



Hitri začetki za strežnike DB2 Connect
Posodobljeno aprila 2009



Hitri začetki za strežnike DB2 Connect
Posodobljeno aprila 2009

Opomba

Preden začnete uporabljati te informacije in izdelek, za katerega so namenjene, preberite splošne informacije v razdelku Dodatek B, "Opombe", na strani 127.

Opombe k izdaji

Ta dokument vsebuje IBM-ove lastniške informacije. Na voljo je v skladu z licenčno pogodbo in zaščiten z zakonom o avtorskih pravicah. Informacije, vsebovane v tej publikaciji, ne vključujejo nobenih garancij za izdelek, zato nobene izjave iz tega priročnika ne interpretirajte kot takšne.

IBM-ove publikacije lahko naročite prek interneta ali pri lokalnem IBM-ovem predstavniku.

- Če želite naročiti publikacije prek interneta, pojdite v IBM-ov center s publikacijami na spletnem mestu www.ibm.com/shop/publications/order
- Lokalnega IBM-ovega predstavnika poiščite v IBM-ovem imeniku svetovnih stikov na spletnem mestu www.ibm.com/planetwide.

Če želite naročiti publikacije za DB2 pri tržni in prodajni službi za DB2 v Združenih državah Amerike ali v Kanadi, pokličite na telefonsko številko 1-800-IBM-4YOU (426-4968).

Če pošljete informacije IBM-u, mu dodelite neizključno pravico za uporabljanje in distribuiranje informacij na kakršenkoli način, ki se mu zdi primeren, ne da bi imel do vas kakršnokoli odgovornost.

© Copyright International Business Machines Corporation 1993, 2009.

Kazalo

Del 1. O tej knjigi	1
--------------------------------------	----------

Del 2. Uvod v program DB2 Connect	3
--	----------

Poglavje 1. O programu DB2 Connect	5
Ponudbe izdelka DB2 Connect	5
Podpora na IBM i in velikih računalnikih za DB2 Connect	5

Poglavje 2. Splošni scenariji DB2 Connect.	7
Dostopanje do podatkov DB2 z oddaljenih odjemalcev	7
Dostopanje do podatkov gostitelja DB2 s spleta z uporabo Java	7
Dostopanje do podatkov DB2 gostitelja ali sistema System i s pomočjo DB2 Connect	9
Upravljanje povezav z bazami podatkov z uporabo pomočnika za konfiguriranje (Linux in Windows)	14
Razumevanje strežnika za skrbništvo	14
Skrbništvo nad lokalnimi in oddaljenimi primerki in bazami podatkov z orodji za skrbništvo DB2 (ki so na voljo v sistemih Linux in Windows)	15
Podpora odjemalca IBM-ovega podatkovnega strežnika za razvijanje aplikacij baz podatkov	16

Del 3. Selitev izdelka DB2 Connect	19
---	-----------

Poglavje 3. Selitev v DB2 Connect različice 9.5.	21
Osnove selitve za DB2 Connect	22
Naloge pred selitvijo za strežnike DB2 Connect	22
Selitev strežnikov DB2 Connect.	24
Naloge za strežnike DB2 Connect po končani selitvi	25

Del 4. Naloge pred nameščanjem	27
---	-----------

Poglavje 4. Podpora programske opreme Java za izdelke DB2	29
--	-----------

Poglavje 5. Parametri jedra (Linux in UNIX)	33
Spreminjanje parametrov jedra (HP-UX)	33
Priporočeni konfiguracijski parametri jedra (HP-UX)	33
Spreminjanje parametrov jedra (Linux)	33
Spreminjanje parametrov jedra (operacijski sistem Solaris)	35

Del 5. Namestitvene in konfiguracijske naloge	37
--	-----------

Poglavje 6. Strežniški izdelki DB2 Connect: pregled nameščanja in konfiguriranja.	39
--	-----------

Poglavje 7. Zahteve glede diska in pomnilnika	41
--	-----------

Poglavje 8. Namestitev strežniškega izdelka DB2 Connect (AIX)	43
Namestitvene zahteve za strežniške izdelke DB2 Connect (AIX)	44
Vpenjanje CD-jev ali DVD-jev (operacijski sistem AIX)	46

Poglavje 9. Namestitev strežniškega izdelka DB2 Connect (HP-UX)	49
Namestitvene zahteve za strežniške izdelke DB2 Connect (HP-UX)	50
Vpenjanje CD-jev ali DVD-jev (operacijski sistem HP-UX).	51

Poglavje 10. Namestitev strežniškega izdelka DB2 Connect (Linux)	53
Namestitvene zahteve za strežniške izdelke DB2 Connect (Linux)	54
Priprava na nameščanje DB2 za Linux v sistem zSeries.	55
Vpenjanje CD-ja ali DVD-ja (Linux)	56

Poglavje 11. Namestitev strežniškega izdelka DB2 Connect (operacijski sistem Solaris)	57
Namestitvene zahteve za izdelke DB2 Connect (operacijsko okolje Solaris)	58
Vpenjanje CD-jev ali DVD-jev (operacijski sistem Solaris)	60

Poglavje 12. Nameščanje strežniškega izdelka DB2 Connect (Windows)	61
Namestitvene zahteve za strežniške izdelke DB2 Connect (Windows)	62
Potrebni uporabniški računi za nameščanje izdelkov strežnika DB2 (Windows)	63
Razširjanje sheme dejavnega imenika za imeniške storitve LDAP (Windows)	66
Neskrbniška namestitev DB2 Connect (Windows)	66
Dodajanje ID-ja uporabnika v skupini uporabnikov DB2ADMNS in DB2USERS (Windows)	67

Poglavje 13. Pregled nekorenske namestitve (Linux in UNIX)	69
Razlike med korenskimi in nekorenskimi namestitvami.	69
Omejitve nekorenskih namestitev	70
Nameščanje izdelka DB2 kot nekorenski uporabnik	72

Omogočanje korenskih funkcij v nekorenskih namestitvah z db2rfe	74
Uveljavljanje paketov popravkov za nekorensko namestitev	75
Odstranjevanje nekorenskih izdelkov DB2 s pomočjo ukaza db2_deinstall (Linux in UNIX)	76

Del 6. Naloge po nameščanju 77

Poglavje 14. Aktiviranje licenčnega ključa 79

Uporaba Centra za licence	79
Registriranje licenčnega ključa izdelka ali funkcije DB2 s centrom za licence	79
Nastavitev načela licenc DB2 s Centrom za licence	79
Uporaba ukaza db2licm	80
Registriranje licenčnega ključa izdelka ali funkcije DB2 z ukazom db2licm	80
Nastavitev načela licenc DB2 z ukazom db2licm	80

Poglavje 15. Uveljavljanje paketov popravkov 83

Poglavje 16. Namestitvene zahteve za izdelek DB2 Connect za gostiteljske in srednje velike sisteme 87

Del 7. Priprava komunikacij in dostopa do baz podatkov gostitelja in iSeries 89

Poglavje 17. Priprava DB2 za i5/OS in DB2 UDB za iSeries za povezave iz DB2 Connect 91

Poglavje 18. Priprava programa DB2 Universal Database za OS/390 in z/OS na povezave programa DB2 Connect 93

Baze podatkov gostitelja	93
Konfiguriranje TCP/IP za DB2 Universal Database za OS/390 in z/OS	94
Konfiguriranje programa DB2 Universal Database za OS/390 in z/OS	96

Poglavje 19. Priprava DB2 za VSE & VM na povezave iz DB2 Connect 97

Poglavje 20. Konfiguriranje povezav z velikimi in srednje velikimi strežniki 99

Konfiguriranje povezave s strežniki baz podatkov gostitelja ali System i s pomočnikom za konfiguriranje (CA) (Linux in Windows)	99
Konfiguriranje povezave s strežniki baz podatkov gostitelja in sistema System i s pomočjo CLP	100

Del 8. Referenčni opis 101

Poglavje 21. Konfiguriranje dostopa do baz podatkov gostitelja in System i. 103

Konfiguriranje povezave baze podatkov s preiskovanjem omrežja s pomočnikom za konfiguriranje	103
Ročno konfiguriranje baze podatkov s pomočnikom za konfiguriranje	104
Preizkušanje povezave z bazo podatkov s pomočjo pomočnika za konfiguriranje	105
Odstranitev DCS (baza podatkov gostitelja)	105

Poglavje 22. Podprti jeziki vmesnika DB2 107

Prikazovanje čarovnika za namestitev DB2 v vašem državnem jeziku (Linux in UNIX)	107
Identifikatorji jezikov za izvajanje čarovnika za namestitev DB2 v drugem jeziku	107
Spreminjanje jezika vmesnika izdelka DB2 (Windows)	108
Spreminjanje jezika vmesnika izdelka DB2 (Linux in UNIX)	109
Pretvorba znakovnih podatkov	110

Poglavje 23. Razvijanje aplikacij baz podatkov 111

Povezovanje pripomočkov baze podatkov v DB2 Connect	111
Izvajanje lastnih aplikacij	112

Poglavje 24. Odstranjevanje namestitve programa DB2 Connect 113

Odstranjevanje namestitve izdelka DB2 (Windows)	113
Odstranjevanje namestitve izdelka DB2 (Linux in UNIX)	114

Del 9. Dodatki in pripis 115

Dodatek A. Pregled tehničnih informacij DB2 117

Tehnična knjižnica DB2 v trajni kopiji ali v formatu PDF	117
Naročanje tiskanih različic knjig DB2	120
Prikaz pomoči za stanje SQL v procesorju ukazne vrstice	121
Dostop do drugih različic informacijskega centra DB2	121
Prikaz tem informacijskega centra DB2 v izbranem jeziku	121
Posodobitev informacijskega centra DB2, nameščenega na vašem računalniku ali intranetnem strežniku	122
Vadnice za DB2	124
Informacije o odpravljanju težav v DB2	124
Določbe in pogoji	124

Dodatek B. Opombe 127

Stvarno kazalo 131

Del 1. O tej knjigi

Priročnik *Hitri začetki za strežnike DB2 Connect* vsebuje vse informacije, ki jih boste potrebovali za pripravo in namestitev strežniškega izdelka DB2 Connect. Vključene so informacije, specifične za posamezne podprte operacijske sisteme. Predstavljen je tudi odnos med strežniki DB2 Connect in podprtimi strežniškimi izdelki baz podatkov, vključno s konfiguriranjem povezav.

Komu je namenjena ta knjiga?

Ta knjiga ali njeni deli bodo zanimivi za skrbnike sistemov, skrbnike baz podatkov, specialiste za komunikacije in osebe, ki nameščajo izdelke programske opreme.

Del 2. Uvod v program DB2 Connect

Poglavje 1. O programu DB2 Connect

DB2 Connect nudi povezljivost z velikimi in srednje velikimi bazami podatkov iz operacijskih sistemov Linux, UNIX in Windows. Povežete se lahko z bazami podatkov DB2 v z/OS, i5/OS in iSeries, VSE in VM. Povežete se lahko tudi z bazami podatkov, ki niso IBM-ove, vendar so skladne z arhitekturo Distributed Relational Database Architecture (DRDA).

Ponudbe izdelka DB2 Connect

DB2 Connect nudi številne povezovalne rešitve, vključno z DB2 Connect Personal Edition, in številnimi strežniškimi izdelki DB2 Connect.

- DB2 Connect Enterprise Edition
- DB2 Connect Application Server Edition
- DB2 Connect Unlimited Edition for zSeries
- DB2 Connect Unlimited Edition for iSeries

Podrobne informacije o ponudbah izdelkov DB2 Connect boste našli na spletni strani www.ibm.com/software/data/db2/db2connect/

Podpora na IBM i in velikih računalnikih za DB2 Connect

Preden dostopite do podatkov DB2 na podatkovnih strežnikih System z ali IBM i s pomočjo izdelkov DB2 Connect, zagotovite, da podatkovni strežnik izpolnjuje potrebne zahteve.

DB2 Connect podpira povezljivost z naslednjimi podatkovnimi strežniki System z in IBM i:

Tabela 1. Podprti podatkovni strežniki System z in IBM i

Različica	Priporočene ravni popravkov
DB2 for OS/390 and z/OS različic 7.1, 8 in 9	Glejte http://www.ibm.com/servers/eserver/zseries/zos/servicetst/ . Na splošno IBM priporoča namestitve najnovejše priporočene servisne nadgradnje (Recommended Service Upgrade - RSU), da se izognete težavam, ki jih lahko povzročijo okvare programske opreme, ki jih IBM že pozna in jih je odpravil.
DB2 for i (prej pod imenom DB2 for i5/OS) V5R1, V5R2, V5R3 in V5R4	Glejte II13348 (informativni APAR). Za načrtovanje preventivnih storitev za System i glejte http://www-912.ibm.com/s_dir/sline003.NSF/GroupPTFs?OpenView&view=GroupPTFs .
DB2 for i V6R1	PTF-ji: SI30564, SI30588, SI30611, SI30620, SI30621, SI30622, SI30825, SI30827, SI30920, SI30921, SI31019, SI31101, SI31125, SI31238 in SI31480. Za načrtovanje preventivnih storitev za System i glejte http://www-912.ibm.com/s_dir/sline003.NSF/GroupPTFs?OpenView&view=GroupPTFs .
DB2 Server za VM/VSE različice 7 in novejše	Glejte http://www.ibm.com/software/data/db2/vse-vm/

Informacije o dodatnih predpogojih so na voljo na naslovu: <http://www.ibm.com/support/docview.wss?rs=71&context=SSEPGG&dc=D600&uid=swg21233566>.

Poglavje 2. Splošni scenariji DB2 Connect

Predstavljeni so splošni scenariji, v katerih je DB2 Connect uporabljen za izdelavo delovnih okolij baze podatkov in splošni načini za izvajanje osnovnih nalog, ki vključujejo DB2 Connect. Scenariji vključujejo okolja in naloge, kot so: neposredna povezava med DB2 Connect in strežnikom baz podatkov gostitelja ali System i, uporaba pomočnika za konfiguriranje za upravljanje povezav z bazami podatkov in podpora za odjemalca IBM-ovega podatkovnega strežnika za razvijanje aplikacije baze podatkov.

Dostopanje do podatkov DB2 z oddaljenih odjemalcev

Odjemalec IBM-ovega podatkovnega strežnika nudi izvajalno okolje, ki odjemalskim aplikacijam omogoča dostopanje do ene ali več oddaljenih baz podatkov. S pomočjo odjemalca IBM-ovega podatkovnega strežnika lahko izvajate oddaljeno skrbništvo nad strežniki DB2 ali DB2 Connect. Vse aplikacije morajo dostopati do baze podatkov prek odjemalca IBM-ovega podatkovnega strežnika. Programček Java lahko dostopi do oddaljene baze podatkov prek brskalnika, omogočenega za Javo.

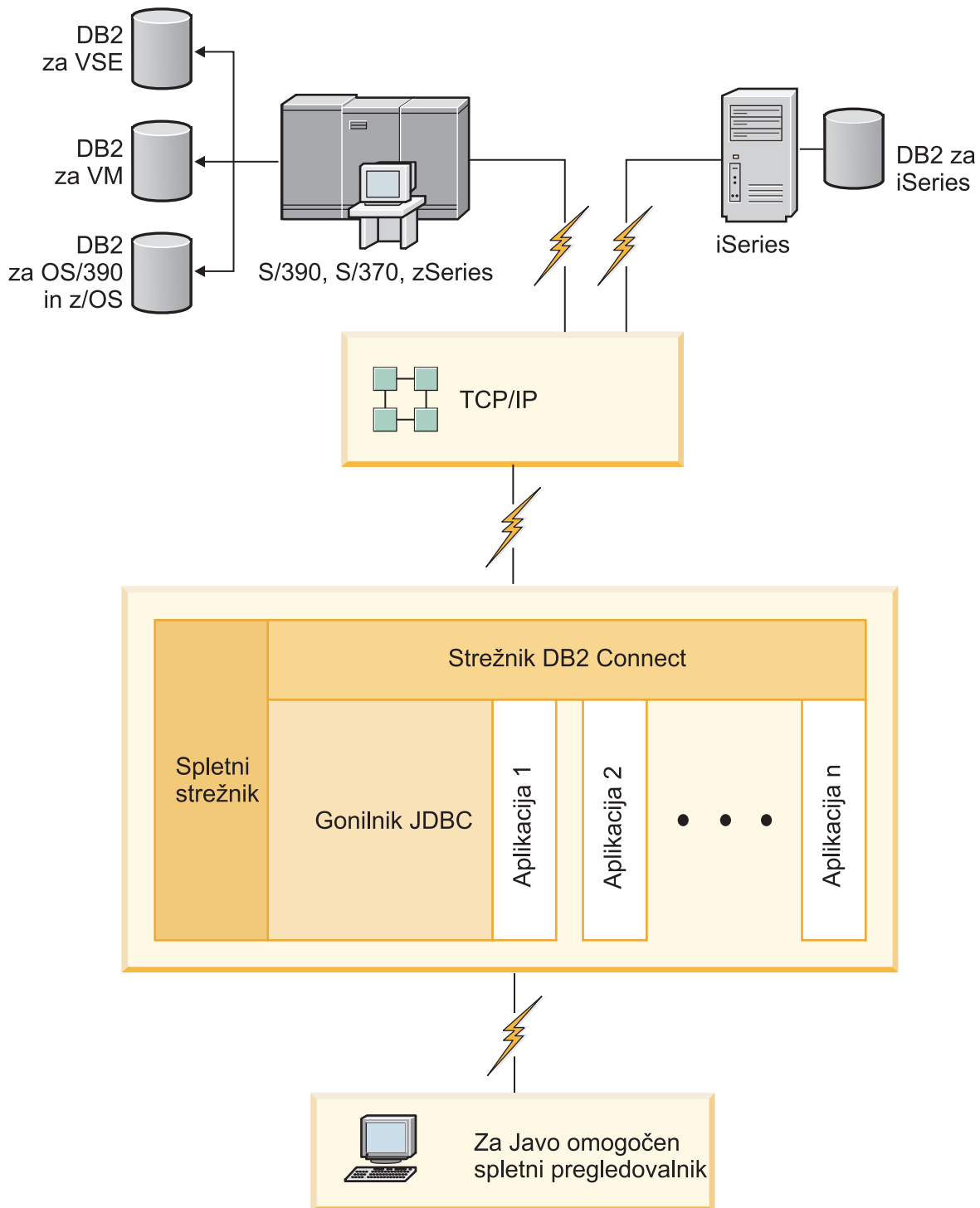
Odjemalec IBM-ovega podatkovnega strežnika je podprt na platformah Linux, UNIX in Windows.

Dostopanje do podatkov gostitelja DB2 s spleta z uporabo Jave

Izdelki DB2 Connect vključujejo gonilnik IBM DB2 za JDBC in SQLJ, ki omogoča izdelovanje aplikacij za dostopanje do podatkov v bazah podatkov DB2 s spleta.

Programski jeziki, ki vsebujejo vdeleni SQL, se imenujejo gostiteljski jeziki. Java se razlikuje od tradicionalnih gostiteljskih jezikov C, COBOL in FORTRAN na načine, ki v veliki meri vplivajo na to, kako vdela SQL:

- SQLJ in JDBC sta odprta standarda, ki omogočata preprosto prenašanje aplikacij SQLJ ali JDBC iz sistemov baz podatkov, ki ustrezajo standardom, v DB2 baza podatkov.
- Vsi tipi Java, ki predstavljajo sestavljene podatke in podatke spremenljivih velikosti, imajo razločevalno vrednost null, ki jo lahko uporabite za predstavitev stanja SQL NULL, s čimer za programe Java omogočite alternativo za indikatorje NULL, ki so določeni za druge gostiteljske jezike.
- Jezik Java je oblikovan tako, da podpira programe, ki so po naravi raznovrstno prenosni (imenujemo jih tudi "super prenosni" ali preprosteje "snemljivi"). Poleg Javinega tipskega sistema razredov in vmesnikov ta funkcija omogoča tudi programsko opremo komponent. Prevajalnik SQLJ, napisan v Javi, lahko tako pokliče komponente, ki so jih ponudniki baz podatkov specializirali za izboljšanje obstoječih funkcij baze podatkov, kot so pooblašcanje, preverjanje shem, preverjanje tipov, transakcijske in obnovitvene zmožnosti ter za tvorbo kode, optimizirane za specifične baze podatkov.
- Jezik Java je oblikovan za dvojiško prenosnost v raznovrstnih omrežjih, ki zagotavljajo omogočanje dvojiške prenosnosti za aplikacije baz podatkov, ki uporabljajo statični SQL.
- Programčke JDBC lahko izvajate na spletni strani v kateremkoli sistemu s brskalnikom, omogočenim za Javo, ne glede na platformo odjemalca. V odjemalskem sistemu poleg tega brskalnika ni potrebna nobena druga programska oprema. Odjemalec in strežnik delita obdelavo programčkov in aplikacij JDBC in SQLJ.



Slika 1. JDBC in DB2 Connect

Aplikacije JDBC in SQLJ lahko izvajate iz kateregakoli sistema, v katerem je nameščen odjemalec IBM-ovega podatkovnega strežnika; spletni brskalnik in spletni strežnik nista potrebna.

Dodatne informacije o API-ju JDBC boste našli na spletni strani <http://java.sun.com/products/jdbc/>.

Dostopanje do podatkov DB2 gostitelja ali sistema System i s pomočjo DB2 Connect

Strežnik DB2 Connect omogoča odjemalcu IBM-ovega podatkovnega strežnika v lokalnem omrežju (LAN) dostop do podatkov, ki so shranjeni v sistemih gostitelja ali sistema System i.

V podjetjih z veliko količino podatkov se za upravljanje teh podatkov običajno uporablja DB2 za i5/OS, DB2 Universal Database (UDB) za iSeries, DB2 za z/OS, DB2 UDB za OS/390 in z/OS ali DB2 Server for VSE & VM. Aplikacije, ki se izvajajo na katerikoli podprti platformi, lahko delajo s temi podatki transparentno, kot če bi jih upravljal lokalni strežnik baz podatkov. Za podporo aplikacijam, ki dostopajo do podatkov gostitelja ali sistema System i in uporabo nadzornikov transakcij, kot tudi aplikacij, ki so izvedene kot programčki Java, je potreben strežniški izdelek DB2 Connect, kot je na primer DB2 Connect Enterprise Edition.

Poleg tega lahko z izdelkom DB2 Connect in z njim povezanimi orodji uporabite številne gotove ali po meri razvite aplikacije baz podatkov. Tako lahko na primer uporabite izdelek DB2 Connect z naslednjimi izdelki:

- *Preglednice*, kot so Microsoft Excel in Lotus 1-2-3, ki omogočajo analiziranje podatkov v realnem času brez stroškov in zapletenosti povzemanja podatkov in uvoznih procedur.
- *Orodja za podporo pri odločitvah*, kot so BusinessObjects, Brio in Impromptu ter Crystal Reports, ki nudijo informacije v realnem času.
- *Izdelki baz podatkov*, kot sta Lotus Approach in Microsoft Access.
- *Razvijalska orodja*, kot so PowerSoft PowerBuilder, Microsoft Visual Basic in Borland Delphi, ki omogočajo izdelavo odjemalsko-strežniških rešitev.

Strežnik DB2 Connect, kot je Izdaja DB2 Connect Enterprise Edition, je najprimernejši za okolja, v katerih velja naslednje:

- Aplikacija je izvedena z uporabo programčkov Java, ki upoštevajo podatke (glejte Slika 1 na strani 8).
- Za uvedbo na spletu temelječih aplikacij so uporabljeni spletni strežniki (glejte Slika 5 na strani 13 in Slika 1 na strani 8).
- Uporablja se strežnik aplikacij srednjega sloja.
- Uporabljajo se nadzorniki transakcij, kot so IBM TXSeries CICS in Encina Monitor, WebSphere Application Server, WebSphere MQ, Microsoft Transaction Server (MTS) in BEA Tuxedo. (Glejte Slika 3 na strani 11.)

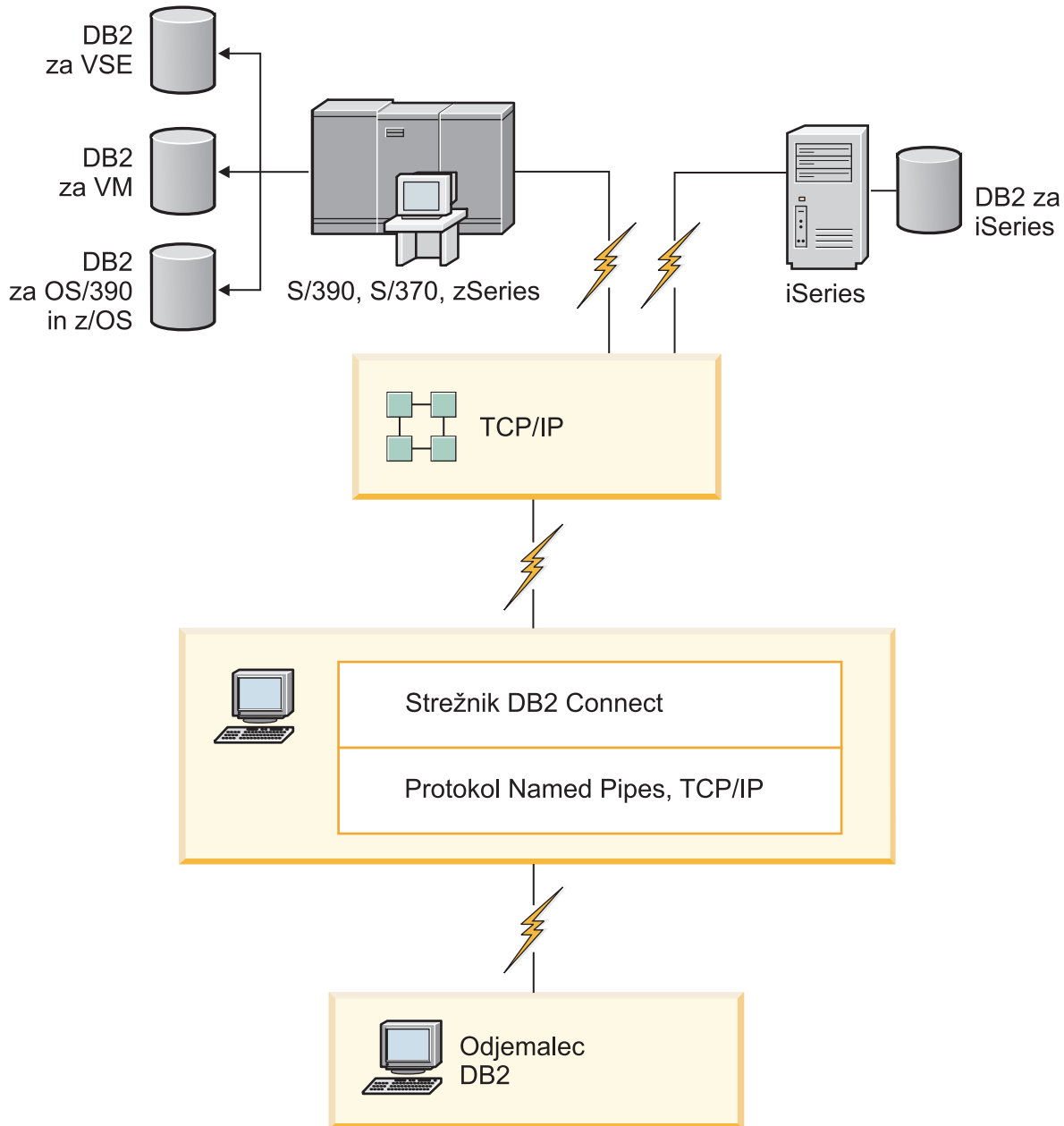
DB2 Connect nudi transparenten dostop do podatkov gostitelja ali sistema System i prek standardne arhitekture za upravljanje porazdeljenih podatkov. Ta standard se imenuje Distributed Relational Database Architecture (DRDA). DRDA omogoča vašim aplikacijam vzpostavitev hitre povezave z bazami podatkov gostitelja in sistema System i brez nakupa dragih komponent in lastniških prehodov za gostitelja ali za sistem System i.

Čeprav je DB2 Connect pogosto nameščen na vmesni strežnik, ki povezuje odjemalca IBM-ovega podatkovnega strežnika z bazo podatkov gostitelja ali sistema System i, je nameščen tudi na računalnike, na katerih želi več lokalnih uporabnikov neposredno dostopiti strežnikov gostitelja ali sistema System i. Tako je lahko na primer DB2 Connect nameščen na veliki postaji s številnimi lokalnimi uporabniki.

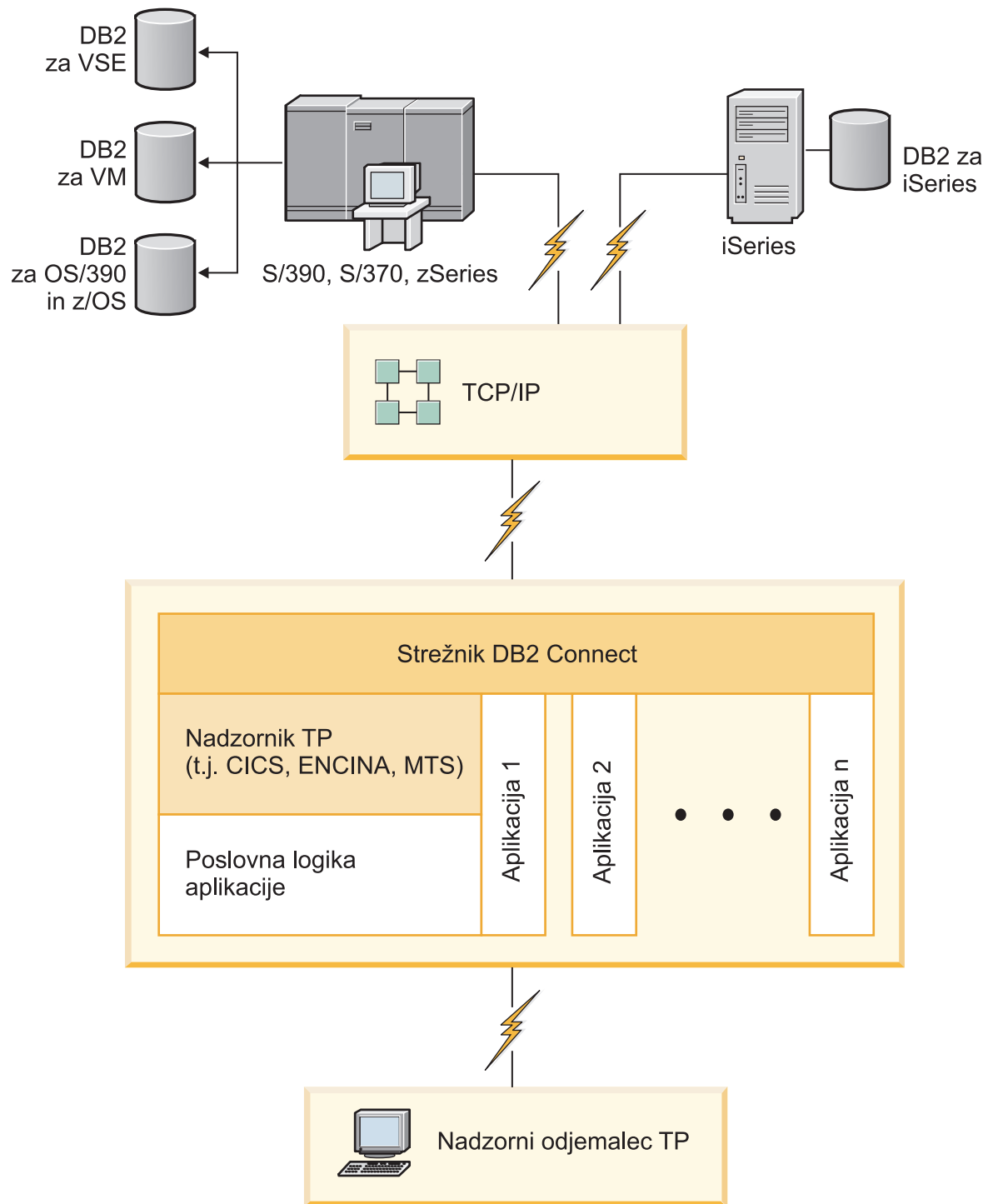
DB2 Connect lahko namestite tudi na spletni strežnik, nadzornik procesorja transakcij (TP) ali na druge 3-slojne postaje strežnikov aplikacij s številnimi lokalnimi aplikacijskimi procesi in nitni SQL. V teh primerih lahko zaradi poenostavitve namestite DB2 Connect na isto postajo ali na ločeno postajo, da razbremenite cikle CPU.

Strežnik DB2 Connect omogoča več odjemalcem povezovanje s podatki gostitelja ali sistema System i in lahko bistveno zmanjša trud, ki je potreben za vzpostavitev in vzdrževanje dostopa do podatkov podjetja. Slika 2 kaže IBM-ovo rešitev za okolja, v katerih vzpostavi odjemalec IBM-ovega podatkovnega strežnika neposredno povezavo s strežnikom baz podatkov gostitelja ali sistema System i prek strežniškega izdelka DB2 Connect.

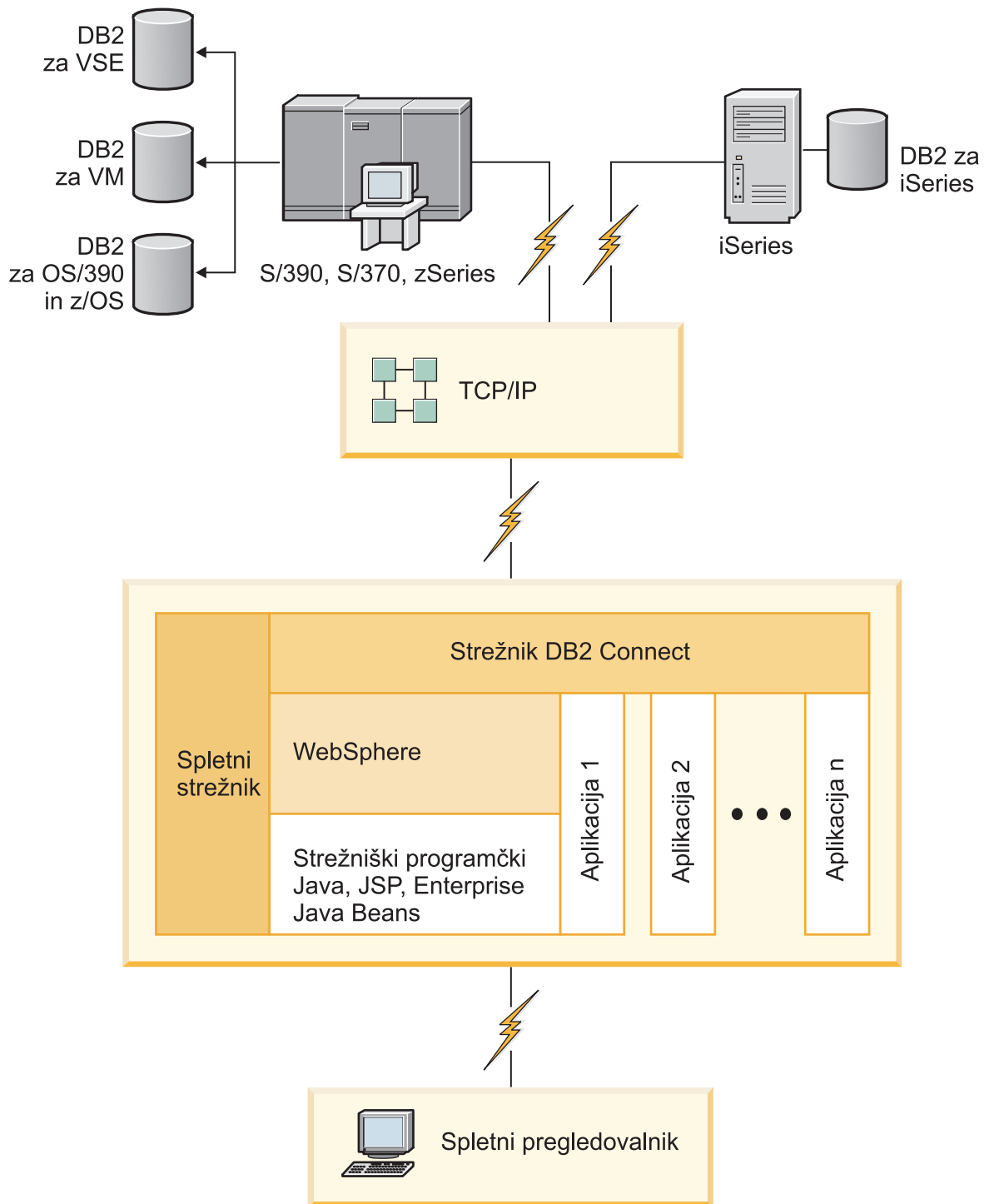
Za povezavo s strežnikom baz podatkov IBM-ovega gostitelja ali sistema System i potrebujete licenciran izdelek DB2 Connect. Neposredna povezava z IBM-ovim gostiteljem ali podatkovnim strežnikom System i s pomočjo odjemalca IBM-ovega podatkovnega strežnika ni mogoča.



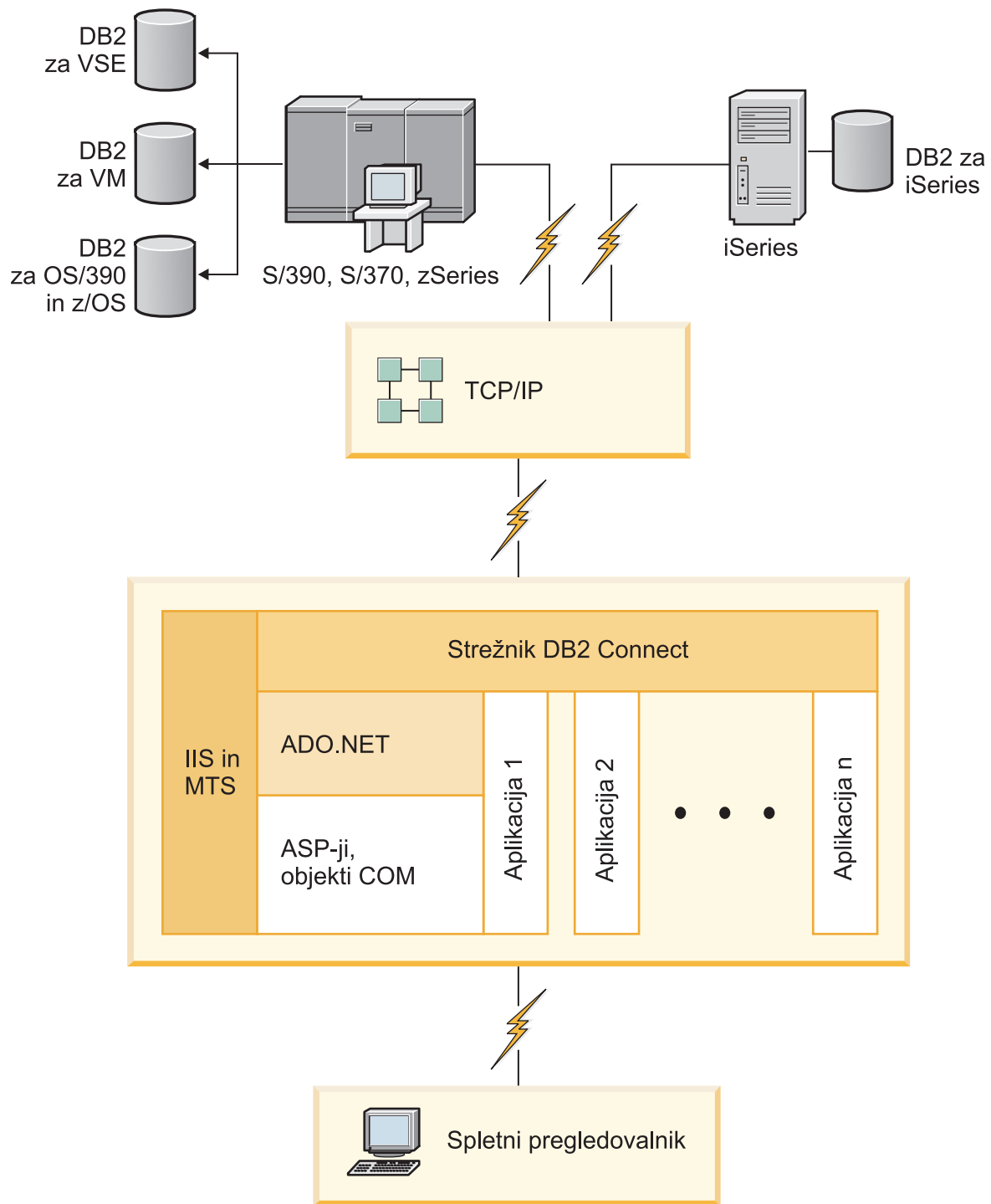
Slika 2. Povezovanje odjemalca s podatkovnim strežnikom gostitelja ali sistema System i s pomočjo DB2 Connect



Slika 3. Nadzorniki transakcij, ki delajo z DB2 Connect.



Slika 4. Strežniška funkcionalnost WebSphere in Java v DB2 Connect



Slika 5. DB2 Connect dela z izdelkom Microsoft Internet Information Server (IIS)

Upravljanje povezav z bazami podatkov z uporabo pomočnika za konfiguriranje (Linux in Windows)

S pomočjo pomočnika za konfiguriranje (CA - Configuration Assistant) lahko upravljate povezave z bazami podatkov na oddaljenih strežnikih. CA je na voljo kot del odjemalca DB2. CA je priporočen način za nastavitev katerikoli komunikacij med odjemalcem in strežnikom.

Opomba: V prejšnjih izdajah je bila programska oprema DB2 Administration Tools, kot je pomočnik za upravljanje, podprta na vseh platformah. Od različice 9 naprej je programska oprema DB2 Administration Tools podprta samo v sistemih Windows x86, Windows x64 (AMD64/EM64T), Linux v x86 in Linux v AMD64/EM64T. Za vse platforme lahko uporabite za upravljanje povezav procesor ukazne vrstice (CLP - command line processor) DB2.

S pomočjo pomočnika za konfiguriranje lahko naredite naslednje:

- Katalogizirate baze podatkov, da jih aplikacije lahko uporabijo. Na voljo so trije načini:
 - Uporabite profil, ki ga nudi skrbnik baze podatkov za samodejno definiranje povezav. Dostop odjemalca se za to bazo podatkov nastavi samodejno.
 - Poiščete razpoložljive baze podatkov v omrežju in eno izberete. Dostop odjemalca je samodejno nastavljen za baze podatkov, definirane v profilu. Izdaja DB2 Connect Personal Edition ne more iskati baz podatkov gostitelja ali sistema System i, razen prek strežnika DB2 Connect, ki ima definirane baze podatkov gostitelja ali sistema System i.
 - Ročno konfigurirate povezave z bazo podatkov z vnosom potrebnih parametrov povezave.
- Odstranite katalogizirane baze podatkov ali spremenite lastnosti katalogizirane baze podatkov.
- Izvozite in uvozite profile odjemalcev, ki vsebujejo informacije o konfiguraciji in bazi podatkov za odjemalca.
- Preizkusite povezave z lokalnimi ali oddaljenimi bazami podatkov, identificirane v sistemu.
- Povežete aplikacije z bazo podatkov tako, da izberete pripomočke ali povezovalne datoteke s seznama.
- Dodate, spremenite, odstranite izvore podatkov CLI/ODBC in konfigurirate nastavitve konfiguracije CLI/ODBC.
- Prilagodite konfiguracijske parametre odjemalca v sistemu. Parametri so združeni v logične skupine, in če izberete parametre, vmesnik ponudi predlog nastavitvev.
- Posodobite geslo strežnika baze podatkov.

Razumevanje strežnika za skrbništvo

Strežnik za skrbništvo nad DB2 (DAS) se odziva na zahteve skrbniških orodij DB2 Administration Tools in pomočnika za konfiguriranje (CA). Programska oprema DB2 Administration Tools na primer omogoča zagon, zaustavitev in nastavitev konfiguracijskih parametrov upravljalnika baz podatkov za strežnike. Pomočnik za konfiguriranje uporablja strežnik za skrbništvo kot pomoč uporabnikom pri katalogiziranju baz podatkov na odjemalcu. DAS je na voljo v vseh podprtih operacijskih sistemih Linux, Windows in UNIX, kot tudi v operacijskih sistemih zSeries (samo OS/390 in z/OS).

Strežnik za skrbništvo mora biti nameščen na vsakem strežniku, nad katerim želite opravljati skrbništvo in zaznavati. Izdelan je samodejno. Namestitveni program ga izdelava na postaji, ki je lastnica primerka, in ga samodejno zažene v času zagona. Po privzetku je primerek DAS DB2AS, kar je privzeti ID uporabnika, ki je izdelan z uporabo čarovnika za namestitvev DB2.

Skrbnništvo nad lokalnimi in oddaljenimi primerki in bazami podatkov z orodji za skrbništvo DB2 (ki so na voljo v sistemih Linux in Windows)

Nad lokalnimi in oddaljenimi strežniki lahko opravljate skrbništvo z orodji za skrbništvo DB2. Orodja za izvajanje skrbništva nad DB2 se uporabljajo prek orodja Nadzorni center za izvajanje skrbniških nalog, kot so konfiguriranje primerkov in baz podatkov DB2, varnostno kopiranje in obnavljanje podatkov, načrtovanje opravil in upravljanje medijev, in sicer iz grafičnega vmesnika.

Opomba: V prejšnjih izdajah je bila programska oprema DB2 Administration Tools, ki je del Nadzornega centra, podprta na vseh platformah. Od različice 9 naprej je programska oprema DB2 Administration Tools podprta samo v sistemih Windows x86, Windows x64 (AMD64/EM64T), Linux v x86 in Linux v AMD64/EM64T. Za vse platforme lahko opravljate skrbništvo nad primerki in bazami podatkov s pomočjo procesorja ukazne vrstice (CLP) DB2.

Poleg izvajanja lokalnih skrbniških nalog nudi Nadzorni center tudi podporo za naslednje oddaljene izdelke:

- DB2 Universal Database (UDB) za OS/390 in z/OS različice 7
- DB2 UDB za z/OS različice 8

V preostanku te teme bomo te izdelke skupaj imenovali DB2 za z/OS, razen če je vsebina specifična za posamezne različice.

Če želite dostopiti do funkcij DB2 za z/OS iz Nadzornega centra, naredite naslednje:

1. Preverite:

- Ali imate licenco za DB2 za z/OS
- Ali je na odjemalski delovni postaji nameščen izdelek DB2 Connect
- Ali je na gostitelju zagnan pripomoček za porazdeljene podatke (Distributed Data Facility - DDF)
- Ali je podsistem DB2 katalogiziran na odjemalcu
- Ali so pripomočki DB2 Connect in DB2 CLI povezani z gostiteljem.

2. Uveljavite FMID-je za DB2 Management Clients Package (komponenta DB2 za z/OS) in DB2 Administration Server (DAS) za OS/390 in z/OS. DAS je izbirna komponenta, naložena s strežnikom DB2 za OS/390 in z/OS. Preberite programske imenike za DB2 za z/OS, DB2 Management Clients Package in DB2 Administration Server za OS/390 in z/OS. Programski imenik določa in opisuje vsebino FMID-jev za vsak trak ali kaseto. Poleg tega podaja tudi namestitvene zahteve in navodila.

3. Za DB2 za z/OS uveljavite vse dodatne storitve, kot je opisano v programskih imenikih.

4. Nadzorni center DB2 nudi podporo za upravljanje baz podatkov DB2 na več platformah. Pri upravljanju podsistemov DB2 za z/OS morate namestiti niz shranjenih procedur, uporabniško definiranih funkcij in paketnih programov za vsak podsistem DB2:

DB2 UDB za z/OS različice 8

Če imate nameščen izdelek DB2 UDB za z/OS različice 8, morate namestiti komponento za omogočanje z/OS (JDB881D).

DB2 UDB za OS/390 in z/OS različice 7

Če imate nameščen izdelek DB2 UDB za OS/390 in z/OS različice 7, morate namestiti komponento za omogočanje 390 (JDB771D).

Če želite v celoti uporabljati vse funkcije Nadzornega centra DB2 za DB2 za z/OS, vključno s kloniranjem in izdelavo JCL, morate namestiti DB2 Administration Server (DAS) za OS/390 in z/OS različice 8 (HDAS810), ki je vključen kot komponenta DB2 za z/OS.

Opomba:

- a. V vsak podsistem DB2, s katerim želite delati s pomočjo Nadzornega centra, morate namestiti FMID JDB881D ali JDB771D.
 - b. Za vsako namestitveno sliko operacijskega sistema ali LPAR, v katerih imate podsisteme DB2, s katerimi želite delati s pomočjo Nadzornega centra, morate namestiti samo en FMID HDAS810.
 - c. Navodila za različne namestitve boste našli v programskem imeniku znotraj paketa upravnih odjemalcev DB2 ustreznega izdelka in različice. Navodila za namestitvev DAS (HDAS810) boste na primer našli v paketu upravnih odjemalcev IBM DB2 UDB za z/OS DB2 različice 8.
 - d. Strežnik za skrbništvo DB2 morate za posamezen sistem namestiti samo enkrat.
5. Preverite, ali ste omogočili naslovni prostor shranjenih procedur.
 6. Preverite, ali je strežnik za skrbništvoDB2 zagnan.

Podrobna navodila za omogočanje Nadzornega centra za delo z DB2 za z/OS boste našli v:

<http://www.ibm.com/support/docview.wss?rs=64&context=SSEPEK&q1=jdb881d&uid=swg27006262>

Podpora odjemalca IBM-ovega podatkovnega strežnika za razvijanje aplikacij baz podatkov

Odjemalec podatkovnega strežnika zajema naslednje:

- **Vnaprejšnje prevajalnike za C/C++, COBOL in Fortran**, (za jezik, ki je podprt na tej platformi).
- **Podpora za aplikacije vdelanega SQL**, vključno s programskimi knjižnicami, vključitvenimi datotekami in vzorci kode.
- **Podpora za aplikacije ODBC in DB2 Call Level Interface (DB2 CLI)**, vključno s programskimi knjižnicami, vključitvenimi datotekami in vzorci kode za razvoj aplikacij, ki jih je preprosto prenesti v ODBC in prevesti s SDK-jem ODBC. SDK ODBC je na voljo pri podjetju Microsoft za operacijske sisteme Windows, in pri drugih proizvajalcih za večino ostalih podprtih platform. V operacijskih sistemih Windows sta gonilnika ODBC in CLI po privzetku nameščena s programom DB2 Client, s čimer je omogočena podpora za aplikacije, razvite s kompletom orodij Microsoft ODBC Software Developer's Kit. Za ostale platforme lahko gonilnika ODBC in CLI po potrebi namestite skupaj s programom DB2 Client in tako omogočite podporo za aplikacije, ki so razvite s SDK-jem ODBC za to platformo.
- **Gonilnik IBM-ovega podatkovnega strežnika za JDBC in SQLJ**, ki zajema:
 - Podpora za aplikacije, skladne z JDBC 3 in JDBC 4
 - Podpora za SQLJ, namenjena razvoju aplikacij Java s statičnim SQL-jem
- Okolje **Java 5** je vdelano v strežnike db2, da podpira artefakte Java aplikacije na strani strežnika, kar vključuje shranjene procedure in uporabniško definiran funkcije.
- **Avtomatizacijske rutine ADO (ActiveX Data Objects) in OLE (Object Linking and Embedding) (UDF-ji in shranjene procedure)** v operacijskih sistemih Windows, vključno z vzorci kode, izvedenimi v Microsoft Visual Basic in Microsoft Visual C++.
- **Funkcije za tabele OLE DB (Object Linking and Embedding Database)** v operacijskih sistemih Windows.

- **Aplikacije C# in Visual Basic .NET ter rutine CLR .NET** v operacijskih sistemih Windows.
- **Podpora za aplikacije Ruby in Ruby on Rails** , ki vključuje IBM_DB gem za enostavne vzorce namestitve in kode. Ruby je v celoti vgrajen objektno usmerjen programski jezik za razvoj spletnih aplikacij. Ruby on Rails (RoR), znan tudi kot Rails, je sestav za razvijanje spletnih aplikacij, ki dostopajo do baz podatkov glede na arhitekturni sestav Model-View-Control
- **Podpora za aplikacijo PHP Hypertext Preprocessor** , ki vključuje programske knjižnice in vzorce kode. PHP je skriptni jezik za razvijanje spletnih aplikacij. Podpira tudi objektno usmerjeno programiranje
- **IBM Data Studio** je obširna zbirka integriranih orodij Eclipse za razvijalca baz podatkov in razvoj DBA. IBM Data Studio skrajša čas izvajanja vsakodnevnih skrbniških nalog, izdelave, razmestitve in razhroščevanja SQL in Javanskih shranjenih procedur, razmestitve spletnih storitev na osnovi podatkov in izvajanja poizvedb za SQL in XQuery na osnovi relacijskih in XML podatkov za podatkovne strežnike DB2 in Informix.
- **Interaktivni SQL** prek urejevalnika ukazov ali procesorja ukazne vrstice (CLP), s katerim lahko ustvarite stavke SQL in v bazi izvajate za to namenjene poizvedbe.
- **Nabor dokumentiranih API-jev**, ki orodjem za razvoj aplikacij drugih proizvajalcev omogoča, da izvedejo podporo vnaprejšnemu prevajalniku za DB2 neposredno v svojih izdelkih. Na primer, ta vmesnik uporablja IBM COBOL v sistemu AIX.

Del 3. Selitev izdelka DB2 Connect

Poglavje 3. Selitev v DB2 Connect različice 9.5

Nadgraditev v novo izdajo DB2 Connect lahko zahteva preselitev komponent okolja, če želite, da se bodo izvajale v novi izdaji. Te komponente so strežniki DB2 Connect, strežniki DB2, odjemalci DB2 in aplikacije baz podatkov.

Če imate na primer obstoječe okolje, v katerem uporabljate DB2 Connect različice 8 in želite namestiti DB2 Connect različice 9.5, lahko preselite strežnik DB2 Connect, morda pa boste morali preseliti tudi druge komponente okolja.

Strežniki DB2 Connect različice 9.5 podpirajo selitev primerkov DB2 Connect in vseh obstoječih upravljalnikov transakcij in zveznih baz podatkov DB2 Connect, izdelanih na strežnikih DB2 Connect različice 9.1 ali 8. Za izdaje DB2 Connect pred DB2 Connect različice 8, morate najprej izvesti selitev v DB2 Connect različice 8, nato pa v DB2 Connect različice 9.5. Podrobnosti o selitvi v DB2 Universal Database (UDB) različice 8 boste našli v temi o selitvi iz prejšnjih različic DB2 Connect.

Proces selitve vključuje vse te naloge, ki jih morate izvesti, da se bo vaše okolje uspešno izvajalo na novi izdaji. Selitev vsake komponente v okolju v DB2 Connect različice 9.5 zahteva izvedbo naslednjih nalog:

- Selitev strežnikov DB2 Connect vključuje selitev obstoječih primerkov, vseh obstoječih zveznih baz podatkov DB2 Connect in vseh obstoječih baz podatkov upravljalnika transakcij, da se lahko izvajajo v DB2 Connect različice 9.5.
- Preselite svoje obstoječe primerke in baze podatkov, da se bodo lahko izvajali v DB2 različice 9.5. Preglejte temo *Selitev za strežnike DB2 v Vodič za selitev*.
- Preselite svoje odjemalske primerke, da ohranite konfiguracijo obstoječih odjemalcev DB2. Preglejte temo *Selitev za odjemalce v Vodič za selitev*.
- Selitev aplikacij baz podatkov vključuje njihovo preizkušanje v DB2 Connect različice 9.5 in njihovo spreminjanje samo v primeru, če je to potrebno za podporo spremembam v DB2 Connect različice 9.5. Preglejte spremembe v obstoječi funkcionalnosti ter v odpravljeni in opuščeni funkcionalnosti za DB2 Connect v Kaj je novega, da določite spremembe, ki bodo vplivale na aplikacije baz podatkov. Če se povezujejo aplikacije baz podatkov s strežniki DB2, preglejte tudi selitev za aplikacije baz podatkov v *Vodič za selitev*.

Najboljši način za selitev je pisanje selitvenega načrta. Strategija določa kako pristopiti k selitvi vašega okolja in daje oris vašega selitvenega načrta. Značilnosti vašega okolja in informacije v osnovah selitve, zlasti priporočila in prepovedi pri selitvi, vam pomagajo definirati vašo strategijo. Selitveni načrt naj vsebuje naslednje selitvene podrobnosti za vsako komponento:

- Selitveni predpogoji, ki nakazujejo vse zahteve, ki jim mora vaše okolje ustrezati pred selitvijo.
- Pred-selitvene naloge, ki opisujejo vse pripravljalne naloge, ki jih morate izvesti pred selitvijo.
- Selitvene naloge, ki po korakih opisujejo osnovni selitveni proces za komponento in kako selite okolja s posebnimi značilnostmi.
- Po-selitvene naloge, ki opisujejo vse naloge, ki jih morate izvesti po opravljeni selitvi, da se bo vaš strežnik DB2 izvajal na njegovi najvišji možni ravni.

Opazili boste, da se pred-selitvene, selitvene in po-selitvene naloge za strežnike DB2 Connect navezujejo na pred-selitvene, selitvene in po-selitvene naloge za strežnike DB2, zato ker so povsem enake naloge.

Osnove selitve za DB2 Connect

Če selite svoje odjemalce v DB2 Connect različice 9.5, morate razmisliti o naslednjih spremembah v podpori in jih razrešiti pred selitvijo:

Tip overjanja, podan v vnosu imenika baze podatkov na prehodu, prepíše tip overjanja, ki je katalogiziran na odjemalcu

Če izvajate selitev iz izdaje pred DB2 Connect različice 8.2.2 (enakovredno paketu popravkov 9 za različico 8.1) v različico 9.5, zagotovite, da je tip overjanja na prehodu združljiv z odjemalcem in strežnikom. Če v vnosu v imenik baze podatkov na prehodu niste določili tipa overjanja, je tip po privzetku SERVER.

DB2 Connect Server in DB2 Connect Personal Edition ne podpirata več protokola SNA.

Če izvajate selitev iz izdaje pred DB2 Connect različice 9.1, morate za uporabo protokola TCP/IP znova katalogizirati vsa vozlišča, ki uporabljajo protokol SNA.

Osnove selitve za strežnike in odjemalce DB2 veljajo tudi za strežnike DB2 Connect

Podpora in omejitve selitve za strežnike in odjemalce DB2 veljajo tudi za selitev v strežnik DB2 Connect.

- Preberite temo "Osnove selitve za strežnike DB2" v *Vodič za selitev*, da določite dodatne spremembe, ki vplivajo na selitev in kako obravnavati težave.
- Preberite temo "Osnove selitve za odjemalce" v *Vodič za selitev*, še posebej podporo za povezljivost med odjemalci in strežniki DB2. Povezave s strežniki DB2 Connect različice 9.5 iz izdaje odjemalca pred različico 8 niso podprte.

Nov odjemalski izdelek in nova imena za obstoječe odjemalce

V različici 9.5 je na voljo nov odjemalski izdelek in za obstoječe odjemalce so uporabljena nova imena, ki se razlikujejo od imen odjemalcev, uporabljenih v prejšnjih izdajah. Preberite temo "Odjemalski izdelek DB2, dodan za poenostavitev razmestitve (Windows)" v *Kaj je novega*, kjer boste našli podrobnosti o novih imenih in splošnih imenih odjemalcev.

Priporočila za selitev DB2 Connect

Splošno priporočilo je, da najprej preselite strežnike DB2 Connect, nato pa odjemalce. Odjemalci različice 9.1 in 8 se lahko povezujejo s strežniki DB2 Connect različice 9.5. Edina omejitev je, da nove funkcije DB2 različice 9.5 niso na voljo na odjemalcih pred različico 9.5. Toda verjetno ne potrebujete dostopa do teh novih komponent, ker jih vaše obstoječe aplikacije ne uporabljajo.

Če najprej preselite odjemalce, se morate zavedati, da obstajajo znane omejitve glede podpore za povezljivost odjemalca različice 9.5 s strežniki DB2 Connect različice 8. Preverite nezdružljivosti različice 9.5 s prejšnjimi izdajami in preglejte, ali veljajo te omejitve za vašo aplikacijo, da boste lahko opravili ustrezne ukrepe.

Za zagotovitev uspešne selitve vedno izvedite pred- in po-selitvene naloge.

Naloge pred selitvijo za strežnike DB2 Connect

Če želite uspešno selitev, morate, preden selite vaše strežnike DB2 Connect, le-te pripraviti na selitev, da razrešite kakršnekoli težave že pred selitvijo.

Izvedite naslednje pred-selitvene naloge za strežnike DB2, ki se prav tako uporabljajo za strežnike DB2 Connect:

1. Preglejte razdelek “Osnove selitve za DB2 Connect” na strani 22 in identificirajte spremembe ali omejitve, ki lahko vplivajo na selitev ter se poučite, kako obravnavati težave pred selitvijo.
2. Preberite temo “Varnostno kopiranje konfiguracije strežnika DB2 in diagnostičnih informacij” v priročniku *Vodič za selitev*, da boste izdelali zapis trenutne konfiguracije, ki ga lahko primerjate s konfiguracijo po selitvi. Te informacije lahko uporabite tudi za izdelavo novih primerkov ali baz podatkov s pomočjo iste konfiguracije, ki ste jo uporabljali pred selitvijo.
3. Neobvezno: če ste na strežniku DB2 Connect omogočili funkcionalnost upravljalnika točk skladnosti (SPM), pazite, da upravljalniki točk skladnosti DRDA ne bodo vsebovali nobenih nezaključenih transakcij; v ta namen uporabite “ukaz LIST DRDA INDOUBT TRANSACTIONS” iz priročnika *Referenčni opis ukazov*, ki pridobi seznam nezaključenih transakcij in interaktivno razreši vse nezaključene transakcije.
4. Neobvezno: Če imate baze podatkov upravljalnikov transakcij, izvedite naslednje predselitvene naloge, da pripravite vaše baze podatkov na selitev:
 - a. Pazite, da baza podatkov, ki jo želite preseliti, ne bo vsebovala nobenih nezaključenih transakcij; v ta namen uporabite “ukaz LIST INDOUBT TRANSACTIONS” v priročniku *Referenčni opis ukazov*, ki pridobi seznam nezaključenih transakcij in interaktivno razreši vse nezaključene transakcije.
 - b. Preberite temo “Preverjanje, ali so baze podatkov pripravljene na selitev” v priročniku *Vodič za selitev*, da boste pred dejansko selitvijo razrešili vse težave.
 - c. Preberite temo “Varnostno kopiranje baz podatkov pred selitvijo” v priročniku *Vodič za selitev*, da omogočite njihovo selitev v nov preseljen sistem ali jih obnovite v izvorni sistem pred selitvijo.
 - d. Preberite temo “Zahteve glede diskovnega prostora” v priročniku *Vodič za selitev*, in zagotovite, da imate dovolj prostega diskovnega prostora, začasnega prostora tabel in prostora dnevnika za selitev baze podatkov in po potrebi temo “Povečanje velikosti prostora tabel in datoteke dnevnika pred selitvijo” v priročniku *Vodič za selitev*.
 - e. Samo za sistem Linux: tema “Spreminjanje surovih naprav v blokovne naprave (Linux)” v priročniku *Vodič za selitev*
5. Neobvezno: če uporabljate zvezne baze podatkov DB2 Connect, preberite temo “Priprava na selitev v zvezne sisteme” v priročniku *IBM WebSphere Information Integration: selitev v zvezni sistem različice 9*, ki vsebuje podrobnosti o predselitvenih nalogah za te baze podatkov.
6. Samo za Windows: Če ste pri službi za pomoč za DB2 pridobili prilagojene tabele za pretvorbo kodnih strani, morate varnostno prekopirati vse datoteke v imeniku DB2OLD\conv, kjer je DB2OLD mesto obstoječe kopije DB2 Connect različice 9.1 ali 8. S selitvijo kopije DB2 Connect različice 9.1 ali 8 odstranite te tabele, ker so standardne tabele kodnih strani vsebovane v knjižnici DB2 Connect različice 9.5. Standardnih pretvorbenih tabel za kodne strani ni potrebno varnostno kopirati.
7. Neobvezno: Vaš strežnik DB2 Connect preselite v testnem okolju in tako identificirajte možne zaplete pri selitvi ter preverite pravilno delovanje aplikacij baz podatkov in rutin že pred samo selitvijo vašega produkcijskega okolja.
8. V DB2 Connect različice 9.5 so vsi pomembni selitveni dogodki zabeleženi v datoteki db2diag.log, če je konfiguracijski parameter upravljalnika baz podatkov **diaglevel** nastavljen na vrednost 3 (privzetek) ali višjo. Če je ta parameter nastavljen na vrednost 2 ali manj, preberite temo “Nastavitev ravni zajemanja napak datoteke diagnostičnega dnevnika” v priročniku *Troubleshooting Guide*, da ta parameter pred selitvijo nastavite na vrednost 3 ali več.
9. Strežnik DB2 Connect preklopite v nepriključni način za selitev. Podrobnosti boste našli v temi “Preklop strežnika DB2 v nepriključni način pred selitvijo” v priročniku *Vodič za selitev*

Selitev strežnikov DB2 Connect

Strežniki DB2 Connect različice 9.5 podpirajo selitev primerkov DB2 Connect in vseh obstoječih upravljalnikov transakcij in zveznih baz podatkov DB2 Connect, izdelanih na strežnikih DB2 Connect različice 9.1 ali 8.

Ker so strežniki DB2 Connect strežniki za povezljivost baz podatkov gostiteljev, lahko v okviru primerka strežnika DB2 Connect obstajajo samo baze podatkov upravljalnika transakcij in zvezna baze podatkov DB2 Connect. Baze podatkov upravljalnika transakcij DB2 Connect hranijo informacije o stanju transakcij za transakcije, ki jih usklajuje DB2. Edini namen zveznih baz podatkov DB2 Connect je dosegljivost informacij o izvorih podatkov.

Na platformah Linux in UNIX morate ročno preseliti primerke DB2 Connect po namestitvi DB2 Connect različice 9.5. Vsa oddaljena vozlišča in baze podatkov, ki jih katalogizirate na odjemalcih DB2, se nanašajo na te primerke. Če izdelate nov primerek, morate zopet katalogizirati vozlišča, baze podatkov DCS in baze podatkov na odjemalcih DB2, ki so obstajali v primerku različice 9.1 ali 8.

V operacijskih sistemih Windows je na voljo možnost za samodejno selitev obstoječe kopije DB2 Connect različice 9.1 ali 8 med postopkom nameščanja. Vaši primerki DB2 Connect so preseljeni samodejno. Alternativno pa lahko namestite novo kopijo DB2 Connect različice 9.5, nato pa ročno preselite primerke DB2 Connect.

Ta postopek opisuje, kako izvesti selitev z namestitvijo nove kopije DB2 Connect različice 9.5 ter nato preseliti primerke in vse obstoječe baze podatkov. Za samodejno selitev kopije DB2 Connect različice 9.1 ali različice 8 v sistemu Windows, sledite enakim korakom, ki so podani v temi "Selitev strežnika DB2 (Windows)" v priročniku *Vodič za selitev*.

Predpogoji

Preden preselite najnovjšo različico izdelka DB2 Connect, naredite naslednje:

- Preverite, ali imate ustrezen dostop do operacijskega sistema:
 - Dostop do korenskega imenika v UNIX
 - Lokalni Skrbnik na Windows
- Preverite, ali imate pooblastila SYSADM.
- Pazite, da bodo izpolnjene zahteve, podane v temi "Namestitvene zahteve za izdelke baz podatkov DB2" v priročniku *Hitri začetki za strežnike DB2*. Zahteve za operacijska sistema Linux in UNIX so se spremenile.
- Preglejte temo "Najboljše prakse selitve za strežnike DB2" v priročniku *Vodič za selitev*.
- Preglejte temo "Zahteve glede diskovnega prostora za selitev strežnika DB2" v priročniku *Vodič za selitev*.
- Izvedite predselitvene naloge, še posebej pa izdelajte varnostno kopijo baz podatkov.

Omejitve

- Bitna velikost odjemalskega primerka je določena z operacijskim sistemom, v katerega namestite DB2 Connect. Za podrobnosti preglejte temo "Podpora za spremembe za 32- in 64-bitne strežnike DB2" v priročniku *Vodič za selitev*.
- Dodatne omejitve selitve v temi "Omejitve selitve za strežnike DB2" v priročniku *Vodič za selitev* veljajo tudi za strežnike DB2 Connect.

Za DB2 Connect različice 7 morate najprej izvesti selitev v DB2 Connect različice 8. Za podrobnosti si oglejte temo: <http://publib.boulder.ibm.com/infocenter/db2luw/v8/topic/com.ibm.db2.udb.doc/conn/t0008566.htm>

Selitev vašega strežnika DB2 Connect:

1. Izvozite informacije o konfiguraciji povezljivosti za strežnik DB2 Connect različice 9.1 ali 8 v izvozni profil. Za izdelavo konfiguracijskega profila uporabite orodje db2cfexp:

```
$ db2cfexp cfg_profile backup
```

Ta profil vsebuje vse informacije o konfiguraciji primerka, vključno s konfiguracijo upravljalnika baz podatkov in profilom registra, ker je podana možnost *backup*. Ta profil lahko uporabite za vnovično izdelavo konfiguracije povezljivosti.

2. Namestite DB2 Connect različice 9.5, tako da zaženete čarovnika za namestitev DB2 in v oknu Namestitev izdelka izberete možnost Namesti novega.
3. Preberite temo “Selitev primerkov” v priročniku *Vodič za selitev* z ukazom db2imigr.
4. Preselite vse obstoječe zvezne baze podatkov upravljalnika transakcij in DB2, pri tem pa uporabite temo “Selitev baz podatkov” v priročniku *Vodič za selitev*. Baze podatkov lahko preselite tudi z obnovitvijo varnostne kopije DB2 Connect različice 9.1 ali 8.

Po selitvi strežnika DB2 Connect izvedite priporočene poselitvene naloge, kot je na primer ponastavitev ravni diagnostičnih napak, prilagoditev velikosti prostora dnevnika, vnovično povezovanje paketov in preverjanje, ali je selitev uspela.

Naloge za strežnike DB2 Connect po končani selitvi

Priporočamo, da po selitvi svojih strežnikov DB2 Connect, izvedete po-selitvene naloge in s tem zagotovite, da se strežniki DB2 Connect izvajajo po pričakovanih in na njihovi najvišji možni ravni.

Po končani selitvi izvedite naslednje naloge za strežnike DB2, ki veljajo tudi za strežnike DB2 Connect:

1. Če ste parameter Upravljalnika baz podatkov *diaglevel* nastavili na 4, kot je priporočeno v nalogah pred selitvijo za strežnike DB2 Connect, ponastavite ta parameter na vrednost, ki jo je imel pred selitvijo.
2. Preberite temo “Upravljanje sprememb v vedenju strežnika DB2” v priročniku *Vodič za selitev*. Za spremenljivke registra in konfiguracijske parametre, vpeljane v DB2 različice 9.5, obstajajo nove spremenljivke registra, novi konfiguracijski parametri in nove privzete vrednosti, ki lahko vplivajo na vedenje strežnika DB2. Opravili smo tudi spremembe v fizičnih oblikovalskih značilnostih baz podatkov in spremembe v zaščiti, ki imajo prav tako določen vpliv.
3. Če ste pridobili lokacijo za kopijo pri službi za pomoč za DB2 različice 9.1 ali 8, prekopirajte vse datoteke za te tabele iz DB2OLD/conv v DB2DIR/conv, kjer je DB2OLD lokacija kopije DB2 Connect različice 9.1 ali 8, DB2DIR pa je lokacija kopije DB2 Connect različice 9.5. Standardnih pretvorbenih tabel za kodne strani ni treba kopirati. Če ste preselili obstoječo kopijo DB2 Connect različice 9.1 ali 8 v operacijskih sistemih Windows, lahko obnovite prilagojene tabele za pretvorbo kodnih stran, ki ste jih varnostno prekopirali kot del nalog pred selitvijo za strežnike DB2 Connect, v imenik DB2PATH\conv, kjer je DB2PATH lokacija kopije DB2 Connect različice 9.5.
4. Neobvezno: če ste na strežniku DB2 Connect preselili katero od baz podatkov in ste v skladu s priporočili v predselitvenih nalogah za strežnike DB2 Connect spremenili nastavitve prostora dnevnika, preberite temo “Prilagoditev velikosti prostora dnevnika v preseljenih baza podatkov” v priročniku *Vodič za selitev*. Pazite, da bo velikost prostora dnevnika, ki jo dodelite, zadostna za strežnik DB2 Connect.

5. Neobvezno: po končani selitvi preberite temo “Izdelava varnostne kopije baz podatkov pred selitvijo” v priročniku *Vodič za selitev*.
6. Neobvezno: če uporabljate zvezne baze podatkov DB2 Connect, preberite temo “Konfiguriranje zveznih sistemov po selitvi” v priročniku *Integracija informacij IBM WebSphere: Selitev v zvezni sistem različice 9.5*, da ugotovite, ali je po selitvi zveznih baz podatkov potrebno izvesti še kakšno nalogo.
7. Preverite, ali je bila selitev vašega strežnika DB2 Connect uspešna. Preizkusite povezave z vsemi bazami podatkov na vašem seznamu. Naslednji primer kaže, kako preizkusite povezave iz procesorja ukazne vrstice:

```
db2 CONNECT TO DATABASE sample user mickey using mouse
```

Pri povezovanju z oddaljeno bazo podatkov morate podati uporabnika in geslo. Preverite, ali so vse povezave uspešno vzpostavljene.

Prav tako preizkusite vaše aplikacije in orodja, da zagotovite pričakovano izvajanje strežnika DB2 Connect.

V tem koraku nadaljujte z vsemi vašimi dejavnostmi vzdrževanja. Prav tako odstranite vse kopije DB2 Connect različice 9.1 ali 8, ki jih ne potrebujete več.

Del 4. Naloge pred nameščanjem

Poglavje 4. Podpora programske opreme Java za izdelke DB2

Če želite uporabiti orodja na osnovi Java in izdelati ter zagnati aplikacije Java, vključno s shranjenimi procedurami in uporabniško definiranimi funkcijami, potrebujete ustrezno spodaj navedeno raven programa IBM Komplet orodij za razvijanje programske opreme (Software Development Kit - SDK) za okolje Java.

Če komponenta, ki jo nameščate, zahteva IBM SDK za okolje Java, SDK za okolje Java pa še ni nameščen na tej poti, bo SDK za okolje Java nameščen, če za namestitev izdelka uporabite čarovnika za namestitev DB2 ali odzivno datoteko.

SDK za okolje Java ni nameščen z Odjemalec izvajalnega okolja IBM-ovega podatkovnega strežnika ali z Gonilnik IBM-ovega podatkovnega strežnika za ODBC, CLI in .NET.

V naslednji tabeli je naveden nameščeni SDK za ravni Java za izdelke DB2 glede na platformo operacijskega sistema:

Platforma operacijskega sistema	SDK za raven Java
AIX	SDK 5, popravljena izdaja 5
HP-UX za sisteme na osnovi Itanium	HP SDK za platformo J2SE HP-UX 11i, ki ga je prilagodil IBM IBM Software, različica 5, popravljena izdaja 5
Linux na x86	SDK 5, popravljena izdaja 5
Linux na AMD64/EM64T	SDK 5, popravljena izdaja 5
Linux na zSeries	SDK 5, popravljena izdaja 5
Linux na POWER	SDK 5, popravljena izdaja 5
Operacijski sistem Solaris	SDK 5, popravljena izdaja 5
Windows x86	SDK 5, popravljena izdaja 5
Windows x64	SDK 5, popravljena izdaja 5

Opomba:

1. Programsko opremo SDK for Java lahko prenesete s spletnega mesta developerWorks na naslednjem naslovu: <http://www.ibm.com/developerworks/java/jdk/index.html>. Seznam podprtih ravni SDK za okolje Java najdete v spodnji tabeli z naslovom DB2 Database za Linux, UNIX in Windows podpora za SDK-je za okolje Java.

Opomba: Za platforme operacijskega sistema Windows prenesite IBM Razvojni paket za Eclipse.

2. Orodja GUI DB2 se izvajajo samo v sistemih Linux na x86, Linux na AMD64/EM64T, Windows x86 in Windows x64.
3. V sistemih Windows x86 in Linux na x86:
 - je nameščen 32-bitni SDK,
 - so podprti 32-bitne aplikacije in zunanje rutine Java,
4. Na vseh podprtih platformah (razen Windows x86 in Linux na x86):
 - so podprte 32-bitne aplikacije,
 - niso podprti 32-bitni zunanje rutine Java,
 - so podprti 64-bitne aplikacije in zunanje rutine Java

Podprta programska oprema za razvijanje aplikacij Java

V naslednji tabeli so navedene podprte ravni SDK za okolje Java. Podprte so navedene ravni in novejšje različice, ki so združljive z novejšimi različicami istih ravnih.

Ker so popravki in posodobitve SDK-jev za okolje Java precej pogosti, vse ravni in različice niso preizkušene. Če ima aplikacija baze podatkov težave, ki so povezane s SDK-jem za okolje Java, poskusite z naslednjo razpoložljivo različico vašega SDK okolja Java za dano raven.

Različice SDK-ja za okolje Java, ki niso IBM-ove, so podprte samo za gradnjo in izvajanje samostojnih aplikacij Java. Za gradnjo in izvajanje javanskih shranjenih procedur in uporabniško definirana funkcija, je podprt samo SDK IBM za okolje Java, ki je vključen v izdelek DB2 Database za Linux, UNIX in Windows.

Tabela 2. Podpora DB2 Database za Linux, UNIX in Windows za SDK-je za okolje Java

Operacijski sistem	Podprte ravni SDK-ja za okolje Java	
	DB2 različice 9.5 in DB2 različice 9.5 s paketom popravkov 1	DB2 različice 9.5 s paketom popravkov 2 in s paketom popravkov 3
AIX	1.4.2 do 5	1.4.2 do 6
HP-UX za sisteme na osnovi Itanium	1.4.2 do 5 ¹	1.4.2 do 6 ¹
Linux na POWER	1.4.2 do 5 ³	1.4.2 do 6 ^{3,4}
Linux na x86	1.4.2 do 5 ^{2,3,5}	1.4.2 do 6 ^{2,3,4}
Linux na AMD64 in procesorje Intel EM64T	1.4.2 do 5 ^{2,3,5}	1.4.2 do 6 ^{2,3,4}
Linux na zSeries	1.4.2 do 5 ³	1.4.2 do 6 ^{3,4}
operacijski sistem Solaris	1.4.2 do 5 ^{2,5}	1.4.2 do 6 ²
Windows na x86	1.4.2 do 5 ^{2,5}	1.4.2 do 6 ²
Windows na x64, za AMD64 in procesorje Intel EM64T	1.4.2 do 5 ^{2,5}	1.4.2 do 6 ²

Opomba:

1. Enake ravni SDK-ja za okolje Java, kot jih ponuja Hewlett-Packard, so podprte za gradnjo in izvajanje samostojnih odjemalskih aplikacij, ki se izvajajo v Gonilnik IBM-ovega podatkovnega strežnika za JDBC in SQLJ.
2. Enake ravni SDK-ja za okolje Java, kot jih ponuja Sun Microsystems, so podprte za gradnjo in izvajanje samostojnih odjemalskih aplikacij, ki se izvajajo v Gonilnik IBM-ovega podatkovnega strežnika za JDBC in SQLJ.
3. Za SUSE Linux Enterprise Server (SLES) 10 je potrebna najmanjša raven SDK-ja za Java 1.4.2 SR6. Za Red Linux Enterprise Server (RHEL) 5 je potrebna najmanjša raven SDK-ja za Java 1.4.2 SR7.
4. Za podporo za SDK for Java 6 v sistemu Linux potrebujete SDK for Java 6 izdaje SR3 ali novejšje.
5. Izvajalno okolje Java (JRE) Sun 6 je podprto za izvajanje samostojnih aplikacij za Javo.

Naslednja tabela navaja različice Gonilnik IBM-ovega podatkovnega strežnika za JDBC in SQLJ, ki so na voljo pri izdelkih baz podatkov DB2.

Tabela 3. Različice Gonilnik IBM-ovega podatkovnega strežnika za JDBC in SQLJ in ravni paketov s popravki DB2 Database za Linux, UNIX in Windows

Različica DB2 in raven paketa popravkov	Gonilnik IBM-ovega podatkovnega strežnika za JDBC in SQLJ različica ¹
različica DB2 9.1	3.1.xx
različica DB2 9.1 paket popravkov 1	3.2.xx
različica DB2 9.1 paket popravkov 2	3.3.xx

Tabela 3. Različice Gonilnik IBM-ovega podatkovnega strežnika za JDBC in SQLJ in ravni paketov s popravki DB2 Database za Linux, UNIX in Windows (nadaljevanje)

Različica DB2 in raven paketa popravkov	Gonilnik IBM-ovega podatkovnega strežnika za JDBC in SQLJ različica ¹
različica DB2 9.1 paket popravkov 3	3.4.xx
DB2 različice 9.1 s paketom popravkov 4	3.6.xx
DB2 različice 9.1 s paketom popravkov 5	3.7.xx
različica DB2 9.5	3.50.xx, 4.0.xx
DB2 različice 9.5 s paketom popravkov 1	3.51.xx, 4.1.xx
DB2 različice 9.5 s paketom popravkov 2	3.52.xx, 4.2.xx
DB2 različice 9.5 s paketom popravkov 3	3.53.xx, 4.3.xx

Opomba: Vse različice gonilnikov so oblike *n.m.xx*. *n.m* ostane enak znotraj ravni GA ali ravni paketa popravkov. *xx* se spremeni, ko je prek popravkov APAR predstavljena novejša različica Gonilnik IBM-ovega podatkovnega strežnika za JDBC in SQLJ.

Poglavje 5. Parametri jedra (Linux in UNIX)

Za pravilno delovanje DB2 Connect (in drugih izdelkov DB2) boste morda morali posodobiti konfiguracijske parametre jedra. Z namenom upodobitve, kako prilagoditi ustrezne konfiguracijske parametre jedra, bomo razložili vsakega od podprtih operacijskih sistemov.

Spreminjanje parametrov jedra (HP-UX)

Če želite, da bo izdelek DB2 v sistemu HP-UX pravilno deloval, morate posodobiti konfiguracijske parametre sistemskega jedra. Po posodabljanju vrednosti konfiguracijskih parametrov jedra morate računalnik znova zagnati.

Za spreminjanje parametrov jedra morate imeti pooblastilo **root**.

Če želite spremeniti parametre jedra, storite naslednje:

1. Vnesite ukaz **sam** in s tem zaženite program SAM (System Administration Manager).
2. Dvakrat kliknite ikono **Konfiguracija jedra**.
3. Dvakrat kliknite ikono **Parametri, ki se jih da konfigurirati**.
4. Dvakrat kliknite parameter, ki ga želite spremeniti, in v polje **Formula/Vrednost** vnesite novo vrednost.
5. Kliknite **Potrdi**.
6. Te korake ponovite za ostale konfiguracijske parametre jedra, ki jih želite spremeniti.
7. Ko zaključite z nastavljanjem ostalih konfiguracijskih parametrov jedra, v menijski vrstici dejanj izberite **Dejanje --> Obdelaj novo jedro**.

Operacijski sistem HP-UX se bo po spreminjanju vrednosti konfiguracijskih parametrov jedra samodejno znova zagnal.

Priporočeni konfiguracijski parametri jedra (HP-UX)

V sistemih HP-UX, kjer teče 64-bitni sistem baz podatkov DB2, izvedite ukaz `db2osconf` in s tem prikažite ustrezne vrednosti konfiguracijskih parametrov za jedro sistema. Pomožni programček `db2osconf` se lahko zažene samo v `$DB2DIR/bin`, pri čemer je `$DB2DIR` imenik, kjer je nameščen vaš izdelek DB2.

Spreminjanje parametrov jedra (Linux)

Pred nameščanjem sistema baz podatkov DB2 posodobite parametre jedra Linux. Privzete vrednosti za posamezne parametre jedra v sistemu Linux niso primerne za uporabo sistema baz podatkov DB2.

Za spreminjanje parametrov jedra morate imeti pooblastilo skrbnika.

Če želite posodobiti parametre jedra na izdelkih Red Hat in SUSE Linux:

1. Zaženite ukaz `ipcs -l`
2. Analizirajte izhodne podatke, če želite določiti, ali obstajajo kakršnekoli potrebne spremembe, ki jih zahteva vaš sistem. Dodane so pripombe, ki sledijo //, in prikazujejo imena parametrov.

```

# ipcs -l

----- Shared Memory Limits -----
max number of segments = 4096           // SHMMNI
max seg size (kbytes) = 32768           // SHMMAX
max total shared memory (kbytes) = 8388608 // SHMALL
min seg size (bytes) = 1

----- Semaphore Limits -----
max number of arrays = 1024             // SEMMNI
max semaphores per array = 250          // SEMMSL
max semaphores system wide = 256000     // SEMMNS
max ops per semop call = 32             // SEMOPM
semaphore max value = 32767

----- Messages: Limits -----
max queues system wide = 1024           // MSGMNI
max size of message (bytes) = 65536     // MSGMAX
default max size of queue (bytes) = 65536 // MSGMNB

```

- V prvem razdelku, ki opisuje omejitve pomnilnika v skupni rabi (Shared Memory Limits), sta SHMMAX in SHMALL parametra, ki jih morate upoštevati. SHMMAX je največja velikost segmenta pomnilnika v skupni rabi v sistemu Linux, SHMALL pa je največja možna dodelitev števila strani pomnilnika v skupni rabi v sistemu.
 - Priporočeno je, da namestite vrednost SHMMAX, da bo enaka količini fizičnega pomnilnika v vašem sistemu. Vendar pa je zahtevani minimum na sistemih x86 268435456 (256 MB), za 64-bitne sisteme pa je 1073741824 (1 GB).
 - SHMALL je po privzetku nastavljen na 8 GB (8388608 KB = 8 GB). Če imate več fizičnega pomnilnika, kot je bilo pravkar omenjeno, uporabljati ga mora pa izdelek DB2, potem mora biti ta parameter povečan na približno 90 % fizičnega pomnilnika vašega računalnika. Na primer, če imate računalniški sistem s pomnilnikom 16 GB, ki ga mora prvotno uporabljati izdelek DB2, potem mora biti SHMALL nastavljen na 3774873 (90 % od 16 GB je 14.4 GB; 14.4 GB je nadalje razdeljenih s 4 KB, ki je velikost osnovne strani). Izpis ipcs je SHMALL pretvoril v kilobajte. Jedro zahteva to vrednost v obliki števila strani.
 - Naslednji razdelek obsega količino semaforjev, ki so na voljo operacijskemu sistemu. Parameter jedra sem je sestavljen iz štirih žetonov, in sicer SEMMSL, SEMMNS, SEMOPM in SEMMNI. SEMMNS je rezultat parametra SEMMSL, pomnožen s SEMMNI. Upravljalnik baz podatkov zahteva, da ustrezno povečate število polj (SEMMNI). Navadno mora biti SEMMNI dvakratna vrednost največjega števila agentov, ki so pričakovani na sistemu, ki je zmnožena s številom logičnih particij na računalniku strežnika baze podatkov skupaj s številom povezav lokalne aplikacije na računalniku strežnika baze podatkov.
 - Tretji razdelek obsega sporočila v sistemu.
 - MSGMNI vpliva na število zagnanih posrednikov, MSGMAX vpliva na velikost sporočila, ki ga je mogoče poslati v čakalno vrsto, MSGMNB pa vpliva na velikost čakalne vrste.
 - MSGMAX bi moral biti spremenjen na 64 KB (to je 65535 bajtov), MSGMNB pa povečan na 65535.
3. Če želite spremeniti te parametre jedra, morate urediti datoteko /etc/sysctl.conf. Če ta datoteka ne obstaja, jo izdelajte. Naslednje vrstice so zgled vsebine, ki jo morate vstaviti v datoteko:

```

kernel.sem=250 256000 32 1024
#Vzorčni shmmax za 64-bitni sistem
kernel.shmmax=1073741824
#Vzorčni shmall za 90 odstotkov 16 GB pomnilnika
kernel.shmall=3774873
kernel.msgmax=65535
kernel.msgmnb=65535

```


4. Zaženite sysctl s parametrom `-p`, da naložite nastavitve sysctl iz privzete datoteke `/etc/sysctl.conf`:

```
sysctl -p
```
5. Če želite, da spremembe stopijo v veljavo po vsakem vnovičnem zagonu, naredite naslednje:
 - (SUSE Linux) Naredite datoteko `boot.sysctl` aktivno
 - (Red Hat) Inicializacijski skript datoteke `rc.sysinit` bo datoteko `/etc/sysctl.conf` prebral samodejno

Spreminjanje parametrov jedra (operacijski sistem Solaris)

Če želite, da bo sistem baz podatkov DB2 pravilno deloval, priporočamo, da posodobite konfiguracijske parametre sistemskega jedra. Predlog priporočenih parametrov jedra lahko prikažete s pomožnim programom `db2osconf`. Če želite izkoristiti nadzorne elemente za vir projekta (`/etc/project`), pri tem upoštevajte dokumentacijo Solaris.

Za spreminjanje parametrov jedra morate imeti pooblastilo skrbnika.

Če želite uporabiti ukaz `db2osconf`, morate najprej namestiti sistem baz podatkov DB2. Pomožni programček `db2osconf` se lahko zažene samo v `$DB2DIR/bin`, pri čemer je `$DB2DIR` imenik, kjer je nameščen vaš izdelek DB2.

Sistem morate po spreminjanju parametrov jedra znova zagnati.

Če želite nastaviti parameter jedra, na konec datoteke `/etc/system` dodajte vrstico:

```
set ime_parametra = vrednost
```

Če želite, na primer, nastaviti vrednost parametra `msgsys:msginfo_msgmax`, na konec datoteke `/etc/system` dodajte naslednjo vrstico:

```
set msgsys:msginfo_msgmax = 65535
```

Po posodabljanju datoteke `/etc/system` znova zaženite sistem.

Del 5. Namestitvene in konfiguracijske naloge

Poglavje 6. Strežniški izdelki DB2 Connect: pregled nameščanja in konfiguriranja

Nastavitev strežniškega izdelka DB2 Connect, kot je Izdaja DB2 Connect Enterprise Edition, je postopek, sestavljen iz več korakov. Strežniški izdelki DB2 Connect so pogosto nameščeni s stotinami ali tisoči odjemalcev, ki se povezujejo s strežniki baz podatkov gostitelja ali sistema System i. Zaradi tega priporočamo, da uporabite poskusno namestitev, opisano spodaj. Ko ugotovite, da je poskusna konfiguracija stabilna, jo lahko uporabite kot predlogo za nenadzorovano namestitev izdelka DB2 Connect in odjemalcev v podjetju.

Tipični koraki za namestitev in konfiguriranje strežniškega izdelka DB2 Connect so:

1. Določite, kako želite v omrežju uporabljati DB2 Connect.
2. Preverite, ali imate pravilno strojno in programsko opremo, ki jo zahtevajo predpogoji, tako na delovni postaji, kot na strežniku baze podatkov gostitelja.
3. Preverite, ali je strežnik baz podatkov gostitelja ali sistema System i konfiguriran za sprejemanje povezav s strežnikov DB2 Connect.
4. Namestite programsko opremo DB2 Connect. To delovno postajo boste uporabljali za konfiguriranje in preverjanje povezav gostitelja in sistema System i. Podrobnosti, specifične za namestitev strežniškega izdelka DB2 Connect v operacijski sistem, boste našli v sorodnih povezavah.
5. Po namestitvi vzpostavite povezavo med DB2 Connect in sistemom baz podatkov gostitelja ali sistema System i. DB2 Connect lahko za vas poišče in konfigurira vse povezave TCP/IP. Za konfiguriranje baz podatkov gostitelja ali sistema System i lahko uporabite pomočnika za konfiguriranje (CA) ali ukaz DB2.
6. Programe in pripomočke, ki jih nudi DB2 Connect, povežite z bazo podatkov gostitelja ali sistema System i.
7. Preskusite povezavo.
8. (neobvezno) Omogočite funkcijo večstranskega posodabljanja (multisite update).
9. Če boste uporabljali WebSphere, nadzornike transakcij ali lastno programsko opremo strežnikov aplikacij, namestite te izdelke ali aplikacije. Dodatne informacije o namestitvi strežnika aplikacij WebSphere boste našli v dokumentaciji, ki je na voljo s temi izdelki kot del paketa strežniškega izdelka DB2 Connect. Za druge izdelke preglejte namestitveno dokumentacijo, ki ste jo dobili skupaj z izdelki.
10. Namestite in konfigurirajte odjemalca IBM-ovega podatkovnega strežnika. To delovno postajo uporabite za preizkušanje povezljivosti odjemalca IBM-ovega podatkovnega strežnika s strežniki baz podatkov gostitelja in sistema System i, kot tudi za preizkušanje aplikacij, ki uporabljajo to povezljivost.
11. Za povezavo odjemalca s sistemom gostitelja ali sistema System i prek DB2 Connect uporabite pomočnika za konfiguriranje.
12. Namestite odjemalca IBM-ovega podatkovnega strežnika na vse delovne postaje končnih uporabnikov, ki uporabljajo aplikacije, ki se povezujejo s strežniki baz podatkov gostitelja in sistema System i.
13. Zdaj lahko uporabite izdelek DB2 Connect z vsemi svojimi aplikacijami. Na delovnih postajah, ki jih boste uporabljali za razvijanje aplikacij, mora biti nameščen odjemalec IBM-ovega podatkovnega strežnika.
14. Če želite uporabiti svojo delovno postajo za izvajanje skrbništva nad DB2 Universal Database (UDB) za OS/390 in z/OS ali DB2 Database za Linux, UNIX in Windows, namestite odjemalca IBM-ovega podatkovnega strežnika.

Poglavje 7. Zahteve glede diska in pomnilnika

Zahteve za disk

Prostor na disku, potreben za izdelek, je odvisen od tipa izbrane namestitve in tipa datotečnega sistema, ki ga uporabljate. Čarovnik za namestitev DB2 poda dinamično oceno velikosti na osnovi komponent, izbranih za običajno, strnjeno ali prilagojeno namestitev.

Ne pozabite vključiti prostora na disku za zahtevane baze podatkov, programsko opremo in komunikacijske izdelke.

Priporočamo, da imate v operacijskih sistemih Linux in UNIX 2 GB prostora v imeniku /tmp.

V operacijskih sistemih Windows priporočamo poleg nezasedenega prostora, potrebnega za izdelek DB2, še dodatni prostor:

- 40MB na sistemskem pogonu
- 60MB v začasni mapi, določeni s spremenljivko okolja temp.

Zahteve za pomnilnik

Sistem baz podatkov DB2 zahteva vsaj 256 MB RAM. Za sistem, ki izvaja samo izdelek DB2 in orodja grafičnega uporabniškega vmesnika DB2 potrebujete najmanj 512 MB RAM. Vendar pa je za večjo zmogljivost priporočen 1 GB RAM. Te zahteve ne vključujejo dodatnih pomnilniških zahtev druge programske opreme, ki se izvaja v vašem sistemu.

Pri določanju zahtev za pomnilnik upoštevajte naslednje:

- izdelki DB2, ki se izvajajo na HP-UX različici 11i za sisteme, ki temeljijo na tehnologiji Itanium, potrebujejo najmanj 512 MB RAM;
- Za podporo odjemalcev IBM-ovega podatkovnega strežnika pomnilniške zahteve veljajo za osnovo pet sočasnih odjemalskih povezav. za vsakih pet odjemalskih povezav boste potrebovali dodatnih 16 MB RAM;
- na zahteve pomnilnika vpliva velikost in zapletenost sistema baz podatkov, prav tako pa tudi obseg aktivnosti baze podatkov in število odjemalcev, ki dostopajo do sistema.
Za strežniške izdelke DB2 funkcija za samonaravnaje pomnilnika poenostavi naloge konfiguracije pomnilnika tako, da samodejno nastavi vrednosti za številne parametre konfiguracije pomnilnika. Če je usklajevalnik pomnilnika omogočen, razpoložljiva pomnilniška sredstva dinamično porazdeli med več uporabniki pomnilnika vključno z razvrščanjem, predpomnilnikom za pakete, seznamom ključavnic in področji vmesnega pomnilnika;
- V operacijskem sistemu Linux je izmenjalni prostor vsaj dvakrat večji od priporočenega RAM-a.

Poglavje 8. Namestitev strežniškega izdelka DB2 Connect (AIX)

Za definiranje namestitvenih preferenc in za namestitev izdelka DB2 Connect v okolje AIX uporabite čarovnika za namestitev DB2.

Namestitveni program DB2 je namestitveno orodje, temelječe na Javi, ki avtomatizira postopek nameščanja in konfiguriranja izdelkov DB2. Če ne želite uporabiti tega pripomočka, imate na voljo dve alternativni. Izdelek DB2 Connect lahko namestite:

- s pomočjo odzivne datoteke
- ročno z ukazom `db2_install`. *Ne morete* ročno namestiti izdelka DB2 s pomočjo izvirnega namestitvenega pripomočka operacijskega sistema SMIT. Vse obstoječe skripte, ki vsebujejo domači namestitveni pripomoček, ki ga uporabljate za povezovanje in poizvedovanje z namestitvami DB2, bo potrebno spremeniti.

Predpogoji

Preden začnete z nameščanjem, preverite naslednje:

- DB2 Connect lahko namestite s korenskim ali nekorenskim pooblastilom. Dodatne informacije o nekorenski namestitvi boste našli v sorodnih povezavah.
- Preverite, ali so v sistemu zadovoljene naslednje zahteve:
 - zahteve glede diska in pomnilnika
 - Zahteve glede strojne opreme, porazdelitve in programske opreme
- DVD z izdelkom DB2 morate vpeti v sistem.
- Na voljo mora biti slika izdelka DB2 Connect. Če nameščate neangleško različico izdelka DB2 Connect, morate imeti na voljo tudi ustrezne pakete državnih jezikov.
- Preverite, ali je bil omogočen asinhroni V/I. Le-ta mora biti omogočen, preden lahko uspešno namestite strežniški izdelek DB2 Connect.
- Če želite najti izdelke DB2, ki so že nameščeni v sistemu, preberite temo “Izpis izdelkov DB2, nameščenih v sistemu (Linux in UNIX)” v *Hitri začetki za strežnike DB2*.
- Čarovnik za namestitev DB2 je grafični namestitveni program. Za izvajanje čarovnika za namestitev DB2 na računalniku morate imeti programsko opremo X windows z zmožnostjo upodobitve grafičnega uporabniškega vmesnika. Preverite, ali se izvaja okenski strežnik X in ali ste pravilno izvozili zaslon. Primer: `export DISPLAY=9.26.163.144:0`.
- Če uporabljate v svojem okolju programsko opremo za zaščito, kot je na primer LDAP (Lightweight Directory Access Protocol), morate pred zagonom čarovnika za namestitev DB2 ročno izdelati zahtevane uporabnike DB2. Preden začnete, preberite temo z naslovom “Problematika osrednjega upravljanja uporabnikov”.

Opomba: Funkciji NIS (Network Information Services) in NIS+ (Network Information Services Plus) sta od DB2 različice 9.1 s paketom popravkov 2 naprej opuščeni. Podporo zanj bomo v naslednji izdaji najbrž odstranili. Za storitve osrednjega upravljanja uporabnikov priporočamo uporabo protokola LDAP (Lightweight Directory Access Protocol).

Nameščanje strežniškega izdelka DB2 Connect, kot je izdaja DB2 Connect Enterprise Edition, v AIX s čarovnikom za namestitev DB2:

1. Preklopite v imenik, v katerem je vpet DVD:

```
cd /db2dvd
```

kjer predstavlja `/db2dvd` točko vpetja DVD-ja.

2. Če ste prenesli sliko izdelka DB2 Connect, morate razpakirati in raztegniti datoteko izdelka.

a. Razpakirajte datoteko izdelka:

```
gzip -d izdelek.tar.gz
```

kjer je *izdelek* ime izdelka baze podatkov, ki ste ga prenesli.

b. Raztegnite datoteko izdelka:

```
tar xvf izdelek.tar
```

c. Spremenite imenik:

```
cd ./izdelek/disk1
```

Opomba: Če ste prenesli paket državnih jezikov, ga raztegnite v isti imenik. S tem boste v istem imeniku izdelali podimenike (na primer *./nlpack/disk2*) in namestitvenemu programu omogočili samodejno iskanje namestitvenih slik brez poziva.

3. Za zagon čarovnika za namestitev DB2 vnesite ukaz *./db2setup* iz imenika, v katerem je shranjena slika izdelka. Čez nekaj trenutkov se odpre namestitveni lansirnik IBM DB2. Za namestitev z več CD-ji izdajte ukaz *db2setup* izven mesta vpetega CD-ja, in sicer z relativnim ali absolutnim imenom poti, s čimer zagotovite, da bo CD izdelka DB2 Connect lahko odpet kot je zahtevano. V tem oknu lahko prikažete predpogoje za namestitev ter opombe k izdaji ali pa nadaljujete neposredno z namestitvijo.

4. Ko zaženete postopek nameščanja, se pomikajte skozi namestitvena okna čarovnika za namestitev DB2 in opravite izbire. Kot vodilo skozi čarovnika za namestitev DB2 je na voljo namestitvena pomoč. Za prikaz zaslonske pomoči kliknite **Pomoč**. Če želite kadarkoli prekiniti namestitev, lahko kliknete **Prekliči**. Datoteke DB2 bodo v vaš sistem prekopirane, ko boste v zadnjem oknu čarovnika za namestitev DB2 kliknili **Dokončaj**. Po zaključku je strežniški izdelek DB2 Connect nameščen s privzeto namestitveno potjo */opt/IBM/db2/V9.5*.

Če izvajate namestitev v sistem, kjer je že uporabljen ta imenik, bo k namestitveni poti izdelka DB2 Connect dodana pripona *_xx*, kjer je *xx* številka, ki se začne z 01 in se povečuje glede na to, koliko kopij DB2 ste namestili.

Podate lahko tudi lastno namestitveno pot izdelka baze podatkov DB2.

Pakete državnih jezikov lahko namestite tudi z izvedbo ukaza *./db2setup* iz imenika, v katerem je shranjen paket državnih jezikov, po namestitvi izdelka DB2 Connect.

Dnevnika namestitve *db2setup.log* in *db2setup.err* sta po privzetku shranjena v imeniku */tmp*. Mesto datotek dnevnika lahko podate.

Če želite, da bo imel izdelek DB2 dostop do dokumentacije DB2 na lokalnem računalniku ali na kakšnem drugem računalniku v omrežju, morate namestiti Informacijski center DB2. Informacijski center DB2 vsebuje dokumentacijo za bazo podatkov DB2 in z njo povezane izdelke DB2. Preberite temo "Nameščanje informacijskega centra DB2 s čarovnikom za namestitev DB2 (UNIX)" v priročniku *Hitri začetki za strežnike DB2*.

Namestitvene zahteve za strežniške izdelke DB2 Connect (AIX)

Preden v operacijske sisteme AIX namestite strežniške izdelke DB2 Connect, preverite, ali sistem ustreza zahtevam glede operacijskega sistema, strojne opreme, programske opreme in komunikacij.

Za namestitev strežniškega izdelka DB2 Connect, kot je na primer DB2 Connect Enterprise Edition, morajo biti zadovoljene naslednje zahteve:

Zahteve za nameščanje

Tabela 4. Zahteve za namestitev AIX

Operacijski sistem	Strojna oprema
<p>AIX različice 5.3</p> <ul style="list-style-type: none">• Potrebno je 64-bitno jedro AIX• AIX 5.3 Technology Level (TL) 6 in servisni paket (SP) 2 plus APAR IZ03063• Minimalna raven izvajalnega okolja C++ zahteva nabore datotek x1C.rte 9.0.0.1 in x1C.aix50.rte 9.0.0.1. Ti nabori datotek so vključeni v paket iz avgusta 2007 s komponenta izvajalnega okolja IBM C++ za AIX. <p>AIX različice 6.1</p> <ul style="list-style-type: none">• Potrebno je 64-bitno jedro AIX• Minimalna raven izvajalnega okolja C++ zahteva nabore datotek x1C.rte 9.0.0.1 in x1C.aix61.rte 9.0.0.1. Ti nabori datotek so vključeni v paket iz oktobra 2007 s komponentami izvajalnega okolja IBM C++ za AIX.	<p>64-bitna arhitektura Common Hardware Reference Platform (CHRP)¹</p> <p>Vsi procesorji, ki lahko izvajajo podprte operacijske sisteme AIX.</p>

- ¹Za preverjanje, ali gre za sistem z arhitekturo CHRP, izdajte ukaz lscfg in poiščite naslednji podatek: Model Architecture: chrp

Zahteve glede programske opreme

- Za preklp v 64-bitno jedro uporabite ukaz bosboot.
Za preklp v 64-bitno jedro potrebujete pooblastilo korenskega uporabnika, vnesti pa morate naslednje ukaze:

```
ln -sf /usr/lib/boot/unix_64 /unix
ln -sf /usr/lib/boot/unix_64 /usr/lib/boot/unix
bosboot -a
shutdown -Fr
```
- Za problematiko, povezano z razvijanjem aplikacij in izvajalnim okoljem, preberite teme v razdelku Podprti programski jeziki in prevajalniki za razvijanje aplikacij baze podatkov.
- Najnovejše komponente izvajalnega okolja IBM C++ za AIX lahko prenesete s spletnega mesta za podporo IBM AIX XL C in C++.
- Za prikaz zaslonske pomoči in izvajanje vadnice Prvi koraki (db2fs) potrebujete enega od naslednjih brskalnikov:
 - Mozilla različice 1.4 in novejšje
 - Firefox različice 1.0 in novejšje
 - Netscape različice 7.0 in novejšje
- Podrobnosti o znanih težavah v AIX boste našli na spletni strani www.ibm.com/support/docview.wss?&uid=swg21165448.

Komunikacijske zahteve

Za uporabo komunikacijskega protokola veljajo naslednje zahteve:

- Za povezljivost TCP/IP ni potrebna nobena dodatna programska oprema.
- Za podporo za LDAP (Lightweight Directory Access Protocol) potrebujete izdelek IBM SecureWay Directory Client različice 3.2.1 ali novejšje.

Namestitev izdelka DB2 v NFS (omrežni datotečni sistem)

Namestitve izdelkov DB2 v NFS (omrežni datotečni sistem) ne priporočamo. Za izvajanje izdelkov DB2 v NFS (na primer v NFS vpet /opt/IBM/db2/V9.5, nato pa izvedba izven kode, ki je bila fizično nameščena v oddaljen sistem) je potrebno izvesti več ročnih nastavitvenih korakov. Pri nastavitvi NFS za strežnik DB2 se lahko pojavi tudi več možnih težav. Te so:

- zmogljivost (na katero vpliva zmogljivost omrežja)
- razpoložljivost (omogočili ste eno točko napake)
- licenciranje (preverjanje na različnih računalnikih se ne izvaja)
- diagnosticiranje napak NFS je lahko težavno

Kot smo že omenili, je za nastavitev NFS potrebno izvesti več ročnih dejanj, vključno z naslednjimi:

- Zagotovitev, da točka vpetja ohrani namestitveno pot
- Dovoljenje mora biti nadzorovano (pisnega dovoljenja tako na primer ne dodelite računalniku vpetja)
- Registre DB2 je potrebno nastaviti in vzdrževati ročno na vseh računalnikih vpetja
- Ukaz db2ls, ki izpiše nameščene izdelke in funkcije DB2, morate pravilno nastaviti in vzdrževati, če želite odkriti izdelke in funkcije DB2
- Pri posodabljanju okolja izdelka DB2 je potrebna večja previdnost
- Pri čiščenju na računalniku izvoza in na računalniku vpetja je potrebno izvesti več korakov.

Podrobnejša navodila si lahko preberete v beli knjigi "Nastavljanje DB2 za UNIX in Linux v priklopljenih datotečnih sistemih NFS" na naslovu <http://www.ibm.com/developerworks/db2/library/long/dm-0609lee>.

Vpenjanje CD-jev ali DVD-jev (operacijski sistem AIX)

Če konfiguracija vašega sistema to zahteva, se boste morda morali prijaviti kot korenski uporabnik, če boste želeli vpenjati diske.

Za vpenjanje CD-ja ali DVD-ja v AIX s pomočjo orodja vmesnika System Management (SMIT) naredite naslednje:

1. Vstavite disk v pogon.
2. Izdelajte vpetje diska z vnosom ukaza `mkdir -p /disc`, pri čemer `disc` predstavlja imenik točke vpetja CD-ja ali DVD-ja.
3. S pomočjo SMIT-a vnesite ukaz `smit storage`, da dodelite datotečni sistem diska.
4. Ko se SMIT zažene, izberite možnost **Datotečni sistemi** → **Dodaj / Spremeni / Pokaži / Izbriši datotečne sisteme** → **Datotečni sistemi CD-ROM-a** → **Dodaj datotečni sistem CD-ROM-a**.
5. V oknu **Dodaj datotečni sistem** storite naslednje:
 - Vnesite ime naprave za vaš datotečni sistem CD-ja ali DVD-ja v polje **DEVICE Name**. Imena naprav za datotečne sisteme CD-jev ali DVD-jev morajo biti unikatna. Če obstaja dvojnik imena naprave, boste morda morali izbrisati pred tem definirani datotečni sistem CD-ja ali DVD-ja ali uporabiti drugo ime za vaš imenik. V našem primeru bomo za ime naprave uporabili `/dev/cd0`.
 - Vnesite imenik točke vpetja diska v okno **TOČKA VPETJA**. V našem primeru je imenik točke vpetja `/disc`.
 - V polju **SAMODEJNO vpni pri ponovnem zagonu sistema** izberite **yes** in s tem omogočite samodejno vpetje datotečnega sistema.
 - Kliknite **OK** in zaprite okno, nato pa trikrat kliknite **Cancel** in s tem zapustite SMIT.

6. Nato vpnete datotečni sistem CD-ja ali DVD-ja tako, da vnesete ukaz `mountfs`.
7. V oknu Vpni datotečni sistem storite naslednje:
 - Vnesite ime naprave za datotečni sistem tega CD-ja ali DVD-ja v polje **Ime DATOTEČNEGA SISTEMA**. V našem primeru je ime naprave enako `/dev/cd0`.
 - Vnesite točko vpetja diska v polje **Imenik, prek katerega naj se izvede vpetje**. V našem primeru je točka vpetja `/disc`.
 - V polje **Type of Filesystem** vnesite `cdrfs`. Če želite prikazati druge vrste datotečnih sistemov, ki jih lahko vpnete, kliknite možnost **List**.
 - V polju **Vpetje kot sistem SAMO ZA BRANJE** izberite **yes**.
 - Sprejmite preostale privzete vrednosti, kliknite OK in s tem zaprite okno.

Vaš datotečni sistem CD-ja ali DVD-ja je sedaj vpet. Če si želite ogledati vsebino CD-ja ali DVD-ja, položite disk v pogon in vnesite ukaz `cd /disc`, pri čemer je `disc` imenik točke vpetja diska.

Poglavje 9. Namestitev strežniškega izdelka DB2 Connect (HP-UX)

Za definiranje namestitvenih preferenc in za namestitev izdelka DB2 Connect v HP-UX uporabite čarovnika za namestitev DB2.

Namestitveni program DB2 je namestitveno orodje, temelječe na Javi, ki avtomatizira postopek nameščanja in konfiguriranja izdelkov DB2. Če ne želite uporabiti tega pripomočka, imate na voljo dve alternativni. Izdelek DB2 Connect lahko namestite:

- s pomočjo odzivne datoteke
- ročno z ukazom `db2_install`. Izdelka DB2 *me morete* namestiti ročno s pomočjo izvirnega namestitvenega pripomočka operacijskega sistema `swinstall`. Vse obstoječe skripte, ki vsebujejo domači namestitveni pripomoček, ki ga uporabljate za povezovanje in poizvedovanje z namestitvami DB2, bo potrebno spremeniti.

Predpogoji

Preden začnete z nameščanjem, preverite naslednje:

- DB2 Connect lahko namestite s korenskim ali nekorenskim pooblastilom. Dodatne informacije o nekorenski namestitvi boste našli v sorodnih povezavah.
- Preverite, ali so v sistemu zadovoljene naslednje zahteve:
 - zahteve glede diska in pomnilnika
 - Zahteve glede strojne opreme, porazdelitve in programske opreme
- DVD z izdelkom DB2 morate vpeti v sistem.
- Na voljo mora biti slika izdelka DB2 Connect. Če nameščate neangleško različico izdelka DB2 Connect, morate imeti na voljo tudi ustrezne pakete državnih jezikov.
- Če želite najti izdelke DB2, ki so že nameščeni v sistemu, preberite temo "Izpis izdelkov DB2, nameščenih v sistemu (Linux in UNIX)" v *Hitri začetki za strežnike DB2*.
- Čarovnik za namestitev DB2 je grafični namestitveni program. Za izvajanje čarovnika za namestitev DB2 na računalniku morate imeti programsko opremo X windows z zmožnostjo upodobitve grafičnega uporabniškega vmesnika. Preverite, ali se izvaja okenski strežnik X in ali ste pravilno izvozili zaslon. Primer: `export DISPLAY=9.26.163.144:0`.
- Če uporabljate v svojem okolju programsko opremo za zaščito, kot je na primer LDAP (Lightweight Directory Access Protocol), morate pred zagonom čarovnika za namestitev DB2 ročno izdelati zahtevane uporabnike DB2. Preden začnete, preberite temo z naslovom "Problematika osrednjega upravljanja uporabnikov".

Opomba: Funkciji NIS (Network Information Services) in NIS+ (Network Information Services Plus) sta od DB2 različice 9.1 s paketom popravkov 2 naprej opuščeni. Podpora zanj bomo v naslednji izdaji najbrž odstranili. Za storitve osrednjega upravljanja uporabnikov priporočamo uporabo protokola LDAP (Lightweight Directory Access Protocol).

Ta naloga opisuje nameščanje strežniškega izdelka DB2 Connect, kot je izdaja DB2 Connect Enterprise Edition, v HP-UX s čarovnikom za namestitev DB2:

1. Preklopite v imenik, v katerem je vpet DVD:

```
cd /db2dvd
```

kjer predstavlja `/db2dvd` točko vpetja DVD-ja.

2. Če ste prenesli sliko izdelka DB2 Connect, morate razpakirati in raztegniti datoteko izdelka.

a. Razpakirajte datoteko izdelka:

```
gzip -d izdelek.tar.gz
```

kjer je *izdelek* ime izdelka baze podatkov, ki ste ga prenesli.

b. Raztegnite datoteko izdelka:

```
tar xvf izdelek.tar
```

c. Spremenite imenik:

```
cd ./izdelek/disk1
```

Opomba: Če ste prenesli paket državnih jezikov, ga raztegnite v isti imenik. S tem boste v istem imeniku izdelali podimenike (na primer *./nlpack/disk2*) in namestitvenemu programu omogočili samodejno iskanje namestitvenih slik brez poziva.

3. Za zagon čarovnika za namestitev DB2 vnesite ukaz *./db2setup* iz imenika, v katerem je shranjena slika izdelka. Čez nekaj trenutkov se odpre namestitveni lansirnik IBM DB2. Za namestitev z več CD-ji izdajte ukaz *db2setup* izven mesta vpetega CD-ja, in sicer z relativnim ali absolutnim imenom poti, s čimer zagotovite, da bo CD izdelka DB2 Connect lahko odpet kot je zahtevano. V tem oknu lahko prikažete predpogoje za namestitev ter opombe k izdaji ali pa nadaljujete neposredno z namestitvijo.

4. Ko zaženete postopek nameščanja, se pomikajte skozi namestitvena okna čarovnika za namestitev DB2 in opravite izbire. Kot vodilo skozi čarovnika za namestitev DB2 je na voljo namestitvena pomoč. Za prikaz zaslonske pomoči kliknite **Pomoč**. Če želite kadarkoli prekiniti namestitev, lahko kliknete **Prekliči**. Datoteke DB2 bodo v vaš sistem prekopirane, ko boste v zadnjem oknu čarovnika za namestitev DB2 kliknili **Dokončaj**. Po zaključku je strežniški izdelek DB2 Connect nameščen s privzeto namestitveno potjo */opt/IBM/db2/V9.5*.

Če izvajate namestitev v sistem, kjer je že uporabljen ta imenik, bo k namestitveni poti izdelka DB2 Connect dodana pripona *_xx*, kjer je *xx* številka, ki se začne z 01 in se povečuje glede na to, koliko kopij DB2 ste namestili.

Podate lahko tudi lastno namestitveno pot izdelka baze podatkov DB2.

Pakete državnih jezikov lahko namestite tudi z izvedbo ukaza *./db2setup* iz imenika, v katerem je shranjen paket državnih jezikov, po namestitvi izdelka DB2 Connect.

Dnevnika namestitve *db2setup.log* in *db2setup.err* sta po privzetku shranjena v imeniku */tmp*. Mesto datotek dnevnika lahko podate.

Če želite, da bo imel izdelek DB2 dostop do dokumentacije DB2 na lokalnem računalniku ali na kakšnem drugem računalniku v omrežju, morate namestiti Informacijski center DB2. Informacijski center DB2 vsebuje dokumentacijo za bazo podatkov DB2 in z njo povezane izdelke DB2. Preberite temo "Nameščanje informacijskega centra DB2 s čarovnikom za namestitev DB2 (UNIX)" v priročniku *Hitri začetki za strežnike DB2*.

Namestitvene zahteve za strežniške izdelke DB2 Connect (HP-UX)

Preden namestite strežniške izdelke DB2 Connect v operacijske sisteme HP-UX, zagotovite, da sistem, ki ga izberete, zadovoljuje zahteve glede operacijskega sistema, strojne opreme, programske opreme in komunikacij.

Če želite v sistem HP-UX namestiti strežniški izdelek DB2 Connect, kot je DB2 Connect Enterprise Edition, morajo biti zadovoljene naslednje zahteve:

Zahteve za nameščanje

Tabela 5. Namestitvene zahteve za HP-UX

Operacijski sistem	Strojna oprema
HP-UX 11i v2 (11.23.0505) z naslednjim: <ul style="list-style-type: none">• Paket iz maja 2005 Base Quality (QPKBASE)• Paket iz maja 2005 Applications Quality (QPKAPPS) HP-UX 11i v3 (11.31)	Na Itaniumu temelječi sistemi HP Integrity Series

Zahteve glede programske opreme

- Za pregledovanje zaslonske pomoči je potreben brskalnik.
- Podrobnosti o znanih težavah HP-UX boste našli na spletni strani www.ibm.com/support/docview.wss?&uid=swg21257602.

Komunikacijske zahteve

Uporabite lahko TCP/IP

- Za povezljivost TCP/IP ni potrebna nobena dodatna programska oprema.

Vpenjanje CD-jev ali DVD-jev (operacijski sistem HP-UX)

Ta tema pojasnjuje, kako vpnete CD ali DVD izdelka DB2 za HP-UX.

Če konfiguracija vašega sistema to zahteva, se boste morda morali prijaviti kot korenski uporabnik, če boste želeli vpenjati diske.

Če želite vpeti CD ali DVD izdelka DB2 za HP-UX:

1. Vstavite CD ali DVD v pogon.
2. Če je potrebno, definirajte nov imenik kot točko vpetja za pogon CD ali DVD. Z ukazom **mkdir /cdrom** kot točko vpetja definirajte /cdrom.
3. Po potrebi z ukazom `ioscan -fnC` disk določite datoteko naprave pogona. Ta ukaz navede vse prepoznane pogone CD ali DVD ter njihove povezane datoteke naprav. Ime datoteke je podobno /dev/dsk/c1t2d0.
4. Vpnite pogon CD ali DVD v imenik točke vpetja:

```
mount -F cdfs -o rr /dev/dsk/c1t2d0 /cdrom
```
5. Prikažite izpis datotek, nato pa vpetje preverite z ukazom `ls /cdrom`.
6. Odjavite se.

Vaš datotečni sistem CD-ja ali DVD-ja je sedaj vpet. Vsebino CD-ja ali DVD-ja si lahko ogledate tako, da ga položite v pogon in vnesete ukaz `cd /cdrom`, pri čemer je `cdrom` imenik točke vpetja.

Poglavje 10. Namestitev strežniškega izdelka DB2 Connect (Linux)

Za definiranje namestitvenih preferenc in za namestitev izdelka DB2 Connect v okolje Linux uporabite čarovnika za namestitev DB2.

Čarovnik za namestitev DB2 je namestitveno orodje, temelječe na Javi, ki avtomatizira postopek nameščanja in konfiguriranja izdelkov DB2. Če ne želite uporabiti tega pripomočka, imate na voljo dve alternativni. Izdelek DB2 Connect lahko namestite:

- s pomočjo odzivne datoteke
- ročno z ukazom `db2_install`. *Ne morete* ročno namestiti izdelka DB2 s pomočjo izvirnega namestitvenega pripomočka operacijskega sistema rpm. Vse obstoječe skripte, ki vsebujejo domači namestitveni pripomoček, ki ga uporabljate za povezovanje in poizvedovanje z namestitvami DB2, bo potrebno spremeniti.

Predpogoji

Preden začnete z nameščanjem, preverite naslednje:

- DB2 Connect lahko namestite s korenskim ali nekorenskim pooblastilom. Dodatne informacije o nekorenski namestitvi boste našli v sorodnih povezavah.
- Preverite, ali so v sistemu zadovoljene naslednje zahteve:
 - zahteve glede diska in pomnilnika
 - Zahteve glede strojne opreme, porazdelitve in programske opreme
- DVD z izdelkom DB2 morate vpeti v sistem.
- Na voljo mora biti slika izdelka DB2 Connect. Če nameščate neangleško različico izdelka DB2 Connect, morate imeti na voljo tudi ustrezne pakete državnih jezikov.
- Če želite najti izdelke DB2, ki so že nameščeni v sistemu, preberite temo “Izpis izdelkov DB2, nameščenih v sistemu (Linux in UNIX)” v *Hitri začetki za strežnike DB2*.
- Čarovnik za namestitev DB2 je grafični namestitveni program. Za izvajanje čarovnika za namestitev DB2 na računalniku morate imeti programsko opremo X windows z zmožnostjo upodobitve grafičnega uporabniškega vmesnika. Preverite, ali se izvaja okenski strežnik X in ali ste pravilno izvozili zaslon. Primer: `export DISPLAY=9.26.163.144:0`.
- Če uporabljate v svojem okolju programsko opremo za zaščito, kot je na primer LDAP (Lightweight Directory Access Protocol), morate pred zagonom čarovnika za namestitev DB2 ročno izdelati zahtevane uporabnike DB2. Preden začnete, preberite temo z naslovom “Problematika osrednjega upravljanja uporabnikov”.

Opomba: Funkciji NIS (Network Information Services) in NIS+ (Network Information Services Plus) sta od DB2 različice 9.1 s paketom popravkov 2 naprej opuščeni. Podpora zanj bomo v naslednji izdaji najbrž odstranili. Za storitve osrednjega upravljanja uporabnikov priporočamo uporabo protokola LDAP (Lightweight Directory Access Protocol).

Nameščanje strežniškega izdelka DB2 Connect, kot je izdaja DB2 Connect Enterprise Edition, v sistem Linux s čarovnikom za namestitev DB2:

1. Preklopite v imenik, v katerem je vpet DVD:

```
cd /db2dvd
```

kjer predstavlja `/db2dvd` točko vpetja DVD-ja.

2. Če ste prenesli sliko izdelka DB2 Connect, morate razpakirati in raztegniti datoteko izdelka.
 - a. Razpakirajte datoteko izdelka:

```
gzip -d izdelek.tar.gz
```

kjer je *izdelek* ime izdelka baze podatkov, ki ste ga prenesli.

- b. Raztegnite datoteko izdelka:

```
tar xvf izdelek.tar
```
- c. Spremenite imenik:

```
cd ./izdelek/disk1
```

Opomba: Če ste prenesli paket državnih jezikov, ga raztegnite v isti imenik. S tem boste v istem imeniku izdelali podimenike (na primer `./nlpack/disk2`) in namestitvenemu programu omogočili samodejno iskanje namestitvenih slik brez poziva.

3. Za zagon čarovnika za namestitev DB2 vnesite ukaz `./db2setup` iz imenika, v katerem je shranjena slika izdelka. Čez nekaj trenutkov se odpre namestitveni lansirnik IBM DB2. Za namestitev z več CD-ji izdajte ukaz `db2setup` izven mesta vpetega CD-ja, in sicer z relativnim ali absolutnim imenom poti, s čimer zagotovite, da bo CD izdelka DB2 Connect lahko odpet kot je zahtevano. V tem oknu lahko prikažete predpogoje za namestitev ter opombe k izdaji ali pa nadaljujete neposredno z namestitvijo.
4. Ko zaženete postopek nameščanja, se pomikajte skozi namestitvena okna čarovnika za namestitev DB2 in opravite izbire. Kot vodilo skozi čarovnika za namestitev DB2 je na voljo namestitvena pomoč. Za prikaz zaslonske pomoči kliknite **Pomoč**. Če želite kadarkoli prekiniti namestitev, lahko kliknete **Prekliči**. Datoteke DB2 bodo v vaš sistem prekopirane, ko boste v zadnjem oknu čarovnika za namestitev DB2 kliknili **Dokončaj**. Po zaključku je strežniški izdelek DB2 Connect nameščen s privzeto namestitveno potjo `/opt/IBM/db2/V9.5`.

Če izvajate namestitev v sistem, kjer je že uporabljen ta imenik, bo k namestitveni poti izdelka DB2 Connect dodana pripona `_xx`, kjer je *xx* številka, ki se začne z 01 in se povečuje glede na to, koliko kopij DB2 ste namestili.

Podate lahko tudi lastno namestitveno pot izdelka baze podatkov DB2.

Pakete državnih jezikov lahko namestite tudi z izvedbo ukaza `./db2setup` iz imenika, v katerem je shranjen paket državnih jezikov, po namestitvi izdelka DB2 Connect.

Dnevnika namestitve `db2setup.log` in `db2setup.err` sta po privzetku shranjena v imeniku `/tmp`. Mesto datotek dnevnika lahko podate.

Če želite, da bo imel izdelek DB2 dostop do dokumentacije DB2 na lokalnem računalniku ali na kakšnem drugem računalniku v omrežju, morate namestiti Informacijski center DB2. Informacijski center DB2 vsebuje dokumentacijo za bazo podatkov DB2 in z njo povezane izdelke DB2. Preberite temo "Nameščanje informacijskega centra DB2 s čarovnikom za namestitev DB2 (UNIX)" v priročniku *Hitri začetki za strežnike DB2*.

Namestitvene zahteve za strežniške izdelke DB2 Connect (Linux)

Preden v operacijske sisteme Linux namestite strežniške izdelke DB2 Connect, preverite, ali so izpolnjene zahteve glede operacijskega sistema, strojne opreme, programske opreme in komunikacij.

Za namestitev strežniškega izdelka DB2 Connect, kot je na primer DB2 Connect Enterprise Edition, morajo biti zadovoljene naslednje zahteve:

Zahteve glede strojne opreme

Uporabite lahko enega od naslednjih procesorjev:

- x86 (Intel Pentium, Intel Xeon in AMD Athlon)
- x86-64 (Intel EM64T in AMD64)
- POWER (katerikoli System i ali pSeries, ki podpira sistem Linux)
- eServer zSeries

Distribucijske zahteve

Najnovejše informacije o podprtih distribucijah Linux poiščite na strani <http://www.ibm.com/db2/linux/validate>.

Morda boste morali posodobiti konfiguracijske parametre jedra. Konfiguracijski parametri jedra so nastavljeni v `/etc/sysctl.conf`. Glejte razdelek Spreminjanje parametrov jedra (Linux) v informacijskem centru DB2. Informacije o nastavitvi in aktiviranju teh parametrov z ukazom `sysctl` boste našli v priročniku operacijskega sistema.

Zahteve glede programske opreme

- Če želite uporabljati za namestitev izdelka DB2 Connect čarovnika za namestitev DB2 ali če želite uporabiti katerokoli grafično orodje DB2, potrebujete programsko opremo X Windows System z zmožnostjo upodobitve grafičnega uporabniškega vmesnika.
- Za pregledovanje zaslonske pomoči je potreben brskalnik.

Komunikacijske zahteve

Za povezljivost TCP/IP ni potrebna nobena dodatna programska oprema.

Priprava na nameščanje DB2 za Linux v sistem zSeries

Če želite izdelek DB2 namestiti v sistem IBM zSeries, kjer se izvaja Linux, morate v operacijskem sistemu Linux omogočiti namestitveno sliko. S pomočjo FTP-ja lahko namestitveno sliko pošljete v operacijski sistem, s pomočjo vpetja NFS pa omogočite DVD izdelka na voljo za operacijski sistem.

Predpogoji

Namestitveno sliko izdelka DB2 ste že pridobili.

Uporaba FTP-ja za dostop do namestitvene slike

V računalniku IBM zSeries, kjer se izvaja Linux, storite naslednje:

1. Vnesite naslednji ukaz:

```
ftp yourserver.com
```

kjer *yourserver.com* predstavlja strežnik FTP, kjer je namestitvena slika izdelka DB2.

2. Vnesite svoj ID uporabnika in geslo.

3. Vnesite naslednje ukaze:

```
bin  
get datoteka izdelka
```

kjer *datoteka izdelka* predstavlja ustrezno ime paketa z izdelkom.

Uporaba DVD-ja izdelka DB2 prek NFS-ja za dostop do namestitvene slike

Če želite uporabiti DVD izdelka v operacijskem sistemu Linux:

1. vpnite ustrezen DVD izdelka;
2. izvozite imenik, kamor ste vpeli DBD; če ste na primer DVD vpeli v `/db2dvd`, izvozite imenik `/db2dvd`;

- na računalniku IBM zSeries, kjer se izvaja Linux, ta imenik prek NFS-ja vpnite z naslednjim ukazom:

```
mount -t nfs -o ro nfsservername:/db2dvd /local_directory_name
```

pri čemer *nfsservername* predstavlja ime gostitelja strežnika NFS, *db2dvd* predstavlja ime imenika, ki ga izvažate na strežnik NFS, *local_directory_name* pa predstavlja ime lokalnega imenika.

- Na računalniku IBM zSeries, kjer se izvaja Linux, spremenite imenik, kjer je vpet DVD. To lahko storite tako, da vnesete ukaz `cd /local_directory_name`, pri čemer *local_directory_name* predstavlja točko vpetja vašega DVD-ja izdelka.

Vpenjanje CD-ja ali DVD-ja (Linux)

Če konfiguracija vašega sistema to zahteva, se boste morda morali prijaviti kot korenski uporabnik, če boste želeli vpenjati diske.

Če želite vpeti CD ali DVD v operacijskem sistemu Linux:

- Vstavite CD ali DVD v pogon in vnesite naslednji ukaz:

```
mount -t iso9660 -o ro /dev/cdrom /cdrom
```

pri čemer */cdrom* predstavlja točko vpetja CD-ja ali DVD-ja.

- Odjavite se.

Vaš datotečni sistem CD-ja ali DVD-ja je sedaj vpet. Vsebino CD-ja ali DVD-ja si lahko ogledate tako, da ga položite v pogon in vnesete ukaz `cd /cdrom`, pri čemer je *cdrom* imenik točke vpetja.

Poglavje 11. Namestitev strežniškega izdelka DB2 Connect (operacijski sistem Solaris)

Če želite določiti preference za namestitev in namestiti izdelek DB2 Connect na operacijski sistem Solaris, uporabite čarovnika za namestitev DB2.

Čarovnik za namestitev DB2 je namestitveno orodje, temelječe na Javi, ki avtomatizira postopek nameščanja in konfiguriranja izdelkov DB2. Če ne želite uporabiti tega pripomočka, imate na voljo dve alternativni. Izdelek DB2 Connect lahko namestite:

- s pomočjo odzivne datoteke
- ročno z ukazom `db2_install`. Izdelka DB2 *me morete* namestiti ročno s pomočjo izvirnega namestitvenega pripomočka operacijskega sistema `pkgadd`. Vse obstoječe skripte, ki vsebujejo domači namestitveni pripomoček, ki ga uporabljate za povezovanje in poizvedovanje z namestitvami DB2, bo potrebno spremeniti.

Predpogoji

Preden začnete z nameščanjem, preverite naslednje:

- DB2 Connect lahko namestite s korenskim ali nekorenskim pooblastilom. Dodatne informacije o nekorenski namestitvi boste našli v sorodnih povezavah.
- Preverite, ali so v sistemu zadovoljene naslednje zahteve:
 - zahteve glede diska in pomnilnika
 - Zahteve glede strojne opreme, porazdelitve in programske opreme
- DVD z izdelkom DB2 morate vpeti v sistem.
- Na voljo mora biti slika izdelka DB2 Connect. Če nameščate neangleško različico izdelka DB2 Connect, morate imeti na voljo tudi ustrezne pakete državnih jezikov.
- Če želite najti izdelke DB2, ki so že nameščeni v sistemu, preberite temo “Izpis izdelkov DB2, nameščenih v sistemu (Linux in UNIX)” v *Hitri začetki za strežnike DB2*.
- Čarovnik za namestitev DB2 je grafični namestitveni program. Za izvajanje čarovnika za namestitev DB2 na računalniku morate imeti programsko opremo X windows z zmožnostjo upodobitve grafičnega uporabniškega vmesnika. Preverite, ali se izvaja okenski strežnik X in ali ste pravilno izvozili zaslon. Primer: `export DISPLAY=9.26.163.144:0`.
- Če uporabljate v svojem okolju programsko opremo za zaščito, kot je na primer LDAP (Lightweight Directory Access Protocol), morate pred zagonom čarovnika za namestitev DB2 ročno izdelati zahtevane uporabnike DB2. Preden začnete, preberite temo z naslovom “Problematika osrednjega upravljanja uporabnikov”.

Opomba: Funkciji NIS (Network Information Services) in NIS+ (Network Information Services Plus) sta od DB2 različice 9.1 s paketom popravkov 2 naprej opuščeni. Podpora zanj bomo v naslednji izdaji najbrž odstranili. Za storitve osrednjega upravljanja uporabnikov priporočamo uporabo protokola LDAP (Lightweight Directory Access Protocol).

Nameščanje strežniškega izdelka DB2 Connect, kot je izdaja DB2 Connect Enterprise Edition, v operacijski sistem Solaris s čarovnikom za namestitev DB2:

1. Preklopite v imenik, v katerem je vpet DVD:

```
cd /db2dvd
```

kjer predstavlja `/db2dvd` točko vpetja DVD-ja.

2. Če ste prenesli sliko izdelka DB2 Connect, morate razpakirati in raztegniti datoteko izdelka.

a. Razpakirajte datoteko izdelka:

```
gzip -d izdelek.tar.gz
```

kjer je *izdelek* ime izdelka baze podatkov, ki ste ga prenesli.

b. Raztegnite datoteko izdelka:

```
tar xvf izdelek.tar
```

c. Spremenite imenik:

```
cd ./izdelek/disk1
```

Opomba: Če ste prenesli paket državnih jezikov, ga raztegnite v isti imenik. S tem boste v istem imeniku izdelali podimenike (na primer *./nlpack/disk2*) in namestitvenemu programu omogočili samodejno iskanje namestitvenih slik brez poziva.

3. Za zagon čarovnika za namestitev DB2 vnesite ukaz *./db2setup* iz imenika, v katerem je shranjena slika izdelka. Čez nekaj trenutkov se odpre namestitveni lansirnik IBM DB2. Za namestitev z več CD-ji izdajte ukaz *db2setup* izven mesta vpetega CD-ja, in sicer z relativnim ali absolutnim imenom poti, s čimer zagotovite, da bo CD izdelka DB2 Connect lahko odpet kot je zahtevano. V tem oknu lahko prikažete predpogoje za namestitev ter opombe k izdaji ali pa nadaljujete neposredno z namestitvijo.

4. Ko zaženete postopek nameščanja, se pomikajte skozi namestitvena okna čarovnika za namestitev DB2 in opravite izbire. Kot vodilo skozi čarovnika za namestitev DB2 je na voljo namestitvena pomoč. Za prikaz zaslonske pomoči kliknite **Pomoč**. Če želite kadarkoli prekiniti namestitev, lahko kliknete **Prekliči**. Datoteke DB2 bodo v vaš sistem prekopirane, ko boste v zadnjem oknu čarovnika za namestitev DB2 kliknili **Dokončaj**. Po zaključku je strežniški izdelek DB2 Connect nameščen s privzeto namestitveno potjo */opt/IBM/db2/V9.5*.

Če izvajate namestitev v sistem, kjer je že uporabljen ta imenik, bo k namestitveni poti izdelka DB2 Connect dodana pripona *_xx*, kjer je *xx* številka, ki se začne z 01 in se povečuje glede na to, koliko kopij DB2 ste namestili.

Podate lahko tudi lastno namestitveno pot izdelka baze podatkov DB2.

Pakete državnih jezikov lahko namestite tudi z izvedbo ukaza *./db2setup* iz imenika, v katerem je shranjen paket državnih jezikov, po namestitvi izdelka DB2 Connect.

Dnevnika namestitve *db2setup.log* in *db2setup.err* sta po privzetku shranjena v imeniku */tmp*. Mesto datotek dnevnika lahko podate.

Če želite, da bo imel izdelek DB2 dostop do dokumentacije DB2 na lokalnem računalniku ali na kakšnem drugem računalniku v omrežju, morate namestiti Informacijski center DB2. Informacijski center DB2 vsebuje dokumentacijo za bazo podatkov DB2 in z njo povezane izdelke DB2. Preberite temo "Nameščanje informacijskega centra DB2 s čarovnikom za namestitev DB2 (UNIX)" v priročniku *Hitri začetki za strežnike DB2*.

Namestitvene zahteve za izdelke DB2 Connect (operacijsko okolje Solaris)

Preden v operacijsko okolje Solaris namestite izdelke DB2 Connect, preverite, ali sistem, ki ste ga izbrali, ustreza zahtevam glede operacijskega sistema, strojne opreme, programske opreme in komunikacij.

Za namestitev izdelka DB2 Connect v okolje Solaris morajo biti zadovoljene naslednje zahteve:

Tabela 6. Namestitvene zahteve za Solaris

Operacijski sistem	Strojna oprema
Solaris 10 <ul style="list-style-type: none"> • 64-bitno jedro • Popravek 118855-33 • Če uporabite surove (raw) naprave, popravek 125101-07 	Solaris x64 (Intel 64 ali AMD64) ¹
Solaris 9 <ul style="list-style-type: none"> • 64-bitno jedro • Popravka 111711-12 in 111712-12 • Če uporabite surove (raw) naprave, popravek 122300-11 Solaris 10 <ul style="list-style-type: none"> • 64-bitno jedro • Če uporabite surove (raw) naprave, popravek 125100-07 	Procesorji UltraSPARC ali SPARC64

1. Od DB2 različice 9.5 s paketom popravkov 1 naprej lahko namestite strežniške izdelke DB2 Connect Personal Edition in DB2 Connect v Solaris x64.

Zahteve za operacijski sistem

"Priporočene popravke in popravke za zaščito" lahko najdete na spletnem mestu <http://sunsolve.sun.com>. Na zaslonski spletni strani SunSolve kliknite menijsko postavko "Patches" v levem podoknu.

Potrebovali boste tudi gručne popravke operacijskega sistema Solaris J2SE (J2SE Solaris Operating System Patch Clusters). Najdete jih na spletnem mestu <http://sunsolve.sun.com>.

Za DB2 v 64-bitnih sistemih Fujitsu PRIMEPOWER potrebujete tudi naslednje:

- Popravek za jedro Solaris 9 112233-01 ali novejši, s katerim pridobite popravek za 912041-01.

Popravke Fujitsu PRIMEPOWER za operacijsko okolje Solaris lahko prenesete s FTSI na naslednjem naslovu: <http://download.ftsi.fujitsu.com/>.

Dodaten seznam težav, ki lahko vplivajo na sisteme baz podatkov DB2 v okolju Solaris, boste našli na spletni strani www.ibm.com/support/docview.wss?&uid=swg21257606.

Zahteve glede programske opreme

- Če želite namestiti DB2 v operacijski sistem Solaris, potrebujete programsko opremo SUNWlibC. Prenesete jo lahko s spletnega mesta <http://sunsolve.sun.com>.
- Za pregledovanje zaslonske pomoči je potreben brskalnik.

Komunikacijske zahteve

Uporabite lahko TCP/IP

- Za povezljivost TCP/IP ni potrebna nobena dodatna programska oprema.
- DB2 Connect je podprt v Sun Cluster 2.2, če velja naslednje:
 - Protokol z gostiteljem je TCP/IP.
 - Odobritev v dveh fazah ne bo uporabljena. Ta omejitev ne velja, če uporabnik konfigurira dnevnik SPM na disku v skupni rabi (to lahko naredi s

konfiguracijskim parametrom upravljalnika baz podatkov `spm_log_path`) in če ima sistem za samodejni preklon identično konfiguracijo TCP/IP (enako ime gostitelja, naslov IP itd.).

Vpenjanje CD-jev ali DVD-jev (operacijski sistem Solaris)

Če vpenjate CD ali DVD pogon iz oddaljenega sistema s pomočjo NFS-ja, morata biti datotečna sistema CD ali DVD na oddaljenem računalniku izvožena z dostopom do korenskega imenika.

Glede na konfiguracijo vašega lokalnega sistema boste morda prav tako potrebovali dostop do korenskega imenika na lokalnem računalniku.

Če želite vpeti CD ali DVD na operacijski sistem Solaris:

1. V pogon vstavite CD ali DVD.
2. Če se upravljalnik nosilca (`vold`) izvaja na vašem sistemu, bo disk samodejno vpet kot `/cdrom/cd_label`, če imata CD ali DVD oznako, ali kot `/cdrom/unnamed_cdrom`, če nimata oznake.

Če se upravljalnik nosilca ne izvaja na vašem sistemu, izpolnite naslednje korake, če želite vpeti CD ali DVD:

- a. S pomočjo naslednjega ukaza ugotovite ime naprave:

```
ls -al /dev/sr* |awk '{print "/" $11}'
```

Ta ukaz vrne ime CD ali DVD naprave. V tem primeru ukaz vrne niz `/dev/dsk/c0t6d0s2`.

- b. Vnesite naslednje ukaze, če želite vpeti CD ali DVD

```
mkdir -p /cdrom/unnamed_cdrom  
mount -F hsfs -o ro /dev/dsk/c0t6d0s2 /cdrom/unnamed_cdrom
```

kjer `/dev/dsk/c0t6d0s2` predstavlja ime naprave, ki je bila vrnjena v predhodnem koraku, `/cdrom/unnamed_cdrom` pa predstavlja vpet imenik CD ali DVD.

Opomba: Če vpenjate CD ali DVD pogon iz oddaljenega sistema s pomočjo NFS-ja, morata biti datotečna sistema CD ali DVD na oddaljenem računalniku izvožena z dostopom do korenskega imenika. Ta datotečni sistem morate v lokalnem računalniku prav tako priklopiti z dostopom skrbnika (`root`).

3. Odjavite se.

Vaš datotečni sistem CD-ja ali DVD-ja je sedaj vpet. Preglejte vsebino CD-ja ali DVD-ja, tako da vstavite disk v pogon, in vnesite ukaz `cd /cdrom`, kjer je `cdrom` imenik točke vpetja.

Poglavje 12. Nameščanje strežniškega izdelka DB2 Connect (Windows)

Naloga opisuje načine namestitve strežniškega izdelka DB2 Connect, kot je DB2 Connect Enterprise Edition, v operacijski sistem Windows s pomočjo čarovnika za nastavitve DB2. Strežniške izdelke DB2 Connect lahko namestite tudi s pomočjo odzivne datoteke.

Praden začnete

Praden zaženete čarovnika za nastavitve DB2, naredite naslednje:

- Preverite, ali so v sistemu zadovoljene naslednje zahteve:
 - zahteve glede diska in pomnilnika
 - Zahteve glede strojne opreme, porazdelitve in programske opreme
- Če nameravate uporabiti LDAP, morate prebrati temo “Razširjanje sheme dejavnega imenika za imeniške storitve LDAP (Windows)” v *Hitri začetki za strežnike DB2*.
- Priporočamo, da pri izvajanju namestitve uporabljate skrbniški račun. Le-ta mora spadati v skupino lokalnih skrbnikov na računalniku Windows, na katerega nameščate izdelek DB2, in mora imeti naslednje zahtevnejše uporabniške pravice:
 - delovanje kot del operacijskega sistema
 - izdelava objekta žetona
 - povečanje deležev
 - zamenjava žetona ravni procesa

Namestitev lahko izvedete tudi brez zahtevnejših uporabniških pravic, toda namestitveni program v tem primeru morda ne bo uspel preveriti veljavnosti šifer.

- Če želite namestiti DB2 Connect z neskrbniškim računom, preberite temo Neskrbniška namestitev DB2 Connect (Windows).

Omejitve

Izdelkov DB2 Connect ne morete namestiti v isto pot kot naslednje izdelke:

- Odjemalec izvajalnega okolja IBM-ovega podatkovnega strežnika
- Paket gonilnikov IBM-ovega podatkovnega strežnika
- *Informacijski center DB2*

Postopek

- Če želite namestiti strežniški izdelek DB2 Connect, kot je DB2 Connect Enterprise Edition, v sistem Windows s čarovnikom za nastavitve DB2, naredite naslednje:
 1. Prijavite se v sistem kot uporabnik s skrbniškimi pooblastili.
 2. Zaprite vse programe, tako da lahko namestitveni program posodobi datoteke, kot je potrebno.
 3. V pogon vstavite DVD. Funkcija samodejnega zagona samodejno zažene čarovnika za nastavitve DB2. Čarovnik za nastavitve DB2 določi sistemski jezik in zažene namestitveni program za ta jezik. Če želite zagnati namestitveni program v drugem jeziku ali pa se namestitveni program ni uspel samodejno zagnati, lahko čarovnika za nastavitve DB2 zaženete ročno.
 4. Odpre se lansirnik DB2. V tem oknu si lahko ogledate namestitvene predpogoje in opombe k izdaji ali pa nadaljujete s postopkom nameščanja.

5. Ko začnete namestitvev, nadaljujte tako, da sledite pozivom namestitvenega programa. Kot pomoč pri preostalih korakih je na voljo zaslonka pomoč. Za prikaz zaslonke pomoči kliknite **Pomoč**. Če želite kadarkoli prekiniti namestitvev, lahko kliknete **Prekliči**.

V datoteki dnevnika so shranjene splošne informacije in sporočila o napakah, nastalih pri dejavnostih nameščanja in odstranjevanja namestitve. Ime datoteke dnevnika sledi obliki DB2-Product_Abbreviation-Date_Time.log, kot je DB2-CEE-10-06-2006_17_23_42.log. Po privzetku je datoteka dnevnika shranjena v imeniku Moji dokumenti\DB2LOG.

- Če želite ročno priklicati čarovnika za nastavitvev DB2, naredite naslednje:

1. Kliknite **Start** in izberite možnost **Zaženi**.

2. V polje **Odpri** vnesite naslednji ukaz:

```
x:\setup /i jezik
```

pri čemer:

- *x*: predstavlja pogon DVD
- *language* predstavlja območno kodo za vaš jezik (na primer EN za angleščino).

3. Kliknite **Potrdi**.

Če želite, da ima izdelek baze podatkov DB2 dostop do dokumentacije DB2 na lokalnem ali drugem računalniku v omrežju, morate namestiti Informacijski center DB2. Informacijski center DB2 vsebuje dokumentacijo za bazo podatkov DB2 in sorodne izdelke DB2.

Namestitvene zahteve za strežniške izdelke DB2 Connect (Windows)

Preden namestite strežniške izdelke DB2 Connect v operacijski sistem Windows, zagotovite, da so v izbranem sistemu zadovoljene zahteve glede operacijskega sistema, strojne opreme, programske opreme in komunikacij.

Če želite namestiti strežniški izdelek DB2 Connect, kot je DB2 Connect Enterprise Edition, morajo biti zadovoljene naslednje zahteve:

Zahteve glede strojne opreme

Vsi procesorji Intel in AMD z zmožnostjo za izvajanje podprtih operacijskih sistemov Windows (32- in 64-bitnih)

Zahteve za operacijski sistem

Uporabiti morate enega od naslednjih operacijskih sistemov:

- Windows XP Professional Edition (32-bitni in 64-bitni) s paketom popravkov 2 ali novejšim
- Windows 2003 s paketom popravkom 1 ali novejšim:
 - Standard Edition (32-bitna in 64-bitna)
 - Advanced Edition (32-bitna in 64-bitna)
 - Datacenter Edition (32-bitna in 64-bitna)
- Windows Server 2008
 - Standard Edition (32-bitna in 64-bitna)
 - Enterprise Edition (32-bitna in 64-bitna)
 - Datacenter Edition (32-bitna in 64-bitna)

Podprti so vsi servisni paketi za Windows Server 2008.

Zahteve glede programske opreme

- Potreben je MDAC 2.8. Če še ni nameščen, ga bo namestil čarovnik za namestitvev DB2.

- Za pregledovanje zaslonske pomoči je potreben brskalnik.

Komunikacijske zahteve

- TCP/IP je podprt in dobavljen v operacijskem sistemu.

Problematika Windows (64-bitni)

- 32-bitni UDF-ji in shranjene procedure niso podprti.
- Zahteve SQL, ki jih pošljejo oddaljeni 32-bitni odjemalci iz starejših različic, niso podprte.

Potrebni uporabniški računi za nameščanje izdelkov strežnika DB2 (Windows)

Če nameravate izdelek strežnika DB2 namestiti v sistem Windows, potrebujete naslednje račune uporabnikov:

- račun uporabnika za namestitev in;
- neobvezno - enega ali več računov uporabnikov za nastavitve; te šifre lahko izdelate med namestitvijo;
 - račun uporabnika strežnika za skrbništvo DB2 (DAS);
 - račun uporabnika primerka DB2; račun LocalSystem lahko uporabite tudi za izdelke, ki niso iz izdaje Enterprise Server Edition DB2.

Račun uporabnika za namestitev je račun uporabnika, ki izvaja namestitev. Ta račun morate definirati pred zagonom čarovnika za namestitev DB2. Račune uporabnikov za nastavitve lahko definirate pred namestitvijo ali pa jih čarovnik za namestitev DB2 izdelava namesto vas.

Vsa imena uporabniških računov morajo upoštevati sistemska pravila za poimenovanje in pravila za poimenovanje uporabnikov, ID-jev uporabnikov in skupin DB2.

Razširjena zaščita za sistem Windows

Izdelki DB2 nudijo razširjeno zaščito za sistem Windows. Če je funkcija razširjene zaščite izbrana, morate ali skupini DB2ADMNS ali skupini DB2USERS ustrezno dodati uporabnike, ki bodo opravljali skrbništvo nad izdelkom DB2 ali ga uporabljali.

Namestitveni program DB2 izdelava ti dve novi skupini. Med nastavitvijo lahko podate novo ime ali sprejmete privzeti imeni.

Če želite omogočiti to komponento zaščite, med nameščanjem izdelka DB2 v oknu **Omogočanje zaščite operacijskega sistema za objekte DB2** izberite potrditveno polje **Omogoči zaščito operacijskega sistema**. Za polje Skupina skrbnikov DB2 in polje Skupina uporabnikov DB2 sprejmite privzete vrednosti. Privzeti imeni skupin sta DB2ADMNS in DB2USERS. Če pride pri imenih obstoječih skupin do navzkrižja, se bo prikazal poziv za spremembo imena skupine. Po potrebi lahko podate svoje vrednosti.

Računi uporabnikov strežnika DB2

Račun uporabnika za namestitev

Za izvedbo namestitve potrebujete lokalni ali domenski uporabniški račun. Običajno mora račun uporabnika pripadati skupini *Skrbniki* v računalniku, kjer zaženete namestitev.

Vendar pa lahko uporabite tudi neskrbniški račun uporabnika. Ta nadomestna možnost zahteva, da član skupine skrbnikov Windows najprej konfigurira nastavitve za višja pooblastila Windows in tako uporabniškemu računu, ki ne pripada skupini skrbnikov, omogoči izvedbo nameščanja.

Neskrbniški uporabnik lahko izvede namestitev v sistemu Windows Vista, vendar ga bo čarovnik za namestitev DB2 pozval, naj poda skrbniške poverilnice.

Za račun uporabnika za nameščanje potrebujete pravico uporabnika "Dostop do tega računalnika iz omrežja".

Če namestitev zahteva, da je račun domene izdelan ali preverjen, mora biti ID uporabnika za namestitev last skupine Skrbnikov domene v domeni.

Vaš vgrajeni račun LocalSystem je lahko tudi vaš prijavitni račun storitev za vse izdelke razen za izdelek DB2 Enterprise Server Edition.

Uporabniške pravice, ki jih odobri namestitveni program DB2

Namestitveni program DB2 ne odobri pravice uporabnika za razhroščevanje programov. Namestitveni program DB2 odobri naslednje pravice uporabnikov:

- delovanje kot del operacijskega sistema,
- izdelava objekta žetona,
- zaklepanje strani v pomnilniku,
- prijava v obliki storitve,
- povečanje deležev,
- zamenjava žetona ravni procesa.

Račun uporabnika strežnika za skrbništvo DB2 (DAS)

Za strežnik za skrbništvo DB2 (DAS) potrebujete lokalni ali uporabniški račun domene.

Če nameravate izvesti namestitev z odzivno datoteko, lahko v odzivni datoteki podate tudi račun lokalnega sistema. Za nadaljnje podrobnosti preglejte vzorčne odzivne datoteke v imeniku db2\windows\samples.

Račun LocalSystem je na voljo za vse izdelke razen za izdelek DB2 Enterprise Server Edition in ga lahko izberete prek čarovnika za namestitev DB2.

DAS je posebna skrbniška storitev DB2, ki podpira orodja grafičnega uporabniškega vmesnika in pomaga pri skrbniških nalogah na lokalnih in oddaljenih strežnikih DB2. DAS ima dodeljeno šifro uporabnika, namenjeno prijavi storitve DAS v računalnik ob njenem zagonu.

Račun uporabnika DAS lahko izdelate pred namestitvijo DB2 ali pa jo čarovnik za namestitev DB2 izdelava namesto vas. Če želite, da čarovnik za namestitev DB2 izdelava nov uporabniški račun domene, mora imeti račun uporabnika, ki ste ga uporabili za zagon nameščanja, tudi pooblastilo za izdelavo uporabniških računov domene. Račun uporabnika mora pripadati skupini *Skrbniki* na računalniku, kjer boste izvajali namestitev. Temu računu bodo dodeljene naslednje pravice uporabnika:

- delovanje kot del operacijskega sistema,
- razhroščevanje programov,
- izdelava objekta žetona,
- zaklepanje strani v pomnilniku,
- prijava v obliki storitve,
- povečevanje deležev (prilagoditev deležev pomnilnika za obdelavo v operacijskih sistemih Windows XP in Windows Server 2003),
- zamenjava žetona ravni procesa.

Če omogočite razširjeno zaščito, bo imela skupina DB2ADMNS vse izmed navedenih pooblastil. Uporabnike lahko preprosto dodate v to skupino, zato vam navedenih pooblastil ni potrebno izrecno dodajati. Vendar pa mora biti uporabnik kljub temu član skupine lokalnih skrbnikov.

Pooblastilo "razhroščevanje programov" je potrebno samo v primeru, ko pri iskanju skupin DB2 izrecno podate uporabo žetona dostopa.

Če račun uporabnika izdelava namestitveni program, mu bodo dodeljena navedena pooblastila, če pa račun uporabnika že obstaja, mu bodo prav tako dodeljena navedena pooblastila. Če namestitev dodeli pooblastila, bodo nekatere delovale šele pri prvi prijavi z računom, ki je dodelil pooblastila, ali po vnovičnem zagonu.

Priporočamo, da ima uporabnik DAS pooblastilo SYSADM v vseh sistemih DB2, ki so v vašem okolju, da lahko tako po potrebi zaganja ali zaustavlja druge primerke. Po privzetku ima pooblastilo SYSADM vsak uporabnik, ki je član skupine *Skrbniki*.

Račun uporabnika primerka DB2

Račun uporabnika mora pripadati skupini *Skrbniki* na računalniku, kjer boste izvajali namestitev.

Za primerek DB2 potrebujete lokalni ali uporabniški račun domene. Vsak primerek DB2 ima enega uporabnika, ki je dodeljen pri izdelavi primerka. DB2 se ob zagonu primerka prijavi s tem imenom uporabnika. Če izvedete operacijo baze podatkov (kot je izdelava baze podatkov) z uporabniškim računom domene proti primerku DB2, izdelanemu ali z lokalnim računom uporabnika ali računom LocalSystem, pride do napake. Če veste, da boste imeli uporabniški račun domene skupaj z vašim izdelkom DB2, morate izdelati primerek s pomočjo uporabniškega računa domene.

S pomočjo vgrajenega računa LocalSystem lahko tudi izvedete namestitev za vse izdelke razen za izdelek DB2 Enterprise Server Edition.

Račun uporabnika primerka DB2 lahko izdelate preden namestitvijo DB2 ali pa pustite, da ga namesto vas izdelava čarovnik namestitvenega programa DB2. Če želite, da čarovnik za namestitev DB2 izdelava nov uporabniški račun domene, mora imeti račun uporabnika, ki ste ga uporabili za zagon nameščanja, tudi pooblastilo za izdelavo uporabniških računov domene. Temu računom bodo dodeljene naslednje pravice uporabnika:

- delovanje kot del operacijskega sistema,
- razhroščevanje programov,
- izdelava objekta žetona,
- povečanje deležev,
- zaklepanje strani v pomnilniku,
- prijava v obliki storitve,
- zamenjava žetona ravni procesa.

Če omogočite razširjeno zaščito, bo imela skupina DB2ADMNS vse izmed navedenih pooblastil. Uporabnike lahko preprosto dodate v to skupino, zato vam navedenih pooblastil ni potrebno izrecno dodajati. Vendar pa mora biti uporabnik kljub temu član skupine lokalnih skrbnikov.

Pooblastilo "razhroščevanje programov" je potrebno samo v primeru, ko pri iskanju skupin DB2 izrecno podate uporabo žetona dostopa.

Če račun uporabnika izdelava namestitveni program, mu bodo dodeljena navedena pooblastila, če pa račun uporabnika že obstaja, mu bodo prav tako dodeljena navedena pooblastila. Če namestitev dodeli pooblastila, bodo nekatere delovale šele pri prvi prijavi z računom, ki je dodelil pooblastila, ali po vnovičnem zagonu.

Razširjanje sheme dejavnega imenika za imeniške storitve LDAP (Windows)

Če boste uporabljali funkcijo imeniškega strežnika LDAP (Lightweight Directory Access Protocol) s strežnikom Windows Server 2003, morate z ukazom db2schex razširiti shemo Active Directory, tako da bo vsebovala objektne razrede DB2 in definicije atributov.

Razširitev imeniške sheme pred namestitvijo izdelkov DB2 in izdelavo baz podatkov nudi naslednje prednosti:

- Privzeti primerek DB2, ki je izdelan med postopkom nameščanja, je katalogiziran kot vozlišče DB2 v imeniku Active Directory, pod pogojem, da ima namestitveni ID uporabnika zadostne privilegije za pisanje v imenik Active Directory.
- Katerakoli baza podatkov, ki je izdelate po namestitvi, je samodejno katalogizirana v imenik Active Directory.

Če želite razširiti shemo imenika, storite naslednje:

1. Prijavite se na računalnik, ki je del domene Windows z uporabniškim računom Windows, ki ima pooblastilo za skrbništvo nad shemami.
2. Z namestitvenega DVD-ja zaženite ukaz db2schex. Ta ukaz lahko zaženete, ne da bi se odjavili in znova prijavi:

```
runas /user:MyDomain\Administrator x:\db2\Windows\utilities\db2schex.exe
```

pri čemer x: predstavlja črko pogona DVD.

Ko se db2schex konča, lahko nadaljujete z namestitvijo izdelka DB2. Če ste izdelke DB2 že namestili ali če ste že izdelali baze podatkov, morate ročno registrirati vozlišče in katalogizirati baze podatkov. Dodatne informacije boste našli v temi "Omogočenje podpore za LDAP po končani namestitvi DB2".

Neskrbniška namestitev DB2 Connect (Windows)

Za neskrbniško namestitev mora račun, s katerim ste prijavljeni, spadati v skupino pooblaščenih uporabnikov.

Nekatere informacije o DB2 Connect, ki morajo biti v registru, morate vnesti v mapo HKEY_CURRENT_USER registra. Čeprav bo veliko postavk shranjenih pod mapo HKEY_LOCAL_MACHINE registra za neskrbniške namestitve DB2 Connect, morate spremeniti nastavitve okolja v HKEY_CURRENT_USER.

Član skupine skrbnikov Windows mora konfigurirati nastavitve povišanih privilegijev Windows, da računu neskrbniškega uporabnika omogoči izvedbo namestitve. V 64-bitnem operacijskem sistemu morate na primer ročno dodeliti popolno dovoljenje za HKLM\Software\Wow6432Node, da lahko uspešno namestite DB2 Connect Personal Edition.

Opomba: Če boste izvedli namestitev izdelka z računom neskrbniškega uporabnika, morate pred poskusom namestitve izdelka DB2 namestiti knjižnico izvajalnega okolja VS2005. Knjižnica izvajalnega okolja VS2005 je potrebna v operacijskem sistemu, preden lahko namestite izdelek DB2. Na voljo je na Microsoftovem spletnem mestu za prenos. Na voljo sta dve možnosti: za 32-bitne sisteme izberite vcredist_x86.exe, za 64-bitne sisteme pa vcredist_x64.exe.

Sistemske bližnjice morate v neskrbniški namestitvi spremeniti v uporabniške bližnjice. Ker so za namestitev kateregakoli izdelka DB2 Connect potrebne storitve, ki pa jih ni mogoče izdelati brez skrbniškega pooblastila, so storitve, ki bi bile zagnane samodejno, pri neskrbniški namestitvi izvedene kot procesi.

Spodaj so opisani primeri namestitve, na katere lahko naletite v okolju, v katerem obstajajo skrbniške in neskrbniške namestitve.

- DB2 Connect je namestil uporabnik, ki ni skrbnik, skrbnik pa poskusi namestiti DB2 Connect v isti sistem. Skrbniku se prikaže sporočilo, da je izdelek že nameščen. Skrbnik se temu lahko izogne z odstranitvijo in vnovično namestitvijo izdelka, ker ima ustrezna pooblastila.
- DB2 Connect je namestil uporabnik, ki ni skrbnik, in drug uporabnik, ki ni skrbnik, poskusi namestiti DB2 Connect v isti sistem. V tem primeru namestitev ne bo uspela in vrnjeno bo sporočilo o napaki, da mora biti uporabnik skrbnik, če želi namestiti izdelek.
- DB2 Connect je namestil skrbnik, nato pa poskusi uporabnik, ki ni skrbnik, namestiti DB2 Connect v isti sistem. V tem primeru namestitev ne bo uspela in vrnjeno bo sporočilo o napaki, da mora biti uporabnik skrbnik, če želi namestiti izdelek. Skrbnik ima vedno pooblastila za odstranitev in vnovično namestitev izdelka.
- Uporabnik, ki ni skrbnik, ne more odstraniti namestitve izdelka DB2. Neskrbniški uporabniki v operacijskem sistemu Windows Vista (in novejših) pa **lahko** odstranijo namestitev izdelka DB2.

Dodajanje ID-ja uporabnika v skupini uporabnikov DB2ADMNS in DB2USERS (Windows)

Po uspešno opravljeni namestitvi DB2 morate skupini DB2ADMNS ali DB2USERS dodati uporabnike za uporabnike, ki morajo na delovni postaji izvajati DB2 aplikacije in orodja. Namestitveni program DB2 izdelava dve novi skupini. Uporabite lahko novo ime ali pa sprejmete privzeta imena. Privzeti imeni skupin sta DB2ADMNS in DB2USERS.

Predpogoji

- Izdelek DB2 mora biti nameščen.
- Med nameščanjem izdelka DB2 morate izbrati potrditveno polje Omogoči zaščito operacijskega sistema v objektnem oknu Omogočitev zaščite operacijskega sistema za DB2.

Če želite uporabnike dodati v ustrezno skupino, storite naslednje:

1. Kliknite **Start** in izberite **Zaženi**.
2. Vnesite `lusrmgr.msc` in kliknite **Potrdi**.
3. Izberite možnost **Lokalni uporabniki in skupine**.
4. Izberite možnost **Uporabniki**.
5. Izberite uporabnika, ki ga želite dodati.
6. Kliknite **Lastnosti**.
7. Kliknite jeziček **Član**.
8. Kliknite **Dodaj**.
9. Izberite ustrezno skupino.
10. Kliknite **Potrdi**.

Če ste namestili izdelek in niste omogočili nove komponente za zaščito, lahko to še vedno storite po namestitvi z ukazom `db2extsec.exe`. Dodajanje uporabnika v skupini bo stopilo v

veljavo, ko se bo uporabnik po tem, ko je bil dodan, prvič prijavil. Na primer, če dodate ID uporabnika v skupino DB2ADMNS, se morate odjaviti in ponovno prijaviti, če želite, da ta sprememba stopi v veljavo.

Poglavje 13. Pregled nekorenske namestitve (Linux in UNIX)

V različicah pred različico 9.5 ste lahko nameščali izdelke, uveljavljali in vračali pakete popravkov, konfigurirali primerke, dodajali funkcije ali odstranili namestitev izdelkov samo, če ste imeli korenska pooblastila. Če ste nekorenski uporabnik, lahko zdaj izvajate te naloge na platformah sistemov Linux in UNIX.

Namestitveni program DB2 samodejno izdelava in konfigurira nekorenski primerki med nekorensko namestitvijo. Kot nekorenski uporabnik lahko prilagodite konfiguracijo nekorenskega primerka med namestitvijo. Prav tako lahko uporabljate in vzdržujete nameščen izdelek DB2 brez korenskih pooblastil.

Nekorenska namestitev izdelka DB2 ima en primerki DB2, pri katerem je večina funkcij omogočena po privzetku.

Nekorenska namestitev je lahko zanimiva za številne skupine, kot so naslednje:

- Podjetja, ki imajo na tisoče delovnih postaj in uporabnikov, ki želijo namestiti izdelek DB2 in pri tem ne želijo obremenjevati skrbnika sistema
- Razvijalci aplikacij, ki ponavadi niso skrbniki sistema, ampak uporabljajo izdelke DB2 za razvoj aplikacij
- Neodvisni ponudniki programske opreme, ki razvijajo programsko opremo, ki ne zahteva pooblastila korenskega uporabnika, a vseeno vdelava izdelek DB2

Čeprav imajo nekorenske namestitve večino funkcionalnosti korenskih namestitev, obstaja nekaj razlik in omejitev. Nekatere omejitve lahko odpravite, če korenski uporabnik zažene ukaz `db2rfe`.

Razlike med korenskimi in nekorenskimi namestitvami

Poleg tega, da ima nekorenska namestitev nekatere omejitve, je imeniška struktura nekorenske namestitve nekoliko drugačna od imeniške strukture korenske namestitve.

Med korensko namestitvijo so podimeniki in datoteke za izdelek DB2 izdelani v imeniku, ki ga izbere korenski uporabnik.

Za razliko od korenskih uporabnikov nekorenski ne morejo izbrati, kam naj bodo nameščeni izdelki DB2. Nekorenske namestitve so vedno postavljene v imenik `$HOME/sqllib`, kjer `$HOME` predstavlja domači imenik nekorenskega uporabnika. Postavitev podimenikov znotraj imenika `sqllib` nekorenskega uporabnika je podobna postavitvi korenske namestitve.

Za korenske namestitve je lahko izdelanih več primerkov. Lastništvo nad primerkom je povezano z uporabniškim ID-jem, pod katerim je bil primerki ustvarjen.

Nekorenske namestitve imajo lahko le en primerki DB2. Imenik nekorenske namestitve vsebuje vse datoteke izdelka DB2 in datoteke primerka, ki nimajo mehke povezave.

Naslednja tabela povzema razlike med korenskimi namestitvami in nekorenskimi namestitvami.

Tabela 7. Razlike med korenskimi in nekorenskimi namestitvami

Kriteriji	Korenske namestitve	Nekorenske namestitve
Uporabnik lahko izbere namestitveni imenik	Da	Ne. Izdelki DB2 so nameščeni v uporabnikovem osnovnem imeniku.
Dovoljeno število primerkov DB2	Več	Eden
Datoteke, razmeščene med namestitvijo	Samo programske datoteke. Primerke je treba izdelati po namestitvi.	Programske datoteke in datoteke primerka. Izdelek DB2 je na voljo za uporabo takoj po namestitvi.

Omejitve nekorenskih namestitev

Poleg razlik med korenskimi in nekorenskimi namestitvami imajo nekorenske namestitve še številne omejitve. V tej temi so opisane omejitve in to naj bi vam pomagalo pri odločitvi, ali boste uporabili nekorensko namestitev.

Omejitve izdelka

Nekateri izdelki DB2 niso podprti v nekorenskih namestitvah:

- IBM Data Studio
- vdelan aplikacijski strežnik DB2 (DB2 EAS),
- nadzornik poizvedb DB2,
- dopolnilo za iskanje v omrežju DB2,
- lokalno nameščen informacijski center DB2;

Opomba: Lokalno nameščen informacijski center DB2 ni podprt v nekorenskih namestitvah, ker zahteva pooblastila korenskega uporabnika, da zažene demona. Vseeno pa se lahko nekorensko nameščen primerek DB2 konfigurira tako, da uporablja lokalno nameščen informacijski center DB2, če je ta nameščen na istem računalniku.

Omejitve funkcij in orodij

Naslednje funkcije in orodja niso na voljo v nekorenskih namestitvah:

- strežnik za skrbništvo DB2 (DAS) in z njim povezani ukazi: dasrct, dasdrop, daslist, dasmigr in dasupdt;
- pomočnik za konfiguracijo;
- nadzorni center;
- zmožnost, da bi db2governor povišal prioriteto, ni podprta;
- poskusi, da se prioriteta agenta nastavi v storitvenemu razredu DB2 v nekorenskemu primerku DB2 Upravljalnika obremenitve (WLM), so dovoljeni. Vseeno pa prioriteta agenta ne bo upoštevana in ne bo se vrnila nobena napaka SQLCODE;
- samodejni zagon nekorenskih primerkov DB2 ob ponovnem zagonu sistema ni podprt.

Omejitve nadzornika zdravja

Naslednje funkcije nadzornika zdravja niso podprte v nekorenskih namestitvah:

- izvajanje skriptnih dejanj ali nalog ob pojavljanju opozoril,
- pošiljanje opozoril.

Omejitve particionirane baze podatkov

V nekorenskih namestitvah so podprte le enopartijske baze podatkov. Ne morete dodati dodatnih particij baze podatkov.

Seznam izdelkov DB2

Izhodni podatki, ki jih izdela ukaz db2ls, ko se izvaja kot nekorenski uporabnik, so različni od izhodnih podatkov, ki jih izdela, ko se izvaja kot korenski uporabnik. Za podrobnosti si oglejte temo ukaza db2ls.

kopije DB2

Vsak nekorenski uporabnik ima lahko nameščeno le eno kopijo izdelka DB2.

Omejitve primerka DB2

Pri nekorenskih namestitvah se med namestitvijo izdela en primerek DB2. Dodatnih primerkov ni mogoče izdelati.

Dejanja za primerek DB2 lahko izvede le lastnik primerka.

Korenske in nekorenske namestitve lahko soobstajajo na istem računalniku v različnih namestitvenih poteh. Nekorenski primerek pa lahko posodobi ali namesti (s pomočjo ukaza db2_deinstall) le nekorenski uporabnik, ki je lastnik nekorenskega primerka.

Primerek DB2, ki ga je ustvaril uporabnik s korenskimi pooblastili, lahko posodobi ali izbrši le uporabnik s korenskimi pooblastili.

Ukazi za primerke DB2

Naslednji ukazi za primerke DB2 so na voljo v nekorenskih namestitvah:

db2icrt

Pri namestitvi izdelka DB2 kot nekorenski uporabnik se samodejno izdela in konfigurira en primerek. Dodatni primerki ne morejo biti izdelani v nekorenskih namestitvah. Če pa morate konfigurirati samodejno izdelani primerek, lahko izdate ukaz za konfiguriranje nekorenske namestitve db2nrcfg.

db2iupdt

Ukaz db2iupdt ne morete uporabiti za nekorenske primerke. Namesto tega lahko izdate ukaz za konfiguriranje nekorenske namestitve (db2nrcfg) za posodobitev primerka DB2. Čeprav posodobitev nekorenskega primerka običajno ni potrebna, ker se samodejno posodobi ob posodobitvi vašega izdelka DB2.

db2idrop

Primerka, ki se samodejno izdela med nekorensko namestitvijo, ni mogoče izbrisati. Če želite izbrisati primerek DB2, morate odstraniti namestitev izdelka DB2.

db2imigr

Selitev ni podprta v nekorenskih nastavitvah.

Omejitev selitve

Korenskih primerkov ni mogoče preseliti v nekorenske primerke.

Dejanja po namestitvi lahko izvaja samo lastnik primerka DB2

Korenske in nekorenske namestitve lahko soobstajajo na istem računalniku. Vseeno pa lahko le nekorenski uporabnik, ki je namestil izdelek DB2 izvaja nadaljnja dejanja, kot so naslednja:

- Uveljavljanje paketov popravkov,
- dodajanje funkcij,
- nameščanje dodatkov.

Prilaganje vrednosti omejitve ulimit

Ukaz ulimit na operacijskih sistemih UNIX in Linux nastavi ali sporoči omejitve v uporabniških virih, kot so na primer omejitve v podatkih ali skladih. Za korenske primerke strežnik baz podatkov dinamično posodobi zahtevane nastavitve omejitev ulimit, ne da bi pri tem spremenil trajne nastavitve. Pri nekorenskih primerkih je mogoče nastavitve ulimit preveriti le med nameščanjem. Če so nastavitve neprimerne, sistem prikaže opozorilo. Za spremembo nastavitvev ulimit potrebujete pooblastila korenskega uporabnika.

Omejitve, ki jih je mogoče zaobiti z ukazom db2rfe

Obstajajo dodatne omejitve pri nekorenskih namestitvah, ki jih lahko zaobidete tako, da zaženete ukaz db2rfe. Naslednje funkcije in možnosti v nekorenskih namestitvah sprva niso na voljo:

- Overjanje na podlagi operacijskega sistema
- Funkcija visoke razpoložljivosti (HA)
- Zmožnost rezervacije storitvenih imen v datoteki /etc/services
- Zmožnost povečanja omejitev uporabniških podatkov (ulimits). Ta zmožnost velja samo za sistem AIX. Na platformah morate omejitve uporabniških podatkov povečati ročno.

Zaženite funkcije za omogočitev korena, če želite, da nekorenski namestitveni ukaz (db2rfe) omogoči te funkcije in zmožnosti. Izdaja ukaza db2rfe je neobvezna, izdati pa ga mora uporabnik s pooblastili korenskega uporabnika.

Tip overjanja v nekorenskih namestitvah

Overjanje na osnovi operacijskega sistema je privzeti tip overjanja za izdelke DB2. Glede na to, da nekorenske namestitve ne podpirajo overjanja na osnovi operacijskega sistema, če se odločite, da ne boste izdali ukaza db2rfe po tem, ko boste vaš izdelek DB2 namestili kot nekorenski uporabnik, potem morate ročno nastaviti tip overjanja. To lahko naredite s posodobitvijo naslednjih parametrov v konfiguracijski datoteki upravljalnika baz podatkov (dbm cfg):

- clnt_pw_plugin (konfiguracijski parameter Client userid-password plug-in),
- group_plugin (konfiguracijski parameter Group plug-in),
- srvcon_pw_plugin (konfiguracijski parameter Userid-password plug-in za dohodne povezave strežnika).

Nameščanje izdelka DB2 kot nekorenski uporabnik

Večino izdelkov baze podatkov DB2 lahko namestite kot nekorenski uporabnik.

Preden začnete

Preden kot nekorenski uporabnik namestite katerikoli izdelek baze podatkov DB2, morate poznati razlike med korenskimi in nekorenskimi namestitvami in omejitve, ki veljajo za nekorenske namestitve. Dodatne informacije o nekorenski namestitvi boste našli v razdelku "Pregled nekorenske namestitve (Linux in UNIX)".

Predpogoji za namestitev izdelka baze podatkov DB2 kot nekorenski uporabnik:

- Znati morate vpeti namestitveni DVD ali pa ga mora namesto vas vpeti nekdo drug.
- Imeti morate veljaven ID uporabnika, ki bo lahko uporabljen kot lastnik primerka DB2. ID-ji uporabnikov imajo naslednje omejitve in zahteve:

- Njihova primarna skupina ne sme biti guests (gostje), admins (skrbniki), (users) uporabniki in lokalno (local).
- Lahko vključujejo male črke (a–z), številke (0–9) in znak za podčrtaj (_)
- Ne smejo biti daljši od osmih znakov
- Ne smejo se začeti z IBM, SYS, SQL ali s številko
- Ne smejo biti rezervirana beseda DB2 (USERS, ADMINS, GUESTS, PUBLIC, or LOCAL) ali rezervirana beseda SQL
- Za ID primerka DB2, ID DAS ali za ograjeni ID ne smete uporabiti nobenega ID-ja uporabnika s privilegiji root.
- Ne smejo vključevati naglašanih znakov
- Če so obstoječi ID-ji uporabnikov podani, namesto da izdelujete nove ID-je, se prepričajte, da ID-ji uporabnikov:
 - Niso zaklenjeni
 - Nimajo poteklih gesel
- Predpogoji za programsko in strojno opremo, ki obstajajo za izdelek, ki ga nameščate, se uveljavijo za nekorenskega uporabnika tako kot za korenske uporabnike.
- Asinhron V/I (AIO) mora biti omogočen na AIX različice 5.3.
- Vaš domači imenik mora biti veljavna pot DB2.
Namestitvene poti DB2 imajo naslednja pravila:
 - Lahko vključujejo male črke (a–z), velike črke (A–Z) in znak za podčrtaj (_)
 - Ne smejo preseči 128 znakov
 - Ne smejo vsebovati presledkov
 - Ne smejo vsebovati neangleških znakov

O tej nalogi

Namestitev izdelkov DB2 s statusom nekorenskega uporabnika je za nekorenske uporabnike transparentna. Z drugimi besedami povedano to pomeni, da nekorenskem uporabniku za namestitev izdelka baze podatkov DB2 ni potrebno narediti ničesar posebnega, razen tega, da je prijavljen kot nekorenski uporabnik.

Postopek

Za izvedbo nekorenske namestitve:

1. Se prijavite kot nekorenski uporabnik
2. Namestite izdelek baze podatkov DB2 z enim od razpoložljivih načinov. Možnosti vključujejo:
 - Čarovnik za namestitev DB2 (namestitev GUI)
 - Ukaz db2_install
 - Ukaz db2setup z odzivno datoteko (tiha namestitve)

Opomba: Ker nekorenski uporabniki ne morejo izbrati imenika, v katerem so nameščeni izdelki baze podatkov DB2, ključne besede FILE v odzivni datoteki niso upoštevane.

3. Ko je izdelek baze podatkov DB2 nameščen, morate za uporabo nekorenskega primerka DB2 odpreti novo prijavnno sejo. Če želite, lahko uporabite tudi isto prijavnno sejo, če je izvor okolja primerka DB2 imenik *\$HOME/sqllib/db2profile* (za uporabnike lupin Bourne in Korn) ali imenik *\$HOME/sqllib/db2chsrc* (za uporabnike lupine C), kjer je *\$HOME* domač imenik nekorenskega uporabnika.

Kaj storiti kot naslednje

Ko je izdelek baze podatkov DB2 nameščen, preverite omejitve virov za uporabniške procese operacijskega sistema. Če minimalne vrednosti za te omejitve niso izpolnjene, lahko motor DB2 zaradi pomanjkanja virov naleti na nepričakovane napake. Te napake lahko vodijo k izpadu DB2.

Omogočanje korenskih funkcij v nekorenskih namestitvah z db2rfe

V nekorenskih namestitvah obstaja več funkcij in zmožnosti, ki prvotno niso razpoložljive, lahko pa jih omogočite z izvajanjem ukaza db2rfe

Ta naloga zahteva pooblastila korenskega uporabnika.

Če želite omogočiti funkcije in zmožnosti, ki prvotno niso razpoložljive v nekorenskih namestitvah:

1. Poiščite vzorčne konfiguracijske datoteke. Na voljo sta vam dve konfiguracijski datoteki:
 - Datoteka \$HOME/sqlllib/instance/db2rfe.cfg je predkonfigurirana s privzetimi vrednostmi za nekorenski primer DB2
 - Datoteka \$HOME/sqlllib/cfg/db2rfe.cfg.sample ni konfigurirana, kjer je datoteka \$HOME domači imenik nekorenskega uporabnika.
2. Prekopirajte eno od vzorčnih konfiguracijskih datotek na drugo lokacijo, tako da bodo izvorne datoteke ostale nespremenjene.
3. Posodobite prekopirano konfiguracijsko datoteko, kot je potrebno. Ta konfiguracijska datoteka je vhod za ukaz db2rfe. Primer konfiguracijske datoteke je:

```
INSTANCENAME=db2inst2
SET_ULIMIT=NO
ENABLE_HA=NO
ENABLE_OS_AUTHENTICATION=NO
RESERVE_REMOTE_CONNECTION=NO
  **SVCENAME=db2c_db2inst2
  **SVCEPORT=48000
RESERVE_TEXT_SEARCH_CONNECTION=NO
  **SVCENAME_TEXT_SEARCH=db2j_db2inst2
  **SVCEPORT_TEXT_SEARCH=55000
```

Opomba:

- Namestitveni program DB2 samodejno vnese vrednost parametra **INSTANCENAME**
- Parameter **SET_ULIMIT** je na voljo samo na izdelku AIX. Na drugih operacijskih sistemih mora uporabnik s pooblastili korenskega uporabnika ročno nastaviti vrednosti omejitev.
- Privzeta vrednost za druge ključne besede je NO
- Podrejenim parametrom (kot je **SVCENAME**) je po privzetku odstranjena koda za komentar. Komentarji so zaznamovani z **
- Če za parameter izberete vrednost YES in če ima katerekoli podrejene parametre, priporočamo, da odstranite komentar pred podrejenimi parametri in vnesete ustrezne vrednosti. Katerakoli vrednost vrat, ki je podana, je le primer. Zagotovite, da so vrednosti vrat, ki jih dodelite, proste.

Spodaj je prikazan primer, ki prikazuje urejeno konfiguracijsko datoteko, ki bo omogočila naslednje funkcije in zmožnosti:

- Visoka razpoložljivost
- Overjanje na podlagi operacijskega sistema

- Iskanje po besedilu DB2 s storitvenim imenom parametra **db2j_db2inst2** in vrednosti vrat parametra **55000**

Če želite zagotoviti te funkcije in zmožnosti, uredite konfiguracijsko datoteko takole:

```

INSTANCENAME=db2inst2
SET_ULIMIT=NO
ENABLE_HA=YES
ENABLE_OS_AUTHENTICATION=YES
RESERVE_REMOTE_CONNECTION=NO
  **SVCENAME=db2c_db2inst2
  **SVCEPORT=48000
RESERVE_TEXT_SEARCH_CONNECTION=YES
  SVCENAME_TEXT_SEARCH=db2j_db2inst2
  SVCEPORT_TEXT_SEARCH=55000

```

4. Prijavite se kot uporabnik s pooblastili korenskega uporabnika
5. Pomaknite se do imenika \$HOME/sqllib/instance, kjer \$HOME predstavlja domači imenik nekorenskega uporabnika.
6. Zaženite ukaz db2rfe s pomočjo naslednje skladnje:
`db2rfe -f config_file`

, kjer je *config_file* konfiguracijska datoteka, ki je bila izdelana v koraku 3 na strani 74.

Če želite ohraniti korenske funkcije omogočene na nekorenskih namestitvah, morate po uveljavitvi paketov popravkov korenskih funkcij znova zagnati ukaz db2rfe.

Uveljavljanje paketov popravkov za nekorensko namestitev

Naloga uveljavljanja paketov popravkov v nekorensko namestitev je pravzaprav enaka uveljavljanju paketov popravkov v korensko namestitev, a z nekaj izjemami.

Pred uveljavitvijo paketov popravkov za nekorensko namestitev se morate prijaviti z ID-jem uporabnika, s katerim je bila nameščena nekorenska namestitev.

Če ste omogočili korenske funkcije v nekorenski namestitvi s pomočjo ukaza db2rfe, morate poiskati konfiguracijsko datoteko, ki je bila uporabljena med izvajanjem ukaza db2rfe. Po uveljavitvi paketa popravkov boste to konfiguracijsko datoteko potrebovali za ponovno omogočanje korenskih funkcij.

Če želite uveljaviti paket popravkov za nekorensko namestitev, naredite naslednje:

1. Uveljavite paket popravkov glede na temo Uveljavljanje paketov popravkov.

Opomba: Možnost `-b` ukaza `installFixPack` ni veljavna za nekorenske namestitve.

2. Izbirno: Zaženite ukaz db2rfe. Če so bile v nekorenski namestitvi omogočene korenske funkcije in če želite te funkcije ponovno omogočiti, morate ponovno zagnati ukaz db2rfe. Izvajanje tega ukaza zahteva pooblastilo korenskega uporabnika.

Opomba: Če ste uredili datoteko \$HOME/sqllib/instance/db2rfe.cfg, ko ste prvič omogočili korenske funkcije, ta konfiguracijska datoteka med uveljavljanjem paketa popravkov ne bo prepisana, zato to datoteko lahko ponovno uporabite med izvajanjem ukaza db2rfe. Vendar pa morate prav tako preveriti datoteko \$HOME/sqllib/cfg/db2rfe.cfg.sample. Če je paket popravkov vpeljal katerokoli novo korensko funkcijo, ki je na voljo za nekorenske namestitve, bo datoteka \$HOME/sqllib/cfg/db2rfe.cfg.sample prikazala nove funkcije.

Odstranjevanje nekorenskih izdelkov DB2 s pomočjo ukaza db2_deinstall (Linux in UNIX)

Ta naloga nudi korake za odstranitev nekorenskih izdelkov ali komponent DB2 s pomočjo ukaza db2_deinstall.

Preden zaženete ukaz db2_deinstall morate zaustaviti nekorenski primerek.

Opomba:

- Ta naloga se nanaša na izdelke DB2, ki so bili nameščeni brez pooblastil korenskega uporabnika. Za odstranjevanje izdelkov DB2, ki so bili nameščeni s pooblastili korenskega uporabnika, obstaja posebna naloga.
- Podobno kot korenski uporabniki lahko tudi nekorenski uporabniki z ukazom db2_deinstall odstranijo namestitve izdelkov DB2. Ukaz db2_deinstall za nekorenske namestitve ima enake možnosti kot korenske namestitve, ima pa tudi dodatno možnost: **-f sqllib**.
- Ne pozabite, da pri zagonu ukaza db2_deinstall kot nekorenski uporabnik odstranite namestitev izdelka DB2 *in* izbrišete nekorenski primerek. To je drugačno od korenskih namestitev, kjer zagon ukaza db2_deinstall samo odstrani namestitev programskih datotek izdelka DB2.
- Odstranitev izdelkov DB2 s pomočjo pripomočkov izvirnega operacijskega sistema, kot je na primer rpm ali SMIT, ni mogoča.

Če želite odstraniti namestitev izdelka DB2, ki ga je namestil nekorenski uporabnik, naredite naslednje:

1. Prijavite se z ID-jem uporabnika, s katerim je bil nameščen izdelek DB2.
2. Pomaknite se do imenika \$HOME/sqllib/install, pri čemer je \$HOME vaš domači imenik.
3. Zaženite ukaz db2_deinstall.

Opomba:

- Če zaženete ukaz db2_deinstall z možnostjo **-a** bodo programske datoteke izdelka DB2 odstranjene, konfiguracijske datoteke pa bodo ohranjene v imeniku z varnostnimi kopijami, imenovanem sqllib_bk.
- Če zaženete ukaz db2_deinstall z možnostjo **-a -f sqllib**, bo celoten podimenik sqllib v vašem domačem imeniku odstranjen. Če so v imeniku sqllib datoteke, ki jih želite obdržati, jih pred zagonom ukaza db2_deinstall **-a -f sqllib** ne pozabite prekopirati na drugo mesto.
- Podobno kot pri korenski namestitvi lahko z ukazom db2_deinstall in možnostjo **-F** nekorenski uporabnik tudi pri nekorenski namestitvi odstrani specifične funkcije izdelka DB2.

Del 6. Naloge po nameščanju

Poglavje 14. Aktiviranje licenčnega ključa

Pri nameščanju licenčnih izdelkov strežnika DB2 Connect bo namestitveni program registriral licence DB2 Connect. Če pa želite licenco za izdelek DB2 Connect ročno aktivirati, lahko uporabite Center za licence DB2 ali pa to storite z ukazom db2licm.

Uporaba Centra za licence

Registriranje licenčnega ključa izdelka ali funkcije DB2 s centrom za licence


V centru za licence lahko v okno Dodaj licenco dodate nove licence v operacijskih sistemih Linux ali Windows. To dejanje imenujemo tudi uveljavitev potrtil licenčnih upravičenj ali dodajanje licence.

Preden začnete

Za dokončanje te naloge morate imeti ustrezno datoteko z licencami (*.lic). Preberite "Datoteke licenc DB2" v *Hitri začetki za strežnike DB2*. V operacijskih sistemih Linux mora imeti lastnik pooblastila za branje in pisanje za imenik, v katerem so shranjene datoteke licenc.

Postopek

Če želite registrirati licenčni ključ DB2, storite naslednje:

1. Za odpiranje centra za licence kliknite  v Nadzornem centru. Izberite sistem, za katerega želite dodati novo licenco.
2. Izberite primerek.
3. V polju **Nameščeni izdelki** se prikažejo imena izdelkov, ki ste jih namestili. Izberite izdelek.
4. Na meniju **Licenca** izberite **Dodaj**. Odpre se pogovorno okno Dodaj licenco.
5. Izberite licenčni ključ (*.lic), ki ga želite dodati.
6. Za dodajanje licenčnega ključa kliknite **V redu**.

Rezultati

Podatki o licenciranju so v centru za licence nemudoma osveženi.

Nastavitev načela licenc DB2 s Centrom za licence

Načelo o licencah za DB2 Connect Enterprise Edition nadzoruje število uporabnikov, ki se lahko sočasno povežejo s strežnikom DB2 Connect. Za strežnik WebSphere Replication Server ali strežnik WebSphere Federation Server načelo o licencah nadzoruje število spojnikov, ki se povezujejo z izvorom podatkov, ki ni DB2.

Za nastavitev načela licenc s pomočjo Centra za licence storite naslednje, odvisno od tipa kupljenih licenc:

1. V Centru za licence izberite možnost **Spremeni** iz menija **Licenca**.
2. V oknu Sprememba licence izberite tip licence, ki ste ga kupili. Na primer:

- Če ste kupili načelo Concurrent Connector strežnika WebSphere Replication Server ali strežnik WebSphere Federation Server, izberite **Spojnik** in vnesite število licenc spojnika, ki ste jih kupili.
- Če ste kupili licenco DB2 Connect Server Concurrent User, izberite možnost **Sočasni uporabniki** ali **Sočasno povezani uporabniki** in vnesite število kupljenih uporabniških licenc.

Uporaba ukaza db2licm

Registriranje licenčnega ključa izdelka ali funkcije DB2 z ukazom db2licm

Ob namestitvi izdelka ali funkcije baze podatkov DB2 je po privzetku uveljavljen samo osnovni licenčni ključ. Z ukazom db2licm lahko uveljavite potrdilo za licenčno upravičenje (kar imenujemo tudi registriranje licenčnega ključa).

Praden začnete

Za dokončanje te naloge morate imeti ustrezno datoteko z licencami (*.lic). Preberite "Datoteke licenc DB2" v *Hitri začetki za strežnike DB2*.

V operacijskih sistemih Windows morate za uporabo ukaza db2licm z ukaznim parametrom **-a** pripadati v skupino lokalnih skrbnikov ali pooblaščenih uporabnikov.

Postopek

- Če ste član lokalnega skrbnika, v operacijskem sistemu Windows registrirajte licenčni ključ DB2 tako, da vnesete naslednji ukaz:

```
pot-primerkadb2\bin\db2licm -a
ime-datoteke
```

kjer je *pot-primerkadb2* pot, na kateri je bil izdelan primerek DB2, *ime-datoteke* pa celotno ime poti in licenčne datoteke, ki ustreza kupljenemu izdelku ali funkciji.

- V operacijskih sistemih Linux ali UNIX registrirajte licenčni ključ DB2 z naslednjim ukazom:

```
INSTHOME/sql1lib/adm/db2licm -a
ime-datoteke
```

kjer predstavlja *INSTHOME* domač imenik lastnika primerka, *ime-datoteke* pa celotno ime poti in ime datoteke za licenčni ključ, ki ustreza kupljenemu izdelku ali funkciji.

Ukaz db2licm lahko najdete tudi na poti, na kateri je nameščen izdelek baze podatkov DB2, kot je na primer /opt/IBM/db2/V9.5/adm/db2licm v operacijskih sistemih AIX, HP-UX ali Solaris ali /opt/ibm/db2/V9.5/adm/db2licm v operacijskih sistemih Linux, če uporabite privzet namestitveni imenik.

Nastavitev načela licenc DB2 z ukazom db2licm

Načelo o licencah za DB2 Connect Enterprise Edition nadzoruje število uporabnikov, ki se lahko sočasno povežejo s strežnikom DB2 Connect.

Za strežnik WebSphere Replication Server ali strežnik WebSphere Federation Server načelo o licencah nadzoruje število spojnikov, ki se povezujejo z izvorom podatkov, ki ni DB2.

1. Preden z ukazom db2licm nastavite načelo licenc, potrebujete identifikator izdelka. Za izpis podatkov o identifikatorju izdelka vnesite naslednji ukaz:

```
db2licm -l
```

Identifikator izdelka je naveden v polju Identifikator izdelka.

2. Če želite nastaviti načela za licenciranje, opravite *eno* izmed naslednjega, odvisno od tipa kupljenih licenc. Na primer:

- Če ste kupili načelo Concurrent Connector strežnika WebSphere Replication Server ali strežnik WebSphere Federation Server, vnesite naslednji ukaz:

```
db2licm -c wsfs concurrent
```

ali

```
db2licm -c wsrs concurrent
```

- Če ste kupili načelo Concurrent User strežnika DB2 Connect Server, vnesite naslednji ukaz:

```
db2licm -p db2consv concurrent
```

Poglavje 15. Uveljavljanje paketov popravkov

Za zagotovitev delovanja brez težav priporočamo, da v okolju baze podatkov DB2 vedno uporabljate najnovejšo raven paketa popravkov. Za uspešno namestitve paketa popravkov izvedite vse potrebne prednamestitvene in ponamestitvene naloge.

O tej nalogi

Paket popravkov DB2 vsebuje posodobitve in popravke za težave (Authorized Program Analysis Reports ali "APARs"), odkrite med preskušanjem v podjetju IBM, prav tako pa tudi popravke za težave, ki so jih javili kupci. Vsak paket popravkov vsebuje datoteko APARLIST.TXT, ki opisuje popravke iz paketa.

Paketi popravkov so zbirni. To pomeni, da najnovejši paket popravkov določene različice izdelka DB2 vsebuje vse popravke iz predhodnih paketov popravkov iste različice DB2.

Razpoložljivi paketi popravkov so:

- Slika enojnega strežnika.

Posamezna slika strežnika vsebuje novo in posodobljeno kodo, potrebno za vse strežniške izdelke baze podatkov DB2 in odjemalca IBM-ovega podatkovnega strežnika. Če je na eni lokaciji nameščen več kot en strežniški izdelek baze podatkov DB2, uveljavi paket popravkov za strežnik baz podatkov DB2 posodobitve vzdrževalne kode za vse nameščene strežniške izdelke baze podatkov DB2. Paket popravkov za odjemalca podatkovnega strežnika je vsebovan znotraj enega paketa popravkov za strežnik baz podatkov DB2 (oziroma znotraj paketa popravkov, ki lahko služi za kateregakoli od naslednjih strežniških izdelkov baze podatkov: DB2 Enterprise Server Edition, DB2 Workgroup Server Edition, DB2 Express Edition, DB2 Personal Edition, DB2 Connect Enterprise Edition, DB2 Connect Application Server Edition, DB2 Connect Unlimited Edition for zSeries in DB2 Connect Unlimited Edition for i5/OS). Paket popravkov za strežnik baz podatkov DB2 lahko uporabite za nadgraditev odjemalca podatkovnega strežnika.

S pomočjo slike enojnega strežnika lahko tudi namestite katerikoli izdelek strežnika baz podatkov DB2 na določeni ravni paketa popravkov s poskusno in kupljeno licenco DB2 po privzetku.

- Paket popravkov za vsak izdelek baz podatkov DB2.

Ta paket popravkov uporabite samo, če imate nameščene le nestrežniške izdelke baz podatkov ali dodatne izdelke, kot je na primer odjemalec izvajalnega okolja IBM-ovega podatkovnega strežnika ali DB2 Query Patroller.

Te vrste paketa popravkov ne uporabite, če so nameščeni izdelki baze podatkov DB2 edini strežniški izdelki baze podatkov DB2 ali odjemalci podatkovnega strežnika. Namesto tega uporabite paket popravkov slika enojnega strežnika.

Če imate za platforme Windows v eni kopiji DB2 nameščen več kot en izdelek baze podatkov DB2 (ki vključuje vsaj en izdelek, ki ni odjemalec podatkovnega strežnika ali strežnik baz podatkov DB2), morate pred začetkom namestitve paketa popravkov prenesti in raztegniti vse specifične pakete popravkov, specifične za ustrezen izdelek.

- Univerzalni paket popravkov samo (na platformah operacijskih sistemov Linux ali UNIX). Namestitve univerzalnega paketa popravkov za popravljanje, kjer je nameščen več kot en izdelek baze podatkov DB2.

Univerzalni paket popravkov ni potreben, če so nameščeni izdelki baze podatkov DB2 edini strežniški izdelki baze podatkov DB2 ali odjemalci podatkovnega strežnika. V tem primeru je treba uporabiti paket popravkov slika enojnega strežnika.

Če so v operacijskih sistemih Linux ali UNIX nameščeni državni jeziki, potrebujete tudi ločen paket popravkov za državni jezik. Paket popravkov za državni jezik ne more biti nameščen posebej. Hkrati mora biti uveljavljen univerzalen paket popravkov ali paket popravkov, ki je specifičen za izdelek, in oba morata biti na isti ravni paketa popravkov. Če na primer uveljavljate univerzalen paket popravkov v neangleških izdelkih baz podatkov DB2 v operacijskem sistemu Linux ali UNIX, morate uveljaviti tako univerzalni paket popravkov kot tudi paket popravkov za državni jezik, da posodobite izdelke baz podatkov DB2.

Omejitve

- Paket popravkov DB2 Različica 9.5 se lahko uveljavi le v splošni dostopnosti (general availability - GA)DB2 Različica 9.5 ali v kopijah ravni paketov popravkov.
- Vse primerke, DAS-e in aplikacije DB2, ki so povezani s kopijo DB2, ki se posodablja, je treba pred nameščanjem paketa popravkov zaustaviti.
- V okolju particionirane baze podatkov morate pred namestitvijo paketa popravkov zaustaviti upravljalnik baz podatkov na vseh strežnikih particij baze podatkov. Paket popravkov morate namestiti na strežnik particij baze podatkov, ki je lastnica primerka, in na vse druge strežnike particij baze podatkov. Vsi računalniki, ki sodelujejo v primerku, morajo biti nadgrajeni na isto raven paketa popravkov.
- V operacijskem sistemu Linux ali UNIX:
 - Če uporabljate izdelke baze podatkov DB2 v omrežnem datotečnem sistemu (NFS), morate pred namestitvijo paketa popravkov v celoti zaustaviti vse primerke, strežnik za skrbništvo nad DB2 (DAS), medprocesne komunikacije (IPC) in aplikacije na drugih računalnikih, ki uporabljajo namestitev, vpeto v isti NFS.
 - Če systemska ukaza fuser ali lsof nista na voljo, ukaz installFixPack ne more zaznati naloženih datotek DB2. Zagotoviti morate, da nobena datoteka DB2 ni naložena, in zagotoviti možnost prepisa, če želite namestiti paket popravkov. V sistemu UNIX je ukaz fuser potreben za preverjanje naloženih datotek. V operacijskem sistemu Linux je zahtevan ukaz fuser ali lsof.
Podrobnosti o možnosti za prepis boste našli v opisu ukaza installFixPack.
- Če želite izvesti samopovezavo po tem, ko je bil v odjemalski aplikaciji uveljavljen paket popravkov, mora imeti uporabnik pooblastilo za povezovanje.
- Namestitev paketa popravkov DB2 ne bo servisirala skrbniške konzole IBM Data Studio ali IBM Data Studio.

Postopek

Za namestitev paketa popravkov:

1. Preverjanje predpogojev za paket popravkov
2. Pred namestitvijo paketa popravkov opravite potrebne naloge.
3. Izberite način za namestitev paketa popravkov in namestite paket popravkov.
4. Opravite potrebne naloge po namestitvi paketa popravkov.
5. Uveljavite ustrezno licenco za izdelek baze podatkov DB2.

Če na računalniku še ne obstaja predhodno licencirana kopija strežniškega izdelka baze podatkov DB2, lahko za namestitev kateregakoli strežniškega izdelka baze podatkov DB2 uporabite eno sliko paketa popravkov za strežnik. V tem primeru bo nameščen izdelek baze podatkov DB2 obravnavan kot preizkusna licenca, ki preneha veljati po 90-dnevne preizkusnem obdobju, razen če je ne nadgradite.

Kaj storiti kot naslednje

Preverite, ali so v dnevniški datoteki zabeleženi morebitni ponamestitveni koraki ali sporočila o napakah ter priporočena dejanja.

Za nekorenske namestitve v Linux ali UNIX se lahko funkcije, ki temeljijo na korenu (kot so visoka razpoložljivost in overjanje na osnovi sistema), omogočijo s pomočjo ukaza `db2rfe`. Če ste funkcije, ki temeljijo na korenu, omogočili po namestitvi izdelka baze podatkov DB2, morate za njihovo omogočenje zagnati ukaz `db2rfe` ob vsaki uveljavitvi paketa popravkov.

Če imate več kopij DB2 v istem sistemu, so lahko te kopije na različnih ravneh različic in paketov popravkov. Če želite uveljaviti paket popravkov v eni ali v več kopijah DB2, morate paket popravkov namestiti na vsaki taki kopiji DB2 posebej.

Poglavje 16. Namestitvene zahteve za izdelek DB2 Connect za gostiteljske in srednje velike sisteme

Izdelki DB2 Connect omogočajo delovnim postajam povezovanje z bazami podatkov na podprtih gostiteljskih in srednje veliki platformah (kot je na primer DB2 v z/OS). V nekaterih primerih bodo morali uporabniki izdelka DB2 Connect za omogočenje te funkcionalnosti uveljaviti popravke za izdelek baze podatkov gostitelja ali srednje velikega sistema.

Preberite razdelek “Nameščanje odjemalcev IBM-ovega podatkovnega strežnika (Linux in UNIX)” in “Nameščanje odjemalcev IBM-ovega podatkovnega strežnika (Windows)” v priročniku *Hitri začetki za odjemalce IBM-ovega podatkovnega strežnika*.

Del 7. Priprava komunikacij in dostopa do baz podatkov gostitelja in iSeries

Poglavje 17. Priprava DB2 za i5/OS in DB2 UDB za iSeries za povezave iz DB2 Connect

DB2 Connect omogoča oddaljenim sistemskim aplikacijam dostop do podatkov v sistemu DB2 za i5/OS in DB2 Universal Database (UDB) za sistem iSeries.

Za nastavitev povezave morate vedeti naslednje:

1. Ime lokalnega omrežja. Te informacije lahko pridobite tako, da vnesete ukaz DSPNETA.
2. Naslov lokalnega vmesnika. Te informacije pridobite tako, da vnesete ukaz WRKLIND na enega od dveh načinov:

WRKLIND (*elan)

Izpiše vmesnike Ethernet

WRKLIND (*trlan)

Izpiše vmesnike token ring

WRKLIND (*all)

Izpiše vse vmesnike

3. Ime gostitelja. Te informacije lahko pridobite tako, da vnesete ukaz DSPNETA.
4. Vrata TCP/IP ali storitveno ime. Privzeta vrednost je X'07'6DB (X'07F6C4C2'). Privzeto vrednost vedno uporabljata DB2 za i5/OS in DB2 Universal Database (UDB) za iSeries. Če vnos šestnajstiškega števila ni primeren, je vzdevek QCNTEDDM.
5. Ime relacijske baze podatkov. Te informacije lahko pridobite tako, da vnesete ukaz DSPRDBDIRE. S tem boste prikazali seznam. Vrstica, ki vsebuje v stolpcu Oddaljeno nahajališče vrednost *LOCAL določa DBNAME (ime baze podatkov), ki ga morate definirati odjemalcu. Če ni nobene postavke *LOCAL, jo lahko dodate, ali uporabite ime sistema, ki ste ga pridobili z ukazom DSPNETA na strežniku.

Spodaj je prikazan zgled:

```

Prikaz postavk imenikov relacijske baze podatkov
Postavitev na . . . . .
Vpišite možnosti in pritisnite Enter.
5=Prikaži podrobnosti 6=Natisni podrobnosti

Možnost      Relacijska      Besedilo
              baza podatkov  oddaljenega mesta
-
-            _____
-            DLHX                RCHAS2FA
-            JORMT2FA           JORMT2FA
-            JORMT4FD           JORMT4FD
-            JOSNAR7B           RCHASR7B
-            RCHASR7B           *LOCAL
-            RCHASR7C           RCHASR7C
-            R7BDH3SNA          RCH2PDH3
-            RCHASDH3           RCHASDH3

```

Ko pridobite te parametre s strežnika System i, vnesite svoje vrednosti v preglednico, ki sledi:

Tabela 8. Konfiguracijski parametri iz sistema System i

Postavka	Parameter	Zgled	Vaša vrednost
A-1	Lokalno ime omrežja	SPIFNET	
A-2	Naslov lokalnega vmesnika	400009451902	
A-4	Ime gostitelja	SYD2101A	
A-5	Vrata TCP/IP ali storitveno ime	X'07F6C4C2' (privzetek)	
A-6	Ime relacijske baze podatkov	NEW_YORK3	

Dodatne informacije boste našli v razdelku “DRDA Considerations” priručnika *DB2 Server za VSE & VM SQL Reference (SC09-2989)*.

Poglavje 18. Priprava programa DB2 Universal Database za OS/390 in z/OS na povezave programa DB2 Connect

V tej temi podajamo navodila za vzpostavitev omrežnih povezav TCP/IP med DB2 Connect in DB2 Universal Database for z/OS and OS/390.

Če pričakujete, da bo DB2 za OS/390 ali z/OS sodeloval v transakciji posodabljanja na več mestih (potrditev v dveh korakih), preberite temo v sorodnih povezavah, ki razlaga omogočanje posodabljanja na več mestih s pomočjo Nadzornega centra.

Če želite pripraviti DB2 Universal Database for z/OS and OS/390 za sprejemanje povezovalnih zahtev iz DB2 Connect, morate konfigurirati protokol z naslednjim:

- Konfiguriranje TCP/IP za DB2 Universal Database za OS/390 in z/OS
- Konfiguriranje DB2 Universal Database za OS/390 in z/OS

Baze podatkov gostitelja

Izraz *baza podatkov* v tem dokumentu opisuje sistem za upravljanje relacijskih baz podatkov (RDBMS). Drugi sistemi, s katerimi komunicira DB2 Connect, lahko uporabljajo izraz baza podatkov za opis nekoliko drugačnega koncepta. Izraz baza podatkov v DB2 Connect se lahko nanaša tudi na:

OS/390 ali z/OS

DB2 Universal Database (UDB) za OS/390 in z/OS različice 7 ali DB2 UDB za z/OS različice 8. Podsistem DB2 Universal Database for z/OS and OS/390, določen s svojim LOCATION NAME. LOCATION NAME lahko ugotovite tako, da se prijavite v TSO in izdate naslednjo poizvedbo SQL s pomočjo enega od razpoložljivih orodij za poizvedbe:

```
select current server from  
sysibm.sysdummy1
```

LOCATION NAME je definiran tudi v podatkovnem nizu za samodejni zagon (BSDS), podan pa je tudi v sporočilu DSNL004I (LOCATION=nahajališče), ki se zapiše, ko zaženete pripomoček za porazdeljene podatke (DDF). LOCATION NAME podpira do 8 imen lokacij vzdevka, kar aplikacijam omogoča uporabo različnih imen dbalias za dostopanje do strežnikov z/OS različice 8. Ukaz z/OS -display ddf uporabite za pridobitev imena lokacije strežnika DB2, imena domene, naslova IP in vrat.

VSE DB2 for VSE, ki se izvaja na particiji baze podatkov, identificirani z njenim DBNAME

VM DB2 for VM, ki teče v navideznem računalniku CMS, identificiranim s svojim DBNAME

OS/400

DB2 za i5/OS je integralni del operacijskega sistema OS/400. Na strežniku System i lahko obstaja samo ena baza podatkov, razen v primeru, če je sistem konfiguriran za uporabo neodvisnih pomožnih pomnilniški prostorov.

Konfiguriranje TCP/IP za DB2 Universal Database za OS/390 in z/OS

V tej temi bomo opisali, kako konfigurirati komunikacije TCP/IP med delovno postajo DB2 Connect in DB2 Universal Database (UDB) za OS/390 in z/OS različice 7 ali novejša. V navodilih predpostavljamo, da so zadovoljeni naslednji pogoji:

- Prek TCP/IP se povežete z eno bazo podatkov gostitelja. Več gostiteljskih povezav bo obravnavano na popolnoma enak način, toda *številka vrat* in *servisna številka*, zahtevana v vsakem primeru, se lahko razlikuje.
 - Ciljna baza podatkov se nahaja v DB2 UDB za OS/390 in z/OS različice 7 ali novejša.
 - Nameščena je vsa programska oprema, ki je potrebna kot predpogoj
 - Odjemalci DB2 so nastavljeni, kot je zahtevano.
1. Preden lahko uporabite DB2 Connect prek povezave TCP/IP, morate zbrati potrebne informacije o gostiteljskem strežniku baze podatkov in strežniku DB2 Connect. Za vsak strežnik gostitelja, s katerim se povežete prek TCP/IP, morate imeti naslednje informacije:

- Mesto datoteke storitev in gostiteljev TCP/IP na delovni postaji DB2 Connect:

V sistemih UNIX in Linux

/etc/

V sistemih Windows XP in Windows Server 2003

Običajno %SystemRoot%\system32\drivers\etc\, kjer %SystemRoot% predstavlja imenik namestitvene poti Windows.

Informacije o gostitelju lahko dodate na *imenski strežnik domen*, da se izognete vzdrževanju te datoteke v več sistemih.

- Nahajališča ustreznih datotek na ciljnem gostitelju DB2 Universal Database for z/OS and OS/390.
- *Številka vrat* TCP/IP, ki je definirana za DB2 Universal Database for z/OS and OS/390.

Opomba: Povezane informacije o *storitvenem imenu* se ne izmenjajo med delovno postajo DB2 Connect in DB2 Universal Database for z/OS and OS/390. Številka vrat 446 je registrirana kot privzeta za komunikacije iz delovne postaje DB2 Connect.

- Naslovi TCP/IP in imena gostiteljev za gostitelja in delovno postajo DB2 Connect.
 - LOCATION NAME strežnika baz podatkov DB2 za OS/390.
 - ID uporabnika in geslo, ki bosta uporabljena pri izdaji zahtev CONNECT z bazo podatkov na strežniku gostitelja ali sistema System i.
2. Če potrebujete pomoč za te informacije, se obrnite na skrbnika za lokalno omrežje in na skrbnika za DB2 za OS/390 in z/OS. Tabele, ki sledijo, uporabite kot preglednico za načrtovanje *posameznih* povezav TCP/IP med DB2 Connect in gostiteljskim strežnikom baz podatkov.

Tabela 9. Uporabniške informacije

Referenca	Opis	Vzorčna vrednost	Vaša vrednost
TCP-1	Ime uporabnika	A.D.B.Uporabnik	
TCP-2	Kontaktne informacije	(123)-456-7890	
TCP-5	ID uporabnika	ADBUSER	
TCP-6	Tip baze podatkov	db2390	
TCP-7	Tip povezave (mora biti TCPIP).	TCPIP	TCPIP

Tabela 10. Omrežni elementi na gostitelju

Referenca	Opis	Vzorčna vrednost	Vaša vrednost
TCP-8	Ime gostitelja	MVSHOST	
TCP-9	Naslov IP gostitelja	9.21.152.100	
TCP-10	Ime storitve	db2inst1c	
TCP-11	Številka vrat	446	446
TCP-12	IME LOKACIJE	NEW_YORK3	
TCP-13	ID uporabnika		
TCP-14	Geslo		

Opomba:

- a. Če si želite pridobiti naslov IP gostitelja TCP-9, vnesite na gostitelju:
TSO NETSTAT HOME
- b. Če želite najti številko vrat TCP-11, jo poiščite v glavnem naslovnem prostoru DB2 ali v sistemskem dnevniku DSNL0041.

Tabela 11. Omrežni elementi v delovni postaji DB2 Connect

Referenca	Opis	Vzorčna vrednost	Vaša vrednost
TCP-18	Ime gostitelja	mcook02	
TCP-19	Naslov IP	9.21.27.179	
TCP-20	Ime storitve	db2inst1c	
TCP-21	Številka vrat	446	446

Tabela 12. Imeniški vnosi DB2 na delovni postaji DB2 Connect

Referenca	Opis	Vzorčna vrednost	Vaša vrednost
TCP-30	Ime vozlišča	MVSIPNOD	
TCP-31	Ime baze podatkov	nyc3	
TCP-32	Vzdevek baze podatkov	mvsipdb1	
TCP-33	Ime baze podatkov DCS	nyc3	

3. Izpolnite kopijo primera preglednice za vsakega gostitelja TCP/IP:
 - a. Izpolnite vrednosti, ki bodo uporabljene za ime gostitelja in naslov IP gostitelja DB2 Universal Database for z/OS and OS/390 (TCP-8 in TCP-9).
 - b. Izpolnite vrednosti, ki bodo uporabljene za ime gostitelja in naslov IP delovne postaje DB2 Connect (TCP-18 in TCP-19).
 - c. Določite storitveno ime ali številko vrat za povezavo (TCP-10 ali TCP-20 ali TCP-11 ali TCP-21).
 - d. Določite LOCATION NAME za strežnik baz podatkov DB2 za OS/390 in z/OS, s katerim se želite povezati.
 - e. Določite vrednosti, ki jih želite uporabiti za ID uporabnika in GESLO pri povezovanju z bazo podatkov gostitelja.
4. Na strežniku zSeries naredite naslednje:
 - a. Preverite naslov gostitelja ali ime gostitelja
 - b. Preverite številko vrat ali storitveno ime
 - c. Posodobite storitveno datoteko s pravilno številko vrat ali storitvenim imenom, če je potrebno

- d. Posodobite gostiteljsko datoteko (ali imenski strežnik domen, ki ga uporablja sistem DB2 Universal Database for z/OS and OS/390) z imenom gostitelja in naslovom IP delovne postaje DB2 Connect, če je potrebno.
- e. Zagotovite, da so nove definicije aktivne pred poskusom preizkušanja povezave. Obrnite se na skrbnika gostiteljskega omrežja ali spremenite krmilne podatke, če je potrebno.
- f. Pri skrbniku DB2 Universal Database for z/OS and OS/390 preverite, ali imate veljavni ID uporabnika, geslo in bazo podatkov *IME LOKACIJE*.
- g. Z uporabo pravilne vrednosti številke vrat izvedite ukaz PING za strežnik DB2 Connect, če to možnost podpira TCP/IP v sistemu gostitelja. Na primer:

```
ping ime-oddaljenega-gostitelja -p številka-vrat
```

Opomba: DB2 Connect ne podpira ukaza PING, če ga izdate iz odjemalca različice 7 prek prehoda različice 9 z gostiteljem.

Podpora za strežnik zSeries ali OS/390 je na voljo na spletni strani <http://www.ibm.com/servers/eserver/support/zseries/>

Konfiguriranje programa DB2 Universal Database za OS/390 in z/OS

Preden lahko uporabite DB2 Connect, mora skrbnik DB2 Universal Database for z/OS and OS/390 konfigurirati DB2 Universal Database for z/OS and OS/390, tako, da bodo dovoljene povezave iz delovne postaje DB2 Connect. Ta razdelek kaže *minimalno število* posodobitev, ki so potrebne, da lahko odjemalec DB2 Connect vzpostavi povezavo s strežnikom baze podatkov DB2 Universal Database for z/OS and OS/390. Za podrobnejše zglede preglejte dokumentacijo za namestitvev izdelka DB2 za z/OS:

- dokumentacija za različico 7 je na voljo na naslovu <http://www.ibm.com/software/data/db2/zos/v7books.html>
- dokumentacija za različico 8 je na voljo na naslovu <http://www.ibm.com/software/data/db2/zos/v8books.html>

Priporočena vzdrževalna raven

Za izdelek DB2 UDB za OS/390 in z/OS različice 7 uveljavite popravke za APAR-je PQ50016, PQ50017 in PK05198.

Preglejte tudi stran <http://www.ibm.com/servers/eserver/zseries/zos/servicetst/>, kjer najdete najnovejše povzete preskuse storitev.

Poglavje 19. Priprava DB2 za VSE & VM na povezave iz DB2 Connect

Informacije o tem, kako nastaviti DB2 Server for VSE & VM kot aplikacijski strežnik boste našli v razdelku “DRDA Considerations” priročnika *DB2 Server for VSE & VM SQL Reference* (SC09-2989).

Poglavje 20. Konfiguriranje povezav z velikimi in srednje velikimi strežniki

Ko je DB2 Connect nameščen in je strežnik baz podatkov konfiguriran za sprejem komunikacij, morate vzpostaviti in naravnati povezavo med dvema sistemoma. Povezave z oddaljenimi sistemi so vzpostavljene s pomočnikom za konfiguriranje (CA) ali procesorjem ukazne vrstice (CLP).

Konfiguriranje povezave s strežniki baz podatkov gostitelja ali System i s pomočnikom za konfiguriranje (CA) (Linux in Windows)

V tej nalogi bomo opisali, kako vzpostaviti povezavo z oddaljenim gostiteljem baz podatkov ali strežnikom baz podatkov System i z delovne postaje DB2 Connect z uporabo pomočnika za konfiguriranje (CA). CA je orodje GUI DB2, s katerim lahko konfigurirate povezave baze podatkov in druge nastavitve baze podatkov.

Pređen začnete

Opomba: V prejšnjih izdajah je bila programska oprema DB2 Administration Tools, kot je pomočnik za upravljanje, podprta na vseh platformah. Od DB2 različice 9 naprej so skrbniška orodja DB2 podprta samo v sistemih Windows x86, Windows x64 (AMD64/EM64T), Linux na x86 in Linux na AMD64/EM64T. Za vse platforme lahko konfigurirate povezavo s strežnikom baz podatkov gostitelja ali System i s procesorjem ukazne vrstice (CLP) DB2.

- Pomočnik za konfiguriranje mora biti nameščen na delovni postaji DB2 Connect. Pomočnik za konfiguriranje ni na voljo kot del odjemalca IBM-ovega podatkovnega strežnika.
- Oddaljeni strežnik mora biti konfiguriran za sprejemanje vhodnih zahtev odjemalcev. Po privzetku namestitveni program strežnika zazna in konfigurira večino protokolov na strežniku za vhodne povezave odjemalcev.

O tej nalogi

Delovna postaja DB2 Connect je lahko:

Odjemalec IBM-ovega podatkovnega strežnika

Odjemalec IBM-ovega podatkovnega strežnika se lahko neposredno poveže z bazami podatkov gostitelja ali System i prek strežniškega izdelka DB2 Connect.

DB2 Connect Personal Edition

Z bazami podatkov gostitelja ali System i se lahko povežete neposredno z uporabo izdelka DB2 Connect Personal Edition, uporabite pa lahko tudi strežniški izdelek DB2 Connect.

Postopek

Za konfiguriranje povezave z bazo podatkov s pomočnikom za konfiguriranje lahko uporabite naslednje načine:

- Povezovanje z bazo podatkov z uporabo profila odjemalca.
Preberite razdelek "Konfiguriranje povezav baze podatkov z uporabo profila odjemalca s pomočnikom za konfiguriranje" v priročniku *Hitri začetki za odjemalce IBM-ovega podatkovnega strežnika*.
- Povezovanje z bazo podatkov s pomočjo profila odjemalca

Preberite razdelek “Konfiguriranje povezav baze podatkov z uporabo profila odjemalca s pomočnikom za konfiguriranje” v priročniku *Hitri začetki za odjemalce IBM-ovega podatkovnega strežnika*.

Konfiguriranje povezave s strežniki baz podatkov gostitelja in sistema System i s pomočjo CLP

Povezavo TCP/IP med strežnikom DB2 Connect in bazo podatkov gostitelja ali sistema System i lahko konfigurirate ročno s pomočjo procesorja ukazne vrstice (CLP) DB2.

Predpogoji

Preden ročno konfigurirate povezavo TCP/IP med DB2 Connect in strežnikom baz podatkov gostitelja ali sistema System i zagotovite naslednje:

- TCP/IP deluje na strežniku DB2 Connect in v sistemu gostitelja ali System i.
- Identificirali ste naslednje vrednosti parametrov:
 - Ime gostitelja (*ime-gostitelja*) ali naslov IP (*naslov-ip*)
 - Ime povezovalne storitve (*ime-povezovalne-storitve*) ali številka vrat/protokol (*številka-vrat/tcp*)
 - Ime ciljne baze podatkov (*ime-ciljne-baze-podatkov*)
 - Ime lokalne baze podatkov (*ime-lokalne-baze-podatkov*)
 - Ime vozlišča (*ime_vozlišča*)

Če želite ročno konfigurirati komunikacije TCP/IP med strežnikom DB2 Connect in bazo podatkov gostitelja ali sistema System i, naredite naslednje:

1. Konfigurirajte TCP/IP na strežniku DB2 Connect.
2. Preberite temo “Ukaz CATALOG TCPIP/TCPIP4/TCPIP6 NODE” v *Referenčni opis ukazov*.
3. Preberite temo “Ukaz CATALOG DCS DATABASE” v *Referenčni opis ukazov*.
4. Preberite temo “Ukaz CATALOG DATABASE” v *Referenčni opis ukazov*.
5. Povežite pripomočke in aplikacije s strežnikom baz podatkov gostitelja ali System i.
6. Preberite temo “Stavek CONNECT (tipa 1)” v *Referenčni opis SQL, zvezek 2* da preizkusite povezavo gostitelja ali System i.

Opomba: Zaradi značilnosti protokola TCP/IP se lahko zgodi, da TCP/IP ne bo takoj obveščen o partnerski napaki na drugem gostitelju ali v sistemu System i. Posledično se lahko včasih zdi, da se je odjemalska aplikacija, ki dostopa do oddaljenega strežnika DB2, ki uporablja TCP/IP ali ustreznega posrednika na strežniku, obesila. Možnost vtičnice TCP/IP SO_KEEPALIVE se uporablja za odkrivanje, kdaj je prišlo do napake in se je povezava TCP/IP prekinila.

Del 8. Referenčni opis

Poglavje 21. Konfiguriranje dostopa do baz podatkov gostitelja in System i

Ko je DB2 Connect nameščen in je strežnik baz podatkov konfiguriran za sprejem komunikacij, morate vzpostaviti in naravnati povezavo med dvema sistemoma. Ta razdelek opisuje, kako lahko za iskanje, vzpostavitev povezave in povezovanje strežnika baz podatkov uporabite pomočnika za konfiguriranje (CA) ali procesor ukazne vrstice (CLP) DB2.

Konfiguriranje povezave baze podatkov s preiskovanjem omrežja s pomočnikom za konfiguriranje

Za iskanje baz podatkov v omrežju lahko uporabite pomočnika za konfiguriranje (CA).

Preden konfigurirate povezavo baze podatkov s preiskovanjem omrežja, naredite naslednje:

- Preverite, ali imate veljaven ID uporabnika DB2.
- Če konfigurirate povezavo iz sistema, v katerem je nameščen strežniški izdelek DB2 Server ali DB2 Connect, preverite, ali imate ID uporabnika s pooblastilom SYSADM ali SYSCTRL za primerek.

Zgodi se lahko, da metoda iskanja v naslednjih primerih ne bo uspela odkriti oddaljenega sistema:

- Uporabljena je v okolju z gručami.
- Strežnik za upravljanje DB2 (DAS) se ne izvaja v oddaljenem sistemu.
- Iskanje se začasno prekine. Po privzetku pregleduje funkcija iskanja omrežje eno sekundo, kar pa ni nujno dovolj za odkritje oddaljenega sistema. Spremenljivko registra DB2DISCOVERYTIME lahko nastavite tako, da podaja daljše časovno obdobje.
- Omrežje, v katerem se izvaja iskanje, je konfigurirano tako, da iskanje ne doseže želenega oddaljenega sistema.

Naslednje točke veljajo za primere, ko želite izrecno konfigurirati naslov IPv6 v omrežju, ki podpira IPv6:

- Sistem mora biti naveden pod **znanimi sistemi**.
- Izrecno konfiguriranje povezave IPv6 podpira samo zahtevnejši pogled pomočnika za konfiguriranje.

Postopek za konfiguriranje povezave baze podatkov s preiskovanjem omrežja:

1. Prijavite se v sistem z veljavnim ID-jem uporabnika DB2.
2. Zaženite pomočnika za konfiguriranje. To lahko naredite na meniju Start v sistemu Windows ali s pomočjo ukaza db2ca v sistemih Windows in UNIX.
3. Na menijski vrstici pomočnika za konfiguriranje izberite pod možnostjo **Izbrano** izbiro **Dodaj bazo podatkov s pomočjo čarovnika**. Odpre se čarovnik za **dodajanje baze podatkov**.
4. Izberite izbirni gumb **Preišči omrežje** in kliknite **Naprej**.
5. Dvokliknite mapo poleg **znanih sistemov**, da izpišete vse sisteme, ki jih pozna odjemalec, ali pa dvokliknite mapo poleg **drugih sistemov**, da izpišete vse sisteme v omrežju. Če ni izpisan noben sistem, lahko kliknete možnost **Dodaj sistem** in sistem podate. Sistem se po dodajanju prikaže na seznamu **Znani sistemi**.
6. Razširite vnose za sistem, ki vas zanima, dokler se ne prikaže baza podatkov, ki jo želite dodati. Izberite bazo podatkov. Kliknite **Naprej**.

7. V polje **Vzdevek baze podatkov** vnesite nadomestno ime lokalne baze podatkov, v polje **Opomba** pa lahko vnesete besedilo, ki opisuje to bazo podatkov.
8. Če nameravate uporabljati ODBC, to bazo podatkov registrirajte kot vir podatkov ODBC. Če želite izvesti to operacijo, mora biti ODBC nameščen.
9. Kliknite **Dokončaj**. Zdaj lahko uporabite dodano bazo podatkov. Za izhod iz pomočnika za konfiguriranje kliknite **Zapri**.

Ročno konfiguriranje baze podatkov s pomočnikom za konfiguriranje

Če imate informacije za bazo podatkov, s katero se želite povezati in strežniku, na katerem se nahaja, lahko ročno vnesete vse informacije o konfiguriranju. Ta način je enakovreden vnosu ukazov s pomočjo procesorja ukazne vrstice, z razliko, da so parametri prikazani grafično.

Preden ročno konfigurirate povezavo baze podatkov s pomočnikom za konfiguriranje, naredite naslednje:

- Preverite, ali imate veljaven ID uporabnika DB2 za bazo podatkov, s katero se želite povezati.
- Če konfigurirate povezavo iz sistema, v katerem je nameščen strežniški izdelek DB2 server ali DB2 Connect, preverite, ali imate ID uporabnika s pooblastilom SYSADM ali SYSCTRL za primerek upravljalnika baz podatkov.

Postopek za ročno konfiguriranje povezave z bazo podatkov s pomočnikom za konfiguriranje:

1. Prijavite se v sistem z veljavnim ID-jem uporabnika DB2.
2. Zaženite pomočnika za konfiguriranje. Zaženete ga lahko z menija Start v sistemu Windows ali z ukazom db2ca.
3. Na menijski vrstici pomočnika za konfiguriranje izberite pod možnostjo **Izbrano** izbiro **Dodaj bazo podatkov s pomočjo čarovnika**.
4. Izberite izbirni gumb **Ročno konfiguriranje povezave z bazo podatkov** in kliknite gumb **Naprej**.
5. Če uporabljate protokol LDAP (Lightweight Directory Access Protocol), izberite izbirni gumb, ki ustreza mestu, na katerem želite vzdrževati imenike DB2. Kliknite **Naprej**.
6. Izberite izbirni gumb, ki ustreza protokolu na seznamu **Protokol**. (Opomba: čeprav so APPC, APPN ali NetBIOS lahko prikazani kot možnosti, niso več podprti.) Če je v vašem sistemu nameščen DB2 Connect in izberete TCP/IP, lahko izberete možnost **Baza podatkov se fizično nahaja na gostitelju ali v sistemu OS/400**. Če izberete to potrditveno polje, lahko izberete tip povezave z bazo podatkov gostitelja ali OS/400:
 - Za vzpostavitev povezave prek prehoda DB2 Connect izberite izbirni gumb **S strežnikom se poveži prek prehoda**.
 - Če želite vzpostaviti neposredno povezavo, izberite izbirni gumb **Poveži neposredno s strežnikom**.
- Kliknite **Naprej**.
7. Za komunikacijski protokol vnesite zahtevane parametre in nato kliknite **Naprej**.
8. V polje **Ime baze podatkov** vnesite nadomestno ime baze podatkov oddaljene baze podatkov, ki jo želite dodati, v polje **Vzdevek baze podatkov** pa nadomestno ime lokalne baze podatkov. Če dodajate baz podatkov gostitelja ali OS/400, vpišite v polje **Ime baze podatkov** ime mesta za bazo podatkov OS/390 ali z/OS, ime RDB za bazo podatkov OS/400 ali DBNAME za bazo podatkov VSE ali VM. Po izbiri lahko v polje **Komentar** dodate komentar, ki opisuje to bazo podatkov.
Kliknite **Naprej**.
9. Če nameravate uporabljati ODBC, to bazo podatkov registrirajte kot vir podatkov ODBC. Pred izvedbo te operacije preverite, ali je nameščen ODBC. Kliknite **Naprej**.

10. V oknu **Podajanje možnosti vozlišča** izberite operacijski sistem ter vnesite ime oddaljenega primerka za sistem baze podatkov, s katerim se želite povezati.
11. V oknu **Podajanje možnosti sistema** morajo biti pravilno podani ime sistema, ime gostitelja in operacijski sistem. Informacije v tem oknu se uporabljajo za konfiguriranje skrbniškega vozlišča. Če želite, lahko vnesete tudi komentar. Kliknite **Naprej**.
12. V oknu **Podajanje možnosti zaščite** podajte možnost zaščite, ki bo uporabljena za overjanje.
13. Kliknite **Dokončaj**. Zdaj lahko uporabljate to bazo podatkov. Za izhod iz pomočnika za konfiguriranje izberite menijsko dejanje **Izhod**.

Preizkušanje povezave z bazo podatkov s pomočjo pomočnika za konfiguriranje

Po zaključenem konfiguriranju morate preizkusiti povezavo baze podatkov.

Povezavo baze podatkov preizkusite takole:

1. Zaženite **Pomožni program za konfiguriranje**.
2. V podrobnem prikazu označite bazo podatkov in na meniju **Izbrano** izberite možnost **Preskusi povezavo**. Odpre se okno Preskus povezave.
3. Izberite enega ali več tipov povezav, ki jih želite preskusiti (privzeta vrednost je **CLI**). Sočasno lahko preizkusite več tipov. Vnesite veljaven ID uporabnika in geslo oddaljene baze podatkov in kliknite **Preizkusi povezavo**. Če povezava uspe, se na strani Rezultati prikaže sporočilo, ki potrjuje povezavo. Če preizkus povezave ne uspe, se izpiše sporočilo s pomočjo. Če želite spremeniti katero od nastavitev, ki ste jo napačno podali, izberite v pogledu podrobnosti bazo podatkov in na meniju **Izbrano** izberite možnost **Spremeni bazo podatkov**.

Med nastavljanjem strežnika za delo z razvojnimi okolji (kot je IBM Data Studio) lahko naletite na sporočilo o napaki SQL30081N pri začetni povezavi DB2. Možen vzrok je, da je požarni zid na oddaljenem strežniku baz podatkov preprečil vzpostavitev povezave. V tem primeru preverite, ali je požarni zid pravilno konfiguriran za sprejem povezovalnih zahtev odjemalca.

Odstranitev DCS (baza podatkov gostitelja)

S pomočjo strani DCS beležnice pomočnika zahtevnejše konfiguracije odstranite vnos DCS (baza podatkov gostitelja).

1. Če niste v pogledu Zahtevnejše, na meniju **Pogled** izberite **Napredni pogled**.
2. Izberite vnos DCS, ki ga želite odstraniti.
3. Na meniju **Izbrano** kliknite **Odstrani DCS**. Potrditveno okno se odpre tam, kjer preverite izbiro.

Poglavje 22. Podprti jeziki vmesnika DB2

Podpore za jezike v izdelku DB2 za vmesnik DB2 je mogoče uvrstiti v strežniške in odjemalske skupine jezikov. Strežniške skupine jezikov prevajajo večino sporočil, pomoč in elemente grafičnega vmesnika DB2. Odjemalske skupine jezikov bodo prevedle komponento Odjemalec izvajalnega okolja IBM-ovega podatkovnega strežnika, ki bo vsebovala večino sporočil in določeno dokumentacijo pomoči.

Strežniška skupina jezikov vključuje: brazilsko portugalsko, češčino, danščino, finščino, francoščino, nemščino, italijanščino, japonščino, korejščino, norveščino, poljščino, ruščino, poenostavljeno kitajščino, španščino, švedščino in tradicionalno kitajščino.

Odjemalska skupina jezikov vključuje: arabščino, bolgarščino, hrvaščino, nizozemščino, grščino, hebrejščino, madžarščino, portugalsko, romunščino, slovaščino, slovenščino in turščino.

Ne mešajte jezikov, ki jih podpira izdelek DB2, z jeziki, ki jih podpira vmesnik DB2. Jeziki, ki jih podpira izdelek DB2, so jeziki, v katerih lahko podatki obstajajo. Ti jeziki so nadzorni jeziki, ki jih podpira vmesnik DB2.

Prikazovanje čarovnika za namestitev DB2 v vašem državnem jeziku (Linux in UNIX)

Ukaz `db2setup` naredi poizvedbo v operacijskem sistemu, da določi obstoječe jezikovne nastavitve. Če `db2setup` podpira jezikovne nastavitve vašega operacijskega sistema, potem bo ta jezik uporabljen pri prikazu čarovnika za namestitev DB2.

Če vaš sistem uporablja iste kodne strani, toda različna imena področnih nastavitvev od tistih, ki jih podpira vmesnik DB2, lahko še vedno vidite prevedeni `db2setup`, če nastavite vašo spremenljivko okolja `LANG` na ustrezno vrednost z vnosom naslednjega ukaza:

lupine bourne (sh), korn (ksh) in bash:

```
LANG=<locale>  
export LANG
```

C shell:

```
setenv LANG <locale>
```

kjer so *locale* področne nastavitve, ki jih podpira vmesnik DB2.

Identifikatorji jezikov za izvajanje čarovnika za namestitev DB2 v drugem jeziku

Če želite čarovnik za namestitev DB2 zagnati v drugem jeziku, kot je privzeti jezik na vašem računalniku, lahko čarovnika za namestitev DB2 zaženete ročno in pri tem podate identifikator jezika. Jezik mora biti na voljo na platformi, kjer izvajate namestitev.

V operacijskem sistemu Windows lahko izvajate `setup.exe` s parametrom `-i`, če želite podati dvomestno kodo jezika, ki bo uporabljena pri namestitvi.

V operacijskih sistemih Linux in UNIX je priporočeno, da nastavite spremenljivko okolja `LANG` tako, da prikaže čarovnika za namestitev DB2 v vašem državnem jeziku.

Tabela 13. Identifikatorji jezikov

Jezik	Identifikator jezika
Arabščina (na voljo le na platformah Windows)	ar
Brazilska portugalsčina	br
Bolgarščina	bg
Kitajščina, poenostavljena	cn
Kitajščina, tradicionalna	tw
Hrvaščina	hr
Češčina	cz
Danščina	dk
Nizozemščina	nl
Angleščina	en
Finščina	fi
Francoščina	fr
Nemščina	de
Grščina	el
Madžarščina	hu
Italijanščina	it
Japonščina	jp
Korejščina	kr
Norveščina	no
Poljščina	pl
Portugalsčina	pt
Romunščina	ro
Ruščina	ru
Slovaščina	sk
Slovenščina	sl
Španščina	es
Švedščina	se
Turščina	tr

Spreminjanje jezika vmesnika izdelka DB2 (Windows)

Jezik vmesnika izdelka DB2 je jezik, prikazan v sporočilih, pomoči in vmesnikih grafičnih orodij. Pri nameščanju izdelka DB2 lahko namestite tudi podporo za enega ali več jezikov. Če želite kasneje, po namestitvi, jezik vmesnika za DB2 spremeniti v enega izmed nameščenih jezikov, izvedite postopek, očrtan v tej nalogi.

Jezike, ki jih podpira izdelek DB2, ne smete zamešati z jeziki, ki jih podpira vmesnik DB2. Jeziki, ki podpirajo izdelek DB2, so jeziki, v katerih podatki lahko obstajajo. Ti jeziki so nadniz jezikov, ki jih podpira vmesnik DB2.

Želeni jezik vmesnika DB2 mora biti nameščen v sistemu. Jeziki vmesnika izdelka DB2 so izbrani in nameščeni, ko namestite izdelek DB2 s pomočjo čarovnika za namestitev DB2. Če

spremenite jezik vmesnika izdelka DB2 v podprt jezik vmesnika, ki ni bil nameščen, bo jezik vmesnika izdelka DB2 po privzetku najprej uporabil jezik operacijskega sistema, in če ta ni podprt, bo uporabil angleščino.

Sprememba jezika vmesnika za izdelek DB2 na operacijskem sistemu Windows zahteva spremembo privzetih nastavitev za jezik v vašem operacijskem sistemu Windows.

Če želite spremeniti jezik vmesnika izdelka DB2 v operacijskem sistemu Windows:

1. Prek Nadzorne plošče izberite **Področne in jezikovne možnosti**.
2. Na jezičku **Področne možnosti** v razdelku **Standardi in oblike** izberite ustrezen jezik. V sistemu Windows Vista za ta korak uporabite jeziček **Oblike**.
3. Na jezičku **Področne možnosti** v razdelku **Lokacija** izberite lokacijo, ki ustreza ustreznemu jeziku.
4. Na jezičku **Dodatno** v razdelku **Jezik za ne-unikodne programe** izberite ustrezen jezik. V sistemu Windows Vista na jezičku **Skrbniško** v razdelku **Jezik za ne-unikodne programe** kliknite **Spremeni področne nastavitve sistema** in izberite ustrezen jezik. Nato se bo pojavilo sporočilo za vnovični zagon, vi pa kliknite **Prekliči**.
5. Na jezičku **Dodatno** v razdelku **Privzete nastavitve uporabniškega računa** označite potrditveno polje **Uporabi vse nastavitve za trenutni uporabniški račun in za privzeti uporabniški profil**. V sistemu Windows Vista na jezičku **Skrbniško** v razdelku **rezervirani računi** kliknite **Kopiraj v rezervirane račune** in označite račune, v katere želite prekopirati jezikovne nastavitve.
6. Preden te spremembe stopijo v veljavo, boste morali izvesti vnovični zagon.

Za dodatne informacije o spreminjanju privzetega sistemskega jezika preglejte pomoč operacijskega sistema.

Spreminjanje jezika vmesnika izdelka DB2 (Linux in UNIX)

Jezik vmesnika za izdelek DB2 je jezik, prikazan v sporočilih, pomoči in vmesnikih grafičnih orodij. Pri nameščanju izdelka DB2 lahko namestite podporo za enega ali več jezikov. Če želite kasneje, po namestitvi, jezik vmesnika spremeniti v enega izmed nameščenih jezikov, izvedite postopek, opisan v tej nalogi.

Ne mešajte jezikov, ki jih podpira izdelek DB2, z jeziki, ki jih podpira vmesnik DB2. Jeziki, ki jih podpira izdelek DB2, torej jeziki, v katerih lahko vnašate *podatke*, so nadrejeni niz jezikov, ki jih podpira vmesnik DB2.

V sistemu mora biti nameščena podpora za jezik vmesnika DB2, ki ga želite uporabiti. Podporo za jezik vmesnika DB2 lahko izberete in namestite pri nameščanju izdelka DB2 s pomočjo čarovnika za nastavitve DB2. Če spremenite jezik vmesnika izdelka DB2 v podprt jezik vmesnika, ki ni bil nameščen, bo jezik vmesnika izdelka DB2 uporabil jezik operacijskega sistema. Če jezik operacijskega sistema ni podprt, bo angleščina uporabljena kot jezik vmesnika izdelka DB2.

Podporo za jezik vmesnika DB2 lahko izberete in namestite pri nameščanju izdelka DB2 s pomočjo čarovnika za nastavitve DB2 ali z uporabo paketa za državne jezike.

Če želite preveriti, ali so v sistemu na voljo javne državne nastavitve, zaženite ukaz `$ locale -a`.

Če želite spremeniti jezik vmesnika DB2, za spremenljivko okolja LANG določite želene državne nastavitve.

V lupinah bourne (sh), korn (ksh) in bash:

```
LANG=<locale>  
export LANG
```

V lupini C:

```
setenv LANG <locale>
```

Na primer, za vmesnik izdelka DB2 v francoščini morate namestiti podporo za francoski jezik, spremenljivko okolja LANG pa nastaviti v francoske državne nastavitve, na primer fr_FR.

Pretvorba znakovnih podatkov

Pri prenosu znakovnih podatkov med delovnimi postajami jih morate pretvoriti v obliko, ki jo bo sprejemna delovna postaja lahko uporabila.

Če na primer prenesete podatke med strežnikom DB2 Connect in strežnikom baz podatkov gostitelja ali sistema System i, so ti običajno pretvorjeni iz kodne strani strežnika v CCSID gostitelja in obratno. Če dve delovni postaji uporabljata različne kodne strani ali CCSID-e, se kodne točke preslikajo iz ene kodne strani ali CCSID-a v drugo kodno stran ali CCSID. Ta pretvorba se vedno izvede na sprejemni delovni postaji.

Znakovni podatki, poslani v bazo podatkov, so sestavljeni iz stavkov SQL in vhodnih podatkov. Znakovni podatki, poslani iz baze podatkov, pa so sestavljeni iz izhodnih podatkov. Izhodni podatki, ki so interpretirani kot bitni podatki, niso pretvorjeni. Primer so na primer podatki iz stolpca, deklariranega s členom FOR BIT DATA. V nasprotnem primeru so vsi vhodni in izhodni znakovni podatki pretvorjeni, če dve delovni postaji uporabljata različni kodni strani ali CCSID-a.

Če uporabite za dostop do podatkov DB2 Connect, se zgodi naslednje:

1. DB2 Connect pošlje v OS/390 ali z/OS stavek SQL in vhodne podatke.
2. DB2 Universal Database for z/OS and OS/390 pretvori stavek SQL in podatke v kodno stran gostiteljskega strežnika in nato obdelata podatke.
3. DB2 Universal Database for z/OS and OS/390 pošlje rezultat spet nazaj strežniku DB2 Connect.
4. DB2 Connect pretvori rezultat v kodno stran uporabnikovega okolja.

Za dvosmerne jezike so pri IBM-u definirali številne posebne dvosmerne CCSID-e, ki jih podpira tudi DB2 Connect.

Če se dvosmerne lastnosti strežnika baze podatkov razlikujejo od lastnosti odjemalca, lahko s temi posebnimi CCSID-i odpravite razlike.

Podprte pretvorbe med kodnimi stranmi v DB2 Connect in CCSID-i na strežniku gostitelja ali sistema System i boste našli v podprtih območnih kodah in v temi o kodnih straneh.

Poglavje 23. Razvijanje aplikacij baz podatkov

S povezovanjem in izvajanjem aplikacij v okolju, ki uporablja DB2 Connect, je povezana specifična problematika, ki jo predstavljamo tukaj.

Povezovanje pripomočkov baze podatkov v DB2 Connect

Pripomočke baze podatkov (import, export, reorg in procesor ukazne vrstice) in povezovalne datoteke DB2 CLI morate povezati z vsako bazo podatkov, preden jih lahko uporabite z njo. Če uporabljate v omrežnem okolju več odjemalcev, ki se izvajajo v različnih operacijskih sistemih ali različicah ali ravneh popravkov DB2, morate enkrat povezati pripomočke za vsako kombinacijo operacijskega sistema in različice DB2.

S povezavo pripomočka izdelate *paket*. To je objekt, ki vsebuje vse informacije, potrebne za obdelavo specifičnih stavkov SQL iz ene same datoteke izvora.

Povezovalne datoteke so združene v različnih datotekah .lst v imeniku bnd pod namestitvenim imenikom (običajno je to sqllib za Windows). Vsaka datoteka je specifična za strežnik.

- Za povezavo pripomočkov in aplikacij s strežnikom baz podatkov gostitelja ali System i povežite strežnik gostitelja ali sistema System i in uporabite naslednji primer kot predlogo:

```
connect to vzdevek-baze-podatkov
user id-uporabnika using
geslo
bind pot/bnd/@ddcsmvs.lst blocking all sqlerror continue
messages mvs.msg grant public
connect reset
```

kjer *pot* ustreza vrednosti registra *DB2PATH*.

- Za povezavo pripomočkov baze podatkov z bazo podatkov DB2 uporabite enega od naslednjih načinov, ki je odvisen od operacijskega sistema delovne postaje:
 - Pomočnik za konfiguriranje (CA):
 1. Zaženite pomočnika za konfiguriranje.
 2. Izberite bazo podatkov, s katero želite povezati pripomočke.
 3. Kliknite z desno tipko miške in izberite **Poveži**.
 4. Izberite pripomočke ali datoteke za povezovanje
 5. Dodajte zelene povezovalne možnosti.
 6. Vnesite ID uporabnika in geslo za povezavo z bazo podatkov. ID uporabnika mora imeti pooblastilo za povezavo novih paketov z bazo podatkov. Kliknite **Poveži**.
 - Procesor ukazne vrstice:
 1. Preklopite v imenik bnd, ki je x:\sqllib\bnd, kjer x: predstavlja pogon, na katerega ste namestili DB2.
 2. Za povezavo z bazo podatkov vnesite v ukazni center ali v procesor ukazne vrstice naslednje ukaze:

```
connect to vzdevek-baze-podatkov
```

kjer *vzdevek-baze-podatkov* predstavlja vzdevek baze podatkov, s katero se želite povezati.
 3. V ukazni center ali v procesor ukazne vrstice vnesite naslednje ukaze:

```
"bind @db2ubind.lst messages bind.msg grant public"
"bind @db2cli.lst messages clibind.msg grant public"
```

V tem primeru sta `bind.msg` in `clibind.msg` izhodni sporočilni datoteki, pooblastili `EXECUTE` in `BINDADD` pa sta dodeljeni *public*.

4. Z vnosom naslednjega ukaza na novo nastavite povezavo z bazo podatkov:

```
connect reset
```

Opomba:

1. Datoteka `db2ubind.lst` vsebuje seznam povezovalnih (`.bnd`) datotek, potrebnih za izdelavo paketov za pripomočke baze podatkov. Datoteka `db2cli.lst` vsebuje seznam povezovalnih (`.bnd`) datotek, potrebnih za izdelavo paketov za gonilnik ODBC DB2 CLI in DB2.
2. Postopek povezovanja lahko traja nekaj minut.
3. Če imate pooblastilo `BINDADD`, bodo paketi CLI DB2 pri prvi uporabi gonilnika DB2 CLI ali ODBC samodejno povezani. Če aplikacije, ki jih uporabljate, zahtevajo povezavo z bazo podatkov, lahko za dejanje povezovanja uporabite pripomoček za povezovanje pomočnika za konfiguriranje ali procesor ukazne vrstice.

Izvajanje lastnih aplikacij

Aplikacije DB2 lahko izdelujete in izvajate z nameščenim odjemalcem IBM-ovega podatkovnega strežnika.

Do baz podatkov DB2 lahko dostopijo različni tipi aplikacij:

- Aplikacije, ki ste jih razvili s pomočjo odjemalca IBM-ovega podatkovnega strežnika, ki vključujejo SQL, API-je, shranjene procedure, uporabniško definirane funkcije ali klice CLI DB2
- Aplikacije ODBC
- Aplikacije Java, ki uporabljajo vmesnike JDBC ali SQLJ
- Aplikacije PHP Ruby/aplikacije Ruby on Rails
- Aplikacije Ruby ali Ruby on Rails
- Aplikacije Perl

V operacijskih sistemih Windows lahko dostopate do baz podatkov DB2 tudi z naslednjimi izdelki:

- ActiveX Data Objects (ADO), izveden v programih Microsoft Visual Basic in Microsoft Visual C++
- Avtomatizacijske rutine OLE (Object Linking and Embedding - povezovanje in vdelovanje objektov) (UDF-ji in shranjene procedure)
- Funkcije za tabele baze podatkov OLE (OLE DB)

Za izvajanje aplikacije naredite naslednje:

1. Zagotovite, da je strežnik konfiguriran in pognan.
2. Na strežniku DB2 zagotovite, da je na strežniku baz podatkov, s katerim se povezuje uporabniški program, zagnan upravljavnik baz podatkov. Če se ne izvaja, morate pred zagonom aplikacije na strežniku izdati ukaz **db2start**.
3. Zagotovite, da se lahko povežete z bazo podatkov, ki jo uporablja aplikacija.
4. (neobvezno) Povežite potrebne datoteke, ki bodo podpirale uporabljen gonilnik aplikacije baze podatkov.
5. Zaženite aplikacijski program.

Poglavje 24. Odstranjevanje namestitve programa DB2 Connect

Nekoč v prihodnosti boste morda morali iz sistema odstraniti izdelke DB2 Connect. Zahteve za odstranitev ali odstranitev namestitve izdelkov DB2 Connect so predstavljene na osnovi operacijskega sistema, ki ga uporabljate.

Odstranjevanje namestitve izdelka DB2 (Windows)

Ta naloga nudi postopek za popolno odstranitev izdelka DB2 iz operacijskega sistema Windows. To nalogo opravite le v primeru, če obstoječih primerkov in baz podatkov DB2 ne potrebujete več.

Če odstranite namestitve privzete kopije DB2, pri tem pa imate v sistemu še druge kopije DB2, morate pred nadaljevanjem odstranjevanja namestitve z ukazom `db2swtch` izbrati novo privzeto kopijo. Če se strežnik za skrbništvo nad bazami podatkov (DAS) izvaja v kopiji, ki ste jo odstranili, morate DAS prav tako prenesti v kopijo, ki je ne nameravate odstraniti. V nasprotnem primeru boste morali DAS po odstranitvi namestitve z ukazom `db2admin create` znova izdelati, morda pa ga boste morali tudi znova konfigurirati, da bodo delovale nekatere funkcionalnosti.

Če želite izdelek DB2 odstraniti iz sistema Windows, storite naslednje:

1. (Izbirno) Izbršite vse baze podatkov s pomočjo Nadzornega centra ali ukaza izbršite bazo podatkov. Prepričajte se, da teh baz podatkov ne potrebujete več. Če izbršite baze podatkov, boste izgubili tudi vse svoje podatke.
2. Zaustavite vse procese in storitve DB2. To lahko storite v oknu Storitve Windows ali z zagonom ukaza `db2stop`. Če storitev in procesov DB2 pred odstranitvijo izdelka DB2 ne zaustavite, boste prejeli opozorilo s seznamom procesov in storitev, ki v pomnilniku hranijo DLL-je DB2.
3. Izdelek DB2 lahko odstranite na dva načina:

Dodaj/odstrani programe

Izdelek DB2 lahko odstranite v oknu Dodajanje/odstranjevanje programov, do katerega dostopite prek Nadzorne plošče Windows. Za dodatne informacije o odstranjevanju izdelkov programske opreme v operacijskem sistemu Windows preglejte pomoč operacijskega sistema.

Ukaz `db2unins`

Izdelek DB2 lahko odstranite tako, da zaženete ukaz `db2unins`. S tem ukazom in parametrom `/p` lahko naenkrat odstranite namestitev več izdelkov DB2. Izdelke DB2 pa lahko odstranite tiho s parametrom `/u`, sistem pa bo nato odstranil izdelke DB2, podane v odzivni datoteki. Za dodatne informacije preglejte temo ukaza `db2unins`.

Izdelka DB2 na žalost ni mogoče vedno odstraniti s pripomočkom Nadzorne plošče - Dodaj/odstrani programe ali z ukazoma `db2unins /p` ali `db2unins /u`. Naslednjo možnost za odstranjevanje namestitve uporabite SAMO v primeru, če zgornje metode ne uspejo.

Če želite v sistemu Windows prisilno odstraniti vse kopije DB2, zaženete ukaz `db2unins /f`. S tem ukazom boste izvedli prisilno odstranitev namestitve VSEH kopij izdelka DB2 v sistemu. Sistem bo prisilno izbrisal vse, razen uporabniških podatkov, kot so baze podatkov DB2.

Odstranjevanje namestitve izdelka DB2 (Linux in UNIX)

Ta naloga nudi korake za odstranitev izdelka DB2 iz vašega operacijskega sistema Linux ali UNIX.

Ta naloga ni potrebna za namestitev nove različice izdelka DB2. Vsaka različica izdelka DB2 na operacijskem sistemu Linux ali UNIX ima drugačno namestitveno pot in lahko zato istočasno obstaja na istem računalniku.

Opomba: Ta naloga se nanaša na izdelke DB2, ki so bili nameščeni s pooblastili korenskega uporabnika. Posebna tema razloži način namestitve izdelkov DB2, ki so bili nameščeni kot nekorenski uporabnik.

Če želite odstraniti izdelek DB2, storite naslednje:

1. Izbirno: izbrišite vse baze podatkov. Baze podatkov lahko izbrišete v Nadzornem centru ali z ukazom `drop database`. Če primerek izbrišete, ne da bi prej izbrisali baze podatkov, bodo datoteke baze podatkov v datotečnih sistemih ostale nedotaknjene.
2. Zaustavite strežnik za skrbništvo DB2. Preglejte priročnik *Hitri začetki za strežnike DB2*.
3. Odstranite strežnik za skrbništvo DB2, ali pa zaženite ukaz `dasupdt`, če želite posodobiti strežnik za skrbništvo DB2 v drugo namestitveno pot. Za odstranitev strežnika za skrbništvo DB2 preglejte priročnik *Hitri začetki za strežnike DB2*.
4. Zaustavite vse primerke DB2. Preglejte priročnik *Hitri začetki za strežnike DB2*.
5. Odstranite primerke DB2, ali pa zaženite ukaz `db2iupdt`, če želite posodobiti primerke v drugo namestitveno pot. Za odstranitev primerkov DB2 preglejte priročnik *Hitri začetki za strežnike DB2*.
6. Odstranite izdelke DB2. Preglejte priročnik *Hitri začetki za strežnike DB2*.

Del 9. Dodatki in pripis

Dodatek A. Pregled tehničnih informacij DB2

Do tehničnih informacij za DB2 lahko pridete prek naslednjih orodij in na sledeče načine:

- *informacijski center DB2*
 - teme (teme nalog, konceptov in referenc)
 - pomoč za orodja DB2
 - vzorčni programi
 - vadnice
- knjige DB2
 - datoteke PDF (prenosljive s spleta)
 - datoteke PDF (iz DB2 PDF DVD)
 - tiskane knjige
- pomoč za ukazno vrstico
 - pomoč za ukaze
 - pomoč za sporočila.

Opomba: Teme *informacijskega centra DB2* posodabljam pogosteje kot datoteke PDF ali trajne kopije. Če si želite ogledati najnovejše informacije, namestite posodobitve dokumentacije takoj, ko so razpoložljive, ali pa preglejte *informacijski center DB2* na naslovu ibm.com.

Do dodatnih tehničnih informacij DB2, kot so tehnične opombe, uradni dokumenti in publikacije IBM Redbooks, lahko dostopite zaslonsko na naslovu ibm.com. Dostopite do mesta knjižnice programske opreme za DB2 Information Management na naslovu <http://www.ibm.com/software/data/sw-library/>.

Odzivi na dokumentacijo

Zelo cenimo vaše odzive na dokumentacijo za DB2. Če imate predloge glede izboljšanja dokumentacije za DB2, nam pišite na db2docs@ca.ibm.com. Skupina, ki je zadolžena za dokumentacijo DB2, prebere vse vaše odzive, vendar vam ne more neposredno odgovoriti. Če je mogoče, podajte točno določene primere, da bomo boljše razumeli vaše težave. Če nam pošljete odziv za specifično temo ali datoteko pomoči, vključite naslov teme in URL.

Tega naslova elektronske pošte ne uporabljajte za stik s podporno službo za stranke DB2. Če imate tehnične težave z DB2, za katere ne najdete rešitve v dokumentaciji, se za pomoč obrnite na lokalni servisni center IBM.

Če želite pomagati IBM-u pri ustvarjanju izdelkov za upravljanje IBM-ovih informacij, katerih uporaba bo preprostejša, izpolnite anketo o uporabi: <http://www.ibm.com/software/data/info/consumability-survey/>.

Tehnična knjižnica DB2 v trajni kopiji ali v formatu PDF

Naslednje tabele opisujejo knjižnico DB2, ki je na voljo v IBM-ovem centru publikacij na naslovu www.ibm.com/shop/publications/order. Angleške priročnike za DB2 Različica 9.5 v formatu PDF in prevedene različice lahko prenesete na naslovu www.ibm.com/support/docview.wss?rs=71&uid=swg2700947.

Kljub temu, da so knjige v tabelah navedene kot natisnjene, morda v vaši državi ali regiji niso na voljo v tej obliki.

Številka obrazca se poveča pri vsaki posodobitvi priročnika. Pazite, da boste brali najnovejšo različico priročnikov, kot je navedeno spodaj.

Opomba: *Informacijski center DB2* posodabljam pogosteje kot datoteke PDF in natisnjene knjige.

Tabela 14. Tehnične informacije za DB2

Ime	Številka obrazca	Na voljo v natisnjeni obliki	Zadnja posodobitev
<i>Referenčni vodič za skrbniški API</i>	SC23-5842-02	Da	April 2009
<i>Skrbniške rutine in pogledi</i>	SC23-5843-02	Ne	April 2009
<i>Call Level Interface Guide and Reference, Volume 1</i>	SC23-5844-02	Da	April 2009
<i>Call Level Interface Guide and Reference, Volume 2</i>	SC23-5845-02	Da	April 2009
<i>Referenčni opis ukazov</i>	SC23-5846-02	Da	April 2009
<i>Data Movement Utilities Guide and Reference</i>	SC23-5847-02	Da	April 2009
<i>Data Recovery and High Availability Guide and Reference</i>	SC23-5848-02	Da	April 2009
<i>Data Servers, Databases, and Database Objects Guide</i>	SC23-5849-02	Da	April 2009
<i>Database Security Guide</i>	SC23-5850-02	Da	April 2009
<i>Developing ADO.NET and OLE DB Applications</i>	SC23-5851-02	Da	April 2009
<i>Developing Embedded SQL Applications</i>	SC23-5852-02	Da	April 2009
<i>Developing Java Applications</i>	SC23-5853-02	Da	April 2009
<i>Developing Perl and PHP Applications</i>	SC23-5854-02	Ne	April 2009
<i>Developing User-defined Routines (SQL and External)</i>	SC23-5855-02	Da	April 2009
<i>Getting Started with Database Application Development</i>	GC23-5856-02	Da	April 2009
<i>Getting Started with DB2 installation and administration on Linux and Windows</i>	GC23-5857-02	Da	April 2009
<i>Internationalization Guide</i>	SC23-5858-02	Da	April 2009

Tabela 14. Tehnične informacije za DB2 (nadaljevanje)

Ime	Številka obrazca	Na voljo v natisnjeni obliki	Zadnja posodobitev
<i>Message Reference, Volume 1</i>	GI11-7855-01	Ne	April 2009
<i>Message Reference, Volume 2</i>	GI11-7856-01	Ne	April 2009
<i>Vodič za selitev</i>	GC23-5859-02	Da	April 2009
<i>Net Search Extender Administration and User's Guide</i>	SC23-8509-02	Da	April 2009
<i>Partitioning and Clustering Guide</i>	SC23-5860-02	Da	April 2009
<i>Query Patroller Administration and User's Guide</i>	SC23-8507-01	Da	April 2009
<i>Hitri začetki za odjemalce IBM-ovega podatkovnega strežnika</i>	GA12-6392-02	Ne	April 2009
<i>Hitri začetki za strežnike DB2</i>	GC23-5864-02	Da	April 2009
<i>Spatial Extender and Geodetic Data Management Feature User's Guide and Reference</i>	SC23-8508-02	Da	April 2009
<i>Referenčni opis SQL, zvezek 1</i>	SC23-5861-02	Da	April 2009
<i>Referenčni opis SQL, zvezek 2</i>	SC23-5862-02	Da	April 2009
<i>System Monitor Guide and Reference</i>	SC23-5865-02	Da	April 2009
<i>Text Search Guide</i>	SC23-5866-01	Da	April 2009
<i>Troubleshooting Guide</i>	GI11-7857-02	Ne	April 2009
<i>Tuning Database Performance</i>	SC23-5867-02	Da	April 2009
<i>Visual Explain Tutorial</i>	SC23-5868-00	Ne	
<i>Kaj je novega</i>	SA12-6396-02	Da	April 2009
<i>Workload Manager Guide and Reference</i>	SC23-5870-02	Da	April 2009
<i>pureXML Guide</i>	SC23-5871-02	Da	April 2009
<i>XQuery Reference</i>	SC23-5872-02	Ne	April 2009

Tabela 15. Tehnične informacije, specifične za DB2 Connect

Ime	Številka obrazca	Na voljo v natisnjeni obliki	Zadnja posodobitev
<i>Hitri začetki za DB2 Connect Personal Edition</i>	GA12-6394-02	Da	April 2009

Tabela 15. Tehnične informacije, specifične za DB2 Connect (nadaljevanje)

Ime	Številka obrazca	Na voljo v natisnjeni obliki	Zadnja posodobitev
<i>Hitri začetki za strežnike DB2 Connect</i>	GA12-6395-02	Da	April 2009
<i>Vodič za uporabnika DB2 Connect</i>	SA12-6393-02	Da	April 2009

Tabela 16. Tehnične informacije za Information Integration

Ime	Številka obrazca	Na voljo v natisnjeni obliki	Zadnja posodobitev
<i>Information Integration: Administration Guide for Federated Systems</i>	SC19-1020-01	Da	Marec 2008
<i>Information Integration: ASNCLP Program Reference for Replication and Event Publishing</i>	SC19-1018-02	Da	Marec 2008
<i>Information Integration: Configuration Guide for Federated Data Sources</i>	SC19-1034-01	Ne	
<i>Information Integration: SQL Replication Guide and Reference</i>	SC19-1030-01	Da	Marec 2008
<i>Information Integration: Introduction to Replication and Event Publishing</i>	SC19-1028-01	Da	Marec 2008

Naročanje tiskanih različic knjig DB2

Če potrebujete natisnjene knjige za DB2, jih lahko v večini, ne pa v vseh državah ali regijah, kupite prek spleta. Vedno pa lahko natisnjene knjige za DB2 naročite pri lokalnemu IBM-ovemu tržnemu predstavniku. Ne spreglejte, da nekaterih programskih knjig z DVD-ja z dokumentacijo za *DB2 v obliki PDF* ni mogoče natisniti. Tako na primer noben zvezek publikacije *DB2 Message Reference* ni na voljo kot tiskana knjiga.

Natisnjene različice številnih knjig za DB2, ki so na voljo na DVD-ju z dokumentacijo v obliki PDF za DB2, lahko proti plačilu naročite pri IBM-u. Knjige lahko, odvisno od tega, od kod ste, naročite prek spleta v IBM-ovem centru publikacij. Če naročanje prek spleta v vaši državi ali regiji ni na voljo, lahko natisnjene knjige za DB2 vedno naročite pri lokalnemu IBM-ovemu tržnemu predstavniku. Ne spreglejte, da vse knjige z DVD-ja z dokumentacijo v obliki PDF za DB2 niso na voljo v tiskani obliki.

Opomba: Najnovejšo in popolno dokumentacijo za DB2 vzdržujemo v informacijskem centru DB2 na naslovu <http://publib.boulder.ibm.com/infocenter/db2luw/v9r5>.

Če želite naročiti tiskane knjige za DB2, storite naslednje:

- Če želite ugotoviti, ali lahko v vaši državi ali regiji prek spleta naročite tiskane knjige DB2, preglejte IBM-ov center publikacij na naslovu <http://www.ibm.com/shop/publications/order>. Na strani morate izbrati državo, regijo ali jezik, da pridete do informacij za naročanje knjig in nato sledite navodilom za naročanje za vaše področje.

- Če želite naročiti tiskane knjige DB2 pri lokalnem IBM-ovemu tržnem predstavniku, storite naslednje:
 1. Na eni izmed naslednjih spletnih strani poiščite kontaktne informacije za vašega lokalnega tržnega predstavnika:
 - IBM-ov imenik stikov po svetu na naslovu www.ibm.com/planetwide
 - IBM-ova spletna stran s publikacijami na naslovu <http://www.ibm.com/shop/publications/order>. Izbrati boste morali državo, regijo ali jezik in tako dostopiti do ustrezne domače strani s publikacijami za vaše področje. Na tej strani sledite povezavi "O tem spletnem mestu".
 2. Če pokličete tržnega predstavnika, povejte, da želite naročiti publikacijo DB2.
 3. Svojemu predstavniku posredujte naslove in številke obrazcev knjig, ki jih želite naročiti. Naslove in številke obrazcev boste našli v publikaciji "Tehnična knjižnica DB2 v trajni kopiji ali v formatu PDF" na strani 117.

Prikaz pomoči za stanje SQL v procesorju ukazne vrstice

DB2 za stanja, ki so lahko rezultat stavka SQL, vrne vrednost SQLSTATE. Pomoč za SQLSTATE razlaga pomen stanj SQL in kode razredov za stanja SQL.

Če želite poklicati pomoč za stanje SQL, odprite procesor ukazne vrstice in vnesite:

`? sqlstate` ali `? koda razreda`

kjer predstavlja *stanje sql* veljavno petmestno stanje SQL, *koda razreda* pa prvi dve števki stanja SQL.

Tako na primer prikaže `? 08003` pomoč za stanje SQL 08003, `? 08` pa prikaže pomoč za kodo razreda 08.

Dostop do drugih različic informacijskega centra DB2

Za teme DB2 različice 9.5 je URL Informacijskega centra DB2 naslednji:
<http://publib.boulder.ibm.com/infocenter/db2luw/v9r5/>.

Za teme DB2 različice 9 je URL Informacijskega centra DB2 naslednji:
<http://publib.boulder.ibm.com/infocenter/db2luw/v9/>.

Za teme DB2 različice 8 pojdite na URL Informacijskega centra različice 8 na naslednjem naslovu: <http://publib.boulder.ibm.com/infocenter/db2luw/v8/>.

Prikaz tem informacijskega centra DB2 v izbranem jeziku

Informacijski center DB2 poskuša teme prikazati v jeziku, ki ste ga podali v nastavitvah brskalnika. Če tema ni bila prevedena v želeni jezik, jo bo informacijski center DB2 prikazal v angleščini.

- V brskalniku Internet Explorer prikažete teme v izbranem jeziku takole:
 1. V brskalniku Internet Explorer kliknite **Orodja** → **Internetne možnosti** → gumb **Jeziki...** Odpre se okno Jezikovne nastavitve.
 2. Izbran jezik mora biti podan kot prvi vnos na seznamu jezikov.
 - Če želite na seznam dodati nov jezik, kliknite gumb **Dodaj...**

Opomba: Dodajanje jezika ni zagotovilo, da so na računalniku nameščene pisave, potrebne za prikaz tem v izbranem jeziku.

- Za premik jezika na vrh seznama izberite jezik in klikajte gumb **Move Up**, dokler jezik ne bo prvi na seznamu jezikov.
- 3. Počistite predpomnilnik brskalnika in osvežite stran, da boste prikazali informacijski center DB2 v zelenem jeziku.
- Če želite prikazati teme v brskalniku Firefox ali Mozilla v zelenem jeziku, opravite naslednji postopek:
 1. Izberite gumb **Languages** v razdelku pogovornega okna **Tools** → **Options** → **Advanced**. V oknu Preferences se prikaže podokno Languages.
 2. Izbran jezik mora biti podan kot prvi vnos na seznamu jezikov.
 - Če želite na seznam dodati nov jezik, kliknite gumb **Add...** in izberite jezik v oknu Add Languages.
 - Za premik jezika na vrh seznama izberite jezik in klikajte gumb **Move Up**, dokler jezik ne bo prvi na seznamu jezikov.
 3. Počistite predpomnilnik brskalnika in osvežite stran, da boste prikazali informacijski center DB2 v zelenem jeziku.

V nekaterih brskalnikih in operacijskih sistemih boste morali področne nastavitve operacijskega sistema spremeniti na izbrane državne nastavitve in jezik.

Posodobitev informacijskega centra DB2, nameščenega na vašem računalniku ali intranetnem strežniku

Če ste informacijski center DB2 namestili lokalno, lahko pridobite in namestite posodobitve dokumentacije od IBM-a.

Če želite posodobiti lokalno nameščen *informacijski center DB2*, naredite naslednje:

1. Zaustavite *informacijski center DB2* na svojem računalniku in ga znova zaženite v samostojnem načinu. Z izvedbo informacijskega centra v samostojnem načinu preprečite drugim uporabnikom v vašem omrežju dostopanje do informacijskega centra in omogočite uveljavitev posodobitev. Neskrbniški in nekorenski *informacijski centri DB2* se vedno izvajajo v samostojnem načinu. .
2. S pomočjo funkcije za posodabljanje preverite, katere posodobitve so na voljo. Če obstajajo posodobitve, ki jih želite namestiti, jih lahko pridobite in namestite s pomočjo funkcije za posodabljanje.

Opomba: Če vaše okolje zahteva namestitev posodobitev za *informacijski center DB2* na računalnik, ki ni povezan v internet, morate prezrcaliti spletno mesto za posodabljanje v lokalni datotečni sistem. To naredite s pomočjo računalnika, ki je povezan v internet, in na katerem je nameščen *informacijski center DB2* . Če bodo številni uporabniki v omrežju nameščali posodobitve dokumentacije, lahko zmanjšate čas, potreben, da posamezniki izvedejo posodobitev tako, da lokalno prezrcalite spletno mesto za posodabljanje in izdelate namestniški strežnik za spletno mesto posodabljanja.

Če so na voljo paketi za posodabljanje, jih pridobite s pomočjo funkcije za posodabljanje, vendar pa upoštevajte, da je funkcija za posodabljanje na voljo samo v samostojnem načinu.

3. Zaustavite samostojni informacijski center in znova zaženite *informacijski center DB2* na svojem računalniku.

Opomba: V sistemu Windows Vista mora ukazati, navedene spodaj, izvesti skrbnik. Za zagon ukaznega poziva ali grafičnega orodja s celotnimi pooblastili skrbnika z desno tipko miške kliknite bližnjico in izberite **Zaženi kot skrbnik**.

Če želite posodobiti *informacijski center DB2*, ki je nameščen na vašem računalniku ali na intranetnem strežniku, naredite naslednje:

1. Zaustavite *informacijski center DB2*.

- V sistemu Windows kliknite **Start** → **Nadzorna plošča** → **Skrbniška orodja** → **Storitve**. Nato z desno tipko miške kliknite storitev **Informacijski center DB2** in izberite **Zaustavi**.
- v sistemu Linux vnesite naslednji ukaz:
`/etc/init.d/db2icdv95 stop`

2. Zaženite informacijski center v samostojnem načinu.

- V sistemu Windows:
 - a. Odprite ukazno okno.
 - b. Preklopite v imenik, kjer je nameščen informacijski center. Po privzetku je *informacijski center DB2* nameščen v imenik *Program_files\IBM\DB2 Information Center\Version 9.5*, kjer predstavlja *Program_files* lokacijo imenika Program Files.
 - c. Iz namestitvenega imenika se pomaknite v imenik `doc\bin`.
 - d. Zaženite datoteko `help_start.bat`:
`help_start.bat`
- V sistemu Linux:
 - a. Preklopite v imenik, kjer je nameščen informacijski center. Po privzetku je *informacijski center DB2* nameščen v imenik `/opt/ibm/db2ic/V9.5`.
 - b. Iz namestitvenega imenika se pomaknite v imenik `doc/bin`.
 - c. Zaženite skript `help_start`:
`help_start`

Zažene se privzeti spletni pregledovalnik sistema in v njem se prikaže informacijski center v samostojnem načinu.

3. Kliknite gumb **Posodobi** (🔄). V desnem oknu informacijskega centra kliknite **Najdi posodobitve**. Prikaže se seznam posodobitev za obstoječo dokumentacijo.

4. Za začetek namestitvenega postopka označite izbire, ki jih želite namestiti, nato pa kliknite **Namesti posodobitve**.

5. Ko je postopek nameščanja končan, kliknite **Dokončaj**.

6. Zaustavitev samostojnega informacijskega centra:

- V sistemu Windows se pomaknite do imenika `doc\bin` namestitvenega imenika in zaženite datoteko `help_end.bat`:
`help_end.bat`

Opomba: Paketna datoteka `help_end` vsebuje ukaze, potrebne za varno zaustavitev procesov, ki ste jih zagnali s paketno datoteko `help_start`. Za zaključitev datoteke `help_start.bat` ne uporabite kombinacije `Ctrl-C` ali kakšnega drugega načina.

- V sistemu Linux se v namestitvenem imeniku pomaknite do imenika `doc/bin` in zaženite skript `help_end`:
`help_end`

Opomba: Skript `help_end` vsebuje ukaze, potrebne za varno zaustavitev procesov, ki ste jih zagnali s skriptom `help_start`. Za zaključitev skripta `help_start` ne uporabite nobenega drugega načina.

7. Znova zaženite *informacijski center DB2*.

- V sistemu Windows kliknite **Start** → **Nadzorna plošča** → **Skrbniška orodja** → **Storitve**. Nato z desno tipko miške kliknite storitev **Informacijski center DB2** in izberite **Zaženi**.

- v sistemu Linux vnesite naslednji ukaz:
`/etc/init.d/db2icdv95 start`

Posodobljen *informacijski center DB2* prikaže nove in posodobljene teme.

Vadnice za DB2

Vadnice DB2 vam pomagajo pri spoznavanju različnih vidikov izdelkov DB2. Vaje vsebujejo navodila po korakih.

Predein začetne

Različico XHTML vadnice lahko prikažete v informacijskem centru na naslovu <http://publib.boulder.ibm.com/infocenter/db2help/>.

Nekatere vaje uporabljajo vzorčne podatke ali kodo. Opis vseh predpogojev za določene naloge poiščite v vadnici.

Vadnice za DB2

Če želite prikazati vadnico, kliknite naziv.

“pureXML” v *pureXML Guide*

Nastavite bazo podatkov DB2 tako, da bo hranila podatke XML in izvajala osnovne operacije z izvorno podatkovno shrambo XML.

“Visual Explain” v *Visual Explain Tutorial*

Analizirajte, optimizirajte in uglasite stavke SQL za boljše delovanje s pomočjo Visual Explain.

Informacije o odpravljanju težav v DB2

Kot pomoč pri uporabi izdelkov baze podatkov DB2 so na voljo številne informacije o odpravljanju težav in njihovem odkrivanju.

Dokumentacija za DB2

Informacije o odpravljanju težav boste našli v Vodiču za odpravljanje težav v DB2 ali v razdelku informacijskega centra DB2 z naslovom Osnove baze podatkov. Tu boste našli informacije o tem, kako osamiti in identificirati težave s pomočjo diagnostičnih orodij in pripomočkov DB2 ter rešitve za nekatere najpogostejše težave in druge nasvete o reševanju težave, na katere lahko naletite v izdelkih baze podatkov DB2.

Spletno mesto s tehnično podporo za DB2

Če imate težave in potrebujete pomoč pri iskanju možnih vzrokov in rešitev, preglejte spletno stran tehnične podpore za DB2. Stran tehnične podpore vsebuje povezave na najnovejše publikacije, poročila, APAR-je (Authorized Program Analysis Reports ali popravke hroščev), pakete popravkov in druge vire za DB2. To bazo podatkov znanja lahko preiščete, če potrebujete možne rešitve za svoje težave.

Dostopite do spletnega mesta s tehnično podporo za DB2 na naslovu http://www.ibm.com/software/data/db2/support/db2_9/

Določbe in pogoji

Dovoljenja za uporabo teh publikacij so odobrena na podlagi naslednjih določb in pogojev.

Osebna uporaba: te publikacije lahko ponatisnete za svojo osebno in nekomercialno uporabo pod pogojem, da ohranite vse oznake o lastništvu. Izpeljanih delov teh publikacij ali kateregakoli njihovega dela ne smete distribuirati, prikazovati ali izdelovati brez izrecne privolitve IBM-a.

Komercialna uporaba: te publikacije lahko ponatisnete, distribuirate in prikazujete izključno znotraj svojega podjetja in pod pogojem, da ohranite vse oznake o lastništvu. Izdelava izpeljanih delov teh publikacij ni dovoljena, niti ni dovoljen ponatis, distribuiranje in prikazovanje teh publikacij ali kateregakoli njihovega dela izven vašega podjetja brez izrecne privolitve IBM-a.

Razen pravic, opisanih tu, vam niso dodeljene nobene druge pravice, licence ali pooblastila, pa naj bodo posredna ali izrecna, za publikacije ali katerekoli informacije, podatke, programsko opremo ali drugo intelektualno lastnino, ki jo vsebujejo.

IBM si pridružuje pravico umakniti dovoljenja, vsebovana v tem dokumentu, če presodi, da uporaba publikacij škodi njegovim interesom, ali če IBM ugotovi, da zgornja navodila niso bila pravilno upoštevana.

Te informacije lahko presnamete, izvozite ali znova izvozite samo s popolnim upoštevanjem vseh ustreznih zakonov in predpisov, vključno z vsemi ameriškimi zakoni in predpisi o izvozu.

IBM NE DAJE NOBENEGA JAMSTVA ZA VSEBINO TEH PUBLIKACIJ. PUBLIKACIJE SO NA VOLJO "TAKŠNE, KOT SO", BREZ JAMSTVA KAKRŠNEKOLI VRSTE, IZRECNEGA ALI ZAKONSKEGA, KAR VKLJUČUJE, VENDAR NI OMEJENO NA, ZAKONSKA JAMSTVA TRŽNOSTI, NEKRŠITEV IN PRIMERNOSTI ZA DOLOČEN NAMEN.

Dodatek B. Opombe

Te informacije smo razvili za izdelke in storitve, ki jih nudimo v ZDA.

IBM morda izdelkov, storitev ali komponent, omenjenih v tem dokumentu, ne bo nudil v drugih državah. Za informacije o izdelkih in storitvah, ki so trenutno na voljo v vaši državi, se posvetujte z lokalnim IBM-ovim tržnim predstavnikom. Sklici na IBM-ove izdelke, programe ali storitve ne pomenijo, da je mogoče uporabiti samo IBM-ov izdelek, program ali storitev. Namesto njih lahko uporabite katerikoli funkcionalno enakovreden izdelek, program ali storitev, ki ne krši IBM-ovih pravic do intelektualne lastnine. Vendar pa mora uporabnik sam oceniti in preveriti delovanje vseh izdelkov, programov ali storitev, ki niso IBM-ovi.

IBM ima lahko patente ali prijave patentov, ki obsegajo vsebino, opisano v tem dokumentu. Posedovanje tega dokumenta vam ne daje licence za te patente. Vprašanja v zvezi z licencami lahko pisno pošljete na naslov

IBM Director of Licensing,
IBM Corporation
North Castle Drive
Armonk, NY 10504-1785
U.S.A.

Vprašanja v zvezi z licencami za DBCS naslovite na IBM-ov oddelek za intelektualno lastnino v vaši državi ali pošljite poizvedbe v pisni obliki na naslov:

IBM World Trade Asia Corporation
Licensing
2-31 Roppongi 3-chome, Minato-ku
Tokyo 106, Japan

Naslednji odstavek ne velja za Veliko Britanijo ali katerokoli drugo državo/regijo, kjer takšni predpisi niso v skladu z lokalnim zakonom: INTERNATIONAL BUSINESS MACHINES CORPORATION NUDI TO PUBLIKACIJO "TAKŠNO KOT JE", BREZ JAMSTEV KAKRŠNEKOLI VRSTE, PA NAJ BODO IZRECNA ALI ZAKONSKA, KAR VKLJUČUJE, VENDAR NI OMEJENO NA, ZAKONSKA JAMSTVA ZA NEKRŠITEV, TRŽNOST ALI PRIMERNOST ZA DOLOČEN NAMEN. Nekatere države ne dovoljujejo zavrnitve izrecnih ali zakonskih jamstev v določenih transakcijah, zato ta izjava morda ne velja za vas.

Te informacije lahko vsebujejo tehnične nepravilnosti ali tipografske napake. Vsebina je občasno spremenjena in te spremembe bodo zajete v novih izdajah publikacije. IBM lahko kadarkoli brez opozorila izboljša in/ali spremeni izdelke in/ali programe, opisane v tej publikaciji.

Ta dokument lahko vsebuje povezave ali reference na spletna mesta ali vire, ki niso IBM-ovi. IBM ne daje nobenega jamstva ali kakršnekoli druge obveze o spletnih mestih, ki niso IBM-ova ali o virih drugih proizvajalcev, ki so lahko omenjeni v tem dokumentu, lahko dostopite do njih iz tega dokumenta ali ta dokument vsebuje povezave nanje. Povezava s spletnim mestom, ki ni IBM-ovo, ne pomeni, da IBM potrjuje vsebino ali uporabo takšnega spletnega mesta ali njegovega lastnika. Poleg tega IBM ni stranka v nobeni od transakcij z drugimi proizvajalci, niti ni odgovorna zanje, čeprav takšne proizvajalce spoznate (ali uporabite povezavo nanje) na IBM-ovem spletnem mestu. V skladu s tem potrjujete in se strinjate, da IBM ni odgovoren za razpoložljivost takšnih zunanjih spletnih mest ali virov, niti

ni odgovoren za nobeno vsebino, storitve, izdelke ali drugo gradivo, ki je na voljo na teh spletnih mestih ali v teh virih. Za vso programsko opremo, ki jo nudijo drugi proizvajalci, veljajo določbe in pogoji licence, ki jo dobite s to programsko opremo.

IBM lahko uporabi ali distribuira informacije, ki nam jih pošljete, na kakršenkoli način, ki se mu zdi primeren, brez vsake obveznosti do vas.

Lastniki licenc za ta program, ki potrebujejo informacije o njem zaradi omogočanja: (i) izmenjave informacij med neodvisno izdelanimi programi in drugimi programi (vključno s tem) in (ii) vzajemne uporabe izmenjanih informacij, naj se obrnejo na:

IBM Canada Limited
Office of the Lab Director
8200 Warden Avenue
Markham, Ontario
L6G 1C7
CANADA

Tovrstne informacije bodo na voljo v skladu z ustreznimi določbami in pogoji, ki v določenih primerih vključujejo tudi plačilo.

Licenčni program, opisan v tem dokumentu, in vse licenčno gradivo, ki je na voljo zanj, je IBM pripravil v skladu s pogoji IBM-ove pogodbe s strankami, IBM-ove mednarodne licenčne pogodbe za programe ali kakršnekoli enakovredne pogodbe med nami.

Vsi podatki o zmogljivosti, vsebovani v tem dokumentu, so bili ugotovljeni v nadzorovanem okolju. Zato se lahko rezultati, pridobljeni v drugih operacijskih okoljih, bistveno razlikujejo. Nekatere meritve so bile opravljene v sistemih na razvojni ravni, zato ne moremo dati nobenega jamstva, da bodo te meritve enake tudi v splošno razpoložljivih sistemih. Poleg tega so bile nekatere meritve lahko opravljene z ekstrapolacijo. Dejanski rezultati se lahko razlikujejo. Uporabniki tega dokumenta naj preverijo ustrezne podatke za svoje specifično okolje.

Informacije v zvezi z izdelki, ki niso IBM-ovi, smo dobili pri dobaviteljih teh izdelkov, iz njihov objav ali drugih javno razpoložljivih virov. IBM teh izdelkov ni preskusil, zato ne more potrditi točnosti podatkov o njihovi zmogljivosti, združljivosti in drugih lastnosti, povezanih z izdelki, ki niso IBM-ovi. Vsa ta imena so izmišljena, kakršnakoli podobnost z imeni in naslovi, ki jih uporabljajo resnična podjetja, je zgolj naključna.

Vse izjave v zvezi z IBM-ovo bodočo usmeritvijo ali namenom lahko spremenimo ali umaknemo brez vnaprejšnjega obvestila in predstavljajo zgolj cilje in namene.

Te informacije lahko vsebujejo zglede podatkov in poročil, uporabljenih v dnevnikih poslovnih operacijah. Da bi jih čim bolj popolno prikazali, lahko vsebujejo imena posameznikov, podjetij, znamk in izdelkov. Vsa te imena so izmišljena in vsaka podobnost z imeni in naslovi, ki jih uporabljajo dejanska podjetja, je zgolj naključna.

LICENCA ZA AVTORSKE PRAVICE:

Te informacije vsebujejo vzorčne uporabniške programe v izvornem jeziku, ki kažejo tehnike programiranja na različnih operacijskih platformah. Te vzorčne programe lahko kopirate, spreminjate in jih distribuirate v namene razvijanja, uporabe, trženja ali distribuiranja uporabniških programov, ki ustrezajo aplikacijskemu programerskemu vmesniku za operacijsko platformo, za katero so vzorčni programi napisani, ne da bi vam bilo pri tem treba IBM-u za to plačati. Teh zgledeov nismo natančno preizkusili v vseh pogojih. Zato pri IBM-u ne zagotavljamo zanesljivosti, uporabnosti ali delovanja teh programov.

Vsaka kopija ali katerikoli del teh vzorčnih programov ali katerokoli izpeljano delo mora vsebovati opombo o avtorskih pravicah, kot sledi:

© *(ime vašega podjetja) (leto)*. Deli te kode so izpeljani iz vzorčnih programov IBM Corp. © Copyright IBM Corp. *_vnesite leto ali leta_*. Vse pravice pridržane.

Blagovne znamke

IBM, IBM-ov logotip in ibm.com so blagovne ali registrirane blagovne znamke International Business Machines Corp., registrirane pri številnih pristojnih sodiščih po svetu. Imena drugih izdelkov ali storitev so lahko blagovne znamke IBM-a ali drugih podjetij. Najnovejši seznam IBM-ovih blagovnih znamk boste našli na spletni strani Informacije o avtorskih pravicah in blagovnih znamkah na naslovu www.ibm.com/legal/copytrade.shtml.

Naslednji izrazi so blagovne ali registrirane blagovne znamke drugih podjetij.

- Linux je registrirana blagovna znamka Linusa Torvaldsa v Združenih državah Amerike, v drugih državah ali v obojih.
- Java in vse na javni temelječe blagovne znamke in logotipi so blagovne znamke Sun Microsystems, Inc. v Združenih državah Amerike, v drugih državah ali v obojih.
- UNIX je registrirana blagovna znamka Open Group v Združenih državah Amerike in v drugih državah.
- Intel, logotip Intel, Intel Inside, logotip Intel Inside, Intel Centrino, logotip Intel Centrino, Celeron, Intel Xeon, Intel SpeedStep, Itanium in Pentium so blagovne znamke ali registrirane blagovne znamke družbe Intel Corporation ali njenih podružnic v Združenih državah Amerike in v drugih državah. Informacije o blagovni znamki Intel
- Microsoft, Windows, Windows NT in logotip Windows so blagovne znamke Microsoft Corporation v Združenih državah Amerike, v drugih državah ali v obojih.

Druga imena podjetij, izdelkov ali storitev so lahko prodajne ali storitvene znamke drugih.

Stvarno kazalo

A

- AIX
 - nameščenje
 - strežniški izdelki DB2 Connect 43
 - zahteve za strežniške izdelke DB2 Connect 44
 - vpenjanje CD-jev ali DVD-jev 46
- aplikacije
 - ODBC 111
- aplikacije baz podatkov 111

B

- baze podatkov
 - baze podatkov gostitelja 93
 - povezave
 - konfiguriranje 103, 104
 - preizkušanje 105
- baze podatkov gostitelja
 - konfiguriranje TCP/IP 100
 - povezave odjemalcev 87
- brisanje
 - nekorenski primerki 76

C

- CCSID (identifikator nabora kodiranih znakov)
 - dvosmerni jeziki 110
- CD-ji
 - vpenjanje v operacijskem sistemu AIX 46
 - vpenjanje v operacijskem sistemu HP-UX 51
 - vpenjanje v operacijskem sistemu Linux 56
 - vpenjanje v operacijskem sistemu Solaris 60
- Center za licence
 - nastavitev načela o licenci 79
 - registriranje licenc 79

Č

- čarovnik za namestitve DB2
 - identifikatorji jezikov 107

D

- DAS (strežnik za skrbništvo nad DB2)
 - glejte strežnik za skrbništvo nad DB2 (DAS) 14
- DB2 Connect
 - DB2 za VSE & VM 97
 - izdelki 5
 - nameščenje
 - neskrbnik 66
 - predpogoji 87
 - podpora za gostitelja 5
 - podpora za System i 5
 - podpora za zSeries 5
 - pregled 9
 - selitev
 - postopek 24
 - pregled 21, 22

- DB2 Connect (*nadaljevanje*)
 - strežniški izdelki
 - konfiguriranje 39
 - naloge po končani selitvi 25
 - naloge pred selitvijo 22
 - nameščenje (AIX) 43, 44
 - nameščenje (HP-UX) 49, 50
 - nameščenje (Linux) 53, 54
 - nameščenje (operacijski sistem Solaris) 57, 58
 - nameščenje (pregled) 39
 - nameščenje (Windows) 61, 62

- DB2 for z/OS
 - opravljanje skrbništva s pomočjo Nadzornega centra 15

- DB2 Universal Database za OS/390 in z/OS
 - posodabljanje sistemskih tabel 96

- dodajanje
 - baze podatkov, ročno 104

- dokumentacija
 - določbe in pogoji uporabe 124
 - natisnjeno 117
 - PDF 117
 - pregled 117

- določbe in pogoji
 - uporaba publikacij 124

- DVD-ji
 - vpenjanje
 - AIX 46
 - HP-UX 51
 - Linux 56
 - operacijski sistem Solaris 60

F

- funkcija odkrivanja
 - konfiguriranje povezave z bazo podatkov 103

G

- gonilnik IBM-ovega podatkovnega strežnika za raven JDBC in SQLJ
 - raven različice DB2 29

H

- HP-UX
 - konfiguracijski parametri jedra
 - priporočene vrednosti 33
 - spreminjanje 33
 - nameščenje
 - strežniki DB2 Connect 49, 50
 - vpenjanje nosilcev 51

I

- i5/OS
 - DSPNETA 91
 - DSPRDBDIRE 91
 - konfiguriranje DB2 za DB2 Connect 91
 - konfiguriranje programa DB2 Connect 91
 - WRKLIND 91

imeniške strukture
korenske namestitve v primerjavi z nekorenskimi
namestitvami 69

informacijski center DB2
jeziki 121
posodobitev 122
prikaz v različnih jezikih 121
različice 121

iSeries
DSPNETA 91
DSPRDBDIRE 91
konfiguriranje DB2 za DB2 Connect 91
konfiguriranje programa DB2 Connect 91
WRKLIND 91

J

Java
dostop do baze podatkov gostitelja 7
podpora za izdelek DB2 29
podpora za odjemalca podatkovnega strežnika IBM 16
Java Database Connectivity (JDBC)
gonilniki
različice 29
podpora za odjemalca podatkovnega strežnika IBM 16
jeziki
čarovnik za namestitve DB2 za jezikovne identifikatorje 107
dvosmerna podpora 110
podprte 107
jeziki vmesnika 107
spreminjanje
UNIX 109
Windows 108

K

knjige
natisnjeno
naročanje 120
kodne strani
podprte 107
pretvorba
izjeme 110
komunikacije
Nadzorni center 15
komunikacijski protokoli
konfiguracija dostopov do gostitelja DRDA 94
konfiguracija povezav 99
konfiguracija povezave srednje velikega računalnika 99
konfiguracija povezave velikega računalnika 99
konfiguracijski parametri jedra 33
priporočeno (HP-UX) 33
spreminjanje v operacijskem sistemu HP-UX 33
spreminjanje v operacijskem sistemu Linux 33
spreminjanje v operacijskem sistemu Solaris 35
ukaz db2osconf (HP-UX) 33
konfiguriranje
povezljivost
s pomočnikom za konfiguriranje 99
strežniški izdelki DB2 Connect 39
TCP/IP 100
konfiguriranje sistema
s programom DB2 Connect 9
korenske funkcije
nekorenska namestitve 74

korenske namestitve
imeniška struktura 69
razlike 69

L

licence
aktiviranje 79
dodajanje 79
nastavitev načel
Center za licence 79
ukaz db2licm 80
registriranje
Center za licence 79
ukaz db2licm 80
licenčni ključ za DB2
registriranje 80
uporaba Centra za licence 79
Linux
nameščanje
baze podatkov DB2 v operacijskem sistemu zSeries 55
strežniški izdelki DB2 Connect 53
odstranjevanje
DB2 (koren) 114
nekorenski primerki DB2 76
spreminjanje parametrov jedra 33
vpenjanje CD-jev ali DVD-jev 56
zahteve za nameščanje
strežniški izdelki DB2 Connect 54

N

Nadzorni center
pregled 15
naloge po končani selitvi
strežniki DB2 Connect 25
naloge pred selitvijo
strežniki DB2 Connect 22
nameščanje
DB2 za Linux v S/390 55
Izdelki DB2 kot nekorenski uporabnik 72
Linux v operacijskem sistemu zSeries 55
računi uporabnikov za bazo podatkov DB2 (Windows) 63
strežniški izdelki DB2 Connect 39
naročanje knjig za DB2 120
nastavitev
spremenljivka okolja LANG 107, 109
nastavitev privzetega jezika
Windows 108
nekorenske namestitve
imeniška struktura 69
nameščanje 72
odstranitev namestitve 76
omejitve 70
omogočanje korenskih funkcij 74
paketi popravkov 75
pregled 69
razlike 69
nekorenski primerki
brisanje 76
odstranjevanje 76
NLS (podpora za državne jezike)
pretvorba znakovnih podatkov 110

O

- o tej knjigi 1
- Object Linking and Embedding - povezovanje in vdelovanje objektov (OLE)
 - podpora za odjemalca DB2 AD 16
- ODBC (odprta povezljivost baz podatkov)
 - omogočene aplikacije 111
- odjemalci
 - oddaljeno 7
 - pregled 7, 14
- Odjemalci IBM-ovega podatkovnega strežnika
 - povezovanje z baze podatkov gostitelja 87
- odkrivanje težav
 - razpoložljive informacije 124
 - vadnice 124
- odpravljanje težav
 - vadnice 124
 - zaslonske informacije 124
- odstranitev namestitve 113
 - baza podatkov DB2
 - Windows 113
 - korenske namestitve 114
 - nekorenski 76
- odstranjevanje 113
 - baza podatkov DB2
 - Windows 113
 - DB2 (koren)
 - Linux 114
 - UNIX 114
 - nekorenski primerki 76
 - vnos dcs 105
- omejitve
 - nekorenske namestitve 70
- operacijski sistem Solaris
 - nameščanje
 - strežniški izdelki DB2 Connect 57
 - zahteve, strežniški izdelki DB2 Connect 58
 - spreminjanje parametrov jedra 35
 - vpenjanje CD-jev ali DVD-jev 60
- operacijski sistemi Windows
 - nameščanje
 - DB2 Connect (z neskrbnim dostopom) 66
 - strežniški izdelki DB2 Connect (postopek) 61
 - strežniški izdelki DB2 Connect (zahteve) 62
 - nastavitev privzetega jezika
 - spreminjanje 108
 - odstranjevanje namestitve DB2 113
 - uporabniški računi
 - namestitev strežniškega izdelka DB2 63
- opombe 127
- orodja za skrbništvo nad bazo podatkov
 - pregled 15
- OS/390
 - konfiguriranje sistemov baz podatkov DB2 96

P

- paketi popravkov
 - nekorenske namestitve 75
 - uveljavljanje 83
- podatki
 - dostop
 - DB2 Connect 9
 - JDBC 7

- podatkovni objekti ActiveX
 - podpora za odjemalca DB2 AD 16
- podpora za državne jezike (NLS)
 - pretvorba znakovnih podatkov 110
 - prikaz db2setup 107
- podpora za dvosmerni CCSID
 - podpora za jezike 110
- področne kode
 - podpora za strani 110
- področne nastavitve
 - podprti jeziki vmesnika DB2 107
- pomoč
 - konfiguriranje jezika 121
 - stavki SQL 121
- pomočnik za konfiguriranje (CA) 103
 - funkcija odkrivanja 103
 - konfiguriranje
 - povezava s strežnikom baz podatkov gostitelja 99
 - povezava s strežnikom baz podatkov System i 99
 - povezava z bazo podatkov 104
 - preizkušanje
 - povezave z bazo podatkov 105
- posodobitve
 - informacijski center DB2 122
- povezave
 - gostitelji DRDA prek komunikacijskega strežnika 94
 - pomočnik za konfiguriranje 14
 - pregled 14
- povezovanje
 - pripomočki 111
- pregled
 - DB2 Connect 5
- preizkušanje
 - povezave z bazo podatkov 105
- pretvorba podatkov
 - znak 110
- primerki
 - odstranjevanje nekorena 76
- pripomočki
 - povezovanje 111
- procesor ukazne vrstice (CLP) 103
 - podpora za odjemalca DB2 AD 16

R

- razvijanje aplikacij
 - JDBC 7, 112
 - podpora za odjemalca podatkovnega strežnika IBM 16
 - uporaba ODBC 112
- ročno dodajanje baz podatkov
 - pomočnik za konfiguriranje (CA) 104

S

- S/390
 - nameščanje 55
- scenariji 7
- SDK
 - Java
 - ravni izdelka 29
- selitev
 - DB2 Connect 24
 - DB2 Connect različice 9.5 21
- podpora
 - DB2 Connect 22

- shema imenikov
 - razširjanje
 - Windows 66
- skupina DB2ADMN
 - dodajanje uporabnikov 67
- skupina uporabnikov DB2USERS
 - dodajanje uporabnikov 67
- skupine uporabnikov
 - DB2ADMNS 67
 - DB2USERS 67
 - zaščita 67
- spremenljivka okolja LANG
 - nastavitve 107, 109
- spreminjanje
 - nastavitve privzetega jezika Windows 108
 - parametri jedra (HP-UX) 33
- spreminjanje parametrov jedra
 - HP-UX 33
 - Linux 33
 - operacijski sistem Solaris 35
- SQL (Structured Query Language)
 - prikaz s funkcijo Visual Explain 15
- SQLJ
 - podpora za odjemalca DB2 AD 16
- stavki SQL
 - prikaz pomoči 121
- strežnik za skrbništvo 14
- strežnik za skrbništvo nad DB2 (DAS)
 - pregled 14
- strežniki
 - komunikacije 15
- System i
 - podpora za DB2 Connect 5
 - strežnik baz podatkov
 - konfiguriranje TCP/IP 100

T

- TCP/IP
 - konfiguriranje
 - povezave z gostitelji 94
 - konfiguriranje programa DB2 UDB za OS/390 in z/OS 93
 - ročno konfiguriranje
 - strežnik baz podatkov gostitelja 100
 - strežnik baz podatkov System i 100

U

- ukaz db2licm
 - nastavitve načela o licenci 80
 - registriranje licenc 80
- ukaz db2osconf
 - določanje vrednosti konfiguracijskih parametrov jedra 33
- ukaz db2rfe
 - omogočanje korenskih funkcij 70, 74
- ukaz db2setup
 - nastavitve jezika 107
- ukazi
 - db2licm 80
 - db2osconf 33
 - db2rfe - omogočanje korenskih funkcij 70, 74
 - db2secv82 67
 - db2setup 107
- UNIX
 - odstranjevanje
 - DB2 (koren) 114

- UNIX (*nadaljevanje*)
 - odstranjevanje (*nadaljevanje*)
 - nekorenski primerki DB2 76
 - spreminjanje jezika vmesnika DB2 109
- uporabniški računi
 - strežnik za skrbništvo DB2 (Windows) 63
 - uporabnik primerka (Windows) 63
 - zahteve za namestitve (Windows) 63

V

- vadnice
 - odkrivanje težav 124
 - odpravljanje težav 124
 - Visual Explain 124
- vdelane aplikacije SQL
 - podpora za odjemalca podatkovnega strežnika IBM 16
- Visual Explain
 - pregled 15
 - vadnica 124
- vmesnik klicne ravni (CLI)
 - podpora za odjemalca DB2 AD 16
- vneprejšnji prevajalniki
 - podpora za odjemalca podatkovnega strežnika IBM 16
- Vnos DCS
 - odstranjevanje 105
- vpenjanje
 - CD-ji ali DVD-ji
 - AIX 46
 - HP-UX 51
 - Linux 56
 - operacijski sistem Solaris 60
- VSE in VM za povezave
 - priprava DB2 iz programa DB2 Connect 97
- VTAM
 - priprava OS/390 ali z/OS na DB2 Connect 93

Z

- z/OS
 - konfiguriranje sistemov baz podatkov DB2 96
- zahteve
 - disk 41
 - pomnilnik 41
 - zahteve glede prostora na disku 41
 - zahteve za pomnilnik 41
 - zaščita
 - skupine uporabnikov 67
 - zglede 7
- zSeries
 - nameščanje baze podatkov DB2 za Linux 55
 - podpora za DB2 Connect 5



Natisnjeno na Danskem

GA12-6395-02



Spine information:

DB2 Connect različice 9.5

Hitri začetki za strežnike DB2 Connect

