

**Hitri začetki za DB2 Connect Personal Edition  
Posodobljeno marca 2008**





**Hitri začetki za DB2 Connect Personal Edition**  
**Posodobljeno marca 2008**

**Opomba**

Preden začnete uporabljati te informacije in izdelek, za katerega so namenjene, preberite splošne informacije v razdelku Dodatek B, "Opombe", na strani 73.

**Opombe k izdaji**

Ta dokument vsebuje IBM-ove lastniške informacije. Na voljo je v skladu z licenčno pogodbo in zaščiten z zakonom o avtorskih pravicah. Informacije, vsebovane v tej publikaciji, ne vključujejo nobenih garancij za izdelek, zato nobene izjave iz tega priročnika ne interpretirajte kot takšne.

IBM-ove publikacije lahko naročite prek interneta ali pri lokalnem IBM-ovem predstavniku.

- Če želite naročiti publikacije prek interneta, pojdite v IBM-ov center s publikacijami na spletnem mestu [www.ibm.com/shop/publications/order](http://www.ibm.com/shop/publications/order)
- Lokalnega IBM-ovega predstavnika poiščite v IBM-ovem imeniku svetovnih stikov na spletnem mestu [www.ibm.com/planetwide](http://www.ibm.com/planetwide).

Če želite naročiti publikacije za DB2 pri tržni in prodajni službi za DB2 v Združenih državah Amerike ali v Kanadi, pokličite na telefonsko številko 1-800-IBM-4YOU (426-4968).

Če pošljete informacije IBM-u, mu dodelite neizključno pravico za uporabljanje in distribuiranje informacij na kakršenkoli način, ki se mu zdi primeren, ne da bi imel do vas kakršnokoli odgovornost.

© Copyright International Business Machines Corporation 1993, 2008. Vse pravice pridržane.

---

# Kazalo

---

<b>Del 1. O tej knjigi . . . . .</b>	<b>1</b>
--------------------------------------	----------

---

<b>Del 2. Uvod v DB2 Connect . . . . .</b>	<b>3</b>
--	----------

<b>Poglavje 1. O programu DB2 Connect . . . . .</b>	<b>5</b>
Ponudbe izdelka DB2 Connect . . . . .	5

<b>Poglavje 2. Splošni scenariji DB2 Connect. . . . .</b>	<b>7</b>
---	----------

Dostopanje do podatkov DB2 gostitelja ali sistema System i s pomočjo izdaje DB2 Connect Personal Edition . . . . .	7
Upravljanje povezav z bazami podatkov s pomočjo pomočnika za konfiguriranje (Linux in Windows). . . . .	8
Podpora odjemalca IBM-ovega podatkovnega strežnika za razvijanje aplikacij baz podatkov. . . . .	9

---

<b>Del 3. Namestitvev izdaje DB2 Connect Personal Edition . . . . .</b>	<b>11</b>
---	-----------

<b>Poglavje 3. Značilni koraki, potrebni za namestitvev in konfiguriranje izdaje DB2 Connect Personal Edition. . . . .</b>	<b>13</b>
--	-----------

Zahteve glede diska in pomnilnika . . . . .	13
Namestitvev izdaje DB2 Connect Personal Edition (Linux) . . . . .	14
Zahteve za namestitvev izdelka DB2 Connect Personal Edition (Linux). . . . .	16
Vpenjanje CD-ja ali DVD-ja (Linux) . . . . .	16
Nameščanje DB2 Connect Personal Edition (Solaris) . . . . .	17
Namestitvene zahteve za izdelke DB2 Connect (operacijsko okolje Solaris) . . . . .	18
Vpenjanje CD-jev ali DVD-jev (operacijski sistem Solaris) . . . . .	20
Namestitvev izdaje DB2 Connect Personal Edition (Windows) . . . . .	20
Namestitvene zahteve za izdajo DB2 Connect Personal Edition (Windows) . . . . .	22
Zahtevane šifre uporabnikov za nameščanje izdelka DB2 Connect Personal Edition (Windows) . . . . .	22
Razširjanje sheme dejavnega imenika za imeniške storitve LDAP (Windows) . . . . .	23
Neskrbniška namestitvev DB2 Connect (Windows) . . . . .	24
Namestitvene zahteve izdelka DB2 Connect za gostiteljske sisteme in sisteme srednjega razreda . . . . .	25

<b>Poglavje 4. Upravljanje identifikacij uporabnikov . . . . .</b>	<b>27</b>
--	-----------

Dodajanje ID-ja uporabnika v uporabniški skupini DB2ADMNS in DB2USERS (Windows) . . . . .	27
---	----

<b>Poglavje 5. Pregled nekorenske namestitve (Linux in UNIX) . . . . .</b>	<b>29</b>
--	-----------

Razlike med korenskimi in nekorenskimi namestitvami. . . . .	29
--	----

Omejčitve nekorenskih namestitvev . . . . .	30
Namestitvev izdelka DB2 s statusom nekorenskega uporabnika . . . . .	32
Omogočanje korenskih funkcij v nekorenskih namestitvah z db2rfe . . . . .	34
Uveljavljanje paketov popravkov za nekorensko namestitvev . . . . .	35
Odstranjevanje nekorenskih izdelkov DB2 s pomočjo ukaza db2_deinstall (Linux in UNIX) . . . . .	35

---

<b>Del 4. Priprava na komunikacije z DB2 Connect . . . . .</b>	<b>37</b>
--	-----------

<b>Poglavje 6. Priprava DB2 za i5/OS in DB2 UDB za iSeries za povezave iz DB2 Connect . . . . .</b>	<b>39</b>
---	-----------

<b>Poglavje 7. Priprava programa DB2 Universal Database za OS/390 in z/OS na povezave programa DB2 Connect . . . . .</b>	<b>41</b>
--	-----------

Baze podatkov gostitelja . . . . .	41
Konfiguriranje TCP/IP za DB2 Universal Database za OS/390 in z/OS . . . . .	42
Konfiguriranje programa DB2 Universal Database za OS/390 in z/OS . . . . .	44

<b>Poglavje 8. Priprava DB2 za VSE &amp; VM na povezave iz DB2 Connect . . . . .</b>	<b>45</b>
--	-----------

<b>Poglavje 9. Konfiguriranje povezav z velikimi in srednjevelikimi strežniki . . . . .</b>	<b>47</b>
---	-----------

Konfiguriranje povezave s strežniki baz podatkov gostitelja ali sistema System i s pomočjo CA (Linux in Windows) . . . . .	47
Konfiguriranje povezave s strežniki baz podatkov gostitelja in sistema System i s pomočjo CLP. . . . .	48

---

<b>Del 5. Reference . . . . .</b>	<b>49</b>
-----------------------------------	-----------

<b>Poglavje 10. Konfiguriranje dostopa do baz podatkov gostitelja in System i . . . . .</b>	<b>51</b>
---	-----------

Konfiguriranje povezave baze podatkov s preiskovanjem omrežja s pomočnikom za konfiguriranje . . . . .	51
Ročno konfiguriranje baze podatkov s pomočnikom za konfiguriranje . . . . .	52
Preizkušanje povezave z bazo podatkov s pomočjo pomočnika za konfiguriranje. . . . .	53
Odstranitev DCS (baza podatkov gostitelja) . . . . .	53

<b>Poglavje 11. Podprti jeziki vmesnika DB2 . . . . .</b>	<b>55</b>
---	-----------

Prikazovanje čarovnika za namestitev DB2 v vašem državnem jeziku (Linux in UNIX) . . . . .	55
Jezikovni identifikatorji za izvajanje čarovnika za namestitev DB2 v drugem jeziku . . . . .	55
Spreminjanje jezika vmesnika izdelka DB2 (Windows) . . . . .	56
Spreminjanje jezika vmesnika izdelka DB2 (Linux in UNIX) . . . . .	57
Pretvorba znakovnih podatkov . . . . .	58

**Poglavje 12. Razvijanje aplikacij baz podatkov . . . . . 59**

Povezovanje pripomočkov baze podatkov v DB2 Connect	59
Izvajanje lastnih aplikacij . . . . .	60

**Poglavje 13. Odstranjevanje namestitve programa DB2 Connect . . . . . 61**

Odstranjevanje namestitve izdelka DB2 (Windows) . . . . .	61
Odstranjevanje namestitve izdelka DB2 (Linux in UNIX) . . . . .	62

---

**Del 6. Dodatki in pripis . . . . . 63**

**Dodatek A. Pregled tehničnih informacij DB2 . . . . . 65**

Tehnična knjižnica DB2 v trajni kopiji ali v formatu PDF	65
Naročanje tiskanih različic knjig DB2 . . . . .	68
Prikaz pomoči za stanje SQL v procesorju ukazne vrstice	68
Dostop do drugih različic informacijskega centra DB2 . . . . .	69
Prikaz tem informacijskega centra DB2 v izbranem jeziku	69
Posodobitev informacijskega centra DB2, nameščenega na vašem računalniku ali intranetnem strežniku . . . . .	69
Vadnice za DB2 . . . . .	71
Informacije o odpravljanju težav v DB2 . . . . .	72
Določbe in pogoji . . . . .	72

**Dodatek B. Opombe . . . . . 73**

**Stvarno kazalo . . . . . 77**

---

## Del 1. O tej knjigi

Knjiga *Hitri začetki za DB2 Connect Personal Edition* podaja vse informacije, ki jih potrebujete za pripravo in nato namestitev izdelka DB2 Connect Personal Edition. Vključene so informacije, specifične za vse podprte operacijske sisteme. Predstavljena je tudi povezava med izdelkom DB2 Connect Personal Edition in podprtimi izdelki strežnika baz podatkov, vključno s konfiguriranjem povezav.

### **Komu je namenjena ta knjiga?**

Ta knjiga ali njen del bo zanimiv za skrbnike sistemov, skrbnike baz podatkov, specialiste za komunikacije in namestitelje izdelkov programske opreme.





---

## **Del 2. Uvod v DB2 Connect**



---

## Poglavje 1. O programu DB2 Connect

DB2 Connect nudi povezljivost z bazami podatkov na velikih in srednjevelikih sistemih iz operacijskih sistemov Linux, UNIX in Windows. Povežete se lahko z bazami podatkov DB2 v z/OS, i5/OS in iSeries, VSE in VM. Povežete se lahko tudi z bazami podatkov, ki niso IBM-ove, vendar so skladne z arhitekturo Distributed Relational Database Architecture (DRDA).

---

### Ponudbe izdelka DB2 Connect

Izdelek DB2 Connect nudi več povezovalnih rešitev, vključno z izdajo DB2 Connect Personal Edition in številnimi strežniškimi izdelki DB2 Connect:

- Izdaja DB2 Connect Enterprise Edition
- DB2 Connect Application Server Edition
- DB2 Connect Unlimited Edition za zSeries
- DB2 Connect Unlimited Edition za i5/OS

Podrobnejše informacije o ponudbah izdelka DB2 Connect boste našli na naslovu <http://www.ibm.com/support/docview.wss?rs=73&uid=swg21219983>



---

## Poglavje 2. Splošni scenariji DB2 Connect

Predstavljeni so splošni scenariji, v katerih je DB2 Connect uporabljen za izdelavo delovnih okolij baze podatkov in splošni načini za izvajanje osnovnih nalog, ki vključujejo DB2 Connect. Scenariji vključujejo okolja in naloge, kot so: neposredna povezava med DB2 Connect in strežnikom baz podatkov gostitelja ali System i, uporaba pomočnika za konfiguriranje za upravljanje povezav z bazami podatkov in podpora za odjemalca IBM-ovega podatkovnega strežnika za razvijanje aplikacije baze podatkov.

---

### Dostopanje do podatkov DB2 gostitelja ali sistema System i s pomočjo izdaje DB2 Connect Personal Edition

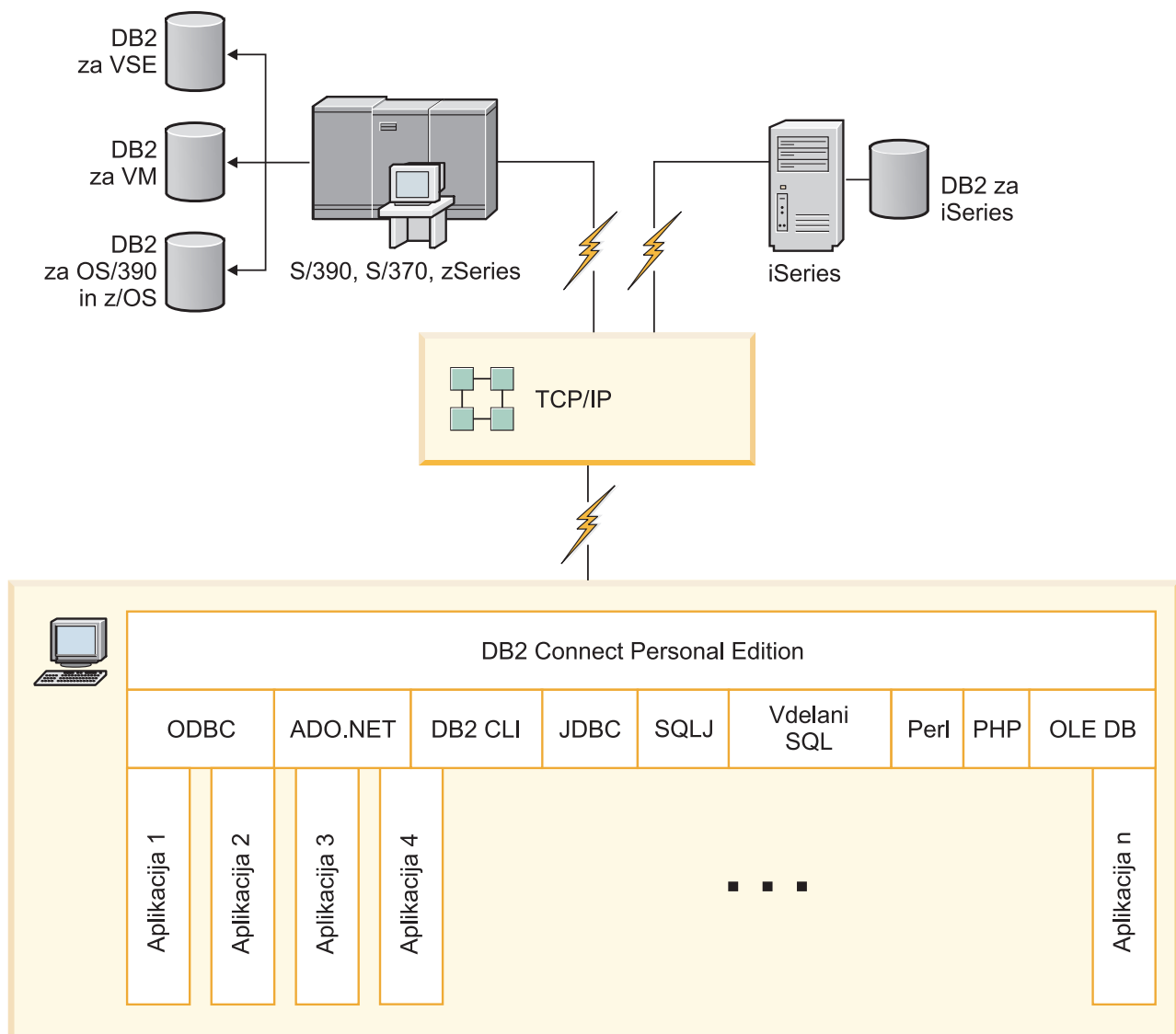
Neposredna povezava brez vmesnih strežnikov je zelo primerna in želena konfiguracija. To še posebej velja za situacije, kjer strežnik baz podatkov System i podpira povezljivost TCP/IP. V takšnih situacijah vzpostavi vsaka delovna postaja DB2 Connect neposredno povezavo s strežnikom baz podatkov gostitelja ali sistema System i.

Povezljivost TCP/IP zahteva, da baza podatkov gostitelja ali sistema System i podpira TCP/IP. Podpore za izvirne povezave TCP/IP nudijo naslednje različice:

- DB2 Universal Database (UDB) za OS/390 in z/OS različice 7.1 ali novejše
- DB2 UDB za iSeries različice 5 izdaje 1 ali novejše in
- DB2 Server za VSE & VM različice 7 ali novejše

Za povezavo s strežnikom baz podatkov IBM-ovega gostitelja ali sistema System i potrebujete licenciran izdelek DB2 Connect. Neposredna povezava z IBM-ovim gostiteljem ali podatkovnim strežnikom System i s pomočjo odjemalca IBM-ovega podatkovnega strežnika ni mogoča.

Slika 1 na strani 8 prikazuje delovno postajo z nameščeno izdajo DB2 Connect Personal Edition, ki je neposredno povezana s strežnikom baz podatkov gostitelja ali sistema System i.



Slika 1. Neposredna povezava med DB2 Connect in strežnikom baz podatkov gostitelja ali sistema System i

## Upravljanje povezav z bazami podatkov s pomočjo pomočnika za konfiguriranje (Linux in Windows)

S pomočjo pomočnika za konfiguriranje (CA - Configuration Assistant) lahko upravljate povezave z bazami podatkov na oddaljenih strežnikih. CA je na voljo kot del odjemalca DB2. CA je priporočen način za nastavitve katerikoli komunikacij med odjemalcem in strežnikom.

**Opomba:** V prejšnjih izdajah so bila orodja DB2 Administration Tools, kot je CA, podprta na vseh platformah. Od različice 9 naprej so orodja DB2 Administration Tools podprta samo v sistemih Windows x86, Windows x64 (AMD64/EM64T), Linux v x86 in Linux v AMD64/EM64T. Za vse platforme lahko uporabite za upravljanje povezav procesor ukazne vrstice (CLP - command line processor) DB2.

S pomočjo pomočnika za konfiguriranje lahko naredite naslednje:

- Katalogizirate baze podatkov, da jih aplikacije lahko uporabijo. Na voljo so trije načini:

- Uporabite profil, ki ga nudi skrbnik baze podatkov za samodejno definiranje povezav. Dostop odjemalca se za to bazo podatkov nastavi samodejno.
- Poiščete razpoložljive baze podatkov v omrežju in eno izberete. Dostop odjemalca je samodejno nastavljen za baze podatkov, definirane v profilu. Izdaja DB2 Connect Personal Edition ne more iskati baz podatkov gostitelja ali sistema System i, razen prek strežnika DB2 Connect, ki ima definirane baze podatkov gostitelja ali sistema System i.
- Ročno konfigurirate povezave z bazo podatkov z vnosom potrebnih parametrov povezave.
- Odstranite katalogizirane baze podatkov ali spremenite lastnosti katalogizirane baze podatkov.
- Izvozite in uvozite profile odjemalcev, ki vsebujejo informacije o konfiguraciji in bazi podatkov za odjemalca.
- Preizkusite povezave z lokalnimi ali oddaljenimi bazami podatkov, identificirane v sistemu.
- Povežite aplikacije z bazo podatkov tako, da izberete pomožne ali povezovalne datoteke s seznama.
- Dodate, spremenite, odstranite izvore podatkov CLI/ODBC in konfigurirate nastavitve konfiguracije CLI/ODBC.
- Prilagodite konfiguracijske parametre odjemalca v sistemu. Parametri so združeni v logične skupine in če izberete parametre, vmesnik ponudi predlog nastavitvev.
- Posodobite geslo strežnika baze podatkov.

---

## Podpora odjemalca IBM-ovega podatkovnega strežnika za razvijanje aplikacij baz podatkov

Data Server Client zajema naslednje:

- **Predprevajalnike za C/C++, COBOL in Fortran**, (za jezik, ki je podprt na tej platformi).
- **Podpora za aplikacije vdelanega SQL**, vključno s programskimi knjižnicami, vključitvenimi datotekami in vzorci kode.
- **Podpora za aplikacije ODBC in DB2 Call Level Interface (DB2 CLI)**, vključno s programskimi knjižnicami, vključitvenimi datotekami in vzorci kode za razvoj aplikacij, ki jih je preprosto prenesti v ODBC in prevesti s SDK-jem ODBC. SDK ODBC je na voljo pri podjetju Microsoft za operacijske sisteme Windows, in pri drugih proizvajalcih za večino ostalih podprtih platform. V operacijskih sistemih Windows sta gonilnika ODBC in CLI po privzetku nameščena s programom DB2 Client, s čimer je omogočena podpora za aplikacije, razvite s kompletom orodij Microsoft ODBC Software Developer's Kit. Za ostale platforme lahko gonilnika ODBC in CLI po potrebi namestite skupaj s programom DB2 Client in tako omogočite podporo za aplikacije, ki so razvite s SDK-jem ODBC za to platformo.
- **IBM Data Server Driver za JDBC in SQLJ**, ki zajema:
  - Podpora za aplikacije, skladne z JDBC 3 in JDBC 4
  - Podpora za SQLJ, namenjena razvoju aplikacij Java s statičnim SQL-jem
- Okolje **Java 5** je vdelano v strežnike db2, da podpira artefakte Java aplikacije na strani strežnika, kar vključuje shranjene procedure in uporabniško definiran funkcije.
- **Avtomatizacijski podprogrami ADO (ActiveX Data Objects) in OLE (Object Linking and Embedding) (UDF-ji in shranjene procedure)** v operacijskih sistemih Windows, vključno z vzorci kode, izvedenimi v Microsoft Visual Basic in Microsoft Visual C++.
- **Funkcije za tabele OLE DB (Object Linking and Embedding Database)** v operacijskih sistemih Windows.
- **Aplikacije C# in Visual Basic .NET ter podprogrami CLR .NET** v operacijskih sistemih Windows.

- **Podpora za aplikacije Ruby in Ruby on Rails** , ki vključuje IBM\_DB gem za enostavne vzorce namestitve in kode. Ruby je v celoti vgrajen objektno usmerjen programski jezik za razvoj spletnih aplikacij. Ruby on Rails (RoR), znan tudi kot Rails, je sestav za razvijanje spletnih aplikacij, ki dostopajo do baz podatkov glede na arhitekturni sestav Model-View-Control
- **Podpora za aplikacijo PHP Hypertext Preprocessor** , ki vključuje programske knjižnice in vzorce kode. PHP je skriptni jezik za razvijanje spletnih aplikacij. Podpira tudi objektno usmerjeno programiranje
- **IBM Data Studio** je obširna zbirka integriranih orodij Eclipse za razvijalca baz podatkov in razvoj DBA. IBM Data Studio skrajša čas izvajanja vsakodnevnih skrbniških nalog, izdelave, razmestitve in razhroščevanja SQL in javanskih shranjenih procedur, razmestitve spletnih storitev na osnovi podatkov in izvajanja poizvedb za SQL in XQuery na osnovi relacijskih in XML podatkov za podatkovne strežnike DB2 in Informix.
- **Interaktivni SQL** prek urejevalnika ukazov ali procesorja ukazne vrstice (CLP), s katerim lahko prototipirate stavke SQL in v bazi izvajate ad-hoc poizvedbe.
- **Nabor dokumentiranih API-jev**, ki orodjem za razvoj aplikacij drugih proizvajalcev omogoča, da implementirajo podporo predprevajalnika za DB2 znotraj svojih izdelkov. Ta vmesnik uporablja na primer IBM COBOL v sistemu AIX.



---

## **Del 3. Namestitev izdaje DB2 Connect Personal Edition**



---

## Poglavje 3. Značilni koraki, potrebni za namestitev in konfiguriranje izdaje DB2 Connect Personal Edition

Nastavitev izdaje DB2 Connect Personal Edition je postopek, sestavljen iz več korakov. V tej temi bomo razložili značilne korake, potrebne za namestitev in konfiguriranje izdaje DB2 Connect Personal Edition.

1. Določite, kako želite v omrežju uporabljati DB2 Connect.
2. Preverite, ali imate na delovni postaji in na strežniku baz podatkov gostitelja ali sistema System i ustrezne predpogoje za strojno in programsko opremo.
3. Preverite, ali je strežnik baz podatkov gostitelja ali sistema System i konfiguriran za sprejemanje povezav iz DB2 Connect.
4. Namestite programsko opremo DB2 Connect. To delovno postajo boste uporabljali za konfiguriranje in preverjanje povezav gostitelja in sistema System i.

**Opomba:** Če imate računalnik, na katerem je nameščen program Odjemalec IBM-ovega podatkovnega strežnika, lahko aktivirate izdajo DB2 Connect Personal Edition z registriranjem licence za DB2 Connect Personal Edition za ta računalnik.

5. Po namestitvi vzpostavite povezavo med DB2 Connect in sistemom baz podatkov gostitelja ali sistema System i.

DB2 Connect lahko za vas poišče in konfigurira vse povezave TCP/IP. Za iskanje baze podatkov gostitelja ali sistema System i lahko uporabite pomočnika za konfiguriranje (CA).

6. Programe in pripomočke, ki jih nudi DB2 Connect, povežite z bazo podatkov gostitelja ali sistema System i.
7. Preizkusite povezavo gostitelja ali sistema System i.
8. Zdaj lahko uporabite izdelek DB2 Connect z vsemi svojimi aplikacijami. Na delovnih postajah, ki jih boste uporabljali za razvijanje aplikacij, mora biti nameščen program Odjemalec IBM-ovega podatkovnega strežnika.
9. Če želite uporabiti to delovno postajo za skrbništvo nad DB2 Universal Database (UDB) za OS/390 in z/OS ali strežnike DB2 Database za Linux, UNIX in Windows, namestite program Odjemalec IBM-ovega podatkovnega strežnika.

---

## Zahteve glede diska in pomnilnika

### Zahteve za disk

Prostor na disku, potreben za izdelek, je odvisen od tipa izbrane namestitve in tipa datotečnega sistema, ki ga uporabljate. Čarovnik za namestitev DB2 poda dinamično oceno velikosti na osnovi komponent, izbranih za običajno, strnjeno ali prilagojeno namestitev.

Ne pozabite vključiti prostora na disku za zahtevane baze podatkov, programsko opremo in komunikacijske izdelke.

Priporočamo, da imate v operacijskih sistemih Linux in UNIX 2 GB prostora v imeniku /tmp.

### Zahteve za pomnilnik

Sistem baz podatkov DB2 zahteva vsaj 256 MB RAM. Za sistem, ki izvaja samo izdelek DB2 in orodja grafičnega uporabniškega vmesnika DB2 potrebujete najmanj 512 MB RAM.

Vendar pa je za večjo zmogljivost priporočen 1 GB RAM. Te zahteve ne vključujejo dodatnih pomnilniških zahtev druge programske opreme, ki se izvaja v vašem sistemu.

Pri določanju zahtev za pomnilnik upoštevajte naslednje:

- izdelki DB2, ki se izvajajo na HP-UX različici 11i za sisteme, ki temeljijo na tehnologiji Itanium, potrebujejo najmanj 512 MB RAM;
- za podporo Odjemalec IBM-ovega podatkovnega strežnika pomnilniške zahteve veljajo za osnovo pet sočasnih odjemalskih povezav; za vsakih pet odjemalskih povezav boste potrebovali dodatnih 16 MB RAM;
- na zahteve pomnilnika vpliva velikost in zapletenost sistema baz podatkov, prav tako pa tudi obseg aktivnosti baze podatkov in število odjemalcev, ki dostopajo do sistema. Za strežniške izdelke DB2 funkcija za samonaravnaje pomnilnika poenostavi naloge konfiguracije pomnilnika tako, da samodejno nastavi vrednosti za številne parametre konfiguracije pomnilnika. Če je usklajevalnik pomnilnika omogočen, razpoložljiva pomnilniška sredstva dinamično porazdeli med več porabniki pomnilnika vključno z razvrščanjem, predpomnilnikom za pakete, seznamom ključavnic in področji vmesnega pomnilnika;
- V operacijskem sistemu Linux je izmenjalni prostor vsaj dvakrat večji od priporočenega RAM-a.

---

## Namestitev izdaje DB2 Connect Personal Edition (Linux)

Če želite določiti preference za namestitev in namestiti izdelek DB2 Connect Personal Edition na operacijski sistem Linux, uporabite čarovnika za namestitev DB2.

Čarovnik za namestitev DB2 je namestitveno orodje, temelječe na Javi, ki avtomatizira postopek nameščanja in konfiguriranja izdelkov DB2. Če ne želite uporabiti tega pomožnega programa, imate na voljo dve alternativni. Izdelek DB2 Connect Personal Edition lahko namestite:

- s pomočjo odzivne datoteke
- ročno z ukazom `db2_install`. *Ne morete* ročno namestiti izdelka DB2 s pomočjo izvirnega namestitvenega pripomočka operacijskega sistema rpm. Vse obstoječe skripte, ki vsebujejo domači namestitveni program, ki ga uporabljate za povezovanje in poizvedovanje z namestitvami DB2, bo potrebno spremeniti.

### Predpogoji

Preden začnete nameščati:

- Izdelek DB2 Connect lahko namestite s korenskim ali nekorenskim pooblastilom. Dodatne informacije o nekorenski namestitvi boste našli v sorodnih povezavah.
- Preverite, ali so v sistemu zadovoljene naslednje zahteve:
  - zahteve glede diska in pomnilnika
  - Zahteve glede strojne opreme, distribucije in programske opreme
- DVD z izdelkom DB2 morate vpeti v sistem.
- Na voljo mora biti slika izdelka DB2 Connect. Če nameščate neangleško različico izdelka DB2 Connect, morate imeti na voljo tudi ustrezne pakete državnih jezikov.
- Če želite poiskati izdelke DB2, ki so že nameščeni v sistemu, preberite temo "Izpis izdelkov DB2, nameščenih v sistemu (Linux in UNIX)" v *Hitri začetki za strežnike DB2*. Čarovnik za namestitev DB2 je grafični namestitveni program. Za izvajanje čarovnika za namestitev DB2 na računalniku morate imeti programsko opremo X windows z možnostjo upodobitve grafičnega uporabniškega vmesnika. Preverite, ali se izvaja strežnik X windows in ali ste pravilno izvozili zaslon. Primer: `export DISPLAY=9.26.163.144:0`.

- Če uporabljate v svojem okolju programsko opremo za zaščito, kot je na primer LDAP (Lightweight Directory Access Protocol), morate pred zagonom čarovnika za namestitev DB2 ročno izdelati potrebne uporabnike DB2. Pred začetkom preberite temo “Problematika osrednjega upravljanja uporabnikov”.

**Opomba:** Funkciji NIS (Network Information Services) in NIS+ (Network Information Services Plus) sta od DB2 različice 9.1 s paketom popravkov 2 naprej opuščeni. Podpora zanju bomo v naslednji izdaji najbrž odstranili. Za storitve osrednjega upravljanja uporabnikov priporočamo uporabo protokola LDAP (Lightweight Directory Access Protocol).

Namestitev izdaje DB2 Connect Personal Edition v okolje Linux s pomočjo čarovnika za namestitev DB2:

1. Preklopite v imenik, v katerem je vpet DVD:

```
cd /db2dvd
```

kjer predstavlja */db2dvd* točko vpetja DVD-ja.

2. Če ste prenesli sliko izdelka DB2 Connect, morate razpakirati in raztegniti datoteko izdelka.

- a. Razpakirajte datoteko izdelka:

```
gzip -d izdelek.tar.gz
```

kjer je *izdelek* ime izdelka baze podatkov, ki ste ga prenesli.

- b. Raztegnite datoteko izdelka:

```
tar xvf izdelek.tar
```

- c. Spremenite imenik:

```
cd ./izdelek/disk1
```

**Opomba:** Če ste prenesli paket državnih jezikov, ga raztegnite v isti imenik. S tem boste v istem imeniku izdelali podimenike (na primer *./nlpack/disk2*) in namestitvenemu programu omogočili samodejno iskanje namestitvenih slik brez poziva.

3. Za zagon čarovnika za namestitev DB2 vnesite ukaz *./db2setup* iz imenika, v katerem je shranjena slika izdelka. Čez nekaj trenutkov se odpre namestitveni lansirnik IBM DB2. Za namestitev z več CD-ji izdajte ukaz *db2setup* izven mesta vpetega CD-ja, in sicer z relativnim ali absolutnim imenom poti, s čimer zagotovite, da bo CD izdelka DB2 Connect lahko odpet kot je zahtevano. V tem oknu lahko prikažete predpogoje za namestitev ter opombe k izdaji ali pa nadaljujete neposredno z namestitvijo.

4. Ko zaženete postopek nameščanja, se pomikajte skozi namestitvena okna čarovnika za namestitev DB2 in opravite izbire. Kot vodilo skozi čarovnika za namestitev DB2 je na voljo namestitvena pomoč. Za prikaz zaslonske pomoči kliknite **Pomoč**. Če želite kadarkoli prekiniti namestitev, lahko kliknete **Prekliči**. Datoteke DB2 bodo v vaš sistem prekopirane, ko boste v zadnjem oknu čarovnika za namestitev DB2 kliknili **Dokončaj**. Po zaključku je izdelek DB2 Connect Personal Edition nameščen s privzeto namestitveno potjo */opt/IBM/db2/V9.5*.

Če izvajate namestitev v sistem, v katerem je ta imenik že v uporabi, bo namestitveni poti izdelka DB2 Connect dodan *\_xx*, kjer sta *xx* števki, ki se začneta z 01 in se povečujeta glede na število nameščenih kopij DB2.

Podate lahko tudi lastno namestitveno pot izdelka baze podatkov DB2.

Pakete državnih jezikov lahko namestite tudi z izvedbo ukaza *./db2setup* iz imenika, v katerem je shranjen paket državnih jezikov, po namestitvi izdelka DB2 Connect.

Dnevnika namestitve db2setup.log in db2setup.err sta po privzetku shranjena v imeniku /tmp. Mesto datotek dnevnika lahko podate.

Če želite, da bo imel izdelek DB2 dostop do dokumentacije DB2 na lokalnem računalniku ali na kakšnem drugem računalniku v omrežju, morate namestiti Informacijski center DB2. Informacijski center DB2 vsebuje dokumentacijo za bazo podatkov DB2 in z njo povezane izdelke DB2. Preberite temo "Namestitev informacijskega centra DB2 s čarovnikom za namestitev DB2 (UNIX)" v *Hitri začetki za strežnike DB2*.

## Zahteve za namestitev izdelka DB2 Connect Personal Edition (Linux)

Preden v operacijske sisteme Linux namestite izdelek DB2 Connect Personal Edition, preverite, ali sistem, ki ste ga izbrali, zadovoljuje ustreza zahtevam glede operacijskega sistema, strojne opreme, programske opreme in komunikacij.

Za namestitev izdelka DB2 Connect Personal Edition moramo zadovoljiti naslednje zahteve:

### Zahteve po strojni opremi

Uporabiti morate enega od naslednjih procesorjev:

- x86 ( Intel Pentium, Intel Xeon in AMD Athlon)
- x86-64 (Intel EM64T in AMD64)
- POWER (katerikoli System i ali pSeries, ki podpira sistem Linux)
- eServer zSeries

### Distribucijske zahteve

Najnovejše informacije o podprtih distribucijah Linux poiščite na strani <http://www.ibm.com/db2/linux/validate>.

Morda boste morali posodobiti konfiguracijske parametre jedra. Konfiguracijski parametri jedra so nastavljeni v /etc/sysctl.conf. Glejte razdelek Spreminjanje parametrov jedra (Linux) v Informacijskem centru DB2. Informacije o nastavitvi in aktiviranju teh parametrov z ukazom sysctl boste našli v priročniku operacijskega sistema.

### Zahteve glede programske opreme

- Za pregledovanje zaslonske pomoči je potreben brskalnik.
- Če želite uporabljati za namestitev izdelka DB2 Connect čarovnika za namestitev DB2 ali če želite uporabiti katerokoli grafično orodje DB2, potrebujete programsko opremo X Windows System z zmožnostjo upodobitve grafičnega uporabniškega vmesnika.

### Komunikacijske zahteve

Za povezljivost TCP/IP ni potrebna nobena dodatna programska oprema.

## Vpenjanje CD-ja ali DVD-ja (Linux)

Če konfiguracija vašega sistema to zahteva, se boste morda morali prijaviti kot korenski uporabnik, če boste želeli vpenjati diske.

Če želite vpeti CD ali DVD v operacijskem sistemu Linux:

1. Vstavite CD ali DVD v pogon in vnesite naslednji ukaz:

```
mount -t iso9660 -o ro /dev/cdrom /cdrom
```

pri čemer /cdrom predstavlja točko vpetja CD-ja ali DVD-ja.

2. Odjavite se.

Vaš datotečni sistem CD-ja ali DVD-ja je sedaj vpet. Vsebino CD-ja ali DVD-ja si lahko ogledate tako, da ga položite v pogon in vnesete ukaz `cd /cdrom`, pri čemer je `cdrom` imenik točke vpetja.

---

## Nameščanje DB2 Connect Personal Edition (Solaris)

Od DB2 različice 9.5 s paketom popravkov 1 naprej je izdaja DB2 Connect Personal Edition na voljo za operacijsko okolje Solaris (x64). Za definiranje namestitvenih preferenc in za namestitev izdaje DB2 Connect Personal Edition uporabite čarovnika za namestitev DB2.

Čarovnik za namestitev DB2 je namestitveno orodje, temelječe na Javi, ki avtomatizira postopek nameščanja in konfiguriranja izdelkov DB2. Če čarovnika ne želite uporabiti, sta na voljo dve možnosti. Izdelek DB2 Connect Personal Edition lahko namestite:

- z odzivno datoteko
- ročno z ukazom `db2_install`.

Izdelka DB2 *ne morete* namestiti ročno s pomočjo izvirnega namestitvenega pripomočka `pkgadd` operacijskega sistema. Vse obstoječe skripte, ki vsebujejo ta izvorni namestitveni program, ki ga uporabljate za povezovanje in poizvedovanje z namestitvami DB2, boste morali spremeniti.

Preden začnete nameščati:

- Izdelek DB2 Connect lahko namestite s korenskim ali nekorenskim pooblastilom. Dodatne informacije o nekorenski namestitvi boste našli v sorodnih povezavah.
- Preverite, ali sistem zadovoljuje zahteve glede namestitve, pomnilnika in diska.
- DVD z izdelkom DB2 morate vpeti v sistem.
- Na voljo mora biti slika izdelka DB2 Connect. Če nameščate neangleško različico izdelka DB2 Connect, morate imeti na voljo tudi ustrezne pakete državnih jezikov.
- Če želite poiskati izdelke DB2, ki so že nameščeni v sistemu, preberite temo temo "Izpis izdelkov DB2, nameščenih v sistemu (Linux in UNIX)" v *Hitri začetki za strežnike DB2*.
- Čarovnik za namestitev DB2 je grafični namestitveni program. Za izvajanje čarovnika za namestitev DB2 na računalniku morate imeti programsko opremo X windows z zmožnostjo upodobitve grafičnega uporabniškega vmesnika. Preverite, ali se izvaja strežnik X windows in ali ste pravilno izvozili zaslon. Primer: `export DISPLAY=9.26.163.144:0`.
- Če uporabljate v svojem okolju programsko opremo za zaščito, kot je na primer LDAP (Lightweight Directory Access Protocol), morate pred zagonom čarovnika za namestitev DB2 ročno izdelati potrebne uporabnike DB2. Preden začnete, preberite temo "Problematika osrednjega upravljanja uporabnikov".

**Opomba:** Funkciji NIS (Network Information Services) in NIS+ (Network Information Services Plus) sta od DB2 različice 9.1 s paketom popravkov 2 naprej opuščeni. Podporo zanj bomo v naslednji izdaji najbrž odstranili. Za storitve osrednjega upravljanja uporabnikov priporočamo uporabo protokola LDAP (Lightweight Directory Access Protocol).

Za namestitev izdaje DB2 Connect Personal Edition v Solaris x64 s čarovnikom za namestitev DB2 naredite naslednje:

1. Preklopite v imenik, v katerem je vpet DVD:

```
cd /db2dvd
```

kjer predstavlja `db2dvd` točko vpetja DVD-ja.

2. Če ste prenesli sliko izdelka DB2 Connect, morate razpakirati in raztegniti datoteko izdelka.

a. Razpakirajte datoteko izdelka:

```
gzip -d izdelek.tar.gz
```

kjer je *izdelek* ime izdelka DB2 Connect, ki ste ga prenesli.

b. Raztegnite datoteko izdelka:

```
tar xvf izdelek.tar
```

c. Spremenite imenik:

```
cd ./izdelek/disk1
```

**Opomba:** Če ste prenesli paket državnih jezikov, ga raztegnite v isti imenik. S tem boste v istem imeniku izdelali podimenike (na primer *./nlpack/disk2*) in namestitvenemu programu omogočili samodejno iskanje namestitvenih slik brez poziva.

3. Za zagon čarovnika za namestitev DB2 vnesite ukaz *./db2setup* iz imenika, v katerem je shranjena slika izdelka. Za namestitev z več CD-ji izdajte ukaz *db2setup* izven mesta vpetega CD-ja, in sicer z relativnim ali absolutnim imenom poti, s čimer zagotovite, da bo CD izdelka DB2 Connect lahko odpet kot je zahtevano. Čez nekaj trenutkov se odpre namestitveni lansirnik IBM DB2. V tem oknu lahko prikažete predpogoje za namestitev ter opombe k izdaji ali pa nadaljujete neposredno z namestitvijo.
4. Ko zaženete postopek nameščanja, se pomikajte skozi namestitvena okna čarovnika za namestitev DB2 in opravite izbire. Kot vodilo skozi čarovnika za namestitev DB2 je na voljo namestitvena pomoč. Za prikaz zaslonske pomoči kliknite **Pomoč**. Če želite namestitev prekiniti, lahko kadarkoli kliknete **Prekliči**. Datoteke DB2 bodo prekopirane v sisteme, ko boste v zadnjem namestitvenem oknu čarovnika za namestitev DB2 kliknili **Dokončaj**.

Ko končate, se izdaja DB2 Connect Personal Edition namesti s privzeto namestitveno potjo */opt/IBM/db2/V9.5*.

Če izvajate namestitev v sistem, v katerem je ta imenik že v uporabi, bo namestitveni poti izdelka DB2 Connect dodan *\_xx*, kjer je *xx* številka, ki se začne z 01 in se povečuje glede na število nameščenih kopij DB2.

Podate lahko tudi lastno namestitveno pot izdelka DB2 Connect.

Pakete državnih jezikov lahko namestite tudi z izvedbo ukaza *./db2setup* iz imenika, v katerem je shranjen paket državnih jezikov, po namestitvi izdelka DB2 Connect.

Dnevnika namestitve *db2setup.log* in *db2setup.err* sta po privzetku shranjena v imeniku */tmp*. Mesto datotek dnevnika lahko določite.

Če želite, da bo imel izdelek DB2 dostop do dokumentacije DB2 na lokalnem računalniku ali na kakšnem drugem računalniku v omrežju, morate namestiti Informacijski center DB2. Informacijski center DB2 vsebuje dokumentacijo za bazo podatkov DB2 in z njo povezane izdelke DB2. Preberite temo "Namestitev informacijskega centra DB2 s čarovnikom za namestitev DB2 (UNIX)" v *Hitri začetki za strežnike DB2*.

## Namestitvene zahteve za izdelke DB2 Connect (operacijsko okolje Solaris)

Praden v operacijsko okolje Solaris namestite izdelke DB2 Connect, preverite, ali sistem, ki ste ga izbrali, ustreza zahtevam glede operacijskega sistema, strojne opreme, programske opreme in komunikacij.

Za namestitev izdelka DB2 Connect v okolje Solaris morajo biti zadovoljene naslednje zahteve:



Tabela 1. Namestitvene zahteve za Solaris

Operacijski sistem	Strojna oprema
Solaris 10 <ul style="list-style-type: none"> <li>• 64-bitno jedro</li> <li>• Popravek 118855-33</li> <li>• Če uporabite surove (raw) naprave, popravek 125101-07</li> </ul>	Solaris x64 (Intel 64 ali AMD64) <sup>1</sup>
Solaris 9 <ul style="list-style-type: none"> <li>• 64-bitno jedro</li> <li>• Popravka 111711-12 in 111712-12</li> <li>• Če uporabite surove (raw) naprave, popravek 122300-11</li> </ul> Solaris 10 <ul style="list-style-type: none"> <li>• 64-bitno jedro</li> <li>• Če uporabite surove (raw) naprave, popravek 125100-07</li> </ul>	UltraSPARC

1. Od DB2 različice 9.5 s paketom popravkov 1 naprej lahko namestite strežniške izdelke DB2 Connect Personal Edition in DB2 Connect v Solaris x64.

#### Zahteve za operacijski sistem

"Priporočene popravke in popravke za zaščito" lahko najdete na spletnem mestu <http://sunsolve.sun.com>. Na zaslonski spletni strani SunSolve kliknite menijsko postavko "Patches" v levem podoknu.

Potrebovali boste tudi gručne popravke operacijskega sistema Solaris J2SE (J2SE Solaris Operating System Patch Clusters). Najdete jih na spletnem mestu <http://sunsolve.sun.com>.

Za DB2 v 64-bitnih sistemih Fujitsu PRIMEPOWER potrebujete tudi naslednje:

- Popravek za jedro Solaris 9 112233-01 ali novejši, s katerim pridobite popravek za 912041-01.

Popravke Fujitsu PRIMEPOWER za operacijsko okolje Solaris lahko prenesete s FTSI na naslednjem naslovu: <http://download.ftsi.fujitsu.com/>.

Dodaten seznam težav, ki lahko vplivajo na sisteme baz podatkov DB2 v okolju Solaris, boste našli na spletni strani [www.ibm.com/support/docview.wss?&uid=swg21257606](http://www.ibm.com/support/docview.wss?&uid=swg21257606).

#### Zahteve glede programske opreme

- Za namestitev DB2 v operacijske sisteme Solaris potrebujete programsko opremo SUNWlibC. Prenesete jo lahko s spletnega mesta <http://sunsolve.sun.com>.
- Za pregledovanje zaslonske pomoči je potreben brskalnik.

#### Komunikacijske zahteve

Uporabite lahko TCP/IP

- Za povezljivost TCP/IP ni potrebna nobena dodatna programska oprema.
- DB2 Connect je podprt v Sun Cluster 2.2, če velja naslednje:
  - Protokol z gostiteljem je TCP/IP.
  - Odobritev v dveh fazah ne bo uporabljena. Ta omejitev ne velja, če uporabnik konfigurira dnevnik SPM na disku v skupni rabi (to lahko naredi s

konfiguracijskim parametrom upravljalnika baz podatkov **spm\_log\_path**) in če ima sistem za samodejni preklon identično konfiguracijo TCP/IP (enako ime gostitelja, naslov IP itd.).

## Vpenjanje CD-jev ali DVD-jev (operacijski sistem Solaris)

Če vpenjate CD ali DVD pogon iz oddaljenega sistema s pomočjo NFS-ja, morata biti datotečna sistema CD ali DVD na oddaljenem računalniku izvožena z dostopom do korenskega imenika.

Glede na konfiguracijo vašega lokalnega sistema boste morda prav tako potrebovali dostop do korenskega imenika na lokalnem računalniku.

Če želite vpeti CD ali DVD na operacijski sistem Solaris:

1. V pogon vstavite CD ali DVD.
2. Če se upravljalnik nosilca (vold) izvaja na vašem sistemu, bo disk samodejno vpet kot `/cdrom/cd_label`, če imata CD ali DVD oznako, ali kot `/cdrom/unnamed_cdrom`, če nimata oznake.

Če se upravljalnik nosilca ne izvaja na vašem sistemu, izpolnite naslednje korake, če želite vpeti CD ali DVD:

- a. S pomočjo naslednjega ukaza ugotovite ime naprave:

```
ls -al /dev/sr* |awk '{print "/" $11}'
```

Ta ukaz vrne ime CD ali DVD naprave. V tem primeru ukaz vrne niz `/dev/dsk/c0t6d0s2`.

- b. Vnesite naslednje ukaze, če želite vpeti CD ali DVD

```
mkdir -p /cdrom/unnamed_cdrom  
mount -F hsfs -o ro /dev/dsk/c0t6d0s2 /cdrom/unnamed_cdrom
```

kjer `/dev/dsk/c0t6d0s2` predstavlja ime naprave, ki je bila vrnjena v predhodnem koraku, `/cdrom/unnamed_cdrom` pa predstavlja vpet imenik CD ali DVD.

**Opomba:** Če vpenjate CD ali DVD pogon iz oddaljenega sistema s pomočjo NFS-ja, morata biti datotečna sistema CD ali DVD na oddaljenem računalniku izvožena z dostopom do korenskega imenika. Ta datotečni sistem morate v lokalnem računalniku prav tako priklopiti z dostopom skrbnika (root).

3. Odjavite se.

Vaš datotečni sistem CD-ja ali DVD-ja je sedaj vpet. Preglejte vsebino CD-ja ali DVD-ja, tako da vstavite disk v pogon, in vnesite ukaz `cd /cdrom`, kjer je `cdrom` imenik točke vpetja.

---

## Namestitev izdaje DB2 Connect Personal Edition (Windows)

Ta naloga opisuje nameščanje izdaje DB2 Connect Personal Edition v operacijski sistem Windows s pomočjo čarovnika za namestitev DB2. Izdajo DB2 Connect Personal Edition lahko namestite tudi s pomočjo odzivne datoteke.

### Predpogoji

Preden zaženete čarovnika za namestitev DB2, naredite naslednje:

- Preverite, ali so v sistemu izpolnjene naslednje zahteve:
  - zahteve glede strojne in programske opreme
  - zahteve glede diska in pomnilnika

- Če izvajate namestitev v sistemu Windows in nameravate uporabljati protokol LDAP (Lightweight Directory Access Protocol), morate razširiti imeniško shemo.
- Priporočamo, da pri izvajanju namestitve uporabljate skrbniško šifro. Le-ta mora spadati v skupino lokalnih skrbnikov na računalniku Windows, na katerega nameščate izdelek DB2, in mora imeti naslednje zahtevnejše uporabniške pravice:
  - delovanje kot del operacijskega sistema
  - izdelava objekta žetona
  - povečanje deležev
  - zamenjava žetona ravni procesa

Namestitev lahko izvedete tudi brez zahtevnejših uporabniških pravic, toda namestitveni program v tem primeru morda ne bo uspel preveriti veljavnosti šifer.

- Če želite namestiti DB2 Connect z neskrbnim računom, preberite temo Neskrbniška namestitev DB2 Connect (Windows).
- Namestitev izdaje DB2 Connect Personal Edition s čarovnikom za namestitev DB2:
  1. Prijavite se v sistem kot uporabnik s skrbniškimi pooblastili.
  2. Zaprite vse programe, tako da lahko namestitveni program posodobi datoteke, kot je potrebno.
  3. Če imate računalnik, na katerem je nameščen odjemalec IBM-ovega podatkovnega strežnika, lahko aktivirate izdajo DB2 Connect Personal Edition z registriranjem licence za izdajo DB2 Connect Personal Edition za ta računalnik. Za namestitev izdaje DB2 Connect Personal Edition z namestitvenim programom sledite preostalim korakom.
  4. V pogon vstavite DVD. Funkcija samodejnega zagona samodejno zažene čarovnika za namestitev DB2. Čarovnik za namestitev DB2 bo določil sistemski jezik in zanj zagnal namestitveni program. Če želite zagnati namestitveni program v drugem jeziku ali če se namestitveni program ni uspel samodejno zagnati, lahko čarovnika za namestitev DB2 zaženete ročno.
  5. Odpre se lansirnik DB2. V tem oknu si lahko ogledate namestitvene predpogoje in opombe k izdaji ali pa nadaljujete s postopkom nameščanja.
  6. Ko začnete namestitev, nadaljujte tako, da sledite pozivom namestitvenega programa. Kot pomoč pri preostalih korakih je na voljo zaslonska pomoč. Za prikaz zaslonske pomoči kliknite **Pomoč**. Če želite namestitev prekiniti, lahko kadarkoli kliknete **Prekliči**.

V datoteki dnevnika so shranjene splošne informacije in sporočila o napakah, nastalih pri dejavnostih nameščanja in odstranjevanja namestitve. Ime datoteke dnevnika upošteva format DB2-*<okrajšava izdelka>-<datum čas>.log*, kot je na primer DB2-CPE-10-06-2006\_17\_23\_42.log. Po privzetku je datoteka dnevnika shranjena v imeniku Moji dokumenti\DB2LOG.

- Če želite čarovnika za namestitev DB2 poklicati ročno, naredite naslednje:

1. Kliknite **Start** in izberite možnost **Zaženi**.
2. V polje **Odpri** vnesite naslednji ukaz:

```
x:\setup /i jezik
```

pri čemer:

- *x*: predstavlja pogon DVD
  - *jezik* predstavlja kodo območja za vaš jezik (na primer EN za angleščino).
3. Kliknite **Potrdi**.

Če želite, da bo imel izdelek DB2 dostop do dokumentacije DB2 na lokalnem računalniku ali na kakšnem drugem računalniku v omrežju, morate namestiti Informacijski center DB2. Informacijski center DB2 vsebuje dokumentacijo za sisteme baz podatkov DB2 in z njimi povezane izdelke DB2.

## **Namestitvene zahteve za izdajo DB2 Connect Personal Edition (Windows)**

Preden v operacijske sisteme Windows namestite izdelek DB2 Connect Personal Edition, preverite, ali so izpolnjene ustrezne zahteve glede operacijskega sistema, strojne opreme, programske opreme in komunikacij.

Za namestitev izdelka DB2 Connect Personal Edition moramo zadovoljiti naslednje zahteve:

### **Zahteve za operacijski sistem**

Uporabiti morate enega od naslednjih operacijskih sistemov:

- Windows XP Professional Edition (32-bitni in 64-bitni) s paketom popravkov 2 ali novejšim
- Windows 2003 s paketom popravkom 1 ali novejšim:
  - standardna izdaja (32-bitna in 64-bitna)
  - zahtevnejša izdaja (32-bitna in 64-bitna)
  - izdaja za podatkovni center (32-bitna in 64-bitna)
- Windows Vista Ultimate (32-bitni in x64)
- Windows Vista Business (32-bitni in x64)
- Windows Vista Enterprise (32-bitni in x64)

### **Zahteve glede programske opreme**

- Potreben je MDAC 2.8. Čarovnik za namestitev DB2 bo namestil izdelek MDAC 2.8, če le-ta še ni nameščen.
- Za pregledovanje zaslonske pomoči je potreben brskalnik.

### **Komunikacijske zahteve**

- TCP/IP je podprt in dobavljen v operacijskem sistemu.

### **Problematika Windows (64-bitni)**

- Zahteve SQL, ki jih pošljejo oddaljeni 32-bitni odjemalci iz starejših različic, niso podprte.

## **Zahtevane šifre uporabnikov za nameščanje izdelka DB2 Connect Personal Edition (Windows)**

Če nameravate izdelek DB2 Connect Personal Edition namestiti v sistem Windows, potrebujete šifro (račun) uporabnika za nameščanje.

Šifra uporabnika za nameščanje je šifra uporabnika, ki izvaja namestitev. To šifro morate definirati pred zagonom čarovnika za nastavitev DB2. Šifre uporabnikov za nastavitev lahko definirate pred namestitvijo ali pa jih čarovnik za nastavitev DB2 izdelava namesto vas.

Vsa imena šifer uporabnikov morajo ustrezati sistemskim pravilom za poimenovanje in pravilom za poimenovanje DB2.

Za izvedbo namestitve potrebujete lokalno ali domensko šifro uporabnika. Običajno mora šifra uporabnika pripadati skupini *Administrators* v računalniku, kjer zaženete namestitev.

Vendar pa lahko uporabite tudi neskrbniški račun uporabnika. Ta nadomestna možnost zahteva, da član skupine Windows Administrators najprej konfigurira nastavitve za višja pooblastila Windows in tako šifri uporabnika, ki ne pripada skupini Administrator, omogoči izvedbo nameščanja. V 64-bitnem operacijskem sistemu morate na primer ročno dodeliti popolno dovoljenje za HKLM\Software\Wow6432Node, da lahko uspešno namestite DB2 Connect Personal Edition. V operacijskem sistemu Windows Vista lahko namestitev izvede nekdo, ki ni skrbnik, vendar bo čarovnik za namestitev DB2 zahteval skrbniške poverilnice.

Za šifro uporabnika za nameščanje potrebujete pravico uporabnika "Dostop do tega računalnika iz omrežja".

Če želite pri domenskih šifrah preveriti ID-je uporabnikov mora ID uporabnika za nameščanje pripadati skupini Domain Administrators v domeni, kjer nameravate izdelati šifre.

Za zagon namestitve vseh izdelkov pa lahko uporabite tudi vgrajeno šifro lokalnega sistema.

## Uporabniške pravice, ki jih odobri namestitveni program DB2

Namestitveni program DB2 ne odobri pravice uporabnika za razhroščevanje programov. Namestitveni program DB2 odobri naslednje pravice uporabnikov:

- delovanje kot del operacijskega sistema
- izdelava objekta žetona
- zaklepanje strani v pomnilniku
- prijava v obliki storitve
- povečanje deležev
- zamenjava žetona ravni procesa

## Razširjena zaščita v sistemu Windows

Izdelki DB2 nudijo razširjeno zaščito Windows. Izdelek DB2 Connect Personal Edition lahko namestite z ID-jem uporabnika, vendar če ta ne pripada skupini DB2ADMNS ali DB2USERS, ne bo mogel izvesti nobenega ukaza DB2.

Namestitveni program DB2 izdelava naslednji dve novi skupini. Novo ime lahko podate med prilagojeno namestitvijo ali pa sprejmete privzeta imena.

Če želite omogočiti to komponento zaščite, med nameščanjem izdelka DB2 v oknu v oknu **Omogočitev zaščite operacijskega sistema za objekte DB2** izberite potrditveno polje **Omogoči zaščito operacijskega sistema**. Za polje Skupina skrbnikov DB2 in polje Skupina uporabnikov DB2 sprejmite privzete vrednosti. Privzeti imeni skupin sta DB2ADMNS in DB2USERS. Če pri imenih obstoječih pride do navzkrižja, se bo prikazal poziv za spremembo imena skupine. Po potrebi lahko podate svoje vrednosti.

## Razširjanje sheme dejavnega imenika za imeniške storitve LDAP (Windows)

Če nameravate uporabiti funkcijo imeniškega strežnika protokola LDAP (Lightweight Directory Access Protocol - LDAP) z Windows Server 2003, morate razširiti shemo dejavnega imenika, da bo vsebovala objektne razrede in definicije atributov DB2. To nalogo morate izvesti pred nameščanjem izdelkov DB2.

Z razširitvijo sheme imenika zagotovite naslednje:

- Privzeti primerek DB2, izdelan med nameščanjem, bo katalogiziran kot vozlišče DB2 v dejavnem imeniku (Active Directory), vendar pa mora imeti ID uporabnika za nameščanje ustrezna pooblastila za zapisovanje v dejavni imenik.
- Vse baze podatkov, ki jih uporabnik izdelata po namestitvi, bodo samodejno katalogizirane v dejavni imenik (Active Directory).

Če se odločite namestiti izdelek DB2 in izdelate baze podatkov pred razširitvijo sheme imenika, boste morali vozlišče ročno registrirati in katalogizirati baze podatkov.

Vaša šifra uporabnika Windows mora imeti pooblastilo za skrbništvo nad shemo.

Če želite razširiti shemo imenika, storite naslednje:

1. Prijavite se v krmilnik domene.
2. Zaženite program **db2schex.exe** na namestitvenem DVBD-ju v uporabniškem računu, ki ima pooblastilo za skrbništvo nad shemo. Ta program lahko zaženete brez odjave in vnovične prijave na naslednji način:

```
runas /user:MyDomain\Administrator x:\db2\Windows\utilities\db2schex.exe
```

pri čemer x: predstavlja črko pogona DVD.

Ko se **db2schex.exe** dokonča, lahko nadaljujete z nameščanjem izdelka DB2.

## Neskrbniška namestitev DB2 Connect (Windows)

Za neskrbniško namestitev mora šifra, s katero ste prijavljeni, spadati v skupino pooblaščenih uporabnikov.

Nekatere informacije o DB2 Connect, ki morajo biti v registru, morate vnesti v mapo HKEY\_CURRENT\_USER registra. Čeprav bo veliko postavk shranjenih pod mapo HKEY\_LOCAL\_MACHINE registra za neskrbniške namestitve DB2 Connect, morate spremeniti nastavitve okolja v HKEY\_CURRENT\_USER.

Član skupine skrbnikov Windows mora konfigurirati nastavitve povišanih privilegijev Windows, da računu neskrbniškega uporabnika omogoči izvedbo namestitve. V 64-bitnem operacijskem sistemu morate na primer ročno dodeliti popolno dovoljenje za HKLM\Software\Wow6432Node, da lahko uspešno namestite DB2 Connect Personal Edition.

**Opomba:** Če boste izvedli namestitev izdelka z računom neskrbniškega uporabnika, morate pred poskusom namestitve izdelka DB2 namestiti knjižnico izvajalnega okolja VS2005. Knjižnica izvajalnega okolja VS2005 je potrebna v operacijskem sistemu, preden lahko namestite izdelek DB2. Na voljo je na Microsoftovem spletnem mestu za prenos. Na voljo sta dve možnosti: za 32-bitne sisteme izberite vcredist\_x86.exe, za 64-bitne sisteme pa vcredist\_x64.exe.

Sistemske bližnjice morate v neskrbniški namestitvi spremeniti v uporabniške bližnjice. Ker so za namestitev kateregakoli izdelka DB2 Connect potrebne storitve, ki pa jih ni mogoče izdelati brez skrbniškega pooblastila, so storitve, ki bi bile zagnane samodejno, pri neskrbniški namestitvi izvedene kot procesi.

Spodaj so opisani primeri namestitve, na katere lahko naletite v okolju, v katerem obstajajo skrbniške in neskrbniške namestitve.

- DB2 Connect je namestil uporabnik, ki ni skrbnik, skrbnik pa poskusi namestiti DB2 Connect v isti sistem. Skrbniku se prikaže sporočilo, da je izdelek že nameščen. Skrbnik se temu lahko izogne z odstranitvijo in vnovično namestitvijo izdelka, ker ima ustrezna pooblastila.

- DB2 Connect je namestil uporabnik, ki ni skrbnik, in drug uporabnik, ki ni skrbnik, poskusi namestiti DB2 Connect v isti sistem. V tem primeru namestitev ne bo uspela in vrnjeno bo sporočilo o napaki, da mora biti uporabnik skrbnik, če želi namestiti izdelek.
- DB2 Connect je namestil skrbnik, nato pa poskusi uporabnik, ki ni skrbnik, namestiti DB2 Connect v isti sistem. V tem primeru namestitev ne bo uspela in vrnjeno bo sporočilo o napaki, da mora biti uporabnik skrbnik, če želi namestiti izdelek. Skrbnik ima vedno pooblastila za odstranitev in vnovično namestitev izdelka.
- Uporabnik, ki ni skrbnik, ne more odstraniti namestitve izdelka DB2. Neskrbniški uporabniki v operacijskem sistemu Windows Vista (in novejših) pa **lahko** odstranijo namestitev izdelka DB2.

---

## Namestitvene zahteve izdelka DB2 Connect za gostiteljske sisteme in sisteme srednjega razreda

Izdelki DB2 Connect omogočajo delovnim postajam povezovanje z bazami podatkov na podprtih gostiteljskih platformah in platformah srednjega razreda (na primer DB2 v z/OS). V nekaterih primerih morajo uporabniki DB2 Connect uveljaviti v izdelku baze podatkov gostitelja ali baze podatkov srednjega razreda popravek, da omogočijo to funkcionalnost. Za informacije o podprtih različicah in popravkih preglejte s tem povezane povezave.





---

## Poglavje 4. Upravljanje identifikacij uporabnikov

Ključna naloga, ki sledi namestitvi izdaje DB2 Connect Personal Edition, je dodajanje uporabnikov v eno od dveh skupin uporabnikov s privzetimi imeni DB2ADMNS in DB2USERS. Ta naloga je izvedena kot del načela zaščite baze podatkov, ki jo boste izvedli za svoje okolje baze podatkov.

---

### Dodajanje ID-ja uporabnika v uporabniški skupini DB2ADMNS in DB2USERS (Windows)

Po uspešno opravljeni namestitvi DB2 morate skupini DB2ADMNS ali DB2USERS dodati uporabnike za uporabnike, ki morajo na delovni postaji izvajati DB2 aplikacije in orodja. Namestitveni program DB2 izdelava dve novi skupini. Uporabite lahko novo ime ali pa sprejmete privzeta imena. Privzeti imeni skupin sta DB2ADMNS in DB2USERS.

#### Predpogoji

- Izdelek DB2 mora biti nameščen.
- Med nameščanjem izdelka DB2 morate izbrati potrditveno polje Omogoči zaščito operacijskega sistema v objektnem oknu Omogočitev zaščite operacijskega sistema za DB2.

Če želite uporabnike dodati v ustrezno skupino, storite naslednje:

1. Kliknite **Start** in izberite **Zaženi**.
2. Vnesite `lusrmgr.msc` in kliknite **Potrdi**.
3. Izberite možnost **Lokalni uporabniki in skupine**.
4. Izberite možnost **Uporabniki**.
5. Izberite uporabnika, ki ga želite dodati.
6. Kliknite **Lastnosti**.
7. Kliknite jeziček **Član**.
8. Kliknite **Dodaj**.
9. Izberite ustrezno skupino.
10. Kliknite **Potrdi**.

Če ste namestili izdelek in niste omogočili nove komponente za zaščito, lahko to še vedno storite po namestitvi z ukazom `db2extsec.exe`. Dodajanje uporabnika v skupini bo stopilo v veljavo, ko se bo uporabnik po tem, ko je bil dodan, prvič prijavil. Na primer, če dodate ID uporabnika v skupino DB2ADMNS, se morate odjaviti in ponovno prijaviti, če želite, da ta sprememba stopi v veljavo.



---

## Poglavje 5. Pregled nekorenske namestitve (Linux in UNIX)

V različicah pred različico 9.5 ste lahko nameščali izdelke, uveljavljali in vračali pakete popravkov, konfigurirali primerke, dodajali funkcije ali odstranili namestitev izdelkov samo, če ste imeli korenska pooblastila. Če ste nekorenski uporabnik, lahko zdaj izvajate te naloge na platformah sistemov Linux in UNIX.

Namestitveni program DB2 samodejno izdela in konfigurira nekorenski primerek med nekorensko namestitvijo. Kot nekorenski uporabnik lahko prilagodite konfiguracijo nekorenskega primerka med namestitvijo. Prav tako lahko uporabljate in vzdržujete nameščen izdelek DB2 brez korenskih pooblastil.

Nekorenska namestitev izdelka DB2 ima en primerek DB2, pri katerem je večina funkcij omogočena po privzetku.

Nekorenska namestitev je lahko zanimiva za številne skupine, kot so naslednje:

- Podjetja, ki imajo na tisoče delovnih postaj in uporabnikov, ki želijo namestiti izdelek DB2 in pri tem ne želijo obremenjevati skrbnika sistema
- Razvijalci aplikacij, ki ponavadi niso skrbniki sistema, ampak uporabljajo izdelke DB2 za razvoj aplikacij
- Neodvisni ponudniki programske opreme, ki razvijajo programsko opremo, ki ne zahteva pooblastila korenskega uporabnika, a vseeno vdela izdelek DB2

Čeprav imajo nekorenske namestitve večino funkcionalnosti korenskih namestitev, obstaja nekaj razlik in omejitev. Nekatere omejitve lahko odpravite, če korenski uporabnik zažene ukaz `db2rfe`.

---

### Razlike med korenskimi in nekorenskimi namestitvami

Poleg tega, da ima nekorenska namestitev nekatere omejitve, je imeniška struktura nekorenske namestitve nekoliko drugačna od imeniške strukture korenske namestitve.

Med korensko namestitvijo so podimeniki in datoteke za izdelek DB2 izdelani v imeniku, ki ga izbere korenski uporabnik.

Za razliko od korenskih uporabnikov nekorenski ne morejo izbrati, kam naj bodo nameščeni izdelki DB2. Nekorenske namestitve so vedno postavljene v imenik `$HOME/sqllib`, kjer `$HOME` predstavlja osnovni imenik nekorenskega uporabnika. Postavitev podimenikov znotraj imenika `sqllib` nekorenskega uporabnika je podobna postavitvi korenske namestitve.

Za korenske namestitve je lahko izdelanih več primerkov. Lastništvo nad primerkom je povezano z uporabniškim ID-jem, pod katerim je bil primerek ustvarjen.

Nekorenske namestitve imajo lahko le en primerek DB2. Imenik nekorenske namestitve vsebuje vse datoteke izdelka DB2 in datoteke primerka, ki nimajo mehke povezave.

Naslednja tabela povzema razlike med korenskimi namestitvami in nekorenskimi namestitvami.

Tabela 2. Razlike med korenskimi in nekorenskimi namestitvami

Kriteriji	Korenske namestitve	Nekorenske namestitve
Uporabnik lahko izbere namestitveni imenik	Da	Ne. Izdelki DB2 so nameščeni v uporabnikovem osnovnem imeniku.
Dovoljeno število primerkov DB2	Več	Eden
Datoteke, razmeščene med namestitvijo	Samo programske datoteke. Primerke je treba izdelati po namestitvi.	Programske datoteke in datoteke primerka. Izdelek DB2 je na voljo za uporabo takoj po namestitvi.

## Omejitve nekorenskih namestitev

Poleg razlik med korenskimi in nekorenskimi namestitvami imajo nekorenske namestitve še številne omejitve. V tej temi so opisane omejitve in to naj bi vam pomagalo pri odločitvi, ali boste uporabili nekorensko namestitev.

### Omejitve izdelka

Nekateri izdelki DB2 niso podprti v nekorenskih namestitvah:

- IBM Data Studio
- vdelan aplikacijski strežnik DB2 (DB2 EAS),
- nadzornik poizvedb DB2,
- dopolnilo za iskanje v omrežju DB2,
- lokalno nameščen informacijski center DB2;

**Opomba:** Lokalno nameščen informacijski center DB2 ni podprt v nekorenskih namestitvah, ker zahteva pooblastila korenskega uporabnika, da zažene demona. Vseeno pa se lahko nekorensko nameščen primerek DB2 konfigurira tako, da uporablja lokalno nameščen informacijski center DB2, če je ta nameščen na istem računalniku.

### Omejitve funkcij in orodij

Naslednje funkcije in orodja niso na voljo v nekorenskih namestitvah:

- strežnik za skrbništvo DB2 (DAS) in z njim povezani ukazi: dasrct, dasdrop, daslist, dasmigr in dasupdt;
- pomočnik za konfiguriranje;
- nadzorni center;
- zmožnost, da bi db2governor povišal prioriteto, ni podprta;
- poskusi, da se prioriteta agenta nastavi v storitvenemu razredu DB2 v nekorenskemu primerku DB2 Upravljalnika obremenitve (WLM), so dovoljeni. Vseeno pa prioriteta agenta ne bo upoštevana in ne bo se vrnila nobena napaka SQLCODE;
- samodejni zagon nekorenskih primerkov DB2 ob ponovnem zagonu sistema ni podprt.

### Omejitve nadzornika zdravja

Naslednje funkcije nadzornika zdravja niso podprte v nekorenskih namestitvah:

- izvajanje skriptnih dejanj ali nalog ob pojavljanju opozoril,
- pošiljanje opozoril.

### **Omejitve particionirane baze podatkov**

V nekorenskih namestitvah so podprte le enopartijske baze podatkov. Ne morete dodati dodatnih particij baze podatkov.

### **Seznam izdelkov DB2**

Izhodni podatki, ki jih izdela ukaz db2ls, ko se izvaja kot nekorenski uporabnik, so različni od izhodnih podatkov, ki jih izdela, ko se izvaja kot korenski uporabnik. Za podrobnosti si oglejte temo ukaza db2ls.

### **kopije DB2**

Vsak nekorenski uporabnik ima lahko nameščeno le eno kopijo izdelka DB2.

### **Omejitve primerka DB2**

Pri nekorenskih namestitvah se med namestitvijo izdela en primerek DB2. Dodatnih primerkov ni mogoče izdelati.

### **Dejanja za primerek DB2 lahko izvede le lastnik primerka.**

Korenske in nekorenske namestitve lahko soobstajajo na istem računalniku v različnih namestitvenih poteh. Nekorenski primerek pa lahko posodobi ali namesti (s pomočjo ukaza db2\_deinstall) le nekorenski uporabnik, ki je lastnik nekorenskega primerka.

Primerek DB2, ki ga je ustvaril uporabnik s korenskimi pooblastili, lahko posodobi ali izbrši le uporabnik s korenskimi pooblastili.

### **Ukazi za primerke DB2**

Naslednji ukazi za primerke DB2 so na voljo v nekorenskih namestitvah:

#### **db2icrt**

Pri namestitvi izdelka DB2 kot nekorenski uporabnik se samodejno izdela in konfigurira en primerek. Dodatni primerki ne morejo biti izdelani v nekorenskih namestitvah. Če pa morate konfigurirati samodejno izdelani primerek, lahko izdate ukaz za konfiguriranje nekorenske namestitve db2nrcfg.

#### **db2iupdt**

Ukaz db2iupdt ne morete uporabiti za nekorenske primerke. Namesto tega lahko izdate ukaz za konfiguriranje nekorenske namestitve (db2nrcfg) za posodobitev primerka DB2. Čeprav posodobitev nekorenskega primerka običajno ni potrebna, ker se samodejno posodobi ob posodobitvi vašega izdelka DB2.

#### **db2idrop**

Primerka, ki se samodejno izdela med nekorensko namestitvijo, ni mogoče izbrisati. Če želite izbrisati primerek DB2, morate odstraniti namestitev izdelka DB2.

#### **db2imigr**

Selitev ni podprta v nekorenskih nastavitvah.

### **Omejitev selitve**

Korenskih primerkov ni mogoče preseliti v nekorenske primerke.

### **Dejanja po namestitvi lahko izvaja samo lastnik primerka DB2**

Korenske in nekorenske namestitve lahko soobstajajo na istem računalniku. Vseeno pa lahko le nekorenski uporabnik, ki je namestil izdelek DB2 izvaja nadaljnja dejanja, kot so naslednja:

- Uveljavljanje paketov popravkov,
- dodajanje funkcij,
- nameščanje dodatkov.

### Prilaganje vrednosti omejitve ulimit

Ukaz ulimit na operacijskih sistemih UNIX in Linux nastavi ali sporoči omejitve v uporabniških virih, kot so na primer omejitve v podatkih ali skladih. Za korenske primerke strežnik baz podatkov dinamično posodobi zahtevane nastavitve omejitev ulimit, ne da bi pri tem spremenil trajne nastavitve. Pri nekorenskih primerkih je mogoče nastavitve ulimit preveriti le med nameščanjem. Če so nastavitve neprimerne, sistem prikaže opozorilo. Za spremembo nastavitvev ulimit potrebujete pooblastila korenskega uporabnika.

### Omejitve, ki jih je mogoče zaobiti z ukazom db2rfe

Obstajajo dodatne omejitve pri nekorenskih namestitvah, ki jih lahko zaobidete tako, da zaženete ukaz db2rfe. Naslednje funkcije in možnosti v nekorenskih namestitvah sprva niso na voljo:

- overjanje na podlagi operacijskega sistema,
- funkcija visoke razpoložljivosti (HA),
- zmožnost rezervacije storitvenih imen v datoteki /etc/services,
- zmožnost povečanja omejitev uporabniških podatkov (ulimits). Ta zmožnost velja samo za sistem AIX. Na platformah morate omejitve uporabniških podatkov povečati ročno.

Zaženite funkcije za omogočitev korena, če želite, da nekorenski namestitveni ukaz (db2rfe) omogoči te funkcije in zmožnosti. Izdaja ukaza db2rfe je neobvezna, izdati pa ga mora uporabnik s pooblastili korenskega uporabnika.

### Tip overjanja v nekorenskih namestitvah

Overjanje na osnovi operacijskega sistema je privzeti tip overjanja za izdelke DB2. Glede na to, da nekorenske namestitve ne podpirajo overjanja na osnovi operacijskega sistema, če se odločite, da ne boste izdali ukaza db2rfe po tem, ko boste vaš izdelek DB2 namestili kot nekorenski uporabnik, potem morate ročno nastaviti tip overjanja. To lahko naredite s posodobitvijo naslednjih parametrov v konfiguracijski datoteki upravljalnika baz podatkov (dbm cfg):

- clnt\_pw\_plugin (konfiguracijski parameter Client userid-password plug-in),
- group\_plugin (konfiguracijski parameter Group plug-in),
- srvcon\_pw\_plugin (konfiguracijski parameter Userid-password plug-in za dohodne povezave strežnika).

---

## Namestitev izdelka DB2 s statusom nekorenskega uporabnika

Večino izdelkov DB2 lahko namestite s statusom nekorenskega uporabnika.

Pred namestitvijo kateregakoli izdelka DB2 s statusom nekorenskega uporabnika se morate zavedati razlik med korenskimi in nekorenskimi namestitvami, kot tudi omejitev nekorenskih namestitev. Za podrobnosti se obrnite na Sorodne povezave na koncu te teme.

Predpogoji za namestitev izdelka DB2 s statusom nekorenskega uporabnika so:

- Znati morate vpeti namestitveni DVD ali pa ga mora namesto vas vpeti nekdo drug.
- Imeti morate veljaven ID uporabnika, ki bo lahko uporabljen kot lastnik primerka DB2. ID-ji uporabnikov imajo naslednje omejitve in zahteve:
  - Njihova primarna skupina ne sme biti guests (gostje), admins (skrbniki), (users) uporabniki in lokalno (local).
  - Lahko vključujejo male črke (a–z), številke (0–9) in znak za podčrtaj ( \_ ).
  - Ne smejo biti daljši od osmih znakov.

- Ne smejo se začeti z IBM, SYS, SQL ali s številko.
- Ne smejo biti rezervirana beseda DB2 (USERS, ADMINS, GUESTS, PUBLIC, or LOCAL) ali rezervirana beseda SQL.
- Ne morejo uporabiti nobenega ID-ja uporabnika s korenskimi pooblastili za ID primerka DB2, ID DAS-a, ali ograjen ID.
- Ne smejo vključevati naglašanih znakov.
- Če so obstoječi ID-ji uporabnikov podani, namesto da izdelujete nove ID-je, se prepričajte, da ID-ji uporabnikov:
  - Niso zaklenjeni.
  - Nimajo poteklih gesel.
- Predpogoji za programsko in strojno opremo, ki obstajajo za izdelek, ki ga nameščate, se uveljavijo za nekorenskega uporabnika tako kot za korenske uporabnike.
- Asinhron V/I (AIO) mora biti omogočen na AIX različice 5.3.
- Vaš osnovni imenik mora biti veljavna pot DB2.  
Namestitvene poti DB2 imajo naslednja pravila:
  - Lahko vključujejo male črke (a–z), velike črke (A–Z) in znak za podčrtaj ( \_ ).
  - Ne smejo preseči 128 znakov.
  - Ne smejo vsebovati presledkov.
  - Ne smejo vsebovati neangleških znakov.

Nameščanje izdelkov DB2 s statusom nekorenskega uporabnika mora biti pregledno. Z drugimi besedami povedano to pomeni, da ni ničesar posebnega, kar bi nekorenski uporabnik moral storiti za namestitev izdelka DB2, razen tega da je prijavljen kote nekorenski uporabnik. Za izvedbo nekorenske namestitve:

1. Se prijavite kot nekorenski uporabnik
2. Namestite svoj izdelek DB2 s pomočjo katerekoli metode, ki vam je na voljo. Možnosti vključujejo:
  - Čarovnika za namestitev DB2 (namestitev GUI)
  - Ukaz db2\_install
  - Ukaz db2setup z odzivno datoteko (tiha namestitev)

**Opomba:** Ker nekorenski uporabniki ne morejo izbirati, v kateri imenik bodo nameščeni izdelki DB2, nobena ključna beseda FILE v odzivni datoteki ne bo upoštevana.

Za podrobnosti se obrnite na Sorodne povezave na koncu te teme.

3. Po namestitvi izdelka DB2 morate za uporabo nekorenskega primerka DB2 odpreti novo prijavno sejo. Prav tako lahko uporabite isto prijavno sejo, če je izvor okolja primerka DB2 z \$HOME/sqllib/db2profile (za uporabnike lupine Bourne Korn) ali z \$HOME/sqllib/db2chsrc (za uporabnike lupine C), kjer je \$HOME osnovni imenik nekorenskega uporabnika.

Po namestitvi izdelka DB2 morate preveriti omejitve v virih za procese systemskega uporabnika (ulimits). Če minimalne vrednosti za te omejitve niso izpolnjene, lahko motor DB2 zaradi pomanjkanja virov naleti na nepričakovane napake. Te napake lahko vodijo k izpadu DB2.

---

## Omogočanje korenskih funkcij v nekorenskih namestitvah z db2rfe

V nekorenskih namestitvah obstaja več funkcij in zmožnosti, ki prvotno niso razpoložljive, lahko pa jih omogočite z izvajanjem ukaza db2rfe

Ta naloga zahteva pooblastila korenskega uporabnika.

Če želite omogočiti funkcije in zmožnosti, ki prvotno niso razpoložljive v nekorenskih namestitvah:

1. Poiščite vzorčne konfiguracijske datoteke. Na voljo sta vam dve konfiguracijski datoteki:
  - Datoteka \$HOME/sql/lib/instance/db2rfe.cfg je predkonfigurirana s privzetimi vrednostmi za nekorenski primer DB2
  - Datoteka \$HOME/sql/lib/cfg/db2rfe.cfg.sample ni konfigurirana, kjer je datoteka \$HOME osnovni imenik nekorenskega uporabnika.
2. Prekopirajte eno od vzorčnih konfiguracijskih datotek na drugo lokacijo, tako da bodo izvorne datoteke ostale nespremenjene.
3. Posodobite prekopirano konfiguracijsko datoteko, kot je potrebno. Ta konfiguracijska datoteka je vhod za ukaz db2rfe. Primer konfiguracijske datoteke je:

```
INSTANCENAME=db2inst2
SET_ULIMIT=NO
ENABLE_HA=NO
ENABLE_OS_AUTHENTICATION=NO
RESERVE_REMOTE_CONNECTION=NO
  **SVCENAME=db2c_db2inst2
  **SVCEPORT=48000
RESERVE_TEXT_SEARCH_CONNECTION=NO
  **SVCENAME_TEXT_SEARCH=db2j_db2inst2
  **SVCEPORT_TEXT_SEARCH=55000
```

### Opomba:

- Namestitveni program DB2 samodejno vnese vrednost parametra **INSTANCENAME**
- Parameter **SET\_ULIMIT** je na voljo samo na izdelku AIX. Na drugih operacijskih sistemih mora uporabnik s pooblastili korenskega uporabnika ročno nastaviti vrednosti omejitev.
- Privzeta vrednost za druge ključne besede je NO
- Podrejenim parametrom (kot je **SVCENAME**) je po privzetku odstranjena koda za komentar. Komentarji so zaznamovani z \*\*
- Če za parameter izberete vrednost YES in če ima katerekoli podrejene parametre, priporočamo, da odstranite komentar pred podrejenimi parametri in vnesete ustrezne vrednosti. Katerakoli vrednost vrat, ki je podana, je le primer. Zagotovite, da so vrednosti vrat, ki jih dodelite, proste.

Spodaj je prikazan primer, ki prikazuje urejeno konfiguracijsko datoteko, ki bo omogočila naslednje funkcije in zmožnosti:

- Visoka razpoložljivost
- Overjanje na podlagi operacijskega sistema
- Iskanje po besedilu DB2 s storitvenim imenom parametra **db2j\_db2inst2** in vrednosti vrat parametra **55000**

Če želite zagotoviti te funkcije in zmožnosti, uredite konfiguracijsko datoteko takole:

```
INSTANCENAME=db2inst2
SET_ULIMIT=NO
ENABLE_HA=YES
ENABLE_OS_AUTHENTICATION=YES
RESERVE_REMOTE_CONNECTION=NO
```



```
**SVCENAME=db2c_db2inst2
**SVCEPORT=48000
RESERVE_TEXT_SEARCH_CONNECTION=YES
SVCENAME_TEXT_SEARCH=db2j_db2inst2
SVCEPORT_TEXT_SEARCH=55000
```

4. Prijavite se kot uporabnik s pooblastili korenskega uporabnika
5. Pomaknite se do imenika \$HOME/sqllib/instance, kjer \$HOME predstavlja osnovni imenik nekorenskega uporabnika.
6. Zaženite ukaz db2rfe s pomočjo naslednje skladnje:  
`db2rfe -f config_file`

, kjer je *config\_file* konfiguracijska datoteka, ki je bila izdelana v koraku 3 na strani 34.

Če želite ohraniti korenske funkcije omogočene na nekorenskih namestitvah, morate po uveljavitvi paketov popravkov korenskih funkcij znova zagnati ukaz db2rfe.

---

## Uveljavljanje paketov popravkov za nekorensko namestitev

Naloga uveljavljanja paketov popravkov v nekorensko namestitev je pravzaprav enaka uveljavljanju paketov popravkov v korensko namestitev, a z nekaj izjemami.

Pred uveljavitvijo paketov popravkov za nekorensko namestitev se morate prijaviti z ID-jem uporabnika, s katerim je bila nameščena nekorenska namestitev.

Če ste omogočili korenske funkcije v nekorenski namestitvi s pomočjo ukaza db2rfe, morate poiskati konfiguracijsko datoteko, ki je bila uporabljena med izvajanjem ukaza db2rfe. Po uveljavitvi paketa popravkov boste to konfiguracijsko datoteko potrebovali za ponovno omogočanje korenskih funkcij.

Če želite uveljaviti paket popravkov za nekorensko namestitev, naredite naslednje:

1. Uveljavite paket popravkov glede na temo Uveljavljanje paketov popravkov.

**Opomba:** Možnost `-b` ukaza `installFixPack` ni veljavna za nekorenske namestitve.

2. Izbirno: Zaženite ukaz db2rfe. Če so bile v nekorenski namestitvi omogočene korenske funkcije in če želite te funkcije ponovno omogočiti, morate ponovno zagnati ukaz db2rfe. Izvajanje tega ukaza zahteva pooblastilo korenskega uporabnika.

**Opomba:** Če ste uredili datoteko \$HOME/sqllib/instance/db2rfe.cfg, ko ste prvič omogočili korenske funkcije, ta konfiguracijska datoteka med uveljavljanjem paketa popravkov ne bo prepisana, zato to datoteko lahko ponovno uporabite med izvajanjem ukaza db2rfe. Vendar pa morate prav tako preveriti datoteko \$HOME/sqllib/cfg/db2rfe.cfg.sample. Če je paket popravkov vpeljal katerokoli novo korensko funkcijo, ki je na voljo za nekorenske namestitve, bo datoteka \$HOME/sqllib/cfg/db2rfe.cfg.sample prikazala nove funkcije.

---

## Odstranjevanje nekorenskih izdelkov DB2 s pomočjo ukaza db2\_deinstall (Linux in UNIX)

Ta naloga nudi korake za odstranitev nekorenskih izdelkov ali komponent DB2 s pomočjo ukaza db2\_deinstall.

Preden zaženete ukaz db2\_deinstall morate zaustaviti nekorenski primerek.

**Opomba:**

- Ta naloga se nanaša na izdelke DB2, ki so bili nameščeni brez pooblastil korenskega uporabnika. Za odstranjevanje izdelkov DB2, ki so bili nameščeni s pooblastili korenskega uporabnika, obstaja posebna naloga.
- Podobno kot korenski uporabniki lahko tudi nekorenski uporabniki z ukazom `db2_deinstall` odstranijo namestitev izdelkov DB2. Ukaz `db2_deinstall` za nekorenske namestitve ima enake možnosti kot korenske namestitve, ima pa tudi dodatno možnost: **-f sqllib**.
- Ne pozabite, da pri zagonu ukaza `db2_deinstall` kot nekorenski uporabnik odstranite namestitev izdelka DB2 *in* izbrišete nekorenski primerek. To je drugačno od korenskih namestitev, kjer zagon ukaza `db2_deinstall` samo odstrani namestitev programskih datotek izdelka DB2.
- Odstranitev izdelkov DB2 s pomočjo pripomočkov izvirnega operacijskega sistema, kot je na primer rpm ali SMIT, ni mogoča.

Če želite odstraniti namestitev izdelka DB2, ki ga je namestil nekorenski uporabnik, naredite naslednje:

1. Prijavite se z ID-jem uporabnika, s katerim je bil nameščen izdelek DB2.
2. Pomaknite se do imenika `$HOME/sqllib/install`, pri čemer je `$HOME` vaš osnovni imenik.
3. Zaženite ukaz `db2_deinstall`.

**Opomba:**

- Če zaženete ukaz `db2_deinstall` z možnostjo **-a** bodo programske datoteke izdelka DB2 odstranjene, konfiguracijske datoteke pa bodo ohranjene v imeniku z varnostnimi kopijami, imenovanem `sqllib_bk`.
- Če zaženete ukaz `db2_deinstall` z možnostjo **-a -f sqllib**, bo celoten podimenik `sqllib` v vašem osnovnem imeniku odstranjen. Če so v imeniku `sqllib` datoteke, ki jih želite obdržati, jih pred zagonom ukaza `db2_deinstall -a -f sqllib` ne pozabite prekopirati na drugo mesto.
- Podobno kot pri korenski namestitvi lahko z ukazom `db2_deinstall` in možnostjo **-F** nekorenski uporabnik tudi pri nekorenski namestitvi odstrani specifične funkcije izdelka DB2. Vendar pa lahko v nekorenskih namestitvah z zagonom ukaza `db2nrupdt` odstranite specifične funkcije izdelka DB2.

---

## **Del 4. Priprava na komunikacije z DB2 Connect**



---

## Poglavje 6. Priprava DB2 za i5/OS in DB2 UDB za iSeries za povezave iz DB2 Connect

DB2 Connect omogoča oddaljenim sistemskim aplikacijam dostop do podatkov v sistemu DB2 za i5/OS in DB2 Universal Database (UDB) za sistem iSeries.

Za nastavitev povezave morate vedeti naslednje:

1. Ime lokalnega omrežja. Te informacije lahko pridobite tako, da vnesete ukaz DSPNETA.
2. Naslov lokalnega vmesnika. Te informacije pridobite tako, da vnesete ukaz WRKLIND na enega od dveh načinov:

**WRKLIND (\*elan)**

Izpiše vmesnike Ethernet

**WRKLIND (\*trlan)**

Izpiše vmesnike token ring

**WRKLIND (\*all)**

Izpiše vse vmesnike

3. Ime gostitelja. Te informacije lahko pridobite tako, da vnesete ukaz DSPNETA.
4. Vrata TCP/IP ali storitveno ime. Privzeta vrednost je X'07'6DB (X'07F6C4C2'). Privzeto vrednost vedno uporabljata DB2 za i5/OS in DB2 Universal Database (UDB) za iSeries. Če vnos šestnajstiškega števila ni primeren, je vzdevek QCNTEDDM.
5. Ime relacijske baze podatkov. Te informacije lahko pridobite tako, da vnesete ukaz DSPRDBDIRE. S tem boste prikazali seznam. Vrstica, ki vsebuje v stolpcu Oddaljeno nahajališče vrednost \*LOCAL določa DBNAME (ime baze podatkov), ki ga morate definirati odjemalcu. Če ni nobene postavke \*LOCAL, jo lahko dodate, ali uporabite ime sistema, ki ste ga pridobili z ukazom DSPNETA na strežniku.

Spodaj je prikazan zgled:

```

Prikaz postavk imenikov relacijske baze podatkov
Postavitev na . . . . .
Vpišite možnosti in pritisnite Enter.
5=Prikaži podrobnosti 6=Natisni podrobnosti

Možnost      Relacijska      Besedilo
              baza podatkov  oddaljenega mesta
-
-             _____
-             DLHX           RCHAS2FA
-             JORMT2FA      JORMT2FA
-             JORMT4FD      JORMT4FD
-             JOSNAR7B     RCHASR7B
-             RCHASR7B     *LOCAL
-             RCHASR7C     RCHASR7C
-             R7BDH3SNA    RCH2PDH3
-             RCHASDH3     RCHASDH3

```

Ko pridobite te parametre s strežnika System i, vnesite svoje vrednosti v preglednico, ki sledi:

*Tabela 3. Konfiguracijski parametri iz sistema System i*

Postavka	Parameter	Zgled	Vaša vrednost
A-1	Lokalno ime omrežja	SPIFNET	
A-2	Naslov lokalnega vmesnika	400009451902	
A-4	Ime gostitelja	SYD2101A	
A-5	Vrata TCP/IP ali storitveno ime	X'07F6C4C2' (privzetek)	
A-6	Ime relacijske baze podatkov	NEW_YORK3	

Dodatne informacije boste našli v razdelku “DRDA Considerations” priručnika *DB2 Server za VSE & VM SQL Reference (SC09-2989)*.

---

## Poglavje 7. Priprava programa DB2 Universal Database za OS/390 in z/OS na povezave programa DB2 Connect

V tej temi podajamo navodila za vzpostavitev omrežnih povezav TCP/IP med DB2 Connect in DB2 Universal Database for z/OS and OS/390.

Če pričakujete, da bo DB2 za OS/390 ali z/OS sodeloval v transakciji posodabljanja na več mestih (potrditev v dveh korakih), preberite temo v sorodnih povezavah, ki razlaga omogočenje posodabljanja na več mestih s pomočjo Nadzornega centra.

Če želite pripraviti DB2 Universal Database for z/OS and OS/390 za sprejemanje povezovalnih zahtev iz DB2 Connect, morate konfigurirati protokol z naslednjim:

- Konfiguriranje TCP/IP za DB2 Universal Database za OS/390 in z/OS
- Konfiguriranje DB2 Universal Database za OS/390 in z/OS

---

### Baze podatkov gostitelja

Izraz *baza podatkov* v tem dokumentu opisuje sistem za upravljanje relacijskih baz podatkov (RDBMS). Drugi sistemi, s katerimi komunicira DB2 Connect, lahko uporabljajo izraz baza podatkov za opis nekoliko drugačnega koncepta. Izraz baza podatkov v DB2 Connect se lahko nanaša tudi na:

#### OS/390 ali z/OS

DB2 Universal Database (UDB) za OS/390 in z/OS različice 7 ali DB2 UDB za z/OS različice 8. Podsistem DB2 Universal Database for z/OS and OS/390, določen s svojim LOCATION NAME. LOCATION NAME lahko ugotovite tako, da se prijavite v TSO in izdate naslednjo poizvedbo SQL s pomočjo enega od razpoložljivih orodij za poizvedbe:

```
select current server from  
sysibm.sysdummy1
```

LOCATION NAME je definiran tudi v podatkovnem nizu za samodejni zagon (BSDS), podan pa je tudi v sporočilu DSNL004I (LOCATION=nahajališče), ki se zapiše, ko zaženete pripomoček za porazdeljene podatke (DDF). LOCATION NAME podpira do 8 imen lokacij vzdevka, kar aplikacijam omogoča uporabo različnih imen dbalias za dostopanje do strežnikov z/OS različice 8. Ukaz z/OS -display ddf uporabite za pridobitev imena lokacije strežnika DB2, imena domene, naslova IP in vrat.

**VSE** DB2 for VSE, ki se izvaja na particiji baze podatkov, identificirani z njenim DBNAME

**VM** DB2 for VM, ki teče v navideznem računalniku CMS, identificiranim s svojim DBNAME

#### OS/400

DB2 za i5/OS je integralni del operacijskega sistema OS/400. Na strežniku System i lahko obstaja samo ena baza podatkov, razen v primeru, če je sistem konfiguriran za uporabo neodvisnih pomožnih pomnilniški prostorov.

## Konfiguriranje TCP/IP za DB2 Universal Database za OS/390 in z/OS

V tej temi bomo opisali, kako konfigurirati komunikacije TCP/IP med delovno postajo DB2 Connect in DB2 Universal Database (UDB) za OS/390 in z/OS različice 7 ali novejša. V navodilih predpostavljamo, da so zadovoljeni naslednji pogoji:

- Prek TCP/IP se povežete z eno bazo podatkov gostitelja. Več gostiteljskih povezav bo obravnavano na popolnoma enak način, toda *številka vrat* in *servisna številka*, zahtevana v vsakem primeru, se lahko razlikuje.
  - Ciljna baza podatkov se nahaja v DB2 UDB za OS/390 in z/OS različice 7 ali novejša.
  - Nameščena je vsa programska oprema, ki je potrebna kot predpogoj
  - Odjemalci DB2 so nastavljeni, kot je zahtevano.
1. Preden lahko uporabite DB2 Connect prek povezave TCP/IP, morate zbrati potrebne informacije o gostiteljskem strežniku baze podatkov in strežniku DB2 Connect. Za vsak strežnik gostitelja, s katerim se povežete prek TCP/IP, morate imeti naslednje informacije:

- Mesto datoteke storitev in gostiteljev TCP/IP na delovni postaji DB2 Connect:

### V sistemih UNIX in Linux

/etc/

### V sistemih Windows XP in Windows Server 2003

Običajno %SystemRoot%\system32\drivers\etc\, kjer %SystemRoot% predstavlja imenik namestitvene poti Windows.

Informacije o gostitelju lahko dodate na *imenski strežnik domen*, da se izognete vzdrževanju te datoteke v več sistemih.

- Nahajališča ustreznih datotek na ciljnem gostitelju DB2 Universal Database for z/OS and OS/390.
- *Številko vrat* TCP/IP, ki je definirana za DB2 Universal Database for z/OS and OS/390.

**Opomba:** Povezane informacije o *storitvenem imenu* se ne izmenjajo med delovno postajo DB2 Connect in DB2 Universal Database for z/OS and OS/390. Številka vrat 446 je registrirana kot privzetek za komunikacije iz delovne postaje DB2 Connect.

- Naslovi TCP/IP in imena gostiteljev za gostitelja in delovno postajo DB2 Connect.
  - LOCATION NAME strežnika baz podatkov DB2 za OS/390.
  - ID uporabnika in geslo, ki bosta uporabljena pri izdaji zahtev CONNECT z bazo podatkov na strežniku gostitelja ali sistema System i.
2. Če potrebujete pomoč za te informacije, se obrnite na skrbnika za lokalno omrežje in na skrbnika za DB2 za OS/390 in z/OS. Tabele, ki sledijo, uporabite kot preglednico za načrtovanje *posameznih* povezav TCP/IP med DB2 Connect in gostiteljskim strežnikom baz podatkov.

Tabela 4. Uporabniške informacije

Referenca	Opis	Vzorčna vrednost	Vaša vrednost
TCP-1	Ime uporabnika	A.D.B.Uporabnik	
TCP-2	Kontaktne informacije	(123)-456-7890	
TCP-5	ID uporabnika	ADBUSER	
TCP-6	Tip baze podatkov	db2390	
TCP-7	Tip povezave (mora biti TCPIP).	TCPIP	TCPIP



Tabela 5. Omrežni elementi na gostitelju

Referenca	Opis	Vzorčna vrednost	Vaša vrednost
TCP-8	Ime gostitelja	MVSHOST	
TCP-9	Naslov IP gostitelja	9.21.152.100	
TCP-10	Ime storitve	db2inst1c	
TCP-11	Številka vrat	446	446
TCP-12	IME LOKACIJE	NEW_YORK3	
TCP-13	ID uporabnika		
TCP-14	Geslo		

**Opomba:**

- a. Če si želite pridobiti naslov IP gostitelja TCP-9, vnesite na gostitelju:  
TSO NETSTAT HOME
- b. Če želite najti številko vrat TCP-11, jo poiščite v glavnem naslovnem prostoru DB2 ali v sistemskem dnevniku DSNL0041.

Tabela 6. Omrežni elementi v delovni postaji DB2 Connect

Referenca	Opis	Vzorčna vrednost	Vaša vrednost
TCP-18	Ime gostitelja	mcook02	
TCP-19	Naslov IP	9.21.27.179	
TCP-20	Ime storitve	db2inst1c	
TCP-21	Številka vrat	446	446

Tabela 7. Imeniški vnosi DB2 na delovni postaji DB2 Connect

Referenca	Opis	Vzorčna vrednost	Vaša vrednost
TCP-30	Ime vozlišča	MVSIPNOD	
TCP-31	Ime baze podatkov	nyc3	
TCP-32	Vzdevek baze podatkov	mvsipdb1	
TCP-33	Ime baze podatkov DCS	nyc3	

3. Izpolnite kopijo primera preglednice za vsakega gostitelja TCP/IP:
  - a. Izpolnite vrednosti, ki bodo uporabljene za ime gostitelja in naslov IP gostitelja DB2 Universal Database for z/OS and OS/390 (TCP-8 in TCP-9).
  - b. Izpolnite vrednosti, ki bodo uporabljene za ime gostitelja in naslov IP delovne postaje DB2 Connect (TCP-18 in TCP-19).
  - c. Določite storitveno ime ali številko vrat za povezavo (TCP-10 ali TCP-20 ali TCP-11 ali TCP-21).
  - d. Določite LOCATION NAME za strežnik baz podatkov DB2 za OS/390 in z/OS, s katerim se želite povezati.
  - e. Določite vrednosti, ki jih želite uporabiti za ID uporabnika in GESLO pri povezovanju z bazo podatkov gostitelja.
4. Na strežniku zSeries naredite naslednje:
  - a. Preverite naslov gostitelja ali ime gostitelja
  - b. Preverite številko vrat ali storitveno ime
  - c. Posodobite storitveno datoteko s pravilno številko vrat ali storitvenim imenom, če je potrebno

- d. Posodobite gostiteljsko datoteko (ali imenski strežnik domen, ki ga uporablja sistem DB2 Universal Database for z/OS and OS/390) z imenom gostitelja in naslovom IP delovne postaje DB2 Connect, če je potrebno.
- e. Zagotovite, da so nove definicije aktivne pred poskusom preizkušanja povezave. Obrnite se na skrbnika gostiteljskega omrežja ali spremenite krmilne podatke, če je potrebno.
- f. Pri skrbniku DB2 Universal Database for z/OS and OS/390 preverite, ali imate veljavni ID uporabnika, geslo in bazo podatkov *IME LOKACIJE*.
- g. S pomočjo pravilne vrednosti številke vrat izvedite ukaz PING za strežnik DB2 Connect, če to možnost podpira TCP/IP v sistemu gostitelja. Primer:

```
ping ime-oddaljenega-gostitelja -p številka-vrat
```

**Opomba:** DB2 Connect ne podpira ukaza PING, če ga izdate iz odjemalca različice 7 prek prehoda različice 9 z gostiteljem.

Podpora za strežnik zSeries ali OS/390 je na voljo na spletni strani <http://www.ibm.com/servers/eserver/support/zseries/>

---

## Konfiguriranje programa DB2 Universal Database za OS/390 in z/OS

Preden lahko uporabite DB2 Connect, mora skrbnik DB2 Universal Database for z/OS and OS/390 konfigurirati DB2 Universal Database for z/OS and OS/390, tako, da bodo dovoljene povezave iz delovne postaje DB2 Connect. Ta razdelek kaže *minimalno število* posodobitev, ki so potrebne, da lahko odjemalec DB2 Connect vzpostavi povezavo s strežnikom baze podatkov DB2 Universal Database for z/OS and OS/390. Za podrobnejše zglede preglejte dokumentacijo za namestitev izdelka DB2 za z/OS:

- dokumentacija za različico 7 je na voljo na naslovu <http://www.ibm.com/software/data/db2/zos/v7books.html>
- dokumentacija za različico 8 je na voljo na naslovu <http://www.ibm.com/software/data/db2/zos/v8books.html>

### Priporočena vzdrževalna raven

Za izdelek DB2 UDB za OS/390 in z/OS različice 7 uveljavite popravke za APAR-je PQ50016, PQ50017 in PK05198.

Preglejte tudi stran <http://www.ibm.com/servers/eserver/zseries/zos/servicetst/>, kjer najdete najnovejše povzete preskuse storitev.

---

## Poglavje 8. Priprava DB2 za VSE & VM na povezave iz DB2 Connect

Informacije o tem, kako nastaviti DB2 Server for VSE & VM kot aplikacijski strežnik boste našli v razdelku "DRDA Considerations" priročnika *DB2 Server for VSE & VM SQL Reference* (SC09-2989).



---

## Poglavje 9. Konfiguriranje povezav z velikimi in srednjevelikimi strežniki

Ko je DB2 Connect nameščen in je strežnik baz podatkov konfiguriran za sprejem komunikacij, morate vzpostaviti in naravnati povezavo med dvema sistemoma. Povezave z oddaljenimi sistemi so vzpostavljene s pomočnikom za konfiguriranje (CA) ali procesorjem ukazne vrstice (CLP).

---

### Konfiguriranje povezave s strežniki baz podatkov gostitelja ali sistema System i s pomočjo CA (Linux in Windows)

V tej nalogi bomo opisali, kako povezati oddaljenega gostitelja baz podatkov ali strežnik baz podatkov System i z delovne postaje DB2 Connect s pomočnikom za konfiguriranje (Configuration Assistant - CA). CA je orodje GUI DB2, s katerim lahko konfigurirate povezave baze podatkov in druge nastavitve baze podatkov.

**Opomba:** V prejšnjih izdajah so bila orodja DB2 Administration Tools, kot je CA, podprta na vseh platformah. Od različice 9 naprej so orodja DB2 Administration Tools podprta samo v sistemih Windows x86, Windows x64 (AMD64/EM64T), Linux v x86 in Linux v AMD64/EM64T. Za vse platforme lahko konfigurirate povezavo s strežnikom baz podatkov gostitelja ali System i procesor ukazne vrstice (CLP) DB2.

Delovna postaja DB2 Connect je lahko:

#### Odjemalec IBM-ovega podatkovnega strežnika

Odjemalec IBM-ovega podatkovnega strežnika se lahko neposredno poveže z bazami podatkov gostitelja ali sistema System i prek strežniškega izdelka DB2 Connect.

#### DB2 Connect Personal Edition

Z bazami podatkov gostitelja ali sistema System i se lahko neposredno povežete s pomočjo izdaje DB2 Connect Personal Edition. Povežete se lahko tudi prek strežniškega izdelka DB2 Connect.

#### Predpogoji

- Na delovni postaji DB2 Connect mora biti nameščen pomočnik za konfiguriranje. Pomočnik za konfiguriranje ni na voljo kot del programa Odjemalec IBM-ovega podatkovnega strežnika.
- Oddaljeni strežnik mora biti konfiguriran za sprejemanje vhodnih zahtev odjemalcev. Po privzetku namestitveni program strežnika zazna in konfigurira večino protokolov na strežniku za vhodne povezave odjemalcev.

Za konfiguriranje povezave z bazo podatkov s pomočjo pomočnika za konfiguriranje lahko uporabite naslednja načina (preglejte razdelek S tem povezane naloge na koncu te teme):

- Povezovanje z bazo podatkov s pomočjo profila odjemalca
- Ročno povezovanje z bazo podatkov s pomočjo CA.

---

## Konfiguriranje povezave s strežniki baz podatkov gostitelja in sistema System i s pomočjo CLP

Povezavo TCP/IP med strežnikom DB2 Connect in bazo podatkov gostitelja ali sistema System i lahko konfigurirate ročno s pomočjo procesorja ukazne vrstice (CLP) DB2.

### Predpogoji

Praden ročno konfigurirate povezavo TCP/IP med DB2 Connect in strežnikom baz podatkov gostitelja ali sistema System i zagotovite naslednje:

- TCP/IP deluje na strežniku DB2 Connect in v sistemu gostitelja ali System i.
- Identificirali ste naslednje vrednosti parametrov:
  - Ime gostitelja (*ime-gostitelja*) ali naslov IP (*naslov-ip*)
  - Ime povezovalne storitve (*ime-povezovalne-storitve*) ali številka vrat/protokol (*številka-vrat/tcp*)
  - Ime ciljne baze podatkov (*ime-ciljne-baze-podatkov*)
  - Ime lokalne baze podatkov (*ime-lokalne-baze-podatkov*)
  - Ime vozlišča (*ime\_vozlišča*)

Če želite ročno konfigurirati komunikacije TCP/IP med strežnikom DB2 Connect in bazo podatkov gostitelja ali sistema System i, naredite naslednje:

1. Konfigurirajte TCP/IP na strežniku DB2 Connect.
2. Preberite temo "Ukaz CATALOG TCPIP/TCPIP4/TCPIP6 NODE" v *Referenčni opis ukazov*.
3. . Preberite temo "Ukaz CATALOG DCS DATABASE" v *Referenčni opis ukazov*.
4. . Preberite temo "Ukaz CATALOG DATABASE" v *Referenčni opis ukazov*.
5. Povežite pripomočke in aplikacije s strežnikom baz podatkov gostitelja ali System i.
6. . Preberite temo "Stavek CONNECT (tipa 1)" v *Referenčni opis SQL, zvezek 2* da preizkusite povezavo gostitelja ali System i.

**Opomba:** Zaradi značilnosti protokola TCP/IP se lahko zgodi, da TCP/IP ne bo takoj obveščen o partnerski napaki na drugem gostitelju ali v sistemu System i. Posledično se lahko včasih zdi, da se je odjemalska aplikacija, ki dostopa do oddaljenega strežnika DB2, ki uporablja TCP/IP ali ustreznega posrednika na strežniku, obesila. Možnost vtičnice TCP/IP SO\_KEEPALIVE se uporablja za odkrivanje, kdaj je prišlo do napake in se je povezava TCP/IP prekinila.

---

## **Del 5. Reference**





---

## Poglavje 10. Konfiguriranje dostopa do baz podatkov gostitelja in System i

Ko je DB2 Connect nameščen in je strežnik baz podatkov konfiguriran za sprejem komunikacij, morate vzpostaviti in uglasiti povezavo med dvema sistemoma. Ta razdelek opisuje, kako lahko za iskanje, vzpostavitev povezave in povezovanje s strežnikom baz podatkov uporabite pomočnika za konfiguriranje (CA) ali procesor ukazne vrstice (CLP) DB2.

---

### Konfiguriranje povezave baze podatkov s preiskovanjem omrežja s pomočnikom za konfiguriranje

Za iskanje baz podatkov v omrežju lahko uporabite pomočnika za konfiguriranje (CA).

Preden konfigurirate povezavo baze podatkov s preiskovanjem omrežja, naredite naslednje:

- Preverite, ali imate veljaven ID uporabnika DB2.
- Če konfigurirate povezavo iz sistema, v katerem je nameščen strežniški izdelek DB2 Server ali DB2 Connect, preverite, ali imate ID uporabnika s pooblastilom SYSADM ali SYSCTRL za primerek.

Zgodi se lahko, da metoda iskanja v naslednjih primerih ne bo uspela odkriti oddaljenega sistema:

- Strežnik za skrbništvo DB2 (DAS) se ne izvaja v oddaljenem sistemu.
- Iskanje se začasno prekine. Po privzetku pregleduje funkcija iskanja omrežje eno sekundo, kar pa ni nujno dovolj za odkritje oddaljenega sistema. Spremenljivko registra DB2DISCOVERYTIME lahko nastavite tako, da podaja daljše časovno obdobje.
- Omrežje, v katerem se izvaja iskanje, je konfigurirano tako, da iskanje ne doseže želenega oddaljenega sistema.

Naslednje točke veljajo za primere, ko želite izrecno konfigurirati naslov IPv6 v omrežju, ki podpira IPv6:

- Sistem mora biti naveden pod **znanimi sistemi**.
- Izrecno konfiguriranje povezave IPv6 podpira samo zahtevnejši pogled pomočnika za konfiguriranje.

Postopek za konfiguriranje povezave baze podatkov s preiskovanjem omrežja:

1. Prijavite se v sistem z veljavnim ID-jem uporabnika DB2.
2. Zaženite pomočnika za konfiguriranje. To lahko naredite na meniju Start v sistemu Windows ali s pomočjo ukaza db2ca v sistemih Windows in UNIX.
3. Na menijski vrstici pomočnika za konfiguriranje izberite pod možnostjo **Izbrano** izbiro **Dodaj bazo podatkov s pomočjo čarovnika**. Odpre se čarovnik za **dodajanje baze podatkov**.
4. Izberite izbirni gumb **Preišči omrežje** in kliknite **Naprej**.
5. Dvokliknite mapo poleg **znanih sistemov**, da izpišete vse sisteme, ki jih pozna odjemalec, ali pa dvokliknite mapo poleg **drugih sistemov**, da izpišete vse sisteme v omrežju. Če ni izpisan noben sistem, lahko kliknete možnost **Dodaj sistem** in sistem podate. Sistem se po dodajanju prikaže na seznamu **Znani sistemi**.
6. Razširite vnose za sistem, ki vas zanima, dokler se ne prikaže baza podatkov, ki jo želite dodati. Izberite bazo podatkov. Kliknite **Naprej**.

7. V polje **Vzdevek baze podatkov** vnesite nadomestno ime lokalne baze podatkov, v polje **Opomba** pa lahko vnesete besedilo, ki opisuje to bazo podatkov.
8. Če nameravate uporabljati ODBC, to bazo podatkov registrirajte kot vir podatkov ODBC. Če želite izvesti to operacijo, mora biti ODBC nameščen.
9. Kliknite **Dokončaj**. Zdaj lahko uporabite dodano bazo podatkov. Za izhod iz pomočnika za konfiguriranje kliknite **Zapri**.

---

## Ročno konfiguriranje baze podatkov s pomočnikom za konfiguriranje

Če imate informacije za bazo podatkov, s katero se želite povezati in strežniku, na katerem se nahaja, lahko ročno vnesete vse informacije o konfiguriranju. Ta način je enakovreden vnosu ukazov s pomočjo procesorja ukazne vrstice, z razliko, da so parametri prikazani grafično.

Preden ročno konfigurirate povezavo baze podatkov s pomočnikom za konfiguriranje, naredite naslednje:

- Preverite, ali imate veljaven ID uporabnika DB2 za bazo podatkov, s katero se želite povezati.
- Če konfigurirate povezavo iz sistema, v katerem je nameščen strežniški izdelek DB2 server ali DB2 Connect, preverite, ali imate ID uporabnika s pooblastilom SYSADM ali SYSCTRL za primerek upravljalnika baz podatkov.

Postopek za ročno konfiguriranje povezave z bazo podatkov s pomočnikom za konfiguriranje:

1. Prijavite se v sistem z veljavnim ID-jem uporabnika DB2.
2. Zaženite pomočnika za konfiguriranje. Zaženete ga lahko z menija Start v sistemu Windows ali z ukazom db2ca.
3. Na menijski vrstici pomočnika za konfiguriranje izberite pod možnostjo **Izbrano** izbiro **Dodaj bazo podatkov s pomočjo čarovnika**.
4. Izberite izbirni gumb **Ročno konfiguriranje povezave z bazo podatkov** in kliknite gumb **Naprej**.
5. Če uporabljate protokol LDAP (Lightweight Directory Access Protocol), izberite izbirni gumb, ki ustreza mestu, na katerem želite vzdrževati imenike DB2. Kliknite **Naprej**.
6. Izberite izbirni gumb, ki ustreza protokolu na seznamu **Protokol**. (Opomba: čeprav so APPC, APPN ali NetBIOS lahko prikazani kot možnosti, niso več podprti.) Če je v vašem sistemu nameščen DB2 Connect in izberete TCP/IP, lahko izberete možnost **Baza podatkov se fizično nahaja na gostitelju ali v sistemu OS/400**. Če izberete to potrditveno polje, lahko izberete tip povezave z bazo podatkov gostitelja ali OS/400:
  - Za vzpostavitev povezave prek prehoda DB2 Connect izberite izbirni gumb **S strežnikom se poveži prek prehoda**.
  - Če želite vzpostaviti neposredno povezavo, izberite izbirni gumb **Poveži neposredno s strežnikom**.
7. Kliknite **Naprej**.
8. Za komunikacijski protokol vnesite zahtevane parametre in nato kliknite **Naprej**.
9. V polje **Ime baze podatkov** vnesite nadomestno ime baze podatkov oddaljene baze podatkov, ki jo želite dodati, v polje **Vzdevek baze podatkov** pa nadomestno ime lokalne baze podatkov. Če dodajate baz podatkov gostitelja ali OS/400, vpišite v polje **Ime baze podatkov** ime mesta za bazo podatkov OS/390 ali z/OS, ime RDB za bazo podatkov OS/400 ali DBNAME za bazo podatkov VSE ali VM. Po izbiri lahko v polje **Opomba** dodate opombo, ki opisuje to bazo podatkov. Kliknite **Naprej**.
9. Če nameravate uporabljati ODBC, to bazo podatkov registrirajte kot vir podatkov ODBC. Pred izvedbo te operacije preverite, ali je nameščen ODBC. Kliknite **Naprej**.

10. V oknu **Podajanje možnosti vozlišča** izberite operacijski sistem ter vnesite ime oddaljenega primerka za sistem baze podatkov, s katerim se želite povezati.
11. V oknu **Podajanje možnosti sistema** morajo biti pravilno podani ime sistema, ime gostitelja in operacijski sistem. Informacije v tem oknu se uporabljajo za konfiguriranje skrbniškega vozlišča. Če želite, lahko vnesete tudi opombo. Kliknite **Naprej**.
12. V oknu **Podajanje možnosti zaščite** podajte možnost zaščite, ki bo uporabljena za overjanje.
13. Kliknite **Dokončaj**. Zdaj lahko uporabljate to bazo podatkov. Za izhod iz pomočnika za konfiguriranje izberite menijsko dejanje **Izhod**.

---

## Preizkušanje povezave z bazo podatkov s pomočjo pomočnika za konfiguriranje

Po zaključenem konfiguriranju morate preizkusiti povezavo baze podatkov.

Povezavo baze podatkov preizkusite takole:

1. Zaženite **pomočnika za konfiguriranje**.
2. V podrobnem prikazu označite bazo podatkov in na meniju **Izbrano** izberite možnost **Prekusi povezavo**. Odpre se okno Preskus povezave.
3. Izberite enega ali več tipov povezav, ki jih želite preskusiti (privzeta vrednost je **CLI**). Sočasno lahko preizkusite več tipov. Vnesite veljaven ID uporabnika in geslo oddaljene baze podatkov in kliknite **Preizkusi povezavo**. Če povezava uspe, se na strani Rezultati prikaže sporočilo, ki potrjuje povezavo. Če preizkus povezave ne uspe, se izpiše sporočilo s pomočjo. Če želite spremeniti katero od nastavitev, ki ste jo napačno podali, izberite v pogledu podrobnosti bazo podatkov in na meniju **Izbrano** izberite možnost **Spremeni bazo podatkov**.

Med nastavljanjem strežnika za delo z razvojnimi okolji (kot je IBM Data Studio) lahko naletite na sporočilo o napaki SQL30081N pri začetni povezavi DB2. Možen vzrok je, da je požarni zid na oddaljenem strežniku baz podatkov preprečil vzpostavitev povezave. V tem primeru preverite, ali je požarni zid pravilno konfiguriran za sprejem povezovalnih zahtev odjemalca.

---

## Odstranitev DCS (baza podatkov gostitelja)

S pomočjo strani DCS beležnice pomočnika zahtevnejšega konfiguriranja odstranite vnos DCS (baza podatkov gostitelja).

1. Če niste v pogledu Zahtevnejše, na meniju **Pogled** izberite **Napredni pogled**.
2. Izberite vnos DCS, ki ga želite odstraniti.
3. Na meniju **Izbrano** kliknite **Odstrani DCS**. Potrditveno okno se odpre tam, kjer preverite izbiro.



---

## Poglavje 11. Podprti jeziki vmesnika DB2

Podpore za jezike v izdelku DB2 za vmesnik DB2 je mogoče uvrstiti v strežniške skupine jezikov in odjemalske skupine jezikov. Strežniške skupine jezikov prevajajo večino sporočil, pomoč in elemente grafičnega vmesnika DB2. Odjemalske skupine jezikov bodo prevedle komponento IBM Data Server Runtime Client, ki bo vsebovala večino sporočil in določeno dokumentacijo pomoči.

Strežniška skupina jezikov vključuje: brazilsko portugalsko, češčino, danščino, finščino, francoščino, nemščino, italijanščino, japonščino, korejščino, norveščino, poljščino, ruščino, poenostavljeno kitajščino, španščino, švedščino in tradicionalno kitajščino.

Odjemalska skupina jezikov vključuje: arabščino, bolgarščino, hrvaščino, nizozemščino, grščino, hebrejščino, madžarščino, portugalsko, romunščino, slovaščino, slovenščino in turščino.

Ne mešajte jezikov, ki jih podpira izdelek DB2, z jeziki, ki jih podpira vmesnik DB2. Jeziki, ki jih podpira izdelek DB2, so jeziki, v katerih lahko podatki obstajajo. Ti jeziki so nadzorni jeziki, ki jih podpira vmesnik DB2.

---

### Prikazovanje čarovnika za namestitvev DB2 v vašem državnem jeziku (Linux in UNIX)

Ukaz `db2setup` naredi poizvedbo v operacijskem sistemu, da določi obstoječe jezikovne nastavitve. Če `db2setup` podpira jezikovne nastavitve vašega operacijskega sistema, potem bo ta jezik uporabljen pri prikazu čarovnika za namestitvev DB2.

Če vaš sistem uporablja iste kodne strani, ampak različna imena državnih nastavitvev od tistih, ki jih podpira vmesnik DB2, lahko še vedno vidite prevedeni `db2setup`, če nastavite vašo spremenljivko okolja `LANG` na ustrezno vrednost z vnosom naslednjega ukaza:

**lupine bourne (sh), korn (ksh) in bash:**

```
LANG=<locale>  
export LANG
```

**C shell:**

```
setenv LANG <locale>
```

kjer so *locale* področne nastavitve, ki jih podpira vmesnik DB2.

---

### Jezikovni identifikatorji za izvajanje čarovnika za namestitvev DB2 v drugem jeziku

Če želite čarovnik za namestitvev DB2 zagnati v drugem jeziku, kot je privzeti jezik na vašem računalniku, lahko čarovnika za namestitvev DB2 zaženete ročno in pri tem podate identifikator jezika. Jezik mora biti na voljo na platformi, kjer izvajate namestitvev.

V operacijskem sistemu Windows lahko izvajate `setup.exe` s parametrom `-i`, če želite podati dvomestno kodo jezika, ki bo uporabljena pri namestitvi.

V operacijskih sistemih Linux in UNIX je priporočeno, da nastavite spremenljivko okolja `LANG` tako, da prikaže čarovnika za namestitvev DB2 v vašem državnem jeziku.

Tabela 8. Identifikatorji jezikov

Jezik	Identifikator jezika
Arabščina (na voljo le na platformah Windows)	ar
Brazilska portugalsčina	br
Bolgarščina	bg
Kitajščina, poenostavljena	cn
Kitajščina, tradicionalna	tw
Hrvaščina	hr
Češčina	cz
Danščina	dk
Nizozemščina	nl
Angleščina	en
Finščina	fi
Francoščina	fr
Nemščina	de
Grščina	el
Madžarščina	hu
Italijanščina	it
Japonščina	jp
Korejščina	kr
Norveščina	no
Poljščina	pl
Portugalsčina	pt
Romunščina	ro
Ruščina	ru
Slovaščina	sk
Slovenščina	sl
Španščina	es
Švedščina	se
Turščina	tr

## Spreminjanje jezika vmesnika izdelka DB2 (Windows)

Jezik vmesnika izdelka DB2 je jezik, prikazan v sporočilih, pomoči in vmesnikih grafičnih orodij. Pri nameščanju izdelka DB2 lahko namestite tudi podporo za enega ali več jezikov. Če želite kasneje, po namestitvi, jezik vmesnika za DB2 spremeniti v enega izmed nameščenih jezikov, izvedite postopek, očrtan v tej nalogi.

Jezike, ki jih podpira izdelek DB2, ne smete zamešati z jeziki, ki jih podpira vmesnik DB2. Jeziki, ki podpirajo izdelek DB2, so jeziki, v katerih podatki lahko obstajajo. Ti jeziki so nadniz jezikov, ki jih podpira vmesnik DB2.

Želeni jezik vmesnika DB2 mora biti nameščen v sistemu. Jeziki vmesnika izdelka DB2 so izbrani in nameščeni, ko namestite izdelek DB2 s pomočjo čarovnika za namestitev DB2. Če

spremenite jezik vmesnika izdelka DB2 v podprt jezik vmesnika, ki ni bil nameščen, bo jezik vmesnika izdelka DB2 po privzetku najprej uporabil jezik operacijskega sistema, in če ta ni podprt, bo uporabil angleščino.

Sprememba jezika vmesnika za izdelek DB2 na operacijskem sistemu Windows zahteva spremembo privzetih nastavitev za jezik v vašem operacijskem sistemu Windows.

Če želite spremeniti jezik vmesnika izdelka DB2 v operacijskem sistemu Windows:

1. Prek Nadzorne plošče izberite **Področne in jezikovne možnosti**.
2. Na jezičku **Področne možnosti** v razdelku **Standardi in oblike** izberite ustrezen jezik. V sistemu Windows Vista za ta korak uporabite jeziček **Oblike**.
3. Na jezičku **Področne možnosti** v razdelku **Lokacija** izberite lokacijo, ki ustreza ustreznemu jeziku.
4. Na jezičku **Dodatno** v razdelku **Jezik za ne-unikodne programe** izberite ustrezen jezik. V sistemu Windows Vista na jezičku **Skrbniško** v razdelku **Jezik za ne-unikodne programe** kliknite **Spremeni področne nastavitve sistema** in izberite ustrezen jezik. Nato se bo pojavilo sporočilo za vnovični zagon, vi pa kliknite **Prekliči**.
5. Na jezičku **Dodatno** v razdelku **Privzete nastavitve uporabniškega računa** označite potrditveno polje **Uporabi vse nastavitve za trenutni uporabniški račun in za privzeti uporabniški profil**. V sistemu Windows Vista na jezičku **Skrbniško** v razdelku **rezervirani računi** kliknite **Kopiraj v rezervirane račune** in označite račune, v katere želite prekopirati jezikovne nastavitve.
6. Preden te spremembe stopijo v veljavo, boste morali izvesti vnovični zagon.

Za dodatne informacije o spreminjanju privzetega sistemskega jezika preglejte pomoč operacijskega sistema.

---

## Spreminjanje jezika vmesnika izdelka DB2 (Linux in UNIX)

Jezik vmesnika za izdelek DB2 je jezik, prikazan v sporočilih, pomoči in vmesnikih grafičnih orodij. Pri nameščanju izdelka DB2 lahko namestite podporo za enega ali več jezikov. Če želite kasneje, po namestitvi, jezik vmesnika spremeniti v enega izmed nameščenih jezikov, izvedite postopek, opisan v tej nalogi.

Ne mešajte jezikov, ki jih podpira izdelek DB2, z jeziki, ki jih podpira vmesnik DB2. Jeziki, ki jih podpira izdelek DB2, torej jeziki, v katerih lahko vnašate *podatke*, so nadrejeni niz jezikov, ki jih podpira vmesnik DB2.

V sistemu mora biti nameščena podpora za jezik vmesnika DB2, ki ga želite uporabiti. Podporo za jezik vmesnika DB2 lahko izberete in namestite pri nameščanju izdelka DB2 s pomočjo čarovnika za nastavitve DB2. Če spremenite jezik vmesnika izdelka DB2 v podprt jezik vmesnika, ki ni bil nameščen, bo jezik vmesnika izdelka DB2 uporabil jezik operacijskega sistema. Če jezik operacijskega sistema ni podprt, bo angleščina uporabljena kot jezik vmesnika izdelka DB2.

Podporo za jezik vmesnika DB2 lahko izberete in namestite pri nameščanju izdelka DB2 s pomočjo čarovnika za nastavitve DB2 ali s pomočjo paketa za državne jezike.

Če želite preveriti, ali so v sistemu na voljo javne državne nastavitve, zaženite ukaz `$ locale -a`.

Če želite spremeniti jezik vmesnika DB2, za spremenljivko okolja LANG določite želene državne nastavitve.

V lupinah bourne (sh), korn (ksh) in bash:

```
LANG=<locale>  
export LANG
```

V lupini C:

```
setenv LANG <locale>
```

Na primer, za vmesnik izdelka DB2 v francoščini morate namestiti podporo za francoski jezik, spremenljivko okolja LANG pa nastaviti v francoske državne nastavitve, na primer fr\_FR.

---

## Pretvorba znakovnih podatkov

Pri prenosu znakovnih podatkov med delovnimi postajami jih morate pretvoriti v obliko, ki jo bo sprejemna delovna postaja lahko uporabila.

Če na primer prenesete podatke med strežnikom DB2 Connect in strežnikom baz podatkov gostitelja ali sistema System i, so ti običajno pretvorjeni iz kodne strani strežnika v CCSID gostitelja in obratno. Če dve delovni postaji uporabljata različne kodne strani ali CCSID-e, se kodne točke preslikajo iz ene kodne strani ali CCSID-a v drugo kodno stran ali CCSID. Ta pretvorba se vedno izvede na sprejemni delovni postaji.

Znakovni podatki, poslani v bazo podatkov, so sestavljeni iz stavkov SQL in vhodnih podatkov. Znakovni podatki, poslani iz baze podatkov, pa so sestavljeni iz izhodnih podatkov. Izhodni podatki, ki so interpretirani kot bitni podatki, niso pretvorjeni. Primer so na primer podatki iz stolpca, deklariranega s členom FOR BIT DATA. V nasprotnem primeru so vsi vhodni in izhodni znakovni podatki pretvorjeni, če dve delovni postaji uporabljata različni kodni strani ali CCSID-a.

Če uporabite za dostop do podatkov DB2 Connect, se zgodi naslednje:

1. DB2 Connect pošlje v OS/390 ali z/OS stavek SQL in vhodne podatke.
2. DB2 Universal Database for z/OS and OS/390 pretvori stavek SQL in podatke v kodno stran gostiteljskega strežnika in nato obdela podatke.
3. DB2 Universal Database for z/OS and OS/390 pošlje rezultat spet nazaj strežniku DB2 Connect.
4. DB2 Connect pretvori rezultat v kodno stran uporabnikovega okolja.

Za dvosmerne jezike so pri IBM-u definirali številne posebne dvosmerne CCSID-e, ki jih podpira tudi DB2 Connect.

Če se dvosmerni atributi strežnika baze podatkov razlikujejo od lastnosti odjemalca, lahko s temi posebnimi CCSID-i odpravite razlike.

Podprte pretvorbe med kodnimi stranmi v DB2 Connect in CCSID-i na strežniku gostitelja ali sistema System i boste našli v podprtih območnih kodah in v temi o kodnih straneh.



---

## Poglavje 12. Razvijanje aplikacij baz podatkov

S povezovanjem in izvajanjem aplikacij v okolju, ki uporablja DB2 Connect, je povezana specifična problematika, ki jo predstavljamo tukaj.

---

### Povezovanje pripomočkov baze podatkov v DB2 Connect

Pripomočke baze podatkov (import, export, reorg in procesor ukazne vrstice) in povezovalne datoteke DB2 CLI morate povezati z vsako bazo podatkov, preden jih lahko uporabite z njo. Če uporabljate v omrežnem okolju več odjemalcev, ki se izvajajo v različnih operacijskih sistemih ali različicah ali ravneh popravkov DB2, morate enkrat povezati pripomočke za vsako kombinacijo operacijskega sistema in različice DB2.

S povezavo pripomočka izdelate *paket*. To je objekt, ki vsebuje vse informacije, potrebne za obdelavo specifičnih stavkov SQL iz ene same datoteke izvora.

Povezovalne datoteke so združene v različnih datotekah .lst v imeniku bnd pod namestitvenim imenikom (običajno je to sqllib za Windows). Vsaka datoteka je specifična za strežnik.

- Za povezavo pripomočkov in aplikacij s strežnikom baz podatkov gostitelja ali System i povežite strežnik gostitelja ali sistema System i in uporabite naslednji primer kot predlogo:

```
connect to vzdevek-baze-podatkov
user id-uporabnika using
geslo
bind pot/bnd/@ddcsmvs.lst blocking all sqlerror continue
messages mvs.msg grant public
connect reset
```

kjer *pot* ustreza vrednosti registra *DB2PATH*.

- Za povezavo pripomočkov baze podatkov z bazo podatkov DB2 uporabite enega od naslednjih načinov, ki je odvisen od operacijskega sistema delovne postaje:
  - Pomočnik za konfiguriranje (CA):
    1. Zaženite pomočnika za konfiguriranje.
    2. Izberite bazo podatkov, s katero želite povezati pripomočke.
    3. Kliknite z desno tipko miške in izberite **Poveži**.
    4. Izberite pripomočke ali datoteke za povezovanje
    5. Dodajte zelene povezovalne možnosti.
    6. Vnesite ID uporabnika in geslo za povezavo z bazo podatkov. ID uporabnika mora imeti pooblastilo za povezavo novih paketov z bazo podatkov. Kliknite **Poveži**.
  - Procesor ukazne vrstice:
    1. Preklopite v imenik bnd, ki je x:\sqllib\bnd, kjer x: predstavlja pogon, na katerega ste namestili DB2.
    2. Za povezavo z bazo podatkov vnesite v ukazni center ali v procesor ukazne vrstice naslednje ukaze:

```
connect to vzdevek-baze-podatkov
```

kjer *vzdevek-baze-podatkov* predstavlja vzdevek baze podatkov, s katero se želite povezati.
    3. V ukazni center ali v procesor ukazne vrstice vnesite naslednje ukaze:

```
"bind @db2ubind.lst messages bind.msg grant public"
"bind @db2cli.lst messages clibind.msg grant public"
```

V tem primeru sta `bind.msg` in `clibind.msg` izhodni sporočilni datoteki, pooblastili `EXECUTE` in `BINDADD` pa sta dodeljeni *public*.

4. Z vnosom naslednjega ukaza na novo nastavite povezavo z bazo podatkov:

```
connect reset
```

#### Opomba:

1. Datoteka `db2ubind.lst` vsebuje seznam povezovalnih (`.bnd`) datotek, potrebnih za izdelavo paketov za pripomočke baze podatkov. Datoteka `db2cli.lst` vsebuje seznam povezovalnih (`.bnd`) datotek, potrebnih za izdelavo paketov za gonilnik ODBC DB2 CLI in DB2.
2. Postopek povezovanja lahko traja nekaj minut.
3. Če imate pooblastilo `BINDADD`, bodo paketi CLI DB2 pri prvi uporabi gonilnika DB2 CLI ali ODBC samodejno povezani. Če aplikacije, ki jih uporabljate, zahtevajo povezavo z bazo podatkov, lahko za dejanje povezovanja uporabite pripomoček za povezovanje pomočnika za konfiguriranje ali procesor ukazne vrstice.

---

## Izvajanje lastnih aplikacij

Aplikacije DB2 lahko izdelujete in izvajate z nameščenim programom IBM Data Server Client.

Do baz podatkov DB2 lahko dostopijo različni tipi aplikacij:

- Aplikacije, ki ste jih razvili s pomočjo programa , ki vključujejo SQL, API-je, shranjene procedure, uporabniško definirane funkcije ali klice DB2 CLI
- Aplikacije ODBC
- Aplikacije Java, ki uporabljajo vmesnike JDBC ali SQLJ
- Aplikacije PHP Ruby/aplikacije Ruby on Rails
- Aplikacije Ruby ali Ruby on Rails
- Aplikacije Perl

V operacijskih sistemih Windows lahko dostopate do baz podatkov DB2 tudi z naslednjimi izdelki:

- ActiveX Data Objects (ADO), izveden v programih Microsoft Visual Basic in Microsoft Visual C++
- Avtomatizacijske rutine OLE (Object Linking and Embedding - povezovanje in vdelovanje objektov) (UDF-ji in shranjene procedure)
- Funkcije za tabele baze podatkov OLE (OLE DB)

Za izvajanje aplikacije naredite naslednje:

1. Zagotovite, da je strežnik konfiguriran in pognan.
2. Na strežniku DB2 zagotovite, da je na strežniku baz podatkov, s katerim se povezuje uporabniški program, zagnan upravljavnik baz podatkov. Če se ne izvaja, morate pred zagonom aplikacije na strežniku izdati ukaz **db2start**.
3. Zagotovite, da se lahko povežete z bazo podatkov, ki jo uporablja aplikacija.
4. (neobvezno) Povežite potrebne datoteke, ki bodo podpirale uporabljen gonilnik aplikacije baze podatkov.
5. Zaženite aplikacijski program.

---

## Poglavje 13. Odstranjevanje namestitve programa DB2 Connect

Nekoč v prihodnosti boste morda morali iz sistema odstraniti izdelke DB2 Connect. Zahteve za odstranitev ali odstranitev namestitve izdelkov DB2 Connect so predstavljene na osnovi operacijskega sistema, ki ga uporabljate.

---

### Odstranjevanje namestitve izdelka DB2 (Windows)

Ta naloga nudi postopek za popolno odstranitev izdelka DB2 iz operacijskega sistema Windows. To nalogo opravite le v primeru, če obstoječih primerkov in baz podatkov DB2 ne potrebujete več.

Če odstranite namestitve privzete kopije DB2, pri tem pa imate v sistemu še druge kopije DB2, morate pred nadaljevanjem odstranjevanja namestitve z ukazom `db2swtch` izbrati novo privzeto kopijo. Če se strežnik za skrbništvo nad bazami podatkov (DAS) izvaja v kopiji, ki ste jo odstranili, morate DAS prav tako prenesti v kopijo, ki je ne nameravate odstraniti. V nasprotnem primeru boste morali DAS po odstranitvi namestitve z ukazom `db2admin create` znova izdelati, morda pa ga boste morali tudi znova konfigurirati, da bodo delovale nekatere funkcionalnosti.

Če želite izdelek DB2 odstraniti iz sistema Windows, storite naslednje:

1. (Izbirno) Izbršite vse baze podatkov s pomočjo Nadzornega centra ali ukaza izbršite bazo podatkov. Prepričajte se, da teh baz podatkov ne potrebujete več. Če izbršite baze podatkov, boste izgubili tudi vse svoje podatke.
2. Zaustavite vse procese in storitve DB2. To lahko storite v oknu Storitve Windows ali z zagonom ukaza `db2stop`. Če storitev in procesov DB2 pred odstranitvijo izdelka DB2 ne zaustavite, boste prejeli opozorilo s seznamom procesov in storitev, ki v pomnilniku hranijo DLL-je DB2.
3. Izdelek DB2 lahko odstranite na dva načina:

#### **Dodaj/odstrani programe**

Izdelek DB2 lahko odstranite v oknu Dodajanje/odstranjevanje programov, do katerega dostopite prek Nadzorne plošče Windows. Za dodatne informacije o odstranjevanju izdelkov programske opreme v operacijskem sistemu Windows preglejte pomoč operacijskega sistema.

#### **Ukaz `db2unins`**

Izdelek DB2 lahko odstranite tako, da zaženete ukaz `db2unins`. S tem ukazom in parametrom `/p` lahko naenkrat odstranite namestitev več izdelkov DB2. Izdelke DB2 pa lahko odstranite tiho s parametrom `/u`, sistem pa bo nato odstranil izdelke DB2, podane v odzivni datoteki. Za dodatne informacije preglejte temo ukaza `db2unins`.

Izdelka DB2 na žalost ni mogoče vedno odstraniti s pripomočkom Nadzorne plošče - Dodaj/odstrani programe ali z ukazoma `db2unins /p` ali `db2unins /u`. Naslednjo možnost za odstranjevanje namestitve uporabite SAMO v primeru, če zgornje metode ne uspejo.

Če želite v sistemu Windows prisilno odstraniti vse kopije DB2, zaženite ukaz `db2unins /f`. S tem ukazom boste izvedli prisilno odstranitev namestitve VSEH kopij izdelka DB2 v sistemu. Sistem bo prisilno izbrisal vse, razen uporabniških podatkov, kot so baze podatkov DB2.

---

## Odstranjevanje namestitve izdelka DB2 (Linux in UNIX)

Ta naloga podaja korake za odstranitev izdelka DB2 iz vašega operacijskega sistema Linux ali UNIX.

Ta naloga ni potrebna za namestitev nove različice izdelka DB2. Vsaka različica izdelka DB2 na operacijskem sistemu Linux ali UNIX ima drugačno namestitveno pot in lahko zato istočasno obstaja na istem računalniku.

**Opomba:** Ta naloga se nanaša na izdelke DB2, ki so bili nameščeni s pooblastili korenskega uporabnika. Posebna tema razloži način namestitve izdelkov DB2, ki so bili nameščeni kot nekorenski uporabnik.

Če želite odstraniti izdelek DB2, storite naslednje:

1. Izbirno: izbrišite vse baze podatkov. Baze podatkov lahko izbrišete v Nadzornem centru ali z ukazom `drop database`. Če primerek izbrišete, ne da bi prej izbrisali baze podatkov, bodo datoteke baze podatkov v datotečnih sistemih ostale nedotaknjene.
2. Zaustavite strežnik za skrbništvo DB2. Preglejte priročnik *Hitri začetki za strežnike DB2*.
3. Odstranite strežnik za skrbništvo DB2, ali pa zaženite ukaz `dasupdt`, če želite posodobiti strežnik za skrbništvo DB2 v drugo namestitveno pot. Za odstranitev strežnika za skrbništvo DB2 preglejte priročnik *Hitri začetki za strežnike DB2*.
4. Zaustavite vse primerke DB2. Preglejte priročnik *Hitri začetki za strežnike DB2*.
5. Odstranite primerke DB2, ali pa zaženite ukaz `db2iupdt`, če želite posodobiti primerke v drugo namestitveno pot. Za odstranitev primerkov DB2 preglejte priročnik *Hitri začetki za strežnike DB2*.
6. Odstranite izdelke DB2. Preglejte priročnik *Hitri začetki za strežnike DB2*.

---

## **Del 6. Dodatki in pripis**



---

## Dodatek A. Pregled tehničnih informacij DB2

Do tehničnih informacij za DB2 lahko pridete prek naslednjih orodij in na sledeče načine:

- informacijski center DB2
  - teme (teme nalog, konceptov in referenc)
  - pomoč za orodja DB2
  - vzorčni programi
  - vadnice
- knjige DB2
  - datoteke PDF (prenosljive s spleta)
  - datoteke PDF (iz DB2 PDF DVD)
  - tiskane knjige
- pomoč za ukazno vrstico
  - pomoč za ukaze
  - pomoč za sporočila.

**Opomba:** Teme informacijskega centra DB2 so posodobljene pogosteje kot datoteke PDF ali natisnjene knjige. Če želite dobiti najnovejše informacije, namestite posodobitve dokumentacije takoj, ko so na voljo ali si oglejte informacijski center DB2 na naslovu [ibm.com](http://ibm.com).

Do dodatnih tehničnih informacij DB2, kot so tehnične opombe, uradni dokumenti in publikacije IBM Redbooks, lahko dostopite zaslonsko na naslovu [ibm.com](http://ibm.com). Dostopite do mesta knjižnice programske opreme za DB2 Information Management na naslovu <http://www.ibm.com/software/data/sw-library/>.

### Odzivi na dokumentacijo

Zelo cenimo vaše odzive na dokumentacijo za DB2. Če imate predloge glede izboljšanja dokumentacije za DB2, nam pišite na [db2docs@ca.ibm.com](mailto:db2docs@ca.ibm.com). Skupina, ki je zadolžena za dokumentacijo DB2, prebere vse vaše odzive, vendar vam ne more neposredno odgovoriti. Če je mogoče, podajte točno določene primere, da bomo boljše razumeli vaše težave. Če nam pošljete odziv za specifično temo ali datoteko pomoči, vključite naslov teme in URL.

Tega naslova elektronske pošte ne uporabljajte za stik s podporno službo za stranke DB2. Če imate tehnične težave z DB2, za katere ne najdete rešitve v dokumentaciji, se za pomoč obrnite na lokalni servisni center IBM.

---

## Tehnična knjižnica DB2 v trajni kopiji ali v formatu PDF

Naslednje tabele opisujejo knjižnico DB2, ki je na voljo v IBM-ovem centru publikacij na naslovu [www.ibm.com/shop/publications/order](http://www.ibm.com/shop/publications/order). Angleške priročnike za DB2 različice 9.5 v formatu PDF in prevedene različice lahko prenesete na naslovu [www.ibm.com/support/docview.wss?rs=71&uid=swg2700947](http://www.ibm.com/support/docview.wss?rs=71&uid=swg2700947).

Kljub temu, da so knjige v tabelah navedene kot natisnjene, morda v vaši državi ali regiji niso na voljo v tej obliki.

Številka obrazca se poveča pri vsaki posodobitvi priročnika. Pazite, da boste brali najnovejšo različico priročnikov, kot je navedeno spodaj.

**Opomba:** Informacijski center DB2 posodabljam pogosteje kot knjige v formatu PDF ali v trajni kopiji.

*Tabela 9. Tehnične informacije za DB2*

<b>Ime</b>	<b>Številka obrazca</b>	<b>Na voljo v natisnjeni obliki</b>
<i>Skrbniški referenčni priročnik za API</i>	SC23-5842-01	Da
<i>Skrbniški podprogrami in pogledi</i>	SC23-5843-01	Ne
<i>Call Level Interface Guide and Reference, Volume 1</i>	SC23-5844-01	Da
<i>Call Level Interface Guide and Reference, Volume 2</i>	SC23-5845-01	Da
<i>Referenčni opis ukazov</i>	SC23-5846-01	Da
<i>Data Movement Utilities Guide and Reference</i>	SC23-5847-01	Da
<i>Data Recovery and High Availability Guide and Reference</i>	SC23-5848-01	Da
<i>Data Servers, Databases, and Database Objects Guide</i>	SC23-5849-01	Da
<i>Database Security Guide</i>	SC23-5850-01	Da
<i>Developing ADO.NET and OLE DB Applications</i>	SC23-5851-01	Da
<i>Developing Embedded SQL Applications</i>	SC23-5852-01	Da
<i>Developing Java Applications</i>	SC23-5853-01	Da
<i>Developing Perl and PHP Applications</i>	SC23-5854-01	Ne
<i>Developing User-defined Routines (SQL and External)</i>	SC23-5855-01	Da
<i>Getting Started with Database Application Development</i>	GC23-5856-01	Da
<i>Getting Started with DB2 installation and administration on Linux and Windows</i>	GC23-5857-01	Da
<i>Internationalization Guide</i>	SC23-5858-01	Da
<i>Referenčni opis sporočil, zvezek 1</i>	GI11-7855-00	Ne
<i>Referenčni opis sporočil, zvezek 2</i>	GI11-7856-00	Ne
<i>Migration Guide</i>	GC23-5859-01	Da
<i>Net Search Extender Administration and User's Guide</i>	SC23-8509-01	Da
<i>Partitioning and Clustering Guide</i>	SC23-5860-01	Da
<i>Query Patroller Administration and User's Guide</i>	SC23-8507-00	Da
<i>Hitri začetki za odjemalce IBM-ovega podatkovnega strežnika</i>	GA12-6392-01	Ne
<i>Hitri začetki za strežnike DB2</i>	GC23-5864-01	Da



Tabela 9. Tehnične informacije za DB2 (nadaljevanje)

Ime	Številka obrazca	Na voljo v natisnjeni obliki
<i>Spatial Extender and Geodetic Data Management Feature User's Guide and Reference</i>	SC23-8508-01	Da
<i>Referenčni opis SQL, zvezek 1</i>	SC23-5861-01	Da
<i>Referenčni opis SQL, zvezek 2</i>	SC23-5862-01	Da
<i>Vodič in referenčni opis Nadzornika sistema</i>	SC23-5865-01	Da
<i>Vodič pri odpravljanju težav</i>	GI11-7857-01	Ne
<i>Tuning Database Performance</i>	SC23-5867-01	Da
<i>Vadnica za Visual Explain</i>	SC23-5868-00	Ne
<i>Kaj je novega</i>	SA12-6396-01	Da
<i>Workload Manager Guide and Reference</i>	SC23-5870-01	Da
<i>pureXML Guide</i>	SC23-5871-01	Da
<i>XQuery Reference</i>	SC23-5872-01	Ne

Tabela 10. Tehnične informacije, specifične za DB2 Connect

Ime	Številka obrazca	Na voljo v natisnjeni obliki
<i>Hitri začetki za DB2 Connect Personal Edition</i>	GA12-6394-01	Da
<i>Hitri začetki za strežnike DB2 Connect</i>	GA12-6395-01	Da
<i>Navodila uporabniku DB2 Connect</i>	GA12-6393-01	Da

Tabela 11. Tehnične informacije za Information Integration

Ime	Številka obrazca	Na voljo v natisnjeni obliki
<i>Information Integration: Administration Guide for Federated Systems</i>	SC19-1020-01	Da
<i>Information Integration: ASNCLP Program Reference for Replication and Event Publishing</i>	SC19-1018-02	Da
<i>Information Integration: Configuration Guide for Federated Data Sources</i>	SC19-1034-01	Ne
<i>Information Integration: SQL Replication Guide and Reference</i>	SC19-1030-01	Da
<i>Information Integration: Introduction to Replication and Event Publishing</i>	SC19-1028-01	Da

---

## Naročanje tiskanih različic knjig DB2

Če potrebujete natisnjene knjige za DB2, jih lahko v večini, ne pa v vseh državah ali regijah, kupite prek spleta. Vedno pa lahko natisnjene knjige za DB2 naročite pri lokalnem IBM-ovemu tržnemu predstavniku. Ne spreglejte, da nekaterih programskih knjig z DVD-ja z dokumentacijo za *DB2 v obliki PDF* ni mogoče natisniti. Tako na primer noben zvezek publikacije *DB2 Message Reference* ni na voljo kot tiskana knjiga.

Natisnjene različice številnih knjig za DB2, ki so na voljo na DVD-ju z dokumentacijo v obliki PDF za DB2, lahko proti plačilu naročite pri IBM-u. Knjige lahko, odvisno od tega, od kod ste, naročite prek spleta v IBM-ovem centru publikacij. Če naročanje prek spleta v vaši državi ali regiji ni na voljo, lahko natisnjene knjige za DB2 vedno naročite pri lokalnem IBM-ovemu tržnemu predstavniku. Ne spreglejte, da vse knjige z DVD-ja z dokumentacijo v obliki PDF za DB2 niso na voljo v tiskani obliki.

**Opomba:** Najnovejšo in popolno dokumentacijo za DB2 vzdržujemo v informacijskem centru DB2 na naslovu <http://publib.boulder.ibm.com/infocenter/db2luw/v9r5>.

Če želite naročiti tiskane knjige za DB2, storite naslednje:

- Če želite ugotoviti, ali lahko v vaši državi ali regiji prek spleta naročite tiskane knjige DB2, preglejte IBM-ov center publikacij na naslovu <http://www.ibm.com/shop/publications/order>. Na strani morate izbrati državo, regijo ali jezik, da pridete do informacij za naročanje knjig in nato sledite navodilom za naročanje za vaše področje.
- Če želite naročiti tiskane knjige DB2 pri lokalnem IBM-ovemu tržnem predstavniku, storite naslednje:
  1. Na eni izmed naslednjih spletnih strani poiščite kontaktne informacije za vašega lokalnega tržnega predstavnika:
    - IBM-ov imenik stikov po svetu na naslovu [www.ibm.com/planetwide](http://www.ibm.com/planetwide)
    - IBM-ova spletna stran s publikacijami na naslovu <http://www.ibm.com/shop/publications/order>. Izbrati boste morali državo, regijo ali jezik in tako dostopiti do ustrezne domače strani s publikacijami za vaše področje. Na tej strani sledite povezavi "O tem spletnem mestu".
  2. Če pokličete tržnega predstavnika, povejte, da želite naročiti publikacijo DB2.
  3. Svojemu predstavniku posredujte naslove in številke obrazcev knjig, ki jih želite naročiti. Naslove in številke obrazcev boste našli v publikaciji "Tehnična knjižnica DB2 v trajni kopiji ali v formatu PDF" na strani 65.

---

## Prikaz pomoči za stanje SQL v procesorju ukazne vrstice

DB2 za stanja, ki so lahko rezultat stavka SQL, vrne vrednost SQLSTATE. Pomoč za SQLSTATE razlaga pomen stanj SQL in kode razredov za stanja SQL.

Če želite poklicati pomoč za stanje SQL, odprite procesor ukazne vrstice in vnesite:

```
? sqlstate ali ? koda razreda
```

kjer predstavlja *stanje sql* veljavno petmestno stanje SQL, *koda razreda* pa prvi dve številki stanja SQL.

Tako na primer prikaže ? 08003 pomoč za stanje SQL 08003, ? 08 pa prikaže pomoč za kodo razreda 08.

---

## Dostop do drugih različic informacijskega centra DB2

Za teme DB2 različice 9.5 je URL informacijskega centra DB2 naslednji:  
<http://publib.boulder.ibm.com/infocenter/db2luw/v9r5/>.

Za teme DB2 različice 9 je URL informacijskega centra DB2 naslednji:  
<http://publib.boulder.ibm.com/infocenter/db2luw/v9/>.

Za teme DB2 različice 8 pojdite na URL informacijskega centra različice 8 na naslednjem naslovu: <http://publib.boulder.ibm.com/infocenter/db2luw/v8/>.

---

## Prikaz tem informacijskega centra DB2 v izbranem jeziku

Informacijski center DB2 poskuša teme prikazati v jeziku, ki ste ga podali v nastavitvah brskalnika. Če tema ni bila prevedena v želeni jezik, jo bo informacijski center DB2 prikazal v angleščini.

- V brskalniku Internet Explorer prikažete teme v izbranem jeziku takole:
    1. V brskalniku Internet Explorer kliknite **Orodja** → **Internetne možnosti** → gumb **Jeziki...** Opre se okno Jezikovne nastavitve.
    2. Izbran jezik mora biti podan kot prvi vnos na seznamu jezikov.
      - Če želite na seznam dodati nov jezik, kliknite gumb **Dodaj...**

**Opomba:** Dodajanje jezika ni zagotovilo, da so na računalniku nameščene pisave, potrebne za prikaz tem v izbranem jeziku.

    - Za premik jezika na vrh seznama izberite jezik in klikajte gumb **Move Up**, dokler jezik ne bo prvi na seznamu jezikov.  - 3. Počistite predpomnilnik brskalnika in osvežite stran, da boste prikazali informacijski center DB2 v želenem jeziku.
- Če želite prikazati teme v brskalniku Firefox ali Mozilla v želenem jeziku, opravite naslednji postopek:
  1. Izberite gumb **Languages** v razdelku pogovornega okna **Tools** → **Options** → **Advanced**. V oknu Preferences se prikaže podokno Languages.
  2. Izbran jezik mora biti podan kot prvi vnos na seznamu jezikov.
    - Če želite na seznam dodati nov jezik, kliknite gumb **Add...** in izberite jezik v oknu Add Languages.
    - Za premik jezika na vrh seznama izberite jezik in klikajte gumb **Move Up**, dokler jezik ne bo prvi na seznamu jezikov.
  3. Počistite predpomnilnik brskalnika in osvežite stran, da boste prikazali informacijski center DB2 v želenem jeziku.

V nekaterih brskalnikih in operacijskih sistemih boste morali področne nastavitve operacijskega sistema spremeniti na izbrane državne nastavitve in jezik.

---

## Posodobitev informacijskega centra DB2, nameščenega na vašem računalniku ali intranetnem strežniku

Če ste informacijski center DB2 namestili lokalno, lahko pridobite in namestite posodobitve dokumentacije od IBM-a.

Lokalno nameščen informacijski center DB2 posodobite tako, da naredite naslednje:

1. Zaustavite informacijski center DB2 na svojem računalniku in ga znova zaženite v samostojnem načinu. Z izvedbo informacijskega centra v samostojnem načinu preprečite drugim uporabnikom v vašem omrežju dostopanje do informacijskega centra in omogočite uveljavitev posodobitev. Neskrbniški in nekorenski informacijski center DB2 se vedno izvaja v samostojnem načinu. .
2. Za prikaz, katere posodobitve so na voljo, uporabite funkcijo posodobitve. Če so na voljo posodobitve, ki jih želite namestiti, lahko za njihovo pridobitev in namestitev uporabite funkcijo posodobitve.

**Opomba:** Če vaše okolje zahteva namestitev posodobitev informacijskega centra DB2 na računalnik, ki ni povezan v internet, morate prezrcaliti spletno mesto za posodabljanje v lokalni datotečni sistem s pomočjo računalnika, ki je povezan v internet in ima nameščen informacijski center DB2. Če bodo številni uporabniki v omrežju nameščali posodobitve dokumentacije, lahko zmanjšate čas, potreben, da posamezniki izvedejo posodobitev tako, da lokalno prezrcalite spletno mesto za posodabljanje in izdelate namestniški strežnik za spletno mesto posodabljanja.

Če so na voljo paketi za posodobitev, za pridobitev paketov uporabite funkcijo posodobitve. Toda ta funkcija je na voljo samo v samostojnem načinu.

3. Zaustavite samostojen informacijski center in znova zaženite informacijski center DB2 na svojem računalniku.

**Opomba:** V sistemu Windows Vista mora ukaz, navedene spodaj, izvesti skrbnik. Za zagon ukaznega poziva ali grafičnega orodja s celotnimi pooblastili skrbnika z desno tipko miške kliknite bližnjico in izberite **Zaženi kot skrbnik**.

Če želite posodobiti informacijski center DB2, nameščen na vašem računalniku ali na intranetnem strežniku, naredite naslednje:

1. Zaustavite informacijski center DB2.
  - V sistemu Windows kliknite **Start** → **Nadzorna plošča** → **Skrbniška orodja** → **Storitve**. Nato z desno tipko miške kliknite storitev **Informacijski center DB2** in izberite **Zaustavi**.
  - v sistemu Linux vnesite naslednji ukaz:  
`/etc/init.d/db2icdv95 stop`
2. Zaženite informacijski center v samostojnem načinu.
  - V sistemu Windows:
    - a. Odprite ukazno okno.
    - b. Preklopite v imenik, kjer je nameščen informacijski center. Po privzetku je informacijski center DB2 nameščen v imeniku <Program Files>IBM\DB2 Information Center\Version 9.5, kjer predstavlja <Program Files> lokacijo imenika Program Files.
    - c. Iz namestitvenega imenika se pomaknite v imenik doc\bin.
    - d. Zaženite datoteko help\_start.bat:  
`help_start.bat`
  - V sistemu Linux:
    - a. Preklopite v imenik, kjer je nameščen informacijski center. Po privzetku je informacijski center DB2 nameščen v imeniku /opt/ibm/db2ic/V9.5.
    - b. Iz namestitvenega imenika se pomaknite v imenik doc/bin.
    - c. Zaženite skript help\_start:  
`help_start`

Zažene se privzeti spletni brskalnik sistema in v njem se prikaže informacijski center v samostojnem načinu.

3. Kliknite gumb **Posodobi** (🔄). V desnem oknu informacijskega centra kliknite **Najdi posodobitve**. Prikaže se seznam posodobitev za obstoječo dokumentacijo.
4. Za začetek namestitvenega postopka označite izbire, ki jih želite namestiti, nato pa kliknite **Namesti posodobitve**.
5. Ko je postopek nameščanja končan, kliknite **Dokončaj**.
6. Zaustavitev samostojnega informacijskega centra:
  - V sistemu Windows se pomaknite do imenika `doc\bin` namestitvenega imenika in zaženite datoteko `help_end.bat`:  
`help_end.bat`
  - Opomba:** Paketna datoteka `help_end` vsebuje ukaze, potrebne za varno zaustavitev procesov, ki ste jih zagnali s paketno datoteko `help_start`. Za končanje datoteke `help_start.bat` ne uporabite kombinacije `Ctrl-C` ali kakšnega drugega načina.
  - V sistemu Linux se v namestitvenem imeniku pomaknite do imenika `doc/bin` in zaženite skript `help_end`:  
`help_end`
  - Opomba:** Skript `help_end` vsebuje ukaze, potrebne za varno zaustavitev procesov, ki ste jih zagnali s skriptom `help_start`. Za končanje skripta `help_start` ne uporabite nobenega drugega načina.
7. Znova zaženite informacijski center DB2.
  - V sistemu Windows kliknite **Start** → **Nadzorna plošča** → **Skrbniška orodja** → **Storitve**. Nato z desno tipko miške kliknite storitev **Informacijski center DB2** in izberite **Zaženi**.
  - V sistemu Linux vnesite naslednji ukaz:  
`/etc/init.d/db2icdv95 start`

V posodobljenem informacijskem centru DB2 se prikažejo nove in posodobljene teme.

---

## Vadnice za DB2

Vadnice DB2 vam pomagajo pri spoznavanju različnih vidikov izdelkov DB2. Vaje vsebujejo navodila po korakih.

### Preden začnete

Različico XHTML vadnice lahko prikažete v informacijskem centru na naslovu <http://publib.boulder.ibm.com/infocenter/db2help/>.

Nekatere vaje uporabljajo vzorčne podatke ali kodo. Opis vseh predpogojev za določene naloge poiščite v vadnici.

### Vadnice za DB2

Če želite prikazati vadnico, kliknite naziv.

#### “pureXML” v *pureXML Guide*

Nastavite bazo podatkov DB2 tako, da bo hranila podatke XML in izvajala osnovne operacije z izvorno podatkovno shrambo XML.

#### “Visual Explain” v *Vadnica za Visual Explain*

Analizirajte, optimizirajte in uglasite stavke SQL za boljše delovanje s pomočjo Visual Explain.

---

## Informacije o odpravljanju težav v DB2

Za pomoč pri uporabi izdelkov DB2 je na voljo širok nabor različnih informacij za odpravljanje in odkrivanje težav.

### Dokumentacija za DB2

Informacije o odpravljanju težav lahko najdete v Vodiču pri odpravljanju težav v DB2 ali v razdelku Podpora in odpravljanje težav v informacijskem centru DB2. Tu boste našli informacije o tem, kako izločiti in identificirati težave s pomočjo diagnostičnih orodij in pripomočkov DB2, rešitve za nekatere najpogostejše težave in druge nasvete o tem, kako razrešiti težave, na katere lahko naletite pri uporabi izdelkov DB2.

### Spletno mesto s tehnično podporo za DB2

Če imate težave in potrebujete pomoč pri iskanju možnih vzrokov in rešitev, preglejte spletno stran tehnične podpore za DB2. Stran tehnične podpore vsebuje povezave na najnovejše publikacije, poročila, APAR-je (Authorized Program Analysis Reports ali popravke hroščev), pakete popravkov in druge vire za DB2. To bazo podatkov znanja lahko preiščete, če potrebujete možne rešitve za svoje težave.

Do spletne strani tehnične podpore za DB2 lahko pridete na naslovu <http://www.ibm.com/software/data/db2/udb/support.html>

---

## Določbe in pogoji

Dovoljenja za uporabo teh publikacij so odobrena na podlagi naslednjih določb in pogojev.

**Osebna uporaba:** te publikacije lahko ponatisnete za svojo osebno in nekomercialno uporabo pod pogojem, da ohranite vse oznake o lastništvu. Izpeljanih delov teh publikacij ali katerekoli njihovega dela ne smete distribuirati, prikazovati ali izdelovati brez izrecne privolitve IBM-a.

**Komercialna uporaba:** te publikacije lahko ponatisnete, distribuirate in prikazujete izključno znotraj svojega podjetja in pod pogojem, da ohranite vse oznake o lastništvu. Izdelava izpeljanih delov teh publikacij ni dovoljena, niti ni dovoljen ponatis, distribuiranje in prikazovanje teh publikacij ali katerekoli njihovega dela izven vašega podjetja brez izrecne privolitve IBM-a.

Razen pravic, opisanih tu, vam niso dodeljene nobene druge pravice, licence ali pooblastila, pa naj bodo posredna ali izrecna, za publikacije ali katerekoli informacije, podatke, programsko opremo ali drugo intelektualno lastnino, ki jo vsebujejo.

IBM si pridružuje pravico umakniti dovoljenja, vsebovana v tem dokumentu, če presodi, da uporaba publikacij škodi njegovim interesom, ali če IBM ugotovi, da zgornja navodila niso bila pravilno upoštevana.

Te informacije lahko presnamete, izvozite ali znova izvozite samo s popolnim upoštevanjem vseh ustreznih zakonov in predpisov, vključno z vsemi ameriški zakoni in predpisi o izvozu.

IBM NE DAJE NOBENEGA JAMSTVA ZA VSEBINO TEH PUBLIKACIJ. PUBLIKACIJE SO NA VOLJO "TAKŠNE, KOT SO", BREZ JAMSTVA KAKRŠNEKOLI VRSTE, IZRECNEGA ALI ZAKONSKEGA, KAR VKLJUČUJE, VENDAR NI OMEJENO NA, ZAKONSKA JAMSTVA TRŽNOSTI, NEKRŠITEV IN PRIMERNOSTI ZA DOLOČEN NAMEN.

---

## Dodatek B. Opombe

Te informacije smo razvili za izdelke in storitve, ki jih nudimo v ZDA.

IBM morda izdelkov, storitev ali komponent, omenjenih v tem dokumentu, ne bo nudil v drugih državah. Za informacije o izdelkih in storitvah, ki so trenutno na voljo v vaši državi, se posvetujte z lokalnim IBM-ovim tržnim predstavnikom. Sklici na IBM-ove izdelke, programe ali storitve ne pomenijo, da je mogoče uporabiti samo IBM-ov izdelek, program ali storitev. Namesto njih lahko uporabite katerikoli funkcionalno enakovreden izdelek, program ali storitev, ki ne krši IBM-ovih pravic do intelektualne lastnine. Vendar pa mora uporabnik sam oceniti in preveriti delovanje vseh izdelkov, programov ali storitev, ki niso IBM-ovi.

IBM ima lahko patente ali prijave patentov, ki obsegajo vsebino, opisano v tem dokumentu. Posedovanje tega dokumenta vam ne daje licence za te patente. Vprašanja v zvezi z licencami lahko pisno pošljete na naslov

IBM Director of Licensing,  
IBM Corporation  
North Castle Drive  
Armonk, NY 10504-1785  
U.S.A.

Vprašanja v zvezi z licencami za DBCS naslovite na IBM-ov oddelek za intelektualno lastnino v vaši državi ali pošljite poizvedbe v pisni obliki na naslov:

IBM World Trade Asia Corporation  
Licensing  
2-31 Roppongi 3-chome, Minato-ku  
Tokyo 106, Japan

**Naslednji odstavek ne velja za Veliko Britanijo ali katerokoli drugo državo/regijo, kjer takšni predpisi niso v skladu z lokalnim zakonom:** INTERNATIONAL BUSINESS MACHINES CORPORATION NUDI TO PUBLIKACIJO "TAKŠNO, KOT JE", BREZ JAMSTEV KAKRŠNEKOLI VRSTE, PA NAJ BODO IZRECNA ALI ZAKONSKA, KAR VKLJUČUJE, VENDAR NI OMEJENO NA, ZAKONSKA JAMSTVA ZA NEKRŠITEV, TRŽNOST ALI PRIMERNOST ZA DOLOČEN NAMEN. Nekatere države ne dovoljujejo zavrnitve izrecnih ali zakonskih jamstev v določenih transakcijah, zato ta izjava morda ne velja za vas.

Te informacije lahko vsebujejo tehnične nepravilnosti ali tipografske napake. Vsebina je občasno spremenjena in te spremembe bodo zajete v novih izdajah publikacije. IBM lahko kadarkoli brez opozorila izboljša in/ali spremeni izdelke in/ali programe, opisane v tej publikaciji.

Ta dokument lahko vsebuje povezave ali reference na spletna mesta ali vire, ki niso IBM-ovi. IBM ne daje nobenega jamstva ali kakršenkoli druge obveze o spletnih mestih, ki niso IBM-ova ali o virih drugih proizvajalcev, ki so lahko omenjeni v tem dokumentu, lahko dostopite do njih iz tega dokumenta ali ta dokument vsebuje povezave nanje. Povezava s spletnim mestom, ki ni IBM-ovo, ne pomeni, da IBM potrjuje vsebino ali uporabo takšnega spletnega mesta ali njegovega lastnika. Poleg tega IBM ni stranka v nobeni od transakcij z drugimi proizvajalci, niti ni odgovorna zanje, čeprav takšne proizvajalce spoznate (ali uporabite povezavo nanje) na IBM-ovem spletnem mestu. V skladu s tem potrjujete in se strinjate, da IBM ni odgovoren za razpoložljivost takšnih zunanjih spletnih mest ali virov, niti

ni odgovoren za nobeno vsebino, storitve, izdelke ali drugo gradivo, ki je na voljo na teh spletnih mestih ali v teh virih. Za vso programsko opremo, ki jo nudijo drugi proizvajalci, veljajo določbe in pogoji licence, ki jo dobite s to programsko opremo.

IBM lahko uporabi ali distribuira informacije, ki nam jih pošljete, na kakršenkoli način, ki se mu zdi primeren, brez vsake obveznosti do vas.

Lastniki licenc za ta program, ki potrebujejo informacije o njem zaradi omogočanja: (i) izmenjave informacij med neodvisno izdelanimi programi in drugimi programi (vključno s tem) in (ii) vzajemne uporabe izmenjanih informacij, naj se obrnejo na:

IBM Canada Limited  
Office of the Lab Director  
8200 Warden Avenue  
Markham, Ontario  
L6G 1C7  
CANADA

Tovrstne informacije bodo na voljo v skladu z ustreznimi določbami in pogoji, ki v določenih primerih vključujejo tudi plačilo.

Licenčni program, opisan v tem dokumentu, in vse licenčno gradivo, ki je na voljo zanj, je IBM pripravil v skladu s pogoji IBM-ove pogodbe s strankami, IBM-ove mednarodne licenčne pogodbe za programe ali kakršnekoli enakovredne pogodbe med nami.

Vsi podatki o zmogljivosti, vsebovani v tem dokumentu, so bili ugotovljeni v nadzorovanem okolju. Zato se lahko rezultati, pridobljeni v drugih operacijskih okoljih, bistveno razlikujejo. Nekatere meritve so bile opravljene v sistemih na razvojni ravni, zato ne moremo dati nobenega jamstva, da bodo te meritve enake tudi v splošno razpoložljivih sistemih. Poleg tega so bile nekatere meritve lahko opravljene z ekstrapolacijo. Dejanski rezultati se lahko razlikujejo. Uporabniki tega dokumenta naj preverijo ustrezne podatke za svoje specifično okolje.

Informacije v zvezi z izdelki, ki niso IBM-ovi, smo dobili pri dobaviteljih teh izdelkov, iz njihov objav ali drugih javno razpoložljivih virov. IBM teh izdelkov ni preskusil, zato ne more potrditi točnosti podatkov o njihovi zmogljivosti, združljivosti in drugih lastnosti, povezanih z izdelki, ki niso IBM-ovi. Vsa ta imena so izmišljena, kakršnakoli podobnost z imeni in naslovi, ki jih uporabljajo resnična podjetja, je zgolj naključna.

Vse izjave v zvezi z IBM-ovo bodočo usmeritvijo ali namenom lahko spremenimo ali umaknemo brez vnaprejšnjega obvestila in predstavljajo zgolj cilje in namene.

Te informacije lahko vsebujejo zglede podatkov in poročil, uporabljenih v dnevnikih poslovnih operacijah. Da bi jih čim bolj popolno prikazali, lahko vsebujejo imena posameznikov, podjetij, znamk in izdelkov. Vsa te imena so izmišljena in vsaka podobnost z imeni in naslovi, ki jih uporabljajo dejanska podjetja, je zgolj naključna.

#### LICENCA ZA AVTORSKE PRAVICE:

Te informacije vsebujejo vzorčne uporabniške programe v izvornem jeziku, ki kažejo tehnike programiranja na različnih operacijskih platformah. Te vzorčne programe lahko kopirate, spreminjate in jih distribuirate v namene razvijanja, uporabe, trženja ali distribuiranja uporabniških programov, ki ustrezajo aplikacijskemu programerskemu vmesniku za operacijsko platformo, za katero so vzorčni programi napisani, ne da bi vam bilo pri tem treba IBM-u za to plačati. Teh zgledeov nismo natančno preizkusili v vseh pogojih. Zato pri IBM-u ne zagotavljamo zanesljivosti, uporabnosti ali delovanja teh programov.



Vsaka kopija ali katerikoli del teh vzorčnih programov ali katerokoli izpeljano delo mora vsebovati opombo o avtorskih pravicah, kot sledi:

© (ime vašega podjetja) (leto). Deli te kode so izpeljani iz vzorčnih programov IBM Corp. © Copyright IBM Corp. \_vnesite leto ali leta\_. Vse pravice pridržane.

## Blagovne znamke

Naslednji izrazi so blagovne ali registrirane blagovne znamke International Business Machines Corporation v Združenih državah Amerike, v drugih državah ali v obojih.

pureXML	OS/390
DB2 Connect	DB2 Universal Database
Distributed Relational Database Architecture (DRDA)	Redbooks
z/OS	System i
IBM	DB2
zSeries	AIX
DRDA	OS/400
eServer	ibm.com
pSeries	i5/OS
POWER	iSeries

Naslednji izrazi so blagovne ali registrirane blagovne znamke drugih podjetij.

- Linux je registrirana blagovna znamka Linusa Torvaldsa v Združenih državah Amerike, v drugih državah ali v obojih.
- Java in vse blagovne znamke na osnovi Jave so blagovne znamke Sun Microsystems, Inc. v Združenih državah Amerike, drugih državah ali v obojih.
- UNIX je registrirana blagovna znamka The Open Group v Združenih državah Amerike in drugih državah.
- Intel Xeon, Pentium in Intel so blagovne znamke Intel Corporation ali njenih podružnic v Združenih državah Amerike in drugih državah.
- Microsoft in Windows sta blagovni znamki Microsoft Corporation, Inc. v Združenih državah Amerike, drugih državah ali v obojih.

Druga imena podjetij, izdelkov ali storitev so lahko blagovne ali storitvene znamke drugih.



# Stvarno kazalo

## A

- aplikacije
  - ODBC 59
- aplikacije baz podatkov 59

## B

- baze podatkov
  - baze podatkov gostitelja 41
  - povezave
    - konfiguriranje 51, 52
    - preizkušanje 53
- baze podatkov gostitelja
  - konfiguriranje TCP/IP 48
  - povezave odjemalcev 25
- brisanje
  - nekorenski primerki 35

## C

- CCSID (identifikator nabora kodiranih znakov)
  - dvosmerni jeziki 58
- CD-ji
  - vpenjanje v operacijskem sistemu
    - Linux 16
  - vpenjanje v operacijskem sistemu
    - Solaris 20

## Č

- čarovnik za namestitve DB2
  - identifikatorji jezikov 55

## D

- DB2 Connect
  - DB2 za VSE & VM 45
  - izdelki 5
  - namestitve
    - neskrbnik 24
    - predpogoji 25
  - Personal Edition
    - konfiguriranje 13
    - namestitve (Solaris) 17
    - nameščanje (Linux) 14, 16
    - nameščanje (pregled) 13
    - nameščanje (Windows) 20, 22
  - strežniški izdelki
    - nameščanje (operacijski sistem Solaris) 18
    - šifre uporabnikov (Windows) 22
- DB2 Universal Database za OS/390 in z/OS
  - posodabljanje sistemskih tabel 44
- DB2ADMNS 27
- dodajanje
  - baze podatkov, ročno 52
- dokumentacija
  - določbe in pogoji uporabe 72
  - natisnjeno 65

- dokumentacija (*nadaljevanje*)
  - PDF 65
  - pregled 65
- določbe in pogoji
  - uporaba publikacij 72
- DVD-ji
  - vpenjanje
    - Linux 16
    - operacijski sistem Solaris 20

## F

- funkcija odkrivanja
  - konfiguriranje povezave z bazo podatkov 51

## I

- i5/OS
  - DSPNETA 39
  - DSPRDBDIRE 39
  - konfiguriranje DB2 za DB2 Connect 39
  - konfiguriranje programa DB2 Connect 39
  - WRKLIND 39
- imeniške strukture
  - korenske namestitve v primerjavi z nekorenskimi namestitvami 29
- informacijski center DB2
  - jeziki 69
  - posodobitev 69
  - prikaz v različnih jezikih 69
  - različice 69
- iSeries
  - DSPNETA 39
  - DSPRDBDIRE 39
  - konfiguriranje DB2 za DB2 Connect 39
  - konfiguriranje programa DB2 Connect 39
  - WRKLIND 39

## J

- Java
  - podpora za odjemalca podatkovnega strežnika IBM 9
- Java Database Connectivity (JDBC)
  - podpora za odjemalca podatkovnega strežnika IBM 9
- jeziki
  - čarovnik za namestitve DB2 za jezikovne identifikatorje 55
  - dvosmerna podpora 58
  - podprti 55
- jeziki vmesnika 55
  - spreminjanje
    - UNIX 57
    - Windows 56

## K

- knjige
  - natisnjeno
    - naročanje 68
- kodne strani
  - podprte 55
  - pretvorba
    - izjeme 58
- komunikacijski protokoli
  - konfiguracija dostopov do gostitelja DRDA 42
- konfiguracija povezav 47
- konfiguracija povezave srednjevelikega računalnika 47
- konfiguracija povezave velikega računalnika 47
- konfiguriranje
  - DB2 Connect Personal Edition 13
  - povezljivost
    - s pomočnikom za konfiguriranje 47
  - TCP/IP 48
- korenske funkcije
  - nekorenska namestitve 34
- korenske namestitve
  - imeniška struktura 29
  - razlike 29

## L

- Linux
  - nameščanje
    - DB2 Connect Personal Edition 14
  - odstranjevanje
    - DB2 (koren) 62
    - nekorenski primerki DB2 35
  - vpenjanje CD-jev ali DVD-jev 16

## N

- namestitve
  - Izdelki DB2 kot nekorenski uporabnik 32
- nameščanje
  - DB2 Connect Personal Edition 13
  - šifre uporabnikov (Windows) 22
- naročanje knjig za DB2 68
- nastavitev
  - spremenljivka okolja LANG 55, 57
- nastavitev privzetega jezika
  - Windows 56
- nekorenske namestitve
  - imeniška struktura 29
  - namestitve 32
  - odstranitev namestitve 35
  - omejitve 30
  - omogočanje korenskih funkcij 34
  - paketi popravkov 35
  - pregled 29
  - razlike 29
- nekorenski primerki
  - brisanje 35

nekorenski primerki (*nadaljevanje*)  
odstranjevanje 35  
NLS (podpora za državne jezike)  
pretvorba znakovnih podatkov 58

## O

o tej knjigi 1  
Object Linking and Embedding - povezovanje  
in vdelovanje objektov (OLE)  
podpora za odjemalca DB2 AD 9  
ODBC (odprta povezljivost baz podatkov)  
omogočene aplikacije 59  
odjemalci  
pregled 8  
Odjemalci IBM-ovega podatkovnega strežnika  
povezovanje z  
baze podatkov gostitelja 25  
odkrivanje težav  
razpoložljive informacije 72  
vadnice 72  
odpravljanje težav  
vadnice 72  
zaslonske informacije 72  
odstranitev namestitve 61  
baza podatkov DB2  
Windows 61  
korenske namestitve 62  
nekorenski 35  
odstranjevanje 61  
baza podatkov DB2  
Windows 61  
DB2 (koren)  
Linux 62  
UNIX 62  
nekorenski primerki 35  
vnos dcs 53  
omejitve  
nekorenske namestitve 30  
operacijski sistem Solaris  
nameščanje  
zahteve, strežniški izdelki DB2  
Connect 18  
vpenjanje CD-jev ali DVD-jev 20  
operacijski sistemi Solaris  
namestitve  
DB2 Connect Personal Edition 17  
operacijski sistemi Windows  
namestitve  
DB2 Connect (z neskrbnim  
dostopom) 24  
DB2 Connect Personal Edition  
(zahteve) 22  
nameščanje  
DB2 Connect Personal Edition  
(postopek) 20  
nastavitev privzetega jezika  
spreminjanje 56  
odstranjevanje namestitve DB2 61  
šifre uporabnikov  
namestitve izdelka DB2 Connect  
Personal Edition 22  
opombe 73  
OS/390  
konfiguriranje sistemov baz podatkov  
DB2 44

## P

paketi popravkov  
nekorenske namestitve 35  
podatkovni objekti ActiveX  
podpora za odjemalca DB2 AD 9  
podpora za državne jezike (NLS)  
pretvorba znakovnih podatkov 58  
prikaz db2setup 55  
podpora za dvosmerni CCSID  
podpora za jezike 58  
področne kode  
podpora za strani 58  
področne nastavitve  
podprti jeziki vmesnika DB2 55  
pomoč  
konfiguriranje jezika 69  
stavki SQL 68  
pomočnik za konfiguriranje (CA) 51  
funkcija odkrivanja 51  
konfiguriranje  
povezava s strežnikom baz podatkov  
gostitelja 47  
povezava s strežnikom baz podatkov  
System i 47  
povezava z bazo podatkov 52  
preizkušanje  
povezave z bazo podatkov 53  
pomožni programi  
povezovanje 59  
posodobitve  
informacijski center DB2 69  
povezave  
gostitelji DRDA prek komunikacijskega  
strežnika 42  
neposredne z bazo podatkov gostitelja ali  
sistema System i 7  
pomočnik za konfiguriranje 8  
pregled 8  
povezovanje  
pomožni programi 59  
predprevajalniki  
podpora za odjemalca podatkovnega  
strežnika IBM 9  
pregled  
DB2 Connect 5  
preizkušanje  
povezave z bazo podatkov 53  
pretvorba podatkov  
znak 58  
primerki  
odstranjevanje nekorena 35  
procesor ukazne vrstice (CLP) 51  
podpora za odjemalca DB2 AD 9  
**R**  
razvijanje aplikacij  
JDBC 60  
podpora za odjemalca podatkovnega  
strežnika IBM 9  
uporaba ODBC 60  
ročno dodajanje baz podatkov  
pomočnik za konfiguriranje (CA) 52

## S

scenariji 7  
schema imenikov  
razširjanje  
Windows 23  
skupina DB2ADMN  
dodajanje uporabnikov 27  
skupine uporabnikov  
DB2ADMNS 27  
DB2USERS 27  
zaščita 27  
spremenljivka okolja LANG  
nastavitev 55, 57  
spreminjanje  
nastavitev privzetega jezika Windows 56  
SQLJ  
podpora za odjemalca DB2 AD 9  
stavki SQL  
prikaz pomoči 68  
System i  
strežnik baz podatkov  
konfiguriranje TCP/IP 48

## Š

šifre uporabnikov  
potrebno za nameščanje (Windows) 22

## T

TCP/IP  
konfiguriranje  
povezave z gostitelji 7, 42  
konfiguriranje programa DB2 UDB za  
OS/390 in z/OS 41  
ročno konfiguriranje  
strežnik baz podatkov gostitelja 48  
strežnik baz podatkov System i 48

## U

ukaz db2rfe  
omogočanje korenskih funkcij 30, 34  
ukaz db2setup  
nastavitve jezika 55  
ukazi  
db2rfe - omogočanje korenskih  
funkcij 30, 34  
db2secv82 27  
db2setup 55  
UNIX  
odstranjevanje  
DB2 (koren) 62  
nekorenski primerki DB2 35  
spreminjanje jezika vmesnika DB2 57  
uporabniška skupina DB2USERS 27  
dodajanje uporabnikov 27  
uporabniške skupine  
dodajanje v 27

## V

vadnice  
odkrivanje težav 72  
odpravljanje težav 72

- vadnice (*nadaljevanje*)
  - Visual Explain 71
- vdelane aplikacije SQL
  - podpora za odjemalca podatkovnega strežnika IBM 9
- Visual Explain
  - vadnica 71
- vmesnik klicne ravni (CLI)
  - podpora za odjemalca DB2 AD 9
- Vnos DCS
  - odstranjevanje 53
- vpenjanje
  - CD-ji ali DVD-ji
    - Linux 16
    - operacijski sistem Solaris 20
- VSE in VM za povezave
  - priprava DB2 iz programa DB2 Connect 45
- VTAM
  - priprava OS/390 ali z/OS na DB2 Connect 41

## Z

- z/OS
  - konfiguriranje sistemov baz podatkov DB2 44
- zahteve
  - disk 13
  - pomnilnik 13
  - zahteve glede prostora na disku 13
  - zahteve za pomnilnik 13
- zaščita
  - skupine uporabnikov 27
- zgledi 7







Natisnjeno na Danskem

GA12-6394-01





Spine information:

DB2 Connect različice 9.5

Hitri začetki za DB2 Connect Personal Edition

