



**Quick Beginnings for DB2 Connect Personal Edition**  
**Updated April, 2009**





**Quick Beginnings for DB2 Connect Personal Edition**  
**Updated April, 2009**

**Upozornenie**

Pred použitím týchto informácií a produktu, ktorého sa týkajú, si prečítajte všeobecné informácie v časti Príloha B, "Vyhlásenia", na strane 75.

**Poznámky k vydaniu**

Tento dokument obsahuje informácie o vlastníckych právach IBM. Poskytuje sa na základe licenčnej zmluvy a je chránený zákonom o autorských právach. Informácie uvedené v tejto publikácii nemajú vplyv na žiadne záruky produktu a žiadne vyhlásenia uvedené v tejto príručke by takto nemali byť chápané.

Publikácie IBM si môžete objednať online alebo cez lokálneho zástupcu IBM.

- Ak si chcete objednať publikácie on-line, prejdite na IBM Publications Center na adrese [www.ibm.com/shop/publications/order](http://www.ibm.com/shop/publications/order)
- Lokálneho zástupcu IBM nájdete v zozname IBM Directory of Worldwide Contacts na webovej stránke [www.ibm.com/planetwide](http://www.ibm.com/planetwide)

Ak si chcete objednať publikácie DB2 od DB2 Marketing and Sales v USA alebo Kanade, zavolajte na telefónne číslo 1-800-IBM-4YOU (426-4968).

Odoslaním informácií do IBM udeľujete spoločnosti IBM neexkluzívne právo na používanie alebo distribúciu týchto informácií ľubovoľným spôsobom, ktorý považuje spoločnosť IBM za vhodný, bez vzniku akýchkoľvek záväzkov voči vám.

© Copyright International Business Machines Corporation 1993, 2009.

---

# Obsah

---

<b>Časť 1. O tejto príručke . . . . .</b>	<b>1</b>
---	----------

---

<b>Časť 2. Úvod do DB2 Connect . . . . .</b>	<b>3</b>
--	----------

<b>Kapitola 1. O produkte DB2 Connect . . . . .</b>	<b>5</b>
Ponuky produktu DB2 Connect . . . . .	5

<b>Kapitola 2. Spoločné scenáre pre DB2 Connect. . . . .</b>	<b>7</b>
Pristup k údajom hostiteľa alebo údajom System i DB2 pomocou aplikácie DB2 Connect Personal Edition . . . . .	7
Riadenie pripojení k databázam pomocou aplikácie Configuration Assistant (systémy Linux a Windows) . . . . .	8
Podpora klienta IBM Data Server pre vývoj databázových aplikácií . . . . .	9

---

<b>Časť 3. Inštalácia produktu DB2 Connect Personal Edition . . . . .</b>	<b>11</b>
---	-----------

<b>Kapitola 3. Typický postup pri inštalácii a konfigurácii nástroja DB2 Connect Personal Edition . . . . .</b>	<b>13</b>
Požiadavky na pamäť a miesto na disku . . . . .	13
Inštalácia DB2 Connect Personal Edition (Linux) . . . . .	14
Inštalračné požiadavky pre DB2 Connect Personal Edition (Linux). . . . .	16
Pripojenie CD alebo DVD (Linux) . . . . .	17
Inštalácia DB2 Connect Personal Edition (Solaris) . . . . .	17
Inštalračné požiadavky pre produkty DB2 Connect (operačné prostredie Solaris). . . . .	19
Pripájanie médií CD alebo DVD (operačný systém Solaris) . . . . .	20
Inštalácia DB2 Connect Personal Edition (Windows) . . . . .	21
Inštalračné požiadavky pre produkt DB2 Connect Personal Edition (Windows). . . . .	22
Vyžadované kontá užívateľov pre inštaláciu DB2 Connect Personal Edition (Windows) . . . . .	23
Rozšírenie schémy Active Directory kvôli adresárovým službám LDAP (Windows) . . . . .	24
Inštalácia DB2 Connect (Windows) užívateľom bez administrátorských oprávnení . . . . .	25
Inštalračné požiadavky produktu DB2 Connect pre hostiteľa a systémy strednej vrstvy. . . . .	26

<b>Kapitola 4. Riadenie identifikácie užívateľov . . . . .</b>	<b>27</b>
Pridanie vášho ID užívateľa do skupín užívateľov DB2ADMNS a DB2USERS (Windows) . . . . .	27

<b>Kapitola 5. Prehľad inštalácie pod užívateľom iného typu než root (Linux a UNIX) . . . . .</b>	<b>29</b>
---	-----------

Rozdiely medzi inštaláciami typu root a inštaláciami pod užívateľom iného typu než root . . . . .	29
Obmedzenia inštalácií pod užívateľom iného typu než root	30
Inštalácia produktu DB2 ako užívateľ iného typu než root	33
Povolenie funkcií závislých od oprávnení root v inštaláciách typu non-root pomocou príkazu db2rfe . . . . .	34
Použitie balíkov opráv v inštalácii pod užívateľom bez oprávnení root . . . . .	35
Odstránenie produktov DB2, nainštalovaných bez oprávnení root, pomocou príkazu db2_deinstall (Linux a UNIX) . . . . .	36

---

<b>Časť 4. Príprava na komunikáciu DB2 Connect . . . . .</b>	<b>39</b>
--	-----------

<b>Kapitola 6. Príprava DB2 for i5/OS a DB2 UDB for iSeries na pripojenia z produktu DB2 Connect . . . . .</b>	<b>41</b>
--	-----------

<b>Kapitola 7. Príprava databázy DB2 Universal Database for OS/390 and z/OS pre pripojenia prostredníctvom DB2 Connect . . . . .</b>	<b>43</b>
Hostiteľské databázy . . . . .	43
Konfigurácia protokolu TCP/IP pre databázu DB2 Universal Database for OS/390 and z/OS . . . . .	44
Konfigurácia databázy DB2 Universal Database for OS/390 and z/OS . . . . .	46

<b>Kapitola 8. Príprava databázy DB2 for VSE &amp; VM pre pripojenia prostredníctvom nástroja DB2 Connect. . . . .</b>	<b>47</b>
--	-----------

<b>Kapitola 9. Konfigurovanie pripojení k serverom mainframe a midrange. . . . .</b>	<b>49</b>
Konfigurovanie pripojenia na hostiteľa alebo databázové servery System i pomocou CA (Linux a Windows) . . . . .	49
Konfigurovanie pripojenia na hostiteľa a databázové servery System i pomocou CLP. . . . .	50

---

<b>Časť 5. Referenčná príručka . . . . .</b>	<b>51</b>
--	-----------

<b>Kapitola 10. Konfigurácia prístupu k hostiteľovi a databázam System i . . . . .</b>	<b>53</b>
Konfigurácia databázového pripojenia prehľadaním siete pomocou Configuration Assistant . . . . .	53
Manuálna konfigurácia databázového pripojenia pomocou nástroja Configuration Assistant . . . . .	54

Testovanie pripojenia k databáze pomocou Configuration Assistant . . . . .	55
Odstránenie DCS (hostiteľskej databázy) . . . . .	55

**Kapitola 11. Podporované jazyky rozhrania DB2. . . . . 57**

Zobrazenie sprievodcu nastavením DB2 vo vašom národnom jazyku (Linux a UNIX) . . . . .	57
Identifikátory jazyka na spustenie sprievodcu nastavením DB2 v inom jazyku . . . . .	57
Zmena jazyka rozhrania produktu DB2 (Windows) . . . . .	58
Zmena jazyka rozhrania DB2 (Linux a UNIX) . . . . .	59
Konverzia znakových údajov . . . . .	60

**Kapitola 12. Vývoj databázových aplikácií . . . . . 61**

Naviazanie databázových nástrojov v DB2 Connect . . . . .	61
Spúšťanie vašich aplikácií . . . . .	62

**Kapitola 13. Odinštalovanie DB2 Connect . . . . . 63**

Odinštalovanie produktu DB2 (Windows) . . . . .	63
Odinštalácia vášho produktu DB2 (Linux a UNIX) . . . . .	64

**Príloha A. Prehľad technických informácií DB2 . . . . . 65**

Technická knižnica DB2 v tlačenej verzii alebo vo formáte PDF . . . . .	65
Objednávanie tlačených publikácií DB2 . . . . .	68
Zobrazenie pomoci pre stav SQL z príkazového riadka . . . . .	69
Prístup k iným verziám Informačného centra DB2 . . . . .	69
Zobrazovanie tém vo vami zvolenom jazyku v Informačnom centre DB2 . . . . .	69
Aktualizácia Informačného centra DB2 nainštalovaného na vašom počítači alebo intranetovom serveri . . . . .	70
Výučbové programy DB2 . . . . .	72
Informácie o odstraňovaní problémov s DB2 . . . . .	72
Podmienky . . . . .	73

**Príloha B. Vyhlásenia . . . . . 75**

**Index . . . . . 79**

---

## Časť 1. O tejto príručke

Príručka *Rýchly úvod pre DB2 Connect Personal Edition* poskytuje všetky informácie, ktoré potrebujete na prípravu inštalácie a samotnú inštaláciu produktu DB2 Connect Personal Edition. Súčasťou sú aj informácie určené pre jednotlivé podporované operačné systémy. Uvedený je aj vzťah medzi DB2 Connect Personal Edition a podporovanými produktmi databázového servera, vrátane spôsobu konfigurácie pripojení.

### **Pre koho je táto publikácia určená?**

Určité časti tejto publikácie alebo jej celý obsah môže byť zaujímavý pre administrátorov systému, administrátorov databáz, špecialistov na komunikáciu a užívateľov inštalujúcich softvérové produkty.





---

## Časť 2. Úvod do DB2 Connect



---

## Kapitola 1. O produkte DB2 Connect

DB2 Connect poskytuje možnosť pripojenia k databázam mainframe a midrange z operačných systémov Linux, UNIX a Windows. Podporované je aj pripojenie k databázam DB2 na z/OS, i5/OS a iSeries, VSE a VM. Takisto sa je možné pripojiť ku databázam nebežiacim pod IBM softvérom, ale zhodujúcim sa so štandardom Distributed Relational Database Architecture (DRDA).

---

### Ponuky produktu DB2 Connect

DB2 Connect poskytuje niekoľko riešení pripojení, vrátane DB2 Connect Personal Edition a množstva serverových produktov DB2 Connect.

- DB2 Connect Enterprise Edition
- DB2 Connect Application Server Edition
- DB2 Connect Unlimited Edition for zSeries
- DB2 Connect Unlimited Edition for iSeries

Viac informácií o ponukách produktov DB2 Connect nájdete na adrese [www.ibm.com/software/data/db2/db2connect/](http://www.ibm.com/software/data/db2/db2connect/)



---

## Kapitola 2. Spoločné scenáre pre DB2 Connect

Na tomto mieste sú predstavené spoločné postupy, v ktorých sa používa DB2 Connect na vytváranie pracovných databázových prostredí a spoločných postupov na dokončovanie primárnych úloh zahŕňajúcich DB2 Connect. Tieto scenáre zahŕňajú prostredia a úlohy, medzi ktoré patrí: priame spojenie DB2 Connect a hostiteľa alebo databázového servera System i; použitie Configuration Assistant na riadenie pripojení k databázam; a podpora IBM Data Server Client pre vývoj databázových aplikácií.

---

### Prístup k údajom hostiteľa alebo údajom System i DB2 pomocou aplikácie DB2 Connect Personal Edition

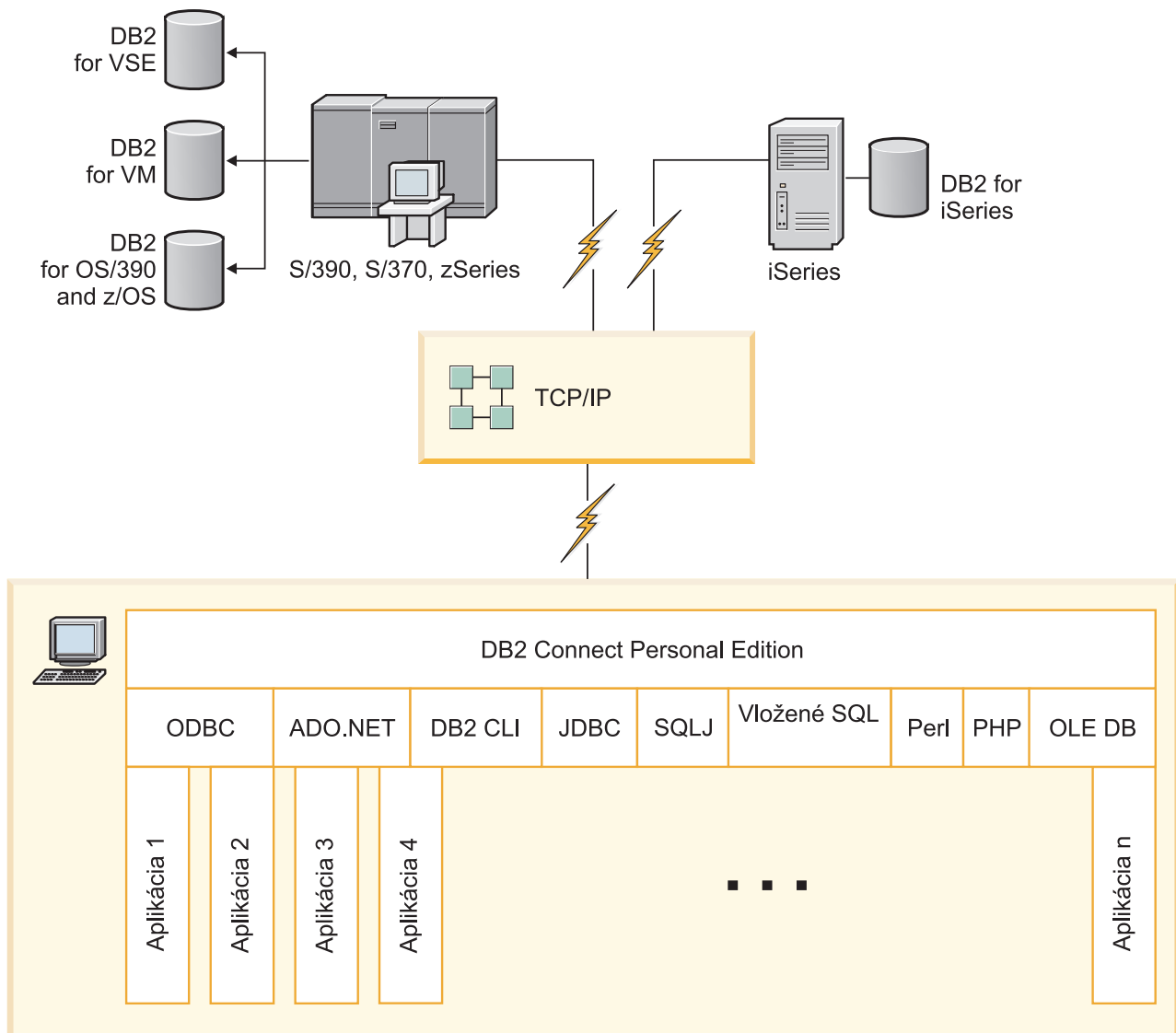
Veľmi príjemnou a pohodlnou konfiguráciou je priame spojenie bez prostredníckych serverov. To platí zvlášť pre situácie, kedy hostiteľ alebo databázový server System i podporuje možnosť pripojenia TCP/IP. V takých situáciách každá pracovná stanica DB2 Connect vytvorí priame pripojenie s hostiteľom alebo databázovým serverom System i.

Možnosť pripojenia TCP/IP vyžaduje, aby databáza hostiteľa alebo servera System i podporovala protokol TCP/IP. Nasledujúce verzie podporujú natívne TCP/IP pripojenie:

- DB2 Universal Database (UDB) for OS/390 a z/OS verzia 7.1 alebo novšia
- DB2 UDB for iSeries, Verzia 5, Vydanie 1 alebo novší a
- DB2 Server for VSE & VM, Verzia 7 alebo novší

Na pripojenie k hostiteľovi alebo databázovému serveru IBM System i vyžadujete licencovaný produkt DB2 Connect. Nemôžete sa priamo pripojiť k hostiteľovi IBM alebo údajovému serveru System i pomocou IBM data server client.

Obrázok 1 na strane 8 zobrazuje pracovnú stanicu s nainštalovaným DB2 Connect Personal Edition priamo pripojenú k hostiteľovi alebo databázovému serveru System i.



Obrázok 1. Priame pripojenie medzi DB2 Connect a hositeľom alebo databázovým serverom System i

## Riadenie pripojení k databázam pomocou aplikácie Configuration Assistant (systemy Linux a Windows)

Configuration Assistant je nenahraditeľným pomocníkom pre správu pripojenia databázy k vzdialeným serverom. CA je dostupný ako súčasť klienta DB2. CA sa uprednostňuje pri nastavovaní ľubovoľnej komunikácie medzi klientom a serverom.

**Poznámka:** V predchádzajúcich vydaniach boli podporované administračné nástroje DB2, ako napríklad CA, na všetkých platformách. Vo verzii 9 sú administračné nástroje DB2 podporované iba v systémoch Windows x86, Windows x64 (AMD64/EM64T), Linux na x86, a Linux na AMD64/EM64T. Vo všetkých platformách môžete použiť na riadenie pripojení aj procesor príkazového riadka (CLP) DB2.

Pomocou nástroja CA môžete:

- Katalogizovať databázy tak, aby ich mohli používať aplikácie. K dispozícii máte tri metódy:

- Pre automatickú definíciu pripojení použijete profil, ktorý vám poskytne správca databázy. Klientsky prístup sa pre takú databázu nastaví automaticky.
- V sieti vyhľadajte dostupné databázy a vyberte jednu z nich. Klientsky prístup sa automaticky nastaví pre tie databázy, ktoré sú definované v profile. DB2 Connect Personal Edition nedokáže vyhľadávať databázy hostiteľa alebo servera System i, okrem možnosti cez server DB2 Connect, ktorý má definované databázy hostiteľa alebo servera System i.
- Zadaním požadovaných parametrov pripojenia nakonfigurujete pripojenie k databáze manuálne.
- Odstrániť katalogizované databázy alebo zmeniť vlastnosti jednej z nich.
- Exportovať a importovať klientske profily, ktoré obsahujú informácie o databáze a konfigurácii pre klienta.
- Testovať pripojenia k lokálnym alebo vzdialeným databázam, identifikovaným v systéme.
- Previazať aplikácie s databázami. Stačí zo zoznamu vybrať príslušné nástroje alebo väzobné súbory.
- Pridať, zmeniť a odstrániť zdroje údajov CLI/ODBC a nakonfigurovať nastavenia protokolov CLI/ODBC.
- Vyladiť parametre konfigurácie klienta v systéme. Parametre sú logicky zoskupené a v rozhraní sa pri výbere parametrov zobrazia automatické nastavenia.
- Aktualizovať heslo pre databázový server.

---

## Podpora klienta IBM Data Server pre vývoj databázových aplikácií

Klient Data Server Client poskytuje:

- **Predkompilátory jazykov C/C++, COBOL a Fortran**, (ak je jazyk na danej platforme podporovaný).
- **Podporu vložených SQL aplikácií**, vrátane programovacích knižníc, vrátane pripájaných súborov a vzorových kódov.
- **Aplikačnú podporu ODBC a DB2 Call Level Interface (DB2 CLI)**, vrátane programovacích knižníc, vrátane súborov a vzorových kódov na vývoj aplikácií, ktoré sa ľahko portujú pod rozhranie ODBC a kompilujú v ODBC SDK. Vývojársky balík ODBC SDK je dostupný od spoločnosti Microsoft pre systém Windows a od mnohých iných dodávateľov pre viaceré iné podporované platformy. Na operačných systémoch Windows sú ovládače ODBC a CLI štandardne nainštalované spolu s DB2 klientom na podporu vývoja aplikácií so softvérovým vývojovým prostredím ODBC od spoločnosti Microsoft. Pre všetky ostatné platformy sú ODBC a CLI ovládače voliteľné inštalovateľné s DB2 klientom a podporujú vývoj aplikácií, ktoré sa dajú vyvíjať s ODBC SDK pre danú platformu, ak pre ňu toto prostredie existuje.
- **IBM Data Server Driver for JDBC and SQLJ**, ktorý obsahuje:
  - Podporu aplikácií vyhovujúcich JDBC 3 a JDBC 4
  - Podporu SQLJ na vývoj Java aplikácií so statickým SQL
- **Vložené prostredie Java 5** na serveroch DB2 podporuje aplikačné artefakty Java na strane servera, vrátane uložených procedúr a užívateľom definovaných funkcií
- **Automatizačné rutiny ActiveX Data Objects (ADO) a Object Linking and Embedding (OLE) (UDF a uložené procedúry)** na operačných systémoch Windows zahŕňa zahŕňa vzorové kódy implementované v jazyku Microsoft Visual Basic a Microsoft Visual C++.
- **Tabuľkové funkcie databáz Object Linking and Embedding Database (OLE DB)** v operačných systémoch Windows.
- **Aplikácie C# a Visual Basic .NET a rutiny CLR .NET** v operačných systémoch Windows.

- **Aplikačnú podporu Ruby a Ruby on Rails**, vrátane vzorových kódov a plug-inu IBM\_DB pre jednoduchú inštaláciu. Ruby je plne integrovaný objektovo orientovaný programovací jazyk používaný pri vývoji webových aplikácií. Ruby on Rails (RoR), známy aj ako Rails, je rámec pre vývoj webových aplikácií, ktoré k databázam pristupujú podľa architektonického rámca Model-View-Control.
- **Aplikačnú podporu PHP Hypertext Preprocessor**, vrátane programovacích knižníc a vzorových kódov. PHP je skriptovací jazyk používaný pri vývoji webových aplikácií. Podporuje aj objektovo orientované programovanie.
- **IBM Data Studio** je komplexná sada integrovaných nástrojov Eclipse pre vývojárov a vývojových administrátorov databáz. IBM Data Studio znižuje čas potrebný na vykonanie každodenných administratívnych úloh, vytváranie, umiestňovanie a ladenie uložených procedúr SQL a Java, umiestňovanie webových služieb zameraných na údaje a vytváranie dotazov na relačné a XML údaje pomocou SQL a XQuery pre údajové servery DB2 a Informix.
- **Interaktívne SQL** prostredníctvom editora príkazov alebo procesora príkazového riadku (CLP) na vytváranie prototypov SQL výrazov alebo na vykonávanie ad hoc dotazov voči databáze.
- **Sadu dokumentovaných API**, ktoré umožňujú iným nástrojom na vývoj aplikácií implementovať podporu predkompilátora pre DB2 priamo z prostredia iných produktov. Napríklad IBM COBOL na systéme AIX používa toto rozhranie.



---

## **Časť 3. Inštalácia produktu DB2 Connect Personal Edition**



---

## Kapitola 3. Typický postup pri inštalácii a konfigurácii nástroja DB2 Connect Personal Edition

Nastavenie DB2 Connect Personal Edition je viackrokový proces. Táto téma je venovaná predstaveniu typických krokov, ktoré sú vyžadované na inštaláciu a konfiguráciu DB2 Connect Personal Edition.

1. Určite spôsob používania DB2 Connect vo svojej sieti.
2. Skontrolujte, či spĺňate hardvérové a softvérové požiadavky na oboch pracovných staniciach a hostiteľovi alebo databázovom serveri System i.
3. Skontrolujte, či váš hostiteľ alebo databázový server System i je nakonfigurovaný na prijímanie pripojení zo servera DB2 Connect.
4. Nainštalujte softvér DB2 Connect. Túto pracovnú stanicu budete používať na konfigurovanie a kontrolu pripojení vášho hostiteľa a nástroja System i.

**Poznámka:** Ak máte počítač s nainštalovaným produktom IBM data server client, aplikáciu DB2 Connect Personal Edition môžete aktivovať zaregistrovaním licencie k aplikácii DB2 Connect Personal Edition na tento počítač.

5. Po inštalácii vytvorte pripojenie medzi DB2 Connect a hostiteľom alebo databázovým systémom System i.

DB2 Connect môže pre vás lokalizovať a nakonfigurovať všetky pripojenia TCP/IP. Môžete použiť asistenta konfigurácie (CA) a nájsť databázu hostiteľa alebo servera System i.

6. Vytvorte väzby na programy a pomocné programy dodané s produktom DB2 Connect na databázu vášho hostiteľa alebo servera System i.
7. Otestuje pripojenie na hostiteľa alebo server System i.
8. Teraz ste pripravený používať DB2 Connect so všetkými svojimi aplikáciami. Pracovné stanice, ktoré sa budú používať na vývoj aplikácií, by mali mať nainštalovaný produkt IBM data server client.
9. Ak chcete používať túto pracovnú stanicu na správu serverov DB2 Universal Database (UDB) for OS/390 a z/OS, alebo DB2 Database for Linux, UNIX, and Windows, nainštalujte IBM data server client.

---

### Požiadavky na pamäť a miesto na disku

#### Požiadavky na diskový priestor

Požadované miesto na pevnom disku pre váš produkt závisí na druhu inštalácie, ktorý si vyberiete a na druhu súborového systému, ktorý máte. Sprievodca nastavením produktu DB2 poskytuje dynamické odhady požiadaviek na základe vybraných súčastí počas typickej, kompaktnej, alebo voliteľnej inštalácie.

Nezabudnite zahrnúť aj diskový priestor vyžadovaný pre databázové, softvérové a komunikačné produkty.

V operačných systémoch Linux a UNIX sú odporúčané 2 GB voľného priestoru v adresári /tmp.

V operačných systémoch Windows sa navyše k priestoru produktu DB2 odporúča dodatočný voľný diskový priestor:

- 40MB na systémovej jednotke

- 60MB v dočasnej zložke, špecifikovanej premennou prostredia temp.

## Pamäťové nároky

Databázový systém DB2 vyžaduje minimálne 256 MB pamäte RAM. V prípade systémov, v ktorých je spustený len produkt DB2 a nástroje GUIDB2, je vyžadovaná pamäť minimálne 512 MB RAM. Kvôli zvýšeniu výkonu sa však odporúča najmenej 1 GB pamäte RAM. Tieto požiadavky nezahŕňajú pamäťové nároky ostatných programov, ktoré môžu byť spustené na vašom systéme.

Pri určovaní pamäťových nárokov vezmite do úvahy nasledujúce body:

- Produkty DB2, ktoré sú spúšťané na HP-UX verzia 11i pre systémy založené na procesore Itanium, vyžadujú minimálne 512 MB RAM.
- Pokiaľ ide o podporu IBM data server client, tieto pamäťové požiadavky sa vzťahujú na päť základných súbežných klientskych pripojení. Na každých ďalších päť pripojení budete potrebovať ďalších 16 MB pamäte RAM.
- Pamäťové požiadavky sú ovplyvnené veľkosťou a zložitou vášho databázového systému, rovnako ako šírkou databázovej aktivity a počtom klientov prístupujúcich k vášmu systému.

V prípade serverových produktov DB2 je úloha konfigurácie pamäte zjednodušená samoladiacou funkciou pamäte, ktorá automaticky nastavuje hodnoty niekoľkých konfiguračných parametrov pamäte. Keď je táto funkcia povolená, ladič pamäte automaticky prideluje dostupnú pamäť jednotlivým prostriedkom medzi spotrebiteľmi pamäte, vrátane triedenia, vyrovnávacej pamäte balíkov, zoznamov uzamknutia a oblastí vyrovnávacej pamäte.

- V prípade operačného systému Linux je odporúčaná minimálne dvojnásobná veľkosť priestoru SWAP oproti pamäti RAM.

---

## Inštalácia DB2 Connect Personal Edition (Linux)

Ak chcete zdefinovať preferencie inštalácie a nainštalovať produkt DB2 Connect Personal Edition v systéme Linux, použite sprievodcu inštaláciou DB2.

### Úvodné informácie

Pred začatím inštalácie:

- DB2 Connect môžete nainštalovať buď pomocou oprávnenia root alebo non-root. Viac informácií o inštalácii iného typu užívateľa než root nájdete v “prehľade inštalácie iného typu užívateľa než root (Linux a UNIX)”.
- Zabezpečte, aby váš systém vyhovoval nasledujúcim požiadavkám:
  - Požiadavky na pamäť a miesto na disku
  - Požiadavky na hardvér, distribúciu a softvér
- DVD databázového produktu DB2 musí byť pripojené do vášho systému.
- Obraz produktu DB2 Connect musí byť k dispozícii. Ak inštalujete neanglickú verziu produktu DB2 Connect, potrebujete aj príslušné národné jazykové balíky.
- Ak chcete nájsť databázové produkty DB2, ktoré už sú nainštalované vo vašom systéme, pozrite si “zoznam produktov DB2,, ktoré už sú nainštalované vo vašom systéme (Linux a UNIX)” v *Quick Beginnings for DB2 Servers* . Sprievodca DB2 Setup je grafický inštalčný program. Ak chcete na inštaláciu produktu použiť sprievodcu DB2 Setup, na vašom počítači musí byť nainštalovaný systém X Windows, ktorý je schopný interpretovať grafické užívateľské rozhranie. Overte, či je spustený X Windows server. Skontrolujte, či ste správne vyexportovali svoju obrazovku. Napríklad export DISPLAY=9.26.163.144:0.

- Ak sa vo vašom prostredí používa bezpečnostný softvér, napríklad LDAP (Lightweight Directory Access Protocol), musíte pred začatím používania sprievodcu DB2 Setup vytvoriť požadovaných užívateľov DB2 manuálne. Pred začatím si pozrite tému “Úvahy o centralizovanom riadení užívateľov”.

**Poznámka:** Funkcie NIS (Network Information Services) a NIS+ (Network Information Services Plus) nie sú schválené počnúc DB2 verziou 9.1, balíkom opráv 2. Podpora pre tieto funkcie môže byť v budúcich vydaniach odstránená. LDAP (Lightweight Directory Access Protocol) je odporúčaným riešením pre služby centralizovaného riadenia užívateľov.

### Informácie o tejto úlohe

Sprievodca DB2 Setup je inštalčný program založený na jazyku Java, ktorý automatizuje inštaláciu a konfiguráciu databázových produktov DB2. Ak tento nástroj nechcete použiť, máte dve možnosti. Produkt DB2 Connect Personal Edition môžete nainštalovať:

- Použitím metódy súboru odpovedí
- Manuálne pomocou príkazu `db2_install`. Databázový produkt DB2 *nemôžete* nainštalovať manuálne pomocou natívneho pomocného inštalčného programu operačného systému rpm. Všetky existujúce skripty obsahujúce tento natívny inštalčný nástroj, ktorý používate ako rozhranie a na dotazovanie s inštaláciami DB2, budete musieť zmeniť.

### Procedúra

Ak chcete nainštalovať DB2 Connect Personal Edition v systéme Linux použitím sprievodcu inštaláciou DB2:

1. Prejdite do adresára, kde je pripojené vaše DVD:

```
cd /db2dvd
```

kde *db2dvd* predstavuje bod pripojenia DVD.

2. Ak ste si stiahli obraz produktu DB2 Connect, musíte ho rozbaľiť a dekomprimovať zo súboru produktu formátu tar.

- a. Rozbaľte súbor produktu:
 

```
gzip -d produkt.tar.gz,
```

pričom *produkt* je názov databázového produktu, ktorý ste si stiahli.

- b. Dekomprimujte tar súbor produktu:
 

```
tar xvf produkt.tar
```

- c. Prejdite do adresára:
 

```
cd ./product/disk1
```

**Poznámka:** Ak ste si stiahli národné jazykové balíky, dekomprimujte ich z tar súboru do rovnakého adresára. Takto vytvoríte podadresáre (napríklad `./nlpack/disk2`) v rovnakom adresári a umožníte inštalčnému programu automaticky nájsť inštalčné obrazy bez interakcie s užívateľom

3. Zadajte príkaz `./db2setup` z adresára, v ktorom sa nachádza obraz produktu, aby ste spustili sprievodcu DB2 Setup. Po krátkom čase sa otvorí panel IBM DB2 Setup Launchpad. Pri inštaláciách z viacerých CD zadajte príkaz `db2setup` mimo miesta pripojenia CD pomocou relatívnej alebo absolútnej cesty, aby bolo možné produktové CD DB2 Connect v prípade potreby odpojiť. V tomto okne sa zobrazia požiadavky na inštaláciu, poznámky k tejto verzii a tlačidlo pre spustenie inštalácie.
4. Po spustení inštalácie prejdite cez jednotlivé panely sprievodcu inštalácie DB2, v ktorých si vyberiete želané voľby. K dispozícii je súbor pomoci pri inštalácii, ktorý vám poskytnete

informácie, potrebné na používanie sprievodcu inštaláciou DB2. Otvorte on-line pomoc kliknutím na **Help**. Ak chcete inštaláciu prerušiť, môžete kedykoľvek kliknúť na **Cancel**. Súbory DB2 budú do vášho systému skopirované až po kliknutí na tlačidlo **Finish**, ktoré sa nachádza na poslednom paneli sprievodcu inštaláciou DB2. Po dokončení bude produkt DB2 Connect Personal Edition nainštalovaný pomocou predvolenej inštaláčnej cesty /opt/IBM/db2/V9.5.

Ak inštalujete v systéme, ktorý už tento adresár používa, do cesty inštalácie produktu DB2 Connect bude pridaný reťazec `_xx`, pričom `xx` sú čísla začínajúce od 01 a zvyšujúce sa v závislosti od počtu nainštalovaných kópií DB2.

Taktiež je možné špecifikovať si vlastnú cestu inštalácie produktu DB2.

## Výsledky

Národné jazykové balíky je možné nainštalovať aj po inštalácii produktu DB2 Connect spustením príkazu `./db2setup` z adresára, v ktorom sa príslušný národný jazykový balík nachádza.

Protokoly inštalácie `db2setup.log` a `db2setup.err` sú štandardne umiestnené v adresári `/tmp`. Môžete však zmeniť umiestnenie týchto protokolových súborov.

Ak chcete, aby mal váš databázový produkt DB2 prístup na dokumentáciu DB2 buď na vašom lokálnom počítači alebo na inom počítači vo vašej sieti, potom musíte nainštalovať *DB2 Information Center*. Informačné centrum *DB2* obsahuje dokumentáciu pre databázu DB2 a produkty súvisiace s DB2. Pozrite si časť “Inštalácia Informačného centra DB2 pomocou sprievodcu inštaláciou DB2 (UNIX)” v *Quick Beginnings for DB2 Servers*.

## Inštaláčné požiadavky pre DB2 Connect Personal Edition (Linux)

Pred inštaláciou DB2 Connect Personal Edition na operačné systémy Linux skontrolujte, či zvolený systém spĺňa potrebné požiadavky na operačný systém, hardvér, softvér a komunikácie.

Ak chcete nainštalovať DB2 Connect Personal Edition, musia byť splnené tieto požiadavky:

### Požiadavky na hardvér

Procesor:

- x86 ( Intel Pentium, Intel Xeon a AMD Athlon)
- x86-64 (Intel EM64T a AMD64)

### Požiadavky na distribúciu

Najnovšie informácie o podporovaných distribúciách systému Linux zistíte na adrese <http://www.ibm.com/db2/linux/validate>.

Môže byť potrebné aktualizovať konfiguračné parametre jadra. Konfiguračné parametre jadra môžete zmeniť v súbore `/etc/sysctl.conf`. Pozrite si časť týkajúcu sa zmeny parametrov jadra (Linux) v informačnom centre DB2. Pozrite si príručku operačného systému, v ktorej nájdete informácie o nastavení a aktivácii týchto parametrov pomocou príkazu `sysctl`.

### Požiadavky na softvér

- Na prezeranie online pomoci je potrebný prehliadač.
- Ak chcete pri inštalácii DB2 Connect používať sprievodcu inštaláciou DB2, alebo ak chcete používať akékoľvek grafické nástroje DB2, je nevyhnutné, aby ste použili X Window System, ktorý je schopný interpretovať grafické užívateľské rozhranie.

### Požiadavky na komunikáciu

V prípade podpory protokolu TCP/IP nie je potrebný žiaden ďalší softvér.

## Pripojenie CD alebo DVD (Linux)

V závislosti na konfigurácii vášho systému sa pri pripojení diskov budete možno musieť prihlásiť ako užívateľ typu root.

Pripojenie CD alebo DVD v operačných systémoch Linux:

1. Vložte do jednotky CD alebo DVD a zadajte nasledujúci príkaz:

```
mount -t iso9660 -o ro /dev/cdrom /cdrom
```

kde /cdrom predstavuje bod pripojenia tohto CD alebo DVD.

2. Odhláste sa.

Váš súborový systém CD alebo DVD je teraz pripojený. Obsah tohto CD alebo DVD zobrazíte umiestnením disku do jednotky a zadaním príkazu `cd /cdrom`, v ktorom `cdrom` je adresár bodu pripojenia.

---

## Inštalácia DB2 Connect Personal Edition (Solaris)

Od DB2, verzia 9.5, balík opráv 1, je DB2 Connect Personal Edition k dispozícii pre Solaris Operating Environment (x64). Ak chcete zadefinovať preferencie inštalácie a nainštalovať produkt DB2 Connect Personal Edition, použite sprievodcu inštaláciou DB2.

### Úvodné informácie

Pred začatím inštalácie:

- DB2 Connect môžete nainštalovať buď pomocou oprávnenia `root` alebo `non-root`. Viac informácií o inštalácii iného typu užívateľa než `root` nájdete v “prehľade inštalácie iného typu užívateľa než `root` (Linux a UNIX)”.
- Skontrolujte, či váš systém spĺňa inštalačné, pamäťové a diskové požiadavky.
- DVD databázového produktu DB2 musí byť pripojené do vášho systému.
- Obraz produktu DB2 Connect musí byť k dispozícii. Ak inštalujete neanglickú verziu produktu DB2 Connect, potrebujete aj príslušné národné jazykové balíky.
- Databázové produkty DB2, ktoré už sú nainštalované vo vašom systéme, nájdete v “zozname produktov DB2, ktoré sú nainštalované vo vašom systéme (Linux a UNIX)” v *Quick Beginnings for DB2 Servers*.
- Sprievodca DB2 Setup je grafický inštalačný program. Ak chcete na inštaláciu produktu použiť sprievodcu DB2 Setup, na vašom počítači musí byť nainštalovaný systém X Windows, ktorý je schopný interpretovať grafické užívateľské rozhranie. Overte, či je spustený X Windows server. Skontrolujte, či ste správne vyexportovali svoju obrazovku. Napríklad `export DISPLAY=9.26.163.144:0`.
- Ak sa vo vašom prostredí používa bezpečnostný softvér, napríklad LDAP (Lightweight Directory Access Protocol), musíte pred začatím používania sprievodcu DB2 Setup vytvoriť požadovaných užívateľov DB2 manuálne. Pred začatím si pozrite tému “Úvahy o centralizovanom riadení užívateľov”.

**Poznámka:** Funkcie NIS (Network Information Services) a NIS+ (Network Information Services Plus) nie sú schválené počnúc DB2 verziou 9.1, balíkom opráv 2. Podpora pre tieto funkcie môže byť v budúcich vydaniach odstránená. LDAP (Lightweight Directory Access Protocol) je odporúčaným riešením pre služby centralizovaného riadenia užívateľov.

## Informácie o tejto úlohe

Sprievodca DB2 Setup je inštalčný program založený na jazyku Java, ktorý automatizuje inštaláciu a konfiguráciu databázových produktov DB2. Ak nechcete použiť tohto sprievodcu, máte dve ďalšie možnosti. Produkt DB2 Connect Personal Edition môžete nainštalovať:

- Použitie súboru odpovedí.
- Manuálne pomocou príkazu `db2_install`. Manuálne *nemôžete* nainštalovať databázový produkt DB2 pomocou natívneho inštalčného programu operačného systému `pkgadd`. Všetky existujúce skripty obsahujúce tento natívny inštalčný nástroj, ktorý používate ako rozhranie a na dotazovanie s inštaláciami DB2, budete musieť zmeniť.

## Procedúra

Ak chcete DB2 Connect Personal Edition nainštalovať v systéme Solaris x64 pomocou sprievodcu DB2 Setup:

1. Prejdite do adresára, kde je pripojené vaše DVD:

```
cd /db2dvd
```

kde *db2dvd* predstavuje bod pripojenia DVD.

2. Ak ste si stiahli obraz produktu DB2 Connect, musíte ho rozbaľiť a dekomprimovať zo súboru produktu formátu tar.

- a. Rozbaľte súbor produktu:

```
gzip -d produkt.tar.gz,
```

príčom *produkt* je názov stiahnutého produktu DB2 Connect.

- b. Dekomprimujte tar súbor produktu:

```
tar xvf produkt.tar
```

- c. Prejdite do adresára:

```
cd ./product/disk1
```

**Poznámka:** Ak ste si stiahli národné jazykové balíky, dekomprimujte ich z tar súboru do rovnakého adresára. Takto vytvoríte podadresáre (napríklad `./nlpack/disk2`) v rovnakom adresári a umožníte inštalčnému programu automaticky nájsť inštalčné obrazy bez interakcie s užívateľom

3. Zadajte príkaz `./db2setup` z adresára, v ktorom sa nachádza obraz produktu, aby ste spustili sprievodcu DB2 Setup. Pri inštaláciách z viacerých CD zadajte príkaz `db2setup` mimo miesta pripojenia CD pomocou relatívnej alebo absolútnej cesty, aby bolo možné produktové CD DB2 Connect v prípade potreby odpojiť. Po krátkom čase sa otvorí panel IBM DB2 Setup Launchpad. V tomto okne sa zobrazia požiadavky na inštaláciu, poznámky k tejto verzii a tlačidlo pre spustenie inštalácie.
4. Po spustení inštalácie prejdite cez jednotlivé panely sprievodcu inštalácie DB2, v ktorých si vyberiete želané voľby. K dispozícii je súbor pomoci pri inštalácii, ktorý vám poskytne informácie, potrebné na používanie sprievodcu inštaláciou DB2. Otvorte on-line pomoc kliknutím na **Help**. Môžete tiež kedykoľvek kliknúť na tlačidlo **Cancel** a ukončiť tak inštaláciu. Súbory DB2 budú do vášho systému skopírované až po kliknutí na tlačidlo **Finish**, ktoré sa nachádza na poslednom paneli sprievodcu inštaláciou DB2.

Po dokončení bude produkt DB2 Connect Personal Edition nainštalovaný pomocou predvolenej inštalčnej cesty `/opt/IBM/db2/V9.5`.

Ak inštalujete v systéme, ktorý už tento adresár používa, do cesty inštalácie produktu DB2 Connect bude pridaný reťazec `_xx`, pričom *xx* sú čísla začínajúce od 01 a zvyšujúce sa v závislosti od počtu nainštalovaných kópií DB2.

Taktiež je možné špecifikovať si vlastnú cestu inštalácie produktu DB2 Connect.



## Výsledky

Národné jazykové balíky je možné nainštalovať aj po inštalácii produktu DB2 Connect spustením príkazu `./db2setup` z adresára, v ktorom sa príslušný národný jazykový balík nachádza.

Protokoly inštalácie `db2setup.log` a `db2setup.err` sú štandardne umiestnené v adresári `/tmp`. Môžete však zmeniť umiestnenie týchto protokolových súborov.

Ak chcete, aby mal váš databázový produkt DB2 prístup na dokumentáciu DB2 buď na vašom lokálnom počítači alebo na inom počítači vo vašej sieti, potom musíte nainštalovať Informačné centrum *DB2*. Informačné centrum *DB2* obsahuje dokumentáciu pre databázu DB2 a produkty súvisiace s DB2. Pozrite si časť “Inštalácia Informačného centra DB2 pomocou sprievodcu inštaláciou DB2 (UNIX)” v *Quick Beginnings for DB2 Servers*.

## Inštalačné požiadavky pre produkty DB2 Connect (operačné prostredie Solaris)

Pred inštaláciou produktov DB2 Connect na operačné systémy Solaris skontrolujte, či zvolený systém spĺňa potrebné požiadavky na operačný systém, hardvér, softvér a komunikácie.

Ak chcete nainštalovať DB2 Connect na Solaris, musia byť splnené tieto požiadavky:

Tabuľka 1. Inštalačné požiadavky pre Solaris

Operačný systém	Hardvér
Solaris 10 <ul style="list-style-type: none"><li>64-bitové jadro</li><li>Oprava 118855-33</li><li>Ak sú použité zariadenia pre priamy zápis, oprava 125101-07</li></ul>	Solaris x64 (Intel 64 alebo AMD64) <sup>1</sup>
Solaris 9 <ul style="list-style-type: none"><li>64-bitové jadro</li><li>Opravy 111711-12 a 111712-12</li><li>Ak sú použité zariadenia pre priamy zápis, oprava 122300-11</li></ul> Solaris 10 <ul style="list-style-type: none"><li>64-bitové jadro</li><li>Ak sú použité zariadenia pre priamy zápis, oprava 125100-07</li></ul>	Procesory UltraSPARC alebo SPARC64

1. Od DB2, verzia 9.5, balík opráv 1 môžete inštalovať produkty DB2 Connect Personal Edition a server DB2 Connect na Solaris x64.

### Požiadavky na operačný systém

Opravy “Recommended & Security Patches” môžete získať na webových stránkach <http://sunsolve.sun.com>. Na webovej stránke SunSolve kliknite na položku ponuky “Patches” v ľavom paneli.

Vyžadujú sa aj klastre záplat J2SE pre operačný systém Solaris. Môžete ich získať na webovej stránke <http://sunsolve.sun.com>.

Pre DB2 na 64-bitových systémoch Fujitsu PRIMEPOWER sa vyžaduje aj:

- Solaris 9 Kernel Update Patch 112233-01 alebo novší na získanie opravy pre 912041-01.

Opravy Fujitsu PRIMEPOWER pre operačný systém Solaris si môžete stiahnuť z FTSI na webovej stránke <http://download.ftsi.fujitsu.com/>.

Zoznam opráv, ktoré by mohli ovplyvniť databázové systémy DB2 v systéme Solaris, nájdete na webovej stránke [www.ibm.com/support/docview.wss?&uid=swg21257606](http://www.ibm.com/support/docview.wss?&uid=swg21257606)

#### Požiadavky na softvér

- Aby ste mohli nainštalovať databázový systém DB2 v operačnom prostredí Solaris, musíte nainštalovať softvér SUNWlibC. Získate ho na webovej stránke <http://sunsolve.sun.com>.
- Na prezeranie online pomoci je potrebný prehliadač.

#### Požiadavky na komunikáciu

Môžete použiť TCP/IP

- V prípade podpory protokolu TCP/IP nie je potrebný žiaden ďalší softvér.
- DB2 Connect je podporovaný na Sun Cluster 2.2, ak:
  - Protokol k hostiteľovi je TCP/IP
  - Nie je použitý dvojfázový COMMIT. Toto obmedzenie je zmiernené, ak užívateľ nakonfiguruje na zdieľanom disku protokol SPM (je to možné urobiť konfiguračným parametrom databázového manažéra **spm\_log\_path**) a zlyhávajúci systém má identickú konfiguráciu TCP/IP (rovnaký názov hostiteľa, IP adresu, atď.).

## Pripájanie médií CD alebo DVD (operačný systém Solaris)

Ak pripájate jednotku CD alebo DVD zo vzdialeného systému pomocou NFS, musí byť súborový systém CD alebo DVD na vzdialenom počítači exportovaný s prístupom typu root.

V závislostiach na konfigurácii vášho lokálneho systému budete možno potrebovať aj prístup typu root k vášmu lokálnemu počítaču.

Ako pripojiť CD alebo DVD na operačnom systéme Solaris:

1. Vložte do jednotky CD alebo DVD.
2. Ak je vo vašom systéme spustený Správca nosičov (vold), bude disk automaticky pripojený ako `/cdrom/cd_label` (ak ide o označené CD alebo DVD) alebo `/cdrom/unnamed_cdrom` (ak je neoznačené).

Ak vo vašom systéme nie je spustený Správca nosičov, pripojte CD alebo DVD dokončením nasledujúcich krokov:

- a. Určite názov zariadenia pomocou nasledujúceho príkazu:

```
ls -al /dev/sr* |awk '{print "/" $11}'
```

Tento príkaz vráti názov zariadenia CD alebo DVD. V tomto príklade príkaz vrátil reťazec `/dev/dsk/c0t6d0s2`.

- b. Pripojte CD alebo DVD zadaním nasledujúceho príkazu:

```
mkdir -p /cdrom/unnamed_cdrom  
mount -F hsfs -o ro /dev/dsk/c0t6d0s2 /cdrom/unnamed_cdrom
```

kde `/dev/dsk/c0t6d0s2` predstavuje názov zariadenia, ktorý bol vrátený v predošlom kroku a `/cdrom/unnamed_cdrom` predstavuje adresár pripojenia CD alebo DVD.

**Poznámka:** Ak pripájate jednotku CD alebo DVD zo vzdialeného systému pomocou NFS, musí byť súborový systém CD alebo DVD na vzdialenom počítači exportovaný s prístupom typu root. Taktiež musíte pripojiť tento súborový systém s prístupom do koreňového adresára na lokálnom počítači.

### 3. Odhláste sa.

Váš súborový systém CD alebo DVD je teraz pripojený. Obsah tohto CD alebo DVD zobrazíte umiestnením disku do jednotky a zadaním príkazu `cd /cdrom`, v ktorom `cdrom` je adresár bodu pripojenia.

---

## Inštalácia DB2 Connect Personal Edition (Windows)

Táto úloha popisuje spôsob inštalácie DB2 Connect Personal Edition do operačných systémov Windows pomocou sprievodcu DB2 Setup. Alternatívne môžete DB2 Connect Personal Edition nainštalovať pomocou metódy súboru odpovedí.

### Úvodné informácie

Skôr než spustíte sprievodcu DB2 Setup:

- Skontrolujte, či systém spĺňa tieto požiadavky:
  - Požiadavky na hardvér a softvér
  - Požiadavky na pamäť a miesto na disku
- Ak vykonávate inštaláciu do systému Windows a zamýšľate používať protokol LDAP (Lightweight Directory Access Protocol), musíte rozšíriť adresárovú schému.
- Pri inštalácii odporúčame použiť účet administrátora. Konto Administrator musí patriť do skupiny lokálnych administrátorov na počítači Windows, do ktorého inštalujete svoj databázový produkt DB2 a malo by mať nasledujúce rozšírené užívateľské práva:
  - vystupovať ako časť operačného systému
  - vytvárať objekt tokenu
  - zvyšovať kvóty
  - nahradiť token na úrovni procesu

Inštaláciu môžete vykonať aj bez rozšírených užívateľských práv, ale v tomto prípade nemusí byť inštalčný program schopný vykonať validáciu kont.

- Ak chcete nainštalovať DB2 Connect pod kontom bez oprávnení administrátora, pozrite si tému Inštalácia DB2 Connect (Windows) užívateľom bez administrátorských oprávnení.

### Obmedzenia

DB2 Connect Personal Edition nie je možné nainštalovať na rovnakú cestu ako ktorýkoľvek z nasledujúcich produktov:

- IBM Data Server Runtime Client
- IBM Data Server Driver Package
- *DB2 Information Center*

### Procedúra

- Ak chcete DB2 Connect Personal Edition nainštalovať pomocou sprievodcu DB2 Setup:
  1. Prihláste sa do systému ako užívateľ s administratívnym oprávnením.
  2. Zatvorte všetky programy, aby inštalčný program mohol podľa potreby aktualizovať systémové súbory.
  3. Ak máte počítač s nainštalovaným IBM data server client, môžete DB2 Connect Personal Edition aktivovať zaregistrovaním svojej licencie DB2 Connect Personal

Edition do takéhoto počítača. Ak chcete DB2 Connect Personal Edition nainštalovať spustením nastavovacieho programu, postupujte podľa zostávajúcej časti návodu.

4. Vložte DVD do jednotky. Funkcia auto-run automaticky spustí sprievodcu DB2 Setup. Sprievodca DB2 Setup stanoví systémový jazyk a spustí nastavovací program pre takýto jazyk. Ak chcete nastavovací program spustiť v inom jazyku, alebo ak sa nastavovací program nedokázal automaticky spustiť, môžete sprievodcu DB2 Setup spustiť manuálne.
5. Otvorí sa spúšťač panel DB2. Z tohto okna môžete zobrazíť nevyhnutné podmienky inštalácie a poznámky k vydaniu, alebo môžete priamo prejsť na inštaláciu.
6. Po spustení inštalácie postupujte podľa pokynov inštaláčného programu. K dispozícii máte aj súbor pomoci, ktorá vás môže previesť zvyškom operácie. Otvorte on-line pomoc kliknutím na **Help**. Môžete tiež kedykoľvek kliknúť na tlačidlo **Cancel** a ukončiť tak inštaláciu.

Protokolový súbor uchováva všeobecné informácie a chybové správy vygenerované počas aktivít súvisiacich s inštaláciou a odinštaláciou. Názov súboru protokolu má nasledujúci formát *DB2-Product\_Abrreviation-Date\_Time.log*, ako napríklad *DB2-CPE-10-06-2006\_17\_23\_42.log*. Štandardne sa protokolový súbor nachádza v adresári *My Documents\DB2LOG*.

- Ak chcete sprievodcu DB2 Setup vyvolať manuálne:
  1. Kliknite na tlačidlo **Start** a vyberte možnosť **Run**.
  2. Do poľa **Open** zadajte tento príkaz:

```
x:\setup /i jazyk
```

kde

- *x*: predstavuje vašu jednotku DVD
- *jazyk* označuje kód jazyka (napríklad SK pre slovenčinu).

3. Kliknite na tlačidlo **OK**.

Ak chcete, aby mal váš databázový produkt DB2 prístup na dokumentáciu DB2 buď na vašom lokálnom počítači alebo na inom počítači vo vašej sieti, potom musíte nainštalovať *DB2 Information Center*. *DB2 Information Center* obsahuje dokumentáciu pre databázové systémy DB2 a pre produkty súvisiace s DB2.

## Inštalčné požiadavky pre produkt DB2 Connect Personal Edition (Windows)

Pred inštaláciou DB2 Connect Personal Edition v operačnom systéme Windows sa uistite, že vami vybraný systém spĺňa požiadavky na operačný systém, hardvér, softvér a komunikáciu.

Aby ste mohli nainštalovať DB2 Connect Personal Edition, váš systém musí spĺňať nasledujúce požiadavky:

### Požiadavky na operačný systém

Jeden z nasledujúcich:

- Windows XP Professional Edition (32-bitový a 64-bitový) so servisným balíkom 2 alebo novším
- Windows 2003 so servisným balíkom 1 alebo novším:
  - Standard Edition (32-bitový a 64-bitový)
  - Advanced Edition (32-bitový a 64-bitový)
  - Datacenter Edition (32-bitový a 64-bitový)
- Windows Vista
  - Business Edition (32-bitový a x64)

- Enterprise Edition (32-bitový a x64)
  - Ultimate Edition (32-bitový a x64)
- Podporované sú všetky servisné balíky Windows Vista.

- Windows Server 2008
    - Standard Edition (32-bitový a 64-bitový)
    - Enterprise Edition (32-bitový a 64-bitový)
    - Datacenter Edition (32-bitový a 64-bitový)
- Podporované sú všetky servisné balíky Windows Server 2008.

#### **Požiadavky na hardvér**

- Všetky procesory Intel a AMD, ktoré dokážu spúšťať podporované operačné systémy Windows (32 bitové systémy a systémy na báze x64).

#### **Požiadavky na softvér**

- Je vyžadované MDAC 2.8. Ak MDAC 2.8 ešte nie je nainštalovaný, sprievodca inštaláciou DB2 ho nainštaluje.
- Na prezeranie online pomoci je potrebný prehliadač.

#### **Požiadavky na komunikáciu**

- TCP/IP je podporované a dodáva sa spolu s operačným systémom.

#### **Úvahy pre Windows (64-bitové)**

- Podporované sú požiadavky SQL, odoslané vzdialenými 32-bitovými klientmi zo starších verzií.

## **Vyžadované kontá užívateľov pre inštaláciu DB2 Connect Personal Edition (Windows)**

Ak inštalujete produkt DB2 Connect Personal Edition v systéme Windows, vyžaduje sa na inštaláciu jestvujúce konto užívateľa.

Inštaláčne konto užívateľa je konto užívateľa vykonávajúceho inštaláciu. Inštaláčne konto užívateľa je potrebné vytvoriť ešte pred spustením Sprievodcu inštaláciou DB2. Inštaláčne kontá užívateľov možno vytvoriť buď pred inštaláciou, alebo ich môže pre vás vytvoriť Sprievodca inštaláciou DB2.

Všetky názvy kont užívateľov musia byť v súlade s platnými pravidlami pre názvy vo vašom systéme a s pravidlami pre názvy v DB2.

Na inštaláciu sa vyžaduje lokálne konto užívateľa alebo konto užívateľa pre danú doménu. Zvyčajne sa pre toto konto užívateľa vyžaduje, aby patrilo pre počítač, na ktorom inštalujete, do skupiny *administrátorov*.

Alternatívne možno použiť konto užívateľa, ktorý nie je administrátorom. V takom prípade musí najprv niektorý užívateľ - člen skupiny administrátorov pre Windows najprv nakonfigurovať nastavenia pokročilých privilégií pre Windows tak, aby mohli inštalovať programy aj užívatelia nedisponujúci oprávneniami na úrovni administrátora. Napríklad 64-bitovému operačnému systému musíte najprv manuálne udeliť úplné povolenie na HKLM\Software\Wow6432Node a potom môžete úspešne nainštalovať DB2 Connect Personal Edition. V systéme Windows Vista, môže neadministrátorský užívateľ vykonať inštaláciu, ale sprievodca nastavením DB2 ho vyzve, aby predložil administráčne splnomocnenia.

Pre inštalačné konto užívateľa sa vyžaduje užívateľské oprávnenie "Prístup k tomuto počítaču cez sieť".

Pre doménové účty musí pre účely overenia ID užívateľa patriť ID užívateľa vykonávajúceho inštaláciu do skupiny administrátorov domény pre doménu, v ktorej sa majú vytvoriť požadované účty.

Inštaláciu pre všetky produkty možno vykonávať tiež s použitím lokálneho systémového konta, ktoré je zabudované v systéme.

## Užívateľské práva udelené inštalačným programom DB2

Inštalačný program DB2 neposkytuje užívateľské oprávnenie na používanie aplikácie Debug Programs. Inštalačný program DB2 poskytuje nasledujúce užívateľské oprávnenia:

- vystupovať ako časť operačného systému
- vytvárať objekty tokenov
- uzamykať stránky v pamäti
- prihlasovať sa ako služba
- zvyšovať kvóty
- nahradiť token na úrovni procesu

## Rozšírená bezpečnosť v systéme Windows

Produkty DB2 ponúkajú pre prostredie Windows rozšírenú funkciu bezpečnosti. DB2 Connect Personal Edition môžete inštalovať s použitím ID ľubovoľného užívateľa, ak však toto ID nepatrí buď do skupiny DB2ADMNS alebo DB2USERS, nemožno s použitím tohto účtu spúšťať žiadne príkazy DB2.

Inštalačný program DB2 vytvorí tieto dve nové skupiny. Môžete buď zadať nový názov (pri voliteľnej inštalácii), alebo akceptovať predvolené názvy.

Ak chcete zapnúť funkciu rozšírenej bezpečnosti, zaškrtnite pri inštalácii DB2 v ponuke **Enable operating system security for DB2 objects** políčko **Enable operating system security**. Potvrďte predvolené hodnoty v poliach DB2 Administrators Group a DB2 Users Group. Predvolené názvy skupín sú DB2ADMNS a DB2USERS. V prípade konfliktu s existujúcimi názvami skupín vás program vyzve, aby ste zadané názvy zmenili. V prípade potreby môžete zadať vaše vlastné hodnoty.

## Rozšírenie schémy Active Directory kvôli adresárovým službám LDAP (Windows)

Ak plánujete používať komponent adresárového servera LDAP (Lightweight Directory Access Protocol) vo Windows Server 2003, musíte si rozšíriť schému Active Directory tak, aby obsahovala objektové triedy DB2 a definície atribútov pomocou príkazu db2schex.

Rozšírenie adresárovej schémy pred inštaláciou produktov DB2 a vytvorením databáz prináša tieto výhody:

- Predvolená inštancia DB2, vytvorená počas inštalácie, je zakatalógovaná ako uzol DB2 v Active Directory, za predpokladu, že ID užívateľa vykonávajúceho inštaláciu má dostatočné privilégia na zápis do Active Directory.
- Všetky databázy vytvorené po inštalácii sú automaticky zakatalógované do Active Directory.

Postup rozšírenia adresárovej schémy:

1. Prihláste sa na ľubovoľný počítač, ktorý je súčasťou domény Windows pod kontom užívateľa Windows s oprávnením Schema Administration.
2. Spustíte príkaz db2schex z inštaláčného DVD. Tento príkaz môžete spustiť nasledujúcim spôsobom bez odhlásenia a opätovného prihlásenia:

```
runas /uzivatel:MojaDomena\Administrator  
x:\db2\Windows\utilities\db2schex.exe
```

kde x: predstavuje písmeno jednotky DVD.

Po dokončení db2schex môžete pokračovať v inštalácii produktu DB2, alebo ak už máte nainštalované produkty DB2 a databázy vytvorené, budete musieť manuálne zaregistrovať uzol a zakatalógovať databázy. Viac informácií nájdete v téme “Povolenie podpory LDAP po dokončení inštalácie DB2”.

## Inštalácia DB2 Connect (Windows) užívateľom bez administrátorských oprávnení

Inštalácia užívateľom bez administrátorských oprávnení je možná, ak ste prihlásený pod kontom patriacim do skupiny Power Users.

Niektoré informácie o DB2 Connect, ktoré sa musia objaviť v registri, musia byť zadané v registri, v zložke HKEY\_CURRENT\_USER. Keďže veľa položiek bude uložených pod zložkou HKEY\_LOCAL\_MACHINE v registri pre neadministrátorské inštalácie produktu DB2 Connect, je potrebné zmeniť nastavenie prostredia v HKEY\_CURRENT\_USER.

Člen skupiny administrátorov systému Windows musí nakonfigurovať nastavenia vyšších privilégii Windows, aby povolil neadministrátorskému užívateľskému kontu vykonať inštaláciu. Napríklad 64-bitovému operačnému systému musíte najprv manuálne udeliť úplné povolenie na HKLM\Software\Wow6432Node a potom môžete úspešne nainštalovať DB2 Connect Personal Edition.

**Poznámka:** Ak sa neadministrátorské užívateľské konto chystá vykonať inštaláciu produktu, pred pokusom o inštaláciu DB2 musí byť nainštalovaná runtime knižnica VS2005. Runtime knižnica VS2005 je potrebná na operačnom systéme pred inštaláciou produktu DB2. Runtime knižnicu VS2005 si môžete stiahnuť z webovej stránky runtime knižnice od Microsoft. Existujú dve možnosti: vyberte si vcaredist\_x86.exe pre 32-bitové alebo vcaredist\_x64.exe pre 64-bitové systémy.

Pri inštalácii bežným užívateľom treba systémových zástupcov zmeniť na užívateľských zástupcov. Navyše, keďže služby by mali nainštalovať produkty DB2 Connect, ale bez administrátorských oprávnení ich nie je možné vytvoriť, služby, ktoré by boli automaticky spustené, budú spustené ako procesy pri neadministrátorskej inštalácii.

Pri inštalácii v prostredí, v ktorom existujú inštalácie správcom alebo bežným užívateľom môže dôjsť k týmto situáciám:

- Užívateľ, ktorý nie je správca, nainštaloval DB2 Connect a správca sa pokúsil o inštaláciu DB2 Connect v rovnakom systéme. Správca dostane správu, že produkt je už nainštalovaný. Správca má oprávnenie produkt odinštalovať a preinštalovať, aby túto záležitosť uspokojivo vyriešil.
- Užívateľ bez administrátorských oprávnení nainštaloval DB2 Connect, a potom sa druhý užívateľ bez administrátorských oprávnení pokúsil o inštaláciu DB2 Connect v rovnakom systéme. V takomto prípade inštalácia zlyhá a vráti chybovú správu, ktorá hovorí, že užívateľ musí byť správcom, aby mohol produkt nainštalovať.
- Správca nainštaloval DB2 Connect, a potom sa užívateľ, ktorý nemá administrátorské oprávnenia, pokúsil nainštalovať DB2 Connect v rovnakom systéme. V takomto prípade

inštalácia zlyhá a vráti chybovú správu, ktorá hovorí, že užívateľ musí byť správcom, aby mohol produkt nainštalovať. Správca má vždy oprávnenie inštalovať a opakovane inštalovať akýkoľvek softvér.

- Neadministrátorskí užívatelia nemôžu odinštalovať produkt DB2. Neadministrátorskí užívatelia na operačnom systéme Windows Vista (a novšom) **môžu** odinštalovať produkt DB2.

---

## Inštalčné požiadavky produktu DB2 Connect pre hostiteľa a systémy strednej vrstvy

Produkty DB2 Connect umožňujú pripojenie pracovných staníc k databázam na podporovanom hostiteľovi a platformách strednej vrstvy (napríklad DB2 on z/OS). V niektorých prípadoch budú musieť zákazníci DB2 Connect použiť opravy na hostiteľovi alebo databázových produktoch strednej vrstvy, aby povolili túto funkcionality.

Pozrite si časti “Inštalácia klientov údajového servera IBM (Linux a UNIX)” a “Inštalácia klientov údajového servera IBM (Windows)” v *Quick Beginnings for IBM Data Server Clients*.



---

## Kapitola 4. Riadenie identifikácie užívateľov

Kľúčová úloha, ktorá nasleduje po inštalácii DB2 Connect Personal Edition, pridá užívateľov do jednej z dvoch skupín užívateľov s predvolenými názvami DB2ADMNS a DB2USERS. Táto úloha je vykonaná ako súčasť databázovej bezpečnostnej politiky, ktorú nainplementujete pre svoje databázové prostredie.

---

### Pridanie vášho ID užívateľa do skupín užívateľov DB2ADMNS a DB2USERS (Windows)

Po úspešnom dokončení inštalácie DB2 musíte do skupín DB2ADMNS alebo DB2USERS pridať užívateľov, ktorí na tomto počítači potrebujú spúšťať lokálne aplikácie a nástroje DB2. Inštalátor DB2 vytvorí dve nové skupiny. Môžete buď vytvoriť ich nové názvy, alebo prijať preddefinované názvy. Predvolené názvy skupín sú DB2ADMNS a DB2USERS.

#### Nevyhnutné podmienky

- Musíte mať nainštalovaný produkt DB2.
- Musí byť označené zaškrŕtávané políčko povolujúce zabezpečenie operačného systému na paneli Enable operating system security v produkte DB2 počas inštalácie produktu DB2.

Užívateľov pridáte do príslušných skupín nasledujúcim postupom:

1. Kliknite na **Start** a vyberte **Run**.
2. napíšte `lusrmgr.msc` a kliknite na **OK**.
3. Vyberte položku **Local Users and Groups**.
4. Vyberte možnosť **Users**.
5. Označte užívateľa, ktorého chcete pridať do skupiny.
6. Kliknite na **Properties**.
7. Kliknite na záložku **Member Of**.
8. Kliknite na **Add**.
9. Vyberte príslušnú skupinu.
10. Kliknite na tlačidlo **OK**.

Ak ste počas inštalácie nevybrali možnosť povoliť novú funkciu zabezpečenia, ešte vždy to môžete zmeniť poinštalacným spustením príkazu `db2extsec.exe`. Pridanie užívateľa do skupiny bude platné od prvého prihlásenia užívateľa po tom, čo bol do skupiny pridaný. Ak ste napríklad pridali svoje ID užívateľa do skupiny DB2ADMNS, aby bola táto zmena platná, musíte sa odhlásiť a znova prihlásiť.



---

## Kapitola 5. Prehľad inštalácie pod užívateľom iného typu než root (Linux a UNIX)

Pred verziou 9.5 ste mohli inštalovať produkty, použiť balíky opráv a odvolať ich, konfigurovať inštalácie, pridávať funkcie, alebo odinštalovať produkty len ak ste mali privilégia typu root. Teraz môžete na platformách Linux a UNIX tieto úlohy vykonávať, aj keď ste prihláseným pod užívateľom iného typu než root.

Inštaláčny program DB2 počas inštalácie pod užívateľom iného typu než root automaticky vytvorí a nakonfiguruje inštalácie bez oprávnenia root. Ako užívateľ iného typu než root môžete počas inštalácie prispôsobiť konfiguráciu inštalácie bez oprávnenia root. Tiež môžete bez privilégií typu root používať a udržiavať nainštalovaný produkt DB2.

Inštalácie produktu DB2 pod užívateľom iného typu než root má jednu inštanciu DB2 so štandardne povolenou väčšinou funkcií.

Inštalácia pod užívateľom iného typu než root môže byť prízračná pre mnohé skupiny, ako napríklad:

- Podnikové prostredia s tisíckami pracovných staníc a užívateľov, pri ktorých môžete chcieť, aby si produkt DB2 inštalovali sami bez toho, aby míňali čas administrátora systému.
- Vývojári aplikácií, ktorí zvyčajne nie sú administrátormi systému, ale ktorí pri vývoji aplikácií využívajú produkty DB2.
- Nezávislí dodávatelia softvéru (ISV), vyvíjajúci softvér, ktorý samotný nevyžaduje oprávnenie typu root, ale vkladá aj produkt DB2.

Hoci majú inštalácie pod užívateľom iného typu než root väčšinu funkcionality inštalácií typu root, existuje u nich niekoľko rozdielov a obmedzení. Časť týchto obmedzení môžete zrušiť tým, že príkaz `db2rfe` spustíte ako užívateľ typu root.

---

### Rozdiely medzi inštaláciami typu root a inštaláciami pod užívateľom iného typu než root

Oproti inštalácii typu root je okrem niekoľkých obmedzení pri inštalácii pod užívateľom iného typu než root drobný rozdiel aj v adresárovej štruktúre.

Počas inštalácie typu root sú podadresáre a súbory produktu DB2 vytvorené v adresári podľa výberu užívateľa typu root.

Na rozdiel od užívateľov typu root, iní užívatelia nemajú možnosť rozhodnúť, kam budú produkty DB2 nainštalované. Inštalácie pod užívateľom iného typu než root sú vždy umiestnené v adresári `$HOME/sqllib`, pričom premenná `$HOME` predstavuje domovský adresár užívateľa bez oprávnenia root. Štruktúra podadresárov v rámci adresára `sqllib` tohto užívateľa, je podobná ako štruktúra pri inštalácii typu root.

V prípade inštalácií typu root môže byť vytvorených viac inštancií. Vlastníctvo inštalácie je priradené podľa ID užívateľa, pod ktorým bola inštalácia vytvorená.

Inštalácie pod užívateľom iného typu než root môžu mať vytvorenú len jednu inštanciu DB2. Adresár inštalácie pod užívateľom iného typu než root obsahuje všetky súbory produktu a inštalácie DB2, a to bez odkazov na softvér.

V nasledujúcej tabuľke nájdete rekapituláciu rozdielov medzi inštaláciami typu root a inštaláciami pod užívateľom iného typu než root.

*Tabuľka 2. Rozdiely medzi inštaláciami typu root a inštaláciami pod užívateľom iného typu než root*

Kritériá	Inštalácie typu root	Inštalácie pod užívateľom iného typu než root
Užívateľ môže zvoliť adresár inštalácie	Áno	Nie. Produkty DB2 budú nainštalované do domovského adresára užívateľa.
Počet povolených inštancií DB2	Viacero inštancií	Jedna inštancia
Súbory umiestnené počas inštalácie	Len súbory programu. Inštancie musia byť vytvorené po dokončení inštalácie.	Súbory programu a súbory inštancie. Produkt DB2 je možné začať používať ihneď po dokončení inštalácie.

## Obmedzenia inštalácií pod užívateľom iného typu než root

Okrem ostatných rozdielov oproti inštaláciám typu root majú inštalácie pod užívateľom iného typu než root aj niekoľko obmedzení. Podrobnosti o obmedzeniach, uvedené v tejto téme, vám pomôžu pri rozhodovaní, či chcete použiť inštaláciu pod užívateľom iného typu než root.

### Produktové obmedzenia

Pri inštaláciách pod užívateľom iného typu než root nie sú podporované niektoré produkty DB2:

- IBM Data Studio
- DB2 Embedded Application Server (DB2 EAS),
- DB2 Query Patroller,
- DB2 Net Search Extender,
- Lokálne inštalované Informačné centrum DB2.

**Poznámka:** Lokálne inštalované Informačné centrum DB2 nie je pri iných inštaláciách než pod užívateľom typu root podporované, pretože pri spustení démona je vyžadované oprávnenie typu root. Inštancia DB2 však môže využívať lokálne nainštalované Informačné centrum DB2, aj keď bola nainštalovaná pod užívateľom iného typu než root, ak je toto Informačné centrum nainštalované na tom istom počítači.

### Obmedzenia funkcií a nástrojov

Pri inštaláciách pod užívateľom iného typu než root nie sú dostupné nasledujúce nástroje a funkcie:

- Server DB2 Administration Server (DAS) a s ním súvisiace príkazy `dasrcrt`, `dasdrop`, `daslist`, `dasmigr` a `dasupdt`,
- Configuration Assistant,
- Riadiace centrum,
- nie je podporovaná schopnosť služby `db2governor` zvyšovať prioritu,
- V správcovi Work Load Manager (WLM) sa síce v inštancii DB2 nainštalovanej pod užívateľom iného typu než root môžete pokúsiť nastaviť prioritu agenta v triede služby DB2, priorita agenta však nebude rešpektovaná a nebude vrátená žiadna chyba `SQLCODE`,
- pri reboote systému nie je podporované automatické spustenie inštancií DB2 nainštalovaných pod užívateľom iného typu než root.

### **Obmedzenia monitorov stavu**

Pri inštaláciách pod užívateľom iného typu než root nie sú podporované nasledujúce funkcie monitora stavu:

- spustenie akcií skriptov alebo úloh pri výstrahách,
- odosielanie oznámení o výstrahách.

### **Obmedzenia pri databázach s oddielmi**

Pri inštaláciách pod užívateľom iného typu než root sú podporované len databázy s jediným oddielom. Nemôžete pridávať žiadne ďalšie oddiely databáz.

### **Vypísanie zoznamu produktov DB2**

V prípade spustenia príkazu db2ls pod iným užívateľom než typu root, bude jeho výstup odlišný, než pri jeho spustení pod užívateľom typu root. Podrobnosti nájdete v téme k príkazu db2ls.

### **Kópie DB2**

V prípade užívateľa iného typu než root môžete mať nainštalovanú len jednu kópiu produktu DB2.

### **Obmedzenia inštancií DB2**

Pri inštaláciách pod užívateľom iného typu než root je počas inštalácie vytvorená jediná inštancia DB2. Nie je možné vytvoriť dodatočné inštancie.

### **Akcie inštancie DB2 môže vykonať len vlastník tejto inštancie.**

Inštalácie typu root môžu existovať na tom istom počítači, ako inštalácie pod užívateľom iného typu než root, ak majú rozdielne inštalčné cesty. Inštanciu vytvorenú pod užívateľom iného typu než root však môže aktualizovať, alebo zrušiť (pomocou príkazu db2\_deinstall) len užívateľ (iného typu než root), ktorý je vlastníkom tejto inštancie.

Inštanciu DB2 vytvorenú užívateľom s privilegiom root môže aktualizovať, alebo zrušiť len užívateľ s privilegiom root.

### **Príkazy inštancií DB2**

V prípade inštalácií pod iným užívateľom než typu root nie sú dostupné nasledujúce príkazy inštancií DB2:

#### **db2icrt**

Počas inštalácie produktu DB2 pod iným užívateľom než typu root je automaticky vytvorená a nakonfigurovaná len jedna inštancia. V prípade inštalácie pod iným užívateľom než typu root nie je možné vytvoriť žiadne ďalšie inštancie. Ak je však nutné nakonfigurovať túto automaticky vytvorenú inštanciu, môžete použiť konfiguračný príkaz db2nrcfg inštalácie pod užívateľom iného typu než root.

#### **db2iupdt**

V prípade inštancií iných užívateľov než typu root nemôžete použiť príkaz db2iupdt. Namiesto neho môžete takúto inštanciu DB2 aktualizovať pomocou konfiguračného príkazu inštalácie pod užívateľom iného typu než root (db2nrcfg). Aktualizácia inštancie pod užívateľom iného typu než root však zvyčajne nie je potrebná, pretože je aktualizovaná automaticky pri aktualizácii vášho produktu DB2.

#### **db2idrop**

Inštanciu, ktorá je vytvorená automaticky pri inštalácii pod užívateľom iného typu než root, nie je možné zrušiť. Aby bolo možné zrušiť túto inštanciu DB2, musí byť odinštalovaný produkt DB2.

#### **db2imigr**

V prípade inštalácii pod užívateľom iného typu než root nie je podporovaná migrácia.

### **Obmedzenia pri migrácii**

Inštalácie typu root nie je možné migrovať na inštalácie pod užívateľom iného typu než root.

### **Akcie po skončení inštalácie môže vykonávať len vlastník inštalácie DB2**

Inštalácie typu root môžu existovať na tom istom počítači, ako inštalácie pod iným užívateľom než root. Nasledujúce akcie však môže vykonávať len užívateľ iného typu než root, ktorý pôvodne produkt DB2 nainštaloval:

- Použitie balíkov opráv
- Pridávanie funkcií
- Inštalácia prídavných produktov

### **Prispôsobovanie hodnôt ulimit**

Príkaz ulimit v systémoch UNIX a Linux nastavuje alebo referuje o obmedzeniach zdrojov užívateľa, napríklad o obmedzeniach údajov alebo zásobníkov. V prípade inštalácií typu root databázový server dynamicky aktualizuje vyžadované nastavenia ulimit bez toho, aby menil trvalé nastavenia. V prípade inštalácií iného typu než root však môžu byť nastavenia ulimit skontrolované len počas inštalácie. Ak tieto nastavenia nie sú dostatočné, je zobrazená správa s varovaním. Na zmenu nastavení ulimit je vyžadované oprávnenie typu root.

## **Obmedzenia, ktoré je možné obísť spustením príkazu db2rfe**

Niektoré z ďalších obmedzení inštalácii pod užívateľom iného typu než root je možné obísť spustením príkazu db2rfe. Pri inštaláciách pod iným užívateľom než typu root nie sú spočiatku dostupné nasledujúce funkcie:

- autentifikácia na základe operačného systému,
- funkcia Vysokej dostupnosti (HA),
- schopnosť rezervovať názvy služieb v súbore /etc/services,
- schopnosť zvýšiť obmedzenia užívateľských údajov (ulimits). Táto schopnosť sa týka len systémov AIX. Na ostatných platformách musia byť obmedzenia užívateľských údajov zvýšené manuálne.

Ak chcete tieto funkcie a schopnosti povoliť, spustíte inštalačný príkaz db2rfe (Enable root features for non-root). Spustenie príkazu db2rfe je voliteľné a príkaz musí byť spustený užívateľom s oprávnením typu root.

## **Typy autentifikácie v inštaláciách iného typu než root**

Predvolenou autentifikáciou produktov DB2 je autentifikácia na základe operačného systému. Keďže inštalácie pod užívateľom iného typu než root nepodporujú autentifikáciu na základe operačného systému, ak sa po dokončení tohto typu inštalácie vášho produktu DB2 rozhodnete nespúšťať príkaz db2rfe, budete musieť typ autentifikácie nastaviť manuálne. To môžete urobiť úpravou nasledujúcich parametrov v konfiguračnom súbore správcu databázy (dbm cfg):

- clnt\_pw\_plugin (Konfiguračný parameter klientske ID užívateľa-heslo plug-in)
- group\_plugin (Konfiguračný parameter skupina plug-in)
- srvcon\_pw\_plugin (Konfiguračný parameter ID užívateľa plug-in pre prichádzajúce pripojenia na serveri)

---

## Inštalácia produktu DB2 ako užívateľ iného typu než root

Väčšina databázových produktov DB2 môžete nainštalovať ako užívateľ iného typu než root.

### Úvodné informácie

Pred inštaláciou ľubovoľného databázového produktu DB2 ako užívateľ iného typu než root by ste mali vedieť aké sú rozdiely medzi inštaláciou užívateľa typu root a inštaláciou iného typu užívateľa než root, a aké sú obmedzenia inštalácie užívateľa iného typu než root. Viac informácií o inštalácii iného typu užívateľa než root nájdete v “Prehľade pre inštalácie iného typu užívateľa než root (Linux a UNIX)”.

Nevyhnutné podmienky pre inštaláciu databázového produktu DB2 užívateľom iného typu než root:

- Musíte byť schopný pripojiť inštalačné DVD, alebo vám ho musí niekto pripojiť.
- Musíte mať platné ID užívateľa, ktoré budete môcť použiť ako vlastníka inštancie DB2. Požiadavky a obmedzenia užívateľských ID sú nasledovné:
  - musia byť členmi inej primárnej skupiny než guests, admins, users a local
  - môžu obsahovať malé písmená (a–z), čísla (0–9) a znak podčiarkovníka ( \_ ),
  - nesmú mať viac osem znakov,
  - nesmú začínať reťazcom IBM, SYS, SQL, ani číslom,
  - nesmú byť slovom rezervovaným v DB2 (USERS, ADMINS, GUESTS, PUBLIC alebo LOCAL), ani rezervovaným slovom SQL,
  - nemôžu používať žiadne ID užívateľov s privilégiami užívateľa typu root pre ID inštancie DB2, DAS ID alebo chránené ID.
  - nesmú obsahovať znaky s diakritikou,
  - Ak boli namiesto vytvorenia nových ID užívateľa zadané už existujúce ID užívateľa, uistite sa, či tieto ID:
    - nie sú uzamknuté,
    - nemajú heslá s ukončenou platnosťou.
- Nevyhnutné podmienky týkajúce sa hardvéru a softvéru vzhľadom na produkt, ktorý inštalujete, môžete použiť tak pri inštalácii pod užívateľom typu root, ako aj pod užívateľom iného typu než root.
- V systéme AIX verzia 5.3 musí byť povolené AIO (Asynchronous I/O).
- Váš domovský adresár musí byť platnou cestou DB2. Inštalačné cesty DB2 podliehajú nasledujúcim pravidlám:
  - môžu obsahovať malé písmená (a–z), veľké písmená (A–Z) a znak podčiarkovníka ( \_ ),
  - nesmú byť dlhšie než 128 znakov,
  - nesmú obsahovať medzery,
  - nesmú obsahovať iné než anglické znaky.

### Informácie o tejto úlohe

Inštalácia databázových produktov DB2 iným typom užívateľa než root by mala byť transparentná užívateľovi iného typu než root. Inými slovami, užívateľ, ktorý nie je typu root, nepotrebuje okrem prihlásenia nič špeciálne na vykonanie inštalácie databázového produktu DB2.

### Procedúra

Pri vykonaní inštalácie bez oprávnení root:

1. Prihláste sa ako užívateľ bez oprávnenia root.
2. Nainštalujte databázový produkt DB2 použitím ľubovoľnej dostupnej metódy. Máte tieto možnosti:
  - Sprievodca DB2 Setup (inštalácia GUI)
  - príkaz db2\_install,
  - príkaz db2setup sú súborom odpovedí (tichá inštalácia).

**Poznámka:** Keďže užívatelia iného typu než root si nemôžu vybrať adresár, v ktorom sú nainštalované databázové produkty DB2, kľúčové slovo FILE v súbore odpovedí bude ignorované.

3. Po nainštalovaní databázového produktu DB2 budete musieť otvoriť novú reláciu prihlásenia na použitie inštancie DB2 iného typu užívateľa než root. Alternatívne môžete použiť rovnakú reláciu prihlásenia, ak je zdroj prostredia inštancie DB2 v *\$HOME*/sqlib/db2profile (pre užívateľov Bourne shell a Korn shell) alebo *\$HOME*/sqlib/db2chsrc (pre užívateľov C shell), kde *\$HOME* je domovský adresár užívateľa iného typu než root.

### Ako ďalej

Po nainštalovaní databázového produktu DB2 by ste mali overiť, obmedzenia prostriedkov užívateľa operačného systému (ulimits). Ak nie sú splnené minimálne hodnoty ulimit, môžete mechanizmus DB2 zaznamenať neočakávané chyby z dôvodu nedostatku operačných prostriedkov. Tieto chyby môžu spôsobiť výpadok DB2 .

---

## Povolenie funkcií závislých od oprávnení root v inštaláciách typu non-root pomocou príkazu db2rfe

Existuje niekoľko funkcií a schopností, ktoré po inštalácii pod iným užívateľom iného typu než root nie sú dostupné a ktoré môžete povoliť spustením príkazu db2rfe.

Na vykonanie tejto úlohy je nevyhnutné oprávnenie root.

Postup pri povolení funkcií a schopností, ktoré nie sú dostupné po inštalácii pod užívateľom iného typu než root:

1. Nájdite vzorové konfiguračné súbory. Poskytované sú dva vzorové konfiguračné súbory:
  - *\$HOME*/sqlib/instance/db2rfe.cfg je predkonfigurovaný na základe predvolených hodnôt inštancie DB2 iného typu než root.
  - *\$HOME*/sqlib/cfg/db2rfe.cfg.sample nie je nakonfigurovaný.

pričom *\$HOME* je domovský adresár užívateľa iného typu než root.

2. Skopírujte jeden zo vzorových konfiguračných súborov do iného umiestnenia, aby pôvodný súbor ostal nezmenený.
3. Ak je to potrebné, upravte skopírovaný konfiguračný súbor. Tento konfiguračný súbor bude vstupom pre príkaz db2rfe. Príkladom konfiguračného súboru je:

```

INSTANCENAME=db2inst2
SET_ULIMIT=NO
ENABLE_HA=NO
ENABLE_OS_AUTHENTICATION=NO
RESERVE_REMOTE_CONNECTION=NO
  **SVCENAME=db2c_db2inst2
  **SVCEPORT=48000
RESERVE_TEXT_SEARCH_CONNECTION=NO
  **SVCENAME_TEXT_SEARCH=db2j_db2inst2
  **SVCEPORT_TEXT_SEARCH=55000

```



**Poznámka:**

- Hodnota parametra **INSTANCENAME** bude automaticky vpísaná inštalačným programom DB2.
- Parameter **SET\_ULIMIT** je dostupný len v systéme AIX. Na ostatných operačných systémoch musí hodnoty ulimit manuálne nastaviť užívateľ s oprávnením root.
- Predvolená hodnota ostatných kľúčových slov je NO.
- Parametre potomkov (ako napríklad **SVCENAME**) sú štandardne označené ako poznámky. Poznámky sú vyznačené znakmi **\*\***.
- Ak nastavíte na hodnotu YES niektorý parameter, ktorý má aj parametre potomkov, odporúčame vám zrušiť označenie parametrov potomkov ako poznámky a doplniť k nim patričné hodnoty. Všetky poskytnuté hodnoty sú len príklady. Uistite sa, či sú porty, ktorých hodnoty zadáte, voľné.

Nižšie je uvedený príklad, v ktorom uvidíte, ako upraviť konfiguračný súbor, ktorým povolíte nasledujúce funkcie a schopnosti:

- Dostupnosť
- Autentifikácia na základe operačného systému
- Textové vyhľadávanie DB2 s názvom služby **db2j\_db2inst2** a hodnotou portu **55000**

Ak chcete povoliť tieto funkcie a schopnosti, upravte konfiguračný súbor nasledujúcim spôsobom:

```
INSTANCENAME=db2inst2
SET_ULIMIT=NO
ENABLE_HA=YES
ENABLE_OS_AUTHENTICATION=YES
RESERVE_REMOTE_CONNECTION=NO
  **SVCENAME=db2c_db2inst2
  **SVCEPORT=48000
RESERVE_TEXT_SEARCH_CONNECTION=YES
  SVCENAME_TEXT_SEARCH=db2j_db2inst2
  SVCEPORT_TEXT_SEARCH=55000
```

4. Prihláste sa ako užívateľ s oprávnením root.
5. Prejdite do adresára `$HOME/sql/lib/instance`, pričom `$HOME` predstavuje domovský adresár užívateľa iného typu než root.
6. Spustite príkaz `db2rfe` s použitím nasledujúcej syntaxe:  
`db2rfe -f config_file`

kde `config_file` je konfiguračný súbor vytvorený v kroku 3 na strane 34.

Ak chcete, aby v inštalácii pod užívateľom bez oprávnení root ostali aj po použití balíkov opráv povolené funkcie závislé na oprávnení typu root, musíte po použití balíkov opráv znova spustiť príkaz `db2rfe`.

---

## Použitie balíkov opráv v inštalácii pod užívateľom bez oprávnení root

Až na malé výnimky je úloha použitia balíkov opráv v inštalácii pod užívateľom bez oprávnení root v zásade rovnaká, ako pri použití balíkov opráv v inštalácii typu root.

Pred použitím balíkov opráv v inštalácii pod užívateľom bez oprávnení root sa musíte prihlásiť pod ID užívateľa, ktorým bola inštalácia vykonaná.

Ak ste vo vašej inštalácii pod užívateľom bez oprávnení root povolili príkazom `db2rfe` funkcie závislé na oprávnení root, mali by ste nájsť umiestnenie konfiguračného súboru, ktorý ste pri spustení príkazu `db2rfe` použili. Tento konfiguračný súbor budete potrebovať, aby ste po použití balíka opráv mohli znova povoliť funkcie závislé na oprávnení root.

Použitie balíka opráv v inštalácii pod užívateľom bez oprávnení root:

1. použite váš balík opráv podľa postupu uvedeného v téme Použitie balíkov opráv.

**Poznámka:** Pri týchto inštaláciách je neplatná voľba `-b` príkazu `installFixPack`.

2. Voliteľné: Spustíte príkaz `db2rfe`. Ak máte vo vašej inštalácii pod užívateľom bez oprávnení root povolené funkcie závislé na oprávnení root a ak chcete tieto funkcie znova povoliť, musíte znova spustiť príkaz `db2rfe`. Spustenie tohto príkazu vyžaduje oprávnenie root.

**Poznámka:** Ak ste pri prvom povolení funkcií závislých na oprávnení root upravovali súbor `$HOME/sqllib/instance/db2rfe.cfg`, môžete ho pri spustení príkazu `db2rfe` znova použiť, pretože pri použití balíka opráv tento konfiguračný súbor nebude prepísaný. Mali by ste však skontrolovať aj súbor `$HOME/sqllib/cfg/db2rfe.cfg.sample`. Ak balík opráv vložil do vašej inštalácie pod užívateľom bez oprávnení root nové funkcie závislé na oprávnení root, budú tieto nové funkcie zobrazené v súbore `$HOME/sqllib/cfg/db2rfe.cfg.sample`.

---

## Odstránenie produktov DB2, nainštalovaných bez oprávnení root, pomocou príkazu `db2_deinstall` (Linux a UNIX)

V tejto úlohe sú popísané kroky, ktoré je potrebné vykonať, ak chcete pomocou príkazu `db2_deinstall` odstrániť produkty DB2 nainštalované užívateľmi bez oprávnení root.

Pred spustením príkazu `db2_deinstall` musíte zastaviť inštanciu bez oprávnení root.

### **Poznámka:**

- Táto úloha sa vzťahuje na produkty DB2, ktoré boli nainštalované užívateľom bez oprávnenia typu root. Pre odinštaláciu produktov DB2, ktoré boli nainštalované s oprávnením root, existuje osobitná úloha.
- Tak ako užívatelia s oprávnením root, aj užívatelia bez oprávnenia root môžu pri odinštalácii produktov DB2 použiť príkaz `db2_deinstall`. Príkaz `db2_deinstall` má pri inštaláciách bez oprávnenia root rovnaké voľby, ako pri inštaláciách typu root, a okrem toho navyše aj voľbu: `-f sqllib`.
- Je dôležité, aby ste si uvedomili, že pri spustení príkazu `db2_deinstall` užívateľom bez oprávnenia root odinštaluje produkt DB2 a zruší inštanciu bez oprávnenia root. Toto je rozdiel oproti inštalácii typu root, pri ktorej spustenie príkazu `db2_deinstall` len odinštaluje programové súbory DB2.
- Produkty DB2 nie je možné odstrániť pomocou natívneho pomocného programu operačného systému, akým je napríklad `rpm` alebo nástroj `SMIT`.

Pri odinštalovaní produktu DB2, ktorý bol nainštalovaný užívateľom bez oprávnenia root:

1. Prihláste sa pod ID užívateľa, pomocou ktorého bol produkt DB2 nainštalovaný.
2. Prejdite do adresára `$HOME/sqllib/install`, pričom `$HOME` je domovský adresár.
3. Spustíte príkaz `db2_deinstall`.

### **Poznámka:**

- Ak príkaz `db2_deinstall` spustíte s voľbou `-a`, budú odstránené programové súbory DB2, ale všetky konfiguračné súbory ostanú v záložnom adresári nazvanom `sqllib_bk`.
- Ak príkaz `db2_deinstall` spustíte s voľbou `-a -f sqllib`, bude z domovského adresára odstránený celý podadresár `sqllib`. Ak máte v podadresári `sqllib` súbory, ktoré chcete uchovať, nezabudnite ich pred spustením príkazu `db2_deinstall -a -f sqllib` skopírovať inam.

- Rovnako ako pri inštaláciach typu root, spustenie príkazu `db2_deinstall` s voľbou `-F` užívateľovi bez oprávnení root umožní aj pri inštalácii bez oprávnenia root odstrániť konkrétne funkcie DB2.



---

## Časť 4. Príprava na komunikáciu DB2 Connect



---

## Kapitola 6. Príprava DB2 for i5/OS a DB2 UDB for iSeries na pripojenia z produktu DB2 Connect

Produkt DB2 Connect umožňuje aplikáciám na vzdialených systémoch prístup k údajom na vašich systémoch DB2 for i5/OS a DB2 Universal Database (UDB) for iSeries.

Ak chcete nastaviť pripojenie, musíte mať k dispozícii tieto informácie:

1. Názov lokálnej siete. Zobrazí sa po zadaní príkazu DSPNETA.
2. Adresu lokálneho adaptéra. Tieto informácie môžete získať zadaním príkazu WRKLIND jedným z nasledujúcich spôsobov:

**WRKLIND (\*elan)**

Zobrazí zoznam ethernetových adaptérov

**WRKLIND (\*trlan)**

Zobrazí zoznam adaptérov token ring

**WRKLIND (\*all)**

Zobrazí zoznam všetkých adaptérov

3. Názov hostiteľa. Zobrazí sa po zadaní príkazu DSPNETA.
4. Port TCP/IP alebo servisný názov. Predvolený je X'07'6DB (X'07F6C4C2'). DB2 for i5/OS a DB2 Universal Database (UDB) for iSeries vždy používajú predvolenú možnosť. Ak nemôžete zadať hexadecimálne číslo, použijete alias QCNTEDDM.
5. Názov relačnej databázy. Zobrazí sa po zadaní príkazu DSPRDBDIRE. Výsledkom je zoznam. Riadok, ktorý v stĺpci Remote Location obsahuje položku \*LOCAL, určuje názov RDBNAME, ktorý treba definovať na klientovi. Ak v zozname nie je položka \*LOCAL, môžete ju pridať alebo použiť názov systému, ktorý ste na serveri zistili pomocou príkazu DSPNETA.

Príklad:

```

Display Relational Database Directory Entries

Position to . . . . .
Type options, press Enter.
  5=Display details  6=Print details

      Relational          Remote
Option Database          Location Text

-
-  _____
-  DLHX                  RCHAS2FA
-  JORMT2FA              JORMT2FA
-  JORMT4FD              JORMT4FD
-  JOSNAR7B              RCHASR7B
-  RCHASR7B              *LOCAL
-  RCHASR7C              RCHASR7C
-  R7BDH3SNA            RCH2PDH3
-  RCHASDH3             RCHASDH3

```

Keď ste získali tieto parametre z vášho servera System i, zadajte vaše hodnoty do nasledujúceho pracovného listu:

Tabuľka 3. Konfiguračné parametre od System i

Položka	Parameter	Príklad	Hodnota
A-1	Názov lokálnej siete	SPIFNET	
A-2	Adresa lokálneho adaptéra	400009451902	
A-4	Názov hostiteľa	SYD2101A	
A-5	Port TCP/IP alebo servisný názov	X'07F6C4C2' (predvolený)	
A-6	Názov relačnej databázy	NEW_YORK3	

Bližšie informácie nájdete v časti “Aspekty DRDA” témy *DB2 Server for VSE & VM SQL Reference* (SC09-2989).



---

## Kapitola 7. Príprava databázy DB2 Universal Database for OS/390 and z/OS pre pripojenia prostredníctvom DB2 Connect

Táto téma poskytuje inštrukcie na vytvorenie sieťového TCP/IP spojenia medzi DB2 Connect a DB2 Universal Database for z/OS and OS/390.

Ak očakávate, že DB2 for OS/390 alebo z/OS sa zúčastní na transakcii aktualizácie viacerých lokalít (dvojfázové potvrdenie), pozrite tému, ktorá prejednáva povolenie aktualizácie viacerých lokalít pomocou ovládacieho panela v súvisiacich odkazoch.

Ak chcete pripraviť DB2 Universal Database for z/OS and OS/390 na prijímanie požiadaviek na pripojenie z DB2 Connect, musíte najprv nakonfigurovať príslušný protokol:

- Konfigurácia protokolu TCP/IP pre DB2 Universal Database for OS/390 a z/OS
- Konfigurácia DB2 Universal Database pre OS/390 a z/OS

---

### Hostiteľské databázy

Pojem *databáza* sa v tomto dokumente používa na opis riadiaceho systému relačných databáz (RDBMS). Ostatné systémy, s ktorými DB2 Connect komunikuje môžu na popisanie trochu iného konceptu použiť databázu pojmov. Databáza pojmov v produkte DB2 Connect sa tiež môže týkať nasledujúceho:

#### OS/390 alebo z/OS

DB2 Universal Database (UDB) for OS/390 a z/OS verzia 7 alebo DB2 UDB for z/OS verzia 8. Podsystem DB2 Universal Database for z/OS and OS/390 identifikovaný svojím LOCATION NAME. LOCATION NAME sa dá určiť prihlásením do TSO a zadaním nasledujúceho dotazu SQL pomocou jedného z dostupných nástrojov pre dotazy:

```
select current server from sysibm.sysdummy1
```

LOCATION NAME je tiež definované v BSDS (Boot Strap Data Set) ako aj správa DSNL004I (LOCATION=umiestnenie), ktorá sa zapíše pri spustení DDF (Distributed Data Facility). LOCATION NAME podporuje až 8 názvov umiestnenia aliasov, čo aplikáciám dáva schopnosť používať rôzne názvy dbalias pre prístup na server z/OS verzie 8. Príkaz z/OS -display ddf použite na získanie názvu umiestnenia servera DB2, názvu domény, IP adresy a portu.

**VSE** DB2 for VSE, ktorý je spustený v databázovom oddieli a identifikovaný podľa svojho DBNAME

**VM** Produkt DB2 for VM spustený na virtuálnom stroji CMS, identifikovaný svojim DBNAME

#### OS/400

DB2 for i5/OS, integrovaná súčasť operačného systému OS/400. Na serveri System i môže existovať len jedna databáza, pokiaľ nie je systém nakonfigurovaný na používanie nezávislých pomocných pamäťových oblastí.

# Konfigurácia protokolu TCP/IP pre databázu DB2 Universal Database for OS/390 and z/OS

Táto téma popisuje spôsob konfigurácie komunikácie TCP/IP medzi vašou pracovnou stanicou DB2 Connect a produktom DB2 Universal Database (UDB) for OS/390 a z/OS verzie 7 alebo novším. Predpokladá sa, že systém spĺňa tieto podmienky:

- Pripájate sa k jednej hostiteľskej databáze prostredníctvom protokolu TCP/IP. Pre viaceré pripojenia k hostiteľom bude platiť to isté, hoci sa *číslo portu* a *číslo služby* môžu v rôznych prípadoch líšiť.
  - Cieľová databáza sa nachádza v databáze DB2 UDB for OS/390 a z/OS, Verzia 7 alebo novšej.
  - Všetky požadované programy sú nainštalované.
  - Klienti databázy DB2 sú správne nastavení.
1. Ak chcete začať používať nástroj DB2 Connect v pripojení prostredníctvom protokolu TCP/IP, musíte najprv získať podrobné informácie o hostiteľskom databázovom serveri a serveri DB2 Connect. Pre každý hostiteľský server, ku ktorému sa pripájate prostredníctvom protokolu TCP/IP musíte vyhľadať tieto informácie:

- Umiestnenie súborov služieb a hostiteľov protokolu TCP/IP na pracovnej stanici s názvom DB2 Connect:

#### Na systémoch UNIX a Linux

/etc/

#### Na systémoch Windows XP a Windows Server 2003

Zvyčajne %SystemRoot%\system32\drivers\etc\, kde %SystemRoot% predstavuje cestu inštalácie systému Windows.

Ak nechcete upravovať tento súbor vo viacerých systémoch, informácie o hostiteľoch môžete pridať do *názvového serveru domény*.

- Umiestnenie ekvivalentných súborov v cieľovom hostiteľovi databázy DB2 Universal Database for z/OS and OS/390.
- *Číslo portu* protokolu TCP/IP, definované pre databázu DB2 Universal Database for z/OS and OS/390.

**Poznámka:** Ďalšie informácie o *názve služby* sa medzi pracovnou stanicou DB2 Connect a DB2 Universal Database for z/OS and OS/390 nevymieňajú.

Port číslo 446 bol z pracovnej stanice DB2 Connect zaregistrovaný ako predvolený pre komunikáciu.

- Adresy a názvy hostiteľov protokolu TCP/IP pre hostiteľa a pracovnú stanicu s nástrojom DB2 Connect.
  - LOCATION NAME databázového servera DB2 for OS/390.
  - ID užívateľa heslo, ktoré sa majú použiť pri vydávaní požiadaviek CONNECT na databázu na hostiteľovi alebo serveri System i.
2. Pri získavaní týchto informácií vám pomôže váš lokálny administrátor siete a administrátor databázy DB2 for OS/390 a z/OS. Nasledujúce tabuľky slúžia ako pracovný list na plánovanie *všetkých* TCP/IP pripojení medzi DB2 Connect a serverom hostiteľskej databázy.

Tabuľka 4. Užívateľské informácie

Ref.	Popis	Vzorová hodnota	Vaša hodnota
TCP-1	Meno užívateľa	A.D.B. vzor	
TCP-2	Kontaktné údaje	(123)-456-7890	

Tabuľka 4. Užívateľské informácie (pokračovanie)

Ref.	Popis	Vzorová hodnota	Vaša hodnota
TCP-5	ID užívateľa	ADBUSER	
TCP-6	Typ databázy	db2390	
TCP-7	Typ pripojenia (musí byť TCPIP).	TCPIP	TCPIP

Tabuľka 5. Sieťové elementy na hostiteľovi

Ref.	Popis	Vzorová hodnota	Vaša hodnota
TCP-8	Názov hostiteľa	MVSHOST	
TCP-9	IP adresa hostiteľa	9.21.152.100	
TCP-10	Názov služby	db2inst1c	
TCP-11	Číslo portu	446	446
TCP-12	LOCATION NAME	NEW_YORK3	
TCP-13	ID užívateľa		
TCP-14	Heslo		

**Poznámka:**

- a. Ak chcete zistiť IP adresu TCP-9 hostiteľa, v hostiteľovi zadajte príkaz:  
TSO NETSTAT HOME
- b. Ak chcete získať číslo portu TCP-11, nájdite DSNL004I v hlavnom adresnom priestore alebo v systémovom protokole DB2.

Tabuľka 6. Sieťové elementy na pracovnej stanici DB2 Connect

Ref.	Popis	Vzorová hodnota	Vaša hodnota
TCP-18	Názov hostiteľa	mcook02	
TCP-19	IP adresa	9.21.27.179	
TCP-20	Názov služby	db2inst1c	
TCP-21	Číslo portu	446	446

Tabuľka 7. Adresárové položky DB2 na pracovnej stanici DB2 Connect

Ref.	Popis	Vzorová hodnota	Vaša hodnota
TCP-30	Názov uzla	MVSIPNOD	
TCP-31	Názov databázy	nyc3	
TCP-32	Alias databázy	mvsipdb1	
TCP-33	Názov databázy DCS	nyc3	

3. Dokončíte kopírovanie príkladu pracovného listu pre každého hostiteľa TCP/IP:
  - a. Zadajte hodnoty, ktoré sa použijú pre názov hostiteľa a adresu IP hostiteľa DB2 Universal Database for z/OS and OS/390 (TCP-8 a TCP-9).
  - b. Zadajte hodnoty, ktoré sa použijú pre názov hostiteľa a adresu IP pracovnej stanice DB2 Connect (TCP-18 a TCP-19).
  - c. Určite názov služby alebo číslo portu, ktoré sa použije pre pripojenie (TCP-10, TCP-20, TCP-11 alebo TCP-21).

- d. Určíte LOCATION NAME databázového servera DB2 for OS/390 a z/OS, ku ktorému sa chcete pripojiť.
  - e. Zadáte ID užívateľa a heslo, ktoré sa použijú pri pripájaní k hostiteľskej databáze.
4. Na vašom serveri zSeries:
- a. Skontrolujte adresu hostiteľa alebo názov hostiteľa.
  - b. Skontrolujte číslo portu alebo názov služby.
  - c. Podľa potreby aktualizujte súbor služieb a zadajte doň správne číslo portu a názov služby.
  - d. Podľa potreby aktualizujte súbor hosts (alebo názvový server domén, ktorý používa systém DB2 Universal Database for z/OS and OS/390) a zadajte doň názov hostiteľa a IP adresu pracovnej stanice s nástrojom DB2 Connect.
  - e. Pred pokusom o test pripojenia skontrolujte, či sú nové definície aktívne. Podľa potreby sa obráťte na správcu hostiteľskej siete alebo na osobu, zodpovednú za zmeny nastavení.
  - f. Požiadajte o správcu databázy DB2 Universal Database for z/OS and OS/390 o kontrolu platnosti ID užívateľa, hesla a *LOCATION NAME* databázy.
  - g. Pomocou príkazu ping skontrolujte dostupnosť servera DB2 Connect. Ak takúto možnosť podporuje protokol TCP/IP v hostiteľskom systéme, zadajte i správne číslo portu. Napríklad:  

```
ping názov_vzdialeného_hostiteľa -p číslo_portu
```

**Poznámka:** DB2 Connect nepodporuje spustenie príkazu PING na hostiteľa z verzie 7 cez bránu verzie 9.

Podpora servera zSeries alebo OS/390 je dostupná na webovej stránke <http://www.ibm.com/servers/eserver/support/zseries/>

---

## Konfigurácia databázy DB2 Universal Database for OS/390 and z/OS

Aby ste mohli nástroj DB2 Connect používať, musí správca databázy DB2 Universal Database for z/OS and OS/390 nakonfigurovať databázu DB2 Universal Database for z/OS and OS/390 tak, aby povolila pripojenia z pracovných staníc s nástrojom DB2 Connect. V tejto časti nájdete opis *minimálnej* aktualizácie, potrebnej pre povolenie pripojenia klientov nástroja DB2 Connect k databázovému serveru DB2 Universal Database for z/OS and OS/390. Podrobnejšie príklady nájdete v dokumentácii inštalácie DB2 pre z/OS:

- Dokumentácia pre verziu 7 je dostupná na adrese <http://www.ibm.com/software/data/db2/zos/v7books.html>
- Dokumentácia pre verziu 8 je dostupná na adrese <http://www.ibm.com/software/data/db2/zos/v8books.html>

### Odporúčaná úroveň údržby

Na produkt DB2 UDB pre OS/390 a z/OS verzia 7 použite opravné balíčky APAR PQ50016, PQ50017 a PK05198.

Výsledky najnovších konsolidovaných servisných testov si pozrite na adrese <http://www.ibm.com/servers/eserver/zseries/zos/servicetst/>.

---

## **Kapitola 8. Príprava databázy DB2 for VSE & VM pre pripojenia prostredníctvom nástroja DB2 Connect**

Informácie o nastavení DB2 Server for VSE & VM ako aplikačného servera nájdete v časti “Aspekty DRDA” témy *DB2 Server for VSE & VM SQL Reference* (SC09-2989).



---

## Kapitola 9. Konfigurovanie pripojení k serverom mainframe a midrange

Po nainštalovaní DB2 Connect a nakonfigurovaní databázového servera na akceptovanie komunikácie budete musieť vytvoriť presne vyladené pripojenie medzi dvoma systémami. Pripojenia k vzdialeným systémom sa vytvárajú pomocou asistenta konfigurácie (CA) alebo procesora príkazového riadka (CLP).

---

### Konfigurovanie pripojenia na hostiteľa alebo databázové servery System i pomocou CA (Linux a Windows)

Táto úloha popisuje spôsob pripojenia k hostiteľovi vzdialenej databázy alebo databázovému serveru System i z pracovnej stanice DB2 Connect pomocou asistenta konfigurácie (CA). CA je nástroj DB2 GUI, ktorý sa môže používať na konfiguráciu databázových pripojení a ostatných databázových nastavení.

#### Úvodné informácie

**Poznámka:** V predchádzajúcich vydaniach boli podporované administračné nástroje DB2, ako napríklad CA, na všetkých platformách. Vo DB2 verzii 9 sú administračné nástroje DB2 podporované iba v systémoch Windows x86, Windows x64 (AMD64/EM64T), Linux on x86 a Linux on AMD64/EM64T. Pre všetky platformy môžete použiť procesor príkazového riadka DB2 (CLP) na konfigurovanie pripojenia k hostiteľovi alebo databázovému serveru System i.

- Na pracovnej stanici DB2 Connect musíte mať nainštalovaný nástroj Configuration Assistant. Asistent konfigurácie je k dispozícii ako súčasť produktu IBM data server client.
- Vzdialený server sa musí nakonfigurovať tak, aby akceptoval prichádzajúce požiadavky klienta. Inštalčný program servera štandardne na serveri zisťuje a konfiguruje väčšinu protokolov pre prichádzajúce pripojenia klientov.

#### Informácie o tejto úlohe

Vašou pracovnou stanicou DB2 Connect môže byť:

##### **IBM data server client**

IBM data server client sa dokáže nepriamo pripojiť k hostiteľovi alebo databázam System i cez produkt servera DB2 Connect.

##### **DB2 Connect Personal Edition**

K hostiteľovi alebo databázam System i sa môžete pripojiť priamo pomocou produktu DB2 Connect Personal Edition. Taktiež sa môžete pripojiť cez server DB2 Connect.

#### Procedúra

Na konfiguráciu pripojenia k databáze pomocou CA môžete použiť nasledujúce metódy:

- Pripojenie k databáze pomocou klientskeho profilu.  
Pozrite si časť “Konfigurovanie databázových pripojení pomocou profilu klienta s asistentom konfigurácie” v *Quick Beginnings for IBM Data Server Clients*.
- Pripojenie k databáze pomocou klientskeho profilu  
Pozrite si časť “Konfigurovanie databázových pripojení pomocou profilu klienta s asistentom konfigurácie” v *Quick Beginnings for IBM Data Server Clients*.

---

## Konfigurovanie pripojenia na hostiteľa a databázové servery System i pomocou CLP

Pripojenie TCP/IP medzi serverom DB2 Connect a hostiteľom alebo databázou System i môžete nakonfigurovať manuálne pomocou procesora príkazového riadku (CLP) DB2.

### Nevyhnutné požiadavky

Predtým, ako manuálne nakonfigurujete pripojenie TCP/IP medzi nástrojom DB2 Connect a hostiteľom alebo databázovým serverom System i, skontrolujte, či:

- TCP/IP funguje na serveri DB2 Connect a hostiteľovi alebo systéme System i.
- Určíte tieto hodnoty parametrov:
  - Názov hostiteľa (*hostname*) alebo IP adresa (*ip\_address*)
  - Názov služby pripojenia (*svcename*) alebo Číslo portu/Protokol (*port\_number/tcp*)
  - Názov cieľovej databázy (*target\_dbname*)
  - Názov lokálnej databázy (*local\_dcsname*)
  - Názov uzla (*node\_name*)

Ako manuálne nakonfigurovať komunikáciu TCP/IP medzi vašim serverom DB2 Connect a hostiteľom alebo databázou System i:

1. Konfigurácia protokolu TCP/IP na serveri DB2 Connect.
2. Pozrite si tému “Príkaz CATALOG TCPIP/TCPIP4/TCPIP6 NODE” v *Command Reference*.
3. Pozrite si tému “Príkaz CATALOG DCS DATABASE” v *Command Reference*.
4. Pozrite si tému “Príkaz CATALOG DATABASE” v *Command Reference*.
5. Vytváranie väzieb pomocných programov a aplikácií k hostiteľovi alebo databázovému serveru System i.
6. Pozrite si tému “Príkaz CONNECT (Type 1)” v *SQL Reference, Volume 2* na test pripojenia k hostiteľovi alebo systému System i.

**Poznámka:** Vzhľadom na charakteristiky protokolu TCP/IP nemusí byť protokol TCP/IP ihneď upozornený na zlyhanie partnera na inom hostiteľovi alebo systéme System i. Následkom toho sa niekedy môže zdať, že klientska aplikácia prístupujúca na vzdialený server DB2 pomocou protokolu TCP/IP alebo zodpovedajúci agent na serveri, zamrzli. Voľba soketu TCP/IP SO\_KEEPLIVE sa používa na detekovanie, či nastalo zlyhanie a či bolo pripojenie TCP/IP prerušené.



---

## Časť 5. Referenčná príručka



---

## Kapitola 10. Konfigurácia prístupu k hostiteľovi a databázam System i

Po nainštalovaní DB2 Connect a nakonfigurovaní databázového servera na akceptovanie komunikácie budete musieť vytvoriť presne vyladené pripojenie medzi dvoma systémami. Táto časť popisuje využitie aplikácie Configuration Assistant (CA) resp. DB2 command line processor (CLP) na vyhľadanie, pripojenie a vytvorenie väzby na databázový server.

---

### Konfigurácia databázového pripojenia prehľadaním siete pomocou Configuration Assistant

Configuration Assistant môžete použiť aj na hľadanie databáz v sieti.

Pred nakonfigurovaním databázového pripojenia prehľadaním siete:

- overte, či máte platné ID užívateľa DB2.
- Ak konfigurujete pripojenie zo systému s nainštalovaným produktom DB2 Server alebo DB2 Connect, uistite sa, či máte pre túto inštanciu ID užívateľa s oprávnením SYSADM alebo SYSCTRL.

Funkcia vyhľadávacej metódy nemusí byť schopná zistiť vzdialený systém v týchto prípadoch:

- Používa sa ako prostredie klastra.
- DB2 Administration Server (DAS) nebeží na vzdialenom systéme.
- Skončí vyhradený čas vyhľadávania. Štandardne prehľadávanie skúma sieť 1 sekundu; nemusí to stačiť na zistenie vzdialeného systému. Na stanovenie dlhšieho časového úseku môžete nastaviť premennú registra DB2DISCOVERYTIME.
- Sieť, na ktorej beží vyhľadávanie, je nakonfigurovaná tak, že vyhľadávanie nedosiahne požadovaný vzdialený systém.

Nasledujúce body sa použijú na prípady, keď si želáte explicitnú konfiguráciu adresy IPv6 v sieti podporujúcej IPv6:

- Systém musí byť uvedený v zozname **Known Systems**.
- Iba Configuration Assistant Advanced View podporuje explicitnú konfiguráciu pripojenia IPv6.

Ak chcete nakonfigurovať databázové pripojenie prehľadaním siete:

1. Prihláste sa do systému pomocou platného ID užívateľa DB2.
2. Spustite Configuration Assistant. Configuration Assistant je možné spustiť z ponuky Start na platforme Windows alebo pomocou príkazu db2ca na platformách Windows a UNIX.
3. V ponukovej lište Configuration Assistant, pod **Selected**, zvolte **Add Database Using Wizard**. Otvorí sa sprievodca **pridaním databázy**.
4. Vyberte prepínač **Search the network** a kliknite na **Next**.
5. Dvakrát kliknite na zložku pri **Known Systems**, aby sa zobrazili všetky systémy, ktoré sú známe vášmu klientovi, prípadne dvakrát kliknite na zložku vedľa **Other Systems**, aby sa zobrazili všetky systémy v sieti. Ak nie sú uvedené žiadne systémy, môžete kliknúť na **Add System** a systém špecifikovať. Po pridaní sa systém objaví v zozname **Known Systems**.
6. Postupne rozbaľujte položky pre systém, o ktorý máte záujem, až kým nevidíte databázu, ktorú chcete pridať. Vyberte databázu. Kliknite na **Next**.

7. Do poľa **Database alias** napíšte názov lokálneho aliasu databázy a do poľa **Comment** voliteľne napíšte komentár, opisujúci túto databázu.
8. Ak plánujete používať ODBC, registrujte túto databázu ako zdroj údajov ODBC. Ak chcete vykonať túto operáciu, musí byť nainštalovaný ODBC.
9. Kliknite na tlačidlo **Finish**. Databázu, ktorú ste pridali, môžete teraz začať používať. Kliknutím na tlačidlo **Close** sa ukončí Configuration Assistant.

---

## Manuálna konfigurácia databázového pripojenia pomocou nástroja Configuration Assistant

Ak máte informácie o databáze, ku ktorej sa chcete pripojiť a o serveri, na ktorom sa nachádza, môžete manuálne zadať všetky informácie konfigurácie. Táto metóda je analogická so zadávaním príkazov pomocou príkazového riadku, ale parametre sa uvádzajú graficky.

Predtým, ako manuálne nakonfigurujete pripojenie k databáze pomocou nástroja Configuration Assistant:

- Overte, či máte platné ID užívateľa DB2 pre databázu, ku ktorej sa chcete pripojiť.
- Ak konfigurujete pripojenie zo systému s nainštalovaným produktom DB2 server alebo DB2 Connect, uistite sa, že máte pre inštanciu správcu databázy ID užívateľa s oprávnením SYSADM alebo SYSCTRL.

Ak chcete manuálne nakonfigurovať pripojenie k databáze pomocou Configuration Assistant:

1. Prihláste sa do systému pomocou platného ID užívateľa DB2.
2. Spustíte Configuration Assistant. Configuration Assistant je možné spustiť z ponuky Start v systéme Windows alebo pomocou príkazu db2ca.
3. V ponukovej lište Configuration Assistant, pod **Selected**, zvolíte **Add Database Using Wizard**.
4. Vyberte prepínač **>Manually configure a connection to a database** a kliknite na **Next**.
5. Ak používate Lightweight Directory Access Protocol (LDAP), vyberte prepínač, ktorý zodpovedá umiestneniu, v ktorom chcete adresáre DB2 udržiavať. Kliknite na **Next**.
6. Vyberte prepínač korešpondujúci protokolu, ktorý chcete použiť zo zoznamu **Protocol**. (Upozornenie: Aj keď môžu byť zobrazené voľby APPC, APPN alebo NetBIOS, tieto protokoly už nie sú ďalej podporované.) Ak je na vašom systéme nainštalovaný produkt DB2 Connect a zvolíte TCP/IP, môžete zvoliť možnosť **The database physically resides on a host or OS/400 system**. Ak toto začiarkavacie políčko označíte, budete mať možnosť výberu typu pripojenia k hostiteľovi alebo databáze OS/400, ktoré chcete vytvoriť:
  - Ak chcete vytvoriť pripojenie cez bránu DB2 Connect, vyberte prepínač **Connect to the server via the gateway**.
  - Ak chcete vytvoriť priame pripojenie, vyberte prepínač **Connect directly to the server**.

Kliknite na **Next**.

7. Zadajte požadované parametre komunikačného protokolu a kliknite na **Next**.
8. Do poľa **Database name** napíšte názov aliasu vzdialenej databázy, ktorú chcete pridať a do poľa **Database alias** napíšte názov lokálneho aliasu databázy. Ak pridávate hostiteľa alebo databázu OS/400, zadajte názov umiestnenia pre databázu OS/390 alebo z/OS, názov RDB pre databázu OS/400 alebo DBNAME pre databázu VM alebo VSE do poľa **Database name**. Voliteľne môžete pridať komentár opisujúci túto databázu do poľa **Comment**.  
Kliknite na **Next**.

9. Ak plánujete používať ODBC, registrujte túto databázu ako zdroj údajov ODBC. Pred vykonaním tejto operácie sa uistite, že je nainštalovaný ODBC. Kliknite na **Next**.
10. V okne **Specify the node options** vyberte operačný systém a napíšte názov vzdialenej inštancie databázového systému, ku ktorému sa chcete pripojiť.
11. Zabezpečte, aby v okne **Specify the system options** bol správne zadaný názov systému, názov hostiteľa a operačný systém. Informácie z tohto panelu sa používajú na konfiguráciu administratívneho uzla. Voliteľne môžete zadať komentár. Kliknite na **Next**.
12. V okne **Specify the security options** uveďte voľbu bezpečnosti, ktorá sa použije v prípade autentifikácie.
13. Kliknite na tlačidlo **Finish**. Túto databázu môžete teraz začať používať. Výberom akcie **Exit** z ponuky sa ukončí Configuration Assistant.

---

## Testovanie pripojenia k databáze pomocou Configuration Assistant

Po nakonfigurovaní by ste mali otestovať vaše pripojenie k databáze.

Na testovanie pripojenia databázy:

1. Spustite **Configuration Assistant**.
2. Zvýraznite databázu v zobrazení s podrobnosťami a vyberte **Test Connection** z ponuky **Selected**. Otvorí sa okno Test Connection.
3. Vyberte jeden alebo viac typov pripojenia, ktoré chcete otestovať (Predvolený typ je **CLI**). Naraz môžete testovať viac ako jeden typ. Zadajte platné ID užívateľa a heslo pre vzdialenú databázu a kliknite na **Test Connection**. Ak je úspešné, zobrazí sa na stránke výsledkov správa potvrdzujúca pripojenie. Ak test pripojenia zlyhal, zobrazí sa správa s pomocou. Ak chcete zmeniť nesprávne zadané nastavenia, v podrobnom zobrazení vyberte príslušnú databázu a zvolte **Change Database** z položky **Selected**.

Keď nastavujete server na spoluprácu s vývojovými prostrediami (ako napríklad IBM Data Studio), pri úvodnom pripojení DB2 sa môže zobrazíť chybová správa SQL30081N. Jednou z možných príčin je to, že firewall na vzdialenom databázovom serveri zabránil nadviazaniu spojenia. V takom prípade skontrolujte, či je firewall správne nastavený a či prijíma od klienta požiadavky na pripojenie.

---

## Odstránenie DCS (hostiteľskej databázy)

Odstráňte položku DCS (hostiteľskej databázy) prostredníctvom stránky DCS v zobrazení Advanced nástroja Configuration Assistant.

1. Ak sa nenachádzate v zobrazení Advanced, vyberte v ponuke **View** položku **Advanced View**.
2. Vyberte položku DCS, ktorú chcete odstrániť.
3. V ponuke **Selected** kliknite na **Remove DCS**. Potvrďte svoj výber v následne otvorenom okne potvrdenia.



---

## Kapitola 11. Podporované jazyky rozhrania DB2

Jazyková podpora DB2 pre rozhrania DB2 sa dá rozdeliť medzi jazyky serverovej skupiny a jazyky klientskej skupiny. Jazyky serverovej skupiny preložia väčšinu hlásení, pomoci a prvkov grafického rozhrania DB2. Jazyky klientskej skupiny preložia komponent IBM Data Server Runtime Client, čo zahŕňa väčšinu správ a konkrétnu dokumentáciu pomoci.

Jazyky serverovej skupiny zahŕňajú: brazílsku portugalcínu, češtinu, dánčinu, finčinu, francúzštinu, nemčinu, taliančinu, japončinu, kórejštinu, nórčinu, poľštinu, ruštinu, zjednodušenú čínštinu, španielčinu, švédčinu a tradičnú čínštinu.

Jazyky klientskej skupiny zahŕňajú: arabčinu, bulharčinu, chorvátčinu, dánčinu, gréčtinu, hebrejštinu, maďarčinu, portugalcina, rumuncínu, slovenčinu, slovinčinu a turečtinu.

Nezamieňajte si jazyky podporované produktom DB2 s jazykmi podporovanými rozhraním produktu DB2. Jazyky podporované produktom DB2 znamenajú jazyky, v ktorých môžu byť uložené údaje. Jazyky rozhrania DB2 sú podmnožinou týchto jazykov.

---

### Zobrazenie sprievodcu nastavením DB2 vo vašom národnom jazyku (Linux a UNIX)

Zadaním dotazu vášmu informačnému systému určí príkaz `db2setup` existujúce jazykové nastavenia. Ak `db2setup` podporuje jazykové nastavenie zadané vo vašom operačnom systéme, bude tento jazyk použitý pri zobrazení sprievodcu nastavením DB2.

Ak váš systém využíva rovnaké kódové stránky, ale odlišné názvy miestnych nastavení než tie, ktoré sú podporované rozhraním DB2, stále môžete zobraziť preloženú verziu `db2setup`, ak zadaním nasledujúceho príkazu nastavíte premennú prostredia `LANG` na patričnú hodnotu:

#### Prostredia Shell bourne (sh), korn (ksh) a bash:

```
LANG=<locale>  
export LANG
```

#### Prostredie C shell:

```
setenv LANG <locale>
```

pričom *locale* je miestne nastavenie podporované rozhraním DB2.

---

### Identifikátory jazyka na spustenie sprievodcu nastavením DB2 v inom jazyku

Ak chcete spustiť sprievodcu nastavením DB2 v inom ako vo vašom počítači prednastavenom jazyku, môžete spustiť sprievodcu nastavením DB2 manuálne a zadať mu jazykový identifikátor. Tento jazyk musí byť dostupný na platforme, na ktorej spúšťate inštaláciu.

V operačných systémoch Windows môžete `setup.exe` spustiť s parametrom `-i` určujúcim dvojnakový kód jazyka, ktorý bude počas inštalácie použitý.

Ak chcete sprievodcu nastavením DB2 zobraziť v operačných systémoch Linux a UNIX vo vašom národnom jazyku, odporúčame vám nastaviť premennú prostredia `LANG`.

Tabuľka 8. Jazykové identifikátory

Jazyk	Identifikátor jazyka
Arabčina (dostupná len na platformách Windows)	ar
Brazílska portugalčina	br
Bulharčina	bg
Čínština, zjednodušená	cn
Čínština, tradičná	tw
Chorvátčina	hr
Čeština	cz
Dánčina	dk
Holandčina	nl
Angličtina	en
Fínčina	fi
Francúzština	fr
Nemčina	de
Gréčtina	el
Maďarčina	hu
Taliančina	it
Japončina	jp
Kórejčina	kr
Nórčina	no
Poľština	pl
Portugalčina	pt
Rumunčina	ro
Ruština	ru
Slovenčina	sk
Slovinčina	sl
Španielčina	es
Švédčina	se
Turečtina	tr

## Zmena jazyka rozhrania produktu DB2 (Windows)

Jazyk rozhrania DB2 je jazyk, v ktorom sú zobrazované správy, pomoc a rozhrania grafických nástrojov. Pri inštalácii DB2 môžete použiť voľbu inštalácie podpory pre jeden alebo viac jazykov. Ak niekedy neskôr po inštalovaní chcete zmeniť jazyk rozhrania systému DB2 na niektorý iný nainštalovaný jazyk rozhrania, postupujte podľa pokynov načrtnutých v tejto úlohe.

Nezamieňajte si jazyky podporované produktom DB2 s jazykmi podporovanými rozhraním DB2. Jazyky podporované produktom DB2 sú jazyky, v ktorých môžu byť uložené údaje. Jazyky rozhrania DB2 sú podmnožinou týchto jazykov.

Jazyk rozhrania produktu DB2, ktorý chcete používať, musí byť nainštalovaný vo vašom systéme. Jazyky rozhrania produktu DB2 volíte a inštalujete pri inštalácii produktu DB2



pomocou sprievodcu nastavením DB2. Ak jazyk rozhrania produktu DB2 zmeníte na jazyk rozhrania, ktorý je podporovaný, ale nebol nainštalovaný, bude jazyk rozhrania produktu DB2 najprv prepnutý na jazyk operačného systému, a ak tento nie je podporovaný, na angličtinu.

Pri zmene jazyka rozhrania produktu DB2 v systéme Windows je nevyhnutné, aby ste zmenili predvolené jazykové nastavenia vášho operačného systému Windows.

Ako zmeniť jazyk rozhrania produktu DB2 v operačnom systéme Windows:

1. V ovládacom paneli vyberte **Regional and Language Options**.
2. Pod **Standards and formats** v záložke **Regional Options** vyberte správny jazyk. V systéme Windows Vista pri tomto kroku použite záložku **Formats**.
3. Pod **Location** v záložke **Regional Options** vyberte umiestnenie, ktoré zodpovedá zvolenému jazyku.
4. V záložke **Advanced** v časti **Language for non-Unicode programs** vyberte príslušný jazyk. V systéme Windows Vista kliknite v záložke **Administrative** v časti **Language for non-unicode programs** na tlačidlo **Change system locale** a vyberte príslušný jazyk. V následnej výzve na reboot systému kliknite na **Cancel**.
5. V záložke **Advanced** v časti **Default user account settings** označte políčko **Apply all settings to the current user account and to the default user profile**. V systéme Windows Vista kliknite na **Copy to reserved accounts** v záložke **Administrative** v časti **reserved accounts** a označte kontá, do ktorých chcete jazykové nastavenia skopírovať.
6. Budete vyzvaný na reboot systému, po ktorom budú tieto zmeny použité.

Preštudujte si dokumentáciu vášho operačného systému, kde nájdete podrobnejšie informácie o zmene predvoleného systémového jazyka.

---

## Zmena jazyka rozhrania DB2 (Linux a UNIX)

Jazyk rozhrania produktu DB2 je jazyk, v ktorom sa vypisujú správy, pomoc a rozhrania grafických nástrojov. Pri inštalácii produktu DB2 máte možnosť nainštalovať podporu jedného alebo viacerých jazykov. Ak niekedy neskôr po inštalovaní chcete zmeniť jazyk rozhrania systému DB2 na niektorý iný nainštalovaný jazyk rozhrania, postupujte podľa pokynov načrtnutých v tejto úlohe.

Nezamieňajte si jazyky podporované produktom DB2 s jazykmi podporovanými rozhraním produktu DB2. Jazyky podporované produktom DB2 sú také jazyky, v ktorých môžu byť uložené *udaje* a je to nadmnožina jazykov podporovaných rozhraním produktu DB2.

Podpora jazyka rozhrania DB2, ktoré chcete používať, musí byť nainštalovaná vo vašom systéme. Podpora jazykov rozhrania DB2 bola vybratá a nainštalovaná počas inštalácie produktu DB2 pomocou sprievodcu nastavením DB2. Ak zmeníte jazyk rozhrania produktu DB2 na jazyk rozhrania, ktorý je podporovaný, ale nebol nainštalovaný, bude jazyk rozhrania DB2 prepnutý na jazyk operačného systému. Ak jazyk operačného systému nie je podporovaný, bude ako jazyk rozhrania DB2 použitá angličtina.

Podpora jazykov rozhrania DB2 bola vybratá a nainštalovaná počas inštalácie produktu DB2 pomocou sprievodcu nastavením DB2, alebo pomocou Balíka národného jazyka.

Ak chcete overiť, ktoré jazykové nastavenia sú dostupné vo vašom systéme, spustíte príkaz \$ locale -a.

Ak chcete zmeniť jazyk rozhrania DB2, nastavte systémovú premennú LANG na požadované miestne nastavenie.

V prípade prostredí Shell typu bourne (sh), korn (ksh) a bash:

```
LANG=<locale>  
export LANG
```

V prípade rozhrania Shell typu C:

```
setenv LANG <locale>
```

Ak napríklad chcete nastaviť rozhranie produktu DB2 na francúzštinu, musíte mať nainštalovanú podporu francúzskeho jazyka a musíte nastaviť systémovú premennú LANG na francúzske miestne nastavenie, napríklad fr\_FR.

---

## Konverzia znakových údajov

Pri prenose údajov medzi počítačmi je nutné skonvertovať ich do formátu, ktorý môže použiť prijímajúci počítač.

Napríklad, pri prenose údajov medzi serverom DB2 Connect a hostiteľom alebo databázovým serverom System i, sa zvyčajne konvertujú z kódovej stránky servera na CCSID hostiteľa a opačne. Ak dva počítače používajú odlišné kódové stránky alebo identifikátory CCSID, kódové body z jednej kódovej stránky alebo CCSID sa mapujú na inú kódovú stránku alebo CCSID. Táto konverzia sa vždy vykonáva u prijímateľa.

Znakové údaje posielané *do* databázy obsahujú príkazy jazyka SQL a vstupné údaje. Znakové údaje odoslané z databázy sa skladajú z výstupných údajov. Výstupné údaje interpretované ako bitové údaje sa nekonvertujú. Príklad: údaje zo stĺpca deklarovaného pomocou klauzuly FOR BIT DATA. V ostatných prípadoch sa všetky vstupné a výstupné znakové údaje konvertujú, ak dva počítače používajú odlišné kódové stránky alebo identifikátory CCSID.

Ak sa napríklad na prístup k údajom používa DB2 Connect, vykonajú sa tieto kroky:

1. DB2 Connect odošle príkaz SQL a vstupné údaje do OS/390 alebo z/OS.
2. DB2 Universal Database for z/OS and OS/390 skonvertuje príkaz SQL a údaje na kódovú stránku hostiteľského servera a potom spracuje údaje.
3. DB2 Universal Database for z/OS and OS/390 odošle výsledky späť na server DB2 Connect.
4. DB2 Connect skonvertuje výsledok na kódovú stránku užívateľského prostredia.

Pre obojsmerné jazyky (hebrejčina, arabčina) zadefinovala spoločnosť IBM množstvo špeciálnych "BiDi CCSIDS", ktoré sú v DB2 Connect podporované.

Ak sa takéto atribúty databázového servera odlišujú od atribútov klienta, na zamedzenie rozdielov možno použiť tieto identifikátory CCSID.

Pozrite tému o podporovaných oblastných kódoch a kódových stránkach, kde nájdete podporované konverzie medzi kódovými stránkami na serveri DB2 Connect a CCSID na hostiteľovi alebo serveri System i.

---

## Kapitola 12. Vývoj databázových aplikácií

Vytváranie väzieb a spustenie vašich aplikácií v prostredí využívajúcom DB2 Connect má svoje špecifiká, ktoré sú uvedené v nasledujúcom texte.

---

### Naviazanie databázových nástrojov v DB2 Connect

Databázové nástroje (import, export, reorg, príkazový riadok) a súbory väzieb DB2 CLI musíte naviazať na každú databázu ešte predtým, ako sa s touto databázou použijú. Ak používate v sieťovom prostredí viacerých klientov bežiacich na rozličných operačných systémoch alebo majúcich odlišné verzie alebo servisné úrovne DB2, potom musíte tieto nástroje naviazať raz pre každú kombináciu operačného systému a verzie DB2.

Naviazanie nástroja vytvorí *balík*. Tento balík je objekt, obsahujúci všetky informácie, ktoré sú potrebné na spracovanie špecifických SQL príkazov zo súboru jedného zdroja.

Súbory väzieb sú spoločne zoskupené v rozličných súboroch *.lst* v adresári *bnd*, pod inštalačným adresárom (zvyčajne *sqllib* - v systéme Windows). Každý súbor je špecifický pre server.

- Ak chcete vytvoriť väzby na pomocné programy a aplikácie na hostiteľa alebo databázový server System i, pripojte sa na hostiteľa alebo server System i a použite nasledujúci príklad ako šablónu:

```
connect to dbalias user userid using password
bind path/bnd/@ddcsmvs.lst blocking all sqlerror continue
      messages mvs.msg grant public
connect reset
```

kde *path* zastupuje hodnotu registra *DB2PATH*.

- Ak chcete vytvoriť väzby z pomocných programov databázy na databázu DB2, použite jednu z nasledujúcich metód, podľa operačného systému vašej pracovnej stanice:
  - Asistent konfigurácie (CA):
    1. Spustíte nástroj Configuration Assistant.
    2. Vyberte databázu, ku ktorej chcete naviazať nástroje.
    3. Kliknite pravým tlačidlom myši a vyberte **Bind**.
    4. Vyberte nástroj alebo súbory, ktoré sa majú naviazať.
    5. Pridajte vyžadované voľby vytvárania väzieb.
    6. Zadajte ID užívateľa a heslo na pripojenie k databáze. ID užívateľa musí mať oprávnenie na naviazanie nového balíka k databáze. Kliknite na **Bind**.
  - Procesor príkazového riadka:
    1. Prejdite do adresára *bnd*, ktorý sa nachádza na *x:\sqllib\bnd*, kde *x*: predstavuje jednotku, na ktorú je nainštalovaná databáza DB2.
    2. Ak sa chcete pripojiť k databáze, zadajte v príkazovom riadku tieto príkazy:

```
connect to database_alias
```

kde *alias\_databázy* predstavuje alias databázy, ku ktorej sa chcete pripojiť.
    3. V aplikácii Command Center alebo v príkazovom riadku zadajte tieto príkazy:

```
"bind @db2ubind.lst messages bind.msg grant public"
"bind @db2cli.lst messages clibind.msg grant public"
```

V tomto príklade sú `bind.msg` a `clibind.msg` súbory výstupných správ a oprávnenia `EXECUTE` a `BINDADD` sú nastavené na *public*.

4. Zadaním nasledujúceho príkazu resetujte pripojenie k databáze:

```
connect reset
```

#### **Poznámka:**

1. Súbor `db2ubind.lst` obsahuje zoznam súborov väzieb (`.bnd`), ktoré sú vyžadované na vytvorenie balíkov pre databázové nástroje. Súbor `db2cli.lst` obsahuje zoznam súborov väzieb (`.bnd`), ktoré sú vyžadované na vytvorenie balíkov pre ovládač ODBC DB2 CLI a DB2.
2. Dokončenie vytvárania väzieb môže trvať niekoľko minút.
3. Ak máte oprávnenie `BINDADD`, pri prvom použití ovládača DB2 CLI alebo ODBC sa balíky DB2 CLI naviažu automaticky. Ak vami používané aplikácie vyžadujú vytvorenie väzieb k databáze, vytvorenie väzieb môžete vykonať z funkcie vytvárania väzieb aplikácie Configuration Assistant alebo z príkazového riadka.

---

## Spúšťanie vašich aplikácií

Môžete vytvárať a spúšťať aplikácie DB2 s nainštalovaným IBM Data Server Client.

K databázam DB2 môžu pristupovať rozličné typy aplikácií:

- Aplikácie vyvinuté pomocou IBM data server client, ktoré zahrňujú vložené SQL, rozhrania API, uložené procedúry, užívateľom definované funkcie alebo volania do DB2 CLI
- Aplikácie ODBC
- Aplikácie Java používajúce rozhrania JDBC alebo SQLJ
- Aplikácie PHP Ruby/Ruby on Rails
- Aplikácie Ruby alebo Ruby on Rails
- Aplikácie Perl

V operačných systémoch Windows môžu k databázam DB2 pristupovať aj:

- Objekty ActiveX Data (ADO) naimplementované v jazyku Microsoft Visual Basic a Microsoft Visual C++
- Automatizačné rutiny protokolu Object Linking and Embedding (OLE) (UDF a uložené procedúry)
- Tabuľkové funkcie databáz Object Linking and Embedding Database (OLE DB)

Spustenie aplikácie:

1. Skontrolujte, či je server nakonfigurovaný a spustený.
2. Na serveri DB2 skontrolujte, či je správca databázy spustený na databázovom serveri, ku ktorému sa pripája aplikačný program. Ak nie, pred spustením aplikácie zadajte serveri príkaz **db2start**.
3. Skontrolujte pripojenie k databáze, ktorú aplikácia používa.
4. (Voliteľne) Vytvorte väzby na potrebné súbory na podporu používaného ovládača databázovej aplikácie.
5. Spustite aplikačný program.

---

## Kapitola 13. Odinštalovanie DB2 Connect

V budúcnosti môže nastať situácia, že budete potrebovať odstrániť produkty DB2 Connect zo systému. Požiadavky na odstránenie alebo odinštalovanie produktov DB2 Connect sú uvedené podľa vami používaného operačného systému.

---

### Odinštalovanie produktu DB2 (Windows)

V tejto úlohe sa nachádzajú pokyny, ako odstrániť produkt DB2 z operačného systému Windows. Tento krok by ste mali vykonať jedine ak už nevyžadujete ďalšiu existenciu inštancií a databáz DB2 vo vašom systéme.

Ak odinštalujete východziu kópiu DB2 a máte v systéme aj ďalšie kópie DB2, mali by ste ešte pred samotnou odinštaláciou použiť príkaz `db2swtch` na výber novej východzej kópie. Taktiež, ak máte spustený databázový administračný server (DAS) pod kópiou, ktorú odstraňujete, mali by ste presunúť DAS pod inú kópiu, ktorú nebudete odstraňovať. V opačnom prípade budete musieť vytvoriť po odinštalovaní nový DAS pomocou príkazu `db2admin create` a je možné, že budete musieť rekonfigurovať DAS, aby niektoré funkcie opäť pracovali.

Postup odstránenia produktu DB2 zo systému Windows:

1. (Voliteľné) Zrušte všetky databázy prostredníctvom Riadiaceho centra alebo pomocou príkazu `drop database`. Uistite sa, či už tieto databázy nebudete potrebovať. Ak odstránite databázy, všetky údaje v databázach sa stratia.
2. Zastavte všetky procesy a služby DB2. To môžete spraviť pomocou panelu Services v systéme Windows, alebo zadaním príkazu `db2stop`. Ak služby a procesy DB2 nezastavíte pred pokusom o odstránenie produktu DB2, objaví sa varovné hlásenie so zoznamom procesov a služieb, ktoré držia svoje dynamicky prepojené knižnice (DLL) produktu DB2 v pamäti.
3. Máte dve možnosti ako odstrániť produkt DB2:

#### **Pridať/odstrániť programy**

Táto možnosť je prístupná cez ovládací panel Windows, položka Add/Remove Programs, kde je možnosť odstrániť produkt DB2. Podrobnejšie informácie o odstraňovaní softvérových produktov z prostredia operačného systému Windows nájdete v jeho systéme pomoci.

#### **Príkaz `db2unins`**

Môžete spustiť príkaz `db2unins` na odstránenie vášho produktu DB2. Pomocou tohto príkazu môžete odinštalovať viacero produktov DB2 naraz pomocou parametra `/p`. Produkty DB2 môžete odstrániť aj v tichom režime pomocou parametra `/u`, ktorý odstráni produkty DB2 uvedené v súbore odpovedí. Podrobnejšie informácie nájdete v téme o príkaze `db2unins`.

Žiaľ, produkt DB2 nie je vždy možné odstrániť pomocou nástroja Add/Remove Programs v ponuke ovládacieho panela, alebo príkazmi `db2unins /p` či `db2unins /u`. Nasledujúce možnosti odinštalácie by ste mali použiť JEDINE AK zlyhali všetky vyššie uvedené možnosti.

Na nútené odstránenie všetkých kópií produktu DB2 z vášho operačného systému Windows spustíte príkaz `db2unins /f`. Tento príkaz vykoná hrubou silou odstránenie VŠETKÝCH kópií DB2 vo vašom systéme. Odstráni sa všetko okrem údajov, ako sú napríklad databázy DB2.

---

## Odinštalácia vášho produktu DB2 (Linux a UNIX)

V tejto úlohe sú popísané kroky, ktoré treba vykonať pri odstránení produktu DB2 z vášho operačného systému Linux alebo UNIX.

Táto úloha nie je nevyhnutná pri inštalácii novej verzie produktu DB2. Každá verzia produktu DB2 na operačnom systéme Linux alebo UNIX má odlišnú inštaláciu cestu, a preto sa môžu nachádzať na tom istom počítači.

**Poznámka:** Táto úloha sa vzťahuje na produkty DB2, ktoré boli nainštalované užívateľom s oprávnením typu root. Postup pri odinštalácii produktov DB2, ktoré boli nainštalované užívateľom s iným oprávnením než typu root, je vysvetlený v osobitnej téme.

Postup odstránenia produktu DB2:

1. Voliteľné: Zrušte všetky databázy. Databázy môžete zrušiť pomocou riadiaceho centra alebo príkazom `drop database`. Databázové súbory zostanú nedotknuté, ak odstránite inštanciu produktu bez odstránenia databázy.
2. Zastavte server DAS (DB2 Administration Server). Informácie nájdete v príručke *Quick Beginnings for DB2 Servers*.
3. Odstráňte server DAS (DB2 Administration Server), alebo spustením príkazu `dasupdt` zmeňte inštaláciu cestu servera DB2 Administration Server. Informácie o odstránení servera DB2 Administration Server nájdete v príručke *Quick Beginnings for DB2 Servers*.
4. Zastavte všetky inštancie DB2. Informácie nájdete v príručke *Quick Beginnings for DB2 Servers*.
5. Odstráňte inštancie DB2, alebo spustením príkazu `db2iupdt` zmeňte inštaláciu cestu týchto inštancií. Informácie o odstránení inštancií DB2 nájdete v príručke *Quick Beginnings for DB2 Servers*.
6. Odstráňte produkty DB2. Informácie nájdete v príručke *Quick Beginnings for DB2 Servers*.

---

## Príloha A. Prehľad technických informácií DB2

Technické informácie DB2 sú dostupné aj prostredníctvom týchto nástrojov a metód:

- Informačné centrum *DB2*
  - Témy (úloha, koncept a referenčné témy)
  - Pomoc pre nástroje DB2
  - Vzorové programy
  - Výučbové programy
- Príručky DB2
  - Súbory PDF (na stiahnutie)
  - Súbory PDF (z PDF DVD DB2)
  - Tlačené príručky
- Pomoc pre príkazový riadok
  - Pomoc pre príkazy
  - Pomoc pre správy

**Poznámka:** Témy Informačného centra *DB2* sú aktualizované častejšie ako knihy vo formáte PDF alebo v tlačenej verzii. Ak chcete získať najaktuálnejšie informácie, nainštalujte si aktualizácie dokumentácie hneď, ako sa stanú dostupnými, alebo si pozrite Informačné centrum *DB2* na stránke [ibm.com](http://www.ibm.com).

Môžete sprístupniť ďalšie technické informácie DB2, ako sú napríklad technické poznámky, dokumenty white paper a online publikácie IBM Redbooks na [ibm.com](http://www.ibm.com). Navštívte stránku so softvérovými knižnicami DB2 Information Management na adrese <http://www.ibm.com/software/data/sw-library/>.

### Spätná väzba na dokumentáciu

Oceníme vašu spätnú väzbu na dokumentáciu DB2. Ak máte návrhy ako dokumentáciu DB2 vylepšiť, pošlite e-mail na adresu [db2docs@ca.ibm.com](mailto:db2docs@ca.ibm.com). Dokumentačný tím DB2 spätnú väzbu číta priebežne, ale nemôže vám odpovedať priamo. Podľa možnosti uveďte konkrétne príklady, aby ste nám vaše problémy lepšie priblížili. Ak chcete poslať spätnú väzbu k špecifickej téme alebo súboru pomoci, uveďte aj názov témy a URL.

Túto e-mailovú adresu nepoužívajte na kontaktovanie Zákazníckej podpory DB2. Ak máte technické otázky týkajúce sa DB2 a dokumentácia vám ich nepomôže zodpovedať, kontaktujte lokálne servisné stredisko IBM.

Ak chcete pomôcť IBM s uľahčením používania produktov IBM Information Management, použite prieskum vhodnosti: <http://www.ibm.com/software/data/info/consumability-survey/>.

---

## Technická knižnica DB2 v tlačenej verzii alebo vo formáte PDF

Nasledujúce tabuľky popisujú knižnicu DB2, ktorá je dostupná na stránke IBM Publications Center na adrese [www.ibm.com/shop/publications/order](http://www.ibm.com/shop/publications/order). Príručky k produktu DB2 Verzia 9.5 v anglickom jazyku a vo formáte PDF, ako aj ich preložené verzie, je možné stiahnuť z webových stránok [www.ibm.com/support/docview.wss?rs=71&uid=swg2700947](http://www.ibm.com/support/docview.wss?rs=71&uid=swg2700947).

Tieto tabuľky obsahujú zoznam publikácií, ktoré sú k dispozícii v tlačenej forme. Tieto publikácie však nemusia byť k dispozícii vo vašej krajine alebo oblasti.

Číslo formulára sa pri každej aktualizácii príručky zvyšuje. Skontrolujte, či máte najnovšiu verziu príručky, ako je uvedené ďalej.

**Poznámka:** *Informačné centrum DB2* sa aktualizuje častejšie ako súbory PDF alebo tlačené publikácie.

*Tabuľka 9. Technické informácie o DB2*

Názov	Číslo formulára	Dostupné v tlačenej forme	Posledná aktualizácia
<i>Administrative API Reference</i>	SC23-5842-02	Áno	Apríl 2009
<i>Administrative Routines and Views</i>	SC23-5843-02	Nie	Apríl 2009
<i>Call Level Interface Guide and Reference, Volume 1</i>	SC23-5844-02	Áno	Apríl 2009
<i>Call Level Interface Guide and Reference, Volume 2</i>	SC23-5845-02	Áno	Apríl 2009
<i>Command Reference</i>	SC23-5846-02	Áno	Apríl 2009
<i>Data Movement Utilities Guide and Reference</i>	SC23-5847-02	Áno	Apríl 2009
<i>Data Recovery and High Availability Guide and Reference</i>	SC23-5848-02	Áno	Apríl 2009
<i>Data Servers, Databases, and Database Objects Guide</i>	SC23-5849-02	Áno	Apríl 2009
<i>Database Security Guide</i>	SC23-5850-02	Áno	Apríl 2009
<i>Developing ADO.NET and OLE DB Applications</i>	SC23-5851-02	Áno	Apríl 2009
<i>Developing Embedded SQL Applications</i>	SC23-5852-02	Áno	Apríl 2009
<i>Developing Java Applications</i>	SC23-5853-02	Áno	Apríl 2009
<i>Developing Perl and PHP Applications</i>	SC23-5854-02	Nie	Apríl 2009
<i>Developing User-defined Routines (SQL and External)</i>	SC23-5855-02	Áno	Apríl 2009
<i>Getting Started with Database Application Development</i>	GC23-5856-02	Áno	Apríl 2009
<i>Getting Started with DB2 installation and administration on Linux and Windows</i>	GC23-5857-02	Áno	Apríl 2009
<i>Internationalization Guide</i>	SC23-5858-02	Áno	Apríl 2009



Tabuľka 9. Technické informácie o DB2 (pokračovanie)

Názov	Číslo formulára	Dostupné v tlačenej forme	Posledná aktualizácia
<i>Message Reference, Volume 1</i>	GI11-7855-01	Nie	Apríl 2009
<i>Message Reference, Volume 2</i>	GI11-7856-01	Nie	Apríl 2009
<i>Migration Guide</i>	GC23-5859-02	Áno	Apríl 2009
<i>Net Search Extender Administration and User's Guide</i>	SC23-8509-02	Áno	Apríl 2009
<i>Partitioning and Clustering Guide</i>	SC23-5860-02	Áno	Apríl 2009
<i>Query Patroller Administration and User's Guide</i>	SC23-8507-01	Áno	Apríl 2009
<i>Quick Beginnings for IBM Data Server Clients</i>	GA12-7514-02	Nie	Apríl 2009
<i>Quick Beginnings for DB2 Servers</i>	GC23-5864-02	Áno	Apríl 2009
<i>Spatial Extender and Geodetic Data Management Feature User's Guide and Reference</i>	SC23-8508-02	Áno	Apríl 2009
<i>SQL Reference, Volume 1</i>	SC23-5861-02	Áno	Apríl 2009
<i>SQL Reference, Volume 2</i>	SC23-5862-02	Áno	Apríl 2009
<i>System Monitor Guide and Reference</i>	SC23-5865-02	Áno	Apríl 2009
<i>Text Search Guide</i>	SC23-5866-01	Áno	Apríl 2009
<i>Troubleshooting Guide</i>	GI11-7857-02	Nie	Apríl 2009
<i>Tuning Database Performance</i>	SC23-5867-02	Áno	Apríl 2009
<i>Visual Explain Tutorial</i>	SC23-5868-00	Nie	
<i>Čo je nové</i>	SA12-6779-02	Áno	Apríl 2009
<i>Workload Manager Guide and Reference</i>	SC23-5870-02	Áno	Apríl 2009
<i>pureXML Guide</i>	SC23-5871-02	Áno	Apríl 2009
<i>XQuery Reference</i>	SC23-5872-02	Nie	Apríl 2009

Tabuľka 10. Technické informácie o DB2 Connect

Názov	Číslo formulára	Dostupné v tlačenej forme	Posledná aktualizácia
<i>Quick Beginnings for DB2 Connect Personal Edition</i>	GA12-6777-02	Áno	Apríl 2009
<i>Quick Beginnings for DB2 Connect Servers</i>	GA12-6778-02	Áno	Apríl 2009

Tabuľka 10. Technické informácie o DB2 Connect (pokračovanie)

Názov	Číslo formulára	Dostupné v tlačenej forme	Posledná aktualizácia
<i>DB2 Connect User's Guide</i>	SA12-6776-02	Áno	Apríl 2009

Tabuľka 11. Technické informácie o integrácii informácií

Názov	Číslo formulára	Dostupné v tlačenej forme	Posledná aktualizácia
<i>Integrácia informácií: Administration Guide for Federated Systems</i>	SC19-1020-01	Áno	Marec 2008
<i>Integrácia informácií: ASNCLP Program Reference for Replication and Event Publishing</i>	SC19-1018-02	Áno	Marec 2008
<i>Integrácia informácií: Configuration Guide for Federated Data Sources</i>	SC19-1034-01	Nie	
<i>Integrácia informácií: SQL Replication Guide and Reference</i>	SC19-1030-01	Áno	Marec 2008
<i>Integrácia informácií: Introduction to Replication and Event Publishing</i>	SC19-1028-01	Áno	Marec 2008

## Objednávanie tlačených publikácií DB2

Ak chcete získať tlačené publikácie o DB2, môžete si ich kúpiť online v mnohých (ale nie všetkých) krajinách alebo oblastiach. V každom prípade si môžete tieto tlačené knihy DB2 objednať od miestneho zástupcu IBM. Uvedomte si, že niektoré elektronické kópie kníh na DVD *DB2 PDF Documentation* nie sú dostupné v tlačenej podobe. Napríklad, žiadny zväzok publikácie *DB2 Message Reference* nie je k dispozícii ako výťah.

Tlačené verzie mnohých kníh DB2, ktoré sú k dispozícii na DVD *DB2 PDF Documentation* si môžete objednať od IBM za poplatok. Podľa toho, odkiaľ knihy objednáte, môžete mať k dispozícii online objednanie z centra IBM Publications Center. Ak online objednanie nie je vo vašej krajine alebo oblasti k dispozícii, môžete si tlačené knihy DB2 objednať od miestneho zástupcu IBM. Uvedomte si, že nie všetky knihy na DVD *DB2 PDF Documentation* sú k dispozícii v tlačenej forme.

**Poznámka:** Najaktuálnejšiu a úplnú dokumentáciu k DB2 nájdete v Informačnom centre DB2 na adrese <http://publib.boulder.ibm.com/infocenter/db2luw/v9r5>.

Ak si chcete objednať tlačené publikácie DB2:

- Ak chcete zistiť, či si môžete vo vašej krajine alebo oblasti objednať tlačené publikácie DB2 online, pozrite si webovú stránku centra IBM Publications Center na adrese <http://www.ibm.com/shop/publications/order>. Vyberte vašu krajinu, región alebo jazyk na prístup k informáciám o objednaní publikácií a postupujte podľa pokynov na objednanie pre vašu lokalitu.
- Pri objednaní tlačených publikácií DB2 od miestneho zástupcu IBM postupujte takto:

1. Nájdiť kontaktné informácie vášho miestneho zástupcu na nasledujúcich webových stránkach:
  - Celosvetový zoznam kontaktov IBM je k dispozícii na webovej stránke [www.ibm.com/planetwide](http://www.ibm.com/planetwide)
  - Webová stránka IBM Publications na adrese <http://www.ibm.com/shop/publications/order>. K príslušnej domovskej stránke publikácií sa dostanete po vybraní krajiny alebo jazyka. Na tejto stránke kliknite na odkaz "About this site".
2. Zavolajte miestnemu zástupcovi a oznámte mu, že si chcete objednať publikácie DB2.
3. Vášmu zástupcovi poskytnite názvy a príslušné čísla kníh, ktoré chcete objednať. Názvy a príslušné čísla nájdete v "Technická knižnica DB2 v tlačenej verzii alebo vo formáte PDF" na strane 65.

---

## Zobrazenie pomoci pre stav SQL z príkazového riadka

DB2 vráti hodnotu SQLSTATE pre stavy, ktoré by mohli byť spôsobené príkazom SQL. SQLSTATE pomáha vysvetliť význam stavov SQL a kódov tried stavov SQL.

Keď chcete vyvolať pomoc pre stav SQL, otvorte príkazový riadok a zadajte:

```
? sqlstate alebo ? kód triedy
```

kde *sqlstate* reprezentuje platný päťciferný stav SQL a *kód triedy* reprezentuje prvé dve číslice stavu SQL.

Napríklad, ? 08003 zobrazí pomoc pre stav SQL 08003 a ? 08 zobrazuje pomoc pre kód triedy 08.

---

## Prístup k iným verziám Informačného centra DB2

Témy pre DB2, verzia 9.5, nájdete v Informačnom centre DB2 na adrese <http://publib.boulder.ibm.com/infocenter/db2luw/v9r5/>

Témy pre DB2, verzia 9, nájdete v Informačnom centre DB2 na adrese <http://publib.boulder.ibm.com/infocenter/db2luw/v9/>

Témy pre DB2, verzia 8, nájdete v Informačnom centre pre verziu 8 na adrese <http://publib.boulder.ibm.com/infocenter/db2luw/v8/>

---

## Zobrazovanie tém vo vami zvolenom jazyku v Informačnom centre DB2

Informačné centrum DB2 sa pokúša zobraziť témy v jazyku zadanom v preferenciách vášho prehliadača. Ak téma nebola preložená do vami zvoleného jazyka, Informačné centrum DB2 ju zobrazí v anglickom jazyku.

- Keď chcete zobrazovať témy vo vašom preferovanom jazyku v prehliadači Internet Explorer:
  1. V aplikácii Internet Explorer kliknite na tlačidlo **Tools** → **Internet Options** → **Languages...** Otvorí sa okno Language Preferences.
  2. Presvedčte sa, že váš preferovaný jazyk je uvedený ako prvá položka v zozname jazykov.
    - Keď chcete pridať nový jazyk do zoznamu, kliknite na tlačidlo **Add...**

**Poznámka:** Pridanie jazyka nezaručuje, že v počítači sú nainštalované písma potrebné na zobrazenie tém v preferovanom jazyku.

- Keď chcete presunúť jazyk na začiatok zoznamu, vyberte jazyk a klikajte na tlačidlo **Move Up** až kým nebude jazyk na prvom mieste v zozname jazykov.
- 3. Na zobrazenie Informačného centra DB2 vo vami zvolenom jazyku, vymažte pamäť cache prehliadača a potom stránku obnovte.
- Keď chcete zobrazovať témy vo vašom preferovanom jazyku v prehliadači Firefox alebo Mozilla:
  1. Zvoľte tlačidlo v časti **Languages** dialógu **Tools** → **Options** → **Advanced**. Zobrazí sa panel Languages v okne Preferences.
  2. Presvedčte sa, že váš preferovaný jazyk je uvedený ako prvá položka v zozname jazykov.
    - Keď chcete pridať nový jazyk do zoznamu, kliknite na tlačidlo **Add...** a vyberte jazyk z okna Add Languages.
    - Keď chcete presunúť jazyk na začiatok zoznamu, vyberte jazyk a klikajte na tlačidlo **Move Up** až kým nebude jazyk na prvom mieste v zozname jazykov.
  3. Na zobrazenie Informačného centra DB2 vo vami zvolenom jazyku, vymažte pamäť cache prehliadača a potom stránku obnovte.

Pri niektorých kombináciách prehliadača a operačného systému budete možno musieť zmeniť aj regionálne nastavenia vášho operačného systému a jazyk.

---

## Aktualizácia Informačného centra DB2 nainštalovaného na vašom počítači alebo intranetovom serveri

Ak ste Informačné centrum DB2 nainštalovali lokálne, aktualizácie dokumentácie môžete získať od spoločnosti IBM.

Aktualizácia lokálne nainštalovaného *Informačného centra DB2* vyžaduje, aby ste:

1. Zastavili *Informačné centrum DB2* na vašom počítači a spustili ho v samostatnom režime. Spustenie Informačného centra v samostatnom režime zamedzuje ostatným užívateľom vo vašej sieti k nemu prístup a vám umožňuje používať aktualizácie. Neadministrátorské a non-root *Informačné centrá DB2* vždy bežia v samostatnom režime. .
2. Použili funkciu aktualizácie na zobrazenie dostupných aktualizácií. Ak sú dostupné aktualizácie, ktoré chcete nainštalovať, pomocou funkcie aktualizácie ich môžete stiahnuť a nainštalovať.

**Poznámka:** Ak vaše prostredie vyžaduje inštaláciu aktualizácií *Informačného centra DB2* na počítač, ktorý nie je pripojený k internetu, musíte zrkadliť lokalitu aktualizácie na lokálny súborový systém pomocou počítača, ktorý je pripojený k internetu a je na ňom nainštalované *Informačné centrum DB2*. Ak budú aktualizácie dokumentácie inštalovať mnohí užívatelia vo vašej sieti, môžete čas, ktorý jednotlivci potrebujú na vykonanie aktualizácie, skrátiť, ak budete aktualizáciu lokalitu zrkadliť aj lokálne a ak pre túto aktualizáciu lokalitu vytvoríte proxy.

Ak sú dostupné balíky aktualizácií, získajte ich pomocou funkcie aktualizácie. Funkcia aktualizácie je však dostupná len v samostatnom režime.

3. Zastavili samostatné Informačné centrum a spustili *Informačné centrum DB2* na vašom počítači.

**Poznámka:** V operačnom systéme Windows Vista musí nižšie uvedené príkazy spustiť administrátor. Ak chcete príkazový riadok alebo grafický nástroj spustiť s plnými administrátorskými privilégiami, kliknite na odkaz pravým tlačidlom myši a vyberte **Run as administrator**.

Ak chcete aktualizovať *Informačné centrum DB2* nainštalované na vašom počítači alebo intranetovom serveri:

1. Zastavte *Informačné centrum DB2*.

- V systéme Windows kliknite na **Start** → **Control Panel** → **Administrative Tools** → **Services**. Potom kliknite pravým tlačidlom na službu **DB2 Information Center** a vyberte **Stop**.
- V systéme Linux zadajte nasledujúci príkaz:  
`/etc/init.d/db2icdv95 stop`

2. Spustite *Informačné centrum* v nezávislom režime.

- V systéme Windows:
  - a. Otvorte príkazové okno.
  - b. Prejdite na cestu, na ktorej je nainštalované *Informačné centrum*. Štandardne je *Informačné centrum DB2* nainštalované v adresári `Program_files\IBM\DB2 Information Center\Version 9.5`, kde `Program_files` predstavuje umiestnenie adresára Program Files.
  - c. Z inštalačného adresára navigujte do adresára `doc\bin`.
  - d. Spustite súbor `help_start.bat`:  
`help_start.bat`
- V systéme Linux:
  - a. Prejdite na cestu, na ktorej je nainštalované *Informačné centrum*. Štandardne je *Informačné centrum DB2* nainštalované v adresári `/opt/ibm/db2ic/V9.5`.
  - b. Z inštalačného adresára prejdite do adresára `doc/bin`.
  - c. Spustite skript `help_start`:  
`help_start`

Spustí sa štandardný systémový webový prehliadač, zobrazujúci nezávislé *Informačné centrum*.

3. Kliknite na tlačidlo **Update** (🔄). V paneli *Informačného centra* vpravo kliknite na **Find Updates**. Zobrazí sa zoznam aktualizácií pre existujúcu dokumentáciu.

4. Ak chcete spustiť inštalačný proces, skontrolujte výber, ktorý chcete nainštalovať, a kliknite na **Install Updates**.

5. Po skončení inštalačného procesu kliknite na **Finish**.

6. Zastavte samostatné *Informačné centrum*:

- V systéme Windows navigujte do adresára `doc\bin` inštalačného adresára a spustite súbor `help_end.bat`:  
`help_end.bat`

**Poznámka:** Dávkový súbor `help_end` obsahuje príkazy, vyžadované na bezpečné ukončenie procesov, ktoré boli spustené pomocou dávkového súboru `help_start`. Nepoužívajte **Ctrl-C** ani žiadnu inú metódu na prerušenie `help_start.bat`.

- V systéme Linux prejdite do adresára `doc/bin` inštalačného adresára a spustite skript `help_end`:  
`help_end`

**Poznámka:** Skript `help_end` obsahuje príkazy, vyžadované na bezpečné ukončenie procesov, ktoré boli spustené pomocou skriptu `help_start`. Nepoužívajte žiadnu inú metódu na prerušenie skriptu `help_start`.

7. Znova spustite *Informačné centrum DB2*.

- V systéme Windows kliknite na **Start** → **Control Panel** → **Administrative Tools** → **Services**. Kliknite pravým tlačidlom na službu **DB2 Information Center** a vyberte **Start**.
- V systéme Linux zadajte nasledujúci príkaz:  

```
/etc/init.d/db2icdv95 start
```

Aktualizované *Informačné centrum DB2* zobrazí nové a aktualizované témy.

---

## Výučbové programy DB2

Výučbové programy DB2 predstavujú rôzne aspekty produktov DB2. Tieto lekcie vám poskytnú postupné pokyny.

### Predtým ako začnete

V Informačnom centre na adrese <http://publib.boulder.ibm.com/infocenter/db2help/> môžete nájsť XHTML verziu tohto výučbového programu.

Niektoré lekcie používajú vzorové údaje alebo kód. Vo výučbovom programe nájdete popis všetkých nevyhnutných podmienok pre jeho špecifické úlohy.

### Výučbové programy DB2

Ak si chcete pozrieť výučbový program, kliknite na jeho nadpis.

#### “pureXML” v *pureXML Guide*

Nastavte databázu DB2 na ukladanie údajov XML a na vykonávanie základných operácií s natívnym údajovým skladom XML.

#### “Visual Explain” v *Visual Explain Tutorial*

Analyzujte, optimalizujte a vyladte príkazy SQL pre lepší výkon, pomocou Visual Explain.

---

## Informácie o odstraňovaní problémov s DB2

Existuje množstvo informácií, týkajúcich sa identifikácie a odstraňovania problémov, ktoré vám pomôžu pri používaní databázových produktov DB2.

### Dokumentácia DB2

Informácie o odstraňovaní problémov môžete nájsť v príručke DB2 Troubleshooting Guide alebo v časti Database fundamentals v Informačnom centre DB2. Nájdete tam informácie o postupe pri izolovaní a identifikácii problémov použitím diagnostických nástrojov a pomocných programov DB2, riešenia niektorých najbežnejších problémov a ďalšie rady na riešenie problémov s databázovými produktmi DB2, ktoré by ste mohli zaznamenať.

### Webová stránka technickej podpory DB2

Webová stránka technickej podpory DB2 vám pomôže, keď potrebujete pomoc pri hľadaní možných príčin a riešení vzniknutých problémov. Stránka technickej podpory obsahuje odkazy na najnovšie publikácie DB2, technické poznámky, hlásenia APAR (Authorized Program Analysis Report), opravy chýb, balíky opráv a ďalšie užitočné zdroje informácií. V týchto informačných zdrojoch môžete vyhľadávať možné riešenia vašich problémov.

Navštívte webovú stránku technickej podpory DB2 na adrese [http://www.ibm.com/software/data/db2/support/db2\\_9/](http://www.ibm.com/software/data/db2/support/db2_9/)

---

## Podmienky

Povolenie na používanie týchto publikácií je udelené za nasledujúcich podmienok.

**Osobné použitie:** Tieto publikácie môžete kopírovať len na svoje osobné nekomerčné použitie pod podmienkou, že dodržíte všetky vyhlásenia o vlastníckych právach. V žiadnom prípade nemôžete tieto publikácie ani žiadnu ich časť distribuovať, prezentovať, alebo z nich vytvárať odvodené práce, bez výslovného súhlasu spoločnosti IBM.

**Komerčné použitie:** V rámci vášho podniku môžete kopírovať, distribuovať a prezentovať tieto publikácie len za predpokladu, že dodržíte všetky vyhlásenia o vlastníckych právach. V žiadnom prípade nemôžete tieto publikácie ani žiadnu ich časť distribuovať, prezentovať alebo z nich vytvárať odvodené práce mimo vášho podniku bez výslovného súhlasu spoločnosti IBM.

Okrem povolení výslovne vyjadrených v tomto dokumente, nie sú pre uvedené publikácie alebo informácie, údaje, softvér alebo iné duševné vlastníctvo v nich obsiahnuté, udelené žiadne iné výslovné alebo mlčky predpokladané povolenia, oprávnenia alebo práva.

Spoločnosť IBM si vyhradzuje právo vypovedať oprávnenia uvedené v tomto dokumente kedykoľvek, ak usúdi, že používanie týchto publikácií poškodzuje jej záujmy alebo ak spoločnosť IBM zistí, že vyššie uvedené pokyny nie sú náležite dodržiavané.

Tieto informácie nemôžete prevziať ani exportovať okrem prípadu, ak to dovoľujú všetky aplikovateľné zákony a regulácie, vrátane všetkých zákonov a regulácií USA pre export.

SPOLOČNOSŤ IBM NEPOSKYTUJE ŽIADNU ZÁRUKU NA OBSAH TÝCHTO PUBLIKÁCIÍ. TIETO PUBLIKÁCIE SA POSKYTUJÚ "TAK AKO SÚ" BEZ AKÝCHKOĽVEK VÝSLOVNÝCH ALEBO MLČKY PREDPOKLADANÝCH ZÁRUK, VRÁTANE, ALE BEZ OBMEDZENIA NA ZÁRUKY NEPORUŠENIA PRÁV, PREDAJNOSTI ALEBO VHODNOSTI NA KONKRÉTNY ÚČEL.





---

## Príloha B. Vyhlásenia

Tieto informácie boli vytvorené pre produkty a služby ponúkané v USA.

IBM nemusí produkty, služby alebo funkcie, opísané v tomto dokumente, ponúkať vo všetkých krajinách. Informácie o produktoch a službách, dostupných vo vašej krajine, môžete získať od zástupcu spoločnosti IBM. Žiadne odkazy na produkt, program alebo službu spoločnosti IBM neznamenaajú, ani z nich nevyplýva, že musí byť použitý len tento produkt, program alebo služba spoločnosti IBM. Môžete použiť ľubovoľný funkčne ekvivalentný produkt, program alebo službu, ktoré neporušujú práva duševného vlastníctva spoločnosti IBM. Avšak, za zhodnotenie a overenie funkčnosti každého produktu, programu alebo služby, od spoločnosti inej ako IBM, je zodpovedný užívateľ.

Spoločnosť IBM môže vlastniť patenty alebo patenty v schvaľovacom konaní pokrývajúce predmetné záležitosti opísané v tomto dokumente. Tento dokument vám neposkytuje žiadnu licenciu na tieto patenty. Informácie o licenciách môžete poslať na adrese:

IBM Director of Licensing  
IBM Corporation  
North Castle Drive  
Armonk, NY 10504-1785  
U.S.A.

Ak chcete získať informácie o licenciách týkajúcich sa dvojbajtových znakov (DBCS), obráťte sa na oddelenie duševného vlastníctva IBM vo vašej krajine alebo ich zašlite písomne na adresu:

IBM World Trade Asia Corporation  
Licensing  
2-31 Roppongi 3-chome, Minato-ku  
Tokyo 106, Japan

**Nasledujúci odsek neplatí v Spojenom kráľovstve alebo vo všetkých ostatných krajinách/regiónoch, kde sú takéto ustanovenia nezlučiteľné s miestnym zákonom:**

SPOLOČNOSŤ INTERNATIONAL BUSINESS MACHINES CORPORATION POSKYTUJE TÚTO PUBLIKÁCIU "TAK AKO JE", BEZ AKÝCHKOĽVEK VÝSLOVNÝCH ALEBO MLČKY PREDPOKLADANÝCH ZÁRUK, VRÁTANE, ALE BEZ OBMEDZENIA NA ZÁRUKY NEPORUŠENIA PRÁV, PREDAJNOSTI ALEBO VHODNOSTI NA KONKRÉTNY ÚČEL. Niektoré štáty nepovoľujú zrieknutie sa výslovných alebo mlčky predpokladaných záruk v určitých operáciách, preto sa na vás toto vyhlásenie nemusí vzťahovať.

Tieto informácie môžu obsahovať technické nepresnosti alebo typografické chyby. Informácie tu uvedené sú pravidelne pozmeňované; tieto zmeny budú zahrnuté do nových vydaní tejto publikácie. IBM môže kedykoľvek bez ohlásenia urobiť vylepšenia alebo zmeny v produktoch alebo programoch opísaných v tejto publikácii.

Tento dokument môže obsahovať odkazy na webové stránky a prostriedky, ktoré nepochádzajú od spoločnosti IBM. Spoločnosť IBM neručí za žiadne webové stránky nepochádzajúce od spoločnosti IBM ani za žiadne prostriedky pochádzajúce z tretích strán, na ktoré môže tento dokument odkazovať, na ktoré sa z neho dá pristúpiť alebo ktoré sú s ním prepojené. Odkaz na webovú stránku nepochádzajúcu od spoločnosti IBM neznamenaá, že spoločnosť IBM schvaľuje obsah alebo používanie takejto webovej stránky alebo jej vlastníka.

Okrem toho spoločnosť IBM nie je súčasťou a ani nezodpovedá za žiadne transakcie, ktoré možno uskutočnite s tretími stranami, aj keď o týchto tretích stranách získate vedomosti (alebo použijete odkaz na tieto tretie strany) na stránke spoločnosti IBM. Ďalej potvrdzujete a súhlasíte s tým, že spoločnosť IBM nezodpovedá za dostupnosť takýchto externých stránok alebo prostriedkov a nezodpovedá ani za žiaden obsah, služby, produkty alebo iné materiály, ktoré sa na týchto stránkach alebo prostriedkoch nachádzajú alebo ktoré sú z nich dostupné. Ľubovoľný softvér poskytnutý tretími stranami podlieha licenčným podmienkam, ktoré sú jeho súčasťou.

Spoločnosť IBM môže ktorúkoľvek z vami poskytnutých informácií použiť alebo distribuovať spôsobom, ktorý považuje za správny, bez toho, aby jej z toho vyplynul akýkoľvek záväzok voči vám.

Držitelia licencií na tento program, ktorí si prajú mať o ňom informácie za účelom povolenia: (i) výmeny informácií medzi samostatne vytvorenými programami a inými programami (vrátane tohto) a (ii) vzájomné používanie informácií, ktoré boli vymenené, by sa mali obrátiť na:

IBM Canada Limited  
Office of the Lab Director  
8200 Warden Avenue  
Markham, Ontario  
L6G 1C7  
CANADA

Takéto informácie môžu byť sprístupnené s ohľadom na príslušné zmluvné podmienky, ktoré v niektorých prípadoch zahŕňajú aj zaplatenie poplatku.

Licenčný program spomínaný v tomto dokumente a všetky pre tento program dostupné licenčné materiály poskytuje spoločnosť IBM podľa podmienok zmluvy IBM Customer Agreement, IBM International Program License Agreement alebo ľubovoľnej ekvivalentnej zmluvy.

Všetky údaje o výkone, ktoré tento dokument obsahuje, boli určené v riadenom prostredí. Preto sa výsledky, získané v iných prevádzkových prostrediach, môžu podstatne odlišovať. Niektoré merania mohli byť urobené v systémoch vývojovej úrovne, preto neexistuje žiadna záruka, že tieto merania budú rovnaké na bežne dostupných systémoch. Okrem toho, niektoré merania mohli byť odhadnuté pomocou extrapolácie. Skutočné výsledky môžu byť odlišné. Užívatelia tohto dokumentu by si mali overiť údaje použiteľné pre ich špecifické prostredie.

Informácie, týkajúce sa produktov iných spoločností ako IBM boli získané od dodávateľov týchto produktov, z uverejnených správ o nich alebo z iných verejne prístupných zdrojov. Spoločnosť IBM tieto produkty netestovala a nemôže potvrdiť presnosť ich výkonu, kompatibilitu ani iné parametre týkajúce sa produktov nepochádzajúcich od IBM. Otázky o schopnostiach produktov od iných firiem ako IBM je nutné adresovať dodávateľom takýchto produktov.

Všetky vyhlásenia týkajúce sa budúceho smerovania alebo úmyslov IBM môžu byť kedykoľvek, bez oznámenia, zmenené alebo odvolané a predstavujú iba ciele a zámery.

Tieto informácie môžu obsahovať príklady údajov a správ, ktoré sa používajú v každodennej obchodnej praxi. Aby čo najvernejšie odrážali skutočnosť, príklady obsahujú mená jednotlivcov, názvy spoločností, značiek a výrobkov. Všetky tieto názvy a mená sú vymyslené a každá podobnosť s menami/názvami a adresami, ktoré používajú skutočné podniky je celkom náhodná.

## LICENCIA NA AUTORSKÉ PRÁVA:

Tieto informácie môžu obsahovať vzorové aplikačné programy v zdrojovom jazyku, čím sa demonštrujú techniky programovania na rôznych operačných platformách. Tieto vzorové programy môžete voľne kopírovať, upravovať a distribuovať v akejkoľvek forme bez vzniku akýchkoľvek záväzkov voči spoločnosti IBM za účelom vývoja, používania, marketingu alebo distribuovania aplikačných programov, vyhovujúcich aplikačnému programovému rozhraniu pre operačnú platformu, pre ktorú boli tieto vzorové programy vytvorené. Tieto príklady neboli dôkladne testované vo všetkých podmienkach. Spoločnosť IBM preto nemôže zaručiť alebo potvrdiť spoľahlivosť, opraviteľnosť alebo fungovanie týchto programov.

Každá kópia alebo každá časť týchto vzorových programov alebo každé odvodené dielo musí obsahovať vyhlásenie o autorských právach, a to nasledovne:

© (názov vašej spoločnosti) (rok). Časti tohto kódu sú odvodené zo vzorových programov IBM Corp. © Copyright IBM Corp. *\_enter the year or years\_*. Všetky práva vyhradené.

## Ochranné známky

IBM, logo IBM a [ibm.com](http://ibm.com) sú ochranné známky alebo registrované ochranné známky spoločnosti International Business Machines Corp., ktoré boli zaregistrované v rôznych jurisdikciách na celom svete. Ďalšie názvy produktov a služieb môžu byť ochranné známky spoločnosti IBM alebo ďalších spoločností. Aktuálny zoznam ochranných známk IBM je k dispozícii na webovej stránke [www.ibm.com/legal/copytrade.shtml](http://www.ibm.com/legal/copytrade.shtml) v časti Copyright and trademark information.

Nasledujúce pojmy sú ochranné známky alebo registrované ochranné známky iných spoločností

- Linux je registrovaná ochranná známka Linusa Torvaldsa v USA alebo iných krajinách.
- Java a všetky s ňou súvisiace ochranné známky a logá sú ochranné známky spoločnosti Sun Microsystems, Inc. v USA alebo iných krajinách.
- UNIX je registrovaná ochranná známka spoločnosti Open Group v USA a iných krajinách.
- Intel, logo Intel, Intel Inside, logo Intel Inside, Intel Centrino, logo Intel Centrino, Celeron, Intel Xeon, Intel SpeedStep, Itanium a Pentium sú ochranné známky alebo registrované ochranné známky spoločnosti Intel Corporation alebo jej dcérskych spoločností v USA a iných krajinách. Informácie o ochrannej známke Intel
- Microsoft, Windows, Windows NT a logo Windows sú ochranné známky spoločnosti Microsoft Corporation v USA alebo iných krajinách.

Ostatné názvy spoločností, výrobkov alebo služieb môžu byť ochranné alebo servisné známky iných subjektov.



---

# Index

## Špeciálne znaky

- konfigurácia
  - DB2 Connect Personal Edition 13
  - scenáre 50
  - servery konektivity
    - prostredníctvom aplikácie Configuration Assistant 49
- obmedzenia
  - inštalácia užívateľom bez oprávnení root 30
- príklady 7

## A

- aktualizácie
  - Informačné centrum DB2 70

## B

- balíky opráv
  - inštalácia užívateľom bez oprávnení root 35

## C

- call level interface (CLI)
  - podpora DB2 AD Client 9
- CCSID (coded character set identifier)
  - obojstranné jazyky 60
- CD
  - pripájanie médií v operačnom systéme Solaris 20
  - pripájanie v systéme Linux 17
- CD-ROM
  - CD alebo DVD
    - Linux inštalácia 17
    - Operačný systém Solaris 20
- Configuration Assistant (CA) 53
  - konfigurácia
    - pripojenie k databázovému serveru System i 49
    - pripojenie na hostiteľský databázový server 49
  - funkcia Discovery 53
  - konfigurácia
    - pripojenie databázy 54
  - testovanie
    - databázových spojení 55

## D

- databáz
  - hostiteľské databázy 43
  - koncentrátor
    - konfigurácia 54
  - pripojení
    - testovanie 55
- databáza
  - koncentrátor
    - konfigurácia 53
- databáza DB2 Universal Database for OS/390 and z/OS
  - aktualizácia systémových tabuliek 46
- databázové aplikácie 61
- DB2 57
  - jazyky podporované rozhraním DB2 57

- DB2 (*pokračovanie*)
  - podporované 57
  - typov údajov
    - kódových stránok 60
  - zmena
    - UNIX 59
    - Windows 58
- DB2 Connect
  - DB2 database 23
  - for Linux na zSeries
    - neadministrátorský 25
  - inštalácia
    - požiadavky 26
  - Personal Edition
    - konfigurácia 13
    - inštalácia (Linux) 14, 16
    - inštalácia (prehľad) 13
    - inštalácia (Solaris) 17
    - inštalácia (Windows) 21, 22
  - produkty 5
- DB2 Connect EEJ pre
  - podpora pre IBM Data Server Client 9
- DB2 database 63
  - DB2 (root)
    - Linux inštalácia 64
    - UNIX 64
  - DB2 database pod
    - Windows 63
  - inštancie bez oprávnení root 36
  - položka des 55
- DB2 Setup wizard
  - identifikátory jazyka 57
- DB2ADMNS 27
- dokumentácia
  - PDF 65
  - podmienky používania 73
  - prehľad 65
  - tlačenná 65
- DVD
  - CD-ROM
    - Linux inštalácia 17
    - Operačný systém Solaris 20
- dvojstranná podpora CCSID
  - jazyková podpora 60

## F

- funkcia Discovery
  - konfigurácia pripojenia databázy 53
- funkcie závislé na oprávnení root
  - inštalácie pod užívateľom iného typu než root 34

## H

- hostiteľské databázy
  - konfigurácia TCP/IP 50
- hostiteľským databázam
  - klientske pripojenia 26

## I

### i5/OS

- DSPNETA 41
- DSPRDBDIRE 41
- konfigurácia DB2 Connect 41
- konfigurácia DB2 na DB2 Connect 41
- WRKLIND 41

### identifikácia problémov

- dostupné informácie 72
- výučbové programy 72

### Informačné centrum DB2

- aktualizácia 70
- jazyky 69
- verzie 69
- zobrazenie v rôznych jazykoch 69

### informácie o tejto knihe 1

### inštalácia

- DB2 Connect Personal Edition 13
- DB2 database 23
- produkty DB2 pre užívateľov iných ako root 33

### inštalácia užívateľom bez oprávnení root

- obmedzenia 30
- adresárová štruktúra 29
- balíky opráv 35
- inštalácia 33
- odinštalácia 36
- povolenie funkcií závislých na oprávnení root 34
- prehľad 29
- rozdiely 29

### inštalácie root

- adresárová štruktúra 29
- rozdiely 29

### inštalácie

- odstraňovanie iných ako root 36

### inštalácie bez oprávnení root

- DB2 database 36
- zrušíť 36

### iSeries

- DSPNETA 41
- DSPRDBDIRE 41
- konfigurácia DB2 Connect 41
- konfigurácia DB2 na DB2 Connect 41
- WRKLIND 41

## J

### Java Database Connectivity (JDBC)

- podpora pre IBM Data Server Client 9

## K

### klienti

- prehľad 8

### klienti údajových serverov IBM

- pripojenie k  
hostiteľským databázam 26

### knihy

- tlačené  
objednávanie 68

### komunikačné protokoly

- konfigurácia prístupu hostiteľa DRDA 44
- konfigurácia pripojenia 49

### konfigurácia pripojenia pre mainframe 49

### konfigurácia pripojenia pre midrange 49

### kontá užívateľov

- potrebné pre inštaláciu (Windows) 23

### konverzia údajov

- dát 60

## L

### licenčnej politiky DB2

- nastavenie 57, 59

### Linux inštalácia

- DB2 database  
DB2 (root) 64
- inštalácie DB2 bez oprávnení root 36
- for Linux na zSeries  
DB2 Connect Personal Edition 14
- pripájanie médií CD alebo DVD 17

## M

### manuálne pridávanie databáz

- Configuration Assistant (CA) 54

## N

### nastavenie

- licenčnej politiky DB2 57, 59

### neadministrátorská inštalácia

- DB2 for VSE & VM 47

### produkty servera

- inštalácia (operačný systém Solaris) 19

## O

### objednávanie publikácií DB2 68

### objekty ActiveX dát

- podpora DB2 AD Client 9

### obojsmerná podpora

- jazykov 60
- podporované 57

### Sprievodca nastavením DB2 pre identifikátory jazyka 57

### ODBC (open database connectivity)

- zapnuté aplikácie 61

### odinštalácia 63

- bez oprávnení root 36

### DB2 database pod

- Windows 63

### inštalácie root 64

### odstraňovanie problémov

- online informácie 72
- výučbové programy 72

### OLE (Object Linking and Embedding)

- podpora DB2 AD Client 9

### operačné systémy Solaris

- inštalácia  
DB2 Connect Personal Edition 17

### operačné systémy Windows

- inštalácia  
DB2 Connect Personal Edition (požiadavky) 22

### Operačné systémy Windows

- for Linux na zSeries  
DB2 Connect (s neadministrátorským prístupom) 25

### inštalácia

- DB2 Connect Personal Edition (procedúra) 21

### kontá užívateľov

- inštalácia DB2 Connect Personal Edition 23

### odinštalácia DB2 63

- Operačné systémy Windows *(pokračovanie)*
  - predvolené jazykové nastavenie pre zmenu 58
- operačný systém Solaris
  - inštalračné požiadavky
    - DB2 Connect serverových produktov 19
- Operačný systém Solaris
  - pripájanie médií CD alebo DVD 20
- OS/390
  - konfigurácia databázových systémov DB2 46

## P

- podmienky
  - používanie publikácií 73
- podpora národných jazykov (NLS)
  - konverzia znakových dát 60
  - zobrazenie db2setup 57
- podpora stránky
  - teritoriálnych kódov 60
- Položka DCS
  - DB2 database 55
- pomoc
  - konfigurácia jazyka 69
  - príkazy SQL 69
- pomocných programov
  - vytváranie väzieb 61
- poznámky
  - skupiny užívateľov 27
- požiadavky
  - disk 13
  - pamäť 13
- požiadavky na diskový priestor 13
- požiadavky na operačnú pamäť 13
- predvolené jazykové nastavenie pre Windows 58
- prehľad
  - DB2 Connect 5
- prekompilátory
  - podpora pre IBM Data Server Client 9
- pridávanie
  - databáz manuálne 54
- pripojení
  - Configuration Assistant 8
  - DRDA hostitelia cez komunikačný server 44
  - prehľad 8
  - priame na databázu hostiteľa alebo System i 7
- príkaz db2rfe
  - aktivácia funkcií root 30, 34
- príkaz db2setup
  - nastavenie jazyka 57
- príkazy
  - db2rfe - aktivácia funkcií root 30, 34
  - db2secv82 27
  - db2setup 57
- príkazy SQL
  - zobrazenie pomoci 69
- príprava VSE a VM na pripojenie
  - DB2 z DB2 Connect 47
- procesor príkazového riadka 53
  - podpora DB2 AD Client 9

## R

- rozšírenie
  - schémy adresárov
    - Windows 24

## S

- scenáre
  - konfigurácia
    - hostiteľské pripojenia 7, 44
    - pre DB2 UDB for OS/390 a z/OS 43
    - TCP/IP
      - databázový server System i 50
      - hostiteľského databázového serveru 50
  - skupina DB2ADMNS
    - pridávanie užívateľov 27
  - skupina užívateľov DB2USERS 27
    - pridávanie užívateľov 27
  - skupiny užívateľov
    - DB2ADMNS 27
    - DB2USERS 27
    - poznámky 27
    - pridávanie 27
- SQLJ
  - podpora DB2 AD Client 9
- System i
  - databázový server
    - konfigurácia TCP/IP 50

## Š

- štruktúry adresárov
  - porovnanie inštalácií root a inštalácií iných ako root 29

## T

- TCP/IP 7
- testovanie
  - databázových spojení 55

## U

- UNIX
  - DB2 database
    - DB2 (root) 64
    - inštancie DB2 bez oprávnení root 36
    - zmena DB2 jazykov rozhrania 59

## V

- vizuálne vysvetlenie
  - výučbový program 72
- vložené aplikácie SQL
  - podpora pre IBM Data Server Client 9
- VTAM
  - OS/390 alebo z/OS pre DB2 Connect 43
- vyhlásenia 75
- vytváranie väzieb
  - ODBC 61
  - pomocné programy 61
- výučbové programy
  - identifikácia problémov 72
  - odstraňovanie problémov 72
  - vizuálne vysvetlenie 72

vývoj aplikácií  
  JDBC 62  
  podpora pre IBM Data Server Client 9  
  používanie ODBC 62

## **Z**

z/OS  
  konfigurácia databázových systémov DB2 46  
zmena  
  predvolených jazykových nastavení pod Windows 58  
zrušíť  
  inštancie bez oprávnení root 36







Vytlačené v USA

GA12-6777-02



Spine information:

DB2 Connect, verzia 9.5

**Quick Beginnings for DB2 Connect Personal Edition**

