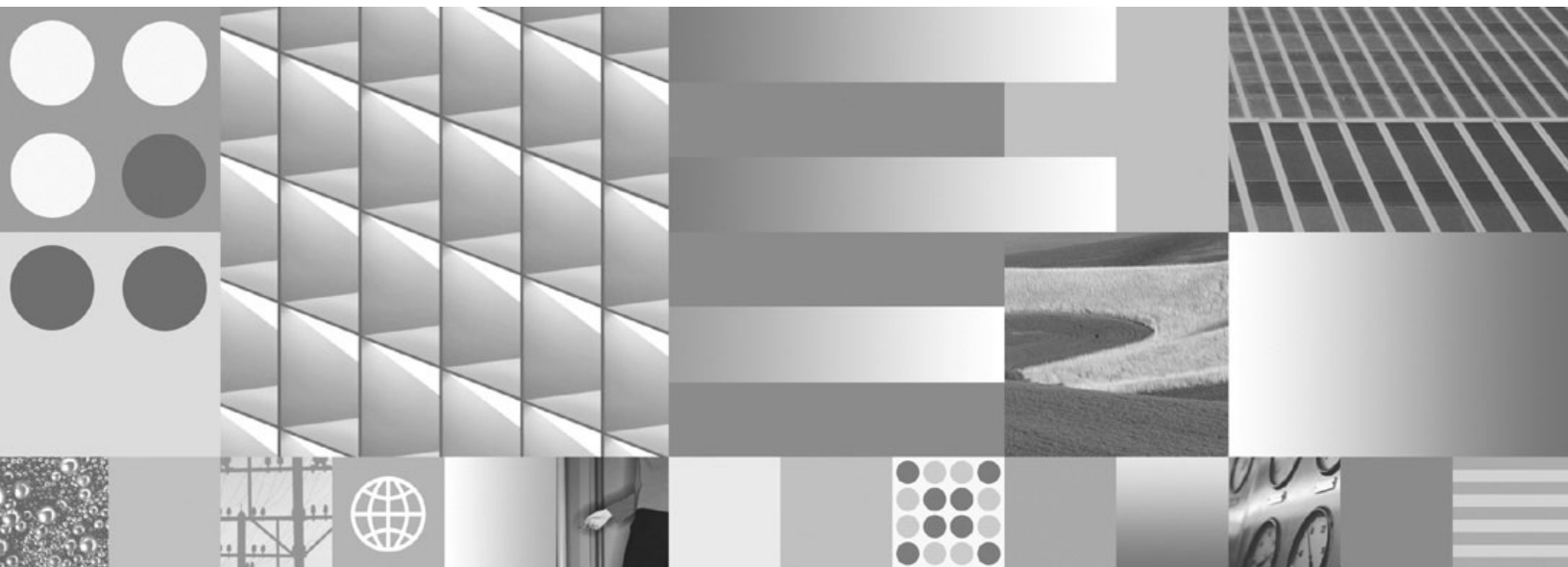


Príručka rýchleho začiatku pre DB2 Connect Personal Edition
Posledná aktualizácia: Marec 2008



Príručka rýchleho začiatku pre DB2 Connect Personal Edition
Posledná aktualizácia: Marec 2008

Upozornenie

Pred použitím týchto informácií a produktu, ktorého sa týkajú, si prečítajte všeobecné informácie v časti Príloha B, "Vyhlásenia", na strane 73.

Poznámky k vydaniu

Tento dokument obsahuje informácie o vlastníckych právach IBM. Poskytuje sa na základe licenčnej zmluvy a je chránený zákonom o autorských právach. Informácie uvedené v tejto publikácii nemajú vplyv na žiadne záruky produktu a žiadne vyhlásenia uvedené v tejto príručke by takto nemali byť chápané.

Publikácie IBM si môžete objednať online alebo cez lokálneho zástupcu IBM.

- Ak si chcete objednať publikácie on-line, prejdite na IBM Publications Center na adrese www.ibm.com/shop/publications/order
- Lokálneho zástupcu IBM nájdete v zozname IBM Directory of Worldwide Contacts na webovej stránke www.ibm.com/planetwide

Ak si chcete objednať publikácie DB2 od DB2 Marketing and Sales v USA alebo Kanade, zavolajte na telefónne číslo 1-800-IBM-4YOU (426-4968).

Odoslaním informácií do IBM udeľujete spoločnosti IBM neexkluzívne právo na používanie alebo distribúciu týchto informácií ľubovoľným spôsobom, ktorý považuje spoločnosť IBM za vhodný, bez vzniku akýchkoľvek záväzkov voči vám.

© Copyright International Business Machines Corporation 1993, 2008. Všetky práva vyhradené.

Obsah

Časť 1. O tejto príručke	1
---	----------

Časť 2. Zoznámenie sa s DB2 Connect	3
--	----------

Kapitola 1. O programe DB2 Connect	5
Ponuky produktu DB2 Connect	5

Kapitola 2. Spoločné scenáre pre DB2 Connect.	7
Prístup k údajom hostiteľa alebo údajom System i DB2 pomocou aplikácie DB2 Connect Personal Edition	7
Riadenie pripojení k databázam pomocou aplikácie Configuration Assistant (systémy Linux a Windows)	8
Podpora klienta IBM Data Server pre vývoj databázových aplikácií	9

Časť 3. Inštalácia produktu DB2 Connect Personal Edition	11
---	-----------

Kapitola 3. Typický postup pri inštalácii a konfigurácii nástroja DB2 Connect Personal Edition	13
Požiadavky na pamäť a miesto na disku	13
Inštalácia DB2 Connect Personal Edition (Linux)	14
Inštalračné požiadavky pre DB2 Connect Personal Edition (Linux).	16
Pripojenie CD alebo DVD (Linux)	17
Inštalračia DB2 Connect Personal Edition (Solaris)	17
Inštalračné požiadavky pre produkty DB2 Connect (operačné prostredie Solaris).	19
Pripájanie médií CD alebo DVD (operačný systém Solaris)	20
Inštalračia nástroja DB2 Connect Personal Edition (Windows)	21
Inštalračné požiadavky pre produkt DB2 Connect Personal Edition (Windows)	22
Vyžadované kontá užívateľov pre inštalračiu DB2 Connect Personal Edition (Windows)	23
Rozšírenie schémy Active Directory kvôli adresárovým službám LDAP (Windows)	24
Inštalračia DB2 Connect (Windows) užívateľom bez administráčorských oprávnení	24
Inštalračné požiadavky produktu DB2 Connect pre hostiteľa a midrange systémy	25

Kapitola 4. Riadenie identifikácie užívateľov	27
Pridanie vášho ID užívateľa do skupín užívateľov DB2ADMNS a DB2USERS (Windows)	27

Kapitola 5. Prehľad inštalračie pod užívateľom iného typu než root (Linux a UNIX)	29
--	-----------

Rozdiely medzi inštalračiami typu root a inštalračiami pod užívateľom iného typu než root	29
Obmedzenia inštalračí pod užívateľom iného typu než root	30
Inštalračia produktu DB2 ako užívateľ iného typu než root	32
Povolenie funkcií závislých na oprávnení root po inštalračii pod iným užívateľom než root pomocou príkazu db2rfe.	34
Použitie balíkov opráv v inštalračii pod užívateľom bez oprávnení root	35
Odstránenie produktov DB2, nainštalrovaných bez oprávnení root, pomocou príkazu db2_deinstall (Linux a UNIX)	36

Časť 4. Príprava na komunikáciu DB2 Connect	37
--	-----------

Kapitola 6. Príprava DB2 for i5/OS a DB2 UDB for iSeries na pripojenia z produktu DB2 Connect	39
--	-----------

Kapitola 7. Príprava databázy DB2 Universal Database for OS/390 and z/OS pre pripojenia prostredníctvom nástroja DB2 Connect	41
Hostiteľské databázy	41
Konfigurácia protokolu TCP/IP pre databázu DB2 Universal Database for OS/390 and z/OS	42
Konfigurácia databázy DB2 Universal Database for OS/390 and z/OS	44

Kapitola 8. Príprava databázy DB2 for VSE & VM pre pripojenia prostredníctvom nástroja DB2 Connect.	45
--	-----------

Kapitola 9. Konfigurovanie pripojení k sálovému počítaču a k stredným serverom.	47
Konfigurovanie pripojenia na hostiteľa alebo databázové servery System i pomocou CA (Linux a Windows)	47
Konfigurovanie pripojenia na hostiteľa a databázové servery System i pomocou CLP.	48

Časť 5. Odkazy	49
---------------------------------	-----------

Kapitola 10. Konfigurácia prístupu k hostiteľovi a databázam System i	51
Konfigurácia databázového pripojenia prehľadáním sietí pomocou Configuration Assistant	51

Manuálna konfigurácia databázového pripojenia pomocou nástroja Configuration Assistant	52
Testovanie pripojenia k databáze pomocou Configuration Assistant	53
Odstránenie DCS (hostiteľskej databázy)	53

Kapitola 11. Podporované jazyky rozhrania DB2. 55

Zobrazenie sprievodcu nastavením DB2 vo vašom národnom jazyku (Linux a UNIX)	55
Identifikátory jazyka na spustenie sprievodcu nastavením DB2 v inom jazyku	55
Zmena jazyka rozhrania produktu DB2 (Windows)	56
Zmena jazyka rozhrania DB2 (Linux a UNIX)	57
Konverzia znakových údajov	58

Kapitola 12. Vývoj databázových aplikácií 59

Naviazanie databázových nástrojov v DB2 Connect	59
Spúšťanie vašich aplikácií	60

Kapitola 13. Odinštalovanie DB2 Connect 61

Odinštalovanie produktu DB2 (Windows)	61
Odinštalácia vášho produktu DB2 (Linux a UNIX)	62

Príloha A. Prehľad technických informácií DB2 63

Technická knižnica DB2 v tlačenej forme alebo vo formáte PDF	63
Objednávanie tlačených publikácií DB2	66
Zobrazenie pomoci pre stav SQL z príkazového riadka	66
Prístup k iným verziám Informačného centra DB2	67
Zobrazovanie tém vo vami zvolenom jazyku v Informačnom centre DB2	67
Aktualizácia Informačného centra DB2 nainštalovaného na vašom počítači alebo intranetovom serveri	68
Výučbové programy DB2	69
Informácie o odstraňovaní problémov s DB2	70
Podmienky	70

Príloha B. Vyhlásenia 73

Index 77

Časť 1. O tejto príručke

Príručka *Rýchly začiatok práce s DB2 Connect Personal Edition* poskytuje všetky informácie, ktoré potrebujete na prípravu inštalácie a samotnú inštaláciu produktu DB2 Connect Personal Edition. Súčasťou sú aj informácie určené pre jednotlivé podporované operačné systémy. Uvedený je aj vzťah medzi DB2 Connect Personal Edition a podporovanými produktmi databázového servera, vrátane spôsobu konfigurácie pripojení.

Pre koho je táto publikácia určená?

Určité časti tejto publikácie alebo jej celý obsah môže byť zaujímavý pre administrátorov systému, administrátorov databáz, špecialistov na komunikáciu a užívateľov inštalujúcich softvérové produkty.

Časť 2. Zoznámenie sa s DB2 Connect

Kapitola 1. O programe DB2 Connect

DB2 Connect poskytuje možnosť pripojenia k systémom Mainframe a databázam strednej úrovne z operačných systémov Linux, UNIX a Windows. Podporované je aj pripojenie k databázam DB2 na z/OS, i5/OS a iSeries, VSE a VM. Takisto sa je možné pripojiť ku databázam nebežiacim pod IBM softvérom, ale zhodujúcim sa so štandardom Distributed Relational Database Architecture (DRDA).

Ponuky produktu DB2 Connect

DB2 Connect má niekoľko riešení pripojenia, medzi ktoré patria DB2 Connect Personal Edition a množstvo produktov DB2 Connect server:

- DB2 Connect Enterprise Edition
- DB2 Connect Application Server Edition
- DB2 Connect Unlimited Edition for zSeries
- DB2 Connect Unlimited Edition for i5/OS

Podrobné informácie o ponuke produktu DB2 Connect nájdete na webovej stránke <http://www.ibm.com/support/docview.wss?rs=73&uid=swg21219983>

Kapitola 2. Spoločné scenáre pre DB2 Connect

Na tomto mieste sú predstavené spoločné postupy, v ktorých sa používa DB2 Connect na vytváranie pracovných databázových prostredí a spoločných postupov na dokončovanie primárnych úloh zahŕňajúcich DB2 Connect. Tieto scenáre zahŕňajú prostredia a úlohy, medzi ktoré patrí: priame spojenie DB2 Connect a hostiteľa alebo databázového servera System i; použitie Configuration Assistant na riadenie pripojení k databázam; a podpora IBM Data Server Client pre vývoj databázových aplikácií.

Prístup k údajom hostiteľa alebo údajom System i DB2 pomocou aplikácie DB2 Connect Personal Edition

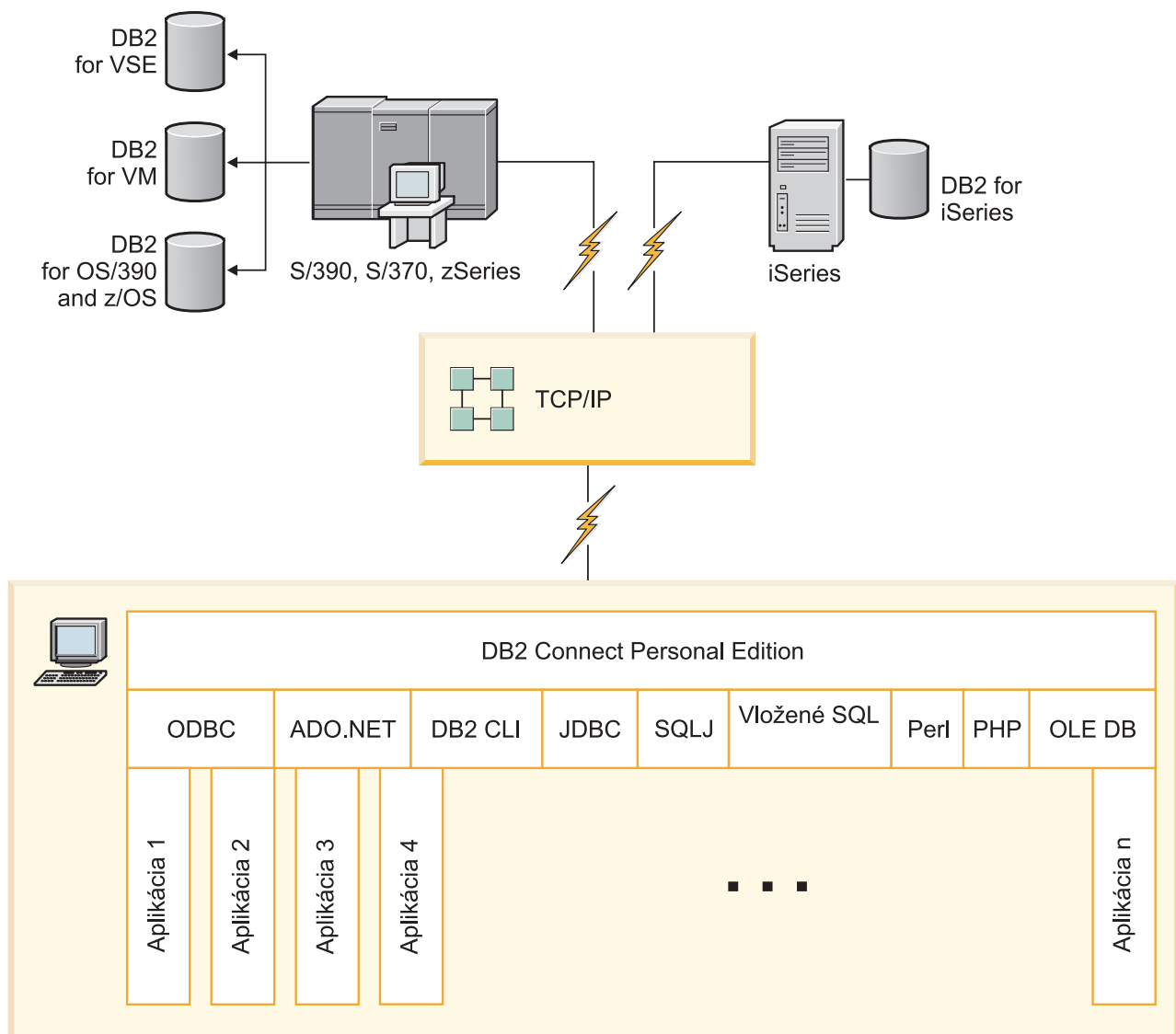
Veľmi príjemnou a pohodlnou konfiguráciou je priame spojenie bez prostredníckych serverov. To platí zvlášť pre situácie, kedy hostiteľ alebo databázový server System i podporuje možnosť pripojenia TCP/IP. V takých situáciách každá pracovná stanica DB2 Connect vytvorí priame pripojenie s hostiteľom alebo databázovým serverom System i.

Možnosť pripojenia TCP/IP vyžaduje, aby databáza hostiteľa alebo servera System i podporovala protokol TCP/IP. Nasledujúce verzie podporujú natívne TCP/IP pripojenie:

- DB2 Universal Database (UDB) for OS/390 a z/OS verzia 7.1 alebo novšia
- DB2 UDB for iSeries, Verzia 5, Vydanie 1 alebo novší a
- DB2 Server for VSE & VM, Verzia 7 alebo novší

Na pripojenie k hostiteľovi alebo databázovému serveru IBM System i vyžadujete licencovaný produkt DB2 Connect. Nemôžete sa priamo pripojiť k hostiteľovi IBM alebo údajovému serveru System i pomocou IBM data server client.

Obrázok 1 na strane 8 zobrazuje pracovnú stanicu s nainštalovaným DB2 Connect Personal Edition priamo pripojenú k hostiteľovi alebo databázovému serveru System i.



Obrázok 1. Priame pripojenie medzi DB2 Connect a hositeľom alebo databázovým serverom System i

Riadenie pripojení k databázam pomocou aplikácie Configuration Assistant (systemy Linux a Windows)

Configuration Assistant je nenahraditeľným pomocníkom pre správu pripojenia databázy k vzdialeným serverom. CA je dostupný ako súčasť klienta DB2. CA sa uprednostňuje pri nastavovaní ľubovoľnej komunikácie medzi klientom a serverom.

Poznámka: V predchádzajúcich vydaniach boli podporované administratívne nástroje DB2, ako napríklad CA, na všetkých platformách. Vo verzii 9 sú administratívne nástroje DB2 podporované iba v systémoch Windows x86, Windows x64 (AMD64/EM64T), Linux na x86, a Linux na AMD64/EM64T. Vo všetkých platformách môžete použiť na riadenie pripojení aj procesor príkazového riadka (CLP) DB2.

Pomocou nástroja CA môžete:

- Katalogizovať databázy tak, aby ich mohli používať aplikácie. K dispozícii máte tri metódy:

- Pre automatickú definíciu pripojení použijete profil, ktorý vám poskytne správca databázy. Klientsky prístup sa pre takú databázu nastaví automaticky.
- V sieti vyhľadajte dostupné databázy a vyberte jednu z nich. Klientsky prístup sa automaticky nastaví pre tie databázy, ktoré sú definované v profile. DB2 Connect Personal Edition nedokáže vyhľadávať databázy hostiteľa alebo servera System i, okrem možnosti cez server DB2 Connect, ktorý má definované databázy hostiteľa alebo servera System i.
- Zadaním požadovaných parametrov pripojenia nakonfigurujete pripojenie k databáze manuálne.
- Odstrániť katalogizované databázy alebo zmeniť vlastnosti jednej z nich.
- Exportovať a importovať klientske profily, ktoré obsahujú informácie o databáze a konfigurácii pre klienta.
- Testovať pripojenia k lokálnym alebo vzdialeným databázam, identifikovaným v systéme.
- Previazať aplikácie s databázami. Stačí zo zoznamu vybrať príslušné nástroje alebo väzobné súbory.
- Pridať, zmeniť a odstrániť zdroje údajov CLI/ODBC a nakonfigurovať nastavenia protokolov CLI/ODBC.
- Vyladiť parametre konfigurácie klienta v systéme. Parametre sú logicky zoskupené a v rozhraní sa pri výbere parametrov zobrazia automatické nastavenia.
- Aktualizovať heslo pre databázový server.

Podpora klienta IBM Data Server pre vývoj databázových aplikácií

Klient Data Server Client obsahuje nasledujúce:

- **Predkompilátory jazykov C/C++, COBOL a Fortran**, (ak je jazyk na danej platforme podporovaný).
- **Podporu vložených SQL aplikácií**, vrátane programovacích knižníc, vrátane pripájaných súborov a vzorových kódov.
- **Aplikačná podpora ODBC a DB2 Rozhranie úrovne volaní (DB2 CLI)**, vrátane programovacích knižníc, vrátane súborov a vzorových kódov na vývoj aplikácií, ktoré sa ľahko portujú pod rozhranie ODBC a kompilujú v ODBC SDK. Vývojársky balík ODBC SDK je dostupný od spoločnosti Microsoft pre systém Windows a od mnohých iných dodávateľov pre viaceré iné podporované platformy. Na operačných systémoch Windows sú ovládače ODBC a CLI štandardne nainštalované spolu s DB2 klientom na podporu vývoja aplikácií so softvérovým vývojovým prostredím ODBC od spoločnosti Microsoft. Pre všetky ostatné platformy sú ODBC a CLI ovládače voliteľné inštalovateľné s DB2 klientom a podporujú vývoj aplikácií, ktoré sa dajú vyvíjať s ODBC SDK pre danú platformu, ak pre ňu toto prostredie existuje.
- **IBM Data Server Driver for JDBC and SQLJ**, ktorý obsahuje:
 - Podporu aplikácií vyhovujúcich JDBC 3 a JDBC 4
 - Podporu SQLJ na vývoj Java aplikácií so statickým SQL
- **Vložené prostredie Java 5** na serveroch DB2 podporuje aplikačné artefakty Java na strane servera, vrátane uložených procedúr a užívateľom definovaných funkcií
- **Automatizačné rutiny ActiveX Data Objects (ADO) a Objektové prepájanie a vkladanie (OLE) (UDF a uložené procedúry)** na operačných systémoch Windows zahŕňa zahŕňa vzorové kódy implementované v jazyku Microsoft Visual Basic a Microsoft Visual C++.
- **Tabuľkové funkcie databáz Object Linking and Embedding Database (OLE DB)** v operačných systémoch Windows.
- **Aplikácie C# a Visual Basic .NET a CLR .NET rutiny** v operačných systémoch Windows.

- **Aplikačná podpora Ruby a Ruby on Rails**, vrátane vzorových kódov a plug-inu IBM_DB pre jednoduchú inštaláciu. Ruby je plne integrovaný objektovo orientovaný programovací jazyk používaný pri vývoji webových aplikácií. Ruby on Rails (RoR), známy aj ako Rails, je rámec pre vývoj webových aplikácií, ktoré k databázam pristupujú podľa architektonického rámca Model-View-Control.
- **Aplikačná podpora PHP Hypertext Preprocessor**, vrátane programovacích knižníc a vzorových kódov. PHP je skriptovací jazyk používaný pri vývoji webových aplikácií. Podporuje aj objektovo orientované programovanie.
- **IBM Data Studio** je komplexná sada integrovaných nástrojov Eclipse pre vývojárov a vývojových administrátorov databáz. IBM Data Studio znižuje čas potrebný na vykonanie každodenných administratívnych úloh, vytváranie, umiestňovanie a ladenie uložených procedúr SQL a Java, umiestňovanie webových služieb zameraných na údaje a vytváranie dotazov na relačné a XML údaje pomocou SQL a XQuery pre údajové servery DB2 a Informix.
- **Interaktívne SQL** prostredníctvom editora príkazov alebo procesora príkazového riadku (CLP) na vytváranie prototypov SQL výrazov alebo na vykonávanie ad hoc dotazov voči databáze.
- **Sada dokumentovaných API**, ktoré umožňujú iným nástrojom na vývoj aplikácií implementovať podporu predkompilátora pre DB2 priamo z prostredia iných produktov. Napríklad IBM COBOL na systéme AIX používa toto rozhranie.

Časť 3. Inštalácia produktu DB2 Connect Personal Edition

Kapitola 3. Typický postup pri inštalácii a konfigurácii nástroja DB2 Connect Personal Edition

Nastavenie DB2 Connect Personal Edition je viackrokový proces. Táto téma je venovaná predstaveniu typických krokov, ktoré sú vyžadované na inštaláciu a konfiguráciu DB2 Connect Personal Edition.

1. Určite spôsob používania DB2 Connect vo svojej sieti.
2. Skontrolujte, či spĺňate hardvérové a softvérové požiadavky na oboch pracovných staniciach a hostiteľovi alebo databázovom serveri System i.
3. Skontrolujte, či váš hostiteľ alebo databázový server System i je nakonfigurovaný na prijímanie pripojení zo servera DB2 Connect.
4. Nainštalujte softvér DB2 Connect. Túto pracovnú stanicu budete používať na konfigurovanie a kontrolu pripojení vášho hostiteľa a nástroja System i.

Poznámka: Ak máte počítač s nainštalovaným produktom IBM data server client, aplikáciu DB2 Connect Personal Edition môžete aktivovať zaregistrovaním licencie k aplikácii DB2 Connect Personal Edition na tento počítač.

5. Po inštalácii vytvorte pripojenie medzi DB2 Connect a hostiteľom alebo databázovým systémom System i.
DB2 Connect môže pre vás lokalizovať a nakonfigurovať všetky pripojenia TCP/IP. Môžete použiť asistenta konfigurácie (CA) a nájsť databázu hostiteľa alebo servera System i.
6. Vytvorte väzby na programy a pomocné programy dodané s produktom DB2 Connect na databázu vášho hostiteľa alebo servera System i.
7. Otestuje pripojenie na hostiteľa alebo server System i.
8. Teraz ste pripravený používať DB2 Connect so všetkými svojimi aplikáciami. Pracovné stanice, ktoré sa budú používať na vývoj aplikácií, by mali mať nainštalovaný produkt IBM data server client.
9. Ak chcete používať túto pracovnú stanicu na správu serverov DB2 Universal Database (UDB) for OS/390 a z/OS, alebo DB2 Database for Linux, UNIX, and Windows, nainštalujte IBM data server client.

Požiadavky na pamäť a miesto na disku

Požiadavky na diskový priestor

Požadované miesto na pevnom disku pre váš produkt závisí na druhu inštalácie, ktorý si vyberiete a na druhu súborového systému, ktorý máte. Sprievodca nastavením produktu DB2 poskytuje dynamické odhady požiadaviek na základe vybraných súčastí počas typickej, kompaktnej, alebo voliteľnej inštalácie.

Nezabudnite zahrnúť aj diskový priestor vyžadovaný pre databázové, softvérové a komunikačné produkty.

V operačných systémoch Linux a UNIX sú odporúčané 2 GB voľného priestoru v adresári /tmp.

Pamäťové nároky

Databázový systém DB2 vyžaduje minimálne 256 MB pamäte RAM. V prípade systémov, v ktorých je spustený len produkt DB2 a nástroje GUIDB2, je vyžadovaná pamäť minimálne 512 MB RAM. Kvôli zvýšeniu výkonu sa však odporúča najmenej 1 GB pamäte RAM. Tieto požiadavky nezahŕňajú pamäťové nároky ostatných programov, ktoré môžu byť spustené na vašom systéme.

Pri určovaní pamäťových nárokov vezmite do úvahy nasledujúce body:

- Produkty DB2, ktoré sú spúšťané na HP-UX verzia 11i pre systémy založené na procesore Itanium, vyžadujú minimálne 512 MB RAM.
- Pokiaľ ide o podporu IBM data server client, tieto pamäťové požiadavky sa vzťahujú na päť základných súbežných klientskych pripojení. Na každých ďalších päť pripojení budete potrebovať ďalších 16 MB pamäte RAM.
- Pamäťové požiadavky sú ovplyvnené veľkosťou a zložitou vášho databázového systému, rovnako ako šírkou databázovej aktivity a počtom klientov prístupujúcich k vášmu systému.

V prípade serverových produktov DB2 je úloha konfigurácie pamäte zjednodušená samoladiacou funkciou pamäte, ktorá automaticky nastavuje hodnoty niekoľkých konfiguračných parametrov pamäte. Keď je táto funkcia povolená, ladič pamäte automaticky prideluje dostupnú pamäť jednotlivým prostriedkom medzi spotrebiteľmi pamäte, vrátane triedenia, vyrovnávacej pamäte balíkov, zoznamov uzamknutia a oblastí vyrovnávacej pamäte.

- V prípade operačného systému Linux je odporúčaná minimálne dvojnásobná veľkosť priestoru SWAP oproti pamäti RAM.

Inštalácia DB2 Connect Personal Edition (Linux)

Pri definovaní vašich inštalačných preferencií a inštalácii produktu DB2 Connect Personal Edition v systéme Linux používajte sprievodcu nastavením DB2.

Sprievodca inštaláciou DB2 je založený na jazyku Java, ktorý automatizuje inštaláciu a konfiguráciu produktov DB2. Ak tento nástroj nechcete použiť, máte dve možnosti. Produkt DB2 Connect Personal Edition môžete inštalovať:

- Použitím metódy súboru odpovedí
- Manuálne pomocou príkazu `db2_install`. Produkt DB2 *nemôžete* inštalovať manuálne pomocou natívneho pomocného inštalačného programu `rpm`. Všetky existujúce skripty obsahujúce tento natívny inštalačný nástroj, ktorý používate ako rozhranie a na dotazovanie s inštaláciami DB2, budete musieť zmeniť.

Nevyhnutné požiadavky

Pred začatím inštalácie:

- DB2 Connect môžete nainštalovať pomocou oprávnenia `root` alebo `non-root`. Bližšie informácie o inštalácii `non-root` nájdete v súvisiacich odkazoch.
- Zabezpečte, aby váš systém vyhovoval nasledujúcim požiadavkám:
 - Požiadavky na pamäť a miesto na disku
 - Požiadavky na hardvér, distribúciu a softvér
- Vo vašom systéme musí byť pripojené DVD produktu DB2.
- Musí byť k dispozícii obraz produktu DB2 Connect. Ak inštalujete neanglickú verziu produktu DB2 Connect, potrebujete aj príslušné národné jazykové balíky.

- Produkty DB2, ktoré už sú nainštalované vo vašom systéme, nájdete v téme “Zoznam produktov DB2, ktoré už sú nainštalované vo vašom systéme (Linux a UNIX)” v *Quick Beginnings for DB2 Servers*. Sprievodca DB2 Setup je grafický inštalačný program. Ak chcete na inštaláciu produktu použiť sprievodcu DB2 Setup, na vašom počítači musí byť nainštalovaný systém X Windows, ktorý je schopný interpretovať grafické užívateľské rozhranie. Overte, či je spustený X Windows server. Skontrolujte, či ste správne vyexportovali svoju obrazovku. Napríklad `export DISPLAY=9.26.163.144:0`.
- Ak je vo vašom systéme použitý bezpečnostný softvér, ako napríklad Lightweight Directory Access Protocol (LDAP), musíte manuálne vytvoriť vyžadovaných užívateľov DB2 ešte predtým, ako spustíte sprievodcu nastavením DB2. Pred začatím si pozrite tému “Úvahy o centralizovanom riadení užívateľov”.

Poznámka: Funkcie NIS (Network Information Services) a NIS+ (Network Information Services Plus) nie sú schválené počnúc DB2 verziou 9.1, balíkom opráv 2. Podpora pre tieto funkcie môže byť v budúcich vydaniach odstránená. LDAP (Lightweight Directory Access Protocol) je odporúčaným riešením pre služby centralizovaného riadenia užívateľov.

Ak chcete nainštalovať DB2 Connect Personal Edition v systéme Linux pomocou sprievodcu inštaláciou DB2, postupujte takto:

1. Prejdite do adresára, kde je pripojené vaše DVD:

```
cd /db2dvd
```

kde */db2dvd* reprezentuje bod pripojenia DVD.

2. Ak ste si stiahli obraz produktu DB2 Connect, musíte ho rozbaľiť a dekomprimovať zo súboru produktu formátu tar.

- a. Rozbaľte súbor produktu:

```
gzip -d produkt.tar.gz,
```

pričom *produkt* je názov databázového produktu, ktorý ste si stiahli.

- b. Dekomprimujte tar súbor produktu:

```
tar xvf produkt.tar
```

- c. Prejdite do adresára:

```
cd ./product/disk1
```

Poznámka: Ak ste si stiahli národné jazykové balíky, dekomprimujte ich z tar súboru do rovnakého adresára. Takto vytvoríte podadresáre (napríklad *./nlpack/disk2*) v rovnakom adresári a umožníte inštalačnému programu automaticky nájsť inštalačné obrázky bez interakcie s užívateľom

3. Zadajte príkaz `./db2setup` z adresára, v ktorom sa nachádza obraz produktu, aby ste spustili sprievodcu DB2 Setup. Po krátkom čase sa otvorí panel IBM DB2 Setup Launchpad. Pri inštaláciách z viacerých CD zadajte príkaz `db2setup` mimo miesta pripojenia CD pomocou relatívnej alebo absolútnej cesty, aby bolo možné produktové CD DB2 Connect v prípade potreby odpojiť. V tomto okne sa zobrazia požiadavky na inštaláciu, poznámky k tejto verzii a tlačidlo pre spustenie inštalácie.
4. Po spustení inštalácie prejdite cez jednotlivé panely sprievodcu inštalácie DB2, v ktorých si vyberiete želané voľby. K dispozícii je súbor pomoci pri inštalácii, ktorý vám poskytne informácie potrebné na používanie sprievodcu inštaláciou DB2. Otvorte on-line pomoc kliknutím na **Help**. Ak chcete inštaláciu prerušiť, môžete kedykoľvek kliknúť na **Cancel**. Súbor DB2 budú do vášho systému skopírované až po kliknutí na tlačidlo **Finish**, ktoré sa nachádza na poslednom paneli sprievodcu inštaláciou DB2. Po dokončení je produkt DB2 Connect Personal Edition nainštalovaný za použitia predvolenej cesty inštalácie `/opt/IBM/db2/V9.5`.

Ak inštalujete v systéme, ktorý už tento adresár používa, do cesty inštalácie produktu DB2 Connect bude pridaný reťazec `_xx`, pričom `xx` sú čísla začínajúce od 01 a zvyšujúce sa v závislosti od počtu nainštalovaných kópií DB2.

Taktiež je možné špecifikovať si vlastnú cestu inštalácie produktu DB2.

Národné jazykové balíky je možné nainštalovať aj po inštalácii produktu DB2 Connect spustením príkazu `./db2setup` z adresára, v ktorom sa príslušný národný jazykový balík nachádza.

Protokoly inštalácie `db2setup.log` a `db2setup.err` sú štandardne umiestnené v adresári `/tmp`. Môžete však zmeniť umiestnenie týchto protokolových súborov.

Ak chcete, aby mal váš produkt DB2 prístup k dokumentácii DB2 na vašom lokálnom počítači alebo na inom počítači vo vašej sieti, musíte nainštalovať DB2 Information Center. DB2 Information Center obsahuje dokumentáciu pre databázu DB2 a pre súvisiace produkty DB2. Pozrite si , tému “Inštalácia Informačného centra DB2 pomocou sprievodcu nastavením DB2 (UNIX)” v *Quick Beginnings for DB2 Servers* .

Inštalačné požiadavky pre DB2 Connect Personal Edition (Linux)

Pred inštaláciou DB2 Connect Personal Edition na operačné systémy Linux skontrolujte, či zvolený systém spĺňa potrebné požiadavky na operačný systém, hardvér, softvér a komunikácie.

Ak chcete nainštalovať DB2 Connect Personal Edition, musia byť splnené tieto požiadavky:

Požiadavky na hardvér

Procesor:

- x86 (Intel Pentium, Intel Xeon a AMD Athlon)
- x86–64 (Intel EM64T a AMD64)
- POWER (Ľubovoľný System i alebo pSeries, ktorý podporuje systém Linux)
- eServer zSeries

Požiadavky na distribúciu

Najnovšie informácie o podporovaných distribúciách systému Linux zistíte na adrese <http://www.ibm.com/db2/linux/validate>.

Môže byť potrebné aktualizovať konfiguračné parametre jadra. Konfiguračné parametre jadra môžete zmeniť v súbore `/etc/sysctl.conf`. Pozrite si časť týkajúcu sa zmeny parametrov jadra (Linux) v informačnom centre DB2. Pozrite si príručku operačného systému, v ktorej nájdete informácie o nastavení a aktivácii týchto parametrov pomocou príkazu `sysctl`.

Požiadavky na softvér

- Na prezeranie online pomoci je potrebný prehliadač.
- Ak chcete pri inštalácii DB2 Connect používať sprievodcu inštaláciou DB2, alebo ak chcete používať akékoľvek grafické nástroje DB2, je nevyhnutné, aby ste použili X Window System, ktorý je schopný interpretovať grafické užívateľské rozhranie.

Požiadavky na komunikáciu

V prípade podpory protokolu TCP/IP nie je potrebný žiaden ďalší softvér.

Pripojenie CD alebo DVD (Linux)

V závislosti na konfigurácii vášho systému sa pri pripojení diskov budete možno musieť prihlásiť ako užívateľ typu root.

Pripojenie CD alebo DVD v operačných systémoch Linux:

1. Vložte do jednotky CD alebo DVD a zadajte nasledujúci príkaz:

```
mount -t iso9660 -o ro /dev/cdrom /cdrom
```

kde /cdrom predstavuje bod pripojenia tohto CD alebo DVD.

2. Odhláste sa.

Váš súborový systém CD alebo DVD je teraz pripojený. Obsah tohto CD alebo DVD zobrazíte umiestnením disku do jednotky a zadaním príkazu `cd /cdrom`, v ktorom `cdrom` je adresár bodu pripojenia.

Inštalácia DB2 Connect Personal Edition (Solaris)

Od DB2, verzia 9.5, balík opráv 1 je DB2 Connect Personal Edition k dispozícii pre Solaris Operating Environment (x64). Ak chcete zadefinovať preferencie inštalácie a nainštalovať produkt DB2 Connect Personal Edition, použite sprievodcu inštaláciou DB2.

Sprievodca inštaláciou DB2 je založený na jazyku Java, ktorý automatizuje inštaláciu a konfiguráciu produktov DB2. Ak nechcete použiť tohto sprievodcu, máte dve ďalšie možnosti. Produkt DB2 Connect Personal Edition môžete inštalovať:

- Použitie súboru odpovedí.
- Manuálne použitie príkazu `db2_install`.

Nie je možné manuálne nainštalovať produkt DB2 pomocou natívneho inštalačného programu `pkgadd`. Všetky existujúce skripty obsahujúce tento natívny inštalačný nástroj, ktorý používate ako rozhranie a na dotazovanie s inštaláciami DB2, budete musieť zmeniť.

Pred začatím inštalácie:

- DB2 Connect môžete nainštalovať pomocou oprávnenia `root` alebo `non-root`. Bližšie informácie o inštalácii `non-root` nájdete v súvisiacich odkazoch.
- Skontrolujte, či váš systém spĺňa inštalačné, pamäťové a diskové požiadavky.
- Vo vašom systéme musí byť pripojené DVD produktu DB2.
- Musí byť k dispozícii obraz produktu DB2 Connect. Ak inštalujete inú než anglickú verziu produktu DB2 Connect, potrebujete aj príslušné národné jazykové balíky.
- Produkty DB2, ktoré už sú nainštalované vo vašom systéme, nájdete v téme “Zoznam produktov DB2 nainštalovaných vo vašom systéme (Linux a UNIX)” v *Quick Beginnings for DB2 Servers*.
- Sprievodca DB2 Setup je grafický inštalačný program. Ak chcete na inštaláciu produktu použiť sprievodcu DB2 Setup, na vašom počítači musí byť nainštalovaný systém X Windows, ktorý je schopný interpretovať grafické užívateľské rozhranie. Overte, či je spustený X Windows server. Skontrolujte, či ste správne vyexportovali svoju obrazovku. Napríklad `export DISPLAY=9.26.163.144:0`.
- Ak sa vo vašom prostredí používa bezpečnostný softvér, napríklad LDAP (Lightweight Directory Access Protocol), musíte pred začatím používania sprievodcu nastavením DB2 vytvoriť požadovaných užívateľov DB2 manuálne. Pred začatím si pozrite tému “Úvahy o centralizovanom riadení užívateľov”.

Poznámka: Funkcie NIS (Network Information Services) a NIS+ (Network Information Services Plus) nie sú schválené počnúc DB2 verziou 9.1, balíkom opráv 2. Podpora pre

tieto funkcie môže byť v budúcich vydaniach odstránená. LDAP (Lightweight Directory Access Protocol) je odporúčaným riešením pre služby centralizovaného riadenia užívateľov.

Ak chcete nainštalovať DB2 Connect Personal Edition on Solaris x64 pomocou sprievodcu inštaláciou DB2:

1. Prejdite do adresára, kde je pripojené vaše DVD:

```
cd /db2dvd
```

, kde *db2dvd* reprezentuje bod pripojenia DVD.

2. Ak ste si stiahli obraz produktu DB2 Connect, musíte ho rozbaľiť a dekomprimovať zo súboru produktu formátu tar.

- a. Rozbaľte súbor produktu:

```
gzip -d produkt.tar.gz,
```

kde *product* je názov stiahnutého produktu DB2 Connect.

- b. Dekomprimujte tar súbor produktu:

```
tar xvf produkt.tar
```

- c. Prejdite do adresára:

```
cd ./product/disk1
```

Poznámka: Ak ste si stiahli národné jazykové balíky, dekomprimujte ich z tar súboru do rovnakého adresára. Takto vytvoríte podadresáre (napríklad *./nlpack/disk2*) v rovnakom adresári a umožníte inštaláčnemu programu automaticky nájsť inštaláčné obrazy bez interakcie s užívateľom

3. Zadajte príkaz *./db2setup* z adresára, v ktorom sa nachádza obraz produktu, aby ste spustili sprievodcu DB2 Setup. Pri inštaláciách z viacerých CD zadajte príkaz *db2setup* mimo miesta pripojenia CD pomocou relatívnej alebo absolútnej cesty, aby bolo možné produktové CD DB2 Connect v prípade potreby odpojiť. Otvorí sa panel IBM DB2 Setup Launchpad. V tomto okne sa zobrazia požiadavky na inštaláciu, poznámky k tejto verzii a tlačidlo pre spustenie inštalácie.

4. Po spustení inštalácie prejdite cez jednotlivé panely sprievodcu inštalácie DB2, v ktorých si vyberiete želané voľby. K dispozícii je súbor pomoci pri inštalácii, ktorý vám poskytne informácie potrebné na používanie sprievodcu inštaláciou DB2. Online pomoc otvoríte kliknutím na **Help**. Môžete tiež kedykoľvek kliknúť na tlačidlo **Cancel** a ukončiť tak inštaláciu. Súbory DB2 budú do vášho systému skopírované až po kliknutí na tlačidlo **Finish**, ktoré sa nachádza na poslednom paneli sprievodcu inštaláciou DB2.

Po dokončení bude produkt DB2 Connect Personal Edition nainštalovaný pomocou predvolenej inštaláčnej cesty */opt/IBM/db2/V9.5*.

Ak inštalujete v systéme, ktorý už tento adresár používa, do cesty inštalácie produktu DB2 Connect bude pridaný reťazec *_xx*, pričom *xx* sú čísla začínajúce od 01 a zvyšujúce sa v závislosti od počtu nainštalovaných kópií DB2.

Taktiež je možné špecifikovať si vlastnú cestu inštalácie produktu DB2 Connect.

Národné jazykové balíky je možné nainštalovať aj po inštalácii produktu DB2 Connect spustením príkazu *./db2setup* z adresára, v ktorom sa príslušný národný jazykový balík nachádza.

Protokoly inštalácie *db2setup.log* a *db2setup.err* sú štandardne umiestnené v adresári */tmp*. Môžete však zmeniť umiestnenie týchto protokolových súborov.

Ak chcete, aby mal váš produkt DB2 prístup k dokumentácii DB2 na vašom lokálnom počítači alebo na inom počítači vo vašej sieti, musíte nainštalovať Informačné centrum DB2.

Informačné centrum DB2 obsahuje dokumentáciu pre databázu DB2 a pre súvisiace produkty DB2. Pozrite si , tému “Inštalácia informačného centra DB2 pomocou sprievodcu nastavením DB2 (UNIX)” v *Quick Beginnings for DB2 Servers*.

Inštalačné požiadavky pre produkty DB2 Connect (operačné prostredie Solaris)

Pred inštaláciou produktov DB2 Connect na operačné systémy Solaris skontrolujte, či zvolený systém spĺňa potrebné požiadavky na operačný systém, hardvér, softvér a komunikácie.

Ak chcete nainštalovať DB2 Connect na Solaris, musia byť splnené tieto požiadavky:

Tabuľka 1. Inštalačné požiadavky pre Solaris

Operačný systém	Hardvér
Solaris 10 <ul style="list-style-type: none">• 64-bitové jadro• Oprava 118855-33• Ak sú použité zariadenia pre priamy zápis, oprava 125101-07	Solaris x64 (Intel 64 alebo AMD64) ¹
Solaris 9 <ul style="list-style-type: none">• 64-bitové jadro• Opravy 111711-12 a 111712-12• Ak sú použité zariadenia pre priamy zápis, oprava 122300-11 Solaris 10 <ul style="list-style-type: none">• 64-bitové jadro• Ak sú použité zariadenia pre priamy zápis, oprava 125100-07	UltraSPARC

1. Od DB2, verzia 9.5, balík opráv 1 môžete inštalovať produkty DB2 Connect Personal Edition a server DB2 Connect na Solaris x64.

Požiadavky na operačný systém

Opravy "Recommended & Security Patches" môžete získať na webových stránkach <http://sunsolve.sun.com>. Na webovej stránke SunSolve kliknite na položku ponuky "Patches" v ľavom paneli.

Vyžadujú sa aj klastre záplat J2SE pre operačný systém Solaris Môžete ich získať na webovej stránke <http://sunsolve.sun.com>.

Pre DB2 na 64-bitových systémoch Fujitsu PRIMEPOWER sa vyžaduje aj:

- Solaris 9 Kernel Update Patch 112233-01 alebo novší na získanie opravy pre 912041-01.

Opravy Fujitsu PRIMEPOWER pre operačný systém Solaris si môžete stiahnuť z FTSI na webovej stránke <http://download.ftsi.fujitsu.com/>.

Zoznam opráv, ktoré by mohli ovplyvniť databázové systémy DB2 v systéme Solaris, nájdete na webovej stránke www.ibm.com/support/docview.wss?&uid=swg21257606

Požiadavky na softvér

- Na inštaláciu produktu DB2 v operačných systémoch Solaris je vyžadovaný softvér SUNWlibC. Získate ho na webovej stránke <http://sunsolve.sun.com>.
- Na prezeranie online pomoci je potrebný prehliadač.

Požiadavky na komunikáciu

Môžete použiť TCP/IP

- V prípade podpory protokolu TCP/IP nie je potrebný žiaden ďalší softvér.
- DB2 Connect je podporovaný na Sun Cluster 2.2, ak:
 - Protokol k hostiteľovi je TCP/IP
 - Nie je použitý dvojfázový COMMIT. Toto obmedzenie je zmiernené, ak užívateľ nakonfiguruje na zdieľanom disku protokol SPM (je to možné urobiť konfiguračným parametrom databázového manažera **spm_log_path**) a zlyhávajúci systém má identickú konfiguráciu TCP/IP (rovnaký názov hostiteľa, IP adresu, atď.).

Pripájanie médií CD alebo DVD (operačný systém Solaris)

Ak pripájate jednotku CD alebo DVD zo vzdialeného systému pomocou NFS, musí byť súborový systém CD alebo DVD na vzdialenom počítači exportovaný s prístupom typu root.

V závislostiach na konfigurácii vášho lokálneho systému budete možno potrebovať aj prístup typu root k vášmu lokálnemu počítaču.

Ako pripojiť CD alebo DVD na operačnom systéme Solaris:

1. Vložte do jednotky CD alebo DVD.
2. Ak je vo vašom systéme spustený Správca nosičov (vold), bude disk automaticky pripojený ako `/cdrom/cd_label` (ak ide o označené CD alebo DVD) alebo `/cdrom/unnamed_cdrom` (ak je neoznačené).

Ak vo vašom systéme nie je spustený Správca nosičov, pripojte CD alebo DVD dokončením nasledujúcich krokov:

- a. Určite názov zariadenia pomocou nasledujúceho príkazu:

```
ls -al /dev/sr* |awk '{print "/" $11}'
```

Tento príkaz vráti názov zariadenia CD alebo DVD. V tomto príklade príkaz vrátil reťazec `/dev/dsk/c0t6d0s2`.

- b. Pripojte CD alebo DVD zadaním nasledujúceho príkazu:

```
mkdir -p /cdrom/unnamed_cdrom  
mount -F hsfs -o ro /dev/dsk/c0t6d0s2 /cdrom/unnamed_cdrom
```

kde `/dev/dsk/c0t6d0s2` predstavuje názov zariadenia, ktorý bol vrátený v predošlom kroku a `/cdrom/unnamed_cdrom` predstavuje adresár pripojenia CD alebo DVD.

Poznámka: Ak pripájate jednotku CD alebo DVD zo vzdialeného systému pomocou NFS, musí byť súborový systém CD alebo DVD na vzdialenom počítači exportovaný s prístupom typu root. Taktiež musíte pripojiť tento súborový systém s prístupom do koreňového adresára na lokálnom počítači.

3. Odhláste sa.

Váš súborový systém CD alebo DVD je teraz pripojený. Obsah tohto CD alebo DVD zobrazíte umiestnením disku do jednotky a zadaním príkazu `cd /cdrom`, v ktorom `cdrom` je adresár bodu pripojenia.

Inštalácia nástroja DB2 Connect Personal Edition (Windows)

Táto úloha opisuje spôsob inštalácie DB2 Connect Personal Edition v operačnom systéme Windows pomocou sprievodcu inštaláciou DB2. Alternatívne, DB2 Connect Personal Edition môžete nainštalovať použitím metódy súboru odpovedí.

Nevyhnutné požiadavky

Pred spustením sprievodcu inštaláciou DB2:

- Skontrolujte, či systém spĺňa tieto požiadavky:
 - Požiadavky na hardvér a softvér
 - Požiadavky na pamäť a miesto na disku
- Ak vykonávate inštaláciu do systému Windows a zamýšľate používať protokol LDAP (Lightweight Directory Access Protocol), musíte rozšíriť adresárovú schému.
- Pri inštalácii odporúčame použiť účet správcu. Administrátorské konto musí patriť do skupiny lokálnych administrátorov na počítači so systémom Windows, na ktorý inštalujete svoj produkt DB2 a vy by ste mali mať tieto rozšírené užívateľské práva:
 - vystupovať ako časť operačného systému
 - vytvárať objekt tokenu
 - zvyšovať kvóty
 - nahradiť token na úrovni procesu

Inštaláciu môžete vykonať aj bez rozšírených užívateľských práv, ale v tomto prípade nemusí byť inštaláčny program schopný vykonať validáciu kont.

- Ak chcete nainštalovať DB2 Connect pod kontom bez oprávnení administrátora, pozrite si tému Inštalácia DB2 Connect (Windows) užívateľom bez administrátorských oprávnení.
- Ak chcete nainštalovať DB2 Connect Personal Edition pomocou sprievodcu inštaláciou DB2:
 1. Prihláste sa do systému ako užívateľ s oprávnením správcu.
 2. Zatvorte všetky programy, aby inštaláčny program mohol podľa potreby aktualizovať systémové súbory.
 3. Ak máte počítač s nainštalovaným produktom IBM data server client, aplikáciu DB2 Connect Personal Edition môžete aktivovať zaregistrovaním licencie k aplikácii DB2 Connect Personal Edition na tento počítač. Ak chcete nainštalovať DB2 Connect Personal Edition spustením inštaláčného programu, postupujte podľa nasledujúcich pokynov.
 4. Vložte DVD do jednotky. Funkcia automatického spustenia automaticky spustí sprievodcu inštaláciou DB2. Sprievodca inštaláciou DB2 určí jazyk systému a spustí pre tento jazyk inštaláčny program. Ak chcete spustiť inštaláčny program v inom jazyku, alebo ak zlyhalo automatické spustenie programu, môžete sprievodcu inštaláciou DB2 spustiť manuálne.
 5. Otvorí sa spúšťač panel DB2. Z tohto okna môžete zobrazíť nevyhnutné podmienky inštalácie a poznámky k vydaniu, alebo môžete priamo prejsť na inštaláciu.
 6. Po spustení inštalácie postupujte podľa pokynov inštaláčného programu. K dispozícii máte aj súbor pomoci, ktorá vás môže previesť zvyškom operácie. Otvorte on-line pomoc kliknutím na **Help**. Môžete tiež kedykoľvek kliknúť na tlačidlo **Cancel** a ukončiť tak inštaláciu.

Protokolový súbor uchováva všeobecné informácie a chybové správy vygenerované počas aktivít súvisiacich s inštaláciou a odinštaláciou. Názov súboru protokolu má formát

DB2-<skratka produktu>-<Dátum Čas>.log, ako napríklad DB2-CPE-10-06-2006_17_23_42.log. Štandardne sa protokolový súbor nachádza v adresári My Documents\DB2LOG.

- Ak chcete spustiť sprievodcu inštaláciou DB2 manuálne, postupujte takto:

1. Kliknite na tlačidlo **Start** a vyberte možnosť **Run**.

2. Do poľa **Open** zadajte tento príkaz:

```
x:\setup /i language
```

kde

– *x*: reprezentuje vašu jednotku DVD

– *jazyk* označuje kód jazyka (napríklad SK pre slovenčinu).

3. Kliknite na tlačidlo **OK**.

Ak chcete, aby mal váš produkt DB2 prístup k dokumentácii DB2 na vašom lokálnom počítači alebo na inom počítači vo vašej sieti, musíte nainštalovať DB2 Information Center. DB2 Information Center obsahuje dokumentáciu databázových systémov DB2 a súvisiacich produktov DB2.

Inštalačné požiadavky pre produkt DB2 Connect Personal Edition (Windows)

Pred inštaláciou DB2 Connect Personal Edition na operačné systémy Windows skontrolujte, či zvolený systém spĺňa potrebné požiadavky na operačný systém, hardvér, softvér a komunikácie.

Ak chcete nainštalovať DB2 Connect Personal Edition, musia byť splnené tieto požiadavky:

Požiadavky na operačný systém

Jeden z nasledujúcich:

- Windows XP Professional Edition (32-bitový a 64-bitový) so servisným balíkom 2 alebo novším
- Windows 2003 so servisným balíkom 1 alebo novším:
 - Standard Edition (32-bitový a 64-bitový)
 - Advanced Edition (32-bitový a 64-bitový)
 - Datacenter Edition (32-bitový a 64-bitový)
- Windows Vista Ultimate (32-bitový a x64)
- Windows Vista Business (32-bitový a x64)
- Windows Vista Enterprise (32-bitový a x64)

Požiadavky na softvér

- Je vyžadované MDAC 2.8. Ak MDAC 2.8 ešte nie je nainštalované, sprievodca inštaláciou DB2 ho nainštaluje.
- Na prezeranie online pomoci je potrebný prehliadač.

Požiadavky na komunikáciu

- TCP/IP je podporované a dodáva sa spolu s operačným systémom.

Odporúčania pre Windows (64-bitové)

- Podporované sú požiadavky SQL, odoslané vzdialenými 32-bitovými klientmi zo starších verzií.

Vyžadované kontá užívateľov pre inštaláciu DB2 Connect Personal Edition (Windows)

Ak inštalujete produkt DB2 Connect Personal Edition v systéme Windows, vyžaduje sa na inštaláciu jestvujúce konto užívateľa.

Inštalčné konto užívateľa je konto užívateľa vykonávajúceho inštaláciu. Inštalčné konto užívateľa je potrebné vytvoriť ešte pred spustením Sprievodcu inštaláciou DB2. Inštalčné kontá užívateľov možno vytvoriť buď pred inštaláciou, alebo ich môže pre vás vytvoriť Sprievodca inštaláciou DB2.

Všetky názvy kont užívateľov musia byť v súlade s platnými pravidlami pre názvy vo vašom systéme a s pravidlami pre názvy v DB2.

Na inštaláciu sa vyžaduje lokálne konto užívateľa alebo konto užívateľa pre danú doménu. Zvyčajne sa pre toto konto užívateľa vyžaduje, aby patrilo pre počítač, na ktorom inštalujete, do skupiny *administrátorov*.

Alternatívne možno použiť konto užívateľa, ktorý nie je administrátorom. V takom prípade musí najprv niektorý užívateľ - člen skupiny administrátorov pre Windows najprv nakonfigurovať nastavenia pokročilých privilégií pre Windows tak, aby mohli inštalovať programy aj užívatelia nedisponujúci oprávneniami na úrovni administrátora. Napríklad 64-bitovému operačnému systému musíte najprv manuálne udeliť úplné povolenie na HKLM\Software\Wow6432Node a potom môžete úspešne nainštalovať DB2 Connect Personal Edition. V systéme Windows Vista, môže neadministrátorský užívateľ vykonať inštaláciu, ale sprievodca nastavením DB2 ho vyzve, aby predložil administratívne splnomocnenia.

Pre inštalčné konto užívateľa sa vyžaduje užívateľské oprávnenie "Prístup k tomuto počítaču cez sieť".

Pre doménové účty musí pre účely overenia ID užívateľa patriť ID užívateľa vykonávajúceho inštaláciu do skupiny administrátorov domény pre doménu, v ktorej sa majú vytvoriť požadované účty.

Inštaláciu pre všetky produkty možno vykonávať tiež s použitím lokálneho systémového konta, ktoré je zabudované v systéme.

Užívateľské práva udelené inštalčným programom DB2

Inštalčný program DB2 neposkytuje užívateľské oprávnenie na používanie aplikácie Debug Programs. Inštalčný program DB2 poskytuje nasledujúce užívateľské oprávnenia:

- vystupovať ako časť operačného systému
- vytvárať objekt tokenu
- uzamykať stránky v pamäti
- prihlasovať sa ako služba
- zvyšovať kvóty
- nahradiť token na úrovni procesu

Rozšírená bezpečnosť v systéme Windows

Produkty DB2 ponúkajú pre prostredie Windows rozšírenú funkciu bezpečnosti. DB2 Connect Personal Edition môžete inštalovať s použitím ID ľubovoľného užívateľa, ak však toto ID nepatrí buď do skupiny DB2ADMNS alebo DB2USERS, nemožno s použitím tohto účtu spúšťať žiadne príkazy DB2.

Inštaláčny program DB2 vytvorí tieto dve nové skupiny. Môžete buď zadať nový názov (pri voliteľnej inštalácii), alebo akceptovať predvolené názvy.

Ak chcete zapnúť funkciu rozšírenej bezpečnosti, zaškrtnite pri inštalácii DB2 v ponuke **Enable operating system security for DB2 objects** políčko **Enable operating system security**. Potvrďte predvolené hodnoty v poliach DB2 Administrators Group a DB2 Users Group. Predvolené názvy skupín sú DB2ADMNS a DB2USERS. V prípade konfliktu s existujúcimi názvami skupín vás program vyzve, aby ste zadané názvy zmenili. V prípade potreby môžete zadať vaše vlastné hodnoty.

Rozšírenie schémy Active Directory kvôli adresárovým službám LDAP (Windows)

Ak na serveri Windows Server 2003 plánujete využívať funkciu adresárových služieb LDAP (Lightweight Directory Access Protocol), mali by ste schému Active Directory rozšíriť tak, aby obsahovala triedy objektov a definície atribútov DB2. Túto úlohu by ste mali vykonať predtým, ako nainštalujete akékoľvek produkty z rodiny DB2.

Rozšírenie adresárovej schémy zabezpečí, že:

- Predvolená inštancia DB2, vytvorená počas procesu inštalácie, je katalogizovaná ako uzol DB2 v adresári Active Directory, ak má ID užívateľa dostatočné oprávnenia na zápis do adresára Active Directory.
- Všetky databázy, ktoré užívateľ vytvoril po inštalácii, budú automaticky katalogizované v adresári Active Directory.

Ak sa rozhodnete nainštalovať produkt DB2 a vytvoriť databázy ešte pred rozšírením adresárovej schémy, budete musieť manuálne zaregistrovať uzly a katalogizovať databázy.

Váš užívateľský účet v systéme Windows musí mať oprávnenie typu Schema Administration.

Postup rozšírenia adresárovej schémy:

1. Prihláste sa do radiča domén.
2. Pod kontom užívateľa, ktorý má oprávnenie Schema Administration, spustíte z inštaláčného DVD program **db2schex.exe**. Tento program môžete spustiť bez odhlásenia a opätovného prihlásenia:

```
runas /uzivatel:MojaDomena\Administrator x:\db2\Windows\utilities\db2schex.exe
```

kde x: predstavuje písmeno jednotky DVD.

Po skončení behu programu **db2schex.exe** môžete pokračovať v inštalácii vášho produktu DB2.

Inštalácia DB2 Connect (Windows) užívateľom bez administrátorských oprávnení

Inštalácia užívateľom bez administrátorských oprávnení je možná, ak ste prihlásený pod kontom patriacim do skupiny Power Users.

Niektoré informácie o DB2 Connect, ktoré sa musia objaviť v registri, musia byť zadané v registri, v zložke HKEY_CURRENT_USER. Keďže veľa položiek bude uložených pod zložkou HKEY_LOCAL_MACHINE v registri pre neadministrátorské inštalácie produktu DB2 Connect, je potrebné zmeniť nastavenie prostredia v HKEY_CURRENT_USER.

Člen skupiny administrátorov systému Windows musí nakonfigurovať nastavenia vyšších privilégií Windows, aby povolil neadministrátorskému užívateľskému kontu vykonať inštaláciu. Napríklad 64-bitovému operačnému systému musíte najprv manuálne udeliť úplné povolenie na HKLM\Software\Wow6432Node a potom môžete úspešne nainštalovať DB2 Connect Personal Edition.

Poznámka: Ak sa neadministrátorské užívateľské konto chystá vykonať inštaláciu produktu, pred pokusom o inštaláciu DB2 musí byť nainštalovaná runtime knižnica VS2005. Runtime knižnica VS2005 je potrebná na operačnom systéme pred inštaláciou produktu DB2. Runtime knižnicu VS2005 si môžete stiahnuť z webovej stránky runtime knižnice od Microsoft. Existujú dve možnosti: vyberte si vcaredist_x86.exe pre 32-bitové alebo vcaredist_x64.exe pre 64-bitové systémy.

Pri inštalácii bežným užívateľom treba systémových zástupcov zmeniť na užívateľských zástupcov. Navyše, keďže služby by mali nainštalovať produkty DB2 Connect, ale bez administrátorských oprávnení ich nie je možné vytvoriť, služby, ktoré by boli automaticky spustené, budú spustené ako procesy pri neadministrátorskej inštalácii.

Pri inštalácii v prostredí, v ktorom existujú inštalácie správcov alebo bežným užívateľom môže dôjsť k týmto situáciám:

- Užívateľ, ktorý nie je správca, nainštaloval DB2 Connect a správca sa pokúsil o inštaláciu DB2 Connect v rovnakom systéme. Správca dostane správu, že produkt je už nainštalovaný. Správca má oprávnenie produkt odinštalovať a preinštalovať, aby túto záležitosť uspokojivo vyriešil.
- Užívateľ bez administrátorských oprávnení nainštaloval DB2 Connect, a potom sa druhý užívateľ bez administrátorských oprávnení pokúsil o inštaláciu DB2 Connect v rovnakom systéme. V takomto prípade inštalácia zlyhá a vráti chybovú správu, ktorá hovorí, že užívateľ musí byť správcom, aby mohol produkt nainštalovať.
- Správca nainštaloval DB2 Connect, a potom sa užívateľ, ktorý nemá administrátorské oprávnenia, pokúsil nainštalovať DB2 Connect v rovnakom systéme. V takomto prípade inštalácia zlyhá a vráti chybovú správu, ktorá hovorí, že užívateľ musí byť správcom, aby mohol produkt nainštalovať. Správca má vždy oprávnenie inštalovať a opakovane inštalovať akýkoľvek softvér.
- Neadministrátorskí užívatelia nemôžu odinštalovať produkt DB2. Neadministrátorskí užívatelia na operačnom systéme Windows Vista (a novšom) **môžu** odinštalovať produkt DB2.

Inštalčné požiadavky produktu DB2 Connect pre hostiteľa a midrange systémy

Produkty DB2 Connect umožňujú pracovným stanicám pripojenie k databázam na podporovaných hostiteľoch a midrange platformách (napríklad DB2 on z/OS). V niektorých prípadoch by mohli chcieť zákazníci DB2 Connect použiť na povolenie tejto funkcionality dočasné opravy hostiteľa alebo midrange databázových produktov. Informácie o podporovaných verziách a opravách nájdete v súvisiacich odkazoch.

Kapitola 4. Riadenie identifikácie užívateľov

Kľúčová úloha, ktorá nasleduje po inštalácii DB2 Connect Personal Edition, pridá užívateľov do jednej z dvoch skupín užívateľov s predvolenými názvami DB2ADMNS a DB2USERS. Táto úloha je vykonaná ako súčasť databázovej bezpečnostnej politiky, ktorú nainplementujete pre svoje databázové prostredie.

Pridanie vášho ID užívateľa do skupín užívateľov DB2ADMNS a DB2USERS (Windows)

Po úspešnom dokončení inštalácie DB2 musíte do skupín DB2ADMNS alebo DB2USERS pridať užívateľov, ktorí na tomto počítači potrebujú spúšťať lokálne aplikácie a nástroje DB2. Inštalátor DB2 vytvorí dve nové skupiny. Môžete buď vytvoriť ich nové názvy, alebo prijať preddefinované názvy. Predvolené názvy skupín sú DB2ADMNS a DB2USERS.

Nevyhnutné podmienky

- Musíte mať nainštalovaný produkt DB2.
- Musí byť označené zaškrŕtávané políčko povolujúce zabezpečenie operačného systému na paneli Enable operating system security v produkte DB2 počas inštalácie produktu DB2.

Užívateľov pridáte do príslušných skupín nasledujúcim postupom:

1. Kliknite na **Start** a vyberte **Run**.
2. napíšte `lusrmgr.msc` a kliknite na **OK**.
3. Vyberte položku **Local Users and Groups**.
4. Vyberte možnosť **Users**.
5. Označte užívateľa, ktorého chcete pridať do skupiny.
6. Kliknite na **Properties**.
7. Kliknite na záložku **Member Of**.
8. Kliknite na **Add**.
9. Vyberte príslušnú skupinu.
10. Kliknite na tlačidlo **OK**.

Ak ste počas inštalácie nevybrali možnosť povoliť novú funkciu zabezpečenia, ešte vždy to môžete zmeniť poinštaláčnym spustením príkazu `db2extsec.exe`. Pridanie užívateľa do skupiny bude platné od prvého prihlásenia užívateľa po tom, čo bol do skupiny pridaný. Ak ste napríklad pridali svoje ID užívateľa do skupiny DB2ADMNS, aby bola táto zmena platná, musíte sa odhlásiť a znova prihlásiť.

Kapitola 5. Prehľad inštalácie pod užívateľom iného typu než root (Linux a UNIX)

Pred verziou 9.5 ste mohli inštalovať produkty, použiť balíky opráv a odvolať ich, konfigurovať inštalácie, pridávať funkcie, alebo odinštalovať produkty len ak ste mali privilégia typu root. Teraz môžete na platformách Linux a UNIX tieto úlohy vykonávať, aj keď ste prihláseným pod užívateľom iného typu než root.

Inštaláčny program DB2 počas inštalácie pod užívateľom iného typu než root automaticky vytvorí a nakonfiguruje inštalácie bez oprávnenia root. Ako užívateľ iného typu než root môžete počas inštalácie prispôbiť konfiguráciu inštalácie bez oprávnenia root. Tiež môžete bez privilégií typu root používať a udržiavať nainštalovaný produkt DB2.

Inštalácie produktu DB2 pod užívateľom iného typu než root má jednu inštanciu DB2 so štandardne povolenou väčšinou funkcií.

Inštalácia pod užívateľom iného typu než root môže byť prízračná pre mnohé skupiny, ako napríklad:

- Podnikové prostredia s tisíckami pracovných staníc a užívateľov, pri ktorých môžete chcieť, aby si produkt DB2 inštalovali sami bez toho, aby míňali čas administrátora systému.
- Vývojári aplikácií, ktorí zvyčajne nie sú administrátormi systému, ale ktorí pri vývoji aplikácií využívajú produkty DB2.
- Nezávislí dodávatelia softvéru (ISV), vyvíjajúci softvér, ktorý samotný nevyžaduje oprávnenie typu root, ale vkladá aj produkt DB2.

Hoci majú inštalácie pod užívateľom iného typu než root väčšinu funkcionality inštalácií typu root, existuje u nich niekoľko rozdielov a obmedzení. Časť týchto obmedzení môžete zrušiť tým, že príkaz `db2rfe` spustíte ako užívateľ typu root.

Rozdiely medzi inštaláciami typu root a inštaláciami pod užívateľom iného typu než root

Oproti inštalácii typu root je okrem niekoľkých obmedzení pri inštalácii pod užívateľom iného typu než root drobný rozdiel aj v adresárovej štruktúre.

Počas inštalácie typu root sú podadresáre a súbory produktu DB2 vytvorené v adresári podľa výberu užívateľa typu root.

Na rozdiel od užívateľov typu root, iní užívatelia nemajú možnosť rozhodnúť, kam budú produkty DB2 nainštalované. Inštalácie pod užívateľom iného typu než root sú vždy umiestnené v adresári `$HOME/sqllib`, pričom premenná `$HOME` predstavuje domovský adresár užívateľa bez oprávnenia root. Štruktúra podadresárov v rámci adresára `sqllib` tohto užívateľa, je podobná ako štruktúra pri inštalácii typu root.

V prípade inštalácií typu root môže byť vytvorených viac inštancií. Vlastníctvo inštalácie je priradené podľa ID užívateľa, pod ktorým bola inštalácia vytvorená.

Inštalácie pod užívateľom iného typu než root môžu mať vytvorenú len jednu inštanciu DB2. Adresár inštalácie pod užívateľom iného typu než root obsahuje všetky súbory produktu a inštalácie DB2, a to bez odkazov na softvér.

V nasledujúcej tabuľke nájdete rekapituláciu rozdielov medzi inštaláciami typu root a inštaláciami pod užívateľom iného typu než root.

Tabuľka 2. Rozdiely medzi inštaláciami typu root a inštaláciami pod užívateľom iného typu než root

Kritériá	Inštalácie typu root	Inštalácie pod užívateľom iného typu než root
Užívateľ môže zvoliť adresár inštalácie	Áno	Nie. Produkty DB2 budú nainštalované do domovského adresára užívateľa.
Počet povolených inštancií DB2	Viacero inštancií	Jedna inštancia
Súbory umiestnené počas inštalácie	Len súbory programu. Inštancie musia byť vytvorené po dokončení inštalácie.	Súbory programu a súbory inštancie. Produkt DB2 je možné začať používať ihneď po dokončení inštalácie.

Obmedzenia inštalácií pod užívateľom iného typu než root

Okrem ostatných rozdielov oproti inštaláciám typu root majú inštalácie pod užívateľom iného typu než root aj niekoľko obmedzení. Podrobnosti o obmedzeniach, uvedené v tejto téme, vám pomôžu pri rozhodovaní, či chcete použiť inštaláciu pod užívateľom iného typu než root.

Produktové obmedzenia

Pri inštaláciách pod užívateľom iného typu než root nie sú podporované niektoré produkty DB2:

- IBM Data Studio
- DB2 Embedded Application Server (DB2 EAS),
- DB2 Query Patroller,
- DB2 Net Search Extender,
- Lokálne inštalované Informačné centrum DB2.

Poznámka: Lokálne inštalované Informačné centrum DB2 nie je pri iných inštaláciách než pod užívateľom typu root podporované, pretože pri spustení démona je vyžadované oprávnenie typu root. Inštancia DB2 však môže využívať lokálne nainštalované Informačné centrum DB2, aj keď bola nainštalovaná pod užívateľom iného typu než root, ak je toto Informačné centrum nainštalované na tom istom počítači.

Obmedzenia funkcií a nástrojov

Pri inštaláciách pod užívateľom iného typu než root nie sú dostupné nasledujúce nástroje a funkcie:

- Server DB2 Administration Server (DAS) a s ním súvisiace príkazy dascert, dasdrop, daslist, dasmigr a dasupdt,
- Configuration Assistant,
- Riadiace centrum,
- nie je podporovaná schopnosť služby db2governor zvyšovať prioritu,
- V správcovi Work Load Manager (WLM) sa síce v inštancii DB2 nainštalovanej pod užívateľom iného typu než root môžete pokúsiť nastaviť prioritu agenta v triede služby DB2, priorita agenta však nebude rešpektovaná a nebude vrátená žiadna chyba SQLCODE,
- pri reboote systému nie je podporované automatické spustenie inštancií DB2 nainštalovaných pod užívateľom iného typu než root.

Obmedzenia monitorov zdravotného stavu

Pri inštaláciách pod užívateľom iného typu než root nie sú podporované nasledujúce funkcie monitora zdravotného stavu:

- spustenie akcií skriptov alebo úloh pri výstrahách,
- odosielanie oznámení o výstrahách.

Obmedzenia pri databázach s oddielmi

Pri inštaláciách pod užívateľom iného typu než root sú podporované len databázy s jediným oddielom. Nemôžete pridávať žiadne ďalšie oddiely databáz.

Vypísanie zoznamu produktov DB2

V prípade spustenia príkazu db2ls pod iným užívateľom než typu root, bude jeho výstup odlišný, než pri jeho spustení pod užívateľom typu root. Podrobnosti nájdete v téme k príkazu db2ls.

Kópie DB2

V prípade užívateľa iného typu než root môžete mať nainštalovanú len jednu kópiu produktu DB2.

Obmedzenia inštancií DB2

Pri inštaláciách pod užívateľom iného typu než root je počas inštalácie vytvorená jediná inštancia DB2. Nie je možné vytvoriť dodatočné inštancie.

Akcie inštancie DB2 môže vykonať len vlastník tejto inštancie.

Inštalácie typu root môžu existovať na tom istom počítači, ako inštalácie pod užívateľom iného typu než root, ak majú rozdielne inštalčné cesty. Inštanciu vytvorenú pod užívateľom iného typu než root však môže aktualizovať, alebo zrušiť (pomocou príkazu db2_deinstall) len užívateľ (iného typu než root), ktorý je vlastníkom tejto inštancie.

Inštanciu DB2 vytvorenú užívateľom s privilegiom root môže aktualizovať, alebo zrušiť len užívateľ s privilegiom root.

Príkazy inštancií DB2

V prípade inštalácií pod iným užívateľom než typu root nie sú dostupné nasledujúce príkazy inštancií DB2:

db2icrt

Počas inštalácie produktu DB2 pod iným užívateľom než typu root je automaticky vytvorená a nakonfigurovaná len jedna inštancia. V prípade inštalácie pod iným užívateľom než typu root nie je možné vytvoriť žiadne ďalšie inštancie. Ak je však nutné nakonfigurovať túto automaticky vytvorenú inštanciu, môžete použiť konfiguračný príkaz db2nrcfg inštalácie pod užívateľom iného typu než root.

db2iupdt

V prípade inštancií iných užívateľov než typu root nemôžete použiť príkaz db2iupdt. Namiesto neho môžete takúto inštanciu DB2 aktualizovať pomocou konfiguračného príkazu inštalácie pod užívateľom iného typu než root (db2nrcfg). Aktualizácia inštancie pod užívateľom iného typu než root však zvyčajne nie je potrebná, pretože je aktualizovaná automaticky pri aktualizácii vášho produktu DB2.

db2idrop

Inštanciu, ktorá je vytvorená automaticky pri inštalácii pod užívateľom iného typu než root, nie je možné zrušiť. Aby bolo možné zrušiť túto inštanciu DB2, musí byť odinštalovaný produkt DB2.

db2imigr

V prípade inštalácii pod užívateľom iného typu než root nie je podporovaná migrácia.

Obmedzenia pri migrácii

Inštalácie typu root nie je možné migrovať na inštalácie pod užívateľom iného typu než root.

Akcie po skončení inštalácie môže vykonávať len vlastník inštalácie DB2

Inštalácie typu root môžu existovať na tom istom počítači, ako inštalácie pod iným užívateľom než root. Nasledujúce akcie však môže vykonávať len užívateľ iného typu než root, ktorý pôvodne produkt DB2 nainštaloval:

- Použitie balíkov opráv
- Pridávanie funkcií
- Inštalácia prídavných produktov

Prispôsobovanie hodnôt ulimit

Príkaz ulimit v systémoch UNIX a Linux nastavuje alebo referuje o obmedzeniach zdrojov užívateľa, napríklad o obmedzeniach údajov alebo zásobníkov. V prípade inštalácií typu root databázový server dynamicky aktualizuje vyžadované nastavenia ulimit bez toho, aby menil trvalé nastavenia. V prípade inštalácií iného typu než root však môžu byť nastavenia ulimit skontrolované len počas inštalácie. Ak tieto nastavenia nie sú dostatočné, je zobrazená správa s varovaním. Na zmenu nastavení ulimit je vyžadované oprávnenie typu root.

Obmedzenia, ktoré je možné obísť spustením príkazu db2rfe

Niektoré z ďalších obmedzení inštalácii pod užívateľom iného typu než root je možné obísť spustením príkazu db2rfe. Pri inštaláciách pod iným užívateľom než typu root nie sú spočiatku dostupné nasledujúce funkcie:

- autentifikácia na základe operačného systému,
- funkcia Vysokej dostupnosti (HA),
- schopnosť rezervovať názvy služieb v súbore /etc/services,
- schopnosť zvýšiť obmedzenia užívateľských údajov (ulimits). Táto schopnosť sa týka len systémov AIX. Na ostatných platformách musia byť obmedzenia užívateľských údajov zvýšené manuálne.

Ak chcete tieto funkcie a schopnosti povoliť, spustíte inštalačný príkaz db2rfe (Enable root features for non-root). Spustenie príkazu db2rfe je voliteľné a príkaz musí byť spustený užívateľom s oprávnením typu root.

Typy autentifikácie v inštaláciách iného typu než root

Predvolenou autentifikáciou produktov DB2 je autentifikácia na základe operačného systému. Keďže inštalácie pod užívateľom iného typu než root nepodporujú autentifikáciu na základe operačného systému, ak sa po dokončení tohto typu inštalácie vášho produktu DB2 rozhodnete nespúšťať príkaz db2rfe, budete musieť typ autentifikácie nastaviť manuálne. To môžete urobiť úpravou nasledujúcich parametrov v konfiguračnom súbore správcu databázy (dbm cfg):

- clnt_pw_plugin (Konfiguračný parameter klientske ID užívateľa-heslo plug-in)
- group_plugin (Konfiguračný parameter skupina plug-in)
- srvcon_pw_plugin (Konfiguračný parameter ID užívateľa plug-in pre prichádzajúce pripojenia na serveri)

Inštalácia produktu DB2 ako užívateľ iného typu než root

Väčšinu produktov DB2 môžete nainštalovať aj ako užívateľ iného typu než root.

Skôr než budete ktorýkoľvek z produktov DB2 inštalovať ako užívateľ iného typu než root, mali by ste si uvedomiť rozdiely medzi týmito inštaláciami a inštaláciami typu root, ako aj obmedzenia týchto inštalácií. Podrobnosti nájdete v Súvisiacich odkazoch na konci tejto témy.

Nevyhnutné podmienky inštalácie produktu DB2 pod užívateľom iného typu než root:

- Musíte byť schopný pripojiť inštaláčnú DVD, alebo vám ho musí niekto pripojiť.
 - Musíte mať platné ID užívateľa, ktoré budete môcť použiť ako vlastníka inštancie DB2.
- Požiadavky a obmedzenia užívateľských ID sú nasledovné:
- musia byť členmi inej primárnej skupiny než guests, admins, users a local
 - môžu obsahovať malé písmená (a–z), čísla (0–9) a znak podčiarkovníka (_),
 - nesmú mať viac osem znakov,
 - nesmú začínať reťazcom IBM, SYS, SQL, ani číslom,
 - nesmú byť slovom rezervovaným v DB2 (USERS, ADMINS, GUESTS, PUBLIC alebo LOCAL), ani rezervovaným slovom SQL,
 - Pre ID inštancií DB2 ID, ID DAS alebo chránené ID nie je možné použiť užívateľské ID s privilégiami root.
 - nesmú obsahovať znaky s diakritikou,
 - Ak boli namiesto vytvorenia nových ID užívateľa zadané už existujúce ID užívateľa, uistite sa, či tieto ID:
 - nie sú uzamknuté,
 - nemajú heslá s ukončenou platnosťou.
- Nevyhnutné podmienky týkajúce sa hardvéru a softvéru vzhľadom na produkt, ktorý inštalujete, môžete použiť tak pri inštalácii pod užívateľom typu root, ako aj pod užívateľom iného typu než root.
 - V systéme AIX verzia 5.3 musí byť povolené AIO (Asynchronous I/O).
 - Váš domovský adresár musí byť platnou cestou DB2.

Inštaláčne cesty DB2 podliehajú nasledujúcim pravidlám:

- môžu obsahovať malé písmená (a–z), veľké písmená (A–Z) a znak podčiarkovníka (_),
- nesmú byť dlhšie než 128 znakov,
- nesmú obsahovať medzery,
- nesmú obsahovať iné než anglické znaky.

Inštalácia produktov DB2 pod užívateľom iného typu než root by mala byť pre tohto užívateľa transparentná. Inými slovami povedané, ak užívateľ potrebuje nainštalovať produkt DB2 bez oprávnení root, nemusí urobiť nič iné, len byť prihlásený ako užívateľ iného typu než root. Pri vykonaní inštalácie bez oprávnení root:

1. Prihláste sa ako užívateľ bez oprávnenia root.
2. Nainštalujte produkt DB2 pomocou ktorejkoľvek vám dostupnej metódy. Máte tieto možnosti:
 - sprievodca nastavením DB2 (inštalácia pomocou rozhrania GUI),
 - príkaz db2_install,
 - príkaz db2setup sú súborom odpovedí (tichá inštalácia).

Poznámka: Keďže užívatelia bez oprávnení root nemôžu určiť, v ktorom adresári budú produkty DB2 nainštalované, bude vo vašom súbore odpovedí ignorované každé kľúčové slovo FILE.

Podrobnosti nájdete v Súvisiacich odkazoch na konci tejto témy.

3. Aby ste mohli použiť inštanciu DB2 vytvorenú počas inštalácie užívateľom bez oprávnení root, musíte po dokončení inštalácie produktu DB2 otvoriť novú reláciu pripojenia.

Prípadne môžete použiť tú istú reláciu pripojenia, ak do prostredia inštancie DB2 vložíte \$HOME/sqllib/db2profile (v prípade užívateľov v prostredí Bourne shell a Korn shell) alebo \$HOME/sqllib/db2chsrc (v prípade užívateľov v prostredí C shell), pričom \$HOME je domovský adresár užívateľa bez oprávnení root.

Po dokončení inštalácie produktu DB2 by ste si mali overiť, limity prostriedkov užívateľských procesov vo vašom operačnom systéme (ulimits). Ak nie sú splnené minimálne hodnoty ulimit, môže mechanizmus DB2 zaznamenať neočakávané chyby z dôvodu nedostatku operačných prostriedkov. Tieto chyby môžu spôsobiť výpadok DB2 .

Povolenie funkcií závislých na oprávnení root po inštalácii pod iným užívateľom než root pomocou príkazu db2rfe

Existuje niekoľko funkcií a schopností, ktoré po inštalácii pod iným užívateľom iného typu než root nie sú dostupné a ktoré môžete povoliť spustením príkazu db2rfe.

Na vykonanie tejto úlohy je nevyhnutné oprávnenie root.

Postup pri povolení funkcií a schopností, ktoré nie sú dostupné po inštalácii pod užívateľom iného typu než root:

1. Nájdiť vzorové konfiguračné súbory. Poskytované sú dva vzorové konfiguračné súbory:

- \$HOME/sqllib/instance/db2rfe.cfg je predkonfigurovaný na základe predvolených hodnôt inštancie DB2 iného typu než root.
- \$HOME/sqllib/cfg/db2rfe.cfg.sample nie je nakonfigurovaný.

pričom \$HOME je domovský adresár užívateľa iného typu než root.

2. Skopírujte jeden zo vzorových konfiguračných súborov do iného umiestnenia, aby pôvodný súbor ostal nezmenený.

3. Ak je to potrebné, upravte skopírovaný konfiguračný súbor. Tento konfiguračný súbor bude vstupom pre príkaz db2rfe. Príkladom konfiguračného súboru je:

```
INSTANCENAME=db2inst2
SET_ULIMIT=NO
ENABLE_HA=NO
ENABLE_OS_AUTHENTICATION=NO
RESERVE_REMOTE_CONNECTION=NO
**SVCENAME=db2c_db2inst2
**SVCEPORT=48000
RESERVE_TEXT_SEARCH_CONNECTION=NO
**SVCENAME_TEXT_SEARCH=db2j_db2inst2
**SVCEPORT_TEXT_SEARCH=55000
```

Poznámka:

- Hodnota parametra **INSTANCENAME** bude automaticky vpísaná inštalačným programom DB2.
- Parameter **SET_ULIMIT** je dostupný len v systéme AIX. Na ostatných operačných systémoch musí hodnoty ulimit manuálne nastaviť užívateľ s oprávnením root.
- Predvolená hodnota ostatných kľúčových slov je NO.
- Parametre potomkov (ako napríklad **SVCENAME**) sú štandardne označené ako poznámky. Poznámky sú vyznačené znakmi **.
- Ak nastavíte na hodnotu YES niektorý parameter, ktorý má aj parametre potomkov, odporúčame vám zrušiť označenie parametrov potomkov ako poznámky a doplniť k nim patričné hodnoty. Všetky poskytnuté hodnoty sú len príklady. Uistite sa, či sú porty, ktorých hodnoty zadáte, voľné.

Nižšie je uvedený príklad, v ktorom uvidíte, ako upraviť konfiguračný súbor, ktorým povolíte nasledujúce funkcie a schopnosti:

- Dostupnosť
- Autentifikácia na základe operačného systému
- Textové vyhľadávanie DB2 s názvom služby **db2j_db2inst2** a hodnotou portu **55000**

Ak chcete povoliť tieto funkcie a schopnosti, upravte konfiguračný súbor nasledujúcim spôsobom:

```
INSTANCENAME=db2inst2
SET_ULIMIT=NO
ENABLE_HA=YES
ENABLE_OS_AUTHENTICATION=YES
RESERVE_REMOTE_CONNECTION=NO
**SVCENAME=db2c_db2inst2
**SVCEPORT=48000
RESERVE_TEXT_SEARCH_CONNECTION=YES
SVCENAME_TEXT_SEARCH=db2j_db2inst2
SVCEPORT_TEXT_SEARCH=55000
```

4. Prihláste sa ako užívateľ s oprávnením root.
5. Prejdite do adresára \$HOME/sql/lib/instance, pričom \$HOME predstavuje domovský adresár užívateľa iného typu než root.
6. Spustite príkaz db2rfe s použitím nasledujúcej syntaxe:
`db2rfe -f config_file`

kde *config_file* je konfiguračný súbor vytvorený v kroku 3 na strane 34.

Ak chcete, aby v inštalácii pod užívateľom bez oprávnení root ostali aj po použití balíkov opráv povolené funkcie závislé na oprávnení typu root, musíte po použití balíkov opráv znova spustiť príkaz db2rfe.

Použitie balíkov opráv v inštalácii pod užívateľom bez oprávnení root

Až na malé výnimky je úloha použitia balíkov opráv v inštalácii pod užívateľom bez oprávnení root v zásade rovnaká, ako pri použití balíkov opráv v inštalácii typu root.

Pred použitím balíkov opráv v inštalácii pod užívateľom bez oprávnení root sa musíte prihlásiť pod ID užívateľa, ktorým bola inštalácia vykonaná.

Ak ste vo vašej inštalácii pod užívateľom bez oprávnení root povolili príkazom db2rfe funkcie závislé na oprávnení root, mali by ste nájsť umiestnenie konfiguračného súboru, ktorý ste pri spustení príkazu db2rfe použili. Tento konfiguračný súbor budete potrebovať, aby ste po použití balíka opráv mohli znova povoliť funkcie závislé na oprávnení root.

Použitie balíka opráv v inštalácii pod užívateľom bez oprávnení root:

1. použite váš balík opráv podľa postupu uvedeného v téme Použitie balíkov opráv.

Poznámka: Pri týchto inštaláciách je neplatná voľba `-b` príkazu `installFixPack`.

2. Voliteľné: Spustite príkaz db2rfe. Ak máte vo vašej inštalácii pod užívateľom bez oprávnení root povolené funkcie závislé na oprávnení root a ak chcete tieto funkcie znova povoliť, musíte znova spustiť príkaz db2rfe. Spustenie tohto príkazu vyžaduje oprávnenie root.

Poznámka: Ak ste pri prvom povolení funkcií závislých na oprávnení root upravovali súbor `$HOME/sql/lib/instance/db2rfe.cfg`, môžete ho pri spustení príkazu db2rfe znova použiť, pretože pri použití balíka opráv tento konfiguračný súbor nebude prepísaný. Mali by ste však skontrolovať aj súbor `$HOME/sql/lib/cfg/db2rfe.cfg.sample`. Ak balík opráv

vložil do vašej inštalácie pod užívateľom bez oprávnení root nové funkcie závislé na oprávnení root, budú tieto nové funkcie zobrazené v súbore \$HOME/sqllib/cfg/db2rfe.cfg.sample.

Odstránenie produktov DB2, nainštalovaných bez oprávnení root, pomocou príkazu db2_deinstall (Linux a UNIX)

V tejto úlohe sú popísané kroky, ktoré je potrebné vykonať, ak chcete pomocou príkazu db2_deinstall odstrániť produkty DB2 nainštalované užívateľmi bez oprávnení root.

Pred spustením príkazu db2_deinstall musíte zastaviť inštanciu bez oprávnení root.

Poznámka:

- Táto úloha sa vzťahuje na produkty DB2, ktoré boli nainštalované užívateľom bez oprávnenia typu root. Pre odinštaláciu produktov DB2, ktoré boli nainštalované s oprávnením root, existuje osobitná úloha.
- Tak ako užívatelia s oprávnením root, aj užívatelia bez oprávnenia root môžu pri odinštalácii produktov DB2 použiť príkaz db2_deinstall. Príkaz db2_deinstall má pri inštaláciách bez oprávnenia root rovnaké voľby, ako pri inštaláciách typu root, a okrem toho navyše aj voľbu: **-f sqllib**.
- Je dôležité, aby ste si uvedomili, že pri spustení príkazu db2_deinstall užívateľom bez oprávnenia root odinštaluje produkt DB2 a zruší inštanciu bez oprávnenia root. Toto je rozdiel oproti inštalácii typu root, pri ktorej spustenie príkazu db2_deinstall len odinštaluje programové súbory DB2.
- Produkty DB2 nie je možné odstrániť pomocou natívneho pomocného programu operačného systému, akým je napríklad rpm alebo nástroj SMIT.

Pri odinštalovaní produktu DB2, ktorý bol nainštalovaný užívateľom bez oprávnenia root:

1. Prihláste sa pod ID užívateľa, pomocou ktorého bol produkt DB2 nainštalovaný.
2. Prejdite do adresára \$HOME/sqllib/install, pričom \$HOME je domovský adresár.
3. Spustite príkaz db2_deinstall.

Poznámka:

- Ak príkaz db2_deinstall spustíte s voľbou **-a**, budú odstránené programové súbory DB2, ale všetky konfiguračné súbory ostanú v záložnom adresári nazvanom sqllib_bk.
- Ak príkaz db2_deinstall spustíte s voľbou **-a -f sqllib**, bude z domovského adresára odstránený celý podadresár sqllib. Ak máte v podadresári sqllib súbory, ktoré chcete uchovať, nezabudnite ich pred spustením príkazu db2_deinstall **-a -f sqllib** skopírovať inam.
- Rovnako ako pri inštaláciách typu root, spustenie príkazu db2_deinstall s voľbou **-F** užívateľovi bez oprávnení root umožní aj pri inštalácii bez oprávnenia root odstrániť konkrétne funkcie DB2. Pri inštaláciách bez oprávnenia root však môžete konkrétne funkcie DB2 odstrániť aj spustením príkazu db2nrupdt.

Časť 4. Príprava na komunikáciu DB2 Connect

Kapitola 6. Príprava DB2 for i5/OS a DB2 UDB for iSeries na pripojenia z produktu DB2 Connect

Produkt DB2 Connect umožňuje aplikáciám na vzdialených systémoch prístup k údajom na vašich systémoch DB2 for i5/OS a DB2 Universal Database (UDB) for iSeries.

Ak chcete nastaviť pripojenie, musíte mať k dispozícii tieto informácie:

1. Názov lokálnej siete. Zobrazí sa po zadaní príkazu DSPNETA.
2. Adresu lokálneho adaptéra. Tieto informácie môžete získať zadaním príkazu WRKLIND jedným z nasledujúcich spôsobov:

WRKLIND (*elan)

Zobrazí zoznam ethernetových adaptérov

WRKLIND (*trlan)

Zobrazí zoznam adaptérov token ring

WRKLIND (*all)

Zobrazí zoznam všetkých adaptérov

3. Názov hostiteľa. Zobrazí sa po zadaní príkazu DSPNETA.
4. Port TCP/IP alebo servisný názov. Predvolený je X'07'6DB (X'07F6C4C2'). DB2 for i5/OS a DB2 Universal Database (UDB) for iSeries vždy používajú predvolenú možnosť. Ak nemôžete zadať hexadecimálne číslo, použijete alias QCNTEDDM.
5. Názov relačnej databázy. Zobrazí sa po zadaní príkazu DSPRDBDIRE. Výsledkom je zoznam. Riadok, ktorý v stĺpci Remote Location obsahuje položku *LOCAL, určuje názov RDBNAME, ktorý treba definovať na klientovi. Ak v zozname nie je položka *LOCAL, môžete ju pridať alebo použiť názov systému, ktorý ste na serveri zistili pomocou príkazu DSPNETA.

Príklad:

```

Display Relational Database Directory Entries

Position to . . . . .

Type options, press Enter.
  5=Display details  6=Print details

Relational          Remote
Option             Database          Location Text

-
- DLHX              RCHAS2FA
- JORMT2FA          JORMT2FA
- JORMT4FD          JORMT4FD
- JOSNAR7B          RCHASR7B
- RCHASR7B          *LOCAL
- RCHASR7C          RCHASR7C
- R7BDH3SNA         RCH2PDH3
- RCHASDH3          RCHASDH3

```

Keď ste získali tieto parametre z vášho servera System i, zadajte vaše hodnoty do nasledujúceho pracovného listu:

Tabuľka 3. Konfiguračné parametre od System i

Položka	Parameter	Príklad	Hodnota
A-1	Názov lokálnej siete	SPIFNET	
A-2	Adresa lokálneho adaptéra	400009451902	
A-4	Názov hostiteľa	SYD2101A	
A-5	Port TCP/IP alebo servisný názov	X'07F6C4C2' (predvolený)	
A-6	Názov relačnej databázy	NEW_YORK3	

Bližšie informácie nájdete v časti “Aspekty DRDA” témy *DB2 Server for VSE & VM SQL Reference* (SC09-2989).

Kapitola 7. Príprava databázy DB2 Universal Database for OS/390 and z/OS pre pripojenia prostredníctvom nástroja DB2 Connect

Táto téma poskytuje inštrukcie na vytvorenie sieťového TCP/IP spojenia medzi DB2 Connect a DB2 Universal Database for z/OS and OS/390.

Ak očakávate, že DB2 for OS/390 alebo z/OS sa zúčastní na transakcii aktualizácie viacerých lokalít (dvojfázové potvrdenie), pozrite tému, ktorá prejednáva povolenie aktualizácie viacerých lokalít pomocou ovládacieho panela v súvisiacich odkazoch.

Ak chcete pripraviť DB2 Universal Database for z/OS and OS/390 na prijímanie požiadaviek na pripojenie z DB2 Connect, musíte najprv nakonfigurovať príslušný protokol:

- Konfigurácia protokolu TCP/IP pre DB2 Universal Database for OS/390 a z/OS
- Konfigurácia DB2 Universal Database pre OS/390 a z/OS

Hostiteľské databázy

Pojem *databáza* sa v tomto dokumente používa na opis riadiaceho systému relačných databáz (RDBMS). Ostatné systémy, s ktorými DB2 Connect komunikuje môžu na popísanie trochu iného konceptu použiť databázu pojmov. Databáza pojmov v produkte DB2 Connect sa tiež môže týkať nasledujúceho:

OS/390 alebo z/OS

DB2 Universal Database (UDB) for OS/390 a z/OS verzia 7 alebo DB2 UDB for z/OS verzia 8. Podsystem DB2 Universal Database for z/OS and OS/390 identifikovaný svojím LOCATION NAME. LOCATION NAME sa dá určiť prihlásením do TSO a zadaním nasledujúceho dotazu SQL pomocou jedného z dostupných nástrojov pre dotazy:

```
select current server from sysibm.sysdummy1
```

LOCATION NAME je tiež definované v BSDS (Boot Strap Data Set) ako aj správa DSNL004I (LOCATION=umiestnenie), ktorá sa zapíše pri spustení DDF (Distributed Data Facility). LOCATION NAME podporuje až 8 názvov umiestnenia aliasov, čo aplikáciám dáva schopnosť používať rôzne názvy dbalias pre prístup na server z/OS verzie 8. Príkaz z/OS -display ddf použite na získanie názvu umiestnenia servera DB2, názvu domény, IP adresy a portu.

VSE DB2 for VSE, ktorý je spustený v databázovom oddieli a identifikovaný podľa svojho DBNAME

VM Produkt DB2 for VM spustený na virtuálnom stroji CMS, identifikovaný svojím DBNAME

OS/400

DB2 for i5/OS, integrovaná súčasť operačného systému OS/400. Na serveri System i môže existovať len jedna databáza, pokiaľ nie je systém nakonfigurovaný na používanie nezávislých pomocných pamäťových oblastí.

Konfigurácia protokolu TCP/IP pre databázu DB2 Universal Database for OS/390 and z/OS

Táto téma popisuje spôsob konfigurácie komunikácie TCP/IP medzi vašou pracovnou stanicou DB2 Connect a produktom DB2 Universal Database (UDB) for OS/390 a z/OS verzie 7 alebo novším. Predpokladá sa, že systém spĺňa tieto podmienky:

- Pripájate sa k jednej hostiteľskej databáze prostredníctvom protokolu TCP/IP. Pre viaceré pripojenia k hostiteľom bude platiť to isté, hoci sa *číslo portu* a *číslo služby* môžu v rôznych prípadoch líšiť.
 - Cieľová databáza sa nachádza v databáze DB2 UDB for OS/390 a z/OS, Verzia 7 alebo novšej.
 - Všetky požadované programy sú nainštalované.
 - Klienti databázy DB2 sú správne nastavení.
1. Ak chcete začať používať nástroj DB2 Connect v pripojení prostredníctvom protokolu TCP/IP, musíte najprv získať podrobné informácie o hostiteľskom databázovom serveri a serveri DB2 Connect. Pre každý hostiteľský server, ku ktorému sa pripájate prostredníctvom protokolu TCP/IP musíte vyhľadať tieto informácie:

- Umiestnenie súborov služieb a hostiteľov protokolu TCP/IP na pracovnej stanici s názvom DB2 Connect:

Na systémoch UNIX a Linux

/etc/

Na systémoch Windows XP a Windows Server 2003

Zvyčajne %SystemRoot%\system32\drivers\etc\, kde %SystemRoot% reprezentuje cestu inštalácie systému Windows.

Ak nechcete upravovať tento súbor vo viacerých systémoch, informácie o hostiteľoch môžete pridať do *názvového serveru domény*.

- Umiestnenie ekvivalentných súborov v cieľovom hostiteľovi databázy DB2 Universal Database for z/OS and OS/390.
- *Číslo portu* protokolu TCP/IP, definované pre databázu DB2 Universal Database for z/OS and OS/390.

Poznámka: Ďalšie informácie o *názve služby* sa medzi pracovnou stanicou DB2 Connect a DB2 Universal Database for z/OS and OS/390 nevymieňajú.

Port číslo 446 bol z pracovnej stanice DB2 Connect zaregistrovaný ako predvolený pre komunikáciu.

- Adresy a názvy hostiteľov protokolu TCP/IP pre hostiteľa a pracovnú stanicu s nástrojmi DB2 Connect.
 - LOCATION NAME databázového servera DB2 for OS/390.
 - ID užívateľa heslo, ktoré sa majú použiť pri vydávaní požiadaviek CONNECT na databázu na hostiteľovi alebo serveri System i.
2. Pri získavaní týchto informácií vám pomôže váš lokálny administrátor siete a administrátor databázy DB2 for OS/390 a z/OS. Nasledujúce tabuľky slúžia ako pracovný list na plánovanie *všetkých* TCP/IP pripojení medzi DB2 Connect a serverom hostiteľskej databázy.

Tabuľka 4. Užívateľské informácie

Ref.	Popis	Vzorová hodnota	Vaša hodnota
TCP-1	Meno užívateľa	A.D.B. vzor	
TCP-2	Kontaktné údaje	(123)-456-7890	

Tabuľka 4. Užívateľské informácie (pokračovanie)

Ref.	Popis	Vzorová hodnota	Vaša hodnota
TCP-5	ID užívateľa	ADBUSER	
TCP-6	Typ databázy	db2390	
TCP-7	Typ pripojenia (musí byť TCPIP).	TCPIP	TCPIP

Tabuľka 5. Sieťové elementy na hostiteľovi

Ref.	Popis	Vzorová hodnota	Vaša hodnota
TCP-8	Názov hostiteľa	MVSHOST	
TCP-9	IP adresa hostiteľa	9.21.152.100	
TCP-10	Názov služby	db2inst1c	
TCP-11	Číslo portu	446	446
TCP-12	LOCATION NAME	NEW_YORK3	
TCP-13	ID užívateľa		
TCP-14	Heslo		

Poznámka:

- a. Ak chcete zistiť IP adresu TCP-9 hostiteľa, v hostiteľovi zadajte príkaz:
TSO NETSTAT HOME
- b. Ak chcete získať číslo portu TCP-11, nájdite DSNL004I v hlavnom adresnom priestore alebo v systémovom protokole DB2.

Tabuľka 6. Sieťové elementy na pracovnej stanici DB2 Connect

Ref.	Popis	Vzorová hodnota	Vaša hodnota
TCP-18	Názov hostiteľa	mcook02	
TCP-19	IP adresa	9.21.27.179	
TCP-20	Názov služby	db2inst1c	
TCP-21	Číslo portu	446	446

Tabuľka 7. Adresárové položky DB2 na pracovnej stanici DB2 Connect

Ref.	Popis	Vzorová hodnota	Vaša hodnota
TCP-30	Názov uzla	MVSIPNOD	
TCP-31	Názov databázy	nyc3	
TCP-32	Alias databázy	mvsipdb1	
TCP-33	Názov databázy DCS	nyc3	

3. Dokončíte kopírovanie príkladu pracovného listu pre každého hostiteľa TCP/IP:
 - a. Zadajte hodnoty, ktoré sa použijú pre názov hostiteľa a adresu IP hostiteľa DB2 Universal Database for z/OS and OS/390 (TCP-8 a TCP-9).
 - b. Zadajte hodnoty, ktoré sa použijú pre názov hostiteľa a adresu IP pracovnej stanice DB2 Connect (TCP-18 a TCP-19).
 - c. Určite názov služby alebo číslo portu, ktoré sa použije pre pripojenie (TCP-10, TCP-20, TCP-11 alebo TCP-21).

- d. Určíte LOCATION NAME databázového servera DB2 for OS/390 a z/OS, ku ktorému sa chcete pripojiť.
 - e. Zadáte ID užívateľa a heslo, ktoré sa použijú pri pripájaní k hostiteľskej databáze.
4. Na vašom serveri zSeries:
- a. Skontrolujte adresu hostiteľa alebo názov hostiteľa.
 - b. Skontrolujte číslo portu alebo názov služby.
 - c. Podľa potreby aktualizujte súbor služieb a zadajte doň správne číslo portu a názov služby.
 - d. Podľa potreby aktualizujte súbor hosts (alebo názvový server domén, ktorý používa systém DB2 Universal Database for z/OS and OS/390) a zadajte doň názov hostiteľa a IP adresu pracovnej stanice s nástrojom DB2 Connect.
 - e. Pred pokusom o test pripojenia skontrolujte, či sú nové definície aktívne. Podľa potreby sa obráťte na správcu hostiteľskej siete alebo na osobu, zodpovednú za zmeny nastavení.
 - f. Požiadajte o správcu databázy DB2 Universal Database for z/OS and OS/390 o kontrolu platnosti ID užívateľa, hesla a *LOCATION NAME* databázy.
 - g. Pomocou príkazu ping skontrolujte dostupnosť servera DB2 Connect. Ak takúto možnosť podporuje protokol TCP/IP v hostiteľskom systéme, zadajte i správne číslo portu. Napríklad:


```
ping názov_vzdialeného_hostiteľa -p číslo_portu
```

Poznámka: DB2 Connect nepodporuje spustenie príkazu PING na hostiteľa z verzie 7 cez bránu verzie 9.

Podpora servera zSeries alebo OS/390 je dostupná na webovej stránke <http://www.ibm.com/servers/eserver/support/zseries/>

Konfigurácia databázy DB2 Universal Database for OS/390 and z/OS

Aby ste mohli nástroj DB2 Connect používať, musí správca databázy DB2 Universal Database for z/OS and OS/390 nakonfigurovať databázu DB2 Universal Database for z/OS and OS/390 tak, aby povolila pripojenia z pracovných staníc s nástrojom DB2 Connect. V tejto časti nájdete opis *minimálnej* aktualizácie, potrebnej pre povolenie pripojenia klientov nástroja DB2 Connect k databázovému serveru DB2 Universal Database for z/OS and OS/390. Podrobnejšie príklady nájdete v dokumentácii inštalácie DB2 pre z/OS:

- Dokumentácia verzie 7 je dostupná na adrese <http://www.ibm.com/software/data/db2/zos/v7books.html>
- Dokumentácia verzie 8 je dostupná na adrese <http://www.ibm.com/software/data/db2/zos/v8books.html>

Odporúčaná úroveň údržby

Na produkt DB2 UDB pre OS/390 a z/OS verzia 7 použite opravné balíčky APAR PQ50016, PQ50017 a PK05198.

Výsledky najnovších konsolidovaných servisných testov si pozrite na adrese <http://www.ibm.com/servers/eserver/zseries/zos/servicetst/>.

Kapitola 8. Príprava databázy DB2 for VSE & VM pre pripojenia prostredníctvom nástroja DB2 Connect

Informácie o nastavení DB2 Server for VSE & VM ako aplikačného servera nájdete v časti “Aspekty DRDA” témy *DB2 Server for VSE & VM SQL Reference* (SC09-2989).

Kapitola 9. Konfigurovanie pripojení k sálovému počítaču a k stredným serverom

Po nainštalovaní DB2 Connect a nakonfigurovaní databázového servera na akceptovanie komunikácie budete musieť vytvoriť presne vyladené pripojenie medzi dvoma systémami. Pripojenia k vzdialeným systémom sa vytvárajú pomocou asistenta konfigurácie (CA) alebo procesora príkazového riadka (CLP).

Konfigurovanie pripojenia na hostiteľa alebo databázové servery System i pomocou CA (Linux a Windows)

Táto úloha popisuje spôsob pripojenia k hostiteľovi vzdialenej databázy alebo databázovému serveru System i z pracovnej stanice DB2 Connect pomocou asistenta konfigurácie (CA). CA je nástroj DB2 GUI, ktorý sa môže používať na konfiguráciu databázových pripojení a ostatných databázových nastavení.

Poznámka: V predchádzajúcich vydaniach boli podporované administračné nástroje DB2, ako napríklad CA, na všetkých platformách. Vo verzii 9 sú administračné nástroje DB2 podporované iba v systémoch Windows x86, Windows x64 (AMD64/EM64T), Linux na x86, a Linux na AMD64/EM64T. Pre všetky platformy môžete vytvoriť procesor príkazového riadku (CLP) DB2 na konfigurovanie pripojenia k hostiteľovi alebo databázovému serveru System i.

Vašou pracovnou stanicou DB2 Connect môže byť:

IBM data server client

IBM data server client sa dokáže nepriamo pripojiť k hostiteľovi alebo databázam System i cez produkt servera DB2 Connect.

DB2 Connect Personal Edition

K hostiteľovi alebo databázam System i sa môžete pripojiť priamo pomocou produktu DB2 Connect Personal Edition. Taktiež sa môžete pripojiť cez server DB2 Connect.

Nevyhnutné požiadavky

- Na pracovnej stanici DB2 Connect musíte mať nainštalovaný nástroj Configuration Assistant. Asistent konfigurácie je k dispozícii ako súčasť produktu IBM data server client.
- Vzdialený server sa musí nakonfigurovať tak, aby akceptoval prichádzajúce požiadavky klienta. Inštaláčny program servera štandardne na serveri zisťuje a konfiguruje väčšinu protokolov pre prichádzajúce pripojenia klientov.

Na konfiguráciu pripojenia k databáze pomocou CA môžete použiť nasledujúce metódy (pozrite si príbuzné úlohy na konci tejto témy):

- Pripojenie k databáze pomocou klientskeho profilu
- Manuálne pripojenie k databáze pomocou nástroja Configuration Assistant

Konfigurovanie pripojenia na hostiteľa a databázové servery System i pomocou CLP

Pripojenie TCP/IP medzi serverom DB2 Connect a hostiteľom alebo databázou System i môžete nakonfigurovať manuálne pomocou procesora príkazového riadku (CLP) DB2.

Nevyhnutné požiadavky

Predtým, ako manuálne nakonfigurujete pripojenie TCP/IP medzi nástrojom DB2 Connect a hostiteľom alebo databázovým serverom System i, skontrolujte, či:

- TCP/IP funguje na serveri DB2 Connect a hostiteľovi alebo systéme System i.
- Určíte tieto hodnoty parametrov:
 - Názov hostiteľa (*hostname*) alebo IP adresa (*ip_address*)
 - Názov služby pripojenia (*svcename*) alebo Číslo portu/Protokol (*port_number/tcp*)
 - Názov cieľovej databázy (*target_dbname*)
 - Názov lokálnej databázy (*local_dcsname*)
 - Názov uzla (*node_name*)

Ako manuálne nakonfigurovať komunikáciu TCP/IP medzi vašim serverom DB2 Connect a hostiteľom alebo databázou System i:

1. Konfigurácia protokolu TCP/IP na serveri DB2 Connect.
2. Pozrite si tému “Príkaz CATALOG TCPIP/TCPIP4/TCPIP6 NODE” v *Command Reference*.
3. Pozrite si tému “Príkaz CATALOG DCS DATABASE” v *Command Reference*.
4. Pozrite si tému “Príkaz CATALOG DATABASE” v *Command Reference*.
5. Vytváranie väzieb pomocných programov a aplikácií k hostiteľovi alebo databázovému serveru System i.
6. Pozrite si tému “Príkaz CONNECT (Type 1)” v *SQL Reference, Volume 2* na test pripojenia k hostiteľovi alebo systému System i.

Poznámka: Vzhľadom na charakteristiky protokolu TCP/IP nemusí byť protokol TCP/IP ihneď upozornený na zlyhanie partnera na inom hostiteľovi alebo systéme System i. Následkom toho sa niekedy môže zdať, že klientska aplikácia prístupujúca na vzdialený server DB2 pomocou protokolu TCP/IP alebo zodpovedajúci agent na serveri, zamrzli. Voľba soketu TCP/IP SO_KEEPLIVE sa používa na detekovanie, či nastalo zlyhanie a či bolo pripojenie TCP/IP prerušené.

Časť 5. Odkazy

Kapitola 10. Konfigurácia prístupu k hostiteľovi a databázam System i

Po nainštalovaní DB2 Connect a nakonfigurovaní databázového servera na akceptovanie komunikácie budete musieť vytvoriť presne vyladené pripojenie medzi dvoma systémami. Táto časť popisuje využitie aplikácie Configuration Assistant (CA) resp. DB2 command line processor (CLP) na vyhľadanie, pripojenie a vytvorenie väzby na databázový server.

Konfigurácia databázového pripojenia prehľadáním siete pomocou Configuration Assistant

Configuration Assistant môžete použiť aj na hľadanie databáz v sieti.

Pred nakonfigurovaním databázového pripojenia prehľadáním siete:

- overte, či máte platné ID užívateľa DB2.
- Ak konfigurujete pripojenie zo systému s nainštalovaným produktom DB2 Server alebo DB2 Connect, uistite sa, či máte pre túto inštanciu ID užívateľa s oprávnením SYSADM alebo SYSCTRL.

Funkcia vyhľadávacej metódy nemusí byť schopná zistiť vzdialený systém v týchto prípadoch:

- DB2 Administration Server (DAS) nebeží na vzdialenom systéme.
- Skončí vyhradený čas vyhľadávania. Štandardne prehľadávanie skúma sieť 1 sekundu; nemusí to stačiť na zistenie vzdialeného systému. Na stanovenie dlhšieho časového úseku môžete nastaviť premennú registra DB2DISCOVERYTIME.
- Sieť, na ktorej beží vyhľadávanie, je nakonfigurovaná tak, že vyhľadávanie nedosiahne požadovaný vzdialený systém.

Nasledujúce body sa použijú na prípady, keď si želáte explicitnú konfiguráciu adresy IPv6 v sieti podporujúcej IPv6:

- Systém musí byť uvedený v zozname **Known Systems**.
- Iba Configuration Assistant Advanced View podporuje explicitnú konfiguráciu pripojenia IPv6.

Ak chcete nakonfigurovať databázové pripojenie prehľadáním siete:

1. Prihláste sa do systému pomocou platného ID užívateľa DB2.
2. Spustíte Configuration Assistant. Configuration Assistant je možné spustiť z ponuky Start na platforme Windows alebo pomocou príkazu db2ca na platformách Windows a UNIX.
3. V ponukovej lište Configuration Assistant, pod **Selected**, zvolíte **Add Database Using Wizard**. Otvorí sa sprievodca **pridaním databázy**.
4. Vyberte prepínač **Search the network** a kliknite na **Next**.
5. Dvakrát kliknite na zložku pri **Known Systems**, aby sa zobrazili všetky systémy, ktoré sú známe vášmu klientovi, prípadne dvakrát kliknite na zložku vedľa **Other Systems**, aby sa zobrazili všetky systémy v sieti. Ak nie sú uvedené žiadne systémy, môžete kliknúť na **Add System** a systém špecifikovať. Po pridaní sa systém objaví v zozname **Known Systems**.
6. Postupne rozbaľujte položky pre systém, o ktorý máte záujem, až kým nevidíte databázu, ktorú chcete pridať. Vyberte databázu. Kliknite na **Next**.
7. Do poľa **Database alias** napíšte názov lokálneho aliasu databázy a do poľa **Comment** voliteľne napíšte komentár, opisujúci túto databázu.

8. Ak plánujete používať ODBC, registrujte túto databázu ako zdroj údajov ODBC. Ak chcete vykonať túto operáciu, musí byť nainštalovaný ODBC.
9. Kliknite na tlačidlo **Finish**. Databázu, ktorú ste pridali, môžete teraz začať používať. Kliknutím na tlačidlo **Close** sa ukončí Configuration Assistant.

Manuálna konfigurácia databázového pripojenia pomocou nástroja Configuration Assistant

Ak máte informácie o databáze, ku ktorej sa chcete pripojiť a o serveri, na ktorom sa nachádza, môžete manuálne zadať všetky informácie konfigurácie. Táto metóda je analogická so zadávaním príkazov pomocou príkazového riadku, ale parametre sa uvádzajú graficky.

Predtým, ako manuálne nakonfigurujete pripojenie k databáze pomocou nástroja Configuration Assistant:

- Overte, či máte platné ID užívateľa DB2 pre databázu, ku ktorej sa chcete pripojiť.
- Ak konfigurujete pripojenie zo systému s nainštalovaným produktom DB2 server alebo DB2 Connect, uistite sa, že máte pre inštanciu správcu databázy ID užívateľa s oprávnením SYSADM alebo SYSCTRL.

Ak chcete manuálne nakonfigurovať pripojenie k databáze pomocou Configuration Assistant:

1. Prihláste sa do systému pomocou platného ID užívateľa DB2.
2. Spustíte Configuration Assistant. Configuration Assistant je možné spustiť z ponuky Start v systéme Windows alebo pomocou príkazu db2ca.
3. V ponukovej lište Configuration Assistant, pod **Selected**, zvolíte **Add Database Using Wizard**.
4. Vyberte prepínač **>Manually configure a connection to a database** a kliknite na **Next**.
5. Ak používate Lightweight Directory Access Protocol (LDAP), vyberte prepínač, ktorý zodpovedá umiestneniu, v ktorom chcete adresáre DB2 udržiavať. Kliknite na **Next**.
6. Vyberte prepínač korešpondujúci protokolu, ktorý chcete použiť zo zoznamu **Protocol**. (Upozornenie: Aj keď môžu byť zobrazené voľby APPC, APPN alebo NetBIOS, tieto protokoly už nie sú ďalej podporované.) Ak je na vašom systéme nainštalovaný produkt DB2 Connect a zvolíte TCP/IP, môžete zvoliť možnosť **The database physically resides on a host or OS/400 system**. Ak toto začiarokavacie políčko označíte, budete mať možnosť výberu typu pripojenia k hostiteľovi alebo databáze OS/400, ktoré chcete vytvoriť:
 - Ak chcete vytvoriť pripojenie cez bránu DB2 Connect, vyberte prepínač **Connect to the server via the gateway**.
 - Ak chcete vytvoriť priame pripojenie, vyberte prepínač **Connect directly to the server**.
7. Zadajte požadované parametre komunikačného protokolu a kliknite na **Next**.
8. Do poľa **Database name** napíšte názov aliasu vzdialenej databázy, ktorú chcete pridať a do poľa **Database alias** napíšte názov lokálneho aliasu databázy. Ak pridávate hostiteľa alebo databázu OS/400, zadajte názov umiestnenia pre databázu OS/390 alebo z/OS, názov RDB pre databázu OS/400 alebo DBNAME pre databázu VM alebo VSE do poľa **Database name**. Voliteľne môžete pridať komentár opisujúci túto databázu do poľa **Comment**.
Kliknite na **Next**.
9. Ak plánujete používať ODBC, registrujte túto databázu ako zdroj údajov ODBC. Pred vykonaním tejto operácie sa uistite, že je nainštalovaný ODBC. Kliknite na **Next**.

10. V okne **Specify the node options** vyberte operačný systém a napíšte názov vzdialenej inštancie databázového systému, ku ktorému sa chcete pripojiť.
11. Zabezpečte, aby v okne **Specify the system options** bol správne zadaný názov systému, názov hostiteľa a operačný systém. Informácie z tohto panelu sa používajú na konfiguráciu administratívneho uzla. Voliteľne môžete zadať komentár. Kliknite na **Next**.
12. V okne **Specify the security options** uveďte voľbu bezpečnosti, ktorá sa použije v prípade autentifikácie.
13. Kliknite na tlačidlo **Finish**. Túto databázu môžete teraz začať používať. Výberom akcie **Exit** z ponuky sa ukončí Configuration Assistant.

Testovanie pripojenia k databáze pomocou Configuration Assistant

Po nakonfigurovaní by ste mali otestovať vaše pripojenie k databáze.

Na testovanie pripojenia databázy:

1. Spustíte **Configuration Assistant**.
2. Zvýrazníte databázu v zobrazení s podrobnosťami a vyberte **Test Connection** z ponuky **Selected**. Otvorí sa okno Test Connection.
3. Vyberte jeden alebo viac typov pripojenia, ktoré chcete otestovať (Predvolený typ je **CLI**). Naraz môžete testovať viac ako jeden typ. Zadať platné ID užívateľa a heslo pre vzdialenú databázu a kliknite na **Test Connection**. Ak je úspešné, zobrazí sa na stránke výsledkov správa potvrdzujúca pripojenie. Ak test pripojenia zlyhal, zobrazí sa správa s pomocou. Ak chcete zmeniť nesprávne zadané nastavenia, v podrobnom zobrazení vyberte príslušnú databázu a zvolíte **Change Database** z položky **Selected**.

Keď nastavujete server na spoluprácu s vývojovými prostrediami (ako napríklad IBM Data Studio), pri úvodnom pripojení DB2 sa môže zobraziť chybová správa SQL30081N. Jednou z možných príčin je to, že firewall na vzdialenom databázovom serveri zabránil nadviazaniu spojenia. V takom prípade skontrolujte, či je firewall správne nastavený a či prijíma od klienta požiadavky na pripojenie.

Odstránenie DCS (hostiteľskej databázy)

Odstráňte položku DCS (hostiteľskej databázy) prostredníctvom stránky DCS v zobrazení Advanced nástroja Configuration Assistant.

1. Ak sa nenachádzate v zobrazení Advanced, vyberte v ponuke **View** položku **Advanced View**.
2. Vyberte položku DCS, ktorú chcete odstrániť.
3. V ponuke **Selected** kliknite na **Remove DCS**. Potvrďte svoj výber v následne otvorenom okne potvrdenia.

Kapitola 11. Podporované jazyky rozhrania DB2

Jazyková podpora DB2 pre rozhrania DB2 sa dá rozdeliť medzi jazyky serverovej skupiny a jazyky klientskej skupiny. Jazyky serverovej skupiny preložia väčšinu hlásení, pomoci a prvkov grafického rozhrania DB2. Jazyky klientskej skupiny preložia komponent IBM Data Server Runtime Client, čo zahŕňa väčšinu správ a konkrétnu dokumentáciu pomoci.

Jazyky serverovej skupiny zahŕňajú: brazílsku portugalcínu, češtinu, dánčinu, finčinu, francúzštinu, nemčinu, taliančinu, japončinu, kórejštinu, nórčinu, poľštinu, ruštinu, zjednodušenú čínštinu, španielčinu, švédčinu a tradičnú čínštinu.

Jazyky klientskej skupiny zahŕňajú: arabčinu, bulharčinu, chorvátčinu, dánčinu, gréčtinu, hebrejštinu, maďarčinu, portugalcina, rumuncínu, slovenčinu, slovinčinu a turečtinu.

Nezamieňajte si jazyky podporované produktom DB2 s jazykmi podporovanými rozhraním produktu DB2. Jazyky podporované produktom DB2 znamenajú jazyky, v ktorých môžu byť uložené údaje. Jazyky rozhrania DB2 sú podmnožinou týchto jazykov.

Zobrazenie sprievodcu nastavením DB2 vo vašom národnom jazyku (Linux a UNIX)

Zadaním dotazu vášmu informačnému systému určí príkaz `db2setup` existujúce jazykové nastavenia. Ak `db2setup` podporuje jazykové nastavenie zadané vo vašom operačnom systéme, bude tento jazyk použitý pri zobrazení sprievodcu nastavením DB2.

Ak váš systém využíva rovnaké kódové stránky, ale odlišné názvy miestnych nastavení než tie, ktoré sú podporované rozhraním DB2, stále môžete zobrazíť preloženú verziu `db2setup`, ak zadaním nasledujúceho príkazu nastavíte premennú prostredia `LANG` na patričnú hodnotu:

Prostredia Shell bourne (sh), korn (ksh) a bash:

```
LANG=<locale>  
export LANG
```

Prostredie C shell:

```
setenv LANG <locale>
```

pričom *locale* je miestne nastavenie podporované rozhraním DB2.

Identifikátory jazyka na spustenie sprievodcu nastavením DB2 v inom jazyku

Ak chcete spustiť sprievodcu nastavením DB2 v inom ako vo vašom počítači prednastavenom jazyku, môžete spustiť sprievodcu nastavením DB2 manuálne a zadať mu jazykový identifikátor. Tento jazyk musí byť dostupný na platforme, na ktorej spúšťate inštaláciu.

V operačných systémoch Windows môžete `setup.exe` spustiť s parametrom `-i` určujúcim dvojnásobný kód jazyka, ktorý bude počas inštalácie použitý.

Ak chcete sprievodcu nastavením DB2 zobrazíť v operačných systémoch Linux a UNIX vo vašom národnom jazyku, odporúčame vám nastaviť premennú prostredia `LANG`.

Tabuľka 8. Jazykové identifikátory

Jazyk	Identifikátor jazyka
Arabčina (dostupná len na platformách Windows)	ar
Brazílska portugalčina	br
Bulharčina	bg
Čínština, zjednodušená	cn
Čínština, tradičná	tw
Chorvátčina	hr
Čeština	cz
Dánčina	dk
Holandčina	nl
Angličtina	en
Fínčina	fi
Francúzština	fr
Nemčina	de
Gréčtina	el
Maďarčina	hu
Taliančina	it
Japončina	jp
Kórejčina	kr
Nórčina	no
Poľština	pl
Portugalčina	pt
Rumunčina	ro
Ruština	ru
Slovenčina	sk
Slovinčina	sl
Španielčina	es
Švédčina	se
Turečtina	tr

Zmena jazyka rozhrania produktu DB2 (Windows)

Jazyk rozhrania DB2 je jazyk, v ktorom sú zobrazované správy, pomoc a rozhrania grafických nástrojov. Pri inštalácii DB2 môžete použiť voľbu inštalácie podpory pre jeden alebo viac jazykov. Ak niekedy neskôr po inštalovaní chcete zmeniť jazyk rozhrania systému DB2 na niektorý iný nainštalovaný jazyk rozhrania, postupujte podľa pokynov načrtnutých v tejto úlohe.

Nezamieňajte si jazyky podporované produktom DB2 s jazykmi podporovanými rozhraním DB2. Jazyky podporované produktom DB2 sú jazyky, v ktorých môžu byť uložené údaje. Jazyky rozhrania DB2 sú podmnožinou týchto jazykov.

Jazyk rozhrania produktu DB2, ktorý chcete používať, musí byť nainštalovaný vo vašom systéme. Jazyky rozhrania produktu DB2 volíte a inštalujete pri inštalácii produktu DB2

pomocou sprievodcu nastavením DB2. Ak jazyk rozhrania produktu DB2 zmeníte na jazyk rozhrania, ktorý je podporovaný, ale nebol nainštalovaný, bude jazyk rozhrania produktu DB2 najprv prepnutý na jazyk operačného systému, a ak tento nie je podporovaný, na angličtinu.

Pri zmene jazyka rozhrania produktu DB2 v systéme Windows je nevyhnutné, aby ste zmenili predvolené jazykové nastavenia vášho operačného systému Windows.

Ako zmeniť jazyk rozhrania produktu DB2 v operačnom systéme Windows:

1. V ovládacom paneli vyberte **Regional and Language Options**.
2. Pod **Standards and formats** v záložke **Regional Options** vyberte správny jazyk. V systéme Windows Vista pri tomto kroku použite záložku **Formats**.
3. Pod **Location** v záložke **Regional Options** vyberte umiestnenie, ktoré zodpovedá zvolenému jazyku.
4. V záložke **Advanced** v časti **Language for non-Unicode programs** vyberte príslušný jazyk. V systéme Windows Vista kliknite v záložke **Administrative** v časti **Language for non-unicode programs** na tlačidlo **Change system locale** a vyberte príslušný jazyk. V následnej výzve na reboot systému kliknite na **Cancel**.
5. V záložke **Advanced** v časti **Default user account settings** označte políčko **Apply all settings to the current user account and to the default user profile**. V systéme Windows Vista kliknite na **Copy to reserved accounts** v záložke **Administrative** v časti **reserved accounts** a označte kontá, do ktorých chcete jazykové nastavenia skopírovať.
6. Budete vyzvaný na reboot systému, po ktorom budú tieto zmeny použité.

Preštudujte si dokumentáciu vášho operačného systému, kde nájdete podrobnejšie informácie o zmene predvoleného systémového jazyka.

Zmena jazyka rozhrania DB2 (Linux a UNIX)

Jazyk rozhrania produktu DB2 je jazyk, v ktorom sa vypisujú správy, pomoc a rozhrania grafických nástrojov. Pri inštalácii produktu DB2 máte možnosť nainštalovať podporu jedného alebo viacerých jazykov. Ak niekedy neskôr po inštalovaní chcete zmeniť jazyk rozhrania systému DB2 na niektorý iný nainštalovaný jazyk rozhrania, postupujte podľa pokynov načrtnutých v tejto úlohe.

Nezamieňajte si jazyky podporované produktom DB2 s jazykmi podporovanými rozhraním produktu DB2. Jazyky podporované produktom DB2 sú také jazyky, v ktorých môžu byť uložené *udaje* a je to nadmnožina jazykov podporovaných rozhraním produktu DB2.

Podpora jazyka rozhrania DB2, ktoré chcete používať, musí byť nainštalovaná vo vašom systéme. Podpora jazykov rozhrania DB2 bola vybratá a nainštalovaná počas inštalácie produktu DB2 pomocou sprievodcu nastavením DB2. Ak zmeníte jazyk rozhrania produktu DB2 na jazyk rozhrania, ktorý je podporovaný, ale nebol nainštalovaný, bude jazyk rozhrania DB2 prepnutý na jazyk operačného systému. Ak jazyk operačného systému nie je podporovaný, bude ako jazyk rozhrania DB2 použitá angličtina.

Podpora jazykov rozhrania DB2 bola vybratá a nainštalovaná počas inštalácie produktu DB2 pomocou sprievodcu nastavením DB2, alebo pomocou Balíka národného jazyka.

Ak chcete overiť, ktoré jazykové nastavenia sú dostupné vo vašom systéme, spustíte príkaz \$ locale -a.

Ak chcete zmeniť jazyk rozhrania DB2, nastavte systémovú premennú LANG na požadované miestne nastavenie.

V prípade prostredí Shell typu bourne (sh), korn (ksh) a bash:

```
LANG=<locale>  
export LANG
```

V prípade rozhrania Shell typu C:

```
setenv LANG <locale>
```

Ak napríklad chcete nastaviť rozhranie produktu DB2 na francúzštinu, musíte mať nainštalovanú podporu francúzskeho jazyka a musíte nastaviť systémovú premennú LANG na francúzske miestne nastavenie, napríklad fr_FR.

Konverzia znakových údajov

Pri prenose údajov medzi počítačmi je nutné skonvertovať ich do formátu, ktorý môže použiť prijímajúci počítač.

Napríklad, pri prenose údajov medzi serverom DB2 Connect a hostiteľom alebo databázovým serverom System i, sa zvyčajne konvertujú z kódovej stránky servera na CCSID hostiteľa a opačne. Ak dva počítače používajú odlišné kódové stránky alebo identifikátory CCSID, kódové body z jednej kódovej stránky alebo CCSID sa mapujú na inú kódovú stránku alebo CCSID. Táto konverzia sa vždy vykonáva u prijímateľa.

Znakové údaje posielané *do* databázy obsahujú príkazy jazyka SQL a vstupné údaje. Znakové údaje odoslané z databázy sa skladajú z výstupných údajov. Výstupné údaje interpretované ako bitové údaje sa nekonvertujú. Príklad: údaje zo stĺpca deklarovaného pomocou klauzuly FOR BIT DATA. V ostatných prípadoch sa všetky vstupné a výstupné znakové údaje konvertujú, ak dva počítače používajú odlišné kódové stránky alebo identifikátory CCSID.

Ak sa napríklad na prístup k údajom používa DB2 Connect, vykonajú sa tieto kroky:

1. DB2 Connect odošle príkaz SQL a vstupné údaje do OS/390 alebo z/OS.
2. DB2 Universal Database for z/OS and OS/390 skonvertuje príkaz SQL a údaje na kódovú stránku hostiteľského servera a potom spracuje údaje.
3. DB2 Universal Database for z/OS and OS/390 odošle výsledky späť na server DB2 Connect.
4. DB2 Connect skonvertuje výsledok na kódovú stránku užívateľského prostredia.

Pre obojsmerné jazyky (hebrejčina, arabčina) zadefinovala spoločnosť IBM množstvo špeciálnych "BiDi CCSIDS", ktoré sú v DB2 Connect podporované.

Ak sa takéto atribúty databázového servera odlišujú od atribútov klienta, na zamedzenie rozdielov možno použiť tieto identifikátory CCSID.

Pozrite tému o podporovaných oblastných kódoch a kódových stránkach, kde nájdete podporované konverzie medzi kódovými stránkami na serveri DB2 Connect a CCSID na hostiteľovi alebo serveri System i.

Kapitola 12. Vývoj databázových aplikácií

Vytváranie väzieb a spustenie vašich aplikácií v prostredí využívajúcom DB2 Connect má svoje špecifiká, ktoré sú uvedené v nasledujúcom texte.

Naviazanie databázových nástrojov v DB2 Connect

Databázové nástroje (import, export, reorg, príkazový riadok) a súbory väzieb DB2 CLI musíte naviazať na každú databázu ešte predtým, ako sa s touto databázou použijú. Ak používate v sieťovom prostredí viacerých klientov bežiacich na rozličných operačných systémoch alebo majúcich odlišné verzie alebo servisné úrovne DB2, potom musíte tieto nástroje naviazať raz pre každú kombináciu operačného systému a verzie DB2.

Naviazanie nástroja vytvorí *balík*. Tento balík je objekt, obsahujúci všetky informácie, ktoré sú potrebné na spracovanie špecifických SQL príkazov zo súboru jedného zdroja.

Súbory väzieb sú spoločne zoskupené v rozličných súboroch *.lst* v adresári *bnd*, pod inštalačným adresárom (zvyčajne *sqllib* - v systéme Windows). Každý súbor je špecifický pre server.

- Ak chcete vytvoriť väzby na pomocné programy a aplikácie na hostiteľa alebo databázový server System i, pripojte sa na hostiteľa alebo server System i a použite nasledujúci príklad ako šablónu:

```
connect to dbalias user userid using password
bind path/bnd/@ddcsmvs.lst blocking all sqlerror continue
      messages mvs.msg grant public
connect reset
```

kde *path* zastupuje hodnotu registra *DB2PATH*.

- Ak chcete vytvoriť väzby z pomocných programov databázy na databázu DB2, použite jednu z nasledujúcich metód, podľa operačného systému vašej pracovnej stanice:
 - Asistent konfigurácie (CA):
 1. Spustíte nástroj Configuration Assistant.
 2. Vyberte databázu, ku ktorej chcete naviazať nástroje.
 3. Kliknite pravým tlačidlom myši a vyberte **Vytvoriť väzby**.
 4. Vyberte nástroj alebo súbory, ktoré sa majú naviazať.
 5. Pridajte vyžadované voľby vytvárania väzieb.
 6. Zadajte ID užívateľa a heslo na pripojenie k databáze. ID užívateľa musí mať oprávnenie na naviazanie nového balíka k databáze. Kliknite na **Vytvoriť väzby**.
 - Procesor príkazového riadka:
 1. Prejdite do adresára *bnd*, ktorý sa nachádza na *x:\sqllib\bnd*, kde *x*: reprezentuje jednotku, na ktorú je nainštalovaná databáza DB2.
 2. Ak sa chcete pripojiť k databáze, zadajte v príkazovom riadku tieto príkazy:

```
connect to database_alias
```

kde *alias_databázy* reprezentuje alias databázy, ku ktorej sa chcete pripojiť.
 3. V aplikácii Command Center alebo v príkazovom riadku zadajte tieto príkazy:

```
"bind @db2ubind.lst messages bind.msg grant public"
"bind @db2cli.lst messages clibind.msg grant public"
```

V tomto príklade sú `bind.msg` a `clibind.msg` súbory výstupných správ a oprávnenia `EXECUTE` a `BINDADD` sú nastavené na *public*.

4. Zadaním nasledujúceho príkazu resetujete pripojenie k databáze:

```
connect reset
```

Poznámka:

1. Súbor `db2ubind.lst` obsahuje zoznam súborov väzieb (`.bnd`), ktoré sú vyžadované na vytvorenie balíkov pre databázové nástroje. Súbor `db2cli.lst` obsahuje zoznam súborov väzieb (`.bnd`), ktoré sú vyžadované na vytvorenie balíkov pre ovládač ODBC DB2 CLI a DB2.
2. Dokončenie vytvárania väzieb môže trvať niekoľko minút.
3. Ak máte oprávnenie `BINDADD`, pri prvom použití ovládača DB2 CLI alebo ODBC sa balíky DB2 CLI naviažu automaticky. Ak vami používané aplikácie vyžadujú vytvorenie väzieb k databáze, vytvorenie väzieb môžete vykonať z funkcie vytvárania väzieb aplikácie Configuration Assistant alebo z príkazového riadka.

Spúšťanie vašich aplikácií

Môžete vytvárať a spúšťať aplikácie DB2 s nainštalovaným IBM Data Server Client.

K databázam DB2 môžu pristupovať rozličné typy aplikácií:

- Aplikácie vyvinuté pomocou IBM data server client, ktoré zahrňujú vložené SQL, rozhrania API, uložené procedúry, užívateľom definované funkcie alebo volania do DB2 CLI
- Aplikácie ODBC
- Aplikácie Java používajúce rozhrania JDBC alebo SQLJ
- Aplikácie PHP Ruby/Ruby on Rails
- Aplikácie Ruby alebo Ruby on Rails
- Aplikácie Perl

V operačných systémoch Windows môžu k databázam DB2 pristupovať aj:

- Objekty ActiveX Data (ADO) naimplementované v jazyku Microsoft Visual Basic a Microsoft Visual C++
- Automatizačné rutiny protokolu Object Linking and Embedding (OLE) (UDF a uložené procedúry)
- Tabuľkové funkcie databáz Object Linking and Embedding Database (OLE DB)

Spustenie aplikácie:

1. Skontrolujte, či je server nakonfigurovaný a spustený.
2. Na serveri DB2 skontrolujte, či je správca databázy spustený na databázovom serveri, ku ktorému sa pripája aplikačný program. Ak nie, pred spustením aplikácie zadajte serveri príkaz **db2start**.
3. Skontrolujte pripojenie k databáze, ktorú aplikácia používa.
4. (Voliteľne) Vytvorte väzby na potrebné súbory na podporu používaného ovládača databázovej aplikácie.
5. Spustite aplikačný program.

Kapitola 13. Odinštalovanie DB2 Connect

V budúcnosti môže nastať situácia, že budete potrebovať odstrániť produkty DB2 Connect zo systému. Požiadavky na odstránenie alebo odinštalovanie produktov DB2 Connect sú uvedené podľa vami používaného operačného systému.

Odinštalovanie produktu DB2 (Windows)

V tejto úlohe sa nachádzajú pokyny, ako odstrániť produkt DB2 z operačného systému Windows. Tento krok by ste mali vykonať jedine ak už nevyžadujete ďalšiu existenciu inštancií a databáz DB2 vo vašom systéme.

Ak odinštalujete východziu kópiu DB2 a máte v systéme aj ďalšie kópie DB2, mali by ste ešte pred samotnou odinštaláciou použiť príkaz `db2swtch` na výber novej východzej kópie. Taktiež, ak máte spustený databázový administračný server (DAS) pod kópiou, ktorú odstraňujete, mali by ste presunúť DAS pod inú kópiu, ktorú nebudete odstraňovať. V opačnom prípade budete musieť vytvoriť po odinštalovaní nový DAS pomocou príkazu `db2admin create` a je možné, že budete musieť rekonfigurovať DAS, aby niektoré funkcie opäť pracovali.

Postup odstránenia produktu DB2 zo systému Windows:

1. (Voliteľné) Zrušte všetky databázy prostredníctvom Riadiaceho centra alebo pomocou príkazu `drop database`. Uistite sa, či už tieto databázy nebudete potrebovať. Ak odstránite databázy, všetky údaje v databázach sa stratia.
2. Zastavte všetky procesy a služby DB2. To môžete spraviť pomocou panelu Services v systéme Windows, alebo zadaním príkazu `db2stop`. Ak služby a procesy DB2 nezastavíte pred pokusom o odstránenie produktu DB2, objaví sa varovné hlásenie so zoznamom procesov a služieb, ktoré držia svoje dynamicky prepojené knižnice (DLL) produktu DB2 v pamäti.
3. Máte dve možnosti ako odstrániť produkt DB2:

Pridať/odstrániť programy

Táto možnosť je prístupná cez ovládací panel Windows, položka Add/Remove Programs, kde je možnosť odstrániť produkt DB2. Podrobnejšie informácie o odstraňovaní softvérových produktov z prostredia operačného systému Windows nájdete v jeho systéme pomoci.

Príkaz `db2unins`

Môžete spustiť príkaz `db2unins` na odstránenie vášho produktu DB2. Pomocou tohto príkazu môžete odinštalovať viacero produktov DB2 naraz pomocou parametra `/p`. Produkty DB2 môžete odstrániť aj v tichom režime pomocou parametra `/u`, ktorý odstráni produkty DB2 uvedené v súbore odpovedí. Podrobnejšie informácie nájdete v téme o príkaze `db2unins`.

Žiaľ, produkt DB2 nie je vždy možné odstrániť pomocou nástroja Add/Remove Programs v ponuke ovládacieho panela, alebo príkazmi `db2unins /p` či `db2unins /u`. Nasledujúce možnosti odinštalácie by ste mali použiť JEDINE AK zlyhali všetky vyššie uvedené možnosti.

Na nútené odstránenie všetkých kópií produktu DB2 z vášho operačného systému Windows spustíte príkaz `db2unins /f`. Tento príkaz vykoná hrubou silou odstránenie VŠETKÝCH kópií DB2 vo vašom systéme. Odstráni sa všetko okrem údajov, ako sú napríklad databázy DB2.

Odinštalácia vášho produktu DB2 (Linux a UNIX)

V tejto úlohe sú popísané kroky, ktoré treba vykonať pri odstránení produktu DB2 z vášho operačného systému Linux alebo UNIX.

Táto úloha nie je nevyhnutná pri inštalácii novej verzie produktu DB2. Každá verzia produktu DB2 na operačnom systéme Linux alebo UNIX má odlišnú inštaláciu cestu, a preto sa môžu nachádzať na tom istom počítači.

Poznámka: Táto úloha sa vzťahuje na produkty DB2, ktoré boli nainštalované užívateľom s oprávnením typu root. Postup pri odinštalácii produktov DB2, ktoré boli nainštalované užívateľom s iným oprávnením než typu root, je vysvetlený v osobitnej téme.

Postup odstránenia produktu DB2:

1. Voliteľné: Zrušte všetky databázy. Databázy môžete zrušiť pomocou riadiaceho centra alebo príkazom `drop database`. Databázové súbory zostanú nedotknuté, ak odstránite inštanciu produktu bez odstránenia databázy.
2. Zastavte server DAS (DB2 Administration Server). Informácie nájdete v príručke *Quick Beginnings for DB2 Servers*.
3. Odstráňte server DAS (DB2 Administration Server), alebo spustením príkazu `dasupdt` zmeňte inštaláciu cestu servera DB2 Administration Server. Informácie o odstránení servera DB2 Administration Server nájdete v príručke *Quick Beginnings for DB2 Servers*.
4. Zastavte všetky inštancie DB2. Informácie nájdete v príručke *Quick Beginnings for DB2 Servers*.
5. Odstráňte inštancie DB2, alebo spustením príkazu `db2iupdt` zmeňte inštaláciu cestu týchto inštancií. Informácie o odstránení inštancií DB2 nájdete v príručke *Quick Beginnings for DB2 Servers*.
6. Odstráňte produkty DB2. Informácie nájdete v príručke *Quick Beginnings for DB2 Servers*.

Príloha A. Prehľad technických informácií DB2

Technické informácie DB2 sú dostupné aj prostredníctvom týchto nástrojov a metód:

- Informačné centrum DB2
 - Témy (úloha, koncept a referenčné témy)
 - Pomoc pre nástroje DB2
 - Vzorové programy
 - Výučbové programy
- Príručky DB2
 - Súbory PDF (na stiahnutie)
 - Súbory PDF (z PDF DVD DB2)
 - Tlačené príručky
- Pomoc pre príkazový riadok
 - Pomoc pre príkazy
 - Pomoc pre správy

Poznámka: Témy pre Informačné centrum DB2 sa aktualizujú častejšie ako PDF alebo tlačené publikácie. Ak chcete získať najaktuálnejšie informácie, nainštalujte si aktualizácie dokumentácie hneď ako budú k dispozícii alebo navštívte Informačné centrum DB2 na stránke ibm.com.

Môžete sprístupniť ďalšie technické informácie DB2, ako sú napríklad technické poznámky, dokumenty white paper a online publikácie IBM Redbooks na ibm.com. Navštívte stránku so softvérovými knižnicami DB2 Information Management na adrese <http://www.ibm.com/software/data/sw-library/>.

Spätná väzba na dokumentáciu

Oceníme vašu spätnú väzbu na dokumentáciu DB2. Ak máte návrhy ako dokumentáciu DB2 vylepšiť, pošlite e-mail na adresu db2docs@ca.ibm.com. Dokumentačný tím DB2 spätnú väzbu číta priebežne, ale nemôže vám odpovedať priamo. Podľa možnosti uveďte konkrétne príklady, aby ste nám vaše problémy lepšie priblížili. Ak chcete poslať spätnú väzbu k špecifickej téme alebo súboru pomoci, uveďte aj názov témy a URL.

Túto e-mailovú adresu nepoužívajte na kontaktovanie Zákazníckej podpory DB2. Ak máte technické otázky týkajúce sa DB2 a dokumentácia vám ich nepomôže zodpovedať, kontaktujte lokálne servisné stredisko IBM.

Technická knižnica DB2 v tlačenej forme alebo vo formáte PDF

Nasledujúce tabuľky popisujú knižnicu DB2, ktorá je dostupná na stránke IBM Publications Center na adrese www.ibm.com/shop/publications/order. Manuály k produktu DB2 Verzia 9.5 v anglickom jazyku a vo formáte PDF, ako aj ich preložené verzie, je možné stiahnuť z webových stránok www.ibm.com/support/docview.wss?rs=71&uid=swg2700947.

Tieto tabuľky obsahujú zoznam publikácií, ktoré sú k dispozícii v tlačenej forme. Tieto publikácie však nemusia byť k dispozícii vo vašej krajine alebo oblasti.

Číslo formulára sa zvýši pri každej aktualizácii príručky. Podľa nasledujúceho zoznamu sa uistite, či čítate najaktuálnejšiu verziu príručky.

Poznámka: Informačné centrum DB2 je aktualizované častejšie ako tlačené publikácie alebo publikácie vo formáte PDF.

Tabuľka 9. Technické informácie o DB2

Názov	Číslo formulára	Dostupné v tlačenej forme
<i>Administrative API Reference</i>	SC23-5842-01	Áno
<i>Administrative Routines and Views</i>	SC23-5843-01	Nie
<i>Call Level Interface Guide and Reference, Volume 1</i>	SC23-5844-01	Áno
<i>Call Level Interface Guide and Reference, Volume 2</i>	SC23-5845-01	Áno
<i>Command Reference</i>	SC23-5846-01	Áno
<i>Data Movement Utilities Guide and Reference</i>	SC23-5847-01	Áno
<i>Data Recovery and High Availability Guide and Reference</i>	SC23-5848-01	Áno
<i>Data Servers, Databases, and Database Objects Guide</i>	SC23-5849-01	Áno
<i>Database Security Guide</i>	SC23-5850-01	Áno
<i>Developing ADO.NET and OLE DB Applications</i>	SC23-5851-01	Áno
<i>Developing Embedded SQL Applications</i>	SC23-5852-01	Áno
<i>Developing Java Applications</i>	SC23-5853-01	Áno
<i>Developing Perl and PHP Applications</i>	SC23-5854-01	Nie
<i>Developing User-defined Routines (SQL and External)</i>	SC23-5855-01	Áno
<i>Getting Started with Database Application Development</i>	GC23-5856-01	Áno
<i>Getting Started with DB2 installation and administration on Linux and Windows</i>	GC23-5857-01	Áno
<i>Internationalization Guide</i>	SC23-5858-01	Áno
<i>Message Reference, Volume 1</i>	GI11-7855-00	Nie
<i>Message Reference, Volume 2</i>	GI11-7856-00	Nie
<i>Migration Guide</i>	GC23-5859-01	Áno
<i>Net Search Extender Administration and User's Guide</i>	SC23-8509-01	Áno
<i>Partitioning and Clustering Guide</i>	SC23-5860-01	Áno
<i>Query Patroller Administration and User's Guide</i>	SC23-8507-00	Áno
<i>Príručka rýchleho začiatku pre klientov IBM Data Server</i>	GA12-7514-01	Nie
<i>Quick Beginnings for DB2 Servers</i>	GC23-5864-01	Áno

Tabuľka 9. Technické informácie o DB2 (pokračovanie)

Názov	Číslo formulára	Dostupné v tlačenej forme
<i>Spatial Extender and Geodetic Data Management Feature User's Guide and Reference</i>	SC23-8508-01	Áno
<i>SQL Reference, Volume 1</i>	SC23-5861-01	Áno
<i>SQL Reference, Volume 2</i>	SC23-5862-01	Áno
<i>System Monitor Guide and Reference</i>	SC23-5865-01	Áno
<i>Troubleshooting Guide</i>	GI11-7857-01	Nie
<i>Tuning Database Performance</i>	SC23-5867-01	Áno
<i>Visual Explain Tutorial</i>	SC23-5868-00	Nie
<i>Čo je nové</i>	SA12-6779-01	Áno
<i>Workload Manager Guide and Reference</i>	SC23-5870-01	Áno
<i>pureXML Guide</i>	SC23-5871-01	Áno
<i>XQuery Reference</i>	SC23-5872-01	Nie

Tabuľka 10. Technické informácie o DB2 Connect

Názov	Číslo formulára	Dostupné v tlačenej forme
<i>Príručka rýchleho začiatku pre DB2 Connect Personal Edition</i>	GA12-6777-01	Áno
<i>Príručka rýchleho začiatku pre servery DB2 Connect</i>	GA12-6778-01	Áno
<i>Užívateľská príručka pre DB2 Connect</i>	GA12-6776-01	Áno

Tabuľka 11. Technické informácie o integrácii informácií

Názov	Číslo formulára	Dostupné v tlačenej forme
<i>Integrácia informácií: Administration Guide for Federated Systems</i>	SC19-1020-01	Áno
<i>Integrácia informácií: ASNCLP Program Reference for Replication and Event Publishing</i>	SC19-1018-02	Áno
<i>Integrácia informácií: Configuration Guide for Federated Data Sources</i>	SC19-1034-01	Nie
<i>Integrácia informácií: SQL Replication Guide and Reference</i>	SC19-1030-01	Áno
<i>Integrácia informácií: Introduction to Replication and Event Publishing</i>	SC19-1028-01	Áno

Objednávanie tlačенých publikácií DB2

Ak chcete získať tlačené publikácie o DB2, môžete si ich kúpiť on-line v mnohých (ale nie všetkých) krajinách alebo oblastiach. V každom prípade si môžete tieto tlačené knihy DB2 objednať od miestneho zástupcu IBM. Uvedomte si, že niektoré elektronické kópie kníh na DVD *DB2 PDF Documentation* nie sú dostupné v tlačenej podobe. Napríklad, žiadny zväzok publikácie *DB2 Message Reference* nie je k dispozícii ako výtlačok.

Tlačené verzie mnohých kníh DB2, ktoré sú k dispozícii na DVD *DB2 PDF Documentation* si môžete objednať od IBM za poplatok. Podľa toho, odkiaľ knihy objednáвате, môžete mať k dispozícii on-line objednávanie z centra IBM Publications Center. Ak on-line objednávanie nie je vo vašej krajine alebo oblasti k dispozícii, môžete si tlačené knihy DB2 objednať od miestneho zástupcu IBM. Uvedomte si, že nie všetky knihy na DVD *DB2 PDF Documentation* sú k dispozícii v tlačenej forme.

Poznámka: Najaktuálnejšiu a úplnú dokumentáciu k DB2 nájdete v Informačnom centre DB2 na adrese <http://publib.boulder.ibm.com/infocenter/db2luw/v9r5>.

Ak si chcete objednať tlačené publikácie DB2:

- Ak chcete zistiť, či si môžete vo vašej krajine alebo oblasti objednať tlačené publikácie DB2 online, pozrite si webovú stránku centra IBM Publications Center na adrese <http://www.ibm.com/shop/publications/order>. Vyberte vašu krajinu, región alebo jazyk na prístup k informáciám o objednávaní publikácií a postupujte podľa pokynov na objednanie pre vašu lokalitu.
- Pri objednávaní tlačенých publikácií DB2 od miestneho zástupcu IBM postupujte takto:
 1. Nájdite kontaktné informácie vášho miestneho zástupcu na nasledujúcich webových stránkach:
 - Celosvetový zoznam kontaktov IBM je k dispozícii na webovej stránke www.ibm.com/planetwide
 - Webová stránka IBM Publications na adrese <http://www.ibm.com/shop/publications/order>. K príslušnej domovskej stránke publikácií sa dostanete po vybraní krajiny alebo jazyka. Na tejto stránke kliknite na odkaz "About this site".
 2. Zavolajte miestnemu zástupcovi a oznámte mu, že si chcete objednať publikácie DB2.
 3. Vášmu zástupcovi poskytnite názvy a príslušné čísla kníh, ktoré chcete objednať. Názvy a príslušné čísla nájdete v "Technická knižnica DB2 v tlačenej forme alebo vo formáte PDF" na strane 63.

Zobrazenie pomoci pre stav SQL z príkazového riadka

DB2 vráti hodnotu `SQLSTATE` pre stavy, ktoré by mohli byť spôsobené príkazom SQL. `SQLSTATE` pomáha vysvetliť význam stavov SQL a kódov tried stavov SQL.

Keď chcete vyvolať pomoc pre stav SQL, otvorte príkazový riadok a zadajte:

```
? sqlstate alebo ? kód triedy
```

kde `sqlstate` reprezentuje platný päťciferný stav SQL a `kód triedy` reprezentuje prvé dve číslice stavu SQL.

Napríklad, `? 08003` zobrazí pomoc pre stav SQL 08003 a `? 08` zobrazuje pomoc pre kód triedy 08.

Prístup k iným verziám Informačného centra DB2

Pre témy Verzie 9.5 DB2 je URL Informačného centra DB2 <http://publib.boulder.ibm.com/infocenter/db2luw/v9r5/>

Pre témy Verzie 9 DB2 je URL Informačného centra DB2 <http://publib.boulder.ibm.com/infocenter/db2luw/v9/>

Pre témy Verzie 8 DB2 prejdite na URL Verzie 8 Informačného centra na adrese:
<http://publib.boulder.ibm.com/infocenter/db2luw/v8/>

Zobrazovanie tém vo vami zvolenom jazyku v Informačnom centre DB2

Informačné centrum DB2 sa pokúša zobraziť témy v jazyku zadanom v preferenciách vášho prehliadača. Ak téma nebola preložená do vami zvoleného jazyka, Informačné centrum DB2 ju zobrazí v anglickom jazyku.

- Keď chcete zobrazovať témy vo vašom preferovanom jazyku v prehliadači Internet Explorer:
 1. V aplikácii Internet Explorer kliknite na tlačidlo **Tools** → **Internet Options** → **Languages...** Otvorí sa okno Language Preferences.
 2. Presvedčte sa, že váš preferovaný jazyk je uvedený ako prvá položka v zozname jazykov.
 - Keď chcete pridať nový jazyk do zoznamu, kliknite na tlačidlo **Add...**
 - Poznámka:** Pridanie jazyka nezaručuje, že v počítači sú nainštalované písma potrebné na zobrazenie tém v preferovanom jazyku.
 - Keď chcete presunúť jazyk na začiatok zoznamu, vyberte jazyk a klikajte na tlačidlo **Move Up** až kým nebude jazyk na prvom mieste v zozname jazykov.
 3. Na zobrazenie Informačného centra DB2 vo vami zvolenom jazyku, vymažte pamäť cache prehliadača a potom stránku obnovte.
- Keď chcete zobrazovať témy vo vašom preferovanom jazyku v prehliadači Firefox alebo Mozilla:
 1. Zvoľte tlačidlo v časti **Languages** dialógu **Tools** → **Options** → **Advanced**. Zobrazí sa panel Languages v okne Preferences.
 2. Presvedčte sa, že váš preferovaný jazyk je uvedený ako prvá položka v zozname jazykov.
 - Keď chcete pridať nový jazyk do zoznamu, kliknite na tlačidlo **Add...** a vyberte jazyk z okna Add Languages.
 - Keď chcete presunúť jazyk na začiatok zoznamu, vyberte jazyk a klikajte na tlačidlo **Move Up** až kým nebude jazyk na prvom mieste v zozname jazykov.
 3. Na zobrazenie Informačného centra DB2 vo vami zvolenom jazyku, vymažte pamäť cache prehliadača a potom stránku obnovte.

Pri niektorých kombináciách prehliadača a operačného systému budete možno musieť zmeniť aj regionálne nastavenia vášho operačného systému a jazyk.

Aktualizácia Informačného centra DB2 nainštalovaného na vašom počítači alebo intranetovom serveri

Ak ste Informačné centrum DB2 nainštalovali lokálne, aktualizácie dokumentácie môžete získať od spoločnosti IBM.

Aktualizácia lokálne nainštalovaného Informačného centra DB2 vyžaduje, aby ste:

1. Zastavili Informačné centrum DB2 na svojom počítači a reštartovali Informačné centrum v nezávislom režime. Spustenie Informačného centra v samostatnom režime zamedzuje ostatným užívateľom vo vašej sieti k nemu prístup a vám umožňuje používať aktualizácie. Neadministrátorské a nie-Root Informačné centrum DB2 je vždy spustené v samostatnom režime. .
2. Na zistenie, ktoré aktualizácie sú k dispozícii, použite funkciu Update. Ak sú k dispozícii aktualizácie, ktoré si chcete nainštalovať, na ich získanie a inštaláciu použite funkciu Update

Poznámka: Ak vaše prostredie vyžaduje inštaláciu aktualizácie informačného centra DB2 na počítači, ktorý nie je pripojený k internetu, musíte vo vašom lokálnom súborovom systéme vytvoriť zrkadlo aktualizáčnej lokality pomocou počítača, ktorý je pripojený k internetu a na ktorom je informačné centrum DB2 nainštalované. Ak budú aktualizácie dokumentácie inštalovať mnohí užívatelia vo vašej sieti, môžete čas, ktorý jednotlivci potrebujú na vykonanie aktualizácie, skrátiť, ak budete aktualizáciu lokality zrkadliť aj lokálne a ak pre túto aktualizáciu lokality vytvoríte proxy. Ak sú k dispozícii balíky aktualizácií, na získanie týchto balíkov použite funkciu Update. Funkcia Update je však dostupná len v nezávislom režime.

3. Zastavte nezávislé Informačné centrum a reštartujte Informačné centrum DB2 na vašom počítači.

Poznámka: V operačnom systéme Windows Vista musí nižšie uvedené príkazy spustiť administrátor. Ak chcete príkazový riadok alebo grafický nástroj spustiť s plnými administrátorskými privilégiami, kliknite na odkaz pravým tlačidlom myši a vyberte **Run as administrator**.

Ak chcete aktualizovať Informačné centrum DB2 , nainštalované na vašom počítači alebo na serveri v intranete:

1. Zastavte Informačné centrum DB2.
 - V systéme Windows kliknite na **Start** → **Control Panel** → **Administrative Tools** → **Services**. Potom kliknite pravým tlačidlom na službu **DB2 Information Center** a vyberte **Stop**.
 - V systéme Linux zadajte nasledujúci príkaz:
`/etc/init.d/db2icdv95 stop`
2. Spustite Informačné centrum v nezávislom režime.
 - V systéme Windows:
 - a. Otvorte príkazové okno.
 - b. Prejdite na cestu, na ktorej je nainštalované Informačné centrum. Štandardne je Informačné centrum DB2 nainštalované do adresára <Program Files>\IBM\DB2 Information Center\Version 9.5, kde <Program Files> predstavuje umiestnenie adresára Program Files.
 - c. Z inštaláčného adresára navigujte do adresára doc\bin.
 - d. Spustite súbor help_start.bat:
`help_start.bat`
 - V systéme Linux:

- a. Prejdite na cestu, na ktorej je nainštalované Informačné centrum. Štandardne je Informačné centrum DB2 nainštalované do adresára /opt/ibm/db2ic/V9.5.
- b. Prejdite z inštalačného adresára do adresára doc/bin.
- c. Spustite skript help_start:

```
help_start
```

Spustí sa štandardný systémový webový prehliadač, zobrazujúci nezávislé Informačné centrum.

3. Kliknite na tlačidlo **Update** (🔧). V paneli Informačného centra vpravo kliknite na **Find Updates**. Zobrazí sa zoznam aktualizácií pre existujúcu dokumentáciu.
4. Ak chcete spustiť inštalačný proces, skontrolujte výber, ktorý chcete nainštalovať, a kliknite na **Install Updates**.
5. Po skončení inštalačného procesu kliknite na **Finish**.
6. Zastavte samostatné Informačné centrum:
 - V systéme Windows navigujte do adresára doc\bin inštalačného adresára a spustite súbor help_end.bat:

```
help_end.bat
```

Poznámka: Dávkový súbor help_end obsahuje príkazy vyžadované na bezpečné prerušenie procesov, ktoré boli spustené pomocou dávkového súboru help_start. Nepoužívajte Ctrl-C ani žiadnu inú metódu na prerušenie help_start.bat.
 - V systéme Linux, prejdite do inštalačného adresára doc/bin a spustite skript help_end:

```
help_end
```

Poznámka: Skript help_end obsahuje príkazy, ktoré sú vyžadované na bezpečné prerušenie procesov spustených pomocou skriptu help_start. Nepoužívajte žiadnu inú metódu na prerušenie skriptu help_start.
7. Reštartujte Informačné centrum DB2.
 - V systéme Windows kliknite na **Start** → **Control Panel** → **Administrative Tools** → **Services**. Kliknite pravým tlačidlom na službu **DB2 Information Center** a vyberte **Start**.
 - V systéme Linux zadajte nasledujúci príkaz:

```
/etc/init.d/db2icdv95 start
```

Aktualizované Informačné centrum DB2 zobrazí nové a aktualizované témy.

Výučbové programy DB2

Výučbové programy DB2 predstavujú rôzne aspekty produktov DB2. Tieto lekcie vám poskytnú postupné pokyny.

Predtým ako začnete

V Informačnom centre na adrese <http://publib.boulder.ibm.com/infocenter/db2help/> môžete nájsť XHTML verziu tohto výučbového programu.

Niektoré lekcie používajú vzorové údaje alebo kód. Vo výučbovom programe nájdete popis všetkých nevyhnutných podmienok pre jeho špecifické úlohy.

Výučbové programy DB2

Ak si chcete pozrieť výučbový program, kliknite na jeho nadpis.

“pureXML” v *pureXML Guide*

Nastavte databázu DB2 na ukladanie údajov XML a na vykonávanie základných operácií s natívnym údajovým skladom XML.

“Visual Explain” v *Visual Explain Tutorial*

Analyzujte, optimalizujte a vyladte príkazy SQL pre lepší výkon, pomocou Visual Explain.

Informácie o odstraňovaní problémov s DB2

Ak používate produkty DB2, k dispozícii máte širokú škálu informácií zameraných na určovanie a odstraňovanie problémov.

Dokumentácia DB2

Informácie o odstraňovaní problémov môžete nájsť v príručke DB2 Troubleshooting Guide alebo v Informačnom centre DB2, v časti venovanej podpore a odstraňovaniu problémov. Na tomto mieste nájdete informácie o spôsobe určenia problémov pomocou diagnostických nástrojov DB2, riešenia niektorých najčastejších problémov a ďalšie rady o tom, ako riešiť problémy, s ktorými sa môžete stretnúť pri používaní produktov DB2.

Webová stránka technickej podpory DB2

Webová stránka technickej podpory DB2 vám pomôže, keď potrebujete pomoc pri hľadaní možných príčin a riešení vzniknutých problémov. Stránka technickej podpory obsahuje odkazy na najnovšie publikácie DB2, technické poznámky, hlásenia APAR (Authorized Program Analysis Report), opravy chýb, balíky opráv a ďalšie užitočné zdroje informácií. V týchto informačných zdrojoch môžete vyhľadávať možné riešenia vašich problémov.

Pozrite si webovú stránku technickej podpory DB2 na adrese
<http://www.ibm.com/software/data/db2/udb/support.html>

Podmienky

Povolenie na používanie týchto publikácií je udelené za nasledujúcich podmienok.

Osobné použitie: Tieto publikácie môžete kopírovať len na svoje osobné nekomerčné použitie pod podmienkou, že dodržíte všetky vyhlásenia o vlastníckych právach. V žiadnom prípade nemôžete tieto publikácie ani žiadnu ich časť distribuovať, prezentovať, alebo z nich vytvárať odvodené práce, bez výslovného súhlasu spoločnosti IBM.

Komerčné použitie: V rámci vášho podniku môžete kopírovať, distribuovať a prezentovať tieto publikácie len za predpokladu, že dodržíte všetky vyhlásenia o vlastníckych právach. V žiadnom prípade nemôžete tieto publikácie ani žiadnu ich časť distribuovať, prezentovať alebo z nich vytvárať odvodené práce mimo vášho podniku bez výslovného súhlasu spoločnosti IBM.

Okrem povolení výslovne vyjadrených v tomto dokumente, nie sú pre uvedené publikácie alebo informácie, údaje, softvér alebo iné duševné vlastníctvo v nich obsiahnuté, udelené žiadne iné výslovné alebo mlčky predpokladané povolenia, oprávnenia alebo práva.

Spoločnosť IBM si vyhradzuje právo vypovedať oprávnenia uvedené v tomto dokumente kedykoľvek, ak usúdi, že používanie týchto publikácií poškodzuje jej záujmy alebo ak spoločnosť IBM zistí, že vyššie uvedené pokyny nie sú náležite dodržiavané.

Tieto informácie nemôžete prevziať ani exportovať okrem prípadu, ak to dovoľujú všetky aplikovateľné zákony a regulácie, vrátane všetkých zákonov a regulácií USA pre export.

SPOLOČNOSŤ IBM NEPOSKYTUJE ŽIADNU ZÁRUKU NA OBSAH TÝCHTO PUBLIKÁCIÍ. TIETO PUBLIKÁCIE SA POSKYTUJÚ "TAK AKO SÚ" BEZ AKÝCHKOĽVEK VÝSLOVNÝCH ALEBO MLČKY PREDPOKLADANÝCH ZÁRUK, VRÁTANE, ALE BEZ OBMEDZENIA NA ZÁRUKY NEPORUŠENIA PRÁV, PREDAJNOSTI ALEBO VHODNOSTI NA KONKRÉTNY ÚČEL.

Príloha B. Vyhlásenia

Tieto informácie boli vytvorené pre produkty a služby ponúkané v USA.

IBM nemusí produkty, služby alebo funkcie, opísané v tomto dokumente, ponúkať vo všetkých krajinách. Informácie o produktoch a službách, dostupných vo vašej krajine, môžete získať od zástupcu spoločnosti IBM. Žiadne odkazy na produkt, program alebo službu spoločnosti IBM neznamenaajú, ani z nich nevyplýva, že musí byť použitý len tento produkt, program alebo služba spoločnosti IBM. Môžete použiť ľubovoľný funkčne ekvivalentný produkt, program alebo službu, ktoré neporušujú práva duševného vlastníctva spoločnosti IBM. Avšak, za zhodnotenie a overenie funkčnosti každého produktu, programu alebo služby, od spoločnosti inej ako IBM, je zodpovedný užívateľ.

Spoločnosť IBM môže vlastniť patenty alebo patenty v schvaľovacom konaní pokrývajúce predmetné záležitosti opísané v tomto dokumente. Tento dokument vám neposkytuje žiadnu licenciu na tieto patenty. Informácie o licenciách môžete poslať na adrese:

IBM Director of Licensing
IBM Corporation
North Castle Drive
Armonk, NY 10504-1785
U.S.A.

Ak chcete získať informácie o licenciách týkajúcich sa dvojbajtových znakov (DBCS), obráťte sa na oddelenie duševného vlastníctva IBM vo vašej krajine alebo ich zašlite písomne na adresu:

IBM World Trade Asia Corporation
Licensing
2-31 Roppongi 3-chome, Minato-ku
Tokyo 106, Japan

Nasledujúci odsek neplatí v Spojenom kráľovstve alebo vo všetkých ostatných krajinách/regiónoch, kde sú takéto ustanovenia nezlučiteľné s miestnym zákonom:
SPOLOČNOSŤ INTERNATIONAL BUSINESS MACHINES CORPORATION
POSKYTUJE TÚTO PUBLIKÁCIU "TAK AKO JE", BEZ AKÝCHKOĽVEK
VÝSLOVNÝCH ALEBO MLČKY PREDPOKLADANÝCH ZÁRUK, VRÁTANE, ALE
BEZ OBMEDZENIA NA ZÁRUKY NEPORUŠENIA PRÁV, PREDAJNOSTI ALEBO
VHODNOSTI NA KONKRÉTNY ÚČEL. Niektoré štáty nepovoľujú zrieknutie sa
výslovných alebo mlčky predpokladaných záruk v určitých operáciách, preto sa na vás toto
vyhlásenie nemusí vzťahovať.

Tieto informácie môžu obsahovať technické nepresnosti alebo typografické chyby. Informácie tu uvedené sú pravidelne pozmeňované; tieto zmeny budú zahrnuté do nových vydaní tejto publikácie. IBM môže kedykoľvek bez ohlásaenia urobiť vylepšenia alebo zmeny v produktoch alebo programoch opísaných v tejto publikácii.

Tento dokument môže obsahovať odkazy na webové stránky a prostriedky, ktoré nepochádzajú od spoločnosti IBM. Spoločnosť IBM neručí za žiadne webové stránky nepochádzajúce od spoločnosti IBM ani za žiadne prostriedky pochádzajúce z tretích strán, na ktoré môže tento dokument odkazovať, na ktoré sa z neho dá pristúpiť alebo ktoré sú s ním prepojené. Odkaz na webovú stránku nepochádzajúcu od spoločnosti IBM neznamenaá, že spoločnosť IBM schvaľuje obsah alebo používanie takejto webovej stránky alebo jej vlastníka.

Okrem toho spoločnosť IBM nie je súčasťou a ani nezodpovedá za žiadne transakcie, ktoré možno uskutočnite s tretími stranami, aj keď o týchto tretích stranách získate vedomosti (alebo použijete odkaz na tieto tretie strany) na stránke spoločnosti IBM. Ďalej potvrdzujete a súhlasíte s tým, že spoločnosť IBM nezodpovedá za dostupnosť takýchto externých stránok alebo prostriedkov a nezodpovedá ani za žiaden obsah, služby, produkty alebo iné materiály, ktoré sa na týchto stránkach alebo prostriedkoch nachádzajú alebo ktoré sú z nich dostupné. Ľubovoľný softvér poskytnutý tretími stranami podlieha licenčným podmienkam, ktoré sú jeho súčasťou.

Spoločnosť IBM môže ktorúkoľvek z vami poskytnutých informácií použiť alebo distribuovať spôsobom, ktorý považuje za správny, bez toho, aby jej z toho vyplynul akýkoľvek záväzok voči vám.

Držitelia licencií na tento program, ktorí si prajú mať o ňom informácie za účelom povolenia: (i) výmeny informácií medzi samostatne vytvorenými programami a inými programami (vrátane tohto) a (ii) vzájomné používanie informácií, ktoré boli vymenené, by sa mali obrátiť na:

IBM Canada Limited
Office of the Lab Director
8200 Warden Avenue
Markham, Ontario
L6G 1C7
CANADA

Takéto informácie môžu byť sprístupnené s ohľadom na príslušné zmluvné podmienky, ktoré v niektorých prípadoch zahŕňajú aj zaplatenie poplatku.

Licenčný program spomínaný v tomto dokumente a všetky pre tento program dostupné licenčné materiály poskytuje spoločnosť IBM podľa podmienok zmluvy IBM Customer Agreement, IBM International Program License Agreement alebo ľubovoľnej ekvivalentnej zmluvy.

Všetky údaje o výkone, ktoré tento dokument obsahuje, boli určené v riadenom prostredí. Preto sa výsledky, získané v iných prevádzkových prostrediach, môžu podstatne odlišovať. Niektoré merania mohli byť urobené v systémoch vývojovej úrovne, preto neexistuje žiadna záruka, že tieto merania budú rovnaké na bežne dostupných systémoch. Okrem toho, niektoré merania mohli byť odhadnuté pomocou extrapolácie. Skutočné výsledky môžu byť odlišné. Užívatelia tohto dokumentu by si mali overiť údaje použiteľné pre ich špecifické prostredie.

Informácie, týkajúce sa produktov iných spoločností ako IBM boli získané od dodávateľov týchto produktov, z uverejnených správ o nich alebo z iných verejne prístupných zdrojov. Spoločnosť IBM tieto produkty netestovala a nemôže potvrdiť presnosť ich výkonu, kompatibilitu ani iné parametre týkajúce sa produktov nepochádzajúcich od IBM. Otázky o schopnostiach produktov od iných firiem ako IBM je nutné adresovať dodávateľom takýchto produktov.

Všetky vyhlásenia týkajúce sa budúceho smerovania alebo úmyslov IBM môžu byť kedykoľvek, bez oznámenia, zmenené alebo odvolané a predstavujú iba ciele a zámery.

Tieto informácie môžu obsahovať príklady údajov a správ, ktoré sa používajú v každodennej obchodnej praxi. Aby čo najvernejšie odrážali skutočnosť, príklady obsahujú mená jednotlivcov, názvy spoločností, značiek a výrobkov. Všetky tieto názvy a mená sú vymyslené a každá podobnosť s menami/názvami a adresami, ktoré používajú skutočné podniky je celkom náhodná.

LICENCIA NA AUTORSKÉ PRÁVA:

Tieto informácie môžu obsahovať vzorové aplikačné programy v zdrojovom jazyku, čím sa demonštrujú techniky programovania na rôznych operačných platformách. Tieto vzorové programy môžete volne kopírovať, upravovať a distribuovať v akejkoľvek forme bez vzniku akýchkoľvek záväzkov voči spoločnosti IBM za účelom vývoja, používania, marketingu alebo distribuovania aplikačných programov, vyhovujúcich aplikačnému programovému rozhraniu pre operačnú platformu, pre ktorú boli tieto vzorové programy vytvorené. Tieto príklady neboli dôkladne testované vo všetkých podmienkach. Spoločnosť IBM preto nemôže zaručiť alebo potvrdiť spoľahlivosť, opraviteľnosť alebo fungovanie týchto programov.

Každá kópia alebo každá časť týchto vzorových programov alebo každé odvodené dielo musí obsahovať vyhlásenie o autorských právach, a to nasledovne:

© (názov vašej spoločnosti) (rok). Časti tohto kódu sú odvodené zo vzorových programov IBM Corp. © Copyright IBM Corp. *_enter the year or years_*. Všetky práva vyhradené.

Ochranné známky

Nasledujúce pojmy sú ochranné známky alebo registrované ochranné známky spoločnosti International Business Machines Corporation v USA alebo iných krajinách.

pureXML	OS/390
DB2 Connect	DB2 Universal Database
Architektúra DRDA (Distributed Relational Database Architecture)	Redbooks
z/OS	System i
IBM	jazyky rozhrania
zSeries inštalácia	AIX
DRDA	OS/400
eServer	ibm.com
pSeries	i5/OS
POWER	iSeries

Nasledujúce pojmy sú ochranné známky alebo registrované ochranné známky iných spoločností

- Linux je registrovaná ochranná známka Linusa Torvaldsa v Spojených štátoch a/alebo iných krajinách.
- Java a všetky ochranné známky založené na Java sú ochranné známky spoločnosti Sun Microsystems, Inc. v Spojených štátoch a/alebo iných krajinách.
- UNIX je registrovaná ochranná známka The Open Group v Spojených štátoch a iných krajinách.
- Intel Xeon, Pentium a Intel sú ochranné známky spoločnosti Intel Corporation alebo jej dcérskych spoločností v Spojených štátoch a iných krajinách.
- Microsoft a Windows sú ochranné známky spoločnosti Microsoft Corporation v Spojených štátoch a/alebo iných krajinách.

Ďalšie názvy spoločností, produktov alebo služieb môžu byť ochranné známky alebo servisné značky iných subjektov.

Index

Špeciálne znaky

- konfigurácia
 - DB2 Connect Personal Edition 13
- obmedzenia
 - inštalácia užívateľom bez oprávnení root 30
- príklady 7

A

- aktualizácie
 - Informačné centrum DB2 68

B

- balíky opráv
 - inštalácia užívateľom bez oprávnení root 35

C

- call level interface (CLI)
 - podpora DB2 AD Client 9
- CCSID (coded character set identifier)
 - obojstranné jazyky 58
- CD
 - pripájanie médií v operačnom systéme Solaris 20
 - pripájanie v systéme Linux 17
- CD-ROM
 - CD alebo DVD
 - Linux inštalácia 17
 - Operačný systém Solaris 20
- Configuration Assistant (CA) 51
 - funkcia Discovery 51
 - konfigurácia
 - pripojenie databázy 52
 - pripojenie k databázovému serveru System i 47
 - pripojenie na hostiteľský databázový server 47
 - testovanie
 - databázových spojení 53

D

- databáz
 - hostiteľské databázy 41
 - koncentrátor
 - konfigurácia 52
 - pripojení
 - testovanie 53
- databáza
 - koncentrátor
 - konfigurácia 51
- databáza DB2 Universal Database for OS/390 and z/OS
 - aktualizácia systémových tabuliek 44
- databázové aplikácie 59

- DB2 55
 - jazyky podporované rozhraním DB2 55
 - podporované 55
 - typov údajov
 - kódových stránok 58
 - zmena
 - UNIX 57
 - Windows 56
- DB2 Connect
 - DB2 database 23
 - for Linux na zSeries
 - neadministrátorský 24
 - inštalácia
 - požiadavky 25
- DB2 Connect EEJ pre
 - podpora pre IBM Data Server Client 9
- DB2 database 61
 - DB2 (root)
 - Linux inštalácia 62
 - UNIX 62
 - DB2 database pod
 - Windows 61
 - inštalácie bez oprávnení root 36
 - položka dcs 53
- DB2 Setup wizard
 - identifikátory jazyka 55
- DB2ADMNS 27
- dokumentácia
 - PDF 63
 - podmienky používania 70
 - prehľad 63
 - tlačený 63
- DVD
 - CD-ROM
 - Linux inštalácia 17
 - Operačný systém Solaris 20
- dvojstranná podpora CCSID
 - jazyková podpora 58

F

- for Linux na zSeries
 - DB2 Connect Personal Edition 13
- funkcia Discovery
 - konfigurácia pripojenia databázy 51
- funkcie závislé na oprávnení root
 - inštalácie pod užívateľom iného typu než root 34

H

- hostiteľské databázy
 - klientske pripojenia 25
- hostiteľským databázam
 - konfigurácia TCP/IP 48

I

- i5/OS
 - DSPNETA 39

i5/OS (pokračovanie)

- DSPRDBDIRE 39
 - konfigurácia DB2 Connect 39
 - konfigurácia DB2 na DB2 Connect 39
 - WRKLIND 39
- identifikácia problémov
 - dostupné informácie 70
 - výučbové programy 70
- Informačné centrum DB2
 - aktualizácia 68
 - jazyky 67
 - verzie 67
 - zobrazenie v rôznych jazykoch 67
- informácie o tejto knihe 1
- inštalácia
 - DB2 database 23
 - produkty DB2 pre užívateľov iných ako root 33
- inštalácia užívateľom bez oprávnení root
 - obmedzenia 30
 - adresárová štruktúra 29
 - balíky opráv 35
 - inštalácia 33
 - odinštalácia 36
 - povolenie funkcií závislých na oprávnení root 34
 - prehľad 29
 - rozdiele 29
- inštalácie root
 - adresárová štruktúra 29
 - rozdiele 29
- inštalácie
 - odstraňovanie iných ako root 36
- inštalácie bez oprávnení root
 - DB2 database 36
 - zrušiť 36
- iSeries
 - DSPNETA 39
 - DSPRDBDIRE 39
 - konfigurácia DB2 Connect 39
 - konfigurácia DB2 na DB2 Connect 39
 - WRKLIND 39

J

- Java Database Connectivity (JDBC)
 - podpora pre IBM Data Server Client 9

K

- klienti
 - prehľad 8
- klienti údajových serverov IBM
 - pripojenie k
 - hostiteľské databázy 25
- knihy
 - tlačené
 - objednávanie 66
- komunikačné protokoly
 - konfigurácia prístupu hostiteľa DRDA 42

- koncentrátor
 - Configuration Assistant 8
 - DRDA hostitelia cez komunikačný server 42
 - prehľad 8
- konfigurácia
 - scenáre 48
 - servery konektivity prostredníctvom aplikácie Configuration Assistant 47
- konfigurácia pripojenia 47
- konfigurácia pripojenia pre mainframe 47
- konfigurácia pripojenia pre strednú vrstvu 47
- konverzia údajov dát 58

L

- licenčnej politiky DB2 nastavenie 55, 57
- Linux inštalácia
 - DB2 database
 - DB2 (root) 62
 - inštancie DB2 bez oprávnení root 36
 - inštalácia
 - DB2 Connect Personal Edition 14
 - pripájanie médií CD alebo DVD 17

M

- manuálne pridávanie databáz Configuration Assistant (CA) 52

N

- nastavenie licenčnej politiky DB2 55, 57
- neadministrátorská inštalácia
 - DB2 for VSE & VM 45
 - Personal Edition
 - konfigurácia 13
 - inštalácia (Linux) 14, 16
 - inštalácia (prehľad) 13
 - inštalácia (Solaris) 17
 - inštalácia (Windows) 21, 22
- produkty 5
- produkty servera
 - inštalácia (operačný systém Solaris) 19

O

- objednávanie publikácií DB2 66
- objekty ActiveX dát
 - podpora DB2 AD Client 9
- obojsmerná podpora jazykov 58
- podporované 55
- Sprievodca nastavením DB2 pre identifikátory jazyka 55
- ODBC (open database connectivity)
 - zapnuté aplikácie 59
- odinštalácia 61
 - bez oprávnení root 36

- odinštalácia (*pokračovanie*)
 - DB2 database pod Windows 61
 - inštalácie root 62
- odstraňovanie problémov
 - online informácie 70
 - výučbové programy 70
- OLE (Object Linking and Embedding)
 - podpora DB2 AD Client 9
- operačné systémy Solaris for Linux na zSeries
 - DB2 Connect Personal Edition 17
- operačné systémy Windows for Linux na zSeries
 - DB2 Connect Personal Edition (požiadavky) 22
- Operačné systémy Windows for Linux na zSeries
 - DB2 Connect (s neadministrátorským prístupom) 24
- inštalácia
 - DB2 Connect Personal Edition (procedúra) 21
- odinštalácia DB2 61
- predvolené jazykové nastavenie pre zmenu 56
- užívateľské kontá
 - inštalácia DB2 Connect Personal Edition 23
- operačný systém Solaris
 - inštalčné požiadavky DB2 Connect serverových produktov 19
- Operačný systém Solaris
 - pripájanie médií CD alebo DVD 20
- OS/390
 - konfigurácia databázových systémov DB2 44

P

- podmienky
 - používanie publikácií 70
- podpora národných jazykov (NLS)
 - konverzia znakových dát 58
 - zobrazenie db2setup 55
- podpora národných jazykov (NLS, national language support)
 - konverzia znakových dát 58
- podpora stránky teritoriálnych kódov 58
- Položka DCS
 - DB2 database 53
- pomoc
 - konfigurácia jazyka 67
 - príkazy SQL 66
- pomocných programov
 - vytváranie väzieb 59
- poznámky
 - skupiny užívateľov 27
- požiadavky
 - disk 13
 - pamäť 13
 - požiadavky na diskový priestor 13
 - požiadavky na operačnú pamäť 13
 - predvolené jazykové nastavenie pre Windows 56

- prehľad
 - DB2 Connect 5
- prekompilátory
 - podpora pre IBM Data Server Client 9
- pridávanie databáz manuálne 52
- pripojení
 - priame na databázu hostiteľa alebo System i 7
- príkaz db2rfe
 - aktivácia funkcií root 30, 34
- príkaz db2setup
 - nastavenie jazyka 55
- príkazy
 - db2rfe - aktivácia funkcií root 30, 34
 - db2secv82 27
 - db2setup 55
- príkazy SQL
 - zobrazenie pomoci 66
- príprava VSE a VM na pripojenie DB2 z DB2 Connect 45
- príprava VTAM OS/390 alebo z/OS pre DB2 Connect 41
- procesor príkazového riadka 51
 - podpora DB2 AD Client 9

R

- rozšírenie schémy adresárov Windows 24

S

- scenáre
 - konfigurácia
 - hostiteľských pripojení 7, 42
 - pre DB2 UDB for OS/390 a z/OS 41
 - TCP/IP
 - databázový server System i 48
 - hostiteľského databázového serveru 48
 - skupina DB2ADMNS
 - pridávanie užívateľov 27
 - skupina užívateľov DB2USERS 27
 - pridávanie užívateľov 27
 - skupiny užívateľov
 - DB2ADMNS 27
 - DB2USERS 27
 - poznámky 27
 - pridávanie 27
- SQLJ
 - podpora DB2 AD Client 9
- System i
 - databázový server
 - konfigurácia TCP/IP 48

Š

- štruktúry adresárov
 - porovnanie inštalácií root a inštalácií iných ako root 29

T

- TCP/IP 7
- testovanie
 - databázových spojení 53

U

- UNIX
 - DB2 database
 - DB2 (root) 62
 - inštalácie DB2 bez oprávnení root 36
 - zmena DB2 jazykov rozhrania 57
- užívateľské kontá
 - potrebne pre inštaláciu (Windows) 23

V

- vizuálne vysvetlenie
 - výučbový program 69
- vložené aplikácie SQL
 - podpora pre IBM Data Server Client 9
- vyhlásenia 73
- vytváranie väzieb
 - ODBC 59
 - pomocné programy 59
- výučbové programy
 - identifikácia problémov 70
 - odstraňovanie problémov 70
 - vizuálne vysvetlenie 69
- vývoj aplikácií
 - JDBC 60
 - podpora pre IBM Data Server Client 9
 - používanie ODBC 60

Z

- z/OS
 - konfigurácia databázových systémov
 - DB2 44
- zmena
 - predvolených jazykových nastavení pod Windows 56
- zrušiť
 - inštalácie bez oprávnení root 36



Vytlačené v USA

GA12-6777-01



Spine information:

DB2 Connect, verzia 9.5

Príručka rýchleho začiatku pre DB2 Connect Personal Edition

