



**DB2 Connect User's Guide**  
**Updated April, 2009**





**DB2 Connect User's Guide**  
**Updated April, 2009**

**Upozornenie**

Pred použitím týchto informácií a produktu, ktorého sa týkajú, si prečítajte všeobecné informácie v časti Príloha B, "Vyhlásenia", na strane 167.

**Poznámky k vydaniu**

Tento dokument obsahuje informácie o vlastníckych právach IBM. Poskytuje sa na základe licenčnej zmluvy a je chránený zákonom o autorských právach. Informácie uvedené v tejto publikácii nemajú vplyv na žiadne záruky produktu a žiadne vyhlásenia uvedené v tejto príručke by takto nemali byť chápané.

Publikácie IBM si môžete objednať online alebo cez lokálneho zástupcu IBM.

- Ak si chcete objednať publikácie on-line, prejdite na IBM Publications Center na adrese [www.ibm.com/shop/publications/order](http://www.ibm.com/shop/publications/order)
- Lokálneho zástupcu IBM nájdete v zozname IBM Directory of Worldwide Contacts na webovej stránke [www.ibm.com/planetwide](http://www.ibm.com/planetwide)

Ak si chcete objednať publikácie DB2 od DB2 Marketing and Sales v USA alebo Kanade, zavolajte na telefónne číslo 1-800-IBM-4YOU (426-4968).

Odoslaním informácií do IBM udeľujete spoločnosti IBM neexkluzívne právo na používanie alebo distribúciu týchto informácií ľubovoľným spôsobom, ktorý považuje spoločnosť IBM za vhodný, bez vzniku akýchkoľvek záväzkov voči vám.

© Copyright International Business Machines Corporation 1993, 2009.

# Obsah

## O tejto príručke . . . . . v

## Časť 1. Koncepty produktu DB2 Connect . . . . . 1

### Kapitola 1. DB2 Connect. . . . . 3

Ponuky produktu DB2 Connect . . . . .	3
Funkcie vo verzii 9 a v predchádzajúcich vydaniach . . . . .	3
Hostiteľské databázy . . . . .	5
DB2 Connect a príkazy SQL . . . . .	6
Pomocné programy pre správu DB2 Connect . . . . .	6
WebSphere Federation Server a DB2 Connect . . . . .	7

### Kapitola 2. Architektúra DRDA (Distributed Relational Database Architecture). . . . . 9

DRDA a prístup k údajom . . . . .	9
DB2 Connect a architektúra DRDA . . . . .	9
Vzdialená jednotka práce . . . . .	10
Distribúované požiadavky . . . . .	12

### Kapitola 3. Scenáre pre DB2 Connect 13

Priamy prístup do hostiteľských databáz . . . . .	13
Prístup k údajom hostiteľa alebo údajom System i DB2 pomocou aplikácie DB2 Connect Personal Edition . . . . .	14
Produkty servera DB2 Connect ako servery konektivity. . . . .	16
DB2 Connect a webové aplikácie . . . . .	17
DB2 Connect a IBM WebSphere . . . . .	18
DB2 Connect ako aplikačný server Java . . . . .	18
DB2 Connect na webovom serveri . . . . .	19
DB2 Connect a aplikačné servery . . . . .	20
DB2 Connect a monitory spracovania transakcií . . . . .	23

## Časť 2. Referenčná príručka DB2 Connect. . . . . 27

### Kapitola 4. Aktualizácia adresárov databáz . . . . . 29

Hodnoty systémového adresára databáz . . . . .	29
Hodnoty adresára uzlov . . . . .	30
Hodnoty adresára DCS . . . . .	31
Pracovný list pre prispôsobenie adresára . . . . .	34
Definícia viacerých položiek pre rovnakú databázu . . . . .	35
Spracovanie obojsmerných (BiDi) údajov . . . . .	36

### Kapitola 5. Bezpečnosť DB2 Connect 39

Dôveryhodné pripojenia prostredníctvom DB2 Connect . . . . .	39
Vytvorenie a ukončenie dôveryhodného pripojenia prostredníctvom CLI . . . . .	40
Prepínanie užívateľov na dôveryhodné pripojenie prostredníctvom CLI . . . . .	41
Hľadiská autentifikácie pre DB2 Connect . . . . .	43

Podpora pre Kerberos . . . . .	44
Tipy a rady týkajúce sa bezpečnosti OS/390 a z/OS . . . . .	45
Podporované typy autentifikácie pri DB2 Connect . . . . .	46

### Kapitola 6. Aplikácie a pomocné programy na vytváranie väzieb (DB2 Connect) . . . . . 49

### Kapitola 7. Aktualizácie viacerých lokalít . . . . . 53

Povolenie aktualizácie viacerých lokalít pomocou nástroja Control Center . . . . .	54
Testovanie aktualizácie viacerých lokalít pomocou nástroja Control Center . . . . .	54
Aktualizácia viacerých lokalít a správca synchronizačných bodov . . . . .	54
Konfigurácia produktu DB2 Connect pomocou správcu transakcií kompatibilným s XA . . . . .	55
Podpora DB2 Connect pre voľne viazané transakcie . . . . .	56

### Kapitola 8. Presúvanie údajov pomocou aplikácie DB2 Connect . . . . . 57

### Kapitola 9. Mapovanie SQLCODE . . . . . 59

Vypnutie mapovania SQLCODE . . . . .	59
Prispôbenie mapovania kódov SQLCODE . . . . .	59

### Kapitola 10. Monitorovanie databázových systémov a DB2 Connect 63

Monitorovanie pripojení pre vzdialených klientov . . . . .	63
Monitorovanie výkonu pomocou Windows Performance Monitor . . . . .	63
Použitie príkazov GET SNAPSHOT . . . . .	64
Stav aplikácií DCS . . . . .	66
Monitor stavu a výstrahy . . . . .	70
Prehľad monitora stavu produktu DB2 for z/OS . . . . .	70
Spustenie, zastavenie a obnova monitora stavu produktu DB2 for z/OS . . . . .	71
Zobrazenie, odovzdanie a uloženie odporúčaných akcií . . . . .	72
Zobrazenie súhrnov výstrah stavu . . . . .	74
Zobrazovanie výstražných objektov stavu . . . . .	75

## Časť 3. Vysoká dostupnosť a DB2 Connect. . . . . 77

### Kapitola 11. Vysoká dostupnosť a vyvažovanie záťaže pre hostiteľské databázy . . . . . 79

<b>Kapitola 12. Automatické presmerovanie klienta a nastavenie (DB2 Connect)</b>	<b>81</b>
--	-----------

<b>Kapitola 13. Konfigurácia automatického presmerovania klienta pre technológiu distribútora pripojenia klientov</b>	<b>83</b>
---	-----------

<b>Časť 4. Ladenie a DB2 Connect</b>	<b>85</b>
--------------------------------------	-----------

<b>Kapitola 14. Hľadiská výkonnosti pre DB2 Connect</b>	<b>87</b>
---	-----------

<b>Kapitola 15. Optimalizácia prístupu pomocou ODBC</b>	<b>91</b>
---	-----------

<b>Kapitola 16. Návrh aplikácií</b>	<b>93</b>
-------------------------------------	-----------

<b>Kapitola 17. Správa pripojení</b>	<b>97</b>
--------------------------------------	-----------

Použitie oblasti pripojení	97
Koncentrátor pripojení	99
Využitie spoločnej oblasti pripojení a koncentrátor pripojení	103
Koncentrátor pripojení vyžadovaný so správcom transakcií WebSphere MQ a s databázou DB2 for OS/390	103

<b>Kapitola 18. Podpora Sysplex pre DB2 Connect</b>	<b>105</b>
---	------------

Hľadiská využívania SYSPLEX pre OS/390 a zSeries	105
Využívanie DB2 Sysplex	106
Konfiguračné požiadavky pre Sysplex	107

<b>Kapitola 19. Klientska podpora Sysplex</b>	<b>109</b>
---	------------

Vyváženie zaťaženia na úrovni transakcií (na strane klienta)	109
Konfigurácia vyváženia zaťaženia na úrovni transakcií (na strane klienta)	110
Automatické presmerovanie klienta (na strane klienta)	113
Povolenie automatického presmerovania klienta (na strane klienta)	114
Podpora XA (na strane klienta)	116
Povolenie podpory XA (na strane klienta)	116
Obmedzenia používania klientskej podpory Sysplex	117

<b>Kapitola 20. Ladenie DB2 Connect</b>	<b>119</b>
---	------------

Ladenie hostiteľskej databázy	120
Úvahy pre ladenie siete	121
Súperenie o systémové prostriedky	122
Odstraňovanie problémov s výkonom produktu DB2 Connect	122
Ladenie produktu DB2 for OS/390 and z/OS	123
Zvýšenie rýchlosti prenosu údajov v produkte DB2 Connect	123

Extra blok dotazu	123
Zmena veľkosti okna RFC-1323	124
Konverzia údajov na hostiteľoch	125
Dátové typy pre znakové údaje	125
Sieťový hardvér	126

<b>Kapitola 21. Ladenie výkonu aplikácie CLI/ODBC</b>	<b>127</b>
---	------------

<b>Časť 5. Odstraňovanie problémov</b>	<b>129</b>
--	------------

<b>Kapitola 22. Odstraňovanie problémov</b>	<b>131</b>
---	------------

Získanie súvisiacich informácií	131
Prvé pripojenie je neúspešné	131
Problémy zistené po prvom pripojení	132
Nepodporované príkazy DDM	133
Diagnostické nástroje	134

<b>Kapitola 23. Sledovania DB2 v DB2 Connect</b>	<b>137</b>
--	------------

Získanie sledovania DB2 pomocou príkazu db2trc	137
Vytváranie výpisov zo súborov sledovania DB2	138
Formátovanie súboru sledovania DB2	138

<b>Kapitola 24. Súborov sledovania DRDA</b>	<b>141</b>
---	------------

Pomocný sledovací program	141
Výstup sledovania	142
Analýza výstupného súboru sledovania	142
Príklady výstupných súborov sledovania	143
Ďalšie informácie o vyrovnávacej pamäti pre sledovania DRDA	148

<b>Časť 6. Správy</b>	<b>151</b>
-----------------------	------------

<b>Kapitola 25. Bežné problémy s DB2 Connect</b>	<b>153</b>
--	------------

<b>Príloha A. Prehľad technických informácií DB2</b>	<b>157</b>
--	------------

Technická knižnica DB2 v tlačenej verzii alebo vo formáte PDF	157
Objednávanie tlačených publikácií DB2	160
Zobrazenie pomoci pre stav SQL z príkazového riadka	161
Prístup k iným verziám Informačného centra DB2	161
Zobrazovanie tém vo vami zvolenom jazyku v Informačnom centre DB2	161
Aktualizácia Informačného centra DB2 nainštalovaného na vašom počítači alebo intranetovom serveri	162
Výučbové programy DB2	164
Informácie o odstraňovaní problémov s DB2	164
Podmienky	165

<b>Príloha B. Vyhlásenia</b>	<b>167</b>
------------------------------	------------

<b>Index</b>	<b>171</b>
--------------	------------

---

## O tejto príručke

*Užívateľská príručka DB2 Connect* poskytuje všetky informácie týkajúce sa používania produktu DB2 Connect. Koncepty DB2 Connect sú prezentované s typickým scenárom, ktorý ilustruje vzťah medzi DB2 Connect a inými časťami sieťového prostredia. V tejto časti nájdete aj úvahy o databázových adresároch, bezpečnosti medzi systémami, aktualizáciách viacerých lokalít, presune údajov a monitorovaní DB2 Connect. Ďalej sú uvedené informácie o podpore vysokej dostupnosti prostredníctvom DB2 Connect vo vašom sieťovom prostredí. Predstavený je dobrý výkon DB2 Connect v sieti a uvedené sú aj témy zamerané na odstraňovanie možných problémov.

### **Pre koho je táto publikácia určená?**

Určité časti tejto publikácie alebo jej celý obsah môže byť zaujímavý pre administrátorov systému, administrátorov databáz a špecialistov na komunikáciu.





---

# Časť 1. Koncepty produktu DB2 Connect



---

## Kapitola 1. DB2 Connect

DB2 Connect zabezpečuje rýchle a robustné pripojenie k hostiteľovi a databázam System i pre e-business a iné aplikácie pracujúce pod operačnými systémami Linux, UNIX a Windows.

DB2 Connect Personal Edition zabezpečuje priame pripojenie k hostiteľovi a serverom System i DB2, zatiaľ čo serverové produkty DB2 Connect zabezpečujú nepriame pripojenie, ktoré umožňuje klientom prístup k hostiteľovi a serverom System i DB2 cez bránu DB2 Connect. Množstvo produktov servera DB2 Connect poskytuje jedinečné balíkové a licenčné riešenia, ktoré vám umožňujú vybrať si vhodný produkt pre vaše prostredie.

---

### Ponuky produktu DB2 Connect

DB2 Connect poskytuje niekoľko riešení pripojení, vrátane DB2 Connect Personal Edition a množstva serverových produktov DB2 Connect.

- DB2 Connect Enterprise Edition
- DB2 Connect Application Server Edition
- DB2 Connect Unlimited Edition for zSeries
- DB2 Connect Unlimited Edition for iSeries

Viac informácií o ponukách produktov DB2 Connect nájdete na adrese [www.ibm.com/software/data/db2/db2connect/](http://www.ibm.com/software/data/db2/db2connect/)

---

### Funkcie vo verzii 9 a v predchádzajúcich vydaniach

Táto časť obsahuje sumár vylepšení predstavených v každej verzii a vydaní.

#### Funkcie uvedené v DB2 Connect, verzia 9

DB2 Connect, verzia 9 obsahuje nasledujúce vylepšenia:

- **Klientska podpora pre dôveryhodné pripojenia**  
Klient môže vytvoriť dôveryhodné pripojenia k databázovým serverom (aktuálne len DB2 for z/OS), ktoré podporujú dôveryhodné kontexty, s použitím ODBC, XA alebo nových metód Java. Na užívateľské meno klienta sa potom dá prepnúť bez toho, aby musel databázový server úplne autentifikovať nové meno.
- **Podpora pre typy údajov BINARY, VARBINARY a DECFLOAT**  
DB2 for z/OS teraz podporuje typy údajov BINARY, VARBINARY a DECFLOAT. Podpora pre tieto typy údajov bola pridaná do produktov DB2 CLI a IBM Data Server Provider for .NET. Vaše aplikácie, ktoré na prístup k DB2 for z/OS používajú DB2 Connect, môžu pomocou DB2 CLI a IBM Data Server Provider for .NET využívať výhody nových dátových typov. Nastavenie nového pripojenia s názvom `SQL_ATTR_DECFLOAT_ROUNDING_MODE` umožňuje klientovi zadať typ zaokrúhľovania, ktorý sa má použiť, ak si nejaké operácie na strane servera vyžadujú zaokrúhlenie hodnoty s plávajúcou rádovou čiarkou.
- **Komunikačné protokoly NetBIOS a SNA už viac nie sú podporované.**  
Zákazníci, ktorí používajú tieto protokoly si budú musieť opakovane katalogizovať svoje uzly a ich databázy s použitím podporovaného protokolu, ako napríklad TCP/IP.
- **Bola pridaná podpora pre komunikačný protokol IPv6**  
Bola pridaná podpora pre IPv6 (Internet Protocol, verzia 6), preto sa teraz môžete pripájať k serverom s použitím adresy IPv4 alebo IPv6.

- Bol odstránený 64 KB limit CLP (Command Line Processor) pre SQL príkazy  
Nový limit CLP (Command Line Processor) s veľkosťou asi 2 MB pre SQL príkazy a pre CLP príkazy, obsahujúce komponenty SQL príkazov, je porovnateľný s limitmi v iných nástrojoch DB2. Vaše aplikácie, používajúce DB2 Connect, môže teraz využívať tento nový limit.
- K vylepšeniam IBM Data Server Provider for .NET patrí podpora pre .NET Framework 2.0  
Táto podpora a vylepšenia vám pomôžu pri vývoji výkonnejších .NET aplikácií na použitie s DB2 Connect. K novým schopnostiam patria:
  - Namiesto rolovania celou sadou výsledkov dokážu aplikácie vyvolať špecifickú množinu riadkov .
  - Aplikácie dokážu vykonať operáciu hromadného kopírovania údajov.
  - Aplikácie dokážu stanoviť, aký počet SQL príkazov sa má zhromaždiť pred ich použitím ako dávka pre databázový server DB2. Výsledkom bude menej samostatných prenosov údajov medzi klientskou aplikáciou a databázovým serverom.
- Dvojfázové potvrdzovanie pri zdrojoch údajov od viacerých dodávateľov, keď sa používa WebSphere Federation Server  
Aplikácie DB2 Connect dokážu WebSphere Federation Server použiť na dosiahnutie zdrojov údajov, ktoré ponúkajú mnohí predajcovia IBM a iných dodávateľov.
- Podpora uplynutia vyhradeného času pripojenia pre databázové aplikácie  
Môžete obmedziť množstvo času, počas ktorého majú vaše databázové aplikácie DB2 Connect čakať na pripojenie. Užitočné je to hlavne vtedy, keď je cieľový databázový server nedostupný.
- Jednoduchšie rozširovanie DB2 Connect Personal Edition  
DB2 Connect Personal Edition môžete v operačných systémoch Windows a Linux rozšíriť vložení príslušného súboru Electronic Certificate File. Pri rozširovaní už nie je potrebné vykonať celú inštaláciu.
- Zmeny v podpore licencovania DB2  
Zmeny balenia produktu DB2 Connect sú súčasťou vylepšení pre License Center a pre príkaz Licensed Management Tool (db2licm).

### **Funkcie uvedené v DB2 Connect, verzia 8, vydanie 2**

DB2 Connect, verzia 8.2 obsahovala nasledujúce vylepšenia:

- Automatické presmerovanie klienta  
Ak dôjde k strate TCP/IP pripojenia k serveru alebo k serveru DB2 Connect, klient sa automaticky pokúsi o opakované vytvorenie pripojenia, ak existuje náhradný server. Alternatívny server sa špecifikuje na inštancii servera a jeho umiestnenie sa posiela klientovi počas spojenia.
- Šifrovanie údajov  
Komunikácia klient/server teraz umožňuje šifrovať údaje počas ich pohybu po sieti.

### **Funkcie uvedené v DB2 Connect, verzia 8, vydanie 1 (vrátane všetkých opravných balíkov a úrovní modifikácie)**

Do produktu DB2 Connect, verzia 8.1 sú zahrnuté nasledujúce vylepšenia:

- Podpora dlhších príkazov SQL (až do 2MB)  
Príkazy SQL až do 2 MB môžu pretiecť cez aplikácie CLI a JDBC. Vložené rozhranie však ostáva na limite 64K.
- Diagnostické informácie, ktoré identifikujú pôvod príkazu SQL

Poskytuje schopnosť stanoviť, ktorý aplikačný program vydal konkrétny príkaz do pamäte cache dynamických SQL príkazov DB2 for z/OS.

- Stĺpcové vstupné pole

Umožňuje aplikáciám poskytovať v jednom príkaze SQL viac skupín parametrov.

- Monitorovanie sieťového času

Nové prvky monitorovania sa používajú na získanie lepšej predstavy o aktivite databázy a prenosoch v sieti na úrovni databázy alebo aplikácie.

- Podpora DB2 CLI dynamického rolovateľného kurzora

Dynamické rolovateľné kurzory sú teraz podporované v DB2 CLI pri prístupe na servery DB2 Universal Database (UDB) for z/OS verzie 8.1 alebo novšie.

- Podpora eWLM

Poskytuje možnosť monitorovať end to end jednotky práce prostredníctvom skupín midlvéru na určenie úzkych miest.

- Vylepšenia v príkaze ping produktu DB2

Príkaz ping produktu DB2 teraz podporuje špecifikáciu požiadavky a veľkosti paketu odpovede.

**Poznámka:** DB2 Connect nepodporuje spustenie príkazu PING na hostiteľa z verzie 7 cez bránu verzie 9.

#### **Funkcie uvedené v DB2 Connect, verzia 7, vydanie 2**

DB2 Connect, verzia 7.2 obsahuje nasledujúce vylepšenia:

- Zlepšenú podporu pre Microsoft Transaction Server (MTS) a technológie COM+
- DB2 Connect Web Starter Kit
- DB2 Connect for Linux on S/390

#### **Funkcie uvedené v DB2 Connect, verzia 7, vydanie 1**

DB2 Connect, verzia 7.1 obsahovala nasledujúce vylepšenia:

- XA Concentrator
- Zlepšenia v aktualizácii viacerých lokalít

---

## Hostiteľské databázy

Pojem *databáza* sa v tomto dokumente používa na opis riadiaceho systému relačných databáz (RDBMS). Ostatné systémy, s ktorými DB2 Connect komunikuje môžu na popisovanie trochu iného konceptu použiť databázu pojmov. Databáza pojmov v produkte DB2 Connect sa tiež môže týkať nasledujúceho:

#### **OS/390 alebo z/OS**

DB2 Universal Database (UDB) for OS/390 a z/OS verzia 7 alebo DB2 UDB for z/OS verzia 8. Podsystem DB2 Universal Database for z/OS and OS/390 identifikovaný svojím LOCATION NAME. LOCATION NAME sa dá určiť prihlásením do TSO a zadaním nasledujúceho dotazu SQL pomocou jedného z dostupných nástrojov pre dotazy:

```
select current server from sysibm.sysdummy1
```

LOCATION NAME je tiež definované v BSDS (Boot Strap Data Set) ako aj správa DSNL004I (LOCATION=umiestnenie), ktorá sa zapíše pri spustení DDF (Distributed Data Facility). LOCATION NAME podporuje až 8 názvov umiestnenia aliasov, čo aplikáciám dáva schopnosť používať rôzne názvy dbalias pre prístup na server z/OS verzie 8. Príkaz z/OS -display ddf použite na získanie názvu umiestnenia servera DB2, názvu domény, IP adresy a portu.

**VSE** DB2 for VSE, ktorý je spustený v databázovom oddieli a identifikovaný podľa svojho DBNAME

**VM** Produkt DB2 for VM spustený na virtuálnom stroji CMS, identifikovaný svojim DBNAME

**OS/400**

DB2 for i5/OS, integrovaná súčasť operačného systému OS/400. Na serveri System i môže existovať len jedna databáza, pokiaľ nie je systém nakonfigurovaný na používanie nezávislých pomocných pamäťových oblastí.

---

## DB2 Connect a príkazy SQL

DB2 Connect postupuje príkazy SQL odovzdané aplikačnými programami hostiteľovi alebo databázovým serverom System i.

DB2 Connect dokáže poslať ďalej takmer každý platný príkaz SQL ako aj podporované API (rozhrania na programovanie aplikácií) rozhrania DB2:

- JDBC
- SQLJ
- ADO.NET
- OLE DB
- ODBC
- Perl
- PHP
- DB2 CLI
- Vložené SQL

### Podpora pre vložený SQL

Existujú dva typy spracovania vloženého SQL: statický SQL a dynamický SQL. Statický SQL minimalizuje čas potrebný na vykonanie príkazu SQL tým, že ho spracuje dopredu. Dynamický SQL sa spracuje, keď sa príkaz SQL odovzdá hostiteľovi alebo databázovému serveru System i. Dynamický SQL je flexibilnejší, ale môže byť pomalší. O výbere medzi použitím statického alebo dynamického SQL rozhoduje aplikačný programátor. DB2 Connect podporuje obidva typy.

Rozdielni hostitelia alebo databázové servery System i implementujú SQL rozdielnym spôsobom. DB2 Connect maximálne podporuje bežný IBM SQL, ako aj DB2 for OS/390 a z/OS, DB2 Server for VSE & VM (pôvodne SQL/DS), a implementácie SQL DB2 for System i. IBM SQL sa dôrazne odporúča pre udržiavanie databázovej nezávislosti.

---

## Pomocné programy pre správu DB2 Connect

Administrátor DB2 Connect mu k dispozícii nasledujúce pomocné programy:

- Pomocou Command Line Processor (CLP) môžete vydávať príkazy SQL voči databáze hostiteľa alebo databázového servera System i. Prenáša príkazy SQL do vami dodanej databázy.
- DB2 Command Center poskytuje grafické rozhranie pre Command Line Processor (CLP).
- Pomocné programy na import a export umožňujú zavádzanie, importovanie a exportovanie údajov do a zo súboru na pracovnej stanici a databáze hostiteľa alebo databázového servera System i. Tieto súbory sa potom môžu použiť na import údajov do databáz, tabuliek alebo iných aplikácií spustených na vašej pracovnej stanici.

- Ak máte spustený produkt servera DB2 Connect, môžete použiť Event Viewer a Performance Monitor. Pomocou Prehliadača udalostí môžete sledovať výnimky, ktoré zaprotokoloval DB2 Connect. Pomocou Windows Performance Monitor môžete lokálne alebo vzdialene monitorovať a riadiť výkon serverov DB2 Connect.
- DB2 Control Center vám umožní spravovať a monitorovať všetky aspekty serverov DB2 Connect. Administrátorom tiež umožňuje pracovať s DB2 for OS/390 alebo s databázovými objektmi z/OS, ako sú napríklad tabuľky, pohľady, oblasti vyrovnávacích pamätí a vlákna.
- Pomocný program monitor databázového systému umožňuje administrátorovi systému monitorovať pripojenia do systému. Táto funkcia bude k dispozícii len vtedy, keď sa bude DB2 Connect správať ako server. Tento pomocný program môže pomôcť administrátorovi systému určiť zdroj chyby. Administrátor systému môže korelovať klientske aplikácie s príslušnými úlohami spustenými na hostiteľovi alebo databázovom serveri System i.

**Poznámka:** V predchádzajúcich vydaniach boli DB2 Graphical Administration Tools, ako napríklad Control Center, podporované na všetkých platformách. Pokiaľ ide o verziu 9, nástroje DB2 Graphical Administration Tools sú podporované len na systémoch Windows x86, Windows x64 (AMD64/EM64T), Linux na x86 a Linux na AMD64/EM64T. Pri všetkých platformách môžete DB2 Command Line Processor (CLP) používať na administratívne účely.

---

## WebSphere Federation Server a DB2 Connect

WebSphere Federation Server je ponuka osobitného produktu, ktorý poskytuje prístup do a integráciu údajov do zdrojov údajov viacerých dodávateľov, zatiaľ čo vám DB2 Connect povoľuje využitie rozsiahlych objemov údajov, ktoré sa nachádzajú v existujúcich hostiteľských serveroch a serveroch strednej triedy.

WebSphere Federation Server pomáha integrovať informácie tak, že umožňuje zobrazovanie a manipuláciu so zdrojmi údajov ako keby to bol jeden zdroj. Prístup na zdroje údajov robí celkom transparentným pre aplikáciu volania. WebSphere Federation Server pracuje spoločne s produktmi servera DB2 Connect. WebSphere Federation Server poskytuje natívne oprávnenie na čítanie a zápis do produktov rodiny DB2 a do databáz Informix, Oracle, Sybase, Teradata a Microsoft SQL Server. WebSphere Federation Server poskytuje aj oprávnenie na čítanie nerelačných zdrojov údajov a zdrojov údajov o biologických vedách, ako napríklad BLAST, Documentum, Entrez, IBM Lotus Extended Search, súbory s tabuľkovou štruktúrou a XML. Môžete ho používať na vytváranie dotazov na údaje vo federatívnom systéme.





---

## Kapitola 2. Architektúra DRDA (Distributed Relational Database Architecture)

Distributed Relational Database Architecture (DRDA) je sada protokolov, ktoré povoľujú spoluprácu viacerých databázových systémov, či už od IBM, iných výrobcov a rovnako aj aplikačných programov. Ľubovoľná kombinácia produktov riadenia relačných databáz, ktorá používa DRDA, sa dá pripojiť, aby vytvorila systém riadenia distribuovaných relačných databáz. DRDA koordinuje komunikáciu medzi systémami tak, že definuje čo sa musí vymeniť a ako sa to musí vymeniť.

### Jednotka práce

*Jednotka práce UOW (unit of work)* je jedna logická transakcia. Skladá sa z postupnosti príkazov SQL, v ktorej sa všetky operácie vykonajú úspešne alebo táto postupnosť sa ako celok považuje za neúspešnú.

### Distribuovaná jednotka práce

*Distribuovaná jednotka práce DUOW (distributed unit of work)*, známa tiež ako aktualizácia viacerých lokalít, obsahuje v jednotke práce viac ako jeden databázový server. DUOW má nasledujúce charakteristiky:

- V jednej jednotke práce sa aktualizuje viac ako jeden riadiaci server databáz.
- Distribúciu práce riadi aplikácia, ktorá zároveň inicializuje odovzdanie.
- Pre jednu jednotku práce môže existovať viacero požiadaviek.
- V jednej požiadavke je jeden riadiaci server databáz.
- Odovzdanie je koordinované na viacerých databázových serveroch.

---

## DRDA a prístup k údajom

Hoci DRDA definuje databázové komunikačné protokoly, nedefinuje programovacie rozhrania alebo API rozhrania, ktoré by mali použiť programátori aplikácií. Vo všeobecnosti môže aplikačný program použiť DRDA na odovzdanie ľubovoľnej požiadavky, ktorú dokáže cieľový server DRDA vykonať. Všetky, k dnešnému dňu dostupné, servery DRDA dokážu vykonať SQL požiadavky, ktoré poslal aplikačný program prostredníctvom DB2 Connect.

IBM poskytuje programátorom aplikácií nástroje na generovanie SQL požiadaviek pre operačné systémy Windows, UNIX a Linux. Tieto nástroje sú súčasťou klienta DB2. Databázový manažér DB2 podporuje niekoľko programovacích rozhraní: ADO.NET, JDBC, SQLJ, PHP, Perl DBI, vložené SQL, DB2 Call Level Interface (DB2 Call Level Interface) a OLE DB. Tieto rozhrania API môžu použiť programátori na vytvorenie aplikácií v rôznych programovacích jazykoch.

---

## DB2 Connect a architektúra DRDA

Produkt DB2 Connect implementuje architektúru DRDA, aby znížil náklady a zložitosť získavania údajov uložených v DB2 Universal Database (UDB) for iSeries, DB2 pre System i, DB2 UDB pre OS/390 a z/OS, DB2 pre z/OS, DB2 Server for VSE & VM, a na ostatných databázových serverov v súlade s architektúrou DRDA. Pomocou úplného využívania architektúry DRDA ponúka DB2 Connect nízkorozpočtové riešenie s dobrým výkonom a zákazníkmi požadovanými vlastnosťami riadenia systémov.

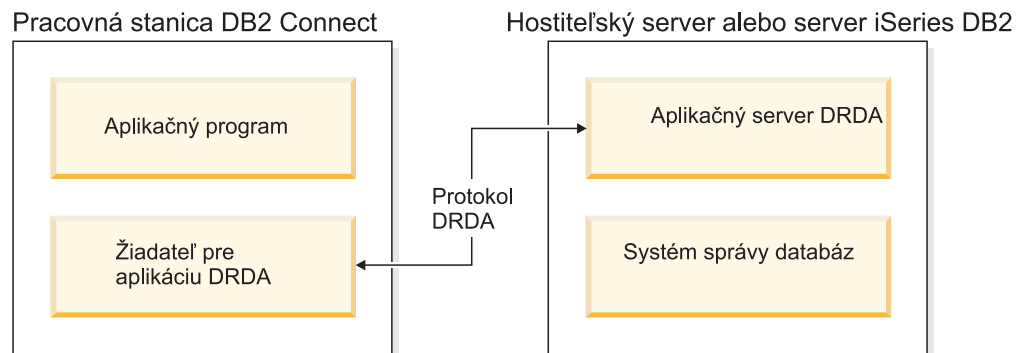
V terminológii DRDA je *AR (Application Requester)* kód, ktorý ošetruje koniec aplikácie distribuovaného pripojenia. AR je aplikácia, ktorá požaduje údaje. DB2 Connect funguje

žiadateľ aplikácií v mene aplikačných programov, ktoré môžu byť lokálne vzhľadom na pracovnú stanicu DB2 Connect alebo na samostatnom klientovi vzdialenom voči produktu DB2 Connect.

*Aplikačný server AS (application server)* je kód, ktorý obsluhuje koniec pripojenia na strane databázy.

DRDA podporuje aj viacvrstvové pripojenia medzi žiadateľom aplikácie a serverom. Server, ku ktorému sa pripája aplikačný requester, je v tejto topológii aplikačný server, ale všetky ostatné servery sa nazývajú databázový server (DS), pretože priamo nekomunikujú s aplikačným requesterom. Okrem toho, na zvýraznenie jeho roly ako systému, kde nemá pôvod databázová požiadavka ani to nie je systém, kde sa vykonávajú databázové funkcie pre túto požiadavku, každý aplikačný server alebo databázový server medzi aplikačným requesterom a konečným databázovým serverom, sa nazýva sprostredkujúci server. DB2 Connect podporuje používanie databázových serverov a sprostredkovacích serverov.

Obrázok 1 zobrazuje tok údajov medzi pracovnou stanicou DB2 Connect a hostiteľom alebo serverom System i v prípade, keď existujú len lokálni klienti.



Obrázok 1. Tok údajov medzi serverom DB2 Connect a hostiteľom alebo serverom System i

Na implementáciu pripojení medzi systémami riadenia databázových serverov DRDA a IBM data server client používa DRDA nasledujúce architektúry:

- Architektúra CDRA (Character Data Representation Architecture)
- Architektúra DDM (Distributed Data Management Architecture)
- Architektúra FD:OCA (Formatted Data Object Content Architecture)
- Protokol TCP/IP (Transmission Control Protocol/Internet Protocol).

Tieto architektúry sa používajú ako stavebné bloky. Údajové toky, ktoré tečú sieťou, špecifikuje architektúra DRDA, ktorá dokumentuje protokol údajového toku podporujúci prístup na distribuovanú relačnú databázu.

Požiadavka je smerovaná do správneho cieľa pomocou adresárov, ktoré obsahujú rôzne typy komunikačných informácií a názov databázy servera DRDA, na ktorý sa práve pristupuje.

---

## Vzdialená jednotka práce

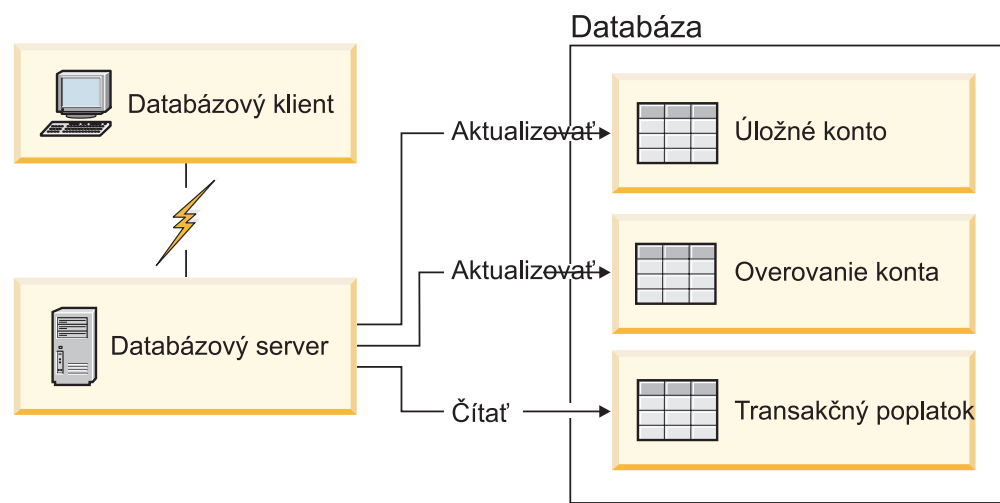
*Vzdialená jednotka práce* umožňuje užívateľovi alebo aplikačnému programu v jednej jednotke práce prečítať alebo aktualizovať údaje na jednom mieste. V jednej jednotke práce podporuje prístup k jednej databáze. V jednej jednotke práce môže pristúpiť len k jednej databáze na rozdiel od aplikačného programu, ktorý môže aktualizovať viacero vzdialených databáz.

Vzdialená jednotka práce má nasledujúce vlastnosti:

- V jednej jednotke práce je podporovaných viacero požiadaviek (príkazov SQL).
- V jednej jednotke práce je podporovaných viacero kurzorov.
- Každá jednotka práce môže aktualizovať len jednu databázu.
- Aplikálny program odovzdá alebo vráti späť jednotku práce. Za určitých okolností chybových stavov môže databázový server alebo DB2 Connect vrátiť späť jednotku práce.

Napríklad, Obrázok 2 ilustruje databázového klienta, na ktorom je spustená aplikácia pre prevod finančných prostriedkov, ktorá prístupuje na databázu, ktorá obsahuje tabuľky bežných a sporiteľských účtov ako aj sadzobník poplatkov za transakcie. Aplikácia musí:

- Prijíť množstvo na prenos z užívateľského rozhrania.
- Odpočítať toto množstvo zo sporiteľského účtu a určiť nový zostatok na účte.
- Prečítať sadzobník poplatkov a určiť poplatok za transakciu pre sporiteľský účet s daným zostatkom.
- Odpočítať poplatok za transakciu zo sporiteľského účtu.
- Pridať prenesené množstvo na bežný účet.
- Odovzdať transakciu (jednotku práce).



Obrázok 2. Použitie jednej databázy v transakcii

Aby ste nastavili takú aplikáciu, musíte:

1. V rovnakej databáze vytvoriť tabuľky pre sporiteľský účet, bežný účet a sadzobník poplatkov.
2. Ak je aplikácia fyzicky vzdialená, nastaviť databázový server na používanie správneho komunikačného protokolu.
3. Ak je aplikácia fyzicky vzdialená, katalogizovať uzol a databázu pre identifikáciu databázy na databázovom serveri.
4. Prekompilovať váš aplikálny program, aby špecifikoval pripojenie typu 1; to znamená, že v príkaze PREP musí špecifikovať CONNECT(1).

---

## Distribuované požiadavky

*Distribuovaná požiadavka* je funkcia distribuovanej databázy, ktorá umožňuje aplikáciám a klientom vydávať príkazy, ktoré odkazujú na dva alebo viaceré systémy DBMS alebo databázy v jednom príkaze. Napríklad, spojenie medzi tabuľkami v dvoch rozdielnych podsystémoch DB2 for OS/390 alebo z/OS.

DB2 Connect poskytuje podporu pre distribuované požiadavky vo všetkých databázach a DBMS. Napríklad, operáciu UNION môžete vykonať medzi tabuľkou DB2 a pohľadom Oracle. Podporované systémy DBMS obsahujú členov rodiny DB2 (napríklad DB2 Database for Linux, UNIX, and Windows, DB2 pre OS/390 a z/OS a DB2 pre System i) a Oracle. Podpora viacerým predajcom je dostupná pri použití produktu DB2 Connect spolu so serverom WebSphere Federation Server.

Distribuovaná požiadavka poskytuje *transparentnosť umiestnenia* pre objekty databáz. Ak sa presunú informácie (v tabuľkách alebo pohľadoch), referencie na tieto informácie (nazývané *prezývky*) sa dajú aktualizovať bez akýchkoľvek zmien v aplikáciách žiadajúcich údaje. Distribučovaná požiadavka poskytuje aj *kompensáciu* za DBMS, ktoré nepodporujú všetok dialekt DB2 SQL alebo určité optimalizačné schopnosti. Operácie, ktoré sa nedajú vykonávať pod takýmito DBMS (ako napríklad rekurzívne SQL) sa spúšťajú pod DB2 Connect.

Distribučovaná požiadavka funguje *poloautonómnym* spôsobom. Napríklad, dotazy DB2, ktoré obsahujú referencie na objekty Oracle sa môžu odovzdať, zatiaľ čo aplikácie Oracle prístupujú na rovnaký server. Distribučovaná požiadavka nemonopolizuje ani neobmedzuje prístup (okrem obmedzení integrity a zamykania) na objekty Oracle ani iné objekty systémov DBMS.

Implementácia funkcie distribuovanej požiadavky sa skladá z inštancie DB2 Connect, databázy, ktorá bude slúžiť ako federatívna databáza a z jedného alebo viacerých vzdialených údajových zdrojov. *Federatívna databáza* obsahuje položky katalógu, identifikujúce údajové zdroje a ich charakteristiky. *Údajový zdroj* sa skladá zo systému DBMS a údajov. Aplikácie sa pripájajú k federatívnej databáze ako k akejkoľvek inej databáze DB2. Federatívna databáza DB2 Connect nemá licenciu na riadenie užívateľských údajov. Jej jediným účelom je uchovávať informácie o údajových zdrojoch.

Keď je nastavený federatívny systém, k informáciám v údajových zdrojoch sa dá pristupovať rovnako ako keby boli v jednej veľkej databáze. Užívatelia aplikácie odosielať dotazy do jednej federatívnej databázy, ktorá následne podľa potreby opakovane získava údaje zo systémov rodiny DB2 a Oracle. Používatelia a aplikácie špecifikujú v dotazoch prezývky; tieto prezývky poskytujú referencie na tabuľky a pohľady umiestnené v údajových zdrojoch. Z pohľadu koncového užívateľa sú prezývky podobné aliasom.

Výkon distribuovaných požiadaviek môže ovplyvniť veľa faktorov. Najväčší faktor je zaistenie toho, aby v globálnom katalógu federatívnych databáz boli presné a najnovšie informácie o údajových zdrojoch a ich objektoch. Tieto informácie používa optimalizátor DB2 a môžu mať vplyv na rozhodnutia pre zásobníkové operácie pri vyhodnocovaní v zdrojoch údajov.

---

## Kapitola 3. Scenáre pre DB2 Connect

DB2 Connect dokáže zabezpečiť množstvo riešení pre potreby týkajúce sa prístupu na vášho hostiteľa alebo do databázy System i V tejto téme je načrtnutých niekoľko scenárov, ktoré sa môžu použiť pre vaše konkrétne potreby alebo prostredie.

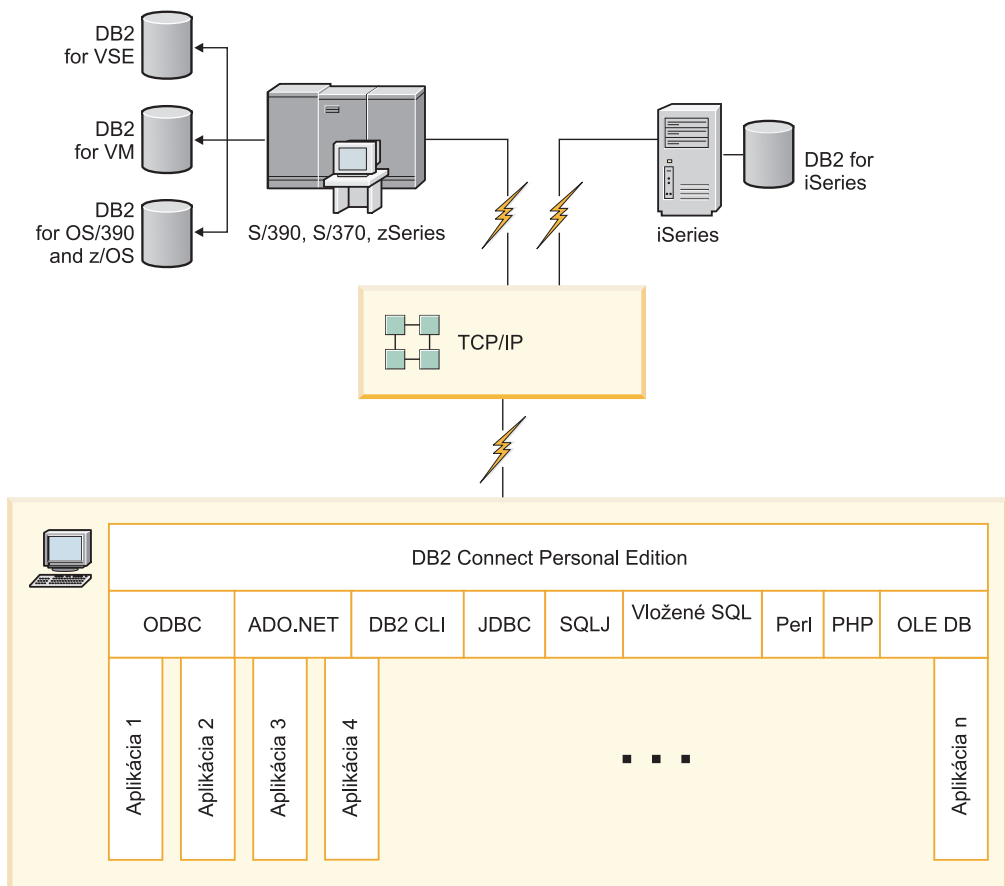
---

### Priamy prístup do hostiteľských databáz

Základnou funkciou DB2 Connect je poskytnúť priame pripojenie do hostiteľskej databázy z aplikácií bežiacich na pracovných staniciach Windows, Solaris alebo Linux. Produkt DB2 Connect Personal Edition je najjednoduchší spôsob na poskytnutie tohto riešenia.

Každá pracovná stanica, na ktorej je nainštalovaný produkt DB2 Connect Personal Edition môže vytvoriť priame pripojenie TCP/IP k DB2 Universal Database (UDB) for OS/390 and z/OS, DB2 for z/OS, DB2 UDB for iSeries, DB2 for i5/OS a k serverom DB2 Database for Linux, UNIX, and Windows. Okrem toho sa môžu aplikácie pripojiť k a aktualizovať viaceré databázy rodiny DB2 v rovnakej transakcii s úplnou integritou údajov, ktorú poskytuje protokol dvojfázového potvrdenia.

Obrázok 3 na strane 14 popisuje priame pripojenie k hostiteľovi, alebo k databázovému serveru System i z pracovnej stanice, na ktorej je nainštalovaný produkt DB2 Connect Personal Edition.



Obrázok 3. Priame pripojenie medzi DB2 Connect a hostiteľom alebo databázovým serverom System i

**Poznámka:**

1. Na pracovnej stanici DB2 Connect nemusíte mať nainštalované DB2. Ak chcete mať na pracovnej stanici DB2 Connect kompletný systém riadenia relačnej databázy, objedajte si DB2.
2. IBM Data Server Client je teraz súčasťou balíka DB2 Connect a je možné ho nainštalovať, ak ho zákazník chce používať na vývoj aplikácií. Okrem toho teraz DB2 Connect obsahuje Stored Procedure Builder, ktorý sa používa na vytvorenie, testovanie a umiestňovanie uložených procedúr pre DB2 for OS/390 a z/OS.
3. Programátori v jazyku C vyvíjajúci aplikácie v systéme Windows využívajúce Microsoft ODBC, OLE DB alebo ActiveX Data Objects (ADO) by mali používať *Microsoft Open Database Connectivity Software Development Kit*. Programátori, ktorí chcú vyvíjať aplikácie pomocou programovacieho jazyka Java, môžu použiť ľubovoľné vývojové prostredie Java.
4. Ak dôjde k strate pripojenia k databázovému serveru DB2 for z/OS, ktorý má povolené využívanie Sysplex, klient sa automaticky pokúsi o opakované vytvorenie pripojenia.

## Prístup k údajom hostiteľa alebo údajom System i DB2 pomocou aplikácie DB2 Connect Personal Edition

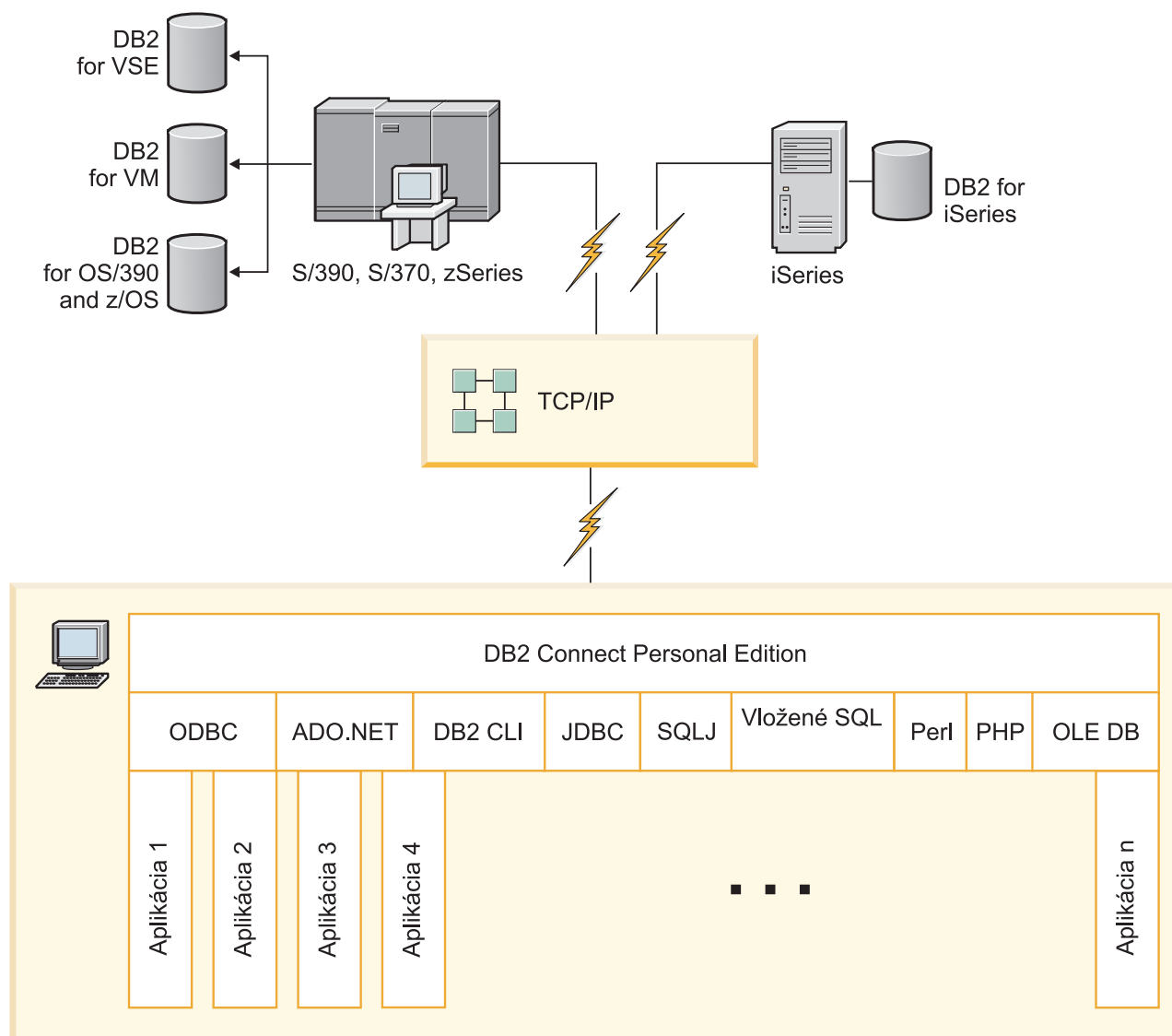
Veľmi príjemnou a pohodlnou konfiguráciou je priame spojenie bez prostredníckych serverov. To platí zvlášť pre situácie, kedy hostiteľ alebo databázový server System i podporuje možnosť pripojenia TCP/IP. V takých situáciách každá pracovná stanica DB2 Connect vytvorí priame pripojenie s hostiteľom alebo databázovým serverom System i.

Možnosť pripojenia TCP/IP vyžaduje, aby databáza hostiteľa alebo servera System i podporovala protokol TCP/IP. Nasledujúce verzie podporujú natívne TCP/IP pripojenie:

- DB2 Universal Database (UDB) for OS/390 a z/OS verzia 7.1 alebo novšia
- DB2 UDB for iSeries, Verzia 5, Vydanie 1 alebo novší a
- DB2 Server for VSE & VM, Verzia 7 alebo novší

Na pripojenie k hostiteľovi alebo databázovému serveru IBM System i vyžadujete licencovaný produkt DB2 Connect. Nemôžete sa priamo pripojiť k hostiteľovi IBM alebo údajovému serveru System i pomocou IBM data server client.

Obrázok 4 zobrazuje pracovnú stanicu s nainštalovaným DB2 Connect Personal Edition priamo pripojenú k hostiteľovi alebo databázovému serveru System i.

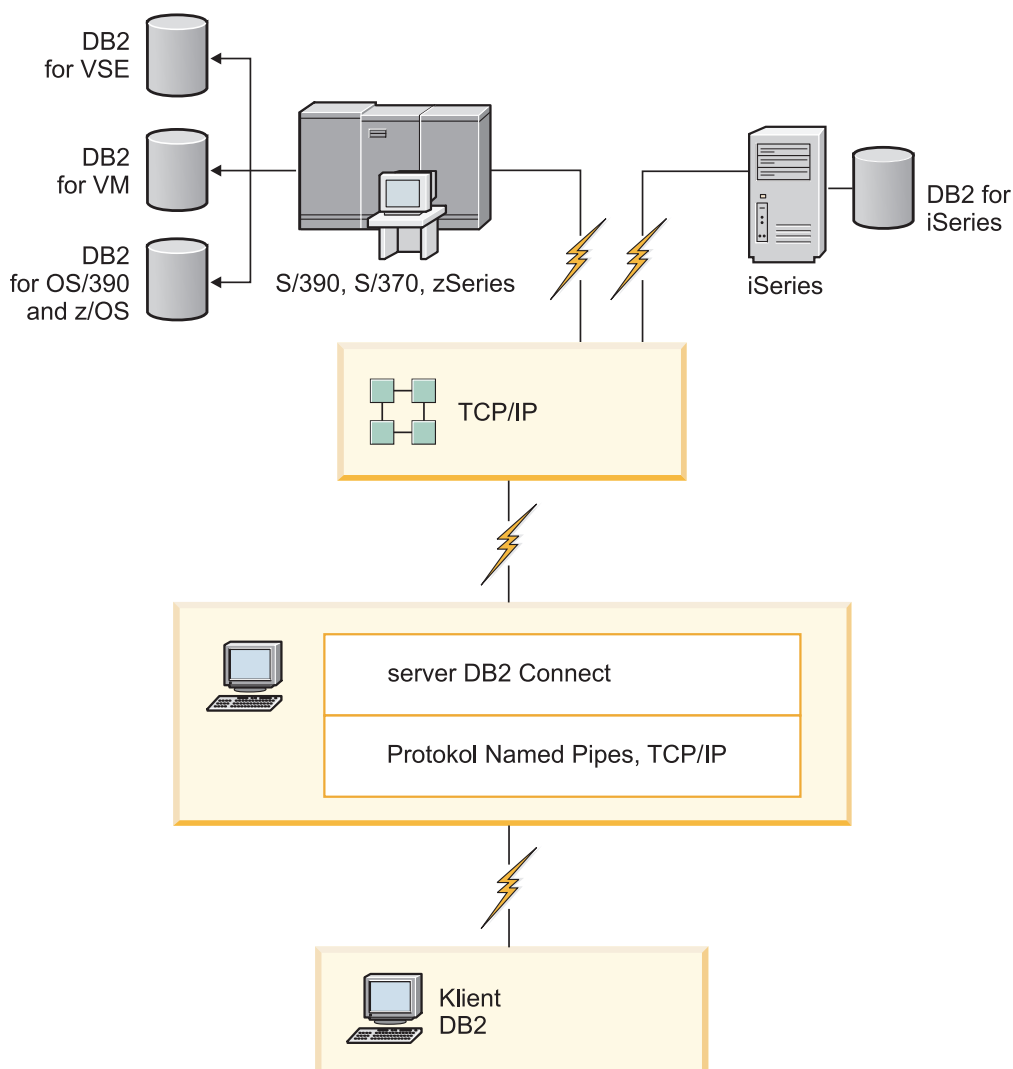


Obrázok 4. Priame pripojenie medzi DB2 Connect a hostiteľom alebo databázovým serverom System i

## Produkty servera DB2 Connect ako servery konektivity

Server DB2 Connect umožňuje viacerým klientom pripojenie k hostiteľovi, alebo k údajom System i a môže významne znížiť výkon potrebný na vytvorenie a udržiavanie prístupu k podnikovým údajom. Obrázok 5 zobrazuje riešenie IBM pre prostredia, v ktorých chcete, aby klient DB2 vytváral nepriame pripojenie k hostiteľovi, alebo k databázovému serveru System i prostredníctvom serverového produktu DB2 Connect, ako napríklad DB2 Connect Enterprise Edition.

**Poznámka:** Nepriame pripojenia sú podporované iba pre klientov DB2 alebo JCC, bežiacim v systéme Linux, UNIX alebo Windows. Pokus o pripojenie k hostiteľovi alebo databázovému serveru System i cez produkt servera DB2 Connect pomocou akéhokoľvek iného klienta spôsobí chybu SQL1334.



Obrázok 5. DB2 Connect Enterprise Edition

Ak dôjde k strate pripojenia TCP/IP k serveru DB2 Connect, klient sa automaticky pokúsi o opakované vytvorenie pripojenia. Klient sa pokúsi obnoviť najprv spojenie s pôvodným serverom. Ak nebude pripojenie obnovené, klient núdzovo prepne na náhradný server DB2 Connect. (Alternatívny server sa špecifikuje na inštancii servera a jeho umiestnenie sa vracia



ku klientovi počas spojenia). Ak sa spojenie s alternatívnym serverom neobnoví, klient sa pokúsi obnoviť spojenie s pôvodným serverom. Klient sa bude ďalej pokúšať obnoviť spojenie prepínaním medzi pôvodným serverom a alternatívnym serverom, až kým sa spojenie neobnoví alebo kým sa nevyčerpá počet povolených pokusov.

---

## DB2 Connect a webové aplikácie

Webový prehliadač sa rýchlo stáva štandardným rozhraním pre takmer všetko, od on-line katalógov až po intranetové aplikácie. Pri jednoduchých webových aplikáciách, môže jeden webový server postačovať. Pri veľkoobjemových aplikáciách, ktoré vyžadujú databázový prístup a spracovanie transakcií, IBM ponúka riešenia, ktoré používajú DB2 Connect na riadenie veľmi veľkých počtov súbežných transakcií cez web.

### Výhody a obmedzenia tradičného programovania v CGI

Aplikácie pre e-business na World Wide Web umožňujú pristupovať užívateľom ku koncovým databázam typicky pomocou rozhrania CGI (Common Gateway Interface). Veľa spoločností používa internetové aplikácie aj interne a zvyčajne využívajú aj databázu.

Používatelia vyplnia formuláre na internetovej stránke a tieto formuláre sa odovzdajú pomocou rozhrania CGI do aplikácií alebo skriptov na internetovom serveri. Skript následne použije poskytnuté rozhranie API databázy na zadanie dotazov SQL do hostiteľskej databázy. Rovnaký skript potom vytvorí internetovú (HTML) stránku s výsledkami dotazu a pošle ju späť na zobrazenie do užívateľovho internetového prehliadača. Príkladom je on-line katalóg, v ktorom sa užívateľ môže dotazovať na dostupnosť a aktuálnu cenu konkrétneho tovaru alebo služieb.

Aplikácie CGI sa dajú jednoducho navrhovať a ľahko udržiavať. Pretože štandard CGI je nezávislý na operačnom systéme a jazyku, je k dispozícii takmer na všetkých platformách. Programy CGI môžu byť napísané v C++ alebo skriptovacím jazyku, ako je napríklad Perl alebo PHP.

Hoci sa CGI môže zdať ako ideálne riešenie pre webové aplikácie, má aj významné nedostatky. Programové prostredie pre rozhranie CGI nie je tak prepracované ako iné rozhrania API. Škálovateľnosť môže byť problémom pri veľkých operáciách e-commerce. Pri každom zavolaní aplikácie CGI sa na internetovom serveri vytvorí nový proces. Každý proces musí vytvoriť svoje vlastné pripojenie k databáze a odoslať svoj vlastný dotaz. Vo veľkých transakčných prostrediach môže toto obmedzenie predstavovať vážne výkonnostné problémy.

Produkt DB2 Connect s internetovým serverom môžete použiť na vytváranie robustných, veľkých e-commerce aplikácií. Produkt DB2 Connect poskytuje niekoľko riešení, ktoré zlepšujú výkon internetových aplikácií. Uložené procedúry umožňujú užívateľom produktu DB2 Connect znížiť počet dotazov posielaných do databázy.

Využitie spoločnej oblasti pripojení znižuje frekvenciu pripájania a odpájania z databázy.

### PHP ako modul alebo plug-in webového servera

PHP je možné používať na programovanie CGI. Bežne sa používa ako modul alebo plug-in webového servera. V multiprocesovom webovom serveri, akým je napríklad Apache, je možné na vyriešenie problému škálovateľnosti použiť ovládač IBM DB2 pre PHP. Na viacprocesovom webovom serveri je oblasť procesov znova použitá pre požiadavky servisného webového servera. Ak chcete, aby nebolo potrebné vytvoriť databázové pripojenie pre každú webovú požiadavku, môžete vytvoriť trvalé spojenie. V tomto prostredí môže trvalé spojenie existovať bez nutnosti pripájania jednotlivých PHP skriptov k databáze. Toto spojenie bude znova použité, ak ho bude nasledujúca webová požiadavka potrebovať.

---

## DB2 Connect a IBM WebSphere

IBM WebSphere poskytuje ucelenejšie e-business riešenie ako sa dá dosiahnuť pomocou tradičných skriptovacích nástrojov, ako napríklad PHP. WebSphere Application Server nielen že vykonáva skriptovacie možnosti PHP, ale vám tiež umožňuje poskytovať komplexné služby na najvyššej úrovni prostredníctvom webu, používať servlety, stránky ASP (Active Server Pages) a podnikové JavaBeans a poskytuje podporu pre webové technológie, ako napríklad Java, TCP/IP, HTTP, HTTPS, HTML, DHTML, XML, MIME, SMTP, IIOP a X.509. Pomocou WebSphere môžete:

- Využiť priemyselné štandardy na rýchly vývoj a maximalizovanie prevádzkyschopnosti
- Použiť nástroje a technológie tretích strán a kostry aplikácií
- Analyzovať výkon a využitie obsahu internetovej lokality
- Jednoducho zmeniť veľkosť vašej lokality, aby vyhovovala viacerým užívateľom pri zachovaní priepustnosti
- Rozmiestniť v mnohých dôležitých operačných prostrediach (AIX, HP-UX, Linux, Novell NetWare, OS/390, z/OS, OS/400, operačný systém Solaris, Microsoft Windows)
- Používať svoj existujúci webový server, vrátane serverov od spoločností Apache, IBM, Netscape a Microsoft.

WebSphere nie je jeden produkt, ale rodina troch produktov, ktorá sa zameriava na tri rôzne cieľové trhy. Srdcom riešenia WebSphere je WebSphere Application Server.

WebSphere Application Server poskytuje prostredie pre tri typy objektov. Jedným sú stránky servera Java, ktoré sú analógiou voči Active Server Pages. Druhý komponent sa skladá zo servletov Java a tretím sú podnikové JavaBeans. Podnikové JavaBeans sú vznikajúcou normou pre rozmiestňovanie veľmi rozsiahlych a robustných aplikácií podnikovej triedy.

Aplikácie WebSphere sa dajú umiestniť na rovnakú platformu, na ktorej sa nachádza webový server a DB2. V prípade DB2 Universal Database (UDB) for OS/390 and z/OS, DB2 for z/OS, DB2 for VM, DB2 for VSE, DB2 UDB for iSeries a DB2 for i5/OS, je WebSphere rozmiestnený na tej istej platforme, ako serverový produkt DB2 Connect.

Existuje niekoľko riešení WebSphere ako aj Rational Application Developer (RAD). Bližšie informácie získate na adrese <http://www.ibm.com/software/webservers/appserv/was/>

---

## DB2 Connect ako aplikačný server Java

Mnohé nedostatky skriptovacích jazykov dokáže prekonať používanie jazyka Java. IBM zabezpečuje aplety aj aplikácie, ktoré umožňujú používať jazyk Java v každom štádiu webovej transakcie. Riešenia, ktoré ponúka spoločnosť IBM, umožňujú zmes techník, čo znamená, že môžete používať skriptovacie riešenia, napríklad Perl DBI alebo Microsoft Active Server Pages s produktom DB2, alebo prejsť k robustnejšej implementácii, ktorú zabezpečuje aplikačný server Java, napríklad IBM WebSphere.

Pre programátorov v jazyku Java existujú dve rozhrania API (Application Programming Interfaces). Prvé s názvom JDBC, je podporované, keď sa Java používa na vývoj údajovo orientovaných apletov Java, aplikácií Java ako aj servletov Java, Java Server Pages (JSP) a Enterprise Java Beans (EJB). JDBC je rozhranie API na úrovni volaní alebo vyvolania metód. Druhým API rozhraním Java je SQLJ. SQLJ poskytuje schopnosť vnútorne špecifikovať SQL v rámci programu Java. DB2 dokáže používať obidve API rozhrania na strane klienta alebo na strane servera webovej transakcie.

Na strane klienta sú podporované aplety, dátové aplety a aplikácie. Na strane databázy sa povolenie Java skladá z databázových objektov, ako napríklad užívateľom definované funkcie a uložené procedúry.

V prípade DB2 for OS/390 and z/OS, DB2 for VSE and VM, DB2 Universal Database (UDB) for iSeries a DB2 for i5/OS, existujú dva odlišné spôsoby, ako rozmiestniť aplikácie Java. Môžete použiť možnosť priameho pripojenia, ktoré zabezpečuje DB2 Connect Personal Edition s TCP/IP, alebo sa môžete rozhodnúť ísť priamo cez produkt servera DB2 Connect, ktorý zabezpečí možnosť pripojenia k hostiteľovi alebo údajovému serveru System i.

V oboch prípadoch nepotrebuje užívateľ žiadny špeciálny softvér na prístup do databázy, stačí len štandardný webový prehliadač. Jediná vec, ktorú musíte nainštalovať, je produkt servera DB2 Connect a ľubovoľný priemyselný štandardný webový server. Ak webový server a DB2 Connect nie sú na tom istom fyzickom počítači, IBM data server client musí byť nainštalovaný na webovom serveri.

Pri produkte DB2 for OS/390 a z/OS je kľúčovým komponentom produkt servera DB2 Connect pracujúci na serveri strednej vrstvy. Okrem pripojenia k DB2 for OS/390 and z/OS, DB2 for VSE and VM, DB2 Universal Database (UDB) for iSeries a k serveru DB2 for i5/OS poskytuje tento komponent aj zapnutie servera JDBC. Ešte raz, pre webový prehliadač klienta nie je potrebné inštalovať žiadny špeciálny softvér.

IBM poskytuje rozsiahlu podporu a nástrojové vybavenie pre vývoj apletov a aplikácií Java. DB2 Database Enterprise Developer Edition poskytuje na vývoj databázovej aplikácie Rational Web Developer, IBM Data Studio, DB2 Embedded Application Server, Cloudscape verziu 10.2, ako aj DB2 a DB2 Connect na testovanie. Nástroje tretích strán, ako napríklad NetBeans, Borland JBuilder alebo Symantec Visual Cafe budú fungovať s databázovými riešeniami od IBM.

---

## DB2 Connect na webovom serveri

IBM poskytuje HTTP (webové) servery so všetkými produktmi DB2 Connect. Produkty servera DB2 Connect, ako napríklad DB2 Connect Enterprise Edition, poskytujú úplne novú podporu pre webové servery Apache alebo Lotus Domino Go a dokážu pracovať aj so všetkými ostatnými webovými servermi, ako napríklad Microsoft Internet Information Server alebo Netscape Enterprise Server.

Ak pracujete s rodinou databáz DB2 spúšťaných na systémoch zSeries, System i, VM a VSE, na webovom serveri sa vyžaduje produkt servera DB2 Connect. Produkty servery DB2 Connect zabezpečujú knižnice a komunikačné rozhrania, ktoré umožňujú webovým serverom prístup k týmto platformám hostiteľov a serverov System i. TCP/IP možno používať na komunikáciu medzi webovým serverom a databázou spustenou na systéme zSeries, System i, VM alebo VSE.

**Poznámka:** Webové riešenia IBM poskytujú schopnosť pracovať s viacerými databázami v rámci jedného skriptu CGI (Common Gateway Interface) (napr. PHP) alebo v rámci jednej transakcie v skripte CGI.

### Uložené procedúry

Dôležitou úvahou pre internetové aplikácie v prostredí klient/server je minimalizácia prevádzky, ktorá existuje medzi HTTP serverom a koncovou databázou. Táto úvaha je dôležitá hlavne pri transakčnom spracovaní množstva údajov, ktoré tvorí základ aplikácií pre e-business.

Odporúča sa kombinovať programovanie aplikácií CGI s programovaním obchodnej logiky a celé to uzatvoriť do uložených procedúr. DB2 Database for Linux, UNIX, and Windows a DB2 Universal Database (UDB) on OS/390 and z/OS, DB2 for z/OS, DB2 UDB for iSeries, DB2 for i5/OS a DB2 for VSE zdieľajú všetky tú istú konvenciu parametrov pre vyvolanie uložených procedúr.

So štandardnými skriptami webového rozhrania odošle webový prehliadač formulár na webový server, na ktorom je spustený skript rozhrania. Namiesto odosielania každého jedného SQL príkazu do databázy DB2 sa odošle požiadavka na spustenie uloženej procedúry. Táto uložená procedúra obsahuje množstvo príkazov SQL, ktoré by sa inak museli spustiť jednotlivito. Uložené procedúry redukujú počet správ, ktoré sa presúvajú medzi skriptom webového rozhrania a koncovou databázou.

Najväčším prínosom uložených procedúr je zníženie sieťovej prevádzky medzi HTTP serverom a koncovou databázou DB2.

---

## DB2 Connect a aplikačné servery

Nárast aplikácií typu klient-server umožnil vývojárom aplikácií zlepšiť použiteľnosť a znížiť náklady na školenia tak, že aplikácie vybavili grafickými užívateľskými rozhraniami na platformách, ako napríklad Windows. Súčasne to umožnilo presunúť funkcie manažmentu databáz na robustné databázové servery využívajúce rôzne operačné systémy a hardvérové platformy.

Model klient-server, kde logika aplikácie je distribuovaná na pracovné stanice klientov, sa bežne nazýva *2-vrstvový klientsky server*. V 2-vrstvovom modeli je aplikácia umiestnená na klientovi a databázový server implementuje server alebo koncovú vrstvu. Produkt DB2 Connect poskytuje úplnú podporu aplikáciám klient-server druhej úrovne pri databázových serveroch sú DB2 Universal Database (UDB) pre OS/390 a z/OS, DB2 pre z/OS, DB2 UDB pre iSeries, DB2 pre i5/OS, alebo DB2 pre VM a VSE.

Pri zväčšovaní aplikácií klient-server sa stáva zrejším, že 2-vrstvový model klient-server má vážne obmedzenia. Distribúcia veľkých množstiev obchodných logík na stovky alebo tisícky klientskych pracovných staníc robí manažment zmien z dôvodu zložitosti a ceny takmer nemožným. Každá zmena v obchodných pravidlách vyžaduje nahradenie klientskej časti aplikácie. Nahradenie takýchto aplikácií sa mnohokrát musí vykonať naraz na všetkých pracovných staniach v podniku, aby sa zaistila konzistentnosť obchodných pravidiel.

Ďalšia nevýhoda 2-vrstvového modelu klient-server sa prejaví pri zmene veľkosti a je ňou množstvo spotrebovaných prostriedkov takýmito aplikáciami. Rozmiestnenie stoviek alebo tisícov *hrubých klientov*, ako sa mnohokrát nazývajú 2-vrstvoví klienti, zvyšuje požiadavky na výkon spracovania a kapacitu každej klientskej pracovnej stanice. Okrem toho sa podstatne zvýšia požiadavky na databázový server, pretože každý klient vyžaduje vyhradené pripojenie do databázy a prostriedky spojené s udržiavaním takéhoto pripojenia. Závislosť 2-vrstvového modelu klient-server na distribúcii obchodnej logiky sa dá zredukovať použitím uložených procedúr, ale ostatné nevýhody je bez zmeny modelu možné odstrániť len ťažko.

### Riešenie pomocou aplikačného servera

Pre zvyšovanie nákladov a zložitosti 2-vrstvových aplikácií klient-server prešla väčšina aplikácií na cestu viacvrstvového modelu klient-server. Vo viacvrstvom modeli klient-server zostáva úloha databázy nezmenená. Vrstva klienta sa však dopĺňa o jednu alebo viac stredných vrstiev; zvyčajne o jednu, preto názov *3-vrstvový*.

V 3-vrstvovom modeli klient degradovaný na obsluhu interakcie s užívateľom a neobsahuje žiadnu obchodnú logiku. Stredná vrstva sa skladá z jedného alebo viacerých aplikačných serverov. Účelom aplikačného servera je poskytovať robustnú

a lacnú implementáciu logiky za obchodnými procesmi a obchodnými pravidlami. Ako pri 2-vrstvovom modeli, implementácia obchodných pravidiel je mnohokrát doplnená použitím uložených procedúr z dôvodu výkonu.

Pretože klientske pracovné stanice neimplementujú logiku aplikácie a obsluhujú len interakciu s užívateľom, požiadavky na prostriedky pre vrstvu klienta sú značne zredukované. Z tohto dôvodu sa vrstva klienta v 3-vrstvovom modeli nazýva *tenký klient*. Navyše, pretože centralizovaný aplikačný server obsluhuje požiadavky od všetkých klientov, má schopnosť zdieľať prostriedky, napríklad pripojenia do databáz medzi všetkými klientmi. Výsledkom je, že databázový server nemusí udržiavať vyhradené pripojenia pre každého užívateľa aplikácie.

V dnešnom technickom svete existuje mnoho príkladov 3-vrstvových aplikačných serverov. Takmer všetky dodávatelia produktov ERP (Enterprise Resource Planning) implementujú svoje aplikácie pomocou 3-vrstvového modelu a príkladom sú aplikácie SAP R/3 a PeopleSoft V7. K iným príkladom patria poprední dodávatelia produktov ERM (Enterprise Relationship Management), ako sú Siebel a Vantive.

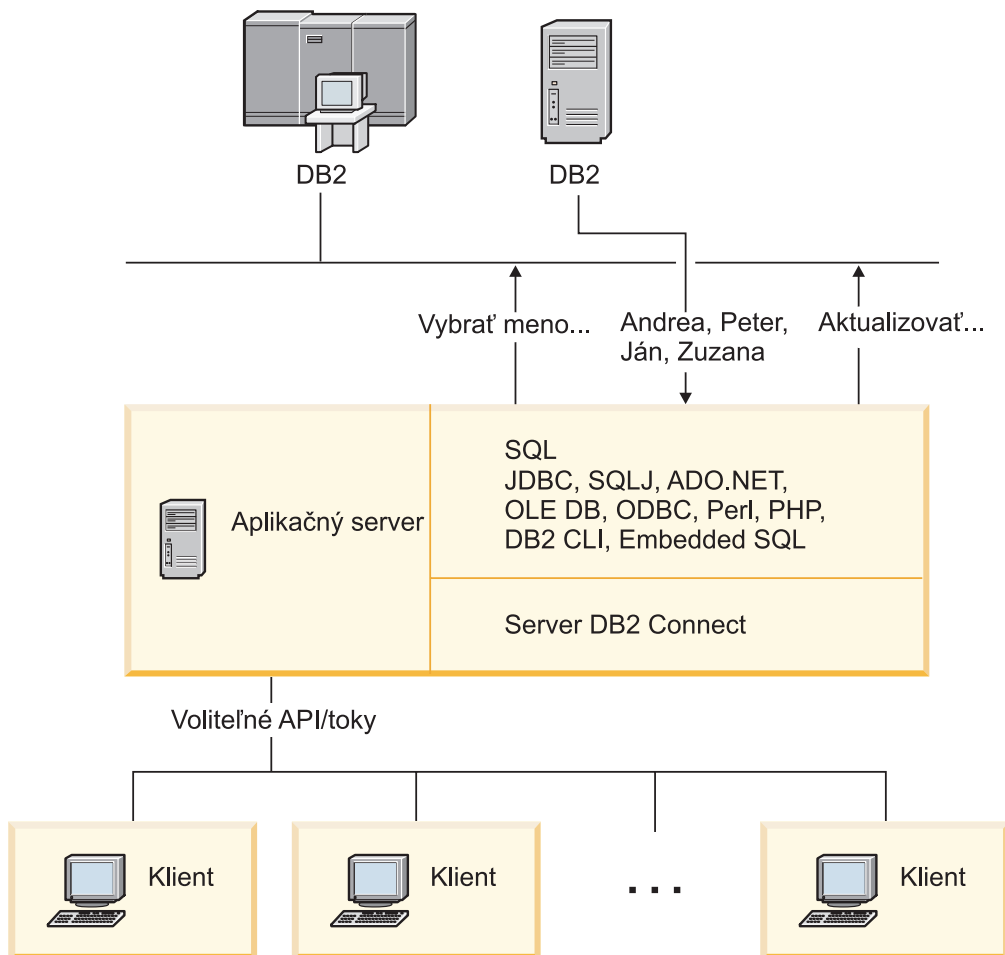
### **Aplikačné servery a DB2 Connect**

Produkty servera DB2 Connect poskytujú celkovú podporu pre umiestňovanie viacvrstvových aplikácií. K podpore, ktorú poskytuje DB2 Connect obsahuje množstvo API rozhraní, ktoré sa dajú použiť na vývoj aplikačnej logiky (ODBC, ADO.NET, DB2 CLI, Embedded SQL, JDBC, SQLJ, Perl, PHP a OLE DB) a tiež kompletnú komunikačnú infraštruktúru pre interakcie s databázovými servermi rodiny DB2.

DB2 Connect tiež podporuje implementácie, v ktorých databázovú vrstvu tvoria viaceré databázové servery rodiny DB2. Aplikačným serverom to umožňuje implementovať transakcie, ktoré aktualizujú údaje umiestnené na viacerých databázových serveroch v jednej transakcii.

Podpora protokolu dvojfázového potvrdenia, ktorú poskytuje DB2 Connect, zaručuje integritu takýchto distribuovaných transakcií. Napríklad, aplikácia môže v tej istej transakcii aktualizovať údaje v databáze DB2 for OS/390 a z/OS a DB2 Database for Linux, UNIX, and Windows. Ak je nainštalovaná a povolená podpora distribuovaných požiadaviek, aplikácia dokáže v tej istej transakcii prečítať databázu Oracle a aktualizovať databázu rodiny DB2.

V nasledujúcej schéme poskytuje produkt servera DB2 Connect, ako napríklad DB2 Connect Enterprise Edition, API rozhrania ako aj mechanizmus konektivity medzi aplikačným serverom a záložnými databázovými servermi.



Obrázok 6. Podpora DB2 Connect pre aplikačné servery

Rozšírené funkcie DB2 Connect, ako napríklad združovanie pripojení, ohromne znižujú požiadavky na aplikačné prostriedky a zjednodušujú implementáciu aplikačných serverov.

### DB2 Connect a konfigurácie aplikačných serverov

Produkt servera DB2 Connect sa musí používať s aplikačnými servermi. DB2 Connect Personal Edition nemá podporu ani licenciu na používanie s aplikačnými servermi. Okrem toho by si mali zákazníci, ktorí implementujú aplikačné servery prezrieť licenčné podmienky a náležitosti platné pre ich kópie DB2 Connect, aby si zabezpečili správny počet užívateľských licencií.

V prostredí aplikačných serverov existujú dve metódy umiestňovania pre DB2 Connect. Produkt servera DB2 Connect sa dá nainštalovať aj na:

- Počítač s aplikačným serverom
- Osobitný počítač s komunikačným serverom

Vo väčšine prípadov sa uprednostňuje inštalácie kópie DB2 Connect na ten istý server, na ktorom je nainštalovaný aplikačný server. Inštalácia DB2 Connect na aplikačný server vám umožní zúčastniť sa v ľubovoľnej schéme núdzového prepnutia na zálohu a v schéme vyrovnávania zaťaženia, ktorá sa môže aplikačnému serveru implementovať. Toto nastavenie dokáže potenciálne poskytovať lepší výkon, pretože odstraňuje ďalší sieťový skok, ktorý sa vyžaduje, keď je DB2 Connect nainštalovaný na osobitnom serveri. Okrem toho to zjednoduší administráciu, pretože nie je potrebné nainštalovať a udržiavať ďalší server.

Inštalácia DB2 Connect na osobitný server je dobrou voľbou v situáciách, keď váš produkt servera DB2 Connect nie je dostupný operačnému systému alebo hardvérovej platforme, na ktorej je spustený aplikačný server.

---

## DB2 Connect a monitory spracovania transakcií

Aplikačný server dovoľuje veľkému počtu užívateľov spúšťať aplikácie využitím minimálneho množstva systémových prostriedkov. Aplikačný server sa dá rozšíriť, aby umožňoval spustenie koordinovaných transakcií z aplikácií spustených aplikačným serverom. Táto koordinácia transakcií sa vo všeobecnosti nazýva monitor spracovania transakcií (TP, Transaction Processing). Monitor TP spolupracuje s aplikačným serverom.

*Transakciu* si môžete predstaviť ako rutinnú udalosť, zvyčajne to je požiadavka o službu, pri vykonávaní každodenných operácií organizácie. Systematické spracovanie transakcií je typ činnosti, na ktorý boli určené monitory TP.

### Spracovanie transakcií

Každá organizácia má pravidlá a procedúry opisujúce spôsob jej činnosti. Užívateľské aplikácie implementujúce tieto pravidlá sa nazývajú *obchodná logika*. Transakcie vykonávané týmito obchodnými aplikáciami sa mnohokrát nazývajú "spracovanie transakcií" alebo "on-line spracovanie transakcií" OLTP (Online Transaction Processing).

Základné charakteristiky komerčných OLTP sú:

#### **Veľa užívateľov**

Spracovanie transakcií bežne využíva väčšina ľudí v organizácii, pretože aktuálny stav obchodu ovplyvňuje veľa ľudí.

#### **Možnosť opakovania**

Väčšina interakcií s počítačom väčšinou spočíva v opakovanom spúšťaní rovnakého procesu. Napríklad zadanie objednávky a spracovanie platieb sa použije mnohokrát každý deň.

#### **Krátke interakcie**

Väčšina interakcií medzi ľuďmi v organizácii a systémom spracovania transakcií trvá krátko.

#### **Zdieľané údaje**

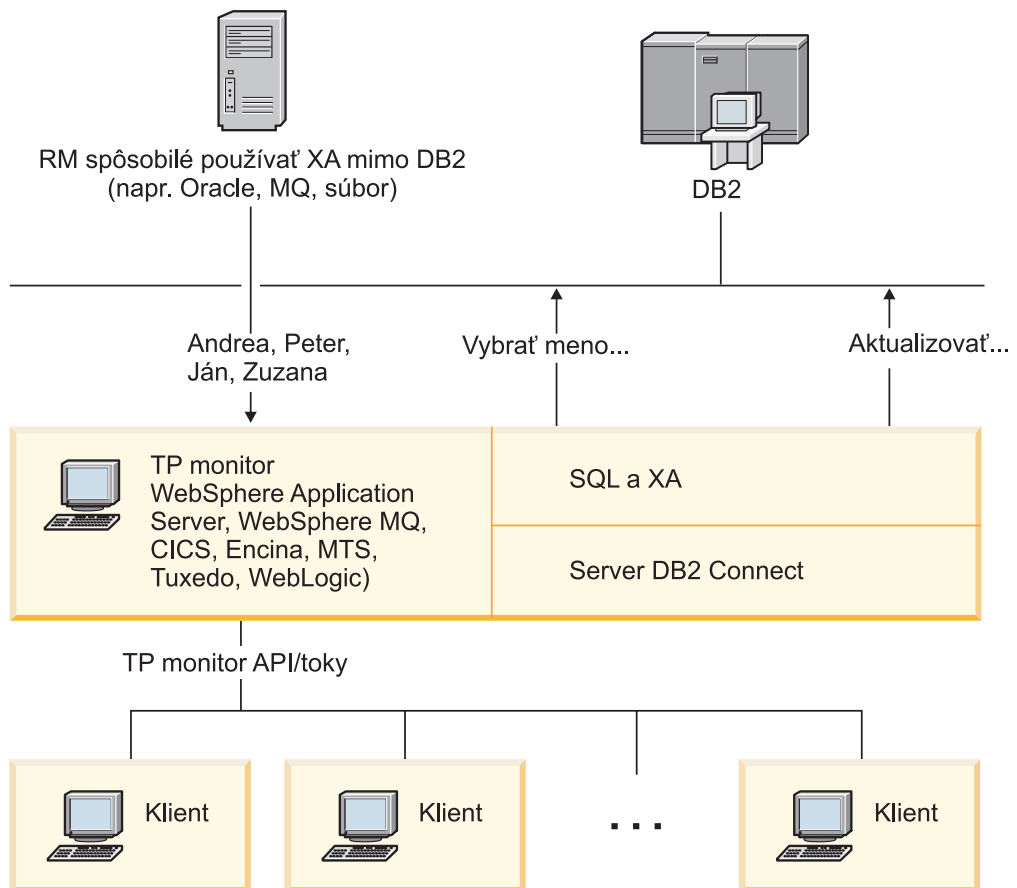
Pretože údaje reprezentujú stav organizácie, môže existovať len jedna kópia údajov.

#### **Integrita údajov**

Údaje musia reprezentovať aktuálny stav organizácie a musia byť interne konzistentné. Napríklad ku každej objednávke musí byť priradený záznam o zákazníkovi.

#### **Nízke náklady na transakciu**

Pretože spracovanie transakcie predstavuje priame náklady na podnikanie, náklady na systém musia byť minimálne. DB2 Connect umožňuje aplikáciám pod správou aplikačného servera spúšťaných na systémoch Linux, UNIX a Windows vykonávať transakcie voči vzdialenej sieti LAN, hostiteľovi a databázovým serverom System i a nechať tieto transakcie koordinovať monitorom TP.



Obrázok 7. Podpora DB2 Connect pre TP monitoru

V Obrázok 7 sú API rozhrania a tiež mechanizmus konektivity medzi aplikačným serverom a záložnými databázovými servermi zabezpečované produktom servera DB2 Connect, ako napríklad DB2 Connect Enterprise Edition.

## Príklady monitorov spracovania transakcií

Najbežnejšie monitory TP na dnešnom trhu sú:

- IBM WebSphere Application Server
- IBM WebSphere MQ
- IBM TxSeries CICS
- IBM TxSeries Encina Monitor
- BEA Tuxedo
- BEA WebLogic
- Microsoft Transaction Server (MTS)

Vzdialené databázové servery System i, zSeries a LAN možno používať v transakciách koordinovaných týmito monitormi TP.

## Model X/Open DTP (Distributed Transaction Processing)

Aplikácia, ktorá vykonáva Business Logic, možno bude musieť v rámci jednej aplikácie aktualizovať viaceré prostriedky. Napríklad banková aplikácia, ktorá implementuje prenos peňazí z jedného účtu na iný môže vyžadovať výber z jednej databázy ("zdrojový" účet) a vloženie do druhej databázy ("cieľový" účet).



Je tiež možné, že tieto dve databázy poskytujú odlišní dodávateľia. Napríklad, jedna databáza je DB2 Universal Database for OS/390 a z/OS a druhá je databázou Oracle. Namiesto použitia dvoch monitorov TP, implementujúcich vlastné rozhranie transakcií každého dodávateľa databáz bolo definované spoločné rozhranie transakcií medzi monitorom TP a ľubovoľným prostriedkom, ku ktorému prístupuje aplikácia. Toto rozhranie sa nazýva *rozhranie XA*. Monitor TP, ktorý používa rozhranie XA sa nazýva *správca transakcií (TM, Transaction Manager) kompatibilný s XA*. Prostriedok na aktualizáciu, ktorý implementuje rozhranie XA sa nazýva *správca prostriedkov (RM, Resource Manager) kompatibilný s XA*.

Hore uvedené monitory TP sú všetky TM kompatibilné s XA. Databázy vzdialeného hostiteľa, System i, a DB2 LAN, keď sa na ne prístupuje cez server DB2 Connect, sú RM kompatibilné s XA. Preto každý monitor TP, ktorý má TM kompatibilný s XA, môže používať databázy hostiteľa, System i a siete LAN DB2 v obchodných aplikáciách vykonávajúcich transakcie.



---

## Časť 2. Referenčná príručka DB2 Connect



---

## Kapitola 4. Aktualizácia adresárov databáz

Produkt DB2 Connect používa na manažovanie informácií o pripojení do databáz nasledujúce adresáre:

- *adresár systémových databáz*, ktorý obsahuje názov, uzol a informácie o autentifikácii pre každú databázu, do ktorej prístupuje produkt DB2 Connect.
- *adresár uzlov*, ktorý obsahuje informácie o sieťovej adrese a komunikačnom protokole pre každého hostiteľa alebo databázový server System i, na ktorý prístupuje DB2 Connect.
- *adresár DCS (database connection services)*, ktorý obsahuje informácie špecifické pre databázy hostiteľa alebo databázový server System i.

### Poznámka:

1. Pred aktualizovaním týchto adresárov by ste mali nakonfigurovať komunikáciu na hostiteľovi alebo databázovom serveri System i a pracovných staniách.
2. Adresáre databáz sa dajú aktualizovať pomocou programu Configuration Assistant (CA).

Ak chcete aktualizovať adresáre databáz:

1. Zhromaždíte informácie o adresári databáz pomocou pracovného listu prispôbenia adresára
2. Pozrite si tému "Aktualizácia adresárov informáciami o vzdialených počítačoch databázových serverov" v riadiacom centre

---

## Hodnoty systémového adresára databáz

Systémový databázový adresár existuje pre každú inštanciu databázového manažéra a obsahuje jednu položku pre každú databázu, ktorá bola pre túto inštanciu katalogizovaná. V produktoch DB2 Connect systémový databázový adresár obsahuje informácie o názve, aliase, názve uzla a type autentifikácie každej databázy.

V systémovom adresári databáz môžete špecifikovať nasledujúce informácie:

### Názov databázy

Rovnaká hodnota, ktorú ste zapísali v tabuľke Parametre adresára DCS.

### Alias databázy

Alias pre databázový server zSeries alebo System i. Tento názov použije každý aplikačný program prístupujúci do databázy. Predvolené nastavenie je vami zadaná hodnota pre Názov databázy.

Formát: 1–8 jednobajtových alfanumerických znakov, vrátane znaku čísla (#), znaku at (@), znaku dolár (\$) a znaku podčiarknutia (\_). Nemôže začínať podčiarknutím ani číslom.

### Názov uzla

Rovnaká hodnota, ktorú ste zapísali v tabuľke Parametre adresára uzlov.

### Autentifikácia

Špecifikuje miesto, kde sa pre pripojenia, ktoré vznikli na serveri DB2 Connect vykoná overenie platnosti mena a hesla užívateľa. Platné voľby sú: SERVER, SERVER\_ENCRYPT, CLIENT, KERBEROS, SERVER\_ENCRYPT\_AES a DATA\_ENCRYPT. V systémovom databázovom adresári neexistuje žiadna podpora pre typ autentifikácie GSSPLUGIN.

---

## Hodnoty adresára uzlov

V adresári uzlov môžete špecifikovať nasledujúce informácie:

### Názov uzla

Prezývka pre systém hostiteľa alebo databázového servera System i, na ktorom sa nachádza vzdialená databáza. Tento názov definuje užívateľ. Rovnaký názov uzla zapíšete do tabuľky Parametre adresára uzlov a aj do tabuľky Parametre systémového adresára databáz.

Formát: 1–8 jednobajtových alfanumerických znakov, vrátane znaku čísla (#), znaku at (@), znaku dolár (\$) a znaku podčiarknutia (\_). Nemôže začínať podčiarknutím ani číslom.

### Protokol

Musí byť TCP/IP.

### Typ bezpečnosti

Typ bezpečnostnej kontroly, ktorá sa vykoná. Pre uzly TCP/IP je k dispozícii voľba SECURITY SOCKS, ktorá špecifikuje, že pre uzol bude povolené SOCKS, a preto sú premenné prostredia SOCKS\_NS a SOCKS\_SERVER povinné a musia sa nastaviť na povolenie SOCKS.

### Názov vzdialeného hostiteľa TCP/IP alebo adresa IP

Pri definovaní uzla TCP/IP sa musí špecifikovať názov vzdialeného hostiteľa TCP/IP alebo vzdialená adresa TCP/IP. Ak sa špecifikuje názov hostiteľa, musí sa dať nahradiť na pracovnej stanici DB2 Connect pomocou názvového servera domén (DNS) alebo pomocou položky v lokálnom súbore hostiteľov TCP/IP.

Pri vzdialených hostiteľoch DB2 for OS/390 a z/OS sa názov hostiteľa objavuje v správe DSNL004I (DOMAIN=hostname) pri spustení DDF (Distributed Data Facility). Možno použiť aj príkaz -DISplay DDF.

Ak prístupujete na skupinu zdieľania údajov z/OS, názov domény by sa mal mapovať do dynamickej VIPA adresy skupiny DB2. Táto adresa smeruje do najmenej zaťaženého člena DB2. Ak chcete prísť na špecifického člena, použijete špecifickú dynamickú VIPA adresu člena DB2 a vypnete smerovanie sysplex. Správa DSNL004I o každom člene zobrazuje konkrétny názov domény tohto člena.

### Názov služby TCP/IP alebo číslo portu

Pri definovaní uzla TCP/IP sa musí špecifikovať názov vzdialenej služby TCP/IP alebo číslo portu. Musí sa to zadať pre protokol TCP/IP na vzdialenom hostiteľovi. Číslo portu 446 bolo zaregistrované ako predvolené číslo portu pre DRDA.

Pri vzdialených hostiteľoch DB2 for OS/390 a z/OS je číslo portu definované v BSDS (Boot Strap Data Set) ako PORT a nájdete ho aj v správe DSNL004I (TCP=portnumber) pri spustení DDF (Distributed Data Facility). Možno použiť aj príkaz -DISplay DDF.

Ak prístupujete na skupinu zdieľania údajov z/OS, názov domény by sa mal mapovať do dynamickej VIPA adresy skupiny DB2. Táto adresa smeruje do najmenej zaťaženého člena DB2. Ak chcete prísť na špecifického člena, použijete špecifickú dynamickú VIPA adresu člena DB2 a vypnete smerovanie sysplex. Správa DSNL004I o každom člene zobrazuje konkrétny názov domény tohto člena.

**Poznámka:** Druhý port, ktorý sa používa pre operácie resynchronizácie dvojfázového potvrdzovania cez TCP/IP pripojenia, môže priradiť server. Napríklad, BSDS (Bootstrap Data Set) DB2 Universal Database for z/OS and OS/390 priradí

číslo portu (RESPORT), ktorý sa má použiť na resynchronizáciu len tých pripojení, ktoré prichádzajú do DB2 Universal Database for z/OS and OS/390. Nie je potrebné definovať žiadny názov služby.

---

## Hodnoty adresára DCS

V adresári DCS môžete zadať tieto informácie:

### Názov databázy

Užívateľom definovaná prezývka pre hostiteľa alebo databázový server System i. Rovnaký názov databázy použite v tabuľke Parametre adresára DCS aj Parametre systémového adresára databáz.

Formát: 1–8 jednobajtových alfanumerických znakov, vrátane znaku čísla (#), znaku at (@), znaku dolár (\$) a znaku podčiarknutia (\_). Nemôže začínať podčiarknutím ani číslom.

### Názov cieľovej databázy

Databáza na systéme hostiteľa alebo databázového servera System i nasledujúcim spôsobom:

#### OS/390 a z/OS

Podsystem DB2 Universal Database for z/OS and OS/390 identifikovaný svojím LOCATION NAME alebo jedným z názvov aliasu LOCATION definovaných na serveri z/OS.

LOCATION NAME sa dá určiť prihlásením sa do TSO a zadaním tohto dotazu SQL pomocou jedného z dostupných dotazovacích nástrojov:

```
select current server from sysibm.sysdummy1
```

Viacere názvy lokalít (LOCATION NAME) sú tiež zadefinované v BSDS (Boot Strap Data Set) rovnako ako správa DSNL004I (LOCATION=lokalita), ktorá sa píše počas spúšťania DDF (Distributed Data Facility). Možno použiť aj príkaz -DISplay DDF.

Ak prístupujete na skupinu zdieľania údajov z/OS, názov domény by sa mal mapovať do dynamickej VIPA adresy skupiny DB2. Táto adresa smeruje do najmenej zaťaženého člena DB2. Ak chcete prístupíť na špecifického člena, použite špecifickú dynamickú VIPA adresu člena DB2 a vypnite smerovanie sysplex. Správa DSNL004I o každom člene zobrazuje konkrétny názov domény tohto člena.

#### VSE alebo VM

Názov databázy (DBNAME)

#### OS/400 a z/OS

Názov relačnej databázy (RDBNAME)

**Iné** Pri operačných systémoch Windows, Linux a UNIX je to databázový alias, ktorý bol nájdený v databázovom adresári.

#### Reťazec parametra

Ak chcete zmeniť predvolené hodnoty, zadajte niektoré alebo všetky tieto parametre v uvedenom poradí.

*map-file*

Názov mapovacieho súboru SQLCODE, ktorý nahrádza predvolené mapovanie SQLCODE. Ak chcete vypnúť mapovanie SQLCODE, zadajte **NOMAP**.

**Poznámka:** Pri spracovávaní požiadavky na dotaz vráti server DRDA údaje vo forme množiny riadkov, ktoré predstavujú sadu výsledkov. S každým riadkom sa tiež vráti SQLCA, ktoré zvyčajne obsahuje nulový alebo kladný kód sql (napríklad +12 alebo +802). Ak na serveri DB2 Connect používate prispôbený mapovací súbor, takéto pozitívne sql kódy sa nebudú mapovať, ak ich bude obsahovať prispôbený mapovací súbor a ak majú prispôbené mapovania (napríklad, sú mapované do iného sqlcode alebo majú prispôbené mapovania symbolov).

Je dôležité zdôrazniť, že:

1. Kladné kódy sql reprezentujú upozornenia, pričom záporné kódy sql označujú chybové stavy. Všetky záporné kódy sql budú vždy namapované za každých okolností bez ohľadu na použitie mapovacieho súboru. Všetky kladné kódy sql obsiahnuté v prispôbenom mapovacom súbore a namapované bez zmeny budú tiež vždy namapované. Tieto pozitívne sql kódy, ktoré sa nenachádzajú v prispôbenom mapovacom súbore na serveri DB2 Connect, sa budú tiež vždy mapovať.
2. Ak použijete predvolený mapovací súbor alebo ak sa k hostiteľskej databáze pripájate priamo, mapovanie kódov sql sa vykoná vždy pre všetky kódy sql.

**,D** Toto je druhý pozičný parameter. Ak je špecifikovaný, aplikácia sa odpojí od databázy hostiteľa alebo databázového servera System i, keď sa vráti jeden z kódov SQLCODES:

SQL3000N  
SQL30040N  
SQL30050N  
SQL30051N  
SQL30053N  
SQL30060N  
SQL30070N  
SQL30071N  
SQL30072N  
SQL30073N  
SQL30074N  
SQL30090N

Ak nie je zadaný parameter odpojenia,**D** odpojenie sa vykoná len pri vrátení týchto kódov SQL:

SQL30020N  
SQL30021N  
SQL30041N  
SQL30061N  
SQL30081N

Vysvetlenie týchto kódov nájdete v publikácii *Message Reference*.

**Poznámka:** Ak sa DB2 Connect odpojí pre chybu, automaticky sa vykoná spätný návrat.

#### **„INTERRUPT\_ENABLED**

Toto je tretí pozičný parameter. INTERRUPT\_ENABLED má účinok len v prípade, ak koncový server nepodporuje prerušenia. Ak server podporuje tok prerušenia DRDA, DB2 Connect jednoducho odovzdá požiadavku na prerušenie do servera.



Ak je nakonfigurovaný INTERRUPT\_ENABLED v adresári DCS na pracovnej stanici DB2 Connect a klientska aplikácia počas pripojenia k hostiteľovi alebo databázovému serveru System i vydá prerušenie, DB2 Connect vykoná prerušenie zrušením pripojenia a návratom o jednu jednotku práce. Toto správanie pri prerušení je podporované v AIX a Windows.

Aplikácia prijme kód sql (-30081), ktorý oznamuje ukončenie pripojenia k serveru. Aplikácia musí potom vytvoriť nové pripojenia s hostiteľom alebo databázovým serverom System i za účelom spracovania ďalších databázových požiadaviek. Na iných platformách ako AIX V5.2 a novších a Windows, DB2 Connect nepodporuje voľbu automatického odpojenia, keď aplikácia, ktorá ju používa, prijme požiadavku na prerušenie.

**Poznámka:** Táto podpora funguje pre pripojenia TCP/IP vo všetkých platformách. Klient môže použiť príkaz kill pre soket, ale - v závislosti od implementácie servera - môže ale nemusí existovať nevybavený príjem. DB2 Universal Database for z/OS and OS/390 používa synchronne volania soketov a preto dokáže zistiť stratu pripojenia a vrátiť späť všetky aktívne dlho prebiehajúce príkazy SQL.

#### ,,,,,SYSPLEX

Tento parameter, šiesty pozičný parameter, sa dá použiť na explicitné povolenie podpory DB2 Connect SYSPLEX pre konkrétnu databázu.

#### ,,,,,LOCALDATE="<hodnota>"

Tento parameter, siedmy pozičný parameter, sa používa na povolenie podpory formátovania dátumov DB2 Connect. Toto je implementované pomocou dátumovej masky pre hodnotu <value> nasledujúcim spôsobom:

Predpokladajme, že zadáte tieto príkazy CLP (command line processor):

```
catalog TCPIP node nynode remote myhost server myport
catalog dcs database nydb1 as new_york
catalog database nydb1 as newyork1 at node nynode
authentication server
```

Alias databázy *newyork1* sa má použiť pre prístup k hostiteľskej databáze bez transformácie dátumu, pretože nebola zadaná maska dátumu.

Pri novej podpore formátovania dátumov teraz môžete použiť nasledujúce príkazy CLP. V tomto prípade, keďže sa používa CLP a reťazec parametra je sám špecifikovaný pomocou úvodzoviek, hodnotu LOCALDATE treba špecifikovať medzi dvoma pármí úvodzoviek. Dbajte na použitie znaku zmeny významu v príslušnom operačnom systéme "\"" (opačná lomka), ktorý zaistí, že zo špecifikácie LOCALDATE sa neorežú úvodzovky.

```
catalog dcs database nydb2 as new_york
parms \" , , , , LOCALDATE=\" \"YYYYMMDD\" \" \"
catalog database nydb2 as newyork2 at node nynode
authentication server
```

Alias databázy *newyork2* vám poskytuje prístup k rovnakej hostiteľskej databáze, ale navyše má zadanú masku formátu

dátumu. Tento príklad ilustruje zadanie masky formátu dátumu pomocou kľúčového slova LOCALDATE ako siedmeho pozičného parametra v poli PARMs adresárovej položky DCS.

Maska dátumu je platná len vtedy, ak platí VŠETKO toto:

1. Existuje najviac jedna postupnosť zo znakov Y, M a D, kde Y je číslo roka, M je číslo mesiaca a D je číslo dňa.
2. Maximálny počet znakov Y je 4.
3. Maximálny počet znakov M je 2.
4. Maximálny počet znakov D za sebou je 2.

Nasledujúce príklady masiek dátumov sú platné:

```
"YYyyMmDd" - Y, M, and D digits are case-insensitive  
"MM+DD+YYYY" - OK to have a mask longer than 10 bytes  
                and to have characters other than Y, M,  
                and D in the mask  
"abcYY+MM" - OK not to have a sequence of D's
```

Nasledujú príklady neplatných masiek dátumov:

```
"YYYYyMMDD" - Neplatné pre  
päť znakov Y  
"YYYYMDDM" - invalid there are 2 sequences of M's
```

Ak je maska formátu dátumu neplatná, nenahlási sa žiadna chyba. Len sa ignoruje. Ak je maska dátumu platná, neznamená to, že sa použije. Transformácia formátu dátumu na základe platnej masky dátumu sa vykoná len vtedy, ak platí VŠETKO toto:

1. Nedošlo k chybe SQL.
2. Výstup je hodnota dátumu vo formáte podobnom ISO (ISO a JIS).
3. Oblasť výstupných údajov má dĺžku najmenej 10 bajtov. Toto je minimálna veľkosť oblasti výstupných údajov, aby sa v nej dali uložiť údaje aj v prípade, že sa nevykoná ŽIADNA transformácia dátumu. Táto požiadavka sa týka aj prípadu, kedy má maska formátu dátumu menej ako 10 bajtov.
4. V adresárovej položke DCS je zadaná platná maska formátu dátumu a táto maska sa zmestí do oblasti výstupných údajov.

,,,,,,BIDI=<ccsid>

Toto je deviaty pozičný parameter, ktorý sa používa na určenie, že sa má použiť BiDi (Bidirectional) CCSID a nahradiť tak predvolené BiDi CCSID databázového servera. Napríklad:

```
" , , , , , , , BIDI=xyz "
```

kde xyz reprezentuje nahradenie CCSID.

---

## Pracovný list pre prispôsobenie adresára

Pracovný list pre prispôsobenie adresára zobrazuje informácie, ktoré potrebujete zhromaždiť. Možno bude pre vás pohodlnejšie skopírovať pracovný list a zadať doň svoje systémové hodnoty.

## Parametre adresára uzlov

Tabuľka 1. Parametre adresára uzlov

Parameter	Priklad	Hodnota
Názov uzla	DB2NODE	
Vzdialený názov hostiteľa (uzol TCP/IP)	ZOSHOST	
Server (názov služby TCP/IP alebo číslo portu)	db2inst1c (alebo 446)	

### Poznámka:

1. Predvolené číslo TCP/IP portu pre DRDA je 446
2. Pokiaľ neviete, či hostiteľ alebo databázový server System i podporuje SECURITY SOCKS, nezadávejte SECURITY pre uzol TCP/IP.

## Parametre adresára DCS

Tabuľka 2. Parametre adresára DCS

Parameter	Priklad	Hodnota
Názov databázy	DB2DB	
Názov cieľovej databázy	NEW_YORK3	
Aplikačný žiadateľ		
Reťazec parametra	" ,,,,,,LOCALDATE=\\"RRMMDD\\"\""	

## Parametre systémového adresára databáz

Tabuľka 3. Parametre systémového adresára databáz

Parameter	Priklad	Hodnota
Názov databázy	DB2DB	
Alias databázy	NYC3	
Názov uzla	DB2NODE	
Autentifikácia	SERVER	

## Definícia viacerých položiek pre rovnakú databázu

Pre každú databázu musíte zdefinovať najmenej jednu položku v každej z troch adresárov (adresár uzlov, adresár DCS a adresár systémových databáz). V niektorých prípadoch môžete chcieť zdefinovať pre databázu viac ako jednu položku.

Napríklad, môžete vypnúť mapovanie SQLCODE pre aplikácie, ktoré boli prenesené z hostiteľa alebo databázového servera System i, ale akceptovať predvolené mapovanie pre aplikácie, ktoré boli vyvinuté pre prostredie klient/server. Dosiachnete to takto:

- Zdefinujte jednu položku v adresári uzlov.
- Zdefinujte dve položky v adresári DCS s odlišnými názvami databáz. Pre jednu databázu zadajte hodnotu NOMAP v reťazci parametra.
- Zdefinujte dve položky v systémovom adresári databáz s odlišnými aliasmi databáz, ktoré ste špecifikovali v adresári DCS.

Oba aliasy prístupujú do rovnakej databázy, jedna pomocou mapovania SQLCODE a druhá bez mapovania SQLCODE.

---

## Spracovanie obojsmerných (BiDi) údajov

Nasledujúca časť sa vzťahuje len na servery OS/390 a z/OS. Táto funkcia sa nesmie povoliť pre server DB2 for i5/OS, keďže je už dostupná plná podpora BiDi.

Pre správne spracovanie obojsmerných údajov na rôznych platformách sa vyžadujú nasledujúce atribúty BiDi:

- Tvar číslíc (ARABIC verzus HINDI)
- Orientácia (RIGHT-TO-LEFT verzus LEFT-TO-RIGHT)
- Tvarovanie (SHAPED verzus UNSHAPED)
- Symetrická výmena (YES alebo NO)
- Typ textu (LOGICAL verzus VISUAL)

Pretože predvolené nastavenia nie sú na rôznych platformách rovnaké, problémy nastávajú keď sa údaje DB2 posielajú z jednej platformy na druhú. Napríklad, platformy Windows používajú údaje LOGICAL UNSHAPED, zatiaľ čo údaje OS/390 alebo z/OS sú zvyčajne vo formáte SHAPED VISUAL. Z tohto dôvodu sa údaje, bez akejkoľvek podpory pre atribúty BiDi, ktoré boli odoslané z DB2 for OS/390 and z/OS do DB2 Connect on Windows zobrazia nesprávne.

Pri výmene údajov medzi produktom DB2 Connect a databázou na serveri sa robí konverzia prichádzajúcich údajov zvyčajne na strane prijímača. Rovnaká konvencia by sa tiež týkala transformácie obojsmerného rozmiestnenia, ktorá dopĺňa zvyčajnú konverziu kódovej stránky. Aktuálne však žiadny hostiteľský produkt DB2 nepodporuje transformáciu CCSID BiDi alebo štruktúru BiDi. Produkt DB2 Connect bol vylepšený o voliteľnú schopnosť podporovať transformácie obojsmerného rozmiestnenia pre údaje, ktoré sa majú poslať do databázy servera a údaje, ktoré sa prijímajú z databázy servera.

Pri produkte DB2 Connect sa musí na vykonanie transformácie štruktúry BiDi na odchádzajúcich údajoch do databázy servera prepísať CCSID BiDi databázy servera. Dosiahne sa to použitím parametra BIDI v poli PARMS položky adresára databáz DCS pre databázu servera.

Použitie tejto vlastnosti sa dá najlepšie ozrejmiť príkladom.

Predpokladajme, že používate hebrejský IBM data server client spustený na CCSID 62213 (reťazec BiDi typu 5) a potrebujete prístup do hostiteľskej databázy DB2 používajúcej CCSID 424 (reťazec BiDi typu 4). Vy však viete, že údaje v hostiteľskej databáze DB2 majú miesto neho základ v CCSID 62245 (reťazec BiDi typu 10).

V tejto situácii existujú dva problémy. Prvým je to, že hostiteľská databáza DB2 nepozná rozdiel medzi typmi reťazcov BiDi s CCSID 424 a 62245. Druhý problém je, že hostiteľská databáza DB2 nerozpozná IBM data server client CCSID hodnoty 62213. Podporuje len CCSID 62209 (typ 10 reťazca BiDi), ktoré je založené na rovnakej kódovej stránke ako CCSID 62213.

Na začiatok sa budete musieť presvedčiť, či údaje, ktoré boli odoslané do hostiteľskej databázy DB2 majú formát reťazca BiDi typu 6, a tiež budete musieť dať DB2 Connect vedieť, že musí vykonať transformáciu rozmiestnenia BiDi na údajoch, ktoré prijme z hostiteľskej databázy DB2. Pre hostiteľskú databázu DB2 budete používať nasledujúce katalogizovanie:

```
catalog dcs database nydb1 as TELAVIV parms ",,,,,,,,BIDI=62245"
```

To povie DB2 Connect, že má pre hostiteľskú databázu DB2 pomocou CCSID s hodnotou 62245 vyradiť CCSID s hodnotou 424. Toto nahradenie obsahuje nasledujúce spracovanie:

1. DB2 Connect sa pripojí k hostiteľskej databáze DB2 pomocou CCSID 62209 (reťazec BiDi typu 10).
2. DB2 Connect vykoná transformáciu štruktúry BiDi na údajoch, ktoré sa majú odoslať do hostiteľskej databázy DB2, z CCSID 62213 (reťazec BiDi typu 5) na CCSID 62209 (reťazec BiDi typu 10).
3. DB2 Connect vykoná transformáciu štruktúry BiDi na údajoch, ktoré prijme z hostiteľskej databázy DB2, z CCSID 62245 (reťazec BiDi typu 10) na CCSID 62213 (reťazec BiDi typu 5).

**Poznámka:**

1. Premenná prostredia alebo hodnota registra **DB2BIDI** musí byť nastavená na YES, aby parameter BIDI nadobudol účinnosť. **DB2BIDI** musí byť nastavená na pracovnej stanici DB2 Connect, na ktorej je katalogizovaná položka adresára databázy DCS. Pre aplikácie, spustené na klientovi, vzdialenom pre server DB2 Connect, musí byť premenná **DB2BIDI** nastavená aj na tomto klientovi.
2. Ak chcete, aby DB2 Connect vykonal transformáciu štruktúry na údajoch, ktoré sa majú odoslať do hostiteľskej databázy DB2, aj keď nemusíte nahradiť jej CCSID, aj tak musíte pridať parameter BIDI do poľa PARMS adresára databázy DCS. V tomto prípade by CCSID, ktoré by ste mali zadať, bolo predvolené CCSID hostiteľskej databázy DB2.
3. V niektorých prípadoch môže používanie obojsmerného CCSID spôsobiť, že sa samotný SQL dotaz zmodifikuje, pretože ho server DB2 nerozpozná. Konkrétne, mali by ste sa vyhnúť použitiu CCSID IMPLICIT CONTEXTUAL a IMPLICIT RIGHT-TO-LEFT, ak sa dá použiť iný typ reťazca. CCSID CONTEXTUAL môžu spôsobiť nepredvídateľné výsledky, ak dotaz SQL obsahuje reťazce v úvodzovkách. V príkazoch SQL nepoužívajte reťazce v úvodzovkách a v rámci možností používajte namiesto toho premenné hostiteľa. Ak konkrétne obojsmerné CCSID spôsobuje problémy, ktoré nie je možné odstrániť použitím týchto odporúčaní, premennú prostredia alebo hodnotu registra **DB2BIDI** by ste mali nastaviť na NO.

## Špecifikácie reťazcov parametrov

Uvádzame príklady parametrov DCS (každý riadok je skupina parametrov):

```
NOMAP
/u/username/sql/lib/map/dcs1new.map,D
,D
,,INTERRUPT_ENABLED
NOMAP,D,INTERRUPT_ENABLED,,,SYSPLEX,LOCALDATE="YYMMDD",,
```

Alternatívne môžete použiť predvolené hodnoty tak, že nešpecifikujete reťazec parametra.

**Poznámka:** Pri použití CLP z príkazového riadka operačného systému na systémoch UNIX musíte použiť znaky zmeny významu v príslušnom operačnom systéme "\" (opačná lomka), lebo pri špecifikovaní masky LOCALDATE v reťazci parametra je potrebné zadať dva páry úvodzoviek. Napríklad:

```
db2 catalog dcs db x as y
parms "\",,,,,,LOCALDATE="\\"YYMMDD\\"\""
```

Výsledkom je nasledujúca položka adresára DCS:

Položka 1 DCS:

Názov lokálnej databázy	= X
Názov cieľovej databázy	= Y
Názov aplikačného žiadateľa	=
Parametre DCS	= ,,,,,,LOCALDATE="YYMMDD"
Komentár	=
Úroveň vydania adresára DCS	= 0x0100



---

## Kapitola 5. Bezpečnosť DB2 Connect

Autentifikácia užívateľov je pri používaní DB2 Connect dôležitá, pretože užívatelia môžu byť aj lokálni aj vzdialené pre DB2 Connect a pre databázu, ktorá obsahuje údaje, ku ktorým chcú užívatelia pristupovať. Predstavené sú dôveryhodné pripojenia a podpora Kerberos spolu s úvahami o bezpečnosti pre databázy na hostiteľských počítačoch.

---

### Dôveryhodné pripojenia prostredníctvom DB2 Connect

Niektoré databázové servery DB2 podporujú dôveryhodné kontexty. *Dôveryhodný kontext* umožňuje administrátorovi databázy definovať okrem iného podmienky, za ktorých sa klientskym aplikáciám povolí vytvoriť dôveryhodné pripojenie. Pre *dôveryhodné spojenia* je povolený širší rozsah úkonov ako pre normálne pripojenia.

Existujú dva typy dôveryhodných pripojení, a to implicitné a explicitné. To, či pri vytváraní spojenia vytvoríte explicitné dôveryhodné pripojenie, implicitné dôveryhodné pripojenie alebo normálne pripojenie, závisí od toho, či si vyžadate dôveryhodné pripojenie a či toto pripojenie spĺňa kritéria určené pomocou dôveryhodného kontextu na serveri, ako je to zhrnuté v časti Tabuľka 4.

Tabuľka 4. Výsledný typ pripojenia v závislosti od vykonanej postupnosti akcií

	<b>Toto pripojenie spĺňa kritériá servera na dôveryhodné pripojenie</b>	<b>Toto pripojenie nespĺňa kritériá servera na dôveryhodné pripojenie</b>
<b>Vyžiadali ste si dôveryhodné pripojenie</b>	Explicitné dôveryhodné pripojenie	Vráti sa normálne pripojenie s varovaním SQL20360W (SQLSTATE 01679)
<b>Nevyžiadali ste si dôveryhodné pripojenie</b>	Implicitné dôveryhodné pripojenie	Normálne pripojenie

*Implicitné dôveryhodné pripojenie* má identické vlastnosti ako normálne pripojenie až na skutočnosť, že udeľuje užívateľovi k jeho role počas používania tohto pripojenia dočasné privilégia. Poskytnuté privilégia k role užívateľa sa definujú v dôveryhodnom kontexte, na základe ktorého sa dané pripojenie klasifikovalo ako dôveryhodné.

Implicitné dôveryhodné pripojenia možno vytvárať pomocou ľubovoľnej aplikácie, ktorá sa pripája k serveru pomocou funkcie DB2 Connect. Implicitné dôveryhodné pripojenia sa vytvárajú a používajú rovnakým spôsobom ako normálne pripojenia. To znamená, že na to, aby mohli výhody dôveryhodného pripojenia využívať jestvujúce aplikácie, nevyžadujú sa úpravy ich zdrojového kódu, za predpokladu, že sa tieto aplikácie pripájajú pomocou funkcie DB2 Connect.

V rámci *explicitného dôveryhodného pripojenia* sa užívateľovi k jeho role pridelia dočasné privilégia rovnakým spôsobom ako pri implicitnom dôveryhodnom pripojení. Navyše možno pri úkonoch s použitím explicitného dôveryhodného pripojenia meniť použité autorizačné ID. Zmena autorizačného ID pre explicitné dôveryhodné pripojenie sa označuje ako *prepínanie užívateľov*. Autorizačné ID, medzi ktorými možno prepínať, ako aj fakt, či sa pre dané autorizačné ID vyžaduje pri prepnutí užívateľa, sú určené v rámci dôveryhodného kontextu, na základe ktorého sa vytvorilo dané dôveryhodné pripojenie.

Prepínanie užívateľov môže výrazne znížiť prevádzkové náklady na zdieľanie pripojení medzi viacerými užívateľmi, hlavne pre mená užívateľov, ktoré nevyžadujú heslo, pretože v tomto

případe databázový server neautentifikuje autorizačné ID. Ak však používate túto funkciu, treba si bezpečne overiť, že daná aplikácia využívajúca pripojenie neumožňuje prepnutie na iné autorizačné ID bez validácie a autentifikácie daného autorizačného ID. V opačnom prípade to znamená pre váš systém bezpečnostné riziko.

Explicitné dôveryhodné pripojenia možno vytvárať a užívateľov možno meniť vtedy, ak sa daná aplikácia pripája pomocou funkcie DB2 Connect a protokolu CLI alebo JDBC, vrátane pripojení, ktoré sa vytvorili pomocou XA. Na vytvorenie explicitného dôveryhodného pripojenia a prepnutie užívateľov sa vyžaduje nastavenie osobitných vlastností pripojenia. To znamená, že na to, aby mohli jestvujúce aplikácie využívať explicitné dôveryhodné pripojenia, treba vykonať úpravy jestvujúcich aplikácií.

Okrem uvedených rozdielov možno využívať dôveryhodné pripojenia (implicitné aj explicitné) rovnakým spôsobom ako normálne pripojenia. Treba sa však pritom uistiť, že po skončení práce s explicitným dôveryhodným spojením sa toto spojenie aj ukončí. V opačnom prípade by nemuselo dôjsť k uvoľneniu prostriedkov, ktoré využíva toto spojenie. Tento problém sa netýka implicitných dôveryhodných pripojení.

#### **Poznámka:**

1.

**Dôležité:** Ak sa pri zmene užívateľa nezadá heslo, nevykoná sa pre daný databázový server autentifikačná rutina. Vaša aplikácia nesmie umožňovať zmenu na iné autentifikačné ID bez zadania hesla, ak sa už pre použitie daného autorizačného ID s touto aplikáciou predtým nevykonala validácia tohto hesla. V opačnom prípade to znamená bezpečnostné riziko.

2. Pre explicitné dôveryhodné pripojenia by sa nemala vykonávať autentifikácia typu CLIENT. To neplatí pre implicitné dôveryhodné pripojenia.
3. Aplikácie, ktoré využívajú explicitné dôveryhodné pripojenia, by mali byť spustené na zabezpečených počítačoch chránených heslom, ku ktorým majú prístup len oprávnené osoby. To neplatí pre implicitné dôveryhodné pripojenia.

## **Vytvorenie a ukončenie dôveryhodného pripojenia prostredníctvom CLI**

Za predpokladu, že daný databázový server, ku ktorému sa pripájate, je príslušne nakonfigurovaný, môžete pri pripájaní prostredníctvom CLI vytvárať explicitné dôveryhodné pripojenia.

Pri tomto postupe sa implicitne predpokladá, že nepoužívate manažéra transakcií XA. Ak používate manažéra transakcií XA, treba si len overiť, či je nakonfigurovaný na nastavenie hodnoty konfiguračného parametra TCTX pri volaní funkcie `xa_open` na TRUE. Ak sa vykoná toto nastavenie, potom sa ako explicitné dôveryhodné pripojenia klasifikujú všetky pripojenia, ktoré umožňujú takúto klasifikáciu. Postup na overenie, či je dané pripojenie explicitným dôveryhodným pripojením, pozri krok 3.

- Databáza, ku ktorej sa pripájate, musí podporovať dôveryhodné kontexty.
- Dôveryhodný kontext musí byť definovaný tak, že rozpozná klienta ako dôveryhodného.
- Musí vám byť známe systémové autorizačné ID, ktoré sa zadalo v dôveryhodnom kontexte. Systémové autorizačné ID pre dôveryhodné pripojenie je autorizačné ID, ktoré ste pre daná server uviedli pri vytváraní tohto pripojenia ako meno užívateľa. Aby sa vaše pripojenie klasifikovalo v danom dôveryhodnom kontexte ako dôveryhodné, musí sa systémové autorizačné ID zhodovať s tým, ktoré ste zadali v dôveryhodnom kontexte. Platné systémové autorizačné ID s príslušným heslom si vyžiadajte od vášho bezpečnostného administrátora.



Pre príklady v týchto pokynoch sa používa jazyk C a vychádza sa z predpokladu, že conn je smerník na platný, ale nepripojený identifikátor pripojenia. O premennej rc sa predpokladá, že má typ údajov SQLRETURN.

- Okrem nastavenie všetkých atribútov pripojenia, ktoré by ste nastavili normálnemu pripojeniu, nastavte ešte atribút pripojenia SQL\_ATTR\_USE\_TRUSTED\_CONTEXT na hodnotu SQL\_TRUE pomocou volania do funkcie SQLSetConnectAttr.

```
rc = SQLSetConnectAttr(
    conn,
    SQL_ATTR_USE_TRUSTED_CONTEXT, SQL_TRUE, SQL_IS_INTEGER
);
```

- Pripojte sa k databáze ako pri normálnom pripojení, napríklad pomocou volania funkcie SQL Connect. Ako meno užívateľa použite systémové autorizačné ID a ako heslo heslo k tomuto ID. Nezabudnite skontrolovať chyb a varovania, hlavne tie, ktoré sú uvedené v tabuľke Tabuľka 5.

Tabuľka 5. Chyby, ktoré označujú neúspešné vytvorenie dôveryhodného pripojenia

SQLCODE	SQLSTATE	Význam
SQL20360W	01679	Nebolo možné vytvoriť dôveryhodné pripojenie. Spojenie sa namiesto toho vytvorilo ako normálne pripojenie.

Ak sa nezobrazia žiadne chyby ani varovania, dané pripojenie sa úspešne vytvorilo ako explicitné dôveryhodné pripojenie.

- (Voliteľné) To, či je určité jestvujúce pripojenie explicitným dôveryhodným pripojením, si môžete overiť skontrolovaním hodnoty atribútu pripojenia SQL\_ATTR\_USE\_TRUSTED\_CONTEXT pomocou funkcie SQLGetConnectAttr. Ak je táto hodnota nastavená na SQL\_TRUE, potom dané pripojenie predstavuje explicitné dôveryhodné pripojenie.
- Potom, ako skončíte prácu prostredníctvom pripojenia, treba sa uistiť, aby ste toto pripojenie naozaj ukončili, a to aj v prípade, ak je neaktívne alebo ak sa na ňom vyskytla chyba. Ak niektoré explicitné dôveryhodné pripojenie výslovne neukončíte, nemusí dôjsť k uvoľneniu niektorých prostriedkov, ktoré využíva toto pripojenie.

#### Poznámka:

- Pre explicitné dôveryhodné pripojenia by sa nemala vykonávať autentifikácia typu CLIENT. To neplatí pre implicitné dôveryhodné pripojenia.
- Aplikácie, ktoré využívajú explicitné dôveryhodné pripojenia, by mali byť spustené na zabezpečených počítačoch chránených heslom, ku ktorým majú prístup len oprávnené osoby. To neplatí pre implicitné dôveryhodné pripojenia.

## Prepínanie užívateľov na dôveryhodné pripojenie prostredníctvom CLI

Užívateľov môžete prepínať na explicitnom dôveryhodnom pripojení cez rozhranie príkazového riadka (CLI). Vysvetlenie prepínania užívateľov pomocou dôveryhodného pripojenia, nájdete v téme v súvisiacich odkazoch.

- Musí sa jednať o pripojenie, ktoré sa úspešne pripojilo ako explicitné dôveryhodné pripojenie.
- Dôveryhodné pripojenie nesmie byť v transakcii.
- Dôveryhodný kontext, na základe ktorého sa vytvorilo dané dôveryhodné pripojenie, musí byť nakonfigurovaný tak, aby bolo povolené prepnutie vami požadované autorizačné ID.

Príklady v týchto pokynoch používajú jazyk C a predpokladá sa pri nich, že conn je smerník na pripojené explicitné dôveryhodné pripojenie. Pri premennej rc sa predpokladá, že má typ

údajov SQLRETURN. Pri premennej *newuser* sa predpokladá, že to je smerník na znakový reťazec obsahujúci ID autorizácie užívateľa, na ktorého sa chcete prepnúť. Pri premennej *passwd* sa predpokladá, že to je smerník na znakový reťazec obsahujúci heslo pre toto ID autorizácie.

1. Zavolajte funkciu `SQLSetConnectAttr` na nastavenie atribútu `SQL_ATTR_TRUSTED_CONTEXT_USERID`. Nastavte hodnotu tohto atribútu autorizačné ID, na ktoré chcete prepnúť.

```
rc = SQLSetConnectAttr(
    conn,
    SQL_ATTR_TRUSTED_CONTEXT_USERID, newuser, SQL_NTS
);
//Skontrolujte, či sa nezobrazia chyby
```

Nezabudnite skontrolovať chyby a varovania, hlavne tie, ktoré sú uvedené v tabuľke Tabuľka 6.

*Tabuľka 6. Chyby, ktoré označujú neúspešné nastavenie nového autorizačného ID pri prepínaní užívateľov*

SQLCODE	Význam
CLI0106E	Pripojenie je neaktívne.
CLI0197E	Daní pripojenie nie je dôveryhodným pripojením.
CLI0124E	V zadanej hodnote je chyba. Kontrolujte napríklad, či nie je null, alebo či nie je príliš dlhá.
CLI0196E	Pripojenie je zapojené v jednotke práce, ktorá zamedzuje možnosti prepínať užívateľov. Aby ste mohli užívateľov prepínať, pripojenie nesmie byť v transakcii.

2. (Voliteľné, pokiaľ dôveryhodný kontext, ktorý povolil toto dôveryhodné pripojenie, vyžaduje heslo pre ID autorizácie, na ktoré sa prepínate) Zavolajte funkciu `SQLSetConnectAttr` na nastavenie atribútu `SQL_ATTR_TRUSTED_CONTEXT_PASSWORD`. Toto heslo nastavte ako nové heslo pre nové autorizačné ID.

```
rc = SQLSetConnectAttr(
    conn,
    SQL_ATTR_TRUSTED_CONTEXT_PASSWORD, passwd, SQL_NTS
);
//Skontrolujte, či sa nezobrazia chyby
```

Nezabúdajte sledovať prípadné chyby a varovania, najmä tie, ktoré sú uvedené v tabuľke Tabuľka 6, ako aj v tabuľke Tabuľka 7.

*Tabuľka 7. Chyby, ktoré označujú neúspešné označenie hesla pri prepínaní užívateľov*

SQLCODE	Význam
CLI0198E	Atribút <code>SQL_ATTR_TRUSTED_CONTEXT_USERID</code> ešte nebol nastavený.

3. Pokračujte ako pri normálnom pripojení. Ak používate manažéra transakcií XA, pokúsi sa systém o prepnutie užívateľa v rámci najbližšej požiadavky, v opačnom prípade tesne pred iniciáciou volania ďalšej funkcie, ktorá pristupuje k databáze (napríklad funkcie `SQLExecDirect`). V opačnom prípade skontrolujte popri chybových hláseniach a varovaniach, ktoré by ste kontrolovali aj v bežnom prípade, tiež chyby uvedené v kapitole Tabuľka 8 na strane 43. Chyby uvedené v kapitole Tabuľka 8 na strane 43 indikujú, že prepnutie užívateľa nebolo úspešné.

Tabuľka 8. Chyby, ktoré označujú neúspech pri pokuse o prepnutie užívateľa

SQLCODE	Význam
SQL1046N	Dôveryhodný kontext, na základe ktorého sa vytvorilo dané dôveryhodné pripojenie, musí byť nakonfigurovaný tak, aby bolo povolené prepnutie vami požadované autorizačné ID. Na toto ID autorizácie nebude možné prepnúť dovedy, kým sa nezmení dôveryhodný kontext.
SQL30082N	Zadané heslo nezodpovedá autorizačnému ID užívateľa, na ktorého prepínate.
SQL0969N s natívnou chybou -20361	Pre databázu sú aktívne obmedzenia, ktoré zabraňujú prepnutiu na iného užívateľa.

Ak prepnutie užívateľa nebude úspešné, bude pripojenie až dovedy, kým neprepnete na iného užívateľa, neaktívne. Ak je dôveryhodné spojenie v neaktívnom stave, môžete prepínať užívateľov, nemôžete sa však pomocou tohto pripojenia pripájať k databázovému serveru. Neaktívne pripojenie zostane v tomto stave dovedy, kým preň neprepnete užívateľov.

Poznámky:

- Dôležité:** Pri prepínaní užívateľov bez zadania hesla sa obíde autentifikácia databázového servera. Vaša aplikácia nesmie umožňovať zmenu na iné autentifikačné ID bez zadania hesla, ak sa už pre použitie daného autorizačného ID s touto aplikáciou predtým nevykonala validácia tohto hesla. V opačnom prípade to znamená bezpečnostné riziko.
- Zadanie hodnoty NULL pre atribút SQL\_ATTR\_TRUSTED\_CONTEXT\_USERID sa rovná zadaniu ID autorizácie systému dôveryhodného kontextu (ID užívateľa použité pri vytvorení explicitného dôveryhodného pripojenia).
- Keď úspešne nastavíte hodnotu atribútu pripojenia SQL\_ATTR\_TRUSTED\_CONTEXT\_USERID na explicitnom dôveryhodnom pripojení, toto pripojenie sa ihneď zresetuje. Výsledkom resetovania je stav, akoby sa vytvorilo nové pripojenie s použitím pôvodných atribútov tohto pripojenia. K tomuto resetovaniu dôjde aj vtedy, ak je hodnota uvedeného atribútu pripojenia systémové autorizačné ID, NULL alebo súčasná hodnota atribútu.
- Ak je nastavený atribút SQL\_ATTR\_TRUSTED\_CONTEXT\_PASSWORD, heslo sa autentifikuje počas spracovania prepnutia užívateľa, aj keď dôveryhodný kontext, ktorý povolil dôveryhodné pripojenie, nevyžaduje autentifikáciu na prepnutí užívateľa pre toto ID autorizácie. To spôsobuje zbytočnú réžiu. Toto pravidlo neplatí pre systémové autorizačné ID v rámci daného dôveryhodného kontextu. Ak si autorizačné ID v rámci daného dôveryhodného kontextu nevyžaduje pri prepnutí užívateľov autentifikáciu nového užívateľa, nevykoná sa autentifikácia ani v prípade, ak zadáte heslo.

## Hľadiská autentifikácie pre DB2 Connect

Ako administrátor DB2 Connect v spolupráci s administrátorom databázy zSeries alebo System i dokážete stanoviť, kde sa overuje platnosť mien a hesiel užívateľov:

- V klientovi
- Na serveri zSeries alebo System i
- Jednoduché prihlásenie a validácia cez systém tretej strany (Kerberos).

**Poznámka:** Ak vzdialený klient nešpecifikoval typ autentifikácie, klient štandardne použije SERVER\_ENCRYPT. Ak tento typ server neakceptuje, klient bude požiadany o zopakovanie pomocou správnej hodnoty vrátenej zo servera. Pre optimalizáciu výkonu vždy zadajte typ autentifikácie v klientovi, aby ste predišli tomuto sieťovému toku navyše.

Od verzie 8.2.2 produktu DB2 Connect (ekvivalentné s verziou 8.1 FixPak 9) brána už nie je pasívny účastník v procese dojednávania autentifikácie. Namiesto toho brána preberá aktívnu úlohu. Typ autentifikácie uvedený v položke databázového adresára na bráne má prednosť pred typom autentifikácie, ktorý je katalogizovaný na strane klienta. Klient, brána a server musia určiť kompatibilné typy. Ak katalogizovaný typ autentifikácie na bráne nebol uvedený v položke databázového adresára, autentifikácia typu SERVER bude predvoleným typom, ktorý sa bude vyžadovať od servera. Avšak ak server nepodporuje autentifikáciu typu SERVER, dohadovací proces medzi klientom a serverom bude prebiehať aj naďalej. Toto správanie sa líši od klienta, ktorý štandardne použije SERVER\_ENCRYPT, ak nebol špecifikovaný typ autentifikácie.

Typ autentifikácie zakatalogizovaný na bráne sa nepoužije, ak bola na klientovi zadaná voľba DB2NODE alebo SQL\_CONNECT\_NODE rozhrania API Set Client. V takýchto prípadoch prebieha dojednanie striktné len medzi klientom a serverom.

Pre DB2 Connect sú povolené nasledujúce typy autentifikácie:

#### **CLIENT**

Meno užívateľa a heslo sa validuje v klientovi.

#### **SERVER**

Platnosť mien a hesiel užívateľov sa overuje v databáze servera zSeries alebo System i.

#### **SERVER\_ENCRYPT**

Pokiaľ ide o autentifikáciu SERVER, platnosť mien a hesiel užívateľov sa overuje v databázovom serveri zSeries alebo System i, ale prenesené ID a heslá užívateľov sa šifrujú na klientovi.

#### **DATA\_ENCRYPT**

Umožňuje šifrovať užívateľské údaje počas komunikácie klient/server. Tento typ autentifikácie však nie je podporovaný na databázovom serveri System i.

#### **KERBEROS**

Umožňuje klientovi prihlásiť sa do servera pomocou autentifikácie Kerberos namiesto tradičnej kombinácie ID a hesla. Tento typ autentifikácie vyžaduje, aby server aj klient mali povolený Kerberos.

#### **SERVER\_ENCRYPT\_AES**

Platnosť mien a hesiel užívateľov sa overuje v databázovom serveri zSeries, ale prenesené ID a heslá užívateľov sa šifrujú pomocou šifrovacieho algoritmu AES (Advanced Encryption Standard) na klientovi. Tento typ autentifikácie je k dispozícii počnajúc produktom DB2 Connect, verzia 9.5, balík opráv 3.

Autentifikácia Kerberos je jedinečná v tom, že klient neposiela do servera priamo ID užívateľa ani heslo. Namiesto toho, Kerberos vystupuje ako autentifikačný mechanizmus tretej strany. Užívateľ zadá ID a heslo len raz v termináli klienta a Kerberos validuje toto prihlásenie. Následne Kerberos automaticky a bezpečne odovzdá autorizáciu užívateľa do všetkých požadovaných lokálnych a sieťových služieb. To znamená, že užívateľ nemusí opakovane zadať ID a heslo, aby sa prihlásil na vzdialený server DB2. Schopnosť jediného prihlásenia, ktorú poskytuje autentifikácia Kerberos, vyžaduje aby aj DB2 Connect aj databázový server, ku ktorému je pripojený, poskytovali podporu pre Kerberos.

**Poznámka:** Pre typ autentifikácie GSSPLUGIN neexistuje žiadna podpora.

## **Podpora pre Kerberos**

Vrstva autentifikácie Kerberos, ktorá ošetruje systém vydávania vstupeniek, je integrovaná do mechanizmu Windows 2000 Active Directory. Strana klienta a strana servera aplikácie

komunikujú s modulmi klienta a servera Kerberos SSP (Security Support Provider). Rozhranie SSPI (Security Support Provider Interface) poskytuje vysokoúrovňové rozhranie pre Kerberos SSP a k iným bezpečnostným protokolom.

## Typické nastavenie

Ak chcete pre DB2 nakonfigurovať autentifikáciu Kerberos, nastavte:

- Autorizačnú politiku pre DB2 (ako službu) v Active Directory, ktorý sa zdieľa po sieti a
- Dôveryhodný vzťah medzi distribučnými centrami kľúčov Kerberos (KDC)

V tom najjednoduchšom scenári je aspoň jeden dôveryhodný vzťah KDC na konfigurovanie, t.j. vzťah medzi KDC riadiacim pracovnú stanicu klienta a systémom System i, OS/390 alebo z/OS. OS/390, verzia 2, vydanie 10 alebo z/OS, verzia 1, vydanie 2 poskytuje spracovanie vstupeniek Kerberos prostredníctvom svojho zariadenia RACF, ktoré umožňuje hostiteľovi vystupovať ako UNIX KDC.

DB2 Connect ako zvyčajne poskytuje funkčnosť smerovača v 3 vrstvovom nastavení. Ak sa používa bezpečnosť Kerberos, nemá žiadnu úlohu pri autentifikácii. Namiesto toho len odovzdáva bezpečnostný token klienta serveru DB2 for i5/OS alebo DB2 for OS/390 a z/OS. Neexistuje potreba, aby bola brána DB2 Connect členom klienta alebo hostiteľovej sféry Kerberos.

## Kompatibilita s nižšími úrovňami

Minimálne požiadavky DB2 na podporu Kerberos:

### IBM data server client:

Verzia 8

### DB2 Connect:

Verzia 8

### DB2 Universal Database (UDB) for OS/390 a z/OS:

Verzia 7

## Tipy a rady týkajúce sa bezpečnosti OS/390 a z/OS

Táto téma poskytuje niektoré tipy a rady týkajúce sa bezpečnosti pre DB2 Connect pripájajúce sa k databázovému serveru DB2 for OS/390 a z/OS.

### Pole pre rozšírenú bezpečnosť

Presvedčte sa, či je pole DB2 OS/390 and z/OS Extended Security nastavené na hodnotu YES. Toto pole sa objavuje na DSNTIPR paneli DB2 for OS/390 and z/OS.

### Kódy rozšírenej bezpečnosti

Až do verzie 5.1 produktu DB2 Universal Database for z/OS and OS/390 mohli požiadavky o pripojenie, ktoré poskytli ID užívateľa alebo heslo zlyhať s chybou SQL30082, návratovým kódom 0, ale neboli k dispozícii žiadne upresňujúce informácie.

Produkt DB2 Universal Database for z/OS and OS/390 verzie 5.1 obsahuje rozšírenie, ktoré poskytuje podporu pre kódy rozšírenej bezpečnosti. Špecifikovaním rozšírenej bezpečnosti sa okrem kódu príčiny poskytnú aj dodatočná diagnostika, napríklad (PASSWORD EXPIRED).

Aby ste to mohli využívať, inštalačný parameter DB2 Universal Database for z/OS and OS/390 ZPARM pre rozšírenú bezpečnosť by mal byť nastavený na hodnotu YES. Pomocou panelu DSN6SYSP inštalácie produktu DB2 Universal Database for z/OS and OS/390 nastavte EXTSEC=YES. Môžete to nastaviť aj pomocou panela 1 (DSNTIPR) z DDF. Predvolená hodnota je EXTSEC=NO. V prípade hesla s ukončenou platnosťou webové aplikácie a aplikácie Windows, Linux a UNIX používajúce DB2 Connect dostanú chybové hlásenie SQL30082.

## Bezpečnosť TCP/IP bola už overená

Ak chcete zabezpečiť podporu pre voľbu bezpečnosti DB2, AUTHENTICATION=CLIENT, pomocou inštalačného panela DB2 Universal Database for z/OS and OS/390, DSNTIP4 (DDF panel 2), nastavte bezpečnosť už overenú cez TCP/IP na YES.

## Bezpečnosť aplikácií ODBC a Java na pracovnej stanici

ODBC pracovnej stanice a aplikácie Java používajú dynamické SQL. V niektorých inštaláciách to môže znamenať bezpečnostnú hrozbu. Produkt DB2 Universal Database for z/OS and OS/390 obsahuje novú voľbu vytvárania väzieb DYNAMICRULES(BIND), ktorá umožňuje vykonávanie dynamického SQL s autorizáciou vlastníka alebo programu na vytváranie väzieb.

Produkty DB2 a DB2 Connect poskytujú nový konfiguračný parameter CURRENTPACKAGESET v konfiguračnom súbore DB2CLI.INI. Mal by sa nastaviť na názov schémy, ktorá mu potrebné privilégia. Po každom vytvorení pripojenia pre aplikáciu sa automaticky vydá príkaz SET CURRENT PACKAGESET schéma.

Na aktualizáciu DB2CLI.INI použite Správcu ODBC.

## Podpora zmeny hesla

Ak je heslo pre ID užívateľa po dobe platnosti, SQL príkaz CONNECT vráti chybové hlásenie, ako napríklad SQLCODE -30082 kód príčiny 1. Pomocou DB2 Connect sa dá heslo zmeniť vzdialene. Prostredníctvom DRDA vám DB2 Universal Database for z/OS and OS/390 dokáže zmeniť heslo, keď vydá nasledujúci príkaz CONNECT:

```
CONNECT TO <database> USER <userid> USING <password>
NEW <new_password> CONFIRM <new_password>
```

Na zmenu hesla môžete použiť aj dialóg "Change password" v DB2 Configuration Assistant.

## Podporované typy autentifikácie pri DB2 Connect

DB2 Connect podporuje nasledujúce typy autentifikácie, CLIENT, SERVER, SERVER\_ENCRYPT, KERBEROS, DATA\_ENCRYPT a SERVER\_ENCRYPT\_AES.

### Typy bezpečnosti pre pripojenia TCP/IP

Komunikačný protokol TCP/IP nepodporuje bezpečnostné voľby v sieťovej protokolovej vrstve. Typ autentifikácie stanovuje, kde sa bude autentifikácia odohrávať. DB2 Connect podporuje len kombinácie, ktoré sú uvedené v tejto tabuľke. Nastavenie autentifikácie sa nachádza v položke databázového adresára na serveri DB2 Connect.

Tabuľka 9. Platné bezpečnostné scenáre

Scenár	Nastavenie autentifikácie	Validácia
1	CLIENT	Klient
2	SERVER	Databázový server zSeries alebo System i

Tabuľka 9. Platné bezpečnostné scenáre (pokračovanie)

Scenár	Nastavenie autentifikácie	Validácia
3	SERVER_ENCRYPT	Databázový server zSeries alebo System i
4	KERBEROS	Bezpečnosť pomocou Kerberos
5	DATA_ENCRYPT	zSeries inštalácia
6	SERVER_ENCRYPT_AES	Databázový server zSeries

### Diskusia o typoch bezpečnosti

Nasledujúca diskusia sa vzťahuje na hore popísané pripojenia, ktoré sú uvedené v Tabuľka 9 na strane 46. Každý scenár je opísaný podrobnejšie:

- V scenári 1 sa meno užívateľa a heslo validuje len vo vzdialenom klientovi. Pre lokálneho klienta sa meno užívateľa a heslo validuje len v serveri DB2 Connect. Očakáva sa, že užívateľ bude autentifikovaný na mieste prihlásenia. Cez sieť sa posiela ID užívateľa, ale nie heslo. Tento typ bezpečnosti použite len v prípade, ak všetky klientske pracovné stanice majú adekvátne bezpečnostné funkcie, ktorým sa dá dôverovať.
- V scenári 2 sa platnosť mien a hesiel užívateľov overuje len v databázovom serveri zSeries alebo System i. ID užívateľa a heslo sa pošle cez sieť zo vzdialeného klienta do servera DB2 Connect a zo servera DB2 Connect do databázového servera zSeries alebo System i.
- Scenár 3 je rovnaký ako scenár 2, s výnimkou toho, že ID užívateľa a heslo sú šifrované.
- V scenári 4 získa klient lístok Kerberos od Kerberos KDC. Vstupenka prejde nepozmenená cez DB2 Connect do servera, kde si jej platnosť server overí.
- Scenár 5 je zhodný so scenárom 3 až na to, že šifrujú sa aj údaje o užívateľovi a voľba DATA\_ENCRYPT nepodporuje databázový server System i.
- Scenár 6 je rovnaký ako scenár 3, s výnimkou toho, že sa používa šifrovací algoritmus AES (Advanced Encryption Standard). Tento typ autentifikácie je podporovaný počínajúc produktom DB2 Connect, verzia 9.5, balík opráv 3.





---

## Kapitola 6. Aplikácie a pomocné programy na vytváranie väzieb (DB2 Connect)

Aplikačné programy vyvinuté pomocou vloženého SQL sa musia naviazať na každú databázu, s ktorou budú pracovať. Na platformách, na ktorých sú dostupné tieto funkcie môžete použiť programy Command Center a Configuration Assistant.

Viazanie by sa malo vykonať raz pre jednu aplikáciu, pre každú databázu. Počas procesu viazania sa uložia plány prístupu do databázy pre každý príkaz SQL, ktorý sa spustí. Tieto plány prístupu dodávajú vývojári aplikácií a sú zahrnuté v *súboroch väzieb*, ktoré sa vytvárajú počas predkompilácie. Vytváranie väzieb je proces spracovania týchto súborov väzieb hosťiteľom alebo databázovým serverom System i.

Keďže niekoľko z pomocných programov dodaných s produktom DB2 Connect bolo vyvinutých pomocou vloženého SQL, predtým, ako ich možno používať s týmto systémom, musia byť naviazané na hosťiteľa alebo databázový server System i. Ak nepoužívate pomocné programy a rozhrania DB2 Connect, nemusíte ich naväzovať na každého vášho hosťiteľa alebo databázový server System i. Zoznamy súborov väzieb, vyžadovaných týmito pomocným programami sa nachádzajú v nasledujúcich súboroch:

- ddcsmvs.lst for OS/390 alebo z/OS
- ddcsvse.lst pre VSE
- ddcsvm.lst pre VM
- ddcs400.lst for OS/400

Naviazanie jedného z týchto zoznamov súborov na databázu naviaže každý samostatný pomocný program na danú databázu.

Ak je nainštalovaný produkt servera DB2 Connect, predtým, ako sa pomocné programy môžu používať s týmto systémom, DB2 Connect musia byť naviazané na každého hosťiteľa alebo databázový server System i. Predpokladajme, že klienti majú rovnakú úroveň opravných balíkov, potom musíte pomocné programy naviazať len raz, bez ohľadu na počet zainteresovaných klientskych platforiem.

Napríklad, ak máte 10 klientov systému Windows a 10 klientov systému AIX pripájajúcich sa k produktu DB2 Universal Database (UDB) for OS/390 and z/OS cez DB2 Connect Enterprise Edition na serveri Windows, vykonajte jeden z nasledujúcich úkonov:

- Vytvorte väzby pre ddcsmvs.lst z niektorého z klientov Windows.
- Vytvorte väzby pre ddcsmvs.lst z niektorého z klientov AIX.
- Naviažte súbor ddcsmvs.lst zo servera DB2 Connect.

V tomto príklade sa predpokladá, že:

- Všetci klienti majú rovnakú servisnú úroveň. Ak nemajú, potom budete musieť ešte vytvoriť väzby z každého klienta konkrétnej servisnej úrovne
- Server má rovnakú servisnú úroveň ako klienti. Ak nemá, potom musíte vytvoriť väzby aj zo servera.

Okrem pomocných programov DB2 Connect sa tiež všetky ostatné aplikácie používajúce vložený SQL musia naviazať na každú databázu, s ktorou budú pracovať. Nenaviazaná aplikácia pri spustení zvyčajne vyprodukuje chybovú správu SQL0805N. Môžete vytvoriť dodatočný súbor zo zoznamom väzieb pre všetky vaše aplikácie, ktoré treba naviazať.

Pre každého hostiteľa alebo databázový server System i, ku ktorému vytvárate väzby, vykonajte:

1. Musíte mať dostatočné oprávnenie pre systém riadenia vášho hostiteľa alebo databázového servera System i:

#### OS/390 alebo z/OS

Vyžadované privilégia sú:

- SYSADM alebo
- SYSCTRL alebo
- BINDADD a CREATE IN COLLECTION NULLID

**Poznámka:** Privilégia BINDADD a CREATE IN COLLECTION NULLID poskytujú dostatočné oprávnenie **len** v prípade, kedy ešte neexistujú balíky. Napríklad, ak ich vytvárate prvýkrát.

Ak balíky už existujú a vy ich idete znovu naviazať, oprávnenie vyžadované na vykonanie úlohy (úloh) závisí na tom, kto ich naviazal prvýkrát.

**A)** Ak ste vytvorili pôvodné väzby a znovu vytvárate väzby, potom vám všetky hore uvedené oprávnenia umožnia vytváranie väzieb dokončiť.

**B)** Ak vám pôvodné väzby vytvoril niekto iný a druhýkrát si ich vytvárate sami, na dokončenie vytvárania väzieb sa bude od vás vyžadovať buď oprávnenie SYSADM alebo SYSCTRL. Oprávnenia BINDADD a CREATE IN COLLECTION NULLID sú v tomto prípade nedostatočné. Ak nemáte oprávnenia SYSADM alebo SYSCTRL, stále môžete vytvoriť balík. V tejto situácii potrebujete oprávnenie BIND na každý existujúci balík, ktorý chcete nahradiť.

#### VSE alebo VM

Vyžadované oprávnenie je oprávnenie DBA. Ak chcete v príkaze bind použiť voľbu GRANT (aby ste sa vyhli udeľovaniu prístupu na každý balík DB2 Connect samostatne), ID užívateľa NULLID musí mať oprávnenie na udeľovanie oprávnenia ostatným užívateľom v nasledujúcich tabuľkách:

- system.syscatalog
- system.syscolumns
- system.sysindexes
- system.systabauth
- system.syskeycols
- system.syssynonyms
- system.syskeys
- system.syscolauth

Na systéme VSE alebo VM môžete zadať:

```
grant select on table to nullid with grant option
```

#### OS/400

Oprávnenie \*CHANGE alebo vyššie na kolekciu NULLID.

2. Zadajte príkazy podobné nasledujúcim:

```
db2 connect to DBALIAS user USERID using PASSWORD
db2 bind cesta@ddcsmvs.lst blocking all
      sqlerror continue messages ddcsmvs.msg grant public
db2 connect reset
```

Kde *DBALIAS*, *USERID* a *PASSWORD* platia pre hostiteľa alebo databázový server System i, *ddcsmvs.lst* je súbor zoznamu väzieb pre z/OS a *path* označuje cestu k súboru zoznamu väzieb.

Napríklad *drive:\sqllib\bnd\* sa vzťahuje na všetky operačné systémy Windows a *INSTHOME/sqllib/bnd/* sa vzťahuje na všetky operačné systémy Linux a UNIX, pričom *drive* predstavuje logickú jednotku, na ktorej je nainštalované DB2 Connect a *INSTHOME* predstavuje domovský adresár inštancie DB2 Connect.

Voľbu grant príkazu *bind* môžete použiť na udelenie privilégia EXECUTE pre všetkých (PUBLIC) alebo pre zadané meno užívateľa alebo ID skupiny. Ak nepoužijete voľbu *grant* príkazu *bind*, GRANT EXECUTE (RUN) musíte vykonať jednotlivo.

Ak chcete nájsť názvy balíkov pre súbory väzieb, zadajte nasledujúci príkaz:

```
ddcspkgn @bindfile.lst
```

Napríklad:

```
ddcspkgn @ddcsmvs.lst
```

môže zobraziť nasledujúci výstup:

Bind File	Package Name
f:\sql1lib\bnd\db2ajgrt.bnd	SQLAB6D3

Ak chcete určiť tieto hodnoty pre produkt DB2 Connect, spustíte pomocný program *ddcspkgn*, napríklad:

```
ddcspkgn @ddcsmvs.lst
```

Tento pomocný program môžete voliteľne použiť na určenie názvu balíka jednotlivých súborov väzieb, napríklad:

```
ddcspkgn bindfile.bnd
```

### Poznámka:

- a. Vyžaduje sa použitie voľby vytvárania väzieb *sqlerror continue*; táto voľba vám však bude automaticky zadaná, keď budete vytvárať väzby aplikáciám pomocou nástrojov DB2 alebo CLP (Command Line Processor). Zadanie tejto voľby zmení chyby viazania na upozornenia, takže naviazanie súboru s chybami môže mať napriek tomu za výsledok vytvorenie balíka. A naopak, umožňuje to použitie jedného súboru väzieb pre viaceré servery aj vtedy, keď konkrétna implementácia servera označí syntax SQL inej za neplatnú. Z tohto dôvodu vytvorenie väzby na niektorý zo súborov zoznamu *ddcsxxx.lst* voči niektorému z konkrétnych hostiteľov alebo databázového servera System i by malo podľa očakávaní spôsobiť určité varovania.
  - b. Ak sa pripájate k databáze DB2 cez DB2 Connect, použite súbor zoznamu *db2ubind.lst* a nezadáajte *sqlerror continue*, ktorý je platný len pri pripájaní na hostiteľa alebo databázový server System i. Pri pripájaní sa k databáze DB2 sa tiež odporúča, aby ste použili klientov DB2, ktorí sa oddávajú s DB2 a nie s DB2 Connect.
3. Na naviazanie každej aplikácie alebo zoznamu aplikácií použite podobné príkazy.
  4. Ak máte vzdialených klientov z predchádzajúceho vydania DB2, možno budete musieť vytvoriť väzby pomocným programom na týchto klientov pre DB2 Connect.



---

## Kapitola 7. Aktualizácie viacerých lokalít

Aktualizácia viacerých lokalít, známa tiež ako distribuovaná jednotka práce (DUOW) a dvojfázové odovzdanie, je funkcia umožňujúca vašim aplikáciám aktualizovať údaje vo viacerých vzdialených databázových serveroch so zaručením integrity. Napríklad banková transakcia, ktorá obsahuje prenos peňazí z jedného účtu na druhý v inom databázovom serveri.

V takejto transakcii je dôležité, aby sa aktualizácie implementujúce operácie výberu z jedného účtu neodovzdali bez toho, aby sa tiež súčasne neodovzdali aktualizácie na spracovanie kreditu na druhom účte. Aktualizácia viacerých lokalít je výhodná vtedy, ak údaje reprezentované týmito dvoma účtami sú manažované dvoma odlišnými databázovými servermi.

Produkty DB2 poskytujú celkovú podporu pre aktualizácie viacerých lokalít. Táto podpora je dostupná pre aplikácie vyvinuté pomocou bežného SQL a pre aplikácie používajúce monitory spracovania transakcií (monitory TP), ktoré implementujú špecifikáciu rozhrania X/Open XA. Príkladmi takýchto produktov TP monitorov sú IBM TxSeries (CICS a Encina), IBM Message and Queuing Series, IBM Component Broker Series, IBM San Francisco Project ako aj Microsoft Transaction Server (MTS), BEA Tuxedo a niekoľko ďalších. Požiadavky na nastavenie závisia na tom, či sa použije aktualizácia viacerých lokalít pomocou natívneho SQL alebo aktualizácie viacerých lokalít pomocou monitora TP.

Oba programy, natívny SQL aj aktualizácia viacerých lokalít pomocou monitora TP, môžu použitím príkazu SQL Connect určiť, ktorá databáza má byť použitá pre príkazy SQL, ktoré nasledujú. Ak neexistuje žiadny TP monitor, ktorý by DB2 povedal, že sa chystá koordinovať transakciu (ako to indikovala DB2, ktorá prijíma volania `xa_open` z TP monitora pre vytvorenie databázového pripojenia), potom sa na koordinovanie transakcie použije softvér DB2.

Keď používate TP monitor aktualizácie viacerých lokalít, aplikácia musí pomocou API rozhrania TP monitora požadovať potvrdenie alebo vrátenie späť, napríklad CICS SYNCPOINT, Encina Abort(), MTS SetAbort(). Pri použití aktualizácie viacerých lokalít pomocou natívneho SQL sa musí použiť normálny príkaz SQL COMMIT a ROLLBACK.

TP monitor aktualizácie viacerých lokalít dokáže koordinovať transakciu, ktorá pristupuje aj na DB2 aj na iných manažeroch prostriedkov ako DB2, ako napríklad Oracle, Informix alebo SQLServer. Natívna aktualizácia viacerých SQL lokalít sa používa len pri serveroch DB2.

Aby mohla transakcia aktualizácie viacerých lokalít fungovať, každá databáza, ktorá sa zúčastňuje na distribuovanej transakcii musí mať schopnosť podpory distribuovanej jednotky práce (DUOW). V súčasnosti poskytujú podporu DUOW nasledujúce servery DB2, čo im dovolilo zúčastniť sa na distribuovaných transakciách:

- DB2 for Linux, UNIX and Windows, verzia 8 alebo novšia
- DB2 Universal Database (UDB) for OS/390 and z/OS verzia 7
- DB2 for z/OS, verzia 8
- DB2 for i5/OS vyžaduje operačný systém OS/400, verzia 5, vydanie 1 alebo novší

Distribuovaná transakcia môže aktualizovať ľubovoľnú kombináciu podporovaných databázových serverov. Vaša aplikácia môže napríklad aktualizovať niekoľko tabuliek v databáze DB2 v systéme Windows, v databáze DB2 for OS/390 and z/OS a v databáze DB2 for i5/OS, a to všetko jedinou transakciou.

---

## Povolenie aktualizácie viacerých lokalít pomocou nástroja Control Center

Na aktivovanie aktualizácie viacerých lokalít môžete použiť nástroj Control Center

Ak chcete povoliť aktualizáciu viacerých lokalít:

1. Spustíte nástroj Control Center.
2. Kliknite na značku [+] na rozvinutie stromového zobrazenia.
3. Pravým tlačidlom myši vyberte inštanciu, ktorú chcete nakonfigurovať. Otvorí sa výberová ponuka.
4. V ponuke označte položku **Multisite Update** —> **Configure**. Otvorí sa sprievodca Multisite Update.
5. Vyberte **Use the TP monitor named below** a zadajte monitor procesora transakcie (TP). Toto pole zobrazí predvolenú hodnotu pre vami povolený monitor TP. Ak nechcete používať monitor TP, vyberte **Do Not Use a TP Monitor**.  
Kliknite na **Next**.
6. Ak používate monitor TP, zadajte nastavenia správcu sync point. Ak monitor TP nepoužívate, zadajte databázu správcu transakcie.
7. Kliknite na tlačidlo **Dokončiť**.

---

## Testovanie aktualizácie viacerých lokalít pomocou nástroja Control Center

Vaše nastavenie aktualizácie viacerých lokalít môžete otestovať pomocou Riadiaceho centra.

Aby ste otestovali aktualizáciu viacerých lokalít:

1. Pravým tlačidlom myši vyberte požadovanú inštanciu a z výberovej ponuky vyberte voľbu **Multisite Update** —> **Test**. Otvorí sa okno Test Multisite Update.
2. Z databáz, ktoré sú k dispozícii v zozname **Available**, vyberte databázy, ktoré chcete testovať. Pomocou tlačidiel so šípkami (> a >>) v strede môžete presúvať výbery do a z políčka zoznamu **Selected**. Rovnako môžete zmeniť vybrané ID užívateľa a heslo ich priamou úpravou v zozname **Selected**.
3. Po dokončení vášho výberu kliknite na **OK**. Otvorí sa okno Multisite Update Test Result viacerých lokalít.
4. V okne Multisite Update Test Result uvidíte, ktoré z vami vybraných databáz prešli alebo neprešli testom aktualizácie. Pre zlyhané databázy zobrazí okno kódy SQL a chybové správy. Okno zatvoríte kliknutím na **Close**.
5. Kliknite na **Close**, aby sa zatvorilo okno Test aktualizácie viacerých lokalít.

---

## Aktualizácia viacerých lokalít a správca synchronizačných bodov

Hostiteľ a databázové servery System i vyžadujú, aby sa server DB2 Connect zúčastňoval v distribuovanej transakcii pochádzajúcej zo systému Linux, Windows, UNIX a webových aplikácií. Okrem toho, mnoho scenárov aktualizácie viacerých lokalít, ktoré sa týkajú hostiteľa a databázových serverov System i, vyžadujú, aby bol nakonfigurovaný komponent SPM (sync point manager). Pri vytvorení inštancie DB2 sa automaticky nakonfiguruje DB2 SPM so štandardnými nastaveniami.

Potrebu SPM prikazuje výber protokolu (TCP/IP) a použitie monitora TP. Nasledovná tabuľka poskytuje sumár scenárov, ktoré vyžadujú použitie SPM. Tabuľka tiež uvádza, či sa DB2

Connect vyžaduje na ľubovoľný prístup na hostiteľa alebo server System i z počítačov Intel alebo UNIX. Pre aktualizácie viacerých lokalít je vyžadovaný komponent SPM DB2 Connect, ak používate monitor TP.

Tabuľka 10. Scenáre aktualizácie viacerých miest, ktoré vyžadujú SPM – TCP/IP

Používa sa monitor transakčného spracovania?	Používa sa správca synchronizačných bodov?	Vyžadovaný produkt (vyberte jeden)	Podporovaný hostiteľ a databáza System i
Áno	Áno	DB2 Connect server DB2 Enterprise Server Edition s použitou licenciou DB2 Connect	DB2 Universal Database (UDB) for OS/390 a z/OS V7 DB2 UDB for z/OS V8 alebo novšia
Nie	Nie	DB2 Connect Personal Edition DB2 Connect server DB2 Enterprise Server Edition s použitou licenciou DB2 Connect	DB2 UDB for OS/390 a z/OS V7 DB2 UDB for z/OS V8 alebo novšia

**Poznámka:** Distribuovaná transakcia môže aktualizovať ľubovoľnú kombináciu podporovaných databázových serverov. Vaša aplikácia môže napríklad aktualizovať niekoľko tabuliek v databáze DB2 v systéme Windows, v databáze DB2 for OS/390 a v databáze DB2 for i5/OS, a to všetko v rámci jedinej transakcie.

## Konfigurácia produktu DB2 Connect pomocou správcu transakcií kompatibilným s XA

Táto téma popisuje konfiguračné kroky potrebné na používanie databázových serverov S/390, System i a zSeries vo vašom monitore TP.

Musíte mať funkčný monitor TP a nainštalovaný produkt DB2 Connect, ako aj nakonfigurované a otestované pripojenie k hostiteľovi alebo databázovému serveru System i.

Ak chcete nakonfigurovať DB2 Connect na používanie databázových serverov S/390, System i a zSeries vo vašom monitore TP, vykonajte nasledujúce kroky:

1. Nakonfigurujte TP monitor tak, aby mohol pristupovať na DB2 XA Switch. DB2 XA Switch poskytuje TP monitoru adresy API rozhraní XA produktu DB2 Connect. Každý monitor TP to robí odlišne.
2. Nakonfigurujte monitor TP pomocou reťazca XA\_OPEN DB2. Pre každý monitor TP existuje vlastný spôsob ako to urobiť. Informácie ako nakonfigurovať reťazec XA\_OPEN DB2 na použitie monitorom TP nájdete v dokumentácii k vášmu monitoru TP.
3. Ak to bude potrebné, upravte predvolené konfiguračné parametre DB2 Connect SPM (Sync Point Manager). Databázové servery hostiteľa a servera System i (verzia 5 vydanie 3 a staršie) ešte nepodporujú rozhranie XA. System i verzia 5 vydanie 4 a novšie majú plnú podporu rozhrania XA.

SPM je komponent produktu DB2 Connect, ktorý mapuje dvojfázový protokol potvrdzovania XA na dvojfázový protokol potvrdzovania používaný hostiteľom a databázovými servermi System i. Inštancia DB2 má štandardne preddefinované hodnoty

pre konfiguračné parametre SPM. Najdôležitejší parameter je konfiguračný parameter SPM\_NAME správcu databáz. Predvolene je nastavený na prvých sedem znakov názvu hostiteľa TCP/IP.

Ak TCP/IP používate na pripojenie sa k DB2 for OS/390 a z/OS, potom by ste nemali meniť žiadne z predvolených nastavení. V tomto prípade nie je potrebná žiadna konfigurácia SPM, pretože je už funkčný.

---

## Podpora DB2 Connect pre voľne viazané transakcie

Podpora v produkte DB2 Connect pre voľne spárované transakcie je určená pre užívateľov, ktorí implementujú distribuované aplikácie XA prístupujúce na DB2 Universal Database (UDB) for i5/OS, verzia 5, vydanie 4 alebo novšia a DB2 UDB for OS/390 and z/OS, verzia 7 alebo novšia. Táto podpora umožňuje, aby rôzne vetvy rovnakej globálnej transakcie zdieľali oblasť uzamknutia na DB2 UDB for OS/390 and z/OS.

Podpora pre voľne spárované transakcie je určená pre aplikácie .NET a COM+.

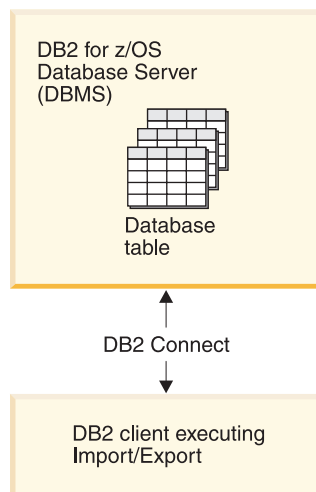
Táto funkcia redukuje okno, v ktorom jedna vetva distribuovanej transakcie zistí expiráciu zámky alebo uviaznutie, ktoré je spôsobené inou vetvou v rovnakej globálnej transakcii.



---

## Kapitola 8. Presúvanie údajov pomocou aplikácie DB2 Connect

Ak pracujete v komplexnom prostredí, v ktorom potrebujete presúvať údaje medzi hostiteľským databázovým systémom a pracovnými stanicami, môžete použiť aplikáciu DB2 Connect, bránu na prenos údajov medzi hostiteľom a pracovnou stanicou (pozri Obrázok 8).



Obrázok 8. Import/Export prostredníctvom aplikácie DB2 Connect

Pomocné programy exportu a importu DB2 vám umožňujú presúvať údaje z databázy hostiteľského servera alebo servera System i do súboru na pracovnej stanici DB2 Connect a naopak. Takto môžete používať údaje s ľubovoľnou inou aplikáciou alebo systémom riadenia relačnej databázy, ktorý podporuje tento exportný alebo importný formát. Môžete napríklad exportovať údaje z databázy hostiteľského servera alebo servera System i do súboru PC/IXF, a potom ich importovať do databázy DB2 for Windows.

Operáciu exportu a importu môžete vykonať z databázového klienta, alebo z pracovnej stаницe DB2 Connect.

### Poznámka:

1. Údaje ktoré chcete exportovať alebo importovať musia zodpovedať obmedzeniam veľkosti a údajového typu, ktoré platia pre obe databázy.
2. Ak chcete vylepšiť výkonnosť importu, môžete použiť zložené dotazy. Zadaťte v importnej pomôcke identifikátor typu súboru `compound`, čím zoradíte zadaný počet dotazových výrokov do bloku. Tým môžete zmenšiť záťaž siete a zlepšiť čas odozvy.

V prípade operácií DB2 Connect, exportu a importu musíte splniť nasledujúce podmienky:

- Typ súboru musí byť PC/IXF.
- Cieľové tabuľky s atribútmi, ktoré sú kompatibilné s údajmi, musia byť vytvorené na cieľovom serveri ešte pred importovaním do nich. Pomôcka `db2look` slúži na získanie atribútov cieľovej tabuľky. Import prostredníctvom DB2 Connect nedokáže vytvoriť tabuľku, pretože INSERT je jediná podporovaná možnosť vkladania údajov.

Ak je splnená ktorákoľvek z týchto podmienok, operácia zlyhá a bude vrátená chybová správa.

**Poznámka:** Definície indexov nie sú pri exporte uložené ani použité pri importe.

ak exportujete alebo importujete zmiešané údaje (stĺpce obsahujúce jednobajtové aj dvojbajtové údaje), zvážte nasledujúce poznámky:

- Na systémoch, ktoré ukladajú údaje v kódovaní EBCDIC (MVS, OS/390, OS/400, VM a VSE), môžu zvýšené a znížené znaky označovať začiatok a koniec dvojbajtových údajov. Keď definujete šírku stĺpcov databázových tabuliek, presvedčte sa či je v nich dostatok priestoru pre tieto znaky.
- Odporúčajú sa stĺpce s premennou šírkou stĺpcov, ak údaje stĺpca nemajú jednotný formát.

### Presúvanie údajov z pracovnej stanice na hostiteľský server

Postup pri presúvaní údajov do databázy hostiteľského servera alebo servera System i:

1. Exportujte údaje z tabuľky DB2 do súboru PC/IXF.
2. Pomocou možnosti INSERT importujte súbor typu PC/IXF do kompatibilnej tabuľky v databáze hostiteľského servera.

Ak chcete presunúť údaje z databázy hostiteľského servera na pracovnú stanicu:

1. Exportujte údaje z databázy hostiteľského servera do súboru typu PC/IXF.
2. Importujte súbor typu PC/IXF do tabuľky databázy DB2.

### Priklad

V nasledujúcom príklade je popísané, ako presúvať údaje z pracovnej stanice do databázy hostiteľského servera alebo servera System i.

Exportujte údaje z externého formátu IXF nasledujúcim príkazom:

```
db2 export to staff.ixf of ixf select * from userid.staff
```

Zadaním nasledujúceho príkazu nadviažete pripojenie DRDA k cieľovej databáze DB2:

```
db2 connect to cbc664 user admin using xxx
```

V prípade, že ešte neexistuje, vytvorte cieľovú tabuľku v inštancii cieľovej databázy DB2:

```
CREATE TABLE mydb.staff (ID SMALLINT NOT NULL, NAME VARCHAR(9),  
DEPT SMALLINT, JOB CHAR(5), YEARS SMALLINT, SALARY DECIMAL(7,2),  
COMM DECIMAL(7,2))
```

Údaje importujete zadaním nasledujúceho príkazu:

```
db2 import from staff.ixf of ixf insert into mydb.staff
```

Každý riadok údajov bude prečítaný zo súboru vo formáte IXF a bude zadaný SQL výraz INSERT na vloženie riadka do tabuľky mydb.staff. Jednotlivé riadky sa budú vkladať až dokým nebudú presunuté všetky údaje do cieľovej tabuľky.

Podrobné informácie sú dostupné v publikácii IBM Redbooks: "Moving Data Across the DB2 Family". Túto publikáciu Redbooks môžete nájsť na nasledujúcej adrese URL:  
<http://www.redbooks.ibm.com/redbooks/SG246905>.

---

## Kapitola 9. Mapovanie SQLCODE

Rozdielne produkty relačných databáz IBM nevytvárajú vždy rovnaké kódy SQLCODE pre podobné chyby. Dokonca aj keď je SQLCODE rovnaký, môžu ho sprevádzať rôzne symboly. Zoznam symbolov sa odovzdá v poli `SQLERRMC` v `SQLCA`. Štandardne DB2 Connect namapuje SQLCODE a tokeny z každého hostiteľa alebo databázového servera System i na príslušné DB2 SQLCODE.

Ak chcete vypnúť mapovanie SQLCODE, v reťazci parametra adresára DCS zadajte **NOMAP**.

Ak prenášate aplikáciu priamo z hostiteľa alebo databázového servera System i, napríklad DB2 Universal Database for OS/390 a z/OS, mali by ste vypnúť mapovanie SQLCODE. Umožní vám to používať aplikáciu bez zmeny SQLCODE, ktorý zmieňuje.

---

### Vypnutie mapovania SQLCODE

Ak chcete mapovanie kódov SQLCODE vypnúť, v parametrickom reťazci adresára DCS zadajte **NOMAP**.

Ak prenášate aplikáciu priamo z hostiteľa alebo databázového servera System i, napríklad DB2 Universal Database (UDB) for OS/390 a z/OS, mali by ste vypnúť mapovanie SQLCODE. Umožní vám to používať aplikáciu bez zmeny SQLCODE, ktorý zmieňuje.

---

### Prispôbenie mapovania kódov SQLCODE

Štandardne DB2 Connect namapuje SQLCODE a tokeny z každého hostiteľa alebo databázového servera System i na príslušné DB2 SQLCODE. Nasledujúce súbory sú kópiami štandardného mapovania kódov SQLCODE:

- `dcsldsn.map` mapuje kódy SQLCODE DB2 Universal Database (UDB) for OS/390 and z/OS a DB2 for z/OS.
- `dcslari.map` namapuje kódy SQLCODE DB2 UDB for VSE a VM.
- `dcslsq.map` mapuje kódy SQLCODE DB2 UDB for iSeries a DB2 for i5/OS.

DB2 nevyžaduje žiadne mapovanie pre operačné systémy Linux a UNIX.

1. Ak chcete nahradiť predvolené mapovanie kódu SQLCODE alebo používate hostiteľa alebo databázový server System i, ktorý nemá mapovanie kódu SQLCODE (databázový server iný ako IBM), môžete skopírovať jeden z týchto súborov a použiť ho ako základ pre váš nový súbor mapovania kódu SQLCODE. Skopírovanie súboru, namiesto priamych úprav v ňom, vám zaručuje, že sa budete môcť v prípade potreby vždy pozrieť do pôvodného mapovania SQLCODE.
2. Názov súboru nového súboru mapovania SQLCODE zadajte parametrického reťazca adresára DCS.
3. Každý mapovací súbor je súbor ASCII, ktorý je vytvorený a upravovaný pomocou editora ASCII. Pri prvej inštalácii sa tento súbor uloží do adresára `map` na inštaláčnej ceste.

Súbor môže obsahovať tieto špeciálne typy riadkov:

**&&** Logický začiatok súboru. Všetky riadky pred prvým výskytom **&&** sú považované za komentáre a sú ignorované. Ak súbor neobsahuje žiadne riadky

za &&, nevykonáva sa žiadne mapovanie kódov SQLCODE. Mapovanie kódov SQLCODE môžete vypnúť pomocou parametra NOMAP, ako už bolo opísané.

\* Ak to je prvý znak na riadku, označuje komentár.

**W** Ak to je jediný znak na riadku, označuje, že by sa mali premapovať príznaky upozornenia. Štandardne sa odovzdávajú pôvodné príznaky upozornenia. Musí byť použité veľké písmeno W.

Všetky ďalšie riadky za && musia byť prázdne alebo obsahovať príkazy mapovania v tomto formáte:

```
input_code [, output_code [, token_list]]
```

*Vstupný\_kód* môže predstavovať:

*sqlcode*

Kód SQLCODE z hostiteľa alebo databázového servera System i.

**U** Všetky nedefinované záporné kódy SQLCODE (tie, ktoré nie sú uvedené v tomto súbore) sú namapované na zadaný *výstupný\_kód*. Ak na tomto riadku nie je zadaný žiadny *výstupný\_kód*, použije sa pôvodný SQLCODE. Tento znak musí byť napísaným veľkým.

**P** Všetky nedefinované kladné kódy SQLCODE (tie, ktoré nie sú uvedené v tomto súbore) sú namapované na zadaný *výstupný\_kód*. Ak na tomto riadku nie je zadaný žiadny *výstupný\_kód*, použije sa pôvodný SQLCODE. Tento znak musí byť napísaným veľkým.

**ccnn** Kód triedy SQLSTATE z hostiteľa alebo databázového servera System i. *nn* môže mať niektorú z nasledujúcich hodnôt:

- 00** Nekvalifikované úspešné dokončenie
- 01** Upozornenie
- 02** Žiadne údaje
- 21** Narušenie kardinality
- 22** Údajová výnimka
- 23** Narušenie obmedzenia
- 24** Neplatný stav kurzora
- 26** Neplatný identifikátor príkazu SQL
- 40** Spätný návrat transakcie
- 42** Narušenie prístupu
- 51** Neplatný stav aplikácie
- 55** Objekt nie je vo vyžadovanom stave
- 56** Iná chyba SQL alebo produktu
- 57** Nedostupný prostriedok alebo zásah operátora
- 58** Systémová chyba

Zadaný *výstupný\_kód* sa použije pre všetky kódy SQLCODE s týmto kódom triedy, ktoré nie sú explicitne zadané v mapovacom súbore. Ak na tomto riadku nie je zadaný žiadny *výstupný\_kód*, pôvodný SQLCODE sa namapuje sám na seba bez skopírovania symbolov.

Znaky **cc** musia byť napísané malým písmom.

Ak sa rovnaký *vstupný\_kód* objaví v mapovacom súbore viac ako raz, použije sa prvý výskyt. *Výstupný\_kód* reprezentuje výstupný SQLCODE. Ak nie je zadaná hodnota, použije sa pôvodný SQLCODE.

Ak zadáte výstupný kód, môžete tiež zadať jedno z tohto:

- (s) Do poľa symbolu správy SQLCA sa vloží vstupný SQLCODE plus ID produktu (ARI, DSN alebo QSQ).

Pôvodný SQLCODE sa vráti ako jediný symbol. Táto voľba je určená pre spracovanie nedefinovaných kódov SQLCODE s výnimkou +965 a -969. Ak je *výstupný\_kód* +965 alebo -969, zoznam symbolov, vrátený v poli SQLERRMC z SQLCA, obsahuje pôvodný SQLCODE nasledovaný identifikátorom produktu, nasledovaný pôvodným zoznamom symbolov.

Znak **s** musí byť napísaný malým.

*(token-list)*

Zoznam symbolov oddelených čiarkami. Ak chcete preskočiť konkrétny symbol, zadajte len čiarku. Napríklad formát (*t2,,t4*) znamená, že prvý a tretí výstupný symbol je nulový.

Každý symbol je vo formáte čísla (*n*), ktoré môže predchádzať **c** a po ktorom môže nasledovať **c** alebo **i**. Vyzerá to nasledovne:

- c** Údajový typ symbolu na tejto pozícii je CHAR (predvolené). Ak je **c** pred *n*, odkazuje sa na vstupný symbol; ak sa nachádza za *n*, odkazuje sa na výstupný symbol. Znak musí byť **c** napísaný malým písmom.
- i** Údajový typ symbolu na tejto pozícii je INTEGER. Ak je znak **i** za *n*, týka sa výstupného symbolu. **i** nesmie byť pred *n*, lebo hostiteľ IBM alebo produkty databázového servera System i podporujú len tokeny CHAR. Znak **i** musí byť napísaný malým.
- n* Číslo alebo čísla označujúce, tokeny ktorého hostiteľa alebo databázového servera System i sa použijú. Sú usporiadané v poradí požadovanom pre umiestnenie vo výstupnom SQLCA. Číslo označuje token hostiteľa alebo databázového servera System i; usporiadanie označuje poradie, v akom sa tokeny budú umiestňovať do SQLCA.

Napríklad, hostiteľ alebo databázový server System i by mohol vrátiť dva tokeny, 1 a 2. Ak chcete, aby sa token 2 objavil pred tokenom 1 vo výstupnom SQLCA, zadajte (2,1).

Môžete skombinovať viac čísiel symbolov (pomocou bodiek) a vytvoríť jeden výstupný symbol typu CHAR.

Čiarky sa používajú na oddelenie výstupných symbolov. Ak pred čiarkou nie je zadaný žiadny symbol, do SQLCA sa pre danú pozíciu nezahrnie žiadny symbol. Všetky symboly vo výstupnom SQLCA za posledným zadaným symbolom sú namapované na prázdny symbol.

Obrázok 9 na strane 62 zobrazuje vzorový mapovací súbor kódov SQLCODE.

&&			
-007	,	-007	, (1)
-010			
-060	,	-171	, (2)
...			
-204	,	-204	, (c1.2c)
...			
-633	,	-206	, (,c1i)
-30021	,	-30021	, (c1c,c2c)
cc00	,	+000	
...			
U	,	-969	, (s)
P	,	+965	, (s)

Obrázok 9. Mapovací súbor kódov SQLCODE

Nasledujúce popisy zodpovedajú zhodným číslam riadkov v predchádzajúcom obrázku:

1. SQLCODE je namapovaný z -007 na -007. Prvý vstupný token prijatý z hostiteľa alebo databázového servera System i sa použije ako prvý výstupný token a štandardne to bude CHAR. Neprenášajú sa žiadne iné symboly.
2. SQLCODE je namapovaný z -010 na -010 (nie je zadaný žiadny výstupný SQLCODE). Do výstupného SQLCA sa nevložia žiadne symboly.
3. SQLCODE je namapovaný z -060 na -171. Prvý vstupný token prijatý z hostiteľa alebo databázového servera System i sa vymaže. Druhý sa použije ako prvý symbol vo výstupnom SQLCA a jeho typ je CHAR. Vo výstupnom SQLCA nie je druhý symbol.
4. SQLCODE je namapovaný z -204 na -204. Prvý a druhý token prijaté z hostiteľa alebo databázového servera System i sú CHAR. Tieto dva vstupné symboly sa skombinujú a vytvoria jeden výstupný symbol typu CHAR, ktorý bude prvým výstupným symbolom v SQLCA.
5. SQLCODE je namapovaný z -633 na -206. Prvý token prijatý z hostiteľa alebo databázového servera System i je CHAR. Skonvertuje sa na typ INTEGER a použije sa ako druhý symbol vo výstupnom SQLCA. Prvý symbol vo výstupnom SQLCA je prázdny, čo je označené čiarkou.
6. SQLCODE je namapovaný z -30021 na -30021. Prvý a druhý vstupný token prijaté z hostiteľa alebo databázového servera System i sú CHAR a použijú sa ako prvý a druhý token vo výstupnom SQLCA.
7. Všetky kódy SQLCODE v SQLCA s kódom SQLSTATE v triede 00 budú namapované na SQLCODE +000.
8. Všetky nedefinované kódy SQLCODE sú namapované na -969. Táto voľba by sa mala použiť len v prípade, ak sú uvedené všetky namapovateľné kódy, vrátane tých, ktoré sú identické a nevyžadujú mapovanie. Voľba (s) označuje, že zoznam symbolov na vrátenie v poli SQLERRMC z SQLCA obsahuje pôvodný SQLCODE nasledovaný ID produktom, v ktorom došlo k chybe, nasledované pôvodným zoznamom symbolov. Ak nie je zahrnutá položka U, všetky nezadané kódy sa odovzdávajú bez mapovania.
9. Všetky nedefinované kladné kódy SQLCODE sú namapované na +965. Táto voľba by sa mala použiť len v prípade, ak sú uvedené všetky namapovateľné kódy, vrátane tých, ktoré sú identické a nevyžadujú mapovanie. Voľba (s) označuje, že zoznam symbolov na vrátenie v poli SQLERRMC z SQLCA obsahuje pôvodný SQLCODE nasledovaný ID produktom, v ktorom došlo k upozorneniu, nasledované pôvodným zoznamom symbolov. Ak nie je zahrnutá položka P, všetky nezadané kladné kódy sa odovzdávajú bez mapovania.

---

## Kapitola 10. Monitorovanie databázových systémov a DB2 Connect

Uvedených je niekoľko spôsobov na monitorovanie pripojení a výkonu v prostredí pomocou aplikácie DB2 Connect. Typ vykonaného monitorovania závisí od operačného systému.

---

### Monitorovanie pripojení pre vzdialených klientov

Na monitorovanie pripojení vzdialeného klienta môžete s produktom servera DB2 Connect, ako napríklad DB2 Connect Enterprise Edition, použiť monitor databázového systému. Ak chcete monitorovať klientov, ktorí sú pre server DB2 Connect lokálni, ktorí sú spustení na samotnom serveri, budete musieť nastaviť nasledujúcu premennú:

```
db2set DB2CONNECT_IN_APP_PROCESS=NO
```

Napríklad, keď nastane chyba na hostiteľovi alebo systéme System i, administrátor systému môže určiť, či problém bol na pracovnej stanici DB2 Connect. Systémový monitor databáz koreluje:

- Korelačný symbol DRDA (CRRTKN) pre nechránenú konverzáciu.
- ID jednotky práce (UOWID) pre dvojfázové pripojenia chránené správcom synchronizačných bodov DRDA-3 (pri použití na pripojeniach cez protokol TCP/IP).
- Identifikátor pripojenia DB2 Connect (ID aplikácie).

Tieto informácie zobrazujú pripojenie DB2 Connect, ktoré spôsobilo problém a administrátor systému môže odstrániť samostatnú klientsku aplikáciu zo systému bez ovplyvnenia ostatných klientov používajúcich pripojenie DB2 Connect.

### Zobrazenie stavu prepínačov monitora

Ak chcete zobraziť stav prepínačov monitora, použite príkaz `db2 get monitor switches`.

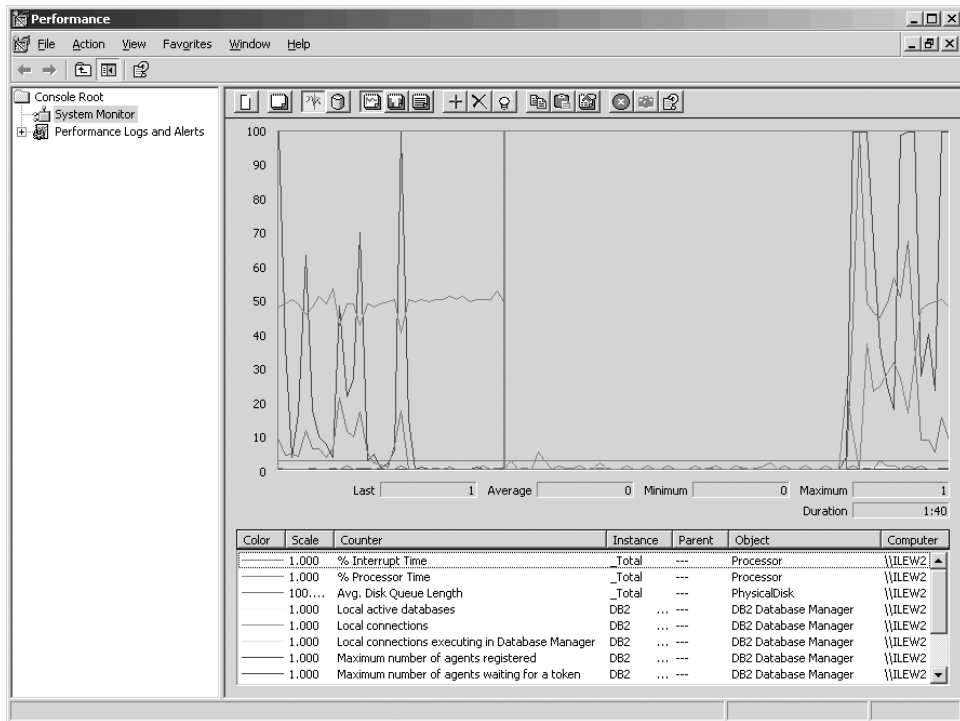
---

### Monitorovanie výkonu pomocou Windows Performance Monitor

Operačné systémy Windows poskytujú užitočný nástroj na monitorovanie výkonu vašich aplikácií DB2. Performance Monitor, ktorý je jedným z administratívnych nástrojov Windows zobrazí grafické znázornenie výkonu systému. Na monitorovanie môžete vybrať množstvo položiek súvisiacich so systémom, databázou a komunikáciou a namapovať ich dokopy v grafickej reprezentácii.

Napríklad hlásenia dostupné cez príkazy `GET SNAPSHOT FOR ALL DCS DATABASES` alebo `GET SNAPSHOT FOR ALL DCS APPLICATIONS` sa dajú pomocou monitora zobraziť graficky v reálnom čase a porovnať priamo s hodnotami, ako napr. využitie CPU. Môžete priamo porovnať účinok odlišných nastavení na výkone databázy alebo komunikácie. Svoje špeciálne konfigurácie nastavení môžete uložiť do súborov PMC a neskôr ich opakovane získať.

Napríklad na obrázku nižšie je graficky zobrazených niekoľko meraní DB2 pre využívanie CPU. Kolekcia zobrazených hodnôt sa uložila do súboru `db2chart.pmc`. Môžete uložiť ľubovoľné množstvo súborov PMC, pričom každý môže odzrkadľovať iný prierez výkonu systému.



Obrázok 10. Performance Monitor

Ak chcete povoliť monitorovanie lokálnych aplikácií, budete musieť vypnúť premennú prostredia DB2CONNECT\_IN\_APP\_PROCESS.

## Použitie príkazov GET SNAPSHOT

Monitor DB2 udržiava a spúšťa zápis hodnotných systémových informácií. Sumár o stave systému môžete získať kedykoľvek zadaním príkazu GET SNAPSHOT. Monitorovacie snímky môžete urobiť, ak máte oprávnenie SYSMANT, SYSCTRL alebo SYSADM pre inštanciu správcu databázy, ktorú chcete monitorovať.

Pri monitorovaní informácií o DCS môžete využiť 5 príkazov pre vytvorenie snímky. Sú to nasledujúce príkazy:

- GET SNAPSHOT FOR ALL DCS DATABASES
- GET SNAPSHOT FOR ALL DCS APPLICATIONS
- GET SNAPSHOT FOR DCS APPLICATION ...
- GET SNAPSHOT FOR DCS DATABASE ON db\_alias
- GET SNAPSHOT FOR DCS APPLICATIONS ON db\_alias

Každý príkaz snímky vytvorí podrobné hlásenie o vami požadovanej oblasti.

Napríklad zadanie príkazu GET SNAPSHOT FOR DCS DATABASE ON DCSDB vytvorí nasledujúce hlásenie:

### DCS Database Snapshot

```
DCS database name           = DCSDB
Host database name          = GILROY
First database connect timestamp = 12-15-2001 10:28:24.596495
Most recent elapsed time to connect = 0.950561
Most recent elapsed connection duration = 0.000000
Host response time (sec.ms)    = 0.000000
Last reset timestamp         =
```



```

Number of SQL statements attempted      = 2
Commit statements attempted             = 1
Rollback statements attempted          = 0
Failed statement operations             = 0
Total number of gateway connections    = 1
Current number of gateway connections  = 1
Gateway conn. waiting for host reply   = 0
Gateway conn. waiting for client request = 1
Gateway communication errors to host   = 0
Timestamp of last communication error   = None
High water mark for gateway connections = 1
Rows selected                           = 0
Outbound bytes sent                     = 140
Outbound bytes received                 = 103

```

Toto hlásenie poskytuje informácie o databázových pripojeniach, chybách a priepustnosti požiadaviek SQL. Snímky monitora produktu DB2 môžu byť oveľa podrobnejšie. Napríklad, ak vydáte príkaz GET SNAPSHOT FOR ALL DCS APPLICATIONS, získate hlásenie podobné tomuto:

#### DCS Application Snapshot

```

Client application ID                  = 09150F74.B6A4.991215152824
Sequence number                       = 0001
Authorization ID                      = SMITH
Application name                      = db2bp
Application handle                    = 1
Application status                    = waiting for request
Status change time                   = 12-15-2001 10:29:06.707086
Client node                           = sys143
Client release level                  = SQL06010
Client platform                      = AIX
Client protocol                      = TCP/IP
Client codepage                      = 850
Process ID of client application      = 49074
Client login ID                      = smith
Host application ID                   = G9150F74.B6A5.991215152825
Sequence number                      = 0000
Database alias at the gateway        = MVSDB
DCS database name                    = DCSDB
Host database name                   = GILROY
Host release level                   = DSN05012
Host CCSID                           = 500

Outbound communication address        = 9.21.21.92 5021
Outbound communication protocol      = TCP/IP
Inbound communication address        = 9.21.15.116 46756
First database connect timestamp     = 12-15-2001 10:28:24.596495
Host response time (sec.ms)          = 0.000000
Time spent on gateway processing     = 0.000000
Last reset timestamp                 =
Rows selected                        = 0
Number of SQL statements attempted    = 2
Failed statement operations           = 0
Commit statements                    = 1
Rollback statements                  = 0
Inbound bytes received               = 404
Outbound bytes sent                  = 140
Outbound bytes received              = 103
Inbound bytes sent                   = 287
Number of open cursors               = 0
Application idle time                = 1 minute and 32 seconds

UOW completion status                =
Previous UOW completion timestamp    = 12-15-2001 10:28:25.592631
UOW start timestamp                 = 12-15-2001 10:29:06.142790
UOW stop timestamp                   =

```

```

Elapsed time of last completed uow (sec.ms)= 0.034396

Most recent operation                = Execute Immediate
Most recent operation start timestamp = 12-15-2001 10:29:06.142790
Most recent operation stop timestamp  = 12-15-2001 10:29:06.707053

Statement                            = Execute Immediate
Section number                        = 203
Application creator                   = NULLID
Package name                          = SQLC2C07
SQL compiler cost estimate in timerons = 0
SQL compiler cardinality estimate     = 0
Statement start timestamp             = 12-15-2001 10:29:06.142790
Statement stop timestamp              = 12-15-2001 10:29:06.707053
Host response time (sec.ms)          = 1.101612
Elapsed time of last completed stmt(sec.ms)= 0.564263
Rows fetched                          = 0
Time spent on gateway processing      = 0.013367
Inbound bytes received for statement  = 220
Outbound bytes sent for statement     = 130
Outbound bytes received for statement = 49
Inbound bytes sent for statement      = 27
SQL statement text:
create table t12 (col1 int, col2 char)

```

---

## Stav aplikácií DCS

System Monitor poskytuje tri verzie príkazu LIST DCS APPLICATIONS:

- LIST DCS APPLICATIONS
- LIST DCS APPLICATIONS SHOW DETAIL
- LIST DCS APPLICATIONS EXTENDED

Vo výstupe, ktorý nasleduje, sa môže formát ID hostiteľskej aplikácie a ID klientskej aplikácie líšiť v závislosti od verzie databázy hostiteľa alebo servera System i a úrovne podpory TCP/IP.

*Tabuľka 11. Formát ID aplikácie založený na verzii hostiteľa a úrovni podpory TCP/IP*

Scenár	Formát ID aplikácie
Klienti prístupujúci k údajovým serverom s podporou RDB Manager úrovne nižšej ako 7	G91A0D3A.P8BC.060306212019
Klienti prístupujúci cez TCP/IP v4 k údajovým serverom s podporou RDB Manager Level 8 alebo vyššou	9.26.13.61.65289.060306213816
Klienti prístupujúci cez TCP/IP v6 k údajovým serverom s podporou RDB Manager Level 8 alebo vyššou	2002:91a:519:13:209:6bff:fe14:4fbb.7684.060306213741

## LIST DCS APPLICATIONS

Ak chcete zobraziť informácie poskytované monitorom na úrovni aplikácií, zadajte príkaz DB2 LIST DCS APPLICATIONS.

Vrátia sa nasledujúce informácie pre pripojenie TCP/IP (DB2 Connect k DB2 Universal Database for z/OS and OS/390):

Auth Id	Application Name	Appl. Handle	Host Application Id
NEWTON	db2cli.exe	7	G91A0D3A.P8BC.060306212019
NEWTON	db2cli.exe	25	9.26.13.61.65289.060306213816
NEWTON	db2cli.exe	20	2002:91a:519:13:209:6bff:fe14:4fbb.7684.060306213741

#### Auth.Id

ID autorizácie použité na prihlásenie na hostiteľa alebo databázový server System i. Toto identifikuje toho, kto spustil aplikáciu.

#### Application Name

Názov aplikácie spustenej na klientovi, ako je vedený v produkte DB2 Connect. Za posledným oddeľovačom cesty je k dispozícii len prvých 20 bajtov.

#### Appl. Handle

Agent, ktorý sa vykonáva na pracovnej stanici DB2 Connect. Tento element môžete použiť na prepojenie informácií o monitor databázového systému na ostatné diagnostické informácie. ID agenta sa vyžaduje tiež pri používaní príkazu FORCE USERS alebo rozhrania API.

#### ID hostiteľskej aplikácie

Jedno z nasledujúceho:

- Korelačný symbol DRDA (CRRTKN) pre nechránenú konverzáciu.
- ID jednotky práce (UOWID) pre dvojfázové pripojenia chránené správcom synchronizačných bodov DRDA-3 (pri použití na pripojeniach cez protokol TCP/IP).

Tento jedinečný identifikátor sa vygeneruje, keď sa aplikácia pripojí k hostiteľovi alebo databázovému serveru System i. Tento prvok môžete použiť v spojení s ID aplikácie na koreláciu klientskej a serverovej časti informácií aplikácie.

## LIST DCS APPLICATIONS SHOW DETAIL

Ak sa špecifikuje formát príkazu DB2 LIST DCS APPLICATIONS SHOW DETAIL, zobrazia sa dodatočné informácie, vrátane:

Auth Id	Application Name	Appl. Handle	Client Application Id
NEWTON	db2cli.exe	37	2002:91a:519:13:209:6bff:fe14:4fbb.8196.060306214224

Seq#	Client DB Alias	Client Node	Client Release	Client Codepage	Host Application Id
00001	MDB	SAYYID	SQL09000	1252	G91A0D3A.P982.060306214231

Seq#	Host DB Name	Host Release
00001	MEXICO	DSN08015

#### Client Application ID

Jedinečne identifikuje aplikáciu pripojenú k pracovnej stanici DB2 Connect. Pre ID aplikácie existujú tri odlišné formáty, ktoré závisia na komunikačnom protokole použitom medzi klientom a pracovnou stanicou DB2 Connect.

Táto hodnota umožní korelovať pripojenia z klientov na pracovnú stanicu DB2 Connect a z pracovnej stanice DB2 Connect na hostiteľa alebo databázový server System i.

**Client Sequence no (Seq#)**

Poradové číslo klienta je poradové číslo transakcie. Používa sa ako pomôcka pri korelácii transakcií rozmiestnených na odlišných systémoch.

**Client DB alias**

Alias databázy, poskytnutý aplikáciou na pripojenie do databázy. Tento prvok sa môže použiť na identifikovanie aktuálnej databázy, do ktorej prístupuje aplikácia. Mapovanie medzi týmto názvom a názvom databázy sa mohlo vykonať pomocou databázových adresárov na uzle klienta a uzle servera správcu databázy.

**Client NNAME (Node)**

Identifikuje uzol, kde sa vykonáva klientska aplikácia. Informácie sa líšia podľa protokolu použitom klientom. Pre klienta pripojeného pomocou protokolu TCP/IP to je názov hostiteľa.

**Client Product ID (Client)**

Produkt a verzia, ktorá je spustená na klientovi. Identifikátory klientskeho produktu budú nasledujúce:

- SQL07010 pre verziu 7.1 produktov DB2 Universal Database a DB2 Connect a ich klientov.
- SQL08010 pre verziu 8.1 produktov DB2 Universal Database a DB2 Connect a ich klientov.
- SQL08020 pre verziu 8.2 produktov DB2 Universal Database a DB2 Connect a ich klientov.
- SQL09120 pre verziu 9.1 produktov DB2, produkty DB2 Connect a ich klientov.

**Code Page ID**

Identifikátor kódovej stránky na uzle, kde je spustená monitorovaná aplikácia.

Tieto informácie môžete použiť na zaistenie podpory konverzie údajov medzi kódovou stránkou aplikácie a kódovou stránkou databázy (alebo pre databázy hostiteľa alebo databázového servera System i, CCSID hostiteľa alebo databázového servera System i).

Ak sa kódová stránka aplikácie odlišuje od kódovej stránky pre monitor databázového systému, tento prvok kódovej stránky vám môže pomôcť manuálne skonvertovať údaje získané z aplikácie a zobrazené systémovým monitorom databáz.monitor databázového systému Napríklad to môžete použiť pri preklade informácií Application Name.

**Outbound Sequence No**

Reprezentuje vonkajšie poradové číslo. Používa sa na koreláciu transakcií na odlišných systémoch.

**Host Database Name**

Skutočný názov databázy, do ktorej je pripojená aplikácia. V adresári DCS to je *názov cieľovej databázy*.

**Host Product ID**

Produkt a verzia, ktorá je spustená na serveri. Je v tvare *PPPVVRRM*, kde:

- PPP** Určuje hostiteľa, alebo produkt databázového servera System i (napríklad DSN pre DB2 Universal Database for z/OS and OS/390, ARI pre DB2 Server for VSE & VM, alebo QSQ pre DB2 for i5/OS)
- VV** Reprezentuje dvojmiestne číslo verzie, ako napríklad 08.

- RR**      Reprezentuje dvojmiestne číslo vydania, ako napríklad 01.
- M**        Reprezentuje jednoznakovú úroveň modifikácie (0-9 or A-Z).

## LIST DCS APPLICATIONS EXTENDED

Príkaz LIST DCS APPLICATIONS môžete použiť s voľbou EXTENDED na vygenerovanie rozšíreného hlásenia. Rozšírené hlásenie zobrazuje všetky polia zobrazené pri špecifikovaní voľby SHOW DETAIL v príkaze, plus deväť nových polí:

- Stav aplikácií DCS
- Status change time
- Client platform
- Client protocol
- Host Coded Character Set Identifier (CCSID).
- Client login ID
- Process ID of client application
- Database alias at the gateway
- Názov databázy DCS

Kým existujúce voľby príkazov uvádzajú polia vodorovne, jeden riadok pre jednu aplikáciu, táto nová voľba ich uvádza zvislo, jedno pole na riadok.

Nasleduje nová syntax príkazu:

```
LIST DCS APPLICATIONS [SHOW DETAIL | EXTENDED ]
```

Nasleduje vzorový výstup z tohto príkazu pri použití novej voľby EXTENDED:

### List of DCS Applications - Extended Report

```
Client application ID           = 2002:91a:519:13:209:6bff:fe14:4fbb.8196.
060306214224
Sequence number                = 00001
Authorization ID                = NEWTON
Trusted Authorization ID       =
Application name                = db2cli.exe
Application handle              = 37
Application status              = waiting for request
Status change time             = Not Collected
Client node                     = SAYYID
Client release level            = SQL09000
Client platform                 = NT
Client protocol                 = TCP/IP
Client codepage                 = 1252
Process ID of client application = 1192
Client login ID                 = ISAYYID
Host application ID             = G91A0D3A.P982.060306214231
Sequence number                 = 00001
Database alias at the gateway   = MDB
DCS database name               = MDB
Host database name              = MEXICO
Host release level              = DSN08015
Host CCSID                      = 1208
```

Pole pre stav aplikácie obsahuje jednu z troch nasledujúcich hodnôt:

1. **connect pending - outbound.** To znamená, že požiadavka o pripojenie na databázu hostiteľa alebo servera System i bola vydaná a DB2 Connect čaká na vytvorenie pripojenia.

2. **waiting for request.** To znamená, že pripojenie s databázou hostiteľa alebo servera System i bolo vytvorené a že DB2 Connect čaká na príkaz SQL z klientskej aplikácie
3. **waiting for reply.** To znamená, že príkaz SQL bol odoslaný do databázy hostiteľa alebo servera System i.

V hlásení je tiež zobrazený čas zmeny stavu, ak bol počas spracovania zapnutý prepínač Systém Monitor UOW. Inak sa zobrazí "Not Collected".

---

## Monitor stavu a výstrahy

Monitor stavu DB2 for z/OS pravidelne vyhodnocuje politiky údržby objektu. Ak monitor stavu určí potrebu údržby objektu vytvoria sa výstrahy týkajúce sa stavu. Akcie odozvy na zdravotný stav je možné zobraziť, odoslať na spustenie a uložiť.

### Prehľad monitora stavu produktu DB2 for z/OS

Monitor stavu produktu DB2 for z/OS je v systémoch z/OS spúšťaný ako úloha pre každý podsystém DB2, ktorý má byť monitorovaný, alebo na členovi priradenom skupine zdieľania údajov.

Monitor stavu produktu DB2 for z/OS spúšťa v naplánovaných časoch a intervaloch vyhodnocovanie politik údržby objektov tak, ako je to v politike zadefinované. Politiky údržby objektov sú vytvárané pomocou sprievodcu Riadiaceho centra DB2, Vytvárania politik údržby objektov. Počas každého vyhodnotenia politiky sú voči skupinám prahov v politike údržby objektov kontrolované kritériá na odporúčanie údržby, aby bolo možné určiť potrebu údržby objektu, teda či je vyžadované COPY, REORG, RUNSTATS, STOSPACE, ALTER TABLESPACE alebo ALTER INDEX a aby bolo možné v prípade potreby identifikovať stavy obmedzenia (ako napríklad CHKP) na skupinových objektoch tabuľkových priestorov, indexov a úložných priestorov. Ak sú počas vyhodnotenia politiky zistené objekty vo výstražnom stave, je kontaktom definovaným v politike odoslaná (na ich e-mailové adresy alebo čísla pagerov) výstraha o zdravotnom stave. Zoznam kontaktov pre výstrahy o zdravotnom stave je pre každý podsystém DB2 zadefinovaný a riadený v Riadiacom centre.

Snímka plánu vyhodnocovania politik, ktorú monitor stavu produktu využíva pri rozhodovaní, či je potrebné spustiť vyhodnocovanie politik, je vytvorená monitorom stavu produktu ihneď po jeho spustení. Táto snímka plánu je obnovovaná v čase obnovy určenom pri spustení monitora stavu produktu, alebo ak monitor prijme príkaz na jej obnovu. Pri tejto obnove plánu určí monitor všetky zmeny v pláne vyhodnocovania politiky.

Monitor stavu je jednotlivo spúšťaný a zastavovaný z konzoly pomocou systémových príkazov MVS (START a STOP).

Vzorová katalogizovaná procedúra (DSNHMONP), ktorá spúšťa monitor stavu DB2 a vzorová katalogizovaná procedúra (DSNHMONA), ktorá spúšťa viaceré monitory stavu DB2 v rámci systému MVS alebo Parallel Sysplex, sú inštaláčnou úlohou DSNTIJHM umiestnené v knižnici procedúr.

Zobrazenia, tabuľky, sady údajov, katalogizované procedúry, uložené procedúry, užívateľom definované funkcie a tabuľka sady výsledkov, ktoré využíva monitor stavu db2 alebo nižšie uvedené súvisiace úlohy, sú vytvorené a nainštalované inštaláčnými úlohami DSNTIJCC a DSNTIJHM. Úlohy DSNTIJCC a DSNTIJHM sú dodávané spolu s FMID JDB771D a JDB881D.

#### Protokol vyhodnocovania politik

Vyhodnocovania politik, ktoré spúšťa monitor stavu DB2, sú zaprotokolované v tabuľke DSNACC.HM\_EVAL\_LOG. Záznamy sú zaprotokolované pri spustení a pri ukončení vyhodnocovania politiky. Tieto položky protokolu sú uchovávané počas 7 dní, po uplynutí ktorých sú z tabuľky vymazané. Všetky politiky, pri ktorých bolo ostatné opakovanie vyhodnotenia neúspešné, môžete prezerať pomocou zobrazenia DSNACC.HM\_ALERT\_PO\_EV v databáze DB2, ktoré bolo v tejto tabuľke vytvorené inštalačnou úlohou DSNTIJCC.

## Spustenie, zastavenie a obnova monitora stavu produktu DB2 for z/OS

Monitor stavu produktu DB2 for z/OS je v systéme z/OS spúšťaný ako úloha pre každý podsystém DB2, ktorý má byť monitorovaný, alebo na členovi priradenom skupine zdieľania údajov.

- Monitor stavu DB2 spustíte zadaním nasledujúceho príkazu START systému MVS:

```
S membername, DB2SSN=ssid, JOBNAME=HMONssid, TRACE=trace, REFRESH=nn
```

Parametre TRACE a REFRESH sú voliteľné.

*membername*

Určuje člena knižnice procedúr, ktorého spustením je spustený monitor stavu DB2, teda DSNHMONP. Túto katalogizovanú procedúru vytvára inštalačná úloha DSNTIJHM.

*ssid*

Určuje názov alebo identifikátor podsystému DB2, ktorý bude monitorovaný.

*trace*

Určuje prepínač sledovania. Jeho možné hodnoty sú:

- ON - Zapne sledovanie. Záznamy sledovania sú zapisované do SYSOUT.
- OFF - Vypne sledovanie.

Predvolená hodnota je OFF.

*nn*

Určuje hodinu (v 24-hodinovom formáte), kedy monitor stavu obnovuje snímku plánu vyhodnocovania, na základe ktorej spúšťa vyhodnocovanie politik. Predvolená hodnota je 22.

- Viaceré monitory stavu DB2 spustíte zadaním nasledujúceho príkazu START systému MVS:

```
S membername
```

*membername*

Člen knižnice procedúr, ktorého spustením sú spustené viaceré monitory stavu DB2, teda DSNHMONA.

**Poznámka:** Predtým než pomocou procedúry DSNHMONA spustíte jediným príkazom START viaceré monitory stavu DB2, musí byť v sade údajov HMONPARG (stanovenej v procedúre DSNHMONA) vyplnený zoznam podsystémov, ktoré budú monitorované. Túto katalogizovanú procedúru a sadu údajov vytvára inštalačná úloha DSNTIJHM.

- Snímku plánu vyhodnocovania politik, na základe ktorej monitor stavu produktu DB2 určí, kedy má spustiť vyhodnocovanie politik, môžete obnoviť nasledujúcim príkazom MODIFY systému MVS:

```
F HMONssid, APPL=REFRESH
```

*ssid*

Názov alebo identifikátor podsystému DB2 sledovaného monitorom stavu DB2, ktorý týmto príkazom obnovujete.

- Monitor stavu DB2 zastavíte zadaním nasledujúceho príkazu STOP systému MVS:

STOP HMONssid or P HMONssid  
ssid

Názov alebo identifikátor podsystemu DB2 sledovaného vami zastavovaným monitorom stavu DB2.

## Zobrazenie, odovzдание a uloženie odporúčaných akcií

Akcie odporúčané v prípade výstražných objektov zistených počas vyhodnocovania politik, môžete zobraziť, odovzdať a uložiť volaním uloženej procedúry DB2 SYSPROC.DSNACCHR, ktorá je vytvorená inštaláčnou úlohou DSNTIJCC. Uložená procedúra DSNACCHR určuje odporúčané akcie pri výstražných objektoch zistených počas vyhodnocovania politik a generuje úlohu JCL, ktorá tieto odporúčané akcie vykoná.

V nasledujúcej schéme syntaxe je zobrazený príkaz SQL CALL, ktorý vyvoláva procedúru DSNACCHR. Vzhľadom na to, že konvencia prepojenia procedúry DSNACCHR je GENERAL WITH NULLS, musíte pri zadaní parametrov v hostiteľských premenných vložiť ku každej hostiteľskej premennej aj indikátor null. Tieto indikátory null vstupných hostiteľských premenných musia byť inicializované pred spustením príkazu CALL.

### Syntax

```
▶▶CALL DSNACCHR (—query-type,—health-ind,—policy-id,—work-set,—  
▶dataset-name,—member-name,—save-opt,—trace-flag,—  
▶—job-id,—jobname,—jcl-proc-time,—trace-flag,—last-statement,—  
▶return-code,—error-msg )▶▶
```

#### *query-type*

Určuje, čo chcete vykonať akciami odporúčanými pre objekty, pri ktorých bolo počas vyhodnotenia politiky zistené, že sú vo výstražnom stave. Možné hodnoty sú:

- 0 - Zobrazí akcie odporúčané na výstražných objektoch ako úlohu JCL.
- 1 - Odovzdať úlohu JCL, ktorá vykoná akcie odporúčané na výstražných objektoch.
- 2 - Odovzdať úlohu JCL, ktorá vykoná akcie odporúčané na výstražných objektoch a vloží túto úlohu do frontu pozdržania.
- 3 - Uloží akcie odporúčané na výstražných objektoch ako úlohu JCL do člena knižnice.

*query-type* je vstupný parameter typu INTEGER.

#### *health-ind*

Určuje typ výstrahy, ktorý procedúra DSNACCHR vloží do úlohy JCL. Možné hodnoty sú:

- RS - Stav obmedzenia,
- EX - Prekročené oblasti,
- RR - Vyžadované REORG,
- CR - Vyžadované COPY,
- RT - Vyžadované RUNSTATS,
- SS - Vyžadované STOSPACE.

*health-ind* je vstupný parameter typu VARCHAR(4).



### *policy-id*

Určuje politiku údržby objektu. *policy-id* je vstupný parameter typu VARCHAR(7).

### *work-set*

Určuje pracovnú sadu politiky údržby objektu, ktorá zistila výstražné objekty vkladané procedúrou DSNACCHR do úlohy JCL. Táto pracovná sada musí byť identifikovaná politikou a typom výstrahy, ktoré sú určené parametrami *policy-id* a *health-ind*. *work-set* je vstupný parameter typu INTEGER.

### *dataset-name*

Určuje úplný názov PDS (partitioned data set) alebo PDSE (partitioned data set extended). Táto hodnota musí byť zadaná, ak má parameter *query-type* hodnotu 3. *dataset-name* je vstupný parameter typu VARCHAR(44).

### *member-name*

Určuje člena PDS (partitioned data set) alebo PDSE (partitioned data set extended) určenej parametrom *dataset-name*, v ktorom bude uložená úloha JCL údržby objektu. Táto hodnota musí byť určená, ak má parameter *query-type* hodnotu 3. *member-name* je vstupný parameter typu VARCHAR(8).

### *save-opt*

Určuje ako uložiť úlohu JCL údržby objektu. Táto hodnota musí byť zadaná, ak má parameter *query-type* hodnotu 3. Možné hodnoty sú:

- R - Nahradiť,
- A - Doplniť,
- NM - Nový člen.

*save-opt* je vstupný parameter typu VARCHAR(2).

### *trace-flag*

Určuje, či bude sledovanie zapnuté, alebo vypnuté. Možné hodnoty sú:

- Y - Zapnúť sledovanie,
- N - Vypnúť sledovanie.

*trace-flag* je vstupný parameter typu CHAR(1).

### *job-ID*

Ak má parameter *query-type* hodnotu 1 alebo 2, určuje ID odovzdanej úlohy. *job-id* je výstupný parameter typu VARCHAR(8).

### *jobname*

Ak má parameter *query-type* hodnotu 1 alebo 2, určuje názov odovzdanej úlohy. *jobname* je výstupný parameter typu VARCHAR(8).

### *jcl-proc-time*

Určuje čas, kedy bola požiadavka spracovaná. *jcl-proc-time* je výstupný parameter typu TIMESTAMP.

### *last-statement*

Ak procedúra DSNACCHR vráti závažnú chybu (návratový kód 12), obsahuje toto pole príkaz SQL, ktorý bol vykonávaný, keď k chybe došlo. *last-statement* je výstupný parameter typu VARCHAR(2500).

### *return-code*

Návratový kód zo spustenia procedúry DSNACCHR. Možné hodnoty sú:

- 0 - Procedúra DSNACCHR bola úspešne vykonaná.
- 12 - Procedúra DSNACCHR bola ukončená so závažnými chybami. Parameter *error-msg* obsahuje správu, ktorá chybu popisuje. Parameter *last-statement* obsahuje príkaz SQL, ktorý bol vykonávaný, keď k tejto chybe došlo.

*return-code* je výstupný parameter typu INTEGER.

### *error-msg*

Ak procedúra DSNACCHR vráti závažnú chybu (návratový kód 12), obsahuje toto pole chybové hlásenie vrátane formátovanej SQLCA. *error-msg* je výstupný parameter typu VARCHAR(1331).

Ak má parameter *query-type* hodnotu 0, vráti procedúra DSNACCHR jednu sadu výsledkov. Táto sada výsledkov obsahuje úlohu JCL vygenerovanú procedúrou DSNACCHR. Tabuľka sady výsledkov DSNACCHR je vytvorená inštalačnou úlohou DSNTIJCC. V tabuľke Tabuľka 12 je zobrazený formát sady výsledkov.

*Tabuľka 12. Formátovanie sady výsledkov procedúry DSNACCHR*

Názov stĺpca	Typ údajov	Popis
JCLSEQNO	INTEGER	Poradové číslo stĺpca tabuľky (1,...,n)
JCLSTMT	VARCHAR(80)	Určuje príkaz JCL

## Zobrazenie súhrnov výstrah stavu

Funkcia HEALTH\_OVERVIEW vráti informácie zo sady údajov Súhrnu výstrah stavu VSAM KSDS vo forme tabuľky DB2. Túto sada údajov vytvára inštalačná úloha DSNTIJHM.

Sada údajov Súhrn výstrah stavu obsahuje informácie o stave monitora stavu DB2 a štatistiky súmárov výstrah každého podsystému DB2, ktorý bol predtým, alebo je teraz monitorom stavu monitorovaný v systéme MVS alebo Parallel Sysplex. Tieto informácie sú klientovi vrátené v tabuľke, v ktorej je zobrazený jeden riadok pre každý podsystém DB2 a pre každé odporúčanie k výstrahe.

Výsledkom funkcie je tabuľka DB2 s nasledujúcimi stĺpcami:

### *ip-addr*

IP adresa servera DB2. V tomto stĺpci sa nachádzajú hodnoty typu VARCHAR(40).

### *db2-ssid*

Identifikátor podsystému DB2. V tomto stĺpci sa nachádzajú hodnoty typu VARCHAR(4).

### *health-ind*

Typ výstrahy. Možné hodnoty sú:

- RS - Stav obmedzenia,
- EX - Prekročené oblasti,
- RR - Vyžadované REORG,
- CR - Vyžadované COPY,
- RT - Vyžadované RUNSTATS,
- SS - Vyžadované STOSPACE.
- PO - Zlyhanie vyhodnotenia politiky,
- HM - Stav monitora.

*health-ind* je stĺpec s hodnotami typu VARCHAR(4).

### *host-name*

Úplný názov domény servera DB2. V tomto stĺpci sa nachádzajú hodnoty typu VARCHAR(255).

### *summary-stats*

Stav monitora stavu DB2, ak je v stĺpci *health-ind* hodnota 'HM'. Možné hodnoty sú:

- 0 Monitor stavu nie je spustený.
- 1 Monitor stavu je spustený.
- -1 Stav monitora stavu je neznámy.

V opačnom prípade je tu uvedený celkový počet výstražných objektov, ktorých typ výstrahy je uvedený v stĺpci *health-ind*. V tomto stĺpci sa nachádzajú hodnoty typu INTEGER(40).

### *alert-state*

Stav výstrahy uvedenej v stĺpci *health-ind*. Možné hodnoty sú:

- 5 - Poplach
- 4 - Upozornenie
- 3 - Varovanie
- 0 - Normálny

Ak je v stĺpci *health-ind* uvedená hodnota 'HM', je hodnota *alert-state* vždy 0. V tomto stĺpci sa nachádzajú hodnoty typu INTEGER(40).

Externý názov programu tejto funkcie je HEALTH\_OVERVIEW a jej špecifický názov je DSNACC.DSNACCHO. Táto funkcia je vytvorená inštalačnou úlohou DSNTIJCC.

**Priklad:** Vyhľadanie celkového počtu výstražných objektov v podsystéme DB2 'ABCD', ktoré vyžadujú COPY:

```
SELECT SUMMARYSTATS FROM TABLE (DSNACC.HEALTH_OVERVIEW()) AS T
WHERE DB2SSID = 'ABCD'
AND HEALTHIND = 'CR';
```

## Zobrazovanie výstražných objektov stavu

Výstražné objekty, ktoré boli zistené počas ostatného úspešného opakovania vyhodnocovania politik, sú uložené v archívnych tabuľkách týchto výstražných objektov, a to podľa typu objektu.

Výstražné objekty sú:

- DSNACC.HM\_MAINT\_TS v prípade tabuľkových priestorov,
- DSNACC.HM\_MAINT\_IX v prípade indexov,
- DSNACC.HM\_MAINT\_SG v prípade skupín úložných priestorov.

Nad archívnymi tabuľkami týchto výstražných objektov vytvára DB2 množstvo pohľadov. Tieto pohľady a archívne tabuľky výstražných objektov vytvára inštalačná úloha DSNTIJCC. V tabuľke Tabuľka 13 sú vymenované tabuľky, nad ktorými sú pohľady zadefinované a popisy jednotlivých pohľadov. Všetky názvy pohľadov a tabuliek majú kvalifikátor DSNACC.

*Tabuľka 13. Pohľady na výstražné objekty stavu*

<b>Názov pohľadu</b>	<b>Nad tabuľkou</b>	<b>Popis pohľadu</b>
HM_ALERT_TS_RS	HM_MAINT_TS	Zobrazuje všetky tabuľkové priestory v stave obmedzenia.
HM_ALERT_TS_EX	HM_MAINT_TS	Zobrazuje všetky tabuľkové priestory, ktorých oblasti presiahli užívateľom určený limit.
HM_ALERT_TS_RR	HM_MAINT_TS	Zobrazuje všetky tabuľkové priestory, ktoré vyžadujú REORG.
HM_ALERT_TS_CR	HM_MAINT_TS	Zobrazuje všetky tabuľkové priestory, ktoré vyžadujú COPY.
HM_ALERT_TS_RT	HM_MAINT_TS	Zobrazuje všetky tabuľkové priestory, ktoré vyžadujú RUNSTATS.
HM_ALERT_IX_RS	HM_MAINT_IX	Zobrazuje všetky indexy v stave obmedzenia.
HM_ALERT_IX_EX	HM_MAINT_IX	Zobrazuje všetky indexy, ktorých oblasti presiahli užívateľom určený limit.
HM_ALERT_IX_RR	HM_MAINT_IX	Zobrazuje všetky indexy, ktoré vyžadujú REORG.
HM_ALERT_IX_CR	HM_MAINT_IX	Zobrazuje všetky indexy, ktoré vyžadujú COPY.
HM_ALERT_IX_RT	HM_MAINT_IX	Zobrazuje všetky indexy, ktoré vyžadujú RUNSTATS.
HM_ALERT_SG_SS	HM_MAINT_SG	Zobrazuje všetky skupiny úložných priestorov, ktoré vyžadujú STOSPACE.

---

## Časť 3. Vysoká dostupnosť a DB2 Connect

V tejto časti nájdete úvahy týkajúce sa vysokej dostupnosti v prostredí využívajúcom DB2 Connect. Ak je z nejakého dôvodu databázový server v sieti nedostupný, potom je mimoriadne dôležitá schopnosť presmerovania klientskej pracovnej stanice na alternatívny databázový server v sieti.

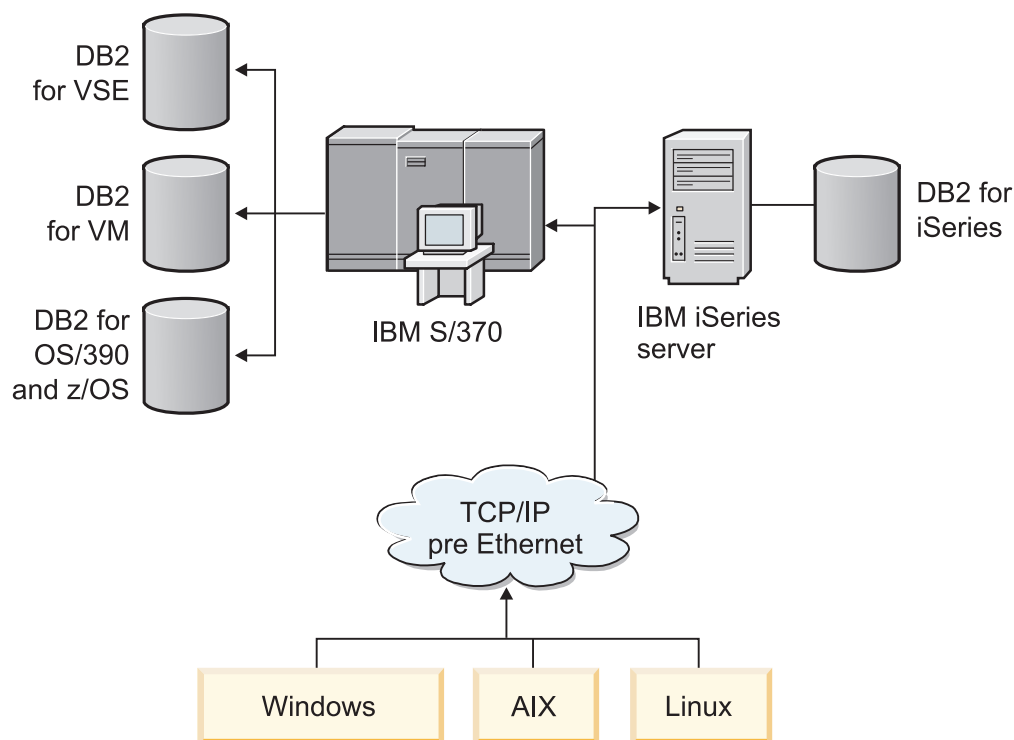


## Kapitola 11. Vysoká dostupnosť a vyvažovanie záťaže pre hostiteľské databázy

Na dnešnom trhu informačných technológií je veľký dopyt po nepretržitej dostupnosti údajov. Tomuto dopytu sa musí vyhovieť, aby mohla firma súťažiť s konkurenciou a zaručiť si tak svoj rast. Veľa dnešných webových, e-business a tabuľkových aplikácií vyžaduje prístup k podnikovým údajom. Musí byť vytvorené spoľahlivé, rýchle a bezpečné pripojenie k databázam hostiteľa alebo servera System i. Toto pripojenie musí byť konštantne dostupné a musí mať schopnosť spracovať vysoké nároky na pripojenie pri stavoch kritického zaťaženia. Ako sa dá takéto pripojenie vytvoriť?

### Scenár vysokej dostupnosti

spoločnosť má niekoľko pracovných staníc a aplikačných serverov, ktoré sú spustené v systéme Windows, Linux a UNIX. Tieto počítače vyžadujú prístup k údajom nachádzajúcim sa v niekoľkých databázach hostiteľa a servera System i. Aplikácie spustené na týchto počítačoch požadujú rýchle a spoľahlivé pripojenia do databáz. Celý systém je prepojený ethernetovou sieťou využívajúcou protokol TCP/IP.



Obrázok 11. Scenár vzorovej siete

Pre pracovné stanice a aplikačné servery potrebujete na prístup do databáz hostiteľa a servera System i komponent pripojení ako prostredníka. Tento komponent musí zabezpečovať vysokodostupné, robustné a rýchle pripojenie k databázam hostiteľa a servera System i. Musí sa tiež dať rozšíriť, aby ste ho mohli využiť v budúcnosti pri zvýšení množstva pripojení.

Použite súvisiace odkazy v tejto téme a nájdete podrobnosti týkajúce sa riešenia pomocou servera DB2 Connect a funkcie automatického presmerovania klientov.





---

## Kapitola 12. Automatické presmerovanie klienta a nastavenie (DB2 Connect)

Hlavným cieľom funkcie automatického presmerovania klienta je povoliť, aby sa aplikácia IBM Data Server Client zotavila zo straty komunikácií a mohla pokračovať v svojej práci s minimálnym prerušením. Ako naznačuje už názov, presmerovanie je centrálné k podpore pokračujúcich operácií. Presmerovanie je však možné jedine ak existuje alternatívne umiestnenie, ktoré je možné identifikovať s klientskym pripojením. Vo vysoko dostupnom prostredí s výnimkou DB2 Connect je databáza, do ktorej sa vstupuje, zvyčajne zosynchronizovaná medzi pôvodným serverom DB2 a alternatívnym serverom DB2 pomocou jedného z mnohých prostriedkov, napríklad HACMP (High availability cluster multiprocessor) alebo HADR (High availability disaster recovery).

Avšak, v prípade servera DB2 Connect, keď že neexistuje žiadna požiadavka na synchronizáciu lokálnych databáz, stačí, keď len zabezpečíte, aby pôvodný aj alternatívny server DB2 Connect mali zakatalogizovanú databázu hostiteľa alebo servera System i takým spôsobom, že bude prístupná pomocou identického aliasu databázy.

**Poznámka:** V prostredí servera DB2 Connect môže byť alternatívny server DB2 Connect zadaný tak, aby povoľoval automatické presmerovanie medzi klientom a serverom DB2 Connect. Aby sa medzi osobnými alebo serverovými produktmi DB2 Connect a hostiteľom alebo databázovým serverom System i uskutočnilo presmerovanie, vzdialený server musí sám sebe poskytnúť jednu alebo viacero alternatívnych adries. V prípade DB2 for z/OS sú známe viaceré adresy, ak je databáza prostredím zdieľania údajov Sysplex.

Schopnosť presmerovania pre Sysplex môže byť nakonfigurovaná medzi DB2 Connect a databázovým serverom hostiteľa, ak je zapnutá podpora pre Sysplex. Schopnosť presmerovania pre Sysplex je funkciou produktu DB2 Connect, ktorá umožňuje, aby DB2 Connect zopakoval pokus o pripojenie voči ostatným členom skupiny Sysplex po strate komunikácie s pôvodným členom. Alternatívny server nemusí byť zakatalogovaný v databázovom adresári, aby bola povolená schopnosť presmerovania pre Sysplex na DB2 Connect. Štandardne je schopnosť presmerovania pre Sysplex povolená, ak je povolená podpora pre Sysplex.

Aby sa IBM Data Server Client mohol zotaviť zo straty komunikácií so serverom DB2 Connect pomocou automatického presmerovania klienta, skôr než takáto strata nastane, musí byť zadané umiestnenie alternatívneho servera DB2 Connect. Príkaz UPDATE ALTERNATE SERVER FOR DATABASE sa používa na definovanie alternatívneho umiestnenia servera DB2 Connect pre konkrétnu databázu hostiteľa System i. Alternatívny názov hostiteľa a číslo portu je udané ako súčasť príkazu. Umiestnenie je uložené v súbore adresára systémovej databázy na serveri DB2 Connect. Aby ste zabezpečili, že sa zadané alternatívne umiestnenie servera DB2 Connect použije na túto databázu pre všetkých klientov, alternatívne umiestnenie servera musí byť zadané na strane servera DB2 Connect. Alternatívny server sa ignoruje, ak je uvedený v klientskej inštancii.

Predpokladajme napríklad, že hostiteľská databáza alebo databáza System i je zakatalogovaná pomocou databázového aliasu `db1` na serveri DB2 Connect `S1` (s názvom hostiteľa `db2conn1` a číslom portu 122). Administrátor databázy by chcel zadať alternatívny server DB2 Connect `S2` na názve hostiteľa `db2conn2` s číslom portu 123. Nasleduje príkaz, ktorý by administrátor databázy spustil na serveri DB2 Connect - `S1`:

```
db2 update alternate server for database db1 using hostname db2conn2 port 123
```

Po zadaní umiestnenia alternatívneho servera DB2 Connect pre databázový alias db1 na serveri DB2 Connect S1 budú informácie o umiestnení alternatívneho servera vrátené do IBM Data Server Client ako súčasť procesu pripojenia. V prípade prerušenia komunikácie medzi IBM Data Server Client a serverom DB2 Connect S1 z akéhokoľvek dôvodu (zvyčajne ide o chybu komunikácie, napríklad kód SQL -30081 alebo -1224) sa IBM Data Server Client pokúsi o opätovné pripojenie na db1 prostredníctvom pôvodného servera DB2 Connect (S1) alebo alternatívneho servera DB2 Connect (S2), pričom bude striedať pokusy medzi týmito dvomi servermi. Časový interval medzi jednotlivými pokusmi je na začiatku krátky a postupne sa po každom pokuse predlžuje.

Po úspešnom pripojení bude vrátený kód SQL -30108, ktorý bude znamenať, že databázové pripojenie bolo po zlyhaní komunikácie znova vytvorené. Vrátí sa názov hostiteľa alebo IP adresa a názov služby alebo číslo portu. Ak sa opätovné vytvorenie komunikácií klienta pre pôvodný ani alternatívny server nepodarí, IBM Data Server Client vráti aplikácii chybu len pre pôvodné komunikačné zlyhanie.

Mali by ste vziať na vedomie aj nasledujúce úvahy zahŕňajúce pripojenie alternatívneho servera v prostredí servera DB2 Connect:

- Pri použití servera DB2 Connect na zabezpečovanie prístupu k databáze hostiteľa alebo servera System i v mene vzdialených aj lokálnych klientov, môže dôjsť k zmätku ohľadne informácií o pripojení alternatívneho servera v položke adresára systémovej databázy. Aby sa tento zmätok minimalizoval, uvažujte o zakatalogizovaní dvoch položiek v adresári systémovej databázy, aby reprezentovali rovnakú databázu hostiteľa alebo servera System i. Katalogizujte jednu položku pre vzdialených klientov a katalogizujte druhú pre lokálnych klientov.
- Všetky informácie SYSPLEX vrátené z cieľového servera DB2 for z/OS sú ponechané iba v pamäti cache na serveri DB2 Connect. Na disk je zapísaný len jeden alternatívny server. Ak existuje viacero alternácií alebo aktívnych serverov, informácie budú uchované len v pamäti a po ukončení procesu budú stratené.

---

## Kapitola 13. Konfigurácia automatického presmerovania klienta pre technológiu distribútora pripojenia klientov

Technológie distribútora alebo dispečera, ako napríklad WebSphere EdgeServer, distribuujú požiadavky klientských aplikácií na opätovné pripojenie (v prípade zlyhania primárneho databázového servera) do zadaných skupín systémov. Ak využívate technológiu distribútora s automatickým presmerovaním klientov DB2, musíte ako náhradný server automatického presmerovania klienta DB2 identifikovať samotného distribútora.

Distribútora môžete používať napríklad v prostredí nasledujúceho typu:

Client → distributor technology → (server DB2 Connect 1 alebo server DB2 Connect 2)  
→ DB2 z/OS

kde:

- daný komponent distribútora má ako názov hostiteľa pre protokol TCP/IP priradenú hodnotu atribútu **DThostname**
- server DB2 Connect 1 má ako názov hostiteľa pre protokol TCP/IP priradenú hodnotu atribútu **GWYhostname1**
- server DB2 Connect 2 má ako názov hostiteľa pre protokol TCP/IP priradenú hodnotu atribútu **GWYhostname2**
- server DB2 z/OS má ako názov hostiteľa pre protokol TCP/IP priradenú hodnotu atribútu **zOShostname**

Klient používajúci distribútora je zaradený do katalógu pod názvom predstavujúcim hodnotu atribútu **DThostname**, aby sa tak distribútor využíval na prístup k obom serverom DB2 Connect. Použitý distribútor automaticky rozhodne o tom, či sa použije hodnota atribútu **GWYhostname1** alebo **GWYhostname2**. Po vykonaní tohto rozhodnutia má klient cez svoj soket priame pripojenie k jednej z uvedených dvoch brán DB2 Connect. Zriadením spojenia pre daný soket s vybraným serverom DB2 Connect sa vytvorí typické spojenie medzi klientom, serverom DB2 Connect a DB2 z/OS.

Napríklad predpokladajme, že distribútor zvolí ako názov klienta hodnotu atribútu **GWYhostname2**. Výsledkom je nasledujúce prostredie:

Klient → DB2 Connect Server 2 → DB2 z/OS

V prípade chyby v komunikácii sa distribútor nepokúsi o overenie spojenia medzi časťami tohto trojuholníka. Ak chcete v takomto prostredí zapnúť pre niektorú databázu funkciu automatického presmerovania klienta, treba nastaviť alternatívny server pre priradenú databázu alebo databázu na serveri DB2 Connect (server DB2 Connect 1 alebo server DB2 Connect 2) ako distribútor (používajúci **DThostname**). Ak následne z ľubovoľného dôvodu zlyhá server DB2 Connect 1, spustí sa automatické presmerovanie klienta a systém sa pokúsi o prepojenie klienta s distribútorom vo forme primárneho aj alternatívneho servera. Táto voľba vám umožňuje kombinovať a udržiavať funkcie distribútora s funkciou automatického presmerovania klienta DB2. Táto funkcia sa zachováva aj pri nastavení alternatívneho servera na iného hostiteľa ako distribútora. V takom prípade si však klienti budú vytvárať priame spojenie s určeným alternatívnym serverom a budú tak obchádzať aplikáciu distribútora, čím sa fakticky eliminuje úloha distribútora a výhody, ktoré so sebou prináša.

Funkcia automatického presmerovania klienta reaguje na nasledujúce kódy SQL:

- sqlcode -20157

- sqlcode -1768 (reason code = 7)

**Poznámka:** Funkcia presmerovania nemusí byť včas informovaná o zlyhaní zásuvky v prípade, ak sa nastaví hodnota konfiguračného parametra "TCP Keepalive" operačného systému na príliš vysokú hodnotu. (Upozorňujeme, že tento konfiguračný parameter má v rôznych platformách odlišné názvy).

---

## Časť 4. Ladenie a DB2 Connect

Databázové prostredie používajúce DB2 Connect na presun databázových požiadaviek a odoziev medzi klientskymi pracovnými stanicami a databázovými servermi má určité obmedzenia pri zameraní sa na otázku výkonu. Existuje viacero spôsobov na vylepšenie alebo udržanie výkonu v tomto prostredí.



---

## Kapitola 14. Hľadiská výkonnosti pre DB2 Connect

*Výkon* je spôsob, ako sa počítačový systém chová pri konkrétnom pracovnom zaťažení. Je ovplyvnený dostupnými prostriedkami a spôsobom ich použitia a zdieľania. Ak chcete zlepšiť výkon, musíte sa najprv rozhodnúť, čo rozumiete pod výkonom.

Môžete si vybrať mnoho rôznych *meraní výkonu*, do ktorých patria:

### **Doba odozvy**

Interval medzi časom, kedy aplikácia odošle požiadavku pre databázu a časom, kedy aplikácia prijme odpoveď.

### **Priepustnosť transakcií**

Počet jednotiek práce, ktoré sa môžu dokončiť za jednotku času. Jednotka práce môže byť jednoduchá, napríklad výber a aktualizácia riadka, alebo komplikovaná, obsahujúca stovky príkazov SQL.

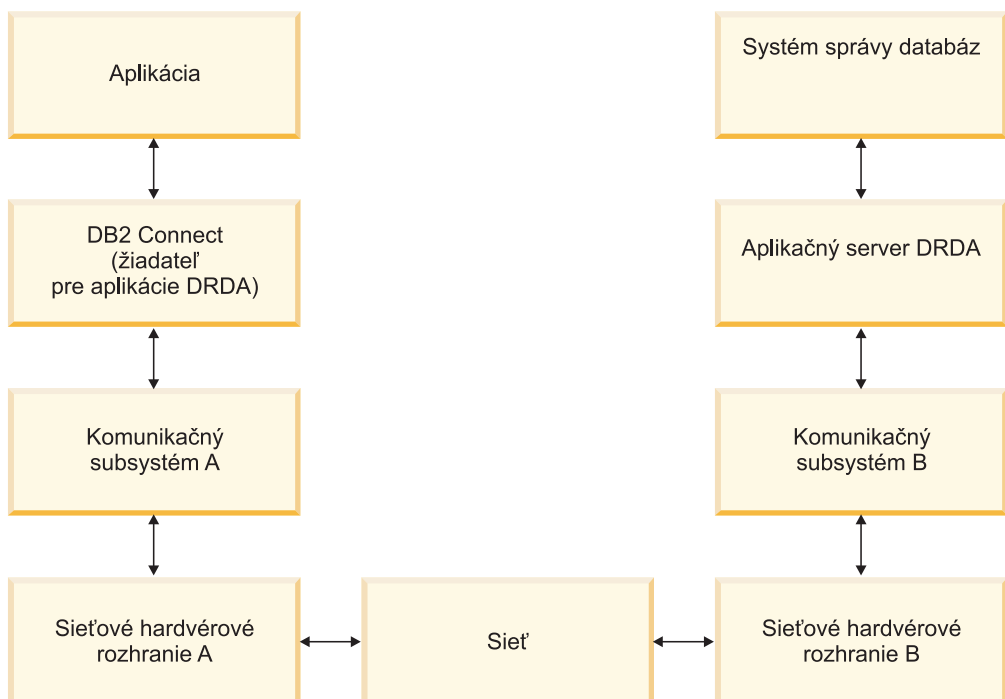
### **Rýchlosť prenosu údajov**

Počet bajtov údajov prenesených medzi aplikáciou DB2 Connect a databázou hostiteľa alebo System i za jednu časovú jednotku.

Výkon bude obmedzený dostupnými hardvérovými a softvérovými prostriedkami. Príkladmi hardvérových prostriedkov sú CPU, pamäť a sieťové adaptéry. Ako príklad softvérových prostriedkov môžeme uviesť komunikačné podsystémy, stránkovacie podsystémy, mbuf pre AIX.

### **Údajový tok**

Obrázok 12 na strane 88 zobrazuje cestu údajov pretekajúcich medzi hostiteľom alebo databázovým serverom System i a pracovnou stanicou cez DB2 Connect.



Obrázok 12. Údajové toky v DB2 Connect

- Databáza hostiteľa alebo System i a časť komunikačného podsystému B zvyčajne pracujú na tom istom systéme. Tento systém je tvorený jedným alebo viacerými procesormi CPU, hlavnou pamäťou, V/V podsystémom, DASD a operačným systémom. Pretože tieto komponenty môžu zdieľať iné programy, súperenie o prostriedky by mohlo spôsobiť problémy s výkonom.
- Sieť je zložená z kombinácie káblov, koncentrátorov, komunikačných liniek, prepínačov a iných komunikačných radičov. Napríklad, sieťovým hardvérovým rozhraním B by mohli byť komunikačné radiče ako 3745 alebo 3172 alebo adaptér token ring pre server System i. Medzi sieťovými hardvérovými rozhraniami A a B sa môže nachádzať viac ako jedno prenosové médium.
- Sieťové hardvérové rozhranie A môže byť token-ring, Ethernet\*\*, iný sieťový adaptér alebo adaptér, ktorý podporuje protokoly SDLC alebo X.25.
- DB2 Connect a komunikačný podsystém A sú zvyčajne umiestnené v rovnakom systéme. Pre rozsah tejto diskusie sa predpokladá, že aplikácia je tiež v rovnakom systéme.

## Kritické miesta

Priepustnosť transakcií je závislá od najpomalšieho komponentu v systéme. Ak identifikujete zhoršenie výkonnosti, problém dokážete často zmierniť zmenou konfiguračných parametrov, alokovaním viacerých prostriedkov problémovému komponentu, aktualizáciou komponentu alebo pridaním nového komponentu, aby ste sa zbavili určitej práce.

Na zistenie času, ktorý dotaz strávi v každom komponente môžete použiť rôzne nástroje. Tieto informácie vás len nasmerujú na komponenty, ktoré by sa mali doladiť alebo rozšíriť kvôli zlepšeniu výkonu. Napríklad, ak zistíte, že dotaz strávi 60% svojho času v počítači DB2 Connect, mali by ste doladiť DB2 Connect alebo (ak máte vzdialených klientov) pridať do siete ďalší počítač DB2 Connect.



## Porovnávacie testovanie

*Porovnávacie testovanie* porovnáva výkon v jednom prostredí s výkonom v inom prostredí. Porovnávacie testovanie môžete začať testom aplikácie v normálnom prostredí. Po bližšom určení výkonnostného problému sa môžu použiť špecializované testovacie scenáre, ktoré obmedzia rozsah testovanej a pozorovanej funkcie.

Porovnávacie testovanie nemusí byť komplexné. Špecializované testovacie scenáre nemusia emulovať celú aplikáciu, aby ste získali dôležité informácie. Začnite jednoduchými meraniami a postupne zvyšujte zložitosť.

Charakteristiky dobrých porovnávacích testov:

- Každý test sa dá zopakovať.
- Každá iterácia testu začne v rovnakom stave systému.
- Hardvér a softvér použitý pre porovnávacie testovanie sa zhoduje s vaším produkčným prostredím.
- V systéme nie sú aktívne žiadne iné funkcie alebo aplikácie okrem tých, ktoré sa práve merajú, pokiaľ scenár neobsahuje nejakú inú v systéme prebiehajúcu aktivitu.

**Poznámka:** Spustené aplikácie používajú pamäť aj v prípade, že sú minimalizované alebo nečinné. Môže to spôsobiť stránkovanie a skreslenie výsledkov porovnávacieho testu.

## Nástroje na meranie výkonu

V nasledujúcich tabuľkách sú uvedené niektoré nástroje, ktoré vám pomôžu zmerať výkon systému. Samotné nástroje používajú systémové prostriedky, preto by ste ich nemali aktivovať všetky naraz.

Tabuľka 14. Nástroje výkonu pre využívanie CPU a pamäte

Systém	Nástroj	Popis
AIX	vmstat, time, ps, tprof	Poskytuje informácie o problémoch súperenia o CPU a pamäť v pracovnej stanici DB2 Connect a vo vzdialených klientoch.
HP-UX	vmstat, time, ps, monitor a glance ak je k dispozícii	
Windows	Microsoft Performance Monitor	

Tabuľka 15. Nástroje výkonu pre aktivitu databázy

Systém	Nástroj	Popis
Všetky	Monitor databáz	Určí, či je zdroj problému v databáze.
OS/390 or zSeries	IBM Tivoli OMEGAMON XE for DB2 Performance Monitor on z/OS, ASG-TMON for DB2 (ASG), a CA Insight Performance Monitor for DB2 for z/OS (Computer Associates International, Inc.)	
Windows	Microsoft Performance Monitor	

Tabuľka 16. Nástroje výkonu pre aktivitu siete

System	Nástroj	Popis
AIX	netpmon	Hlásí nízku úroveň sieťovej štatistiky, vrátane TCP/IP štatistiky, ako napríklad počet paketov alebo rámcov prijatých za sekundu.
Sieťový radič, napríklad 3745	NetView Performance Monitor	Hlásí využívanie komunikačného riadenia a VTAM.
Linux a UNIX	netstat	Sleduje prevádzku TCP/IP.

---

## Kapitola 15. Optimalizácia prístupu pomocou ODBC

Databáza DB2 poskytuje špeciálnu optimalizáciu, navrhnutú pre zlepšenie výkonu komunikácie prostredníctvom ODBC. Tieto vylepšenia sú k dispozícii pre Microsoft Access, Lotus Approach alebo Visual Basic. Použitím programu Configuration Assistant (CA) produktu DB2 môžete získať výhodu väčšej priepustnosti ODBC.

Ak chcete aktivovať optimalizovaný ODBC:

- Ak definujete nové pripojenie:
  1. Spustíte DB2 CA.
  2. Otvorte ponuku Selected a vyberte Add Database Using Wizard...
  3. Prechádzajte stránkami sprievodcu, kým sa nedostanete na stránku **Data Source**.
  4. Označte **Register this database for CLI/ODBC**.
  5. Zadajte ako sa majú aplikácie CLI/ODBC, prístupujúce na túto databázu zaregistrovať:
    - **As system data source** znamená, že databáza bude dostupná všetkým užívateľom v systéme.
    - **As user data source** znamená, že vy budete jediným užívateľom, ktorý môže pristupovať na databázu.
    - **As file data source** znamená, že sa vytvorí súbor, ktorý bude obsahovať informácie o zdrojoch údajov. Tento súbor zdrojov údajov môžete zdieľať s inými pracovnými stanicami, ak máte pripojenie TCP/IP. Inak sa bude môcť tento súbor používať len na tomto počítači
  6. Zadajte **Data source name**.
  7. (Voliteľné) Vyberte aplikáciu zo zoznamu **Optimize for application**, aby ste mohli optimalizovať nastavenia zdrojov údajov pre konkrétnu aplikáciu.
  8. Kliknite na **OK** a ukončíte program CA.
- Ak aktualizujete existujúce pripojenie:
  1. Spustíte DB2 CA.
  2. Dvakrát kliknite na databázový alias, ktorý chcete optimalizovať.
  3. Kliknite na **Data Source**.
  4. Označte **Register this database for CLI/ODBC**.
  5. Zadajte ako sa majú aplikácie CLI/ODBC, prístupujúce na túto databázu zaregistrovať:
    - **As system data source** znamená, že databáza bude dostupná všetkým užívateľom v systéme.
    - **As user data source** znamená, že vy budete jediným užívateľom, ktorý môže pristupovať na databázu.
    - **As file data source** znamená, že sa vytvorí súbor, ktorý bude obsahovať informácie o zdrojoch údajov. Tento súbor zdrojov údajov môžete zdieľať s inými pracovnými stanicami, ak máte pripojenie TCP/IP. Inak sa bude môcť tento súbor používať len na tomto počítači
  6. Zadajte **Data source name**.
  7. (Voliteľné) Vyberte aplikáciu zo zoznamu **Optimize for application**, aby ste mohli optimalizovať nastavenia zdrojov údajov pre konkrétnu aplikáciu.
  8. Kliknite na **OK** a ukončíte program CA.



---

## Kapitola 16. Návrh aplikácií

Pri návrhu aplikácie môžete zlepšiť výkon niekoľkými spôsobmi.

### Zložené SQL a uložené procedúry

Aplikácie posielajúce a prijímajúce mnoho príkazov a odpovedí môžu mať veľmi veľkú sieťovú réžiu. Zložené SQL a uložené procedúry sú spôsoby ako znížiť túto réžiu.

Ak aplikácia posielala niekoľko príkazov SQL bez zásahu programovej logiky, môžete použiť zložený SQL. Ak vyžaduje programovú logiku v skupine príkazov SQL, môžete použiť uložené procedúry.

V zloženom príkaze SQL sa môžu nachádzať všetky vykonateľné príkazy okrem nasledujúcich:

```
CALL
FETCH
CLOSE
OPEN
Compound SQL
Connect
Prepare
Release
Describe
Rollback
Disconnect
Set connection
execute immediate
```

Uložené procedúry môžu znížiť sieťovú prevádzku umiestnením logiky programu na server. Odovzdávať môžete automaticky pri ukončovaní procedúry. Môžete tiež vracieť množiny výsledkov, ktoré minimalizujú logiku aplikácie klienta.

### Zoskupenie požiadaviek

Zoskupenie súvisiacich databázových požiadaviek (príkazov SQL) do jednej databázovej požiadavky môže znížiť počet požiadaviek a odpovedí prenášaných cez sieť.

Napríklad zoskupenie nasledujúcich príkazov:

```
SELECT COL1, COL2,
COL5, COL6 FROM TABLEA WHERE ROW_ID=1
SELECT COL1, COL2, COL5, COL6 FROM TABLEA WHERE ROW_ID=2
```

do

```
SELECT COL1, COL2, COL5, COL6 FROM TABLEA WHERE ROW_ID=1 OR ROW_ID=2
```

má za následok odoslanie menšieho počtu požiadaviek cez sieť.

Môžete tiež používať kľúčové slová ako IN a BETWEEN na zníženie počtu vrátených riadkov. Okrem toho môžete použiť kľúčové slová WHERE, IN a BETWEEN v príkazoch UPDATE a DELETE.

### Predikčná logika

Predikčnú logiku môžete použiť na požiadanie o vrátenie len skutočne potrebných riadkov alebo stĺpcov. Toto minimalizuje sieťovú prevádzku a réžiu CPU pre prenos údajov.

Napríklad nepoužite dotaz:

```
SELECT * FROM TABLEA
```

ak je v skutočnosti potrebný len prvý riadok TABLEA s ROW\_ID=1, alebo ak sú potrebné len stĺpec 1 a stĺpec 2.

### Vytváranie údajových blokov

Vytváranie údajových blokov by ste mali použiť v prípade, ak očakávate veľké množstvá údajov zo servera. Vytváranie blokov zlepšuje využitie šírky pásma siete a zlepšuje réžiu CPU hostiteľa alebo databázového servera System i aj servera DB2 Connect. Pre každú poslanú a prijatú správu bez existujúcej pevnej réžie CPU a sieťovej réžie, bez ohľadu na veľkosť správy. Vytváranie údajových blokov redukuje počet správ vyžadovaných na prenesenie rovnakého množstva údajov.

Pri vytváraní blokov sa prvý riadok údajov z dotazu nedoručí aplikácii dovtedy, kým sa neprijme prvý blok. Vytváranie blokov zvyšuje čas získania prvého riadka, ale znižuje čas prijatia pre následné riadky.

Iným ohľadom je množstvo použitej pamäte. Pri zapnutom vytváraní blokov sa zvyčajne zvýši počet pamäťových stránok v pracovnej množine.

V produkte DB2 Connect môžete riadiť množstvo údajov prenesených v každom bloku.

Ak chcete vyvolať vytváranie blokov, použijete voľbu BLOCKING príkazu prep alebo bind. Vytváranie blokov je aktívne, ak:

- Kurzor sa dá len čítať, alebo
- Kurzor je nejednoznačný a počas príkazu prep alebo bind bolo špecifikované vytváranie blokov.

**Poznámka:** Pri používaní dynamického SQL je kurzor vždy nejednoznačný.

### Príkazy SQL s voľbou BLOCKING

Aktualizovateľné príkazy SELECT (používajúce príkazy UPDATE/DELETE WHERE CURRENT OF) nie sú blokovacie dotazy, preto by ste ich mali používať len vtedy, keď je to absolútne nevyhnutné.

Aktualizovateľný príkaz SELECT zabezpečí, že medzi momentom dokončenia príkazu SELECT a vydania príkazu UPDATE/DELETE sa riadok nezmení. Ak táto úroveň súbežnosti nie je dôležitá pre vašu aplikáciu, môžete použiť príkaz DELETE alebo UPDATE s vyhľadávacím kritériom založeným na hodnotách vrátených z príkazu SELECT bez možnosti aktualizácie.

Pri príkaze SELECT určenom len na čítanie zadajte FOR FETCH ONLY, okrem prípadov pod VM a VSE, kde nie je podporovaný.

### Statické a dynamické SQL

Používajte čo najviac statický SQL. Vyhnite sa tým príprave run-time časti SQL a nejednoznačným kurzorom. Ak sa nedá vyhnúť dynamickému SQL, môžete vykonať nasledujúce na minimalizovanie sieťovej prevádzky a zlepšenie výkonu:

- Ak príkaz je SELECT a musí sa pripraviť, vykonajte PREPARE ... INTO SQLDA. SQLDA by sa malo vyhraďiť pre úplnú veľkosť potrebnú pre vaše nastavenia. Ak je maximálny počet stĺpcov  $x$  a predpokladá sa, že to tak zostane, vyhraďte SQLDA s  $x$  SQLVAR. Ak je počet stĺpcov neistý (a je k dispozícii dostatok pamäte), použijete maximálny počet SQLVAR (256).

Ak vyhradenie SQLDA nie je dostatočné na uloženie vráteného SQLDA, program musí znovu vydať ďalší príkaz DESCRIBE s dostatočne veľkým SQLDA na uloženie výsledku. Zvýši sa tým sieťová prevádzka.

Nepoužívajte postupnosť PREPARE a DESCRIBE. Použitie príkazu PREPARE.....INTO poskytuje lepší výkon.

- Používajte statické príkazy SQL COMMIT alebo ROLLBACK namiesto dynamických príkazov COMMIT alebo ROLLBACK.
- Ak to nie je príkaz SELECT, COMMIT alebo ROLLBACK, vydajte EXECUTE IMMEDIATE na vykonanie príkazu namiesto postupnosti PREPARE a EXECUTE.
- Aplikácie ODBC používajú dynamický SQL. Na zlepšenie výkonu môžete použiť funkciu statického profilovania CLI/ODBC. Táto funkcia vám umožňuje zachytiť a skonvertovať volania ODBC do statických príkazov uložených v balíku databáz. Skutočný výkon závisí na zložitosti aplikácie.

### Ďalšie úvahy o SQL

Používanie rozhranie Command Line Processor (CLP) je vo všeobecnosti pomalšie ako mať v príkaze dynamický SQL, pretože rozhranie CLP musí analyzovať vstup pred odovzdaním SQL do databázového mechanizmu. CLP tiež formátu je údaje, keď ich prijme, čo nemusí byť pri vašich aplikáciách nevyhnutné.

Príkazy SQL v interpretovanom jazyku, napríklad REXX, sú podstatne pomalšie ako rovnaké príkazy SQL v skompilovanom jazyku, napríklad C.

Existujú dva typy príkazu CONNECT, nazývané typ 1 a typ 2. Pri vytvorení pripojenia typu 2 do databázy sa dá predchádzajúce pripojenie do stavu nevyužitia, ale nezruší sa. Ak sa neskôr prepnete na nevyužitú spojenie, vyhnete sa réžii pre načítanie knižníc a nastavenie interných údajových štruktúr. Z tohto dôvodu môže používanie pripojenia typu 2 zlepšiť výkon aplikácií, ktoré pristupujú na viaceré databázy.





---

## Kapitola 17. Správa pripojení

Správa pripojení pozostáva z dvoch operácií: spoločná oblasť pripojení a koncentrátor pripojení. Použitie spoločnej oblasti pripojení znižuje réžiu databázových pripojení a spravuje veľký počet pripojení. Koncentrátor pripojení zvyšuje škálovateľnosť v rámci vášho pracovného prostredia optimalizáciou prostriedkov využívaných servermi hostiteľských databáz. Na tomto mieste sú predstavené obidve tieto operácie.

---

### Použitie oblasti pripojení

Produkty servera DB2 Connect, ako napríklad DB2 Connect Enterprise Edition, často poskytujú databázové pripojenia pre tisíce súbežných klientskych požiadaviek. Vytváranie a oddeľovanie pripojení k databázovému serveru môže byť veľmi na prostriedky náročný proces, ktorý nepriaznivo ovplyvňuje aj výkon databázového servera aj výkon servera DB2 Connect.

Tento problém je evidentný hlavne vo webových prostrediach, kde každá návšteva webovej stránky môže vyžadovať vytvorenie nového pripojenia k databázovému serveru, vykonanie dotazu a ukončenie pripojenia. Pre zníženie tejto réžie serverové produkty DB2 Connect používajú združovanie pripojení, aby udržiavali otvorené pripojenia k databáze v ľahko dostupnej oblasti.

Väčšina aplikácií, založených na webových technológiách, vykonáva veľké množstvo krátkych transakcií. Typická webová transakcia sa vykoná ako časť jej vlastného pripojenia. Inak povedané, vykonanie transakcie znamená vytvorenie databázového pripojenia a následné zrušenie tohto pripojenia po vykonaní niekoľkých SQL príkazov. Tento proces vytvárania a rušenia pripojení je veľmi nákladný. Vyžaduje si to vytvorenie agenta DB2 Connect, vytvorenie sieťového pripojenia medzi týmto agentom a serverom DB2 a vytvorenie vlákna DB2 na serveri. Pre dlhšie trvajúce pripojenia sú tieto náklady amortizované všetkými transakciami vykonanými v tomto pripojení, ale pre typickú webovú transakciu tieto náklady budú presahovať cenu vykonania samotnej transakcie.

Použitie oblasti pripojení je technika, ktorá umožňuje opakované použitie vytvorenej infraštruktúry pripojení pre následné pripojenia. Pri spustení inštancie DB2 Connect sa vytvorí oblasť koordinačných agentov. Pri prijatí požiadavky o pripojenie sa k tejto požiadavke priradí agent. Agent sa pripojí k serveru DB2 a v DB2 sa vytvorí vlákno. Keď aplikácia zadá požiadavku na odpojenie, agent neodovzdá túto požiadavku ďalej na server DB2. Namiesto toho sa agent vráti do oblasti. Agent v oblasti naďalej vlastní svoje pripojenie k serveru DB2 a zodpovedajúce vlákno DB2. Keď spustí ďalšia aplikácia požiadavku na pripojenie, uvedený agent sa priradí k tejto novej aplikácii. Pre zaručenie bezpečnej prevádzky sa informácie o užívateľskej identite odovzdajú ďalej do vlákna DB2, ktoré na oplátku vykoná autentifikáciu užívateľa.

Združovanie pripojení DB2 Connect poskytuje v takýchto prostrediach výrazné zlepšenie výkonu. DB2 Connect udržiava otvorené pripojenia k databáze v dostupnej oblasti. Keď klient požiadava o pripojenie, poskytne sa mu jedno z tejto oblasti pripravených pripojení. Použitie oblasti pripojení podstatne redukuje réžiu, ktorá je typicky spojená s otváraním a zatváraním pripojení.

Združovanie pripojení je transparentné pre aplikácie, ktoré sa k hostiteľovi pripájajú prostredníctvom DB2 Connect. Keď aplikácia požaduje odpojenie od hostiteľa, DB2 Connect zruší prichádzajúce pripojenie k aplikácii, ale v oblasti ponechá odchádzajúce pripojenie k hostiteľovi. Keď nová aplikácia požaduje pripojenie, DB2 Connect použije nejaké z

existujúcej oblasti. Použitie už existujúceho pripojenia redukuje celkový čas pripojenia ako aj čas CPU na vytvorenie pripojenia na strane hostiteľa.

Agenti DB2 Connect môžu byť v niektorom z dvoch stavov: aktívny alebo nečinný. Agent je aktívny, keď vykonáva prácu pre aplikáciu. Po dokončení tejto práce agent prejde do stavu nečinnosti a čaká na ďalšiu prácu od rovnakej alebo inej aplikácie. Všetci nečinní agenti sú držaní spolu v oblasti známej ako oblasť nečinných agentov. Veľkosť tejto oblasti môžete nakonfigurovať pomocou konfiguračného parametra **num\_poolagents**. Tento parameter sa rovná maximálnemu počtu nečinných agentov, ktorých má systém udržiavať. Nastavenie tohto parametra na nulu je rovné vypnutiu funkcie oblasti pripojení. Štandardne je tento parameter nastavený na AUTOMATIC s hodnotou 100. Pri nastavení na AUTOMATIC, riadi DB2 Connect automaticky počet nečinných agentov v oblasti nečinných agentov.

DB2 Connect nevytvára pripojenia k databáze, kým neprijme prvú požiadavku od svojho klienta. Alebo môžete oblasť nečinných agentov naplniť skôr ako nejaký klienti vytvoria požiadavku. Oblasť možno zaplniť pri spustení pomocou konfiguračného parametra **num\_initagents**. Tento parameter určuje počet nečinných agentov, ktorí sa vytvoria počas spúšťania. Títo nečinní agenti nebudú mať na úvod pripojenia k hostiteľskému databázovému serveru.

Keď klient požaduje pripojenie k hostiteľovi, DB2 Connect sa pokúsi spomedzi agentov v oblasti získať agenta, ktorý má pripojenie k hostiteľskému databázovému serveru. Ak sa mu to nepodarí, skúsi nájsť dostupného agenta v oblasti nečinných agentov. Ak je oblasť prázdna, DB2 Connect vytvorí nového agenta.

Maximálny počet agentov, ktorí môžu byť súbežne aktívni, môžete riadiť parametrom **max\_coordagents**. Po prekročení tohto počtu dôjde pri vytváraní nových pripojení k chybe s kódom sql SQL1226. (Tento kód znamená, že bol prekročený maximálny počet súbežných vonkajších pripojení.) Štandardne je tento parameter nastavený na AUTOMATIC s hodnotou 200. Pri nastavení na AUTOMATIC, riadi DB2 Connect automaticky počet agentov koordinátora.

Premenná registra DB2 s názvom DB2CONNECT\_IN\_APP\_PROCESS umožňuje, aby boli aplikácie spustené na rovnakom počítači, pretože produkt servera DB2 Connect si dá spustiť DB2 Connect v rámci aplikačného procesu, predvolené ho správania alebo si dá pripojiť aplikáciu k produktu servera DB2 Connect, a následne si nechá v rámci agenta spustiť hostiteľské pripojenie. Aby mohla aplikácia používať združovanie pripojení, pripojenia k hostiteľovi sa musia tvoriť v agentoch produktov servera DB2 Connect, a preto musí byť DB2CONNECT\_IN\_APP\_PROCESS nastavený na hodnotu NO.

## Použitie oblasti pripojení DB2 Connect verzus použitie oblasti pripojení aplikačného servera

Použitie oblasti pripojení je nutnosť pre každú aplikáciu založenú na webovej technológii, ktorá má podporovať veľké množstvá transakcií. Väčšina webových aplikačných serverov teraz poskytuje vlastný spôsob použitia oblasti pripojení k databáze. Napríklad, združovanie pripojení poskytuje aj Microsoft MTS (COM+) aj IBM WebSphere.

mechanizmus združovania aplikácií, ktorý majú tieto servery implementovaný sa podstatne odlišuje od toho, ktorý poskytujú servery DB2 Connect. Pretože aplikačné servery združujú pripojenia len pre svoje vlastné použitie, bežne predpokladajú, že ID užívateľa, heslo, úroveň izolácie, atď., budú pri všetkých pripojeniach úplne rovnaké. Oveľa dôležitejšie je, že aplikačné servery používajú oblasť pripojení len pre pripojenia iniciované rovnakým procesom. To znamená, že pripojenia z iných počítačov, od iných užívateľov alebo procesov sa neukladajú do oblasti. Zatiaľ čo sú tieto techniky združovania aplikačných serverov účinné

pri opätovnom používaní pripojení, ktoré vytvorila rovnaká inštancia aplikácie, sú úplne neúčinné pri združovaní pripojení od viacerých užívateľov, serverov, atď.

Združovanie pripojení, ktoré poskytujú servery DB2 Connect, je úplne nezávislé od aplikácií, počítačov a užívateľov. Pripojenia z viacerých klientov, aplikačných serverov, pričom každé má iné ID užívateľa, sa všetky dajú vzájomne opätovne používať a výsledkom je oveľa lepšie využitie združených prostriedkov.

Ktorý typ oblasti pripojení je ten správny? Oba. Vo všeobecnosti je dobrou stratégiou používať združovanie pripojení DB2 Connect aj združovanie pripojení Application Server, pretože si vzájomne neprekážajú. Dokonca ja keď je povolené združovanie pripojení aplikačného servera, združovanie pripojení DB2 Connect dokáže s použitím servera DB2 Connect poskytovať opätovné použitie pripojení pre viaceré aplikačné servery ako aj pre iných klientov.

---

## Koncentrátor pripojení

Koncentrátor pripojení znižuje množstvo prostriedkov, ktoré sa vyžadujú na databázových serveroch DB2 for OS/390 a z/OS pre podporu veľkých počtov pracovných staníc a webových užívateľov. Táto funkcia dokáže dramaticky zvýšiť škálovateľnosť vášho riešenia DB2 for OS/390 a z/OS a DB2 Connect a zároveň zabezpečuje prevádzku po prepnutí na zálohu pri zlyhaní a rozloženie zaťaženia na úrovni transakcií v prostredíach zdieľania údajov DB2 for OS/390 a z/OS.

Koncentrátor pripojení umožňuje aplikáciám, aby zostali pripojené bez spotrebovania akýchkoľvek prostriedkov na hostiteľskom serveri DB2. V aplikáciách môžete mať aktívne tisíce užívateľov a na hostiteľskom serveri DB2 bude aktívnych len niekoľko vlákien.

Technológia *koncentrátor pripojenia* servera DB2 Connect umožňuje produktom servera DB2 Connect, napríklad DB2 Connect Enterprise Edition, poskytovať podporu až tisíciam užívateľov súčasne vykonávajúcich obchodné transakcie, pričom drasticky redukuje prostriedky vyžadované na hostiteľovi S/390 alebo databázových serveroch System i. Tento cieľ dosahuje koncentrovaním pracovného zaťaženia zo všetkých aplikácií v oveľa menšom počte pripojení hostiteľov S/390 alebo databázových serverov System i. Hoci sa to môže zdať podobné ako skôr popísaná funkcia združovania pripojení, v skutočnosti sa jedná o zložitejší prístup k znižovaniu spotreby prostriedkov pri veľkoobjemových aplikáciách OLTP (On-line Transaction Processing).

Koncentrátor pripojení preberá koncept agenta a rozdeľuje ho na dve entity:

- Logický agent, ktorý predstavuje pripojenie aplikácie.
- Koordinačný agent, ktorý vlastní pripojenie DB2 a vlákno a vykonáva požiadavky aplikácií.

Keď sa nová aplikácia pokúsi o pripojenie k hostiteľovi, bude jej priradený logický agent. Na prechod SQL do databázy sa vyžaduje koordinačný agent, ktorý bude priradený ihneď po inicializácii novej transakcie. Kľúčom k tejto architektúre je skutočnosť, že koordinačný agent:

- Nemá žiadne priradenie k logickému agentovi
- Bude vrátený do oblasti po dokončení transakcie z dôvodu potvrdenia alebo vrátenia späť

Ďalším význačným rysom je metóda priradovania koordinačných agentov novým transakciám v prostredí zdieľania údajov. DB2 Connect implementuje zložitý algoritmus plánovania, ktorý používa informácie OS/390 a z/OS Work Load Manager (WLM). Tieto informácie sa používajú na rozloženie pracovného zaťaženia na všetkých členov skupiny zdieľania údajov podľa kritérií, ktoré sú nastavené vo WLM. WLM pozná zaťaženie každého člena, ale aj stav jeho dostupnosti. To umožňuje produktu DB2 Connect transparentne premiestniť prácu ďalej od zlyhaných alebo preťažených členov na členov, ktorí sú v prevádzke a nedostatočne

vyťaženi. Koncentrátor pripojení DB2 Connect sa aktivuje, keď nastavíte maximálny počet logických agentov (*max\_connections*) na vyššiu hodnotu ako je počet koordinačných agentov (*max\_coordagents*).

Použitie oblasti pripojení šetrí náklady na vytvorenie pripojenia, ktoré už nepotrebuje ukončujúca sa aplikácia. Inými slovami, jedna aplikácia sa musí odpojiť, aby iná mohla znovu použiť pripojenie z oblasti.

Alebo koncentrátor pripojení umožní DB2 Connect, aby sprístupnil pripojenie k aplikácii akonáhle iná aplikácia dokončí transakciu a nebude požadovať odpojenie inej aplikácie. Pripojenie databázového servera jemu priradeného hostiteľa a prostriedky DB2 Connect aplikácia v podstate využíva len dovtedy, kým má aktívnu transakciu. Po dokončení transakcie je pripojenie a priradené prostriedky dostupné na použitie ľubovoľnou inou aplikáciou, ktorá potrebuje vykonať transakciu.

V predchádzajúcich verziách DB2 Connect mala každá aktívna aplikácia Engine Dispatchable Unit (EDU), ktorá riadila databázové pripojenie ako aj všetky požiadavky aplikácie. Toto EDU sa zvyčajne nazývalo *koordinačný agent*. Každý koordinačný agent sledoval stav alebo kontext aplikácie a EDU. Každá EDU odoberá významné množstvo pamäte, keď sa počet pripojení zvyšuje a výsledkom prepínania kontextov medzi agentmi je ďalšia réžia.

V architektúre opísanej hore existuje medzi pripojeniami a jednotkami EDU vzťah typu jeden-jeden. Koncentrátor pripojení však medzi pripojeniami a jednotkami EDU dovoľuje vzťahy typu jeden-mnoho. To znamená vzťah pripojení (X) k EDU (Y) je teraz  $X \geq Y$ .

Koncentrátor pripojení rozdeľuje agenta na dve entity, *logický agent* a *pracovný agent*. Logickí agenti predstavujú aplikáciu, ale bez referencie na konkrétne EDU. Logický agent obsahuje všetky informačné a riadiace bloky vyžadované aplikáciou. Ak je k serveru pripojených  $n$  aplikácií, v serveri bude existovať  $n$  logických agentov. Pracovní agenti sú fyzické jednotky EDU, ktoré vykonávajú požiadavky aplikácií, ale majú trvalé pripojenie k danej aplikácii. Pracovní agenti sú priradení logickým agentom pre spúšťanie transakcií a na hranici transakcií sa ich priradenie ukončí a vrátia sa do dostupnej oblasti.

Entita známa ako *dispatcher* priraďuje pracovných agentov logickým agentom. Obmedzenia v počte otvorených identifikátorov súborov na určitých výpočtových platformách by mohli mať za následok viac ako jednu naplánovanú inštanciu.

## Obmedzenia pre koncentrátor pripojení

Existuje množstvo dôležitých obmedzení pre používanie koncentrátora servera DB2 Connect. Pred pokusom o použitie koncentrátora pripojení vo vašom systéme si pozrite nasledujúce informácie.

Všeobecné obmedzenia:

- Koncentrátor používa na vytvorenie vnútorných pripojení z lokálnych a vzdialených klientov protokol TCP/IP. Výhody oblasti vonkajších pripojení platia len pre vnútorné pripojenia, ktoré používajú TCP/IP alebo Local (IPC). Koncentrátor bude akceptovať pripojenia cez iné komunikačné protokoly, napríklad cez pomenované dátovody, vy však nebudete môcť používať jeho funkcie koncentrácie XA s týmto pripojením.
- Pri podpore pevne viazaných transakcií XA musia všetky aplikácie, ktoré sa zúčastňujú na rovnakej transakcii XA, pre pripojenia sa k hostiteľovi používať tú istú inštanciu servera DB2 Connect.
- Z koncentrátora môžu mať úžitok len aplikácie, zatvoria zadržiavacie prostriedky (ako napríklad zadržiavacie kurzory) na hraniciach transakcií. Transakcie, ktoré nezatvárajú

držané kurzory budú pokračovať, ale bude im priradený vyhradený pracovný agent a preto nebudú môcť použiť celú množinu vlastností koncentrátora.

- Ak deklarujete globálne dočasné tabuľky, musia byť explicitne zatvorené na hranici transakcií alebo vetvenia. Zlyhanie pri zatváraní tabuliek vypne koncentráciu pripojenia, ale aplikácia bude pracovať ďalej.
- Všetky aplikácie, ktoré sa zúčastňujú na rovnakej transakcii XA musia mať rovnaké CCSID a používať rovnaké ID, aby mohli vytvoriť pripojenie.
- Ak bolo na podporu dvojfázového pripojenia vytvorené odchádzajúce pripojenie, agent takéhoto pripojenia sa bude dať použiť len na podporu dvojfázových pripojení. Podobne agenti, ktorí boli vytvorení pre podporu jednofázového pripojenia, dokážu podporovať len jednofázové pripojenia.
- Koncentrátor podporuje len dynamický SQL z rozhrania CLI (Call Level Interface). Aplikácie CLI by nemali používať ani KEEP DYNAMIC, pretože koncentrátor závisí od príkazov, opakovane pripravovaných pre každú transakciu.
- Dynamické požiadavky o prípravu z vložených dynamických aplikácií SQL budú odmietnuté. Vaše aplikácie by ste mali zmeniť, aby používali statický SQL, alebo aby pre dynamické príkazy SQL používali CLI.

Pri práci s DB2 verzie 9 alebo verzie 8 balíkom opráv 13 (alebo novším), na povolenie podpory koncentrátora DB2 Connect sa vyžaduje System i verzia 5 vydanie 4 (PTF SI23726). V opačnom prípade bude podporovaná iba časť XA koncentrátora pripojení.

## Aktivácia koncentrátora pripojení

Konfiguračný parameter správcu databázy *max\_coordagents* určuje maximálny počet logických agentov. Funkciu koncentrátora aktivujete nastavením hodnoty premennej *max\_connections* na ľubovoľné číslo vyššie ako predvolené. Predvolená hodnota pre premennú *max\_connections* je rovná hodnote premennej *max\_coordagents*. Keďže každá aplikácia bude mať jedného logického agenta, premenná *max\_connections* v skutočnosti riadi počet aplikácií, ktoré môžu byť pripojené k inštancii databázy, zatiaľ čo premenná *max\_coordagents* riadi počet vstupných pripojení, ktoré môžu byť v danom momente aktívne. Premenná *max\_connections* má číselný rozsah od *max\_coordagents* do 64 000. Predvolený počet logických agentov je rovný premennej *max\_coordagents*.

Obidve premenné *max\_connections* aj *max\_coordagents* je možné nastaviť na AUTOMATIC. Ak je *max\_connections* nastavená na AUTOMATIC, počet pripojení je možné zvýšiť za nakonfigurovanú hodnotu. Ak sú obe premenné, *max\_connections* aj *max\_coordagents* nastavené na voľbu AUTOMATIC, premennú *max\_connections* možno zvýšiť nad základnú hodnotu a premenná *max\_coordagents* sa automaticky zvýši tak, aby sa udržal pomer koncentrácie medzi pripojeniami a agentmi koordinátora.

Na konfiguráciu agentov sa používa niekoľko existujúcich konfiguračných parametrov. Sú to tieto parametre:

*max\_coordagents*

Maximálny počet aktívnych koordinačných agentov.

*num\_poolagents*

Veľkosť oblasti agentov. Oblasť agentov obsahuje neaktívnych agentov a nečinných agentov. Na zlepšenie výkonu by mal byť parameter *num\_poolagents* nakonfigurovaný na hodnotu rovnú priemernému počtu klientov.

*num\_initagents*

Úvodný počet pracovných agentov v oblasti. Toto budú nečinní agenti.

## Podpora transakcií XA

Architektúra koncentrátora pripojení umožňuje serveru DB2 Connect poskytovať podporu pre tesne spárované transakcie XA pre DB2 for OS/390 a z/OS a DB2 for System i. Koncentrátor priradí pracovného agenta ku konkrétnej transakcii XA (jedno XID) rovnako ako pre ľubovoľnú inú transakciu. Ak sa však transakcia XA ukončí s `xa_end()` (hranica vetvenia), pracovný agent sa neuvolní a nevráti do všeobecnej oblasti. Namiesto toho pracovný agent zostane priradený k danej konkrétnej transakcii XA. Keď sa iná aplikácia pripojí k rovnakej transakcii CA, tento pracovný agent sa pripojí k danej aplikácii.

Každé volanie hranice transakcie vráti agenta do oblasti. Napríklad `xa_prepare()` len na čítanie, `xa_rollback()`, `xa_recover()`, `xa_forget()`, `xa_commit()` alebo ľubovoľná iná chyba XA, ktorá spôsobí spätný návrat vráti agenta do normálnej oblasti. Samotné `xa_end()` len ukončí vetvenie transakcie, čo nestačí na ukončenie jeho priradenia k XID.

## Príklady podpory transakcií XA

1. Uvažujme o prostredí, ktoré vyžaduje 4 000 alebo viac súbežných pripojení. Túto požiadavku môže prekročiť webový server, ktorý používa aplikácie CGI, alebo kancelársky systém s množstvom užívateľov. V týchto prípadoch si efektívnosť zvyčajne vyžaduje, aby DB2 Connect pracoval ako samostatná brána; to znamená, že databáza a systém DB2 Connect budú na osobitných počítačoch.

Systém servera DB2 Connect možno nedokáže udržiavať 4 000 súbežných otvorených pripojení k počítaču s databázou. Vo väčšine prípadov bude počet transakcií v danom momente oveľa nižší ako počet súbežných pripojení. Administrátor systému môže maximalizovať účinnosť systému nastavením konfiguračných parametrov databázy takto:

```
MAX_CONNECTIONS = 4,000
MAX_COORDAGENTS = 1,000
NUM_POOLAGENTS = 1,000
```

Koncentrátor bude udržiavať otvorených najviac 4 000 súbežných relácií, hoci brána manažuje v každom momente len 1 000 transakcií.

2. V príklade hore, pracovní agenti budú neustále vytvárať a rušiť priradenia k logickým agentom. Títo agenti, ktorí nie sú nečinní, môžu udržiavať pripojenie k databáze, ale nebudú sa zúčastňovať na žiadnej konkrétnej transakcii, a preto budú k dispozícii akémukoľvek logickému agentovi (aplikácii), ktorá bude požadovať pripojenie.

Prípád transakcií XA je trochu odlišný. Pri tomto príklade predpokladajme, že sa používa Monitor TP s bránou DB2 Connect a databázou zSeries alebo System i. Keď aplikácia požiada o pripojenie, koncentrátor použije neaktívneho agenta na obsluhu danej požiadavky alebo vytvorí nového pracovného agenta. Predpokladajme, že aplikácia požaduje transakciu XA. Pre túto transakciu sa vytvorí XID a priradí sa k nemu pracovný agent.

Po obslužení požiadavky aplikácie vydá `xa_end()` a odpojí sa od pracovného agenta. Pracovný agent zostane priradený k XID transakcie. Teraz môže obsluhovať požiadavky len pre transakcie s jeho priradeným XID.

V tomto čase môže iná aplikácia vytvoriť požiadavku na inú transakciu ako je XA. Agent priradený k tomuto XID sa nespístupní pre druhú aplikáciu, ani keď nie sú k dispozícii iní pracovní agenti. Považuje sa za aktívneho. Pre druhú aplikáciu sa bude musieť vytvoriť nový pracovný agent. Keď druhá aplikácia dokončí svoju transakciu, jej pracovný agent sa uvoľní do oblasti dostupných agentov.

Medzitým sa môžu ostatné aplikácie, ktoré požadujú transakciu, priradenú XID prvého agenta, pripojiť a odpojiť od takého agenta, ktorý im spustí pre nich vyhradenú transakciu XA. Každá aplikácia požadujúca túto konkrétnu transakciu sa pošle tomuto pracovnému agentovi, ak je voľný.

Pracovný agent sa nevráti do všeobecnej oblasti dovtedy, kým aplikácia nevykoná volanie hranice transakcie (nie `xa_end()`). Napríklad, aplikácia môže ukončiť transakciu pomocou `xa_commit()`, kedy pracovný agent zruší svoje priradenie k XID a vráti sa do oblasti dostupných agentov. V tejto chvíli ho môže použiť každá aplikácia pre inú transakciu XA alebo inú ako XA.

---

## Využitie spoločnej oblasti pripojení a koncentrátor pripojení

Spoločná oblasť pripojení a koncentrátor pripojení môžu mať podobné prvky, ale ich implementácia a adresácia sa odlišuje. Použitie spoločnej oblasti pripojení znižuje réžiu databázových pripojení a spracovania veľkých počtov pripojení. Koncentrátor pripojení pomáha zvyšovať škálovateľnosť vášho riešenia DB2 for OS/390 a z/OS a DB2 Connect tak, že optimalizuje používanie vašich hostiteľských databázových serverov.

Pri použití spoločnej oblasti pripojení je pripojenie dostupné pre opakované použitie po vydaní požiadavky o odpojenie aplikáciou, ktorá vlastní dané pripojenie. V mnohých 2-vrstvových aplikáciách klient/server sa používatelia neodpoja počas celého pracovného dňa. Podobne, väčšina aplikačných serverov vo viacvrstvových aplikáciách vytvoria databázové pripojenia pri spustení servera a tieto pripojenia neuvolnia do vypnutia servera.

V týchto prostrediach bude mať združovanie pripojení malý, ak vôbec nejaký, prínos. Vo webových prostrediach a klient-server prostrediach, v ktorých je frekvencia spojení a odpojení vyššia ako združovanie pripojení, bude výkon výrazne vylepšený. Koncentrátor pripojení vyhradzuje prostriedky hostiteľskej databázy len na čas trvania transakcie SQL, aby zostali aktívne klientske aplikácie. Toto zabezpečí výrazne nižší počet vlákien DB2 a nimi spotrebovaných prostriedkov, než by mala konfigurácia, v ktorej má každé spojenie aplikácie vlastné vlákno.

Z pohľadu prevádzky odolnej voči výpadku a vyvažovania záťaže je jednoznačnou voľbou koncentrátor pripojení, pretože umožňuje opakované vyhradenie práce pri každej novej transakcii. Alebo združovanie pripojení môže ponúknuť len veľmi obmedzené vyváženie aj to len v čase pripojenia.

Spoločná oblasť pripojení a koncentrátor pripojení by sa mali používať spolu, aj keď sú určené pre odlišné oblasti požiadaviek.

---

## Koncentrátor pripojení vyžadovaný so správcom transakcií WebSphere MQ a s databázou DB2 for OS/390

Ak spúšťate aplikáciu v prostredí IBM WebSphere MQ (predtým známy ako IBM MQSeries), môže WebSphere MQ vystupovať ako správca transakcií kompatibilný s XA a koordinovať všetky distribuované, dvojfázovo potvrdené transakcie. Ak WebSphere MQ vystupuje týmto spôsobom ako správca transakcií a ak sú zdroje údajov z rodiny produktov DB2, vyžaduje to niekoľko konfiguračných požiadaviek.

Väčšina konfiguračných požiadaviek takéhoto prostredia správcu transakcií je už zdokumentovaná inde. Musíte napríklad v runtime klientovi DB2 nastaviť konfiguračný parameter DB2, parameter `TP_MON_NAME`, na hodnotu "MQ".

Existuje však aj zatiaľ chýbajúci konfiguračný parameter. Táto požiadavka sa týka produktu DB2 Connect pripájaného k zdrojom údajov, ktoré sú servermi DB2 for OS/390: ak je použitý WebSphere MQ na koordináciu distribuovaných transakcií zahŕňajúcich servery DB2 for z/OS a DB2 for i5/OS, musí byť na bráne povolená funkcia koncentrátor pripojení DB2 Connect. Koncentrátor pripojení je povolený, ak je hodnota konfiguračného parametra `max_connections` väčšia, než hodnota konfiguračného parametra `max_coordagents`.

Ak koncentrátora pripojení nepovolíte, môže dôjsť k nepredvídanému správaniu transakcií.



---

## Kapitola 18. Podpora Sysplex pre DB2 Connect

Sysplex je kolekcia serverov System z, ktoré pomocou hardvéru a softvéru spolupracujú za účelom vykonania práce. Sysplex koordinuje spoluprácu zvyšovaním počtu procesorov, ktoré spolupracujú, čím sa zvyšuje množstvo úloh, ktoré je možné spracovať. Okrem zvyšovania schopností spracovania, Sysplex zabezpečuje flexibilitu pri zmiešaných úrovniach hardvéru a softvéru a pri dynamickom pridávaní systémov.

Sysplex umožňuje DB2 Connect udržiavať bezproblémovú rovnováhu pripojení u rôznych členov skupiny zdieľajúcej údaje. Sysplex tiež poskytuje DB2 Connect prostriedky na vyskúšanie alternatívnych členov, ak u jedného člena nastane zlyhanie. Schopnosť presmerovania pre Sysplex je funkcia DB2 Connect. Podpora DB2 Connect pre Sysplex je štandardne zapnutá a rovnako aj schopnosť presmerovania pre Sysplex. Podporu Sysplex k hostiteľskej databáze je možné vypnúť odstránením parametra SYSPLEX z jej adresárovej položky DCS, ale samotná položka DCS by nemala byť odstránená, ani keď nie sú zadané žiadne ďalšie parametre.

Ak máte schopnosť automatického presmerovania klienta pre Sysplex, štandardným správaním pre pripojenia povolené pomocou Sysplex je v prípade zlyhania komunikácie zopakovať pokus o vytvorenie pripojenia. Ak je DB2 Connect pripojený k serveru DB2 for z/OS, špeciálne hodnoty registra až do poslednej úspešnej transakcie nezachováajúcej prostriedky budú opakovane prehrávané.

Pomocou premenných registra DB2\_MAX\_CLIENT\_CONNRETRIES a DB2\_CONNRETRIES\_INTERVAL môžete presne nakonfigurovať správanie pri opakovanom pokuse o automatické presmerovanie klienta. Premenná registra pre uplynutie času vyhradeného pre pripojenie je DB2TCP\_CLIENT\_CONTIMEOUT.

---

### Hľadiská využívania SYSPLEX pre OS/390 a zSeries

DB2 Connect poskytuje pri smerovaní pripojení na viaceré systémy Sysplex vyrovnanie zaťaženia a odolnosť voči poruchám. Pri pripojení k databázovému serveru DB2 for OS/390 a z/OS, ktorý je spustený v prostredí zdieľania údajov, DB2 Connect rozloží pracovné zaťaženie medzi rôzne podsystémy DB2, ktoré tvoria skupinu zdieľania údajov, na základe informácií o zaťažení systému, ktoré poskytol WLM (Workload Manager).

DB2 Connect prijme z WLM zoznam členov Sysplex, ktorí budú zoradení podľa priority. Každý Sysplex vráti pre každú adresu pripojenia informácie o váženej priority. Tento zoznam potom použije DB2 Connect na spracovanie prichádzajúcich požiadaviek CONNECT tak, že ich prerozdeli medzi členov Sysplex s najvyššími priradenými prioritami. Kvôli vyrovňovaniu zaťaženia sa zoznam informácií o váženej priority Sysplex získava počas každého pripojenia. Ak je povolený koncentrátor pripojení DB2 Connect, tento zoznam sa používa aj pri rozhodovaní, kam sa má každá transakcia odoslať.

**Poznámka:** Konfigurácia OS/390 a z/OS DDF (Distributed Data Facility) sa nemusí meniť, aby mohla získať výhodu využívania DB2 Connect Sysplex.

DB2 Connect poskytuje aj odolnosť voči poruchám pomocou pokusov o pripojenie sa k náhradnému počítaču sysplex v prípade zlyhania pripojenia. Ak zlyhali všetky známe pripojenia, chyba sa vráti len do aplikácie.

DB2 Connect Sysplex bol navrhnutý s ohľadom na združovanie agentov. Keď má DB2 Connect povolený Sysplex, presmeruje pripojenia na iného člena DDF, ak došlo k strate pripojenia k účastníckemu členovi. Presmerovanie sa vykonáva podľa zoznamu serverov Sysplex.

Po pridaní koncentrátora teraz DB2 Connect dokáže vyvažovať pracovné zaťaženie na hraniciach transakcií. Pre túto prácu musí byť koncentrátor DB2 Connect povolený.

---

## Využívanie DB2 Sysplex

V typickom scenári by server DB2 Connect (server A) komunikoval so Sysplexom, ktorý obsahuje dva servery DB2 for OS/390 a z/OS (servery B a C).

Sysplex server B	Sysplex server C
HOST_NAME=MVSHOST	HOST_NAME=MVSHOST1

Predpokladajme, že v tomto scenári aplikácia teraz zadá:

```
db2 connect to aliasb user xxxxxxx using xxxxxxx
```

Vytvorí sa pripojenie k databáze MVSHOST. Pretože využívanie Sysplex je povolené aj pre server DB2 Connect aj pre položku adresára DCS, DB2 for OS/390 a z/OS identifikuje sieťové adresy pre DB2 Connect pri každom účastníkovi Sysplex (MVSHOST a MVSHOST1). Na vrátenie týchto informácií sa používajú protokoly DRDA4 a toky správ). Hneď po vytvorení úvodného pripojenia sa vrátený zoznam adries vloží do pamäte cache na pracovnej stanici DB2 Connect. Hneď ako bude pre uzol TCP/IP zadaný úvodný príkaz CONNECT, vrátia sa IP adresy.

### Informácie o prioritě používané pre vyváženie zaťaženia a odolnosť voči poruchám

Zoznam adries, ktorý poskytla DB2 for OS/390 a z/OS obsahuje aj informácie o prioritách, vrátane počtu pripojení pre každú sieťovú adresu. Zoznam sa obnoví vždy, keď DB2 Connect vytvorí nové pripojenie. Tieto dodatočné informácie sa používajú za účelom vyváženia zaťaženia ako aj pre odolnosť voči poruchám.

### Zoznam adries v pamäti cache, ktorý používa DB2 Connect

Ak zlyhá databázové pripojenie k ALIASB, potom bude vydané chybové hlásenie SQL30081N a pripojenie sa ukončí. Ak bude pre ALIASB prijatá ďalšia požiadavka na pripojenie, DB2 Connect vykoná nasledujúce:

1. Zo zoznamu adries v pamäti cache skúsi server s najvyššou prioritou, na základe informácií o prioritě, ktoré vrátil DB2 for OS/390 a z/OS. Túto stratégiu vždy používa DB2 Connect a takto dosahuje vyváženie zaťaženia.
2. Ak tento pokus o pripojenie zlyhá, potom skúsi ostatné adresy na zozname, podľa priority v zostupnom poradí, ako ich vrátil DB2 for OS/390 a z/OS. Takto DB2 Connect využíva informácie o Sysplexe na dosiahnutie odolnosti voči poruchám.
3. Ak zlyhajú aj všetky ostatné pokusy o pripojenie, potom DB2 Connect zopakuje pripojenie k ALIASB s použitím adresy, ktorá sa nachádza v adresári katalogizovaných uzlov.

Príkaz db2pd s parametrom sysplex (db2pd -sysplex) sa dá použiť na opakované získavanie informácií o serveroch, ktoré sú priradené prostrediu Sysplex.

---

## Konfiguračné požiadavky pre Sysplex

Využívanie Sysplex nebude pre zadanú databázu použité, kým nebude položka adresára DCS tejto databázy obsahovať Sysplex (bez rozlišovania veľkosti písma) v šiestom pozičnom parametri.



---

## Kapitola 19. Klientska podpora Sysplex

Počnúc verzio 9.5, balík opráv 3, klienti údajového servera IBM a ovládače údajového servera iné ako Java s licenciou DB2 Connect môžu pristupovať k DB2 for z/OS Sysplex a využívať všetky možnosti Sysplex, vrátane vyváženia zaťaženia na úrovni transakcií, automatického presmerovania klientov a obmedzenej podpory XA.

Sysplex predstavuje kolekciu systémov DB2 (nazývaných členovia), ktoré tvoria skupinu zdieľania údajov. Spájanie členov zaručuje vysokorychlostné ukladanie do pamäte cache a spracovanie zámkov pre skupinu zdieľania údajov. Sysplex, spolu s manažérom pracovných zaťažení (WLM), dynamickými virtuálnymi IP adresami (DVIPA) a distribútorom Sysplex, umožňujú klientom pristupovať k databázam DB2 for z/OS prostredníctvom protokolu TCP/IP, čo zaručuje flexibilitu siete, a vyvážené distribuovať transakcie pre aplikácie naprieč členmi skupiny zdieľania údajov.

Kľúčovým prvkom pre tieto funkcie je zoznam serverov, ktorý vracia každý člen skupiny zdieľania údajov DB2 na medziach pripojení, prípadne aj na medziach transakcií. Tento zoznam obsahuje IP adresy a dostupné kapacity všetkých členov DB2. Pomocou týchto informácií klienti môžu vyvážené distribuovať transakcie alebo identifikovať člena DB2, ktorého majú použiť, keď nastane zlyhanie komunikácie.

Zoznam serverov sa vráti pri prvom úspešnom pripojení k databáze DB2. Preto by malo byť úvodné pripojenie k databáze riadené prostredníctvom adresovania DVIPA skupiny poskytovanom distribútorom Sysplex. Ak je dostupný aspoň jeden člen DB2, distribútor Sysplex bude smerovať požiadavku na databázu. Po tom, čo klient prijme zoznam serverov, klient priamo pristúpi k členovi DB2 na základe informácií v zozname serverov.

Ak chcete nakonfigurovať klientsku podporu Sysplex, musíte zadať nastavenia v konfiguračnom súbore db2dsdriver.

Viac informácií o WLM, DVIPA a distribútorovi Sysplex nájdete v Informačnom centre DB2 for z/OS na adrese <http://publib.boulder.ibm.com/infocenter/dzichelp>.

---

### Vyváženie zaťaženia na úrovni transakcií (na strane klienta)

Klienti údajového servera IBM a ovládače údajového servera iné ako Java s licenciou DB2 Connect môžu vykonávať vyvažovanie pracovného zaťaženia na úrovni transakcií bez toho, že by museli ísť cez server DB2 Connect. Vyvažovanie zaťaženia na úrovni transakcií zabezpečuje vyváženie pracovného zaťaženia členov DB2 for z/OS Sysplex na začiatku transakcie.

Vyváženie zaťaženia na úrovni transakcií je založené na architektúre oblastí transakcií DRDA, ktorá umožňuje použitie transportov (fyzických pripojení) viacerými logickými pripojeniami. Opätovné použitie transportov umožňuje zrušenie priradenia logického pripojenia k transportu po dokončení transakcie a jeho opätovné priradenie k inému transportu pre novú transakciu. Vyvažovanie pracovného zaťaženia sa dosahuje pomocou zoznamu serverov, ktorý obsahuje informácie o distribúcii pracovného zaťaženia na členoch, a priradením logického pripojenia transakcie k transportu, ktorý je viazaný na nevyužitého člena.

Vzhľadom na náklady spojené s vyvažovaním pracovných zaťažení Sysplex prostredníctvom opätovného použitia transportov, vyvažovanie pracovných zaťažení sa vykonáva len v pravidelných intervaloch namiesto vyvažovania pre každú transakciu.

Vyvažovanie pracovných zaťažení sa vykonáva pre súbežné transakcie na jednom alebo viacerých pripojeniach pre každú aplikáciu. Pri aplikáciách, ktoré vytvárajú len jedno dlhotrvajúce pripojenie, v ktorom sa transakcie spúšťajú postupne a nie súbežne, sa pracovné zaťaženie presúva na člena s najväčšou kapacitou. Algoritmus vyvažovania pracovných zaťažení sa automaticky prispôsobuje zmenám vo váhach riadenia pracovných zaťažení.

Nasledujúci prehľad popisuje úlohy, ktoré sa vykonávajú, keď sa klient pripoji k DB2 for z/OS Sysplex a nastane vyváženie pracovného zaťaženia s opätovným použitím transportu:

1. Keď klient vytvorí pripojenie, server vráti zoznam serverov, ktorý obsahuje informácie o distribúcii pracovného zaťaženia na členoch.  
Zoznam serverov klient uloží do pamäte cache a má nakonfigurovatelnú životnosť 30 sekúnd.
2. Na začiatku novej transakcie klient prečíta zoznam serverov v pamäti cache, čím identifikuje členov, ktorí majú nevyužitú kapacitu, a v oblasti transportov vyhľadá nečinný transport, ktorý je viazaný k nevyužitému členovi. (Nečinný transport je transport, ku ktorému nie je priradené žiadne logické pripojenie.)
  - Ak je dostupný nečinný transport, klient k nemu priradí logické pripojenie.
  - Ak po uplynutí užívateľom nakonfigurovaného vyhradeného času nebude dostupný žiadny nečinný transport v oblasti transportov a nebude možné vyhradiť žiadny nový transport, pretože oblasť transportov dosiahla svoj limit, do aplikácie sa vráti chyba.
3. Keď je spustená transakcia, prístupuje k tomu členovi, ktorý je viazaný k transportu.
4. Keď sa transakcia dokončí, klient na serveri overí, že je pre logické pripojenie stále dovolené opätovné použitie transportov.
5. Ak je povolené opätovné použitie transportu, server vráti zoznam príkazov SET pre špeciálne registre, ktoré sa vzťahujú na prostredie spúšťania pre logické pripojenie.  
Klient ukladá tieto príkazy do pamäte cache, aby ich mohol znova spustiť na opätovné vytvorenie prostredia spúšťania, keď sa k novému transportu priradí logické pripojenie.
6. Priradenie logického pripojenia k transportu sa potom zruší a kópia zoznamu serverov na klientovi sa obnoví.
7. Ak sa vyžaduje vyvažovanie pracovného zaťaženia pre novú transakciu, klient použije rovnaký proces na priradenie logického pripojenia k transportu.

**Obmedzenie:** Klienti údajového servera IBM a ovládače údajového servera iné ako Java nepodporujú vyváženie zaťaženia na úrovni pripojení bez vyváženia zaťaženia na úrovni transakcií. Ak je potrebný takýto typ vyvažovania pracovného zaťaženia, môžete zakázať vyvažovanie pracovného zaťaženia pre klienta v konfiguračnom súbore db2dsdriver a miesto neho môžete na prístup k všetkým členom použiť skupinové adresovanie DVIPA poskytované distribútorom Sysplex. Ďalšou možnosťou na vyváženie zaťaženia na úrovni pripojení je smerovanie aplikácie cez prechodový server DB2 Connect.

**Tip:** Vyváženie zaťaženia na úrovni transakcií sa vykonáva pre transakcie, ktoré bežia v jedinom aplikačnom procese. Ak k databáze s podporou Sysplex prístupuje viac aplikačných procesov spustených na tom istom klientovi, vyváženie zaťaženia sa vykoná pre každý aplikačný proces nezávisle od iných procesov. Na vyvažovanie zaťaženia na úrovni transakcií na viacerých pripojeniach z viacerých aplikácií alebo procesov bežiacich na viacerých vzdialených klientoch použite funkcie na vyváženie pracovného zaťaženia, ktoré poskytuje server DB2 Connect.

## Konfigurácia vyváženia zaťaženia na úrovni transakcií (na strane klienta)

Konfigurácia vyváženia zaťaženia na úrovni transakcií na klientovi zahŕňa konfiguráciu nastavení pre vyváženie zaťaženia v konfiguračnom súbore db2dsdriver.

## Úvodné informácie

Na vykonávanie vyvažovania zaťaženia na úrovni transakcií je nutné, aby klient používal pripojenie TCP/IP a mal licenciu na produkt DB2 Connect. Podporu pre vyvažovanie zaťaženia poskytujú nasledujúci klienti verzie 9.5, balík opráv 3, alebo novší:

- IBM Data Server Client
- IBM Data Server Runtime Client
- IBM Data Server Driver Package
- IBM Data Server Driver for ODBC and CLI

## Informácie o tejto úlohe

Táto úloha popisuje konfiguráciu vyváženia zaťaženia na úrovni transakcií, čo umožňuje klientom vykonávať vyvažovanie pracovného zaťaženia transakcií bez toho, že by museli ísť cez server DB2 Connect.

## Procedúra

Ak chcete nakonfigurovať vyvažovanie pracovného zaťaženia, v konfiguračnom súbore db2dsdriver zadajte nastavenia pre nasledujúce elementy. Tieto nastavenia zadajte v podsekcii WLB záznamu databázy.

*Tabuľka 17. Nastavenia vyvažovania pracovného zaťaženia v konfiguračnom súbore db2dsdriver*

Element	Popis
enableWLB	Určuje, či je funkcia vyvažovania pracovných zaťažení na úrovni transakcií povolená (true) alebo zakázaná (false). Štandardná hodnota je false. Ak je táto funkcia zakázaná, všetky ďalšie nastavenia pre vyváženie zaťaženia na úrovni transakcií sa budú ignorovať.
maxTransports	Určuje maximálny počet transportov v oblasti transportov. Štandardná hodnota je -1 (neobmedzený). Všetky ďalšie záporné hodnoty sú neplatné. Hodnota 0 znamená, že vyvažovanie pracovného zaťaženia je zakázané.
maxTransportIdleTime	Určuje maximálny čas v sekundách, po uplynutí ktorého sa nečinný transport zruší. Štandardná hodnota je 600. Minimálna podporovaná hodnota je 0.
maxTransportWaitTime	Určuje počet sekúnd, koľko bude klient čakať na transport. Štandardná hodnota je -1 (neobmedzený). Minimálna podporovaná hodnota je 0.
maxRefreshInterval	Určuje maximálny čas v sekundách, po uplynutí ktorého sa zoznam serverov obnoví. Štandardná hodnota je 30. Minimálna podporovaná hodnota je 1.

Viac informácií nájdete v téme o konfiguračnom súbore db2dsdriver.

**Poznámka:** Existujúce konfiguračné nastavenia databázového manažéra MAX\_COORDAGENTS, NUM\_POOLAGENTS a MAX\_CONNECTIONS sa používajú len na konfiguráciu vyvažovania pracovného zaťaženia na serveri DB2 Connect a preto nemajú žiadny vplyv na vyvažovanie pracovného zaťaženia, ktoré sa vykonáva na strane klienta.

## Výsledky

Ak ste povolili vyváženie zaťaženia na úrovni transakcií, klient bude vyvažovať transakcie na všetkých platných členoch v skupine zdieľania údajov DB2 for z/OS.

## Príklad

*Príklad 1:* Povolenie vyvažovania zaťaženia na úrovni transakcií pre databázu SAMPLE použitím predvolených nastavení.

```
<database name="SAMPLE" host="v33ec065.my.domain.com" port="446">
  <!-- database-specific parameters -->
  <WLB>
    <!-- Sysplex WLB is disabled by default -->
    <parameter name="enableWLB" value="true" />
  </WLB>
</database>
```

*Príklad 2:* Povolenie vyvažovania zaťaženia na úrovni transakcií pre databázu SAMPLE s maximálnym počtom 95 transportov.

```
<database name="SAMPLE" host="v33ec065.my.domain.com" port="446">
  <!-- database-specific parameters -->
  <WLB>
    <!-- Sysplex WLB is disabled by default -->
    <parameter name="enableWLB" value="true" />
    <!-- maxTransports represents the maximum number of transports;
    defaults to -1 (unlimited) -->
    <parameter name="maxTransports" value="95" />
  </WLB>
</database>
```

*Príklad 3:* Povolenie vyvažovania zaťaženia na úrovni transakcií pre databázu SAMPLE s maximálnym počtom 80 transportov a maximálnym časom čakania na dostupný transport 10 sekúnd.

```
<database name="SAMPLE" host="v33ec065.my.domain.com" port="446">
  <!-- database-specific parameters -->
  <WLB>
    <!-- Sysplex WLB is disabled by default -->
    <parameter name="enableWLB" value="true" />
    <!-- maxTransports represents the maximum number of transports;
    defaults to -1 (unlimited) -->
    <parameter name="maxTransports" value="80" />
    <!-- maxTransportWaitTime represents the maximum elapsed time in
    number of seconds before a transport becomes available;
    defaults to -1 (unlimited)-->
    <parameter name="maxTransportWaitTime" value="10" />
  </WLB>
</database>
```

*Príklad 4:* Zakázanie vyvažovania zaťaženia na úrovni transakcií pre databázu SAMPLE.

```
<database name="SAMPLE" host="v33ec065.my.domain.com" port="446">
  <!-- database-specific parameters -->
  <WLB>
    <!-- Sysplex WLB is already disabled by default -->
    <parameter name="enableWLB" value="false" />
  </WLB>
</database>
```

## Ako ďalej

Ďalej by ste mali nakonfigurovať funkciu automatického presmerovania klienta, ktorá sa automaticky aktivuje, keď povolíte vyvažovanie zaťaženia na úrovni transakcií.



---

## Automatické presmerovanie klienta (na strane klienta)

Funkcia automatického presmerovania klienta (ACR) poskytuje podporu pri zlyhaní pripojenia údajového servera IBM k členovi DB2 for z/OS Sysplex. Funkcia ACR umožňuje klientom zotaviť sa z tohto zlyhania prostredníctvom opätovného pripojenia k databáze cez ktoréhokolvek dostupného člena Sysplex.

Počnúc verzou 9.5, balík opráv 3, je pre klientov údajového servera IBM a ovládače údajového servera iné ako Java s licenciou DB2 Connect dostupná podpora ACR na strane klienta. Funkcia ACR už nevyžaduje server DB2 Connect.

Ak je povolená funkcia ACR a klient zaznamená zlyhanie existujúceho pripojenia, typicky nastane nasledujúci proces:

1. Klient sa pokúsi pripojiť k členovi DB2 for z/OS Sysplex a zaznamená zlyhanie. Toto zlyhanie môže nastať v dôsledku zlyhania komunikácie, nedostupnosti databázového servera alebo užívateľskej akcie, ako napríklad "DDF cancel thread."
2. Klient použije zoznam serverov v pamäti cache na identifikáciu skupiny Sysplex, ktorá sa má použiť, a pokúsi sa znova pripojiť k databáze.
3. Ak sa funkcia ACR dokáže pripojiť k databáze, klient znova vytvorí prostredie pre nové pripojenie opätovným zadaním príkazov SET, ktoré predtým vrátil člen Sysplex, keď klient požiadal o povolenie na opätovné použitie transportu po skončení poslednej transakcie. Do aplikácie sa vráti chyba SQL30108N, ktorá značí, že zlyhané pripojenie k databáze bolo obnovené a transakcia bola vrátená späť. Za ďalšiu obnovu, vrátane opätovného vykonania úloh, ktoré boli vrátené späť, bude už zodpovedná daná aplikácia.
4. Ak funkcia ACR nie je schopná opätovne sa pripojiť k databáze, do aplikácie sa vráti chyba SQL30081N. Aplikácia bude potom zodpovedná za obnovu po zlyhaní pripojenia (napríklad, pokusom o priame pripojenie k databáze).

Funkcia ACR sa použije aj keď klient zaznamená zlyhanie nového pripojenia. V tomto prípade sa však do aplikácie nevráti chyba SQL30108N uvádzajúca, že zlyhané pripojenie k databáze bolo obnovené. Ak pripojenie nie je úspešné, vráti sa chyba SQL30081N.

Funkcia ACR je štandardne povolená, keď je povolené vyváženie zaťaženia na úrovni transakcií. Funkciu ACR môžete zakázať alebo nakonfigurovať prostredníctvom nastavení v konfiguračnom súbore db2dsdriver.

### Plynulé núdzové prepnutie pre aplikácie CLI a .NET

Ak je povolená funkcia ACR a cieľ transakcie je DB2 for z/OS, plynulé núdzové prepnutie je pre aplikácie CLI a .NET štandardne povolené. Keď je povolená funkcia plynulého núdzového prepnutia, aplikácie, ktoré zaznamenajú zlyhanie pripojenia pri prvej operácii SQL v transakcii, môžu znova vykonať túto operáciu SQL ako súčasť automatického presmerovania klienta. Ak je pripojenie úspešné, do aplikácie sa nenahlási žiadna chyba a transakcia sa nevráti späť. Zlyhanie pripojenia a následné zotavenie zostanú skryté pred aplikáciou.

Plynulé núdzové prepnutie môžete zakázať a znova povoliť prostredníctvom nastavení v konfiguračnom súbore db2dsdriver.

### Úvahy pre server DB2 Connect ohľadne funkcie ACR a plynulého núdzového prepnutia

Správanie funkcie ACR a plynulého núdzového prepnutia je odlišné, ak klient pristupuje k Sysplex prostredníctvom servera DB2 Connect.

Ak zlyhanie nastane medzi serverom DB2 Connect a Sysplex, funkciu ACR vykoná server DB2 Connect. Ak je server DB2 Connect na rovnakej alebo vyššej úrovni ako klient, klient môže vykonať plynulé núdzové prepnutie. V opačnom prípade klient nevykoná plynulé núdzové prepnutie a do aplikácie sa vráti chyba SQL30108N uvádzajúca, že zlyhané pripojenie k databáze bolo obnovené.

Ak zlyhanie nastane medzi klientom a serverom DB2 Connect, funkciu ACR možno vykonať na klientovi smerom k serveru DB2 Connect. Keďže sa však príkazy SET nevrátia na klienta, plynulé núdzové prepnutie bude vždy zakázané a do aplikácie sa vráti chyba SQL30108N.

## Povolenie automatického presmerovania klienta (na strane klienta)

Ak chcete povoliť automatické presmerovanie klienta (ACR) na klientovi, musíte zadať nastavenia v konfiguračnom súbore db2dsdriver.

### Úvodné informácie

Na vykonávanie funkcie ACR je nutné, aby klient používal pripojenie TCP/IP a mal licenciu na produkt DB2 Connect. Podporu pre funkciu ACR poskytujú nasledujúci klienti verzie 9.5, balík opráv 3, alebo novší:

- IBM Data Server Client
- IBM Data Server Runtime Client
- IBM Data Server Driver Package
- IBM Data Server Driver for ODBC and CLI

### Informácie o tejto úlohe

Táto časť popisuje povolenie funkcie ACR, ktorá poskytuje podporu pri zlyhaní pripojenia klienta k členovi DB2 for z/OS Sysplex.

### Procedúra

Ak chcete povoliť funkciu ACR, v konfiguračnom súbore db2dsdriver zadajte nastavenia pre nasledujúce elementy. Tieto nastavenia zadajte v podsekcii ACR záznamu databázy.

*Tabuľka 18. Nastavenia automatického presmerovania klienta v konfiguračnom súbore db2dsdriver*

Element	Popis
enableAcr	Určuje, či je funkcia ACR povolená (true) alebo zakázaná (false). Ak je povolené vyváženie zaťaženia na úrovni transakcií (parameter enableWLB je nastavený na hodnotu true), štandardné nastavenie je true. Ak je funkcia ACR zakázaná, všetky ďalšie nastavenia funkcie ACR sa budú ignorovať.
enableSeamlessAcr	Určuje, či je funkcia ACR s plynulým núdzovým prepnutím povolená (true) alebo zakázaná (false). Ak je povolená funkcia ACR a cieľový server je DB2 for z/OS, funkcia ACR s plynulým núdzovým prepnutím je štandardne povolená. Ak cieľový server nie je DB2 for z/OS, toto nastavenie sa ignoruje a funkcia ACR s plynulým núdzovým prepnutím nebude podporovaná.

Viac informácií nájdete v téme o konfiguračnom súbore db2dsdriver.

## Výsledky

Ak je povolená funkcia ACR, aplikácia, ktorá zaznamená zlyhanie pripojenia, je presmerovaná na iného člena skupiny Sysplex. Ak je plynulé núdzové prepnutie zakázané alebo sa nedá použiť, do aplikácie sa vráti chyba SQL30108N.

Ak zlyhanie nastane pri prvej operácii SQL v transakcii a je povolené plynulé núdzové prepnutie (a dá sa použiť), klient môže znova spustiť zlyhanú operáciu SQL ako súčasť automatického presmerovania klienta. Ak je pripojenie úspešné, do aplikácie sa nenahlási žiadna chyba.

## Príklad

*Príklad 1:* Povolenie ACR pre databázu SAMPLE

```
<database name="SAMPLE" host="v33ec065.my.domain.com" port="446">
  <!-- database-specific parameters -->
  <WLB>
    <!-- Sysplex WLB is disabled by default -->
    <parameter name="enableWLB" value="true" />
  </WLB>
  <ACR>
    <!-- ACR is already enabled by default when WLB is enabled -->
    <parameter name="enableAcr" value="true" />
  </ACR>
</database>
```

*Príklad 2:* Povolenie ACR pre databázu SAMPLE so zakázaným plynulým núdzovým prepnutím

```
<database name="SAMPLE" host="v33ec065.my.domain.com" port="446">
  <!-- database-specific parameters -->
  <WLB>
    <!-- Sysplex WLB is disabled by default -->
    <parameter name="enableWLB" value="true" />
  </WLB>
  <ACR>
    <!-- ACR is already enabled by default when WLB is enabled -->
    <parameter name="enableAcr" value="true" />
    <!-- If ACR is enabled and the target server is DB2 for z/OS,
    Seamless ACR is enabled by default; if the target server is
    not DB2 for z/OS, this setting is ignored and seamless ACR
    is not supported. -->
    <parameter name="enableSeamlessAcr" value="false" />
  </ACR>
</database>
```

*Príklad 3:* Zakázanie ACR pre databázu SAMPLE

```
<database name="SAMPLE" host="v33ec065.my.domain.com" port="446">
  <!-- database-specific parameters -->
  <WLB>
    <!-- Sysplex WLB is disabled by default -->
    <parameter name="enableWLB" value="true" />
  </WLB>
  <ACR>
    <!-- ACR is enabled by default when WLB is enabled -->
    <parameter name="enableAcr" value="false" />
  </ACR>
</database>
```

---

## Podpora XA (na strane klienta)

Počnúc verziou 9.5, balík opráv 3, klienti údajového servera IBM a ovládače údajového servera iné ako Java s licenciou DB2 Connect sa môžu priamo pripájať k skupine DB2 for z/OS Sysplex a používať natívnu podporu XA bez toho, že by museli ísť cez server DB2 Connect.

Tento typ podpory XA na strane klienta je dostupná len pre manažérov transakcií, ktorí používajú procesný model s jediným transportom. V modeli s jedným transportom je transakcia viazaná na člena od `xa_start` do `xa_end` cez jediný transport (fyzické pripojenie). Po ukončení transakcie okamžite nasleduje `xa_prepare(readonly)`, `xa_prepare` a `xa_commit` alebo `xa_rollback`, alebo `xa_rollback`. Všetky tieto operácie sa musia vykonať v rámci jediného aplikačného procesu. Príklady manažérov transakcií používajúcich tento model zahŕňajú: IBM TXSeries CICS, IBM WebSphere Application Server a Microsoft Distributed Transaction Coordinator.

Podpora pre procesný model s jediným transportom zahŕňa aj obnovu neistých transakcií, ktorá zabezpečuje získavanie informácií o členoch pre každú obnoviteľnú transakciu prostredníctvom `xa_recover`, čo umožňuje smerovanie `xa_commit` alebo `xa_rollback` na konkrétneho člena.

Podporu XA môžete povoliť pomocou parametra `SINGLE_PROCESS` v reťazci `xa_open` alebo zadaním nastavení pre XA v konfiguračnom súbore `db2dsdriver`.

**Dôležité:** Na priamu podporu XA sa vyžaduje DB2 for z/OS APAR PK69659 (vyžadované pre manažérov transakcií, ako sú Microsoft Distributed Transaction Coordinator). Bližšie informácie nájdete v článku APAR PK69659.

## Povolenie podpory XA (na strane klienta)

Ak chcete povoliť podporu XA pre klientov, ktorí prístupujú ku skupine DB2 for z/OS Sysplex, musíte zadať nastavenia v konfiguračnom súbore `db2dsdriver` alebo použiť parameter `SINGLE_PROCESS` v reťazci `xa_open`.

### Úvodné informácie

Na prístup k skupine DB2 for z/OS Sysplex sa vyžaduje licencia pre produkt DB2 Connect.

Podporu XA pre klientov prístupujúcich k skupine DB2 for z/OS Sysplex poskytujú nasledujúci klienti verzie 9.5, balík opráv 3, alebo novší:

- IBM Data Server Client
- IBM Data Server Runtime Client
- IBM Data Server Driver Package
- IBM Data Server Driver for ODBC and CLI

**Dôležité:** Na priamu podporu XA sa vyžaduje DB2 for z/OS APAR PK69659 (vyžadované pre manažérov transakcií, ako sú Microsoft Distributed Transaction Coordinator). Bližšie informácie nájdete v článku APAR PK69659.

### Informácie o tejto úlohe

Táto časť popisuje povolenie podpory XA pre klientov údajového servera IBM a ovládače údajového servera iné ako Java.

### Obmedzenia

Podpora XA je dostupná len pre manažérov transakcií, ktorí používajú procesný model s jediným transportom. Viac informácií o tomto obmedzení nájdete v téme o obmedzeniach klientskej podpory Sysplex.

### Procedúra

1. Pre klientov založených na inštanciách (klienti údajového servera IBM) môžete podporu XA povoliť (true) alebo zakázať (false) nastavením parametra enableDirectXA v konfiguračnom súbore db2dsdriver alebo pomocou parametra SINGLE\_PROCESS v reťazci xa\_open.
2. Pre klientov bez inštancií (ovládače údajového servera IBM) je podpora XA štandardne povolená pre Microsoft Distributed Transaction Coordinator alebo Microsoft Component Services (COM+). Pre všetkých ďalších manažérov transakcií môžete povoliť podporu XA nastavením kľúčového slova SINGLE\_PROCESS v reťazci xa\_open. Nastavenia enableDirectXA v konfiguračnom súbore db2dsdriver sa nevzťahujú na klientov bez inštancií.

### Výsledky

Ak je povolená podpora XA, aplikácia môže spustiť distribuovanú transakciu cez jediný transport v rámci jediného aplikačného procesu bez toho, že by musela ísť cez sprostredkujúci server DB2 Connect.

### Príklad

Povolenie podpory XA s jediným transportom pre databázu SAMPLE.

```
<database name="SAMPLE" host="v33ec065.my.domain.com" port="446">
  <!-- database-specific parameters -->
  <!--directXA is disabled by default -->
  <parameter name="enableDirectXA" value="true" />
</parameters>
</database>
```

---

## Obmedzenia používania klientskej podpory Sysplex

Na klientsku Sysplex v klientoch údajového servera IBM a ovládače údajového servera iné ako Java sa vzťahujú isté obmedzenia.

- Obmedzenia vyváženia zaťaženia na úrovni transakcií:
  - Klient musí používať pripojenie TCP/IP.
  - Klienti údajového servera IBM a ovládače údajového servera iné ako Java nepodporujú vyváženie zaťaženia na úrovni pripojení bez vyváženia zaťaženia na úrovni transakcií. Ak je potrebný takýto typ vyvažovania pracovného zaťaženia, môžete zakázať vyvažovanie pracovného zaťaženia pre klienta v konfiguračnom súbore db2dsdriver a miesto neho môžete na prístup k všetkým členom použiť skupinové adresovanie DVIPA poskytované distribútorom Sysplex. Ďalšou možnosťou na vyváženie zaťaženia na úrovni pripojení je smerovanie aplikácie cez prechodový server DB2 Connect.
  - Pri klientoch a ovládačoch údajového servera IBM používajúcich klientsku podporu Sysplex sa v rámci procesu aplikácie zoznam serverov ukladá do pamäte cache. Preto sa pri vyvažovaní zaťaženia tento zoznam zdieľa len medzi pripojeniami v rámci tohto procesu z jedného alebo viacerých vláken.
- Obmedzenia automatického presmerovania klienta:
  - Klient musí používať pripojenie TCP/IP.

- Plynulé núdzové prepnutie pri prvom príkaze SQL transakcie nie je podporované, ak po dokončení predchádzajúcej transakcie server Sysplex nedovolí opätovné použitie transportu. Výnimkou je situácia, keď opätovné použitie transportov nedovoľuje nastavenie KEEP DYNAMIC(YES).
- Plynulé núdzové prepnutie pri prvom príkaze SQL transakcie nie je podporované, ak ovládač CLI musí udržiavať históriu v minulosti volaných rozhraní API na opätovné zadanie príkazov SQL. Prípady, keď táto situácia môže nastať, zahŕňajú zadávanie údajov počas behu, vykonávanie zložených príkazov SQL a použitie polí ako vstupu.
- Ak nastane plynulé núdzové prepnutie keď je povolené automatické potvrdzovanie, príkazy SQL je možné vykonať a potvrdiť viackrát. Táto situácia môže nastať, ak udalosť, ktorá spúšťa automatické presmerovanie klienta, nastane po úspešnom dokončení pôvodného automatického potvrdenia. Aby ste tomu predišli, zakážte automatické potvrdzovanie alebo plynulé núdzové prepnutie.
- Plynulé núdzové prepnutie nie je možné použiť v rámci uložených procedúr.
- Plynulé núdzové prepnutie nie je možné použiť v prostrediach federačných serverov.
- Podpora XA:
  - Nasledujúce procesné modely manažérov transakcií nie sú podporované:
    - Duálny transport. V tomto modeli je transakcia viazaná na člena od xa\_start do xa\_end cez transport A, ale xa\_prepare(readonly), xa\_prepare a xa\_commit alebo xa\_rollback, alebo xa\_rollback prechádzajú cez transport B, pravdepodobne z iného procesu aplikácie. Príklady manažérov transakcií používajúcich tento model sú: IBM WebSphere MQ a IBM Lotus Domino.
    - Multi-transport. Tento model zahŕňa použitie viacerých transportov z viacerých aplikačných procesov pre tú istú transakciu. Príklady manažérov transakcií používajúcich tento model sú: BEA Tuxedo a IBM TXSeries Encina Monitor.
  - Pre manažérov transakcií XA používajúcich procesný model s viacerými transportmi sa naďalej vyžaduje sprostredkujúci server DB2 Connect.
  - Keď je na klientovi povolená podpora XA, plynulé núdzové prepnutie bude automaticky zakázané.

---

## Kapitola 20. Ladenie DB2 Connect

Na ladenie DB2 Connect sa môžu použiť rôzne parametre v konfiguračnom súbore správcu databáz.

### RQRIOBLK

Parameter **RQRIOBLK** nastavuje maximálnu veľkosť sieťových I/O blokov. Väčšia veľkosť bloku môže zlepšiť výkon rozsiahlych požiadaviek. Veľkosť bloku zvyčajne neovplyvňuje dobu odozvy pre menšie požiadavky, akou je požiadavka o jeden riadok údajov.

Väčšia veľkosť blokov zvyčajne vyžaduje viac pamäte v serveri DB2 Connect. Zväčší to veľkosť pracovnej sady a môže zapríčiniť veľké množstvá stránkovania na malých pracovných staniciach.

Štandardnú veľkosť bloku DRDA (32767) použite, ak to pri spúšťaní vašej aplikácie nespôsobí priveľa stránkovania. V opačnom prípade znižujte veľkosť V/V blokov, kým sa neodstráni stránkovanie. Po začatí stránkovania dôjde k zreteľnému zníženiu výkonu. Nástroje monitorovania výkonu (ako napríklad nástroj vmstat pre operačné systémy Linux a UNIX) použite na zistenie, či vo vašom systéme dochádza k stránkovaniu.

### DIR\_CACHE

Parameter **DIR\_CACHE** určuje, či sa do pamäte cache ukladajú informácie o adresároch. Pri ukladaní informácií o adresároch do pamäte cache (**DIR\_CACHE=YES**) sa súbory adresárov prečítajú a uložia do pamäte cache, čím sa minimalizuje režia pri vytváraní internej adresárovej štruktúry a čítaní súborov adresárov pri každom vytvorení pripojenia.

Bez ukladania informácií o adresároch do pamäte cache (**DIR\_CACHE=NO**) sa vždy pri pripojení k databáze prečíta príslušný adresár z disku a potom sa vykoná vyhľadávanie. Po nájdení požadovaných položiek sa pamäť určená pre prehľadanie adresára uvoľní.

Pomocou operácií pamäte cache sa pamäť cache zdieľaných adresárov vytvorí počas spracovania db2start a vyprázdni sa pri zastavení DB2. Pamäť cache používajú všetky procesy servera DB2 (**db2agent**). Keď aplikácia spraví prvé pripojenie k databáze, vytvorí sa súkromná adresárová vyrovnávací pamäť aplikácie, ktorá sa uvoľní po ukončení aplikácie.

Každá vyrovnávací pamäť poskytuje obsah systémového adresára databáz, adresára služieb pripojení k databáze a adresára uzlov. Vyrovnávací pamäť redukuje náklady pripojenia znížením V/V súborov adresára a minimalizáciou vyhľadávania adresára.

Pri aktualizácii adresára vo vyrovnávacej pamäti sa zmeny ihneď nerozšíria do ostatných vyrovnávacích pamätí. Ak sa adresárová položka nenájde vo vyrovnávacej pamäti, prehľadá sa pôvodný adresár.

Použitie vyrovnávacej pamäte zvyšuje súkromnú pamäť, ktorá je potrebná pre život aplikácie. Bez použitia vyrovnávacej pamäte je táto pamäť potrebná len v prípade spracovania vyhľadávania v adresári. Trochu sa zvýši celkové používanie zdieľanej pamäte databázou DB2, pretože informácie o adresároch, ktoré sa zdieľajú medzi databázovými agentmi, budú presunuté do zdieľanej pamäte. Veľkosť pamäte vyžadovanej pre vyrovnávací pamäť závisí od množstva položiek definovaných v každom adresári.

## NUMDB

Správanie produktu DB2 Connect nebolo v predchádzajúcich verziách ovplyvnené konfiguračným parametrom **NUMDB**, to sa však od verzie 8 zmenilo. tento parameter označuje maximálny počet databáz, ku ktorým sa môže klient pripojiť cez server DB2 Connect. Ešte názornejšie je to maximálny počet rôznych databázových aliasov, ktoré sa môžu katalogizovať na serveri DB2 Connect.

## Ostatné parametre DB2 Connect

Parametre **AGENTPRI** a **MAXAGENTS** nie sú vo verzii 9.5 schválené

Príkazy na aktualizáciu hodnoty pre parameter **MAXAGENTS** budú fungovať aj naďalej, aby existujúce aplikácie neboli prerušené, ale hodnoty budú ignorované. Názov parametra sa nezobrazí na žiadnom konfiguračnom zozname. V minulosti bol celkový počet agentov povolených na vytvorenie na danom oddiele DB2 riadený prostredníctvom konfiguračného parametra **MAXAGENTS**. Teraz máte schopnosť zautomatizovať konfiguráciu agentov.

Parameter **NUM\_POOLAGENTS** bude štandardne nastavený na **AUTOMATIC** s predvolenou hodnotou 100. Parameter **MAX\_COORDAGENTS** bude tiež štandardne nastavený na **AUTOMATIC** s predvolenou hodnotou 200.

Ak chcete odoslať reťazce evidencie zo svojich klientskych aplikácií na server DB2 Connect, pre nastavenie informácií o evidencii použite špecifické prostriedky pre API rozhrania. Špecifické prostriedky pre API rozhrania sa vykonávajú rýchlejšie ako nastavenie premennej prostredia **DB2ACCOUNT**.

### IBM Data Server Driver for JDBC and SQLJ

Vlastnosť `com.ibm.db2.jcc.DB2BaseDataSource.clientAccountingInformation`

### DB2 .NET Data Provider

Vlastnosť `DB2Connection.ClientAccountingInformation`

### CLI/ODBC

Konfiguračné kľúčové slovo `ClientAcctStr` CLI/ODBC

### Embedded SQL (C, C++ a COBOL)

funkcia `sqlesact`

Ak nepotrebuje prispôbiť mapovací súbor kódov **SQLCODE**, výkon môžete zlepšiť použitím predvoleného mapovania kódov **SQLCODE** alebo vypnutím mapovania kódov **SQLCODE**. Štandardný mapovací súbor je obsiahnutý v knižnici DB2 Connect; prispôbený mapovací súbor sa musí čítať z disku, čo ovplyvňuje výkon.

---

## Ladenie hostiteľskej databázy

Výkon systému bude ovplyvnený výkonom hostiteľa alebo databázového servera System i. Odlišné riadiace systémy databáz majú rôzne funkcie na prispôbenie výkonu. Napríklad optimalizátory SQL rôznych systémov sa môžu správať rôzne pri rovnakej aplikácii. Bližšie informácie nájdete v dokumentácii k výkonu systému hostiteľa alebo databázového servera System i.

Výkon môžete zlepšiť aj použitím volieb vytvárania väzieb UR (Uncommitted Read) Alebo NC (No Commit), tam kde sú dostupné, aby ste sa vyhli žurnálovaniu.

**Poznámka:** Pri použití UR je možné nežurnálované údaje len čítať, nie aktualizovať a potom, len ak je vytváranie blokov nastavené na ALL.



V závislosti od aplikačného servera a od ním poskytovanej granulárnosti zámkov môže mať úroveň izolácie, použitá pre dotaz alebo aplikáciu výrazný účinok na výkon. Databáza by mala mať vhodnú úroveň normalizácie, efektívne používanie indexov a vhodné vyhradenie priestoru databázy. Výkon tiež môže byť ovplyvnený vami používanými dátovými typmi, ako je opísane v nasledujúcich častiach.

## Úvahy pre ladenie siete

Najlepší spôsob na zlepšenie celkového výkonu v prostredí distribuovaných databáz je eliminovať oneskorenia zo siete. Správcovia siete mnohokrát považujú sieť za efektívnejšiu, ak medzi transakciami zhromaždí čo najviac údajov. Tento prístup nefunguje pre aplikácie ako sú distribuované databázy, pretože vnáša do siete oneskorenia. Koncový užívateľ nevidí efektívnosť siete, len oneskorenia.

Väčšina sieťových zariadení má parametre oneskorenia a väčšina z nich je nastavená na predvolené hodnoty, ktoré sú nevhodné pre distribuované databázy. Ak chcete zvýšiť výkon, mali by ste nájsť tieto parametre a nastaviť ich na nulu, ak to umožňujú. Okrem toho by ste mali zaistiť dostatočnú veľkosť vyrovnávacej pamäte v zariadení, aby ste predišli opakovaným prenosom kvôli strate údajov. Napríklad, systémy UNIX majú zvyčajne štandardnú hodnotu 32 pre hĺbku frontu Transmit alebo Receive. Kvôli lepším výsledkom nastavte hĺbku frontu na 150. Príslušný parameter v nastaveniach DLC je Receive Depth, ktorý by tiež mal byť 150.

Parameter IOBUF je vo väčšine prípadov nastavený na primárnu hodnotu. Zvyčajne je nastavený na 500, ale skúsenosti dokazujú, že pri presunoch veľkých objemov údajov je najlepšia hodnota 3992, hlavne pre pripojenia kanálov, ako napríklad ESCON alebo 3172.

V sieťovom systéme môžu mať na výkon podstatný vplyv vysielacie a prijímacie okná DLC alebo LLC. Hodnota pre odosielanie by mala byť nastavená na 7 a pre väčšinu konfigurácií je pre hodnotu pre prijímanie vhodné nastavenia 4 alebo menšie.

Ak používate ethernetovú sieť, veľkosť segmentu TCP by ste mali nastaviť na 1500 bajtov. V kruhovej sieti so známku alebo v sieti FDDI by táto hodnota mala byť 4400 bajtov a ak používate adaptér ESCON s TCP/IP, veľkosť segmentu by mala vždy byť 4096.

Na záver, pre siete s protokolom TCP/IP by mali byť vyrovnávacie pamäte pre vysielanie a príjem TCP nastavené na hodnotu väčšiu ako 32768. Vo všeobecnosti je najvhodnejšia hodnota 65536.

**Poznámka:** Vytvorenie pripojenia z brány do servera (vonkajšie pripojenie) je oveľa nákladnejšie ako vytvorenie spojenia z klienta do brány (vnútorné pripojenie). V prostredí, v ktorom sa tisíce klientov často pripájajú a odpájajú od servera cez bránu, veľký čas sa minie na vytvorenie vonkajších pripojení. Produkt DB2 Connect poskytuje možnosť využitia spoločnej pamäte pripojení využívajúcich protokol TCP/IP. Keď klient požiada o odpojenie zo servera, brána zruší vnútorné pripojenie s klientom, ale vonkajšie pripojenie do servera ponechá v spoločnej oblasti. Keď sa na bránu obráti nový klient s požiadavkou o pripojenie, brána poskytne existujúce pripojenie zo spoločnej oblasti, čím sa zníži celkový čas vytvorenia pripojenia a ušetrí sa dosť cyklov CPU na serveri.

Súhrn metód ladenia výkonu siete nájdete v Tabuľka 19.

Tabuľka 19. Metódy ladenia výkonu siete

Čo treba hľadať	Príklad	Nastavenie	Poznámky
Zámerné oneskorenia	Parametre oneskorenia v sieťových zariadeniach	Nastaviť na 0.	Predvolené nastavenia sú zvyčajne vyššie.

Tabuľka 19. Metódy ladenia výkonu siete (pokračovanie)

Čo treba hľadať	Priklad	Nastavenie	Poznámky
Vyrovnávacie pamäte	Parameter IOBUF	Nastaviť na 3992.	Užitočné hlavne pri adaptéri ESCON alebo iných kanálových adaptéroch.
Vyrovnávacie pamäte	RUSIZE	Optimálna veľkosť je 4096.	Nastavením RUSIZE a RQRIOLBK na rovnakú veľkosť môže zabezpečiť najlepší výkon.
Vyrovnávacie pamäte	Dávkovanie	Parametre VPACING, PACING a Mode Profiles by mali byť nastavené na 63.	Ak to je možné, použite adaptívne dávkovanie.
Nastavenia adaptéra	Hĺbka vysielacieho/ prijímacieho frontu	Odporúčaná hodnota je 150.	Predvolené nastavenie je zvyčajne 32.
Nastavenia protokolu TCP	Veľkosti segmentov	1500 pre ethernetovú sieť, 4400 pre sieť token-ring a FDDI.	Adaptéry ESCON používané pre TCP/IP by mali byť vždy nastavené na hodnotu 4096.
Nastavenia protokolu TCP	Veľkosť pamäte pre odosielanie/prijem	V oboch prípadoch by to malo byť 64K.	Štandardné nastavenie 8192 je len pre Windows. dá sa nastaviť v registri Windows.

## Súperenie o systémové prostriedky

Ak veľa úloh v systéme súperí o systémové prostriedky, môže sa znížiť výkon. Uvážte nasledujúce otázky:

- Je CPU naplno vyťažené? Porozmýšľajte o aktualizácii hardvéru systému, čím by sa znížilo zaťaženie systému a o vyladení systému za účelom zníženia režie spracovania.
- Je preplnená pamäť? Porozmýšľajte o rozšírení pamäte, čím sa zníži zaťaženie systému a o vyladení systému za účelom zníženia pracovnej množiny pamäťových stránok.
- Je komunikačný adaptér/komunikačný radič neustále vyťažený? Porozmýšľajte o aktualizácii siete alebo o spárovaní kariet token-ring.
- Je jeden z podsystémov príliš vyťažený a jedná sa o podsystém v ceste údajov?
- Sú v systéme spustené nepotrebné procesy alebo úlohy? Všeobecné pravidlo je nenakonfigurovať alebo nespúšťať služby, ak nie sú potrebné, pretože zaťažujú systémové prostriedky.
- Využíva väčšinu prostriedkov len niekoľko málo procesov alebo úloh? Môžu sa zastaviť? Môžu sa znížiť ich priority? Môžu sa upraviť tak, aby nepoužívali toľko prostriedkov?

## Odstraňovanie problémov s výkonom produktu DB2 Connect

Ak užívatelia produktu DB2 Connect zaznamenávajú dlhé časy odozvy pri veľkých dotazoch z hostiteľa alebo serverov System i, možné príčiny tohto výkonového problému treba vyhľadať v nasledujúcich oblastiach:

1. Pri dotazoch, ktoré spôsobia vrátenie veľkých blokov údajov z hostiteľa alebo servera System i (zvyčajne 32K údajov a viac), skontrolujte, či je konfiguračný parameter správcu

databázy RQRIOBLK nastavený na hodnotu 32767. Môžete to spraviť pomocou programu CLP (Command Line Processor) takto:

```
db2 update database manager configuration using RQRIOBLK 32767
```

2. Presvedčíte sa, že maximálna veľkosť RU, definovaná v definícii režimu IBMRDB je nastavená na vhodnú hodnotu. Odporúča sa, aby pri pripojeniach, ktoré používajú hardvér kruhovej siete, nebola veľkosť menšia ako 4K. Pri pripojeniach používajúcich hardvér Ethernet vezmite do úvahy, že maximálna veľkosť rámca pre Ethernet je 1536 bajtov, čo by mohol byť obmedzujúci faktor.

---

## Ladenie produktu DB2 for OS/390 and z/OS

Spracovanie neaktívnych vlákien môžete optimalizovať v OS/390 a z/OS. Vo verzii 5 môžete mať súbežne pripojených až 25 000 klientov. Vo všetkých prípadoch je však maximálny počet súbežne aktívnych klientov 1999. Každý klient pracovnej stanice môže zostať pripojený, keď nie je aktívny; jeho vlákno sa umiestni do reťaze neaktívnych vlákien pri každom odovzdávaní.

Spracovanie vlákien ovplyvňujú parametre DSNZPARM, konkrétne CMTSTAT, CONDBAT a MAXDBAT. Kvôli dosiahnutiu najlepšieho výkonu nastavte CMTSTAT na INACTIVE, upravte CONDBAT na maximálny počet pripojených DBAT, ktorý poskytuje dobrý výkon a MAXDBAT na maximálny akceptovateľný počet aktívnych DBAT.

---

## Zvýšenie rýchlosti prenosu údajov v produkte DB2 Connect

Okrem blokovania riadkov pre sadu výsledkov dotazu dokáže DB2 for OS/390 a z/OS vrátiť aj viaceré takéto bloky dotazov ako odozvu na požiadavku OPEN alebo FETCH na vzdialeného klienta, ako napríklad DB2 Connect. Miesto toho, aby klient opakovane odosielať požiadavky do servera DB2 for OS/390 a z/OS, ktorý naraz požaduje jeden blok riadkových údajov, klient teraz dokáže voliteľne žiadať, aby server okrem jedného bloku dotazu, ktorý bude vždy posielať naspäť, odoslal späť ešte aj určitý počet iných blokov dotazu. Takéto dodatočné bloky dotazov sa nazývajú extra bloky dotazov.

Táto nová funkcia umožňuje klientovi minimalizovať opakované používanie sieťovej linky, čo je hlavný faktor ovplyvňujúci výkon siete. Zníženie počtu požiadaviek posielaných klientom na server vďaka blokom dotazov sa odrazí vo výraznom zvýšení výkonu. Toto zvýšenie výkonu sa dá vysvetliť tým, že prepínanie medzi odosielaním a prijímaním je z hľadiska výkonu drahá operácia. DB2 Connect dokáže teraz využívať toto vylepšenie výkonu tak, že štandardne žiada dodatočné bloky dotazu zo servera DB2 for OS/390 a z/OS.

Aby sa naplno dala využiť výhoda návratu dodatočných blokov dotazu (z ktorých každý môže byť až 32K bajtov dlhý) pri preferovanom sieťovom protokole TCP/IP, boli povolené rozšírenia pre škálovanie okien podľa projektu RFC-1323 v DB2 Connect. Táto funkcia umožňuje protokolu TCP/IP dynamicky prispôbovať veľkosti odosiacieho a prijímacieho okna, aby vyhovovali možným veľkým množstvám údajov vracaných vo forme extra blokov navyše.

---

## Extra blok dotazu

Podpora pre extra bloky dotazov na serveroch s produktom DB2 Universal Database (UDB) for OS/390 a z/OS verzie 7 alebo novším sa konfiguruje cez parameter EXTRA BLOCKS SRV na inštalačnom paneli DB2 DDF. Táto podpora je nakonfigurovaná tak, že riadi maximálny počet dodatočných blokov dotazu, ktoré môže DB2 na požiadanie odoslať späť do klienta. Tento parameter môžete nastaviť na hodnotu medzi 0 a 100. Nastavenie parametra na

hodnotu 0 zakáže vracanie extra blokov dotazov. Vždy by sa mala použiť štandardná hodnota 100, aby sa získal najväčší úžitok z tejto vlastnosti, okrem idiosynkrázie v sieti, ktorá by urobila toto nastavenie menším, než je ideálne.

Na strane klienta, kde aplikácia pristupuje na DB2 for z/OS buď priamo prostredníctvom spoločne umiestnenej inštalácie DB2 Connect alebo prostredníctvom osobitnej inštalácie servera DB2 Connect, existujú rôzne prostriedky pre aktivovanie zodpovedajúcej podpory DB2 Connect na báze kurzora alebo príkazu:

- Použitie veľkosti množiny riadkov dotazu pre kurzor
- Použitie klauzuly 'OPTIMIZE for N ROWS' v príkaze výberu, spojenom s kurzorom
- Použitie klauzuly 'FETCH FIRST N ROWS ONLY' v príkaze výberu, spojenom s kurzorom

Produkt DB2 Connect môže povoliť podporu extra blokov dotazov pomocou rôznych rozhraní API SQL:

#### Vložené SQL

- Užívateľ môže pre dotaz vyvolať podporu dodatočných blokov dotazu pomocou zadania klauzuly 'OPTIMIZE for N ROWS' alebo klauzuly 'FETCH FIRST N ROWS ONLY' alebo obidvoch týchto klauzúl v samotnom príkaze select.
- Pomocou klauzuly 'OPTIMIZE for N ROWS' sa bude DB2 for OS/390 a z/OS pokúšať vytvoriť blok z požadovaného počtu riadkov, ktoré sa majú vrátiť do DB2 Connect, s ohľadom na nastavenie inštaláčného parametra EXTRA BLOCKS SRV DDF. Aplikácia si môže vybrať prenesenia viacerých ako N riadkov, pretože DB2 for z/OS neobmedzuje celkový počet riadkov, ktoré môžu byť nakoniec vrátené pre sadu výsledkov dotazu, na N.
- Klauzula 'FETCH FIRST N ROWS ONLY' funguje podobne, s výnimkou toho, že DB2 for OS/390 a z/OS obmedzuje sadu výsledkov dotazu na N riadkov. Výber viac ako N riadkov by spôsobil vrátenie kódu SQL +100 (koniec údajov).

#### CLI/ODBC

- Užívateľ môže vyvolať podporu extra blokov dotazu pre dotaz prostredníctvom atribútu príkazu SQL\_MAX\_ROWS.
- Klauzula 'FETCH FIRST N ROWS ONLY' sa používa ako náhrada pre server DB2 UDB for OS/390 a z/OS 7.1 alebo novší.
  - Pri verzii 7 obmedzuje DB2 for OS/390 a z/OS sadu výsledkov dotazu na N riadkov. Výber viac ako N riadkov by spôsobil vrátenie kódu SQL\_NO\_DATA\_FOUND.
  - Pri verzii 8 alebo novšej CLI zaručuje, že do aplikácie sa cez klientsky Cursor Manager vráti len prvých N riadkov.

**JDBC** Užívateľ môže vyvolať podporu extra blokov dotazov pre dotaz prostredníctvom metódy setMaxRows. Podobne ako povolenie CLI/ODBC bude DB2 Connect označovať na klauzule 'OPTIMIZE for N ROWS' pri serveri DB2 for OS/390 a z/OS 6.x. DB2 Connect označí aj klauzulu 'FETCH FIRST N ROWS ONLY' pre server DB2 for z/OS 7.1 alebo novší.

---

## Zmena veľkosti okna RFC-1323

Škálovanie okien je podporované na všetkých platformách Windows, Linux a UNIX, ktoré podporujú rozšírenia RFC-1323 pre TCP/IP. Túto funkciu môžete povoliť na systéme DB2 for Windows, Linux and UNIX pomocou premennej DB2 registra DB2SORCVBUF. Ak chcete škálovanie okien zapnúť, táto premenná registra by mala byť nastavená na ľubovoľnú hodnotu nad 64K. Napríklad, na systéme DB2 for Windows, Linux and UNIX môžete zadať db2set DB2SORCVBUF =65537.

Maximálne veľkosti odosielacej a prijímacej vyrovnávacej pamäte sú špecifické pre operačný systém. Kvôli zaručeniu použitia nakonfigurovaných veľkostí vyrovnávacích pamätí môže užívateľ nastaviť konfiguračný parameter DIAGLEVEL správcu databáz na 4 (informačná úroveň) a skontrolovať správy v protokolovom súbore s administratívnymi upozoreniami.

Aby sa mohlo škálovanie okien prejavíť, musí byť povolené na oboch koncoch pripojenia; na pracovnej stanici aj na hostiteľovi, buď priamo prostredníctvom zásobníka TCP/IP operačného systému alebo nepriamo prostredníctvom produktu DB2. Napríklad, pri DB2 for z/OS sa v súčasnosti škálovanie okien dá aktivovať prostredníctvom operačného systému, keď TCPRCVBUFRSIZE nastavíte na ľubovoľnú hodnotu, väčšiu ako 64K. Ak používate vzdialený IBM data server client na prístup k databáze hostiteľa alebo System i DB2 cez pracovnú stanicu servera DB2 Connect, môžete povoliť zmenu mierky okna aj na klientovi. Pomocou rovnakého tokenu môžete tiež povoliť zmenu veľkosti okna medzi vzdialeným serverom IBM data server client a pracovnou stanicou servera DB2, keď nie je zahrnutá žiadna databáza hostiteľa alebo servera System i DB2.

Zmena veľkosti okna je určená na zlepšenie výkonu siete a je dôležité uvedomiť si, že očakávané zlepšenie výkonu siete nie je vždy zreteľné. Vzájomné pôsobenie faktorov, ako napríklad použitá veľkosť rámca pre adaptér miestnej siete ethernet alebo kruhovej siete so známkou, veľkosť IP MTU a iné nastavenia a smerovače po komunikačnom pripojení môže vyústiť aj do postupného zhoršovania výkonu, akonáhle bude škálovanie okien povolené. Zmena veľkosti je preto štandardne zakázaná a veľkosť odosielacej a prijímacej pamäte je nastavená na 64K.

Mali by ste byť pripravený odhadnúť vplyv zapnutia zmeny veľkosti okna a vykonať v sieti všetky potrebné úpravy. Úvod do ladenia siete na lepšiu výkonnosť nájdete na adrese <http://www.networking.ibm.com/>.

---

## Konverzia údajov na hostiteľoch

Pri prenose informácií medzi rôznymi prostrediami (napríklad operačnými systémami Intel [Windows], IEEE [Linux a UNIX], zSeries [VM, VSE, z/OS], System i [OS/400]), sa číselné typy údajov (napríklad decimal, integer, floating point) pravdepodobne budú musieť skonvertovať. Táto konverzia môže ovplyvniť výkon.

Využitie CPU pri konverzii jednobajtových údajov je vo všeobecnosti nižšie ako konverzia číselných údajov (ak je potrebná konverzia).

Cena konverzie pre DATE/TIME/TIMESTAMP je takmer zhodná s cenou pre jednobajtový CHAR. Najdrahšia je konverzia údajov s pohyblivou rádovou čiarkou. Návrhár aplikácií možno bude chcieť využiť tieto skutočnosti pri navrhovaní aplikácie na báze DB2 Connect.

Ak má databázová tabuľka zadaný stĺpec 'FOR BIT DATA', znakové údaje prenášané medzi aplikáciou a databázou nevyžadujú žiadnu konverziu údajov. To možno použiť pri archivácii údajov na hostiteľovi alebo databázovom serveri System i.

---

## Dátové typy pre znakové údaje

Znakové údaje môžu mať dátový typ CHAR alebo VARCHAR. Ktorý dátový typ je efektívnejší závisí na fyzickej dĺžke údajov v poli:

- Ak sa veľkosť skutočných údajov výrazne mení, efektívnejší je typ VARCHAR, pretože typ CHAR pridáva prázdne znaky navyše, aby sa zaplnilo pole. Tieto prázdne znaky sa musia preniesť cez sieť rovnako ako ostatné znaky.
- Ak sa veľkosť skutočných údajov výrazne nemení, efektívnejší je typ CHAR, pretože každé pole typu VARCHAR obsahuje niekoľko bajtov informácií navyše, ktoré sa musia preniesť.

---

## Sieťový hardvér

Nasledovné úvahy sa týkajú hardvéru:

- Rýchlosť siete alebo prenosového média

Výkon sa zlepšuje s rýchlejším prenosovým médium. Ako príklad sú uvedené niektoré prenosové rýchlosti nespracovaných údajov:

**Kanáľ-kanál (vláknová optika)**

4,0 MB/s

**16 Mbps LAN**

2,0 MB/s

**Kanáľ-kanál (normálny)**

1,0 MB/s

**4 Mbps LAN**

0,5 MB/s

**Vysokorýchlostná nosná T1 (1,544 Mbps)**

0,193 MB/s

**Rýchla vzdialená telefónna linka 56 Kbps**

0,007 MB/s

**Modem 19,6 Kbps**

0,002 MB/s

**Modem 9600 bps**

0,001 MB/s

Rýchlosť prenosu údajov je obmedzená najpomalším prenosovým médium v ceste k hostiteľovi alebo databázovému serveru System i.

- Sieťový adaptér alebo komunikačný radič

Mali by ste pozorne naplánovať využitie pamäte pre sieťový adaptér a komunikačný radič. Okrem toho by ste sa mali obrátiť na sieťového špecialistu, aby ste sa presvedčili, že použitý radič je schopný spracovať prevádzku navyše, generovanú produktom DB2 Connect.

- Topológia siete

Ak údaje prechádzajú zo siete LAN do siete LAN a z jednej siete do druhej siete, zamyslíte sa nad časom priebehu. K dosiahnutému času prispievajú aj mosty, smerovače a brány. Napríklad zníženie počtu mostov, cez ktoré sa prechádza zníži počet skokov potrebných pre každú požiadavku.

Treba vziať do úvahy aj fyzickú vzdialenosť medzi uzlami. Aj keď sa správa prenesie cez satelit, čas prenosu je obmedzený rýchlosťou svetla ( $3 \cdot 10^8$  m/s) a dvojnásobnou vzdialenosťou medzi odosielateľom a prijímateľom.

- Sieťová prevádzka

Ak je šírka pásma siete využitá úplne, doba odozvy a rýchlosť prenosu údajov pre jednu aplikáciu sa zníži.

Preťaženie sa môže objaviť v sieti v prípade nashromáždenia údajov v niektorej konkrétnej časti siete; napríklad v starom NCP s veľmi malou vyrovnávacou pamäťou.

- Spoľahlivosť siete

Ak je chybovosť siete vysoká, priepustnosť siete sa zníži kvôli opakovanému prenosu údajov, čo vedie k slabému výkonu.

---

## Kapitola 21. Ladenie výkonu aplikácie CLI/ODBC

CLI/ODBC je aplikačné programové rozhranie pre SQL, ktoré môžete zavolať z vašich databázových aplikácií. Funkcie CLI vyvolajú uložené procedúry DB2, ktoré zas prístupia na tabuľky systémového katalógu.

Niektoré aplikácie používajú ODBC rozhrania API na zhromaždenie informácií o metaúdajoch, ktoré sa použijú na ďalšie spracovanie. Nasleduje desať povolených volaní API rozhraní metaúdajov:

- SQLTables
- SQLColumns
- SQLSpecialcolumns
- SQLStatistics
- SQLPrimarykeys
- SQLForeignkeys
- SQLTablePrivileges
- SQLColumnPrivileges
- SQLProcedures
- SQLProcedureColumns

Určité aplikácie CLI/ODBC, ktoré používajú hore uvedené API rozhrania metaúdajov môžu dotazovať všetky objekty v rámci databázy. Napríklad, volanie **SQLTables** požaduje metaúdaje pre všetky tabuľky v databáze. Na veľkom systéme, môže byť dôsledkom takejto požiadavky intenzívna sieťová prevádzka, ktorá bude trvať úctyhodne dlho a spotrebuje značné množstvo prostriedkov servera.

Niekoľko kľúčových slov inicializácie CLI/ODBC sa dá použiť na obmedzenie množstva údajov, ktoré vrátia úvodné volania API rozhraní počas etapy "zhromažďovania informácií", po prvom pripojení k databáze. Tieto kľúčové slová sa dajú nastaviť:

1. Manuálne úpravou súboru db2cli.ini.
2. Zmenou nastavení ODBC/CLI pre databázu pomocou programu Client Configuration Assistant (na platformách, ktoré ho podporujú).
3. Zaktualizovaním rozhrania CLI databázy pomocou rozhrania príkazového riadka DBA.

K týmto kľúčovým slovám patria:

- DBName
- TableType
- SchemaList
- SysSchema
- GrantorList
- GranteeList





---

## Časť 5. Odstraňovanie problémov



---

## Kapitola 22. Odstraňovanie problémov

Prostredie DB2 Connect obsahuje viacero softvérových, hardvérových a komunikačných produktov. Najlepší prístup k odstraňovaniu problémov je v procese eliminácie a triedenia dostupných údajov, až kým neprídete k záveru (umiestneniu chyby).

Po získaní súvisiacich informácií a v závislosti na vašom výbere vhodnej témy prejdite do príslušnej časti.

---

### Získanie súvisiacich informácií

Odstraňovanie problémov zahŕňa zužovanie okruhu problému a prešetrenie možných príčin. Vhodným začiatčným bodom je získať súvisiace informácie a určiť čo viete, ktoré informácie sa nezískali, a ktoré cesty môžete vylúčiť. Mali by ste nájsť odpovede aspoň na nasledujúce otázky.

- Bolo prvé pripojenie úspešné?
- Funguje správne hardvér?
- Sú komunikačné cesty funkčné?
- Spravili sa v komunikačnej sieti ľubovoľné zmeny, ktoré mohli spraviť predchádzajúce adresárové položky neplatnými?
- Je spustená databáza?
- Nastalo prerušenie komunikácie medzi jedným alebo viacerými klientmi a serverom DB2 Connect (bránou); medzi bránou DB2 Connect a hostiteľom alebo databázovým serverom System i; alebo medzi produktom DB2 Connect Personal Edition a hostiteľom alebo databázovým serverom System i?
- Čo môžete určiť podľa obsahu správy a symbolov vrátených v správe?
- Pomôže použitie diagnostických nástrojov, napríklad db2trc, db2pd alebo db2support?
- Fungujú správne ostatné počítače, vykonávajúce podobné úlohy?
- Ak sa jedná o vzdialenú úlohu, dá sa úspešne vykonať lokálne?

---

### Prvé pripojenie je neúspešné

Urobte kontrolu podľa nasledujúcich otázok a presvedčte sa, či sa postupovalo podľa krokov inštalácie:

1. *Dokončilo sa spracovanie inštalácie úspešne?*
  - Boli k dispozícii všetky potrebné softvérové produkty?
  - Bol k dispozícii dostatočný pamäťový a diskový priestor?
  - Nainštalovala sa podpora pre vzdialených klientov?
  - Dokončila sa inštalácia komunikačného softvéru bez chybových stavov?
2. *Pre operačné systémy UNIX bola vytvorená inštancia produktu?*
  - Ako užívateľ s oprávneniami typu root, vytvorili ste užívateľa, skupinu, ktorá sa stane vlastníkom inštalácie a skupinu sysadm?
3. *Ak je to použiteľné, boli informácie o licencií spracované úspešne?*
  - Upravovali ste pri operačných systémoch UNIX súbor nodelock a zadali ste heslo, ktoré dodala spoločnosť IBM?
4. *Bola správne nakonfigurovaná komunikácia medzi hostiteľom alebo databázovým serverom System i a pracovnou stanicou?*

- Musíte vziať do úvahy tri možné konfigurácie:
  - a. Konfigurácia databázového servera System i identifikuje žiadateľa aplikácií pre server. Systém správy databáz hostiteľa alebo servera System i bude mať položky systémového katalógu, ktoré budú definovať žiadateľa v zmysle umiestnenia, sieťového protokolu a bezpečnosti.
  - b. Konfigurácia pracovnej stanice DB2 Connect definuje obsadenosť klienta na server a hostiteľa alebo servera System i na klienta.
  - c. Konfigurácia klientskej pracovnej stanice musí mať názov pracovnej stanice a zadaný komunikačný protokol.
- Analýza problému nevytvorenia úvodného pripojenia obsahuje overenie, či sú názvy PU (fyzickej jednotky) úplné a správne alebo overenie, či bolo pre TCP/IP pripojenia zadané správne číslo portu a názov hostiteľa.
- Administrátor hostiteľa alebo databázy servera System i aj sieťoví administrátori majú k dispozícii pomocné programy na diagnostikovanie problémov.
- 5. *Máte úroveň oprávnenia vyžadovanú hostiteľom alebo systémom správy databázy servera System i na používanie hostiteľa alebo databázy servera System i?*
  - Porozmýšľajte o prístupovom oprávnení užívateľa, pravidlách pre kvalifikátory tabuliek a predpokladaných výsledkoch.
- 6. *Ak sa pokúsite použiť CLP (Command Line Processor) na vydanie príkazu SQL voči hostiteľovi alebo databázovému serveru System i, nepodari sa vám to?*
  - Postupovali ste podľa procedúry na vytvorenie väzieb z CLP na hostiteľa alebo databázový server System i?

---

## Problémy zistené po prvom pripojení

Nasledovné otázky vám pomôžu ako začiatkový bod pri zuzovaní rozsahu problému.

1. *Sú nejaké špeciálne alebo nezvyčajné prevádzkové podmienky?*
  - Jedná sa o novú aplikáciu?
  - Používajú sa nové procedúry?
  - Vykonali sa zmeny, ktoré by mohli ovplyvniť systém? Napríklad zmenili sa niektoré zo softvérových produktov alebo aplikácií od posledného úspešného spustenia aplikácie alebo scenára?
  - Pre aplikačné programy, aké aplikačné programové rozhranie (API) sa použilo na vytvorenie programu?
  - Boli na systéme užívateľa spustené iné aplikácie využívajúce softvérové alebo komunikačné rozhrania API?
  - Bol v ostatnom čase nainštalovaný balík opráv? Ak problém nastal, keď sa užívateľ pokúšal použiť funkcia, ktorá ešte od svojej inštalácie nebola v operačnom systéme použitá (alebo zavedená), zistite, ktorý balík opráv IBM je najaktuálnejší a zaveďte ho *po inštalácii* tejto funkcie.
2. *Vyskytla sa táto chyba predtým?*
  - Existujú nejaké zdokumentované riešenia pre predošlé chybové stavy?
  - Kto sú účastníci a môžu poskytnúť bližšie informácie o možnom postupe?
3. *Vyskúšali ste príkazy komunikačného softvéru, ktoré vracajú informácie o sieti?*
  - TCP/IP môže poskytnúť cenné informácie, ktoré boli získané počas používania príkazov a démonov TCP/IP.
4. *Vrátili sa nejaké informácie SQLCA (komunikačná oblasť SQL), ktoré boli užitočné?*
  - Procedúry pre ošetrenie problému by mali obsahovať kroky na preverenie obsahu polí SQLCODE a SQLSTATE.

- SQLSTATE umožňujú programátorom aplikácií testovať triedy na chyby, ktoré sú bežné pre rodinu databázových produktov DB2. V sieti distribuovaných relačných databáz môže toto pole poskytovať spoločnú základňu.
5. *Vykonalo sa na serveri DB2START?* Okrem toho sa presvedčíte, že premenná prostredia DB2COMM je nastavená správne pre klientov prístupujúcich na server vzdialene.
  6. *Existujú iné počítače vykonávajúce rovnakú úlohu, ktoré sa môžu úspešne pripojiť na server?* Mohol byť dosiahnutý maximálny počet klientov, ktorí sa pokúšali pripojiť k serveru. Po odpojení iného klienta zo servera, je tento klient, ktorý sa predtým nemohol pripojiť, schopný pripojiť sa?
  7. *Používa počítač správne adresovanie?* Skontrolujte, či je počítač v sieti jedinečný.
  8. *Pri vzdialenom pripájaní, bolo klientovi udelené vhodné oprávnenie?* Pripojenie k inštancii mohlo byť úspešné, ale nemusela byť potvrdená autorizácia na úrovni databáz alebo tabuliek.
  9. *Jedná sa o prvý počítač, ktorý má byť pripojený k vzdialenej databáze?* V distribuovaných prostrediach môžu smerovače alebo mostíky medzi sieťami blokovať komunikáciu medzi klientom a serverom. Napríklad, ak používate TCP/IP, presvedčte sa, či dokážete otestovať odozvu (PING) vzdialeného hostiteľa.

## Nepodporované príkazy DDM

Príkazy DDM BNDCPY, BNDDPLY, DRPPKG a DSCRDBTBL nie sú podporované v DB2 for Linux, UNIX, and Windows, verzia 9.5, ak funguje ako aplikačný server DRDA (DRDA AS).

### Symptómy

Ak sa DRDA Application Requester (DRDA AR) pripojí v DB2 for Linux, UNIX, and Windows, verzia 9.5 a spustí niektorý z nasledujúcich príkazov, potom tento príkaz zlyhá:

Tabuľka 20. Nepodporované príkazy DDM

príkaz DDM	kódový bod DDM	Popis
BNDCPY	X'2011'	Kopírovať existujúci balík relačnej databázy (RDB)
BNDDPLY	X'2016'	Umiestniť existujúci balík RDB
DRPPKG	X'2007'	Zrušiť balík
DSCRDBTBL	X'2012'	Opisuje tabuľku RDB

Navyše nasledujúce kódové body, použité v deskriptore SQLDTA pre parametrický (alebo stĺpcový) vstup poľa, tiež nie sú podporované:

Tabuľka 21. Nepodporované údajové objekty FD:OCA

Údajové objekty FD:OCA	Kódový bod DDM	Popis
FDOEXT	X'147B'	Formatted Data Object Content Architecture (FD:OCA) Data Extents
FDOOFF	X'147D'	FD:OCA Data Offsets

Najčastejšia chybová správa v tejto situácii je SQL30020N ("Execution failed because of a Distributed Protocol Error that will affect the successful execution of subsequent commands and SQL statements").

## Príčiny

Distributed Data Management Architecture (DDM) je súčasťou protokolu DRDA. Príkazy DDM BNDCPY, BNDDPLY, DRPPKG a DSCRDBTBL existujú vo všetkých úrovniach DRDA, ktoré sú podporované v produkte DB2 for Linux, UNIX, and Windows, verzia 9.5, ale aplikačný server DRDA tieto príkazy nepodporuje.

Podobne, aplikačný server DB2 for Linux, UNIX, and Windows, verzia 9.5 DRDA nepodporuje kódové body **FDOEXT** a **FDOOFF**. Tieto kódové body sa používajú v deskriptore SQLDTA, ktorý je odoslaný na server, keď odošlete požiadavku na stĺpcový vstup poľa.

## Diagnostika problému

Ak prijmete sledovanie DB2 na aplikačnom serveri DRDA, zobrazí sa ako odozva na tieto príkazy správa, podobná tejto: ERROR MSG = Parser: Command Not Supported.

## Riešenie problému

Pre príkazy BNDCPY a BNDDPLY DDM momentálne neexistujú žiadne podporované alternatívy.

Ak chcete zrušiť balík, použite príkaz SQL: DROP PACKAGE. Napríklad, pripojte sa k aplikačnému serveru DB2 for Linux, UNIX, and Windows, verzia 9.5 DRDA a odošlite príkaz DROP PACKAGE v požiadavke EXECUTE IMMEDIATE. DB2 for Linux, UNIX, and Windows, verzia 9.5 úspešne spracuje túto požiadavku.

NA opis tabuľky RDB použite jeden z týchto príkazov DDM: DSCSQLSTT (Opis príkazu SQL) alebo PRPSQLSTT (Príprava príkazu SQL). Napríklad, ak chcete opis tabuľky TAB1, vytvorte opis alebo pripravte nasledujúci príkaz: SELECT \* FROM TAB1.

**Poznámka:** Ak DRDA AR spustí príkaz PRPSQLSTT, je potrebné zadať aj premennú inštancie **RTNSQLDA** s hodnotou TRUE, pretože inak deskriptor SQLDA Reply Data (SQLDARD) nebude serverom vrátený.

Aby ste sa vyhli problémom s kódovými bodmi **FDOEXT** a **FDOOFF**, použite požiadavky riadkového vstupu poľa namiesto parametrických (alebo stĺpcových) požiadaviek vstupu poľa.

---

## Diagnostické nástroje

Ak objavíte problém, môžete použiť nasledujúce:

- Všetky diagnostické údaje vrátane súborov výpisu, súborov prerušení, chybových protokolov, nofitikačných súborov a protokolov upozornení nájdete v ceste špecifikovanej konfiguračným parametrom správcu databázy pre cestu k adresáru diagnostických údajov (**diagpath**):

Ak hodnota pre tento konfiguračný parameter je null, diagnostické údaje sa zapisujú do jedného z nasledujúcich adresárov alebo zložiek:

- Pre prostredia Linux a UNIX: INSTHOME/sqlllib/db2dump, kde *INSTHOME* je domovský adresár inštancie.
- Pre podporované prostredia Windows:
  - Ak nie je nastavená premenná prostredia **DB2INSTPROF**, použije sa *x:\SQLLIB\DB2INSTANCE*, kde *x:\SQLLIB* je odkaz na jednotku a adresár špecifikovaný v premennej registra **DB2PATH** a hodnota **DB2INSTANCE** má názov inštancie.

**Poznámka:** Adresár sa nemusí volať SQLLIB.

- Ak nastavíte premennú prostredia **DB2INSTPROF**, použije sa x:\DB2INSTPROF\DB2INSTANCE, kde **DB2INSTPROF** je názov adresára profilu inštalácie a **DB2INSTANCE** je názov inštalácie (štandardne je to hodnota **DB2INSTDEF** na 32-bitových operačných systémoch Windows).
- Pri operačných systémoch Windows môžete na zobrazenie protokolu administratívnych oznámení použiť Event Viewer.
- Dostupné diagnostické nástroje, ktoré je možné použiť, zahŕňajú **db2trc**, **db2pd** a **db2support**.
- Pri operačných systémoch Linux a UNIX príkaz **ps** vráti informácie o stave procesu aktívnych procesov do štandardného výstupu.
- Pri operačných systémoch UNIX je to súbor jadra, ktorý sa vytvorí v aktuálnom adresári, keď nastane závažná chyba. Obsahuje obraz pamäte ukončeného procesu a dá sa použiť na určenie funkcie, ktorá spôsobila chybu.





---

## Kapitola 23. Sledovania DB2 v DB2 Connect

Akcie sledovania a operácie podľa toho, ako sa v rámci vášho prostredia vykonávajú, môžu poskytnúť užitočné informácie pri odstraňovaní problémov. K dispozícii vám je výpis pamäte a formátovanie sledovania v rámci produktu databázového servera DB2. Funkcia sledovania je k dispozícii ako súčasť produktu databázového servera DB2.

---

### Získanie sledovania DB2 pomocou príkazu db2trc

Príkaz **db2trc** riadi sledovacie zariadenie, ktoré vám poskytuje DB2. Toto sledovacie zariadenie zaznamenáva informácie o operáciách a formátuje ich do čitateľnej podoby.

Nezabúdajte, že spustenie sledovania znamená zvýšenie zaťaženia systému, a preto môže mať zapnutie sledovacieho zariadenia dopad na výkonnosť vášho systému.

Vo všeobecnosti sa dá povedať, že tímy Podpory a vývoja DB2 využívajú sledovania DB2 pri odstraňovaní problémov. Sledovanie môžete spustiť, ak chcete získať informácie o probléme, ktorý riešite, ale bez znalosti zdrojového kódu DB2 máte len obmedzené možnosti jeho využitia.

Aj napriek tomu je dôležité, aby ste vedeli ako sledovanie správne spustiť a ako zo súborov sledovania vytvoriť výpisy, a to čisto pre prípad, že vás požiadajú o ich zadováženie.

**Poznámka:** Aby ste mohli použiť príkaz db2trc, budete potrebovať jedno z oprávnení SYSADM, SYSCTRL alebo SYSAINT.

Aby ste získali celkovú predstavu o možnostiach, ktoré máte k dispozícii, vykonajte najprv príkaz db2trc bez akýchkoľvek parametrov:

```
C:\>db2trc
```

```
Použitie: voľby db2trc (chg|clr|dmp|flw|fmt|inf|off|on)
```

Bližšie informácie o konkrétnych parametroch príkazu db2trc môžete zobrazíť pomocou voľby -u. Ak chcete napríklad zistiť bližšie informácie o zapnutí sledovania, spustíte nasledujúci príkaz:

```
db2trc on -u
```

Tak získate informácie o všetkých ostatných voľbách (označených ako "zariadenia"), ktoré môžete zadať pri zapnutí sledovania DB2.

Najdôležitejšou voľbou pri zapnutí sledovania je -L. Tá určuje veľkosť vyrovnávacej pamäte, ktorá bude použitá pri ukladaní sledovaných informácií. Táto veľkosť vyrovnávacej pamäte môže byť zadaná buď v bajtoch alebo v megabajtoch. (Ak ju chcete zadať v megabajtoch, pridajte za túto hodnotu "M" alebo "m"). Veľkosť vyrovnávacej pamäte sledovania musí byť mocninou dvoch megabajtov. Ak zadáte veľkosť, ktorá túto požiadavku nespĺňa, bude veľkosť vyrovnávacej pamäte automaticky zaokrúhľená nadol na najbližšiu mocninu dvoch.

Ak je vyrovnávacia pamäť príliš malá, môže dôjsť k strate informácií. Štandardne sú v prípade naplnenia vyrovnávacej pamäte uchovávané len najaktuálnejšie informácie sledovania. Ak bude vyrovnávacia pamäť príliš veľká, môže spôsobiť problémy pri odoslaní tohto súboru tímu podpory DB2.

Ak sledujete operácie, ktoré sú relatívne krátke (ako napríklad pripojenie databázy) je zvyčajne dostatočnou veľkosťou približne 8MB:

```
C:\> db2trc on -l 8M
Sledovanie je zapnuté
```

Ak však sledujete väčšie operácie, alebo ak súčasne prebieha viac operácií súčasne, môže byť potrebná väčšia veľkosť vyrovnávacej pamäte.

Na väčšine platformách môže byť sledovanie zapnuté kedykoľvek a funguje tak, ako je to popísané vyššie. Existujú však konkrétne situácie, ktoré by ste si mali uvedomiť:

1. V systémoch s oddielmi a s viacerými databázami musíte spustiť sledovanie pre každý fyzický (ako protiklad k logickému) databázový oddiel.
2. Ak je na platformách HP-UX, Linux a Solaris po spustení inštancie vypnuté sledovanie, bude pri jeho ďalšom spustení použitá veľmi malá vyrovnávacia pamäť, a to nezávisle na jej zadanej veľkosti. Včera ste napríklad zapli sledovanie pomocou príkazu `db2trc on -l 8m`, zhromaždili ste údaje o sledovaní, a potom ste sledovanie vypli (`db2trc off`). Dnes by ste chceli spustiť sledovanie s vyrovnávacou pamäťou nastavenou na veľkosť 32 megabajtov (`db2trc on -l 32m`) bez toho, aby ste museli inštanciu vypnúť a reštartovať. Zistíte, že v takom prípade získa sledovanie len malú vyrovnávaciu pamäť. Ak chcete efektívne spúšťať sledovanie na týchto platformách, zapnite ho pred spustením inštancie s takou veľkosťou vyrovnávacej pamäte, akú potrebujete, a potom "vyčistite" vyrovnávaciu pamäť.

---

## Vytváranie výpisov zo súborov sledovania DB2

Ihneď po spustení sledovacieho zariadenia s voľbou `on`, budú sledované všetky následné operácie vykonané aktuálnou inštanciou.

Kým je sledovanie spustené, môžete vyrovnávaciu pamäť sledovania vyčistiť pomocou voľby `clr`. Tým z vyrovnávacej pamäte odstránite všetky existujúce informácie.

```
C:\>db2trc clr
Sledovanie bolo vymazané
```

Pomocou voľby `dmp` nasledovanej názvom súboru sledovania vytvorte po dokončení sledovaných operácií výpis z vyrovnávacej pamäte a uložte ho na disk. Napríklad:

```
C:\>db2trc dmp trace.dmp
Bol vytvorený súbor s výpisom sledovania
```

Zariadenie sledovania bude naďalej spustené aj po tom, čo už na disku vytvorilo výpis z vyrovnávacej pamäte sledovania. Ak chcete sledovanie vypnúť, použite voľbu `off`:

```
C:\>db2trc off
Sledovanie je vypnuté
```

---

## Formátovanie súboru sledovania DB2

Súbor výpisu vytvorený príkazom `db2trc dmp` je uložený v binárnom formáte a nie je čitateľný.

Aby ste si overili, či bude možné tento súbor sledovania prečítať, zobrazte riadenie tokov sformátovaním binárneho súboru a odošlite formátovaný výstup zariadeniu `null`. V nasledujúcom príklade nájdete príkaz, ktorým môžete túto úlohu vykonať:

```
db2trc flw example.trc nul
```

kde `example.trc` je binárny súbor vytvorený voľbou `dmp`.

Výstup tohto príkazu vám výslovne povie, či nastal nejaký problém s čítaním súboru či sledovanie bolo, alebo nebolo zacyklenené.

V tomto momente môže byť súbor výpisu odoslaný Podpore DB2. Oni ho potom môžu sformátovať v závislosti na vašej úrovni servisu DB2. Niekedy vás však môžu požiadať, aby ste súbor výstupu pred odoslaním sformátovali do formátu ASCII. To dosiahnete pomocou volieb flw a fmt. Musíte poskytnúť názov binárneho súboru výpisu spolu s názvom súboru ASCII, ktorý chcete vytvoriť:

```
C:\>db2trc flw trace.dmp trace.flw
C:\Temp>db2trc flw trace.dmp trace.flw
Celkový počet záznamov sledovania      : 18854
Orezané sledovanie                       : NO
Zacyklené sledovanie                     : NO
Počet formátovaných záznamov sledovania : 1513 (pid: 2196 tid 2148 node: -1)
Počet formátovaných záznamov sledovania : 100 (pid: 1568 tid 1304 node: 0)
...

C:\>db2trc fmt trace.dmp trace.fmt
C:\Temp>db2trc fmt trace.dmp trace.fmt
Orezané sledovanie                       : NO
Zacyklené sledovanie                     : NO
Celkový počet záznamov sledovania      : 18854
Počet formátovaných záznamov sledovania : 18854
```

Ak tento výstup učí, že hodnota "Zacyklené sledovanie" je "YES", znamená to, že vyrovnávacia pamäť sledovania nebola dostatočne veľká na to, aby obsiahla všetky informácie zhromaždené počas obdobia sledovania. V závislosti na situácii môže byť zacyklené sledovanie v poriadku. Ak sa zaujímate o najaktuálnejšie informácie (teda predvolené informácie, ktoré sú udržiavané, pokiaľ nie je zadaná voľba -i), potom to, čo sa v súbore sledovania nachádza, môže byť dostatočné. Ak vás však zaujíma to, čo sa stalo na začiatku obdobia sledovania, alebo ak vás zaujíma všetko, čo sa stalo, budete možno chcieť operáciu zopakovať s väčšou vyrovnávacou pamäťou sledovania.

Pri formátovaní binárneho súboru do čitateľnej podoby existuje niekoľko volieb. Môžete napríklad pomocou príkazu `db2trc fmt -xml trace.dmp trace.fmt` skonvertovať binárne údaje a ich výstup previesť do formátu xml, ktorý je možné analyzovať. Ďalšie voľby môžete zobrazíť v podrobnom popise príkazu sledovania (`db2trc`).

Ďalšou z vecí, ktoré by ste si mali uvedomiť, je že pri vypnutí inštancie z dôvodu závažných chýb na operačných systémoch Linux a UNIX DB2 na disk automaticky uloží výpis z vyrovnávacej pamäte sledovania. Ak je teda pri abnormálnom ukončení inštancie povolené sledovanie, bude v adresári diagnostiky vytvorený súbor s názvom `db2trdmp.###`, pričom `###` je číslo databázového oddielu. K tomu na platformách Windows nedochádza. V takom prípade musíte výpis z pamäte sledovania vytvoriť manuálne.

Aby sme to zhrnuli, nasleduje príklad bežnej postupnosti príkazu `db2trc`:

```
db2trc on -l 8M
db2trc clr
<Znova vykonajte problematické príkazy>
db2trc dump db2trc.dmp
db2trc off
db2trc flw db2trc.dmp <filename>.flw
db2trc fmt db2trc.dmp <filename>.fmt
db2trc fmt -c db2trc.dmp <filename>.fmtc
```



---

## Kapitola 24. Súborný sledovania DRDA

Než budete analyzovať sledovania DRDA, musíte pochopiť, že DRDA je otvorený štandard definície údajov a komunikačných štruktúr. DRDA napríklad obsahuje skupinu pravidiel, podľa ktorých by mali byť údaje pred odvysielaním organizované a na základe ktorých by mali byť tieto informácie komunikované. Tieto pravidlá sú zadefinované v nasledujúcich referenčných príručkách:

- DRDA V3 vydanie 1: Distributed Relational Database Architecture
- DRDA V3 vydanie 2: Formatted Data Object Content Architecture
- DRDA V3 vydanie 3: Distributed Data Management Architecture

Tieto príručky sú vám k dispozícii vo formáte PDF na adrese [www.opengroup.org](http://www.opengroup.org).

Pomocný program **db2drdat** zaznamenáva výmenu údajov medzi aplikačným žiadateľom (AR) DRDA a aplikačným serverom (AS) DB2 DRDA (napríklad medzi DB2 Connect a hostiteľským alebo databázovým serverom Series i).

---

### Pomocný sledovací program

Pomocný program **db2drdat** zaznamenáva údaje vymieňané medzi serverom DB2 Connect (v mene IBM data server client) a hostiteľom alebo databázovým serverom System i.

Ako pre administrátora databázy (alebo vývojára aplikácií) môže byť pre vás užitočné, keď spoznáte ako tento tok údajov funguje, pretože tieto vedomosti vám pomôžu stanoviť pôvod konkrétneho problému. Predpokladajme, že ste sa ocitli v tejto situácii: zadali ste databázový príkaz **CONNECT TO** pre hostiteľa alebo databázový server System i, ale príkaz zlyhal a dostali ste neúspešný návratový kód. Ak presne rozumiete, ktoré informácie boli prenesené na systém správy hostiteľa alebo databázového servera System i, mali by ste byť schopní určiť príčinu zlyhania, aj keď budú informácie návratového kódu všeobecné. Mnoho zlyhaní je spôsobených jednoduchými chybami užívateľov.

Výstup z programu **db2drdat** vypíše údajové toky vymenené medzi pracovnou stanicou DB2 Connect a systémom správy hostiteľa alebo databázového servera System i. Údaje odoslané na databázový server System i sú označené ako **SEND BUFFER** a údaje prijaté z hostiteľa alebo databázového servera System i sú označené ako **RECEIVE BUFFER**.

Ak prijímacia vyrovnávací pamäť obsahuje informácie SQLCA, bude za ňou nasledovať naformátovaná interpretácia týchto údajov a bude označená ako SQLCA. Pole SQLCODE z SQLCA je hodnota *unmapped*, ako bolo vrátené hostiteľom alebo databázovým serverom System i. Odosielacia a prijímacia vyrovnávací pamäť je usporiadaná od najstarších záznamov k najnovším v danom súbore. Každá vyrovnávací pamäť má:

- ID procesu
- Označenie SEND BUFFER, RECEIVE BUFFER alebo SQLCA. Prvý príkaz DDM alebo objekt vo vyrovnávacej pamäti je označený ako DSS TYPE.

Zvyšné údaje v odosielacích a prijímacích vyrovnávacích pamätiach sú rozdelené do piatich stĺpcov, obsahujúcich:

- Počet bajtov.
- Stĺpce 2 a 3 predstavujú údajový tok DRDA, ktorý si tieto dva systémy vymenili v ASCII alebo v EBCDIC.
- Reprézenciu stĺpcov 2 a 3 v ASCII.

- Reprezentáciu stĺpcov 2 a 3 v EBCDIC.

---

## Výstup sledovania

Pomocný program db2drdat zapíše do *súboru sledovania* nasledujúce informácie:

- -r
  - Typ odpovede/objektu DRDA
  - Prijímacia vyrovnávacia pamäť
- -s
  - Typ požiadavky DRDA
  - Odosielacia vyrovnávacia pamäť
- -c
  - SQLCA
- Informácie o chybe TCP/IP
  - Prijatý návratový kód funkcie
  - Závažnosť
  - Použitý protokol
  - Použité rozhranie API
  - Funkcia
  - Číslo chyby.

### Poznámka:

1. Hodnota nula pre výstupný kód znamená, že príkaz sa dokončil úspešne a nenulová hodnota znamená chybu.
2. Vrátene polia závisia na použitom rozhraní API.
3. Vrátene polia sa odlišujú podľa platformy, na ktorej je spustený produkt DB2 Connect, aj v prípade použitia rovnakého rozhrania API.
4. Ak súbor db2drdat pošle výstup do súboru, ktorý už existuje, starý súbor sa vymaže, aj to nezakazujú jeho oprávnenia.

---

## Analýza výstupného súboru sledovania

Nasledujúce informácie sú zachytené v sledovaní db2drdat:

- ID procesu (PID) klientskej aplikácie
- RDB\_NAME katalogizovaný v adresári DCS (database connection services)
- CCSID produktu DB2 Connect
- CCSID hostiteľa alebo databázového servera System i
- Systém správy servera databázy hostiteľa alebo System i, s ktorým komunikuje systém DB2 Connect.

Prvá vyrovnávacia pamäť obsahuje príkazy Exchange Server Attributes (EXCSAT) a Access RDB (ACCRDB) odoslané systému správy hostiteľa alebo databázového servera System i. Tieto príkazy posielajú ako výsledok databázového príkazu CONNECT TO. Nasledujúca vyrovnávacia pamäť obsahuje odpoveď, ktorú DB2 Connect prijal z hostiteľa alebo zo systému správy databázového servera System i. Obsahuje EXCSATRD (Exchange Server Attributes Reply Data) a ACCRDBRM (Access RDB Reply Message).

### EXCSAT

Príkaz EXCSAT obsahuje názov pracovnej stanice klienta špecifikovaný objektom Server Name (SRVNAM), ktorý je kódovaný bod X'116D' podľa špecifikácií DDM.

Príkaz EXCSAT sa nachádza v prvej vyrovnávacej pamäti. V príkaze EXCSAT sa hodnoty X'9481A292' (kódované v CCSID 500) preložia na *mask* po odstránení X'116D'.

Príkaz EXCSAT obsahuje tiež objekt EXTNAM (External Name), ktorý sa často vkladá do diagnostických informácií na hostiteľovi alebo systéme správy databáz System i. Skladá sa z 20-bajtového ID aplikácie, nasledovaného 8-bajtovým ID procesu (alebo 4-bajtovým ID procesa a 4-bajtovým ID vlákna). Je reprezentovaný kódovaným bodom X'115E' a v tomto príklade je jeho hodnota *db2bp* doplnená prázdnyimi znakmi, za ktorými nasleduje 000C50CG. V systéme Linux alebo UNIX IBM data server client môže byť táto hodnota korelovaná s príkazom *ps*, ktorý vráti informácie o stave procesu aktívnych procesov do štandardného výstupu.

### ACCRDB

Príkaz ACCRDB obsahuje RDB\_NAME v objekte RDBNAM, čo je kódovaný bod X'2110'. Príkaz ACCRDB nasleduje za príkazom EXCSAT v prvej vyrovnávacej pamäti. V príkaze ACCRDB sa hodnoty X'E2E3D3C5C3F1' preložia na STLEC1 po odstránení X'2110'. Zodpovedá to poľu s názvom cieľovej databázy v adresári DCS.

Reťazec účtovania má kódovaný bod X'2104'.

Množina kódov nakonfigurovaná na pracovnej stanici DB2 Connect sa zobrazí po nájdení objektu CCSID, CCSIDSBC (CCSID pre jednobajtové znaky), s kódovaným bodom X'119C' v príkaze ACCRDB. V tomto príklade CCSIDSBC je X'0333', čo je 819.

Ďalšie objekty CCSIDDBC (CCSID pre dvojbajtové znaky) a CCSIDMBC (CCSID znaky s rôznym počtom bajtov), s kódovanými bodmi X'119D' resp. X'119E' sa tiež nachádzajú v príkaze ACCRDB. V tomto príklade CCSIDDBC je X'04B0', čo je 1200 resp. CCSIDMBC je X'0333', čo je 819.

### EXCSATRD a ACCRDBRM

Aj hodnoty CCSID sa vrátia z hostiteľa alebo databázového servera System i v príkaze Access RDB Reply Message (ACCRDBRM) v druhej vyrovnávacej pamäti. Táto vyrovnávacia pamäť obsahuje EXCSATRD, za ktorým nasleduje ACCRDBRM. Príklad výstupného súboru obsahuje dve hodnoty CCSID pre hostiteľa alebo systém databázového servera System i. Hodnoty sú 1208 (aj pre jednobajtové znaky aj pre znaky zmiešaných bajtov) a 1200 (pre dvojbajtové znaky).

Ak DB2 Connect nerozpozna kódovú stránku vracajúcu sa z hostiteľa alebo databázového servera System i, užívateľovi sa vráti SQLCODE -332 so zdrojovou a cieľovou kódovou stránkou. Ak hostiteľ alebo databázový server System i nerozpozna kód odoslaný z DB2 Connect, vráti hodnotu VALNSPRM (hodnota parametra nepodporovaná, s kódovaným bodom DDM X'1252'), ktorá sa preloží do SQLCODE -332 pre užívateľa.

Aj ACCRDBRM obsahuje parameter PRDID (identifikátor špecifický pre produkt, s kódovaným bodom X'112E'). Hodnota je X'C4E2D5F0F8F0F1F5', čo je DSN08015 v EBCDIC. Podľa štandardov je DSN DB2 Universal Database for z/OS and OS/390. Vyznačené je aj číslo verzie. ARI je DB2 Server for VSE & VM, SQL je databáza DB2 alebo produkt DB2 Connect a QSQ je DB2 for i5/OS.

---

## Príklady výstupných súborov sledovania

Nasledujúce príklady ilustrujú niektoré výstupné údajové toky DRDA vymenené medzi pracovnými stanicami DB2 Connect a hostiteľom alebo databázovým serverom System i. Z pohľadu užívateľa bol databázový príkaz *CONNECT TO* zadaný pomocou procesor príkazového riadka (CLP).

Obrázok 13 na strane 145 používa DB2 Connect Enterprise Edition verziu 9.1 a DB2 Universal Database (UDB) for z/OS verziu 8 cez pripojenie TCP/IP.



1 data DB2 UDB DRDA Communication Manager sqljcsend fnc (3.3.54.5.0.100)  
 pid 807116 tid 1 cpid -1 node 0 sec 0 nsec 0 probe 100  
 bytes 16

Data1 (PD\_TYPE\_UINT,8) unsigned integer:  
 233

2 data DB2 UDB DRDA Communication Manager sqljcsend fnc (3.3.54.5.0.1177)  
 pid 807116 tid 1 cpid -1 node 0 sec 0 nsec 19532 probe 1177  
 bytes 250

SEND BUFFER(AR):

	EXCSAT RQSDSS	(ASCII)	(EBCDIC)
	0 1 2 3 4 5 6 7 8 9 A B C D E F	0123456789ABCDEF	0123456789ABCDEF
0000	00C3D041000100BD 1041007F115E8482	...A.....A...^..	.C}.....".;db
0010	F282974040404040 4040404040404040	...@@@@@@@@@@@@	2bp
0020	4040F0F0F0C3F5F0 C3C3F0F0F0000000	@@.....	000C50CC000...
0030	0000000000000000 0000000000000000	.....	.....
0040	0000000000000000 000000000060F0F0	.....`	.....-00
0050	F0F1A2A495404040 4040404040404040	....@@@@@@@@@@	01sun
0060	4040404040404040 4040404040404040	@@@@@@@@@@@@@@	
0070	C4C5C3E5F8404040 F0A2A49540404040	....@@@...@@@	DECV8 0sun
0080	4040404040404040 4000181404140300	@@@@@@@@.....	.....
0090	0724070008147400 05240F0008144000	.\$...t.\$...@.	.....
00A0	08000E1147D8C4C2 F261C1C9E7F6F400	....G....a.....	.....QDB2/AIX64.
00B0	08116D9481A29200 0C115AE2D8D3F0F9	..m.....Z.....	.._mask...]SQL09
00C0	F0F0F0	...	000

	ACCSEC RQSDSS	(ASCII)	(EBCDIC)
	0 1 2 3 4 5 6 7 8 9 A B C D E F	0123456789ABCDEF	0123456789ABCDEF
0000	0026D00100020020 106D000611A20003	.&.... .m.....	..}....._s...
0010	00162110E2E3D3C5 C3F1404040404040	..!.....@@@@@	...STLEC1
0020	40404040404040	@@@@@	

3 data DB2 UDB DRDA Communication Manager sqljcreceive fnc (3.3.54.3.0.100)  
 pid 807116 tid 1 cpid -1 node 0 sec 0 nsec 110546200 probe 100  
 bytes 12

Data1 (PD\_TYPE\_UINT,4) unsigned integer:  
 105

4 data DB2 UDB DRDA Communication Manager sqljcreceive fnc (3.3.54.3.0.1178)  
 pid 807116 tid 1 cpid -1 node 0 sec 0 nsec 110549755 probe 1178  
 bytes 122

RECEIVE BUFFER(AR):

	EXCSATRD OBJDSS	(ASCII)	(EBCDIC)
	0 1 2 3 4 5 6 7 8 9 A B C D E F	0123456789ABCDEF	0123456789ABCDEF
0000	0059D04300010053 1443000F115EE5F8	.Y.C...S.C...^..	..}.....;V8
0010	F1C14BE2E3D3C5C3 F100181404140300	..K.....	1A.STLEC1.....
0020	0724070007147400 05240F0007144000	.\$...t.\$...@.	.....
0030	0700081147D8C4C2 F20014116DE2E3D3	....G.....m...	.....QDB2..._STL
0040	C5C3F14040404040 4040404040000C11	...@@@@@@@@@...	EC1 ...
0050	5AC4E2D5F0F8F0F1 F5	Z.....	]DSN08015

	ACCSECRD OBJDSS	(ASCII)	(EBCDIC)
	0 1 2 3 4 5 6 7 8 9 A B C D E F	0123456789ABCDEF	0123456789ABCDEF
0000	0010D0030002000A 14AC000611A20003	.....	..}.....s...

5 data DB2 UDB DRDA Communication Manager sqljcsend fnc (3.3.54.5.0.100)  
 pid 807116 tid 1 cpid -1 node 0 sec 0 nsec 110656806 probe 100  
 bytes 16

Data1 (PD\_TYPE\_UINT,8) unsigned integer:  
 233

Obrázok 13. Príklad výstupu sledovania (pripojenie TCP/IP)

6 data DB2 UDB DRDA Communication Manager sqljcSend fnc (3.3.54.5.0.1177)  
 pid 807116 tid 1 cpid -1 node 0 sec 0 nsec 110659711 probe 1177  
 bytes 250

SEND BUFFER(AR):

	SECCHK RQSDSS	(ASCII)	(EBCDIC)
	0 1 2 3 4 5 6 7 8 9 A B C D E F	0123456789ABCDEF	0123456789ABCDEF
0000	003CD04100010036	106E000611A20003	.<.A...6.n.....
0010	00162110E2E3D3C5	C3F1404040404040	..!.....@@@...
0020	40404040404000C	11A1D9858799F485	@...@...Regr4e
0030	A599000A11A09585	A6A39695	.....vr....newton

	ACCRDB RQSDSS	(ASCII)	(EBCDIC)
	0 1 2 3 4 5 6 7 8 9 A B C D E F	0123456789ABCDEF	0123456789ABCDEF
0000	00ADD001000200A7	20010006210F2407	.....!.\$..}
0010	00172135C7F9F1C1	F0C4F3C14BD7C1F8	..!5.....K...G91A0D3A.PA8
0020	F806030221064600	162110E2E3D3C5C3	...!.F.!.....8.....STLEC
0030	F140404040404040	4040404040000C11	.@@@@@@@@@...1...SQL09000....QTD
0040	2EE2D8D3F0F9F0F0	F000D002FD8E3C4	...../...SQLASC.....
0050	E2D8D3C1E2C30016	00350006119C0333	.....5.....3
0060	0006119D04B00006	119E0333003C2104	.....3.

7 data DB2 UDB DRDA Communication Manager sqljcReceive fnc (3.3.54.3.0.100)  
 pid 807116 tid 1 cpid -1 node 0 sec 0 nsec 259908001 probe 100  
 bytes 12

Data1 (PD\_TYPE\_UINT,4) unsigned integer:  
 176

8 data DB2 UDB DRDA Communication Manager sqljcReceive fnc (3.3.54.3.0.1178)  
 pid 807116 tid 1 cpid -1 node 0 sec 0 nsec 259911584 probe 1178  
 bytes 193

RECEIVE BUFFER(AR):

	SECCHKRM RPYDSS	(ASCII)	(EBCDIC)
	0 1 2 3 4 5 6 7 8 9 A B C D E F	0123456789ABCDEF	0123456789ABCDEF
0000	0015D0420001000F	1219000611490000	...B.....I..}
0010	000511A400		.....u.

	ACCRDBRM RPYDSS	(ASCII)	(EBCDIC)
	0 1 2 3 4 5 6 7 8 9 A B C D E F	0123456789ABCDEF	0123456789ABCDEF
0000	009BD00200020095	2201000611490000	.....".I..}
0010	000D002FD8E3C4E2	D8D3F3F7F0000C11	.../.....QTDSQL370...
0020	2EC4E2D5F0F8F0F1	F500160035000611	.....5...DSN08015.....
0030	9C04B80006119E04	B80006119D04B000	.....NEWTON.....
0040	0C11A0D5C5E6E3D6	D540400006212524	.....@...!%\$...+
0050	34001E244E000624	4C00010014244D00	4..\$.L...\$.M...+...<...(. .\$.O.....v....!.....Y...c... "!.....h.....G91A0
0060	06244FFFFF000A11	E8091E768301BE00	.....@...!.D3APA88.....
0070	2221030000000005	68B3B8C7F9F1C1F0	F.....v....Y...c.i
0080	C4F3C1D7C1F8F840	4040400603022106	
0090	46000A11E8091E76	831389	

9 data DB2 UDB DRDA Communication Manager sqljcSend fnc (3.3.54.5.0.100)  
 pid 807116 tid 1 cpid -1 node 0 sec 2 nsec 364420503 probe 100  
 bytes 16

Data1 (PD\_TYPE\_UINT,8) unsigned integer:  
 10

Obrázok 14. Príklad výstupu sledovania (pripojenie TCP/IP) pokračovanie

10 data DB2 UDB DRDA Communication Manager sqljcsend fnc (3.3.54.5.0.1177)  
 pid 807116 tid 1 cpid -1 node 0 sec 2 nsec 364440751 probe 1177  
 bytes 27

SEND BUFFER(AR):

	RDBCMM RQSDSS	(ASCII)	(EBCDIC)
	0 1 2 3 4 5 6 7 8 9 A B C D E F	0123456789ABCDEF	0123456789ABCDEF
0000	000AD00100010004 200E	..... .	..}.....

11 data DB2 UDB DRDA Communication Manager sqljcreceive fnc (3.3.54.3.0.100)  
 pid 807116 tid 1 cpid -1 node 0 sec 2 nsec 475009631 probe 100  
 bytes 12

Data1 (PD\_TYPE\_UINT,4) unsigned integer:  
 54

12 data DB2 UDB DRDA Communication Manager sqljcreceive fnc (3.3.54.3.0.1178)  
 pid 807116 tid 1 cpid -1 node 0 sec 2 nsec 475014579 probe 1178  
 bytes 71

RECEIVE BUFFER(AR):

	ENDUOWRM RPYDSS	(ASCII)	(EBCDIC)
	0 1 2 3 4 5 6 7 8 9 A B C D E F	0123456789ABCDEF	0123456789ABCDEF
0000	002BD05200010025 220C000611490004	..+.R...%"....I..	..}.....
0010	00162110E2E3D3C5 C3F1404040404040	..!.....@#@#@#	....STLEC1
0020	4040404040400005 211501	@#@#@#...!..	.....

	SQLCARD OBJDSS	(ASCII)	(EBCDIC)
	0 1 2 3 4 5 6 7 8 9 A B C D E F	0123456789ABCDEF	0123456789ABCDEF
0000	000BD00300010005 2408FF	.....\$. .	..}.....

13 data DB2 UDB DRDA Communication Manager sqljcsend fnc (3.3.54.5.0.100)  
 pid 807116 tid 1 cpid -1 node 0 sec 5 nsec 721710319 probe 100  
 bytes 16

Data1 (PD\_TYPE\_UINT,8) unsigned integer:  
 126

14 data DB2 UDB DRDA Communication Manager sqljcsend fnc (3.3.54.5.0.1177)  
 pid 807116 tid 1 cpid -1 node 0 sec 5 nsec 721727276 probe 1177  
 bytes 143

SEND BUFFER(AR):

	EXCSQLIMM RQSDSS	(ASCII)	(EBCDIC)
	0 1 2 3 4 5 6 7 8 9 A B C D E F	0123456789ABCDEF	0123456789ABCDEF
0000	0053D0510001004D 200A00442113E2E3	..S.Q...M ..D!...	..}....(.....ST
0010	D3C5C3F140404040 4040404040404040	....@#@#@#@#@#@#	LEC1
0020	D5E4D3D3C9C44040 4040404040404040	.....@#@#@#@#@#	NULLID
0030	4040E2D8D3C3F2C6 F0C1404040404040	@@.....@#@#@#	SQLC2F0A
0040	4040404041414141 41484C5600CB0005	@#@@AAAAAHLV....	.....<.....
0050	2105F1	!..	..1

	SQLSTT OBJDSS	(ASCII)	(EBCDIC)
	0 1 2 3 4 5 6 7 8 9 A B C D E F	0123456789ABCDEF	0123456789ABCDEF
0000	002BD00300010025 2414000000001B64	..+....%\$. .....	..}.....
0010	656C657465206672 6F6D206464637375	elete from ddcsu	%......?_.....
0020	73312E6D79746162 6C65FF	s1.mytable.	..._`./.%..

15 data DB2 UDB DRDA Communication Manager sqljcreceive fnc (3.3.54.3.0.100)  
 pid 807116 tid 1 cpid -1 node 0 sec 5 nsec 832901261 probe 100  
 bytes 12

Data1 (PD\_TYPE\_UINT,4) unsigned integer:  
 102

Obrázok 15. Príklad výstupu sledovania (pripojenie TCP/IP) pokračovanie

16 data DB2 UDB DRDA Communication Manager sqljcReceive fnc (3.3.54.3.0.1178)  
 pid 807116 tid 1 cpid -1 node 0 sec 5 nsec 832906528 probe 1178  
 bytes 119

RECEIVE BUFFER(AR):

	SQLCARD OBJDSS	(ASCII)	(EBCDIC)
	0 1 2 3 4 5 6 7 8 9 A B C D E F	0123456789ABCDEF	0123456789ABCDEF
0000	0066D00300010060 240800FFFFFF3434	.f.....`\$. ....44	..}....-.....
0010	3237303444534E58 4F544C2000FFFFFFE	2704DSNXOTL ....	.....+!<.....
0020	0C00000000000000 00FFFFFFF000000	.....	.....
0030	0000000000572020 2057202020202020	....W W	.....
0040	001053544C454331 2020202020202020	..STLEC1	.....<.....
0050	2020000F44444353 5553312E4D595441	..DDCSUS1.MYTA	.....(...
0060	424C450000FF	BLE...	.....<.....

17 data DB2 UDB DRDA Communication Manager sqljcSend fnc (3.3.54.5.0.100)  
 pid 807116 tid 1 cpid -1 node 0 sec 5 nsec 833156953 probe 100  
 bytes 16

Data1 (PD\_TYPE\_UINT,8) unsigned integer:  
 10

18 data DB2 UDB DRDA Communication Manager sqljcSend fnc (3.3.54.5.0.1177)  
 pid 807116 tid 1 cpid -1 node 0 sec 5 nsec 833159843 probe 1177  
 bytes 27

SEND BUFFER(AR):

	RDBRLLBCK RQSDSS	(ASCII)	(EBCDIC)
	0 1 2 3 4 5 6 7 8 9 A B C D E F	0123456789ABCDEF	0123456789ABCDEF
0000	000AD00100010004 200F	..... .	..}.....

19 data DB2 UDB DRDA Communication Manager sqljcReceive fnc (3.3.54.3.0.100)  
 pid 807116 tid 1 cpid -1 node 0 sec 5 nsec 943302832 probe 100  
 bytes 12

Data1 (PD\_TYPE\_UINT,4) unsigned integer:  
 54

20 data DB2 UDB DRDA Communication Manager sqljcReceive fnc (3.3.54.3.0.1178)  
 pid 807116 tid 1 cpid -1 node 0 sec 5 nsec 943306288 probe 1178  
 bytes 71

RECEIVE BUFFER(AR):

	ENDUOWRM RPYDSS	(ASCII)	(EBCDIC)
	0 1 2 3 4 5 6 7 8 9 A B C D E F	0123456789ABCDEF	0123456789ABCDEF
0000	002BD05200010025 220C000611490004	..+R...%"....I..	..}.....
0010	00162110E2E3D3C5 C3F1404040404040	..!.....@@@@@	....STLEC1
0020	4040404040400005 211502	@@@@@...!...	.....

	SQLCARD OBJDSS	(ASCII)	(EBCDIC)
	0 1 2 3 4 5 6 7 8 9 A B C D E F	0123456789ABCDEF	0123456789ABCDEF
0000	000BD00300010005 2408FF	.....\$..	..}.....

Obrázok 16. Príklad výstupu sledovania (pripojenie TCP/IP) pokračovanie

## Ďalšie informácie o vyrovnávacej pamäti pre sledovania DRDA

Dodatočné informácie môžete získať analýzou ďalších odosielacích a prijímacích vyrovnávacích pamätí. Ďalšia požiadavka obsahuje potvrdenie. Príkaz commit dá pokyn systému správy hostiteľa alebo databázového servera System i, aby potvrdil aktuálnu jednotku práce. Štvrtá vyrovnávacia pamäť sa prijme zo systému správy databáz hostiteľa alebo

databázového servera System i ako výsledok príkazu commit alebo rollback. Obsahuje správu ENDUOWRM (End Unit of Work Reply Message), oznamujúcu ukončenie aktuálnej jednotky práce.

V tomto príklade položka sledovania 12 obsahuje SQLCA s hodnotou null, označený kódovaným bodom DDM X'2408', za ktorým nasleduje X'FF'. SQLCA s hodnotou null (X'2408FF') označuje úspech (SQLCODE 0).

Obrázok 13 na strane 145 ilustruje príklad prijímacej vyrovnávacej pamäte, ktorá obsahuje chybu SQLCA na položke sledovania 16.



---

## Časť 6. Správy





---

## Kapitola 25. Bežné problémy s DB2 Connect

V tejto téme sú uvedené najbežnejšie príznaky problémov s pripojením, s ktorými sa stretávame pri používaní DB2 Connect. V každom prípade dostanete k dispozícii:

- Kombináciu čísla správy a návratového kódy (alebo návratového kódu súvisiaceho s protokolom) spojeného s touto správou. Každá kombinácia správy a návratového kódu má samostatné záhlavie a záhlavia sú usporiadané podľa čísla správy a potom podľa návratového kódu.
- Symptóm, zvyčajne vo formáte výpisu vzorovej správy.
- Navrhnuté riešenie označujúce pravdepodobnú príčinu chyby. V niektorých prípadoch vám môže byť navrhnuté viac ako jedno riešenie.

### SQL0965 alebo SQL0969

#### Symptóm

Správy SQL0965 a SQL0969 môžu byť vydané s množstvom rozličných návratových kódov od DB2 for i5/OS, DB2 for z/OS a DB2 for VM & VSE.

Keď zaznamenáte jednu z takých správ, mali by ste vyhľadať pôvodný kód SQL v dokumentácii pre produkt databázového servera, ktorý vydal príkaz.

#### Riešenie

Kód SQL prijatý od hostiteľa, alebo od databázy i5/OS nie je možné preložiť. Opravte problém podľa chybového kódu, potom chybný príkaz odošlite znova.

### SQL5043N

#### Symptóm

Spustenie podpory pre jeden alebo viac komunikačných protokolov zlyhalo. Ale základná funkčnosť správcu databáz sa spustila úspešne.

Možno nebol na serveri DB2 Connect spustený protokol TCP/IP. Predtým mohlo existovať úspešné klientske pripojenie.

Ak `diaglevel = 4`, potom `db2diag.log` môže obsahovať podobnú položku, napríklad:

```
2001-05-30-14.09.55.321092 Instance:svtdbm5 Node:000
PID:10296(db2tcpm) Appid:none
common_communication sqlcctcpconnmgr_child Probe:46
DIA3205E Socket address "30090" configured in the TCP/IP
services file and
required by the TCP/IP server support is being used by another
process.
```

#### Riešenie

Toto varovanie je príznakom, ktorý signalizuje, že DB2 Connect, ktorý vystupuje ako server pre vzdialených klientov, má problémy so spracovaním jedného alebo viacerých klientskych komunikačných protokolov. Tieto protokoly môžu byť TCP/IP a iné a zvyčajne správa naznačuje, že niektorý z komunikačných protokolov, ktoré boli definované pre DB2 Connect nie je správne nakonfigurovaný.

Často je príčinou to, že nie je definovaná premenná profilu DB2COMM alebo je zadaná nesprávne. Vo všeobecnosti je problém výsledkom nezhody medzi premennou DB2COMM a názvami definovanými v konfigurácii správcu databázy (napríklad `svcename` alebo `nname`).

Jedným z možných scenárov je, že máte predchádzajúce úspešné pripojenie, potom dostanete chybové hlásenie SQL5043, pričom sa žiadna konfigurácia nezmenila.

Toto sa môže stať pri používaní protokolu TCP/IP, keď vzdialený systém z nejakého dôvodu neštandardne ukončí pripojenie. Keď k tomu dôjde, pripojenie sa stále môže javiť, že na klientovi existuje a môže sa stať, že sa pripojenie obnoví aj bez ďalšieho zásahu, t.j. vydania nižšie uvádzaných príkazov.

Najpravdepodobnejšie je, že niektorý z klientov, ktorý sa pripájajú na server DB2 Connect, má stále na porte TCP/IP identifikátor. Na každom klientskom počítači, ktorý je pripojený k serveru DB2 Connect, zadajte nasledujúce príkazy:

```
db2 terminate
db2stop
```

## SQL30020

### Symptóm

SQL30020N Vykonanie zlyhalo kvôli chybe distribuovaného protokolu, ktorá ovplyvní úspešné vykonanie následných príkazov a príkazov SQL.

### Riešenia

Pri tejto chybe by ste sa mali obrátiť na servis. Predtým ako zavoláte servis, spustíte príkaz db2support.

## SQL30060

### Symptóm

SQL30060N "<authorization-ID>" nemá privilégium na vykonanie operácie <operation>".

### Riešenie

Pri pripojení sa na DB2 for OS/390 a z/OS tabuľky CDB (Communications Database) neboli správne aktualizované.

## SQL30061

### Symptóm

Pripájanie k nesprávnemu umiestneniu hostiteľa alebo databázového servera System i - nie je možné nájsť žiadnu cieľovú databázu.

### Riešenie

V položke adresára DCS môže byť zadaný nesprávny názov databázy servera. V takomto prípade sa do aplikácie vráti SQLCODE -30061.

Skontrolujte položky DB2 pre uzol, databázu a adresár DCS. Pole s názvom cieľovej databázy v položke adresára DCS musí zodpovedať názvu databázy na platforme. Napríklad pre databázu DB2 Universal Database for z/OS and OS/390 je názov, ktorý sa má použiť, rovnaký, ako názov použitý v poli Boot Strap Data Set (BSDS) "LOCATION=*locname*", ktoré je k dispozícii aj v správe DSNL004I (LOCATION=*location*) pri spustení DDF (Distributed Data Facility).

Správne príkazy pre uzol TCP/IP:

```
db2 catalog tcpip node <node_name> remote <host_name_or_address>
server <port_no_or_service_name>
db2 catalog dcs database <local_name> as <real_db_name>
db2 catalog database <local_name> as <alias> at <node node_name>
authentication server
```

Aby ste sa pripojili na databázu, potom zadajte:

```
db2 connect to <alias> user <user_name> using <password>
```

## SQL30081N s návratovým kódom 79

### Symptóm

```
SQL30081N A communication error has been detected.
Communication protocol
being used: "TCP/IP". Communication API being used: "SOCKETS".
Location
where the error was detected: "". Communication function
detecting the error:
"connect". Protocol specific error code(s): "79", "*", "*".
SQLSTATE=08001
```

### Riešenie

Táto chyba môže nastať v prípade, že sa vzdialenému klientovi nedarí pripojiť k serveru DB2 Connect. Môže tiež nastať pri pripájaní zo servera DB2 Connect na hostiteľa alebo databázový server System i.

1. Premenná profilu DB2COMM môže byť na serveri DB2 Connect nesprávne nastavená. Skontrolujte to. Napríklad, príkaz `db2setdb2comm=tcpip` by sa mal objaviť v `sqllib/db2profile`, keď je na AIX spustený DB2 Enterprise Server Edition.
2. Mohla nastať nezhoda medzi špecifikáciami názvu služby TCP/IP a čísla portu na IBM data server client a serveri DB2 Connect. Overte položky v súboroch služieb TCP/IP na oboch počítačoch.
3. Skontrolujte, či bola DB2 spustená na serveri DB2 Connect. Nastavte Database Manager Configuration `diaglevel` na 4 pomocou príkazu:

```
db2 update dbm cfg using diaglevel 4
```

Po zastavení a reštarte DB2 sa pozrite do súboru `db2diag.log` a skontrolujte, či boli spustené TCP/IP komunikácie DB2. Mali by ste vidieť výstup podobný nasledujúcemu:

```
2001-02-03-12.41.04.861119 Instance:svtdbm2 Node:00
PID:86496(db2sysc) Appid:none
common_communication sqlcctcp_start_listen Probe:80
DIA3000I "TCPIP" protocol support was successfully started.
```

## SQL30081N s chybovým kódom týkajúcim sa protokolu 10032

### Symptóm

```
SQL30081N A communication error has been detected.
Communication protocol
being used: "TCP/IP". Communication API being used: "SOCKETS".
Location
where the error was detected: "9.21.85.159". Communication
function detecting
the error: "send". Protocol specific error code(s): "10032",
"*, "*".
SQLSTATE=08001
```

### Riešenie

Toto chybové hlásenie môžete dostať pri pokuse o odpojenie sa z počítača, na ktorom už zlyhali TCP/IP komunikácie. Opravte problém s podsystémom TCP/IP.

Na väčšine počítačov jednoducho odstránite problém reštartom protokolu TCP/IP pre počítač. Niekedy sa môže vyžadovať recyklácia celého počítača.

## SQL30082 RC=24 počas CONNECT

### Symptóm

SQLCODE -30082 Zadané meno užívateľa alebo heslo je nesprávne.

### Riešenie

Podľa potreby sa presvedčíte, či je v príkaze CONNECT k dispozícii správne heslo. Nebolo k dispozícii heslo na odoslanie do cieľového databázového servera. Heslo sa

musí poslať z IBM data server client do cieľovej databázy servera. Na určitých platformách, napríklad na AIX, sa dá heslo získať len vtedy, ak bolo poskytnuté v príkaze CONNECT.

---

## Príloha A. Prehľad technických informácií DB2

Technické informácie DB2 sú dostupné aj prostredníctvom týchto nástrojov a metód:

- Informačné centrum *DB2*
  - Témy (úloha, koncept a referenčné témy)
  - Pomoc pre nástroje DB2
  - Vzorové programy
  - Výučbové programy
- Príručky DB2
  - Súbory PDF (na stiahnutie)
  - Súbory PDF (z PDF DVD DB2)
  - Tlačené príručky
- Pomoc pre príkazový riadok
  - Pomoc pre príkazy
  - Pomoc pre správy

**Poznámka:** Témy Informačného centra *DB2* sú aktualizované častejšie ako knihy vo formáte PDF alebo v tlačenej verzii. Ak chcete získať najaktuálnejšie informácie, nainštalujte si aktualizácie dokumentácie hneď, ako sa stanú dostupnými, alebo si pozrite Informačné centrum *DB2* na stránke [ibm.com](http://www.ibm.com).

Môžete sprístupniť ďalšie technické informácie DB2, ako sú napríklad technické poznámky, dokumenty white paper a online publikácie IBM Redbooks na [ibm.com](http://www.ibm.com). Navštívte stránku so softvérovými knižnicami DB2 Information Management na adrese <http://www.ibm.com/software/data/sw-library/>.

### Spätná väzba na dokumentáciu

Oceníme vašu spätnú väzbu na dokumentáciu DB2. Ak máte návrhy ako dokumentáciu DB2 vylepšiť, pošlite e-mail na adresu [db2docs@ca.ibm.com](mailto:db2docs@ca.ibm.com). Dokumentačný tím DB2 spätnú väzbu číta priebežne, ale nemôže vám odpovedať priamo. Podľa možnosti uveďte konkrétne príklady, aby ste nám vaše problémy lepšie priblížili. Ak chcete poslať spätnú väzbu k špecifickej téme alebo súboru pomoci, uveďte aj názov témy a URL.

Túto e-mailovú adresu nepoužívajte na kontaktovanie Zákazníckej podpory DB2. Ak máte technické otázky týkajúce sa DB2 a dokumentácia vám ich nepomôže zodpovedať, kontaktujte lokálne servisné stredisko IBM.

Ak chcete pomôcť IBM s uľahčením používania produktov IBM Information Management, použite prieskum vhodnosti: <http://www.ibm.com/software/data/info/consumability-survey/>.

---

## Technická knižnica DB2 v tlačenej verzii alebo vo formáte PDF

Nasledujúce tabuľky popisujú knižnicu DB2, ktorá je dostupná na stránke IBM Publications Center na adrese [www.ibm.com/shop/publications/order](http://www.ibm.com/shop/publications/order). Príručky k produktu DB2 Verzia 9.5 v anglickom jazyku a vo formáte PDF, ako aj ich preložené verzie, je možné stiahnuť z webových stránok [www.ibm.com/support/docview.wss?rs=71&uid=swg2700947](http://www.ibm.com/support/docview.wss?rs=71&uid=swg2700947).

Tieto tabuľky obsahujú zoznam publikácií, ktoré sú k dispozícii v tlačenej forme. Tieto publikácie však nemusia byť k dispozícii vo vašej krajine alebo oblasti.

Číslo formulára sa pri každej aktualizácii príručky zvyšuje. Skontrolujte, či máte najnovšiu verziu príručky, ako je uvedené ďalej.

**Poznámka:** *Informačné centrum DB2* sa aktualizuje častejšie ako súbory PDF alebo tlačené publikácie.

Tabuľka 22. Technické informácie o DB2

Názov	Číslo formulára	Dostupné v tlačenej forme	Posledná aktualizácia
<i>Administrative API Reference</i>	SC23-5842-02	Áno	Apríl 2009
<i>Administrative Routines and Views</i>	SC23-5843-02	Nie	Apríl 2009
<i>Call Level Interface Guide and Reference, Volume 1</i>	SC23-5844-02	Áno	Apríl 2009
<i>Call Level Interface Guide and Reference, Volume 2</i>	SC23-5845-02	Áno	Apríl 2009
<i>Command Reference</i>	SC23-5846-02	Áno	Apríl 2009
<i>Data Movement Utilities Guide and Reference</i>	SC23-5847-02	Áno	Apríl 2009
<i>Data Recovery and High Availability Guide and Reference</i>	SC23-5848-02	Áno	Apríl 2009
<i>Data Servers, Databases, and Database Objects Guide</i>	SC23-5849-02	Áno	Apríl 2009
<i>Database Security Guide</i>	SC23-5850-02	Áno	Apríl 2009
<i>Developing ADO.NET and OLE DB Applications</i>	SC23-5851-02	Áno	Apríl 2009
<i>Developing Embedded SQL Applications</i>	SC23-5852-02	Áno	Apríl 2009
<i>Developing Java Applications</i>	SC23-5853-02	Áno	Apríl 2009
<i>Developing Perl and PHP Applications</i>	SC23-5854-02	Nie	Apríl 2009
<i>Developing User-defined Routines (SQL and External)</i>	SC23-5855-02	Áno	Apríl 2009
<i>Getting Started with Database Application Development</i>	GC23-5856-02	Áno	Apríl 2009
<i>Getting Started with DB2 installation and administration on Linux and Windows</i>	GC23-5857-02	Áno	Apríl 2009
<i>Internationalization Guide</i>	SC23-5858-02	Áno	Apríl 2009

Tabuľka 22. Technické informácie o DB2 (pokračovanie)

Názov	Číslo formulára	Dostupné v tlačenej forme	Posledná aktualizácia
<i>Message Reference, Volume 1</i>	GI11-7855-01	Nie	Apríl 2009
<i>Message Reference, Volume 2</i>	GI11-7856-01	Nie	Apríl 2009
<i>Migration Guide</i>	GC23-5859-02	Áno	Apríl 2009
<i>Net Search Extender Administration and User's Guide</i>	SC23-8509-02	Áno	Apríl 2009
<i>Partitioning and Clustering Guide</i>	SC23-5860-02	Áno	Apríl 2009
<i>Query Patroller Administration and User's Guide</i>	SC23-8507-01	Áno	Apríl 2009
<i>Quick Beginnings for IBM Data Server Clients</i>	GA12-7514-02	Nie	Apríl 2009
<i>Quick Beginnings for DB2 Servers</i>	GC23-5864-02	Áno	Apríl 2009
<i>Spatial Extender and Geodetic Data Management Feature User's Guide and Reference</i>	SC23-8508-02	Áno	Apríl 2009
<i>SQL Reference, Volume 1</i>	SC23-5861-02	Áno	Apríl 2009
<i>SQL Reference, Volume 2</i>	SC23-5862-02	Áno	Apríl 2009
<i>System Monitor Guide and Reference</i>	SC23-5865-02	Áno	Apríl 2009
<i>Text Search Guide</i>	SC23-5866-01	Áno	Apríl 2009
<i>Troubleshooting Guide</i>	GI11-7857-02	Nie	Apríl 2009
<i>Tuning Database Performance</i>	SC23-5867-02	Áno	Apríl 2009
<i>Visual Explain Tutorial</i>	SC23-5868-00	Nie	
<i>Čo je nové</i>	SA12-6779-02	Áno	Apríl 2009
<i>Workload Manager Guide and Reference</i>	SC23-5870-02	Áno	Apríl 2009
<i>pureXML Guide</i>	SC23-5871-02	Áno	Apríl 2009
<i>XQuery Reference</i>	SC23-5872-02	Nie	Apríl 2009

Tabuľka 23. Technické informácie o DB2 Connect

Názov	Číslo formulára	Dostupné v tlačenej forme	Posledná aktualizácia
<i>Quick Beginnings for DB2 Connect Personal Edition</i>	GA12-6777-02	Áno	Apríl 2009
<i>Quick Beginnings for DB2 Connect Servers</i>	GA12-6778-02	Áno	Apríl 2009

Tabuľka 23. Technické informácie o DB2 Connect (pokračovanie)

Názov	Číslo formulára	Dostupné v tlačenej forme	Posledná aktualizácia
<i>DB2 Connect User's Guide</i>	SA12-6776-02	Áno	Apríl 2009

Tabuľka 24. Technické informácie o integrácii informácií

Názov	Číslo formulára	Dostupné v tlačenej forme	Posledná aktualizácia
<i>Integrácia informácií: Administration Guide for Federated Systems</i>	SC19-1020-01	Áno	Marec 2008
<i>Integrácia informácií: ASNCLP Program Reference for Replication and Event Publishing</i>	SC19-1018-02	Áno	Marec 2008
<i>Integrácia informácií: Configuration Guide for Federated Data Sources</i>	SC19-1034-01	Nie	
<i>Integrácia informácií: SQL Replication Guide and Reference</i>	SC19-1030-01	Áno	Marec 2008
<i>Integrácia informácií: Introduction to Replication and Event Publishing</i>	SC19-1028-01	Áno	Marec 2008

## Objednávanie tlačených publikácií DB2

Ak chcete získať tlačené publikácie o DB2, môžete si ich kúpiť online v mnohých (ale nie všetkých) krajinách alebo oblastiach. V každom prípade si môžete tieto tlačené knihy DB2 objednať od miestneho zástupcu IBM. Uvedomte si, že niektoré elektronické kópie kníh na DVD *DB2 PDF Documentation* nie sú dostupné v tlačenej podobe. Napríklad, žiadny zväzok publikácie *DB2 Message Reference* nie je k dispozícii ako výťah.

Tlačené verzie mnohých kníh DB2, ktoré sú k dispozícii na DVD *DB2 PDF Documentation* si môžete objednať od IBM za poplatok. Podľa toho, odkiaľ knihy objednáte, môžete mať k dispozícii online objednanie z centra IBM Publications Center. Ak online objednanie nie je vo vašej krajine alebo oblasti k dispozícii, môžete si tlačené knihy DB2 objednať od miestneho zástupcu IBM. Uvedomte si, že nie všetky knihy na DVD *DB2 PDF Documentation* sú k dispozícii v tlačenej forme.

**Poznámka:** Najaktuálnejšiu a úplnú dokumentáciu k DB2 nájdete v Informačnom centre DB2 na adrese <http://publib.boulder.ibm.com/infocenter/db2luw/v9r5>.

Ak si chcete objednať tlačené publikácie DB2:

- Ak chcete zistiť, či si môžete vo vašej krajine alebo oblasti objednať tlačené publikácie DB2 online, pozrite si webovú stránku centra IBM Publications Center na adrese <http://www.ibm.com/shop/publications/order>. Vyberte vašu krajinu, región alebo jazyk na prístup k informáciám o objednaní publikácií a postupujte podľa pokynov na objednanie pre vašu lokalitu.
- Pri objednaní tlačených publikácií DB2 od miestneho zástupcu IBM postupujte takto:



1. Nájdiť kontaktné informácie vášho miestneho zástupcu na nasledujúcich webových stránkach:
  - Celosvetový zoznam kontaktov IBM je k dispozícii na webovej stránke [www.ibm.com/planetwide](http://www.ibm.com/planetwide)
  - Webová stránka IBM Publications na adrese <http://www.ibm.com/shop/publications/order>. K príslušnej domovskej stránke publikácií sa dostanete po vybraní krajiny alebo jazyka. Na tejto stránke kliknite na odkaz "About this site".
2. Zavolajte miestnemu zástupcovi a oznámte mu, že si chcete objednať publikácie DB2.
3. Vášmu zástupcovi poskytnite názvy a príslušné čísla kníh, ktoré chcete objednať. Názvy a príslušné čísla nájdete v "Technická knižnica DB2 v tlačenej verzii alebo vo formáte PDF" na strane 157.

---

## Zobrazenie pomoci pre stav SQL z príkazového riadka

DB2 vráti hodnotu SQLSTATE pre stavy, ktoré by mohli byť spôsobené príkazom SQL. SQLSTATE pomáha vysvetliť význam stavov SQL a kódov tried stavov SQL.

Keď chcete vyvolať pomoc pre stav SQL, otvorte príkazový riadok a zadajte:

```
? sqlstate alebo ? kód triedy
```

kde *sqlstate* reprezentuje platný päťciferný stav SQL a *kód triedy* reprezentuje prvé dve číslice stavu SQL.

Napríklad, ? 08003 zobrazí pomoc pre stav SQL 08003 a ? 08 zobrazuje pomoc pre kód triedy 08.

---

## Prístup k iným verziám Informačného centra DB2

Témy pre DB2, verzia 9.5, nájdete v Informačnom centre DB2 na adrese <http://publib.boulder.ibm.com/infocenter/db2luw/v9r5/>

Témy pre DB2, verzia 9, nájdete v Informačnom centre DB2 na adrese <http://publib.boulder.ibm.com/infocenter/db2luw/v9/>

Témy pre DB2, verzia 8, nájdete v Informačnom centre pre verziu 8 na adrese <http://publib.boulder.ibm.com/infocenter/db2luw/v8/>

---

## Zobrazovanie tém vo vami zvolenom jazyku v Informačnom centre DB2

Informačné centrum DB2 sa pokúša zobraziť témy v jazyku zadanom v preferenciách vášho prehliadača. Ak téma nebola preložená do vami zvoleného jazyka, Informačné centrum DB2 ju zobrazí v anglickom jazyku.

- Keď chcete zobrazovať témy vo vašom preferovanom jazyku v prehliadači Internet Explorer:
  1. V aplikácii Internet Explorer kliknite na tlačidlo **Tools** → **Internet Options** → **Languages...** Otvorí sa okno Language Preferences.
  2. Presvedčte sa, že váš preferovaný jazyk je uvedený ako prvá položka v zozname jazykov.
    - Keď chcete pridať nový jazyk do zoznamu, kliknite na tlačidlo **Add...**

**Poznámka:** Pridanie jazyka nezaručuje, že v počítači sú nainštalované písma potrebné na zobrazenie tém v preferovanom jazyku.

- Keď chcete presunúť jazyk na začiatok zoznamu, vyberte jazyk a klikajte na tlačidlo **Move Up** až kým nebude jazyk na prvom mieste v zozname jazykov.
- 3. Na zobrazenie Informačného centra DB2 vo vami zvolenom jazyku, vymažte pamäť cache prehliadača a potom stránku obnovte.
- Keď chcete zobrazovať témy vo vašom preferovanom jazyku v prehliadači Firefox alebo Mozilla:
  1. Zvoľte tlačidlo v časti **Languages** dialógu **Tools** → **Options** → **Advanced**. Zobrazí sa panel Languages v okne Preferences.
  2. Presvedčte sa, že váš preferovaný jazyk je uvedený ako prvá položka v zozname jazykov.
    - Keď chcete pridať nový jazyk do zoznamu, kliknite na tlačidlo **Add...** a vyberte jazyk z okna Add Languages.
    - Keď chcete presunúť jazyk na začiatok zoznamu, vyberte jazyk a klikajte na tlačidlo **Move Up** až kým nebude jazyk na prvom mieste v zozname jazykov.
  3. Na zobrazenie Informačného centra DB2 vo vami zvolenom jazyku, vymažte pamäť cache prehliadača a potom stránku obnovte.

Pri niektorých kombináciách prehliadača a operačného systému budete možno musieť zmeniť aj regionálne nastavenia vášho operačného systému a jazyk.

---

## Aktualizácia Informačného centra DB2 nainštalovaného na vašom počítači alebo intranetovom serveri

Ak ste Informačné centrum DB2 nainštalovali lokálne, aktualizácie dokumentácie môžete získať od spoločnosti IBM.

Aktualizácia lokálne nainštalovaného *Informačného centra DB2* vyžaduje, aby ste:

1. Zastavili *Informačné centrum DB2* na vašom počítači a spustili ho v samostatnom režime. Spustenie Informačného centra v samostatnom režime zamedzuje ostatným užívateľom vo vašej sieti k nemu prístup a vám umožňuje používať aktualizácie. Neadministrátorské a non-root *Informačné centrá DB2* vždy bežia v samostatnom režime. .
2. Použili funkciu aktualizácie na zobrazenie dostupných aktualizácií. Ak sú dostupné aktualizácie, ktoré chcete nainštalovať, pomocou funkcie aktualizácie ich môžete stiahnuť a nainštalovať.

**Poznámka:** Ak vaše prostredie vyžaduje inštaláciu aktualizácií *Informačného centra DB2* na počítač, ktorý nie je pripojený k internetu, musíte zrkadliť lokalitu aktualizácie na lokálny súborový systém pomocou počítača, ktorý je pripojený k internetu a je na ňom nainštalované *Informačné centrum DB2*. Ak budú aktualizácie dokumentácie inštalovať mnohí užívatelia vo vašej sieti, môžete čas, ktorý jednotlivci potrebujú na vykonanie aktualizácie, skrátiť, ak budete aktualizáciu lokalitu zrkadliť aj lokálne a ak pre túto aktualizáciu lokalitu vytvoríte proxy.

Ak sú dostupné balíky aktualizácií, získajte ich pomocou funkcie aktualizácie. Funkcia aktualizácie je však dostupná len v samostatnom režime.

3. Zastavili samostatné Informačné centrum a spustili *Informačné centrum DB2* na vašom počítači.

**Poznámka:** V operačnom systéme Windows Vista musí nižšie uvedené príkazy spustiť administrátor. Ak chcete príkazový riadok alebo grafický nástroj spustiť s plnými administrátorskými privilégiami, kliknite na odkaz pravým tlačidlom myši a vyberte **Run as administrator**.

Ak chcete aktualizovať *Informačné centrum DB2* nainštalované na vašom počítači alebo intranetovom serveri:

1. Zastavte *Informačné centrum DB2*.

- V systéme Windows kliknite na **Start** → **Control Panel** → **Administrative Tools** → **Services**. Potom kliknite pravým tlačidlom na službu **DB2 Information Center** a vyberte **Stop**.
- V systéme Linux zadajte nasledujúci príkaz:  
`/etc/init.d/db2icdv95 stop`

2. Spustite *Informačné centrum* v nezávislom režime.

- V systéme Windows:
  - a. Otvorte príkazové okno.
  - b. Prejdite na cestu, na ktorej je nainštalované *Informačné centrum*. Štandardne je *Informačné centrum DB2* nainštalované v adresári `Program_files\IBM\DB2 Information Center\Version 9.5`, kde `Program_files` predstavuje umiestnenie adresára Program Files.
  - c. Z inštalačného adresára navigujte do adresára `doc\bin`.
  - d. Spustite súbor `help_start.bat`:  
`help_start.bat`
- V systéme Linux:
  - a. Prejdite na cestu, na ktorej je nainštalované *Informačné centrum*. Štandardne je *Informačné centrum DB2* nainštalované v adresári `/opt/ibm/db2ic/V9.5`.
  - b. Z inštalačného adresára prejdite do adresára `doc/bin`.
  - c. Spustite skript `help_start`:  
`help_start`

Spustí sa štandardný systémový webový prehliadač, zobrazujúci nezávislé *Informačné centrum*.

3. Kliknite na tlačidlo **Update** (🔄). V paneli *Informačného centra* vpravo kliknite na **Find Updates**. Zobrazí sa zoznam aktualizácií pre existujúcu dokumentáciu.

4. Ak chcete spustiť inštalačný proces, skontrolujte výber, ktorý chcete nainštalovať, a kliknite na **Install Updates**.

5. Po skončení inštalačného procesu kliknite na **Finish**.

6. Zastavte samostatné *Informačné centrum*:

- V systéme Windows navigujte do adresára `doc\bin` inštalačného adresára a spustite súbor `help_end.bat`:  
`help_end.bat`

**Poznámka:** Dávkový súbor `help_end` obsahuje príkazy, vyžadované na bezpečné ukončenie procesov, ktoré boli spustené pomocou dávkového súboru `help_start`. Nepoužívajte **Ctrl-C** ani žiadnu inú metódu na prerušenie `help_start.bat`.

- V systéme Linux prejdite do adresára `doc/bin` inštalačného adresára a spustite skript `help_end`:  
`help_end`

**Poznámka:** Skript `help_end` obsahuje príkazy, vyžadované na bezpečné ukončenie procesov, ktoré boli spustené pomocou skriptu `help_start`. Nepoužívajte žiadnu inú metódu na prerušenie skriptu `help_start`.

7. Znova spustite *Informačné centrum DB2*.

- V systéme Windows kliknite na **Start** → **Control Panel** → **Administrative Tools** → **Services**. Kliknite pravým tlačidlom na službu **DB2 Information Center** a vyberte **Start**.
- V systéme Linux zadajte nasledujúci príkaz:  

```
/etc/init.d/db2icdv95 start
```

Aktualizované *Informačné centrum DB2* zobrazí nové a aktualizované témy.

---

## Výučbové programy DB2

Výučbové programy DB2 predstavujú rôzne aspekty produktov DB2. Tieto lekcie vám poskytnú postupné pokyny.

### Predtým ako začnete

V Informačnom centre na adrese <http://publib.boulder.ibm.com/infocenter/db2help/> môžete nájsť XHTML verziu tohto výučbového programu.

Niektoré lekcie používajú vzorové údaje alebo kód. Vo výučbovom programe nájdete popis všetkých nevyhnutných podmienok pre jeho špecifické úlohy.

### Výučbové programy DB2

Ak si chcete pozrieť výučbový program, kliknite na jeho nadpis.

#### “pureXML” v *pureXML Guide*

Nastavte databázu DB2 na ukladanie údajov XML a na vykonávanie základných operácií s natívnym údajovým skladom XML.

#### “Visual Explain” v *Visual Explain Tutorial*

Analyzujte, optimalizujte a vyladte príkazy SQL pre lepší výkon, pomocou Visual Explain.

---

## Informácie o odstraňovaní problémov s DB2

Existuje množstvo informácií, týkajúcich sa identifikácie a odstraňovania problémov, ktoré vám pomôžu pri používaní databázových produktov DB2.

### Dokumentácia DB2

Informácie o odstraňovaní problémov môžete nájsť v príručke DB2 Troubleshooting Guide alebo v časti Database fundamentals v Informačnom centre DB2. Nájdete tam informácie o postupe pri izolovaní a identifikácii problémov použitím diagnostických nástrojov a pomocných programov DB2, riešenia niektorých najbežnejších problémov a ďalšie rady na riešenie problémov s databázovými produktmi DB2, ktoré by ste mohli zaznamenať.

### Webová stránka technickej podpory DB2

Webová stránka technickej podpory DB2 vám pomôže, keď potrebujete pomoc pri hľadaní možných príčin a riešení vzniknutých problémov. Stránka technickej podpory obsahuje odkazy na najnovšie publikácie DB2, technické poznámky, hlásenia APAR (Authorized Program Analysis Report), opravy chýb, balíky opráv a ďalšie užitočné zdroje informácií. V týchto informačných zdrojoch môžete vyhľadávať možné riešenia vašich problémov.

Navštívte webovú stránku technickej podpory DB2 na adrese [http://www.ibm.com/software/data/db2/support/db2\\_9/](http://www.ibm.com/software/data/db2/support/db2_9/)

---

## Podmienky

Povolenie na používanie týchto publikácií je udelené za nasledujúcich podmienok.

**Osobné použitie:** Tieto publikácie môžete kopírovať len na svoje osobné nekomerčné použitie pod podmienkou, že dodržíte všetky vyhlásenia o vlastníckych právach. V žiadnom prípade nemôžete tieto publikácie ani žiadnu ich časť distribuovať, prezentovať, alebo z nich vytvárať odvodené práce, bez výslovného súhlasu spoločnosti IBM.

**Komerčné použitie:** V rámci vášho podniku môžete kopírovať, distribuovať a prezentovať tieto publikácie len za predpokladu, že dodržíte všetky vyhlásenia o vlastníckych právach. V žiadnom prípade nemôžete tieto publikácie ani žiadnu ich časť distribuovať, prezentovať alebo z nich vytvárať odvodené práce mimo vášho podniku bez výslovného súhlasu spoločnosti IBM.

Okrem povolení výslovne vyjadrených v tomto dokumente, nie sú pre uvedené publikácie alebo informácie, údaje, softvér alebo iné duševné vlastníctvo v nich obsiahnuté, udelené žiadne iné výslovné alebo mlčky predpokladané povolenia, oprávnenia alebo práva.

Spoločnosť IBM si vyhradzuje právo vypovedať oprávnenia uvedené v tomto dokumente kedykoľvek, ak usúdi, že používanie týchto publikácií poškodzuje jej záujmy alebo ak spoločnosť IBM zistí, že vyššie uvedené pokyny nie sú náležite dodržiavané.

Tieto informácie nemôžete prevziať ani exportovať okrem prípadu, ak to dovoľujú všetky aplikovateľné zákony a regulácie, vrátane všetkých zákonov a regulácií USA pre export.

SPOLOČNOSŤ IBM NEPOSKYTUJE ŽIADNU ZÁRUKU NA OBSAH TÝCHTO PUBLIKÁCIÍ. TIETO PUBLIKÁCIE SA POSKYTUJÚ "TAK AKO SÚ" BEZ AKÝCHKOĽVEK VÝSLOVNÝCH ALEBO MLČKY PREDPOKLADANÝCH ZÁRUK, VRÁTANE, ALE BEZ OBMEDZENIA NA ZÁRUKY NEPORUŠENIA PRÁV, PREDAJNOSTI ALEBO VHODNOSTI NA KONKRÉTNY ÚČEL.



---

## Príloha B. Vyhlásenia

Tieto informácie boli vytvorené pre produkty a služby ponúkané v USA.

IBM nemusí produkty, služby alebo funkcie, opísané v tomto dokumente, ponúkať vo všetkých krajinách. Informácie o produktoch a službách, dostupných vo vašej krajine, môžete získať od zástupcu spoločnosti IBM. Žiadne odkazy na produkt, program alebo službu spoločnosti IBM neznamenaajú, ani z nich nevyplýva, že musí byť použitý len tento produkt, program alebo služba spoločnosti IBM. Môžete použiť ľubovoľný funkčne ekvivalentný produkt, program alebo službu, ktoré neporušujú práva duševného vlastníctva spoločnosti IBM. Avšak, za zhodnotenie a overenie funkčnosti každého produktu, programu alebo služby, od spoločnosti inej ako IBM, je zodpovedný užívateľ.

Spoločnosť IBM môže vlastniť patenty alebo patenty v schvaľovacom konaní pokrývajúce predmetné záležitosti opísané v tomto dokumente. Tento dokument vám neposkytuje žiadnu licenciu na tieto patenty. Informácie o licenciách môžete poslať na adrese:

IBM Director of Licensing  
IBM Corporation  
North Castle Drive  
Armonk, NY 10504-1785  
U.S.A.

Ak chcete získať informácie o licenciách týkajúcich sa dvojbajtových znakov (DBCS), obráťte sa na oddelenie duševného vlastníctva IBM vo vašej krajine alebo ich zašlite písomne na adresu:

IBM World Trade Asia Corporation  
Licensing  
2-31 Roppongi 3-chome, Minato-ku  
Tokyo 106, Japan

**Nasledujúci odsek neplatí v Spojenom kráľovstve alebo vo všetkých ostatných krajinách/regiónoch, kde sú takéto ustanovenia nezlučiteľné s miestnym zákonom:**  
SPOLOČNOSŤ INTERNATIONAL BUSINESS MACHINES CORPORATION  
POSKYTUJE TÚTO PUBLIKÁCIU "TAK AKO JE", BEZ AKÝCHKOĽVEK  
VÝSLOVNÝCH ALEBO MLČKY PREDPOKLADANÝCH ZÁRUK, VRÁTANE, ALE  
BEZ OBMEDZENIA NA ZÁRUKY NEPORUŠENIA PRÁV, PREDAJNOSTI ALEBO  
VHODNOSTI NA KONKRÉTNY ÚČEL. Niektoré štáty nepovoľujú zrieknutie sa  
výslovných alebo mlčky predpokladaných záruk v určitých operáciách, preto sa na vás toto  
vyhlásenie nemusí vzťahovať.

Tieto informácie môžu obsahovať technické nepresnosti alebo typografické chyby. Informácie tu uvedené sú pravidelne pozmeňované; tieto zmeny budú zahrnuté do nových vydaní tejto publikácie. IBM môže kedykoľvek bez ohlásaenia urobiť vylepšenia alebo zmeny v produktoch alebo programoch opísaných v tejto publikácii.

Tento dokument môže obsahovať odkazy na webové stránky a prostriedky, ktoré nepochádzajú od spoločnosti IBM. Spoločnosť IBM neručí za žiadne webové stránky nepochádzajúce od spoločnosti IBM ani za žiadne prostriedky pochádzajúce z tretích strán, na ktoré môže tento dokument odkazovať, na ktoré sa z neho dá pristúpiť alebo ktoré sú s ním prepojené. Odkaz na webovú stránku nepochádzajúcu od spoločnosti IBM neznamenaá, že spoločnosť IBM schvaľuje obsah alebo používanie takejto webovej stránky alebo jej vlastníka.

Okrem toho spoločnosť IBM nie je súčasťou a ani nezodpovedá za žiadne transakcie, ktoré možno uskutočnite s tretími stranami, aj keď o týchto tretích stranách získate vedomosti (alebo použijete odkaz na tieto tretie strany) na stránke spoločnosti IBM. Ďalej potvrdzujete a súhlasíte s tým, že spoločnosť IBM nezodpovedá za dostupnosť takýchto externých stránok alebo prostriedkov a nezodpovedá ani za žiaden obsah, služby, produkty alebo iné materiály, ktoré sa na týchto stránkach alebo prostriedkoch nachádzajú alebo ktoré sú z nich dostupné. Ľubovoľný softvér poskytnutý tretími stranami podlieha licenčným podmienkam, ktoré sú jeho súčasťou.

Spoločnosť IBM môže ktorúkoľvek z vami poskytnutých informácií použiť alebo distribuovať spôsobom, ktorý považuje za správny, bez toho, aby jej z toho vyplynul akýkoľvek záväzok voči vám.

Držitelia licencií na tento program, ktorí si prajú mať o ňom informácie za účelom povolenia: (i) výmeny informácií medzi samostatne vytvorenými programami a inými programami (vrátane tohto) a (ii) vzájomné používanie informácií, ktoré boli vymenené, by sa mali obrátiť na:

IBM Canada Limited  
Office of the Lab Director  
8200 Warden Avenue  
Markham, Ontario  
L6G 1C7  
CANADA

Takéto informácie môžu byť sprístupnené s ohľadom na príslušné zmluvné podmienky, ktoré v niektorých prípadoch zahŕňajú aj zaplatenie poplatku.

Licenčný program spomínaný v tomto dokumente a všetky pre tento program dostupné licenčné materiály poskytuje spoločnosť IBM podľa podmienok zmluvy IBM Customer Agreement, IBM International Program License Agreement alebo ľubovoľnej ekvivalentnej zmluvy.

Všetky údaje o výkone, ktoré tento dokument obsahuje, boli určené v riadenom prostredí. Preto sa výsledky, získané v iných prevádzkových prostrediach, môžu podstatne odlišovať. Niektoré merania mohli byť urobené v systémoch vývojovej úrovne, preto neexistuje žiadna záruka, že tieto merania budú rovnaké na bežne dostupných systémoch. Okrem toho, niektoré merania mohli byť odhadnuté pomocou extrapolácie. Skutočné výsledky môžu byť odlišné. Užívatelia tohto dokumentu by si mali overiť údaje použiteľné pre ich špecifické prostredie.

Informácie, týkajúce sa produktov iných spoločností ako IBM boli získané od dodávateľov týchto produktov, z uverejnených správ o nich alebo z iných verejne prístupných zdrojov. Spoločnosť IBM tieto produkty netestovala a nemôže potvrdiť presnosť ich výkonu, kompatibilitu ani iné parametre týkajúce sa produktov nepochádzajúcich od IBM. Otázky o schopnostiach produktov od iných firiem ako IBM je nutné adresovať dodávateľom takýchto produktov.

Všetky vyhlásenia týkajúce sa budúceho smerovania alebo úmyslov IBM môžu byť kedykoľvek, bez oznámenia, zmenené alebo odvolané a predstavujú iba ciele a zámery.

Tieto informácie môžu obsahovať príklady údajov a správ, ktoré sa používajú v každodennej obchodnej praxi. Aby čo najvernejšie odrážali skutočnosť, príklady obsahujú mená jednotlivcov, názvy spoločností, značiek a výrobkov. Všetky tieto názvy a mená sú vymyslené a každá podobnosť s menami/názvami a adresami, ktoré používajú skutočné podniky je celkom náhodná.



## LICENCIA NA AUTORSKÉ PRÁVA:

Tieto informácie môžu obsahovať vzorové aplikačné programy v zdrojovom jazyku, čím sa demonštrujú techniky programovania na rôznych operačných platformách. Tieto vzorové programy môžete voľne kopírovať, upravovať a distribuovať v akejkoľvek forme bez vzniku akýchkoľvek záväzkov voči spoločnosti IBM za účelom vývoja, používania, marketingu alebo distribuovania aplikačných programov, vyhovujúcich aplikačnému programovému rozhraniu pre operačnú platformu, pre ktorú boli tieto vzorové programy vytvorené. Tieto príklady neboli dôkladne testované vo všetkých podmienkach. Spoločnosť IBM preto nemôže zaručiť alebo potvrdiť spoľahlivosť, opraviteľnosť alebo fungovanie týchto programov.

Každá kópia alebo každá časť týchto vzorových programov alebo každé odvodené dielo musí obsahovať vyhlásenie o autorských právach, a to nasledovne:

© (názov vašej spoločnosti) (rok). Časti tohto kódu sú odvodené zo vzorových programov IBM Corp. © Copyright IBM Corp. *\_enter the year or years\_*. Všetky práva vyhradené.

## Ochranné známky

IBM, logo IBM a [ibm.com](http://ibm.com) sú ochranné známky alebo registrované ochranné známky spoločnosti International Business Machines Corp., ktoré boli zaregistrované v rôznych jurisdikciách na celom svete. Ďalšie názvy produktov a služieb môžu byť ochranné známky spoločnosti IBM alebo ďalších spoločností. Aktuálny zoznam ochranných známk IBM je k dispozícii na webovej stránke [www.ibm.com/legal/copytrade.shtml](http://www.ibm.com/legal/copytrade.shtml) v časti Copyright and trademark information.

Nasledujúce pojmy sú ochranné známky alebo registrované ochranné známky iných spoločností

- Linux je registrovaná ochranná známka Linusa Torvaldsa v USA alebo iných krajinách.
- Java a všetky s ňou súvisiace ochranné známky a logá sú ochranné známky spoločnosti Sun Microsystems, Inc. v USA alebo iných krajinách.
- UNIX je registrovaná ochranná známka spoločnosti Open Group v USA a iných krajinách.
- Intel, logo Intel, Intel Inside, logo Intel Inside, Intel Centrino, logo Intel Centrino, Celeron, Intel Xeon, Intel SpeedStep, Itanium a Pentium sú ochranné známky alebo registrované ochranné známky spoločnosti Intel Corporation alebo jej dcérskych spoločností v USA a iných krajinách. Informácie o ochrannej známke Intel
- Microsoft, Windows, Windows NT a logo Windows sú ochranné známky spoločnosti Microsoft Corporation v USA alebo iných krajinách.

Ostatné názvy spoločností, výrobkov alebo služieb môžu byť ochranné alebo servisné známky iných subjektov.



---

# Index

## Špeciálne znaky

- benchmarking
  - výkon 87
- konfiguračné parametre
  - agentpri 119
  - DIRCACHE 119
  - max\_coordagents 97, 99
  - MAXDARI 119
  - num\_initagents 97, 99
  - num\_poolagents 97, 99
  - numdb 119
  - rqrioblk 119
  - TCP\_KEEPALIVE 83
- konfigurácia
  - poznámky, zmena hesla 45
  - hostiteľské pripojenia 13
- obmedzenia
  - priebeh 87
  - výkon 87
- odstraňovanie porúch
  - DB2 Connect 153
  - prehľad 131
  - pripojiť 131, 132
  - sledovacie zariadenia 137
    - DRDA 143, 148
  - výkon 122
  - získavanie informácií 131
  - známe problémy 133
- parametre
  - adresáre 34
  - MAXAGENTS 119
  - PRDID 142
  - reťazce 36
  - SYSPLEX 31
- príkaz SELECT
  - aktualizovateľný 93
  - FOR FETCH ONLY zapnuté 93
  - pri navrhovaní aplikácií 93
- príklady
  - koncentrátory pripojení 99
  - XA koncentrátory 99
- uložené procedúry
  - prehľad 19
- zložené SQL
  - NOT ATOMIC 93

## A

- adresár Database Connection Services (DCS)
  - aktualizácia položiek 29
  - hodnoty 31
- adresár DCS (Database Connection Services)
  - pozrite adresár DCS (Database Connection Services) 31
- adresár systémovej databázy
  - hodnoty 29
  - Informačného centra 29
- adresáre
  - systémovej databáza
    - hodnoty 29
    - Informačného centra 29

- adresáre (*pokračovanie*)
  - pracovné listy na prispôsobenie 34
- aktualizácie
  - databázové adresáre 29
  - Informačné centrum DB2 162
- aktualizácie viacerých lokalít
  - aktivácia 53
  - Control Center 54
  - distribuovanej jednotky práce (DUOW) 53
  - sync point manager 54
  - testovanie 54
- alias klientskej DB 66
- ampersand (dvojitý &)
  - mapovací súbor SQLCODE 59
- aplikačné servery (AS)
  - definícia DRDA 9
  - dvoj a trojvrstvové modely 20
  - fat klienti 20
  - konfigurácia 20
  - prehľad 20
  - Sysplex 20
  - umiestnenie 20
- aplikácie
  - uložené procedúry 93
  - zložené SQL 93
  - aplikácie
    - pri používaní DB2 Connect 17
    - navrhovanie 93
    - vytváranie väzieb 49
    - výkon 93
- Architektúra CDRA (Character Data Representation Architecture) 9
- Architektúra FDOCA (Formatted Data Object Content Architecture) 9
- autentifikačná hodnota 29
- Autentifikačný protokol Kerberos
  - DB2 Connect 43
  - OS/390 a z/OS 44
- autentifikačný typ SERVER 43
- autentifikácia 34
  - overenie platnosti 43
  - prehľad 43
  - typy
    - CLIENT 43, 45
    - DATA\_ENCRYPT 43
    - KERBEROS 43
    - predvolené nastavenie 43
    - SERVER 43
    - SERVER\_ENCRYPT 43
- automatické presmerovanie klienta
  - popis 81
  - konfigurácia na klientoch 114
  - na strane klienta 113
  - nastavenie pre DB2 Connect 81
  - zlyhania pripojenia 83
- autorizačné ID 66

## B

- balíky
  - databázové servery hostiteľa 49
  - databázové servery System i 49

- blokovanie
  - dát 93
  - dátových
    - DB2 Connect 9, 87
  - prenos
    - medzi hosťiteľmi a pracovnými stanicami 57
    - rýchlosti 87, 126
    - výkon 126
  - zdroje
    - distribúované požiadavky 12
- blokovanie dát 93
- bloky dotazov
  - zvýšenie prenosových rýchlostí údajov pre DB2 Connect 123

## C

- CCSID (coded character set identifier)
  - jazykov
    - popis 31
- CGI (Common Gateway Interface) programming
  - obmedzenia 17
  - pripojení 17
- CLI (call level interface)
  - aplikácie
    - CURRENTPACKAGESET 45
  - dôveryhodné pripojenia 39
  - prehľad 127
- Control Center
  - aktualizácie viacerých lokalít 54
- CPU
  - nástroje na sledovanie využívania 87

## Č

- čas odozvy 87
- časové pásma
  - prehľad 31
- číslo klientskej sekvencie 66

## D

- databáz
  - parametre
    - AGENTPRI 119
    - DIRCACHE 119
    - MAXAGENTS 119
    - MAXDARI 119
    - NUMDB 119
    - RQRIOBLK 119
  - aliases
    - adresár systémovej databázy 29
    - pracovný list na prispôsobenie adresára 34
  - databáz 120
  - DB2 for OS/390 a z/OS 123
  - hosťiteľské databázy 5
  - názvy
    - adresár DCS 31
    - adresár systémovej databázy 29
    - pracovný list na prispôsobenie adresára 34
    - RDBNAM 142
  - siete 87
  - skupinové požiadavky 93
  - výkon
    - databázy 120
    - ladenie 121

- databáza DB2 Universal Database for OS/390 and z/OS
  - BSDS parametre 30
  - DOMAIN 30
  - hodnôt uzlového adresára 30
  - množina údajov bootstrap 30
  - poznámky 45
  - RESPORT 30
  - TCPPOPT 30
  - voľba DYNAMICRULES (BIND) 45
- databázové adresáre
  - uzol 29
  - Database Connection Services (DCS) 29
  - Informačného centra 29
  - viaceré položky 35
- databázové požiadavky
  - zoskupenie pre výkon 93
- dátumy
  - podpora časových pásiem 31
- DB2 Connect
  - scenáre servera konektivity 13
  - DB2 Connect 105
  - Enterprise Edition
    - API 18
    - JDBC 18
    - manažéri transakcií vyhovujúcich XA 55
    - monitory spracovania transakcií 23
    - servery pripojenia 16
    - SQLJ 18
    - webové aplikácie pre 17
    - webové servery 19
  - koncentrátory pripojení 103
  - podpora hosťiteľa 13
  - podpora pre System i 13
  - podpora Sysplex pre klientov 109
  - poznámky 39
  - prehľad 3
  - presúvanie údajov 57
  - produkty 3
  - vylepšenia 3
- DB2 Connect EEJ pre
  - Java
    - API 18
    - DB2 Connect 18
    - JDBC 18
    - SQLJ 18
- DDM (Distributed Data Management)
  - výstup db2drdat 141
- DDM (Distributed Data Management)
  - architektúra DRDA (Distributed Relational Database Architecture) 9
- diagnostické informácie
  - prehľad 134
- Distribúovaná jednotka práce
  - aktualizácie viacerých lokalít 53
  - dvojfázové spustenie 53
  - podporované servery 53
  - prehľad 9
- distribúované
  - definícia 9
  - jednotky práce (UOW) 53
  - vzdialené 10
- distribúované požiadavky
  - federatívne databázy 12
  - kompenzácia 12
  - prehľad 12
  - prehľadnosť umiestnenia 12
  - Sysplex 12

- distribúované transakcie klientska podpora pre XA 116
- Distributed Data Management (DDM) 133
  - Distributed Relational Database Architecture (DRDA) 9
  - výstup db2drdat 141
- Distributed Relational Database Architecture (DRDA)
  - prehľad 9
  - prístup k údajom 9
- dokumentácia
  - PDF 157
  - podmienky používania 165
  - prehľad 157
  - tlačaná 157
- dôveryhodné pripojenia 39
  - prepínanie užívateľov prostredníctvom CLI/ODBC 41
  - prostredníctvom CLI/ODBC 40
- dôveryhodné vzťahy
  - dôveryhodné kontexty a spojenia 39
- dôveryhodný kontext
  - prostredníctvom CLI/ODBC 40
  - Sysplex 39
- DSS (systém podpory rozhodnutí) 141
- dvojfázové spustenie
  - aktivácia 53
  - resynch port využívaný TCP/IP pripojením 30
- dvojstranná podpora CCSID
  - parameter BIDI 31

## E

- efekty spracovania
  - dynamickej SQL 6
  - konfiguračný parameter CURRENTPACKAGESET CLI/ODBC 45
  - výkon
    - techniky 93
- enableDirectXA 116
- exportný pomocný program
  - prenos údajov medzi hosťiteľmi a pracovnými stanicami 57
- extra bloky dotazov
  - parameter EXTRA BLOCKS SRV 123
  - prehľad 123

## F

- federatívne databázy
  - distribúované požiadavky 12

## H

- hardvérový
  - výkon siete 126
- heslá
  - zmena
    - OS/390 a z/OS 45
- Hodnoty adresára DCS 31
- hostiteľské databázy
  - prístup pomocou DB2 Connect Personal Edition 13
  - servery konektivity
    - vyrovnávanie záťaže 79
    - vysoká dostupnosť 79

## CH

- chybové hlásenia
  - DB2 Connect 153

- chyby
  - odstraňovanie porúch 131

## I

- IBM WebSphere 18
- ID hosťiteľskej aplikácie 66
- ID kódovej stránky 66
- ID produktu klienta 66
- identifikácia problémov
  - dostupné informácie 164
  - výučbové programy 164
- identifikácia problému
  - diagnostické nástroje
    - prehľad 134
    - chyby po pripojení 133
    - následné pripojenie 132
    - pripojenie 131
- importný pomocný program
  - prenášajúci dáta medzi hosťiteľom a pracovnou stanicou 57
- Informačné centrum DB2
  - aktualizácia 162
  - jazyky 161
  - verzie 161
  - zobrazenie v rôznych jazykoch 161
- informácie o tejto knihe v
  - iSeries
    - DRDA 9

## K

- klauzula FOR FETCH ONLY
  - príkaz SELECT 93
- klienti
  - automatické presmerovanie klienta 113
  - povolenie podpory XA 116
  - vyvažovanie pracovných zaťažení 109
- klienti údajových serverov IBM
  - podpora pre automatické presmerovanie klienta 113
  - vyváženie pracovného zaťaženia 109
- klientska podpora Sysplex
  - obmedzenia 117
- klientske aplikácie
  - ID 66
  - obnova komunikácie 81
- klúčové slovo CURRENTPACKAGESET CLI/ODBC 45
- knihy
  - tlačené
    - objednávanie 160
- koncentrátor pripojení 97
- koncentrátory pripojení
  - dispečer 99
  - implementácia 99
  - konfiguračné parametre 99
  - príklady 99
  - DB2 Connect 103
  - konfiguračný parameter MAX\_COORDAGENTS 99
  - konfiguračný parameter NUM\_INITAGENTS 99
  - konfiguračný parameter NUM\_POOLAGENTS 99
  - logickí agenti 99
  - obmedzenia 99
  - Podpora transakcií XA 99
  - porovnaný so spoločnou oblasťou pripojení 103
  - pracovní agenti 99
  - prehľad 97
  - réžia 99

- koncentrátory pripojení (*pokračovanie*)
  - spájanie 99
- konfiguračný parameter MAXDARI 119
- konfiguračný parameter podpory vyrovnávacej pamäte adresára
  - Ladenie DB2 Connect 119
- konfiguračný súbor db2dsdriver
  - parametre vyváženia pracovného zaťaženia 111
- Konfigurovať aplikáciu Multisite Update wizard 54
- konverzia
  - dát 125
  - CHAR 125
  - INTEGER
    - konverzia hostiteľských údajov 125
  - pochyblivá rádová čiarka
    - konverzia hostiteľských údajov 125
  - typov údajov
    - účinnok výkonu 125
  - VARCHAR
    - prehľad 125
    - zbalený desiatkový 125
    - zónový desiatkový 125
- konverzia údajov
  - údajov 125
- konverzie
  - údajov hostiteľa 125
- kód chyby SQL0965 153
- kód chyby SQL0969 153
- kód chyby SQL1338 30, 153
- kód chyby SQL30020 153
- kód chyby SQL30060 153
- kód chyby SQL30061 153
- kód chyby SQL30073 153
- kód chyby SQL30081N 153
- kód chyby SQL30082 153
- kód chyby SQL5043N 153

## L

- ladenie
  - databáz 121
  - DB2 Connect 85
  - rýchlosti prenosu dát 126
  - siete 87
- ladenie parametra
  - databáz 119

## M

- manažéri transakcií XA
  - popis 23
  - koncentrátory pripojení 99
- mapovací súbor SQLCODE 59
- mapovanie
  - SQLCODE 59
  - NOMAP 59
- mapovanie SQLCODE
  - NOMAP 59
  - zabezpečenia 59
- metóda virtual telecommunications access method (VTAM) 46
- Microsoft Windows
  - aplikácie 13
- Model X/Open DTP (distributed transaction processing) 23
- monitor
  - pripojení 63
  - výkon 63

- monitor stavu
  - DB2 for z/OS 70
- monitor stavu produktu DB2 for z/OS
  - prehľad 70
  - spustenie, zastavenie, obnova 71
  - zobrazenie súhrnov výstrah 74
  - zobrazenie výstražných objektov 76
  - zobrazenie, odovzdanie, uloženie odporúčaných akcií 72
- monitorovanie
  - pripojení
    - serveru DB2 Connect 63
    - Windows Performance Monitor 63
- monitorovanie databázového systému
  - vzdialení klienti 63
  - prehľad 6
- monitory spracovania transakcií
  - príklady 23
  - aktualizácie viacerých lokalít 53
  - OLTP 23
  - popis využívania 23
  - priebeh 23
  - Tuxedo 23

## N

- navrhovanie aplikácií
  - zložené SQL NOT ATOMIC 93
- nástroje
  - využitie CPU 87
  - využitie pamäte 87
  - výkon 87
- nástroje na sledovanie využívania pamäte 87
- názov
  - názov 31, 34
- názov cieľovej AS databázy 31
- NNAME klienta 66
- NOMAP
  - mapovanie SQL CODE 31
  - parametre adresára DCS 59
  - vypnutie mapovania SQL 59
- NULLID
  - OS/400 49
- NUMDB
  - parameter 119

## O

- objednávanie publikácií DB2 160
- objekt EXTNAM 142
- objekt SRVNAME 142
- oblasť transportov 109
- obmedzenia
  - koncentrátor pripojení 99
- obnova
  - monitor stavu produktu DB2 for z/OS 71
- obnova komunikácie
  - klientske aplikácie 81
- ODBC (open database connectivity)
  - optimalizácia prístupu 91
  - aplikácie
    - CURRENTPACKAGESET 45
    - prehľad 127
    - rozhranie 13
- odchádzajúce poradové číslo
  - príkaz DB2 LIST DCS APPLICATIONS 66

- odkazuje na
  - vytváranie viacnásobných databázových položiek 35
- odoslať vyrovnávaciu pamäť
  - údaje sledovania 141
- odporúčané akcie
  - zobrazenie, odovzdanie a uloženie 72
- odstraňovanie problémov
  - online informácie 164
  - vyučbové programy 164
- Operačné systémy Windows
  - Performance Monitor
    - monitorovanie aplikácií DB2 63
- oprávnenia
  - vytváranie väzieb 49
- oprávnenie CREATE IN COLLECTION NULLID 49
- OS/390
  - DRDA 9
- ovládače údajového servera IBM
  - vyváženie pracovného zaťaženia 109
- ovládače údajových serverov IBM
  - podpora pre automatické presmerovanie klienta 113

## P

- parameter D (disconnect) 31
- parameter enableAcr 114
- parameter enableSeamlessAcr 114
- parameter enableWLB 111
- parameter INTERRUPT\_ENABLED (disconnect) 31
- parameter konfigurácie databázového manažera agentpri 119
- parameter konfigurácie databázového manažera
  - max\_coordagents 97, 99
- parameter konfigurácie databázového manažera maxagents 119
- parameter konfigurácie databázového manažera num\_initagents 97, 99
- parameter konfigurácie databázového manažera num\_poolagents 97, 99
- parameter LOCALDATE 31
- parameter maxRefreshInterval 111
- parameter maxTransportIdleTime 111
- parameter maxTransports 111
- parameter maxTransportWaitTime 111
- parameter PRDID 142
- parametra DIRCACHE 119
- parametre BSDS (bootstrap data set)
  - Z/OS a OS/390 30
- podmienky
  - používanie publikácií 165
- Podpora DB2 Connect pre
  - poznámky pre zSeries 105
  - klientska podpora 109
  - konfiguračné požiadavky 107
  - obmedzenia podpory na strane klienta 117
  - parameter 31
  - prioritná informácia 106
  - Sysplex 105
  - tolerancia zlyhania 106
  - vyrovnávanie záťaže 106
  - využitie 106
- podpora XA
  - povolenie pre klientov 116
- pochyblivá rádová čiarka
  - typ údajov 125
- pomoc
  - konfigurácia jazyka 161
  - príkazy SQL 161

- pomocné programy
  - db2drdat 141
  - ddcspkgn 49
  - monitorovanie databázového systému 6
  - ps (process status) 134, 142
  - sledovanie 141
  - správa, DB2 Connect 6
  - stavu procesu 142
  - vytváranie väzieb 49
- pomocný program sledovania (db2drdat) 141
- pomocný program stavu procesu 134, 142
- poznámky
  - rady 45
  - tipy 45
  - autentifikačný typ 44
  - DB2 Connect
    - podpora 46
  - hodnôt uzlového adresára 30
  - príkaz GRANT 46
  - príkaz REVOKE 46
  - rozšírené kódy
    - OS/390 a z/OS 45
  - scenáre 46
  - typy 34
  - úvod 39
- pracovných listov
  - adresára pracovného zošitu 34
- prebehnuté
  - priebeh 87
- predikáty
  - výkon logiky 93
- prehliadanie SQL (Structured Query Language)
  - dynamické 93
  - statické 93
- presúvanie údajov
  - pri používaní DB2 Connect 57
- priebeh
  - aktualizácie viacerých lokalít 9, 53
  - DB2 Connect Enterprise Edition 23
  - dvojfázové spustenie 9
  - jednotka práce (UOW) 9
  - jednotky práce (UOW)
    - podporované servery 53
  - monitory spracovania transakcií 23
  - podpora 56
  - prebehnuté 87
  - XA distribuované aplikácie 56
- prijímacia vyrovnávací pamäť 141
- pripojení
  - DB2 Connect Enterprise Edition 16
  - obnova
    - DB2 Connect Enterprise Edition 16
    - priamo na hostiteľa 13
  - priame na databázu hostiteľa alebo System i 14
  - priamo na hostiteľa 13
  - pripojenia, viď koncentrátoory pripojenia 99
  - spájanie
    - koncentrátoory pripojení 99
    - prehľad 97
    - pripojení 99
- prispôsobenie
  - adresárov, pracovných listov pre 34
- privilégium BINDADD
  - oprávnenie na vytváranie väzieb 49
- príkaz
  - COMMIT 93
  - DESCRIBE 93

- príkaz (*pokračovanie*)
  - EXECUTE IMMEDIATE 93
  - FOR FETCH ONLY 93
  - GRANT 46
  - PREPARE 93
  - REVOKE 46
  - ROLLBACK
    - zložené SQL NOT ATOMIC 93
  - SELECT 93
- príkaz ACCRDB 142
- príkaz ACCRDBRM 142
- príkaz ACCSEC 142
- príkaz atribúty výmenného servera 142
- príkaz COMMIT
  - štatisticky naviazaný 93
- príkaz db2drdat
  - pomocného programu ddcstrc 141
- príkaz db2trc
  - formátovanie výstupov sledovania 138
  - prehľad 137
  - výstup výpisov zo sledovania 138
- príkaz DESCRIBE
  - výkon s príkazom PREPARE 93
  - zložené príkazy SQL 93
- príkaz EXCSAT 142
- príkaz EXCSATRD 142
- príkaz FORCE
  - ID agenta pre 66
- Príkaz GET SNAPSHOT 64
- príkaz GRANT
  - poznámky 46
- Príkaz LIST DCS APPLICATIONS 66
- príkaz PREPARE
  - účinnosť výkonu 93
  - zložené SQL NOT ATOMIC 93
- príkaz ps
  - objekt EXTNAM 142
  - prehľad 134
- príkaz REVOKE
  - poznámky 46
- príkaz ROLLBACK
  - štatisticky naviazaný 93
- príkaz SECCHK 142
- príkaz SET CURRENT PACKAGESET 45
- príkazy
  - ACCRDB 142
  - ACCRDBRM 142
  - ACCSEC 142
  - db2drdat 141
  - db2trc 137, 138
  - EXCSAT 142
  - EXCSATRD 142
  - GET SNAPSHOT 64
  - SECCHK 142
  - spustenie 142
- príkazy SQL
  - zobrazenie pomoci 161
- procesor príkazového riadka
  - SQL príkazov 6
  - výkon 93
- programovanie rozhrania CGI (Common Gateway Interface)
  - obmedzenia 17
  - pripojení 17
- protokol vyhodnocovania politik
  - monitor stavu produktu DB2 for z/OS 70
- protokoly
  - Vyhodnocovanie politik 70

- prvok monitora názvov aplikácií 66

## R

- Relational Connect
  - popis produktu 7
- reťazce parametrov
  - čiarky 31
  - úvodzovky 31

## S

- scenáre
  - čísla portov 34
  - DOMAIN 30
  - konfigurácia
    - hostiteľské pripojenia 14
  - názvy hostiteľov 34
  - názvy služieb 30
  - názvy vzdialených hostiteľov 30, 34
  - poznámky
    - overené 45
    - TCP/IP 46
  - príkaz ACCSEC 142
  - príkaz SECCHK 142
  - RESPORT 30
  - resynch port 30
  - rozšírenia RFC-1323
    - zmena veľkosti okna 124
  - TCPPOPT 30
- servery
  - aplikácie
    - aplikačné servery 20
  - servery konektivity
    - DB2 Connect Enterprise Edition 16
- sledovacie zariadenie
  - prehľad 137
  - sledovania DB2 137, 138
  - sledovanie DRDA 143, 148
- sleduje
  - dáta medzi DB2 connect a serverom 141
  - DRDA
    - interpretovanie 141
  - informácie o vyrovnávacej pamäti pre sledovania DRDA 148
  - pomocného programu ddcstrc 141, 142
  - vzoriek výstupných súborov 143
- SOCKS
  - uzol
    - povinné premenné prostredia 30
- spoločná oblasť pripojení 97
  - porovnaný s koncentrátorom pripojení 103
  - prehľad 97
- správa end unit of work reply (ENDUOWRM) 142
- správa pripojení 97
- správčovský pomocný program pre
  - DB2 Connect 6
- sprievodcovia
  - Viacstránková aktualizácia 54
- spustenie
  - monitor stavu produktu DB2 for z/OS 71
- spustiť príkaz
  - sledovať výstupné vyrovnávacie pamäte 142
- SQL príkazov
  - DB2 Connect 6
- SQL/DS
  - DRDA 9



SQL\_ATTR\_  
 TRUSTED\_CONTEXT\_PASSWORD  
   použitie 41  
 TRUSTED\_CONTEXT\_USERID  
   použitie 41  
 USE\_TRUSTED\_CONTEXT  
   použitie 40  
 SQLCA (SQL communication area)  
   pole SQLCODE 141  
   vyrovnávací pamäť dát 141  
 SQLCODE  
   mapovanie 59  
   pole v SQLCA 141  
 SQLDA (SQL descriptor area)  
   veľkosť alokácie 93  
 SQLSTATE  
   kódy tried 59  
 stav systému  
   Príkaz GET SNAPSHOT 64  
 súbor dcs1ari.map 59  
 súbor dcs1dsn.map 59  
 súbor dcs1qsq.map 59  
 súbor ddc400.lst 49  
 súbor ddcsmvs.lst 49  
 súbor ddcsvm.lst 49  
 súbor ddcsvse.lst 49  
 súbor jadra  
   identifikácia problému 134  
 súhry výstrah  
   zobrazenie 74  
 súperenie o  
   systémové zdroje 122  
 symbolický názov destinácie 34  
   - rozlišovanie malých a veľkých písmen 30  
 sync point manager (SPM)  
   predvolené parametre 55  
   TCP/IP 54  
 System i  
   DRDA 9  
 systémové zdroje  
   súperenie o 122  
 systémový príkaz START MVS 70  
 systémový príkaz STOP MVS 70

**T**

TCP/IP  
   zabezpečenia TCP/IP 46  
 TCP\_KEEPALIVE  
   konfiguračný parameter operačného systému 83  
 testovanie  
   aktualizácie viacerých lokalít 54  
 tokeny  
   SQLCODE 59  
 transporty 109  
 Tuxedo  
   DB2 Connect Enterprise Edition 23  
 Typ autentifikácie CLIENT  
   Úvahy o DB2 Connect 43  
 typ autentifikácie DATA\_ENCRYPT 43  
 typ autentifikácie SERVER\_ENCRYPT 43  
 typ autentifikácie SERVER\_ENCRYPT\_AES 43  
 typ údajov CHAR  
   - popis 125  
 typ údajov INTEGER 125  
 typ údajov VARCHAR  
   - popis 125

typy údajov pre znaky 125

## U

uzly  
 adresáre  
   hodnoty 30  
   Informačného centra 29  
 názov  
   hodnoty systémovej databázy 29  
   hodnôt uzlového adresára 30  
   pracovný list na prispôsobenie adresára 34

## V

veľkosť bloku 119  
 veľkosť stránkovacieho bloku 119  
 vizuálne vysvetlenie  
   výučbový program 164  
 VM  
   DRDA  
     a DB2 Connect 9  
 voľba monitora SHOW DETAIL 66  
 VSE  
   DRDA 9  
 vydanie vylepšení 3  
 vyhlásenia 167  
 vysoká dostupnosť  
   DB2 Connect 77  
 vytváranie väzieb  
   balíky 49  
   názvy balíkov 49  
   oprávnenie  
     označenie parametra s odsadením 49  
     pomocné programy a aplikácie 49  
 vyváženie pracovného zaťaženia  
   konfigurácia na klientoch 111  
   na strane klienta 109  
 výkon  
   aplikácie 93  
   DB2 Connect  
     - odstraňovanie porúch 122  
     ladenie 85  
     prehľad 87  
     zvýšenie rýchlosti prenosu dát 123  
   dynamickej SQL 6  
   koncentrátor pripojení 103  
   ladenie  
     hardvérový 126  
   OS/390 123  
   prístup pomocou ODBC 91  
   spoločná oblasť pripojení 103  
   systémové zdroje 122  
   vplyv procesora príkazového riadka (CLP) 93  
   výkon 93  
   z/OS 123  
 výstražné objekty  
   zobrazenie 76  
 výstupný súbor 142  
 výučbové programy  
   identifikácia problémov 164  
   odstraňovanie problémov 164  
   vizuálne vysvetlenie 164  
 vývoj aplikácií 93  
   DB2 AD klient 13  
   ODBC 13

vzdialená jednotka práce  
- popis vlastností 10  
prehľad 10  
príklad 10

## W

webové aplikácie pre  
- uložené procedúry 19  
DB2 Connect 17  
webové servery  
DB2 Connect 19  
WebSphere  
prehľad 18  
WebSphere Federation Server  
prehľad 7  
WebSphere MQ  
DB2 Connect 103

## X

XA  
dôveryhodné pripojenia 39  
podpora na strane klienta 116  
príklady koncentrátora 99  
správcovia prostriedkov 23

## Z

z/OS  
DRDA 9  
zariadenie na kontrolu prístupu ku prostriedkom (RACF)  
poznámky 46  
zastavenie  
monitor stavu produktu DB2 for z/OS 71  
zápis sledovania do súboru  
prehľad 138  
zbalený desiatkový typ údajov 125  
zdravotný stav a výstrahy 70  
zložené SQL ATOMIC  
nie je v DB2 Connect podporované 93  
zlyhania pripojenia  
automatické presmerovanie klienta 83  
zmena veľkosti okna  
rozšírenia RFC-1323 124  
zoznam adries v pamäti cache 106  
zoznam väzieb 49  
zónový desiatkový  
konverzia 125

## Ž

žiadatelia aplikácie (AR)  
- parametre 34  
definícia DRDA 9





Vytlačené v USA

SA12-6776-02



Spine information:

DB2 Connect, verzia 9.5

**DB2 Connect User's Guide**

