

Быстрый старт для серверов DB2 Connect

DB2 Connect, Версия 9.5



версия 9 выпуск 5



Быстрый старт для серверов DB2 Connect

Замечание

Прежде чем использовать эту информацию и описанный в ней продукт, прочтите общие сведения в разделе Приложение В, “Замечания”, на стр. 131.

Замечание по изданию

Информация в этом документе является собственностью IBM. Она предоставляется в соответствии с лицензионным соглашением и защищена законами об авторском праве. Информация, содержащаяся в этой публикации, не содержит никаких гарантий, и никакое утверждение в этом руководстве не должно рассматриваться как гарантия.

Заказать публикации IBM можно через Интернет или через вашего местного представителя IBM.

- Чтобы заказать публикации через Интернет, откройте страницу IBM Publications Center по адресу www.ibm.com/shop/publications/order
- Чтобы найти вашего местного представителя IBM откройте страницу IBM Directory of Worldwide Contacts по адресу www.ibm.com/planetwide

Чтобы заказать публикации DB2 publications в отделе DB2 Marketing and Sales в Соединенных Штатах или Канаде, позвоните по телефону 1-800-IBM-4YOU (426-4968).

Посылая информацию IBM, вы даете IBM неисключительное право использовать или распространять эту информацию тем способом, каким компания сочтет нужным, без каких-либо обязательств перед вами.

© Copyright International Business Machines Corporation 1993, 2007. Все права защищены.

Содержание

Часть 1. Об этой книге	1
---	----------

Часть 2. DB2 Connect. Введение . . .	3
---	----------

Глава 1. О DB2 Connect	5
---	----------

Разновидности продукта DB2 Connect	5
Поддержка хостов и System i для DB2 Connect	5

Глава 2. Обычные сценарии DB2 Connect.	7
---	----------

Доступ к данным DB2 с удаленных клиентов	7
Доступ к данным хоста DB2 из Web с помощью Java	7
Доступ к данным DB2 хоста или System i при помощи DB2 Connect	9
Управление соединениями с базами данных при помощи Ассистента конфигурирования (Linux и Windows)	14
Что такое сервер администратора	14
Управление экземплярами и базами данных с помощью инструментов управления DB2 (Linux и Windows)	15
Поддержка клиента IBM Data Server для разработки прикладных программ баз данных	16

Часть 3. Перенастройка DB2 Connect.	19
--	-----------

Глава 3. Перенастройка в DB2 Connect Версии 9.5	21
--	-----------

Что необходимо для перенастройки DB2 Connect	22
Задачи подготовки к перенастройке для серверов DB2 Connect	23
Перенастройка серверов DB2 Connect	24
Задачи после перенастройки для серверов DB2 Connect	26

Часть 4. Задачи перед установкой	29
---	-----------

Глава 4. Поддержка программного обеспечения Java для продуктов DB2	31
---	-----------

Глава 5. Параметры ядра (Linux и UNIX)	33
---	-----------

Изменение параметров ядра (HP-UX)	33
Рекомендуемые параметры конфигурации ядра (HP-UX)	33
Изменение параметров ядра (Linux)	33
Изменение параметров ядра (Solaris)	35

Часть 5. Задачи установки и конфигурирования	37
---	-----------

Глава 6. Продукты сервера DB2 Connect: обзор установки и конфигурирования	39
--	-----------

Глава 7. Требования к диску и памяти	41
---	-----------

Глава 8. Установка продукта сервера DB2 Connect (AIX).	43
---	-----------

Требования по установке для продуктов сервера DB2 Connect (AIX)	45
Монтирование компакт-диска или DVD-диска (AIX)	45

Глава 9. Установка продукта сервера DB2 Connect (HP-UX)	47
--	-----------

Требования по установке для продуктов сервера DB2 Connect (HP-UX)	49
Монтирование компакт-диска или DVD-диска (HP-UX)	49

Глава 10. Установка продукта сервера DB2 Connect (Linux).	51
--	-----------

Требования по установке для продуктов сервера DB2 Connect (Linux)	53
Подготовка к установке DB2 для Linux в zSeries	53
Монтирование компакт-диска или диска DVD (Linux)	54

Глава 11. Установка продукта сервера DB2 Connect (операционная система Solaris)	55
--	-----------

Требования по установке для продуктов сервера DB2 Connect (операционная система Solaris)	57
Монтирование компакт-диска или DVD-диска (операционная система Solaris)	58

Глава 12. Установка продукта сервера DB2 Connect (Windows)	59
---	-----------

Требования по установке для продуктов сервера DB2 Connect (Windows)	60
Учетные записи пользователей для установки продуктов серверов DB2 (Windows).	61
Расширение схемы Active Directory для служб каталога LDAP (Windows).	64
Неадминистративная установка DB2 Connect (Windows)	64
Добавление вашего ID пользователя в группы пользователей DB2ADMNS и DB2USERS (Windows)	65

Глава 13. Обзор установки без полномочий root (Linux и UNIX).	67
--	-----------

Различия между установками с полномочиями root и установками без полномочий root	67
Ограничения для установок без полномочий root	68

Установка продукта DB2 пользователем без полномочий root	71
Включение возможностей уровня root в установках без полномочий root с помощью db2rfe	72
Применение пакетов Fix Pack для установки без полномочий root	74
Удаление продуктов DB2, установленных без полномочий root, при помощи команды db2_deinstall (Linux и UNIX)	74

Часть 6. Задачи после установки 77

Глава 14. Активация лицензионного ключа 79

При помощи Центра лицензий	79
Регистрация лицензионного ключа продукта или возможности DB2 при помощи Центра лицензий	79
Настройка правил лицензирования DB2 с помощью Центра лицензий	79
При помощи команды db2licm	80
Регистрация лицензионного ключа продукта или возможности DB2 при помощи команды db2licm	80
Настройка правил лицензирования DB2 с помощью команды db2licm	80

Глава 15. Применение пакетов Fix Pack. 83

Глава 16. Требования для установки продукта DB2 Connect в системах хоста или средних компьютеров . . . 87

Часть 7. Подготовка соединений и доступа к базам данных хостов и iSeries 89

Глава 17. Подготовка DB2 for i5/OS и DB2 UDB for iSeries для подключений из DB2 Connect 91

Глава 18. Подготовка DB2 Universal Database для OS/390 и z/OS для подключения из DB2 Connect 93

Базы данных хоста	93
Конфигурирование TCP/IP для DB2 Universal Database для OS/390 и z/OS	94
Конфигурирование DB2 Universal Database для OS/390 и z/OS	96

Глава 19. Подготовка DB2 для VSE и VM для подключения при помощи DB2 Connect 97

Глава 20. Конфигурирование соединений с мэйнфреймами и серверами среднего уровня 99

Конфигурирование соединения с сервером баз данных хоста или System i при помощи CA (Linux и Windows)	99
Конфигурирование соединения с сервером баз данных хоста или System i при помощи CLP	100

Часть 8. Справочник 101

Глава 21. Конфигурирование доступа к базам данных хоста и System i 103

Настройка соединения с базой данных посредством поиска в сети с помощью ассистента конфигурирования	103
Настройка соединения с базой данных вручную при помощи Ассистента конфигурирования	104
Проверка соединения с базой данных при помощи Ассистента конфигурирования	105
Удаление DCS (базы данных хоста)	105

Глава 22. Поддерживаемые языки интерфейса DB2. 107

Вывод мастера по установке DB2 на вашем национальном языке (Linux и UNIX)	107
Идентификаторы языков для запуска Мастера установки DB2 на другом языке	107
Изменение языка интерфейса продукта DB2 (Windows)	108
Изменение языка интерфейса DB2 (Linux и UNIX)	109
Преобразование символьных данных.	110

Глава 23. Разработка прикладных программ баз данных 113

Связывание утилит баз данных на DB2 Connect	113
Запуск пользовательских приложений	114

Глава 24. Деинсталляция DB2 Connect. 117

Деинсталляция продукта DB2 (Windows)	117
Деинсталляция продукта DB2 (Linux и UNIX)	118

Часть 9. Приложения 119

Приложение А. Обзор технической информации DB2 121

Техническая библиотека DB2 в печатном виде и в формате PDF	121
Заказ печатных копий книг DB2	124
Вызов справки по SQLSTATE из командной строки	124
Доступ к различным версиям Информационного центра DB2	125
Вывод тем Информационного центра DB2 на предпочитаемом вами языке	125

Обновление Информационного центра DB2, установленного на вашем компьютере или на сервере интранета	126
Учебные материалы по DB2.	127
Информация об устранении неисправностей DB2	128
Положения и условия	128

Приложение В. Замечания	131
--	------------

Индекс	135
-------------------------	------------

Часть 1. Об этой книге

В книге *Быстрый старт для серверов DB2 Connect* представлена вся информация, необходимая для подготовки и последующей установки серверов DB2 Connect. Сюда включена информация, относящаяся к каждой поддерживаемой операционной системе. Представлена взаимосвязь между серверами DB2 Connect и поддерживаемыми продуктами серверов баз данных, включая способы конфигурирования соединений.

Для кого предназначена эта книга

Вся книга или отдельные ее разделы будут полезны системным администраторам, администраторам баз данных, специалистам по связи и тем, кто устанавливает программные продукты.

Часть 2. DB2 Connect. Введение

Глава 1. О DB2 Connect

DB2 Connect обеспечивает связь с базами данных на мэйнфреймах и средних компьютерах из операционных систем Linux, UNIX и Windows. Можно установить соединение с базами данных DB2 в z/OS, i5/OS и iSeries, VSE и VM. Кроме того, можно соединяться с базами данных других разработчиков (не IBM), удовлетворяющих требованиям Distributed Relational Database Architecture (DRDA).

Разновидности продукта DB2 Connect

Есть несколько редакций DB2 Connect в том числе DB2 Connect Personal Edition и продукты серверов DB2 Connect:

- DB2 Connect Enterprise Edition
- DB2 Connect Application Server Edition
- DB2 Connect Unlimited Edition for zSeries
- DB2 Connect Unlimited Edition for i5/OS

Подробную информацию о продуктах DB2 Connect смотрите по адресу <http://www.ibm.com/support/docview.wss?rs=73&uid=swg21219983>

Поддержка хостов и System i для DB2 Connect

DB2 Connect поддерживает соединения со следующими серверами данных хостов и System i:

Таблица 1. Поддерживаемые серверы данных хоста и System i

Версия	Рекомендованное служебное обновление (Recommended Service Upgrade, RSU)
DB2 Universal Database (UDB) for OS/390 and z/OS Версия 7.1	RSU0606 Смотрите http://www.ibm.com/servers/eserver/zseries/zos/servicetst/
DB2 UDB for z/OS Версия 8	RSU0606 Смотрите http://www.ibm.com/servers/eserver/zseries/zos/servicetst/
DB2 UDB for z/OS Версия 9	RSU0606 Смотрите http://www.ibm.com/servers/eserver/zseries/zos/servicetst/
DB2 for i5/OS V5R1, V5R2, V5R3 и V5R4	П113348 (информационное исправление APAR) Информацию о превентивном планировании служб (Preventative Service Planning) для System i смотрите по адресу http://www-912.ibm.com/s_dir/sline003.NSF/GroupPTFs?OpenView&view=GroupPTFs
DB2 Server for VM/VSE Версия 7 и новее	Смотрите http://www-306.ibm.com/software/data/db2/vse-vm/

Подробная информация о предварительных требованиях доступна по адресу:

<http://www-1.ibm.com/support/docview.wss?rs=71&context=SSEPGG&dc=D600&uid=swg21233566>

Глава 2. Обычные сценарии DB2 Connect

Представлены обычные способы использования DB2 Connect для создания рабочих сред баз данных и обычные способы выполнения первичных задач с участием DB2 Connect. В сценарии включены среды и задачи, такие как прямое соединение между DB2 Connect и сервером баз данных хоста System i, использование Ассистента конфигурирования для управления соединениями с базами данных и поддержка клиента IBM для разработки прикладных программ баз данных.

Доступ к данным DB2 с удаленных клиентов

IBM data server обеспечивает среду времени выполнения, которая позволяет клиентским прикладным программам обращаться к одной или нескольким удаленным базам данных. IBM data server позволяет удаленно управлять серверами DB2 или DB2 Connect. Все прикладные программы должны обращаться к базе данных через IBM data server. Апплет Java может обращаться к удаленной базе данных через браузер с поддержкой Java.

IBM data server поддерживается на платформах Linux, UNIX и Windows.

Доступ к данным хоста DB2 из Web с помощью Java

Продукты DB2 Connect содержат драйвер IBM DB2 для JDBC и SQLJ что позволяет создавать программы, обращающиеся к данным в базах данных DB2 через Web.

Языки программирования, содержащие встроенный SQL, называют языками хоста. Java отличается от традиционных языков хоста, таких как C, COBOL и FORTRAN, и эти отличия существенно влияют на встроенный SQL:

- SQLJ и JDBC - открытые стандарты, и вы легко можете перенести программы SQLJ или JDBC из других отвечающих стандарту СУБД в DB2 база данных.
- У всех типов Java, представляющих составные данные и данные переменного размера, есть особое значение null; его можно использовать для представления состояния SQL NULL. Это дает в программах Java альтернативу индикаторам NULL, используемым в других языках хоста.
- Язык Java предназначен для поддержки программ, которые по своей природе должны обладать межплатформенной переносимостью (другие названия - "суперпереносимость" или просто "загружаемость"). Наряду с типовой системой классов и интерфейсами Java эта возможность позволяет строить программное обеспечение из отдельных компонентов. В частности, транслятор SQLJ, написанный на языке Java, может вызывать компоненты, предназначенные поставщиками баз данных для использования преимуществ таких существующих функций баз данных, как авторизация, проверка схем, проверка типов, транзакции и возможности восстановления, а также генерировать код, оптимизированный для конкретных баз данных.
- Java разработан с учетом двоичной переносимости в неоднородных сетях, что должно обеспечивать двоичную переносимость прикладных программ баз данных, использующих статический SQL.
- Вы можете запускать апплеты JDBC, встроенный в страницу Web, на любой системе с браузером с поддержкой Java, независимо от платформы клиента. В вашей клиентской системе для этого не требуется дополнительного программного обеспечения, помимо браузера. Обработка апплетов и программ JDBC и SQLJ ведется совместно клиентом и сервером.

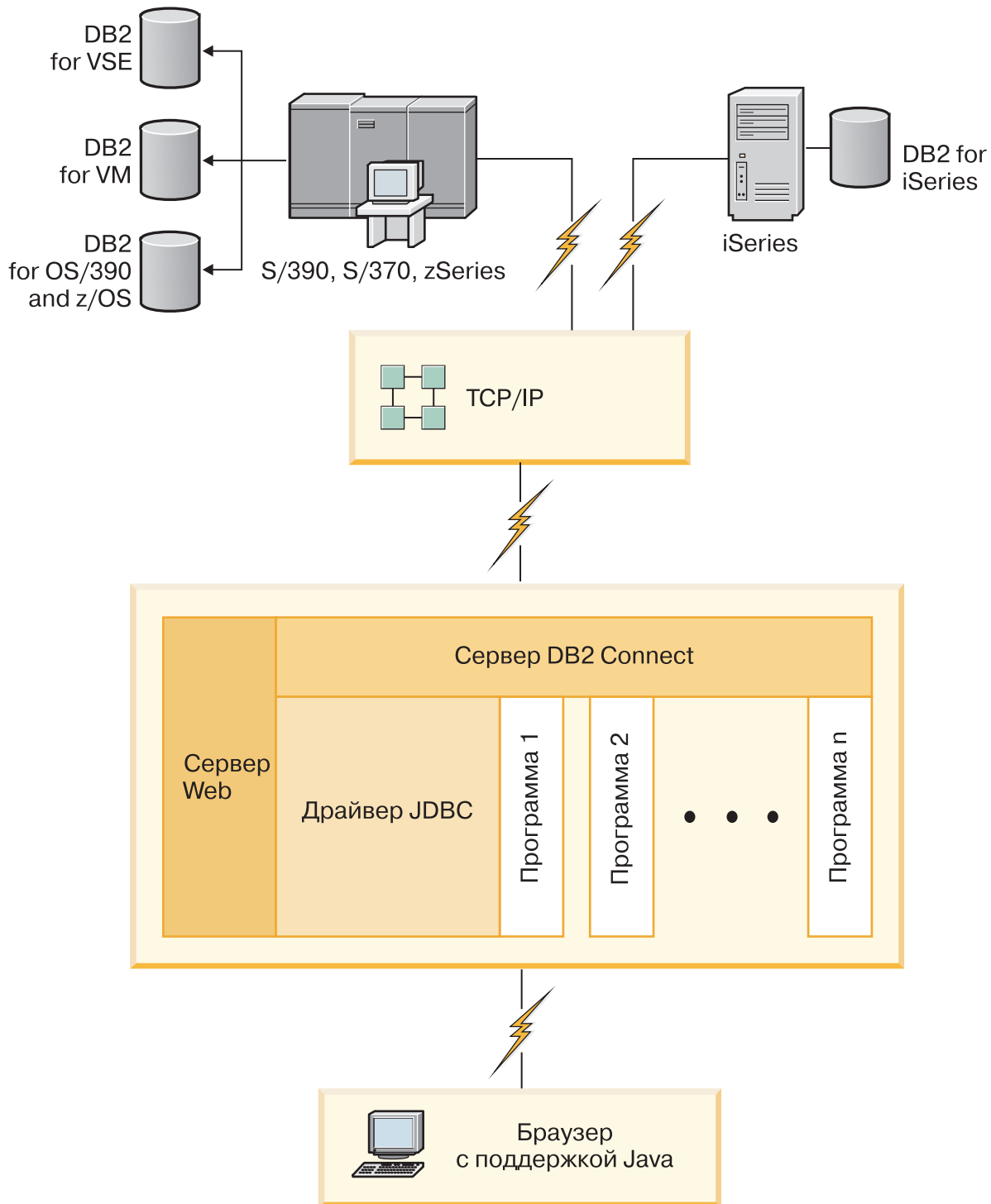


Рисунок 1. JDBC и DB2 Connect

Прикладные программы JDBC и SQLJ можно запускать с любой системы, где установлен IBM data server; браузер и Web-сервер для этого не требуются.

Дополнительную информацию об API JDBC смотрите на странице <http://java.sun.com/products/jdbc/> в Web.

Доступ к данным DB2 хоста или System i при помощи DB2 Connect

Сервер DB2 Connect позволяет клиенту IBM Data Server обращаться по локальной сети к данным, хранимым в системах хоста или System i.

В организациях с большим объемом данных для управления этими данными обычно используется DB2 for i5/OS, DB2 Universal Database (UDB) for iSeries, DB2 for z/OS, DB2 UDB for OS/390 and z/OS или DB2 Server for VSE & VM. Программы, выполняемые на любой из поддерживаемых платформ, могут работать с этими данными прозрачно, как если бы их поддерживал локальный сервер баз данных. Для поддержки программ, обращающихся к данным хоста или System i и использующих мониторы транзакций, а также для программ, реализованных как апплеты Java, требуется продукт сервера DB2 Connect, такой как DB2 Connect Enterprise Edition.

Кроме того, с DB2 Connect и ее инструментами можно использовать широкий диапазон готовых или разработанных заказчиками программ работы с базами данных. Продукты DB2 Connect можно использовать, например, с:

- *Электронными таблицами*, такими как Microsoft Excel и Lotus 1-2-3, чтобы анализировать данные в реальном времени, не прибегая к сложным и дорогостоящим процедурам извлечения и импорта данных.
- *Средствами поддержки решений*, таким как BusinessObjects, Brio, Impromptu и Crystal Reports, чтобы давать им информацию в реальном времени.
- *Продуктами баз данных*, такими как Lotus Approach и Microsoft Access.
- *Средствами разработки*, такими как PowerSoft PowerBuilder, Microsoft Visual Basic и Borland Delphi, для создания систем модели клиент/сервер.

Продукт сервера DB2 Connect, такой как DB2 Connect Enterprise Edition, наиболее подходит для сред, где:

- Прикладная программа реализована с использованием апплетов Java (смотрите рис. 1 на стр. 8).
- Для реализации прикладных программ Web используются Web-серверы (смотрите рис. 5 на стр. 13 и рис. 1 на стр. 8).
- Применяется промежуточный сервер прикладных программ.
- Используются мониторы транзакций, такие как IBM TXSeries CICS и Encina Monitor, WebSphere Application Server, WebSphere MQ, Microsoft Transaction Server (MTS) и BEA Tuxedo. (смотрите рис. 3 на стр. 11.)

DB2 Connect обеспечивает прозрачный доступ к данным хоста или System i с использованием стандартной архитектуры управления распределенными данными. Этот стандарт называют Distributed Relational Database Architecture (DRDA). DRDA позволяет вашим программам быстро устанавливать соединения с базами данных хоста и System i без использования дорогостоящих компонентов хоста или System i или специальных шлюзов.

Хотя DB2 Connect обычно устанавливается на промежуточном сервере для поддержки соединения клиента IBM Data Server с базой данных хоста или System i, его устанавливают также на компьютерах, с которых много локальных пользователей будут напрямую обращаться к серверам хостов или System i. Например, DB2 Connect можно установить на крупном компьютере, на котором работает много локальных пользователей.

DB2 Connect можно установить на сервере Web, компьютере с монитором транзакций или на другом сервере трехуровневых прикладных программ, на которых работают несколько процессов и потоков локальных прикладных программ SQL. В этих

случаях можно выбрать установку DB2 Connect на том же компьютере или на отдельном компьютере, чтобы уменьшить загрузку процессора.

Сервер DB2 Connect позволяет нескольким клиентам соединяться с базами данных хоста или System i и может значительно уменьшить затраты на организацию доступа к данным предприятия. На рис. 2 показано предлагаемое IBM решение для случаев, когда IBM data server устанавливает не прямое соединение с сервером баз данных хоста или System i через продукт сервера DB2 Connect.

Чтобы соединиться с сервером баз данных хоста или System i IBM, требуется лицензированный продукт DB2 Connect. Нельзя соединяться напрямую с сервером хоста IBM или сервером данных System i, используя IBM data server.

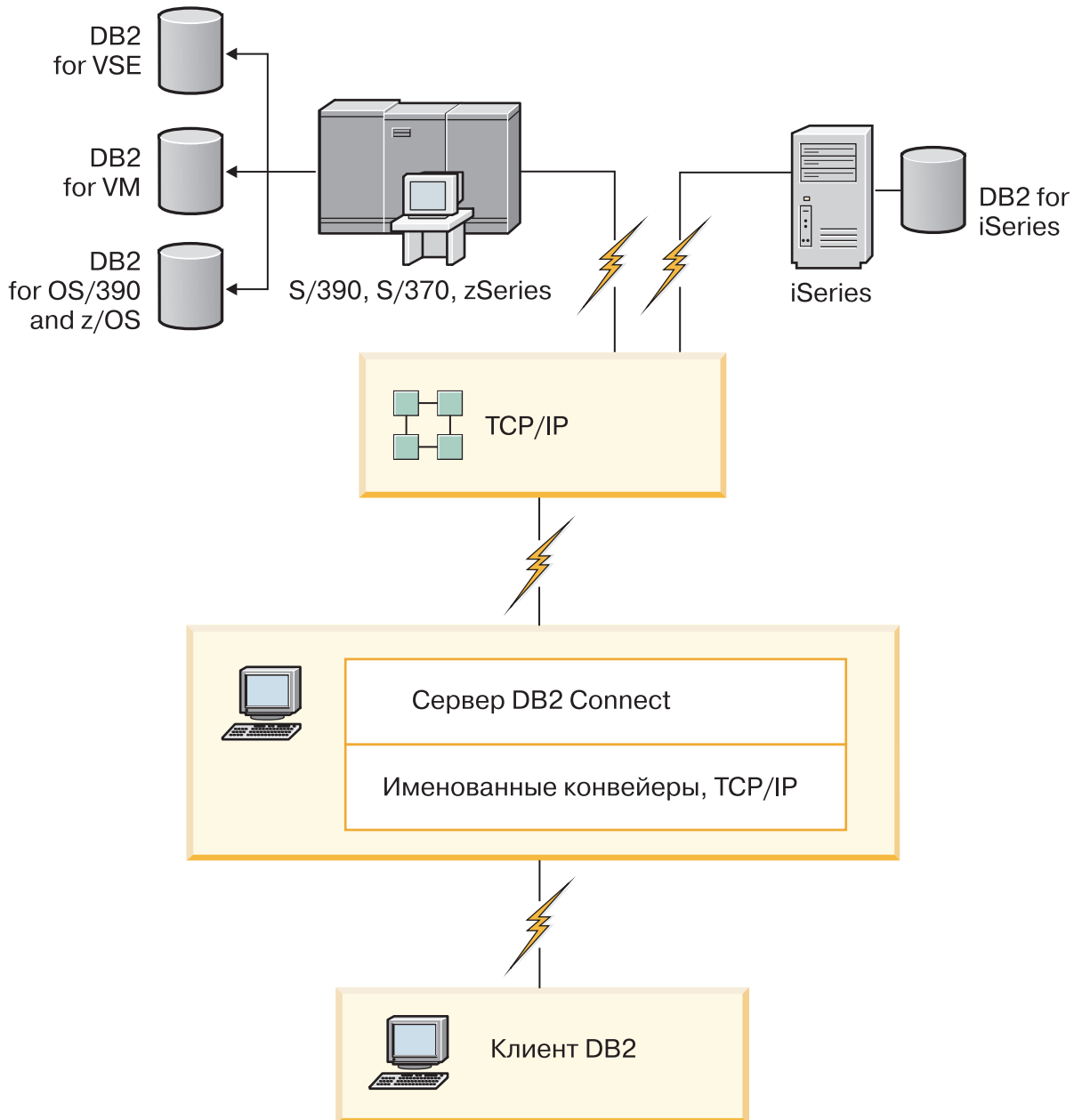


Рисунок 2. Соединение клиента с сервером данных хоста или System i при помощи DB2 Connect

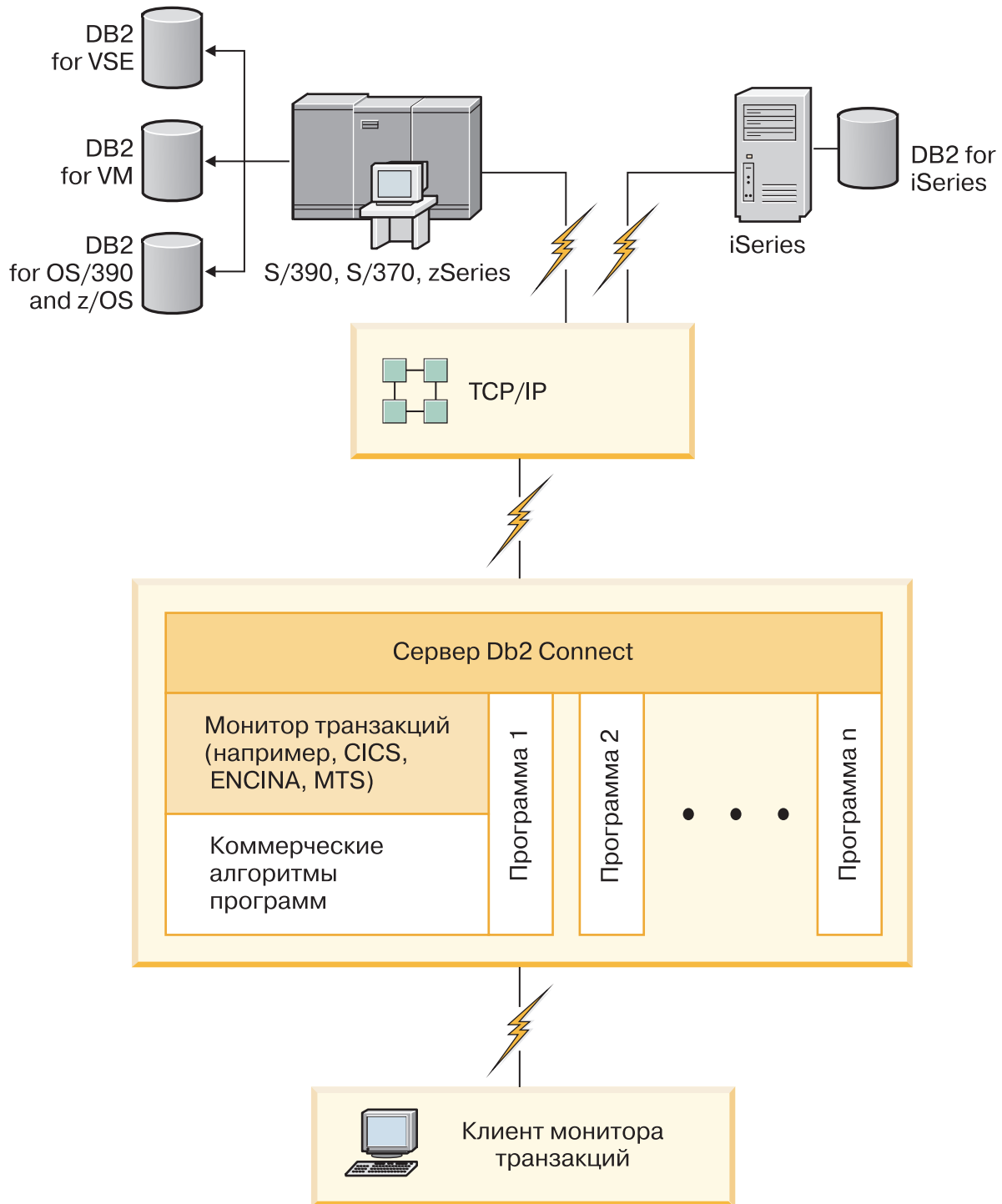


Рисунок 3. Мониторы транзакций, работающие с DB2 Connect.

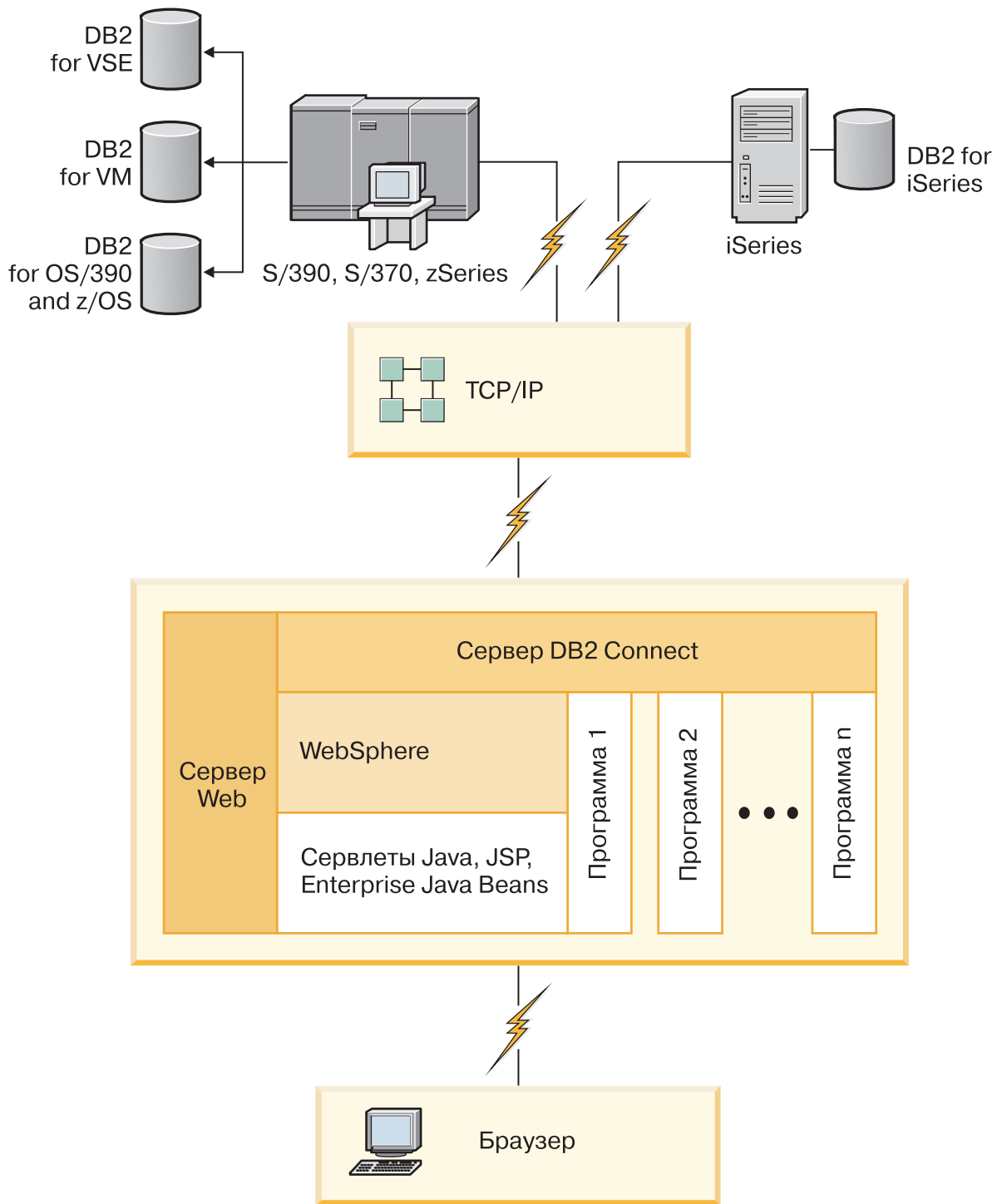


Рисунок 4. Возможности сервера WebSphere и Java в DB2 Connect

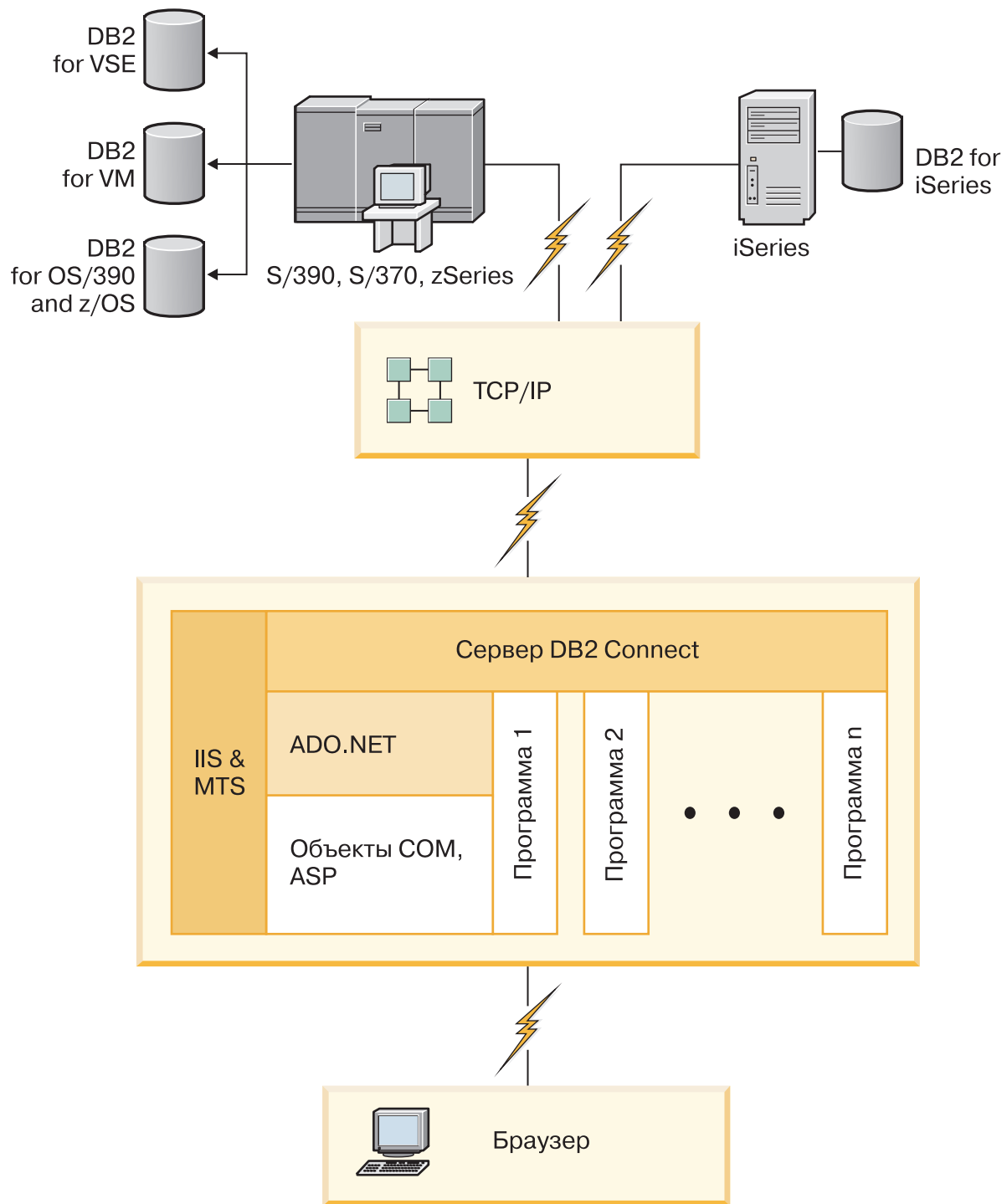


Рисунок 5. Работа DB2 Connect с Microsoft Internet Information Server (IIS)

Управление соединениями с базами данных при помощи Ассистента конфигурирования (Linux и Windows)

Ассистент конфигурирования (CA) помогает управлять соединениями базы данных с удаленными серверами. CA поставляется как часть клиента DB2. CA - это предпочитаемый способ создания соединений между клиентом и сервером.

Примечание: В прежних выпусках Инструменты управления DB2, например, CA, были доступны на всех платформах. Начиная с версии 9, Инструменты управления DB2 будут доступны только для Windows x86, Windows x64 (AMD64/EM64T), Linux на x86 и Linux на AMD64/EM64T. На всех платформах для управления соединениями можно пользоваться процессором командной строки DB2 (CLP).

При помощи CA можно:

- Заносить в каталог базы данных, чтобы их могли использовать прикладные программы. Возможны три способа:
 - Использование профиля, предоставляемого администратором базы данных, для автоматического определения соединений. Для этой базы данных автоматически устанавливается клиентский доступ.
 - Найти доступные базы данных в сети и выбрать одну из них. Доступ клиента автоматически устанавливается для баз данных, определенных в профиле. DB2 Connect Personal Edition не может выполнять поиск баз данных хоста или System i, за исключением случаев применения сервера DB2 Connect, на котором определены базы данных хоста или System i.
 - Конфигурировать соединения с базой данных вручную путем ввода необходимых параметров соединения.
- Удалять базы данных из каталога или изменять свойства базы данных в каталоге.
- Экспортировать и импортировать профили клиентов, которые содержат информации о базах данных и конфигурации для клиента.
- Проверять соединения с локальными или удаленными базами данных, найденными в системе.
- Связывать прикладные программы с базой данных, выбирая утилиты или файлы связывания из списка.
- Добавлять, изменять и удалять источники данных CLI/ODBC, а также задавать параметры конфигурации CLI/ODBC.
- Настраивать в системе параметры конфигурации клиента. Параметры логически сгруппированы, и при выборе параметров в интерфейсе появляются варианты настроек.
- Обновлять пароль сервера баз данных.

Что такое сервер администратора

Сервер администратора DB2 (DAS) отвечает на требования, которые передают инструменты управления DB2 и Ассистент конфигурирования (CA). Инструменты управления DB2 позволяют, например, запускать, останавливать и задавать параметры конфигурации менеджера баз данных для серверов. Сервер администратора используется Ассистентом конфигурирования, чтобы помочь пользователям каталогизировать базы данных на клиенте. DAS может работать во всех поддерживаемых операционных системах Linux, Windows и UNIX, а также в операционных системах zSeries (только OS/390 и z/OS).

Сервер администратора должен находиться на каждом сервере, для которого вам требуется обнаружение и управление. Сервер администратора создается и

запускается автоматически. Программа установки создает сервер администратора на компьютере - владельце экземпляра и автоматически запускает его при загрузке. По умолчанию экземпляр DAS называется DB2AS - это ID пользователя по умолчанию, который создает мастер по установке DB2.

Управление экземплярами и базами данных с помощью инструментов управления DB2 (Linux и Windows)

При помощи инструментов управления DB2 можно управлять локальными и удаленными серверами. Используйте Центр управления для выполнения таких административных задач, как конфигурирование экземпляров и баз данных DB2, резервное копирование и восстановление данных, планирование заданий и управление носителями. Все эти действия выполняются через графический интерфейс.

Примечание: В прежних выпусках Инструменты управления DB2, например, Центр управления, были доступны на всех платформах. Начиная с версии 9, Инструменты управления DB2 будут доступны только для Windows x86, Windows x64 (AMD64/EM64T), Linux на x86 и Linux на AMD64/EM64T. На всех платформах для управления экземплярами и базами данных можно пользоваться процессором командной строки DB2 (CLP).

Центр управления поддерживается для следующих продуктов:

- DB2 Universal Database (UDB) for OS/390 and z/OS Версия 7
- DB2 UDB for z/OS Версия 8

В последующем тексте темы все эти продукты называются DB2 for z/OS без уточнения версии.

Если вы хотите обращаться к функциям DB2 for z/OS из Центра управления:

1. Убедитесь, что:
 - У вас есть лицензия DB2 for z/OS
 - У вас есть продукт DB2 Connect, установленный на рабочей станции клиента
 - На хосте запущена возможность разделения данных (Distributed Data Facility, DDF)
 - Подсистема DB2 каталогизирована на клиенте
 - Выполнено связывание утилит DB2 Connect и DB2 CLI с хостом
2. Примените FMID для DB2 Management Clients Package (возможность DB2 for z/OS) и сервера администратора (DAS) DB2 for OS/390 and z/OS. DAS - дополнительная возможность, поставляемая с сервером DB2 for OS/390 and z/OS. Прочтите описание в программных каталогах DB2 for z/OS, DB2 Management Clients Package и сервера администратора DB2 for OS/390 and z/OS. В программном каталоге перечислено и описано содержимое FMID для каждой ленты или картриджа. Программный каталог содержит также требования и указания для установки.
3. Выполните все дополнительные служебные операции для DB2 for z/OS, как описано в программных каталогах.
4. Центр управления DB2 помогает вам управлять базами данных DB2 на различных платформах. При управлении подсистемами DB2 for z/OS надо установить в каждой подсистеме DB2 набор хранимых процедур, пользовательских функций и пакетных программ.

DB2 UDB for z/OS Версия 8

Если у вас установлена DB2 UDB for z/OS Версии 8, надо установить опцию включения z/OS (JDB881D).

DB2 UDB for OS/390 and z/OS Версии 7

Если у вас установлена DB2 UDB for OS/390 and z/OS Версии 7, надо установить опцию включения 390 (JDB771D).

Если вы хотите полностью использовать все функции Центра управления DB2 для DB2 for z/OS, включая клонирование и построение и создание JCL, надо установить сервер администратора DB2 (DAS) for OS/390 and z/OS Версии 8 (HDAS810) который содержит возможности DB2 for z/OS.

Примечание:

- a. FMID JDB881D или JDB771D должны быть установлены на каждой подсистеме DB2, с которой вы хотите работать с Центра управления.
 - b. FMID HDAS810 надо установить только один раз для образа операционной системы или LPAR, где у вас есть подсистемы DB2, с которыми вы будете работать из Центра управления.
 - c. Инструкции для различных установок можно найти в программном каталоге пакета DB2 Management Clients Package для соответствующего продукта и версии. Например, инструкции по установке DAS (HDAS810) находятся в программном каталоге для IBM DB2 UDB for z/OS DB2 Management Clients Package Версии 8.
 - d. Сервер администратора DB2 нужно установить только один раз для системы.
5. Убедитесь, что у вас включено адресное пространство хранимых процедур.
 6. Убедитесь, что запущен сервер администратора DB2.

Подробные инструкции о том, как разрешить работу Центра управления с DB2 for z/OS, можно найти по адресу:

<http://www.ibm.com/support/docview.wss?rs=64&context=SSEPEK&q1=jdb881d&uid=swg27006262>

Поддержка клиента IBM Data Server для разработки прикладных программ баз данных

В Клиент Data Server входит:

- **Прекомпиляторы для C/C++, COBOL и Fortran** (при условии, что язык поддерживается для данной платформы).
- **Поддержка программ встроенного SQL**, включая программные библиотеки, файлы включений и примеры кода.
- **Поддержка программ ODBC и интерфейсов уровня вызова DB2 (DB2 CLI)**, включая программные библиотеки, файлы включений и примеры кода для разработки программ, легко переносимых в ODBC и совместимых с SDK ODBC. SDK ODBC можно получить от Microsoft (для операционных систем Windows) и от многих других поставщиков (для самых разнообразных поддерживаемых платформ). В операционных системах Windows драйвер ODBC и CLI устанавливается по умолчанию с клиентом DB2, поддерживающим программы, разработанные при помощи Software Developer's Kit Microsoft ODBC. Для остальных платформ драйвер ODBC и CLI может быть установлен с клиентом DB2, поддерживающим программы, разработанные при помощи SDK ODBC для данной платформы, если эти программы существуют.
- **Драйвер IBM Data Server для JDBC и SQLJ**, в состав которого входит:
 - Поддержка программ, совместимых с JDBC 3 и JDBC 4
 - Поддержка SQLJ для разработки программ Java с использованием статического SQL

- **Среда Java 5** встраивается в серверы DB2 для поддержки артефактов программ Java стороны сервера, включая хранимые процедуры и пользовательские функции
- **Подпрограммы автоматизации средств ActiveX Data Objects (ADO) и Object Linking and Embedding (OLE) (пользовательские функции и хранимые процедуры)** в операционных системах Windows, включая примеры кода, реализованные в Microsoft Visual Basic и Microsoft Visual C++.
- **Функции таблиц Object Linking and Embedding Database (OLE DB)** в операционных системах Windows.
- **Программы C# .NET и Visual Basic .NET и подпрограммы CLR .NET** в операционных системах Windows.
- **Поддержка программ Ruby и Ruby on Rails**, включая IBM_DB gem для упрощенной установки и примеры кода. Ruby - это полностью интегрированный объектно-ориентированный язык программирования, используемый для разработки Web-программ. Ruby on Rails (RoR) или просто Rails - это механизм для разработки Web-программ, обращающихся к базам данных в соответствии с архитектурной структурой Model-View-Control (моделирование-представление-управление).
- **Поддержка программ препроцессора гипертекста PHP**, включая программные библиотеки и примеры кода. PHP - это язык сценариев, используемый для разработки Web-программ. Он поддерживает также объектно-ориентированное программирование.
- **Инструмент разработчика серверов данных IBM** - всеобъемлющий набор интегрированных в Eclipse инструментов для разработчиков и администраторов баз данных. Инструмент разработчика серверов данных сокращает время на выполнение повседневных задач управления, создание, внедрение и отладку хранимых процедур SQL и Java, внедрение Web-служб данных и создание запросов для реляционных данных и данных XML при помощи SQL и XQuery для серверов данных DB2 и Informix.
- **Интерактивный SQL** редактора команд или процессора командной строки для моделирования операторов SQL и выполнения разовых запросов в базу данных.
- **Набор документированных API**, включающий в других инструментах разработки программ реализацию поддержки прекомпиляторов для DB2 непосредственно в их продуктах. Этот интерфейс используется, например, в IBM COBOL в AIX.

Часть 3. Перенастройка DB2 Connect

Глава 3. Перенастройка в DB2 Connect Версии 9.5

При обновлении до нового выпуска DB2 Connect может потребоваться перенастройка компонентов вашей среды, если вы хотите запускать их в новом выпуске. Это следующие компоненты: серверы DB2 Connect, серверы DB2, клиенты DB2 и прикладные программы базы данных.

Например, если в вашей среде используется DB2 Connect Версии 8, и вы хотите установить DB2 Connect Версии 9.5, можно перенастроить сервер DB2 Connect; возможно, потребуется перенастроить и другие компоненты в вашей среде.

Серверы DB2 Connect Версии 9.5 поддерживают перенастройку экземпляров DB2 Connect, всех существующих менеджеров транзакций и баз данных объединения DB2 Connect, созданных на серверах DB2 Connect Версии 9.1 или Версии 8. Для выпусков DB2 Connect ранее DB2 Connect Версии 8 надо предварительно выполнить перенастройку в DB2 Connect Версии 8, а затем уже в DB2 Connect Версии 9.5. Подробности о перенастройке в DB2 Universal Database (UDB) Версии 8 смотрите в публикации *Migrating from previous versions of DB2 Connect* (Перенастройка из предыдущих версий DB2 Connect).

Процесс перенастройки включает все задачи, которые нужно выполнить для успешной работы среды с новым выпуском. При перенастройке в DB2 Connect Версии 9.5 для различных компонентов в вашей среде нужно выполнить разные задачи:

- Перенастройка серверов DB2 Connect включает в себя перенастройку существующих экземпляров, всех существующих баз данных объединения DB2 Connect и всех существующих баз данных менеджера транзакций, чтобы они могли работать в DB2 Connect Версии 9.5.
- Перенастройте существующие экземпляры и базы данных, чтобы они могли работать в DB2 Версии 9.5. Смотрите тему *Migration for DB2 servers* (Перенастройка серверов DB2) в книге *Руководство по перенастройке*.
- Перенастройте ваши экземпляры клиентов, чтобы сохранить конфигурацию существующих клиентов DB2. Смотрите тему *Migration for clients* (Перенастройка клиентов) в книге *Руководство по перенастройке*.
- Перенастройка прикладных программ базы данных включает в себя тестирование их в DB2 Connect Версии 9.5 и изменение программ; изменять программы нужно только в случае, если требуется поддержка изменений в DB2 Connect Версии 9.5. Просмотрите Изменения в существующих функциях и Устаревшие и более не поддерживаемые функции для DB2 Connect в *What's New*, чтобы узнать, какие изменения могут повлиять на работу ваших прикладных программ базы данных. Если ваши прикладные программы базы данных соединяются с серверами DB2, посмотрите также тему *Перенастройка прикладных программ и подпрограмм* в книге *Руководство по перенастройке*.

Лучше всего начинать перенастройку с составления плана. Стратегия задает подход к перенастройке вашей среды и в общих чертах описывает план перенастройки. Определить стратегию могут помочь характеристики вашей среды и общая информация о перенастройке, в особенности рекомендации по перенастройке и информация об ограничениях перенастройки. План перенастройки должен включать в себя следующие подробности для каждого компонента:

- Предварительные требования перенастройки - все требования, которые надо выполнить перед перенастройкой.

- В задачах подготовки к перенастройке описаны все подготовительные задачи, которые нужно выполнить перед перенастройкой.
- Задачи перенастройки, где по шагам описан базовый процесс перенастройки компонента и объясняется, как перенастроить среды с особыми характеристиками.
- Задачи после перенастройки, где описаны все задачи, которые нужно выполнить после перенастройки, чтобы обеспечить оптимальный уровень работы вашего сервера DB2.

В задачах перед перенастройкой, задачах перенастройки и задачах после перенастройки для серверов DB2 Connect встречаются ссылки на задачи перед перенастройкой, задачи перенастройки и задачи после перенастройки для серверов DB2, поскольку те и другие в точности одинаковы.

Что необходимо для перенастройки DB2 Connect

При перенастройке клиентов в DB2 Connect Версии 9.5 нужно рассмотреть описанные ниже изменения в поддержке и решить все вопросы перед перенастройкой:

Тип аутентификации, указанный в записи каталога баз данных на шлюзе, перепределяет тип аутентификации, заданный в каталоге на клиенте

При перенастройке из выпуска ранее DB2 Connect Версии 8.2.2 (эквивалента Версии 8.1 FixPak 9) в Версию 9.5 убедитесь, что тип аутентификации на шлюзе совместим с клиентом и сервером. Если вы не задали тип аутентификации в записи каталога баз данных на шлюзе, по умолчанию будет использоваться тип аутентификации SERVER.

Сервер DB2 Connect и DB2 Connect Personal Edition больше не поддерживают протокол SNA

В случае перенастройки из более раннего выпуска, чем DB2 Connect Версии 9.1, необходимо перейти на протокол TCP/IP, для чего перерегистрировать в каталоге все узлы, использующие протокол SNA.

Особенности перенастройки для серверов и клиентов DB2 относятся также к серверам DB2 Connect

Поддержка и ограничения перенастройки для серверов и клиентов DB2 применимы также при перенастройке в сервер DB2 Connect.

- Прочитайте раздел “особенности перенастройки для серверов DB2” в книге *Руководство по перенастройке*, особенно о поддержке соединений между клиентами migration и серверами DB2, чтобы узнать обо всех изменениях, которые повлияют на перенастройку, и как решить все связанные с этим вопросы.
- Прочитайте раздел “особенности перенастройки для клиентов” в книге *Руководство по перенастройке*, прежде всего про поддержку связи между клиентами и серверами DB2. Не поддерживаются соединения клиента более раннего выпуска, чем Версия 8, с серверами DB2 Connect Версии 9.5.

Новый продукт клиента и новые имена для существующих клиентов

В Версии 9.5 доступен новый продукт клиента и используются новые имена для существующих клиентов, отличные от имен клиентов, которые использовались в предшествующих выпусках. Более подробную информацию о новых именах и общих именах клиента смотрите в разделе “Клиентские продукты DB2, добавленные для упрощения внедрения (Windows)” в книге *What's New*.

Рекомендации по перенастройке DB2 Connect

Общая рекомендация: сначала перенастроить серверы DB2 Connect и затем клиенты. Клиенты Версии 9.1 и Версии 8 могут соединяться с серверами DB2 Connect Версии 9.5. Единственное ограничение: в клиентах до Версии 9.5 не доступны новые функциональные возможности DB2 Версии 9.5. Однако маловероятно, что вам потребуются эти новые возможности, поскольку существующие прикладные программы не используют их.

Если вы хотите сначала перенастроить клиенты, нужно учитывать известные ограничения на поддержку связи между клиентом Версии 9.5 и серверами DB2 Connect Версии 8. Прочитайте информацию о проблемах совместимости Версии 9.5 с предыдущими выпусками, узнайте, какие ограничения распространяются на вашу прикладную программу, и примите необходимые меры.

Выполните задачи подготовки к перенастройке и задачи после перенастройки, чтобы обеспечить успешность перенастройки.

Задачи подготовки к перенастройке для серверов DB2 Connect

Чтобы обеспечить успешное выполнение перенастройки, нужно перед перенастройкой серверов DB2 Connect подготовиться к исправлению возможных проблем перенастройки.

Выполните приведенные ниже задачи по подготовке перенастройки серверов DB2, которые применимы и для серверов DB2 Connect:

1. Просмотрите раздел “Что необходимо для перенастройки DB2 Connect” на стр. 22, чтобы узнать о том, какие изменения или ограничения могут повлиять на перенастройку и какие действия нужно выполнить.
2. Прочитайте тему “Резервное копирование конфигурации и диагностической информации сервера DB2” в книге *Руководство по перенастройке*, чтобы можно было сравнить записанную информацию текущей конфигурации с конфигурацией после перенастройки. Эту информацию можно также использовать для создания новых экземпляров или баз данных, у которых та же конфигурация, что была перед перенастройкой.
3. Необязательно: Если на сервере DB2 Connect включена функция менеджера точек синхронизации (Syncpoint Manager, SPM), проверьте, что менеджеры точек синхронизации DRDA не содержат неоднозначных транзакций, для чего воспользуйтесь командой “LIST DRDA INDOUBT TRANSACTIONS” из книги *Command Reference* для получения списка неоднозначных транзакций и их интерактивного разрешения.
4. Необязательно: Если у вас есть базы данных менеджера транзакций, выполните приведенные ниже задачи по подготовке баз данных к перенастройке:
 - a. Убедитесь, что перенастраиваемые базы данных не содержат неоднозначных транзакций, для чего при помощи команды “LIST INDOUBT TRANSACTIONS” из книги *Command Reference* получите список неоднозначных транзакций и разрешите все неоднозначные транзакции в интерактивном режиме.
 - b. Посмотрите тему “Проверка готовности баз данных к перенастройке DB2 Connect” в книге *Руководство по перенастройке* выявив и разрешив все вопросы до самой перенастройки.
 - c. Посмотрите тему “Резервное копирование баз данных перед перенастройкой” в книге *Руководство по перенастройке*, чтобы их можно было перенести в новую перенастроенную систему или восстановить в исходной неперенастроенной системе.

- d. Посмотрите тему “требования к дисковому пространству” в книге *Руководство по перенастройке*, чтобы убедиться в наличии достаточного свободного места на диске, во временном табличном пространстве и пространстве журналов для перенастройки базы данных; при необходимости посмотрите тему “Увеличение размеров табличных пространств и файлов журнала перед перенастройкой” в книге *Руководство по перенастройке*.
 - e. Только для Linux: Посмотрите тему “Перевод непосредственных устройств в блочные (Linux)” в книге *Руководство по перенастройке*.
5. Необязательно: Если у вас есть базы данных объединения DB2 Connect, просмотрите подробности задач подготовки к перенастройке для этих баз данных в разделе “Preparing to migrate to federated systems” (Подготовка к перенастройке в системы объединения) в книге *IBM WebSphere Information Integration: Migrating to Federation Version 9* (IBM WebSphere Information Integration: Перенастройка в систему объединения Версии 9).
 6. Только для Windows: Если вы получили от службы поддержки DB2 настроенные таблицы преобразования кодовых страниц, необходимо сделать резервные копии всех файлов в каталоге DB2OLD\conv, где DB2OLD - положение существующей копии DB2 Connect Версии 9.1 или Версии 8. Перенастройка копии DB2 Connect Версии 9.1 или Версии 8 удаляет эти таблицы, так как в библиотеке DB2 Connect Версии 9.5 содержатся стандартные таблицы кодовых страниц. Стандартные таблицы преобразования кодовых страниц копировать не нужно.
 7. Необязательно: Перед перенастройкой в производственной среде перенастройте сервер DB2 Connect в тестовой среде, чтобы выявить проблемы с перенастройкой и проверить, будут ли прикладные программы и подпрограммы базы данных работать надлежащим образом.
 8. В DB2 Connect Версии 9.5 информация обо всех важных событиях перенастройки записывается в файл журнала db2diag.log, если для параметра конфигурации менеджера баз данных **diaglevel** задано значение 3 (по умолчанию) или выше. Если для этого параметра задано значение 2 или меньшее, перед перенастройкой посмотрите тему “Задание уровня захвата ошибок для файла журнала” в книге *Troubleshooting Guide*, чтобы задать для него значение 3 или большее.
 9. Переведите сервер DB2 Connect в автономный режим для перенастройки. Подробности смотрите в разделе “Перевод сервера DB2 в неактивное состояние перед перенастройкой” в книге *Руководство по перенастройке*.

Перенастройка серверов DB2 Connect

Серверы DB2 Connect Версии 9.5 поддерживают перенастройку экземпляров DB2 Connect и любого существующего менеджера транзакций, а также баз данных объединения DB2 Connect, созданных на серверах DB2 Connect Версии 9.1 или Версии 8.

Поскольку продукты сервера DB2 Connect - это серверы для связи с базами данных хостов, единственными базами данных, которые могут сосуществовать с экземпляром сервера DB2 Connect, - это базы данных менеджера транзакций и базы данных объединения DB2 Connect. База данных менеджера транзакций DB2 Connect хранит информацию о состоянии транзакций, координируемых DB2. Единственное назначение баз данных объединения DB2 Connect - хранить информацию об источниках данных.

На платформах Linux и UNIX после установки DB2 Connect Версии 9.5 необходимо вручную перенастроить экземпляры DB2 Connect. На эти экземпляры ссылаются все удаленные узлы и базы данных, каталогизированные вами на клиентах DB2. Если вы

создаете новый экземпляр, надо снова каталогизировать узлы, базы данных DCS и базы данных на клиентах DB2, которые существовали в экземпляре Версии 9.1 или Версии 8.

В операционных системах Windows есть возможность автоматически перенастроить существующую копию DB2 Connect Версии 9.1 или Версии 8 во время установки. Ваши экземпляры DB2 Connect будут перенастроены автоматически. Другой вариант - установить новую копию DB2 Connect Версии 9.5, а затем вручную перенастроить существующие экземпляры DB2 Connect.

В этом разделе описано, как выполнить перенастройку путем установки новой копии DB2 Connect Версии 9.5 и последующей перенастройки экземпляров и всех существующих баз данных. Для автоматической перенастройки существующей копии DB2 Connect Версии 9.1 или Версии 8 в Windows выполните те же шаги, указанные в приведенные в разделе в разделе “Перенастройка сервера DB2 (Windows)” в книге *Руководство по перенастройке*.

Предварительные требования

Перед перенастройкой в последнюю версию DB2 Connect:

- Убедитесь, что у вас есть требуемый доступ операционной системы:
 - Доступ root в UNIX
 - Права локального администратора в Windows
- Убедитесь, что у вас есть полномочия SYSADM.
- Убедитесь, что выполнены требования к установке из раздела “Требования к установке для продуктов баз данных DB2” в книге *Быстрый старт для серверов DB2*. Требования для операционных систем Linux и UNIX были изменены.
- Смотрите тему “Рекомендации по перенастройке” в книге *Руководство по перенастройке*.
- Посмотрите тему “Требования к месту на диске для перенастройки сервера DB2” в книге *Руководство по перенастройке*.
- Выполните предварительные задачи перенастройки, в первую очередь - резервное копирование баз данных.

Ограничения

- Разрядность экземпляра клиента зависит от операционной системы, в которой установлена DB2 Connect. Посмотрите подробности в разделе “Изменения в поддержке 32- и 64-битных серверов DB2” в книге *Руководство по перенастройке*.
- Дополнительные ограничения перенастройки, описанные в теме “Ограничения перенастройки для серверов DB2” в книге *Руководство по перенастройке* относятся и к серверам DB2 Connect.

DB2 Connect Версии 7 надо предварительно перенастроить в DB2 Connect Версии 8. Подробности смотрите в теме: <http://publib.boulder.ibm.com/infocenter/db2luw/v8/topic/com.ibm.db2.udb.doc/conn/t0008566.htm>

Чтобы перенастроить сервер DB2 Connect:

1. Экспортируйте информацию конфигурации ваших соединений с сервером DB2 Connect Версии 9.1 или Версии 8 в профиль экспорта. Для создания профиля конфигурации используйте инструмент db2cfexp:

```
$ db2cfexp cfg_profile backup
```

Этот профиль содержит всю информацию конфигурации экземпляра, в том числе конфигурацию менеджера баз данных и профиля реестра, поскольку задана опция *backup*. Этот профиль при необходимости можно использовать для восстановления конфигурации соединений.

2. Установите DB2 Connect Версии 9.5, запустив мастер по установке DB2, и на панели Установить продукт выберите опцию Установить новую.
3. Посмотрите тему “Перенастройка экземпляров” в книге *Руководство по перенастройке* о том, как перенастроить экземпляры при помощи команды `db2imigr`.
4. Перенастройте все существующие менеджеры транзакций и базы данных объединения DB2 Connect, как описано в теме “Перенастройка баз данных” в книге *Руководство по перенастройке*. Можно также перенастроить базы данных путем восстановления резервной копии DB2 Connect Версии 9.1 или Версии 8.

После перенастройки сервера DB2 Connect выполните рекомендуемые задачи после перенастройки, такие как восстановление уровня диагностики ошибок, настройка размера пространства журналов, пересвязывание пакетов и проверка успешности перенастройки.

Задачи после перенастройки для серверов DB2 Connect

После перенастройки серверов DB2 Connect нужно выполнить несколько задач, чтобы серверы DB2 Connect работали надлежащим образом и на оптимальном уровне.

Выполните приведенные ниже задачи после перенастройки серверов DB2, которые применимы и для серверов DB2 Connect:

1. Если для параметра конфигурации менеджера баз данных *diaglevel* задано значение 4 (как это рекомендовано в задачах подготовки к перенастройке для серверов DB2 Connect), восстановите для этого параметра его значение до перенастройки.
2. Посмотрите тему “Необходимые действия, связанные с изменениями в поведении серверов DB2” в книге *Руководство по перенастройке*. В DB2 Версии 9.5 появились новые переменные реестра, новые параметры конфигурации и новые значения по умолчанию для переменных реестра и параметров конфигурации, которые могут влиять на поведение сервера DB2. Кроме того, были изменены некоторые характеристики физической структуры баз данных и защиты, что также оказывает влияние на поведение сервера.
3. Если вы получили от службы поддержки DB2 настроенные таблицы преобразования кодовых страниц для Версии 9.1 или Версии 8, скопируйте все файлы для этих таблиц из `DB2OLD/conv` в `DB2DIR/conv`, где `DB2OLD` - положение копии DB2 Connect Версии 9.1 или Версии 8, а `DB2DIR` - положение копии DB2 Connect Версии 9.5. Стандартные таблицы преобразования кодовых страниц копировать не нужно.

Если в операционной системе Windows вы перенастроили существующую копию DB2 Connect Версии 9.1 или Версии 8, можно восстановить пользовательские таблицы преобразования кодовых страниц, резервные копии которых были сделаны в рамках задач подготовки к перенастройке для серверов DB2 Connect, в каталог `DB2PATH\conv`, где `DB2PATH` - положение копии DB2 Connect Версии 9.5.

4. Необязательно: Если вы перенастроили какие-либо базы данных на сервере DB2 Connect и изменили параметры пространства журналов, как это рекомендовано в задачах подготовки к перенастройке для серверов DB2 Connect, посмотрите тему “Настройка размера пространства журналов для перенастроенных баз данных” в

книге *Руководство по перенастройке*. Убедитесь, что для вашего сервера DB2 Connect выделен достаточный объем пространства журнала.

5. Необязательно: Посмотрите тему “Резервное копирование баз данных перед перенастройкой” в книге *Руководство по перенастройке* после завершения перенастройки.
6. Необязательно: Если у вас есть базы данных объединения DB2 Connect, прочитайте раздел “Configuring federated systems after migration” (Конфигурирование систем объединения после перенастройки) в публикации *IBM WebSphere Information Integration: Migrating to Federation Version 9* (IBM WebSphere Information Integration: Перенастройка в систему объединения Версии 9), чтобы определить, нужно ли выполнить какие-либо задачи после перенастройки баз данных объединения.
7. Проверьте успешность перенастройки сервера DB2 Connect. Проверьте соединения со всеми каталогизированными базами данных. В следующем примере показано, как проверить соединение из процессора командной строки:

```
db2 CONNECT TO DATABASE sample user mickey using mouse
```

При соединении с удаленной базой данных надо задать пользователя и пароль. Убедитесь, что все соединения установлены успешно.

Кроме того, протестируйте прикладные программы и инструменты, чтобы убедиться, что сервер DB2 Connect работает правильно.

В этот момент следует возобновить все операции обслуживания. Следует также удалить все копии DB2 Connect Версии 9.1 или Версии 8, которые более не нужны.

Часть 4. Задачи перед установкой

Глава 4. Поддержка программного обеспечения Java для продуктов DB2

Для использования инструментов на основе Java, а также для создания и выполнения прикладных программ Java, в том числе хранимых процедур и пользовательских функций, требуется указанный ниже соответствующий уровень IBM Software Development Kit (SDK) for Java.

Если устанавливаемому компоненту требуется IBM SDK for Java, а SDK for Java еще не установлен по этому пути, SDK for Java будет установлен, если для установки продукта используется мастер установки DB2 или файл ответов.

SDK для Java не устанавливается с IBM Data Server or the IBM Data Server для ODBC, CLI и .NET.

В следующей таблице приведены устанавливаемые уровни SDK for Java для продуктов DB2 в соответствии с платформой операционной системы:

Операционная система и платформа	Уровень SDK for Java
AIX 5	SDK 5 служебный выпуск 5
HP-UX для систем на основе Itanium	HP SDK для платформы J2SE HP-UX 11i, адаптированный IBM для программ IBM, Версия 5, служебный выпуск 5
Linux на x86	SDK 5 служебный выпуск 5
Linux на AMD64/EM64T	SDK 5 служебный выпуск 5
Linux на zSeries	SDK 5 служебный выпуск 5
Linux на POWER	SDK 5 служебный выпуск 5
операционная система Solaris	SDK 5 служебный выпуск 5
Windows на x86	SDK 5 служебный выпуск 5
Windows x64	SDK 5 служебный выпуск 5

Примечание:

1. Поддерживаются не только указанные в таблице устанавливаемые уровни SDK for Java, но и SDK от версии 1.4.2 до версии SDK 5. Уровни SDK for Java можно загрузить с Web-страницы developerWorks по адресу: <http://www.ibm.com/developerworks/java/jdk/index.html>. Список поддерживаемых уровней SDK for Java смотрите в расположенной ниже таблице, озаглавленной Поддержка DB2 Database для Linux, UNIX и Windows для SDK for Java.

Примечание: Для операционных систем Windows загрузите пакеты IBM Development Package for Eclipse.

2. Графические инструменты DB2 работают только в Linux на x86, Linux на AMD64/EM64T, Windows на x86 и Windows на x64.
3. В Windows на x86 и Linux на x86:
 - устанавливается 32-битная версия SDK
 - поддерживаются 32-битные прикладные программы и внешние подпрограммы Java
4. На всех поддерживаемых платформах (кроме Windows x86 и Linux на x86):

- поддерживаются 32-битные прикладные программы
- не поддерживаются 32-битные внешние подпрограммы Java
- поддерживаются 64-битные прикладные программы и внешние подпрограммы Java

Поддерживаемые средства разработки программ Java

В следующей таблице перечислены поддерживаемые уровни SDK for Java. Поддерживаются перечисленные уровни и совместимые с ними более новые версии этих уровней.

Так как для SDK for Java часто выходят исправления и обновления, протестированы были не все уровни и версии. Если в программе базы данных возникают ошибки, связанные с SDK for Java, попробуйте следующую доступную версию для того же уровня SDK for Java.

Версии SDK for Java других производителей (не IBM) поддерживаются только для построения и выполнения независимых программ Java. Для построения и выполнения хранимых процедур и пользовательских функций Java поддерживается только IBM SDK for Java, поставляемый с продуктом DB2 Database для Linux, UNIX и Windows.

Таблица 2. Поддержка DB2 Database для Linux, UNIX и Windows для SDK for Java

Операционная система	Поддерживаемые уровни SDK for Java
AIX	От 1.4.2 до 5
HP-UX для систем на основе Itanium	От 1.4.2 до 5 ¹
Linux на POWER	От 1.4.2 до 5
Linux на x86	От 1.4.2 до 5 ²
Linux на процессорах AMD64 и Intel EM64T	От 1.4.2 до 5 ²
Linux на zSeries	От 1.4.2 до 5
Операционная система Solaris	От 1.4.2 до 5 ²
Windows на x86	От 1.4.2 до 5 ²
Windows на x64 для процессоров AMD64 и Intel EM64T	От 1.4.2 до 5 ²

Примечание:

1. Такие же уровни SDK for Java, поставляемые Hewlett-Packard, поддерживаются для построения и выполнения независимых клиентских программ, использующих Драйвер IBM Data Server для JDBC и SQLJ.
2. Такие же уровни SDK for Java, поставляемые Sun Microsystems, поддерживаются для построения и выполнения независимых клиентских программ, использующих Драйвер IBM Data Server для JDBC и SQLJ.

В следующих таблицах перечислены версии универсального драйвера JDBC DB2, поставляемые с продуктами баз данных DB2.

Таблица 3. Версии универсального драйвера JDBC DB2 и уровни пакетов исправлений DB2 Database для Linux, UNIX и Windows

Версия DB2 и уровень пакета Fix Pack	Версия универсального драйвера JDBC DB2
DB2 Версии 9.1	3.1
DB2 Версии 9.1 с пакетом Fix Pack 1	3.2
DB2 Версии 9.1 с пакетом Fix Pack 2	3.3
DB2 Версии 9.1 с пакетом Fix Pack 3	3.4
DB2 Версии 9.5	3.50, 4.0

Глава 5. Параметры ядра (Linux и UNIX)

Может понадобиться изменить параметры конфигурации ядра, чтобы DB2 Connect (и другие продукты DB2) работали правильно. Ниже обсуждаются изменения параметров конфигурации ядра для каждой поддерживаемой операционной системы.

Изменение параметров ядра (HP-UX)

Для правильной работы продукта DB2 в HP-UX может потребоваться изменение параметров конфигурации ядра системы. После изменения параметров конфигурации ядра нужно перезапустить компьютер.

Для изменения параметров ядра необходимы полномочия root.

Для изменения параметров ядра:

1. Введите команду **sam** для запуска программы System Administration Manager (SAM).
2. Дважды щелкните по значку **Kernel Configuration** (Конфигурация ядра).
3. Дважды щелкните по значку **Configurable Parameters** (Конфигурируемые параметры).
4. Дважды щелкните по изменяемому параметру и введите новое значение в поле **Formula/Value** (Формула/значение).
5. Нажмите кнопку **ОК**.
6. Повторите эти шаги для каждого параметра конфигурации ядра, который требуется изменить.
7. По окончании настройки параметров конфигурации ядра выберите **Действие --> Обработать новое ядро** в строке меню действий.

Операционная система HP-UX автоматически перезагрузит компьютер после того, как вы измените значения параметров конфигурации ядра.

Рекомендуемые параметры конфигурации ядра (HP-UX)

Для систем HP-UX, на которых работает 64-битная система баз данных DB2, введите команду `db2osconf`, чтобы получить предложения о подходящих параметрах конфигурации ядра для вашей системы. Утилиту `db2osconf` можно запускать только из каталога `$DB2DIR/bin`, где `$DB2DIR` - каталог установки продукта DB2.

Изменение параметров ядра (Linux)

Перед установкой системы баз данных DB2 следует изменить параметры ядра Linux. Значения по умолчанию для отдельных параметров ядра Linux не достаточны для работы системы баз данных DB2.

Для изменения параметров ядра необходимы полномочия root.

Чтобы изменить параметры ядра в Red Hat и SUSE Linux:

1. Введите команду `ipcs -l`.

2. Проанализируйте вывод, чтобы определить, нужно ли вносить изменения для вашей системы. После // добавлены комментарии, показывающие имена параметров.

```
# ipcs -l

----- Shared Memory Limits -----
max number of segments = 4096           // SHMMNI
max seg size (kbytes) = 32768           // SHMMAX
max total shared memory (kbytes) = 8388608 // SHMALL
min seg size (bytes) = 1

----- Semaphore Limits -----
max number of arrays = 1024             // SEMMNI
max semaphores per array = 250          // SEMMSL
max semaphores system wide = 256000    // SEMMNS
max ops per semop call = 32             // SEMOPM
semaphore max value = 32767

----- Messages: Limits -----
max queues system wide = 1024           // MSGMNI
max size of message (bytes) = 65536     // MSGMAX
default max size of queue (bytes) = 65536 // MSGMNB
```

- В первом разделе, Shared Memory Limits (Предельные значения для совместно используемой памяти), проверьте значения параметров SHMMAX и SHMALL. Параметр SHMMAX задает максимальный размер сегмента совместно используемой памяти в системе Linux, а SHMALL - максимальное выделение страниц совместно используемой памяти в системе.
 - Рекомендуется задать для SHMMAX значение, численно равное объему физической памяти в системе. Однако минимально необходимое в системах x86 значение равно 268435456 (256 Мбайт), а в 64-битных системах - 1073741824 (1 Гбайт).
 - По умолчанию для SHMALL задается значение 8388608 Кбайт (8 Гбайт). Если у вас больше физической памяти и ее нужно использовать для работы DB2, значение этого параметра следует увеличить примерно до 90% объема физической памяти компьютера. Например, если в системе компьютера 16 Гбайт памяти и она должна использоваться в первую очередь для DB2, то для порога SHMALL следует задать значение 3774873 (90% от 16 Гбайт, равные 14,4 Гбайта, делим затем на 4 Кбайта - базовый размер страницы). В выводе ipcs значение параметра SHMALL преобразуется в килобайты. Но для ядра это значение задается как число страниц.
- Следующий раздел описывает количество семафоров, доступных для операционной системы. Параметр ядра sem состоит из трех элементов: SEMMSL, SEMMNS, SEMOPM и SEMMNI. Значение SEMMNS равно произведению SEMMSL на SEMMNI. Для менеджера баз данных требуется соответственным образом увеличить число массивов (SEMMNI). Обычно значение SEMMNI должно быть вдвое больше максимального разрешенного числа ожидаемых в системе агентов, умноженного на число логических разделов на компьютере сервера баз данных плюс число соединений локальных программ с компьютером сервера баз данных.
- В третьем разделе указаны параметры сообщений в системе.
 - Параметр MSGMNI влияет на число агентов, которые можно запустить, MSGMAX влияет на размер сообщения, которое можно поместить в очередь, а MSGMNB влияет на размер очереди.
 - Для MSGMAX нужно задать значение 64 Кбайта (то есть 65535 байт), а значение MSGMNB нужно увеличить до 65535.

3. Чтобы изменить эти параметры ядра, отредактируйте файл `/etc/sysctl.conf`. Если этот файл не существует, создайте его. Ниже показаны примеры строк, которые нужно поместить в этот файл:

```
kernel.sem = 250 256000 32 1024
#Пример shmmax для 64-битной системы
kernel.shmmax=1073741824
#Пример shmall для 90 процентов 16-гигабайтной памяти
kernel.shmall=3774873
kernel.msgmax=65535
kernel.msgmnb=65535
```
4. Введите команду `sysctl` с параметром `-p`, чтобы загрузить значения `sysctl` из файла по умолчанию `/etc/sysctl.conf`:

```
sysctl -p
```
5. Чтобы эти изменения вступали в силу после каждой перезагрузки:
 - (SUSE Linux) Сделайте активным файл `boot.sysctl`
 - (Red Hat) Сценарий инициализации `rc.sysinit` будет автоматически читать файл `/etc/sysctl.conf`.

Изменение параметров ядра (Solaris)

Для правильной работы системы баз данных DB2 рекомендуется изменить параметры конфигурации ядра системы. С помощью утилиты `db2osconf` можно получить рекомендации по параметрам ядра. Если вы хотите воспользоваться преимуществами средств управления ресурсами проекта (`/etc/project`), обратитесь к документации по Solaris.

Для изменения параметров ядра необходимы полномочия `root`.

Перед использованием команды `db2osconf` нужно установить систему баз данных DB2. Утилиту `db2osconf` можно запускать только из каталога `$DB2DIR/bin`, где `$DB2DIR` - каталог установки продукта DB2.

После изменения параметров ядра необходимо перезагрузить систему.

Чтобы задать параметр ядра, добавьте в конец файла `/etc/system` следующую строку:

```
set имя_параметра = значение
```

Например, чтобы задать значение параметра `msgsys:msginfo_msgmax`, добавьте в конец файла `/etc/system` следующую строку:

```
set msgsys:msginfo_msgmax = 65535
```

После обновления файла `/etc/system` перезагрузите систему.

Часть 5. Задачи установки и конфигурирования

Глава 6. Продукты сервера DB2 Connect: обзор установки и конфигурирования

Установка продукта сервера DB2 Connect, такого как DB2 Connect Enterprise Edition - это многошаговый процесс. Продукты сервера DB2 Connect часто устанавливаются с сотнями или тысячами клиентов, соединяющимися с серверами баз данных хоста или System i. По этой причине рекомендуется использовать тестовую установку, описанную ниже. Когда тестовая конфигурация будет работать стабильно, можно использовать ее как шаблон для установки без вывода сообщений DB2 Connect и ваших клиентов по всей организации.

Обычные шаги по установке и конфигурированию продукта сервера DB2 Connect:

1. Определите, как вы хотите использовать DB2 Connect в вашей сети.
2. Убедитесь в наличии необходимых программ и оборудования на рабочей станции и на сервере баз данных хоста.
3. Убедитесь, что конфигурация вашего сервера баз данных хоста или System i позволяет ему принимать соединения от серверов DB2 Connect.
4. Установите программу DB2 Connect. Эта рабочая станция будет использоваться для конфигурирования и проверки соединений с хостом и System i. Подробности установки сервера DB2 Connect в вашей операционной системе смотрите в дополнительных ссылках.
5. После этого установите соединение между DB2 Connect и системой баз данных хоста или System i. DB2 Connect может автоматически находить и конфигурировать все соединения TCP/IP. Для конфигурирования баз данных хоста или System i используйте Ассистент конфигурирования (CA) или процессор командной строки DB2.
6. Свяжите программы и утилиты, поставляемые с DB2 Connect, с базой данных хоста или System i.
7. Проверьте соединение.
8. (Необязательно) Включите возможность многоузлового изменения.
9. Если вы собираетесь использовать WebSphere, мониторы транзакций или ваше собственное программное обеспечение на сервере, установите эти продукты или программы. Информацию об установке WebSphere смотрите в документации к этим продуктам, поставляемым как часть пакета продукта сервера DB2 Connect. сведения о прочих продуктах смотрите в документации к этим продуктам.
10. Установите и сконфигурируйте IBM data server. Используйте данную рабочую станцию для проверки соединений клиента IBM Data Server с серверами баз данных хоста и System i, а также программ, которые используют эти соединения.
11. Используйте Ассистент конфигурирования для соединения с системой хоста или System i через DB2 Connect.
12. Установите IBM data server на рабочих станциях всех конечных пользователей, которые будут использовать программы для связи с серверами баз данных хоста и System i.
13. Теперь можно использовать DB2 Connect со всеми программами. На рабочие станции, которые будут использоваться для разработки программ, надо установить IBM data server.
14. Если вы хотите использовать эту рабочую станцию для управления DB2 Universal Database (UDB) for OS/390 and z/OS или DB2 Database для Linux, UNIX и Windows, установите IBM data server.

Глава 7. Требования к диску и памяти

Требования к дискам

Объем необходимого для продукта дискового пространства зависит от выбранного типа установки и типа вашей файловой системы. Мастер по установке DB2 производит динамическую оценку размера на основе компонентов, выбранных для стандартной, минимальной или пользовательской установки.

Не забудьте, что дополнительный объем дискового пространства потребуется для необходимых баз данных, программного обеспечения и средств связи.

В операционных системах Linux и UNIX рекомендуется 2 Гбайта свободного пространства в каталоге /tmp.

Требования к памяти

Для системы баз данных DB2 требуется не менее 256 Мбайт оперативной памяти. Для системы, в которой работают только продукт DB2 и графические инструменты DB2 требуется не менее 512 Мбайт оперативной памяти. Однако для повышения производительности рекомендуется использовать 1 Гбайт оперативной памяти. Эти требования не включают дополнительную оперативную память, которая потребуется для других программ вашей системы.

При определении требований к объему памяти учтите следующее:

- Для продуктов DB2, работающих в HP-UX Версии 11i для систем на основе Itanium, требуется не менее 512 Мбайт оперативной памяти.
- Требования к памяти для поддержки клиента IBM Data Server приведены в расчете на пять одновременных соединений клиентов. На каждые следующие пять соединений потребуется дополнительно 16 Мбайт памяти.
- Требования к памяти зависят от размера и сложности базы данных, а также от степени активности базы данных и от числа клиентов, обращающихся к системе.

Для серверных продуктов DB2 автоматическая настройка памяти упрощает задачу конфигурирования памяти; она автоматически задает значения некоторых параметров конфигурации памяти. Когда эта функция включена, она динамически распределяет доступные ресурсы памяти между различными потребителями, в числе которых операции сортировки, кэш пакетов, список блокировок и пулы буферов.

- В операционной системе Linux рекомендуется, чтобы пространство подкачки было как минимум вдвое больше объема оперативной памяти.

Глава 8. Установка продукта сервера DB2 Connect (AIX)

Чтобы определить предпочтения установки и установить продукт DB2 Connect в AIX, используйте мастер по установке DB2.

Программа установки DB2 - это написанный на Java инструмент, автоматизирующий процесс установки и конфигурирования любых продуктов DB2. Если вы предпочитаете не пользоваться этой утилитой, есть два варианта. Можно установить продукт DB2 Connect:

- По методу с файлом ответов
- Вручную с помощью команды `db2_install`. Продукт DB2 *нельзя* установить вручную при помощи собственной утилиты установки операционной системы SMIT. Любые существующие сценарии, содержащие ссылку на эту собственную утилиту установки, которые вы используете для взаимодействия с установками DB2 и запросов, надо изменить.

Предварительные требования

Перед началом установки:

- DB2 Connect можно установить как с полномочиями `root`, так и без полномочий `root`. Дополнительную информацию об установке без полномочий `root` смотрите в дополнительных ссылках.
- Убедитесь, что система отвечает следующим требованиям:
 - Требования к диску и памяти
 - Требования к программному и аппаратному обеспечению, а также к дистрибутиву
- В системе должен быть смонтирован DVD-диск продукта DB2.
- У вас должен образ продукта DB2 Connect. Для установки не-английской версии продукта DB2 Connect нужны также соответствующие пакеты для национальных языков.
- Убедитесь, что асинхронный ввод/вывод включен; его надо включить до попытки установки продукта сервера DB2 Connect.
- Информацию о том, как узнать, какие продукты DB2 уже установлены в вашей системе, смотрите в разделе “Вывод списка продуктов DB2, установленных в вашей системе (Linux and UNIX)” в книге *Быстрый старт для серверов DB2*.
- Мастер по установке DB2 - это программа с графическим интерфейсом. Для запуска мастера по установке DB2 на компьютере должна быть доступна система X windows. Убедитесь, что сервер X windows работает. Убедитесь, что вы правильно экспортировали дисплей. Например, `export DISPLAY=9.26.163.144:0`.
- Если в вашей среде используются NIS, NIS+ или подобные программы защиты, надо вручную создать необходимых пользователей DB2 перед запуском мастера по установке DB2. Перед тем, как сделать это, посмотрите соответствующую тему о централизованном управлении пользователями.

Для установки продукта сервера DB2 Connect, такого как DB2 Connect Enterprise Edition, в AIX с использованием мастера по установке DB2:

1. Перейдите в каталог, в котором смонтирован DVD-диск:

```
cd /db2dvd
```

где `/db2dvd` - точка монтирования DVD-диска.

2. Если образ продукта DB2 Connect загружен по сети, нужно распаковать и разархивировать файл продукта.
 - a. Распакуйте файл продукта:

```
gzip -d продукт.tar.gz
```

где *продукт* - имя загруженного вами продукта баз данных.

- b. Разархивируйте файл продукта:

```
tar xvf продукт.tar
```
 - c. Перейдите в другой каталог:

```
cd ./продукт/disk1
```

Примечание: Если вы скачали пакет для национальных языков, распакуйте его в тот же каталог. При этом подкаталоги (например, `./nlpack/disk2`) будут созданы в одном каталоге, и программа установки сможет автоматически найти установочные образы, не выводя запрос пользователю.

3. Из каталога, где находится образ продукта, введите команду `./db2setup` для запуска мастера по установке DB2. Через несколько секунд появится панель запуска установки IBM DB2. При установке с нескольких компакт-дисков введите команду `db2setup` не из положения смонтированного компакт-диска (задав относительный или абсолютный путь), чтобы можно было размонтировать компакт-диск продукта DB2 Connect. В этом окне вы можете просмотреть предварительные требования для установки, информацию о выпуске, а также перейти к процедуре установки.
4. После запуска программы установки вам потребуется задать необходимые значения на панелях мастера установки DB2. Выполните остальные действия в мастере по установке DB2, руководствуясь справкой по установке. Нажмите кнопку **Справка**, чтобы выбрать электронную справку. В любой момент можно нажать кнопку **Отмена**, чтобы прервать установку. Файлы DB2 копируются в систему только после нажатия кнопки **Готово** на последней панели мастера установки DB2. После завершения продукт сервера DB2 Connect будет установлен в путь установки по умолчанию, `/opt/IBM/db2/V9.5`.

Если при установке в системе этот каталог уже используется, будет использован путь установки продукта DB2 Connect с добавлением `_xx`, где `xx` - две цифры, начиная с 01 по возрастанию, в зависимости от того, сколько копий DB2 у вас установлено.

Кроме того, вы можете задать свой собственный путь для установки продукта баз данных DB2.

Пакет для национальных языков можно установить также, введя команду `./db2setup` из каталога, в котором находится пакет, после того, как установлен продукт DB2 Connect.

Журналы установки `db2setup.log` и `db2setup.err` по умолчанию находятся в каталоге `/tmp`. Можно задать положение файлов журнала.

Чтобы предоставить продукту DB2 доступ к документации по DB2 на локальном компьютере или на другом компьютере в вашей локальной сети, нужно установить Информационный центр DB2. Информационный центр DB2 содержит документацию по базам данных DB2 и по другим продуктам, связанным с DB2. Смотрите раздел “Установка Информационного центра DB2 с помощью мастера по установке DB2 (UNIX) (UNIX)” в книге *Быстрый старт для серверов DB2*.

Требования по установке для продуктов сервера DB2 Connect (AIX)

Самую свежую информацию о предварительных требованиях смотрите по адресу <http://www.ibm.com/software/data/db2/db2connect/sysreqs.html>.

Для установки продукта сервера DB2 Connect, такого как DB2 Connect Enterprise Edition, должны выполняться следующие требования:

Требования к аппаратному обеспечению

- IBM RISC/6000
- eServer pSeries

Требования к операционной системе

Продукты сервера DB2 Connect доступны на:

Версия 5.2.0

Требуется 64-битное ядро.

Версия 5.3.0

Требуется 64-битное ядро.

Требования к программному обеспечению

- Для переключения на 64-битное ядро используйте команду `bosboot`.
- Для просмотра электронной справки необходим браузер.

Требования к средствам связи

Можно использовать TCP/IP

- Для настройки соединений TCP/IP никакое дополнительное программное обеспечение устанавливать не требуется.
- Для поддержки LDAP (Lightweight Directory Access Protocol) требуется IBM SecureWay Directory Client V3.2.1 или новее.

Монтирование компакт-диска или DVD-диска (AIX)

В зависимости от конфигурации системы для монтирования дисков могут потребоваться полномочия `root`.

Чтобы смонтировать компакт-диск или DVD-диск в AIX с помощью SMIT:

1. Вставьте компакт-диск или DVD-диск в дисковод.
2. Создайте точку монтирования диска, введя команду `mkdir -p /disc`, где `disc` - каталог точки монтирования компакт-диска или DVD-диска.
3. Разместите файловую систему на диске с помощью SMIT, введя команду `smit storage`.
4. После запуска SMIT выберите **Файловые системы** → **Добавить / Изменить / Показать / Удалить файловые системы** → **Файловая система на компакт-диске** → **Добавить файловую систему на компакт-диске**.
5. В окне **Добавить файловую систему**:
 - Введите имя устройства для файловой системы на компакт-диске или DVD-диске в поле **Имя устройства**. Имена устройств файловых систем на компакт-диске или DVD-диске не должны совпадать. При дублировании имен устройств может потребоваться удалить ранее определенную файловую систему компакт-диска или DVD-диска или использовать для каталога другое имя. В нашем примере в качестве имени устройства используется `/dev/cd0`.

- Введите каталог точки монтирования компакт-диска или DVD-диска в поле **Точка монтирования**. В нашем примере каталог точки монтирования - /disc.
 - В поле **Автоматически монтировать при запуске системы** выберите да, чтобы автоматически монтировать файловую системы.
 - Нажмите кнопку **ОК**, чтобы закрыть окно, а затем три раза нажмите **Отмена** для выхода из SMIT.
6. Далее смонтируйте файловую систему компакт-диска или DVD-диска, введя команду smit mountfs.
 7. В окне Смонтировать файловую систему:
 - Введите имя устройства для этой файловой системы компакт-диска или DVD-диска в поле **Имя файловой системы**. В нашем примере имя устройства - /dev/cd0.
 - Введите точку монтирования компакт-диска или DVD-диска в поле **Каталог монтирования**. В нашем примере точка монтирования - /disc.
 - Введите cdrfs в поле **Тип файловой системы**. Для просмотра типов файловых систем нажмите кнопку **Список**.
 - В поле **Смонтировать с доступом только на чтение** выберите значение да.
 - Примите оставшиеся установки по умолчанию и нажмите кнопку **ОК**, чтобы закрыть окно.

Теперь файловая система компакт-диска или DVD-диска смонтирована. Для просмотра содержимого компакт-диска или DVD-диска загрузите диск в дисковод и введите команду cd /disc, где disc - каталог точки монтирования диска.

Глава 9. Установка продукта сервера DB2 Connect (HP-UX)

Чтобы определить предпочтения установки и установить продукт DB2 Connect в HP-UX, используйте мастер по установке DB2.

Программа установки DB2 - это написанный на Java инструмент, автоматизирующий процесс установки и конфигурирования любых продуктов DB2. Если вы предпочитаете не пользоваться этой утилитой, есть два варианта. Можно установить продукт DB2 Connect:

- По методу с файлом ответов
- Вручную с помощью команды `db2_install`. Продукт DB2 *нельзя* установить вручную при помощи собственной утилиты установки операционной системы `swinstall`. Любые существующие сценарии, содержащие ссылку на эту собственную утилиту установки, которые вы используете для взаимодействия с установками DB2 и запросов, надо изменить.

Предварительные требования

Перед началом установки:

- DB2 Connect можно установить как с полномочиями `root`, так и без полномочий `root`. Дополнительную информацию об установке без полномочий `root` смотрите в дополнительных ссылках.
- Убедитесь, что система отвечает следующим требованиям:
 - Требования к диску и памяти
 - Требования к программному и аппаратному обеспечению, а также к дистрибутиву
- В системе должен быть смонтирован DVD-диск продукта DB2.
- У вас должен образ продукта DB2 Connect. Для установки не-английской версии продукта DB2 Connect нужны также соответствующие пакеты для национальных языков.
- Информацию о том, как узнать, какие продукты DB2 уже установлены в вашей системе, смотрите в разделе “Вывод списка продуктов DB2, установленных в вашей системе (Linux and UNIX)” в книге *Быстрый старт для серверов DB2*.
- Мастер по установке DB2 - это программа с графическим интерфейсом. Для запуска мастера по установке DB2 на компьютере должна быть доступна система X windows. Убедитесь, что сервер X windows работает. Убедитесь, что вы правильно экспортировали дисплей. Например, `export DISPLAY=9.26.163.144:0`.
- Если в вашей среде используются NIS, NIS+ или подобные программы защиты, надо вручную создать необходимых пользователей DB2 перед запуском мастера по установке DB2. Перед тем, как сделать это, посмотрите соответствующую тему о централизованном управлении пользователями.

Для установки продукта сервера DB2 Connect, такого как DB2 Connect Enterprise Edition, в HP-UX с использованием мастера по установке DB2:

1. Перейдите в каталог, в котором смонтирован DVD-диск:

```
cd /db2dvd
```

где `/db2dvd` - точка монтирования DVD-диска.

2. Если образ продукта DB2 Connect загружен по сети, нужно распаковать и разархивировать файл продукта.

- a. Распакуйте файл продукта:

```
gzip -d продукт.tar.gz
```

где *продукт* - имя загруженного вами продукта баз данных.

- b. Разархивируйте файл продукта:

```
tar xvf продукт.tar
```

- c. Перейдите в другой каталог:

```
cd ./продукт/disk1
```

Примечание: Если вы скачали пакет для национальных языков, распакуйте его в тот же каталог. При этом подкаталоги (например, ./nlpack/disk2) будут созданы в одном каталоге, и программа установки сможет автоматически найти установочные образы, не выводя запрос пользователю.

3. Из каталога, где находится образ продукта, введите команду `./db2setup` для запуска мастера по установке DB2. Через несколько секунд появится панель запуска установки IBM DB2. При установке с нескольких компакт-дисков введите команду `db2setup` не из положения смонтированного компакт-диска (задав относительный или абсолютный путь), чтобы можно было размонтировать компакт-диск продукта DB2 Connect. В этом окне вы можете просмотреть предварительные требования для установки, информацию о выпуске, а также перейти к процедуре установки.

4. После запуска программы установки вам потребуется задать необходимые значения на панелях мастера установки DB2. Выполните остальные действия в мастере по установке DB2, руководствуясь справкой по установке. Нажмите кнопку **Справка**, чтобы выбрать электронную справку. В любой момент можно нажать кнопку **Отмена**, чтобы прервать установку. Файлы DB2 копируются в систему только после нажатия кнопки **Готово** на последней панели мастера установки DB2. После завершения продукт сервера DB2 Connect будет установлен в путь установки по умолчанию, `/opt/IBM/db2/V9.5`.

Если при установке в системе этот каталог уже используется, будет использован путь установки продукта DB2 Connect с добавлением `_xx`, где `xx` - две цифры, начиная с 01 по возрастанию, в зависимости от того, сколько копий DB2 у вас установлено.

Кроме того, вы можете задать свой собственный путь для установки продукта баз данных DB2.

Пакет для национальных языков можно установить также, введя команду `./db2setup` из каталога, в котором находится пакет, после того, как установлен продукт DB2 Connect.

Журналы установки `db2setup.log` и `db2setup.err` по умолчанию находятся в каталоге `/tmp`. Можно задать положение файлов журнала.

Чтобы предоставить продукту DB2 доступ к документации по DB2 на локальном компьютере или на другом компьютере в вашей локальной сети, нужно установить Информационный центр DB2. Информационный центр DB2 содержит документацию по базам данных DB2 и по другим продуктам, связанным с DB2. Смотрите раздел “Установка Информационного центра DB2 с помощью мастера по установке DB2 (UNIX) (UNIX)” в книге *Быстрый старт для серверов DB2*.

Требования по установке для продуктов сервера DB2 Connect (HP-UX)

Самую свежую информацию о предварительных требованиях смотрите по адресу <http://www.ibm.com/software/data/db2/db2connect/sysreqs.html>.

Для установки продукта сервера DB2 Connect, такого как DB2 Connect Enterprise Edition, в HP-UX должны выполняться следующие требования к операционной системе, программному обеспечению и связи:

Требования к аппаратному обеспечению

- Система HP 9000 Series 700 или 800
- Сервер HP Integrity Series

Требования к операционной системе

Продукты сервера DB2 Connect могут работать на HP-UX 11i v2 (11.23.0505) для систем с процессорами Itanium с:

- Пакетом May 2005 Base Quality (QPKBASE)
- Пакетом May 2005 Applications Quality (QPAPPS)

Требования к программному обеспечению

Для просмотра электронной справки необходим браузер.

Требования к средствам связи

Можно использовать TCP/IP

- Для настройки соединений TCP/IP никакое дополнительное программное обеспечение устанавливать не требуется.

Монтирование компакт-диска или DVD-диска (HP-UX)

В этом разделе объясняется, как смонтировать компакт-диск или DVD-диск продукта DB2 для HP-UX:

В зависимости от конфигурации системы для монтирования дисков могут потребоваться полномочия root.

Чтобы смонтировать компакт-диск или DVD-диск продукта DB2 для HP-UX:

1. Вставьте компакт-диск или DVD-диск в дисковод.
2. Если требуется, определите новый каталог как точку монтирования для компакт-диска или DVD-диска. Определите `/cdrom` как точку монтирования при помощи команды `mkdir /cdrom`.
3. Если требуется, определите файл устройства диска при помощи команды `iocscan -fnC disk`. Эта команда выводит список всех найденных дисководов компакт-дисков или DVD-дисков и связанных с ними файлов устройств. Имя файла может выглядеть, например, так: `/dev/dsk/c1t2d0`.
4. Смонтируйте компакт-диск или DVD-диск в каталог точки монтирования:

```
mount -F cdfs -o rr /dev/dsk/c1t2d0 /cdrom
```
5. Чтобы проверить правильность монтирования, получите список файлов при помощи команды `ls /cdrom`.
6. Выйдите из системы.

Теперь файловая система компакт-диска или DVD-диска смонтирована.
Просмотрите содержимое компакт-диска или DVD-диска, вставив его в дисковод и введя команду `cd /cdrom`, где `cdrom` - каталог точки монтирования.

Глава 10. Установка продукта сервера DB2 Connect (Linux)

Чтобы определить предпочтения установки и установить продукт DB2 Connect в Linux, используйте мастер по установке DB2.

Мастер по установке DB2 - это написанный на Java инструмент, автоматизирующий процесс установки и конфигурирования любых продуктов DB2. Если вы предпочитаете не пользоваться этой утилитой, есть два варианта. Можно установить продукт DB2 Connect:

- По методу с файлом ответов
- Вручную с помощью команды `db2_install`. Продукт DB2 *нельзя* установить вручную при помощи собственной утилиты установки операционной системы `rpm`. Любые существующие сценарии, содержащие ссылку на эту собственную утилиту установки, которые вы используете для взаимодействия с установками DB2 и запросов, надо изменить.

Предварительные требования

Перед началом установки:

- DB2 Connect можно установить как с полномочиями `root`, так и без полномочий `root`. Дополнительную информацию об установке без полномочий `root` смотрите в дополнительных ссылках.
- Убедитесь, что система отвечает следующим требованиям:
 - Требования к диску и памяти
 - Требования к программному и аппаратному обеспечению, а также к дистрибутиву
- В системе должен быть смонтирован DVD-диск продукта DB2.
- У вас должен образ продукта DB2 Connect. Для установки не-английской версии продукта DB2 Connect нужны также соответствующие пакеты для национальных языков.
- Информацию о том, как узнать, какие продукты DB2 уже установлены в вашей системе, смотрите в разделе “Вывод списка продуктов DB2, установленных в вашей системе (Linux and UNIX)” в книге *Быстрый старт для серверов DB2*.
- Мастер по установке DB2 - это программа с графическим интерфейсом. Для запуска мастера по установке DB2 на компьютере должна быть доступна система X windows. Убедитесь, что сервер X windows работает. Убедитесь, что вы правильно экспортировали дисплей. Например, `export DISPLAY=9.26.163.144:0`.
- Если в вашей среде используются NIS, NIS+ или подобные программы защиты, надо вручную создать необходимых пользователей DB2 перед запуском мастера по установке DB2. Перед тем, как сделать это, посмотрите соответствующую тему о централизованном управлении пользователями.

Для установки продукта сервера DB2 Connect, такого как DB2 Connect Enterprise Edition, в Linux с использованием мастера по установке DB2:

1. Перейдите в каталог, в котором смонтирован DVD-диск:

```
cd /db2dvd
```

где `/db2dvd` - точка монтирования DVD-диска.

2. Если образ продукта DB2 Connect загружен по сети, нужно распаковать и разархивировать файл продукта.

- a. Распакуйте файл продукта:

```
gzip -d продукт.tar.gz
```

где *продукт* - имя загруженного вами продукта баз данных.

- b. Разархивируйте файл продукта:

```
tar xvf продукт.tar
```

- c. Перейдите в другой каталог:

```
cd ./продукт/disk1
```

Примечание: Если вы скачали пакет для национальных языков, распакуйте его в тот же каталог. При этом подкаталоги (например, ./nlpack/disk2) будут созданы в одном каталоге, и программа установки сможет автоматически найти установочные образы, не выводя запрос пользователю.

3. Из каталога, где находится образ продукта, введите команду `./db2setup` для запуска мастера по установке DB2. Через несколько секунд появится панель запуска установки IBM DB2. При установке с нескольких компакт-дисков введите команду `db2setup` не из положения смонтированного компакт-диска (задав относительный или абсолютный путь), чтобы можно было размонтировать компакт-диск продукта DB2 Connect. В этом окне вы можете просмотреть предварительные требования для установки, информацию о выпуске, а также перейти к процедуре установки.

4. После запуска программы установки вам потребуется задать необходимые значения на панелях мастера установки DB2. Выполните остальные действия в мастере по установке DB2, руководствуясь справкой по установке. Нажмите кнопку **Справка**, чтобы выбрать электронную справку. В любой момент можно нажать кнопку **Отмена**, чтобы прервать установку. Файлы DB2 копируются в систему только после нажатия кнопки **Готово** на последней панели мастера установки DB2. После завершения продукт сервера DB2 Connect будет установлен в путь установки по умолчанию, `/opt/IBM/db2/V9.5`.

Если при установке в системе этот каталог уже используется, будет использован путь установки продукта DB2 Connect с добавлением `_xx`, где `xx` - две цифры, начиная с 01 по возрастанию, в зависимости от того, сколько копий DB2 у вас установлено.

Кроме того, вы можете задать свой собственный путь для установки продукта баз данных DB2.

Пакет для национальных языков можно установить также, введя команду `./db2setup` из каталога, в котором находится пакет, после того, как установлен продукт DB2 Connect.

Журналы установки `db2setup.log` и `db2setup.err` по умолчанию находятся в каталоге `/tmp`. Можно задать положение файлов журнала.

Чтобы предоставить продукту DB2 доступ к документации по DB2 на локальном компьютере или на другом компьютере в вашей локальной сети, нужно установить Информационный центр DB2. Информационный центр DB2 содержит документацию по базам данных DB2 и по другим продуктам, связанным с DB2. Смотрите раздел “Установка Информационного центра DB2 с помощью мастера по установке DB2 (UNIX) (UNIX)” в книге *Быстрый старт для серверов DB2*.

Требования по установке для продуктов сервера DB2 Connect (Linux)

Самую свежую информацию о предварительных требованиях смотрите по адресу <http://www.ibm.com/software/data/db2/db2connect/sysreqs.html>.

Для установки продукта сервера DB2 Connect, такого как DB2 Connect Enterprise Edition, должны выполняться следующие требования к аппаратному и программному обеспечению, связи и дистрибутиву:

Требования к аппаратному обеспечению

Поддерживаемые процессоры:

- x86 (Intel Pentium, Intel Xeon и AMD Athlon)
- x86-64 (Intel EM64T и AMD64)
- POWER (любой System i или pSeries с поддержкой Linux)
- eServerzSeries

Требования к дистрибутиву

Самую свежую информацию о поддерживаемых дистрибутивах Linux смотрите по адресу <http://www.ibm.com/db2/linux/validate>.

Возможно, потребуется обновить параметры конфигурации ядра. Параметры конфигурации ядра задаются в файле `/etc/sysctl.conf`. Посмотрите раздел Изменение параметров ядра (Linux) в Информационном центре DB2. Информацию о задании и активации этих параметров с помощью команды `sysctl` смотрите в руководстве по операционной системе.

Требования к программному обеспечению

- Если вы хотите использовать мастер по установке DB2 для установки DB2 Connect или применять графические инструменты DB2, необходимо программное обеспечение X Window System для работы с графическим интерфейсом.
- Для просмотра электронной справки необходим браузер.

Требования к средствам связи

Для настройки соединений TCP/IP никакое дополнительное программное обеспечение устанавливать не требуется.

Подготовка к установке DB2 для Linux в zSeries

Для установки продукта DB2 на компьютере IBM zSeries с системой Linux надо обеспечить доступ к установочному образу из операционной системы Linux. Можно передать установочный образ в эту операционную систему по протоколу FTP или смонтировать DVD-диск продукта средствами NFS, чтобы сделать его доступным для операционной системы.

Предварительные требования

У вас есть установочный образ продукта DB2.

Доступ к установочному образу по протоколу FTP

На компьютере IBM zSeries с системой Linux:

1. Введите команду:

```
ftp ваш_сервер.com
```

где *ваш_сервер.com* - это FTP-сервер, на котором находится установочный образ продукта DB2.

2. Введите свой ID пользователя и пароль.
3. Введите следующие команды:

```
bin
get файл продукта
```

где *файл продукта* - имя соответствующего пакета продукта.

Доступ к установочному образу путем монтирования DVD-диска продукта DB2 в NFS

Для использования DVD-диска продукта в операционной системе Linux:

1. Смонтируйте соответствующий DVD-диск.
2. Экспортируйте каталог, куда вы смонтировали DVD-диск. Например, если DVD-диск смонтирован в каталог /db2dvd, экспортируйте каталог /db2dvd.
3. На компьютере IBM zSeries с системой Linux смонтируйте этот каталог в NFS следующей командой:

```
mount -t nfs -o ro имя_сервера_nfs:/db2dvd /имя_локального_каталога
```

где *имя_сервера_nfs* - имя хоста сервера NFS, *db2dvd* - имя экспортируемого каталога на сервере NFS, а *имя_локального_каталога* - имя локального каталога.

4. На компьютере IBM zSeries с системой Linux перейдите в каталог, куда смонтирован DVD-диск. Это можно сделать командой `cd /имя_локального_каталога`, где *имя_локального_каталога* - точка монтирования DVD-диска.

Монтирование компакт-диска или диска DVD (Linux)

В зависимости от конфигурации системы для монтирования дисков могут потребоваться полномочия root.

Чтобы смонтировать компакт-диск или DVD-диск в операционных системах Linux:

1. Вставьте компакт-диск или DVD-диск в дисковод и введите команду:

```
mount -t iso9660 -o ro /dev/cdrom /cdrom
```

где */cdrom* - точка монтирования компакт-диска или DVD-диска.

2. Выйдите из системы.

Теперь файловая система компакт-диска или DVD-диска смонтирована.

Просмотрите содержимое компакт-диска или DVD-диска, вставив его в дисковод и введя команду `cd /cdrom`, где *cdrom* - каталог точки монтирования.

Глава 11. Установка продукта сервера DB2 Connect (операционная система Solaris)

Для определения установочных предпочтений и установки продукта DB2 Connect Personal Edition в операционной системе Solaris используйте мастер по установке DB2.

Мастер по установке DB2 - это написанный на Java инструмент, автоматизирующий процесс установки и конфигурирования любых продуктов DB2. Если вы предпочитаете не пользоваться этой утилитой, есть два варианта. Можно установить продукт DB2 Connect:

- По методу с файлом ответов
- Вручную с помощью команды `db2_install`. Продукт DB2 *нельзя* установить вручную при помощи собственной утилиты установки операционной системы `pkgadd`. Любые существующие сценарии, содержащие ссылку на эту собственную утилиту установки, которые вы используете для взаимодействия с установками DB2 и запросов, надо изменить.

Предварительные требования

Перед началом установки:

- DB2 Connect можно установить как с полномочиями `root`, так и без полномочий `root`. Дополнительную информацию об установке без полномочий `root` смотрите в дополнительных ссылках.
- Убедитесь, что система отвечает следующим требованиям:
 - Требования к диску и памяти
 - Требования к программному и аппаратному обеспечению, а также к дистрибутиву
- В системе должен быть смонтирован DVD-диск продукта DB2.
- У вас должен образ продукта DB2 Connect. Для установки не-английской версии продукта DB2 Connect нужны также соответствующие пакеты для национальных языков.
- Информацию о том, как узнать, какие продукты DB2 уже установлены в вашей системе, смотрите в разделе “Вывод списка продуктов DB2, установленных в вашей системе (Linux and UNIX)” в книге *Быстрый старт для серверов DB2*.
- Мастер по установке DB2 - это программа с графическим интерфейсом. Для запуска мастера по установке DB2 на компьютере должна быть доступна система X windows. Убедитесь, что сервер X windows работает. Убедитесь, что вы правильно экспортировали дисплей. Например, `export DISPLAY=9.26.163.144:0`.
- Если в вашей среде используются NIS, NIS+ или подобные программы защиты, надо вручную создать необходимых пользователей DB2 перед запуском мастера по установке DB2. Перед тем, как сделать это, посмотрите соответствующую тему о централизованном управлении пользователями.

Для установки продукта сервера DB2 Connect, такого как DB2 Connect Enterprise Edition, в операционной системе Solaris с использованием мастера по установке DB2:

1. Перейдите в каталог, в котором смонтирован DVD-диск:

```
cd /db2dvd
```

где `/db2dvd` - точка монтирования DVD-диска.

2. Если образ продукта DB2 Connect загружен по сети, нужно распаковать и разархивировать файл продукта.

a. Распакуйте файл продукта:

```
gzip -d продукт.tar.gz
```

где *продукт* - имя загруженного вами продукта баз данных.

b. Разархивируйте файл продукта:

```
tar xvf продукт.tar
```

c. Перейдите в другой каталог:

```
cd ./продукт/disk1
```

Примечание: Если вы скачали пакет для национальных языков, распакуйте его в тот же каталог. При этом подкаталоги (например, ./nlpack/disk2) будут созданы в одном каталоге, и программа установки сможет автоматически найти установочные образы, не выводя запрос пользователю.

3. Из каталога, где находится образ продукта, введите команду `./db2setup` для запуска мастера по установке DB2. Через несколько секунд появится панель запуска установки IBM DB2. При установке с нескольких компакт-дисков введите команду `db2setup` не из положения смонтированного компакт-диска (задав относительный или абсолютный путь), чтобы можно было размонтировать компакт-диск продукта DB2 Connect. В этом окне вы можете просмотреть предварительные требования для установки, информацию о выпуске, а также перейти к процедуре установки.

4. После запуска программы установки вам потребуется задать необходимые значения на панелях мастера установки DB2. Выполните остальные действия в мастере по установке DB2, руководствуясь справкой по установке. Нажмите кнопку **Справка**, чтобы выбрать электронную справку. В любой момент можно нажать кнопку **Отмена**, чтобы прервать установку. Файлы DB2 копируются в систему только после нажатия кнопки **Готово** на последней панели мастера установки DB2. После завершения продукт сервера DB2 Connect будет установлен в путь установки по умолчанию, `/opt/IBM/db2/V9.5`.

Если при установке в системе этот каталог уже используется, будет использован путь установки продукта DB2 Connect с добавлением `_xx`, где `xx` - две цифры, начиная с 01 по возрастанию, в зависимости от того, сколько копий DB2 у вас установлено.

Кроме того, вы можете задать свой собственный путь для установки продукта баз данных DB2.

Пакет для национальных языков можно установить также, введя команду `./db2setup` из каталога, в котором находится пакет, после того, как установлен продукт DB2 Connect.

Журналы установки `db2setup.log` и `db2setup.err` по умолчанию находятся в каталоге `/tmp`. Можно задать положение файлов журнала.

Чтобы предоставить продукту DB2 доступ к документации по DB2 на локальном компьютере или на другом компьютере в вашей локальной сети, нужно установить Информационный центр DB2. Информационный центр DB2 содержит документацию по базам данных DB2 и по другим продуктам, связанным с DB2. Смотрите раздел “Установка Информационного центра DB2 с помощью мастера по установке DB2 (UNIX) (UNIX)” в книге *Быстрый старт для серверов DB2*.

Требования по установке для продуктов сервера DB2 Connect (операционная система Solaris)

Самую свежую информацию о предварительных требованиях смотрите по адресу <http://www.ibm.com/software/data/db2/db2connect/sysreqs.html>.

Для установки продукта сервера DB2 Connect, такого как DB2 Connect Enterprise Edition, должны выполняться следующие требования к операционной системе, программному обеспечению и связи:

Требования к аппаратному обеспечению

Компьютер Solaris на основе UltraSPARC

Требования к операционной системе

Продукты сервера DB2 Connect поддерживаются в следующих версиях Solaris:

- Solaris 9 (64-битная)
- Solaris 10 (64-битная)

Исправления "Recommended & Security Patches" можно получить с сайта <http://sunsolve.sun.com>. На сайте SunSolve щелкните по пункту меню "Patches" на левой панели.

Требуются также J2SE Solaris Operating System Patch Clusters.

Для DB2 на 64-битных системах Fujitsu PRIMEPOWER требуется также:

- Solaris 9 Kernel Update Patch 112233-01 или новее, чтобы получить исправление для ошибки 912041-01.

Исправления Fujitsu PRIMEPOWER для операционной среды Solaris Operating System можно получить у FTSI по адресу: <http://download.ftsi.fujitsu.com/>.

Для установки DB2 в операционной системе Solaris требуется:

- SUNWlibC

Требования к программному обеспечению

Для просмотра электронной справки необходим браузер.

Требования к средствам связи

Можно использовать TCP/IP

- Для настройки соединений TCP/IP никакое дополнительное программное обеспечение устанавливать не требуется.
- DB2 Connect поддерживается в Sun Cluster 2.2, если:
 - Протокол хоста - TCP/IP
 - Не используется двухфазное принятие. Это ограничение можно снять, если пользователь сконфигурирует журнал SPM так, чтобы он находился на совместно используемом диске (для этого надо изменить параметр конфигурации менеджера баз данных *spm_log_path*) и у системы передачи функций будет та же конфигурация TCP/IP (то есть то же имя хоста, IP=адрес и т.п.).

Монтирование компакт-диска или DVD-диска (операционная система Solaris)

Чтобы смонтировать удаленное устройство чтения компакт-дисков или DVD-дисков с помощью NFS, в удаленной системе необходимо экспортировать файловую систему на компакт-диске или DVD-диске, предоставив к ней доступ пользователю root.

В зависимости от конфигурации локальной системы, может также потребоваться доступ root на локальном компьютере.

Чтобы смонтировать компакт-диск или DVD-диск в операционной системе Solaris, выполните следующие действия:

1. Вставьте компакт-диск или DVD-диск в дисковод.
2. Если в системе запущен менеджер томов (vold), диск монтируется автоматически как `/cdrom/метка_cd`, если у компакт-диска или DVD-диска есть метка, или как `/cdrom/unnamed_cdrom`, если у него нет метки.

Если в системе не запущен менеджер томов, выполните для монтирования компакт-диска или DVD-диска следующие действия:

- a. Определите имя устройства с помощью команды:

```
ls -al /dev/sr* |awk '{print "/" $11}'
```

Эта команда возвращает имя устройства чтения компакт-дисков или DVD-дисков. В данном примере эта команда возвращает строку `/dev/dsk/c0t6d0s2`.

- b. Чтобы смонтировать компакт-диск или DVD-диск, введите следующие команды:

```
mkdir -p /cdrom/unnamed_cdrom  
mount -F hsfs -o ro /dev/dsk/c0t6d0s2 /cdrom/unnamed_cdrom
```

где `/dev/dsk/c0t6d0s2` - имя устройства, возвращенное на предыдущем шаге, а `/cdrom/unnamed_cdrom` - каталог монтирования компакт-диска или DVD-диска.

Примечание: Чтобы смонтировать удаленное устройство чтения компакт-дисков или DVD-дисков с помощью NFS, на удаленном компьютере необходимо экспортировать файловую систему на компакт-диске или DVD-диске, предоставив к ней доступ пользователю root. Для монтирования этой файловой системы на локальном компьютере также нужно использовать доступ с полномочиями root.

3. Выйдите из системы.

Теперь файловая система компакт-диска или DVD-диска смонтирована. Просмотрите содержимое компакт-диска или DVD-диска, вставив его в дисковод и введя команду `cd /cdrom`, где `cdrom` - каталог точки монтирования компакт-диска или DVD-диска.

Глава 12. Установка продукта сервера DB2 Connect (Windows)

В этой задаче описывается установка продукта сервера DB2 Connect такого как DB2 Connect Enterprise Edition, в операционных системах Windows при помощи мастера по установке DB2. Другой вариант - установить продукты сервера DB2 Connect при помощи файла ответов.

Предварительные требования для установки

Перед запуском мастера по установке DB2:

- Убедитесь, что система отвечает следующим требованиям:
 - Требования к диску и памяти
 - Требования к программному и аппаратному обеспечению, а также к дистрибутиву
- Если вы собираетесь использовать протокол LDAP, надо посмотреть тему “Расширение активной схемы каталогов для служб каталогов LDAP (Windows)” в книге *Быстрый старт для серверов DB2*.
- Для установки рекомендуется применять учетную запись администратора. Учетная запись администратора должна входить в локальную группу Администраторы в системе Windows, на которой выполняется установка продукта DB2, и должна иметь следующие дополнительные права доступа:
 - Работа в режиме операционной системы
 - Создание маркерного объекта
 - Увеличение квот
 - Заменять маркер уровня процесса

Можно выполнить установку, и не имея этих прав, однако программа установки при этом не сможет проверить учетные записи.

- Для установки продукта сервера DB2 Connect, такого как DB2 Connect Enterprise Edition, в Windows с использованием мастера по установке DB2:
 1. Зарегистрируйтесь в системе как пользователь с полномочиями администратора.
 2. Завершите работу всех программ, для того чтобы программа установки смогла обновить необходимые файлы.
 3. Загрузите DVD-диск в дисковод. Функция автозапуска автоматически запустит мастера установки DB2. Мастер по установке DB2 определит язык системы и запустит программу установки на этом языке. Если вы хотите запустить программу установки на другом языке, либо если программа установки не была автоматически запущена, можно запустить мастер установки DB2 вручную.
 4. Откроется панель запуска DB2. В этом окне вы можете просмотреть предварительные требования для установки, информацию о выпуске, а также перейти к процедуре установки.
 5. В процессе установки следуйте указаниям программы установки. Выполните остальные действия, руководствуясь электронной справкой. Нажмите кнопку **Справка**, чтобы выбрать электронную справку. В любой момент можно нажать кнопку **Отмена**, чтобы прервать установку.

Файл журнала содержит общую информацию и информацию об ошибках, возникших во время установки продукта и его удаления из системы. Имя файла журнала строится в виде DB2-*<Сокращение продукта>*-*<Дата_Время>*.log, например, DB2-CEE-10-06-2006_17_23_42.log. По умолчанию файл находится в каталоге My Documents\DB2LOG.

- Для запуска мастера по установке DB2 вручную:
 1. Нажмите кнопку **Пуск** и выберите **Выполнить**.
 2. В поле **Открыть** введите следующую команду:

x:\setup /i язык

где:

- x: - буква вашего дискового DVD
- язык - код используемого языка (например, RU для русского).

3. Нажмите кнопку **ОК**.

Чтобы предоставить продукту DB2 доступ к документации по DB2 на локальном компьютере или на другом компьютере в вашей локальной сети, нужно установить Информационный центр DB2. Информационный центр DB2 содержит документацию по базам данных DB2 и по другим продуктам, связанным с DB2.

Требования по установке для продуктов сервера DB2 Connect (Windows)

Самую свежую информацию о предварительных требованиях смотрите по адресу <http://www.ibm.com/software/data/db2/db2connect/sysreqs.html>.

Для установки продукта сервера DB2 Connect, такого как DB2 Connect Enterprise Edition, должны выполняться следующие требования:

Требования к аппаратному обеспечению

Любой процессор Intel или AMD на котором может работать поддерживаемая операционная система Windows (32- или 64-битный)

Требования к операционной системе

Один из следующих серверов:

- Windows XP Professional Edition (32- и 64-битная) с Service Pack 2 или новее
- Windows 2003 с Service Pack 1 или новее
 - Standard Edition (32- и 64-битная)
 - Advanced Edition (32- и 64-битная)
 - Datacenter Edition (32- и 64-битная)

Требования к программному обеспечению

- Необходима MDAC 2.8. Мастер по установке DB2 установит MDAC 2.8, если она еще не установлена.
- Для просмотра электронной справки необходим браузер.

Требования к средствам связи

- TCP/IP поддерживается и обеспечивается операционной системой.

Особенности 64-битных систем Windows

- 32-битные пользовательские функции и хранимые процедуры не поддерживаются.

- Требования SQL, посылаемые удаленными 32-битными клиентами ранних версий, не поддерживаются.

Учетные записи пользователей для установки продуктов серверов DB2 (Windows)

При установке продуктов серверов DB2 в Windows требуются следующие учетные записи пользователей:

- Учетная запись пользователя для установки и
- Необязательно - одна или несколько учетных записей пользователя для конфигурирования. Эти учетные записи можно создать при установке.
 - Учетная запись пользователя сервера администратора DB2 (DAS)
 - Учетная запись пользователя экземпляра DB2. Для любых продуктов, кроме DB2 Enterprise Server Edition, можно также использовать учетную запись LocalSystem.

Учетная запись пользователя для установки - это учетная запись пользователя, выполняющего установку. Учетную запись пользователя для установки необходимо создать до запуска мастера по установке DB2. Учетные записи пользователей для настройки можно создать до начала установки или разрешить мастеру по установке DB2 создать этих пользователей автоматически.

Все имена пользователей должны отвечать требованиям к именам пользователей операционной системы и DB2.

Расширенная защита в Windows

Для продуктов DB2 можно использовать расширенную защиту Windows. Если выбрана расширенная функция защиты, необходимо добавить пользователей, которые будут управлять продуктом DB2 или использовать его, в группу DB2ADMNS или DB2USERS соответственно.

Программа установки DB2 создает эти две новые группы. При установке можно задать новые имена или оставить имена по умолчанию.

Чтобы включить эту функцию защиты, во время установки DB2 включите переключатель **Включить защиту операционной системы** на панели **Включить защиту операционной системы для объектов DB2**. Для полей Группа администраторов DB2 и Группа пользователей DB2 оставьте значения по умолчанию. Имена групп по умолчанию - DB2ADMNS и DB2USERS. В случае конфликта с существующими именами групп вам предложат изменить имена групп. При необходимости вы можете задать свои значения.

Учетные записи пользователя сервера DB2

Пользователь для установки

Для выполнения установки необходим локальный пользователь или пользователь домена. Обычно этот пользователь должен входить в группу *Администраторы* на том компьютере, где вы собираетесь выполнять установку.

Другой вариант - использовать учетную запись обычного пользователя (не администратора). Для этого требуется, чтобы член группы администраторов Windows сначала сконфигурировал привилегии Windows, разрешив этому пользователю (не администратору) выполнять установку.

В Windows Vista пользователь, не являющийся администратором, может выполнить установку, но получит от мастера по установке DB2 приглашение ввести административные параметры регистрации.

У учетной записи пользователя для установки должно быть право "Доступ к этому компьютеру из сети".

Если при установке требуется создавать или проверять учетные записи домена, ID пользователя установки должен входить в группу администраторов этого домена.

Кроме того, для установки всех продуктов, кроме DB2 Enterprise Server Edition, можно в качестве учетной записи регистрации служб использовать встроенную учетную запись LocalSystem.

Права пользователей, предоставляемые программой установки DB2

Программа установки DB2 не предоставляет пользователям право "Отладка программ". Программа установки DB2 предоставляет пользователям следующие права:

- Работа в режиме операционной системы
- Создание маркерного объекта
- Закрепление страниц в памяти
- Вход в качестве службы
- Увеличение квот
- Заменять маркер уровня процесса

Учетная запись пользователя сервера администратора DB2 (DAS)

Для сервера администратора DB2 (DAS) необходима учетная запись локального пользователя или пользователя домена.

При установке с файлом ответов можно задать учетную запись "Local System" в файле ответов. Дополнительные подробности смотрите в примерах файлов ответов в каталоге db2\windows\samples.

Учетная запись LocalSystem доступна для всех продуктов, кроме DB2 Enterprise Server Edition; ее можно выбрать в мастере по установке DB2.

DAS - это специальная служба управления DB2, используемая для поддержки графических инструментов и для задач управления локальными и удаленными серверами DB2. С DAS связана учетная запись пользователя, применяемая для регистрации служб DAS на компьютере с запущенной службой DAS.

Вы можете создать пользователя DB2 до начала установки или разрешить мастеру по установке DB2 сделать это автоматически. Если вы разрешили мастеру по установке DB2 создать нового пользователя домена, то у пользователя, от имени которого выполняется установка, должны быть права на создание пользователей домена. Пользователь должен входить в группу *Администраторы* на том компьютере, где вы собираетесь выполнять установку. Пользователю будут предоставлены следующие полномочия:

- Действовать как часть операционной системы
- Отладка программ
- Создавать объекты маркеров
- Закрепление страниц в памяти
- Вход в качестве службы
- Увеличение квот (Настройка квот памяти для процесса в операционных системах Windows XP и Windows Server 2003)

- Заменять маркер уровня процесса

Если включена расширенная защита, у группы DB2ADMNS будут все эти привилегии. Можно просто добавить пользователей в эту группу, и не нужно будет явно задавать для них привилегии. Однако пользователь по-прежнему должен входить в локальную группу администраторов.

Привилегия "Отладка программ" требуется, только если для поиска групп DB2 явно задано использование маркера доступа.

Если учетная запись пользователя создается программой установки, она будет создана с этими привилегиями, а если эта запись уже существует, эти привилегии ей будут предоставлены. Если привилегии предоставлены учетной записи программой установки, некоторые из них будут действовать только при первой регистрации этой учетной записи или при перезагрузке.

Рекомендуется предоставить пользователю DAS полномочия SYSADM на всех системах DB2, чтобы при необходимости он мог запускать и завершать другие экземпляры. По умолчанию у всех пользователей из группы *Администраторы* есть полномочия SYSADM.

Учетная запись пользователя экземпляра DB2

Пользователь должен входить в группу *Администраторы* на том компьютере, где вы собираетесь выполнять установку.

Для экземпляра DB2 необходима учетная запись локального пользователя или пользователя домена. У любого экземпляра DB2 есть пользователь, назначаемый при создании экземпляра. При запуске экземпляра DB2 регистрируется в системе под именем этого пользователя. При попытке использовать учетную запись пользователя домена для операции с базой данных (например, создание базы данных) в экземпляре DB2, созданном при помощи учетной записи пользователя Local или учетной записи LocalSystem, возникнет ошибка. Если вы знаете, что продукт DB2 будет использоваться от имени учетной записи пользователя домена, используйте ее при создании экземпляра.

Кроме того, для установки всех продуктов, кроме DB2 Enterprise Server Edition, можно использовать встроенную учетную запись LocalSystem.

Вы можете создать учетную запись пользователя экземпляра DB2 до начала установки DB2 или разрешить мастеру по установке DB2 сделать это автоматически. Если вы разрешили мастеру по установке DB2 создать нового пользователя домена, то у пользователя, от имени которого выполняется установка, должны быть права на создание пользователей домена. Пользователю будут предоставлены следующие полномочия:

- Действовать как часть операционной системы
- Отладка программ
- Создавать объекты маркеров
- Увеличивать квоты
- Закрепление страниц в памяти
- Вход в качестве службы
- Заменять маркер уровня процесса

Если включена расширенная защита, у группы DB2ADMNS будут все эти привилегии. Можно просто добавить пользователей в эту группу, и не нужно будет явно задавать для них привилегии. Однако пользователь по-прежнему должен входить в локальную группу администраторов.

Привилегия "Отладка программ" требуется, только если для поиска групп DB2 явно задано использование маркера доступа.

Если учетная запись пользователя создается программой установки, она будет создана с этими привилегиями, а если эта запись уже существует, эти привилегии ей будут предоставлены. Если привилегии предоставлены учетной записи программой установки, некоторые из них будут действовать только при первой регистрации этой учетной записи или при перезагрузке.

Расширение схемы Active Directory для служб каталога LDAP (Windows)

Если вы собираетесь использовать LDAP вместе с Windows Server 2003, нужно расширить схему Active Directory, включив в нее классы объектов и определения атрибутов DB2. Эту задачу нужно выполнить до установки любых продуктов DB2.

Расширение схемы каталога гарантирует, что:

- Созданный при установке экземпляр по умолчанию DB2 вносится в каталог Active Directory как узел DB2 (если у ID пользователя, выполняющего установку, есть необходимые привилегии для записи в Active Directory).
- Все базы данных, созданные пользователями после установки, будут автоматически внесены в каталог Active Directory.

Если вы установите продукт DB2 и создадите базы данных до того, как расширите схему каталога, вам нужно будет вручную зарегистрировать узел и внести базы данных в каталог.

У вашей учетной записи пользователя Windows должны быть полномочия на управление схемами.

Для расширения схемы каталога выполните следующие действия:

1. Зарегистрируйтесь на контроллере домена.
2. С установочного DVD-диска запустите программу **db2schex.exe**, используя учетную запись с полномочиями на управление схемами. Можно запустить эту программу без выхода из системы и повторной регистрации:

```
runas /user:MyDomain\Administrator x:\db2\Windows\utilities\db2schex.exe
```

где x: - буква дисковода DVD-дисков.

По окончании выполнения **db2schex.exe** можно продолжить процесс установки продукта DB2.

Неадминистративная установка DB2 Connect (Windows)

Для неадминистративной установки учетная запись, под которой вы регистрируетесь, должна принадлежать к группе Опытные пользователи.

Некоторые данные о DB2 Connect должны заноситься в папку реестра `HKEY_CURRENT_USER`. Хотя для неадминистративной установки DB2 Connect многие значения реестра будут храниться в папке `HKEY_LOCAL_MACHINE` реестра, параметры среды надо изменять в `HKEY_CURRENT_USER`.

Системные ярлыки для неадминистративной установки надо поменять на пользовательские. Более того, поскольку для установки любого из продуктов DB2

Connect необходимы службы, а их нельзя создать без полномочий администратора, службы, которые запускаются автоматически, при неадминистративной установке будут запускаться как процессы.

Ниже описаны ситуации, с которыми вы можете столкнуться при работе со средой, в которой присутствует как административная, так и неадминистративная установка:

- Не администратор установил DB2 Connect, а затем администратор попытался DB2 Connect на тот же компьютер. Администратор получит сообщение, что продукт уже установлен. У администратора есть права доступа на удаление и повторную установку, что позволит ему выйти из создавшейся ситуации.
- Не администратор установил DB2 Connect, а затем второй не администратор попытался установить DB2 Connect на тот же компьютер. В этом случае установка выполнена не будет, а пользователю будет сообщено, что для установки продукта необходимы права доступа администратора.
- Администратор установил DB2 Connect, а затем не администратор попытался установить DB2 Connect на тот же компьютер. В этом случае установка выполнена не будет, а пользователю будет сообщено, что для установки продукта необходимы права доступа администратора. У администратора всегда есть права доступа на удаление и повторную установку продукта.
- Пользователь - не администратор не может деинсталлировать продукт DB2. Такие пользователи (не администраторы) в операционных системах Windows Vista (и более новых) **могут** деинсталлировать продукт DB2.

Добавление вашего ID пользователя в группы пользователей DB2ADMNS и DB2USERS (Windows)

После успешного завершения установки DB2 надо добавить в группы DB2ADMNS или DB2USERS пользователей, которым требуется запускать локальные прикладные программы и инструменты DB2 на этом компьютере. Программа установки DB2 создает эти две новые группы. Вы можете использовать новые имена или оставить имена по умолчанию. Имена групп по умолчанию - DB2ADMNS и DB2USERS.

Предварительные требования

- Должен быть установлен продукт DB2.
- Во время установки продукта DB2 должен быть включен переключатель Включить защиту операционной системы на панели Включить защиту операционной системы для объекта DB2.

Чтобы добавить пользователей в соответствующую группу:

1. Нажмите кнопку **Пуск** и выберите **Выполнить**.
2. Введите `lusrmgr.msc` и нажмите кнопку **ОК**.
3. Выберите **Локальные пользователи и группы**.
4. Выберите **Пользователи**.
5. Выберите пользователя, которого хотите добавить.
6. Выберите **Свойства**.
7. Щелкните по вкладке **Членство в группах**.
8. Нажмите кнопку **Добавить**.
9. Выберите соответствующую группу.
10. Нажмите кнопку **ОК**.

Если при установке вы решили не включать новую возможность защиты, это можно сделать после установки, введя команду `db2extsec.exe`. Добавление пользователя в

группу вступает в силу при первой последующей регистрации этого пользователя. Например, если вы добавили свой ID пользователя в группу DB2ADMNS, нужно выйти из системы и вновь зарегистрироваться в ней, чтобы это изменение вступило в силу.

Глава 13. Обзор установки без полномочий root (Linux и UNIX)

До Версии 9.5 можно было установить продукты, применить пакеты FixPack, выполнить их откат, сконфигурировать экземпляры, добавить возможности или деинсталлировать продукты только при наличии привилегий root. Теперь на платформах Linux и UNIX эти задачи может выполнить и пользователь без полномочий root.

При установке без полномочий root программа установки DB2 автоматически создает и конфигурирует экземпляр без полномочий root. Как пользователь без полномочий root, вы можете настроить конфигурацию экземпляра без полномочий root при установке. Использовать и поддерживать установленный продукт DB2 можно также без привилегий root.

При установке без полномочий root продукта DB2 устанавливается один экземпляр DB2 с большинством возможностей, устанавливаемых по умолчанию.

Установка без полномочий root может оказаться привлекательной для многих групп заказчиков, таких как:

- Предприятия с тысячами рабочих станций и пользователей, желающих установить продукт DB2, не тратя времени администратора системы
- Разработчики прикладных программ, не являющиеся, как правило, системными администраторами, но использующие для разработки программ продукты DB2
- Независимые поставщики программного обеспечения, разрабатывающие программы, которые, не требуя полномочий root, тем не менее содержат встроенный продукт DB2

Хотя в установке без полномочий root и реализуется основная часть функций установки с полномочиями root, есть некоторые отличия и ограничения. Список некоторых ограничений можно получить, попросив пользователя с полномочиями root ввести команду db2rfe.

Различия между установками с полномочиями root и установками без полномочий root

Помимо нескольких действующих ограничений, структура каталогов установки без полномочий root немного отличается от структуры каталогов установки с полномочиями root.

При установке с полномочиями root подкаталоги и файлы для продукта DB2 создаются в каталоге, выбираемом пользователем с полномочиями root.

В отличие от пользователей с полномочиями root, пользователи без полномочий root не могут выбрать положение, куда будут установлены продукты DB2. Установки без полномочий root всегда выполняются в каталог \$HOME/sqllib, где \$HOME представляет домашний каталог пользователя без полномочий root. Схема подкаталогов каталога sqllib установки без полномочий root аналогична схеме подкаталогов установки с полномочиями root.

Для установок с полномочиями root можно создать несколько экземпляров. Права владения экземпляром связываются с ID пользователя, под которым создавался экземпляр.

В установке без полномочий root может быть только один экземпляр DB2. Каталог установки без полномочий root содержит все файлы продукта и файлы экземпляра DB2 без программных связей.

В следующей таблице приведена различий между установками с полномочиями root и установками без полномочий root.

Таблица 4. Различия между установками с полномочиями root и установками без полномочий root

Критерии	Установки с полномочиями root	Установки без полномочий root
Пользователь может выбрать каталог установки	Да	Нет. Продукты DB2 устанавливаются в домашний каталог пользователя.
Допустимое число экземпляров DB2	Несколько	Один
Файлы, внедряемые при установке	Только файлы программы. Экземпляры должны быть созданы после установки.	Файлы программы и файлы экземпляра. Продукт DB2 готов для использования сразу после установки.

Ограничения для установок без полномочий root

Помимо различий между установками с полномочиями и без полномочий root, есть несколько ограничений для установок без полномочий root. Обсуждение ограничений в этом разделе поможет вам решить, следует ли использовать установку без полномочий root.

Ограничения на продукты

В установках без полномочий root не поддерживаются некоторые продукты DB2:

- Инструмент разработчика Data Server
- Встроенный сервер прикладных программ DB2 (DB2 Embedded Application Server, EAS)
- DB2 Query Patroller
- Модуль DB2 Net Search Extender
- Локально установленный Информационный центр DB2

Примечание: Локально установленный Информационный центр DB2 в установках без полномочий root не поддерживается, поскольку для запуска демона требуются полномочия root. Однако экземпляр DB2 установки без полномочий root можно сконфигурировать для использования локально установленного Информационного центра DB2, если он установлен на том же компьютере.

Ограничения на возможности и инструменты

В установке без полномочий root недоступны следующие возможности и инструменты:

- Сервер администратора DB2 (DAS) и связанные с ним команды: dasert, dasdrop, daslist, dasmigr и dasupdt

- Ассистент конфигурирования
- Центр управления
- Возможность db2governor повышать приоритет не поддерживается
- В менеджере рабочей нагрузки (WLM) допускаются попытки задать приоритет агента в классе обслуживания DB2 в экземпляре DB2 установки без полномочий root. Однако этот приоритет агента не соблюдается, и ошибка SQLCODE не возвращается.
- Автоматический запуск экземпляров DB2 установки без полномочий root при перезагрузке системы не поддерживается.

Ограничения на монитор производительности

В установках без полномочий root не поддерживаются следующие возможности монитора производительности:

- Запуск действий сценариев и задач при обнаружении оповещений
- Отправка уведомлений

Ограничение на многораздельные базы данных

В установках без полномочий root поддерживаются только одnorаздельные базы данных. Дополнительные разделы баз данных добавить нельзя.

Вывод списка продуктов DB2

Вывод, генерируемый командой db2ls при ее запуске пользователем без полномочий root, отличается от вывода, генерируемого при ее запуске пользователем с полномочиями root. Подробности смотрите в разделе, посвященном команде db2ls.

Копии DB2

У каждого пользователя без полномочий root может быть только одна копия установленного продукта DB2.

Ограничение на экземпляры DB2

При установке без полномочий root создается один экземпляр DB2. Дополнительные экземпляры нельзя создать.

Действия для экземпляра DB2 могут выполняться только владельцем этого экземпляра

Установки с полномочиями root и установки без полномочий root могут сосуществовать на одном компьютере в разных путях установки. Однако экземпляр без полномочий root может быть обновлен или отброшен (при помощи команды db2_deinstall) только пользователем без полномочий root, владеющим этим экземпляром.

Экземпляр DB2, созданный пользователем с привилегиями root, может быть обновлен или отброшен только пользователем с привилегией root.

Команды для экземпляра DB2

В установках без полномочий root недоступны следующие команды для экземпляра DB2:

db2icrt

При установке продукта DB2 пользователем без полномочий root автоматически создается и конфигурируется один экземпляр. Дополнительные экземпляры в установках без полномочий root создать нельзя. Однако если автоматически созданный экземпляр требуется сконфигурировать, это можно сделать при помощи команды конфигурирования установки без полномочий root db2nrcfg.

db2iupdt

Команду db2iupdt для экземпляров без полномочий root

использовать нельзя. Вместо нее используйте команду конфигурирования установки без полномочий root (db2nrcfg) для обновления экземпляра DB2 без полномочий root. Однако обновление экземпляра без полномочий root обычно не требуется, поскольку он обновляется автоматически при обновлении продукта DB2.

db2idrop

Экземпляр, автоматически созданный при установке без полномочий root, отбросить нельзя. Чтобы отбросить этот экземпляр DB2, нужно деинсталлировать продукт DB2.

db2imigr

Для установок без полномочий root перенастройка не поддерживается.

Ограничение на перенастройку

Экземпляры с полномочиями root нельзя перенастроить в экземпляры без полномочий root.

Действия после перенастройки может выполнять только владелец экземпляра DB2

Установки с полномочиями root и установки без полномочий root могут сосуществовать на одном компьютере. Однако последующие действия может выполнять только исходный пользователь без полномочий root, установивший продукт DB2, например:

- Применение пакетов Fix Pack
- Добавление возможностей
- Установка дополнительных продуктов

Настройка значений ulimit

Команда ulimit в UNIX и Linux задает или сообщает ограничения на ресурсы пользователя, например, ограничения на данные и стек. Для экземпляров с полномочиями root сервер баз данных обновляет требуемые значения ulimit динамически, не изменяя постоянные значения. Однако для экземпляров без полномочий root значения ulimit можно проверить только при установке. Если значения параметров неверны, возвращается предупреждение. Для изменения значений параметров ulimit требуются полномочия root.

Ограничения, которые можно преодолеть при помощи команды db2rfe

На установки без полномочий root действуют дополнительные ограничения, которые можно преодолеть при помощи команды db2rfe. В установках без полномочий root изначально недоступны следующие функции и возможности:

- Аутентификация на основе операционной системы
- Функция высокой доступности (HA)
- Возможность резервирования имен служб в файле /etc/services
- Возможность расширения ограничений на пользовательские данные (ulimit). Эта возможность применима только в AIX. На других платформах ограничения на пользовательские данные нужно расширять вручную.

Чтобы включить эти функции и возможности, запустите команду включения возможностей уровня root для установки без полномочий root (db2rfe). Запуск команды db2rfe необязателен, а выполнять его может только пользователь с полномочиями root.

Тип аутентификации в установках без полномочий root

В качестве типа аутентификации по умолчанию для продуктов DB2 используется аутентификация на основе операционной системы. Поскольку в установках без полномочий root аутентификация на основе операционной системы не поддерживается, если после установки продукта DB2 пользователем без полномочий root выбрать запуск команды db2rfe, тип аутентификации нужно будет задать вручную. Это можно сделать, изменив в файле конфигурации менеджера баз данных (dbm cfg) следующие параметры:

- `clnt_pw_plugin` (параметр конфигурации подключаемого модуля ID пользователей и паролей на клиенте)
- `group_plugin` (параметр конфигурации подключаемого модуля групп)
- `svcsop_plugin` (параметр конфигурации подключаемого модуля ID пользователей и паролей для входящих соединений на сервере)

Установка продукта DB2 пользователем без полномочий root

Установку большинства продуктов DB2 может выполнить пользователь без полномочий root.

Прежде чем устанавливать какой-либо продукт DB2 от имени пользователя без полномочий root, нужно ознакомиться с различиями между установками с полномочиями root и установками без полномочий root, а также с ограничениями установок без полномочий root. Подробную информацию смотрите в ссылках в конце этого раздела.

Предварительные требования для установки продукта DB2 от имени пользователя без полномочий root:

- Вы должны быть способны смонтировать установочный DVD (или кто-то должен смонтировать его для вас).
- У вас должен быть допустимый ID пользователя, который можно использовать в качестве владельца экземпляра DB2.

К ID пользователей применяются следующие ограничения и требования:

- Должны иметь первичную группу, отличную от `guests`, `admins`, `users` и `local`
- Могут содержать латинские буквы нижнего регистра (a–z), цифры (0–9) и символ подчеркивания (_)
- Не могут быть длиннее восьми символов
- Не могут начинаться с `IBM`, `SYS`, `SQL` или с цифры
- Не могут быть зарезервированными словами системы DB2 (`USERS`, `ADMINS`, `GUESTS`, `PUBLIC` или `LOCAL`) или зарезервированным словом языка SQL
- Не могут содержать символы национальных языков
- Это не могут быть ID, управляемые NIS или NIS+
- Если вместо создания новых ID пользователей указываются существующие ID пользователей, проверьте, что эти ID пользователей:
 - Не заблокированы
 - У них не истекли сроки действия паролей
- При установке продукта, выполняемой пользователем без полномочий root, применяются те же требования к аппаратному и программному обеспечению, что и для установок с полномочиями root.
- В AIX Версии 5.3 должен быть разрешен асинхронный ввод-вывод (AIO).
- Ваш домашний каталог должен быть допустимым путем DB2.

К путям установки DB2 применяются следующие правила:

- Могут содержать латинские буквы нижнего регистра (a–z), верхнего регистра (A–Z) и символ подчеркивания (_)
- Не могут быть длиннее 128 символов
- Не могут содержать пробелы
- Не могут содержать символы национальных алфавитов

Установка продуктов DB2 пользователем без полномочий root выполняется прозрачным для этого пользователя образом. Иными словами, этому пользователю без полномочий root достаточно зарегистрироваться в системе, ничего другого для установки продукта DB2 не требуется. Чтобы выполнить установку без полномочий root:

1. Зарегистрируйтесь как пользователь без полномочий root
2. Установите продукт DB2, используя любой из доступных способов установки. Возможные варианты:
 - Мастер по установке DB2 (установка с использованием графического интерфейса)
 - Команда db2_install
 - Команда db2setup с файлом ответов (установка без вывода сообщений)

Примечание: Поскольку пользователи без полномочий root не могут выбрать каталог для установки продуктов DB2, все ключевые слова FILE в файле ответов игнорируются.

Подробную информацию смотрите в ссылках в конце этого раздела.

3. После установки продукта DB2 нужно открыть новый сеанс регистрации, чтобы использовать экземпляр DB2 без полномочий root. Можно использовать и тот же сеанс регистрации, если в среде экземпляра DB2 в качестве исходного каталога задан каталог \$HOME/sqllib/db2profile (для пользователей оболочек Bourne и Korn) или \$HOME/sqllib/db2chsrc (для пользователей оболочек C), где \$HOME - домашний каталог этого пользователя без полномочий root.

После установки продукта DB2 нужно проверить предельные значения ресурсов для процесса системного пользователя (значения ulimit). Если требования к минимальным значениям ulimit не выполняются, механизм DB2 столкнется с непредвиденными ошибками из-за недостатка системных ресурсов. Эти ошибки могут привести к повреждению системы DB2.

Включение возможностей уровня root в установках без полномочий root с помощью db2rfe

В установках без полномочий root есть некоторые возможности, которые изначально недоступны, но их можно включить командой db2rfe.

Для этой задачи требуются полномочия root.

Чтобы включить возможности, которые изначально недоступны в установках без полномочий root:

1. Найдите примеры файла конфигурации. Поставляются два примера файла конфигурации:
 - В файле \$HOME/sqllib/instance/db2rfe.cfg заданы значения по умолчанию для экземпляра DB2 без полномочий root
 - В файле \$HOME/sqllib/cfg/db2rfe.cfg.sample значения не заданы

здесь \$HOME - домашний каталог пользователя без полномочий root.

2. Скопируйте один из примеров файла конфигурации в другое положение, чтобы исходный файл остался неизменным.
3. Измените скопированный файл конфигурации. Этот файл конфигурации содержит входные данные для команды db2rfe. Пример файла конфигурации:

```
INSTANCENAME=db2inst2
SET_ULIMIT=NO
ENABLE_HA=NO
ENABLE_OS_AUTHENTICATION=NO
RESERVE_REMOTE_CONNECTION=NO
  **SVCENAME=db2c_db2inst2
  **SVCEPORT=48000
RESERVE_TEXT_SEARCH_CONNECTION=NO
  **SVCENAME_TEXT_SEARCH=db2j_db2inst2
  **SVCEPORT_TEXT_SEARCH=55000
```

Примечание:

- Значение параметра **INSTANCENAME** автоматически задается программой установки DB2
- Параметр **SET_ULIMIT** доступен только в AIX. В других операционных системах пользователь с полномочиями root должен задавать значения ulimit вручную.
- Для остальных ключевых слов значение по умолчанию - NO
- Дочерние параметры (такие как **SVCENAME**) по умолчанию закомментированы. Комментарии обозначаются символами **
- Если вы задали для параметра значение YES, и у него есть дочерние параметры, рекомендуется раскомментировать их и задать соответствующие значения. Показанные значения портов приведены только в качестве примера. Задаваемые номера портов должны быть свободны.

Ниже показан пример отредактированного файла конфигурации для включения следующих возможностей:

- Высокая доступность
- Аутентификация на основе операционной системы
- Текстовый поиск DB2 с именем службы **db2j_db2inst2** и номером порта **55000**

Чтобы включить эти возможности, отредактируйте файл конфигурации следующим образом:

```
INSTANCENAME=db2inst2
SET_ULIMIT=NO
ENABLE_HA=YES
ENABLE_OS_AUTHENTICATION=YES
RESERVE_REMOTE_CONNECTION=NO
  **SVCENAME=db2c_db2inst2
  **SVCEPORT=48000
RESERVE_TEXT_SEARCH_CONNECTION=YES
  SVCENAME_TEXT_SEARCH=db2j_db2inst2
  SVCEPORT_TEXT_SEARCH=55000
```

4. Зарегистрируйтесь как пользователь с полномочиями root
5. Перейдите в каталог \$HOME/sqlib/instance, где \$HOME - домашний каталог пользователя без полномочий root.
6. Введите команду db2rfe, используя следующий синтаксис:
db2rfe -f *файл_конфигурации*

где *файл_конфигурации* - файл конфигурации, созданный на шаге 3.

После применения пакетов Fix Pack нужно повторно запустить команду db2rfe для установок без полномочий root, чтобы для них сохранить включенными возможности уровня root.

Применение пакетов Fix Pack для установки без полномочий root

За небольшими исключениями процедура применения пакетов Fix Pack для установки без полномочий root совпадает с процедурой для установки с полномочиями root.

Перед применением пакетов Fix Pack для установки без полномочий root нужно зарегистрироваться с ID пользователя, который использовался для создания этой установки без полномочий root.

Если в установке без полномочий root вы включили возможности уровня root с помощью команды db2rfe, нужно найти файл конфигурации, который использовался при запуске команды db2rfe. Этот файл конфигурации понадобится, чтобы вновь включить возможности уровня root после применения пакета Fix Pack.

Чтобы применить пакет Fix Pack для установки без полномочий root:

1. Примените пакет Fix Pack, как описано в разделе Применение пакетов Fix Pack.

Примечание: Для установок без полномочий root нельзя использовать в команде installFixPack опцию `-b`.

2. Необязательно: Запустите команду db2rfe. Если в установке без полномочий root были включены возможности уровня root и вы хотите вновь включить эти возможности, нужно еще раз запустить команду db2rfe. Для выполнения этой команды требуются полномочия root.

Примечание: Если ранее при включении возможностей уровня root вы отредактировали файл `$HOME/sqllib/instance/db2rfe.cfg`, этот файл конфигурации не будет перезаписан при применении пакета Fix Pack, поэтому его можно повторно использовать при запуске команды db2rfe. Однако следует также посмотреть файл `$HOME/sqllib/cfg/db2rfe.cfg.sample`. Если в этом пакете Fix Pack для установок без полномочий root стали доступны какие-либо новые возможности уровня root, это будет указано в файле `$HOME/sqllib/cfg/db2rfe.cfg.sample`.

Удаление продуктов DB2, установленных без полномочий root, при помощи команды db2_deinstall (Linux и UNIX)

В этом разделе описано удаление продуктов или компонентов DB2, установленных без полномочий root, с помощью команды db2_deinstall.

Перед запуском команды db2_deinstall нужно остановить экземпляр без полномочий root.

Примечание:

- Информация в этом разделе применяется для продуктов DB2, которые установлены без полномочий root. Деинсталляция продуктов DB2, установленных с полномочиями root, описана в другом разделе.
- Как и пользователи с полномочиями root, пользователи без полномочий root могут использовать для деинсталляции продуктов DB2 команду db2_deinstall. Для установок без полномочий root у команды db2_deinstall те же опции, что и для установок с полномочиями root, и одна дополнительная опция: `-f sqllib`.

- Важно учитывать, что при выполнении команды `db2_deinstall` от имени пользователя без полномочий `root` деинсталлируется продукт DB2 и отбрасывается экземпляр без полномочий `root`. Это отличается от выполнения `db2_deinstall` для установок с полномочиями `root`, при котором только деинсталлируются программные файлы DB2.
- Для удаления продуктов DB2 нельзя использовать собственные утилиты операционной системы, такие как `rpm` или `SMIT`.

Для деинсталляции продукта DB2, который был установлен пользователем без полномочий `root`:

1. Зарегистрируйтесь под ID пользователя, который использовался для установки этого продукта DB2.
2. Перейдите в каталог `$HOME/sqllib/install`, где `$HOME` - ваш домашний каталог.
3. Введите команду `db2_deinstall`.

Примечание:

- Если запустить команду `db2_deinstall` с опцией `-a`, программные файлы DB2 будут удалены, но все файлы конфигурации будут сохранены в каталоге резервных копий `sqllib_bk`.
- Если запустить команду `db2_deinstall` с опцией `-a -f sqllib`, будет удален весь подкаталог `sqllib` вашего домашнего каталога. Если в подкаталоге `sqllib` есть какие-либо файлы, которые вы хотите сохранить, скопируйте их в другое место перед запуском команды `db2_deinstall -a -f sqllib`.
- Как и в случае установок с полномочиями `root`, запуская команду `db2_deinstall` с опцией `-F` для установки без полномочий `root`, пользователь без полномочий `root` может удалить конкретные возможности DB2. Однако в установках без полномочий `root` удалить конкретные возможности DB2 можно также с помощью команды `db2nrupd`.

Часть 6. Задачи после установки

Глава 14. Активация лицензионного ключа

Во время установки лицензированных серверных продуктов DB2 Connect программа установки регистрирует лицензии DB2 Connect. Однако если вам требуется активировать лицензию на ваш продукт DB2 Connect вручную, можно использовать Центр лицензий DB2 или команду `db2licm`.

При помощи Центра лицензий

Регистрация лицензионного ключа продукта или возможности DB2 при помощи Центра лицензий

Лицензионный ключ можно получить из образа продукта или возможности DB2, загруженного с сайта Passport Advantage, или с компакт-диска активации, полученного от IBM в составе комплекта физических носителей.

В операционных системах Linux и Windows лицензионный ключ можно зарегистрировать при помощи Центра лицензий. В операционных системах UNIX используйте для регистрации лицензионного ключа команду `db2licm`.

В операционных системах Linux у владельца экземпляра должны быть привилегии чтения и записи для каталога, где находятся файлы лицензии.

Чтобы зарегистрировать лицензионный ключ DB2:

1. Запустите Центр управления DB2 и выберите в меню **Инструменты** пункт **Центр лицензий**.
2. Выберите систему для установки лицензии. В выбранной системе выберите экземпляр. Выберите продукт среди установленных у вас продуктов. В поле **Установленные продукты** показаны названия установленных продуктов.
3. Выберите **Добавить** в меню **Лицензия**.
4. В окне **Добавить лицензию** выберите файл лицензии:
 - На серверах Windows: `x:\db2\license\имя_файла_лицензии.lic`
 - На серверах Linux: `/cd/db2/license/имя_файла_лицензии.lic`

где `x`: или `/cd` - диск или точка монтирования для компакт-диска активации данного продукта или возможности DB2.

5. Нажмите **Применить**, чтобы добавить ключ лицензии.

Настройка правил лицензирования DB2 с помощью Центра лицензий

Для DB2 Connect Enterprise Server Edition правила лицензирования регулируют число пользователей, которые могут одновременно быть соединены с сервером DB2 Connect. Для WebSphere Replication Server и WebSphere Federation Server правила лицензирования регулируют число соединителей для внешнего источника данных (не DB2).

Чтобы задать правила лицензирования с помощью Центра лицензий, выполните следующие действия, в зависимости от приобретенной лицензии:

1. В Центре лицензий выберите **Изменить** в меню **Лицензия**.

2. В окне Изменить лицензию выберите тип приобретенной вами лицензии.
Например:
 - Если приобретена лицензия с правилами для числа одновременных соединителей WebSphere Replication Server или WebSphere Federation Server, выберите **Соединитель**, после чего введите число приобретенных вами лицензий для соединителей.
 - Если приобретена лицензия для числа одновременных пользователей сервера DB2 Connect, выберите **Одновременно пользователей** или **Одновременно пользователей соединений** и введите число приобретенных вами пользовательских лицензий.

При помощи команды db2licm

Регистрация лицензионного ключа продукта или возможности DB2 при помощи команды db2licm

Лицензионный ключ можно получить из образа продукта или возможности DB2, загруженного с сайта Passport Advantage, или с компакт-диска активации, полученного от IBM в составе комплекта физических носителей.

- В операционных системах Windows, если вы член группы локальных администраторов, зарегистрируйте лицензионный ключ DB2, введя следующую команду:

```
путь_экземпляра_db2\bin\db2licm -a имя_файла,
```

где *путь_экземпляра_db2* - место, в котором создан экземпляр DB2, а *имя_файла* - полное имя файла лицензии, соответствующей купленному вами продукту.

- В операционных системах Linux или UNIX, если вы - владелец установки, зарегистрируйте лицензионный ключ DB2, введя следующую команду:

```
DB2DIR/adm/db2licm -a имя_файла
```

где

— *DB2DIR* задает путь установки продукта DB2. Каталог установки по умолчанию:

- Для AIX, HP-UX или Solaris - /opt/IBM/db2/V9.5
- Для Linux - /opt/ibm/db2/V9.5

— *имя_файла* - полное имя файла лицензии, соответствующей продукту или возможности.

- В операционных системах Linux или UNIX, если вы - владелец экземпляра или член группы системных администраторов, зарегистрируйте лицензионный ключ DB2, введя следующую команду:

```
INSTHOME/sql1lib/adm/db2licm -a имя_файла
```

где *INSTHOME* - домашний каталог владельца экземпляра, а *имя_файла* - полное имя файла лицензии, соответствующей купленному вами продукту.

Настройка правил лицензирования DB2 с помощью команды db2licm

Для DB2 Connect Enterprise Server Edition правила лицензирования регулируют число пользователей, которые могут одновременно быть соединены с сервером DB2 Connect.

Для WebSphere Replication Server or WebSphere Federation Server правила лицензирования регулируют число соединителей для внешнего источника данных (не DB2).

1. Перед настройкой правил лицензирования с помощью команды `db2licm` потребуется идентификатор продукта. Чтобы вывести информацию об идентификаторе продукта, введите команду:

```
db2licm -l
```

Идентификатор продукта появится в поле Product Identifier (Идентификатор продукта).

2. Чтобы настроить правила лицензирования, выполните *одно* из следующих действий, в зависимости от приобретенной лицензии. Например:
 - Если приобретена лицензия с правилами для числа одновременных соединителей WebSphere Replication Server или WebSphere Federation Server, введите команду:

```
db2licm -c wsfs concurrent
```

или

```
db2licm -c wsrs concurrent
```

- Если приобретена лицензия с правилами для числа одновременных пользователей сервера DB2 Connect, введите команду:

```
db2licm -p db2consv concurrent
```

Глава 15. Применение пакетов Fix Pack

Во избежание возможных ошибок рекомендуется установить в среде DB2 последнюю версию пакета исправлений (FixPak). Для успешной установки пакета FixPak выполните все необходимые задачи подготовки к установке и задачи после установки.

Пакет FixPak DB2 содержит обновления и исправления ошибок (APAR), найденных при тестировании продукта фирмой IBM и при его эксплуатации заказчиками. В каждом из пакетов FixPak есть файл APARLIST.TXT, в котором описываются содержащиеся в нем исправления.

Пакеты FixPak являются кумулятивными. Это означает, что последний пакет FixPak для каждой версии DB2 содержит все обновления предыдущих пакетов FixPak для той же версии DB2.

Доступны следующие образы пакетов исправлений:

- Образ для одного сервера.
Этот единый образ сервера содержит новый и обновленный программный код, необходимый для всех продуктов сервера DB2 и IBM Data Server. Если в одном положении установлено несколько продуктов сервера DB2, пакет исправлений для сервера DB2 применяет обновление программного кода ко всем установленным продуктам сервера DB2. Пакет исправлений для компонента Клиент Data Server содержится в одном пакете исправлений для сервера DB2 (а именно, в пакете исправлений, который применим к любому из следующих серверных продуктов: Enterprise Server Edition, Workgroup Server Edition, Express Edition, Personal Edition, Connect Enterprise Edition, Connect Application Server Edition, Connect Unlimited Edition for zSeries и Connect Unlimited Edition for i5/OS). Пакет исправлений для сервера DB2 можно использовать для обновления компонента Клиент Data Server.
Образ с одним сервером можно использовать также для установки любого из серверных продуктов баз данных DB2 до определенного уровня пакета исправлений, по умолчанию - с пробной лицензией DB2.
- Пакет исправлений для каждого из других продуктов баз данных DB2.
Используйте этот пакет исправлений, только если у вас установлены несерверные продукты баз данных или дополнительные продукты. Например, IBM Data Server или Query Patroller.
Не используйте этот тип пакетов исправлений, если установленными продуктами DB2 являются только серверные продукты DB2 или Клиент Data Server. В этом случае следует использовать пакет исправлений с образом одного сервера.
На платформах Windows, если у вас в одной копии DB2 установлено несколько продуктов баз данных DB2 (из которых, по крайней мере, один продукт, не является Клиент Data Server или сервером DB2), перед запуском процесса установки пакетов исправлений необходимо скачать и распаковать все соответствующие относящиеся к продуктам пакеты исправлений.
- Универсальный пакет FixPak (только на платформах Linux или UNIX).
Универсальный пакет исправлений применяется для систем, в которых установлено несколько продуктов DB2.
Этот универсальный пакет исправлений не нужен, если установленными продуктами DB2 являются только серверные продукты DB2 или Клиент Data Server. В этом случае следует использовать пакет исправлений с образом одного сервера.

Ограничения

- Пакет FixPak для DB2 Версия 9.5 может быть применен только к копиям DB2 Версия 9.5 уровня основного выпуска или пакета FixPak.
- Все экземпляры DB2, DAS и прикладные программы, относящиеся к обновляемой копии DB2, должны быть остановлены перед установкой пакета исправлений.
- Если до установки пакета FixPak использовалась возможность разделения баз данных (DPF), нужно остановить менеджер баз данных на всех узлах. Пакет FixPak нужно установить на узле-владельце экземпляра и на всех других узлах многораздельной базы данных. Все компьютеры, участвующие в экземпляре, должны быть обновлены до одного и того же уровня пакета FixPak.
- В операционных системах Linux или UNIX :
 - Если у вас есть продукты DB2, установленные в Network File System (NFS), перед установкой пакета исправлений необходимо убедиться, что полностью остановлены следующие компоненты: все экземпляры, сервер администратора DB2 (DAS), межпроцессорная связь (IPC) и прикладные программы на других компьютерах, использующих установку, смонтированную в той же самой NFS.
 - Если недоступна системная команда fuser или lsof, команда installFixPak не может обнаружить загруженные файлы DB2. Необходимо убедиться, что нет загруженных файлов DB2 и задать опцию замены для установки пакета FixPak. В UNIX для проверки наличия загруженных файлов требуется команда fuser. В Linux необходима либо команда fuser, либо lsof.
Подробную информацию об опции замены смотрите в описании команды installFixPak.
- Чтобы после применения пакета FixPak можно было автоматически связать прикладные программы клиента, у пользователя должны быть полномочия на связывание.
- Установка пакета исправлений DB2 не оказывает влияния на инструмент администратора сервера данных или инструмент внедрения сервера данных.

Для установок без полномочий root в Linux или UNIX можно с помощью команды db2rfe включить функции уровня root (такие как Высокая доступность и аутентификация на основе операционной системы). Если после установки продукта DB2 были включены функции, основанные на полномочиях root, для повторного включения этих функций необходимо повторно запускать команду db2rfe после каждого применения пакета FixPak. Подробности смотрите в приведенных ниже ссылках для установок без полномочий root.

Если в операционных системах Linux или UNIX установлены национальные языки, вам также понадобится отдельный пакет FixPak для национальных языков. Пакет FixPak для национальных языков не может быть установлен один. Одновременно должен быть применен универсальный или специфический для продукта пакет FixPak с таким же уровнем. Например, если применяется универсальный пакет FixPak к неанглийским продуктам баз данных DB2 в Linux или UNIX, для обновления продуктов баз данных DB2 нужно применить и универсальный пакет FixPak, и пакет FixPak для национальных языков.

Если в одной системе установлено несколько копий DB2, эти копии могут иметь разные версии и уровни пакетов FixPak. Если вы хотите применить пакет FixPak к одной или нескольким копиям DB2, его необходимо устанавливать на эти копии DB2 последовательно.

Чтобы установить пакет FixPak:

1. Загрузите последнюю версию пакета FixPak DB2 с сайта поддержки DB2 по адресу <http://www.ibm.com/software/data/db2/udb/support.html>.
2. Проверьте предварительные требования для установки пакета FixPak и выполните необходимые задачи перед его установкой. Если у вас уже установлены продукты баз данных DB2, необходимо также остановить различные процессы DB2. Подробности смотрите в файле Readme пакета FixPak.
3. Выберите метод установки пакета FixPak и установите его.

Просмотрите в файле журнала, необходимо ли выполнить какие-либо задачи после установки, и нет ли там сообщений об ошибках с рекомендациями по их исправлению.

Глава 16. Требования для установки продукта DB2 Connect в системах хоста или средних компьютеров

Продукты DB2 Connect позволяют рабочим станциям соединяться с базами данных на поддерживаемых платформах хоста и средних компьютеров (например, DB2 на z/OS). В некоторых случаях для включения этих возможностей DB2 Connect может потребоваться применение исправлений для продукта базы данных хоста или среднего компьютера. Информацию о поддерживаемых версиях и исправлениях смотрите в дополнительных ссылках.

Часть 7. Подготовка соединений и доступа к базам данных хостов и iSeries

Глава 17. Подготовка DB2 for i5/OS и DB2 UDB for iSeries для подключений из DB2 Connect

DB2 Connect обеспечивает прикладным программам, работающим в удаленных системах, доступ к данным в системе DB2 for i5/OS и DB2 Universal Database (UDB) for iSeries.

Для настройки соединения необходимо знать следующую информацию:

1. Имя локальной сети. Для получения этой информации введите команду DSPNETA.
2. Адрес локального адаптера. Для получения этой информации введите команду WRKLIND одним из следующих способов:

WRKLIND (*e1an)

Выводит список адаптеров Ethernet

WRKLIND (*tr1an)

Выводит список адаптеров Token Ring

WRKLIND (*a11)

Выводит список всех адаптеров

3. Имя хоста. Для получения этой информации введите команду DSPNETA.
4. Порт TCP/IP или имя службы. Значение по умолчанию X'07'6DB (X'07F6C4C2'). Это значение по умолчанию всегда используется DB2 for i5/OS и DB2 Universal Database (UDB) for iSeries. Если вы не хотите вводить шестнадцатеричное число или не можете его запомнить, укажите псевдоним QCNTEDDM.
5. Имя реляционной базы данных. Для получения этой информации введите команду DSPRDBDIRE. При этом будет показан список. Строка, у которой в колонке Удаленное расположение указано значение *LOCAL, содержит информацию о RDBNAME, которую необходимо задать на клиенте. Если записи *LOCAL нет, то вы можете создать ее или воспользоваться именем системы, которое можно просмотреть при помощи команды DSPNETA.

Ниже приведен пример:

```

Display Relational Database Directory Entries

Position to . . . . .

Type options, press Enter.
  5=Display details  6=Print details

          Relational          Remote
Option    Database          Location Text

-         _____
-         DLHX              RCHAS2FA
-         JORMT2FA         JORMT2FA
-         JORMT4FD         JORMT4FD
-         JOSNAR7B         RCHASR7B
-         RCHASR7B         *LOCAL
-         RCHASR7C         RCHASR7C
-         R7BDH3SNA        RCH2PDH3
-         RCHASDH3         RCHASDH3

```

После того, как вы выясните значения необходимых параметров, заданные на сервере System i, укажите их в следующей таблице:

Таблица 5. Параметры конфигурации System i

Запись	Параметр	Пример	Ваше значение
A-1	Имя локальной сети	SPIFNET	
A-2	Адрес локального адаптера	400009451902	
A-4	Имя хоста	SYD2101A	
A-5	Порт TCP/IP или имя службы	X'07F6C4C2' (по умолчанию)	
A-6	Имя реляционной базы данных	NEW_YORK3	

Дополнительную информацию смотрите в разделе “DRDA Considerations” книги *DB2 Server for VSE & VM SQL Reference (SC09-2989)*.

Глава 18. Подготовка DB2 Universal Database для OS/390 и z/OS для подключения из DB2 Connect

Эта тема содержит инструкции по установлению соединений TCP/IP между DB2 Connect и DB2 Universal Database for z/OS and OS/390.

Если DB2 for OS/390 or z/OS будет применяться в транзакциях с многоузловыми изменениями (с двухфазным принятием), обратитесь по соответствующей ссылке к разделу, в котором обсуждается включение многоузлового изменения при помощи Центра управления.

Для подготовки DB2 Universal Database for z/OS and OS/390 к приему от DB2 Connect запросов на подключение необходимо сконфигурировать протокол связи:

- Конфигурирование TCP/IP для DB2 Universal Database for OS/390 and z/OS
- Конфигурирование DB2 Universal Database for OS/390 and z/OS

Базы данных хоста

Термин *база данных* используется в этом документе для описания систем управления реляционными базами данных (RDBMS). В других системах, с которыми связывается DB2 Connect, термин "база данных" может использоваться в несколько иных значениях. В DB2 Connect термин "база данных" может также означать:

OS/390 или z/OS

DB2 Universal Database (UDB) for OS/390 and z/OS Версии 7 или DB2 UDB for z/OS Версии 8. Подсистема DB2 Universal Database for z/OS and OS/390 идентифицируется значением LOCATION NAME. Чтобы узнать LOCATION NAME, зарегистрируйтесь в TSO и выполните при помощи доступных средств запросов следующий запрос SQL:

```
select current server from sysibm.sysdummy1
```

LOCATION NAME указывается также в наборе данных Boot Strap Data Set (BSDS) и в сообщении DSNL004I (LOCATION=имя_положения), появляющемся при запуске DDF. LOCATION NAME поддерживает до 8 алиасов имен положений, что позволяет прикладным программам использовать разные имена dbalias (алиаса базы данных) для доступа к серверу z/OS Версии 8. Получить имя положения сервера DB2, имя домена, IP-адрес и порт можно при помощи команды z/OS -display ddf.

VSE DB2 for VSE, выполняемая в разделе базы данных и определяемая своим DBNAME

VM DB2 for VM, выполняемая на виртуальной машине CMS и определяемая своим DBNAME

OS/400

DB2 for i5/OS, входящая в операционную систему OS/400. На сервере System i может существовать только одна база данных, если только система не сконфигурирована на использование дополнительных пулов хранения.

Конфигурирование TCP/IP для DB2 Universal Database для OS/390 и z/OS

В этом разделе описана процедура конфигурирования связи TCP/IP между рабочей станцией DB2 Connect и DB2 Universal Database (UDB) for OS/390 and z/OS Версии 7 или новее. Инструкции приведены исходя из следующих предположений:

- Вы подключаете к одной базе данных хоста при помощи TCP/IP. Поддержка нескольких соединений обеспечивается точно так же, но в параметрах *номер порта* и *номер службы* в каждом случае должны указываться собственные значения.
- База данных находится в системе DB2 UDB for OS/390 and z/OS Версии 7 или новее.
- Установлено все необходимое программное обеспечение.
- Установлены клиенты DB2.

1. Перед применением DB2 Connect с соединениями TCP/IP необходимо собрать информацию о сервере базы данных хоста и сервере DB2 Connect. Для каждого сервера хоста, к которому вы планируете подключаться при помощи TCP/IP, необходимо собрать следующую информацию:

- Расположение файлов TCP/IP services и hosts на рабочей станции DB2 Connect:

В UNIX и Linux

/etc/

В Windows XP и Windows Server 2003

Обычно %SystemRoot%\system32\drivers\etc\, где %SystemRoot% - каталог установки Windows.

Чтобы не поддерживать этот файл в нескольких системах, вы можете обновить информацию на *сервере имен домена*.

- Расположение аналогичных файлов на хосте DB2 Universal Database for z/OS and OS/390.
- *Номер порта* TCP/IP, определенный для DB2 Universal Database for z/OS and OS/390.

Примечание: Связанная информация об *имени службы* не передается между рабочей станцией DB2 Connect и DB2 Universal Database for z/OS and OS/390. По умолчанию для связи с рабочей станцией DB2 Connect применяется порт 446.

- Адреса TCP/IP и имена хостов для хоста и рабочей станции DB2 Connect.
 - Имя расположения сервера баз данных DB2 для OS/390.
 - ID и пароль пользователя, применяемые при обработке запросов CONNECT для подключения к базе данных на сервер хоста или System i.
2. Необходимую информацию вы можете получить у администратора сети или у системного администратора DB2 для OS/390 и z/OS. Заполните по одной таблице для *каждого* соединения TCP/IP между DB2 Connect и сервером баз данных.

Таблица 6. Информация о пользователе

Пункт	Описание	Пример значения	Ваше значение
TCP-1	Имя пользователя	A.D.B.User	
TCP-2	Контактная информация	(123)-456-7890	
TCP-5	ID пользователя	ADBUSER	
TCP-6	Тип базы данных	db2390	

Таблица 6. Информация о пользователе (продолжение)

Пункт	Описание	Пример значения	Ваше значение
TCP-7	Тип соединения (должно быть TCP/IP).	TCP/IP	TCP/IP

Таблица 7. Элементы параметров сети на хосте

Пункт	Описание	Пример значения	Ваше значение
TCP-8	Имя хоста	MVSHOST	
TCP-9	IP-адрес хоста	9.21.152.100	
TCP-10	Имя службы	db2inst1c	
TCP-11	Номер порта	446	446
TCP-12	Имя расположения	NEW_YORK3	
TCP-13	ID пользователя		
TCP-14	Пароль		

Примечание:

- a. Для определения IP-адреса TCP-9 введите на хосте следующую команду:
TSO NETSTAT HOME
- b. Для определения номера порта TCP-11 найдите DSNL004I в главном адресном пространстве DB2 или в системном журнале.

Таблица 8. Элементы параметров сети на рабочей станции DB2 Connect

Пункт	Описание	Пример значения	Ваше значение
TCP-18	Имя хоста	mcook02	
TCP-19	IP-адрес	9.21.27.179	
TCP-20	Имя службы	db2inst1c	
TCP-21	Номер порта	446	446

Таблица 9. Записи каталога DB2 на рабочей станции DB2 Connect)

Пункт	Описание	Пример значения	Ваше значение
TCP-30	Имя узла	MVSIPNOD	
TCP-31	Имя базы данных	пуз3	
TCP-32	Алиас базы данных	mvsipdb1	
TCP-33	Имя базы данных DCS	пуз3	

3. Заполните по одному примеру таблицы для каждого хоста TCP/IP:
 - a. Укажите значения имени и IP-адреса хоста DB2 Universal Database for z/OS and OS/390 (TCP-8 и TCP-9).
 - b. Укажите значения имени и IP-адреса рабочей станции DB2 Connect (TCP-18 и TCP-19).
 - c. Определите имя службы или номер порта для соединения (TCP-10 или TCP-20, или же TCP-11 или TCP-21).
 - d. Определите имя положения сервера баз данных DB2 для OS/390 и z/OS, с которым будет устанавливаться соединение.
 - e. Определите ID и пароль пользователя, которые будут применяться для подключения к базе данных хоста.

4. На сервере zSeries:
 - a. Проверьте адрес или имя хоста.
 - b. Проверьте номер порта или имя службы.
 - c. При необходимости обновите файл `services`, указав правильный номер порта или имя службы.
 - d. При необходимости обновите файл `hosts` (или базу данных сервера имен доменов, к которой обращается система DB2 Universal Database for z/OS and OS/390 и z/OS), задав имя и IP-адрес рабочей станции DB2 Connect.
 - e. Перед проверкой соединения убедитесь, что внесенные изменения вступили в силу. При необходимости обратитесь к администратору сети или обслуживающему персоналу.
 - f. Обратитесь к администратору DB2 Universal Database for z/OS and OS/390 и убедитесь, что ваш ID и пароль действительны, а база данных с применяемым именем положения `LOCATION NAME` существует.
 - g. При помощи команды PING проверьте связь с сервером DB2 Connect, указав номер порта (если такая возможность поддерживается средствами TCP/IP хоста). Например:

```
ping имя_удаленного_хоста -p номер_порта
```

Примечание: DB2 Connect не поддерживает команду PING, если её выдаёт хосту клиент версии 7 через шлюз версии 9.

За поддержкой сервера zSeries или OS/390 обращайтесь на Web-страницу <http://www.ibm.com/servers/eserver/support/zseries/>

Конфигурирование DB2 Universal Database для OS/390 и z/OS

Перед началом работы с DB2 Connect администратор DB2 Universal Database for z/OS and OS/390 должен сконфигурировать DB2 Universal Database for z/OS and OS/390, разрешив соединения с рабочими станциями DB2 Connect. В этом разделе указаны *минимальные* изменения, необходимые для того, чтобы клиент DB2 Connect мог устанавливать соединения с сервером баз данных DB2 Universal Database for z/OS and OS/390. Более подробная информация приведена в документации по установке DB2 for z/OS:

- Документация Версии 7 доступна по адресу <http://www.ibm.com/software/data/db2/zos/v7books.html>
- Документация Версии 8 доступна по адресу <http://www.ibm.com/software/data/db2/zos/v8books.html>

Рекомендованный уровень обслуживания

Для DB2 UDB for OS/390 and z/OS Версии 7 примените исправления APAR PQ50016, PQ50017 и PK05198.

Смотрите также по адресу <http://www.ibm.com/servers/eserver/zseries/zos/servicetst/> последний Consolidated Service Test.

Глава 19. Подготовка DB2 для VSE и VM для подключения при помощи DB2 Connect

Информация о конфигурировании DB2 Server for VSE & VM в качестве сервера прикладных программ приведена в разделе “DRDA Considerations” книги *DB2 Server for VSE & VM SQL Reference* (SC09-2989).

Глава 20. Конфигурирование соединений с мэйнфреймами и серверами среднего уровня

После установки DB2 Connect и конфигурирования сервера баз данных для приема соединений нужно установить и настроить соединение между двумя системами. Соединения с удаленными системами устанавливаются с помощью либо Ассистента конфигурирования (CA), либо процессора командной строки (CLP).

Конфигурирование соединения с сервером баз данных хоста или System i при помощи CA (Linux и Windows)

В этой задаче описано, как соединиться с удаленной базой данных на сервере баз данных хоста или System i с рабочей станции DB2 Connect при помощи Ассистента конфигурирования (Configuration Assistant, CA). Ассистент конфигурирования - это инструмент DB2 с графическим интерфейсом, который можно использовать для конфигурирования соединений и других параметров баз данных.

Примечание: В прежних выпусках Инструменты управления DB2, например, CA, были доступны на всех платформах. Начиная с версии 9, Инструменты управления DB2 будут доступны только для Windows x86, Windows x64 (AMD64/EM64T), Linux на x86 и Linux на AMD64/EM64T. На всех платформах для конфигурирования соединений с серверами баз данных хоста или System i можно пользоваться процессором командной строки DB2 (CLP).

Ваша рабочая станция DB2 Connect может быть:

IBM data server

IBM data server может связываться непрямым образом с базами данных хоста или System i через продукт сервера DB2 Connect.

DB2 Connect Personal Edition

При использовании DB2 Connect Personal Edition вы можете соединиться с базами данных хостов или System i непосредственно. Можно также использовать соединения через продукт сервера DB2 Connect.

Предварительные требования

- На вашей рабочей станции DB2 Connect должен быть установлен Ассистент конфигурирования. Ассистент конфигурирования входит в IBM data server.
- На удаленном сервере должен быть настроен прием поступающих запросов клиентов. По умолчанию программа установки сервера обнаруживает и конфигурирует прием поступающих запросов для большинства протоколов сервера.

Для конфигурирования соединения с базой данных при помощи Ассистента конфигурирования можно использовать следующие способы: (смотрите Задачи, связанные с данной в конце темы):

- Подключение к базе данных при помощи профиля клиента
- Подключение к базе данных вручную при помощи CA

Конфигурирование соединения с сервером баз данных хоста или System i при помощи CLP

Можно вручную сконфигурировать соединение TCP/IP между сервером DB2 Connect и базой данных хоста или System i при помощи процессора командной строки DB2 (CLP).

Предварительные требования

Прежде чем вручную конфигурировать соединение TCP/IP между DB2 Connect и сервером баз данных хоста или System i, убедитесь, что:

- TCP/IP работает на сервере DB2 Connect и в системе хоста или System i.
- Вы знаете значения следующих параметров:
 - Имя хоста (*hostname*) или IP-адрес (*ip_address*)
 - Имя службы соединения (*svcname*) или Номер порта/Протокол (*port_number/tcp*)
 - Имя базы данных назначения (*target_dbname*)
 - Имя локальной базы данных (*local_dcsname*)
 - Имя узла (*node_name*)

Чтобы вручную сконфигурировать связь TCP/IP между сервером DB2 Connect и базой данных хоста или System i:

1. Сконфигурируйте TCP/IP на сервере DB2 Connect
2. Смотрите раздел “Команда CATALOG TCPIP/TCPIP4/TCPIP6 NODE” в книге *Command Reference*.
3. Смотрите раздел “Команда CATALOG DCS DATABASE” в книге *Command Reference*.
4. Смотрите раздел “Команда CATALOG DATABASE” в книге *Command Reference*.
5. Свяжите утилиты и прикладные программы с сервером баз данных хоста или System i
6. Информацию о проверке соединения с базой данных хоста или System i смотрите в разделе “Оператор CONNECT (Тип 1)” в книге *SQL Reference, Том 2*.

Примечание: Из-за особенностей протокола TCP/IP он может не среагировать немедленно на отказ партнера на другом хосте или System i. В результате клиентская программа, обратившись к удаленному серверу DB2 при помощи TCP/IP, или к соответствующему агенту на сервере, может иногда не подавать признаков жизни. Для обнаружения отказов и разрывов соединений TCP/IP используется опция гнезд SO_KEEPLIVE.

Часть 8. Справочник

Глава 21. Конфигурирование доступа к базам данных хоста и System i

После установки DB2 Connect и конфигурирования сервера баз данных для приема соединений нужно установить и настроить соединение между двумя системами. В этом разделе описано, как с помощью Ассистента конфигурирования (CA) или процессора командной строки DB2 найти сервер баз данных, соединиться с ним и выполнить для него связывание.

Настройка соединения с базой данных посредством поиска в сети с помощью ассистента конфигурирования

Для поиска баз данных в сети можно использовать Ассистент конфигурирования (CA).

Перед настройкой соединения с базой данных посредством поиска в сети:

- Убедитесь, что у вас есть действующий ID пользователя DB2.
- Если вы конфигурируете соединение из системы, в которой установлен сервер DB2 или DB2 Connect, убедитесь, что определен ID пользователя с полномочиями SYSADM или SYSCTRL для экземпляра.

Функция поиска может не найти удаленную систему, если:

- В удаленной системе не работает сервер администратора DB2.
- Истек срок ожидания поиска. По умолчанию функция поиска опрашивает сеть в течение 1 секунды; это время может оказаться недостаточным для обнаружения удаленной системы. Можно задать большую длительность в переменной реестра DB2DISCOVERYTIME.
- Сеть, в которой выполняется поиск, сконфигурирована так, что нужная удаленная система недоступна процесса для поиска.

Следующие условия применяются для случаев, когда вы хотите явно сконфигурировать адрес IPv6 в сети, которая поддерживает IPv6:

- Система должна быть перечислена в списке **Известные системы**.
- Только в окне Дополнительно Ассистента конфигурирования можно явно сконфигурировать соединение IPv6.

Чтобы сконфигурировать соединение с базой данных посредством поиска в сети:

1. Зарегистрируйтесь в системе при помощи действующего ID пользователя DB2.
2. Запустите CA. CA можно запустить при помощи меню Windows Пуск или при помощи команды db2ca (в системах Windows и UNIX).
3. В меню CA **Выбранное** выберите пункт **Добавить базу данных при помощи мастера**. Откроется мастер по **добавлению баз данных**.
4. Выберите радиокнопку **Поиск в сети** и нажмите кнопку **Далее**.
5. Для просмотра списка всех известных клиенту систем дважды щелкните по папке **Известные системы**; для просмотра списка всех систем в сети дважды щелкните по папке **Другие системы**. Если в списке не выводится ни одна система, можно нажать кнопку **Добавить систему** и задать систему. Добавленная система появится в списке **Известные системы**.

6. Раскрывайте записи для интересующей вас системы, пока не найдете базу данных, которую хотите добавить. Выберите эту базу данных. Нажмите кнопку **Next** (Далее).
7. Введите алиас локальной базы данных в поле **Алиас базы данных** и, при необходимости, введите в поле **Комментарий** описание этой базы данных.
8. Если вы собираетесь использовать ODBC, зарегистрируйте эту базу данных как источник данных ODBC. Для выполнения этой операции должна быть установлена ODBC.
9. Нажмите кнопку **Готово**. Теперь добавленную базу данных можно использовать. Для выхода из СА нажмите кнопку **Заккрыть**.

Настройка соединения с базой данных вручную при помощи Ассистента конфигурирования

Если у вас есть информация о базе данных, с которой нужно соединиться, и о сервере, где она расположена, можно ввести всю информацию конфигурации вручную. Этот способ аналогичен вводу команды в командной строке за исключением того, что все параметры представлены графически.

Перед конфигурированием соединения с базой данных вручную при помощи при помощи Ассистента конфигурирования (СА):

- Убедитесь, что определен нужный ID пользователя DB2 для той базы данных, с которой вы хотите соединиться.
- Если вы конфигурируете соединение из системы, в которой установлен сервер DB2 или DB2 Connect, убедитесь, что определен ID пользователя с полномочиями SYSADM или SYSCTRL для экземпляра менеджера баз данных.

Чтобы сконфигурировать соединение с базой данных вручную с помощью СА:

1. Зарегистрируйтесь в системе при помощи действующего ID пользователя DB2.
2. Запустите СА. СА можно запустить при помощи меню Windows Пуск или при помощи команды db2са.
3. В меню СА **Выбранное** выберите пункт **Добавить базу данных при помощи мастера**.
4. Выберите радиокнопку **Конфигурировать соединение с базой данных вручную** и нажмите кнопку **Далее**.
5. Если применяется протокол LDAP, выберите радиокнопку, соответствующую расположению каталогов DB2. Нажмите кнопку **Next** (Далее).
6. В списке **Протокол** выберите радиокнопку, соответствующую применяемому протоколу. (Примечание: APPC, APPN или NetBIOS могут появляться как опции, но они больше не поддерживаются.) Если в вашей системе установлена DB2 Connect, и вы выбрали протокол TCP/IP, можно выбрать опцию **База данных физически находится в системе хоста или OS/400**. Если включить этот переключатель, можно выбрать тип соединения с базой данных хоста или OS/400:
 - Для соединения через шлюз DB2 Connect выберите радиокнопку **Подключаться к серверу через шлюз**.
 - Для прямого соединения выберите радиокнопку **Подключаться к серверу напрямую**.Нажмите кнопку **Next** (Далее).
7. Введите требуемые параметры протокола связи и нажмите кнопку **Далее**.

8. Введите алиас удаленной базы данных, которую вы хотите добавить, в поле **Имя базы данных** и локальный алиас базы данных в поле **Алиас базы данных**. При добавлении базы данных хоста или OS/400 введите в поле **Имя базы данных** имя положения для базы данных OS/390 или z/OS, имя RDB для базы данных OS/400 или DBNAME для базы данных VSE или VM. Если хотите, задайте описание базы данных в поле **Комментарий**.
Нажмите кнопку **Next** (Далее).
9. Если вы собираетесь использовать ODBC, зарегистрируйте эту базу данных как источник данных ODBC. Перед выполнением этой операции убедитесь, что установлена ODBC. Нажмите кнопку **Next** (Далее).
10. В окне **Задайте опции узла** выберите операционную систему и введите имя удаленного экземпляра для системы базы данных, с которой хотите соединиться.
11. В окне **Задайте опции системы** проверьте правильность задания имени системы, имени хоста и операционной системы. Информация на этой панели используется для конфигурирования узла администратора. По желанию можно ввести комментарий. Нажмите кнопку **Next** (Далее).
12. В окне **Задайте опции защиты** задайте опцию защиты, которая будет использоваться для аутентификации.
13. Нажмите кнопку **Готово**. Теперь эту базу данных можно использовать. Для закрытия CA выберите в меню пункт **Выход**.

Проверка соединения с базой данных при помощи Ассистента конфигурирования

После конфигурирования необходимо проверить соединение с базой данных.

Для проверки соединения с базой данных:

1. Запустите **Ассистент конфигурирования**.
2. Выделите базу данных в подробном виде и выберите пункт **Проверить соединение** из меню **Выбранные**. Появится меню Проверить соединение.
3. Выберите один или несколько типов соединения для проверки (по умолчанию применяется тип **CLI**). За один раз можно проверить несколько типов. Укажите ID и пароль пользователя удаленной базы данных и нажмите кнопку **Проверить соединение**. Если соединение установлено успешно, то будет показано окно результатов с соответствующим сообщением. Если проверка соединения завершится неудачно, вы получите сообщение об ошибке. Для исправления параметров соединения выделите базу данных в окне подробностей и выберите пункт **Изменить базу данных** в меню **Выбранные**.

При конфигурировании сервера для работы со средами разработки (например, инструмент внедрения сервера данных) при первом соединении с DB2 может возникать ошибка SQL30081N. Возможная причина в том, что брандмауэр на удаленном сервере баз данных не позволяет установить это соединение. В этом случае убедитесь, что брандмауэр правильно сконфигурирован для приема требований соединения от клиента.

Удаление DCS (базы данных хоста)

Для удаления записи DCS (базы данных хоста) используется страница DCS записной книжки Расширенный ассистент конфигурирования.

1. Если используется не Расширенный вид, в меню **Вид** выберите **Расширенный вид**.
2. Выберите запись DCS, которую хотите удалить.

3. В меню **Выбранные** выберите **Удалить DCS**. Откроется окно подтверждения, где можно проверить и подтвердить свой выбор.

Глава 22. Поддерживаемые языки интерфейса DB2

В поддержке языков для интерфейсов DB2 можно выделить группу языков серверов и группу языков клиентов. На языки группы языков серверов переведено большинство сообщений, справка и элементы графического интерфейса DB2. На языки группы языков клиентов переведена информация компонента IBM Data Server, включающая большинство сообщений и некоторую справочную документацию.

В группу языков серверов входят: бразильский португальский, чешский, датский, финский, французский, немецкий, итальянский, японский, корейский, норвежский, польский, русский, упрощенный китайский, испанский, шведский и традиционный китайский.

В группу языков клиентов входят: арабский, болгарский, хорватский, датский, греческий, иврит, венгерский, португальский, румынский, словацкий, словенский и турецкий.

Не следует путать языки, поддерживаемые продуктом DB2, с языками, поддерживаемыми интерфейсом DB2. Множество языков, поддерживаемых продуктом DB2, - это те языки, на которых могут храниться данные. Эти языки составляют надмножество того множества языков, которые поддерживаются интерфейсом DB2.

Вывод мастера по установке DB2 на вашем национальном языке (Linux и UNIX)

Команда `db2setup` запрашивает у операционной системы текущий установленный язык. Если установленный в операционной системе язык поддерживается `db2setup`, этот язык будет использован для вывода мастера по установке DB2.

Если ваша система использует те же кодовые страницы, но ее локаль не поддерживается интерфейсом DB2, вы можете задать для команды `db2setup` вывод на доступном национальном языке, задав для переменной среды `LANG` соответствующее значение с помощью команды:

Оболочки `bourne (sh)`, `korn (ksh)` и `bash`:

```
LANG=<локаль>  
export LANG
```

Оболочка `C`:

```
setenv LANG <локаль>
```

где *локаль* - локаль, поддерживаемая интерфейсом DB2.

Идентификаторы языков для запуска Мастера установки DB2 на другом языке

Если вы хотите работать с мастером по установке DB2 на языке, отличном от языка операционной системы, запустите его вручную, указав идентификатор языка. Программу можно запустить только на тех языках, на которые она переведена для данной платформы.

В операционных системах Windows можно запустить setup.exe с параметром **-i**, чтобы задать двухбуквенный код языка, используемого при установке.

В операционных системах Linux и UNIX рекомендуется задать переменную среды **LANG** для вывода мастера по установке DB2 на вашем национальном языке.

Таблица 10. Идентификаторы языков

Язык	Идентификатор языка
Арабский (доступен только на платформах Windows)	ar
Бразильский португальский	br
Болгарский	bg
Упрощенный китайский	cn
Традиционный китайский	tw
Хорватский	hr
Чешский	cz
Датский	dk
Голландский	nl
Английский	ru
Финский	fi
Французский	fr
Немецкий	de
Греческий	el
Венгерский	hu
Итальянский	it
Японский	jp
Корейский	kr
Норвежский	no
Польский	pl
Португальский	pt
Румынский	ro
Русский	ru
Словацкий	sk
Словенский	sl
Испанский	es
Шведский	se
Турецкий	tr

Изменение языка интерфейса продукта DB2 (Windows)

Язык интерфейса DB2 - это язык, на котором выводятся сообщения, справка и графические интерфейсы инструментов. При установке продукта DB2 можно установить поддержку нескольких языков. Если после установки вам потребуется изменить язык интерфейса для DB2 на один из установленных, выполните описанные в этом разделе действия.

Не путайте языки, поддерживаемые продуктом DB2, с языками, поддерживаемыми интерфейсом DB2. Языки, поддерживаемые продуктом DB2 - это языки хранимых данных. Эти языки составляют надмножество того множества языков, которые поддерживаются интерфейсом DB2.

Язык интерфейса DB2, который вы хотите использовать, должен быть установлен в системе. Языки интерфейса продуктов DB2 выбираются и устанавливаются при установке продукта DB2 при помощи мастера по установке DB2. Если вы измените язык интерфейса продукта DB2 на один из поддерживаемых языков, который не был установлен, язык интерфейса продукта DB2 будет изменен по умолчанию на язык операционной системы, а если он не поддерживается - на английский.

Для изменения языка интерфейса продукта DB2 в Windows требуется изменить значение языка по умолчанию вашей операционной системы Windows.

Чтобы изменить язык интерфейса продукта DB2 в операционных системах Windows:

1. На Панели управления выберите **Язык и региональные стандарты**.
2. На вкладке **Региональные параметры** выберите нужный язык в разделе **Языковые стандарты и форматы**. В Windows Vista откройте для этого вкладку **Форматы**.
3. На вкладке **Региональные параметры** в разделе **Расположение** выберите страну, соответствующую выбранному языку.
4. На вкладке **Дополнительно** выберите нужный язык в разделе **Язык программ без поддержки Unicode**. В Windows Vista на вкладке **Администрирование** в разделе **Язык программ без поддержки Unicode** нажмите кнопку **Изменить локаль системы** и выберите нужный язык. После этого будет предложено перезагрузить компьютер; нажмите кнопку **Отмена**.
5. На вкладке **Дополнительно** в разделе **Параметры для стандартной учетной записи** включите переключатель **Применить эти параметры для текущей учетной записи и для стандартного профиля пользователя**. В Windows Vista на вкладке **Администрирование** в разделе **зарезервированные учетные записи** нажмите кнопку **Копировать в зарезервированные учетные записи** и пометьте учетные записи, куда вы хотите скопировать заданные параметры языка.
6. Перед тем, как эти изменения вступят в силу, будет предложено перезагрузить компьютер.

Дополнительную информацию об изменении языка системы по умолчанию смотрите в справке вашей операционной системы.

Изменение языка интерфейса DB2 (Linux и UNIX)

Язык интерфейса продукта DB2 - это язык, на котором выводятся сообщения, справка и графические интерфейсы инструментов. При установке продукта DB2 можно установить поддержку нескольких языков. Если после установки вам потребуется сменить язык интерфейса на один из установленных, выполните описанные в этом разделе действия.

Не следует путать языки, поддерживаемые продуктом DB2, с языками, поддерживаемыми интерфейсом DB2. Множество языков, поддерживаемых продуктом DB2, то есть языков, на которых могут храниться *данные*, значительно шире множества языков интерфейса DB2.

В системе должна быть установлена поддержка того языка интерфейса DB2, который вы хотите использовать. Языки интерфейса DB2 выбираются и устанавливаются при установке DB2 с помощью мастера по установке. Если вы измените язык интерфейса

продукта DB2 на один из языков, поддержка которых не была установлена, то язык интерфейса DB2 будет изменен на язык операционной системы по умолчанию. Если язык операционной системы не поддерживается, в качестве языка интерфейса DB2 используется английский язык.

Языки интерфейса продукта DB2 выбираются и устанавливаются при установке DB2 с помощью мастера по установке или при помощи пакета национальных языков.

Чтобы проверить, какие общедоступные национальные версии установлены в вашей системе, введите команду `$ locale -a`.

Для изменения языка интерфейса DB2 задайте нужную национальную версию в переменной среды LANG.

Для оболочек bourne (sh), korn (ksh) и bash:

```
LANG=<локаль>  
export LANG
```

Для оболочки C:

```
setenv LANG <локаль>
```

Например, чтобы выбрать для интерфейса DB2 русский язык, задайте в переменной среды LANG значение ru_RU.

Преобразование символьных данных

При передаче между системами символьных данных эти данные необходимо преобразовывать в формат, поддерживаемый принимающей системой.

Например, при передаче данных между сервером DB2 Connect и сервером баз данных на хосте или в системе System i данные обычно преобразуются из кодовой страницы сервера в CCSID хоста и наоборот. Если две системы используют разные кодовые страницы или значения CCSID, то все коды символов в одной кодовой странице или CCSID преобразуются в соответствующие коды другой кодовой страницы или CCSID. Такое преобразование всегда выполняется принимающей системой.

Символьные данные, отправляемые в базу данных, состоят из операторов SQL и исходных данных. Символьные данные, отправляемые из базы данных, состоят только из выходных данных. Выходные данные, интерпретируемые, как данные BIT, не преобразуются. Например, данные из колонки, объявленной оператором FOR BIT DATA. Все остальные исходные и выходные символьные данные, передаваемые между двумя системами с разными кодовыми страницами или значениями CCSID, преобразуются.

Например, при обращении к данным при помощи DB2 Connect выполняются следующие действия:

1. DB2 Connect отправляет оператор SQL и исходные данные OS/390 или z/OS.
2. DB2 Universal Database for z/OS and OS/390 преобразует оператор SQL и данные в кодовую страницу сервера хоста и затем обрабатывает их.
3. DB2 Universal Database for z/OS and OS/390 возвращает данные результата серверу DB2 Connect.
4. DB2 Connect преобразует результат в кодовую страницу среды пользователя.

Для языков с двумя направлениями письма IBM были разработаны специальные "BiDi CCSIDS", поддерживаемые в DB2 Connect.

Если атрибуты двунаправленного письма на сервере баз данных отличаются от атрибутов клиента, для компенсации расхождений можно использовать эти специальные CCSIDS.

Посмотрите в разделе о поддерживаемых кодах регионов и кодовых страницах список поддерживаемых преобразований между кодовыми страницами на сервере DB2 Connect и CCSID на сервере хоста или System i.

Глава 23. Разработка прикладных программ баз данных

Здесь описаны особенности связывания и запуска прикладных программ в среде с использованием DB2 Connect.

Связывание утилит баз данных на DB2 Connect

Утилиты баз данных (import, export, georg и процессор командной строки) и файлы связывания DB2 CLI надо связать с каждой базой данных, прежде чем их можно будет использовать для этой базы данных. В сетевой среде, если вы используете несколько клиентов, работающих в разных операционных системах, или разные версии или служебные уровни DB2, надо связывать утилиты по одному разу для каждого сочетания операционная система - версия DB2.

При связывании утилиты создается *пакет* - объект, содержащий всю информацию, необходимую для обработки конкретных операторов SQL из одного исходного файла.

Файлы связывания группируются вместе в различные файлы .lst в подкаталоге bnd каталога установки (обычно sqllib для Windows). Каждый файл относится к своему серверу.

- Чтобы связать утилиты и прикладные программы с сервером баз данных хоста или System i, соединитесь с сервером хоста или System i и используйте в качестве образца следующий пример:

```
connect to алиас_базы_данных user id_пользователя using пароль
bind путь/bnd/@ddcsmvs.lst blocking all sqlerror continue
      messages mvs.msg grant public
connect reset
```

где *путь* соответствует значению *DB2PATH* в реестре.

- Чтобы связать утилиты баз данных с базой данных DB2, используйте один из следующих способов в зависимости от операционной системы рабочей станции:
 - Ассистент конфигурирования (CA):
 1. Запустите CA.
 2. Выберите базу данных, с которой вы хотите связать утилиты.
 3. Щелкните правой кнопкой мыши и выберите **Связать**
 4. Выберите утилиту или файлы для связывания.
 5. Выберите требуемые опции связывания.
 6. Введите ID пользователя и пароль для соединения с этой базой данных. У ID пользователя должны быть полномочия на связывание пакетов с этой базой данных. Нажмите кнопку **Связать**.
 - Процессор командной строки:
 1. Перейдите в каталог bnd (его положение - x:\sqllib\bnd, где x: - диск, куда вы установили DB2.
 2. Чтобы соединиться с базой данных, введите в Командном центре или в процессоре командной строки команду:

```
connect to алиас_базы_данных
```

где *алиас_базы_данных* - алиас той базы данных, с которой вы хотите соединиться.

3. Введите в Командном центре или в процессоре командной строки команды:

```
"bind @db2ubind.lst messages bind.msg grant public"  
"bind @db2cli.lst messages clibind.msg grant public"
```

В этом примере `bind.msg` и `clibind.msg` - файлы выходных сообщений; привилегии EXECUTE и BINDADD предоставляются группе *public*.

4. Переустановите соединение с базой данных, введя команду:

```
connect reset
```

Примечание:

1. Файл `db2ubind.lst` содержит список файлов связывания (`.bnd`), необходимых для создания пакетов для утилит баз данных. Файл `db2cli.lst` содержит список файлов связывания (`.bnd`), необходимых для создания пакетов для процессора командной строки и драйвера ODBC DB2 CLI и DB2.
2. Связывание может занять несколько минут.
3. Если у вас есть полномочия BINDADD, при первом использовании DB2 CLI или драйвера ODBC пакеты CLI DB2 будут связаны автоматически. Если для прикладных программ, которые вы используете, требуется связывание с базой данных, можно использовать возможность связывания Ассистент конфигурирования или процессор командной строки.

Запуск пользовательских приложений

Если установлен IBM Data Server, вы можете создавать и запускать собственные прикладные программы DB2.

К базам данных DB2 могут обращаться различные типы прикладных программ:

- Прикладные программы, которые используют IBM data server, включающие SQL, API, хранимые процедуры, пользовательские функции и вызовы DB2 CLI
- Прикладные программы ODBC
- Прикладные программы Java с применением интерфейсов JDBC или SQLJ
- Прикладные программы PHP Ruby и Ruby on Rails
- Прикладные программы Ruby и Ruby on Rails
- Прикладные программы Perl

В операционных системах Windows поддерживаются также следующие способы обращения к базам данных DB2:

- Объекты ActiveX Data Objects (ADO), реализованные в Microsoft Visual Basic и Microsoft Visual C++
- Подпрограммы автоматизации средств Object Linking and Embedding (OLE) (UDF и хранимые процедуры)
- Функции таблиц Object Linking and Embedding Database (OLE DB)

Для запуска прикладной программы:

1. Убедитесь, что сервер сконфигурирован и работает.
2. На сервере DB2 убедитесь, что на том сервере баз данных, с которым соединяется программа, запущен менеджер баз данных. Если это не так, то перед запуском прикладной программы необходимо запустить на сервере команду **db2start**.
3. Убедитесь, что можно подключиться к базе данных, к которой будет обращаться прикладная программа.

4. (Необязательно) Свяжите необходимые файлы для используемого драйвера прикладных программ баз данных.
5. Запустите прикладную программу.

Глава 24. Деинсталляция DB2 Connect

Когда-нибудь может возникнуть потребность удалить продукты DB2 Connect из системы. Представленные требования для удаления или деинсталляции продуктов DB2 Connect зависят от используемой вами операционной системы.

Деинсталляция продукта DB2 (Windows)

В этом разделе описано полное удаление продукта DB2 из операционной системы Windows. Эту задачу следует выполнять только в том случае, если вам больше не нужны существующие экземпляры и базы данных DB2.

Если вы деинсталлируете копию DB2 по умолчанию, но в вашей системе остаются другие копии DB2, надо при помощи команды `db2swtch` выбрать новую копию по умолчанию, прежде чем вы сможете продолжить деинсталляцию. Далее если ваш сервер администратора (DAS) работает под удаляемой копией, надо переместить DAS в другую копию, которую вы не будете удалять. Если этого не сделать, надо будет пересоздать DAS после деинсталляции командой `db2admin create`; возможно, его надо будет переконфигурировать, иначе не все возможности будут работать.

Для удаления продукта DB2 из Windows:

1. (Необязательно) Отбросьте все базы данных с помощью Центра управления или команды `drop database`. Делайте это, только если вы уверены, что эти базы данных более не нужны. Если вы отбрасываете базы данных, все ваши данные будут потеряны.
2. Остановите все процессы и службы DB2. Это можно сделать с помощью окна Службы Windows или командой `db2stop`. Если при попытке удаления DB2 какие-либо процессы или службы не будут остановлены, появится предупреждение со списком таких процессов и служб.
3. Для удаления продукта DB2 можно использовать следующие средства:

Окно Установка и удаление программ

Для удаления продукта DB2 можно использовать окно Установка и удаление программ, которое можно вызвать с Панели управления Windows. Более подробные сведения об удалении программных продуктов из Windows приведены в справке по операционной системе.

Команда `db2unins`

Для удаления продукта DB2 можно использовать команду `db2unins`. С помощью этой команды можно деинсталлировать сразу несколько продуктов DB2, задав параметр `/p`. Кроме того, можно деинсталлировать продукты DB2 в режиме без вывода сообщений, задав параметр `/u` - будут удалены продукты DB2, заданные в файле ответов. Дополнительную информацию смотрите в описании команды `db2unins`.

К сожалению, не всегда удается удалить продукт DB2 с помощью средства Установка и удаление программ Панели управления или команд `db2unins /p` или `db2unins /u`. Следующий метод деинсталляции следует применять ТОЛЬКО в тех случаях, когда описанные выше методы не дают результата.

Чтобы принудительно удалить все копии DB2 из системы Windows, введите команду `db2unins /f`. Эта команда выполнит принудительную деинсталляцию ВСЕХ копий DB2 в системе. Будет удалено все, кроме пользовательских данных (например, баз данных DB2).

Деинсталляция продукта DB2 (Linux и UNIX)

В этом разделе описано удаление продукта DB2 из операционной системы Linux или UNIX.

Эту задачу не обязательно выполнять для установки новой версии продукта DB2. Каждая версия продукта DB2 в Linux или UNIX устанавливается в отдельном каталоге и может работать независимо от других.

Примечание: Информация в этом разделе применяется для продуктов DB2, которые установлены с полномочиями root. Деинсталляция продуктов DB2, установленных без полномочий root, описана в другом разделе.

Для удаления продукта DB2:

1. Необязательно: Отбросьте все базы данных. Это можно сделать с помощью Центра управления или команды `drop database`. Если вы отбрасываете экземпляр, не отбросив предварительно базы данных, файлы баз данных в вашей системе останутся нетронутыми.
2. Остановите сервер администратора DB2. Смотрите руководство *Быстрый старт для серверов DB2*.
3. Удалите сервер администратора DB2 или введите команду `dasupdt`, чтобы переместить сервер администратора DB2 в другой путь установки. Как удалить сервер администратора DB2 описано в руководстве *Быстрый старт для серверов DB2*.
4. Остановите все экземпляры DB2. Смотрите руководство *Быстрый старт для серверов DB2*.
5. Удалите экземпляры DB2 или введите команду `db2iupdt`, чтобы переместить экземпляры в другой путь установки. Как удалить экземпляры DB2, описано в руководстве *Быстрый старт для серверов DB2*.
6. Удалите продукты DB2. Смотрите руководство *Быстрый старт для серверов DB2*.

Часть 9. Приложения

Приложение А. Обзор технической информации DB2

Для получения технической информации по DB2 служат следующие инструменты и методы:

- Информационный центр DB2
 - Темы (Задачи, принципы работы и справочные темы)
 - Справка по инструментам DB2
 - Примеры программ
 - Обучающие программы
- Книги по DB2
 - Файлы PDF (загружаемые)
 - Файлы PDF (из DB2 PDF DVD)
 - Печатные книги
- Справка командной строки
 - Справка по командам
 - Справка по сообщениям

Примечание: Темы Информационного центра DB2 обновляются чаще, чем книги в формате PDF или бумажные книги. Чтобы получить наиболее свежую информацию по DB2, устанавливайте обновления сразу после их появления или используйте Информационный центр DB2 Information Center на сайте ibm.com.

Дополнительную техническую информацию о DB2, такую как технические замечания (technotes), оригинальные публикации (white papers) и технические руководства (IBM Redbooks) можно найти на сайте ibm.com. Обратитесь к библиотеке на сайте DB2 Information Management по адресу <http://www.ibm.com/software/data/sw-library/>.

Отзывы о документации

Мы ценим ваши отзывы о документации по DB2. Если у вас есть предложения по совершенствованию документации по DB2, присылайте электронные сообщения на адрес db2docs@ca.ibm.com. Коллектив разработчиков документации DB2 читает все ваши отзывы, но не может отвечать напрямую. Чтобы мы могли лучше понять ваши трудности, по возможности представьте конкретные примеры. Если ваш отзыв касается конкретной темы или файла справки, приложите заголовок справки и URL.

Не обращайтесь по этому адресу с вопросами, требующими службы поддержки заказчиков DB2. Если у вас есть технический вопрос по DB2, который не удается разрешить по документации, обратитесь за помощью в ваш местный центр обслуживания IBM.

Техническая библиотека DB2 в печатном виде и в формате PDF

Ниже в таблице описан состав библиотеки DB2, доступной в Центре публикаций IBM по адресу www.ibm.com/shop/publications/order. Английские руководства по DB2 Версия 9.5 в формате PDF и переведенные версии можно загрузить с сайта www.ibm.com/support/docview.wss?rs=71&uid=swg2700947.

В таблицах описаны книги, доступные в печатном виде, тем не менее, в вашей стране или регионе они могут не быть доступны в печатном виде.

Таблица 11. Техническая информация по DB2

Название	Номер формы	Доступна в печатном виде
<i>Administrative API Reference</i>	SC23-5842-00	Да
<i>Administrative Routines and Views</i>	SC23-5843-00	Нет
<i>Call Level Interface Guide and Reference, Volume 1</i>	SC23-5844-00	Да
<i>Call Level Interface Guide and Reference, Volume 2</i>	SC23-5845-00	Да
<i>Command Reference</i>	SC23-5846-00	Да
<i>Data Movement Utilities Guide and Reference</i>	SC23-5847-00	Да
<i>Data Recovery and High Availability Guide and Reference</i>	SC23-5848-00	Да
<i>Data Servers, Databases, and Database Objects Guide</i>	SC23-5849-00	Да
<i>Database Security Guide</i>	SC23-5850-00	Да
<i>Developing ADO.NET and OLE DB Applications</i>	SC23-5851-00	Да
<i>Developing Embedded SQL Applications</i>	SC23-5852-00	Да
<i>Developing Java Applications</i>	SC23-5853-00	Да
<i>Developing Perl and PHP Applications</i>	SC23-5854-00	Нет
<i>Developing User-defined Routines (SQL and External)</i>	SC23-5855-00	Да
<i>Getting Started with Database Application Development</i>	GC23-5856-00	Да
<i>Начинаем работу по установке и управлению DB2 в Linux и Windows</i>	GC89-1002-00	Да
<i>Internationalization Guide</i>	SC23-5858-00	Да
<i>Message Reference, Volume 1</i>	GI11-7855-00	Нет
<i>Message Reference, Volume 2</i>	GI11-7856-00	Нет
<i>Руководство по перенастройке</i>	GC89-1001-00	Да
<i>Net Search Extender Administration and User's Guide</i>	SC23-8509-00	Да
Примечание: Содержимое этого документа не входит в Информационный центр DB2.		
<i>Partitioning and Clustering Guide</i>	SC23-5860-00	Да
<i>Query Patroller Administration and User's Guide</i>	SC23-8507-00	Да
<i>Быстрый старт для клиентов IBM Data Server</i>	GC89-1004-00	Нет
<i>Быстрый старт для серверов DB2</i>	GC89-1003-00	Да

Таблица 11. Техническая информация по DB2 (продолжение)

Название	Номер формы	Доступна в печатном виде
<i>Spatial Extender and Geodetic Data Management Feature User's Guide and Reference</i>	SC23-8508-00	Да
<i>SQL Reference, Том 1</i>	SC23-5861-00	Да
<i>SQL Reference, Том 2</i>	SC23-5862-00	Да
<i>System Monitor Guide and Reference</i>	SC23-5865-00	Да
<i>Text Search Guide</i>	SC23-5866-00	Да
<i>Troubleshooting Guide</i>	GI11-7857-00	Нет
<i>Tuning Database Performance</i>	SC23-5867-00	Да
<i>Учебник по Наглядному объяснению</i>	SC89-1008-00	Нет
<i>What's New</i>	SC23-5869-00	Да
<i>Workload Manager Guide and Reference</i>	SC23-5870-00	Да
<i>pureXML Guide</i>	SC23-5871-00	Да
<i>XQuery Reference</i>	SC23-5872-00	Нет

Таблица 12. Техническая информация о DB2 Connect

Название	Номер формы	Доступна в печатном виде
<i>Быстрый старт для DB2 Connect Personal Edition</i>	GC89-1006-00	Да
<i>Быстрый старт для серверов DB2 Connect</i>	GC89-1007-00	Да
<i>DB2 Connect. Руководство пользователя</i>	SC89-1005-00	Да

Таблица 13. Техническая информация об Information Integration

Название	Номер формы	Доступна в печатном виде
<i>Information Integration: Administration Guide for Federated Systems</i>	SC19-1020-01	Да
<i>Information Integration: ASNCLP Program Reference for Replication and Event Publishing</i>	SC19-1018-02	Да
<i>Information Integration: Configuration Guide for Federated Data Sources</i>	SC19-1034-01	Нет
<i>Information Integration: SQL Replication Guide and Reference</i>	SC19-1030-01	Да
<i>Information Integration: Introduction to Replication and Event Publishing</i>	SC19-1028-01	Да

Заказ печатных копий книг DB2

Если вам нужны печатные книги по DB2, то вы можете купить их через Интернет во многих (но не во всех) странах и территориях. Вы всегда можете заказать печатные книги по DB2 у своего местного представителя IBM. Имейте в виду, что некоторые книги, которые есть на диске DVD *Документация по DB2 в формате PDF*, нельзя заказать в печатном виде. В частности, оба тома *Справочника по сообщениям DB2* недоступны в печатном виде.

Печатные версии многих публикаций по DB2, находящихся на диске DVD *Документация по DB2 в формате PDF*, можно заказать за плату в IBM. В зависимости от того, где вы находитесь, вы, возможно, сможете заказать эти книги через Интернет, в центре публикаций IBM Publications Center. Если в вашей стране или территории заказ через Интернет не удастся сделать, вы всегда можете заказать печатные книги по DB2 у вашего местного представителя IBM. Заметим, что некоторые книги, которые есть на диске DVD *Документация по DB2 в формате PDF*, нельзя заказать в печатном виде.

Примечание: Наиболее свежая и полная информация по DB2 находится в Информационном центре DB2 по адресу <http://publib.boulder.ibm.com/infocenter/db2luw/v9r5>.

Чтобы заказать печатные книги DB2:

- Чтобы узнать, можете ли вы в свое стране или территории заказать печатные книги по DB2 в Интернете, проверьте Центр публикаций IBM Publications Center по адресу: <http://www.ibm.com/shop/publications/order>. Чтобы перейти к информации о заказе, вам надо будет выбрать свою страну, область или язык, а затем следовать инструкциям для вашего местоположения.
- Чтобы заказать печатные книги по DB2 у своего местного представителя IBM:
 1. На одном из следующих Web-сайтов найдите, как к вашему местному представителю:
 - Всемирный указатель IBM по контактам: www.ibm.com/planetwide
 - Сайт Центра публикаций IBM <http://www.ibm.com/shop/publications/order>. Чтобы перейти к странице, соответствующей вашему местоположению, вам надо будет выбрать свою страну, область или язык. На этой странице выберите ссылку "Об этом сайте".
 2. Если будете звонить, скажите, что хотите заказать публикацию по DB2.
 3. Сообщите представителю заголовки и форм-номера книг, которые хотите заказать. Эти заголовки и форм-номера можно найти в разделе "Техническая библиотека DB2 в печатном виде и в формате PDF" на стр. 121.

Вызов справки по SQLSTATE из командной строки

Система DB2 возвращает SQLSTATE - значения, описывающие ошибки, которые могут возникнуть при выполнении оператора SQL. Справка по SQLSTATE объясняет значение состояний SQL и коды классов состояний SQL.

Для вызова справки по SQLSTATE откройте процессор командной строки и введите:

```
? sqlstate или ? код класса
```

где *sqlstate* - допустимый пятизначный код SQL, а *код класса* - первые две цифры sqlstate.

Например, ? 08003 выводит справку по состоянию SQL 08003, а ? 08 выводит справку по коду класса 08.

Доступ к различным версиям Информационного центра DB2

Для тем DB2 Версии 9.5 используйте следующий URL Информационного центра DB2: <http://publib.boulder.ibm.com/infocenter/db2luw/v9r5/>

Для тем DB2 Версии 9 используйте следующий URL Информационного центра DB2: <http://publib.boulder.ibm.com/infocenter/db2luw/v9/>

Темы DB2 Версии 8 можно найти в Информационном центре Версии 8 по адресу: <http://publib.boulder.ibm.com/infocenter/db2luw/v8/>.

Вывод тем Информационного центра DB2 на предпочитаемом вами языке

Информационный центр DB2 по возможности выводит темы на языке, заданном в предпочтениях браузера. Если тема еще не переведена на предпочитаемый вами язык, Информационный центр DB2 выводит ее по-английски.

- Для вывода тем на предпочитаемом вами языке в браузере Internet Explorer:
 1. В Internet Explorer выберите **Сервис** —> **Свойства обозревателя** —> **Языки....** Откроется окно Выбор языка.
 2. Убедитесь, что предпочитаемый вами язык указан в первой строке списка языков.
 - Чтобы добавить в список новый язык, нажмите кнопку **Добавить....**
 3. Очистите кэш браузера, а затем обновите страницу, чтобы вывести Информационный центр DB2 на предпочитаемом вами языке.
- Для вывода тем на предпочитаемом вами языке в браузере Firefox или Mozilla:
 1. Выберите кнопку в разделе **Языки** диалогового окна **Инструменты** —> **Опции** —> **Дополнительно**. В окне Настройки появится панель Языки.
 2. Убедитесь, что предпочитаемый вами язык указан в первой строке списка языков.
 - Чтобы добавить в список новый язык, нажмите кнопку **Добавить...** и выберите нужный язык в окне Добавление языков.
 - Чтобы переместить язык в начало списка, выделите язык и нажимайте кнопку **Выше**, пока он не окажется первым в списке языков.
 3. Очистите кэш браузера, а затем обновите страницу, чтобы вывести Информационный центр DB2 на предпочитаемом вами языке.

При некоторых сочетаниях браузер-операционная система вам, возможно, придется к тому же изменить региональные настройки операционной системы на нужные вам локаль и язык.

Обновление Информационного центра DB2, установленного на вашем компьютере или на сервере интранета

Если вы установили Информационный центр DB2 локально, можно загружать и устанавливать обновления, которые IBM сделала доступными.

Для обновления вашего локально установленного Информационного центра DB2 Information Center:

1. Остановите Информационный центр DB2 на вашем компьютере и перезапустите его в автономном режиме. Запуск Информационного центра в автономном режиме предотвращает доступ к нему других пользователей по сети и дает возможность загрузить и применить исправления.
2. Чтобы посмотреть доступные обновления, воспользуйтесь возможностью Изменить. При помощи этой возможности можно загрузить и установить интересующие вас обновления.

Примечание: Если в вашей среде необходимо установить обновления Информационного центра DB2 на компьютере, не подключенном к интернету, необходимо создать зеркальную копию сайта обновлений в локальной файловой системе, используя компьютер, который подключен к интернету и на котором установлен Информационный центр DB2. Кроме того, создание зеркальной копии и прокси-сервера сайта обновлений полезно, если в вашей сети многие пользователи будут устанавливать обновления документации, и вы хотите сократить время, затраченное на отдельные обновления.

Если пакеты доступны, используйте эту возможность для загрузки пакетов. Но возможность обновления доступна только в автономном режиме.

3. Остановите Информационный центр в автономном режиме и перезапустите Информационный центр DB2 на вашем компьютере.

Примечание: В Windows Vista приведенные ниже команды должен запускать администратор. Чтобы вывести окно командной строки или графическое средство со всеми привилегиями администратора, щелкните по ярлыку правой кнопкой и выберите **Выполнить от имени администратора**.

Чтобы обновить DB2, установленный на вашем компьютере или на сервере интранета:

1. Остановите Информационный центр DB2.
 - В Windows выберите **Пуск → Панель управления → Администрирование → Службы**. Затем щелкните правой кнопкой мыши по службе **Информационный центр DB2** и выберите **Стоп**.
 - В Linux введите команду:
`/etc/init.d/db2icdv95 stop`
2. Запустите Информационный центр в автономном режиме.
 - В Windows:
 - a. Откройте командное окно.
 - b. Перейдите в каталог, где установлен Информационный центр. По умолчанию Информационный центр DB2 установлен в каталоге <Program Files>\IBM\DB2 Information Center\Version 9.5, где <Program Files> соответствует положению каталога Program Files.
 - c. Перейдите из каталога установки в каталог doc\bin.
 - d. Запустите файл help_start.bat:
`help_start.bat`

- В Linux:
 - a. Перейдите в каталог, где установлен Информационный центр. По умолчанию Информационный центр DB2 установлен в каталоге `/opt/ibm/db2ic/V9.5`.
 - b. Перейдите из каталога установки в каталог `doc/bin`.
 - c. Запустите сценарий `help_start`:

В системном браузере по умолчанию откроется Информационный центр в автономном режиме.

3. Нажмите кнопку Изменить (🔧). На правой панели Информационного центра выберите Найти изменения. Будет выведен список изменений для существующей документации.
4. Чтобы начать процесс загрузки, пометьте документы, которые вы хотите загрузить, затем нажмите кнопку Установить изменения.
5. Когда процесс загрузки и установки будет завершен, нажмите кнопку Готово.
6. Остановите Информационный центр в автономном режиме.

- В Windows перейдите в каталоге установки в подкаталог `doc\bin` и запустите файл `help_end.bat`:

```
help_end.bat
```

Примечание: Пакетный файл `help_end` содержит команды, необходимые для корректного прерывания процессов, запущенных пакетным файлом `help_start`. Не используйте сочетание клавиш `Ctrl-C` или другие методы для прерывания работы `help_start.bat`.

- В Linux перейдите в каталоге установки в подкаталог `doc/bin` и запустите сценарий `help_end`:

```
help_end
```

Примечание: Сценарий `help_end` содержит команды, необходимые для корректного прерывания процессов, запущенных сценарием `help_start`. Не используйте другие методы для прерывания работы сценария `help_start`.

7. Перезапустите Информационный центр DB2.
 - В Windows выберите **Пуск → Панель управления → Администрирование → Службы**. Затем щелкните правой кнопкой мыши по службе **Информационный центр DB2** и выберите **Пуск**.
 - В Linux введите команду:


```
/etc/init.d/db2icdv95 start
```

В обновленном Информационном центре DB2 будут показаны новые и измененные темы.

Учебные материалы по DB2

Обучающие программы DB2 помогают познакомиться с различными аспектами продуктов DB2. В уроках содержатся пошаговые инструкции.

Прежде, чем вы начнете

XHTML-версию обучающей программы можно просмотреть в Информационном центре на сайте <http://publib.boulder.ibm.com/infocenter/db2help/>.

В некоторых уроках используются примеры данных или кодов программ. Описание необходимых условий для выполнения задач обучающей программы смотрите в самой обучающей программе.

Учебные материалы по DB2

Для просмотра Обучающей программы щелкните по заголовку.

“pureXML” в книге *pureXML Guide*

Конфигурирование базы данных DB2 для хранения данных XML и выполнение основных операций со складом собственных данных XML.

“Учебник по Наглядному объяснению” в книге *Учебник по Наглядному объяснению*

Анализ, оптимизация и настройка операторов SQL для улучшения производительности при помощи Наглядного объяснения.

Информация об устранении неисправностей DB2

Для продуктов DB2 доступна разнообразная информация по устранению неисправностей и диагностике ошибок.

Документация DB2

Информацию по устранению неисправностей можно найти в Руководстве по устранению неисправностей DB2 или в разделе Поддержка и устранение неисправностей Информационного центра DB2. Здесь вы найдете информацию о том, как определять и идентифицировать проблемы с помощью диагностических инструментов и средств DB2, а также решения наиболее часто возникающих проблем и другие советы как решать проблемы, с которыми вы можете встретиться при работе с вашими продуктами DB2.

Сайт технической поддержки DB2

Если вы сталкиваетесь с проблемами и вам нужна помощь в поиске причин и решений, обратитесь на сайт технической поддержки DB2 (DB2 Technical Support). На сайте технической поддержки есть ссылки на самые свежие публикации по DB2, TechNotes, исправления программ (APAR), пакеты корректировки и прочие ресурсы. Для решения ваших проблем можно воспользоваться поиском по этой базе знаний.

Web-сайт технической поддержки DB2 находится по адресу
<http://www.ibm.com/software/data/db2/udb/support.html>

Положения и условия

Разрешения на использование этих публикаций предоставляются в соответствии со следующими положениями и условиями.

Личное использование: вам предоставляется право воспроизводить эти публикации в личных некоммерческих целях при условии, что будут воспроизведены все замечания об авторских правах. Вам запрещается распространять эти публикации, полностью или по частям, демонстрировать их или создавать из них производные продукты без явного на то согласия от IBM.

Коммерческое использование: вам предоставляется право воспроизводить эти публикации исключительно в пределах своего предприятия при условии, что будут воспроизведены все замечания об авторских правах. За пределами вашего

предприятия вам запрещается распространять эти публикации, полностью или по частям, демонстрировать их или создавать из них производные продукты без явного на то согласия от IBM.

На публикации или любую информацию, данные, программные средства или иную интеллектуальную собственность, содержащуюся в публикациях, предоставляются только права, явным образом предоставленные настоящим документом; никакие иные разрешения, лицензии и права не предоставляются.

IBM оставляет за собой право отозвать разрешения, предоставленные этим документом, если, по мнению IBM, использование публикаций наносит ущерб IBM или, как это установлено IBM, вышеприведенные инструкции не соблюдаются должным образом.

Вы имеете право загружать, экспортировать или реэкспортировать эту информацию только при условии соблюдения всех применимых законов и нормативных актов, включая все законы и нормативные акты США, касающиеся экспорта.

IBM НЕ ДАЕТ НИКАКИХ ГАРАНТИЙ ОТНОСИТЕЛЬНО СОДЕРЖАНИЯ ЭТИХ ПУБЛИКАЦИЙ. ДАННЫЕ ПУБЛИКАЦИИ ПРЕДОСТАВЛЕНЫ "КАК ЕСТЬ", БЕЗ КАКИХ-ЛИБО ГАРАНТИЙ, ЯВНЫХ ИЛИ ПОДРАЗУМЕВАЕМЫХ, ВКЛЮЧАЯ (НО НЕ ОГРАНИЧИВАЯСЬ ТАКОВЫМИ) ПРЕДПОЛАГАЕМЫЕ ГАРАНТИИ СОБЛЮДЕНИЯ АВТОРСКИХ ПРАВ, РЫНОЧНОЙ ПРИГОДНОСТИ ИЛИ СООТВЕТСТВИЯ ОПРЕДЕЛЕННОЙ ЦЕЛИ.

Приложение В. Замечания

Эта информация описывает продукты и услуги, предлагаемые в США.

IBM может не предлагать описанные продукты, услуги и возможности в других странах. Сведения о продуктах и услугах, доступных в настоящее время в вашей стране, можно получить в местном представительстве IBM. Любые ссылки на продукты, программы или услуги IBM не означают явным или неявным образом, что можно использовать только продукты, программы или услуги IBM. Разрешается использовать любые функционально эквивалентные продукты, программы или услуги, если при этом не нарушаются права IBM на интеллектуальную собственность. Однако ответственность за оценку и проверку работы любых продуктов, программ и услуг других фирм лежит на пользователе.

Фирма IBM может располагать патентами или рассматриваемыми заявками на патенты, относящимися к предмету данного документа. Получение этого документа не означает предоставления каких-либо лицензий на эти патенты. Запросы по поводу лицензий следует направлять в письменной форме по адресу:

IBM Director of Licensing
IBM Corporation
North Castle Drive
Armonk, NY 10504-1785
U.S.A.

По поводу лицензий, связанных с использованием наборов двухбайтных символов (DBCS), обращайтесь в отдел интеллектуальной собственности IBM в вашей стране/регионе или направьте запрос в письменной форме по адресу:

IBM World Trade Asia Corporation
Licensing
2-31 Roppongi 3-chome, Minato-ku
Tokyo 106, Japan

Следующий абзац не применяется в Великобритании или в любой другой стране/регионе, где подобные заявления противоречат местным законам: КОРПОРАЦИЯ INTERNATIONAL BUSINESS MACHINES ПРЕДСТАВЛЯЕТ ДАННУЮ ПУБЛИКАЦИЮ “КАК ЕСТЬ” БЕЗ КАКИХ-ЛИБО ГАРАНТИЙ, ЯВНЫХ ИЛИ ПОДРАЗУМЕВАЕМЫХ, ВКЛЮЧАЯ ПРЕДПОЛАГАЕМЫЕ ГАРАНТИИ СОВМЕСТИМОСТИ, РЫНОЧНОЙ ПРИГОДНОСТИ И СООТВЕТСТВИЯ ОПРЕДЕЛЕННОЙ ЦЕЛИ, НО НЕ ОГРАНИЧИВАЯСЬ ИМИ. В некоторых странах для определенных сделок подобные оговорки не допускаются; таким образом, это утверждение может не относиться к вам.

Данная информация может содержать технические неточности и типографские опечатки. Периодически в информацию вносятся изменения, они будут включены в новые издания этой публикации. Фирма IBM может в любое время без уведомления вносить изменения и усовершенствования в продукты и программы, описанные в этой публикации.

Этот документ может содержать ссылки на внешние по отношению к IBM сайты и ресурсы. IBM не делает никаких заявлений и не дает никаких гарантий относительно содержания таких внешних сайтов или ресурсов других разработчиков, доступных по

ссылками из данного документа. Ссылка на внешний сайт не означает, что IBM рекомендует или одобряет использование этого сайта или его владельца. Кроме того, IBM не участвует и не несет ответственности по каким-либо сделкам заключенным между вами и независимыми сторонами, даже если вы узнали об этих сторонах на сайте IBM. Соответственно, вы соглашаетесь и подтверждаете, что IBM не несет ответственности за такие внешние сайты и ресурсы и не отвечает за их содержимое, услуги, продукты или прочие материалы, доступные в связи с этими сайтами или ресурсами. Использование любого программного обеспечения независимых разработчиков регулируется условиями лицензии, прилагаемой к этому программному обеспечению.

IBM может использовать или распространять присланную вами информацию любым способом, как фирма сочтет нужным, без каких-либо обязательств перед вами.

Если обладателю лицензии на данную программу понадобятся сведения о возможности: (i) обмена данными между независимо разработанными программами и другими программами (включая данную) и (ii) совместного использования таких данных, он может обратиться по адресу:

IBM Canada Limited
Office of the Lab Director
8200 Warden Avenue
Markham, Ontario
L6G 1C7
CANADA

Такая информация может быть предоставлена на определенных условиях (в некоторых случаях к таким условиям может относиться оплата).

Лицензированная программа, описанная в данном документе, и все лицензированные материалы, доступные с ней, предоставляются IBM на условиях IBM Customer Agreement (Соглашения IBM с заказчиком), Международного соглашения о лицензиях на программы IBM или эквивалентного соглашения.

Приведенные данные о производительности измерены в контролируемой среде. Таким образом, результаты, полученные в других операционных средах, могут существенно отличаться от них. Некоторые показатели измерены получены в системах разработки и нет никаких гарантий, что в общедоступных системах эти показатели будут теми же. Более того, некоторые результаты могут быть получены путем экстраполяции. Реальные результаты могут отличаться от них. Пользователи должны проверить данные для своих конкретных сред.

Информация о продуктах других фирм получена от поставщиков этих продуктов, из их опубликованных объявлений или из других общедоступных источников. Фирма IBM не проверяла эти продукты и не может подтвердить точность измерений, совместимость или прочие утверждения о продуктах других фирм. Вопросы о возможностях продуктов других фирм следует направлять поставщикам этих продуктов.

Все утверждения о будущих планах и намерениях IBM могут быть изменены или отменены без уведомлений, и описывают исключительно цели фирмы.

Эта информация может содержать примеры данных и отчетов, иллюстрирующие типичные деловые операции. Чтобы эти примеры были правдоподобны, в них

включены имена лиц, названия компаний и товаров. Все эти имена и названия вымышлены и любое их сходство с реальными именами и адресами полностью случайно.

ЛИЦЕНЗИЯ НА КОПИРОВАНИЕ:

Эта информация может содержать примеры прикладных программ на языках программирования, иллюстрирующих приемы программирования для различных операционных платформ. Разрешается копировать, изменять и распространять эти примеры программ в любой форме без оплаты фирме IBM для целей разработки, использования, сбыта или распространения прикладных программ, соответствующих интерфейсу прикладного программирования операционных платформ, для которых эти примеры программ написаны. Эти примеры не были всесторонне проверены во всех возможных условиях. Поэтому IBM не может гарантировать их надежность, пригодность и функционирование.

Каждая копия программ примеров или программ, созданных на их основе, должна содержать следующее замечание об авторских правах:

© (название вашей фирмы) (год). Части этого кода построены на основе примеров программ IBM Corp. © Copyright IBM Corp. *_вставьте год или годы_*. Все права защищены.

Товарные знаки

Названия компаний, продуктов и услуг в документах библиотеки DB2 Версия 9.5 могут быть товарными знаками или марками сервиса International Business Machines Corporation или других фирм. Информацию о товарных знаках IBM Corporation в Соединенных Штатах и/или других странах смотрите по адресу <http://www.ibm.com/legal/copytrade.shtml>.

Следующие термины, используемые по крайней мере в одном из документов библиотеки документации DB2, являются товарными знаками или зарегистрированными товарными знаками других компаний:

Microsoft, Windows, Windows NT и логотип Windows - товарные знаки корпорации Microsoft в США и/или других странах.

Intel, Intel logo, Intel Inside logo, Intel Centrino, Intel Centrino logo, Celeron, Intel Xeon, Intel SpeedStep, Itanium и Pentium - товарные знаки Intel Corporation в Соединенных Штатах и/или других странах.

Java и все товарные знаки на основе Java - товарные знаки Sun Microsystems, Inc. в Соединенных Штатах и/или в других странах.

UNIX - зарегистрированный товарный знак The Open Group в Соединенных Штатах и в других странах.

Linux - зарегистрированный товарный знак Linus Torvalds в Соединенных Штатах и/или других странах.

Adobe, логотип Adobe, PostScript и логотип PostScript - зарегистрированные товарные знаки или товарные знаки Adobe Systems Incorporated в Соединенных Штатах и/или других странах.

Названия других компаний, продуктов и услуг могут быть товарными знаками или марками сервиса других фирм.

Индекс

A

- AIX
 - монтаж компакт-диска или DVD-диска 45
 - установка
 - продукты сервера DB2 Connect 43
 - требования для продуктов сервера DB2 Connect 45

C

- CCSID (идентификатор кодового набора символов)
 - языки с двумя направлениями письма 110

D

- DB2
 - кодирование страниц 107
 - национальные версии 107
 - удаление (root)
 - Linux 118
 - UNIX 118
 - установка
 - применение пакетов FixPak 83
 - языки интерфейса 107
- DB2 Connect
 - обзор 9
 - перенастройка из предыдущих версий 24
 - подготовка DB2 для VSE & VM для соединений 97
 - поддержка System i 5
 - поддержка zSeries 5
 - поддержка перенастройки 22
 - поддержка хостов 5
 - установка без полномочий администратора 64
- DB2 Connect Personal Edition
 - описание продукта 5
- DB2 Connect Версии 9.5
 - перенастройка 21
- DB2 Universal Database for OS/390 and z/OS
 - обновление системных таблиц 96
- DB2ADMNS
 - группы пользователей 65
- db2rfe 68, 72
- db2setup
 - вывод
 - языки 107
 - параметр языка 107
- DB2USERS
 - группы пользователей 65
- DVD-диск
 - монтаж
 - AIX 45
 - HP-UX 49
 - Linux 54
 - операционная система Solaris 58

H

- HP-UX
 - изменение
 - параметры ядра 33

HP-UX (продолжение)

- монтаж компакт-диска или DVD-диска 49
- параметры конфигурации ядра 33
- требования для установки
 - продукты сервера DB2 Connect 49
- установка
 - продукты сервера DB2 Connect 47

I

- i5/OS
 - DSPNETA 91
 - DSPRDBDIRE 91
 - WRKLIND 91
 - конфигурирование DB2 Connect 91
 - конфигурирование DB2 для DB2 Connect 91
- iSeries
 - DSPNETA 91
 - WRKLIND 91
- ISeries
 - DSPRDBDIRE 91
 - конфигурирование DB2 Connect 91
 - конфигурирование DB2 для DB2 Connect 91

J

- Java
 - поддержка клиентов DB2 AD 16
- JDBC (Java Database Connectivity)
 - поддержка клиентов DB2 AD 16

L

- Linux
 - изменение
 - параметры ядра 33
 - монтаж компакт-диска или DVD-диска 54
 - требования для установки
 - продукты сервера DB2 Connect 53
 - удаление
 - DB2 (root) 118
 - установка
 - продукты сервера DB2 Connect 51
 - установка базы данных DB2
 - на zSeries 53

N

- NLS (national language support, поддержка национальных языков)
 - преобразование символьных данных 110

O

- ODBC
 - включенные прикладные программы 113
- OS/390
 - конфигурирование систем баз данных DB2 96

S

- S/390
 - установка DB2 Database for Linux 53
- Software Development Kit (SDK) for Java
 - уровни для продуктов DB2 31
- Solaris
 - изменение параметров ядра 35
- SQL (Structured Query Language, язык структурированных запросов)
 - просмотр при помощи Наглядного объяснения 15
- SQLJ (встроенный SQL для Java)
 - поддержка клиентов DB2 AD 16
- System i
 - поддержка в DB2 Connect 5
 - сервер баз данных
 - конфигурирование TCP/IP 100

T

- TCP/IP
 - конфигурация DB2 UDB для OS/390 и z/OS 93
 - конфигурирование соединения хоста 94
 - конфигурирование вручную
 - сервер баз данных System i 100
 - сервер баз данных хоста 100

U

- UNIX
 - изменить язык интерфейса DB2 109
 - удаление
 - DB2 (root) 118
 - экземпляры DB2 без полномочий root 74

V

- VSE и VM для соединений
 - подготовка DB2 из DB2 Connect 97
- VTAM
 - подготовка OS/390 или z/OS для DB2 Connect 93

Z

- z/OS
 - конфигурирование систем баз данных DB2 96
- zSeries
 - установка DB2 Database for Linux 53

A

- Ассистент конфигурирования (CA) 103
 - конфигурирование
 - соединение с сервером баз данных System i 99
 - соединение с сервером баз данных хоста 99
 - соединений с базами данных, общие понятия 104
 - проверка
 - соединения с базами данных 105
 - функция поиска 103

Б

- базы данных
 - конфигурирование 105
 - понятия
 - MVS 93
 - OS/390 93
 - OS/400 93
 - VM 93
 - VSE 93
 - z/OS 93
- базы данных DB2
 - деинсталляция 117
 - для Linux на zSeries
 - установка 53
 - Монитор производительности DB2 15
 - монитор снимков DB2 7
 - Наглядное объяснение 15
 - поддерживаемые платформы 15
 - удаление 117
 - учетные записи пользователей (Windows) 61
 - Центр управления 15
- базы данных хостов
 - конфигурирование TCP/IP 100
 - соединения клиентов 87

В

- включение возможностей уровня root
 - в установке без полномочий root 72
- возможности уровня root
 - в установке без полномочий root 72
- встроенный SQL
 - поддержка клиентов DB2 AD 16

Г

- группы пользователей
 - DB2ADMNS 65
 - DB2USERS 65
 - защита 65

Д

- данные
 - преобразования символов 110
- деинсталляция 117
 - база данных DB2 Windows 117
 - без полномочий root 74
- диагностика ошибок
 - оперативная информация 128
 - учебные материалы 128
- добавление баз данных
 - вручную 104
- добавление баз данных вручную
 - Ассистент конфигурирования (CA) 104
- документация
 - PDF или печатная 121
 - положения и условия использования 128
- доступ
 - данные
 - при помощи JDBC 7
 - через DB2 Connect 9

З

- задание
 - переменная среды LANG 107, 109
- задачи подготовки к перенастройке
 - серверы DB2 Connect 23
- задачи, выполняемые после перенастройки
 - серверы DB2 Connect 26
- заказ книг DB2 124
- замечания 131
- запись DCS
 - удаление 105
- защита
 - группы пользователей 65
- значение языка по умолчанию
 - Windows 109

И

- изменение
 - значение языка по умолчанию в Windows 109
 - параметры ядра (HP-UX) 33
 - параметры ядра (Linux) 33
 - параметры ядра (Solaris) 35
- изменения
 - Информационный центр 126
 - Информационный центр DB2 126
- инструменты администрирования баз данных
 - обзор 15
 - Центр управления 15
- интерфейс уровня вызовов (CLI)
 - поддержка клиентов DB2 AD 16
- Информационный центр
 - версии 125
 - изменение 126
 - просмотр на различных языках 125
- Информационный центр DB2
 - версии 125
 - изменение 126
 - просмотр на различных языках 125

К

- клиенты DB2
 - доступ к базам данных 7
 - обзор 7, 14
- Клиенты IBM Data Server
 - соединение с
 - базы данных хостов 87
- кодовые страницы
 - поддерживаемые 107
 - преобразование
 - исключительные ситуации 110
- коды территорий
 - поддержка кодовых страниц support 110
- команда db2licm
 - задание правил лицензирования DB2 80
 - регистрация лицензий 80
- команда db2osconf 33
- команды
 - db2licm 80
 - db2osconf 33
 - db2secv82 65
 - db2setup 107
- компакт-диск
 - монтажное
 - AIX 45

- компакт-диск (*продолжение*)
 - монтажное (*продолжение*)
 - HP-UX 49
 - Linux 54
 - операционная система Solaris 58
- комплект поставки продукта 5
- конфигурация соединений с мэйнфреймами 99
- конфигурация соединений со средними компьютерами 99
- конфигурация соединения 99
- конфигурирование
 - TCP/IP 100
 - продукты сервера DB2 Connect 39
 - соединения
 - при помощи Ассистента конфигурирования 99
- конфигурирование системы
 - при помощи DB2 9

Л

- лицензии
 - регистрация 79, 80
- лицензионный ключ DB2
 - регистрация 80
 - при помощи Центра лицензий 79
- лицензия
 - активация 79

М

- мастер по установке DB2
 - идентификаторы языков 107
- монтажное
 - компакт-диск или DVD-диск
 - AIX 45
 - HP-UX 49
 - операционная система Solaris 58
 - компакт-диски или DVD-диски
 - Linux 54

Н

- Наглядное объяснение
 - обзор 15
 - учебный материал 127
- национальные версии
 - поддерживаемые 107

О

- об этой книге 1
- обзор
 - DB2 Connect 5
- обзор документации 121
- объекты данных ActiveX
 - поддержка клиентов DB2 AD 16
- ограничения
 - установка без полномочий root 68
- Операторы SQL
 - вывод справки 124
- операционная система Solaris
 - установка
 - продукты сервера DB2 Connect 55
 - требования для продуктов сервера DB2 Connect 57
- операционные системы Solaris
 - монтажное компакт-диска или DVD-диска 58

- операционные системы Windows
 - дополнение схемы каталога
 - Windows Server 2003 64
 - изменение языка по умолчанию 109
 - удаление базы данных DB2 117
 - установка
 - DB2 Connect, без полномочий администратора 64
 - учетные записи пользователей DB2 61
- Операционные системы Windows
 - требования для установки
 - продукты сервера DB2 Connect 60
 - установка
 - продукты сервера DB2 Connect 59
- отбрасывание
 - экземпляры без полномочий root 74

П

- пакеты Fix Pack
 - установки без полномочий root 74
- пакеты FixPack
 - применение 83
- параметры конфигурации ядра 33
 - изменение (Linux) 33
 - изменение (Solaris) 35
 - команда db2osconf (HP-UX) 33
 - модификация (HP-UX) 33
 - рекомендуемые (HP-UX) 33
- переменная среды LANG
 - задание 107, 109
- перенастройка
 - DB2 Connect 24
 - DB2 Connect Версии 9.5 21
 - поддержка
 - DB2 Connect 22
- печатные книги
 - заказ 124
- поддержка CCSID с двумя направлениями письма
 - поддержка языков 110
- поддержка zSeries
 - DB2 Connect 5
- поддержка национальных языков (national language support, NLS)
 - преобразование символьных данных 110
- Поддержка программного обеспечения Java для продуктов DB2 31
- поддержка хостов для DB2 Connect 5
- положения и условия
 - использование публикаций 128
- правила лицензирования DB2
 - задание
 - при помощи Центра лицензий 79
 - с помощью команды db2licm 80
- предварительные требования
 - Клиенты IBM Data Server
 - соединение с базами данных хоста 87
- прекомпиляторы
 - поддержка клиентов DB2 AD 16
- прикладные программы
 - ODBC 113
- примеры 7
- проверка
 - соединения с базами данных 105
- программы баз данных 113
- продукты сервера DB2 Connect
 - описание продукта 5
 - требования для установки
 - AIX 45

- продукты сервера DB2 Connect *(продолжение)*
 - требования для установки *(продолжение)*
 - HP-UX 49
 - Linux 53
 - Windows 60
 - операционная система Solaris 57
 - установка
 - AIX 43
 - HP-UX 47
 - Linux 51
 - Windows 59
 - операционная система Solaris 55
 - установка и конфигурирование 39
- протоколы связи
 - конфигурация доступа к хостам DRDA 94
- процессор командной строки (CLP) 103
- поддержка клиентов DB2 AD 16

Р

- разработка прикладных программ
 - при помощи JDBC 7
 - через JDBC 7
- разработка приложений
 - использование ODBC 114
 - через JDBC 114

С

- связывание
 - утилиты 113
- связывание и встраивание объектов (Object Linking and Embedding - OLE)
 - поддержка клиентов DB2 AD 16
- связь
 - Центр управления 15
 - сервер администратора 14
 - Сервер администратора DB2 (DAS)
 - обзор 14
- серверы
 - связь 15
- серверы DB2 Connect
 - задачи подготовки к перенастройке 23
 - задачи после перенастройки 26
- соединения
 - Ассистент конфигурирования 14
 - обзор 14
 - хосты DRDA через сервер связи 94
- соединения с базами данных
 - конфигурирование
 - при помощи ассистента конфигурирования (CA) 104
 - при помощи функции поиска 103
 - проверка 105
- справка
 - вывод 125
 - для операторов SQL 124
- структура каталогов 67
- схема каталога
 - расширение
 - Windows .NET 64
- сценарии 7

Т

- требования к диску
 - Linux 41

требования к диску *(продолжение)*

UNIX 41
Windows 41

требования к памяти

Linux 41
UNIX 41
Windows 41

У

удаление 117

DB2 (root)
Linux 118
UNIX 118

база данных DB2
Windows 117

запись DCS 105

уровни SDK для продуктов DB2 31

установка

DB2 for Linux на S/390 53
продукты сервера DB2 Connect 39
учетные записи пользователей баз данных DB2
(Windows) 61

установка без полномочий root 67, 68, 71

включение возможностей уровня root 72
ограничения 68
различия 67
структура каталогов 67

установка продуктов DB2

от имени пользователя без полномочий root 71

установка с полномочиями root 67

различия 67
структура каталогов 67

установки без полномочий root

деинсталляция 74
пакеты Fix Pack 74

устранение неисправностей

оперативная информация 128
учебные материалы 128

утилиты

связывание 113

учебные материалы

диагностика и устранение неисправностей 128
Наглядное объяснение 127

учетные записи пользователей

необходимые для установки (Windows) 61
пользователь экземпляра (Windows) 61
сервер администратора DB2 (Windows) 61

Ф

функция поиска

конфигурирование соединения с базой данных 103

Ц

Центр лицензий

задание правил лицензирования DB2 79
регистрация лицензий
лицензионный ключ DB2 79

Центр разработки

поддержка клиентов DB2 AD 16

Центр управления

обзор 15

Э

экземпляры DB2 без полномочий root

удаление 74

экземпляры без полномочий root

отбрасывание 74
удаление 74

Я

языки

вывод db2setup 107

языки интерфейса 107

изменение

UNIX 109
Windows 109

языки программирования

идентификаторы языков для мастера по установке DB2 107
поддержка двух направлений письма 110



Напечатано в Дании

GC89-1007-00



Spine information:

DB2 Connect, Версия 9.5 версия 9 выпуск 5

Быстрый старт для серверов DB2 Connect

