



Inițiere rapidă pentru serverele DB2 Connect



Inițiere rapidă pentru serverele DB2 Connect

Notă

Înainte de a folosi aceste informații și produsul la care se referă, aveți grijă să citiți informațiile cu caracter general din Anexa B, "Anunțuri", la pagina 121.

Observație privind ediția

Acest document conține informații care sunt proprietatea IBM. Sunt furnizate pe baza unui acord de licență și sunt protejate de legea referitoare la copyright. Informațiile din această publicație nu includ garanții pentru produs, orice enunț din acest manual trebuind să fie interpretat în acest sens.

Puteți comanda publicațiile IBM online sau prin reprezentantul IBM local.

- Pentru a comanda publicațiile online, mergeți la IBM Publications Center, la www.ibm.com/shop/publications/order
- Pentru a găsi reprezentantul IBM local, mergeți la IBM Directory of Worldwide Contacts, la www.ibm.com/planetwide

Pentru a comanda publicații DB2 la DB2 Marketing and Sales în Statele Unite sau Canada, sunați la 1-800-IBM-4YOU (426-4968).

Când trimiteți informații la IBM, acordați IBM-ului dreptul neexclusiv de a folosi sau distribui informațiile în orice fel considerat corespunzător, fără ca aceasta să implice vreo obligație pentru dumneavoastră.

© Copyright International Business Machines Corporation 1993, 2007. Toate drepturile rezervate.

Cuprins

Partea 1. Despre această carte 1

Partea 2. Introducere în DB2 Connect 3

Capitolul 1. Despre DB2 Connect 5

Oferta de produse DB2 Connect	5
Suportul gazdă și System i pentru DB2 Connect	5

Capitolul 2. Scenarii obișnuite pentru DB2 Connect 7

Accesarea datelor DB2 din clienți la distanță	7
Accesarea datelor gazdă DB2 din web folosind Java	7
Accesarea datelor DB2 de pe gazdă sau System i folosind DB2 Connect	9
Gestionarea conexiunilor la baze de date folosind Asistentul de configurare (Linux și Windows)	14
Înțelegerea Serverului de administrare	14
Administrarea instanțelor și bazelor de date cu unelte de administrare DB2 (Linux și Windows)	15
Suportul IBM Data Server Client pentru dezvoltarea aplicațiilor de bază de date	16

Partea 3. Migrarea DB2 Connect . . . 19

Capitolul 3. Migrarea la DB2 Connect Versiunea 9.5 21

Elementele esențiale ale migrării pentru DB2 Connect	22
Taskurile pre-migrare pentru serverele DB2 Connect	23
Migrarea serverelor DB2 Connect	24
Taskurile de post-migrare pentru serverele DB2 Connect	25

Partea 4. Operațiuni de preinstalare 27

Capitolul 4. Suportul software-ului Java pentru produsele DB2 29

Capitolul 5. Parametrii pentru kernel (Linux și UNIX) 31

Modificarea parametrilor kernel (HP-UX)	31
Parametrii de configurare kernel recomandați (HP-UX)	31
Modificarea parametrilor kernel (Linux)	31
Modificarea parametrilor pentru kernel (Solaris)	33

Partea 5. Taskurile de instalare și configurare 35

Capitolul 6. Produsele de server DB2 Connect: privire generală asupra instalării și configurării 37

Capitolul 7. Cerințele de disc și memorie 39

Capitolul 8. Instalarea unui produs de server DB2 Connect (AIX) 41

Cerințele de instalare pentru produsele server DB2 Connect (AIX)	42
Montarea CD-ului sau DVD-ului (AIX)	43

Capitolul 9. Instalarea unui produs de server DB2 Connect (HP-UX) 45

Cerințele de instalare pentru produsele server DB2 Connect (HP-UX)	46
Montarea CD-ului sau DVD-ului (HP-UX)	47

Capitolul 10. Instalarea unui produs de server DB2 Connect (Linux) 49

Cerințele de instalare pentru produsele server DB2 Connect (Linux)	50
Pregătirea pentru instalarea DB2 pentru Linux pe zSeries	51
Montarea CD-ului sau DVD-ului (Linux)	52

Capitolul 11. Instalarea unui produs de server DB2 Connect (Solaris Operating System) 53

Cerințele de instalare pentru produsele server DB2 Connect (Solaris Operating System)	54
Montarea CD-ului sau DVD-ului (Solaris Operating System)	55

Capitolul 12. Instalarea unui produs de server DB2 Connect (Windows) 57

Cerințele de instalare pentru produsele server DB2 Connect (Windows)	58
Conturi de utilizator necesare pentru instalarea produselor server DB2 (Windows)	59
Extinderea schemei Active Directory pentru serviciile de director LDAP (Windows)	62
Instalarea DB2 Connect fără a fi administrator (Windows)	62
Adăugarea ID-ului de utilizator la grupurile de utilizatori DB2ADMNS și DB2USERS (Windows)	63

Capitolul 13. Privire generală asupra instalării non-root (Linux și UNIX) 65

Diferențele dintre instalările root și instalările non-root	65
Limitările instalărilor non-root	66
Instalarea unui produs DB2 ca utilizator non-root	68
Activarea caracteristicilor bazate pe root într-o instalare non-root cu db2rfe	69
Aplicarea pachetelor de corecții unei instalări non-root	71
Înlăturarea produselor DB2 non-root folosind db2_deinstall (Linux și UNIX)	71

Partea 6. Operațiuni de postinstalare 73**Capitolul 14. Activarea cheii de licență 75**

Folosirea License Center	75
Înregistrarea cheii de licență a unui produs sau caracteristici DB2 folosind Centrul de licență.	75
Setarea politicii de licență DB2 folosind Centrul de licență	75
Folosirea comenzii db2licm	76
Înregistrarea cheii de licență pentru o caracteristică sau un produs DB2 folosind comanda db2licm	76
Setarea politicii de licență DB2 folosind comanda db2licm	76

Capitolul 15. Aplicarea pachetelor de corecții 79**Capitolul 16. Cerințele de instalare a produsului DB2 Connect pentru sistemele gazdă și de clasă mijlocie . . . 83**

Partea 7. Pregătirea comunicațiilor și accesului la bazele de dată gazdă și iSeries 85**Capitolul 17. Pregătirea DB2 for i5/OS și DB2 UDB for iSeries pentru conexiuni de la DB2 Connect. 87****Capitolul 18. Pregătirea DB2 Universal Database for OS/390 and z/OS pentru conexiuni de la DB2 Connect 89**

Bazele de date gazdă	89
Configurarea TCP/IP pentru DB2 UDB pentru OS/390 și z/OS	89
Configurarea DB2 Universal Database pentru OS/390 și z/OS	92

Capitolul 19. Pregătirea DB2 for VSE & VM pentru conexiuni de la DB2 Connect 93**Capitolul 20. Configurarea conexiunilor la servere mainframe și midrange . . . 95**

Configurarea unei conexiuni la serverele de bază de date gazdă sau System i folosind CA (Linux și Windows)	95
Configurarea unei conexiuni la serverele de bază de date gazdă și System i folosind CLP	95

Partea 8. Referințe 97**Capitolul 21. Configurarea accesului la bazele de date gazdă și System i. 99**

Configurarea unei conexiuni bază de date căutând prin rețea folosind Configuration Assistant	99
Configurarea unei conexiuni bază de date manual folosind Configuration Assistant	100
Testarea unei conexiuni la baza de date folosind Configuration Assistant	101
Înlăturarea unei intrări DCS (bază de date gazdă)	101

Capitolul 22. Limbile de interfață DB2 suportate 103

Afișarea vrăjitorului DB2 Setup în limba dumneavoastră națională (Linux și UNIX)	103
Identificatorii de limbă pentru rularea vrăjitorului DB2 Setup în altă limbă	103
Schimbarea limbii interfeței produsului DB2 (Windows)	104
Schimbarea limbii interfeței DB2 (Linux și UNIX).	105
Conversia datelor de tip caracter	106

Capitolul 23. Dezvoltarea aplicațiilor de baze de date 107

Legarea utilităților de bază de date pentru DB2 Connect	107
Rularea propriilor aplicații	108

Capitolul 24. Dezinstalarea DB2 Connect. 109

Dezinstalarea produsului DB2 (Windows)	109
Dezinstalarea produsului DB2 (Linux și UNIX).	110

Partea 9. Anexe 111**Anexa A. Privire generală asupra informațiilor tehnice DB2 113**

Biblioteca tehnică DB2 în format tipărit sau PDF	113
Comandarea cărților DB2 tipărite	115
Afișarea ajutorului pentru starea SQL din linia de comandă a procesorului	116
Accesarea diferitelor versiuni ale centrului de informare DB2	116
Afișarea subiectelor din Centrul de informare DB2 în limba preferată	117
Actualizarea Centrului de informare DB2 instalat pe calculatorul dumneavoastră sau pe serverul din intranet	117
Îndrumare DB2	119
Informații privind depanarea DB2.	119
Termenii și condițiile	120

Anexa B. Anunțuri 121**Index 125**

Partea 1. Despre această carte

Inițiere rapidă în serverele DB2 Connect vă oferă toate informațiile de care aveți nevoie pentru pregătirea și apoi instalarea produsului DB2 Connect Server. Sunt incluse informații specifice fiecărui sistem de operare suportat. Este prezentată relația dintre serverele DB2 Connect și produsele server de bază de date, inclusiv modul în care se configurează conexiunile.

Cui îi este destinată această carte?

În această carte (sau porțiuni ale ei), pot găsi informații de interes administratorii de sistem, administratorii de bază de date, specialiștii în comunicații și cei care instalează produse software.

Partea 2. Introducere în DB2 Connect

Capitolul 1. Despre DB2 Connect

DB2 Connect asigură conectivitatea pentru bazele de date mainframe și midrange din sistemele de operare Linux, UNIX și Windows. Vă puteți conecta la bazele de date DB2 pe z/OS, i5/OS și iSeries, VSE și VM. Vă puteți de asemenea conecta la bazele de date non-IBM care respectă Arhitectura bazelor de date relațional distribuită (DRDA).

Oferta de produse DB2 Connect

Pentru DB2 Connect există câteva soluții de conectare, cum ar fi DB2 Connect Personal Edition și câteva produse server DB2 Connect:

- DB2 Connect Enterprise Edition
- DB2 Connect Application Server Edition
- DB2 Connect Unlimited Edition for zSeries
- DB2 Connect Unlimited Edition for i5/OS

Pentru informații detaliate despre oferte de produse DB2 Connect, consultați <http://www.ibm.com/support/docview.wss?rs=73&=swg21219983>

Suportul gazdă și System i pentru DB2 Connect

DB2 Connect suportă conectivitatea la următoarele servere de date gazdă și System i:

Tabela 1. Serverele de date gazdă și System i suportate

Versiune	RSU (Recommended Service Upgrade)
DB2 Universal Database (UDB) for OS/390 and z/OS Versiunea 7.1	RSU0606 Vedeți http://www.ibm.com/servers/eserver/zseries/zos/servicetst/
DB2 UDB for z/OS Versiunea 8	RSU0606 Vedeți http://www.ibm.com/servers/eserver/zseries/zos/servicetst/
DB2 UDB for z/OS Versiunea 9	RSU0606 Vedeți http://www.ibm.com/servers/eserver/zseries/zos/servicetst/
DB2 for i5/OS V5R1, V5R2, V5R3 și V5R4	II13348 (Informativ APAR) Pentru planificarea service-ului preventiv System i, vedeți http://www-912.ibm.com/s_dir/sline003.NSF/GroupPTFs?OpenView&view=GroupPTFs
DB2 Server pentru VM/VSE Versiunea 7 și mai recentă	Vedeți http://www-306.ibm.com/software/data/db2/vse-vm/

Informații detaliate despre cerințe preliminare sunt disponibile la:

<http://www-1.ibm.com/support/docview.wss?rs=71&context=SSEPGG&dc=D600&uid=swg21233566>

Capitolul 2. Scenarii obișnuite pentru DB2 Connect

Sunt prezentate modalitățile obișnuite în care se folosește DB2 Connect pentru a crea medii de lucru pentru baze de date și felul în care se realizează principalele taskuri referitoare la DB2 Connect. Sunt incluse scenarii pentru medii de lucru și taskuri cum ar fi: conexiunea directă dintre DB2 Connect și un server de bază de date gazdă sau System i; folosirea Asistentului de configurare pentru a gestiona conexiunile la bazele de date; și suportul IBM Data Server Client pentru dezvoltarea aplicațiilor de bază de date.

Accesarea datelor DB2 din clienți la distanță

Client IBM Data Server oferă un mediu run-time care permite aplicațiilor client să acceseze una sau mai multe baze de date de la distanță. Cu Client IBM Data Server, puteți administra de la distanță serverele DB2 sau DB2 Connect. Toate aplicațiile trebuie să acceseze o bază de date prin Client IBM Data Server. Un aplet Java poate accesa o bază de date la distanță printr-un browser activat pentru Java.

Client IBM Data Server este suportat pe platformele Linux, UNIX și Windows.

Accesarea datelor gazdă DB2 din web folosind Java

Produsele DB2 Connect includ IBM DB2 Driver pentru JDBC și SQLJ care vă permite să creați aplicații care accesează date în bazele de date DB2 de pe Web.

Limbajele de programare conținând SQL încorporat sunt numite limbaje gazdă. Java diferă față de limbajele gazdă tradiționale C, COBOL și FORTRAN, în feluri care afectează semnificativ modul în care încorporează SQL:

- SQLJ și JDBC sunt standarde deschise, care vă permit să portați ușor aplicațiile SQLJ sau JDBC de la sisteme bază de date compatibile cu alte standarde la DB2 bază de date.
- Toate tipurile Java reprezentând date compuse și date de diferite dimensiuni, au o valoare distinctivă, null, care poate fi folosită pentru a reprezenta starea SQL NULL, oferind programelor Java o alternativă la indicatorii NULL care sunt un accesoriu al altor limbaje gazdă.
- Java a fost proiectat pentru a suporta programe, care prin natura lor, sunt portabile eterogen (numite și "super portabile" sau simplu "descărcabile"). Împreună cu tipul Java de sistem de clase și interfețe, această caracteristică permite software-ul pe componente. În particular, un translator SQLJ scris în Java poate apela componente specializate de la furnizorii de baze de date pentru a îmbunătăți funcțiile de bază de date existente, cum ar fi autorizarea, verificarea schemei, verificarea tipului, capabilitățile tranzacționale și de recuperare, și pentru a genera cod optimizat pentru baze de date specifice.
- Java este proiectat pentru portabilitatea binară în rețele eterogene, ceea ce se așteaptă să permită portabilitatea binară pentru aplicațiile bază de date care folosesc SQL static.
- Puteți rula apleturile JDBC într-o pagină web pe orice sistem cu un browser activat pentru Java, indiferent de platforma clientului. Sistemul dumneavoastră client nu necesită alt software suplimentar în afară de acest browser. Clientul și serverul împart procesarea apleturilor și aplicațiile JDBC și SQLJ.

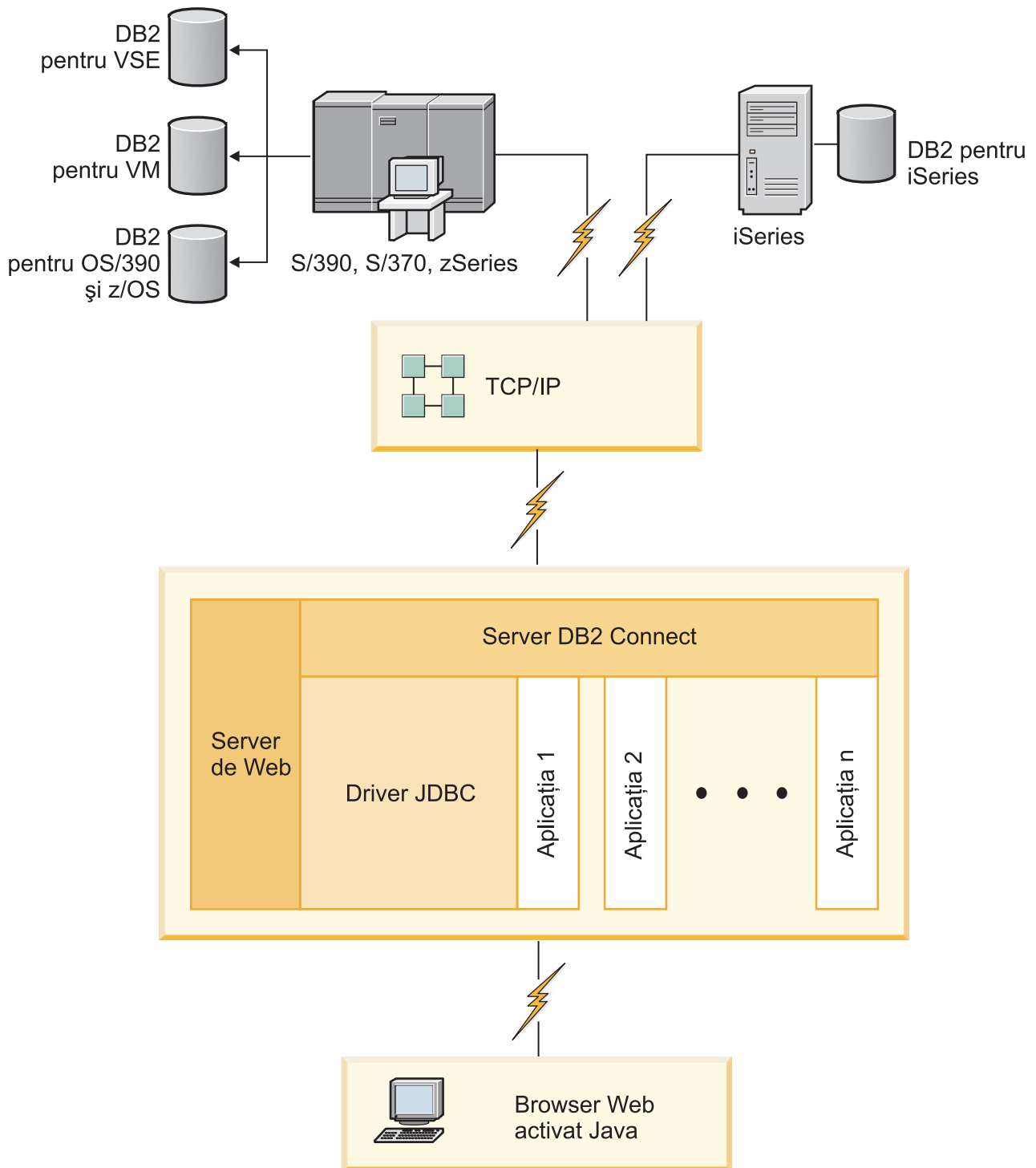


Figura 1. JDBC și DB2 Connect

Aplicațiile JDBC și SQLJ pot fi rulate de pe orice sistem pe care este instalat Client IBM Data Server; nu este nevoie de un browser de Web sau un server de Web.

Pentru mai multe informații despre JDBC API, vedeți pagina web <http://java.sun.com/products/jdbc/>.

Accesarea datelor DB2 de pe gazdă sau System i folosind DB2 Connect

Un server DB2 Connect permite unui Client IBM Data Server din LAN să acceseze datele stocate pe sistemele gazdă sau System i.

În organizațiile care folosesc cantități mari de date, de obicei datele sunt gestionate cu DB2 for i5/OS, DB2 Universal Database (UDB) for iSeries, DB2 for z/OS, DB2 UDB for OS/390 and z/OS sau DB2 Server for VSE & VM. Aplicațiile care rulează pe oricare dintre platformele suportate lucrează cu acest date în mod transparent, ca și cum le-ar gestiona un server de bază de date local. Este necesar un produs server DB2 Connect, cum ar fi DB2 Connect Enterprise Edition, pentru a asigura suportul aplicațiilor care accesează date de pe gazdă sau System i și folosesc monitoare de tranzacții, precum și pentru aplicațiile care sunt implementate ca appleturi Java.

În plus, puteți folosi o gamă largă aplicații bază de date off-the-shelf sau dezvoltate de beneficiari cu DB2 Connect și uneltele sale asociate. De exemplu, puteți folosi produsele DB2 Connect cu:

- *Foile de calcul tabelar*, cum ar fi Microsoft Excel și Lotus 1-2-3, pentru a analiza date în timp real fără costul și complexitatea procedurilor de extragere a datelor și de import.
- *Unelte pentru suportul deciziei*, cum ar fi BusinessObjects, Brio and Impromptu și Crystal Reports, pentru a oferi informații în timp real.
- *Produse de bază de date*, cum ar fi Lotus Approach și Microsoft Access.
- *Unelte de dezvoltare*, cum ar fi PowerSoft PowerBuilder, Microsoft Visual Basic și Borland Delphi, pentru a crea soluții client/server.

Un produs de server DB2 Connect, cum ar fi DB2 Connect Enterprise Edition, este mai potrivit pentru medii unde:

- Aplicația este implementată folosind appleturile Java data-aware (vedeți Figura 1 la pagina 8).
- Serverele de Web sunt folosite pentru a implementa aplicații bazate pe web (vedeți Figura 5 la pagina 13 și Figura 1 la pagina 8).
- Este folosit un server de aplicații ca nivel intermediar (middle-tier).
- Sunt folosite monitoare de tranzacții cum ar fi IBM TXSeries CICS și Encina Monitor, WebSphere Application Server, WebSphere MQ, Microsoft Transaction Server (MTS) și BEA Tuxedo. (Vedeți Figura 3 la pagina 11.)

DB2 Connect furnizează acces transparent la datele de pe gazdă sau System i, prin intermediul unei arhitecturi standard pentru gestionarea datelor distribuite. Acest standard este cunoscut ca Distributed Relational Database Architecture (DRDA). DRDA permite aplicațiilor să stabilească o conexiune rapidă la bazele de date gazdă sau System i, fără componente gazdă sau System i scumpe sau gateway-uri de proprietar.

DB2 Connect este instalat adesea ca mașină server intermediar pentru a conecta un Client IBM Data Server la o bază de date gazdă sau System i, dar poate fi de asemenea instalat pe mașini de pe care mai mulți utilizatori locali pot accesa direct serverele gazdă sau System i. De exemplu, DB2 Connect poate fi instalat pe o mașină mare cu mulți utilizatori locali.

DB2 Connect poate fi instalat și pe un server de Web, pe un monitor Transaction Processor (TP) sau pe alte mașini servere de aplicații 3-tier cu multiple fire de execuție și procese SQL locale. În aceste cazuri puteți alege să instalați DB2 Connect pe aceeași mașină din motive de simplitate sau pe o mașină separată pentru a mai prelua din încărcarea CPU.

Un server DB2 Connect permite conectarea mai multor clienți la datele de pe gazdă sau System i, putând reduce semnificativ efortul necesar pentru stabilirea și menținerea accesului

la datele de întreprindere. Figura 2 ilustrează soluția IBM pentru mediile de lucru în care un Client IBM Data Server realizează o conexiune indirectă la serverul de bază de date gazdă sau System i printr-un produs server DB2 Connect.

Pentru conectarea la un server de bază de date IBM gazdă sau System i, aveți nevoie de un produs DB2 Connect licențiat. Nu vă puteți conecta direct la un server de date IBM gazdă sau System i folosind un client Client IBM Data Server.

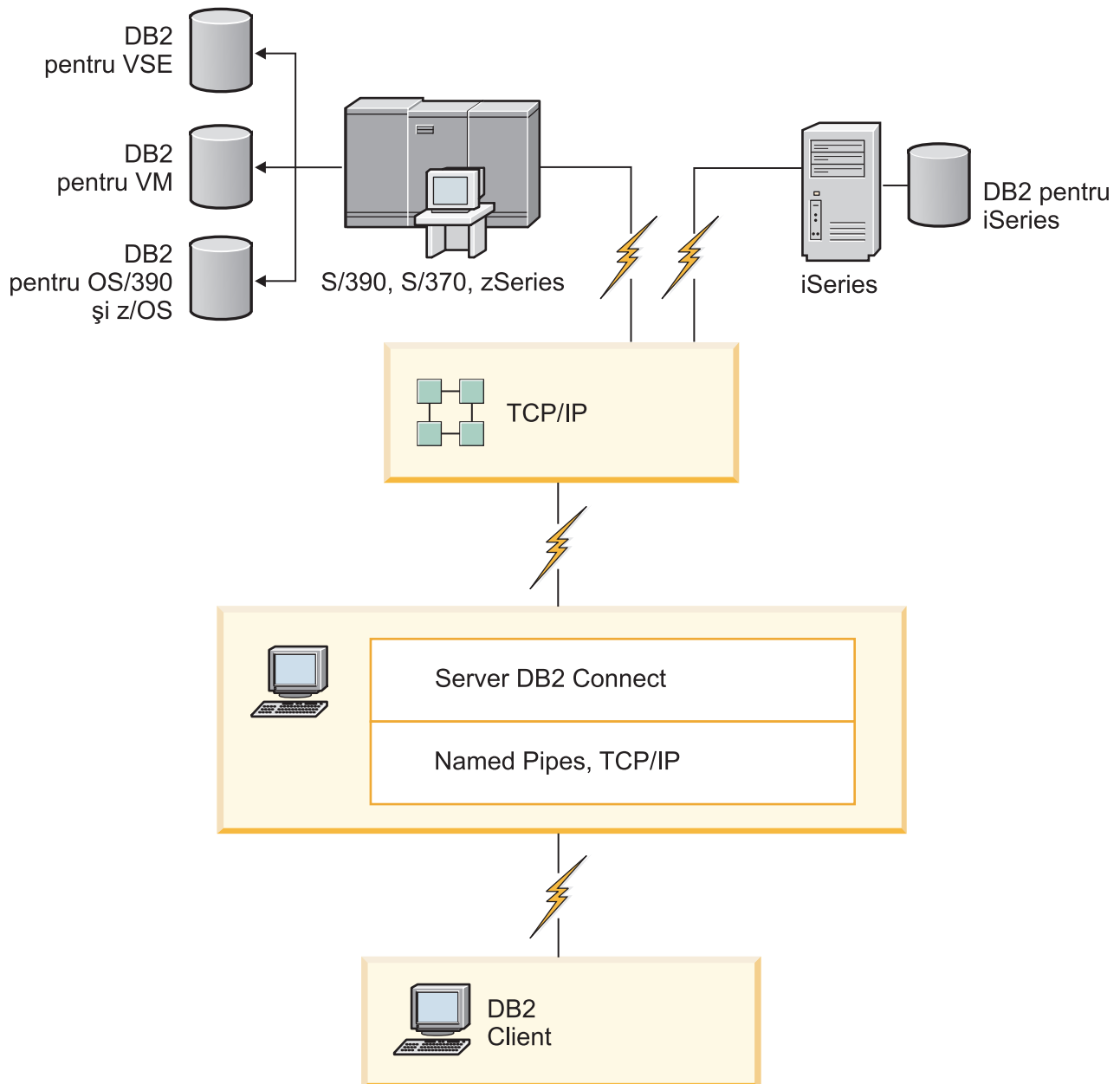


Figura 2. Conectarea unui client la un server de date gazdă sau System i folosind DB2 Connect

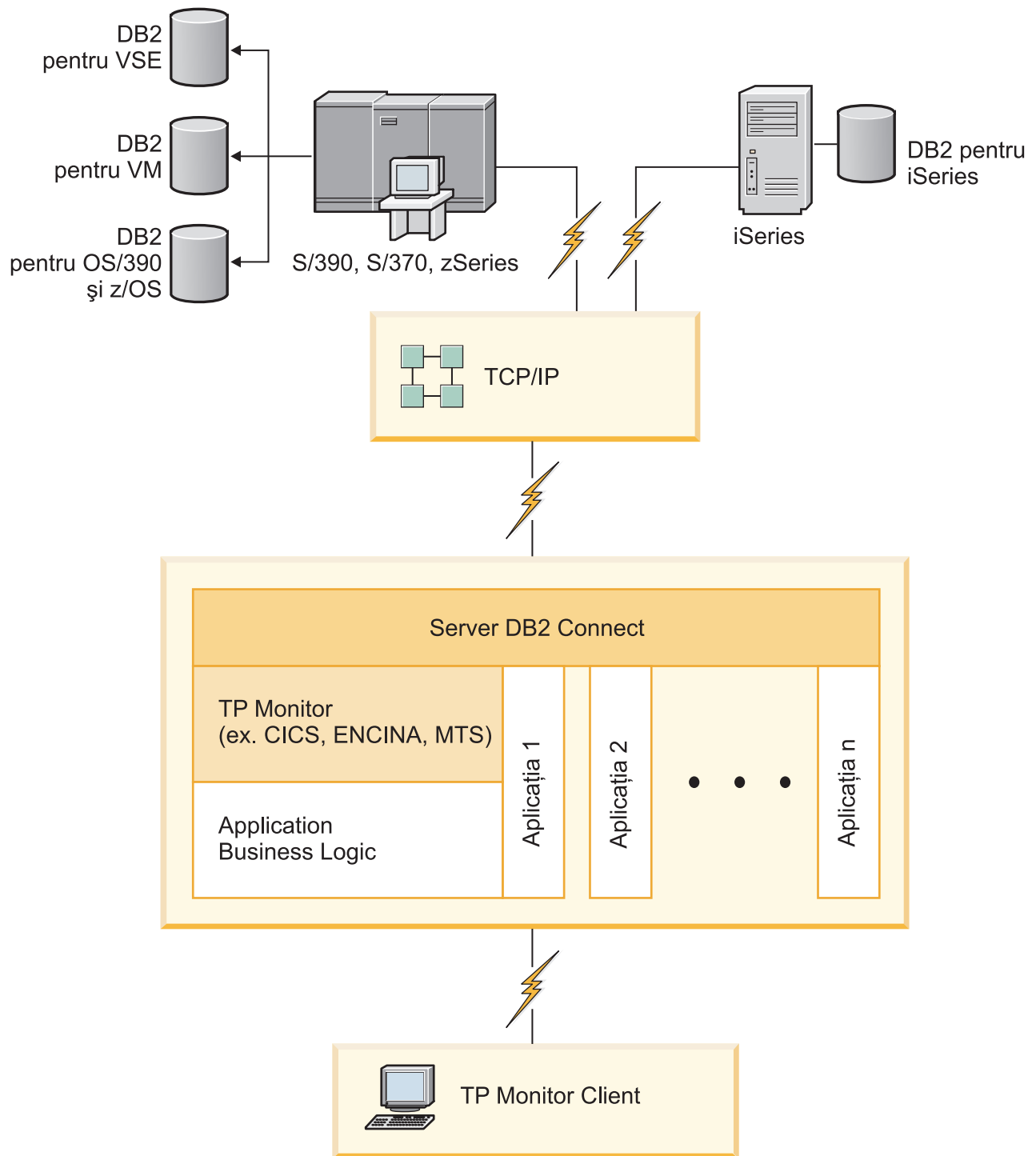


Figura 3. Monitoarele de tranzacții lucrând cu DB2 Connect.

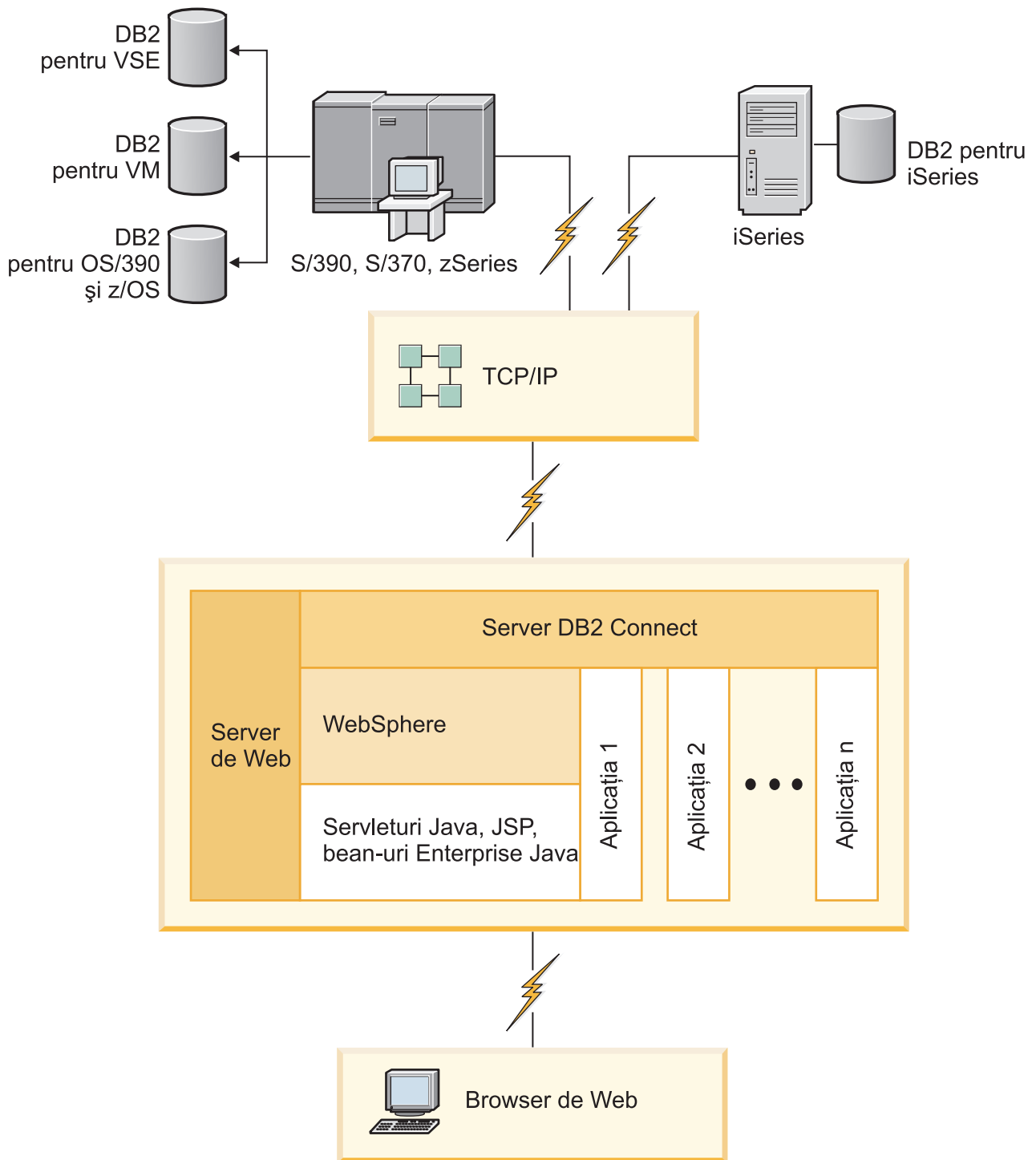


Figura 4. Funcționalitatea de server WebSphere și Java în DB2 Connect

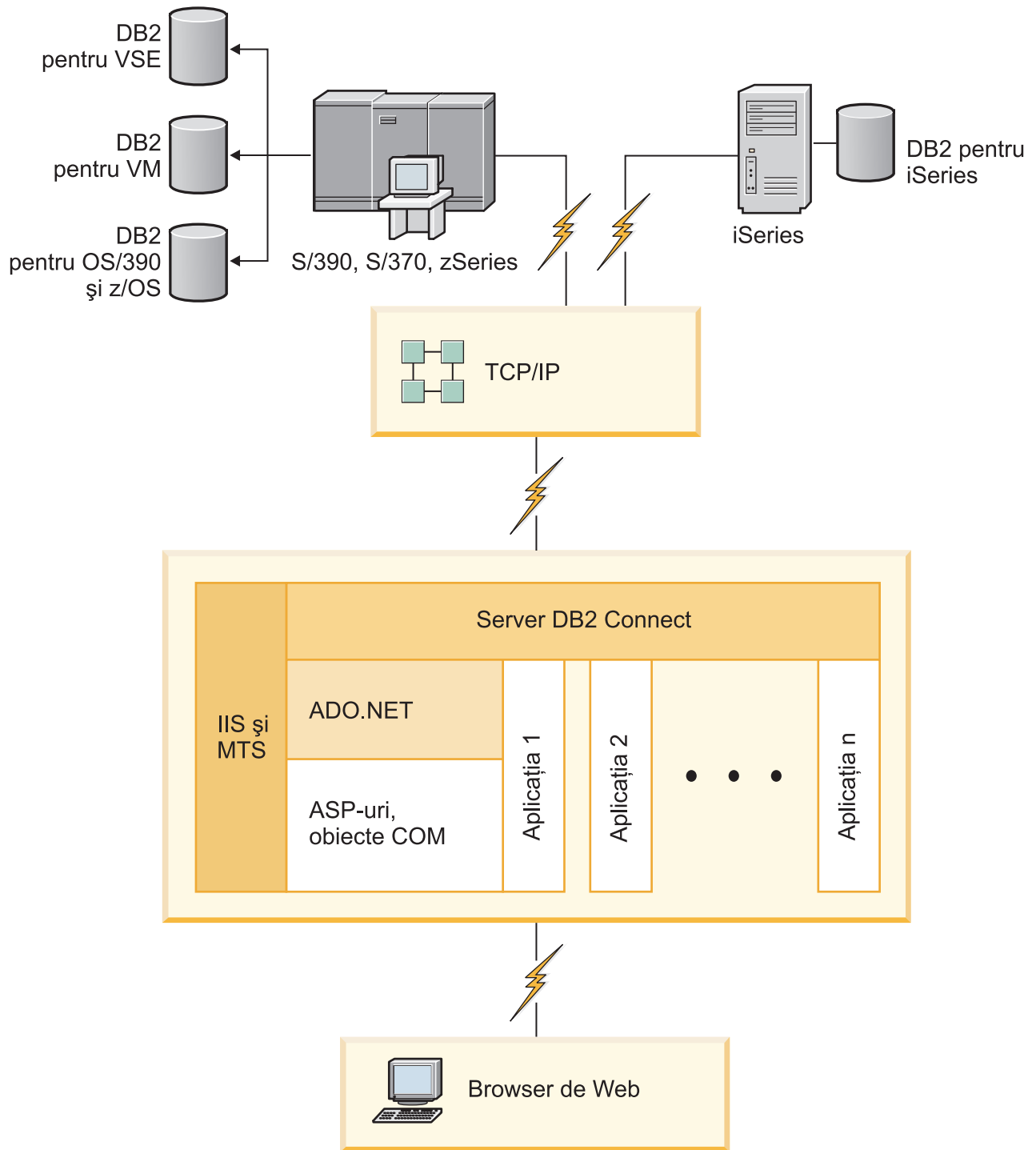


Figura 5. DB2 Connect lucrând cu Microsoft Internet Information Server (IIS)

Gestionarea conexiunilor la baze de date folosind Asistentul de configurare (Linux și Windows)

Asistentul de configurare (CA) vă ajută să vă gestionați conexiunile bazei de date cu servere la distanță. CA este disponibil ca parte a clientului DB2. CA reprezintă metoda preferată de setare a oricărui client pentru comunicația cu serverul.

Notă: În edițiile anterioare, Uneltele de administrare DB2, cum este și CA, erau suportate pe toate platformele. Începând cu Versiunea 9, DB2 Administration Tools sunt suportate doar pe Windows x86, Windows x64 (AMD64/EM64T), Linux pe x86 și Linux pe AMD64/EM64T. Pentru toate platformele, puteți folosi procesorul liniei de comandă (CLI) DB2 pentru a gestiona conexiunile.

Cu CA, puteți să:

- Catalogați bazele de date, astfel încât să poată fi utilizate de aplicații. Sunt disponibile trei metode:
 - Utilizarea unui profil furnizat de un administrator al bazei de date pentru a vă defini automat conexiunile. Accesul clientului este setat automat pentru baza de date respectivă.
 - Căutarea în rețea pentru găsirea bazelor de date disponibile și selectarea uneia dintre ele. Accesul clientului este setat automat pentru acele baze de date definite în profil. DB2 Connect Personal Edition nu poate căuta baze de date gazdă sau System i decât printr-un server DB2 Connect care are definite baze de date gazdă sau System i.
 - Configurarea manuală a unei conexiuni la baza de date prin introducerea parametrilor de conexiune ceruți.
- Înlăturați baze de date catalogate sau modificați proprietățile unei baze de date catalogate.
- Exportați și importați profiluri de client care conțin baze de date și informații de configurare pentru un client.
- Testați conexiunile la baze de date locale sau la distanță identificate pe sistemul dumneavoastră.
- Legați aplicații cu o bază de date selectând utilitățile sau legați fișiere dintr-o listă.
- Adăugați, modificați, înlăturați surse de date CLI/ODBC și setați configurația CLI/ODBC.
- Adaptați parametrii de configurare pentru client pe sistemul dumneavoastră. Parametrii sunt grupați logic, iar setările sugerate sunt furnizate în interfață, pe măsură ce parametrii sunt selectați.
- Actualizați parola serverului de baze de date.

Înțelegerea Serverului de administrare

DB2 Administration Server (DAS) răspunde la cererile venite de la DB2 Administration Tools și de la Configuration Assistant (CA). DB2 Administration Tools, de exemplu, vă permite să porniți, să opriți și să setați parametri de configurare manager bază de date pentru servere. Serverul de administrare este folosit de CA pentru a ajuta utilizatorii să catalogueze bazele de date pe un client. DAS este disponibil pe toate sistemele de operare Linux, Windows și UNIX suportate, precum și pe sistemele de operare zSeries (doar OS/390 și z/OS).

Un Server de administrare trebuie să se afle pe fiecare server pe care vreți să-l administrați și să-l detectați. Serverul de administrare este creat automat și este pornit. Programul de setare creează Serverul de administrare pe mașina care deține instanța și îl pornește automat când se face boot. Implicit, instanța DAS este DB2AS, care este ID-ul de utilizator implicit care este creat folosind vrăjitorul DB2 Setup.

Administrarea instanțelor și bazelor de date cu uneltele de administrare DB2 (Linux și Windows)

Puteți administra serverele locale sau de la distanță folosind uneltele de administrare DB2. Folosiți Control Center pentru a realiza dintr-o interfață grafică taskurile de administrare, cum ar fi configurarea instanțelor și bazelor de date DB2, salvarea și recuperarea datelor, planificarea joburilor și gestionarea mediilor de stocare.

Notă: În edițiile anterioare, uneltele de administrare DB2, cum este și Control Center, erau suportate pe toate platformele. Începând cu Versiunea 9, DB2 Administration Tools sunt suportate doar pe Windows x86, Windows x64 (AMD64/EM64T), Linux pe x86 și Linux pe AMD64/EM64T. Pentru toate platformele, puteți folosi procesorul de linie de comandă DB2 CLP pentru a administra instanțe și baze de date.

Control Center are suport pentru următoarele produse:

- DB2 Universal Database (UDB) for OS/390 and z/OS Version 7
- DB2 UDB for z/OS Versiunea 8

În continuare în acest subiect se va face referire colectiv la aceste produse ca DB2 for z/OS, în afara cazului când conținutul este specific versiunii.

Dacă vreți să accesați funcțiile DB2 for z/OS din Control Center:

1. Verificați că:
 - Aveți o licență DB2 for z/OS
 - Aveți un produs DB2 Connect instalat pe o stație de lucru client
 - DDD (Distributed Data Facility) este pornit pe gazdă
 - Subsistemul DB2 este catalogat pe client
 - Utilitarele DB2 Connect și DB2 CLI sunt legate la gazdă
2. Aplicați FMID-urile pentru DB2 Management Clients Package (o caracteristică a DB2 for z/OS) și DB2 Administration Server (DAS) for OS/390 and z/OS. DAS este o caracteristică opțională care este livrată cu serverul DB2 for OS/390 and z/OS. Citiți directoarele de programe DB2 for z/OS, DB2 Management Clients Package și DB2 Administration Server for OS/390 and z/OS. Directorul de program identifică și descrie conținutul FMID-urilor pentru fiecare bandă sau cartuș. Directorul de program conține cerințele și instrucțiunile de instalare.
3. Aplicați toate pachetele de service la DB2 for z/OS așa cum este descris în directoarele de programe.
4. DB2 Control Center furnizează suport pentru a vă ajuta la gestionarea bazelor de date DB2 pe mai multe platforme. Când gestionați subsisteme DB2 for z/OS, trebuie să instalați un set de proceduri memorate, funcții definite de utilizator și programe batch pentru fiecare subsistem DB2:

DB2 UDB for z/OS Versiunea 8

Dacă aveți instalat DB2 UDB for z/OS Version 8, trebuie să instalați caracteristica de activare z/OS (JDB881D).

DB2 UDB for OS/390 and z/OS Versiunea 7

Dacă aveți instalat DB2 UDB for OS/390 and z/OS Versiunea 7, trebuie să instalați caracteristica de activare 390 (JDB771D).

Dacă vreți să exploatați pe deplin toate funcțiile DB2 Control Center pentru DB2 for z/OS, inclusiv Clonarea și Construirea și crearea de JCL, trebuie să instalați DB2 Administration Server (DAS) for OS/390 and z/OS Version 8 (HDAS810) care se livrează ca o caracteristică DB2 UDB for z/OS.

Notă:

- a. Trebuie să fie instalat FMID JDB881D sau JDB771D pe fiecare subsistem DB2 cu care vreți să lucrați folosind Control Center.
 - b. FMID HDAS810 este nevoie să fie instalat doar o dată pe o imagine de sistem de operare sau LPAR unde aveți subsistemele DB2 cu care vreți să lucrați folosind Control Center.
 - c. Instrucțiunile pentru diferitele instalări pot fi găsite în directorul de program (Program Directory) din pachetul DB2 Management Clients Package al produsului și versiunii corespunzătoare. De exemplu, instrucțiuni pentru instalarea DAS (HDAS810) se găsesc în Program Directory pentru IBM DB2 UDB for z/OS DB2 Management Clients Package Version 8.
 - d. DB2 Administration Server trebuie să fie instalat o singură dată pe sistem.
5. Asigurați-vă că ați activat spațiul de adrese pentru procedurile memorate.
 6. Asigurați-vă că este pornit DB2 Administration Server.

Instrucțiuni detaliate pentru permiterea centrului de control să lucreze cu DB2 for z/OS să existe la:

<http://www.ibm.com/support/docview.wss?rs=64&context=SSEPEK&q1=jdb881d&uid=swg27006262>

Suportul IBM Data Server Client pentru dezvoltarea aplicațiile de bază de date

Clientul Data Server Client include următoarele:

- **Precompilator pentru C/C++, COBOL și Fortran**, (ce oferă limbajul care suportat pentru acea platformă).
- **Suportul de aplicații SQL înglobate**, cum ar fi bibliotecile de programare, include fișiere și exemple de cod.
- **Suportul de aplicații ODBC și DB2 Call Level Interface (DB2 CLI)**, cum ar fi bibliotecile de programare, include fișiere și exemple de cod pentru dezvoltarea aplicațiilor care sunt portate ușor pe ODBC și compilate cu un ODBC SDK. Se poate obține ODBC SDK de la Microsoft pentru sistemele de operare Windows și de la diferiți furnizori pentru multe dintre celelalte platforme suportate. Pe sistemele de operare Windows, driver-ul ODBC și CLI este instalat implicit cu DB2 Client, suportând aplicații dezvoltate cu Microsoft ODBC Software Developer's Kit. Pentru toate celelalte platforme, driver-ul ODBC și CLI poate fi instalat opțional cu DB2 Client, suportând aplicații care pot fi dezvoltate cu un ODBC SDK pentru acea platformă, dacă există.
- **IBM Data Server Driver for JDBC and SQLJ**, care conține:
 - Suport pentru aplicațiile compatibile JDBC 3 și JDBC 4
 - Suport SQLJ pentru dezvoltarea aplicațiilor Java cu SQL static
- Mediul **Java 5** este înglobat în serverele DB2, pentru a suporta artefactele aplicațiilor Java pe partea de server, cum ar fi procedurile memorate și funcțiile definite de utilizator
- **Rutine de automatizare ADO (ActiveX Data Objects) și OLE (Object Linking and Embedding) (funcții definite de utilizator și proceduri memorate)** pe sistemele de operare Windows, cum ar fi exemplele de cod implementate în Microsoft Visual Basic și Microsoft Visual C++.
- **Funcțiile pentru tabele OLE DB (Object Linking and Embedding Database)** pe sistemele de operare Windows.
- **Aplicații C# și Visual Basic .NET și rutine CLR .NET** pe sistemele de operare Windows.

- **Suport pentru aplicațiile Ruby și Ruby on Rails**, cum ar fi nestemata IBM_DB pentru instalare ușoară și exemple de cod. Ruby este un limbaj de programare orientat spre obiecte complet integrat, folosit pentru a dezvolta aplicații de web. Ruby on Rails (RoR), numit și Rails, este un cadru de lucru pentru dezvoltarea aplicațiilor de web care accesează bazele de date conform cadrului de lucru arhitectural Model-View-Control
- **Suport pentru aplicația PHP Hypertext Preprocessor**, inclusiv biblioteci de programare și exemple de cod. PHP este un limbaj de scriptare folosit la dezvoltarea aplicațiilor de web. Suportă de asemenea programarea orientată spre obiecte.
- **IBM Data Server Developer Tool** este o suită cuprinzătoare de unelte Eclipse pentru cel ce dezvoltă baze de date și DBA-ul de dezvoltare. Unealta de dezvoltare a serverului de lucru reduce timpul necesar pentru taskurile de administrare zilnice, crearea, implementarea și depanarea procedurilor memorate SQL și Java, implementarea serviciilor web axate pe date și crearea interogărilor pentru date relaționale și date XML folosind SQL și XQuery pentru serverele de date DB2 și Informix.
- **SQL Interactiv** prin intermediul Editorului de comenzi sau CLP (Command Line Processor) pentru a face prototipuri ale instrucțiunilor SQL sau pentru a realiza interogări ad hoc în baza de date.
- **Un set de API-uri documentate** pentru a activa alte unelte pentru dezvoltarea aplicațiilor pentru a implementa suportul precompilatorului pentru DB2 direct în produsele lor. De exemplu, IBM COBOL pe AIX folosește această interfață.

Partea 3. Migrarea DB2 Connect

Capitolul 3. Migrarea la DB2 Connect Versiunea 9.5

Modernizarea la o nouă ediție de DB2 Connect poate necesita migrarea componentelor mediului, dacă doriți ca acestea să ruleze în noua ediție. Aceste componente sunt serverele DB2 Connect, serverele DB2, clienții DB2 și aplicațiile de bază de date.

De exemplu, dacă aveți un mediu existent care folosește DB2 Connect Versiunea 8 și doriți să instalați DB2 Connect Versiunea 9.5, puteți migra serverul DB2 Connect și s-ar putea să fie nevoie să migrați și alte componente din mediul dumneavoastră.

Serverele DB2 Connect Versiunea 9.5 suportă migrarea instanțelor DB2 Connect, și a managerilor de tranzacții existenți și bazelor de date federalizate DB2 Connect create pe serverele DB2 Connect Versiunea 9.1 sau Versiunea 8. Pentru edițiile de DB2 Connect mai vechi decât DB2 Connect Versiunea 8, mai întâi trebuie să faceți migrarea la DB2 Connect Versiunea 8 și apoi să migrați la DB2 Connect Versiunea 9.5. Vedeți Migrarea de la versiunile anterioare de DB2 Connect pentru detalii privind migrarea la DB2 Universal Database (UDB) Versiunea 8.

Procesul de migrare constă din toate taskurile pe care trebuie să le efectuați pentru ca mediul dumneavoastră să ruleze cu succes pe o ediție nouă. Migrarea fiecărei componente din mediul dumneavoastră la DB2 Connect Versiunea 9.5 necesită efectuarea unor taskuri diverse:

- Migrarea serverelor DB2 Connect implică migrarea instanțelor existente, migrarea tuturor bazelor de date federalizate DB2 Connect existente și migrarea tuturor bazelor de date manager de tranzacții existente, în așa fel încât să poată rula în DB2 Connect Versiunea 9.5.
- Migrarea instanțelor și bazelor de date existente, astfel încât să poată rula în DB2 Versiunea 9.5. Vedeți subiectul Migrarea pentru serverele DB2, din *Migration Guide*.
- Migrarea instanțelor client, astfel încât să vă păstrați configurația clienților DB2 existenți. Vedeți subiectul Migrarea pentru clienți, din *Migration Guide*.
- Migrarea aplicațiilor bază de date implică testarea lor în DB2 Connect Versiunea 9.5 și modificarea lor doar dacă este nevoie să suportați modificările din DB2 Connect Versiunea 9.5. Vedeți modificările funcționalității existente și funcționalitatea întreruptă sau depreciată pentru DB2 Connect în Ce este nou, pentru a determina modificările care pot avea impact asupra aplicațiilor dumneavoastră de bază de date. Dacă aplicațiile dumneavoastră de bază de date se conectează la servere DB2, vedeți de asemenea subiectul Migrarea aplicațiilor de bază de date și a rutinelor, din *Migration Guide*.

Cea mai bună abordare a migrării este punerea pe hârtie a unui plan de migrare. O strategie definește cum să abordați migrarea mediului dumneavoastră și vă conturează planul de migrare. Caracteristicile mediului și informațiile din elementele esențiale pentru migrare, în mod special recomandările și restricțiile migrării, vă pot ajuta la determinarea strategiei. Un plan de migrare trebuie să cuprindă următoarele detalii ale migrării pentru fiecare componentă:

- Cerințele preliminare pentru migrare care indică toate cerințele pe care trebuie să le îndepliniți înainte de migrare.
- Taskurile pre-migrare care descriu toate taskurile de pregătire pe care trebuie să le realizați înainte de migrare.
- Taskurile de migrare care descriu pas cu pas procesul de migrare de bază pentru o componentă și cum să migrați mediile cu caracteristici speciale.
- Taskurile post-migrare care descriu toate taskurile pe care trebuie să le executați după migrare pentru ca serverele DB2 să ruleze la un nivel optim.

Veți descoperi că taskurile de pre-migrare, de migrare și de post-migrare pentru serverele DB2 Connect fac referire la taskurile de pre-migrare, de migrare și de post-migrare pentru serverele DB2, deoarece sunt exact aceleași taskuri.

Elementele esențiale ale migrării pentru DB2 Connect

Dacă vă migrați clienții la DB2 Connect Versiunea 9.5, trebuie să luați în considerare următoarele modificări aduse suportului și să le rezolvați înainte de a realiza migrarea:

Tipul de autentificare specificat în intrarea de director bază de date din gateway înlocuiește tipul de autentificare catalogat la client

Dacă migrați la Versiunea 9.5 de la o ediție mai veche de DB2 Connect Versiunea 8.2.2 (echivalentă cu Versiunea 8.1 FixPak 9), asigurați-vă că tipul de autentificare la gateway este compatibil cu clientul și serverul. Dacă nu ați specificat tipul de autentificare în intrarea din directorul de bază de date de la gateway, tipul de autentificare implicit este SERVER.

DB2 Connect Server și DB2 Connect Personal Edition nu mai suportă protocolul SNA

Dacă migrați de la o ediție mai veche de DB2 Connect Versiunea 9.1, trebuie să recatalogați toate nodurile care folosesc protocolul SNA, astfel încât să folosească în locul acestuia protocolul TCP/IP.

Elementele esențiale de migrare pentru serverele și clienții DB2 sunt valabile și pentru serverele DB2 Connect

Suportul și restricțiile migrării pentru serverele și clienții DB2 sunt valabile și pentru migrarea la serverul DB2 Connect.

- Vedeți subiectul referitor la “elementele esențiale ale migrării pentru serverele DB2” din *Migration Guide* pentru a determina modificările adiționale care au impact asupra migrării și cum se rezolvă problemele.
- Vedeți subiectul referitor la “elementele esențiale ale migrării pentru clienții” din *Migration Guide*, în special Suportul pentru conectivitatea între clienții și serverele DB2. Nu sunt suportate conexiunile la serverele DB2 Connect Versiunea 9.5 de la un client cu ediția mai veche de Versiunea 8.

Noul produs client și noile nume pentru clienții existenți

În Versiunea 9.5, este disponibil un nou produs client și sunt folosite nume noi pentru clienții existenți, diferite de numele de client folosite în edițiile anterioare. Vedeți subiectul referitor la “produsul client DB2 adăugat pentru simplificarea implementării (Windows)” din *Ce este nou* pentru detalii despre noile nume și numele de client generice.

Recomandările de migrare pentru DB2 Connect

În general, se recomandă să migrați mai întâi serverele DB2 Connect și apoi clienții. Clienții Versiunea 9.1 și Versiunea 8 se pot conecta la serverele DB2 Connect Versiunea 9.5. Singura restricție o reprezintă faptul că noile caracteristici din DB2 Versiunea 9.5 nu sunt disponibile pentru clienții mai vechi de V9.5. Probabil nu aveți nevoie să accesați aceste noi caracteristici, deoarece aplicațiile dumneavoastră existente nu le folosesc.

Dacă alegeți să migrați mai întâi clienții, trebuie să țineți cont de faptul că există limitări cunoscute în legătură cu suportul de conectivitate de la un client Versiunea 9.5 la serverele DB2 Connect Versiunea 8. Verificați incompatibilitățile Versiunii 9.5 cu edițiile anterioare și vedeți dacă aceste limitări sunt valabile în cazul aplicației dumneavoastră, pentru a întreprinde acțiunile necesare.

Efectuați taskurile pre- și post-migrare pentru a asigura succesul migrării.

Taskurile pre-migrare pentru serverele DB2 Connect

Înainte de a migra serverele DB2 Connect, trebuie să le pregătiți de migrare pentru a rezolva toate problemele înainte de migrare, pentru a avea o migrare de succes.

Realizați următoarele taskuri pre-migrare pentru serverele DB2, ceea ce se aplică și la serverele DB2 Connect:

1. Vedeți “Elementele esențiale ale migrării pentru DB2 Connect” la pagina 22 pentru a identifica modificările sau restricțiile care vă pot afecta migrarea și a afla cum se rezolvă orice problemă înainte de migrare.
2. Vedeți subiectul “Salvarea de rezervă a informațiilor de configurare și diagnoză ale serverului DB2” din *Migration Guide* pentru a dispune de o înregistrare a configurației curente, pe care să o puteți compara cu configurația de după migrare. Puteți folosi aceste informații și pentru a crea noi instanțe sau baze de date folosind aceeași configurație pe care ați avut-o înainte de migrare.
3. Opțional: Dacă ați activat funcționalitatea Syncpoint Manager (SPM) pe serverul DB2 Connect, asigurați-vă că managerii de puncte de sincronizare DRDA nu conțin tranzacții în dubiu, folosind comanda “LIST DRDA INDOUBT TRANSACTIONS” din *Command Reference* pentru a obține o listă cu tranzacțiile în dubiu și pentru a rezolva interactiv toate tranzacțiile în dubiu.
4. Opțional: Dacă aveți baze de date manager de tranzacții, realizați următoarele taskuri pre-migrare pentru a pregăti bazele de date pentru migrare:
 - a. Asigurați-vă că bazele de date de migrat nu conțin nici o tranzacție în dubiu, folosind comanda “LIST INDOUBT TRANSACTIONS” din *Command Reference* pentru a obține o listă cu tranzacțiile în dubiu și pentru a rezolva interactiv toate tranzacțiile în dubiu.
 - b. Vedeți subiectul “Verificarea că bazele de date sunt gata pentru migrare” din *Migration Guide* pentru a identifica și rezolva problemele înaintea migrării propriu-zise.
 - c. Vedeți subiectul “Salvarea bazelor de date înaintea migrării” din *Migration Guide* pentru a le putea migra pe un sistem migrat sau a le restaura pe sistemul original, pre-migrație.
 - d. Vedeți subiectul referitor la “cerințele privind spațiul pe disc” din *Migration Guide* pentru a vă asigura că aveți suficient spațiu liber pe disc, spațiu de tabelă temporar și spațiu de istoric pentru migrarea bazei de date și subiectul “Creșterea dimensiunilor spațiului de tabelă și a fișierului de istoric înaintea migrării” din *Migration Guide*, dacă este necesar.
 - e. Numai pentru Linux: subiectul “Schimbarea dispozitivelor pe rânduri în dispozitive pe blocuri (Linux)” din *Migration Guide*
5. Opțional: Dacă aveți baze de date federalizate DB2 Connect, vedeți subiectul “Pregătirea pentru migrarea la sistemele federalizate” din *IBM WebSphere Information Integration: Migrarea la federalizarea versiunea 9* pentru detalii privind taskurile pre-migrare pentru aceste baze de date.
6. Numai pentru Windows: Dacă ați obținut tabele de conversie personalizate pentru paginile de cod de la serviciul de suport DB2, trebuie să salvați toate aceste fișiere în directorul DB2OLD\conv, unde DB2OLD este locația copiei existente de DB2 Connect Versiunea 9.1 sau Versiunea 8. Migrarea copiei de DB2 Connect Versiunea 9.1 sau Versiunea 8 înlătură aceste tabele, deoarece tabele de pagini de cod standard sunt conținute în biblioteca DB2 Connect Versiunea 9.5. Nu aveți nevoie să salvați de rezervă tabelele de conversie pagini de cod standard.

7. Opțional: Înainte de migrarea mediului de producție, migrați serverul DB2 Connect într-un mediu de test pentru a identifica problemele de migrare și pentru a verifica dacă aplicațiile de bază de date și rutinele lucrează așa cum se așteaptă.
8. În DB2 Connect Versiunea 9.5, toate evenimentele de migrare semnificative sunt înregistrate în fișierul de istoric db2diag.log când parametrul de configurare a bazei de date **diaglevel** este setat la 3 (valoarea implicită) sau una mai mare. Dacă acest parametru este setat la 2 sau mai puțin, vedeți subiectul “Setarea nivelului de capturare a erorilor pentru fișierul istoricului de diagnoză” din *Troubleshooting Guide* pentru a seta acest parametru la 3 sau la mai mult înainte de migrare.
9. Treceți serverul DB2 Connect offline pentru migrare. Pentru detalii, consultați subiectul refer to the “Trecerea serverului DB2 offline înaintea migrării” din *Migration Guide*

Migrarea serverelor DB2 Connect

Serverele DB2 Connect Versiunea 9.5 suportă migrarea instanțelor DB2 Connect, managerilor de tranzații existenți și bazelor de date federalizate DB2 Connect create pe serverele DB2 Connect Versiunea 9.1 sau Versiunea 8.

Deoarece produsele de server DB2 Connect sunt servere de conectivitate la baza de date gazdă, singurele baze de date care există într-o instanță de server DB2 Connect sunt bazele de date ale managerului de tranzații și bazele de date federalizate DB2 Connect. În baza de date a managerului de tranzații DB2 Connect se stochează informațiile de stare pentru tranzațiile coordonate de DB2. Singurul scop al bazelor de date federalizate DB2 Connect este păstrarea informațiilor despre sursele de date.

Pe platformele Linux și UNIX, va trebuie să migrați manual instanțele de DB2 Connect după ce ați instalat DB2 Connect Versiunea 9.5. Toate bazele de date și nodurile de la distanță pe care le-ați catalogat în clienții DB2 se referă la aceste instanțe. În cazul în care creați o nouă instanță, va trebui să catalogați din nou nodurile, bazele de date DCS și bazele de date de pe clienții DB2 care existau în instanța Versiunea 9.1 sau Versiunea 8.

Pe sistemele de operare Windows, aveți o opțiune să migrați automat, în timpul instalării, o copie existentă de DB2 Connect Versiunea 9.1 sau Versiunea 8. Instanțele DB2 Connect sunt migrate automat. Sau puteți instala o copie nouă de DB2 Connect Versiunea 9.5 și apoi să migrați manual instanțele DB2 Connect.

Această procedură vă arată cum să realizați migrarea instalând o copie nouă de DB2 Connect Versiunea 9.5 și apoi migrând instanțele și toate bazele de date existente. Pentru a migra automat o copie existentă de DB2 Connect Versiunea 9.1 sau Versiunea 8 pe Windows, parcurgeți pașii specificați în subiectul “Migrarea unui server DB2 (Windows)” din *Migration Guide*.

Cerințe preliminare

Înainte de migrarea ultimei versiuni de DB2 Connect:

- Asigurați-vă că aveți accesul de sistem de operare corespunzător:
 - Acces root pe UNIX
 - Administrator local pe Windows
- Asigurați-vă că aveți autorizarea SYSADM.
- Asigurați-vă că îndepliniți cerințele specificate în subiectul “Cerințele de instalare pentru produsele bază de date DB2” din *Quick Beginnings for DB2 Servers*. Cerințele pentru sistemele de operare Linux și UNIX s-au schimbat.

- Vedeți subiectul “Cele mai bune practici pentru migrarea serverelor DB2” din *Migration Guide*.
- Vedeți subiectul “Cerințele de spațiu de disc pentru migrarea serverului DB2” din *Migration Guide*.
- Realizați taskurile pre-migrare, în mod special salvarea de rezervă a bazelor de date.

Restricții

- Dimensiunea în biți a instanței este determinată de sistemul de operare unde instalați DB2 Connect. Vedeți subiectul “Schimbările suportului pentru serverelor DB2 pe 32 și 64 de biți” din *Migration Guide*, pentru detalii.
- Pentru serverele DB2 Connect sunt valabile și alte restricții privind migrarea prezentate în subiectul “Restricțiile migrării pentru serverele DB2” din *Migration Guide*.

Pentru DB2 Connect Versiunea 7, trebuie să migrați mai întâi la DB2 Connect Versiunea 8. Pentru detalii, consultați următorul subiect: <http://publib.boulder.ibm.com/infocenter/db2luw/v8/topic/com.ibm.db2.udb.doc/conn/t0008566.htm>

Pentru a migra serverul DB2 Connect:

1. Exportați informațiile de configurare conectivitate pentru serverul DB2 Connect Versiunea 9.1 sau 8 la un profil de export. Folosiți unealta db2cfexp pentru a crea un profil de configurație:


```
$ db2cfexp cfg_profile backup
```

Acest profil conține toate informațiile de configurație ale instanței, inclusiv configurația managerului de baze de date și profilul din registry, deoarece este specificată opțiunea *backup*. Puteți folosi acest profil pentru a recrea configurația de conectivitate, dacă este necesar.
2. Instalați DB2 Connect Versiunea 9.5 rulând vrăjitorul DB2 Setup și selectați opțiunea Instalare nou din panoul Instalare produs.
3. Vedeți subiectul “Migrarea instanțelor” din *Migration Guide* folosind comanda db2imigr.
4. Migrați bazele de date federalizate manager de tranzacții și DB2 Connect existente consultând subiectul “Migrarea bazelor de date” din *Migration Guide*. Puteți de asemenea să migrați bazele de date prin restaurarea unei copii de rezervă DB2 Connect Versiunea 9.1 sau Versiunea 8.

După migrarea serverului DB2 Connect, realizați taskurile post-migrare recomandate, cum ar fi resetarea nivelului de eroare pentru diagnoză, ajustarea dimensiunii spațiului de istoric, releagarea (rebind) pachetelor și verificarea succesului migrării.

Taskurile de post-migrare pentru serverele DB2 Connect

După migrarea serverelor DB2 Connect, trebuie să efectuați mai multe taskuri post-migrare pentru a vă asigura că serverele DB2 Connect se comportă după cum vă așteptați și că rulează la un nivel optim.

Realizați următoarele taskuri post-migrare pentru serverele DB2, ceea ce se aplică și la serverele DB2 Connect:

1. Dacă setați parametrul de configurare al managerului de bază de date *diaglevel* la 4, așa cum este recomandat în taskurile de pre-migrare pentru serverele DB2 Connect, resetați acest parametru la valoarea setată înainte de migrare.
2. Vedeți subiectul “Gestionarea modificărilor din comportamentul serverului DB2” din *Migration Guide*. Există variabile de registru noi, parametri de configurare noi și noi valori implicite pentru variabilele de registru și parametrii de configurare introduse în

DB2 Versiunea 9.5, care pot avea impact asupra comportamentului serverului DB2. De asemenea, există modificări ale caracteristicilor fizice ale bazelor de date și modificări ale securității ce pot avea impact.

3. Dacă ați obținut tabele de conversie personalizate pentru paginile de cod de la serviciul de suport DB2 pentru Versiunea 9.1 sau Versiunea 8, copiați toate fișierele pentru aceste tabele din directorul DB2OLD/conv to DB2DIR/conv, unde DB2OLD este locația copiei de DB2 Connect Versiunea 9.1 sau Versiunea 8, iar DB2DIR este locația copiei de DB2 Connect Versiunea 9.5. Nu este necesar să copiați tabelele de conversie a paginilor de cod standard.

Dacă ați migrat copia de DB2 Connect Versiunea 9.1 sau Versiunea 8 pe sistemele de operare Windows, puteți restaura tabelele de conversie a paginilor de cod pe le-ați salvat ca parte a taskurilor pre-migrare pentru serverele DB2 Connect în directorul DB2PATH/conv, unde DB2PATH este locația copiei de DB2 Connect Versiunea 9.5.

4. Opțional: Dacă ați migrat baze de date de pe serverul DB2 Connect și ați schimbat setările spațiului de istoric conform recomandărilor din taskurile pre-migrare pentru serverele DB2 Connect, vedeți subiectul “Ajustarea dimensiunea spațiului de istoric în bazele de date migrate” din *Migration Guide*. Asigurați-vă că spațiul de istoric pe care-l alocați este adecvat pentru serverul DB2 Connect.
5. Opțional: Vedeți subiectul “Salvarea bazelor de date înaintea migrării” din *Migration Guide* după terminarea migrării.
6. Opțional: Dacă aveți baze de date federalizate DB2 Connect, vedeți subiectul “Configurarea sistemelor federalizate după migrare” din *IBM WebSphere Information Integration: Migrarea la federalizarea versiunea 9* pentru a determina dacă este necesar să realizați vreun task după migrarea bazelor de date federalizate.
7. Verificați că migrarea serverului DB2 Connect a avut succes. Testați conexiunile la toate bazele de date catalogate. Următorul exemplu arată cum să testați o conexiune din procesorul linie de comenzi (CLP):

```
db2 CONNECT TO DATABASE sample user mickey using mouse
```

Trebuie să specificați un utilizator și o parolă la conectarea la o bază de date de la distanță. Asigurați-vă că toate conexiunile s-au realizat cu succes.

Testați și aplicațiile și uneltele pentru a vă asigura că serverul DB2 Connect funcționează după cum vă așteptați.

La acest punct, trebuie să reluați toate activitățile de întreținere. Trebuie de asemenea să înlăturați toate copiile de DB2 Connect Versiunea 9.1 sau Versiunea 8 de care nu mai aveți nevoie.

Partea 4. Operațiuni de preinstalare

Capitolul 4. Suportul software-ului Java pentru produsele DB2

Aveți nevoie de nivelul corespunzător de IBM Software Development Kit (SDK) pentru Java din lista de mai jos, pentru a folosi unelte bazate pe Java și pentru a crea și rula aplicații Java inclusiv procedurile memorate și funcțiile de utilizator definite.

Dacă SDK IBM pentru Java este cerută de o componentă care se instalează și SDK pentru Java nu este deja instalat în această cale, SDK pentru Java va fi instalat dacă folosiți vrăjitorul DB2 Setup DB2 sau fișierul de răspuns la instalarea produsului.

SDK for Java nu este instalat cu IBM Data Server Runtime Client sau IBM Data Server Driver for ODBC, CLI, and .NET.

Următoarea tabelă arată versiunea de SDK instalată pentru nivelurile de Java pentru produsele DB2 conform platformei sistemului de operare:

Platformă sistem de operare	Nivel SDK for Java
AIX 5	SDK 5 Service Release 5
HP-UX pentru sisteme bazate pe Itanium	Platformă HP SDK for J2SE HP-UX 11i, adaptată de IBM pentru software-ul IBM Versiunea 5 Ediția de service 5
Linux pe x86	SDK 5 Service Release 5
Linux pe AMD64/EM64T	SDK 5 Service Release 5
Linux pe zSeries	SDK 5 Service Release 5
Linux pe POWER	SDK 5 Service Release 5
Solaris Operating System	SDK 5 Service Release 5
Windows x86	SDK 5 Service Release 5
Windows x64	SDK 5 Service Release 5

Notă:

1. Tabela de mai sus prezintă versiunile de SDK instalate pentru nivelurile de Java, dar sunt suportate și versiunile de la SDK 1.4.2 la SDK 5. SDK pentru nivelurile de Java poate fi descărcat din pagina web developerWorks, de la: <http://www.ibm.com/developerworks/java/jdk/index.html>. Pentru o listă cu nivelurile de SDK for Java suportate, vedeți tabela de mai jos, intitulată Suportul DB2 Database for Linux, UNIX, and Windows pentru SDK for Java.

Notă: Pentru platformele sistemului de operare Windows, folosiți descărcările IBM Development Package for Eclipse.

2. Uneltele GUI DB2 rulează doar pe Linux pe x86, Linux pe AMD64/EM64T, Windows x86 și Windows x64.
3. Pe Windows x86 și Linux pe x86:
 - SDK-ul pe 32 de biți este instalat
 - Sunt suportate aplicațiile pe 32 de biți și rutinele Java externe
4. Pe toate platformele suportate (exceptând Windows x86 și Linux pe x86):
 - Aplicațiile pe 32 de biți sunt suportate
 - Rutinele Java externe pe 32 de biți nu sunt suportate
 - Aplicațiile pe 64 de biți și rutinele Java externe sunt suportate

Software-ul suportat de dezvoltare a aplicațiilor Java

Tabela următoare prezintă nivelurile de SDK for Java suportate. Sunt suportate nivelurile listate și versiunile ulterioare compatibile înainte ale aceluiași niveluri

Deoarece apar frecvent corecții și actualizări pentru SDK for Java, nu au fost testate toate nivelurile și versiunile. Dacă aplicația dumneavoastră de baze de date se confruntă cu probleme privind SDK for Java, încercați următoarea versiune disponibilă de SDK for Java pentru nivelul dat.

Versiunile non-IBM de SDK for Java sunt suportate numai pentru construcția și rularea aplicațiilor Java independente. Pentru a construi și rula proceduri memorate Java și funcție definită de utilizator, este suportată numai versiunea IBM SDK for Java livrată cu produsul DB2 Database for Linux, UNIX, and Windows.

Tabela 2. Suportul DB2 Database for Linux, UNIX, and Windows pentru SDK for Java

Sistem de operare	Niveluri de SDK for Java suportate
AIX	1.4.2 până la 5
HP-UX pentru sisteme bazate pe Itanium	1.4.2 până la 5 ¹
Linux pe POWER	1.4.2 până la 5
Linux pe x86	1.4.2 până la 5 ²
Linux pe procesoare AMD64 și Intel EM64T	1.4.2 până la 5 ²
Linux pe zSeries	1.4.2 până la 5
Sistem de operare Solaris	1.4.2 până la 5 ²
Windows pe x86	1.4.2 până la 5 ²
Windows pe x64, pentru procesoare AMD64 și Intel EM64T	1.4.2 până la 5 ²

Notă:

1. Nivelurile de SDK for Java oferite de Hewlett-Packard sunt suportate pentru construirea și rularea aplicațiilor client independente ce rulează sub IBM Data Server Driver for JDBC and SQLJ.
2. Nivelurile de SDK for Java oferite de Sun Microsystems sunt suportate pentru construirea și rularea aplicațiilor client independente ce rulează sub IBM Data Server Driver for JDBC and SQLJ.

Tabela următoare prezintă versiunile de IBM Data Server Driver for JDBC and SQLJ disponibile cu produsele bază de date DB2.

Tabela 3. Versiunile de IBM Data Server Driver for JDBC and SQLJ și nivelurile de pachet de corecții DB2 Database for Linux, UNIX, and Windows

Versiune DB2 și nivel de pachet de corecții	Versiune IBM Data Server Driver for JDBC and SQLJ
DB2 Versiunea 9.1	3.1
DB2 Versiunea 9.1 Fix Pack 1	3.2
DB2 Versiunea 9.1 Fix Pack 2	3.3
DB2 Versiunea 9.1 Fix Pack 3	3.4
DB2 Versiunea 9.5	3.50, 4.0

Capitolul 5. Parametrii pentru kernel (Linux și UNIX)

Poate fi necesară actualizarea parametrilor de actualizare a kernel-ului, pentru a permite ca DB2 Connect (și alte produse DB2) să funcționeze corect. Este discutat fiecare sistem de operare suportat, pentru a se arăta cum se modifică parametrii de configurare a kernel-ului respectiv.

Modificarea parametrilor kernel (HP-UX)

Pentru ca produsul dumneavoastră DB2 să funcționeze corect pe HP-UX, este posibil să fie nevoie să actualizați parametrii de configurare kernel ai sistemului dumneavoastră. Trebuie să reporniți calculatorul dumneavoastră dacă actualizați valorile parametrilor de configurare kernel.

Trebuie să aveți autorizare root pentru a modifica parametrii kernel.

Pentru a modifica parametrii kernel:

1. Introduceți comanda **sam** pentru a porni programul System Administration Manager (SAM).
2. Faceți dublu clic pe icoana **Configurare Kernel**.
3. Faceți dublu clic pe icoana **Parametrii Configurabili**.
4. Faceți dublu clic pe parametrul pe care doriți să-l modificați și tastați noua valoare în câmpul **Formulă/Valoare**.
5. Faceți clic pe **OK**.
6. Repetați acești pași pentru toți parametrii de configurație ai kernel-ului pe care doriți să-i modificați.
7. Când ați terminat setarea tuturor parametrilor de configurare kernel, selectați **Acțiune --> Proces Kernel Nou** din bara de meniu acțiune.

Sistemul de operare HP-UX repornește automat după ce modificați valorile parametrilor de configurație ai kernel-ului.

Parametrii de configurare kernel recomandați (HP-UX)

Pentru sistemele HP-UX ce rulează un sistem bază de date pe 32 de biți DB2, rulați comanda db2osconf pentru a sugera valorile parametrilor de configurare kernel corespunzătoare pentru sistemul dumneavoastră. Utilitarul db2osconf poate fi rulat numai din \$DB2DIR/bin, unde \$DB2DIR este directorul în care ați instalat produsul DB2.

Modificarea parametrilor kernel (Linux)

Înainte de a instala un sistem de bază de date DB2, ar trebui să vă actualizați parametrii kernel Linux. Valorile implicite pentru anumiți parametri kernel Linux nu sunt suficiente când rulați un sistem de bază de date DB2.

Trebuie să aveți autorizare root pentru a modifica parametrii kernel.

Pentru a actualiza parametrii kernel-ului în Red Hat și SUSE Linux:

1. Rulați comanda `ipcs -l`

2. Analizați ieșirea pentru a determina dacă sunt necesare modificări în sistemul dumneavoastră. Au fost adăugate comentarii după //, pentru a indica numele parametrului.

```
# ipcs -l

----- Shared Memory Limits -----
max number of segments = 4096           // SHMMNI
max seg size (kbytes) = 32768           // SHMMAX
max total shared memory (kbytes) = 8388608 // SHMALL
min seg size (bytes) = 1

----- Semaphore Limits -----
max number of arrays = 1024             // SEMMNI
max semaphores per array = 250         // SEMMSL
max semaphores system wide = 256000    // SEMMNS
max ops per semop call = 32            // SEMOPM
semaphore max value = 32767

----- Messages: Limits -----
max queues system wide = 1024          // MSGMNI
max size of message (bytes) = 65536    // MSGMAX
default max size of queue (bytes) = 65536 // MSGMNB
```

- Începând cu prima secțiune din Shared Memory Limits, SHMMAX și SHMALL sunt parametrii cărora trebuie să le acordați atenție. SHMMAX este dimensiunea maximă a unui segment de memorie partajat pe un sistem Linux, în timp ce SHMALL este alocarea maximă a paginilor de memorie partajată într-un sistem.
 - Se recomandă să setați valoarea SHMMAX la cantitatea de memorie fizică din sistemul dumneavoastră. Însă valoarea minimă necesară în sistemele x86 este 268435456 (256 MB), iar pentru sistemele pe 64 de biți este 1073741824 (1 GB).
 - SHMALL este setat în mod implicit la 8 GB (8388608 KB = 8 GB). Dacă aveți mai multă memorie fizică, și poate fi folosită pentru DB2, valoarea acestui parametru ar trebui să fie crescută la aproximativ 90% din memoria fizică a calculatorului. De exemplu, dacă aveți un calculator cu 16 GB de memorie destinată în primul rând pentru DB2, valoarea SHMALL ar trebui să fie setată la 3774873 (90% din 16 GB este 14,4 GB; cantitatea 14,4 GB se împarte apoi la 4 KB, care este dimensiunea paginii de bază). În ieșirea ipcs, valoarea parametrului SHMALL este convertită în kiloocteți. Kernel-ul cere această valoare ca un număr de pagini.
 - Secțiunea următoare acoperă semafoarele disponibile pentru sistemul de operare. Parametrul de kernel sem este alcătuit din patru jetoane, SEMMSL, SEMMNS, SEMOPM și SEMMNI. SEMMNS rezultă din înmulțirea lui SEMMSL cu SEMMNI. Managerul bazei de date cere creșterea numărului de matrice (SEMMNI) în funcție de necesități. De obicei, SEMMNI ar trebui să fie de două ori numărul maxim de agenți așteptați pe sistem înmulțit cu numărul de partiții logice de calculatorul server al bazei de date plus numărul de conexiuni de aplicație locale de pe calculatorul server al bazei de date.
 - A treia secțiune acoperă mesajele sistemului.
 - MSGMNI afectează numărul de agenți care pot fi porniți, MSGMAX afectează dimensiunea mesajului care poate fi trimis într-o coadă, iar MSGMNB afectează dimensiunea cozii.
 - MSGMAX trebuie să fie modificat la 64 KB (adică 65535 octeți), iar MSGMNB trebuie să fie mărit la 65535.
3. Pentru a modifica acești parametri ai kernel-ului, editați fișierul /etc/sysctl.conf. Dacă nu există acest fișier, creați-l. Următoarele linii sunt exemple de ceea ce ar trebui introdus în fișier:
- ```
kernel.sem=250 256000 32 1024
#Exemplu shmmax pentru un sistem de 64 de biți
kernel.shmmax=1073741824
```

```
#Exemplu shmall pentru 90% din memoria de 16 GB
kernel.shmall=3774873
kernel.msgmax=65535
kernel.msgmnb=65535
```

4. Rulați sysctl cu parametrul `-p` pentru a încărca setările sysctl din fișierul implicit `/etc/sysctl.conf`:

```
sysctl -p
```
5. Pentru ca modificările să devină efective după fiecare boot:
  - (SUSE Linux) Faceți activ `boot.sysctl`
  - (Red Hat) Scriptul de inițializare `rc.sysinit` va citi automat fișierul `/etc/sysctl.conf`

---

## Modificarea parametrilor pentru kernel (Solaris)

Pentru ca sistemul de bază de date DB2 să opereze corect, se recomandă să actualizați parametrii pentru kernel-ul sistemului dumneavoastră. Puteți folosi utilitarul `db2osconf` pentru a sugera parametrii kernel recomandați. Dacă doriți să beneficiați de avantajele controalelor pentru resursele de proiect (`/etc/project`), consultați documentația Solaris.

Trebuie să aveți autorizare root pentru a modifica parametrii kernel.

Pentru a folosi comanda `db2osconf`, trebuie să instalați mai întâi sistemul bază de date DB2. Utilitarul `db2osconf` poate fi rulat numai din `$DB2DIR/bin`, unde `$DB2DIR` este directorul în care ați instalat produsul DB2.

Trebuie să reporniți sistemul după modificarea parametrilor kernel.

Pentru a seta un parametrul kernel, adăugați o linie la sfârșitul fișierului `/etc/system` după cum urmează:

```
set parameter_name = value
```

De exemplu, pentru a seta valoarea parametrului `msgsys:msginfo_msgmax`, adăugați următoarea linie la sfârșitul fișierului `/etc/system`:

```
set msgsys:msginfo_msgmax = 65535
```

După actualizarea fișierului `/etc/system`, reporniți sistemul.





---

## **Partea 5. Taskurile de instalare și configurare**



---

## Capitolul 6. Produsele de server DB2 Connect: privire generală asupra instalării și configurării

Setarea unui produs de server DB2 Connect, cum ar fi DB2 Connect Enterprise Edition, este un proces în mai mulți pași. Produsele server DB2 Connect sunt adesea instalate cu sute sau mii de clienți ce se conectează la servere de bază de date gazdă sau System i. Din acest motiv este recomandabil să folosiți o instalare de test prezentată mai jos. După ce configurația de test s-a dovedit stabilă, o puteți folosi ca un șablon pentru o instalare nesupravegheată pentru DB2 Connect și clienții dumneavoastră din toată organizația.

Pașii tipici pentru instalarea și configurarea produsului de server DB2 Connect sunt următorii:

1. Determinați cum vreți să folosiți DB2 Connect în rețea.
2. Verificați îndeplinirea cerințelor hardware și software atât pe stația de lucru, cât și pe serverul de bază de date gazdă.
3. Verificați dacă serverul de bază de date gazdă sau System i este configurat să accepte conexiuni de la servere DB2 Connect.
4. Instalați software-ul DB2 Connect. Veți folosi această stație de lucru pentru configurarea și verificarea conexiunilor cu gazda și System i. Folosiți legăturile înrudite pentru a găsi detalii privind instalarea unui produs server DB2 Connect pe sistemul dumneavoastră de operare.
5. După instalare, stabiliți conexiunea dintre DB2 Connect și sistemul dumneavoastră de bază de date gazdă sau System i. DB2 Connect poate găsi și configura pentru dumneavoastră toate conexiunile TCP/IP. Puteți folosi Asistentul de configurare (CA - Configuration Assistant) sau procesorul de linie de comandă (CLP) DB2 pentru a configura bazele de date gazdă sau System i.
6. Legați programele și utilitarele furnizate cu DB2 Connect la baza dumneavoastră de date gazdă sau System i.
7. Testați conexiunea.
8. (Opțional) Activați caracteristica Multisite Update.
9. Dacă plănuieți să folosiți WebSphere, monitoare de tranzacții sau propriul software de server de aplicații, instalați aceste produse sau aplicații. Pentru informații despre instalarea WebSphere consultați documentația furnizată cu aceste produse ca parte a pachetului produsului server DB2 Connect. Pentru alte produse consultați documentația de instalare furnizată cu produsul.
10. Instalați și configurați Client IBM Data Server. Folosiți această stație de lucru pentru a testa conectivitatea de la Client IBM Data Server la serverele bază de date gazdă și System i, precum și pentru a testa aplicațiile care utilizează această conectivitate.
11. Folosiți Asistentul de configurare pentru a conecta clientul la sistemul gazdă sau System i prin DB2 Connect.
12. Instalați un Client IBM Data Server pe toate stațiile de lucru ale utilizatorilor finali care vor folosi aplicațiile ce se conectează la serverele de bază de date gazdă și System i.
13. Sunteți acum gata să folosiți DB2 Connect cu toate aplicațiile. Stațiile de lucru care vor fi folosite pentru dezvoltarea aplicațiilor trebuie să aibă instalat Client IBM Data Server.
14. Dacă doriți să folosiți această stație de lucru pentru a administra servere DB2 Universal Database (UDB) for OS/390 and z/OS sau DB2 Database for Linux, UNIX, and Windows, instalați Client IBM Data Server.



---

## Capitolul 7. Cerințele de disc și memorie

### Cerințe de disc

Spațiul de pe disc cerut pentru produsul dumneavoastră depinde de tipul de instalare pe care l-ați ales și de tipul sistemului de fișier pe care îl aveți. Vrăjitorul DB2 Setup DB2 furnizează dimensiuni dinamice estimative, bazate pe componentele selectate în timpul unei instalări tipice, compacte sau personalizate.

Nu uitați să includeți spațiu de disc pentru bazele de date, software și produsele de comunicație cerute.

Pentru sistemele de operare Linux și UNIX se recomandă un spațiu liber de 2 GB în directorul /tmp.

### Cerințe de memorie

Sistemul bazei de date DB2 are nevoie de minim 256 MB de RAM. Pentru un sistem pe care rulează doar un produs DB2 și uneltele GUI DB2, este nevoie de cel puțin 512 MB de memorie RAM. Totuși, pentru creșterea nivelului de performanță, se recomandă însă 1 de memorie RAM. Aceste cerințe nu includ memoria suplimentară de care este nevoie pentru alt software ce rulează pe sistem.

La determinarea cerințelor de memorie, fiți conștient de următoarele:

- Produsele DB2 care rulează pe HP-UX Versiunea 11i pentru sisteme bazate pe Itanium necesită cel puțin 512 MB de RAM.
- Pentru suportul de Client IBM Data Server, aceste cerințe de memorie sunt pentru o bază de cinci conexiuni de client concurente. Va trebui să aveți în plus 16M de RAM pentru fiecare dintre cele cinci conexiuni de client.
- Cerințele de memorie depind de dimensiunea și complexitatea sistemului dumneavoastră de bază de date, precum și de nivelul activității bazei de date și de numărul clienților care accesează sistemul.

Pentru produsele server DB2, caracteristica de auto-ajustare a memoriei simplifică taskul de configurare a memoriei prin setarea automată a valorilor pentru mai mulți parametri de configurare a memoriei. La activare, ajustatorul memoriei distribuie dinamic resursele de memorie disponibile mai multor consumatori de memorie, cum ar fi sortarea, cache-ul de împachetare, lista de blocare și pool-urile de buffer-e.

- În sistemul de operare Linux, se recomandă ca spațiul SWAP să fie cel puțin de două ori mai mare decât memoria RAM.



---

## Capitolul 8. Instalarea unui produs de server DB2 Connect (AIX)

Pentru a defini preferințele de instalare și pentru a instala un produs DB2 Connect pe AIX, folosiți vrăjitorul DB2 Setup.

Programul DB2 Installer este o unealtă de instalare bazată pe Java care automatizează instalarea și configurația oricărui produs DB2. Dacă preferați să nu folosiți acest utilitar, aveți două alternative. Puteți instala un produs DB2 Connect:

- Folosind metoda cu fișier de răspunsuri
- Folosind manual comanda `db2_install`. *Nu puteți* instala manual un produs DB2 folosind utilitarul nativ de instalare al sistemului de operare, SMIT. Orice script existent pe care-l folosiți pentru a interfața și a interoga instalările DB2 și care conține acest utilitar de instalare nativ va trebui să fie modificat.

### Cerințe preliminare

Înainte de a începe instalarea:

- Puteți instala DB2 Connect folosind autoritatea `root` sau `non-root`. Pentru informații suplimentar despre instalările `non-root`, vedeți legăturile înrudite.
- Asigurați-vă că sistemul îndeplinește:
  - Cerințele de disc și memorie
  - Cerințele pentru hardware, distribuție și software
- DVD-ul produsului DB2 trebuie montat pe sistem.
- Trebuie să fie disponibilă imaginea produsului DB2 Connect. Dacă nu instalați o versiune în limba engleză a produsului DB2 Connect, trebuie să aveți de asemenea pachetele corespunzătoare pentru limba națională.
- Asigurați-vă că a fost activată I/E asincronă; trebuie activată pentru ca produsul server DB2 Connect să fie instalat cu succes.
- Pentru a localiza produsele DB2 deja instalate pe sistem, vedeți subiectul “Listarea produselor DB2 instalate pe sistemul dumneavoastră (Linux și UNIX)” din *Quick Beginnings for DB2 Servers*.
- Vrăjitorul DB2 Setup este un program grafic de instalare. Trebuie să aveți un software X windows capabil să randeze o interfață de utilizator grafică pentru ca vrăjitorul DB2 Setup să ruleze pe mașina dumneavoastră. Asigurați-vă ca serverul X windows rulează. Asigurați-vă că ați făcut exportul pentru DISPLAY. De exemplu, `export DISPLAY=9.26.163.144:0`.
- Dacă în mediul dumneavoastră de lucru se folosește NIS, NIS+ sau un software de securitate similar, trebuie să creați manual utilizatorii DB2 necesari înainte de a porni vrăjitorul DB2 Setup. Înainte de a începe, vedeți subiectul Considerente privind gestionarea centralizată a utilizatorilor.

Pentru a instala un produs de server DB2 Connect, cum ar fi DB2 Connect Enterprise Edition, pe AIX folosind vrăjitorul DB2 Setup:

1. Schimbați la directorul unde este montat DVD-ul:

```
cd /db2dvd
```

unde `/db2dvd` reprezintă punctul de montare a DVD-ului.

2. Dacă ați descărcat imaginea produsului DB2 Connect, trebuie să decompriți fișierul de produs și apoi să-l dezarhivați (untar).
  - a. Decompriți fișierul de produs:

```
gzip -d produs.tar.gz
```

unde *produs* este numele produsului bază de date pe care l-ați descărcat.
  - b. Dezarhivați (untar) fișierul de produs:

```
tar xvf produs.tar
```
  - c. Schimbați directorul:

```
cd ./produs/disk1
```

**Notă:** Dacă ați descărcat un pachet pentru limba națională (National Language Package), dezarhivați-l (untar) în același director. Aceasta va crea subdirectoarele (de exemplu *./nlpack/disk2*) în același director și permite programului de instalare să găsească automat imaginile de instalare, fără promptare

3. Introduceți comanda *./db2setup* din directorul în care se află imaginile de produs, pentru a lansa vrăjitorul DB2 Setup. După câteva momente, se deschide IBM DB2 Setup Launchpad. În cazul instalărilor de pe mai multe CD-uri, lansați comanda *db2setup* în afara locației unde este montat CD-ul cu nume de cale relativ sau absolut, pentru a vă asigura că CD-ul produsului DB2 Connect poate fi demontat după cum este necesar. În această fereastră puteți vizualiza cerințele preliminare ale instalării și notele referitoare la ediție sau puteți trece direct la instalare.
4. O dată ce ați inițiat instalarea, continuați prin intermediul panourilor de instalare ale vrăjitorului DB2 Setup și faceți selecțiile dorite. Este disponibil ajutor pentru instalare care să vă îndrume prin vrăjitorul DB2 Setup. Faceți clic pe **Ajutor** pentru a invoca ajutorul online. Puteți face clic pe **Anulare** în orice moment pentru a ieși din instalare. Fișierele DB2 vor fi copiate pe sistemul dumneavoastră după ce ați făcut clic pe **Sfârșit** în ultimul panou de instalare al vrăjitorului DB2 Setup. O dată terminat, produsul de server DB2 Connect este instalat folosind calea de instalare implicită */opt/IBM/db2/V9.5*.

Dacă faceți instalarea pe un sistem unde acest director este deja folosit, calea de instalare a produsului DB2 Connect va avea adăugat șirul *\_xx*, unde *xx* sunt cifre, începând de la 01 și crescând în funcție de câte copii DB2 aveți instalate.

De asemenea, puteți să vă specificați propria cale de instalare a produsului bază de date DB2.

Pachetele pentru limba națională pot fi de asemenea instalate prin rularea comenzii *./db2setup* din directorul unde se află aceste pachete, după ce a fost instalat un produs DB2 Connect.

Implicit, istoricele de instalare, *db2setup.log* și *db2setup.err*, se află în directorul */tmp*. Puteți specifica locația fișierelor de istoric.

Dacă doriți ca produsul DB2 să aibă acces la documentația DB2 fie pe calculatorul local, fie pe alt calculator din rețea, atunci trebuie să instalați Centrul de informare DB2. Centrul de informare DB2 conține documentație pentru baza de date DB2 și despre produsele înrudite DB2. Vedeti subiectul "Instalarea Centrului de informare DB2 folosind vrăjitorul DB2 Setup (UNIX)" din *Quick Beginnings for DB2 Servers*.

---

## Cerințele de instalare pentru produsele server DB2 Connect (AIX)

Pentru cele mai recente informații cerințe preliminare, consultați <http://www.ibm.com/software/data/db2/db2connect/sysreqs.html>.



Pentru a instala un produs server DB2 Connect, cum ar fi DB2 Connect Enterprise Edition, trebuie să fie îndeplinite următoarele cerințe:

#### Cerințele de hardware

- IBM RISC/6000
- eServer pSeries

#### Cerințele de sistem de operare

Produsele de server DB2 Connect sunt disponibile pe:

##### Versiunea 5.2.0

Este necesar kernel pe 64 de biți.

##### Versiunea 5.3.0

Este necesar kernel pe 64 de biți.

#### Cerințele de software

- Folosiți comanda bosboot pentru a comuta la kernel-ul pe 64 de biți.
- Aveți nevoie de un browser pentru a vedea ajutorul online.

#### Cerințele de comunicații

Puteți folosi TCP/IP

- Pentru conectivitatea TCP/IP, nu este necesar nici un alt software suplimentar.
- Pentru suport LDAP (Lightweight Directory Access Protocol), aveți nevoie de un IBM SecureWay Directory Client V3.2.1 sau mai nou.

---

## Montarea CD-ului sau DVD-ului (AIX)

În funcție de configurația sistemului dumneavoastră, poate fi necesar să vă logați ca root pentru a monta discuri.

Pentru a monta CD-ul sau DVD-ul în AIX folosind System Management Interface Tool (SMIT), realizați pașii următori:

1. Introduceți discul în unitate.
2. Creați un punct de montare pentru disc introducând comanda `mkdir -p /disc`, unde `disc` reprezintă directorul punctului de montare pentru CD sau DVD.
3. Alocați un sistem de fișiere pentru disc folosind SMIT introducând comanda `smit storage`.
4. După ce pornește SMIT, selectați **File Systems** → **Add / Change / Show / Delete File Systems** → **CDROM File Systems** → **Add CDROM File System**.
5. În fereastra Add a File System:
  - Introduceți un nume de dispozitiv pentru sistemul de fișiere al CD-ului sau DVD-ului, în câmpul **DEVICE Name**. Numele de dispozitive pentru sistemele de fișiere de CD sau DVD trebuie să fie unice. Dacă există un nume de dispozitiv duplicat, este posibil să fie nevoie să ștergeți un sistem de fișiere de CD sau DVD definit anterior sau să folosiți alt nume pentru directorul dumneavoastră. În exemplul nostru, veți folosi `/dev/cd0` ca numele dispozitivului.
  - Introduceți directorul punctului de montare a discului în fereastra **MOUNT POINT**. În exemplul nostru, directorul punctului de montare este `/disc`.
  - În câmpul **Mount AUTOMATICALLY at system restart** selectați **yes** pentru a activa montarea automată a sistemului de fișiere.
  - Faceți clic pe **OK** pentru a închide fereastra, apoi faceți clic de trei ori pe **Cancel** pentru a ieși din SMIT.
6. Apoi, montați sistemul de fișiere al CD-ului sau DVD-ului introducând comanda `smit mountfs`.

7. În fereastra Mount a File System:

- Introduceți numele dispozitivului pentru acest sistem de fișiere de CD sau DVD în câmpul **FILE SYSTEM name**. În exemplul nostru, numele dispozitivului este `/dev/cd0`.
- Introduceți punctul de montare a discului în câmpul **Directory over which to mount**. În exemplul nostru, punctul de montare este `/disc`.
- Introduceți `cdrfs` în câmpul **Type of Filesystem**. Pentru a vizualiza celelalte feluri de sisteme de fișiere pe care le puteți monta, faceți clic pe **List**.
- În câmpul **Mount as READ-ONLY system**, selectați **yes**.
- Acceptați valorile implicite rămase și faceți clic pe OK pentru a închide fereastra.

Sistemul dumneavoastră de fișiere pentru CD sau DVD este acum montat. Pentru a vizualiza conținutul CD-ului sau DVD-ului, puneți discul în unitate și introduceți comanda `cd /disc`, unde disc este directorul punctului de montare a discului.

---

## Capitolul 9. Instalarea unui produs server DB2 Connect (HP-UX)

Pentru a defini preferințele de instalare și pentru a instala un produs DB2 Connect pe HP-UX, folosiți vrăjitorul DB2 Setup.

Programul DB2 Installer este o unealtă de instalare bazată pe Java care automatizează instalarea și configurația oricărui produs DB2. Dacă preferați să nu folosiți acest utilitar, aveți două alternative. Puteți instala un produs DB2 Connect:

- Folosind metoda cu fișier de răspunsuri
- Folosind manual comanda `db2_install`. *Nu puteți* instala manual un produs DB2 folosind utilitarul nativ de instalare al sistemului de operare, `swinstall`. Orice script existent pe care-l folosiți pentru a interfața și a interoga instalările DB2 și care conține acest utilitar de instalare nativ va trebui să fie modificat.

### Cerințe preliminare

Înainte de a începe instalarea:

- Puteți instala DB2 Connect folosind autoritatea `root` sau `non-root`. Pentru informații suplimentar despre instalările `non-root`, vedeți legăturile înrudite.
- Asigurați-vă că sistemul îndeplinește:
  - Cerințele de disc și memorie
  - Cerințele pentru hardware, distribuție și software
- DVD-ul produsului DB2 trebuie montat pe sistem.
- Trebuie să fie disponibilă imaginea produsului DB2 Connect. Dacă nu instalați o versiune în limba engleză a produsului DB2 Connect, trebuie să aveți de asemenea pachetele corespunzătoare pentru limba națională.
- Pentru a localiza produsele DB2 deja instalate pe sistem, vedeți subiectul “Listarea produselor DB2 instalate pe sistemul dumneavoastră (Linux și UNIX)” din *Quick Beginnings for DB2 Servers*.
- Vrăjitorul DB2 Setup este un program grafic de instalare. Trebuie să aveți un software X windows capabil să randeze o interfață de utilizator grafică pentru ca vrăjitorul DB2 Setup să ruleze pe mașina dumneavoastră. Asigurați-vă ca serverul X windows rulează. Asigurați-vă că ați făcut exportul pentru `DISPLAY`. De exemplu, `export DISPLAY=9.26.163.144:0`.
- Dacă în mediul dumneavoastră de lucru se folosește NIS, NIS+ sau un software de securitate similar, trebuie să creați manual utilizatorii DB2 necesari înainte de a porni vrăjitorul DB2 Setup. Înainte de a începe, vedeți subiectul Considerente privind gestionarea centralizată a utilizatorilor.

Pentru a instala un produs de server DB2 Connect, cum ar fi DB2 Connect Enterprise Edition, pe HP-UX folosind vrăjitorul DB2 Setup:

1. Schimbați la directorul unde este montat DVD-ul:

```
cd /db2dvd
```

unde `/db2dvd` reprezintă punctul de montare a DVD-ului.

2. Dacă ați descărcat imaginea produsului DB2 Connect, trebuie să decompriți fișierul de produs și apoi să-l dezarhivați (untar).
  - a. Decompriți fișierul de produs:

```
gzip -d produs.tar.gz
```

unde *produs* este numele produsului bază de date pe care l-ați descărcat.

b. Dezarhivați (untar) fișierul de produs:

```
tar xvf produs.tar
```

c. Schimbați directorul:

```
cd ./produs/disk1
```

**Notă:** Dacă ați descărcat un pachet pentru limba națională (National Language Package), dezarhivați-l (untar) în același director. Aceasta va crea subdirectoarele (de exemplu *./nlpack/disk2*) în același director și permite programului de instalare să găsească automat imaginile de instalare, fără promptare

3. Introduceți comanda *./db2setup* din directorul în care se află imaginile de produs, pentru a lansa vrăjitorul DB2 Setup. După câteva momente, se deschide IBM DB2 Setup Launchpad. În cazul instalărilor de pe mai multe CD-uri, lansați comanda *db2setup* în afara locației unde este montat CD-ul cu nume de cale relativ sau absolut, pentru a vă asigura că CD-ul produsului DB2 Connect poate fi demontat după cum este necesar. În această fereastră puteți vizualiza cerințele preliminare ale instalării și notele referitoare la ediție sau puteți trece direct la instalare.

4. O dată ce ați inițiat instalarea, continuați prin intermediul panourilor de instalare ale vrăjitorului DB2 Setup și faceți selecțiile dorite. Este disponibil ajutor pentru instalare care să vă îndrume prin vrăjitorul DB2 Setup. Faceți clic pe **Ajutor** pentru a invoca ajutorul online. Puteți face clic pe **Anulare** în orice moment pentru a ieși din instalare. Fișierele DB2 vor fi copiate pe sistemul dumneavoastră după ce ați făcut clic pe **Sfârșit** în ultimul panou de instalare al vrăjitorului DB2 Setup. O dată terminat, produsul de server DB2 Connect este instalat folosind calea de instalare implicită */opt/IBM/db2/V9.5*.

Dacă faceți instalarea pe un sistem unde acest director este deja folosit, calea de instalare a produsului DB2 Connect va avea adăugat șirul *\_xx*, unde *xx* sunt cifre, începând de la 01 și crescând în funcție de câte copii DB2 aveți instalate.

De asemenea, puteți să vă specificați propria cale de instalare a produsului bază de date DB2.

Pachetele pentru limba națională pot fi de asemenea instalate prin rularea comenzii *./db2setup* din directorul unde se află aceste pachete, după ce a fost instalat un produs DB2 Connect.

Implicit, istoricele de instalare, *db2setup.log* și *db2setup.err*, se află în directorul */tmp*. Puteți specifica locația fișierelor de istoric.

Dacă doriți ca produsul DB2 să aibă acces la documentația DB2 fie pe calculatorul local, fie pe alt calculator din rețea, atunci trebuie să instalați Centrul de informare DB2. Centrul de informare DB2 conține documentație pentru baza de date DB2 și despre produsele înrudite DB2. Vedeti subiectul "Instalarea Centrului de informare DB2 folosind vrăjitorul DB2 Setup (UNIX)" din *Quick Beginnings for DB2 Servers*.

---

## Cerințele de instalare pentru produsele server DB2 Connect (HP-UX)

Pentru cele mai recente informații cerințe preliminare, consultați <http://www.ibm.com/software/data/db2/db2connect/sysreqs.html>.

Pentru a instala pe HP-UX un produs server DB2 Connect, cum ar fi DB2 Connect Enterprise Edition, trebuie să fie îndeplinite următoarele cerințe de sistem de operare, de software și de comunicație:

### Cerințele de hardware

- Sistem HP 9000 Series 700 sau 800
- Server HP Integrity Series

#### **Cerințele de sistem de operare**

Produsele server DB2 Connect pot rula pe HP-UX 11i v2 (11.23.0505) pentru sistemele bazate pe Itanium cu:

- May 2005 Base Quality (QPKBASE) bundle
- May 2005 Applications Quality (QPAPPS) bundle

#### **Cerințele de software**

Aveți nevoie de un browser pentru a vedea ajutorul online.

#### **Cerințele de comunicații**

Puteți folosi TCP/IP

- Pentru conectivitatea TCP/IP, nu este necesar nici un alt software suplimentar.

---

## **Montarea CD-ului sau DVD-ului (HP-UX)**

Acest subiect explică montarea CD-ului sau DVD-ului produsului DB2 for HP-UX.

În funcție de configurația sistemului dumneavoastră, poate fi necesar să vă logați ca root pentru a monta discuri.

Pentru a monta CD-ul sau DVD-ul produsului DB2 for HP-UX:

1. Introduceți CD-ul sau DVD-ul în unitate.
2. Dacă este necesar, definiți un nou director ca punct de montare pentru unitatea CD sau DVD. Definiți `/cdrom` ca punct de montare folosind comanda **mkdir /cdrom**.
3. Dacă este necesar, identificați fișierul cu dispozitivul unitate folosind comanda `ioscan -fnC disk`. Această comandă listează toate unitățile CD sau DVD recunoscute și fișierele de dispozitiv asociate lor. Numele fișierului va similar cu `/dev/dsk/c1t2d0`.
4. Montați unitatea CD sau DVD în directorul punctului de montare:
 

```
mount -F cdfs -o rr /dev/dsk/c1t2d0 /cdrom
```
5. Obțineți o listare a fișierului pentru a verifica montarea folosind comanda `ls /cdrom`.
6. Delogați-vă.

Sistemul dumneavoastră de fișiere pentru CD sau DVD este acum montat. Vizualizați conținutul CD-ului sau DVD-ului punându-l în unitate și introducând comanda `cd /cdrom`, unde `cdrom` este directorul punctului de montare.



---

## Capitolul 10. Instalarea unui produs de server DB2 Connect (Linux)

Pentru a defini preferințele de instalare și pentru a instala un produs DB2 Connect pe Linux, folosiți vrăjitorul DB2 Setup.

Vrăjitorul DB2 Setup este o unealtă de instalare bazată pe Java care automatizează instalarea și configurația oricărui produs DB2. Dacă preferați să nu folosiți acest utilitar, aveți două alternative. Puteți instala un produs DB2 Connect:

- Folosind metoda cu fișier de răspunsuri
- Folosind manual comanda `db2_install`. *Nu puteți* instala manual un produs DB2 folosind utilitarul nativ de instalare al sistemului de operare, `rpm`. Orice script existent pe care-l folosiți pentru a interfața și a interoga instalările DB2 și care conține acest utilitar de instalare nativ va trebui să fie modificat.

### Cerințe preliminare

Înainte de a începe instalarea:

- Puteți instala DB2 Connect folosind autoritatea `root` sau `non-root`. Pentru informații suplimentar despre instalările `non-root`, vedeți legăturile înrudite.
- Asigurați-vă că sistemul îndeplinește:
  - Cerințele de disc și memorie
  - Cerințele pentru hardware, distribuție și software
- DVD-ul produsului DB2 trebuie montat pe sistem.
- Trebuie să fie disponibilă imaginea produsului DB2 Connect. Dacă nu instalați o versiune în limba engleză a produsului DB2 Connect, trebuie să aveți de asemenea pachetele corespunzătoare pentru limba națională.
- Pentru a localiza produsele DB2 deja instalate pe sistem, vedeți subiectul “Listarea produselor DB2 instalate pe sistemul dumneavoastră (Linux și UNIX)” din *Quick Beginnings for DB2 Servers*.
- Vrăjitorul DB2 Setup este un program grafic de instalare. Trebuie să aveți un software X windows capabil să randeze o interfață de utilizator grafică pentru ca vrăjitorul DB2 Setup să ruleze pe mașina dumneavoastră. Asigurați-vă ca serverul X windows rulează. Asigurați-vă că ați făcut exportul pentru `DISPLAY`. De exemplu, `export DISPLAY=9.26.163.144:0`.
- Dacă în mediul dumneavoastră de lucru se folosește NIS, NIS+ sau un software de securitate similar, trebuie să creați manual utilizatorii DB2 necesari înainte de a porni vrăjitorul DB2 Setup. Înainte de a începe, vedeți subiectul Considerente privind gestionarea centralizată a utilizatorilor.

Pentru a instala un produs de server DB2 Connect, cum ar fi DB2 Connect Enterprise Edition, pe Linux folosind vrăjitorul DB2 Setup:

1. Schimbați la directorul unde este montat DVD-ul:

```
cd /db2dvd
```

unde `/db2dvd` reprezintă punctul de montare a DVD-ului.

2. Dacă ați descărcat imaginea produsului DB2 Connect, trebuie să decompriți fișierul de produs și apoi să-l dezarhivați (untar).
  - a. Decompriți fișierul de produs:

```
gzip -d produs.tar.gz
```

unde *produs* este numele produsului bază de date pe care l-ați descărcat.

b. Dezarhivați (untar) fișierul de produs:

```
tar xvf produs.tar
```

c. Schimbați directorul:

```
cd ./produs/disk1
```

**Notă:** Dacă ați descărcat un pachet pentru limba națională (National Language Package), dezarhivați-l (untar) în același director. Aceasta va crea subdirectoarele (de exemplu *./nlpack/disk2*) în același director și permite programului de instalare să găsească automat imaginile de instalare, fără promptare

3. Introduceți comanda *./db2setup* din directorul în care se află imaginile de produs, pentru a lansa vrăjitorul DB2 Setup. După câteva momente, se deschide IBM DB2 Setup Launchpad. În cazul instalărilor de pe mai multe CD-uri, lansați comanda *db2setup* în afara locației unde este montat CD-ul cu nume de cale relativ sau absolut, pentru a vă asigura că CD-ul produsului DB2 Connect poate fi demontat după cum este necesar. În această fereastră puteți vizualiza cerințele preliminare ale instalării și notele referitoare la ediție sau puteți trece direct la instalare.

4. O dată ce ați inițiat instalarea, continuați prin intermediul panourilor de instalare ale vrăjitorului DB2 Setup și faceți selecțiile dorite. Este disponibil ajutor pentru instalare care să vă îndrume prin vrăjitorul DB2 Setup. Faceți clic pe **Ajutor** pentru a invoca ajutorul online. Puteți face clic pe **Anulare** în orice moment pentru a ieși din instalare. Fișierele DB2 vor fi copiate pe sistemul dumneavoastră după ce ați făcut clic pe **Sfârșit** în ultimul panou de instalare al vrăjitorului DB2 Setup. O dată terminat, produsul de server DB2 Connect este instalat folosind calea de instalare implicită */opt/IBM/db2/V9.5*.

Dacă faceți instalarea pe un sistem unde acest director este deja folosit, calea de instalare a produsului DB2 Connect va avea adăugat șirul *\_xx*, unde *xx* sunt cifre, începând de la 01 și crescând în funcție de câte copii DB2 aveți instalate.

De asemenea, puteți să vă specificați propria cale de instalare a produsului bază de date DB2.

Pachetele pentru limba națională pot fi de asemenea instalate prin rularea comenzii *./db2setup* din directorul unde se află aceste pachete, după ce a fost instalat un produs DB2 Connect.

Implicit, istoricele de instalare, *db2setup.log* și *db2setup.err*, se află în directorul */tmp*. Puteți specifica locația fișierelor de istoric.

Dacă doriți ca produsul DB2 să aibă acces la documentația DB2 fie pe calculatorul local, fie pe alt calculator din rețea, atunci trebuie să instalați Centrul de informare DB2. Centrul de informare DB2 conține documentație pentru baza de date DB2 și despre produsele înrudite DB2. Vedeti subiectul "Instalarea Centrului de informare DB2 folosind vrăjitorul DB2 Setup (UNIX)" din *Quick Beginnings for DB2 Servers*.

---

## Cerințele de instalare pentru produsele server DB2 Connect (Linux)

Pentru cele mai recente informații cerințe preliminare, consultați <http://www.ibm.com/software/data/db2/db2connect/sysreqs.html>.

Pentru a instala un produs server DB2 Connect, cum ar fi DB2 Connect Enterprise Edition, trebuie să fie îndeplinite următoarele cerințe de hardware, de distribuție, de software și de comunicație:



### Cerințele de hardware

Procesorul poate fi:

- x86 ( Intel Pentium, Intel Xeon și AMD Athlon)
- x86–64 (Intel EM64T și AMD64)
- POWER (orice System i sau pSeries care suportă Linux)
- eServerzSeries

### Cerințele de distribuție

Pentru cele mai recente informații despre distribuțiile Linux, mergeți la <http://www.ibm.com/db2/linux/validate>.

S-ar putea să fie necesar să actualizați parametrii de configurare kernel. Parametrii de configurare a kernel-ului sunt setați în /etc/sysctl.conf. Vedeți secțiunea Modificarea parametrilor kernel (Linux) din Centrul de informare DB2. Consultați manualul sistemului de operare pentru informații despre setarea și activarea acestor parametri folosind comanda sysctl.

### Cerințele de software

- Este necesar un software X Window System capabil să randeze o interfață grafică de utilizator dacă doriți să folosiți vrăjitorul DB2 Setup pentru a instala DB2 Connect sau dacă doriți să folosiți unelte grafice DB2.
- Aveți nevoie de un browser pentru a vedea ajutorul online.

### Cerințele de comunicații

Pentru conectivitatea TCP/IP, nu este necesar nici un alt software suplimentar.

---

## Pregătirea pentru instalarea DB2 pentru Linux pe zSeries

Pentru a instala un produs DB2 pe un IBM zSeries pe care rulează Linux, trebuie să faceți accesibilă imaginea de instalare sistemului de operare Linux. Puteți să folosiți FTP pentru a trimite imaginea de instalare sistemului de operare sau să folosiți montarea NFS pentru a face disponibil sistemului de operare DVD-ul produsului.

### Cerințe preliminare

Ați obținut deja imaginea de instalare a produsului dumneavoastră DB2.

### Folosirea FTP pentru a accesa imaginea de instalare

Din calculatorul IBM zSeries ce rulează Linux:

1. Introduceți comanda următoare:

```
ftp yourserver.com
```

unde *yourserver.com* reprezintă serverul FTP pe care se află imaginea de instalare a produsului DB2.

2. Introduceți ID-ul utilizator și parola dumneavoastră.
3. Introduceți comenzile următoare:

```
bin
get product file
```

unde *product file* reprezintă numele pachetului produsului corespunzător.

### Folosirea DVD-ului produsului DB2 peste NFS pentru a accesa imaginea de instalare

Pentru a folosi DVD-ul produsului pe un sistem de operare Linux:

1. Montați DVD-ul de produs corespunzător.
2. Exportați directorul în care ați montat DVD-ul. De exemplu, dacă ați montat DVD-ul sub /db2dvd, exportați directorul /db2dvd.

3. Pe calculatorul IBM zSeries ce rulează Linux, montați NFS acest director folosind comanda următoare:  

```
mount -t nfs -o ro nfsservername:/db2dvd /local_directory_name
```

unde *nfsservername* reprezintă numele de gazdă al serverului NFS, *db2dvd* reprezintă numele directorului exportat pe serverul NFS și *local\_directory\_name* reprezintă numele directorului local.
4. De pe calculatorul IBM zSeries pe care rulează Linux, treceți în directorul în care este montat DVD-ul. Puteți face aceasta introducând comanda `cd /local_directory_name`, unde *local\_directory\_name* reprezintă punctul de montare al DVD-ului de produs.

---

## Montarea CD-ului sau DVD-ului (Linux)

În funcție de configurația sistemului dumneavoastră, poate fi necesar să vă logați ca root pentru a monta discuri.

Pentru a monta CD-ul sau DVD-ul în sistemele de operare Linux:

1. Puneți CD-ul sau DVD-ul în unitate și introduceți următoarea comandă:

```
mount -t iso9660 -o ro /dev/cdrom /cdrom
```

unde */cdrom* reprezintă punctul de montare pentru CD sau DVD.

2. Delogați-vă.

Sistemul dumneavoastră de fișiere pentru CD sau DVD este acum montat. Vizualizați conținutul CD-ului sau DVD-ului punând discul în unitate și introducând comanda `cd /cdrom`, unde *cdrom* este directorul punctului de montare.

---

## Capitolul 11. Instalarea unui produs server DB2 Connect (Solaris Operating System)

Pentru a defini preferințele de instalare și pentru a instala un produs DB2 Connect în sistemul de operare Solaris, folosiți vrăjitorul DB2 Setup.

Vrăjitorul DB2 Setup este o unealtă de instalare bazată pe Java care automatizează instalarea și configurația oricărui produs DB2. Dacă preferați să nu folosiți acest utilitar, aveți două alternative. Puteți instala un produs DB2 Connect:

- Folosind metoda cu fișier de răspunsuri
- Folosind manual comanda `db2_install`. *Nu puteți* instala manual un produs DB2 folosind utilitarul nativ de instalare al sistemului de operare, `pkgadd`. Orice script existent pe care-l folosiți pentru a interfața și a interoga instalările DB2 și care conține acest utilitar de instalare nativ va trebui să fie modificat.

### Cerințe preliminare

Înainte de a începe instalarea:

- Puteți instala DB2 Connect folosind autoritatea `root` sau `non-root`. Pentru informații suplimentar despre instalările `non-root`, vedeți legăturile înrudite.
- Asigurați-vă că sistemul îndeplinește:
  - Cerințele de disc și memorie
  - Cerințele pentru hardware, distribuție și software
- DVD-ul produsului DB2 trebuie montat pe sistem.
- Trebuie să fie disponibilă imaginea produsului DB2 Connect. Dacă nu instalați o versiune în limba engleză a produsului DB2 Connect, trebuie să aveți de asemenea pachetele corespunzătoare pentru limba națională.
- Pentru a localiza produsele DB2 deja instalate pe sistem, vedeți subiectul “Listarea produselor DB2 instalate pe sistemul dumneavoastră (Linux și UNIX)” din *Quick Beginnings for DB2 Servers*.
- Vrăjitorul DB2 Setup este un program grafic de instalare. Trebuie să aveți un software X windows capabil să randeze o interfață de utilizator grafică pentru ca vrăjitorul DB2 Setup să ruleze pe mașina dumneavoastră. Asigurați-vă ca serverul X windows rulează. Asigurați-vă că ați făcut exportul pentru `DISPLAY`. De exemplu, `export DISPLAY=9.26.163.144:0`.
- Dacă în mediul dumneavoastră de lucru se folosește NIS, NIS+ sau un software de securitate similar, trebuie să creați manual utilizatorii DB2 necesari înainte de a porni vrăjitorul DB2 Setup. Înainte de a începe, vedeți subiectul Considerente privind gestionarea centralizată a utilizatorilor.

Pentru a instala un produs de server DB2 Connect, cum ar fi DB2 Connect Enterprise Edition, pe sistemul de operare Solaris folosind vrăjitorul DB2 Setup:

1. Schimbați la directorul unde este montat DVD-ul:

```
cd /db2dvd
```

unde `/db2dvd` reprezintă punctul de montare a DVD-ului.

2. Dacă ați descărcat imaginea produsului DB2 Connect, trebuie să decompriți fișierul de produs și apoi să-l dezarhivați (untar).
  - a. Decompriți fișierul de produs:

```
gzip -d produs.tar.gz
```

unde *produs* este numele produsului bază de date pe care l-ați descărcat.

b. Dezarhivați (untar) fișierul de produs:

```
tar xvf produs.tar
```

c. Schimbați directorul:

```
cd ./produs/disk1
```

**Notă:** Dacă ați descărcat un pachet pentru limba națională (National Language Package), dezarhivați-l (untar) în același director. Aceasta va crea subdirectoarele (de exemplu *./nlpack/disk2*) în același director și permite programului de instalare să găsească automat imaginile de instalare, fără promptare

3. Introduceți comanda *./db2setup* din directorul în care se află imaginile de produs, pentru a lansa vrăjitorul DB2 Setup. După câteva momente, se deschide IBM DB2 Setup Launchpad. În cazul instalărilor de pe mai multe CD-uri, lansați comanda *db2setup* în afara locației unde este montat CD-ul cu nume de cale relativ sau absolut, pentru a vă asigura că CD-ul produsului DB2 Connect poate fi demontat după cum este necesar. În această fereastră puteți vizualiza cerințele preliminare ale instalării și notele referitoare la ediție sau puteți trece direct la instalare.

4. O dată ce ați inițiat instalarea, continuați prin intermediul panourilor de instalare ale vrăjitorului DB2 Setup și faceți selecțiile dorite. Este disponibil ajutor pentru instalare care să vă îndrume prin vrăjitorul DB2 Setup. Faceți clic pe **Ajutor** pentru a invoca ajutorul online. Puteți face clic pe **Anulare** în orice moment pentru a ieși din instalare. Fișierele DB2 vor fi copiate pe sistemul dumneavoastră după ce ați făcut clic pe **Sfârșit** în ultimul panou de instalare al vrăjitorului DB2 Setup. O dată terminat, produsul de server DB2 Connect este instalat folosind calea de instalare implicită */opt/IBM/db2/V9.5*.

Dacă faceți instalarea pe un sistem unde acest director este deja folosit, calea de instalare a produsului DB2 Connect va avea adăugat șirul *\_xx*, unde *xx* sunt cifre, începând de la 01 și crescând în funcție de câte copii DB2 aveți instalate.

De asemenea, puteți să vă specificați propria cale de instalare a produsului bază de date DB2.

Pachetele pentru limba națională pot fi de asemenea instalate prin rularea comenzii *./db2setup* din directorul unde se află aceste pachete, după ce a fost instalat un produs DB2 Connect.

Implicit, istoricele de instalare, *db2setup.log* și *db2setup.err*, se află în directorul */tmp*. Puteți specifica locația fișierelor de istoric.

Dacă doriți ca produsul DB2 să aibă acces la documentația DB2 fie pe calculatorul local, fie pe alt calculator din rețea, atunci trebuie să instalați Centrul de informare DB2. Centrul de informare DB2 conține documentație pentru baza de date DB2 și despre produsele înrudite DB2. Vedeti subiectul "Instalarea Centrului de informare DB2 folosind vrăjitorul DB2 Setup (UNIX)" din *Quick Beginnings for DB2 Servers*.

---

## Cerințele de instalare pentru produsele server DB2 Connect (Solaris Operating System)

Pentru cele mai recente informații cerințe preliminare, consultați <http://www.ibm.com/software/data/db2/db2connect/sysreqs.html>.

Pentru a instala un produs server DB2 Connect, cum ar fi DB2 Connect Enterprise Edition, trebuie să fie îndeplinite următoarele cerințe de sistem de operare, de software și de comunicație:

### Cerințele de hardware

Calculator Solaris bazat pe UltraSPARC

### Cerințele de sistem de operare

Produsele server DB2 Connect sunt suportate pe următoarele versiuni de Solaris:

- Solaris 9 (pe 64 de biți)
- Solaris 10 (pe 64 de biți)

"Recommended & Security Patches" poate fi obținut de pe situl <http://sunsolve.sun.com>. Pe situl Web SunSolve Online, faceți clic pe articolul "Patches" în meniul din panoul stâng.

Sunt necesare de asemenea J2SE Solaris Operating System Patch Clusters.

Pentru DB2 pe sistemele Fujitsu PRIMEPOWER pe 64 de biți, aveți nevoie și de următoarele:

- Solaris 9 Kernel Update Patch 112233-01 sau mai nou pentru a obține corecția pentru patch-ul 912041-01.

Patch-urile Fujitsu PRIMEPOWER pentru Solaris Operating System pot fi descărcate de pe FTSI la: <http://download.ftsi.fujitsu.com/>.

Pentru a instala DB2 pe Solaris Operating Systems este necesar următorul software:

- SUNWlibC

### Cerințele de software

Aveți nevoie de un browser pentru a vedea ajutorul online.

### Cerințele de comunicații

Puteți folosi TCP/IP

- Pentru conectivitatea TCP/IP, nu este necesar nici un alt software suplimentar.
- DB2 Connect este suportat pe Sun Cluster 2.2 dacă:
  - Protocolul la gazdă este TCP/IP
  - Comiterea în două faze nu este folosită. Restricția nu este grea dacă utilizatorul configurează istoricul SPM pe un disc partajat (acest lucru poate fi făcut prin parametrul de configurare manager bază de date *spm\_log\_path*) și sistemul de preluare la defect are o configurație TCP/IP identică (aceiași nume de gazdă, aceeași adresă IP ș.a.m.d.).

---

## Montarea CD-ului sau DVD-ului (Solaris Operating System)

Dacă montați unitatea CD sau DVD de la un sistem la distanță folosind NFS, sistemul de fișiere pentru CD de pe calculatorul la distanță trebuie să fie exportat cu acces root.

În funcție de configurația sistemului local, puteți avea de asemenea nevoie de acces root pe calculatorul local.

Pentru a monta CD-ul sau DVD-ul în Solaris Operating System:

1. Introduceți CD-ul sau DVD-ul în unitate.
2. Dacă pe sistemul dumneavoastră rulează Volume Manager (vold), discul este montat automat ca `/cdrom/cd_label` dacă CD-ul sau DVD-ul are o etichetă sau `/cdrom/unnamed_cdrom` dacă nu are etichetă.

Dacă Volume Manager nu rulează pe sistemul dumneavoastră, finalizați următorii pași pentru a monta CD-ul sau DVD-ul:

- a. Determinați numele dispozitivului prin introducerea următoarei comenzi:

```
ls -al /dev/sr* |awk '{print "/" $11}'
```

Această comandă întoarce numele dispozitivului CD sau DVD. În acest exemplu, comanda întoarce șirul `/dev/dsk/c0t6d0s2`.

- b. Introduceți următoarele comenzi pentru a monta CD-ul sau DVD-ul:

```
mkdir -p /cdrom/unnamed_cdrom
mount -F hsfs -o ro /dev/dsk/c0t6d0s2 /cdrom/unnamed_cdrom
```

unde `/dev/dsk/c0t6d0s2` reprezintă numele dispozitivului care a fost întors în pasul precedent și `/cdrom/unnamed_cdrom` reprezintă directorul de montare pentru CD sau DVD.

**Notă:** Dacă montați unitatea CD sau DVD de la un sistem la distanță folosind NFS, sistemul de fișiere pentru CD sau DVD de pe calculatorul la distanță trebuie să fie exportat cu acces root. Trebuie, de asemenea, să montați sistemul de fișiere cu acces root calculatorul local.

### 3. Delogați-vă.

Sistemul dumneavoastră de fișiere pentru CD sau DVD este acum montat. Vizualizați conținutul CD-ului sau DVD-ului punând discul în unitate și introducând comanda `cd /cdrom`, unde `cdrom` este directorul punctului de montare.

---

## Capitolul 12. Instalarea unui produs server DB2 Connect (Windows)

Acest task descrie cum să instalați un produs de server DB2 Connect, cum ar fi DB2 Connect Enterprise Edition pe sistemele de operare Windows folosind vrăjitorul DB2 Setup. Pe de altă parte, puteți instala produsele de server DB2 Connect folosind metoda cu fișier de răspunsuri.

### Cerințe preliminare

Înainte de a lansa vrăjitorul DB2 Setup:

- Asigurați-vă că sistemul îndeplinește:
  - Cerințele de disc și memorie
  - Cerințele pentru hardware, distribuție și software
- Dacă intenționați să folosiți LDAP, trebuie să consultați subiectul “Extinderea schemei de director active pentru serviciile de director LDAP (Windows)” din *Quick Beginnings for DB2 Servers*.
- Este recomandabil să folosiți un cont de Administrator pentru realizarea instalării. Contul Administrator trebuie să aparțină grupului de administratori locali pe calculatorul Windows unde instalați produsul DB2 și trebuie să aibă următoarele drepturi de utilizator avansate:
  - Act as part of the operating system
  - Create token object
  - Increase quotas
  - Replace a process level token

Puteți realiza instalarea fără drepturi de utilizator avansate, dar este posibil ca programul de setare să nu poată să valideze conturile.

- Pentru a instala un produs de server DB2 Connect, cum ar fi DB2 Connect Enterprise Edition, pe Windows folosind vrăjitorul DB2 Setup:
  1. Intrați în sistem ca un utilizator cu autorizarea administrator.
  2. Închideți toate programele așa încât programul de instalare să poată actualiza fișierele după necesități.
  3. Introduceți DVD-ul în unitate. Caracteristica de pornire automată pornește vrăjitorul DB2 Setup. Vrăjitorul DB2 Setup va determina limba sistemului și va lansa programul de setare pentru această limbă. Dacă vreți să rulați programul de setare în altă limbă sau programul de setare nu reușește să pornească automat, puteți rula vrăjitorul DB2 Setup manual.
  4. Se deschide DB2 Launchpad. Din această fereastră, puteți vedea cerințele preliminare pentru instalare și notele ediției sau puteți trece direct la instalare.
  5. O dată ce ați inițiat instalarea, continuați urmând prompt-urile programului de setare. Pentru a vă ghida prin pașii rămași este disponibil ajutorul online. Faceți clic pe **Ajutor** pentru a invoca ajutorul online. Puteți face clic pe **Anulare** în orice moment pentru a ieși din instalare.

Un fișier istoric memorează informațiile generale și mesajele de eroare de la activitățile de instalare și dezinstalare. Numele fișierului istoric urmează formatul DB2-<Abreviere produs>-<Dată Oră>.log, cum ar fi DB2-CEE-10-06-2006\_17\_23\_42.log. Implicat, fișierul istoric se află în directorul My Documents\DB2LOG.

- Pentru a invoca manual vrăjitorul DB2 Setup:
  1. Faceți clic pe **Start** și selectați opțiunea **Run**.

2. În câmpul **Open** introduceți următoarea comandă:

```
x:\setup /i limbă
```

unde:

- *x*: reprezintă unitatea dumneavoastră DVD
- *limbă* reprezintă codul de teritoriu pentru limba dumneavoastră (de exemplu, RO pentru română).

3. Faceți clic pe **OK**.

Dacă doriți ca produsul DB2 să aibă acces la documentația DB2 fie pe calculatorul local, fie pe alt calculator din rețea, atunci trebuie să instalați Centrul de informare DB2. Centrul de informare DB2 conține documentație pentru baza de date DB2 și despre produsele înrudite DB2.

---

## Cerințele de instalare pentru produsele server DB2 Connect (Windows)

Pentru cele mai recente informații cerințe preliminare, consultați <http://www.ibm.com/software/data/db2/db2connect/sysreqs.html>.

Pentru a instala un produs server DB2 Connect, cum ar fi DB2 Connect Enterprise Edition, trebuie să fie îndeplinite următoarele cerințe:

### Cerințele de hardware

Toate procesoarele Intel și AMD capabile să ruleze sistemul de operare Windows suportat (32 de biți și 64 de biți)

### Cerințele de sistem de operare

Unul dintre următoarele:

- Windows XP Professional Edition (32 de biți și 64 de biți) cu Service Pack 2 sau mai nou
- Windows 2003 cu Service Pack 1 sau mai nou:
  - Standard Edition (pe 32 de biți și 64 de biți)
  - Advanced Edition (pe 32 de biți și 64 de biți)
  - Datacenter Edition (pe 32 de biți și 64 de biți)

### Cerințele de software

- Este necesar MDAC 2.8. Vrăjitorul DB2 Setup va instala MDAC 2.8, dacă nu este deja instalat.
- Aveți nevoie de un browser pentru a vedea ajutorul online.

### Cerințele de comunicații

- TCP/IP este suportat și furnizat de sistemul de operare.

### Considerente pentru Windows (pe 64 de biți)

- Sunt suportate UDF-urile și procedurile memorate pe 32 de biți.
- Sunt suportate cererile SQL din versiuni mai vechi trimise de clienții pe 32 de biți la distanță.



---

## Conturi de utilizator necesare pentru instalarea produselor server DB2 (Windows)

Dacă instalați un produs server DB2 pe Windows, aveți nevoie de următoarele conturi de utilizator:

- Un cont de utilizator de instalare și
- Opțional - unul sau mai multe conturi de utilizator de setare. Puteți să creați aceste conturi în timpul instalării.
  - Un cont de utilizator DB2 Administration Server (DAS)
  - Un cont de utilizator instanță DB2. Puteți folosi de asemenea contul LocalSystem pentru alte produse decât DB2 Enterprise Server Edition.

Contul de utilizator de instalare este contul utilizatorului care face instalarea. Contul de utilizator instalare trebuie să fie definit înainte de rularea vrăjitorului DB2 Setup. Setarea conturilor de utilizator poate fi definită înainte de instalare sau puteți ca vrăjitorul DB2 Setup să le creeze pentru dumneavoastră.

Toate numele de conturi de utilizator trebuie să adere la regulile de numele ale sistemului și regulile de numire DB2.

### Securitatea extinsă pe Windows

Produsele DB2 oferă securitate Windows extinsă. Dacă este selectată caracteristica de securitate extinsă, trebuie să adăugați în grupurile DB2ADMNS sau DB2USERS utilizatorii care vor administra sau vor folosi produsul DB2, după cum este cazul.

Programul de instalare DB2 creează aceste două noi grupuri. Puteți fie să specificați un nou nume, fie să acceptați numele implicite în timpul instalării.

Pentru a activa caracteristica de securitate, selectați caseta de bifare **Activare securitate sistem de operare** din panoul **Activare securitate sistem de operare pentru obiectele DB2** în timpul instalării DB2. Acceptați valorile implicite for câmpul Grup Administratori DB2 și câmpul Grup UtilizatoriDB2. Numele implicite ale grupurilor sunt DB2ADMNS și DB2USERS. Dacă există un conflict cu numele de grup existente, veți fi anunțat printr-un mesaj să schimbați numele de grup. Dacă se cere, puteți specifica propriile dumneavoastră valori.

### Conturile de utilizator pentru serverul DB2

#### Conturi de utilizator pentru instalare

Este necesar un cont de utilizator local sau de domeniu pentru a realiza instalarea. În mod normal, contul de utilizator trebuie să aparțină grupului *Administrators* de pe calculatorul unde realizați instalarea.

Sau poate fi folosit un cont de utilizator non-Administrativ. Această alternativă presupune ca un membru al grupului *Administrators* din Windows să configureze mai întâi setările de privilegii Windows pentru a permite unui cont de utilizator de tip non-Administrator să realizeze o instalare.

În Windows Vista, un utilizator care nu este administrator poate realiza instalarea, dar vrăjitorul DB2 Setup îi va solicita acreditările administrative.

Dreptul de utilizator "Access this computer from the network" este necesar pentru instalarea contului de utilizator.

ID-ul de utilizator pentru instalare trebuie să aparțină grupului Domain Administrators din domeniu dacă instalarea necesită crearea sau verificarea unui cont de domeniu.

Puteți de asemenea să folosiți contul încorporat LocalSystem drept cont Service Logon pentru toate produsele, exceptând DB2 Enterprise Server Edition

### **Drepturile de utilizator acordate de programul de instalare DB2**

Programul de instalare DB2 nu acordă dreptul de utilizator Debug Programs. Programul de instalare DB2 acordă următoarele drepturi de utilizator:

- Act as part of the operating system
- Create token object
- Lock pages in memory
- Log on as a service
- Increase quotas
- Replace a process level token

### **Cont de utilizator DB2 Administration Server (DAS)**

Este necesar un cont de utilizator local sau de domeniu pentru DAS (DB2 Administration Server).

Dacă realizați o instalare fișier de răspuns, puteți specifica de asemenea contul Sistem Local în fișierul răspuns. Pentru mai multe detalii, referiți-vă la fișierele răspuns exemplu din directorul db2\windows\samples.

Contul LocalSystem este disponibil pentru toate produsele, mai puțin DB2 Enterprise Server Edition, și poate fi selectat prin intermediul vrăjitorului DB2 Setup.

DAS este un serviciu de administrare DB2 special, folosit pentru suportul uneltelor GUI și asistența privind taskurile de administrare pe serverele DB2 locale și la distanță. DAS are alocat un cont de utilizator care este folosit pentru a loga serviciul DAS la calculator când este serviciul pornit.

Puteți crea contul de utilizator DAS înainte de a instala DB2 sau poate să fie instalat de vrăjitorul DB2 Setup. Dacă vreți ca vrăjitorul DB2 Setup să creeze un cont de utilizator de domeniu nou, contul de utilizator pe care îl folosiți pentru a realiza instalarea trebuie să aibă autorizare pentru a crea conturi de utilizator de domeniu. Contul de utilizator trebuie să aparțină grupului *Administratori* de pe calculatorul unde veți realiza instalarea. Acestui cont i se vor acorda următoarele drepturi de utilizator:

- Act as part of the operating system
- Debug programs
- Create token object
- Lock pages in memory
- Log on as a service
- Increase quotas (ajustați cotele memoriei pentru un proces pe sistemele de operare Windows XP și Windows Server 2003)
- Replace a process level token

Dacă este activată securitatea extinsă, atunci grupul DB2ADMNS va avea toate aceste privilegii. Puteți adăuga pur și simplu utilizatori aceluși grup și nu trebuie să adăugați aceste privilegii explicit. Totuși, utilizatorul trebuie să fie în continuare un membru al grupului de Administratori Locali.

Privilegiul "Programe de depanare" este necesar numai când căutării grup DB2 i se specifică explicit să folosească jetonul de acces.

Dacă contul de utilizator este creat de către programul de instalare, i se vor acorda aceste privilegii și dacă contul de utilizator există deja, și acestui cont i se vor acorda aceste privilegii. Dacă instalarea acordă aceste privilegii, unele dintre ele vor avea efect numai la prima logare a contului căruia i-au fost acordate sau la resetarea sistemului.

Este recomandat ca utilizatorul DAS să aibă autorizare SYSADM pe fiecare sistemDB2 din mediul dumneavoastră astfel încât să poată porni sau opri alte instanțe dacă este necesar. În mod implicit, orice utilizator care face parte din grupul *Administrator* are autorizare SYSADM.

### **Cont de utilizator pentru instanța DB2**

Contul de utilizator trebuie să aparțină grupului *Administrators* de pe calculatorul unde veți realiza instalarea.

Este necesar un cont de utilizator local sau de domeniu pentru instanța DB2. Fiecare instanță DB2 are un utilizator care este asignat când instanța este creată. DB2 se loghează pe acest nume de utilizator când este pornită instanța. Va fi generată o eroare dacă folosiți un cont de utilizator din domeniu pentru a realiza o operație de bază de date (de exemplu, crearea unei baze de date) într-o instanță DB2 creată cu un cont de utilizator Local sau contul LocalSystem. Dacă știți că veți avea un cont de utilizator de domeniu pentru produsul DB2, ar trebui să creați instanța folosind contul de utilizator de domeniu.

Puteți folosi de asemenea contul LocalSystem încorporat pentru a rula instalarea pentru toate produsele, exceptând DB2 Enterprise Server Edition.

Puteți crea contul de utilizator pentru instanța DB2 înainte de a instala DB2 sau puteți lăsa vrăjitorul DB2 Setup să-l creeze în locul dumneavoastră. Dacă vreți ca vrăjitorul DB2 Setup să creeze un cont de utilizator de domeniu nou, contul de utilizator pe care îl folosiți pentru a realiza instalarea trebuie să aibă autorizare pentru a crea conturi de utilizator de domeniu. Acestui cont i se vor acorda următoarele drepturi de utilizator:

- Acționare ca parte a sistemului de operare
- Depanare programe
- Creare obiect jeton
- Creștere cote
- Blocare pagini în memorie
- Logare ca serviciu
- Înlocuire jeton de nivel proces

Dacă este activată securitatea extinsă, atunci grupul DB2ADMNS va avea toate aceste privilegii. Puteți adăuga pur și simplu utilizatori acelui grup și nu trebuie să adăugați aceste privilegii explicit. Totuși, utilizatorul trebuie să fie în continuare un membru al grupului de Administratori Locali.

Privilegiul "Programe de depanare" este necesar numai când căutării grup DB2 i se specifică explicit să folosească jetonul de acces.

Dacă contul de utilizator este creat de către programul de instalare, i se vor acorda aceste privilegii și dacă contul de utilizator există deja, și acestui cont i se vor acorda aceste privilegii. Dacă instalarea acordă aceste privilegii, unele dintre ele vor avea efect numai la prima logare a contului căruia i-au fost acordate sau la resetarea sistemului.

---

## Extinderea schemei Active Directory pentru serviciile de director LDAP (Windows)

Dacă intenționați să folosiți caracteristica server director LDAP (Lightweight Directory Access Protocol) cu Windows Server 2003, trebuie să extindeți schema Active Directory pentru a conține clase de obiecte și definiții de atribute DB2. Ar trebui să realizați acest task înainte de a instala orice produse DB2.

Extinderea schemei directorului asigură că:

- Instanța DB2 implicită, creată în timpul instalării, este catalogată ca un nod DB2 în Directorul Activ dacă ID-ul utilizator de instalare a avut suficiente privilegii pentru a scrie în Directorul Activ.
- Orice baze de date create de utilizator după instalare vor fi catalogate automat în Directorul Activ.

Dacă decideți să instalați produsul dumneavoastră DB2 și creați baze de date înainte de a extinde schema directorului, va trebui să înregistrați manual nodul și să catalogați bazele de date.

Contul dumneavoastră de utilizator Windows trebuie să aibă autorizare Administrare Schemă.

Pentru a extinde schema directorului:

1. Logați-vă pe controlerul domeniului.
2. Rulați programul **db2schex.exe** de pe DVD-ul de instalare cu un cont de utilizator care are autorizarea Schema Administration. Puteți rula acest program fără să vă delogați și să vă logați din nou, după cum urmează:

```
runas /user:MyDomain\Administrator x:\db2\Windows\utilities\db2schex.exe
```

unde x: reprezintă litera unității DVD.

Când se finalizează **db2schex.exe**, puteți continua cu instalarea produsului dumneavoastră DB2.

---

## Instalarea DB2 Connect fără a fi administrator (Windows)

Pentru a face instalarea ca utilizator care nu este Administrator, contul cu care sunteți logat trebuie să aparțină grupului Power Users.

Unele informații despre DB2 Connect care trebuie să apară în registry trebuie introduse în folderul HKEY\_CURRENT\_USER din registry. Deși multe elemente vor fi memorate sub folderul HKEY\_LOCAL\_MACHINE din registry pentru instalările non-Administrator ale DB2 Connect, setările de mediu trebuie modificate în HKEY\_CURRENT\_USER.

Scurtăturile sistemului trebuie schimbate în scurtături utilizator pentru instalarea non-Administrator. Mai mult, deoarece serviciile sunt necesare pentru instalarea oricărui produs DB2 Connect, dar nu pot fi create fără autorizare administrativă, serviciile care vor fi pornite automat vor rula ca procese când instalarea este realizată de un non-Administrator.

Următoarele sunt situații de instalare pe care le puteți întâlni într-un mediu în care există atât instalări administrator, cât și instalări non-Administrator.

- Un utilizator care nu este Administrator a instalat DB2 Connect și apoi un Administrator încearcă să instaleze DB2 Connect pe același sistem. Administratorul va primi un mesaj care îl va avertiza că produsul este deja instalat. Administratorul nu trebuie să aibă autorizare pentru dezinstalarea și reinstalarea produsului pentru a rezolva această problemă.

- Un utilizator care nu este Administrator a instalat DB2 Connect și apoi un al doilea utilizator care nu este Administrator încearcă să instaleze DB2 Connect pe același sistem. În acest scenariu, instalarea va eșua și va întoarce un mesaj de eroare care avertizează că utilizatorul trebuie să fie un Administrator pentru a instala produsul.
- Un Administrator a instalat DB2 Connect și apoi un utilizator care nu este Administrator încearcă să instaleze DB2 Connect pe același sistem. În acest scenariu, instalarea va eșua și va întoarce un mesaj de eroare care avertizează că utilizatorul trebuie să fie un Administrator pentru a instala produsul. Un Administrator are întotdeauna autorizare pentru deinstalare sau reinstalare.
- Utilizatorii care nu sunt Administrator nu pot deinstalla un produs DB2. Utilizatorii care nu sunt Administrator pe un sistem de operare Windows Vista (și ulterior) **pot** deinstalla un produs DB2.

---

## Adăugarea ID-ului de utilizator la grupurile de utilizatori DB2ADMNS și DB2USERS (Windows)

După terminarea cu succes a instalării DB2, acum trebuie să adăugați în grupurile DB2ADMNS sau DB2USERS utilizatorii care trebuie să ruleze local pe mașină aplicații și unelte DB2. Programul de instalare DB2 creează două noi grupuri. Puteți fie să folosiți un nou nume, fie să acceptați numele implicite. Numele implicite ale grupurilor sunt DB2ADMNS și DB2USERS.

### Cerințe preliminare

- Trebuie să aveți instalat un produs DB2.
- Trebuie să aveți selectată caseta de bifare pentru securitatea sistemului de operare Activare pentru panoul de obiecte DB2 în timpul instalării produsului dumneavoastră DB2.

Pentru a adăuga utilizatori la grupul corespunzător:

1. Faceți clic pe **Start** și selectați **Run**.
2. Tastați `lusrmgr.msc` și faceți clic pe **OK**.
3. Selectați **Local Users and Groups**.
4. Selectați **Users**.
5. Selectați utilizatorul pe care doriți să-l adăugați.
6. Faceți clic pe **Properties**.
7. Faceți clic pe fișa **Member Of**.
8. Faceți clic pe **Add**.
9. Selectați grupul corespunzător.
10. Faceți clic pe **OK**.

Dacă nu ați instalat și alegeți să nu activați noua caracteristică de securitate, puteți încă să faceți o post-instalare prin rularea comenzii `db2extsec.exe`. Adăugarea unui utilizator într-un grup devine efectivă prima dată când utilizatorul se loghează după ce a fost adăugat. De exemplu, dacă adăugați ID-ul de utilizator în grupul DB2ADMNS, trebuie să vă delogați și apoi să vă logați din nou pentru ca această modificare să devină efectivă.



---

## Capitolul 13. Privire generală asupra instalării non-root (Linux și UNIX)

Înainte de Versiunea 9.5, puteați să instalați produse, să aplicați și să derulați înapoi pachete de corecții, să configurați instanțe, să adăugați caracteristici sau să dezinstalați produse numai dacă aveți privilegiile root. Acum puteți realiza aceste taskuri ca utilizator non-root pe platformele Linux și UNIX.

Programul de instalare DB2 creează și configurează automat o instanță non-root în timpul instalării non-root. Ca utilizator non-root, puteți personaliza configurația instanței non-root în timpul instalării. De asemenea, fără a avea privilegiile root, puteți să folosiți și să întrețineți produsul DB2.

Instalarea non-root a unui produs DB2 are o instanță DB2 cu majoritatea caracteristicilor activate implicit.

O instalare non-root poate fi atractivă pentru multe grupuri, cum ar fi următoarele:

- Întreprinderi care au mii de stații de lucru și utilizatori și doresc să instaleze un produs DB2 fără a consuma timpul administratorului de sistem
- Dezvoltorii de aplicații care nu sunt de obicei administratori de sistem, dar folosesc produse DB2 pentru a dezvolta aplicații
- Furnizorii independenți de software (ISV - Independent Software Vendor) care dezvoltă software ce nu necesită autoritatea root, dar înglobează un produs DB2

Instalările non-root oferă majoritatea funcțiilor din instalările root, dar există și unele diferențe și limitări. Pentru a ridica unele limitări, puteți cere unui utilizator root să ruleze comanda db2rfe.

---

### Diferențele dintre instalările root și instalările non-root

Pe lângă câteva limitări, structura de directoare a unei instalări non-root este ușor diferită de structura de directoare a unei instalări root.

În timpul unei instalări root, subdirectoarele și fișierele pentru produsul DB2 sunt create într-un director ales de utilizatorul root.

Spre deosebire de utilizatorii root, utilizatorii non-root nu pot alege locul unde sunt instalate produsele DB2. Instalările non-root sunt întotdeauna amplasate în directorul \$HOME/sqllib, unde \$HOME reprezintă directorul home al utilizatorului non-root. Dispunerea subdirectoarelor în directorul sqllib al unei instalări non-root este similară cu cea dintr-o instalare root.

În cazul instalărilor root, pot fi create mai multe instanțe. Proprietatea asupra instanței este asociată cu ID-ul de utilizator sub care a fost creată instanța.

Instalările non-root pot avea o singură instanță DB2. Directorul instalării non-root conține toate fișierele produsului DB2 și fișierele de instanță care nu au legături soft.

Tabela următoare prezintă un rezumat al diferențelor dintre instalările root și instalările non-root.

Tabela 4. Diferențele dintre instalările root și instalările non-root

| criteriu                                           | Instalări root                                                               | Instalări non-root                                                                                       |
|----------------------------------------------------|------------------------------------------------------------------------------|----------------------------------------------------------------------------------------------------------|
| Utilizatorul poate selecta directorul de instalare | Da                                                                           | Nu. Produsele DB2 sunt instalate sub directorul home al utilizatorului.                                  |
| Numărul de instanțe DB2 permise                    | Mai multe                                                                    | Una                                                                                                      |
| Fișierele desfășurate în timpul instalării         | Numai fișierele de program. Instanțele trebuie să fie create după instalare. | Fișierele de program și de instanță. Produsul DB2 este gata pentru a fi utilizat imediat după instalare. |

## Limitările instalărilor non-root

Pe lângă diferențele dintre instalările root și non-root, există și câteva limitări în cazul instalărilor non-root. Acest subiect prezintă limitările, pentru a vă ajuta să decideți dacă veți folosi o instalare non-root.

### Limitările produsului

Unele produse DB2 nu sunt suportate în instalările non-root:

- Unealta de dezvoltare pentru server de date
- DB2 Embedded Application Server (DB2 EAS)
- DB2 Query Patroller
- DB2 Net Search Extender
- Centrul de informare DB2 instalat local

**Notă:** Centrul de informare DB2 instalat local nu este suportat în instalările non-root, deoarece necesită autoritatea root pentru a porni demonul. Însă poate fi configurată instanța DB2 dintr-o instalare non-root pentru a folosi un Centru de informare DB2 instalat local, dacă acesta este instalat pe același calculator.

### Limitările caracteristicilor și uneltelor

În instalările non-root nu sunt disponibile următoarele caracteristici și unelte:

- DB2 Administration Server (DAS) și comenzile asociate acestuia: dasrct, dasdrop, daslist, dasmigr și dasupdt
- Asistentul de configurare
- Control Center
- Nu este suportată abilitatea db2governor de a crește nivelul de prioritate
- În Work Load Manager (WLM), sunt permise încercările de a seta prioritatea agentului într-o clasă de servicii DB2 dintr-o instanță DB2 non-root. Însă prioritatea agentului nu va fi respectată și nu va fi returnată o eroare SQLCODE.
- Nu este suportată pornirea automată a instanțelor DB2 non-root când se face boot pe sistem

### Limitările monitorului de sănătate

În instalările non-root nu sunt suportate următoarele caracteristici ale monitorului de sănătate:

- Rularea acțiunilor de script sau task la aparițiile alertelor
- Trimiterea notificărilor de alertă

### Limitarea bazei de date partiționate

În instalările non-root sunt suportate numai baze de date cu o singură partiție. Nu puteți adăuga partiții adiționale de bază de date.



## Listarea produselor DB2

Atunci când este rulată de un utilizator non-root, ieșirea comenzii db2ls este diferită de ieșirea produsă de rularea ca utilizator root. Pentru detalii, vedeți subiectul referitor la comanda db2ls.

## Copiile DB2

Fiecare utilizator non-root poate avea instalată o singură copie de produs DB2.

## Limitările instanței DB2

În instalările non-root, este creată o instanță DB2 în timpul instalării. Nu pot fi create instalări adiționale.

## Acțiunile instanței DB2 pot fi realizate numai de proprietarul instanței

Instalările root și non-root pot coexista pe același calculator în căi diferite de instalare. Însă o instanță non-root poate fi actualizată sau abandonată (folosind comanda db2\_deinstall) numai de către utilizatorul non-root care deține instanța non-root.

O instanță DB2 creată de un utilizator cu privilegiu root poate fi actualizată sau abandonată numai de un utilizator cu privilegiu root.

## Comenzile instanței DB2

În instalările non-root nu sunt disponibile comenzile de instanță DB2:

### db2icrt

Când instalați un produs DB2 ca utilizator non-root, este creată și configurată automat o singură instanță. Nu pot fi create alte instanțe în instalările non-root. Însă, dacă trebuie să fie configurată instanța creată automat, puteți folosi comanda de configurare din instalarea non-root, db2nrcfg.

### db2iupdt

Comanda db2iupdt nu poate fi folosită pentru instanțele non-root. Folosiți în locul ei comanda de configurare din instalarea non-root (db2nrcfg) pentru a actualiza instanța DB2 non-root. Însă de obicei nu este necesară actualizarea instanței non-root, deoarece este actualizată automat când este actualizat produsul DB2.

### db2idrop

Instanța creată automat în timpul instalărilor non-root nu poate fi abandonată. Pentru a abandona instanța DB2 trebuie să fie deinstalat produsul DB2.

### db2imigr

Nu este suportată migrarea pentru instalările non-root.

## Limitările migrării

Instanțele root nu pot fi migrate în instanțe non-root.

## Acțiunile post-instalare pot fi realizate numai de proprietarul instanței DB2

Instalările root și non-root pot coexista pe același calculator. Însă numai utilizatorul non-root care a instalat produsul DB2 poate realiza acțiuni cum ar fi:

- Aplicarea pachetelor de corecții
- Adăugarea caracteristicilor
- Instalarea produselor add-on

## Ajustarea valorilor ulimit

Comanda ulimit din UNIX și Linux setează sau raportează limitele resurselor utilizatorului, cum ar fi limitele privind datele sau stiva. Pentru instanțele root, serverul de bază de date actualizează dinamic setările ulimit necesare, fără a modifica setările permanente. Însă pentru instanțele non-root setările ulimit pot fi

verificate numai în timpul instalării. Dacă setările sunt inadecvate, este afișat un mesaj de avertisment. Pentru a modifica setările ulimit este necesară autoritatea root.

## Limitările care pot fi depășite rulând db2rfe

Există unele limitări ale instalărilor non-root ce pot fi depășite prin rularea comenzii db2rfe. Inițial, în instalările non-root nu sunt disponibile următoarele caracteristici și abilități:

- Autentificarea bazată pe sistemul de operare
- Caracteristica de disponibilitate înaltă (High Availability - HA)
- Abilitatea de a rezerva nume de serviciu în fișierul /etc/services
- Abilitatea de a mări limitele pentru datele de utilizator (ulimits). Această abilitate este valabilă numai pentru AIX. Pe alte platforme, limitele datelor de utilizator trebuie să fie mărite manual.

Pentru a activa aceste caracteristici și abilități, rulați caracteristica root Enable pentru comanda instalării non-root (db2rfe). Rularea comenzii db2rfe este opțională, cel care o rulează trebuind să aibă autoritatea root.

## Tipurile de autentificare în instalările non-root

Tipul de autentificare implicit pentru produsele DB2 este autentificarea bazată pe sistemul de operare. Deoarece instalările non-root nu suportă autentificarea bazată pe sistemul de operare, dacă vă decideți să nu rulați comanda db2rfe după ce ați instalat produsul DB2 ca utilizator non-root, trebuie apoi să setați manual tipul de autentificare. Puteți face aceasta prin actualizarea următorilor parametri în fișierul cu configurația managerului de bază de date (dbm cfg):

- clnt\_pw\_plugin (parametrul pentru configurarea plug-in-ului de ID utilizator și parolă pentru client)
- group\_plugin (parametrul pentru configurarea plug-in-ului de grup)
- srvcon\_pw\_plugin (parametrul pentru configurarea plug-in-ului de ID utilizator și parolă pentru conexiunile de intrare în server)

---

## Instalarea unui produs DB2 ca utilizator non-root

Cele mai multe produse DB2 pot fi instalate ca utilizator non-root.

Înainte să instalați vreun produs DB2 ca utilizator non-root, trebuie să luați în considerare diferențele dintre instalările root și instalările non-root și limitările instalărilor non-root. Pentru detalii vedeți Legături înrudite, la sfârșitul acestui subiect.

Cerințele preliminare pentru instalarea unui produs DB2 ca utilizator non-root sunt:

- Trebuie să puteți monta DVD-ul de instalare sau să vi-l monteze altcineva.
- Trebuie să aveți un ID valid care să poată fi folosit ca proprietar al unei instanțe DB2.

Pentru ID-urile de utilizator există următoarele restricții și cerințe:

- Trebuie să aibă alt grup primar decât guests, admins, users sau local
- Pot conține litere mici (a–z), numere (0–9) și caracterul subliniere ( \_ )
- Nu pot fi mai lungi de opt caractere
- Nu pot începe cu IBM, SYS, SQL sau un număr
- Nu pot fi un cuvânt rezervat DB2 (USERS, ADMINS, GUESTS, PUBLIC sau LOCAL) sau un cuvânt rezervat SQL
- Nu pot conține caractere cu accent
- Nu pot fi ID-uri gestionate de NIS sau NIS+

- Dacă sunt specificate ID-uri de utilizator existente în loc să fie create ID-uri noi, asigurați-vă că ID-urile de utilizator:
  - Nu sunt blocate
  - Nu au parole expirate
- Cerințele preliminare de hardware și software care există pentru produsul pe care îl instalați sunt aplicabile pentru utilizatorul non-root la fel ca în cazul utilizatorilor root.
- În AIX Versiunea 5.3, trebuie să fie activat AIO (Asynchronous I/O).
- Directorul dumneavoastră home trebuie să fie o cale DB2 validă.
 

Pentru căile de instalare DB2 se aplică următoarele reguli:

  - Pot conține litere mici (a–z), litere mari (A–Z) și caracterul subliniere ( \_ )
  - Nu pot depăși 128 de caractere
  - Nu pot conține spații
  - Nu pot conține decât caractere ale limbii engleze

Instalarea produselor DB2 ca utilizator non-root trebuie să fie transparentă pentru utilizatorul non-root. Cu alte cuvinte, să nu existe cerințe speciale pentru ca un utilizator non-root să poată instala un produs DB2, în afară de a fi logat ca utilizator non-root. Pentru a realiza o instalare non-root:

1. Logați-vă ca utilizator non-root
2. Instalați produsul DB2 folosind orice metodă disponibilă. Printre opțiuni se numără:
  - Vrajitorul DB2 Setup (instalare GUI)
  - Comanda db2\_install
  - Comanda db2setup cu un fișier de răspuns (instalare silențioasă)

**Notă:** Deoarece utilizatorii non-root nu pot alege directorul în care sunt instalate produsele DB2, este ignorat orice cuvânt cheie FILE din fișierul de răspuns.

Pentru detalii vedeți Legături înrudite, la sfârșitul acestui subiect.

3. După instalarea produsului DB2, trebuie să deschideți o nouă sesiune de logare pentru a folosi instanța DB2 non-root. Sau puteți folosi aceeași sesiune de logare dacă folosiți ca sursă pentru mediul de instanță DB2 \$HOME/sql/lib/db2/profile (pentru utilizatorii shell-ului Bourne și Korn) sau \$HOME/sql/lib/db2/chsrc (pentru utilizatorii shell-ului C), unde \$HOME este directorul home al utilizatorului non-root.

După instalarea produsului DB2, trebuie să verificați limitele procesului de utilizator din sistemul dumneavoastră de operare (ulimits). Dacă valorile ulimit nu sunt îndeplinite, motorul DB2 se poate confrunta cu erori neașteptate privind lipsa resurselor de operare. Aceste erori pot conduce la întreruperea activității DB2.

---

## Activarea caracteristicilor bazate pe root într-o instalare non-root cu db2rfe

În instalările non-root există câteva caracteristici și abilități care inițial nu sunt disponibile, dar care pot fi activate prin rularea comenzii db2rfe

Acest task necesită autoritatea root.

Pentru a activa caracteristicile și abilitățile care inițial nu sunt disponibile în instalările non-root:

1. Localizați exemplele de fișiere de configurare. Sunt furnizate două exemple de fișiere de configurare:

- \$HOME/sql/lib/instance/db2rfe.cfg este preconfigurat cu valorile implicite pentru instanța DB2 non-root
- \$HOME/sql/lib/cfg/db2rfe.cfg.sample nu este configurat

unde \$HOME este directorul home al utilizatorului non-root.

2. Copiați unul dintre exemplele de fișir de configurare în altă locație, astfel încât fișierul original să rămână nealterat.
3. Actualizați după cum este necesar fișierul de configurare copiat. Acest fișier de configurare este intrare în comanda db2rfe. Un exemplu de fișir de configurare este:

```

INSTANCENAME=db2inst2
SET_ULIMIT=NO
ENABLE_HA=NO
ENABLE_OS_AUTHENTICATION=NO
RESERVE_REMOTE_CONNECTION=NO
 **SVCENAME=db2c_db2inst2
 **SVCEPORT=48000
RESERVE_TEXT_SEARCH_CONNECTION=NO
 **SVCENAME_TEXT_SEARCH=db2j_db2inst2
 **SVCEPORT_TEXT_SEARCH=55000

```

#### Notă:

- Valoarea pentru parametrul **INSTANCENAME** este completată automat de programul de instalare DB2
- Parametrul **SET\_ULIMIT** este disponibil numai în AIX. În alte sisteme de operare, este necesar ca valorile ulimit să fie setate manual de un utilizator cu autoritatea root.
- Valoarea implicită pentru celelalte cuvinte chei este NO
- Parametrii copil (cum ar fi **SVCENAME**) sunt comentați implicit. Comentariile sunt desemnate cu \*\*
- Dacă setați un parametru la YES și are parametri copil, se recomandă să decommentați parametrii copil și să furnizați valorile corespunzătoare. Valorile de port sunt furnizate ca exemple. Asigurați-vă că valorile de port pe care le alocați sunt libere.

Mai jos este furnizat un exemplu care vă arată un fișir de configurare editat pentru a activa următoarele caracteristici și abilități:

- Disponibilitate în
- Autentificare bazată pe sistemul de operare
- DB2 Text Search, cu numele de serviciu **db2j\_db2inst2** și valoarea de port **55000**

Pentru a activa aceste caracteristici și abilități, editați fișierul de configurare după cum urmează:

```

INSTANCENAME=db2inst2
SET_ULIMIT=NO
ENABLE_HA=YES
ENABLE_OS_AUTHENTICATION=YES
RESERVE_REMOTE_CONNECTION=NO
 **SVCENAME=db2c_db2inst2
 **SVCEPORT=48000
RESERVE_TEXT_SEARCH_CONNECTION=YES
 SVCENAME_TEXT_SEARCH=db2j_db2inst2
 SVCEPORT_TEXT_SEARCH=55000

```

4. Logați-vă ca utilizator cu autoritatea root
5. Navigați la directorul \$HOME/sql/lib/instance, unde \$HOME reprezintă directorul home al utilizatorului non-root.
6. Rulați comanda db2rfe folosind următoarea sintaxă:

```
db2rfe -f fișier_configurare
```

unde *fișier\_configurare* este fișierul de configurare creat în pasul 3 la pagina 70.

Pentru a păstra caracteristicile bazate pe root activate în instalările non-root, trebuie să rulați din nou comanda db2rfe după aplicarea pachetelor de corecții.

---

## Aplicarea pachetelor de corecții unei instalări non-root

Aplicarea pachetelor de corecții unei instalări non-root este în esență similară cu aplicarea pachetelor de corecții unei instalări root, cu câteva excepții.

Înainte de a aplica pachete de corecții unei instalări non-root, trebuie să vă logați cu ID-ul de utilizator care a fost folosit pentru instalarea non-root.

Dacă ați activat caracteristicile root în instalarea dumneavoastră non-root folosind comanda db2rfe, trebuie să localizați fișierul de configurare care a fost folosit la rularea comenzii db2rfe. Fișierul de configurare va fi necesar pentru a reactiva caracteristicile root după aplicarea pachetului de corecții.

Pentru a aplica un pachet de corecții unei instalări non-root:

1. Aplicați pachetul de corecții conform subiectului *Aplicarea pachetelor de corecții*.

**Notă:** Opțiunea `-b` a comenzii `installFixPack` nu este validă pentru instalările non-root.

2. Opțional: Rulați comanda db2rfe. Dacă aveți activate caracteristici bazate pe root în instalarea non-root și dacă doriți să reactivați aceste caracteristici, trebuie să fie rulată din nou comanda db2rfe. Pentru rularea acestei comenzi este necesară autoritatea root.

**Notă:** Dacă ați editat fișierul `$HOME/sqlllib/instance/db2rfe.cfg` când ați activat prima dată caracteristicile root, acest fișier nu va fi suprascris la aplicarea pachetului de corecții, așa că puteți să-l refolosiți atunci când rulați comanda db2rfe. Însă trebuie să verificați și `$HOME/sqlllib/cfg/db2rfe.cfg.sample`. Dacă pachetul de corecții a introdus caracteristici root noi în instalările non-root, `$HOME/sqlllib/cfg/db2rfe.cfg.sample` arată aceste caracteristici.

---

## Înlăturarea produselor DB2 non-root folosind db2\_deinstall (Linux și UNIX)

Acest task conține pașii pentru înlăturarea produselor sau componentelor DB2 non-root folosind comanda db2\_deinstall.

Trebuie să opriți instanțele non-root înainte de a rula comanda db2\_deinstall.

**Notă:**

- Acest task este valabil pentru produsele DB2 care au fost instalate fără autoritate root. Există un task separat pentru dezinstalarea produselor DB2 care au fost instalate fără autoritate root.
- Ca și utilizatorii root, utilizatorii non-root pot folosi comanda db2\_deinstall pentru a dezinstala produsele DB2. Comanda db2\_deinstall pentru instalările non-root are aceleași opțiuni ca și pentru instalările root, plus o opțiune suplimentară: `-f sqllib`.
- Este important să rețineți că la rularea comenzii db2\_deinstall ca utilizator non-root se dezinstalează produsul DB2 și se abandonează instanța non-root. Nu același lucru se întâmplă în cazul instalărilor root, unde rularea comenzii db2\_deinstall determină numai dezinstalarea fișierelor de program DB2.
- Nu puteți înlătura produsele DB2 folosind un utilitar nativ al sistemului de operare, cum ar fi rpm sau SMIT.

Pentru a dezinstala un produs DB2 care a fost instalat ca utilizator non-root:

1. Logați-vă cu ID-ul de utilizator care a fost folosit pentru a instala produsul DB2.
2. Navigați la directorul \$HOME/sqllib/install, unde \$HOME este directorul dumneavoastră home.
3. Rulați comanda db2\_deinstall.

**Notă:**

- Dacă rulați comanda db2\_deinstall cu opțiunea **-a**, fișierele de program DB2 sunt înlăturate, dar fișierele de configurare sunt păstrate într-un director cu copii de rezervă, numit sqllib\_bk.
- Dacă rulați comanda db2\_deinstall cu opțiunea **-a -f sqllib**, va fi înlăturat din directorul home întregul subdirector sqllib. Dacă în sqllib aveți fișiere pe care doriți să le păstrați, aveți grijă să le copiați în altă parte înainte de a rula comanda db2\_deinstall **-a -f sqllib**.
- Ca și în cazul instalărilor root, rularea comenzii db2\_deinstall cu opțiunea **-F** într-o instalare non-root permite utilizatorului non-root să înlătore anumite caracteristici DB2. Însă în instalările non-root puteți să înlăturați caracteristici DB2 specifice și prin rularea comenzii db2nrpdt.

---

## Partea 6. Operațiuni de postinstalare





---

## Capitolul 14. Activarea cheii de licență

În timpul instalării produselor server licențiate DB2 Connect, programul instalării înregistrează licențele DB2 Connect. Însă dacă trebuie să activați manual o licență pentru produsul DB2 Connect, puteți folosi centrul de licențe DB2 sau comanda `db2licm`.

---

### Folosirea License Center

#### Înregistrarea cheii de licență a unui produs sau caracteristici DB2 folosind Centrul de licență

Cheia de licență este disponibilă în imaginea produsului sau caracteristicii DB2 pe care ați descărcat-o din Passport Advantage sau pe CD-ul Activation pe care l-ați primit în pachetul cu mediile de stocare fizice de la IBM.

În sistemele de operare Linux sau Windows, puteți înregistra cheia de licență folosind Centrul de licență. În sistemele de operare UNIX, folosiți comanda **db2licm** pentru a înregistra o cheie de licență.

În sistemele de operare Linux, proprietarul instanței trebuie să aibă privilegiile de citire și de scriere pentru directorul unde se află fișierele de licență.

Pentru a înregistra o cheie de licență DB2 :

1. Porniți Centrul de Control DB2 și selectați **Centru de Licență** din meniul **Unelte** .
2. Selectați sistemul pentru care instalați o licență. Selectați o instanță pe sistemul pe care l-ați selectat. Selectați produsul din lista de produse instalate. Câmpul **Produce Instalate** va afișa numele produsului pe care l-ați instalat.
3. Selectați **Adăugare** din meniul **Licență**.
4. În fereastra Adăugare Licență, selectați fișierul de licență:
  - Pe serverele Windows: `x:\db2\licență\licență_numefișier.lic`
  - Pe serverele Linux: `/cd/db2/license/license_filename.lic`unde `x`: sau `/cd` reprezintă unitatea sau punctul de montare care conține CD-ul Activation pentru produsul sau caracteristica DB2.
5. Faceți clic pe Aplicare pentru a adăuga cheia de licență.

#### Setarea politicii de licență DB2 folosind Centrul de licență

Pentru DB2 Connect Enterprise Server Edition politica de licență controlează și monitorizează numărul de utilizatori care se pot conecta simultan la un server DB2 Connect. Pentru WebSphere Replication Server sau WebSphere Federation Server, politica de licență controlează și monitorizează numărul celor care se conectează la o sursă de date non-DB2.

Pentru a seta politica de licență folosind Centrul de licență, realizați următoarele, ținând cont de tipul licențelor cumpărate:

1. În Centrul de licență, selectați **Schimbare** din meniul **Licență**.
2. În fereastra Schimbare licență, selectați tipul licenței cumpărate. De exemplu:
  - Dacă ați cumpărat o licență pentru WebSphere Replication Server sau WebSphere Federation Server Concurrent Connector, selectați **Connector** și introduceți numărul de licențe cumpărate pentru cei ce se conectează.

- Dacă cumpărați o licență de utilizator concurent de server DB2 Connect, selectați **Utilizatori concurenți** sau **Utilizatori de conectare concurenți** și introduceți numărul licențelor de utilizator cumpărate.

---

## Folosirea comenzii db2licm

### Înregistrarea cheii de licență pentru o caracteristică sau un produs DB2 folosind comanda db2licm

Cheia de licență este disponibilă în imaginea produsului sau caracteristicii DB2 pe care ați descărcat-o din Passport Advantage sau pe CD-ul Activation pe care l-ați primit în pachetul cu mediile de stocare fizice de la IBM.

- În sistemele de operare Windows, dacă sunteți administrator local, înregistrați cheia de licență DB2 introducând următoarea comandă:

```
db2instance_path\bin\db2licm -a filename
```

unde *db2instance\_path* este locul unde a fost creată instanța DB2 și *filename* este numele complet al căii și fișierului cu licența corespunzătoare produsului pe care l-ați cumpărat.

- În sistemele de operare Linux sau UNIX, dacă sunteți proprietarul instalării, înregistrați cheia de licență DB2 introducând următoarea comandă:

```
DB2DIR/adm/db2licm -a filename
```

unde

– *DB2DIR* arată calea unde a fost instalat produsul DB2. Directorul de instalare implicit este:

- Pentru AIX, HP-UX sau Solaris /opt/IBM/db2/V9.5
- Pentru Linux/opt/ibm/db2/V9.5

– *filename* este numele complet al căii și fișierului cu licența corespunzătoare produsului sau caracteristicii.

- În sistemele de operare Linux sau UNIX, dacă sunteți proprietarul instanței sau membru al grupului sysadm, înregistrați cheia de licență DB2 introducând următoarea comandă:

```
INSTHOME/sqllib/adm/db2licm -a filename
```

unde *INSTHOME* este directorul home al proprietarului instanței și *filename* este numele complet al căii și fișierului cu licența corespunzătoare produsului pe care l-ați cumpărat.

### Setarea politicii de licență DB2 folosind comanda db2licm

Pentru DB2 Connect Enterprise Server Edition politica de licență controlează și monitorizează numărul de utilizatori care se pot conecta simultan la un server DB2 Connect.

Pentru WebSphere Replication Server sau WebSphere Federation Server, politica de licență controlează și monitorizează numărul celor care se conectează la o sursă de date non-DB2.

1. Înainte de a seta politica de licență folosind comanda db2licm, aveți nevoie de identificatorul de produs. Pentru a lista informațiile pentru identificatorul de produs, introduceți următoarea comandă:

```
db2licm -l
```

Identificatorul de produs este menționat în câmpul Identificare produs.

2. Pentru a vă seta politica de licență, realizați *una* dintre următoarele, în funcție de tipul de licență pe care l-ați cumpărat. De exemplu:

- Dacă ați cumpărat o licență pentru WebSphere Replication Server sau WebSphere Federation Server Concurrent Connector, introduceți următoarea comandă:

```
db2licm -c wsfs concurrent
```

sau

```
db2licm -c wsrs concurrent
```

- Dacă cumpărați o licență DB2 Connect Server Concurrent User, introduceți următoarea comandă:

```
db2licm -p db2consv concurrent
```



---

## Capitolul 15. Aplicarea pachetelor de corecții

Este recomandat să păstrați mediul dumneavoastră DB2 rulând la cel mai nou nivel al pachetelor de corecții pentru a asigura operația fără probleme. Pentru a instala cu succes un pachet de corecții, realizați toate taskurile necesare de pre-instalare și post-instalare.

Un pachet de corecții DB2 conține actualizări și corecții pentru probleme (Authorized Program Analysis Reports sau "APAR-uri") găsite în timpul testării la IBM, precum și corecții pentru probleme raportate de către clienți. Fiecare pachet de corecții conține un fișier APARLIST.TXT, care descrie corecțiile pe care le conține.

Pachetele de corecții sunt cumulative. Aceasta înseamnă că ultimul pachet de corecții pentru orice versiune dată a DB2 conține toate actualizările din pachetul de corecții anterior pentru aceeași versiune a DB2.

Imaginile de pachet de corecții disponibile sunt:

- O imagine unică de server.

Imaginea unică de server conține codul nou și actualizat necesar pentru toate produsele server DB2 și IBM Data Server Client. Dacă într-o locație se instalează mai multe produse server DB2, pachetul de corecții pentru server DB2 aplică actualizările de întreținere a codului pentru toate produsele server DB2 instalate. Pachetul de corecții Data Server Client este conținut de pachetul de corecții pentru serverul DB2 (și anume pachetul de corecții care asigură service-ul unuia dintre următoarele produse server: Enterprise Server Edition, Workgroup Server Edition, Express Edition, Personal Edition, Connect Enterprise Edition, Connect Application Server Edition, Connect Unlimited Edition for zSeries, și Connect Unlimited Edition for i5/OS). Puteți folosi pachetul de corecții pentru serverul DB2 pentru a moderniza un Data Server Client.

Poate fi folosită de asemenea o imagine unică de server pentru a instala oricare dintre produsele server de bază de date DB2, la un anumit nivel de pachet de corecții, cu o licență DB2 implicată "try and buy".

- Un pachet de corecții pentru fiecare dintre celelalte produse bază de date DB2.

Folosiți acest pachet de corecții când aveți instalate numai produse bază de date sau add-on non-server. De exemplu, IBM Data Server Runtime Client sau Query Patroller.

Nu folosiți acest tip de corecții dacă produsele DB2 instalate sunt numai produse server DB2 sau un Data Server Client. Într-un astfel de caz folosiți pachetul de corecții pentru imaginea unică de server.

Pentru platformele Windows, dacă mai multe produse bază de date DB2 (ce conțin cel puțin un produs care nu este un Data Server Client sau un server DB2) sunt instalate într-o singură copie de DB2, trebuie să descărcați și să decodificați toate pachetele de corecții corespondente specifice produsului înainte de a începe procesul de instalare a pachetului de corecții.

- Un pachet de corecții universal (numai pe platformele Linux sau UNIX).

Pachetul de corecții universal asigură service-ul pentru instalările în care există mai multe produse de bază de date DB2.

Pachetul de corecții universal nu este necesar dacă produsele DB2 instalate sunt numai produse server DB2 sau un Data Server Client. În acest caz, trebuie folosit pachetul de corecții pentru imaginea unică de server.

### Restricții

- Un pachet de corecții DB2 Versiunea 9.5 poate fi aplicat numai pentru DB2 Versiunea 9.5 GA (general availability) sau copiile nivelului de pachet de corecții.

- Toate instanțele DB2, DAS și aplicațiile referitoare la copia de DB2 care este actualizată trebuie să fie oprite înainte de a instala un pachet de corecții.
- Dacă folosiți caracteristica de partiționare a bazei de date DPF (database partitioning feature), înainte de a instala pachetul de corecții trebuie să opriți managerul bazei de date pe toate nodurile. Trebuie să instalați pachetul de corecții pe nodul care deține instanța și pe toate celelalte noduri partiționate. Toate calculatoarele participante la instanță trebuie să fie modernizate la același nivel de pachete de corecții.
- Pentru sistemele de operare Linux sau UNIX:
  - Dacă aveți produse DB2 în NFS (Network File System), trebuie să vă asigurați că următoarele sunt oprite complet înainte de a instala pachetul de corecții: toate instanțele, serverul de administrare DB2 (DAS), comunicațiile interproces (IPC) și aplicațiile de pe alte mașini ce folosesc aceeași instalare montată în NFS.
  - Dacă nu sunt disponibile comenzile de sistem fuser sau lsof, comanda installFixPack nu poate detecta fișierele DB2 încărcate. Trebuie să vă asigurați că nu este încărcat niciun fișier DB2 și să furnizați o opțiune de înlocuire pentru instalarea pachetului de corecții. Pentru UNIX, este necesară comanda fuser pentru a verifica dacă există fișiere încărcate. Pentru Linux, este necesară comanda fuser sau lsof.  
Pentru detalii despre opțiunea de înlocuire, vedeți comanda installFixPack.
- Pentru aplicațiile client, după ce a fost aplicat un pachet de corecții, utilizatorul trebuie să aibă autoritatea bind pentru a realiza o legare automată a aplicațiilor.
- Instalarea unui pachet de corecții DB2 nu asigură service-ul pentru unealtă administrator server de date sau unealtă dezvoltator server de date.

Pentru instalările non-root de pe Linux sau UNIX, caracteristicile bazate pe root (cum ar fi disponibilitatea înaltă sau autentificarea bazată pe sistemul de operare) pot fi activate folosind comanda db2rfe. În cazul în care caracteristicile bazate pe root au fost activate după instalarea produsului DB2, trebuie să rulați din nou comanda db2rfe de fiecare dată când este aplicat un pachet de corecții, pentru a reactiva caracteristicile respective. Pentru detalii, vedeți mai jos legăturile referitoare la non-root.

În sistemele de operare Linux sau UNIX, dacă au fost instalate limbi naționale aveți nevoie și de un pachet de corecții separat pentru limba națională respectivă. Pachetul de corecții pentru limba națională nu poate fi instalat singur. În același timp trebuie să fie aplicat un pachet de corecții universal sau specific produsului, ambele trebuind să aibă același nivel de pachet de corecții. De exemplu, dacă pe Linux sau UNIX aplicați un pachet de corecții universal pentru produse bază de date DB2 care nu sunt în limba engleză, trebuie să aplicați atât pachetul de corecții universal, cât și pachetul de corecții pentru limba națională pentru a actualiza produsele bază de date DB2.

Dacă aveți mai multe copii DB2 pe același sistem, acele copii pot avea versiuni și niveluri de pachet de corecții diferite. Dacă doriți să aplicați un pachet de corecții pentru una sau mai multe copii DB2, trebuie să instalați pe rând pachetul de corecții pentru acele copii DB2.

Pentru a instala un pachet de corecții:

1. Accesați și descărcați cel mai recent pachet de corecții DB2 selectând legătura pentru descărcările de pachet de corecții de pe situl Web DB2 Support, la <http://www.ibm.com/software/data/db2/udb/support.html>.
2. Verificați condițiile preliminare pentru pachetul de corecții și realizați taskurile necesare înainte de a instala pachetul de corecții. Dacă deja aveți instalate produse bază de date DB2, trebuie de asemenea să opriți diversele procese DB2. Pentru detalii, vedeți fișierul Readme corespunzător pachetului de corecții.

3. Alegeți o metodă de instalare și instalați pachetul de corecții.

Verificați fișierul de istoric pentru eventualii pași post-instalare sau pentru mesaje de eroare și acțiuni recomandate.





---

## Capitolul 16. Cerințele de instalare a produsului DB2 Connect pentru sistemele gazdă și de clasă mijlocie

Produsele DB2 Connect permit stațiilor de lucru să se conecteze la baze de date pe gazde suportate și platforme midrange (de exemplu, DB2 pe z/OS). În unele cazuri, clienții DB2 Connect ar putea trebui să aplice remedii produsului bază de date gazdă sau midrange pentru a activa această funcționalitate. Vedeți legăturile înrudite pentru versiuni suportate și pentru remedii (patche-uri).



---

## **Partea 7. Pregătirea comunicațiilor și accesului la bazele de dată gazdă și iSeries**



---

## Capitolul 17. Pregătirea DB2 for i5/OS și DB2 UDB for iSeries pentru conexiuni de la DB2 Connect

DB2 Connect oferă aplicațiilor de pe sistemul la distanță acces la datele de pe sistemul DB2 for i5/OS și DB2 Universal Database (UDB) for iSeries.

Pentru setarea conexiunii, trebuie să cunoașteți următoarele:

1. Numele rețelei locale. Puteți obține aceste informații introducând DSPNETA.
2. Adresa adaptorului local. Puteți obține aceste informații introducând comanda WRKLIND în unul dintre următoarele moduri:

**WRKLIND (\*elan)**

Listează adaptoarele Ethernet

**WRKLIND (\*trlan)**

Listează adaptoarele token-ring

**WRKLIND (\*all)**

Listează toate adaptoarele

3. Numele de gazdă. Puteți obține aceste informații introducând DSPNETA.
4. Portul TCP/IP sau numele de serviciu. Valoarea implicită este X'07'6DB (X'07F6C4C2'). Se folosește întotdeauna valoarea implicită pentru DB2 for i5/OS și DB2 Universal Database (UDB) for iSeries. Dacă nu este comodă introducerea unui număr hexazecimal, se poate folosi aliasul QCNTEDDM.
5. Numele bazei de date relaționale. Puteți obține aceste informații introducând DSPRDBDIRE. Aceasta va afișa o listă. Linia care conține \*LOCAL în coloana Locație la distanță identifică RDBNAME care trebuie definit clientului. Dacă nu există nici o intrare \*LOCAL, puteți adăuga una sau puteți utiliza numele sistemului obținut din comanda DSPNETA pe server.

Acesta este un exemplu:

```

Display Relational Database Directory Entries

Position to

Type options, press Enter.
 5=Display details 6=Print details

 Relational Remote
Option Database Location Text

-
- DLHX RCHAS2FA
- JORMT2FA JORMT2FA
- JORMT4FD JORMT4FD
- JOSNAR7B RCHASR7B
- RCHASR7B *LOCAL
- RCHASR7C RCHASR7C
- R7BDH3SNA RCH2PDH3
- RCHASDH3 RCHASDH3

```

După ce ați obținut acești parametri de la serverul dumneavoastră System i, introduceți valorile în fișa de lucru, după cum urmează:

*Tabela 5. Parametrii de configurare de pe System i*

| Element | Parametru                        | Exemplu                | Valoarea dumneavoastră |
|---------|----------------------------------|------------------------|------------------------|
| A-1     | Numele rețelei locale            | SPIFNET                |                        |
| A-2     | Adresa adaptorului local         | 400009451902           |                        |
| A-4     | Nume gazdă                       | SYD2101A               |                        |
| A-5     | Port TCP/IP sau nume de serviciu | X'07F6C4C2' (implicit) |                        |
| A-6     | Numele bazei de date relaționale | NEW_YORK3              |                        |

Pentru informații suplimentare, vedeți secțiunea “DRDA Considerations” din *DB2 Server for VSE & VM SQL Reference* (SC09-2989).

---

## Capitolul 18. Pregătirea DB2 Universal Database for OS/390 and z/OS pentru conexiuni de la DB2 Connect

Acest subiect conține instrucțiuni pentru stabilirea conexiunilor de rețea TCP/IP între DB2 Connect și DB2 Universal Database for z/OS and OS/390.

Dacă prevedeți că DB2 for OS/390 or z/OS va participa la tranzacții de actualizare multilocație (comitere în două faze) consultați subiectul care prezintă activarea actualizărilor multilocație folosind Centrul de control, în legăturile înrudite.

Pentru a pregăti DB2 Universal Database for z/OS and OS/390 să primească cereri de conexiune de la DB2 Connect, trebuie să configurați protocolul dumneavoastră după:

- Configurarea TCP/IP pentru DB2 Universal Database for OS/390 and z/OS
- Configurarea DB2 Universal Database for OS/390 and z/OS

---

### Bazele de date gazdă

Termenul *bază de date* este folosit în acest document pentru a descrie un sistem relațional de gestionare a bazei de date (RDBMS). Alte sisteme cu care comunică DB2 Connect ar putea folosi termenul bază de date pentru a descrie un concept puțin diferit. Termenul DB2 Connect bază de date se mai poate referi la:

#### OS/390 sau z/OS

DB2 Universal Database (UDB) for OS/390 and z/OS Versiunea 7 sau DB2 UDB for z/OS Versiunea 8. Un subsistem DB2 Universal Database for z/OS and OS/390 identificat cu LOCATION NAME. Valoarea LOCATION NAME poate fi determinată prin logarea pe TSO și lansarea următoarei interogări SQL folosind una dintre următoarele unelte de interogare disponibile:

```
select current server from sysibm.sysdummy1
```

LOCATION NAME (nume locație) este de asemenea definit în BSDS (Boot Strap Data Set), cât și în mesajul DSNL004I (LOCATION=locație), care este scris când pornește DDF (Distributed Data Facility). LOCATION NAME suportă până la 8 nume alias de locații, permițând aplicațiilor să folosească diferite nume dbalias pentru a accesa un server Versiunea 8 z/OS. Folosiți comanda z/OS -display ddf pentru a obține numele locației server, numele de domeniu, adresă IP și portDB2.

**VSE** DB2 for VSE rulând într-o partiție bază de date identificată prin DBNAME

**VM** DB2 for VM rulând într-o mașină virtuală CMS identificată prin DBNAME

#### OS/400

DB2 for i5/OS, o parte integrală a sistemului de operare OS/400. Doar o bază de date poate exista pe un server System i dacă sistemul nu este configurat să folosească pool-uri de memorie auxiliară independente.

---

### Configurarea TCP/IP pentru DB2 UDB pentru OS/390 și z/OS

Acest subiect prezintă modul în care se configurează comunicațiile TCP/IP între stația de lucru DB2 Connect și DB2 Universal Database (UDB) for OS/390 and z/OS Versiunea 7 sau ulterioară. Instrucțiunile presupun următoarele condiții:

- Vă conectați la o singură bază de date gazdă via TCP/IP. Conexiunile multiple la gazdă vor fi manipulate în exact aceeași manieră, chiar dacă *numărul de port* și *numărul de serviciu* necesare în fiecare caz ar putea fi diferite.
  - Baza de date destinație se află pe DB2 UDB pentru OS/390 și z/OS Versiunea 7 sau mai recentă.
  - Toate cerințele preliminare software sunt instalate.
  - Clienții DB2 au fost setați așa cum trebuie.
1. Înainte de a putea folosi DB2 Connect peste o conexiune TCP/IP, trebuie să colectați informații atât despre serverul bază de date gazdă, cât și despre serverul DB2 Connect. Pentru fiecare server gazdă pe care-l conectați prin TCP/IP, trebuie să aveți următoarea informație:

- Locația fișierelor TCP/IP servicii și gazde la stația de lucru DB2 Connect:

#### Pe UNIX și Linux

/etc/

#### Pe Windows XP și Windows Server 2003

De obicei %SystemRoot%\system32\drivers\etc\, unde %SystemRoot% reprezintă calea directorului de instalare Windows.

Ați putea vrea să adăugați informațiile gazdă la un *domain name server* pentru a evita întreținerea acestui fișier pe mai multe sisteme.

- Locul fișierelor echivalente pe gazda DB2 Universal Database for z/OS and OS/390 destinație.
- *Numărul portului* TCP/IP definit la DB2 Universal Database for z/OS and OS/390.

**Notă:** Informația de *nume serviciu* asociată nu se schimbă între stația de lucru DB2 Connect și DB2 Universal Database for z/OS and OS/390.

Numărul de port 446 a fost înregistrat ca valoare implicită pentru comunicația de la o stație de lucru DB2 Connect.

- Adresele TCP/IP și numele de gazdă atât pentru gazdă, cât și pentru stația de lucru DB2 Connect.
  - Valoarea LOCATION NAME a serverului de bază de date DB2 pentru OS/390.
  - ID-ul de utilizator și parola folosite pentru cererile CONNECT la baza de date de pe serverul gazdă sau System i.
2. Consultați administratorul rețelei locale și administratorul DB2 pentru OS/390 și z/OS pentru ajutor privind obținerea acestor informații. Folosiți tabelele care urmează ca fișă de lucru pentru a planifica *fiecare* conexiune TCP/IP între DB2 Connect și un server de bază de date gazdă.

Tabela 6. Informații utilizator

| Ref.  | Descriere                      | Valoare de exemplu | Valoarea dumneavoastră |
|-------|--------------------------------|--------------------|------------------------|
| TCP-1 | Nume utilizator                | Un utilizator BD   |                        |
| TCP-2 | Inform. contact                | (123)-456-7890     |                        |
| TCP-5 | ID utilizator                  | UNUTILDB           |                        |
| TCP-6 | Tip bază de date               | db2390             |                        |
| TCP-7 | Tip conexiune (trebuie TCPIP). | TCPIP              | TCPIP                  |



Tabela 7. Elemente de rețea la gazdă

| Ref.   | Descriere       | Valoare de exemplu | Valoarea dumneavoastră |
|--------|-----------------|--------------------|------------------------|
| TCP-8  | Nume gazdă      | MVSHOST            |                        |
| TCP-9  | Adresă IP gazdă | 9.21.152.100       |                        |
| TCP-10 | Nume serviciu   | db2inst1c          |                        |
| TCP-11 | Număr port      | 446                | 446                    |
| TCP-12 | LOCATION NAME   | NEW_YORK3          |                        |
| TCP-13 | ID utilizator   |                    |                        |
| TCP-14 | Parolă          |                    |                        |

**Notă:**

- a. Pentru a obține adresa IP a gazdei TCP-9, introduceți la gazdă:  
TSO NETSTAT HOME
- b. Pentru a obține numărul de port TCP-11, căutați DSNL004I în istoricul de sistem sau spațiul de adresă master DB2.

Tabela 8. Elemente de rețea la stația de lucru DB2 Connect

| Ref.   | Descriere     | Valoare de exemplu | Valoarea dumneavoastră |
|--------|---------------|--------------------|------------------------|
| TCP-18 | Nume gazdă    | mcook02            |                        |
| TCP-19 | Adresă IP     | 9.21.27.179        |                        |
| TCP-20 | Nume serviciu | db2inst1c          |                        |
| TCP-21 | Număr port    | 446                | 446                    |

Tabela 9. Intrări de director DB2 la stația de lucru DB2 Connect

| Ref.   | Descriere                                          | Valoare de exemplu | Valoarea dumneavoastră |
|--------|----------------------------------------------------|--------------------|------------------------|
| TCP-30 | Nume nod                                           | MVSIPNOD           |                        |
| TCP-31 | Nume bază de date                                  | nyc3               |                        |
| TCP-32 | Alias bază de date                                 | mvsipdb1           |                        |
| TCP-33 | DCS database name<br>(Numele bazei de date<br>DCS) | nyc3               |                        |

3. Completați o copie a fișei de lucru date ca exemplu, pentru fiecare gazdă TCP/IP:
  - a. Completați valorile care vor fi folosite pentru numele gazdei și adresa IP a gazdei DB2 Universal Database for z/OS and OS/390 (TCP-8 și TCP-9).
  - b. Completați valorile pentru numele gazdei și adresa IP a stației de lucru DB2 Connect (TCP-18 și TCP-19).
  - c. Determinați numele serviciului sau numărul portului care va fi folosit pentru conexiunea (TCP-10 sau TCP-20, sau TCP-11 sau TCP-21).
  - d. Determinați LOCATION NAME al DB2 pentru OS/390 și serverul de bază de date z/OS la care vreți să vă conectați.
  - e. Determinați valorile care să fie folosite pentru ID utilizator și PASSWORD (parolă) la conectarea la baza de date gazdă.
4. Pe serverul zSeries:
  - a. Verificați adresa gazdei sau numele gazdei.
  - b. Verificați numărul portului sau numele serviciului.

- c. Actualizați dacă este necesar fișierul de servicii cu numărul de port și numele de serviciu corecte.
- d. Actualizați, dacă este necesar, fișierul cu gazde (sau DNS-ul folosit de sistemul DB2 Universal Database for z/OS and OS/390) cu numele de gazdă și adresa IP a stației de lucru DB2 Connect.
- e. Asigurați-vă că noile definiții sunt active înainte de a încerca să testați conexiunea. Apelați la administratorul de rețea sau la cei responsabili cu modificările.
- f. Verificați la administratorul DB2 Universal Database for z/OS and OS/390 că aveți un id utilizator, o parolă și *LOCATION NAME* (nume locație) bază de date valide.
- g. Faceți PING la serverul DB2 Connect, folosind numărul corect de port, dacă această opțiune este suportată de TCP/IP pe sistemul gazdă. De exemplu:  

```
ping remote_host_name -p port_number
```

**Notă:** DB2 Connect nu suportă comanda PING când este lansată către gazdă dintr-un client Versiunea 7 printr-un gateway Versiunea 9.

Suportul pentru serverul zSeries sau OS/390 este disponibil la <http://www.ibm.com/servers/eserver/support/zseries/>

---

## Configurarea DB2 Universal Database pentru OS/390 și z/OS

Înainte de a putea utiliza DB2 Connect, Administratorul DB2 Universal Database for z/OS and OS/390 trebuie să configureze DB2 Universal Database for z/OS and OS/390 pentru a permite conexiuni de la stațiile de lucru DB2 Connect. Această secțiune indică actualizările *minime* necesare pentru a permite unui client DB2 Connect să facă o conexiune la serverul de baze de date DB2 Universal Database for z/OS and OS/390. Pentru exemple mai detaliate, vedeți documentația de instalare DB2 pentru z/OS:

- Documentația pentru Versiunea 7 este disponibilă la <http://www.ibm.com/software/data/db2/zos/v7books.html>
- Documentația pentru Versiunea 8 este disponibilă la <http://www.ibm.com/software/data/db2/zos/v8books.html>

### Nivelul de întreținere recomandat

Pentru DB2 UDB pentru OS/390 și z/OS Versiunea 7, aplicați corecțiile pentru APAR-uri PQ50016, PQ50017 și PK05198.

Vedeți de asemenea <http://www.ibm.com/servers/eserver/zseries/zos/servicetst/> pentru ultimul Test de Serviciu Consolidat.

---

## Capitolul 19. Pregătirea DB2 for VSE & VM pentru conexiuni de la DB2 Connect

Pentru informații privind setarea DB2 Server for VSE & VM ca server de aplicații, consultați secțiunea “DRDA Considerations” din *DB2 Server for VSE & VM SQL Reference* (SC09-2989).



---

## Capitolul 20. Configurarea conexiunilor la servere mainframe și midrange

După ce a fost instalat DB2 Connect și serverul de bază de date este configurat să accepte comunicații, trebuie să stabiliți și să ajustați conexiunile dintre cele două sisteme. Conexiunile la sistemele de la distanță se realizează folosind Asistentul de configurare (CA) sau procesorul liniei de comandă (CLP).

---

### Configurarea unei conexiuni la serverele de bază de date gazdă sau System i folosind CA (Linux și Windows)

Acest task arată cum se realizează conectarea la serverul de bază de date gazdă sau System i al unei baze de date la distanță de pe stația de lucru DB2 Connect folosind Asistentul de configurare (CA). CA este o unealtă de interfață grafică de utilizator DB2 ce poate fi folosită pentru a configura conexiunile la baza de date și alte setări ale bazei de date.

**Notă:** În edițiile anterioare, Unelele de administrare DB2, cum este și CA, erau suportate pe toate platformele. Începând cu Versiunea 9, DB2 Administration Tools sunt suportate doar pe Windows x86, Windows x64 (AMD64/EM64T), Linux pe x86 și Linux pe AMD64/EM64T. Pentru toate platformele, puteți folosi procesorul de linie de comandă DB2 (CLP) pentru a configura o conexiune la un server de bază de date gazdă sau System i.

Stația dumneavoastră de lucru DB2 Connect poate fi:

#### Un Client IBM Data Server

Client IBM Data Server se poate conecta indirect bazele de date gazdă sau System i prin intermediul unui produs de server DB2 Connect.

#### DB2 Connect Personal Edition

Vă puteți conecta direct la baza de date gazdă sau System i folosind DB2 Connect Personal Edition. Puteți să vă conectați și printr-un produs server DB2 Connect.

#### Cerințe preliminare

- Asistentul de configurare trebuie instalat pe stația dumneavoastră de lucru DB2 Connect. Configuration Assistant este disponibil ca parte a Client IBM Data Server.
- Serverul la distanță trebuie configurat pentru acceptarea cererilor de intrare ale clienților. Implicit, programul de instalare al serverului detectează și configurează majoritatea protocoalelor de pe server pentru conexiuni client de intrare.

Următoarele metode pot fi folosite pentru a configura o conexiune la o bază de date folosind CA (vedeți Taskurile înrudite la sfârșitul acestui subiect):

- Conectarea la o bază de date folosind un profil client
- Conectarea manuală la o bază de date utilizând CA

---

### Configurarea unei conexiuni la serverele de bază de date gazdă și System i folosind CLP

Puteți configura manual conexiunea TCP/IP dintre un server DB2 Connect și o bază de date gazdă sau System i folosind procesorul liniei de comenzi (CLP) DB2.

#### Cerințe preliminare

Înainte de a configura manual o conexiune TCP/IP între DB2 Connect și un server bază de date gazdă sau System i, asigurați-vă că:

- TCP/IP este funcțional pe serverul DB2 Connect și pe sistemul gazdă sau System i.
- Ați identificat următoarele valori de parametri:
  - Nume gazdă (*hostname*) sau Adresă IP (*ip\_address*)
  - Nume serviciu conexiune (*svcename*) sau Număr port/Protocol (*port\_number/tcp*)
  - Nume bază de date destinație (*target\_dbname*)
  - Nume bază de date locală (*local\_dcsname*)
  - Nume nod (*node\_name*)

Pentru a configura manual comunicațiile TCP/IP între serverul DB2 Connect și baza de date gazdă sau System i:

1. Configurați TCP/IP pe serverul DB2 Connect.
2. Vedeți subiectul “Comanda CATALOG TCPIP/TCPIP4/TCPIP6 NODE” din *Command Reference*.
3. Vedeți subiectul “Comanda CATALOG DCS DATABASE” din *Command Reference*.
4. Vedeți subiectul “Comanda CATALOG DATABASE” din *Command Reference*.
5. Legați utilitarele și aplicațiile la serverul de bază de date gazdă sau System i.
6. Vedeți subiectul “Instrucțiunea CONNECT (Tip 1)” din *SQL Reference, Volume 2* pentru a testa conexiunea la gazdă sau System i.

**Notă:** Din cauza caracteristicilor protocolului TCP/IP, este posibil ca TCP/IP să nu fie anunțat imediat de defectarea unui partener de pe o altă gazdă sau alt System i. Ca rezultat, o aplicație client care accesează un server DB2 la distanță folosind TCP/IP sau agentul corespunzător la server, uneori poate apărea ca fiind “agățată”. Opțiunea de socket SO\_KEEPALIVE este folosită pentru a detecta când a apărut un defect și conexiunea TCP/IP a fost întreruptă.

---

## Partea 8. Referințe





---

## Capitolul 21. Configurarea accesului la bazele de date gazdă și System i

După ce a fost instalat DB2 Connect și serverul de bază de date este configurat să accepte comunicații, trebuie să stabiliți și să ajustați conexiunile dintre cele două sisteme. Această secțiune descrie cum se folosește Configuration Assistant (CA) sau procesorul liniei de comandă DB2 (CLP) pentru găsirea, conectarea și legarea cu un server al bazei de date.

---

### Configurarea unei conexiuni bază de date căutând prin rețea folosind Configuration Assistant

Puteți folosi Configuration Assistant (CA) pentru a căuta o rețea pentru baze de date.

Înainte de a configura o conexiune bază de date căutând prin rețea:

- Asigurați-vă că aveți un ID de utilizator valid DB2.
- În cazul în care configurați o conexiune de la un sistem care are un server DB2 sau un produs server DB2 Connect instalat, asigurați-vă că aveți un ID de utilizator cu autorizare SYSADM sau SYSCTRL pentru instanță.

Caracteristica metodei de căutare poate să nu detecteze un sistem la distanță dacă:

- DB2 Administration Server (DAS) nu rulează pe sistemul de la distanță.
- Timpul căutării expiră. Implicit, căutarea va scana rețeaua pentru 1 secundă; acest timp s-ar putea să nu fie de ajuns pentru detectarea sistemului de la distanță. Puteți seta variabila de registru DB2DISCOVERYTIME pentru a specifica un interval mai mare de timp.
- Rețeaua pe care rulează căutarea este configurată astfel încât căutarea nu ajunge la sistemul la distanță dorit.

Următoarele puncte se aplică în cazurile unde vreți să configurați explicit o adresă IPv6 pe o rețea care suportă IPv6:

- Sistemul trebuie listat sub **Sisteme cunoscute**.
- Doar vederea avansată a Asistentului de configurare suportă configurarea explicită a unei conexiuni IPv6.

Pentru a configura o conexiune bază de date căutând prin rețea:

1. Logați-vă pe sistem cu un ID de utilizator DB2 valid.
2. Porniți CA. CA poate fi pornit din meniul de Start din Windows sau folosind comanda db2ca și pe Windows și pe UNIX.
3. În bara de meniuri CA, de sub **Selectate**, alegeți **Adăugare bază de date folosind vrăjitorul**. Se deschide vrăjitorul **Adăugare bază de date**.
4. Selectați butonul radio **Căutare în rețea** și faceți clic pe **Următor**.
5. Faceți clic dublu pe folderul de lângă **Sisteme cunoscute** pentru a lista toate sistemele cunoscute clientului dumneavoastră sau faceți clic dublu pe folderul de lângă **Alte sisteme** pentru a lista toate sistemele din rețea. Dacă nu sunt listate sisteme, puteți apăsa **Adăugare sistem** pentru a specifica unul. O dată ce adăugați un sistem, va apare în lista **Sisteme cunoscute**.
6. Expandați intrările pentru sistemul de care sunteți interesat până vedeți baza de date pe care vreți să o adăugați. Selectați baza de date. Faceți clic pe **Următor**.
7. Tastați un nume de alias al bazei de date în câmpul **Alias bază de date** și opțional introduceți un comentariu care descrie baza de date, în câmpul **Comentariu**.

8. Dacă intenționați să utilizați ODBC, declarați această bază de date ca sursă de date ODBC. ODBC trebuie să fie instalat pentru a efectua această operație.
9. Faceți clic pe **Sfârșit**. Puteți folosi acum baza de date pe care ați adăugat-o. Faceți clic pe **Închidere** pentru a ieși din CA.

---

## Configurarea unei conexiuni bază de date manual folosind Configuration Assistant

Dacă aveți informațiile privind baza de date la care doriți să vă conectați și serverul pe care se află, puteți introduce manual toate datele de configurare. Această metodă e asemănătoare cu introducerea comenzilor folosind procesorul liniei de comandă, însă parametrii sunt prezenți grafic.

Înainte să configurați o conexiune la o bază de date manual folosind Configuration Assistant (CA):

- Asigurați-vă că aveți un ID de utilizator valid DB2 pentru baza de date la care vreți să vă conectați.
- În cazul în care configurați o conexiune de la un sistem care are un server DB2 sau un produs server DB2 Connect instalat, asigurați-vă că aveți un ID de utilizator cu autorizare SYSADM sau SYSCTRL pentru instanța manager bază de date.

Pentru a configura o conexiune la o bază de date manual folosind CA:

1. Logați-vă pe sistem cu un ID de utilizator DB2 valid.
2. Porniți CA. CA poate fi pornit din meniul Start pe Windows sau folosind comanda db2ca.
3. În bara de meniuri CA, de sub **Selectate**, alegeți **Adăugare bază de date folosind vrăjitorul**.
4. Selectați butonul radio **Configurare manuală conexiune la o bază de date** și apăsați **Următor**.
5. Dacă folosiți LDAP, selectați butonul radio care corespunde locației unde vreți să fie întreținute directoarele DB2. Faceți clic pe **Următor**.
6. Selectați butonul ce corespunde protocolului pe care doriți să-l utilizați din lista **Protocol**. (Notă: Chiar dacă APPC, APPN sau NetBIOS ar putea încă apărea ca opțiuni, ele nu mai sunt suportate.) Dacă DB2 Connect este instalat pe sistem și selectați TCP/IP, aveți opțiunea să selectați **Baza de date se află fizic pe o gazdă sau un sistem OS/400**. Dacă selectați această casetă de bifare, aveți opțiunea de a selecta tipul de conexiune pe care vreți să o faceți la gazdă sau la baza de date OS/400:
  - Pentru a face o conexiune printr-un gateway DB2 Connect, selectați butonul radio **Conectare la server prin gateway**.
  - Pentru a crea o conexiune directă, selectați butonul **Conectare directă la server**.Faceți clic pe **Următor**.
7. Introduceți parametrii protocolului de comunicație necesari și faceți clic pe **Următor**.
8. Introduceți numele alias-ului bazei de date la distanță pe care doriți să o adăugați în câmpul **Nume bază de date** și numele alias-ului unei baze de date locale în câmpul **Alias bază de date**. Dacă adăugați o gazdă sau bază de date OS/400, tastați numele locației pentru o bază de date OS/390 sau z/OS, numele RDB pentru o bază de date OS/400 sau DBNAME pentru o bază de date VSE sau VM din câmpul **Nume bază de date**. Opțional, puteți adăuga un comentariu care descrie această bază de date în **Comentariu**.  
Faceți clic pe **Următor**.

9. Dacă intenționați să utilizați ODBC, declarați această bază de date ca sursă de date ODBC. Asigurați-vă că ODBC este instalat înainte de a realiza această operație. Faceți clic pe **Următor**.
10. În fereastra **Specificați opțiunile nodului**, selectați sistemul de operare și tastați numele instanței la distanță pentru sistemul bază de date la care vreți să vă conectați.
11. În fereastra **Specificați opțiunile sistemului**, asigurați-vă că numele sistemului, al gazdei și sistemul de operare sunt corecte. Informațiile din acest panou sunt folosite pentru a configura nodul de administrare. Puteți opțional să introduceți un comentariu. Faceți clic pe **Următor**.
12. În fereastra **Specificați opțiunile de securitate**, specificați opțiunea de securitate care va fi folosită pentru autentificare.
13. Faceți clic pe **Sfârșit**. Puteți folosi acum această bază de date. Selectați acțiunea din meniul **Ieșire** pentru a închide CA.

---

## Testarea unei conexiuni la baza de date folosind Configuration Assistant

După configurare, conexiunea la baza de date trebuie testată.

Pentru a testa o conexiune la baza de date:

1. Porniți **Configuration Assistant**.
2. Evidențiați baza de date în vizualizarea detaliilor și selectați **Testare conexiune** din meniul **Selectat**. Deschideți fereastra Testare conexiune.
3. Selectați una sau mai multe tipuri de conexiuni pe care ați vrea să le testați (**CLI** este cea implicită). Puteți testa mai multe tipuri la același moment de timp. Introduceți un ID de utilizator valid și parola pentru baza de date la distanță și faceți clic pe **Testare conexiune**. Dacă reușește conectarea, va apărea un mesaj de confirmare a conexiunii pe pagina rezultatelor. Dacă testul de conectare eșuează, veți primi un mesaj de ajutor. Pentru a modifica orice setare pe care ați specificat-o greșit, selectați baza de date în vizualizarea detaliată și selectați **Modificare bază de date** din elementul de meniu **Selectat**.

Când setați un server să lucreze cu mediile de dezvoltare (cum ar fi unele dezvoltator server de date), puteți întâlni mesajul de eroare SQL30081N la conectarea DB2 inițială. O cauză posibilă este faptul că firewall-ul de pe serverul de bază de date la distanță a împiedicat stabilirea conexiunii. În acest caz, verificați că firewall-ul este configurat corespunzător să accepte cereri de conectare de la client.

---

## Înlăturarea unei intrări DCS (bază de date gazdă)

Folosiți pagina DCS din pagina carnetului Asistent de configurare avansat pentru a înlătura o intrare DCS (bază de date gazdă).

1. Dacă nu sunteți în vizualizarea Avansat, selectați **Vizualizare Avansat** din meniul **Vizualizare**.
2. Selectați intrarea DCS pe care doriți să o înlăturați.
3. Din meniul **Selectat**, faceți clic pe **Înlăturare DCS**. Se deschide o fereastră de confirmare în care vă puteți verifica selecția.



---

## Capitolul 22. Limbile de interfață DB2 suportate

Suportul de limbă DB2 pentru interfețele DB2 poate fi clasificat în limbi de grup server și limbi de grup client. Limbile de grup server vor traduce majoritatea mesajelor, ajutoarelor și elementelor de interfață grafică DB2. Componenta IBM Data Server Runtime Client va fi tradusă în limbile grupului clientului, inclusiv majoritatea mesajelor și o anumită parte a documentației pentru ajutor.

Printre limbile grupului serverului se numără: portugheză braziliană, cehă, daneză, finlandeză, franceză, germană, italiană, japoneză, coreeană, norvegiană, poloneză, rusă, chineză simplificată, spaniolă, suedeză și chineză tradițională.

Printre limbile grupului clientului se numără: arabă, bulgară, croată, olandeză, greacă, ebraică, maghiară, portugheză, română, slovacă, slovenă și turcă.

Nu confundați limbile suportate de produsul DB2 cu limbile suportate de interfața DB2. Limbile suportate de produsul DB2 sunt limbile în care pot exista datele. Aceste limbi formează un set care include limbile suportate de interfața DB2.

---

### Afișarea vrăjitorului DB2 Setup în limba dumneavoastră națională (Linux și UNIX)

Comanda `db2setup` interoghează sistemul de operare pentru a determina setările de limbă existente. Dacă setările pentru limbă din sistemul dumneavoastră de operare sunt suportate de `db2setup`, limba respectivă va fi folosită la afișarea vrăjitorului DB2 Setup.

Dacă sistemul dumneavoastră folosește aceleași pagini de cod, dar alte nume de locale decât cele suportate de interfața DB2, puteți vedea totuși traducerea pentru `db2setup` dacă setați variabila de mediu `LANG` la valoarea corespunzătoare folosind următoarea comandă:

**shell-urile bourne (sh), korn (ksh) și bash:**

```
LANG=<locale>
export LANG
```

**shell-ul C:**

```
setenv LANG <locale>
```

unde *locale* este un locale suportat de interfața DB2.

---

### Identificatorii de limbă pentru rularea vrăjitorului DB2 Setup în altă limbă

Dacă vreți să rulați vrăjitorul DB2 Setup într-o limbă diferită de limba implicită a calculatorului dumneavoastră, puteți porni manual vrăjitorul DB2 Setup, specificând un identificator de limbă. Limba trebuie să fie disponibilă pe platforma unde rulați instalarea.

În sistemele de operare Windows, puteți rula `setup.exe` cu parametrul `-i` ca să specificați codul de limbă din două litere al limbii care va fi folosită de instalare.

În sistemele de operare Linux și UNIX, se recomandă să setați variabila de mediu `LANG` astfel încât vrăjitorul DB2 Setup să fie afișat în limba dumneavoastră națională.

Tabela 10. Identificatori de limbă

| Limba                                            | Identificator de limbă |
|--------------------------------------------------|------------------------|
| Arabă (disponibilă numai pe platformele Windows) | ar                     |
| Portugheză braziliană                            | br                     |
| Bulgară                                          | bg                     |
| Chineză simplificată                             | cn                     |
| Chineză tradițională                             | tw                     |
| Croată                                           | hr                     |
| Cehă                                             | cz                     |
| Daneză                                           | dk                     |
| Olandeză                                         | nl                     |
| Engleză                                          | en                     |
| Finlandeză                                       | fi                     |
| Franceză                                         | fr                     |
| Germană                                          | de                     |
| Greacă                                           | el                     |
| Maghiară                                         | hu                     |
| Italiană                                         | it                     |
| Japoneză                                         | jp                     |
| Coreeană                                         | kr                     |
| Norvegiană                                       | no                     |
| Poloneză                                         | pl                     |
| Portugheză                                       | pt                     |
| Română                                           | ro                     |
| Rusă                                             | ru                     |
| Slovacă                                          | sk                     |
| Slovenă                                          | sl                     |
| Spaniolă                                         | es                     |
| Suedeză                                          | se                     |
| Turcă                                            | tr                     |

## Schimbarea limbii interfeței produsului DB2 (Windows)

Limba interfeței DB2 este limba care apare în mesaje, în ajutor și în interfețele de unealtă grafică. La instalarea DB2, aveți opțiunea de a instala suport pentru una sau mai multe limbi. Dacă, la un moment dat după instalare, vreți să modificați limba interfeței pentru DB2 la una din limbile interfeței instalate, folosiți pașii schițate în acest task.

Nu confundați limbile suportate de produsul DB2 cu limbile suportate de interfața DB2. Limbile suportate de produsul DB2 sunt limbile în care pot exista datele. Aceste limbi formează un set care include limbile suportate de interfața DB2.

Limba interfeței DB2 pe care vreți s-o folosiți trebuie să fie instalată pe sistemul dumneavoastră. Limbile interfeței produsului DB2 sunt selectate și instalate atunci când

instalați un produs DB2 folosind vrăjitorul DB2 Setup. Dacă schimbați limba interfeței produsului DB2 cu o limbă de interfață suportată care nu a fost instalată, pentru limba interfeței produsului DB2 se va folosi implicit mai întâi limba sistemului de operare și apoi, dacă aceasta nu este suportată, limba engleză.

Pentru a schimba limba interfeței unui produs DB2 pe Windows, trebuie să schimbați setarea limbii implicite pentru sistemul de operare Windows.

Pentru a schimba limba interfeței produsului DB2 pe sistemele de operare Windows:

1. Folosind Control Panel, selectați **Regional and Language Options**.
2. În fișa **Regional Options** de sub **Standards and formats**, selectați limba corespunzătoare. În Windows Vista, folosiți fișa **Formats** pentru acest pas.
3. În fișa **Regional Options** de sub **Location**, selectați locația care corespunde limbii dorite.
4. În fișa **Advanced** de sub **Language for non-Unicode programs** selectați limba corespunzătoare. În Windows Vista, în fișa **Administrative** de sub **Language for non-unicode programs**, faceți clic pe **Change system locale** și selectați limba corespunzătoare. Apoi, când vi se cere să faceți boot, faceți clic pe **Cancel**.
5. În fișa **Advanced** de sub **Default user account settings**, bifați caseta **Apply all settings to the current user account and to the default user profile**. În Windows Vista, în fișa **Administrative** de sub **reserved accounts**, faceți clic pe **Copy to reserved accounts** și bifați conturile pentru care doriți să copiați setările de limbă.
6. Vi se va cere să faceți boot pentru ca modificările să devină efective.

Consultați ajutorul sistemului dumneavoastră de operare pentru informații suplimentare despre schimbarea limbii implicite a sistemului.

---

## Schimbarea limbii interfeței DB2 (Linux și UNIX)

Limba interfeței produsului DB2 este limba care apare în mesaje, în ajutor și în interfețele de unealtă grafică. La instalarea produsului dumneavoastră DB2, aveți opțiunea de a instala suport pentru una sau mai multe limbi. Dacă, la un moment dat după instalare, vreți să schimbați limba interfeței cu una dintre celelalte limbi de interfață instalate, folosiți pașii schițați în acest task.

Nu confundați limbile suportate de produsul DB2 cu limbile suportate de interfața DB2. Limbile suportate de produsul DB2, adică limbile în care pot exista *datele*, includ limbile suportate de interfața DB2.

Suportul pentru limba de interfață DB2 pe care vreți s-o folosiți trebuie să fie instalat pe sistemul dumneavoastră. Suportul interfeței de limbă DB2 este selectat și instalat când instalați DB2 folosind vrăjitorul DB2 Setup. Dacă schimbați limba interfeței produsului DB2 cu o limbă de interfață suportată care nu a fost instalată, pentru limba interfeței DB2 se va folosi implicit limba sistemului de operare. Dacă limba sistemului de operare nu este suportată, ca limbă a interfeței DB2 se folosește limba engleză.

Suportul interfeței de limbă DB2 este selectat și instalat când instalați DB2 folosind vrăjitorul DB2 Setup sau folosind Pachetul Limbă Națională.

Pentru a vedea ce locale-uri publice sunt disponibile în sistemul dumneavoastră, rulați comanda `$ locale -a`.

Pentru a modifica limba de interfeței DB2 setați variabila mediu LANG la locale-ul dorit.

Pentru bourne (sh), korn (ksh) și bash shells:

```
LANG=<locale>
export LANG
```

Pentru C shell:

```
setenv LANG <locale>
```

De exemplu, pentru a comunica prin interfață cu produsul DB2 în franceză, trebuie să aveți instalat suportul limbii franceze și trebuie să setați variabila mediu LANG la un locale francez, de exemplu, fr\_FR.

---

## Conversia datelor de tip caracter

Când între mașini sunt transferate date de tip caracter, acestea trebuie să fie convertite într-o formă pe care să o poată folosi mașina care le primește.

De exemplu, când sunt transferate date între un server DB2 Connect și un server de bază de date gazdă sau System i, de obicei acestea sunt convertite din pagina de cod a serverului într-un CCSID al gazdei și viceversa. Dacă mașinile folosesc pagini de cod sau CCSID-uri diferite, sunt mapate puncte de cod de la o pagină de cod (sau CCSID) la cealaltă. Această conversie se efectuează întotdeauna pe mașina care primește.

Datele de tip caracter trimise *către* o bază de date sunt alcătuite din instrucțiuni SQL și date de intrare. Datele de tip caracter trimise *de la* o bază de date conțin date de ieșire. Datele de ieșire care sunt interpretate ca biți de date nu sunt convertite. De exemplu, datele dintr-o coloană declarată cu clauza FOR BIT DATA. Altfel, toate datele caracter intrare și ieșire sunt convertite dacă cele două mașini au pagini de cod diferite sau CCSID-uri.

De exemplu, dacă se folosește DB2 Connect pentru a accesa datele, se întâmplă următoarele:

1. DB2 Connect trimite o instrucțiune SQL și datele de intrare la OS/390 sau z/OS.
2. DB2 Universal Database for z/OS and OS/390 convertește instrucțiunea SQL și datele în pagina de cod a serverului gazdă și apoi procesează datele.
3. DB2 Universal Database for z/OS and OS/390 trimite rezultatul înapoi la serverul DB2 Connect.
4. DB2 Connect convertește rezultatul în pagina de cod a mediului de lucru al utilizatorului.

Pentru limbile bidirecționale, IBM a definit un număr de "CCSID-uri BiDi" care sunt suportate de DB2 Connect.

Dacă atributele de bidirecționalitate ale serverului bazei de date sunt diferite de cele ale clientului, puteți folosi aceste CCSID-uri speciale.

Vedeți subiectul referitor la codurile de teritoriu suportate și paginile de cod, pentru conversiile suportate între paginile de cod DB2 Connect și CCSID-urile serverului gazdă sau System i.



---

## Capitolul 23. Dezvoltarea aplicațiilor de baze de date

Pentru legarea și rularea aplicațiilor într-un mediu de lucru în care se folosește DB2 Connect există considerente specifice, care sunt prezentate aici.

---

### Legarea utilităților de bază de date pentru DB2 Connect

Trebuie să legați utilitățile de bază de date (import, export, reorg, CLP) și fișierele bind DB2 CLI la fiecare bază de date pentru a putea fi folosite cu baza de date respectivă. Într-un mediu de rețea, dacă folosiți mai mulți clienți care rulează pe sisteme de operare diferite sau au DB2 cu versiuni sau niveluri de service diferite, trebuie să legați utilitățile pentru fiecare combinație de sistem de operare și versiune de DB2.

Legarea unui utilitar creează un *pachet*, care este un obiect ce conține toate informațiile necesare pentru a procesa instrucțiuni SQL specifice dintr-un fișier sursă.

Fișierele bind sunt grupate în diferite fișiere .lst din directorul bnd, sub directorul de instalare (de obicei sqllib pentru Windows). Fiecare fișier este specific unui server.

- Pentru a lega utilitățile și aplicațiile la serverul de bază de date gazdă sau System i, conectați-vă la serverul gazdă sau System i și folosiți următorul exemplu ca șablon:

```
connect to dbalias user userid using password
bind path/bnd/@ddcsmvs.lst blocking all sqlerror continue
messages mvs.msg grant public
connect reset
```

unde *path* corespunde valorii de registry *DB2PATH*.

- Pentru a lega utilitățile de bază de date la o bază de date DB2, folosiți una dintre următoarele metode, în funcție de sistemul de operare al stației dumneavoastră de lucru:
  - Asistentul de configurare (CA):
    1. Porniți CA.
    2. Selectați baza de date la care doriți să legați utilitățile.
    3. Faceți clic dreapta și selectați **Legare**.
    4. Selectați utilitarul sau fișierele care urmează să fie legate.
    5. Adăugați opțiunile de legare dorite.
    6. Introduceți ID-ul de utilizator și parola pentru conectarea la baza de date. ID-ul de utilizator trebuie să fie autorizat pentru legarea de pachete noi pentru baza de date. Faceți clic pe **Legare**.
  - Procesorul de linie de comandă:
    1. Intrați în directorul bnd, care este x:\sqllib\bnd, unde x: reprezintă drive-ul pe care ați instalat DB2.
    2. Pentru a vă conecta la baza de date, introduceți următoarele comenzi în Centrul de comandă sau CLP:

```
connect to database_alias
```

unde *database\_alias* reprezintă aliasul bazei de date la care doriți să vă conectați.
    3. Introduceți următoarele comenzi în Centrul de comandă sau CLP:

```
"bind @db2ubind.lst messages bind.msg grant public"
"bind @db2cli.lst messages clibind.msg grant public"
```

În acest exemplu, `bind.msg` și `clibind.msg` sunt fișierele de mesaje de ieșire, iar privilegiile EXECUTE și BINDADD sunt acordate pentru *public*.

4. Resetați conexiunea la baza de date introducând următoarea comandă:  

```
connect reset
```

**Notă:**

1. Fișierul `db2ubind.lst` conține lista de fișiere `bind (.bnd)` necesare pentru a crea pachetele pentru utilitățile de bază de date. Fișierul `db2cli.lst` conține lista de fișiere `bind (.bnd)` necesare pentru a crea pachetele pentru driver-ul ODBC DB2 și DB2 CLI.
2. Legarea ar putea dura câteva minute.
3. Dacă aveți autoritatea BINDADD, prima dată când folosiți driver-ul DB2 CLI sau ODBC, pachetele DB2 CLI vor fi legate automat. Dacă aplicațiile pe care le folosiți necesită legarea la baza de date, puteți folosi facilitatea de legare a Asistentului de configurare sau CLP pentru a realiza acțiunea de legare.

---

## Rularea propriilor aplicații

Puteți construi și rula aplicații DB2 având instalat un IBM Data Server Client.

Bazele de date DB2 pot fi accesate de diverse aplicații:

- Aplicații dezvoltate folosind Client IBM Data Server, printre care se numără codul SQL înglobat, API-urile, procedurile memorate, funcțiile definite de utilizator sau apelurile către DB2 CLI
- Aplicații ODBC
- Aplicații Java ce folosesc interfețe JDBC sau SQLJ
- Aplicații PHP Ruby/Ruby pe aplicații Rails
- Aplicații Ruby sau Ruby pe Rails
- Aplicații Perl

În cazul sistemelor de operare Windows, bazele de date DB2 pot fi accesate și de următoarele:

- Obiecte ADO (ActiveX Data Objects) implementate în Microsoft Visual Basic și Microsoft Visual C++
- Rutine de automatizare (UDF-uri și Proceduri memorate) OLE (Object Linking and Embedding)
- Funcții de tabelă OLE DB (Object Linking and Embedding Database)

Pentru a rula o aplicație:

1. Asigurați-vă că serverul este configurat și rulează.
2. Pe serverul DB2, asigurați-vă că managerul de bază de date este pornit pentru serverul de bază de date la care se conectează programul de aplicație. Dacă nu este pornit, trebuie să lansați comanda **db2start** la server înainte de pornirea aplicației.
3. Asigurați-vă că vă puteți conecta la baza de date pe care o utilizează aplicația.
4. (Opțional) Legați fișierele necesare pentru a suporta driver-ul folosit pentru aplicațiile de bază de date.
5. Rulați programul aplicație.

---

## Capitolul 24. Dezinstalarea DB2 Connect

Este posibil ca în viitor să doriți înlăturarea produselor DB2 Connect de pe sistem. Sunt prezentate cerințele pentru înlăturarea sau dezinstalarea produselor DB2 Connect, în funcție de sistemul de operare pe care îl folosiți.

---

### Dezinstalarea produsului DB2 (Windows)

Acest task oferă pași pentru înlăturarea completă a produsului dumneavoastră DB2 pentru sistemul dumneavoastră de operare Windows. Ar trebui să realizați acest task numai dacă nu mai necesitați instanțele și bazele de date DB2 ale dumneavoastră.

Dacă dezinstalați copia implicită DB2 și aveți alte copii DB2 pe sistemul dumneavoastră, ar trebui să folosiți comanda `db2swtch` pentru a alege o nouă copie implicită înainte de a continua cu dezinstalarea. De asemenea, dacă DAS-ul (database administration server) dumneavoastră rulează sub copia care este dezinstalată, ar trebui să mutați DAS-ul dumneavoastră într-o copie care nu este înlăturată. În caz contrar, va trebui să creați din nou DAS-ul folosind comanda `db2admin create` după dezinstalare și este posibil să trebuiască să reconfigurați DAS-ul pentru ca unele funcționalități să lucreze.

Pentru a înlătura produsul dumneavoastră DB2 pentru Windows:

1. (Opțional) Abandonați toate bazele de date folosind Centrul de control sau comanda `drop database`. Asigurați-vă că nu mai aveți nevoie de aceste baze de date. Dacă vă abandonați bazele de date, toate datele dumneavoastră vor fi pierdute.
2. Opriți toate procesele și serviciile DB2. Acest lucru poate fi făcut prin intermediul panoului Windows Services sau emițând comanda `db2stop`. Dacă serviciile și procesele DB2 nu sunt oprite înainte de a încerca să înlăturați produsul dumneavoastră DB2, veți primi un avertisment conținând o listă de procese și servicii care conțin DLL-uri DB2 în memorie.
3. Aveți două opțiuni pentru înlăturarea produsului dumneavoastră DB2:

#### Adăugare/Înlăturare Programe

Accesibilă prin intermediul Panoului de control Windows, folosiți fereastra Adăugare/înlăturare Programe pentru a vă înlătura produsul DB2. Vedeți ajutorul sistemului dumneavoastră de operare pentru informații suplimentare despre înlăturarea produselor software din sistemul de operare Windows.

#### comanda `db2unins`

Puteți rula comanda `db2unins` pentru a înlătura produsul dumneavoastră DB2. Folosind această comandă, puteți dezinstala mai multe produse DB2 în același timp folosind parametrul `/p`. Puteți dezinstala de asemenea pe tăcute produsele DB2 folosind parametrul `/u` care va înlătura produsele DB2 specificate în fișierul de răspuns. Pentru mai multe informații, vedeți subiectul comanda `db2unins`.

Din nefericire, produsul dumneavoastră DB2 nu poate fi înlăturat întotdeauna folosind facilitatea Panoului de Control - Adăugare/Înlăturare Programe sau folosind comanda `db2unins /p` sau comanda `db2unins /u`. Următoarea opțiune de dezinstalare ar trebui încercată NUMAI dacă metoda de mai sus eșuează.

Pentru a înlătura cu convingere toate copiile DB2 din sistemul dumneavoastră Windows, rulați comanda `db2unins /f`. Această comandă va realiza o dezinstalare cu forță brută pentru TOATE copiile DB2 din sistem. Totul cu excepția datelor de utilizator, precum bazele de date DB2, va fi șters.

---

## Dezinstalarea produsului DB2 (Linux și UNIX)

Acest task conține pașii pentru înlăturarea unui produs DB2 din sistemul de operare Linux sau UNIX.

Acest task nu este necesar pentru a instala o versiune nouă a unui produs DB2. Fiecare versiune a unui produs DB2 pe Linux sau UNIX are altă cale de instalare și, ca urmare, pot coexista pe același calculator.

**Notă:** Acest task este valabil pentru produsele DB2 care au fost instalate cu autoritate root. Un subiect separat explică cum se dezinstalează produsele DB2 care au fost instalate ca utilizator non-root.

Pentru a înlătura produsul DB2:

1. Opțional: Abandonați toate bazele de date. Puteți abandona baze de date folosind Centrul de Control sau comanda `drop database`. Fișierele bazei de date rămân intacte pe sistemele dumneavoastră de fișiere când abandonați o instanță fără să abandonați mai întâi bazele de date.
2. Opriți DB2 Administration Server. Consultați manualul *Quick Beginnings for DB2 Servers*.
3. Înlăturați DB2 Administration Server sau rulați comanda `dasupdt` pentru a actualiza DB2 Administration Server cu altă cale de instalare. Pentru a înlătura DB2 Administration Server, consultați manualul *Quick Beginnings for DB2 Servers*.
4. Opriți toate instanțele DB2. Consultați manualul *Quick Beginnings for DB2 Servers*.
5. Înlăturați instanțele DB2 sau rulați comanda `db2iupdt` pentru a actualiza instanțele cu altă cale de instalare. Pentru a înlătura instanțele DB2, consultați manualul *Quick Beginnings for DB2 Servers*.
6. Înlăturați produsele DB2. Consultați manualul *Quick Beginnings for DB2 Servers*.

---

## Partea 9. Anexe



---

## Anexa A. Privire generală asupra informațiilor tehnice DB2

Informațiile tehnice DB2 sunt disponibile prin următoarele unelte și metode:

- Centrul de informare DB2
  - Subiecte (subiecte de task, de concept și de referință)
  - Ajutor pentru uneltele DB2
  - Programe exemplu
  - Îndrumare
- Cărțile DB2
  - Fișiere PDF (descărcabile)
  - Fișiere PDF (de pe DVD-ul DB2 PDF)
  - Cărți tipărite
- Ajutor pentru linia de comandă
  - Ajutor pentru comandă
  - Ajutor pentru mesaj

**Notă:** Subiectele din Centrul de informare DB2 sunt actualizate mai frecvent decât cărțile tipărite sau în format PDF. Pentru a beneficia de cele mai recente informații, instalați actualizările de documentație pe măsură ce devin disponibile sau consultați Centrul de informare DB2 de la [ibm.com](http://ibm.com).

Puteți găsi de asemenea informații tehnice DB2 suplimentare, cum ar fi note tehnice, documente White Paper și publicații IBM Redbooks, la [ibm.com](http://ibm.com). Vizitați situl cu biblioteca software-ului DB2 Information Management, la <http://www.ibm.com/software/data/sw-library/>.

### Reacția dumneavoastră cu privire la documentație

Apreciem reacția dumneavoastră privind documentația DB2. Dacă aveți sugestii privind îmbunătățirea documentației DB2, trimiteți un e-mail la [db2docs@ca.ibm.com](mailto:db2docs@ca.ibm.com). Echipa pentru documentația DB2 citește toate reacțiile, dar nu vă poate răspunde direct. Pentru o mai bună înțelegere a ceea ce vreți să ne comunicați, furnizați exemple specifice. Dacă trimiteți o reacție referitoare la un anumit subiect sau fișier de ajutor, includeți titlul subiectului și URL-ul.

Nu folosiți această adresă de e-mail pentru a contacta DB2 Customer Support. Dacă aveți o problemă tehnică referitoare la DB2 care nu este tratată în documentație, contactați centrul de service IBM local pentru asistență.

---

## Biblioteca tehnică DB2 în format tipărit sau PDF

Tabelele următoare prezintă biblioteca DB2 disponibilă în IBM Publications Center, la [www.ibm.com/shop/publications/order](http://www.ibm.com/shop/publications/order). Manualele DB2 Versiunea 9.5 în format PDF, în limba engleză sau traduse, pot fi descărcate de la [www.ibm.com/support/docview.wss?rs=71&uid=swg2700947](http://www.ibm.com/support/docview.wss?rs=71&uid=swg2700947).

Deși în tabele sunt identificate cărțile tipărite disponibile, cărțile pot să nu fie disponibile în țara sau regiunea dumneavoastră.

Tabela 11. Informații tehnice DB2

| <b>Nume</b>                                                                             | <b>Număr format</b> | <b>Disponibil tipărit</b> |
|-----------------------------------------------------------------------------------------|---------------------|---------------------------|
| <i>Administrative API Reference</i>                                                     | SC23-5842-00        | Da                        |
| <i>Administrative Routines and Views</i>                                                | SC23-5843-00        | Nu                        |
| <i>Call Level Interface Guide and Reference, Volume 1</i>                               | SC23-5844-00        | Da                        |
| <i>Call Level Interface Guide and Reference, Volume 2</i>                               | SC23-5845-00        | Da                        |
| <i>Command Reference</i>                                                                | SC23-5846-00        | Da                        |
| <i>Data Movement Utilities Guide and Reference</i>                                      | SC23-5847-00        | Da                        |
| <i>Data Recovery and High Availability Guide and Reference</i>                          | SC23-5848-00        | Da                        |
| <i>Data Servers, Databases, and Database Objects Guide</i>                              | SC23-5849-00        | Da                        |
| <i>Database Security Guide</i>                                                          | SC23-5850-00        | Da                        |
| <i>Developing ADO.NET and OLE DB Applications</i>                                       | SC23-5851-00        | Da                        |
| <i>Developing Embedded SQL Applications</i>                                             | SC23-5852-00        | Da                        |
| <i>Developing Java Applications</i>                                                     | SC23-5853-00        | Da                        |
| <i>Developing Perl and PHP Applications</i>                                             | SC23-5854-00        | Nu                        |
| <i>Developing User-defined Routines (SQL and External)</i>                              | SC23-5855-00        | Da                        |
| <i>Getting Started with Database Application Development</i>                            | GC23-5856-00        | Da                        |
| <i>Getting Started with DB2 installation and administration on Linux and Windows</i>    | GC23-5857-00        | Da                        |
| <i>Internationalization Guide</i>                                                       | SC23-5858-00        | Da                        |
| <i>Referință mesaje, Volumul 1</i>                                                      | GI11-7855-00        | Nu                        |
| <i>Referință mesaje, Volumul 2</i>                                                      | GI11-7856-00        | Nu                        |
| <i>Migration Guide</i>                                                                  | GC23-5859-00        | Da                        |
| <i>Net Search Extender Administration and User's Guide</i>                              | SC23-8509-00        | Da                        |
| <b>Notă:</b> Conținutul acestui document nu este inclus în Centrul de informare DB2     |                     |                           |
| <i>Partitioning and Clustering Guide</i>                                                | SC23-5860-00        | Da                        |
| <i>Query Patroller Administration and User's Guide</i>                                  | SC23-8507-00        | Da                        |
| <i>Inițiere rapidă pentru clienții IBM Data Server</i>                                  | GA12-6538-00        | Nu                        |
| <i>Quick Beginnings for DB2 Servers</i>                                                 | GC23-5864-00        | Da                        |
| <i>Spatial Extender and Geodetic Data Management Feature User's Guide and Reference</i> | SC23-8508-00        | Da                        |



Tabela 11. Informații tehnice DB2 (continuare)

| Nume                                        | Număr format | Disponibil tipărit |
|---------------------------------------------|--------------|--------------------|
| <i>SQL Reference, Volume 1</i>              | SC23-5861-00 | Da                 |
| <i>SQL Reference, Volume 2</i>              | SC23-5862-00 | Da                 |
| <i>System Monitor Guide and Reference</i>   | SC23-5865-00 | Da                 |
| <i>Text Search Guide</i>                    | SC23-5866-00 | Da                 |
| <i>Troubleshooting Guide</i>                | GI11-7857-00 | Nu                 |
| <i>Tuning Database Performance</i>          | SC23-5867-00 | Da                 |
| <i>Visual Explain Tutorial</i>              | SC23-5868-00 | Nu                 |
| <i>Ce este nou</i>                          | SA12-6542-00 | Da                 |
| <i>Workload Manager Guide and Reference</i> | SC23-5870-00 | Da                 |
| <i>pureXML Guide</i>                        | SC23-5871-00 | Da                 |
| <i>XQuery Reference</i>                     | SC23-5872-00 | Nu                 |

Tabela 12. Informații tehnice privind DB2 Connect

| Nume                                                       | Număr format | Disponibil tipărit |
|------------------------------------------------------------|--------------|--------------------|
| <i>Inițiere rapidă pentru DB2 Connect Personal Edition</i> | GA12-6540-00 | Da                 |
| <i>Inițiere rapidă pentru serverele DB2 Connect</i>        | GA12-6541-00 | Da                 |
| <i>Ghidul utilizatorului DB2 Connect</i>                   | SA12-6539-00 | Da                 |

Tabela 13. Informații tehnice privind WebSphere Information Integration

| Nume                                                                                                    | Număr format | Disponibil tipărit |
|---------------------------------------------------------------------------------------------------------|--------------|--------------------|
| <i>WebSphere Information Integration: Administration Guide for Federated Systems</i>                    | SC19-1020-01 | Da                 |
| <i>WebSphere Information Integration: ASNCLP Program Reference for Replication and Event Publishing</i> | SC19-1018-01 | Da                 |
| <i>WebSphere Information Integration: Configuration Guide for Federated Data Sources</i>                | SC19-1034-01 | Nu                 |
| <i>WebSphere Information Integration: SQL Replication Guide and Reference</i>                           | SC19-1030-01 | Da                 |

## Comandarea cărților DB2 tipărite

Dacă aveți nevoie de cărți DB2 tipărite, le puteți cumpăra online în multe, dar nu în toate țările sau regiunile. Puteți oricând comanda cărți tipărite DB2 de la reprezentantul local IBM. Nu uitați că anumite cărți de pe DVD-ul *DB2 PDF Documentation* nu sunt disponibile în varianta tipărită. De exemplu, nici unul dintre volumele *Referințe mesaje DB2* nu este disponibil ca o carte tipărită.

Versiunile tipărite ale multora dintre cărțile DB2 de pe DVD-ul DB2 PDF Documentation pot fi comandate contra cost de la IBM. În funcție de locul de unde plasați comanda, puteți comanda cărți online, de la IBM Publications Center. Dacă în țara sau regiunea dumneavoastră nu este disponibilă comandarea online, puteți oricând să comandați cărți tipărite DB2 de la reprezentantul local IBM. Rețineți că nu toate cărțile de pe DVD-ul DB2 PDF Documentation sunt disponibile în varianta tipărită.

**Notă:** Cea mai recentă și mai cuprinzătoare documentație DB2 se află în Centrul de informare DB2 de la <http://publib.boulder.ibm.com/infocenter/db2luw/v9r5>.

Comandarea cărților tipărite DB2:

- Pentru a afla dacă puteți să comandați cărți tipărite DB2 online în țară sau regiune, verificați centrul de publicații IBM la <http://www.ibm.com/shop/publications/order>. Trebuie să selectați o țară, regiune sau limbă pentru a accesa informațiile de comandare publicații și apoi să urmați instrucțiunile pentru locația dumneavoastră.
- Pentru a comanda cărți tipărite DB2 de la reprezentantul local IBM:
  1. Localizați informațiile de contact pentru reprezentantul local pe unul dintre următoarele situri web:
    - Directorul IBM cu contactele din întreaga lume la [www.ibm.com/planetwide](http://www.ibm.com/planetwide)
    - Situl web al publicațiilor IBM la <http://www.ibm.com/shop/publications/order>. Veți avea nevoie să selectați țara, regiunea sau limba pentru a accesa în mod corespunzător paginile de bază (home) ale publicațiilor pentru locația dumneavoastră. Din această pagină, urmați legătura "About this site".
  2. Când sunați, specificați că doriți să comandați publicația DB2.
  3. Furnizați reprezentantului titlurile și numerele de formular ale cărților pe care doriți să le comandați. Pentru titluri și numere de formular, vedeți "Biblioteca tehnică DB2 în format tipărit sau PDF" la pagina 113.

---

## Afișarea ajutorului pentru starea SQL din linia de comandă a procesorului

DB2 întoarce o valoare SQLSTATE pentru condiții care ar putea fi rezultatul unei instrucțiuni SQL. Ajutorul pentru SQLSTATE explică semnificația stărilor SQL și a codurilor de clase de stări SQL.

Pentru a invoca ajutorul de stare SQL, deschideți procesorul liniei de comandă și introduceți:

```
? sqlstate sau ? cod clasă
```

unde *sqlstate* reprezintă o stare SQL validă de 5 cifre și *cod clasă* reprezintă primele două cifre ale stării SQL.

De exemplu, ? 08003 afișează ajutorul pentru starea SQL 08003, iar ? 08 afișează ajutorul pentru codul clasei 08 .

---

## Accesarea diferitelor versiuni ale centrului de informare DB2

Pentru subiectele DB2 Versiunea 9.5, URL-ul Centrului de informare DB2 este <http://publib.boulder.ibm.com/infocenter/db2luw/v9r5/>

Pentru subiectele DB2 Versiunea 9, URL-ul Centrului de informare DB2 este <http://publib.boulder.ibm.com/infocenter/db2luw/v9/>

---

## Afișarea subiectelor din Centrul de informare DB2 în limba preferată

Centrul de informare DB2 încearcă să afișeze subiecte în limba specificată în preferințele browser-ului. Dacă un subiect nu a fost tradus în limba preferată, centrul de informare DB2 afișează subiectul în engleză.

- Pentru a afișa subiectele în limba preferată în browser-ul Internet Explorer:
    1. În Internet Explorer, faceți clic pe butonul **Tools** —> **Internet Options** —> **Languages...** Se deschide fereastra Language Preferences.
    2. Asigurați-vă că limba preferată este specificată în prima intrare din lista de limbi.
      - Pentru a adăuga o nouă limbă, faceți clic pe butonul **Add...**

**Notă:** Adăugarea unei limbi nu garantează că pe calculator se află fonturile necesare pentru afișarea subiectelor în limba preferată.

    - Pentru a muta o limbă în vârful listei, selectați o limbă și faceți clic pe butonul **Move Up** până când limba este prima în lista de limbi.  - 3. Curățați cache-ul browser-ului și apoi reîmprospătați pagina pentru a afișa Centrul de informare DB2 în limba dumneavoastră preferată.
- Pentru a afișa subiectele în limba preferată într-un browser Firefox sau Mozilla:
  1. Selectați butonul din secțiunea **Languages** în dialogul **Tools** —> **Options** —> **Advanced**. Este afișat panoul Languages în fereastra Preferences.
  2. Asigurați-vă că limba preferată este specificată în prima intrare din lista de limbi.
    - Pentru a adăuga o nouă limbă la listă, faceți clic pe butonul **Add...** pentru a selecta o limbă din fereastra Add Languages.
    - Pentru a muta o limbă în vârful listei, selectați o limbă și faceți clic pe butonul **Move Up** până când limba este prima în lista de limbi.
  3. Curățați cache-ul browser-ului și apoi reîmprospătați pagina pentru a afișa Centrul de informare DB2 în limba dumneavoastră preferată.

Pe unele browser-e și combinații de sistem de operare, puteți avea de asemenea de modificat setările regionale ale sistemului de operare la Locale-ul și limba dorită.

---

## Actualizarea Centrului de informare DB2 instalat pe calculatorul dumneavoastră sau pe serverul din intranet

Dacă ați instalat Centrul de informare DB2 local, puteți să descărcați și să instalați actualizările oferite de IBM. Pentru detalii despre actualizările de documentație disponibile pentru descărcare, vedeți legăturile înrudite.

Pentru a actualiza Centrul de informare DB2 instalat local, trebuie să:

1. Oprii Centrul de informare DB2 de pe calculatorul dumneavoastră și apoi porniți-l în modul independent. Când rulați Centrul de informare în modul independent, nu poate fi accesat de alți utilizatori din rețea, astfel că puteți să descărcați și să aplicați actualizările.
2. Folosiți caracteristica Actualizare pentru a vedea ce actualizări sunt disponibile. Dacă există actualizări pe care ați dori să le instalați, puteți folosi caracteristica Actualizare pentru a le descărca și instala.

**Notă:** Dacă mediul dumneavoastră necesită instalarea actualizărilor Centrului de informare DB2 pe o mașină care nu este conectată la internet, trebuie să oglinziți situl de

actualizare într-un sistem de fișiere local folosind o mașină care este conectată la internet și pe care este instalat Centrul de informare DB2. De asemenea, dacă actualizările de documentație vor fi instalate de mulți utilizatori din rețeaua dumneavoastră, puteți reduce timpul necesar pentru o actualizare individuală oglindind local situl de actualizare și creând un proxy pentru situl de actualizare. Pentru detalii privind oglindirea sitului de actualizare și realizarea actualizărilor dintr-un sistem de fișiere local, vedeți legăturile înrudite.

Dacă sunt disponibile pachete de actualizare, folosiți caracteristica Actualizare pentru a descărca pachetele respective. Însă caracteristica Actualizare este disponibilă numai în modul independent.

3. Opriți Centrul de informare independent și reporniți pe calculator Centrul de informare DB2.

**Notă:** În Windows Vista, comenzile prezentate mai jos trebuie să fie rulate ca administrator. Pentru a lansa un prompt de comandă sau o unealtă grafică având privilegiile complete de administrator, faceți clic dreapta pe scurtătură și apoi selectați **Rulare ca administrator**.

Pentru a actualiza Centrul de informare DB2 instalat pe calculatorul dumneavoastră sau pe un server din intranet:

1. Opriți Centrul de informare DB2.
    - În Windows, faceți clic pe **Start** → **Control Panel** → **Administrative Tools** → **Services**. Apoi faceți clic dreapta pe serviciul **Centrul de informare DB2** și selectați **Oprire**.
    - În Linux, introduceți următoarea comandă:  
`/etc/init.d/db2icdv95 stop`
  2. Porniți Centrul de informare în modul independent.
    - În Windows:
      - a. Deschideți o fereastră de comandă.
      - b. Navigați în calea în care este instalat Centrul de informare. În mod implicit, Centrul de informare DB2 este instalat în directorul <Program Files>\IBM\DB2 Information Center\Version 9.5, unde <Program Files> este locația directorului Program Files.
      - c. Navigați din directorul de instalare în directorul doc\bin.
      - d. Rulați fișierul help\_start.bat:  
`help_start.bat`
    - În Linux:
      - a. Navigați în calea în care este instalat Centrul de informare. În mod implicit, Centrul de informare DB2 este instalat în directorul /opt/ibm/db2ic/V9.5.
      - b. Navigați din directorul de instalare în directorul doc/bin.
      - c. Rulați scriptul help\_start:  
`help_start`
- Este lansat browser-ul Web implicit al sistemului pentru a afișa Centrul de informare independent.
3. Faceți clic pe butonul Actualizare (🔄). În panoul din partea dreaptă a Centrului de informare, faceți clic pe Găsire actualizări. Este afișată o listă de actualizări pentru documentația existentă.
  4. Pentru a iniția procesul de descărcare, bifați selecțiile pe care doriți să le descărcați și apoi faceți clic pe Instalare actualizări.
  5. După terminarea procesului de descărcare și instalare, faceți clic pe Sfârșit.
  6. Opriți Centrul de informare în mod independent.

- În Windows, navigați la directorul de instalare doc\bin și rulați fișierul help\_end.bat:  
help\_end.bat

**Notă:** Fișierul batch help\_end conține comenzile necesare pentru a opri în siguranță procesele care au fost pornite cu fișierul batch help\_start. Nu folosiți Ctrl-C sau altă metodă pentru a opri help\_start.bat.

- În Linux, navigați la directorul de instalare doc/bin și rulați scriptul help\_end:  
help\_end

**Notă:** Scriptul help\_end conține comenzile necesare pentru a opri în siguranță procesele care au fost pornite cu scriptul help\_start. Nu folosiți altă metodă pentru a opri scriptul help\_start.

#### 7. Reporniți Centrul de informare DB2.

- În Windows, faceți clic pe **Start** → **Control Panel** → **Administrative Tools** → **Services**. Apoi faceți clic dreapta pe serviciul **Centrul de informare DB2** și selectați **Pornire**.
- În Linux, introduceți următoarea comandă:  
/etc/init.d/db2icdv95 start

Este afișat Centrul de informare DB2 cu subiectele noi și actualizate.

---

## Îndrumare DB2

Îndrumarele DB2 vă ajută să vedeți diverse aspecte ale produselor DB2. Lecțiile oferă instrucțiuni pas cu pas.

### Înainte de a începe

Puteți vizualiza versiunea XHTML a îndrumarului din centrul de informare la <http://publib.boulder.ibm.com/infocenter/db2help/>.

Unele lecții folosesc date sau cod de exemplu. Vedeți îndrumarul pentru o descriere a cerințelor preliminare pentru operațiile sale specifice.

### Îndrumare DB2

Pentru a vizualiza îndrumarul, faceți clic pe titlu.

#### “pureXML” în *pureXML Guide*

Setați o bază de date DB2 astfel încât să stocați date XML și să realizați operații de bază cu depozitul de date XML native.

#### “Visual Explain” în *Visual Explain Tutorial*

Analizați, optimizați și ajustați instrucțiunile SQL pentru performanțe mai bune folosind Visual Explain.

---

## Informații privind depanarea DB2

Pentru a vă asista la folosirea produselor DB2 există disponibile o varietate de informații de depanare și pentru determinarea problemelor.

### Documentația DB2

Informații despre depanare pot fi găsite în ghidul de depanare DB2 sau secția de suport și depanare a centrului de informare DB2. Acolo găsiți informații privind izolarea și identificarea problemelor folosind utilitarele și uneltele de diagnostică DB2,

soluții pentru unele dintre cele mai comune probleme și alte sfaturi pentru rezolvarea problemelor care pot apărea atunci când folosiți produsele DB2.

### **Situl Web DB2 Technical Support**

Consultați situl Web DB2 Technical Support dacă aveți probleme și doriți ajutor la găsirea cauzei și a soluțiilor posibile. Situl de suport tehnic are legături la cele mai noi publicații DB2, documente TechNote, APAR-uri, pachete de corecții și alte resurse. Puteți căuta prin această bază de date de cunoștințe pentru a găsi soluțiile posibile pentru problemele dumneavoastră.

Accesați situl Web DB2 Technical Support la <http://www.ibm.com/software/data/db2/udb/support.html>

---

## **Termenii și condițiile**

Permișiunile pentru utilizarea acestor publicații sunt acordate în conformitate cu următorii termeni și condiții.

**Utilizare personală:** Puteți reproduce aceste publicații pentru utilizarea personală, necomercială, cu condiția ca toate anunțurile de proprietate să fie păstrate. Nu puteți să distribuiți, să afișați sau să realizați lucrări derivate din aceste Publicații sau dintr-o porțiune a lor fără consimțământul explicit primit de la IBM.

**Utilizare comercială:** Puteți reproduce, distribui și afișa aceste publicații doar în cadrul întreprinderii dumneavoastră, cu condiția ca toate anunțurile de proprietate să fie păstrate. Nu puteți să realizați lucrări derivate din aceste Publicații, nici să reproduceți, să distribuiți sau să afișați aceste Publicații sau o porțiune a lor în afara întreprinderii dumneavoastră fără consimțământul explicit primit de la IBM.

În afara celor acordate expres prin această permișiune, nu se acordă nici o altă permișiune, licență sau drept, explicite sau implicite, pentru aceste Publicații sau orice informații, date, software sau alte elemente pe care le conțin și care reprezintă o proprietate intelectuală.

IBM își rezervă dreptul de a retrage permișiunea acordată aici oricând consideră că folosirea Publicațiilor este în detrimentul intereselor sale sau când IBM constată că instrucțiunile de mai sus nu au fost respectate.

Nu puteți descărca, exporta sau reexporta aceste informații decât în deplină conformitate cu legile și regulamentele aplicabile, inclusiv toate legile și regulamentele de export ale Statelor Unite.

**IBM NU OFERĂ NICI O GARANȚIE PRIVIND CONȚINUTUL ACESTOR PUBLICAȚII. PUBLICAȚIILE SUNT FURNIZATE "CA ATARE", FĂRĂ NICI UN FEL DE GARANȚIE, EXPLICITĂ SAU IMPLICITĂ, INCLUZÂND, DAR FĂRĂ A SE LIMITA LA ELE, GARANȚIILE IMPLICITE DE VANDABILITATE, DE NEÎNCĂLCARE A UNOR DREPTURI SAU NORME ȘI DE POTRIVIRE PENTRU UN ANUMIT SCOP.**

---

## Anexa B. Anunțuri

Aceste informații au fost elaborate pentru produse și servicii oferite în S.U.A.

Este posibil ca IBM să nu ofere în alte țări produsele, serviciile sau caracteristicile discutate în acest document. Luați legătura cu reprezentantul IBM local pentru informații despre produsele și serviciile disponibile în zona dumneavoastră. Referirea la un produs, program sau serviciu IBM nu înseamnă că se afirmă sau că se sugerează faptul că poate fi folosit numai acel produs, program sau serviciu IBM. Poate fi folosit în loc orice produs, program sau serviciu care este echivalent din punct de vedere funcțional și care nu încalcă dreptul de proprietate intelectuală al IBM. Totuși, este responsabilitatea utilizatorului să evalueze și să verifice funcționarea oricărui produs, program sau serviciu care nu aparține IBM.

IBM poate avea brevete sau aplicații în curs de brevetare care să acopere subiectele descrise în acest document. Furnizarea acestui document nu vă dă nici o licență pentru aceste patente. Puteți trimite solicitări de licență, în scris, la:

IBM Director of Licensing  
IBM Corporation  
North Castle Drive  
Armonk, NY 10504-1785  
U.S.A.

Pentru întrebări privind licența pentru informațiile DBCS (double-byte), contactați departamentul IBM de proprietate intelectuală din țara/regiunea dumneavoastră sau trimiteți întrebări în scris la:

IBM World Trade Asia Corporation  
Licensing  
2-31 Roppongi 3-chome, Minato-ku  
Tokyo 106, Japan

**Paragraful următor nu se aplică în cazul Marii Britanii sau al oricărei alte țări/regiuni în care aceste prevederi sunt incompatibile cu legile locale:** INTERNATIONAL BUSINESS MACHINES CORPORATION OFERĂ ACEASTĂ PUBLICAȚIE “CA ATARE”, FĂRĂ NICI UN FEL DE GARANȚIE, EXPLICITĂ SAU IMPLICITĂ, INCLUZÂND, DAR FĂRĂ A SE LIMITA LA ELE, GARANȚIILE IMPLICITE PRIVIND NEÎNCĂLCAREA UNUI DREPT, VANDABILITATEA SAU POTRIVIREA PENTRU UN ANUMIT SCOP. Unele state nu permit declinarea răspunderii pentru garanțiile explicite sau implicite în anumite tranzacții; de aceea, este posibil ca această declarație să nu fie valabilă în cazul dumneavoastră.

Aceste informații pot include inexactități tehnice sau erori tipografice. Se efectuează modificări periodice la informațiile incluse aici; aceste modificări vor fi încorporate în noi ediții ale publicației. IBM poate aduce îmbunătățiri și/sau modificări produsului (produselor) descris în această publicație în orice moment, fără notificare.

Acest document poate conține legături sau trimiteri la resurse și situri Web non-IBM. IBM nu acordă niciun fel de declarație, garanție sau altă promisiune cu privire la siturile Web non-IBM sau resursele terță parte care pot fi accesate din acest document sau pentru care se fac trimiteri sau există legături în document. O legătură la un sit Web non-IBM nu înseamnă că IBM girează conținutul sau utilizarea sitului Web respectiv sau pe proprietarul acestuia. În plus, IBM nu participă la tranzacțiile în care vă angajați cu o parte terță și nici nu își asumă



responsabilitatea pentru ele, chiar dacă ați aflat despre partea terță respectivă (sau ați folosit o legătură la ea) de pe un sit IBM. În consecință, luați la cunoștință și sunteți de acord că IBM nu își asumă responsabilitatea pentru disponibilitatea unor astfel de resurse sau situri externe și nici pentru conținutul, serviciile, produsele sau alte materiale oferite sau făcute disponibile de siturile sau resursele respective. Orice software furnizat de părți terțe respectă termenii și condițiile licenței care însoțește software-ul respectiv.

IBM poate folosi sau distribui informațiile pe care le furnizați în orice mod crede că este corespunzător, fără ca aceasta să implice vreo obligație pentru dumneavoastră.

Deținătorii de licență pentru acest program care doresc să obțină informații despre el pentru a permite: (i) schimbul de informații între programe create independent și alte programe (inclusiv cel de față) și (ii) folosirea reciprocă a informațiilor schimbate trebuie să contacteze:

IBM Canada Limited  
Office of the Lab Director  
8200 Warden Avenue  
Markham, Ontario  
L6G 1C7  
CANADA

Aceste informații pot fi disponibile, cu respectarea termenilor și condițiilor și uneori cu plata unei taxe.

Programul licențiat descris în acest document și toate materialele licențiate disponibile pentru el sunt furnizate de IBM conform termenilor din IBM Customer Agreement, IBM International Program License Agreement sau orice acord echivalent încheiat între noi.

Toate datele de performanță din acest document au fost determinate într-un mediu controlat. De aceea, rezultatele obținute în alte medii de funcționare pot fi diferite. Anumite măsurători s-ar putea să fi fost făcute pe sisteme în faza de dezvoltare și nu există nici o garanție că aceste măsurători vor fi la fel pe sistemele în faza finală. Mai mult, unele măsurători pot fi estimări obținute prin extrapolare. Rezultatele reale pot varia. Utilizatorii acestui document trebuie să verifice datele aplicabile pentru mediul lor specific.

Informațiile referitoare la produsele non-IBM au fost obținute de la furnizorii produselor respective, din anunțurile lor publicate sau din alte surse disponibile public. IBM nu a testat aceste produse și nu poate confirma nivelul performanței, compatibilitatea sau alte calități pretinse ale acestor produse non-IBM. Întrebările despre capacitățile produselor non-IBM trebuie să fie adresate furnizorilor acelor produse.

Toate declarațiile privind direcția viitoare sau intențiile IBM pot fi schimbate sau retractate fără notificare, reprezentând doar scopuri și obiective.

Aceste informații pot conține exemple de date și rapoarte folosite în operațiile comerciale de zi cu zi. Pentru a fi cât mai complete, exemplele includ nume de persoane, de companii, de mărci și de produse. Toate aceste nume sunt fictive și orice asemănare cu nume sau adrese folosite de o întreprindere reală este pură coincidență.

#### LICENȚĂ COPYRIGHT:

Aceste informații pot conține exemple de programe de aplicație în limbaj sursă, care ilustrează tehnici de programare pentru diverse platforme de operare. Puteți copia, modifica și distribui aceste exemple de programe după cum doriți, fără vreo plată către IBM, dacă o faceți pentru dezvoltarea, folosirea, marketingul sau distribuirea programelor de aplicație în conformitate cu interfața de programare a aplicațiilor pentru platforma de operare pentru care



au fost scris exemplele de program. Aceste exemple nu au fost testate amănunțit în toate condițiile. Ca urmare, IBM nu poate garanta sau sugera fiabilitatea, capacitatea de service sau funcționalitatea acestor programe.

Fiecare copie sau porțiune din aceste programe eșantion sau lucrările derivate din ele trebuie să conțină un anunț de copyright, după cum urmează:

© (numele companiei dumneavoastră) (an). Părți din acest cod sunt derivate din IBM Corp. Sample Programs. © Copyright IBM Corp. *\_introduceți anul sau anii\_*. Toate drepturile sunt rezervate.

## **Mărci comerciale**

Numele de companii, de produse sau de servicii identificate în documentele din biblioteca de documentație DB2 Versiunea 9.5 pot fi mărci comerciale sau de serviciu deținute de International Business Machines Corporation sau de alte companii. Informațiile privind mărcile comerciale deținute de IBM Corporation în Statele Unite, în alte țări sau ambele se află la <http://www.ibm.com/legal/copytrade.shtml> .

Următorii termeni sunt mărci comerciale sau mărci comerciale înregistrate ale altor companii și au fost utilizați în cel puțin un document din biblioteca de documentație DB2:

Microsoft, Windows, Windows NT și logo-ul Windows sunt mărci comerciale deținute de Microsoft Corporation în Statele Unite, în alte țări sau ambele.

Intel, logo-ul Intel, logo-ul Intel Inside, Intel Centrino, logo-ul Intel Centrino, Celeron, Intel Xeon, Intel SpeedStep, Itanium și Pentium sunt mărci comerciale deținute de Intel Corporation în Statele Unite, în alte țări sau ambele.

Java și toate mărcile comerciale bazate pe Java sunt mărci comerciale deținute de Sun Microsystems, Inc. în Statele Unite, în alte țări sau ambele.

UNIX este o marcă comercială înregistrată deținută de Open Group în Statele Unite și în alte țări.

Linux este o marcă comercială înregistrată deținută de Linus Torvalds în Statele Unite, în alte țări sau ambele.

Adobe, logo-ul Adobe, PostScript, și logo-ul PostScript sunt mărci comerciale înregistrate sau mărci comerciale deținute de Adobe Systems Incorporated în Statele Unite și/sau alte țări.

Alte nume de companii, produse sau servicii pot fi mărci comerciale sau mărci de servicii ale altora.



---

# Index

## A

- abandonare
  - instanțe non-root 71
- accesare
  - date
    - folosirea JDBC 7
    - prin DB2 Connect 9
- activarea caracteristicilor bazate pe root
  - într-o instalare non-root 69
- actualizări
  - Centrul de informare 117
  - Centrul de informare DB2 117
- adăugare
  - baze de date
    - manual 100
- adăugare manuală baze de date
  - Configuration Assistant (CA) 100
- AIX
  - instalare
    - cerințe pentru produsele server DB2 Connect 42
    - produse de server DB Connect 41
    - montare CD sau DVD 43
- ajutor
  - afișare 117
  - pentru instrucțiuni SQL 116
- aplicații
  - ODBC 107
- aplicații bază de date 107
- Asistentul de configurare (CA)
  - configurare
    - conexiune la serverul de bază de date gazdă 95
    - conexiune la serverul de bază de date System i 95

## B

- baze de date
  - concepte
    - MVS 89
    - OS/390 89
    - OS/400 89
    - VM 89
    - VSE 89
    - z/OS 89
  - configurarea 101
- baze de date DB2
  - Control Center 15
  - conturi utilizator (Windows) 59
  - DB2 Performance Monitor 15
  - DB2 Snapshot Monitor 7
  - dezinstalare 109
  - înlăturare 109
  - pentru Linux pe zSeries
    - instalare 51
  - platforme suportate 15
  - Visual Explain 15
- baze de date gazdă
  - conexiuni client 83
  - configurarea TCP/IP 95

## C

- caracteristica discovery
  - configurarea unei conexiuni bază de date 99
- caracteristici bazate pe root
  - într-o instalare non-root 69
- Cărți tipărite
  - ordonarea 115
- CCSID (identificator de set de caractere codat)
  - limbaje bidirecționale 106
- CD
  - montare
    - Linux 52
- CD-ROM
  - montare
    - AIX 43
    - HP-UX 47
    - Solaris Operating System 55
- Centru de Dezvoltare
  - suport client DB2 AD 16
- Centru de licențiere
  - licențe înregistrare
    - cheie de licență DB2 75
- Centrul de informare
  - actualizare 117
  - versiuni 116
  - vizualizarea în diferite limbi 117
- Centrul de informare DB2
  - actualizare 117
  - versiuni 116
  - vizualizarea în diferite limbi 117
- Centrul de licențe
  - setarea politicii de licență DB2 75
- cerințe disc
  - Linux 39
  - UNIX 39
  - Windows 39
- cerințe memorie
  - Linux 39
  - UNIX 39
  - Windows 39
- cerințe preliminare
  - clienți server de date IBM
    - conectare la o bază de date gazdă 83
- cheie de licență DB2
  - înregistrare 76
  - Folosirea centrului de licențiere 75
- clienți DB2
  - accesarea bazelor de date 7
  - privire generală 7, 14
- clienți server de date IBM
  - conectarea la
    - baze de date gazdă 83
- coduri teritoriale
  - suport de pagină 106
- comanda db2licm
  - licențe înregistrare 76
  - setarea politicii de licență DB2 76
- comanda db2osconf 31
- comandarea cărților DB2 115
- comeni
  - db2licm 76

- comeni (*continuare*)
  - db2osconf 31
  - db2secv82 63
- comenzi
  - db2setup 103
- comunicații
  - Control Center 15
- conexiuni
  - Asistentul de configurare 14
  - DRDA găzduiește prin serverul de comunicație 89
  - privire generală 14
- conexiuni bază de date
  - configurarea
    - folosind Configuration Assistant (CA) 100
    - folosind Discovery 99
  - testarea 101
- configurare
  - conectivitate
    - Folosirea Asistentului de configurare 95
  - TCP/IP 95
- configurare conexiune 95
- configurare conexiune mainframe 95
- configurare conexiune midrange 95
- configurarea
  - produse de server DB Connect 37
- Configuration Assistant (CA) 99
  - caracteristica Discovery 99
  - configurarea
    - conexiune bază de date, general 100
  - testarea
    - conexiuni bază de date 101
- configurație de sistem
  - cu DB2 Connect 9
- Control Center
  - privire generală 15
- conturi utilizator
  - DB2 Administration Server (Windows) 59
  - necesar pentru instalare (Windows) 59
  - utilizator instanță (Windows) 59

## D

- date
  - conversii
    - caracter 106
- DB2
  - instalare
    - aplicarea pachetului de corecții 79
  - înlăturare (root)
    - Linux 110
    - UNIX 110
  - limbaje interfață 103
  - locale 103
  - pagini cod 103
- DB2 Administration Server (DAS)
  - privire generală 14
- DB2 Connect
  - instalare non-Administrator 62
  - migrarea din versiunile anterioare 24
  - pregătirea DB2 for VSE & VM pentru conexiuni 93
  - privire generală 9
  - suport gazdă 5
  - suport pentru migrare 22
  - suport System i 5
  - suport zSeries 5
- DB2 Connect Personal Edition
  - descrierea produsului 5

- DB2 Connect Versiunea 9.5
  - migrare 21
- DB2 Universal Database for OS/390 and z/OS
  - actualizarea tabelor de sistem 92
- DB2ADMNS
  - grupuri utilizatori 63
- db2rfe 66, 69
- db2setup
  - afișare
    - limbi naționale 103
    - setări pentru limbă 103
- DB2USERS
  - grupuri utilizatori 63
- depanare
  - informații online 119
  - îndrumare 119
- despre această carte 1
- determinarea problemei
  - informații online 119
  - îndrumare 119
- dezinstalare 109
  - bază de date DB2
    - Windows 109
  - non-root 71
- dezvoltare aplicații
  - folosirea JDBC 7
- dezvoltarea aplicațiilor
  - folosirea ODBC 108
  - prin JDBC 7, 108
- documentație
  - PDF sau tipărită 113
  - termeni și condiții de utilizare 120
- DVD
  - montare
    - AIX 43
    - HP-UX 47
    - Linux 52
    - Solaris Operating System 55

## E

- exemple 7

## G

- grupuri utilizatori
  - DB2ADMNS 63
  - DB2USERS 63
  - securitate 63

## H

- HP-UX
  - cerințe de instalare
    - produse de server DB Connect 46
  - instalare
    - produse de server DB Connect 45
  - modificând
    - parametrii kernel 31
  - montare CD sau DVD 47
  - parametri de configurare kernel 31

## I

- i5/OS
  - configurarea DB2 Connect 87
  - configurarea DB2 pentru DB2 Connect 87
  - DSPNETA 87
  - DSPRDBDIRE 87
  - WRKLIND 87
- instalare
  - conturi utilizator bază de date DB2 (Windows) 59
  - DB2 pentru Linux pe S/390 51
  - produse de server DB Connect 37
- instalarea non-root 65, 66, 68
  - activarea caracteristicilor bazate pe root 69
  - diferențe 65
  - limitări 66
  - structura de directoare 65
- instalarea produselor DB2
  - ca utilizator non-root 68
- instalarea root 65
  - diferențe 65
  - structura de directoare 65
- instalări non-root
  - dezinstalare 71
- Instalări non-root
  - Pachete de corecții 71
- istanțe DB2 non-root
  - înlăturare 71
- istanțe non-root
  - abandonare 71
  - înlăturare 71
- instrucțiuni SQL
  - afișarea ajutorului 116
- interfață de nivel apel (CLI)
  - suport client DB2 AD 16
- intrare DCS
  - înlăturare 101
- iSeries
  - configurarea DB2 Connect 87
  - configurarea DB2 pentru DB2 Connect 87
  - DSPNETA 87
  - DSPRDBDIRE 87
  - WRKLIND 87

## Î

- împachetarea produsului 5
- îndrumare
  - depanarea și determinarea problemei 119
  - Visual Explain 119
- înlăturare 109
  - bază de date DB2
    - Windows 109
  - DB2 (root)
    - Linux 110
    - UNIX 110
  - intrare DCS 101

## J

- Java
  - suport client DB2 AD 16
- JDBC (conectivitate bază de date Java)
  - suport client DB2 AD 16

## L

- legare
  - utilitare 107
- licență
  - activare 75
- licențe
  - înregistrare 75, 76
- limbaje
  - suport bidirecțional 106
  - vrăjitorul DB2 Setup pentru identificatori de limbă 103
- limbaje interfață 103
  - modificare
    - Windows 104
- limbă interfață
  - schimbare
    - UNIX 105
- limbi naționale
  - afișare db2setup 103
- limitări
  - instalarea non-root 66
- Linux
  - cerințe de instalare
    - produse de server DB Connect 50
  - instalare
    - produse de server DB Connect 49
  - instalarea bazei de date DB2
    - pe zSeries 51
  - înlăturare
    - DB2 (root) 110
  - modificând
    - parametrii kernel 31
  - montare CD sau DVD 52
- locale
  - suportate 103

## M

- migrare
  - DB2 Connect 24
  - DB2 Connect Versiunea 9.5 21
  - suport
    - DB2 Connect 22
- modificare
  - setare de limbaj implicit Windows 104
- modificând
  - parametri kernel (Solaris) 33
  - parametrii kernel (HP-UX) 31
  - parametrii kernel (Linux) 31
- montare
  - CD sau DVD
    - AIX 43
    - HP-UX 47
    - Solaris Operating System 55
  - CD-uri sau DVD-uri
    - Linux 52

## N

- niveluri de SDK pentru produsele DB2 29
- NLS (suport limbă națională)
  - convertire date caracter 106

## O

- obiecte date ActiveX
  - suport client DB2 AD 16
- Object Linking and Embedding (OLE)
  - suport client DB2 AD 16
- observații 121
- ODBC (conectivitate bază de date deschisă)
  - aplicații activate 107
- OS/390
  - configurarea sistemelor bază de date DB2 92

## P

- pachete de corecții
  - aplicare 79
- Pachete de corecții
  - Instalări non-root 71
- pagini cod
  - conversie
    - excepții 106
    - suportate 103
- parametri de configurare kernel 31
  - comanda db2osconf (HP-UX) 31
  - modificare (Solaris) 33
  - modificând (HP-UX) 31
  - modificând (Linux) 31
  - recomandări (HP-UX) 31
- politică licență DB2
  - setare
    - folosire centru de licențe 75
    - folosirea comenzii db2licm 76
- precompilatoare
  - suport client DB2 AD 16
- privire generală
  - DB2 Connect 5
- privire generală asupra documentației 113
- procesorul de linie de comenzi (CLP) 99
  - suport client DB2 AD 16
- produse de server DB Connect
  - cerințe de instalare
    - AIX 42
    - HP-UX 46
    - Linux 50
    - Solaris Operating System 54
    - Windows 58
  - descrierea produsului 5
  - instalare
    - AIX 41
    - Linux 49
    - Windows 57
  - instalare și configurare 37
  - instalarea
    - HP-UX 45
    - Solaris Operating System 53
- protocoale de comunicații
  - configurare de acces gazdă DRDA 89

## S

- S/390
  - instalarea DB2 Database pentru Linux 51
- scenariu 7
- schemă director
  - extindere
    - Windows .NET 62

- securitate
  - grupuri utilizatori 63
- Server de administrare 14
- servere
  - comunicații 15
- servere DB2 Connect
  - taskurile post-migrare 25
  - Taskurile pre-migrare 23
- setare
  - variabila de mediu LANG 105
  - variabilă mediu LANG 103
- setare de limbaj implicit
  - Windows 104
- sisteme de operare Solaris
  - montare CD sau DVD 55
- sisteme de operare Windows
  - cerințe de instalare
    - produse de server DB Connect 58
    - conturi utilizator DB2 59
    - extinderea schemei director
      - Windows Server 2003 62
    - instalare
      - produse de server DB Connect 57
    - instalarea
      - DB2 Connect, non-Administrator 62
      - înlăturarea bazei de date DB2 109
      - modificarea setării de limbaj implicit 104
- Software Development Kit (SDK) for Java
  - niveluri pentru produsele DB2 29
- Solaris
  - modificând
    - parametrii kernel 33
- Solaris Operating System
  - instalare
    - cerințe, produsele server DB2 Connect 54
    - produse de server DB Connect 53
- SQL (Structured Query Language)
  - vizualizarea cu Visual Explain 15
- SQL încorporat
  - suport client DB2 AD 16
- SQLJ (SQL încorporat pentru Java)
  - suport client DB2 AD 16
- structura de directoare 65
- suport bidirecțional CCSID
  - suport limbă 106
- suport gazdă pentru DB2 Connect 5
- suport limbă națională (NLS)
  - convertire date caracter 106
- suport zSeries
  - DB2 Connect 5
- suportul software-ului Java pentru produsele DB2 29
- System i
  - server de bază de date
    - configurarea TCP/IP 95
    - suport DB2 Connect 5

## T

- taskurile post-migrare
  - servere DB2 Connect 25
- taskurile pre-migrare
  - servere DB2 Connect 23
- TCP/IP
  - configurare manuală
    - server de bază de date gazdă 95
    - server de bază de date System i 95

TCP/IP (*continuare*)  
configurație  
    conexiuni gazdă 89  
    DB2 UDB pentru configurarea OS/390 și z/OS 89  
termeni și condiții  
    utilizarea publicațiilor 120  
testarea  
    conexiuni bază de date 101

## U

unelte de administrare bază de date  
    Control Center 15  
    privire generală 15  
UNIX  
    înlăturare  
        DB2 (root) 110  
        instanțe DB2 non-root 71  
    schimbarea limbii interfeței DB2 105  
utilitare  
    legare 107

## V

variabila de mediu LANG  
    setare 103, 105  
Visual Explain  
    îndrumar 119  
    privire generală 15  
vrăjitor de setare DB2  
    identificatori de limbaj 103  
VSE și VM pentru conexiuni  
    pregătirea DB2 din DB2 Connect 93  
VTAM  
    pregătirea OS/390 sau z/OS pentru DB2 Connect 89

## Z

z/OS  
    configurarea sistemelor bază de date DB2 92  
zSeries  
    instalarea DB2 Database pentru Linux 51









Tipărit în S.U.A.

GA12-6541-00



Spine information:

DB2 Connect Versiunea 9.5

Inițiere rapidă pentru serverele DB2 Connect

