



Ghidul utilizatorului DB2 Connect



Ghidul utilizatorului DB2 Connect

Notă

Înainte de a folosi aceste informații și produsul la care se referă, aveți grijă să citiți informațiile cu caracter general din Anexa B, "Anunțuri", la pagina 159.

Observație privind ediția

Acest document conține informații care sunt proprietatea IBM. Sunt furnizate pe baza unui acord de licență și sunt protejate de legea referitoare la copyright. Informațiile din această publicație nu includ garanții pentru produs, orice enunț din acest manual trebuind să fie interpretat în acest sens.

Puteți comanda publicațiile IBM online sau prin reprezentantul IBM local.

- Pentru a comanda publicațiile online, mergeți la IBM Publications Center, la www.ibm.com/shop/publications/order
- Pentru a găsi reprezentantul IBM local, mergeți la IBM Directory of Worldwide Contacts, la www.ibm.com/planetwide

Pentru a comanda publicații DB2 la DB2 Marketing and Sales în Statele Unite sau Canada, sunați la 1-800-IBM-4YOU (426-4968).

Când trimiteți informații la IBM, acordați IBM-ului dreptul neexclusiv de a folosi sau distribui informațiile în orice fel considerat corespunzător, fără ca aceasta să implice vreo obligație pentru dumneavoastră.

© Copyright International Business Machines Corporation 1993, 2007. Toate drepturile rezervate.

Cuprins

Despre această carte	v
---------------------------------------	----------

Partea 1. Concepte DB2 Connect 1

Capitolul 1. DB2 Connect 3

Oferta de produse DB2 Connect	3
Funcții livrate în versiunea 9 și ediții anterioare	3
Bazele de date gazdă	5
DB2 Connect și instrucțiunile SQL	6
Utilitarele de administrare DB2 Connect	6
WebSphere Federation Server și DB2 Connect	7

Capitolul 2. Distributed Relational Database Architecture. 9

DRDA și accesul la date	9
DB2 Connect și DRDA	9
Unitatea de lucru la distanță	10
Cereri distribuite	12

Capitolul 3. Scenariu DB2 Connect. . . . 13

Accesul direct la bazele de date gazdă	13
Accesarea datelor DB2 de pe gazdă sau System i folosind DB2 Connect Personal Edition	14
Produsele de server DB2 Connect ca servere de conectivitate	16
DB2 Connect și aplicațiile de Web	17
DB2 Connect și IBM WebSphere	18
DB2 Connect ca server de aplicații Java	18
DB2 Connect pe serverul de web	19
DB2 Connect și serverele de aplicații	20
DB2 Connect și monitoarele de procesare a tranzacțiilor	23

Partea 2. Referințe DB2 Connect . . . 27

Capitolul 4. Actualizarea directoarelor bazei de date 29

Valorile din directorul bazei de date de sistem	29
Valorile directorului de noduri	29
Valorile din directorul DCS	31
Fișă de lucru pentru personalizarea directorului	35
Definirea mai multor intrări pentru aceeași bază de date	35
Tratarea datelor BiDi	36

Capitolul 5. Securitatea DB2 Connect 39

Conexiunile de încredere prin DB2 Connect	39
Crearea și finalizarea unei conexiuni de încredere prin CLI	40
Comutarea utilizatorilor pe o conexiune de încredere prin CLI.	41
Considerente privind autentificarea DB2 Connect	43
Suportul Kerberos	44
Considerente privind securitatea DB2 Connect pentru DB2 pentru OS/390 și z/OS	45

Sugestii și indicii suplimentare privind securitatea OS/390 și z/OS.	45
Tipurile de securitate suportate cu DB2 Connect	46

Capitolul 6. Legarea aplicațiilor și utilitarelor (DB2 Connect). 49

Capitolul 7. Actualizările multilocație . . 53

Activarea actualizărilor multilocație folosind Centrul de control	54
Testarea actualizărilor multilocație folosind Centrul de control	54
Actualizarea multilocație și managerul de puncte de sincronizare.	54
Configurarea DB2 Connect cu un manager de tranzacții compatibil XA	55
Suportul DB2 Connect pentru tranzacții cuplate slab	56

Capitolul 8. Mutarea datelor cu DB2 Connect 57

Capitolul 9. Maparea SQLCODE 61

Dezactivarea mapării SQLCODE	61
Ajustarea mapării SQLCODE	61

Capitolul 10. Monitorizarea sistemului de bază de date și DB2 Connect 65

Monitorizarea conexiunilor pentru clienți la distanță.	65
Monitorizarea performanței folosind Windows Performance Monitor	65
Utilizarea comenzilor GET SNAPSHOT	66
Starea aplicației DCS	68
Monitorul de sănătate și alertele.	72
Privire generală asupra monitorului de sănătate DB2 for z/OS.	72
Pornirea, oprirea și reimprospătarea monitorului de sănătate DB2 for z/OS	73
Vizualizarea, lansarea și salvarea acțiunilor recomandate	74
Vizualizarea sumarelor de alerte privind sănătatea	76
Vizualizarea obiectelor de alertă privind sănătatea	78

Partea 3. Disponibilitatea înaltă și DB2 Connect 79

Capitolul 11. Disponibilitatea înaltă și echilibrarea încărcării pentru conectivitatea bazei de date gazdă . . . 81

Capitolul 12. Automatic client reroute description and setup (DB2 Connect). . 83

Capitolul 13. Configurarea re-rutării automate a clientului pentru tehnologia de distribuitor a conexiunii client 85

Partea 4. Ajustarea și DB2 Connect 87

Capitolul 14. Considerente privind performanța DB2 Connect 89

Capitolul 15. Optimizarea accesului ODBC 93

Capitolul 16. Proiectarea aplicației 95

Capitolul 17. Gestionarea conexiunilor 99

- Punerea în pool a conexiunilor 99
- Concentratorul de conexiuni 101
- Punerea conexiunilor în pool și concentratorul de conexiuni 105
- Concentratorul de conexiuni necesar pentru WebSphere MQ Transaction Manager și DB2 for OS/390 105

Capitolul 18. DB2 Connectsuport Sysplex 107

- Considerente privind exploatarea SYSPLEX de către OS/390 și zSeries 107
- Exploatarea DB2 Sysplex 108
- Cerințele de configurare pentru Sysplex 109

Capitolul 19. Ajustarea DB2 Connect 111

- Ajustarea bazei de date gazdă 113
- Considerente ale reglării rețelei 113
- Conflictul pentru resursele de sistem 114
- Depanarea performanței DB2 Connect 115
- Ajustarea DB2 pentru OS/390 și z/OS 115
- Creșterea ratelor de transfer de date DB2 Connect 115
- Blocul de interogare suplimentar 116
- Scalarea ferestrei RFC-1323 117
- Conversia datelor gazdă. 117
- Tipurile de date pentru datele caracter 118
- Hardware-ul de rețea 118

Capitolul 20. Ajustarea performanței aplicației CLI/ODBC. 121

Partea 5. Depanarea 123

Capitolul 21. Depanarea 125

- Strângerea informațiilor relevante 125
- Conectarea inițială nu se realizează cu succes 125
- Au apărut probleme după conectarea inițială. 126
- Uneltele de diagnoză 127

Capitolul 22. Urmăririle DB2 în DB2 Connect. 129

- Obținerea unei urme DB2 folosind db2trc 129
- Realizarea unui dump pentru un fișier de urmărire DB2 130
- Formatarea unui fișier de urmărire DB2 130

Capitolul 23. Fișierele de urmărire DRDA. 133

- Utilitarul de urmărire 133
- Ieșirea urmăririi 134
- Analizarea fișierului cu ieșirea urmăririi 134
- Exemple de fișier cu ieșire a urmăririi 136
- Informațiile ulterioare de buffer pentru urmărirea DRDA 140

Partea 6. Mesajele 143

Capitolul 24. Probleme obișnuite DB2 Connect. 145

Partea 7. Anexe. 149

Anexa A. Privire generală asupra informațiilor tehnice DB2 151

- Biblioteca tehnică DB2 în format tipărit sau PDF 151
- Comandarea cărților DB2 tipărite 153
- Afișarea ajutorului pentru starea SQL din linia de comandă a procesorului 154
- Accesarea diferitelor versiuni ale centrului de informare DB2 154
- Afișarea subiectelor din Centrul de informare DB2 în limba preferată 155
- Actualizarea Centrului de informare DB2 instalat pe calculatorul dumneavoastră sau pe serverul din intranet 155
- Îndrumare DB2 157
- Informații privind depanarea DB2. 157
- Termenii și condițiile 158

Anexa B. Anunțuri 159

Index 163

Despre această carte

Ghidul utilizatorului DB2 Connect oferă informațiile necesare pentru a vă familiariza cu produsul DB2 Connect și folosirea acestuia. Sunt prezentate concepte privind DB2 Connect cu scenarii tipice, ce arată relațiile dintre DB2 Connect și alte părți componente ale mediului de lucru în rețea. Sunt discutate considerentele pentru directoarele bazei de date, securitatea între sisteme, actualizările multilocație, mutarea datelor și monitorizarea DB2 Connect. Se arată cum suportă DB2 Connect disponibilitatea înaltă în mediul dumneavoastră de lucru în rețea. Sunt prezentate noțiuni introductive pentru asigurarea performanței de către DB2 Connect și în rețea, precum și unele subiecte referitoare la depanarea posibilelor probleme.

Cui îi este destinată această carte?

În această carte (sau porțiuni ale ei), pot găsi informații de interes administratorii de sistem, administratorii de bază de date și specialiștii în comunicațiile sistemelor.

Partea 1. Concepte DB Connect

Capitolul 1. DB2 Connect

DB2 Connect furnizează o conectivitate rapidă și robustă pentru baze de date gazdă și System i, pentru e-business și alte aplicații care rulează sub sisteme de operare Linux, UNIX și Windows.

DB2 Connect Personal Edition oferă o conectivitate directă la serverele DB2 gazdă și System i, în timp ce produsele server DB2 Connect oferă o conectivitate indirectă, care permite clienților să acceseze serverele DB2 gazdă și System i prin gateway-ul DB2 Connect. O varietate de produse server DB2 Connect furnizează împachetare unică și soluții de licențiere care vă permit să selectați un produs care este potrivit pentru mediul dumneavoastră.

Oferta de produse DB2 Connect

Pentru DB2 Connect există câteva soluții de conectare, cum ar fi DB2 Connect Personal Edition și câteva produse server DB2 Connect:

- DB2 Connect Enterprise Edition
- DB2 Connect Application Server Edition
- DB2 Connect Unlimited Edition for zSeries
- DB2 Connect Unlimited Edition for i5/OS

Pentru informații detaliate despre oferte de produse DB2 Connect, consultați <http://www.ibm.com/support/docview.wss?rs=73&=swg21219983>

Funcții livrate în versiunea 9 și ediții anterioare

Această secțiune furnizează un sumar al îmbunătățirilor introduse la fiecare versiune și ediție prezentată.

Funcțiile livrate în DB2 Connect Versiunea 9

DB2 Connect Versiunea 9 include următoarele îmbunătățiri:

- Suport client pentru conexiuni de încredere
Un client poate crea conexiuni de încredere folosind metode ODBC, XA sau Java noi la servere de bază de date (momentan doar DB2 pentru z/OS) care suportă contexturi de încredere. Numele de utilizator al clientului poate fi apoi comutat fără ca serverul de bază de date să trebuiască se autentifice complet noul nume.
- Suport pentru tip de date BINARY, VARBINARY și DECFLOAT
DB2 pentru z/OS acum suportă tipurile de date BINARY, VARBINARY și DECFLOAT. A fost adăugat suport pentru aceste tipuri de date în DB2 CLI și IBM Data Server Provider for .NET. Aplicațiile dumneavoastră care folosesc DB2 Connect pentru a accesa DB2 for z/OS pot folosi DB2 CLI și IBM Data Server Provider for .NET pentru a beneficia de noile tipuri de date. O nouă setare de conexiune numită SQL_ATTR_DECFLOAT_ROUNDING_MODE permite clientului să specifice ce tip de rotunjire ar trebui să aibă loc dacă orice operații din partea serverului necesită rotunjire a unei valori zecimale în virgulă mobilă.
- Protocelele de comunicații NetBIOS și SNA nu mai sunt suportate
Clienții care utilizează aceste protocele trebuie să-și recatalogheze nodurile și bazele de date folosind un protocol suportat, cum ar fi TCP/IP.
- A fost adăugat suport pentru protocolul de comunicație IPv6

A fost adăugat suport pentru Internet Protocol Versiunea 6 (IPv6) astfel încât să vă puteți conecta la servere folosind adrese IPv4 sau IPv6.

- A fost înlăturată limita de 64 KB CLP pentru instrucțiunile SQL
O nouă limită CLP de aproximativ 2 MB pentru instrucțiuni SQL și pentru comenzi CLP care conțin componente instrucțiuni SQL este comparabilă cu limitele de pe celelalte unelte DB2. Aplicațiile dumneavoastră care folosesc DB2 Connect pot profita acum de această nouă limită.

- Îmbunătățiri ale IBM Data Server Provider for .NET, cum ar fi suportul .NET Framework 2.0

Acest suport și îmbunătățirile vă vor ajuta să dezvoltați aplicații .NET mai puternice pentru folosirea cu DB2 Connect. Printre noile capacități se numără:

- Aplicațiile pot aduce un anumit set de rânduri în loc să defileze printr-un set întreg de rezultate.
- Aplicațiile pot realiza o operație de copiere date vrac.
- Aplicațiile pot determina numărul de instrucțiuni SQL de colectat înainte de a le folosi ca un lot la serverul de bază de date DB2. Aceasta va avea ca rezultat mai puține transmisiuni individuale de date între aplicația client și serverul de bază de date.

- Comiterea în două faze pentru surse de date de la mai mulți furnizori când se folosește WebSphere Federation Server

Aplicațiile DB2 Connect pot folosi WebSphere Federation Server pentru a ajunge la surse de date oferite de mulți furnizori IBM și non-IBM.

- Suportul pentru timeout conexiune pentru aplicații de bază de date

Puteți limita durata cât aplicațiile dumneavoastră bază de date DB2 Connect ar trebui să aștepte o conexiune. Aceasta este utilă mai ales când serverul de bază de date destinație este inaccesibil.

- DB2 Connect Personal Edition mai ușor de modernizat

Puteți moderniza DB2 Connect Personal Edition pe sistemele de operare Windows și Linux furnizând fișierul certificat electronic corespunzător. Nu mai este necesar să realizați o instalare completă când modernizați.

- Modificările suportului pentru licențierea DB2

Modificările împachetare produs DB2 Connect fac parte din îmbunătățirile aduse centrului de licență și comanda Licensed Management Tool (db2licm) command.

Funcțiile livrate în DB2 Connect Versiunea 8 Ediția 2

DB2 Connect Versiunea 8.2 include următoarele îmbunătățiri:

- Rerutarea automată a clientului

Dacă este pierdută o conexiune TCP/IP la un server sau server DB2 Connect, clientul va încerca automat să restabilească conexiunea dacă există un server alternat. Serverul alternativ este specificat în instanța de server, locația sa fiind trimisă clientului în timpul conexiunii.

- Criptarea datelor

Comunicațiile client/server asigură acum criptarea datelor de utilizator în timp ce circulă prin rețea.

Funcțiile livrate în DB2 Connect Versiunea 8 Ediția 1 (inclusiv toate pachetele de corecții și nivelurile de modificare)

DB2 Connect Versiunea 8.1 include următoarele îmbunătățiri:

- Suport pentru instrucțiuni SQL mai lungi (până la 2 MB)

Prin aplicațiile CLI și JDBC pot circula instrucțiuni SQL de până la 2 MB. Interfața înglobată rămâne însă la limita de 64 K.

- Informații de diagnoză care identifică originea unei instrucțiuni SQL
Furnizează abilitatea de a determina care program aplicație a emis o anumită instrucțiune în cache-ul instrucțiuni SQL dinamic DB2 pentru z/OS.
- Matrice de intrări pe coloane
Permite aplicațiilor să ofere mai multe seturi de parametri pentru o singură instrucțiune SQL.
- Monitorizarea timpului de rețea
Acum se folosesc noi elemente de monitorizare, pentru a obține o și mai bună imagine a activității bazei de date și a traficului din rețea la nivel de bază de date sau de aplicație.
- Suport cursor care suportă defilare DB2 CLI dinamic
Cursoarele cu defilare dinamică sunt suportate acum în DB2 CLI când sunt accesate servere DB2 Universal Database (UDB) for z/OS Versiunea 8.1 sau ulterioare.
- Suport eWLM
Oferă capacitatea de a monitoriza cap la cap unitățile de lucru prin grupurile middleware pentru a determina gâtuirile.
- Îmbunătățiri ale comenzii DB2 ping
Comanda DB2 ping suportă acum specificația unei dimensiuni pachet cerere și răspuns.

Notă: DB2 Connect nu suportă comanda PING când este lansată către gazdă dintr-un client Versiunea 7 printr-un gateway Versiunea 9.

Funcțiile livrate în DB2 Connect Versiunea 7 Ediția 2

DB2 Connect Versiunea 7.2 include următoarele îmbunătățiri:

- Suport îmbunătățit pentru Microsoft Transaction Server (MTS) și tehnologiile COM+
- DB2 Connect Web Starter Kit
- DB2 Connect pentru Linux pe S/390

Funcțiile livrate în DB2 Connect Versiunea 7 Ediția 1

DB2 Connect Versiunea 7.1 a inclus următoarele îmbunătățiri:

- XA Concentrator
- Îmbunătățiri ale actualizării multilocație

Bazele de date gazdă

Termenul *bază de date* este folosit în acest document pentru a descrie un sistem relațional de gestionare a bazei de date (RDBMS). Alte sisteme cu care comunică DB2 Connect ar putea folosi termenul bază de date pentru a descrie un concept puțin diferit. Termenul DB2 Connect bază de date se mai poate referi la:

OS/390 sau z/OS

DB2 Universal Database (UDB) for OS/390 and z/OS Versiunea 7 sau DB2 UDB for z/OS Versiunea 8. Un subsistem DB2 Universal Database for z/OS and OS/390 identificat cu LOCATION NAME. Valoarea LOCATION NAME poate fi determinată prin logarea pe TSO și lansarea următoarei interogări SQL folosind una dintre următoarele unelte de interogare disponibile:

```
select current server from sysibm.sysdummy1
```

LOCATION NAME (nume locație) este de asemenea definit în BSDS (Boot Strap Data Set), cât și în mesajul DSNL004I (LOCATION=locație), care este scris când

pornește DDF (Distributed Data Facility). LOCATION NAME suportă până la 8 nume alias de locații, permițând aplicațiilor să folosească diferite nume dbalias pentru a accesa un server Versiunea 8 z/OS. Folosiți comanda z/OS -display ddf pentru a obține numele locației server, numele de domeniu, adresă IP și portDB2.

VSE DB2 for VSE rulând într-o partiție bază de date identificată prin DBNAME

VM DB2 for VM rulând într-o mașină virtuală CMS identificată prin DBNAME

OS/400

DB2 for i5/OS, o parte integrală a sistemului de operare OS/400. Doar o bază de date poate exista pe un server System i dacă sistemul nu este configurat să folosească pool-uri de memorie auxiliară independente.

DB2 Connect și instrucțiunile SQL

DB2 Connect înaintea instrucțiunii SQL lansate de programe de aplicație la serverele de bază de date gazdă sau System i.

DB2 Connect poate înainta aproape orice instrucțiune validă SQL, precum și API-urile suportate DB2 (interfețe de programare a aplicațiilor):

- JDBC
- SQLJ
- ADO.NET
- OLE DB
- ODBC
- Perl
- PHP
- DB2 CLI
- SQL înglobat

Suportul SQL înglobat

Există două tipuri de procesare SQL înglobată: SQL static și SQL dinamic. SQL Static minimizează timpul necesar pentru a executa o instrucțiune SQL prin procesarea înainte. Codul SQL dinamic este procesat atunci când instrucțiunea SQL este transmisă serverului de bază de date gazdă sau System i. Codul SQL dinamic este mai flexibil, dar poate fi mai lent. Decizia de a folosi SQL static sau dinamic este luată de programatorul aplicației. Ambele tipuri sunt suportate de DB2 Connect.

Pe diferite servere de bază de date gazdă sau System i SQL este implementat diferit. DB2 Connect suportă integral versiunea IBM SQL comună, precum și implementările SQL din DB2 for OS/390 and z/OS, DB2 Server for VSE & VM (numit anterior SQL/DS) și DB2 for System i. IBM SQL este puternic recomandat pentru menținerea independenței bazei de date.

Utilitarele de administrare DB2 Connect

Sunt disponibile următoarele utilitare pentru a-l ajuta pe un administrator DB2 Connect:

- Command Line Processor (CLP) vă permite să lansați instrucțiuni SQL pentru o bază de date a unui server de baze de date gazdă sau System i. Dirijează instrucțiunile SQL la baza de date pe care o specificați.
- Centrul de comandă DB2 furnizează o interfață grafică pentru Command Line Processor (CLP).

- Utilitățile de import și export vă permit să încărcați, importați și exportați date în și dintr-un fișier pe o stație de lucru și o bază de date a unui server de baze de date gazdă sau System i. Aceste fișiere pot fi folosite pentru importul datelor în baze de date, foi de calcul tabelar și alte aplicații ce rulează pe stația dumneavoastră de lucru.
- Dacă rulați un produs server DB2 Connect, puteți folosi Event Viewer și Performance Monitor. Folosind Event Viewer, puteți vizualiza evenimentele excepție înregistrate de DB2 Connect. Folosind Performance Monitor, puteți monitoriza și gestiona performanțele serverelor DB2 Connect locale sau de la distanță
- Centrul de control DB2 vă permite să administrați și să monitorizați toate aspectele serverelor DB2 Connect. Permite de asemenea administratorilor să lucreze cu obiecte bază de date DB2 pentru OS/390 sau z/OS, cum ar fi tabele, vizualizări, pool-uri de buffer-e și fire de execuție.
- Utilitarul monitor de sistem bază de date lasă administratorul de sistem să monitorizeze conexiunile sistemului. Această funcție este disponibilă doar când DB2 Connect acționează ca un server. Acest utilitar de asemenea ajută administratorul de sistem să determine sursa unei erori. Administratorul sistemului poate corela aplicații client cu joburile corespunzătoare care rulează pe serverul bază de date gazdă sau System i.

Notă: În edițiile anterioare, DB2 Graphical Administration Tools, cum ar fi Control Center (centrul de control), erau suportate pe toate platformele. De la Versiunea 9, DB2 Graphical Administration Tools sunt suportate doar pe Windows x86, Windows x64 (AMD64/EM64T), Linux pe x86 și Linux pe AMD64/EM64T. Pentru toate platformele, puteți folosi DB2 CLP în scopuri de administrare.

WebSphere Federation Server și DB2 Connect

WebSphere Federation Server este un produs separat, care permite integrarea datelor pentru surse de date de la mai mulți furnizori, în timp ce DB2 Connect vă permite să folosiți volume mari de date aflate pe serverele gazdă și midrange existente.

WebSphere Federation Server ajută la integrarea informațiilor permițând o colecție de surse de date pentru a fi vizualizate și manipulate ca și cum ar fi o singură sursă. Acesta face complet transparent accesul la sursa de date pentru aplicația apelantă. WebSphere Federation Server lucrează împreună cu produsele server DB2 Connect. WebSphere Federation Server furnizează acces de citire și scriere nativ la familia de produse DB2, Informix, Oracle, Sybase, Teradata și baze de date Microsoft SQL Server. WebSphere Federation Server furnizează de asemenea acces de citire la surse de date nonrelaționale cum ar fi BLAST, Documentum, Entrez, IBM Lotus Extended Search, fișiere structurate tabelă și XML. Îl puteți utiliza pentru a formula interogări pe datele dintr-un sistem federalizat.

Capitolul 2. Distributed Relational Database Architecture

Distributed Relational Database Architecture (DRDA) este un set de protocoale care permit să lucreze împreună mai multe sisteme de bază de date, atât IBM, cât și non-IBM, precum și programe de aplicație. Poate fi conectată orice combinație de produse de gestionare a bazelor de date relaționale care folosesc DRDA, pentru a forma un sistem de gestionare a bazei de date relaționale distribuite. DRDA coordonează comunicațiile între sisteme definind ce trebuie schimbat și cum trebuie schimbat.

Unitate de lucru

O *unitate de lucru (UOW)* este o singură tranzacție logică. Constă dintr-o secvență de instrucțiuni SQL în care fie toate operațiile sunt realizate cu succes, fie secvența ca un tot este considerată eșuată.

Unitate de lucru distribuită

O *unitate de lucru distribuită (DUOW)*, numită și actualizare multilocație, implică mai multe servere de bază de date într-o unitate de lucru. O DUOW are următoarele caracteristici:

- Mai mult de un server de gestionare a bazei de date este actualizat de unitatea de lucru.
- Aplicația direcționează distribuția lucrului și inițializează comiterea.
- Ar putea fi mai multe cereri pentru unitatea de lucru.
- Există un server de gestionare a bazei de date pe cerere.
- Comiterea este coordonată de-a lungul serverelor baze de date multiple.

DRDA și accesul la date

Chiar dacă DRDA definește protocoale de comunicație bază de date, nu definește interfețele de programare, sau API-urile, care ar trebui folosite de programatorii de aplicații. În general, DRDA poate fi folosit de un program aplicație pentru a pasa orice cerere pe care un server destinație DRDA o poate executa. Toate serverele DRDA disponibile în ziua de azi pot executa cereri SQL înaintate de un program aplicație prin DB2 Connect.

IBM furnizează programatorilor de aplicații unelte pentru a genera cereri SQL pentru sistemele de operare Windows, UNIX și Linux. Aceste unelte fac parte din clientul DB2. Managerul de bază de date DB2 suportă mai multe interfețe de programare: ADO.NET, JDBC, SQLJ, PHP, Perl DBI, SQL înglobat, DB2 Call Level Interface (DB2 Call Level Interface) și OLE DB. Aceste API-uri pot fi folosite de programatori pentru a construi aplicații în diverse limbaje de programare.

DB2 Connect și DRDA

DB2 Connect implementează arhitectura DRDA pentru a reduce costul și complexitatea accesării datelor stocate în DB2 Universal Database (UDB) for iSeries, DB2 for System i, DB2 UDB for OS/390 and z/OS, DB2 for z/OS, DB2 Server for VSE & VM și alte servere de bază de date compatibile DRDA. Exploatând complet arhitectura DRDA, DB2 Connect oferă o soluție performantă, de cost scăzut, cu caracteristici de gestionare a sistemului pe care le cer clienții.

În tehnologia DRDA, un *solicitant de aplicație (AR - application requester)* este codul care manipulează terminarea aplicației a unei conexiuni distribuite. AR este aplicația care cere

date. DB2 Connect se poartă ca un solicitant de aplicație în numele programelor aplicație care pot fi locale stației de lucru DB2 Connect sau pe un client separat la distanță pentru DB2 Connect.

Un *server de aplicații (AS - application server)* este codul care manipulează capătul de bază de date al conexiunii.

DRDA suportă de asemenea conexiuni multinivel între un solicitant de aplicație și un server. În această topologie, serverul la care se conectează un solicitant de aplicație este un server de aplicații, iar orice server din aval se numește server de bază de date (DS - database server), deoarece nu interacționează direct cu solicitantul de aplicație. În plus, pentru a evidenția rolul său, care nu este nici acela de sistem de la care pleacă o solicitare de bază, nici acela de sistem care execută funcția de bază de date cerută, fiecare server de aplicații sau server de bază de date dintre un solicitant de aplicație și serverul final de bază de date este numit de asemenea server intermediar. Folosirea serverelor bază de date și serverelor intermediare este suportată de DB2 Connect.

Figura 1 arată fluxul de date între stația de lucru DB2 Connect și serverul gazdă sau System i în cazul în care există numai clienți locali.

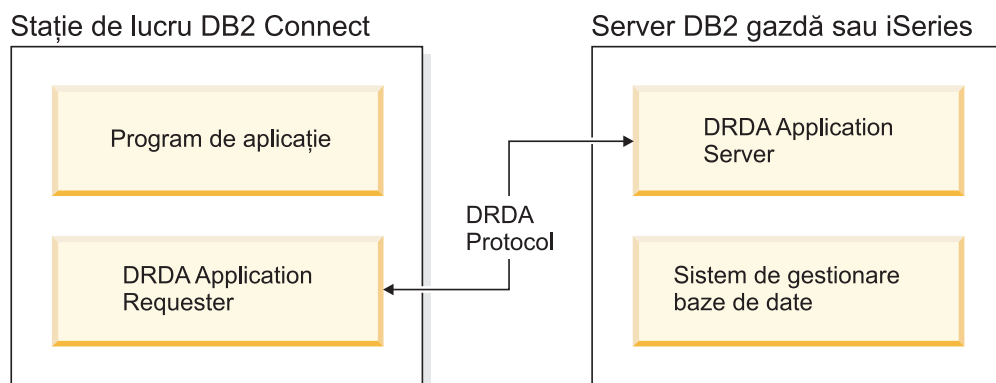


Figura 1. Fluxul de date într-un server DB2 Connect și un server gazdă sau System i

Pentru a implementa conexiunile dintre sistemele de gestionare a bazei de date server DRDA și Client IBM Data Server-uri, DRDA folosește următoarele arhitecturi:

- Character Data Representation Architecture (CDRA)
- Distributed Data Management Architecture (DDM)
- Formatted Data Object Content Architecture (FD:OCA)
- Transmission Control Protocol/Internet Protocol (TCP/IP).

Aceste arhitecturi sunt folosite ca blocuri de construcție. Fluxurile de date care curg prin rețea sunt specificate de arhitectura DRDA care documentează un protocol flux de date care suportă accesul la bază de date relațional distribuit.

O cerere este rulată la destinația corectă prin intermediul directorilor care conțin diverse tipuri de informații de comunicare și numele bazei de date server DRDA care este accesată.

Unitatea de lucru la distanță

O *unitate de lucru la distanță* permite unui utilizator sau unei aplicații program să citească sau să actualizeze datele dintr-o locație pe unitatea de lucru. Oferă suport pentru accesul la o singură bază de date dintr-o unitate de lucru. Un program de aplicație poate actualiza mai multe baze de date la distanță, dar poate accesa o singură bază de date dintr-o unitate de lucru.

Unitatea de lucru de la distanță are următoarele caracteristici:

- Sunt suportate mai multe cereri (instrucțiuni SQL) per unitatea de lucru.
- Sunt suportate mai multe cursoare per unitatea de lucru.
- Fiecare unitate de lucru poate actualiza o singură bază de date.
- Programul de aplicație fie comite, fie derulează înapoi unitatea de lucru. În anumite circumstanțe de eroare, serverul de bază de date sau DB2 Connect ar putea întoarce unitatea de lucru.

De exemplu, Figura 2 arată un client bază de date care rulează o aplicație transfer de fonduri care accesează o bază de date care conține tabele cont de economii, precum o planificare a taxei de tranzacție. Aplicația trebuie:

- Să accepte suma de transferat de la interfața de utilizator.
- Să scadă suma din contul de economii și să determine noul sold.
- Să citească planificarea taxei pentru a determina taxa de tranzacție pentru un cont de economii cu un anumit sold.
- Să scadă taxa de tranzacție din contul de economii.
- Să adauge suma transferului în contul curent.
- Să comită tranzacția (unitatea de lucru).

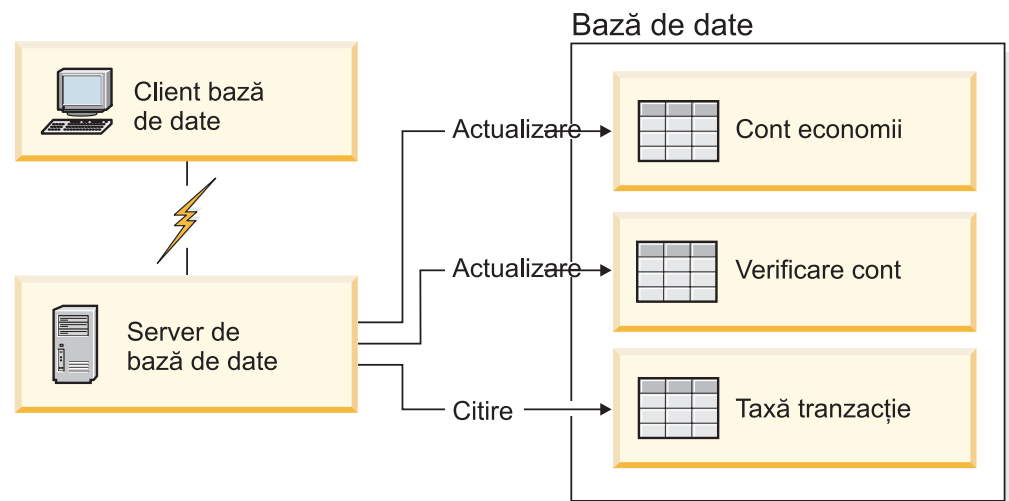


Figura 2. Folosirea unei singure baze de date într-o tranzacție

Pentru a seta o asemenea aplicație, dumneavoastră trebuie:

1. Creare tabelele pentru contul de economii, verificând planificarea taxelor de cont și tranzacție din aceeași bază de date.
2. În cazul distanței fizice, să setați serverul bazei de date pentru folosirea protocolului de comunicație corespunzător.
3. În cazul distanței fizice, să catalogați nodul și baza de date pentru a identifica baza de date de pe serverul bazei de date.
4. Să precompilați programul de aplicație pentru a specifica o conexiune de tip 1; cu alte cuvinte, să specificați `CONNECT(1)` în comanda `PREP`.

Cereri distribuite

O *cerere distribuită* este o funcție de bază de date distribuită care permite aplicațiilor și utilizatorilor să lanseze instrucțiuni SQL care referă două sau mai multe DBMS-uri sau baze de date într-o singură instrucțiune. De exemplu, o uniune între tabele din două DB2 diferite pentru subsistemele OS/390 sau z/OS.

DB2 Connect furnizează suport pentru cereri distribuite de-a lungul bazelor de date și DBMS-uri. De exemplu, puteți realiza o operație de UNION între o tabelă DB2 și o vizualizare Oracle. Printre sistemele DBMS suportate se numără membrii familiei DB2 (cum ar fi DB2 Database for Linux, UNIX, and Windows, DB2 for OS/390 and z/OS, and DB2 for System i) și Oracle. Când se folosește DB2 Connect împreună cu WebSphere Federation Server, este disponibil suport pentru mai mulți furnizori.

Cererea distribuită asigură *transparența locației* pentru obiectele bazei de date. Dacă informațiile (din tabele și vizualizări) sunt mutate, referințele la acele informații (numite *porecle*) pot fi actualizate fără a fi necesară modificarea aplicațiilor care cer informațiile. Cererea distribuită furnizează de asemenea *compensare* pentru DBMS-uri care nu suportă toate dialectele DB2 SQL sau anumite capacități de optimizare. Operațiile care nu pot fi realizate sub un asemenea DBMS (cum ar fi un SQL recursiv) sunt rulate sub DB2 Connect.

Cererea distribuită funcționează într-o manieră *semiautonomă*. De exemplu, interogările DB2 care conțin referințe la obiecte Oracle pot fi lansate în timp ce aplicațiile Oracle accesează același server. Cererile distribuite nu monopolizează și nici nu restricționează accesul (în afara constrângerilor de integritate și de blocare) la obiectele Oracle sau alte obiecte DBMS.

Implementarea funcției de cerere distribuită conține o instanță DB2 Connect, o bază de date care va servi ca baza de date federalizată și una sau mai multe surse de date. *Baza de date federalizată* conține intrări de catalog ce identifică sursele de date și caracteristicile lor. O *sursă de date* constă dintr-un DBMS și datele respective. Aplicațiile se conectează la baza de date federalizată precum orice copie a altei baze de date DB2. Baza de date federalizată DB2 Connect nu este licențiată pentru gestionarea datelor utilizatorilor. Singurul scop este de a conține informații despre sursele de date.

După ce este setat un sistem federalizat, informațiile din sursele de date pot fi accesate ca și cum ar fi într-o bază de date mai mare. Utilizatorii și aplicațiile trimit interogări la o bază de date federalizată, care apoi extrage date din sistemele familie DB2 și Oracle sunt necesare. Utilizatorii și aplicațiile specifică porecle în interogare; aceste porecle furnizează referințe la tabele și vizualizări localizate în sursele datelor. Din perspectiva unui utilizator final, porecele sunt similare cu aliasurile.

Mulți factori pot afecta performanța cererilor distribuite. Cel mai important este să vă asigurați că în catalogul global al bazei de date federalizate sunt memorate informații corecte și actualizate despre sursele datelor și obiectele lor. Aceste informații sunt folosite de optimizatorul DB2 și pot afecta deciziile pentru a coborî operațiile pentru evaluare la surse de date.

Capitolul 3. Scenariu DB2 Connect

DB2 Connect poate oferi o varietate de soluții pentru necesitățile de acces la baza de date System i. Acest subiect prezintă mai multe scenarii care s-ar putea aplica la mediul sau necesitățile dumneavoastră particulare.

Accesul direct la bazele de date gazdă

Caracteristica de bază a DB2 Connect furnizează o conexiune directă la o bază de date gazdă de la aplicații desktop care rulează pe stații de lucru Windows sau Linux. DB2 Connect Personal Edition este cea mai simplă cale de a furniza această soluție.

Fiecare stație de lucru pe care este instalat DB2 Connect Personal Edition poate stabili o conexiune TCP/IP directă la serverele DB2 Universal Database (UDB) for OS/390 and z/OS, DB2 for z/OS, DB2 UDB for iSeries, DB2 for i5/OS și DB2 Database for Linux, UNIX, and Windows. În plus, aplicațiile se pot conecta și pot actualiza mai multe baze de date din familia DB2 din aceeași tranzacție cu integritate completă a datelor furnizată de protocolul de comitere în două faze.

Figura 3 la pagina 14 arată o conexiune directă la un server de bază de date gazdă sau System i de la o stație de lucru pe care este instalat DB2 Connect Personal Edition.

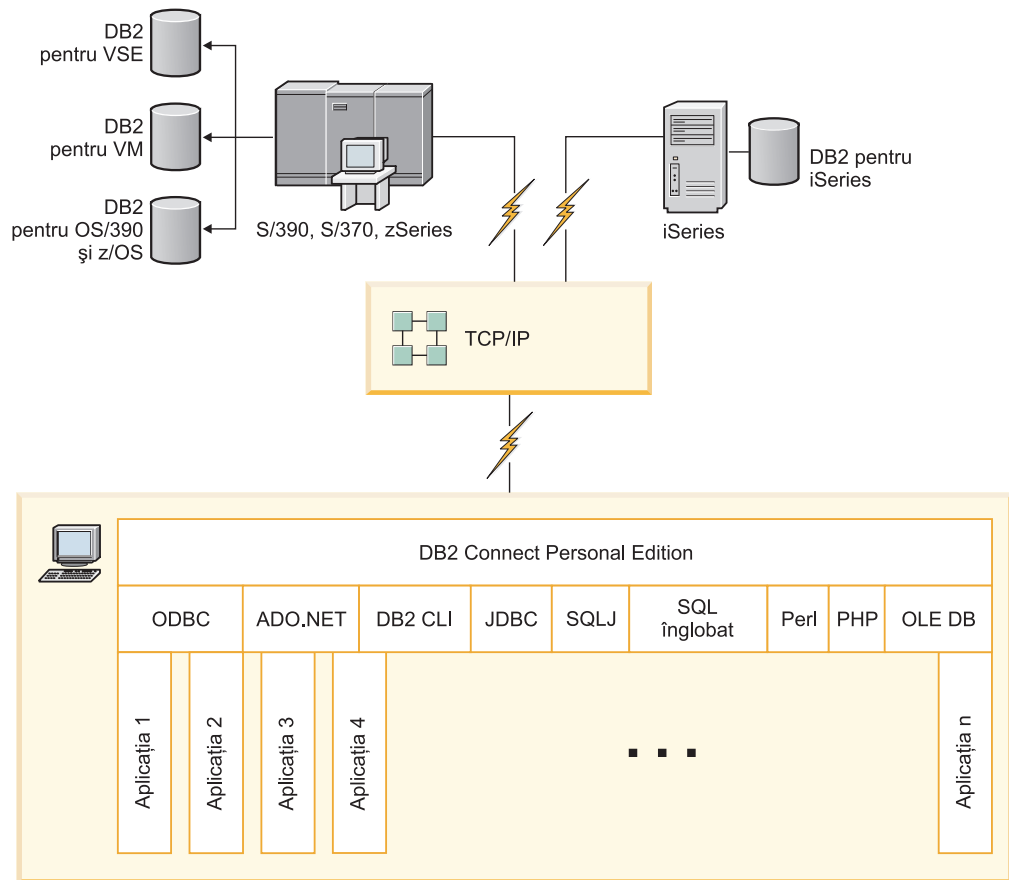


Figura 3. Conexiunea directă între DB2 Connect și un server de bază de date gazdă sau System i

Notă:

1. Nu trebuie să aveți DB2 instalat pe stația de lucru DB2 Connect. Dacă vreți un sistem complet de gestionare a bazelor de date relaționale pe stația de lucru DB2 Connect, comandați DB2.
2. IBM Data Server Client face acum parte din pachetul DB2 Connect și poate fi instalat dacă beneficiarul dorește să-l folosească pentru dezvoltarea aplicațiilor. În plus, DB2 Connect include acum Stored Procedure Builder care poate fi folosit pentru a construi, testa și implementa proceduri memorate pentru DB2 pentru OS/390 și z/OS.
3. Programatorii C care dezvoltă aplicații Windows care folosesc Microsoft ODBC, OLE DB sau obiecte date ActiveX (ADO) ar trebui să folosească *Microsoft Open Database Connectivity Software Development Kit*. Programatorii care doresc să dezvolte aplicații folosind limbajul de programare Java pot folosi orice mediu de dezvoltare Java.
4. Dacă o conexiune la un server de bază de date DB2 pentru z/OS cu exploatare Sysplex activată este pierdut, clientul va încerca automat să restabilească conexiunea.

Accesarea datelor DB2 de pe gazdă sau System i folosind DB2 Connect Personal Edition

Conexiunea directă, fără servere intermediare, este o configurație foarte comodă și utilă. Aceasta mai ales în situațiile în care serverul de bază de date gazdă sau System i suportă conectivitatea TCP/IP. În astfel de situații, fiecare stație de lucru DB2 Connect stabilește o conexiune directă cu serverul de bază de date gazdă sau System i.

Conectivitatea TCP/IP necesită ca baza de date gazdă sau System i să suporte TCP/IP. Următoarele versiuni suportă conexiuni TCP/IP native:

- DB2 Universal Database (UDB) for OS/390 and z/OS Versiunea 7.1 sau ulterioară
- DB2 UDB pentru iSeries Versiunea 5 Ediția 1 sau ulterioară și
- DB2 Server pentru VSE & VM Versiunea 7 sau ulterioară

Pentru conectarea la un server de bază de date IBM gazdă sau System i, aveți nevoie de un produs DB2 Connect licențiat. Nu vă puteți conecta direct la un server de date IBM gazdă sau System i folosind un client Client IBM Data Server.

Figura 4 prezintă o stație de lucru pe care este instalat DB2 Connect Personal Edition, conectată direct la un server de bază de date gazdă sau System i.

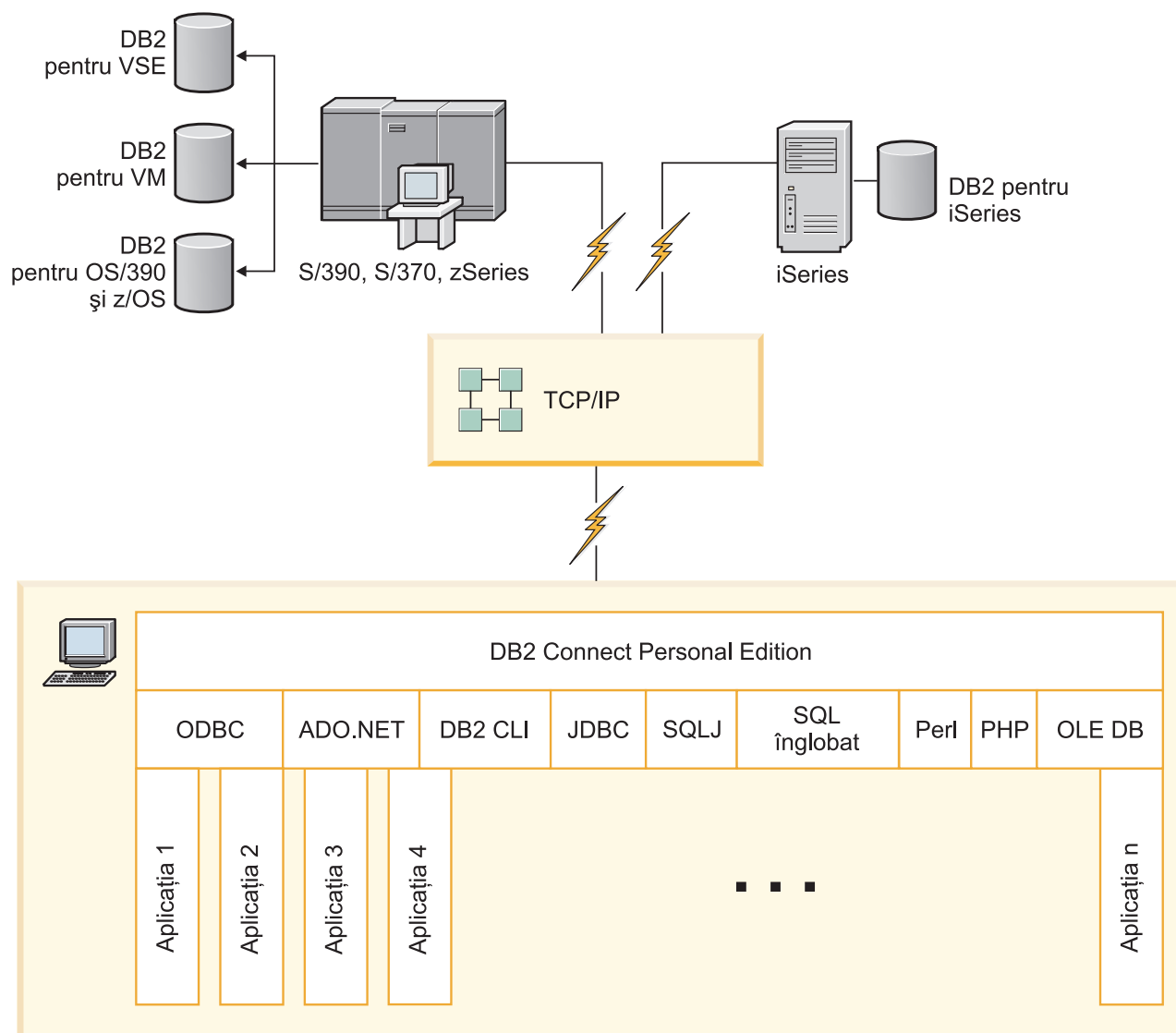


Figura 4. Conexiunea directă între DB2 Connect și un server de bază de date gazdă sau System i

Produsele de server DB2 Connect ca servere de conectivitate

Un server DB2 Connect permite conectarea mai multor clienți la datele de pe gazdă sau System i, putând reduce semnificativ efortul necesar pentru stabilirea și menținerea accesului la datele de întreprindere. Figura 5 ilustrează soluția IBM pentru mediile de lucru în care doriți ca un client DB2 să realizeze o conexiune indirectă la serverul de bază de date gazdă sau System i printr-un produs server DB2 Connect, cum ar fi DB2 Connect Enterprise Server Edition.

Notă: Conexiunile indirecte sunt suportate cu clienții DB2 sau JCC care rulează pe Linux, UNIX sau Windows. Încercarea de a vă conecta la un server de bază de date gazdă sau System i printr-un produs server DB2 Connect folosind orice alt client duce la o eroare SQL1334.

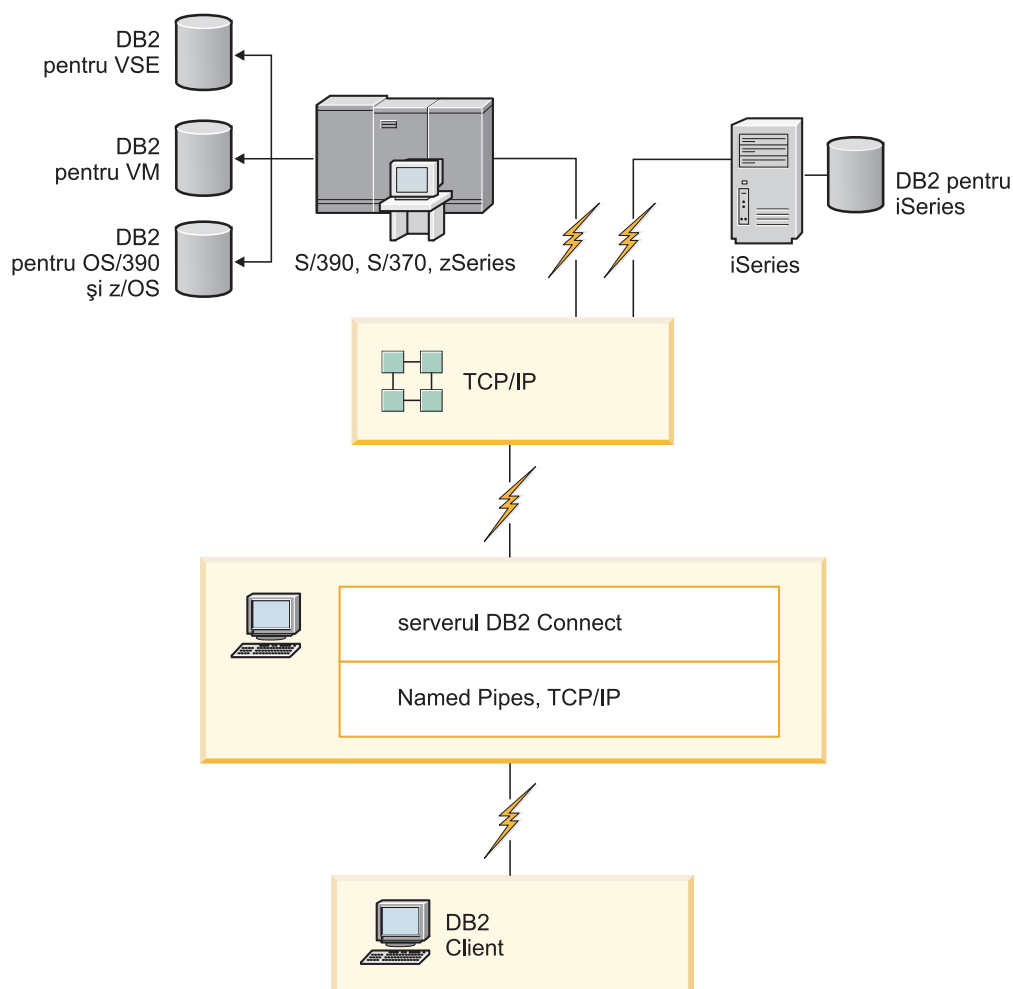


Figura 5. DB2 Connect Enterprise Server Edition

Dacă este pierdută o conexiune TCP/IP la serverul DB2 Connect, clientul va încerca automat să restabilească conexiunea. Mai întâi clientul încercă să restabilească conexiunea cu serverul original. Dacă conexiunea nu este restabilită, clientul va raporta un eșec unui server alternativ DB2 Connect. (Serverul alternativ este specificat în instanța de server, locația sa fiind returnată clientului în timpul conexiunii.) În cazul în care conexiunea cu serverul alternativ nu este restabilită, clientul încercă să restabilească conexiunea cu serverul original. Clientul va

continua să încerce restabilirea conexiunii, comutând între serverul original și serverul alternativ, până când conexiunea este restabilită sau numărul de încercări depășește valoarea de timeout.

DB2 Connect și aplicațiile de Web

Browserul de web devine rapid o interfață standard pentru orice, de la cataloagele online la aplicațiile de intranet. Pentru aplicații web simple, ar putea fi suficient doar un server web. Pentru aplicații avansate care necesită acces la baze de date și procesare tranzacții, IBM oferă soluții care folosesc DB2 Connect pentru a gestiona numere foarte mari de tranzacții simultane pe web.

Avantaje și limitări ale programării CGI tradiționale

Aplicațiile e-business prin World Wide Web folosesc de obicei Common Gateway Interface (CGI) pentru a permite utilizatorilor să interogheze baze de date back-end. De asemenea, multe companii folosesc intern aplicațiile web, acestea având de obicei o bază de date în fundal.

Utilizatorii completează formularele pe o pagină web și apoi acestea sunt trimise prin CGI aplicațiilor sau scripturilor de pe serverul de web. Scriptul, la rândul său, folosește un API de bază de date furnizat pentru a lansa interogări SQL într-o bază de date gazdă. Același script poate apoi construi o pagină web (HTML) cu rezultatele interogării și le trimite înapoi, pentru a fi afișate de browser-ul de web al utilizatorului. Un exemplu este un catalog online unde utilizatorul poate interoga disponibilitatea și prețul curent al anumitor bunuri și servicii.

Aplicațiile CGI pot fi simplu de proiectat și ușor de întreținut. De când standardul CGI a devenit independent de sistemul de operare și de limbaj, este disponibil pe aproape toate platformele. Programele CGI pot fi scrise în C++ sau într-un limbaj de scriptare cum ar fi Perl sau PHP.

În timp ce CGI ar putea părea o soluție ideală pentru aplicații bazate pe web, are dezavantaje semnificative. Mediul de programare pentru CGI nu este la fel de sofisticat ca alte API-uri. În plus, scalabilitatea poate deveni o problemă cu operațiile de e-commerce pe scară largă. De fiecare dată când este invocată o aplicație CGI, este creat un nou proces pe serverul de web. Fiecare proces trebuie să-și realizeze propria conexiune la baza de date și să-și lanseze propria interogare. În medii cu un număr mare de tranzacții, această limitare poate crea probleme de performanță semnificative.

Puteți folosi DB2 Connect cu un server web pentru a crea aplicații e-commerce robuste și de volum mare. DB2 Connect furnizează mai multe soluții care îmbunătățesc performanța aplicațiilor bazate pe web. Procedurile memorate permit DB2 Connect utilizatorilor să reducă numărul de interogări trimise la baza de date.

Punerea conexiunilor în pool reduce frecvența conectării și deconectării la și de la o bază de date.

Folosirea PHP ca un modul de server Web sau ca plug-in

Deși PHP poate fi folosit pentru programarea CGI, este folosit în mod obișnuit ca un modul de server Web sau ca un plug-in. Într-un server de web multi-proces cum este Apache, driverul IBM DB2 pentru PHP poate fi folosit pentru a domoli problema de scalabilitate. Într-un server de web multi-proces, un pool de procese este refolosit pentru a servi cererile serverului de web. Pentru a nu mai fi nevoie să se construiască o conexiune bază de date pentru fiecare cerere web poate fi creată o conexiune persistentă. În acest mediu, o conexiune persistentă poate exista mai mult decât domeniul unui singur script PHP. Conexiunea va fi

reutilizată, dacă este necesară o conexiune identică pentru o cerere de web ulterioară.

DB2 Connect și IBM WebSphere

IBM WebSphere furnizează o soluție e-business mai completă decât este posibil cu unele tradiționale de scriptare, cum ar fi PHP. Serverele de aplicații WebSphere nu furnizează doar posibilitățile de scriptare ale PHP, dar de asemenea vă permit servicii complexe high-end prin web, folosind servleturi, Active Server Pages și Enterprise JavaBeans și includ suport pentru tehnologii bazate-web cum ar fi Java, TCP/IP, HTTP, HTTPS, HTML, DHTML, XML, MIME, SMTP, IIOP și X.509, printre altele. Cu WebSphere puteți să:

- Exploatați standarde industriale pentru a accelera dezvoltarea și maximizarea interoperabilității.
- Includeți cadre de lucru pentru aplicație și tehnologii de unele parte terță
- Analizați performanța și utilizarea conținutului sitului Web
- Scalați cu ușurință situl pentru a permite conectarea mai multor utilizatori și a menține debitul
- Implementați de-a lungul unui număr de medii de operare majore (AIX, HP-UX, Linux, Novell NetWare, OS/390, z/OS, OS/400, sistem de operare Solaris, Microsoft Windows)
- Vă folosiți serverul web existent, inclusiv cele de la Apache, IBM, Netscape și Microsoft.

WebSphere nu este un produs, ci o familie de trei produse care se adresează la trei piețe destinație diferite. Inima soluției WebSphere este serverul de aplicații WebSphere.

Serverul de aplicații WebSphere furnizează mediul pentru trei tipuri de obiecte. Unul este paginile server Java, care sunt analoge paginilor server active. A doua componentă conține servleturi Java și a treia este Enterprise JavaBeans. Enterprise JavaBeans este standardul care se impune pentru implementarea aplicațiilor de întreprindere pe scară foarte largă, robuste.

Aplicațiile WebSphere pot fi implementate pe aceeași platformă ca serverul web și DB2. În cazul în care se folosește DB2 Universal Database (UDB) for OS/390 and z/OS, DB2 for z/OS, DB2 for VM, DB2 for VSE, DB2 UDB for iSeries și DB2 for i5/OS, WebSphere este implementat pe aceeași platformă cu produsul server DB2 Connect.

Sunt mai multe soluții WebSphere, precum și Rational Application Developer (RAD). Pentru detalii suplimentare, mergeți la <http://www.ibm.com/software/webservers/appserv/was/>

DB2 Connect ca server de aplicații Java

Multe din dezavantajele asociate cu limbaje de scriptare pot fi depășite folosind Java în schimb. IBM oferă atât appleturi, cât și aplicații care vă permit să folosiți Java în fiecare etapă a tranzacției prin web. Soluțiile IBM vă permit să folosiți un amestec de tehnici, ceea ce înseamnă că puteți folosi soluții de scriptare cum ar fi Perl DBI sau Microsoft Active Server Pages cu DB2 sau să treceți la implementarea mai robustă oferită de un server de aplicații Java, cum ar fi IBM WebSphere.

Sunt două API-uri pentru programatorii Java. Prima, JDBC, este suportată pentru folosirea Java pentru a dezvolta appleturi Java data-aware, aplicații Java precum și servleturi Java, Java server pages (JSP) și Enterprise Java Beans (EJB). JDBC este un API de nivel-apel (de invocare a metodei). Celălalt API Java este SQLJ. SQLJ furnizează abilitatea de a specifica SQL inline într-un program Java. DB2 poate folosi ambele API-uri, pe partea de client sau server a unei tranzacții web.

Pe partea de client sunt suportate apleturi, apleturi pregătite pentru date (data-aware) și aplicații. Pe partea bazei de date activarea Java conține obiecte bază de date, cum ar fi funcțiile definite de utilizator și proceduri stocate.

Pentru DB2 for OS/390 and z/OS, DB2 for VSE and VM, DB2 Universal Database (UDB) for iSeries și DB2 for i5/OS, există două modalități diferite de a implementa o aplicație Java. Puteți folosi conectivitatea directă furnizată de DB2 Connect Personal Edition cu TCP/IP sau puteți alege să treceți printr-un produs server DB2 Connect, care va furniza conectivitate serverului de date gazdă sau System i.

În ambele cazuri, utilizatorul pe web nu necesită software special pentru a accesa baza de date, doar un browser standard de web. Singur lucru care trebuie instalat într-un produs server DB2 Connect și orice server web standard. Dacă serverul de web și DB2 Connect nu se află pe aceeași mașină fizică, trebuie să fie instalat un Client IBM Data Server pe serverul de web.

Pentru DB2 for OS/390 and z/OS, componenta cheie este un produs server DB2 Connect ce rulează pe un server mid-tier. Această componentă asigură activarea serverului JDBC, pe lângă conectarea la serverul DB2 for OS/390 and z/OS, DB2 for VSE and VM, DB2 Universal Database (UDB) for iSeries și DB2 for i5/OS. Din nou, nu este nevoie de un software special pentru browser-ul web al clientului.

IBM furnizează suport extins și unelte pentru dezvoltarea aplicațiilor și apleturilor Java. Pentru dezvoltarea aplicațiilor de bază de date, DB2 Database Enterprise Developer Edition oferă Rational Web Developer, IBM Data Server Developer Workbench, DB2 Embedded Application Server, Cloudscape Versiunea 10.2, precum și DB2 și DB2 Connect pentru testare. Uneltele terță parte, cum ar fi NetBeans, Borland JBuilder sau Symantec Visual Cafe, vor funcționa de asemenea cu soluțiile de bază de date ale IBM.

DB2 Connect pe serverul de web

IBM furnizează servere HTTP (Web) cu toate produsele DB2 Connect. Produsele serverDB2 Connect, cum ar fi DB2 Connect Enterprise Server Edition, furnizează suport out-of-the-box pentru servere web Apache sau Lotus Domino Go și pot lucra de asemenea cu orice alt server web cum ar fi Microsoft Internet Information Server sau Netscape Enterprise Server.

Dacă lucrați cu familia de baze de date DB2 rulând pe sisteme zSeries, System i, VM și VSE, este necesar un produs server DB2 Connect pe serverul de Web. Produsele server DB2 Connect vor furniza bibliotecile și interfețele de comunicație pentru activarea serverelor de Web pentru accesarea acestor platforme gazdă și System i. Poate fi folosit TCP/IP pentru comunicarea între serverul de Web și baza de date ce rulează pe zSeries, System i, VM sau VSE.

Notă: Soluțiile de web IBM furnizează posibilitatea să se lucreze cu baze de date multiple în același script Common Gateway Interface (CGI) (cum ar fi PHP) sau în aceeași tranzacție într-un script CGI.

Procedurile memorate

Un considerent important pentru aplicațiile web, ca și în lumea client/server, este să minimizezi traficul care se produce între serverul HTTP și baza de date de final. Acest considerent este important în special în procesarea tranzacțională de mare volum, care este inima celor mai multe aplicații e-business.

Abordarea recomandată este combinarea programării aplicațiilor CGI cu programarea și logica operațională încapsulată în procedurile memorate. DB2 Database for Linux, UNIX, and

Windows, și DB2 Universal Database (UDB) for OS/390 and z/OS, DB2 for z/OS, DB2 UDB for iSeries, DB2 for i5/OS și DB2 for VSE partajează toate aceleași convenții de parametri pentru invocarea procedurilor memorate.

Ca și pentru scripturile de interfață web obișnuite, browser-ul de web trimite formularul la serverul de web, unde este rulat scriptul de interfață web. Totuși, în locul transmiterii fiecărei instrucțiuni individuale SQL la baza de date DB2, este trimisă o cerere de executare o procedură memorată. Această procedură memorată încapsulează un număr de instrucțiuni SQL care altfel ar fi rulate individual. Procedurile memorate reduc numărul de mesaje care se duc înainte și înapoi între scriptul de interfață web și baza de date.

Avantajul cheie al procedurilor stocate este trafic rețea scăzut între serverul HTTP și baza de date back-endDB2.

DB2 Connect și serverele de aplicații

Apariția aplicațiilor client-server a permis proiectanților de aplicații să îmbunătățească gradul de folosire și să scadă costurile de instruire furnizând aplicații cu interfețe grafice de utilizator pe platforme cum ar fi Windows. În același timp, a permis flexibilitatea delegării funcției de gestionare a bazei de date serverelor robuste de bază de date de pe o varietate de sisteme de operare și platforme hardware.

Modelul client-server, în care aplicația logică este distribuită la stațiile de lucru client este numit de obicei *client-server pe 2 niveluri*. În modelul pe 2 niveluri, aplicația este implementată pe nivelul client, iar serverul bazei de date implementează serverul (nivelul back-end). DB2 Connect oferă suport complet pentru aplicații client-server pe două niveluri, în care serverele de bază de date sunt DB2 Universal Database (UDB) for OS/390 and z/OS, DB2 for z/OS, DB2 UDB for iSeries, DB2 for i5/OS sau DB2 for VM and VSE.

O dată cu creșterea în mărime a aplicațiilor client-server, devine evident că modelul pe client-server 2 niveluri are limitări semnificative. Distribuția cantităților mari de informații logice la sute sau chiar mii de stații de lucru client a făcut ca gestionarea schimbărilor să fie o sarcină complexă și costisitoare. Orice schimbare în regulile de activitate necesită înlocuirea porției client a aplicației. Adesea, trebuia ca aceste modificări ale aplicației să fie făcute pe toate stațiile de lucru client din întreprindere în același timp, pentru a se asigura că regulile de activitate sunt aplicate identic.

Alt dezavantaj al modelului client-server pe 2 niveluri care devine evident o dată cu creșterea dimensiunii este cantitatea de resurse consumate de asemenea aplicații. Implementarea de sute sau mii de *clienți grași*, așa cum sunt numiți adesea clienții pe 2 niveluri, a dus la creșterea cerințelor de putere de procesare și de capacitate pentru fiecare stație de lucru client. În plus, au crescut mult și cerințele privind serverul de bază de date, deoarece fiecare client necesită o conexiune dedicată la baza de date și resursele pe care le implică menținerea unei astfel de conexiuni. În timp ce dependența modelului client-server pe 2 niveluri de distribuția logicii de activitate poate fi oarecum redusă prin folosirea extensivă a procedurilor memorate, celelalte dezavantaje nu pot fi rezolvate cu ușurință fără a modifica modelul.

O soluție de server de aplicații

Cum costul și complexitatea aplicațiilor client-server pe 2 niveluri a crescut, majoritatea aplicațiilor mari au trecut la modelul client-server multinivel. În modelul multinivel, rolul nivelului bază de date rămâne neschimbat. Nivelul client este însă suplimentat cu unul sau două niveluri intermediare; de obicei se folosește unul singur astfel că modelul este numit *pe 3 niveluri*.

În modelul pe 3 niveluri, clientul se ocupă de tratarea interacțiunilor utilizatorului și nu conține vreo logică de activitate. Nivelul de mijloc constă dintr-unul sau mai multe servere de aplicații. Obiectivul serverului de aplicații este acela de a furniza o

implementare robustă, eficientă din punct de vedere al costului a logicii din spatele proceselor și regulilor de activitate. Ca și în cazul modelului pe 2 niveluri, implementarea regulilor de activitate este adesea suplimentată prin folosirea procedurilor memorate pentru a îmbunătăți performanța.

Deoarece stațiile de lucru client nu mai implementează logica aplicației și se ocupă doar de tratarea interacțiunilor de utilizator, cererile de resurse pentru nivelul client sunt cu mult reduse. De fapt, nivelul client din modelul pe 3 niveluri este adesea numit *client subțire*. În plus, deoarece un server de aplicații centralizat tratează cererile de la toți clienții, are capacitatea de a partaja resurse, cum ar fi conexiunile la baza de date, între toți clienții. Ca rezultat, serverul de bază de date nu mai trebuie să mențină conexiuni dedicate pentru fiecare utilizator de aplicație.

Se pot da mai multe exemple de folosire a serverelor de aplicații pe 3 niveluri în prezent. Aproape toți furnizorii Enterprise Resource Planning (ERP) își implementează aplicațiile folosind modelul pe 3 niveluri, cum ar fi aplicațiile SAP R/3 și PeopleSoft V7. Alte exemple sunt principalii furnizori Enterprise Relationship Management, cum ar fi Siebel și Vantive.

Servere de aplicații și DB2 Connect

Produsele server DB2 Connect furnizează suport de înțelegere pentru implementarea aplicațiilor multinivel. Suportul furnizat de DB2 Connect include o varietate de API-uri care pot fi folosite pentru a dezvolta logică aplicație (ODBC, ADO.NET, DB2 CLI, SQL încorporat, JDBC, SQLJ, Perl, PHP și OLE DB), precum și o infrastructură completă de comunicații pentru interacționarea cu servere de bază de date din familia DB2.

DB2 Connect suportă de asemenea implementări în care un nivel (tier) de bază de date conține mai multe servere de bază de date din familia DB2. Aceasta permite serverelor de aplicații să implementeze tranzacții ce actualizează date ce se află pe mai multe servere de bază de date într-o singură tranzacție.

Suportul protocol comitere în două faze furnizat de DB2 Connect se asigură de integritatea unor asemenea tranzacții distribuite. De exemplu, o aplicație poate actualiza date dintr-o bază de date DB2 pentru OS/390 și z/OS și DB2 Database for Linux, UNIX, and Windows în aceeași tranzacție. Dacă suportul cerere distribuită este instalat și activat, aplicația poate citi o actualizare bază de date Oracle o bază de date din familia DB2 în aceeași tranzacție.

În următoarea diagramă, API-urile precum și mecanismul de conectivitate dintre serverul de aplicații și serverele de bază de date back-end este furnizat de un produs server DB2 Connect, cum ar fi DB2 Connect Enterprise Server Edition.

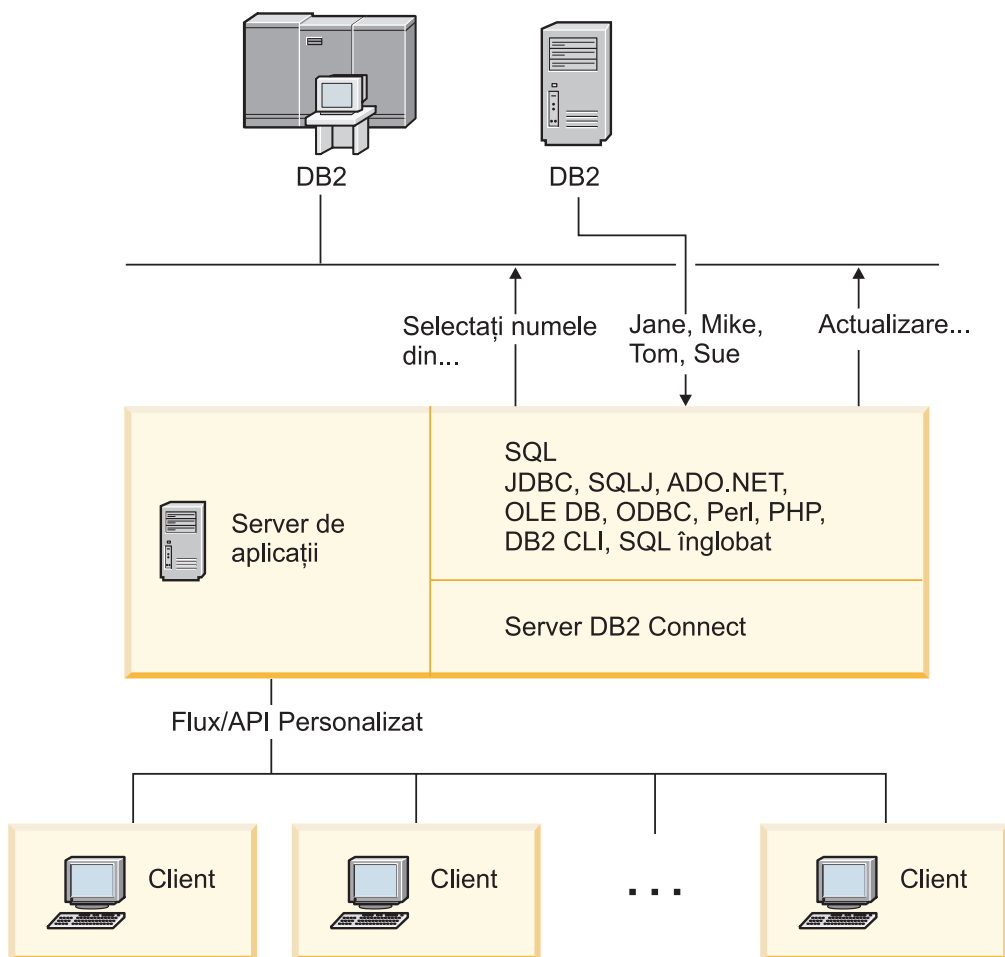


Figura 6. Suport DB2 Connect pentru servere de aplicații

Caracteristicile avansate ale DB2 Connect, cum ar fi punerea în pool a conexiunii, reduc cu mult cererile de resurse ale aplicației și simplifică implementarea serverului de aplicații.

DB2 Connect și configurațiile serverului de aplicații

Un produs server DB2 Connect este necesar pentru folosirea cu servere de aplicații. DB2 Connect Personal Edition nu este suportat și nu este licențiat pentru folosirea cu servere de aplicații. În plus, clienții care implementează servere de aplicații ar trebui să revadă termenii și condițiile furnizate cu copia lor de DB2 Connect pentru a înțelege numărul de licențe utilizator care trebuie obținute.

Sunt două metode de implementare pentru DB2 Connect în mediul server de aplicații. Un produs server DB2 Connect poate fi instalat pe oricare din:

- Mașina server de aplicații
- O mașină server de comunicații separată

În majoritatea situațiilor, instalarea unei copii de DB2 Connect pe același server cu serverul de aplicații este soluția preferată. Instalarea DB2 Connect pe serverul aplicație vă permite să participați la orice schemă preluare eroare și echilibrarea încărcării pe care o poate implementa un server de aplicații. Această setare poate oferi un nivel mai bun de performanță, deoarece elimină un hop de rețea suplimentar, necesar când se instalează DB2 Connect pe un server separat. Mai mult, administrarea poate fi simplificată, deoarece nu este nevoie de instalarea și întreținerea unui server suplimentar.

Instalarea DB2 Connect pe un server separat este o opțiune bună în situațiile unde produsul dumneavoastră server DB2 Connect nu este disponibil pentru sistemul de operare sau platforma hardware unde rulează serverul de aplicații.

DB2 Connect și monitoarele de procesare a tranzacțiilor

Un server de aplicații permite unui număr mare de utilizatori să execute aplicații folosind un minim de resurse de sistem. Un server de aplicații poate fi extins pentru a permite invocarea tranzacțiilor coordonate din aplicații executate de serverul de aplicații. Această coordonare a tranzacțiilor este cunoscută sub numele de monitor TP (Transaction Processing - Procesare tranzacții). Un monitor TP lucrează împreună cu un server de aplicații.

Ne putem gândi la o *tranzacție* ca la un eveniment de rutină, de obicei o cerere de serviciu, în rularea operațiilor zilnice ale unei organizații. Monitoarele TP au fost proiectate pentru a permite procesarea în ordine a tranzacțiilor.

Procesarea tranzacțiilor

Fiecare organizație are reguli și proceduri ce descriu modul în care ar trebui să se lucreze. Aplicațiile de utilizator care implementează aceste reguli pot fi numite *logica operațională*. Tranzacțiile pe care aceste aplicații operaționale le execută sunt adesea numite procesare de tranzacții (Transaction Processing) sau procesare de tranzacții online (Online Transaction Processing - OLTP).

Caracteristicile cheie ale OLTP într-un mediu comercial sunt:

Mulți utilizatori

De obicei procesarea tranzacțiilor este folosită de majoritatea persoanelor dintr-o organizație, deoarece starea curentă a activității este afectată de multe persoane.

Repetitivitate

Majoritatea interacțiunilor cu calculatorul tind să se reducă la un proces care se tot repetă. De exemplu, introducerea unei comenzi și procesarea plăților sunt realizate de foarte multe ori în fiecare zi.

Interacțiuni scurte

Majoritatea interacțiunilor pe care persoanele dintr-o organizație le au cu sistemul de procesare a tranzacțiilor durează puțin.

Date partajate

Deoarece datele reprezintă starea organizației, poate exista un singur set de date.

Integritatea datelor

Datele trebuie să reprezinte starea curentă a organizației și trebuie să fie consistente intern. De exemplu, fiecare comandă trebuie să fie asociată cu o înregistrare de cumpărător.

Cost scăzut/tranzacție

Deoarece procesarea tranzacțiilor reprezintă un cost direct al activității comerciale, costul sistemului trebuie să fie minim. DB2 Connect permite aplicațiilor de sub controlul unui server de aplicații ce rulează pe Linux, UNIX și Windows să execute tranzacții folosind servere de bază de date LAN, gazdă și System i la distanță și coordonarea acestor tranzacții de către un monitor TP.

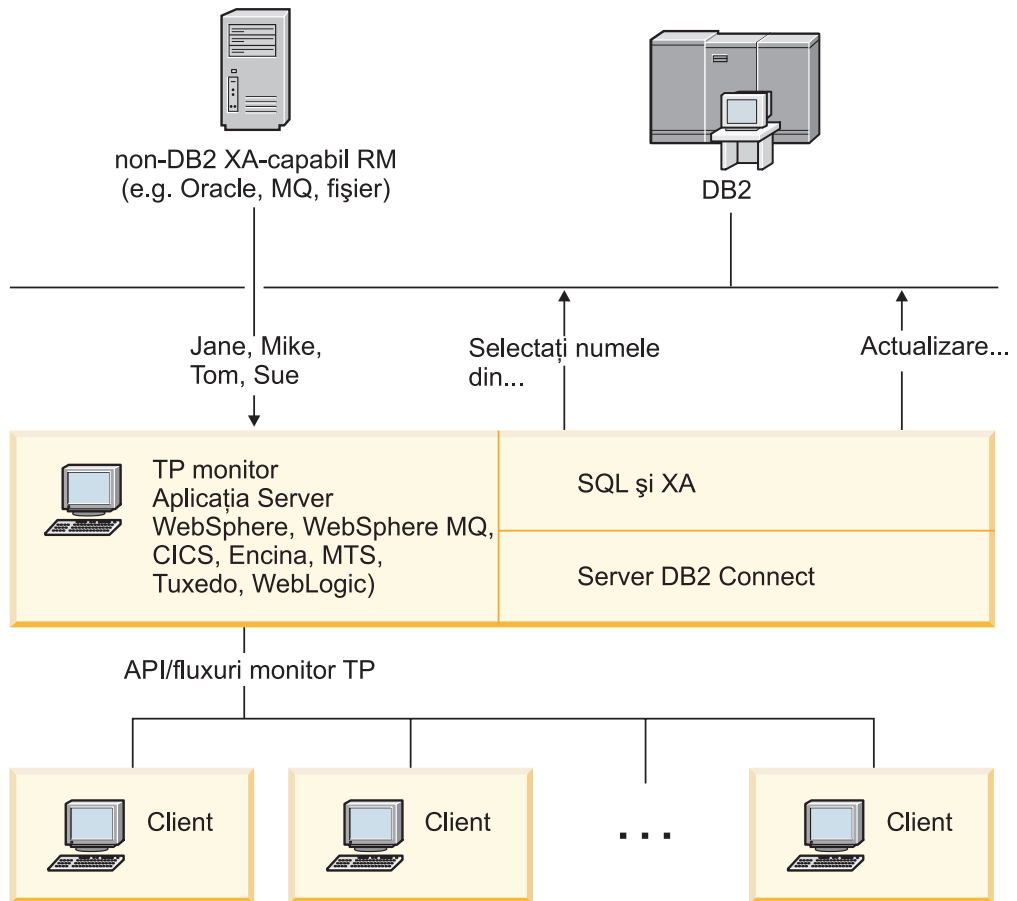


Figura 7. Suportul DB2 Connect pentru monitoare TP

În Figura 7, API-urile, precum și mecanismul de conectivitate dintre serverul de aplicații și serverele de bază de date back-end sunt furnizate de un produs server DB2 Connect, cum ar fi DB2 Connect Enterprise Server Edition.

Exemple de monitoare pentru procesarea tranzacțiilor

În prezent, cele mai răspândite monitoare TP de pe piață sunt:

- IBM WebSphere Application Server
- IBM WebSphere MQ
- IBM TxSeries CICS
- IBM TxSeries Encina Monitor
- BEA Tuxedo
- BEA WebLogic
- Microsoft Transaction Server (MTS)

În tranzacții coordonate de aceste monitoare TP pot fi folosite servere de bază de date la distanță System i, zSeries și LAN.

Modelul X/Open DTP (Distributed Transaction Processing)

Pentru a actualiza mai multe resurse într-o singură tranzacție, ar putea fi necesară o aplicație care să execute logica operațională. De exemplu, o aplicație bancară care implementează un

transfer de bani de la un cont la altul poate cere debitarea unei baze de date (contul "sursă") și depozitarea în altă bază de date (contul "destinație").

Este de asemenea posibil ca aceste două baze de date să provină de la furnizori diferiți. De exemplu, o bază de date poate fi DB2 Universal Database pentru OS/390 și z/OS, iar cealaltă poate fi o bază de date Oracle. În loc să se implementeze în fiecare monitor TP fiecare interfață de tranzații de proprietar, a fost definită o interfață comună de tranzații între un monitor TP și orice resursă accesată de o aplicație. Această interfață este numită *interfața XA*. Un monitor TP care folosește interfața XA este un *manager de tranzații (TM - Transaction Manager) compatibil XA*. O resursă actualizabilă care implementează interfața XA este un *manager de resurse (RM - Resource Manager) compatibil XA*.

Toate monitoarele TP menționate mai sus sunt manageri de tranzații compatibili XA. Bazele de date la distanță de pe gazdă, System i și DB2 bazate LAN, când sunt accesate prin DB2 Connect, sunt manageri de resurse compatibili XA. De aceea, orice monitor TP care are un manager de tranzații compatibil XA poate folosi baze de date gazdă, System i și DB2 bazate pe LAN în aplicațiile de întreprindere care execută tranzații.

Partea 2. Referințe DB2 Connect

Capitolul 4. Actualizarea directorelor bazei de date

DB2 Connect folosește următoarele directoare pentru a gestiona informațiile de conectare la baza de date:

- *director de bază de date de sistem*, care conține numele, nodul și informațiile de autentificare pentru fiecare bază de date pe care o accesează DB2 Connect.
- *director de noduri*, care conține adresa de rețea și informațiile protocolului de comunicație pentru fiecare server de bază de date gazdă sau System i pe care îl accesează DB2 Connect.
- *director servicii conexiune bază de date (DCS)*, care conține informații specifice bazelor de date ale serverelor de bază de date gazdă sau System i.

Notă:

1. Înainte de a actualiza aceste directoare, ar trebui să configurați comunicațiile de pe serverele de bază de date gazdă sau System i și stațiile de lucru.
2. Directoarele bazei de date pot fi actualizate folosind Asistentul de configurare (CA).

Pentru a actualiza directoarele bazei de date:

1. Colectați informațiile directorului bazei de date folosind fișa de lucru pentru personalizarea directorului
2. Vedeți subiectul “Actualizarea directorelor cu informații despre mașinile server de bază de date” din Control Center

Valorile din directorul bazei de date de sistem

În directorul bazei de date de sistem puteți specifica următoarele informații:

Nume bază de date

Valoarea pe care ați scris-o în tabela Parametri director DCS.

Alias bază de date

Un alias pentru serverul de bază de date gazdă sau System i. Acest nume va fi utilizat de orice program de aplicație care accesează baza de date. Implicit, este utilizată valoarea pe care o specificați pentru numele bazei de date.

Format: 1–8 caractere alfanumerice pe un singur octet, inclusiv semnul pentru numere (#), semnul a rond (@), semnul dolar (\$) și liniuță de subliniere (_). Nu poate începe cu o liniuță de subliniere sau cu un număr.

Nume nod

Valoarea pe care ați scris-o în tabela Parametri director nod.

Autentificare

Specifică unde va fi făcută validarea numelui de utilizator și a parolei pentru conexiunile inițiate de pe serverul DB2 Connect. Opțiunile valide sunt: SERVER, SERVER_ENCRYPT, CLIENT, KERBEROS și DATA_ENCRYPT. Nu există suport pentru tipul de autentificare GSSPLUGIN în directorul bazei de date de sistem.

Valorile directorului de noduri

În directorul de noduri puteți specifica următoarele informații:

Nume nod

O poreclă pentru sistemul server de bază de date gazdă sau System i pe care se află baza de date de la distanță. Acest nume este definit de utilizator. Scrieți același nume de nod atât în tabela de parametri director nod, cât și în tabela de parametri director de baze de date sistem.

Format: 1–8 caractere alfanumerice pe un singur octet, inclusiv semnul pentru numere (#), semnul a rond (@), semnul dolar (\$) și liniuță de subliniere (_). Nu poate începe cu o liniuță de subliniere sau cu un număr.

Protocolul

Trebuie să fie TCP/IP.

Tipul de securitate

Tipul verificărilor de securitate care vor fi efectuate. Pentru nodurile TCP/IP, SECURITY SOCKS este o opțiune care specifică faptul că nodul va fi activat pentru SOCKS, caz în care variabilele de mediu SOCKS_NS și SOCKS_SERVER sunt obligatorii și trebuie setate astfel încât să activeze SOCKS.

Numele TCP/IP al gazdei la distanță sau adresa IP

La definirea nodurilor TCP/IP, fie numele gazdei TCP/IP la distanță, fie adresa TCP/IP la distanță. Dacă este specificat un nume de gazdă, atunci acesta trebuie rezolvat la stația de lucru DB2 Connect, fie prin căutarea DNS (Domain Name Server), fie printr-o intrare în fișierul de gazde TCP/IP locale.

Pentru gazdele la distanță DB2 pentru OS/390 și z/OS, numele gazdei apare în mesajul DSNL004I (DOMAIN=hostname) când este pornit Distributed Data Facility (DDF). Poate fi folosită și comanda -DISplay DDF.

La accesarea unui grup de partajare z/OS, numele domeniului ar trebui să se mapeze pe adresa VIPA dinamică a grupului DB2. Această adresă rutează cel mai puțin încărcat membru DB2. Pentru a accesa un anumit număr folosiți adresa specifică VIPA membru dinamic DB2 și opriți rutarea sysplex. Fiecare mesaj DSNL004I de membru afișează numele de domeniu specific al membrului.

Numele serviciului TCP/IP sau numărul portului

La definirea nodului TCP/IP, fie numele serviciului TCP/IP la distanță, fie numărul portului. Acestea trebuie definite pentru TCP/IP la gazda de la distanță. Numărul de port 446 a fost înregistrat ca numărul implicit de port pentru DRDA.

Pentru DB2 pentru gazde la distanță OS/390 și z/OS, numărul portului este definit în BSDS ca PORT și este de asemenea furnizat în mesajul DSNL004I (TCPPORT=portnumber) când este pornit DDF. Poate fi folosită și comanda -DISplay DDF.

La accesarea unui grup de partajare z/OS, numele domeniului ar trebui să se mapeze pe adresa VIPA dinamică a grupului DB2. Această adresă rutează cel mai puțin încărcat membru DB2. Pentru a accesa un anumit număr folosiți adresa specifică VIPA membru dinamic DB2 și opriți rutarea sysplex. Fiecare mesaj DSNL004I de membru afișează numele de domeniu specific al membrului.

Notă: Un al doilea port folosit pentru operații de resincronizare comitere în două faze pe conexiuni TCP/IP poate fi asignat de server. De exemplu, setul de date bootstrap DB2 Universal Database for z/OS and OS/390 asignează un număr de port (RESPORT) pentru a fi folosit pentru resincronizare pentru conexiuni de ieșire doar pentru DB2 Universal Database for z/OS and OS/390. Pentru aceasta nu este necesară definirea unui nume de serviciu.

Valorile din directorul DCS

Puteți specifica următoarele informații în directorul DCS:

Nume bază de date

O poreclă definită de utilizator pentru serverul de bază de date gazdă sau System i. Scrieți același nume de bază de date atât în tabela de parametri director DCS, cât și în tabela de parametri director baze de date sistem.

Format: 1–8 caractere alfanumerice pe un singur octet, inclusiv semnul pentru numere (#), semnul a rond (@), semnul dolar (\$) și liniuță de subliniere (_). Nu poate începe cu o liniuță de subliniere sau cu un număr.

Nume bază de date destinație

Baza de date de pe sistemul server de bază de date gazdă sau System i, după cum urmează:

OS/390 și z/OS

Un subsistem DB2 Universal Database for z/OS and OS/390 identificat de LOCATION NAME sau unul dintre numele LOCATION alias definite pe serverul z/OS.

LOCATION NAME (nume locație) poate fi determinat prin logarea pe TSO și lansarea următoarei interogări SQL utilizând una dintre uneltele de interogare disponibile:

```
select current server from sysibm.sysdummy1
```

De asemenea, sunt definite mai multe LOCATION NAME în Boot Strap Data Set (BSDS), precum și în mesajul DSNL004I (LOCATION=locați), care este scris când pornește Distributed Data Facility (DDF). Poate fi folosită și comanda -DISplay DDF.

La accesarea unui grup de partajare z/OS, numele domeniului ar trebui să se mapeze pe adresa VIPA dinamică a grupului DB2. Această adresă rutează cel mai puțin încărcat membru DB2. Pentru a accesa un anumit număr folosiți adresa specifică VIPA membru dinamic DB2 și opriți rutarea sysplex. Fiecare mesaj DSNL004I de membru afișează numele de domeniu specific al membrului.

VSE sau VM

Numele bazei de date (DBNAME)

OS/400 și z/OS

Numele bazei de date relaționale (RDBNAME)

Altul Pentru sisteme de operare Windows, Linux și UNIX, aliasul bază de date găsit în directorul bază de date.

Șir de parametri

Dacă doriți să schimbați valorile implicite, specificați unii sau toți parametrii următori, în această ordine.

fișier-mapare

Numele unui fișier de mapare SQLCODE care înlocuiește maparea implicită SQLCODE. Pentru a opri maparea SQLCODE, specificați **NOMAP**.

Notă: La procesarea unei cereri de interogare, serverul DRDA returnează date sub forma unui set de rânduri care reprezintă setul rezultat. Cu fiecare rând, se întoarce de asemenea un SQLCA, în mod normal conținând un cod SQL zero sau pozitiv (cum ar fi +12

sau +802). Dacă folosiți un fișier de mapare personalizat la un server DB2 Connect, asemenea coduri SQL pozitive nu vor fi mapate dacă sunt conținute într-un fișier de mapare personalizat și au mapări personalizate (de exemplu, sunt mapate la un cod sql diferit sau au jetoane de mapare personalizate).

Este important de subliniat că:

1. Codurile SQL pozitive reprezintă avertismente, opuse codurilor SQL negative care indică condiții de eroare. Toate codurile SQL negative vor fi mapate întotdeauna în toate circumstanțele, indiferent de fișierul de mapare care este utilizat. Toate codurile SQL pozitive, conținute în fișierul de mapare personalizat și mapate în ele însele fără nici o modificare, vor fi mapate întotdeauna în acest mod. De asemenea, acele coduri sql pozitive care nu sunt conținute în fișierul de mapare personalizat pe serverul DB2 Connect vor fi de asemenea mapate.
2. Dacă utilizați fișierul de mapare implicit, sau dacă vă conectați direct la baza de date gazdă, maparea codurilor SQL va fi efectuată întotdeauna pentru toate codurile SQL.

,D Acesta este parametrul din poziția a doua. Dacă este specificat, aplicația se va deconecta de la baza de date de pe serverul gazdă sau System i atunci când este returnat unul dintre următoarele SQLCODE:

SQL3000N
SQL30040N
SQL30050N
SQL30051N
SQL30053N
SQL30060N
SQL30070N
SQL30071N
SQL30072N
SQL30073N
SQL30074N
SQL30090N

Atunci când parametrul de deconectare **,D** nu este specificat, o deconectare va fi efectuată doar când se returnează următoarele coduri SQL (SQLCODE):

SQL30020N
SQL30021N
SQL30041N
SQL30061N
SQL30081N

Pentru explicarea acestor coduri, consultați *Referințe mesaje*.

Notă: Dacă DB2 Connect se deconectează din cauza unei erori, va fi efectuată în mod automat o refacere.

„INTERRUPT_ENABLED

Acesta este parametrul din poziția a treia.

INTERRUPT_ENABLED (întrerupere activată) se aplică doar dacă serverul terminal nu suportă întreruperi. Dacă un server suportă întreruperea DRDA, fluxul DB2 Connect va transmite pur și simplu cererea de întrerupere serverului.

Dacă INTERRUPT_ENABLED este configurat în directorul DCS de pe stația de lucru DB2 Connect și o aplicație client lansează o întrerupere în timp ce este conectată la un server de bază de date gazdă sau System i, DB2 Connect va realiza întreruperea abandonând conexiunea și derulând înapoi unitatea de lucru. Acest comportament de întrerupere este suportat pe AIX și Windows.

Aplicația va recepționa codul SQL (-30081), care indică terminarea conexiunii cu serverul. Aplicația trebuie apoi să stabilească o nouă conexiune cu serverul de bază de date gazdă sau System i, pentru a procesa cereri suplimentare ale bazei de date. Pe alte platforme decât AIX V5.2 și mai recente și Windows, DB2 Connect nu suportă opțiunea de deconectare automată când o aplicație care îl folosește primește o cerere de întrerupere.

Notă: Acest suport funcționează pentru conexiunile TCP/IP pe orice platforme. Clientul ar putea închide socket-ul, dar - în funcție de implementarea serverului- dar se poate sau nu să existe o recepționare remarcabilă. DB2 Universal Database for z/OS and OS/390 utilizează apeluri socket asincrone și de aceea este capabil să detecteze pierderea conexiunii și refacerea oricăror instrucțiuni SQL cu rulare îndelungată care sunt în desfășurare.

,,,,,SYSPLEX

Acest parametru, din poziția a șasea, poate fi folosit pentru a activa explicit suport DB2 Connect SYSPLEX pentru o anumită bază de date.

,,,,,LOCALDATE=<valoare>

Acest parametru, din poziția a șaptea, este folosit pentru a activa suport pentru formatare date DB2 Connect. Este implementat folosind o mască de dată pentru <valoare>, după cum urmează:

Presupunând că ați lansat următoarele instrucțiuni CLP (procesor linie de comandă):

```
catalog TCPIP node nynode remote myhost server myport
catalog dcs database nydb1 as new_york
catalog database nydb1 as newyork1 at node nynode
authentication server
```

Aliasul bazei de date *newyork1* va fi utilizat pentru accesarea unei baze de date gazdă fără transformarea datelor, deoarece nu a fost specificată nici o mască de dată.

Însă cu noul suport de formatare a datei, puteți utiliza acum următoarele comenzi CPL. În acest caz, deoarece se folosește CLP și șirul de parametri este specificat folosindu-se marcajul cu ghilimele, valoarea LOCALDATE trebuie să fie specificată între două perechi de ghilimele. Observați folosirea caracterului escape "\" (backslash) al sistemului de operare, pentru a asigura păstrarea ghilimelelor în specificația LOCALDATE.

```
catalog dcs database nydb2 as new_york
  parms \" , , , , LOCALDATE=\" \"YYYYMMDD\" \" \"
catalog database nydb2 as newyork2 at node nynode
authentication server
```

Aliasul bazei de date *newyork2* vă furnizează accesul la aceeași bază de date gazdă, dar în plus, are specificată o mască de format al datei. Acest exemplu ilustrează faptul că masca de format al

datei este specificată prin utilizarea cuvântului cheie LOCALDATE, fiind parametrul din poziția a șaptea în câmpul PARMS al unei intrări de director DCS.

Pentru ca masca de dată să fie corectă, TOATE dintre următoarele trebuie să fie adevărate:

1. Poate fi doar cel mult cel mult o secvență de fiecare tip Y-uri, M-uri și D-uri, unde Y este o cifră pentru an, M este o cifră pentru lună și D este o cifră pentru zi.
2. Numărul maxim de Y într-o secvență este 4.
3. Numărul maxim de M într-o secvență este 2.
4. Numărul maxim de D într-o secvență este 2.

De exemplu, toate măștile de dată următoare sunt corecte:

"YYYYMmDd" - cifrele Y, M și D nu sunt sensibile la majuscule
"MM+DD+YYYY" - este corect să fie o mască mai lungă de 10 octeți și să aibă caractere altele decât Y, M și D în mască
"abcYY+MM" - este corect să nu existe o secvență de D-uri

Următoarele măști de date nu sunt valide:

"YYYYyMMDD" - nevalidă deoarece sunt 5 de Y într-o secvență
"YYYYMDDM" - incorectă deoarece sunt două secvențe de M-uri

Dacă o mască de format de dată este incorectă, nu se va produce nici o eroare. Pur și simplu va fi ignorată. Dacă o mască de dată este corectă, aceasta nu înseamnă că va fi neapărat utilizată. Transformarea formatului de dată bazat pe o mască de date corectă va fi efectuat doar dacă TOATE dintre următoarele sunt adevărate:

1. Nu este nici o eroare SQL.
2. Ieșirea este o valoare de dată în format compatibil ISO (ISO și JIS).
3. Zona de date de ieșire are o lungime de cel puțin 10 octeți. Aceasta este lungimea minimă a unei zone de date de ieșire pentru ca o valoare de date să fie stocată acolo, chiar dacă NU este efectuată nici o transformare de format de dată calendaristică. Această cerință se aplică chiar dacă masca de format pentru data calendaristică se termină după mai puțin de 10 octeți.
4. Există o mască validă de format de dată calendaristică, specificată în intrarea de director DCS și această mască încapă în zona de date de ieșire.

,,,,,,BIDI=<ccsid>

Acest parametru, din poziția a noua, este utilizat pentru specificarea CCSID-ului bidirecțional (BiDi) care să fie utilizat pentru a înlocui CCSID-ul BiDi implicit al serverului de baze de date. De exemplu:

" , , , , , , , BIDI=xyz"

unde xyz reprezintă CCSID-ul înlocuit.

Fișă de lucru pentru personalizarea directorului

Fișa de lucru pentru personalizarea directorului vă arată ce informații trebuie să colectați. Ați putea să considerați convenabil să faceți o copie a fișei de lucru și să introduceți valorile sistemului dumneavoastră.

Parametrii directorului de noduri

Tabela 1. Parametrii directorului de noduri

Parametru	Exemplu	Valoarea dumneavoastră
Numele nodului	DB2NODE	
Nume gazdă la distanță (nod TCP/IP)	ZOSHOST	
Server (nume serviciu și număr port TCP/IP)	db2inst1c (or 446)	

Notă:

1. Numărul de port TCP/IP implicit pentru DRDA este 446
2. Cu excepția cazului în care știți că serverul de bază de date gazdă sau System i suportă SECURITY SOCKS, nu specificați SECURITY pentru un nod TCP/IP.

Parametrii directorului DCS

Tabela 2. Parametrii directorului DCS

Parametru	Exemplu	Valoarea dumneavoastră
Nume bază de date	DB2DB	
Nume bază de date destinație	NEW_YORK3	
Solicitant aplicație		
Șirul parametrului	" ,,,,,,LOCALDATE='\"YYMMDD'\""	

Parametrii directorului bază de date sistem

Tabela 3. Parametrii directorului bază de date sistem

Parametru	Exemplu	Valoarea dumneavoastră
Nume bază de date	DB2DB	
Alias bază de date	NYC3	
Numele nodului	DB2NODE	
Autentificare	SERVER	

Definirea mai multor intrări pentru aceeași bază de date

Pentru fiecare bază de date, trebuie să definiți cel puțin o intrare în fiecare din cele trei directoare (directorul de noduri, directorul DCS și directorul de baze de date sistem). În unele cazuri, ați putea dori să definiți mai mult de o intrare pentru baza de date.

De exemplu, puteți dori să dezactivați maparea SQLCODE pentru aplicațiile care au fost portate de pe serverul de bază de date gazdă sau System i, dar să acceptați maparea implicită a aplicațiilor care au fost dezvoltate pentru mediul client/server. Veți face aceasta după cum urmează:

- Definiți o intrare în directorul de noduri.
- Definiți două intrări în directorul DCS, cu nume diferite de baze de date. Pentru o intrare specificați NOMAP în șirul de parametri.
- Definiți două intrări în directorul de baze de date sistem, cu aliasuri diferite de baze de date și cele două nume de baze de date pe care le-ați specificat în directorul DCS.

Ambele aliasuri accesează aceeași bază de date, unul cu mapare SQLCODE, iar celălalt fără mapare SQLCODE.

Tratarea datelor BiDi

Următoarea secțiune se aplică doar la servere OS/390 și z/OS. Această caracteristică nu se activează pentru un server DB2 for i5/OS, deoarece deja este asigurat suport BiDi complet.

Următoarele atribute BiDi sunt necesare pentru o tratare corectă a datelor BiDi pe diferite platforme:

- Formă numerică (ARABIC versus HINDI)
- Orientare (RIGHT-TO-LEFT versus LEFT-TO-RIGHT)
- Shaping (SHAPED versus UNSHAPED)
- Schimbare simetrică (DA sau NU)
- Tip text (LOGICAL versus VISUAL)

Deoarece valorile implicite pe diferite platforme nu sunt aceleași, apar probleme când sunt trimise date DB2 de pe o platformă pe alta. De exemplu, platformele Windows folosesc date LOGICAL UNSHAPED, în timp ce datele OS/390 sau z/OS sunt în format SHAPED VISUAL. De aceea, fără suport pentru atribute BiDi, datele trimise de la DB2 pentru OS/390 și z/OS pentru DB2 Connect pe Windows este afișat incorect.

Când se schimbă date între DB2 Connect și o bază de date de pe un server, receptorul este cel care, în mod normal, efectuează conversia asupra datelor de intrare. Aceeași convenție se aplică, în mod normal, și în cazul transformării dispunerii BiDi, care este suplimentară conversiei codurilor de pagină. Dar, momentan nici un produs DB2 gazdă nu suportă CCSID-uri specifice BiDi sau transformarea dispunerii (layout) BiDi. De aceea, DB2 Connect a fost îmbunătățit cu capacitatea opțională de a efectua transformări de dispunere BiDi asupra datelor pe care le va trimite bazei de date de pe server în plus față de datele primite de la baza de date de pe server.

Pentru ca DB2 Connect să realizeze transformări de dispuneri BiDi pentru datele care pleacă spre baza de date server, trebuie să fie înlocuit CCSID-u BiDi al bazei de date server. Aceasta se realizează prin utilizarea parametrului BIDI în câmpul PARMS al intrării directorului bazei de date DCS pentru baza de date server.

Utilizarea acestei caracteristici este cel mai bine ilustrată cu un exemplu.

Să presupunem că folosiți Client IBM Data Server în ebraică cu CCSID-ul 62213 (tipul de șir BiDi 5) și ați dori să accesați o bază de date DB2 gazdă cu CCSID-ul 424 (tipul de șir BiDi 4). Știți însă că datele conținute de baza de date DB2 gazdă sunt bazate pe CCSID-ul 62245 (tipul de șir BiDi 10).

Sunt două probleme în această situație. Prima este că baza de date DB2 gazdă nu face diferența între tipurile de șir BiDi cu CCSID-urile 424 și 62245. A doua problemă este faptul că baza de date DB2 gazdă nu recunoaște CCSID-ul 62213 de pe Client IBM Data Server. Suportă doar CCSID-ul 62209 (tipul de șir BiDi 10), care este bazat pe același cod de pagină ca și CCSID-ul 62213.

Va trebui să vă asigurați că datele trimise la baza de date gazdă DB2 este în format tip șir 6 BiDi pentru a începe și de asemenea să înștiințați DB2 Connect că trebuie să realizeze transformare dispunere BiDi pe datele pe care le primește de la baza de date gazdă DB2. Veți folosi următoarea catalogare pentru baza de date gazdă DB2:

```
catalog dcs database nydb1 as TELAVIV parms ",,,,,,BIDI=62245"
```

Aceasta spune DB2 Connect să suprascrie CCSID-ul bazei de date server DB2 de 424 cu 62245. Această înlocuire include următoarele prelucrări:

1. DB2 Connect se va conecta la baza de date DB2 gazdă folosind CCSID-ul 62209 (tipul de șir BiDi 10).
2. DB2 Connect va realiza transformarea de dispunere BiDi pentru datele pe care urmează să le trimită către baza de date DB2 gazdă, din CCSID-ul 62213 (tipul de șir BiDi 5) în CCSID-ul 62209 (tipul de șir BiDi 10).
3. DB2 Connect va realiza transformarea de dispunere BiDi pentru datele pe care le primește de la baza de date DB2 gazdă, din CCSID-ul 62245 (tipul de șir BiDi 10) în CCSID-ul 62213 (tipul de șir BiDi 5).

Notă:

1. Variabila de mediu sau valoarea registrului DB2BIDI va trebui să fie setată pe YES pentru ca parametrul BIDI să aibă efect.
2. Dacă doriți ca DB2 Connect să realizeze transformarea de dispunere pentru datele pe care urmează să le trimită către baza de date DB2 gazdă chiar dacă nu trebuie să înlocuiți CCSID-ul, trebuie totuși să adăugați parametrul BIDI în câmpul PARMS din directorul de bază de date DCS. În acest caz, CCSID-ul pe care ar trebui să-l furnizați ar trebui să fie CCSID-ul bază de date gazdă implicită DB2.
3. În unele cazuri, folosirea unui CCSID bidirecțional ar putea cauza modificarea interogării SQL astfel încât nu este recunoscută de serverul DB2. În mod specific, ar trebui să evitați să utilizați CCSID-uri implicite contextuale (IMPLICIT CONTEXTUAL) și implicit de la dreapta la stânga (IMPLICIT RIGHT-TO-LEFT) atunci când poate fi utilizat un tip de șir diferit. CCSID-urile contextuale (CONTEXTUAL) pot produce rezultate nepredictibile dacă interogarea SQL conține șiruri între ghilimele. Evitați să folosiți șiruri în instrucțiunile SQL și folosiți în schimb variabile gazdă, de câte ori este posibil.
Dacă un anumit CCSID bidirecțional cauzează probleme care nu pot fi corectate prin urmarea acestor recomandări, atunci ar trebui să setați variabila de mediu sau valoarea de registru DB2BIDI la NO.

Specificațiile șirului de parametri

Următoarele sunt exemple de parametri DCS (fiecare linie este un set de parametri):

```
NOMAP  
/u/username/sql1lib/map/dcs1new.map,D  
,D  
,,INTERRUPT_ENABLED  
NOMAP,D,INTERRUPT_ENABLED,,,SYSPLEX,LOCALDATE="YYMMDD",,
```

Alternativ, puteți accepta valorile implicite și să nu specificați un șir de parametri.

Notă: Trebuie să folosiți caracterul escape "\" (backslash) al sistemului de operare când folosiți CLP din linia de comandă a sistemului de operare pe sistemele UNIX, deoarece trebuie să fie specificate două perechi de ghilimele pentru masca LOCALDATE din șirul de parametri. De exemplu:

```
db2 catalog dcs db x as y parms "\",,,,,,LOCALDATE=\"\"YYMMDD\"\""
```

Aceasta are ca rezultat următoarea intrare de director DCS:

DCS 1 entry:

Local database name	= X
Target database name	= Y
Application requestor name	=
DCS parameters	= ,,,,,LOCALDATE="YYMMDD"
Comment	=
DCS directory release level	= 0x0100

Capitolul 5. Securitatea DB2 Connect

Autentificarea utilizatorilor este importantă când se folosește DB2 Connect, deoarece utilizatorii pot fi atât locali, cât și la distanță față de DB2 Connect și baza de date în care se află datele pe care doresc să le acceseze. Sunt prezentate conexiunile de încredere și suportul Kerberos, precum și considerente privind securitatea pentru bazele de date de pe mașinile gazdă.

Conexiunile de încredere prin DB2 Connect

Unele servere de bază de date DB2 suportă contexte de încredere. Un *context de încredere* permite administratorului bazei de date să definească condiții sub care aplicația de client va putea să creeze o conexiune de încredere. Unei *conexiuni de încredere* îi este permis să facă lucruri pe care o conexiune normală nu le poate face.

Există două tipuri de conexiuni de încredere, implicite și explicite. Atunci când creați o conexiune, dacă obțineți o conexiune de încredere explicită sau o conexiune de încredere implicită, sau o conexiune regulată depinde de cum cereți o conexiune de încredere și dacă conexiunea corespunde criteriului definit în contextul de încredere pe server, așa cum este rezumat în Tabela 4.

Tabela 4. Ce tip de conexiuni rezultă din diferite combinații de acțiuni

	Conexiunea îndeplinește criteriul de server pentru a fi de încredere	Conexiunea nu îndeplinește criteriul de server pentru a fi de încredere
Ați cerut să fie de încredere conexiunea	Conexiune de încredere explicită	Conexiune regulată și avertisment SQL20360W (SQLSTATE 01679) este întors.
Nu ați cerut să fie de încredere conexiunea	Conexiune de încredere implicită	Conexiune regulată

O *conexiune de încredere implicită* este identică cu o conexiune regulată, cu excepția că acordă privilegiile temporare utilizatorilor, în timp ce ei folosesc conexiunea. Privilegiile de rol care sunt acordate (dacă sunt) sunt specificate în contextul de încredere care determină ca conexiunea să fie de încredere.

Conexiunile de încredere implicite pot fi create de aplicații care se conectează folosind DB Connect. Conexiunile de încredere implicite sunt făcute și utilizate în același mod în care sunt create și folosite și conexiunile regulate. Acest lucru înseamnă că nu sunt necesare schimbări de cod pentru ca aplicațiile existente să aibă un avantaj asupra conexiunilor de încredere implicite atâta timp cât aplicațiile se conectează prin DB Connect.

O *conexiune de încredere explicită* acordă privilegiile de rol temporare utilizatorului în același mod cum conexiunile de încredere implicite o fac. În plus, o conexiune de încredere explicită vă permite să modificați ID-ul de autorizare la realizarea de acțiuni legate de conexiune. Schimbarea ID-ului de autorizare într-o conexiune de încredere explicită este referită ca *comutare de utilizatori*. ID-urile de autorizare la care puteți comuta și dacă un ID de autorizare dat cere o parolă la comutarea către el sunt definite ca parte a contextului de încredere care permite crearea conexiunii de încredere.

Comutarea utilizatorilor poate reduce, în mod semnificativ, depășirea partajării într-o conexiune de-a lungul mai multor utilizatori, în special, pentru numele de utilizatori care nu

cer o parolă, pentru că, în acel caz serverul de bază de date nu autentifică ID-ul de autorizare. Atunci când utilizați caracteristica, totuși, trebuie să fiți foarte sigur că aplicația dumneavoastră nu permite comutarea către un ID de autorizare fără validarea și autentificarea ID-ului de autorizare. Altfel, creați o gaură în securitatea sistemului dumneavoastră.

Conexiunile de încredere explicite pot fi create și utilizatorul poate fi comutat la conectarea prin DB2 Connect folosind CLI sau JDBC, inclusiv XA la stabilirea de conexiuni. Crearea unei conexiuni de încredere explicite și comutarea utilizatorilor cere setarea unor atribute de conexiune speciale. Acest lucru înseamnă că aplicațiile existente vor avea nevoie să fie modificate pentru ca să funcționeze conexiunile de încredere explicite.

În afară de diferențele deja menționate, puteți folosi o conexiune de încredere (implicită sau explicită) în același mod în care ați folosi o conexiune regulată. Trebuie să fiți sigur, totuși, în mod explicit să deconectați o conexiune de încredere explicită când ați terminat cu ea, chiar dacă se află într-o stare de întrerupere sau de deconectare. Altfel, resursele folosite de conexiune pot să nu fie eliberate. Aceasta nu este o problemă cu conexiuni de încredere implicite.

Notă:

1.

Important: Comutarea utilizatorilor fără livrarea unei parole ocolește autentificarea bazei de date a serverului. Aplicația dumneavoastră trebuie să nu permită comutarea la un ID de autorizare fără o parolă, doar dacă aplicația a validat deja și a autentificat acel ID de autorizare. A face altfel creează o gaură în securitate.

2. Conexiunile de încredere explicite ar trebui să nu folosească autentificare CLIENT. Acest lucru nu se aplică la conexiunile de încredere implicite.
3. Aplicațiile care folosesc conexiuni de încredere explicite ar trebui rulate pe mașini sigure care au parolă de protecție și accesibile doar personalului autorizat. Acest lucru nu se aplică la conexiunile de încredere implicite.

Crearea și finalizarea unei conexiuni de încredere prin CLI

Dacă serverul bazei de date la care vă conectați este configurat să permită, puteți crea o conexiune de încredere explicită la conectarea prin CLI.

Această procedură presupune că nu folosiți un manager de tranzacție XA. Dacă folosiți un manager de tranzacție XA aveți nevoie doar să vă asigurați că managerul de tranzacție este configurat pentru să seteze valoarea de configurare TCTX la TRUE când apelează `xa_open`. Dacă acest lucru este făcut orice conexiune care poate fi o conexiune de încredere explicită va fi o conexiune de încredere explicită. Pentru a verifica dacă o conexiune este o conexiune de încredere explicită vedeți pasul 3.

- Baza de date la care vă conectați trebuie să suporte contexte de încredere.
- Un context de încredere trebuie definit care va recunoaște clientul ca fiind de încredere.
- Trebuie să știți ID-ul de autorizare al sistemului, care este specificat în contextul de încredere. ID-ul de autorizare sistem al unei conexiuni de încredere este ID-ul de autorizare furnizat serverului ca un nume de utilizator la crearea conexiunii. Pentru a fi de încredere conexiunea dumneavoastră într-un anumit context particular, ID-ul de autorizare sistem trebuie să fie cel specificat în contextul de încredere. Întrebați administratorul de securitate de un ID de autorizare de sistem valid și parola pentru acel ID.

Exemplele din aceste instrucțiuni folosesc limbajul C și presupun că `conn` este un pointer la un manipulator de conexiune valid, dar neconectat. Variabila `rc` se presupune că are tipul de date `SQLRETURN`.

1. În plus față de setarea oricăror atribute de conexiune pe care le-ați seta pentru o conexiune obișnuită, setați atributul de conexiune `SQL_ATTR_USE_TRUSTED_CONTEXT` la `SQL_TRUE` cu un apel al funcției `SQLSetConnectAttr`.

```
rc = SQLSetConnectAttr(
    conn,
    SQL_ATTR_USE_TRUSTED_CONTEXT, SQL_TRUE, SQL_IS_INTEGER
);
```

2. Conectați-vă la o bază de date așa cum ați face-o pentru o conexiune normală, prin apelarea funcției `ConectareSQL` pentru instanță. Folosiți ID de autorizare sistem ca nume de utilizator și parola sa ca parolă. Asigurați-vă că verificați avertismentele și erorile, în special cele listate în tabela Tabela 5.

Tabela 5. Erori care indică eșuare la crearea unei conexiuni de încredere

SQLCODE	SQLSTATE	Semnificație
SQL20360W	01679	Conexiunea nu a putut fi stabilită ca o conexiune de încredere. A fost stabilită în schimb ca o conexiune obișnuită.

Dacă nu există erori sau avertismente care să vă indice diferit, atunci conexiunea este stabilită și este o conexiune de încredere explicită.

3. (Opțional) Puteți verifica dacă o conexiune stabilită este o conexiune de încredere explicită prin verificarea valorii atributului de conexiune `SQL_ATTR_USE_TRUSTED_CONTEXT` folosind funcția `SQLGetConnectAttr`. Dacă este setat la `SQL_TRUE` conexiunea este o conexiune de încredere explicită.
4. Trebuie să fiți atent, totuși, să deconectați conexiunea când ați terminat cu ea, chiar dacă se află într-o stare de întrerupere sau de deconectare. Dacă nu deconectați, în mod explicit, o conexiune de încredere explicită, unele resurse folosite de conexiune nu vor fi eliberate.

Notă:

1. Conexiunile de încredere explicite ar trebui să nu folosească autentificare `CLIENT`. Acest lucru nu se aplică la conexiunile de încredere implicite.
2. Aplicațiile care folosesc conexiuni de încredere explicite ar trebui rulate pe mașini sigure care sunt protejate de parole și accesibile doar personalului autorizat. Acest lucru nu se aplică la conexiunile de încredere implicite.

Comutarea utilizatorilor pe o conexiune de încredere prin CLI

Puteți comuta utilizatorii pe o conexiune de încredere explicită prin interfața linie de comandă (CLI). Pentru o descriere despre ce înseamnă comutarea utilizatorilor folosind o conexiune de încredere, vedeți subiectul în Legături înrudite.

- Conexiunea trebuie creată cu succes ca o conexiune de încredere explicită.
- Conexiunea de încredere explicită nu trebuie să fie într-o tranzacție.
- Contextul de încredere care permite conexiunii de încredere explicite să fie creată trebuie configurat pentru a permite comutarea la ID-ul de autorizare pe care îl veți comuta, de asemenea.

Exemplele din aceste instrucțiuni folosesc limbajul C și presupun că `conn` este un pointer la o conexiune de încredere explicită. Variabila `rc` se presupune că are tipul de date `SQLRETURN`. Variabila `newuser` se presupune că este un pointer la un șir de caractere care păstrează ID-ul de autorizare al utilizatorului la care vreți să comutați. Variabila `passwd` se presupune că este un pointer la un șir de caractere care conține parola pentru ID-ul de autorizare.

1. Apelați funcția `SQLSetConnectAttr` pentru a seta atributul `SQL_ATTR_USE_TRUSTED_CONTEXT_USERID`. Setăți-l la ID-ul de autorizare la care vreți să comutați.

```
rc = SQLSetConnectAttr(
    conn,
    SQL_ATTR_TRUSTED_CONTEXT_USERID, newuser, SQL_NTS
);
//Verificați pentru erori
```

Asigurați-vă că verificați avertismentele și erorile, în special cele listate în tabela Tabela 6.

Tabela 6. Erori care indică eșuarea la setarea unui nou ID de autorizare la comutarea utilizatorilor

SQLCODE	Semnificație
CLI0106E	Conexiunea nu a fost făcută.
CLI0197E	Conexiunea nu este una de încredere.
CLI0124E	Este o problemă cu valoarea furnizată. Verificați că nu este null sau nu este prea lung, de exemplu.
CLI0196E	Conexiunea este implicată într-o unitate de lucru care împiedică comutarea utilizatorilor. Pentru a putea comuta utilizatori conexiunea trebuie să nu fie într-o tranzacție.

- (Opțional, doar dacă nu contextul de încredere care a permis această conexiune de încredere necesită o parolă pentru ID-ul de autorizare la care comutați) Apelați funcția SQLSetConnectAttr pentru a seta atributul SQL_ATTR_TRUSTED_CONTEXT_PASSWORD. Setăți-l la parola pentru noul ID de autorizare.

```
rc = SQLSetConnectAttr(
    conn,
    SQL_ATTR_TRUSTED_CONTEXT_PASSWORD, passwd, SQL_NTS
);
//Verificați pentru erori
```

Asigurați-vă că verificați avertismentele și erorile, atât cele listate în tabela Tabela 6, cât și cele menționate în tabela Tabela 7.

Tabela 7. Erori care indică eșuare de a seta o parolă la comutarea utilizatorilor

SQLCODE	Semnificație
CLI0198E	Atributul SQL_ATTR_TRUSTED_CONTEXT_USERID nu a fost încă setat.

- Continuați ca și cum ați lucra cu o conexiune obișnuită. Dacă folosiți un manager de tranzacție XA, comutarea utilizatorului este încercată ca parte a noii cereri, altfel, comutarea utilizatorului este încercată chiar înainte de inițializarea apelării următoarei funcții care accesează baza de date (de exemplu SQLExecDirect). În ambele cazuri, în plus față de erorile și avertismentele pe care le verificați de obicei, asigurați-vă că verificați erorile listate în Tabela 8. Erorile din Tabela 8 indică faptul că a eșuat comutarea utilizatorului.

Tabela 8. Erori care indică eșuare la comutarea utilizatorilor

SQLCODE	Semnificație
SQL1046N	Contextul de încredere care permite conexiunea de încredere nu este configurat pentru a permite comutarea la ID-ul de autorizare pe care încercați, de asemenea, să-l comutați. . Nu veți putea comuta la ID de autorizare până când contextul de încredere nu este modificat.

Tabela 8. Erori care indică eșuare la comutarea utilizatorilor (continuare)

SQLCODE	Semnificație
SQL30082N	Parola furnizată nu este corectă pentru ID-ul de autorizare pe care doriți să comutați.
SQL0969N cu o eroare nativă de -20361	Există o constrângere de nivel al bazei de date care vă împiedică să comutați către utilizator.

Dacă comutarea utilizatorului eșuează, conexiunea se va afla într-o stare necunoscută până când veți comuta cu succes la un alt utilizator. Puteți comuta utilizatorii pe o conexiune de încredere într-o stare de neconectare, dar nu puteți accesa serverul bazei de date cu ea. O conexiune într-o stare de neconectare va rămâne în acea stare până când veți comuta cu succes utilizatorii pe ea.

Note:

1. **Important:** Comutând utilizatorii fără să livrați o parolă ocolește autentificarea la serverul de bază de date. Aplicația dumneavoastră trebuie să nu permită comutarea la un ID de autorizare fără o parolă, doar dacă aplicația a validat deja și a autentificat acel ID de autorizare. A face altfel creează o gaură în securitate.
2. Specificarea unei valori NULL pentru atributul `SQL_ATTR_TRUSTED_CONTEXT_USERID` este echivalent cu specificarea ID-ului de autorizare sistem al contextului de încredere (ID-ul de utilizator folosit când a fost creată conexiunea de încredere explicită).
3. Când ați setat cu succes valoarea atributului de conexiune `SQL_ATTR_TRUSTED_CONTEXT_USERID` la o conexiune de încredere explicită, conexiunea este resetată imediat. Rezultatul resetării este ca și cum o nouă conexiune a fost creată folosind atributele de conexiune originale pentru respectiva conexiune. Această resetare se întâmplă chiar dacă valoarea pe care la care setați atributul de conexiune este ID-ul de autorizare al sistemului sau NULL sau aceeași valoare pe care o reține momentan atributul.
4. Dacă atributul `SQL_ATTR_TRUSTED_CONTEXT_PASSWORD` este setat, parola va fi autentificată în timpul procesării comutării utilizatorului, chiar dacă contextul de încredere, care a permis conexiunea de încredere, nu cere autentificarea la o comutare de utilizator pentru acel ID de autorizare. Aceasta rezultă într-o regie nenecesară. Această regulă nu se aplică ID-ului de autorizare al contextului de încredere. Dacă ID-ul de autorizare al sistemului context de încredere nu' cere autentificarea atunci când comutați în ea, atunci nu este autentificată chiar dacă este furnizată o parolă.

Considerente privind autentificarea DB2 Connect

Ca administrator DB2 Connect, în cooperare cu administratorul bazei de date gazdă sau System i, puteți determina unde sunt validate numele de utilizator și parolele:

- La client
- La serverul gazdă sau System i
- Logare unică și validare printr-un sistem terță parte (Kerberos).

Notă: În cazul în care clientul la distanță nu specifică nici un tip de autentificare, clientul se va lega implicit la `SERVER_ENCRYPT`. Dacă acest tip nu este acceptat de către server, clientul va reîncerca utilizând valoarea corespunzătoare returnată de server. Pentru a ajuta la optimizarea performanței, specificați întotdeauna tipul de autentificare la client, pentru a evita acest flux suplimentar în rețea.

Începând cu DB2 Connect Versiunea 8.2.2 (echivalentă cu Versiunea 8.1 FixPak 9) gateway-ul nu mai este un participant pasiv în timpul negocierii autentificării. Gateway-ul are un rol activ. Tipul de autentificare specificat în intrarea directorului bazei de date la gateway

înlocuiește tipul de autentificare catalogat la client. Clientul, gateway-ul și serverul trebuie să specifice, toate, tipuri compatibile. Dacă tipul de autentificare catalogat la gateway nu a fost specificat în intrarea directorului bazei de date, tipul implicit cerut de server va fi autentificarea SERVER. Dar, dacă serverul nu suportă autentificarea SERVER, se va realiza negocierea între client și server. Acest comportament se deosebește de cel al clientului, care folosește în mod implicit SERVER_ENCRYPT dacă nu a fost specificat un tip de autentificare.

Tipul de autentificare catalogat la gateway nu este folosit dacă la client a fost setată opțiunea DB2NODE sau SQL_CONNECT_NODE a API-ului Set Client. Și în aceste cazuri negocierea se face numai între client și server.

Cu DB2 Connect sunt permise următoarele tipuri de autentificare:

CLIENT

Numele de utilizator și parola sunt validate la client.

SERVER

Numele de utilizator și parola sunt validate la baza de date a serverului gazdă sau System i.

SERVER_ENCRYPT

Pentru autentificarea SERVER, numele de utilizator și parola sunt validate la serverul de bază de date gazdă sau System i, dar parolele transferate sunt criptate la client.

DATA_ENCRYPT

Oferă capacitatea de a cripta datele de utilizator în timpul comunicațiilor client/server.

KERBEROS

Activează clientul pentru a se loga la server utilizând autentificarea Kerberos în locul combinației tradiționale, alcătuite din ID și parolă. Acest tip de autentificare necesită ca atât serverul, cât și clientul să fie activați pentru Kerberos.

Autentificarea Kerberos este unică prin aceea că un client nu transmite ID-ul de utilizator și parola direct la server. În loc, Kerberos lucrează ca un mecanism de autentificare terță parte. Utilizatorul introduce o singură dată un ID și parola la terminalul client, iar Kerberos validează această semnare. După aceasta, Kerberos transmite automat și sigur autorizarea utilizatorului oricărei cereri de servicii locale și de rețea. Aceasta înseamnă că utilizatorul nu trebuie să reintroducă un ID și o parolă pentru a se loga pe un server DB2 la distanță. Capabilitatea de semnare unică furnizată de autentificarea Kerberos necesită ca atât DB2 Connect, cât și serverul de bază de date care se conectează să asigure suport Kerberos.

Notă: Nu există suport pentru tipul de autentificare GSSPLUGIN.

Suportul Kerberos

Nivelul de autentificare Kerberos care manipulează sistemul de tichete este integrat în mecanismul Windows 2000 Active Directory. Părțile client și server ale unei aplicații comunică cu modulele de client, respectiv, server ale SSP-ului (Security Support Provider - Furnizor suport securitate) Kerberos. SSPI (Security Support Provider Interface - Interfața furnizor de securitate) furnizează o interfață de nivel înalt SSP-ului Kerberos și altor protocoale de securitate.

Setare tipică

Pentru a configura DB2 cu autentificare Kerberos, setați:

- O politică de autorizare pentru DB2 (ca service) în directorul activ care este partajat într-o rețea și
- O relație de încredere între KDC-urile (Key Distribution Centers) Kerberos

În cel mai simplu scenariu, trebuie configurată cel puțin o relație de încredere KDC, și anume cea dintre KDC-ul care controlează stația de lucru client și sistemul System i, OS/390 sau z/OS. OS/390 Versiunea 2 Ediția 10 sau z/OS Versiunea 1 Ediția 2 furnizează procesarea tichetului Kerberos prin facilitatea sa RACF care permite gazdei să acționeze ca un UNIX KDC.

DB2 Connect furnizează ca de obicei funcționalitatea de ruter în setarea pe 3 niveluri. Acesta nu își asumă nici un rol în autentificare atunci când se utilizează securitatea Kerberos. Nu face decât să transmită jetonul de securitate al clientului către DB2 for i5/OS sau către DB2 for OS/390 and z/OS. Nu este nevoie ca gateway-ul DB2 Connect să fie membru al regiunii client sau gazdă Kerberos.

Compatibilitatea cu versiunile anterioare

Cerințe minime pentru suport Kerberos DB2:

Client IBM Data Server:

Versiunea 8

DB2 Connect:

Versiunea 8

DB2 Universal Database (UDB) for OS/390 and z/OS:

Versiunea 7

Considerente privind securitatea DB2 Connect pentru DB2 pentru OS/390 și z/OS

Acest subiect descrie considerentele privind securitatea DB2 Connect, cum ar fi tipurile de autentificare și setările de securitate. Furnizează de asemenea unele indicații și sugestii suplimentare despre securitate pentru DB2 pentru utilizatorii OS/390 și z/OS.

Sugestii și indicii suplimentare privind securitatea OS/390 și z/OS

Acest subiect furnizează indicații și sugestii suplimentare despre securitate pentru DB2 Connect care se conectează la un server de bază de date DB2 pentru OS/390 și z/OS.

Câmp extins de securitate

Asigurați-vă că DB2 OS/390 și câmpul securitate extinsă z/OS este setat la YES. Acest câmp apare în panoul DB2 pentru OS/390 și z/OS DSNTIPR.

Coduri extinse de securitate

Până la DB2 Universal Database for z/OS and OS/390 versiunea 5.1, cererile de conectare care furnizează ID-uri utilizator sau parole pot eșua cu SQL30082 cod motiv 0, dar nici o altă indicație despre ce ar putea funcționa greșit.

DB2 Universal Database for z/OS and OS/390 versiunea 5.1 introduce o îmbunătățire care furnizează suport pentru codurile extinse de securitate. Specificând securitate extinsă, se vor furniza diagnostice suplimentare, cum ar fi (PASSWORD EXPIRED) în plus la codul motiv.

Pentru a exploata sugestiile, parametrul de instalare DB2 Universal Database for z/OS and OS/390 ZPARM pentru securitate extinsă ar trebui setat la valoarea YES. Folosiți DB2 Universal Database for z/OS and OS/390 panoul de instalare DSN6SYSP pentru a seta EXTSEC=YES. Puteți de asemenea folosi panoul 1 DDF (DSNTIPR) pentru a seta acest lucru. Valoarea implicită este EXTSEC=NO. În cazul unei parole expirate, Windows, Linux, UNIX și aplicații web care folosesc DB2 Connect vor primi un mesaj de eroare SQL30082.

Securitatea TCP/IP deja verificată

Dacă doriți să furnizați suport pentru opțiunea de securitate DB2 AUTHENTICATION=CLIENT, folosiți panoul de instalare DB2 Universal Database for z/OS and OS/390 DSNTIP4 (DDF panoul 2) pentru a seta la YES securitatea TCP/IP deja verificată.

Securitatea Desktop ODBC și a aplicațiilor Java

Aplicațiile Workstation ODBC și Java folosesc SQL dinamic. Aceasta ar putea crea probleme de securitate în unele instalări. DB2 Universal Database for z/OS and OS/390 introduce o nouă opțiune de asociere DYNAMICRULES(BIND) ce permite execuția a SQL dinamic sub autorizația fie a proprietarului sau a asociatorului.

DB2 și DB2 Connect furnizează un nou parametru de configurare CLI/ODBC CURRENTPACKAGESET în fișierul de configurare DB2CLI.INI. Acesta ar trebui setat la un nume de schemă care are privilegiile corespunzătoare. O instrucțiune SQL schema SET CURRENT PACKAGESET va fi asumată automat după fiecare conectare pentru aplicație.

Folosiți ODBC Manager pentru a actualiza DB2CLI.INI.

Suportul de schimbare a parolei

Dacă parola unui ID utilizator a expirat, o instrucțiune SQL CONNECT întoarce un mesaj de eroare, cum ar fi SQLCODE -30082 cod motiv 1. Cu DB2 Connect este posibil să modificați parola de la distanță. Prin DRDA, DB2 Universal Database for z/OS and OS/390 poate modifica parola pentru dumneavoastră, emițând următoarea instrucțiune CONNECT:

```
CONNECT TO <database> USER <userid> USING <password>  
NEW <new_password> CONFIRM <new_password>
```

Dialogul "Modificare parolă" al Asistentului de configurare poate de asemenea fi folosită pentru a modifica parola.

Tipurile de securitate suportate cu DB2 Connect

Acest subiect listează diversele combinații de setări de autentificare și securitate care sunt suportate cu DB2 Connect.

Tipuri de securitate pentru conexiuni TCP/IP

Protocolul de comunicație TCP/IP nu suportă opțiuni de securitate la nivelul protocolului de rețea. Tipul de autentificare determină unde are loc autentificarea. Doar combinațiile arătate în această tabelă sunt suportate de DB2 Connect. Setarea de autentificare se află în intrarea directorului bazei de date de pe serverul DB2 Connect.

Tabela 9. Scenarii valide de securitate

Scenariu	Setare autentificare	Validare
1	CLIENT	Client
2	SERVER	Server de bază de date gazdă sau System i

Tabela 9. Scenarii valide de securitate (continuare)

Scenariu	Setare autentificare	Validare
3	SERVER_ENCRYPT	Server de bază de date gazdă sau System i
4	KERBEROS	securitate Kerberos
5	DATA_ENCRYPT	Server de bază de date gazdă sau System i

Discuție asupra tipurilor de securitate

Următoarea discuție se aplică conexiunilor descrise mai sus și sunt listate în Tabela 9 la pagina 46. Fiecare scenariu este descris mai detaliat după cum urmează:

- În scenariul 1, numele de utilizator și parola sunt validate numai la clientul de la distanță. Pentru un client local, numele utilizatorului și parola sunt validate numai la serverul DB2 Connect.

Se așteaptă ca utilizatorul să fie autentificat la locația la care se înscriu. ID-ul utilizatorului este trimis prin rețea, dar nu și parola. Utilizați acest tip de securitate numai dacă toți clienții stației de lucru au facilități adecvate care pot fi de încredere.

- În scenariul 2, numele de utilizator și parola sunt validate numai la serverul de bază de date gazdă sau System i. ID-ul de utilizator și parola sunt trimise prin rețea de pe clientul la distanță la serverul DB2 Connect și de pe serverul DB2 Connect la serverul de bază de date gazdă sau System i.
- Scenariul 3 este același cu scenariul 2, cu excepția că ID-ul utilizator și parola sunt criptate.
- În scenariul 4, clientul obține un tichet Kerberos de la Kerberos KDC. Tichetul este pasat nealterat prin DB2 Connect la server, unde este validat de către server.
- Scenariul 5 este același cu scenariul 3, cu excepția că datele utilizator sunt de asemenea criptate.

Capitolul 6. Legarea aplicațiilor și utilităților (DB2 Connect)

Programele de aplicație dezvoltate utilizând SQL înglobat trebuie să fie legate la fiecare bază de date cu care vor opera. Pe platformele unde sunt disponibile aceste funcții, puteți face aceasta utilizând Centrul de comandă și Asistentul de configurare.

Legarea ar trebui realizată o singură dată per aplicație, pentru fiecare bază de date. În timpul procesului de legare, planurile de acces al bazei de date sunt memorate pentru fiecare instrucțiune SQL care va fi executată. Aceste planuri de acces sunt livrate de dezvoltatorii de aplicații și sunt conținute în *fișierele de legare* care sunt create în timpul precompilării. Legarea (binding) este procesarea acestor fișiere de legare de către un server de bază de date gazdă sau System i.

Deoarece câteva dintre utilitățile furnizate cu DB2 Connect sunt dezvoltate folosind SQL înglobat, ele trebuie să fie legate la serverul de bază de date gazdă sau System i înainte de a fi folosite cu sistemul respectiv. Dacă nu folosiți utilitățile și interfețele DB2 Connect, nu trebuie să le legați la fiecare dintre serverele de bază de date gazdă sau System i. Listele fișierelor de legătură necesare acestor utilitate sunt conținute în următoarele fișiere:

- ddcsmvs.lst pentru OS/390 sau z/OS
- ddcsvse.lst pentru VSE
- ddcsvm.lst pentru VM
- ddcs400.lst pentru OS/400

Legarea uneia sau a mai multor astfel de liste de fișiere la o bază de date va lega fiecare utilitar individual la baza de date.

Dacă este instalat un produs server DB2 Connect, utilitățile DB2 Connect trebuie să fie legate la fiecare server de bază de date gazdă sau System i înainte de a fi folosite cu sistemul respectiv. Presupunând că clienții sunt la același nivel de corecții, trebuie să legați utilitățile o singură dată, indiferent de numărul de platforme client implicate.

De exemplu, dacă aveți 10 clienți Windows și 10 clienți AIX ce se conectează la DB2 Universal Database (UDB) for OS/390 and z/OS prin DB2 Connect Enterprise Server Edition pe un server Windows, faceți una dintre următoarele:

- Legați ddcsmvs.lst de la unul din clienții Windows.
- Legați ddcsmvs.lst de la unul din clienții AIX.
- Legați ddcsmvs.lst dev la serverul DB2 Connect.

Acest exemplu presupune că:

- Toți clienții sunt la același nivel de service. Dacă nu este așa atunci, în plus, se poate să fie nevoie legați de la fiecare client al unui anumit nivel de service
- Serverul este la același nivel de service ca și clienții. Dacă nu este, atunci trebuie să legați și de la server.

Pe lângă utilitățile DB2 Connect, orice altă aplicație care utilizează SQL înglobat trebuie de asemenea să se lege la fiecare bază de date cu care doriți ca ele să lucreze. O aplicație care nu este legată va produce în mod normal un mesaj de eroare SQL0805N la execuție. S-ar putea să doriți să creați un fișier listă de legături adițional pentru toate aplicațiile dumneavoastră care trebuie legate.

Pentru fiecare server de bază de date gazdă sau System i la care vă legați, faceți următoarele:

1. Asigurați-vă că aveți autorizare suficientă pentru sistemul de gestionare a serverului bază de date gazdă sau System i:

OS/390 sau z/OS

Cerințele de autoritate sunt:

- SYSADM sau
- SYSCTRL sau
- BINDADD și CREATE IN COLLECTION NULLID

Notă: Privilegiile BINDADD și CREATE IN COLLECTION NULLID furnizează autoritate suficientă **doar** când pachetele nu există deja. De exemplu, dacă le creați pentru prime dată.

Dacă pachetele există deja și le legați din nou, atunci autoritatea necesară pentru a completa taskul (taskurile) depinde de cine a rezolvat legătura originală.

A) Dacă ați făcut legarea originală și faceți legarea din nou, atunci având oricare din autorizările listate mai sus vă va permite să realizați legarea.

B) Dacă legarea dumneavoastră originală a fost făcută de altcineva și dumneavoastră faceți a doua legare, atunci aveți nevoie de autorizările SYSADM sau SYSCTRL pentru a finaliza legarea. Având doar autorizările de BINDADD și CREATE IN COLLECTION NULLID nu vă permite să completați legătura. Tot este posibil să creați un pachet dacă nu aveți privilegiile SYSADM sau SYSCTRL. În această situație veți avea nevoie de privilegiul de BIND la fiecare din pachetele existente pe care intenționați să le înlocuiți.

VSE sau VM

Autorizarea necesară este autoritatea DBA. dacă doriți să utilizați opțiunea GRANT la comanda de legătură (pentru a evita acordarea accesului la fiecare pachet DB2 Connect individual), ID-ul utilizator NULLID trebuie să aibă autorizarea să acorde autoritatea celorlalți utilizatori la următoarele tabele:

- system.syscatalog
- system.syscolumns
- system.sysindexes
- system.systabauth
- system.syskeycols
- system.syssynonyms
- system.syskeys
- system.syscolauth

Pe sistemul VSE sau VM, puteți lansa:

```
grant select on  
tabelă to nullid with grant option
```

OS/400

Autoritatea *CHANGE sau mai mult pentru colecția NULLID.

2. Lansați comenzi similare cu următoarele:

```
db2 connect to DBALIAS user USERID using PASSWORD  
db2 bind cale@ddcsmvs.lst blocking all  
sqlerror continue messages ddcsmvs.msg grant public  
db2 connect reset
```

Unde *DBALIAS*, *USERID* și *PASSWORD* corespund serverului de bază de date gazdă sau System i, *ddcsmvs.lst* este fișierul cu lista de legături pentru z/OS, iar *cale* reprezintă locația fișierului cu lista de legături.

De exemplu *drive:\sqllib\bnd* se aplică tuturor sistemelor de operare Windows și *INSTHOME/sqllib/bnd/* se aplică tuturor sistemelor de operare Linux și UNIX, unde *drive* reprezintă unitatea virtuală unde a fost instalat DB2 Connect și *INSTHOME* reprezintă directorul home al instanței DB2 Connect.

Puteți utiliza opțiunea `grant a comenzii bind` pentru a acorda privilegiul EXECUTE la PUBLIC sau unui nume de utilizator sau ID de grup specificat. Dacă nu utilizați opțiunea `grant a comenzii bind`, trebuie să rulați individual GRANT EXECUTE (RUN).

Pentru a găsi numele pachetelor pentru fișierele de legătură, introduceți comanda:

```
ddcspkgn @bindfile.lst
```

De exemplu:

```
ddcspkgn @ddcsmvs.lst
```

s-ar putea să producă ieșirea următoare:

Bind File	Package Name
f:\sql11ib\bnd\db2ajgrt.bnd	SQLAB6D3

Pentru a determina aceste valori pentru DB2 Connect executați utilitarul *ddcspkgn*, de exemplu:

```
ddcspkgn @ddcsmvs.lst
```

Opțional, acest utilitar poate fi utilizat pentru a determina numele pachetelor ale fișierelor de legătură individuale, de exemplu:

```
ddcspkgn bindfile.bnd
```

Notă:

- a. Folosirea opțiunii de legare `sqlerror continue` este necesară; totuși, această opțiune este specificată automat pentru dumneavoastră când legați aplicații folosind uneltele DB2 sau CLP. Specificând această opțiune, erorile de legătură sunt transformate în avertismente, în așa fel încât fișierul de legătură care conține erori poate rezulta în continuare din crearea unor pachete. În schimb, aceasta permite folosirea unui fișier de legare pentru mai multe servere chiar și când implementarea unui anumit server ar putea ar putea face ca sintaxa SQL să fie nevalidă. Din acest motiv, la legarea unui fișier cu listă de legături *ddcsxxx.lst* la un anumit server de bază de date gazdă sau System i este de așteptat să apară unele avertismente.
 - b. Dacă vă conectați la o bază de date DB2 prin DB2 Connect, folosiți lista de legare *db2ubind.lst* și nu specificați `sqlerror continue`, care este validă numai pentru conectarea la un server de bază de date gazdă sau System i. De asemenea, pentru a vă conecta la o bază de date DB2, este recomandat să folosiți clienții DB2 furnizați cu DB2 și nu DB2 Connect.
3. Utilizați instrucțiuni similare pentru a lega fiecare aplicație sau listă de aplicații.
 4. Dacă aveți clienți la distanță de la o ediție anterioară a DB2, ar putea fi nevoie să legați utilitarele de clienții de DB2 Connect.

Capitolul 7. Actualizările multilocație

Actualizarea multilocație, cunoscută și ca unitate de lucru distribuită (DUOW) și comitere în două faze, este o funcție care permite aplicațiilor dumneavoastră să actualizeze datele de pe mai multe servere de bază de date la distanță cu integritate garantată. Un exemplu poate fi o tranzacție bancară care implică transferul unei sume de bani dintr-un cont în altul, pe un server de bază de date diferit.

Într-o asemenea tranzacție, este esențial ca actualizările care implementează operațiile de debit într-un cont să nu fie comise decât dacă sunt comise și actualizările necesare pentru a procesa creditele în celălalt cont. Considerentele de actualizare multilocație se aplică când datele ce reprezintă aceste conturi sunt gestionate de două servere diferite de bază de date.

Produsele DB2 oferă suport bogat pentru actualizări multilocație. Acest suport este disponibil pentru aplicațiile dezvoltate folosind SQL-ul obișnuit, precum și pentru aplicațiile care folosesc monitoarele de procesare a tranzacțiilor (monitoare TP) ce implementează specificațiile interfeței X/Open XA. Exemple de asemenea produse monitoare TP includ IBM TxSeries (CICS și Encina), IBM Message și Queuing Series, IBM Component Broker Series, IBM San Francisco Project precum și Microsoft Transaction Server (MTS), BEA Tuxedo și mai multe altele. Există cerințe diferite de setare, în funcție de folosirea actualizării multilocație cu SQL nativ sau cu monitorul TP.

Atât programele de actualizare multilocație cu SQL nativ, cât și cele cu monitor TP trebuie să fie precompilate cu opțiunile `CONNECT 2 SYNCPOINT TWOPHASE`. Ambele pot folosi instrucțiunea SQL Connect pentru a indica baza de date pe care vor să o folosească pentru instrucțiunile SQL care urmează. Dacă nu este nici un monitor TP care să comunice DB2 că va coordona tranzacția (precum este indicat de DB2 care primește apelurile `xa_open` de la monitorul TP pentru a stabili o conexiune bază de date), atunci software-ul DB2 va fi folosit pentru a coordona tranzacția.

La folosirea actualizării multilocație a monitorului TP, aplicația trebuie să ceară comitere sau derulare înapoi folosind API-ul monitorului TP, de exemplu `CICS SYNCPOINT`, `Encina Abort()`, `MTS SetAbort()`. Când se folosește actualizarea multilocație cu SQL nativ, trebuie folosite instrucțiunile obișnuite `SQL COMMIT` și `ROLLBACK`.

Actualizarea multilocație a monitorului TP poate coordona o tranzacție care accesează și manageri de resurse DB2 și non-DB2 cum ar fi Oracle, Informix sau SQLServer. Actualizarea multilocație nativă SQL este folosită doar cu servere DB2.

Pentru ca o tranzacție actualizare multilocație să funcționeze, fiecare din bazele de date care participă într-o tranzacție distribuită trebuie să fie capabile să suporte o unitate distribuită de lucru (DUOW). Momentan, următoarele servere DB2 au furnizat suport DUOW care le-a permis să participe în tranzacții distribuite:

- DB2 pentru Linux, UNIX și Windows Versiunea 8 sau mai recentă
- DB2 Universal Database (UDB) for OS/390 and z/OS Versiunea 7
- DB2 for z/OS Versiunea 8
- DB2 for i5/OS necesită OS/400 Versiunea 5 Ediția 1 sau ulterioară

O tranzacție distribuită poate actualiza orice baze de date de servere mixate sau suportate. De exemplu, aplicația dumneavoastră poate actualiza mai multe tabele dintr-o bază de date DB2 pe Windows, o bază de date DB2 for OS/390 and z/OS și o bază de date DB2 for i5/OS, toate într-o singură tranzacție.

Activarea actualizărilor multilocație folosind Centrul de control

Puteți folosi Control Center pentru a asigura actualizări multilocație.

Pentru a activa actualizările multilocație:

1. Lansați Centrul de control.
2. Faceți clic pe semnul [+] pentru a extinde vizualizarea arbore.
3. Cu butonul din dreapta al mouse-ului, selectați instanța pe care o configurați. Se deschide un meniu pop-up.
4. Selectați elementul de meniu **Multisite Update** —> **Configure** . Se deschide vrăjitorul Multisite Update.
5. Selectați **Use the TP monitor named below** și Specify a Transaction Processor (TP) monitor. Aceasta câmp va afișa valorile implicite pentru monitorul TP care l-ați activat. Dacă nu vreți să folosiți un monitor TP, selectați **Do Not Use a TP Monitor**.
Faceți clic pe **Următor**.
6. Dacă folosiți un monitor TP, specificați setările managerului de puncte de sincronizare. Dacă nu folosiți un monitor TP, specificați baza de date a managerului de tranzacții.
7. Faceți clic pe **Sfârșit**.

Testarea actualizărilor multilocație folosind Centrul de control

Puteți testa setarea actualizării multilocație folosind Centrul de control.

Pentru a testa actualizarea multilocație:

1. Selectați instanța cu butonul dreapta a mouse-ului și alegeți opțiunea meniu **Multisite Update** —> **Test** din meniul pop-up. Se deschide fereastra Testare actualizare multilocație.
2. Selectați baza de date pe care doriți să o testați dintre bazele de date disponibile în caseta cu listă **Disponibile**. Puteți folosi butoanele cu săgeată (> și >>) din mijloc pentru a muta selecțiile în și din caseta cu listă **Selectate**. De asemenea, puteți să schimbați ID-ul și parola de utilizator selectate editându-le direct în caseta cu listă **Selectate**.
3. Când v-ați terminat selecția, apăsați **OK**. Se deschide fereastra Rezultate testare actualizare multilocație.
4. Fereastra Rezultat test actualizare multilocație arată care din bazele de date pe care le-ați selectat au trecut sau nu testul de actualizare. Fereastra va afișa coduri SQL și mesaje de eroare pentru cele care au eșuat. Faceți clic pe **Închidere** pentru a închide fereastra.
5. Faceți clic pe **Închidere** pentru a închide fereastra Testare actualizare multilocație.

Actualizarea multilocație și managerul de puncte de sincronizare

Serverele de bază de date gazdă și System i necesită DB2 Connect pentru a participa la o tranzacție distribuită inițiată din aplicațiile web, Linux, Windows și UNIX. În plus, multe dintre scenariile de actualizare multilocație care implică servere de bază de date gazdă sau System i necesită să fie configurată componenta SPM (sync point manager). Când este creată o instanță DB2, SPM DB2 este configurată automat cu setări implicite.

Necesitatea de a folosi SPM este dictată de alegerea protocolului (TCP/IP) și de folosirea monitorului TP. Următorul tabel oferă un sumar de scenarii care necesită folosirea SMP. De asemenea, tabela arată dacă este necesar DB2 Connect pentru acces la gazdă sau System i de pe mașinile Intel sau UNIX. Pentru actualizări multilocație, componenta SPM a DB2 Connect este necesară dacă folosiți un monitor TP.

Tabela 10. Scenariile de actualizare multilocație care cer SPM – TCP/IP

Monitor de procesare tranzacții folosit?	Manager de puncte de sincronizare?	Produs necesar (alegeți unul)	Bază de date gazdă și System i suportată
Da	Da	Produs server DB2 Connect DB2 Enterprise Server Edition cu licența DB2 Connect aplicată	DB2 Universal Database (UDB) for OS/390 and z/OS V7 DB2 UDB pentru z/OS V8 sau mai recent
Nu	Nu	DB2 Connect Personal Edition Produs server DB2 Connect DB2 Enterprise Server Edition cu licența DB2 Connect aplicată	DB2 UDB pentru OS/390 și z/OS V7 DB2 UDB pentru z/OS V8 sau mai recent

Notă: O tranzacție distribuită poate actualiza orice baze de date de servere mixate sau suportate. De exemplu, aplicația dumneavoastră poate actualiza mai multe tabele dintr-o bază de date DB2 pe Windows, o bază de date DB2 for OS/390 și o bază de date DB2 for i5/OS, toate într-o singură tranzacție.

Configurarea DB2 Connect cu un manager de tranzacții compatibil XA

Acest subiect prezintă pașii de configurare necesari pentru a folosi serverele de bază de date S/390, System i și zSeries în monitorul dumneavoastră TP.

Trebuie să aveți un monitor TP operațional și DB2 Connect instalat, precum și o conexiune configurată și testată la serverul de bază de date gazdă sau System i.

Pentru a configura DB2 Connect astfel încât să folosească servere de bază de date S/390, System i și zSeries în monitorul dumneavoastră TP, parcurgeți pașii următori:

1. Configurați monitorul TP astfel încât să poată accesa DB2 XA Switch. DB2 XA Switch livrează monitorului TP adresele API-urilor DB2 Connect XA. Fiecare monitor TP are o altă cale de a face asta.
2. Configurați monitorul TP cu șir DB2's XA_OPEN. Fiecare monitor TP are propria cale de a face asta. Pentru informații despre cum să configurați un șir DB2's XA_OPEN pentru a fi folosit de către monitorul TP, vedeți documentația proprie a monitorului TP.
3. Dacă este necesar, modificați parametrii de configurare implicați DB2 Connect SPM. Serverele de bază de date gazdă și System i (Versiunea 5 Ediția 3 și anterioare) nu suportă deocamdată interfața XA. System i Versiunea 5 Ediția 4 și următoarele oferă suport complet pentru XA.

SPM este o componentă a DB2 Connect care mapează protocolul de comitere în două faze XA la protocolul de comitere în două faze folosit de serverele de bază de date gazdă și System i. Implicit, instanța DB2 are valori predefinite pentru parametrii de configurare SPM. Cel mai semnificativ parametru este parametrul de configurare a managerului bazei de date SPM_NAME. Implicit o variantă a primelor 7 caractere ale numelui de gazdă TCP/IP.

Dacă folosiți TCP/IP să vă conectați la DB2 pentru OS/390 și z/OS, atunci nu ar fi trebuit să modificați nici una din setările implicite. În acest caz nu este necesară nici o configurare SPM din moment ce este deja operațională.

Suportul DB2 Connect pentru tranzacții cuplate slab

Suportul DB2 Connect pentru tranzacții cuplate slab este destinat utilizatorilor care implementează aplicații distribuite XA ce accesează DB2 for i5/OS Versiunea 5 Ediția 4 sau ulterioară și DB2 Universal Database (UDB) for OS/390 and z/OS Versiunea 7 sau ulterioară. Acest suport permite unor ramuri diferite ale aceleiași tranzacții globale să partajeze spațiu de blocare pe DB2 pentru OS/390 și z/OS.

Suportul pentru tranzacții cuplate slab este destinat aplicațiilor .NET și COM+.

Această caracteristică reduce fereastra în care o ramură a unei tranzacții distribuite întâlnește timeout-uri de blocare sau interblocări din cauza unei alte ramuri din aceeași tranzacție globală.

Capitolul 8. Mutarea datelor cu DB2 Connect

Dacă lucrați într-un mediu complex în care trebuie să mutați datele între sistemul bază de date gazdă și o stație de lucru, puteți folosi DB2 Connect, gateway-ul pentru transferul de date între gazdă și stația de lucru (vedeți Figura 8).

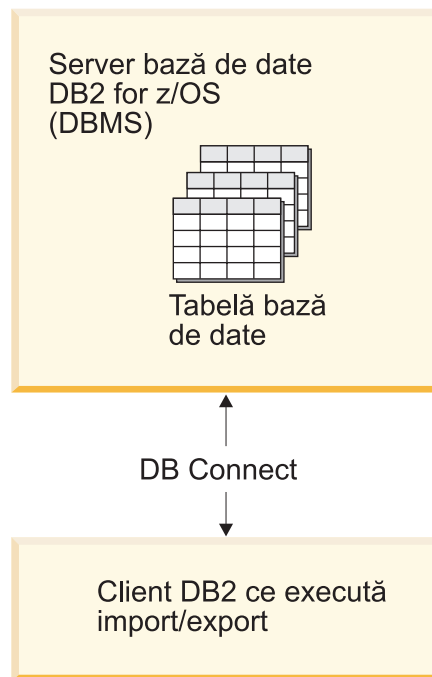


Figura 8. Import/Export prin intermediul DB2 Connect

Utilitățile de export și import DB2 vă permit să mutați date de pe un server de bază de date gazdă sau System i într-un fișier de pe stația de lucru DB2 Connect și invers. Puteți folosi apoi datele cu orice alt sistem de gestionare aplicațiilor sau baze de date relaționale care suportă acest format de export sau import. De exemplu, puteți exporta date de pe un server bază de date gazdă sau System i într-un fișier PC/IXF și apoi să-l importați într-o bază de date DB2 pentru Windows.

Puteți realiza operații de export sau import dintr-un client de baze de date sau de pe stația de lucru DB2 Connect.

Notă:

1. Datele care vor fi exportate sau importate trebuie să se conformeze cu restricțiile legate de dimensiunea și tipul datelor care sunt aplicabile ambelor baze de date.
2. Pentru a îmbunătăți performanța, puteți folosi interogări compuse. Specificați modificatorul tipului fișierului `compus` în utilitarul de import pentru a grupa un număr specificat de declarații de interogare într-un bloc. Aceasta poate reduce regia rețelei și poate îmbunătăți timpul de răspuns.

Cu DB2 Connect, operațiile de export și import trebuie să îndeplinească următoarele condiții:

- Tipul fișierului trebuie să fie PC/IXF.

- O tabelă destinație cu atribute care sunt compatibile cu datele trebuie să fie creată pe serverul destinație înainte să puteți importa pe el. Utilitarul db2look poate fi folosit pentru a obține atributele tabelii sursă. Importul prin intermediul DB2 Connect nu poate crea o tabelă deoarece INSERT este singura opțiune suportată.

Dacă oricare din aceste condiții nu este îndeplinită, operația eșuează și este returnat un mesaj de eroare.

Notă: Definițiile index nu sunt memorate la exportare și nu sunt folosite pentru import.

Dacă exportați sau importați date amestecate (coloane ce conțin date pe un octet și pe doi octeți), considerați următoarele:

- Pe sistemele care memorează date în EBCDIC (MVS, OS/390, OS/400, VM și VSE), caracterele shift-out și shift-in marchează începutul și sfârșitul datelor pe doi octeți. Când definiți lungimea coloanelor pentru tabelele bazei dumneavoastră de date, asigurați-vă că alocați suficient spațiu pentru aceste caractere.
- Sunt recomandate coloanele cu caractere de dimensiune variabilă, dacă datele din coloane nu au un model consistent.

Mutarea datelor de pe o stație de lucru pe un server gazdă

Pentru a muta datele pe un server de bază de date gazdă sau System i:

1. Exportați datele dintr-o tabelă DB2 într-un fișier PC/IXF
2. Folosind opțiunea INSERT, importați fișierul PC/IXF într-o tabelă compatibilă în baza de date a serverului gazdă.

Pentru a muta date dintr-o bază de date server gazdă pe o stație de lucru:

1. Exportați datele din tabela bazei de date server gazdă într-un fișier PC/IXF.
2. Importați fișierul PC/IXF într-o tabelă DB2.

Exemplu

Următorul exemplu ilustrează cum se mută date de pe o stație de lucru pe un server de bază de date gazdă sau System i.

Exportați datele într-un format IXF extern emițând următoarea comandă:

```
db2 export to staff.ixf of ixf select * from userid.staff
```

Emiteți comanda următoare pentru a stabili o conexiune DRDA cu baza de date DB2 destinație:

```
db2 connect to cbc664 user admin using xxx
```

Dacă nu există deja, creați tabela destinație în instanța de bază de date DB2 destinație:

```
CREATE TABLE mydb.staff (ID SMALLINT NOT NULL, NAME VARCHAR(9),
DEPT SMALLINT, JOB CHAR(5), YEARS SMALLINT, SALARY DECIMAL(7,2),
COMM DECIMAL(7,2))
```

Pentru a importa datele emiteți comanda următoare:

```
db2 import from staff.ixf of ixf insert into mydb.staff
```

Fiecare rând de date va fi citit din fișier în format IXF și o declarație INSERT SQL va fi emisă pentru a insera rândul în tabela mydb.staff. Se va insera câte un rând până când sunt mutate toate datele în tabela destinație.

Puteți găsi informații detaliate în "Moving Data Across the DB2 Family," o publicație IBM Redbooks. Această publicație Redbooks poate fi găsită la următorul URL:
<http://www.redbooks.ibm.com/redbooks/SG246905>.

Capitolul 9. Maparea SQLCODE

Diferite produse de bază de date relațională IBM nu produc întotdeauna aceleași coduri SQLCODE pentru erori similare. Și chiar dacă SQLCODE este același, ar putea fi însoțit de jetoane care sunt specificate diferit. Lista jetoanelor este transmisă în câmpul SQLERRMC din SQLCA. În mod implicit, DB2 Connect mapează SQLCODE-urile și jetoanele de la fiecare server de bază de date gazdă sau System i la SQLCODE-urile DB2 corespunzătoare.

Dacă doriți să dezactivați maparea SQLCODE, specificați **NOMAP** în șirul de parametri al directorului DCS.

Dacă portați o aplicație direct de pe un server de bază de date gazdă sau System i, cum ar fi DB2 Universal Database for OS/390 and z/OS, poate fi necesar să dezactivați maparea SQLCODE. Aceasta vă va permite să folosiți aplicația fără să modificați codurile SQLCODE la care face referire.

Dezactivarea mapării SQLCODE

Dacă doriți să opriți maparea codurilor SQLCODE, specificați **NOMAP** în șirul parametru al directorului DCS.

Dacă portați o aplicație direct de pe un server de bază de date gazdă sau System i, cum ar fi DB2 Universal Database (UDB) for OS/390 and z/OS, poate fi necesar să dezactivați maparea SQLCODE. Aceasta vă va permite să folosiți aplicația fără să schimbați SQLCODE-urile pe care le referă.

Ajustarea mapării SQLCODE

În mod implicit, DB2 Connect mapează SQLCODE-urile și jetoanele de la fiecare server de bază de date gazdă sau System i la SQLCODE-urile DB2 corespunzătoare. Următoarele fișiere sunt copii ale mapărilor SQLCODE implicite:

- dcs1dsn.map mapează codurile SQLCODE DB2 Universal Database (UDB) for OS/390 and z/OS și DB2 for z/OS.
- dcs1ari.map mapează SQLCODE-urile DB2 UDB for VSE and VM.
- dcs1qsq.map mapează codurile SQLCODE DB2 UDB for iSeries și DB2 for i5/OS.

Nu sunt necesare pentru DB2 pe sisteme de operare Linux sau UNIX.

1. Dacă doriți să înlocuiți mapările SQLCODE sau folosiți un server de bază de date gazdă sau System i care nu are mapare SQLCODE (un server de bază de date non-IBM), puteți să copiați unul dintre aceste fișiere și să-l folosiți ca bază pentru noul fișier de mapare SQLCODE. Copiind fișierul în loc să-l editați direct, vă asigurați că puteți întotdeauna face referire la maparea originală SQLCODE, dacă este necesar.
2. Specificați numele noului fișier de mapare SQLCODE în șirul parametru al directorului DCS.
3. Fiecare fișier de mapare este un fișier de mapare ASCII, care este creat și editat folosind un editor ASCII. La instalarea inițială, fișierul este memorat în directorul **mapare** din calea de instalare.

Fișierul poate conține următoarele tipuri speciale de linii:

&& Începutul logic al fișierului. Toate linii de dinainte de prima apariție a **&&** sunt

considerate comentarii în formă liberă și sunt ignorate. Dacă fișierul conține nimic după &&, nici o mapare SQLCODE nu este realizată. Puteți de asemenea dezactiva maparea SQLCODE cu parametrul NOMAP, așa cum s-a descris anterior.

- * Ca prim caracter într-o linie, indică un comentariu.
- W** Ca prim caracter într-o linie, indică faptul că stegulețele de avertizare ar trebui remapate. Implicit, sunt transmise stegulețele de avertizare originale. Caracterul W trebuie să fie majusculă.

Toate liniile după && trebuie să fie ori spații, ori instrucțiuni de mapare în următoarea formă:

```
cod_intrare [, cod_ieșire [, listă_jetoane]]
```

cod_intrare reprezintă una din următoarele:

sqlcode

SQLCODE-ul de la serverul de bază de date gazdă sau System i.

- U** Toate SQLCODE-urile nedefinite negative (cele ce nu sunt listate în acest fișier) sunt mapate la *cod_ieșire* specificat. Dacă nici un *cod_ieșire* nu este specificat în această linie, este folosit SQLCODE-ul original. Acest caracter trebuie să fie majusculă.
- P** Toate SQLCODE-urile nedefinite pozitive (cele ce nu sunt listate în acest fișier) sunt mapate la *cod_ieșire* specificat. Dacă nici un *cod_ieșire* nu este specificat în această linie, este folosit SQLCODE-ul original. Acest caracter trebuie să fie majusculă.
- ccnn** Codul clasei SQLSTATE de la serverul de bază de date gazdă sau System i. *nn* este unul din următoarele:

- 00** Completare necalificată cu succes
- 01** Avertisment
- 02** Nici o dată
- 21** Încălcare de cardinalitate
- 22** Excepții date
- 23** Încălcare constrângere
- 24** Stare cursor nevalidă
- 26** Identificator instrucțiuni SQL nevalid
- 40** Tranzacție Rollback
- 42** Încălcare acces
- 51** Stare nevalidă aplicație
- 55** Obiect ce nu este în starea de cerințe preliminară
- 56** Diverse SQL sau Erori de produs
- 57** Resurse nedisponibile sau intervenție operator
- 58** Eroare sistem

Valoarea *cod_ieșire* specificată este folosită pentru toate SQLCODE-urile cu acest cod de clasă care nu sunt specificate explicit în fișierul de mapare. Dacă nici un *cod_ieșire* nu este specificat în această linie, SQLCODE-ul original este mapat la el însuși, fără să fie copiat nici un jeton peste.

Caracterele **cc** trebuie să fie litere mici.

Dacă același *cod_intrare* apare mai mult de o dată în fișierul de mapare, prima apariție este folosită. Valoarea *cod_ieșire* reprezintă SQLCODE-ul de ieșire. Dacă nu este specificată nici o valoare, SQLCODE original este folosit.

Dacă specificați un cod de ieșire, puteți de asemenea specifica un din următoarele:

- (s) SQLCODE-ul de intrare și ID-ul de produs (ARI, DSN sau QSQ) vor fi puse în câmpul jetonului de mesaje SQLCA.

SQLCODE-ul original este returnat ca fiind singurul jeton. Această opțiune este concepută pentru a trata SQLCODE-uri nedefinite, exceptând +965 și -969. Când *cod_ieșire* este +965 sau -969, lista de jetoane returnată în câmpul SQLERRMC al SQLCA include SQLCODE-ul original, urmat de identificatorul de produs, urmat de lista de jetoane originală.

Caracterul *s* trebuie să fie literă mică.

(listă-jetoane)

O listă de jetoane separate de virgule. Specificați doar o virgulă pentru a sări un anumit jeton. De exemplu, forma (*t2,,t4*) înseamnă că primul și al treilea jeton de ieșire sunt nule.

Fiecare jeton are forma unui număr (*n*), precedat opțional de *c*, urmat opțional de *c* or *i*. Este interpretat după cum urmează:

- c** Tipul datelor jetonului în această poziție este CHAR (implicit). Dacă *c* este înainte de *n*, se referă la jetonul de intrare; dacă este după *n*, se referă la jetonul de ieșire. Caracterul *c* trebuie să fie literă mică.
- i** Tipul datelor jetonului în această poziție este INTEGER. Dacă *i* este după *n*, se referă la jetonul de ieșire. *i* nu ar trebui să fie înainte de *n*, deoarece produsele server de bază de date IBM gazdă sau System i suportă numai jetoane CHAR. Caracterul *i* trebuie să fie literă mică.
- n** Un număr sau numere ce indică ce jetoane de server de bază de date gazdă sau System i sunt folosite. Acestea sunt aranjate în ordinea dorită pentru plasarea în SQLCA de ieșire. Numărul indică jetonul serverului de bază de date gazdă sau System i; aranjamentul indică ordinea în care vor fi plasate jetoanele în SQLCA.

De exemplu, serverul de bază de date gazdă sau System i ar putea returna două jetoane, 1 și 2. Dacă doriți ca jetonul 2 să apară înaintea jetonului 1 în ieșirea SQLCA, specificați (2,1).

Pot fi combinate mai multe numere de jeton pentru a forma un jeton de ieșire CHAR, prin conectarea lor cu puncte.

Virgulele sunt folosite pentru a separa jetoanele de ieșire. Dacă nu este specificat nici un jeton înainte de o virgulă, nici un jeton de ieșire nu este inclus în SQLCA pentru această poziție. Jetoanele care apar în SQLCA de ieșire după ultimul jeton specificat sunt mapate la un jeton null.

Figura 9 la pagina 64 afișează un fișier de mapare SQLCODE exemplu.

&&			
-007	,	-007	, (1)
-010			
-060	,	-171	, (2)
...			
-204	,	-204	, (c1.2c)
...			
-633	,	-206	, (,c1i)
-30021	,	-30021	, (c1c,c2c)
cc00	,	+000	
...			
U	,	-969	, (s)
P	,	+965	, (s)

Figura 9. Un fișier de mapare SQLCODE

Descrierile următoare corespund numărului de linie potrivit din figura anterioară:

1. SQLCODE este mapat de la -007 la -007. Primul jeton de intrare primit de la serverul de bază de date gazdă sau System i este folosit ca primul jeton de ieșire, având valoarea implicită CHAR. Nici un alt jeton nu este transferat.
2. SQLCODE este mapat de la -010 la -010 (nici un SQLCODE de ieșire nu este specificat). Nici un jeton nu este pus în SQLCA de ieșire.
3. SQLCODE este mapat de la -060 la -171. Primul jeton de intrare primit de la serverul de bază de date gazdă sau System i este eliminat. Al doilea este folosit ca primul jeton în SQLCA de ieșire și este CHAR. Nu există un al doilea jeton în SQLCA de ieșire.
4. SQLCODE este mapat de la -204 la -204. Primul și al doilea jeton de intrare primite de la serverul de bază de date gazdă sau System i sunt CHAR. Aceste două jetoane de intrare sunt combinate pentru a forma un jeton de ieșire CHAR, care va fi primul jeton de ieșire în SQLCA.
5. SQLCODE este mapat de la -633 la -206. Primul jeton de intrare primit de la serverul de bază de date gazdă sau System i este CHAR. Este convertit la INTEGER și este folosit ca al doilea jeton în SQLCA de ieșire. Primul jeton din SQLCA de ieșire este null, așa cum este indicat de o virgulă.
6. SQLCODE este mapat de la -30021 la -30021. Primul și al doilea jeton de intrare primite de la serverul de bază de date gazdă sau System i sunt CHAR și sunt folosite ca primul și al doilea jeton în ieșirea SQLCA.
7. Toate SQLCODE-urile din SQLCA-uri cu SQLSTATE din clasa 00 vor fi mapate la SQLCODE +000.
8. Toate SQLCODE-urile nedefinite sunt mapate la -969. Această opțiune trebuie să fie folosită doar dacă sunt listate toate codurile mapate, incluzându-le pe cele care sunt identice și nu necesită mapare. Opțiunea (s) indică faptul că lista de jetoane de returnat din câmpul SQLERRMC al SQLCA include SQLCODE-ul original, urmat de produsul în care a apărut eroarea, urmat de lista sa originală de jetoane. Dacă nu este inclusă intrarea U, toate codurile nelistate sunt pasate fără mapare.
9. Toate SQLCODE-urile pozitive nedefinite sunt mapate la -965. Această opțiune trebuie să fie folosită doar dacă sunt listate toate codurile mapate, incluzându-le pe cele care sunt identice și nu necesită mapare. Opțiunea (s) indică faptul că lista de jetoane de returnat din câmpul SQLERRMC al SQLCA include SQLCODE-ul original, urmat de produsul în care a apărut avertismentul, urmat de lista sa originală de jetoane. Dacă nu este inclusă intrarea P, toate codurile pozitive nelistate sunt pasate fără mapare.

Capitolul 10. Monitorizarea sistemului de bază de date și DB2 Connect

Sunt discutate câteva modalități de a monitoriza conexiunile și performanța într-un mediu de lucru în care se folosește DB2 Connect. Tipul monitorizării realizate este specific sistemului de operare.

Monitorizarea conexiunilor pentru clienți la distanță

Puteți folosi monitorul sistemului de bază de date cu un produs server DB2 Connect, cum ar fi DB2 Connect Enterprise Edition, pentru a monitoriza conexiunile client la distanță. Pentru a monitoriza clienții care sunt locali serverului DB2 Connect, care rulează pe însăși serverul, va trebui să setați următoarele variabile:

```
db2set DB2CONNECT_IN_APP_PROCESS=NO
```

De exemplu, când apare o eroare pe sistemul gazdă sau System i, administratorul de sistem poate stabili dacă problema a fost pe stația de lucru DB2 Connect. Monitorizarea sistemului de bază de date corelează:

- Jetonul de corelare DRDA (CRRTKN), pentru conversații neprotejate.
- ID-ul unității de lucru (UOWID), pentru conexiuni în două faze protejate de managerul de puncte de sincronizare DRDA-3 (când sunt utilizate peste conexiunile TCP/IP).
- Identificatorul de conexiune DB2 Connect (ID-ul aplicației).

Această informație arată care dintre conexiunile DB2 Connect a cauzat problema, ceea ce permite administratorului de sistem să forțeze aplicația client de pe sistem fără a-i afecta pe ceilalți clienți, utilizând conexiunea DB2 Connect.

Listarea stării de comutare a monitorizării

Pentru a lista starea de comutare a monitorizării, utilizați comanda `db2 get monitor switches`.

Monitorizarea performanței folosind Windows Performance Monitor

Sistemele de operare Windows furnizează o unealtă utilă pentru monitorizarea performanței aplicațiilor dumneavoastră DB2. Monitorul de performanță, care este unul din uneltele administrative Windows, afișează o reprezentare grafică a performanței sistemului. Puteți alege o varietate de sisteme, baze de date și articole legate de comunicații pentru a le monitoriza și mapa împreună într-o reprezentare grafică.

De exemplu, rapoartele disponibile prin `GET SNAPSHOT FOR ALL DCS DATABASES` sau comenzile `GET SNAPSHOT FOR ALL DCS APPLICATIONS` pot fi realizate grafic în timp real utilizând monitorizarea și comparate direct cu valori cum ar fi utilizare CPU. Puteți compara direct efectele diferitelor setări de baze de date sau performanțe în comunicație. Puteți salva configurațiile dumneavoastră specializate de setări în fișiere PMC pe care mai târziu le puteți extrage.

De exemplu în figura de mai jos, mai multe măsuri DB2 sunt afișate pe folosirea CPU. Colecția de valori care este realizată grafic a fost salvată în fișierul `db2chart.pmc`. Puteți salva câte fișiere PMC doriți, fiecare reflectând altă secțiune a performanței sistemului.

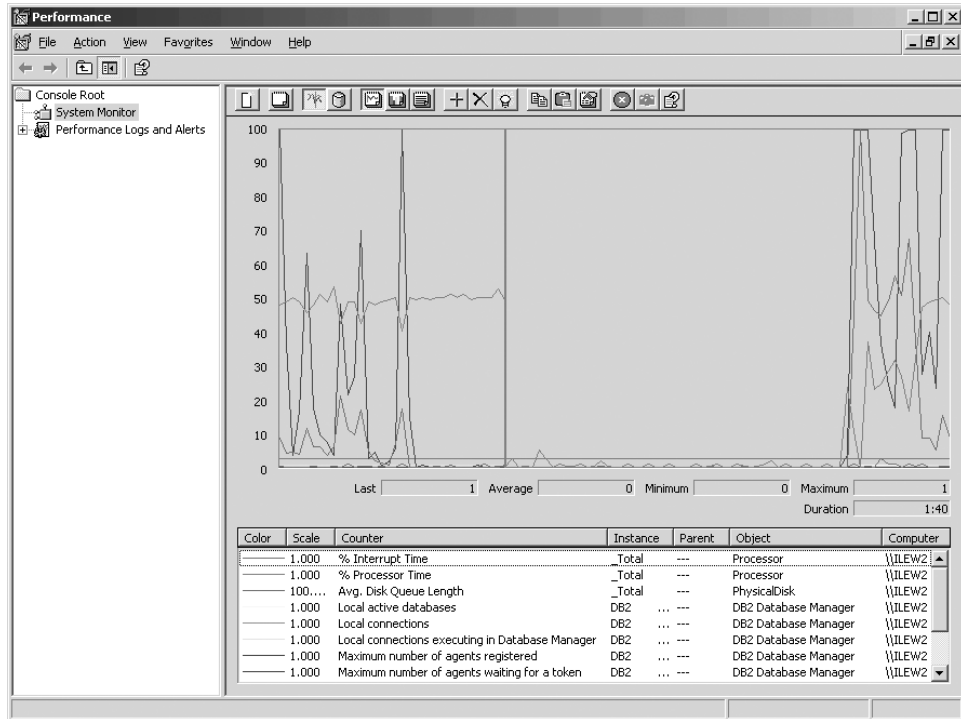


Figura 10. Performance Monitor

Pentru a activa monitorizarea aplicațiilor locale va trebui să opriți variabila de mediu DB2CONNECT_IN_APP_PROCESS.

Utilizarea comenzilor GET SNAPSHOT

Monitorul DB2 ține evidența informațiilor de sistem importante. Puteți obține un sumar al stării sistemului în orice moment lansând comanda GET SNAPSHOT. Puteți face instanțee ale monitorului dacă aveți autorizarea SYSMAINT, SYSCTRL sau SYSADM pentru instanța de monitor a sistemului de bază de date pe care doriți să o monitorizați.

Există cinci comenzi de instanțee utile pentru monitorizarea informațiilor DCS. Acestea sunt:

- GET SNAPSHOT FOR ALL DCS DATABASES
- GET SNAPSHOT FOR ALL DCS APPLICATIONS
- GET SNAPSHOT FOR DCS APPLICATION ...
- GET SNAPSHOT FOR DCS DATABASE ON alias_bd
- GET SNAPSHOT FOR DCS APPLICATIONS ON alias_bd

Fiecare comandă de instanțee va produce un raport detaliat despre aria pe care ați cerut-o.

De exemplu, lansarea GET SNAPSHOT FOR DCS DATABASE ON DCSDB va produce următorul raport:

DCS Database Snapshot

```
DCS database name           = DCSDB
Host database name          = GILROY
First database connect timestamp = 12-15-2001 10:28:24.596495
Most recent elapsed time to connect = 0.950561
Most recent elapsed connection duration = 0.000000
Host response time (sec.ms)   = 0.000000
Last reset timestamp         =
```

```

Number of SQL statements attempted      = 2
Commit statements attempted             = 1
Rollback statements attempted           = 0
Failed statement operations              = 0
Total number of gateway connections     = 1
Current number of gateway connections   = 1
Gateway conn. waiting for host reply    = 0
Gateway conn. waiting for client request = 1
Gateway communication errors to host    = 0
Timestamp of last communication error    = None
High water mark for gateway connections = 1
Rows selected                           = 0
Outbound bytes sent                      = 140
Outbound bytes received                  = 103

```

Acest raport furnizează informații despre conexiunile, performanțele, erorile și transferul cererilor SQL pentru baza de date. Instantaneele monitorului DB2 pot fi mult mai detaliate, de fapt. De exemplu, dacă lansați comanda GET SNAPSHOT FOR ALL DCS APPLICATIONS, veți primi un raport similar cu următorul:

DCS Application Snapshot

```

Client application ID                = 09150F74.B6A4.991215152824
Sequence number                     = 0001
Authorization ID                     = SMITH
Application name                     = db2bp
Application handle                   = 1
Application status                   = waiting for request
Status change time                   = 12-15-2001 10:29:06.707086
Client node                          = sys143
Client release level                 = SQL06010
Client platform                      = AIX
Client protocol                      = TCP/IP
Client codepage                      = 850
Process ID of client application     = 49074
Client login ID                      = smith
Host application ID                  = G9150F74.B6A5.991215152825
Sequence number                      = 0000
Database alias at the gateway        = MVSDB
DCS database name                   = DCSDB
Host database name                   = GILROY
Host release level                   = DSN05012
Host CCSID                           = 500

Outbound communication address        = 9.21.21.92 5021
Outbound communication protocol       = TCP/IP
Inbound communication address         = 9.21.15.116 46756
First database connect timestamp     = 12-15-2001 10:28:24.596495
Host response time (sec.ms)          = 0.000000
Time spent on gateway processing      = 0.000000
Last reset timestamp                 =
Rows selected                         = 0
Number of SQL statements attempted    = 2
Failed statement operations           = 0
Commit statements                     = 1
Rollback statements                   = 0
Inbound bytes received                = 404
Outbound bytes sent                   = 140
Outbound bytes received               = 103
Inbound bytes sent                    = 287
Number of open cursors                = 0
Application idle time                 = 1 minute and 32 seconds

UOW completion status                 =
Previous UOW completion timestamp     = 12-15-2001 10:28:25.592631
UOW start timestamp                   = 12-15-2001 10:29:06.142790
UOW stop timestamp                    =

```

```

Elapsed time of last completed uow (sec.ms)= 0.034396

Most recent operation                = Execute Immediate
Most recent operation start timestamp = 12-15-2001 10:29:06.142790
Most recent operation stop timestamp  = 12-15-2001 10:29:06.707053

Statement                            = Execute Immediate
Section number                        = 203
Application creator                   = NULLID
Package name                          = SQLC2C07
SQL compiler cost estimate in timerons = 0
SQL compiler cardinality estimate     = 0
Statement start timestamp              = 12-15-2001 10:29:06.142790
Statement stop timestamp                = 12-15-2001 10:29:06.707053
Host response time (sec.ms)            = 1.101612
Elapsed time of last completed stmt(sec.ms)= 0.564263
Rows fetched                          = 0
Time spent on gateway processing       = 0.013367
Inbound bytes received for statement   = 220
Outbound bytes sent for statement      = 130
Outbound bytes received for statement  = 49
Inbound bytes sent for statement       = 27
SQL statement text:
create table t12 (col1 int, col2 char)

```

Starea aplicației DCS

System Monitor oferă trei forme ale comenzii LIST DCS APPLICATIONS, după cum urmează:

- LIST DCS APPLICATIONS
- LIST DCS APPLICATIONS SHOW DETAIL
- LIST DCS APPLICATIONS EXTENDED

În ieșirea care urmează, formatul pentru Host Application ID și Client Application ID poate fi diferit, în funcție de versiunea bazei de date gazdă sau System i și nivelul de suport TCP/IP.

Tabela 11. Formatul ID-ului de aplicație în funcție de versiunea gazdei și nivelul de suport TCP/IP

Scenariu	Format ID aplicație
Clienții care accesează servere de date cu suport RDB Manager Level mai mic de 7	G91A0D3A.P8BC.060306212019
Clienții care accesează servere de date cu nivelul de suport RDB Manager 8 sau mai mare peste TCP/IP v4	9.26.13.61.65289.060306213816
Clienții care accesează servere de date cu nivelul de suport RDB Manager 8 sau mai mare peste TCP/IP v6	2002:91a:519:13:209:6bff:fe14:4fbb.7684.060306213741

LIST DCS APPLICATIONS

Pentru a vedea informațiile furnizate de monitor la nivel de aplicație, lansați comanda DB2 LIST DCS APPLICATIONS.

Returnează următoarele informații pentru o conexiune TCP/IP (DB2 Connect la DB2 Universal Database for z/OS and OS/390):

Auth Id	Application Name	Appl. Handle	Host Application Id
NEWTON	db2cli.exe	7	G91A0D3A.P8BC.060306212019
NEWTON	db2cli.exe	25	9.26.13.61.65289.060306213816
NEWTON	db2cli.exe	20	2002:91a:519:13:209:6bff:fe14:4fbb.7684.060306213741

Auth.Id (ID de autorizare)

ID-ul de autorizare care a fost folosit pentru a vă loga la un server de bază de date gazdă sau System i. Acesta arată cine rulează aplicația.

Application Name (Nume aplicație)

Numele aplicației ce rulează la client, așa cum este cunoscut de DB2 Connect. Sunt disponibili doar primii 20 de octeți după ultimul separator de cale.

Appl. Handle (Mâner aplicație)

Agentul care se execută pe stația de lucru DB2 Connect. Puteți utiliza acest element pentru a lega informațiile monitorului sistemului de bază de date la alte informații de diagnosticare. ID-ul agentului este de asemenea cerut când se utilizează API-ul sau comanda FORCE USERS.

ID aplicație gazdă

Unul dintre următoarele:

- Jetonul de corelare DRDA (CRRTKN), pentru conversații neprotejate.
- ID-ul unității de lucru (UOWID), pentru conexiuni în două faze protejate de DRDA-3 Syncpoint Manager (utilizat peste conexiunile TCP/IP).

Identificatorul unic este generat când aplicația se conectează la serverul de bază de date gazdă sau System i. Puteți utiliza acest element împreună cu ID-ul de aplicație pentru a corela părțile de client și de server ale informațiilor de aplicație.

LIST DCS APPLICATIONS SHOW DETAIL

Dacă este specificat formatul de comandă DB2 LIST DCS APPLICATIONS SHOW DETAIL, sunt afișate informații suplimentare, incluzând:

Auth Id	Application Name	Appl. Handle	Client Application Id
NEWTON	db2cli.exe	37	2002:91a:519:13:209:6bff:fe14:4fbb.8196.060306214224

Seq#	Client DB Alias	Client Node	Client Release	Client Codepage	Host Application Id
00001	MDB	SAYYID	SQL09000	1252	G91A0D3A.P982.060306214231

Seq#	Host DB Name	Host Release
00001	MEXICO	DSN08015

Client Application ID (ID aplicație client)

Identifică unic aplicația conectată la stația de lucru DB2 Connect. Există diferite formate pentru ID-ul de aplicație, care sunt dependente de protocolul de comunicație dintre client și stația de lucru DB2 Connect.

Această valoare vă permite să corelați conexiunile de la clienți la stația de lucru DB2 Connect și de la stația de lucru DB2 Connect la serverul de bază de date gazdă sau System i.

Client Sequence no (Seq#) (Număr de ordine client)

Numărul de ordine client este numărul de ordine al tranzacției. Este utilizat pentru a ajuta la corelarea unei tranzacții împrăștiată pe diferite sisteme.

Client DB alias (Alias DB client)

Aliasul bazei de date furnizat de aplicație pentru conectarea la baza de date. Acest element poate fi utilizat pentru a identifica baza de date actuală pe care o accesează aplicația. Maparea dintre acest nume și numele bazei de date poate fi realizată utilizând directoarele bazei de date de pe nodul client și nodul server al managerului de bază de date.

Client NNAME (Node)

Identifică nodul unde se execută aplicația client. Informațiile variază în concordanță cu protocolul client care este utilizat. Pentru un client conectat prin TCP/IP, acesta este numele de gazdă.

Client Product ID (ID produs client)

Produsul și versiunea care rulează pe client. ID-urile produsului client vor fi:

- SQL07010 pentru versiunea 7.1 a produselor DB2 Universal Database și DB2 Connect și clienții lor.
- SQL08010 pentru versiunea 8.1 a produselor DB2 Universal Database și DB2 Connect și clienții lor.
- SQL08020 pentru versiunea 8.2 a produselor DB2 Universal Database și DB2 Connect și clienții lor.
- SQL09120 pentru Versiunea 9.1 a produselor DB2, produselor DB2 Connect și clienții lor.

Code Page ID (ID pagină de cod)

Identificatorul de pagină de cod la nodul unde a fost pornită aplicația monitorizată.

Puteți folosi aceste informații pentru a vă asigura că este suportată conversia de date între pagina de cod a aplicației și pagina de cod a bazei de date (sau, pentru bazele de date pe server gazdă sau System i, CCSID-ul serverului de bază de date gazdă sau System i).

Dacă pagina de cod a aplicației este diferită de cea sub care rulează monitorul sistemului de bază de date, acest element de pagină de cod vă poate ajuta să convertiți manual datele care au fost trimise de aplicație și afișate de monitorul sistemului de bază de date. De exemplu, îl puteți utiliza pentru ajutorul în traducerea numelui de aplicație.

Outbound Sequence No (Numărul de ordine al ieșirii)

Acesta reprezintă numărul de ordine al ieșirii. Este utilizat pentru corelarea tranzacțiilor între diferite sisteme.

Host Database Name (Numele bazei de date gazdă)

Numele real al bazei de date la care este conectată aplicația. În directorul DCS, acesta este *numele bazei de date destinație*.

Host Product ID (ID produs gazdă)

Produsul și versiunea care rulează pe server. Are forma *PPPVVRRM*, unde:

- PPP** Identifică produsul server de bază de date gazdă sau System i (de exemplu DSN pentru DB2 Universal Database for z/OS and OS/390, ARI pentru DB2 Server for VSE & VM sau QSQ pentru DB2 for i5/OS)
- VV** Reprezintă un număr de versiune de două cifre, cum ar fi 08.
- RR** Reprezintă un număr de ediție de două cifre, cum ar fi 01.
- M** Reprezintă nivelul de modificare, de un caracter (0-9 sau A-Z).

LIST DCS APPLICATIONS EXTENDED

Puteți utiliza comanda LIST DCS APPLICATIONS cu opțiunea EXTENDED pentru a genera un Raport extins. Raportul extins listează toate câmpurile care sunt apar când este specificată în comandă opțiunea SHOW DETAIL, plus nouă câmpuri noi:

- Starea aplicației DCS
- Status change time (Timp modificare stare)
- Client platform (Platformă client)
- Client protocol (Protocol client)
- CCSID (Host Coded Character Set Identifier - Identificator set de caractere codat gazdă).
- Client login ID (ID înregistrare client)
- Process ID of client application (ID-ul de proces al aplicației client)
- Database alias at the gateway (Aliasul bazei de date la gateway)
- DCS database name (Numele bazei de date DCS)

În timp ce opțiunea existentă a comenzii listează câmpurile orizontal, câte o linie pentru aplicație, noua opțiune le listează vertical, câte un câmp pe linie.

Iată noua sintaxă a comenzii:

```
LIST DCS APPLICATIONS [SHOW DETAIL | EXTENDED ]
```

Acesta este un exemplu de ieșire a acestei comenzi, când se utilizează noua opțiune EXTENDED:

List of DCS Applications - Extended Report

```
Client application ID          = 2002:91a:519:13:209:6bff:fe14:4fbb.8196.060306214224
Sequence number               = 00001
Authorization ID              = NEWTON
Trusted Authorization ID     =
Application name              = db2cli.exe
Application handle            = 37
Application status            = waiting for request
Status change time           = Not Collected
Client node                   = SAYYID
Client release level         = SQL09000
Client platform               = NT
Client protocol               = TCP/IP
Client codepage               = 1252
Process ID of client application = 1192
Client login ID               = ISAYYID
Host application ID          = G91A0D3A.P982.060306214231
Sequence number              = 00001
Database alias at the gateway = MDB
DCS database name            = MDB
Host database name           = MEXICO
Host release level           = DSN08015
Host CCSID                    = 1208
```

Câmpul de stare al aplicației conține una din următoarele valori:

1. **connect pending - outbound.** Aceasta înseamnă că a fost lansată cererea de conectare la o bază de date gazdă sau System i și DB2 Connect așteaptă să fie stabilită conexiunea.
2. **waiting for request.** Aceasta înseamnă că a fost stabilită conexiunea cu baza de date gazdă sau System i și DB2 Connect așteaptă o instrucțiune SQL de la aplicația client
3. **waiting for reply.** Aceasta înseamnă că instrucțiunea SQL a fost trimisă la baza de date gazdă sau System i.

De asemenea, timpul modificării stării este afișat în report doar dacă în timpul procesării a fost activat comutatorul System Monitor UOW. În caz contrar, va fi afișat, "Not Collected" (necolectat).

Monitorul de sănătate și alertele

Monitorul de sănătate din DB2 for z/OS evaluează periodic politicile de întreținere a obiectelor. Dacă monitorul de sănătate determină că este necesară întreținerea unui obiect, sunt create alerte de sănătate. Acțiunile realizate ca răspuns la alertele de sănătate pot fi vizualizate, lansate pentru rulare și salvate.

Privire generală asupra monitorului de sănătate DB2 for z/OS

Pe sistemele z/OS, monitorul de sănătate DB2 for z/OS este pornit ca un task pentru fiecare subsistem DB2 care trebuie să fie monitorizat sau pentru un membru dedicat al unui grup de partajare a datelor.

Monitorul de sănătate DB2 for z/OS declanșează evaluarea politicilor de întreținere a obiectelor la momentele și intervalele planificate, așa cum s-a definit în politică. Politicile de întreținere a obiectelor sunt create folosind vrăjitorul de creare a politicilor de întreținere a obiectelor, din Centrul de control DB2. În timpul fiecărei evaluări de politică, este verificat criteriul pentru recomandarea întreținerii pe baza pragurilor setate în politica de întreținere a obiectelor, pentru a determina necesitatea întreținerii obiectelor (adică dacă este nevoie de COPY, REORG, RUNSTATS, STOSPACE, ALTER TABLESPACE sau ALTER INDEX) și a identifica stările restricționate, cum ar fi CHKP, pentru obiectele din grupul de stocare, spațiul de tabelă și index, dacă este cazul. Dacă în timpul evaluării politicii sunt identificate obiecte aflate în stare de alertă, sunt notificate contactele din politică pentru alertarea cu privire la sănătate, la adresele lor de e-mail sau numerele de pager. Lista contactelor de alertat cu privire la sănătate pentru fiecare subsistem DB2 este definită și gestionată în Centrul de control.

Când este pornit, monitorul de sănătate realizează un instantaneu inițial al planificării evaluării politicilor, pe care îl folosește pentru a determina când trebuie să declanșeze evaluările de politică. Acest instantaneu de planificare este reîmprospătat la momentele specificate la pornirea monitorului de sănătate sau atunci când monitorul de sănătate primește o comandă de reîmprospătare. Modificările din planificarea de evaluare a unei politici sunt preluate de monitorul de sănătate atunci când se realizează reîmprospătarea planificării.

Monitorul de sănătate este pornit și oprit de la consolă, folosind comenzile START și STOP ale sistemului MVS.

Jobul de instalare DSNTIJHM plasează în biblioteca de proceduri un exemplu de procedură catalogată (DSNHMONP) care pornește un monitor de sănătate DB2 și un exemplu de procedură catalogată (DSNHMONA) care pornește mai multe monitoare de sănătate DB2 într-un sistem MVS sau într-un Parallel Sysplex.

Vizualizările, tabelele, seturile de date, procedurile catalogate, procedurile memorate, funcțiile definite de utilizator și tabela cu setul de rezultate folosite de monitorul de sănătate db2 sau de taskurile înrudite de mai jos sunt create și instalate de joburile de instalare DSNTIJCC și DSNTIJHM. DSNTIJCC și DSNTIJHM sunt livrate cu FMID-urile JDB771D și JDB881D.

Istoricul de evaluare a politicii

Evaluările de politică declanșate de monitorul de sănătate DB2 sunt înregistrate în tabela DSNACC.HM_EVAL_LOG. În istoric sunt create întrări atunci când începe evaluarea de politică și atunci când se termină evaluarea. Intrările istoricului sunt păstrate 7 zile, după care

sunt șterse din tabelă. Poate fi folosită vizualizarea DB2 DSNACC.HM_ALERT_PO_EV, creată pentru această tabelă de jobul de instalare DSNTIJCC, pentru a afișa toate politicile a căror ultimă evaluare nu s-a realizat cu succes.

Pornirea, oprirea și reîmprospătarea monitorului de sănătate DB2 for z/OS

Pe sistemul z/OS, monitorul de sănătate DB2 for z/OS este pornit ca un task pentru fiecare subsistem DB2 care trebuie să fie monitorizat sau pentru un membru dedicat al unui grup de partajare a datelor.

- Pentru a porni un monitor de sănătate DB2, lansați următoarea comandă START în sistemul MVS:

```
S membername, DB2SSN=ssid, JOBNAME=HMONssid, TRACE=trace, REFRESH=nn
```

Parametrii TRACE și REFRESH sunt opționali.

membername

Specifică un membru al bibliotecii de proceduri executat pentru a porni monitorul de sănătate DB2, și anume DSNHMONP. Această procedură catalogată este creată de jobul de instalare DSNTIJHM.

ssid

Specifică numele sau identificatorul subsistemului DB2 care trebuie să fie monitorizat.

trace

Specifică stegulețul de urmărire. Valorile posibile sunt:

- ON - Se activează urmărirea. Înregistrările de urmărire sunt scrise în SYSOUT
- OFF - Nu se activează urmărirea.

Valoarea implicită este OFF.

nn

Specifică ora (în formatul de 24 de ore) la care monitorul de sănătate reîmprospătează instantaneul planificării evaluării, folosit la declanșarea evaluărilor de politică. Valoarea implicită este 22.

- Pentru a porni mai multe monitoare de sănătate DB2, lansați următoarea comandă START în sistemul MVS:

```
S membername
```

membername

Un membru al bibliotecii de proceduri executat pentru a porni mai multe monitoare de sănătate DB2, și anume DSNHMONA.

Notă: Înainte de a porni mai multe monitoare de sănătate DB2 cu o singură comandă START folosind DSNHMONA, setul de date HMONPARM specificat în procedura DSNHMONA trebuie să fie populat cu lista subsistemelor care trebuie să fie monitorizate. Procedura catalogată și setul de date sunt create de jobul de instalare DSNTIJHM.

- Pentru a reîmprospăta instantaneul planificării evaluărilor de politică, folosit de monitorul de sănătate DB2 pentru a determina când trebuie să declanșeze evaluarea politicii, lansați următoarea comandă MODIFY în sistemul MVS:

```
F HMONssid, APPL=REFRESH
```

ssid

Numele sau identificatorul subsistemului DB2 care este monitorizat de monitorul de sănătate DB2 pe care îl reîmprospătați.

- Pentru a opri un monitor de sănătate DB2, lansați următoarea comandă STOP în sistemul MVS:

STOP HMONssid sau P HMONssid
ssid

Numele sau identificatorul subsistemului DB2 care este monitorizat de monitorul de sănătate DB2 pe care îl opriți.

Vizualizarea, lansarea și salvarea acțiunilor recomandate

Pentru a vizualiza, lansa și salva acțiunile recomandate pentru obiectele de alertă identificate în timpul evaluării de politică, apelați procedura memorată DB2 SYSPROC.DSNACCHR, care este creată de jobul de instalare DSNTIJCC. DSNACCHR este o procedură memorată ce determină acțiunile recomandate pentru obiectele de alertă identificate în timpul evaluării de politică și generează un job JCL care va executa acțiunile recomandate.

Următoare diagramă de sintaxă prezintă instrucțiunea SQL CALL pentru invocarea DSNACCHR. Deoarece convenția de legare pentru DSNACCHR este GENERAL WITH NULLS, dacă transmiteți parametri în variabile gazdă trebuie să includeți un indicator null pentru fiecare variabilă gazdă. Trebuie să inițializați indicatorii null pentru variabilele de intrare gazdă înainte de a executa instrucțiunea CALL.

Sintaxa

```
▶▶CALL DSNACCHR (—query-type,—health-ind,—policy-id,—work-set,—▶▶
▶dataset-name,—member-name,—save-opt,—trace-flag,—▶▶
  └─NULL┘└─NULL┘└─NULL┘
▶job-id,—jobname,—jcl-proc-time,—trace-flag,—last-statement,—▶▶
▶return-code,—error-msg )▶▶
```

query-type

Specifică ce doriți să faceți cu acțiunile recomandate pentru obiectele identificate ca fiind în stare de alertă în timpul evaluării politicii. Valorile posibile sunt:

- 0 - Vizualizarea acțiunilor recomandate pentru obiectele de alertă ca job JCL
- 1 - Lansarea jobului JCL care execută acțiunile recomandate pentru obiectele de alertă
- 2 - Lansarea jobului JCL care execută acțiunile recomandate pentru obiectele de alertă și punerea jobului în coada de așteptare
- 3 Salvarea acțiunilor recomandate pentru obiectele de alertă ca job JCL într-un membru al bibliotecii

query-type este un parametru de intrare de tip INTEGER.

health-ind

Specifică tipul de alertă pe care îl include DSNACCHR în jobul JCL. Valorile posibile sunt:

- RS - Stare restricționată
- EX - Extensii depășite
- RR - Necesită REORG
- CR - Necesită COPY
- RT - Necesită RUNSTATS
- SS - Necesită STOSPACE

health-ind este un parametru de intrare de tip VARCHAR(4).

policy-id

Specifică o politică de întreținere a obiectelor. *policy-id* este un parametru de intrare de tip VARCHAR(7).

work-set

Specifică setul de lucru al unei politici de întreținere care a identificat obiectele de alertă pe care DSNACCHR le include în jobul JCL. Acest set de lucru trebuie să fie identificat cu politica și tipul de alertă specificate de parametrii *policy-id* și *health-ind*. *work-set* este un parametru de intrare de tipul INTEGER.

dataset-name

Specifică un set de date partiționate (PDS) complet calificat sau un nume de set extins de date partiționate (PDSE). Această valoare trebuie să fie specificată dacă *query-type* este 3. *dataset-name* este un parametru de intrare de tipul VARCHAR(44).

member-name

Specifică un membru al setului de date partiționate (PDS) sau al setului extins de date partiționate (PDSE) specificat în parametrul *dataset-name*, în care va fi salvat jobul JCL de întreținere. Această valoare trebuie să fie specificată dacă *query-type* este 3. *member-name* este un parametru de intrare de tip VARCHAR(8).

save-opt

Specifică modul în care se salvează jobul JCL de întreținere a obiectelor. Această valoare trebuie să fie specificată dacă *query-type* este 3. Valorile posibile sunt:

- R - Înlocuire
- A - Adăugare la sfârșit
- NM - Membru nou

save-opt este un parametru de intrare de tip VARCHAR(2).

trace-flag

Specifică dacă urmărirea va fi activată sau dezactivată. Valorile posibile sunt:

- Y - Se activează urmărirea
- N - Se dezactivează urmărirea

trace-flag este un parametru de intrare de tip CHAR(1).

job-ID

Când *query-type* este 1 sau 2, specifică ID-ul de job al jobului lansat. *job-id* este un parametru de intrare de tip VARCHAR(8).

jobname

Când *query-type* este 1 sau 2, specifică numele jobului lansat. *jobname* este un parametru de intrare de tip VARCHAR(8).

jcl-proc-time

Specifică momentul în care a fost procesată cererea. *jcl-proc-time* este un parametru de ieșire de tip **TIMESTAMP**.

last-statement

Când **DSNACCHR** returnează o eroare gravă (codul de retur 12), acest câmp conține instrucțiunea SQL care a fost executată când a apărut eroarea. *last-statement* este un parametru de ieșire de tip **VARCHAR(2500)**.

return-code

Codul returnat de execuția **DSNACCHR**. Valorile posibile sunt:

- 0 - **DSNACCHR** s-a executat cu succes
- 12 - **DSNACCHR** s-a terminat cu erori grave. Parametrul *error-msg* conține un mesaj care descrie eroarea. Parametrul *last-statement* conține instrucțiunea SQL care se executa când a apărut eroarea.

return-code este un parametru de tip **INTEGER**.

error-msg

Când **DSNACCHR** returnează o eroare gravă (codul de retur 12), acest câmp conține mesaje de eroare, inclusiv **SQLCA** formatat. *error-msg* este un parametru de ieșire de tip **VARCHAR(1331)**.

DSNACCHR returnează un set de rezultate când parametrul *query-type* este 0. Setul de rezultate conține jobul **JCL** generat de **DSNACCHR**. Tabela cu setul de rezultate **DSNACCHR** este creat de jobul de instalare **DSNTIJCC**. Tabela 12 afișează formatul setului de rezultate.

Tabela 12. Formatul setului de rezultate DSNACCHR

Nume coloană	Tip date	Descriere
JCLSEQNO	INTEGER	Numărul de ordine al rândului din tabelă (1,...,n)
JCLSTMT	VARCHAR(80)	Specifică o instrucțiune JCL

Vizualizarea sumarelor de alerte privind sănătatea

Funcția **HEALTH_OVERVIEW** returnează informații din setul de date **KSDS VSAM Health Alert Summary** ca o tabelă **DB2**. Acest set de date este creat de jobul de instalare **DSNTIJHM**.

Setul de date **Health Alert Summary** conține informații privind starea monitorului de sănătate **DB2** și statisticile sumarelor de alerte pentru fiecare subsistem **DB2** monitorizat anterior sau curent de monitorul de sănătate în sistemul **MVS** sau **Parallel Sysplex**. Aceste informații sunt returnate clientului cu un rând pentru fiecare subsistem **DB2** și recomandare privind alerta.

Rezultatul funcției este o tabelă **DB2** cu următoarele coloane:

ip-addr

Adresa IP a serverului **DB2**. Aceasta este o coloană de tip **VARCHAR(40)**.

db2-ssid

Identificatorul subsistemului DB2. Aceasta este o coloană de tip VARCHAR(4).

health-ind

Tipul de alertă. Valorile posibile sunt:

- RS - Stare restricționată
- EX - Extensii depășite
- RR - Necesită REORG
- CR - Necesită COPY
- RT - Necesită RUNSTATS
- SS - Necesită STOSPACE
- PO - Evaluare de politică eșuată
- HM - Stare monitor de sănătate

health-ind este o coloană de tip VARCHAR(4).

host-name

Numele de domeniu complet calificat al serverului DB2. Aceasta este o coloană de tip VARCHAR(255).

summary-stats

Starea monitorului de sănătate DB2 dacă *health-ind* este 'HM'. Valorile posibile sunt:

- 0 Monitorul de sănătate nu este pornit
- 1 Monitorul de sănătate este pornit
- -1 Starea monitorului de sănătate este necunoscută

Altfel, numărul total de obiecte de alertă cu tipul de alertă specificat în *health-ind*. Aceasta este o coloană de tip INTEGER.

alert-state

Starea alertei specificate în *health-ind*. Valorile posibile sunt:

- 5 - Alarmă
- 4 - Atenție
- 3 - Avertisment
- 0 - Normal

alert-state este întotdeauna 0 când *health-ind* este 'HM'. Aceasta este o coloană de tip INTEGER.

Numele programului extern pentru funcție este HEALTH_OVERVIEW, iar numele specific este DSNACC.DSNACCHO. Această funcție este creată de jobul de instalare DSNTIJCC.

Exemplu: Găsiți numărul total de obiecte de alertă care necesită COPY pentru subsistemul DB2 'ABCD':

```
SELECT SUMMARYSTATS FROM TABLE (DSNACC.HEALTH_OVERVIEW()) AS T
WHERE DB2SSID = 'ABCD'
AND HEALTHIND = 'CR';
```

Vizualizarea obiectelor de alertă privind sănătatea

Obiectele de alertă identificate în timpul ultimei iterații realizate cu succes a evaluării de politică sunt salvate în aceste tabele depozit de obiecte de alertă, în funcție de tipul obiectului.

Obiectele de alertă sunt:

- DSNACC.HM_MAINT_TS pentru spațiile de tabelă
- DSNACC.HM_MAINT_IX pentru indecși
- DSNACC.HM_MAINT_SG pentru grupurile de stocare

DB2 creează un număr de vizualizări pentru aceste tabele depozit de obiecte de alertă. Vizualizările și tabelele depozit de obiecte de alertă sunt create de jobul de instalare DSNTIJCC. Tabela 13 listează tabelele pentru care sunt definite vizualizări și descrieri de vizualizări. Toate numele de vizualizări și numele de tabele au calificativul DSNACC.

Tabela 13. Vizualizările pentru obiectele de alert privind sănătatea

Nume vizualizare	Tabelă	Descriere vizualizare
HM_ALERT_TS_RS	HM_MAINT_TS	Afișează toate spațiile de tabelă în stare restricționată
HM_ALERT_TS_EX	HM_MAINT_TS	Afișează toate spațiile de tabelă ale căror extensii au depășit o limită specificată de utilizator
HM_ALERT_TS_RR	HM_MAINT_TS	Afișează toate spațiile de tabelă care necesită REORG
HM_ALERT_TS_CR	HM_MAINT_TS	Afișează toate spațiile de tabelă care necesită COPY
HM_ALERT_TS_RT	HM_MAINT_TS	Afișează toate spațiile de tabelă care necesită RUNSTATS
HM_ALERT_IX_RS	HM_MAINT_IX	Afișează toți indecșii care sunt în stare restricționată
HM_ALERT_IX_EX	HM_MAINT_IX	Afișează toți indecșii ale căror extensii au depășit o limită specificată de utilizator
HM_ALERT_IX_RR	HM_MAINT_IX	Afișează toți indecșii care necesită REORG
HM_ALERT_IX_CR	HM_MAINT_IX	Afișează toți indecșii care necesită COPY
HM_ALERT_IX_RT	HM_MAINT_IX	Afișează toți indecșii care necesită RUNSTATS
HM_ALERT_SG_SS	HM_MAINT_SG	Afișează toate grupurile de stocare care necesită STOSPACE

Partea 3. Disponibilitatea înaltă și DB2 Connect

Pentru un mediu de lucru în care se folosește DB2 Connect există considerente specifice în ceea ce privește disponibilitatea înaltă. Dacă, dintr-un anumit motiv, un server de bază de date dintr-o rețea devine indisponibil, este importantă capacitatea de a redirecționa o stație de lucru client la un server alternativ de bază de date.

Capitolul 11. Disponibilitatea înaltă și echilibrarea încărcării pentru conectivitatea bazei de date gazdă

Pe piața actuală a tehnologiei informației există o mare cerere pentru disponibilitatea non-stop a datelor. Această cerință trebuie îndeplinită pentru ca o afacere să țină pasul cu concurența și să își continue dezvoltarea. Multe dintre aplicațiile actuale de web, de e-business și de calcul tabelar necesită acces la datele de întreprindere. Trebuie să fie stabilită o conexiune sigură și rapidă la bazele de date gazdă și System i. Această conexiune trebuie să fie disponibilă constant și să poată trata cererile de conexiune în condiții de încărcare critică. Cum poate fi construită o astfel de conexiune?

Scenariu de disponibilitate ridicată

O companie are mai multe stații de lucru și servere de aplicații care rulează pe Windows, Linux și UNIX. Aceste mașini necesită acces la datele din mai multe baze de date gazdă și System i. Aplicațiile care rulează pe aceste mașini necesită conexiuni rapide și fiabile la bazele de date. Întregul sistem este conectat printr-o rețea Ethernet utilizând TCP/IP.

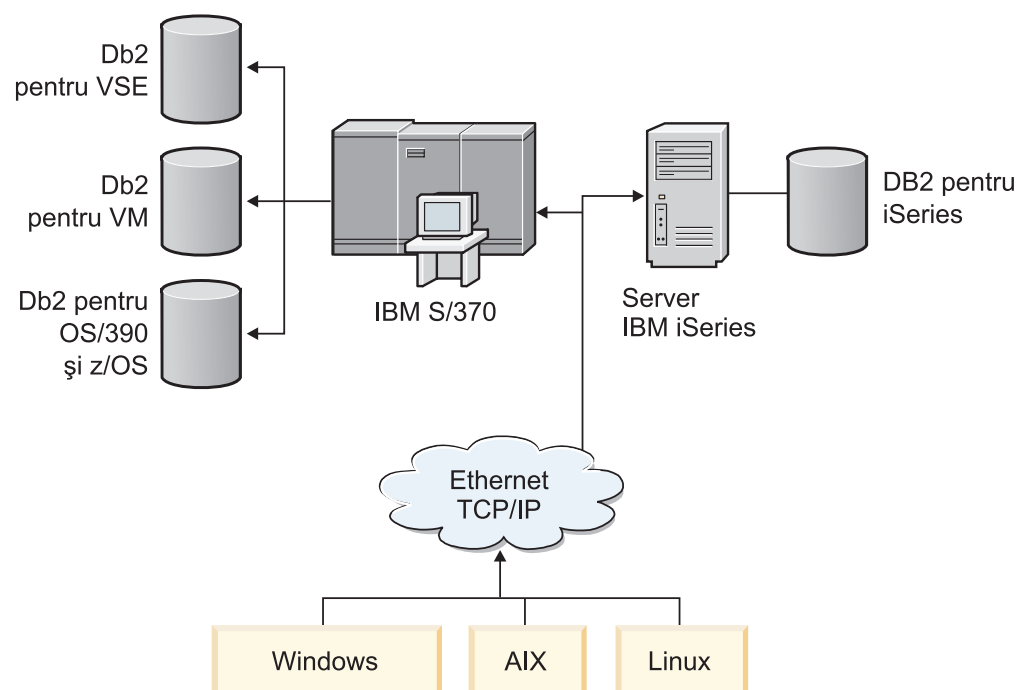


Figura 11. Scenariu de rețea exemplu

Pentru ca stațiile de lucru și serverele de aplicații să acceseze bazele de date gazdă și System i, aveți nevoie de intermedierea unei componente de conectivitate. Această componentă trebuie să furnizeze o conexiune la bazele de date System i care să fie de înaltă disponibilitate, robustă și rapidă. De asemenea, trebuie să fie scalabilă, pentru a anticipa viitoarea creștere a volumului de conexiuni.

Folosiți legăturile înrudite din acest subiect pentru a vedea detalii despre soluția bazată pe DB2 Connect și caracteristica de rerutare automată a clientului.

Capitolul 12. Automatic client reroute description and setup (DB2 Connect)

Principalul scop al caracteristicii de rerutare automată a clientului este acela de a permite unei aplicații client a bazei de date DB2 să realizeze recuperarea dintr-o pierdere a comunicației, astfel încât aplicația să poată continua să funcționeze cu un minimum de întreruperi. Așa cum arată și numele, rerutarea este elementul central al suportului pentru operații continue. Dar rerutarea este posibilă doar atunci când există o locație alternativă care este identificată conexiunii clientului. Într-un mediu de înaltă disponibilitate non-DB2 Connect, baza de date care este accesată este în mod obișnuit sincronizată între serverul DB2 original și serverul DB2 alternativ, prin unul din diversele mijloace, cum ar fi HACMP (High Availability Cluster MultiProcessor) sau HADR (High Availability Disaster Recovery).

Însă în cazul serverului DB2 Connect, deoarece nu este nevoie de sincronizarea bazelor de date locale, trebuie doar să vă asigurați că atât serverul DB2 Connect original, cât și cel alternativ au baza de date țintă, gazdă sau System i, catalogată astfel încât să fie accesibilă folosind un alias de bază de date identic.

Notă: Într-un mediu DB2 Connect, rerutarea clientului este configurată între client și serverul DB2 Connect. Rerutarea clientului nu poate fi configurată și nu este suportată între DB2 Connect și serverul de bază de date gazdă sau System i.

Pentru ca un client DB2 să poată face recuperarea dintr-o pierdere a comunicației cu un server DB2 Connect, trebuie specificată o locație de server DB2 Connect alternativ înainte de apariția pierderii de comunicație. Pentru a defini locația serverului DB2 Connect alternativ pentru o anumită bază de date gazdă sau System i, este folosită comanda UPDATE ALTERNATE SERVER FOR DATABASE. Numele de gazdă alternativ și numărul de port sunt date ca parte a comenzii. Locația este memorată în fișierul director bază de date sistem pe serverul DB2 Connect. Pentru ca să fiți sigur că locația serverului DB2 Connect alternativ specificată se aplică la acea bază de date pentru toți clienții, locația serverului alternativ trebuie specificată la nivelul serverului DB2 Connect. Serverul alternativ este ignorat dacă este setat ca instanță a clientului.

De exemplu, să presupunem că o bază de date gazdă sau System i este catalogată folosind aliasul de bază de date **db1** la serverul DB2 Connect **S1** (cu un numele de gazdă **db2conn1** și numărul de port **122**). Administratorul bazei de date dorește să specifice un server DB2 Connect alternativ **S2** la numele de gazdă **db2conn2** cu numărul de port **123**. Mai jos este comanda pe care administratorul bazei de date o va rula la serverul DB2 Connect **S1**:

```
db2 update alternate server for database db1 using hostname db2conn2 port 123
```

După ce ați specificat locația serverului DB2 Connect alternativ pentru aliasul de bază de date **db1** la serverul DB2 Connect **S1**, informațiile despre locația serverului alternativ sunt returnate clientului ca parte a procesului de conectare. În cazul în care comunicațiile între client și serverul DB2 Connect **S1** se pierd pentru un motiv oarecare (de obicei o eroare de comunicație, cum ar fi codul SQL -30081 sau codul SQL -1224), clientul DB2 va încerca să se reconecteze la **db1** fie prin serverul DB2 Connect original (**S1**), fie prin serverul DB2 Connect alternativ (**S2**), comutând între încercările cu fiecare server. Intervalul de timp între încercări este mic la început, apoi gradual se mărește cu fiecare încercare.

Când o conectare s-a făcut cu succes, codul SQL -30108 este returnat pentru a arăta că o conexiune de bază de date a fost restabilită după eșec de comunicație. Sunt returnate numele de gazdă/adresa IP și numele serviciului/numărul de port. Clientul întoarce aplicației doar

eroarea pentru eșecul comunicațiilor inițiale, dacă restabilirea comunicațiilor clientului cu serverul original sau cu cel alternativ nu este posibilă.

Trebuie să notați următoarele considerente privitoare la rerutarea automată a clientului într-un mediu de server DB2 Connect:

- Când folosiți un server DB2 Connect pentru a furniza acces la o bază de date gazdă sau System i în numele clienților locali sau la distanță, poate apărea confuzie privind informațiile de conectivitate ale serverului alternativ dintr-o intrare de director de bază de date sistem. Pentru a minimiza confuzia, luați în considerare catalogarea a două intrări în directorul bazei de date sistem pentru a reprezenta aceeași bază de date gazdă sau System i database. Catalogați o intrare pentru clienții la distanță și o alta pentru clienții locali.
- Informațiile SYSPLEX care sunt întoarse de la un server DB2 for z/OS destinație sunt păstrate doar în cache la serverul DB2 Connect. Dacă procesul DB2 de pe serverul DB2 Connect este terminat, aceste informații păstrate în cache se pierd, chiar dacă mai târziu este restabilită conexiunea la același server DB2 Connect.

Capitolul 13. Configurarea re-rutării automate a clientului pentru tehnologia de distribuitor a conexiunii client

Tehnologiile de distribuitor sau dispecer, cum ar fi WebSphere EdgeServer, distribuie cererile de reconectare a aplicației client la un set definit de sisteme dacă serverul primar de bază de date eșuează. Dacă folosiți o tehnologie de distribuitor cu re-rutarea automată a clientului DB2, trebuie să identificați distribuitorul ca server alternativ pentru re-rutarea automată a clientului DB2.

Este posibil să folosiți o tehnologie de distribuitor într-un mediu similar următorului:

Client → tehnologie de distribuitor → (Server 1 DB2 Connect sau Server 2 DB2 Connect)
→ DB2 z/OS

unde :

- Componenta de tehnologie de distribuitor are un nume de gazdă TCP/I de DThostname
- Serverul 1 DB2 Connect are un un nume de gazdă TCP/IP de GWYhostname1
- Serverul 2 DB2 Connect are un TCP/IP de GWYhostname2
- Serverul DB2 z/OS are numele de gazdă TCP/IP zOShostname

Clientul este catalogat folosind **DThostname** pentru a utiliza tehnologia de distribuitor pentru a accesa oricare dintre Serverele DB2 Connect . Tehnologia de distribuitor care intervine ia decizia să folosească **GWYhostname1** sau **GWYhostname2**. O dată ce decizia este luată, clientul are o conexiune socket directă la una din aceste două porturi DB2 Connect. O dată ce conexiunea socket este realizată la serverul ales DB2 Connect, aveți un client tipic de server DB2 Connect la conectivitatea DB2 z/OS.

De exemplu, presupunând că distribuitorul alege **GWYhostname2**. Aceasta produce următorul mediu:

Client → DB2 Connect Server 2 → DB2 z/OS

Distribuitorul nu reîncearcă nici o conexiune dacă există orice tip de eșec de comunicații. Dacă doriți să activați caracteristica de rerutare client automată pentru o bază de date într-un asemenea mediu, serverul alternativ pentru baza de date asociată sau bazele de date din serverul DB2 Connect (DB2 Connect Server 1 sau DB2 Connect Server 2) ar trebui setat să fie distribuitor. (DThostname). Apoi, dacă DB2 Connect Server 1 se blochează din orice motiv, rerutarea de client automată reacționează și o conexiune client este reîncercată cu distribuitorul atât pe serverul primar cât și pe serverul alternativ. Această opțiune vă permite să combinați și să mențineți capacitățile de distribuitor cu caracteristica de rerutare de client automată DB2. Setarea serverului alternativ la o gazdă diferită de numele de gazdă de distribuitor asigură clienții cu caracteristica de rerutare de client automată. Totuși, clienții vor stabili conexiuni directe la serverul alternativ definit și vor ocoli tehnologia de distribuitor, ceea ce elimină distribuitorul și valoarea pe care el o aduce.

Caracteristica de rerutare client automată interceptează următoarele coduri SQL:

- sqlcode -20157
- sqlcode -1768 (cod motiv = 7)

Notă: Rerutarea de client poate să nu fie informată de eșecurile de socket la acest moment de timp dacă setarea parametrului de configurare sistem de operare "TCP Ținereînviață" este prea înaltă. (Notați că numele acestui parametru de configurare diferă cu platforma.)

Partea 4. Ajustarea și DB2 Connect

Există considerente speciale în ceea ce privește performanța unui mediu de lucru în care se folosește DB2 Connect pentru transferul cererilor și răspunsurilor între stațiile de lucru client și serverele de bază de date. Îmbunătățirea sau menținerea performanței în acest mediu se face în mai multe feluri.

Capitolul 14. Considerente privind performanța DB2 Connect

Performanța este modul în care se comportă un sistem în cazul unei anumite încărcări de lucru. Este afectată de resursele disponibile și de modul în care acestea sunt utilizate și partajate. Dacă doriți să îmbunătățiți performanța, trebuie mai întâi să decideți ce fel de performanță doriți. Puteți alege mai multe *metrice de performanță* diferite, cum ar fi:

Timpul de răspuns

Intervalul de timp dintre momentul în care aplicația trimite bazei de date cererea și momentul în care aplicația primește un răspuns.

Debitul tranzacției

Numărul unităților de lucru care pot fi completate într-o unitate de timp. Unitatea de lucru poate fi simplă, cum ar fi citirea și actualizarea unui rând, sau complicată, implicând sute de instrucțiuni SQL.

Rata transferului de date

Numărul de octeți de date transferați între aplicația DB2 Connect și baza de date gazdă sau System i per unitatea de timp.

Performanța va fi limitată de resursele hardware și software disponibile. Printre exemplele de resurse hardware se numără CPU-ul, memoria și adaptoarele de rețea. Printre resursele software se numără subsistemele de comunicații, subsistemele de paginare, mbuf pentru AIX.

Fluxurile de date

Figura 12 arată calea fluxului de date care circulă între serverul de bază de date gazdă sau System i și stația de lucru prin DB2 Connect.

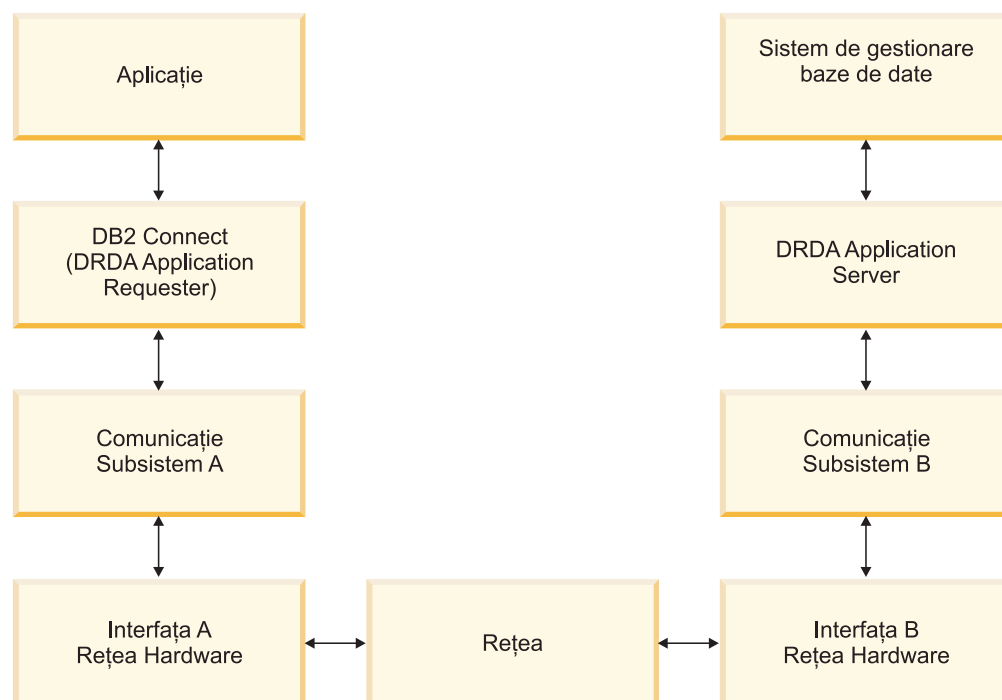


Figura 12. Fluxurile de date în DB2 Connect

- Baza de date gazdă sau System i și o parte din subsistemul de comunicație B rulează de obicei pe același sistem. Acest sistem este alcătuit dintr-unul sau mai multe CPU, memorie principală, un subsistem I/O, DASD și un sistem de operare. Deoarece alte programe ar putea partaja aceste componente, conflictele pentru resurse ar putea cauza probleme de performanță.
- Rețeaua este compusă dintr-o combinație de cabluri, hub-uri, linii de comunicație, switch-uri și alte controlere de comunicație. De exemplu, interfața hardware de rețea B ar putea fi reprezentată de controlere de comunicație ca 3745 sau 3172 sau un adaptor token ring pentru un server System i. Ar putea fi implicate mai multe medii de transmisie între interfețele hardware de rețea A și B.
- Interfața hardware de rețea A ar putea fi Token-Ring, Ethernet**, alt adaptor LAN sau un adaptor care suportă protocoale SDLC sau X.25.
- DB2 Connect și subsistemul de comunicații A se află de obicei pe același sistem. Pentru această discuție, s-a presupus că și aplicația se află pe același sistem.

Gâtuirile

Debitul tranzacției este dependent de componenta cea mai lentă din sistem. Dacă identificați o gâtuire a performanței, puteți ocoli adesea problema prin modificarea parametrilor de configurare, alocând mai multe resurse componentei care cauzează probleme, actualizând componenta sau adăugând o componentă nouă, pentru a reduce încărcarea de lucru.

Puteți utiliza diverse unelte pentru a determina cât timp consumă o interogare la fiecare componentă. Aceasta vă va da o idee despre ce componente ar trebui ajustate sau modernizate pentru a îmbunătăți performanța. De exemplu, dacă determinați că o interogare consumă 60% din timpul său pe mașina DB2 Connect, ați putea dori să reglați DB2 Connect sau (dacă aveți clienți la distanță) să adăugați o altă mașină DB2 Connect rețelei dumneavoastră.

Benchmark-ul

Benchmark-ul compară performanțele dintr-un mediu cu performanțele din altul. Benchmark-ul poate începe prin rularea aplicației de test într-un mediu normal. Pe măsură ce problema performanței este izolată, pot fi dezvoltate cazuri specializate de test, pentru a limita domeniul funcției care este testată și observată.

Benchmark-ul nu trebuie să fie complex. Cazurile de test specializate nu trebuie să emuleze o aplicație întreagă pentru a obține informații care pot fi valorificate. Porniți cu măsurători simple și creșteți complexitatea doar când este justificată.

Caracteristicile unui benchmark bun:

- Fiecare test poate fi repetat.
- Fiecare iterație a unui test este pornită cu aceeași stare a sistemului.
- Hardware-ul și software-ul utilizat pentru benchmarking se potrivește cu mediul produsului.
- Nu există funcții sau aplicații active în sistem în afară de cele măsurate, dacă scenariul nu include unele activități care rulează în sistem.

Notă: Aplicațiile care sunt pornite utilizează memoria chiar și atunci când sunt minimizezate sau neutilizate. Aceasta ar putea cauza paginarea și decalarea rezultatelor benchmark-ului.

Unelte de performanță

Următoarele tabele listează unele din uneltele care vă pot ajuta să măsurați performanța sistemului. Deoarece aceste unelte utilizează resurse se sistem, s-ar putea să nu le doriți active

tot timpul.

Tabela 14. Unele de performanță pentru CPU și utilizarea memoriei

Sistem	Unealtă	Descriere
AIX	vmstat, timp, ps, tprof	Furnizează informații despre CPU sau problemele memoriei pe stația de lucru DB2 Connect sau clienți la distanță.
HP-UX	vmstat, timp, ps, monitorizare și strălucire dacă e disponibil	
Windows	Microsoft Performance Monitor	

Tabela 15. Unele de performanță pentru activitatea bazei de date

Sistem	Unealtă	Descriere
Toate	Monitorizare baza de date	Determină dacă problema vine de la baza de date.
OS/390 sau zSeries	DB2PM (IBM), OMEGAMON/DB2 (Candle), TMON (Landmark), INSIGHT (Goal Systems) și DB2AM (BMC)	
Windows	Microsoft Performance Monitor	

Tabela 16. Unele de performanță pentru activitatea rețelei

Sistem	Unealtă	Descriere
AIX	netpmon	Raportază statistici rețea de nivel scăzut, inclusiv statistici TCP/IP cum ar fi numărul de pachet sau cadrele primite pe secundă.
Controler de rețea ca și 3745	NetView Performance Monitor	Raportază utilizarea controlului de comunicare și VTAM.
Linux și UNIX	netstat	Manipularea traficului TCP/IP.

Capitolul 15. Optimizarea accesului ODBC

Baza de date DB2 furnizează optimizare specială proiectată pentru a îmbunătăți performanța comunicației prin ODBC. Aceste îmbunătățiri sunt disponibile pentru Microsoft Access, Lotus Approach sau Visual Basic. Puteți câștiga un transfer mai rapid ODBC utilizând asistentul de configurare al DB2(CA).

Pentru a activa ODBC optimizat:

- Dacă definiți o conexiune nouă:
 1. Porniți DB2 CA.
 2. Deschideți meniul Selectat și selectați Adăugare bază de date folosind vrăjitor...
 3. Urmați paginile vrăjitorului până ajungeți la pagina **Sursă date**.
 4. Bifați **Înregistrare această bază de date pentru CLI/ODBC**.
 5. Specificați cum ar trebui înregistrate aplicațiile CLI/ODBC care accesează această bază de date:
 - **Ca sursă de date sistem** înseamnă că baza de date este disponibilă tuturor utilizatorilor din sistem.
 - **Ca sursă de date utilizator** înseamnă că sunteți singurul utilizator care poate accesa baza de date.
 - **Ca sursă de date fișier** înseamnă că va fi creat un fișier care conține informațiile sursă de date. Acest fișier sursă de date poate fi partajat cu alte stații de lucru dacă aveți o conexiune TCP/IP. Altfel, fișierul poate fi doar folosit pe acest calculator
 6. Tastați un **Nume sursă date**.
 7. (Opțional) Selectați o aplicație din lista **Optimizare pentru aplicație** pentru a optimiza setările sursă date pentru o anumită aplicație.
 8. Faceți clic pe **OK** și ieșiți din CA.
- Dacă actualizați o conexiune existentă:
 1. Porniți DB2 CA.
 2. Faceți dublu clic pe aliasul de bază de date pe care doriți să-l optimizați.
 3. Apăsați **Sursă date**.
 4. Bifați **Înregistrare această bază de date pentru CLI/ODBC**.
 5. Specificați cum ar trebui înregistrate aplicațiile CLI/ODBC care accesează această bază de date:
 - **Ca sursă de date sistem** înseamnă că baza de date este disponibilă tuturor utilizatorilor din sistem.
 - **Ca sursă de date utilizator** înseamnă că sunteți singurul utilizator care poate accesa baza de date.
 - **Ca sursă de date fișier** înseamnă că va fi creat un fișier care conține informațiile sursă de date. Acest fișier sursă de date poate fi partajat cu alte stații de lucru dacă aveți o conexiune TCP/IP. Altfel, fișierul poate fi doar folosit pe acest calculator
 6. Tastați un **Nume sursă date**.
 7. (Opțional) Selectați o aplicație din lista **Optimizare pentru aplicație** pentru a optimiza setările sursă date pentru o anumită aplicație.
 8. Faceți clic pe **OK** și ieșiți din CA.

Capitolul 16. Proiectarea aplicației

Când creați o aplicație, puteți îmbunătăți performanțele în mai multe moduri.

Proceduri SQL compuse și memorate

Pentru aplicațiile care trimit și primesc multe comenzi și răspunsuri, regia de rețea poate fi semnificativă. Procedurile SQL compuse și memorate sunt două moduri de a reduce această regie.

Dacă o aplicație trimite mai multe instrucțiuni SQL fără intervenția logicii de program, puteți utiliza proceduri SQL compuse. Dacă aveți nevoie de logica de program în grupul de instrucțiuni SQL, puteți utiliza procedurile memorate.

Toate instrucțiunile executabile pot fi conținute în instrucțiunile compuse SQL, cu excepția următoarelor:

- CALL
- FETCH
- CLOSE
- OPEN
- Compound SQL
- Connect
- Prepare
- Release
- Describe
- Rollback
- Disconnect
- Set connection
- execute immediate

Procedurile memorate vă ajută la reducerea traficului în rețea prin plasarea programului logic pe server. Puteți să realizați comitere automat când ieșiți din procedură. Puteți de asemenea să întoarceți seturi de rezultate, care minimizează logica aplicației la client.

Cerințe pentru grupare

Gruparea cererilor de bază de date (instrucțiuni SQL) înrudite poate reduce numărul de cereri și răspunsuri transmise prin rețea.

De exemplu, grupând următoarele instrucțiuni:

```
SELECT COL1, COL2, COL5, COL6 FROM TABLEA WHERE ROW_ID=1  
SELECT COL1, COL2, COL5, COL6 FROM TABLEA WHERE ROW_ID=2
```

în

```
SELECT COL1, COL2, COL5, COL6 FROM TABLEA WHERE ROW_ID=1 OR ROW_ID=2
```

sunt trimise mai puține cereri de-a lungul rețelei.

Puteți folosi de asemenea cuvinte cheie cum ar fi `IN` și `BETWEEN` pentru a reduce numărul de rânduri returnate. În plus, puteți folosi cuvintele cheie `WHERE`, `IN` și `BETWEEN` în instrucțiunile `UPDATE` și `DELETE`.

Predicatul logic

Puteți utiliza predicatul logic pentru a cere doar liniile și coloanele care sunt necesare. Aceasta minimizează traficul în rețea și regia CPU pentru transmisia de date.

De exemplu, nu utilizați interogarea:

```
SELECT * FROM TABLEA
```

dacă este nevoie numai de primul rând din TABLEA cu ROW_ID=1 sau numai de coloana 1 și coloana 2.

Gruparea datelor în blocuri

Ar trebui să utilizați gruparea datelor în blocuri dacă așteptați cantități mari de date de la server. Gruparea în blocuri îmbunătățește folosirea lățimii de bandă a rețelei și reduce regia CPU pe serverul de bază de date gazdă sau System i și serverul DB2 Connect. Există o cantitate fixată a regiei CPU și a rețelei pentru fiecare mesaj trimis și recepționat indiferent de mărime. Blocarea datelor reduce numărul mesajelor necesare pentru transferul aceleiași cantități de date.

La blocare, prima linie de date dintr-un chestionar nu va fi livrat aplicației până este recepționat primul bloc. Blocarea crește timpul de răspuns pentru prima linie, dar îmbunătățește timpul de răspuns pentru liniile din subsecvență.

O altă caracteristică considerată este cantitatea de memorie care este utilizată. De obicei setul de memorie în lucru crește în momentul în care este setată blocarea.

Cu DB2 Connect, puteți controla cantitatea de date care este transferată la fiecare bloc.

Pentru a invoca gruparea pe blocuri, folosiți opțiunea BLOCKING a comenzii prep sau bind. Blocarea este setată, dacă:

- Cursorul este numai-citire sau
- Cursorul este ambiguu și este specificată blocarea în prep sau bind.

Notă: La utilizarea SQL dinamic, cursorul este totdeauna ambiguu.

Instrucțiunile SQL cu BLOCKING

Instrucțiunile SELECT actualizabile (folosind instrucțiuni UPDATE/DELETE WHERE CURRENT OF) sunt interogări neblocante, deci ar trebui să le folosiți doar când este absolut necesar.

O instrucțiune SELECT actualizabilă împiedică modificarea rândului între momentul finalizării instrucțiunii SELECT și cel al lansării UPDATE/DELETE. Dacă acest nivel de concurență nu este important pentru aplicația dumneavoastră, o alternativă este utilizarea a DELETE sau UPDATE împreună cu criteriile de căutare bazate pe valorile returnate de către un SELECT care nu poate fi actualizat.

Pentru SELECT numai-citire, specificați FOR FETCH ONLY, dar nu pe VM și VSE, unde nu este suportat.

SQL static și dinamic

Utilizați SQL static cât mai mult posibil. Evită pregătirea secțiunii SQL run-time și cursoarele ambigue. Dacă nu poate fi evitat SQL dinamic, puteți face următoarele pentru a minimiza traficul în rețea și pentru a îmbunătăți performanțele:

- Dacă instrucțiunea este SELECT și trebuie să fie pregătită, realizați PREPARE ... INTO SQLDA. SQLDA trebuie alocată la dimensiunea întreagă necesară setărilor dumneavoastră. Dacă numărul maxim al coloanelor este x și se așteaptă să rămână așa, alocați o SQLDA cu x SQLVARs. Dacă numărul coloanelor potențiale este nesigur (și nu este nici o problemă în ce privește memoria), utilizați numărul maxim al SQLVARs (256).

Dacă alocarea SQLDA nu este destul de mare pentru a memora ceea ce întoarce SQLDA, programul trebuie să apeleze un alt DESCRIBE cu o SQLDA destul de mare pentru a memora rezultatul din nou. Aceasta va crește traficul din rețea.

Nu utilizați secvențele PREPARE și DESCRIBE. Utilizând instrucțiunile PREPARE.....INTO se asigură o performanță mai bună.

- Executați legături statice ale instrucțiunilor SQL COMMIT sau ROLLBACK în locul instrucțiunilor dinamice COMMIT sau ROLLBACK.
- Dacă nu este o instrucțiune SELECT, COMMIT sau ROLLBACK, pentru a executa instrucțiunea lansați EXECUTE IMMEDIATE, în locul secvenței PREPARE și EXECUTE.
- Aplicațiile ODBC utilizează SQL dinamic. Puteți utiliza caracteristica de profilare statică CLI/ODBC pentru îmbunătățirea performanței. Această caracteristică vă permite să capturați și să convertiți apelurile ODBC la instrucțiuni statice memorate într-un pachet al bazei de date. Performanțele reale pe care le veți obține depind de complexitatea aplicației dumneavoastră.

Alte considerente SQL

Utilizând Command Line Processor (CLP) este, în general, mai încet decât având SQL dinamic în program deoarece CLP trebuie să analizeze sintactic intrarea înaintea lansării în execuție a motorului bazei de date SQL. CLP formatează de asemenea datele când sunt primite, ceea ce poate să nu fie necesar pentru aplicația dumneavoastră.

Instrucțiunile SQL într-un limbaj interpretat, cum ar fi REXX, sunt substanțial mai încete decât aceleași instrucțiuni SQL într-un limbaj compilat, cum ar fi C.

Există două tipuri de instrucțiuni CONNECT numite tipul 1 și tipul 2. La conectarea de tip 2, conectarea la o bază de date pune conexiunea anterioară într-o stare de adormire dar nu o abandonează. Dacă veți comuta ulterior la o conectare adormită, evitați regia de încărcare a bibliotecilor și setarea structurilor de date interne. Din acest motiv, folosirea conectării de tip 2 ar putea îmbunătăți performanța pentru aplicații care accesează mai mult de o bază de date.

Capitolul 17. Gestionarea conexiunilor

Gestionarea conexiunilor constă din două operații: punerea conexiunilor în pool și concentratorul de conexiuni. Punerea conexiunilor în pool reduce regia pentru conexiunile bazei de date și gestionează volumul de conexiuni. Concentratorul de conexiuni crește scalabilitatea mediului dumneavoastră de lucru prin optimizarea resurselor folosite de serverele de bază de date gazdă. Aici sunt discutate ambele operații.

Punerea în pool a conexiunilor

Produsele server DB2 Connect, cum ar fi DB2 Connect Enterprise Edition, furnizează adesea conexiuni la baza de date pentru mii de cereri clienți simultan. Stabilirea și servirea conexiunilor la serverul de bază de date poate fi un proces care cere multe resurse care afectează grav performanța serverului bază de date și serverului DB2 Connect.

Această problemă este evidentă mai ales în mediile web, unde fiecare vizită într-o pagină web poate necesita construirea unei noi conexiuni la serverul bazei de date, efectuarea unei interogări și terminarea conexiunii. Pentru a reduce această regie, produsele server DB2 Connect folosesc punerea conexiunilor în pool, pentru a menține conexiunile deschise la baza de date într-un pool gata accesibil.

Majoritatea aplicațiilor bazate pe tehnologii web execută un volum larg de tranzații scurte. O tranzație web tipică este executată ca parte a propriei conexiuni. Cu alte cuvinte, executarea unei tranzații înseamnă stabilirea unei conexiuni la baza de date și apoi terminarea aceste conexiuni după doar câteva instrucțiuni SQL. Acest proces de stabilire și distrugere a conexiunii este foarte costisitor. Implică crearea unui agent DB2 Connect, stabilirea unei conexiuni în rețea între acest agent și serverul DB2 și crearea unui fir de execuție DB2 pe server. Pentru conexiuni cu rulare mai lungă aceste costuri sunt amortizate peste toate tranzațiile executate în această conexiune, dar pentru o tranzație web tipică, aceste costuri vor depăși costul execuției tranzației propriu-zise.

Punerea în pool a conexiunilor este o tehnică ce permite reutilizarea unei infrastructuri de conexiune care a fost stabilită, pentru conexiuni ulterioare. Când este pornită o instanță DB2 Connect, este creat un pool de agenți coordonatori. Când vine o cerere de conexiune este asignat un agent acestei cereri. Acest agent se va conecta la serverul DB2 și va fi creat un fir de execuție în DB2. Când aplicația emite o cerere de deconectare, agentul nu va transmite această cerere mai departe la serverul DB2. În loc, agentul este pus înapoi în pool. Agentul din pool este în continuare proprietarul conexiunii sale la serverul DB2 și al firului de execuție DB2 corespunzător. Dacă o altă aplicație lansează o cerere de conectare, acest agent este atribuit noii aplicații. Pentru ca operarea să fie sigură, informațiile privind identitatea utilizatorului sunt transmise mai departe la firul de execuție DB2 care, la rândul lui, realizează autentificarea utilizatorului.

Pool-ul de conexiuni DB2 asigură o îmbunătățire semnificativă a performanței în astfel de medii. DB2 Connect menține conexiunile deschise la baza de date într-un pool disponibil. Când un client cere o conexiune, ea poate fi oferită din acest pool de conexiuni pregătite. Punerea conexiunilor în pool reduce semnificativ regia (activitatea suplimentară) pe care o implică de obicei deschiderea și închiderea acestor conexiuni.

Punerea conexiunilor în pool este transparentă pentru aplicațiile care se conectează la gazdă prin DB2 Connect. Când o aplicație cere deconectarea de la gazdă, DB2 Connect abandonează conexiunea de intrare cu aplicația, dar păstrează conexiunea de ieșire la gazdă

într-un pool. Când o aplicație nouă cere o conexiune, DB2 Connect folosește una din pool-ul existent. Folosind o conexiune deja prezentă, se reduce timpul de conexiune general, precum și costul înalt de conectare CPU de pe gazdă.

Agenții DB2 Connect pot fi în două stări: nefolosiți sau activi. Un agent este activ când lucrează pentru o aplicație. După terminarea lucrului, agentul intră în starea nefolosit, așteptând altă sarcină de la aceeași aplicație sau de la alta. Toți agenții nefolosiți sunt păstrați la un loc, în ceea ce este cunoscut ca pool-ul de agenți nefolosiți. Puteți configura dimensiunea acestui pool folosind parametrul de configurare NUM_POOLAGENTS. Acest parametru este egal cu numărul maxim de agenți nefolosiți pe care vreți să îi mențină sistemul dumneavoastră. Setarea acestui parametru la 0 este echivalentă cu dezactivarea opțiunii de punere în pool a conexiunilor.

DB2 Connect nu stabilește conexiuni la baza de date înainte de a primi prima cerere client. Alternativ, puteți umple pool-ul de agenți nefolosiți înainte care vreun client să facă o cerere. Pool-ul poate fi umplut la pornire folosind parametrul de configurare NUM_INITAGENTS. Acest parametru determină câți agenți nefolosiți trebuie creați la pornire. Acești agenți nefolosiți inițial vor avea conexiuni la serverul de bază de date gazdă.

Când un client cere o conexiune la gazdă, DB2 Connect va încerca să obțină un agent din cei din pool care au o conexiune la serverul de bază de date gazdă. Dacă aceasta eșuează, va încerca să găsească un agent disponibil în pool-ul cu agenți nefolosiți. Dacă pool-ul este gol, DB2 Connect va crea un agent nou.

Puteți controla numărul maxim de agenți care sunt activi concurrent, folosind parametrul de configurare MAX_COORDAGENTS. După ce acest număr este depășit, noile conexiuni vor eșua cu sqlcode SQL1226. (Acest cod înseamnă că numărul maxim de conexiuni de ieșire a fost depășit.)

Variabila de registru DB2 DB2CONNECT_IN_APP_PROCESS permite aplicațiilor care rulează pe aceeași mașină ca produsul server DB2 Connect să aibă ori DB2 Connect să ruleze în procesul aplicațiilor, comportarea implicită sau să determine ca aplicația să se conecteze la produsul server DB2 Connect și conexiunea gazdă să ruleze într-un agent. Pentru ca o aplicație să folosească punerea în pool a conexiunilor, conexiunile la gazdă trebuie făcute din agenții produsului server DB2 Connect și deci DB2CONNECT_IN_APP_PROCESS trebuie setat la NO.

Punerea în pool a conexiunilor DB2 Connect și punerea în pool a conexiunilor serverului de aplicații

Punerea în pool a conexiunilor este o necesitate pentru orice tehnologie web bazată pe aplicații care suportă un volum mare de tranzacții. Majoritatea serverelor de aplicații web oferă acum propriul mod de a pune în pool conexiunile la baza de date. De exemplu, atât Microsoft MTS (COM+), cât și IBM WebSphere asigură punerea conexiunilor în pool.

Mecanismele de punere în pool implementate de aceste servere diferă semnificativ de ceea ce oferă serverele DB2 Connect. Deoarece serverele de aplicații pun conexiunile în pool numai pentru uz propriu, ele presupun că ID-ul de utilizator, parola, nivelurile de izolare și așa mai departe vor fi exact la fel pentru toate conexiunile. Și mai important este faptul că serverele de aplicații pun în pool numai conexiunile inițiate de același proces. Aceasta înseamnă că nu sunt puse în pool conexiunile de la alte mașini, utilizatori sau procese. În timp ce aceste tehnici ale serverului de aplicații de punere în pool sunt eficiente pentru re folosirea conexiunilor stabilite de aceeași instanță a unei aplicații, ele sunt absolut ineficiente pentru punerea în pool a conexiunilor de la mai mulți utilizatori, servere și așa mai departe.

Punerea în pool a conexiunilor pe care o asigură serverele DB2 Connect este complet independentă de aplicație, mașină și utilizator. Conexiunile de la mai mulți clienți, servere de aplicații, toate cu ID-uri de utilizator diferite, pot de asemenea refolosi conexiunile altora, fapt care are ca rezultat utilizarea mult mai bună a resurselor puse în pool.

Ce tip de punere în pool a conexiunilor este cea corectă pentru utilizare? Ambele. În general, folosirea atât a punerii în pool a conexiunilor DB2 Connect, cât și a punerii în pool a conexiunilor serverului de aplicații este o strategie bună, deoarece nu interferă între ele. Chiar când este activată punerea în pool a conexiunilor serverului de aplicații, punerea în pool a conexiunilor DB2 Connect poate asigura refolosirea conexiunii pentru mai multe servere de aplicații, precum și pentru alți clienți care folosesc serverul DB2 Connect.

Concentratorul de conexiuni

Concentratorul de conexiuni reduce resursele necesare pe DB2 pentru servere de bază de date OS/390 și z/OS pentru a suporta multe stații de lucru și utilizatori web. Această funcție poate crește dramatic scalabilitatea DB2 pentru OS/390 și z/OS și soluție DB2 Connect furnizând de asemenea echilibrarea încărcării la nivel tranzacție și operații sigure la eroare în DB2 pentru medii de partajare de date OS/390 și z/OS.

Concentratorul de conexiuni permite aplicațiilor să stea conectate fără a fi consumate resurse pe serverul gazdă DB2. Puteți avea mii de utilizatori activi în aplicații și să aveți doar câteva fire de execuție active pe serverul gazdă DB2.

Tehnologia *concentratorului de conexiuni* DB2 Connect permite produselor server DB2 Connect, cum ar fi DB2 Connect Enterprise Edition, să furnizeze suport pentru mii de utilizatori care să execute simultan tranzacții de afaceri, reducând drastic resursele necesare pe serverele de bază de date gazdă S/390 sau System i. Realizează acest obiectiv concentrând încărcarea de lucru de la toate aplicațiile într-un număr mult mai mic de conexiuni la serverul de bază de date gazdă S/390 sau System i. Chiar dacă aceasta ar putea avea similitudini cu funcția de punere a conexiunilor în pool descrisă mai sus, este de fapt o abordare mai sofisticată a reducerii consumului de resurse pentru aplicații cu volum mare de OLTP.

Concentratorul de conexiuni preia conceptul unui agent și îl împarte în două entități:

- Agentul logic, care reprezintă o conexiune de aplicație.
- Agentul coordonator, care posedă conexiunea și firul de execuție DB2 și execută cereri aplicație.

Când o nouă aplicație încearcă o conectare la gazdă, îi este asignat un agent logic. Pentru a transmite cod SQL la baza de date este necesar un agent coordonator și acesta este asignat de îndată ce este inițiată o nouă tranzacție. Cheia acestei arhitecturi este faptul că agentul coordonator este:

- Disociat de agentul logic
- Returnat în pool când tranzacția se încheie ca urmare a unei comiteri sau derulări înapoi

Altă caracteristică cheie este metoda de asignare a agenților coordonatori la noi tranzacții într-un mediu de partajare date. DB2 Connect implementează un algoritm de planificare sofisticat, care folosește informațiile Work Load Manager (WLM) din OS/390 și z/OS. Aceste informații sunt folosite pentru a distribui încărcarea de lucru de-a lungul membrilor unui grup de partajare date în funcție de criteriile setate în WLM. WLM nu numai că știe încărcarea fiecărui membru, dar le știe și disponibilitatea. Aceasta permite DB2 Connect să realoche transparent lucrări de la membrii eșuați sau supraîncărcați la membrii care există și sunt subutilizați. Concentratorul de conexiuni DB2 Connect este activat când setați numărul maxim de agenți logici (*max_connections*) mai mare decât numărul de agenți de coordonare (*max_coordagents*).

Pool-ul de conexiuni reduce costul stabilirii conexiunii în caz că una nu mai este necesară prin terminarea unei aplicații. Cu alte cuvinte, o aplicație trebuie să se deconecteze înainte ca altcineva să refolosească conexiunea pusă în pool.

Alternativ, concentratorul de conexiuni permite DB2 Connect să facă o conexiune disponibilă unei aplicații de îndată ce altă aplicație a terminat o tranzacție și nu necesită deconectarea altei aplicații. În esență, o conexiune la serverul de bază de date și resursele sale gazdă și DB2 Connect asociate sunt folosite de o aplicație doar când are o tranzacție activă. De îndată ce tranzacția s-a încheiat, conexiunea și resursele asociate sunt disponibile pentru a fi folosite de orice altă aplicație în care trebuie să fie executată o tranzacție.

În versiunile anterioare ale DB2 Connect, fiecare aplicație activă avea un Engine Dispatchable Unit (EDU) care gestiona conexiunea la baza de date precum și orice cereri de aplicație. Acest EDU era numit de obicei *agent coordonator*. Fiecare agent coordonator urmărea starea sau contextul aplicației și al EDU-ului. Fiecare EDU ocupă o cantitate semnificativă de memorie când crește numărul de conexiuni, iar comutarea de context între agenți are ca rezultat o regie suplimentară.

În arhitectura de mai sus, există o relație unu la unu între conexiuni și EDU. Concentratorul de conexiuni permite însă relații multe-la-unu între conexiuni și EDU-uri. Cu alte cuvinte, relația dintre conexiuni (X) și EDU-uri (Y) este acum $X \geq Y$.

Concentratorul de conexiuni împarte agentul în două entități, un *agent logic* și un *agent lucrător*. Agenții logici reprezintă o aplicație, dar fără referință la un EDU particular. Agentul logic conține toate informațiile și blocurile de control necesare aplicației. Dacă există n aplicații conectate la server, vor fi n agenți logici pe server. Agenții lucrători sunt EDU fizici care execută cereri de aplicații, dar care nu au atașament permanent la nici o aplicație dată. Agenții lucrători se asociază cu agenți logici pentru a realiza tranzacții și la limita tranzacției termină asocierea și se întorc la pool-ul disponibil.

O entitate cunoscută ca *dispecer* asignează agenții lucrători la agenții logici. Limitările numărul de mâner de fișiere deschise pe anumite platforme de calcul ar putea avea ca rezultat mai mult de o instanță de planificator.

Restricțiile pentru concentratorul de conexiuni

Există un număr de restricții importante pentru folosirea concentratorului serverului DB2 Connect. Citiți următoarele informații în totalitate înainte de a încerca să utilizați concentratorul de conexiuni în sistem.

Restricții generale:

- Concentratorul se bazează pe protocolul TCP/IP pentru a stabili conexiuni de intrare de la clienții locali sau la distanță. Doar conexiunile de intrare care folosesc TCP/IP sau Local (IPC) vor putea folosi conexiuni de ieșire puse în pool. Concentratorul va accepta conexiuni prin alte protocoale de comunicație, cum ar fi Named Pipes, dar nu veți putea să îi folosiți caracteristicile de concentrare XA cu o astfel de conexiune.
- Pentru suport de tranzacție XA strâns cuplată, toate aplicațiile care participă în aceeași tranzacție XA trebuie să folosească aceeași instanță de server DB2 Connect pentru a se conecta la gazdă.
- Doar aplicațiile care închid resursele deținute (cum ar cursoarele deținute) la granița de tranzacție pot beneficia de concentrator. Tranzacțiile care nu închid cursoarele deținute vor merge în continuare, dar vor fi asignate unui agent lucrător dedicat și astfel nu vor putea utiliza întregul set de caracteristici al concentratorului.

- Dacă declarați tabele globale temporare, acestea trebuie închise explicit la granița tranzacției sau a ramificării. Dacă nu se închid tabelele, se va opri concentrarea conexiunilor, dar aplicația va continua să lucreze.
- Toate aplicațiile care participă la aceeași tranzacție XA trebuie să aibă același CCSID și să folosească același ID de utilizator pentru a efectua conexiunea.
- Dacă este stabilită o conexiune de ieșire pentru a suporta o conexiune în două faze, agentul acelei conexiuni poate fi folosit doar pentru a suporta conexiuni în două-faze. Similar, agenții stabiliți să suporte o conexiune cu o singură fază pot suporta doar conexiune o-fază.
- Concentratorul suportă SQL dinamic numai din Call Level Interface (CLI). De asemenea, aplicațiile CLI nu trebuie să folosească KEEP DYNAMIC, deoarece concentratorul depinde de instrucțiunile care sunt pregătite din nou în granițele fiecărei tranzacții.
- Cererile de pregătire dinamice din aplicații SQL dinamic înglobat vor fi respinse. Aplicațiile trebuie să fie modificate astfel încât să utilizeze QSL static sau CLI pentru instrucțiuni SQL dinamic.

Când se lucrează cu DB2 Versiunea 9 sau Versiunea 8 FixPak 13 (sau mai mare), pentru a activa suportul concentratorului DB2 Connect este nevoie de System i Versiunea 5 Ediția 4 (PTF SI23726). În caz contrar, este suportată numai porțiunea XA a concentratorului de conexiuni.

Activarea concentratorului de conexiuni

Parametrul de configurare a managerului bazei de date *max_coordagents* setează numărul maxim de agenți logici. Puteți activa opțiunea de concentrator prin setarea valorii *max_connections* la orice număr mai mare decât cel implicit. Valoarea implicită pentru *max_connections* este echivalentă cu valoarea *max_coordagents*. Deoarece fiecare aplicație va avea un agent logic, *max_connections* controlează numărul de aplicații care pot fi conectate la instanța bazei de date, în timp ce *max_coordagents* controlează numărul de conexiuni de intrare care pot fi active în orice moment. *max_connections* va lua o valoare numerică în intervalul de la *max_coordagents* la 64.000. Numărul implicit de agenți logici este egal cu *max_coordagents*.

SE poate seta automat atât pentru *max_connections*, cât și pentru *max_coordagents*. Dacă *max_connections* se setează la automatic, numărul de conexiuni poate fi crescut peste valoarea de bază configurată. Dacă s-a setat automat atât pentru *max_connections*, cât și pentru *max_coordagents*, *max_connections* poate crește peste valoarea de bază, iar *max_coordagents* crește automat pentru a menține raportul de concentrare dintre conexiuni și agenții coordonatori.

Pentru configurarea agenților sunt folosiți câțiva parametri de configurare existenți. Acești parametri sunt:

max_coordagents

Număr maxim de agenți de coordonare activi.

num_poolagents

Dimensiune pool de agenți. Pool-ul de agenți include agenți inactivi și neutilizați. Pentru o performanță mai bună, ar trebui să se configureze *num_poolagents* la numărul mediu de clienți.

num_initagents

Numărul inițial de agenți lucrători din pool. Aceștia vor fi agenți neutilizați.

suport de tranzacții XA

Arhitectura concentratorului de conexiuni permite DB2 Connect să furnizeze suport pentru tranzacții strâns cuplate XA pentru DB2 for OS/390 and z/OS și DB2 for System i. Concentratorul va asocia un agent lucrător cu o anumită tranzacție XA (XID unic) ca pentru orice altă tranzacție. Totuși, dacă tranzacția XA se încheie prin `xa_end()` (graniță ramificare), agentul lucrător nu se va autolansa în pool-ul general. În loc, lucrătorul rămâne asociat cu o tranzacție XA. Când o altă aplicație se unește cu aceeași tranzacție XA, agentul lucrător va fi atașat aplicației.

Orice apel la granița de tranzacție va returna agentul în pool. De exemplu, `xa_prepare()` cu acces numai citire, `xa_rollback()`, `xa_recover()`, `xa_forget()`, `xa_commit()` sau orice eroare XA care cauzează derularea înapoi va returna agentul în pool-ul normal. `xa_end()` încheie numai ramificarea tranzacției, dar nu este suficient pentru a încheia asocierea cu XID.

Exemple de suport de tranzacții XA

1. Fie un mediu în care sunt necesare 4.000 de conexiuni sau mai multe. Un server web care folosește aplicații CGI sau un sistem de birou cu mulți utilizatori desktop poate să depășească această cerință. În acele cazuri, eficiența va necesita ca DB2 Connect să opereze ca un gateway singular; adică, baza de date și sistemul DB2 Connect sunt pe mașini separate.

Sistemul server DB2 Connect se poate să nu poată susține 4,000 de conexiuni deschise simultane la mașina bază de date. În majoritatea cazurilor, numărul de tranzacții care apar la un anumit moment va fi considerabil mai mic decât numărul de conexiuni concurente. Administratorul de sistem poate maximiza eficiența sistemului prin setarea parametrilor de configurație ai bazei de date după cum urmează:

```
MAX_CONNECTIONS = 4,000
MAX_COORDAGENTS = 1,000
NUM_POOLAGENTS  = 1,000
```

Concentratorul va păstra deschise până la 4.000 de conexiuni concurente, deși gateway-ul poate gestiona numai 1.000 de tranzacții la un moment dat.

2. În exemplul de mai sus, agenții lucrători vor forma și distruge în mod constant asociațiile la agenții logici. Agenții care nu sunt nefolosiți ar putea menține o conexiune la baza de date, dar nu participă la nici o tranzacție, de aceea sunt disponibili oricărui agent logic (aplicație) care cere o conexiune.

Cazul tranzacțiilor XA este diferit. Pentru acest exemplu, se presupune că se folosește TP Monitor cu un gateway DB2 Connect și o bază de date zSeries sau System i. Când o aplicație cere o conexiune, concentratorul va întoarce un agent inactiv peste serverul care cere sau creează un nou agent lucrător. Să presupunem că aplicația cere o tranzacție XA. Este creat un XID pentru această tranzacție și agentul lucrător este asociat cu el.

Când cererea aplicației a fost servită, lansează `xa_end()` și se detașează de la agentul lucrător. Agentul lucrător rămâne asociat cu XID-ul tranzacției. Poate servi numai cereri pentru tranzacții cu XID-ul asociat.

În acest moment, altă aplicație ar putea face o cerere pentru o tranzacție non-XA. Chiar dacă nu sunt agenți lucrători disponibili, agentul asociat cu XID nu va fi făcut disponibil pentru a doua aplicație. Este considerat activ. Cea de-a doua aplicație va avea un nou agent lucrător creat pentru aceasta. Când cea de-a doua aplicație își încheie tranzacția, agentul său lucrător este eliberat în pool-ul disponibil.

Între timp, alte aplicații care cer tranzacția asociată cu XID-ul primului agent se pot atașa și detașa de agent, care execută tranzacția dedicată XA pentru ele. Orice aplicație care cere ca această tranzacție particulară va fi trimisă către acest agent lucrător, dacă este liber.

Agentul lucrător nu va fi lansat înapoi în pool-ul general decât atunci când o aplicație emite un apel de graniță de tranzacție (nu `xa_end()`). De exemplu, o aplicație poate încheia tranzacția cu `xa_commit()`, în momentul în care agentul lucrător abandonează asocierea cu XID și se întoarce la pool-ul disponibil. La acest punct, orice cerere de aplicație poate fi folosită pentru o altă tranzacție XA sau non-XA.

Punerea conexiunilor în pool și concentratorul de conexiuni

Punerea conexiunilor în pool și concentratorul de conexiuni par să fie similare, dar diferă prin implementarea lor și prin problemele pe care le tratează. Punerea conexiunilor în pool ajută la reducerea regiei conexiunilor la baza de date și a volumului de conexiuni manipulate. Concentratorul de conexiuni ajută la creșterea scalabilității DB2 pentru OS/390 și z/OS și a soluției DB2 Connect, prin optimizarea folosirii serverelor de bază de date gazdă.

Când se utilizează punerea în pool a conexiunilor, conexiunea este disponibilă pentru reutilizare numai după ce aplicația care este proprietara conexiunii lansează o cerere de deconectare. În multe aplicații client-server pe 2 niveluri (2-tier) utilizatorii nu se deconectează pe durata unei zile de lucru. De asemenea, cele mai multe servere de aplicații din aplicațiile multinivel stabilesc conexiuni la baza de date atunci când pornește serverul și aceste conexiuni nu mai sunt eliberate decât la oprirea serverului de aplicații.

În aceste medii, punerea conexiunilor în pool va aduce puține avantaje, poate nici unul. Dar în mediile web și client-server în care frecvența conectărilor și deconectărilor este mare, punerea conexiunilor în pool va produce îmbunătățiri semnificative ale performanței. Concentratorul de conexiuni alocă resursele bazei de date gazdă doar pe durata unei tranzacții SQL, în timp ce aplicațiile de utilizator rămân active. Aceasta permite configurații în care numărul de fire de execuție DB2 și resursele pe care acestea le consumă să fie mult mai mici decât în cazul în care fiecare conexiune de aplicație are propriul său fir de execuție.

Când este vorba de operații sigure la eroare și despre echilibrarea încărcării de lucru, concentratorul de conexiuni este clar alegerea corectă, deoarece permite realocarea lucrului cu fiecare nouă tranzacție. Alternativ, punerea conexiunilor în pool poate oferi doar o echilibrare foarte limitată și doar la conectare.

Punerea conexiunilor în pool și concentratorul de conexiuni trebuie să fie utilizate împreună, deși se adresează unor probleme diferite.

Concentratorul de conexiuni necesar pentru WebSphere MQ Transaction Manager și DB2 for OS/390

Când sunt rulate aplicații într-un mediu de lucru IBM WebSphere MQ (numit anterior IBM MQSeries), WebSphere MQ poate acționa ca un manager de tranzacții compatibil XA, coordonând tranzacțiile distribuite cu comitere în două faze. Când WebSphere MQ acționează ca un manager de tranzacții în acest fel și sursele de date sunt din familia de produse DB2, există câteva cerințe de configurare.

Cele mai multe dintre cerințele de configurare dintr-un astfel de mediu de manager de tranzacții sunt deja documentate în altă parte. De exemplu, trebuie să setați parametrul de configurare DB2 `TP_MON_NAME` la "MQ" în clientul runtime DB2.

Lipsește însă o cerință de configurare. Această cerință este specifică pentru DB2 Connect când se realizează conectarea la sursele de date care sunt servere DB2 for OS/390: când se folosește WebSphere MQ pentru a coordona tranzacțiile distribuite ce implică servere DB2 for z/OS și DB2 for i5/OS, pe gateway trebuie să fie activată caracteristica de concentrator de

conexiuni DB2 Connect. Concentratorul de conexiuni este activat atunci când valoarea parametrului de configurare **max_connections** este mai mare decât valoarea parametrului de configurare **max_coordagents**.

Dacă nu activați concentratorul de conexiuni, poate rezulta un comportament neașteptat al tranzacțiilor.

Capitolul 18. DB2 Connectsuport Sysplex

Un Sysplex este o colecție de servere zSeries care execută lucrările în cooperare, folosind hardware și software. Sysplex coordonează cooperarea, crescând numărul de procesoare care lucrează împreună, ceea ce permite executarea mai multor lucrări. În afară de creșterea capacității de procesare, un Sysplex poate oferi flexibilitate în ceea ce privește mixarea nivelurilor de hardware și de software și adăugarea dinamică a sistemelor.

Sysplex permite DB2 Connect să transfere transparent o conexiune de intrare de la un server de bază de date la distanță la un server de rezervă desemnat, atunci când primul server eșuează. Suportul DB2 Connect pentru Sysplex este activat implicit. Suportul Sysplex pentru o bază de date gazdă poate fi dezactivat prin înlăturarea parametrului SYSPLEX din intrarea de director DCS, dar fără a înlătura intrarea DCS propriu-zisă, chiar dacă nu mai are alți parametri specificați.

Dacă se folosește rerutarea automată a clientului, comportamentul implicit al unei conexiuni activate pentru sysplex este reîncercarea la eșuarea comunicației. Însă instrucțiunile SET nu sunt returnate când este activat Client Reroute pentru DB2 pentru z/OS. Pentru a ocoli această limitare, aplicațiile trebuie să își reseteze singure mediile de execuție.

Puteți configura comportamentul exact la reîncercare, inclusiv dezactivarea, folosind variabilele de registru DB2_MAX_CLIENT_CONNRETRIES și DB2_CONNRETRIES_INTERVAL.

Considerente privind exploatarea SYSPLEX de către OS/390 și zSeries

DB2 Connect furnizează echilibrarea încărcării și toleranță la erori la rutarea conexiunilor la mai multe Sysplexes. În timpul conexiunii la un server de bază de date DB2 pentru OS/390 și z/OS care rulează într-un mediu de partajare date, DB2 Connect va împrăști încărcătura de lucru între diferitele subsisteme DB2 care conțin grupul de partajare date, pe baza informațiilor de încărcare sistem furnizate de Workload Manager (WLM).

DB2 Connect primește o listă prioritară de membrii Sysplex de la WLM. Fiecare Sysplex returnează informații de prioritate cântărite pentru fiecare adresă de conexiune. Această listă este apoi folosită de DB2 Connect pentru a manipula cererile de intrare CONNECT distribuindu-le între membrii Sysplex cu prioritățile cele mai mari asigurate. Pentru echilibrarea încărcării, lista de informații prioritate cântărită Sysplex este obținută în timpul fiecărei conexiuni. Dacă este activat concentratorul de conexiuni DB2 Connect, această listă este de asemenea folosită pentru a se determina unde să fie trimisă fiecare tranzacție.

Notă: OS/390 și configurația z/OS Distributed Data Facility (DDF) nu trebuie modificată pentru a profita de exploatarea DB2 Connect Sysplex.

DB2 Connect furnizează de asemenea toleranță la erori încercând să se conecteze la o mașină sysplex alternativă în cazul eșuării unei conexiuni. O eroare va fi întoarsă aplicației dacă toate conexiunile cunoscute au eșuat.

DB2 Connect Sysplex este proiectat cu pool de agenți în minte. Cu Sysplex activat, DB2 Connect rutează conexiunile la alt membru DDF în cazul în care este pierdută conexiunea la un membru care participă. Rerutarea este realizată în funcție de o listă de servere Sysplex.

Cu adăugarea concentratorului, DB2 Connect are acum abilitatea de a echilibra încărcarea de lucru la limitele tranzacției. Concentratorul DB2 Connect trebuie activat pentru ca aceasta să funcționeze.

Exploatarea DB2 Sysplex

Într-un scenariu tipic, un server DB2 Connect (server A) ar conversa cu un Sysplex care conține două servere DB2 pentru OS/390 și z/OS (serverele B și C).

Sysplex server B	Sysplex server C
HOST_NAME=MVSHOST	HOST_NAME=MVSHOST1

Să presupunem că în acest scenariu o aplicație emite acum:

```
db2 connect to aliasb user xxxxxxx using xxxxxxxx
```

Conexiunea la baza de date MVSHOST este stabilă. Deoarece exploatarea Sysplex este activată și pentru serverul DB2 Connect și pentru intrarea director DCS, DB2 pentru OS/390 și z/OS identifică adresa de rețea la DB2 Connect pentru fiecare participant Sysplex (MVSHOST și MVSHOST1. Protocoale și fluxuri de mesaje DRDA4 sunt folosite pentru a returna aceste informații). O dată ce a fost făcută o conexiune inițială, lista returnată de adrese este pusă în cache pe stația de lucru DB2 Connect. O dată ce CONNECT-ul inițial este emis pentru un nod TCP/IP, atunci sunt returnate adresele IP.

Informații de prioritate folosite pentru echilibrarea încărcării și toleranța la eroare

Lista de adrese furnizată de DB2 pentru OS/390 și z/OS include de asemenea informații de prioritate, inclusiv numărul de conexiuni de la fiecare adresă de rețea. Lista este reîmprospătată dacă este făcută o nouă conexiune de către DB2 Connect. Aceste informații suplimentare sunt folosite în scopuri de echilibrarea încărcării, precum și pentru toleranța la erori.

Lista de adrese cache folosită de DB2 Connect

Dacă conexiunea bază de date la ALIASB eșuează, atunci mesajul este eroare SQL30081N este emis și conexiunea va fi abandonată. Dacă mai este primită o cerere ulterioară de conexiune pentru ALIASB, DB2 Connect face următoarele:

1. Încearcă serverul cu cea mai mare prioritate din lista cache de adrese pe baza informațiilor de prioritate care au fost returnate de DB2 pentru OS/390 și z/OS. Această strategie este mereu folosită de DB2 Connect și astfel se realizează echilibrarea încărcării.
2. Dacă eșuează această încercare de conexiune, atunci celelalte adrese din listă sunt încercate, în ordinea descrescătoare a priorității, precum este returnat de DB2 pentru OS/390 și z/OS. Acesta este modul în care DB2 Connect exploatează informațiile Sysplex pentru a realiza toleranța erorilor.
3. Dacă toate celelalte cereri de conexiune eșuează, atunci DB2 Connect va reîncerca să se conecteze la ALIASB folosind adresa conținută în directorul de noduri catalogate.

Linia de comandă db2pd cu parametrul sysplex (db2pd -sysplex) poate fi folosită pentru extragerea informațiilor despre servere asociate cu un mediu Sysplex.

Cerințele de configurare pentru Sysplex

Exploatarea Sysplex nu va fi folosită pentru o bază de date decât dacă intrarea director DCS pentru acea bază de date conține Sysplex (insensibil la majuscule) în parametrul din poziția a 6-a.

Capitolul 19. Ajustarea DB2 Connect

Pot fi utilizați diverși parametri din fișierul de configurare al managerului bazei de date pentru a regla DB2 Connect.

RQRIOBLK

Parametrul **RQRIOBLK** setează dimensiunea maximă a blocurilor I/E ale rețelei. O dimensiune mai mare de bloc ar putea îmbunătăți performanța cererilor mai mari. Dimensiunea blocului nu afectează în mod normal timpul de răspuns pentru cereri mici, cum ar fi cererile pentru o singură linie de date.

O dimensiune mai mare a blocului necesită de obicei mai multă memorie pe serverul DB2 Connect. Aceasta crește dimensiunea setului de lucru și ar putea produce un volum mare de paginare pe stațiile de lucru mici.

Folosiți dimensiunea de bloc DRDA implicită (32767) dacă nu cauzează prea multă paginare la executarea aplicației dumneavoastră. Altfel, reduceți dimensiunea blocului de I/E până nu mai există paginare. O dată paginarea pornită, se va produce o degradare a performanței. Folosiți unelte de monitorizare performanță (cum ar fi unealta vmstat pentru sisteme de operare Linux și UNIX) pentru a determina dacă paginarea are loc pe sistemul dumneavoastră.

DIR_CACHE

Parametrul **DIR_CACHE** determină dacă se pun în cache informațiile directorului. Când se folosește punerea în cache (**DIR_CACHE=YES**), fișierele din director sunt citite și trecute în memoria cache pentru a minimiza regia de creare a structurii de directoare interne și de citire a fișierelor director de fiecare dată când este stabilită o conexiune.

Dacă nu se folosește punerea în cache (**DIR_CACHE=NO**), de fiecare dată când vă conectați la o bază de date directorul corespunzător este citit de pe un disc și apoi se execută căutarea. După ce sunt găsite intrările cerute, toată memoria folosită la căutarea în directoare este eliberată.

În cazul punerii în cache, în timpul procesării db2start este construit un cache de director partajat, care este eliberat când DB2 se oprește. Acest cache este folosit de toate procesele server DB2 (db2agent). De asemenea, este construit un director de cache de aplicație privată când o aplicație emite prima conectare a ei la baza de date și este eliberat când se termină aplicația.

Fiecare cache conține o imagine a directorului de bază de date de sistem, a directorului de servicii de conectare la baza de date și a directorului de noduri. Cache-ul reduce costurile conectării prin eliminarea fișierelor directoare I/E și prin minimizarea căutării de directoare.

Dacă este actualizat un director pus în cache, schimbările nu sunt propagate imediat în celelalte cache-uri. Dacă intrarea directorului nu este găsită în cache, se caută în directorul original.

Punerea în cache crește memoria privată necesară pe durata de viață a aplicației. Fără punere în cache, această memorie este necesară doar când este procesată o căutare de director. Folosirea pe ansamblu a memoriei partajate de DB2 crește ușor, deoarece informațiile directorului care sunt partajate între agenții bazei de date sunt mutate în memoria partajată.

Dimensiunea memoriei necesare pentru cache depinde de numărul intrărilor definite în fiecare director.

NUMDB

Comportamentul DB2 Connect nu era afectat de parametrul de configurare **NUMDB** în versiunile anterioare, dar acest lucru s-a schimbat odată cu Versiunea 8. Acest parametru indică numărul maxim de baze de date la care se pot conecta clienții prin serverul DB2 Connect. Mai precis, numărul maxim de aliasuri de bază de date diferite care pot fi catalogate pe serverul DB2 Connect.

Alți parametri DB2 Connect

Parametrii **AGENTPRI** și **MAXAGENTS** sunt depreciati în V9.5. Următoarele două paragrafe au fost înlăturate.

AGENTPRI se aplică numai în cazul clienților la distanță. **AGENTPRI** controlează prioritatea dată de planificatorul sistemului de operare agenților unei instanțe DB2 Connect. Dacă are prioritate mai mare (număr mai mic), instanța DB2 Connect primește mai multe cicluri CPU . Aceasta reduce numărul ciclurilor CPU rămase pentru alte procese executate pe stația de lucru DB2 Connect. De exemplu, ați putea avea o instanță DB2 Connect cu prioritate mare și o instanță DB2 Connect cu prioritate mică rulând pe aceeași stație de lucru cu valori **AGENTPRI** diferite.

Fiecare conexiune de la o mașină client la un server de bază de date gazdă sau System i prin DB2 Connect necesită un agent care să ruleze pe stația de lucru DB2 Connect. Setări **MAXAGENTS** la valoare mai mare sau egală cu numărul de vârf al clienților la distanță care accesează un server de bază de date gazdă sau System i prin stația de lucru DB2 Connect.

Pentru o performanță mai bună, **NUM_POOLAGENTS** ar trebui configurat astfel încât să aibă valoarea parametrului **MAX_COORDAGENTS** sau a numărului mediu de clienți.

Pentru a trimite șiruri de contabilizare de la aplicațiile dumneavoastră client la serverul DB2 Connect, folosiți mijloacele specifice API pentru setarea informațiilor de contorizare. Mijloacele specifice API sunt mai rapide decât setarea variabilei de mediu **DB2ACCOUNT**.

IBM Data Server Driver for JDBC and SQLJ

`com.ibm.db2.jcc.DB2BaseDataSource.clientAccountingInformation` property

DB2 .NET Data Provider

Proprietatea `DB2Connection.ClientAccountingInformation`

CLI/ODBC

Cuvânt cheie configurare `ClientAcctStr` CLI/ODBC

SQL încorporat (C, C++ și COBOL)

Funcție `sqlsact`

Dacă nu aveți nevoie de un fișier de mapare **SQLCODE** ajustat, puteți să îmbunătățiți performanța utilizând maparea **SQLCODE** implicită sau dezactivând maparea **SQLCODE**. Fișierul de mapare implicit este înglobat în biblioteca DB2 Connect; un fișier de mapare ajustat trebuie să fie citit de pe disc, ceea ce afectează performanța.

Ajustarea bazei de date gazdă

Performanța sistemului va fi afectată de performanța serverului de bază de date gazdă sau System i. Sistemele diferite de gestionare a bazelor de date au caracteristici de performanță diferite. Optimizatorii SQL de pe sisteme diferite, de exemplu, s-ar putea comporta diferit cu aceeași aplicație. Pentru informații suplimentare, vedeți documentația privind performanța serverului dumneavoastră de bază de date gazdă sau System i.

Ați putea îmbunătăți performanța folosind opțiunile de legare UR (uncommitted read - citire necomisă) sau NC (no commit - fără comitere), dacă sunt disponibile, pentru a evita jurnalizarea.

Notă: Când se folosește UR, datele nejournalizate pot fi numai citite, nu actualizate, și apoi numai dacă gruparea pe blocuri este setată la ALL.

În funcție de serverul de aplicații și granularitatea blocării pe care o furnizează, nivelul de izolare folosit pentru o interogare sau aplicație ar putea avea un efect semnificativ asupra performanței. Baza de date ar trebui să aibă un nivel corespunzător de normalizare, utilizare efectivă a indecșilor și alocare a spațiului bazei de date. Performanța poate fi afectată de asemenea de tipurile de date pe care le utilizați, așa cum se arată în secțiunea următoare.

Considerente ale reglării rețelei

Cea mai bună cale de a îmbunătăți performanțele generale într-un mediu de baze de date distribuite este de a elimina întârzierile din rețea. Este ceva obișnuit pentru administratorii de rețea să considere o rețea mai eficientă dacă colectează cât mai multe date posibile între transmisii. Această metodă nu este valabilă pentru aplicații cum ar fi bazele de date distribuite, deoarece determină întârzieri în rețea. Utilizatorul final nu vede eficiența rețelei, ci doar întârzierile.

Cele mai multe dispozitive de rețea au parametri de întârziere, iar cele mai multe dintre ele au valori implicite care sunt foarte proaste pentru baze de date distribuite. Pentru îmbunătățirea performanței trebuie să localizați acești parametri și, dacă este posibil, să-i setați la zero. În plus ar trebui să vă asigurați că dimensiunea buffer-ului pentru dispozitiv este destul de mare pentru a preveni retransmisia din cauza datelor pierdute. De exemplu, sistemele UNIX au tipic o adâncime implicită a cozii de transmisie sau recepție de 32. Pentru rezultate mai bune, setați adâncimea cozii la 150. Un parametru corespondent la setările DLC este adâncimea la recepție, care ar trebui să fie de asemenea 150.

Parametrul IOBUF este setat la o valoare prea mică în majoritatea locațiilor. De obicei este setat la 500, dar experiența a arătat că cel mai bine este să fie setat la valoarea 3992 dacă mutați cantități mari de date, în special pentru conexiunile canal, cum ar fi ESCON sau 3172.

Pe un sistem LAN dimensiunile ferestrelor de transmisie și recepție DLC sau LLC pot avea efecte dramatice asupra performanțelor. Valoarea de transmisie trebuie setată la 7 sau mai mult, iar pentru majoritatea configurațiilor cea mai bună valoare de recepție este 4 sau mai puțin.

Dacă rulați Ethernet, ar trebui să setați dimensiunea segmentului TCP la 1500 octeți. Pe o rețea token ring sau FDDI această valoare ar trebui să fie 4400 octeți și dacă folosiți un adaptor ESCON cu TCP/IP, dimensiunea segmentului ar trebui să fie întotdeauna 4096.

În sfârșit, pentru rețele TCP/IP, dimensiunea buffer-ului de transmisie și recepție TCP ar trebui setat mai mare ca 32768. Valoarea de 65536 este în general cea mai bună.

Notă: Stabilirea unei conexiuni de la gateway la server (conexiune de ieșire) este mult mai scumpă decât stabilirea unei conexiuni de la client la gateway (conexiune de intrare). Într-un mediu unde mii de clienți se conectează la și deconectează de la server frecvent prin gateway, o cantitate substanțială a timpului de procesare este petrecut stabilind conexiuni de ieșire. DB2 Connect asigură conexiuni pool de-a lungul TCP/IP. Când un client cere deconectarea de la server, gateway-ul abandonează conexiunea de intrare cu clientul, dar păstrează conexiunea de ieșire cu serverul într-un pool. Când un client nou intră în gateway pentru a cere o conexiune, gateway-ul asigură una existentă din pool pentru a reduce timpul pentru conectarea generală și pentru a salva costul maxim de conectare la server CPU.

În Tabela 17 puteți vedea un sumar al metodelor de reglare a performanței rețelei.

Tabela 17. Metode de reglare a performanței rețelei

Ce se caută	Exemplu	Setare	Note
Întârzieri deliberate	Parametri de întârziere pe dispozitivele de rețea	Setare la 0.	Implicit sunt de obicei mai mari.
Buffer-e	Parametrul IOBUF	Setare până la 3992.	Util mai ales pentru ESCON sau alt adaptor canal.
Buffer-e	RUSIZE	Dimensiunea optimă este 4096.	Setarea RUSIZE și RQRIOLBK la aceeași dimensiune ar putea da performanță maximă.
Buffer-e	Ritm	VPACING, PACING și Mode Profiles ar trebui setate la 63.	Utilizați un ritm adaptabil, unde se poate aplica.
Setare adaptor	Adâncimea cozii de transmisie/recepție	Valoarea recomandată este 150.	Implicit este de obicei 32.
Setare TCP	Dimensiune segment	1500 la Ethernet, 4400 la Token-Ring și FDDI.	Adaptoarele ESCON folosite pentru TCP/IP ar trebui setate întotdeauna la 4096.
Setare TCP	Dimensiunea spațiului de emisie/recepție	Trebuie să fie 64K pentru ambele.	Implicit este doar 8192 pentru Windows. Poate fi setat în registrul Windows.

Conflictul pentru resursele de sistem

Performanța poate fi degradată dacă mai multe taskuri din sistem intră în conflict pentru resursele de sistem. Luați în considerare următoarele întrebări:

- Este CPU saturat? Luați în considerare modernizarea sistemului, reducerea încărcării de lucru a sistemului și ajustarea sistemului pentru a reduce regia de procesare.
- Este memoria supra-comisă? Luați în considerare modernizarea memoriei, reducând încărcarea de lucru a sistemului și reglând sistemul pentru a reduce setul de lucru al memoriei.
- Este adaptorul/controlerul de comunicații prea ocupat? Luați în considerare modernizarea rețelei sau împerecherea plăcilor Token-Ring.
- Este unul dintre subsisteme prea ocupat și este acest subsistem în calea datelor?
- Există procese sau taskuri care nu sunt necesare și rulează în sistem? Regula generală este să nu se configureze sau pornească servicii decât dacă sunt utilizate cu regularitate pentru că ar folosi degeaba resurse sistem.

- Utilizează câteva procese sau taskuri majoritatea resurselor? Pot fi acestea oprite? Le pot fi reduse prioritățile? Pot fi ele rafinate astfel încât să nu mai utilizeze așa multe resurse?

Depanarea performanței DB2 Connect

Dacă utilizatorii DB2 Connect se confruntă cu timpi mari de răspuns în cazul interogărilor voluminoase de pe serverele gazdă sau System i, ar trebui examinate următoarele zone pentru cauze posibile ale problemelor de performanță:

1. Pentru interogări care au ca rezultat returnarea unor blocuri mari de date de la serverul gazdă sau System i (de obicei o cantitate de date de 32K sau mai mult), asigurați-vă că parametrul de configurare a managerului bazei de date RQRIOBLK este setat la 32767. Aceasta se poate face utilizând CLP (Command Line Processor), după cum urmează:

```
db2 update database manager configuration using RQRIOBLK 32767
```

2. Asigurați-vă că dimensiunea maximă RU definită în modul de definire IBMRDB este setată la o valoare potrivită. Se recomandă ca dimensiunea să nu fie mai mică de 4K pentru conexiunile ce folosesc hardware Token-ring. Pentru conexiunile ce folosesc hardware Ethernet, rețineți că dimensiunea maximă a cadrului Ethernet este 1536 octeți, ceea ce ar putea fi un factor limitator.

Ajustarea DB2 pentru OS/390 și z/OS

Puteți optimiza procesarea firelor de execuție inactive din OS/390 și z/OS. În V5, este permis până la 25,000 de clienți conectați concurrent. În toate aceste cazuri, numărul maxim de clienți care pot fi activi în același timp este însă 1999. Fiecare client stație de lucru poate rămâne conectat atunci când este inactiv; firul său de execuție este plasat într-un lanț inactiv la fiecare comitere.

Parametrii DSNZPARM CMTSTAT, CONDBAT și MAXDBAT influențează prelucrarea firelor de execuție. Pentru cea mai bună performanță, setați CMTSTAT pe INACTIVE, potriviți CONDBAT la numărul maxim de DBAT-uti conectate care furnizează o bună performanță și MAXDBAT la numărul maxim acceptabil de DBAT-uti active.

Creșterea ratelor de transfer de date DB2 Connect

În plus față de blocarea rândurilor pentru un set de rezultate interogare, DB2 pentru OS/390 și z/OS poate de asemenea returna mai multe astfel de blocuri de interogări în răspuns la o cerere OPEN sau FETCH pentru un client la distanță, cum ar fi DB2 Connect. În loc să trimită repetat clientul cereri la DB2 pentru serverul OS/390 și z/OS prin care se solicită câte un bloc de date, acum clientul poate cere, opțional, ca serverul să trimită înapoi un număr de blocuri de interogare în plus față de cel pe care îl trimite de obicei înapoi. Aceste blocuri de interogare sunt numite blocuri de interogare suplimentare.

Astfel, această nouă caracteristică permite clientului să reducă numărul de întoarceri pe linia de rețea, ceea ce reprezintă un cost important pentru performanțele rețelei. Scăderea numărului de cereri trimise de client către server pentru blocuri de interogare se traduce într-o mărire semnificativă a performanțelor. Această creștere de performanță se datorează faptului că comutarea între o linie de trimitere și de recepție este o operație costisitoare din punct de vedere al performanțelor. DB2 Connect poate acum exploata această îmbunătățire de performanță cerând blocuri extra de interogare DB2 pentru serverul OS/390 și z/OS implicit.

Pentru a profita din plin de întoarcerea blocurilor extra de interogare (fiecare putând având până la 32K octeți) pentru protocolul de rețea preferat de TCP/IP, extensiile de scalare fereastră au fost activate ca arhitectură sub RFC-1323 în DB2 Connect. Această caracteristică

permite TCP/IP să ajusteze dinamic dimensiunile ferestrelor de trimitere și de recepție pentru a se adapta în mod eficient la eventualele cantități mari de date returnate pe calea blocurilor de interogare suplimentare.

Blocul de interogare suplimentar

Pe serverele cu DB2 Universal Database (UDB) for OS/390 and z/OS Versiunea 7 sau ulterioară, suportul pentru blocuri de interogări suplimentare este configurat prin parametrul EXTRA BLOCKS SRV din panoul de instalare DDF DB2. Acest suport este configurat de calea de controlat cu numărul maxim de blocuri de interogări suplimentare pe care DB2 le poate trimite înapoi la un client pentru o cerere. Puteți seta acest parametru la o valoare între 0 și 100. Prin setarea parametrului la valoarea 0 se dezactivează returnarea de blocuri de interogare suplimentare. Valoarea implicită de 100 ar trebui utilizată întotdeauna pentru a avea cel mai mare avantaj al acestei caracteristici, exceptând unele comportamente specifice unei rețele care ar face ca setarea să nu mai fie ideală.

Pe partea de client, unde aplicația accesează DB2 pentru z/OS ori direct printr-o instalare co-localizată în DB2 Connect sau printr-o instalare server separată DB2 Connect, sunt mijloace variate pentru activarea suportului corespunzător DB2 Connect pe bază de cursor sau instrucțiune:

- Utilizarea unei dimensiuni a setului de rânduri interogare pentru un cursor.
- Utilizarea clauzei 'OPTIMIZE for N ROWS' în instrucțiunea select asociată cu un cursor
- Utilizarea clauzei 'FETCH FIRST N ROWS' în instrucțiunea select asociată cu un cursor

DB2 Connect poate activa suportul pentru rânduri suplimentare de interogare utilizând diferite API-uri SQL:

SQL înglobat

- Utilizatorul poate invoca suport bloc extra pentru o interogare specificând clauza 'OPTIMIZE for N ROWS' sau clauza 'FETCH FIRST N ROWS ONLY' sau ambele sau selectați însăși instrucțiunea.
- Cu clauza 'OPTIMIZE for N ROWS', DB2 pentru OS/390 și z/OS va încerca să blocheze numărul dorit de rânduri pentru a returna la DB2 Connect, subiect setării parametru instalare EXTRA BLOCKS SRV DDF. Aplicația poate alege să aducă mai mult de N rânduri deoarece DB2 pentru z/OS nu limitează numărul total de rânduri care ar putea fi returnat pentru rezultatul interogării setat la N.
- Clauza 'FETCH FIRST N ROWS ONLY' lucrează similar, cu excepția că setul de rezultate ale interogării este limitat la N rânduri de DB2 pentru OS/390 și z/OS. Aducerea a mai mult de N rânduri va avea ca rezultat codul SQL +100 (sfârșit date).

CLI/ODBC

- Utilizatorul poate invoca suportul pentru blocuri de interogare suplimentare, pentru o interogare, utilizând atributul său instrucțiune SQL_MAX_ROWS.
- Clauza 'FETCH FIRST N ROWS ONLY' este folosită în schimb pentru un server DB2 UDB pentru OS/390 și z/OS 7.1 sau mai recent.
 - Pentru Versiunea 7, setul de rezultate ale interogării este limitat la N rânduri de DB2 pentru OS/390 și z/OS. Încercarea de a aduce a mai mult de N rânduri va avea ca rezultat SQL_NO_DATA_FOUND.
 - Pentru Versiunea 8 sau mai recentă, CLI asigură că doar primele N rânduri sunt returnate aplicației prin managerul de cursor client.

JDBC Utilizatorul poate invoca suportul pentru blocuri de interogare suplimentare, pentru o interogare, utilizând metoda setMaxRows. Similar activării CLI/ODBC, DB2 Connect va eticheta clauza 'OPTIMIZE for N ROWS' pentru un server DB2 pentru

OS/390 și z/OS 6.x. DB2 Connect va eticheta de asemenea clauza 'FETCH FIRST N ROWS ONLY' pentru un server DB2 pentru z/OS 7.1 sau mai recentă.

Scalarea ferestrei RFC-1323

Scalarea ferestrelor este suportată pe toate platformele Windows, Linux și UNIX care suportă extensiile RFC-1323 pentru TCP/IP. Puteți activa această caracteristică pe DB2 pentru Windows, Linux sau UNIX folosind variabila de registru DB2 DB2SORCVBUF. Pentru a activa scalarea ferestrelor, această variabilă de registru ar trebui setată la orice valoare peste 64K. De exemplu, pe DB2 pentru Windows, Linux, sau UNIX, puteți emite db2set DB2SORCVBUF =65537.

Dimensiunile maxime ale buffer-elor de trimitere și de primire sunt dependente de sistemul de operare. Pentru a se asigura că dimensiunile de buffer configurate au fost acceptate, utilizatorul poate să seteze parametrul de configurare al managerului de bază de date DIAGLEVEL la 4 (informativ) și să verifice mesajele din fișierul istoric al notificărilor de administrare.

Pentru ca scalarea ferestrelor să aibă efect trebuie activată la ambele capete ale unei conexiuni; sau și pe stația de lucru și gazdă, sau direct prin stiva TCP/IP a sistemului de operare, sau indirect prin produsul DB2. De exemplu, pentru DB2 pentru z/OS, scalarea ferestrelor poate fi activată prin sistemul de operare setând TCPRCVBUFRSIZE la orice valoare peste 64K. Dacă folosiți Client IBM Data Server la distanță pentru a accesa o bază de date DB2 gazdă sau System i printr-o stație de lucru a serverului DB2 Connect, puteți activa și scalarea ferestrei pe client. Cu același jeton, puteți activa scalarea ferestrei între un Client IBM Data Server la distanță și o stație de lucru a serverului DB2 când nu este implicată o bază de date DB2 gazdă sau System i.

În timp ce scalarea ferestrei este destinată să crească performanțele rețelei, este important de observat că îmbunătățirea așteptată de performanțe ale rețelei nu se materializează întotdeauna. Interacțiunea între factori precum dimensiunea cadrului folosit pentru adaptorul LAN ethernet sau token ring, dimensiunea IP MTU și alte setări la rutere prin legătura de comunicație ar putea avea ca rezultat degradarea performanței o dată ce scalarea ferestrei a fost activată. De aceea, implicit, scalarea ferestrei este dezactivată, cu buffer-ele de recepție și de transmisie setate la 64K.

Trebuie să fiți pregătit să apreciați impactul pornirii scalării ferestrei și să realizați orice corecții necesare pentru rețea. Pentru o introducere despre ajustarea rețelei pentru performanțe îmbunătățite, vedeți <http://www.networking.ibm.com/>.

Conversia datelor gazdă

Când sunt transferate informații între diferite medii (cum ar fi Intel [Windows], IEEE [sistemele de operare Linux și UNIX], zSeries [VM, VSE, z/OS], System i [OS/400]), ar putea fi necesară convertirea tipurilor de date numerice (cum ar fi decimal, integer, floating point). Această conversie poate afecta performanța.

Costul CPU al conversiei datelor caracter pe un singur octet este în general mai mic decât acela al conversiei datelor numerice (când este necesară conversia datelor).

Costul conversiei de date pentru DATE/TIME/TIMESTAMP este aproape egal cu cel pentru CHAR pe un singur octet. Conversia datelor în virgulă mobilă (FLOATING) costă cel mai mult. Proiectantul de aplicație ar putea vrea să beneficieze de aceste aspecte la proiectarea unei aplicații pe baza DB2 Connect.

Dacă o tabelă de bază de date are o coloană definită 'FOR BIT DATA', datele de tip caracter transferate între aplicație și baza de date nu necesită nici o conversie de date. Aceasta poate fi folosită când arhivați date pe serverul de bază de date gazdă sau System i.

Tipurile de date pentru datele caracter

Datele caracter pot avea tipul de date CHAR sau VARCHAR. Care tip de date este mai eficient depinde de lungimea tipică de date din câmp:

- Dacă dimensiunea datelor propriu-zise variază semnificativ VARCHAR este mai eficient, deoarece CHAR adaugă caractere goale pentru a umple câmpul. Aceste caractere goale trebuie să fie transferate de-a lungul rețelei, la fel ca oricare alte caractere.
- Dacă dimensiunea datelor propriu-zise nu variază prea mult CHAR este mult mai eficient, deoarece fiecare câmp VARCHAR are câțiva octeți pentru lungime, care trebuie să fie transmiși.

Hardware-ul de rețea

Următoarele considerente se referă la hardware:

- Viteza rețelei sau mediul de transmisie

Performanțele se îmbunătățesc cu un mediu de transmisie mai rapid. De exemplu, următoarele valori sunt tipice pentru ratele de transfer brut al datelor:

Canal-la-canal (fibre optice)

4,0 MB/s

LAN 16 Mbps

2,0 MB/s

Canal-la-canal (obișnuit)

1,0 MB/s

LAN 4 Mbps

0,5 MB/s

Purtătoare T1 de mare viteză (1,544 Mbps)

0,193 MB/s

Linie telefonică rapidă la distanță 56 Kbps

0,007 MB/s

Model 19,6 Kbps

0,002 MB/s

Modem 9600 bps

0,001 MB/s

Rata transferului de date este limitată de cel mai lent mediu de transmisie din calea spre serverul de bază de date gazdă sau System i.

- Adaptorul de rețea sau controlorul de comunicații

Trebuie planificată cu grijă utilizarea memoriei adaptorului de rețea sau a controlerului de comunicații. În plus, trebuie să consultați un specialist în rețele pentru a vă asigura că controlerul are capacitatea de a manipula traficul suplimentar generat de DB2 Connect.

- Topologia rețelei

Dacă datele trec dintr-un LAN în alt LAN și dintr-o rețea în altă rețea, luați în considerare timpul pentru parcurgerea traseului. Punțile, ruterele și gateway-urile vor crește timpul de transfer. De exemplu, prin reducerea numărului punților traversate se reduce numărul de hopuri necesare pentru fiecare cerere.

Trebuie luată de asemenea în considerare distanța fizică dintre noduri. Chiar dacă un mesaj este transferat prin satelit, timpul de transfer este limitat de viteza lumini ($3 \cdot 10^8$ m/s) și de distanța dus-întors dintre expeditor și destinatar.

- Traficul rețelei

Dacă lățimea de bandă a rețelei este complet utilizată, vor scădea atât timpul de răspuns, cât și rata transferului de date pentru o singură aplicație.

Pot apărea congestii în rețea atunci când datele se acumulează într-o anumită parte a rețelei; de exemplu, la un NCP vechi cu o dimensiune foarte mică a buffer-ului.

- Fiabilitatea rețelei

Dacă rata de erori a rețelei este mare, debitul rețelei va scădea și aceasta va duce la o performanță de nivel scăzut, din cauza retransmisiei.

Capitolul 20. Ajustarea performanței aplicației CLI/ODBC

CLI/ODBC este o interfață de programare a aplicațiilor SQL care poate fi apelată de aplicațiile dumneavoastră de bază de date. Funcțiile CLI invocă proceduri stocate DB2 care, în schimb, accesează tabelele de catalogare sistem.

Unele aplicații folosesc API-uri ODBC pentru a aduna informații metadata care sunt folosite în procesare ulterioară. Cele zece apeluri API metadata care pot fi făcute sunt:

- SQLTables
- SQLColumns
- SQLSpecialcolumns
- SQLStatistics
- SQLPrimarykeys
- SQLForeignkeys
- SQLTablePrivileges
- SQLColumnPrivileges
- SQLProcedures
- SQLProcedureColumns

Anumite aplicații CLI/ODBC care folosesc API-urile de metadata listate mai sus ar putea interoga toate obiectele din această bază de date. De exemplu, un apel `SQLTables` cere metadata pentru toate tabele din baza de date. Pe un sistem mare, asemenea cereri pot duce la mult trafic pe rețea, pot dura o perioadă considerabilă de timp și pot consuma o cantitate considerabilă din resursele serverului.

Pot fi folosite mai multe cuvinte cheie de inițializare CLI/ODBC pentru a limita cantitatea de date care vor fi returnate de apelurile inițiale API în timpul etapei "obținere informații" după conectarea la baza de date. Aceste cuvinte cheie pot fi setate de:

1. Editare manuală a fișierului `db2cli.ini`.
2. Prin schimbarea setărilor ODBC/CLI pentru baza de date folosind Asistentul de configurare a clientului (pe acele platforme care le suportă).
3. Actualizând configurarea bazei de date CLI folosind linia de comandă a interfeței DBA.

Cuvintele cheie sunt:

- DBName
- TableType
- SchemaList
- SysSchema
- GrantorList
- GranteeList

Partea 5. Depanarea

Capitolul 21. Depanarea

Mediul DB2 Connect implică software-uri multiple, produse hardware și de comunicație. Depanarea se realizează cel mai bine stabilind concluzia (locația erorii) printr-un proces de eliminare și rafinare a datelor disponibile.

După strângerea informațiilor relevante și bazându-vă pe selecția dumneavoastră de subiecte aplicabile, treceți la secțiunea de referință.

Strângerea informațiilor relevante

Depanarea include îngustarea domeniului problemei și investigarea cauzelor posibile. Un punct de start potrivit este adunarea informațiilor relevante și stabilirea datelor celor cunoscute, a datelor ce nu au fost adunate și a căilor pe care le puteți elimina. Răspundeți cel puțin la întrebările următoare.

- Conectările inițiale s-au realizat cu succes?
- Hardware-ul funcționează corespunzător?
- Căile de comunicație sunt operaționale?
- Au existat modificări ale rețelei de comunicație care ar fi putut face nevalide intrările de director anterioare?
- A fost pornită baza de date?
- Întreruperea comunicației este între unul sau mai mulți clienți și DB2 Connect Server (gateway); între gateway-ul DB2 Connect și serverul de bază de date gazdă sau System i; sau între DB2 Connect Personal Edition și serverul de bază de date gazdă sau System i?
- Ce puteți determina din conținutul mesajului și jetoanele returnate în mesaj?
- Folosirea uneltelor de diagnoză cum ar fi db2trc, db2pd sau db2support v-ar putea ajuta în acest moment?
- Alte mașini realizează taskuri similare care funcționează corect?
- Dacă acesta este un task la distanță, reușește executarea lui locală?

Conectarea inițială nu se realizează cu succes

Revedeți următoarele întrebări și asigurați-vă că pașii de instalare au fost urmați:

1. *Procesarea instalării s-a realizat cu succes?*
 - Au fost disponibile toate produsele software de cerințe preliminare?
 - A fost adecvat spațiul de memorie și de disc?
 - A fost instalat suportul pentru client la distanță?
 - A fost completată instalarea software-ului de comunicații fără nici o condiție de eroare?
2. *Pentru sistemele de operare UNIX, a fost creată o instanță a produsului?*
 - Ca root ați creat un utilizator și un grup care să devină proprietarul instanță și grupul sysadm?
3. *Dacă este cazul, informațiile de licență au fost procesate cu succes?*
 - Pentru sisteme de operare UNIX, ați editat fișierul nodelock și ați introdus parola pe care a livrat-o IBM?
4. *Configurațiile între serverul de bază de date gazdă sau System i și stația de lucru au fost configurate corect?*
 - Există trei configurații care trebuie să fie luate în considerare:

- a. Configurația serverului de bază de date gazdă sau System i identifică solicitatorul de aplicație pentru server. Sistemul de gestionare a serverului de bază de date gazdă sau System i va avea intrări de catalog de sistem care vor defini solicitatorul prin informațiile privind locația, protocolul de rețea și securitatea.
 - b. Configurația stației de lucru DB2 Connect definește populația client pentru server și serverul gazdă sau System i pentru client.
 - c. Configurarea stației de lucru client trebuie să aibă numele stației de lucru și protocolul de comunicație definite.
- Analiza problemelor pentru nerealizarea unei conexiuni inițiale include verificarea că numele PU (unitate fizică) sunt complete și corecte sau verificarea conexiunilor TCP/IP pentru care au fost specificate numărul corect de port și numele gazdei.
 - Atât administratorul bazei de date de pe serverul gazdă sau System i, cât și administratorii de rețea au la dispoziție utilitare pentru diagnosticarea problemelor.
5. *Aveți nivelul de autoritate cerut de sistemul de gestionare a bazei de date de pe serverul gazdă sau System i pentru a folosi baza de date de pe serverul gazdă sau System i?*
 - Evaluați autoritatea de acces a utilizatorului, regulile pentru calificativele de tabele, rezultatele anticipate.
 6. *Dacă încercați să folosiți CLP (Command Line Processor) pentru a lansa instrucțiuni SQL pentru serverul de bază de date gazdă sau System i, reușiți?*
 - Ați respectat procedura privind legarea CLP la serverul de bază de date gazdă sau System i?

Au apărut probleme după conectarea inițială

Următoarele întrebări pot constitui un punct de plecare pentru a îngusta domeniul problemei.

1. *Există circumstanțe de operare speciale sau neobișnuite?*
 - Există o nouă aplicație?
 - Există noi proceduri utilizate?
 - Există modificări recente care pot afecta sistemul? De exemplu, au fost modificate produse sau aplicații software de la ultima rulare cu succes a aplicației sau scenariului?
 - Pentru programe de aplicație, ce interfață de aplicație de program (API) a fost folosită pentru a crea programul?
 - Alte aplicații care folosesc software-ul sau comunicații API au fost rulate pe sistemul utilizatorului?
 - A fost instalat recent un pachet de corecții? Dacă problema a apărut în timp ce un utilizator încerca să folosească o caracteristică care nu a mai fost folosită (sau încărcată) în sistemul de operare respectiv de cât a fost instalată, stabiliți care este cel mai recent pachet de corecții IBM și încărcați-l *după* instalarea caracteristicii.
2. *Această eroare a mai apărut înainte?*
 - Există vreo rezolvare documentată pentru condiții de eroare anterioare?
 - Cine au fost participanții și dacă aceștia pot furniza informații de specialitate privind o posibilă evoluție a acțiunii?
3. *Ați încercat să folosiți comenzile software-ului de comunicații care returnează informații despre rețea?*
 - TCP/IP ar putea avea informații valoroase extrase folosind comenzi și demoni TCP/IP.
4. *Există informații returnate în SQLCA (SQL communication area) care vă pot fi utile?*
 - Problema care se ocupă de proceduri trebuie să includă pași de examinare a conținuturilor câmpurilor SQLCODE și SQLSTATE.

- SQLSTATE permite programatorilor de aplicații să testeze pentru clase de erori care sunt comune pentru familia DB2 a produselor bază de date. Într-o rețea bază de date relațională distribuită acest câmp ar putea furniza o bază comună.
5. *A fost DB2START executat pe Server?* Adiționa, asigurați-vă că mediul variabilei DB2COMM este setat corect pentru clienții care accesează serverul de la distanță.
 6. *Există alte mașini care efectuează aceeași activitate și pot să se conecteze cu succes la server?* Numărul maxim de clienți care încearcă să se conecteze la server ar putea fi atins. Dacă se deconectează un client de la server poate după aceea să se conecteze clientul care mai înainte nu se putea conecta?
 7. *Mașina are adresarea corespunzătoare?* Verificați dacă mașina este unică în rețea.
 8. *Când se face conectarea de la distanță, este garantată autoritatea necesară clientului?* Conectarea la instanță ar putea avea succes, dar autorizarea ar fi putut să nu fie garantată la nivelul bază de date sau tabel.
 9. *Este aceasta prima mașină de conectat la o bază de date la distanță?* În medii distribuite ruterele sau punțile dintre rețele ar putea să blocheze comunicațiile între client și server. De exemplu, la folosirea TCP/IP, asigurați-vă că puteți face PING la gazda la distanță.

Uneltele de diagnoză

Dacă întâlniți o problemă, puteți utiliza următoarele:

- Toate datele de diagnoză, cum ar fi fișierele dump, fișierele capcană, istoricele de eroare, fișierele de notificare și istoricele de alerte, se află în calea specificată de parametrul de configurare a managerului bazei de date pentru calea directorului datelor de diagnoză (**diagpath**):

Dacă valoarea acestui parametru de configurare este null, datele de diagnoză sunt scrise într-unul dintre următoarele directoare sau foldere:

- Pentru mediile Linux și UNIX: `INSTHOME/sqllib/db2dump`, unde `INSTHOME` este directorul home al instanței.
- Pentru mediile Windows suportate:
 - Dacă nu este setată variabila de mediu **DB2INSTPROF**, se folosește `x:\SQLLIB\DB2INSTANCE`, unde `x:\SQLLIB` este referința drive-ului și a directorului specificat în variabila de registru **DB2PATH**, iar valoarea **DB2INSTANCE** este numele instanței.

Notă: Directorul nu trebuie să se numească `SQLLIB`.

- Dacă nu este setată variabila de mediu **DB2INSTPROF**, se folosește `x:\DB2INSTPROF\DB2INSTANCE`, unde **DB2INSTPROF** este numele directorului cu profilul de instanță, iar **DB2INSTANCE** este numele instanței (implicit, valoarea **DB2INSTDEF** pe sistemele de operare Windows pe 32 de biți).
- Pentru sisteme de operare Windows, puteți folosi Event Viewer pentru a vizualiza istoricul de notificare administrare.
- Printre uneltele de diagnoză care pot fi folosite se numără **db2trc**, **db2pd** și **db2support**.
- Pentru sisteme de operare Linux și UNIX, comanda **ps**, care returnează informații de stare proces despre procese active pentru ieșire standard.
- Pentru sisteme de operare UNIX, fișierul de bază care este creat în directorul curent când au loc erori severe. Acesta conține o imagine de memorie a procesului terminat și poate fi utilizat pentru a determina care funcții au cauzat eroarea.

Capitolul 22. Urmăririle DB2 în DB2 Connect

A acțiunile și operațiile de urmărire din mediul dumneavoastră de lucru vă pot oferi informații utile pentru depanarea unei probleme. Puteți obține, face dump și formata o urmărire realizată în produsul server de bază de date DB2. Facilitatea de urmărire este furnizată ca parte a produsului server de bază de date DB2.

Obținerea unei urme DB2 folosind db2trc

Comanda **db2trc** controlează facilitatea de urmărire furnizată cu DB2. Facilitatea de urmărire înregistrează informații despre operații și formatează aceste informații într-o formă ce poate fi citită.

Nu uitați că apare o regie suplimentară atunci când rulează o urmărire, așa că activarea facilității de urmărire poate afecta performanța sistemului.

În general, echipele de suport și dezvoltare DB2 folosesc urmărirea DB2 pentru depanare. Puteți rula o urmărire pentru a obține informații referitoare la o problemă pe care o investigați, dar folosirea sa are rezultate limitate fără cunoașterea codului sursă DB2.

Cu toate acestea, este important să știți cum se pornește corect urmărirea și cum se face dump pentru fișierele de urmărire, în eventualitatea că vi se cere obținerea lor.

Notă: Va trebui să aveți autoritatea SYSADM, SYSCTRL sau SYSMAINT pentru a folosi db2trc

Pentru a vă face o idee care sunt opțiunile disponibile, executați comanda db2trc fără niciun parametru:

```
C:\>db2trc
Usage: db2trc (chg|clr|dmp|flw|fmt|inf|off|on) options
```

Pentru informații suplimentare despre un anumit parametru al comenzii db2trc, folosiți opțiunea -u. De exemplu, pentru a vedea informații suplimentare despre activarea urmării, executați următoarea comandă:

```
db2trc on -u
```

Aceasta va furniza informații despre toate opțiunile adiționale (etichetate ca "facilități") ce pot fi specificate la activarea urmării DB2.

Când se activează urmărirea, cea mai importantă opțiune este -L. Aceasta specifică dimensiunea buffer-ului de memorie care va fi folosit pentru a stoca informațiile urmărite. Dimensiunea buffer-ului poate fi specificată în octeți sau în megaocteți. (Pentru a specifica megaocteți, adăugați "M" sau "m" după valoare). Dimensiunea buffer-ului de urmărire trebuie să fie un număr de megaocteți egal cu o putere a lui doi. Dacă specificați o dimensiune care nu îndeplinește această cerință, dimensiunea buffer-ului va fi rotunjită automat în jos, la cea mai apropiată putere a lui doi.

Dacă buffer-ul este prea mic, se pot pierde informații. În mod implicit, sunt păstrate numai cele mai recente informații în cazul în care se umple buffer-ul. Dacă buffer-ul este prea mare, poate fi dificilă trimiterea fișierului la echipa de suport DB2.

Dacă se urmărește o operație relativ scurtă (cum ar fi o conexiune la baza de date), de obicei este suficientă o dimensiune de aproximativ 8 MB:

```
C:\> db2trc on -l 8M
Trace is turned on
```

Dacă însă urmăriți o operație mai mare sau dacă se desfășoară o activitate intensă, poate fi necesar un buffer de urmărire mai mare.

Pe majoritatea platformelor, urmărirea poate fi activată în orice moment și funcționează așa cum s-a arătat mai sus. Există însă și anumite situații de care trebuie să țineți cont:

1. Pe sisteme cu mai multe partiții de bază de date, trebuie să rulați o urmărire pentru fiecare partiție fizică (nu logică) de bază de date.
2. Pe platformele HP-UX, Linux și Solaris, dacă este dezactivată urmărirea după ce a fost pornită instanța, la următoarea pornire a urmării va fi folosit un buffer foarte mic, indiferent de dimensiunea specificată. De exemplu, să spunem că ați pornit ieri urmărirea folosind comanda `db2trc on -l 8m`, ați colectat o urmărire și apoi ați dezactivat urmărirea (`db2trc off`). Astăzi doriți să rulați urmărirea cu buffer-ul de memorie setat la 32 megaocteți (`db2trc on -l 32m`) fără a opri și a reporni instanța. Veți constata că în acest caz urmărirea va avea un buffer mic. Pentru a rula eficient urmărirea pe aceste platforme, activați urmărirea după pornirea instanței cu dimensiunea de buffer de care aveți nevoie și “curățați” după aceea buffer-ul după cum este necesar.

Realizarea unui dump pentru un fișier de urmărire DB2

După ce a fost activată facilitatea de urmărire folosind opțiunea `on`, toată activitatea ulterioară a instanței va fi urmărită.

În timp ce rulează urmărirea, puteți folosi opțiunea `clr` pentru a curăța buffer-ul de urmărire. Toate informațiile existente în buffer-ul de urmărire vor fi înlăturate.

```
C:\>db2trc clr
Trace has been cleared
```

După terminarea operației urmărite, folosiți opțiunea `dmp` urmată de un nume de fișier de urmărire pentru a realiza pe disc un dump al buffer-ului de memorie. De exemplu:

```
C:\>db2trc dmp trace.dmp
Trace has been dumped to file
```

Facilitatea de urmărire va continua să ruleze după ce a fost realizat dump-ul pentru buffer-ul de urmărire. Pentru a dezactiva urmărirea, folosiți opțiunea `off`:

```
C:\>db2trc off
Trace is turned off
```

Formatarea unui fișier de urmărire DB2

Fișierul de dump creat de comanda `db2trc dmp` este în format binar și nu poate fi citit.

Pentru a verifica dacă un fișier de urmărire poate fi citit, formatați fișierul de urmărire binar pentru a afișa controlul fluxului și trimiteți ieșirea formatată la un dispozitiv null. Exemplul următor prezintă comanda pentru realizarea acestui task:

```
db2trc flw example.trc nul
```

unde `example.trc` este un fișier binar care a fost produs folosind opțiunea `dmp`.

Ieșirea acestei comenzi vă va spune explicit dacă există vreo problemă privind citirea fișierului și dacă urmărirea a fost sau nu înfășurată.

În acest punct, fișierul de dump poate fi trimis la DB2 Support. Acolo va fi formatat pe baza nivelului dumneavoastră de service pentru DB2. Însă uneori este posibil să vi se ceară să treceți fișierul de dump în format ASCII înainte de a-l trimite. Puteți face aceasta cu opțiunile flw și fmt. Trebuie să furnizați numele fișierului binar de dump și numele fișierului ASCII pe care doriți să-l creați:

```
C:\>db2trc flw trace.dmp trace.flw
C:\Temp>db2trc flw trace.dmp trace.flw
Total number of trace records      : 18854
Trace truncated                    : NO
Trace wrapped                      : NO
Number of trace records formatted  : 1513 (pid: 2196 tid 2148 node: -1)
Number of trace records formatted  : 100 (pid: 1568 tid 1304 node: 0)
...

C:\>db2trc fmt trace.dmp trace.fmt
C:\Temp>db2trc fmt trace.dmp trace.fmt
Trace truncated                    : NO
Trace wrapped                      : NO
Total number of trace records      : 18854
Number of trace records formatted  : 18854
```

Dacă această ieșire indică faptul că "Trace wrapped" este "YES", înseamnă că buffer-ul de urmărire nu a fost suficient de mare pentru a conține toate informațiile colectate în perioada de urmărire. În funcție de situație, o urmărire înfășurată poate fi suficient de bună. Dacă vă interesează cele mai recente informații (adică informațiile păstrate implicit dacă nu se specifică opțiunea -i), ceea ce se află în fișierul de urmărire poate fi suficient. Însă dacă vă interesează ceea ce s-a întâmplat la începutul perioadei de urmărire sau dacă vă interesează tot ce s-a întâmplat, poate fi necesar să executați din nou operația, cu un buffer de urmărire mai mare.

Puteți folosi anumite opțiuni când formatați un fișier binar într-un fișier text ce poate fi citit. De exemplu, puteți folosi `db2trc fmt -xml trace.dmp trace.fmt` pentru a converti datele binare și a trimite rezultatul într-un format parsabil XML. Celelalte opțiuni sunt prezentate detaliat în descrierea comenzii de urmărire (`db2trc`).

Alt lucru de care trebuie să țineți cont este faptul că în sistemele de operare Linux și UNIX DB2 va realiza automat pe disc un dump pentru buffer-ul de urmărire atunci când se oprește instanța din cauza unei erori grave. Astfel, dacă este activată urmărirea când o instanță se termină anormal, este creat un fișier în directorul de diagnoză și este denumit `db2trdmp.###`, unde `###` este numărul partiției de bază de date. Nu la fel se întâmplă pe platformele Windows. În aceste situații trebuie să creați manual dump-ul urmăririi.

Pentru a recapitula, următorul exemplu prezintă o secvență obișnuită de comenzi `db2trc`:

```
db2trc on -l 8M
db2trc clr
<Executați comenzile pentru re-crearea problemei>
db2trc dump db2trc.dmp
db2trc off
db2trc flw db2trc.dmp <nume_fișier>.flw
db2trc fmt db2trc.dmp <nume_fișier>.fmt
db2trc fmt -c db2trc.dmp <nume_fișier>.fmtc
```

Capitolul 23. Fișierele de urmărire DRDA

Înainte de a analiza urmărirea DRDA, trebuie să înțelegi că DRDA este un standard deschis pentru definirea structurilor de date și de comunicație. De exemplu, DRDA cuprinde un set de reguli pentru organizarea datelor în vederea transmisiei și modul de comunicare a informațiilor care apar. Aceste reguli sunt definite în următoarele manuale de referință:

- DRDA V3 Vol. 1: Distributed Relational Database Architecture
- DRDA V3 Vol. 2: Formatted Data Object Content Architecture
- DRDA V3 Vol. 3: Distributed Data Management Architecture

Versiunile PDF ale acestor manuale sunt disponibile la www.opengroup.org.

Utilitarul **db2drdat** înregistrează datele schimbate între un DRDA Application Requestor (AR) și un DB2 DRDA Application Server (AS) (de exemplu între DB2 Connect și un server de bază de date gazdă sau Series i).

Utilitarul de urmărire

Utilitarul **db2drdat** înregistrează datele schimbate între serverul DB2 Connect (în numele Client IBM Data Server) și serverul de bază de date gazdă sau System i.

Ca un administrator de bază de date (sau dezvoltator de aplicații), ai putea considera util să înțelegi cum funcționează acest flux de date, deoarece aceste cunoștințe vă pot ajuta să determinați originea unei anumite probleme. De exemplu, atunci când lanșați o instrucțiune de bază de date **CONNECT TO** pentru un server de bază de date gazdă sau System i și comanda eșuează și primiți un cod de retur pentru eșec. Dacă înțelegi exact ce informații au fost trimise sistemului de gestionare a serverului de bază de date gazdă sau System i, ai putea determina cauza eșecului chiar și atunci când informațiile codului de retur au un caracter general. Multe eșuări sunt cauzate de simple erori de utilizator.

Ieșirea de la **db2drdat** listează fluxurile de date schimbate între stația de lucru DB2 Connect și sistemul de gestionare a serverului de bază de date gazdă sau System i. Datele trimise serverului de bază de date gazdă sau System i sunt etichetate **SEND BUFFER**, iar datele primite de la serverul de bază de date gazdă sau System i sunt etichetate **RECEIVE BUFFER**.

Dacă un buffer de primire conține informație **SQLCA**, va fi urmat de o interpretare formatată a acestei date și etichetată **SQLCA**. Câmpul **SQLCODE** al unui **SQLCA** este valoarea *nemapată* returnată de serverul de bază de date gazdă sau System i. Buffer-urile de trimitere și de primire sunt aranjate de la cel mai vechi la cel mai recent în fișier. Fiecare buffer are:

- ID-ul de proces
- O etichetă **SEND BUFFER**, **RECEIVE BUFFER** sau **SQLCA**. Prima comandă **DDM** sau obiect dintr-un buffer are eticheta **DSS TYPE**.

Datele care rămân în buffer-urile de trimitere sau de primire sunt divizate în 5 coloane care conțin:

- Un număr de octeți.
- Coloanele 2 și 3 reprezintă fluxurile de date DRDA schimbate între cele două sisteme, în ASCII sau EBCDIC.
- O reprezentare ASCII a coloanelor 2 și 3.
- O reprezentare EBCDIC a coloanelor 2 și 3.

ieșirea urmăririi

Utilitarul db2drdat scrie următoarele informații în *fișierul de urmărire*:

- -r
 - Tip de răspuns/obiect DRDA
 - Buffer de primire
- -s
 - Tip de cerere DRDA
 - Buffer de trimitere
- -c
 - SQLCA
- Informație de eroare TCP/IP
 - Primire cod de retur funcției
 - Gravitate
 - Protocol folosit
 - API folosit
 - Funcție
 - Număr eroare

Notă:

1. O valoare zero pentru codul de ieșire indică faptul că s-a terminat cu succes comanda, iar o valoare nenulă indică faptul că nu este așa.
2. Câmpurile returnate variază în funcție de API-ul folosit.
3. Câmpurile returnate variază în funcție de platforma pe care rulează DB2 Connect, chiar și pentru același API.
4. Dacă comanda db2drdat trimite ieșirea către fișierul care deja există, vechiul fișier va fi șters doar dacă permisiunile fișierului nu permit ștergerea lui.

Analizarea fișierului cu ieșirea urmăririi

Într-o urmărire db2drdat sunt capturate următoarele informații:

- ID-ul procesului (PID) al aplicației client
- RDB_NAME catalogat în directorul de servicii de conexiuni la baze de date (DCS).
- CCSID-urile DB2 Connect
- CCSID-urile serverului de bază de date gazdă sau System i
- Sistemul de gestionare a serverului bazei de date gazdă sau System i cu care comunică sistemul DB2 Connect.

Primul buffer conține comenzile EXCSAT (Exchange Server Attributes) și ACCRDB (Access RDB) trimise sistemului de gestionare a bazei de date gazdă sau System i. Trimite aceste comenzi ca rezultat al comenzii de bază de date **CONNECT TO**. Următorul buffer conține răspunsul pe care l-a primit DB2 Connect de la sistemul de gestionare a bazei de date gazdă sau System i. Conține EXCSATRD (Exchange Server Attributes Reply Data) și un ACCRDBRM (Access RDB Reply Message).

EXCSAT

Comanda EXCSAT conține numele stației de lucru a clientului specificat de obiectul SRVNAM (Server Name), care este punctul de cod X'116D', conform specificației

DDM. Comanda EXCSAT se află în primul buffer. În comanda EXCSAT, valorile X'9481A292' (codate în CCSID 500) sunt traduse în *mască* după ce s-a înlăturat X'116D'.

Comanda EXCSAT conține de asemenea obiectul EXTNAM (External Name), care este deseori plasat în informațiile de diagnoză de pe sistemul de gestionare a bazei de date gazdă sau System i. Este alcătuit dintr-un ID de aplicație pe 20 de octeți, urmat de un ID de proces de 8 octeți (sau un ID de proces pe 4 octeți și un ID de fir de execuție pe 4 octeți). Este reprezentat de punctul de cod X'115E', în acest exemplu valoarea sa fiind completată de db2bp cu spații, urmate de 000C50CC. Pe un Linux sau UNIX Client IBM Data Server, această valoare poate fi corelată cu comanda ps, care returnează informațiile de stare despre procese despre procesele active la ieșirea standard.

ACCRDB

Comanda ACCRDB conține RDB_NAME din obiectul RDBNAM, care este punctul de cod X'2110'. Comanda ACCRDB urmează comenzii EXCSAT din primul buffer. În comanda ACCRDB, valorile X'E2E3D3C5C3F1' sunt traduse în STLEC1 după ce s-a înlăturat X'2110'. Aceasta corespunde câmpului de nume al bazei de date țintă din directorul DCS.

Șirul de contabilizare are punctul de cod X'2104'.

Setul de coduri configurat pentru stația de lucru DB2 Connect este afișat prin localizarea obiectului CCSID CCSIDSBC (CCSID for single-byte characters) cu punctul de cod X'119C' în comanda ACCRDB. În acest exemplu, CCSIDSBC este X'0333', ceea ce înseamnă 819.

În comanda ACCRDB sunt prezente de asemenea obiectele CCSIDDBC (CCSID for double-byte characters) și CCSIDMBC (CCSID for mixed-byte characters) adiționale, cu punctele de cod X'119D' și X'119E'. În acest exemplu, CCSIDSBC este X'04B0', ceea ce înseamnă 1200, iar CCSIDMBC este X'0333', ceea ce înseamnă 819.

EXCSATRD și ACCRDBRM

Valorile CCSID sunt de asemenea returnate de la serverul de bază de date gazdă sau System i în ACCRDBRM (Access RDB Reply Message), în al doilea buffer. Acest buffer conține EXCSATRD urmat de ACCRDBRM. Fișierul de ieșire de exemplu conține două valori CCSID pentru sistemul server de bază de date gazdă sau System i. Valorile sunt 1208 (pentru caractere pe un octet și octet mixt) 1200 (pentru caractere pe doi octeți).

Dacă DB2 Connect nu recunoaște pagina de cod ce vine înapoi de la serverul de bază de date gazdă sau System i, utilizatorul primește SQLCODE -332, împreună cu paginile de cod sursă și țintă. Dacă serverul de bază de date gazdă sau System i nu recunoaște setul de coduri trimis de DB2 Connect, returnează VALNSPRM (Parameter Value Not Supported, cu punctul de cod DDM X'1252'), care se traduce în SQLCODE -332 pentru utilizator.

ACCRDBRM conține de asemenea parametrul PRDID (Product-specific Identifier, cu punctul de cod X'112E'). Valoarea este X'C4E2D5F0F8F0F1F5', ceea ce înseamnă DSN08015 în EBCDIC. Conform standardelor, DNS este DB2 Universal Database for z/OS and OS/390. Este indicat de asemenea numărul de versiune. ARI este DB2 Server for VSE & VM, SQL este baza de date DB2 sau DB2 Connect, iar QSQ este DB2 for i5/OS.

Exemple de fișier cu ieșire a urmării

Figurile următoare prezintă o ieșire exemplu ce ilustrează câteva schimburi de fluxuri de date DRDA între stațiile de lucru DB2 Connect și un server de bază de date gazdă sau System i. Din punctul de vedere al utilizatorului, a fost emisă o comandă bază de date `CONNECT TO` folosind procesorul liniei de comandă (CLP).

Figura 13 la pagina 137 folosește DB2 Connect Enterprise Edition Versiunea 9.1 și DB2 Universal Database (UDB) for z/OS Versiunea 8 peste o conexiune TCP/IP.

1 data DB2 UDB DRDA Communication Manager sqljcsend fnc (3.3.54.5.0.100)
 pid 807116 tid 1 cpid -1 node 0 sec 0 nsec 0 probe 100
 bytes 16

Data1 (PD_TYPE_UINT,8) unsigned integer:
 233

2 data DB2 UDB DRDA Communication Manager sqljcsend fnc (3.3.54.5.0.1177)
 pid 807116 tid 1 cpid -1 node 0 sec 0 nsec 19532 probe 1177
 bytes 250

SEND BUFFER(AR):

	EXCSAT RQSDSS	(ASCII)	(EBCDIC)
	0 1 2 3 4 5 6 7 8 9 A B C D E F	0123456789ABCDEF	0123456789ABCDEF
0000	00C3D041000100BD 1041007F115E8482	...A.....A...^..	.C}.....".;db
0010	F282974040404040 4040404040404040	...@@@@@@@@@@@@	2bp
0020	4040F0F0F0C3F5F0 C3C3F0F0F0000000	@@.....	000C50CC000...
0030	0000000000000000 0000000000000000
0040	0000000000000000 000000000060F0F0-00
0050	F0F1A2A495404040 4040404040404040@@@@@@@@@@	01sun
0060	4040404040404040 4040404040404040	@@@@@@@@@@@@@@	
0070	C4C5C3E5F8404040 F0A2A49540404040@@@...@@@	DECV8 0sun
0080	4040404040404040 4000181404140300	@@@@@@@@.....
0090	0724070008147400 05240F0008144000	.\$...t.\$...@.
00A0	08000E1147D8C4C2 F261C1C9E7F6F400G....a.....QDB2/AIX64.
00B0	08116D9481A29200 0C115AE2D8D3F0F9	..m.....Z.....	.._mask...]SQL09
00C0	F0F0F0	...	000

	ACCSEC RQSDSS	(ASCII)	(EBCDIC)
	0 1 2 3 4 5 6 7 8 9 A B C D E F	0123456789ABCDEF	0123456789ABCDEF
0000	0026D00100020020 106D000611A20003	.&.... .m.....	..}....._s...
0010	00162110E2E3D3C5 C3F1404040404040	..!.....@@@@@@STLECI
0020	40404040404040	@@@@@	

3 data DB2 UDB DRDA Communication Manager sqljcreceive fnc (3.3.54.3.0.100)
 pid 807116 tid 1 cpid -1 node 0 sec 0 nsec 110546200 probe 100
 bytes 12

Data1 (PD_TYPE_UINT,4) unsigned integer:
 105

4 data DB2 UDB DRDA Communication Manager sqljcreceive fnc (3.3.54.3.0.1178)
 pid 807116 tid 1 cpid -1 node 0 sec 0 nsec 110549755 probe 1178
 bytes 122

RECEIVE BUFFER(AR):

	EXCSATRD OBJDSS	(ASCII)	(EBCDIC)
	0 1 2 3 4 5 6 7 8 9 A B C D E F	0123456789ABCDEF	0123456789ABCDEF
0000	0059D04300010053 1443000F115EE5F8	.Y.C...S.C...^..	..}.....;V8
0010	F1C14BE2E3D3C5C3 F100181404140300	..K.....	1A.STLECI.....
0020	0724070007147400 05240F0007144000	.\$...t.\$...@.
0030	0700081147D8C4C2 F20014116DE2E3D3G.....m...QDB2..._STL
0040	C5C3F14040404040 4040404040000C11	...@@@@@@@@@...	EC1 ...
0050	5AC4E2D5F0F8F0F1 F5	Z.....]DSN08015

	ACCSECRD OBJDSS	(ASCII)	(EBCDIC)
	0 1 2 3 4 5 6 7 8 9 A B C D E F	0123456789ABCDEF	0123456789ABCDEF
0000	0010D0030002000A 14AC000611A20003}.....s...

5 data DB2 UDB DRDA Communication Manager sqljcsend fnc (3.3.54.5.0.100)
 pid 807116 tid 1 cpid -1 node 0 sec 0 nsec 110656806 probe 100
 bytes 16

Data1 (PD_TYPE_UINT,8) unsigned integer:
 233

Figura 13. Exemplu de ieşire urmărită (conexiune TCP/IP)

6 data DB2 UDB DRDA Communication Manager sqljcsend fnc (3.3.54.5.0.1177)
 pid 807116 tid 1 cpid -1 node 0 sec 0 nsec 110659711 probe 1177
 bytes 250

SEND BUFFER(AR):

	SECCHK RQSDSS	(ASCII)	(EBCDIC)
	0 1 2 3 4 5 6 7 8 9 A B C D E F	0123456789ABCDEF	0123456789ABCDEF
0000	003CD04100010036 106E000611A20003	.<.A...6.n.....	..}.....>...s..
0010	00162110E2E3D3C5 C3F1404040404040	..!.....@@@STLEC1
0020	40404040404000C 11A1D9858799F485	@@@@@.....Regr4e
0030	A599000A11A09585 A6A39695	vr....newton

	ACCRDB RQSDSS	(ASCII)	(EBCDIC)
	0 1 2 3 4 5 6 7 8 9 A B C D E F	0123456789ABCDEF	0123456789ABCDEF
0000	00ADD001000200A7 20010006210F2407 !.\$.	..}....x.....
0010	00172135C7F9F1C1 F0C4F3C14BD7C1F8	..!5.....K...G91A0D3A.PA8
0020	F806030221064600 162110E2E3D3C5C3!.F.!.....	8.....STLEC
0030	F140404040404040 4040404040000C11	..@@@@@@@@@... 1
0040	2EE2D8D3F0F9F0F0 F000D002FD8E3C4/...SQL09000....QTD
0050	E2D8D3C1E2C30016 00350006119C03335.....3	SQLASC.....
0060	0006119D04B00006 119E0333003C21043.	

7 data DB2 UDB DRDA Communication Manager sqljcreceive fnc (3.3.54.3.0.100)
 pid 807116 tid 1 cpid -1 node 0 sec 0 nsec 259908001 probe 100
 bytes 12

Data1 (PD_TYPE_UINT,4) unsigned integer:
 176

8 data DB2 UDB DRDA Communication Manager sqljcreceive fnc (3.3.54.3.0.1178)
 pid 807116 tid 1 cpid -1 node 0 sec 0 nsec 259911584 probe 1178
 bytes 193

RECEIVE BUFFER(AR):

	SECCHKRM RPYDSS	(ASCII)	(EBCDIC)
	0 1 2 3 4 5 6 7 8 9 A B C D E F	0123456789ABCDEF	0123456789ABCDEF
0000	0015D0420001000F 1219000611490000	...B.....I..	..}.....
0010	000511A400u.

	ACCRDBRM RPYDSS	(ASCII)	(EBCDIC)
	0 1 2 3 4 5 6 7 8 9 A B C D E F	0123456789ABCDEF	0123456789ABCDEF
0000	009BD00200020095 2201000611490000"....I..	..}....n.....
0010	000D002FD8E3C4E2 D8D3F3F7F0000C11	../.QTDSQL370...
0020	2EC4E2D5F0F8F0F1 F5001600350006115....	..DSN08015.....
0030	9C04B80006119E04 B80006119D04B000
0040	0C11A0D5C5E6E3D6 D540400006212524@...!%\$...NEWTON
0050	34001E244E000624 4C00010014244D00	4..\$N..\$L...\$M.+...<.....(.
0060	06244FFFFF000A11 E8091E768301BE00	.\$0.....v....	..!.....Y...c...
0070	2221030000000005 68B3B8C7F9F1C1F0	"!.....h.....G91A0
0080	C4F3C1D7C1F8F840 4040400603022106@@@...!	D3APA88
0090	46000A11E8091E76 831389	F.....v....Y...c.i

9 data DB2 UDB DRDA Communication Manager sqljcsend fnc (3.3.54.5.0.100)
 pid 807116 tid 1 cpid -1 node 0 sec 2 nsec 364420503 probe 100
 bytes 16

Data1 (PD_TYPE_UINT,8) unsigned integer:
 10

Figura 14. Exemplu de ieşire de urmărire (conexiune TCP/IP) - continuare

```

10 data DB2 UDB DRDA Communication Manager sqljcsend fnc (3.3.54.5.0.1177)
pid 807116 tid 1 cpid -1 node 0 sec 2 nsec 364440751 probe 1177
bytes 27

SEND BUFFER(AR):

          RDBCMM RQSDSS                (ASCII)                (EBCDIC)
          0 1 2 3 4 5 6 7 8 9 A B C D E F 0123456789ABCDEF 0123456789ABCDEF
0000 000AD00100010004 200E                .....                ..}.....

11 data DB2 UDB DRDA Communication Manager sqljcreceive fnc (3.3.54.3.0.100)
pid 807116 tid 1 cpid -1 node 0 sec 2 nsec 475009631 probe 100
bytes 12

Data1 (PD_TYPE_UINT,4) unsigned integer:
54

12 data DB2 UDB DRDA Communication Manager sqljcreceive fnc (3.3.54.3.0.1178)
pid 807116 tid 1 cpid -1 node 0 sec 2 nsec 475014579 probe 1178
bytes 71

RECEIVE BUFFER(AR):

          ENDUOWRM RPYDSS                (ASCII)                (EBCDIC)
          0 1 2 3 4 5 6 7 8 9 A B C D E F 0123456789ABCDEF 0123456789ABCDEF
0000 002BD05200010025 220C000611490004 .+.R...%"....I.. ..}.....
0010 00162110E2E3D3C5 C3F1404040404040 ..!.....@@@@@ ..STLEC1
0020 4040404040400005 211501                @@@@...!..        .....

          SQLCARD OBJDSS                (ASCII)                (EBCDIC)
          0 1 2 3 4 5 6 7 8 9 A B C D E F 0123456789ABCDEF 0123456789ABCDEF
0000 000BD00300010005 2408FF                .....$.                ..}.....

13 data DB2 UDB DRDA Communication Manager sqljcsend fnc (3.3.54.5.0.100)
pid 807116 tid 1 cpid -1 node 0 sec 5 nsec 721710319 probe 100
bytes 16

Data1 (PD_TYPE_UINT,8) unsigned integer:
126

14 data DB2 UDB DRDA Communication Manager sqljcsend fnc (3.3.54.5.0.1177)
pid 807116 tid 1 cpid -1 node 0 sec 5 nsec 721727276 probe 1177
bytes 143

SEND BUFFER(AR):

          EXCSQLIMM RQSDSS                (ASCII)                (EBCDIC)
          0 1 2 3 4 5 6 7 8 9 A B C D E F 0123456789ABCDEF 0123456789ABCDEF
0000 0053D0510001004D 200A00442113E2E3 .S.Q...M ..D!... ..}....(.....ST
0010 D3C5C3F140404040 4040404040404040 ....@@@@@@@@@@@@ LEC1
0020 D5E4D3D3C9C40404 4040404040404040 .....@@@@@@@@@@@@ NULLID
0030 4040E2D8D3C3F2C6 F0C1404040404040 @@.....@@@@@ SQLC2F0A
0040 4040404041414141 41484C5600CB0005 @@@@AAAAAHLV.... .....<.....
0050 2105F1                !..                ..1

          SQLSTT OBJDSS                (ASCII)                (EBCDIC)
          0 1 2 3 4 5 6 7 8 9 A B C D E F 0123456789ABCDEF 0123456789ABCDEF
0000 002BD00300010025 2414000000001B64 .+....%$......d ..}.....
0010 656C657465206672 6F6D206464637375 elete from ddcsu .%.....?_.....
0020 73312E6D79746162 6C65FF                sl.mytable.        .._`./.%..

15 data DB2 UDB DRDA Communication Manager sqljcreceive fnc (3.3.54.3.0.100)
pid 807116 tid 1 cpid -1 node 0 sec 5 nsec 832901261 probe 100
bytes 12

Data1 (PD_TYPE_UINT,4) unsigned integer:
102

```

Figura 15. Exemplu de ieşire de urmărire (conexiune TCP/IP) - continuare

16 data DB2 UDB DRDA Communication Manager sqljcReceive fnc (3.3.54.3.0.1178)
 pid 807116 tid 1 cpid -1 node 0 sec 5 nsec 832906528 probe 1178
 bytes 119

RECEIVE BUFFER(AR):

	SQLCARD OBJDSS	(ASCII)	(EBCDIC)
	0 1 2 3 4 5 6 7 8 9 A B C D E F	0123456789ABCDEF	0123456789ABCDEF
0000	0066D00300010060 240800FFFFFF3434	.f.....`\$.44	..}....-.....
0010	3237303444534E58 4F544C2000FFFFFFE	2704DSNXOTL+!.<.....
0020	0C00000000000000 00FFFFFFF000000
0030	0000000000572020 2057202020202020W W
0040	001053544C454331 2020202020202020	..STLEC1<.....
0050	2020000F44444353 5553312E4D595441	..DDCSUS1.MYTA(...
0060	424C450000FF	BLE...<.....

17 data DB2 UDB DRDA Communication Manager sqljcSend fnc (3.3.54.5.0.100)
 pid 807116 tid 1 cpid -1 node 0 sec 5 nsec 833156953 probe 100
 bytes 16

Data1 (PD_TYPE_UINT,8) unsigned integer:
 10

18 data DB2 UDB DRDA Communication Manager sqljcSend fnc (3.3.54.5.0.1177)
 pid 807116 tid 1 cpid -1 node 0 sec 5 nsec 833159843 probe 1177
 bytes 27

SEND BUFFER(AR):

	RDBRLLBCK RQSDSS	(ASCII)	(EBCDIC)
	0 1 2 3 4 5 6 7 8 9 A B C D E F	0123456789ABCDEF	0123456789ABCDEF
0000	000AD00100010004 200F}.....

19 data DB2 UDB DRDA Communication Manager sqljcReceive fnc (3.3.54.3.0.100)
 pid 807116 tid 1 cpid -1 node 0 sec 5 nsec 943302832 probe 100
 bytes 12

Data1 (PD_TYPE_UINT,4) unsigned integer:
 54

20 data DB2 UDB DRDA Communication Manager sqljcReceive fnc (3.3.54.3.0.1178)
 pid 807116 tid 1 cpid -1 node 0 sec 5 nsec 943306288 probe 1178
 bytes 71

RECEIVE BUFFER(AR):

	ENDUOWRM RPYDSS	(ASCII)	(EBCDIC)
	0 1 2 3 4 5 6 7 8 9 A B C D E F	0123456789ABCDEF	0123456789ABCDEF
0000	002BD05200010025 220C000611490004	+.R...%"....I..	..}.....
0010	00162110E2E3D3C5 C3F1404040404040	..!.....@@@...STLEC1
0020	4040404040400005 211502	@@@@@...!..
	SQLCARD OBJDSS	(ASCII)	(EBCDIC)
	0 1 2 3 4 5 6 7 8 9 A B C D E F	0123456789ABCDEF	0123456789ABCDEF
0000	000BD00300010005 2408FF\$..	..}.....

Figura 16. Exemplu de ieșire de urmărire (conexiune TCP/IP) - continuare

Informațiile ulterioare de buffer pentru urmărirea DRDA

Puteți analiza ulterior buffer-urile trimite și de primire pentru informații adiționale. Următoarea cerere conține o comitere. Comanda commit determină sistemul de gestionare a serverului de bază de date gazdă sau System i să comită unitatea curentă de lucru. Al patrulea buffer este primit de la sistemul de gestionare a serverului de bază de date gazdă sau System i ca rezultat al unei comiteri sau al unei derulări înapoi. Conține unitatea de sfârșit a mesajului replică de lucru (ENDUOWRM), care indică faptul că unitatea curentă de lucru s-a încheiat.

În acest exemplu, intrarea de urmărire 12 conține un SQLCA null, indicat de punctul de cod DDM X'2408' urmat de X'FF'. Un SQLCA null (X'2408FF') indică succesul (SQLCODE 0).

Figura 13 la pagina 137 arată un exemplu unui buffer primit care conține un SQLCA de eroare la urma intrării 16.

Partea 6. Mesajele

Capitolul 24. Probleme obișnuite DB2 Connect

Acest subiect listează cele mai comune simptome de probleme de conexiune întâlnite la folosirea DB2 Connect. În fiecare caz, vi se oferă:

- O combinație dintre un număr mesaj și un cod retur (sau un cod retur specific protocolului) asociat mesajului. Fiecare combinație de mesaj și cod retur are un antet separat și anteturile sunt ordonate după numărul mesajului și apoi după codul retur.
- Un simptom, de obicei sub formă listării unui mesaj exemplu.
- O soluție sugerată, indicând cauza probabilă a erorii. În unele cazuri, ar putea fi livrată mai de o soluție sugerată.

SQL0965 sau SQL0969

Simptom

Pot fi lansate mesajele SQL0965 și SQL0969 cu diferite coduri de retur din DB2 for i5/OS, DB2 for z/OS și DB2 for VM & VSE.

Când întâlniți oricare din mesaje, ar trebui să examinați codul SQL original din documentația referitoare la produsul server de bază de date care emite mesajul.

Soluție Codul SQL primit de la baza de date gazdă sau i5/OS nu poate fi tradus. Corecțiunile problemei, pe baza codului erorii, apoi relansați comanda care a eșuat.

SQL5043N

Simptom

Suportul pentru unul sau mai multe protocoale de comunicație a eșuat să pornească. Totuși funcționalitatea managerului bazei de date nucleu a fost pornit cu succes.

Poate protocolul TCP/IP nu este pornit pe serverul DB2 Connect. Se poate să fi existat o conexiune cu succes client anterioară.

Dacă `diaglevel = 4`, atunci `db2diag.log` ar putea conține o intrare similară, de exemplu:

```
2001-05-30-14.09.55.321092  Instanță:svtdbm5  Nod:000
PID:10296(db2tcpm)  Appid:nimic
common_communication  sqlcctcpconnmgr_child  Probă:46
DIA3205E adresă socket "30090" configurată în TCP/IP
fișier servicii și
cerute de suportul server TCP/IP este folosit de alt
proces.
```

Soluție Acest avertisment este un simptom care semnalează că DB2 Connect, care se poartă ca server pentru clienți la distanță, are probleme în manevrarea unuia sau mai multor comunicații client. Aceste protocoale pot fi TCP/IP și altele și uzual mesajul indică că unul din protocoalele de comunicație definite la DB2 Connect nu este configurat corect.

Deseori cauza poate fi că variabila de profil DB2COMM nu este definit, sau este definit incorect. În general, problema este cauzată de nepotrivirea dintre variabila DB2COMM și numele definite în configurația managerului bazei de date (de exemplu, `svcname` sau `nname`).

Un scenariu posibil este să aveți o conexiune anterioară reușită și apoi să primiți mesajul de eroare SQL5043, fără ca nimic să se fi schimbat în configurație. Aceasta ar putea apărea folosind protocolul TCP/IP, când sistemul la distanță termină anormal conexiunea dintr-un motiv oarecare. Când aceasta se întâmplă, este posibil

să pară că încă există o conexiune pe client și că ar putea fi restaurată fără intervenții suplimentare emițând comenzile arătate mai jos.

Mai probabil, unul din clienții care se conectează la serverul DB2 Connect încă are un mâner pe portul TCP/IP. Pe fiecare mașină care este conectată la serverul DB2 Connect, introduceți următoarele comenzi:

```
db2 terminare
db2stop
```

SQL30020

Simptom

SQL30020N Execuția a eșuat din cauza unei Erori de protocol distribuit care va afecta execuția cu succes a comenzilor și instrucțiunilor SQL următoare.

Soluție Ar trebui contactat service-ul pentru această eroare. Rulați comanda db2support înainte de a contacta service-ul.

SQL30060

Simptom

SQL30060N "<ID-autorizare>" nu are privilegiul de a executa operația "<operație>".

Soluție La conectarea la DB2 pentru OS/390 și z/OS, tabelele CDB nu au fost actualizate corect.

SQL30061

Simptom

Se realizează conectarea la o locație greșită de server de bază de date gazdă sau System i - nu poate fi găsită baza de date țintă.

Soluție Un nume de server de bază de date eronat ar putea fi specificat în intrarea directorului DCS. Când se întâmplă aceasta, este returnat SQLCODE -30061 către aplicație.

Verificați nodul, baza de date și intrările director DCS DB2. Câmpul nume bază de date destinație din intrarea directorului DCS trebuie să corespundă numelui bazei de date bazat pe platformă. De exemplu, pentru o bază de date DB2 Universal Database for z/OS and OS/390, numele care urmează să fie folosit trebuie să fie cel folosit în câmpul BSDS (Boot Strap Data Set) "LOCATION=*locname*", care este de asemenea furnizat în mesajul DSNL004I (LOCATION=*location*) când este pornit DDF (Distributed Data Facility).

Comenzile corecte pentru un nod TCP/IP sunt:

```
db2 catalog tcpip node <nume_nod> remote <nume_sau_adresă_gazdă>
server <nt_port_sau_nume_serviciu>
db2 catalog dcs database <nume_local> as <nume_real_bd>
db2 catalog database <nume_local> as <alias> at <nume_node>
authentication server
```

Pentru a vă conecta la baza de date lansați apoi:

```
db2 connect to <alias> user <nume_utilizator> using <parolă>
```

SQL30081N cu Cod retur 79

Simptom

SQL30081N A fost detectată o eroare de comunicații.
Protocolul de comunicații
folosit: "TCP/IP". API-ul de comunicație folosit: "CPI-C".
Locul

unde eroarea a fost detectată: "". Funcția de comunicație care a detectat eroarea: "connect". Codul (codurile) erorii specifice protocolului: "79", "*", "*".
SQLSTATE=08001

Soluție (soluții)

Această eroare poate avea loc în cazul unui client la distanță care eșuează la conectarea la un server DB2 Connect. De asemenea, poate apărea la conectarea de la serverul DB2 Connect la un server de bază de date gazdă sau System i.

1. Variabila de profil DB2COMM ar putea fi setată incorect pe serverul DB2 Connect. Verificați aceasta. De exemplu, comanda `db2set db2comm=tcpip` ar trebui să apară în `sqliib/db2profile` la rularea DB2 Enterprise Server Edition pe AIX.
2. Ar putea fi o nepotrivire între numele de serviciu TCP/IP și specificațiile de număr de port la Client IBM Data Server și serverul DB2 Connect. Verificați intrările în fișierele servicii TCP/IP pe amândouă mașini.
3. Verificați că DB2 este pornit pe serverul DB2 Connect. Setati `diaglevel` din Configurație manager bază de date la valoarea 4, folosind comanda:

```
db2 update dbm cfg using diaglevel 4
```

După oprirea și repornirea DB2, uitați-vă în fișierul `db2diag.log` pentru a verifica dacă au fost pornite comunicațiile TCP/IP DB2. Ar trebui să vedeți o ieșire similară cu:

```
2001-02-03-12.41.04.861119 Instance:svtdbm2 Node:00  
PID:86496(db2sysc) Appid:none  
common_communication sqlcctcp_start_listen Probe:80  
DIA3000I "TCPIP" protocol support was successfully started.
```

SQL30081N cu codul de eroare specific protocolului 10032

Simptom

```
SQL30081N A fost detectată o eroare de comunicații.  
Protocolul de comunicații  
folosit: "TCP/IP". API-ul de comunicație folosit: "CPI-C".  
Locul  
where the error was detected: "9.21.85.159". Communication  
function detecting  
the error: "send". Protocol specific error code(s): "10032",  
"*", "*".  
SQLSTATE=08001
```

Soluție Acest mesaj de eroare ar putea fi primit la încercarea de deconectarea de la o mașină un comunicațiile TCP/IP deja au eșuat. Corecți problema cu subsistemele TCP/IP.

pe majoritatea mașinilor, repornirea protocolului TCP/IP este modul de rezolvare a problemei. Ocazional, ar putea fi necesară reciclarea întregii mașini.

SQL30082 RC=24 în timpul CONNECT

Simptom

SQLCODE -30082 Nu este corect numele de utilizator sau parola furnizată.

Soluție Asigurați-vă că este furnizată parola corectă în instrucțiunea CONNECT, dacă este necesar. Parola nu este disponibilă pentru trimiterea la baza de date de pe serverul destinație. Trebuie să fie trimisă o parolă de la Client IBM Data Server la baza de date de pe serverul destinație. Pe anumite platforme, de exemplu AIX, parola poate fi obținută doar dacă este furnizată în instrucțiunea CONNECT.

Partea 7. Anexe

Anexa A. Privire generală asupra informațiilor tehnice DB2

Informațiile tehnice DB2 sunt disponibile prin următoarele unelte și metode:

- Centrul de informare DB2
 - Subiecte (subiecte de task, de concept și de referință)
 - Ajutor pentru uneltele DB2
 - Programe exemplu
 - Îndrumare
- Cărțile DB2
 - Fișiere PDF (descărcabile)
 - Fișiere PDF (de pe DVD-ul DB2 PDF)
 - Cărți tipărite
- Ajutor pentru linia de comandă
 - Ajutor pentru comandă
 - Ajutor pentru mesaj

Notă: Subiectele din Centrul de informare DB2 sunt actualizate mai frecvent decât cărțile tipărite sau în format PDF. Pentru a beneficia de cele mai recente informații, instalați actualizările de documentație pe măsură ce devin disponibile sau consultați Centrul de informare DB2 de la ibm.com.

Puteți găsi de asemenea informații tehnice DB2 suplimentare, cum ar fi note tehnice, documente White Paper și publicații IBM Redbooks, la ibm.com. Vizitați situl cu biblioteca software-ului DB2 Information Management, la <http://www.ibm.com/software/data/sw-library/>.

Reacția dumneavoastră cu privire la documentație

Apreciem reacția dumneavoastră privind documentația DB2. Dacă aveți sugestii privind îmbunătățirea documentației DB2, trimiteți un e-mail la db2docs@ca.ibm.com. Echipa pentru documentația DB2 citește toate reacțiile, dar nu vă poate răspunde direct. Pentru o mai bună înțelegere a ceea ce vreți să ne comunicați, furnizați exemple specifice. Dacă trimiteți o reacție referitoare la un anumit subiect sau fișier de ajutor, includeți titlul subiectului și URL-ul.

Nu folosiți această adresă de e-mail pentru a contacta DB2 Customer Support. Dacă aveți o problemă tehnică referitoare la DB2 care nu este tratată în documentație, contactați centrul de service IBM local pentru asistență.

Biblioteca tehnică DB2 în format tipărit sau PDF

Tabelele următoare prezintă biblioteca DB2 disponibilă în IBM Publications Center, la www.ibm.com/shop/publications/order. Manualele DB2 Versiunea 9.5 în format PDF, în limba engleză sau traduse, pot fi descărcate de la www.ibm.com/support/docview.wss?rs=71&uid=swg2700947.

Deși în tabele sunt identificate cărțile tipărite disponibile, cărțile pot să nu fie disponibile în țara sau regiunea dumneavoastră.

Tabela 18. Informații tehnice DB2

Nume	Număr format	Disponibil tipărit
<i>Administrative API Reference</i>	SC23-5842-00	Da
<i>Administrative Routines and Views</i>	SC23-5843-00	Nu
<i>Call Level Interface Guide and Reference, Volume 1</i>	SC23-5844-00	Da
<i>Call Level Interface Guide and Reference, Volume 2</i>	SC23-5845-00	Da
<i>Command Reference</i>	SC23-5846-00	Da
<i>Data Movement Utilities Guide and Reference</i>	SC23-5847-00	Da
<i>Data Recovery and High Availability Guide and Reference</i>	SC23-5848-00	Da
<i>Data Servers, Databases, and Database Objects Guide</i>	SC23-5849-00	Da
<i>Database Security Guide</i>	SC23-5850-00	Da
<i>Developing ADO.NET and OLE DB Applications</i>	SC23-5851-00	Da
<i>Developing Embedded SQL Applications</i>	SC23-5852-00	Da
<i>Developing Java Applications</i>	SC23-5853-00	Da
<i>Developing Perl and PHP Applications</i>	SC23-5854-00	Nu
<i>Developing User-defined Routines (SQL and External)</i>	SC23-5855-00	Da
<i>Getting Started with Database Application Development</i>	GC23-5856-00	Da
<i>Getting Started with DB2 installation and administration on Linux and Windows</i>	GC23-5857-00	Da
<i>Internationalization Guide</i>	SC23-5858-00	Da
<i>Referință mesaje, Volumul 1</i>	GI11-7855-00	Nu
<i>Referință mesaje, Volumul 2</i>	GI11-7856-00	Nu
<i>Migration Guide</i>	GC23-5859-00	Da
<i>Net Search Extender Administration and User's Guide</i>	SC23-8509-00	Da
Notă: Conținutul acestui document nu este inclus în Centrul de informare DB2		
<i>Partitioning and Clustering Guide</i>	SC23-5860-00	Da
<i>Query Patroller Administration and User's Guide</i>	SC23-8507-00	Da
<i>Inițiere rapidă pentru clienții IBM Data Server</i>	GA12-6538-00	Nu
<i>Quick Beginnings for DB2 Servers</i>	GC23-5864-00	Da
<i>Spatial Extender and Geodetic Data Management Feature User's Guide and Reference</i>	SC23-8508-00	Da

Tabela 18. Informații tehnice DB2 (continuare)

Nume	Număr format	Disponibil tipărit
<i>SQL Reference, Volume 1</i>	SC23-5861-00	Da
<i>SQL Reference, Volume 2</i>	SC23-5862-00	Da
<i>System Monitor Guide and Reference</i>	SC23-5865-00	Da
<i>Text Search Guide</i>	SC23-5866-00	Da
<i>Troubleshooting Guide</i>	GI11-7857-00	Nu
<i>Tuning Database Performance</i>	SC23-5867-00	Da
<i>Visual Explain Tutorial</i>	SC23-5868-00	Nu
<i>Ce este nou</i>	SA12-6542-00	Da
<i>Workload Manager Guide and Reference</i>	SC23-5870-00	Da
<i>pureXML Guide</i>	SC23-5871-00	Da
<i>XQuery Reference</i>	SC23-5872-00	Nu

Tabela 19. Informații tehnice privind DB2 Connect

Nume	Număr format	Disponibil tipărit
<i>Inițiere rapidă pentru DB2 Connect Personal Edition</i>	GA12-6540-00	Da
<i>Inițiere rapidă pentru serverele DB2 Connect</i>	GA12-6541-00	Da
<i>Ghidul utilizatorului DB2 Connect</i>	SA12-6539-00	Da

Tabela 20. Informații tehnice privind WebSphere Information Integration

Nume	Număr format	Disponibil tipărit
<i>WebSphere Information Integration: Administration Guide for Federated Systems</i>	SC19-1020-01	Da
<i>WebSphere Information Integration: ASNCLP Program Reference for Replication and Event Publishing</i>	SC19-1018-01	Da
<i>WebSphere Information Integration: Configuration Guide for Federated Data Sources</i>	SC19-1034-01	Nu
<i>WebSphere Information Integration: SQL Replication Guide and Reference</i>	SC19-1030-01	Da

Comandarea cărților DB2 tipărite

Dacă aveți nevoie de cărți DB2 tipărite, le puteți cumpăra online în multe, dar nu în toate țările sau regiunile. Puteți oricând comanda cărți tipărite DB2 de la reprezentantul local IBM. Nu uitați că anumite cărți de pe DVD-ul *DB2 PDF Documentation* nu sunt disponibile în varianta tipărită. De exemplu, nici unul dintre volumele *Referință mesaje DB2* nu este disponibil ca o carte tipărită.

Versiunile tipărite ale multora dintre cărțile DB2 de pe DVD-ul DB2 PDF Documentation pot fi comandate contra cost de la IBM. În funcție de locul de unde plasați comanda, puteți comanda cărți online, de la IBM Publications Center. Dacă în țara sau regiunea dumneavoastră nu este disponibilă comandarea online, puteți oricând să comandați cărți tipărite DB2 de la reprezentantul local IBM. Rețineți că nu toate cărțile de pe DVD-ul DB2 PDF Documentation sunt disponibile în varianta tipărită.

Notă: Cea mai recentă și mai cuprinzătoare documentație DB2 se află în Centrul de informare DB2 de la <http://publib.boulder.ibm.com/infocenter/db2luw/v9r5>.

Comandarea cărților tipărite DB2:

- Pentru a afla dacă puteți să comandați cărți tipărite DB2 online în țară sau regiune, verificați centrul de publicații IBM la <http://www.ibm.com/shop/publications/order>. Trebuie să selectați o țară, regiune sau limbă pentru a accesa informațiile de comandare publicații și apoi să urmați instrucțiunile pentru locația dumneavoastră.
- Pentru a comanda cărți tipărite DB2 de la reprezentantul local IBM:
 1. Localizați informațiile de contact pentru reprezentantul local pe unul dintre următoarele situri web:
 - Directorul IBM cu contactele din întreaga lume la www.ibm.com/planetwide
 - Situl web al publicațiilor IBM la <http://www.ibm.com/shop/publications/order>. Veți avea nevoie să selectați țara, regiunea sau limba pentru a accesa în mod corespunzător paginile de bază (home) ale publicațiilor pentru locația dumneavoastră. Din această pagină, urmați legătura "About this site".
 2. Când sunați, specificați că doriți să comandați publicația DB2.
 3. Furnizați reprezentantului titlurile și numerele de formular ale cărților pe care doriți să le comandați. Pentru titluri și numere de formular, vedeți "Biblioteca tehnică DB2 în format tipărit sau PDF" la pagina 151.

Afișarea ajutorului pentru starea SQL din linia de comandă a procesorului

DB2 întoarce o valoare SQLSTATE pentru condiții care ar putea fi rezultatul unei instrucțiuni SQL. Ajutorul pentru SQLSTATE explică semnificația stărilor SQL și a codurilor de clase de stări SQL.

Pentru a invoca ajutorul de stare SQL, deschideți procesorul liniei de comandă și introduceți:

```
? sqlstate sau ? cod clasă
```

unde *sqlstate* reprezintă o stare SQL validă de 5 cifre și *cod clasă* reprezintă primele două cifre ale stării SQL.

De exemplu, ? 08003 afișează ajutorul pentru starea SQL 08003, iar ? 08 afișează ajutorul pentru codul clasei 08 .

Accesarea diferitelor versiuni ale centrului de informare DB2

Pentru subiectele DB2 Versiunea 9.5, URL-ul Centrului de informare DB2 este <http://publib.boulder.ibm.com/infocenter/db2luw/v9r5/>

Pentru subiectele DB2 Versiunea 9, URL-ul Centrului de informare DB2 este <http://publib.boulder.ibm.com/infocenter/db2luw/v9/>

Afișarea subiectelor din Centrul de informare DB2 în limba preferată

Centrul de informare DB2 încearcă să afișeze subiecte în limba specificată în preferințele browser-ului. Dacă un subiect nu a fost tradus în limba preferată, centrul de informare DB2 afișează subiectul în engleză.

- Pentru a afișa subiectele în limba preferată în browser-ul Internet Explorer:
 1. În Internet Explorer, faceți clic pe butonul **Tools** —> **Internet Options** —> **Languages...** Se deschide fereastra Language Preferences.
 2. Asigurați-vă că limba preferată este specificată în prima intrare din lista de limbi.
 - Pentru a adăuga o nouă limbă, faceți clic pe butonul **Add...**

Notă: Adăugarea unei limbi nu garantează că pe calculator se află fonturile necesare pentru afișarea subiectelor în limba preferată.

 - Pentru a muta o limbă în vârful listei, selectați o limbă și faceți clic pe butonul **Move Up** până când limba este prima în lista de limbi. - 3. Curățați cache-ul browser-ului și apoi reîmprospătați pagina pentru a afișa Centrul de informare DB2 în limba dumneavoastră preferată.
- Pentru a afișa subiectele în limba preferată într-un browser Firefox sau Mozilla:
 1. Selectați butonul din secțiunea **Languages** în dialogul **Tools** —> **Options** —> **Advanced**. Este afișat panoul Languages în fereastra Preferences.
 2. Asigurați-vă că limba preferată este specificată în prima intrare din lista de limbi.
 - Pentru a adăuga o nouă limbă la listă, faceți clic pe butonul **Add...** pentru a selecta o limbă din fereastra Add Languages.
 - Pentru a muta o limbă în vârful listei, selectați o limbă și faceți clic pe butonul **Move Up** până când limba este prima în lista de limbi.
 3. Curățați cache-ul browser-ului și apoi reîmprospătați pagina pentru a afișa Centrul de informare DB2 în limba dumneavoastră preferată.

Pe unele browser-e și combinații de sistem de operare, puteți avea de asemenea de modificat setările regionale ale sistemului de operare la Locale-ul și limba dorită.

Actualizarea Centrului de informare DB2 instalat pe calculatorul dumneavoastră sau pe serverul din intranet

Dacă ați instalat Centrul de informare DB2 local, puteți să descărcați și să instalați actualizările oferite de IBM. Pentru detalii despre actualizările de documentație disponibile pentru descărcare, vedeți legăturile înrudite.

Pentru a actualiza Centrul de informare DB2 instalat local, trebuie să:

1. Oprii Centrul de informare DB2 de pe calculatorul dumneavoastră și apoi porniți-l în modul independent. Când rulați Centrul de informare în modul independent, nu poate fi accesat de alți utilizatori din rețea, astfel că puteți să descărcați și să aplicați actualizările.
2. Folosiți caracteristica Actualizare pentru a vedea ce actualizări sunt disponibile. Dacă există actualizări pe care ați dori să le instalați, puteți folosi caracteristica Actualizare pentru a le descărca și instala.

Notă: Dacă mediul dumneavoastră necesită instalarea actualizărilor Centrului de informare DB2 pe o mașină care nu este conectată la internet, trebuie să oglinziți situl de

actualizare într-un sistem de fișiere local folosind o mașină care este conectată la internet și pe care este instalat Centrul de informare DB2. De asemenea, dacă actualizările de documentație vor fi instalate de mulți utilizatori din rețeaua dumneavoastră, puteți reduce timpul necesar pentru o actualizare individuală oglindind local situl de actualizare și creând un proxy pentru situl de actualizare. Pentru detalii privind oglindirea sitului de actualizare și realizarea actualizărilor dintr-un sistem de fișiere local, vedeți legăturile înrudite.

Dacă sunt disponibile pachete de actualizare, folosiți caracteristica Actualizare pentru a descărca pachetele respective. Însă caracteristica Actualizare este disponibilă numai în modul independent.

3. Opriți Centrul de informare independent și reporniți pe calculator Centrul de informare DB2.

Notă: În Windows Vista, comenzile prezentate mai jos trebuie să fie rulate ca administrator. Pentru a lansa un prompt de comandă sau o unealtă grafică având privilegiile complete de administrator, faceți clic dreapta pe scurtătură și apoi selectați **Rulare ca administrator**.

Pentru a actualiza Centrul de informare DB2 instalat pe calculatorul dumneavoastră sau pe un server din intranet:

1. Opriți Centrul de informare DB2.
 - În Windows, faceți clic pe **Start** → **Control Panel** → **Administrative Tools** → **Services**. Apoi faceți clic dreapta pe serviciul **Centrul de informare DB2** și selectați **Oprire**.
 - În Linux, introduceți următoarea comandă:
`/etc/init.d/db2icdv95 stop`
 2. Porniți Centrul de informare în modul independent.
 - În Windows:
 - a. Deschideți o fereastră de comandă.
 - b. Navigați în calea în care este instalat Centrul de informare. În mod implicit, Centrul de informare DB2 este instalat în directorul <Program Files>\IBM\DB2 Information Center\Version 9.5, unde <Program Files> este locația directorului Program Files.
 - c. Navigați din directorul de instalare în directorul doc\bin.
 - d. Rulați fișierul help_start.bat:
`help_start.bat`
 - În Linux:
 - a. Navigați în calea în care este instalat Centrul de informare. În mod implicit, Centrul de informare DB2 este instalat în directorul /opt/ibm/db2ic/V9.5.
 - b. Navigați din directorul de instalare în directorul doc/bin.
 - c. Rulați scriptul help_start:
`help_start`
- Este lansat browser-ul Web implicit al sistemului pentru a afișa Centrul de informare independent.
3. Faceți clic pe butonul Actualizare (🔄). În panoul din partea dreaptă a Centrului de informare, faceți clic pe Găsire actualizări. Este afișată o listă de actualizări pentru documentația existentă.
 4. Pentru a iniția procesul de descărcare, bifați selecțiile pe care doriți să le descărcați și apoi faceți clic pe Instalare actualizări.
 5. După terminarea procesului de descărcare și instalare, faceți clic pe Sfârșit.
 6. Opriți Centrul de informare în mod independent.

- În Windows, navigați la directorul de instalare doc\bin și rulați fișierul help_end.bat:
help_end.bat

Notă: Fișierul batch help_end conține comenzile necesare pentru a opri în siguranță procesele care au fost pornite cu fișierul batch help_start. Nu folosiți Ctrl-C sau altă metodă pentru a opri help_start.bat.

- În Linux, navigați la directorul de instalare doc/bin și rulați scriptul help_end:
help_end

Notă: Scriptul help_end conține comenzile necesare pentru a opri în siguranță procesele care au fost pornite cu scriptul help_start. Nu folosiți altă metodă pentru a opri scriptul help_start.

7. Reporniți Centrul de informare DB2.

- În Windows, faceți clic pe **Start** → **Control Panel** → **Administrative Tools** → **Services**. Apoi faceți clic dreapta pe serviciul **Centrul de informare DB2** și selectați **Pornire**.
- În Linux, introduceți următoarea comandă:
/etc/init.d/db2icdv95 start

Este afișat Centrul de informare DB2 cu subiectele noi și actualizate.

Îndrumare DB2

Îndrumarele DB2 vă ajută să vedeți diverse aspecte ale produselor DB2. Lecțiile oferă instrucțiuni pas cu pas.

Înainte de a începe

Puteți vizualiza versiunea XHTML a îndrumarului din centrul de informare la <http://publib.boulder.ibm.com/infocenter/db2help/>.

Unele lecții folosesc date sau cod de exemplu. Vedeți îndrumarul pentru o descriere a cerințelor preliminare pentru operațiile sale specifice.

Îndrumare DB2

Pentru a vizualiza îndrumarul, faceți clic pe titlu.

“pureXML” în *pureXML Guide*

Setați o bază de date DB2 astfel încât să stocați date XML și să realizați operații de bază cu depozitul de date XML native.

“Visual Explain” în *Visual Explain Tutorial*

Analizați, optimizați și ajustați instrucțiunile SQL pentru performanțe mai bune folosind Visual Explain.

Informații privind depanarea DB2

Pentru a vă asista la folosirea produselor DB2 există disponibile o varietate de informații de depanare și pentru determinarea problemelor.

Documentația DB2

Informații despre depanare pot fi găsite în ghidul de depanare DB2 sau secția de suport și depanare a centrului de informare DB2. Acolo găsiți informații privind izolarea și identificarea problemelor folosind utilitarele și uneltele de diagnostică DB2,

soluții pentru unele dintre cele mai comune probleme și alte sfaturi pentru rezolvarea problemelor care pot apărea atunci când folosiți produsele DB2.

Situl Web DB2 Technical Support

Consultați situl Web DB2 Technical Support dacă aveți probleme și doriți ajutor la găsirea cauzei și a soluțiilor posibile. Situl de suport tehnic are legături la cele mai noi publicații DB2, documente TechNote, APAR-uri, pachete de corecții și alte resurse. Puteți căuta prin această bază de date de cunoștințe pentru a găsi soluțiile posibile pentru problemele dumneavoastră.

Accesați situl Web DB2 Technical Support la <http://www.ibm.com/software/data/db2/udb/support.html>

Termenii și condițiile

Permisunile pentru utilizarea acestor publicații sunt acordate în conformitate cu următorii termeni și condiții.

Utilizare personală: Puteți reproduce aceste publicații pentru utilizarea personală, necomercială, cu condiția ca toate anunțurile de proprietate să fie păstrate. Nu puteți să distribuiți, să afișați sau să realizați lucrări derivate din aceste Publicații sau dintr-o porțiune a lor fără consimțământul explicit primit de la IBM.

Utilizare comercială: Puteți reproduce, distribui și afișa aceste publicații doar în cadrul întreprinderii dumneavoastră, cu condiția ca toate anunțurile de proprietate să fie păstrate. Nu puteți să realizați lucrări derivate din aceste Publicații, nici să reproduceți, să distribuiți sau să afișați aceste Publicații sau o porțiune a lor în afara întreprinderii dumneavoastră fără consimțământul explicit primit de la IBM.

În afara celor acordate expres prin această permisiune, nu se acordă nici o altă permisiune, licență sau drept, explicite sau implicite, pentru aceste Publicații sau orice informații, date, software sau alte elemente pe care le conțin și care reprezintă o proprietate intelectuală.

IBM își rezervă dreptul de a retrage permisiunea acordată aici oricând consideră că folosirea Publicațiilor este în detrimentul intereselor sale sau când IBM constată că instrucțiunile de mai sus nu au fost respectate.

Nu puteți descărca, exporta sau reexporta aceste informații decât în deplină conformitate cu legile și regulamentele aplicabile, inclusiv toate legile și regulamentele de export ale Statelor Unite.

IBM NU OFERĂ NICI O GARANȚIE PRIVIND CONȚINUTUL ACESTOR PUBLICAȚII. PUBLICAȚIILE SUNT FURNIZATE "CA ATARE", FĂRĂ NICI UN FEL DE GARANȚIE, EXPLICITĂ SAU IMPLICITĂ, INCLUZÂND, DAR FĂRĂ A SE LIMITA LA ELE, GARANȚIILE IMPLICITE DE VANDABILITATE, DE NEÎNCĂLCARE A UNOR DREPTURI SAU NORME ȘI DE POTRIVIRE PENTRU UN ANUMIT SCOP.

Anexa B. Anunțuri

Aceste informații au fost elaborate pentru produse și servicii oferite în S.U.A.

Este posibil ca IBM să nu ofere în alte țări produsele, serviciile sau caracteristicile discutate în acest document. Luați legătura cu reprezentantul IBM local pentru informații despre produsele și serviciile disponibile în zona dumneavoastră. Referirea la un produs, program sau serviciu IBM nu înseamnă că se afirmă sau că se sugerează faptul că poate fi folosit numai acel produs, program sau serviciu IBM. Poate fi folosit în loc orice produs, program sau serviciu care este echivalent din punct de vedere funcțional și care nu încalcă dreptul de proprietate intelectuală al IBM. Totuși, este responsabilitatea utilizatorului să evalueze și să verifice funcționarea oricărui produs, program sau serviciu care nu aparține IBM.

IBM poate avea brevete sau aplicații în curs de brevetare care să acopere subiectele descrise în acest document. Furnizarea acestui document nu vă dă nici o licență pentru aceste patente. Puteți trimite solicitări de licență, în scris, la:

IBM Director of Licensing
IBM Corporation
North Castle Drive
Armonk, NY 10504-1785
U.S.A.

Pentru întrebări privind licența pentru informațiile DBCS (double-byte), contactați departamentul IBM de proprietate intelectuală din țara/regiunea dumneavoastră sau trimiteți întrebări în scris la:

IBM World Trade Asia Corporation
Licensing
2-31 Roppongi 3-chome, Minato-ku
Tokyo 106, Japan

Paragraful următor nu se aplică în cazul Marii Britanii sau al oricărei alte țări/regiuni în care aceste prevederi sunt incompatibile cu legile locale: INTERNATIONAL BUSINESS MACHINES CORPORATION OFERĂ ACEASTĂ PUBLICAȚIE “CA ATARE”, FĂRĂ NICI UN FEL DE GARANȚIE, EXPLICITĂ SAU IMPLICITĂ, INCLUZÂND, DAR FĂRĂ A SE LIMITA LA ELE, GARANȚIILE IMPLICITE PRIVIND NEÎNCĂLCAREA UNUI DREPT, VANDABILITATEA SAU POTRIVIREA PENTRU UN ANUMIT SCOP. Unele state nu permit declinarea răspunderii pentru garanțiile explicite sau implicite în anumite tranzacții; de aceea, este posibil ca această declarație să nu fie valabilă în cazul dumneavoastră.

Aceste informații pot include inexactități tehnice sau erori tipografice. Se efectuează modificări periodice la informațiile incluse aici; aceste modificări vor fi încorporate în noi ediții ale publicației. IBM poate aduce îmbunătățiri și/sau modificări produsului (produselor) descris în această publicație în orice moment, fără notificare.

Acest document poate conține legături sau trimiteri la resurse și situri Web non-IBM. IBM nu acordă niciun fel de declarație, garanție sau altă promisiune cu privire la siturile Web non-IBM sau resursele terță parte care pot fi accesate din acest document sau pentru care se fac trimiteri sau există legături în document. O legătură la un sit Web non-IBM nu înseamnă că IBM girează conținutul sau utilizarea sitului Web respectiv sau pe proprietarul acestuia. În plus, IBM nu participă la tranzacțiile în care vă angajați cu o parte terță și nici nu își asumă

responsabilitatea pentru ele, chiar dacă ați aflat despre partea terță respectivă (sau ați folosit o legătură la ea) de pe un sit IBM. În consecință, luați la cunoștință și sunteți de acord că IBM nu își asumă responsabilitatea pentru disponibilitatea unor astfel de resurse sau situri externe și nici pentru conținutul, serviciile, produsele sau alte materiale oferite sau făcute disponibile de siturile sau resursele respective. Orice software furnizat de părți terțe respectă termenii și condițiile licenței care însoțește software-ul respectiv.

IBM poate folosi sau distribui informațiile pe care le furnizați în orice mod crede că este corespunzător, fără ca aceasta să implice vreo obligație pentru dumneavoastră.

Deținătorii de licență pentru acest program care doresc să obțină informații despre el pentru a permite: (i) schimbul de informații între programe create independent și alte programe (inclusiv cel de față) și (ii) folosirea reciprocă a informațiilor schimbate trebuie să contacteze:

IBM Canada Limited
Office of the Lab Director
8200 Warden Avenue
Markham, Ontario
L6G 1C7
CANADA

Aceste informații pot fi disponibile, cu respectarea termenilor și condițiilor și uneori cu plata unei taxe.

Programul licențiat descris în acest document și toate materialele licențiate disponibile pentru el sunt furnizate de IBM conform termenilor din IBM Customer Agreement, IBM International Program License Agreement sau orice acord echivalent încheiat între noi.

Toate datele de performanță din acest document au fost determinate într-un mediu controlat. De aceea, rezultatele obținute în alte medii de funcționare pot fi diferite. Anumite măsurători s-ar putea să fi fost făcute pe sisteme în faza de dezvoltare și nu există nici o garanție că aceste măsurători vor fi la fel pe sistemele în faza finală. Mai mult, unele măsurători pot fi estimări obținute prin extrapolare. Rezultatele reale pot varia. Utilizatorii acestui document trebuie să verifice datele aplicabile pentru mediul lor specific.

Informațiile referitoare la produsele non-IBM au fost obținute de la furnizorii produselor respective, din anunțurile lor publicate sau din alte surse disponibile public. IBM nu a testat aceste produse și nu poate confirma nivelul performanței, compatibilitatea sau alte calități pretinse ale acestor produse non-IBM. Întrebările despre capacitățile produselor non-IBM trebuie să fie adresate furnizorilor acelor produse.

Toate declarațiile privind direcția viitoare sau intențiile IBM pot fi schimbate sau retractate fără notificare, reprezentând doar scopuri și obiective.

Aceste informații pot conține exemple de date și rapoarte folosite în operațiile comerciale de zi cu zi. Pentru a fi cât mai complete, exemplele includ nume de persoane, de companii, de mărci și de produse. Toate aceste nume sunt fictive și orice asemănare cu nume sau adrese folosite de o întreprindere reală este pură coincidență.

LICENȚĂ COPYRIGHT:

Aceste informații pot conține exemple de programe de aplicație în limbaj sursă, care ilustrează tehnici de programare pentru diverse platforme de operare. Puteți copia, modifica și distribui aceste exemple de programe după cum doriți, fără vreo plată către IBM, dacă o faceți pentru dezvoltarea, folosirea, marketingul sau distribuire programelor de aplicație în conformitate cu interfața de programare a aplicațiilor pentru platforma de operare pentru care

au fost scris exemplele de program. Aceste exemple nu au fost testate amănunțit în toate condițiile. Ca urmare, IBM nu poate garanta sau sugera fiabilitatea, capacitatea de service sau funcționalitatea acestor programe.

Fiecare copie sau porțiune din aceste programe eșantion sau lucrările derivate din ele trebuie să conțină un anunț de copyright, după cum urmează:

© (numele companiei dumneavoastră) (an). Părți din acest cod sunt derivate din IBM Corp. Sample Programs. © Copyright IBM Corp. *_introduceți anul sau anii_*. Toate drepturile sunt rezervate.

Mărci comerciale

Numele de companii, de produse sau de servicii identificate în documentele din biblioteca de documentație DB2 Versiunea 9.5 pot fi mărci comerciale sau de serviciu deținute de International Business Machines Corporation sau de alte companii. Informațiile privind mărcile comerciale deținute de IBM Corporation în Statele Unite, în alte țări sau ambele se află la <http://www.ibm.com/legal/copytrade.shtml>.

Următorii termeni sunt mărci comerciale sau mărci comerciale înregistrate ale altor companii și au fost utilizați în cel puțin un document din biblioteca de documentație DB2:

Microsoft, Windows, Windows NT și logo-ul Windows sunt mărci comerciale deținute de Microsoft Corporation în Statele Unite, în alte țări sau ambele.

Intel, logo-ul Intel, logo-ul Intel Inside, Intel Centrino, logo-ul Intel Centrino, Celeron, Intel Xeon, Intel SpeedStep, Itanium și Pentium sunt mărci comerciale deținute de Intel Corporation în Statele Unite, în alte țări sau ambele.

Java și toate mărcile comerciale bazate pe Java sunt mărci comerciale deținute de Sun Microsystems, Inc. în Statele Unite, în alte țări sau ambele.

UNIX este o marcă comercială înregistrată deținută de Open Group în Statele Unite și în alte țări.

Linux este o marcă comercială înregistrată deținută de Linus Torvalds în Statele Unite, în alte țări sau ambele.

Adobe, logo-ul Adobe, PostScript, și logo-ul PostScript sunt mărci comerciale înregistrate sau mărci comerciale deținute de Adobe Systems Incorporated în Statele Unite și/sau alte țări.

Alte nume de companii, produse sau servicii pot fi mărci comerciale sau mărci de servicii ale altora.

Index

Caractere speciale

, (virgulă virgulă) în șirul parametru 31

, (virgulă) în șirul parametru 31

A

acces baze de date direct

DB2 Connect PE 13

actualizare multilocație

Activare 53

Control Center 54

manager punct sync 54

testare 54

unitate de lucru distribuită (DUOW) 53

actualizări

Centrul de informare 155

Centrul de informare DB2 155

directoare bază de date 29

acțiuni recomandate

vizualizare, lansare, salvare 74

ajustare

DB2 Connect 87

DB2 pentru OS/390 și z/OS 115

parametru DIRCACHE 111

parametru MAXAGENTS 111

parametru MAXDARI 111

parametru NUMDB 111

parametru RQRIOLBK 111

performanța

bază de date 113

rețea 113

ajustarea performanței

DB2 Connect 87

ajutor

afișare 155

pentru instrucțiuni SQL 154

alertele de sănătate 72

alias bază de date client 68

ampersand (double ())

fișier de mapare SQLCODE 61

aplicație client

ID 68

aplicație solicitant

definiție DRDA 9

aplicație solicitanți

parametrii 35

aplicații

compus SQL 95

legare 49

performanța 95

proceduri memorate 95

Web

folosirea DB2 Connect 17

aplicații client

recuperarea comunicațiilor 83

aplicații web

DB2 Connect Enterprise Edition 17

proceduri memorate 19

Arhitectura bazei de date relațional distribuită (DRDA)

concepte 9

Arhitectură conținut obiect de date fomratat (FDOCA:OCA) 9

Arhitectură reprezentare de date caracter (CDRA) 9

autentificare 35

privire generală 43

tipuri

CLIENT 43, 45

KERBEROS 43

SERVER 43

SERVER_ENCRYPT 43

valori implicite 43

validare 43

autoritate CREATE IN COLLECTION NULLID 49

autorizare

legare 49

B

baze de date

ajustare 113

alias 29, 35

concepte

MVS 5

OS/390 5

OS/400 5

VM 5

VSE 5

z/OS 5

grupare cereri 95

nume 29, 31, 35

obiect RDBNAM 134

unelte de performanță 89

baze de date destinație

nume 31, 35

baze de date federalizate

cerere distribuită 12

baze de date gazdă

conectivitate

disponibilitate înaltă 81

încărcare echilibrare 81

element monitorizare nume 68

bloc de interogare suplimentar

CLI/ODBC 116

JDBC 116

SQL încorporat 116

blocare date 95

blocuri de interogări

creșterea ratei de transfer a datelor DB2 Connect 115

buffer de primire 133

buffer de trimitere

date urmărire 133

C

caractere 'escape' 36

Cărți tipărite

ordonarea 153

CCSID (identificator de set de caractere codat)

suport bidirecțional

Descriere 31

Centrul de informare
 actualizare 155
 versiuni 154
 vizualizarea în diferite limbi 155

Centrul de informare DB2
 actualizare 155
 versiuni 154
 vizualizarea în diferite limbi 155

cereri bază de date
 grupare
 performanță 95

cereri distribuite
 baze de date federalizate 12
 compensație 12
 definiție 12
 suport 12
 transparență locație 12

clauza FOR FETCH ONLY
 declarație SELECT 95

CLI (interfață de nivel apel)
 aplicații
 CURRENTPACKAGESET 45
 conexiuni de încredere 39
 privire generală 121

cod de eroare SQL0965 145
 cod de eroare SQL0969 145
 cod de eroare SQL1338 29, 145
 cod de eroare SQL30020 145
 cod de eroare SQL30060 145
 cod de eroare SQL30061 145
 cod de eroare SQL30073 145
 cod de eroare SQL30081N 145
 cod de eroare SQL30082 145
 cod de eroare SQL5043N 145

comanda ACCRDB 134
 comanda ACCRDBRM 134
 comanda ACCSEC 134
 comanda atributelor server exchange 134
 comanda de sistem START MVS 72
 comanda de sistem STOP MVS 72
 comanda EXCSAT 134
 comanda EXCSATRD 134
 comanda FORCE
 ID agent pentru 68
 comanda SECCHK 134
 comandarea cărților DB2 153
 comandă de comitere
 urmărirea buffer-elor de ieșire 134

comeni
 ACCRDB 134
 ACCRDBRM 134
 ACCSEC 134
 comitere 134
 EXCSAT 134
 EXCSATRD 134
 SECCHK 134

comenzi
 GET SNAPSHOT 66

comitere în două faze
 Activare 53
 port resynch folosit de conexiunile TCP/IP 29

compus ATOMIC SQL
 nesuportat în DB2 Connect 95

compus NOT ATOMIC SQL
 proiectare aplicație 95

compus SQL
 NOT ATOMIC 95

concentrator de conexiuni 99
 DB2 Connect 105

concentratori de conexiuni
 agenți de lucru 101
 agenți logici 101
 comparație cu punerea conexiunilor în pool 105
 dispecer 101
 exemple 101
 implementare 101
 parametri de configurare 101
 parametru de configurare MAX_COORDAGENTS 101
 parametru de configurare MAXAGENTS 101
 parametru de configurare NUM_INITAGENTS 101
 parametru de configurare NUM_POOLAGENTS 101
 pool 101
 privire generală 99
 regie 101
 restricție 101
 suport de tranzacții XA 101

conectare relațională
 descrierea produsului 7

conectivitate
 servere, DB2 Connect Enterprise Edition 16

conexiuni
 concentratori, vedeți concentratorii de conexiune 101
 DB2 Connect Enterprise Edition 16
 direct la gazdă 13
 directe la baze de date gazdă sau System i 14
 pool
 avantaje 101
 concentratori de conexiuni 101
 privire generală 99
 restabilire
 DB2 Connect Enterprise Edition 16
 direct la gazdă 13

conexiuni de încredere 39
 comutare utilizatori prin CLI/ODBC 41
 prin CLI/ODBC 40

configurarea
 conexiuni gazdă 13
 considerații, modificare parolă 45

conflict
 resurse de sistem 114

context de încredere
 prin CLI/ODBC 40

contexte de încredere
 suport DB2 Connect 39

Control Center
 actualizare multilocație 54

conversii
 date găzduite 117

cotare de nivel
 performanța 89

CPU
 unelte pentru utilizare 89

cuvânt cheie CURRENTPACKAGESET CLI/ODBC 45

D

date
 blocare 95
 conversii
 gazdă 117
 flux 9
 performanța 89
 performanță de transfer 118
 rată de transfer 89, 118

date (*continuare*)
 suport fus orar 31
 surse
 cerere distribuită 12
 transfer
 între gazdă și stație de lucru 57

DB Connect
 concentrator de conexiuni 105
 mutarea datelor cu 57

DB2 Connect
 concepte 7
 DCE
 securitate 45
 îmbunătățiri față de versiunile anterioare 3
 privire generală 3
 scenariu
 Monitorizări de procesare tranzacție 13
 securitate 39
 suport Sysplex 107

DB2 Connect Enterprise Edition
 API-uri 18
 aplicații web 17
 JDBC 18
 manager de tranzacții XA-compliant 55
 Monitorizări de procesare tranzacție 23
 scenarii server de conectivitate 13
 server conectivitate 16
 servere web 19
 SQLJ 18
 tuxedo 23

DB2 Connect Personal Edition
 descrierea produsului 3

DB2 Universal Database for OS/390 and z/OS 29
 DOMAIN 29
 DYNAMICRULES(BIND) 45
 îmbunătățiri de securitate
 coduri extinse de securitate 45
 securitate aplicații desktop ODBC și Java 45
 Securitatea TCP/IP deja verificată 45
 suportul de schimbare a parolei 45
 parametri BSDS 29
 RESPOR 29
 set de date bootstrap 29
 TCPPOR 29

DB2_RESOLVE_CALL_CONFLICT
 variabilă de registru 65, 99, 107

db2trc (facilitate de urmărire DB2)
 formatare ieșire urmărire 130
 pornire, privire generală 129

DCE
 cerințe preliminare 45

debit
 Tranzacții 89

declarație COMMIT
 legare statică 95

declarație DESCRIBE 95

declarație EXECUTE IMMEDIATE
 proiectare aplicație 95

declarație GRANT
 securitate 46

declarație PREPARE
 efect al performanței 95
 în proiect al aplicației 95

declarație REVOKE
 securitate 46

declarație ROLLBACK
 legare statică 95

declarație SELECT
 actualizabil 95
 FOR FETCH ONLY activ 95
 în proiect al aplicației 95

declarație SET CURRENT PACKAGESET 45

declarații
 COMMIT 95
 DESCRIBE 95
 EXECUTE IMMEDIATE 95
 FOR FETCH ONLY 95
 PREPARE 95
 ROLLBACK
 proiectare aplicație 95
 SELECT 95

defectare conexiune
 rerutare client automat 85

depanare
 conectare 125, 126
 DB2 Connect 145
 facilități de urmărire 129
 informații online 157
 îndrumare 157
 performanța 115
 privire generală 125
 strângere informații 125
 urmărire facilități
 DRDA 136, 140

despre această carte v

determinarea problemei
 informații online 157
 îndrumare 157
 probleme de conexiune 125
 probleme post-conexiune 126
 unelte de diagnoză 127

dezvoltarea aplicațiilor 95
 client DB2 AD 13
 ODBC 13

dimensiune bloc 111

dimensiune bloc pagină 111

directoare
 personalizare
 fișă de lucru 35

directoare bază de date
 actualizare 29
 bază de date a sistemului 29
 intrări multiple 35
 nod 29
 servicii de conectare bază de date (DCS) 29

director al serviciilor de conectare a bazei de date (DCS)
 actualizare intrări 29

director bază de date sistem
 alias bază de date 29
 autentificare 29
 înainte de actualizare 29
 nume bază de date 29
 Numele nodului 29
 valori 29

director DCS
 conținuturi 31
 nume bază de date 31
 nume bază de date țintă 31
 nume bază de date țintă AS 31
 parametru BIDI 31
 parametru LOCALDATE 31
 parametru SYSPLEX 31
 specificarea șirului parametru 36

- disponibilitate înaltă
 - DB2 Connect 79
- documentație
 - PDF sau tipărită 151
 - termeni și condiții de utilizare 158
- DRDA (Distributed Relational Database Architecture)
 - acces de date 9
 - Arhitectură conținut obiect de date formatat (FDOCA:OCA) 9
 - Arhitectură reprezentare de date caracter (CDRA) 9
 - Arhitectură servicii de gestiune (MSA) 9
 - arhitecturi 9
 - flux de date 9
 - Gestionare date distribuite (DDM) 9
 - privire generală 9
 - server de aplicații 9
 - Solicitant aplicație 9
 - TCPIP 9
- DSS (subsecțiune distribuită)
 - tip, urmărire 133

E

- element monitorizare nume aplicație 68
- eliberare îmbunătățiri 3
- erori
 - depanare 125
- exemple
 - concentratori de conexiuni 101
 - concentratori XA 101

F

- facilitate de control al accesului la resurse (RACF)
 - securitate 46
- facilitate de urmărire
 - urmăriri DB2 129, 130
 - Urmele DRDA 136, 140
- facilitatea de urmărire 129
- facilitatea de urmărire DB2 (db2trc)
 - realizarea unui dump pentru ieșirea urmăririi 130
- fișă de lucru
 - personalizare director 35
- fișier dcs1ari.map 61
- fișier dcs1dsn.map 61
- fișier dcs1qsq.map 61
- fișier ddc400.lst 49
- fișier ddcsmvs.lst 49
- fișier ddcsvm.lst 49
- fișier ddcsvse.lst 49
- fișiere de bază
 - determinarea problemei 127
- fus orar 31

G

- gâtuiuri
 - performanța 89
 - Tranzacții 89
- Gestionare date distribuite (DDM) 9, 133
- gestionarea conexiunilor 99
- GET SNAPSHOT command 66

H

- hardware
 - performanță de rețea 118

I

- IBM SQL 6
- IBM WebSphere 18
- ID aplicație gazdă 68
- ID autorizare 68
- ID pagină de cod 68
- ID produs client 68
- ID produs gazdă 68
- instrucțiuni SQL
 - afișarea ajutorului 154
- istoric de evaluare politică
 - monitorul de sănătate DB2 for z/OS 72
- istoric service al primei eșuări 127
- istorice
 - evaluare politică 72

Î

- împachetarea produsului 3
- în fișierul de mapare SQLCODE 61
- îndrumare
 - depanarea și determinarea problemei 157
 - Visual Explain 157

J

- Java
 - server de aplicații
 - API-uri 18
 - DB2 Connect EE 18
 - JDBC 18
 - SQLJ 18

L

- legare
 - autoritate
 - marcaje parametru cu offset 49
 - nume pachet 49
 - pachete 49
 - utilitare și aplicații 49
- LIST DCS APPLICATIONS command 68
- listă de adrese cached 108
- listă de legătură 49

M

- manager punct sync (SPM)
 - parametrii implicați 55
 - scenariu 54
- Mapare
 - SQLCODEs 61
 - croitorie 61
 - parametru NOMAP 61
- mesaje de eroare
 - DB2 Connect 145
- metodă de acces al telecomunicațiilor virtuale (VTAM) 46
- Microsoft Windows
 - aplicații 13

modelul X/Open distributed transaction processing (DTP) 23
 monitor
 conexiuni 65
 performanța 65
 monitorizare
 conexiuni
 serverul DB2 Connect 65
 Windows Performance Monitor 65
 monitorizarea sistemului de bază de date
 clienți la distanță 65
 Descriere 6
 Monitorizări de procesare tranzacție
 actualizare multilocație 53
 caracteristici de folosire 23
 exemple 23
 OLTP 23
 Tranzacții 23
 Tuxedo 23
 monitorul de sănătate
 DB2 pentru z/OS 72
 monitorul de sănătate DB2 for z/OS
 pornire, oprire, reîmprospătare 73
 privire generală 72
 vizualizare sumare alerte 76
 vizualizarea obiectelor de alertă 78
 vizualizarea, lansarea și salvarea acțiunilor recomandate 74
 mutarea datelor
 folosirea DB2 Connect 57

N

NNAME client 68
 noduri
 director 29
 nume 29, 35
 nr. secvență client 68
 nr. secvență ieșire 68
 NULLID
 OS/400 49
 NUMDB
 parametru 111
 nume bază de date țintă AS 31
 Nume destinație simbolică 35
 sensibilitate la majuscule 29

O

obiect EXTNAM 134
 obiect SRVNAM 134
 obiecte de alertă
 vizualizare 78
 observații 159
 ODBC (conectivitate bază de date deschisă)
 acces optimizat 93
 aplicații
 CURRENTPACKAGESET 45
 interfață 13
 privire generală 121
 oprire
 monitorul de sănătate DB2 for z/OS 73
 opțiunea de monitor SHOW DETAIL 68
 OS/390
 DRDA 9
 OS/400
 DRDA 9

P

pachete
 create pe server de bază de date gazdă sau System i 49
 parametri BSDS (bootstrap data set)
 Z/OS și OS/390 29
 parametri de configurare
 MAX_COORDAGENTS 99
 NUM_INITAGENTS 99
 NUM_POOLAGENTS 99
 TCP_KEEPALIVE 85
 parametrii
 AGENTPRI 111
 BIDI 31
 D (deconectat) 31
 DIRCACHE 111
 director parametrii 35
 EXTRA BLOCKS SRV 116
 INTERRUPT_ENABLED (deconectat) 31
 LOCALDATE 31
 MAX_COORDAGENTS 101
 MAXAGENTS 101, 111
 MAXDARI 111
 NOMAP 31
 NUM_INITAGENTS 101
 NUM_POOLAGENTS 101
 NUMDB 111
 PRDID 134
 RQRIOBLK 111
 SYSPLEX 31
 șiruri 36
 virgula în șiruri 31
 parametrii BSDS (set de date bootstrap)
 z/OS și OS/390 29
 parametru AGENTPRI 111
 parametru D (deconectat) 31
 parametru de configurare MAXDARI 111
 parametru de configurare pentru suport cache de director
 Ajustarea DB2 Connect 111
 parametru DIRCACHE 111
 parametru EXTRA BLOCKS SRV 116
 parametru INTERRUPT_ENABLED (deconectat) 31
 parametru LOCALDATE 31
 parametru MAX_COORDAGENTS 99, 101
 parametru MAXAGENTS 101, 111
 parametru NOMAP 31, 61
 parametru NUM_INITAGENTS 99, 101
 parametru NUM_POOLAGENTS 99, 101
 parametru PRDID 134
 parametru RQRIOBLK
 ajustare 111
 parole
 modificare suport (OS/390 și z/OS) 45
 performanța
 ajustare 115
 aplicații
 blocare date 95
 compus SQL 95
 grupare cereri 95
 predicat logic 95
 proceduri memorate 95
 proiectare 95
 concentrator de conexiuni 105
 concepțe 89
 considerente SQL 95
 cotare de nivel 89
 DB2 pentru OS/390 și z/OS 115
 depanare 115

- performanța (*continuare*)
 - fluxuri de date 89
 - gătuiți 89
 - hardware de rețea 118
 - metrice 89
 - optimizarea accesului ODBC 93
 - Procesor linie de comandă 95
 - punerea conexiunilor în pool 105
 - rate de transfer în creștere 115
 - resurse de sistem 114
 - unelte 89
 - unelte de rețea 89
- personalizare
 - directoare, foi de lucru pentru 35
- pornire
 - monitorul de sănătate DB2 for z/OS 73
- predicte
 - performanță logică 95
- privilegiu BINDADD
 - autorizare de legare 49
- privire generală asupra documentației 151
- proceduri memorate
 - privire generală 19
- procesorul de linie de comenzi (CLP)
 - declarații SQL 6
 - performanța 95
- produse de server DB Connect
 - descrierea produsului 3
- programare CGI (interfață gateway obișnuită)
 - avantaje 17
 - limitări 17
- programarea CGI (Common Gateway Interface)
 - avantaje 17
 - limitări 17
- proiectare aplicații 95
- protocol de autentificare Kerberos
 - DB2 Connect 43
 - OS/390 și z/OS 44
- punerea conexiunilor în pool 99
 - comparație cu concentratorul de conexiuni 105
 - privire generală 99

R

- recuperarea comunicațiilor
 - aplicații client 83
- referințe
 - definirea intrărilor bazei de date multiple 35
- reîmprospătare
 - monitorul de sănătate DB2 for z/OS 73
- relații de încredere
 - contexturi de încredere și conexiuni de încredere 39
- rerutare client automat
 - defectare conexiune 85
 - Descriere 83
 - Setare 83
- restricție
 - concentrator de conexiuni 101
- resurse de sistem
 - conflict 114
- rețea
 - ajustare 113
 - rate de transfer de date 118
 - unelte de performanță 89

S

- scalare fereastră
 - extensii RFC-1323 117
- scenariu
 - Securitate TCP/IP 46
- securitate
 - coduri extinse
 - OS/390 și z/OS 45
 - DB2 Connect
 - considerente 45
 - suport 46
 - declarație GRANT 46
 - declarație REVOKE 46
 - indicații 45
 - introducere 39
 - Kerberos 44
 - sugestii 45
 - TCP/IP 46
 - tipuri 35
 - valori director nod 29
- server de aplicații
 - clienți fat 20
 - configurație 20
 - DB2 Connect ESE 20
 - definiție DRDA 9
 - implementare 20
 - model 2-tier 20
 - model 3-tier 20
 - privire generală 20
 - suport DB2 Connect 20
- servere
 - aplicație
 - DB2 Connect EE 20
- servere web
 - DB2 Connect Enterprise Edition 19
- sfârșit unitate de mesaje de răspuns lucru (ENDUOWRM) 134
- sisteme de operare Windows
 - Performance Monitor 65
- SOCKS
 - nod
 - variabile de mediu obligatorii 29
- SQL (Structured Query Language)
 - dinamic 95
 - static 95
- SQL dinamic
 - considerente de performanță 95
 - CURRENTPACKAGESET 45
 - procesarea efectelor 6
- SQL static
 - performanța 95
 - procesarea efectelor 6
- SQL/DS
 - DRDA 9
- SQL_ATTR_
 - TRUSTED_CONTEXT_PASSWORD
 - utilizare 41
 - TRUSTED_CONTEXT_USERID
 - utilizare 41
 - USE_TRUSTED_CONTEXT
 - utilizare 40
- SQLCA (zonă de communication SQL)
 - buffer-e de date 133
 - câmp SQLCODE 133
- SQLCODE
 - câmp în SQLCA 133
 - Mapare 61
 - mapare fișier 61

- SQLDA (zonă de descriptor SQL)
 - dimensiune de alocare 95
- SQLSTATE
 - coduri clasă 61
- stare sistem
 - GET SNAPSHOT command 66
- sumare alerte
 - vizualizare 76
- suport bidirecțional CCSID
 - parametru BIDI 31
- Sysplex
 - cerințe de configurare 109
 - considerații pentru zSeries 107
 - informații cu prioritate 108
 - încărcare echilibrare 108
 - parametru 31
 - suport DB2 Connect 107
 - toleranță pagină lipsă 108
 - utilizare 108
- System i
 - DRDA 9

T

- TCP/IP
 - comanda ACCSEC 134
 - comanda SECCHK 134
 - configurație
 - conexiuni gazdă 14
 - DOMAIN 29
 - extensii RFC-1323
 - scalare fereastră 117
 - nume de gazdă de la distanță 29, 35
 - nume gazdă 35
 - nume service 29
 - numere port 35
 - port resynch 29
 - RESPORT 29
 - securitate
 - scenariu 46
 - verificat 45
 - TCPPORT 29
- TCP_KEEPALIVE
 - parametru de configurare sistem de operare 85
- termeni și condiții
 - utilizarea publicațiilor 158
- testare
 - actualizare multilocație 54
- timp de răspuns 89
- tip de autentificare CLIENT
 - considerente DB Connect 43
- tip de autentificare SERVER 43
- tip de autentificare SERVER_ENCRYPT 43
- tip de date CHAR
 - Descriere 118
- tip de date INTEGER 117
- tip de date pachet zecimal 117
- tip de date VARCHAR
 - Descriere 118
- tip de date zecimal zoned 117
- tip de securitate PROGRAM 46
- tip de securitate SAME 46
- tipuri de date
 - CHAR 118
 - conversie
 - efect al performanței 117
 - date caracter 118

- tipuri de date (*continuare*)
 - INTEGER 117
 - pachet zecimal 117
 - VARCHAR 118
 - virgulă mobilă 117
 - zecimal zoned 117
- tipuri de date caracter 118
- tipuri de securitate NONE 46
- token-uri
 - SQLCODEs 61
- Tranzacții
 - actualizare multilocație 9, 53
 - aplicații distribuite XA 56
 - comitere în două faze 9
 - DB2 Connect Enterprise Edition 23
 - debit 89
 - distribuită
 - servere suportate 53
 - Monitorizări de procesare tranzacție 23
 - suport 56
 - unitate de lucru (UOW) 9
- Tuxedo
 - DB2 Connect Enterprise Edition 23

U

- unelte
 - diagnostic 127
 - performanța 89
 - utilizare CPU 89
 - utilizare memorie 89
- unelte de diagnoză
 - determinarea problemei 127
- unelte de utilizare memorie 89
- unitate de lucru (UOW)
 - definiții 9
 - distribuită 53
 - la distanță 10
- Unitate de lucru distribuită
 - actualizare multilocație 53
 - caracteristici 9
 - comitere în două faze 53
 - servere suportate 53
- unitate de lucru la distanță
 - caracteristici 10
 - exemplu 10
 - privire generală 10
- urmăriri
 - date între DB2 connect și server 133
 - DRDA
 - interpretare 133
 - exemple de fișiere de ieșire 136
 - Fișier de ieșire 133, 134
 - informații buffer pentru urmărirea DRDA 140
- utilitar db2drdat
 - Fișier de ieșire 133
- utilitar ddestrc
 - Fișier de ieșire 134
- utilitar de administrare
 - DB2 Connect 6
- utilitar de export
 - transferarea datelor între gazdă și stația de lucru 57
- utilitar de import
 - transferarea datelor între gazdă și stația de lucru 57
- utilitar de stare de proces 127, 134
- utilitar de urmărire 133
- utilitar ps (process status) 127, 134

utilitare
administrare, DB2 Connect 6
db2drdat 133
ddcspkgn 49
legare 49
monitorizarea sistemului de bază de date 6
ps (process status) 127, 134
stare proces 134
urmărire 133

V

valoare autentificare 29
virgulă mobilă
tip de date 117
Visual Explain
îndrumar 157
VM
DRDA
și DB2 Connect 9
vrăjitor de configurare a actualizării multilocației 54
vrăjitori
actualizare multilocație 54
VSE
DRDA 9

W

WebSphere
caracteristici 18
ediție avansată 18
ediție întreprindere 18
ediție standard 18
privire generală 18
WebSphere MQ Transaction Manager
DB2 Connect 105

X

XA
conexiuni de încredere 39
exemple de concentrator 101
manageri de resurse 23
manageri de tranzacții
concentratori de conexiuni 101
Descriere 23

Z

z/OS
DRDA 9



Tipărit în S.U.A.

SA12-6539-00



Spine information:

DB2 Connect Versiunea 9.5

Ghidul utilizatorului DB2 Connect

