



Iniciação Rápida para DB2 Connect Personal Edition



Iniciação Rápida para DB2 Connect Personal Edition

Nota

Antes de utilizar estas informações e o produto que elas suportam, leia as informações gerais em Apêndice B, “Avisos”, na página 79.

Aviso de Edição

Este documento contém informações de propriedade da IBM. Ele é fornecido sob um acordo de licença e é protegido pela lei de copyright. As informações contidas nesta publicação não incluem garantias de produto, e nenhuma declaração feita neste manual deve ser interpretada como tal.

Você pode solicitar publicações IBM on-line ou através de um representante IBM local.

- Para solicitar publicações on-line, vá para o IBM Publications Center no endereço www.ibm.com/shop/publications/order
- Para localizar um representante IBM local, vá até o IBM Directory of Worldwide Contacts no endereço www.ibm.com/planetwide

Para solicitar publicações DB2 do departamento DB2 Marketing and Sales nos Estados Unidos ou Canadá, ligue para 1-800-IBM-4YOU (426-4968).

Quando o Cliente envia informações para a IBM, concede à IBM direitos não-exclusivos de utilizar ou distribuir as informações da maneira que julgar conveniente, sem que isso implique em qualquer obrigação para com o Cliente.

© Copyright International Business Machines Corporation 1993, 2007. Todos os direitos reservados.

Índice

Parte 1. Sobre Este Manual 1

Parte 2. Introdução ao DB2 Connect 3

Capítulo 1. Sobre o DB2 Connect. 5

Ofertas de Produtos DB2 Connect 5

Capítulo 2. Cenários Comuns do DB2 Connect. 7

Acessando Dados do DB2 do Host ou System i Utilizando o DB2 Connect Personal Edition 7

Gerenciando Conexões para Bancos de Dados Utilizando o Configuration Assistant (Linux e Windows) 8

Suporte do IBM Data Server Client para Desenvolvimento de Aplicativos de Banco de Dados . 9

Parte 3. Instalando o DB2 Connect Personal Edition. 11

Capítulo 3. Etapas Comuns Necessárias para Instalar e Configurar o DB2 Connect Personal Edition 13

Requisitos de Disco e Memória 13

Instalando o DB2 Connect Personal Edition (Linux) 14

Requisitos de Instalação para o DB2 Connect

Personal Edition (Linux) 16

Montando o CD ou DVD (Linux) 17

Instalando o DB2 Connect Personal Edition (Windows). 17

Requisitos de Instalação para o DB2 Connect

Personal Edition (Windows) 18

Contas de Usuários Requeridas para Instalação

do DB2 Connect Personal Edition (Windows) . . 19

Estendendo o Esquema do Active Directory para

Serviços de Diretório LDAP (Windows) 20

Instalação de Não-administrador do DB2 Connect

(Windows). 21

Requisitos de Instalação do Produto DB2 Connect para Sistemas Host e Midrange. 22

Capítulo 4. Gerenciamento de Identificação de Usuários. 23

Incluindo seu ID de Usuário nos Grupos de Usuários DB2ADMNS e DB2USERS (Windows) . . 23

Capítulo 5. Visão Geral da Instalação Não Raiz (Linux e UNIX) 25

Diferenças entre Instalações Raiz e Instalações Não Raiz 25

Limitações das Instalações Não Raiz 26

Instalando um Produto DB2 como Usuário Não Raiz 29

Ativando Recursos Baseados em Raiz em Instalações

Não Raiz com db2rfe 30

Aplicando Fix Packs em uma Instalação Não Raiz 31

Removendo Produtos DB2 Não-raiz Utilizando

db2_deinstall (Linux e UNIX) 32

Parte 4. Preparando para Comunicações do DB2 Connect . . . 35

Capítulo 6. Preparando o DB2 para i5/OS e o DB2 UDB para iSeries para Conexões do DB2 Connect 37

Capítulo 7. Preparando o DB2 Universal Database para OS/390 e z/OS para Conexões do DB2 Connect. 39

Bancos de Dados do Host 39

Configurando TCP/IP para o DB2 Universal

Database para OS/390 e z/OS 40

Configurando o DB2 Universal Database para

OS/390 e z/OS 42

Capítulo 8. Preparando o DB2 para VSE & VM para Conexões a partir do DB2 Connect 45

Capítulo 9. Configurando Conexões com Servidores Mainframe e de Médio Porte 47

Configurando uma Conexão com Servidores de Bancos de Dados do Host ou System i Utilizando

CA (Linux e Windows) 47

Configurando uma Conexão para os Servidores de

Banco de Dados do Host e do System i Utilizando o

CLP 48

Parte 5. Referência 49

Capítulo 10. Configurando o Acesso ao Host e aos Bancos de Dados System i . 51

Configurando uma Conexão com o Banco de Dados Procurando a Rede Utilizando o Assistente de

Configuração 51

Configurando uma Conexão com o Banco de Dados

Utilizando Manualmente o Assistente de

Configuração 52

Testando uma Conexão de Banco de Dados

Utilizando o Assistente para Configuração 53

Removendo um DCS (banco de dados de host) . . 54

Capítulo 11. Linguagens Suportadas da Interface do DB2 55

Exibindo o Assistente de Configuração do DB2 em seu Idioma Nacional (Linux e UNIX) 55

Identificadores de Idioma para Executar o Assistente para Instalação do DB2 em Outro Idioma 55

Alterando o Idioma da Interface do Produto DB2 (Windows). 57

Alterando o Idioma da Interface do DB2 (Linux e UNIX) 57

Conversão de Dados de Caracteres 58

Capítulo 12. Desenvolvendo Aplicativos de Banco de Dados 61

Ligando Utilitários do Banco de Dados no DB2 Connect 61

Executando seus próprios Aplicativos 62

Capítulo 13. Desinstalando o DB2 Connect 65

Desinstalando seu Produto DB2 (Windows). 65

Desinstalando Seu Produto DB2 (Linux e UNIX) . . . 66

Parte 6. Apêndices. 67

Apêndice A. Visão Geral das Informações Técnicas do DB2 69

Biblioteca Técnica do DB2 em Cópia Impressa ou em Formato PDF 69

Solicitando Manuais Impressos do DB2 72

Exibindo Ajuda de Estado SQL a partir do Processador de Linha de Comando 73

Acessando Diferentes Versões do Centro de Informações do DB2 73

Exibindo Tópicos em seu Idioma Preferido no Centro de Informações do DB2 73

Atualizando o Centro de Informações do DB2 Instalado em seu Computador ou Servidor de Intranet. 74

Tutoriais do DB2 76

Informações sobre Resolução de Problemas do DB2 76

Termos e Condições 77

Apêndice B. Avisos 79

Índice Remissivo 83

Parte 1. Sobre Este Manual

A Iniciação Rápida para DB2 Connect Personal Edition fornece todas as informações necessárias para preparar e instalar o produto DB2 Connect Personal Edition. São incluídas informações específicas de cada sistema operacional suportado. O relacionamento entre o DB2 Connect Personal Edition e os produtos de servidor de banco de dados suportados é apresentado, incluindo como configurar conexões.

Quem Deve Utilizar Este Manual?

Administradores de sistema, administradores de banco de dados, especialistas em comunicações e instaladores de produtos de software podem ser interessados por parte ou por todo este manual.

Parte 2. Introdução ao DB2 Connect

Capítulo 1. Sobre o DB2 Connect

O DB2 Connect fornece conectividade para bancos de dados mainframe e midrange dos sistemas operacionais Linux, UNIX e Windows. É possível conectar-se a bancos de dados DB2 em z/OS, i5/OS e iSeries, VSE, e VM. Também é possível conectar-se a bancos de dados não-IBM que estão de acordo com o DRDA (Distributed Relational Database Architecture).

Ofertas de Produtos DB2 Connect

O DB2 Connect possui diversas soluções de conexão, incluindo o DB2 Connect Personal Edition e inúmeros produtos do servidor DB2 Connect:

- DB2 Connect Enterprise Edition
- DB2 Connect Application Server Edition
- DB2 Connect Unlimited Edition para zSeries
- DB2 Connect Unlimited Edition para i5/OS

Para obter informações detalhadas sobre as ofertas de produto DB2 Connect, consulte <http://www.ibm.com/support/docview.wss?rs=73&uid=swg21219983>

Capítulo 2. Cenários Comuns do DB2 Connect

São apresentadas maneiras comuns com as quais o DB2 Connect é utilizado para criar ambientes de banco de dados em funcionamento e maneiras comuns de concluir tarefas principais envolvendo o DB2 Connect. Os cenários incluem ambientes e tarefas como: conexão direta entre o DB2 Connect e um host ou servidor de banco de dados System i; utilização do Assistente de Configuração para gerenciar conexões com os bancos de dados; e suporte ao IBM Data Server Client para o desenvolvimento de aplicativos de bancos de dados.

Acessando Dados do DB2 do Host ou System i Utilizando o DB2 Connect Personal Edition

Uma conexão direta sem servidores intermediários é uma configuração muito conveniente e desejável. Isso é verdadeiro principalmente em situações em que o servidor de banco de dados do host ou do System i suporta a conectividade TCP/IP. Em tais situações, cada estação de trabalho do DB2 Connect estabelece uma conexão direta com o servidor de banco de dados do host ou do System i.

A conectividade TCP/IP requer que o banco de dados do host ou do System i suporte TCP/IP. As seguintes versões suportam conexões TCP/IP nativas:

- DB2 Universal Database (UDB) para OS/390 e z/OS Versão 7.1 ou posterior
- DB2 UDB para iSeries Versão 5 Release 1 ou posterior e
- DB2 Server para VSE & VM Versão 7 ou posterior

Para conectar-se a um host IBM ou a um servidor de banco de dados do System i, é necessário um produto DB2 Connect licenciado. Não é possível conectar-se diretamente a um host IBM ou ao System i Data Server utilizando um IBM data server client.

A Figura 1 na página 8 mostra uma estação de trabalho, com o DB2 Connect Personal Edition instalado, diretamente conectada a um servidor de banco de dados do host ou do System i.

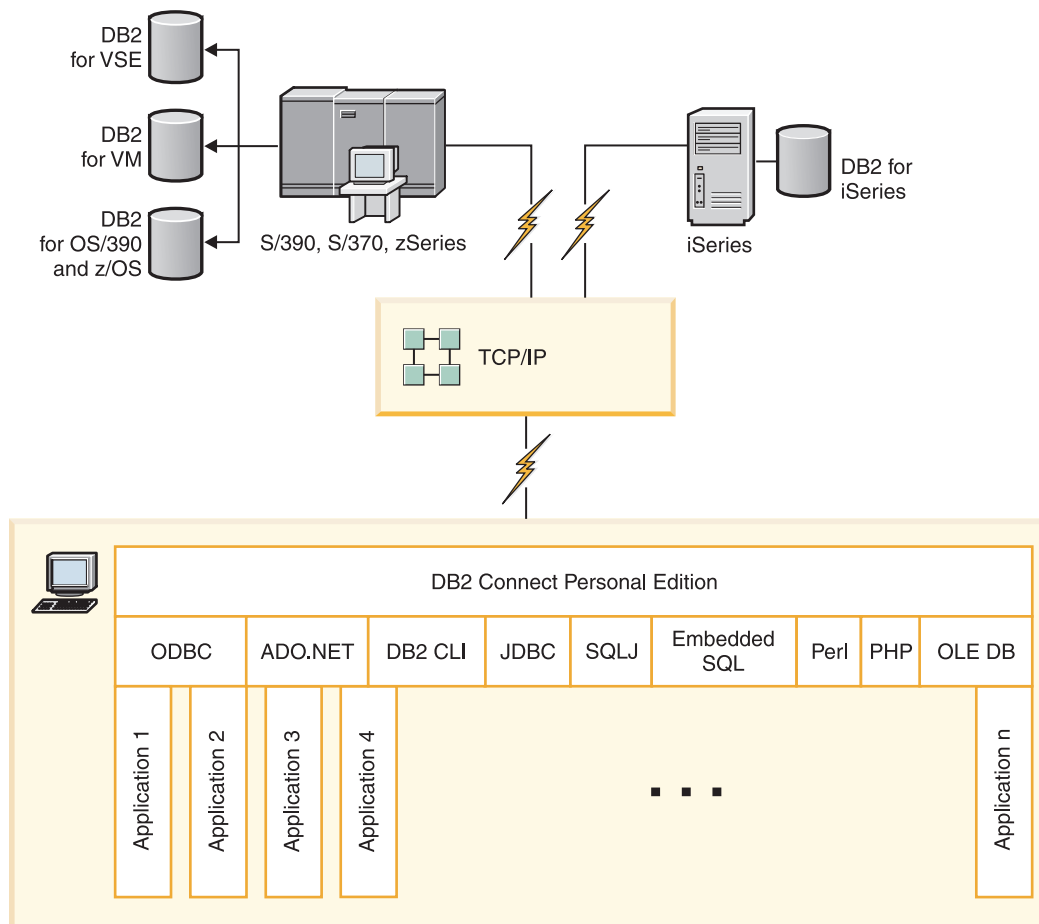


Figura 1. Conexão Direta entre o DB2 Connect e um Servidor de Banco de Dados do Host ou do System i

Gerenciando Conexões para Bancos de Dados Utilizando o Configuration Assistant (Linux e Windows)

O CA (Configuration Assistant) ajuda você a gerenciar as conexões do seu banco de dados com os servidores remotos. O CA está disponível como parte do cliente DB2. O CA é o método favorito para configuração de qualquer cliente para comunicações do servidor.

Nota: Em releases anteriores, as Ferramentas de Administração do DB2, como o CA, eram suportadas em todas as plataformas. A partir da Versão 9, as Ferramentas de Administração do DB2 passaram a ser suportadas somente no Windows x86, Windows x64 (AMD64/EM64T), Linux em x86 e Linux em AMD64/EM64T. Para todas as plataformas, você pode utilizar o CLP (Processador de Linha de Comandos) do DB2 para gerenciar conexões.

Com o CA você pode:

- Catalogar bancos de dados para que possam ser usados por aplicações. Há três métodos disponíveis:

- Utilizar um perfil fornecido por um administrador de banco de dados para definir automaticamente suas conexões. O acesso do cliente é configurado automaticamente para tal banco de dados.
- Pesquisar na rede os bancos de dados disponíveis e selecionar um deles. O acesso do cliente é configurado automaticamente para os bancos de dados definidos no perfil. O DB2 Connect Personal Edition não pode procurar bancos de dados do host ou do System i, exceto por meio de um servidor DB2 Connect que possua bancos de dados do host ou do System i definidos.
- Configurar manualmente uma conexão com um banco de dados digitando os parâmetros de configuração necessários.
- Remover ou modificar as propriedades dos bancos de dados catalogados.
- Exportar e importar perfis de cliente que contém informações a respeito do banco de dados e da configuração para um cliente.
- Testar as conexões a bancos de dados locais ou remotos identificados no sistema.
- Fazer ligação dos aplicativos com um banco de dados selecionando os utilitários ou os arquivos de ligação a partir de uma lista.
- Incluir, alterar, remover origem de dados CLI/ODBC e configurar definições de configuração CLI/ODBC.
- Ajustar os parâmetros de configuração do cliente em seu sistema. Os parâmetros estão agrupados logicamente e definições sugeridas são fornecidas na interface quando os parâmetros são selecionados.
- Atualizar a senha do servidor do banco de dados.

Suporte do IBM Data Server Client para Desenvolvimento de Aplicativos de Banco de Dados

O Data Server Client possui o seguinte:

- **Pré-compiladores para C/C++, COBOL e Fortran**, (desde que a linguagem seja suportada para essa plataforma).
- **Suporte ao Aplicativo SQL Incorporado**, incluindo bibliotecas de programação, arquivos de inclusão e amostras de código.
- **Suporte ao Aplicativo ODBC e DB2 CLI (Call Level Interface)**, incluindo bibliotecas de programação, arquivos de inclusão e amostras de código para desenvolver aplicativos que são facilmente transportados para ODBC e compilados com um ODBC SDK. Um ODBC SDK está disponível na Microsoft para sistemas operacionais Windows e em vários outros fornecedores de diversas plataformas suportadas. Nos sistemas operacionais Windows, o driver ODBC e CLI está instalado por padrão com o DB2 Client, suportando aplicativos desenvolvidos com o Microsoft ODBC Software Developer's Kit. Para todas as outras plataformas, o driver ODBC e CLI pode ser instalado opcionalmente com o DB2 Client, suportando aplicativos que podem ser desenvolvidos com um ODBC SDK para essa plataforma, se existir algum.
- **O IBM Data Server Driver para JDBC e SQLJ**, que inclui:
 - Suporte para aplicativos em conformidade com JDBC 3 e JDBC 4
 - Suporte ao SQLJ, para desenvolver aplicativos Java com SQL estática
- O ambiente **Java 5** é integrado nos servidores DB2 para suportar artefatos de aplicativos Java do lado do servidor, incluindo procedimentos armazenados e funções definidas pelos usuários
- **As rotinas de automação ADO (ActiveX Data Objects) e OLE (Object Linking and Embedding) (UDFs e Procedimentos Armazenados)** nos sistemas

operacionais Windows, incluindo as amostras de código implementadas no Microsoft Visual Basic e Microsoft Visual C++.

- **Funções da tabela OLE DB (Object Linking and Embedding Database)** nos sistemas operacionais Windows.
- **Aplicativos C# e Visual Basic .NET e rotinas CLR .NET** nos sistemas operacionais Windows.
- **Suporte a aplicativos Ruby e Ruby on Rails**, incluindo a gem IBM_DB para fácil instalação e amostras de código. Ruby é uma linguagem de programação orientada a objetos completamente integrada utilizada para desenvolver aplicativos da Web. RoR (Ruby on Rails), também conhecido como Rails, é uma estrutura para desenvolvimento de aplicativos da Web que acessam bancos de dados de acordo com a estrutura arquitetônica Model-View-Control
- **Suporte ao aplicativo PHP Hypertext Preprocessor**, incluindo bibliotecas de programação e amostras de código. O PHP é uma linguagem de script utilizada para desenvolver aplicativos da Web. Ele também suporta a programação orientada a objetos
- **O IBM Data Server Developer Tool** é um conjunto abrangente de ferramentas Eclipse integradas para o desenvolvedor de banco de dados e o DBA de desenvolvimento. A ferramenta do desenvolvedor do servidor de dados reduz o tempo para o desempenho de tarefas diárias de administração, criação, implementação e depuração de procedimentos armazenados SQL e Java, implementação de serviços da Web centrados em dados e criar consultas para dados XML e relacionais utilizando o SQL e o XQuery para servidores de dados DB2 e Informix.
- **SQL Interativo** através do Editor de Comando ou CLP (Command Line Processor) para utilizar protótipos de instruções SQL ou executar consultas ad hoc no banco de dados.
- **Um conjunto de APIs documentadas** para permitir que outras ferramentas de desenvolvimento de aplicativo implementem o suporte ao pré-compilador para DB2 diretamente em seus produtos. Por exemplo, o IBM COBOL no AIX utiliza essa interface.

Parte 3. Instalando o DB2 Connect Personal Edition

Capítulo 3. Etapas Comuns Necessárias para Instalar e Configurar o DB2 Connect Personal Edition

Configurar o DB2 Connect Personal Edition é um processo de várias etapas. Este tópico descreve as etapas comuns requeridas para instalar e configurar o DB2 Connect Personal Edition.

1. Determine como deseja utilizar o DB2 Connect em sua rede.
2. Verifique se você atendeu aos pré-requisitos de hardware e software corretos tanto na estação de trabalho quanto no servidor de banco de dados do host ou do System i.
3. Verifique se o servidor de banco de dados do host ou do System i está configurado para aceitar conexões do DB2 Connect.
4. Instale o software do DB2 Connect. Você utilizará essa estação de trabalho para configurar e verificar as conexões do host e do System i.

Nota: Se você tiver um computador com IBM data server client instalado, é possível ativar o DB2 Connect Personal Edition registrando sua licença do DB2 Connect Personal Edition nesse computador.

5. Após a instalação, estabeleça a conexão entre o DB2 Connect e o sistema de banco de dados do host ou do System i.

O DB2 Connect pode localizar e configurar todas as conexões TCP/IP para você. Você pode utilizar o CA (Assistente de Configuração) para localizar o banco de dados do host ou do System i.

6. Ligue os programas e utilitários fornecidos com o DB2 Connect ao banco de dados do host ou do System i.
7. Teste a conexão do host ou do System i.
8. Agora você está pronto para utilizar o DB2 Connect com todos os seus aplicativos. Estações de trabalho que serão utilizadas para desenvolvimento de aplicativos devem ter o IBM data server client instalado.
9. Caso queira utilizar essa estação de trabalho para administrar o DB2 Universal Database (UDB) para OS/390 e z/OS, ou servidores DB2 Database para Linux, UNIX e Windows, instale o IBM data server client.

Requisitos de Disco e Memória

Requisitos de Disco

O espaço em disco requerido para seu produto depende do tipo de instalação escolhido e de seu tipo de sistema de arquivos. O assistente de Instalação do DB2 fornece estimativas dinâmicas de tamanho com base nos componentes selecionados durante uma instalação típica, compacta ou customizada.

Lembre-se de incluir espaço em disco para produtos de bancos de dados de software e de comunicação necessários.

Em sistemas Linux e UNIX, 2 GB de espaço livre no diretório /tmp é recomendado.

Requisitos de Memória

No mínimo, um sistema de banco de dados DB2 requer 256 MB de RAM. Para um sistema que esteja executando apenas um produto DB2 e as ferramentas da GUI do DB2, é necessário um mínimo de 512 MB de RAM. No entanto, recomenda-se 1 GB de memória RAM para se obter um melhor desempenho. Esses requisitos não incluem quaisquer requisitos de memória adicionais para outro software que esteja em execução em seu sistema.

Ao determinar os requisitos de memória, esteja atento ao seguinte:

- Os produtos DB2 executados no HP-UX Versão 11i para sistemas baseados em Itanium requerem um mínimo de 512 MB de RAM.
- Para suporte ao IBM data server client, estes requisitos de memória servem para uma base de cinco conexões do cliente simultâneas. Serão necessários mais 16 MB de RAM para cada cinco conexões de cliente.
- Os requisitos de memória são afetados pelo tamanho e pela complexidade de seu sistema de banco de dados, assim como pela extensão da atividade do banco de dados e o número de clientes acessando seu sistema.

Para produtos do servidor DB2, o recurso de memória de auto-ajuste simplifica a tarefa de configuração de memória, configurando automaticamente valores para vários parâmetros de configuração de memória. Quando ativado, o ajustador de memória distribui dinamicamente os recursos de memória disponíveis entre vários clientes de memória, incluindo classificação, o cache do pacote, a lista de bloqueio e os conjuntos de buffer.

- No sistema operacional Linux, é recomendado o espaço SWAP com pelo menos o dobro da memória RAM.

Instalando o DB2 Connect Personal Edition (Linux)

Para definir suas preferências de instalação e para instalar um produto DB2 Connect Personal Edition no Linux, utilize o assistente de Configuração DB2.

O assistente de Configuração do DB2 é uma ferramenta de instalação baseada em Java que automatiza a instalação e a configuração de qualquer produto do DB2. Se você preferir não utilizar esse utilitário, há duas alternativas. É possível instalar um produto DB2 Connect Personal Edition:

- Utilizando o método de arquivo de resposta
- Utilizando manualmente o comando `db2_install`. Você *não pode* instalar manualmente um produto DB2 utilizando o `rpm` do utilitário de instalação nativo do sistema operacional. Quaisquer scripts existentes contendo esse utilitário de instalação nativo utilizado para interface e consulta com instalações do DB2 precisarão ser alterados.

Pré-Requisitos

Antes de iniciar a instalação:

- Você pode instalar o DB2 Connect utilizando autoridade raiz ou não raiz. Para obter informações adicionais sobre a instalação não raiz, consulte os links relacionados.
- Certifique-se de que o seu sistema esteja de acordo com:
 - Requisitos de Disco e Memória
 - Requisitos de Hardware, Distribuição e Software

- O DVD do produto DB2 deve ser montado em seu sistema.
- A imagem do produto DB2 Connect deve estar disponível. Se estiver instalando uma versão diferente do inglês de um produto DB2 Connect, também deverá ter os Pacotes de Língua Nacional apropriados.
- Para localizar produtos DB2 já instalados em seu sistema, consulte o tópico “Listando Produtos DB2 Instalados em seu Sistema (Linux e UNIX)” em *Iniciação Rápida para DB2 Servers*. O assistente de configuração do DB2 é um instalador gráfico. Você deve ter software X windows com capacidade de fornecer uma interface gráfica com o usuário para o assistente de Configuração do DB2 para executar em sua máquina. Certifique-se de que o servidor X windows esteja em execução. Certifique-se de que você tenha exportado adequadamente sua exibição. Por exemplo, export DISPLAY=9.26.163.144:0.
- Se o NIS, o NIS+ ou um software de segurança semelhante for utilizado em seu ambiente, você deve criar manualmente os usuários requeridos do DB2 antes de iniciar o assistente de configuração do DB2. Consulte o tópico de considerações sobre gerenciamento do usuário centralizado referido antes de começar.

Para instalar o DB2 Connect Personal Edition no Linux utilizando o assistente de Configuração do DB2:

1. Altere para o diretório onde o DVD está montado:

```
cd /db2dvd
```

em que */db2dvd* representa o ponto de montagem do DVD.

2. Se tiver transferido por download a imagem do produto DB2 Connect, será necessário descompactar o arquivo tar do produto.

- a. Descompacte o arquivo do produto:

```
gzip -d product.tar.gz
```

em que *product* é o nome do produto do banco de dados que foi transferido por download.

- b. Efetue untar do arquivo do produto:

```
tar xvf product.tar
```

- c. Altere o diretório:

```
cd ./product/disk1
```

Nota: Se você efetuou download de um Pacote de Idioma Nacional, descompacte o arquivo tar desse pacote dentro do mesmo diretório. Isso criará os subdiretórios (por exemplo *./nlpack/disk2*) no mesmo diretório, e permite que o instalador localize automaticamente as imagens de instalação sem questionar

3. Digite o comando *./db2setup* a partir do diretório onde a imagem do produto reside para iniciar o assistente de Configuração do DB2. Após alguns instantes, a Barra de Ativação da Configuração do IBM DB2 será aberta. Para instalações múltiplas com CD, emita o comando *db2setup* fora do local do CD montado com um nome relativo ou absoluto do caminho para garantir que o CD do produto DB2 Connect possa ser desmontado, conforme necessário. A partir desta janela, é possível exibir os pré-requisitos de instalação e as notas sobre o release, ou passar diretamente para a instalação.
4. Depois de iniciada a instalação, prossiga através dos painéis de instalação do Assistente Instalação do DB2 e faça suas seleções. A ajuda para instalação está disponível para orientá-lo através do assistente de Configuração do DB2. Clique em **Ajuda** para chamar a ajuda on-line. Você pode clicar em **Cancelar** a qualquer momento para sair da instalação. Os arquivos do DB2 serão copiados

para o sistema somente após você clicar em **Concluir** no último painel de instalação do assistente de Configuração do DB2. Depois de concluído, o produto DB2 Connect Personal Edition é instalado utilizando o caminho de instalação padrão /opt/IBM/db2/V9.5.

Se estiver instalando em um sistema no qual este diretório já está sendo utilizado, o caminho da instalação do produto DB2 Connect terá `_xx` nele incluído, onde `xx` são dígitos, iniciando em 01 e aumentando dependendo da quantidade de cópias instaladas do DB2.

Você também pode especificar seu próprio caminho de instalação do produto do banco de dados DB2.

Os Pacotes de Idiomas Nacionais também podem ser instalados executando o comando `./db2setup` do diretório no qual o Pacote de Idioma Nacional estiver localizado, após a instalação de um produto DB2 Connect.

Os logs de instalação, `db2setup.log` e `edb2setup.err` por padrão, estarão localizados no diretório `/tmp`. É possível especificar a localização dos arquivos de log.

Se você quiser que seu produto DB2 tenha acesso à documentação do DB2 em seu computador local ou em outro computador em sua rede, será necessário instalar o Centro de Informações do DB2. O Centro de Informações do DB2 contém documentação para o sistema de banco de dados DB2 e produtos relacionados ao DB2. Consulte o tópico “Instalando o Centro de Informações do DB2 utilizando o Assistente de Configuração do DB2 (UNIX)” em *Iniciação Rápida para DB2 Servers*.

Requisitos de Instalação para o DB2 Connect Personal Edition (Linux)

Para obter informações mais atuais sobre pré-requisitos, consulte <http://www.ibm.com/software/data/db2/db2connect/sysreqs.html>.

Para instalar o DB2 Connect Personal Edition, os seguintes requisitos de sistema operacional, software e comunicação devem ser atendidos:

Requisitos de Hardware

O processador deve ser um dos seguintes:

- x86 (Intel Pentium, Intel Xeon e AMD Athlon)
- x86-64 (Intel EM64T e AMD64)
- POWER (qualquer System i ou pSeries que suporte Linux)
- eServer zSeries

Requisitos de Distribuição

Para obter as informações mais recentes sobre as distribuições Linux suportadas, visite <http://www.ibm.com/db2/linux/validate>.

Pode ser requerido atualizar os parâmetros de configuração do kernel. Os parâmetros de configuração do kernel estão definidos em `/etc/sysctl.conf`. Consulte a seção Modificando Parâmetros do Kernel (Linux) do Centro de Informações do DB2. Consulte o manual de seu sistema operacional para obter informações sobre como configurar e ativar esses parâmetros utilizando o comando `sysctl`.

Requisitos de Software

- Um navegador é requerido para exibir a ajuda on-line.

- Um software X Window System capaz de exibir uma interface gráfica com o usuário é requerido se você deseja utilizar o assistente de Configuração do DB2 para instalar o DB2 Connect ou se você deseja utilizar quaisquer ferramentas gráficas do DB2.

Requisitos de Comunicação

Para conectividade TCP/IP, nenhum software adicional é necessário.

Montando o CD ou DVD (Linux)

Dependendo da configuração do seu sistema, talvez você precise efetuar logon como raiz para montar discos.

Para montar o CD ou DVD em sistemas operacionais Linux:

1. Insira o CD ou DVD na unidade e digite o seguinte comando:

```
mount -t iso9660 -o ro /dev/cdrom /cdrom
```

em que */cdrom* representa o ponto de montagem do CD ou DVD.

2. Efetue o logout.

Seu sistema de arquivo de CD ou DVD agora está montado. Visualize o conteúdo do CD ou DVD colocando o disco na unidade e digite o comando `cd /cdrom`, em que `cdrom` é o diretório do ponto de montagem.

Instalando o DB2 Connect Personal Edition (Windows)

Esta tarefa descreve como instalar o DB2 Connect Personal Edition nos sistemas operacionais Windows utilizando o assistente de configuração do DB2. Alternativamente, você pode instalar o DB2 Connect Personal Edition utilizando o método de arquivo de resposta.

Pré-Requisitos

Antes de ativar o assistente de Configuração do DB2:

- Certifique-se que o sistema atenda aos seguintes requisitos:
 - Requisitos de hardware e software
 - Requisitos de Disco e Memória
- Se estiver instalando no Windows e pretende utilizar o LDAP (Lightweight Directory Access Protocol), você deverá estender o esquema do diretório.
- É recomendado utilizar uma conta de Administrador para executar a instalação. A conta do Administrador deve pertencer ao grupo do administrador local no computador Windows onde você está instalando o produto DB2 e deve ter os seguintes direitos de usuário avançado:
 - Agir como parte do sistema operacional
 - Criar objeto token
 - Aumentar quotas
 - Substituir um token de nível de processo

Você pode executar a instalação sem direitos de usuário avançado, mas o programa de configuração pode não estar disponível para validar contas.

- Se quiser instalar o DB2 Connect com uma conta de não-Administrador, consulte o tópico Instalação para Não-administrador do DB2 Connect (Windows).

- Para instalar o DB2 Connect Personal Edition utilizando o assistente de Configuração do DB2:
 1. Efetue logon no sistema como um usuário com autoridade de administrador.
 2. Feche todos os programas para que o programa de instalação possa atualizar arquivos conforme necessário.
 3. Se você tiver um computador com IBM data server client instalado, é possível ativar o DB2 Connect Personal Edition registrando sua licença do DB2 Connect Personal Edition nesse computador. Para instalar o DB2 Connect Personal Edition executando o programa de configuração, siga as etapas restantes.
 4. Insira o DVD na unidade. O recurso de execução automática inicia automaticamente o assistente de Configuração do DB2. O assistente de Configuração do DB2 determinará o idioma do sistema e ativará o programa de configuração para esse idioma. Se quiser executar o programa de configuração em um idioma diferente, ou se tiver ocorrido uma falha na auto-inicialização do programa de configuração, você pode executar manualmente o assistente de Configuração do DB2.
 5. A Barra de Lançamento do DB2 é aberta. Nesta janela, você pode visualizar os pré-requisitos de instalação e as notas sobre o release ou pode continuar diretamente com a instalação.
 6. Uma vez iniciada a instalação, continue seguindo os prompts do programa de configuração. A ajuda on-line está disponível para guiá-lo através das etapas restantes. Clique em **Ajuda** para chamar a ajuda on-line. Você pode clicar em **Cancelar** a qualquer momento para encerrar a instalação.

Um arquivo de registro armazena informações gerais e mensagens de erro resultantes das atividades de instalação e desinstalação. O nome do arquivo do registro segue o formato DB2-*<Product Abreviation>*-*<Date Time>*.log, como DB2-CPE-10-06-2006_17_23_42.log. Por padrão, o arquivo de registro está localizado no diretório Meus Documentos\DB2LOG.

- Para chamar manualmente o assistente de Configuração do DB2:
 1. Clique em **Iniciar** e selecione a opção **Executar**.
 2. No campo **Abrir**, forneça o seguinte comando:

```
x:\setup /i language
```

em que:

- *x*: representa sua unidade de DVD
 - *idioma* representa o código do território para o seu idioma (por exemplo, EN para Inglês).
3. Clique em **OK**.

Se você quiser que seu produto DB2 tenha acesso à documentação do DB2 em seu computador local ou em outro computador em sua rede, será necessário instalar o Centro de Informações do DB2. O Centro de Informações do DB2 contém a documentação para sistemas de banco de dados do DB2 e produtos relacionados ao DB2.

Requisitos de Instalação para o DB2 Connect Personal Edition (Windows)

Para obter informações mais atuais sobre pré-requisitos, consulte <http://www.ibm.com/software/data/db2/db2connect/sysreqs.html>.

Para instalar o DB2 Connect Personal Edition, os seguintes requisitos de sistema operacional, software e comunicação devem ser atendidos:

Requisitos de Sistema Operacional

Um dos:

- Windows XP Professional Edition (32 bits e 64 bits) com Service Pack 2 ou posterior
- Windows 2003 com Service Pack 1 ou posterior:
 - Standard Edition (32 bits e 64 bits)
 - Advanced Edition (32 bits e 64 bits)
 - Datacenter Edition (32 bits e 64 bits)

Requisitos de Software

- MDAC 2.8 é requerido. O assistente de Configuração do DB2 instalará o MDAC 2.8, caso ainda não esteja instalado.
- Um navegador é requerido para exibir a ajuda on-line.

Requisitos de Comunicação

- O TCP/IP é suportado e fornecido pelo sistema operacional.

Considerações sobre o Windows (64 Bits)

- Os pedidos SQL enviados por clientes remotos de 32 bits de versões anteriores são suportados.

Contas de Usuários Requeridas para Instalação do DB2 Connect Personal Edition (Windows)

Se estiver instalando o produto DB2 Connect Personal Edition no Windows, será necessário ter uma conta de usuário de instalação.

O conta do usuário da instalação é a conta do usuário que está executando a instalação. A conta do usuário da instalação deve ser definida antes de executar o assistente de Configuração do DB2. As contas de usuário de configuração podem ser definidas antes da instalação ou o assistente de Configuração do DB2 pode criá-las.

Todos os nomes de contas de usuários devem seguir as regras de nomenclatura do sistema e as regras de nomenclatura do DB2.

Uma conta de usuário local ou de domínio é requerida para executar a instalação. Normalmente a conta do usuário deve pertencer ao grupo de *Administradores* no computador onde você irá realizar a instalação.

Como alternativa, uma conta de usuário que não seja de Administrador poderá ser utilizada. Esta alternativa requer que um membro do grupo de Administradores do Windows primeiramente defina as configurações de privilégios elevados do Windows para permitir que uma conta de usuário não-Administrador realize uma instalação. No Windows Vista, um não-Administrador pode desempenhar uma instalação, mas serão solicitadas as credenciais administrativas pelo assistente de Configuração do DB2.

O direito do usuário "Acessar este Computador a partir da Rede" é obrigatório para a conta do usuário da instalação.

Para contas de domínio, para verificar IDs de usuário, o ID de usuário de instalação deve pertencer ao grupo de Administradores de Domínio no domínio onde as contas serão criadas.

Você também poderá utilizar a conta interna do Sistema Local para realizar a instalação de todos os produtos.

Direitos de Usuário Concedidos pelo Instalador do DB2

O programa de instalação do DB2 não concede o direito de usuário de Depurar Programas. O instalador do DB2 concede os seguintes direitos de usuário:

- Agir como parte do sistema operacional
- Criar objeto token
- Travar páginas na memória
- Efetuar logon como um serviço
- Aumentar cotas
- Substituir um Token de Nível de Processo

Segurança Estendida no Windows

Os produtos DB2 oferecem segurança estendida para o Windows. Você poderá instalar o DB2 Connect Personal Edition com um ID de usuário, mas a não ser que esse ID de usuário pertença ao grupo DB2ADMNS ou DB2USERS, esse ID de usuário não poderá executar nenhum comando do DB2.

O instalador do DB2 cria esses dois novos grupos. Você pode especificar um novo nome durante uma instalação customizada ou aceitar os nomes padrão.

Para ativar esse recurso de segurança, selecione a caixa de opções **Ativar a Segurança do Sistema Operacional** no painel **Ativar Segurança do Sistema Operacional para Objetos do DB2** durante a instalação do DB2. Aceite os valores padrão para o campo Grupo de Administradores do DB2 e Grupo de Usuários do DB2. Os nomes de grupos padrão são DB2ADMNS e DB2USERS. Se houver um conflito com nomes de grupos existentes, será solicitado que altere os nomes de grupos. Se necessário, você poderá especificar seus próprios valores.

Estendendo o Esquema do Active Directory para Serviços de Diretório LDAP (Windows)

Se você planeja utilizar o recurso de servidor de diretórios LDAP (Lightweight Directory Access Protocol) com o Windows Server 2003, deverá estender o esquema do Active Directory para conter classes de objetos e definições de atributos do DB2. Você deve executar essa tarefa antes de instalar quaisquer produtos DB2.

Estender o esquema de diretórios assegura que:

- A instância padrão do DB2, criada durante a instalação, é catalogada como um nó do DB2 no Active Directory desde que o ID do usuário da instalação tenha privilégios suficientes para gravar no Active Directory.
- Quaisquer bancos de dados criados pelo usuário após a instalação serão catalogados automaticamente no Active Directory.

Se você decidir instalar seu produto DB2 e criar bancos de dados antes de estender o esquema do diretório, será necessário registrar manualmente o nó e catalogar os bancos de dados.

Sua conta de usuário do Windows deve ter autoridade de Administração de Esquema.

Para estender o esquema de diretório:

1. Efetue logon no controlador de domínio.
2. Execute o programa **db2schex.exe** a partir do DVD da instalação com uma conta de usuário que tenha autoridade de Administração de Esquema. Você pode executar esse programa sem efetuar logoff e login novamente, da seguinte forma:

```
runas /user:MyDomain\Administrator x:\db2\Windows\utilities\db2schex.exe
```

em que x: representa a letra da unidade de DVD.

Quando **db2schex.exe** for concluído, você pode prosseguir com a instalação de seu produto DB2.

Instalação de Não-administrador do DB2 Connect (Windows)

Para uma instalação de não-Administrador, a conta na qual você efetuou logon deve pertencer ao grupo Usuários do Domínio.

Algumas informações sobre o DB2 Connect que devem aparecer no registro devem ser digitadas na pasta HKEY_CURRENT_USER no registro. Embora muitos itens serão armazenados na pasta HKEY_LOCAL_MACHINE no registro para instalações de não-Administrador do DB2 Connect, as configurações de ambiente devem ser alteradas em HKEY_CURRENT_USER.

Os atalhos do sistema devem ser modificados para atalhos do usuário na instalação de não-Administrador. Além disso, como os serviços são necessários para instalar qualquer produto do DB2 Connect, mas não podem ser criados sem autoridade administrativa, serviços que seriam iniciados automaticamente são executados como processos quando é feita uma instalação de não-administrador.

A seguir, estão situações de instalação que podem ser encontradas em um ambiente onde existe instalação de administrador e de não-administrador:

- Um não-Administrador instalou o DB2 Connect e, em seguida, um Administrador tenta instalar DB2 Connect no mesmo sistema. O Administrador receberá uma mensagem de que o produto já foi instalado. O Administrador tem autoridade para remover a instalação e reinstalar o produto para evitar esse assunto.
- Um não-administrador instalou o DB2 Connect e, em seguida, um segundo não-Administrador tenta instalar o DB2 Connect no mesmo sistema. Nesse cenário, a instalação falhará, e aparecerá uma mensagem de erro que informa que o usuário deve ser um Administrador para instalar o produto.
- Um Administrador instalou o DB2 Connect e, em seguida, um não-Administrador tenta instalar o DB2 Connect no mesmo sistema. Nesse cenário, a instalação falhará, e aparecerá uma mensagem de erro que informa que o usuário deve ser um Administrador para instalar o produto. Um Administrador sempre possui autoridade para desinstalar ou reinstalar.

- Os usuários Não-administradores não podem instalar um produto DB2. Os usuários Não-administradores no sistema operacional Windows Vista (e posteriores) **podem** desinstalar um produto DB2.

Requisitos de Instalação do Produto DB2 Connect para Sistemas Host e Midrange

Os produtos DB2 Connect possibilitam que estações de trabalho conectem-se a bancos de dados em plataformas host e midrange suportadas (por exemplo, DB2 no z/OS). Em alguns casos, os clientes do DB2 Connect precisaram aplicar correções no produto de banco de dados host ou midrange para ativar esta funcionalidade. Consulte os links relacionados para obter informações sobre versões suportadas e correções.

Capítulo 4. Gerenciamento de Identificação de Usuários

Uma tarefa-chave após a instalação do DB2 Connect Personal Edition é a inclusão de usuários em um dos dois grupos que possuem os nomes padrão de DB2ADMNS e DB2USERS. Esta tarefa é executada como parte da política de segurança do banco de dados que você implementará para seu ambiente de banco de dados.

Incluindo seu ID de Usuário nos Grupos de Usuários DB2ADMNS e DB2USERS (Windows)

Depois de concluir com êxito uma instalação do DB2, agora você precisa incluir usuários nos grupos DB2ADMNS ou DB2USERS para usuários que precisam executar aplicativos e ferramentas do DB2 local na máquina. O instalador do DB2 cria dois novos grupos. Você pode utilizar um novo nome ou aceitar os nomes padrão. Os nomes de grupos padrão são DB2ADMNS e DB2USERS.

Pré-requisitos

- Você deve ter instalado um produto DB2.
- Você deve ter selecionado a caixa de opções Ativar Segurança do Sistema Operacional no painel Ativar Segurança do Sistema Operacional para Objeto do DB2 durante a instalação de seu produto DB2.

Para incluir usuários no grupo apropriado:

1. Clique em **Iniciar** e selecione **Executar**.
2. Digite `lusrmgr.msc` e clique em **OK**.
3. Selecione **Usuários e Grupos Locais**.
4. Selecione **Usuários**.
5. Selecione o usuário que você deseja incluir.
6. Clique em **Propriedades**.
7. Clique na guia **Membro de**.
8. Clique em **Incluir**.
9. Selecione o grupo apropriado.
10. Clique em **OK**.

Se você instalou e optou por não ativar o novo recurso de segurança, ainda poderá fazê-lo após a instalação, executando o comando `db2extsec.exe`. A inclusão de um usuário em um grupo entra em vigor na primeira vez que o usuário efetua login após a inclusão do usuário. Por exemplo, se você incluir seu ID de usuário no grupo DB2ADMNS, precisará efetuar logout e, em seguida, login novamente para que esta alteração entre em vigor.

Capítulo 5. Visão Geral da Instalação Não Raiz (Linux e UNIX)

Antes da Versão 9.5, você poderia instalar produtos, aplicar e recuperar fix packs, configurar instâncias, incluir recursos ou desinstalar produtos apenas se tivesse privilégios de administrador. Agora, se você for um usuário não-root, poderá desempenhar estas tarefas em plataformas Linux e UNIX.

O instalador do DB2 cria e configura automaticamente uma instância não-raiz durante uma instalação não-raiz. Como um usuário não-root, você pode customizar a configuração da instância não-raiz durante a instalação. Você também pode utilizar e manter o produto DB2 instalado com privilégios de administrador.

A instalação não-raiz de um produto DB2 possui uma instância do DB2 com a maioria dos recursos ativados por padrão.

Uma instalação não-raiz pode ser atrativa a muitos grupos como, por exemplo, os seguintes:

- Empresas que possuem milhares de estações de trabalho e usuários que desejam instalar um produto DB2 sem consumir tempo do administrador do sistema
- Desenvolvedores de aplicativos que, geralmente, não são administradores de sistemas, mas utilizam produtos DB2 para desenvolver aplicativos
- ISVs (Independent Software Vendors) que desenvolvem software que não requerem propriedade de administrador já incorporam um produto DB2

Embora as instalações não-raiz possuam a maior parte da funcionalidade de instalações raiz, existem algumas diferenças e limitações. Você pode retirar algumas limitações quando um usuário root executar o comando `db2rfe`.

Diferenças entre Instalações Raiz e Instalações Não Raiz

Além de algumas limitações, a estrutura de diretório de uma instalação não-raiz é um pouco diferente da estrutura de diretório de uma instalação raiz.

Durante uma instalação raiz, os subdiretórios e arquivos para o produto DB2 são criados em um diretório da escolha do usuário root.

Diferente de usuários root, os usuários não-root não podem escolher onde os produtos DB2 serão instalados. As instalações não-raiz são sempre colocadas no diretório `$HOME/sqllib`, em que `$HOME` representa o diretório inicial do usuário não-root. O layout dos subdiretórios no diretório `sqllib` de uma não-raiz é semelhante ao de uma instalação raiz.

Para instalações raiz, podem ser criadas várias instâncias. A propriedade da instância está associada ao ID do usuário com o qual a instância foi criada.

As instalações não-raiz podem ter apenas uma instância do DB2. O diretório de instalação não-raiz contém todos os arquivos do produto e arquivos de instância do DB2 sem links simbólicos.

A tabela a seguir resume as diferenças entre instalações raiz e instalações não-raiz.

Tabela 1. Diferenças entre Instalações Raiz e Instalações Não Raiz

Crítérios	Instalações raiz	Instalações não raiz
O usuário pode selecionar um diretório de instalação	Sim(Yes)	Os produtos DB2 são instalados no diretório inicial do usuário.
Número de instâncias do DB2 permitidas	Várias	Uma
Arquivos implementados durante a instalação	Apenas arquivos de programas. As instâncias devem ser criadas após a instalação.	Arquivos de programas e arquivos de instâncias. O produto DB2 está pronto para utilização imediatamente após a instalação.

Limitações das Instalações Não Raiz

Além das diferenças entre instalações raiz e instalações não-raiz, há várias limitações em instalações não-raiz. Esse tópico discute as limitações para ajudá-lo a decidir se deseja utilizar uma instalação não-raiz.

Limitações do Produto

Alguns produtos DB2 não são suportados em instalações não-raiz:

- ferramenta do desenvolvedor do servidor de dados
- DB2 Embedded Application Server (DB2 EAS)
- DB2 Query Patroller
- DB2 Net Search Extender
- Centro de Informações do DB2 instalado localmente

Nota: O Centro de Informações do DB2 instalado localmente não é suportado em instalações não-raiz, porque requer propriedade de administrador para iniciar o daemon. No entanto, uma instância do DB2 de instalação não-raiz pode ser configurada para utilizar um Centro de Informações do DB2 instalado localmente, se ele estiver instalado no mesmo computador.

Limitações de Recursos e de Ferramentas

Os seguintes recursos e ferramentas não estão disponíveis em instalações não-raiz:

- O DAS (DB2 Administration Server) e seus comandos associados: `dasprt`, `dasdrop`, `daslist`, `dasmigr` e `dasupdt`
- O Assistente de Configuração
- O Centro de Controle
- A capacidade do `db2governor` para aumentar a prioridade não é suportada
- No WLM (Work Load Manager), são permitidas tentativas de configurar a prioridade do agente em uma classe de serviço do DB2 em uma instância não-raiz do DB2. No entanto, a prioridade do agente não será respeitada, e nenhum erro `SQLCODE` será retornado.
- O início automático de instâncias não-raiz do DB2 na reinicialização do sistema não é suportado

Limitações do Monitor de Funcionamento

Os seguintes recursos do monitor de funcionamento não são suportados em instalações não-raiz:

- Executar ações de script ou de tarefas em ocorrências de alerta
- Enviar notificações de alerta

Limitação de Banco de Dados Particionado

Apenas os bancos de dados de partição única são suportados em instalações não-raiz. Você não pode incluir partições de banco de dados adicionais.

Listando Produtos DB2

A saída produzida pelo comando `db2ls`, quando executada como um usuário não-root, é diferente da saída produzida quando executada como um usuário root. Para obter detalhes, consulte o tópico do comando `db2ls`.

Cópias do DB2

Cada usuário não-root pode ter apenas uma cópia de um produto DB2 instalada.

Limitação de Instâncias do DB2

Em instalações não-raiz, é criada uma instância do DB2 durante a instalação. Não é possível criar instâncias adicionais.

As ações de instâncias do DB2 podem ser desempenhadas apenas pelo proprietário da instância

Instalações raiz e instalações não-raiz podem coexistir no mesmo computador em diferentes caminhos da instalação. No entanto, uma instância não-raiz pode ser atualizada ou eliminada (utilizando o comando `db2_deinstall`) apenas pelo usuário não-root que possui a instância não-raiz.

Uma instância do DB2 criada por um usuário com privilégios de administrador pode ser atualizada ou eliminada por um usuário com privilégios de administrador.

Comandos de Instâncias do DB2

Os seguintes comandos de instâncias do DB2 estão indisponíveis em instalações não-raiz:

db2icrt

Ao instalar um produto DB2 como um usuário não-root, uma única instância é automaticamente criada e configurada. Não é possível criar instâncias adicionais em instalações não-raiz. No entanto, se a instância criada automaticamente precisar ser configurada, será possível utilizar o comando de configuração não-raiz, `db2nrcfg`.

db2iupdt

O comando `db2iupdt` não pode ser utilizado para instâncias não-raiz. Em vez disso, utilize o comando de configuração de instalação não-raiz (`db2nrcfg`) para atualizar a instância não-raiz do DB2. No entanto, a atualização da instância não-raiz normalmente não é necessária, porque ela é atualizada automaticamente durante a atualização de seu produto DB2.

db2idrop

A instância criada automaticamente durante instalações não-raiz não pode ser eliminada. O produto DB2 deve ser desinstalado para eliminar a instância do DB2.

db2imigr

A migração não é suportada para instalações não-raiz.

Limitação de Migração

As instâncias raiz não podem ser migradas para uma instância não-raiz.

As ações de pós-instalação podem ser desempenhadas apenas pelo proprietário da instância do DB2

Instalações raiz e instalações não-raiz podem coexistir no mesmo computador. No entanto, apenas o usuário original não-root que instalou o produto DB2 pode executar ações subseqüentes, como:

- Aplicando Fix Packs
- Inclusão de recursos
- Instalação de produtos complementares

Ajustando Valores de ulimit

O comando ulimit no UNIX e Linux configura ou relata limites de recursos do usuário, como limites de dados e de pilha. Para instâncias raiz, o servidor de banco de dados atualiza dinamicamente configurações de ulimit sem alterar as configurações permanentes. No entanto, para instâncias não-raiz, as configurações de ulimit podem ser verificadas apenas durante a instalação. Será emitida uma mensagem de aviso se as configurações forem inapropriadas. A propriedade de administrador é necessária para alterar as configurações de ulimit.

Limitações que Podem Ser Superadas Executando db2rfe

Existem limitações adicionais em instalações não-raiz que podem ser superadas executando o comando db2rfe. Os seguintes recursos e capacidades estão inicialmente indisponíveis em instalações não-raiz:

- Autenticação baseada em sistema operacional
- Recurso HA (Alta Disponibilidade)
- A capacidade para reservar nomes de serviços no arquivo /etc/services
- A capacidade para aumentar limites de dados do usuário (ulimits). Esta capacidade se aplica apenas ao AIX. Em outras plataformas, os limites de dados do usuário devem ser aumentados manualmente.

Execute o comando Ativar recursos raiz para instalação não-raiz (db2rfe) para ativar estes recursos e capacidades. A execução do comando db2rfe é opcional e deve ser feita por um usuário com propriedade de administrador.

Tipo de Autenticação em Instalações Não-raiz

A autenticação baseada em sistema operacional é o tipo de autenticação padrão para produtos DB2. Como instalações não-raiz não suportam autenticação baseada no sistema operacional suportado, se você optar por não executar o comando db2rfe após a instalação do produto DB2 como um usuário não-root, será necessário configurar manualmente o tipo de autenticação. Isto pode ser feito atualizando os seguintes parâmetros no arquivo de configuração do gerenciador de banco de dados (dbm cfg):

- clnt_pw_plugin (Parâmetro de configuração do plug-in de ID do usuário/senha do cliente)
- group_plugin (Parâmetro de configuração do plug-in de grupo)
- srvcon_pw_plugin (Plug-in de ID do usuário/senha para conexões de entrada no parâmetro de configuração do servidor)

Instalando um Produto DB2 como Usuário Não Raiz

A maioria dos produtos DB2 podem ser instalados como um usuário não-root.

Antes de instalar qualquer produto DB2 como um usuário não-root, é necessário observar as diferenças entre instalações raiz e instalações não-raiz e os limites de instalações não-raiz. Consulte os Links Relacionados no final deste tópico para obter detalhes.

Os pré-requisitos para instalar um produto DB2 como um usuário não-root são:

- Você deve poder montar o DVD de instalação ou solicitar que seja montado.
- Você deve ter um ID do usuário válido que possa ser utilizado como o proprietário de uma instância do DB2.

IDs do usuário têm as seguintes restrições e requisitos:

- Devem ter um grupo primário diferente de guests, admins, users e local
- Podem incluir letras minúsculas (a–z), números (0–9) e o caractere sublinhado (_)
- Não podem ter mais de oito caracteres
- Não podem começar com IBM, SYS, SQL ou um número
- Não podem ser uma palavra reservada do DB2 (USERS, ADMINS, GUESTS, PUBLIC ou LOCAL) ou uma palavra reservada de SQL
- Não podem incluir caracteres acentuados
- Não podem ser IDs gerenciados pelo NIS ou NIS+
- Se IDs do usuário existentes forem especificados em vez de criar novos IDs do usuário, certifique-se de que os IDs do usuário:
 - Não estejam bloqueados
 - Não tenham senhas expiradas
- Os pré-requisitos de hardware e de software existentes para o produto que está sendo instalado aplicam-se ao usuário não-root assim como para usuários root.
- No AIX Versão 5.3, AIO (E/S Assíncronas) deve ser ativado.
- Seu diretório inicial deve ser um caminho do DB2 válido.

Os caminhos de instalação do DB2 têm as seguintes regras:

- Podem incluir letras minúsculas (a–z), letras maiúsculas (A–Z) e o caractere sublinhado (_)
- Não podem exceder 128 caracteres
- Não podem conter espaços
- Não podem conter caracteres que não estejam em inglês

A instalação de produtos DB2 como um usuário não-root deve ser transparente para o usuário não-root. Em outras palavras, não há nada de especial que um usuário não-root precisa fazer para instalar um produto DB2, a não ser efetuar login como um usuário não-root. Para desempenhar uma instalação não-raiz:

1. Efetue login como um usuário não-root
2. Instale seu produto DB2 utilizando qualquer um dos métodos disponíveis para você. As opções incluem:
 - O assistente de Configuração do DB2 (instalação da GUI)
 - O comando `db2_install`
 - O comando `db2setup` com um arquivo de resposta (instalação silenciosa)

Nota: Como usuários não-root não podem escolher o diretório o qual os produtos DB2 estão instalados, qualquer palavra-chave FILE em seu arquivo de resposta será ignorada.

Consulte os Links Relacionados no final deste tópico para obter detalhes.

3. Após a instalação do produto DB2, será necessário abrir uma nova sessão de login para utilizar a instância não-raiz do DB2. Como alternativa, você pode utilizar a mesma sessão de login se originar o ambiente da instância do DB2 com \$HOME/sqllib/db2profile (para usuários de shell Bourne e usuário de shell Korn) ou \$HOME/sqllib/db2chsrc (para usuário de shell C), em que \$HOME é o diretório inicial do usuário não-root.

Após a instalação do produto DB2, será necessário verificar os limites de recursos do usuário (ulimits) do sistema operacional. Se os valores mínimos de ulimit não forem atendidos, o mecanismo do DB2 poderá encontrar erros inesperados de falta de recursos operacionais. Estes erros podem conduzir a uma interrupção do DB2.

Ativando Recursos Baseados em Raiz em Instalações Não Raiz com db2rfe

Existem vários recursos e capacidades em instalações não-raiz que estão inicialmente indisponíveis mas podem ser ativados executando o comando db2rfe

Esta tarefa requer propriedade de administrador.

Para ativar recursos e capacidades que estão inicialmente indisponível em instalações não-root:

1. Localize os arquivos de configuração de amostra. São fornecidos dois arquivos de configuração de amostra:
 - \$HOME/sqllib/instance/db2rfe.cfg está pré-configurado com valores padrão para a instância não-raiz do DB2
 - \$HOME/sqllib/cfg/db2rfe.cfg.sample não está configurado

em que \$HOME é o diretório inicial do usuário não-root.

2. Copie um dos arquivos de configuração de amostra para um local diferente para que o arquivo original permaneça inalterado.
3. Atualize o arquivo de configuração copiado conforme necessário. Este arquivo de configuração é a entrada para o comando db2rfe. Um exemplo de um arquivo de configuração é :

```
INSTANCENAME=db2inst2
SET_ULIMIT=NO
ENABLE_HA=NO
ENABLE_OS_AUTHENTICATION=NO
RESERVE_REMOTE_CONNECTION=NO
  **SVCENAME=db2c_db2inst2
  **SVCEPORT=48000
RESERVE_TEXT_SEARCH_CONNECTION=NO
  **SVCENAME_TEXT_SEARCH=db2j_db2inst2
  **SVCEPORT_TEXT_SEARCH=55000
```

Nota:

- O valor do parâmetro **INSTANCENAME** é preenchido automaticamente pelo instalador do DB2
- O parâmetro **SET_ULIMIT** está disponível apenas no AIX. Em outros sistemas operacionais, um usuário com propriedade de administrador precisa configurar valores ulimit manualmente.

- O valor padrão para outras palavras-chave é NO
- Parâmetros filhos (como **SVCENAME**) são comentados por padrão. Os comentários são indicados com **
- Se você configurar um parâmetro como YES e se ele tiver parâmetros filhos, será recomendável remover o comentário dos parâmetros filhos e fornecer os valores apropriados. Os valores de portas fornecidos são exemplos. Certifique-se de que os valores de portas designados estejam livres.

É fornecido um exemplo abaixo para mostrar um arquivo de configuração editado que ativará os seguintes recursos e capacidades:

- Alta Disponibilidade
- Autenticação baseada em sistema operacional
- DB2 Text Search, com um nome de serviço de **db2j_db2inst2** e um valor de porta de **55000**

Para ativar estes recursos e capacidades, edite o arquivo de configuração da seguinte forma:

```

INSTANCENAME=db2inst2
SET_ULIMIT=NO
ENABLE_HA=YES
ENABLE_OS_AUTHENTICATION=YES
RESERVE_REMOTE_CONNECTION=NO
**SVCENAME=db2c_db2inst2
**SVCEPORT=48000
RESERVE_TEXT_SEARCH_CONNECTION=YES
SVCENAME_TEXT_SEARCH=db2j_db2inst2
SVCEPORT_TEXT_SEARCH=55000

```

4. Efetue login como um usuário com propriedade de administrador
5. Navegue para o diretório `$HOME/sqllib/instance`, em que `$HOME` representa o diretório inicial do usuário não-root.
6. Execute o comando `db2rfe` utilizando a seguinte sintaxe:

```
db2rfe -f config_file
```

em que *config_file* é o arquivo de configuração criado na Etapa 3 na página 30.

É necessário executar novamente o comando `db2rfe` após a aplicação de fix packs para manter os recursos baseados em raiz ativados em instalações não-raiz.

Aplicando Fix Packs em uma Instalação Não Raiz

A tarefa de aplicar fix packs a uma instalação não-raiz é basicamente semelhante a aplicar fix packs a uma instalação raiz, com algumas exceções.

Antes de aplicar fix packs a uma instalação não-raiz, é necessário efetuar logon com o ID do usuário que foi utilizado para desempenhar a instalação não-raiz.

Se você ativou recursos raiz em sua instalação não-raiz utilizando o comando `db2rfe`, deverá localizar o arquivo de configuração que foi utilizado durante a execução do comando `db2rfe`. Esse arquivo de configuração será necessário para reativar os recursos raiz após a aplicação do fix pack.

Para aplicar um fix pack a uma instalação não-raiz:

1. Aplique seu fix pack de acordo com o tópico Aplicando Fix Packs.

Nota: A opção `-b` do comando `installFixPack` é inválida para instalações não-raiz.

2. Opcional: Execute o comando `db2rfe`. Se você tivesse recursos baseados em raiz ativados em sua instalação não-raiz e se desejar reativar esses recursos, o comando `db2rfe` deverá ser executado novamente. A execução deste comando requer propriedade de administrador.

Nota: Se você editou `$HOME/sqllib/instance/db2rfe.cfg` quando ativou recursos raiz pela primeira vez, esse arquivo de configuração não terá sido sobrescrito durante a aplicação do fix pack, portanto, você pode reutilizá-lo ao executar o comando `db2rfe`. No entanto, você também deve verificar `$HOME/sqllib/cfg/db2rfe.cfg.sample`. Se o fix pack introduziu novos recursos raiz disponíveis para instalações não-raiz, `$HOME/sqllib/cfg/db2rfe.cfg.sample` mostrará os novos recursos.

Removendo Produtos DB2 Não-raiz Utilizando `db2_deinstall` (Linux e UNIX)

Esta tarefa fornece etapas para remoção de produtos ou componentes do DB2 não-raiz utilizando o comando `db2_deinstall`.

Você deve parar a instância não-raiz antes de executar o comando `db2_deinstall`.

Nota:

- Esta tarefa aplica-se a produtos DB2 que foram instalados sem propriedade de administrador. Existe uma tarefa separada para desinstalar produtos DB2 que foram instalados com propriedade de administrador.
- Assim como usuários `root`, os usuários não-`root` podem utilizar o comando `db2_deinstall` para desinstalar produtos DB2. O comando `db2_deinstall` para instalações não-raiz possui as mesmas opções que instalações raiz e possui uma opção extra: `-f sqllib`.
- É importante observar que a execução de `db2_deinstall` como um usuário não-`root` desinstala o produto DB2 e elimina a instância não-raiz. Isto é diferente de instalações raiz, nas quais a execução de `db2_deinstall` desinstala apenas os arquivos de programas do DB2.
- Você não pode remover produtos DB2 utilizando um utilitário de sistema operacional nativo, como `rpm` ou `SMIT`.

Para desinstalar um produto DB2 que foi instalado por um usuário não-`root`:

1. Efetue login com o ID do usuário utilizado para instalar o produto DB2.
2. Navegue para o diretório `$HOME/sqllib/install`, em que `$HOME` é seu diretório inicial.
3. Execute o comando `db2_deinstall`.

Nota:

- Se você executar o comando `db2_deinstall` com a opção `-a`, os arquivos de programas do DB2 serão removidos, mas os arquivos de configuração permanecerão em um diretório de backup chamado `sqllib_bk`.
- Se você executar o comando `db2_deinstall` com a opção `-a -f sqllib`, todo o subdiretório `sqllib` em seu diretório inicial será removido. Se você tiver arquivos em `sqllib` que deseja manter, certifique-se de copiá-los para outro local antes de executar `db2_deinstall -a -f sqllib`.
- Assim como as instalações raiz, a execução do comando `db2_deinstall` com a opção `-F` em uma instalação não-raiz permite que o usuário não-`root` remova

recursos do DB2 específicos. No entanto, em instalações não-raiz, você também pode remover recursos do DB2 específicos, executando o comando `db2nrupdt`.

Parte 4. Preparando para Comunicações do DB2 Connect

Capítulo 6. Preparando o DB2 para i5/OS e o DB2 UDB para iSeries para Conexões do DB2 Connect

O DB2 Connect fornece aos aplicativos do sistema remoto acesso aos dados no sistema DB2 para i5/OS e DB2 UDB (Universal Database) para iSeries.

Para configurar a conexão, é preciso saber o seguinte:

1. O nome de rede local. Pode-se obter essa informação fornecendo DSPNETA.
2. O endereço do adaptador local. Você pode obter essas informações digitando o comando WRKLIND de uma das seguintes formas:

WRKLIND (*e1an)

Lista adaptadores Ethernet

WRKLIND (*tr1an)

Lista adaptadores de token ring

WRKLIND (*a11)

Lista todos os adaptadores

3. O nome do host. Pode-se obter essa informação fornecendo DSPNETA.
4. A porta TCP/IP ou o nome do serviço. O padrão é X'07'6DB (X'07F6C4C2'). O padrão é sempre utilizado pelo DB2 para i5/OS e DB2 UDB (Universal Database) para iSeries. Se a digitação de um número hexadecimal não for conveniente, um alias seria QCNTEDDM.
5. O nome do banco de dados relacional. Pode-se obter essa informação digitando DSPRDBDIRE. Isso mostraria uma lista. A linha contendo *LOCAL na coluna Remote Location identifica o RDBNAME que deve ser definido para o cliente. Se não houver nenhuma entrada *LOCAL, você pode incluir uma, ou utilizar o nome do sistema obtido do comando DSPNETA no servidor.

Aqui está um exemplo:

```

Exibir Entradas do Diretório do Banco de Dados Relacional

Posicione para . . . . .
Digite opções, pressione Enter.
    5=Exibir detalhes  6=Imprimir detalhes

                                Relacional                Remoto
Opção          Banco de Dados          Texto de Localização
-----
-              _____
-              DLHX                    RCHAS2FA
-              JORMT2FA                JORMT2FA
-              JORMT4FD                JORMT4FD
-              JOSNAR7B                RCHASR7B
-              RCHASR7B                *LOCAL
-              RCHASR7C                RCHASR7C
-              R7BDH3SNA                RCH2PDH3
-              RCHASDH3                RCHASDH3

```

Quando tiver obtido esses parâmetros do servidor System i, digite seus valores na planilha a seguir:

Tabela 2. Parâmetros de Configuração do System i

Item	Parâmetro	Exemplo	Seu valor
A-1	Nome da rede local	SPIFNET	
A-2	Endereço do adaptador local	400009451902	
A-4	Palavra-chave HOSTNAME	SYD2101A	
A-5	Porta TCP/IP ou nome do serviço	X'07F6C4C2' (padrão)	
A-6	Nome do banco de dados relacional	NEW_YORK3	

Para obter informações adicionais, consulte a seção “DRDA Considerations” do *DB2 Server for VSE & VM SQL Reference (SC09-2989)*.

Capítulo 7. Preparando o DB2 Universal Database para OS/390 e z/OS para Conexões do DB2 Connect

Este tópico fornece instruções para o estabelecimento de conexões de rede TCP/IP entre o DB2 Connect e o DB2 Universal Database para z/OS e OS/390.

Se você prever que o DB2 para OS/390 ou z/OS participará de uma transação de multisite (two-phase commit), consulte o tópico que discute a ativação de atualizações multisite utilizando o Centro de Controle nos links relacionados.

Para preparar o DB2 Universal Database para z/OS e OS/390 para receber pedidos de conexão do DB2 Connect, você precisa configurar seu protocolo:

- Configurando TCP/IP para DB2 Universal Database para OS/390 e z/OS
- Configurando o DB2 Universal Database para OS/390 e z/OS

Bancos de Dados do Host

O termo *banco de dados* é utilizado em todo este documento para descrever um RDBMS (Relational Database Management System). Outros sistemas com os quais o DB2 Connect se comunica podem utilizar o termo banco de dados para descrever um conceito um pouco diferente. O termo banco de dados do DB2 Connect também pode se referir a:

OS/390 ou z/OS

DB2 UDB (Universal Database) para OS/390 e z/OS Versão 7 ou DB2 UDB para z/OS Versão 8. Um subsistema DB2 Universal Database para z/OS e OS/390 identificado por seu LOCATION NAME. É possível determinar o NOME DO LOCAL efetuando login no TSO e emitindo a seguinte consulta SQL, utilizando uma das ferramentas de consulta disponíveis:

```
select current server from sysibm.sysdummy1
```

NOME DO LOCAL é definido também no BSDS (Boot Strap Data Set), bem como a mensagem DSNL004I (LOCAL=local), que é gravada quando o DDF (Distributed Data Facility) é iniciado. O NOME DO LOCAL suporta até 8 nomes de locais de alias, permitindo que os aplicativos utilizem diferentes nomes de dbalias para acessar um servidor z/OS Versão 8. Utilize o comando `-display ddf` do z/OS para obter o nome do local, o nome do domínio, o endereço IP e a porta do servidor DB2.

VSE DB2 para VSE em execução em uma partição de banco de dados identificada por seu DBNAME

VM DB2 para VM em execução em uma máquina virtual do CMS identificada por seu DBNAME

OS/400

DB2 para i5/OS, uma parte integrante do sistema operacional OS/400. Apenas um banco de dados pode existir em um servidor System i a menos que o sistema seja configurado para utilizar conjuntos de armazenamento auxiliar independentes.

Configurando TCP/IP para o DB2 Universal Database para OS/390 e z/OS

Este tópico descreve como configurar a comunicação TCP/IP entre a estação de trabalho do DB2 Connect e o DB2 UDB (Universal Database) para OS/390 e z/OS Versão 7 ou posterior. As instruções pressupõem as seguintes condições:

- Você está conectando um único banco de dados do host através do TCP/IP. Múltiplas conexões do host serão manipuladas exatamente da mesma forma, embora o *número da porta* e o *número de serviço* requeridos em cada caso possam ser diferentes.
 - O banco de dados de destino reside no DB2 UDB para OS/390 e z/OS Versão 7 ou posterior.
 - Todos os softwares requisitados estão instalados.
 - Os clientes DB2 foram configurados conforme necessário.
1. Antes de utilizar o DB2 Connect em uma conexão TCP/IP, você deve coletar informações sobre o servidor de banco de dados do host e o servidor DB2 Connect. Para cada servidor do host ao qual você está conectando-se através do TCP/IP, você deve ter as seguintes informações:

- O local dos arquivos de serviços e hosts de TCP/IP na estação de trabalho do DB2 Connect:

No UNIX e Linux

/etc/

No Windows XP e Windows Server 2003

Normalmente, `%SystemRoot%\system32\drivers\etc\`, em que `%SystemRoot%` representa o diretório do caminho de instalação do Windows.

Você pode querer incluir as informações do host em um *servidor de nomes de domínio* para evitar manter esse arquivo em vários sistemas.

- As localizações dos arquivos equivalentes no host DB2 Universal Database para z/OS e OS/390 de destino.
- O *número de porta* do TCP/IP definido para DB2 Universal Database para z/OS e OS/390.

Nota: As respectivas informações do *nome do serviço* não são trocadas entre a estação de trabalho do DB2 Connect e o DB2 Universal Database para z/OS e OS/390.

O número de porta 446 foi registrado como o padrão para comunicação a partir de uma estação de trabalho do DB2 Connect.

- Os endereços TCP/IP e nomes do host para ambos, o host e a estação de trabalho DB2 Connect.
 - O NOME DO LOCAL do servidor de banco de dados do DB2 para OS/390.
 - O ID do usuário e a senha a serem utilizados na emissão de pedidos CONNECT para o banco de dados no servidor do host ou do System i.
2. Consulte o administrador da rede local e o administrador do DB2 para OS/390 e z/OS para receber ajuda para obter essas informações. Utilize as tabelas que seguem como uma planilha para planejar *cada* conexão TCP/IP entre o DB2 Connect e o servidor de banco de dados do host.

Tabela 3. Informações do Usuário

Ref.	Descrição	Valor de Amostra	Seu Valor
TCP-1	Nome de Usuário	A.D.B.User	
TCP-2	Informações de Contato	(123)-456-7890	
TCP-5	ID do Usuário	ADBUSER	
TCP-6	Tipo do Banco de Dados	db2390	
TCP-7	Tipo de Conexão (deve ser TCPIP).	TCPIP	TCPIP

Tabela 4. Elementos de Rede no Host

Ref.	Descrição	Valor de Amostra	Seu Valor
TCP-8	Nome do Host	MVSHOST	
TCP-9	Endereço IP do Host	9.21.152.100	
TCP-10	Nome do Serviço	db2inst1c	
TCP-11	Número da Porta	446	446
TCP-12	NOME DA LOCALIZAÇÃO	NEW_YORK3	
TCP-13	ID do Usuário		
TCP-14	Senha		

Nota:

- a. Para obter o endereço IP do host TCP-9, insira no mesmo:
TSO NETSTAT HOME
- b. Para obter o número da porta TCP-11, procure DSNL004I no espaço de endereço principal do DB2 ou no registro do sistema.

Tabela 5. Elementos de Rede na Estação de Trabalho do DB2 Connect

Ref.	Descrição	Valor de Amostra	Seu Valor
TCP-18	Nome do Host	mcook02	
TCP-19	Endereço IP	9.21.27.179	
TCP-20	Nome do Serviço	db2inst1c	
TCP-21	Número da Porta	446	446

Tabela 6. Entradas de Diretório do DB2 na Estação de Trabalho do DB2 Connect

Ref.	Descrição	Valor de Amostra	Seu Valor
TCP-30	Nome do Nó	MVSIPNOD	
TCP-31	Nome do Banco de Dados	nyc3	
TCP-32	Alias do Banco de Dados	mvsipdb1	
TCP-33	Nome do banco de dados DCS	nyc3	

3. Complete uma cópia da planilha de exemplo para cada host TCP/IP:

- a. Preencha os valores a serem utilizados para o nome do host e o endereço IP do host do DB2 Universal Database para z/OS e OS/390 (TCP-8 e TCP-9).
 - b. Preencha os valores a serem utilizados para o nome do host e o endereço IP da estação de trabalho do DB2 Connect (TCP-18 e TCP-19).
 - c. Determine o nome do serviço ou número da porta a ser utilizado para a conexão (TCP-10 ou TCP-20 ou TCP-11 ou TCP-21).
 - d. Determine o NOME DO LOCAL do servidor de banco de dados DB2 para OS/390 e z/OS ao qual você deseja se conectar.
 - e. Determine os valores que devem ser usados para a ID do usuário e SENHA ao conectar-se com o banco de dados do host.
4. No servidor zSeries:
- a. Confira o endereço do host ou o nome do host.
 - b. Confira o número da porta ou o nome do serviço.
 - c. Atualize o arquivo de serviços com o número de porta e o nome de serviço certos, se necessário.
 - d. Atualize o arquivo de hosts (ou o Servidor de Nomes de Domínio usado pelo sistema DB2 Universal Database para z/OS e OS/390) com o nome do host e o endereço IP da estação de trabalho do DB2 Connect, se necessário.
 - e. Verifique se as novas definições estão ativadas antes de tentar testar a conexão. Consulte o administrador de rede do sistema ou troque a equipe de controle, se necessário.
 - f. Verifique com o administrador DB2 Universal Database para z/OS e OS/390 se possui uma ID do usuário, senha e *NOME DA LOCALIZAÇÃO* do banco de dados válido.
 - g. Execute o PING do servidor do DB2 Connect utilizando o número de porta certo, se a opção é suportada pelo TCP/IP no sistema do host. Por exemplo:


```
ping remote_host_name -p port_number
```

Nota: O DB2 Connect não suporta o comando PING quando emitido de um cliente Versão 7 através de um gateway Versão 9 para o host.

O suporte para o servidor zSeries ou OS/390 está disponível em <http://www.ibm.com/servers/eserver/support/zseries/>

Configurando o DB2 Universal Database para OS/390 e z/OS

Para poder usar o DB2 Connect, o Administrador do DB2 Universal Database para z/OS e OS/390 deve configurar o DB2 Universal Database para z/OS e OS/390 para permitir conexões a partir das estações de trabalho DB2 Connect. Esta seção indica as atualizações *mínimas* necessárias para permitir que um cliente DB2 Connect faça conexão com o servidor de banco de dados do DB2 Universal Database para z/OS e OS/390. Para obter exemplos mais detalhados, consulte a documentação de instalação do DB2 para z/OS:

- A documentação da versão 7 está disponível no endereço <http://www.ibm.com/software/data/db2/zos/v7books.html>
- A documentação da Versão 8 está disponível no endereço <http://www.ibm.com/software/data/db2/zos/v8books.html>

Nível de Manutenção Recomendado

Para o DB2 UDB para OS/390 e z/OS Versão 7, aplique as correções para os APARs PQ50016, PQ50017 e PK05198.

Visite também <http://www.ibm.com/servers/eserver/zseries/zos/servicetst/> para obter o Teste de Serviço Consolidado mais recente.

Capítulo 8. Preparando o DB2 para VSE & VM para Conexões a partir do DB2 Connect

Para obter informações sobre como configurar o DB2 Server para VSE & VM como um servidor de aplicativos, consulte a seção “DRDA Considerations” do *DB2 Server for VSE & VM SQL Reference* (SC09-2989) .

Capítulo 9. Configurando Conexões com Servidores Mainframe e de Médio Porte

Após o DB2 Connect ser instalado e o servidor de banco de dados estar configurado para aceitar comunicações, é necessário estabelecer e ajustar a conexão entre os dois sistemas. As conexões com os sistemas remotos são realizadas utilizando o CA (Assistente de Configuração) ou o CLP (Processador de Linha de Comandos).

Configurando uma Conexão com Servidores de Bancos de Dados do Host ou System i Utilizando CA (Linux e Windows)

Esta tarefa descreve como se conectar com um host de banco de dados remoto ou com o servidor de banco de dados do System i a partir da estação de trabalho do DB2 Connect utilizando o CA (Assistente de Configuração). O CA é uma ferramenta da GUI do DB2 que pode ser utilizada para configurar conexões de banco de dados e outras configurações de banco de dados.

Nota: Em releases anteriores, as Ferramentas de Administração do DB2, como o CA, eram suportadas em todas as plataformas. A partir da Versão 9, as Ferramentas de Administração do DB2 passaram a ser suportadas somente no Windows x86, Windows x64 (AMD64/EM64T), Linux em x86 e Linux em AMD64/EM64T. Para todas as plataformas, você pode utilizar o CLP (Processador de Linha de Comandos) do DB2 para configurar uma conexão com um servidor de banco de dados do host ou do System i.

A estação de trabalho do DB2 Connect pode ser:

Um IBM data server client

O IBM data server client pode se conectar indiretamente com bancos de dados do host ou System i através de um produto do servidor DB2 Connect.

DB2 Connect Personal Edition

Você pode se conectar diretamente com bancos de dados do host ou do System i utilizando o DB2 Connect Personal Edition. Também é possível se conectar através de um produto do servidor DB2 Connect.

Pré-Requisitos

- O Assistente de Configuração deve ser instalado na estação de trabalho do DB2 Connect. O Assistente de Configuração está disponível como parte do IBM data server client.
- O servidor remoto deve ser configurado para aceitar pedidos de cliente de recepção. Por padrão, o programa de instalação do servidor detecta e configura a maioria dos protocolos no servidor para conexões de recepção do cliente.

Os métodos a seguir podem ser utilizados para configurar uma conexão com um banco de dados utilizando o CA (consulte as Tarefas Relacionadas no final deste tópico):

- Conectando-se a um banco de dados utilizando um perfil do cliente
- Conectando-se a um banco de dados manualmente utilizando o CA

Configurando uma Conexão para os Servidores de Banco de Dados do Host e do System i Utilizando o CLP

Você pode configurar manualmente a conexão TCP/IP entre um servidor DB2 Connect e um banco de dados do host ou do System i utilizando o CLP (Processador de Linha de Comandos) do DB2.

Pré-Requisitos

Antes de configurar manualmente uma conexão TCP/IP entre o DB2 Connect e um servidor de banco de dados do host ou System i, verifique:

- Se o TCP/IP está funcional no servidor DB2 Connect e no sistema do host ou do System i.
- Você identificou os seguintes valores de parâmetros:
 - O nome do host (*hostname*) ou o endereço IP (*ip_address*)
 - O nome do Serviço de Conexão (*svcename*) ou o Número da Porta/Protocolo (*port_number/tcp*)
 - O nome do banco de dados de destino (*target_dbname*)
 - O nome do banco de dados local (*local_dcsname*)
 - Nome do nó (*node_name*)

Para configurar manualmente as comunicações TCP/IP entre o servidor DB2 Connect e um banco de dados do host ou do System i:

1. Configurar TCP/IP no Servidor DB2 Connect.
2. Consulte o tópico “Comando CATALOG TCPIP/TCPIP4/TCPIP6 NODE” no *Command Reference*.
3. Consulte o tópico “Comando CATALOG DCS DATABASE” no *Command Reference*.
4. Consulte o tópico “Comando CATALOG DATABASE” no *Command Reference*.
5. Ligar utilitários e aplicativos ao host ou ao servidor de banco de dados System i.
6. Consulte o tópico “Instrução CONNECT (Tipo 1)” no *SQL Reference, Volume 2* para testar a conexão com o host ou com o System i.

Nota: Devido às características do protocolo TCP/IP, o TCP/IP pode não ser notificado imediatamente da falha de um parceiro em outro host ou System i. Como resultado, um aplicativo cliente acessando um servidor DB2 remoto através de TCP/IP, ou do agente correspondente no servidor, pode parecer às vezes interrompido. A opção de soquete `SO_KEEPALIVE` do TCP/IP é utilizada para detectar quando há falha e quando a conexão TCP/IP é interrompida.

Parte 5. Referência

Capítulo 10. Configurando o Acesso ao Host e aos Bancos de Dados System i

Após o DB2 Connect ser instalado e o servidor de banco de dados estar configurado para aceitar comunicações, é necessário estabelecer e ajustar a conexão entre os dois sistemas. Esta seção descreve como utilizar o CA (Assistente de Configuração) ou o CLP (Processador de Linha de Comandos) do DB2 para localizar, conectar e ligar-se a um servidor de banco de dados.

Configurando uma Conexão com o Banco de Dados Procurando a Rede Utilizando o Assistente de Configuração

Você pode utilizar o CA (Assistente de Configuração) para procurar bancos de dados na rede.

Antes de configurar uma conexão com o banco de dados procurando na rede:

- Certifique-se de que você tenha um ID de usuário do DB2 válido.
- Se você estiver configurando uma conexão a partir de um sistema que possui um DB2 Server ou um produto de servidor DB2 Connect instalado, certifique-se de que possua um ID do usuário com autoridade SYSADM ou SYSCTRL para a instância.

O recurso do método de procura pode não detectar um sistema remoto se:

- O DAS (DB2 Administration Server) não estiver em execução no sistema remoto.
- A procura tem o tempo limite excedido. Por padrão, a procura varrerá a rede por 1 segundo; isto pode não ser suficiente para detectar o sistema remoto. Você pode definir a variável de registro DB2DISCOVERYTIME para especificar um período de tempo maior.
- A rede na qual a procura está em execução é configurada de forma que a procura não atinja o sistema remoto desejado.

O seguintes pontos se aplicam quando você deseja configurar explicitamente um endereço IPv6 em uma rede que suporta IPv6:

- O sistema deve estar listado em **Sistemas Conhecidos**.
- Apenas a Visualização Avançada do Assistente de Configuração suporta a configuração explícita de uma conexão IPv6.

Para configurar uma conexão com o banco de dados procurando na rede:

1. Efetue logon no sistema com um ID do usuário do DB2 válido.
2. Inicie o CA. O CA pode ser iniciado a partir do menu Iniciar no Windows ou utilizando o comando db2ca em sistemas Windows e UNIX.
3. Na barra de menus CA, em **Selecionado**, escolha **Incluir Banco de Dados Utilizando o Assistente**. O Assistente **Incluir Banco de Dados** é aberto.
4. Selecione o botão de opção **Pesquisar na rede** e clique em **Avançar**.
5. Dê um clique duplo na pasta ao lado de **Sistemas Conhecidos** para listar todos os sistemas conhecidos para seu cliente ou dê um clique duplo na pasta ao lado de **Outros Sistemas** para listar todos os sistemas na rede. Se nenhum sistema for listado, você pode clicar em **Incluir Sistema** para especificar um. Depois de incluir um sistema, ele aparecerá na lista **Sistemas Conhecidos**.

6. Expanda as entradas para o sistema no qual você está interessado até que visualize o banco de dados que deseja incluir. Selecione o banco de dados. Clique em **Próximo**.
7. Digite o nome de alias de um banco de dados local no campo **Alias do Banco de Dados** e, opcionalmente, digite um comentário que descreva esse banco de dados no campo **Comentário**.
8. Se estiver planejando usar o ODBC, registre esse banco de dados como uma fonte de dados ODBC. O ODBC deve estar instalado para realizar essa operação.
9. Clique em **Finalizar**. Agora você pode utilizar o banco de dados incluído. Clique em **Fechar** para sair do CA.

Configurando uma Conexão com o Banco de Dados Utilizando Manualmente o Assistente de Configuração

Caso você possua as informações para o banco de dados ao qual deseja conectar-se e o servidor no qual ele se localiza, você pode fornecer manualmente todas as informações de configuração. Esse método é semelhante a digitar comandos utilizando o command line processor, no entanto, os parâmetros são apresentados graficamente.

Antes de configurar uma conexão com um banco de dados manualmente utilizando o CA (Assistente de Configuração):

- Certifique-se de que você tenha um ID do usuário do DB2 válido para o banco de dados com o qual deseja se conectar.
- Se você estiver configurando uma conexão a partir de um sistema que possui um servidor DB2 ou um produto de servidor DB2 Connect instalado, certifique-se de que possua um ID do usuário com autoridade SYSADM ou SYSCTRL para a instância do gerenciador de banco de dados.

Para configurar uma conexão com um banco de dados manualmente utilizando o CA:

1. Efetue logon no sistema com um ID do usuário do DB2 válido.
2. Inicie o CA. O CA pode ser iniciado a partir do menu Iniciar no Windows ou utilizando o comando db2ca.
3. Na barra de menus CA, em **Selecionado**, escolha **Incluir Banco de Dados Utilizando o Assistente**.
4. Selecione o botão **Configurar manualmente uma conexão com um banco de dados** e clique em **Avançar**.
5. Se estiver utilizando LDAP (Lightweight Directory Access Protocol), selecione o botão de rádio que corresponda ao local onde deseja manter os diretórios do DB2. Clique em **Próximo**.
6. Selecione o botão de opção que corresponde ao protocolo a ser usado a partir da lista **Protocolo**. (Nota: Embora APPC, APPN ou NetBIOS ainda possam aparecer como opções, eles não são mais suportados). Se o DB2 Connect estiver instalado no sistema e o TCP/IP for selecionado, haverá a opção de selecionar **O banco de dados reside fisicamente em um host ou sistema OS/400**. Se você selecionar essa caixa de opções, você tem a opção de selecionar o tipo de conexão que deseja realizar com o host ou o banco de dados OS/400:
 - Para realizar uma conexão através de um gateway DB2 Connect, selecione o botão de rádio **Conectar ao Servidor Através do Gateway**.

- Para estabelecer uma conexão direta, selecione o botão de opção **Conectar-se diretamente com o servidor**.
Clique em **Próximo**.
- 7. Digite os parâmetros do protocolo de comunicação requeridos e clique em **Avançar**.
- 8. Digite o nome do alias do banco de dados remoto que deseja incluir no campo **Nome do Banco de Dados** e no campo **Alias do Banco de Dados**, o nome do alias do banco de dados local. Se estiver incluindo um host ou um banco de dados OS/400, digite o nome do local para um banco de dados OS/390 ou z/OS, o nome do RDB para um banco de dados OS/400 ou o DBNAME para um banco de dados VSE ou VM no campo **Nome do Banco de Dados**. Como opção, você pode incluir um comentário que descreva esse banco de dados em **Comentário**.
Clique em **Próximo**.
- 9. Se estiver planejando usar o ODBC, registre esse banco de dados como uma fonte de dados ODBC. Assegure que ODBC esteja instalado antes de executar essa operação. Clique em **Próximo**.
- 10. Na janela **Especificar Opções do Nó**, selecione o sistema operacional e digite o nome da instância remota para o sistema do banco de dados ao qual deseja conectar-se.
- 11. Na janela **Especificar Opções do Sistema**, certifique-se de que o nome do sistema, o nome do host e o sistema operacional estejam corretos. As informações neste painel são utilizados para configurar o nó de administração. Opcionalmente, você pode digitar um comentário. Clique em **Próximo**.
- 12. Na janela **Especificar Opções de Segurança**, especifique a opção de segurança que será utilizada para autenticação.
- 13. Clique em **Finalizar**. Agora você pode utilizar este banco de dados. Selecione a ação de menu **Sair** para fechar o CA.

Testando uma Conexão de Banco de Dados Utilizando o Assistente para Configuração

Após a configuração, a conexão com o banco de dados deve ser testada.

Para testar uma conexão de banco de dados:

1. Inicie o **Configuration Assistant**.
2. Realce o banco de dados na visualização de detalhes e selecione **Conexão de Teste** no menu **Selecionado**. A janela Testar Conexão é aberta.
3. Selecione um ou mais tipos de conexão que você gostaria de testar (**CLI** é o padrão). Você pode testar mais de um tipo ao mesmo tempo. Digite um ID de usuário e senha válidos para o banco de dados remoto e clique em **Testar Conexão**. Se a conexão para bem-sucedida, uma mensagem confirmando a conexão aparecerá na página Resultados. Se o teste da conexão falhar, você receberá uma mensagem de ajuda. Para alterar quaisquer definições que possam ter sido especificadas incorretamente, selecione o banco de dados na exibição de detalhes e selecione **Alterar Banco de Dados** no item de menu **Selecionado**.

Ao configurar um servidor para trabalhar com ambientes de desenvolvimento (como ferramenta do desenvolvedor do servidor de dados), talvez você encontre a mensagem de erro SQL30081N na conexão inicial do DB2. Uma possível causa raiz é que o firewall no servidor de banco de dados remotos impediu que a conexão

fosse estabelecida. Nesse caso, verifique se o firewall está configurado corretamente para aceitar pedidos de conexão do cliente.

Removendo um DCS (banco de dados de host)

Utilize a página DCS do bloco de notas Assistente para Configuração Avançada para remover uma entrada DCS (banco de dados de host).

1. Se não estiver na visualização Avançada, no menu **Visualizar**, selecione **Visualização Avançada**.
2. Selecione a entrada DCS que você deseja remover.
3. No menu **Selecionado**, clique em **Remover DCS**. Uma janela de confirmação é aberta onde você verifica sua seleção.

Capítulo 11. Linguagens Suportadas da Interface do DB2

O suporte a idioma do DB2 para interfaces DB2 pode ser categorizado em idiomas de grupos de servidores e idiomas de grupos de clientes. Os idiomas de grupos de servidores traduzirão a maioria das mensagens, ajuda e elementos da interface gráfica do DB2. Os idiomas do grupo de clientes traduzirão o componente IBM Data Server Runtime Client, que incluirá a maioria das mensagens e alguma documentação da ajuda.

Os idiomas do grupo de servidores incluem: Português do Brasil, Tcheco, Dinamarquês, Finlandês, Francês, Alemão, Italiano, Japonês, Coreano, Norueguês, Polonês, Russo, Chinês Simplificado, Espanhol, Sueco e Chinês Tradicional.

Os idiomas do grupo de clientes incluem: Árabe, Búlgaro, Croata, Holandês, Grego, Hebraico, Húngaro, Português, Romeno, Eslovaco, Esloveno e Turco.

Não confunda os idiomas suportados pelo produto DB2 com os idiomas suportados pela interface do DB2. Os idiomas suportados pelo produto DB2 significam os idiomas nos quais os dados podem existir. Estes idiomas são um superconjunto de idiomas suportados pela interface do DB2.

Exibindo o Assistente de Configuração do DB2 em seu Idioma Nacional (Linux e UNIX)

O comando `db2setup` consulta o sistema operacional para determinar as definições de idioma existentes. Se a configuração de idioma de seu sistema operacional for suportada por `db2setup`, esse idioma será utilizado ao exibir o assistente de Configuração do DB2.

Se seu sistema utilizar as mesmas páginas de códigos, mas diferentes nomes de códigos de idiomas do que aqueles suportados pela interface do DB2, ainda poderá ver o `db2setup` traduzido, configurando a variável de ambiente `LANG` para o valor apropriado, digitando o seguinte comando:

Shells bourne (sh), korn (ksh) e bash:

```
LANG=<código do idioma>  
export LANG
```

Shell C:

```
setenv LANG <código do idioma>
```

em que *código do idioma* é um código de idioma suportado pela interface do DB2.

Identificadores de Idioma para Executar o Assistente para Instalação do DB2 em Outro Idioma

Se quiser executar o assistente de Configuração do DB2 em um idioma diferentes do idioma padrão em seu computador, você pode iniciar o assistente de Configuração do DB2 manualmente, especificando um identificador de linguagem. O idioma deve estar disponível na plataforma em que você estiver executado a instalação.

Nos sistemas operacionais Windows, você pode executar o setup.exe com o parâmetro **-i** para especificar o código do idioma de duas letras do idioma de instalação que deve ser utilizado.

Nos sistemas operacionais Linux e UNIX, é recomendado que você configure a variável de ambiente **LANG** para exibir o assistente de Configuração do DB2 no idioma nacional.

Tabela 7. Identificadores de Idioma

Idioma	Identificador de Idioma
Árabe (disponível em apenas em plataformas Windows)	ar
Português do Brasil	br
Búlgaro	bg
Chinês, Simplificado	cn
Chinês, Tradicional	tw
Croata	hr
Tcheco	cz
Dinamarquês	dk
Holandês	nl
Inglês	en
Finlandês	fi
Francês	fr
Alemão	de
Grego	el
Húngaro	hu
Italiano	it
Japonês	jp
Coreano	kr
Norueguês	não
Polonês	pl
Português do Brasil	pt
Romeno	ro
Russo	ru
Eslovaco	sk
Esloveno	sl
Espanhol	es
Sueco	se
Turco	tr

Alterando o Idioma da Interface do Produto DB2 (Windows)

O idioma de interface do DB2 é o idioma que aparece nas mensagens, ajuda e interfaces de ferramentas gráficas. Ao instalar o DB2, você tem a opção de instalar o suporte para um ou mais idiomas. Se, a qualquer tempo após a instalação, você quiser alterar o idioma da interface para o DB2 para um dos outros idiomas de interface instalados, utilize as etapas descritas nesta tarefa.

Não confunda os idiomas suportados por um produto DB2 com os idiomas suportados pela interface do DB2. Os idiomas suportados por um produto DB2 significam os idiomas nos quais os dados podem existir. Estes idiomas são um superconjunto de idiomas suportados pela interface do DB2.

O idioma de interface do DB2 que você deseja utilizar deve ser instalado em seu sistema. Os idiomas de interface do DB2 são selecionados e instalados quando você instala o produto DB2 utilizando o assistente de Configuração do DB2. Se você alterar o idioma de interface de um produto DB2 para um idioma de interface suportado que não foi instalado, o idioma de interface do produto DB2 terá como padrão primeiro o idioma do sistema operacional, caso não seja suportado, o inglês.

A alteração do idioma de interface para o produto DB2 no Windows requer que você altere a definição do idioma padrão para seu sistema operacional Windows.

Para alterar o idioma de interface do produto DB2 nos sistemas operacionais Windows:

1. Através do Painel de Controle, selecione **Opções Regionais e de Idioma**.
2. Na guia **Opções Regionais em Padrões e Formatos**, selecione o idioma adequado. No Windows Vista, utilize a guia **Formatos** para esta etapa.
3. Na guia **Opções Regionais em Local**, selecione o local que corresponde ao idioma adequado.
4. Na guia **Avançado em Idioma para Programas Não-Unicode** selecione o idioma adequado. No Windows Vista, na guia **Administrativo**, em **Idioma para Programas Não-Unicode**, clique em **Alterar Código de Idioma do Sistema** e selecione o idioma adequado. Você então será solicitado a reinicializar, clique em **Cancelar**.
5. Na guia **Avançado em Definições Padrão da Conta do Usuário**, marque a caixa **Aplicar Todas as Definições para a Conta do Usuário Atual e para o Perfil do Usuário Padrão**. No Windows Vista, na guia **Administrativo em Contas Reservadas**, clique em **Copiar para Contas Reservadas** e verifique as contas para as quais você deseja copiar as configurações de idioma.
6. Você será solicitado a reinicializar antes dessas alterações entrarem em efeito.

Consulte a ajuda de seu sistema operacional para as informações adicionais sobre alteração do idioma do sistema padrão.

Alterando o Idioma da Interface do DB2 (Linux e UNIX)

O idioma da interface do produto DB2 é o idioma que aparece nas mensagens, ajuda e interfaces de ferramentas gráficas. Ao instalar seu produto DB2, você tem a opção de instalar o suporte para um ou mais idiomas. Se, a qualquer momento após a instalação, você quiser alterar o idioma da interface para um dos outros idiomas de interface instalados, utilize as etapas descritas nesta tarefa.

Não confunda os idiomas suportados pelo produto DB2 com os idiomas suportados pela interface do DB2. Os idiomas suportados pelo produto DB2, ou seja, os idiomas nos quais os *dados* podem existir, são um superconjunto de idiomas suportados pela interface do DB2.

O suporte ao idioma de interface do DB2 que você deseja utilizar deve estar instalado em seu sistema. O suporte ao idioma de interface do DB2 é selecionado e instalado quando você instala o DB2 utilizando o assistente de Configuração do DB2. Se você alterar o idioma da interface do produto DB2 para um idioma de interface suportado que não tenha sido instalado, o idioma da interface do DB2 assumirá como padrão o idioma do sistema operacional. Se o idioma do sistema operacional não for suportado, será utilizado o inglês como o idioma da interface do DB2.

O suporte ao idioma de interface do DB2 é selecionado e instalado quando você instala seu produto DB2 utilizando o assistente de Configuração do DB2 ou utilizando o National Language Package.

Para verificar quais códigos do idioma públicos estão disponíveis em seu sistema, execute o comando `$ locale -a`.

Para alterar o idioma de interface do DB2, configure a variável de ambiente LANG para o código do idioma desejado.

Para os shells bourne (sh), korn (ksh) e bash:

```
LANG=<código do idioma>  
export LANG
```

Para o shell C:

```
setenv LANG <código do idioma>
```

Por exemplo, para ter uma interface do produto DB2 em francês, você deve ter o suporte ao idioma francês instalado e deve configurar a variável de ambiente LANG para um código do idioma francês, por exemplo, fr_FR.

Conversão de Dados de Caracteres

Quando dados de caractere são transferidos entre máquinas, eles devem ser convertidos para uma forma que a máquina receptora possa usar.

Por exemplo, quando os dados são transferidos entre um servidor DB2 Connect e um servidor de banco de dados do host ou do System i, normalmente a conversão é feita de uma página de códigos do servidor para um host CCSID e vice-versa. Se as duas máquinas usam páginas de código diferentes ou CCSIDs, pontos de código são mapeados de uma página de código ou CCSID para a outra. Esta conversão é sempre executada no receptor.

Dados de caracteres enviados *para* um banco de dados consiste em instruções SQL e dados de entrada. Dados de caracteres enviados *de* um banco de dados consistem em dados de saída. Os dados de saída interpretados como dados de bit não são convertidos. Por exemplo, os dados de uma coluna declarada com a cláusula FOR BIT DATA. Caso contrário, todos os dados de caracteres de entrada e de saída serão convertidos se as duas máquinas tiverem diferentes páginas de códigos ou CCSIDs.

Por exemplo, se o DB2 Connect for utilizado para acessar dados, ocorre o seguinte:

1. O DB2 Connect envia uma instrução SQL e dados de entrada para o OS/390 ou z/OS.
2. O DB2 Universal Database para z/OS e OS/390 converte a instrução SQL e os dados para a página de códigos do servidor host e depois processa os dados.
3. O DB2 Universal Database para z/OS e OS/390 envia o resultado de volta para o servidor DB2 Connect.
4. O DB2 Connect converte o resultado para a página de códigos do ambiente do usuário.

Para idiomas bidirecionais, inúmeras "BiDi CCSIDS" especiais foram definidos pela IBM e são suportados pelo DB2 Connect.

Se os atributos bidirecionais do servidor de banco de dados forem diferentes daqueles do cliente, utilize estas CCSIDS especiais para administrar a diferença.

Consulte os códigos de território suportados e o tópico das páginas de códigos para conhecer as conversões suportadas entre páginas de códigos no DB2 Connect e CCSIDs no servidor host ou System i.

Capítulo 12. Desenvolvendo Aplicativos de Banco de Dados

Ligar e executar seus aplicativos em um ambiente que utiliza o DB2 Connect possui considerações que são apresentadas aqui.

Ligando Utilitários do Banco de Dados no DB2 Connect

É requerido efetuar a ligação dos utilitários do banco de dados (importar, exportar, reorganizar, Processador de Linha de Comandos) e dos arquivos de ligação do DB2 CLI a cada banco de dados para que possam ser utilizados com aquele banco de dados. Em um ambiente de rede, se você estiver utilizando vários clientes executáveis em sistemas operacionais diferentes ou em versões ou níveis de serviço do DB2 diferentes, é necessário ligar os utilitários uma vez para cada combinação de sistema operacional e versão do DB2.

A Ligação de um utilitário cria um *pacote*, que é um objeto que inclui todas as informações necessárias para o processamento de instruções SQL específicas a partir de um único arquivo fonte.

Os arquivos de ligação são agrupados em diferentes arquivos .lst no diretório bnd, sob o diretório de instalação (normalmente sqllib para Windows). Cada arquivo é específico de um servidor.

- Para ligar os utilitários e aplicativos ao servidor de banco de dados do host ou do System i, conecte-se ao servidor do host ou do System i e utilize o seguinte exemplo como um modelo:

```
connect to dbalias user userid using password
bind path/bnd/@ddcsmvs.lst blocking all sqlerror continue
  messages mvs.msg grant public
connect reset
```

onde *path* corresponde ao valor de registro *DB2PATH*.

- Para ligar utilitários de banco de dados a um banco de dados do DB2, utilize um dos métodos a seguir, dependendo do sistema operacional da sua estação de trabalho:
 - O CA (Assistente de Configuração):
 1. Inicie o CA.
 2. Selecione o banco de dados com o qual deseja ligar os utilitários.
 3. Clique com o botão direito e selecione **Ligar**.
 4. Selecione o utilitário ou arquivos a serem ligados.
 5. Inclua opções de ligação desejadas.
 6. Digite uma ID do usuário e senha para conectar-se ao banco de dados. A ID do usuário deve possuir autoridade para efetuar o bind de novos pacotes ao banco de dados. Clique em **Ligar**.
 - O processador de linha de comando:
 1. Altere para o diretório bnd, que é x:\sqllib\bnd, em que x: representa a unidade onde você instalou o DB2.
 2. Para conectar-se com o banco de dados, digite os seguintes comandos no Centro de Comando ou no Processador da Linha de Comandos:

```
connect to database_alias
```

em que *database_alias* representa o alias do banco de dados ao qual você deseja conectar-se.

3. Digite os seguintes comandos no Centro de Comando ou no Processador da Linha de Comandos:

```
"bind @db2ubind.lst messages bind.msg grant public"  
"bind @db2cli.lst messages clibind.msg grant public"
```

Neste exemplo, *bind.msg* e *clibind.msg* são os arquivos de mensagem de entrada e os privilégios EXECUTE e BINDADD são concedidos ao *público*.

4. Redefina a conexão ao banco de dados digitando o seguinte comando:
connect reset

Nota:

1. O arquivo *db2ubind.lst* possui a lista dos arquivos de ligação (.bnd) requeridos para criar os pacotes dos utilitários de banco de dados. O arquivo *db2cli.lst* contém a lista dos arquivos ligação (.bnd) requeridos à criação dos pacotes para o DB2 CLI e o controlador ODBC DB2.
2. A ligação pode levar alguns minutos para ser concluída.
3. Se você tiver autoridade BINDADD, na primeira vez que utilizar o driver da CLI do DB2 ou do ODBC, os pacotes da CLI do DB2 serão ligados automaticamente. Se os aplicativos que você está utilizando requerem ligação com o banco de dados, você pode utilizar o recurso de Ligação do Assistente para Configuração ou o processador de linha de comando, para executar a ação de ligação.

Executando seus próprios Aplicativos

Você pode construir e executar aplicativos do DB2 com um IBM Data Server Client instalado.

Vários tipos de aplicativos podem acessar bancos de dados do DB2:

- Aplicativos desenvolvidos com o IBM data server client que incluem SQL integrado, APIs, procedimentos armazenados, funções definidas pelo usuário ou chamadas para a CLI do DB2
- Aplicativos ODBC
- Aplicativos Java utilizando interfaces JDBC ou SQLJ
- Aplicativos PHP Ruby/Ruby em aplicativos Rails
- Ruby ou Ruby em aplicativos Rails
- Aplicativos Perl

Em sistemas operacionais Windows, os bancos de dados do DB2 podem ser acessados por:

- ADO (ActiveX Data Objects) implementado no Microsoft Visual Basic e Microsoft Visual C++
- OLE (Object Linking and Embedding) Automation Routines (UDFs and Stored Procedures)
- Funções de tabela de OLE DB (Object Linking and Embedding Database)

Para executar um aplicativo:

1. Certifique-se de que o servidor está configurado e em execução.

2. No servidor DB2, certifique-se de que o gerenciador de banco de dados esteja iniciado no servidor de banco de dados ao qual o programa aplicativo está se conectando. Caso contrário, você deverá emitir o comando **db2start** no servidor antes de iniciar o aplicativo.
3. Certifique-se de que pode conectar-se ao banco de dados que a aplicação utiliza.
4. (Opcionalmente) Ligue os arquivos necessários para dar suporte ao driver de aplicativo de banco de dados sendo utilizado.
5. Execute a aplicação.

Capítulo 13. Desinstalando o DB2 Connect

Em algum ponto no futuro, você pode precisar remover seus produtos DB2 Connect do seu sistema. Os requisitos para remoção ou desinstalação dos seus produtos DB2 Connect são apresentados com base no sistema operacional que você está utilizando.

Desinstalando seu Produto DB2 (Windows)

Esta tarefa fornece etapas para remover completamente seu produto DB2 do sistema operacional Windows. Você deve executar essa tarefa somente se não precisar mais das instâncias e bancos de dados existentes do DB2.

Se estiver desinstalando a cópia padrão do DB2 e tiver outras cópias do DB2 no sistema, você deve utilizar o comando `db2swtch` para escolher uma nova cópia padrão antes de continuar com a desinstalação. Além disso, se o DAS (Servidor de Administração de Banco de Dados) estiver sendo executado na cópia que está sendo removida, você deve mover o DAS para uma cópia que não esteja sendo removida. Caso contrário, será necessário recriar o DAS utilizando o comando `db2admin create` após a desinstalação e talvez você precise reconfigurar o DAS para que sua funcionalidade fique operante.

Para remover seu produto DB2 do Windows:

1. (Opcional) Elimine todos os bancos de dados utilizando o Centro de Controle ou o comando `drop database`. Certifique-se de que não precisa mais destes bancos de dados. Se você eliminar seus bancos de dados, todos os seus dados serão excluídos.
2. Pare todos os processos e serviços do DB2. Isso pode ser feito através do painel Serviços do Windows ou emitindo o comando `db2stop`. Se os serviços e processos do DB2 não forem parados antes de tentar remover seu produto DB2, você receberá um aviso contendo uma lista de processos e serviços que estão mantendo DLLs do DB2 na memória.
3. Você tem duas opções para remover seu produto DB2:

Adicionar ou Remover Programas

Acessível através do Painel de Controle do Windows, utilize a janela Adicionar ou Remover Programas para remover seu produto DB2. Consulte a ajuda de seu sistema operacional para obter informações adicionais sobre como remover produtos de software de seu sistema Windows.

Comando `db2unins`

Você pode executar o comando `db2unins` para remover seu produto DB2. Utilizando esse comando, é possível desinstalar vários produtos DB2 ao mesmo tempo, utilizando o parâmetro `/p`. Você também pode desinstalar de forma silenciosa produtos DB2 utilizando o parâmetro `/u` que removerá os produtos DB2 especificados no arquivo de resposta. Para obter informações adicionais, consulte o tópico Comando `db2unins`.

Infelizmente, seu produto DB2 nem sempre pode ser removido utilizando-se o recurso Painel de Controle - Adicionar ou Remover Programas nem utilizando o

comando `db2unins /p` ou o comando `db2unins /u`. A opção de desinstalação a seguir deve ser tentada SOMENTE se o método acima falhar.

Para remover de forma forçada todas as cópias do DB2 de seu sistema Windows, execute o comando `db2unins /f`. Esse comando executará uma desinstalação de força bruta para TODAS as cópias do DB2 no sistema. Tudo, exceto dados do usuário, como bancos de dados DB2, serão excluídos de forma forçada.

Desinstalando Seu Produto DB2 (Linux e UNIX)

Esta tarefa fornece etapas para remoção de um produto DB2 do seu sistema operacional Linux ou UNIX.

Esta tarefa não é requerida para instalar uma nova versão de um produto DB2. Cada versão de um produto DB2 no Linux ou UNIX tem um caminho de instalação diferente e pode, portanto, coexistir no mesmo computador.

Nota: Esta tarefa aplica-se aos produtos DB2 que foram instalados com propriedade de administrador. Um tópico separado explica como desinstalar produtos DB2 que foram instalados como um usuário não-root.

Para remover seu produto DB2:

1. Opcional: Eliminar todos os bancos de dados. Você pode eliminar bancos de dados utilizando o Centro de Controle ou o comando `drop database`. Os arquivos de banco de dados continuam intactos nos sistemas de arquivo quando você elimina uma instância sem eliminar primeiro os bancos de dados.
2. Pare o DB2 Administration Server. Consulte o manual *Iniciação Rápida para DB2 Servers*.
3. Remova o DB2 Administration Server, ou execute o comando `dasupdt` para atualizar o DB2 Administration Server em um outro caminho de instalação. Para remover o DB2 Administration Server, consulte o manual *Iniciação Rápida para DB2 Servers*.
4. Pare todas as instâncias DB2. Consulte o manual *Iniciação Rápida para DB2 Servers*.
5. Remova as instâncias DB2, ou execute o comando `db2iupdt` para atualizar as instâncias em um outro caminho de instalação. Para remover as instâncias DB2, consulte o manual *Iniciação Rápida para DB2 Servers*.
6. Remova os produtos DB2. Consulte o manual *Iniciação Rápida para DB2 Servers*.

Parte 6. Apêndices

Apêndice A. Visão Geral das Informações Técnicas do DB2

As informações técnicas do DB2 estão disponíveis através das seguintes ferramentas e métodos:

- Centro de Informações do DB2
 - Tópicos (Tópicos de tarefa, conceito e referência)
 - Ajuda para as ferramentas do DB2
 - Programas de amostra
 - Tutoriais
- Manuais do DB2
 - Arquivos PDF (por download)
 - Arquivos PDF (no DVD de PDFs doDB2)
 - manuais impressos
- Ajuda da linha de comandos
 - Ajuda do comando
 - Ajuda da mensagem

Nota: Os tópicos do Centro de Informações do DB2 são atualizados com mais frequência do que os manuais em PDF ou em cópia impressa. Para obter as informações mais atuais, instale as atualizações da documentação conforme elas se tornam disponíveis ou consulte o Centro de Informações do DB2 em ibm.com.

Você pode acessar informações técnicas adicionais do DB2 tais como technotes, white papers e publicações IBM Redbooks on-line no endereço ibm.com. Acesse o site da biblioteca de software do DB2 Information Management em <http://www.ibm.com/software/data/sw-library/>.

Feedback da Documentação

Seu feedback a respeito da documentação do DB2 é importante para nós. Se você tiver sugestões sobre como podemos aprimorar a documentação do DB2 envie um e-mail para db2docs@ca.ibm.com. A equipe de documentação do DB2 lê todos os feedbacks enviados, mas não poderão responder diretamente a você. Forneça exemplos específicos sempre que possível, para que melhor possamos compreender suas preocupações. Se estiver enviando feedback sobre um tópico ou arquivo de ajuda específico, inclua o título do tópico e a URL.

Não utilize este endereço de e-mail para entrar em contato com o Suporte ao Cliente do DB2. Se você tiver um problema técnico do DB2 que a documentação não resolve, entre em contato com o centro de serviços IBM local para obter assistência.

Biblioteca Técnica do DB2 em Cópia Impressa ou em Formato PDF

As tabelas a seguir descrevem a biblioteca do DB2 disponível a partir do IBM Publications Center, no endereço www.ibm.com/shop/publications/order. Manuais do DB2 Versão 9.5 em inglês e no formato PDF e as versões traduzidas podem ser transferidos por download no site www.ibm.com/support/docview.wss?rs=71&uid=swg2700947.

Embora as tabelas identifiquem os manuais disponíveis em cópia impressa, é possível que não estejam disponíveis em seu país.

Tabela 8. Informações Técnicas do DB2

Nome	Número do Formulário	Disponível em Cópia Impressa
<i>Administrative API Reference</i>	SC23-5842-00	Sim
<i>Administrative Routines and Views</i>	SC23-5843-00	Não
<i>Call Level Interface Guide and Reference, Volume 1</i>	SC23-5844-00	Sim
<i>Call Level Interface Guide and Reference, Volume 2</i>	SC23-5845-00	Sim
<i>Command Reference</i>	SC23-5846-00	Sim
<i>Data Movement Utilities Guide and Reference</i>	SC23-5847-00	Sim
<i>Data Recovery and High Availability Guide and Reference</i>	SC23-5848-00	Sim
<i>Data Servers, Databases, and Database Objects Guide</i>	SC23-5849-00	Sim
<i>Database Security Guide</i>	SC23-5850-00	Sim
<i>Developing ADO.NET and OLE DB Applications</i>	SC23-5851-00	Sim
<i>Developing Embedded SQL Applications</i>	SC23-5852-00	Sim
<i>Developing Java Applications</i>	SC23-5853-00	Sim
<i>Developing Perl and PHP Applications</i>	SC23-5854-00	Não
<i>Developing User-defined Routines (SQL and External)</i>	SC23-5855-00	Sim
<i>Getting Started with Database Application Development</i>	GC23-5856-00	Sim
<i>Introdução à Instalação e Administração do DB2 no Linux e no Windows</i>	G517-8889-00	Sim
<i>Internationalization Guide</i>	SC23-5858-00	Sim
<i>Referência de Mensagens, Volume 1</i>	G517-8896-00	Não
<i>Referência de Mensagens, Volume 2</i>	G517-8897-00	Não
<i>Guia de Migração</i>	G517-8888-00	Sim
<i>Net Search Extender Administration and User's Guide</i>	SC23-8509-00	Sim
Nota: O conteúdo deste documento não está incluído no Centro de Informações DB2		
<i>Partitioning and Clustering Guide</i>	SC23-5860-00	Sim
<i>Query Patroller Administration and User's Guide</i>	SC23-8507-00	Sim

Tabela 8. Informações Técnicas do DB2 (continuação)

Nome	Número do Formulário	Disponível em Cópia Impressa
<i>Iniciação Rápida para DB2 IBM Data Server Clients</i>	G517-8891-00	Não
<i>Iniciação Rápida para DB2 Servers</i>	G517-8890-00	Sim
<i>Guia do Usuário e Referência do Spatial Extender e do Geodetic Data Management Feature</i>	S517-9054-00	Sim
<i>SQL Reference, Volume 1</i>	SC23-5861-00	Sim
<i>SQL Reference, Volume 2</i>	SC23-5862-00	Sim
<i>System Monitor Guide and Reference</i>	SC23-5865-00	Sim
<i>Text Search Guide</i>	SC23-5866-00	Sim
<i>Troubleshooting Guide</i>	GI11-7857-00	Não
<i>Tuning Database Performance</i>	SC23-5867-00	Sim
<i>Tutorial do Visual Explain</i>	S517-8898-00	Não
<i>O Que Há de Novo</i>	S517-8895-00	Sim
<i>Workload Manager Guide and Reference</i>	SC23-5870-00	Sim
<i>pureXML Guide</i>	SC23-5871-00	Sim
<i>XQuery Reference</i>	SC23-5872-00	Não

Tabela 9. Informações Técnicas Específicas do DB2 Connect

Nome	Número do Formulário	Disponível em Cópia Impressa
<i>Iniciação Rápida para DB2 Connect Personal Edition</i>	G517-8893-00	Sim
<i>Iniciação Rápida para Servidores do DB2 Connect</i>	G517-8894-00	Sim
<i>Guia do Usuário do DB2 Connect</i>	S517-8892-00	Sim

Tabela 10. Informações Técnicas sobre Information Integration

Nome	Número do Formulário	Disponível em Cópia Impressa
<i>Information Integration: Administration Guide for Federated Systems</i>	SC19-1020-01	Sim
<i>Information Integration: ASNCLP Program Reference for Replication and Event Publishing</i>	SC19-1018-02	Sim
<i>Information Integration: Configuration Guide for Federated Data Sources</i>	SC19-1034-01	Não
<i>Information Integration: SQL Replication Guide and Reference</i>	SC19-1030-01	Sim

Tabela 10. Informações Técnicas sobre Information Integration (continuação)

Nome	Número do Formulário	Disponível em Cópia Impressa
<i>Information Integration: Introduction to Replication and Event Publishing</i>	SC19-1028-01	Sim

Solicitando Manuais Impressos do DB2

Os manuais impressos do DB2 não estão disponíveis para compra em todos os países. Você sempre poderá solicitar manuais impressos do DB2 a partir de seu representante IBM local. Observe que alguns manuais de cópia eletrônica no *DVD da Documentação em PDF do DB2* não estão disponíveis para impressão. Por exemplo, nem o volume do *DB2 Message Reference* está disponível como um manual impresso.

Versões impressas de muitos dos manuais do DB2 disponíveis no DVD da Documentação em PDF do DB2 podem ser solicitados, mediante o pagamento de uma taxa, junto à IBM. Dependendo do local a partir de onde está solicitando as publicações, você poderá adquiri-las on-line a partir do IBM Publications Center. Se a solicitação de manuais através do método on-line não estiver disponível em seu país ou região, você tem a opção de adquirir manuais impressos do DB2 junto ao seu representante IBM local. Observe que nem todos os manuais no DVD da Documentação em PDF do DB2 estão disponíveis em meio impresso.

Nota: A documentação mais atualizada e completa do DB2 é mantida no Centro de Informações do DB2 no endereço <http://publib.boulder.ibm.com/infocenter/db2luw/v9r5>.

Para solicitar manuais impressos do DB2:

- Para descobrir se você pode solicitar manuais impressos do DB2 on-line em seu país ou região, consulte o IBM Publications Center no endereço <http://www.ibm.com/shop/publications/order>. Você deve selecionar um país, uma região ou um idioma para acessar as informações sobre solicitação de publicação e, em seguida, seguir as instruções de pedido para o seu local.
- Para solicitar manuais impressos do DB2 junto ao seu representante IBM local:
 1. Localize as informações de contato para seu representante local a partir de um dos seguintes Web sites:
 - O diretório mundial de contatos da IBM, no endereço www.ibm.com/planetwide
 - O Web site de Publicações da IBM, no endereço <http://www.ibm.com/shop/publications/order>. Será necessário selecionar seu país, região ou idioma para acessar as home page de publicações voltada para o seu país. A partir desta página, siga o link "Sobre este Site".
 2. Ao ligar, especifique que você deseja solicitar uma publicação do DB2.
 3. Forneça ao seu representante os títulos e números de formulário dos manuais que deseja solicitar. Para obter os títulos e números de formulário, consulte "Biblioteca Técnica do DB2 em Cópia Impressa ou em Formato PDF" na página 69.

Exibindo Ajuda de Estado SQL a partir do Processador de Linha de Comando

O DB2 retorna um valor SQLSTATE para condições que poderiam ser resultantes de uma instrução SQL. A ajuda de SQLSTATE explica os significados de estados de SQL e de códigos de classe de estado de SQL.

Para chamar a ajuda de estado de SQL, abra o processador da linha de comandos e insira:

```
? sqlstate ou ? class code
```

, em que *sqlstate* representa um estado SQL válido de cinco dígitos e *class code* representa os primeiros dois dígitos do estado SQL.

Por exemplo, ? 08003 exibe a ajuda para o estado de SQL 08003 e ? 08 exibe o auxílio para o código de classe 08.

Acessando Diferentes Versões do Centro de Informações do DB2

Para os tópicos do DB2 Versão 9.5, a URL do Centro de Informações do DB2 é <http://publib.boulder.ibm.com/infocenter/db2luw/v9r5/>

Para tópicos do DB2 Versão 9, a URL do Centro de Informações do DB2 é <http://publib.boulder.ibm.com/infocenter/db2luw/v9/>.

Para tópicos do DB2 Versão 8, vá para a URL do Centro de Informações da Versão 8 no endereço: <http://publib.boulder.ibm.com/infocenter/db2luw/v8/>.

Exibindo Tópicos em seu Idioma Preferido no Centro de Informações do DB2

O Centro de Informações do DB2 tenta exibir tópicos no idioma especificado em suas preferências de navegador. Se um tópico não estiver traduzido para o idioma de sua preferência, o Centro de Informações do DB2 exibirá o tópico em inglês.

- Para exibir tópicos em seu idioma preferido no navegador Internet Explorer:
 1. No Internet Explorer, clique no botão **Ferramentas** —> **Opções da Internet** —> **Idiomas...** É aberta a janela Preferências de Idioma.
 2. Certifique-se de que seu idioma preferido esteja especificado como a primeira entrada na lista de idiomas.
 - Para incluir um novo idioma na lista, clique no botão **Incluir...**

Nota: Incluir um idioma não garante que o computador tenha as fontes requeridas para exibir os tópicos no idioma preferido.
 - Para mover um idioma para o início da lista, selecione o idioma e clique no botão **Mover para Cima** até que o idioma seja o primeiro na lista de idiomas.
 3. Limpe a cache do navegador e em seguida atualize a página para exibir o Centro de Informações do DB2 no idioma de sua preferência.
- Para exibir tópicos em seu idioma preferido no navegador Firefox ou Mozilla:
 1. Selecione o botão na seção **Idiomas** do diálogo **Ferramentas** —> **Opções** —> **Avançado**. O painel Idiomas é exibido na janela Preferências.

2. Certifique-se de que seu idioma preferido esteja especificado como a primeira entrada na lista de idiomas.
 - Para incluir um novo idioma na lista, clique no botão **Incluir...** para selecionar um idioma a partir da janela Incluir Idiomas.
 - Para mover um idioma para o início da lista, selecione o idioma e clique no botão **Mover para Cima** até que o idioma seja o primeiro na lista de idiomas.
3. Limpe a cache do navegador e em seguida atualize a página para exibir o Centro de Informações do DB2 no idioma de sua preferência.

Em algumas combinações de navegadores e sistemas operacionais, pode ser necessário alterar as configurações regionais de seu sistema operacional para o código de idioma e idioma de sua escolha.

Atualizando o Centro de Informações do DB2 Instalado em seu Computador ou Servidor de Intranet

Se você tiver instalado o Centro de Informações do DB2 localmente, será necessário instalar as atualizações que a IBM deve disponibilizar.

A atualização de seu Centro de Informações do DB2 instalado localmente requer que você:

1. Pare o Centro de Informações do DB2 em seu computador e reinicie o Centro de Informações no modo independente. A execução do Centro de Informações no modo independente evita que outros usuários em sua rede acessem o Centro de Informações, além de permitir que você faça downloads e aplique as atualizações.
2. Utilize o recurso de Atualização para verificar quais atualizações estão disponíveis. Se houver atualizações que você deseje instalar, é possível utilizar o recurso de Atualização para fazer download e instalá-las

Nota: Se seu ambiente exigir a instalação das atualizações do Centro de Informações do DB2 em uma máquina que não esteja conectada à Internet, você terá que espelhar o site de atualização para um sistema de arquivos local utilizando uma máquina que esteja conectada à Internet e que tem o Centro de Informações do DB2 instalado. Se muitos usuários em sua rede estiverem instalando as atualizações da documentação, você poderá reduzir o tempo necessário para que os indivíduos façam as atualizações, espelhando também o site de atualização localmente e criando um proxy para o site de atualização. Se algum pacote de atualização estiver disponível, utilize o recurso Atualização para fazer o download dos pacotes. No entanto, o recursos Atualização está disponível apenas no modo independente.

3. Pare o Centro de Informações independente e reinicie o Centro de Informações do DB2 no seu computador.

Nota: No Windows Vista, os comandos listados a seguir devem ser executados como um administrador. Para ativar um prompt de comandos ou ferramenta gráfica com privilégios totais de administrador, clique com o botão direito do mouse no atalho e, em seguida, selecione **Executar como administrador**.

Para atualizar o Centro de Informações do DB2 instalado em seu computador ou servidor intranet:

1. Pare o Centro de Informações do DB2.

- No Windows, clique em **Iniciar** → **Painel de Controle** → **Ferramentas Administrativas** → **Serviços**. Em seguida, clique com o botão direito do mouse no serviço **Centro de Informações do DB2** e selecione **Parar**.
 - No Linux, digite o seguinte comando:


```
/etc/init.d/db2icdv95 stop
```
2. Inicie o Centro de Informações no modo independente.
 - No Windows:
 - a. Abra uma janela de comandos.
 - b. Navegue até o caminho onde o Centro de Informações está instalado. Por padrão, o Centro de Informações do DB2 está instalado no diretório <Arquivos de Programas>\IBM\DB2 Information Center\Version 9.5, em que <Arquivos de Programas> representa o local do diretório Arquivos de Programas.
 - c. Navegue do diretório de instalação até o diretório doc\bin.
 - d. Execute o arquivo help_start.bat:


```
help_start.bat
```
 - No Linux:
 - a. Navegue até o caminho onde o Centro de Informações está instalado. Por padrão, o Centro de Informações do DB2 está instalado no diretório /opt/ibm/db2ic/V9.5.
 - b. Navegue do diretório de instalação para o diretório doc/bin.
 - c. Execute o script help_start:


```
help_start
```

O navegador da Web padrão do sistema será ativado para exibir o Centro de Informações independente.

3. Clique no botão Atualizar (🔄). No lado direito do painel do Centro de Informações, clique em Localizar Atualizações. Será exibida uma lista com atualizações para a documentação existente.
4. Para iniciar o processo de download, verifique as seleções das quais deseja fazer download e, em seguida, clique em Instalar Atualizações.
5. Após a conclusão dos processos de download e instalação, clique em Concluir.
6. Pare o Centro de Informações independente.
 - No Windows, navegue até o diretório doc\bin do diretório de instalação e execute o arquivo help_end.bat:


```
help_end.bat
```

Nota: O arquivo em lote help_end contém os comandos necessários para encerrar com segurança os processos iniciados com o arquivo em lote help_start. Não utilize Ctrl-C ou qualquer outro método para encerrar help_start.bat.
 - No Linux, navegue até o diretório doc/bin do diretório de instalação e execute o script help_end:


```
help_end
```

Nota: O script help_end contém os comandos necessários para encerrar com segurança os processos iniciados com o script help_start. Não utilize nenhum outro método para encerrar o script help_start.

7. Reinicie o Centro de Informações do DB2.

- No Windows, clique em **Iniciar** → **Painel de Controle** → **Ferramentas Administrativas** → **Serviços**. Em seguida, clique com o botão direito do mouse no serviço **Centro de Informações do DB2** e selecione **Iniciar**.
- No Linux, digite o seguinte comando:
`/etc/init.d/db2icdv95 start`

O Centro de Informações do DB2 atualizado exibirá os tópicos novos e atualizados.

Tutoriais do DB2

Os tutoriais do DB2 oferecem informações sobre vários aspectos dos produtos DB2. As lições oferecem instruções passo a passo.

Antes de iniciar

Você poderá visualizar a versão em XHTML do tutorial no Centro de Informações, através do endereço <http://publib.boulder.ibm.com/infocenter/db2help/>.

Algumas lições utilizam dados ou código de amostra. Consulte o tutorial para obter uma descrição dos pré-requisitos para suas tarefas específicas.

Tutoriais do DB2

Para visualizar o tutorial, clique no título.

“pureXML” em *pureXML Guide*

Configure um banco de dados DB2 para armazenar dados XML e para realizar as operações básicas com o armazém de dados XML nativo.

“Visual Explain” em *Tutorial do Visual Explain*

Analisa, otimiza e ajusta instruções SQL para um melhor desempenho utilizando o Visual Explain.

Informações sobre Resolução de Problemas do DB2

Uma grande variedade de informações de resolução e determinação de problemas estão disponíveis para ajudá-lo a utilizar o produto DB2.

Documentação do DB2

As informações para resolução de problemas podem ser encontradas na publicação DB2 Troubleshooting Guide ou na seção Support and Troubleshooting do Centro de Informações do DB2. Lá você encontrará informações sobre como isolar e identificar problemas utilizando as ferramentas de diagnóstico e utilitários do DB2, soluções para alguns dos problemas mais comuns e conselhos sobre como resolver problemas que possam ocorrer com seus produtos DB2.

Web site de Suporte Técnico do DB2

Consulte o Web site de Suporte Técnico do DB2 caso esteja tendo problemas e deseje obter ajuda com a localização das possíveis causas e soluções. O site de Suporte Técnico possui links para as publicações mais recentes do DB2, TechNotes, APARs (Authorized Program Analysis Reports ou correções de erros), fix packs e outros recursos. Você pode pesquisar essa base de conhecimento para localizar as possíveis soluções para seus problemas.

Acesse o Web site de Suporte Técnico do DB2, no endereço <http://www.ibm.com/software/data/db2/udb/support.html>

Termos e Condições

As permissões para uso destas publicações são concedidas sujeitas aos seguintes termos e condições.

Uso Pessoal: Você poderá reproduzir estas Publicações apenas para uso pessoal e não comercial, contanto que todos os avisos do proprietário sejam preservados. O Cliente não deve distribuir, exibir ou criar trabalhos derivativos destas Publicações ou de qualquer parte delas, sem o consentimento expresso da IBM.

Uso Comercial O Cliente poderá reproduzir, distribuir e exibir essas Publicações somente dentro da empresa do Cliente, contanto que todos os avisos do proprietário sejam preservados. O Cliente não poderá criar trabalhos derivativos destas Publicações ou reproduzir, distribuir ou exibir estas Publicações ou qualquer parte delas fora de sua empresa, sem o consentimento expresso da IBM.

Exceto quando concedido expressamente nesta permissão, não são conhecidas outras permissões, licenças ou direitos, sejam expressos ou implícitos, em relação às Publicações ou quaisquer informações, dados, software ou qualquer outra propriedade intelectual nelas contidas.

A IBM se reserva no direito de retirar as permissões aqui concedidas sempre que, de acordo com seus critérios, o uso das Publicações for prejudicial aos seus interesses ou, conforme determinado pela IBM, as instruções acima não sejam seguidas.

O Cliente não poderá fazer download, exportar ou re-exportar estas informações exceto quando em conformidade total com todas as leis e regulamentações aplicáveis, incluindo todas as leis e regulamentações de exportação dos Estados Unidos.

A IBM NÃO FAZ QUALQUER TIPO DE GARANTIA QUANTO AO CONTEÚDO DESTAS PUBLICAÇÕES. AS PUBLICAÇÕES SÃO FORNECIDAS "NO ESTADO EM QUE SE ENCONTRAM", SEM GARANTIA DE NENHUM TIPO, SEJA EXPRESSA OU IMPLÍCITA, INCLUINDO, MAS NÃO SE LIMITANDO ÀS GARANTIAS IMPLÍCITAS (OU CONDIÇÕES) DE NÃO-INFRAÇÃO, COMERCIALIZAÇÃO OU ADEQUAÇÃO A UM DETERMINADO PROPÓSITO.

Apêndice B. Avisos

Estas informações foram desenvolvidas para produtos e serviços oferecidos nos Estados Unidos.

É possível que a IBM não ofereça os produtos, serviços ou recursos discutidos nesta publicação em outros países. Consulte um representante IBM local para obter informações sobre produtos e serviços disponíveis atualmente em sua área. Qualquer referência a produtos, programas ou serviços IBM não significa que apenas produtos, programas ou serviços IBM possam ser utilizados. Qualquer produto, programa ou serviço funcionalmente equivalente, que não infrinja nenhum direito de propriedade intelectual da IBM ou outros direitos legalmente protegidos, poderá ser utilizado em substituição a este produto, programa ou serviço. Entretanto a avaliação e verificação da operação de qualquer produto, programa ou serviço não-IBM são de responsabilidade do Cliente.

A IBM pode ter patentes ou solicitações de patentes pendentes relativas a assuntos tratados nesta publicação. O fornecimento desta publicação não garante ao Cliente nenhum direito sobre tais patentes. Pedidos de licença devem ser enviados, por escrito, para:

Gerência de Relações Comerciais e Industriais da IBM Brasil
Av. Pasteur 138-146
Botafogo
Rio de Janeiro - RJ
CEP 22290-240

Para pedidos de licença relacionados a informações de DBCS (Conjunto de Caracteres de Byte Duplo), entre em contato com o Departamento de Propriedade Intelectual da IBM em seu país/região ou envie pedidos de licença, por escrito, para:

IBM World Trade Asia Corporation
Licensing
2-31 Roppongi 3-chome, Minato-ku
Tokyo 106, Japan

O parágrafo a seguir não se aplica a nenhum país em que tais disposições não estejam de acordo com a legislação local: A INTERNATIONAL BUSINESS MACHINES CORPORATION FORNECE ESTA PUBLICAÇÃO “NO ESTADO EM QUE SE ENCONTRA”, SEM GARANTIA DE NENHUM TIPO, SEJA EXPRESSA OU IMPLÍCITA, INCLUINDO, MAS NÃO SE LIMITANDO ÀS GARANTIAS IMPLÍCITAS DE NÃO-INFRAÇÃO, COMERCIALIZAÇÃO OU ADEQUAÇÃO A UM DETERMINADO PROPÓSITO. Alguns países não permitem a exclusão de garantias expressas ou implícitas em certas transações; portanto, esta disposição pode não se aplicar ao Cliente.

Esta publicação pode incluir imprecisões técnicas ou erros tipográficos. Periodicamente, são feitas alterações nas informações aqui contidas; tais alterações serão incorporadas em futuras edições desta publicação. A IBM pode, a qualquer momento, aperfeiçoar e/ou alterar os produtos e/ou programas descritos nesta publicação, sem aviso prévio.

Este documento pode fornecer links ou referências a Web sites e recursos não-IBM. A IBM não possui representações, garantias ou outras confirmações de qualquer espécie sobre Web sites não-IBM ou recursos de terceiros que possam ser referidos, acessados ou vinculados a partir deste documento. Um link a um Web site não-IBM não significa que a IBM endossa o conteúdo ou o uso desse Web site ou de seu proprietário. Além disso, a IBM não é parte ou responsável por quaisquer transações que possam introduzir participações de terceiros, mesmo se você aprender com tais partes (ou utilizar um link para tais partes) a partir de um site da IBM. Conseqüentemente, você está ciente e concorda que a IBM não é responsável pela disponibilidade de tais sites externos ou recursos, e também não é responsável por quaisquer serviços, produtos ou outros materiais contidos neles ou disponibilizados a partir desses sites ou recursos. Todo software fornecido por terceiros está sujeito aos termos e condições de licença que acompanham esse software.

A IBM pode utilizar ou distribuir as informações fornecidas da forma que julgar apropriada sem incorrer em qualquer obrigação para com o Cliente.

Licenciados deste programa que desejam obter informações sobre este assunto com objetivo de permitir: (i) a troca de informações entre programas criados independentemente e outros programas (incluindo este), e (ii) a utilização mútua das informações trocadas, devem entrar em contato com:

Gerência de Relações Comerciais e Industriais da
IBM Brasil

Av. Pasteur, 138-146
Botafogo
Rio de Janeiro, RJ
CEP: 22290-240

Tais informações podem estar disponíveis, sujeitas a termos e condições apropriadas, incluindo em alguns casos o pagamento de uma taxa.

O programa licenciado descrito nesta publicação e todo o material licenciado disponível são fornecidos pela IBM sob os termos do Contrato com o Cliente IBM, do Contrato de Licença de Programa Internacional IBM ou de qualquer outro contrato equivalente.

Todos os dados de desempenho aqui contidos foram determinados em um ambiente controlado. Portanto, os resultados obtidos em outros ambientes operacionais podem variar significativamente. Algumas medidas podem ter sido tomadas em sistemas de nível de desenvolvimento e não há garantia de que tais medidas serão iguais em sistemas geralmente disponíveis. Além disso, algumas medidas podem ter sido estimadas por extrapolação. Os resultados reais podem variar. Os usuários deste documento devem verificar os dados aplicáveis para o seu ambiente específico.

As informações relativas a produtos não-IBM foram obtidas junto aos fornecedores dos produtos, de seus anúncios publicados ou de outras fontes disponíveis publicamente. A IBM não testou estes produtos e não pode confirmar a precisão de seu desempenho, compatibilidade nem qualquer outra reivindicação relacionada a produtos não-IBM. Dúvidas sobre a capacidade de produtos não-IBM devem ser encaminhadas diretamente a seus fornecedores.

Todas as declarações relacionadas aos objetivos e intenções futuras da IBM estão sujeitas a alterações ou cancelamento sem aviso prévio e representam apenas metas e objetivos.

Estas informações podem conter exemplos de dados e relatórios utilizados nas operações diárias de negócios. Para ilustrá-lo da forma mais completa possível, os exemplos podem incluir nomes de indivíduos, empresas, marcas e produtos. Todos os nomes são fictícios e qualquer semelhança com nomes e endereços utilizados por uma empresa real é mera coincidência.

LICENÇA DE COPYRIGHT:

Estas informações podem conter programas aplicativos de exemplo no idioma fonte, que ilustram as técnicas de programação em diversas plataformas operacionais. O Cliente pode copiar, modificar e distribuir estes programas de exemplo sem a necessidade de pagar à IBM, com objetivos de desenvolvimento, utilização, marketing ou distribuição de programas aplicativos em conformidade com a interface de programação de aplicativo para a plataforma operacional para a qual os programas de exemplo são criados. Estes exemplos não foram testados completamente em todas as condições. Portanto, a IBM não pode garantir ou implicar a confiabilidade, manutenção ou função destes programas.

Cada cópia ou parte deste exemplo de programa ou qualquer trabalho derivado deve incluir um aviso de copyright com os dizeres:

© (*nome da sua empresa*) (*ano*). Partes desse código são derivadas dos Programas de Amostra da IBM Corp. © Copyright IBM Corp. *_digite o ano ou anos_*. Todos os direitos reservados.

Marcas Registradas

Nomes de serviços, produtos ou empresas identificados nos documentos da biblioteca de documentação do DB2 Versão 9.5 podem ser marcas registradas ou marcas de serviço da International Business Machines Corporation ou de outras empresas. As informações sobre marcas registradas da IBM Corporation nos Estados Unidos e/ou em outros países estão localizadas em <http://www.ibm.com/legal/copytrade.shtml>.

Os termos a seguir são marcas ou marcas registradas de terceiros e foram utilizados em pelo menos um dos documentos da biblioteca de documentação do DB2:

Microsoft, Windows, Windows NT e o logotipo Windows são marcas registradas da Microsoft Corporation nos Estados Unidos e/ou em outros países.

Intel, o logotipo Intel, o logotipo Intel Inside, Intel Centrino, o logotipo Intel Centrino, Celeron, Intel Xeon, Intel SpeedStep, Itanium e Pentium são marcas registradas da Intel Corporation nos Estados Unidos e/ou em outros países.

Java e todas as marcas e baseadas em Java são marcas registradas da Sun Microsystems, Inc. nos Estados Unidos e/ou em outros países.

UNIX é uma marca registrada do The Open Group nos Estados Unidos e/ou em outros países.

Linux é uma marca registrada de Linus Torvalds nos Estados Unidos e/ou em outros países.

Adobe, o logotipo Adobe, PostScript e o logotipo PostScript são marcas ou marcas registradas da Adobe Systems Incorporated nos Estados Unidos e/ou em outros países.

Outros nomes de empresas, produtos ou serviços podem ser marcas registradas ou marcas de serviço de terceiros.

Índice Remissivo

A

- alteração
 - configuração do idioma padrão do Windows 57
- aplicações
 - ODBC 61
- aplicativos do banco de dados 61
- Assistente de Configuração (CA) 51
 - configuração
 - Database Connection Information 52
 - recurso Descoberta 51
 - testando
 - conexões do banco de dados 53
- assistente do DB2 Setup
 - identificadores de idioma 55
- ativando recursos baseados em raiz
 - em uma instalação não-raiz 30
- atualizações
 - Centro de Informações 74
 - Centro de Informações do DB2 74
- avisos 79

B

- bancos de dados
 - configuração 53
- Bancos de dados
 - conceitos
 - MVS 39
 - OS/390 39
 - OS/400 39
 - VM 39
 - VSE 39
 - z/OS 39
- Bancos de dados do DB2
 - desinstalando 65
 - removendo 65
- bancos de dados para host
 - conexões de cliente 22
 - configuração de TCP/IP 48

C

- CA (Assistente para Configuração)
 - configuração
 - conexão com o servidor de banco de dados do host 47
 - conexão com o servidor de banco de dados System i 47
- CCSID (Coded Character Set Identifier)
 - idiomas bidirecionais 58
- CD
 - montando
 - Linux 17
- cenários 7
- Centro de Desenvolvimento
 - suporte ao DB2 AD Client 9
- Centro de Informações
 - atualizando 74
 - versões 73
 - visualizando em diferentes idiomas 73

- Centro de Informações do DB2
 - atualizando 74
 - versões 73
 - visualizando em diferentes idiomas 73
- CLI (call level interface)
 - suporte ao DB2 AD Client 9
- clientes DB2
 - visão geral 8
- clientes de servidores de dados IBM
 - conectando-se ao
 - bancos de dados para host 22
- CLP (Processador da Linha de Comandos) 51
- códigos do território
 - suporte à página 58
- comandos
 - db2secv82 23
 - db2setup 55
- conexões
 - Assistente de Configuração 8
 - direto ao banco de dados host ou System i 7
 - hosts DRDA através do servidor de comunicações 40
 - visão geral 8
- conexões do banco de dados
 - configuração
 - utilizando o Assistente de Configuração (CA) 52
 - utilizando o Discovery 51
 - testando 53
- configuração
 - conectividade
 - utilizando o Assistente para Configuração 47
 - DB2 Connect Personal Edition 13
 - TCP/IP 48
- configuração de conexão 47
- configuração de conexão do mainframe 47
- configuração de conexão midrange 47
- configuração do idioma padrão
 - Janelas 57

- contas do usuário
- requerido para instalação (Windows) 19

D

- dados
 - conversões
 - Caracteres 58
- DB2
 - linguagens de interface 55
 - locais 55
 - páginas de código 55
 - removendo (raiz)
 - Linux 66
 - UNIX 66
- DB2 Connect
 - contas do usuário (Windows) 19
 - instalação não-Administrador 21
 - preparando o DB2 para VSE e VM para conexões 45
- DB2 Connect Personal Edition
 - configuração 13
 - descrição do produto 5
 - instalando
 - Linux 14

- DB2 Connect Personal Edition (*continuação*)
 - instalando (*continuação*)
 - visão geral 13
 - Windows 17
 - requisitos de instalação
 - Windows 18
- DB2 Universal Database para OS/390 e z/OS
 - atualizando tabelas de sistema 42
- DB2ADMNS 23
 - grupos de usuários 23
- db2rfe 26, 30
- db2setup
 - configuração de idioma 55
 - visualizando
 - idiomas nacionais 55
- DB2USERS 23
 - grupos de usuários 23
- definição
 - variável de ambiente LANG 55
- definindo
 - variável de ambiente LANG 58
- desenvolvimento de aplicativos
 - através do JDBC 62
 - utilizando ODBC 62
- desinstalando 65
 - banco de dados DB2
 - Janelas 65
 - não raiz 32
- detecção de problemas
 - informações on-line 76
 - tutoriais 76
- documentação
 - PDF ou impressa 69
 - termos e condições de utilização 77
- DVD
 - montando
 - Linux 17

E

- eliminando
 - instâncias não raiz 32
- empacotamento do produto 5
- entrada DCS
 - removendo 54
- esquema de diretórios
 - estendendo
 - Windows .NET 20
- estrutura de diretórios 25
- exemplos 7

F

- Fix packs
 - Instalações não raiz 31

G

- grupos de usuários
 - DB2ADMNS 23
 - DB2USERS 23
 - incluindo em 23
 - segurança 23

H

- help
 - exibindo 73
 - para instruções SQL 73

I

- i5/OS
 - configurando o DB2 Connect 37
 - configurando o DB2 para o DB2 Connect 37
 - DSPNETA 37
 - DSPRDBDIRE 37
 - WRKLIND 37
- identificação de problema
 - informações on-line 76
 - tutoriais 76
- idiomas
 - assistente de Configuração do DB2 para identificadores de idioma 55
 - suporte bidirecional 58
- idiomas nacionais
 - exibindo db2setup 55
- incluindo
 - bancos de dados
 - manualmente 52
- incluindo bancos de dados manualmente
 - Assistente de Configuração (CA) 52
- instalação não-raiz 25, 26, 29
 - ativando recursos baseados em raiz 30
 - diferenças 25
 - estrutura de diretórios 25
 - limitações 26
- instalação raiz 25
 - diferenças 25
 - estrutura de diretórios 25
- instalações não-raiz
 - desinstalando 32
- Instalações não raiz
 - Fix packs 31
- instalando
 - contas do usuário (Windows) 19
 - DB2 Connect Personal Edition 19
- instalando produtos DB2
 - como um usuário não-root 29
- instâncias não raiz
 - eliminando 32
 - removendo 32
- instâncias não-raiz do DB2
 - removendo 32
- Instruções SQL
 - exibindo ajuda 73
- iSeries
 - DSPNETA 37
 - WRKLIND 37
- ISeries
 - configurando o DB2 Connect 37
 - configurando o DB2 para o DB2 Connect 37
 - DSPRDBDIRE 37

J

- Java
 - suporte ao DB2 AD Client 9
- JDBC (Java database connectivity)
 - suporte ao DB2 AD Client 9

L

- ligação
 - utilitários 61
- limitações
 - instalação não-raiz 26
- linguagens de interface 55
 - alteração
 - Janelas 57
 - UNIX 58
- Linux
 - instalando
 - DB2 Connect Personal Edition 14
 - montando o CD ou DVD 17
 - removendo
 - DB2 (raiz) 66
- locais
 - suportados 55

M

- Manuais impressos
 - pedidos 72
- montando
 - CDs ou DVDs
 - Linux 17

N

- NLS (National Language Support)
 - convertendo dados de caractere 58

O

- objetos de dados ActiveX
 - suporte ao DB2 AD Client 9
- ODBC (Open Database Connectivity)
 - aplicativos ativados 61
- OLE (Object Linking and Embedding)
 - suporte ao DB2 AD Client 9
- OS/390
 - configurando sistemas de banco de dados DB2 42

P

- páginas de código
 - conversão
 - exceções 58
 - suportados 55
- pedindo manuais do DB2 72
- pré-compiladores
 - suporte ao DB2 AD Client 9
- pré-requisitos
 - clientes de servidores de dados IBM
 - conectando-se a bancos de dados do host 22
- processador da linha de comandos (CLP)
 - suporte ao DB2 AD Client 9
- produtos do servidor DB2 Connect
 - descrição do produto 5
- protocolos de comunicação
 - configuração de acesso ao host DRDA 40

R

- recurso discovery
 - configurando uma conexão de banco de dados 51
- recursos baseados em raiz
 - em uma instalação não-raiz 30
- removendo 65
 - banco de dados DB2
 - Janelas 65
 - DB2 (raiz)
 - Linux 66
 - UNIX 66
 - entrada dcs 54
- requisitos de disco
 - Janelas 13
 - Linux 13
 - UNIX 13
- requisitos de distribuição
 - Linux
 - 32 bits 16
 - 64-bit 16
- requisitos de memória
 - Janelas 13
 - Linux 13
 - UNIX 13

S

- segurança
 - grupos de usuários 23
- Sistema i
 - servidor de banco de dados
 - configuração de TCP/IP 48
- Sistemas operacionais Windows
 - alterando a configuração do idioma padrão 57
 - contas do usuário do DB2 19
 - estendendo o esquema de diretórios
 - Windows Server 2003 20
 - instalando
 - DB2 Connect, não-Administrador 21
 - DB2 Connect Personal Edition 17
 - removendo o banco de dados DB2 65
 - requisitos de instalação
 - DB2 Connect Personal Edition 18
 - sobre este manual 1
- SQL incorporado
 - suporte ao DB2 AD Client 9
- SQLJ (SQL incorporada para Java)
 - suporte ao DB2 AD Client 9
- suporte ao idioma nacional (NLS)
 - convertendo dados de caractere 58
- suporte bidirecional CCSID
 - suporte ao idioma 58

T

- TCP/IP
 - ajuste de configuração
 - conexões do host 7, 40
 - configuração do DB2 UDB para OS/390 e z/OS 39
 - configurando manualmente
 - servidor de banco de dados do host 48
 - servidor de banco de dados System i 48
- termos e condições
 - utilização de publicações 77
- testando
 - conexões do banco de dados 53

tutoriais
 resolução de problemas e determinação de problemas 76
 Visual Explain 76

U

UNIX
 alterando o idioma da interface do DB2 58
 removendo
 DB2 (raiz) 66
 instâncias não-raiz do DB2 32
utilitários
 ligação 61

V

variável de ambiente LANG
 definição 55
 definindo 58
visão geral
 DB2 Connect 5
visão geral da documentação 69
Visual Explain
 tutorial 76
VSE e VM para conexões
 preparando o DB2 a partir do DB2 Connect 45
VTAM
 preparando o OS/390 ou z/OS para o DB2 Connect 39

Z

z/OS
 configurando sistemas de banco de dados DB2 42



Impresso em Brazil

G517-8893-00



Spine information:

DB2 Connect Versão 9.5 **Versão 9 Release 5**

Inicição Rápida para DB2 Connect Personal Edition

