

DB2 wersja 9.5  
dla systemów Linux, UNIX i Windows



**Klienci serwera danych IBM - Krótkie wprowadzenie**  
**Updated April, 2009**



DB2 wersja 9.5  
dla systemów Linux, UNIX i Windows



**Klienci serwera danych IBM - Krótkie wprowadzenie**  
**Updated April, 2009**

**Uwaga**

Przed skorzystaniem z tych informacji i opisywanych przez nie produktów należy przeczytać informacje ogólne, które zawiera rozdział Dodatek B, "Uwagi", na stronie 99.

**Uwaga**

Niniejszy dokument zawiera informacje dotyczące produktów firmy IBM. Są one prezentowane zgodnie z warunkami umowy licencyjnej i są chronione prawem. Informacje zawarte w tej publikacji nie zawierają żadnych gwarancji dotyczących opisywanych produktów i żadnych zapisanych w niej stwierdzeń nie należy interpretować jako takich gwarancji.

Publikacje firmy IBM można zamówić poprzez stronę WWW lub u lokalnego przedstawiciela firmy IBM.

- Aby zamówić książki poprzez stronę WWW, należy skorzystać ze strony IBM Publications Center pod adresem [www.ibm.com/shop/publications/order](http://www.ibm.com/shop/publications/order)
- Aby znaleźć najbliższego lokalnego przedstawiciela firmy IBM, należy skorzystać z informacji umieszczonych na stronie IBM Directory of Worldwide Contacts pod adresem [www.ibm.com/planetwide](http://www.ibm.com/planetwide)

Aby zamówić książki DB2 w firmie IBM w Stanach Zjednoczonych lub Kanadzie, należy zadzwonić do działu DB2 Marketing and Sales pod numer 1-800-IBM-4YOU (426-4968).

Wysłanie informacji do firmy IBM daje jej prawo do ich używania i dystrybucji w dowolny sposób, jaki uzna za właściwy, bez żadnych zobowiązań wobec ich nadawcy.

---

# Spis treści

O tym podręczniku . . . . . v

---

## Część 1. Klienci serwera danych IBM 1

### Rozdział 1. Wprowadzenie do klientów serwerów danych IBM. . . . . 3

Przegląd klientów i sterowników serwera danych IBM Data Server. . . . . 3  
Typy klientów i sterowników serwera danych IBM . . . . 4  
Metody instalacji klientów serwera danych IBM . . . . 7  
Opcje nawiązywania połączeń z bazami danych DB2. . . . 8

---

## Część 2. Instalowanie klientów serwerów danych IBM . . . . . 13

### Rozdział 2. Wymagania instalacyjne klientów serwerów danych IBM . . . . . 15

Wymagania dotyczące miejsca na dysku i pamięci . . . . 15  
Wymagania dotyczące instalacji serwerów DB2 i klientów serwerów danych IBM (AIX) . . . . . 16  
Wymagania dotyczące instalacji serwerów DB2 i klientów serwerów danych IBM (HP-UX) . . . . . 17  
    Zalecane parametry konfiguracyjne jądra (HP-UX) . . . 18  
    Modyfikowanie parametrów jądra (HP-UX) . . . . 18  
Wymagania dotyczące instalacji serwerów DB2 i klientów serwerów danych IBM (system Linux). . . . . 21  
    Modyfikowanie parametrów jądra (Linux) . . . . . 22  
Wymagania dotyczące instalacji serwerów DB2 i klientów serwerów danych IBM (Solaris). . . . . 24  
    Modyfikowanie parametrów jądra (Solaris) . . . . . 25  
Wymagania dotyczące instalacji serwerów DB2 i klientów serwerów danych IBM (system Windows). . . . . 25  
Wymagania instalacyjne produktu DB2 Connect w odniesieniu do systemów typu host i dla przedsiębiorstw . 27

### Rozdział 3. Instalowanie klientów serwerów danych IBM . . . . . 29

Instalowanie klientów serwera danych IBM (Windows). . 29  
Instalowanie klientów serwera danych IBM (Linux i UNIX) . . . . . 32  
Przegląd instalacji użytkownika innego niż administrator (Linux i UNIX) . . . . . 33  
    Różnice między instalacjami użytkownika innego niż administrator i instalacjami administratora . . . . 34  
    Ograniczenia dotyczące instalacji użytkownika innego niż administrator . . . . . 34  
    Instalowanie produktu DB2 przez użytkownika innego niż użytkownik root . . . . . 37  
    Włączanie opcji użytkownika root w instalacjach użytkownika innego niż root przy użyciu komendy db2rfe . . . . . 39  
    Stosowanie pakietów poprawek do instalacji użytkownika innego niż root. . . . . 40

Usuwanie produktów DB2 użytkownika innego niż root przy użyciu komendy db2\_deinstall (Linux i UNIX). . . 41

---

## Część 3. Połączenia z bazami danych dla klientów serwera danych IBM . . . . . 43

### Rozdział 4. Przegląd konfiguracji komunikacji klient-serwer. . . . . 45

Obsługiwane kombinacje wersji klienta i serwera . . . . 47  
Obsługiwane protokoły komunikacyjne . . . . . 48  
Dodawanie połączeń z bazami danych za pomocą Asysty podczas konfigurowania . . . . . 49  
    Konfigurowanie połączeń klient-serwer przy użyciu Asysty podczas konfigurowania (CA) . . . . . 49  
    Ręczne konfigurowanie połączenia z bazą danych za pomocą Asysty podczas konfigurowania . . . . . 49  
    Konfigurowanie połączenia z bazą danych przez przeszukanie sieci za pomocą Asysty podczas konfigurowania . . . . . 51  
    Tworzenie profilu klienta za pomocą Asysty podczas konfigurowania . . . . . 52  
    Konfigurowanie połączeń z bazą danych na podstawie profilu klienta za pomocą Asysty podczas konfigurowania . . . . . 52  
    Testowanie połączeń z bazami danych za pomocą Asysty podczas konfigurowania. . . . . 53  
    Kwestie dotyczące protokołu LDAP związane z Asystą podczas konfigurowania . . . . . 54  
Konfigurowanie połączeń klient-serwer przy użyciu procesora wiersza komend . . . . . 54  
    Konfigurowanie połączeń klient-serwer przy użyciu procesora wiersza komend . . . . . 54  
    Połączenia potoku nazwanego . . . . . 55  
    Połączenia TCP/IP. . . . . 56  
    Wpisywanie bazy danych do katalogu za pomocą procesora CLP na kliencie . . . . . 59  
    Testowanie połączenia między klientem a serwerem za pomocą procesora wiersza komend (CLP). . . . . 61

---

## Część 4. Wdrażanie klienta serwera danych IBM w topologii cienkiego klienta (Windows) . . . . . 63

### Rozdział 5. Topologia cienkiego klienta (Windows) - przegląd. . . . . 65

Konfigurowanie cienkiego klienta (Windows) - przegląd 66  
Instalowanie programu IBM Data Server Client lub DB2 Connect Personal Edition na serwerze kodu (Windows). . 67  
Udostępnianie katalogu kodu wszystkim stacjom roboczym cienkiego klienta (Windows) . . . . . 67  
Tworzenie pliku odpowiedzi dla cienkiego klienta (Windows) . . . . . 68

Przypisywanie dysku sieciowego z każdego cienkiego klienta do serwera kodu (Windows) . . . . .	69
Konfigurowanie cienkich klientów przy użyciu komendy thnsetup (Windows) . . . . .	69

---

## **Część 5. Moduły scalające . . . . . 71**

### **Rozdział 6. Typy modułów scalających 73**

Moduły scalające instancji innej niż DB2 (Windows) . . . . .	73
Moduły scalające instancji DB2 (Windows) . . . . .	74

---

## **Część 6. Dodatkowe opcje instalacji 77**

### **Rozdział 7. Opcje wiersza komend używane podczas instalacji . . . . . 79**

Opcje wiersza komend instalacji programu IBM Data Server Runtime Client . . . . .	79
Opcje wiersza komend umożliwiające zainstalowanie sterownika IBM Data Server Driver Package (Windows) . . . . .	81

---

## **Część 7. Deinstalowanie . . . . . 83**

### **Rozdział 8. Deinstalowanie klienta serwera danych IBM . . . . . 85**

---

## **Część 8. Dodatki i uzupełnienia . . . . 87**

### **Dodatek A. Przegląd informacji technicznych o programie DB2 . . . . 89**

Biblioteka techniczna produktu DB2 w formacie PDF lub w postaci drukowanej. . . . .	90
Zamawianie drukowanych podręczników z biblioteki DB2 . . . . .	92
Wyświetlanie pomocy dotyczącej stanu SQL przy użyciu procesora wiersza komend . . . . .	93
Uzyskiwanie dostępu do różnych wersji Centrum informacyjnego DB2 . . . . .	93
Wyświetlanie tematów w Centrum informacyjnym DB2 w preferowanym języku użytkownika. . . . .	94
Aktualizowanie Centrum informacyjnego DB2 zainstalowanego na komputerze lokalnym lub serwerze intranetowym . . . . .	94
Kursy DB2 . . . . .	96
Informacje dotyczące rozwiązywania problemów z programem DB2 . . . . .	96
Warunki. . . . .	97

### **Dodatek B. Uwagi . . . . . 99**

### **Indeks . . . . . 103**

---

## O tym podręczniku

Podręcznik ten przeznaczony jest dla osób zainteresowanych instalowaniem i konfigurowaniem produktu IBM Data Server Client, IBM Data Server Runtime Client lub IBM Data Server Driver for ODBC, CLI, and .NET.

Dodatkowo, osoby zainteresowane konfigurowaniem cienkiego klienta lub środowiska cienkiego klienta DB2 Connect powinny przeczytać sekcje poświęcone temu tematowi.





---

## **Część 1. Klienci serwera danych IBM**



---

# Rozdział 1. Wprowadzenie do klientów serwerów danych IBM

---

## Przegląd klientów i sterowników serwera danych IBM Data Server

W niniejszym temacie przedstawiono w zarysie dostępne informacje o klientach i serwerach oraz podano odsyłacze do szczegółowych informacji. W tym temacie opisano następujące zadania:

1. Wybór odpowiedniego klienta IBM Data Server Client lub sterownika w celu zapewnienia połączenia między systemem i zdalnymi bazami danych.
2. Wybór najbardziej odpowiedniej metody instalowania klienta lub sterownika.
3. Wykonanie odpowiednich kroków i spełnienie wymagań związanych z instalacją klienta lub sterownika.

### Opcje nawiązywania połączeń

Opcje nawiązywania połączeń ze zdalną bazą danych obejmują różne klienty IBM Data Server Client i sterowniki. Dostępne opcje zależą od tego, czy systemem nawiązującym połączenie ze zdalną bazą danych jest:

- Aplikacja znajdująca się na komputerze użytkownika biznesowego lub na serwerze aplikacji.
- Stacja robocza do programowania aplikacji.
- Stacja robocza administratora bazy danych.

Są jeszcze inne opcje, które należy wziąć pod uwagę, jeśli istnieje konieczność nawiązywania połączeń z bazami danych na platformie midrange lub mainframe.

### Typy klientów i sterowników serwera danych IBM

Poniżej przedstawiono listę klientów IBM Data Server Client i sterowników:

- IBM Data Server Client
- IBM Data Server Runtime Client
- IBM Data Server Driver Package
- IBM Data Server Driver for ODBC and CLI
- IBM Data Server Driver for JDBC and SQLJ.

Ponadto istnieje osobny produkt - DB2 Connect Personal Edition, który zawiera wszystkie funkcje klienta IBM Data Server Client oraz opcje nawiązywania z bazami danych klas średnich (midrange) i mainframe. Funkcję DB2 Connect można dodać do dowolnego klienta i sterownika.

### Metody instalacji

Typowa metoda instalowania klienta lub sterownika polega na uruchomieniu programu instalacyjnego, jaki jest dostępny na płycie DVD produktu.

Dla sterownika IBM Data Server Driver for ODBC and CLI nie istnieje żaden program instalacyjny. Sterownik należy zainstalować ręcznie.

Dostępne są również inne metody instalacji. Niektóre metody mają na celu zautomatyzowanie procesu instalowania dużej liczby klientów. Inne metody wykorzystują różne możliwości systemów operacyjnych Windows. Na przykład, w systemach Windows można użyć

modułów scalających, aby wbudować funkcjonalność produktu Data Server Runtime Client lub IBM Data Server Driver Package we własną aplikację.

## Konfigurowanie klienta lub sterownika

Po wybraniu typu klienta należy wykonać jego konfigurację:

1. Upewnij się, że spełnione są systemowe wymagania wstępne.
2. Wykonaj instalację.
3. Wprowadź bazy danych do katalogów, a następnie skonfiguruj połączenia z serwerami zdalnymi.

W przypadku systemów, w których dostępny jest już klient w wersji 8 lub klient DB2 w wersji 9, należy rozważyć, czy konieczna jest migracja istniejącego klienta do wersji 9.5 Data Server Client, czy być może lepszym rozwiązaniem będzie zachowanie klienta w wersji wcześniejszej niż wersja 9.5 oraz zainstalowanie klienta wersja 9.5 Data Server Client jako klienta dodatkowego.

**Uwaga:** Opcja migrowania i zastępowania istniejącego klienta dotyczy tylko klienta Data Server Client.

---

## Typy klientów i sterowników serwera danych IBM

Dostępne są różne typy klientów i sterowników serwera danych IBM. Każdy z nich udostępnia określony rodzaj wsparcia.

Poniższa lista zawiera typy dostępnych klientów i sterowników serwera danych IBM:

- IBM Data Server Driver for JDBC and SQLJ
- IBM Data Server Driver for ODBC and CLI
- IBM Data Server Driver Package
- IBM Data Server Runtime Client
- IBM Data Server Client

Każdy klient i sterownik serwera danych IBM zapewnia konkretny typ obsługi:

- Dla aplikacji Java należy użyć IBM Data Server Driver for JDBC and SQLJ.
- Dla aplikacji korzystających wyłącznie z technologii ODBC lub CLI należy użyć IBM Data Server Driver for ODBC and CLI. (Znany również jako sterownik cli.)
- W przypadku aplikacji ODBC, CLI, .NET, OLE DB, Open Source lub Java należy użyć IBM Data Server Driver Package.
- Jeśli wymagana jest obsługa procesora wiersza komend (CLP) oraz obsługa klienta podstawowego dla uruchamiania i wdrażania aplikacji, należy użyć klienta IBM Data Server Runtime Client.
- Jeśli wymagane są funkcje obsługi dla administracji bazy danych oraz programowania aplikacji przy użyciu interfejsu API, takiego jak ODBC, CLI, .NET lub JDBC, należy użyć klienta IBM Data Server Client.

### IBM Data Server Driver for JDBC and SQLJ

Sterownik IBM Data Server Driver for JDBC and SQLJ jest domyślnym sterownikiem dla procedur składowanych Java oraz funkcji zdefiniowanych przez użytkownika. Ten sterownik udostępnia funkcje obsługi dla aplikacji klienckich i apletów zapisanych w języku Java za pomocą interfejsu JDBC w celu uzyskiwania dostępu do lokalnych i zdalnych serwerów, oraz za pomocą języka SQLJ dla osadzonego, statycznego kodu SQL w aplikacjach Java.

## **IBM Data Server Driver for ODBC and CLI**

Sterownik Data Server Driver for ODBC and CLI jest uproszczonym rozwiązaniem do wdrażania przeznaczonym dla wdrożeń wykonywanych przez niezależnych dostawców oprogramowania (ISV). Ten sterownik, zwany również sterownik cli, udostępnia funkcje obsługi środowiska wykonawczego dla aplikacji korzystających z interfejsu API ODBC lub API CLI - przy czym nie jest wymagane instalowanie klienta Data Server Client ani klienta Data Server Runtime Client. Ten sterownik jest dostępny w postaci pliku tar, a nie jako instalowalny obraz. Komunikaty są zgłaszane tylko w języku angielskim.

Sterownik IBM Data Server Driver for ODBC and CLI zapewnia:

- obsługę środowiska wykonawczego dla API CLI;
- obsługę środowiska wykonawczego dla API ODBC;
- obsługę środowiska wykonawczego dla API XA;
- funkcje połączeń z bazą danych;
- obsługę interfejsu DB2 Interactive Call Level Interface (db2cli);
- obsługę katalogu bazy danych LDAP oraz
- obsługę śledzenia, rejestrowania i funkcji diagnostycznych.

Sterownik Data Server Driver for ODBC and CLI należy zarejestrować w menedżerze sterownika Microsoft ODBC za pomocą programu narzędziowego `db2oreg1.exe`.

## **IBM Data Server Driver Package**

IBM Data Server Driver Package udostępnia uproszczone rozwiązania instalowania i zapewnia obsługę środowiska wykonawczego dla aplikacji korzystających z interfejsów API ODBC, CLI, .NET, OLE DB, Open Source lub Java bez konieczności instalowania klienta Data Server Runtime Client lub Data Server Client. Ten zajmujący mało miejsca sterownik jest przeznaczony do redystrybucji przez niezależnych dostawców oprogramowania (ISV), a także do użytku do dystrybucji aplikacji w scenariuszach masowego wdrażania typowych dla dużych przedsiębiorstw.

Do niektórych funkcji realizowanych przez IBM Data Server Driver Package należą:

- Obsługa aplikacji, które korzystają z interfejsów ODBC, CLI lub Open Source (PHP lub Ruby) w celu uzyskiwania dostępu do bazy danych.
- Obsługa aplikacji klienckich oraz apletów pisanych w języku Java za pomocą interfejsu JDBC, a także dla wbudowanego kodu SQL dla Java (SQLJ).
- Obsługa produktu IBM Informix Dynamic Server dla środowisk .NET, PHP, and Ruby.
- Pliki nagłówkowe aplikacji w celu odbudowywania sterowników Open Source.
- Obsługa interfejsu DB2 Interactive Call Level Interface (db2cli).
- W systemach operacyjnych Windows sterownik IBM Data Server Driver Package zapewnia również obsługę aplikacji, które korzystają ze środowisk .NET lub OLE DB w celu uzyskiwania dostępu do baz danych. Ponadto ten sterownik jest dostępny jako instalowalny obraz i dostępny jest moduł scalający, dzięki któremu możliwe jest łatwe osadzenie sterownika w instalacji opartej na instalatorze dla Windows.
- W systemach operacyjnych Linux i UNIX sterownik IBM Data Server Driver Package nie jest dostępny jako obraz instalowalny.

## **IBM Data Server Runtime Client**

Klient IBM Data Server Runtime Client udostępnia metodę uruchamiania aplikacji na zdalnych bazach danych. Interfejsy graficzne GUI nie są dostarczane z produktem IBM Data Server Runtime Client.

Możliwe funkcje to:

- Procesor wiersza komend (CLP) służący do wydawania komend. Procesor CLP udostępnia również łatwy sposób zdalnego administrowania serwerami.
- Podstawowa obsługa klientów w celu obsługi połączeń bazy danych, instrukcji SQL, instrukcji XQuery oraz komend.
- Obsługa powszechnych interfejsów dostępu do baz danych: JDBC, ADO.NET, OLE DB, ODBC, interfejs wiersza komend DB2 (CLI), PHP i Ruby. Obsługa ta obejmuje sterowniki oraz możliwość definiowania źródeł danych. Na przykład: w przypadku technologii ODBC instalacja klienta IBM Data Server Client powoduje instalowanie sterownika ODBC i zarejestrowanie tego sterownika. Twórcy aplikacji i inni użytkownicy mogą definiować źródła danych za pomocą narzędzia Windows ODBC Data Source Administrator.
- Wykorzystanie protokołu LDAP (Lightweight Directory Access Protocol).
- Obsługa powszechnych sieciowych protokołów komunikacyjnych: TCP/IP, potok nazwany.
- Możliwość instalowania wielu kopii klienta na tym samym komputerze. Kopie te mogą mieć taką samą lub różne wersje.
- Warunki licencji pozwalające na bezpłatną dystrybucję wtórną produktu IBM Data Server Runtime Client z własną aplikacją.
- Wdrożenie mniejsze objętościowo w porównaniu z pełnym IBM Data Server Client w znaczeniu wielkości obrazu instalacyjnego i wymaganego miejsca na dysku.
- Katalog, w którym są przechowywane informacje dotyczące połączeń z bazami danych i serwerami.
- W systemach operacyjnych Windows można tworzyć pakiety zawierające klienta i aplikacje użytkownika, aby udostępnić mechanizmy połączeń dla tych aplikacji. Ponadto, klient jest dostępny w postaci modułów scalających Instalatora Windows, które umożliwiają włączanie plików DDL programu RTCL do pakietu instalacyjnego aplikacji użytkownika. Takie rozwiązanie umożliwia również uwzględnienie tylko tych części klienta, które są potrzebne w aplikacji użytkownika.
- Obsługa produktu IBM Informix Dynamic Server dla PHP, Ruby, .NET i JDBC

### **IBM Data Server Client**

Produkt IBM Data Server Client obejmuje funkcjonalność produktu IBM Data Server Runtime Client oraz umożliwia zarządzanie bazą danych, tworzenie aplikacji i konfigurowanie połączenia klient-serwer.

Możliwe funkcje to:

- Większe objętościowo wdrożenie w porównaniu z produktem IBM Data Server Runtime Client (wielkość obrazu instalacyjnego i wymagania wolnego miejsca na dysku). Jednakże w systemach Windows obraz produktu IBM Data Server Client może zostać wyczyszczony w celu zmniejszenia wielkości obrazu instalacyjnego.
- Asysta podczas konfigurowania, której zadaniem jest asysta przy wpisywaniu baz danych do katalogu i konfigurowaniu serwera bazy danych.
- Centrum sterowania i inne narzędzia graficzne do implementowania baz danych oraz administrowania nimi. Te narzędzia są dostępne dla różnych wersji systemu Windows na platformie x86 (tylko wersje 32-bitowe), Windows na platformie x64 (AMD64/EM64T), Linux na platformie x86, Linux na platformie AMD64/EM64T (x64).
- Aplikacja Pierwsze kroki dla nowych użytkowników.
- Narzędzia Visual Studio
- IBM Data Studio
- Pliki nagłówkowe aplikacji
- Prekompilatory do różnych języków programowania

- Obsługa wiązania
- Przykłady i kursy
- Obsługa serwera IBM Informix Dynamic Server dla PHP, Ruby, .NET, JCC i JDBC

---

## Metody instalacji klientów serwera danych IBM

W niniejszej sekcji przedstawiono najczęściej stosowane i alternatywne metody instalowania klienta IBM Data Svrer Client lub sterownika.

Klienty są zwykle instalowane na komputerach, na których nie ma serwera. Nie ma potrzeby instalowania klienta, jeśli został już zainstalowany produkt serwerowy, ponieważ serwer jest wyposażony w pełną funkcjonalność, jaką udostępnia klient IBM Data Svrer Client.

### Typowe scenariusze

Najczęściej stosowaną metodą zainstalowania klienta IBM Data Svrer Client lub sterownika jest uruchomienie programu instalacyjnego, jaki jest dostępny na DVD produktu (komenda setup w systemach operacyjnych Windows oraz komenda db2setup w systemach operacyjnych Linux i UNIX). Obraz instalacyjny IBM Data Server Client jest zawarty w obrazie instalacyjnym serwera.

### Automatyzacja instalacji dużej liczby klientów

Jedna grupa metod została zaprojektowana do zautomatyzowania procesu instalacji dużej liczby klientów:

- **Użycie pliku odpowiedzi.** Instalację klienta można zautomatyzować korzystając z pliku odpowiedzi. Zainstalowanie pliku odpowiedzi umożliwi instalowanie produktów bez żadnej interakcji ze strony użytkownika.
- **Użycie narzędzi wdrażających innych firm.** Klienty można instalować za pomocą narzędzi wdrażających lub metod opartych na oprogramowaniu Windows Active Directory, Windows Systems Management Server (SMS) lub Tivoli.

### Wykorzystanie możliwości systemów operacyjnych Windows

Kolejna grupa metod korzysta z możliwości systemu operacyjnego Windows:

- **Topologia cienkiego klienta Windows.** Ta opcja jest obsługiwana dla programu IBM Data Server Client oraz DB2 Connect Personal Edition. Z topologią cienkiego klienta mamy do czynienia wtedy, gdy kod klienta jest instalowany we współużytkowanym katalogu systemu Windows na jednym serwerze kodu, a nie na lokalnym dysku twardym poszczególnych klienckich stacji roboczych. Indywidualne klienckie stacje robocze łączą się ze współużytkowanym katalogiem Windows na serwerze kodu, aby uruchomić kod programu Data Server Client.
- **Korzystanie z identyfikatora użytkownika, który nie jest administratorem Windows** Powszechnie stosowana metoda instalacji polega na użyciu identyfikatora użytkownika będącego administratorem systemu Windows, czyli identyfikatora użytkownika należącego do grupy Administratorzy. Jednakże produkt IBM Data Svrer Client można też zainstalować, używając identyfikator użytkownika, który należy do grupy Użytkownicy zaawansowani lub Użytkownicy systemu Windows. Ta metoda jest przydatna w sytuacji, gdy identyfikator użytkownika przeprowadzającego instalację nie ma przypisanych uprawnień administratora. Produkt DB2 obsługuje również mechanizm uprzywilejowanych uprawnień systemu Windows. Zaleca się korzystanie z mechanizmu uprzywilejowanych uprawnień systemu Windows w celu umożliwienia użytkownikowi niebędącemu administratorem zainstalowanie produktu IBM Data Svrer Client.

## Alternatywne metody w systemach Linux i UNIX

W systemach operacyjnych Linux i UNIX dla klientów może być stosowana alternatywna metoda instalacji dostępna dla serwerów: skrypt db2\_install.

Produkt IBM Data Server Driver for ODBC and CLI jest dostępny w postaci pliku archiwum tar.

### Oddzielna instancja klienta

Jeśli zainstalowany jest produkt serwerowy, można użyć oddzielnej instancji klienta zamiast korzystać z instancji serwera pełniącej również rolę instancji klienta.

Aby utworzyć oddzielną instancję klienta, należy użyć komendy db2icrt z opcją -s:

```
db2icrt -s client <nazwa_instancji>
```

---

## Opcje nawiązywania połączeń z bazami danych DB2

W niniejszej sekcji opisano w zarysie opcje, które można zainstalować na komputerze (system lokalny), aby umożliwić nawiązywanie połączeń z bazą danych na innym komputerze (system zdalny). Aby wybrać odpowiednią opcję, najpierw należy zastanowić się, czy systemem lokalnym to:

- system, na którym działają aplikacje biznesowe: system użytkownika biznesowego lub serwer aplikacji
- stacja robocza do programowania aplikacji
- stacja robocza administratora bazy danych

Należy również określić, gdzie rezyduje baza danych, z którą ma być nawiązywane połączenie. Baza danych może się znajdować w następujących miejscach:

- Na tym samym komputerze, czyli w systemie lokalnym. Ten przypadek obejmuje bazy danych znajdujące się w pojedynczej instancji programu DB2 lub w różnych instancjach programu DB2.
- Na różnych komputerach, czyli w systemach zdalnych.
- Na różnych komputerach stanowiących serwery midrange lub mainframe.

### Opcje dotyczące systemów użytkowników biznesowych lub serwerów aplikacji

Zwykle, gdy aplikacja biznesowa nawiązuje połączenie z bazą danych, stosowana jest jedna z następujących topologii:

- Aplikacja nawiązuje połączenie z bazą danych DB2, przy czym obie znajdują się na tym samym komputerze. Jako przykład można podać aplikację używaną przez jednego użytkownika na jego osobistej stacji roboczej.
- Aplikacja nawiązuje połączenie z bazą danych DB2 na innym komputerze.
- Klient aplikacji nawiązuje połączenie z serwerem aplikacji, który z kolei nawiązuje połączenie z jedną lub większą liczbą baz danych DB2 znajdujących się:
  - tylko na tym samym komputerze,
  - tylko na innym komputerze (jednym lub kilku),
  - w miejscach stanowiących kombinację powyższych.



Jeśli serwer DB2 jest zainstalowany na tym samym komputerze, co aplikacja, nie trzeba instalować osobnego klienta. Produkt serwerowy DB2 obejmuje funkcje umożliwiające aplikacjom nawiązywanie połączeń z lokalnymi bazami danych, a także z bazami danych na komputerach zdalnych.

Jeśli na komputerze z aplikacją nie zainstalowano serwera DB2, do wyboru są następujące opcje, które pozwolą aplikacjom na nawiązywanie połączenia ze zdalnymi bazami danych DB2:

- **IBM Data Svrer Client.** Ta opcja obejmuje zainstalowanie i skonfigurowanie jednego z klientów dostarczonych z produktem DB2. Produkt IBM Data Svrer Client jest instalowany na dowolnym komputerze, który nawiązuje połączenie bezpośrednio z bazą danych DB2. Zależnie od topologii aplikacji, klient jest instalowany na każdej stacji roboczej użytkownika biznesowego lub na serwerze aplikacji. Pojedynczy produkt IBM Data Svrer Client może umożliwić wszystkim aplikacjom na komputerze nawiązywanie połączeń z jedną lub większą liczbą baz danych DB2 na innych komputerach.
- **Moduły scalające instancji DB2.** Te moduły scalające tworzą środowisko instancji DB2. Takie rozwiązanie udostępnia sposób wdrożenia produktu IBM Data Server Runtime Client przez włączenie plików do odpowiednich modułów. Rozwiązanie to jest przeznaczone do stosowania z Instalatorem Windows i innymi narzędziami instalacyjnymi, które obsługują moduły scalające Instalatora Windows. W wypadku tej opcji jeden program instalacyjny przeprowadza instalację zarówno aplikacji, jak i programu Data Server Runtime Client. Jeśli środowisko instancji lub procesor wiersza komend (CLP) nie są wymagane, należy wykorzystać moduły scalające instancji innej niż DB2 w celu uniknięcia konieczności zarządzania instancją.
- **Moduły scalające instancji innej niż DB2.** Te moduły scalające tworzą środowisko instancji innych niż DB2. To rozwiązanie umożliwia zainstalowanie programu IBM Data Server Driver Package przez włączenie plików DLL klienta do pakietu instalacyjnego aplikacji. Rozwiązanie to jest przeznaczone do stosowania z Instalatorem Windows i innymi narzędziami instalacyjnymi, które obsługują moduły scalające Instalatora Windows. W wypadku tej opcji jeden program instalacyjny przeprowadza instalację zarówno aplikacji, jak i programu IBM Data Server Driver Package.
- **Sterownik aplikacji DB2.** Sterownik aplikacji DB2 umożliwia uwzględnienie w aplikacji informacji potrzebnych do nawiązywania połączenia z bazą danych. Jeśli informacje takie nie zostaną uwzględnione, aplikacja monituje użytkownika o ich podanie. To rozwiązanie różni się od programu IBM Data Svrer Client, który przechowuje te informacje w swoim katalogu. Sterownik aplikacji jest instalowany jako plik w katalogu aplikacji, zatem nie jest już konieczna osobna instalacja ani konfiguracja specjalnie dla programu DB2. Zwykle sterownik aplikacji znajduje się w pakiecie razem z aplikacją, aby zapewnić łączność tylko z daną aplikacją. Sterownik aplikacji DB2 może współistnieć na tym samym komputerze z innymi sterownikami aplikacji DB2 lub z produktem IBM Data Svrer Client. Produkty DB2 udostępniają sterowniki dla aplikacji Java (JDBC i SQLJ) oraz ODBC i CLI. Sterowniki można uzyskać przez skopiowanie plików sterowników z obrazu instalacyjnego programu IBM Data Server Driver Package lub przez pobranie ich z serwisu developerWorks.

## Opcje stacji roboczych do programowania aplikacji

Program IBM Data Server Client udostępnia pełną funkcjonalność programu IBM Data Server Runtime Client poszerzoną o narzędzia używane do konfiguracji klient-serwer, administrowania bazą danych i projektowania aplikacji. W poniższych punktach opisano rolę i sposób instalacji produktu Data Server Client w świetle możliwości wykorzystania innych narzędzi i produktów przez twórców aplikacji.

Istnieje kilka narzędzi i produktów, których zwykle używają twórcy aplikacji piszący kod umożliwiający dostęp do bazy danych DB2. Na każdej stacji roboczej programisty znajdują się zwykle następujące komponenty:

- Zintegrowane środowisko programistyczne (IDE), na przykład Rational Application Developer lub Microsoft Visual Studio.
- Specyficzne dla programu DB2 narzędzia programistyczne pokrewne środowisku IDE, na przykład:
  - IBM Database Developer Add-ins for Visual Studio .NET
  - IBM Data Studio
- Dostęp do serwera bazy danych, na którym będzie udostępniona programowana baza danych. Ten serwer bazy danych może rezydować w jednym lub w obu następujących miejscach:
  - na stacji roboczej każdego programisty, aby każdy z nich miał swoją lokalną kopię bazy danych,
  - na serwerze dla grup roboczych, aby wielu programistów pracowało na tej samej kopii bazy danych.

W kontekście powyższych warunków zaletą produktu Data Server Client jest to, że udostępnia nagłówki i biblioteki wymagane do kompilowania aplikacji oraz narzędzia do administrowania bazą danych. Jednak, aby uzyskać dostęp do tych narzędzi, zainstalowanie produktu Data Server Client nie zawsze jest konieczne. Jeśli tylko serwer DB2 jest zainstalowany na komputerze, nie ma potrzeby instalowania oddzielnego produktu IBM Data Server Client. Produkt serwera DB2 zawiera pełną funkcjonalność dostępną w autonomicznym produkcie Data Server Client.

## Opcje dotyczące stacji roboczych administratorów

Administratorzy baz danych mogą wykonywać zadania administracyjne na zdalnych bazach danych na jeden z dwóch sposobów. Mogą za pomocą narzędzi, takich jak telnet, nawiązywać połączenie z konkretnym serwerem bazy danych i lokalnie uruchamiać komendy administracyjne programu DB2. Mogą też uruchamiać narzędzia i komendy ze swojej stacji roboczej nawiązującej połączenia ze zdalnymi bazami danych. W tej sekcji położono nacisk na drugi przypadek, który obejmuje dokonywanie wyboru, który produkt IBM Data Server Client powinien być użyty i gdzie należy go zainstalować.

Program DB2 udostępnia różne środki realizacji działań administracyjnych na jednym lub większej liczbie serwerów DB2 w sposób zdalny, ze stacji roboczej administratora. Opcje i związane z nimi zagadnienia są następujące:

- **Instaluj program IBM Data Server Runtime Client.** Ta opcja jest odpowiednia w sytuacji, gdy administrowanie odbywa się wyłącznie przy użyciu procesora wiersza komend (CLP).
- **Instaluj program IBM Data Server Client.** Ten klient dysponuje pełną funkcjonalnością produktu Data Server Runtime Client poszerzoną o narzędzia używane do konfiguracji klient-serwer, administrowania bazą danych i projektowania aplikacji. Funkcjonalność ta obejmuje graficzne narzędzia administracyjne, takie jak Asysta podczas konfigurowania i Centrum sterowania (dostępne na obsługiwanych platformach). Narzędzia te współdziałają z Serwerem administracyjnym DB2 (DAS) na serwerze DB2, przy czym serwer DAS jest instalowany domyślnie podczas instalacji serwera DB2.
- **Instalacja produktu serwerowego DB2.** Jeśli tylko serwer DB2 jest zainstalowany na komputerze, nie ma potrzeby instalowania oddzielnego produktu IBM Data Server Client. Produkt serwera DB2 zawiera pełną funkcjonalność dostępną w autonomicznym produkcie IBM Data Server Client.

## Opcje nawiązywania połączeń z bazami danych na platformach midrange i mainframe

W przypadku produktów DB2 Connect można nawiązywać połączenia z bazami danych DB2 na platformach mainframe i platformach dla przedsiębiorstw: OS/390 i z/OS, System i, VSE i VM. Można również nawiązywać połączenia z bazami danych firm innych niż IBM, opartymi na architekturze DRDA (Distributed Relational Database Architecture). Używając programu DB2 Connect, można nawiązywać połączenie ze stacji roboczej użytkownika lub z programu DB2 dla serwera Linux, UNIX lub Windows.

Opcje i związane z nimi zagadnienia są następujące:

- **DB2 Connect Personal Edition.** Ten produkt jest instalowany na stacji roboczej i zapewnia łączność z poziomu danej stacji roboczej. Ta opcja ma zastosowanie w sytuacjach, w których istnieje konieczność nawiązywania połączeń z jednym lub większą liczbą hostów bezpośrednio ze stacji roboczej. Ten produkt jest dostępny dla systemów operacyjnych Linux, Solaris i Windows.
- **DB2 Connect Server Edition.** Serwerowa edycja produktu DB2 Connect jest zwykle instalowana na serwerze połączeń i służy za gateway dla obsługiwanych serwerów baz danych na platformach mainframe lub midrange. Serwerowa edycja produktu DB2 Connect umożliwia stacjom roboczym z programem IBM Data Server Client skonfigurowanie dostępu do systemów hosta poprzez bramę DB2 Connect w taki sposób, jakby były bazami danych programu DB2 dla systemów Windows, Linux i UNIX.

Z obu opcji można korzystać wspólnie. Na przykład ze stacji roboczej można nawiązywać połączenie z bazą danych na platformie midrange lub mainframe, korzystając z następujących metod:

- Lokalna instalacja programu DB2 Connect Personal Edition i używanie go do nawiązywania bezpośrednich połączeń z hostem.
- Nawiązanie połączenia z tym samym lub innym hostem przez pośredni gateway serwerowy DB2 Connect.



---

## **Część 2. Instalowanie klientów serwerów danych IBM**



---

## Rozdział 2. Wymagania instalacyjne klientów serwerów danych IBM

---

### Wymagania dotyczące miejsca na dysku i pamięci

#### Wymagania dotyczące miejsca na dysku

Miejsce na dysku wymagane przez produkt zależy od wybranego typu instalacji oraz używanego systemu plików. Kreator instalacji DB2 dokonuje dynamicznego oszacowania wielkości na podstawie komponentów wybranych podczas instalacji typowej, minimalnej lub niestandardowej.

Należy pamiętać o zapewnieniu wystarczającej ilości miejsca na niezbędne bazy danych, oprogramowanie i produkty komunikacyjne.

W systemach operacyjnych Linux i UNIX zalecane są 2 GB wolnej pamięci w katalogu /tmp.

W systemach operacyjnych Windows zalecana jest następująca ilość wolnego miejsca oprócz tej przeznaczonej na produkt DB2:

- 40 MB na dysku systemowym,
- 60 MB w folderze tymczasowym określonym przez zmienną środowiskową temp.

#### Wymagania dotyczące pamięci

System bazy danych DB2 wymaga co najmniej 256 MB pamięci RAM. W przypadku systemu, w którym działa tylko produkt DB2 i narzędzia interfejsu GUI produktu DB2, wymagane jest przynajmniej 512 MB pamięci RAM. Jednak w celu polepszenia wydajności zaleca się 1 GB pamięci RAM. Te wymagania nie obejmują dodatkowej pamięci dla innych programów działających w systemie.

Podczas określania wymaganej wielkości pamięci należy brać pod uwagę następujące zagadnienia:

- Produkty DB2 działające w systemie HP-UX, wersja 11i, dla systemów opartych na procesorze Itanium wymagają przynajmniej 512 MB pamięci RAM.
- W przypadku obsługi klienta IBM Data Server Client podane wymagania dotyczące pamięci odnoszą się do sytuacji, w której występuje pięć współbieżnych połączeń klienckich. Dla każdego kolejnych pięciu połączeń klienckich potrzeba dodatkowo 16 MB pamięci RAM.
- Na wymaganą wielkość pamięci ma wpływ wielkość i złożoność systemu bazy danych oraz intensywność działań na bazie danych oraz liczba klientów uzyskujących dostęp do systemu.

W produktach serwerowych DB2 nowa opcja pamięci autodostrajanej upraszcza zadanie konfigurowania pamięci, dzięki automatycznemu ustawianiu wartości niektórych parametrów konfiguracyjnych pamięci. Jeśli jest ona włączona, mechanizm strojenia pamięci dynamicznie rozdziela dostępne zasoby pamięci między kilku użytkowników pamięci, w tym sortowanie, pamięć podręczną pakietów, listę blokad i pule buforów.

- W systemie Linux zalecany jest obszar wymiany SWAP o wielkości co najmniej dwukrotnie większej od zalecanej wielkości pamięci RAM.

## Wymagania dotyczące instalacji serwerów DB2 i klientów serwerów danych IBM (AIX)

Przed zainstalowaniem produktów bazodanowych DB2 w systemie AIX należy upewnić się, że wybrana wersja systemu spełnia wymagania dotyczące systemu operacyjnego, sprzętu, oprogramowania i komunikacji.

Aby zainstalować produkt bazodanowy DB2, muszą być spełnione następujące wymagania:

Tabela 1. Wymagania instalacyjne w systemie AIX

System operacyjny	Sprzęt
AIX, wersja 5.3 <ul style="list-style-type: none"><li>Wymagane jest 64-bitowe jądro systemu AIX</li><li>AIX 5.3 Technology Level (TL) 6 i Service Pack (SP) 2 oraz APAR IZ03063</li><li>Minimalny poziom środowiska wykonawczego C++ wymaga zbiorów plików xIC.rte 9.0.0.1 i xIC.aix50.rte 9.0.0.1. Te zbiory plików zostały uwzględnione w wydany w sierpniu 2007 roku pakiecie IBM C++ Runtime Environment Components for AIX.</li></ul>	64-bitowa architektura Common Hardware Reference Platform (CHRP) <sup>1</sup>  Wszystkie procesory, na których można uruchamiać obsługiwane systemy operacyjne AIX.
AIX wersja 6.1 <sup>2</sup> <ul style="list-style-type: none"><li>Wymagane jest 64-bitowe jądro systemu AIX</li><li>Minimalny poziom środowiska wykonawczego C++ wymaga zbiorów plików xIC.rte 9.0.0.1 i xIC.aix61.rte 9.0.0.1. Te zbiory plików zostały uwzględnione w wydany w październiku 2007 roku pakiecie IBM C++ Runtime Environment Components for AIX.</li></ul>	

- <sup>1</sup>Aby sprawdzić, czy system posiada architekturę CHRP, należy uruchomić komendę `lscfg` i sprawdzić, czy danych wynikowych znajduje się następująca pozycja: `Model Architecture: chrp`
- <sup>2</sup>W systemie AIX 6.1 są dwa rodzaje partycji zarządzania obciążeniem (WPAR): systemowa i aplikacyjna. Instalacja produktów DB2 jest obsługiwana tylko na systemowej partycji WPAR. System AIX 6.1 obsługuje także szyfrowanie systemu plików JFS2 lub zestawu plików. Ta funkcja nie jest obsługiwana, jeśli używane są instancje wielu partycji.

### Zagadnienia dotyczące oprogramowania

- Kwestie związane z projektowaniem aplikacji i środowiskiem wykonawczym można znaleźć w tematach podręcznika Obsługiwane języki programowania i kompilatory do projektowania aplikacji bazodanowych.
- Najnowszy pakiet IBM C++ Runtime Environment Components for AIX można pobrać z serwisu WWW pomocy technicznej dla języków C i C++ dla systemu IBM AIX XL.
- Tylko klienci: Jeśli planowane jest użycie uwierzytelniania Kerberos, wymagany jest klient produktu IBM Network Authentication Service w wersji 1.4 lub nowszej. Klient NAS można pobrać z serwisu WWW pod adresem <https://www6.software.ibm.com/dl/dm/dm-nas-p>.
- Aby przełączyć się do jądra 64-bitowego, należy użyć komendy `bosboot`. Aby przełączyć się do jądra 64-bitowego, należy mieć uprawnienia użytkownika root i wprowadzić następujące komendy:



```
ln -sf /usr/lib/boot/unix_64 /unix
ln -sf /usr/lib/boot/unix_64 /usr/lib/boot/unix
bosboot -a
shutdown -Fr
```

- Do wyświetlania pomocy elektronicznej i uruchamiania programu Pierwsze kroki (db2fs) potrzebna jest jedna z następujących przeglądark:
  - Mozilla, wersja 1.4 lub nowsza
  - Firefox, wersja 1.0 lub nowsza
  - Netscape, wersja 7.0 lub nowsza
- W razie potrzeby użycia kreatora instalacji DB2 do zainstalowania produktu DB2 w systemach operacyjnych Linux lub UNIX wymagane jest oprogramowanie X Window System umożliwiające wyświetlanie graficznego interfejsu użytkownika
- Informacje o znanych problemach dotyczących systemu AIX można znaleźć pod adresem [www.ibm.com/support/docview.wss?&uid=swg21165448](http://www.ibm.com/support/docview.wss?&uid=swg21165448)

## Wymagania dotyczące instalacji serwerów DB2 i klientów serwerów danych IBM (HP-UX)

Aby można było zainstalować produkt DB2, muszą zostać spełnione następujące wymagania dotyczące systemu operacyjnego, sprzętu i komunikacji:

*Tabela 2. Wymagania instalacyjne w systemie HP-UX*

System operacyjny	Sprzęt
Produkty DB2 są obsługiwane na platformach: <ul style="list-style-type: none"> <li>• HP-UX 11iv2 (11.23.0505) z:               <ul style="list-style-type: none"> <li>– pakietem Base Quality (QPKBASE) z maja 2005</li> <li>– pakietem Applications Quality (QPKAPPS) z maja 2005</li> </ul> </li> <li>• HP-UX 11iv3 (11.31)</li> </ul>	Systemy HP Integrity Series oparte na procesorach Itanium

### Uwagi na temat konfiguracji jądra

Aktualizacja parametrów konfiguracyjnych jądra wymaga restartu systemu. Parametry konfiguracyjne jądra znajdują się w pliku `/etc/system`. W zależności od wartości parametrów konfiguracyjnych jądra, przed zainstalowaniem produktów klienckich lub serwerowych DB2 w wersji 9, może być wymagana modyfikacja niektórych z tych parametrów. Jeśli modyfikowany parametr jądra nie jest parametrem dynamicznym, konieczne jest zrestartowanie systemu w celu zastosowania zmian wprowadzonych w pliku `/etc/system`.

### Zagadnienia dotyczące oprogramowania

- Do wyświetlania pomocy elektronicznej i uruchamiania programu Pierwsze kroki (db2fs) potrzebna jest jedna z następujących przeglądark:
  - Mozilla, wersja 1.4 lub nowsza
  - Firefox, wersja 1.0 lub nowsza
  - Netscape, wersja 7.0 lub nowsza
- Oprogramowanie X Window System zdolne do renderowania graficznego interfejsu użytkownika jest wymagane, jeśli:
  - ma być używany Kreator instalacji DB2 do instalowania produktu DB2 w systemach Linux i UNIX

- Informacje o znanych problemach dotyczących systemu HP-UX można znaleźć pod adresem [www.ibm.com/support/docview.wss?&uid=swg21257602](http://www.ibm.com/support/docview.wss?&uid=swg21257602)

## Zalecane parametry konfiguracyjne jądra (HP-UX)

W przypadku systemów HP-UX z 64-bitową wersją systemu baz danych DB2 należy uruchomić komendę `db2osconf`, aby uzyskać odpowiednie wartości parametrów konfiguracyjnych jądra dla danego systemu. Program narzędziowy `db2osconf` można uruchomić tylko z katalogu `$DB2DIR/bin`, gdzie `$DB2DIR` jest katalogiem, w którym został zainstalowany produkt DB2.

## Modyfikowanie parametrów jądra (HP-UX)

Aby produkt DB2 działał prawidłowo w systemie HP-UX, może okazać się konieczna aktualizacja parametrów konfiguracyjnych jądra systemu. W przypadku zaktualizowania wartości parametrów konfiguracyjnych jądra należy zrestartować komputer.

Do modyfikowania parametrów jądra wymagane jest uprawnienie administratora.

Aby zmodyfikować parametry jądra:

1. Wprowadź komendę **sam**, aby uruchomić program SAM (System Administration Manager).
2. Kliknij dwukrotnie ikonę **Kernel Configuration** (Konfiguracja jądra).
3. Kliknij dwukrotnie ikonę **Configurable Parameters** (Parametry konfigurowalne).
4. Kliknij dwukrotnie parametr, który chcesz zmienić, i wpisz nową wartość w polu **Formula/Value** (Formuła/wartość).
5. Kliknij przycisk **OK**.
6. Powtórz powyższe kroki w odniesieniu do wszystkich parametrów jądra, które mają być modyfikowane.
7. Po zakończeniu ustawiania wszystkich parametrów konfiguracyjnych jądra z paska menu działań wybierz kolejno opcje **Action** --> **Process New Kernel**.

Po zmianie wartości parametrów konfiguracyjnych jądra nastąpi automatyczny restart systemu HP-UX.

---

## Wymagania dotyczące instalacji serwerów DB2 i klientów serwerów danych IBM (system Linux)

Przed zainstalowaniem produktów bazodanowych DB2 w systemie Linux należy upewnić się, że wybrana wersja systemu spełnia wymagania dotyczące systemu operacyjnego, sprzętu, oprogramowania i komunikacji.

Najnowsze informacje na temat obsługiwanych dystrybucji systemu Linux można znaleźć pod adresem <http://www.ibm.com/software/data/db2/linux/validate/>.

Produkty bazodanowe DB2 są obsługiwane na następującym sprzęcie:

- 32-bitowe procesory Intel i AMD o architekturze x86 (Intel Pentium, Intel Xeon i AMD)
- x64 (64-bitowe procesory AMD64 i Intel EM64T)
- POWER (systemy IBM eServer OpenPower, System i lub pSeries obsługujące system Linux)
- Serwery eServer System z lub System z9

Do obsługiwanych systemów operacyjnych Linux należą:

- Red Hat Enterprise Linux (RHEL) 4 Update 4
- Red Hat Enterprise Linux (RHEL) 5
- SUSE Linux Enterprise Server (SLES) 9 z pakietem serwisowym Service Pack 3
- SUSE Linux Enterprise Server (SLES) 10 z pakietem serwisowym Service Pack 1
- SUSE Linux Enterprise Server (SLES) 11

**Uwaga:** Serwery POWER wymagają przynajmniej systemu SLES 10 z pakietem serwisowym Service Pack 1 lub systemu RHEL 5.

## Ograniczenia architektury wielowątkowej

Jeśli jest instalowany 32-bitowy produkt bazy danych DB2 wersja 9.5 w systemie operacyjnym Linux, należy rozważyć możliwość zaktualizowania go do 64-bitowego systemu operacyjnego i zainstalowania 64-bitowego produktu bazy danych DB2 wersja 9.5. Ogólnie rzecz biorąc architektura wielowątkowa upraszcza konfigurację pamięci. Jednak może to wpływać na konfigurację pamięci 32-bitowych serwerów bazodanowych DB2. Na przykład:

- Prywatna pamięć wątków agentów jest przydzielana w ramach jednego procesu. Suma wszystkich przydziałów prywatnej pamięci agentów bazy danych może nie mieścić się w obszarze pamięci jednego procesu.
- Obsługa wielu baz danych jest ograniczona, ponieważ wszystkie współużytkowane segmenty pamięci wszystkich baz danych są przydzielane w ramach jednego procesu. Konieczne może być zmniejszenie użycia pamięci w przypadku niektórych baz danych, aby można było równocześnie pomyślnie aktywować wszystkie bazy danych. Jednak może mieć to wpływ na wydajność menedżera bazy danych. Innym rozwiązaniem jest utworzenie wielu instancji i wpisanie baz danych do katalogu we wszystkich instancjach. Jednak w celu obsłużenia takiej konfiguracji konieczne jest posiadanie wystarczających zasobów systemowych.

## Wymagania dotyczące dystrybucji

Należy zaktualizować parametry konfiguracyjne jądra w sposób odpowiedni dla danej dystrybucji systemu Linux. Wartości domyślne poszczególnych parametrów jądra mogą być niewystarczające do działania systemu bazy danych DB2.

Użytkownik może korzystać również z innych produktów i aplikacji, które mogą wymagać zasobów systemu Linux. Parametry konfiguracyjne jądra należy zmodyfikować w oparciu o potrzeby środowiska roboczego systemu Linux.

Parametry konfiguracyjne jądra ustawia się w pliku `/etc/sysctl.conf`.

W podręczniku systemu operacyjnego można znaleźć informacje na temat ustawiania i aktywowania tych parametrów za pomocą komendy `sysctl`.

## Wymagania dotyczące pakietu

W poniższych tabelach przedstawiono wymagania dotyczące pakietów dla dystrybucji SLES i RHEL dla produktu DB2 wersja 9.5:

- `libaio.so.1v` jest wymagany dla serwerów bazodanowych DB2 korzystających z asynchronicznych operacji `we/wy`.
- `libstdc++so.5` jest wymagany dla serwerów bazodanowych i klientów DB2.

## Pakiety wymagane w dystrybucjach SLES i RHEL

Nazwa pakietu	Opis
libaio	Zawiera bibliotekę asynchroniczną wymaganą dla serwerów DB2.
compat-libstdc++	Zawiera bibliotekę libstdc++so.5 (nie jest wymagana dla systemu Linux na platformie POWER)

W poniższych tabelach przedstawiono wymagania dotyczące pakietów dla dystrybucji SUSE Linux i Red Hat w odniesieniu do partycjonowanych serwerów produktu DB2 wersja 9.5.

- Dla systemów SUSE10 i RHEL5 wymagana jest powłoka ksh93 Korn. Dla wszystkich innych systemów bazodanowych DB2 wymagana jest powłoka pdksh Korn.
- Narzędzie zdalnej powłoki jest wymagane dla systemów partycjonowanych baz danych. Program DB2 obsługuje następujące programy narzędziowe zdalnej powłoki:
  - rsh
  - ssh

Domyślnie systemy bazodanowe DB2 używają powłoki rsh podczas wykonywania komend na zdalnych węzłach DB2, na przykład podczas uruchamiania zdalnej partycji bazy danych DB2. Aby korzystać z ustawienia domyślnego programu DB2, należy zainstalować pakiet rsh-server (patrz tabela poniżej). Więcej informacji o programach narzędziowych rsh i ssh można znaleźć w Centrum informacyjnym DB2.

Gdy wybrany zostanie program narzędziowy zdalnej powłoki rsh, konieczne jest także zainstalowanie i uruchomienie demona inetd (lub xinetd). Gdy wybrany zostanie program narzędziowy zdalnej powłoki ssh, natychmiast po zakończeniu instalacji produktu DB2 trzeba ustawić zmienną komunikacji **DB2RSHCMD**. Jeśli ta zmienna rejestrowa nie zostanie ustawiona, używana będzie powłoka rsh.

- W przypadku systemu partycjonowanych baz danych wymagany jest pakiet obsługi systemu plików NFS (Network File System) nfs-utils.

Wszystkie wymagane pakiety powinny zostać zainstalowane i skonfigurowane przed kontynuowaniem instalacji programu bazodanowego DB2. Ogólne informacje na temat systemu Linux można znaleźć w dokumentacji używanej dystrybucji systemu Linux.

## Pakiety wymagane w systemie SUSE Linux

Nazwa pakietu	Opis
pdksh lub ksh93	Powłoka Korna. Ten pakiet jest wymagany w przypadku środowisk partycjonowanych baz danych.
openssh	Ten pakiet zawiera zestaw programów serwerowych umożliwiających użytkownikom uruchamianie komend na zdalnych komputerach za pomocą bezpiecznej powłoki. Ten pakiet nie jest wymagany, jeśli jest używana domyślna konfiguracja systemu bazodanowego DB2 z powłoką rsh.
rsh-server	Ten pakiet zawiera zestaw serwerów programowych, które umożliwiają użytkownikom uruchamianie komend na zdalnych komputerach, logowanie do innych komputerów i kopiowanie plików między komputerami (rsh, rexec, rlogin i rcp). Ten pakiet nie jest wymagany, jeśli system bazodanowy DB2 został skonfigurowany do używania powłoki ssh.
nfs-utils	Pakiet pomocniczy do systemu NFS (Network File System). Umożliwia on dostęp do plików lokalnych z komputerów zdalnych.

## Pakiety wymagane w dystrybucji Red Hat

Katalog	Nazwa pakietu	Opis
/System Environment/Shell	pdksh lub ksh93	Powłoka Korn. Ten pakiet jest wymagany w przypadku środowisk partycjonowanych baz danych.
/Applications/Internet	openssh	Ten pakiet zawiera zestaw programów klienckich umożliwiających użytkownikom uruchamianie komend na zdalnym komputerze za pomocą bezpiecznej powłoki. Ten pakiet nie jest wymagany, jeśli jest używana domyślna konfiguracja systemu bazodanowego DB2 z powłoką rsh.
/System Environment/Daemons	openssh-server	Ten pakiet zawiera zestaw programów serwerowych umożliwiających użytkownikom uruchamianie komend ze zdalnego komputera za pomocą bezpiecznej powłoki. Ten pakiet nie jest wymagany, jeśli jest używana domyślna konfiguracja systemu bazodanowego DB2 z powłoką rsh.
/System Environment/Daemons	rsh-server	Ten pakiet zawiera zbiór programów umożliwiających użytkownikom uruchamianie komend na zdalnym komputerze. Wymagany w środowiskach partycjonowanych baz danych. Ten pakiet nie jest wymagany, jeśli system bazodanowy DB2 został skonfigurowany do używania powłoki ssh.
/System Environment/Daemons	nfs-utils	Pakiet pomocniczy do systemu NFS (Network File System). Umożliwia on dostęp do plików lokalnych z komputerów zdalnych.

## Zagadnienia dotyczące oprogramowania

- Tylko klienci: Jeśli planowane jest użycie uwierzytelniania Kerberos, wymagany jest klient produktu IBM Network Authentication Service w wersji 1.4 lub nowszej. Klient NAS można pobrać z serwisu WWW pod adresem <https://www6.software.ibm.com/dl/dm/dm-nas-p>.
- Do wyświetlania pomocy elektronicznej i uruchamiania programu Pierwsze kroki (db2fs) potrzebna jest jedna z następujących przeglądark:
  - Mozilla, wersja 1.4 lub nowsza
  - Firefox, wersja 1.0 lub nowsza
  - Netscape, wersja 7.0 lub nowsza
- Oprogramowanie X Window System zdolne do renderowania graficznego interfejsu użytkownika jest wymagane, jeśli:
  - ma być używany Kreator instalacji DB2 do instalowania produktu bazodanowego DB2 w systemach operacyjnych Linux lub UNIX, lub
  - mają być używane dowolne narzędzia z zestawu narzędzi graficznych produktu DB2 w systemie Linux dla platformy x86 i Linux na platformie AMD 64/EM64T.
- Micro Focus nie obsługuje żadnych kompilatorów COBOL w systemie SLES 11.

## Zagadnienia dotyczące rozszerzonych zabezpieczeń w systemie Linux

W systemach RHEL 4 i RHEL 5, jeśli rozszerzone zabezpieczenia systemu Linux zostały aktywowane i znajdują się w trybie wymuszania, działanie instalatora może zakończyć się niepowodzeniem ze względu na ograniczenia SELinux.

Aby ustalić, czy program SELinux jest zainstalowany i znajduje się w trybie wymuszania, można wykonać jedną z następujących czynności:

- Sprawdź plik `/etc/sysconfig/selinux`.
- Uruchom komendę `sestatus`.
- Sprawdź, czy w pliku `/var/log/messages` nie ma powiadomień programu SELinux (format powiadomienia może się różnić między systemami RHEL 4 i RHEL 5).

Aby wyłączyć program SELinux, można wykonać jedną z następujących czynności:

- Ustaw tryb dopuszczający i uruchom komendę `setenforce 0` jako administrator.
- Zmodyfikuj plik `/etc/sysconfig/selinux` i zrestartuj komputer.

Jeśli produkt bazodanowy DB2 został pomyślnie zainstalowany w systemie RHEL 4 lub RHEL 5, procesy produktu DB2 będą uruchamiane w nieograniczonej domenie. Aby przypisać procesy DB2 do ich własnych domen, zmodyfikuj strategię. W katalogu `sqlib/samples` można znaleźć przykładową strategię SELinux.

## Modyfikowanie parametrów jądra (Linux)

Przed zainstalowaniem systemu bazy danych DB2 należy zaktualizować parametry jądra systemu Linux. Wartości domyślne poszczególnych parametrów jądra w systemie Linux są niewystarczające do działania systemu bazy danych DB2.

Do modyfikowania parametrów jądra wymagane jest uprawnienie administratora.

Aby zaktualizować parametry jądra w systemie Red Hat i SUSE Linux:

1. Uruchom komendę `ipcs -l`
2. Przeanalizuj dane wyjściowe, aby określić, czy wymagane są zmiany dla danego systemu. Po znakach `//` zostały dodane komentarze wskazujące nazwy parametrów.

```
# ipcs -l

----- Shared Memory Limits -----
max number of segments = 4096           // SHMMNI
max seg size (kbytes) = 32768           // SHMMAX
max total shared memory (kbytes) = 8388608 // SHMALL
min seg size (bytes) = 1

----- Semaphore Limits -----
max number of arrays = 1024             // SEMMNI
max semaphores per array = 250         // SEMMSL
max semaphores system wide = 256000    // SEMMNS
max ops per semop call = 32            // SEMOPM
semaphore max value = 32767

----- Messages: Limits -----
max queues system wide = 1024          // MSGMNI
max size of message (bytes) = 65536    // MSGMAX
default max size of queue (bytes) = 65536 // MSGMNB
```

- Na początku pierwszej sekcji dotyczącej limitów pamięci współużytkowanej znajdują się parametry SHMMAX i SHMALL, które należy sprawdzić. Parametr SHMMAX

określa maksymalną wielkość segmentu pamięci współużytkowanej w systemie Linux, zaś parametr SHMALL określa maksymalny przydział stron pamięci współużytkowanej w systemie.

- Zaleca się ustawienie wartości SHMMAX na wartość równą ilości pamięci fizycznej w systemie. Jednak minimalna wartość wymagana w systemach z procesorem x86 wynosi 268 435 456 (256 MB), a dla systemów 64-bitowych będzie to 1 073 741 824 (1 GB).
  - Parametr SHMALL jest domyślnie ustawiany na 8 GB (8388608 KB = 8 GB). Jeśli ilość pamięci fizycznej jest większa od tej wartości i ma być używana przez produkt DB2, należy zwiększyć ten parametr do około 90% pamięci fizycznej komputera. Jeśli na przykład w komputerze jest 16 GB pamięci do użycia głównie przez produkt DB2, wartość parametru SHMALL powinna być ustawiona na 3 774 873 (90% z 16 GB wynosi 14,4 GB; następnie wartość 14,4 GB została podzielona przez 4 kB, co daje podstawową wielkość strony). Na wyjściu komendy ipcs wartość parametru SHMALL została przeliczona na kilobajty. Jądro wymaga tej wartości w postaci liczby stron.
- W następnej sekcji opisano liczbę semaforów dostępnych w systemie operacyjnym. Parametr jądra sem składa się z czterech elementów: SEMMSL, SEMMNS, SEMOPM i SEMMNI. Wartość SEMMNS jest wynikiem mnożenia SEMMSL przez SEMMNI. Menedżer bazy danych wymaga, aby liczba tablic (SEMMNI) była zwiększana w miarę potrzeb. Zwykle wartość SEMMNI powinna być równa dwukrotnej maksymalnej liczbie oczekiwanych w systemie agentów pomnożonej przez liczbę partycji logicznych na komputerze z zainstalowanym serwerem bazy danych i powiększona o liczbę połączeń aplikacji lokalnych na komputerze z serwerem bazy danych.
  - Trzecia sekcja obejmuje komunikaty w systemie.
    - Parametr MSGMNI wpływa na liczbę agentów, których można uruchomić, parametr MSGMAX wpływa na wielkość komunikatu, który można wysłać w kolejce, a parametr MSGMNB wpływa na wielkość kolejki.
    - Wartość parametru MSGMAX należy zmienić na 64 kB (czyli 65 535 bajtów), a wartość parametru MSGMNB należy zwiększyć do 65 535.
3. Aby zmodyfikować te parametry jądra, zmodyfikuj plik `/etc/sysctl.conf`. Jeśli ten plik nie istnieje, należy go utworzyć. Poniższe wiersze przedstawiają przykładowe wartości, które należy umieścić w pliku:
- ```
kernel.sem=250 256000 32 1024
#Przykładowa wartość parametru shmmx dla systemu 64-bitowego
kernel.shmmx=1073741824
#Przykładowa wartość parametru shmall dla 90 procent z 16 GB pamięci
kernel.shmall=3774873
kernel.msgmax=65535
kernel.msgmnb=65535
```
4. Uruchom komendę `sysctl` z parametrem `-p`, aby załadować ustawienia `sysctl` z domyślnego pliku `/etc/sysctl.conf`:
- ```
sysctl -p
```
5. Aby zmiany obowiązywały po każdym uruchomieniu:
- (SUSE Linux) Aktywuj plik `boot.sysctl`
  - (Red Hat) Skrypt inicjujący `rc.sysinit` automatycznie odczyta plik `/etc/sysctl.conf`

## Wymagania dotyczące instalacji serwerów DB2 i klientów serwerów danych IBM (Solaris)

Aby można było zainstalować produkt bazodanowy DB2, muszą zostać spełnione następujące wymagania dotyczące systemu operacyjnego, sprzętu i komunikacji:

Tabela 3. Wymagania instalacyjne w systemie Solaris

System operacyjny	Sprzęt
Solaris 9 <ul style="list-style-type: none"><li>• 64-bitowe jądro</li><li>• poprawki 111711-12 i 111712-12</li><li>• w przypadku korzystania z urządzeń surowych - poprawka 122300-11</li><li>• 64-bitowy serwer Fujitsu PRIMEPOWER i Solaris 9 Kernel Update Patch 112233-01 lub nowszy zawierający poprawkę do łąty 912041-01</li></ul> Solaris 10 <ul style="list-style-type: none"><li>• 64-bitowe jądro</li><li>• w przypadku korzystania z urządzeń surowych - poprawka 125100-07</li></ul>	Procesory UltraSPARC lub SPARC64
Solaris 10 <ul style="list-style-type: none"><li>• 64-bitowe jądro</li><li>• Poprawka 118855-33</li><li>• Jeśli używane są urządzenia surowe, poprawka 125101-07</li></ul>	Solaris x64 (Intel 64 lub AMD64)

### Uwagi na temat konfiguracji jądra

Parametry konfiguracyjne jądra znajdują się w pliku `/etc/system`. Jeśli modyfikowany parametr jądra nie jest parametrem dynamicznym, konieczne jest zrestartowanie systemu w celu zastosowania zmian wprowadzonych w pliku `/etc/system`. Parametry te należy ustawić przed instalacją klienta IBM Data Svrer Client.

### Zagadnienia dotyczące oprogramowania

- Tylko klienci: Jeśli planowane jest użycie uwierzytelniania Kerberos, wymagany jest system Solaris w wersji 9 lub nowszej oraz klient programu IBM Network Authentication Service (NAS), wersja 1.4 lub nowsza. Klient NAS można pobrać z serwisu WWW: <https://www6.software.ibm.com/dl/dm/dm-nas-p>.
  - Do wyświetlania pomocy elektronicznej i uruchamiania programu Pierwsze kroki (db2fs) potrzebna jest jedna z następujących przeglądark:ul>  - Mozilla, wersja 1.4 lub nowsza
  - Firefox, wersja 1.0 lub nowsza
  - Netscape, wersja 7.0 lub nowsza
- Oprogramowanie X Window System zdolne do renderowania graficznego interfejsu użytkownika jest wymagane, jeśli:ul>- ma być używany Kreator instalacji DB2 do instalowania produktu bazodanowego DB2 w systemach operacyjnych Linux lub UNIX
- Informacje o znanych problemach dotyczących systemu Solaris można znaleźć pod adresem [www.ibm.com/support/docview.wss?&uid=swg21257606](http://www.ibm.com/support/docview.wss?&uid=swg21257606)



Poprawki dotyczące bezpieczeństwa można pobrać z serwisu WWW <http://sunsolve.sun.com>. Na stronie WWW SunSolve Online kliknij pozycję menu "Patches" w lewym panelu.

Wymagane jest także oprogramowanie Java2 Standard Edition (J2SE) Solaris Operating System Patch Clusters i SUNWlibC, dostępne w serwisie WWW <http://sunsolve.sun.com>.

W przypadku produktu DB2 dla 64-bitowych systemów Fujitsu PRIMEPOWER wymagane są także następujące składniki:

- Solaris 9 Kernel Update Patch 112233-01 lub nowszy, zawierający poprawkę do łąty 912041-01.

Poprawki Fujitsu PRIMEPOWER dla systemu Solaris Operating Environment można pobrać ze strony FTSI pod adresem: <http://download.ftsi.fujitsu.com/>.

## Modyfikowanie parametrów jądra (Solaris)

Aby system bazy danych DB2 działał prawidłowo, zalecana jest aktualizacja parametrów konfiguracyjnych jądra systemu. Sugerowane wartości parametrów jądra można uzyskać za pomocą programu narzędziowego db2osconf. Jeśli chcesz skorzystać z funkcji kontrolowania zasobów projektu (/etc/project), zapoznaj się z dokumentacją systemu Solaris.

Do modyfikowania parametrów jądra wymagane jest uprawnienie administratora.

Aby użyć komendy db2osconf, należy najpierw zainstalować system bazy danych DB2. Program narzędziowy db2osconf można uruchomić tylko z katalogu \$DB2DIR/bin, gdzie \$DB2DIR jest katalogiem, w którym został zainstalowany produkt DB2.

Po zmodyfikowaniu parametrów jądra należy zrestartować system.

Aby ustawić parametr jądra, dodaj wiersz na końcu pliku /etc/system w następującej postaci:

```
set nazwa_parametru = wartość
```

Na przykład, aby ustawić wartość parametru msgsys:msginfo\_msgmax, na końcu pliku /etc/system należy dodać następujący wiersz:

```
set msgsys:msginfo_msgmax = 65535
```

Po zaktualizowaniu pliku /etc/system należy zrestartować system.

---

## Wymagania dotyczące instalacji serwerów DB2 i klientów serwerów danych IBM (system Windows)

Przed zainstalowaniem produktu bazy danych DB2 w systemie Windows należy upewnić się, że wybrana wersja systemu spełnia wymagania dotyczące systemu operacyjnego, sprzętu i oprogramowania.

Tabela 4. Platformy stacji roboczych Windows

System operacyjny	Wymagania wstępne	Sprzęt
Windows XP Professional (32- i 64-bitowy)	Windows XP z pakietem serwisowym Service Pack 2 lub nowszym	Wszystkie procesory Intel i AMD, na których mogą działać obsługiwane systemy operacyjne Windows (systemy 32-bitowe i x64).
Windows Vista Business (32- i 64-bitowy)	Aplikacje klienckie IBM Data Server Provider for .NET i procedury CLR działające po stronie serwera wymagają środowiska wykonawczego .NET 1.1 SP1 lub .NET 2.0	
Windows Vista Enterprise (32- i 64-bitowy)	Obsługiwane są 64-bitowe aplikacje produktu IBM Data Server Provider for .NET	
Windows Vista Ultimate (32- i 64-bitowy)	Obsługiwane są wszystkie pakiety serwisowe systemu Windows Vista.	

Tabela 5. Platformy serwerów Windows

System operacyjny	Wymagania wstępne	Sprzęt
Windows Server 2003 Datacenter Edition (32- i 64-bitowy)	Pakiet serwisowy Service Pack 1 lub nowszy.	Wszystkie procesory Intel i AMD, na których mogą działać obsługiwane systemy operacyjne Windows (systemy 32-bitowe i x64).
Windows Server 2003 Enterprise Edition (32- i 64-bitowy)	Wersja R2 również jest obsługiwana.	
Windows Server 2003 Standard Edition (32- i 64-bitowy)	Aplikacje klienckie IBM Data Server Provider for .NET i procedury CLR działające po stronie serwera wymagają środowiska wykonawczego .NET 1.1 SP1 lub .NET 2.0  Obsługiwane są 64-bitowe aplikacje produktu IBM Data Server Provider for .NET	
Windows Server 2008 Datacenter Edition (32- i 64-bitowy)	Aplikacje klienckie IBM Data Server Provider for .NET i procedury CLR działające po stronie serwera wymagają środowiska wykonawczego .NET 1.1 SP1 lub .NET 2.0	
Windows Server 2008 Enterprise Edition (32- i 64-bitowy)	Obsługiwane są 64-bitowe aplikacje produktu IBM Data Server Provider for .NET	
Windows Server 2008 Standard Edition (32- i 64-bitowy)	Obsługiwane są wszystkie pakiety serwisowe systemu Windows Server 2008.	

**Uwaga:**

- Produkty bazodanowe DB2 obsługują opcję DEP (Data Execution Prevention), która jest wbudowana w niektóre systemy operacyjne Windows.
- Stowarzyszenia (systemy stowarzyszone, serwery i bazy danych) nie są obecnie obsługiwane przez produkty bazodanowe DB2 dla systemów Windows Server 2008.
- Aby korzystać z funkcji Failover Clusters systemu Windows Server 2008 w celu obsługi przełączania awaryjnego partycjonowanych systemów baz danych DB2, należy zainstalować produkt DB2 w wersji 9.5 z pakietem poprawek 3 (lub nowszym).

**Dodatkowe zagadnienia dotyczące oprogramowania**

- Wymagany jest instalator Windows Installer 3.0. Zostanie on zainstalowany przez instalator, jeśli nie zostanie wykryty.
- Aplikacje klienckie produktu IBM Data Server Provider for .NET i procedury CLR działające po stronie serwera wymagają środowiska wykonawczego .NET 1.1 SP1 lub .NET 2.0. W środowiskach x64 32-bitowe aplikacje produktu IBM Data Server Provider for .NET będą działać w trybie emulacji WOW64.
- Wymagany jest program MDAC 2.8. Kreator instalacji DB2 zainstaluje program MDAC 2.8, jeśli nie jest jeszcze zainstalowany.

**Uwaga:** Jeśli jest już zainstalowana wcześniejsza wersja pakietu MDAC (na przykład 2.7), podczas instalacji programu DB2 przeprowadzona zostanie aktualizacja pakietu MDAC do wersji 2.8. Podczas instalacji typowej pakiet MDAC 2.8 jest instalowany. Podczas instalacji niestandardowej pakiet MDAC 2.8 jest instalowany tylko wtedy, gdy użytkownik nie anuluje opcji domyślnej, która powoduje zainstalowanie pakietu. Pakiet MDAC nie zostanie zainstalowany, gdy użytkownik anuluje jego wybór podczas instalacji niestandardowej.

- Jeśli planowane jest wykorzystywanie protokołu LDAP (Lightweight Directory Access Protocol), należy używać klienta Microsoft LDAP lub klienta produktu IBM Tivoli Directory Server w wersji 6 (znanego także jako klient IBM LDAP), który jest dołączany do produktów DB2. Przed zainstalowaniem produktu Microsoft Active Directory należy rozszerzyć schemat katalogu za pomocą programu narzędziowego db2schex, który znajduje się na nośniku instalacyjnym w katalogu db2\Windows\utilities.

Klient LDAP firmy Microsoft dołączony jest do systemów operacyjnych Windows.

- Do wyświetlania pomocy elektronicznej, uruchamiania startera instalacji DB2 (setup.exe) i programu Pierwsze kroki (db2fs) potrzebna jest jedna z następujących przeglądark:
  - Internet Explorer, wersja 6 lub nowsza
  - Mozilla, wersja 1.4 lub nowsza
  - Firefox, wersja 1.0 lub nowsza
  - Netscape, wersja 7.0 lub nowsza

---

## Wymagania instalacyjne produktu DB2 Connect w odniesieniu do systemów typu host i dla przedsiębiorstw

Produkty DB2 Connect umożliwiają stacjom roboczym nawiązywanie połączenia z bazami danych na obsługiwanych platformach typu host i platformach dla przedsiębiorstw (na przykład DB2 on z/OS). W niektórych przypadkach, aby użytkownicy programu DB2 Connect mogli korzystać z tej funkcjonalności, muszą zastosować poprawki do produktów obsługujących bazy danych na platformach typu host i platformach dla przedsiębiorstw.

Patrz tematy “Instalowanie klientów serwerów danych IBM (Linux i UNIX)” oraz “Instalowanie klientów serwerów danych IBM (Windows)” w podręczniku *Klienci serwera danych IBM - Krótkie wprowadzenie*.

---

## Rozdział 3. Instalowanie klientów serwerów danych IBM

---

### Instalowanie klientów serwera danych IBM (Windows)

Instrukcje instalowania klientów IBM Data Svrer Client: IBM Data Server Client, IBM Data Server Runtime Client oraz klienta IBM Data Server Driver Package. W procedurze głównej przedstawiono prosty i popularny scenariusz, w którym żaden produkt DB2 nie jest jeszcze zainstalowany.

Jeśli na komputerze już jest zainstalowana wcześniejsza wersja klienta, najpierw należy zapoznać się z tematami poświęconymi migracji.

Jeśli na komputerze jest już zainstalowany produkt serwerowy DB2, nie trzeba instalować klienta, ponieważ serwer DB2 zapewnia wszystkie dostępne w produkcie IBM Data Svrer Client funkcje.

#### Wymagania wstępne

Przed zainstalowaniem produktu IBM Data Server Client:

- Użytkownik określił, który klient najlepiej odpowiada jego potrzebom.
- Użytkownik znalazł potrzebny dysk DVD lub inny obraz instalacyjny. Użytkownik powinien się również upewnić, czy posiada odpowiednią wersję (32-bitową lub 64-bitową), zależną od komputera.
- W systemie Windows istnieje konto użytkownika należące do grupy Administratorzy.

**Uwaga:** Jeśli instalacja ma być wykonywana z konta innego niż Administrator, przed rozpoczęciem instalacji produktu DB2 należy zainstalować bibliotekę środowiska wykonawczego VS2005. Biblioteka środowiska wykonawczego VS2005 musi istnieć w systemie operacyjnym, aby można było rozpocząć instalację produktu DB2. Bibliotekę środowiska wykonawczego VS2005 można pobrać z serwisu WWW firmy Microsoft. Należy pobrać plik vcredist\_x86.exe dla systemów 32-bitowych lub plik vcredist\_x64.exe dla systemów 64-bitowych.

- System spełnia wszystkie wymagania dotyczące pamięci, miejsca na dysku i instalacji. Program instalacyjny sprawdzi miejsce na dysku i bazowe wymagania systemowe oraz zasygnalizuje, jeśli jest jakiś problem.

#### Ograniczenia

- Nie można zainstalować żadnego innego produktu DB2 w tej samej ścieżce, w której zainstalowany jest jeden z poniższych produktów:
  - IBM Data Server Runtime Client
  - IBM Data Server Driver Package
  - *Centrum informacyjne DB2*
- W polach Kreatora instalacji DB2 można wprowadzać tylko znaki języka angielskiego.

Ta procedura opisuje nieskomplikowaną sytuację. Informacje dotyczące innych sytuacji są przedstawione w innych miejscach bieżącego tematu. Aby zainstalować dowolny produkt IBM Data Svrer Client w systemie Windows, wykonaj następujące czynności:

1. Zaloguj się w systemie, korzystając z konta użytkownika, które ma być używane do przeprowadzenia instalacji.
2. Opcjonalnie: Zamknij wszystkie inne programy.

3. Włóż dysk DVD do napędu. Opcja automatycznego uruchamiania spowoduje uruchomienie Kreatora instalacji DB2, który określi język systemu i uruchomi program instalacyjny dla danego języka.

W przypadku produktu Data Server Client można uruchomić Kreatora instalacji DB2 w języku innym niż domyślny język systemu; należy w tym celu ręcznie uruchomić Kreatora instalacji DB2 podając odpowiedni kod języka. Na przykład komenda `setup -i fr` spowoduje uruchomienie Kreatora instalacji DB2 w języku francuskim. Dla produktów Data Server Runtime Client i IBM Data Server Driver Package, dostępne są oddzielne obrazy instalacyjne dla każdej wersji językowej.

4. Aby zainstalować produkt IBM Data Server Client:

- W celu zainstalowania klienta Data Server Client należy uruchomić kreatora Program instalacyjny DB2 - zostanie otwarty Starter DB2, w którym należy wybrać opcję **Instaluj produkt**. Postępuj zgodnie z instrukcjami Kreatora instalacji DB2.
- Produkt Data Server Runtime Client nie posiada startera. Aby uzyskać informacje na temat parametrów komendy **setup**, należy skorzystać z odsyłaczy do stron pokrewnych.

Do instalacji drugiej kopii produktu Data Server Runtime Client służy komenda:

```
setup /v" TRANSFORMS=:InstanceId1.mst MSINewInstance=1"
```

Aby zainstalować każdą kolejną kopię produktu Data Server Runtime Client (maksymalnie do 16 kopii), należy zmodyfikować komendę, zwiększając o jeden parametr InstanceId*n*, jak w przykładzie:

```
setup /v" TRANSFORMS=:InstanceId2.mst MSINewInstance=1"
```

- Jeśli instalowany jest sterownik Data Server Driver Package, komendę **setup** należy uruchomić z dysku DVD produktu. Jeśli instalowany jest obraz pakietu poprawek, należy skorzystać z odsyłaczy do stron pokrewnych zawierających informacje o opcjach komendy instalacyjnej **setup**.

W przypadku instalowania drugiej kopii sterownika Data Server Driver Package, możliwe jest zastosowanie następujących metod:

- Aby wykonać instalację nowej kopii z domyślną nazwą kopii, wykonaj następujące czynności:

```
setup /o
```

- Jeśli nazwa kopii już istnieje, należy wykonać instalację tej kopii w trybie serwisowania (lub aktualizacji). W przeciwnym razie należy przeprowadzić nową instalację, stosując podaną nazwę kopii.

```
setup /n nazwa_kopii
```

Po zainstalowaniu sterownika Data Server Driver Package można opcjonalnie utworzyć, a następnie wypełnić plik konfiguracyjny `db2dsdriver.cfg` informacjami o katalogu bazy danych.

5. Podczas instalowania produktu Data Server Client na komputerze, na którym jest już zainstalowany program DB2 Universal Database (UDB), wersja 8, można wybrać opcję instalacji nowej kopii lub migracji kopii DB2 UDB, wersja 8.

Zainstalowanie nowej kopii pozwala zachować kopię programu DB2 UDB, wersja 8, i zainstalować kopię programu DB2, wersja 9. Wybranie migracji spowoduje, że ustawienia instancji klienta DB2 UDB, wersja 8, zostaną skopiowane do kopii programu DB2, wersja 9, po czym kopia programu DB2 UDB, wersja 8, zostanie usunięta.

**Uwaga:** Jeśli na komputerze jest już zainstalowany program DB2 UDB, wersja 8, kopii programu w wersji 9 nie można ustawić jako kopii domyślnej.

W przypadku instalowania produktu Data Server Runtime Client program instalacyjny zawsze instaluje nową kopię. Aby w następnym kroku dokonać migracji instancji klienta DB2 UDB w wersji 8, należy zapoznać się z tematami poświęconymi migracji.

Gdy procedura zostanie zakończona, produkt będzie zainstalowany w miejscu określonym podczas instalacji. Jako część procedury instalacji, tworzona jest instancja menedżera bazy danych DB2. Nazwą tej instancji jest "DB2", pod warunkiem, że nie było żadnej innej instancji o nazwie "DB2". Jeśli zainstalowane są kopie programów DB2, wersja 8, lub DB2, wersja 9.1, domyślną nazwą instancji będzie DB2\_01.

Domyślną ścieżką instalacyjną produktów Data Server Client i Data Server Runtime Client jest Program Files\IBM\sqlib. Jeśli na tym samym komputerze będzie instalowana druga kopia, domyślną nazwą katalogu będzie Program Files\IBM\sqlib\_01. Zwykle domyślną nazwą katalogu jest sqlib\_*nn*, gdzie *nn* oznacza pomniejszoną o jeden liczbę kopii zainstalowanych na komputerze.

Domyślną ścieżką instalacyjną produktu Data Server Driver Package jest Program Files\IBM\IBM DATA SERVER DRIVER. Jeśli na tym samym komputerze będzie instalowana druga kopia, domyślną nazwą katalogu będzie Program Files\IBM\IBM DATA SERVER DRIVER\_02. Na ogół domyślną nazwą katalogu jest IBM DATA SERVER DRIVER\_*nn*, gdzie *nn* jest wygenerowaną liczbą, dzięki której nazwa katalogu jest unikalna.

Można zainstalować maksymalnie 16 kopii programu Data Server Driver Package. Każda kopia musi zostać zainstalowana w innym katalogu.

Domyślną nazwą kopii programów Data Server Client i Data Server Runtime Client jest DB2COPY1

Domyślną nazwą kopii programu Data Server Driver Package jest IBMDBCL1

Niniejsza instalacja nie obejmuje dokumentacji produktu. Aby uzyskać informacje na temat opcji instalowania lub dostępu do Centrum informacyjnego DB2, należy skorzystać z odsyłaczy do stron pokrewnych.

Następnym krokiem po zainstalowaniu produktu IBM Data Svrer Client jest skonfigurowanie go w taki sposób, aby umożliwić dostęp do zdalnych serwerów DB2.

### **Uwagi na temat instalowania przy użyciu konta użytkownika, który nie jest członkiem grupy Administratorzy**

Produkt IBM Data Svrer Client mogą zainstalować członkowie grupy Użytkownicy zaawansowani. Członkowie grupy Użytkownicy także mogą zainstalować produkt IBM Data Svrer Client po nadaniu im odpowiednich uprawnień. Aby umożliwić członkom grupy Użytkownicy zainstalowanie produktu IBM Data Svrer Client, członek grupy Administratorzy musi zapewnić instalującemu użytkownikowi uprawnienia do **zapisu** w stosunku do następujących obiektów:

- gałąź rejestru HKEY\_LOCAL\_MACHINE\SOFTWARE
- katalog systemowy (na przykład c:\WINNT)
- domyślna ścieżka instalacyjna (c:\Program Files) lub inna ścieżka instalacyjna

Przydatne informacje: Użytkownik, który nie jest administratorem, również może instalować pakiety poprawek, jeśli przeprowadził on oryginalną instalację. Jednak użytkownik, który nie jest administratorem, nie może instalować pakietów poprawek, jeśli oryginalną instalację przeprowadzono przy użyciu konta użytkownika Administrator.

---

## Instalowanie klientów serwera danych IBM (Linux i UNIX)

W tym zadaniu opisano, w jaki sposób można zainstalować produkt IBM Data Svrer Client w systemie Linux lub UNIX. Te instrukcje odnoszą się do produktów IBM Data Server Client i IBM Data Server Runtime Client. W procedurze głównej przedstawiono prosty, ale najbardziej powszechny przypadek, w którym żaden produkt DB2 nie jest jeszcze zainstalowany. Poniżej przedstawiono podsumowanie wymagań wstępnych. Jeśli potrzebne są bardziej szczegółowe informacje, należy skorzystać z odsyłaczy do stron pokrewnych, zamieszczonych na końcu tej sekcji.

Jeśli na komputerze już jest zainstalowana wcześniejsza wersja klienta, najpierw należy zapoznać się z tematami poświęconymi migracji.

Jeśli na komputerze jest już zainstalowany produkt serwerowy DB2, nie trzeba instalować klienta, ponieważ serwer DB2 zapewnia wszystkie dostępne w produkcie IBM Data Server Client funkcje.

- Użytkownik określił, który klient najlepiej odpowiada jego potrzebom: Data Server Client lub Data Server Runtime Client.
- Użytkownik znalazł potrzebny dysk DVD lub inny obraz instalacyjny. Najnowszą wersję klienta DB2 można pobrać z serwisu WWW [http://www.ibm.com/software/data/db2/support/db2\\_9/](http://www.ibm.com/software/data/db2/support/db2_9/)
- System spełnia wszystkie wymagania dotyczące pamięci, miejsca na dysku i instalacji. Program instalacyjny sprawdzi miejsce na dysku i bazowe wymagania systemowe oraz zasygnalizuje, jeśli jest jakiś problem.
- Instalowanie produktu IBM Data Svrer Client w systemie operacyjnym Solaris lub HP-UX wymaga aktualizacji parametrów konfiguracji jądra. Jest to zalecane również w przypadku systemu Linux.

Aby zainstalować dowolny produkt IBM Data Svrer Client w systemie Linux lub UNIX, wykonaj następujące czynności:

1. Włóż i podłącz odpowiedni dysk DVD.
2. Przejdź do katalogu, w którym podłączony jest dysk DVD.
3. Wprowadź komendę `./db2setup`, aby uruchomić Kreatora instalacji DB2.
4. Gdy zostanie otwarty Starter programu DB2, wybierz opcję **Instalacja produktu**.
5. Wybierz klienta do zainstalowania.
6. Postępuj zgodnie z instrukcjami Kreatora instalacji DB2. W kreatorze dostępna jest pomoc ułatwiająca realizację pozostałych kroków.

Po zakończeniu instalacji produkt IBM Data Svrer Client będzie domyślnie zainstalowany w następujących katalogach:

**Linux** /opt/ibm/db2/V9.5

**UNIX** /opt/IBM/db2/V9.5

Niniejsza instalacja nie obejmuje dokumentacji produktu.

Aby uzyskać informacje na temat instalowania i uzyskiwania dostępu do *Centrum informacyjnego DB2*, należy skorzystać z odsyłaczy do stron pokrewnych.

Następnym krokiem po zainstalowaniu produktu IBM Data Svrer Client jest skonfigurowanie go w taki sposób, aby umożliwić dostęp do zdalnego serwera DB2.

### Uwagi na temat instalacji w językach narodowych



Możliwe jest uruchomienie Kreatora instalacji DB2 w języku innym niż domyślny język systemu; należy w tym celu ręcznie uruchomić Kreatora instalacji DB2 podając odpowiedni kod języka. Na przykład komenda `./db2setup -i fr` spowoduje uruchomienie Kreatora instalacji DB2 w języku francuskim. W polach Kreatora instalacji DB2 można jednak wprowadzać tylko znaki języka angielskiego.

#### **Uwagi na temat instalowania oprogramowania na komputerze, na którym istnieje klient DB2 wersja 9.5**

Domyślną nazwą katalogu dla pierwszej kopii jest V9.5. Jeśli kopia już jest zainstalowana, domyślną nazwą katalogu dla drugiej instalacji jest V9.5\_01. Zwykle domyślną nazwa katalogu jest V9.5\_*nn*, gdzie *nn* oznacza pomniejszoną o jeden liczbę kopii zainstalowanych na komputerze.

#### **Uwagi na temat instalowania oprogramowania na komputerze, na którym istnieje klient wersja 9.5 sprzed instalacji DB2**

Instalowanie produktu Data Server Client lub Data Server Runtime Client w systemie, w którym już jest zainstalowany klient bazy danych DB2 Universal Database (UDB), wersja 8, lub klient DB2, wersja 9, powoduje zachowanie poprzedniej kopii i zainstalowanie dodatkowej kopii programu DB2, wersja 9.5. Informacje na temat migracji instancji klienta do produktu DB2, wersja 9.5, można znaleźć w tematach dotyczących migracji.

---

## **Przegląd instalacji użytkownika innego niż administrator (Linux i UNIX)**

W wersjach wcześniejszych niż wersja 9.5 tylko użytkownik z uprawnieniami administratora mógł instalować produkty, instalować i deinstalować pakiety poprawek, konfigurować instancje, dodawać opcje oraz deinstalować produkty. Teraz użytkownik, który nie jest administratorem, może wykonywać te czynności na platformach Linux i UNIX.

Instalator DB2 automatycznie tworzy i konfiguruje instancję użytkownika innego niż administrator podczas instalacji wykonywanej przez takiego użytkownika. Użytkownik bez uprawnień administratora może dostosować konfigurację instancji użytkownika innego niż administrator podczas instalacji. Może także używać produktu DB2 oraz obsługiwać go bez uprawnień administratora.

Instalacja użytkownika innego niż administrator produktu DB2 ma jedną instancję produktu DB2, w której domyślnie włączona jest większość opcji.

Taka instalacja może być przydatna dla wielu grup użytkowników, takich jak:

- Przedsiębiorstwa, w których są tysiące stacji roboczych i użytkowników, którzy chcą zainstalować produkt DB2, nie angażując w tym celu administratora.
- Twórcy aplikacji, którzy nie są typowymi administratorami systemu, ale używają produktów DB2 do tworzenia aplikacji.
- Niezależni dostawcy oprogramowania tworzący oprogramowanie, które nie wymaga uprawnień administratora, ale ma mieć osadzony produkt DB2.

Pomimo że instalacje użytkownika innego niż administrator mają większość funkcji instalacji administratora, istnieją w ich przypadku pewne różnice i ograniczenia. Niektóre z ograniczeń można usunąć, jeśli administrator wykona komendę `db2rfe`.

## Różnice między instalacjami użytkownika innego niż administrator i instalacjami administratora

Instalacja użytkownika innego niż administrator różni się od instalacji administratora nie tylko kilkoma występującymi w niej ograniczeniami, ale także strukturą katalogów.

Podczas instalacji administratora podkatalogi i pliki produktu DB2 są tworzone w katalogu wybranym przez administratora.

W przeciwieństwie do administratorów, użytkownicy bez uprawnień administratora nie mogą wybierać miejsc, w których chcą instalować produkty DB2. Instalacje użytkownika niebędącego administratorem są zawsze umieszczane w katalogu \$HOME/sqllib, gdzie \$HOME reprezentuje katalog osobisty użytkownika nie posiadającego uprawnień administratora. Układ podkatalogów w katalogu sqllib instalacji użytkownika niebędącego administratorem jest podobny do układu tych podkatalogów w instalacji administratora.

W przypadku instalacji administratora może być tworzonych wiele instancji. Prawo własności do instancji jest powiązane z identyfikatorem użytkownika, z użyciem którego dana instancja została utworzona.

Instalacje użytkownika innego niż administrator mogą mieć tylko jedną instancję DB2. Katalog instalacji użytkownika innego niż administrator zawiera wszystkie pliki instancji i pliki produktu DB2 bez dowiązań miękkich.

W poniższej tabeli znajduje się podsumowanie różnic między instalacjami użytkownika innego niż administrator a instalacjami administratora.

*Tabela 6. Różnice między instalacjami użytkownika innego niż administrator i instalacjami administratora*

Kryteria	Instalacje administratora	instalacje użytkownika innego niż root
Użytkownik może wybrać katalog instalacyjny	Tak	Nie. Produkty DB2 są instalowane w katalogu osobistym użytkownika.
Liczba dozwolonych instancji DB2	Wiele	Jedna
Pliki wdrażane podczas instalacji	Tylko pliki programu. Instancje muszą zostać utworzone po przeprowadzeniu instalacji.	Pliki programu i pliki instancji. Produkt DB2 jest gotowy do użycia natychmiast po zainstalowaniu.

## Ograniczenia dotyczące instalacji użytkownika innego niż administrator

Oprócz różnic między instalacjami administratora a instalacjami użytkownika innego niż administrator istnieje też kilka ograniczeń dotyczących instalacji użytkownika innego niż administrator. W tym temacie zostały omówione te ograniczenia, aby ułatwić decyzję o ewentualnym użyciu instalacji użytkownika innego niż administrator.

### Ograniczenia dotyczące produktów

Niektóre produkty DB2 nie są obsługiwane w instalacjach użytkownika innego niż administrator:

- IBM Data Studio
- DB2 Embedded Application Server (DB2 EAS)
- Produkt DB2 Query Patroller.

- DB2 Net Search Extender
- Instalowane lokalnie Centrum informacyjne DB2

**Uwaga:** Instalowane lokalnie Centrum informacyjne DB2 nie jest obsługiwane w instalacjach użytkownika innego niż administrator, ponieważ wymaga uprawnień administratora do uruchamiania demona. Jednak instancja DB2 instalacji użytkownika innego niż administrator może zostać skonfigurowana do używania zainstalowanego lokalnie Centrum informacyjnego DB2, jeśli jest ono zainstalowane na tym samym komputerze.

#### **Ograniczenia dotyczące opcji i narzędzi**

W przypadku instalacji użytkownika innego niż administrator nie są dostępne następujące opcje i narzędzia:

- Serwer administracyjny DB2 (DAS) i powiązane z nim komendy: dasctrl, dasdrop, daslist, dasmigr i dasupdt
- Asysta podczas konfigurowania
- Centrum sterowania
- Nie jest obsługiwana możliwość narzędzia db2governor do zwiększania priorytetu.
- W środowisku Work Load Manager (WLM) jest dozwolone podejmowanie prób ustawiania priorytetu agenta w klasie usługi DB2 w instancji DB2 użytkownika innego niż administrator. Jednak priorytet agenta nie będzie brany pod uwagę i nie będzie zwracany żaden błąd SQLCODE.
- Nie jest obsługiwane automatyczne uruchamianie instancji DB2 użytkownika innego niż administrator podczas uruchamiania systemu.

#### **Ograniczenia monitora poprawności**

W instalacjach użytkownika innego niż administrator nie są obsługiwane następujące funkcje monitora poprawności:

- Uruchamianie skryptów lub działania zadań w przypadku wystąpienia alertu
- Wysyłanie powiadomień o alertach

#### **Ograniczenia dotyczące partycjonowanej bazy danych**

W przypadku instalacji użytkownika innego niż administrator obsługiwane są tylko bazy danych z jedną partycją. Nie można dodać kolejnych partycji bazy danych.

#### **Wyświetlanie listy produktów DB2**

Dane wyjściowe generowane przez komendę db2ls wydaną przez użytkownika bez uprawnień administratora są inne niż dane wyjściowe generowane przez tę samą komendę wydaną przez administratora. Szczegółowe informacje można znaleźć w temacie dotyczącym komendy db2ls.

#### **Kopie DB2**

Każdy użytkownik bez uprawnień administratora może mieć zainstalowaną tylko jedną kopię DB2.

#### **Ograniczenie dotyczące instancji DB2**

W przypadku instalacji użytkownika innego niż administrator podczas instalacji jest tworzona jedna instancja DB2. Nie można utworzyć dodatkowych instancji.

#### **Czynności dotyczące instancji DB2 mogą być wykonywane tylko przez właściciela instancji**

Instalacje administratora i instalacje użytkownika innego niż administrator mogą współistnieć na tym samym komputerze w miejscach o różnych ścieżkach instalacyjnych. Jednak instancja użytkownika innego niż administrator może być aktualizowana lub usuwana (przy użyciu komendy db2\_deinstall) tylko przez tego użytkownika, który jest jej właścicielem.

Instancja DB2 utworzona przez użytkownika z uprawnieniami administratora może być aktualizowana lub usuwana tylko przez użytkownika z uprawnieniami administratora.

### **Komendy instancji DB2**

W przypadku instalacji użytkownika innego niż administrator nie są dostępne następujące komendy instancji DB2:

#### **db2icrt**

Podczas instalowania produktu DB2 przez użytkownika bez uprawnień administratora automatycznie jest tworzona i konfigurowana jedna instancja. W przypadku instalacji użytkownika innego niż administrator nie można tworzyć kolejnych instancji. Jeśli jednak automatycznie utworzona instancja musi zostać skonfigurowana, można użyć komendy konfiguracyjnej instalacji użytkownika innego niż administrator db2nrcfg.

#### **db2iupdt**

Komenda db2iupdt nie może być używana w przypadku instancji użytkownika innego niż administrator. Zamiast niej, w celu zaktualizowania instancji DB2 użytkownika innego niż administrator, należy użyć komendy konfiguracyjnej instalacji użytkownika bez uprawnień administratora (db2nrcfg). Jednak aktualizowanie instancji użytkownika innego niż administrator nie jest zwykle wymagane, ponieważ jest ona aktualizowana automatycznie podczas aktualizacji produktu DB2.

#### **db2idrop**

Instancja, która jest automatycznie tworzona podczas instalacji użytkownika innego niż administrator nie może zostać usunięta. Aby usunąć instancję DB2, należy zdeinstalować produkt DB2.

#### **db2imigr**

W przypadku instalacji użytkownika innego niż administrator nie jest obsługiwana migracja.

### **Ograniczenie dotyczące migracji**

Instancje administratora nie mogą być migrowane do instancji użytkownika innego niż administrator.

### **Czynności poinstalacyjne mogą być wykonywane tylko przez właściciela instancji DB2**

Instalacje administratora i instalacje użytkownika innego niż administrator mogą współistnieć na tym samym komputerze. Jednak tylko niebędący administratorem pierwotny użytkownik, który zainstalował produkt DB2, może wykonywać kolejne czynności, takie jak:

- Stosowanie pakietów poprawek
- Dodawanie opcji
- Instalowanie programów dodatkowych

### **Dopasowywanie wartości limitów ulimit**

Komenda ulimit w systemach UNIX i Linux służy do ustawiania limitów dotyczących zasobów użytkownika (np. limit danych i limit stosu) oraz do uzyskiwania informacji o już istniejących limitach. W przypadku instancji administratora serwer bazy danych dynamicznie aktualizuje wymagane ustawienia limitów ulimit, nie zmieniając trwałych ustawień. Jednak w przypadku instancji użytkownika innego niż administrator ustawienia limitów ulimit mogą być sprawdzane tylko podczas instalacji. Jeśli ustawienia są niewłaściwe, wyświetlany jest komunikat z ostrzeżeniem. Do zmiany ustawień limitów ulimit wymagane jest uprawnienie administratora.

## Ograniczenia, które można usunąć poprzez wydanie komendy db2rfe

Istnieją inne ograniczenia dotyczące instalacji użytkownika innego niż administrator, które mogą zostać usunięte poprzez wydanie komendy db2rfe. W przypadku instalacji użytkownika innego niż administrator początkowo nie są dostępne następujące funkcje i możliwości:

- Uwierzytelnianie oparte na systemie operacyjnym.
- Funkcja wysokiej dostępności.
- Możliwość zastrzegania nazw usług w pliku /etc/services.
- Możliwość zwiększania limitów danych użytkownika (limity ulimit). Ta możliwość istnieje tylko w systemie AIX. Na innych platformach limity danych użytkownika muszą być zwiększane ręcznie.

Aby włączyć te funkcje i możliwości, należy wykonać komendę służącą do włączania funkcji administracyjnych dla instalacji użytkownika innego niż administrator (db2rfe). Uruchomienie komendy db2rfe jest czynnością opcjonalną, którą musi wykonać użytkownik z uprawnieniem administratora.

## Typ uwierzytelniania w instalacjach użytkownika innego niż administrator

Uwierzytelnianie oparte na systemie operacyjnym jest domyślnym typem uwierzytelniania dla produktów DB2. Ponieważ instalacje użytkownika innego niż administrator nie obsługują uwierzytelniania opartego na systemie operacyjnym, niewykonanie komendy db2rfe po zainstalowaniu produktu DB2 przez użytkownika bez uprawnień administratora spowoduje, że typ uwierzytelniania trzeba będzie ustawić ręcznie. W tym celu wystarczy zaktualizować następujące parametry w pliku konfiguracyjnym menedżera bazy danych (dbm cfg):

- clnt\_pw\_plugin (parametr konfiguracyjny wtyczki określający ID i hasło użytkownika klienta)
- group\_pw\_plugin (parametr konfiguracyjny wtyczki określający grupę)
- srvcon\_pw\_plugin (parametr konfiguracyjny wtyczki określający ID i hasło użytkownika dla połączeń przychodzących na serwerze)

## Instalowanie produktu DB2 przez użytkownika innego niż użytkownik root

Użytkownik inny niż root może zainstalować większość produktów bazodanowych DB2.

### Zanim rozpocziesz

Przed zainstalowaniem produktu bazodanowego DB2 przez użytkownika innego niż użytkownik root należy zwrócić uwagę na różnice między instalacją przy użyciu uprawnień użytkownika root i instalacją przy użyciu uprawnień użytkownika innego niż root. Aby uzyskać więcej informacji na temat instalacji użytkownika innego niż root, patrz temat "Przegląd instalacji użytkownika innego niż root (Linux i UNIX)".

Instalacja produktu bazodanowego DB2 przez użytkownika innego niż root wiąże się z następującymi wymaganiami wstępnymi:

- Użytkownik musi mieć możliwość podłączenia instalacyjnego dysku DVD albo dysk ten musi zostać podłączony przez innego użytkownika.
- Użytkownik musi mieć poprawny ID użytkownika, który może być użyty jako właściciel instancji DB2.

ID użytkowników mają następujące ograniczenia i wymagania:

- Muszą mieć grupę podstawową inną niż guests, admins, users i local.
- Mogą zawierać małe litery (a–z), cyfry (0–9) i znak podkreślenia (\_).
- Nie mogą być dłuższe niż osiem znaków.
- Nie mogą zaczynać się od liter IBM, SYS, SQL ani od cyfry.
- Nie mogą być słowem zastrzeżonym DB2 (USERS, ADMINS, GUESTS, PUBLIC lub LOCAL) ani słowem zastrzeżonym SQL.
- Nie mogą być identyfikatorami użytkowników z uprawnieniem administratora dla identyfikatora instancji DB2, identyfikatora serwera DAS lub identyfikatora chronionego.
- Nie mogą zawierać znaków z akcentami.
- Jeśli zostały określone istniejące ID użytkowników zamiast tworzenia nowych, należy się upewnić, że te ID użytkowników:
  - nie są zablokowane
  - ich hasła nie utraciły ważności
- Wymagania wstępne dotyczące sprzętu i oprogramowania związane z instalowanym produktem obowiązują użytkownika innego niż root w takim samym stopniu jak użytkowników root.
- W systemie AIX, wersja 5.3, musi być włączony asynchroniczny tryb we/wy (AIO).
- Katalog osobisty użytkownika musi być poprawną ścieżką DB2.  
Ścieżek instalacyjnych DB2 dotyczą następujące reguły:
  - Mogą zawierać małe litery (a–z), wielkie litery (A–Z) i znak podkreślenia (\_).
  - Nie mogą przekraczać 128 znaków.
  - Nie mogą zawierać spacji.
  - Nie mogą zawierać znaków spoza alfabetu angielskiego.

### Informacje o tym zadaniu

Instalacja produktów bazodanowych DB2 przez użytkownika innego niż użytkownik root powinna mieć charakter przezroczysty. Innymi słowy, oprócz zalogowania się jako użytkownik inny niż root, użytkownik nie musi wykonywać żadnych czynności specjalnych w celu zainstalowania produktu bazodanowego DB2.

### Procedura

Aby przeprowadzić instalację użytkownika innego niż root:

1. Zaloguj się jako użytkownik inny niż użytkownik root.
2. Zainstaluj produkt bazodanowy DB2 przy użyciu dowolnej z dostępnych metod.  
Dostępne opcje:
  - Kreator instalacji DB2 (instalacja przy użyciu interfejsu GUI)
  - Komenda db2\_install.
  - Komenda db2setup w połączeniu z plikiem odpowiedzi (instalacja cicha).

**Uwaga:** Ponieważ użytkownicy inni niż root nie mogą wybrać katalogu, w którym produkty bazodanowe DB2 są instalowane, parametry FILE w pliku odpowiedzi są ignorowane.

3. Po zainstalowaniu produktu bazodanowego DB2 konieczne jest otwarcie nowej sesji użytkownika, aby można było korzystać z instancji DB2 utworzonej przez użytkownika innego niż root. Alternatywnie można użyć tej samej sesji użytkownika, jeśli środowisko instancji DB2 zostanie oparte na źródle \$HOME/sqlllib/db2profile (dla użytkowników

powłok Bourne i Korn) albo *\$HOME*/sqllib/db2chsrc (dla użytkowników powłoki C), gdzie *\$HOME* to katalog osobisty użytkownika innego niż użytkownik root.

### Co dalej

Po zainstalowaniu produktu bazodanowego DB2 należy sprawdzić limity zasobów procesów użytkownika systemu operacyjnego (limity ulimit). Niespełnienie minimalnych wartości limitów ulimit może spowodować napotkanie nieoczekiwanych błędów przez silnik DB2 związanych z niewystarczającymi zasobami operacyjnymi. Te błędy mogą spowodować wyłączenie produktu DB2.

## Włączanie opcji użytkownika root w instalacjach użytkownika innego niż root przy użyciu komendy db2rfe

W instalacjach użytkownika innego niż root niektóre opcje i funkcje są początkowo niedostępne, ale można je włączyć, uruchamiając komendę db2rfe.

To zadanie wymaga uprawnień użytkownika root.

Aby włączyć funkcje i opcje początkowo niedostępne w instalacjach użytkownika innego niż root:

1. Znajdź przykładowe pliki konfiguracyjne. Udostępnione są dwa przykładowe pliki konfiguracyjne:
  - Plik *\$HOME*/sqllib/instance/db2rfe.cfg jest skonfigurowany fabrycznie z użyciem wartości domyślnych dla instancji DB2 użytkownika innego niż root.
  - Plik *\$HOME*/sqllib/cfg/db2rfe.cfg.sample nie jest skonfigurowany.
2. Skopiuj jeden z przykładowych plików konfiguracyjnych w inne miejsce, tak aby nie modyfikować oryginalnych plików.
3. Odpowiednio zaktualizuj skopiowany plik konfiguracyjny. Ten plik konfiguracyjny jest podawany do komendy db2rfe. Przykład pliku konfiguracyjnego:

```
INSTANCENAME=db2inst2
SET_ULIMIT=NO
ENABLE_HA=NO
ENABLE_OS_AUTHENTICATION=NO
RESERVE_REMOTE_CONNECTION=NO
  **SVCENAME=db2c_db2inst2
  **SVCEPORT=48000
RESERVE_TEXT_SEARCH_CONNECTION=NO
  **SVCENAME_TEXT_SEARCH=db2j_db2inst2
  **SVCEPORT_TEXT_SEARCH=55000
```

### Uwaga:

- Wartość parametru **INSTANCENAME** jest określana automatycznie przez Instalatora DB2.
- Parametr **SET\_ULIMIT** jest dostępny tylko w systemie AIX. W innych systemach operacyjnych użytkownik z uprawnieniami administratora musi ręcznie ustawić wartości limitów ulimit.
- Wartość domyślna pozostałych parametrów to NO.
- Parametry potomne (takie jak **SVCENAME**) są domyślnie przekształcone w komentarz. Komentarze są oznaczone przy użyciu symboli \*\*
- Jeśli parametr zostanie ustawiony na wartość YES i ma parametry potomne, zaleca się usunięcie przekształcenia w komentarz parametrów potomnych i podanie

odpowiednich wartości. Przedstawione wartości portów mają charakter przykładowy. Należy się upewnić, że przypisywane wartości portów są wolne.

Poniżej przedstawiono przykład zmodyfikowanego pliku konfiguracyjnego, który spowoduje włączenie następujących opcji i funkcji:

- wysoka dostępność
- uwierzytelnianie oparte na systemie operacyjnym
- wyszukiwanie tekstowe DB2 z nazwą usługi **db2j\_db2inst2** i wartością portu **55000**

Aby włączyć te opcje i funkcje, należy przeprowadzić edycję pliku konfiguracyjnego w następujący sposób:

```
INSTANCENAME=db2inst2
SET_ULIMIT=NO
ENABLE_HA=YES
ENABLE_OS_AUTHENTICATION=YES
RESERVE_REMOTE_CONNECTION=NO
  **SVCENAME=db2c_db2inst2
  **SVCEPORT=48000
RESERVE_TEXT_SEARCH_CONNECTION=YES
  SVCENAME_TEXT_SEARCH=db2j_db2inst2
  SVCEPORT_TEXT_SEARCH=55000
```

4. Zaloguj się jako użytkownik root.
5. Przejdź do katalogu \$HOME/sqllib/instance, gdzie \$HOME reprezentuje katalog osobisty użytkownika innego niż root.
6. Uruchom komendę db2rfe z następującą składnią:  
`db2rfe -f plik_konfig`

gdzie *plik\_konfig* to plik konfiguracyjny utworzony w punkcie 3 na stronie 39.

Należy ponownie uruchomić komendę db2rfe po zastosowaniu pakietów poprawek, aby opcje użytkownika root pozostały włączone w instalacji użytkownika innego niż root.

## Stosowanie pakietów poprawek do instalacji użytkownika innego niż root

Stosowanie pakietów poprawek do instalacji użytkownika innego niż root zasadniczo nie różni się od stosowania pakietów poprawek do instalacji użytkownika root, z kilkoma wyjątkami.

Przed zastosowaniem pakietów poprawek do instalacji użytkownika innego niż root należy się zalogować przy użyciu ID użytkownika, którego użyto do przeprowadzenia instalacji użytkownika innego niż root.

Jeśli w instalacji użytkownika innego niż root włączono opcje użytkownika root za pomocą komendy db2rfe, należy znaleźć plik konfiguracyjny użyty podczas uruchamiania komendy db2rfe. Ten plik konfiguracyjny będzie potrzebny do ponownego włączenia opcji użytkownika root po zastosowaniu pakietu poprawek.

Aby zastosować pakiet poprawek do instalacji użytkownika innego niż root:

1. Zastosuj pakiet poprawek zgodnie z tematem Stosowanie pakietów poprawek.

**Uwaga:** Opcja `-b` komendy `installFixPack` jest niepoprawna w przypadku instalacji użytkownika innego niż root.



2. Opcjonalnie: uruchom komendę `db2rfe`. Jeśli w instalacji użytkownika innego niż `root` włączono opcje użytkownika `root` i zachodzi potrzeba ponownego włączenia tych opcji, należy ponownie uruchomić komendę `db2rfe`. Uruchomienie tej komendy wymaga uprawnień użytkownika `root`.

**Uwaga:** Jeśli przy pierwszym włączeniu opcji użytkownika `root` zmodyfikowano plik konfiguracyjny `$HOME/sqllib/instance/db2rfe.cfg`, nie zostanie on nadpisany podczas stosowania pakietu poprawek przy użyciu komendy `db2rfe`. Należy jednak sprawdzić także plik `$HOME/sqllib/cfg/db2rfe.cfg.sample`. Jeśli pakiet poprawek zawiera nowe opcje użytkownika `root` dostępne w instalacjach użytkowników innych niż `root`, będą one widoczne w pliku `$HOME/sqllib/cfg/db2rfe.cfg.sample`.

## Usuwanie produktów DB2 użytkownika innego niż `root` przy użyciu komendy `db2_deinstall` (Linux i UNIX)

W ramach tego zadania opisano kolejne kroki wykonywane w celu usunięcia produktów lub komponentów DB2 użytkownika innego niż `root` przy użyciu komendy `db2_deinstall`.

Przed uruchomieniem komendy `db2_deinstall` należy zatrzymać instancję użytkownika innego niż `root`.

### Uwaga:

- To zadanie dotyczy produktów DB2 zainstalowanych bez uprawnień użytkownika `root`. Dostępne jest oddzielne zadanie dotyczące deinstalowania produktów DB2 zainstalowanych przy użyciu uprawnień użytkownika `root`.
- Podobnie jak użytkownicy `root`, użytkownicy inni niż `root` mogą deinstalować produkty DB2 za pomocą komendy `db2_deinstall`. Komenda `db2_deinstall` używana w odniesieniu do instalacji użytkownika innego niż `root` ma te same opcje, które są dostępne w przypadku instalacji użytkownika `root`. Dostępna jest jedna opcja dodatkowa: `-f sqllib`.
- Należy zauważyć, że uruchomienie komendy `db2_deinstall` przez użytkownika innego niż `root` powoduje zdeinstalowanie produktu DB2 oraz usunięcie instancji użytkownika innego niż `root`. Różni się to od instalacji użytkownika `root`, gdzie uruchomienie komendy `db2_deinstall` powoduje jedynie zdeinstalowanie plików programu DB2.
- Produktów DB2 nie można usuwać, używając rodzimego programu narzędziowego w systemie operacyjnym, takiego jak `rpm` lub `SMIT`.

Aby zdeinstalować produkt DB2 zainstalowany przez użytkownika innego niż `root`:

1. Zaloguj się za pomocą ID użytkownika, który był użyty do zainstalowania produktu DB2.
2. Przejdź do katalogu `$HOME/sqllib/install`, gdzie `$HOME` to katalog osobisty.
3. Uruchom komendę `db2_deinstall`.

### Uwaga:

- Jeśli komenda `db2_deinstall` zostanie uruchomiona z opcją `-a`, pliki programu DB2 zostaną usunięte, ale wszystkie pliki konfiguracyjne zostaną umieszczone w katalogu zapasowym o nazwie `sqllib_bk`.
- Jeśli komenda `db2_deinstall` zostanie uruchomiona z opcją `-a -f sqllib`, zostanie usunięty cały podkatalog `sqllib` w katalogu osobistym. Jeśli użytkownik chce zachować wybrane pliki z katalogu `sqllib`, należy skopiować je w inne miejsce przed uruchomieniem komendy `db2_deinstall -a -f sqllib`.
- Podobnie jak w przypadku instalacji użytkownika `root`, uruchomienie komendy `db2_deinstall` z opcją `-F` w odniesieniu do instalacji użytkownika innego niż `root` pozwala użytkownikowi innemu niż `root` usunąć określone opcje produktu DB2.



---

## **Część 3. Połączenia z bazami danych dla klientów serwera danych IBM**



---

## Rozdział 4. Przegląd konfiguracji komunikacji klient-serwer

W tej sekcji podano informacje na temat wybierania właściwej metody konfigurowania komunikacji klient-serwer. Ten temat dotyczy raczej konfigurowania produktu IBM Data Server Client i produktów serwera niż sterowników połączeń z bazą danych.

### Objaśnienie komunikacji klient-serwer: komponenty i scenariusze

Podstawowe komponenty biorące udział w komunikacji klient-serwer opisano poniżej:

- **Klient.** Ten termin odwołuje się do inicjatora komunikacji. Tę rolę może pełnić dowolny z następujących produktów lub komponentów DB2:
  - IBM Data Server Client lub IBM Data Server Runtime Client.
  - DB2 Connect Personal Edition: Ten produkt jest nadzbiorem produktu IBM Data Server Client.
  - produkt serwera DB2: Serwer DB2 jest nadzbiorem produktu Data Server Client.
- **Serwer.** Ten termin odwołuje się do odbiornika żądań komunikacji ze strony klienta. Ta rola jest zwykle wypełniana przez serwer DB2 dla systemów Linux, UNIX i Windows. Gdy obecne są produkty DB2 Connect, termin *serwer* może oznaczać także serwer DB2 na platformie dla przedsiębiorstw lub platformie mainframe.
- **Protokół komunikacyjny.** Ten termin odwołuje się do protokołu używanego do przesyłania danych między klientem a serwerem. Produkt DB2 współpracuje z szeregiem protokołów:
  - TCP/IP. Można poczynić dalsze rozróżnienia między wersjami: TCP/IPv4 lub TCP/IPv6.
  - Potoki nazwane. Ta opcja jest dostępna tylko w systemie Windows.
  - IPC (komunikacja między procesami). Ten protokół używany jest w połączeniach lokalnych.

W niektórych środowiskach występują również pewne dodatkowe komponenty:

- **Brama DB2 Connect.** Odnosi się to do produktu serwera DB2 Connect, który udostępnia bramę, przez którą produkt IBM Data Server Client może nawiązać połączenie z serwerami DB2 na platformach dla przedsiębiorstw i platformach mainframe.
- **LDAP (Lightweight Directory Access Protocol).** W środowisku dostosowanym do protokołu LDAP konfigurowanie komunikacji klient-serwer nie jest konieczne. Gdy klient próbuje nawiązać połączenie z bazą danych, która nie istnieje w katalogu bazy danych na komputerze lokalnym, wtedy informacje wymagane do nawiązania połączenia z tą bazą danych są wyszukiwane w katalogu LDAP.

Wymienione niżej scenariusze przedstawiają przykładowe sytuacje, w których stosowana jest komunikacja klient-serwer:

- Produkt Data Server Client nawiązuje połączenia z serwerem DB2 za pomocą protokołu TCP/IP.
- Produkt Data Server Runtime Client nawiązuje połączenia z serwerem DB2 za pomocą potoków nazwanych w sieci Windows.
- Serwer DB2 nawiązuje połączenia z innym serwerem DB2 za pomocą dowolnego protokołu komunikacyjnego.
- Produkt Data Server Client nawiązuje połączenia z serwerem DB2 na komputerze mainframe poprzez serwer DB2 Connect za pomocą protokołu TCP/IP.

Podczas konfigurowania serwera do pracy ze środowiskami programistycznymi (takimi jak IBM Data Studio) przy początkowym połączeniu DB2 można napotkać komunikat o błędzie SQL30081N. Prawdopodobna podstawowa przyczyna polega na tym, że firewall na zdalnym serwerze bazy danych uniemożliwił nawiązanie połączenia. W takim przypadku należy sprawdzić, czy firewall jest prawidłowo skonfigurowany do przyjmowania od klienta żądań nawiązania połączenia.

## Objaśnienie komunikacji klient-serwer: typy połączeń

Mówiąc ogólnie, odwołania do konfigurowania komunikacji klient-serwer dotyczą raczej *połączeń zdalnych*, a nie *połączeń lokalnych*.

*Połączeniem lokalnym* jest połączenie między instancją menedżera bazy danych a bazą danych, którą ta instancja zarządza. Innymi słowy, instancja menedżera bazy danych wydaje instrukcję CONNECT do samej siebie. Połączenia lokalne są szczególne, ponieważ w ich wypadku nie jest wymagane konfigurowanie komunikacji i używany jest protokół IPC (komunikacja między procesami).

*Połączeniem zdalne* jest połączeniem, w którym klient wydający instrukcję CONNECT do bazy danych znajduje się w innym miejscu niż serwer bazy danych. Zwykle klient i serwer znajdują się na różnych komputerach. Niemniej połączenia zdalne są możliwe w ramach tego samego komputera, jeśli klient i serwer znajdują się w różnych instancjach.

Innym, rzadziej stosowanym typem połączenia jest *połączenie z pętlą zwrotną*. Jest to typ połączenia zdalnego nawiązywanego ze strony jednej instancji DB2 (klienta) z tą samą instancją DB2 (serwerem).

## Porównanie metod konfigurowania komunikacji klient-serwer

Dostępnych jest kilka metod konfigurowania komunikacji klient-serwer. Wybór właściwej metody wiąże się z odpowiedziami na dwa pytania. Pierwsze z nich to: *Jakiego narzędzia użyć: Asysty podczas konfigurowania czy narzędzi wiersza komend?*

- Asysta podczas konfigurowania to graficzne narzędzie udostępniane z różnymi wersjami produktu Data Server Client i produktów serwera DB2 w systemie Windows i Linux na 32-bitowych platformach Intel™ x86 i na platformach AMD64/EM46T. To narzędzie nie jest udostępniane z produktem Data Server Runtime Client.
- Na narzędzia wiersza komend składają się: procesor wiersza komend (CLP) oraz komendy db2cfexp (eksportowanie konfiguracji) i db2cfimp (importowanie konfiguracji).

Drugie pytanie brzmi: *Jakiego typu zadanie konfiguracyjne ma zostać wykonane?* Możliwości są następujące:

- Skonfigurowanie klienta przez ręczne wprowadzenie informacji.
- Skonfigurowanie klienta przez odszukanie w sieci serwerów, z którymi ma zostać nawiązane połączenie.
- Udostępnienie baz danych na serwerze jednemu lub więcej niż jednemu klientowi.
- Wykorzystanie ustawień połączenia dla jednego klienta jako podstawy do skonfigurowania dodatkowych klientów.

Znając odpowiedzi na te pytania, można na podstawie poniższej tabeli zidentyfikować odpowiednią metodę konfiguracji. Odsyłacze do każdej z metod podano na końcu bieżącej sekcji. Dodatkowe szczegóły zawarto w uwagach zamieszczonych poniżej tabeli.

Tabela 7. Narzędzia i metody konfigurowania połączenia klient-serwer

Typ zadania konfiguracyjnego	Asysta podczas konfigurowania	Wiersz komend
Skonfigurowanie klienta przez ręczne wprowadzenie informacji	Skonfigurowanie połączenia z bazą danych ręcznie za pomocą Asysty podczas konfigurowania	Skonfigurowanie połączeń klient-serwer przy użyciu procesora wiersza komend
Skonfigurowanie klienta przez odszukanie w sieci serwerów, z którymi ma zostać nawiązane połączenie	Skonfigurowanie połączenia z bazą danych przez przeszukiwanie sieci za pomocą Asysty podczas konfigurowania	Nie dotyczy
Wykorzystanie ustawień połączenia dla jednego klienta jako podstawy do skonfigurowania dodatkowych klientów	<ol style="list-style-type: none"> <li>1. Utworzenie profilu klienta za pomocą Asysty podczas konfigurowania</li> <li>2. Skonfigurowanie połączeń z bazą danych na podstawie profilu klienta za pomocą Asysty podczas konfigurowania</li> </ol>	Utworzenie i użycie profilu klienta za pomocą komend db2cfexp i db2cfimp

**Uwaga:** W niektórych metodach konfigurowania komunikacji klient-serwer używane są *profile*. *Profil klienta* jest plikiem zawierającym ustawienia dotyczące klienta. Ustawienia mogą obejmować:

- informacje o połączeniu z bazą danych (w tym ustawienia CLI/ODBC)
- ustawienia klienta (w tym parametry konfiguracyjne menedżera bazy danych i zmienne rejestrowe DB2)
- wspólne parametry CLI/ODBC

*Profil serwera* jest podobny do profilu klienta, lecz zawiera ustawienia dotyczące serwera. Profile mogą być tworzone i używane za pomocą Asysty podczas konfigurowania lub za pomocą komend db2cfexp (eksportowanie konfiguracji) i db2cfimp (importowanie konfiguracji).

**Uwaga:** Konfigurowanie połączenia z bazą danych przez przeszukiwanie sieci za pomocą Asysty podczas konfigurowania jest metodą, która nie jest zalecana użytkownikom programu DB2 Connect nawiązującym połączenia z bazami danych na platformach dla przedsiębiorstw lub mainframe.

## Obsługiwane kombinacje wersji klienta i serwera

W tej sekcji opisano, które wersje klienta mogą łączyć się z którymi wersjami serwera. Uwzględniono obsługę wcześniejszych wersji oraz obsługę dostępu do baz danych DB2 na serwerach midrange i mainframe.

### Kombinacje produktów DB2 Universal Database (UDB), wersja 8, DB2, wersja 9.1, oraz DB2, wersja 9.5

Klienci DB2 Universal Database (UDB), wersja 8, i DB2, wersja 9.1, mogą uzyskać dostęp do zdalnego serwera DB2 wersja 9.5. Należy zwrócić uwagę na następujące ograniczenie:

- Ograniczenie występuje w sytuacji, gdy klient jest umieszczony w tym samym systemie, co serwer DB2, i są one w różnych wersjach. W takiej sytuacji lokalne połączenia klient-serwer z zastosowaniem komunikacji między (IPC) nie są obsługiwane. Połączenie można wówczas nawiązać przez potraktowanie danego połączenia jako zdalnego (tzw. połączenia w pętli zwrotnej) z zastosowaniem protokołu TCP/IP.

Programy IBM Data Server Client, IBM Data Server Runtime Client, IBM Data Server Driver Package oraz IBM Data Server Driver for ODBC and CLI wersja 9.5 mogą uzyskiwać dostęp do serwerów DB2, wersja 9.1 i DB2 UDB, wersja 8. Jednak nowa funkcjonalność serwera DB2 w wersji 9.5 nie jest dostępna.

## Dostęp do serwerów DB2 wersja 9.5 z klientów DB2 UDB wersja 7

Dostęp ze strony klientów DB2 UDB w wersji 7 nie jest obsługiwany.

## Kombinacje produktów DB2 w wersji 9.5 oraz produktów DB2 na platformach dla przedsiębiorstw (midrange) i platformach mainframe

*Serwery* DB2 wersja 9.5 obsługują obsługują dostęp z następujących *klientów* na platformach dla przedsiębiorstw (midrange) i platformach mainframe:

- DB2 for z/OS and OS/390, wersja 7 i nowsze
- DB2 for i5/OS, wersja 5 i nowsze
- DB2 for VM and VSE, wersja 7

Programy IBM Data Server Client wersja 9.5, IBM Data Server Runtime Client wersja 9.5 oraz klienty DB2 w wersji 9.1 mogą uzyskać dostęp do produktu DB2 Connect wersja 9.5, wersja 9.1 lub 8.

---

## Obsługiwane protokoły komunikacyjne

Ten temat identyfikuje obsługiwane protokoły umożliwiające komunikację między programem IBM Data Server Client a serwerem DB2. Obejmuje:

- Nawiązywanie połączenia ze strony programu IBM Data Server Client z hostami dla przedsiębiorstw lub komputerami mainframe za pomocą produktów DB2 Connect.
- Nawiązywanie połączenia ze strony platform dla przedsiębiorstw lub mainframe z bazami danych programu DB2 dla systemów Linux, UNIX i Windows.

Protokół TCP/IP jest obsługiwany na wszystkich platformach, na których jest dostępny program DB2 dla systemów Linux, UNIX i Windows. Obsługiwany jest zarówno protokół TCP/IPv4, jak i TCP/IPv6. Adresy IPv4 mają strukturę czteroczęściową, na przykład 9.11.22.314. Adresy IPv6 mają postać ośmioczęściowych nazw, w których poszczególne części składają się z czterech cyfr szesnastkowych i oddzielane są dwukropkiem. Dwa dwukropki (::) reprezentują jeden lub więcej niż jeden zestaw zer. Na przykład: 2001:0db8:4545:2::09ff:fef7:62dc.

Produkty bazodanowe DB2 obsługują protokół SSL. Więcej informacji zawiera temat Konfigurowanie obsługi SSL w instancji DB2.

Dodatkowo w sieciach opartych na systemie Windows obsługiwany jest protokół potoków nazwanych systemu Windows. Aby zdalnie administrować bazą danych programu DB2 w wersji 9, połączenie należy nawiązać przy użyciu protokołu TCP/IP.



---

## Dodawanie połączeń z bazami danych za pomocą Asysty podczas konfigurowania

### Konfigurowanie połączeń klient-serwer przy użyciu Asysty podczas konfigurowania (CA)

Asysta podczas konfigurowania jest narzędziem graficznym, które może być używane do konfigurowania połączeń między klientem i zdalną bazą danych DB2.

Asysta podczas konfigurowania jest dostarczana z produktem IBM Data Server Client i produktami bazy danych DB2 dla systemów Windows i Linux (Intel x86 i x64).

Asysta podczas konfigurowania może skonfigurować połączenie z bazą danych tylko wtedy, gdy zdalny menedżer bazy danych jest skonfigurowany do akceptowania przychodzących żądań klienckich. Domyślnie program instalacyjny bazy danych DB2 wykrywa i konfiguruje większość protokołów dla przychodzących połączeń klienckich.

Można skonfigurować połączenie z bazą danych, używając jednej z następujących metod:

#### **“Konfigurowanie połączenia z bazą danych przez przeszukanie sieci za pomocą Asysty podczas konfigurowania” na stronie 51**

Użyj tej metody w przypadku braku informacji na temat bazy danych, z którą ma być nawiązane połączenie. Metoda ta pozwala na przeszukanie sieci i wyświetlenie listy dostępnych baz danych. Aby Asysta podczas konfigurowania mogła zwrócić informacje na temat systemów DB2, serwer administracyjny DB2 (DAS) musi być uruchomiony i skonfigurowany do obsługi wykrywania.

#### **“Konfigurowanie połączeń z bazą danych na podstawie profilu klienta za pomocą Asysty podczas konfigurowania” na stronie 52**

Użyj tej metody, jeśli posiadasz plik zawierający wszystkie dane niezbędne do uzyskania dostępu do docelowej bazy danych. Ta metoda może być również używana do skatalogowania i nawiązania połączenia z wieloma bazami danych określonymi w pliku profilu dostępu.

#### **“Ręczne konfigurowanie połączenia z bazą danych za pomocą Asysty podczas konfigurowania”**

Użyj tej metody, jeśli znasz wszystkie informacje niezbędne do nawiązania połączenia z docelową bazą danych. Należy znać:

- Protokoły komunikacyjne obsługiwane przez serwer, na którym działa docelowa baza danych
- Odpowiednie parametry komunikacyjne dla protokołów serwera
- Nazwę bazy danych

### Ręczne konfigurowanie połączenia z bazą danych za pomocą Asysty podczas konfigurowania

Jeśli użytkownik ma informacje dotyczące bazy danych, z którą chce utworzyć połączenie oraz serwera, na którym się ona znajduje, może ręcznie wprowadzić wszystkie informacje o konfiguracji. Metoda ta jest podobna do wprowadzania komend za pomocą procesora wiersza komend, jednak tutaj parametry są przedstawione graficznie.

Przed przystąpieniem do ręcznego konfigurowania połączenia z bazą danych za pomocą Asysty podczas konfigurowania:

- Upewnij się, że masz poprawny identyfikator użytkownika DB2 dla bazy danych, z którą ma zostać nawiązane połączenie.

- Jeśli konfigurowane jest połączenie z systemem, na którym jest zainstalowany serwer DB2 lub produkt serwerowy DB2 Connect, należy mieć identyfikator użytkownika z uprawnieniem SYSADM lub SYSCTRL w odniesieniu do danej instancji menedżera bazy danych.

Aby skonfigurować połączenie z bazą danych ręcznie za pomocą Asysty podczas konfigurowania:

1. Zaloguj się do systemu z poprawnym identyfikatorem użytkownika DB2.
2. Uruchom Asystę podczas konfigurowania. Asystę podczas konfigurowania można uruchomić z menu Start w systemie Windows lub za pomocą komendy db2ca.
3. Na pasku menu Asysty podczas konfigurowania, z menu **Wybrane** wybierz opcję **Dodaj bazę danych za pomocą kreatora**.
4. Zaznacz przełącznik **Ręczne konfigurowanie połączenia z bazą danych** i kliknij przycisk **Dalej**.
5. Jeśli używany jest protokół LDAP, zaznacz przełącznik odpowiadający położeniu, w którym mają być przechowywane katalogi DB2. Kliknij przycisk **Dalej**.
6. Z listy **Protokół** wybierz przełącznik odpowiadający protokołowi, który ma być używany. (Uwaga: Mimo że protokoły APPC, APPN lub NetBIOS wciąż mogą być dostępne jako opcje, nie są już obsługiwane). Jeśli w systemie jest zainstalowany program DB2 Connect i zostanie wybrany protokół TCP/IP, możliwe będzie wybranie opcji **Baza danych fizycznie znajduje się na hoście lub w systemie OS/400**. Zaznaczenie tego pola wyboru umożliwi wybranie typu połączenia z bazą danych na hoście lub w systemie OS/400:
  - Aby nawiązać połączenie za pośrednictwem gatewaya DB2 Connect, wybierz przełącznik **Połącz z serwerem przez gatewaya**.
  - Aby nawiązać połączenie bezpośrednio, wybierz przełącznik **Połącz bezpośrednio z serwerem**.
 Kliknij przycisk **Dalej**.
7. Wprowadź wymagane parametry protokołu komunikacyjnego i kliknij przycisk **Dalej**.
8. W polu **Nazwa bazy danych** wprowadź alias zdalnej bazy danych, która ma być dodana, a w polu **Alias bazy danych** wprowadź lokalny alias bazy danych. Jeśli dodawana jest baza danych hosta lub systemu OS/400, wpisz nazwę położenia bazy danych OS/390 lub z/OS, nazwę RDB bazy danych OS/400 lub nazwę DBNAME bazy danych VSE lub VM w polu **Nazwa bazy danych**. Opcjonalnie w polu **Komentarz** można wprowadzić komentarz opisujący tę bazę danych. Kliknij przycisk **Dalej**.
9. Jeśli zamierzasz korzystać z technologii ODBC, zarejestruj tę bazę danych jako źródło danych ODBC. Przed wykonaniem tej operacji upewnij się, że została zainstalowana technologia ODBC. Kliknij przycisk **Dalej**.
10. W oknie **Określ opcje węzła** wybierz system operacyjny i wpisz nazwę zdalnej instancji systemu bazy danych, z którą chcesz się połączyć.
11. W oknie **Określ opcje systemu** sprawdź, czy nazwy systemu, hosta i systemu operacyjnego są poprawne. Informacje na tym panelu służą do konfigurowania węzła administrowania. Opcjonalnie można wpisać komentarz. Kliknij przycisk **Dalej**.
12. W oknie **Określ opcje zabezpieczeń** ustaw opcję zabezpieczeń, która będzie używana podczas uwierzytelniania.
13. Kliknij przycisk **Zakończ**. Baza danych stanie się dostępna. Wybierz z menu opcję **Zakończ**, aby zamknąć Asystę podczas konfigurowania.

## Konfigurowanie połączenia z bazą danych przez przeszukiwanie sieci za pomocą Asysty podczas konfigurowania

Asysta podczas konfigurowania umożliwia wyszukiwanie baz danych w sieci.

Przed skonfigurowaniem połączenia z bazą danych za pomocą przeszukiwania sieci:

- Sprawdź, czy używany jest poprawny identyfikator użytkownika DB2.
- Jeśli konfigurowane jest połączenie z systemem, na którym jest zainstalowany serwer DB2 lub produkt serwerowy DB2 Connect, należy mieć identyfikator użytkownika z uprawnieniem SYSADM lub SYSCTRL w odniesieniu do danej instancji.

Wykrycie systemu zdalnego przez opcję metody wyszukiwania może być niemożliwe w następujących przypadkach:

- Jest używany w środowisku klastrowym.
- Serwer DB2 Administration Server (DAS) nie działa w systemie zdalnym.
- Nastąpiło przekroczenie limitu czasu wyszukiwania. Domyślnie przeszukiwanie sieci trwa 1 sekundę; ten czas może być zbyt krótki, aby system zdalny został wykryty. Zmieniając wartość zmiennej rejestru DB2DISCOVERYTIME, można określić dłuższy czas wykrywania.
- Konfiguracja sieci, względem której wykonywane jest wyszukiwanie, nie umożliwia dotarcia do wymaganego systemu zdalnego.

Poniższe punkty dotyczą sytuacji, w których użytkownik zamierza jawnie skonfigurować adres IPv6 w sieci obsługującej protokół IPv6:

- System musi występować w drzewie **Znane systemy**.
- Jawne konfigurowanie połączenia IPv6 umożliwia tylko Widok zaawansowany Asysty podczas konfigurowania.

Aby skonfigurować połączenie z bazą danych za pomocą przeszukiwania sieci:

1. Zaloguj się do systemu z poprawnym identyfikatorem użytkownika DB2.
2. Uruchom Asystę podczas konfigurowania. Asystę można uruchomić z menu Start (tylko w systemie Windows) lub za pomocą komendy db2ca (w systemach Windows i UNIX).
3. Na pasku menu Asysty podczas konfigurowania, z menu **Wybrane** wybierz opcję **Dodaj bazę danych za pomocą kreatora**. Zostanie otwarty **Kreator dodawania bazy danych**.
4. Wybierz przełącznik **Przeszukaj sieć** i kliknij przycisk **Dalej**.
5. Kliknij dwukrotnie folder obok listy **Znane systemy**, aby wyświetlić wszystkie systemy znane klientowi, lub kliknij dwukrotnie folder obok pozycji **Inne systemy**, aby wyświetlić listę wszystkich systemów w sieci. Jeśli nie zostaną wyświetlone żadne systemy, można kliknąć przycisk **Dodaj system**, aby określić system. Po dodaniu systemu zostanie on wyświetlony na liście **Znane systemy**.
6. Rozwijaj pozycje odpowiedniego systemu, aż ukaże się baza danych, która ma zostać dodana. Wybierz bazę danych. Kliknij przycisk **Dalej**.
7. W polu **Alias bazy danych** wpisz lokalny alias bazy danych, a w polu **Komentarz** opcjonalnie wpisz komentarz opisujący tę bazę danych.
8. Jeśli zamierzasz korzystać z technologii ODBC, zarejestruj tę bazę danych jako źródło danych ODBC. Do przeprowadzenia tej operacji niezbędny jest zainstalowany interfejs ODBC.
9. Kliknij przycisk **Zakończ**. Odtąd można używać dodanej bazy danych. Kliknij przycisk **Zamknij**, aby wyjść z Asysty podczas konfigurowania.

## Tworzenie profilu klienta za pomocą Asysty podczas konfigurowania

To zadanie obejmuje eksportowanie ustawień z istniejącego klienta do *profilu klienta* przy użyciu Asysty podczas konfigurowania. Zadanie to stanowi część zadania nadrzędnego, którym jest konfigurowanie jednego lub więcej niż jednego klienta przy użyciu ustawień z istniejącego klienta.

Aby utworzyć profil klienta przy użyciu Asysty podczas konfigurowania:

1. Zaloguj się do systemu z poprawnym identyfikatorem użytkownika DB2.
2. Uruchom Asystę podczas konfigurowania. Asystę podczas konfigurowania można uruchomić z menu Start w systemie Windows lub za pomocą komendy db2ca.
3. Z menu **Konfiguruj** wybierz opcję Eksportuj profil.
4. Wybierz jedną z poniższych opcji:

### Wszystkie

W przypadku, gdy ma być utworzony profil zawierający wszystkie bazy danych wpisane do katalogu w systemie użytkownika i wszystkie informacje konfiguracyjne dotyczące tego klienta. Wprowadź nazwę profilu klienta i kliknij przycisk **Zapisz**.

### Połączenia z bazą danych

W przypadku, gdy ma być utworzony profil zawierający wszystkie bazy danych wpisane do katalogu w systemie użytkownika, *bez* informacji konfiguracyjnych dotyczących tego klienta. Wprowadź nazwę profilu klienta i kliknij przycisk **Zapisz**.

### Konfigurowanie

W przypadku, gdy ma zostać wybrany podzbiór baz danych, które są wpisane do katalogu w systemie użytkownika, lub podzbiór informacji konfiguracyjnych dotyczących tego klienta. W oknie **Dostosuj profil eksportu** wykonaj następujące czynności:

- a. Wprowadź nazwę profilu klienta.
- b. Zaznacz pole wyboru **Połączenia bazy danych**, aby w profilu klienta uwzględnić połączenia z bazą danych.
- c. W polu **Dostępne aliasy bazy danych** wybierz bazy danych, które mają być wyeksportowane, i kliknij przycisk **>**, aby dodać je do pola **Wybrane aliasy bazy danych**. Aby do pola **Wybrane aliasy bazy danych** dodać wszystkie dostępne bazy danych, kliknij przycisk **>>**.
- d. Zaznacz pola wyboru odpowiadające opcjom, które mają być skonfigurowane dla klienta docelowego. Parametry konfiguracyjne menedżera bazy danych można zaktualizować i dostosować do potrzeb na komputerze docelowym.
- e. Kliknij przycisk **Eksportuj**, aby wykonać to zadanie.
- f. Sprawdź wyniki wyświetlone na karcie Wyniki.

Po wykonaniu tego zadania możliwe jest konfigurowanie innych klientów na podstawie już utworzonego profilu klienta.

## Konfigurowanie połączeń z bazą danych na podstawie profilu klienta za pomocą Asysty podczas konfigurowania

To zadanie obejmuje konfigurowanie klienta przy użyciu wcześniej utworzonego lub uzyskanego *profilu klienta*. Zadanie to stanowi część zadania nadrzędnego, którym jest

konfigurowanie jednego lub więcej niż jednego klienta przy użyciu ustawień z istniejącego klienta. Kroki te można powtórzyć w odniesieniu do każdego klienta, który ma zostać skonfigurowany.

1. Zaloguj się do systemu z poprawnym identyfikatorem użytkownika DB2.
2. Uruchom Asystę podczas konfigurowania. Asystę podczas konfigurowania można uruchomić z menu Start w systemie Windows lub za pomocą komendy db2ca.
3. Z menu **Konfiguruj** wybierz opcję **Importuj profil**.
4. Wybierz jedną z następujących opcji importu. Można zaimportować wszystkie informacje zdefiniowane w profilu klienta lub tylko ich podzbiór.

#### **Wszystkie**

Wybierz tę opcję, aby zaimportować wszystkie informacje zdefiniowane w profilu klienta. Otwórz profil klienta, który ma być zaimportowany.

#### **Konfigurowanie**

Wybierz tę opcję, aby zaimportować podzbiór profilu klienta, na przykład odnoszący się do konkretnej bazy danych. W oknie **Dostosuj profil importu** wykonaj następujące czynności:

- a. Wybierz profil klienta, który ma być zaimportowany, i kliknij przycisk **Ładuj**.
- b. W polu **Dostępne aliasy bazy danych** wybierz bazy danych, które mają być zaimportowane, i kliknij przycisk **>**, aby dodać je do pola **Wybrane aliasy bazy danych**. Kliknij przycisk **>>**, aby do pola **Wybrane aliasy bazy danych** dodać wszystkie dostępne bazy danych.
- c. Zaznacz pola wyboru odpowiadające opcjom, które chcesz dostosować.
- d. Kliknij przycisk **Importuj**, aby wykonać to zadanie.
- e. Sprawdź wyniki wyświetlone na karcie Wyniki.

## **Testowanie połączeń z bazami danych za pomocą Asysty podczas konfigurowania**

Po skonfigurowaniu połączenia z bazą danych należy je przetestować.

Aby przetestować połączenie z bazą danych:

1. Uruchom **Asystę podczas konfigurowania**.
2. Podświetl bazę danych na widoku szczegółowym i z menu **Wybrane** wybierz polecenie **Testuj połączenie**. Zostanie otwarte okno Testuj połączenie.
3. Wybierz jeden lub więcej niż jeden typ połączenia, które ma zostać przetestowane (typem domyślnym jest **CLI**). Można testować wiele połączeń jednocześnie. Wprowadź poprawny identyfikator i hasło użytkownika zdalnej bazy danych i kliknij przycisk **Testuj połączenie**. W razie pomyślnego nawiązania połączenia na stronie Wyniki pojawi się komunikat potwierdzający. Jeśli test połączenia się nie powiedzie, pojawi się komunikat zawierający tekst pomocy. Aby zmienić ewentualne nieprawidłowe ustawienia, zaznacz bazę danych w widoku szczegółów i z menu **Wybrane** wybierz polecenie **Zmień bazę danych**.

Podczas konfigurowania serwera do pracy ze środowiskami programistycznymi (takimi jak IBM Data Studio) przy początkowym połączeniu DB2 można napotkać komunikat o błędzie SQL30081N. Prawdopodobna podstawowa przyczyna polega na tym, że firewall na zdalnym serwerze bazy danych uniemożliwił nawiązanie połączenia. W takim przypadku należy sprawdzić, czy firewall jest prawidłowo skonfigurowany do przyjmowania od klienta żądań nawiązania połączenia.

## Kwestie dotyczące protokołu LDAP związane z Asystą podczas konfigurowania

W środowisku z możliwością korzystania z protokołu LDAP informacje katalogowe o serwerach i bazach danych DB2 są przechowywane w katalogu LDAP. Nowa baza danych jest automatycznie rejestrowana w katalogu LDAP w momencie jej utworzenia. Podczas połączenia z bazą danych klient korzysta z katalogu LDAP, pobierając z niego potrzebne informacje o bazie danych i protokole i na podstawie tych informacji nawiązuje połączenie z bazą danych.

W środowisku LDAP można jednak skorzystać z Asysty podczas konfigurowania, aby:

- ręcznie wpisać do katalogu bazę danych w katalogu LDAP
- bazę danych wpisaną do katalogu w środowisku LDAP zarejestrować jako źródło danych ODBC
- skonfigurować informacje dotyczące interfejsu CLI/ODBC na serwerze LDAP
- usunąć bazę danych wpisaną do katalogu LDAP

---

## Konfigurowanie połączeń klient-serwer przy użyciu procesora wiersza komend

### Konfigurowanie połączeń klient-serwer przy użyciu procesora wiersza komend

W ramach tego zadania opisano sposób konfigurowania połączenia z produktu IBM Data Svrer Client do zdalnego serwera bazy danych przy użyciu procesora wiersza komend (CLP).

Przed rozpoczęciem konfigurowania klienta do połączenia z serwerem upewnij się, że:

- Połączenia sieciowe między komputerem z zainstalowanym produktem IBM Data Svrer Client a komputerem, na którym jest zainstalowany serwer DB2, są skonfigurowane. Jednym ze sposobów sprawdzenia tego w wypadku protokołu TCP/IP jest użycie komendy ping.
- Serwer DB2 musi być skonfigurowany do pracy w sieci. Normalnie odbywa się to w ramach instalowania i konfigurowania produktu serwerowego DB2.

Poszczególne kroki są objaśniane w osobnych sekcjach. Niektóre kroki występują w wersjach dla poszczególnych obsługiwanych protokołów:

1. Zidentyfikuj wartości parametrów komunikacji dla zdalnego serwera bazy danych. Udostępniane są arkusze:
  - Arkusze TCP/IP
  - Arkusze potoków nazwanych
2. Jeśli jest używany protokół TCP/IP, istnieje możliwość zaktualizowania pliku hosts i pliku services klienta na podstawie wartości parametrów komunikacji dla zdalnego serwera bazy danych. Ten krok nie dotyczy protokołu potoków nazwanych.
3. Wpisz do katalogu węzeł serwera na kliencie. Istnieją osobne instrukcje dla każdego z protokołów komunikacyjnych:
  - Wpisz węzeł TCP/IP do katalogu na kliencie.
  - Wpisz węzeł potoków nazwanych do katalogu na kliencie.
4. Wpisz do katalogu bazę danych, z którą ma zostać nawiązane połączenie na kliencie.
5. Przetestuj połączenie klient-serwer.

## Połączenia potoku nazwanego

### Arkusz protokołu potoków nazwanych do konfigurowania potoków nazwanych na kliencie

Poniższy arkusz pomaga w ustaleniu właściwych wartości parametrów używanych przy konfigurowaniu połączeń potoków nazwanych.

Tabela 8. Arkusz wartości parametrów protokołu potoków nazwanych.

Parametr	Opis	Wartość przykładowa	Wartość użytkownika
Nazwa komputera ( <i>nazwa_komputera</i> )	Nazwa komputera będącego serwerem.  Aby ustalić wartość tego parametru, na komputerze serwera z menu <b>Start</b> wybierz opcję <b>Ustawienia, Panel sterowania</b> . Dwukrotnie kliknij folder <b>Sieć</b> i wybierz kartę <b>Identyfikacja</b> . Zapisz nazwę komputera.	serwer1	
Nazwa instancji ( <i>nazwa_instancji</i> )	Nazwa instancji serwera, z którą nawiązywane jest połączenie.	db2	
Nazwa węzła ( <i>nazwa_węzła</i> )	Lokalny alias lub pseudonim opisujący węzeł, na którym znajduje się baza danych, z którą ma zostać nawiązane połączenie. Można wybrać dowolną nazwę, jednak wszystkie nazwy węzłów w obrębie lokalnego katalogu węzłów muszą być unikalne.	węzełdb2	

### Wpisywanie węzła potoków nazwanych do katalogu za pomocą procesora CLP na kliencie

Wpisanie węzła potoków nazwanych do katalogu polega na dodaniu pozycji opisującej ten węzeł zdalny do katalogu węzłów na kliencie. Pozycja ta określa parametry, takie jak wybrany alias (*nazwa\_węzła*), nazwa stacji roboczej *serwera* zdalnego (*nazwa\_komputera*) oraz instancja (*nazwa\_instancji*), które będą używane przez klienta do nawiązywania połączeń ze zdalnym serwerem DB2.

Aby wpisać do katalogu węzeł nazwanych potoków znajdujący się na kliencie IBM Data Svrer Client, w procesorze wiersza komend (CLP) wpisz następującą komendę:

```
db2 => catalog npipe node nazwa_węzła  
db2 => remote nazwa_komputera instance nazwa_instancji
```

```
db2 => terminate
```

Aby wpisać do katalogu węzeł zdalny o nazwie *węzełdb2*, znajdujący się na serwerze *serwer1* w instancji *db2*, użyj komendy:

```
db2 => db2 catalog npipe node węzełdb2 remote serwer1 instance db2
```

```
db2 => terminate
```

## Połączenia TCP/IP

### Arkusz protokołu TCP/IP do konfigurowania połączenia klienta z serwerem

Podczas kolejnych etapów konfiguracji wskazane jest wykorzystanie poniższej tabeli do notowania właściwych wartości w kolumnie *Wartość użytkownika*.

Tabela 9. Arkusz wartości parametrów TCP/IP.

Parametr	Opis	Wartość przykładowa	Wartość użytkownika
Wersja protokołu IP	Możliwości są następujące: <ul style="list-style-type: none"> <li>IPv4: adresy są podobne do następującego: 9.21.15.235</li> <li>IPv6: adresy są podobne do następującego: 2001:0db8:4545:2::09ff:fef7:62dc</li> </ul>	IPv4	
Nazwa hosta <ul style="list-style-type: none"> <li>Nazwa hosta (<i>nazwa_hosta</i>) lub</li> <li>Adres IP (<i>adres_ip</i>)</li> </ul>	Aby przetłumaczyć nazwę hosta systemu zdalnego, wprowadź komendę hostname w odniesieniu do danego serwera.  Aby przetłumaczyć adres IP, wprowadź komendę ping nazwa_hosta.	mójserwer lub 9.21.15.235 lub adres IPv6	
Nazwa usługi <ul style="list-style-type: none"> <li>Nazwa usługi połączeniowej (<i>svcname</i>) lub</li> <li>Numer portu/protokół (<i>numer_portu/tcp</i>)</li> </ul>	Wartości wymagane w pliku services.  Nazwa usługi połączenia jest dowolnie dobraną nazwą związaną z określonym numerem portu na komputerze klienta ( <i>numer_portu</i> ).  Numer ten musi być identyczny z numerem portu wskazywanym przez parametr <i>svcname</i> w pliku services w systemie serwera. (Parametr <i>svcname</i> znajduje się w pliku konfiguracyjnym menedżera bazy danych instancji serwera). Ta wartość nie może być używana przez inne aplikacje i musi być unikalna w pliku services.  Na platformach Linux i UNIX wartość ta nie może być w zasadzie mniejsza niż 1024.  Aby uzyskać parametry używane do konfigurowania serwera, skontaktuj się z administratorem bazy danych.	serwer1 lub 3700/tcp	
Nazwa węzła ( <i>nazwa_węzła</i> )	Lokalny alias lub pseudonim opisujący węzeł, na którym znajduje się baza danych, z którą ma zostać nawiązane połączenie. Można wybrać dowolną nazwę, jednak wszystkie nazwy węzłów w obrębie lokalnego katalogu węzłów muszą być unikalne.	węzełdb2	



## Aktualizowanie plików hosts i services dla połączeń TCP/IP

W tej sekcji opisano, kiedy i w jaki sposób należy aktualizować plik hosts i services na kliencie z wartościami parametrów komunikacji dla zdalnego serwera bazy danych. To zadanie jest opcjonalne w wypadku połączeń opartych na protokole TCP/IP i nie dotyczy połączeń opartych na potokach nazwanych. Zadanie to jest częścią zadania nadrzędnego polegającego na konfigurowaniu połączenia klient-serwer za pomocą procesora CLP.

Plik hosts należy zaktualizować, jeśli do nawiązania połączenia ze zdalnym serwerem bazy danych ma zostać użyta jego nazwa hosta, a sieć nie zawiera serwera nazw domen (DNS), który mógłby przetłumaczyć nazwę hosta na adres IP. Ten krok nie jest wymagany, jeśli odwołanie do zdalnego serwera bazy danych ma się odbywać za pomocą adresu IP.

Plik services należy zaktualizować, jeśli podczas nawiązywania połączenia ze zdalnym serwerem bazy danych ma zostać określona nazwa *usługi połączeniowej*. *Usługa połączeniowa* to arbitralna nazwa, która reprezentuje numer portu połączenia. Ten krok nie jest wymagany, jeśli planowane jest odwoływanie się do numeru portu zdalnego serwera bazy danych.

### Procedura

- Aby zaktualizować plik hosts po stronie klienta w celu translacji nazwy hosta zdalnego serwera na jego adres IP, wykonaj następujące czynności:

1. Za pomocą edytora tekstu umieść w pliku hosts wpis z adresem IP serwera. Na przykład:

```
# adres IPv4 dla serwera mójserwer
9.26.13.107 mójserwer
# adres IPv6 dla serwera mójserwer
2002:91a:519:13:210:83ff:feff:ca71 mójserwer
```

gdzie:

**9.26.13.107**

reprezentuje *adres\_IP IPv4*

**2002:91a:519:13:210:83ff:feff:ca71**

reprezentuje *adres\_IP IPv6*

**mójserwer**

reprezentuje *nazwę\_hosta*

# jest znakiem komentarza opisującego pozycję.

**Uwaga:** Wpisy IPv6 nie są wymagane, jeśli serwer nie należy do sieci IPv6. W przypadku hostów w mieszanych sieciach IPv4 i IPv6 istnieje metoda alternatywna, która umożliwi przypisanie innych nazw hostów dla adresów IPv4 i IPv6. Na przykład:

```
# adres IPv4 dla serwera mójserwer
9.26.13.107 mójserwer
# adres IPv4 dla serwera mójserwer
9.26.13.107 mójserwerIpv4
# adres IPv6 dla serwera mójserwer
2002:91a:519:13:210:83ff:feff:ca71 mójserwerIpv6
```

Jeśli serwer nie jest w tej samej domenie co produkt IBM Data Srver Client, użytkownik musi podać pełną nazwę domeny, taką jak `mójserwer.spifnet.ibm.com`, gdzie `spifnet.ibm.com` reprezentuje nazwę domeny.

- Aby zaktualizować plik services po stronie klienta w celu translacji nazwy usługi na numer portu zdalnego serwera, wykonaj następujące czynności:
  1. Za pomocą edytora tekstu umieść w pliku services wpis określający nazwę usługi połączeniowej i numer portu. Na przykład:

```
serwer1 50000/tcp # port usługi połączeniowej DB2
```

gdzie:

**serwer1**

jest nazwą usługi połączeń

**50000**

jest numerem portu połączeń (wartość 50000 jest domyślna)

**tcp**

reprezentuje używany protokół komunikacyjny

# jest znakiem komentarza opisującego pozycję

W poniższej tabeli podano położenie pliku hosts i pliku services, które zostały wymienione we wcześniej podanych procedurach.

Tabela 10. Położenie pliku hosts i pliku services

System operacyjny	Katalog
Windows 2000 XP/Windows Server 2003	%SystemRoot%\system32\drivers\etc gdzie %SystemRoot% jest zmienną środowiskową definiowaną przez system
Linux i UNIX	/etc

## Wpisywanie węzła TCP/IP do katalogu za pomocą procesora CLP na kliencie

Wpisanie węzła TCP/IP do katalogu powoduje dodanie pozycji opisującej ten zdalny węzeł do katalogu węzłów produktu Data Server Client. Pozycja ta określa parametry, takie jak wybrany alias (*nazwa\_węzła*), *nazwa\_hosta* (lub *adres\_ip*) i *nazwa\_usługi* (lub *numer\_portu*), które będą używane przez klienta do nawiązywania połączeń ze zdalnym hostem.

Użytkownik musi mieć uprawnienie SYSADM (administrator systemu) lub SYSCTRL (kontroler systemu), albo opcja *catalog\_noauth* musi mieć wartość ON. Nie można wpisać węzła do katalogu, korzystając z uprawnień administratora.

Aby wpisać węzeł TCP/IP do katalogu:

1. Zaloguj się do systemu jako użytkownik z uprawnieniem SYSADM (administrator systemu) lub SYSCTRL (kontroler systemu).
2. Jeśli jest używany klient dla systemu Linux lub UNIX, skonfiguruj środowisko instancji. Uruchom skrypt startowy:

**Dla powłoki Bash, Bourne lub Korn**

```
. INSTHOME/sqllib/db2profile
```

**Dla powłoki C**

```
source INSTHOME/sqllib/db2cshrc
```

gdzie *INSTHOME* jest katalogiem osobistym danej instancji.

3. Uruchom procesor wiersza komend DB2. W systemie Windows użyj komendy *db2cmd* w wierszu komend. W systemach Linux i UNIX, użyj komendy *db2* w wierszu komend.
4. Wpisz węzeł do katalogu, wydając w procesorze wiersza komend następującą komendę:  

```
db2 => catalog tcpip node nazwa_węzła remote nazwa_hosta|adres_ip  
server nazwa_usługi|numer_portu [remote_instance nazwa_instancji]  
[system nazwa_systemu] [ostype typ_systemu]
```

```
db2 => terminate
```

gdzie:

- *nazwa\_węzła* to lokalny pseudonim, który można ustawić dla komputera, na którym znajduje się baza danych wpisywana do katalogu.
- *instancja\_zdalna* to nazwa instancji serwera, na którym znajduje się baza danych.
- *nazwa\_systemu* to nazwa systemu DB2 używana do zidentyfikowania serwera.
- *typ\_systemu* określa typ systemu operacyjnego serwera.

**Uwaga:**

- a. Komenda `terminate` jest niezbędna do odświeżenia pamięci podręcznej katalogu.
- b. Mimo że parametry *instancja\_zdalna*, *system* i *typ\_systemu* są opcjonalne, są one wymagane w przypadku użytkowników, którzy wykorzystują narzędzia DB2.
- c. Nazwa usługi (*nazwa\_usługi*) na kliencie nie musi być identyczna z nazwą usługi na serwerze. Jednak numery portów, do których usługi te są przypisane, *muszą* być zgodne.
- d. Chociaż tutaj nie pokazano, komenda `catalog tcpip node` umożliwia jawne określenie wersji protokołu IP, czyli IPv4 lub IPv6.

Aby wpisać do katalogu węzeł o nazwie *węzełdb2* na serwerze zdalnym *mojserwer.ibm.com* wykorzystującym port *50000*, należy w wierszu komend **db2** wprowadzić następującą komendę:

```
db2 => catalog tcpip node węzełdb2 remote mojserwer server 50000
DB20000I Wykonanie komendy CATALOG TCP/IP NODE zakończyło się pomyślnie.
DB21056W Zmiany wprowadzone w katalogu mogą nie obowiązywać do czasu
odświeżenia
pamięci podręcznej.
```

```
db2 => terminate
DB20000I Wykonanie komendy TERMINATE zakończyło się pomyślnie.
```

## Wpisywanie bazy danych do katalogu za pomocą procesora CLP na kliencie

W ramach tego zadania opisano sposób wpisywania bazy danych do katalogu na kliencie przy użyciu procesora wiersza komend (CLP).

Aby zapewnić aplikacji klienckiej dostęp do zdalnej bazy danych, wymagane jest wpisanie do katalogu tej bazy danych na kliencie. Podczas tworzenia bazy danych jest ona automatycznie wpisywana do katalogu na serwerze przy użyciu aliasu identycznego z jej nazwą, chyba że podany został inny alias.

Informacje z katalogu bazy danych wraz z informacjami z katalogu węzłów (o ile do katalogu nie jest wpisana lokalna baza danych, gdy węzeł nie jest potrzebny) są wykorzystywane przez produkt IBM Data Server Client w celu nawiązania połączenia ze zdalną bazą danych.

- Potrzebny jest poprawny identyfikator użytkownika DB2. Program DB2 nie umożliwia wpisywania baz danych do katalogu przy użyciu uprawnień administratora.
- Użytkownik musi mieć uprawnienie `SYSADM` (administrator systemu) lub `SYSCTRL` (kontroler systemu), albo opcja **catalog\_noauth** musi mieć wartość `ON`.
- Podczas wpisywania *zdalnej* bazy danych do katalogu potrzebne są następujące informacje:
  - nazwa bazy danych
  - alias bazy danych
  - nazwa węzła
  - typ uwierzytelnienia (opcjonalnie)
  - komentarz (opcjonalnie)

Więcej informacji o tych parametrach zawiera arkusz wartości parametrów stosowanych podczas wpisywania bazy danych do katalogu, umożliwiający również zapisywanie używanych wartości parametrów.

- Przy wpisywaniu do katalogu *lokalnej* bazy danych zastosowanie mają poniższe wartości parametrów:
  - nazwa bazy danych
  - napęd
  - alias bazy danych
  - typ uwierzytelnienia (opcjonalnie)
  - komentarz (opcjonalnie)

Lokalne bazy danych można wpisywać i usuwać z katalogu w dowolnym momencie.

Aby wpisać do katalogu bazę danych na kliencie:

1. Zaloguj się do systemu z poprawnym identyfikatorem użytkownika DB2.
2. Opcjonalnie. Zaktualizuj kolumnę Wartość w arkuszu wartości parametrów stosowanych przy wpisywaniu bazy danych do katalogu.
3. Jeśli jest używana baza danych DB2 na platformie Linux lub UNIX, skonfiguruj środowisko instancji. Uruchom skrypt startowy:

#### **Dla powłoki Bash, Bourne lub Korn**

```
. INSTHOME/sql1lib/db2profile
```

#### **Dla powłoki C**

```
source INSTHOME/sql1lib/db2cshrc
```

gdzie *INSTHOME* jest katalogiem głównym danej instancji.

4. Uruchom procesor wiersza komend DB2. W systemie Windows użyj komendy db2cmd w wierszu komend. W systemach Linux i UNIX, użyj komendy db2 w wierszu komend.
5. Wpisz bazę danych do katalogu, wydając następującą komendę w procesorze wiersza komend:

```
db2 => catalog database nazwa_bazy_danych as alias_bazy_danych at  
node nazwa_węzła [ authentication wartość_uwierzytelniania ]
```

gdzie:

- *nazwa\_bazy\_danych* określa nazwę bazy danych, która ma być wpisana do katalogu.
- *alias\_bazy\_danych* określa lokalny pseudonim bazy danych, która ma być wpisana do katalogu.
- *nazwa\_węzła* to pseudonim - można go ustawić dla komputera z bazą danych, która ma być wpisana do katalogu.
- *wartość\_uwierzytelniania* określa typ uwierzytelniania, które będzie wykorzystywane podczas nawiązywania połączeń z bazą danych. Domyślną wartością tego parametru jest typ uwierzytelniania określony na serwerze. Określenie typu uwierzytelniania może mieć wpływ na wydajność. Poprawnymi wartościami są na przykład: SERVER, CLIENT, SERVER\_ENCRYPT, KERBEROS, DATA\_ENCRYPT, GSSPLUGIN oraz SERVER\_ENCRYPT\_AES.

Aby wpisać do katalogu zdalną bazę danych o nazwie SAMPLE z aliasem lokalnym MYSAMPLE w węźle DB2NODE z wykorzystaniem uwierzytelniania typu SERVER, wprowadź następujące komendy:

```
db2 => catalog database sample as mysample at node db2node  
authentication server
```

```
db2 => terminate
```

## Arkusz wartości parametrów stosowanych przy wpisywaniu bazy danych do katalogu

Poniższy arkusz służy do zapisywania wartości parametrów wymaganych do wpisania bazy danych do katalogu.

Tabela 11. Arkusz wartości parametrów używanych podczas wpisywania bazy danych do katalogu

Parametr	Opis	Wartość przykładowa	Wartość użytkownika
Nazwa bazy danych ( <i>nazwa_bazy_danych</i> )	Podczas tworzenia bazy danych tworzony jest dla niej alias, który jest identyczny z jej nazwą, chyba że zostanie określony niezależnie. Na przykład przy tworzeniu bazy danych <b>przykład</b> na serwerze równocześnie tworzony jest dla niej alias <b>przykład</b> . Nazwa bazy danych reprezentuje na serwerze alias zdalnej bazy danych.	przykład	
Alias bazy danych ( <i>alias_bazy_danych</i> )	Dowolny lokalny pseudonim określający bazę danych. Jeśli pseudonim nie zostanie podany, domyślnie zostanie użyty alias identyczny z nazwą bazy danych ( <i>nazwa_bazy_danych</i> ). Nazwy tej należy używać, nawiązując połączenie z bazą danych z klienta.	mójprzykład	
Uwierzytelnienie ( <i>wartość_uwierzytelniania</i> )	Typ uwierzytelniania wymagany w środowisku użytkownika.	Serwer	
Nazwa węzła ( <i>nazwa_węzła</i> )	Nazwa pozycji w katalogu węzłów opisuje położenie bazy danych. Jako nazwy węzła należy użyć tej samej wartości ( <i>nazwa_węzła</i> ), której użyto do wpisania węzła do katalogu.	węzełdb2	

## Testowanie połączenia między klientem a serwerem za pomocą procesora wiersza komend (CLP)

Po wpisaniu węzła i bazy danych do katalogu należy nawiązać połączenie z bazą danych w celu przetestowania połączenia. Przed przetestowaniem połączenia:

- Węzeł bazy danych i baza danych muszą być wpisane do katalogu.
- Wartości parametrów *id\_użytkownika* i *hasło* muszą być poprawne w systemie, w którym odbywa się uwierzytelnianie użytkowników. Parametr uwierzytelniania ustawiony na kliencie powinien być zgodny z wartością na serwerze albo powinien pozostać nieokreślony. Jeśli parametr uwierzytelniania nie będzie określony, klient domyślnie zastosuje wartość `SERVER_ENCRYPT`. Jeśli serwer nie zaakceptuje wartości `SERVER_ENCRYPT`, klient ponowi próbę z zastosowaniem wartości zwróconej przez serwer. Jeśli klient podaje wartość parametru uwierzytelniania niezgodną ze skonfigurowaną na serwerze, zostanie zgłoszony błąd.
- Menedżer bazy danych musi być uruchomiony z poprawnym protokołem zdefiniowanym w zmiennej rejestrowej `DB2COMM`. Jeśli nie jest on uruchomiony, można go uruchomić wydając komendę `db2start` na serwerze bazy danych.

Aby przetestować połączenie klienta z serwerem:

1. Jeśli jest używany klient Linux lub UNIX, skonfiguruj środowisko instancji. Uruchom skrypt startowy:

**Dla powłoki Bash, Bourne lub Korn**

```
. INSTHOME/sql1lib/db2profile
```

**Dla powłoki C**

```
source INSTHOME/sql1lib/db2cshrc
```

gdzie *INSTHOME* jest katalogiem głównym danej instancji.

2. Uruchom procesor wiersza komend DB2. W systemie Windows użyj komendy db2cmd w wierszu komend. W systemach Linux i UNIX, użyj komendy db2 w wierszu komend.
3. Na kliencie wprowadź następującą komendę, aby nawiązać połączenie ze zdalną bazą danych:

```
db2 => connect to alias_bazy_danych user id_uzytkownika
```

Na przykład:

```
connect to mójprzykład user jannowak
```

Użytkownik zostanie poproszony o wprowadzenie hasła.

Jeśli nawiązanie połączenia powiedzie się, zostanie wyświetlony komunikat z nazwą bazy danych, z którą zostało nawiązane połączenie. Komunikat ten będzie podobny do poniższego:

```
Informacje o połączeniu z bazą danych  
Serwer bazy danych = DB2 9.1.0  
ID autoryzowanego użytkownika SQL = JANNOWAK  
Lokalny alias bazy danych = mójprzykład
```

Można teraz pracować z bazą danych. Na przykład aby pobrać listę wszystkich nazw tabel znajdujących się w tabeli katalogu systemowego, wprowadź następującą instrukcję SQL:

```
select nazwa_tabeli from syscat.tables
```

Aby zakończyć połączenie, należy wpisać komendę connect reset.

---

## **Część 4. Wdrażanie klienta serwera danych IBM w topologii cienkiego klienta (Windows)**





---

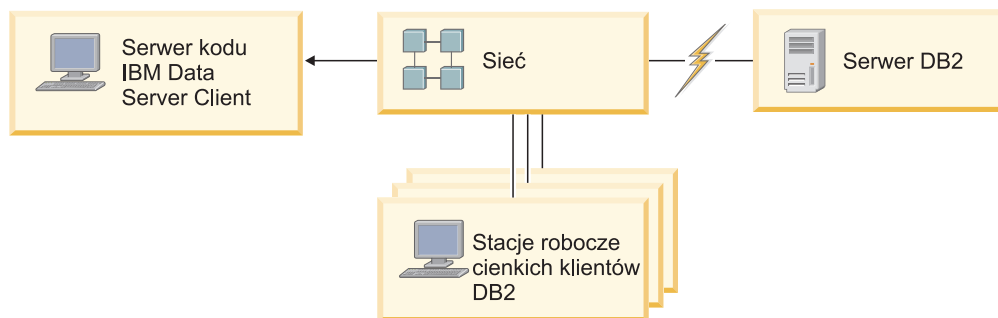
## Rozdział 5. Topologia cienkiego klienta (Windows) - przegląd

W tej sekcji opisano alternatywną metodę instalacji programu IBM Data Server Client, która zwiększa możliwość współpracy systemu Windows z *topologią cienkiego klienta*. Topologie cienkiego klienta są obsługiwane tylko w środowiskach 32-bitowych. Metody tej można użyć do zainstalowania produktu IBM Data Server Client lub DB2 Connect Personal Edition w systemie Windows. Nie można jej zastosować w przypadku programu IBM Data Server Runtime Client ani IBM Data Server Driver Package.

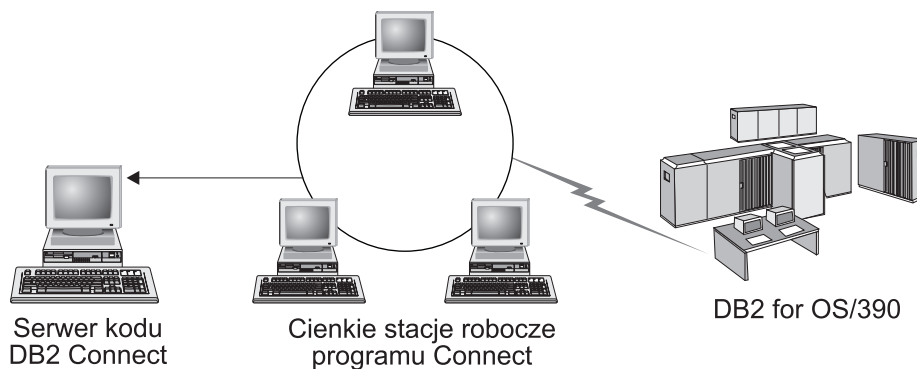
Topologia cienkiego klienta lub *środowisko topologii cienkiego klienta* składa się z jednego *serwera kodu* oraz jednego lub większej liczby *cienkich klientów*. Kod IBM Data Server Client jest zainstalowany na serwerze kodu, zamiast na każdej stacji roboczej klienta. Na każdej stacji roboczej cienkiego klienta wymagana jest minimalna ilość kodu i minimalna konfiguracja. W chwili, gdy cienki klient inicjuje połączenie z bazą danych, kod IBM Data Server Client jest dynamicznie pobierany z serwera kodu na żądanie. Następnie cienki klient nawiązuje połączenie z bazą danych w zwykły sposób.

Przedstawione poniżej rysunki ilustrują topologię cienkiego klienta. W pierwszym przypadku, program Data Server Client jest instalowany na serwerze kodu, który udostępnia kod programu Data Server Client stacjom roboczym cienkiego klienta. Następnie te stacje robocze nawiązują połączenie z jednym lub większą liczbą serwerów DB2.

Na drugim rysunku zamiast programu Data Server Client przedstawiono program DB2 Connect Personal Edition. Program DB2 Connect Personal Edition dodatkowo umożliwia klientom nawiązanie bezpośredniego połączenia z produktem DB2 na platformach dla przedsiębiorstw i platformach mainframe.



Rysunek 1. Typowa topologia cienkiego klienta z zastosowaniem programu IBM Data Server Client



Rysunek 2. Typowa topologia cienkiego klienta z zastosowaniem programu DB2 Connect Personal Edition

Metoda cienkiego klienta jako metoda instalowania klienta jest zalecana w sytuacji, gdy klienckie stacje robocze wymagają tylko okazjonalnego dostępu do bazy danych lub gdy skonfigurowanie produktu IBM Data Server Client na poszczególnych klienckich stacjach roboczych byłoby trudne. W środowisku tego typu znacznie zmniejsza się zapotrzebowanie na miejsce na dysku dla każdej stacji roboczej, a instalacja, aktualizacja i migracja kodu odbywa się tylko na jednym komputerze - na serwerze kodu.

Programy DB2 muszą być ładowane z serwera kodu przez połączenie w sieci LAN. Spadek wydajności w czasie inicjowania programu zależy od takich zmiennych czynników, jak obciążenie i szybkość sieci oraz serwera kodu.

#### Uwaga:

- Informacja katalogowa musi być utrzymywana na każdej stacji roboczej cienkiego klienta, tak jakby każda z nich była zwykłym klientem IBM Data Server Client. Pliki katalogowe zawierają wszystkie informacje, które stacja robocza wykorzystuje do nawiązywania połączenia z bazą danych.
- Czynności wymagane do skonfigurowania połączeń z bazami danych na każdej stacji roboczej cienkiego klienta można zautomatyzować za pomocą funkcji eksportu i importu profili, dostępnych w Asystencie podczas konfigurowania. Po skonfigurowaniu pierwszego połączenia klienta z serwerem należy wyeksportować profil ustawień konfiguracyjnych do wszystkich innych klientów.
- Czynności związane z konfigurowaniem połączeń z bazą danych na każdej stacji roboczej cienkiego klienta nie są wymagane, jeśli w danym środowisku używany jest protokół LDAP (Lightweight Directory Access Protocol). Po zarejestrowaniu bazy danych na serwerze LDAP za pomocą serwera DB2 każdy klient obsługujący protokół LDAP pobierze wymagane informacje automatycznie podczas nawiązywania połączenia.
- Cienki klient nie obsługuje komendy **db2rspgn**.
- W przypadku konfigurowania środowiska cienkiego klienta dla produktu DB2 Connect Personal Edition każda stacja robocza cienkiego klienta powinna mieć licencję na ten produkt.

## Konfigurowanie cienkiego klienta (Windows) - przegląd

Konfigurowanie środowiska cienkiego klienta polega na skonfigurowaniu zarówno serwera kodu, jak i poszczególnych stacji roboczych cienkiego klienta.

Aby skonfigurować środowisko cienkiego klienta:

1. Instalowanie produktu IBM Data Server Client lub DB2 Connect Personal Edition na serwerze kodu.
2. Udostępnianie katalogu kodu na serwerze kodu wszystkim cienkim stacjom roboczym.
3. Tworzenie pliku odpowiedzi dla cienkiego klienta.
4. Przypisywanie dysku sieciowego z każdej stacji roboczej cienkiego klienta do serwera kodu.
5. Wykonywanie komendy thnsetup w celu włączenia poszczególnych cienkich klientów.

Niniejsza instalacja nie obejmuje dokumentacji produktu.

---

## Instalowanie programu IBM Data Server Client lub DB2 Connect Personal Edition na serwerze kodu (Windows)

Wykonanie tego zadania powoduje zainstalowanie produktu IBM Data Server Client lub DB2 Connect Personal Edition wraz z kodem produktu właściwym dla serwera kodu. Stacja robocza cienkiego klienta DB2 umożliwia ładowanie kodu wyłącznie z serwera kodu cienkiego klienta DB2, a cienka stacja robocza DB2 Connect umożliwia ładowanie kodu wyłącznie z cienkiego serwera kodu DB2 Connect. Cienkie klienty są obsługiwane tylko w środowiskach 32-bitowych.

Aby zainstalować produkt Data Server Client (lub DB2 Connect Personal Edition) na serwerze kodu, wykonaj następujące czynności:

1. Znajdź odpowiedni dysk DVD i uruchom Kreator instalacji.
2. W Kreatorze instalacji wybierz **Niestandardowy** typ instalacji.
3. W oknie Wybór opcji do zainstalowania wybierz opcję **Obsługa serwerów**, a następnie wybierz opcję **Thin Client Code Server**.
4. Wykonaj pozostałe kroki w Kreatorze instalacji.

Następny krok polega na utworzeniu katalogu kodu na serwerze kodu dostępnym dla wszystkich cienkich stacji roboczych.

---

## Udostępnianie katalogu kodu wszystkim stacjom roboczym cienkiego klienta (Windows)

Aby możliwe było załadowanie kodu z serwera kodu, każda z docelowych stacji roboczych cienkiego klienta musi mieć możliwość czytania z katalogu, w którym zainstalowany jest kod źródłowy programu IBM Data Server Client lub DB2 Connect Personal Edition.

Aby udostępnić katalog kodu wszystkim stacjom roboczym cienkiego klienta (w trybie do odczytu) na przykładzie systemu Windows XP:

1. Na serwerze kodu uruchom Eksploratora Windows.
2. Wybierz katalog na serwerze kodu, który posłuży do obsługi stacji roboczych cienkiego klienta. Na potrzeby niniejszego przykładu wybierz katalog `d:\sqllib`, aby skonfigurować zasób współużytkowany.
3. Na pasku menu wybierz kolejno opcje: **Plik** → **Właściwości**.
4. Kliknij zakładkę **Udostępnianie**.
5. Kliknij przełącznik **Udostępnij ten folder**.
6. W polu **Nazwa udziału** wprowadź nazwę o długości nieprzekraczającej ośmiu znaków. Na przykład wpisz nazwę `NTCODESV`.
7. Nadaj prawo do odczytu katalogu kodu wszystkim użytkownikom cienkiego klienta:
  - a. Kliknij przycisk **Uprawnienia**. Zostanie otwarte okno **Uprawnienia udziału**.

- b. W polu **Nazwa grupy lub użytkownika** podświetl grupę **Wszyscy**.

**Uwaga:** Prawo dostępu można przyznać grupie **Wszyscy**, którą specjalnie przygotowano na potrzeby użytkowników cienkich klientów lub przyznawać każdemu użytkownikowi oddzielnie.

- c. Wybierz opcję **Odczyt**.
- d. Klikaj przycisk **OK**, aż zostaną zamknięte wszystkie okna.

Następnym krokiem jest utworzenie pliku odpowiedzi dla cienkiego klienta.

---

## Tworzenie pliku odpowiedzi dla cienkiego klienta (Windows)

Cienkie klienty są obsługiwane tylko w środowiskach 32-bitowych. *Plik odpowiedzi* jest używany do instalacji i konfiguracji każdej stacji roboczej cienkiego klienta. Plik odpowiedzi jest plikiem tekstowym zawierającym dane instalacyjne i konfiguracyjne służące do automatyzacji procesu instalowania. Na plik składa się lista parametrów i odpowiadających im wartości. Aby utworzyć plik odpowiedzi na potrzeby instalacji cienkiego klienta, można zmodyfikować przykładowy plik odpowiedzi dostarczony razem z produktem DB2.

Znajdź przykładowy plik odpowiedzi `db2thin.rsp` w katalogu `c:\sqllib\thinsetup`, gdzie `c:\sqllib` oznacza miejsce, w którym zainstalowano serwer kodu cienkiego klienta. W pliku odpowiedzi znak gwiazdki (\*) oznacza komentarz. Każdy wiersz poprzedzony gwiazdką zostanie zignorowany podczas instalacji. Aby uaktywnić parametr, gwiazdkę należy usunąć. Dla parametrów, które zostały pominięte lub poprzedzone znakiem komentarza, zostaną użyte wartości domyślne.

Na przykład, domyślnym wpisem w pliku odpowiedzi dla parametru `ODBC_SUPPORT` (używanego do instalowania obsługi ODBC) jest:

```
*COMP =ODBC_SUPPORT
```

Aby zainstalować obsługę ODBC, należy usunąć gwiazdkę z początku wiersza, jak w następującym przykładzie:

```
COMP =ODBC_SUPPORT
```

Niektóre parametry wymagają określenia wartości. Uaktywnienie tych parametrów także polega na usunięciu gwiazdki. Należy przy tym pamiętać, aby wpis z prawej strony znaku równości zastąpić odpowiednią wartością parametru.

Przykładowy wpis dla parametru `DB2.DIAGLEVEL` to:

```
*DB2.DIAGLEVEL = 0 - 4
```

Aby nadać temu parametrowi wartość 4, należy wpisać:

```
DB2.DIAGLEVEL = 4
```

Po zakończeniu edycji pliku odpowiedzi należy zapisać go pod inną nazwą, aby jego oryginał zachować w niezmienionej postaci. Zmodyfikowanemu plikowi można na przykład nadać nazwę `test.rsp` i zapisać go w katalogu, dla którego nadano uprawnienia współużytkownika (na przykład `d:\sqllib`).

Ten plik odpowiedzi zostanie następnie użyty w procedurze konfigurowania cienkich klientów przy użyciu komendy `thinsetup`.

---

## Przypisywanie dysku sieciowego z każdego cienkiego klienta do serwera kodu (Windows)

Każdy cienki klient musi być przypisany do serwera kodu.

Należy zalogować się na stacji roboczej jako użytkownik dysponujący prawem dostępu do katalogu współużytkowanego na serwerze kodu. Dostęp do serwera kodu jest możliwy, jeśli utworzono na nim lokalnie zdefiniowane konto użytkownika.

Aby przypisać dysk sieciowy z każdego cienkiego klienta:

1. Uruchom Eksploratora Windows.
2. Z menu **Narzędzia** wybierz opcję **Mapuj dysk sieciowy**.
3. Z listy **Dysk** wybierz dysk, na który ma zostać odwzorowany katalog serwera kodu.
4. W polu **Folder** określ położenie udostępnionego zasobu:

```
\\nazwa_komputera\nazwa_udostępnionego_zasobu
```

gdzie:

**nazwa\_komputera**

oznacza nazwę komputera serwera kodu

**nazwa\_udostępnionego\_zasobu**

oznacza nazwę katalogu udostępnionego na serwerze kodu

5. Zaznacz pole wyboru **Połącz ponownie przy logowaniu**, aby odwzorowanie miało charakter trwały.

Następny krok polega włączeniu każdego cienkiego klienta.

---

## Konfigurowanie cienkich klientów przy użyciu komendy thnsetup (Windows)

Komenda thnsetup powoduje skonfigurowanie stacji roboczej cienkiego klienta oraz utworzenie wymaganych dowiązań do serwera kodu.

### Zanim rozpocznie

Przed uruchomieniem komendy **thnsetup** należy upewnić się, że zainstalowane jest środowisko Microsoft Visual C++ 2005 lub odpowiednie komponenty wykonawcze bibliotek Visual C++. Bibliotekę środowiska wykonawczego można pobrać z serwisu WWW firmy Microsoft. Należy pobrać plik vcredist\_x86.exe dla systemów 32-bitowych lub plik vcredist\_x64.exe dla systemów 64-bitowych.

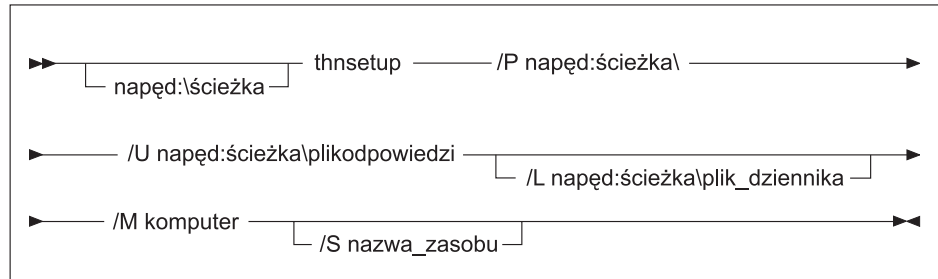
### Informacje o tym zadaniu

Te kroki należy wykonać w odniesieniu do każdej stacji roboczej, która ma zostać skonfigurowana jako cienki klient.

### Procedura

Aby skonfigurować cienkiego klienta:

1. Uruchom komendę **thnsetup**. Można ją uruchomić z następującymi parametrami:



- /P** Określa ścieżkę na serwerze kodu, w której zainstalowany jest kod programu DB2. Parametr ten jest wymagany. Jeśli serwerowi kodu nie przypisano jeszcze na stałe dysku sieciowego, parametrem tym powinna być litera oznaczająca dysk sieciowy.
- /U** Określa pełną nazwę pliku odpowiedzi. Parametr ten jest wymagany. Zwykle plik ten znajduje się na serwerze kodu, w katalogu *c:\sqllib\thnsetup*, gdzie *c:\sqllib\* oznacza napęd, na którym został zainstalowany serwer kodu cienkiego klienta.
- /L** Określa pełną nazwę pliku dziennika, w którym rejestrowane będą wszystkie informacje konfiguracyjne oraz błędy napotkane podczas konfigurowania. Parametr ten jest opcjonalny. Jeśli nazwa pliku dziennika nie zostanie określona, zostanie przyjęta domyślna wartość *db2.log*. Plik ten zostanie utworzony w katalogu *db2log*, na dysku, na którym zainstalowany jest system operacyjny.
- /M** Określa nazwę serwera kodu. Parametr ten jest wymagany.
- /S** Określa nazwę udostępnionego katalogu na serwerze kodu, w którym zainstalowany jest produkt DB2. Ten parametr jest wymagany tylko wtedy, gdy nie zdefiniowano trwałego przypisania dysku sieciowego. Ten parametr jest obowiązkowy w systemach Windows XP i Windows Server 2003.
2. Po zakończeniu działania komendy *thnsetup* należy sprawdzić komunikaty w pliku dziennika (*db2.log* w katalogu *y:\db2log*, gdzie *y* oznacza dysk, na którym zainstalowany jest kod DB2).
- Należy sprawdzić wszystkie komunikaty o błędach. Komunikaty o błędach w pliku dziennika zależą od natury błędów napotkanych podczas instalacji. W pliku dziennika znajdują się informacje o przyczynie błędów.

## Przykład

W poniższym przykładzie utworzona zostanie stacja robocza cienkiego klienta, spełniająca następujące warunki:

- Udostępniony katalog na serwerze kodu jest odwzorowany lokalnie na dysk *x*.
- Plik odpowiedzi to *test.rsp*.
- Plik odpowiedzi znajduje się w tym samym katalogu, co serwer kodu.

Na stacji roboczej cienkiego klienta w wierszu komend DOS należy wprowadzić następującą komendę:

```
x:\thnsetup\thnsetup /P x: /U x:\thnsetup\test.rsp /M nazwa_komputera
```

---

## **Część 5. Moduły scalające**





---

## Rozdział 6. Typy modułów scalających

---

### Moduły scalające instancji innej niż DB2 (Windows)

Dostępne są dwa typy modułów scalających: moduły scalające instancji DB2 oraz moduły scalające instancji innych niż DB2.

Zaleca się korzystanie z modułów scalających instancji innych niż DB2. Aby uzyskać informacje na temat modułów scalających instancji DB2, należy skorzystać z odsyłaczy do stron pokrewnych.

Jeśli używane są moduły scalające instalatora dla Windows instancji innych niż DB2, można łatwo dodawać funkcje sterowników IBM Data Server Driver Package do dowolnych produktów, które korzystają z instalatora dla Windows.

Podczas scalania modułów użytkownik musi podać nazwę kopii produktu. Na jednym komputerze może być zainstalowanych wiele kopii produktów IBM Data Server Driver Package; każda kopia jest rozpoznawana na podstawie unikalnej nazwy. Nazwa ta będzie używana podczas przeprowadzania instalacji na każdym z docelowych komputerów. Należy wybrać nazwę, która nie była jeszcze używana w odniesieniu do innej kopii sterownika serwera danych IBM lub produktu DB2. Dobrze sprawdzają się nazwy zawierające nazwę aplikacji, na przykład: `moja_aplikacja_kopia_sterownika_ds_1`. Jeśli nazwa nie będzie unikalna, instalacja nie powiedzie się.

Więcej informacji o technologii modułów scalających można znaleźć w dokumentacji dołączonej do produktu do tworzenia instalacji lub w serwisie WWW pod adresem <http://msdn.microsoft.com>.

Począwszy od wersji 9.5 z pakietem poprawek 4 dostępne są następujące moduły scalające:

#### **IBM Data Server Driver Package.msm**

Moduł ten zawiera obsługę aplikacji realizujących dostęp do danych za pomocą technologii ODBC (Open Database Connectivity). Umożliwia on także aplikacjom korzystanie z produktu IBM Data Server Provider for .NET (DB2 .NET Data Provider i IDS .NET Data Provider). Produkt IBM Data Server Provider .NET stanowi rozszerzenie interfejsu ADO.NET umożliwiające aplikacjom .NET uzyskanie szybkiego i bezpiecznego dostępu do danych z baz danych DB2 lub Informix.

W wersjach wcześniejszych niż wersja 9.4 z pakietem poprawek 4 dostępne były dwa moduły scalające: IBM Data Server Driver for ODBC and CLI Merge Module.msm, dla aplikacji korzystających przy dostępie do danych z ODBC, stanowiący wymaganie wstępne dla innych modułów scalających, oraz IBM Data Server Provider for .NET Merge Module.msm, który umożliwia aplikacjom korzystanie z produktu IBM Data Server Provider for .NET.

Rejestrowanie dostawcy IBM Data Server Provider for .NET odbywa się na podstawie wersji środowiska .NET zainstalowanego w systemie. Na przykład: przed instalacją należy zainstalować środowisko Microsoft .Net 1.1 i/lub 2.0.

Poniższe moduły scalające zawierają komunikaty w różnych językach używane przez sterownik IBM Data Server Driver Package. W zależności od języka produktu użytkownika, należy załączyć i zainstalować komponenty w odpowiednim module scalającym.

IBM DSDRIVER Messages - Arabic.msm  
IBM DSDRIVER Messages - Bulgarian.msm  
IBM DSDRIVER Messages - Chinese(Simplified).msm  
IBM DSDRIVER Messages - Chinese(Traditional).msm  
IBM DSDRIVER Messages - Croatian.msm  
IBM DSDRIVER Messages - Czech.msm  
IBM DSDRIVER Messages - Danish.msm  
IBM DSDRIVER Messages - Dutch.msm  
IBM DSDRIVER Messages - English.msm  
IBM DSDRIVER Messages - Finnish.msm  
IBM DSDRIVER Messages - French.msm  
IBM DSDRIVER Messages - German.msm  
IBM DSDRIVER Messages - Greek.msm  
IBM DSDRIVER Messages - Hebrew.msm  
IBM DSDRIVER Messages - Hungarian.msm  
IBM DSDRIVER Messages - Italian.msm  
IBM DSDRIVER Messages - Japanese.msm  
IBM DSDRIVER Messages - Korean.msm  
IBM DSDRIVER Messages - Norwegian.msm  
IBM DSDRIVER Messages - Polish.msm  
IBM DSDRIVER Messages - Portuguese(Brazilian).msm  
IBM DSDRIVER Messages - Portuguese(Standard).msm  
IBM DSDRIVER Messages - Romanian.msm  
IBM DSDRIVER Messages - Russian.msm  
IBM DSDRIVER Messages - Slovak.msm  
IBM DSDRIVER Messages - Slovenian.msm  
IBM DSDRIVER Messages - Spanish.msm  
IBM DSDRIVER Messages - Swedish.msm

---

## Moduły scalające instancji DB2 (Windows)

Produkt DB2 wersja 9.5 obsługuje dwa rodzaje modułów scalających: moduły scalające instancji DB2 i moduły scalające instancji innej niż DB2. Zaleca się korzystanie z modułów scalających instancji innych niż DB2.

Moduły scalające instancji DB2 wymagają dodatkowego nakładu pracy i serwisowania, mogą być jednak używane, gdy:

- aplikacja wymaga środowiska instancji DB2,
- aplikacja wymaga funkcjonalności, która istnieje tylko w module scalającym instancji DB2. Moduły scalające instancji DB2 zostały wymienione poniżej.

Użycie modułów scalających DB2 instalatora Windows pozwala na łatwe dodanie funkcjonalności programu IBM Data Server Runtime Client do dowolnego produktu używającego instalatora Windows.

Podczas scalania modułów użytkownik musi podać nazwę kopii produktu DB2. Na jednym komputerze może być zainstalowanych wiele kopii produktów DB2, zatem każda kopia jest rozpoznawana na podstawie własnej, unikalnej nazwy. Nazwa ta będzie używana podczas przeprowadzania instalacji na każdym z docelowych komputerów. Należy wybrać nazwę, która nie była jeszcze używana w odniesieniu do innej kopii produktu DB2. Dobrze sprawdzają się nazwy zawierające nazwę aplikacji, na przykład: mojaaplikacja\_\_kopiadb2\_1. Jeśli nazwa nie będzie unikalna, instalacja nie powiedzie się.

Więcej informacji o technologii modułów scalających można znaleźć w dokumentacji dołączonej do produktu do tworzenia instalacji lub w serwisie WWW pod adresem <http://msdn.microsoft.com>.

Dostępne są następujące moduły scalające:

#### **DB2 Base Client Merge Module.msm**

Moduł ten zawiera funkcje wymagane do nawiązywania połączeń z bazami danych, a także obsługę języka SQL i komend DB2. Ten moduł umożliwia korzystanie z protokołu komunikacyjnego Potoki nazwane w celu przesłania danych w środowisku klient-serwer, zawiera pliki powiązań systemowych używane do takich zadań, jak tworzenie baz danych lub uzyskiwanie dostępu do zdalnych baz danych hostów, oraz udostępnia różne narzędzia stosowane do administrowania lokalnymi i zdalnymi bazami danych. Ten moduł umożliwia również utworzenie pliku odpowiedzi, na podstawie którego można skonfigurować program DB2 podczas instalacji. Konfigurowalna opcja umożliwia określenie położenia pliku odpowiedzi wykorzystywanego do konfigurowania programu DB2. Typy konfiguracji obejmują tworzenie instancji, ustawianie parametrów konfiguracyjnych menedżera bazy danych lub zmiennych rejestru profilu DB2. Z tym modułem można również używać procesora wiersza komend (CLP).

Informacje dotyczące sekwencji różnych działań niestandardowych i sekwencji proponowanych można uzyskać, przeglądając moduł scalający za pomocą narzędzia, takiego jak Orca.

#### **DB2 JDBC and SQLJ Support.msm**

Moduł ten zawiera obsługę technologii JDBC i SQLJ umożliwiającą budowanie i uruchamianie przykładów w języku Java za pomocą sterownika JDBC.

#### **DB2 LDAP Exploitation Merge Module.msm**

Moduł ten umożliwia programowi DB2 korzystanie z katalogu LDAP do przechowywania katalogu baz danych i informacji konfiguracyjnych.

#### **DB2 ODBC Support Merge Module.msm**

Moduł ten zawiera obsługę aplikacji realizujących dostęp do danych za pomocą technologii ODBC (Open Database Connectivity).

#### **DB2 OLE DB Support Merge Module.msm**

Moduł ten zawiera zbiór interfejsów umożliwiających aplikacjom jednolity dostęp do danych zapisanych w różnych źródłach danych.

#### **IBM Data Server Provider for .NET Merge Module.msm**

Ten moduł umożliwia korzystanie przez aplikację użytkownika z produktu IBM Data Server Provider for .NET. Produkt IBM Data Server Provider for .NET stanowi rozszerzenie interfejsu ADO.NET umożliwiające aplikacjom .NET uzyskanie szybkiego i bezpiecznego dostępu do danych z baz danych DB2.

Następujące podlegające redystrybucji moduły scalające Microsoft są dostarczane wraz z modułami scalającymi produktu IBM Data Server Runtime Client. Należy załączyć poniższe moduły scalające Microsoft podczas scalania modułów scalających Data Server Runtime Client.

Microsoft NT32:  
Microsoft\_VC80\_CRT\_x86.msm  
Microsoft\_VC80\_MFC\_x86.msm  
policy\_8\_0\_Microsoft\_VC80\_CRT\_x86.msm  
policy\_8\_0\_Microsoft\_VC80\_MFC\_x86.msm

Microsoft NT64:

Microsoft\_VC80\_CRT\_x86\_x64.msm  
Microsoft\_VC80\_MFC\_x86\_x64.msm  
policy\_8\_0\_Microsoft\_VC80\_CRT\_x86\_x64.msm  
policy\_8\_0\_Microsoft\_VC80\_MFC\_x86\_x64.msm

Moduły scalające Microsoft znajdują się na dysku DVD produktu IBM Data Server Runtime Client w katalogu modułów scalających.

Poniższe moduły scalające zawierają komunikaty produktu IBM Data Svrer Client używane przez kopię DB2. W zależności od języka produktu użytkownika, należy załączyć i zainstalować komponenty w odpowiednim module scalającym.

IBM data server client Messages - Arabic.msm  
IBM data server client Messages - Bulgarian.msm  
IBM data server client Messages - Chinese(Simplified).msm  
IBM data server client Messages - Chinese(Traditional).msm  
IBM data server client Messages - Croatian.msm  
IBM data server client Messages - Czech.msm  
IBM data server client Messages - Danish.msm  
IBM data server client Messages - Dutch.msm  
IBM data server client Messages - English.msm  
IBM data server client Messages - Finnish.msm  
IBM data server client Messages - French.msm  
IBM data server client Messages - German.msm  
IBM data server client Messages - Greek.msm  
IBM data server client Messages - Hebrew.msm  
IBM data server client Messages - Hungarian.msm  
IBM data server client Messages - Italian.msm  
IBM data server client Messages - Japanese.msm  
IBM data server client Messages - Korean.msm  
IBM data server client Messages - Norwegian.msm  
IBM data server client Messages - Polish.msm  
IBM data server client Messages - Portuguese(Brazilian).msm  
IBM data server client Messages - Portuguese(Standard).msm  
IBM data server client Messages - Romanian.msm  
IBM data server client Messages - Russian.msm  
IBM data server client Messages - Slovak.msm  
IBM data server client Messages - Slovenian.msm  
IBM data server client Messages - Spanish.msm  
IBM data server client Messages - Swedish.msm

---

## Część 6. Dodatkowe opcje instalacji



---

## Rozdział 7. Opcje wiersza komend używane podczas instalacji

---

### Opcje wiersza komend instalacji programu IBM Data Server Runtime Client

Produkt IBM Data Server Runtime Client można zainstalować przy użyciu komendy db2setup.exe w systemach Linux i UNIX lub przy użyciu komendy setup.exe w systemach Windows. Parametry tych komend są różne.

Poniższa lista opisuje wybrane popularne standardowe opcje wiersza komend Instalatora Windows dostępne podczas uruchamiania komendy setup.exe w celu zainstalowania produktu IBM Data Server Runtime Client w systemie Windows. Więcej informacji dotyczących opcji dostępnych w Instalatorze Windows można znaleźć w serwisie WWW pod adresem <http://www.msdn.microsoft.com/>.

- /w** Opcja ta wymusza wstrzymanie zakończenia programu setup.exe do momentu zakończenia instalacji.
- /v** Opcja ta umożliwia przekazanie dodatkowych opcji wiersza komend i publicznych właściwości do Instalatora Windows. Opcję tę należy podać, aby przeprowadzić instalację przy użyciu pliku odpowiedzi.
- /I\*v[nazwa pliku dziennika]**  
Opcja ta umożliwia utworzenie dziennika z instalacji. Dziennik może pomóc w rozwiązaniu problemów napotkanych podczas instalacji.
- /qn** Ta opcja umożliwia przeprowadzenie cichej instalacji bez używania interfejsu użytkownika. Nie dotyczy to okna wyświetlanego przez instalator Windows podczas rozpakowywania plików z pakietu instalacyjnego przed rozpoczęciem właściwego procesu instalacji.
- /qb!** Opcja ta wyświetla podstawowy interfejs użytkownika, który pokazuje wskaźnik postępu i komunikaty o błędach oraz ukrywa przycisk **Anuluj**. Nie dotyczy to okna wyświetlanego przez instalator Windows podczas rozpakowywania plików z pakietu instalacyjnego przed rozpoczęciem właściwego procesu instalacji.
- /L** Opcja ta umożliwia zmianę języka instalacji poprzez określenie identyfikatora języka. Na przykład, aby jako język instalacji określić język francuski, należy podać identyfikator języka francuskiego: setup.exe /L1036.

Tabela 12. Identyfikatory języków.

Język	Identyfikator
arabski (Arabia Saudyjska)	1025
bułgarski	1026
chiński (uproszczony)	2052
chiński (tradycyjny)	1028
chorwacki	1050
czeski	1029
duński	1030
holenderski (standardowy)	1043
angielski	1033

Tabela 12. Identyfikatory języków. (kontynuacja)

Język	Identyfikator
fiński	1035
francuski (standardowy)	1036
niemiecki	1031
grecki	1032
hebrajski	1037
węgierski	1038
włoski (standardowy)	1040
japoński	1041
koreański	1042
norweski (Bokmal)	1044
polski	1045
portugalski (brazylijski)	1046
portugalski (standardowy)	2070
rumuński	1048
rosyjski	1049
słowacki	1051
słoweński	1060
hiszpański (tradycyjny)	1034
szwedzki	1053
turecki	1055

Poniżej wymienione zostały publiczne właściwości, których można użyć do sterowania instalacją produktu Data Server Runtime Client:

- Parametry te muszą być ostatnimi parametrami w wierszu komend.
- RSP\_FILE\_PATH - Ten parametr zawiera pełną ścieżkę do pliku odpowiedzi, który zostanie użyty podczas instalacji produktu Data Server Runtime Client. Ten parametr jest poprawny tylko wtedy, gdy określono opcję /qn.

Aby wykonać instalację za pomocą pliku odpowiedzi, należy użyć następującego parametru wiersza komend:

```
setup /v"/qn RSP_FILE_PATH=[pełna ścieżka do pliku odpowiedzi]"
```

W podanym przykładzie przyjęto założenie, że nie zainstalowano jeszcze żadnej kopii klienta. Jeśli istnieje przynajmniej jedna kopia, komenda jest inna. Aby zainstalować drugą kopię klienta przy użyciu pliku odpowiedzi, należy użyć następującej komendy:

```
setup /v" TRANSFORMS=:InstanceId1.mst MSINewInstance=1
/qn RSP_FILE_PATH=[pełna ścieżka do pliku odpowiedzi]"
```



---

## Opcje wiersza komend umożliwiające zainstalowanie sterownika IBM Data Server Driver Package (Windows)

Sterownik IBM Data Server Driver Package można zainstalować poprzez uruchomienie programu DB2 **setup.exe** z wiersza komend. W przypadku obrazów pakietów poprawek program **setup.exe** można pobrać ze strony [https://www14.software.ibm.com/webapp/iwm/web/reg/pick.do?lang=en\\_US&source=swg-idsc11](https://www14.software.ibm.com/webapp/iwm/web/reg/pick.do?lang=en_US&source=swg-idsc11).

Poniżej znajduje się lista opcji wiersza komend dostępnych dla komendy setup. Więcej informacji dotyczących opcji dostępnych w Instalatorze Windows można znaleźć w serwisie WWW pod adresem <http://www.msdn.microsoft.com/>.

**/n** [*nazwa\_kopii*]

Określa nazwę instalowanej kopii. Określenie tej opcji powoduje przesłonięcie ścieżki instalacyjnej określonej w pliku odpowiedzi. Jeśli ta kopia już istnieje, wykonana zostanie instalacja w trybie konserwacji. W przeciwnym razie wykonana zostanie nowa instalacja.

**/o** Określa, że należy wykonać instalację nowej kopii z wygenerowaną domyślną nazwą kopii.

**/u** [*plik\_odpowiedzi*]

Określa pełną ścieżkę i nazwę pliku odpowiedzi.

**/m** Wyświetla okno postępu podczas instalacji. Jednakże prośby o wprowadzenie jakiegokolwiek danych nie są wyświetlane. Opcji tej należy używać wraz z opcją **/u**.

**/l** [*plik\_dziennika*]

Określa pełną ścieżkę i nazwę pliku dziennika.

**/p** [*katalog\_instalacyjny*]

Powoduje zmianę ścieżki instalacyjnej produktu. Określenie tej opcji powoduje przesłonięcie ścieżki instalacyjnej określonej w pliku odpowiedzi.

**/i** **język**

Określa dwuliterowy kod języka dla języka, w którym ma być wykonywana instalacja.

**/?** Wyświetla informacje o składni komendy.

Po zainstalowaniu sterownika IBM Data Server Driver Package można opcjonalnie utworzyć, a następnie wypełnić plik konfiguracyjny `db2dsdriver.cfg` informacjami o katalogu bazy danych.

Poniższe przykłady pokazują sposób użycia parametrów wiersza komend:

- Aby zainstalować nową kopię z domyślną nazwą kopii, należy użyć następującej komendy:  
setup /o
- Aby zainstalować drugą kopię, należy użyć następującej komendy:  
setup /n "NAZWA\_KOPII"
- Aby wykonać instalację za pomocą pliku odpowiedzi, należy użyć następującej komendy:  
setup /u "[pełna ścieżka do pliku odpowiedzi]"

Przykładowy plik odpowiedzi znajduje się w podkatalogu `\samples`.



---

## Część 7. Deinstalowanie



---

## Rozdział 8. Deinstalowanie klienta serwera danych IBM

W tym temacie opisano sposób deinstalacji klienta serwera danych IBM.

Aby zdeinstalować klienta serwera danych IBM, należy wykonać jedną z poniższych czynności:

1. Aby usunąć klienta serwera danych IBM z systemu operacyjnego Linux lub UNIX, należy wydać komendę `db2_deinstall -a` w katalogu `DB2DIR/install`, gdzie `DB2DIR` jest katalogiem podanym podczas instalowania klienta serwera danych.
2. Aby usunąć klienta serwera danych IBM z systemu Windows, należy użyć okna Dodaj lub usuń programy dostępnego w Panelu sterowania Windows. Więcej informacji na temat usuwania oprogramowania z systemu operacyjnego Windows można znaleźć w pomocy tego systemu.

**Uwaga:** W systemie Windows okno Dodaj lub usuń programy może być użyte do usunięcia każdego typu klienta serwera danych IBM. Aby usunąć klienta serwera danych IBM, można wydać komendę `db2unins`. Metoda ta nie może być jednak użyta do usunięcia produktu IBM Data Server Runtime Client i IBM Data Server Driver Package. Więcej informacji można znaleźć w sekcji dotyczącej komendy `db2unins`.



---

## **Część 8. Dodatki i uzupełnienia**





---

## Dodatek A. Przegląd informacji technicznych o programie DB2

Dokumentacja techniczna DB2 jest dostępna za pośrednictwem następujących narzędzi i metod:

- *Centrum informacyjne DB2*
  - tematy (zadanie, opis i informacje dodatkowe)
  - pomoc dotycząca narzędzi DB2
  - programy przykładowe
  - kursy
- podręczniki DB2
  - pliki PDF (możliwe do pobrania)
  - pliki PDF (z dysku DVD z dokumentacją programu DB2 w formacie PDF)
  - podręczniki drukowane
- pomoc dostępna z wiersza komend
  - pomoc dotycząca komend
  - pomoc dotycząca komunikatów

**Uwaga:** Tematy *Centrum informacyjnego DB2* są aktualizowane częściej niż jakiekolwiek podręczniki w formacie PDF czy w postaci drukowanej. Aby mieć dostęp do najbardziej aktualnych informacji, należy instalować aktualizacje dokumentacji, gdy tylko staną się one dostępne, albo korzystać z *Centrum informacyjnego DB2* w serwisie [ibm.com](http://ibm.com).

Dodatkowe informacje techniczne dla produktu DB2, takie jak noty techniczne, raporty i dokumentacja techniczna IBM Redbooks są dostępne w postaci elektronicznej w serwisie [ibm.com](http://ibm.com). Serwis biblioteki oprogramowania DB2 Information Management jest dostępny pod adresem <http://www.ibm.com/software/data/sw-library/>.

### Opinia na temat dokumentacji

Opinia użytkowników na temat dokumentacji DB2 jest dla nas bardzo ważna. Wszelkie sugestie dotyczące możliwości ulepszenia dokumentacji produktu DB2 można wysłać pocztą elektroniczną na adres [db2docs@ca.ibm.com](mailto:db2docs@ca.ibm.com). Zespół odpowiedzialny za dokumentację DB2 czyta wszystkie nadesłane opinie, ale nie wysyła indywidualnych odpowiedzi. Jeśli jest to możliwe, prosimy o zamieszczenie konkretnych przykładów, które pomogą nam w lepszym zrozumieniu nadesłanej opinii. Jeśli opinia dotyczy konkretnego tematu lub pliku pomocy, należy podać jego tytuł oraz adres URL.

Powyższego adresu email nie należy używać w celu skontaktowania się z działem wsparcia dla Klientów DB2. W przypadku problemów technicznych dotyczących produktu DB2, dla których nie można znaleźć rozwiązania w dokumentacji, w celu uzyskania pomocy należy skontaktować się z lokalnym centrum obsługi IBM.

Wypełnienie ankiety <http://www.ibm.com/software/data/info/consumability-survey/> pomoże firmie IBM tworzyć łatwiejsze w obsłudze produkty z rodziny IBM Information Management.

## Biblioteka techniczna produktu DB2 w formacie PDF lub w postaci drukowanej

W poniższych tabelach przedstawiono bibliotekę programu DB2 dostępną w serwisie IBM Publications Center pod adresem [www.ibm.com/shop/publications/order](http://www.ibm.com/shop/publications/order). Angielskie wersje podręczników produktu DB2 wersja 9.5 w formacie PDF oraz ich przetłumaczone wersje można pobrać z serwisu WWW pod adresem [www.ibm.com/support/docview.wss?rs=71&uid=swg2700947](http://www.ibm.com/support/docview.wss?rs=71&uid=swg2700947).

Poniższe tabele zawierają informacje, które z podręczników są dostępne w postaci drukowanej, jednak nie wszystkie z nich mogą być dostępne w danym kraju.

Końcówka numeru zamówienia jest zwiększana po każdej aktualizacji podręcznika. Na podstawie informacji z poniższej tabeli upewnij się, że korzystasz z najnowszych wersji podręczników.

**Uwaga:** Centrum informacyjne DB2 jest aktualizowane częściej niż podręczniki PDF i podręczniki drukowane.

Tabela 13. Informacje techniczne dotyczące programu DB2

Nazwa	Numer zamówienia	Dostępne w postaci drukowanej	Ostatnia aktualizacja
<i>Administrative API Reference</i>	SC23-5842-02	Tak	Kwiecień 2009
<i>Administrative Routines and Views</i>	SC23-5843-02	Nie	Kwiecień 2009
<i>Call Level Interface Guide and Reference, Volume 1</i>	SC23-5844-02	Tak	Kwiecień 2009
<i>Call Level Interface Guide and Reference, Volume 2</i>	SC23-5845-02	Tak	Kwiecień 2009
<i>Command Reference</i>	SC23-5846-02	Tak	Kwiecień 2009
<i>Data Movement Utilities Guide and Reference</i>	SC23-5847-02	Tak	Kwiecień 2009
<i>Data Recovery and High Availability Guide and Reference</i>	SC23-5848-02	Tak	Kwiecień 2009
<i>Data Servers, Databases, and Database Objects Guide</i>	SC23-5849-02	Tak	Kwiecień 2009
<i>Database Security Guide</i>	SC23-5850-02	Tak	Kwiecień 2009
<i>Developing ADO.NET and OLE DB Applications</i>	SC23-5851-02	Tak	Kwiecień 2009
<i>Developing Embedded SQL Applications</i>	SC23-5852-02	Tak	Kwiecień 2009
<i>Developing Java Applications</i>	SC23-5853-02	Tak	Kwiecień 2009
<i>Developing Perl and PHP Applications</i>	SC23-5854-02	Nie	Kwiecień 2009

Tabela 13. Informacje techniczne dotyczące programu DB2 (kontynuacja)

Nazwa	Numer zamówienia	Dostępne w postaci drukowanej	Ostatnia aktualizacja
<i>Developing User-defined Routines (SQL and External)</i>	SC23-5855-02	Tak	Kwiecień 2009
<i>Getting Started with Database Application Development</i>	GC23-5856-02	Tak	Kwiecień 2009
<i>DB2 - Wprowadzenie do instalowania i administrowania w środowisku Linux i Windows</i>	GC85-0298-02	Tak	Kwiecień 2009
<i>Internationalization Guide</i>	SC23-5858-02	Tak	Kwiecień 2009
<i>Komunikaty, tom 1</i>	GI11-8368-01	Nie	Kwiecień 2009
<i>Komunikaty, tom 2</i>	GI11-8369-01	Nie	Kwiecień 2009
<i>Podręcznik migracji</i>	GC85-0299-02	Tak	Kwiecień 2009
<i>Net Search Extender Administration and User's Guide</i>	SC23-8509-02	Tak	Kwiecień 2009
<i>Partitioning and Clustering Guide</i>	SC23-5860-02	Tak	Kwiecień 2009
<i>Query Patroller Administration and User's Guide</i>	SC23-8507-01	Tak	Kwiecień 2009
<i>Klienty serwera danych IBM - Krótkie wprowadzenie</i>	GC85-0301-02	Nie	Kwiecień 2009
<i>Serwery DB2 - Krótkie wprowadzenie</i>	GC85-0300-02	Tak	Kwiecień 2009
<i>Spatial Extender and Geodetic Data Management Feature User's Guide and Reference</i>	SC23-8508-02	Tak	Kwiecień 2009
<i>SQL Reference, Volume 1</i>	SC23-5861-02	Tak	Kwiecień 2009
<i>SQL Reference, Volume 2</i>	SC23-5862-02	Tak	Kwiecień 2009
<i>System Monitor Guide and Reference</i>	SC23-5865-02	Tak	Kwiecień 2009
<i>Text Search Guide</i>	SC23-5866-01	Tak	Kwiecień 2009
<i>Troubleshooting Guide</i>	GI11-7857-02	Nie	Kwiecień 2009
<i>Tuning Database Performance</i>	SC23-5867-02	Tak	Kwiecień 2009
<i>Kurs Visual Explain</i>	SC85-0305-00	Nie	
<i>What's New</i>	SC23-5869-02	Tak	Kwiecień 2009
<i>Workload Manager Guide and Reference</i>	SC23-5870-02	Tak	Kwiecień 2009
<i>pureXML Guide</i>	SC23-5871-02	Tak	Kwiecień 2009

Tabela 13. Informacje techniczne dotyczące programu DB2 (kontynuacja)

Nazwa	Numer zamówienia	Dostępne w postaci drukowanej	Ostatnia aktualizacja
<i>XQuery Reference</i>	SC23-5872-02	Nie	Kwiecień 2009

Tabela 14. Informacje techniczne dotyczące produktu DB2 Connect

Nazwa	Numer zamówienia	Dostępne w postaci drukowanej	Ostatnia aktualizacja
<i>DB2 Connect Personal Edition - Krótkie wprowadzenie</i>	GC85-0302-02	Tak	Kwiecień 2009
<i>Serwery DB2 Connect - Krótkie wprowadzenie</i>	GC85-0303-02	Tak	Kwiecień 2009
<i>DB2 Connect User's Guide</i>	SC85-0304-02	Tak	Kwiecień 2009

Tabela 15. Informacje techniczne dotyczące produktów z rodziny Information Integration

Nazwa	Numer zamówienia	Dostępne w postaci drukowanej	Ostatnia aktualizacja
<i>Information Integration: Administration Guide for Federated Systems</i>	SC19-1020-01	Tak	Marzec 2008
<i>Information Integration: ASNCLP Program Reference for Replication and Event Publishing</i>	SC19-1018-02	Tak	Marzec 2008
<i>Information Integration: Configuration Guide for Federated Data Sources</i>	SC19-1034-01	Nie	
<i>Information Integration: SQL Replication Guide and Reference</i>	SC19-1030-01	Tak	Marzec 2008
<i>Information Integration: Introduction to Replication and Event Publishing</i>	SC19-1028-01	Tak	Marzec 2008

## Zamawianie drukowanych podręczników z biblioteki DB2

W wielu, choć nie we wszystkich krajach, istnieje możliwość zamówienia drukowanych podręczników DB2 przez Internet. Drukowane podręczniki DB2 można również zamówić u lokalnego przedstawiciela IBM. Należy pamiętać, że nie wszystkie podręczniki umieszczone na dysku DVD *DB2 PDF Documentation* są dostępne w postaci drukowanej. Na przykład żaden z tomów podręcznika *Komunikaty DB2* nie jest dostępny w postaci drukowanej.

Drukowane wersje wielu podręczników DB2 znajdujących się na dysku DVD z dokumentacją DB2 w formacie PDF, można bezpłatnie zamówić w firmie IBM. W zależności od tego skąd składane jest zamówienie, podręczniki można zamówić przez Internet korzystając z serwisu WWW IBM Publications Center. Jeśli elektroniczne składanie zamówień nie jest dostępne w danym kraju, drukowane podręczniki DB2 można zamówić u lokalnego przedstawiciela IBM.

Należy pamiętać, że nie wszystkie podręczniki umieszczone na dysku DVD z dokumentacją DB2 w formacie PDF są dostępne w postaci drukowanej.

**Uwaga:** Najbardziej aktualna i pełna dokumentacja DB2 znajduje się w Centrum informacyjnym DB2 pod adresem <http://publib.boulder.ibm.com/infocenter/db2luw/v9r5>.

Aby zamówić drukowane podręczniki DB2:

- Aby sprawdzić czy w danym kraju jest możliwość zamówienia podręczników DB2 poprzez Internet, połącz się z serwisem WWW IBM Publications Center pod adresem <http://www.ibm.com/shop/publications/order>. Wybierz kraj lub język, aby uzyskać dostęp do informacji na temat zamawiania książek, a następnie postępuj zgodnie z wyświetlanymi instrukcjami.
- Aby zamówić drukowane podręczniki DB2 u lokalnego przedstawiciela IBM:
  1. Odszukaj informacje kontaktowe lokalnego przedstawiciela IBM za pomocą jednego z następujących serwisów WWW:
    - IBM Directory of World Wide Contacts pod adresem [www.ibm.com/planetwide](http://www.ibm.com/planetwide)
    - IBM Publications pod adresem <http://www.ibm.com/shop/publications/order>. Wybierz kraj lub język, aby przejść do strony głównej publikacji odpowiedniej dla wybranego kraju lub języka. Na tej stronie kliknij odsyłacz "About this site".
  2. Podczas rozmowy telefonicznej, zaznacz że chcesz zamówić książki DB2 w postaci drukowanej.
  3. Podaj przedstawicielowi IBM tytuły i numery zamówienia podręczników, które chcesz zamówić. Informacje o tytułach i numerach zamówień można znaleźć w sekcji "Biblioteka techniczna produktu DB2 w formacie PDF lub w postaci drukowanej" na stronie 90.

---

## Wyświetlanie pomocy dotyczącej stanu SQL przy użyciu procesora wiersza komend

Program DB2 zwraca wartość SQLSTATE w sytuacji, która mogła zaistnieć na skutek wykonania instrukcji SQL. Pomoc dotycząca wartości SQLSTATE zawiera wyjaśnienia znaczenia stanów SQL i opisy kodów klas stanów SQL.

Aby wyświetlić pomoc dotyczącą stanów SQL, otwórz procesor wiersza komend i wpisz:

```
? stan sql lub ? kod klasy
```

gdzie *stan sql* reprezentuje poprawny pięciocyfrowy stan SQL, a *kod klasy* reprezentuje pierwsze dwie cyfry stanu SQL.

Na przykład: ? 08003 wyświetla pomoc dotyczącą stanu SQL 08003, a ? 08 wyświetli pomoc dotyczącą kodu klasy 08.

---

## Uzyskiwanie dostępu do różnych wersji Centrum informacyjnego DB2

Tematy dotyczące produktu DB2, wersja 9.5, znajdują się w Centrum informacyjnym DB2 pod adresem URL <http://publib.boulder.ibm.com/infocenter/db2luw/v9r5/>.

Tematy dotyczące produktu DB2, wersja 9, znajdują się w Centrum informacyjnym DB2 pod adresem URL <http://publib.boulder.ibm.com/infocenter/db2luw/v9/>.

Tematy dotyczące produktu DB2, wersja 8, znajdują się w Centrum informacyjnym dla wersji 8 pod adresem URL: <http://publib.boulder.ibm.com/infocenter/db2luw/v8/>.

---

## Wyświetlanie tematów w Centrum informacyjnym DB2 w preferowanym języku użytkownika

Jeśli jest to możliwe, tematy w Centrum informacyjnym DB2 są wyświetlane w języku określonym w preferencjach przeglądarki. Jeśli dany temat nie został przetłumaczony na preferowany język użytkownika, temat ten jest wyświetlany w Centrum informacyjnym DB2 w języku angielskim.

- Aby wyświetlić tematy w preferowanym języku w przeglądarce Internet Explorer:
    1. W programie Internet Explorer kliknij kolejno opcje: **Narzędzia** —> **Opcje internetowe** —> **Języki...** Zostanie otwarte okno Preferencje językowe.
    2. Sprawdź, czy na liście języków jako pierwszy wyświetlany jest preferowany język.
      - Aby dodać do listy nowy język, kliknij przycisk **Dodaj...**

**Uwaga:** Dodanie języka nie powoduje dodania do systemu czcionek niezbędnych do wyświetlania tematów w preferowanym języku.

    - Aby przenieść język na początek listy, wybierz język i klikaj przycisk **Przenieś w górę** do momentu, gdy język znajdzie się na początku listy.  - 3. Wyczyść pamięć podręczną przeglądarki a następnie odśwież stronę, aby wyświetlić Centrum informacyjne DB2 w wybranym języku.
- Aby wyświetlić tematy w wybranym języku w przeglądarce Firefox lub Mozilla:
  1. Naciśnij przycisk w sekcji **Języki** okna dialogowego **Narzędzia** —> **Opcje** —> **Zaawansowane**. W oknie Preferences (Preferencje) zostanie wyświetlony panel Languages (Języki).
  2. Sprawdź, czy na liście języków jako pierwszy wyświetlany jest preferowany język.
    - Aby dodać do listy nowy język, kliknij przycisk **Add... (Dodaj...)**, co pozwoli wybrać język w oknie Add Languages (Dodaj języki).
    - Aby przenieść język na początek listy, wybierz język i klikaj przycisk **Przenieś w górę** do momentu, gdy język znajdzie się na początku listy.
  3. Wyczyść pamięć podręczną przeglądarki a następnie odśwież stronę, aby wyświetlić Centrum informacyjne DB2 w wybranym języku.

W niektórych kombinacjach przeglądarki i systemu operacyjnego może być konieczna zmiana ustawień regionalnych systemu operacyjnego na wybrane ustawienia narodowe i język.

---

## Aktualizowanie Centrum informacyjnego DB2 zainstalowanego na komputerze lokalnym lub serwerze intranetowym

Jeśli Centrum informacyjne DB2 zostało zainstalowane lokalnie, można pobierać i instalować aktualizacje dokumentacji udostępniane przez firmę IBM.

Aby zaktualizować lokalnie zainstalowane *Centrum informacyjne DB2*:

1. Zatrzymaj *Centrum informacyjne DB2* na komputerze i zrestartuj je w trybie autonomicznym. Uruchomienie Centrum informacyjnego w trybie autonomicznym umożliwia jego aktualizację, ale nie pozwala na dostęp do niego innym użytkownikom w sieci. *Centrum informacyjne DB2* użytkowników innych niż administrator i root zawsze uruchamiane jest w trybie autonomicznym. .
2. Aby sprawdzić dostępne aktualizacje, należy użyć funkcji aktualizacji. Jeśli są aktualizacje, które chcesz zainstalować, opcja aktualizacji umożliwia ich pobranie i zainstalowanie.

**Uwaga:** Jeśli dane środowisko wymaga zainstalowania aktualizacji *Centrum informacyjnego DB2* na komputerze, który nie jest podłączony do sieci, należy utworzyć lokalną kopię ośrodka aktualizacyjnego za pomocą komputera podłączonego do sieci i z zainstalowanym *Centrum informacyjnego DB2*. Jeśli w danej sieci aktualizację będzie instalować wielu użytkowników, można skrócić czas wymagany do zainstalowania aktualizacji na komputerze danej osoby, tworząc lokalną kopię ośrodka aktualizującego i konfigurując dla niego serwer proxy.

Jeśli pakiety aktualizacyjne są dostępne, należy je pobrać za pomocą opcji aktualizacji. Opcja aktualizacji jest dostępna tylko w trybie autonomicznym.

3. Zatrzymaj autonomiczne Centrum informacyjne i zrestartuj *Centrum informacyjne DB2* na komputerze.

**Uwaga:** W systemie Windows Vista wymienione niżej komendy muszą być uruchamiane przez administratora. Aby uruchomić wiersz komend lub program graficzny z pełnymi uprawnieniami administratora, kliknij skrót prawym przyciskiem myszy i wybierz opcję **Uruchom jako**.

Aby zaktualizować *Centrum informacyjne DB2* zainstalowane na komputerze lub serwerze intranetowym:

1. Zatrzymaj *Centrum informacyjne DB2*.
  - W systemie Windows kliknij kolejno opcje: **Start** → **Panel sterowania** → **Narzędzia administracyjne** → **Usługi**. Następnie kliknij prawym przyciskiem myszy usługę **Centrum informacyjne DB2** i wybierz opcję **Zatrzymaj**.
  - W systemie Linux wprowadź następującą komendę:  

```
/etc/init.d/db2icdv95 stop
```
2. Uruchom Centrum informacyjne w trybie autonomicznym.
  - W systemie Windows:
    - a. Otwórz okno komend.
    - b. Przejdź do katalogu, w którym zainstalowane jest Centrum informacyjne. Domyślnie *Centrum informacyjne DB2* jest instalowane w katalogu `Program_files\IBM\DB2 Information Center\Version 9.5`, gdzie `Program_files` reprezentuje położenie katalogu Program Files.
    - c. Przejdź z katalogu instalacyjnego do podkatalogu `doc\bin`.
    - d. Uruchom plik `help_start.bat`:  

```
help_start.bat
```
  - W systemie Linux:
    - a. Przejdź do katalogu, w którym zainstalowane jest Centrum informacyjne. Domyślnie *Centrum informacyjne DB2* jest instalowane w katalogu `/opt/ibm/db2ic/V9.5`.
    - b. Przejdź z katalogu instalacyjnego do podkatalogu `doc/bin`.
    - c. Uruchom skrypt `help_start`:  

```
help_start
```

Zostanie uruchomiona domyślna przeglądarka WWW systemu, a w niej autonomiczne Centrum informacyjne.

3. Kliknij przycisk **Aktualizuj** (🔄). W prawym panelu Centrum informacyjnego kliknij opcję **Znajdź aktualizacje**. Zostanie wyświetlona lista aktualizacji dla istniejącej dokumentacji.
4. Aby zainicjować proces instalowania, zaznacz elementy, które chcesz zainstalować, a następnie kliknij przycisk **Zainstaluj aktualizacje**.
5. Po zakończeniu procesu instalowania, kliknij przycisk **Zakończ**.

6. Zatrzymaj autonomiczne Centrum informacyjne:
  - W systemach Windows, przejdź do podkatalogu doc\bin w katalogu instalacyjnym i uruchom plik help\_end.bat:  
help\_end.bat  
  
**Uwaga:** Plik wsadowy help\_end zawiera komendy wymagane do bezpiecznego zakończenia procesów, które zostały uruchomione za pomocą pliku wsadowego help\_start. Do zakończenia działania pliku help\_start.bat nie należy używać kombinacji klawiszy Ctrl-C lub jakiegokolwiek innej metody.
  - W systemie Linux, przejdź do podkatalogu doc/bin w katalogu instalacyjnym i uruchom skrypt help\_end:  
help\_end  
  
**Uwaga:** Skrypt help\_end zawiera komendy wymagane do bezpiecznego zakończenia procesów, które zostały uruchomione za pomocą skryptu help\_start. Do zakończenia działania skryptu help\_start nie należy używać żadnej innej metody.
7. Zrestartuj *Centrum informacyjne DB2*.
  - W systemie Windows kliknij kolejno opcje: **Start** → **Panel sterowania** → **Narzędzia administracyjne** → **Usługi**. Następnie kliknij prawym przyciskiem myszy usługę **Centrum informacyjne DB2** i wybierz opcję **Uruchom**.
  - W systemie Linux wprowadź następującą komendę:  
/etc/init.d/db2icdv95 start

Zostanie wyświetlone zaktualizowane *Centrum informacyjne DB2* z nowymi, zaktualizowanymi tematami.

---

## Kursy DB2

Kursy DB2 pomagają w poznawaniu różnych aspektów dotyczących produktów DB2. Lekcje zawierają szczegółowe instrukcje krok po kroku.

### Zanim rozpoczniesz

Kurs w wersji XHTML można wyświetlić w Centrum informacyjnym pod adresem:  
<http://publib.boulder.ibm.com/infocenter/db2help/>.

W niektórych lekcjach wykorzystano przykładowe dane lub kod programu. Opisy wymagań wstępnych dla wykonania konkretnych zadań znajdują się w treści kursu.

### Kursy DB2

Aby wyświetlić kurs, kliknij jego tytuł.

#### “pureXML” w *pureXML Guide*

Konfigurowanie bazy danych DB2 do przechowywania danych XML i przeprowadzania podstawowych operacji na składnicy rodzimych danych XML.

#### “Visual Explain” w *Kurs Visual Explain*

Poprawianie wydajności drogą analizy, optymalizacji i dostrajania instrukcji SQL za pomocą programu Visual Explain.

---

## Informacje dotyczące rozwiązywania problemów z programem DB2

Podczas korzystania z produktów bazodanowych DB2 użytkownik ma do dyspozycji wiele różnych informacji dotyczących diagnozowania i rozwiązywania problemów.



## Dokumentacja DB2

Informacje na temat rozwiązywania problemów można znaleźć w podręczniku DB2 Troubleshooting Guide lub w sekcji "Podstawy baz danych" w Centrum informacyjnym DB2. Znajdują się tam informacje na temat wyodrębniania i identyfikowania problemów przy użyciu diagnostycznych narzędzi DB2, opisy rozwiązań najczęstszych problemów, oraz inne porady dotyczące rozwiązywania problemów, które mogą wystąpić podczas korzystania z produktów bazodanowych DB2.

## Serwis WWW wsparcia technicznego dla programu DB2

W razie wystąpienia problemów i konieczności uzyskania pomocy w znalezieniu prawdopodobnych przyczyn i możliwych rozwiązań, należy odwiedzić serwis WWW wsparcia technicznego dla programu DB2. Serwis ten zawiera odsyłacze do najnowszych publikacji dotyczących programu DB2, not technicznych, raportów APAR (Authorized Program Analysis Reports), pakietów poprawek i innych zasobów. Użytkownik może przeszukiwać tę bazę wiedzy, aby znaleźć możliwe rozwiązania określonych problemów.

Serwis WWW wsparcia technicznego dla programu DB2 jest dostępny pod adresem: [http://www.ibm.com/software/data/db2/support/db2\\_9/](http://www.ibm.com/software/data/db2/support/db2_9/)

---

## Warunki

Zezwolenie na korzystanie z tych publikacji jest przyznawane na poniższych warunkach.

**Użytek osobisty:** Użytkownik ma prawo kopiować te publikacje do własnego, niekomercyjnego użytku pod warunkiem zachowania wszelkich uwag dotyczących praw własności. Użytkownik nie ma prawa dystrybuować ani wyświetlać tych publikacji czy ich części, ani też wykonywać na ich podstawie prac pochodnych bez wyraźnej zgody IBM.

**Użytek służbowy:** Użytkownik ma prawo kopiować te publikacje, dystrybuować je i wyświetlać wyłącznie w ramach przedsiębiorstwa Użytkownika pod warunkiem zachowania wszelkich uwag dotyczących praw własności. Użytkownik nie ma prawa wykonywać na podstawie tych publikacji ani ich części prac pochodnych, kopiować ich, dystrybuować ani wyświetlać poza przedsiębiorstwem Użytkownika bez wyraźnej zgody IBM.

Z wyjątkiem zezwoleń wyraźnie udzielonych w niniejszym dokumencie, nie udziela się jakichkolwiek innych zezwoleń, licencji ani praw, wyraźnych czy domniemanych, odnoszących się do tych publikacji czy jakichkolwiek informacji, danych, oprogramowania lub innej własności intelektualnej, o których mowa w niniejszym dokumencie.

IBM zastrzega sobie prawo do anulowania zezwolenia przyznanego w niniejszym dokumencie w każdej sytuacji, gdy, według uznania IBM, korzystanie z tych publikacji jest szkodliwe dla IBM lub jeśli IBM uzna, że warunki niniejszego dokumentu nie są przestrzegane.

Użytkownik ma prawo pobierać, eksportować lub reeksportować niniejsze informacje pod warunkiem zachowania bezwzględnej i pełnej zgodności z obowiązującym prawem i przepisami, w tym ze wszelkimi prawami i przepisami eksportowymi Stanów Zjednoczonych.

IBM NIE UDZIELA JAKICHKOLWIEK GWARANCJI, W TYM TAKŻE RĘKOJMI, DOTYCZĄCYCH TREŚCI TYCH PUBLIKACJI. PUBLIKACJE TE SĄ DOSTARCZANE W STANIE, W JAKIM SIĘ ZNAJDUJĄ ("AS-IS") BEZ UDZIELANIA JAKICHKOLWIEK GWARANCJI, W TYM TAKŻE RĘKOJMI, WYRAŹNYCH CZY DOMNIEMANYCH, A W SZCZEGÓLNOŚCI DOMNIEMANYCH GWARANCJI PRZYDATNOŚCI HANDLOWEJ CZY PRZYDATNOŚCI DO OKREŚLONEGO CELU.



---

## Dodatek B. Uwagi

Niniejsza publikacja została przygotowana z myślą o produktach i usługach oferowanych w Stanach Zjednoczonych.

Produktów, usług lub opcji opisywanych w tym dokumencie firma IBM nie musi oferować w innych krajach. Informacje o produktach i usługach dostępnych w danym kraju można uzyskać od lokalnego przedstawiciela firmy IBM. Jakakolwiek wzmianka na temat produktu, programu lub usługi firmy IBM nie oznacza, że może być zastosowany jedynie ten produkt, ten program lub ta usługa firmy IBM. Zamiast nich można zastosować ich odpowiednik funkcjonalny, pod warunkiem, że nie narusza to praw własności intelektualnej firmy IBM. Jednakże cała odpowiedzialność za ocenę przydatności i sprawdzenie działania produktu, programu lub usługi pochodzących od producenta innego niż IBM spoczywa na użytkowniku.

IBM może posiadać patenty lub złożone wnioski patentowe na towary i usługi, o których mowa w niniejszej publikacji. Używanie tego dokumentu nie daje żadnych praw do tych patentów. Wnioski o przyznanie licencji można zgłaszać na piśmie pod adresem:

IBM Director of Licensing  
IBM Corporation  
North Castle Drive  
Armonk, NY 10504-1785  
U.S.A.

Zapytania dotyczące zestawów znaków dwubajtowych (DBCS) należy kierować do lokalnych działów własności intelektualnej firmy IBM (IBM Intellectual Property Department) lub wysłać je na piśmie na adres:

IBM World Trade Asia Corporation  
Licensing  
2-31 Roppongi 3-chome, Minato-ku  
Tokyo 106, Japan

**Poniższy akapit nie obowiązuje w Wielkiej Brytanii, a także w innych krajach, w których jego treść pozostaje w sprzeczności z przepisami prawa miejscowego:** FIRMA INTERNATIONAL BUSINESS MACHINES CORPORATION DOSTARCZA TĘ PUBLIKACJĘ W TAKIM STANIE, W JAKIM SIĘ ZNAJDUJE "AS IS" BEZ UDZIELANIA JAKIKOLWIEK GWARANCJI (W TYM TAKŻE RĘKOJMI), WYRAŻNYCH LUB DOMNIEMANYCH, A W SZCZEGÓLNOŚCI DOMNIEMANYCH GWARANCJI PRZYDATNOŚCI HANDLOWEJ ORAZ PRZYDATNOŚCI DO OKREŚLONEGO CELU LUB GWARANCJI, ŻE PUBLIKACJA NIE NARUSZA PRAW OSÓB TRZECICH. Ustawodawstwa niektórych krajów nie dopuszczają zastrzeżeń dotyczących gwarancji wyraźnych lub domniemanych w odniesieniu do pewnych transakcji; w takiej sytuacji powyższe zdanie nie ma zastosowania.

Informacje zawarte w niniejszej publikacji mogą zawierać nieścisłości techniczne lub błędy drukarskie. Informacje te są okresowo aktualizowane, a zmiany te zostaną ujęte w kolejnych wydaniach tej publikacji. IBM zastrzega sobie prawo do wprowadzania ulepszeń i/lub zmian w produktach i/lub programach opisanych w tej publikacji w dowolnym czasie, bez wcześniejszego powiadomienia.

Niniejszy dokument może zawierać odsyłacze lub odniesienia do serwisów WWW i zasobów stron trzecich. IBM nie dokonuje jakichkolwiek ustaleń, nie udziela gwarancji (w tym także

rękojmi) i nie podejmuje jakichkolwiek zobowiązań dotyczących serwisów WWW nienależących do IBM oraz zasobów stron trzecich, które mogą być przywołane w niniejszym dokumencie, z niego dostępne bądź do których odsyłacz tenże dokument może zawierać. Odsyłacz do serwisu WWW strony trzeciej nie oznacza, że IBM wyraża swoją zgodę na zawartość lub używanie takiego serwisu WWW bądź że udziela poparcia jego właścicielowi. Ponadto IBM nie jest stroną jakichkolwiek transakcji, które użytkownik może zawrzeć ze stronami trzecimi, ani też nie ponosi za takie transakcje odpowiedzialności, nawet jeśli dowiedział się o takich stronach trzecich (lub używał odsyłacza do ich serwisu) za pośrednictwem serwisu WWW IBM. W związku z tym użytkownik potwierdza i zgadza się ze stwierdzeniem, że IBM nie ponosi odpowiedzialności za dostępność takich zewnętrznych serwisów WWW czy zasobów ani też za treści, usługi, produkty bądź inne materiały znajdujące się w takich serwisach i zasobach bądź z nich dostępne. Wszelkie oprogramowanie dostarczane przez strony trzecie podlega warunkom licencji dołączonych to takiego oprogramowania.

IBM ma prawo do korzystania i rozpowszechniania informacji przysłanych przez użytkownika w dowolny sposób, jaki uzna za właściwy, bez żadnych zobowiązań wobec ich autora.

Licencjodawcy tego programu, którzy chcieliby uzyskać informacje na temat programu w celu: (i) wdrożenia wymiany informacji między niezależnie utworzonymi programami i innymi programami (łącznie z tym opisywanym) oraz (ii) wykorzystywania wymienianych informacji, powinni skontaktować się z:

IBM Canada Limited  
Office of the Lab Director  
8200 Warden Avenue  
Markham, Ontario  
L6G 1C7  
CANADA

Informacje takie mogą być udostępnione, o ile spełnione zostaną odpowiednie warunki, w tym, w niektórych przypadkach, uiszczenie odpowiedniej opłaty.

Licencjonowany program opisany w tym dokumencie oraz wszystkie inne licencjonowane materiały dostępne dla tego programu są dostarczane przez IBM na warunkach określonych w Umowie IBM z Klientem, Międzynarodowej Umowie Licencyjnej IBM na Program lub w innych podobnych umowach zawartych między IBM i użytkownikami.

Wszelkie dane dotyczące wydajności zostały zebrane w kontrolowanym środowisku. W związku z tym rezultaty uzyskane w innych środowiskach operacyjnych mogą się znacząco różnić. Niektóre pomiary mogły być dokonywane na systemach będących w fazie rozwoju i nie ma gwarancji, że pomiary te wykonane na ogólnie dostępnych systemach dadzą takie same wyniki. Niektóre z pomiarów mogły być estymowane przez ekstrapolację. Rzeczywiste wyniki mogą być inne. Użytkownicy powinni we własnym zakresie sprawdzić odpowiednie dane dla ich środowiska.

Informacje dotyczące produktów innych firm zostały uzyskane od dostawców tych produktów z opublikowanych przez nich zapowiedzi lub innych powszechnie dostępnych źródeł. Firma IBM nie testowała tych produktów i nie może potwierdzić dokładności pomiarów wydajności, kompatybilności ani żadnych innych danych związanych z tymi produktami. Pytania dotyczące możliwości produktów innych firm należy kierować do dostawców tych produktów.

Jakiegokolwiek wzmianki na temat kierunków rozwoju firmy IBM mogą ulec zmianie lub anulowaniu bez uprzedzenia i dotyczą jedynie ogólnych celów i założeń.

Publikacja ta może zawierać przykładowe dane i raporty używane w codziennej działalności biznesowej. W celu kompleksowego zilustrowania tej działalności podane przykłady zawierają nazwy osób, firm i ich produktów. Wszystkie te nazwiska/nazwy są fikcyjne i jakakolwiek ich zbieżność z prawdziwymi nazwiskami/nazwami jest całkowicie przypadkowa.

#### LICENCJA NA PRAWA AUTORSKIE:

Niniejsza publikacja może zawierać przykładowe aplikacje w kodzie źródłowym, ilustrujące techniki programowania w różnych systemach operacyjnych. Użytkownik może kopiować, modyfikować i rozpowszechniać te programy przykładowe w dowolnej formie bez uiszczania opłat na rzecz firmy IBM, w celu rozbudowy, użytkowania, handlowym lub w celu rozpowszechniania aplikacji zgodnych z aplikacyjnym interfejsem programowym dla tego systemu operacyjnego, dla którego napisane były programy przykładowe. Programy przykładowe nie zostały gruntownie przetestowane. Firma IBM nie może zatem gwarantować lub sugerować niezawodności, użyteczności i funkcjonalności tych programów.

Każda kopia lub dowolna część programów przykładowych, albo też dowolna praca pochodna, musi zawierać poniższą informację o prawach autorskich:

© (nazwa\_firmy\_użytkownika) (rok). Części niniejszego kodu pochodzą z programów przykładowych IBM Corp. Sample Programs. © Copyright IBM Corp. *\_rok\_lub\_lata\_*. Wszelkie prawa zastrzeżone.

#### Znaki towarowe

IBM, logo IBM i ibm.com są znakami towarowymi lub zastrzeżonymi znakami towarowymi International Business Machines Corp. w Stanach Zjednoczonych i/lub innych krajach. Inne nazwy produktów i usług mogą być znakami towarowymi IBM lub innych firm. Aktualna lista znaków towarowych IBM jest dostępna w sieci WWW, w sekcji Copyright and trademark information na stronie [www.ibm.com/legal/copytrade.shtml](http://www.ibm.com/legal/copytrade.shtml).

Poniższe nazwy są znakami towarowymi lub zastrzeżonymi znakami towarowymi innych firm:

- Linux jest zastrzeżonym znakiem towarowym Linusa Torvaldsa w Stanach Zjednoczonych i/lub innych krajach.
- Java i wszystkie znaki towarowe oraz logo związane z Java są znakami towarowymi Sun Microsystems, Inc. w Stanach Zjednoczonych i/lub innych krajach.
- UNIX jest zastrzeżonym znakiem towarowym The Open Group w Stanach Zjednoczonych i innych krajach.
- Intel, logo Intel, Intel Inside, logo Intel Inside, Intel Centrino, logo Intel Centrino, Celeron, Intel Xeon, Intel SpeedStep, Itanium i Pentium są znakami towarowymi lub zastrzeżonymi znakami towarowymi Intel Corporation lub przedsiębiorstw podporządkowanych w Stanach Zjednoczonych i/lub innych krajach. Informacja o znaku towarowym Intel
- Microsoft, Windows, Windows NT i logo Windows są znakami towarowymi Microsoft Corporation w Stanach Zjednoczonych i/lub innych krajach.

Inne nazwy firm, produktów i usług mogą być znakami towarowymi lub znakami usług innych firm.



---

# Indeks

## A

- AIX
  - wymagania instalacyjne 16
- aktualizacje
  - Centrum informacyjne DB2 94
- Asysta podczas konfigurowania (CA)
  - konfigurowanie
    - komunikacja między klientem a serwerem 45
    - połączenie klienta z serwerem 49
    - połączenie z bazą danych 49
    - profile klientów 53
  - testowanie
    - połączenia z bazą danych 53
  - tworzenie profili klientów 52
  - wpisywanie bazy danych do katalogu 45
  - wykrywanie, opcja 51
  - Zagadnienia dotyczące LDAP 54

## B

- bazy danych
  - połączenia
    - konfigurowanie 49, 51
    - testowanie 53
  - wpisywanie do katalogu
    - procesor wiersza komend (CLP) 59
- bazy danych hosta
  - połączenia klientów 28
- biblioteka systemu Linux
  - libaio.so.1 18
  - libstdc++so.5 18

## C

- Centrum informacyjne DB2
  - aktualizowanie 94
  - języki 94
  - wersje 93
  - wyświetlanie w różnych językach 94
- cienkie klienty
  - instalacja 66
  - instalacja typowa 65
  - katalog kodu 67
  - pliki odpowiedzi 68
  - serwer kodu
    - przypisywanie dysków sieciowych 69
  - uwagi 65
  - włączanie 69

## D

- DB2 Connect
  - cienki klient
    - instalacja 65
    - instalowanie 66
    - katalog kodu 67
    - pliki odpowiedzi 68
    - przegląd topologii 65
    - przypisywanie dysku sieciowego do serwera kodu 69

- DB2 Connect (*kontynuacja*)
  - instalowanie
    - wymagania wstępne 28
  - Personal Edition
    - instalowanie (Windows) 67
- db2osconf, komenda
  - określanie wartości parametrów konfiguracyjnych jądra 18
- db2rfe, komenda
  - włączanie opcji użytkownika root 34, 39
- deinstalowanie
  - klienty serwera danych IBM 85
  - użytkownik inny niż root 41
- diagnozowanie problemów
  - dostępne informacje 97
  - kursy 97
- dodawanie
  - baz danych, ręczne 49
- dokumentacja
  - drukowana 90
  - zamawianie 92
  - PDF 90
  - przegląd 89
  - warunki używania 97
- dyski sieciowe
  - przypisywanie 69

## F

- funkcja importu
  - konfigurowanie profili klientów 53

## H

- HP-UX
  - instalowanie
    - klienty serwera danych IBM 17
    - serwery DB2 17
  - parametry konfiguracyjne jądra
    - modyfikowanie 18
    - zalecane wartości 18

## I

- IBM Data Server Driver Package
  - instalacja
    - opcje wiersza komend 81
- IBM Data Server Runtime Client
  - instalacja
    - opcje wiersza komend 79
- instalacja w systemie plików NFS
  - Solaris 24
  - w systemie AIX 16
  - w systemie HP-UX 17
  - w systemie Linux 18
- instalacje użytkownika innego niż root
  - deinstalowanie 41
  - instalowanie 37
  - ograniczenia 34
  - pakiety poprawek 40
  - przegląd 33

- instalacje użytkownika innego niż root (*kontynuacja*)
  - różnice 34
  - struktura katalogów 34
  - włączanie opcji użytkownika root 39
- instalacje użytkownika root
  - różnice 34
  - struktura katalogów 34
- instalowanie
  - produktów DB2 przez użytkownika innego niż root 37
  - wymagania
    - AIX 16
    - HP-UX 17
    - Linux 18
    - Solaris 24
    - Windows 26
- instancje
  - usuwanie instalacji użytkownika innego niż root 41
- instancje użytkownika innego niż root
  - usuwanie 41
- instrukcje SQL
  - wyświetlanie pomocy 93

## K

- katalog kodu
  - ciężkie klienty 67
- klienty
  - połączenia z serwerem 49, 54
- klienty serwera danych IBM
  - IBM Data Server Client 3, 4
  - IBM Data Server Driver Package 3
  - IBM Data Server Runtime Client 3, 4
  - instalowanie
    - na serwerze kodu 67
    - przegląd 7, 8
    - UNIX 32
    - Windows 29
  - konta użytkowników 29
  - łączenie z
    - bazy danych hosta 28
  - przegląd 3
  - typy 4
  - wpisywanie do katalogu
    - węzeł potoków nazwanych 55
    - węzeł TCP/IP 58
- komendy
  - catalog database 59
  - catalog npipe 55
  - catalog tcpip 58
  - db2osconf 18
  - db2rfe - włączanie opcji użytkownika root 34, 39
  - db2setup 32
  - db2start 61
  - thnsetup 69
- komunikacja między klientem a serwerem
  - Arkusze wartości parametrów TCP/IP. 56
  - konfigurowanie połączeń 45
  - testowanie połączeń za pomocą procesora CLP 61
- konfiguracje klienta
  - nieobsługiwane 47
  - obsługiwane 47
- konfigurowanie
  - połączenie klienta z serwerem
    - Arkusze protokołu TCP/IP 56
    - Asysta podczas konfigurowania (CA) 49
    - procesor wiersza komend (CLP) 54

- konfigurowanie (*kontynuacja*)
  - TCP/IP
    - klient 57
- konta użytkowników
  - klienty serwera danych IBM 29
- kursy
  - diagnozowanie problemów 97
  - rozwiązywanie problemów 97
  - Visual Explain 96

## L

- LDAP (Lightweight Directory Access Protocol)
  - zagadnienia dotyczące obsługi katalogów 54
- Linux
  - modyfikowanie parametrów jądra 22
  - usuwanie
    - instancje DB2 użytkownika innego niż root 41
  - wymagania instalacyjne 18

## M

- moduły scalające
  - instancja DB2 74
  - instancja inna niż DB2 73
- modyfikowanie
  - parametry jądra (HP-UX) 18
- modyfikowanie parametrów jądra
  - HP-UX 18
  - Linux 22
  - Solaris 25

## O

- obsługiwane konfiguracje klienta 47
- ograniczenia
  - instalacje użytkownika innego niż root 34
- opcje użytkownika root
  - instalacja użytkownika innego niż root 39
- opcje wiersza komend
  - instalacja klienta IBM Data Server Runtime Client 79
  - instalacja sterownika IBM Data Server Driver Package 81

## P

- pakiety poprawek
  - instalacje użytkownika innego niż root 40
- parametry
  - arkusze wartości
    - konfigurowanie połączenia klienta z serwerem 56
    - potoki nazwane 55
    - wpisywanie baz danych do katalogu 61
  - parametry konfiguracyjne jądra
    - db2osconf, komenda (HP-UX) 18
    - modyfikowanie w systemie HP-UX 18
    - modyfikowanie w systemie Linux 22
    - modyfikowanie w systemie Solaris 25
    - zalecane (HP-UX) 18
- pliki odpowiedzi
  - tworzenie
    - ciężki klient 68
- pomoc
  - instrukcje SQL 93
  - wybieranie preferowanego języka 94



- potoki nazwane
  - arkusz wartości parametrów 55
  - obsługiwany protokół 48
- procesor wiersza komend (CLP)
  - konfigurowanie połączenia klienta z serwerem 54
  - konfigurowanie protokołu TCP/IP
    - klient 57
  - wpisywanie bazy danych do katalogu 59
  - wpisywanie węzła do katalogu 58
- profile klientów
  - konfigurowanie przy użyciu funkcji importu 53
  - tworzenie przy użyciu funkcji eksportu 52
- protokoły komunikacyjne
  - potoki nazwane 48
  - SSL 48
  - TCP/IP 48
- protokół LDAP (Lightweight Directory Access Protocol)
  - zagadnienia dotyczące obsługi katalogów 54
- przykłady
  - nawiązywanie połączenia ze zdalną bazą danych 61
- przypisywanie dysków sieciowych
  - cienkie klienty 69

## R

- ręczne dodawanie baz danych
  - Asysta podczas konfigurowania (CA) 49
- rozwiązywanie problemów
  - informacje w postaci elektronicznej 97
  - kursy 97

## S

- serwery
  - połączenia klientów 49, 54
- serwery kodu
  - cienki klient
    - przypisywanie dysków sieciowych 69
  - instalowanie produktu IBM Data Server Client 67
  - instalowanie programu DB2 Connect Personal Edition 67
- Solaris
  - modyfikowanie parametrów jądra 25
  - wymagania instalacyjne 24
- sprzęt
  - wymagania
    - AIX 16
    - HP-UX 17
    - Linux 18
    - Solaris 24
    - Windows 26
- SSL
  - obsługiwany protokół 48
- sterowniki serwera danych IBM
  - typy 4
- struktura katalogów
  - porównanie instalacji użytkownika innego niż root i instalacji użytkownika root 34

## T

- TCP/IP
  - konfigurowanie
    - klient 57
  - obsługa protokołu TCP/IPv6 48
  - obsługiwane platformy 48

- testowanie
  - połączenia między klientem a serwerem 61
  - połączenia z bazą danych 53
  - thnsetup, komenda 69

## U

- UNIX
  - instalowanie
    - klienty serwera danych IBM 32
  - usuwanie
    - instancje DB2 użytkownika innego niż root 41
  - usuwanie
    - instancje użytkownika innego niż root 41
  - uwagi 99

## V

- Visual Explain
  - kurs 96

## W

- warunki
  - korzystanie z publikacji 97
- Windows
  - instalowanie
    - klienty serwera danych IBM (procedura) 29
    - klienty serwera danych IBM (wymagania) 26
    - serwery DB2 (wymagania) 26
- wpisywanie do katalogu
  - arkusz wartości parametrów baz danych 61
  - bazy danych 59
  - bazy danych hosta
    - DB2 Connect 59
  - potoki nazwane 55
  - węzeł TCP/IP 58
- wykrywanie, opcja
  - konfigurowanie połączenia z bazą danych 51
- wymagania
  - dysk 15
  - pamięć 15
- wymagania dotyczące miejsca na dysku 15
- wymagania dotyczące oprogramowania
  - AIX 16
  - HP-UX 17
  - Linux 18
  - Solaris 24
  - Windows 26
- wymagania dotyczące pamięci 15
- wymagania dotyczące systemu operacyjnego
  - AIX 16
  - HP-UX 17
  - Linux 18
  - Solaris 24
  - Windows 26

## Z

- zamawianie podręczników do programu DB2 92







GC85-0301-02

