



Serwery DB2 Connect - Krótkie wprowadzenie
Zaktualizowano w kwietniu 2009

Uwaga

Przed skorzystaniem z tych informacji i opisywanych przez nie produktów należy przeczytać informacje ogólne, które zawiera rozdział Dodatek B, "Uwagi", na stronie 135.

Uwaga

Niniejszy dokument zawiera informacje dotyczące produktów firmy IBM. Są one prezentowane zgodnie z warunkami umowy licencyjnej i są chronione prawem. Informacje zawarte w tej publikacji nie zawierają żadnych gwarancji dotyczących opisywanych produktów i żadnych zapisanych w niej stwierdzeń nie należy interpretować jako takich gwarancji.

Publikacje firmy IBM można zamówić poprzez stronę WWW lub u lokalnego przedstawiciela firmy IBM.

- Aby zamówić książki poprzez stronę WWW, należy skorzystać ze strony IBM Publications Center pod adresem www.ibm.com/shop/publications/order
- Aby znaleźć najbliższego lokalnego przedstawiciela firmy IBM, należy skorzystać z informacji umieszczonych na stronie IBM Directory of Worldwide Contacts pod adresem www.ibm.com/planetwide

Aby zamówić książki DB2 w firmie IBM w Stanach Zjednoczonych lub Kanadzie, należy zadzwonić do działu DB2 Marketing and Sales pod numer 1-800-IBM-4YOU (426-4968).

Wysłanie informacji do firmy IBM daje jej prawo do ich używania i dystrybucji w dowolny sposób, jaki uzna za właściwy, bez żadnych zobowiązań wobec ich nadawcy.

Spis treści

Część 1. O tym podręczniku	1
---	----------

Część 2. Wprowadzenie do DB2 Connect	3
---	----------

Rozdział 1. Informacje o programie DB2 Connect.	5
--	----------

Oferta produktów DB2 Connect	5
Obsługa komputerów mainframe oraz systemu IBM i w programie DB2 Connect	5

Rozdział 2. Scenariusze korzystania z programu DB2 Connect	7
---	----------

Uzyskiwanie dostępu do danych DB2 na klientach zdalnych	7
Uzyskiwanie dostępu do danych hosta DB2 z sieci WWW przy użyciu języka Java	7
Dostęp do danych DB2 hosta lub systemu System i za pomocą programu DB2 Connect	9
Zarządzanie połączeniami z bazami danych za pomocą Asysty podczas konfigurowania (Linux i Windows)	15
Omówienie serwera administracyjnego	15
Administrowanie lokalnymi i zdalnymi instancjami i bazami danych przy użyciu narzędzi administracyjnych DB2 (Linux i Windows)	16
Obsługa klienta serwera danych IBM dla projektowania aplikacji bazodanowych	17

Część 3. Migracja produktu DB2 Connect.	19
--	-----------

Rozdział 3. Migracja do produktu DB2 Connect w wersji 9.5.	21
---	-----------

Podstawowe informacje o migracji programu DB2 Connect	22
Zadania poprzedzające migrację dotyczące serwerów DB2 Connect	23
Przeprowadzanie migracji serwerów DB2 Connect	24
Zadania wykonywane po migracji dotyczące serwerów DB2 Connect	26

Część 4. Zadania przedinstalacyjne	29
---	-----------

Rozdział 4. Obsługa oprogramowania Java dla produktów DB2	31
--	-----------

Rozdział 5. Parametry jądra (Linux i UNIX)	35
---	-----------

Modyfikowanie parametrów jądra (HP-UX)	35
Zalecane parametry konfiguracyjne jądra (HP-UX)	35
Modyfikowanie parametrów jądra (Linux)	35
Modyfikowanie parametrów jądra (Solaris)	37

Część 5. Zadania dotyczące instalacji i konfiguracji	39
---	-----------

Rozdział 6. Produkty serwerów DB2 Connect: przegląd informacji o instalacji i konfiguracji	41
---	-----------

Rozdział 7. Wymagania dotyczące miejsca na dysku i pamięci	43
---	-----------

Rozdział 8. Instalowanie serwera DB2 Connect (AIX)	45
---	-----------

Wymagania instalacyjne produktów serwera DB2 Connect (AIX)	47
Podłączanie dysków CD lub DVD (AIX)	48

Rozdział 9. Instalowanie serwera DB2 Connect (HP-UX)	51
---	-----------

Wymagania instalacyjne produktów serwera DB2 Connect (HP-UX)	53
Podłączanie dysków CD lub DVD (HP-UX)	53

Rozdział 10. Instalowanie serwera DB2 Connect (Linux)	55
--	-----------

Wymagania instalacyjne produktów serwera DB2 Connect (Linux)	57
Przygotowanie do instalacji programu DB2 for Linux na komputerze zSeries	57
Podłączanie dysku CD lub DVD (Linux)	58

Rozdział 11. Instalowanie serwera DB2 Connect (Solaris)	59
--	-----------

Wymagania instalacyjne produktów DB2 Connect (Solaris)	61
Podłączanie dysków CD lub DVD (Solaris)	62

Rozdział 12. Instalowanie produktu serwerowego DB2 Connect (Windows)	63
---	-----------

Wymagania instalacyjne produktów serwera DB2 Connect (Windows)	64
Konta użytkowników wymagane do instalacji serwerów DB2 (Windows)	65
Rozszerzanie schematu Active Directory dla usług katalogowych LDAP (Windows)	68
Instalacja programu DB2 Connect nieprzeprowadzana przez administratora (Windows)	68
Dodawanie identyfikatora użytkownika do grup użytkowników DB2ADMNS i DB2USERS (Windows)	70

Rozdział 13. Przegląd instalacji użytkownika innego niż administrator (Linux i UNIX)	71
---	-----------

Różnice między instalacjami użytkownika innego niż administrator i instalacjami administratora	71
Ograniczenia dotyczące instalacji użytkownika innego niż administrator	72
Instalowanie produktu DB2 przez użytkownika innego niż root	75
Włączanie opcji użytkownika root w instalacjach użytkownika innego niż root przy użyciu komendy db2rfe	76
Stosowanie pakietów poprawek do instalacji użytkownika innego niż root	78
Usuwanie produktów DB2 użytkownika innego niż root przy użyciu komendy db2_deinstall (Linux i UNIX).	78

Część 6. Zadania poinstalacyjne . . . 81

Rozdział 14. Aktywowanie klucza licencji. 83

Korzystanie z Centrum licencji	83
Rejestrowanie klucza licencji produktu lub opcji DB2 przy użyciu Centrum licencji	83
Określanie strategii licencjonowania programu DB2 za pomocą Centrum licencji.	83
Korzystanie z komendy db2licm	84
Rejestrowanie klucza licencji produktu lub opcji DB2 przy użyciu komendy db2licm	84
Określanie strategii licencjonowania programu DB2 za pomocą komendy db2licm	84

Rozdział 15. Stosowanie pakietów poprawek 87

Rozdział 16. Wymagania instalacyjne produktu DB2 Connect dla systemów typu host i systemów dla przedsiębiorstw 91

Część 7. Przygotowywanie komunikacji i dostępu do baz danych hosta i systemu iSeries. . . 93

Rozdział 17. Przygotowywanie systemów DB2 for i5/OS i DB2 UDB for iSeries do połączeń z programu DB2 Connect 95

Rozdział 18. Przygotowywanie programu DB2 Universal Database for OS/390 and z/OS do odbierania połączeń z programu DB2 Connect. . . 97

Bazy danych hosta.	97
Konfigurowanie komunikacji TCP/IP dla programu DB2 Universal Database for OS/390 and z/OS	98
Konfigurowanie programu DB2 Universal Database for OS/390 and z/OS.	100

Rozdział 19. Przygotowywanie programu DB2 for VSE & VM do odbierania połączeń z programu DB2 Connect. 101

Rozdział 20. Konfigurowanie połączeń z komputerami mainframe i serwerami dla przedsiębiorstw 103

Konfigurowanie połączenia z serwerami baz danych hosta lub systemu System i przy użyciu Asysty podczas konfigurowania (Linux i Windows)	103
Konfigurowanie połączenia z serwerami bazy danych hosta i systemu System i za pomocą procesora CLP	104

Część 8. Informacje dodatkowe 105

Rozdział 21. Konfigurowanie dostępu do baz danych hosta i systemu System i 107

Konfigurowanie połączenia z bazą danych przez przeszukanie sieci za pomocą Asysty podczas konfigurowania	107
Ręczne konfigurowanie połączenia z bazą danych za pomocą Asysty podczas konfigurowania	108
Testowanie połączenia z bazą danych przy użyciu Asysty podczas konfigurowania	109
Usuwanie usług DCS (baza danych na systemie hostowym)	109

Rozdział 22. Obsługiwane języki interfejsu programu DB2. 111

Wyświetlanie Kreatora instalacji DB2 w języku narodowym (Linux i UNIX)	111
Identyfikatory języków używane do uruchamiania Kreatora instalacji DB2 w innym języku	111
Zmianianie języka interfejsu produktu DB2 (Windows)	112
Zmianianie języka interfejsu DB2 (Linux i UNIX)	113
Konwersja danych znakowych.	114

Rozdział 23. Projektowanie aplikacji bazodanowych 117

Tworzenie powiązań między bazami danych a programami narzędziowymi programu DB2 Connect	117
Uruchamianie własnych aplikacji	118

Rozdział 24. Deinstalowanie produktu DB2 Connect 121

Deinstalowanie produktu DB2 (Windows)	121
Deinstalowanie produktu DB2 (Linux i UNIX)	122

Część 9. Dodatki i uzupełnienia 123

Dodatek A. Przegląd informacji technicznych o programie DB2 125

Biblioteka techniczna produktu DB2 w formacie PDF lub w postaci drukowanej	126
--	-----

Zamawianie drukowanych podręczników z biblioteki DB2	128
Wyświetlanie pomocy dotyczącej stanu SQL przy użyciu procesora wiersza komend	129
Uzyskiwanie dostępu do różnych wersji Centrum informacyjnego DB2	129
Wyświetlanie tematów w Centrum informacyjnym DB2 w preferowanym języku użytkownika	130
Aktualizowanie Centrum informacyjnego DB2 zainstalowanego na komputerze lokalnym lub serwerze intranetowym	130

Kursy DB2	132
Informacje dotyczące rozwiązywania problemów z programem DB2	132
Warunki	133

Dodatek B. Uwagi 135

Indeks 139

Część 1. O tym podręczniku

Podręcznik *Serwery DB2 Connect - Krótkie wprowadzenie* zawiera informacje potrzebne do zainstalowania produktów serwerowych DB2 Connect. Przedstawiono informacje specyficzne dla każdego z obsługiwanych systemów operacyjnych. Opisano także relacje pomiędzy serwerami DB2 Connect a obsługiwany bazodanowymi produktami serwerowymi.

Kto powinien przeczytać ten podręcznik?

Podręcznik ten przeznaczony jest dla administratorów systemu, administratorów baz danych, specjalistów komunikacji oraz osób wykonujących instalacje oprogramowania.

Część 2. Wprowadzenie do DB2 Connect

Rozdział 1. Informacje o programie DB2 Connect

Produkt DB2 Connect umożliwia połączenia z bazami danych na komputerach mainframe i midrange z systemów Linux, UNIX i Windows. Można połączyć się z bazami danych DB2 w systemach z/OS, i5/OS, iSeries, VSE i VM. Można również nawiązywać połączenia z bazami danych firm innych niż IBM, opartymi na architekturze DRDA (Distributed Relational Database Architecture).

Oferta produktów DB2 Connect

Program DB2 Connect oferuje kilka rozwiązań z zakresu połączeń, między innymi DB2 Connect Personal Edition, a także pewną liczbę produktów serwera DB2 Connect.

- DB2 Connect Enterprise Edition
- DB2 Connect Application Server Edition
- DB2 Connect Unlimited Edition for zSeries
- DB2 Connect Unlimited Edition for iSeries

Szczegółowe informacje o opcjach produktu DB2 Connect zawiera strona www.ibm.com/software/data/db2/db2connect/

Obsługa komputerów mainframe oraz systemu IBM i w programie DB2 Connect

Przed uzyskaniem dostępu do danych DB2 na serwerze danych w systemie System z lub IBM i przy użyciu produktów DB2 Connect, należy upewnić się, że serwer danych spełnia konieczne wymagania.

Program DB2 Connect obsługuje połączenia z następującymi serwerami danych System z oraz IBM i:

Tabela 1. Obsługiwane serwery danych System z oraz IBM i

Wersja	Zalecane poziomy konserwacyjne
DB2 for OS/390 and z/OS, wersja 7.1, 8 i 9	Patrz http://www.ibm.com/servers/eserver/zseries/zos/servicetst/ . Ogólnie, IBM zaleca instalację najnowszego pakietu RSU (Recommended Service Upgrade) w celu uniknięcia problemów powodowanych przez defekty, które są już znane i zostały usunięte przez IBM.
DB2 for i (znane wcześniej jako DB2 for i5/OS) V5R1, V5R2, V5R3 oraz V5R4	Patrz raport APAR II13348. Informacje Preventative Service Planning dla systemu System i dostępne są pod adresem http://www-912.ibm.com/s_dir/sline003.NSF/GroupPTFs?OpenView&view=GroupPTFs .
DB2 for i V6R1	Poprawki PTF: SI30564, SI30588, SI30611, SI30620, SI30621, SI30622, SI30825, SI30827, SI30920, SI30921, SI31019, SI31101, SI31125, SI31238 oraz SI31480. Informacje Preventative Service Planning dla systemu System i dostępne są pod adresem http://www-912.ibm.com/s_dir/sline003.NSF/GroupPTFs?OpenView&view=GroupPTFs .
Produkt DB2 Server for VM/VSE wersja 7 i późniejsze	Patrz http://www.ibm.com/software/data/db2/vse-vm/

Dodatkowe informacje można znaleźć pod adresem <http://www.ibm.com/support/docview.wss?rs=71&context=SSEPGG&dc=D600&uid=swg21233566>.

Rozdział 2. Scenariusze korzystania z programu DB2 Connect

Ten temat zawiera scenariusze korzystania z produktu DB2 Connect do tworzenia roboczych środowisk baz danych oraz scenariusze wykonywania podstawowych zadań przy użyciu produktu DB2 Connect. Przedstawione scenariusze zawierają między innymi następujące zadania: nawiązywanie bezpośredniego połączenia między programem DB2 Connect a serwerem bazy danych na hoście lub w systemie System i; korzystanie z Asysty podczas konfigurowania do zarządzania połączeniami z bazami danych oraz korzystanie z produktu IBM Data Server Client do projektowania aplikacji bazodanowych.

Uzyskiwanie dostępu do danych DB2 na klientach zdalnych

W kliencie IBM Data Svrer Client dostępne jest środowisko czasu wykonania umożliwiające aplikacjom klienckim uzyskanie dostępu do jednej lub wielu zdalnych baz danych. Używając klienta IBM Data Svrer Client, można zdalnie administrować serwerami DB2 lub DB2 Connect. Wszystkie aplikacje muszą uzyskiwać dostęp do bazy danych za pośrednictwem klienta IBM Data Svrer Client. Aplet języka Java może uzyskiwać dostęp do bazy danych za pośrednictwem przeglądarki z włączoną obsługą języka Java.

Klient IBM Data Svrer Client jest obsługiwany na platformach Linux, UNIX i Windows.

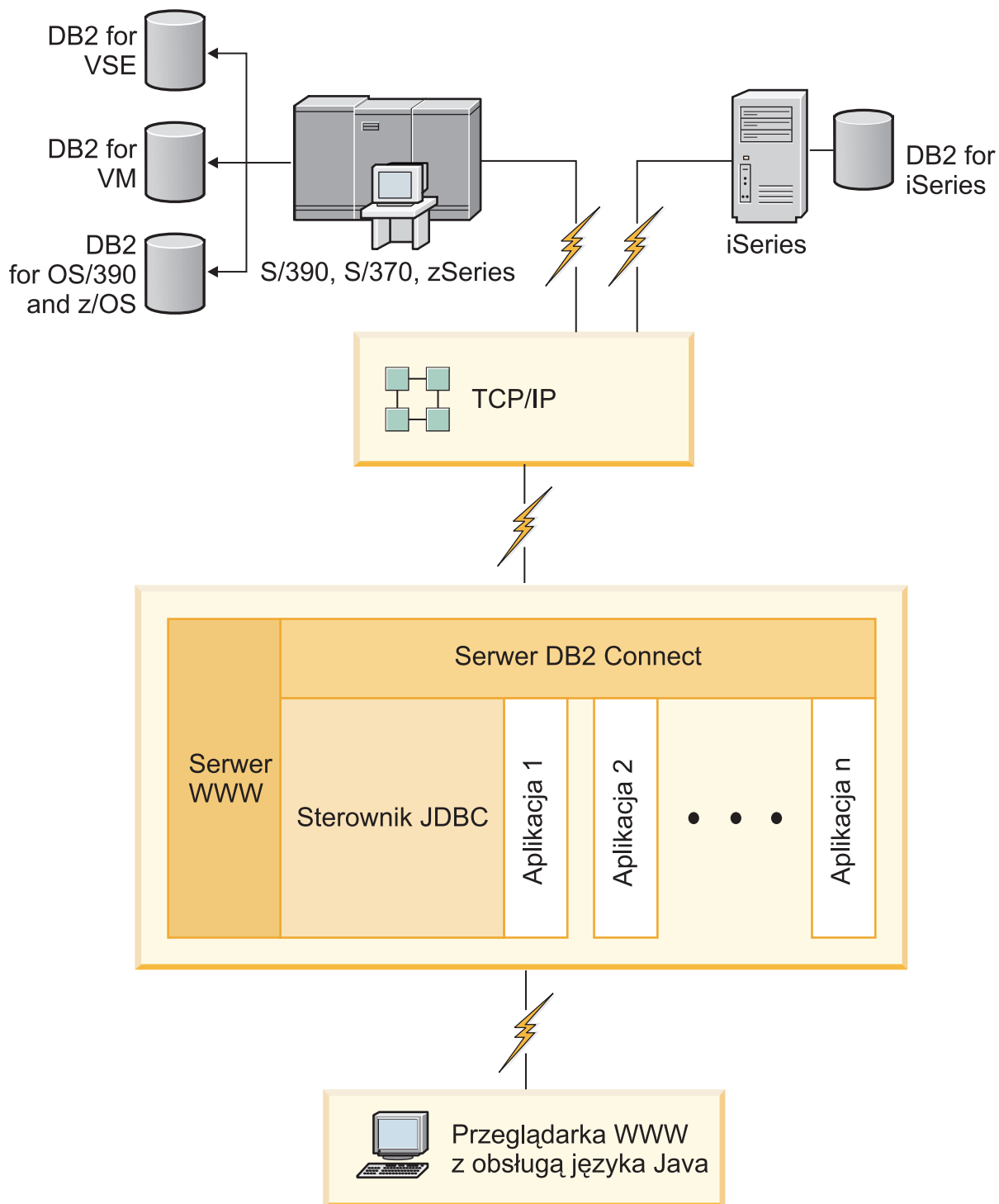
Uzyskiwanie dostępu do danych hosta DB2 z sieci WWW przy użyciu języka Java

W produktach DB2 Connect dostępny jest sterownik IBM DB2 dla JDBC i SQLJ umożliwiający tworzenie aplikacji uzyskujących dostęp do danych w bazach danych DB2 za pośrednictwem sieci WWW.

Języki programowania z wbudowanym SQL są określane jako języki macierzyste. Różnice między językiem Java a tradycyjnymi językami macierzystymi C, COBOL i FORTRAN w istotny sposób wpływają na metody wbudowania kodu SQL:

- SQLJ i JDBC to standardy otwarte, umożliwiające łatwe przenoszenie aplikacji SQLJ lub JDBC z innych zgodnych ze standardami systemów baz danych do programu DB2 baza danych.
- We wszystkich typach Java reprezentujących dane złożone i dane o zmiennych rozmiarach używana jest wyróżniona wartość null, która może być używana do reprezentowania stanu SQL NULL i dzięki temu w programach w języku Java istnieje alternatywa dla wskaźników NULL stanowiących stały element w pozostałych językach macierzystych.
- Język Java został zaprojektowany z myślą o obsłudze programów, które z natury są heterogenicznie przenośne (określanych także jako "superprzenośne" lub po prostu "pobieralne"). Łącznie z systemem klas i interfejsów typów języka Java ta cecha umożliwia użycie oprogramowania zbudowanego z komponentów. W szczególności translator SQLJ napisany w języku Java może wywoływać wyspecjalizowane komponenty utworzone przez dostawców baz danych w celu wykorzystania istniejących funkcji baz danych, takich jak funkcje autoryzacji, sprawdzania schematu, sprawdzania typów, funkcje transakcyjne i funkcje odtwarzania w celu wygenerowania kodu zoptymalizowanego dla określonej bazy danych.
- Język Java jest zaprojektowany z myślą o binarnej przenośności w sieciach heterogenicznych, a to zapewnia binarną przenośność aplikacji baz danych korzystających ze statycznego SQL.

- Aplety JDBC można uruchomić na stronie WWW w dowolnym systemie z przeglądarką obsługującą język Java bez względu na platformę używanego klienta. Oprócz takiej przeglądarki w oprogramowaniu systemu klienta nie jest potrzebne żadne dodatkowe oprogramowanie. Klient i serwer współużytkują mechanizmy przetwarzania apletów i aplikacji JDBC i SQLJ.



Rysunek 1. JDBC i DB2 Connect

Aplikacje JDBC i SQLJ można uruchomić w dowolnym systemie, w którym jest zainstalowany klient IBM Data Svrer Client; nie jest wymagana przeglądarka WWW ani serwer WWW.

Więcej informacji na temat interfejsu JDBC API można uzyskać na stronie WWW pod adresem <http://java.sun.com/products/jdbc/>.

Dostęp do danych DB2 hosta lub systemu System i za pomocą programu DB2 Connect

Serwer DB2 Connect umożliwia klientom IBM Data Svrer Client w sieci LAN uzyskanie dostępu do danych zapisanych na hoście lub w systemach System i.

W organizacjach, w których przetwarzane są duże ilości danych, do zarządzania tymi danymi są zazwyczaj używane programy DB2 for i5/OS, DB2 Universal Database (UDB) for iSeries, DB2 for z/OS, DB2 UDB for OS/390 and z/OS lub DB2 Server for VSE & VM. Aplikacje działające na dowolnej obsługiwanej platformie mogą obsługiwać dane w sposób przezroczysty tak, jakby były one zarządzane przez lokalny serwer baz danych. Produkt serwera DB2 Connect, taki jak DB2 Connect Enterprise Edition jest potrzebny do obsługi aplikacji uzyskujących dostęp do danych hosta lub systemu System i i wykorzystujących monitory transakcji, a także aplikacji zaimplementowanych jako applety języka Java.

Ponadto wraz z programem DB2 Connect i związanych z nim narzędzi można użyć wielu gotowych lub niestandardowych aplikacji baz danych. Program DB2 Connect może na przykład współpracować z następującymi produktami:

- *Arkusze kalkulacyjne*, takie jak arkusze programów Microsoft Excel i Lotus 1-2-3 umożliwiające analizowanie w czasie rzeczywistym danych bez ponoszenia kosztów związanych ze złożonymi procedurami wyodrębniania i importowania danych.
- *Narzędzia do wspomaganie podejmowania decyzji* takie, jak BusinessObjects, Brio and Impromptu, a także Crystal Reports umożliwiające dostarczanie informacji w czasie rzeczywistym.
- *Produkty baz danych*, takie jak Lotus Approach i Microsoft Access.
- *Narzędzia programistyczne*, takie jak PowerSoft PowerBuilder, Microsoft Visual Basic i Borland Delphi umożliwiające tworzenie rozwiązań typu klient/serwer.

Produkt serwera DB2 Connect, taki jak DB2 Connect Enterprise Edition, jest najbardziej odpowiedni dla środowisk, w których spełnione są następujące warunki:

- Aplikacja jest zaimplementowana przy użyciu związanych z danymi appletów języka Java (zobacz Rys. 1 na stronie 8).
- Serwery WWW są używane do zaimplementowania aplikacji z interfejsem WWW (zobacz Rys. 5 na stronie 14 i Rys. 1 na stronie 8).
- Używany jest serwer aplikacji warstwy pośredniej.
- Używane są monitory transakcji, takie jak IBM TXSeries CICS i Encina Monitor, WebSphere Application Server, WebSphere MQ, Microsoft Transaction Server (MTS) i BEA Tuxedo. (Zobacz Rys. 3 na stronie 12).

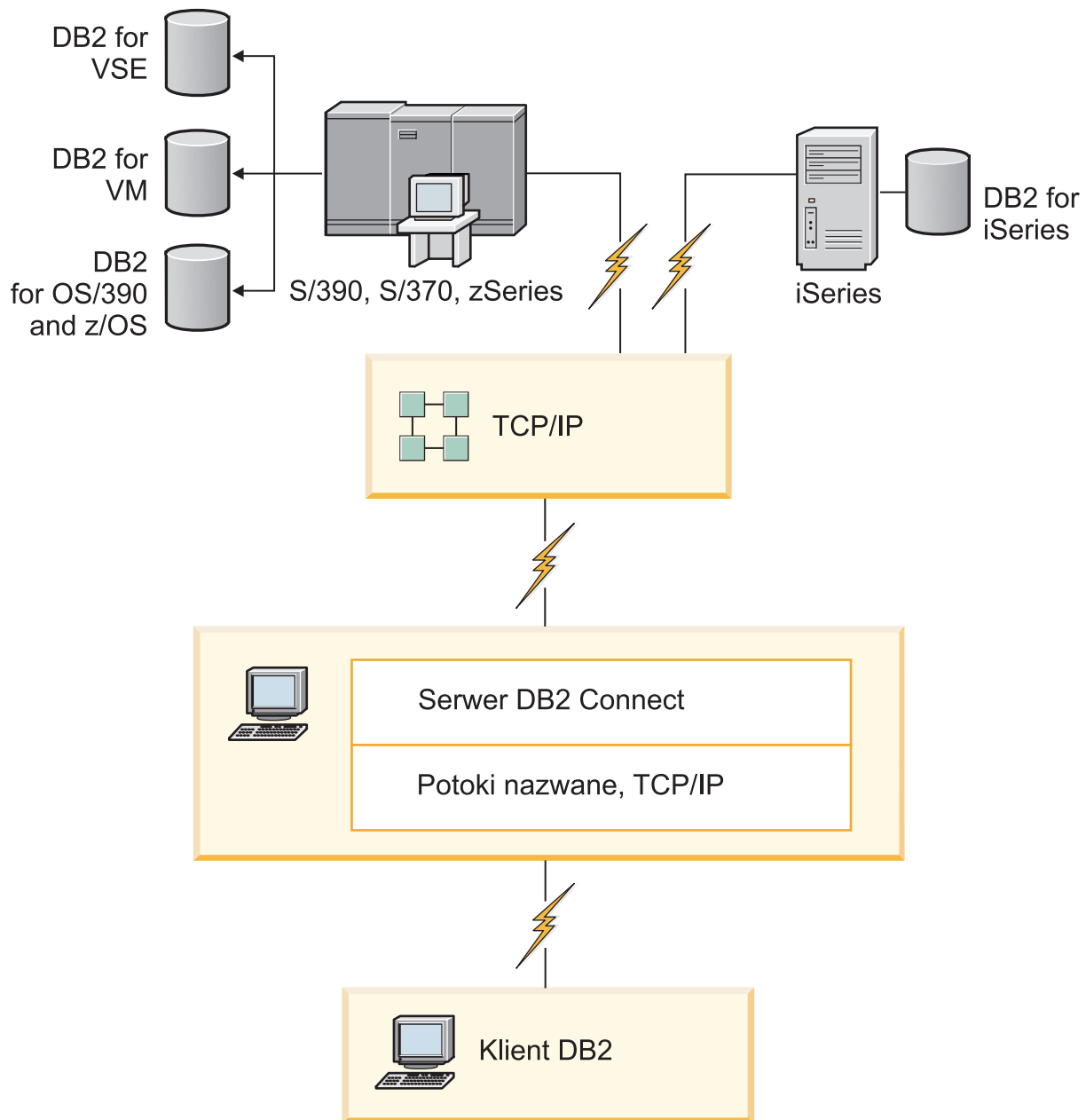
Produkt DB2 Connect zapewnia przezroczysty dostęp do danych hosta lub systemu System i przy użyciu standardowej architektury zarządzania rozproszonymi danymi. Ten standard jest znany pod nazwą DRDA (Distributed Relational Database Architecture). Standard DRDA umożliwia aplikacjom nawiązanie szybkiego połączenia z bazami danych hosta lub systemu System i bez użycia kosztownych komponentów lub zabezpieczających prawa dostępu gatewaya hosta lub systemu System i.

Program DB2 Connect jest często instalowany na serwerze pośrednim w celu połączenia klienta IBM Data Svrer Client z bazą danych hosta lub systemu System i. Można z niego także korzystać na komputerach, z których wielu lokalnych użytkowników ma uzyskiwać bezpośredni dostęp do hosta lub serwerów System i. Na przykład, program DB2 Connect może być zainstalowany na dużym komputerze obsługującym wielu lokalnych użytkowników.

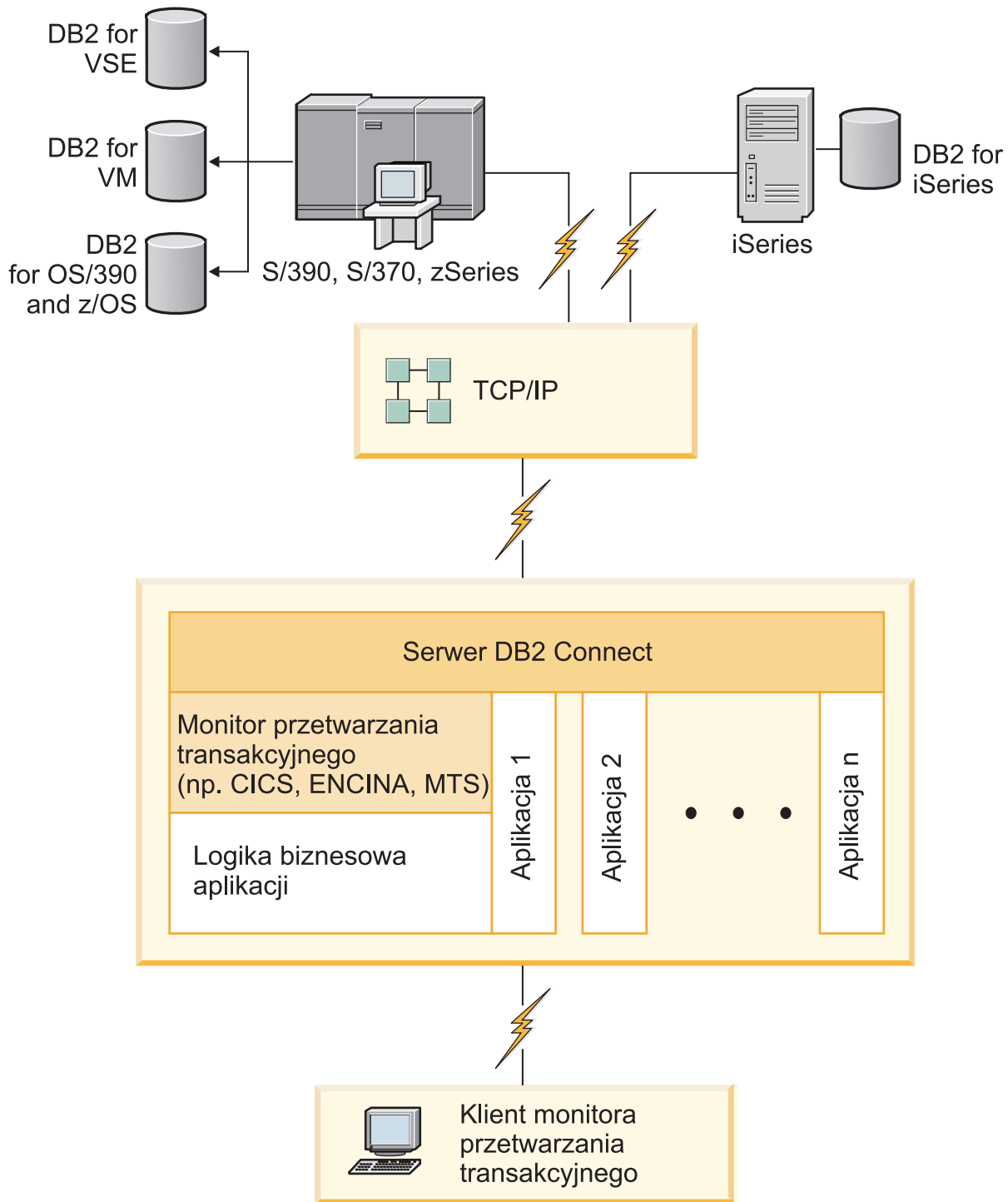
Produkt DB2 Connect można także zainstalować na serwerze WWW, na komputerze, na którym działa monitor przetwarzania transakcyjnego (TP) lub na innych trójwarstwowych serwerach aplikacji z wieloma lokalnymi procesami i wątkami aplikacji SQL. W takim wypadku program DB2 Connect można zainstalować na tym samym komputerze, aby uprościć instalację, albo na oddzielnym komputerze, aby odciążycy cykle pracy procesora.

Serwer DB2 Connect umożliwia łączenie się wielu klientów z danymi na hoście lub serwerze System i. Może znacznie zredukować nakład pracy związany z zapewnieniem i utrzymaniem dostępu do danych korporacyjnych. Rys. 2 na stronie 11 przedstawia opracowane przez firmę IBM rozwiązanie dla środowisk, w których klient IBM Data Svrer Client łączy się pośrednio z serwerem bazy danych na hoście lub serwerze System i za pośrednictwem serwera DB2 Connect.

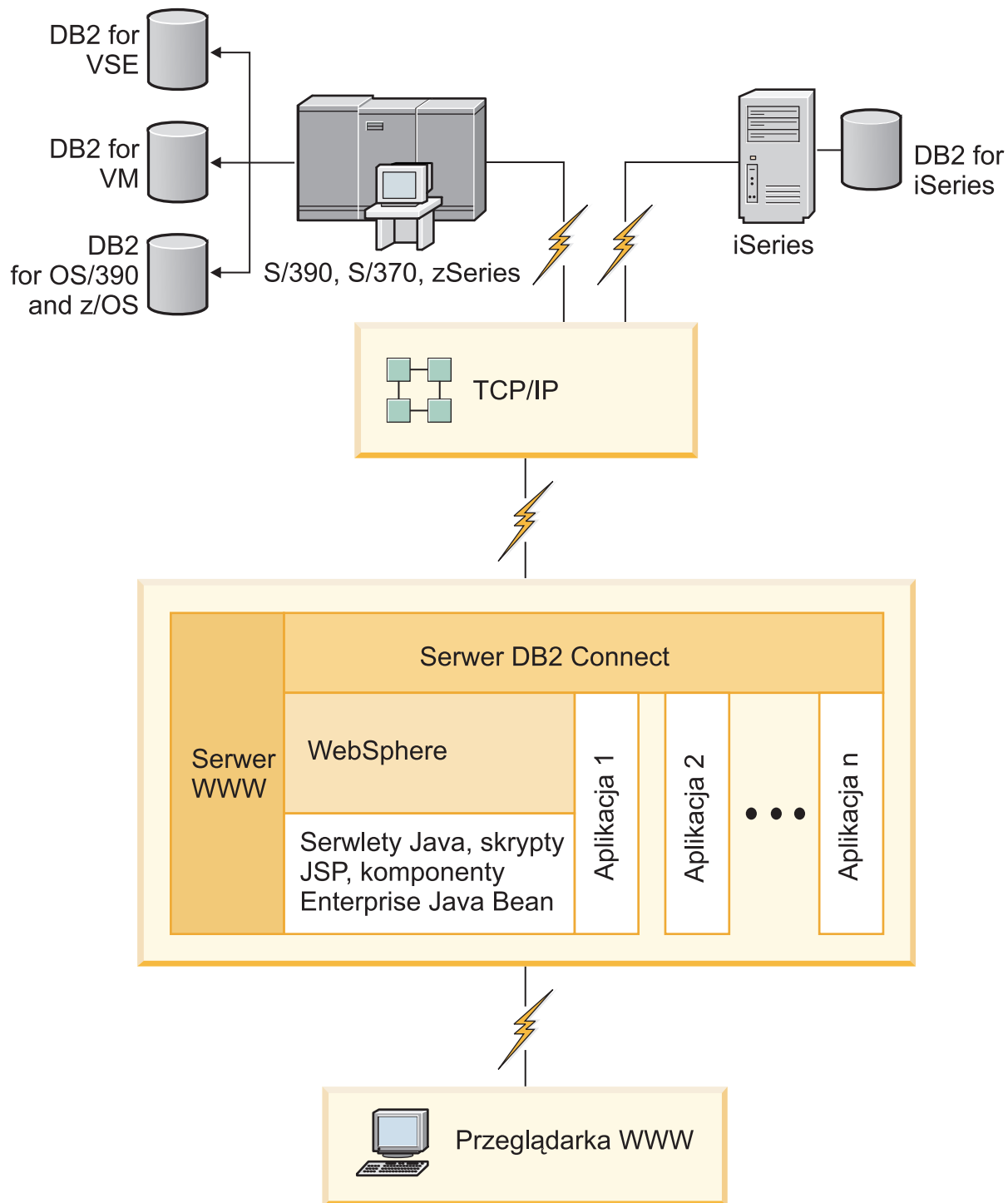
Aby nawiązać połączenie z serwerem baz danych hosta IBM lub systemu System i, należy użyć licencjonowanego produktu DB2 Connect. Nie można ustanowić bezpośredniego połączenia z serwerem danych hosta IBM lub systemu System i przy użyciu klienta IBM Data Svrer Client.



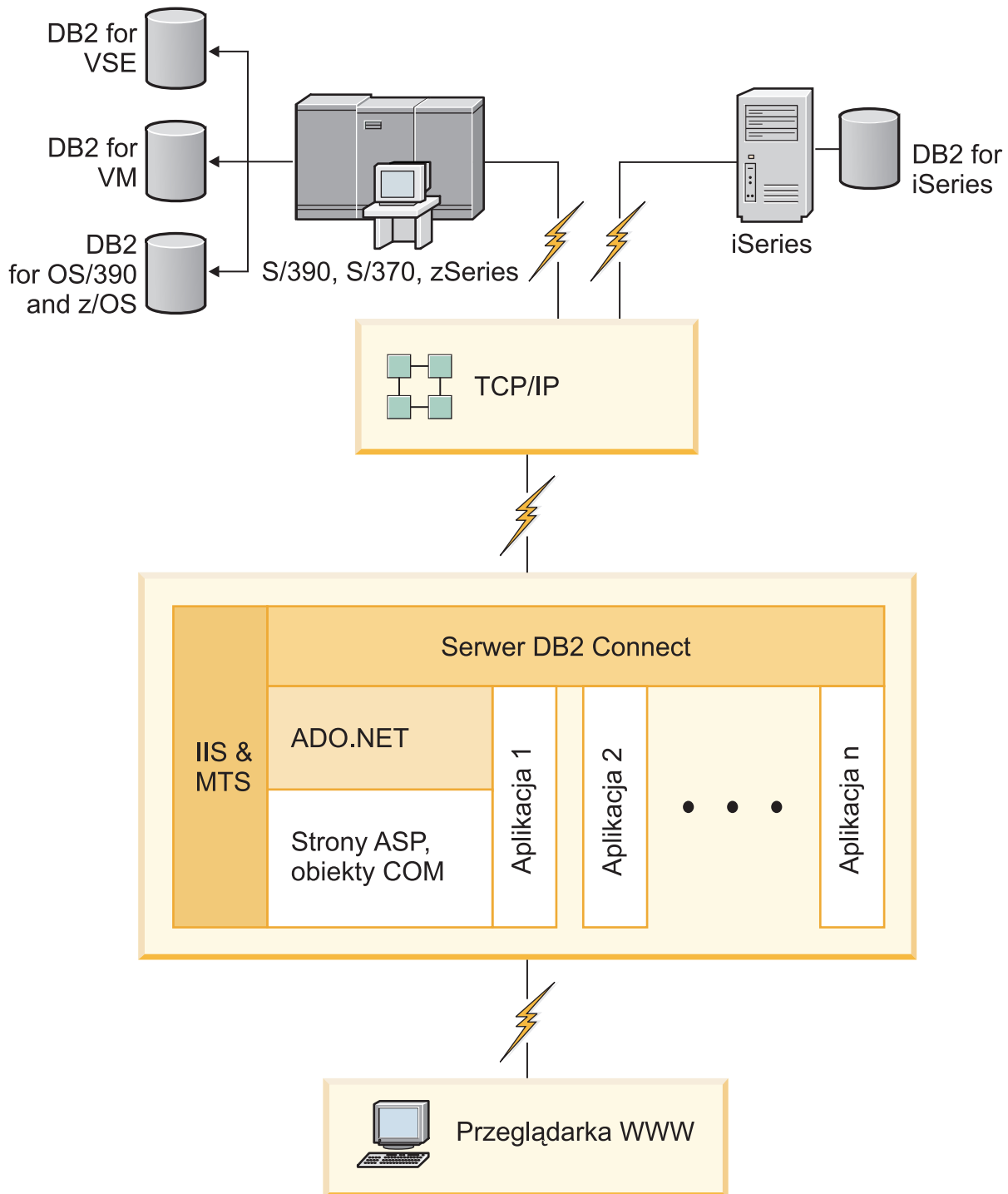
Rysunek 2. Podłączenie klienta do hosta lub serwera danych System i przy użyciu produktu DB2 Connect



Rysunek 3. Monitory transakcji współpracujące z programem DB2 Connect.



Rysunek 4. Działanie serwera WebSphere i Java w kontekście programu DB2 Connect



Rysunek 5. Program DB2 Connect współpracujący z oprogramowaniem Microsoft Internet Information Server (IIS)

Zarządzanie połączeniami z bazami danych za pomocą Asysty podczas konfigurowania (Linux i Windows)

Asysta podczas konfigurowania pomaga w zarządzaniu połączeniami ze zdalnymi serwerami baz danych. Asysta podczas konfigurowania (CA) jest dostępna jako część klienta DB2. Użycie Asysty podczas konfigurowania to preferowana metoda konfigurowania komunikacji z serwerem dla każdego klienta.

Uwaga: We wcześniejszych wersjach narzędzia administracyjne DB2, takie jak Asysta podczas konfigurowania, były obsługiwane na wszystkich platformach. Począwszy od wersji 9, narzędzia administracyjne DB2 są obsługiwane tylko na platformach Windows x86, Windows x64 (AMD64/EM64T), Linux x86 i Linux AMD64/EM64T. W wypadku wszystkich platform do zarządzania połączeniami można użyć procesora wiersza komend DB2 (CLP, command line processor).

Za pomocą Asysty podczas konfigurowania można:

- Wpisywać do katalogu bazy danych, aby mogły być używane przez aplikacje. Dostępne są trzy metody:
 - Użycie profilu dostarczonego przez administratora bazy danych do automatycznego zdefiniowania połączeń. Dostęp przez klienta jest konfigurowany automatycznie dla określonej bazy danych.
 - Przeszukanie sieci pod kątem dostępnych baz danych i wybranie jednej z nich. Dostęp klienta jest konfigurowany automatycznie dla baz danych zdefiniowanych w profilu. Program DB2 Connect Personal Edition nie może wyszukiwać baz danych hosta lub systemu System i, jeśli nie zostanie użyty do tego serwer DB2 Connect, na którym zdefiniowano określone bazy danych hosta lub systemu System i.
 - Ręczne skonfigurowanie połączenia z bazą danych przez wpisanie wymaganych parametrów połączenia.
- Usuwać bazy danych wpisane do katalogu i zmieniać ich właściwości.
- Eksportować i importować profile klientów zawierające informacje o bazie danych i konfiguracji potrzebne klientowi.
- Testować połączenia z lokalnymi i zdalnymi bazami danych zidentyfikowanymi w używanym systemie.
- Wiązać aplikacje z bazą danych, wybierając z listy narzędzia lub pliki powiązań.
- Dodawać, zmieniać, usuwać źródła danych CLI/ODBC oraz zmieniać ustawienia konfiguracyjne CLI/ODBC.
- Regulować parametry konfiguracyjne klienta w używanym systemie. Parametry są pogrupowane logicznie, a dla wybieranych parametrów wyświetlane są sugerowane ustawienia.
- Zmieniać hasło serwera bazy danych.

Omówienie serwera administracyjnego

Serwer administracyjny DB2 (DAS) wysyła odpowiedzi na pytania pochodzące z narzędzi administracyjnych DB2 i narzędzia Asysta podczas konfigurowania (CA). Narzędzia administracyjne DB2 umożliwiają na przykład uruchomienie i zatrzymanie menedżera bazy danych, a także ustawienie parametrów konfiguracyjnych menedżera bazy danych dla serwerów. Serwer administracyjny jest używany przez narzędzie Asysta podczas konfigurowania (CA) do ułatwienia użytkownikom wpisywania baz danych do katalogu na kliencie. Serwer DAS jest dostępny we wszystkich obsługiwanych systemach operacyjnych Linux, Windows i UNIX, a także w systemach operacyjnych zSeries (tylko w systemie OS/390 i z/OS).

Serwer administracyjny musi znajdować się na każdym serwerze, którym chcesz administrować i który ma być wykrywany. Serwer administracyjny jest tworzony i uruchamiany automatycznie. Program instalacyjny tworzy Serwer administracyjny na komputerze będącym właścicielem instancji i automatycznie uruchamia go podczas uruchamiania systemu. Domyślna nazwa instancji DAS to DB2AS. Jest to także domyślny identyfikator użytkownika tworzony przy użyciu kreatora instalacji DB2.

Administrowanie lokalnymi i zdalnymi instancjami i bazami danych przy użyciu narzędzi administracyjnych DB2 (Linux i Windows)

Lokalnymi lub zdalnymi serwerami można administrować przy użyciu narzędzi administracyjnych DB2. Narzędzia administracyjne DB2 są używane poprzez Centrum sterowania do wykonywania zadań administracyjnych, takich jak konfigurowanie instancji i baz danych DB2, tworzenie kopii zapasowych i odzyskiwanie danych, planowanie zadań i zarządzanie nośnikami. Wszystkie te czynności można wykonać przy użyciu interfejsu graficznego.

Uwaga: We wcześniejszych wersjach narzędzia administracyjne DB2, będące częścią Centrum sterowania, były obsługiwane na wszystkich platformach. Począwszy od wersji 9, narzędzia administracyjne DB2 są obsługiwane tylko na platformach Windows x86, Windows x64 (AMD64/EM64T), Linux x86 i Linux AMD64/EM64T. Na wszystkich platformach do administrowania instancjami i bazami danych można użyć procesora wiersza komend DB2 (CLP).

Poza wykonywaniem lokalnych zadań administracyjnych, Centrum sterowania obsługuje także następujące produkty zdalne:

- DB2 Universal Database (UDB) for OS/390 and z/OS, wersja 7
- DB2 UDB for z/OS, wersja 8

Pozostała część tego tematu odwołuje się do wszystkich tych produktów tak, jak do produktu DB2 for z/OS, o ile określona treść nie dotyczy konkretnej wersji.

Aby do funkcji programu DB2 for z/OS uzyskać dostęp przy użyciu Centrum sterowania:

1. Sprawdź, czy są spełnione następujące warunki:
 - użytkownik posiada licencję na produkt DB2 for z/OS,
 - został zainstalowany produkt DB2 Connect na stacji roboczej klienta,
 - na hoście jest uruchomione narzędzie DDF (Distributed Data Facility),
 - podsystem DB2 jest wpisany do katalogu na kliencie,
 - programy narzędziowe DB2 Connect i interfejs DB2 CLI są powiązane z hostem.
2. Zastosuj obiekty FMID dla programów DB2 Management Clients Package (opcji programu DB2 for z/OS) i DB2 Administration Server (DAS) for OS/390 and z/OS. Program DAS to opcjonalna funkcja dostarczana z serwerem DB2 for OS/390 and z/OS. Odczytaj katalogi programów DB2 for z/OS, DB2 Management Clients Package i DB2 Administration Server for OS/390 and z/OS. Katalog programu określa i opisuje treść obiektów FMID dla każdej taśmy lub kasety. W katalogu programu dostępne są także informacje na temat wymagań dotyczących instalacji i instrukcje instalacyjne.
3. Zastosuj dodatkową usługę dla programu DB2 for z/OS zgodnie z opisem w katalogach programu.
4. W Centrum sterowania DB2 dostępna jest obsługa ułatwiająca zarządzanie bazami danych DB2 na wielu platformach. Podczas zarządzania podsystemami DB2 for z/OS konieczne jest zainstalowanie zestawu procedur składowanych, funkcji zdefiniowanych przez użytkownika i programów wsadowych dla każdego podsystemu DB2:

DB2 UDB for z/OS, wersja 8

Jeśli zainstalowany jest program DB2 UDB for z/OS, wersja 8, konieczne jest zainstalowanie opcji włączającej obsługę systemu z/OS (JDB881D).

DB2 UDB for OS/390 and z/OS, wersja 7

Jeśli zainstalowany jest program DB2 UDB for OS/390 and z/OS, wersja 7, konieczne jest zainstalowanie opcji włączającej obsługę systemu OS/390 (JDB771D).

Aby w pełni wykorzystać wszystkie funkcje Centrum sterowania DB2 dla programu DB2 UDB for z/OS łącznie z funkcją klonowania, a także budowania i tworzenia kodu JCL, konieczne jest zainstalowanie serwera administracyjnego DB2 Administration Server (DAS) for OS/390 and z/OS, wersja 8 (HDAS810), który jest dostarczany jako opcja produktu DB2 for z/OS.

Uwaga:

- a. Zainstaluj obiekt FMID JDB881D lub JDB771D w każdym podsystemie DB2, który ma być używany za pośrednictwem Centrum sterowania.
 - b. Obiekt FMID HDAS810 musi być zainstalowany tylko raz dla każdego obrazu systemu operacyjnego lub partycji LPAR, gdzie znajdują się podsystemy DB2, które mają być używane za pośrednictwem Centrum sterowania.
 - c. Instrukcje dotyczące różnych instalacji można znaleźć w katalogu programu w pakiecie DB2 Management Clients Package związanym z odpowiednim produktem i wersją. Na przykład, instrukcje dotyczące instalowania serwera DAS (HDAS810) znajdują się w katalogu programu związanym z programem IBM DB2 UDB for z/OS DB2 Management Clients Package, wersja 8.
 - d. Serwer administracyjny DB2 musi być zainstalowany tylko raz dla każdego systemu.
5. Upewnij się, że została włączona przestrzeń adresowa procedur składowanych.
 6. Upewnij się, że został uruchomiony Serwer administracyjny DB2.

Szczegółowe instrukcje dotyczące włączania Centrum sterowania tak, aby zapewniona była współpraca z programem DB2 for z/OS są dostępne pod adresem:

<http://www.ibm.com/support/docview.wss?rs=64&context=SSEPEK&q1=jdb881d&uid=swg27006262>

Obsługa klienta serwera danych IBM dla projektowania aplikacji bazodanowych

Produkt Data Server Client zawiera następujące komponenty:

- **Prekompilatory języków C/C++, COBOL i Fortran** (o ile dany język jest dostępny na platformie).
- **Obsługa aplikacji wbudowanego SQL**, włącznie z bibliotekami programistycznymi, plikami włączanymi i przykładowym kodem.
- **Obsługa aplikacji w technologii ODBC i DB2 CLI (DB2 Call Level Interface) ,** włącznie z bibliotekami programistycznymi, plikami włączanymi i przykładowym kodem na potrzeby projektowania aplikacji, które można łatwo przenosić do technologii ODBC i kompilować przy pomocy pakietu ODBC SDK. Pakiet ODBC SDK udostępnia firma Microsoft dla systemów operacyjnych Windows, a także inni dostawcy dla wielu innych obsługiwanych platform. W systemach operacyjnych Windows sterownik ODBC i CLI jest instalowany domyślnie wraz z produktem DB2 Client, umożliwiając obsługę aplikacji projektowanych z użyciem pakietu Microsoft ODBC Software Developer's Kit. Na wszystkich innych platformach sterownik ODBC i CLI może opcjonalnie zostać

zainstalowany z produktem DB2 Client, umożliwiając obsługę aplikacji projektowanych przy pomocy pakietu ODBC SDK dla danej platformy, jeśli taki istnieje.

- **Produkt IBM Data Server Driver for JDBC and SQLJ**, który obejmuje:
 - obsługę aplikacji zgodnych ze standardem JDBC 3 i JDBC 4
 - obsługę interfejsu SQLJ przy projektowaniu aplikacji Java ze statycznym SQL
- Środowisko **Java 5** jest wbudowane w serwery DB2 w celu obsługi artefaktów aplikacji języka Java po stronie serwera, w tym procedur składowanych i funkcji zdefiniowanych przez użytkownika.
- **Procedury automatyzacji (funkcje zdefiniowane przez użytkownika i procedury składowane) technologii ADO (ActiveX Data Objects) i OLE (Object Linking and Embedding)** w systemach operacyjnych Windows, włącznie z przykładowym kodem zaimplementowanym w językach Microsoft Visual Basic i Microsoft Visual C++.
- **Funkcje tabelowe OLE DB (Object Linking and Embedding Database)** w systemach operacyjnych Windows.
- **Aplikacje C# i Visual Basic .NET i procedury CLR .NET** w systemach operacyjnych Windows.
- **Obsługa aplikacji języka Ruby i środowiska Ruby on Rails**, w tym obraz gem IBM_DB do łatwego instalowania oraz przykłady kodu. Język Ruby jest w pełni zintegrowanym zorientowanym obiektowo językiem programowania stosowanym do tworzenia aplikacji WWW. Ruby on Rails (RoR), nazywane także Rails, jest środowiskiem stosowanym do tworzenia aplikacji WWW, które korzystają z baz danych zgodnie ze wzorcem model-widok-kontroler.
- **Obsługa aplikacji preprocesora hipertekstu PHP**, w tym biblioteki programistyczne i przykłady kodu. Język PHP to język skryptowy stosowany do tworzenia aplikacji WWW. Obsługuje także programowanie zorientowane obiektowo.
- **IBM Data Studio** jest obszernym zestawem zintegrowanych narzędzi środowiska Eclipse dla programistów baz danych i administratorów DBA. IBM Data Studio redukuje czas wykonywanych codziennie zadań administracyjnych, tworzenia, wdrażania i debugowania procedur składowanych języka SQL i Java, wdrażania usług WWW zorientowanych na dane oraz tworzenia zapytań dla danych relacyjnych i XML za pomocą języka SQL i XQuery dla serwerów danych DB2 i Informix.
- **Interaktywny język SQL** dostępny poprzez Edytor komend lub procesor wiersza komend (CLP) do prototypowania instrukcji SQL lub do wykonywania zapytań ad hoc w bazie danych.
- **Zestaw udokumentowanych interfejsów API** umożliwiających innym narzędziom do projektowania aplikacji implementowanie obsługi prekompilatora dla produktu DB2 bezpośrednio w ich produktach. Interfejsu tego używa na przykład produkt IBM COBOL w systemie AIX.

Część 3. Migracja produktu DB2 Connect

Rozdział 3. Migracja do produktu DB2 Connect w wersji 9.5

Aktualizacja do nowej wersji programu DB2 Connect może wymagać migracji komponentów używanego środowiska, jeśli mają być uruchamiane w nowej wersji. Te komponenty to: serwery DB2 Connect, serwery DB2, klienci DB2 i aplikacje bazy danych.

Jeśli na przykład w istniejącym środowisku wykorzystywany jest program DB2 Connect, wersja 8, i planowane jest zainstalowanie programu DB2 Connect, wersja 9.5, trzeba przeprowadzić migrację serwera DB2 Connect i być może także innych składników wykorzystywanego środowiska.

Serwery DB2 Connect, wersja 9.5, obsługują migrację instancji programu DB2 Connect, wszystkich istniejących baz danych menedżera transakcji oraz stowarzyszonych baz danych programu DB2 Connect utworzonych na serwerach DB2 Connect, wersja 9.1 lub wersja 8. W przypadku produktu DB2 Connect w wersji wcześniejszej niż DB2 Connect, wersja 8, trzeba najpierw przeprowadzić migrację do produktu DB2 Connect w wersji 8, a następnie migrację do produktu DB2 Connect w wersji 9.5. Aby uzyskać szczegółowe informacje na temat migrowania do produktu DB2 Universal Database (UDB), wersja 8, należy zapoznać się z tematem dotyczącym migrowania z wcześniejszych wersji produktu DB2 Connect.

Proces migracji obejmuje wszystkie zadania, których wykonanie jest niezbędne do zapewnienia poprawnego działania nowej wersji środowiska. Migracja poszczególnych komponentów środowiska do programu DB2 Connect w wersji 9.5 wymaga wykonania następujących zadań:

- Migracja serwerów DB2 Connect obejmująca migrację istniejących instancji oraz wszystkich istniejących stowarzyszonych baz danych programu DB2 Connect i baz danych menedżera transakcji umożliwiającą ich wykorzystanie w programie DB2 Connect, wersja 9.5.
- Migracja istniejących instancji oraz baz danych, tak aby mogły działać w programie DB2, wersja 9.5. Dodatkowe informacje zawiera temat dotyczący migracji serwerów DB2 w publikacji *Podręcznik migracji*.
- Migracja instancji klientów w celu zachowania konfiguracji istniejących klientów DB2. Dodatkowe informacje zawiera temat dotyczący migracji klientów w publikacji *Podręcznik migracji*.
- Migracja aplikacji baz danych obejmująca ich testowanie w programie DB2 Connect, wersja 9.5, oraz modyfikowanie w sytuacji, gdy niezbędna jest obsługa zmian wprowadzonych w programie DB2 Connect, wersja 9.5. W celu określenia zmian, które mogą mieć wpływ na aplikacje baz danych, należy się zapoznać z sekcją zawierającą informacje o zmianach w istniejących funkcjach oraz o funkcjach nieobsługiwanych i nieaktualnych w produkcie DB2 Connect w publikacji *What's New*. Jeśli używane aplikacje bazy danych nawiązują połączenia z serwerami DB2, należy się także zapoznać z tematem o przeprowadzaniu migracji aplikacji bazy danych i procedur w publikacji *Podręcznik migracji*.

Najlepszym przygotowaniem do przeprowadzenia migracji jest utworzenie jej planu. Odpowiednia strategia definiuje sposób podejścia do migracji używanego środowiska i pomaga nakreślić zarys planu migracji. Charakterystyki środowiska i podstawowe informacje dotyczące migracji, a w szczególności zalecenia i ograniczenia dotyczące migracji, mogą pomóc w wyborze strategii. Plan migracji powinien obejmować następujące elementy dla każdego komponentu:

- Wymagania wstępne migracji wskazujące wszystkie wymagania, których spełnienie jest konieczne, zanim zostanie rozpoczęty proces migracji.

- Sekcje dotyczące zadań wykonywanych przed migracją zawierają omówienie wszystkich zadań przygotowawczych, które należy wykonać przed migracją.
- Sekcje dotyczące zadań migracyjnych zawierają omówienie poszczególnych etapów podstawowych procesów migracji komponentów oraz metod migracji środowisk specjalnych.
- Sekcje dotyczące zadań pomigracyjnych zawierają omówienie wszystkich zadań, które należy wykonać po migracji, aby zapewnić optymalne działanie serwera DB2.

Omówienia zadań przedmigracyjnych, migracyjnych i pomigracyjnych dotyczących serwerów DB2 Connect odwołują się do zadań przedmigracyjnych, migracyjnych i pomigracyjnych związanych z serwerami DB2, ponieważ zadania te w obu przypadkach są takie same.

Podstawowe informacje o migracji programu DB2 Connect

Przeprowadzając migrację klientów do programu DB2 Connect, wersja 9.5, należy przed migracją dokładnie przeanalizować wszystkie zmiany dotyczące obsługiwanych funkcji.

Typ uwierzytelniania określony w pozycji katalogu bazy danych na gatewayu przesłania typ uwierzytelniania wpisany do katalogu klienta

Jeśli przeprowadzana jest migracja z wersji wcześniejszej niż DB2 Connect, wersja 8.2.2, (odpowiednik wersji 8.1 z pakietem poprawek 9) do wersji 9.5, należy zapewnić, aby typ uwierzytelniania na gatewayu był kompatybilny z klientem i serwerem. Jeśli w pozycji katalogu bazy danych na gatewayu nie zostanie określony typ uwierzytelniania, typem domyślnym będzie SERVER.

Produkty DB2 Connect Server i DB2 Connect Personal Edition nie obsługują już protokołu SNA

Jeśli przeprowadzana jest migracja z wersji wcześniejszej niż DB2 Connect, wersja 9.1, w przypadku wszystkich węzłów stosujących protokół SNA należy zmienić odpowiednie wpisy w katalogu, określając w nich protokół TCP/IP.

Podstawowe informacje o migracji serwerów i klientów DB2 dotyczą także serwerów DB2 Connect

Obsługa oraz ograniczenia migracji serwerów i klientów DB2 obowiązują także w przypadku migracji serwera DB2 Connect.

- W celu określenia zmian, które mogą mieć wpływ na migrację, oraz sposobów rozwiązania ewentualnych wynikających stąd problemów należy zapoznać się z “podstawowymi informacjami o migracji serwerów DB2” w podręczniku *Podręcznik migracji*.
- Należy zapoznać się z “podstawowymi informacjami o migracji klientów” w podręczniku *Podręcznik migracji*, a w szczególności z informacjami na temat połączeń między klientami i serwerami DB2. Połączenia klientów w wersji wcześniejszej niż wersja 8 z serwerami DB2 Connect w wersji 9.5 nie są obsługiwane.

Nowy produkt klienta i nowe nazwy istniejących klientów

W wersji 9.5 dostępny jest nowy produkt klienta, a w odniesieniu do istniejących klientów stosowane są nowe nazwy różniące się od nazw klientów w poprzednich wersjach. Aby uzyskać szczegółowe informacje na temat nowych nazw i ogólnych nazw klientów, należy zapoznać się z tematem “Klienckie produkty DB2 dodane w celu uproszczenia wdrażania (Windows)” w podręczniku *What's New*.

Zalecenia dotyczące migracji programu DB2 Connect

Ogólnie zaleca się, aby najpierw przeprowadzić migrację serwerów DB2 Connect, a następnie klientów. Klienci w wersji 9.1 i 8 mogą nawiązywać połączenia z serwerami DB2 Connect w wersji 9.5. Jedynym ograniczeniem jest niedostępność nowych opcji programu DB2 w wersji 9.5 dla klientów w wersjach starszych niż wersja 9.5. Jednak najprawdopodobniej dostęp do tych funkcji nie będzie potrzebny, ponieważ istniejące aplikacje nie korzystają z nich.

Przeprowadzając w pierwszej kolejności migrację klientów, należy wziąć pod uwagę znane ograniczenia związane z możliwościami nawiązywania połączeń przez klienty w wersji 9.5 z serwerami DB2 Connect w wersji 8. Aby sprawdzić, czy ograniczenia te dotyczą wykorzystywanej aplikacji, i ewentualnie podjąć niezbędne działania zaradcze, należy zapoznać się z elementami wersji 9.5, które są niekompatybilne z wersjami wcześniejszymi.

Wykonanie zadań przed- i pomigracyjnych zapewni pomyślne przeprowadzenie procesu migracji.

Zadania poprzedzające migrację dotyczące serwerów DB2 Connect

Aby zapewnić powodzenie migracji serwerów DB2 Connect, należy przed jej przeprowadzeniem przygotować się do rozwiązania wszelkich potencjalnych problemów.

Wykonaj następujące zadania przedmigracyjne dotyczące serwerów DB2 (są one stosowane także w przypadku serwerów DB2 Connect):

1. Zapoznaj się z tematem “Podstawowe informacje o migracji programu DB2 Connect” na stronie 22 w celu zidentyfikowania zmian i ograniczeń, które mogą mieć wpływ na proces migracji, oraz uzyskania informacji na temat sposobu rozwiązywania ewentualnych problemów.
2. Przeczytaj temat “Tworzenie kopii zapasowej informacji konfiguracyjnych i diagnostycznych serwera DB2” w podręczniku *Podręcznik migracji*, aby zachować zapis bieżącej konfiguracji w celu jej porównania z konfiguracją po migracji. Informacje te mogą również posłużyć do utworzenia nowych instancji lub baz danych z wykorzystaniem konfiguracji sprzed migracji.
3. Opcjonalnie: Jeśli aktywowano funkcje programu Syncpoint Manager (SPM) na używanym serwerze DB2 Connect, zadбай o to, aby menedżery punktów synchronizacji DRDA nie zawierały żadnych transakcji wątpliwych, wykonując komendę “LIST DRDA INDOUBT TRANSACTIONS” opisaną w podręczniku *Command Reference*, w celu uzyskania listy takich transakcji i interaktywnego rozstrzygnięcia transakcji wątpliwych.
4. Opcjonalnie: Jeśli istnieją bazy danych menedżera transakcji, wykonaj następujące zadania przedmigracyjne w celu ich przygotowania do migracji:
 - a. Upewnij się, że baza danych, której migracja ma być wykonana, nie zawiera żadnych transakcji wątpliwych, wykonując komendę “LIST INDOUBT TRANSACTIONS” opisaną w podręczniku *Command Reference*, w celu uzyskania listy takich transakcji, a następnie rozstrzygając w sposób interaktywny wszelkie wątpliwości z nimi związane.
 - b. Przeczytaj temat “Sprawdzanie gotowości baz danych do migracji” w podręczniku *Podręcznik migracji*, aby zidentyfikować i rozwiązać wszelkich problemów przed rozpoczęciem procesu migracji.
 - c. Przeczytaj temat “Tworzenie kopii zapasowej baz danych przed migracją” w podręczniku *Podręcznik migracji*, aby mieć możliwość ich migracji do nowo zmigrowanego systemu lub odtworzenia ich w oryginalnym systemie sprzed migracji.
 - d. Sprawdź temat “Wymagania dotyczące miejsca na dysku” w podręczniku *Podręcznik migracji*, aby upewnić się, że w tymczasowym obszarze tabel i obszarze dziennika istnieje wystarczająca ilość wolnego miejsca umożliwiająca migrację bazy danych,

- oraz w razie potrzeby przejrzyj temat “Zwiększanie wielkości obszaru tabel i pliku dziennika” w podręczniku *Podręcznik migracji*.
- e. Tylko w systemach Linux: “Zmiana urządzeń surowych na urządzenia blokowe (Linux)” w podręczniku *Podręcznik migracji*
 5. Opcjonalnie: Jeśli istnieją stowarzyszone bazy danych programu DB2 Connect, zapoznaj się z informacjami na temat tematem “Preparing to migrate to federated systems” w podręczniku *IBM WebSphere Information Integration: Migrating to Federation Version 9*.
 6. Tylko system Windows: Jeśli z działu wsparcia DB2 otrzymano dostosowane tabele konwersji stron kodowych, utwórz kopie zapasowe wszystkich plików znajdujących się w katalogu DB2OLD\conv, gdzie DB2OLD jest położeniem istniejącej kopii programu DB2 Connect, wersja 9.1 lub wersja 8. Przeprowadzenie migracji programu DB2 Connect, wersja 9.1 lub wersja 8, spowoduje usunięcie tych tabel, ponieważ standardowe tabele stron kodowych znajdują się w bibliotece programu DB2 Connect, wersja 9.5. Nie ma potrzeby tworzenia kopii zapasowej standardowych tabel konwersji stron kodowych.
 7. Opcjonalnie: Przeprowadź migrację używanego serwera DB2 Connect w środowisku testowym w celu zidentyfikowania problemów oraz sprawdzenia poprawności działania aplikacji i procedur bazy danych przed dokonaniem migracji środowiska produkcyjnego.
 8. W programie DB2 Connect, wersja 9.5, wszystkie istotne zdarzenia związane z migracją są rejestrowane w pliku db2diag.log, jeśli parametr konfiguracyjny menedżera bazy danych **diaglevel** jest ustawiony na wartość 3 (wartość domyślna) lub większą. Jeśli wartość tego parametru wynosi 2 lub jest niższa, przeczytaj temat “Setting the diagnostic log file error capture level” w podręczniku *Troubleshooting Guide*, aby nadać temu parametrowi wartość 3 lub wyższą przed rozpoczęciem migracji.
 9. Przełącz serwer DB2 Connect w tryb bez połączenia w celu przeprowadzenia migracji. Szczegółowe informacje zawiera temat “Przełączanie serwera DB2 w tryb bez połączenia przed migracją” w podręczniku *Podręcznik migracji*.

Przeprowadzanie migracji serwerów DB2 Connect

Serwery DB2 Connect, wersja 9.5, obsługują migrację instancji programu DB2 Connect, wszystkich istniejących baz danych menedżera transakcji oraz stowarzyszonych baz danych programu DB2 Connect utworzonych na serwerach DB2 Connect, wersja 9.1 lub wersja 8.

Ponieważ produkty serwera DB2 Connect są serwerami połączeń baz danych na systemie hostowym, jedynymi bazami danych, które mogą istnieć w instancji serwera DB2 Connect są bazy danych menedżera transakcji i stowarzyszone bazy danych programu DB2 Connect. Baza danych menedżera transakcji programu DB2 Connect przechowuje informacje o stanie transakcji koordynowanych przez program DB2. Jedynym przeznaczeniem stowarzyszonych baz danych programu DB2 Connect jest przechowywanie informacji o źródłach danych.

Po zainstalowaniu produktu DB2 Connect, wersja 9.5, na platformach Linux i UNIX należy ręcznie przeprowadzić migrację używanych instancji programu DB2 Connect. Do tych instancji odwołują się wszystkie zdalne węzły i bazy danych, które zostały wpisane do katalogów na klientach DB2. Przy tworzeniu nowej instancji należy ponownie wpisać do katalogu węzły, bazy danych DCS i bazy danych na klientach DB2, które istniały w instancji produktu w wersji 9.1 lub wersji 8.

W systemach operacyjnych Windows dostępna jest opcja automatycznej migracji istniejącej kopii programu DB2 Connect, wersja 9.1 lub wersja 8, w trakcie instalacji. Migracja używanych instancji programu DB2 Connect zostaje przeprowadzona automatycznie. Można też zainstalować nową kopię programu DB2 Connect, wersja 9.5, a następnie ręcznie przeprowadzić migrację używanych instancji programu DB2 Connect.

W niniejszej procedurze opisano metodę migracji polegającą na zainstalowaniu nowej kopii programu DB2 Connect, wersja 9.5, a następnie przeprowadzeniu migracji instancji i wszystkich istniejących baz danych. Aby przeprowadzić automatyczną migrację istniejącej kopii programu DB2 Connect, wersja 9.1 lub wersja 8, w systemie Windows, należy wykonać te same czynności, które omówiono w temacie “Migracja serwera DB2 (Windows)” w podręczniku *Podręcznik migracji*.

Wymagania wstępne

Przed przeprowadzeniem migracji do najnowszej wersji programu DB2 Connect należy wykonać następujące czynności:

- Upewnij się, że masz odpowiednie prawa dostępu do systemu operacyjnego:
 - prawo dostępu użytkownika root w systemie UNIX
 - uprawnienia administratora lokalnego w systemie Windows
- Upewnij się, że masz uprawnienie SYSADM.
- Upewnij się, że spełnione są wymagania opisane w temacie “Wymagania instalacyjne produktów bazodanowych DB2” w podręczniku *Serwery DB2 - Krótkie wprowadzenie*. Wymagania wstępne dla systemów operacyjnych Linux i UNIX uległy zmianie.
- Dodatkowe informacje zawiera temat “Sprawdzone procedury migracji serwerów DB2” w podręczniku *Podręcznik migracji*.
- Przejrzyj temat “Wymagania dotyczące miejsca na dysku dla migracji serwerów DB2” w podręczniku *Podręcznik migracji*.
- Wykonaj zadania przedmigracyjne, a w szczególności utwórz kopie zapasowe używanych baz danych.

Ograniczenia

- Wielkość bitowa instancji klienta jest określana przez system operacyjny, w którym zainstalowano produkt DB2 Connect. Szczegółowe informacje zawiera temat “Zmiany w obsłudze 32-bitowych i 64-bitowych serwerów DB2” w podręczniku *Podręcznik migracji*.
- Dodatkowe ograniczenia migracji opisane w temacie “Ograniczenia dotyczące migracji serwerów DB2” w podręczniku *Podręcznik migracji* odnoszą się także do serwerów DB2 Connect.

W przypadku produktu DB2 Connect, wersja 7, trzeba najpierw przeprowadzić migrację do produktu DB2 Connect, wersja 8. Szczegóły można znaleźć w następującej sekcji:
<http://publib.boulder.ibm.com/infocenter/db2luw/v8/topic/com.ibm.db2.udb.doc/conn/t0008566.htm>

Aby przeprowadzić migrację używanego serwera DB2 Connect:

1. Wyeksportuj informacje o używanej konfiguracji połączeń dla swojego serwera DB2 Connect, wersja 9.1 lub wersja 8, do profilu eksportu. Aby utworzyć profil konfiguracji, użyj narzędzia db2cfexp:

```
$ db2cfexp cfg_profile backup
```

W tym profilu będą zapisane wszystkie informacje o konfiguracji instancji, łącznie z konfiguracją menedżera bazy danych i profilem rejestru, ponieważ określono opcję *backup*. Ten profil może zostać użyty do odtworzenia konfiguracji połączeń, jeśli zaistnieje taka potrzeba.

2. Zainstaluj program DB2 Connect, wersja 9.5, przy użyciu Kreatora instalacji DB2, wybierając opcję Instaluj nowy w oknie Instalacja produktu.
3. Przeczytaj temat “Migracja instancji” w podręczniku *Podręcznik migracji*.

4. Przeprowadź migrację wszystkich istniejących stowarzyszonych baz danych menedżera transakcji i programu DB2 Connect, korzystając z informacji zawartych w temacie “Migracja baz danych” w podręczniku *Podręcznik migracji*. Możesz również przeprowadzić migrację używanych baz danych, odtwarzając program DB2 Connect w wersji 9.1 lub wersji 8 z kopii zapasowej.

Po przeprowadzeniu migracji serwera DB2 Connect, należy wykonać zalecane czynności pomigracyjne, takie jak: resetowanie poziomu błędów diagnostycznych, dopasowanie wielkości obszaru dziennika, ponowne wiązanie pakietów oraz sprawdzenie, czy migracja zakończyła się pomyślnie.

Zadania wykonywane po migracji dotyczące serwerów DB2 Connect

Po przeprowadzeniu migracji serwerów DB2 Connect należy wykonać kilka zadań pomigracyjnych w celu zapewnienia oczekiwanego działania serwerów DB2 Connect na optymalnym poziomie.

Wykonaj następujące zadania pomigracyjne dotyczące serwerów DB2 (są one stosowane także w przypadku serwerów DB2 Connect):

1. Jeśli parametr konfiguracyjny *diaglevel* menedżera bazy danych został ustawiony na wartość 4 (zgodnie z zaleceniami zawartymi w zadaniach poprzedzających migrację dla serwerów DB2 Connect), przywróć jego pierwotną wartość.
2. Przeczytaj temat “Zarządzanie zmianami w zachowaniu serwera DB2” w podręczniku *Podręcznik migracji*. W programie DB2, wersja 9.5, wprowadzono nowe zmienne rejestrowe, nowe parametry konfiguracyjne oraz nowe wartości domyślne zmiennych rejestrowych i parametrów konfiguracyjnych, które mogą wpłynąć na działanie serwera DB2. Wprowadzono również zmiany parametrów fizycznych baz danych i zamiany w zakresie bezpieczeństwa, które także mogą mieć wpływ na działanie serwera.
3. Jeśli z działu wsparcia DB2 dla produktu w wersji 9.1 lub wersji 8 otrzymano dostosowane tabele konwersji stron kodowych, skopiuj wszystkie pliki dla tych tabel z katalogu DB2OLD/conv do katalogu DB2DIR/conv, gdzie DB2OLD jest położeniem kopii programu DB2 Connect, wersja 9.1 lub wersja 8, a DB2DIR jest położeniem kopii programu DB2 Connect, wersja 9.5. Nie ma potrzeby kopiowania standardowych tabel konwersji stron kodowych.

Jeśli przeprowadzono migrację istniejącej kopii programu DB2 Connect, wersja 9.1 lub wersja 8, dla systemów operacyjnych Windows, można odtworzyć niestandardowe tabele konwersji stron kodowych, których kopia zapasowa została utworzona jako część zadań poprzedzających migrację dla serwerów DB2 Connect w katalogu DB2PATH\conv, gdzie DB2PATH jest położeniem kopii programu DB2 Connect, wersja 9.5.

4. Opcjonalnie: Jeśli przeprowadzono migrację pewnych baz danych na używanym serwerze DB2 Connect i zmieniono ustawienie dotyczące obszaru dziennika zgodnie z zaleceniami zawartymi w zadaniach poprzedzających migrację dla serwerów DB2 Connect, przeczytaj temat “Dostosowywanie wielkości obszaru dziennika w bazach danych po migracji” w podręczniku *Podręcznik migracji*. Upewnij się, że wielkość przydzielonego obszaru dziennika jest odpowiednia dla używanego serwera DB2 Connect.
5. Opcjonalnie: Przeczytaj temat “Tworzenie kopii zapasowej baz danych przed migracją” w podręczniku *Podręcznik migracji* po zakończeniu migracji.
6. Opcjonalnie: Jeśli istnieją stowarzyszone bazy danych programu DB2 Connect, zapoznaj się z tematem “Configuring federated systems after migration” w podręczniku *IBM WebSphere Information Integration: Migrating to Federation Version 9.5*.

7. Sprawdź, czy migracja serwera DB2 Connect zakończyła się powodzeniem. Przetestuj połączenia ze wszystkimi bazami danych wpisanymi do katalogu. Poniższy przykład ilustruje sposób testowania połączenia przy użyciu procesora wiersza komend (CLP):

```
db2 CONNECT TO DATABASE sample user mickey using mouse
```

Przy nawiązywaniu połączenia ze zdalną bazą danych należy określić użytkownika i hasło. Upewnij się, że utworzenie wszystkich połączeń przebiegło pomyślnie.

Przetestuj także używane aplikacje i narzędzia, aby się upewnić, że serwer DB2 Connect działa zgodnie z oczekiwaniami.

W tym miejscu należy wznowić wszystkie czynności konserwacyjne. Należy także usunąć wszystkie niepotrzebne kopie programu DB2 Connect, wersja 9.1 lub wersja 8.

Część 4. Zadania przedinstalacyjne

Rozdział 4. Obsługa oprogramowania Java dla produktów DB2

Aby można było używać narzędzi opartych na technologii Java, a także tworzyć i uruchamiać aplikacje Java, w tym procedury składowane i funkcje zdefiniowane przez użytkownika, wymagany jest odpowiedni poziom (opisany poniżej) pakietu IBM Software Development Kit (SDK) for Java.

Jeśli w trakcie instalowania jakiegoś komponentu za pomocą Kreatora instalacji DB2 lub pliku odpowiedzi okaże się, że wymaga on do poprawnego działania pakietu IBM SDK for Java, a pakiet SDK for Java nie jest jeszcze zainstalowany w podanej ścieżce, pakiet ten zostanie zainstalowany.

Pakiet SDK for Java nie jest instalowany razem z produktem IBM Data Server Runtime Client ani IBM Data Server Driver for ODBC, CLI, and .NET.

W poniższej tabeli przedstawiono poziomy instalowanych pakietów SDK for Java dla produktów DB2 na różnych platformach systemów operacyjnych:

Platforma systemu operacyjnego	Poziom pakietu SDK for Java
AIX	SDK 5 wydanie serwisowe 5
HP-UX dla systemów opartych na procesorach Itanium	Pakiet HP SDK dla platformy J2SE HP-UX 11i przystosowany przez firmę IBM na potrzeby produktu IBM Software 5 (wydanie serwisowe 5)
Linux na platformie x86	SDK 5 wydanie serwisowe 5
Linux na platformie AMD64/EM64T	SDK 5 wydanie serwisowe 5
Linux na platformie zSeries	SDK 5 wydanie serwisowe 5
Linux na platformie POWER	SDK 5 wydanie serwisowe 5
Solaris	SDK 5 wydanie serwisowe 5
Windows x86	SDK 5 wydanie serwisowe 5
Windows x64	SDK 5 wydanie serwisowe 5

Uwaga:

1. Oprogramowanie SDK for Java można pobrać ze strony WWW developerWorks pod adresem: <http://www.ibm.com/developerworks/java/jdk/index.html>. Listę obsługiwanych poziomów pakietu SDK for Java zawiera poniższa tabela zatytułowana Obsługa produktu DB2 dla systemów Linux, UNIX i Windows dla pakietów SDK for Java.

Uwaga: W przypadku platform z systemem operacyjnym Windows należy korzystać z opcji pobierania pakietu IBM Development Package for Eclipse.

2. Narzędzia GUI programu DB2 działają jedynie w systemach: Linux na platformie x86, Linux na platformie AMD64/EM64T, Windows x86, oraz Windows x64.
3. W systemach Windows x86 oraz Linux na platformie x86:
 - instalowany jest 32-bitowy pakiet SDK
 - obsługiwane są 32-bitowe aplikacje i procedury zewnętrzne Java
4. Na wszystkich obsługiwanych platformach (z wyjątkiem Windows x86 i Linux na platformie x86):
 - obsługiwane są aplikacje 32-bitowe

- nie są obsługiwane 32-bitowe procedury zewnętrzne Java
- obsługiwane są 64-bitowe aplikacje i procedury zewnętrzne Java

Obsługiwane oprogramowanie do tworzenia aplikacji Java

W poniższej tabeli wymieniono obsługiwane poziomy pakietu SDK for Java. Obsługiwane są podane poziomy i późniejsze wersje na tych samych poziomach (kompatybilne z nowszymi wersjami).

Ponieważ często są udostępniane poprawki i aktualizacje pakietu SDK for Java, nie wszystkie poziomy i wersje zostały przetestowane. Jeśli występują problemy z aplikacją bazodanową związane z pakietem SDK for Java, należy spróbować użyć kolejnej wersji pakietu SDK for Java na danym poziomie.

Wersje pakietu SDK for Java nie pochodzące od firmy IBM są obsługiwane tylko na potrzeby tworzenia i uruchamiania autonomicznych aplikacji Java. Na potrzeby tworzenia i uruchamiania elementów, takich jak procedura składowana i funkcja zdefiniowana przez użytkownika języka Java, obsługiwany jest tylko pakiet IBM SDK for Java, który jest dołączony do produktu DB2 dla systemów Linux, UNIX i Windows.

Tabela 2. Obsługa produktu DB2 dla systemów Linux, UNIX i Windows dla pakietów SDK for Java

System operacyjny	Obsługiwane poziomy pakietu SDK for Java	
	DB2 wersja 9.5 oraz DB2 wersja 9.5 pakiet poprawek 1	DB2 wersja 9.5 pakiet poprawek 2 i pakiet poprawek 3
AIX	1.4.2 do 5	1.4.2 do 6
HP-UX dla systemów opartych na procesorach Itanium	1.4.2 do 5 ¹	1.4.2 do 6 ¹
Linux na platformie POWER	1.4.2 do 5 ³	1.4.2 do 6 ^{3,4}
Linux na platformie x86	1.4.2 do 5 ^{2,3,5}	1.4.2 do 6 ^{2,3,4}
Linux na platformie z procesorem AMD64 i Intel EM64T	1.4.2 do 5 ^{2,3,5}	1.4.2 do 6 ^{2,3,4}
Linux na platformie zSeries	1.4.2 do 5 ³	1.4.2 do 6 ^{3,4}
Solaris	1.4.2 do 5 ^{2,5}	1.4.2 do 6 ²
Windows na platformie x86	1.4.2 do 5 ^{2,5}	1.4.2 do 6 ²
Windows na platformie x64 dla procesorów AMD64 i Intel EM64T	1.4.2 do 5 ^{2,5}	1.4.2 do 6 ²

Uwaga:

1. Te same poziomy pakietu SDK for Java, które są udostępniane przez firmę Hewlett-Packard, są obsługiwane na potrzeby tworzenia i uruchamiania autonomicznych aplikacji klienckich, które działają pod kontrolą sterownika IBM Data Server Driver for JDBC and SQLJ.
2. Te same poziomy pakietu SDK for Java, które są udostępniane przez firmę Sun Microsystems, są obsługiwane na potrzeby tworzenia i uruchamiania autonomicznych aplikacji klienckich, które działają pod kontrolą sterownika IBM Data Server Driver for JDBC and SQLJ.
3. Minimalny poziom pakietu SDK for Java wymagany dla systemu SUSE Linux Enterprise Server (SLES) 10 to 1.4.2 SR6. Minimalny poziom pakietu SDK for Java wymagany dla systemu Red Hat Enterprise Linux (RHEL) 5 to 1.4.2 SR7.
4. Obsługa pakietu SDK Java 6 w systemie Linux wymaga pakietu SDK Java 6 SR3 lub nowszego.
5. Pakiet Sun Java Runtime Environment (JRE) 6 jest obsługiwany w celu uruchamiania autonomicznych aplikacji Java.

W poniższej tabeli wymieniono wersje sterownika IBM Data Server Driver for JDBC and SQLJ, które są dostępne razem z produktami bazodanowymi DB2.

Tabela 3. Wersje sterownika IBM Data Server Driver for JDBC and SQLJ oraz poziomy pakietów poprawek produktu DB2 dla systemów Linux, UNIX i Windows

Wersja i poziom pakietu poprawek produktu DB2	Wersja sterownika IBM Data Server Driver for JDBC and SQLJ ¹
DB2 wersja 9.1	3.1.xx
DB2 wersja 9.1 pakiet poprawek 1	3.2.xx
DB2 wersja 9.1 pakiet poprawek 2	3.3.xx
DB2 wersja 9.1 pakiet poprawek 3	3.4.xx
DB2 wersja 9.1, pakiet poprawek 4	3.6.xx
DB2 wersja 9.1, pakiet poprawek 5	3.7.xx
DB2 wersja 9.5	3.50.xx, 4.0.xx
DB2 wersja 9.5 pakiet poprawek 1	3.51.xx, 4.1.xx
DB2 wersja 9.5 pakiet poprawek 2	3.52.xx, 4.2.xx
DB2 wersja 9.5 pakiet poprawek 3	3.53.xx, 4.3.xx

Uwaga: Wszystkie wersje sterowników mają postać *n.m.xx*. Część *n.m* jest niezmienna dla tego samego poziomu GA lub poziomu pakietu poprawek. Część *xx* zmienia się dla każdej nowej wersji sterownika IBM Data Server Driver for JDBC and SQLJ wprowadzanej poprawka APAR.

Rozdział 5. Parametry jądra (Linux i UNIX)

W celu poprawnego działania produktu DB2 Connect (i innych produktów DB2) konieczna może być aktualizacja parametrów konfiguracyjnych jądra. Omówiono tu sposób zmiany parametrów konfiguracyjnych jądra dla każdego z obsługiwanych systemów operacyjnych.

Modyfikowanie parametrów jądra (HP-UX)

Aby produkt DB2 działał prawidłowo w systemie HP-UX, może okazać się konieczna aktualizacja parametrów konfiguracyjnych jądra systemu. W przypadku zaktualizowania wartości parametrów konfiguracyjnych jądra należy zrestartować komputer.

Do modyfikowania parametrów jądra wymagane jest uprawnienie administratora.

Aby zmodyfikować parametry jądra:

1. Wprowadź komendę **sam**, aby uruchomić program SAM (System Administration Manager).
2. Kliknij dwukrotnie ikonę **Kernel Configuration** (Konfiguracja jądra).
3. Kliknij dwukrotnie ikonę **Configurable Parameters** (Parametry konfigurowalne).
4. Kliknij dwukrotnie parametr, który chcesz zmienić, i wpisz nową wartość w polu **Formuła/Value** (Formuła/wartość).
5. Kliknij przycisk **OK**.
6. Powtórz powyższe kroki w odniesieniu do wszystkich parametrów jądra, które mają być modyfikowane.
7. Po zakończeniu ustawiania wszystkich parametrów konfiguracyjnych jądra z paska menu działań wybierz kolejno opcje **Action --> Process New Kernel**.

Po zmianie wartości parametrów konfiguracyjnych jądra nastąpi automatyczny restart systemu HP-UX.

Zalecane parametry konfiguracyjne jądra (HP-UX)

W przypadku systemów HP-UX z 64-bitową wersją systemu baz danych DB2 należy uruchomić komendę `db2osconf`, aby uzyskać odpowiednie wartości parametrów konfiguracyjnych jądra dla danego systemu. Program narzędziowy `db2osconf` można uruchomić tylko z katalogu `$DB2DIR/bin`, gdzie `$DB2DIR` jest katalogiem, w którym został zainstalowany produkt DB2.

Modyfikowanie parametrów jądra (Linux)

Przed zainstalowaniem systemu bazy danych DB2 należy zaktualizować parametry jądra systemu Linux. Wartości domyślne poszczególnych parametrów jądra w systemie Linux są niewystarczające do działania systemu bazy danych DB2.

Do modyfikowania parametrów jądra wymagane jest uprawnienie administratora.

Aby zaktualizować parametry jądra w systemie Red Hat i SUSE Linux:

1. Uruchom komendę `ipcs -l`
2. Przeanalizuj dane wyjściowe, aby określić, czy wymagane są zmiany dla danego systemu. Po znakach // zostały dodane komentarze wskazujące nazwy parametrów.

```

# ipcs -l

----- Shared Memory Limits -----
max number of segments = 4096           // SHMMNI
max seg size (kbytes) = 32768          // SHMMAX
max total shared memory (kbytes) = 8388608 // SHMALL
min seg size (bytes) = 1

----- Semaphore Limits -----
max number of arrays = 1024            // SEMMNI
max semaphores per array = 250         // SEMMSL
max semaphores system wide = 256000   // SEMMNS
max ops per semop call = 32           // SEMOPM
semaphore max value = 32767

----- Messages: Limits -----
max queues system wide = 1024         // MSGMNI
max size of message (bytes) = 65536   // MSGMAX
default max size of queue (bytes) = 65536 // MSGMNB

```

- Na początku pierwszej sekcji dotyczącej limitów pamięci współużytkowanej znajdują się parametry SHMMAX i SHMALL, które należy sprawdzić. Parametr SHMMAX określa maksymalną wielkość segmentu pamięci współużytkowanej w systemie Linux, zaś parametr SHMALL określa maksymalny przydział stron pamięci współużytkowanej w systemie.
 - Zaleca się ustawienie wartości SHMMAX na wartość równą ilości pamięci fizycznej w systemie. Jednak minimalna wartość wymagana w systemach z procesorem x86 wynosi 268 435 456 (256 MB), a dla systemów 64-bitowych będzie to 1 073 741 824 (1 GB).
 - Parametr SHMALL jest domyślnie ustawiany na 8 GB (8388608 KB = 8 GB). Jeśli ilość pamięci fizycznej jest większa od tej wartości i ma być używana przez produkt DB2, należy zwiększyć ten parametr do około 90% pamięci fizycznej komputera. Jeśli na przykład w komputerze jest 16 GB pamięci do użycia głównie przez produkt DB2, wartość parametru SHMALL powinna być ustawiona na 3 774 873 (90% z 16 GB wynosi 14,4 GB; następnie wartość 14,4 GB została podzielona przez 4 kB, co daje podstawową wielkość strony). Na wyjściu komendy ipcs wartość parametru SHMALL została przeliczona na kilobajty. Jądro wymaga tej wartości w postaci liczby stron.
 - W następnej sekcji opisano liczbę semaforów dostępnych w systemie operacyjnym. Parametr jądra sem składa się z czterech elementów: SEMMSL, SEMMNS, SEMOPM i SEMMNI. Wartość SEMMNS jest wynikiem mnożenia SEMMSL przez SEMMNI. Menedżer bazy danych wymaga, aby liczba tablic (SEMMNI) była zwiększana w miarę potrzeb. Zwykle wartość SEMMNI powinna być równa dwukrotnej maksymalnej liczbie oczekiwanych w systemie agentów pomnożonej przez liczbę partycji logicznych na komputerze z zainstalowanym serwerem bazy danych i powiększona o liczbę połączeń aplikacji lokalnych na komputerze z serwerem bazy danych.
 - Trzecia sekcja obejmuje komunikaty w systemie.
 - Parametr MSGMNI wpływa na liczbę agentów, których można uruchomić, parametr MSGMAX wpływa na wielkość komunikatu, który można wysłać w kolejce, a parametr MSGMNB wpływa na wielkość kolejki.
 - Wartość parametru MSGMAX należy zmienić na 64 kB (czyli 65 535 bajtów), a wartość parametru MSGMNB należy zwiększyć do 65 535.
3. Aby zmodyfikować te parametry jądra, zmodyfikuj plik /etc/sysctl.conf. Jeśli ten plik nie istnieje, należy go utworzyć. Poniższe wiersze przedstawiają przykładowe wartości, które należy umieścić w pliku:

```
kernel.sem=250 256000 32 1024
#Przykładowa wartość parametru shmmx da systemu 64-bitowego
kernel.shmmax=1073741824
#Przykładowa wartość parametru shmall dla 90 procent z 16 GB pamięci
kernel.shmall=3774873
kernel.msgmax=65535
kernel.msgmnb=65535
```

4. Uruchom komendę `sysctl` z parametrem `-p`, aby załadować ustawienia `sysctl` z domyślnego pliku `/etc/sysctl.conf`:

```
sysctl -p
```
5. Aby zmiany obowiązywały po każdym uruchomieniu:
 - (SUSE Linux) Aktywuj plik `boot.sysctl`
 - (Red Hat) Skrypt inicjujący `rc.sysinit` automatycznie odczyta plik `/etc/sysctl.conf`

Modyfikowanie parametrów jądra (Solaris)

Aby system bazy danych DB2 działał prawidłowo, zalecana jest aktualizacja parametrów konfiguracyjnych jądra systemu. Sugerowane wartości parametrów jądra można uzyskać za pomocą programu narzędziowego `db2osconf`. Jeśli chcesz skorzystać z funkcji kontrolowania zasobów projektu (`/etc/project`), zapoznaj się z dokumentacją systemu Solaris.

Do modyfikowania parametrów jądra wymagane jest uprawnienie administratora.

Aby użyć komendy `db2osconf`, należy najpierw zainstalować system bazy danych DB2. Program narzędziowy `db2osconf` można uruchomić tylko z katalogu `$DB2DIR/bin`, gdzie `$DB2DIR` jest katalogiem, w którym został zainstalowany produkt DB2.

Po zmodyfikowaniu parametrów jądra należy zrestartować system.

Aby ustawić parametr jądra, dodaj wiersz na końcu pliku `/etc/system` w następującej postaci:

```
set nazwa_parametru = wartość
```

Na przykład, aby ustawić wartość parametru `msgsys:msginfo_msgmax`, na końcu pliku `/etc/system` należy dodać następujący wiersz:

```
set msgsys:msginfo_msgmax = 65535
```

Po zaktualizowaniu pliku `/etc/system` należy zrestartować system.

Część 5. Zadania dotyczące instalacji i konfiguracji

Rozdział 6. Produkty serwerów DB2 Connect: przegląd informacji o instalacji i konfiguracji

Konfigurowanie produktu serwera DB2 Connect, takiego jak DB2 Connect Enterprise Edition to proces wieloetapowy. Z produktami serwerów DB2 Connect instalowane są często setki lub tysiące klientów nawiązujących połączenia z serwerami baz danych na hoście lub w systemie System i. Z tego powodu zalecane jest użycie opisanej poniżej instalacji testowej. Gdy konfiguracja testowa okaże się stabilna, można będzie użyć jej jako szablonu dla nienadzorowanej instalacji produktu DB2 Connect i klientów używanych w całej organizacji.

Zazwyczaj wykonywane są następujące kroki instalacji i konfiguracji produktu serwera DB2 Connect:

1. Określ, w jaki sposób program DB2 Connect ma być używany w sieci.
2. Sprawdź, czy stacja robocza i serwer bazy danych hosta wyposażone są we właściwy sprzęt i oprogramowanie wymagane do ich poprawnego funkcjonowania.
3. Sprawdź, czy serwer bazy danych hosta lub systemu System i skonfigurowano tak, aby umożliwiał połączenia z serwerami DB2 Connect.
4. Zainstaluj oprogramowanie DB2 Connect. Stacja robocza zostanie wykorzystana do skonfigurowania i weryfikacji połączeń z hostem i systemem System i. Aby uzyskać szczegółowe informacje dotyczące instalacji produktu serwerowego DB2 Connect w używanym systemie operacyjnym, skorzystaj z odsyłaczy do stron pokrewnych.
5. Po zakończeniu instalacji ustanów połączenie między programem DB2 Connect i systemem baz danych hosta lub systemu System i. Program DB2 Connect może automatycznie zlokalizować i skonfigurować wszystkie połączenia TCP/IP. Do skonfigurowania hosta lub baz danych System i można skorzystać z Asysty podczas konfigurowania lub procesora wiersza komend DB2.
6. Powiąż programy i narzędzia dostarczane wraz z programem DB2 Connect z bazą danych hosta lub systemu System i.
7. Przetestuj połączenie.
8. (Opcjonalnie) Włącz opcję Aktualizacja na wielu serwerach.
9. Jeśli planowane jest użycie programu WebSphere, monitorów transakcji lub niestandardowego oprogramowania serwera aplikacji, zainstaluj te produkty lub aplikacje. Informacje na temat instalowania programu WebSphere można znaleźć w dokumentacji dostarczonej razem z tym produktem jako część pakietu produktu serwera DB2 Connect. W wypadku innych produktów skorzystaj z dostarczonej razem z produktem dokumentacji dotyczącej instalacji.
10. Zainstaluj i skonfiguruj klienta IBM Data Svrer Client. Użyj lokalnej stacji roboczej, aby przetestować połączenia między klientem IBM Data Svrer Client a serwerami baz danych na hoście i serwerze System i, a także sprawdzić, czy poprawnie działają aplikacje używające tych połączeń.
11. Za pomocą narzędzia Asysta podczas konfigurowania ustanów połączenie między klientem a hostem lub systemem System i za pośrednictwem programu DB2 Connect.
12. Zainstaluj klienta IBM Data Svrer Client na wszystkich stacjach roboczych użytkowników końcowych, którzy będą używać aplikacji nawiązującej połączenie z serwerami baz danych hosta i systemu System i.
13. Teraz można już korzystać z programu DB2 Connect we wszystkich aplikacjach. Na stacjach roboczych, które będą używane do projektowania aplikacji, powinien być zainstalowany klient IBM Data Svrer Client.

14. Jeśli dana stacja robocza ma być używana do administrowania serwerami DB2 Universal Database (UDB) for OS/390 and z/OS lub DB2 dla systemów Linux, UNIX i Windows, należy zainstalować klienta IBM Data Svrer Client.

Rozdział 7. Wymagania dotyczące miejsca na dysku i pamięci

Wymagania dotyczące miejsca na dysku

Miejsce na dysku wymagane przez produkt zależy od wybranego typu instalacji oraz używanego systemu plików. Kreator instalacji DB2 dokonuje dynamicznego oszacowania wielkości na podstawie komponentów wybranych podczas instalacji typowej, minimalnej lub niestandardowej.

Należy pamiętać o zapewnieniu wystarczającej ilości miejsca na niezbędne bazy danych, oprogramowanie i produkty komunikacyjne.

W systemach operacyjnych Linux i UNIX zalecane są 2 GB wolnej pamięci w katalogu /tmp.

W systemach operacyjnych Windows zalecana jest następująca ilość wolnego miejsca oprócz tej przeznaczonej na produkt DB2:

- 40 MB na dysku systemowym,
- 60 MB w folderze tymczasowym określonym przez zmienną środowiskową temp.

Wymagania dotyczące pamięci

System bazy danych DB2 wymaga co najmniej 256 MB pamięci RAM. W przypadku systemu, w którym działa tylko produkt DB2 i narzędzia interfejsu GUI produktu DB2, wymagane jest przynajmniej 512 MB pamięci RAM. Jednak w celu polepszenia wydajności zaleca się 1 GB pamięci RAM. Te wymagania nie obejmują dodatkowej pamięci dla innych programów działających w systemie.

Podczas określania wymaganej wielkości pamięci należy brać pod uwagę następujące zagadnienia:

- Produkty DB2 działające w systemie HP-UX, wersja 11i, dla systemów opartych na procesorze Itanium wymagają przynajmniej 512 MB pamięci RAM.
- W przypadku obsługi klienta IBM Data Server Client podane wymagania dotyczące pamięci odnoszą się do sytuacji, w której występuje pięć współbieżnych połączeń klienckich. Dla każdego kolejnych pięciu połączeń klienckich potrzeba dodatkowo 16 MB pamięci RAM.
- Na wymaganą wielkość pamięci ma wpływ wielkość i złożoność systemu bazy danych oraz intensywność działań na bazie danych oraz liczba klientów uzyskujących dostęp do systemu.

W produktach serwerowych DB2 nowa opcja pamięci autodostrajanej upraszcza zadanie konfigurowania pamięci, dzięki automatycznemu ustawianiu wartości niektórych parametrów konfiguracyjnych pamięci. Jeśli jest ona włączona, mechanizm strojenia pamięci dynamicznie rozdziela dostępne zasoby pamięci między kilku użytkowników pamięci, w tym sortowanie, pamięć podręczną pakietów, listę blokad i pule buforów.

- W systemie Linux zalecany jest obszar wymiany SWAP o wielkości co najmniej dwukrotnie większej od zalecanej wielkości pamięci RAM.

Rozdział 8. Instalowanie serwera DB2 Connect (AIX)

W celu zdefiniowania preferencji instalacji i zainstalowania produktu DB2 Connect w systemie AIX można skorzystać z Kreatora instalacji DB2.

Program instalatora DB2 jest narzędziem instalacyjnym opartym na języku Java, które automatyzuje proces instalacji i konfiguracji wszystkich produktów DB2. Dla użytkowników, którzy nie chcą korzystać z tego programu narzędziowego, istnieją dwie alternatywne metody. Produkt DB2 Connect można zainstalować:

- Korzystając z pliku odpowiedzi.
- Wywołując ręcznie komendę `db2_install`. *Nie można* ręcznie zainstalować produktu DB2 za pomocą rodzimego programu instalacyjnego SMIT, zawartego w systemie operacyjnym. Należy zmodyfikować wszystkie skrypty odwołujące się do tego rodzimego programu instalacyjnego używanego jako interfejs i narzędzie obsługi zapytań dla instalacji programu DB2.

Wymagania wstępne

Przed rozpoczęciem procesu instalacji:

- Produkt DB2 Connect można zainstalować przy użyciu uprawnień `root` albo `non-root`. Aby uzyskać więcej informacji na temat instalacji przy użyciu uprawnień `non-root`, zobacz odsyłacze do stron pokrewnych.
- Upewnij się, że używany system spełnia następujące wymagania:
 - wymagania dotyczące miejsca na dysku i pamięci
 - wymagania sprzętowe, programowe i dotyczące dystrybucji
- Dysk DVD z programem DB2 musi być podłączony w systemie.
- Obraz produktu DB2 Connect musi być dostępny. W przypadku instalowania innej niż angielska wersja językowej produktu DB2 Connect, trzeba dysponować także odpowiednimi pakietami językowymi.
- Upewnij się, że została włączona funkcja asynchronicznego `we/wy`; funkcja ta musi być włączona, aby możliwe było zainstalowanie produktu serwera DB2 Connect.
- Aby znaleźć produkty DB2, które są już zainstalowane w używanym systemie, patrz temat “Wyświetlanie listy produktów DB2 zainstalowanych w systemie (Linux i UNIX)” w podręczniku *Serwery DB2 - Krótkie wprowadzenie*.
- Kreator instalacji DB2 jest graficznym programem instalacyjnym. Do jego uruchomienia na komputerze niezbędne jest oprogramowanie X windows umożliwiające wyświetlanie graficznego interfejsu użytkownika Kreatora instalacji DB2. Upewnij się, że serwer X windows jest uruchomiony. Upewnij się, że ekran został prawidłowo wyeksportowany. Na przykład `export DISPLAY=9.26.163.144:0`.
- Jeśli w środowisku użytkownika używane jest oprogramowanie zabezpieczające, takie jak LDAP (Lightweight Directory Access Protocol), przed uruchomieniem Kreatora instalacji DB2 należy ręcznie utworzyć wymaganych użytkowników DB2. Przed rozpoczęciem należy sprawdzić informacje zawarte w temacie “Zagadnienia dotyczące scentralizowanego zarządzania użytkownikami”.

Uwaga: Funkcje usług Network Information Services (NIS) oraz Network Information Services Plus (NIS+) są nieaktualne począwszy od produktu DB2, wersja 9.1, pakiet poprawek 2. Obsługa tych funkcji może zostać usunięta w przyszłych wydaniach. Zalecanym rozwiązaniem na potrzeby usług scentralizowanego zarządzania użytkownikami jest protokół LDAP (Lightweight Directory Access Protocol).

Aby zainstalować serwer DB2 Connect, taki jak DB2 Connect Enterprise Edition, w systemie AIX przy użyciu Kreatora instalacji DB2:

1. Przejdź do katalogu, w którym podłączony jest dysk DVD:

```
cd /db2dvd
```

gdzie */db2dvd* reprezentuje punkt podłączenia napędu DVD.

2. Jeśli obraz produktu DB2 Connect został pobrany, trzeba zdekompresować plik produktu.

- a. Zdekompresuj plik produktu:

```
gzip -d produkt.tar.gz
```

gdzie *produkt* oznacza nazwę pobranego produktu bazy danych.

- b. Wyodrębnij z archiwum plik produktu:

```
tar xvf produkt.tar
```

- c. Zmień katalog:

```
cd ./produkt/disk1
```

Uwaga: Jeśli został pobrany pakiet językowy, wyodrębnij go z archiwum do tego samego katalogu. Spowoduje to utworzenie podkatalogów (na przykład *./nlpack/disk2*) w tym samym katalogu i umożliwi programowi instalacyjnemu automatyczne odnalezienie obrazów instalacji bez podpowiedzi.

3. W katalogu, w którym znajduje się obraz produktu, wydaj komendę *./db2setup*, aby uruchomić Kreator instalacji DB2. Po chwili zostanie otwarty Starter instalacji programu IBM DB2. W przypadku instalacji z wielu dysków CD komenda *db2setup* powinna zostać wydana poza lokalizacją podłączenia napędu CD z względną lub bezwzględną nazwą pliku, aby zapewnić możliwość odłączenia dysku CD produktu DB2 Connect, gdy będzie to wymagane. W tym oknie można obejrzeć wymagania wstępne instalacji i uwagi do wydania. Można także przejść bezpośrednio do procesu instalacji.
4. Po zainicjowaniu instalacji należy przejść przez kolejne panele Kreatora instalacji DB2 i dokonać odpowiednich wyborów. Znaczenie poszczególnych opcji Kreatora instalacji DB2 opisane jest w pomocy. Aby wywołać pomoc elektroniczną, kliknij opcję **Pomoc**. Aby zakończyć instalację w dowolnym momencie, można kliknąć przycisk **Anuluj**. Kopiowanie plików programu DB2 rozpocznie się dopiero po kliknięciu przycisku **Zakończ** w ostatnim panelu Kreatora instalacji DB2. Po zakończeniu instalacji produkt serwera DB2 Connect jest zainstalowany w domyślnej ścieżce instalacyjnej */opt/IBM/db2/V9.5*.

Jeśli instalacja jest przeprowadzana w systemie, w którym ten katalog już jest używany, ścieżka instalacji produktu DB2 Connect będzie uzupełniona o *_xx*, gdzie znaki *xx* oznaczają cyfry, zaczynając od 01 i zwiększając się w zależności od liczby zainstalowanych kopii DB2.

Można również określić własną ścieżkę instalacji produktu bazy danych DB2.

Pakiety językowe można również zainstalować poprzez uruchomienie w katalogu, w którym znajduje się pakiet językowy, komendy *./db2setup* po zainstalowaniu produktu DB2 Connect.

Dzienniki instalacji, *db2setup.log* i *db2setup.err*, zostaną domyślnie umieszczone w katalogu */tmp*. Można określić położenie plików dziennika.

Aby zapewnić produktom DB2 dostęp do dokumentacji DB2 zarówno z komputera lokalnego, jak i z innego komputera w sieci, trzeba zainstalować Centrum informacyjne DB2. W Centrum informacyjnym DB2 dostępna jest dokumentacja baz danych DB2 i produktów pokrewnych dla DB2. Więcej informacji zawiera temat "Instalowanie Centrum informacyjnego DB2 za pomocą Kreatora instalacji DB2 (UNIX)" w podręczniku *Serwery DB2 - Krótkie wprowadzenie*.

Wymagania instalacyjne produktów serwera DB2 Connect (AIX)

Przed zainstalowaniem produktów serwera DB2 Connect w systemie AIX należy upewnić się, że wybrana wersja systemu spełnia wymagania dotyczące systemu operacyjnego, sprzętu, oprogramowania i komunikacji.

Aby zainstalować produkt serwera DB2 Connect, taki jak DB2 Connect Enterprise Edition, muszą być spełnione następujące wymagania:

Wymagania instalacyjne

Tabela 4. Wymagania instalacyjne w systemie AIX

System operacyjny	Sprzęt
AIX wersja 5.3 <ul style="list-style-type: none">• Wymagane jest 64-bitowe jądro systemu AIX• AIX 5.3 Technology Level (TL) 6 i Service Pack (SP) 2 oraz APAR IZ03063• Minimalny poziom środowiska wykonawczego C++ wymaga zestawów plików xLC.rte 9.0.0.1 i xLC.aix50.rte 9.0.0.1. Te zestawy plików znajdują się w pakiecie IBM C++ Runtime Environment Components for AIX z sierpnia 2007.	64-bitowa architektura Common Hardware Reference Platform (CHRP) ¹ Wszystkie procesory, na których można uruchamiać obsługiwane systemy operacyjne AIX.
AIX wersja 6.1 <ul style="list-style-type: none">• Wymagane jest 64-bitowe jądro systemu AIX• Minimalny poziom środowiska wykonawczego C++ wymaga zestawów plików xLC.rte 9.0.0.1 i xLC.aix61.rte 9.0.0.1. Te zestawy plików znajdują się w pakiecie IBM C++ Runtime Environment Components for AIX z października 2007.	

- ¹Aby sprawdzić, czy system posiada architekturę CHRP, należy uruchomić komendę `lscfg` i sprawdzić, czy danych wynikowych znajduje się następująca pozycja: `Model Architecture: chrp`

Wymagania dotyczące oprogramowania

- Aby przełączyć się na jądro 64-bitowe, należy użyć komendy `bosboot`. Do przejścia na jądro 64-bitowe wymagane jest uprawnienie administratora i wprowadzenie poniższych komend:

```
ln -sf /usr/lib/boot/unix_64 /unix
ln -sf /usr/lib/boot/unix_64 /usr/lib/boot/unix
bosboot -a
shutdown -Fr
```
- Informacje na temat projektowania aplikacji i środowiska wykonawczego zawiera temat Obsługiwane języki programowania i kompilatory dla projektowania aplikacji bazodanowych.
- Najnowszy pakiet IBM C++ Runtime Environment Components for AIX można pobrać ze strony IBM AIX XL C/C++ Support.
- Do wyświetlania pomocy elektronicznej i uruchamiania programu Pierwsze kroki (db2fs) potrzebna jest jedna z następujących przeglądarek:
 - Mozilla, wersja 1.4 lub nowsza
 - Firefox, wersja 1.0 lub nowsza
 - Netscape, wersja 7.0 lub nowsza

- Dodatkowe informacje związane z systemem AIX można znaleźć pod adresem www.ibm.com/support/docview.wss?&uid=swg21165448

Wymagania dotyczące komunikacji

Aby używać protokołów komunikacyjnych, należy spełnić następujące wymagania:

- Dla połączeń TCP/IP nie jest wymagane żadne dodatkowe oprogramowanie.
- Do obsługi protokołu LDAP (Lightweight Directory Access Protocol) wymagany jest program IBM SecureWay Directory Client, wersja 3.2.1 lub nowsza.

Instalacja produktu DB2 w systemie plików NFS (Network File System)

Nie zaleca się instalacji produktów DB2 w systemie plików NFS (Network File System). Uruchomienie produktów DB2 w systemie plików NFS (na przykład podłączenie systemu plików NFS na ścieżce /opt/IBM/db2/V9.5, a następnie uruchomienie kodu, który został fizycznie zainstalowany na systemie zdalnym) wymaga ręcznego wykonania kilku kroków konfiguracyjnych. Istnieje również kilka potencjalnych problemów związanych z konfigurowaniem systemu plików NFS dla serwera DB2. Obejmuje to następujące problemy:

- wydajność (na którą wpływ ma wydajność sieci)
- dostępność (dopuszcza się pojedynczy punkt awarii)
- licencjonowanie (brak sprawdzania na komputerach)
- diagnozowanie błędów systemu plików NFS może być utrudnione

Jak wspomniano, proces konfigurowania systemu plików NFS będzie wymagał wykonania kilku działań ręcznie:

- Należy upewnić się, że punkt podłączenia zachowuje ścieżkę instalacyjną.
- Uprawnienia muszą być ograniczane (na przykład komputerowi podłączającemu nie wolno nadawać uprawnienia do zapisu).
- Rejestry DB2 należy konfigurować ręcznie i utrzymywać na wszystkich komputerach podłączających.
- Komenda db2ls, która służy do wyświetlania listy zainstalowanych produktów i opcji DB2, musi być poprawnie skonfigurowana i obsługiwana, jeśli konieczne jest wykrycie produktów i opcji DB2.
- Wymagana jest większa ostrożność podczas aktualizowania środowiska produktu DB2.
- Wymaganych jest więcej czynności podczas przeprowadzania czyszczenia na komputerze eksportującym i komputerze podłączającym.

Szczegółowe informacje na ten temat można znaleźć w raporcie "Setting up DB2 for UNIX and Linux on NFS mounted file systems" ("Konfigurowanie produktu DB2 pod kątem platform UNIX i Linux w podłączonych systemach plików NFS"), dostępnym pod adresem <http://www.ibm.com/developerworks/db2/library/long/dm-0609lee>.

Podłączanie dysków CD lub DVD (AIX)

W zależności od konfiguracji systemu, może być konieczne zalogowanie się jako użytkownik root.

Aby podłączyć dysk DVD w systemie AIX za pomocą programu do zarządzania systemem (System Management Interface Tool - SMIT), wykonaj następujące czynności:

1. Włóż dysk do napędu.
2. Utwórz punkt podłączenia dysku, wprowadzając komendę `mkdir -p /dysk`, gdzie dysk reprezentuje katalog punktu podłączenia dysku CD lub DVD.

3. Przydziel system plików dysku za pomocą programu SMIT, wprowadzając komendę smit storage.
4. Po uruchomieniu programu SMIT wybierz kolejno opcje **Systemy plików** → **Dodaj / zmień / pokaż / skasuj systemy plików** → **Systemy plików CD-ROM** → **Dodaj system plików CD-ROM**.
5. W oknie Dodaj system plików:
 - W polu **Nazwa urządzenia** wprowadź nazwę urządzenia dla systemu plików dysku CD lub DVD. Nazwy urządzeń dla systemów plików CD i DVD muszą być unikalne. Jeśli wprowadzona nazwa systemu plików dysku CD lub DVD pokrywa się z istniejącą, trzeba usunąć nazwę zdefiniowaną wcześniej lub użyć innej nazwy katalogu. W tym przykładzie zostanie użyta nazwa urządzenia /dev/cd0.
 - Wprowadź katalog punktu podłączenia dysku w oknie **PUNKT PODŁĄCZENIA**. W tym przykładzie katalogiem punktu podłączenia jest /dysk.
 - W polu **Podłączać AUTOMATYCZNIE przy restarcie systemu?** wybierz opcję tak, aby włączyć automatyczne podłączanie tego systemu plików.
 - Kliknij przycisk **OK**, aby zamknąć okno, a następnie kliknij trzy razy przycisk **Anuluj**, aby zakończyć program SMIT.
6. Następnie podłącz system plików dysku CD lub DVD, wprowadzając komendę smit mountfs.
7. W oknie Podłączenie systemu plików:
 - Wprowadź nazwę urządzenia dla tego systemu plików dysku CD lub DVD w polu **NAZWA SYSTEMU plików**. W tym przykładzie urządzenie nosi nazwę /dev/cd0.
 - Wprowadź punkt podłączenia dysku w polu **KATALOG, w którym podłączyć**. W tym przykładzie katalogiem punktu podłączenia jest /dysk.
 - Wprowadź wartość cdrfs w polu **Typ systemu plików**. Aby zobaczyć inne typy systemów plików, jakie można podłączać, kliknij przycisk **Lista**.
 - W polu **Podłącz jako system plików tylko do odczytu** wybierz opcję tak.
 - Zaakceptuj pozostałe wartości domyślne i kliknij przycisk OK, aby zamknąć okno.

W ten sposób system plików dysku CD lub DVD został podłączony. Aby wyświetlić zawartość dysku CD lub DVD, umieść dysk w napędzie i wprowadź komendę cd /dysk, gdzie dysk jest katalogiem punktu podłączenia dysku.

Rozdział 9. Instalowanie serwera DB2 Connect (HP-UX)

W celu zdefiniowania preferencji instalacji i zainstalowania produktu DB2 Connect w systemie HP-UX można skorzystać z Kreatora instalacji DB2.

Program instalatora DB2 jest narzędziem instalacyjnym opartym na języku Java, które automatyzuje proces instalacji i konfiguracji wszystkich produktów DB2. Dla użytkowników, którzy nie chcą korzystać z tego programu narzędziowego, istnieją dwie alternatywne metody. Produkt DB2 Connect można zainstalować:

- Korzystając z pliku odpowiedzi.
- Wywołując ręcznie komendę `db2_install`. *Nie można* ręcznie zainstalować produktu DB2 przy użyciu dostępnego w systemie operacyjnym rodzimego instalacyjnego programu narzędziowego `swinstall`. Należy zmodyfikować wszystkie skrypty odwołujące się do tego rodzimego programu instalacyjnego używanego jako interfejs i narzędzie obsługi zapytań dla instalacji programu DB2.

Wymagania wstępne

Przed rozpoczęciem procesu instalacji:

- Produkt DB2 Connect można zainstalować przy użyciu uprawnień `root` albo `non-root`. Aby uzyskać więcej informacji na temat instalacji przy użyciu uprawnień `non-root`, zobacz odsyłacze do stron pokrewnych.
- Upewnij się, że używany system spełnia następujące wymagania:
 - wymagania dotyczące miejsca na dysku i pamięci
 - wymagania sprzętowe, programowe i dotyczące dystrybucji
- Dysk DVD z programem DB2 musi być podłączony w systemie.
- Obraz produktu DB2 Connect musi być dostępny. W przypadku instalowania innej niż angielska wersja językowa produktu DB2 Connect, trzeba dysponować także odpowiednimi pakietami językowymi.
- Aby znaleźć produkty DB2, które są już zainstalowane w używanym systemie, patrz temat “Wyświetlanie listy produktów DB2 zainstalowanych w systemie (Linux i UNIX)” w podręczniku *Serwery DB2 - Krótkie wprowadzenie*.
- Kreator instalacji DB2 jest graficznym programem instalacyjnym. Do jego uruchomienia na komputerze niezbędne jest oprogramowanie X windows umożliwiające wyświetlanie graficznego interfejsu użytkownika Kreatora instalacji DB2. Upewnij się, że serwer X windows jest uruchomiony. Upewnij się, że ekran został prawidłowo wyeksportowany. Na przykład `export DISPLAY=9.26.163.144:0`.
- Jeśli w środowisku użytkownika używane jest oprogramowanie zabezpieczające, takie jak LDAP (Lightweight Directory Access Protocol), przed uruchomieniem Kreatora instalacji DB2 należy ręcznie utworzyć wymaganych użytkowników DB2. Przed rozpoczęciem należy sprawdzić informacje zawarte w temacie “Zagadnienia dotyczące scentralizowanego zarządzania użytkownikami”.

Uwaga: Funkcje usług Network Information Services (NIS) oraz Network Information Services Plus (NIS+) są nieaktualne począwszy od produktu DB2, wersja 9.1, pakiet poprawek 2. Obsługa tych funkcji może zostać usunięta w przyszłych wydaniach. Zalecanym rozwiązaniem na potrzeby usług scentralizowanego zarządzania użytkownikami jest protokół LDAP (Lightweight Directory Access Protocol).

Aby zainstalować produkt serwera DB2 Connect, taki jak DB2 Connect Enterprise Edition, w systemie HP-UX przy użyciu Kreatora instalacji DB2:

1. Przejdź do katalogu, w którym podłączony jest dysk DVD:

```
cd /db2dvd
```

gdzie */db2dvd* reprezentuje punkt podłączenia napędu DVD.

2. Jeśli obraz produktu DB2 Connect został pobrany, trzeba zdekompresować plik produktu.

- a. Zdekompresuj plik produktu:

```
gzip -d produkt.tar.gz
```

gdzie *produkt* oznacza nazwę pobranego produktu bazy danych.

- b. Wyodrębnij z archiwum plik produktu:

```
tar xvf produkt.tar
```

- c. Zmień katalog:

```
cd ./produkt/disk1
```

Uwaga: Jeśli został pobrany pakiet językowy, wyodrębnij go z archiwum do tego samego katalogu. Spowoduje to utworzenie podkatalogów (na przykład *./nlpack/disk2*) w tym samym katalogu i umożliwi programowi instalacyjnemu automatyczne odnalezienie obrazów instalacji bez podpowiedzi.

3. W katalogu, w którym znajduje się obraz produktu, wydaj komendę *./db2setup*, aby uruchomić Kreator instalacji DB2. Po chwili zostanie otwarty Starter instalacji programu IBM DB2. W przypadku instalacji z wielu dysków CD komenda *db2setup* powinna zostać wydana poza lokalizacją podłączenia napędu CD z względną lub bezwzględną nazwą pliku, aby zapewnić możliwość odłączenia dysku CD produktu DB2 Connect, gdy będzie to wymagane. W tym oknie można obejrzeć wymagania wstępne instalacji i uwagi do wydania. Można także przejść bezpośrednio do procesu instalacji.
4. Po zainicjowaniu instalacji należy przejść przez kolejne panele Kreatora instalacji DB2 i dokonać odpowiednich wyborów. Znaczenie poszczególnych opcji Kreatora instalacji DB2 opisane jest w pomocy. Aby wywołać pomoc elektroniczną, kliknij opcję **Pomoc**. Aby zakończyć instalację w dowolnym momencie, można kliknąć przycisk **Anuluj**. Kopiowanie plików programu DB2 rozpocznie się dopiero po kliknięciu przycisku **Zakończ** w ostatnim panelu Kreatora instalacji DB2. Po zakończeniu instalacji produkt serwera DB2 Connect jest zainstalowany w domyślnej ścieżce instalacyjnej */opt/IBM/db2/V9.5*.

Jeśli instalacja jest przeprowadzana w systemie, w którym ten katalog już jest używany, ścieżka instalacji produktu DB2 Connect będzie uzupełniona o *_xx*, gdzie znaki *xx* oznaczają cyfry, zaczynając od 01 i zwiększając się w zależności od liczby zainstalowanych kopii DB2.

Można również określić własną ścieżkę instalacji produktu bazy danych DB2.

Pakiety językowe można również zainstalować poprzez uruchomienie w katalogu, w którym znajduje się pakiet językowy, komendy *./db2setup* po zainstalowaniu produktu DB2 Connect.

Dzienniki instalacji, *db2setup.log* i *db2setup.err*, zostaną domyślnie umieszczone w katalogu */tmp*. Można określić położenie plików dziennika.

Aby zapewnić produktom DB2 dostęp do dokumentacji DB2 zarówno z komputera lokalnego, jak i z innego komputera w sieci, trzeba zainstalować Centrum informacyjne DB2. W Centrum informacyjnym DB2 dostępna jest dokumentacja baz danych DB2 i produktów pokrewnych dla DB2. Więcej informacji zawiera temat "Instalowanie Centrum informacyjnego DB2 za pomocą Kreatora instalacji DB2 (UNIX)" w podręczniku *Serwery DB2 - Krótkie wprowadzenie*.

Wymagania instalacyjne produktów serwera DB2 Connect (HP-UX)

Przed zainstalowaniem produktów DB2 Connect w systemie HP-UX należy upewnić się, że wybrana wersja systemu spełnia wymagania dotyczące systemu operacyjnego, sprzętu, oprogramowania i komunikacji.

Aby zainstalować produkt serwera DB2 Connect, taki jak DB2 Connect Enterprise Edition, w systemie HP-UX, należy spełnić następujące wymagania:

Wymagania instalacyjne

Tabela 5. Wymagania instalacyjne w systemie HP-UX

System operacyjny	Sprzęt
HP-UX 11i v2 (11.23.0505) oraz: <ul style="list-style-type: none">• pakunek Base Quality z maja 2005 roku (QPKBASE)• pakunek Applications Quality z maja 2005 roku (QPKAPPS)	HP Integrity Series Systems na platformie Itanium
HP-UX 11i v3 (11.31)	

Wymagania dotyczące oprogramowania

- Do wyświetlania pomocy elektronicznej potrzebna jest przeglądarka.
- Dodatkowe informacje związane z systemem HP-UX można znaleźć pod adresem www.ibm.com/support/docview.wss?&uid=swg21257602

Wymagania dotyczące komunikacji

Można użyć protokołu TCP/IP.

- Dla połączeń TCP/IP nie jest wymagane żadne dodatkowe oprogramowanie.

Podłączanie dysków CD lub DVD (HP-UX)

W tym temacie wyjaśniono, w jaki sposób podłączyć dysk CD lub DVD produktu DB2 dla systemu HP-UX.

W zależności od konfiguracji systemu, może być konieczne zalogowanie się jako użytkownik root.

Aby podłączyć dysk CD lub DVD produktu DB2 dla systemu HP-UX:

1. Włóż dysk CD lub DVD do napędu.
2. W razie potrzeby zdefiniuj nowy katalog jako punkt podłączenia dla dysku CD lub DVD. Zdefiniuj /cdrom jako punkt podłączenia, używając komendy **mkdir /cdrom**.
3. W razie potrzeby zidentyfikuj plik urządzenia za pomocą komendy **ioscan -fnC disk**. Komenda ta wyświetla listę wszystkich rozpoznawanych napędów CD lub DVD wraz z powiązаныmi z nimi plikami urządzeń. Nazwa pliku będzie podobna do następującej: /dev/dsk/c1t2d0.
4. Podłącz napęd CD lub DVD do katalogu punktu podłączenia:

```
mount -F cdfs -o rr /dev/dsk/c1t2d0 /cdrom
```
5. Aby sprawdzić podłączenie, wyświetl wykaz plików za pomocą komendy **ls /cdrom**.
6. Wyloguj się z systemu.

W ten sposób system plików dysku CD lub DVD został podłączony. Wyświetl zawartość dysku CD lub DVD, umieszczając go w napędzie i wprowadzając komendę **cd /cdrom**, gdzie cdrom jest katalogiem punktu podłączenia.

Rozdział 10. Instalowanie serwera DB2 Connect (Linux)

W celu zdefiniowania preferencji instalacji i zainstalowania produktu DB2 Connect w systemie Linux można skorzystać z Kreatora instalacji DB2.

Kreator instalacji DB2 jest narzędziem instalacyjnym opartym na języku Java, które automatyzuje przebieg procesu instalacji i konfiguracji wszystkich produktów z rodziny DB2. Dla użytkowników, którzy nie chcą korzystać z tego programu narzędziowego, istnieją dwie alternatywne metody. Produkt DB2 Connect można zainstalować:

- Korzystając z pliku odpowiedzi.
- Wywołując ręcznie komendę `db2_install`. *Nie można* ręcznie zainstalować produktu DB2 za pomocą rodzimego programu instalacyjnego rpm, zawartego w systemie operacyjnym. Należy zmodyfikować wszystkie skrypty odwołujące się do tego rodzimego programu instalacyjnego używanego jako interfejs i narzędzie obsługi zapytań dla instalacji programu DB2.

Wymagania wstępne

Przed rozpoczęciem procesu instalacji:

- Produkt DB2 Connect można zainstalować przy użyciu uprawnień root albo non-root. Aby uzyskać więcej informacji na temat instalacji przy użyciu uprawnień non-root, zobacz odsyłacze do stron pokrewnych.
- Upewnij się, że używany system spełnia następujące wymagania:
 - wymagania dotyczące miejsca na dysku i pamięci
 - wymagania sprzętowe, programowe i dotyczące dystrybucji
- Dysk DVD z programem DB2 musi być podłączony w systemie.
- Obraz produktu DB2 Connect musi być dostępny. W przypadku instalowania innej niż angielska wersja językowej produktu DB2 Connect, trzeba dysponować także odpowiednimi pakietami językowymi.
- Aby znaleźć produkty DB2, które są już zainstalowane w używanym systemie, patrz temat “Wyświetlanie listy produktów DB2 zainstalowanych w systemie (Linux i UNIX)” w podręczniku *Serwery DB2 - Krótkie wprowadzenie*.
- Kreator instalacji DB2 jest graficznym programem instalacyjnym. Do jego uruchomienia na komputerze niezbędne jest oprogramowanie X windows umożliwiające wyświetlanie graficznego interfejsu użytkownika Kreatora instalacji DB2. Upewnij się, że serwer X windows jest uruchomiony. Upewnij się, że ekran został prawidłowo wyeksportowany. Na przykład `export DISPLAY=9.26.163.144:0`.
- Jeśli w środowisku użytkownika używane jest oprogramowanie zabezpieczające, takie jak LDAP (Lightweight Directory Access Protocol), przed uruchomieniem Kreatora instalacji DB2 należy ręcznie utworzyć wymaganych użytkowników DB2. Przed rozpoczęciem należy sprawdzić informacje zawarte w temacie “Zagadnienia dotyczące scentralizowanego zarządzania użytkownikami”.

Uwaga: Funkcje usług Network Information Services (NIS) oraz Network Information Services Plus (NIS+) są nieaktualne począwszy od produktu DB2, wersja 9.1, pakiet poprawek 2. Obsługa tych funkcji może zostać usunięta w przyszłych wydaniach. Zalecanym rozwiązaniem na potrzeby usług scentralizowanego zarządzania użytkownikami jest protokół LDAP (Lightweight Directory Access Protocol).

Aby zainstalować serwer DB2 Connect, taki jak DB2 Connect Enterprise Edition, w systemie Linux przy użyciu Kreatora instalacji DB2:

1. Przejdź do katalogu, w którym podłączony jest dysk DVD:

```
cd /db2dvd
```

gdzie */db2dvd* reprezentuje punkt podłączenia napędu DVD.

2. Jeśli obraz produktu DB2 Connect został pobrany, trzeba zdekompresować plik produktu.

- a. Zdekompresuj plik produktu:

```
gzip -d produkt.tar.gz
```

gdzie *produkt* oznacza nazwę pobranego produktu bazy danych.

- b. Wyodrębnij z archiwum plik produktu:

```
tar xvf produkt.tar
```

- c. Zmień katalog:

```
cd ./produkt/disk1
```

Uwaga: Jeśli został pobrany pakiet językowy, wyodrębnij go z archiwum do tego samego katalogu. Spowoduje to utworzenie podkatalogów (na przykład *./nlpack/disk2*) w tym samym katalogu i umożliwi programowi instalacyjnemu automatyczne odnalezienie obrazów instalacji bez podpowiedzi.

3. W katalogu, w którym znajduje się obraz produktu, wydaj komendę *./db2setup*, aby uruchomić Kreator instalacji DB2. Po chwili zostanie otwarty Starter instalacji programu IBM DB2. W przypadku instalacji z wielu dysków CD komenda *db2setup* powinna zostać wydana poza lokalizacją podłączenia napędu CD z względną lub bezwzględną nazwą pliku, aby zapewnić możliwość odłączenia dysku CD produktu DB2 Connect, gdy będzie to wymagane. W tym oknie można obejrzeć wymagania wstępne instalacji i uwagi do wydania. Można także przejść bezpośrednio do procesu instalacji.
4. Po zainicjowaniu instalacji należy przejść przez kolejne panele Kreatora instalacji DB2 i dokonać odpowiednich wyborów. Znaczenie poszczególnych opcji Kreatora instalacji DB2 opisane jest w pomocy. Aby wywołać pomoc elektroniczną, kliknij opcję **Pomoc**. Aby zakończyć instalację w dowolnym momencie, można kliknąć przycisk **Anuluj**. Kopiowanie plików programu DB2 rozpocznie się dopiero po kliknięciu przycisku **Zakończ** w ostatnim panelu Kreatora instalacji DB2. Po zakończeniu instalacji produkt serwera DB2 Connect jest zainstalowany w domyślnej ścieżce instalacyjnej */opt/IBM/db2/V9.5*.

Jeśli instalacja jest przeprowadzana w systemie, w którym ten katalog już jest używany, ścieżka instalacji produktu DB2 Connect będzie uzupełniona o *_xx*, gdzie znaki *xx* oznaczają cyfry, zaczynając od 01 i zwiększając się w zależności od liczby zainstalowanych kopii DB2.

Można również określić własną ścieżkę instalacji produktu bazy danych DB2.

Pakiety językowe można również zainstalować poprzez uruchomienie w katalogu, w którym znajduje się pakiet językowy, komendy *./db2setup* po zainstalowaniu produktu DB2 Connect.

Dzienniki instalacji, *db2setup.log* i *db2setup.err*, zostaną domyślnie umieszczone w katalogu */tmp*. Można określić położenie plików dziennika.

Aby zapewnić produktom DB2 dostęp do dokumentacji DB2 zarówno z komputera lokalnego, jak i z innego komputera w sieci, trzeba zainstalować Centrum informacyjne DB2. W Centrum informacyjnym DB2 dostępna jest dokumentacja baz danych DB2 i produktów pokrewnych dla DB2. Więcej informacji zawiera temat "Instalowanie Centrum informacyjnego DB2 za pomocą Kreatora instalacji DB2 (UNIX)" w podręczniku *Serwery DB2 - Krótkie wprowadzenie*.

Wymagania instalacyjne produktów serwera DB2 Connect (Linux)

Przed zainstalowaniem produktów serwera DB2 Connect w systemie Linux należy upewnić się, że wybrana wersja systemu spełnia wymagania dotyczące systemu operacyjnego, sprzętu, oprogramowania i komunikacji.

Aby zainstalować produkt serwera DB2 Connect, taki jak DB2 Connect Enterprise Edition, muszą być spełnione następujące wymagania:

Wymagania dotyczące sprzętu

Jeden z następujących procesorów:

- x86 (Intel Pentium, Intel Xeon oraz AMD Athlon)
- x86-64 (Intel EM64T i AMD64)
- POWER (dowolna wersja systemu System i lub pSeries obsługująca system Linux)
- eServer zSeries

Wymagania dotyczące dystrybucji

Najnowsze informacje na temat obsługiwanych dystrybucji systemu Linux można znaleźć pod adresem <http://www.ibm.com/db2/linux/validate>.

Może być wymagane zmodyfikowanie parametrów konfiguracyjnych jądra. Parametry konfiguracyjne jądra są ustawiane w pliku `/etc/sysctl.conf`. Patrz sekcja *Modyfikowanie parametrów jądra (Linux)* w Centrum informacyjnym DB2. Informacje o konfigurowaniu i włączaniu tych parametrów przy użyciu komendy `sysctl` można znaleźć w podręczniku używanego systemu operacyjnego.

Wymagania dotyczące oprogramowania

- Do uruchomienia Kreatora instalacji DB2 w celu zainstalowania programu DB2 Connect lub do użycia dowolnego graficznego narzędzia DB2 wymagane jest oprogramowanie X Window System umożliwiające prezentację graficznego interfejsu użytkownika.
- Do wyświetlania pomocy elektronicznej potrzebna jest przeglądarka.

Wymagania dotyczące komunikacji

Dla połączeń TCP/IP nie jest wymagane żadne dodatkowe oprogramowanie.

Przygotowanie do instalacji programu DB2 for Linux na komputerze zSeries

Aby można było zainstalować produkt DB2 na komputerze IBM zSeries z systemem Linux, należy udostępnić obraz instalacyjny systemowi operacyjnemu Linux. Obraz instalacyjny można przesłać do systemu operacyjnego za pomocą protokołu FTP albo można podłączyć system plików NFS w celu udostępnienia dysku DVD produktu systemowi operacyjnemu.

Wymagania wstępne

Dostępny jest obraz instalacyjny produktu DB2.

Dostęp do obrazu instalacyjnego za pomocą protokołu FTP

Na komputerze IBM zSeries z systemem Linux:

1. Wprowadź następującą komendę:

```
ftp serwer.com
```

gdzie *serwer.com* reprezentuje serwer FTP zawierający obraz instalacyjny produktu DB2.

2. Wprowadź identyfikator użytkownika i hasło.

3. Wprowadź następujące komendy:

```
bin
get plik produktu
```

gdzie *plik produktu* reprezentuje odpowiednią nazwę pakietu produktu.

Dostęp do obrazu instalacyjnego przy użyciu dysku DVD z produktem DB2 podłączonego za pośrednictwem woluminu NFS

Aby użyć dysku DVD produktu w systemie operacyjnym Linux:

1. Podłącz odpowiedni dysk DVD produktu.
2. Wyeksportuj katalog, w którym został podłączony dysk DVD. Na przykład, jeśli dysk DVD został podłączony w katalogu `/db2dvd`, wyeksportuj katalog `/db2dvd`.
3. Na komputerze IBM zSeries z systemem Linux podłącz ten katalog do systemu plików NFS, używając następującej komendy:

```
mount -t nfs -o ro serwer_nfs:/db2dvd /katalog_lokalny
```

gdzie *serwer_nfs* reprezentuje nazwę hosta serwera NFS, *db2dvd* reprezentuje nazwę eksportowanego katalogu na serwerze NFS, a *katalog_lokalny* reprezentuje nazwę katalogu lokalnego.
4. Na komputerze IBM zSeries z systemem Linux przejdź do katalogu, w którym jest podłączony dysk DVD. Można to zrobić, wprowadzając komendę `cd /katalog_lokalny`, gdzie *katalog_lokalny* reprezentuje punkt podłączenia dysku DVD danego produktu.

Podłączanie dysku CD lub DVD (Linux)

W zależności od konfiguracji systemu, może być konieczne zalogowanie się jako użytkownik root.

Aby podłączyć dysk CD lub DVD w systemach operacyjnych Linux:

1. Włóż dysk CD lub DVD do napędu i wprowadź następującą komendę:

```
mount -t iso9660 -o ro /dev/cdrom /cdrom
```

gdzie *cdrom* oznacza punkt podłączenia dysku CD lub DVD.

2. Wyloguj się z systemu.

W ten sposób system plików dysku CD lub DVD został podłączony. Wyświetl zawartość dysku CD lub DVD, umieszczając go w napędzie i wprowadzając komendę `cd /cdrom`, gdzie `cdrom` jest katalogiem punktu podłączenia.

Rozdział 11. Instalowanie serwera DB2 Connect (Solaris)

W celu zdefiniowania preferencji instalacji oraz zainstalowania produktu DB2 Connect w systemie Solaris można skorzystać z Kreatora instalacji DB2.

Kreator instalacji DB2 jest narzędziem instalacyjnym opartym na języku Java, które automatyzuje przebieg procesu instalacji i konfiguracji wszystkich produktów z rodziny DB2. Dla użytkowników, którzy nie chcą korzystać z tego programu narzędziowego, istnieją dwie alternatywne metody. Produkt DB2 Connect można zainstalować:

- Korzystając z pliku odpowiedzi.
- Wywołując ręcznie komendę `db2_install`. *Nie można* ręcznie zainstalować produktu DB2 przy użyciu dostępnego w systemie operacyjnym rodzimego instalacyjnego programu narzędziowego `pkgadd`. Należy zmodyfikować wszystkie skrypty odwołujące się do tego rodzimego programu instalacyjnego używanego jako interfejs i narzędzie obsługi zapytań dla instalacji programu DB2.

Wymagania wstępne

Przed rozpoczęciem procesu instalacji:

- Produkt DB2 Connect można zainstalować przy użyciu uprawnień `root` albo `non-root`. Aby uzyskać więcej informacji na temat instalacji przy użyciu uprawnień `non-root`, zobacz odsyłacze do stron pokrewnych.
- Upewnij się, że używany system spełnia następujące wymagania:
 - wymagania dotyczące miejsca na dysku i pamięci
 - wymagania sprzętowe, programowe i dotyczące dystrybucji
- Dysk DVD z programem DB2 musi być podłączony w systemie.
- Obraz produktu DB2 Connect musi być dostępny. W przypadku instalowania innej niż angielska wersja językowej produktu DB2 Connect, trzeba dysponować także odpowiednimi pakietami językowymi.
- Aby znaleźć produkty DB2, które są już zainstalowane w używanym systemie, patrz temat “Wyświetlanie listy produktów DB2 zainstalowanych w systemie (Linux i UNIX)” w podręczniku *Serwery DB2 - Krótkie wprowadzenie*.
- Kreator instalacji DB2 jest graficznym programem instalacyjnym. Do jego uruchomienia na komputerze niezbędne jest oprogramowanie X windows umożliwiające wyświetlanie graficznego interfejsu użytkownika Kreatora instalacji DB2. Upewnij się, że serwer X windows jest uruchomiony. Upewnij się, że ekran został prawidłowo wyeksportowany. Na przykład `export DISPLAY=9.26.163.144:0`.
- Jeśli w środowisku użytkownika używane jest oprogramowanie zabezpieczające, takie jak LDAP (Lightweight Directory Access Protocol), przed uruchomieniem Kreatora instalacji DB2 należy ręcznie utworzyć wymaganych użytkowników DB2. Przed rozpoczęciem należy sprawdzić informacje zawarte w temacie “Zagadnienia dotyczące scentralizowanego zarządzania użytkownikami”.

Uwaga: Funkcje usług Network Information Services (NIS) oraz Network Information Services Plus (NIS+) są nieaktualne począwszy od produktu DB2, wersja 9.1, pakiet poprawek 2. Obsługa tych funkcji może zostać usunięta w przyszłych wydaniach. Zalecanym rozwiązaniem na potrzeby usług scentralizowanego zarządzania użytkownikami jest protokół LDAP (Lightweight Directory Access Protocol).

Aby zainstalować serwer DB2 Connect, taki jak DB2 Connect Enterprise Edition, w systemie operacyjnym Solaris przy użyciu Kreatora instalacji DB2:

1. Przejdź do katalogu, w którym podłączony jest dysk DVD:

```
cd /db2dvd
```

gdzie */db2dvd* reprezentuje punkt podłączenia napędu DVD.

2. Jeśli obraz produktu DB2 Connect został pobrany, trzeba zdekompresować plik produktu.

- a. Zdekompresuj plik produktu:

```
gzip -d produkt.tar.gz
```

gdzie *produkt* oznacza nazwę pobranego produktu bazy danych.

- b. Wyodrębnij z archiwum plik produktu:

```
tar xvf produkt.tar
```

- c. Zmień katalog:

```
cd ./produkt/disk1
```

Uwaga: Jeśli został pobrany pakiet językowy, wyodrębnij go z archiwum do tego samego katalogu. Spowoduje to utworzenie podkatalogów (na przykład *./nlpack/disk2*) w tym samym katalogu i umożliwi programowi instalacyjnemu automatyczne odnalezienie obrazów instalacji bez podpowiedzi.

3. W katalogu, w którym znajduje się obraz produktu, wydaj komendę *./db2setup*, aby uruchomić Kreator instalacji DB2. Po chwili zostanie otwarty Starter instalacji programu IBM DB2. W przypadku instalacji z wielu dysków CD komenda *db2setup* powinna zostać wydana poza lokalizacją podłączenia napędu CD z względną lub bezwzględną nazwą pliku, aby zapewnić możliwość odłączenia dysku CD produktu DB2 Connect, gdy będzie to wymagane. W tym oknie można obejrzeć wymagania wstępne instalacji i uwagi do wydania. Można także przejść bezpośrednio do procesu instalacji.
4. Po zainicjowaniu instalacji należy przejść przez kolejne panele Kreatora instalacji DB2 i dokonać odpowiednich wyborów. Znaczenie poszczególnych opcji Kreatora instalacji DB2 opisane jest w pomocy. Aby wywołać pomoc elektroniczną, kliknij opcję **Pomoc**. Aby zakończyć instalację w dowolnym momencie, można kliknąć przycisk **Anuluj**. Kopiowanie plików programu DB2 rozpocznie się dopiero po kliknięciu przycisku **Zakończ** w ostatnim panelu Kreatora instalacji DB2. Po zakończeniu instalacji produkt serwera DB2 Connect jest zainstalowany w domyślnej ścieżce instalacyjnej */opt/IBM/db2/V9.5*.

Jeśli instalacja jest przeprowadzana w systemie, w którym ten katalog już jest używany, ścieżka instalacji produktu DB2 Connect będzie uzupełniona o *_xx*, gdzie znaki *xx* oznaczają cyfry, zaczynając od 01 i zwiększając się w zależności od liczby zainstalowanych kopii DB2.

Można również określić własną ścieżkę instalacji produktu bazy danych DB2.

Pakiety językowe można również zainstalować poprzez uruchomienie w katalogu, w którym znajduje się pakiet językowy, komendy *./db2setup* po zainstalowaniu produktu DB2 Connect.

Dzienniki instalacji, *db2setup.log* i *db2setup.err*, zostaną domyślnie umieszczone w katalogu */tmp*. Można określić położenie plików dziennika.

Aby zapewnić produktom DB2 dostęp do dokumentacji DB2 zarówno z komputera lokalnego, jak i z innego komputera w sieci, trzeba zainstalować Centrum informacyjne DB2. W Centrum informacyjnym DB2 dostępna jest dokumentacja baz danych DB2 i produktów pokrewnych dla DB2. Więcej informacji zawiera temat "Instalowanie Centrum informacyjnego DB2 za pomocą Kreatora instalacji DB2 (UNIX)" w podręczniku *Serwery DB2 - Krótkie wprowadzenie*.

Wymagania instalacyjne produktów DB2 Connect (Solaris)

Przed zainstalowaniem produktów DB2 Connect w systemie Solaris należy upewnić się, że wybrana wersja systemu spełnia wymagania dotyczące systemu operacyjnego, sprzętu, oprogramowania i komunikacji.

Aby zainstalować produkty DB2 Connect w systemie Solaris, muszą zostać spełnione następujące wymagania:

Tabela 6. Wymagania instalacyjne w systemie Solaris

System operacyjny	Sprzęt
Solaris 10 • Jądro 64-bitowe • Poprawka 118855-33 • Jeśli używane są urządzenia surowe, poprawka 125101-07	Solaris x64 (Intel 64 lub AMD64) ¹
Solaris 9 • Jądro 64-bitowe • Poprawki 111711-12 i 111712-12 • Jeśli używane są urządzenia surowe, poprawka 122300-11 Solaris 10 • Jądro 64-bitowe • Jeśli używane są urządzenia surowe, poprawka 125100-07	Procesory UltraSPARC lub SPARC64

1. Począwszy od wersji DB2 9.5 z pakietem poprawek 1 produkty serwerowe DB2 Connect Personal Edition oraz DB2 Connect można zainstalować w systemie Solaris (x86-64).

Wymagania dotyczące systemu operacyjnego

Poprawki "Recommended & Security Patches" są dostępne w serwisie WWW pod adresem <http://sunsolve.sun.com>. W serwisie WWW SunSolve, w lewym panelu kliknij element menu "Patches".

Wymagane są także klastry poprawek J2SE dla systemu Solaris. Można je pobrać z serwisu WWW pod adresem <http://sunsolve.sun.com>.

Dla programu DB2 w 64-bitowych systemach Fujitsu PRIMEPOWER wymagane są także następujące komponenty:

- Solaris 9 Kernel Update Patch 112233-01 lub nowszy, zawierający poprawkę do łąty 912041-01.

Poprawki Fujitsu PRIMEPOWER dla systemu Solaris można pobrać ze strony FTSI pod adresem: <http://download.ftsi.fujitsu.com/>.

Dodatkową listę problemów, które mogą wystąpić w przypadku systemów bazodanowych DB2 zainstalowanych w systemie Solaris, można znaleźć pod adresem: www.ibm.com/support/docview.wss?&uid=swg21257606

Wymagania dotyczące oprogramowania

- Do zainstalowania produktów DB2 w systemie Solaris wymagane jest oprogramowanie SUNWlibC. Można je pobrać z serwisu WWW pod adresem <http://sunsolve.sun.com>.
- Do wyświetlania pomocy elektronicznej potrzebna jest przeglądarka.

Wymagania dotyczące komunikacji

Można użyć protokołu TCP/IP.

- Dla połączeń TCP/IP nie jest wymagane żadne dodatkowe oprogramowanie.
- Produkt DB2 Connect jest obsługiwany w środowisku Sun Cluster 2.2, jeśli spełnione są następujące warunki:
 - Do komunikacji z hostem jest używany protokół TCP/IP.
 - Nie jest używane zatwierdzanie dwufazowe. To ograniczenie nie obowiązuje, jeśli użytkownik umieści dziennik SPM na współużytkowanym dysku (taką konfigurację można określić przy użyciu parametru konfiguracyjnego menedżera bazy danych **spm_log_path**) i dla systemu przełączenia awaryjnego określi identyczną konfigurację dziennika TCP/IP (taką samą nazwę hosta, adres IP itd.).

Podłączanie dysków CD lub DVD (Solaris)

Jeśli napęd CD lub DVD podłączany jest z systemu zdalnego, w którym używany jest system plików NFS, system plików dysku CD lub DVD na komputerze zdalnym musi zostać wyeksportowany z prawami dostępu administratora.

W zależności od konfiguracji systemu lokalnego, wymagany może być również dostęp administratora do komputera lokalnego.

Aby podłączyć dysk CD lub DVD w systemie Solaris:

1. Włóż dysk CD lub DVD do napędu.
2. Jeśli w systemie działa menedżer woluminów (vold), dysk zostanie automatycznie podłączony jako `/cdrom/etykieta_cd`, jeśli dysk CD lub DVD ma etykietę, lub jako `/cdrom/unnamed_cdrom`, jeśli jej nie ma.

Jeśli w systemie nie jest uruchomiony menedżer woluminów, wprowadź następujące komendy w celu podłączenia dysku CD lub DVD:

- a. Określ nazwę urządzenia, wprowadzając następującą komendę:

```
ls -al /dev/sr* |awk '{print "/" $11}'
```

Komenda ta zwraca nazwę urządzenia CD lub DVD. W tym przykładzie komenda zwraca łańcuch `/dev/dsk/c0t6d0s2`.

- b. Wprowadź następujące komendy, aby podłączyć dysk CD lub DVD:

```
mkdir -p /cdrom/unnamed_cdrom  
mount -F hsfs -o ro /dev/dsk/c0t6d0s2 /cdrom/unnamed_cdrom
```

gdzie `/dev/dsk/c0t6d0s2` oznacza nazwę urządzenia, która została zwrócona w poprzednim punkcie procedury, a `/cdrom/unnamed_cdrom` oznacza katalog podłączenia dysku CD lub DVD.

Uwaga: Jeśli napęd CD lub DVD podłączany jest z systemu zdalnego, w którym używany jest system plików NFS, system plików dysku CD lub DVD na komputerze zdalnym musi zostać wyeksportowany z prawami dostępu administratora. Również na komputerze lokalnym należy podłączyć system plików z prawami dostępu administratora.

3. Wyloguj się z systemu.

W ten sposób system plików dysku CD lub DVD został podłączony. Wyświetl zawartość dysku CD lub DVD, umieszczając go w napędzie i wprowadzając komendę `cd /cdrom`, gdzie `cdrom` jest katalogiem punktu podłączenia.

Rozdział 12. Instalowanie produktu serwerowego DB2 Connect (Windows)

W tej części opisano proces instalowania serwera DB2 Connect, takiego jak DB2 Connect Enterprise Edition, w systemie operacyjnym Windows przy użyciu kreatora instalacji DB2. Alternatywnie można zainstalować serwery DB2 Connect, korzystając z pliku odpowiedzi.

Zanim rozpocznie

Przed uruchomieniem kreatora instalacji DB2:

- Upewnij się, że używany system spełnia następujące wymagania:
 - wymagania dotyczące miejsca na dysku i pamięci
 - wymagania sprzętowe, programowe i dotyczące dystrybucji
- Jeśli ma być używany protokół LDAP, należy przeczytać temat “Rozszerzanie schematu katalogu dla usług katalogowych LDAP (Windows)” w podręczniku *Serwery DB2 - Krótkie wprowadzenie*.
- Do przeprowadzenia procesu instalacyjnego zaleca się korzystanie z konta administratora. Konto administratora musi należeć do lokalnej grupy administratorów na komputerze z systemem Windows, na którym jest instalowany produkt DB2, oraz powinno mieć następujące prawa użytkownika zaawansowanego:
 - Działanie jako część systemu operacyjnego
 - Tworzenie obiektu tokenu
 - Zwiększanie limitu miejsca na dysku
 - Wymiana tokenu poziomu procesu

Instalację można wykonać bez praw użytkownika zaawansowanego, lecz w takim wypadku program instalacyjny może nie mieć możliwości sprawdzenia poprawności kont.

- Jeśli instalacja programu DB2 Connect ma być przeprowadzona z wykorzystaniem konta innego niż administracyjne, należy zapoznać z tematem Instalowanie programu DB2 Connect z wykorzystaniem konta innego niż administracyjne (Windows).

Ograniczenia

Produkty DB2 Connect nie mogą być instalowane w tej samej ścieżce, w której zainstalowano jeden z poniższych produktów:

- IBM Data Server Runtime Client
- IBM Data Server Driver Package
- *Centrum informacyjne DB2*

Procedura

- Aby zainstalować serwer DB2 Connect, taki jak DB2 Connect Enterprise Edition, w systemie Windows przy użyciu kreatora instalacji DB2:
 1. Zaloguj się w systemie jako użytkownik z uprawnieniami administratora.
 2. Zamknij wszystkie programy, aby program instalacyjny mógł dokonać niezbędnych aktualizacji plików.
 3. Włóż dysk DVD do napędu. Opcja automatycznego uruchamiania spowoduje automatyczne uruchomienie kreatora instalacji DB2. Kreator instalacji DB2 określi język systemu i uruchomi program instalacyjny w tym języku. Jeśli program

instalacyjny ma zostać uruchomiony w innej wersji językowej lub program nie zostanie uruchomiony automatycznie, można uruchomić Kreatora instalacji DB2 ręcznie.

4. Zostanie otwarty Starter programu DB2. W tym oknie można obejrzeć wymagania wstępne instalacji i uwagi do wydania. Można także przejść bezpośrednio do procesu instalacji.
5. Po rozpoczęciu instalacji postępuj zgodnie z instrukcjami programu instalacyjnego. Informacje o wykonywaniu pozostałych kroków procedury można znaleźć w pomocy elektronicznej. Aby wywołać pomoc elektroniczną, kliknij opcję **Pomoc**. Aby zakończyć instalację w dowolnym momencie, można kliknąć przycisk **Anuluj**.

W pliku dziennika zapisywane są ogólne informacje i komunikaty o błędach, które wystąpiły podczas czynności instalacyjnych i deinstalacyjnych. Nazwa pliku dziennika jest zgodna z formatem DB2-*skrót_nazwy_produkту-data_godzina*.log, na przykład DB2-CEE-10-06-2006_17_23_42.log. Domyślnie plik dziennika znajduje się w katalogu *Moje dokumenty\DB2LOG*.

- Aby ręcznie uruchomić kreatora instalacji DB2:
 1. Kliknij przycisk **Start** i wybierz opcję **Uruchom**.
 2. W polu **Otwórz** wpisz następującą komendę:

```
x:\setup /i język
```

gdzie:

- *x*: reprezentuje napęd DVD.
- *język* jest kodem danego języka (na przykład PL oznacza język polski).

3. Kliknij przycisk **OK**.

Aby zapewnić produktom bazodanowym DB2 dostęp do dokumentacji DB2 zarówno z komputera lokalnego, jak i z innego komputera w sieci, należy zainstalować Centrum informacyjne DB2. Centrum informacyjne DB2 zawiera dokumentację produktów bazodanowych DB2 oraz produktów pokrewnych dla DB2.

Wymagania instalacyjne produktów serwera DB2 Connect (Windows)

Przed zainstalowaniem produktów serwera DB2 Connect w systemie operacyjnym Windows należy się upewnić, że wybrany system spełnia wymagania systemu operacyjnego, wymagania sprzętowe, programowe oraz wymagania dotyczące komunikacji.

Aby zainstalować produkt serwera DB2 Connect, taki jak DB2 Connect Enterprise Edition, należy spełnić następujące wymagania:

Wymagania dotyczące sprzętu

Dowolny procesor Intel lub AMD umożliwiający uruchomienie obsługiwanego systemu operacyjnego Windows (32-bitowego i 64-bitowego).

Wymagania dotyczące systemu operacyjnego

Jeden z następujących systemów:

- Windows XP Professional Edition (32-bitowy i 64-bitowy) z pakietem poprawek 2 lub nowszym
- Windows 2003 z pakietem poprawek 1 lub nowszym:
 - Standard Edition (32-bitowy i 64-bitowy)
 - Advanced Edition (32-bitowy i 64-bitowy)
 - Datacenter Edition (32-bitowy i 64-bitowy)
- Windows Server 2008
 - Standard Edition (32-bitowy i 64-bitowy)

- Enterprise Edition (32-bitowy i 64-bitowy)
- Datacenter Edition (32-bitowy i 64-bitowy)

Obsługiwane są wszystkie pakiety poprawek Windows Server 2008.

Wymagania dotyczące oprogramowania

- Wymagane są komponenty MDAC 2.8. Kreatora instalacji DB2 zainstaluje MDAC 2.8, jeśli nie jest on jeszcze zainstalowany.
- Do wyświetlania pomocy elektronicznej potrzebna jest przeglądarka.

Wymagania dotyczące komunikacji

- Protokół TCP/IP jest obsługiwany i dostępny w systemie operacyjnym.

Informacje dotyczące systemu Windows (64-bitowego)

- 32-bitowe funkcje zdefiniowane przez użytkownika i procedury składowane są obsługiwane.
- Żądania SQL wysyłane przez zdalne 32-bitowe wcześniejsze wersje klientów są obsługiwane.

Konta użytkowników wymagane do instalacji serwerów DB2 (Windows)

W przypadku instalowania serwera DB2 w systemie Windows potrzebne będą następujące konta użytkowników:

- jedno konto użytkownika do wykonywania instalacji
- Opcjonalnie - jedno lub więcej kont użytkownika do wykonywania czynności konfiguracyjnych. Konta te można utworzyć podczas instalacji.
 - Konto użytkownika serwera administracyjnego DB2 (DAS).
 - Konto użytkownika instancji DB2. Można też używać konta LocalSystem dla produktów innych niż DB2 Enterprise Server Edition.

Instalacyjne konto użytkownika to konto użytkownika przeprowadzającego instalację. Instalacyjne konto użytkownika musi zostać zdefiniowane przed uruchomieniem Kreatora instalacji DB2. Instalacyjne konta użytkowników można zdefiniować przed instalacją lub zlecić ich automatyczne utworzenie przez Kreatora instalacji DB2.

Wszystkie nazwy kont użytkowników muszą być zgodne z systemowymi regułami nazewnictwa oraz regułami nazewnictwa użytkowników i grup programu DB2.

Rozszerzone zabezpieczenia w systemie Windows

Produkty DB2 oferują rozszerzone zabezpieczenia w systemie Windows. Jeśli wybrano opcję rozszerzonych zabezpieczeń, użytkowników, którzy mają administrować produktem DB2 lub używać tego produktu, należy dodać do grupy (odpowiednio) DB2ADMNS lub DB2USERS.

Instalator DB2 tworzy te dwie nowe grupy. Podczas instalacji można określić nową nazwę lub zaakceptować nazwy domyślne.

Aby włączyć tę opcję zabezpieczającą, należy zaznaczyć pole wyboru **Włącz zabezpieczenia systemu operacyjnego** na panelu **Włącz zabezpieczenia systemu operacyjnego dla obiektów DB2** podczas instalacji produktu DB2. Należy zaakceptować wartości domyślne w polach Grupa administratorów DB2 i Grupa użytkowników DB2. Domyślne nazwy grup to DB2ADMNS i DB2USERS. Jeśli wystąpi konflikt z istniejącymi nazwami grup, zostanie wyświetlony monit o dokonanie zmiany odpowiednich nazw grup. Jeśli jest to konieczne, użytkownik może określić własne nazwy.

Konta użytkowników serwera DB2

Instalacyjne konto użytkownika

Do przeprowadzenia instalacji potrzebne jest lokalne lub domenowe konto użytkownika. Zwykle to konto użytkownika musi należeć do grupy *Administratorzy* na komputerze, na którym będzie odbywać się instalacja.

Alternatywnie można używać konta użytkownika innego niż Administrator. Wymaga to jednak, aby najpierw członek grupy Administratorzy w systemie Windows skonfigurował ustawienia podwyższonych uprawnień w systemie Windows w sposób umożliwiający użytkownikowi innemu niż Administrator przeprowadzanie instalacji.

W systemie Windows Vista użytkownik bez uprawnień administratora może przeprowadzać instalację, ale zostanie zapytany o referencje administracyjne przez Kreator instalacji DB2.

Instalacyjne konto użytkownika musi mieć uprawnienie "Uzyskiwanie dostępu do tego komputera z sieci".

Jeśli instalacja wymaga utworzenia lub zweryfikowania konta domeny, ID użytkownika przeprowadzającego instalację musi należeć do grupy Administratorzy domeny.

W przypadku wszystkich produktów (z wyjątkiem produktu DB2 Enterprise Server Edition) jako konta logowania usługi można użyć wbudowanego konta LocalSystem.

Uprawnienia użytkownika nadawane przez Instalatora DB2

Program instalacyjny DB2 nie nadaje uprawnienia do debugowania programów. Instalator DB2 nadaje następujące uprawnienia użytkownika:

- działanie jako część systemu operacyjnego
- tworzenie obiektu tokenu
- blokowanie stron w pamięci
- logowanie w trybie usługi
- zwiększanie limitu miejsca na dysku
- wymiana tokenu poziomu procesu

Konto użytkownika serwera administracyjnego DB2 (DAS).

Serwer administracyjny DB2 (DAS) wymaga lokalnego lub domenowego konta użytkownika.

Podczas wykonywania instalacji przy użyciu pliku odpowiedzi lokalne konto systemowe można również określić w pliku odpowiedzi. Więcej szczegółowych informacji można znaleźć w przykładowych plikach odpowiedzi w katalogu db2\windows\samples.

Konto LocalSystem jest dostępne dla wszystkich produktów z wyjątkiem programu DB2 Enterprise Server Edition. Można je wybrać za pomocą Kreatora instalacji DB2.

Serwer administracyjny DB2 (DAS) jest specjalną usługą administracyjną produktu DB2 służącą do obsługi narzędzi interfejsu GUI i pomagającą w wykonywaniu zadań administracyjnych na lokalnych i zdalnych serwerach DB2. Do serwera DAS przypisane jest konto użytkownika służące do logowania usługi DAS na komputerze w chwili jej uruchomienia.

Konto użytkownika DB2 można utworzyć przed instalowaniem programu DB2, lecz może je również automatycznie utworzyć Kreator instalacji DB2. Jeśli nowe domenowe konto użytkownika ma być utworzone przez Kreatora instalacji DB2, konto użytkownika służące do przeprowadzenia instalacji musi mieć uprawnienie do

tworzenia domenowych kont użytkownika. Konto użytkownika musi należeć do grupy *Administratorzy* na komputerze, na którym będzie odbywać się instalacja. To konto otrzyma następujące uprawnienia użytkownika:

- działanie jako część systemu operacyjnego
- debugowanie programów
- tworzenie obiektu tokenu
- blokowanie stron w pamięci
- logowanie w trybie usługi
- zwiększanie limitów (dopasowanie limitów pamięci dla procesu w systemach operacyjnych Windows XP i Windows Server 2003)
- wymiana tokenu poziomu procesu

Jeśli zostały włączone zabezpieczenia rozszerzone, grupa DB2ADMNS będzie miała wszystkie te uprawnienia. Wystarczy dodać użytkowników do tej grupy, a nie trzeba będzie jawnie nadawać tych uprawnień. Jednak użytkownik nadal musi być członkiem grupy administratorów lokalnych.

Uprawnienie do debugowania programów jest potrzebne tylko wówczas, gdy wyszukiwanie w grupach DB2 wymaga użycia znacznika dostępu.

Uprawnienia te otrzyma zarówno konto użytkownika, które zostało utworzone przez program instalacyjny, jak i konto użytkownika, które już istnieje. Jeśli uprawnienia te są nadawane przez program instalacyjny, niektóre z nich będą obowiązywać tylko przy pierwszym logowaniu na koncie, dla którego uprawnienia te zostały nadane, lub przy restarcie.

Zalecane jest, aby użytkownik DAS miał uprawnienie SYSADM w każdym systemie DB2 w danym środowisku, co pozwoli uruchamiać i zatrzymywać w razie potrzeby inne instancje. Domyślnie każdy użytkownik należący do grupy *Administratorzy* ma uprawnienie SYSADM.

Konto użytkownika instancji DB2

Konto użytkownika musi należeć do grupy *Administratorzy* na komputerze, na którym będzie odbywać się instalacja.

Instancja DB2 wymaga lokalnego lub domenowego konta użytkownika. Przy tworzeniu każdej instancji DB2 przypisywane jest do niej konto użytkownika. Program DB2 loguje się, korzystając z tego konta, gdy instancja jest uruchamiana. Jeśli konto użytkownika domeny zostanie użyte do wykonania operacji dotyczącej bazy danych (np. tworzenia bazy danych) względem instancji DB2 utworzonej przy użyciu lokalnego konta użytkownika lub konta LocalSystem, wystąpi błąd. Jeśli wiadomo, że użytkownik będzie miał konto użytkownika domeny w produkcie DB2, należy utworzyć instancję przy użyciu konta użytkownika domeny.

Do uruchamiania instalacji wszystkich produktów z wyjątkiem programu DB2 Enterprise Server Edition można także używać wbudowanego konta LocalSystem.

Konto użytkownika instancji produktu DB2 można utworzyć przed zainstalowaniem produktu DB2 lub może je automatycznie utworzyć Kreator instalacji DB2. Jeśli nowe domenowe konto użytkownika ma być utworzone przez Kreatora instalacji DB2, konto użytkownika służące do przeprowadzenia instalacji musi mieć uprawnienie do tworzenia domenowych kont użytkownika. To konto otrzyma następujące uprawnienia użytkownika:

- działanie jako część systemu operacyjnego
- debugowanie programów
- tworzenie obiektu tokenu
- zwiększanie limitu miejsca na dysku

- blokowanie stron w pamięci
- logowanie w trybie usługi
- wymiana tokenu poziomu procesu

Jeśli zostały włączone zabezpieczenia rozszerzone, grupa DB2ADMNS będzie miała wszystkie te uprawnienia. Wystarczy dodać użytkowników do tej grupy, a nie trzeba będzie jawnie nadawać tych uprawnień. Jednak użytkownik nadal musi być członkiem grupy administratorów lokalnych.

Uprawnienie do debugowania programów jest potrzebne tylko wówczas, gdy wyszukiwanie w grupach DB2 wymaga użycia znacznika dostępu.

Uprawnienia te otrzyma zarówno konto użytkownika, które zostało utworzone przez program instalacyjny, jak i konto użytkownika, które już istnieje. Jeśli uprawnienia te są nadawane przez program instalacyjny, niektóre z nich będą obowiązywać tylko przy pierwszym logowaniu na koncie, dla którego uprawnienia te zostały nadane, lub przy restarcie.

Rozszerzanie schematu Active Directory dla usług katalogowych LDAP (Windows)

Jeśli planowane jest korzystanie z opcji serwera katalogów LDAP (Lightweight Directory Access Protocol) w systemie Windows Server 2003, należy przy użyciu komendy db2schex rozszerzyć schemat Active Directory, aby zawierał klasy obiektów i definicje atrybutów DB2.

Rozszerzenie schematu katalogu przed zainstalowaniem produktu DB2 i utworzeniem baz danych daje następujące korzyści:

- Domyślna instancja DB2 utworzona w trakcie instalacji zostanie wpisana do katalogu jako węzeł DB2 w usłudze Active Directory, przy założeniu że identyfikator użytkownika instalacji ma wystarczające uprawnienia do zapisu do usługi Active Directory.
- Wszystkie bazy danych utworzone po instalacji są automatycznie wpisywane do katalogu Active Directory.

Aby rozszerzyć schemat katalogu:

1. Zaloguj się do dowolnego komputera będącego częścią domeny Windows przy użyciu konta użytkownika Windows posiadającego uprawnienie Schema Administration.
2. Uruchom komendę db2schex z instalacyjnego dysku DVD. Komendę tę można uruchomić bez konieczności wylogowania i ponownego zalogowania w następujący sposób:

```
runas /user:MojaDomena\Administrator x:\db2\Windows\utilities\db2schex.exe
```

gdzie x: oznacza literę napędu DVD.

Gdy komenda db2schex zakończy działanie można kontynuować instalację produktu DB2, a w przypadku, gdy produkt DB2 jest już zainstalowany lub utworzone zostały bazy danych, należy ręcznie zarejestrować węzeł i wpisać bazę danych do katalogu. Więcej informacji zawiera temat "Włączanie obsługi LDAP po zakończeniu instalacji DB2".

Instalacja programu DB2 Connect nieprzeprowadzana przez administratora (Windows)

W wypadku instalacji wykonywanej przez użytkownika innego niż administrator, konto, z którego korzysta użytkownik musi należeć do grupy użytkowników zaawansowanych.

Niektóre informacje dotyczące programu DB2 Connect muszą zostać wprowadzone w folderze rejestru HKEY_CURRENT_USER. Choć podczas instalacji programu DB2 Connect nie przeprowadzanej przez administratora wiele elementów zostanie zapisanych w folderze rejestru HKEY_LOCAL_MACHINE, należy jednak zmienić ustawienia środowiskowe w folderze HKEY_CURRENT_USER.

Członek grupy Administratorzy w systemie Windows musi skonfigurować ustawienia podwyższonych uprawnień w systemie Windows w sposób umożliwiający użytkownikowi innemu niż Administrator przeprowadzanie instalacji. Na przykład, w 64-bitowym systemie operacyjnym należy ręcznie nadać pełne uprawnienia do katalogu HKLM\Software\Wow6432Node, aby można było pomyślnie zainstalować program DB2 Connect Personal Edition.

Uwaga: Jeśli instalacja ma być wykonywana z konta innego niż Administrator, przed rozpoczęciem instalacji produktu DB2 należy zainstalować bibliotekę środowiska wykonawczego VS2005. Biblioteka środowiska wykonawczego VS2005 musi istnieć w systemie operacyjnym, aby można było rozpocząć instalację produktu DB2. Bibliotekę środowiska wykonawczego VS2005 można pobrać z serwisu WWW firmy Microsoft. Należy pobrać plik vcredist_x86.exe dla systemów 32-bitowych lub plik vcredist_x64.exe dla systemów 64-bitowych.

W wypadku instalacji tego typu trzeba zmienić skróty systemowe na skróty użytkownika. Ponadto, ponieważ do zainstalowania dowolnego z produktów DB2 Connect wymagane są usługi, których nie można utworzyć bez uprawnień administracyjnych, dlatego w wyniku instalacji wykonanej przez użytkownika niebędącego administratorem usługi, które są uruchamiane automatycznie, zostaną uruchomione jako procesy.

Poniżej przedstawiono sytuacje możliwe podczas instalacji w środowisku, w którym istnieją zarówno instalacje przeprowadzane przez administratora, jak i przez innego użytkownika:

- Użytkownik inny niż administrator zainstalował produkt DB2 Connect, a następnie administrator próbuje ponownie zainstalować produkt DB2 Connect a tym samym komputerze. Administrator otrzyma komunikat, że produkt jest już zainstalowany. Administrator ma oczywiście uprawnienia wystarczające do odinstalowania i ponownego zainstalowania produktu.
- Użytkownik inny niż administrator zainstalował produkt DB2 Connect, a następnie drugi taki użytkownik próbuje ponownie zainstalować produkt DB2 Connect na tym samym komputerze. W tym scenariuszu instalacja zakończy się niepowodzeniem i zwróceniem komunikatu o błędzie mówiącym, że użytkownik musi być administratorem, aby móc zainstalować ten produkt.
- Administrator zainstalował produkt DB2 Connect, a następnie użytkownik inny niż administrator próbuje ponownie zainstalować produkt DB2 Connect na tym samym komputerze. W tym scenariuszu instalacja zakończy się niepowodzeniem i zwróceniem komunikatu o błędzie mówiącym, że użytkownik musi być administratorem, aby móc zainstalować produkt. Administrator zawsze ma możliwość odinstalowania i ponownego zainstalowania produktu.
- Użytkownicy inni niż Administrator nie mogą deinstalować produktu DB2. Użytkownicy inni niż Administrator w systemie Windows Vista (lub nowszym) **mogą** deinstalować produkt DB2.

Dodawanie identyfikatora użytkownika do grup użytkowników DB2ADMNS i DB2USERS (Windows)

Po pomyślnym zakończeniu instalacji oprogramowania DB2 konieczne jest dodanie użytkowników do grup DB2ADMNS lub DB2USERS, aby umożliwić im uruchamianie lokalnych aplikacji i narzędzi DB2 na komputerze. Instalator DB2 tworzy dwie nowe grupy. Można użyć nowej nazwy lub zaakceptować nazwy domyślne. Domyślne nazwy grup to DB2ADMNS i DB2USERS.

Wymagania wstępne

- Musi być zainstalowany program DB2.
- Podczas instalacji produktu DB2 należy zaznaczyć pole wyboru **Włącz zabezpieczenia systemu operacyjnego** w panelu **Włączanie zabezpieczeń systemu operacyjnego dla obiektów DB2**.

Aby dodać użytkowników do odpowiedniej grupy:

1. Kliknij przycisk **Start** i wybierz opcję **Uruchom**.
2. Wpisz `lusrmgr.msc` i kliknij przycisk **OK**.
3. Wybierz opcję **Użytkownicy i grupy lokalne**.
4. Wybierz opcję **Użytkownicy**.
5. Wybierz użytkownika, który ma zostać dodany.
6. Kliknij opcję **Właściwości**.
7. Kliknij zakładkę **Członek grupy**.
8. Kliknij przycisk **Dodaj**.
9. Wybierz właściwą grupę.
10. Kliknij przycisk **OK**.

Jeśli została wykonana instalacja, ale nie włączono nowej opcji zabezpieczającej, można wciąż włączyć tę opcję po zakończeniu instalacji, używając komendy `db2extsec.exe`. Dodanie użytkownika do grupy zaczyna obowiązywać przy pierwszym logowaniu użytkownika po dodaniu go do grupy. Przykładowo po dodaniu własnego ID użytkownika do grupy DB2ADMNS należy się wylogować, a następnie zalogować ponownie, aby zmiana została wprowadzona.

Rozdział 13. Przegląd instalacji użytkownika innego niż administrator (Linux i UNIX)

W wersjach wcześniejszych niż wersja 9.5 tylko użytkownik z uprawnieniami administratora mógł instalować produkty, instalować i deinstalować pakiety poprawek, konfigurować instancje, dodawać opcje oraz deinstalować produkty. Teraz użytkownik, który nie jest administratorem, może wykonywać te czynności na platformach Linux i UNIX.

Instalator DB2 automatycznie tworzy i konfiguruje instancję użytkownika innego niż root podczas instalacji wykonywanej przez takiego użytkownika. Użytkownik bez uprawnień użytkownika root może dostosować konfigurację instancji użytkownika innego niż root podczas instalacji. Może także używać produktu DB2 oraz obsługiwać go bez uprawnień użytkownika root.

Instalacja użytkownika innego niż root produktu DB2 ma jedną instancję produktu DB2, w której domyślnie włączona jest większość opcji.

Taka instalacja może być przydatna dla wielu grup użytkowników, takich jak:

- Przedsiębiorstwa, w których są tysiące stacji roboczych i użytkowników, którzy chcą zainstalować produkt DB2, nie angażując w tym celu administratora.
- Twórcy aplikacji, którzy nie są typowymi administratorami systemu, ale używają produktów DB2 do tworzenia aplikacji.
- Niezależni dostawcy oprogramowania tworzący oprogramowanie, które nie wymaga uprawnień użytkownika root, ale ma mieć osadzony produkt DB2.

Pomimo że instalacje użytkownika innego niż root mają większość funkcji instalacji użytkownika root, istnieją w ich przypadku pewne różnice i ograniczenia. Niektóre z ograniczeń można usunąć, jeśli użytkownik root wykona komendę db2rfe.

Różnice między instalacjami użytkownika innego niż administrator i instalacjami administratora

Instalacja użytkownika innego niż administrator różni się od instalacji administratora nie tylko kilkoma występującymi w niej ograniczeniami, ale także strukturą katalogów.

Podczas instalacji administratora podkatalogi i pliki produktu DB2 są tworzone w katalogu wybranym przez użytkownika root.

W przeciwieństwie do użytkowników root, użytkownicy bez uprawnień użytkownika root nie mogą wybierać miejsc, w których chcą instalować produkty DB2. Instalacje użytkownika innego niż root są zawsze umieszczane w katalogu \$HOME/sqllib, gdzie \$HOME reprezentuje katalog osobisty użytkownika nie posiadającego uprawnień użytkownika root. Układ podkatalogów w katalogu sqllib instalacji użytkownika innego niż root jest podobny do układu tych podkatalogów w instalacji użytkownika root.

W przypadku instalacji użytkownika root może być tworzonych wiele instancji. Prawo własności do instancji jest powiązane z identyfikatorem użytkownika, z życiem którego dana instancja została utworzona.

Instalacje użytkownika innego niż root mogą mieć tylko jedną instancję DB2. Katalog instalacji użytkownika innego niż root zawiera wszystkie pliki instancji i pliki produktu DB2 bez dowiązań miękkich.

W poniższej tabeli znajduje się podsumowanie różnic między instalacjami użytkownika innego niż root a instalacjami użytkownika root.

Tabela 7. Różnice między instalacjami użytkownika innego niż root i instalacjami użytkownika root

Kryteria	Instalacje użytkownika root	Instalacje użytkownika innego niż root
Użytkownik może wybrać katalog instalacyjny	Tak	Nie. Produkty DB2 są instalowane w katalogu osobistym użytkownika.
Liczba dozwolonych instancji DB2	Wiele	Jedna
Pliki wdrażane podczas instalacji	Tylko pliki programu. Instancje muszą zostać utworzone po przeprowadzeniu instalacji.	Pliki programu i pliki instancji. Produkt DB2 jest gotowy do użycia natychmiast po zainstalowaniu.

Ograniczenia dotyczące instalacji użytkownika innego niż administrator

Oprócz różnic między instalacjami administratora a instalacjami użytkownika innego niż administrator istnieje też kilka ograniczeń dotyczących instalacji użytkownika innego niż administrator. W tym temacie zostały omówione te ograniczenia, aby ułatwić decyzję o ewentualnym użyciu instalacji użytkownika innego niż administrator.

Ograniczenia dotyczące produktów

Niektóre produkty DB2 nie są obsługiwane w instalacjach użytkownika innego niż administrator:

- IBM Data Studio
- DB2 Embedded Application Server (DB2 EAS)
- Produkt DB2 Query Patroller.
- DB2 Net Search Extender
- Instalowane lokalnie Centrum informacyjne DB2

Uwaga: Instalowane lokalnie Centrum informacyjne DB2 nie jest obsługiwane w instalacjach użytkownika innego niż administrator, ponieważ wymaga uprawnień administratora do uruchamiania demona. Jednak instancja DB2 instalacji użytkownika innego niż administrator może zostać skonfigurowana do używania zainstalowanego lokalnie Centrum informacyjnego DB2, jeśli jest ono zainstalowane na tym samym komputerze.

Ograniczenia dotyczące opcji i narzędzi

W przypadku instalacji użytkownika innego niż administrator nie są dostępne następujące opcje i narzędzia:

- Serwer administracyjny DB2 (DAS) i powiązane z nim komendy: dascert, dasdrop, daslist, dasmigr i dasupdt
- Asysta podczas konfigurowania
- Centrum sterowania
- Nie jest obsługiwana możliwość narzędzia db2governor do zwiększania priorytetu.
- W środowisku Work Load Manager (WLM) jest dozwolone podejmowanie prób ustawiania priorytetu agenta w klasie usługi DB2 w instancji DB2 użytkownika innego niż administrator. Jednak priorytet agenta nie będzie brany pod uwagę i nie będzie zwracany żaden błąd SQLCODE.

- Nie jest obsługiwane automatyczne uruchamianie instancji DB2 użytkownika innego niż administrator podczas uruchamiania systemu.

Ograniczenia monitora poprawności

W instalacjach użytkownika innego niż administrator nie są obsługiwane następujące funkcje monitora poprawności:

- Uruchamianie skryptów lub działania zadań w przypadku wystąpienia alertu
- Wysyłanie powiadomień o alertach

Ograniczenia dotyczące partycjonowanej bazy danych

W przypadku instalacji użytkownika innego niż administrator obsługiwane są tylko bazy danych z jedną partycją. Nie można dodać kolejnych partycji bazy danych.

Wyświetlanie listy produktów DB2

Dane wyjściowe generowane przez komendę db2ls wydaną przez użytkownika bez uprawnień administratora są inne niż dane wyjściowe generowane przez tę samą komendę wydaną przez administratora. Szczegółowe informacje można znaleźć w temacie dotyczącym komendy db2ls.

Kopie DB2

Każdy użytkownik bez uprawnień administratora może mieć zainstalowaną tylko jedną kopię DB2.

Ograniczenie dotyczące instancji DB2

W przypadku instalacji użytkownika innego niż administrator podczas instalacji jest tworzona jedna instancja DB2. Nie można utworzyć dodatkowych instancji.

Czynności dotyczące instancji DB2 mogą być wykonywane tylko przez właściciela instancji

Instalacje administratora i instalacje użytkownika innego niż administrator mogą współistnieć na tym samym komputerze w miejscach o różnych ścieżkach instalacyjnych. Jednak instancja użytkownika innego niż administrator może być aktualizowana lub usuwana (przy użyciu komendy db2_deinstall) tylko przez tego użytkownika, który jest jej właścicielem.

Instancja DB2 utworzona przez użytkownika z uprawnieniami administratora może być aktualizowana lub usuwana tylko przez użytkownika z uprawnieniami administratora.

Komendy instancji DB2

W przypadku instalacji użytkownika innego niż administrator nie są dostępne następujące komendy instancji DB2:

db2icrt

Podczas instalowania produktu DB2 przez użytkownika bez uprawnień administratora automatycznie jest tworzona i konfigurowana jedna instancja. W przypadku instalacji użytkownika innego niż administrator nie można tworzyć kolejnych instancji. Jeśli jednak automatycznie utworzona instancja musi zostać skonfigurowana, można użyć komendy konfiguracyjnej instalacji użytkownika innego niż administrator db2nrcfg.

db2iupdt

Komenda db2iupdt nie może być używana w przypadku instancji użytkownika innego niż administrator. Zamiast niej, w celu zaktualizowania instancji DB2 użytkownika innego niż administrator, należy użyć komendy konfiguracyjnej instalacji użytkownika bez uprawnień administratora (db2nrcfg). Jednak aktualizowanie instancji użytkownika innego niż administrator nie jest zwykle wymagane, ponieważ jest ona aktualizowana automatycznie podczas aktualizacji produktu DB2.

db2idrop

Instancja, która jest automatycznie tworzona podczas instalacji użytkownika innego niż administrator nie może zostać usunięta. Aby usunąć instancję DB2, należy zdeinstalować produkt DB2.

db2imigr

W przypadku instalacji użytkownika innego niż administrator nie jest obsługiwana migracja.

Ograniczenie dotyczące migracji

Instancje administratora nie mogą być migrowane do instancji użytkownika innego niż administrator.

Czynności poinstalacyjne mogą być wykonywane tylko przez właściciela instancji DB2

Instalacje administratora i instalacje użytkownika innego niż administrator mogą współistnieć na tym samym komputerze. Jednak tylko niebędący administratorem pierwotny użytkownik, który zainstalował produkt DB2, może wykonywać kolejne czynności, takie jak:

- Stosowanie pakietów poprawek
- Dodawanie opcji
- Instalowanie programów dodatkowych

Dopasowywanie wartości limitów ulimit

Komenda ulimit w systemach UNIX i Linux służy do ustawiania limitów dotyczących zasobów użytkownika (np. limit danych i limit stosu) oraz do uzyskiwania informacji o już istniejących limitach. W przypadku instancji administratora serwer bazy danych dynamicznie aktualizuje wymagane ustawienia limitów ulimit, nie zmieniając trwałych ustawień. Jednak w przypadku instancji użytkownika innego niż administrator ustawienia limitów ulimit mogą być sprawdzane tylko podczas instalacji. Jeśli ustawienia są niewłaściwe, wyświetlany jest komunikat z ostrzeżeniem. Do zmiany ustawień limitów ulimit wymagane jest uprawnienie administratora.

Ograniczenia, które można usunąć poprzez wydanie komendy db2rfe

Istnieją inne ograniczenia dotyczące instalacji użytkownika innego niż administrator, które mogą zostać usunięte poprzez wydanie komendy db2rfe. W przypadku instalacji użytkownika innego niż administrator początkowo nie są dostępne następujące funkcje i możliwości:

- Uwierzytelnianie oparte na systemie operacyjnym.
- Funkcja wysokiej dostępności.
- Możliwość zastrzegania nazw usług w pliku /etc/services.
- Możliwość zwiększania limitów danych użytkownika (limity ulimit). Ta możliwość istnieje tylko w systemie AIX. Na innych platformach limity danych użytkownika muszą być zwiększane ręcznie.

Aby włączyć te funkcje i możliwości, należy wykonać komendę służącą do włączania funkcji administracyjnych dla instalacji użytkownika innego niż administrator (db2rfe). Uruchomienie komendy db2rfe jest czynnością opcjonalną, którą musi wykonać użytkownik z uprawnieniem administratora.

Typ uwierzytelniania w instalacjach użytkownika innego niż administrator

Uwierzytelnianie oparte na systemie operacyjnym jest domyślnym typem uwierzytelniania dla produktów DB2. Ponieważ instalacje użytkownika innego niż administrator nie obsługują

uwierzytelniania opartego na systemie operacyjnym, niewykonanie komendy db2rfe po zainstalowaniu produktu DB2 przez użytkownika bez uprawnień administratora spowoduje, że typ uwierzytelniania trzeba będzie ustawić ręcznie. W tym celu wystarczy zaktualizować następujące parametry w pliku konfiguracyjnym menedżera bazy danych (dbm cfg):

- `clnt_pw_plugin` (parametr konfiguracyjny wtyczki określający ID i hasło użytkownika klienta)
- `group_pw_plugin` (parametr konfiguracyjny wtyczki określający grupę)
- `srvcon_pw_plugin` (parametr konfiguracyjny wtyczki określający ID i hasło użytkownika dla połączeń przychodzących na serwerze)

Instalowanie produktu DB2 przez użytkownika innego niż root

Użytkownik inny niż root może zainstalować większość produktów bazodanowych DB2.

Zanim rozpocznie

Przed zainstalowaniem produktu bazodanowego DB2 przez użytkownika innego niż użytkownik root należy zwrócić uwagę na różnice między instalacją przy użyciu uprawnień użytkownika root i instalacją przy użyciu uprawnień użytkownika innego niż root. Więcej informacji na temat instalacji użytkownika innego niż root zawiera temat “Przegląd instalacji użytkownika innego niż (Linux i UNIX)”.

Instalacja produktu bazodanowego DB2 przez użytkownika innego niż użytkownik root wiąże się z następującymi wymaganiami wstępnymi:

- Użytkownik musi mieć możliwość podłączenia instalacyjnego dysku DVD albo dysk ten musi zostać podłączony przez innego użytkownika.
- Użytkownik musi mieć poprawny ID użytkownika, który może być użyty jako właściciel instancji DB2.

ID użytkowników mają następujące ograniczenia i wymagania:

- Muszą mieć grupę podstawową inną niż `guests`, `admins`, `users` i `local`.
 - Mogą zawierać małe litery (a–z), cyfry (0–9) i znak podkreślenia (`_`).
 - Nie mogą być dłuższe niż osiem znaków.
 - Nie mogą zaczynać się od liter `IBM`, `SYS`, `SQL` ani od cyfry.
 - Nie mogą być słowem zastrzeżonym DB2 (`USERS`, `ADMINS`, `GUESTS`, `PUBLIC` lub `LOCAL`) ani słowem zastrzeżonym SQL.
 - Nie mogą być identyfikatorami użytkowników z uprawnieniem administratora dla identyfikatora instancji DB2, identyfikatora serwera DAS lub identyfikatora chronionego.
 - Nie mogą zawierać znaków z akcentami.
 - Jeśli zostały określone istniejące ID użytkowników zamiast tworzenia nowych, należy się upewnić, że te ID użytkowników:
 - nie są zablokowane
 - ich hasła nie utraciły ważności
- Wymagania wstępne dotyczące sprzętu i oprogramowania związane z instalowanym produktem obowiązują użytkownika innego niż root w takim samym stopniu jak użytkowników root.
 - W systemie AIX, wersja 5.3, musi być włączony asynchroniczny tryb `we/wy` (AIO).
 - Katalog osobisty użytkownika musi być poprawną ścieżką DB2.
- Ścieżek instalacyjnych DB2 dotyczą następujące reguły:
- Mogą zawierać małe litery (a–z), wielkie litery (A–Z) i znak podkreślenia (`_`).

- Nie mogą przekraczać 128 znaków.
- Nie mogą zawierać spacji.
- Nie mogą zawierać znaków spoza alfabetu angielskiego.

Informacje o tym zadaniu

Instalacja produktów bazodanowych DB2 przez użytkownika innego niż użytkownik root powinna mieć charakter przezroczysty. Innymi słowy, oprócz zalogowania się jako użytkownik inny niż root użytkownik nie musi wykonywać żadnych innych czynności specjalnych w celu zainstalowania produktu DB2.

Procedura

Aby przeprowadzić instalację użytkownika innego niż root:

1. Zaloguj się jako użytkownik inny niż użytkownik root.
2. Zainstaluj produkt bazodanowy DB2 przy użyciu dowolnej z dostępnych metod.

Dostępne opcje:

- Kreator instalacji DB2 (instalacja przy użyciu interfejsu GUI)
- Komenda `db2_install`.
- Komenda `db2setup` w połączeniu z plikiem odpowiedzi (instalacja cicha).

Uwaga: Ponieważ użytkownicy inni niż root nie mogą wybrać katalogu, w którym instalowane są produkty bazodanowe DB2, parametry FILE w pliku odpowiedzi są ignorowane.

3. Po zainstalowaniu produktu bazodanowego DB2 konieczne jest otwarcie nowej sesji użytkownika, aby można było korzystać z instancji DB2 utworzonej przez użytkownika innego niż root. Alternatywnie można użyć tej samej sesji użytkownika, jeśli środowisko instancji DB2 zostanie oparte na źródle `$HOME/sqllib/db2profile` (dla użytkowników powłoki Bourne i Korn) albo `$HOME/sqllib/db2chsrc` (dla użytkowników powłoki C), gdzie `$HOME` to katalog osobisty użytkownika innego niż użytkownik root.

Co dalej

Po zainstalowaniu produktu bazodanowego DB2 należy sprawdzić limity zasobów procesów użytkownika systemu operacyjnego (limity `ulimit`). Niespełnienie minimalnych wartości limitów `ulimit` może spowodować napotkanie nieoczekiwanych błędów przez silnik DB2 związanych z niewystarczającymi zasobami operacyjnymi. Te błędy mogą spowodować wyłączenie produktu DB2.

Włączanie opcji użytkownika root w instalacjach użytkownika innego niż root przy użyciu komendy `db2rfe`

W instalacjach użytkownika innego niż root niektóre opcje i funkcje są początkowo niedostępne, ale można je włączyć, uruchamiając komendę `db2rfe`.

To zadanie wymaga uprawnień użytkownika root.

Aby włączyć funkcje i opcje początkowo niedostępne w instalacjach użytkownika innego niż root:

1. Znajdź przykładowe pliki konfiguracyjne. Udostępnione są dwa przykładowe pliki konfiguracyjne:
 - Plik `$HOME/sqllib/instance/db2rfe.cfg` jest skonfigurowany fabrycznie z użyciem wartości domyślnych dla instancji DB2 użytkownika innego niż root.

- Plik \$HOME/sqllib/cfg/db2rfe.cfg.sample nie jest skonfigurowany.

\$HOME to katalog osobisty użytkownika innego niż użytkownik root.

2. Skopiuj jeden z przykładowych plików konfiguracyjnych w inne miejsce, tak aby nie modyfikować oryginalnych plików.
3. Odpowiednio zaktualizuj skopiowany plik konfiguracyjny. Ten plik konfiguracyjny jest podawany do komendy db2rfe. Przykład pliku konfiguracyjnego:

```

INSTANCENAME=db2inst2
SET_ULIMIT=NO
ENABLE_HA=NO
ENABLE_OS_AUTHENTICATION=NO
RESERVE_REMOTE_CONNECTION=NO
  **SVCENAME=db2c_db2inst2
  **SVCEPORT=48000
RESERVE_TEXT_SEARCH_CONNECTION=NO
  **SVCENAME_TEXT_SEARCH=db2j_db2inst2
  **SVCEPORT_TEXT_SEARCH=55000

```

Uwaga:

- Wartość parametru **INSTANCENAME** jest określana automatycznie przez Instalatora DB2.
- Parametr **SET_ULIMIT** jest dostępny tylko w systemie AIX. W innych systemach operacyjnych użytkownik z uprawnieniami administratora musi ręcznie ustawić wartości limitów ulimit.
- Wartość domyślna pozostałych parametrów to NO.
- Parametry potomne (takie jak **SVCENAME**) są domyślnie przekształcone w komentarz. Komentarze są oznaczone przy użyciu symboli **
- Jeśli parametr zostanie ustawiony na wartość YES i ma parametry potomne, zaleca się usunięcie przekształcenia w komentarz parametrów potomnych i podanie odpowiednich wartości. Przedstawione wartości portów mają charakter przykładowy. Należy się upewnić, że przypisywane wartości portów są wolne.

Poniżej przedstawiono przykład zmodyfikowanego pliku konfiguracyjnego, który spowoduje włączenie następujących opcji i funkcji:

- wysoka dostępność
- uwierzytelnianie oparte na systemie operacyjnym
- wyszukiwanie tekstowe DB2 z nazwą usługi **db2j_db2inst2** i wartością portu **55000**

Aby włączyć te opcje i funkcje, należy przeprowadzić edycję pliku konfiguracyjnego w następujący sposób:

```

INSTANCENAME=db2inst2
SET_ULIMIT=NO
ENABLE_HA=YES
ENABLE_OS_AUTHENTICATION=YES
RESERVE_REMOTE_CONNECTION=NO
  **SVCENAME=db2c_db2inst2
  **SVCEPORT=48000
RESERVE_TEXT_SEARCH_CONNECTION=YES
  SVCENAME_TEXT_SEARCH=db2j_db2inst2
  SVCEPORT_TEXT_SEARCH=55000

```

4. Zaloguj się jako użytkownik root.
5. Przejdź do katalogu \$HOME/sqllib/instance, gdzie \$HOME reprezentuje katalog osobisty użytkownika innego niż root.
6. Uruchom komendę db2rfe z następującą składnią:
db2rfe -f *plik_konfig*

gdzie *plik_konfig* to plik konfiguracyjny utworzony w punkcie 3.

Należy ponownie uruchomić komendę db2rfe po zastosowaniu pakietów poprawek, aby opcje użytkownika root pozostały włączone w instalacji użytkownika innego niż root.

Stosowanie pakietów poprawek do instalacji użytkownika innego niż root

Stosowanie pakietów poprawek do instalacji użytkownika innego niż root zasadniczo nie różni się od stosowania pakietów poprawek do instalacji użytkownika root, z kilkoma wyjątkami.

Przed zastosowaniem pakietów poprawek do instalacji użytkownika innego niż root należy się zalogować przy użyciu ID użytkownika, którego użyto do przeprowadzenia instalacji użytkownika innego niż root.

Jeśli w instalacji użytkownika innego niż root włączono opcje użytkownika root za pomocą komendy db2rfe, należy znaleźć plik konfiguracyjny użyty podczas uruchamiania komendy db2rfe. Ten plik konfiguracyjny będzie potrzebny do ponownego włączenia opcji użytkownika root po zastosowaniu pakietu poprawek.

Aby zastosować pakiet poprawek do instalacji użytkownika innego niż root:

1. Zastosuj pakiet poprawek zgodnie z tematem Stosowanie pakietów poprawek.

Uwaga: Opcja `-b` komendy `installFixPack` jest niepoprawna w przypadku instalacji użytkownika innego niż root.

2. Opcjonalnie: uruchom komendę db2rfe. Jeśli w instalacji użytkownika innego niż root włączono opcje użytkownika root i zachodzi potrzeba ponownego włączenia tych opcji, należy ponownie uruchomić komendę db2rfe. Uruchomienie tej komendy wymaga uprawnienia użytkownika root.

Uwaga: Jeśli przy pierwszym włączeniu opcji użytkownika root zmodyfikowano plik konfiguracyjny `$HOME/sqllib/instance/db2rfe.cfg`, nie zostanie on nadpisany podczas stosowania pakietu poprawek przy użyciu komendy db2rfe. Należy jednak sprawdzić także plik `$HOME/sqllib/cfg/db2rfe.cfg.sample`. Jeśli pakiet poprawek zawiera nowe opcje użytkownika root dostępne w instalacjach użytkowników innych niż root, będą one widoczne w pliku `$HOME/sqllib/cfg/db2rfe.cfg.sample`.

Usuwanie produktów DB2 użytkownika innego niż root przy użyciu komendy db2_deinstall (Linux i UNIX)

W ramach tego zadania opisano kolejne kroki wykonywane w celu usunięcia produktów lub komponentów DB2 użytkownika innego niż root przy użyciu komendy db2_deinstall.

Przed uruchomieniem komendy db2_deinstall należy zatrzymać instancję użytkownika innego niż root.

Uwaga:

- To zadanie dotyczy produktów DB2 zainstalowanych bez uprawnienia użytkownika root. Dostępne jest oddzielne zadanie dotyczące deinstalowania produktów DB2 zainstalowanych przy użyciu uprawnienia użytkownika root.
- Podobnie jak użytkownicy root, użytkownicy inni niż root mogą deinstalować produkty DB2 za pomocą komendy db2_deinstall. Komenda db2_deinstall używana w odniesieniu do instalacji użytkownika innego niż root ma te same opcje, które są dostępne w przypadku instalacji użytkownika root. Dostępna jest jedna opcja dodatkowa: `-f sqllib`.

- Należy zauważyć, że uruchomienie komendy `db2_deinstall` przez użytkownika innego niż `root` powoduje zdeinstalowanie produktu DB2 oraz usunięcie instancji użytkownika innego niż `root`. Różni się to od instalacji użytkownika `root`, gdzie uruchomienie komendy `db2_deinstall` powoduje jedynie zdeinstalowanie plików programu DB2.
- Produktów DB2 nie można usuwać, używając rodzimego programu narzędziowego w systemie operacyjnym, takiego jak `rpm` lub `SMIT`.

Aby zdeinstalować produkt DB2 zainstalowany przez użytkownika innego niż `root`:

1. Zaloguj się za pomocą ID użytkownika, który był użyty do zainstalowania produktu DB2.
2. Przejdź do katalogu `$HOME/sqllib/install`, gdzie `$HOME` to katalog osobisty.
3. Uruchom komendę `db2_deinstall`.

Uwaga:

- Jeśli komenda `db2_deinstall` zostanie uruchomiona z opcją `-a`, pliki programu DB2 zostaną usunięte, ale wszystkie pliki konfiguracyjne zostaną umieszczone w katalogu zapasowym o nazwie `sqllib_bk`.
- Jeśli komenda `db2_deinstall` zostanie uruchomiona z opcją `-a -f sqllib`, zostanie usunięty cały podkatalog `sqllib` w katalogu osobistym. Jeśli użytkownik chce zachować wybrane pliki z katalogu `sqllib`, należy skopiować je w inne miejsce przed uruchomieniem komendy `db2_deinstall -a -f sqllib`.
- Podobnie jak w przypadku instalacji użytkownika `root`, uruchomienie komendy `db2_deinstall` z opcją `-F` w odniesieniu do instalacji użytkownika innego niż `root` pozwala użytkownikowi innemu niż `root` usunąć określone opcje produktu DB2.

Część 6. Zadania poinstalacyjne

Rozdział 14. Aktywowanie klucza licencji

Podczas instalowania licencjonowanych produktów serwera DB2 Connect program instalacyjny rejestruje licencje produktu DB2 Connect. Jeśli jednak konieczne jest ręczne aktywowanie licencji produktu DB2 Connect, można skorzystać zarówno z Centrum licencji DB2, jak i komendy db2licm.

Korzystanie z Centrum licencji

Rejestrowanie klucza licencji produktu lub opcji DB2 przy użyciu Centrum licencji


W Centrum licencji dostępne jest okno Dodaj licencję, umożliwiające dodawanie nowych licencji w systemach Linux i Windows. Czynność rejestrowania klucza licencji nazywana jest również stosowaniem certyfikatów uprawniających do licencji lub dodawaniem licencji.

Zanim rozpocznesz

Aby wykonać to zadanie, należy posiadać odpowiedni plik licencji (*.lic). Więcej informacji zawiera temat “Pliki licencji DB2” w podręczniku *Serwery DB2 - Krótkie wprowadzenie*. W systemach operacyjnych Linux właściciel instancji musi mieć uprawnienia do odczytu i zapisu w katalogu, w którym znajdują się pliki licencji.

Procedura

Aby zarejestrować klucz licencji DB2:

1. Kliknij ikonę  w Centrum sterowania, aby otworzyć Centrum licencji. Wybierz system, do którego chcesz dodać licencję.
2. Wybierz instancję.
3. W polu **Zainstalowane produkty** wyświetlona zostanie lista zainstalowanych produktów. Wybierz produkt.
4. Z menu **Licencja** wybierz opcję **Dodaj**. Zostanie otwarte okno Dodaj licencję.
5. Wybierz klucz licencyjny (*.lic), który chcesz dodać.
6. Kliknij przycisk **OK**, aby dodać klucz licencyjny.

Wynik

Informacje licencyjne zostaną natychmiast odświeżone w Centrum licencji.

Określanie strategii licencjonowania programu DB2 za pomocą Centrum licencji

W przypadku produktu DB2 Connect Enterprise Edition strategia licencjonowania kontroluje i monitoruje liczbę użytkowników, którzy mogą równocześnie połączyć się z serwerem DB2 Connect. W przypadku produktu WebSphere Replication Server lub WebSphere Federation Server strategia licencjonowania kontroluje i monitoruje liczbę konektorów do źródeł danych innych niż DB2.

Aby określić strategię licencjonowania za pomocą Centrum licencji, wykonaj następujące czynności odpowiednio do zakupionego typu licencji:

1. W Centrum licencji z menu **Licencja** wybierz opcję **Zmień**.
2. W oknie Zmień licencję wybierz typ zakupionej licencji. Na przykład:
 - W przypadku zakupienia strategii WebSphere Replication Server lub WebSphere Federation Server Concurrent Connector, wybierz opcję **Connector** i wprowadź liczbę zakupionych licencji konektora.
 - Jeśli zakupiona licencja to DB2 Connect Server Concurrent User, wybierz opcję **Jednocześnie pracujący użytkownicy** lub **Jednocześnie pracujący użytkownicy DB2 Connect** i wprowadź liczbę zakupionych licencji użytkownika.

Korzystanie z komendy db2licm

Rejestrowanie klucza licencji produktu lub opcji DB2 przy użyciu komendy db2licm

Domyślnie, podczas instalacji produktu lub opcji DB2, stosowany jest tylko podstawowy klucz licencyjny. Należy użyć komendy db2licm, aby zarejestrować klucz licencji.

Zanim rozpocznie

Aby wykonać to zadanie, należy posiadać odpowiedni plik licencji (*.lic). Więcej informacji zawiera temat "Pliki licencji DB2" w podręczniku *Serwery DB2 - Krótkie wprowadzenie*.

W systemach Windows, aby uruchomić komendę db2licm z parametrem **-a**, trzeba należeć do lokalnej grupy Administratorzy lub Użytkownicy zaawansowani.

Procedura

- W systemach operacyjnych Windows, jeśli użytkownik jest członkiem grupy administratorów lokalnych, klucz licencyjny produktu DB2 należy zarejestrować za pomocą następującej komendy:

```
ścieżka_instancji_db2\bin\db2licm -a nazwa_pliku
```

gdzie *ścieżka_instancji_db2* to miejsce utworzenia instancji DB2, a *nazwa_pliku* to pełna ścieżka i nazwa pliku licencji odpowiedniego dla zakupionego produktu lub opcji.

- W systemach operacyjnych Linux lub UNIX, klucz licencyjny produktu DB2 należy zarejestrować za pomocą następującej komendy:

```
INSTHOME/sql11ib/adm/db2licm -a nazwa_pliku
```

gdzie *INSTHOME* to katalog osobisty właściciela instancji, a *nazwa_pliku* to pełna ścieżka i nazwa pliku klucza licencji właściwego dla zakupionego produktu.

Komenda db2licm jest również dostępna w ścieżce instalacji produktu bazodanowego DB2. Na przykład /opt/IBM/db2/V9.5/adm/db2licm w systemach AIX, HP-UX i Solaris lub /opt/ibm/db2/V9.5/adm/db2licm w systemach Linux, jeśli skorzystano z domyślnych katalogów instalacyjnych.

Określanie strategii licencjonowania programu DB2 za pomocą komendy db2licm

W przypadku produktu DB2 Connect Enterprise Edition strategia licencjonowania kontroluje i monitoruje liczbę użytkowników, którzy mogą równocześnie połączyć się z serwerem DB2 Connect.

W przypadku produktu WebSphere Replication Server lub WebSphere Federation Server strategia licencjonowania kontroluje i monitoruje liczbę konektorów do źródeł danych innych niż DB2.

1. Aby móc określić strategię licencjonowania za pomocą komendy `db2licm`, należy znać identyfikator produktu. W celu wyświetlenia informacji o identyfikatorze produktu wprowadź następującą komendę:

```
db2licm -l
```

Identyfikator produktu znajduje się w polu Identyfikator produktu.

2. Aby określić strategię licencjonowania, wykonaj *jedną* z następujących czynności odpowiednio do zakupionego typu licencji. Na przykład:

- W przypadku zakupienia strategii WebSphere Replication Server lub WebSphere Federation Server Concurrent Connector należy wpisać następującą komendę:

```
db2licm -c wsfs concurrent
```

lub

```
db2licm -c wsrs concurrent
```

- Jeśli zakupiono strategię DB2 Connect Server Concurrent User, należy wpisać następującą komendę:

```
db2licm -p db2consv concurrent
```

Rozdział 15. Stosowanie pakietów poprawek

Zalecane jest instalowanie na bieżąco wszystkich najnowszych pakietów poprawek w środowisku DB2 w celu zapewnienia maksymalnego bezpieczeństwa i prawidłowej pracy programu. Aby pomyślnie zainstalować pakiet poprawek, należy wykonać wszystkie wymagane czynności przedinstalacyjne i poinstalacyjne.

Informacje o tym zadaniu

Pakiet poprawek programu DB2 zawiera aktualizacje i poprawki błędów (według raportów APAR - Authorized Program Analysis Reports) wykrytych podczas testowania w firmie IBM oraz zgłoszonych przez klientów. Każdy pakiet poprawek zawiera plik APARLIST.TXT, w którym opisane zostały zawarte w nim poprawki.

Pakiety poprawek mają charakter kumulacyjny. Oznacza to, że najnowszy pakiet poprawek dla dowolnej wersji programu DB2 zawiera wszystkie aktualizacje z wcześniejszych pakietów poprawek dla tej samej wersji DB2.

Dostępne obrazy pakietów poprawek to:

- Obraz pojedynczego serwera.

Obraz pojedynczego serwera zawiera nowy i zaktualizowany kod wymagany dla wszystkich produktów serwerowych DB2 i produktu IBM Data Server Client. Jeśli w danym położeniu zainstalowany jest więcej niż jeden produkt serwerowy DB2, pakiet poprawek serwera DB2 stosuje aktualizacje kodu serwisowego do wszystkich zainstalowanych serwerów DB2. Pakiet poprawek produktu Data Server Client znajduje się w jednym pakiecie poprawek serwera bazy danych DB2 (mianowicie pakiecie poprawek, który może obsłużyć dowolny z następujących produktów serwerowych bazy danych: DB2 Enterprise Server Edition, DB2 Workgroup Server Edition, DB2 Express Edition, DB2 Personal Edition, DB2 Connect Enterprise Edition, DB2 Connect Application Server Edition, DB2 Connect Unlimited Edition dla zSeries oraz DB2 Connect Unlimited Edition dla i5/OS). Pakiet poprawek serwera DB2 można wykorzystać do zaktualizowania produktu Data Server Client.

Obrazu pojedynczego serwera można również użyć do zainstalowania dowolnego produktu serwerowego bazy danych DB2, w wersji danego pakietu poprawek, z domyślną licencją DB2 typu Try and Buy.
- Pakiet poprawek dla każdego innego produktu bazy danych DB2.

Tego pakietu poprawek należy użyć tylko, gdy są zainstalowane produkty bazodanowe inne niż serwer lub produkty dodatkowe. Na przykład IBM Data Server Runtime Client lub DB2 Query Patroller.

Nie należy używać tego typu pakietu poprawek, jeśli zainstalowane produkty bazodanowe DB2 to jedynie produkty serwerowe baz danych DB2 lub produkt Data Server Client. Zamiast tego należy użyć pakietu poprawek obrazu pojedynczego serwera.

Na platformach Windows, jeśli więcej niż jeden produkt bazodanowy DB2 (co obejmuje przynajmniej jeden produkt inny niż Data Server Client lub serwer baz danych DB2) został zainstalowany w ramach jednej kopii DB2, przed rozpoczęciem procesu instalacji pakietu poprawek należy pobrać i zdekompresować wszystkie odpowiednie pakiety poprawek dla poszczególnych produktów.
- Uniwersalny pakiet poprawek (tylko na platformach Linux lub UNIX).

Uniwersalny pakiet poprawek obsługuje instalacje, w których istnieje więcej niż jeden zainstalowany produkt DB2.

Uniwersalny pakiet poprawek jest zbędny, jeśli zainstalowane produkty DB2 to wyłącznie produkty serwerowe DB2 lub produkt Data Server Client. W takim przypadku należy użyć pakietu poprawek obrazu pojedynczego serwera.

W systemach operacyjnych Linux lub UNIX w przypadku zainstalowania języka narodowego będzie również potrzebny oddzielny pakiet poprawek dla tego języka. Pakiet poprawek dla języka narodowego nie może być instalowany oddzielnie. Równocześnie z nim należy zainstalować pakiet poprawek dla konkretnego produktu lub uniwersalny pakiet poprawek. Oba instalowane pakiety poprawek muszą być na tym samym poziomie. Na przykład jeśli do produktów bazodanowych DB2 innych niż anglojęzyczne w systemie Linux lub UNIX zostaje zastosowany uniwersalny pakiet poprawek, to w celu zaktualizowania tych produktów bazodanowych DB2 należy zastosować zarówno ten uniwersalny pakiet poprawek, jak i pakiet poprawek dla języka narodowego.

Ograniczenia

- Pakiet poprawek produktu DB2 wersja 9.5 można zastosować tylko do produktu DB2 wersja 9.5 powszechnej dostępności lub kopii na poziomie pakietu poprawek.
- Wszystkie instancje DB2, DAS i aplikacje związane z aktualizowaną kopią DB2 muszą zostać zatrzymane przed zainstalowaniem pakietu poprawek.
- W środowisku partycjonowanej bazy danych przed instalacją pakietu poprawek należy zatrzymać menedżera bazy danych na wszystkich serwerach partycji bazy danych. Pakiet poprawek należy zainstalować na serwerze partycji bazy danych będącym właścicielem instancji, a także na wszystkich innych serwerach partycji bazy danych. Wszystkie komputery uczestniczące w instancji muszą być zaktualizowane do tego samego poziomu pakietu poprawek.
- W systemach Linux i UNIX:
 - Jeśli produkty bazodanowe DB2 znajdują się w systemie plików NFS, przed zainstalowaniem pakietu poprawek należy upewnić się, czy całkowicie zatrzymano: wszystkie instancje, Serwer administracyjny DB2, komunikację IPC oraz aplikacje na innych komputerach, które korzystają z tej samej podłączonej instalacji systemu NFS.
 - Jeśli komendy systemowe fuser lub lsof nie są dostępne, komenda installFixPack nie może wykryć załadowanych plików produktu DB2. Należy upewnić się, że nie są załadowane żadne pliki produktu DB2 i włączyć opcję nadpisywania podczas instalowania pakietu poprawek. W systemie UNIX do sprawdzenia załadowanych plików wymagana jest komenda fuser. W systemie Linux może to być komenda fuser lub lsof.
Szczegółowe informacje na temat opcji nadpisywania zawiera opis komendy installFixPack.
- W aplikacjach klienckich, po zastosowaniu pakietu poprawek, aby przeprowadzić operację automatycznego wiązania aplikacji, użytkownik musi mieć uprawnienia do wiązania.
- Zainstalowanie pakietu poprawek DB2 nie obsługuje produktu IBM Data Studio Administration Console czy IBM Data Studio.

Procedura

Aby zainstalować pakiet poprawek:

1. Sprawdź wymagania wstępne pakietu poprawek.
2. Wykonaj wszystkie czynności wymagane przed zainstalowaniem pakietu poprawek.
3. Wybierz metodę instalacji pakietu poprawek i zainstaluj go.
4. Wykonaj wszystkie czynności wymagane po zainstalowaniu pakietu poprawek.
5. Zastosuj odpowiednią licencję produktu bazodanowego DB2.

Jeśli wcześniej licencjonowana kopia bazodanowego produktu serwerowego DB2 już nie istnieje na danym komputerze, do zainstalowania dowolnego z produktów serwerowych bazy danych DB2 można użyć obrazu pakietu poprawek pojedynczego serwera. W takim przypadku zainstalowany produkt bazodanowy DB2 jest traktowany jak produkt z licencją "Try and Buy" i przestanie działać po 90-dniowym okresie próbnym, chyba że licencja "Try and Buy" zostanie zaktualizowana.

Co dalej

Sprawdź plik dziennika, aby dowiedzieć się więcej o wymaganych krokach poinstalacyjnych lub komunikatach o błędach i wymaganych działaniach.

W przypadku instalacji wykonywanej przez użytkownika innego niż administrator w systemie Linux lub UNIX funkcje administratora (takie jak wysoka dostępność oraz uwierzytelnianie w oparciu o system operacyjny) można włączyć za pomocą komendy `db2rfe`. Jeśli funkcje administratora zostały włączone po zainstalowaniu produktu bazodanowego DB2, po każdym zastosowaniu pakietu poprawek należy ponownie uruchomić komendę `db2rfe`, aby ponownie włączyć te funkcje.

Jeśli w tym samym systemie istnieje wiele kopii produktu DB2, mogą one mieć różne poziomy wersji i pakietów poprawek. Aby zastosować pakiet poprawek do jednej lub większej liczby kopii produktu DB2, należy zainstalować go oddzielnie dla każdej z tych kopii produktu DB2.

Rozdział 16. Wymagania instalacyjne produktu DB2 Connect dla systemów typu host i systemów dla przedsiębiorstw

Produkty DB2 Connect umożliwiają stacjom roboczym nawiązywanie połączenia z bazami danych na obsługiwanych platformach typu host i platformach dla przedsiębiorstw (na przykład DB2 on z/OS). W niektórych przypadkach użytkownicy programu DB2 Connect muszą zainstalować poprawki do produktów obsługujących bazy danych na platformach typu host i platformach dla przedsiębiorstw, umożliwiające korzystanie z tej funkcjonalności.

Patrz tematy “Instalowanie klientów serwerów danych IBM (Linux i UNIX)” oraz “Instalowanie klientów serwerów danych IBM (Windows)” w podręczniku *Klienci serwera danych IBM - Krótkie wprowadzenie*.

Część 7. Przygotowywanie komunikacji i dostępu do baz danych hosta i systemu iSeries

Rozdział 17. Przygotowywanie systemów DB2 for i5/OS i DB2 UDB for iSeries do połączeń z programu DB2 Connect

Program DB2 Connect umożliwia aplikacjom z systemów zdalnych dostęp do danych znajdujących się na serwerach DB2 for i5/OS i DB2 Universal Database (UDB) for iSeries.

Do skonfigurowania połączenia potrzebne są następujące dane:

1. Nazwa sieci lokalnej. Można ją uzyskać, wpisując komendę DSPNETA.
2. Adres adaptera lokalnego. Informacje te można uzyskać, wprowadzając komendę WRKLIND przy użyciu jednego z następujących wzorców:

WRKLIND (*elan)

wyświetla listę adapterów sieci Ethernet;

WRKLIND (*trlan)

wyświetla listę adapterów sieci Token Ring;

WRKLIND (*all)

wyświetla listę wszystkich adapterów.

3. Nazwa hosta. Można ją uzyskać, wpisując komendę DSPNETA.
4. Port TCP/IP lub nazwa usługi. Wartość domyślna to X'07'6DB (X'07F6C4C2'). Wartość domyślna jest zawsze używana przez programy DB2 for i5/OS i DB2 Universal Database (UDB) for iSeries. Jeśli wpisywanie liczby szesnastkowej jest niewygodne, można posłużyć się aliasem QCNTEDDM.
5. Nazwa relacyjnej bazy danych. Informację tę można uzyskać, wpisując komendę DSPRDBDIRE. Spowoduje to wyświetlenie listy. Wiersz zawierający wartość *LOCAL w kolumnie Położenie zdalne określa nazwę RDBNAME, która musi być zdefiniowana na kliencie. Jeśli brakuje pozycji *LOCAL, można ją dodać albo użyć nazwy systemu uzyskanej za pomocą komendy DSPNETA na serwerze.

Oto przykład:

```

                                Pozycje katalogu dotyczące relacyjnej bazy danych.
Pozycja . . . . .
Wpisz opcje, naciśnij klawisz Enter.
    5=Wyświetl szczegóły  6=Drukuj szczegóły

                                Relacyjna          Tekst połączenia
Opcja          baza danych          zdalnego

-
-          _____
-          DLHX                      RCHAS2FA
-          JORMT2FA                  JORMT2FA
-          JORMT4FD                  JORMT4FD
-          JOSNAR7B                  RCHASR7B
-          RCHASR7B                  *LOCAL
-          RCHASR7C                  RCHASR7C
-          R7BDH3SNA                 RCH2PDH3
-          RCHASDH3                 RCHASDH3

```

Po uzyskaniu tych parametrów z serwera System i wpisz swoje wartości do arkusza roboczego w następujący sposób:

Tabela 8. Parametry konfiguracyjne z systemu System i

Pozycja	Parametr	Przykład	Wartość użytkownika
A-1	Nazwa sieci lokalnej	SPIFNET	
A-2	Adres adaptera lokalnego	400009451902	
A-4	Nazwa hosta	SYD2101A	
A-5	Port TCP/IP lub nazwa usługi	X'07F6C4C2' (wartość domyślna)	
A-6	Nazwa relacyjnej bazy danych	NEW_YORK3	

Więcej informacji można znaleźć w sekcji “DRDA Considerations” w podręczniku *DB2 Server for VSE & VM SQL Reference (SC09-2989)*.

Rozdział 18. Przygotowywanie programu DB2 Universal Database for OS/390 and z/OS do odbierania połączeń z programu DB2 Connect

W tym temacie zostały przedstawione instrukcje dotyczące nawiązywania połączeń TCP/IP między produktami DB2 Connect i DB2 Universal Database for z/OS and OS/390.

Jeśli produkt DB2 for OS/390 and z/OS ma uczestniczyć w transakcji aktualizacji na wielu serwerach (zatwierdzanie dwufazowe), należy zapoznać się z tematem omawiającym włączanie aktualizacji na wielu serwerach przy użyciu Centrum sterowania w sekcji odsyłaczy do stron pokrewnych.

Aby przygotować produkt DB2 Universal Database for z/OS and OS/390 do przyjmowania żądań połączeń z produktu DB2 Connect, należy skonfigurować protokół:

- Konfigurowanie komunikacji TCP/IP dla programu DB2 Universal Database for OS/390 and z/OS
- Konfigurowanie programu DB2 Universal Database for OS/390 and z/OS

Bazy danych hosta

W niniejszym dokumencie termin *baza danych* oznacza system zarządzania relacyjnych baz danych (RDBMS, relational database management system). Inne systemy, z którymi komunikuje się program DB2 Connect, mogą używać terminu baza danych w nieco innym znaczeniu. Termin baza danych w programie DB2 Connect może dotyczyć także następujących obiektów:

OS/390 lub z/OS

DB2 Universal Database (UDB) for OS/390 and z/OS, wersja 7, lub DB2 UDB for z/OS, wersja 8. Podsystem DB2 Universal Database for z/OS and OS/390 identyfikowany na podstawie wartości LOCATION NAME. LOCATION NAME można określić, logując się do TSO i wydając następujące zapytanie SQL za pomocą jednego z dostępnych narzędzi tworzenia zapytań:

```
select current server from sysibm.sysdummy1
```

Definicja LOCATION NAME znajduje się także w zestawie danych programu startowego (BSDS), jak również w komunikacie DSNL004I (LOCATION=położenie), który jest zapisywany w momencie uruchamiania programu Distributed Data Facility (DDF). Parametr LOCATION NAME obsługuje najwyżej 8 aliasów nazw położenia, co pozwala aplikacjom na korzystanie z różnych nazw aliasów baz danych w celu uzyskania dostępu do serwera z/OS w wersji 8. Do uzyskania nazwy położenia serwera DB2, nazwy domeny, adresu IP i numeru portu służy komenda systemu z/OS -display ddf.

VSE Produkt DB2 for VSE działający na partycji bazy danych identyfikowanej przez jej nazwę DBNAME.

VM Program DB2 for VM działający na wirtualnej maszynie CMS, identyfikowany przez swoją nazwę DBNAME.

OS/400

Program DB2 for i5/OS, integralna część systemu operacyjnego OS/400. Jeśli system nie został skonfigurowany do korzystania z niezależnych pul pamięci, na serwerze System i może istnieć tylko jedna baza danych.

Konfigurowanie komunikacji TCP/IP dla programu DB2 Universal Database for OS/390 and z/OS

Ten temat zawiera informacje dotyczące konfigurowania komunikacji TCP/IP między stacją roboczą DB2 Connect i produktem DB2 Universal Database (UDB) for OS/390 and z/OS, wersja 7 lub nowsza. W instrukcjach przyjęto następujące założenia:

- Połączenie dotyczy pojedynczej bazy danych hosta i jest realizowane za pośrednictwem protokołu TCP/IP. Wielokrotne połączenia z hostem będą traktowane dokładnie tak samo, choć wymagane wartości *numeru portu* i *numeru usługi* mogą być za każdym razem inne.
 - Docelowa baza danych rezyduje w produkcie DB2 UDB for OS/390 and z/OS w wersji 7 lub późniejszej.
 - Wszystkie niezbędne programy są zainstalowane.
 - Klienci DB2 zostały skonfigurowane zgodnie z wymaganiami.
1. Zanim będzie można używać programu DB2 Connect przez połączenie TCP/IP, należy zebrać informacje na temat serwera bazy danych hosta i serwera DB2 Connect. Dla każdego serwera hosta, z którym realizowane jest połączenie przez TCP/IP, należy uzyskać następujące informacje:

- Położenie usług TCP/IP i plików hostów na stacji roboczej DB2 Connect:

W systemach UNIX i Linux

/etc/

W systemach Windows XP i Windows Server 2003

Zwykle *%SystemRoot%\system32\drivers\etc*, gdzie *%SystemRoot%* oznacza katalog instalacyjny systemu Windows.

Informacje o hoście można dodać do *serwera nazw domen*, aby uniknąć konieczności przechowywania tego pliku w wielu systemach.

- Położenia odpowiednich plików na docelowym hoście DB2 Universal Database for z/OS and OS/390.
- *Numer portu* TCP/IP zdefiniowany programu DB2 Universal Database for z/OS and OS/390.

Uwaga: Skojarzona *nazwa usługi* nie jest wymieniana między stacją roboczą DB2 Connect a programem DB2 Universal Database for z/OS and OS/390.

Jako domyślny dla komunikacji ze stacji roboczej DB2 Connect zarejestrowany został port o numerze 446.

- Adresy TCP/IP i nazwy hostów dla hosta i stacji roboczej DB2 Connect.
 - Wartość LOCATION NAME serwera bazy danych DB2 for OS/390.
 - Identyfikator użytkownika i hasło używane podczas generowania żądań CONNECT do bazy danych na hoście lub serwerze System i.
2. Pomocy w zakresie zdobywania tych informacji powinien udzielić administrator sieci lokalnej i administrator programu DB2 for OS/390 and z/OS. Korzystając z poniższych tabel jako arkuszy roboczych, zaplanuj *każde* połączenie TCP/IP między programem DB2 Connect a serwerem bazy danych hosta.

Tabela 9. Informacje o użytkowniku

Oдноśnik	Opis	Przykładowa wartość	Wartość użytkownika
TCP-1	Nazwa użytkownika	Użytkownik A.D.B.	
TCP-2	Dane kontaktowe	(123)-456-7890	
TCP-5	Identyfikator użytkownika	ADBUSER	

Tabela 9. Informacje o użytkowniku (kontynuacja)

Odnosnik	Opis	Przykładowa wartość	Wartość użytkownika
TCP-6	Typ bazy danych	db2390	
TCP-7	Typ połączenia (musi być TCPIP).	TCPIP	TCPIP

Tabela 10. Elementy sieci na hoście

Odnosnik	Opis	Przykładowa wartość	Wartość użytkownika
TCP-8	Nazwa hosta	MVSHOST	
TCP-9	Adres IP hosta	9.21.152.100	
TCP-10	Nazwa usługi	db2inst1c	
TCP-11	Numer portu	446	446
TCP-12	LOCATION NAME	NEW_YORK3	
TCP-13	Identyfikator użytkownika		
TCP-14	Hasło		

Uwaga:

- a. Aby uzyskać adres IP hosta TCP-9, wpisz na hoście komendę:
TSO NETSTAT HOME
- b. Aby uzyskać numer portu TCP-11, wyszukaj DSNL004I w głównej przestrzeni adresowej programu DB2 lub w dzienniku systemowym.

Tabela 11. Elementy sieci na stacji roboczej DB2 Connect

Odnosnik	Opis	Przykładowa wartość	Wartość użytkownika
TCP-18	Nazwa hosta	mcook02	
TCP-19	Adres IP	9.21.27.179	
TCP-20	Nazwa usługi	db2inst1c	
TCP-21	Numer portu	446	446

Tabela 12. Pozycje katalogu DB2 na stacji roboczej DB2 Connect

Odnosnik	Opis	Przykładowa wartość	Wartość użytkownika
TCP-30	Nazwa węzła	MVSIPNOD	
TCP-31	Nazwa bazy danych	nyc3	
TCP-32	Alias bazy danych	mvsipdb1	
TCP-33	Nazwa bazy danych DCS	nyc3	

3. Wypełnij egzemplarz przykładowego arkusza roboczego dla każdego hosta TCP/IP:
 - a. Wpisz wartości, które mają być używane jako nazwa i adres IP hosta DB2 Universal Database for z/OS and OS/390 (TCP-8 i TCP-9).
 - b. Wpisz wartości, które mają być używane jako nazwa hosta i adres IP stacji roboczej DB2 Connect (TCP-18 i TCP-19).
 - c. Określ nazwę usługi i numer portu, które mają być używane w tym połączeniu (TCP-10, TCP-20, TCP-11 lub TCP-21).
 - d. Określ wartość LOCATION NAME dla serwera bazy danych DB2 for OS/390 and z/OS, z którym ma zostać nawiązane połączenie.

- e. Określ wartości, które mają być używane jako identyfikator użytkownika i hasło podczas nawiązywania połączenia z bazą danych hosta.
4. Na serwerze zSeries:
 - a. Sprawdź adres lub nazwę hosta.
 - b. Sprawdź numer portu lub nazwę usługi.
 - c. W razie potrzeby zaktualizuj plik services, podając poprawny numer portu i nazwę usługi.
 - d. W razie potrzeby zaktualizuj plik hostów (lub serwer DNS używany przez system DB2 Universal Database for z/OS and OS/390), podając nazwę hosta i adres IP stacji roboczej DB2 Connect.
 - e. Przed przystąpieniem do testowania połączenia dopilnuj, aby nowe definicje były aktywne. W razie potrzeby skontaktuj się ze swoim administratorem sieci lub z działem wsparcia technicznego.
 - f. Sprawdź u administratora programu DB2 Universal Database for z/OS and OS/390, czy masz odpowiedni identyfikator użytkownika, hasło i wartość *LOCATION NAME* dla bazy danych.
 - g. Uruchom komendę PING testującą serwer DB2 Connect, używając poprawnego numeru portu, jeśli ta opcja jest obsługiwana przez protokół TCP/IP w systemie hosta. Na przykład:

```
ping nazwa_hosta_zdalnego -p numer_portu
```

Uwaga: W programie DB2 Connect nie jest obsługiwana komenda PING, jeśli została ona wprowadzona dla hosta w kliencie w wersji 7 za pośrednictwem gatewaya w wersji 9.

Wsparcie dla używanego serwera systemu zSeries lub OS/390 jest dostępne pod adresem <http://www.ibm.com/servers/eserver/support/zseries/>.

Konfigurowanie programu DB2 Universal Database for OS/390 and z/OS

Aby korzystać programu DB2 Connect, administrator programu DB2 Universal Database for z/OS and OS/390 musi skonfigurować program DB2 Universal Database for z/OS and OS/390 tak, aby zezwalał na połączenia ze stacji roboczych DB2 Connect. W tej sekcji opisano *minimalne* aktualizacje wymagane do tego, aby klient DB2 Connect mógł łączyć się z serwerem bazy danych DB2 Universal Database for z/OS and OS/390. Bardziej szczegółowe przykłady można znaleźć w dokumentacji instalacji programu DB2 for z/OS:

- Dokumentacja wersji 7 jest dostępna pod adresem <http://www.ibm.com/software/data/db2/zos/v7books.html>.
- Dokumentacja wersji 8 jest dostępna pod adresem <http://www.ibm.com/software/data/db2/zos/v8books.html>.

Zalecany poziom konserwacyjny

Dla produktu DB2 UDB for OS/390 and z/OS w wersji 7 należy zastosować poprawki dla raportów APAR PQ50016, PQ50017 i PK05198.

Najnowsza wersja skonsolidowanego testu usług znajduje się pod adresem <http://www.ibm.com/servers/eserver/zseries/zos/servicetst/>.

Rozdział 19. Przygotowywanie programu DB2 for VSE & VM do odbierania połączeń z programu DB2 Connect

Informacje na temat sposobu skonfigurowania produktu DB2 Server for VSE & VM jako serwera aplikacji można znaleźć w sekcji “DRDA Considerations” podręcznika *DB2 Server for VSE & VM SQL Reference* (SC09-2989).

Rozdział 20. Konfigurowanie połączeń z komputerami mainframe i serwerami dla przedsiębiorstw

Po zainstalowaniu produktu DB2 Connect i skonfigurowaniu serwera bazy danych do akceptowania komunikacji konieczne jest zestawienie i dostrojenie połączenia między tymi dwoma systemami. Połączenia do zdalnych systemów można konfigurować przy użyciu Asysty podczas konfigurowania (CA) lub procesora wiersza komend (CLP).

Konfigurowanie połączenia z serwerami baz danych hosta lub systemu System i przy użyciu Asysty podczas konfigurowania (Linux i Windows)

W tym zadaniu przedstawiono metodę nawiązywania połączenia ze zdalnym serwerem baz danych hosta lub systemu System i z poziomu stacji roboczej DB2 Connect przy użyciu Asysty podczas konfigurowania (CA). Asysta podczas konfigurowania to narzędzie programu DB2 z interfejsem GUI, które może służyć do konfigurowania połączeń z bazami danych, a także innych ustawień bazy danych.

Zanim rozpoczniesz

Uwaga: We wcześniejszych wersjach narzędzia administracyjnego DB2, takie jak Asysta podczas konfigurowania, były obsługiwane na wszystkich platformach. Począwszy od wersji 9 produktów DB2, narzędzia administracyjne DB2 są obsługiwane tylko na platformach Windows x86, Windows x64 (AMD64/EM64T), Linux x86 i Linux AMD64/EM64T. W wypadku wszystkich platform do skonfigurowania połączeń z serwerami baz danych hosta lub systemu System i można użyć procesora wiersza komend DB2 (CLP).

- Asysta podczas konfigurowania musi być zainstalowana na stacji roboczej DB2 Connect. Asysta podczas konfigurowania jest dostępna jako część klienta IBM Data Server Client.
- Konfiguracja serwera zdalnego musi umożliwiać przyjmowanie przychodzących żądań klientów. Domyślnie program instalacyjny serwera wykrywa i konfiguruje większość protokołów na serwerze na potrzeby przyjmowania wywołań przychodzących od klientów.

Informacje o tym zadaniu

Można użyć następujących stacji roboczych DB2 Connect:

IBM Data Server Client

Klient IBM Data Server Client może pośrednio nawiązywać połączenia z bazami danych hosta lub systemu System i za pośrednictwem produktu serwerowego DB2 Connect.

DB2 Connect Personal Edition

Można bezpośrednio łączyć się z bazami danych hosta lub systemu System i przy użyciu programu DB2 Connect Personal Edition. Można także nawiązać połączenie za pośrednictwem produktu serwerowego DB2 Connect.

Procedura

Do skonfigurowania połączenia z bazą danych za pomocą Asysty podczas konfigurowania można użyć następujących metod:

- Łączenie się z bazą danych przy użyciu profilu klienta.

Patrz temat “Konfigurowanie połączeń z bazą danych na podstawie profilu klienta za pomocą Asysty podczas konfigurowania” w podręczniku *Klienty serwera danych IBM - Krótkie wprowadzenie*.

- Łączenie się z bazą danych przy użyciu profilu klienta.

Patrz temat “Konfigurowanie połączeń z bazą danych na podstawie profilu klienta za pomocą Asysty podczas konfigurowania” w podręczniku *Klienty serwera danych IBM - Krótkie wprowadzenie*.

Konfigurowanie połączenia z serwerami bazy danych hosta i systemu System i za pomocą procesora CLP

Połączenie TCP/IP między serwerem DB2 Connect a bazą danych hosta lub systemu System i można skonfigurować ręcznie, korzystając z procesora wiersza komend (CLP) programu DB2.

Wymagania wstępne

Przed ręcznym skonfigurowaniem połączenia TCP/IP między programem DB2 Connect a serwerem bazy danych hosta lub systemu System i należy upewnić się, że są spełnione następujące warunki:

- Na serwerze DB2 Connect i na hoście lub w systemie System i działa protokół TCP/IP.
- Zostały określone wartości następujących parametrów:
 - Nazwa hosta (*nazwa_hosta*) lub adres IP (*adres_IP*)
 - Nazwa usługi połączeniowej (*nazwa_uslugi_połączeniowej*) lub numer portu/protokół (*numer_portu/tcp*)
 - Nazwa docelowej bazy danych (*nazwa_docelowej_bazy_danych*)
 - Nazwa lokalnej bazy danych (*nazwa_lokalnej_bazy_danych*)
 - Nazwa węzła (*nazwa_węzła*)

Aby ręcznie skonfigurować komunikację TCP/IP między używanym serwerem DB2 Connect a bazą danych hosta lub systemu System i:

1. Skonfiguruj protokół TCP/IP na serwerze DB2 Connect.
2. Przeczytaj temat “Komenda CATALOG TCPIP/TCPIP4/TCPIP6 NODE” w podręczniku *Command Reference*.
3. Przeczytaj temat “Komenda CATALOG DCS DATABASE” w podręczniku *Command Reference*.
4. Przeczytaj temat “Komenda CATALOG DATABASE” w podręczniku *Command Reference*.
5. Powiąż programy narzędziowe i aplikacje z serwerem bazy danych na hoście lub w systemie System i.
6. Informacje na temat testowania połączenia z hostem lub systemem System i zawiera temat “Instrukcja CONNECT (Typ 1)” w podręczniku *SQL Reference, Volume 2*.

Uwaga: Ze względu na charakterystykę protokołu TCP/IP powiadomienie o awarii innego hosta lub systemu System i może być odebrane z pewnym opóźnieniem. Dlatego aplikacja kliencka uzyskująca dostęp przy użyciu protokołu TCP/IP do zdalnego serwera DB2 lub odpowiedniego agenta na serwerze może czasami wyglądać na zawieszoną. Do wykrywania awarii i sprawdzania, czy nie nastąpiło rozłączenie połączenia TCP/IP, używana jest opcja gniazda TCP/IP SO_KEEPALIVE.

Część 8. Informacje dodatkowe

Rozdział 21. Konfigurowanie dostępu do baz danych hosta i systemu System i

Po zainstalowaniu produktu DB2 Connect i skonfigurowaniu serwera bazy danych do akceptowania komunikacji konieczne jest zestawienie i dostrojenie połączenia między tymi dwoma systemami. W tej sekcji opisano, w jaki sposób można wykorzystać Asystę podczas konfigurowania (CA) lub procesor wiersza komend DB2 (CLP), aby znaleźć serwer bazy danych, połączyć się z nim oraz go powiązać.

Konfigurowanie połączenia z bazą danych przez przeszukanie sieci za pomocą Asysty podczas konfigurowania

Asysta podczas konfigurowania umożliwia wyszukiwanie baz danych w sieci.

Przed skonfigurowaniem połączenia z bazą danych za pomocą przeszukiwania sieci:

- Sprawdź, czy używany jest poprawny identyfikator użytkownika DB2.
- Jeśli konfigurowane jest połączenie z systemem, na którym jest zainstalowany serwer DB2 lub produkt serwerowy DB2 Connect, należy mieć identyfikator użytkownika z uprawnieniem SYSADM lub SYSCTRL w odniesieniu do danej instancji.

Wykrycie systemu zdalnego przez opcję metody wyszukiwania może być niemożliwe w następujących przypadkach:

- Jest używany w środowisku klastrowym.
- Serwer DB2 Administration Server (DAS) nie działa w systemie zdalnym.
- Nastąpiło przekroczenie limitu czasu wyszukiwania. Domyślnie przeszukiwanie sieci trwa 1 sekundę; ten czas może być zbyt krótki, aby system zdalny został wykryty. Zmieniając wartość zmiennej rejestru DB2DISCOVERYTIME, można określić dłuższy czas wykrywania.
- Konfiguracja sieci, względem której wykonywane jest wyszukiwanie, nie umożliwia dotarcia do wymaganego systemu zdalnego.

Poniższe punkty dotyczą sytuacji, w których użytkownik zamierza jawnie skonfigurować adres IPv6 w sieci obsługującej protokół IPv6:

- System musi występować w drzewie **Znane systemy**.
- Jawne konfigurowanie połączenia IPv6 umożliwia tylko Widok zaawansowany Asysty podczas konfigurowania.

Aby skonfigurować połączenie z bazą danych za pomocą przeszukiwania sieci:

1. Zaloguj się w systemie z poprawnym identyfikatorem użytkownika DB2.
2. Uruchom Asystę podczas konfigurowania. Asystę można uruchomić z menu Start (tylko w systemie Windows) lub za pomocą komendy db2ca (w systemach Windows i UNIX).
3. Na pasku menu Asysty podczas konfigurowania, z menu **Wybrane** wybierz opcję **Dodaj bazę danych za pomocą kreatora**. Zostanie otwarty **Kreator dodawania bazy danych**.
4. Wybierz przełącznik **Przeszukaj sieć** i kliknij przycisk **Dalej**.
5. Kliknij dwukrotnie folder obok listy **Znane systemy**, aby wyświetlić wszystkie systemy znane klientowi, lub kliknij dwukrotnie folder obok pozycji **Inne systemy**, aby wyświetlić listę wszystkich systemów w sieci. Jeśli nie zostaną wyświetlone żadne systemy, można kliknąć przycisk **Dodaj system**, aby określić system. Po dodaniu systemu zostanie on wyświetlony na liście **Znane systemy**.

6. Rozwijaj pozycje odpowiedniego systemu, aż ukaże się baza danych, która ma zostać dodana. Wybierz bazę danych. Kliknij przycisk **Dalej**.
7. W polu **Alias bazy danych** wpisz alias lokalnej bazy danych, a w polu **Komentarz** opcjonalnie wpisz komentarz opisujący tę bazę danych.
8. Jeśli zamierzasz korzystać z technologii ODBC, zarejestruj tę bazę danych jako źródło danych ODBC. Aby można było wykonać tę operację, musi być zainstalowana technologia ODBC.
9. Kliknij przycisk **Zakończ**. Dodana baza danych stanie się dostępna. Kliknij przycisk **Zamknij**, aby zamknąć Asystę podczas konfigurowania.

Ręczne konfigurowanie połączenia z bazą danych za pomocą Asysty podczas konfigurowania

Jeśli użytkownik ma informacje dotyczące bazy danych, z którą chce utworzyć połączenie, oraz serwera, na którym się ona znajduje, może ręcznie wprowadzić wszystkie informacje dotyczące konfiguracji. Metoda ta jest analogiczna do wprowadzania komend w procesorze wiersza komend z tą różnicą, że parametry są przedstawiane graficznie.

Przed przystąpieniem do ręcznego konfigurowania połączenia z bazą danych za pomocą Asysty podczas konfigurowania:

- Upewnij się, że masz poprawny identyfikator użytkownika DB2 dla bazy danych, z którą ma zostać nawiązane połączenie.
- Jeśli konfigurowane jest połączenie z systemem, na którym jest zainstalowany serwer DB2 lub produkt serwerowy DB2 Connect, należy mieć identyfikator użytkownika z uprawnieniem SYSADM lub SYSCTRL w odniesieniu do danej instancji menedżera bazy danych.

Aby skonfigurować połączenie z bazą danych ręcznie za pomocą Asysty podczas konfigurowania:

1. Zaloguj się w systemie z poprawnym identyfikatorem użytkownika DB2.
2. Uruchom Asystę podczas konfigurowania. Asystę podczas konfigurowania można uruchomić z menu Start w systemie Windows lub za pomocą komendy db2ca.
3. Na pasku menu Asysty podczas konfigurowania, z menu **Wybrane** wybierz opcję **Dodaj bazę danych za pomocą kreatora**.
4. Zaznacz przełącznik **Ręczne konfigurowanie połączenia z bazą danych** i kliknij przycisk **Dalej**.
5. Jeśli używany jest protokół LDAP, zaznacz przełącznik odpowiadający położeniu, w którym mają być przechowywane katalogi DB2. Kliknij przycisk **Dalej**.
6. Z listy **Protokół** wybierz przełącznik odpowiadający protokołowi, który ma być używany. (Uwaga: Mimo że protokoły APPC, APPN lub NetBIOS wciąż mogą być dostępne jako opcje, nie są już obsługiwane). Jeśli w systemie jest zainstalowany program DB2 Connect i zostanie wybrany protokół TCP/IP, możliwe będzie wybranie opcji **Baza danych fizycznie znajduje się na hoście lub w systemie OS/400**. Zaznaczenie tego pola wyboru umożliwi wybranie typu połączenia z bazą danych na hoście lub w systemie OS/400:
 - Aby nawiązać połączenie za pośrednictwem gatewaya DB2 Connect, wybierz przełącznik **Połącz z serwerem przez gatewaya**.
 - Aby nawiązać połączenie bezpośrednie, wybierz przełącznik **Połącz bezpośrednio z serwerem**.Kliknij przycisk **Dalej**.
7. Wpisz odpowiednie parametry protokołu komunikacyjnego i kliknij przycisk **Dalej**.

8. W polu **Nazwa bazy danych** wpisz alias zdalnej bazy danych, którą chcesz dodać, a w polu **Alias bazy danych** wpisz alias lokalnej bazy danych. Jeśli dodawana jest baza danych hosta lub systemu OS/400, wpisz nazwę położenia bazy danych OS/390 lub z/OS, nazwę RDB bazy danych OS/400 lub nazwę DBNAME bazy danych VSE lub VM w polu **Nazwa bazy danych**. Opcjonalnie w polu **Komentarz** można wprowadzić komentarz opisujący tę bazę danych.
Kliknij przycisk **Dalej**.
9. Jeśli zamierzasz korzystać z technologii ODBC, zarejestruj tę bazę danych jako źródło danych ODBC. Przed wykonaniem tej operacji upewnij się, że została zainstalowana technologia ODBC. Kliknij przycisk **Dalej**.
10. W oknie **Określ opcje węzła** wybierz system operacyjny i wpisz nazwę zdalnej instancji systemu bazy danych, z którą chcesz się połączyć.
11. W oknie **Określ opcje systemu** sprawdź, czy nazwy systemu, hosta i systemu operacyjnego są poprawne. Informacje na tym panelu służą do konfigurowania węzła administrowania. Można także wpisać komentarz. Kliknij przycisk **Dalej**.
12. W oknie **Określ opcje zabezpieczeń** ustaw opcję zabezpieczeń, która będzie używana podczas uwierzytelniania.
13. Kliknij przycisk **Zakończ**. Baza danych stanie się dostępna. Wybierz z menu opcję **Zakończ**, aby zamknąć Asystę podczas konfigurowania.

Testowanie połączenia z bazą danych przy użyciu Asysty podczas konfigurowania

Po skonfigurowaniu połączenia z bazą danych należy je przetestować.

Aby przetestować połączenie z bazą danych:

1. Uruchom **Asystę podczas konfigurowania**.
2. Podświetl bazę danych na widoku szczegółowym i z menu **Wybrane** wybierz polecenie **Testuj połączenie**. Zostanie otwarte okno Testowanie połączenia.
3. Wybierz jeden lub więcej niż jeden typ połączenia, które ma zostać przetestowane (typem domyślnym jest **CLI**). Jednocześnie można przetestować więcej niż jeden typ połączenia. Wpisz poprawny identyfikator użytkownika i hasło do zdalnej bazy danych, po czym kliknij przycisk **Testuj połączenie**. Jeśli połączenie przejdzie test pomyślnie, na stronie Wyniki pojawi się komunikat potwierdzający ten fakt. Jeśli test będzie nieudany, zostanie wyświetlony komunikat pomocy. Aby zmienić ewentualne nieprawidłowe ustawienia, zaznacz bazę danych w widoku szczegółów i z menu **Wybrane** wybierz polecenie **Zmień bazę danych**.

Podczas konfigurowania serwera do pracy ze środowiskami programistycznymi (takimi jak IBM Data Studio) przy początkowym połączeniu DB2 można napotkać komunikat o błędzie SQL30081N. Prawdopodobna podstawowa przyczyna polega na tym, że firewall na zdalnym serwerze bazy danych uniemożliwił nawiązanie połączenia. W takim przypadku należy sprawdzić, czy firewall jest prawidłowo skonfigurowany do przyjmowania od klienta żądań nawiązania połączenia.

Usuwanie usług DCS (baza danych na systemie hostowym)

Usuwanie pozycji DCS (baza danych na systemie hostowym) umożliwia strona DCS notatnika Zaawansowana asysta podczas konfigurowania.

1. Gdy nie jesteś w widoku Zaawansowane, z menu **Widok** wybierz opcję **Widok zaawansowany**.
2. Zaznacz pozycję DCS, którą chcesz usunąć.

3. Z menu **Wybrane** wybierz opcję **Usuń DCS**. Zostanie otwarte okno potwierdzenia, w którym można sprawdzić poprawność dokonanego wyboru.

Rozdział 22. Obsługiwane języki interfejsu programu DB2

Języki obsługiwane przez program DB2 w interfejsach DB2 można podzielić na języki z grupy serwera i języki z grupy klienta. Języki z grupy serwera będą stosowane w większości komunikatów, w tekstach pomocy i w elementach interfejsu graficznego DB2. Języki z grupy klienta są używane w komponencie IBM Data Server Runtime Client, czyli w większości komunikatów i w części tekstów pomocy.

Do języków z grupy serwera należą: portugalski (Brazylia), czeski, duński, fiński, francuski, niemiecki, włoski, japoński, koreański, norweski, polski, rosyjski, chiński uproszczony, hiszpański, szwedzki i chiński tradycyjny.

Do języków grupy klienta należą: arabski, bułgarski, chorwacki, holenderski, grecki, hebrajski, węgierski, portugalski, rumuński, słowacki, słoweński i turecki.

Nie należy mylić języków obsługiwanych przez program DB2 z językami obsługiwanyymi przez interfejs DB2. Języki obsługiwane przez produkt DB2 to języki, w których mogą istnieć dane. Te języki są nadzbiorem języków obsługiwanych przez interfejs produktu DB2.

Wyświetlanie Kreatora instalacji DB2 w języku narodowym (Linux i UNIX)

Komenda `db2setup` odczytuje z systemu operacyjnego obowiązujące ustawienia językowe. Jeśli ustawiony w systemie język jest obsługiwany przez komendę `db2setup`, to zostanie on użyty podczas wyświetlania Kreatora instalacji DB2.

Nawet jeśli system używa tych samych stron kodowych, ale nazw ustawień narodowych innych niż obsługiwane przez interfejs DB2, możliwe jest korzystanie z przetłumaczonego programu `db2setup`; należy w tym celu nadać zmiennej środowiskowej `LANG` odpowiednią wartość przez wpisanie poniższej komendy:

powłoki bourne (sh), korn (ksh) oraz bash:

```
LANG=<ustawienia_narodowe>  
export LANG
```

powłoka C:

```
setenv LANG <ustawienia_narodowe>
```

gdzie *ustawienia_narodowe* to ustawienia narodowe obsługiwane przez interfejs DB2.

Identyfikatory języków używane do uruchamiania Kreatora instalacji DB2 w innym języku

Jeśli użytkownik chce uruchomić Kreatora instalacji DB2 w języku innym niż język domyślnie używany na danym komputerze, może uruchomić Kreatora instalacji DB2 ręcznie, podając jako parametr identyfikator języka. Wskazany język musi być dostępny na platformie, na której przeprowadzana jest instalacja.

W systemach operacyjnych Windows można uruchomić komendę `setup.exe` z parametrem `-i` w celu określenia dwuliterowego kodu języka używanego podczas instalacji.

W systemach operacyjnych Linux i UNIX zaleca się ustawienie zmiennej środowiskowej **LANG** tak, aby Kreator instalacji DB2 był wyświetlany w języku narodowym.

Tabela 13. Identyfikatory języków.

Język	Identyfikator języka
arabski (tylko na platformach Windows)	ar
portugalski (Brazylia)	br
bułgarski	bg
chiński uproszczony	cn
chiński tradycyjny	tw
chorwacki	hr
czeski	cz
duński	dk
holenderski	nl
angielski	en
fiński	fi
francuski	fr
niemiecki	de
grecki	el
węgierski	hu
włoski	it
japoński	jp
koreański	kr
norweski	nie
polski	pl
portugalski	pt
rumuński	ro
rosyjski	ru
słowacki	sk
słoweński	sl
hiszpański	es
szwedzki	se
turecki	tr

Zmienianie języka interfejsu produktu DB2 (Windows)

Język interfejsu programu DB2 to język, w którym wyświetlane są komunikaty, pomoc i elementy interfejsu narzędzi graficznych. Podczas instalacji programu DB2 można zainstalować obsługę jednego lub większej liczby języków. Jeśli po pewnym czasie nastąpi konieczność zmiany języka interfejsu programu DB2 na inny zainstalowany język, należy wykonać czynności opisane w tym zadaniu.

Nie należy mylić języków obsługiwanych przez program DB2 z językami obsługiwanymi przez interfejs DB2. Języki obsługiwane przez produkt DB2 to języki, w których mogą istnieć dane. Te języki są nadzbiorem języków obsługiwanych przez interfejs produktu DB2.

Wybrany język interfejsu DB2 musi już być zainstalowany w systemie. Języki interfejsu produktu DB2 są wybierane i instalowane podczas instalowania produktu DB2 za pomocą Kreatora instalacji DB2. W przypadku zmiany języka interfejsu produktu DB2 na język obsługiwany, ale nie zainstalowany, jako język interfejsu produktu DB2 domyślnie zostanie przyjęty najpierw język systemu operacyjnego, a jeśli nie jest on obsługiwany - język angielski.

Zmiana języka interfejsu programu DB2 w systemie Windows wymaga zmiany ustawienia języka domyślnego w systemie operacyjnym Windows.

Aby zmienić język interfejsu produktu DB2 w systemach operacyjnych Windows:

1. W Panelu sterowania wybierz opcję **Opcje regionalne i językowe**.
2. Na karcie **Opcje regionalne** w obszarze **Standardy i formaty** wybierz odpowiedni język. W systemie Windows Vista należy w tym kroku użyć karty **Formaty**.
3. Na karcie **Opcje regionalne** w obszarze **Lokalizacja** wybierz położenie odpowiadające danemu językowi.
4. Na karcie **Zaawansowane** w obszarze **Język dla programów nie obsługujących kodu Unicode** wybierz odpowiedni język. W systemie Windows Vista na karcie **Administracyjne**, w obszarze **Język dla programów nie obsługujących kodu Unicode**, kliknij przycisk **Zmień ustawienia regionalne systemu** i wybierz odpowiedni język. Następnie zostanie wyświetlona prośba o restart; należy kliknąć przycisk **Anuluj**.
5. Na karcie **Zaawansowane**, w obszarze **Domyślne ustawienia konta użytkownika**, zaznacz opcję **Zastosuj wszystkie ustawienia do bieżącego konta użytkownika i do domyślnego profilu użytkownika**. W systemie Windows Vista na karcie **Administracyjne**, w obszarze **konta zarezerwowane**, kliknij przycisk **Skopiuj do kont zarezerwowanych**, a następnie zaznacz konta, do których mają zostać skopiowane ustawienia języka.
6. Przed wprowadzeniem tych zmian zostanie wyświetlona prośba o restart.

Dodatkowe informacje na temat zmiany języka domyślnego można znaleźć w dokumentacji systemu operacyjnego.

Zmianianie języka interfejsu DB2 (Linux i UNIX)

Język interfejsu produktu DB2 to język, w którym wyświetlane są komunikaty, pomoc i elementy interfejsu narzędzi graficznych. Podczas instalacji produktu DB2 można zainstalować obsługę jednego lub większej liczby języków. Jeśli po pewnym czasie nastąpi konieczność zmiany języka interfejsu na inny zainstalowany język, należy wykonać czynności opisane w tym zadaniu.

Nie należy mylić języków obsługiwanych przez program DB2 z językami obsługiwanymi przez interfejs DB2. Języki obsługiwane przez produkt DB2, czyli języki, w jakich przechowywane mogą być *dane*, stanowią nadzbiór języków interfejsu DB2.

Obsługa odpowiedniego języka interfejsu DB2 musi być wcześniej zainstalowana w systemie. Obsługę języka interfejsu programu DB2 wybiera się i instaluje podczas instalowania programu DB2 za pomocą Kreatora instalacji DB2. W przypadku zmiany języka interfejsu produktu DB2 na język obsługiwany, ale nie zainstalowany, jako język interfejsu DB2 domyślnie zostanie przyjęty język systemu operacyjnego. Jeśli język systemu operacyjnego nie jest obsługiwany, jako język interfejsu DB2 zostanie użyty język angielski.

Obsługę języka interfejsu programu DB2 wybiera się i instaluje podczas instalowania produktu DB2 za pomocą Kreatora instalacji DB2 lub za pomocą Pakietu języków narodowych.

Aby sprawdzić, które publiczne ustawienia narodowe są dostępne w systemie, należy wykonać komendę \$ locale -a.

Aby zmienić język interfejsu produktu DB2, należy zmiennej środowiskowej LANG przypisać odpowiednie ustawienia narodowe.

Powłoki bourne'a (sh), korna (ksh) oraz bash:

```
LANG=<ustawienia_narodowe>  
export LANG
```

Powłoka C:

```
setenv LANG <ustawienia_narodowe>
```

Na przykład, aby jako język interfejsu produktu DB2 wybrać język francuski (obsługa języka francuskiego musi być zainstalowana), należy wybrać francuskie ustawienia narodowe, nadając zmiennej środowiskowej LANG ustawienie fr_FR.

Konwersja danych znakowych

Gdy dane znakowe są przekazywane między komputerami, muszą być poddawane konwersji na postać, w której komputer odbiorczy będzie mógł ich użyć.

Na przykład, gdy dane są przekazywane między serwerem DB2 Connect a hostem lub serwerem baz danych System i, zwykle są one poddawane konwersji ze strony kodowej serwera na identyfikator CCSID hosta i vice versa. Jeśli na dwóch komputerach używane są różne strony kodowe lub identyfikatory CCSID, punkty kodowe są odwzorowywane odpowiednio z jednej strony kodowej na drugą lub z jednego identyfikatora na drugi. Konwersja jest zawsze wykonywana w miejscu docelowym.

Dane znakowe wysyłane *do* bazy danych składają się z instrukcji SQL i danych wejściowych. Dane znakowe wysyłane *z* bazy danych składają się z danych wyjściowych. Dane wyjściowe interpretowane jako dane bitowe nie są poddawane konwersji. Dotyczy to na przykład danych z kolumny zadeklarowanej z klauzulą FOR BIT DATA. W pozostałych przypadkach wszystkie wejściowe i wyjściowe dane znakowe są poddawane konwersji, jeśli dwa komputery mają różne strony kodowe lub identyfikatory CCSID.

Jeśli na przykład produkt DB2 Connect jest używany do dostępu do danych, mają miejsce następujące sytuacje:

1. Program DB2 Connect wysyła instrukcję SQL wraz z danymi wejściowymi do systemu OS/390 lub z/OS.
2. Program DB2 Universal Database for z/OS and OS/390 dokonuje konwersji danych i instrukcji SQL na wartości strony kodowej hosta, a następnie przetwarza dane.
3. Program DB2 Universal Database for z/OS and OS/390 wysyła wynik do serwera DB2 Connect.
4. Program DB2 Connect konwertuje wynik na wartości strony kodowej środowiska użytkownika.

W wypadku języków dwukierunkowych pewna liczba specjalnych identyfikatorów "CCSID BiDi" została zdefiniowana przez firmę IBM i jest obsługiwana w programie DB2 Connect.

Jeśli atrybuty dwukierunkowości na serwerze bazy danych są inne niż te na kliencie, różnicom można zaradzić, używając tych specjalnych identyfikatorów CCSID.

Informacje na temat obsługiwanych konwersji między stronami kodowymi na serwerze DB2 Connect a identyfikatorami CCSID na hoście lub serwerze System i można znaleźć w tematach dotyczących obsługiwanych kodów terytoriów i stron kodowych.

Rozdział 23. Projektowanie aplikacji bazodanowych

Ten temat zawiera informacje dotyczące projektowania i uruchamiania aplikacji w środowisku korzystającym z produktu DB2 Connect.

Tworzenie powiązań między bazami danych a programami narzędziowymi programu DB2 Connect

Z każdą bazą danych należy powiązać programy narzędziowe bazy danych (program do importu, eksportu, reorganizacji oraz procesor wiersza komend) i pliki powiązań DB2 CLI, aby można było użyć tych narzędzi względem określonej bazy danych. Jeśli użytkownik korzysta z wielu klientów działających w różnych systemach operacyjnych w środowisku sieciowym, lub w wersjach o różnych poziomach usług DB2, należy utworzyć powiązania programów narzędziowych dla każdej kombinacji systemu operacyjnego i wersji produktu DB2.

Podczas wiązania programu narzędziowego tworzony jest *pakiet*, który jest obiektem zawierającym wszystkie informacje potrzebne do przetworzenia specyficznych instrukcji SQL dla pojedynczego pliku źródłowego.

Pliki powiązań są grupowane w różnych plikach .lst w katalogu bnd, który znajduje się w katalogu instalacji (w systemie Windows jest to zazwyczaj katalog sqllib). Każdy plik jest specyficzny dla odpowiedniego serwera.

- Aby powiązać programy narzędziowe i aplikacje z serwerem baz danych hosta lub systemu System i, należy ustanowić połączenie z hostem lub serwerem systemu System i i użyć jako szablonu następującego przykładu:

```
connect to alias_bazy_danych user id_uzytkownika using haslo
bind sciezka/bnd/@ddcsmvs.lst blocking all sqlerror continue
messages mvs.msg grant public
connect reset
```

gdzie *sciezka* odpowiada wartości rejestru *DB2PATH*.

- Metoda wiązania programów narzędziowych z bazą danych DB2 zależy od systemu operacyjnego używanego na stacji roboczej:
 - Asysta podczas konfigurowania:
 1. Uruchom Asystę podczas konfigurowania.
 2. Wybierz bazę danych, z którą mają zostać powiązane określone programy narzędziowe.
 3. Kliknij prawym przyciskiem myszy i wybierz opcję **Powiąz**.
 4. Wybierz program narzędziowy lub pliki, które mają zostać powiązane.
 5. Określ odpowiednie opcje wiązania.
 6. Wprowadź identyfikator użytkownika i hasło, aby ustanowić połączenie z bazą danych. Z określonym identyfikatorem użytkownika musi być związane uprawnienie do tworzenia powiązań między nowymi pakietami a bazą danych. Kliknij opcję **Powiąz**.
 - Procesor wiersza komend:
 1. Zmień bieżący katalog na katalog bnd, który znajduje się w ścieżce x:\sqllib\bnd, gdzie x: oznacza napęd, na którym zainstalowano produkt DB2.

2. Aby ustawić połączenie z bazą danych, wprowadź następujące komendy w Centrum komend lub procesorze wiersza komend:

```
connect to alias_bazy_danych
```

gdzie *alias_bazy_danych* to alias bazy danych, z którą ma zostać nawiązane połączenie.

3. Wprowadź następujące komendy w Centrum komend lub procesorze wiersza komend:

```
"bind @db2ubind.lst messages bind.msg grant public"  
"bind @db2cli.lst messages clibind.msg grant public"
```

W tym przykładzie *bind.msg* i *clibind.msg* to pliki komunikatów wyjściowych, a uprawnienia EXECUTE i BINDADD są przyznane dla użytkownika *public*.

4. Zresetuj połączenie z bazą danych, wprowadzając następującą komendę:

```
connect reset
```

Uwaga:

1. W pliku *db2ubind.lst* znajduje się lista plików powiązań (.bnd), które są potrzebne do utworzenia pakietów dla programów narzędziowych baz danych. W pliku *db2cli.lst* znajduje się lista plików powiązań (.bnd), które są potrzebne do utworzenia pakietów dla interfejsu DB2 CLI i sterownika ODBC DB2.
2. Utworzenie powiązań może trwać kilka minut.
3. Jeśli użytkownik ma uprawnienie BINDADD, przy pierwszym użyciu interfejsu DB2 CLI lub sterownika ODBC pakiety DB2 CLI zostaną powiązane automatycznie. Jeśli w wypadku używanych aplikacji wymagane jest utworzenie powiązań z bazą danych, można utworzyć te powiązania, korzystając z narzędzia Bind asystenta konfiguracji lub procesora wiersza komend.

Uruchamianie własnych aplikacji

Po zainstalowaniu klienta IBM Data Server Client można budować i uruchamiać aplikacje DB2.

Dostęp do baz danych DB2 mogą uzyskiwać różne typy aplikacji:

- aplikacje projektowane za pomocą klienta IBM Data Server Client, które zawierają osadzone instrukcje SQL, interfejsy API, procedury składowane, funkcje zdefiniowane przez użytkownika lub wywołania interfejsu DB2 CLI
- aplikacje ODBC
- aplikacje Java korzystające z interfejsów JDBC lub SQLJ
- aplikacje PHP typu Ruby/Ruby on Rails
- aplikacje typu Ruby lub Ruby on Rails
- aplikacje Perl

W systemach operacyjnych Windows dostęp do baz danych DB2 mogą uzyskiwać również następujące komponenty:

- Obiekty ADO (ActiveX Data Objects) zaimplementowane w systemach Microsoft Visual Basic i Microsoft Visual C++.
- Procedury automatyzacyjne OLE (Object Linking and Embedding), takie jak funkcje UDF i procedury składowane.
- Funkcje tabelowe OLE DB (Object Linking and Embedding Database).

Aby uruchomić aplikację:

1. Sprawdź, czy serwer jest skonfigurowany i uruchomiony.

2. Sprawdź na serwerze DB2, czy menedżer bazy danych jest uruchomiony na serwerze bazy danych, z którym aplikacja nawiązuje połączenie. Jeśli nie jest on uruchomiony, przed uruchomieniem aplikacji wydaj na serwerze komendę **db2start**.
3. Sprawdź, czy istnieje możliwość nawiązania połączenia z bazą danych, której używa aplikacja.
4. (Opcjonalnie) Powiąż pliki wymagane do obsługi używanego sterownika aplikacji bazy danych.
5. Uruchom aplikację.

Rozdział 24. Deinstalowanie produktu DB2 Connect

W przyszłości może pojawić się potrzeba usunięcia produktu DB2 Connect z systemu. W tym temacie przedstawiono wymagania związane z usunięciem lub deinstalacją produktu DB2 Connect zależne od posiadanego systemu operacyjnego.

Deinstalowanie produktu DB2 (Windows)

W ramach tego zadania opisano czynności pozwalające całkowicie usunąć produkt DB2 z systemu operacyjnego Windows. Zadanie to powinno być przeprowadzane tylko wtedy, gdy istniejące instancje i bazy danych programu DB2 nie są już potrzebne.

Jeśli deinstalowana jest domyślna kopia DB2, a w systemie znajdują się inne kopie DB2, przed kontynuacją deinstalacji należy użyć komendy `db2swtch` w celu wybrania nowej kopii domyślnej. Ponadto jeśli w usuwanej kopii działa serwer administracyjny bazy danych (DAS), należy go przenieść do kopii, która nie jest usuwana. W przeciwnym razie po deinstalacji konieczne będzie odtworzenie serwera DAS przy użyciu komendy `db2admin create` i może zaistnieć potrzeba jego rekonfiguracji w celu uruchomienia niektórych funkcji.

Aby usunąć produkt DB2 z systemu Windows:

1. Opcjonalnie: Usuń wszystkie bazy danych za pomocą Centrum sterowania lub komendy `drop database`. Upewnij się, czy już nie potrzebujesz tych baz danych. Usunięcie bazy danych spowoduje usunięcie wszystkich danych, które są w niej zapisane.
2. Zatrzymaj wszystkie procesy i usługi DB2. Do tego celu w systemie Windows można użyć panelu Usługi lub można wprowadzić komendę `db2stop`. Jeśli usługi i procesy DB2 nie zostaną zatrzymane przed podjęciem próby usunięcia produktu DB2, zgłoszone zostanie ostrzeżenie z listą procesów i usług, które utrzymują biblioteki DLL programu DB2 w pamięci.
3. Dostępne są dwie opcje usuwania produktu DB2:

Dodaj/usuń programy

Za pomocą Panelu sterowania systemem Windows należy wybrać opcję Dodaj/usuń programy, aby usunąć produkt DB2. Więcej informacji na temat usuwania oprogramowania z systemu operacyjnego Windows można znaleźć w pomocy tego systemu.

Komenda db2unins

Do usunięcia produktu DB2 można użyć komendy `db2unins`. Za pomocą tej komendy można deinstalować wiele produktów DB2 naraz, korzystając z parametru `/p`. Można również deinstalować produkty DB2 w trybie cichym, korzystając z parametru `/u`, który spowoduje usunięcie produktów DB2 określonych w pliku odpowiedzi. Więcej informacji można znaleźć w sekcji dotyczącej komendy `db2unins`.

Niestety produkt DB2 nie zawsze można usunąć za pomocą funkcji Panel Sterowania - Dodaj/Usuń programy albo za pomocą komendy `db2unins /p` lub komendy `db2unins /u`. Poniższych opcji deinstalacji należy użyć TYLKO w przypadku niepowodzenia powyższej metody.

Aby wymusić usunięcie wszystkich kopii programu DB2 z systemu Windows, należy uruchomić komendę `db2unins /f`. Ta komenda wymusi deinstalację WSZYSTKICH kopii programu DB2 z systemu. Zostaną usunięte wszystkie elementy z wyjątkiem danych użytkownika, takich jak bazy danych DB2.

Deinstalowanie produktu DB2 (Linux i UNIX)

To zadanie przedstawia czynności wymagane do usunięcia produktu DB2 z systemu operacyjnego Linux lub UNIX.

Czynności te nie są konieczne podczas instalowania nowszej wersji programu DB2. Każda wersja produktu DB2 w systemie Linux lub UNIX ma inną ścieżkę instalacyjną i dlatego może współistnieć z innymi na tym samym komputerze.

Uwaga: To zadanie dotyczy produktów DB2, które zostały zainstalowane z wykorzystaniem uprawnień użytkownika root. Osobny temat wyjaśnia sposób deinstalowania produktów DB2, które zostały zainstalowane przez użytkownika innego niż root.

Aby usunąć produkt DB2:

1. Opcjonalnie: Usuń wszystkie bazy danych. Do usuwania baz danych można posłużyć się Centrum sterowania lub komendą `drop database`. Jeśli instancja zostanie usunięta bez uprzedniego usunięcia baz danych, pliki baz danych pozostaną nietknięte w systemie plików.
2. Zatrzymaj Serwer administracyjny DB2. Informacje zawiera podręcznik *Serwery DB2 - Krótkie wprowadzenie*.
3. Usuń Serwer administracyjny DB2 lub uruchom komendę `dasupdt`, aby zaktualizować Serwer administracyjny DB2 do innej ścieżki instalacyjnej. Aby usunąć Serwer administracyjny DB2, zapoznaj się z podręcznikiem *Serwery DB2 - Krótkie wprowadzenie*.
4. Zatrzymaj wszystkie instancje DB2. Informacje zawiera podręcznik *Serwery DB2 - Krótkie wprowadzenie*.
5. Usuń instancje DB2 lub uruchom komendę `db2iupdt`, aby zaktualizować instancje do innej ścieżki instalacyjnej. Aby usunąć instancje DB2, zapoznaj się z podręcznikiem *Serwery DB2 - Krótkie wprowadzenie*.
6. Usuń produkty DB2. Informacje zawiera podręcznik *Serwery DB2 - Krótkie wprowadzenie*.

Część 9. Dodatki i uzupełnienia

Dodatek A. Przegląd informacji technicznych o programie DB2

Dokumentacja techniczna DB2 jest dostępna za pośrednictwem następujących narzędzi i metod:

- *Centrum informacyjne DB2*
 - tematy (zadanie, opis i informacje dodatkowe)
 - pomoc dotycząca narzędzi DB2
 - programy przykładowe
 - kursy
- podręczniki DB2
 - pliki PDF (możliwe do pobrania)
 - pliki PDF (z dysku DVD z dokumentacją programu DB2 w formacie PDF)
 - podręczniki drukowane
- pomoc dostępna z wiersza komend
 - pomoc dotycząca komend
 - pomoc dotycząca komunikatów

Uwaga: Tematy *Centrum informacyjnego DB2* są aktualizowane częściej niż jakiekolwiek podręczniki w formacie PDF czy w postaci drukowanej. Aby mieć dostęp do najbardziej aktualnych informacji, należy instalować aktualizacje dokumentacji, gdy tylko staną się one dostępne, albo korzystać z *Centrum informacyjnego DB2* w serwisie ibm.com.

Dodatkowe informacje techniczne dla produktu DB2, takie jak noty techniczne, raporty i dokumentacja techniczna IBM Redbooks są dostępne w postaci elektronicznej w serwisie ibm.com. Serwis biblioteki oprogramowania DB2 Information Management jest dostępny pod adresem <http://www.ibm.com/software/data/sw-library/>.

Opinia na temat dokumentacji

Opinia użytkowników na temat dokumentacji DB2 jest dla nas bardzo ważna. Wszelkie sugestie dotyczące możliwości ulepszenia dokumentacji produktu DB2 można wysłać pocztą elektroniczną na adres db2docs@ca.ibm.com. Zespół odpowiedzialny za dokumentację DB2 czyta wszystkie nadesłane opinie, ale nie wysyła indywidualnych odpowiedzi. Jeśli jest to możliwe, prosimy o zamieszczenie konkretnych przykładów, które pomogą nam w lepszym zrozumieniu nadesłanej opinii. Jeśli opinia dotyczy konkretnego tematu lub pliku pomocy, należy podać jego tytuł oraz adres URL.

Powyższego adresu email nie należy używać w celu skontaktowania się z działem wsparcia dla Klientów DB2. W przypadku problemów technicznych dotyczących produktu DB2, dla których nie można znaleźć rozwiązania w dokumentacji, w celu uzyskania pomocy należy skontaktować się z lokalnym centrum obsługi IBM.

Wypełnienie ankiety <http://www.ibm.com/software/data/info/consumability-survey/> pomoże firmie IBM tworzyć łatwiejsze w obsłudze produkty z rodziny IBM Information Management.

Biblioteka techniczna produktu DB2 w formacie PDF lub w postaci drukowanej

W poniższych tabelach przedstawiono bibliotekę programu DB2 dostępną w serwisie IBM Publications Center pod adresem www.ibm.com/shop/publications/order. Angielskie wersje podręczników produktu DB2 wersja 9.5 w formacie PDF oraz ich przetłumaczone wersje można pobrać z serwisu WWW pod adresem www.ibm.com/support/docview.wss?rs=71&uid=swg2700947.

Poniższe tabele zawierają informacje, które z podręczników są dostępne w postaci drukowanej, jednak nie wszystkie z nich mogą być dostępne w danym kraju.

Końcówka numeru zamówienia jest zwiększana po każdej aktualizacji podręcznika. Na podstawie informacji z poniższej tabeli upewnij się, że korzystasz z najnowszych wersji podręczników.

Uwaga: Centrum informacyjne DB2 jest aktualizowane częściej niż podręczniki PDF i podręczniki drukowane.

Tabela 14. Informacje techniczne dotyczące programu DB2

Nazwa	Numer zamówienia	Dostępne w postaci drukowanej	Ostatnia aktualizacja
<i>Administrative API Reference</i>	SC23-5842-02	Tak	Kwiecień 2009
<i>Administrative Routines and Views</i>	SC23-5843-02	Nie	Kwiecień 2009
<i>Call Level Interface Guide and Reference, Volume 1</i>	SC23-5844-02	Tak	Kwiecień 2009
<i>Call Level Interface Guide and Reference, Volume 2</i>	SC23-5845-02	Tak	Kwiecień 2009
<i>Command Reference</i>	SC23-5846-02	Tak	Kwiecień 2009
<i>Data Movement Utilities Guide and Reference</i>	SC23-5847-02	Tak	Kwiecień 2009
<i>Data Recovery and High Availability Guide and Reference</i>	SC23-5848-02	Tak	Kwiecień 2009
<i>Data Servers, Databases, and Database Objects Guide</i>	SC23-5849-02	Tak	Kwiecień 2009
<i>Database Security Guide</i>	SC23-5850-02	Tak	Kwiecień 2009
<i>Developing ADO.NET and OLE DB Applications</i>	SC23-5851-02	Tak	Kwiecień 2009
<i>Developing Embedded SQL Applications</i>	SC23-5852-02	Tak	Kwiecień 2009
<i>Developing Java Applications</i>	SC23-5853-02	Tak	Kwiecień 2009
<i>Developing Perl and PHP Applications</i>	SC23-5854-02	Nie	Kwiecień 2009

Tabela 14. Informacje techniczne dotyczące programu DB2 (kontynuacja)

Nazwa	Numer zamówienia	Dostępne w postaci drukowanej	Ostatnia aktualizacja
<i>Developing User-defined Routines (SQL and External)</i>	SC23-5855-02	Tak	Kwiecień 2009
<i>Getting Started with Database Application Development</i>	GC23-5856-02	Tak	Kwiecień 2009
<i>DB2 - Wprowadzenie do instalowania i administrowania w środowisku Linux i Windows</i>	GC85-0298-02	Tak	Kwiecień 2009
<i>Internationalization Guide</i>	SC23-5858-02	Tak	Kwiecień 2009
<i>Komunikaty, tom 1</i>	GI11-8368-01	Nie	Kwiecień 2009
<i>Komunikaty, tom 2</i>	GI11-8369-01	Nie	Kwiecień 2009
<i>Podręcznik migracji</i>	GC85-0299-02	Tak	Kwiecień 2009
<i>Net Search Extender Administration and User's Guide</i>	SC23-8509-02	Tak	Kwiecień 2009
<i>Partitioning and Clustering Guide</i>	SC23-5860-02	Tak	Kwiecień 2009
<i>Query Patroller Administration and User's Guide</i>	SC23-8507-01	Tak	Kwiecień 2009
<i>Klienty serwera danych IBM - Krótkie wprowadzenie</i>	GC85-0301-02	Nie	Kwiecień 2009
<i>Serwery DB2 - Krótkie wprowadzenie</i>	GC85-0300-02	Tak	Kwiecień 2009
<i>Spatial Extender and Geodetic Data Management Feature User's Guide and Reference</i>	SC23-8508-02	Tak	Kwiecień 2009
<i>SQL Reference, Volume 1</i>	SC23-5861-02	Tak	Kwiecień 2009
<i>SQL Reference, Volume 2</i>	SC23-5862-02	Tak	Kwiecień 2009
<i>System Monitor Guide and Reference</i>	SC23-5865-02	Tak	Kwiecień 2009
<i>Text Search Guide</i>	SC23-5866-01	Tak	Kwiecień 2009
<i>Troubleshooting Guide</i>	GI11-7857-02	Nie	Kwiecień 2009
<i>Tuning Database Performance</i>	SC23-5867-02	Tak	Kwiecień 2009
<i>Kurs Visual Explain</i>	SC85-0305-00	Nie	
<i>What's New</i>	SC23-5869-02	Tak	Kwiecień 2009
<i>Workload Manager Guide and Reference</i>	SC23-5870-02	Tak	Kwiecień 2009
<i>pureXML Guide</i>	SC23-5871-02	Tak	Kwiecień 2009

Tabela 14. Informacje techniczne dotyczące programu DB2 (kontynuacja)

Nazwa	Numer zamówienia	Dostępne w postaci drukowanej	Ostatnia aktualizacja
<i>XQuery Reference</i>	SC23-5872-02	Nie	Kwiecień 2009

Tabela 15. Informacje techniczne dotyczące produktu DB2 Connect

Nazwa	Numer zamówienia	Dostępne w postaci drukowanej	Ostatnia aktualizacja
<i>DB2 Connect Personal Edition - Krótkie wprowadzenie</i>	GC85-0302-02	Tak	Kwiecień 2009
<i>Serwery DB2 Connect - Krótkie wprowadzenie</i>	GC85-0303-02	Tak	Kwiecień 2009
<i>DB2 Connect - Podręcznik użytkownika</i>	SC85-0304-02	Tak	Kwiecień 2009

Tabela 16. Informacje techniczne dotyczące produktów z rodziny Information Integration

Nazwa	Numer zamówienia	Dostępne w postaci drukowanej	Ostatnia aktualizacja
<i>Information Integration: Administration Guide for Federated Systems</i>	SC19-1020-01	Tak	Marzec 2008
<i>Information Integration: ASNCLP Program Reference for Replication and Event Publishing</i>	SC19-1018-02	Tak	Marzec 2008
<i>Information Integration: Configuration Guide for Federated Data Sources</i>	SC19-1034-01	Nie	
<i>Information Integration: SQL Replication Guide and Reference</i>	SC19-1030-01	Tak	Marzec 2008
<i>Information Integration: Introduction to Replication and Event Publishing</i>	SC19-1028-01	Tak	Marzec 2008

Zamawianie drukowanych podręczników z biblioteki DB2

W wielu, choć nie we wszystkich krajach, istnieje możliwość zamówienia drukowanych podręczników DB2 przez Internet. Drukowane podręczniki DB2 można również zamówić u lokalnego przedstawiciela IBM. Należy pamiętać, że nie wszystkie podręczniki umieszczone na dysku DVD *DB2 PDF Documentation* są dostępne w postaci drukowanej. Na przykład żaden z tomów podręcznika *Komunikaty DB2* nie jest dostępny w postaci drukowanej.

Drukowane wersje wielu podręczników DB2 znajdujących się na dysku DVD z dokumentacją DB2 w formacie PDF, można bezpłatnie zamówić w firmie IBM. W zależności od tego skąd składane jest zamówienie, podręczniki można zamówić przez Internet korzystając z serwisu WWW IBM Publications Center. Jeśli elektroniczne składanie zamówień nie jest dostępne w danym kraju, drukowane podręczniki DB2 można zamówić u lokalnego przedstawiciela IBM.

Należy pamiętać, że nie wszystkie podręczniki umieszczone na dysku DVD z dokumentacją DB2 w formacie PDF są dostępne w postaci drukowanej.

Uwaga: Najbardziej aktualna i pełna dokumentacja DB2 znajduje się w Centrum informacyjnym DB2 pod adresem <http://publib.boulder.ibm.com/infocenter/db2luw/v9r5>.

Aby zamówić drukowane podręczniki DB2:

- Aby sprawdzić czy w danym kraju jest możliwość zamówienia podręczników DB2 poprzez Internet, połącz się z serwisem WWW IBM Publications Center pod adresem <http://www.ibm.com/shop/publications/order>. Wybierz kraj lub język, aby uzyskać dostęp do informacji na temat zamawiania książek, a następnie postępuj zgodnie z wyświetlanymi instrukcjami.
- Aby zamówić drukowane podręczniki DB2 u lokalnego przedstawiciela IBM:
 1. Odszukaj informacje kontaktowe lokalnego przedstawiciela IBM za pomocą jednego z następujących serwisów WWW:
 - IBM Directory of World Wide Contacts pod adresem www.ibm.com/planetwide
 - IBM Publications pod adresem <http://www.ibm.com/shop/publications/order>. Wybierz kraj lub język, aby przejść do strony głównej publikacji odpowiedniej dla wybranego kraju lub języka. Na tej stronie kliknij odsyłacz "About this site".
 2. Podczas rozmowy telefonicznej, zaznacz że chcesz zamówić książki DB2 w postaci drukowanej.
 3. Podaj przedstawicielowi IBM tytuły i numery zamówienia podręczników, które chcesz zamówić. Informacje o tytułach i numerach zamówień można znaleźć w sekcji "Biblioteka techniczna produktu DB2 w formacie PDF lub w postaci drukowanej" na stronie 126.

Wyświetlanie pomocy dotyczącej stanu SQL przy użyciu procesora wiersza komend

Program DB2 zwraca wartość SQLSTATE w sytuacji, która mogła zaistnieć na skutek wykonania instrukcji SQL. Pomoc dotycząca wartości SQLSTATE zawiera wyjaśnienia znaczenia stanów SQL i opisy kodów klas stanów SQL.

Aby wyświetlić pomoc dotyczącą stanów SQL, otwórz procesor wiersza komend i wpisz:

```
? stan sql lub ? kod klasy
```

gdzie *stan sql* reprezentuje poprawny pięciocyfrowy stan SQL, a *kod klasy* reprezentuje pierwsze dwie cyfry stanu SQL.

Na przykład: ? 08003 wyświetla pomoc dotyczącą stanu SQL 08003, a ? 08 wyświetli pomoc dotyczącą kodu klasy 08.

Uzyskiwanie dostępu do różnych wersji Centrum informacyjnego DB2

Tematy dotyczące produktu DB2, wersja 9.5, znajdują się w Centrum informacyjnym DB2 pod adresem URL <http://publib.boulder.ibm.com/infocenter/db2luw/v9r5/>.

Tematy dotyczące produktu DB2, wersja 9, znajdują się w Centrum informacyjnym DB2 pod adresem URL <http://publib.boulder.ibm.com/infocenter/db2luw/v9/>.

Tematy dotyczące produktu DB2, wersja 8, znajdują się w Centrum informacyjnym dla wersji 8 pod adresem URL: <http://publib.boulder.ibm.com/infocenter/db2luw/v8/>.

Wyświetlanie tematów w Centrum informacyjnym DB2 w preferowanym języku użytkownika

Jeśli jest to możliwe, tematy w Centrum informacyjnym DB2 są wyświetlane w języku określonym w preferencjach przeglądarki. Jeśli dany temat nie został przetłumaczony na preferowany język użytkownika, temat ten jest wyświetlany w Centrum informacyjnym DB2 w języku angielskim.

- Aby wyświetlić tematy w preferowanym języku w przeglądarce Internet Explorer:
 1. W programie Internet Explorer kliknij kolejno opcje: **Narzędzia** —> **Opcje internetowe** —> **Języki...** Zostanie otwarte okno Preferencje językowe.
 2. Sprawdź, czy na liście języków jako pierwszy wyświetlany jest preferowany język.
 - Aby dodać do listy nowy język, kliknij przycisk **Dodaj...**

Uwaga: Dodanie języka nie powoduje dodania do systemu czcionek niezbędnych do wyświetlania tematów w preferowanym języku.

 - Aby przenieść język na początek listy, wybierz język i klikaj przycisk **Przenieś w górę** do momentu, gdy język znajdzie się na początku listy. - 3. Wyczyść pamięć podręczną przeglądarki a następnie odśwież stronę, aby wyświetlić Centrum informacyjne DB2 w wybranym języku.
- Aby wyświetlić tematy w wybranym języku w przeglądarce Firefox lub Mozilla:
 1. Naciśnij przycisk w sekcji **Języki** okna dialogowego **Narzędzia** —> **Opcje** —> **Zaawansowane**. W oknie Preferences (Preferencje) zostanie wyświetlony panel Languages (Języki).
 2. Sprawdź, czy na liście języków jako pierwszy wyświetlany jest preferowany język.
 - Aby dodać do listy nowy język, kliknij przycisk **Add... (Dodaj...)**, co pozwoli wybrać język w oknie Add Languages (Dodaj języki).
 - Aby przenieść język na początek listy, wybierz język i klikaj przycisk **Przenieś w górę** do momentu, gdy język znajdzie się na początku listy.
 3. Wyczyść pamięć podręczną przeglądarki a następnie odśwież stronę, aby wyświetlić Centrum informacyjne DB2 w wybranym języku.

W niektórych kombinacjach przeglądarki i systemu operacyjnego może być konieczna zmiana ustawień regionalnych systemu operacyjnego na wybrane ustawienia narodowe i język.

Aktualizowanie Centrum informacyjnego DB2 zainstalowanego na komputerze lokalnym lub serwerze intranetowym

Jeśli Centrum informacyjne DB2 zostało zainstalowane lokalnie, można pobierać i instalować aktualizacje dokumentacji udostępniane przez firmę IBM.

Aby zaktualizować lokalnie zainstalowane *Centrum informacyjne DB2*:

1. Zatrzymaj *Centrum informacyjne DB2* na komputerze i zrestartuj je w trybie autonomicznym. Uruchomienie Centrum informacyjnego w trybie autonomicznym umożliwia jego aktualizację, ale nie pozwala na dostęp do niego innym użytkownikom w sieci. *Centrum informacyjne DB2* użytkowników innych niż administrator i root zawsze uruchamiane jest w trybie autonomicznym. .
2. Aby sprawdzić dostępne aktualizacje, należy użyć funkcji aktualizacji. Jeśli są aktualizacje, które chcesz zainstalować, opcja aktualizacji umożliwia ich pobranie i zainstalowanie.

Uwaga: Jeśli dane środowisko wymaga zainstalowania aktualizacji *Centrum informacyjnego DB2* na komputerze, który nie jest podłączony do sieci, należy utworzyć lokalną kopię ośrodka aktualizacyjnego za pomocą komputera podłączonego do sieci i zainstalowanym *Centrum informacyjnego DB2*. Jeśli w danej sieci aktualizację będzie instalować wielu użytkowników, można skrócić czas wymagany do zainstalowania aktualizacji na komputerze danej osoby, tworząc lokalną kopię ośrodka aktualizującego i konfigurując dla niego serwer proxy.

Jeśli pakiety aktualizacyjne są dostępne, należy je pobrać za pomocą opcji aktualizacji. Opcja aktualizacji jest dostępna tylko w trybie autonomicznym.

3. Zatrzymaj autonomiczne Centrum informacyjne i zrestartuj *Centrum informacyjne DB2* na komputerze.

Uwaga: W systemie Windows Vista wymienione niżej komendy muszą być uruchamiane przez administratora. Aby uruchomić wiersz komend lub program graficzny z pełnymi uprawnieniami administratora, kliknij skrót prawym przyciskiem myszy i wybierz opcję **Uruchom jako**.

Aby zaktualizować *Centrum informacyjne DB2* zainstalowane na komputerze lub serwerze intranetowym:

1. Zatrzymaj *Centrum informacyjne DB2*.
 - W systemie Windows kliknij kolejno opcje: **Start** → **Panel sterowania** → **Narzędzia administracyjne** → **Usługi**. Następnie kliknij prawym przyciskiem myszy usługę **Centrum informacyjne DB2** i wybierz opcję **Zatrzymaj**.
 - W systemie Linux wprowadź następującą komendę:

```
/etc/init.d/db2icdv95 stop
```
2. Uruchom Centrum informacyjne w trybie autonomicznym.
 - W systemie Windows:
 - a. Otwórz okno komend.
 - b. Przejdź do katalogu, w którym zainstalowane jest Centrum informacyjne. Domyślnie *Centrum informacyjne DB2* jest instalowane w katalogu `Program_files\IBM\DB2 Information Center\Version 9.5`, gdzie `Program_files` reprezentuje położenie katalogu Program Files.
 - c. Przejdź z katalogu instalacyjnego do podkatalogu `doc\bin`.
 - d. Uruchom plik `help_start.bat`:

```
help_start.bat
```
 - W systemie Linux:
 - a. Przejdź do katalogu, w którym zainstalowane jest Centrum informacyjne. Domyślnie *Centrum informacyjne DB2* jest instalowane w katalogu `/opt/ibm/db2ic/V9.5`.
 - b. Przejdź z katalogu instalacyjnego do podkatalogu `doc/bin`.
 - c. Uruchom skrypt `help_start`:

```
help_start
```

Zostanie uruchomiona domyślna przeglądarka WWW systemu, a w niej autonomiczne Centrum informacyjne.

3. Kliknij przycisk **Aktualizuj** (🔄). W prawym panelu Centrum informacyjnego kliknij opcję **Znajdź aktualizacje**. Zostanie wyświetlona lista aktualizacji dla istniejącej dokumentacji.
4. Aby zainicjować proces instalowania, zaznacz elementy, które chcesz zainstalować, a następnie kliknij przycisk **Zainstaluj aktualizacje**.
5. Po zakończeniu procesu instalowania, kliknij przycisk **Zakończ**.

6. Zatrzymaj autonomiczne Centrum informacyjne:
 - W systemach Windows, przejdź do podkatalogu doc\bin w katalogu instalacyjnym i uruchom plik help_end.bat:
help_end.bat

Uwaga: Plik wsadowy help_end zawiera komendy wymagane do bezpiecznego zakończenia procesów, które zostały uruchomione za pomocą pliku wsadowego help_start. Do zakończenia działania pliku help_start.bat nie należy używać kombinacji klawiszy Ctrl-C lub jakiegokolwiek innej metody.
 - W systemie Linux, przejdź do podkatalogu doc/bin w katalogu instalacyjnym i uruchom skrypt help_end:
help_end

Uwaga: Skrypt help_end zawiera komendy wymagane do bezpiecznego zakończenia procesów, które zostały uruchomione za pomocą skryptu help_start. Do zakończenia działania skryptu help_start nie należy używać żadnej innej metody.
7. Zrestartuj *Centrum informacyjne DB2*.
 - W systemie Windows kliknij kolejno opcje: **Start** → **Panel sterowania** → **Narzędzia administracyjne** → **Usługi**. Następnie kliknij prawym przyciskiem myszy usługę **Centrum informacyjne DB2** i wybierz opcję **Uruchom**.
 - W systemie Linux wprowadź następującą komendę:
/etc/init.d/db2icdv95 start

Zostanie wyświetlone zaktualizowane *Centrum informacyjne DB2* z nowymi, zaktualizowanymi tematami.

Kursy DB2

Kursy DB2 pomagają w poznawaniu różnych aspektów dotyczących produktów DB2. Lekcje zawierają szczegółowe instrukcje krok po kroku.

Zanim rozpoczniesz

Kurs w wersji XHTML można wyświetlić w Centrum informacyjnym pod adresem:
<http://publib.boulder.ibm.com/infocenter/db2help/>.

W niektórych lekcjach wykorzystano przykładowe dane lub kod programu. Opisy wymagań wstępnych dla wykonania konkretnych zadań znajdują się w treści kursu.

Kursy DB2

Aby wyświetlić kurs, kliknij jego tytuł.

“pureXML” w *pureXML Guide*

Konfigurowanie bazy danych DB2 do przechowywania danych XML i przeprowadzania podstawowych operacji na składnicy rodzimych danych XML.

“Visual Explain” w *Kurs Visual Explain*

Poprawianie wydajności drogą analizy, optymalizacji i dostrajania instrukcji SQL za pomocą programu Visual Explain.

Informacje dotyczące rozwiązywania problemów z programem DB2

Podczas korzystania z produktów bazodanowych DB2 użytkownik ma do dyspozycji wiele różnych informacji dotyczących diagnozowania i rozwiązywania problemów.

Dokumentacja DB2

Informacje na temat rozwiązywania problemów można znaleźć w podręczniku DB2 Troubleshooting Guide lub w sekcji "Podstawy baz danych" w Centrum informacyjnym DB2. Znajdują się tam informacje na temat wyodrębniania i identyfikowania problemów przy użyciu diagnostycznych narzędzi DB2, opisy rozwiązań najczęstszych problemów, oraz inne porady dotyczące rozwiązywania problemów, które mogą wystąpić podczas korzystania z produktów bazodanowych DB2.

Serwis WWW wsparcia technicznego dla programu DB2

W razie wystąpienia problemów i konieczności uzyskania pomocy w znalezieniu prawdopodobnych przyczyn i możliwych rozwiązań, należy odwiedzić serwis WWW wsparcia technicznego dla programu DB2. Serwis ten zawiera odsyłacze do najnowszych publikacji dotyczących programu DB2, not technicznych, raportów APAR (Authorized Program Analysis Reports), pakietów poprawek i innych zasobów. Użytkownik może przeszukiwać tę bazę wiedzy, aby znaleźć możliwe rozwiązania określonych problemów.

Serwis WWW wsparcia technicznego dla programu DB2 jest dostępny pod adresem: http://www.ibm.com/software/data/db2/support/db2_9/

Warunki

Zezwolenie na korzystanie z tych publikacji jest przyznawane na poniższych warunkach.

Użytek osobisty: Użytkownik ma prawo kopiować te publikacje do własnego, niekomercyjnego użytku pod warunkiem zachowania wszelkich uwag dotyczących praw własności. Użytkownik nie ma prawa dystrybuować ani wyświetlać tych publikacji czy ich części, ani też wykonywać na ich podstawie prac pochodnych bez wyraźnej zgody IBM.

Użytek służbowy: Użytkownik ma prawo kopiować te publikacje, dystrybuować je i wyświetlać wyłącznie w ramach przedsiębiorstwa Użytkownika pod warunkiem zachowania wszelkich uwag dotyczących praw własności. Użytkownik nie ma prawa wykonywać na podstawie tych publikacji ani ich części prac pochodnych, kopiować ich, dystrybuować ani wyświetlać poza przedsiębiorstwem Użytkownika bez wyraźnej zgody IBM.

Z wyjątkiem zezwoleń wyraźnie udzielonych w niniejszym dokumencie, nie udziela się jakichkolwiek innych zezwoleń, licencji ani praw, wyraźnych czy domniemanych, odnoszących się do tych publikacji czy jakichkolwiek informacji, danych, oprogramowania lub innej własności intelektualnej, o których mowa w niniejszym dokumencie.

IBM zastrzega sobie prawo do anulowania zezwolenia przyznanego w niniejszym dokumencie w każdej sytuacji, gdy, według uznania IBM, korzystanie z tych publikacji jest szkodliwe dla IBM lub jeśli IBM uzna, że warunki niniejszego dokumentu nie są przestrzegane.

Użytkownik ma prawo pobierać, eksportować lub reeksportować niniejsze informacje pod warunkiem zachowania bezwzględnej i pełnej zgodności z obowiązującym prawem i przepisami, w tym ze wszelkimi prawami i przepisami eksportowymi Stanów Zjednoczonych.

IBM NIE UDZIELA JAKICHKOLWIEK GWARANCJI, W TYM TAKŻE RĘKOJMI, DOTYCZĄCYCH TREŚCI TYCH PUBLIKACJI. PUBLIKACJE TE SĄ DOSTARCZANE W STANIE, W JAKIM SIĘ ZNAJDUJĄ ("AS-IS") BEZ UDZIELANIA JAKICHKOLWIEK GWARANCJI, W TYM TAKŻE RĘKOJMI, WYRAŹNYCH CZY DOMNIEMANYCH, A W SZCZEGÓLNOŚCI DOMNIEMANYCH GWARANCJI PRZYDATNOŚCI HANDLOWEJ CZY PRZYDATNOŚCI DO OKREŚLONEGO CELU.

Dodatek B. Uwagi

Niniejsza publikacja została przygotowana z myślą o produktach i usługach oferowanych w Stanach Zjednoczonych.

Produktów, usług lub opcji opisywanych w tym dokumencie firma IBM nie musi oferować w innych krajach. Informacje o produktach i usługach dostępnych w danym kraju można uzyskać od lokalnego przedstawiciela firmy IBM. Jakakolwiek wzmianka na temat produktu, programu lub usługi firmy IBM nie oznacza, że może być zastosowany jedynie ten produkt, ten program lub ta usługa firmy IBM. Zamiast nich można zastosować ich odpowiednik funkcjonalny, pod warunkiem, że nie narusza to praw własności intelektualnej firmy IBM. Jednakże cała odpowiedzialność za ocenę przydatności i sprawdzenie działania produktu, programu lub usługi pochodzących od producenta innego niż IBM spoczywa na użytkowniku.

IBM może posiadać patenty lub złożone wnioski patentowe na towary i usługi, o których mowa w niniejszej publikacji. Używanie tego dokumentu nie daje żadnych praw do tych patentów. Wnioski o przyznanie licencji można zgłaszać na piśmie pod adresem:

IBM Director of Licensing
IBM Corporation
North Castle Drive
Armonk, NY 10504-1785
U.S.A.

Zapytania dotyczące zestawów znaków dwubajtowych (DBCS) należy kierować do lokalnych działów własności intelektualnej firmy IBM (IBM Intellectual Property Department) lub wysłać je na piśmie na adres:

IBM World Trade Asia Corporation
Licensing
2-31 Roppongi 3-chome, Minato-ku
Tokyo 106, Japan

Poniższy akapit nie obowiązuje w Wielkiej Brytanii, a także w innych krajach, w których jego treść pozostaje w sprzeczności z przepisami prawa miejscowego: FIRMA INTERNATIONAL BUSINESS MACHINES CORPORATION DOSTARCZA TĘ PUBLIKACJĘ W TAKIM STANIE, W JAKIM SIĘ ZNAJDUJE "AS IS" BEZ UDZIELANIA JAKICHKOLWIEK GWARANCJI (W TYM TAKŻE RĘKOJMI), WYRAŻNYCH LUB DOMNIEMANYCH, A W SZCZEGÓLNOŚCI DOMNIEMANYCH GWARANCJI PRZYDATNOŚCI HANDLOWEJ ORAZ PRZYDATNOŚCI DO OKREŚLONEGO CELU LUB GWARANCJI, ŻE PUBLIKACJA NIE NARUSZA PRAW OSÓB TRZECICH. Ustawodawstwa niektórych krajów nie dopuszczają zastrzeżeń dotyczących gwarancji wyraźnych lub domniemanych w odniesieniu do pewnych transakcji; w takiej sytuacji powyższe zdanie nie ma zastosowania.

Informacje zawarte w niniejszej publikacji mogą zawierać nieścisłości techniczne lub błędy drukarskie. Informacje te są okresowo aktualizowane, a zmiany te zostaną ujęte w kolejnych wydaniach tej publikacji. IBM zastrzega sobie prawo do wprowadzania ulepszeń i/lub zmian w produktach i/lub programach opisanych w tej publikacji w dowolnym czasie, bez wcześniejszego powiadomienia.

Niniejszy dokument może zawierać odsyłacze lub odniesienia do serwisów WWW i zasobów stron trzecich. IBM nie dokonuje jakichkolwiek ustaleń, nie udziela gwarancji (w tym także

rękojmi) i nie podejmuje jakichkolwiek zobowiązań dotyczących serwisów WWW nienależących do IBM oraz zasobów stron trzecich, które mogą być przywołane w niniejszym dokumencie, z niego dostępne bądź do których odsyłacz tenże dokument może zawierać. Odsyłacz do serwisu WWW strony trzeciej nie oznacza, że IBM wyraża swoją zgodę na zawartość lub używanie takiego serwisu WWW bądź że udziela poparcia jego właścicielowi. Ponadto IBM nie jest stroną jakichkolwiek transakcji, które użytkownik może zawrzeć ze stronami trzecimi, ani też nie ponosi za takie transakcje odpowiedzialności, nawet jeśli dowiedział się o takich stronach trzecich (lub używał odsyłacza do ich serwisu) za pośrednictwem serwisu WWW IBM. W związku z tym użytkownik potwierdza i zgadza się ze stwierdzeniem, że IBM nie ponosi odpowiedzialności za dostępność takich zewnętrznych serwisów WWW czy zasobów ani też za treści, usługi, produkty bądź inne materiały znajdujące się w takich serwisach i zasobach bądź z nich dostępne. Wszelkie oprogramowanie dostarczane przez strony trzecie podlega warunkom licencji dołączonych to takiego oprogramowania.

IBM ma prawo do korzystania i rozpowszechniania informacji przysłanych przez użytkownika w dowolny sposób, jaki uzna za właściwy, bez żadnych zobowiązań wobec ich autora.

Licencjodawcy tego programu, którzy chcieliby uzyskać informacje na temat programu w celu: (i) wdrożenia wymiany informacji między niezależnie utworzonymi programami i innymi programami (łącznie z tym opisywanym) oraz (ii) wykorzystywania wymienianych informacji, powinni skontaktować się z:

IBM Canada Limited
Office of the Lab Director
8200 Warden Avenue
Markham, Ontario
L6G 1C7
CANADA

Informacje takie mogą być udostępnione, o ile spełnione zostaną odpowiednie warunki, w tym, w niektórych przypadkach, uiszczenie odpowiedniej opłaty.

Licencjonowany program opisany w tym dokumencie oraz wszystkie inne licencjonowane materiały dostępne dla tego programu są dostarczane przez IBM na warunkach określonych w Umowie IBM z Klientem, Międzynarodowej Umowie Licencyjnej IBM na Program lub w innych podobnych umowach zawartych między IBM i użytkownikami.

Wszelkie dane dotyczące wydajności zostały zebrane w kontrolowanym środowisku. W związku z tym rezultaty uzyskane w innych środowiskach operacyjnych mogą się znacząco różnić. Niektóre pomiary mogły być dokonywane na systemach będących w fazie rozwoju i nie ma gwarancji, że pomiary te wykonane na ogólnie dostępnych systemach dadzą takie same wyniki. Niektóre z pomiarów mogły być estymowane przez ekstrapolację. Rzeczywiste wyniki mogą być inne. Użytkownicy powinni we własnym zakresie sprawdzić odpowiednie dane dla ich środowiska.

Informacje dotyczące produktów innych firm zostały uzyskane od dostawców tych produktów z opublikowanych przez nich zapowiedzi lub innych powszechnie dostępnych źródeł. Firma IBM nie testowała tych produktów i nie może potwierdzić dokładności pomiarów wydajności, kompatybilności ani żadnych innych danych związanych z tymi produktami. Pytania dotyczące możliwości produktów innych firm należy kierować do dostawców tych produktów.

Jakiegokolwiek wzmianki na temat kierunków rozwoju firmy IBM mogą ulec zmianie lub anulowaniu bez uprzedzenia i dotyczą jedynie ogólnych celów i założeń.

Publikacja ta może zawierać przykładowe dane i raporty używane w codziennej działalności biznesowej. W celu kompleksowego zilustrowania tej działalności podane przykłady zawierają nazwy osób, firm i ich produktów. Wszystkie te nazwiska/nazwy są fikcyjne i jakakolwiek ich zbieżność z prawdziwymi nazwiskami/nazwami jest całkowicie przypadkowa.

LICENCJA NA PRAWA AUTORSKIE:

Niniejsza publikacja może zawierać przykładowe aplikacje w kodzie źródłowym, ilustrujące techniki programowania w różnych systemach operacyjnych. Użytkownik może kopiować, modyfikować i rozpowszechniać te programy przykładowe w dowolnej formie bez uiszczania opłat na rzecz firmy IBM, w celu rozbudowy, użytkowania, handlowym lub w celu rozpowszechniania aplikacji zgodnych z aplikacyjnym interfejsem programowym dla tego systemu operacyjnego, dla którego napisane były programy przykładowe. Programy przykładowe nie zostały gruntownie przetestowane. Firma IBM nie może zatem gwarantować lub sugerować niezawodności, użyteczności i funkcjonalności tych programów.

Każda kopia lub dowolna część programów przykładowych, albo też dowolna praca pochodna, musi zawierać poniższą informację o prawach autorskich:

© (*nazwa_firmy_użytkownika*) (*rok*). Części niniejszego kodu pochodzą z programów przykładowych IBM Corp. Sample Programs. © Copyright IBM Corp. *_rok_lub_lata_*. Wszelkie prawa zastrzeżone.

Znaki towarowe

IBM, logo IBM i ibm.com są znakami towarowymi lub zastrzeżonymi znakami towarowymi International Business Machines Corp. w Stanach Zjednoczonych i/lub innych krajach. Inne nazwy produktów i usług mogą być znakami towarowymi IBM lub innych firm. Aktualna lista znaków towarowych IBM jest dostępna w sieci WWW, w sekcji Copyright and trademark information na stronie www.ibm.com/legal/copytrade.shtml.

Poniższe nazwy są znakami towarowymi lub zastrzeżonymi znakami towarowymi innych firm:

- Linux jest zastrzeżonym znakiem towarowym Linusa Torvaldsa w Stanach Zjednoczonych i/lub innych krajach.
- Java i wszystkie znaki towarowe oraz logo związane z Java są znakami towarowymi Sun Microsystems, Inc. w Stanach Zjednoczonych i/lub innych krajach.
- UNIX jest zastrzeżonym znakiem towarowym The Open Group w Stanach Zjednoczonych i innych krajach.
- Intel, logo Intel, Intel Inside, logo Intel Inside, Intel Centrino, logo Intel Centrino, Celeron, Intel Xeon, Intel SpeedStep, Itanium i Pentium są znakami towarowymi lub zastrzeżonymi znakami towarowymi Intel Corporation lub przedsiębiorstw podporządkowanych w Stanach Zjednoczonych i/lub innych krajach. Informacja o znaku towarowym Intel
- Microsoft, Windows, Windows NT i logo Windows są znakami towarowymi Microsoft Corporation w Stanach Zjednoczonych i/lub innych krajach.

Inne nazwy firm, produktów i usług mogą być znakami towarowymi lub znakami usług innych firm.

Indeks

A

- AIX
 - instalacja
 - wymagania instalacyjne produktów serwera DB2 Connect 47
 - instalowanie
 - produkty serwera DB2 Connect 45
 - podłączanie dysków CD lub DVD 48
- aktualizacje
 - Centrum informacyjne DB2 130
- aplikacje
 - ODBC 117
- aplikacje bazodanowe 117
- aplikacje wbudowanego SQL
 - obsługa produktu IBM Data Server Client 17
- Asysta podczas konfigurowania 107
 - konfigurowanie
 - połączenie z bazą danych 108
 - połączenie z serwerem bazy danych hosta 103
 - połączenie z serwerem bazy danych System i 103
 - testowanie
 - połączenia z bazą danych 109
 - wykrywanie, opcja 107

B

- bazy danych
 - bazy danych hosta 97
 - połączenia
 - konfigurowanie 107, 108
 - testowanie 109
- bazy danych hosta
 - konfigurowanie protokołu TCP/IP 104
 - połączenia klientów 91
- bezpieczeństwo
 - grupy użytkowników 70

C

- CCSID (identyfikator kodowanego zestawu znaków)
 - języki dwukierunkowe 114
- CD
 - podłączanie w systemie AIX 48
 - podłączanie w systemie HP-UX 53
 - podłączanie w systemie Linux 58
 - podłączanie w systemie Solaris 62
- Centrum informacyjne DB2
 - aktualizowanie 130
 - języki 130
 - wersje 129
 - wyświetlanie w różnych językach 130
- Centrum licencji
 - określanie strategii licencjonowania 83
 - rejestrwanie licencji 83
- Centrum sterowania
 - przegląd 16

D

- dane
 - dostęp
 - DB2 Connect 9
 - JDBC 7
- DAS (serwer administracyjny DB2)
 - patrz serwer administracyjny DB2 (DAS) 15
- DB2 Connect
 - DB2 for VSE & VM 101
 - instalowanie
 - użytkownik inny niż administrator 68
 - wymagania wstępne 91
 - migracja
 - procedura 24
 - przegląd 21, 22
 - obsługa hosta 5
 - obsługa produktu System i 5
 - obsługa zSeries 5
 - produkty 5
 - przegląd 9
 - serwery
 - instalowanie (AIX) 45, 47
 - instalowanie (HP-UX) 51, 53
 - instalowanie (Linux) 55, 57
 - instalowanie (przegląd) 41
 - instalowanie (Solaris) 59, 61
 - instalowanie (Windows) 63, 64
 - konfigurowanie 41
 - zadania pomigracyjne 26
 - zadania przedmigracyjne 23
- DB2 for z/OS
 - administrowanie przy użyciu Centrum sterowania 16
- DB2 Universal Database for OS/390 and z/OS
 - aktualizowanie tabel systemowych 100
- DB2ADMNS, grupa
 - dodawanie użytkowników 70
- db2licm, komenda
 - określanie strategii licencjonowania 84
 - rejestrwanie licencji 84
- db2osconf, komenda
 - określanie wartości parametrów konfiguracyjnych jądra 35
- db2rfe, komenda
 - włączanie opcji użytkownika root 72, 76
- db2setup, komenda
 - ustawienie języka 111
- DCS, pozycja
 - usuwanie 109
- deinstalacja
 - baza danych DB2
 - Windows 121
 - użytkownik inny niż root 78
- deinstalowanie 121
 - instalacje użytkownika root 122
- diagnozowanie problemów
 - dostępne informacje 133
 - kursy 133
- dodawanie
 - baz danych ręcznie 108
- dokumentacja
 - drukowana 126
 - zamawianie 128

dokumentacja (*kontynuacja*)

- PDF 126
- przegląd 125
- warunki używania 133

DVD

- podłączanie
 - AIX 48
 - HP-UX 53
 - Linux 58
 - Solaris 62

G

grupa użytkowników DB2USERS
dodawanie użytkowników 70

grupy użytkowników
bezpieczeństwo 70
DB2ADMNS 70
DB2USERS 70

H

HP-UX

- instalowanie
 - DB2 Connect, serwery 51, 53
- parametry konfiguracyjne jądra
 - modyfikowanie 35
 - zalecane wartości 35
- podłączanie 53

I

i5/OS

- DSPNETA 95
- DSPRDBDIRE 95
- konfigurowanie programu DB2 Connect 95
- konfigurowanie programu DB2 for DB2 Connect 95
- WRKLIND 95

instalacje użytkownika innego niż root

- deinstalowanie 78
- instalowanie 75
- ograniczenia 72
- pakiety poprawek 78
- przegląd 71
- różnice 71
- struktura katalogów 71
- włączanie opcji użytkownika root 76

instalacje użytkownika root

- różnice 71
- struktura katalogów 71

instalowanie

- DB2 for Linux on S/390 57
- konta użytkowników bazy danych DB2 (Windows) 65
- Linux na platformie zSeries 57
- produktów DB2 przez użytkownika innego niż root 75
- produkty serwera DB2 Connect 41

instancje

- usuwanie instalacji użytkownika innego niż root 78

instancje użytkownika innego niż root

- usuwanie 78

instrukcje SQL

- wyświetlanie pomocy 129

interfejs CLI

- obsługa klienta DB2 AD 17

iSeries

- DSPNETA 95

iSeries (*kontynuacja*)

- DSPRDBDIRE 95
- konfigurowanie programu DB2 Connect 95
- konfigurowanie programu DB2 for DB2 Connect 95
- WRKLIND 95

J

Java

- dostęp do bazy danych hosta 7
- obsługa produktu IBM Data Server Client 17
- obsługa w produktach DB2 31

Java Database Connectivity (JDBC)

- obsługa produktu IBM Data Server Client 17
- sterowniki
 - wersje 31

języki

- Kreator instalacji DB2 dla identyfikatorów języków 111
- obsługa języków dwukierunkowych 114
- obsługiwane 111

języki interfejsu 111

- zmiana
 - UNIX 113
 - Windows 112

K

klienty

- przegląd 7, 15
- zdalne 7

klienty serwera danych IBM

- łączenie z
 - bazy danych hosta 91

klucz licencji DB2

- rejestrwanie 84
- użycie Centrum licencji 83

kody terytoriów

- obsługa stron 114

komendy

- db2licm 84
- db2osconf 35
- db2rfe - włączanie opcji użytkownika root 72, 76
- db2secv82 70
- db2setup 111

komunikacja

- Centrum sterowania 16

konfiguracja systemu

- z użyciem produktu DB2 Connect 9

konfigurowanie

- połączenia
 - korzystanie z Asysty podczas konfigurowania 103
 - produkty serwera DB2 Connect 41
 - TCP/IP 104

konfigurowanie połączenia 103

konfigurowanie połączenia z komputerami mainframe 103

konfigurowanie połączenia z serwerami dla przedsiębiorstw 103

konta użytkowników

- serwer administracyjny DB2 (Windows) 65
- użytkownik instancji (Windows) 65
- wymagane do instalacji (Windows) 65

konwersja danych

- znak 114

Kreator instalacji DB2

- identyfikatory języków 111

kursy

- diagnozowanie problemów 133

kursy (*kontynuacja*)
rozwiązywanie problemów 133
Visual Explain 132

L

LANG, zmienna środowiskowa
ustawianie 113
licencje
aktywowanie 83
dodawanie 83
określanie strategii
Centrum licencji 83
db2licm, komenda 84
rejestrwanie
Centrum licencji 83
db2licm, komenda 84
Linux
instalowanie
bazy danych DB2 dla zSeries 57
produkty serwera DB2 Connect 55
modyfikowanie parametrów jądra 35
podłączanie dysków CD lub DVD 58
usuwanie
DB2 (root) 122
instancje DB2 użytkownika innego niż root 78
wymagania instalacyjne
produkty serwera DB2 Connect 57

M

migracja
DB2 Connect 24
DB2 Connect, wersja 9.5 21
obsługa
DB2 Connect 22
modyfikowanie
parametry jądra (HP-UX) 35
modyfikowanie parametrów jądra
HP-UX 35
Linux 35
Solaris 37

N

narzędzia administracyjne bazy danych
przegląd 16
NLS (obsługa języków narodowych)
konwersja danych znakowych 114

O

o tym podręczniku 1
obiekty danych ActiveX
obsługa klienta DB2 AD 17
obsługa identyfikatorów CCSID dla języków dwukierunkowych
obsługa języków 114
obsługa języka narodowego (NLS)
konwersja danych znakowych 114
obsługa języków narodowych
wyświetlanie db2setup 111
ODBC (Open Database connectivity)
włączone aplikacje 117
ograniczenia
instalacje użytkownika innego niż root 72

OLE (Object Linking and Embedding)
obsługa klienta DB2 AD 17
opcje użytkownika root
instalacja użytkownika innego niż root 76
OS/390
konfigurowanie systemów bazy danych DB2 100

P

pakiety poprawek
instalacje użytkownika innego niż root 78
stosowanie 87
parametry konfiguracyjne jądra 35
db2osconf, komenda (HP-UX) 35
modyfikowanie w systemie HP-UX 35
modyfikowanie w systemie Linux 35
modyfikowanie w systemie Solaris 37
zalecane (HP-UX) 35
podłączanie
CD lub DVD
AIX 48
HP-UX 53
Linux 58
Solaris 62
połączenia
Asysta podczas konfigurowania 15
przegląd 15
z hostami DRDA przez serwer komunikacyjny 98
połączenia za pomocą programu DB2 Connect
przygotowywanie programu DB2 for VSE i VM 101
pomoc
instrukcje SQL 129
wybieranie preferowanego języka 130
poziom sterownika IBM Data Server Driver for JDBC and SQLJ
w zależności od wersji DB2 31
prekompilatory
obsługa produktu IBM Data Server Client 17
procesor wiersza komend (CLP) 107
obsługa klienta DB2 AD 17
programy narzędziowe
wiązanie 117
protokoły komunikacyjne
konfiguracja dostępu do hosta DRDA 98
przegląd
DB2 Connect 5
przykłady 7

R

ręczne dodawanie baz danych
Asysta podczas konfigurowania 108
rozwiązywanie problemów
informacje w postaci elektronicznej 133
kursy 133

S

S/390
instalowanie 57
scenariusze 7
schemat katalogu
rozszerzanie
Windows 68
SDK
Java
poziomy produktu 31

- serwer administracyjny 15
- serwer administracyjny DB2 (DAS)
 - przegląd 15
- serwery
 - komunikacja 16
- Solaris
 - instalacja
 - wymagania instalacyjne produktów serwera DB2 Connect 61
 - instalowanie
 - produkty serwera DB2 Connect 59
 - modyfikowanie parametrów jądra 37
 - podłączanie dysków CD lub DVD 62
- SQL (Structured Query Language)
 - przeglądanie w narzędziu graficznym Visual Explain 16
- SQLJ
 - obsługa klienta DB2 AD 17
- strony kodowe
 - konwersja
 - wyjątki 114
 - obsługiwane 111
- struktura katalogów
 - porównanie instalacji użytkownika innego niż root i instalacji użytkownika root 71
- System i
 - obsługa w programie DB2 Connect 5
 - serwer bazy danych
 - konfigurowanie protokołu TCP/IP 104
- systemy operacyjne Windows
 - deinstalowanie produktu DB2 121
 - domyślne ustawienie języka
 - zmiana 112
 - konta użytkowników
 - instalacja serwera DB2 65

T

- TCP/IP
 - konfiguracja programu DB2 UDB for OS/390 and z/OS 97
 - konfigurowanie
 - połączenia z hostem 98
 - konfigurowanie ręczne
 - serwer bazy danych hosta 104
 - serwer bazy danych System i 104
- testowanie
 - połączenia z bazą danych 109
- tworzenie aplikacji
 - JDBC 7, 118
 - obsługa produktu IBM Data Server Client 17
 - za pomocą ODBC 118

U

- UNIX
 - usuwanie
 - DB2 (root) 122
 - instancje DB2 użytkownika innego niż root 78
 - zmiana języka interfejsu DB2 113
- ustawianie
 - LANG, zmienna środowiskowa 113
 - zmienna środowiskowa LANG 111
- ustawienia narodowe
 - obsługiwane języki interfejsu programu DB2 111
- ustawienie domyślnego języka
 - Windows 112
- usuwanie 121

- usuwanie (*kontynuacja*)
 - baza danych DB2
 - Windows 121
 - DB2 (administrator)
 - UNIX 122
 - DB2 (root)
 - Linux 122
 - UNIX 122
 - DCS, pozycja 109
 - instancje użytkownika innego niż root 78
- uwagi 135

V

- Visual Explain
 - kurs 132
 - przegląd 16
- VTAM
 - przygotowywanie systemu OS/390 lub z/OS do korzystania z programu DB2 Connect 97

W

- warunki
 - korzystanie z publikacji 133
- wiązanie
 - programy narzędziowe 117
- Windows
 - instalowanie
 - DB2 Connect (z dostępem użytkownika innego niż administrator) 68
 - serwery DB2 Connect (procedura) 63
 - serwery DB2 Connect (wymagania) 64
- wykrywanie, opcja
 - konfigurowanie połączenia z bazą danych 107
- wymagania
 - dysk 43
 - pamięć 43
 - wymagania dotyczące miejsca na dysku 43
 - wymagania dotyczące pamięci 43

Z

- z/OS
 - konfigurowanie systemów bazy danych DB2 100
- zadania pomigracyjne
 - DB2 Connect, serwery 26
- zadania przedmigracyjne
 - DB2 Connect, serwery 23
- zamawianie podręczników do programu DB2 128
- zmiana
 - ustawienie domyślnego języka w systemie Windows 112
- zmienna środowiskowa LANG
 - ustawianie 111
- zSeries
 - instalowanie bazy danych DB2 dla systemu Linux 57
 - obsługa dla produktu DB2 Connect 5



GC85-0303-02



Spine information:

DB2 Connect wersja 9.5

Serwery DB2 Connect - Krótkie wprowadzenie

