

DB2 Connect Personal Edition - Krótkie wprowadzenie
Zaktualizowano w marcu 2008



DB2 Connect Personal Edition - Krótkie wprowadzenie
Zaktualizowano w marcu 2008

Uwaga

Przed skorzystaniem z tych informacji i opisywanych przez nie produktów należy przeczytać informacje ogólne, które zawiera rozdział Dodatek B, "Uwagi", na stronie 81.

Uwaga

Niniejszy dokument zawiera informacje dotyczące produktów firmy IBM. Są one prezentowane zgodnie z warunkami umowy licencyjnej i są chronione prawem. Informacje zawarte w tej publikacji nie zawierają żadnych gwarancji dotyczących opisywanych produktów i żadnych zapisanych w niej stwierdzeń nie należy interpretować jako takich gwarancji.

Publikacje firmy IBM można zamówić poprzez stronę WWW lub u lokalnego przedstawiciela firmy IBM.

- Aby zamówić książki poprzez stronę WWW, należy skorzystać ze strony IBM Publications Center pod adresem www.ibm.com/shop/publications/order
- Aby znaleźć najbliższego lokalnego przedstawiciela firmy IBM, należy skorzystać z informacji umieszczonych na stronie IBM Directory of Worldwide Contacts pod adresem www.ibm.com/planetwide

Aby zamówić książki DB2 w firmie IBM w Stanach Zjednoczonych lub Kanadzie, należy zadzwonić do działu DB2 Marketing and Sales pod numer 1-800-IBM-4YOU (426-4968).

Wysłanie informacji do firmy IBM daje jej prawo do ich używania i dystrybucji w dowolny sposób, jaki uzna za właściwy, bez żadnych zobowiązań wobec ich nadawcy.

Spis treści

Część 1. O tym podręczniku 1

Część 2. Wprowadzenie do DB2 Connect 3

Rozdział 1. Informacje o programie DB2 Connect. 5

Oferta produktów DB2 Connect 5

Rozdział 2. Scenariusze korzystania z programu DB2 Connect 7

Dostęp do danych DB2 hosta lub systemu System i za pomocą programu DB2 Connect Personal Edition. 7

Zarządzanie połączeniami z bazami danych za pomocą Asysty podczas konfigurowania (Linux i Windows) 8

Obsługa klienta serwera danych IBM dla projektowania aplikacji bazodanowych 9

Część 3. Instalowanie produktu DB2 Connect Personal Edition 11

Rozdział 3. Typowe czynności wymagane do zainstalowania i skonfigurowania programu DB2 Connect Personal Edition. 13

Wymagania dotyczące miejsca na dysku i pamięci 13

Instalowanie produktu DB2 Connect Personal Edition (Linux) 14

Wymagania instalacyjne programu DB2 Connect Personal Edition (Linux) 16

Podłączanie dysku CD lub DVD (Linux) 17

Instalowanie programu DB2 Connect Personal Edition (Solaris). 17

Wymagania instalacyjne produktów DB2 Connect (Solaris). 19

Podłączanie dysków CD lub DVD (Solaris) 20

Instalowanie produktu DB2 Connect Personal Edition (Windows) 21

Wymagania instalacyjne programu DB2 Connect Personal Edition (Windows) 22

Konta użytkowników wymagane do instalacji produktu DB2 Connect Personal Edition (Windows) 23

Rozszerzanie schematu Active Directory dla usług katalogowych LDAP (Windows) 24

Instalacja programu DB2 Connect nieprzeprowadzana przez administratora (Windows). 25

Wymagania instalacyjne produktu DB2 Connect w odniesieniu do systemów typu host i dla przedsiębiorstw . 26

Rozdział 4. Zarządzanie identyfikatorami użytkowników 27

Dodawanie identyfikatora użytkownika do grup użytkowników DB2ADMNS i DB2USERS (Windows). . . 27

Rozdział 5. Przegląd instalacji użytkownika innego niż administrator (Linux i UNIX) 29

Różnice między instalacjami użytkownika innego niż administrator i instalacjami administratora 29

Ograniczenia dotyczące instalacji użytkownika innego niż administrator 30

Instalowanie produktu DB2 przez użytkownika innego niż użytkownik root 33

Włączanie opcji użytkownika root w instalacjach użytkownika innego niż root przy użyciu komendy db2rfe . 34

Stosowanie pakietów poprawek do instalacji użytkownika innego niż root 36

Usuwanie produktów DB2 użytkownika innego niż root przy użyciu komendy db2_deinstall (Linux i UNIX). . . 36

Część 4. Przygotowywanie do komunikacji DB2 Connect 39

Rozdział 6. Przygotowywanie systemów DB2 for i5/OS i DB2 UDB for iSeries do połączeń z programem DB2 Connect. . . 41

Rozdział 7. Przygotowywanie programu DB2 Universal Database for OS/390 and z/OS do odbierania połączeń z programem DB2 Connect 43

Bazy danych hosta. 43

Konfigurowanie komunikacji TCP/IP dla programu DB2 Universal Database for OS/390 and z/OS 44

Konfigurowanie programu DB2 Universal Database for OS/390 and z/OS 46

Rozdział 8. Przygotowywanie programu DB2 for VSE & VM do odbierania połączeń z programem DB2 Connect. . . 47

Rozdział 9. Konfigurowanie połączeń z komputerami mainframe i serwerami dla przedsiębiorstw 49

Konfigurowanie połączenia z serwerami baz danych hosta lub systemu System i za pomocą Asysty podczas konfigurowania (Linux i Windows). 49

Konfigurowanie połączenia z serwerami bazy danych hosta i systemu System i za pomocą procesora CLP 50

Część 5. Informacje dodatkowe . . . 51

Rozdział 10. Konfigurowanie dostępu do baz danych hosta i systemu System i 53

Konfigurowanie połączenia z bazą danych przez przeszukiwanie sieci za pomocą Asysty podczas konfigurowania	53
Ręczne konfigurowanie połączenia z bazą danych za pomocą Asysty podczas konfigurowania	54
Testowanie połączeń z bazami danych za pomocą Asysty podczas konfigurowania	55
Usuwanie usług DCS (baza danych na systemie hostowym)	55

Rozdział 11. Obsługiwane języki interfejsu programu DB2 57

Wyświetlanie Kreatora instalacji DB2 w języku narodowym (Linux i UNIX)	57
Identyfikatory języka wymagane do uruchomienia Kreatora instalacji DB2 w innym języku	57
Zmianianie języka interfejsu produktu DB2 (Windows)	58
Zmianianie języka interfejsu DB2 (Linux i UNIX)	59
Konwersja danych znakowych	60

Rozdział 12. Projektowanie aplikacji bazodanowych 63

Tworzenie powiązań między bazami danych a programami narzędziowymi programu DB2 Connect	63
Uruchamianie własnych aplikacji	64

Rozdział 13. Deinstalowanie produktu DB2 Connect 67

Deinstalowanie produktu DB2 (Windows)	67
Deinstalowanie produktu DB2 (Linux i UNIX)	68

Część 6. Dodatki i uzupełnienia 69

Dodatek A. Przegląd informacji technicznych o programie DB2 71

Biblioteka techniczna produktu DB2 w formacie PDF lub w postaci drukowanej	72
Zamawianie drukowanych podręczników z biblioteki DB2	74
Wyświetlanie pomocy dotyczącej stanu SQL przy użyciu procesora wiersza komend	75
Uzyskiwanie dostępu do różnych wersji Centrum informacyjnego DB2	75
Wyświetlanie tematów w Centrum informacyjnym DB2 w preferowanym języku użytkownika	75
Aktualizowanie Centrum informacyjnego DB2 zainstalowanego na komputerze lokalnym lub serwerze intranetowym	76
Kursy DB2	78
Informacje dotyczące rozwiązywania problemów z programem DB2	78
Warunki	79

Dodatek B. Uwagi 81

Indeks 85

Część 1. O tym podręczniku

Podręcznik *DB2 Connect Personal Edition - Krótkie wprowadzenie* zawiera informacje potrzebne do zainstalowania produktu DB2 Connect Personal Edition. Przedstawiono informacje specyficzne dla każdego z obsługiwanych systemów operacyjnych. Opisano także relacje pomiędzy produktem DB2 Connect Personal Edition a obsługiwanymi bazodanowymi produktami serwerowymi.

Kto powinien przeczytać ten podręcznik?

Podręcznik ten przeznaczony jest dla administratorów systemu, administratorów baz danych, specjalistów komunikacji oraz osób wykonujących instalacje oprogramowania.

Część 2. Wprowadzenie do DB2 Connect

Rozdział 1. Informacje o programie DB2 Connect

Produkt DB2 Connect umożliwia połączenia z bazami danych na komputerach mainframe i midrange z systemów Linux, UNIX i Windows. Można połączyć się z bazami danych DB2 w systemach z/OS, i5/OS, iSeries, VSE i VM. Można również nawiązywać połączenia z bazami danych firm innych niż IBM, opartymi na architekturze DRDA (Distributed Relational Database Architecture).

Oferta produktów DB2 Connect

W produkcie DB2 Connect udostępniono kilka rozwiązań dotyczących połączeń, takich jak DB2 Connect Personal Edition i wiele innych produktów serwerów DB2 Connect:

- DB2 Connect Enterprise Edition
- DB2 Connect Application Server Edition
- DB2 Connect Unlimited Edition for zSeries
- DB2 Connect Unlimited Edition for i5/OS

Aby uzyskać szczegółowe informacje o ofercie produktów DB2 Connect, zobacz <http://www.ibm.com/support/docview.wss?rs=73&uid=swg21219983>

Rozdział 2. Scenariusze korzystania z programu DB2 Connect

Ten temat zawiera scenariusze korzystania z produktu DB2 Connect do tworzenia roboczych środowisk baz danych oraz scenariusze wykonywania podstawowych zadań przy użyciu produktu DB2 Connect. Przedstawione scenariusze zawierają między innymi następujące zadania: nawiązywanie bezpośredniego połączenia między programem DB2 Connect a serwerem bazy danych na hoście lub w systemie System i; korzystanie z Asysty podczas konfigurowania do zarządzania połączeniami z bazami danych oraz korzystanie z produktu IBM Data Server Client do projektowania aplikacji bazodanowych.

Dostęp do danych DB2 hosta lub systemu System i za pomocą programu DB2 Connect Personal Edition

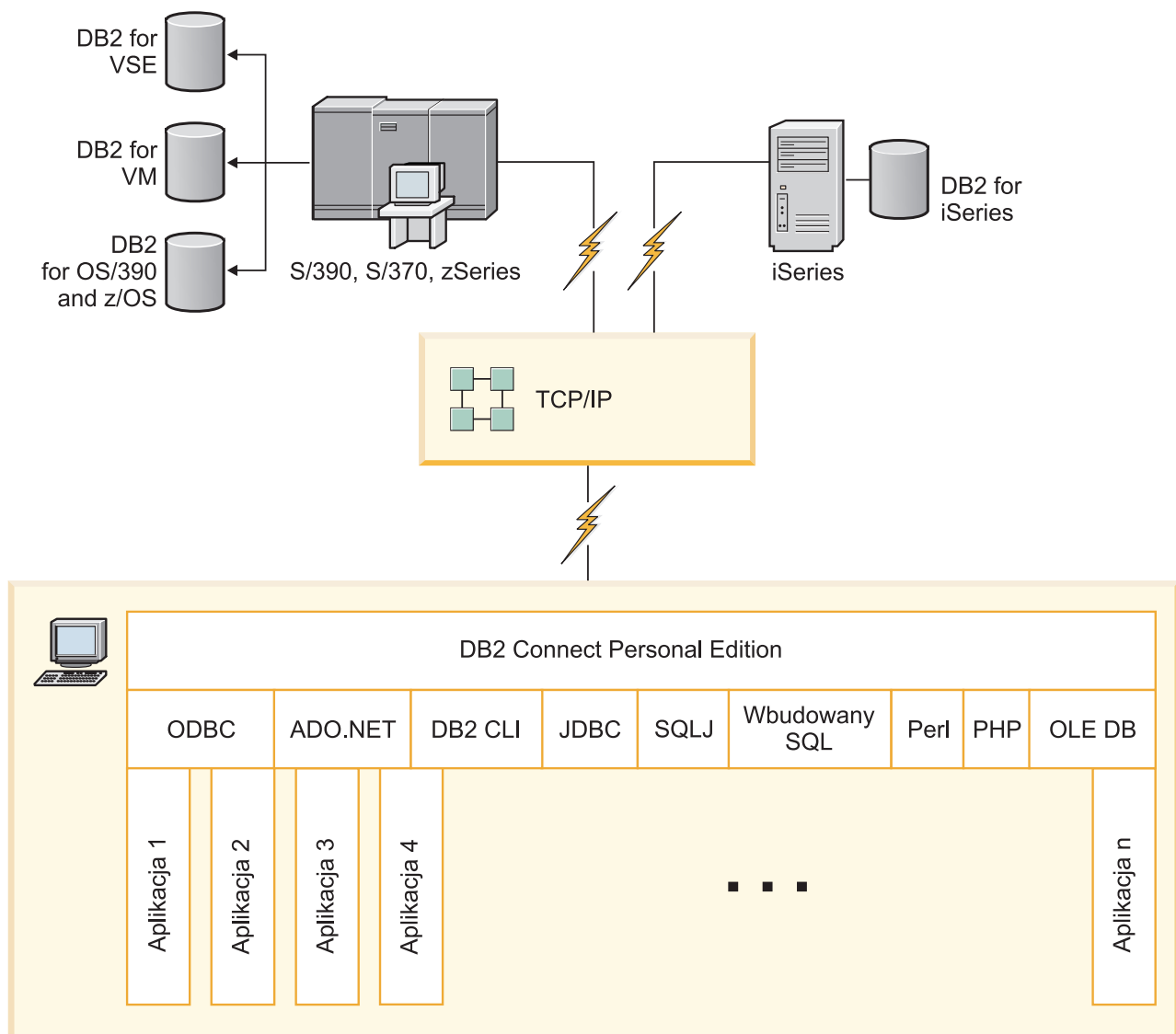
Połączenie bezpośrednie, bez serwerów pośrednich, jest niezwykle dogodną i pożądaną konfiguracją. Jest to szczególnie istotne, gdy serwer bazy danych hosta lub systemu System i obsługuje połączenia TCP/IP. W takim wypadku każda stacja robocza DB2 Connect nawiązuje bezpośrednie połączenie z hostem lub serwerem baz danych systemu System i.

Komunikacja TCP/IP wymaga, aby baza danych hosta lub systemu System i obsługiwała protokół TCP/IP. Rodzime połączenia TCP/IP są obsługiwane w następujących wersjach:

- DB2 Universal Database (UDB) for OS/390 and z/OS, wersja 7.1 lub nowsza
- DB2 UDB for iSeries, wersja 5 wydanie 1 lub nowsze
- DB2 Server for VSE & VM, wersja 7 lub nowsza.

Aby nawiązać połączenie z serwerem baz danych hosta IBM lub systemu System i, należy użyć licencjonowanego produktu DB2 Connect. Nie można nawiązać bezpośredniego połączenia z serwerem danych hosta IBM lub systemu System i przy użyciu klienta IBM Data Server Client.

Rys. 1 na stronie 8 przedstawia stację roboczą z zainstalowanym programem DB2 Connect Personal Edition bezpośrednio połączoną z serwerem bazy danych hosta lub systemu System i.



Rysunek 1. Połączenie bezpośrednio między programem DB2 Connect a serwerem bazy danych hosta lub systemu System i

Zarządzanie połączeniami z bazami danych za pomocą Asysty podczas konfigurowania (Linux i Windows)

Asysta podczas konfigurowania pomaga w zarządzaniu połączeniami ze zdalnymi serwerami baz danych. Asysta podczas konfigurowania (CA) jest dostępna jako część klienta DB2. Użycie Asysty podczas konfigurowania to preferowana metoda konfigurowania komunikacji z serwerem dla każdego klienta.

Uwaga: We wcześniejszych wersjach narzędzia administracyjne DB2, takie jak Asysta podczas konfigurowania, były obsługiwane na wszystkich platformach. Począwszy od wersji 9, narzędzia administracyjne DB2 są obsługiwane tylko na platformach Windows x86, Windows x64 (AMD64/EM64T), Linux x86 i Linux AMD64/EM64T. W wypadku wszystkich platform do zarządzania połączeniami można użyć procesora wiersza komend DB2 (CLP, command line processor).

Za pomocą Asysty podczas konfigurowania można:

- Wpisywać do katalogu bazy danych, aby mogły być używane przez aplikacje. Dostępne są trzy metody:
 - Użycie profilu dostarczonego przez administratora bazy danych do automatycznego zdefiniowania połączeń. Dostęp przez klienta jest konfigurowany automatycznie dla określonej bazy danych.
 - Przeszukanie sieci pod kątem dostępnych baz danych i wybranie jednej z nich. Dostęp klienta jest konfigurowany automatycznie dla baz danych zdefiniowanych w profilu. Program DB2 Connect Personal Edition nie może wyszukiwać baz danych hosta lub systemu System i, jeśli nie zostanie użyty do tego serwer DB2 Connect, na którym zdefiniowano określone bazy danych hosta lub systemu System i.
 - Ręczne skonfigurowanie połączenia z bazą danych przez wpisanie wymaganych parametrów połączenia.
- Usuwać bazy danych wpisane do katalogu i zmieniać ich właściwości.
- Eksportować i importować profile klientów zawierające informacje o bazie danych i konfiguracji potrzebne klientowi.
- Testować połączenia z lokalnymi i zdalnymi bazami danych zidentyfikowanymi w używanym systemie.
- Wiązać aplikacje z bazą danych, wybierając z listy narzędzia lub pliki powiązań.
- Dodawać, zmieniać, usuwać źródła danych CLI/ODBC oraz zmieniać ustawienia konfiguracyjne CLI/ODBC.
- Regulować parametry konfiguracyjne klienta w używanym systemie. Parametry są pogrupowane logicznie, a dla wybieranych parametrów wyświetlane są sugerowane ustawienia.
- Zmieniać hasło serwera bazy danych.

Obsługa klienta serwera danych IBM dla projektowania aplikacji bazodanowych

Produkt Data Server Client zawiera następujące komponenty:

- **Prekompilatory języków C/C++, COBOL i Fortran** (o ile dany język jest dostępny na platformie).
- **Obsługa aplikacji wbudowanego SQL**, włącznie z bibliotekami programistycznymi, plikami włączanymi i przykładowym kodem.
- **Obsługa aplikacji w technologii ODBC i DB2 CLI (DB2 Call Level Interface)**, włącznie z bibliotekami programistycznymi, plikami włączanymi i przykładowym kodem na potrzeby projektowania aplikacji, które można łatwo przenosić do technologii ODBC i kompilować przy pomocy pakietu ODBC SDK. Pakiet ODBC SDK udostępnia firma Microsoft dla systemów operacyjnych Windows, a także inni dostawcy dla wielu innych obsługiwanych platform. W systemach operacyjnych Windows sterownik ODBC i CLI jest instalowany domyślnie wraz z produktem DB2 Client, umożliwiając obsługę aplikacji projektowanych z użyciem pakietu Microsoft ODBC Software Developer's Kit. Na wszystkich innych platformach sterownik ODBC i CLI może opcjonalnie zostać zainstalowany z produktem DB2 Client, umożliwiając obsługę aplikacji projektowanych przy pomocy pakietu ODBC SDK dla danej platformy, jeśli taki istnieje.
- **Produkt IBM Data Server Driver for JDBC and SQLJ**, który obejmuje:
 - obsługę aplikacji zgodnych ze standardem JDBC 3 i JDBC 4
 - obsługę interfejsu SQLJ przy projektowaniu aplikacji Java ze statycznym SQL

- Środowisko **Java 5** jest wbudowane w serwery DB2 w celu obsługi artefaktów aplikacji języka Java po stronie serwera, w tym procedur składowanych i funkcji zdefiniowanych przez użytkownika.
- **Procedury automatyzacji (funkcje zdefiniowane przez użytkownika i procedury składowane) technologii ADO (ActiveX Data Objects) i OLE (Object Linking and Embedding)** w systemach operacyjnych Windows, włącznie z przykładowym kodem zaimplementowanym w językach Microsoft Visual Basic i Microsoft Visual C++.
- **Funkcje tabelowe OLE DB (Object Linking and Embedding Database)** w systemach operacyjnych Windows.
- **Aplikacje C# i Visual Basic .NET i procedury CLR .NET** w systemach operacyjnych Windows.
- **Obsługa aplikacji języka Ruby i środowiska Ruby on Rails**, w tym obraz gem IBM_DB do łatwego instalowania oraz przykłady kodu. Język Ruby jest w pełni zintegrowanym zorientowanym obiektowo językiem programowania stosowanym do tworzenia aplikacji WWW. Ruby on Rails (RoR), nazywane także Rails, jest środowiskiem stosowanym do tworzenia aplikacji WWW, które korzystają z baz danych zgodnie ze wzorcem model-widok-kontroler.
- **Obsługa aplikacji preprocesora hipertekstu PHP**, w tym biblioteki programistyczne i przykłady kodu. Język PHP to język skryptowy stosowany do tworzenia aplikacji WWW. Obsługuje także programowanie zorientowane obiektowo.
- **IBM Data Studio** jest obszernym zestawem zintegrowanych narzędzi środowiska Eclipse dla programistów baz danych i administratorów DBA. IBM Data Studio redukuje czas wykonywanych codziennie zadań administracyjnych, tworzenia, wdrażania i debugowania procedur składowanych języka SQL i Java, wdrażania usług WWW zorientowanych na dane oraz tworzenia zapytań dla danych relacyjnych i XML za pomocą języka SQL i XQuery dla serwerów danych DB2 i Informix.
- **Interaktywny język SQL** dostępny poprzez Edytor komend lub procesor wiersza komend (CLP) do prototypowania instrukcji SQL lub do wykonywania zapytań ad hoc w bazie danych.
- **Zestaw udokumentowanych interfejsów API** umożliwiających innym narzędziom do projektowania aplikacji implementowanie obsługi prekompilatora dla produktu DB2 bezpośrednio w ich produktach. Interfejsu tego używa na przykład produkt IBM COBOL w systemie AIX.

Część 3. Instalowanie produktu DB2 Connect Personal Edition

Rozdział 3. Typowe czynności wymagane do zainstalowania i skonfigurowania programu DB2 Connect Personal Edition

Konfigurowanie programu DB2 Connect to proces wieloetapowy. W tym temacie omówione są typowe czynności wymagane w celu zainstalowania i skonfigurowania produktu DB2 Connect Personal Edition.

1. Określ, w jaki sposób program DB2 Connect ma być używany w sieci.
2. Sprawdź, czy stacja robocza i serwer bazy danych hosta lub systemu System i są wyposażone we właściwy sprzęt i oprogramowanie wymagane do ich poprawnego funkcjonowania.
3. Sprawdź, czy host lub serwer bazy danych hosta lub systemu System i skonfigurowano tak, aby umożliwiał połączenia z serwerami DB2 Connect.
4. Zainstaluj oprogramowanie DB2 Connect. Stacja robocza zostanie wykorzystana do skonfigurowania i weryfikacji połączeń z hostem i systemem System i.

Uwaga: Jeśli na komputerze zainstalowany jest klient IBM Data Srver Client, można aktywować produkt DB2 Connect Personal Edition, rejestrując na tym komputerze licencję na produkt DB2 Connect Personal Edition.

5. Po zakończeniu instalacji ustanów połączenie między programem DB2 Connect i systemem baz danych hosta lub systemu System i.
Program DB2 Connect może automatycznie zlokalizować i skonfigurować wszystkie połączenia TCP/IP. Do znalezienia bazy danych hosta lub systemu System i można użyć Asysty podczas konfigurowania (CA).
6. Powiąż programy i narzędzia dostarczane wraz z programem DB2 Connect z bazą danych hosta lub systemu System i.
7. Przetestuj połączenie z hostem lub z systemem System i.
8. Teraz można już korzystać z programu DB2 Connect we wszystkich aplikacjach. Na stacjach roboczych, które będą używane do projektowania aplikacji, powinien być zainstalowany klient IBM Data Srver Client.
9. Jeśli dana stacja robocza ma być używana do administrowania serwerami DB2 Universal Database (UDB) for OS/390 and z/OS lub DB2 dla systemów Linux, UNIX i Windows, należy zainstalować klienta IBM Data Srver Client.

Wymagania dotyczące miejsca na dysku i pamięci

Wymagania dotyczące miejsca na dysku

Miejsce na dysku wymagane przez produkt zależy od wybranego typu instalacji oraz używanego systemu plików. Kreator instalacji DB2 dokonuje dynamicznego oszacowania wielkości na podstawie komponentów wybranych podczas instalacji typowej, minimalnej lub niestandardowej.

Należy pamiętać o zapewnieniu wystarczającej ilości miejsca na niezbędne bazy danych, oprogramowanie i produkty komunikacyjne.

W systemach operacyjnych Linux i UNIX zalecane są 2 GB wolnej pamięci w katalogu /tmp.

Wymagania dotyczące pamięci

System bazy danych DB2 wymaga co najmniej 256 MB pamięci RAM. W przypadku systemu, w którym działa tylko produkt DB2 i narzędzia interfejsu GUI produktu DB2, wymagane jest przynajmniej 512 MB pamięci RAM. Jednak w celu polepszenia wydajności zaleca się 1 GB pamięci RAM. Te wymagania nie obejmują dodatkowej pamięci dla innych programów działających w systemie.

Podczas określania wymaganej wielkości pamięci należy brać pod uwagę następujące zagadnienia:

- Produkty DB2 działające w systemie HP-UX, wersja 11i, dla systemów opartych na procesorze Itanium wymagają przynajmniej 512 MB pamięci RAM.
- W przypadku obsługi klienta IBM Data Server Client podane wymagania dotyczące pamięci odnoszą się do sytuacji, w której występuje pięć współbieżnych połączeń klienckich. Dla każdego kolejnych pięciu połączeń klienckich potrzeba dodatkowo 16 MB pamięci RAM.
- Na wymaganą wielkość pamięci ma wpływ wielkość i złożoność systemu bazy danych oraz intensywność działań na bazie danych oraz liczba klientów uzyskujących dostęp do systemu.

W produktach serwerowych DB2 nowa opcja pamięci autodostrajanej upraszcza zadanie konfigurowania pamięci, dzięki automatycznemu ustawianiu wartości niektórych parametrów konfiguracyjnych pamięci. Jeśli jest ona włączona, mechanizm strojenia pamięci dynamicznie rozdziela dostępne zasoby pamięci między kilku użytkowników pamięci, w tym sortowanie, pamięć podręczną pakietów, listę blokad i pule buforów.

- W systemie Linux zalecany jest obszar wymiany SWAP o wielkości co najmniej dwukrotnie większej od zalecanej wielkości pamięci RAM.

Instalowanie produktu DB2 Connect Personal Edition (Linux)

W celu zdefiniowania preferencji instalacji i zainstalowania produktu DB2 Connect Personal Edition w systemie Linux można skorzystać z Kreatora instalacji DB2.

Kreator instalacji DB2 jest narzędziem instalacyjnym opartym na języku Java, które automatyzuje przebieg procesu instalacji i konfiguracji wszystkich produktów z rodziny DB2. Dla użytkowników, którzy nie chcą korzystać z tego programu narzędziowego, istnieją dwie alternatywne metody. Produkt DB2 Connect Personal Edition można zainstalować:

- Korzystając z pliku odpowiedzi.
- Wywołując ręcznie komendę `db2_install`. *Nie można* ręcznie zainstalować produktu DB2 za pomocą rodzimego programu instalacyjnego `rpm`, zawartego w systemie operacyjnym. Należy zmodyfikować wszystkie skrypty odwołujące się do tego rodzimego programu instalacyjnego używanego jako interfejs i narzędzie obsługi zapytań dla instalacji programu DB2.

Wymagania wstępne

Przed rozpoczęciem procesu instalacji:

- Produkt DB2 Connect można zainstalować przy użyciu uprawnień `root` albo `non-root`. Aby uzyskać więcej informacji na temat instalacji przy użyciu uprawnień `non-root`, zobacz odsyłacze do stron pokrewnych.
- Upewnij się, że używany system spełnia następujące wymagania:
 - wymagania dotyczące miejsca na dysku i pamięci
 - wymagania sprzętowe, programowe i dotyczące dystrybucji
- Dysk DVD z programem DB2 musi być podłączony w systemie.

- Obraz produktu DB2 Connect musi być dostępny. W przypadku instalowania innej niż angielska wersja językowa produktu DB2 Connect, trzeba dysponować także odpowiednimi pakietami językowymi.
- Aby znaleźć produkty DB2, które są już zainstalowane w używanym systemie, patrz “Wyświetlanie listy produktów DB2 zainstalowanych w systemie (Linux i UNIX)” w podręczniku *Serwery DB2 - Krótkie wprowadzenie*. Kreator instalacji DB2 jest graficznym programem instalacyjnym. Do jego uruchomienia na komputerze niezbędne jest oprogramowanie X windows umożliwiające wyświetlanie graficznego interfejsu użytkownika Kreatora instalacji DB2. Upewnij się, że serwer X windows jest uruchomiony. Upewnij się, że ekran został prawidłowo wyeksportowany. Na przykład `export DISPLAY=9.26.163.144:0`.
- Jeśli w środowisku użytkownika używane jest oprogramowanie zabezpieczające, takie jak LDAP (Lightweight Directory Access Protocol), przed uruchomieniem Kreatora instalacji DB2 należy ręcznie utworzyć wymaganych użytkowników DB2. Przed rozpoczęciem należy sprawdzić informacje zawarte w temacie “Zagadnienia dotyczące scentralizowanego zarządzania użytkownikami”.

Uwaga: Funkcje usług Network Information Services (NIS) oraz Network Information Services Plus (NIS+) są nieaktualne począwszy od produktu DB2, wersja 9.1, pakiet poprawek 2. Obsługa tych funkcji może zostać usunięta w przyszłych wydaniach. Zalecanym rozwiązaniem na potrzeby usług scentralizowanego zarządzania użytkownikami jest protokół LDAP (Lightweight Directory Access Protocol).

Aby zainstalować program DB2 Connect Personal Edition w systemie Linux za pomocą Kreatora instalacji DB2:

1. Przejdź do katalogu, w którym podłączony jest dysk DVD:

```
cd /db2dvd
```

gdzie *db2dvd* reprezentuje punkt podłączenia napędu DVD.

2. Jeśli obraz produktu DB2 Connect został pobrany, trzeba zdekompresować plik produktu.

- a. Zdekompresuj plik produktu:

```
gzip -d produkt.tar.gz
```

gdzie *produkt* oznacza nazwę pobranego produktu bazy danych.

- b. Wyodrębnij z archiwum plik produktu:

```
tar xvf produkt.tar
```

- c. Zmień katalog:

```
cd ./produkt/disk1
```

Uwaga: Jeśli został pobrany pakiet językowy, wyodrębnij go z archiwum do tego samego katalogu. Spowoduje to utworzenie podkatalogów (na przykład *./nlpack/disk2*) w tym samym katalogu i umożliwi programowi instalacyjnemu automatyczne odnalezienie obrazów instalacji bez podpowiedzi.

3. W katalogu, w którym znajduje się obraz produktu, wydaj komendę `./db2setup`, aby uruchomić Kreator instalacji DB2. Po chwili zostanie otwarty Starter instalacji programu IBM DB2. W przypadku instalacji z wielu dysków CD komenda `db2setup` powinna zostać wydana poza lokalizacją podłączenia napędu CD z względną lub bezwzględną nazwą pliku, aby zapewnić możliwość odłączenia dysku CD produktu DB2 Connect, gdy będzie to wymagane. W tym oknie można obejrzeć wymagania wstępne instalacji i uwagi do wydania. Można także przejść bezpośrednio do procesu instalacji.
4. Po zainicjowaniu instalacji należy przejść przez kolejne panele Kreatora instalacji DB2 i dokonać odpowiednich wyborów. Znaczenie poszczególnych opcji Kreatora instalacji DB2 opisane jest w pomocy. Aby wywołać pomoc elektroniczną, kliknij opcję **Pomoc**.

Aby zakończyć instalację w dowolnym momencie, można kliknąć przycisk **Anuluj**. Kopiowanie plików programu DB2 rozpocznie się dopiero po kliknięciu przycisku **Zakończ** w ostatnim panelu Kreatora instalacji DB2. Po zakończeniu instalacji produkt DB2 Connect Personal Edition znajduje się w domyślnej ścieżce instalacyjnej `/opt/IBM/db2/V9.5`.

Jeśli instalacja jest przeprowadzana w systemie, w którym ten katalog już jest używany, ścieżka instalacji produktu DB2 Connect będzie uzupełniona o `_xx`, gdzie znaki `xx` oznaczają cyfry, zaczynając od 01 i zwiększając się w zależności od liczby zainstalowanych kopii DB2.

Można również określić własną ścieżkę instalacji produktu bazy danych DB2.

Pakiety językowe można również zainstalować poprzez uruchomienie w katalogu, w którym znajduje się pakiet językowy, komendy `./db2setup` po zainstalowaniu produktu DB2 Connect.

Dzienniki instalacji, `db2setup.log` i `db2setup.err`, zostaną domyślnie umieszczone w katalogu `/tmp`. Można określić położenie plików dziennika.

Aby zapewnić produktom DB2 dostęp do dokumentacji DB2 zarówno z komputera lokalnego, jak i z innego komputera w sieci, trzeba zainstalować Centrum informacyjne DB2. W Centrum informacyjnym DB2 dostępna jest dokumentacja baz danych DB2 i produktów pokrewnych dla DB2. Więcej informacji zawiera temat "Instalowanie Centrum informacyjnego DB2 przy użyciu Kreatora instalacji DB2 (UNIX)" w podręczniku *Serwery DB2 - Krótkie wprowadzenie*.

Wymagania instalacyjne programu DB2 Connect Personal Edition (Linux)

Przed zainstalowaniem programu DB2 Connect Personal Edition w systemie Linux należy upewnić się, że wybrana wersja systemu spełnia wymagania dotyczące systemu operacyjnego, sprzętu, oprogramowania i komunikacji.

Aby zainstalować program DB2 Connect Personal Edition, muszą zostać spełnione następujące wymagania:

Wymagania dotyczące sprzętu

Jeden z następujących procesorów:

- x86 (Intel Pentium, Intel Xeon oraz AMD Athlon)
- x86-64 (Intel EM64T i AMD64)
- POWER (dowolna wersja systemu System i lub pSeries obsługująca system Linux)
- eServer zSeries

Wymagania dotyczące dystrybucji

Najnowsze informacje na temat obsługiwanych dystrybucji systemu Linux można znaleźć pod adresem <http://www.ibm.com/db2/linux/validate>.

Może być wymagane zmodyfikowanie parametrów konfiguracyjnych jądra. Parametry konfiguracyjne jądra są ustawiane w pliku `/etc/sysctl.conf`. Patrz sekcja *Modyfikowanie parametrów jądra (Linux)* w Centrum informacyjnym DB2. Informacje o konfigurowaniu i włączaniu tych parametrów przy użyciu komendy `sysctl` można znaleźć w podręczniku używanego systemu operacyjnego.

Wymagania dotyczące oprogramowania

- Do wyświetlania pomocy elektronicznej potrzebna jest przeglądarka.

- Do uruchomienia Kreatora instalacji DB2 w celu zainstalowania programu DB2 Connect lub do użycia dowolnego graficznego narzędzia DB2 wymagane jest oprogramowanie X Window System umożliwiające prezentację graficznego interfejsu użytkownika.

Wymagania dotyczące komunikacji

Dla połączeń TCP/IP nie jest wymagane żadne dodatkowe oprogramowanie.

Podłączanie dysku CD lub DVD (Linux)

W zależności od konfiguracji systemu, może być konieczne zalogowanie się jako użytkownik root.

Aby podłączyć dysk CD lub DVD w systemach operacyjnych Linux:

1. Włóż dysk CD lub DVD do napędu i wprowadź następującą komendę:

```
mount -t iso9660 -o ro /dev/cdrom /cdrom
```

gdzie */cdrom* oznacza punkt podłączenia dysku CD lub DVD.

2. Wyloguj się z systemu.

W ten sposób system plików dysku CD lub DVD został podłączony. Wyświetl zawartość dysku CD lub DVD, umieszczając go w napędzie i wprowadzając komendę `cd /cdrom`, gdzie `cdrom` jest katalogiem punktu podłączenia.

Instalowanie programu DB2 Connect Personal Edition (Solaris)

Począwszy od wersji DB2 9.5 z pakietem poprawek 1 produkt DB2 Connect Personal Edition jest dostępny dla Środowiska Operacyjnego Solaris (x64). Aby zdefiniować swoje preferencje dotyczące instalacji oraz zainstalować produkt DB2 Connect Personal Edition, należy użyć Kreatora instalacji DB2.

Kreator instalacji DB2 jest narzędziem instalacyjnym opartym na języku Java, które automatyzuje przebieg procesu instalacji i konfiguracji wszystkich produktów z rodziny DB2. Dla użytkowników, którzy nie chcą korzystać z tego kreatora, istnieją dwie alternatywne metody. Produkt DB2 Connect Personal Edition można zainstalować:

- Korzystając z pliku odpowiedzi.
- Wywołując ręcznie komendę `db2_install`.

Nie można ręcznie zainstalować produktu DB2 za pomocą rodzimego programu instalacyjnego `pkgadd`, zawartego w systemie operacyjnym. Należy zmodyfikować wszystkie skrypty odwołujące się do tego rodzimego programu instalacyjnego używanego jako interfejs i narzędzie obsługi zapytań dla instalacji programu DB2.

Przed rozpoczęciem procesu instalacji:

- Produkt DB2 Connect można zainstalować przy użyciu uprawnień `root` albo `non-root`. Aby uzyskać więcej informacji na temat instalacji przy użyciu uprawnień `non-root`, zobacz odsyłacze do stron pokrewnych.
- Upewnij się, że używany system spełnia wymagania dotyczące instalacji, pamięci i dysku.
- Dysk DVD z programem DB2 musi być podłączony w systemie.
- Obraz produktu DB2 Connect musi być dostępny. W przypadku instalowania innej niż angielska wersja językowej produktu DB2 Connect, trzeba dysponować także odpowiednimi pakietami językowymi.
- Aby znaleźć produkty DB2, które są już zainstalowane w używanym systemie, patrz temat "Wyświetlanie listy produktów DB2 zainstalowanych w systemie (Linux i UNIX)" w podręczniku *Serwery DB2 - Krótkie wprowadzenie*.

- Kreator instalacji DB2 jest graficznym programem instalacyjnym. Do jego uruchomienia na komputerze niezbędne jest oprogramowanie X windows umożliwiające wyświetlanie graficznego interfejsu użytkownika Kreatora instalacji DB2. Upewnij się, że serwer X windows jest uruchomiony. Upewnij się, że ekran został prawidłowo wyeksportowany. Na przykład `export DISPLAY=9.26.163.144:0`.
- Jeśli w środowisku użytkownika używane jest oprogramowanie zabezpieczające, takie jak LDAP (Lightweight Directory Access Protocol), przed uruchomieniem Kreatora instalacji DB2 należy ręcznie utworzyć wymaganych użytkowników DB2. Przed rozpoczęciem należy sprawdzić informacje zawarte w temacie "Zagadnienia dotyczące scentralizowanego zarządzania użytkownikami".

Uwaga: Funkcje usług Network Information Services (NIS) oraz Network Information Services Plus (NIS+) są nieaktualne począwszy od produktu DB2, wersja 9.1, pakiet poprawek 2. Obsługa tych funkcji może zostać usunięta w przyszłych wydaniach. Zalecanym rozwiązaniem na potrzeby usług scentralizowanego zarządzania użytkownikami jest protokół LDAP (Lightweight Directory Access Protocol).

Aby zainstalować produkt DB2 Connect Personal Edition w systemie Solaris x64 przy użyciu Kreatora instalacji DB2:

1. Przejdź do katalogu, w którym podłączony jest dysk DVD:

```
cd /db2dvd
```

gdzie *db2dvd* reprezentuje punkt podłączenia napędu DVD.

2. Jeśli obraz produktu DB2 Connect został pobrany, trzeba zdekompresować plik produktu.

- a. Zdekompresuj plik produktu:

```
gzip -d produkt.tar.gz
```

gdzie *produkt* jest nazwą pobranego produktu DB2 Connect.

- b. Wyodrębnij z archiwum plik produktu:

```
tar xvf produkt.tar
```

- c. Zmień katalog:

```
cd ./produkt/disk1
```

Uwaga: Jeśli został pobrany pakiet językowy, wyodrębnij go z archiwum do tego samego katalogu. Spowoduje to utworzenie podkatalogów (na przykład `/nlpack/disk2`) w tym samym katalogu i umożliwi programowi instalacyjnemu automatyczne odnalezienie obrazów instalacji bez podpowiedzi.

3. W katalogu, w którym znajduje się obraz produktu, wydaj komendę `./db2setup`, aby uruchomić Kreator instalacji DB2. W przypadku instalacji z wielu dysków CD komenda `db2setup` powinna zostać wydana poza lokalizacją podłączenia napędu CD z względną lub bezwzględną nazwą pliku, aby zapewnić możliwość odłączenia dysku CD produktu DB2 Connect, gdy będzie to wymagane. Po chwili zostanie otwarty Starter instalacji programu IBM DB2. W tym oknie można obejrzeć wymagania wstępne instalacji i uwagi do wydania. Można także przejść bezpośrednio do procesu instalacji.
4. Po zainicjowaniu instalacji należy przejść przez kolejne panele Kreatora instalacji DB2 i dokonać odpowiednich wyborów. Znaczenie poszczególnych opcji Kreatora instalacji DB2 opisane jest w pomocy. Aby wywołać pomoc elektroniczną, kliknij opcję **Pomoc**. Aby zakończyć instalację w dowolnym momencie, można kliknąć przycisk **Anuluj**. Kopiowanie plików programu DB2 rozpocznie się dopiero po kliknięciu przycisku **Zakończ** w ostatnim panelu Kreatora instalacji DB2.

Po zakończeniu instalacji produkt DB2 Connect Personal Edition znajduje się w domyślnej ścieżce instalacyjnej `/opt/IBM/db2/V9.5`.

Jeśli instalacja jest przeprowadzana w systemie, w którym ten katalog już jest używany, ścieżka instalacji produktu DB2 Connect będzie uzupełniona o `_XX`, gdzie znaki `xx` oznaczają cyfry, zaczynając od 01 i zwiększając się w zależności od liczby zainstalowanych kopii DB2.

Można również określić własną ścieżkę instalacji produktu DB2 Connect.

Pakiety językowe można również zainstalować poprzez uruchomienie w katalogu, w którym znajduje się pakiet językowy, komendy `./db2setup` po zainstalowaniu produktu DB2 Connect.

Dzienniki instalacji, `db2setup.log` i `db2setup.err`, zostaną domyślnie umieszczone w katalogu `/tmp`. Można określić położenie plików dziennika.

Aby zapewnić produktom DB2 dostęp do dokumentacji DB2 zarówno z komputera lokalnego, jak i z innego komputera w sieci, trzeba zainstalować Centrum informacyjne DB2. W Centrum informacyjnym DB2 dostępna jest dokumentacja baz danych DB2 i produktów pokrewnych dla DB2. Więcej informacji zawiera temat "Instalowanie Centrum informacyjnego DB2 przy użyciu Kreatora instalacji DB2 (UNIX)" w podręczniku *Serwery DB2 - Krótkie wprowadzenie*.

Wymagania instalacyjne produktów DB2 Connect (Solaris)

Przed zainstalowaniem produktów DB2 Connect w systemie Solaris należy upewnić się, że wybrana wersja systemu spełnia wymagania dotyczące systemu operacyjnego, sprzętu, oprogramowania i komunikacji.

Aby zainstalować produkty DB2 Connect w systemie Solaris, muszą zostać spełnione następujące wymagania:

Tabela 1. Wymagania instalacyjne w systemie Solaris

System operacyjny	Sprzęt
Solaris 10 <ul style="list-style-type: none"> • Jądro 64-bitowe • Poprawka 118855-33 • Jeśli używane są urządzenia surowe, poprawka 125101-07 	Solaris x64 (Intel 64 lub AMD64) ¹
Solaris 9 <ul style="list-style-type: none"> • Jądro 64-bitowe • Poprawki 111711-12 i 111712-12 • Jeśli używane są urządzenia surowe, poprawka 122300-11 Solaris 10 <ul style="list-style-type: none"> • Jądro 64-bitowe • Jeśli używane są urządzenia surowe, poprawka 125100-07 	UltraSPARC

1. Poczynając od wersji DB2 9.5 z pakietem poprawek 1 produkty serwerowe DB2 Connect Personal Edition oraz DB2 Connect można zainstalować w systemie Solaris (x86-64).

Wymagania dotyczące systemu operacyjnego

Poprawki "Recommended & Security Patches" są dostępne w serwisie WWW pod adresem <http://sunsolve.sun.com>. W serwisie WWW SunSolve, w lewym panelu kliknij element menu "Patches".

Wymagane są także klastry poprawek J2SE dla systemu Solaris. Można je pobrać z serwisu WWW pod adresem <http://sunsolve.sun.com>.

Dla programu DB2 w 64-bitowych systemach Fujitsu PRIMEPOWER wymagane są także następujące komponenty:

- Solaris 9 Kernel Update Patch 112233-01 lub nowszy, zawierający poprawkę do łąty 912041-01.

Poprawki Fujitsu PRIMEPOWER dla systemu Solaris można pobrać ze strony FTSI pod adresem: <http://download.ftsi.fujitsu.com/>.

Dodatkową listę problemów, które mogą wystąpić w przypadku systemów bazodanowych DB2 zainstalowanych w systemie Solaris, można znaleźć pod adresem: www.ibm.com/support/docview.wss?&uid=swg21257606

Wymagania dotyczące oprogramowania

- Do zainstalowania produktów DB2 w systemach Solaris wymagane jest oprogramowanie SUNWlibC. Można je pobrać z serwisu WWW pod adresem <http://sunsolve.sun.com>.
- Do wyświetlania pomocy elektronicznej potrzebna jest przeglądarka.

Wymagania dotyczące komunikacji

Można użyć protokołu TCP/IP.

- Dla połączeń TCP/IP nie jest wymagane żadne dodatkowe oprogramowanie.
- Produkt DB2 Connect jest obsługiwany w środowisku Sun Cluster 2.2, jeśli spełnione są następujące warunki:
 - Do komunikacji z hostem jest używany protokół TCP/IP.
 - Nie jest używane zatwierdzanie dwufazowe. To ograniczenie nie obowiązuje, jeśli użytkownik umieści dziennik SPM na współużytkowanym dysku (taką konfigurację można określić przy użyciu parametru konfiguracyjnego menedżera bazy danych **spm_log_path**) i dla systemu przełączenia awaryjnego określi identyczną konfigurację dziennika TCP/IP (taką samą nazwę hosta, adres IP itd.).

Podłączanie dysków CD lub DVD (Solaris)

Jeśli napęd CD lub DVD podłączany jest z systemu zdalnego, w którym używany jest system plików NFS, system plików dysku CD lub DVD na komputerze zdalnym musi zostać wyeksportowany z prawami dostępu administratora.

W zależności od konfiguracji systemu lokalnego, wymagany może być również dostęp administratora do komputera lokalnego.

Aby podłączyć dysk CD lub DVD w systemie Solaris:

1. Włóż dysk CD lub DVD do napędu.
2. Jeśli w systemie działa menedżer woluminów (vold), dysk zostanie automatycznie podłączony jako `/cdrom/etykieta_cd`, jeśli dysk CD lub DVD ma etykietę, lub jako `/cdrom/unnamed_cdrom`, jeśli jej nie ma.

Jeśli w systemie nie jest uruchomiony menedżer woluminów, wprowadź następujące komendy w celu podłączenia dysku CD lub DVD:

- a. Określ nazwę urządzenia, wprowadzając następującą komendę:

```
ls -al /dev/sr* |awk '{print "/" $11}'
```

Komenda ta zwraca nazwę urządzenia CD lub DVD. W tym przykładzie komenda zwraca łańcuch `/dev/dsk/c0t6d0s2`.

- b. Wprowadź następujące komendy, aby podłączyć dysk CD lub DVD:

```
mkdir -p /cdrom/unnamed_cdrom  
mount -F hsfs -o ro /dev/dsk/c0t6d0s2 /cdrom/unnamed_cdrom
```

gdzie `/dev/dsk/c0t6d0s2` oznacza nazwę urządzenia, która została zwrócona w poprzednim punkcie procedury, a `/cdrom/unnamed_cdrom` oznacza katalog podłączenia dysku CD lub DVD.

Uwaga: Jeśli napęd CD lub DVD podłączany jest z systemu zdalnego, w którym używany jest system plików NFS, system plików dysku CD lub DVD na komputerze zdalnym musi zostać wyeksportowany z prawami dostępu administratora. Również na komputerze lokalnym należy podłączyć system plików z prawami dostępu administratora.

3. Wyloguj się z systemu.

W ten sposób system plików dysku CD lub DVD został podłączony. Wyświetl zawartość dysku CD lub DVD, umieszczając go w napędzie i wprowadzając komendę `cd /cdrom`, gdzie `cdrom` jest katalogiem punktu podłączenia.

Instalowanie produktu DB2 Connect Personal Edition (Windows)

W tej części został opisany proces instalowania programu DB2 Connect Personal Edition w systemach operacyjnych Windows przy użyciu Kreatora instalacji DB2. Alternatywnie można zainstalować program DB2 Connect Personal Edition, korzystając z pliku odpowiedzi.

Wymagania wstępne

Przed uruchomieniem Kreatora instalacji DB2:

- Upewnij się, że system spełnia następujące wymagania:
 - wymagania sprzętowe i programowe
 - wymagania dotyczące miejsca na dysku i pamięci
- Jeśli instalacja jest przeprowadzana w systemie Windows i ma być wykorzystywany protokół LDAP (Lightweight Directory Access Protocol), należy rozszerzyć schemat katalogu.
- Do przeprowadzenia procesu instalacyjnego zaleca się korzystanie z konta administratora. Konto administratora musi należeć do lokalnej grupy administratorów na komputerze z systemem Windows, na którym jest instalowany produkt DB2, oraz powinno mieć następujące prawa użytkownika zaawansowanego:
 - Działanie jako część systemu operacyjnego
 - Tworzenie obiektu tokenu
 - Zwiększanie limitu miejsca na dysku
 - Wymiana tokenu poziomemu procesu

Instalację można wykonać bez praw użytkownika zaawansowanego, lecz w takim wypadku program instalacyjny może nie mieć możliwości sprawdzenia poprawności kont.

- Jeśli instalacja programu DB2 Connect ma być przeprowadzona z wykorzystaniem konta innego niż administracyjne, należy zapoznać z tematem Instalowanie programu DB2 Connect z wykorzystaniem konta innego niż administracyjne (Windows).
- Aby zainstalować program DB2 Connect Personal Edition za pomocą Kreatora instalacji DB2:

1. Zaloguj się w systemie jako użytkownik z uprawnieniami administratora.

2. Zamknij wszystkie programy, aby program instalacyjny mógł dokonać niezbędnych aktualizacji plików.
3. Jeśli na komputerze zainstalowany jest klient IBM Data Server Client, można aktywować produkt DB2 Connect Personal Edition, rejestrując na tym komputerze licencję na produkt DB2 Connect Personal Edition. Aby zainstalować produkt DB2 Connect Personal Edition, korzystając z programu instalacyjnego, wykonaj pozostałe kroki procedury.
4. Włóż dysk DVD do napędu. Opcja automatycznego uruchamiania spowoduje automatyczne uruchomienie Kreatora instalacji DB2. Kreator instalacji DB2 określi język systemu i uruchomi program instalacyjny w tym języku. Jeśli program instalacyjny ma zostać uruchomiony w innej wersji językowej lub program nie zostanie uruchomiony automatycznie, można uruchomić Kreatora instalacji DB2 ręcznie.
5. Zostanie otwarty Starter programu DB2. W tym oknie można obejrzeć wymagania wstępne instalacji i uwagi do wydania. Można także przejść bezpośrednio do procesu instalacji.
6. Po rozpoczęciu instalacji postępuj zgodnie z instrukcjami programu instalacyjnego. Informacje o wykonywaniu pozostałych kroków procedury można znaleźć w pomocy elektronicznej. Aby wywołać pomoc elektroniczną, kliknij opcję **Pomoc**. Aby zakończyć instalację w dowolnym momencie, można kliknąć przycisk **Anuluj**.

W pliku dziennika zapisywane są ogólne informacje i komunikaty o błędach, które wystąpiły podczas czynności instalacyjnych i deinstalacyjnych. Nazwa pliku dziennika jest zgodna z formatem DB2-*<skrót_nazwy_produkту>-<data_godzina>.log* - na przykład DB2-CPE-10-06-2006_17_23_42.log. Domyślnie plik dziennika znajduje się w katalogu *Moje dokumenty\DB2LOG*.

- Aby ręcznie wywołać Kreatora instalacji DB2:
 1. Kliknij przycisk **Start** i wybierz opcję **Uruchom**.
 2. W polu **Otwórz** wpisz następującą komendę:


```
x:\setup /i język
```

gdzie:

- *x*: reprezentuje napęd DVD.
- *język* jest kodem terytorium dla danego języka (na przykład PL oznacza język polski).

3. Kliknij przycisk **OK**.

Aby zapewnić produktom DB2 dostęp do dokumentacji DB2 zarówno z komputera lokalnego, jak i z innego komputera w sieci, trzeba zainstalować Centrum informacyjne DB2. W Centrum informacyjnym DB2 dostępna jest dokumentacja systemów baz danych DB2 i produktów pokrewnych dla DB2.

Wymagania instalacyjne programu DB2 Connect Personal Edition (Windows)

Przed zainstalowaniem programu DB2 Connect Personal Edition w systemie Windows należy upewnić się, że wybrana wersja systemu spełnia wymagania dotyczące systemu operacyjnego, sprzętu, oprogramowania i komunikacji.

Aby zainstalować program DB2 Connect Personal Edition, muszą zostać spełnione następujące wymagania:

Wymagania dotyczące systemu operacyjnego

Jeden z następujących systemów:

- Windows XP Professional Edition (32-bitowy i 64-bitowy) z pakietem poprawek 2 lub nowszym,

- Windows 2003 z pakietem poprawek 1 lub nowszym:
 - Standard Edition (32-bitowy i 64-bitowy),
 - Advanced Edition (32-bitowy i 64-bitowy),
 - Datacenter Edition (32-bitowy i 64-bitowy).
- Windows Vista Ultimate (32-bitowy i x64)
- Windows Vista Business (32-bitowy i x64)
- Windows Vista Enterprise (32-bitowy i x64)

Wymagania dotyczące oprogramowania

- Wymagane są komponenty MDAC 2.8. Kreator instalacji DB2 zainstaluje komponenty MDAC 2.8, jeśli nie są jeszcze zainstalowane.
- Do wyświetlania pomocy elektronicznej potrzebna jest przeglądarka.

Wymagania dotyczące komunikacji

- Protokół TCP/IP jest obsługiwany i dostępny w systemie operacyjnym.

Informacje dotyczące systemu Windows (64-bitowego)

- Żądania SQL wysyłane przez zdalne 32-bitowe wcześniejsze wersje klientów są obsługiwane.

Konta użytkowników wymagane do instalacji produktu DB2 Connect Personal Edition (Windows)

W przypadku instalowania produktu DB2 Connect Personal Edition w systemie Windows wymagane jest instalacyjne konto użytkownika.

Instalacyjne konto użytkownika to konto użytkownika przeprowadzającego instalację. Instalacyjne konto użytkownika musi zostać zdefiniowane przed uruchomieniem Kreatora instalacji DB2. Instalacyjne konta użytkowników można zdefiniować przed instalacją lub zlecić ich automatyczne utworzenie przez Kreatora instalacji DB2.

Wszystkie nazwy kont użytkowników muszą być zgodne z systemowymi regułami nazewnictwa oraz regułami nazewnictwa programu DB2.

Do przeprowadzenia instalacji potrzebne jest lokalne lub domenowe konto użytkownika. Zwykle to konto użytkownika musi należeć do grupy *Administratorzy* na komputerze, na którym będzie odbywać się instalacja.

Alternatywnie można używać konta użytkownika innego niż Administrator. Wymaga to jednak, aby najpierw członek grupy Administratorzy w systemie Windows skonfigurował ustawienia podwyższonych uprawnień w systemie Windows w sposób umożliwiający użytkownikowi innemu niż Administrator przeprowadzanie instalacji. Na przykład, w 64-bitowym systemie operacyjnym należy ręcznie nadać pełne uprawnienia do katalogu HKLM\Software\Wow6432Node, aby można było pomyślnie zainstalować program DB2 Connect Personal Edition. W systemie Windows Vista użytkownik bez uprawnień administratora może przeprowadzać instalację, ale zostanie zapytany o referencje administracyjne przez Kreator instalacji DB2.

Instalacyjne konto użytkownika musi mieć uprawnienie "Uzyskiwanie dostępu do tego komputera z sieci".

W przypadku kont domeny, aby można było weryfikować identyfikatory użytkowników, instalacyjny identyfikator użytkownika musi należeć do grupy Administratorzy domeny w domenie, w której mają zostać utworzone konta.

Do uruchamiania instalacji wszystkich produktów można także używać wbudowanego lokalnego konta systemowego.

Uprawnienia użytkownika nadawane przez Instalatora DB2

Program instalacyjny DB2 nie nadaje uprawnienia do debugowania programów. Instalator DB2 nadaje następujące uprawnienia użytkownika:

- Działanie jako część systemu operacyjnego
- Tworzenie obiektu tokenu
- blokowanie stron w pamięci
- logowanie w trybie usługi
- Zwiększanie limitu miejsca na dysku
- Wymiana tokenu poziomu procesu

Rozszerzone zabezpieczenia w systemie Windows

Produkty DB2 oferują rozszerzone zabezpieczenia w systemie Windows. Produkt DB2 Connect Personal Edition można zainstalować przy użyciu identyfikatora użytkownika, ale użytkownik ten, o ile nie należy do grupy DB2ADMNS lub DB2USERS, nie będzie mógł uruchamiać żadnych komend DB2.

Instalator DB2 tworzy te dwie nowe grupy. Można określić nową nazwę w trakcie instalacji niestandardowej albo zaakceptować nazwy domyślne.

Aby włączyć tę opcję zabezpieczającą, należy zaznaczyć pole wyboru **Włącz zabezpieczenia systemu operacyjnego** na panelu **Włącz zabezpieczenia systemu operacyjnego dla obiektów DB2** podczas instalacji produktu DB2. Należy zaakceptować wartości domyślne w polach Grupa administratorów DB2 i Grupa użytkowników DB2. Domyślne nazwy grup to DB2ADMNS i DB2USERS. Jeśli wystąpi konflikt z istniejącymi nazwami grup, zostanie wyświetlony monit o dokonanie zmiany odpowiednich nazw grup. Jeśli będzie to konieczne, możesz podać własne wartości.

Rozszerzanie schematu Active Directory dla usług katalogowych LDAP (Windows)

Jeśli planowane jest korzystanie z opcji serwera katalogów LDAP (Lightweight Directory Access Protocol) w systemie Windows Server 2003, należy rozszerzyć schemat Active Directory, aby zawierał klasy obiektów i definicje atrybutów DB2. To zadanie należy wykonać przed zainstalowaniem dowolnego produktu DB2.

Rozszerzanie schematu katalogu zapewnia, że:

- Domyślna instancja DB2 utworzona w trakcie instalacji zostanie wpisana do katalogu jako węzeł DB2 w usłudze Active Directory, przy założeniu że identyfikator użytkownika instalacji ma wystarczające uprawnienia do zapisu do usługi Active Directory.
- Wszelkie bazy danych utworzone przez użytkownika po instalacji zostaną automatycznie umieszczone w katalogu usługi Active Directory.

Jeśli produkt DB2 ma zostać zainstalowany, a bazy danych utworzone przed rozszerzeniem schematu katalogu, należy ręcznie zarejestrować węzeł i wpisać bazy danych do katalogu.

Konto użytkownika Windows musi mieć uprawnienia do administrowania schematem.

Aby rozszerzyć schemat katalogu:

1. Zaloguj się w kontrolerze domeny.

2. Uruchom program **db2schex.exe** znajdujący się na instalacyjnym dysku DVD jako użytkownik z uprawnieniem do administrowania schematem. Program ten można uruchomić bez wylogowania i ponownego zalogowania w następujący sposób:

```
runas /user:MojaDomena\Administrator x:\db2\Windows\utilities\db2schex.exe
```

gdzie x: oznacza literę napędu DVD.

Gdy program **db2schex.exe** zakończy działanie, można kontynuować instalację produktu DB2.

Instalacja programu DB2 Connect nieprzeprowadzana przez administratora (Windows)

W wypadku instalacji wykonywanej przez użytkownika innego niż administrator, konto, z którego korzysta użytkownik musi należeć do grupy użytkowników zaawansowanych.

Niektóre informacje dotyczące programu DB2 Connect muszą zostać wprowadzone w folderze rejestru HKEY_CURRENT_USER. Choć podczas instalacji programu DB2 Connect nie przeprowadzanej przez administratora wiele elementów zostanie zapisanych w folderze rejestru HKEY_LOCAL_MACHINE, należy jednak zmienić ustawienia środowiskowe w folderze HKEY_CURRENT_USER.

Członek grupy Administratorzy w systemie Windows musi skonfigurować ustawienia podwyższonych uprawnień w systemie Windows w sposób umożliwiający użytkownikowi innemu niż Administrator przeprowadzanie instalacji. Na przykład, w 64-bitowym systemie operacyjnym należy ręcznie nadać pełne uprawnienia do katalogu HKLM\Software\Wow6432Node, aby można było pomyślnie zainstalować program DB2 Connect Personal Edition.

Uwaga: Jeśli instalacja ma być wykonywana z konta innego niż Administrator, przed rozpoczęciem instalacji produktu DB2 należy zainstalować bibliotekę środowiska wykonawczego VS2005. Biblioteka środowiska wykonawczego VS2005 musi istnieć w systemie operacyjnym, aby można było rozpocząć instalację produktu DB2. Bibliotekę środowiska wykonawczego VS2005 można pobrać z serwisu WWW firmy Microsoft. Należy pobrać plik vcredist_x86.exe dla systemów 32-bitowych lub plik vcredist_x64.exe dla systemów 64-bitowych.

W wypadku instalacji tego typu trzeba zmienić skróty systemowe na skróty użytkownika. Ponadto, ponieważ do zainstalowania dowolnego z produktów DB2 Connect wymagane są usługi, których nie można utworzyć bez uprawnień administracyjnych, dlatego w wyniku instalacji wykonanej przez użytkownika niebędącego administratorem usługi, które są uruchamiane automatycznie, zostaną uruchomione jako procesy.

Poniżej przedstawiono sytuacje możliwe podczas instalacji w środowisku, w którym istnieją zarówno instalacje przeprowadzane przez administratora, jak i przez innego użytkownika:

- Użytkownik inny niż administrator zainstalował produkt DB2 Connect, a następnie administrator próbuje ponownie zainstalować produkt DB2 Connect a tym samym komputerze. Administrator otrzyma komunikat, że produkt jest już zainstalowany. Administrator ma oczywiście uprawnienia wystarczające do odinstalowania i ponownego zainstalowania produktu.
- Użytkownik inny niż administrator zainstalował produkt DB2 Connect, a następnie drugi taki użytkownik próbuje ponownie zainstalować produkt DB2 Connect na tym samym komputerze. W tym scenariuszu instalacja zakończy się niepowodzeniem i zwróceniem komunikatu o błędzie mówiącym, że użytkownik musi być administratorem, aby móc zainstalować ten produkt.

- Administrator zainstalował produkt DB2 Connect, a następnie użytkownik inny niż administrator próbuje ponownie zainstalować produkt DB2 Connect na tym samym komputerze. W tym scenariuszu instalacja zakończy się niepowodzeniem i zwróceniem komunikatu o błędzie mówiącym, że użytkownik musi być administratorem, aby móc zainstalować produkt. Administrator zawsze ma możliwość odinstalowania i ponownego zainstalowania produktu.
- Użytkownicy inni niż Administrator nie mogą deinstalować produktu DB2. Użytkownicy inni niż Administrator w systemie Windows Vista (lub nowszym) **mogą** deinstalować produkt DB2.

Wymagania instalacyjne produktu DB2 Connect w odniesieniu do systemów typu host i dla przedsiębiorstw

Produkty DB2 Connect umożliwiają stacjom roboczym nawiązywanie połączenia z bazami danych na obsługiwanych platformach typu host i dla przedsiębiorstw (na przykład DB2 on z/OS). Niekiedy może się zdarzyć, że użytkownicy programu DB2 Connect, aby możliwe było korzystanie z tej funkcjonalności, będą musieli zastosować poprawki do produktów obsługujących bazy danych na platformach typu host i dla przedsiębiorstw. Aby uzyskać informacje na temat obsługiwanych wersji i poprawek, należy skorzystać z odsyłaczy do stron pokrewnych.

Rozdział 4. Zarządzanie identyfikatorami użytkowników

Kluczowym zadaniem po zainstalowaniu produktu DB2 Connect Personal Edition jest dodanie użytkowników do grup mających domyślne nazwy DB2ADMNS i DB2USERS. Zadanie to należy wykonać jako część strategii bezpieczeństwa implementowanej w środowisku bazy danych.

Dodawanie identyfikatora użytkownika do grup użytkowników DB2ADMNS i DB2USERS (Windows)

Po pomyślnym zakończeniu instalacji oprogramowania DB2 konieczne jest dodanie użytkowników do grup DB2ADMNS lub DB2USERS, aby umożliwić im uruchamianie lokalnych aplikacji i narzędzi DB2 na komputerze. Instalator DB2 tworzy dwie nowe grupy. Można użyć nowej nazwy lub zaakceptować nazwy domyślne. Domyślne nazwy grup to DB2ADMNS i DB2USERS.

Wymagania wstępne

- Musi być zainstalowany program DB2.
- Podczas instalacji produktu DB2 należy zaznaczyć pole wyboru **Włącz zabezpieczenia systemu operacyjnego** w panelu **Włączanie zabezpieczeń systemu operacyjnego dla obiektów DB2**.

Aby dodać użytkowników do odpowiedniej grupy:

1. Kliknij przycisk **Start** i wybierz opcję **Uruchom**.
2. Wpisz `lusrmgr.msc` i kliknij przycisk **OK**.
3. Wybierz opcję **Użytkownicy i grupy lokalne**.
4. Wybierz opcję **Użytkownicy**.
5. Wybierz użytkownika, który ma zostać dodany.
6. Kliknij opcję **Właściwości**.
7. Kliknij zakładkę **Członek grupy**.
8. Kliknij przycisk **Dodaj**.
9. Wybierz właściwą grupę.
10. Kliknij przycisk **OK**.

Jeśli została wykonana instalacja, ale nie włączono nowej opcji zabezpieczającej, można wciąż włączyć tę opcję po zakończeniu instalacji, używając komendy `db2extsec.exe`. Dodanie użytkownika do grupy zaczyna obowiązywać przy pierwszym logowaniu użytkownika po dodaniu go do grupy. Przykładowo po dodaniu własnego ID użytkownika do grupy DB2ADMNS należy się wylogować, a następnie zalogować ponownie, aby zmiana została wprowadzona.

Rozdział 5. Przegląd instalacji użytkownika innego niż administrator (Linux i UNIX)

W wersjach wcześniejszych niż wersja 9.5 tylko użytkownik z uprawnieniami administratora mógł instalować produkty, instalować i deinstalować pakiety poprawek, konfigurować instancje, dodawać opcje oraz deinstalować produkty. Teraz użytkownik, który nie jest administratorem, może wykonywać te czynności na platformach Linux i UNIX.

Instalator DB2 automatycznie tworzy i konfiguruje instancję użytkownika innego niż administrator podczas instalacji wykonywanej przez takiego użytkownika. Użytkownik bez uprawnień administratora może dostosować konfigurację instancji użytkownika innego niż administrator podczas instalacji. Może także używać produktu DB2 oraz obsługiwać go bez uprawnień administratora.

Instalacja użytkownika innego niż administrator produktu DB2 ma jedną instancję produktu DB2, w której domyślnie włączona jest większość opcji.

Taka instalacja może być przydatna dla wielu grup użytkowników, takich jak:

- Przedsiębiorstwa, w których są tysiące stacji roboczych i użytkowników, którzy chcą zainstalować produkt DB2, nie angażując w tym celu administratora.
- Twórcy aplikacji, którzy nie są typowymi administratorami systemu, ale używają produktów DB2 do tworzenia aplikacji.
- Niezależni dostawcy oprogramowania tworzący oprogramowanie, które nie wymaga uprawnień administratora, ale ma mieć osadzony produkt DB2.

Pomimo że instalacje użytkownika innego niż administrator mają większość funkcji instalacji administratora, istnieją w ich przypadku pewne różnice i ograniczenia. Niektóre z ograniczeń można usunąć, jeśli administrator wykona komendę db2rfe.

Różnice między instalacjami użytkownika innego niż administrator i instalacjami administratora

Instalacja użytkownika innego niż administrator różni się od instalacji administratora nie tylko kilkoma występującymi w niej ograniczeniami, ale także strukturą katalogów.

Podczas instalacji administratora podkatalogi i pliki produktu DB2 są tworzone w katalogu wybranym przez administratora.

W przeciwieństwie do administratorów, użytkownicy bez uprawnień administratora nie mogą wybierać miejsc, w których chcą instalować produkty DB2. Instalacje użytkownika niebędącego administratorem są zawsze umieszczane w katalogu \$HOME/sqllib, gdzie \$HOME reprezentuje katalog osobisty użytkownika nie posiadającego uprawnień administratora. Układ podkatalogów w katalogu sqllib instalacji użytkownika niebędącego administratorem jest podobny do układu tych podkatalogów w instalacji administratora.

W przypadku instalacji administratora może być tworzonych wiele instancji. Prawo własności do instancji jest powiązane z identyfikatorem użytkownika, z użyciem którego dana instancja została utworzona.

Instalacje użytkownika innego niż administrator mogą mieć tylko jedną instancję DB2. Katalog instalacji użytkownika innego niż administrator zawiera wszystkie pliki instancji i pliki produktu DB2 bez dowiązań miękkich.

W poniższej tabeli znajduje się podsumowanie różnic między instalacjami użytkownika innego niż administrator a instalacjami administratora.

Tabela 2. Różnice między instalacjami użytkownika innego niż administrator i instalacjami administratora

Kryteria	Instalacje administratora	instalacje użytkownika innego niż root
Użytkownik może wybrać katalog instalacyjny	Tak	Nie. Produkty DB2 są instalowane w katalogu osobistym użytkownika.
Liczba dozwolonych instancji DB2	Wiele	Jedna
Pliki wdrażane podczas instalacji	Tylko pliki programu. Instancje muszą zostać utworzone po przeprowadzeniu instalacji.	Pliki programu i pliki instancji. Produkt DB2 jest gotowy do użycia natychmiast po zainstalowaniu.

Ograniczenia dotyczące instalacji użytkownika innego niż administrator

Oprócz różnic między instalacjami administratora a instalacjami użytkownika innego niż administrator istnieje też kilka ograniczeń dotyczących instalacji użytkownika innego niż administrator. W tym temacie zostały omówione te ograniczenia, aby ułatwić decyzję o ewentualnym użyciu instalacji użytkownika innego niż administrator.

Ograniczenia dotyczące produktów

Niektóre produkty DB2 nie są obsługiwane w instalacjach użytkownika innego niż administrator:

- IBM Data Studio
- DB2 Embedded Application Server (DB2 EAS)
- Produkt DB2 Query Patroller.
- DB2 Net Search Extender
- Instalowane lokalnie Centrum informacyjne DB2

Uwaga: Instalowane lokalnie Centrum informacyjne DB2 nie jest obsługiwane w instalacjach użytkownika innego niż administrator, ponieważ wymaga uprawnień administratora do uruchamiania demona. Jednak instancja DB2 instalacji użytkownika innego niż administrator może zostać skonfigurowana do używania zainstalowanego lokalnie Centrum informacyjnego DB2, jeśli jest ono zainstalowane na tym samym komputerze.

Ograniczenia dotyczące opcji i narzędzi

W przypadku instalacji użytkownika innego niż administrator nie są dostępne następujące opcje i narzędzia:

- Serwer administracyjny DB2 (DAS) i powiązane z nim komendy: dascert, dasdrop, daslist, dasmigr i dasupdt
- Asysta podczas konfigurowania
- Centrum sterowania
- Nie jest obsługiwana możliwość narzędzia db2governor do zwiększania priorytetu.
- W środowisku Work Load Manager (WLM) jest dozwolone podejmowanie prób ustawiania priorytetu agenta w klasie usługi DB2 w instancji DB2 użytkownika innego niż administrator. Jednak priorytet agenta nie będzie brany pod uwagę i nie będzie zwracany żaden błąd SQLCODE.

- Nie jest obsługiwane automatyczne uruchamianie instancji DB2 użytkownika innego niż administrator podczas uruchamiania systemu.

Ograniczenia monitora poprawności

W instalacjach użytkownika innego niż administrator nie są obsługiwane następujące funkcje monitora poprawności:

- Uruchamianie skryptów lub działania zadań w przypadku wystąpienia alertu
- Wysyłanie powiadomień o alertach

Ograniczenia dotyczące partycjonowanej bazy danych

W przypadku instalacji użytkownika innego niż administrator obsługiwane są tylko bazy danych z jedną partycją. Nie można dodać kolejnych partycji bazy danych.

Wyświetlanie listy produktów DB2

Dane wyjściowe generowane przez komendę db2ls wydaną przez użytkownika bez uprawnień administratora są inne niż dane wyjściowe generowane przez tę samą komendę wydaną przez administratora. Szczegółowe informacje można znaleźć w temacie dotyczącym komendy db2ls.

Kopie DB2

Każdy użytkownik bez uprawnień administratora może mieć zainstalowaną tylko jedną kopię DB2.

Ograniczenie dotyczące instancji DB2

W przypadku instalacji użytkownika innego niż administrator podczas instalacji jest tworzona jedna instancja DB2. Nie można utworzyć dodatkowych instancji.

Czynności dotyczące instancji DB2 mogą być wykonywane tylko przez właściciela instancji

Instalacje administratora i instalacje użytkownika innego niż administrator mogą współistnieć na tym samym komputerze w miejscach o różnych ścieżkach instalacyjnych. Jednak instancja użytkownika innego niż administrator może być aktualizowana lub usuwana (przy użyciu komendy db2_deinstall) tylko przez tego użytkownika, który jest jej właścicielem.

Instancja DB2 utworzona przez użytkownika z uprawnieniami administratora może być aktualizowana lub usuwana tylko przez użytkownika z uprawnieniami administratora.

Komendy instancji DB2

W przypadku instalacji użytkownika innego niż administrator nie są dostępne następujące komendy instancji DB2:

db2icrt

Podczas instalowania produktu DB2 przez użytkownika bez uprawnień administratora automatycznie jest tworzona i konfigurowana jedna instancja. W przypadku instalacji użytkownika innego niż administrator nie można tworzyć kolejnych instancji. Jeśli jednak automatycznie utworzona instancja musi zostać skonfigurowana, można użyć komendy konfiguracyjnej instalacji użytkownika innego niż administrator db2nrcfg.

db2iupdt

Komenda db2iupdt nie może być używana w przypadku instancji użytkownika innego niż administrator. Zamiast niej, w celu zaktualizowania instancji DB2 użytkownika innego niż administrator, należy użyć komendy konfiguracyjnej instalacji użytkownika bez uprawnień administratora (db2nrcfg). Jednak aktualizowanie instancji użytkownika innego niż administrator nie jest zwykle wymagane, ponieważ jest ona aktualizowana automatycznie podczas aktualizacji produktu DB2.

db2idrop

Instancja, która jest automatycznie tworzona podczas instalacji użytkownika innego niż administrator nie może zostać usunięta. Aby usunąć instancję DB2, należy zdeinstalować produkt DB2.

db2imigr

W przypadku instalacji użytkownika innego niż administrator nie jest obsługiwana migracja.

Ograniczenie dotyczące migracji

Instancje administratora nie mogą być migrowane do instancji użytkownika innego niż administrator.

Czynności poinstalacyjne mogą być wykonywane tylko przez właściciela instancji DB2

Instalacje administratora i instalacje użytkownika innego niż administrator mogą współistnieć na tym samym komputerze. Jednak tylko niebędący administratorem pierwotny użytkownik, który zainstalował produkt DB2, może wykonywać kolejne czynności, takie jak:

- Stosowanie pakietów poprawek
- Dodawanie opcji
- Instalowanie programów dodatkowych

Dopasowywanie wartości limitów ulimit

Komenda ulimit w systemach UNIX i Linux służy do ustawiania limitów dotyczących zasobów użytkownika (np. limit danych i limit stosu) oraz do uzyskiwania informacji o już istniejących limitach. W przypadku instancji administratora serwer bazy danych dynamicznie aktualizuje wymagane ustawienia limitów ulimit, nie zmieniając trwałych ustawień. Jednak w przypadku instancji użytkownika innego niż administrator ustawienia limitów ulimit mogą być sprawdzane tylko podczas instalacji. Jeśli ustawienia są niewłaściwe, wyświetlany jest komunikat z ostrzeżeniem. Do zmiany ustawień limitów ulimit wymagane jest uprawnienie administratora.

Ograniczenia, które można usunąć poprzez wydanie komendy db2rfe

Istnieją inne ograniczenia dotyczące instalacji użytkownika innego niż administrator, które mogą zostać usunięte poprzez wydanie komendy db2rfe. W przypadku instalacji użytkownika innego niż administrator początkowo nie są dostępne następujące funkcje i możliwości:

- Uwierzytelnianie oparte na systemie operacyjnym.
- Funkcja wysokiej dostępności.
- Możliwość zastrzegania nazw usług w pliku /etc/services.
- Możliwość zwiększania limitów danych użytkownika (limity ulimit). Ta możliwość istnieje tylko w systemie AIX. Na innych platformach limity danych użytkownika muszą być zwiększane ręcznie.

Aby włączyć te funkcje i możliwości, należy wykonać komendę służącą do włączania funkcji administracyjnych dla instalacji użytkownika innego niż administrator (db2rfe).

Uruchomienie komendy db2rfe jest czynnością opcjonalną, którą musi wykonać użytkownik z uprawnieniem administratora.

Typ uwierzytelniania w instalacjach użytkownika innego niż administrator

Uwierzytelnianie oparte na systemie operacyjnym jest domyślnym typem uwierzytelniania dla produktów DB2. Ponieważ instalacje użytkownika innego niż administrator nie obsługują

uwierzytelniania opartego na systemie operacyjnym, niewykonanie komendy db2rfe po zainstalowaniu produktu DB2 przez użytkownika bez uprawnień administratora spowoduje, że typ uwierzytelniania trzeba będzie ustawić ręcznie. W tym celu wystarczy zaktualizować następujące parametry w pliku konfiguracyjnym menedżera bazy danych (dbm cfg):

- `clnt_pw_plugin` (parametr konfiguracyjny wtyczki określający ID i hasło użytkownika klienta)
- `group_pw_plugin` (parametr konfiguracyjny wtyczki określający grupę)
- `srvcon_pw_plugin` (parametr konfiguracyjny wtyczki określający ID i hasło użytkownika dla połączeń przychodzących na serwerze)

Instalowanie produktu DB2 przez użytkownika innego niż użytkownik root

Użytkownik inny niż root może zainstalować większość produktów DB2.

Przed zainstalowaniem produktu DB2 przez użytkownika innego niż użytkownik root należy zwrócić uwagę na różnice między instalacją przy użyciu uprawnień użytkownika root i instalacją przy użyciu uprawnień użytkownika innego niż root. Więcej informacji na ten temat zawiera sekcja odsyłaczy do stron pokrewnych na końcu tego tematu.

Instalacja produktu DB2 przez użytkownika innego niż użytkownik root wiąże się z następującymi wymaganiami wstępnymi:

- Użytkownik musi mieć możliwość podłączenia instalacyjnego dysku DVD albo dysk ten musi zostać podłączony przez innego użytkownika.
- Użytkownik musi mieć poprawny ID użytkownika, który może być użyty jako właściciel instancji DB2.

ID użytkowników mają następujące ograniczenia i wymagania:

- Muszą mieć grupę podstawową inną niż `guests`, `admins`, `users` i `local`.
- Mogą zawierać małe litery (a–z), cyfry (0–9) i znak podkreślenia (`_`).
- Nie mogą być dłuższe niż osiem znaków.
- Nie mogą zaczynać się od liter `IBM`, `SYS`, `SQL` ani od cyfry.
- Nie mogą być słowem zastrzeżonym DB2 (`USERS`, `ADMINS`, `GUESTS`, `PUBLIC` lub `LOCAL`) ani słowem zastrzeżonym SQL.
- Nie mogą być identyfikatorami użytkowników z uprawnieniem administratora dla identyfikatora instancji DB2, identyfikatora serwera DAS lub identyfikatora chronionego.
- Nie mogą zawierać znaków z akcentami.
- Jeśli zostały określone istniejące ID użytkowników zamiast tworzenia nowych, należy się upewnić, że te ID użytkowników:
 - nie są zablokowane
 - ich hasła nie utraciły ważności
- Wymagania wstępne dotyczące sprzętu i oprogramowania związane z instalowanym produktem obowiązują użytkownika innego niż root w takim samym stopniu jak użytkowników root.
- W systemie AIX, wersja 5.3, musi być włączony asynchroniczny tryb we/wy (AIO).
- Katalog osobisty użytkownika musi być poprawną ścieżką DB2.

Ścieżek instalacyjnych DB2 dotyczą następujące reguły:

 - Mogą zawierać małe litery (a–z), wielkie litery (A–Z) i znak podkreślenia (`_`).
 - Nie mogą przekraczać 128 znaków.
 - Nie mogą zawierać spacji.

- Nie mogą zawierać znaków spoza alfabetu angielskiego.

Instalacja produktów DB2 przez użytkownika innego niż użytkownik root powinna mieć charakter przezroczysty. Innymi słowy, oprócz zalogowania się jako użytkownik inny niż root użytkownik nie musi wykonywać żadnych innych czynności specjalnych w celu zainstalowania produktu DB2. Aby przeprowadzić instalację użytkownika innego niż root:

1. Zaloguj się jako użytkownik inny niż użytkownik root.
2. Zainstaluj produkt DB2 przy użyciu dowolnej z dostępnych metod. Dostępne opcje:
 - Kreator instalacji DB2 (instalacja przy użyciu interfejsu GUI).
 - Komenda db2_install.
 - Komenda db2setup w połączeniu z plikiem odpowiedzi (instalacja cicha).

Uwaga: Ponieważ użytkownicy inni niż root nie mogą wybrać katalogu, w którym produkty DB2 są instalowane, parametry FILE w pliku odpowiedzi są ignorowane.

Więcej informacji na ten temat zawiera sekcja odsyłaczy do stron pokrewnych na końcu tego tematu.

3. Po zainstalowaniu produktu DB2 konieczne jest otwarcie nowej sesji użytkownika, aby można było korzystać z instancji DB2 utworzonej przez użytkownika innego niż root. Alternatywnie można użyć tej samej sesji użytkownika, jeśli środowisko instancji DB2 zostanie oparte na źródle \$HOME/sqllib/db2profile (dla użytkowników powłoki Bourne i Korn) albo \$HOME/sqllib/db2chsrc (dla użytkowników powłoki C), gdzie \$HOME to katalog osobisty użytkownika innego niż użytkownik root.

Po zainstalowaniu produktu DB2 należy sprawdzić limity zasobów procesów użytkownika systemu operacyjnego (limity ulimit). Niespełnienie minimalnych wartości limitów ulimit może spowodować napotkanie nieoczekiwanych błędów przez silnik DB2 związanych z niewystarczającymi zasobami operacyjnymi. Te błędy mogą spowodować wyłączenie produktu DB2.

Włączanie opcji użytkownika root w instalacjach użytkownika innego niż root przy użyciu komendy db2rfe

W instalacjach użytkownika innego niż root niektóre opcje i funkcje są początkowo niedostępne, ale można je włączyć, uruchamiając komendę db2rfe.

To zadanie wymaga uprawnień użytkownika root.

Aby włączyć funkcje i opcje początkowo niedostępne w instalacjach użytkownika innego niż root:

1. Znajdź przykładowe pliki konfiguracyjne. Udostępnione są dwa przykładowe pliki konfiguracyjne:
 - Plik \$HOME/sqllib/instance/db2rfe.cfg jest skonfigurowany fabrycznie z użyciem wartości domyślnych dla instancji DB2 użytkownika innego niż root.
 - Plik \$HOME/sqllib/cfg/db2rfe.cfg.sample nie jest skonfigurowany.

\$HOME to katalog osobisty użytkownika innego niż użytkownik root.

2. Skopiuj jeden z przykładowych plików konfiguracyjnych w inne miejsce, tak aby nie modyfikować oryginalnych plików.
3. Odpowiednio zaktualizuj skopiowany plik konfiguracyjny. Ten plik konfiguracyjny jest podawany do komendy db2rfe. Przykład pliku konfiguracyjnego:

```
INSTANCENAME=db2inst2
SET_ULIMIT=NO
ENABLE_HA=NO
```



```
ENABLE_OS_AUTHENTICATION=NO
RESERVE_REMOTE_CONNECTION=NO
  **SVCENAME=db2c_db2inst2
  **SVCEPORT=48000
RESERVE_TEXT_SEARCH_CONNECTION=NO
  **SVCENAME_TEXT_SEARCH=db2j_db2inst2
  **SVCEPORT_TEXT_SEARCH=55000
```

Uwaga:

- Wartość parametru **INSTANCENAME** jest określana automatycznie przez Instalatora DB2.
- Parametr **SET_ULIMIT** jest dostępny tylko w systemie AIX. W innych systemach operacyjnych użytkownik z uprawnieniami administratora musi ręcznie ustawić wartości limitów ulimit.
- Wartość domyślna pozostałych parametrów to NO.
- Parametry potomne (takie jak **SVCENAME**) są domyślnie przekształcone w komentarz. Komentarze są oznaczone przy użyciu symboli **
- Jeśli parametr zostanie ustawiony na wartość YES i ma parametry potomne, zaleca się usunięcie przekształcenia w komentarz parametrów potomnych i podanie odpowiednich wartości. Przedstawione wartości portów mają charakter przykładowy. Należy się upewnić, że przypisywane wartości portów są wolne.

Poniżej przedstawiono przykład zmodyfikowanego pliku konfiguracyjnego, który spowoduje włączenie następujących opcji i funkcji:

- wysoka dostępność
- uwierzytelnianie oparte na systemie operacyjnym
- wyszukiwanie tekstowe DB2 z nazwą usługi **db2j_db2inst2** i wartością portu **55000**

Aby włączyć te opcje i funkcje, należy przeprowadzić edycję pliku konfiguracyjnego w następujący sposób:

```
INSTANCENAME=db2inst2
SET_ULIMIT=NO
ENABLE_HA=YES
ENABLE_OS_AUTHENTICATION=YES
RESERVE_REMOTE_CONNECTION=NO
  **SVCENAME=db2c_db2inst2
  **SVCEPORT=48000
RESERVE_TEXT_SEARCH_CONNECTION=YES
  SVCENAME_TEXT_SEARCH=db2j_db2inst2
  SVCEPORT_TEXT_SEARCH=55000
```

4. Zaloguj się jako użytkownik root.
5. Przejdź do katalogu \$HOME/sqllib/instance, gdzie \$HOME reprezentuje katalog osobisty użytkownika innego niż root.
6. Uruchom komendę db2rfe z następującą składnią:
`db2rfe -f plik_konfig`

gdzie *plik_konfig* to plik konfiguracyjny utworzony w punkcie 3 na stronie 34.

Należy ponownie uruchomić komendę db2rfe po zastosowaniu pakietów poprawek, aby opcje użytkownika root pozostały włączone w instalacji użytkownika innego niż root.

Stosowanie pakietów poprawek do instalacji użytkownika innego niż root

Stosowanie pakietów poprawek do instalacji użytkownika innego niż root zasadniczo nie różni się od stosowania pakietów poprawek do instalacji użytkownika root, z kilkoma wyjątkami.

Przed zastosowaniem pakietów poprawek do instalacji użytkownika innego niż root należy się zalogować przy użyciu ID użytkownika, którego użyto do przeprowadzenia instalacji użytkownika innego niż root.

Jeśli w instalacji użytkownika innego niż root włączono opcje użytkownika root za pomocą komendy db2rfe, należy znaleźć plik konfiguracyjny użyty podczas uruchamiania komendy db2rfe. Ten plik konfiguracyjny będzie potrzebny do ponownego włączenia opcji użytkownika root po zastosowaniu pakietu poprawek.

Aby zastosować pakiet poprawek do instalacji użytkownika innego niż root:

1. Zastosuj pakiet poprawek zgodnie z tematem Stosowanie pakietów poprawek.

Uwaga: Opcja `-b` komendy `installFixPack` jest niepoprawna w przypadku instalacji użytkownika innego niż root.

2. Opcjonalnie: uruchom komendę `db2rfe`. Jeśli w instalacji użytkownika innego niż root włączono opcje użytkownika root i zachodzi potrzeba ponownego włączenia tych opcji, należy ponownie uruchomić komendę `db2rfe`. Uruchomienie tej komendy wymaga uprawnień użytkownika root.

Uwaga: Jeśli przy pierwszym włączeniu opcji użytkownika root zmodyfikowano plik konfiguracyjny `$HOME/sqllib/instance/db2rfe.cfg`, nie zostanie on nadpisany podczas stosowania pakietu poprawek przy użyciu komendy `db2rfe`. Należy jednak sprawdzić także plik `$HOME/sqllib/cfg/db2rfe.cfg.sample`. Jeśli pakiet poprawek zawiera nowe opcje użytkownika root dostępne w instalacjach użytkowników innych niż root, będą one widoczne w pliku `$HOME/sqllib/cfg/db2rfe.cfg.sample`.

Usuwanie produktów DB2 użytkownika innego niż root przy użyciu komendy `db2_deinstall` (Linux i UNIX)

W ramach tego zadania opisano kolejne kroki wykonywane w celu usunięcia produktów lub komponentów DB2 użytkownika innego niż root przy użyciu komendy `db2_deinstall`.

Przed uruchomieniem komendy `db2_deinstall` należy zatrzymać instancję użytkownika innego niż root.

Uwaga:

- To zadanie dotyczy produktów DB2 zainstalowanych bez uprawnień użytkownika root. Dostępne jest oddzielne zadanie dotyczące deinstalowania produktów DB2 zainstalowanych przy użyciu uprawnień użytkownika root.
- Podobnie jak użytkownicy root, użytkownicy inni niż root mogą deinstalować produkty DB2 za pomocą komendy `db2_deinstall`. Komenda `db2_deinstall` używana w odniesieniu do instalacji użytkownika innego niż root ma te same opcje, które są dostępne w przypadku instalacji użytkownika root. Dostępna jest jedna opcja dodatkowa: `-f sqllib`.
- Należy zauważyć, że uruchomienie komendy `db2_deinstall` przez użytkownika innego niż root powoduje zdeinstalowanie produktu DB2 *oraz* usunięcie instancji użytkownika innego niż root. Różni się to od instalacji użytkownika root, gdzie uruchomienie komendy `db2_deinstall` powoduje jedynie zdeinstalowanie plików programu DB2.

- Produktów DB2 nie można usuwać, używając rodzimego programu narzędziowego w systemie operacyjnym, takiego jak rpm lub SMIT.

Aby zdeinstalować produkt DB2 zainstalowany przez użytkownika innego niż root:

1. Zaloguj się za pomocą ID użytkownika, który był użyty do zainstalowania produktu DB2.
2. Przejdź do katalogu \$HOME/sqllib/install, gdzie \$HOME to katalog osobisty.
3. Uruchom komendę db2_deinstall.

Uwaga:

- Jeśli komenda db2_deinstall zostanie uruchomiona z opcją **-a**, pliki programu DB2 zostaną usunięte, ale wszystkie pliki konfiguracyjne zostaną umieszczone w katalogu zapasowym o nazwie sqllib_bk.
- Jeśli komenda db2_deinstall zostanie uruchomiona z opcją **-a -f sqllib**, zostanie usunięty cały podkatalog sqllib w katalogu osobistym. Jeśli użytkownik chce zachować wybrane pliki z katalogu sqllib, należy skopiować je w inne miejsce przed uruchomieniem komendy db2_deinstall -a -f sqllib.
- Podobnie jak w przypadku instalacji użytkownika root, uruchomienie komendy db2_deinstall z opcją **-F** w odniesieniu do instalacji użytkownika innego niż root pozwala użytkownikowi innemu niż root usunąć określone opcje produktu DB2. W instalacjach użytkownika innego niż root można także usunąć określone opcje produktu DB2 za pomocą komendy db2nrupdt.

Część 4. Przygotowywanie do komunikacji DB2 Connect

Rozdział 6. Przygotowywanie systemów DB2 for i5/OS i DB2 UDB for iSeries do połączeń z programu DB2 Connect

Program DB2 Connect umożliwia aplikacjom z systemów zdalnych dostęp do danych znajdujących się na serwerach DB2 for i5/OS i DB2 Universal Database (UDB) for iSeries.

Do skonfigurowania połączenia potrzebne są następujące dane:

1. Nazwa sieci lokalnej. Można ją uzyskać, wpisując komendę DSPNETA.
2. Adres adaptera lokalnego. Informacje te można uzyskać, wprowadzając komendę WRKLIND przy użyciu jednego z następujących wzorców:

WRKLIND (*elan)

wyświetla listę adapterów sieci Ethernet;

WRKLIND (*trlan)

wyświetla listę adapterów sieci Token Ring;

WRKLIND (*all)

wyświetla listę wszystkich adapterów.

3. Nazwa hosta. Można ją uzyskać, wpisując komendę DSPNETA.
4. Port TCP/IP lub nazwa usługi. Wartość domyślna to X'07'6DB (X'07F6C4C2'). Wartość domyślna jest zawsze używana przez programy DB2 for i5/OS i DB2 Universal Database (UDB) for iSeries. Jeśli wpisywanie liczby szesnastkowej jest niewygodne, można posłużyć się aliasem QCNTEDDM.
5. Nazwa relacyjnej bazy danych. Informację tę można uzyskać, wpisując komendę DSPRDBDIRE. Spowoduje to wyświetlenie listy. Wiersz zawierający wartość *LOCAL w kolumnie Położenie zdalne określa nazwę RDBNAME, która musi być zdefiniowana na kliencie. Jeśli brakuje pozycji *LOCAL, można ją dodać albo użyć nazwy systemu uzyskanej za pomocą komendy DSPNETA na serwerze.

Oto przykład:

```

                                Pozycje katalogu dotyczące relacyjnej bazy danych.
Pozycja . . . . .
Wpisz opcje, naciśnij klawisz Enter.
    5=Wyświetl szczegóły  6=Drukuj szczegóły

                                Relacyjna          Tekst połączenia
Opcja          baza danych          zdalnego

-
-          _____
-          DLHX                      RCHAS2FA
-          JORMT2FA                   JORMT2FA
-          JORMT4FD                   JORMT4FD
-          JOSNAR7B                   RCHASR7B
-          RCHASR7B                   *LOCAL
-          RCHASR7C                   RCHASR7C
-          R7BDH3SNA                  RCH2PDH3
-          RCHASDH3                   RCHASDH3

```

Po uzyskaniu tych parametrów z serwera System i wpisz swoje wartości do arkusza roboczego w następujący sposób:

Tabela 3. Parametry konfiguracyjne z systemu System i

Pozycja	Parametr	Przykład	Wartość użytkownika
A-1	Nazwa sieci lokalnej	SPIFNET	
A-2	Adres adaptera lokalnego	400009451902	
A-4	Nazwa hosta	SYD2101A	
A-5	Port TCP/IP lub nazwa usługi	X'07F6C4C2' (wartość domyślna)	
A-6	Nazwa relacyjnej bazy danych	NEW_YORK3	

Więcej informacji można znaleźć w sekcji “DRDA Considerations” w podręczniku *DB2 Server for VSE & VM SQL Reference (SC09-2989)*.

Rozdział 7. Przygotowywanie programu DB2 Universal Database for OS/390 and z/OS do odbierania połączeń z programu DB2 Connect

W tym temacie zostały przedstawione instrukcje dotyczące nawiązywania połączeń TCP/IP między produktami DB2 Connect i DB2 Universal Database for z/OS and OS/390.

Jeśli produkt DB2 for OS/390 and z/OS ma uczestniczyć w transakcji aktualizacji na wielu serwerach (zatwierdzanie dwufazowe), należy zapoznać się z tematem omawiającym włączanie aktualizacji na wielu serwerach przy użyciu Centrum sterowania w sekcji odsyłaczy do stron pokrewnych.

Aby przygotować produkt DB2 Universal Database for z/OS and OS/390 do przyjmowania żądań połączeń z produktu DB2 Connect, należy skonfigurować protokół:

- Konfigurowanie komunikacji TCP/IP dla programu DB2 Universal Database for OS/390 and z/OS
- Konfigurowanie programu DB2 Universal Database for OS/390 and z/OS

Bazy danych hosta

W niniejszym dokumencie termin *baza danych* oznacza system zarządzania relacyjnych baz danych (RDBMS, relational database management system). Inne systemy, z którymi komunikuje się program DB2 Connect, mogą używać terminu baza danych w nieco innym znaczeniu. Termin baza danych w programie DB2 Connect może dotyczyć także następujących obiektów:

OS/390 lub z/OS

DB2 Universal Database (UDB) for OS/390 and z/OS, wersja 7, lub DB2 UDB for z/OS, wersja 8. Podsystem DB2 Universal Database for z/OS and OS/390 identyfikowany na podstawie wartości LOCATION NAME. LOCATION NAME można określić, logując się do TSO i wydając następujące zapytanie SQL za pomocą jednego z dostępnych narzędzi tworzenia zapytań:

```
select current server from sysibm.sysdummy1
```

Definicja LOCATION NAME znajduje się także w zestawie danych programu startowego (BSDS), jak również w komunikacie DSNL004I (LOCATION=położenie), który jest zapisywany w momencie uruchamiania programu Distributed Data Facility (DDF). Parametr LOCATION NAME obsługuje najwyżej 8 aliasów nazw położenia, co pozwala aplikacjom na korzystanie z różnych nazw aliasów baz danych w celu uzyskania dostępu do serwera z/OS w wersji 8. Do uzyskania nazwy położenia serwera DB2, nazwy domeny, adresu IP i numeru portu służy komenda systemu z/OS -display ddf.

VSE Produkt DB2 for VSE działający na partycji bazy danych identyfikowanej przez jej nazwę DBNAME.

VM Program DB2 for VM działający na wirtualnej maszynie CMS, identyfikowany przez swoją nazwę DBNAME.

OS/400

Program DB2 for i5/OS, integralna część systemu operacyjnego OS/400. Jeśli system nie został skonfigurowany do korzystania z niezależnych pul pamięci, na serwerze System i może istnieć tylko jedna baza danych.

Konfigurowanie komunikacji TCP/IP dla programu DB2 Universal Database for OS/390 and z/OS

Ten temat zawiera informacje dotyczące konfigurowania komunikacji TCP/IP między stacją roboczą DB2 Connect i produktem DB2 Universal Database (UDB) for OS/390 and z/OS, wersja 7 lub nowsza. W instrukcjach przyjęto następujące założenia:

- Połączenie dotyczy pojedynczej bazy danych hosta i jest realizowane za pośrednictwem protokołu TCP/IP. Wielokrotne połączenia z hostem będą traktowane dokładnie tak samo, choć wymagane wartości *numeru portu* i *numeru usługi* mogą być za każdym razem inne.
 - Docelowa baza danych rezyduje w produkcie DB2 UDB for OS/390 and z/OS w wersji 7 lub późniejszej.
 - Wszystkie niezbędne programy są zainstalowane.
 - Klienci DB2 zostały skonfigurowane zgodnie z wymaganiami.
1. Zanim będzie można używać programu DB2 Connect przez połączenie TCP/IP, należy zebrać informacje na temat serwera bazy danych hosta i serwera DB2 Connect. Dla każdego serwera hosta, z którym realizowane jest połączenie przez TCP/IP, należy uzyskać następujące informacje:

- Położenie usług TCP/IP i plików hostów na stacji roboczej DB2 Connect:

W systemach UNIX i Linux

/etc/

W systemach Windows XP i Windows Server 2003

Zwykle `%SystemRoot%\system32\drivers\etc\`, gdzie `%SystemRoot%` oznacza katalog instalacyjny systemu Windows.

Informacje o hoście można dodać do *serwera nazw domen*, aby uniknąć konieczności przechowywania tego pliku w wielu systemach.

- Położenia odpowiednich plików na docelowym hoście DB2 Universal Database for z/OS and OS/390.
- *Numer portu* TCP/IP zdefiniowany programu DB2 Universal Database for z/OS and OS/390.

Uwaga: Skojarzona *nazwa usługi* nie jest wymieniana między stacją roboczą DB2 Connect a programem DB2 Universal Database for z/OS and OS/390.

Jako domyślny dla komunikacji ze stacji roboczej DB2 Connect zarejestrowany został port o numerze 446.

- Adresy TCP/IP i nazwy hostów dla hosta i stacji roboczej DB2 Connect.
 - Wartość LOCATION NAME serwera bazy danych DB2 for OS/390.
 - Identyfikator użytkownika i hasło używane podczas generowania żądań CONNECT do bazy danych na hoście lub serwerze System i.
2. Pomocy w zakresie zdobywania tych informacji powinien udzielić administrator sieci lokalnej i administrator programu DB2 for OS/390 and z/OS. Korzystając z poniższych tabel jako arkuszy roboczych, zaplanuj *każde* połączenie TCP/IP między programem DB2 Connect a serwerem bazy danych hosta.

Tabela 4. Informacje o użytkowniku

Odnosić	Opis	Przykładowa wartość	Wartość użytkownika
TCP-1	Nazwa użytkownika	Użytkownik A.D.B.	
TCP-2	Dane kontaktowe	(123)-456-7890	
TCP-5	Identyfikator użytkownika	ADBUSER	

Tabela 4. Informacje o użytkowniku (kontynuacja)

Odnosińnik	Opis	Przykładowa wartość	Wartość użytkownika
TCP-6	Typ bazy danych	db2390	
TCP-7	Typ połączenia (musi być TCPIP).	TCPIP	TCPIP

Tabela 5. Elementy sieci na hoście

Odnosińnik	Opis	Przykładowa wartość	Wartość użytkownika
TCP-8	Nazwa hosta	MVSHOST	
TCP-9	Adres IP hosta	9.21.152.100	
TCP-10	Nazwa usługi	db2inst1c	
TCP-11	Numer portu	446	446
TCP-12	LOCATION NAME	NEW_YORK3	
TCP-13	Identyfikator użytkownika		
TCP-14	Hasło		

Uwaga:

- a. Aby uzyskać adres IP hosta TCP-9, wpisz na hoście komendę:
TSO NETSTAT HOME
- b. Aby uzyskać numer portu TCP-11, wyszukaj DSNL004I w głównej przestrzeni adresowej programu DB2 lub w dzienniku systemowym.

Tabela 6. Elementy sieci na stacji roboczej DB2 Connect

Odnosińnik	Opis	Przykładowa wartość	Wartość użytkownika
TCP-18	Nazwa hosta	mcook02	
TCP-19	Adres IP	9.21.27.179	
TCP-20	Nazwa usługi	db2inst1c	
TCP-21	Numer portu	446	446

Tabela 7. Pozycje katalogu DB2 na stacji roboczej DB2 Connect

Odnosińnik	Opis	Przykładowa wartość	Wartość użytkownika
TCP-30	Nazwa węzła	MVSIPNOD	
TCP-31	Nazwa bazy danych	nyc3	
TCP-32	Alias bazy danych	mvsipdb1	
TCP-33	Nazwa bazy danych DCS	nyc3	

3. Wypełnij egzemplarz przykładowego arkusza roboczego dla każdego hosta TCP/IP:
 - a. Wpisz wartości, które mają być używane jako nazwa i adres IP hosta DB2 Universal Database for z/OS and OS/390 (TCP-8 i TCP-9).
 - b. Wpisz wartości, które mają być używane jako nazwa hosta i adres IP stacji roboczej DB2 Connect (TCP-18 i TCP-19).
 - c. Określ nazwę usługi i numer portu, które mają być używane w tym połączeniu (TCP-10, TCP-20, TCP-11 lub TCP-21).
 - d. Określ wartość LOCATION NAME dla serwera bazy danych DB2 for OS/390 and z/OS, z którym ma zostać nawiązane połączenie.

- e. Określ wartości, które mają być używane jako identyfikator użytkownika i hasło podczas nawiązywania połączenia z bazą danych hosta.
4. Na serwerze zSeries:
 - a. Sprawdź adres lub nazwę hosta.
 - b. Sprawdź numer portu lub nazwę usługi.
 - c. W razie potrzeby zaktualizuj plik services, podając poprawny numer portu i nazwę usługi.
 - d. W razie potrzeby zaktualizuj plik hostów (lub serwer DNS używany przez system DB2 Universal Database for z/OS and OS/390), podając nazwę hosta i adres IP stacji roboczej DB2 Connect.
 - e. Przed przystąpieniem do testowania połączenia dopilnuj, aby nowe definicje były aktywne. W razie potrzeby skontaktuj się ze swoim administratorem sieci lub z działem wsparcia technicznego.
 - f. Sprawdź u administratora programu DB2 Universal Database for z/OS and OS/390, czy masz odpowiedni identyfikator użytkownika, hasło i wartość *LOCATION NAME* dla bazy danych.
 - g. Uruchom komendę PING testującą serwer DB2 Connect, używając poprawnego numeru portu, jeśli ta opcja jest obsługiwana przez protokół TCP/IP w systemie hosta. Na przykład:

```
ping nazwa_hosta_zdalnego -p numer_portu
```

Uwaga: W programie DB2 Connect nie jest obsługiwana komenda PING, jeśli została ona wprowadzona dla hosta w kliencie w wersji 7 za pośrednictwem gatewaya w wersji 9.

Wsparcie dla używanego serwera systemu zSeries lub OS/390 jest dostępne pod adresem <http://www.ibm.com/servers/eserver/support/zseries/>.

Konfigurowanie programu DB2 Universal Database for OS/390 and z/OS

Aby korzystać programu DB2 Connect, administrator programu DB2 Universal Database for z/OS and OS/390 musi skonfigurować program DB2 Universal Database for z/OS and OS/390 tak, aby zezwalał na połączenia ze stacji roboczych DB2 Connect. W tej sekcji opisano *minimalne* aktualizacje wymagane do tego, aby klient DB2 Connect mógł łączyć się z serwerem bazy danych DB2 Universal Database for z/OS and OS/390. Bardziej szczegółowe przykłady można znaleźć w dokumentacji instalacji programu DB2 for z/OS:

- Dokumentacja wersji 7 jest dostępna pod adresem <http://www.ibm.com/software/data/db2/zos/v7books.html>.
- Dokumentacja wersji 8 jest dostępna pod adresem <http://www.ibm.com/software/data/db2/zos/v8books.html>.

Zalecany poziom konserwacyjny

Dla produktu DB2 UDB for OS/390 and z/OS w wersji 7 należy zastosować poprawki dla raportów APAR PQ50016, PQ50017 i PK05198.

Najnowsza wersja skonsolidowanego testu usług znajduje się pod adresem <http://www.ibm.com/servers/eserver/zseries/zos/servicetst/>.

Rozdział 8. Przygotowywanie programu DB2 for VSE & VM do odbierania połączeń z programu DB2 Connect

Informacje na temat sposobu skonfigurowania produktu DB2 Server for VSE & VM jako serwera aplikacji można znaleźć w sekcji “DRDA Considerations” podręcznika *DB2 Server for VSE & VM SQL Reference* (SC09-2989).

Rozdział 9. Konfigurowanie połączeń z komputerami mainframe i serwerami dla przedsiębiorstw

Po zainstalowaniu produktu DB2 Connect i skonfigurowaniu serwera bazy danych do akceptowania komunikacji konieczne jest zestawienie i dostrojenie połączenia między tymi dwoma systemami. Połączenia do zdalnych systemów można konfigurować przy użyciu Asysty podczas konfigurowania (CA) lub procesora wiersza komend (CLP).

Konfigurowanie połączenia z serwerami baz danych hosta lub systemu System i za pomocą Asysty podczas konfigurowania (Linux i Windows)

W tym zadaniu przedstawiono metodę nawiązywania połączenia ze zdalnym serwerem baz danych hosta lub systemu System i z poziomu stacji roboczej DB2 Connect przy użyciu Asysty podczas konfigurowania. Asysta podczas konfigurowania to narzędzie programu DB2 z interfejsem GUI, które może służyć do konfigurowania połączeń z bazami danych, a także innych ustawień bazy danych.

Uwaga: We wcześniejszych wersjach narzędzia administracyjne DB2, takie jak Asysta podczas konfigurowania, były obsługiwane na wszystkich platformach. Począwszy od wersji 9, narzędzia administracyjne DB2 są obsługiwane tylko na platformach Windows x86, Windows x64 (AMD64/EM64T), Linux x86 i Linux AMD64/EM64T. W wypadku wszystkich platform do skonfigurowania połączeń z serwerami baz danych hosta lub systemu System i można użyć procesora wiersza komend DB2 (CLP).

Można użyć następujących stacji roboczych DB2 Connect:

Klient IBM Data Svrer Client

Klient IBM Data Svrer Client może pośrednio nawiązywać połączenia z bazami danych hosta lub systemu System i za pośrednictwem produktu serwerowego DB2 Connect.

Produkt DB2 Connect Personal Edition

Można bezpośrednio łączyć się z bazami danych hosta lub systemu System i przy użyciu programu DB2 Connect Personal Edition. Można także nawiązać połączenie za pośrednictwem serwera DB2 Connect.

Wymagania wstępne

- Asysta podczas konfigurowania musi być zainstalowana na stacji roboczej DB2 Connect. Asysta podczas konfigurowania jest dostępna jako część klienta IBM Data Svrer Client.
- Konfiguracja serwera zdalnego musi umożliwiać przyjmowanie przychodzących żądań klientów. Domyślnie program instalacyjny serwera wykrywa i konfiguruje większość protokołów na serwerze na potrzeby przyjmowania wywołań przychodzących od klientów.

Do skonfigurowania połączenia z bazą danych za pomocą Asysty podczas konfigurowania można użyć następujących metod (patrz Zadania pokrewne na końcu tego tematu):

- łączenie się z bazą danych przy użyciu profilu klienta
- ręczne łączenie się z bazą danych przy użyciu Asysty podczas konfigurowania

Konfigurowanie połączenia z serwerami bazy danych hosta i systemu System i za pomocą procesora CLP

Połączenie TCP/IP między serwerem DB2 Connect a bazą danych hosta lub systemu System i można skonfigurować ręcznie, korzystając z procesora wiersza komend (CLP) programu DB2.

Wymagania wstępne

Przed ręcznym skonfigurowaniem połączenia TCP/IP między programem DB2 Connect a serwerem bazy danych hosta lub systemu System i należy upewnić się, że są spełnione następujące warunki:

- Na serwerze DB2 Connect i na hoście lub w systemie System i działa protokół TCP/IP.
- Zostały określone wartości następujących parametrów:
 - Nazwa hosta (*nazwa_hosta*) lub adres IP (*adres_IP*)
 - Nazwa usługi połączeniowej (*nazwa_uslugi_polaczeniowej*) lub numer portu/protokół (*numer_portu/tcp*)
 - Nazwa docelowej bazy danych (*nazwa_docelowej_bazy_danych*)
 - Nazwa lokalnej bazy danych (*nazwa_lokalnej_bazy_danych*)
 - Nazwa węzła (*nazwa_wezla*)

Aby ręcznie skonfigurować komunikację TCP/IP między używanym serwerem DB2 Connect a bazą danych hosta lub systemu System i:

1. Skonfiguruj protokół TCP/IP na serwerze DB2 Connect.
2. Przeczytaj temat “Komenda CATALOG TCPIP/TCPIP4/TCPIP6 NODE” w podręczniku *Command Reference*.
3. Przeczytaj temat “Komenda CATALOG DCS DATABASE” w podręczniku *Command Reference*.
4. Przeczytaj temat “Komenda CATALOG DATABASE” w podręczniku *Command Reference*.
5. Powiąż programy narzędziowe i aplikacje z serwerem bazy danych na hoście lub w systemie System i.
6. Informacje na temat testowania połączenia z hostem lub systemem System i zawiera temat “Instrukcja CONNECT (Typ 1)” w podręczniku *SQL Reference, Volume 2*.

Uwaga: Ze względu na charakterystykę protokołu TCP/IP powiadomienie o awarii innego hosta lub systemu System i może być odebrane z pewnym opóźnieniem. Dlatego aplikacja kliencka uzyskująca dostęp przy użyciu protokołu TCP/IP do zdalnego serwera DB2 lub odpowiedniego agenta na serwerze może czasami wyglądać na zawieszoną. Do wykrywania awarii i sprawdzania, czy nie nastąpiło rozłączenie połączenia TCP/IP, używana jest opcja gniazda TCP/IP `SO_KEEPALIVE`.

Część 5. Informacje dodatkowe

Rozdział 10. Konfigurowanie dostępu do baz danych hosta i systemu System i

Po zainstalowaniu produktu DB2 Connect i skonfigurowaniu serwera bazy danych do akceptowania komunikacji konieczne jest zestawienie i dostrojenie połączenia między tymi dwoma systemami. W tej sekcji opisano, w jaki sposób można wykorzystać Asystę podczas konfigurowania (CA) lub procesor wiersza komend DB2 (CLP), aby znaleźć serwer bazy danych, połączyć się z nim oraz go powiązać.

Konfigurowanie połączenia z bazą danych przez przeszukanie sieci za pomocą Asysty podczas konfigurowania

Asysta podczas konfigurowania umożliwia wyszukiwanie baz danych w sieci.

Przed skonfigurowaniem połączenia z bazą danych za pomocą przeszukiwania sieci:

- Sprawdź, czy używany jest poprawny identyfikator użytkownika DB2.
- Jeśli konfigurowane jest połączenie z systemem, na którym jest zainstalowany serwer DB2 lub produkt serwerowy DB2 Connect, należy mieć identyfikator użytkownika z uprawnieniem SYSADM lub SYSCTRL w odniesieniu do danej instancji.

Wykrycie systemu zdalnego przez opcję metody wyszukiwania może być niemożliwe w następujących przypadkach:

- Serwer DB2 Administration Server (DAS) nie działa w systemie zdalnym.
- Nastąpiło przekroczenie limitu czasu wyszukiwania. Domyślnie przeszukiwanie sieci trwa 1 sekundę; ten czas może być zbyt krótki, aby system zdalny został wykryty. Zmieniając wartość zmiennej rejestru DB2DISCOVERYTIME, można określić dłuższy czas wykrywania.
- Konfiguracja sieci, względem której wykonywane jest wyszukiwanie, nie umożliwia dotarcia do wymaganego systemu zdalnego.

Poniższe punkty dotyczą sytuacji, w których użytkownik zamierza jawnie skonfigurować adres IPv6 w sieci obsługującej protokół IPv6:

- System musi występować w drzewie **Znane systemy**.
- Jawne konfigurowanie połączenia IPv6 umożliwia tylko Widok zaawansowany Asysty podczas konfigurowania.

Aby skonfigurować połączenie z bazą danych za pomocą przeszukiwania sieci:

1. Zaloguj się do systemu z poprawnym identyfikatorem użytkownika DB2.
2. Uruchom Asystę podczas konfigurowania. Asystę można uruchomić z menu Start (tylko w systemie Windows) lub za pomocą komendy db2ca (w systemach Windows i UNIX).
3. Na pasku menu Asysty podczas konfigurowania, z menu **Wybrane** wybierz opcję **Dodaj bazę danych za pomocą kreatora**. Zostanie otwarty **Kreator dodawania bazy danych**.
4. Wybierz przełącznik **Przeszukaj sieć** i kliknij przycisk **Dalej**.
5. Kliknij dwukrotnie folder obok listy **Znane systemy**, aby wyświetlić wszystkie systemy znane klientowi, lub kliknij dwukrotnie folder obok pozycji **Inne systemy**, aby wyświetlić listę wszystkich systemów w sieci. Jeśli nie zostaną wyświetlone żadne systemy, można kliknąć przycisk **Dodaj system**, aby określić system. Po dodaniu systemu zostanie on wyświetlony na liście **Znane systemy**.
6. Rozwijaj pozycje odpowiedniego systemu, aż ukaże się baza danych, która ma zostać dodana. Wybierz bazę danych. Kliknij przycisk **Dalej**.

7. W polu **Alias bazy danych** wpisz lokalny alias bazy danych, a w polu **Komentarz** opcjonalnie wpisz komentarz opisujący tę bazę danych.
8. Jeśli zamierzasz korzystać z technologii ODBC, zarejestruj tę bazę danych jako źródło danych ODBC. Do przeprowadzenia tej operacji niezbędny jest zainstalowany interfejs ODBC.
9. Kliknij przycisk **Zakończ**. Odtąd można używać dodanej bazy danych. Kliknij przycisk **Zamknij**, aby wyjść z Asysty podczas konfigurowania.

Ręczne konfigurowanie połączenia z bazą danych za pomocą Asysty podczas konfigurowania

Jeśli użytkownik ma informacje dotyczące bazy danych, z którą chce utworzyć połączenie oraz serwera, na którym się ona znajduje, może ręcznie wprowadzić wszystkie informacje o konfiguracji. Metoda ta jest podobna do wprowadzania komend za pomocą procesora wiersza komend, jednak tutaj parametry są przedstawione graficznie.

Przed przystąpieniem do ręcznego konfigurowania połączenia z bazą danych za pomocą Asysty podczas konfigurowania:

- Upewnij się, że masz poprawny identyfikator użytkownika DB2 dla bazy danych, z którą ma zostać nawiązane połączenie.
- Jeśli konfigurowane jest połączenie z systemem, na którym jest zainstalowany serwer DB2 lub produkt serwerowy DB2 Connect, należy mieć identyfikator użytkownika z uprawnieniem SYSADM lub SYSCTRL w odniesieniu do danej instancji menedżera bazy danych.

Aby skonfigurować połączenie z bazą danych ręcznie za pomocą Asysty podczas konfigurowania:

1. Zaloguj się do systemu z poprawnym identyfikatorem użytkownika DB2.
2. Uruchom Asystę podczas konfigurowania. Asystę podczas konfigurowania można uruchomić z menu Start w systemie Windows lub za pomocą komendy db2ca.
3. Na pasku menu Asysty podczas konfigurowania, z menu **Wybrane** wybierz opcję **Dodaj bazę danych za pomocą kreatora**.
4. Zaznacz przełącznik **Ręczne konfigurowanie połączenia z bazą danych** i kliknij przycisk **Dalej**.
5. Jeśli używany jest protokół LDAP, zaznacz przełącznik odpowiadający położeniu, w którym mają być przechowywane katalogi DB2. Kliknij przycisk **Dalej**.
6. Z listy **Protokół** wybierz przełącznik odpowiadający protokołowi, który ma być używany. (Uwaga: Mimo że protokoły APPC, APPN lub NetBIOS wciąż mogą być dostępne jako opcje, nie są już obsługiwane). Jeśli w systemie jest zainstalowany program DB2 Connect i zostanie wybrany protokół TCP/IP, możliwe będzie wybranie opcji **Baza danych fizycznie znajduje się na hoście lub w systemie OS/400**. Zaznaczenie tego pola wyboru umożliwi wybranie typu połączenia z bazą danych na hoście lub w systemie OS/400:
 - Aby nawiązać połączenie za pośrednictwem gatewaya DB2 Connect, wybierz przełącznik **Połącz z serwerem przez gatewaya**.
 - Aby nawiązać połączenie bezpośrednio, wybierz przełącznik **Połącz bezpośrednio z serwerem**.

Kliknij przycisk **Dalej**.

7. Wprowadź wymagane parametry protokołu komunikacyjnego i kliknij przycisk **Dalej**.
8. W polu **Nazwa bazy danych** wprowadź alias zdalnej bazy danych, która ma być dodana, a w polu **Alias bazy danych** wprowadź lokalny alias bazy danych. Jeśli dodawana jest baza danych hosta lub systemu OS/400, wpisz nazwę położenia bazy

danych OS/390 lub z/OS, nazwę RDB bazy danych OS/400 lub nazwę DBNAME bazy danych VSE lub VM w polu **Nazwa bazy danych**. Opcjonalnie w polu **Komentarz** można wprowadzić komentarz opisujący tę bazę danych.

Kliknij przycisk **Dalej**.

9. Jeśli zamierzasz korzystać z technologii ODBC, zarejestruj tę bazę danych jako źródło danych ODBC. Przed wykonaniem tej operacji upewnij się, że została zainstalowana technologia ODBC. Kliknij przycisk **Dalej**.
10. W oknie **Określ opcje węzła** wybierz system operacyjny i wpisz nazwę zdalnej instancji systemu bazy danych, z którą chcesz się połączyć.
11. W oknie **Określ opcje systemu** sprawdź, czy nazwy systemu, hosta i systemu operacyjnego są poprawne. Informacje na tym panelu służą do konfigurowania węzła administrowania. Opcjonalnie można wpisać komentarz. Kliknij przycisk **Dalej**.
12. W oknie **Określ opcje zabezpieczeń** ustaw opcję zabezpieczeń, która będzie używana podczas uwierzytelniania.
13. Kliknij przycisk **Zakończ**. Baza danych stanie się dostępna. Wybierz z menu opcję **Zakończ**, aby zamknąć Asystę podczas konfigurowania.

Testowanie połączeń z bazami danych za pomocą Asysty podczas konfigurowania

Po skonfigurowaniu połączenia z bazą danych należy je przetestować.

Aby przetestować połączenie z bazą danych:

1. Uruchom **Asystę podczas konfigurowania**.
2. Podświetl bazę danych na widoku szczegółowym i z menu **Wybrane** wybierz polecenie **Testuj połączenie**. Zostanie otwarte okno Testuj połączenie.
3. Wybierz jeden lub więcej niż jeden typ połączenia, które ma zostać przetestowane (typem domyślnym jest **CLI**). Można testować wiele połączeń jednocześnie. Wprowadź poprawny identyfikator i hasło użytkownika zdalnej bazy danych i kliknij przycisk **Testuj połączenie**. W razie pomyślnego nawiązania połączenia na stronie Wyniki pojawi się komunikat potwierdzający. Jeśli test połączenia się nie powiedzie, pojawi się komunikat zawierający tekst pomocy. Aby zmienić ewentualne nieprawidłowe ustawienia, zaznacz bazę danych w widoku szczegółów i z menu **Wybrane** wybierz polecenie **Zmień bazę danych**.

Podczas konfigurowania serwera do pracy ze środowiskami programistycznymi (takimi jak IBM Data Studio) przy początkowym połączeniu DB2 można napotkać komunikat o błędzie SQL30081N. Prawdopodobna podstawowa przyczyna polega na tym, że firewall na zdalnym serwerze bazy danych uniemożliwił nawiązanie połączenia. W takim przypadku należy sprawdzić, czy firewall jest prawidłowo skonfigurowany do przyjmowania od klienta żądań nawiązania połączenia.

Usuwanie usług DCS (baza danych na systemie hostowym)

Usuwanie pozycji DCS (baza danych na systemie hostowym) umożliwia strona DCS notatnika Zaawansowana asysta podczas konfigurowania.

1. Gdy nie jesteś w widoku Zaawansowane, z menu **Widok** wybierz opcję **Widok zaawansowany**.
2. Zaznacz pozycję DCS, którą chcesz usunąć.
3. Z menu **Wybrane** wybierz opcję **Usuń DCS**. Zostanie otwarte okno potwierdzenia, w którym można sprawdzić poprawność dokonanego wyboru.

Rozdział 11. Obsługiwane języki interfejsu programu DB2

Języki obsługiwane przez program DB2 w interfejsach DB2 można podzielić na języki z grupy serwera i języki z grupy klienta. Języki z grupy serwera będą stosowane w większości komunikatów, w tekstach pomocy i w elementach interfejsu graficznego DB2. Języki z grupy klienta są używane w komponencie IBM Data Server Runtime Client, czyli w większości komunikatów i w części tekstów pomocy.

Do języków z grupy serwera należą: portugalski (Brazylia), czeski, duński, fiński, francuski, niemiecki, włoski, japoński, koreański, norweski, polski, rosyjski, chiński uproszczony, hiszpański, szwedzki i chiński tradycyjny.

Do języków grupy klienta należą: arabski, bułgarski, chorwacki, holenderski, grecki, hebrajski, węgierski, portugalski, rumuński, słowacki, słoweński i turecki.

Nie należy mylić języków obsługiwanych przez program DB2 z językami obsługiwanyymi przez interfejs DB2. Języki obsługiwane przez produkt DB2 to języki, w których mogą istnieć dane. Te języki są nadzbiorem języków obsługiwanych przez interfejs produktu DB2.

Wyświetlanie Kreatora instalacji DB2 w języku narodowym (Linux i UNIX)

Komenda `db2setup` odczytuje z systemu operacyjnego obowiązujące ustawienia językowe. Jeśli ustawiony w systemie język jest obsługiwany przez komendę `db2setup`, to zostanie on użyty podczas wyświetlania Kreatora instalacji DB2.

Nawet jeśli system używa tych samych stron kodowych, ale nazw ustawień narodowych innych niż obsługiwane przez interfejs DB2, możliwe jest korzystanie z przetłumaczonego programu `db2setup`; należy w tym celu nadać zmiennej środowiskowej `LANG` odpowiednią wartość przez wpisanie poniższej komendy:

powłoki bourne (sh), korn (ksh) oraz bash:

```
LANG=<ustawienia_narodowe>
export LANG
```

powłoka C:

```
setenv LANG <ustawienia_narodowe>
```

gdzie `ustawienia_narodowe` to ustawienia narodowe obsługiwane przez interfejs DB2.

Identyfikatory języka wymagane do uruchomienia Kreatora instalacji DB2 w innym języku

Jeśli użytkownik chce uruchomić Kreatora instalacji DB2 w języku innym niż język domyślnie używany na danym komputerze, może uruchomić Kreatora instalacji DB2 ręcznie, podając jako parametr identyfikator języka. Wskazany język musi być dostępny na platformie, na której przeprowadzana jest instalacja.

W systemach operacyjnych Windows można uruchomić komendę `setup.exe` z parametrem `-i` w celu określenia dwuliterowego kodu języka używanego podczas instalacji.

W systemach operacyjnych Linux i UNIX zaleca się ustawienie zmiennej środowiskowej **LANG** tak, aby Kreator instalacji DB2 był wyświetlany w języku narodowym.

Tabela 8. Identyfikatory języków

Język	Identyfikator języka
arabski (tylko na platformach Windows)	ar
portugalski (Brazylia)	br
bułgarski	bg
chiński uproszczony	cn
chiński tradycyjny	tw
chorwacki	hr
czeski	cz
duński	dk
holenderski	nl
angielski	en
fiński	fi
francuski	fr
niemiecki	de
grecki	el
węgierski	hu
włoski	it
japoński	jp
koreański	kr
norweski	nie
polski	pl
portugalski	pt
rumuński	ro
rosyjski	ru
słowacki	sk
słoweński	sl
hiszpański	es
szwedzki	se
turecki	tr

Zmianianie języka interfejsu produktu DB2 (Windows)

Język interfejsu DB2 to język, w którym wyświetlane są komunikaty, pomoc i elementy interfejsu narzędzi graficznych. Podczas instalacji produktu DB2 można zainstalować obsługę jednego lub większej liczby języków. Jeśli po pewnym czasie nastąpi konieczność zmiany języka interfejsu produktu DB2 na inny zainstalowany język, należy wykonać czynności opisane w tym zadaniu.

Nie należy mylić języków obsługiwanych przez program DB2 z językami obsługiwanymi przez interfejs DB2. Języki obsługiwane przez produkt DB2 to języki, w których mogą istnieć dane. Te języki są nadzbiorem języków obsługiwanych przez interfejs produktu DB2.

Wybrany język interfejsu DB2 musi już być zainstalowany w systemie. Języki interfejsu produktu DB2 są wybierane i instalowane podczas instalowania produktu DB2 za pomocą Kreatora instalacji DB2. W przypadku zmiany języka interfejsu produktu DB2 na język obsługiwany, ale nie zainstalowany, jako język interfejsu produktu DB2 domyślnie zostanie przyjęty najpierw język systemu operacyjnego, a jeśli nie jest on obsługiwany - język angielski.

Zmiana języka interfejsu programu DB2 w systemie Windows wymaga zmiany ustawienia języka domyślnego w systemie operacyjnym Windows.

Aby zmienić język interfejsu produktu DB2 w systemach operacyjnych Windows:

1. W Panelu sterowania wybierz opcję **Opcje regionalne i językowe**.
2. Na karcie **Opcje regionalne** w obszarze **Standardy i formaty** wybierz odpowiedni język. W systemie Windows Vista należy w tym kroku użyć karty **Formaty**.
3. Na karcie **Opcje regionalne** w obszarze **Lokalizacja** wybierz położenie odpowiadające danemu językowi.
4. Na karcie **Zaawansowane** w obszarze **Język dla programów nie obsługujących kodu Unicode** wybierz odpowiedni język. W systemie Windows Vista na karcie **Administracyjne**, w obszarze **Język dla programów nie obsługujących kodu Unicode**, kliknij przycisk **Zmień ustawienia regionalne systemu** i wybierz odpowiedni język. Następnie zostanie wyświetlona prośba o restart; należy kliknąć przycisk **Anuluj**.
5. Na karcie **Zaawansowane**, w obszarze **Domyślne ustawienia konta użytkownika**, zaznacz opcję **Zastosuj wszystkie ustawienia do bieżącego konta użytkownika i do domyślnego profilu użytkownika**. W systemie Windows Vista na karcie **Administracyjne**, w obszarze **konta zarezerwowane**, kliknij przycisk **Skopiuj do kont zarezerwowanych**, a następnie zaznacz konta, do których mają zostać skopiowane ustawienia języka.
6. Przed wprowadzeniem tych zmian zostanie wyświetlona prośba o restart.

Dodatkowe informacje na temat zmiany języka domyślnego można znaleźć w dokumentacji systemu operacyjnego.

Zmianianie języka interfejsu DB2 (Linux i UNIX)

Język interfejsu produktu DB2 to język, w którym wyświetlane są komunikaty, pomoc i elementy interfejsu narzędzi graficznych. Podczas instalacji produktu DB2 można zainstalować obsługę jednego lub większej liczby języków. Jeśli po pewnym czasie nastąpi konieczność zmiany języka interfejsu na inny zainstalowany język, należy wykonać czynności opisane w tym zadaniu.

Nie należy mylić języków obsługiwanych przez program DB2 z językami obsługiwanymi przez interfejs DB2. Języki obsługiwane przez produkt DB2, czyli języki, w jakich przechowywane mogą być *dane*, stanowią nadzbiór języków interfejsu DB2.

Obsługa odpowiedniego języka interfejsu DB2 musi być wcześniej zainstalowana w systemie. Obsługę języka interfejsu programu DB2 wybiera się i instaluje podczas instalowania programu DB2 za pomocą Kreatora instalacji DB2. W przypadku zmiany języka interfejsu produktu DB2 na język obsługiwany, ale nie zainstalowany, jako język interfejsu DB2 domyślnie zostanie przyjęty język systemu operacyjnego. Jeśli język systemu operacyjnego nie jest obsługiwany, jako język interfejsu DB2 zostanie użyty język angielski.

Obsługę języka interfejsu programu DB2 wybiera się i instaluje podczas instalowania produktu DB2 za pomocą Kreatora instalacji DB2 lub za pomocą Pakietu języków narodowych.

Aby sprawdzić, które publiczne ustawienia narodowe są dostępne w systemie, należy wykonać komendę \$ locale -a.

Aby zmienić język interfejsu produktu DB2, należy zmiennej środowiskowej LANG przypisać odpowiednie ustawienia narodowe.

Powłoki bourne'a (sh), korna (ksh) oraz bash:

```
LANG=<ustawienia_narodowe>  
export LANG
```

Powłoka C:

```
setenv LANG <ustawienia_narodowe>
```

Na przykład, aby jako język interfejsu produktu DB2 wybrać język francuski (obsługa języka francuskiego musi być zainstalowana), należy wybrać francuskie ustawienia narodowe, nadając zmiennej środowiskowej LANG ustawienie fr_FR.

Konwersja danych znakowych

Gdy dane znakowe są przekazywane między komputerami, muszą być poddawane konwersji na postać, w której komputer odbiorczy będzie mógł ich użyć.

Na przykład, gdy dane są przekazywane między serwerem DB2 Connect a hostem lub serwerem baz danych System i, zwykle są one poddawane konwersji ze strony kodowej serwera na identyfikator CCSID hosta i vice versa. Jeśli na dwóch komputerach używane są różne strony kodowe lub identyfikatory CCSID, punkty kodowe są odwzorowywane odpowiednio z jednej strony kodowej na drugą lub z jednego identyfikatora na drugi. Konwersja jest zawsze wykonywana w miejscu docelowym.

Dane znakowe wysyłane *do* bazy danych składają się z instrukcji SQL i danych wejściowych. Dane znakowe wysyłane *z* bazy danych składają się z danych wyjściowych. Dane wyjściowe interpretowane jako dane bitowe nie są poddawane konwersji. Dotyczy to na przykład danych z kolumny zadeklarowanej z klauzulą FOR BIT DATA. W pozostałych przypadkach wszystkie wejściowe i wyjściowe dane znakowe są poddawane konwersji, jeśli dwa komputery mają różne strony kodowe lub identyfikatory CCSID.

Jeśli na przykład produkt DB2 Connect jest używany do dostępu do danych, mają miejsce następujące sytuacje:

1. Program DB2 Connect wysyła instrukcję SQL wraz z danymi wejściowymi do systemu OS/390 lub z/OS.
2. Program DB2 Universal Database for z/OS and OS/390 dokonuje konwersji danych i instrukcji SQL na wartości strony kodowej hosta, a następnie przetwarza dane.
3. Program DB2 Universal Database for z/OS and OS/390 wysyła wynik do serwera DB2 Connect.
4. Program DB2 Connect konwertuje wynik na wartości strony kodowej środowiska użytkownika.

W wypadku języków dwukierunkowych pewna liczba specjalnych identyfikatorów "CCSID BiDi" została zdefiniowana przez firmę IBM i jest obsługiwana w programie DB2 Connect.

Jeśli atrybuty dwukierunkowości na serwerze bazy danych są inne niż te na kliencie, różnicom można zaradzić, używając tych specjalnych identyfikatorów CCSID.

Informacje na temat obsługiwanych konwersji między stronami kodowymi na serwerze DB2 Connect a identyfikatorami CCSID na hoście lub serwerze System i można znaleźć w tematach dotyczących obsługiwanych kodów terytoriów i stron kodowych.

Rozdział 12. Projektowanie aplikacji bazodanowych

Ten temat zawiera informacje dotyczące projektowania i uruchamiania aplikacji w środowisku korzystającym z produktu DB2 Connect.

Tworzenie powiązań między bazami danych a programami narzędziowymi programu DB2 Connect

Z każdą bazą danych należy powiązać programy narzędziowe bazy danych (program do importu, eksportu, reorganizacji oraz procesor wiersza komend) i pliki powiązań DB2 CLI, aby można było użyć tych narzędzi względem określonej bazy danych. Jeśli użytkownik korzysta z wielu klientów działających w różnych systemach operacyjnych w środowisku sieciowym, lub w wersjach o różnych poziomach usług DB2, należy utworzyć powiązania programów narzędziowych dla każdej kombinacji systemu operacyjnego i wersji produktu DB2.

Podczas wiązania programu narzędziowego tworzony jest *pakiet*, który jest obiektem zawierającym wszystkie informacje potrzebne do przetworzenia specyficznych instrukcji SQL dla pojedynczego pliku źródłowego.

Pliki powiązań są grupowane w różnych plikach .lst w katalogu bnd, który znajduje się w katalogu instalacji (w systemie Windows jest to zazwyczaj katalog sqllib). Każdy plik jest specyficzny dla odpowiedniego serwera.

- Aby powiązać programy narzędziowe i aplikacje z serwerem baz danych hosta lub systemu System i, należy nawiązać połączenie z hostem lub serwerem systemu System i i użyć jako szablonu następującego przykładu:

```
connect to alias_bazy_danych user id_uzytkownika using haslo
bind sciezka/bnd/ddcsmvs.lst blocking all sqlerror continue
messages mvs.msg grant public
connect reset
```

gdzie *sciezka* odpowiada wartości rejestru *DB2PATH*.

- Metoda wiązania programów narzędziowych z bazą danych DB2 zależy od systemu operacyjnego używanego na stacji roboczej:
 - Asysta podczas konfigurowania:
 1. Uruchom Asystę podczas konfigurowania.
 2. Wybierz bazę danych, z którą mają zostać powiązane określone programy narzędziowe.
 3. Kliknij prawym przyciskiem myszy i wybierz opcję **Powiąz**.
 4. Wybierz program narzędziowy lub pliki, które mają zostać powiązane.
 5. Określ odpowiednie opcje wiązania.
 6. Wprowadź identyfikator użytkownika i hasło, aby nawiązać połączenie z bazą danych. Z określonym identyfikatorem użytkownika musi być związane uprawnienie do tworzenia powiązań między nowymi pakietami a bazą danych. Kliknij opcję **Powiąz**.
 - Procesor wiersza komend:
 1. Zmień bieżący katalog na katalog bnd, który znajduje się w ścieżce x:\sqllib\bnd, gdzie x: oznacza napęd, na którym zainstalowano produkt DB2.

2. Aby nawiązać połączenie z bazą danych, wprowadź następujące komendy w Centrum komend lub procesorze wiersza komend:

```
connect to alias_bazy_danych
```

gdzie *alias_bazy_danych* to alias bazy danych, z którą ma zostać nawiązane połączenie.

3. Wprowadź następujące komendy w Centrum komend lub procesorze wiersza komend:

```
"bind @db2ubind.lst messages bind.msg grant public"  
"bind @db2cli.lst messages clibind.msg grant public"
```

W tym przykładzie *bind.msg* i *clibind.msg* to pliki komunikatów wyjściowych, a uprawnienia EXECUTE i BINDADD są przyznane dla użytkownika *public*.

4. Zresetuj połączenie z bazą danych, wprowadzając następującą komendę:

```
connect reset
```

Uwaga:

1. W pliku *db2ubind.lst* znajduje się lista plików powiązań (.bnd), które są potrzebne do utworzenia pakietów dla programów narzędziowych baz danych. W pliku *db2cli.lst* znajduje się lista plików powiązań (.bnd), które są potrzebne do utworzenia pakietów dla interfejsu DB2 CLI i sterownika ODBC DB2.
2. Utworzenie powiązań może trwać kilka minut.
3. Jeśli użytkownik ma uprawnienie BINDADD, przy pierwszym użyciu interfejsu DB2 CLI lub sterownika ODBC pakiety DB2 CLI zostaną powiązane automatycznie. Jeśli w wypadku używanych aplikacji wymagane jest utworzenie powiązań z bazą danych, można utworzyć te powiązania, korzystając z narzędzia Bind asystenta konfiguracji lub procesora wiersza komend.

Uruchamianie własnych aplikacji

Po zainstalowaniu klienta IBM Data Server Client można budować i uruchamiać aplikacje DB2.

Dostęp do baz danych DB2 mogą uzyskiwać różne typy aplikacji:

- aplikacje projektowane za pomocą klienta IBM Data Server Client, które zawierają osadzone instrukcje SQL, interfejsy API, procedury składowane, funkcje zdefiniowane przez użytkownika lub wywołania interfejsu DB2 CLI
- aplikacje ODBC
- aplikacje Java korzystające z interfejsów JDBC lub SQLJ
- aplikacje PHP typu Ruby/Ruby on Rails
- aplikacje typu Ruby lub Ruby on Rails
- aplikacje Perl

W systemach operacyjnych Windows dostęp do baz danych DB2 mogą uzyskiwać również następujące komponenty:

- Obiekty ADO (ActiveX Data Objects) zaimplementowane w systemach Microsoft Visual Basic i Microsoft Visual C++.
- Procedury automatyzacyjne OLE (Object Linking and Embedding), takie jak funkcje UDF i procedury składowane.
- Funkcje tabelowe OLE DB (Object Linking and Embedding Database).

Aby uruchomić aplikację:

1. Sprawdź, czy serwer jest skonfigurowany i uruchomiony.

2. Sprawdź na serwerze DB2, czy menedżer bazy danych jest uruchomiony na serwerze bazy danych, z którym aplikacja nawiązuje połączenie. Jeśli nie jest on uruchomiony, przed uruchomieniem aplikacji wydaj na serwerze komendę **db2start**.
3. Sprawdź, czy istnieje możliwość nawiązania połączenia z bazą danych, której używa aplikacja.
4. (Opcjonalnie) Powiąż pliki wymagane do obsługi używanego sterownika aplikacji bazy danych.
5. Uruchom aplikację.

Rozdział 13. Deinstalowanie produktu DB2 Connect

W przyszłości może pojawić się potrzeba usunięcia produktu DB2 Connect z systemu. W tym temacie przedstawiono wymagania związane z usunięciem lub deinstalacją produktu DB2 Connect zależne od posiadanego systemu operacyjnego.

Deinstalowanie produktu DB2 (Windows)

W ramach tego zadania opisano czynności pozwalające całkowicie usunąć produkt DB2 z systemu operacyjnego Windows. Zadanie to powinno być przeprowadzane tylko wtedy, gdy istniejące instancje i bazy danych programu DB2 nie są już potrzebne.

Jeśli deinstalowana jest domyślna kopia DB2, a w systemie znajdują się inne kopie DB2, przed kontynuacją deinstalacji należy użyć komendy `db2swtch` w celu wybrania nowej kopii domyślnej. Ponadto jeśli w usuwanej kopii działa serwer administracyjny bazy danych (DAS), należy go przenieść do kopii, która nie jest usuwana. W przeciwnym razie po deinstalacji konieczne będzie odtworzenie serwera DAS przy użyciu komendy `db2admin create` i może zaistnieć potrzeba jego rekonfiguracji w celu uruchomienia niektórych funkcji.

Aby usunąć produkt DB2 z systemu Windows:

1. Opcjonalnie: Usuń wszystkie bazy danych za pomocą Centrum sterowania lub komendy `drop database`. Upewnij się, czy już nie potrzebujesz tych baz danych. Usunięcie bazy danych spowoduje usunięcie wszystkich danych, które są w niej zapisane.
2. Zatrzymaj wszystkie procesy i usługi DB2. Do tego celu w systemie Windows można użyć panelu Usługi lub można wprowadzić komendę `db2stop`. Jeśli usługi i procesy DB2 nie zostaną zatrzymane przed podjęciem próby usunięcia produktu DB2, zgłoszone zostanie ostrzeżenie z listą procesów i usług, które utrzymują biblioteki DLL programu DB2 w pamięci.
3. Dostępne są dwie opcje usuwania produktu DB2:

Dodaj/usuń programy

Za pomocą Panelu sterowania systemem Windows należy wybrać opcję Dodaj/usuń programy, aby usunąć produkt DB2. Więcej informacji na temat usuwania oprogramowania z systemu operacyjnego Windows można znaleźć w pomocy tego systemu.

Komenda db2unins

Do usunięcia produktu DB2 można użyć komendy `db2unins`. Za pomocą tej komendy można deinstalować wiele produktów DB2 naraz, korzystając z parametru `/p`. Można również deinstalować produkty DB2 w trybie cichym, korzystając z parametru `/u`, który spowoduje usunięcie produktów DB2 określonych w pliku odpowiedzi. Więcej informacji można znaleźć w sekcji dotyczącej komendy `db2unins`.

Niestety produkt DB2 nie zawsze można usunąć za pomocą funkcji Panel Sterowania - Dodaj/Usuń programy albo za pomocą komendy `db2unins /p` lub komendy `db2unins /u`. Poniższych opcji deinstalacji należy użyć TYLKO w przypadku niepowodzenia powyższej metody.

Aby wymusić usunięcie wszystkich kopii programu DB2 z systemu Windows, należy uruchomić komendę `db2unins /f`. Ta komenda wymusi deinstalację WSZYSTKICH kopii programu DB2 z systemu. Zostaną usunięte wszystkie elementy z wyjątkiem danych użytkownika, takich jak bazy danych DB2.

Deinstalowanie produktu DB2 (Linux i UNIX)

To zadanie przedstawia czynności wymagane do usunięcia produktu DB2 z systemu operacyjnego Linux lub UNIX.

Czynności te nie są konieczne podczas instalowania nowszej wersji programu DB2. Każda wersja produktu DB2 w systemie Linux lub UNIX ma inną ścieżkę instalacyjną i dlatego może współistnieć z innymi na tym samym komputerze.

Uwaga: To zadanie dotyczy produktów DB2, które zostały zainstalowane z wykorzystaniem uprawnień administratora. Osobny temat wyjaśnia sposób deinstalowania produktów DB2, które zostały zainstalowane przez użytkownika innego niż administrator.

Aby usunąć produkt DB2:

1. Opcjonalnie: Usuń wszystkie bazy danych. Do usuwania baz danych można posłużyć się Centrum sterowania lub komendą `drop database`. Jeśli instancja zostanie usunięta bez uprzedniego usunięcia baz danych, pliki baz danych pozostaną nietknięte w systemie plików.
2. Zatrzymaj Serwer administracyjny DB2. Informacje zawiera podręcznik *Serwery DB2 - Krótkie wprowadzenie*.
3. Usuń Serwer administracyjny DB2 lub uruchom komendę `dasupdt`, aby zaktualizować Serwer administracyjny DB2 do innej ścieżki instalacyjnej. Aby usunąć Serwer administracyjny DB2, zapoznaj się z podręcznikiem *Serwery DB2 - Krótkie wprowadzenie*.
4. Zatrzymaj wszystkie instancje DB2. Informacje zawiera podręcznik *Serwery DB2 - Krótkie wprowadzenie*.
5. Usuń instancje DB2 lub uruchom komendę `db2iupdt`, aby zaktualizować instancje do innej ścieżki instalacyjnej. Aby usunąć instancje DB2, zapoznaj się z podręcznikiem *Serwery DB2 - Krótkie wprowadzenie*.
6. Usuń produkty DB2. Informacje zawiera podręcznik *Serwery DB2 - Krótkie wprowadzenie*.

Część 6. Dodatki i uzupełnienia

Dodatek A. Przegląd informacji technicznych o programie DB2

Dokumentacja techniczna DB2 jest dostępna za pośrednictwem następujących narzędzi i metod:

- Centrum informacyjne DB2
 - tematy (zadanie, opis i informacje dodatkowe)
 - pomoc dotycząca narzędzi DB2
 - programy przykładowe
 - kursy
- podręczniki DB2:
 - pliki PDF (możliwe do pobrania)
 - pliki PDF (z dysku DVD z dokumentacją programu DB2 w formacie PDF)
 - podręczniki drukowane
- pomoc dostępna z wiersza komend
 - pomoc dotycząca komend
 - pomoc dotycząca komunikatów

Uwaga: Tematy Centrum informacyjnego DB2 są aktualizowane częściej niż jakiegokolwiek podręczniki w formacie PDF czy w postaci drukowanej. Aby mieć dostęp do najbardziej aktualnych informacji, należy instalować aktualizacje dokumentacji, gdy tylko staną się one dostępne, albo korzystać z wersji Centrum informacyjnego DB2 oferowanej w serwisie ibm.com.

Dodatkowe informacje techniczne dla produktu DB2, takie jak noty techniczne, raporty i dokumentacja techniczna IBM Redbooks są dostępne w postaci elektronicznej w serwisie ibm.com. Serwis biblioteki oprogramowania DB2 Information Management jest dostępny pod adresem <http://www.ibm.com/software/data/sw-library/>.

Opinia na temat dokumentacji

Opinia użytkowników na temat dokumentacji DB2 jest dla nas bardzo ważna. Wszelkie sugestie dotyczące możliwości ulepszenia dokumentacji produktu DB2 można wysłać pocztą elektroniczną na adres db2docs@ca.ibm.com. Zespół odpowiedzialny za dokumentację DB2 czyta wszystkie nadesłane opinie, ale nie wysyła indywidualnych odpowiedzi. Jeśli jest to możliwe, prosimy o zamieszczenie konkretnych przykładów, które pomogą nam w lepszym zrozumieniu nadesłanej opinii. Jeśli opinia dotyczy konkretnego tematu lub pliku pomocy, należy podać jego tytuł oraz adres URL.

Powyższego adresu email nie należy używać w celu skontaktowania się z działem wsparcia dla Klientów DB2. W przypadku problemów technicznych dotyczących produktu DB2, dla których nie można znaleźć rozwiązania w dokumentacji, w celu uzyskania pomocy należy skontaktować się z lokalnym centrum obsługi IBM.

Biblioteka techniczna produktu DB2 w formacie PDF lub w postaci drukowanej

W poniższych tabelach przedstawiono bibliotekę programu DB2 dostępną w serwisie IBM Publications Center pod adresem www.ibm.com/shop/publications/order. Angielskie wersje podręczników produktu DB2 wersja 9.5 w formacie PDF oraz ich przetłumaczone wersje można pobrać z serwisu WWW pod adresem www.ibm.com/support/docview.wss?rs=71&uid=swg2700947.

Poniższe tabele zawierają informacje, które z podręczników są dostępne w postaci drukowanej, jednak nie wszystkie z nich mogą być dostępne w danym kraju.

Końcówka numeru zamówienia jest zwiększana po każdej aktualizacji podręcznika. Na podstawie informacji z poniższej tabeli upewnij się, że korzystasz z najnowszych wersji podręczników.

Uwaga: Centrum informacyjne DB2 jest aktualizowane częściej niż podręczniki w formacie PDF czy w postaci drukowanej.

Tabela 9. Informacje techniczne dotyczące programu DB2

Nazwa	Numer zamówienia	Dostępne w postaci drukowanej
<i>Administrative API Reference</i>	SC23-5842-01	Tak
<i>Administrative Routines and Views</i>	SC23-5843-01	Nie
<i>Call Level Interface Guide and Reference, Volume 1</i>	SC23-5844-01	Tak
<i>Call Level Interface Guide and Reference, Volume 2</i>	SC23-5845-01	Tak
<i>Command Reference</i>	SC23-5846-01	Tak
<i>Data Movement Utilities Guide and Reference</i>	SC23-5847-01	Tak
<i>Data Recovery and High Availability Guide and Reference</i>	SC23-5848-01	Tak
<i>Data Servers, Databases, and Database Objects Guide</i>	SC23-5849-01	Tak
<i>Database Security Guide</i>	SC23-5850-01	Tak
<i>Developing ADO.NET and OLE DB Applications</i>	SC23-5851-01	Tak
<i>Developing Embedded SQL Applications</i>	SC23-5852-01	Tak
<i>Developing Java Applications</i>	SC23-5853-01	Tak
<i>Developing Perl and PHP Applications</i>	SC23-5854-01	Nie
<i>Developing User-defined Routines (SQL and External)</i>	SC23-5855-01	Tak
<i>Getting Started with Database Application Development</i>	GC23-5856-01	Tak
<i>DB2 - Wprowadzenie do instalowania i administrowania w środowisku Linux i Windows</i>	GC85-0298-01	Tak

Tabela 9. Informacje techniczne dotyczące programu DB2 (kontynuacja)

Nazwa	Numer zamówienia	Dostępne w postaci drukowanej
<i>Internationalization Guide</i>	SC23-5858-01	Tak
<i>Komunikaty, tom 1</i>	GI11-8368-00	Nie
<i>Komunikaty, tom 2</i>	GI11-8369-00	Nie
<i>Podręcznik migracji</i>	GC85-0299-01	Tak
<i>Net Search Extender Administration and User's Guide</i>	SC23-8509-01	Tak
<i>Partitioning and Clustering Guide</i>	SC23-5860-01	Tak
<i>Query Patroller Administration and User's Guide</i>	SC23-8507-00	Tak
<i>Klienty serwera danych IBM - Krótkie wprowadzenie</i>	GC85-0301-01	Nie
<i>Serwery DB2 - Krótkie wprowadzenie</i>	GC85-0300-01	Tak
<i>Spatial Extender and Geodetic Data Management Feature User's Guide and Reference</i>	SC23-8508-01	Tak
<i>SQL Reference, Volume 1</i>	SC23-5861-01	Tak
<i>SQL Reference, Volume 2</i>	SC23-5862-01	Tak
<i>System Monitor Guide and Reference</i>	SC23-5865-01	Tak
<i>Troubleshooting Guide</i>	GI11-7857-01	Nie
<i>Tuning Database Performance</i>	SC23-5867-01	Tak
<i>Kurs Visual Explain</i>	SC85-0305-00	Nie
<i>What's New</i>	SC23-5869-01	Tak
<i>Workload Manager Guide and Reference</i>	SC23-5870-01	Tak
<i>pureXML Guide</i>	SC23-5871-01	Tak
<i>XQuery Reference</i>	SC23-5872-01	Nie

Tabela 10. Informacje techniczne dotyczące produktu DB2 Connect

Nazwa	Numer zamówienia	Dostępne w postaci drukowanej
<i>DB2 Connect Personal Edition - Krótkie wprowadzenie</i>	GC85-0302-01	Tak
<i>Serwery DB2 Connect - Krótkie wprowadzenie</i>	GC85-0303-01	Tak
<i>DB2 Connect - Podręcznik użytkownika</i>	SC85-0304-01	Tak

Tabela 11. Informacje techniczne dotyczące produktów z rodziny Information Integration

Nazwa	Numer zamówienia	Dostępne w postaci drukowanej
<i>Information Integration: Administration Guide for Federated Systems</i>	SC19-1020-01	Tak
<i>Information Integration: ASNCLP Program Reference for Replication and Event Publishing</i>	SC19-1018-02	Tak
<i>Information Integration: Configuration Guide for Federated Data Sources</i>	SC19-1034-01	Nie
<i>Information Integration: SQL Replication Guide and Reference</i>	SC19-1030-01	Tak
<i>Information Integration: Introduction to Replication and Event Publishing</i>	SC19-1028-01	Tak

Zamawianie drukowanych podręczników z biblioteki DB2

W wielu, choć nie we wszystkich krajach, istnieje możliwość zamówienia drukowanych podręczników DB2 przez Internet. Drukowane podręczniki DB2 można również zamówić u lokalnego przedstawiciela IBM. Należy pamiętać, że nie wszystkie podręczniki umieszczone na dysku DVD *DB2 PDF Documentation* są dostępne w postaci drukowanej. Na przykład żaden z tomów podręcznika *Komunikaty DB2* nie jest dostępny w postaci drukowanej.

Drukowane wersje wielu podręczników DB2 znajdujących się na dysku DVD z dokumentacją DB2 w formacie PDF, można bezpłatnie zamówić w firmie IBM. W zależności od tego skąd składane jest zamówienie, podręczniki można zamówić przez Internet korzystając z serwisu WWW IBM Publications Center. Jeśli elektroniczne składanie zamówień nie jest dostępne w danym kraju, drukowane podręczniki DB2 można zamówić u lokalnego przedstawiciela IBM. Należy pamiętać, że nie wszystkie podręczniki umieszczone na dysku DVD z dokumentacją DB2 w formacie PDF są dostępne w postaci drukowanej.

Uwaga: Najbardziej aktualna i pełna dokumentacja DB2 znajduje się w Centrum informacyjnym DB2 pod adresem <http://publib.boulder.ibm.com/infocenter/db2luw/v9r5>.

Aby zamówić drukowane podręczniki DB2:

- Aby sprawdzić czy w danym kraju jest możliwość zamówienia podręczników DB2 poprzez Internet, połącz się z serwisem WWW IBM Publications Center pod adresem <http://www.ibm.com/shop/publications/order>. Wybierz kraj lub język, aby uzyskać dostęp do informacji na temat zamawiania książek, a następnie postępuj zgodnie z wyświetlanymi instrukcjami.
- Aby zamówić drukowane podręczniki DB2 u lokalnego przedstawiciela IBM:
 1. Odszukaj informacje kontaktowe lokalnego przedstawiciela IBM za pomocą jednego z następujących serwisów WWW:
 - IBM Directory of World Wide Contacts pod adresem www.ibm.com/planetwide
 - IBM Publications pod adresem <http://www.ibm.com/shop/publications/order>. Wybierz kraj lub język, aby przejść do strony głównej publikacji odpowiedniej dla wybranego kraju lub języka. Na tej stronie kliknij odsyłacz "About this site".
 2. Podczas rozmowy telefonicznej, zaznacz że chcesz zamówić książki DB2 w postaci drukowanej.

3. Podaj przedstawicielowi IBM tytuły i numery zamówienia podręczników, które chcesz zamówić. Informacje o tytułach i numerach zamówień można znaleźć w sekcji “Biblioteka techniczna produktu DB2 w formacie PDF lub w postaci drukowanej” na stronie 72.

Wyświetlanie pomocy dotyczącej stanu SQL przy użyciu procesora wiersza komend

Program DB2 zwraca wartość SQLSTATE w sytuacji, która mogła zaistnieć na skutek wykonania instrukcji SQL. Pomoc dotycząca wartości SQLSTATE zawiera wyjaśnienia znaczenia stanów SQL i opisy kodów klas stanów SQL.

Aby wyświetlić pomoc dotyczącą stanów SQL, otwórz procesor wiersza komend i wpisz:

```
? stan sql lub ? kod klasy
```

gdzie *stan sql* reprezentuje poprawny pięciocyfrowy stan SQL, a *kod klasy* reprezentuje pierwsze dwie cyfry stanu SQL.

Na przykład: ? 08003 wyświetla pomoc dotyczącą stanu SQL 08003, a ? 08 wyświetli pomoc dotyczącą kodu klasy 08.

Uzyskiwanie dostępu do różnych wersji Centrum informacyjnego DB2

Tematy dotyczące produktu DB2, wersja 9.5, znajdują się w Centrum informacyjnym DB2 pod adresem URL <http://publib.boulder.ibm.com/infocenter/db2luw/v9r5/>.

Tematy dotyczące produktu DB2, wersja 9, znajdują się w Centrum informacyjnym DB2 pod adresem URL <http://publib.boulder.ibm.com/infocenter/db2luw/v9/>.

Tematy dotyczące produktu DB2, wersja 8, znajdują się w Centrum informacyjnym dla wersji 8 pod adresem URL: <http://publib.boulder.ibm.com/infocenter/db2luw/v8/>.

Wyświetlanie tematów w Centrum informacyjnym DB2 w preferowanym języku użytkownika

Jeśli jest to możliwe, tematy w Centrum informacyjnym DB2 są wyświetlane w języku określonym w preferencjach przeglądarki. Jeśli dany temat nie został przetłumaczony na preferowany język użytkownika, temat ten jest wyświetlany w Centrum informacyjnym DB2 w języku angielskim.

- Aby wyświetlić tematy w preferowanym języku w przeglądarce Internet Explorer:
 1. W programie Internet Explorer kliknij kolejno opcje: **Narzędzia** —> **Opcje internetowe** —> **Języki...** Zostanie otwarte okno Preferencje językowe.
 2. Sprawdź, czy na liście języków jako pierwszy wyświetlany jest preferowany język.
 - Aby dodać do listy nowy język, kliknij przycisk **Dodaj...**

Uwaga: Dodanie języka nie powoduje dodania do systemu czcionek niezbędnych do wyświetlania tematów w preferowanym języku.

 - Aby przenieść język na początek listy, wybierz język i klikaj przycisk **Przenieś w górę** do momentu, gdy język znajdzie się na początku listy.
 3. Wyczyść pamięć podręczną przeglądarki a następnie odśwież stronę, aby wyświetlić Centrum informacyjne DB2 w wybranym języku.
- Aby wyświetlić tematy w wybranym języku w przeglądarce Firefox lub Mozilla:

1. Naciśnij przycisk w sekcji **Języki** okna dialogowego **Narzędzia** —> **Opcje** —> **Zaawansowane**. W oknie Preferences (Preferencje) zostanie wyświetlony panel Languages (Języki).
2. Sprawdź, czy na liście języków jako pierwszy wyświetlany jest preferowany język.
 - Aby dodać do listy nowy język, kliknij przycisk **Add... (Dodaj...)**, co pozwoli wybrać język w oknie Add Languages (Dodaj języki).
 - Aby przenieść język na początek listy, wybierz język i klikaj przycisk **Przenieś w górę** do momentu, gdy język znajdzie się na początku listy.
3. Wyczyść pamięć podręczną przeglądarki a następnie odśwież stronę, aby wyświetlić Centrum informacyjne DB2 w wybranym języku.

W niektórych kombinacjach przeglądarki i systemu operacyjnego może być konieczna zmiana ustawień regionalnych systemu operacyjnego na wybrane ustawienia narodowe i język.

Aktualizowanie Centrum informacyjnego DB2 zainstalowanego na komputerze lokalnym lub serwerze intranetowym

Jeśli Centrum informacyjne DB2 zostało zainstalowane lokalnie, można pobierać i instalować aktualizacje dokumentacji udostępniane przez firmę IBM.

Aby zaktualizować lokalnie zainstalowane Centrum informacyjne DB2:

1. Zatrzymaj Centrum informacyjne DB2 na komputerze i zrestartuj je w trybie autonomicznym. Uruchomienie Centrum informacyjnego w trybie autonomicznym umożliwia jego aktualizację, ale nie pozwala na dostęp do niego innym użytkownikom w sieci. Centrum informacyjne DB2 użytkowników innych niż administrator i root zawsze uruchamiane jest w trybie autonomicznym. .
2. Aby sprawdzić dostępne aktualizacje, należy użyć funkcji Aktualizuj. Jeśli istnieją aktualizacje, które użytkownik chciałby zainstalować, funkcji Aktualizuj można użyć do ich pobrania i zainstalowania.

Uwaga: Jeśli dane środowisko wymaga zainstalowania aktualizacji Centrum informacyjnego DB2 na komputerze, który nie jest podłączony do sieci, należy utworzyć lokalną kopię ośrodka aktualizacyjnego za pomocą komputera podłączonego do sieci i z zainstalowanym Centrum informacyjnym DB2. Jeśli w danej sieci aktualizację będzie instalować wielu użytkowników, można skrócić czas wymagany do zainstalowania aktualizacji na komputerze danej osoby, tworząc lokalną kopię ośrodka aktualizującego i konfigurując dla niego serwer proxy.

Jeśli pakiety aktualizacyjne są dostępne, należy je pobrać za pomocą opcji Aktualizuj. Opcja Aktualizuj jest dostępna tylko w trybie autonomicznym.

3. Zatrzymaj autonomiczne Centrum informacyjne i zrestartuj Centrum informacyjne DB2 na komputerze.

Uwaga: W systemie Windows Vista wymienione niżej komendy muszą być uruchamiane przez administratora. Aby uruchomić wiersz komend lub program graficzny z pełnymi uprawnieniami administratora, kliknij skrót prawym przyciskiem myszy i wybierz opcję **Uruchom jako**.

Aby zaktualizować Centrum informacyjne DB2 zainstalowane na komputerze lub serwerze intranetowym:

1. Zatrzymaj Centrum informacyjne DB2.

- W systemie Windows kliknij kolejno opcje: **Start** → **Panel sterowania** → **Narzędzia administracyjne** → **Usługi**. Następnie kliknij prawym przyciskiem myszy usługę **Centrum informacyjne DB2** i wybierz opcję **Zatrzymaj**.
 - W systemie Linux wprowadź następującą komendę:
`/etc/init.d/db2icdv95 stop`
2. Uruchom Centrum informacyjne w trybie autonomicznym.
- W systemie Windows:
 - a. Otwórz okno komend.
 - b. Przejdź do katalogu, w którym zainstalowane jest Centrum informacyjne. Domyślnie Centrum informacyjne DB2 jest instalowane w katalogu <Program Files>\IBM\DB2 Information Center\Version 9.5, gdzie <Program Files> reprezentuje położenie katalogu Program Files.
 - c. Przejdź z katalogu instalacyjnego do podkatalogu doc\bin.
 - d. Uruchom plik help_start.bat:
`help_start.bat`
 - W systemie Linux:
 - a. Przejdź do katalogu, w którym zainstalowane jest Centrum informacyjne. Domyślnie Centrum informacyjne DB2 jest instalowane w katalogu /opt/ibm/db2ic/V9.5.
 - b. Przejdź z katalogu instalacyjnego do podkatalogu doc/bin.
 - c. Uruchom skrypt help_start:
`help_start`

Zostanie uruchomiona domyślna przeglądarka WWW systemu, a w niej autonomiczne Centrum informacyjne.
3. Kliknij przycisk **Aktualizuj** (🔄). W prawym panelu Centrum informacyjnego kliknij opcję **Znajdź aktualizacje**. Zostanie wyświetlona lista aktualizacji dla istniejącej dokumentacji.
4. Aby zainicjować proces instalowania, zaznacz elementy, które chcesz zainstalować, a następnie kliknij przycisk **Zainstaluj aktualizacje**.
5. Po zakończeniu procesu instalowania, kliknij przycisk **Zakończ**.
6. Zatrzymaj autonomiczne Centrum informacyjne:
- W systemach Windows, przejdź do podkatalogu doc\bin w katalogu instalacyjnym i uruchom plik help_end.bat:
`help_end.bat`
- Uwaga:** Plik wsadowy help_end zawiera komendy wymagane do bezpiecznego zakończenia procesów, które zostały uruchomione za pomocą pliku wsadowego help_start. Do zakończenia działania pliku help_start.bat nie należy używać kombinacji klawiszy Ctrl-C lub jakiegokolwiek innej metody.
- W systemie Linux, przejdź do podkatalogu doc/bin w katalogu instalacyjnym i uruchom skrypt help_end:
`help_end`
- Uwaga:** Skrypt help_end zawiera komendy wymagane do bezpiecznego zakończenia procesów, które zostały uruchomione za pomocą skryptu help_start. Do zakończenia działania skryptu help_start nie należy używać żadnej innej metody.
7. Zrestartuj Centrum informacyjne DB2.
- W systemie Windows kliknij kolejno opcje: **Start** → **Panel sterowania** → **Narzędzia administracyjne** → **Usługi**. Następnie kliknij prawym przyciskiem myszy usługę **Centrum informacyjne DB2** i wybierz opcję **Uruchom**.

- W systemie Linux wprowadź następującą komendę:
`/etc/init.d/db2icdv95 start`

Zostanie wyświetlone zaktualizowane Centrum informacyjne DB2 z nowymi, zaktualizowanymi tematami.

Kursy DB2

Kursy DB2 pomagają w poznawaniu różnych aspektów dotyczących produktów DB2. Lekcje zawierają szczegółowe instrukcje krok po kroku.

Zanim rozpocziesz

Kurs w wersji XHTML można wyświetlić w Centrum informacyjnym pod adresem:
<http://publib.boulder.ibm.com/infocenter/db2help/>.

W niektórych lekcjach wykorzystano przykładowe dane lub kod programu. Opisy wymagań wstępnych dla wykonania konkretnych zadań znajdują się w treści kursu.

Kursy DB2

Aby wyświetlić kurs, kliknij jego tytuł.

“pureXML” w *pureXML Guide*

Konfigurowanie bazy danych DB2 do przechowywania danych XML i przeprowadzania podstawowych operacji na składnicy rodzimych danych XML.

“Visual Explain” w *Kurs Visual Explain*

Poprawianie wydajności drogą analizy, optymalizacji i dostrajania instrukcji SQL za pomocą programu Visual Explain.

Informacje dotyczące rozwiązywania problemów z programem DB2

Podczas korzystania z produktów DB2 użytkownik ma do dyspozycji wiele różnych informacji dotyczących diagnozowania i rozwiązywania problemów.

Dokumentacja DB2

Informacje na temat rozwiązywania problemów można znaleźć w podręczniku DB2 Troubleshooting Guide lub w sekcji dotyczącej wsparcia i rozwiązywania problemów w Centrum informacyjnym DB2. Znajdują się tam informacje na temat wyodrębniania i identyfikowania problemów przy użyciu diagnostycznych narzędzi DB2, opisy rozwiązań najczęstszych problemów, oraz inne porady dotyczące rozwiązywania problemów, które mogą wystąpić podczas korzystania z produktów DB2.

Serwis WWW wsparcia technicznego dla programu DB2

W razie wystąpienia problemów i konieczności uzyskania pomocy w znalezieniu prawdopodobnych przyczyn i możliwych rozwiązań, należy odwiedzić serwis WWW wsparcia technicznego dla programu DB2. Serwis ten zawiera odsyłacze do najnowszych publikacji dotyczących programu DB2, not technicznych, raportów APAR (Authorized Program Analysis Reports), pakietów poprawek i innych zasobów. Użytkownik może przeszukiwać tę bazę wiedzy, aby znaleźć możliwe rozwiązania określonych problemów.

Serwis WWW wsparcia technicznego dla programu DB2 jest dostępny pod adresem:
<http://www.ibm.com/software/data/db2/udb/support.html>

Warunki

Zezwolenie na korzystanie z tych publikacji jest przyznawane na poniższych warunkach.

Użytek osobisty: Użytkownik ma prawo kopiować te publikacje do własnego, niekomercyjnego użytku pod warunkiem zachowania wszelkich uwag dotyczących praw własności. Użytkownik nie ma prawa dystrybuować ani wyświetlać tych publikacji czy ich części, ani też wykonywać na ich podstawie prac pochodnych bez wyraźnej zgody IBM.

Użytek służbowy: Użytkownik ma prawo kopiować te publikacje, dystrybuować je i wyświetlać wyłącznie w ramach przedsiębiorstwa Użytkownika pod warunkiem zachowania wszelkich uwag dotyczących praw własności. Użytkownik nie ma prawa wykonywać na podstawie tych publikacji ani ich części prac pochodnych, kopiować ich, dystrybuować ani wyświetlać poza przedsiębiorstwem Użytkownika bez wyraźnej zgody IBM.

Z wyjątkiem zezwoleń wyraźnie udzielonych w niniejszym dokumencie, nie udziela się jakichkolwiek innych zezwoleń, licencji ani praw, wyraźnych czy domniemanych, odnoszących się do tych publikacji czy jakichkolwiek informacji, danych, oprogramowania lub innej własności intelektualnej, o których mowa w niniejszym dokumencie.

IBM zastrzega sobie prawo do anulowania zezwolenia przyznanego w niniejszym dokumencie w każdej sytuacji, gdy, według uznania IBM, korzystanie z tych publikacji jest szkodliwe dla IBM lub jeśli IBM uzna, że warunki niniejszego dokumentu nie są przestrzegane.

Użytkownik ma prawo pobierać, eksportować lub reeksportować niniejsze informacje pod warunkiem zachowania bezwzględnej i pełnej zgodności z obowiązującym prawem i przepisami, w tym ze wszelkimi prawami i przepisami eksportowymi Stanów Zjednoczonych.

IBM NIE UDZIELA JAKICHKOLWIEK GWARANCJI, W TYM TAKŻE RĘKOJMI, DOTYCZĄCYCH TREŚCI TYCH PUBLIKACJI. PUBLIKACJE TE SĄ DOSTARCZANE W STANIE, W JAKIM SIĘ ZNAJDUJĄ ("AS-IS") BEZ UDZIELANIA JAKICHKOLWIEK GWARANCJI, W TYM TAKŻE RĘKOJMI, WYRAŹNYCH CZY DOMNIEMANYCH, A W SZCZEGÓLNOŚCI DOMNIEMANYCH GWARANCJI PRZYDATNOŚCI HANDLOWEJ CZY PRZYDATNOŚCI DO OKREŚLONEGO CELU.

Dodatek B. Uwagi

Niniejsza publikacja została przygotowana z myślą o produktach i usługach oferowanych w Stanach Zjednoczonych.

Produktów, usług lub opcji opisywanych w tym dokumencie firma IBM nie musi oferować w innych krajach. Informacje o produktach i usługach dostępnych w danym kraju można uzyskać od lokalnego przedstawiciela firmy IBM. Jakakolwiek wzmianka na temat produktu, programu lub usługi firmy IBM nie oznacza, że może być zastosowany jedynie ten produkt, ten program lub ta usługa firmy IBM. Zamiast nich można zastosować ich odpowiednik funkcjonalny, pod warunkiem, że nie narusza to praw własności intelektualnej firmy IBM. Jednakże cała odpowiedzialność za ocenę przydatności i sprawdzenie działania produktu, programu lub usługi pochodzących od producenta innego niż IBM spoczywa na użytkowniku.

IBM może posiadać patenty lub złożone wnioski patentowe na towary i usługi, o których mowa w niniejszej publikacji. Używanie tego dokumentu nie daje żadnych praw do tych patentów. Wnioski o przyznanie licencji można zgłaszać na piśmie pod adresem:

IBM Director of Licensing
IBM Corporation
North Castle Drive
Armonk, NY 10504-1785
U.S.A.

Zapytania dotyczące zestawów znaków dwubajtowych (DBCS) należy kierować do lokalnych działów własności intelektualnej firmy IBM (IBM Intellectual Property Department) lub wysłać je na piśmie na adres:

IBM World Trade Asia Corporation
Licensing
2-31 Roppongi 3-chome, Minato-ku
Tokyo 106, Japan

Poniższy akapit nie obowiązuje w Wielkiej Brytanii, a także w innych krajach, w których jego treść pozostaje w sprzeczności z przepisami prawa miejscowego: FIRMA INTERNATIONAL BUSINESS MACHINES CORPORATION DOSTARCZA TĘ PUBLIKACJĘ W TAKIM STANIE, W JAKIM SIĘ ZNAJDUJE "AS IS" BEZ UDZIELANIA JAKICHKOLWIEK GWARANCJI (W TYM TAKŻE RĘKOJMI), WYRAŻNYCH LUB DOMNIEMANYCH, A W SZCZEGÓLNOŚCI DOMNIEMANYCH GWARANCJI PRZYDATNOŚCI HANDLOWEJ ORAZ PRZYDATNOŚCI DO OKREŚLONEGO CELU LUB GWARANCJI, ŻE PUBLIKACJA NIE NARUSZA PRAW OSÓB TRZECICH. Ustawodawstwa niektórych krajów nie dopuszczają zastrzeżeń dotyczących gwarancji wyraźnych lub domniemanych w odniesieniu do pewnych transakcji; w takiej sytuacji powyższe zdanie nie ma zastosowania.

Informacje zawarte w niniejszej publikacji mogą zawierać nieścisłości techniczne lub błędy drukarskie. Informacje te są okresowo aktualizowane, a zmiany te zostaną ujęte w kolejnych wydaniach tej publikacji. IBM zastrzega sobie prawo do wprowadzania ulepszeń i/lub zmian w produktach i/lub programach opisanych w tej publikacji w dowolnym czasie, bez wcześniejszego powiadomienia.

Niniejszy dokument może zawierać odsyłacze lub odniesienia do serwisów WWW i zasobów stron trzecich. IBM nie dokonuje jakichkolwiek ustaleń, nie udziela gwarancji (w tym także

rękojmi) i nie podejmuje jakichkolwiek zobowiązań dotyczących serwisów WWW nienależących do IBM oraz zasobów stron trzecich, które mogą być przywołane w niniejszym dokumencie, z niego dostępne bądź do których odsyłacz tenże dokument może zawierać. Odsyłacz do serwisu WWW strony trzeciej nie oznacza, że IBM wyraża swoją zgodę na zawartość lub używanie takiego serwisu WWW bądź że udziela poparcia jego właścicielowi. Ponadto IBM nie jest stroną jakichkolwiek transakcji, które użytkownik może zawrzeć ze stronami trzecimi, ani też nie ponosi za takie transakcje odpowiedzialności, nawet jeśli dowiedział się o takich stronach trzecich (lub używał odsyłacza do ich serwisu) za pośrednictwem serwisu WWW IBM. W związku z tym użytkownik potwierdza i zgadza się ze stwierdzeniem, że IBM nie ponosi odpowiedzialności za dostępność takich zewnętrznych serwisów WWW czy zasobów ani też za treści, usługi, produkty bądź inne materiały znajdujące się w takich serwisach i zasobach bądź z nich dostępne. Wszelkie oprogramowanie dostarczane przez strony trzecie podlega warunkom licencji dołączonych to takiego oprogramowania.

IBM ma prawo do korzystania i rozpowszechniania informacji przysłanych przez użytkownika w dowolny sposób, jaki uzna za właściwy, bez żadnych zobowiązań wobec ich autora.

Licencjodawcy tego programu, którzy chcieliby uzyskać informacje na temat programu w celu: (i) wdrożenia wymiany informacji między niezależnie utworzonymi programami i innymi programami (łącznie z tym opisywanym) oraz (ii) wykorzystywania wymienianych informacji, powinni skontaktować się z:

IBM Canada Limited
Office of the Lab Director
8200 Warden Avenue
Markham, Ontario
L6G 1C7
CANADA

Informacje takie mogą być udostępnione, o ile spełnione zostaną odpowiednie warunki, w tym, w niektórych przypadkach, uiszczenie odpowiedniej opłaty.

Licencjonowany program opisany w tym dokumencie oraz wszystkie inne licencjonowane materiały dostępne dla tego programu są dostarczane przez IBM na warunkach określonych w Umowie IBM z Klientem, Międzynarodowej Umowie Licencyjnej IBM na Program lub w innych podobnych umowach zawartych między IBM i użytkownikami.

Wszelkie dane dotyczące wydajności zostały zebrane w kontrolowanym środowisku. W związku z tym rezultaty uzyskane w innych środowiskach operacyjnych mogą się znacząco różnić. Niektóre pomiary mogły być dokonywane na systemach będących w fazie rozwoju i nie ma gwarancji, że pomiary te wykonane na ogólnie dostępnych systemach dadzą takie same wyniki. Niektóre z pomiarów mogły być estymowane przez ekstrapolację. Rzeczywiste wyniki mogą być inne. Użytkownicy powinni we własnym zakresie sprawdzić odpowiednie dane dla ich środowiska.

Informacje dotyczące produktów innych firm zostały uzyskane od dostawców tych produktów z opublikowanych przez nich zapowiedzi lub innych powszechnie dostępnych źródeł. Firma IBM nie testowała tych produktów i nie może potwierdzić dokładności pomiarów wydajności, kompatybilności ani żadnych innych danych związanych z tymi produktami. Pytania dotyczące możliwości produktów innych firm należy kierować do dostawców tych produktów.

Jakiegokolwiek wzmianki na temat kierunków rozwoju firmy IBM mogą ulec zmianie lub anulowaniu bez uprzedzenia i dotyczą jedynie ogólnych celów i założeń.

Publikacja ta może zawierać przykładowe dane i raporty używane w codziennej działalności biznesowej. W celu kompleksowego zilustrowania tej działalności podane przykłady zawierają nazwy osób, firm i ich produktów. Wszystkie te nazwiska/nazwy są fikcyjne i jakakolwiek ich zbieżność z prawdziwymi nazwiskami/nazwami jest całkowicie przypadkowa.

LICENCJA NA PRAWA AUTORSKIE:

Niniejsza publikacja może zawierać przykładowe aplikacje w kodzie źródłowym, ilustrujące techniki programowania w różnych systemach operacyjnych. Użytkownik może kopiować, modyfikować i rozpowszechniać te programy przykładowe w dowolnej formie bez uiszczania opłat na rzecz firmy IBM, w celu rozbudowy, użytkowania, handlowym lub w celu rozpowszechniania aplikacji zgodnych z aplikacyjnym interfejsem programowym dla tego systemu operacyjnego, dla którego napisane były programy przykładowe. Programy przykładowe nie zostały gruntownie przetestowane. Firma IBM nie może zatem gwarantować lub sugerować niezawodności, użyteczności i funkcjonalności tych programów.

Każda kopia lub dowolna część programów przykładowych, albo też dowolna praca pochodna, musi zawierać poniższą informację o prawach autorskich:

© (*nazwa_firmy_użytkownika*) (*rok*). Części niniejszego kodu pochodzą z programów przykładowych IBM Corp. Sample Programs. © Copyright IBM Corp. *_rok_lub_lata_*. Wszelkie prawa zastrzeżone.

Znaki towarowe

Poniższe nazwy są znakami towarowymi lub zastrzeżonymi znakami towarowymi International Business Machines Corporation w Stanach Zjednoczonych i/lub innych krajach.

pureXML	Architektura DRDA
Informix	ESCON
DB2	AIX
Candle	VTAM
System z	i5/OS
Parallel Sysplex	Encina
WebSphere	OS/390
DB2 Connect	DB2 Universal Database
Redbooks	z/OS
System i	CICS
IBM	RACF
zSeries	Cloudscape
SQL/DS	Lotus
S/390	Rational
HACMP	DRDA
MVS	OS/400
Approach	Domino
ibm.com	NetView
iSeries	

Poniższe nazwy są znakami towarowymi lub zastrzeżonymi znakami towarowymi innych firm.

- Linux jest znakiem towarowym Linusa Torvaldsa w Stanach Zjednoczonych i/lub innych krajach.
- Java i wszystkie znaki towarowe związane z Java są znakami towarowymi Sun Microsystems, Inc. w Stanach Zjednoczonych i/lub innych krajach.

- UNIX jest zastrzeżonym znakiem towarowym The Open Group w Stanach Zjednoczonych i innych krajach.
- Intel jest znakiem towarowym Intel Corporation lub przedsiębiorstw podporządkowanych w Stanach Zjednoczonych i innych krajach.
- Microsoft i Windows są znakami towarowymi Microsoft Corporation w Stanach Zjednoczonych i/lub innych krajach.

Inne nazwy firm, produktów i usług mogą być znakami towarowymi lub znakami usług innych firm.

Indeks

A

- aktualizacje
 - Centrum informacyjne DB2 76
- aplikacje
 - ODBC 63
- aplikacje bazodanowe 63
- aplikacje wbudowanego SQL
 - obsługa produktu IBM Data Server Client 9
- Asysta podczas konfigurowania 53
 - konfigurowanie
 - połączenie z serwerem bazy danych hosta 49
 - połączenie z serwerem bazy danych System i 49
- Asysta podczas konfigurowania (CA)
 - konfigurowanie
 - połączenie z bazą danych 54
 - testowanie
 - połączenia z bazą danych 55
 - wykrywanie, opcja 53

B

- bazy danych
 - bazy danych hosta 43
 - połączenia
 - konfigurowanie 53, 54
 - testowanie 55
- bazy danych hosta
 - konfigurowanie protokołu TCP/IP 50
 - połączenia klientów 26
- bezpieczeństwo
 - grupy użytkowników 27

C

- CCSID (identyfikator kodowanego zestawu znaków)
 - języki dwukierunkowe 60
- CD
 - podłączanie w systemie Linux 17
 - podłączanie w systemie Solaris 20
- Centrum informacyjne DB2
 - aktualizowanie 76
 - języki 75
 - wersje 75
 - wyświetlanie w różnych językach 75

D

- DB2 Connect
 - DB2 for VSE & VM 47
 - instalowanie
 - użytkownik inny niż administrator 25
 - wymagania wstępne 26
 - konta użytkowników (Windows) 23
 - Personal Edition
 - instalowanie (Linux) 14, 16

- DB2 Connect (*kontynuacja*)
 - Personal Edition (*kontynuacja*)
 - instalowanie (przegląd) 13
 - instalowanie (Solaris) 17
 - instalowanie (Windows) 21, 22
 - konfigurowanie 13
 - produkty 5
 - serwery
 - instalowanie (Solaris) 19
- DB2 Universal Database for OS/390 and z/OS
 - aktualizowanie tabel systemowych 46
- DB2ADMNS 27
- DB2ADMNS, grupa
 - dodawanie użytkowników 27
- db2rfe, komenda
 - włączanie opcji użytkownika root 30, 34
- db2setup, komenda
 - ustawienie języka 57
- DB2USERS, grupa użytkowników 27
- DCS, pozycja
 - usuwanie 55
- deinstalowanie 67
 - baza danych DB2
 - Windows 67
 - instalacje administratora 68
 - instalacji użytkownika innego niż root 36
- diagnozowanie problemów
 - dostępne informacje 78
 - kursy 78
- dodawanie
 - baz danych, ręczne 54
- dokumentacja
 - drukowana 72
 - zamawianie 74
 - PDF 72
 - przegląd 71
 - warunki używania 79
- domyślne ustawienie języka
 - Windows 58
- DVD
 - podłączanie
 - Linux 17
 - Solaris 20

G

- grupa użytkowników DB2USERS
 - dodawanie użytkowników 27
- grupy użytkowników
 - bezpieczeństwo 27
 - DB2ADMNS 27
 - DB2USERS 27
 - dodawanie do 27

I

- i5/OS
 - DSPNETA 41
 - DSPRDBDIRE 41

i5/OS (*kontynuacja*)

- konfigurowanie programu DB2
 - Connect 41
- konfigurowanie programu DB2 for DB2
 - Connect 41
 - WRKLIND 41
- instalacje administratora
 - różnice 29
 - struktura katalogów 29
- instalacje użytkownika innego niż administrator
 - różnice 29
 - struktura katalogów 29
- instalacje użytkownika innego niż root
 - deinstalowanie 36
 - instalowanie 33
 - ograniczenia 30
 - pakiety poprawek 36
 - przegląd 29
 - włączanie opcji użytkownika root 34
- instalowanie
 - DB2 Connect Personal Edition 13
 - konta użytkowników (Windows) 23
 - produktów DB2 przez użytkownika innego niż root 33
- instancje
 - usuwanie instalacji użytkownika innego niż root 36
- instancje użytkownika innego niż root
 - usuwanie 36
- instrukcje SQL
 - wyświetlanie pomocy 75
- interfejs CLI
 - obsługa klienta DB2 AD 9
- iSeries
 - DSPNETA 41
 - DSPRDBDIRE 41
 - konfigurowanie programu DB2
 - Connect 41
 - konfigurowanie programu DB2 for DB2
 - Connect 41
 - WRKLIND 41

J

- Java
 - obsługa produktu IBM Data Server Client 9
- Java Database Connectivity (JDBC)
 - obsługa produktu IBM Data Server Client 9
- języki
 - Kreator instalacji DB2 dla identyfikatorów języków 57
 - obsługa języków dwukierunkowych 60
 - obsługiwane 57
 - języki interfejsu 57
 - zmiana
 - UNIX 59
 - Windows 58

K

- klienci
 - przegląd 8
- klienci serwera danych IBM
 - łączenie z bazy danych hosta 26
- kody terytoriów
 - obsługa stron 60
- komendy
 - db2rfe - włączanie opcji użytkownika root 30, 34
 - db2secv82 27
 - db2setup 57
- konfigurowanie
 - DB2 Connect Personal Edition 13
 - połączenia
 - korzystanie z Asysty podczas konfigurowania 49
 - TCP/IP 50
 - konfigurowanie połączenia 49
 - konfigurowanie połączenia z komputerami mainframe 49
 - konfigurowanie połączenia z serwerami dla przedsiębiorstw 49
 - konta użytkowników
 - wymagane do instalacji (Windows) 23
 - konwersja danych
 - znak 60
 - Kreator instalacji DB2
 - identyfikatory języków 57
 - kursy
 - diagnozowanie problemów 78
 - rozwiązywanie problemów 78
 - Visual Explain 78

L

- LANG, zmienna środowiskowa
 - ustawianie 57, 59
- Linux
 - instalowanie
 - DB2 Connect Personal Edition 14
 - podłączanie dysków CD lub DVD 17
 - usuwanie
 - DB2 (administrator) 68
 - instancje DB2 użytkownika innego niż root 36

N

- NLS (obsługa języków narodowych)
 - konwersja danych znakowych 60

O

- o tym podręczniku 1
- obiekty danych ActiveX
 - obsługa klienta DB2 AD 9
- obsługa identyfikatorów CCSID dla języków dwukierunkowych
 - obsługa języków 60
- obsługa języka narodowego (NLS)
 - konwersja danych znakowych 60
- obsługa języków narodowych
 - wyświetlanie db2setup 57

- ODBC (Open Database connectivity)
 - włączone aplikacje 63
- ograniczenia
 - instalacje użytkownika innego niż root 30
- OLE (Object Linking and Embedding)
 - obsługa klienta DB2 AD 9
- opcje użytkownika root
 - instalacja użytkownika innego niż root 34
- OS/390
 - konfigurowanie systemów bazy danych DB2 46

P

- pakiety poprawek
 - instalacje użytkownika innego niż root 36
- podłączanie
 - CD lub DVD
 - Linux 17
 - Solaris 20
 - połączenia
 - Asysta podczas konfigurowania 8
 - bezpośrednie z bazą danych hosta lub systemu System i 7
 - przegląd 8
 - z hostami DRDA przez serwer komunikacyjny 44
 - połączenia za pomocą programu DB2 Connect
 - przygotowywanie programu DB2 for VSE i VM 47
 - pomoc
 - instrukcje SQL 75
 - wybieranie preferowanego języka 75
 - prekompilatory
 - obsługa produktu IBM Data Server Client 9
 - procesor wiersza komend (CLP) 53
 - obsługa klienta DB2 AD 9
 - programy narzędziowe
 - wiązanie 63
 - protokoły komunikacyjne
 - konfiguracja dostępu do hosta DRDA 44
 - przegląd
 - DB2 Connect 5
 - przykłady 7

R

- ręczne dodawanie baz danych
 - Asysta podczas konfigurowania (CA) 54
- rozwiązywanie problemów
 - informacje w postaci elektronicznej 78
 - kursy 78

S

- scenariusze 7
- schemat katalogu
 - rozszerzanie
 - Windows 24
- Solaris
 - instalacja
 - wymagania instalacyjne produktów serwera DB2 Connect 19
 - instalowanie
 - DB2 Connect Personal Edition 17

- Solaris (*kontynuacja*)
 - podłączanie dysków CD lub DVD 20
- SQLJ
 - obsługa klienta DB2 AD 9
- strony kodowe
 - konwersja
 - wyjątki 60
 - obsługiwane 57
- struktura katalogów
 - porównanie instalacji użytkownika innego niż administrator i instalacji administratora 29
- System i
 - serwer bazy danych
 - konfigurowanie protokołu TCP/IP 50

T

- TCP/IP
 - konfiguracja programu DB2 UDB for OS/390 and z/OS 43
 - konfigurowanie
 - połączenia z hostem 7, 44
 - konfigurowanie ręczne
 - serwer bazy danych hosta 50
 - serwer bazy danych System i 50
 - testowanie
 - połączenia z bazą danych 55
 - tworzenie aplikacji
 - JDBC 64
 - obsługa produktu IBM Data Server Client 9
 - za pomocą ODBC 64

U

- UNIX
 - usuwanie
 - DB2 (administrator) 68
 - instancje DB2 użytkownika innego niż root 36
 - zmiana języka interfejsu DB2 59
 - ustawianie
 - LANG, zmienna środowiskowa 57, 59
 - ustawienia narodowe
 - obsługiwane języki interfejsu programu DB2 57
 - usuwanie 67
 - baza danych DB2
 - Windows 67
 - DB2 (administrator)
 - Linux 68
 - UNIX 68
 - DCS, pozycja 55
 - instancje użytkownika innego niż root 36
 - uwagi 81

V

- Visual Explain
 - kurs 78
- VTAM
 - przygotowywanie systemu OS/390 lub z/OS do korzystania z programu DB2 Connect 43

W

- warunki
 - korzystanie z publikacji 79
- wiązanie
 - programy narzędziowe 63
- Windows
 - deinstalowanie produktu DB2 67
 - domyślne ustawienie języka
 - zmiana 58
 - instalowanie
 - DB2 Connect (z dostępem użytkownika innego niż administrator) 25
 - DB2 Connect Personal Edition (procedura) 21
 - DB2 Connect Personal Edition (wymagania) 22
 - konta użytkowników
 - instalacja produktu DB2 Connect Personal Edition 23
- wykrywanie, opcja
 - konfigurowanie połączenia z bazą danych 53
- wymagania
 - dysk 13
 - pamięć 13
- wymagania dotyczące miejsca na dysku 13
- wymagania dotyczące pamięci 13

Z

- z/OS
 - konfigurowanie systemów bazy danych DB2 46
- zamawianie podręczników do programu DB2 74
- zmiana
 - domyślne ustawienie języka w Windows 58



GC85-0302-01

