

**DB2 Connect Gebruikershandleiding**

**Opmerking**

Lees eerst Bijlage B, "Kennisgevingen", op pagina 171.

**Eerste uitgave (december 2007)**

Deze publicatie is een vertaling van de Engelstalige publicatie *DB2 Connect User's Guide*, bestelnummer SC23-5841-00.

Deze publicatie heeft betrekking op de programma's DB2 Enterprise Server Edition CPU Option, programmanummer 5765-F41, DB2 Workgroup Server Edition CPU Option, programmanummer 5765-F35, IBM DB2 Advanced Access Control Feature, programmanummer 5724-N80, IBM DB2 Enterprise Server Edition Authorized User, programmanummer 5765-F41, IBM DB2 Express Edition Authorized User, programmanummer 5724-E49, IBM DB2 Express Edition CPU Option, programmanummer 5724-E49, IBM DB2 Express-C, programmanummer 5724-S40, IBM DB2 Geodetic Data Management Feature, programmanummer 5724-N75, IBM DB2 High Availability Feature for Express Edition, programmanummer 5724-N85, IBM DB2 Performance Optimization Feature for Enterprise Server Edition, programmanummer 5724-N77, IBM DB2 Performance Optimization Feature for Workgroup Server Edition, programmanummer 5724-N81, IBM DB2 Personal Edition Client Device, programmanummer 5724-B55, IBM DB2 Storage Optimization Feature, programmanummer 5724-N78, IBM DB2 Workgroup Server Edition Authorized User, programmanummer 5765-F35, IBM DB2 pureXML Feature for Enterprise Server Edition, programmanummer 5724-Q35, IBM DB2 pureXML Feature for Express Edition, programmanummer 5724-Q33, IBM DB2 pureXML Feature for Workgroup Server Edition, programmanummer 5724-Q34, IBM Database Enterprise Developer Edition, programmanummer 5724-N76, IBM Homogeneous Federation Feature for DB2 Enterprise Server Edition, programmanummer 5724-N79, IBM Homogeneous Federation Feature for DB2 Express Edition, programmanummer 5724-R19, IBM Homogeneous Federation Feature for DB2 Workgroup Server Edition, programmanummer 5724-R18, IBM DB2 Connect Application Server Edition, programmanummer 5724-D54, IBM DB2 Connect Enterprise Edition, programmanummer 5765-F30, IBM DB2 Connect Personal Edition, programmanummer 5724-B56, IBM DB2 Connect Unlimited Edition for System i, programmanummer 5724-M15, IBM DB2 Connect Unlimited Edition for System z, programmanummer 5724-B62, en op alle volgende versies en modificaties daarvan, tenzij anders vermeld in een volgende uitgave. Controleer of de uitgave die u gebruikt, overeenkomt met de versie van het programma.

De informatie in deze publicatie is onderhevig aan wijzigingen. Wijzigingen zullen in nieuwe uitgaven van deze publicatie worden opgenomen. Voor technische informatie en het aanvragen van publicaties kunt u zich wenden tot uw IBM-leverancier of IBM Nederland B.V.

© Copyright IBM Nederland B.V. 2007. Alle rechten voorbehouden.

© Copyright IBM Corp. 1993, 2007.

---

# Inhoudsopgave

**Over deze publicatie . . . . . v**

---

## **Deel 1. DB2 Connect-begrippen . . . 1**

### **Hoofdstuk 1. DB2 Connect. . . . . 3**

DB2 Connect- producten . . . . . 3  
Functies in Versie 9 en eerdere releases . . . . . 3  
Hostdatabases . . . . . 6  
DB2 Connect en SQL-instructies . . . . . 6  
DB2 Connect - Hulpprogramma's voor beheer . . . . . 7  
WebSphere Federation Server en DB2 Connect . . . . . 8

### **Hoofdstuk 2. DRDA (Distributed Relational Database Architecture) . . . . 9**

DRDA en gegevenstoegang . . . . . 9  
DB2 Connect en DRDA . . . . . 10  
Werkeenheid op afstand . . . . . 11  
Gedistribueerde opdrachten . . . . . 12

### **Hoofdstuk 3. DB2 Connect - Scenario's 15**

Directe toegang tot hostdatabases . . . . . 15  
Toegang krijgen tot DB2-gegevens op de host of op System i met DB2 Connect Personal Edition . . . . . 17  
DB2 Connect-serverproducten als connectiviteitsservers . . . . . 18  
DB2 Connect en webtoepassingen . . . . . 19  
DB2 Connect en IBM WebSphere . . . . . 20  
DB2 Connect als Java-toepassingsserver . . . . . 21  
DB2 Connect op een webserver. . . . . 22  
DB2 Connect en toepassingservers . . . . . 22  
DB2 Connect en TP-monitors . . . . . 26

---

## **Deel 2. DB2 Connect-verwijzingen 29**

### **Hoofdstuk 4. Databasedirectory's bijwerken . . . . . 31**

Waarden voor systeemdatabasedirectory. . . . . 31  
Waarden voor knooppuntdirectory . . . . . 32  
Waarden voor DCS-directory . . . . . 33  
Werkblad voor aanpassing van directory's . . . . . 37  
Meerdere gegevens definiëren voor dezelfde database . . . . . 38  
BiDi-gegevens verwerken. . . . . 38

### **Hoofdstuk 5. DB2 Connect-beveiliging 43**

Betrouwbare verbindingen via DB2 Connect . . . . . 43  
Een betrouwbare verbinding maken en beëindigen via CLI . . . . . 44  
Gebruikers op een betrouwbare verbinding wijzigen via CLI. . . . . 46  
DB2 Connect - Overwegingen bij geldigheidscontrole. . . . . 48  
Kerberos-ondersteuning . . . . . 49

DB2 Connect - Overwegingen bij de beveiliging van DB2 voor OS/390 en z/OS. . . . . 50  
Extra aanwijzingen en tips voor OS/390- en z/OS-beveiliging . . . . . 50  
Beveiligingstypen die worden ondersteund met DB2 Connect . . . . . 51

### **Hoofdstuk 6. Bind uitvoeren op toepassingen en hulpprogramma's (DB2 Connect) . . . . . 53**

### **Hoofdstuk 7. Updates op meerdere locaties . . . . . 57**

Updates op meerdere locaties uitvoeren met het Control Center . . . . . 58  
Updates op meerdere locaties testen met het Control Center . . . . . 58  
Updates op meerdere locaties en Syncpointbeheer DB2 Connect configureren met een voor XA geschikte TM. . . . . 59  
DB2 Connect-ondersteuning voor los gekoppelde transacties. . . . . 60

### **Hoofdstuk 8. Gegevens verplaatsen met DB2 Connect . . . . . 61**

### **Hoofdstuk 9. SQLCODE-toewijzing. . . 65**

SQLCODE-toewijzing uitschakelen . . . . . 65  
SQLCODE-toewijzing aanpassen . . . . . 65

### **Hoofdstuk 10. Databasesysteembewaking en DB2 Connect . . . . . 71**

Verbindingen bewaken voor clients op afstand . . . 71  
Performance bewaken met Windows Prestatiemeter 71  
GET SNAPSHOT-opdrachten gebruiken . . . . . 72  
Status DCS-toepassing. . . . . 74  
Statusmonitor en waarschuwingen . . . . . 78  
Overzicht van DB2 for z/OS Health Monitor . . . 78  
De DB2 voor z/OS Health Monitor starten, beëindigen en vernieuwen . . . . . 79  
Aanbevolen acties bekijken, indienen en opslaan 80  
Overzicht statuswaarschuwingen weergeven . . 83  
Objecten statuswaarschuwingen weergeven. . . 85

---

## **Deel 3. Hoge beschikbaarheid en DB2 Connect . . . . . 87**

### **Hoofdstuk 11. Hoge beschikbaarheid en belastingsverdeling voor hostdatabaseconnectiviteit . . . . . 89**

<b>Hoofdstuk 12. Beschrijving en configuratie van de functie Client Reroute (DB2 Connect).</b>	<b>91</b>
--	-----------

<b>Hoofdstuk 13. Gedrag van Automatic Client Reroute instellen voor distributietechnologie clientverbinding.</b>	<b>93</b>
--	-----------

---

<b>Deel 4. Optimalisatie voor DB2 Connect.</b>	<b>95</b>
--	-----------

<b>Hoofdstuk 14. DB2 Connect - Overwegingen bij de performance.</b>	<b>97</b>
---	-----------

<b>Hoofdstuk 15. ODBC-toegang optimaliseren.</b>	<b>101</b>
--	------------

<b>Hoofdstuk 16. Toepassingsontwerp.</b>	<b>103</b>
--	------------

<b>Hoofdstuk 17. Verbindingsbeheer.</b>	<b>107</b>
---	------------

Pooling van verbindingen	107
Verbindingsconcentrator	109
Pooling van verbindingen en verbindingsconcentrator	114
Verbindingsconcentrator vereist bij WebSphere MQ	
Transaction Manager en DB2 voor OS/390	115

<b>Hoofdstuk 18. DB2 Connect - Sysplexondersteuning.</b>	<b>117</b>
--	------------

Overwegingen bij het gebruik van OS/390- en zSeries-SYSPLEX	117
DB2 Sysplex gebruiken	118
Configuratievereisten voor Sysplex	119

<b>Hoofdstuk 19. DB2 Connect-afstemming.</b>	<b>121</b>
--	------------

Hostdatabase - Tuning	123
Overwegingen bij netwerktoning	123
Conflicten tussen systeemresources	125
DB2 Connect - Oplossing van performanceproblemen	125
Tuning van DB2 voor OS/390 en z/OS	126
Snelheid van gegevensoverdracht in DB2 Connect verhogen	126
Extra queryblokken	126
Window Scaling op basis van RFC-1323	128
Gegevensconversie op de host	128
Gegevenstypen voor alfnumerieke gegevens	129
Netwerkhardware	129

<b>Hoofdstuk 20. Performanceverbetering van CLI/ODBC-toepassingen.</b>	<b>131</b>
--	------------

---

<b>Deel 5. Problemen oplossen.</b>	<b>133</b>
------------------------------------	------------

<b>Hoofdstuk 21. Problemen oplossen.</b>	<b>135</b>
--	------------

Relevante informatie verzamelen	135
De eerste verbinding komt niet tot stand	135
Problemen die optreden na een eerste verbinding	136
Hulpprogramma's voor diagnose	137

<b>Hoofdstuk 22. DB2-tracering in DB2 Connect.</b>	<b>139</b>
--	------------

Een DB2-tracering ophalen met behulp van db2trc	139
Een dump maken van een DB2-traceerbestand	140
Een DB2-traceerbestand indelen	141

<b>Hoofdstuk 23. DRDA-traceerbestanden.</b>	<b>143</b>
---	------------

Traceerfunctie	143
Uitvoer van tracering	144
Analyse van uitvoerbestand met traceergegevens	144
Voorbeelden van traceerbestanden	146
Opeenvolgende buffergegevens voor DRDA-traceringen	150

---

<b>Deel 6. Berichten.</b>	<b>153</b>
---------------------------	------------

<b>Hoofdstuk 24. De meest voorkomende problemen bij DB2 Connect.</b>	<b>155</b>
--	------------

---

<b>Deel 7. Bijlagen.</b>	<b>159</b>
--------------------------	------------

<b>Bijlage A. Overzicht van de technische informatie over DB2.</b>	<b>161</b>
--	------------

Technische DB2-documentatie in gedrukte versie of PDF-indeling	162
Gedrukte handleidingen bestellen	164
Help bij SQL-status afbeelden vanaf de opdrachtregel	165
Verschillende versies van het DB2 Informatiecentrum gebruiken	165
Onderwerpen uit het DB2 Informatiecentrum in andere talen afbeelden	165
Het DB2 Informatiecentrum dat is geïnstalleerd op uw computer of intranetserver bijwerken	166
DB2-documenten voor zelfstudie	168
DB2-problemen oplossen	168
Voorwaarden en bepalingen	169

<b>Bijlage B. Kennisgevingen.</b>	<b>171</b>
-----------------------------------	------------

<b>Trefwoordenregister.</b>	<b>173</b>
-----------------------------	------------

---

## Over deze publicatie

De *DB2 Connect Gebruikershandleiding* bevat alle informatie die u nodig hebt voor het gebruik van het DB2 Connect-product. DB2 Connect-begrippen worden beschreven met voorbeeldscenario's die het verband laten zien tussen DB2 Connect en de andere onderdelen van de netwerkomgeving. Verder vindt u hier toelichtingen die betrekking hebben op databasedirectory's, de beveiliging tussen systemen, updates op meerdere locaties, het verplaatsen van gegevens en de bewaking van DB2 Connect. De manier waarop DB2 Connect hoge beschikbaarheid in uw netwerkomgeving wordt beschreven. De zorg voor een goede performance van DB2 Connect en van het netwerk wordt behandeld, evenals een aantal onderwerpen op het gebied van het oplossen van mogelijke problemen.

### Voor wie is dit boek bestemd

Deze publicatie zal, in zijn geheel of gedeeltelijk, interessant zijn voor zowel systeembeheerders, databasebeheerders als systeemcommunicatie-experts.





---

## Deel 1. DB2 Connect-begrippen



---

## Hoofdstuk 1. DB2 Connect

DB2 Connect biedt snelle en krachtige koppelmogelijkheden met host- en System i-databases voor e-business en andere toepassingen die op de besturingssystemen Linux, UNIX en Windows worden uitgevoerd.

DB2 Connect Personal Edition biedt rechtstreekse connectiviteit met een host- en System i DB2-servers, terwijl DB2 Connect-serverproducten niet-rechtstreekse connectiviteit bieden waarmee clients toegang tot host- en System i DB2-servers kunnen krijgen via de DB2 Connect-gateway. Er is een gevarieerde verzameling DB2 Connect-serverproducten beschikbaar waaruit u precies de unieke pakket- en licentieoplossingen kunt selecteren die optimaal aansluiten bij uw omgeving.

---

### DB2 Connect- producten

DB2 Connect kent verschillende verbindingsooplossingen, waaronder DB2 Connect Personal Edition en een aantal DB2 Connect-serverproducten:

- DB2 Connect Enterprise Edition
- DB2 Connect Application Server Edition
- DB2 Connect Unlimited Edition for zSeries
- DB2 Connect Unlimited Edition for i5/OS

Zie <http://www.ibm.com/support/docview.wss?rs=73&uid=swg21219983> voor gedetailleerde informatie over DB2 Connect-productaanbiedingen.

---

### Functies in Versie 9 en eerdere releases

Dit gedeelte geeft een overzicht van de uitbreidingen die in de verschillende versies en releases geïntroduceerd zijn.

#### Functies in DB2 Connect Versie 9

DB2 Connect Versie 9 bevat de volgende uitbreidingen:

- Clientondersteuning voor betrouwbare verbindingen  
Een client kan met behulp van ODBC, XA of nieuwe Java-methoden betrouwbare verbindingen tot stand brengen met databaseservers (momenteel alleen DB2 voor z/OS) waarop een dergelijke beveiliging is ingeschakeld. Er kan naar een andere gebruikersnaam van de client worden overgeschakeld zonder dat de databaseserver een volledige verificatie van de nieuwe naam moet uitvoeren.
- Ondersteuning voor de gegevenstypen BINARY, VARBINARY en DECFLOAT

DB2 voor z/OS bevat nu ondersteuning voor de gegevenstypen BINARY, VARBINARY en DECFLOAT. De ondersteuning voor deze gegevenstypen is toegevoegd aan DB2 CLI en IBM Data Server Provider for .NET. De toepassingen die gebruik maken van DB2 Connect voor toegang tot DB2 voor z/OS kunnen DB2 CLI en IBM Data Server Provider voor .NET gebruiken om de nieuwe gegevenstypen te benutten. Met de nieuwe verbindingparameter `SQL_ATTR_DECFLOAT_ROUNDING_MODE` kan de client opgeven

welk type afronding moet worden gehanteerd als op de server een decimaal getal met drijvende komma moet worden afgerond.

- De communicatieprotocollen NetBIOS en SNA worden niet langer ondersteund

Gebruikers van deze protocollen moeten hun knooppunten en databases opnieuw catalogiseren met een ondersteund protocol zoals TCP/IP.

- Ondersteuning is toegevoegd voor het communicatieprotocol IPv6  
Ondersteuning voor Internet Protocol Versie 6 (IPv6) is toegevoegd, zodat u nu verbindingen tot stand kunt brengen met zowel IPv4- als IPv6-adressen.
- In de CLP-opdrachtregelinterface (Command Line Processor) is de limiet van 64 kB voor SQL-instructies verwijderd  
De nieuwe limiet in de CLP-opdrachtregelinterface van ongeveer 2 MB voor SQL-instructies en voor CLP-opdrachten die deels SQL-instructies bevatten, is vergelijkbaar met de limieten voor de andere DB2-tools. De toepassingen die gebruikmaken van DB2 Connect kunnen nu deze limiet hanteren.
- Uitbreidingen van IBM Data Server Provider for .NET waaronder ondersteuning voor .NET Framework 2.0  
Met behulp van deze ondersteuning en deze uitbreiding kunt u krachtiger .NET-toepassingen voor gebruik met DB2 Connect ontwikkelen. Enkele van de nieuwe mogelijkheden zijn:
  - Toepassingen kunnen een specifieke set rijen ophalen en hoeven niet meer de volledige resultatenset door te bladeren.
  - Toepassingen kunnen kopieerbewerkingen voor bulkgegevens uitvoeren.
  - Toepassingen kunnen het aantal SQL-instructies bepalen dat moet worden verzameld voordat deze als batch naar de DB2-databaseserver worden gezonden. Op die manier zijn er minder afzonderlijke gegevenstransmissies tussen de clienttoepassing en de databaseserver nodig.
- Vastlegging van wijzigingen in twee fasen voor gegevensbronnen van verschillende leveranciers bij gebruik van WebSphere Federation Server  
DB2 Connect-toepassingen kunnen de WebSphere Federation Server gebruiken voor verbindingen met gegevensbronnen van zowel IBM als niet-IBM-leveranciers.
- Ondersteuning voor verbindingstimeouts voor databasetoepassingen  
U kunt een maximumwaarde opgeven voor de tijd dat uw DB2 Connect-databasetoepassingen op een verbinding moeten wachten. Dit is met name handig wanneer de server met de doeldatabase niet beschikbaar is.
- Upgrades van DB2 Connect Personal Edition zijn eenvoudiger  
Op Windows- en Linux-besturingssystemen kunt u een upgrade op DB2 Connect Personal Edition aanbrengen door het verstrekken van een elektronisch certificaatbestand. Bij een upgrade hoeft niet langer een volledige installatie te worden uitgevoerd.
- Wijzigingen in de DB2-licenties  
Een deel van de uitbreidingen van het Licentiecentrum en het programma voor licentiebeheer (de opdracht db2licm) bestaat uit wijzigingen van de DB2 Connect-productpakketten.

### Funcities in DB2 Connect Versie 8 Release 2

In DB2 Connect Versie 8.2 waren de volgende uitbreidingen aanwezig:

- Automatische clientroutering  
Als een TCP/IP-verbinding naar een server of een DB2 Connect-server wordt verbroken, probeert de client deze automatisch te herstellen indien er een alternatieve server is gedefinieerd. U geeft de alternatieve server op op het serversubstelsysteem en de locatie ervan wordt doorgegeven aan de client op het moment dat de verbinding tot stand wordt gebracht.
- Versleuteling van gegevens  
De gegevens die bij client-servercommunicatie worden uitgewisseld, kunnen nu versleuteld over het netwerk worden verzonden.

### Funcities in DB2 Connect Versie 8 Release 1 (inclusief alle FixPaks en wijzigingsniveaus)

In DB2 Connect Versie 8.1 waren de volgende uitbreidingen aanwezig:

- Ondersteuning voor lange SQL-instructies (tot 2 MB)  
SQL-instructies tot maximaal 2 MB kunnen door de CLI- en JDBC-toepassingen worden verwerkt. Voor de ingesloten interface blijft echter de limiet van 64 kB gelden.
- Diagnostische informatie over de herkomst van een SQL-instructie  
Deze functie biedt de mogelijkheid om te bepalen vanuit welk toepassingsprogramma een bepaalde instructie naar de cache van DB2 voor z/OS voor dynamische SQL-instructies is verzonden.
- Kolomsgewijze invoer  
Hiermee kunnen toepassingen meerdere sets parameters per SQL-instructie verzenden.
- Bewaking netwerktime  
Met behulp van nieuwe bewakingselementen wordt een beter inzicht verkregen in de databaseactiviteit en het netwerkverkeer op het niveau van de database of de toepassing.
- Ondersteuning in DB2 CLI voor dynamische cursors met bladermogelijkheid  
In DB2 CLI is nu ondersteuning beschikbaar voor dynamische cursors met bladermogelijkheid bij de toegang tot servers met DB2 Universal Database (UDB) voor z/OS Versie 8.1 of hoger.
- eWLM-ondersteuning  
Hiermee is de bewaking van end-to-end werkeenheden via middlewaregroepen mogelijk voor het opsporen van knelpunten.
- Uitbreidingen van de DB2-opdracht ping  
In de DB2-opdracht ping kunt u nu de grootte van het te verzenden en ontvangen pakket opgeven.

**Opmerking:** DB2 Connect ondersteunt de opdracht PING niet wanneer deze worden door een Versie 7-client via een Versie 9-gateway naar de host wordt verzonden.

### Funcities in DB2 Connect Versie 7 Release 2

In DB2 Connect Versie 7.2 waren de volgende uitbreidingen aanwezig:

- Verbeterde ondersteuning voor MTS (Microsoft Transaction Server) en COM+ technologieën
- DB2 Connect Web Starter Kit

- DB2 Connect voor Linux op S/390

### Functies in DB2 Connect Versie 7 Release 1

In DB2 Connect Versie 7.1 waren de volgende uitbreidingen aanwezig:

- XA Concentrator
- Verbetering van updates op meerdere locaties

---

## Hostdatabases

De term *database* wordt overal in dit document gebruikt om een relationeel databasebeheersysteem (RDBMS) te beschrijven. In andere systemen waarmee DB2 Connect communiceert, kan de term database een iets andere betekenis hebben. In de context van DB2 Connect kan de term database ook het volgende betekenen:

### OS/390 of z/OS

DB2 Universal Database (UDB) voor OS/390 en z/OS Versie 7 of DB2 UDB voor z/OS Versie 8. Een DB2 Universal Database for z/OS and OS/390-subsysteem dat wordt aangeduid met de bijbehorende LOCATION NAME. U kunt de LOCATION NAME bepalen door u aan te melden bij TSO en de volgende SQL-query uit te voeren met een van de beschikbare queryprogramma's:

```
select current server from sysibm.sysdummy1
```

De LOCATION NAME wordt ook gedefinieerd in de BSDS (Boot Strap Data Set) en wordt tevens vermeld in het bericht DSNL004I (LOCATION=locatie) als DDF (Distributed Data Facility) wordt gestart. LOCATION NAME kan maximaal 8 namen van aliaslocaties bevatten, waardoor in toepassingen meerdere dbalias-namen kunnen worden gebruikt voor de toegang tot een Versie 8 z/OS-server. Met de z/OS-opdracht `-display ddf` kunt u locatie, domein en poort van de DB2-server bepalen.

- VSE** DB2 for VSE uitgevoerd in een databasepartitie met de databasenaam (DBNAME) als identificatie.
- VM** DB2 for VM uitgevoerd op een CMS VM-systeem (Conversational Monitor System Virtual Machine) met de databasenaam (DBNAME) als identificatie.

### OS/400

DB2 voor i5/OS, een integraal deel van het besturingssysteem OS/400. Een System i-server kan slechts één database bevatten, tenzij het systeem is geconfigureerd voor het gebruik van hulpgeheugenpools.

---

## DB2 Connect en SQL-instructies

DB2 Connect zendt SQL-instructies die afkomstig zijn van toepassingsprogramma's door naar host- of System i-databaseservers.

DB2 Connect kan bijna elke geldige SQL-instructie doorzenden, maar ook de ondersteunde DB2 API's (application programming interfaces):

- JDBC
- SQLJ
- ADO.NET
- OLE DB
- ODBC
- Perl

- PHP
- DB2 CLI
- Ingesloten SQL-instructies.

## Ondersteuning voor ingesloten SQL-instructies

Er bestaan twee typen ingesloten SQL-instructies: statische SQL en dynamische SQL. Bij statische SQL wordt de tijd die nodig is om een SQL-instructie uit te voeren tot een minimum beperkt doordat de instructie voortijdig wordt verwerkt. Dynamische SQL-instructies worden verwerkt wanneer de SQL-instructie bij de host- of System i-databaseserver wordt aangeboden. Hierdoor zijn dynamische SQL-instructies flexibeler, maar kunnen ze ook langzamer zijn. De toepassingsprogrammeur beslist of er statische of dynamische SQL-instructies worden gebruikt. Beide typen worden ondersteund door DB2 Connect.

Verschillende host- of System i-databaseservers implementeren SQL op verschillende manieren. DB2 Connect biedt volledige ondersteuning voor de algemene IBM SQL-instructies en voor de DB2 voor OS/390 en z/OS-, DB2 Server for VSE & VM (voorheen SQL/DS), en DB2 voor System i-implementaties van SQL. IBM SQL wordt sterk aanbevolen wanneer u niet afhankelijk wilt zijn van een bepaalde database.

---

## DB2 Connect - Hulpprogramma's voor beheer

De volgende hulpprogramma's staan ter beschikking van de DB2 Connect-beheerder:

- Met de Opdrachtregelinterface (CLP) kunt u SQL-instructies verzenden naar een database van een host- of System i-databaseserver. De SQL-instructies worden naar de door u opgegeven database overgebracht.
- Het Opdrachtcentrum van DB2 biedt een grafische interface van de Opdrachtregelinterface (CLP).
- Met import- en exportprogramma's kunt u gegevens laden, importeren uit en exporteren naar een bestand op een werkstation en een database van een host- of System i-databaseserver. Deze bestanden kunnen daarna worden gebruikt om gegevens te importeren in databases, spreadsheets en andere toepassingen op uw werkstation.
- Als u een DB2 Connect-serverproduct gebruikt, kunt u ook gebruikmaken van de Event Viewer en de Prestatiemeter. Met de Event Viewer kunt u uitzonderingsgebeurtenissen bekijken die zijn vastgelegd door DB2 Connect. Met het programma Prestatiemeter kunt u, lokaal of op afstand, de prestaties van DB2 Connect-servers bewaken en beheren.
- Met het DB2 Control Center kunt u alle aspecten van DB2 Connect-servers beheren en bewaken. Beheerders kunnen vanuit het Control Center ook werken met DB2 voor OS/390- of z/OS-databaseobjecten, zoals tabellen, views, bufferpools en threads.
- De systeembeheerder kan met het hulpprogramma systeemmonitor voor databases systeemverbindingen bewaken. Deze functie is alleen beschikbaar als DB2 Connect als server dient. Tevens kan de systeembeheerder hiermee de oorzaak van een fout proberen te achterhalen. De systeembeheerder kan vaststellen welke toepassingen op clients horen bij de corresponderende taken die worden uitgevoerd op de host- of System i-databaseserver.

**Opmerking:** In eerdere releases werden de grafische beheertools van DB2, zoals het Control Center, op alle platforms ondersteund. Vanaf Versie 9 worden de grafische beheerprogramma's van DB2 alleen ondersteund op Windows x86, Windows x64 (AMD64/EM64T), Linux op x86 en Linux op AMD64/EM64T. Op alle platforms kunt u de DB2-opdrachtregelinterface (CLP) gebruiken voor beheersdoeleinden.

---

## WebSphere Federation Server en DB2 Connect

WebSphere Federation Server is een afzonderlijk product waarmee u toegang kunt verkrijgen tot en integratie kunt bewerkstelligen met gegevensbronnen van verschillende leveranciers, waarbij u met behulp van DB2 Connect optimaal gebruik kunt maken van grote hoeveelheden gegevens op bestaande host- en middenklassenservers.

WebSphere Federation Server draagt bij aan de integratie van gegevens doordat een verzameling van gegevensbronnen kan worden bekeken en gemanipuleerd alsof het een enkele gegevensbron is. Het programma maakt de toegang tot gegevensbronnen volledig transparant voor de informatie vragende toepassing. WebSphere Federation Server werkt samen met DB2 Connect-serverproducten. Met WebSphere Federation Server kunt zowel informatie lezen uit als schrijven naar databases van de DB2-productgroep, Informix, Oracle, Sybase, Teradata en Microsoft SQL Server. WebSphere Federation Server biedt daarnaast toegang voor het lezen van informatie uit niet-relatieve en biowetenschappelijke gegevensbronnen zoals BLAST, Documentum, Entrez, IBM Lotus Extended Search, als tabel gestructureerde bestanden en XML. U kunt er query's mee opstellen van gegevens in een federatief systeem.



---

## Hoofdstuk 2. DRDA (Distributed Relational Database Architecture)

Distributed Relational Database Architecture (DRDA) bestaat uit een set protocollen waarmee meerdere databasesystemen, zowel IBM als niet-IBM en toepassingsprogramma's kunnen samenwerken. Er is een verbinding mogelijk tussen elke combinatie van producten voor het beheer van relationele databases die gebruikmaken van DRDA om een gedistribueerd relationeel databasebeheersysteem (RDBMS) te vormen. DRDA coördineert de communicatie tussen systemen door te definiëren wat er moet worden uitgewisseld en hoe deze uitwisseling moet plaatsvinden.

### Werkeenheid

Een *werkeenheid* (UOW) is één logische bewerking. Deze bestaat uit een reeks SQL-instructies waarin alle bewerkingen correct zijn uitgevoerd of waarin de reeks in zijn geheel als niet correct wordt beschouwd.

### Gedistribueerde werkeenheid

Bij een *gedistribueerde werkeenheid* (DUOW), ook wel de functie voor updates op meerdere locaties genoemd, zijn meerdere databaseservers binnen een werkeenheid betrokken. Een DUOW heeft de volgende kenmerken:

- Meer dan een databasebeheerserver wordt bijgewerkt per werkeenheid.
- Het werk wordt gedistribueerd en de COMMIT wordt gestart door de toepassing.
- Er kunnen meerdere opdrachten per werkeenheid worden uitgevoerd.
- Er is één databasebeheerserver bij elke opdracht betrokken.
- Een COMMIT wordt uitgevoerd op meerdere databaseservers.

---

## DRDA en gegevenstoegang

DRDA definieert weliswaar de communicatieprotocollen voor databases, maar niet de programmeringsinterfaces of API's die moeten worden gebruikt door toepassingsprogrammeurs. In het algemeen kan een toepassingsprogramma met behulp van DRDA alle aanvragen die kunnen worden uitgevoerd door een DRDA-doelserver doorgeven. Alle op dit moment beschikbare DRDA-servers kunnen SQL-opdrachten uitvoeren die door een toepassingsprogramma zijn doorgezonden via DB2 Connect.

IBM biedt hulpprogramma's waarmee toepassingsprogrammeurs SQL-aanvragen voor Windows-, UNIX- en Linux-platforms kunnen genereren. Deze tools maken deel uit van de DB2-client. Het DB2-databasebeheer ondersteunt verschillende programmeerinterfaces: ADO.NET, JDBC, SQLJ, PHP, Perl DBI, ingesloten SQL-instructies, DB2 Call Level Interface (DB2 Call Level Interface) en OLE DB. Deze API's kunnen door programmeurs worden gebruikt om toepassingen in verschillende programmeertalen te ontwikkelen.

## DB2 Connect en DRDA

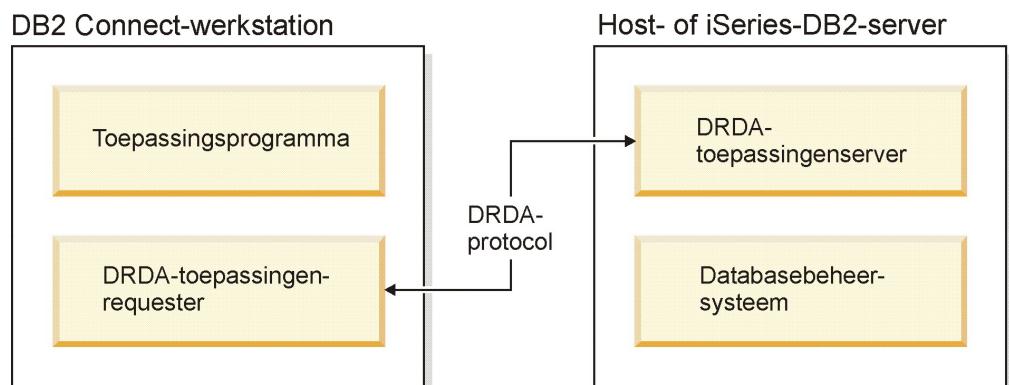
DB2 Connect past de DRDA-architectuur toe om de kosten en de complexiteit te verminderen bij de toegang tot gegevens die zijn opgeslagen in DB2 Universal Database (UDB) voor iSeries, DB2 for System i, DB2 UDB for OS/390 and z/OS, DB2 for z/OS, DB2 Server for VSE & VM en andere voor DRDA geschikte databaseservers. Door de DRDA-architectuur volledig te benutten, biedt DB2 Connect een goed functionerende en voordelige oplossing die voldoet aan de door de gebruikers gestelde eisen op het gebied van systeembeheer.

Binnen de terminologie van DRDA is een *toepassingenrequester* de code waarmee het toepassingsdeel van een gedistribueerde verbinding wordt afgehandeld. De toepassingenrequester is de toepassing die gegevens opvraagt. DB2 Connect fungeert als toepassingenrequester namen toepassingen, die zich op hetzelfde werkstation als DB2 Connect kunnen bevinden of op een afzonderlijke client op afstand van DB2 Connect.

Een *toepassingsserver* is het programma waarmee het databasedeel van de verbinding wordt afgehandeld.

DRDA ondersteunt ook het gebruik van meerdere verbindinglagen tussen een toepassingenrequester en een server. In een dergelijke topologie is de server waarmee een toepassingenrequester verbinding maakt, een toepassingsserver, maar alle andere servers op lagere niveaus worden databaseservers (DS) genoemd omdat deze niet rechtstreeks gegevens uitwisselen met de toepassingenrequester. Om te benadrukken dat de functie ervan noch die is van het systeem dat een databaseopdracht genereert, noch die van het systeem dat de databasefunctie uitvoert, wordt elke toepassingsserver of databaseserver tussen een toepassingenrequester en de uiteindelijke databaseserver een intermediaire ofwel tussenliggende server genoemd. Het gebruik van databaseservers en intermediaire servers wordt door DB2 Connect ondersteund.

Figuur 1 toont de stroom van gegevens tussen het DB2 Connect-werkstation en de host- of System i-server in een situatie met uitsluitend lokale clients.



Figuur 1. Gegevensstroom tussen een DB2 Connect-server en een host- of System i-server

DRDA gebruikt de volgende architecturen voor de verbindingen tussen databasebeheersystemen (DBMS'en) van DRDA-servers en IBM Data Server-clients:

- CDRA (Character Data Representation Architecture)
- DDM (Distributed Data Management)
- Formatted Data Object Content Architecture (FD:OCA)

- Transmission Control Protocol/Internet Protocol (TCP/IP).

Deze architecturen worden als bouwsteen gebruikt. De gegevensstromen die via het netwerk worden overgebracht, worden opgegeven door middel van de DRDA-architectuur. Hierbij wordt een gegevensstroomprotocol gedocumenteerd dat de toegang tot gedistribueerde relationele databases ondersteunt.

Aanvragen worden naar de juiste bestemming doorgestuurd door middel van directory's. Deze bevatten verschillende typen communicatiegegevens en de naam van de DRDA-serverdatabase waartoe toegang wordt verkregen.

---

## Werkeenheid op afstand

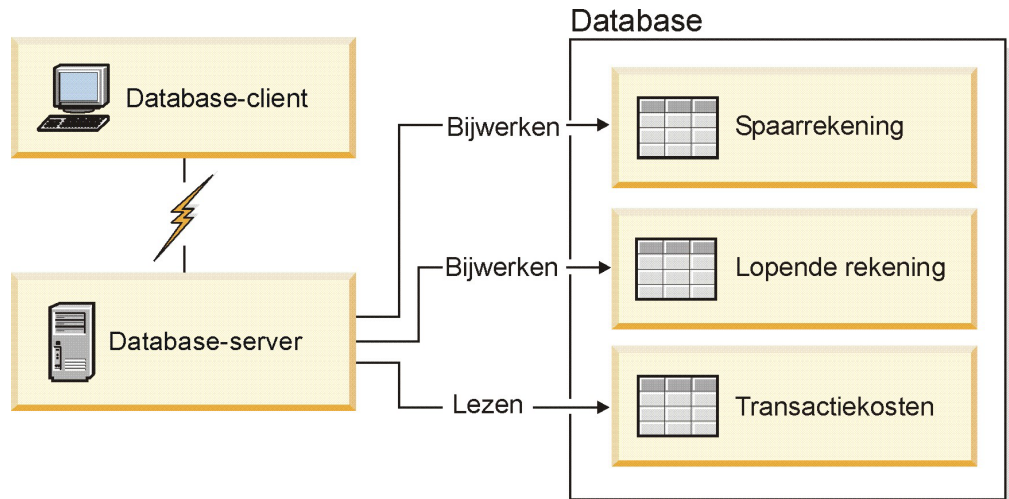
Een gebruiker of toepassingsprogramma kan een *werkeenheid op afstand* gebruiken om gegevens te lezen of bij te werken op één locatie per werkeenheid. Binnen een werkeenheid wordt de toegang tot één database ondersteund. Een toepassingsprogramma kan weliswaar verschillende databases op afstand bijwerken, maar heeft binnen een werkeenheid slechts toegang tot één database.

Een werkeenheid op afstand (UOW) heeft de volgende kenmerken:

- Per werkeenheid worden meerdere aanvragen (SQL-instructies) ondersteund.
- Per werkeenheid worden meerdere cursors ondersteund.
- Per werkeenheid (UOW) kan slechts één database worden bijgewerkt.
- Het toepassingsprogramma legt de wijzigingen van een werkeenheid vast (COMMIT) of maakt deze ongedaan (ROLLBACK). In sommige omstandigheden waar sprake is van een fout, kan de databaseserver of DB2 Connect een ROLLBACK uitvoeren op de werkeenheid.

Figuur 2 op pagina 12 toont bijvoorbeeld een databaseclient met een overboekings-toepassing waarmee toegang wordt verkregen tot een database met tabellen voor lopende rekeningen en spaarrekeningen en een schema voor transactiekosten. De volgende bewerkingen worden door de toepassing uitgevoerd:

- Het overboekingsbedrag van de gebruikersinterface wordt geaccepteerd.
- Het bedrag wordt afgetrokken van de spaarrekening en het nieuwe saldo wordt berekend.
- Het kostenschema wordt gelezen om de transactiekosten voor een spaarrekening met het berekende saldo te bepalen.
- De transactiekosten worden afgetrokken van de spaarrekening.
- Het overboekingsbedrag wordt opgeteld bij de lopende rekening.
- De transactie (werkeenheid) wordt vastgelegd met een COMMIT.



Figuur 2. Eén database gebruiken bij een transactie

Als u een dergelijke toepassing wilt instellen, voert u de volgende handelingen uit:

1. Maak de tabellen voor de spaarrekening, lopende rekening en het transactiekostenschema in één database.
2. Als de databaseserver fysiek op afstand staat, configureert u de databaseserver met het juiste communicatieprotocol.
3. Als de databaseserver fysiek op afstand staat, voegt u het knooppunt en de database aan de catalogus toe om de database op de databaseserver te identificeren.
4. Precompileer de toepassing als verbinding van type 1. Hiervoor geeft u `CONNECT(1)` op bij de opdracht `PREP`.

## Gedistribueerde opdrachten

Een *gedistribueerde opdracht* is een gedistribueerde databasefunctie waarmee toepassingen en gebruikers SQL-instructies kunnen opgeven waarin naar twee of meer DBMS'en of databases wordt verwezen in één instructie. Een voorbeeld hiervan is een join tussen tabellen in twee verschillende DB2 voor OS/390 of z/OS-subsystemen.

DB2 Connect biedt ondersteuning van gedistribueerde opdrachten voor verschillende databases en DBMS'en. Zo kunt u een UNION-bewerking uitvoeren op een DB2-tabel en een Oracle-view. Ondersteunde DBMS's zijn ondermeer programma's uit de DB2-productserie (zoals DB2 Database for Linux, UNIX, and Windows, DB2 voor OS/390 en z/OS, en DB2 voor System i) en Oracle. Ondersteuning voor producten van meerdere leveranciers is beschikbaar bij gebruik van DB2 Connect in combinatie met WebSphere Federation Server.

Gedistribueerde opdrachten maken de locatie van databaseobjecten *transparant*. Als gegevens in tabellen en views worden verplaatst, kunnen verwijzingen naar deze gegevens (*roepnamen*) worden bijgewerkt zonder wijzigingen aan te brengen in de toepassingen waarin de gegevens worden gebruikt. Gedistribueerde opdrachten bieden ook *compensatie* voor DBMS'en die het DB2 SQL-dialect niet volledig ondersteunen of bepaalde optimaliseringsmogelijkheden niet ondersteunen. Bewerkingen die met deze DBMS'en niet kunnen worden uitgevoerd (zoals recursieve SQL-instructies), worden uitgevoerd met DB2 Connect.

Gedistribueerde opdrachten werken *semi-autonoom*. U kunt bijvoorbeeld DB2-query's met verwijzingen naar Oracle-objecten opgeven terwijl met Oracle-toepassingen bewerkingen op dezelfde server worden uitgevoerd. Met gedistribueerde opdrachten wordt de toegang tot Oracle of andere DBMS-objecten niet geblokkeerd of beperkt (met uitzondering van de gebruikelijke integriteits- en vergrendelingsbeperkingen).

De implementatie van gedistribueerde opdrachten bestaat uit een subsysteem van DB2 Connect, een database die als federatieve database fungeert en een of meer gegevensbronnen op afstand. De *federatieve database* bevat catalogusitems die de gegevensbronnen en de bijbehorende kenmerken aangeven. Een *gegevensbron* bestaat uit een DBMS en gegevens. Een verbinding tussen een toepassing en de federatieve database wordt op dezelfde manier tot stand gebracht als bij andere DB2-databases. De federatieve DB2 Connect-database is niet bedoeld voor het beheer van gebruikersgegevens. De federatieve database dient uitsluitend als opslaglocatie van gegevens over gegevensbronnen.

Als u een federatief systeem hebt opgezet, kunt u toegang tot de gegevens in de gegevensbronnen krijgen alsof deze gegevens in één grote database zijn opgeslagen. Gebruikers en toepassingen verzenden query's naar één federatieve database, waarmee vervolgens gegevens uit DB2- en Oracle-systemen worden opgehaald. In de query's worden roepnamen opgegeven, die verwijzingen vormen naar de tabellen en views in de gegevensbronnen. Voor eindgebruikers is een roepnaam ongeveer hetzelfde als een alias.

De performance van gedistribueerde opdrachten wordt door diverse factoren beïnvloed. De belangrijkste factor hierbij is ervoor te zorgen dat in de globale catalogus van de federatieve database altijd nauwkeurige en bijgewerkte gegevens over gegevensbronnen en de bijbehorende objecten zijn opgeslagen. Deze gegevens worden gebruikt door de DB2-optimizer en kunnen van invloed zijn op besluiten om evaluatiebewerkingen door te schuiven naar gegevensbronnen.



---

## Hoofdstuk 3. DB2 Connect - Scenario's

DB2 Connect biedt diverse oplossingen voor uw behoeften op het gebied van toegang tot host- en System i-databases. In dit onderwerp wordt een aantal scenario's behandeld die van toepassing kunnen zijn op uw specifieke behoeften of omgeving.

---

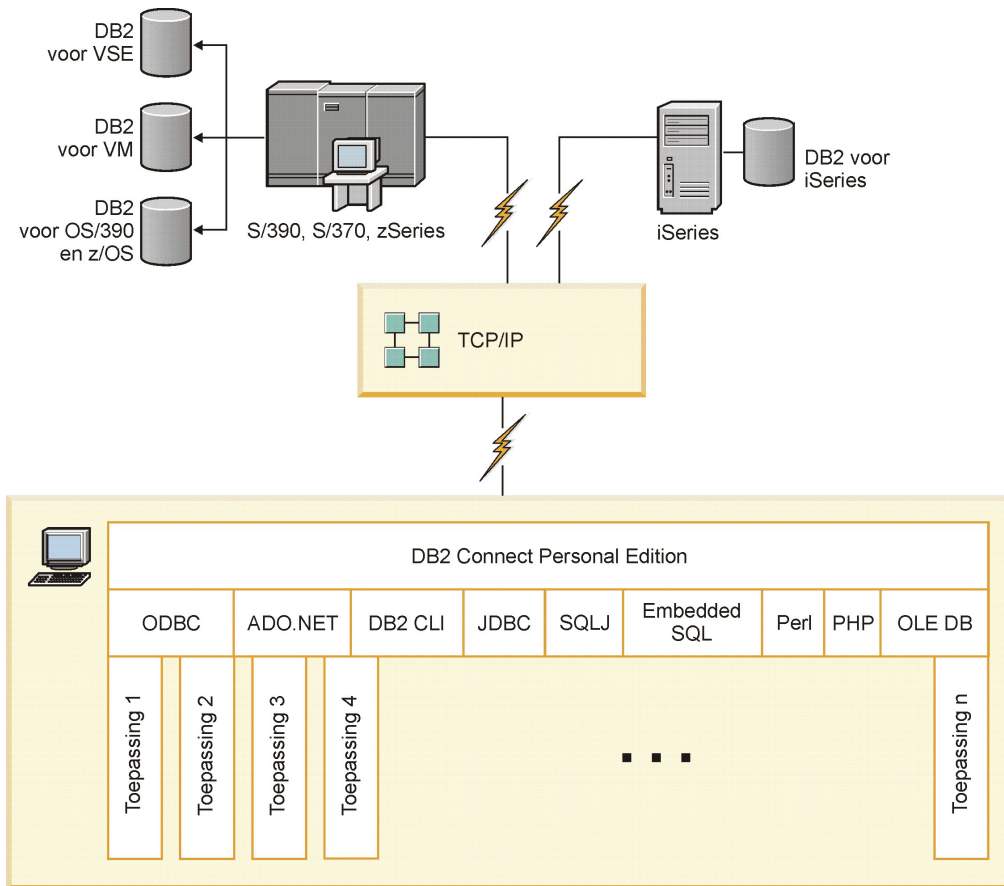
### Directe toegang tot hostdatabases

Een van de basisfuncties van DB2 Connect is het zorgen voor een directe verbinding met een hostdatabase vanuit desktoptoepassingen die worden uitgevoerd op werkstations met Windows of Linux. DB2 Connect Personal Edition is hiervoor de meest simpele oplossing.

Elk workstation waarop DB2 Connect Personal Edition is geïnstalleerd, kan rechtstreeks via TCP/IP worden verbonden met DB2 Universal Database (UDB) for OS/390 en z/OS, DB2 for z/OS, DB2 UDB for iSeries, DB2 for i5/OS, en DB2 Database for Linux, UNIX, and Windows-servers. Bovendien kunnen toepassingen in één transactie verbinding maken met meerdere DB2-databases en deze databases bijwerken, waarbij de betrouwbaarheid van de gegevens wordt gewaarborgd door het protocol voor COMMIT in twee fasen.

In Figuur 3 op pagina 16 ziet u directe verbinding met een host- of System i-databaseserver vanaf een workstation waarop DB2 Connect Personal Edition is geïnstalleerd.





Figuur 3. Directe verbinding tussen DB2 Connect en een host- of System i-databaseserver

**Opmerking:**

1. DB2 hoeft niet op het DB2 Connect-werkstation te zijn geïnstalleerd. Als u over een compleet relationeel databasebeheersysteem op het DB2 Connect-werkstation wilt beschikken, bestel dan DB2.
2. De IBM Data Server Client is nu opgenomen in het pakket DB2 Connect en kan worden geïnstalleerd voor de ontwikkeling van toepassingen. Bovendien bevat DB2 Connect nu ook Stored Procedure Builder waarmee opgeslagen procedures voor DB2 voor OS/390 en z/OS kunnen worden ontwikkeld, getest en gebruikt.
3. C-programmeurs die Windows-toepassingen ontwikkelen waarin gebruik wordt gemaakt van Microsoft ODBC, OLE DB of ADO (ActiveX Data Objects), kunnen het beste de *Microsoft Open Database Connectivity Software Development Kit* gebruiken. Programmeurs die toepassingen willen ontwikkelen met de programmeertaal Java, kunnen elke gewenste Java-ontwerpomgeving gebruiken.
4. Als een verbinding naar een databaseserver met DB2 voor z/OS waarvoor het gebruik van Sysplex is ingeschakeld, wordt verbroken, probeert de client deze automatisch te herstellen.



## Toegang krijgen tot DB2-gegevens op de host of op System i met DB2 Connect Personal Edition

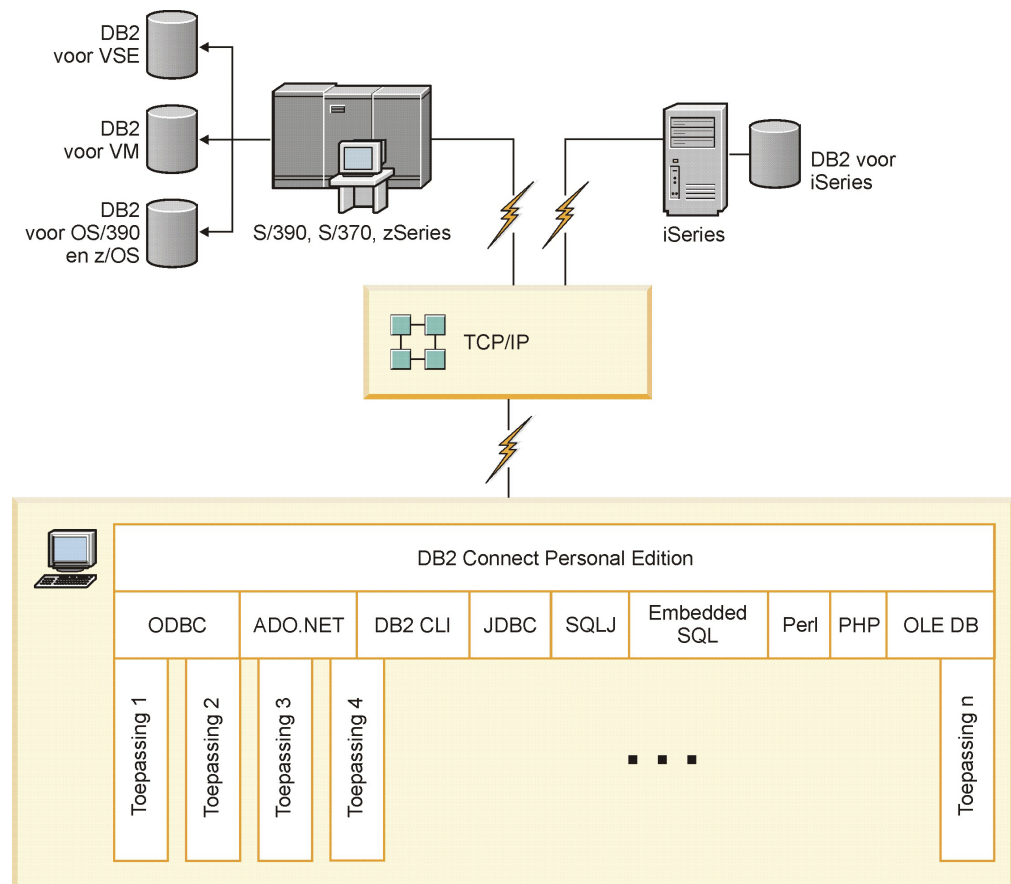
Een configuratie met directe verbindingen, zonder tussenkomst van andere servers, is uitermate praktisch en daarom zeker aan te bevelen. Dat geldt met name voor situaties waarin op de host- of System i-databaseserver ondersteuning voor TCP/IP-connectiviteit beschikbaar is. In dergelijke situaties maakt ieder DB2 Connect-werkstation direct verbinding met de host- of System i-databaseserver.

Om de TCP/IP-verbindingsmogelijkheden te kunnen gebruiken, moet TCP/IP door de host- of System i-database ondersteund worden. De volgende versies ondersteunen systeemeigen TCP/IP-verbindingen:

- DB2 Universal Database (UDB) voor OS/390 en z/OS Versie 7.1 of hoger
- DB2 UDB voor iSeries Versie 5 Release 1 of hoger en
- DB2 Server voor VSE & VM Versie 7 of hoger

Om verbinding te maken met een IBM-host- of System i-databaseserver hebt u een gelicentieerd DB2 Connect-product nodig. U kunt geen directe verbinding maken met een IBM-host of System i Data Server via een IBM Data Server-client.

In Figuur 4 ziet u een werkstation waarop DB2 Connect Personal Edition is geïnstalleerd en dat rechtstreeks verbonden is met een host- of System i-databaseserver.

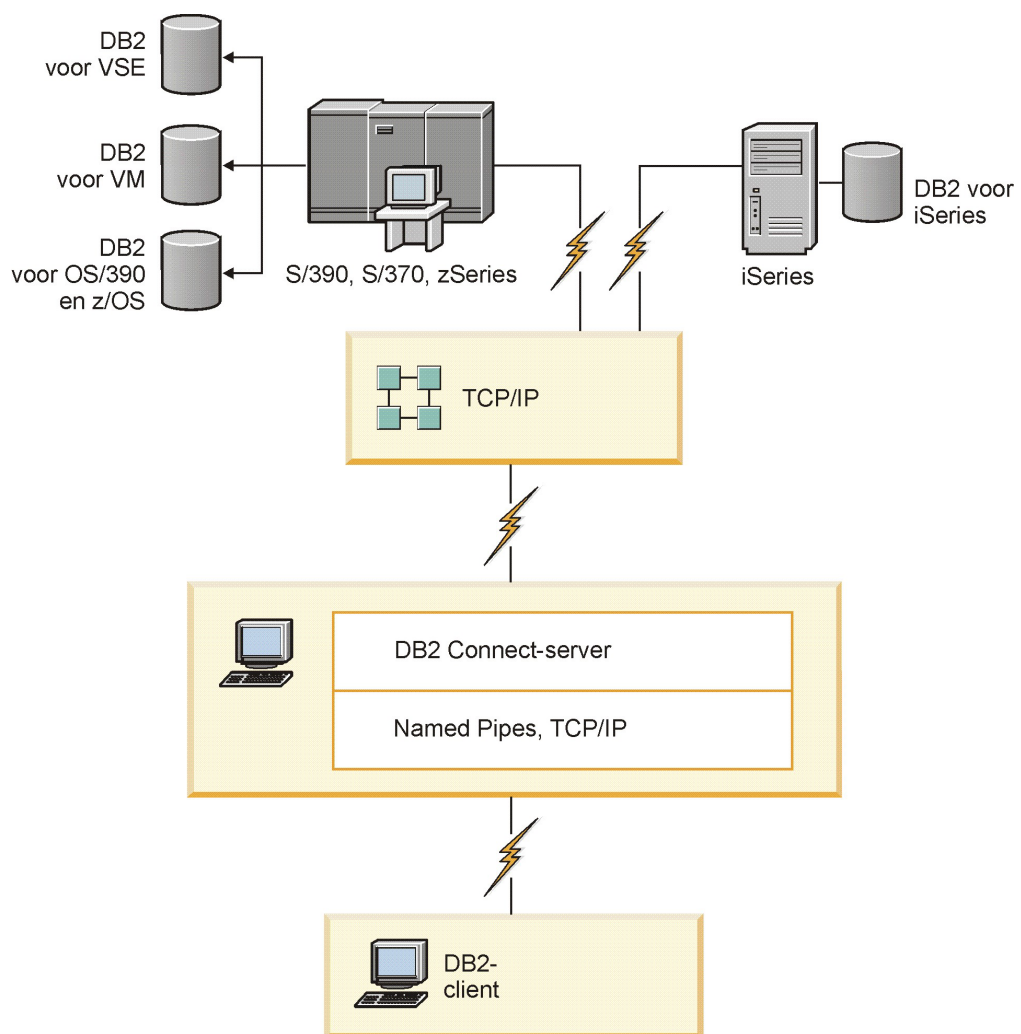


Figuur 4. Directe verbinding tussen DB2 Connect en een host- of System i-databaseserver

## DB2 Connect-serverproducten als connectiviteitsservers

Via een DB2 Connect-server kan er een verbinding tot stand worden gebracht tussen een groot aantal clients en een host- of System i-server. Hierdoor worden de gegevens in uw organisatie aanmerkelijk beter toegankelijk. In Figuur 5 ziet u de oplossing van IBM voor omgevingen waarin u een indirecte verbinding tot stand wilt brengen tussen een DB2-client en een host- of System i-databaseserver via een DB2 Connect-serverproduct zoals DB2 Connect Enterprise Server Edition.

**Opmerking:** Indirecte verbindingen worden alleen ondersteund met DB2-clients of JCC-clients die worden uitgevoerd op Linux-, UNIX- of Windows-systemen. Als u met een andere client verbinding probeert te maken met een host- of System i-databaseserver via een DB2 Connect-serverproduct, treedt een fout SQL1334 op.



*Figuur 5. DB2 Connect Enterprise Server Edition*

Als een TCP/IP-verbinding naar een DB2 Connect-server wordt verbroken, probeert de client deze automatisch te herstellen. De client zal daarbij eerst proberen de verbinding met de oorspronkelijke server opnieuw tot stand te brengen. Als dat niet lukt, wordt de alternatieve DB2 Connect-server geprobeerd. (De alternatieve server wordt ingesteld op het serversubstelsysteem en de locatie

ervan wordt aan de client doorgegeven op het moment dat de verbinding tot stand.) Als de poging om verbinding te maken met de alternatieve server ook mislukt, probeert de client opnieuw de verbinding met de oorspronkelijke server te herstellen. De client blijft doorgaan met de pogingen om de verbinding te herstellen, afwisselend met de oorspronkelijke server en met de alternatieve server, totdat de verbinding weer tot stand is gebracht of totdat het maximumaantal pogingen wordt overschreden.

---

## DB2 Connect en webtoepassingen

De webbrowser wordt steeds meer een standaardinterface voor allerlei zaken, van online catalogi tot intranettoepassingen. Voor eenvoudige webtoepassingen is een webserver waarschijnlijk voldoende. Voor zware toepassingen waarbij databasetoegang is vereist en veel transacties plaatsvinden, biedt IBM oplossingen met DB2 Connect voor het beheer van grote aantallen gelijktijdige transacties via internet.

### Voordelen en beperkingen van traditionele CGI-programma's

Toepassingen voor e-business op internet maken doorgaans gebruik van CGI (Common Gateway Interface) om query's op back-end databases mogelijk te maken. Veel bedrijven gebruiken ook intern webtoepassingen, waaraan op de achtergrond eveneens vaak een database is gekoppeld.

Gebruikers vullen formulieren op een webpagina in, die vervolgens via CGI worden verzonden naar toepassingen of scripts op de webserver. Het script gebruikt een ingebouwde database-API om de SQL-query's door te zenden naar een hostdatabase. Vervolgens wordt door hetzelfde script een webpagina (in de HTML-indeling) gemaakt met de resultaten van de query en wordt deze pagina teruggezonden en afgebeeld in de webbrowser van de gebruiker. Een voorbeeld hiervan is een online catalogus waarin een gebruiker de beschikbaarheid en huidige prijs van bepaalde goederen of diensten kan opvragen.

CGI-toepassingen zijn over het algemeen eenvoudig te ontwerpen en gemakkelijk te beheren. Omdat de CGI-standaard niet is gebonden aan een besturingssysteem of taal, is CGI op bijna alle computerplatforms beschikbaar. CGI-programma's kunnen worden geschreven in C++ of in een scripttaal zoals Perl of PHP.

Hoewel CGI een ideale oplossing voor webtoepassingen lijkt, zijn er ook een aantal nadelen aan CGI verbonden. De programmeeromgeving voor CGI is lang niet zo uitgebreid als andere API's. Verder kan voor grootschalige e-commercebewerkingen de schaalbaarheid een probleem zijn. Telkens wanneer een CGI-toepassing wordt gestart, wordt namelijk een nieuw proces op de webserver gemaakt. Voor elk proces moet een afzonderlijke verbinding met de database tot stand worden gebracht en elk proces voert een eigen query uit. In verwerkingsomgevingen waarin veel transacties plaatsvinden, kan deze beperking de performance nadelig beïnvloeden.

U kunt DB2 Connect in combinatie met een webserver gebruiken om krachtige toepassingen met een groot volume voor e-commerce te ontwikkelen. DB2 Connect biedt een aantal oplossingen waarmee webtoepassingen een betere performance leveren. Met opgeslagen procedures kunnen gebruikers van DB2 Connect bijvoorbeeld het aantal query's verkleinen dat naar de database wordt verzonden.

Met pooling van verbindingen hoeft minder vaak een verbinding met de database te worden gemaakt of verbroken.

## PHP gebruiken als webservermodule of -plugin

Hoewel PHP kan worden gebruikt voor de CGI-programmering, wordt deze meestal gebruikt als webservermodule of webserverplugin. In een webserver met meerdere actieve processen, zoals Apache, kan het IBM DB2-stuurprogramma voor PHP worden gebruikt om het schaalbaarheidsprobleem te beperken. In een webserver met meerdere actieve processen wordt gebruikgemaakt van een pool van processen voor de verwerking van opdrachten van de webserver. Om te vermijden dat voor elke webopdracht opnieuw een databaseverbinding tot stand moet worden gebracht, kan een permanente verbinding worden gemaakt. In deze omgeving kan een permanente verbinding aanwezig zijn die door meerdere PHP-scripts kan worden gebruikt. De verbinding wordt dan opnieuw gebruikt als voor een volgende webopdracht een identieke verbinding benodigd is.

---

## DB2 Connect en IBM WebSphere

IBM WebSphere biedt een uitgebreidere oplossing voor e-business dan met traditionele scriptprogramma's zoals PHP mogelijk is. WebSphere Application Servers biedt niet alleen de scriptvoorzieningen van PHP, maar levert ook complexe en high-end webservices met behulp van servlets, Active Server Pages en Enterprise JavaBeans en omvat ondersteuning voor webtechnologieën zoals Java, TCI/IP, HTTP, HTTPS, HTML, DHTML, XML, MIME, SMTP, IIOP en X.509. Met WebSphere kunt u:

- Industriële standaarden toepassen voor snellere ontwikkeling en optimale compatibiliteit.
- De technologieën achter hulpprogramma's van derden en de structuur achter toepassingen van derden integreren.
- De performance en het gebruik van de inhoud van websites analyseren.
- De grootte van de site aanpassen aan het aantal gebruikers en daarbij de doorvoercapaciteit behouden.
- Verschillende besturingssystemen gebruiken (AIX, HP-UX, Linux, Novell NetWare, OS/390, z/OS, OS/400, Solaris, Microsoft Windows)
- Bestaande webserver blijven gebruiken, waaronder webserver van Apache, IBM, Netscape en Microsoft.

WebSphere is niet slechts één product, maar een reeks van drie producten die zijn bedoeld voor drie verschillende doelgroepen. De spil van de WebSphere-oplossing wordt gevormd door WebSphere Application Server.

WebSphere Application Server is een verwerkingsomgeving voor drie typen objecten. Een van deze objecttypen is Java Server Pages (JSP), die overeenkomen met Active Server Pages. Een tweede objecttype is Java-servlets en het derde type is Enterprise JavaBeans (EJB). Enterprise JavaBeans vormen de nieuwe standaard voor het gebruik van zeer grootschalige en krachtige toepassingen op ondernemingsniveau.

WebSphere-toepassingen kunnen op hetzelfde platform worden ingezet als de webserver en DB2. Bij DB2 Universal Database (UDB) for OS/390 en z/OS, DB2 voor z/OS, DB2 voor VM, DB2 voor VSE, DB2 UDB voor iSeries en DB2 voor i5/OS, WebSphere op hetzelfde platform gebruikt als het DB2 Connect-serverproduct.

Er zijn verschillende WebSphere-oplossingen verkrijgbaar, naast Rational Application Developer (RAD). Verdere informatie kunt u krijgen op <http://www.ibm.com/software/webservers/appserv/was/>

---

## DB2 Connect als Java-toepassingsserver

U kunt veel van de tekortkomingen van scripttalen naast u neerleggen door in plaats daarvan Java te gebruiken. IBM levert zowel applets als toepassingen waarmee u in elk stadium van een webtransactie Java kunt gebruiken. De oplossingen van IBM kunnen in combinatie met diverse methoden worden toegepast, zodat u scriptoplossingen zoals Perl DBI en Microsoft Active Server Pages bij DB2 kunt gebruiken of voor een krachtige implementatie in de vorm van een Java-toepassingsserver zoals IBM WebSphere.

Er zijn twee API's (Application Programming Interfaces) voor Java-programmeurs. De eerste, JDBC, ondersteunt het gebruik van Java voor de ontwikkeling van Java-applets die gegevens kunnen herkennen, Java-toepassingen en ook Java-servlets, Java Server Pages en Enterprise Java Beans. JDBC is een Call Level API (waarbij methoden worden opgeroepen). De andere Java-API is SQLJ. SQLJ biedt de mogelijkheid om SQL inline op te geven binnen een Java-programma. DB2 kan met beide API's werken, zowel op de client als op de server die bij een webtransactie zijn betrokken.

Aan de kant van de client worden applets, applets die gegevens kunnen herkennen en toepassingen ondersteund. Aan de kant van de database wordt ondersteuning voor Java geboden met behulp van databaseobjecten, zoals door de gebruiker gedefinieerde functies en opgeslagen procedures.

Bij DB2 voor OS/390 en z/OS, DB2 voor VSE en VM, DB2 Universal Database (UDB) voor iSeries en DB2 voor i5/OS kunt u op twee manieren een Java-toepassing gebruiken. U kunt via TCP/IP een directe verbinding tot stand brengen met behulp van DB2 Connect Personal Edition of u kunt via een DB2 Connect-server een verbinding tot stand brengen met de host of de System i-gegevensserver.

In beide gevallen heeft de webgebruiker slechts een standaardwebbrowser en verder geen speciale software nodig om toegang tot de database te krijgen. U hoeft dan alleen een DB2 Connect-serverproduct en een standaardwebserver te installeren. Als de webserver en DB2 Connect niet op dezelfde fysieke computer staan, moet u ook een IBM Data Server-client op de webserver installeren.

Het belangrijkste onderdeel voor DB2 voor OS/390 en z/OS is een DB2 Connect-serverproduct dat op een server in de middenlaag wordt uitgevoerd. Dit onderdeel maakt het gebruik van een JDBC-server en verbindingen met de DB2 voor OS/390 enz/OS, DB2 voor VSE en VM, DB2 Universal Database (UDB) voor iSeries, en DB2 voor i5/OS-server mogelijk. Ook hierbij is behalve een webbrowser geen speciale software op de client nodig.

IBM levert uitgebreide support en hulpprogramma's voor de ontwikkeling van Java-toepassingen en -applets. Voor het ontwikkelen van databasetoepassingen beschikt DB2 Database Enterprise Developer Edition over Rational Web Developer, IBM Data Server Developer Workbench, DB2 Embedded Application Server, Cloudscape Versie 10.2 en tevens DB2 en DB2 Connect voor het uitvoeren van tests. Bij de databaseoplossingen van IBM kunnen ook hulpprogramma's van derden, zoals NetBeans, Borland JBuilder of Symantec Visual Cafe, worden gebruikt.

---

## DB2 Connect op een webserver

IBM levert webserver (HTTP-servers) met alle DB2 Connect-producten. DB2 Connect-serverproducten zoals DB2 Connect Enterprise Server Edition bieden kant-en-klare ondersteuning voor Apache- en Lotus Domino Go-webservers en kan tevens worden gebruikt op andere webserver zoals Microsoft Internet Information Server en Netscape Enterprise Server.

Als u met een DB2-databaseproduct op een zSeries-, System i-, VM- of VSE-systeem werkt, moet u DB2 Connect installeren op de webserver. DB2 Connect-serverproducten voorziet in de bibliotheken en communicatie-interfaces waarmee webserver toegang kunnen krijgen tot deze host- en System i-platforms. Voor de communicatie tussen de webserver en een database onder zSeries, System i, VM of VSE kan TCP/IP worden gebruikt.

**Opmerking:** De weboplossingen van IBM bieden de mogelijkheid om meerdere databases te gebruiken binnen hetzelfde CGI-script (Common Gateway Interface) (zoals een PHP) of binnen dezelfde transactie in een CGI-script.

### Opgeslagen procedures

Een belangrijke overweging bij webtoepassingen, net als bij client-servercommunicatie, is het verkeer tussen de HTTP-server en de back-end database zoveel mogelijk te beperken. Dit is met name van belang bij verwerkingsomgevingen met hoge volumes, zoals de meeste toepassingen voor e-business.

De beste aanpak hierbij is een combinatie van CGI-toepassingsprogramma's en opgeslagen procedures met programma- en bedrijfslogica. In DB2 Database for Linux, UNIX, and Windows en DB2 Universal Database (UDB) voor OS/390 en z/OS, DB2 voor z/OS, DB2 UDB voor iSeries, DB2 voor i5/OS en DB2 voor VSE worden dezelfde parameterregels voor het oproepen van opgeslagen procedures aangehouden.

Net als bij standaard webinterfacescripts wordt het formulier door de webbrowser naar de webserver verzonden, waar het script wordt uitgevoerd. In plaats van dat elke afzonderlijke SQL-instructie naar de DB2-database wordt verzonden, wordt nu echter een opdracht verzonden om een opgeslagen procedure uit te voeren. Deze opgeslagen procedure bevat een aantal SQL-instructies die anders dus afzonderlijk moeten worden uitgevoerd. Met opgeslagen procedures hoeven minder berichten heen en weer te worden gestuurd tussen het webinterfacescript en de back-end database.

Het grootste voordeel van opgeslagen procedures is een kleinere hoeveelheid netwerkverkeer tussen de HTTP-server en de back-end DB2-database.

---

## DB2 Connect en toepassingservers

Met de introductie van client-servertoepassingen konden ontwerpers de bruikbaarheid van toepassingen verbeteren en de trainingskosten voor toepassingen verlagen door toepassingen allemaal dezelfde grafische gebruikersinterface te geven op platforms zoals Windows. Tegelijkertijd kon de databasebeheerfunctie worden verlegd naar krachtige databaseservers op diverse besturingssystemen en computerplatforms.



Het client-servermodel, waarbij de toepassingslogica wordt gedistribueerd naar clientwerkstations, wordt doorgaans het *tweelaagsmodel* genoemd. In dit tweelaagsmodel wordt de toepassing gebruikt op de clientlaag en wordt de databaseserver geïmplementeerd op de serverlaag (back-end laag). DB2 Connect biedt volledige ondersteuning voor tweelagige client-servertoepassingen, die als databaseserver DB2 Universal Database (UDB) voor OS/390 en z/OS, DB2 voor z/OS, DB2 UDB voor iSeries, DB2 voor i5/OS of DB2 voor VM en VSE gebruiken.

Naarmate client-servertoepassingen steeds grootschaliger werden, bleek al snel dat het tweelagige client-servermodel in veel opzichten beperkingen vertoonde. De distributie van grote hoeveelheden bedrijfslogica naar honderden of zelfs duizenden clientwerkstations maakte wijzigingsbeheer tot een complexe en dure onderneming. Elke verandering van de bedrijfsregels vereiste aanpassing van het clientdeel van de toepassing. Vaak moesten deze gewijzigde versies van een toepassing tegelijkertijd op alle clientwerkstations in de onderneming worden geïmplementeerd om ervoor te zorgen dat de bedrijfsregels consistent konden worden toegepast.

Een andere beperking van het tweelaagsmodel die bij de schaalvergroting naar voren kwam, is de hoeveelheid resources die wordt gebruikt door grootschalige toepassingen. Het gebruik van honderden of duizenden *fat clients*, zoals tweelaagsclients vaak worden genoemd, vergt steeds meer van de verwerkingscapaciteit van een clientwerkstation. Bovendien neemt ook de belasting van de databaseserver enorm toe, omdat voor elke client een vaste databaseverbinding en resources om deze verbinding in stand te houden nodig zijn. Hoewel het gebruik van opgeslagen procedures ervoor kan zorgen dat het tweelagige client-servermodel in mindere mate afhankelijk wordt van de distributie van bedrijfslogica, kunnen de andere tekortkomingen eigenlijk alleen worden opgelost door het model te wijzigen.

### **Een toepassingenserver-oplossing**

Aangezien de kosten en complexiteit van tweelagige client-servertoepassingen bleven stijgen, werd voor de meeste grote toepassingen een andere oplossing gezocht in de vorm van een meerlagig client-servermodel. In het meerlaagsmodel blijft de taak van de databaselaag ongewijzigd. De clientlaag wordt echter uitgebreid met een of meer middenlagen. Het meerlaagsmodel wordt daarom vaak aangeduid als *drielaagsmodel*.

In het drielaagsmodel wordt de client gebruikt voor de afhandeling van interacties met de gebruiker en niet meer voor de verwerking van bedrijfslogica. De middenlaag bestaat uit een of meer toepassingenservers. Het doel van de toepassingenserver is een krachtige, rendabele implementatie van de logica achter bedrijfsprocessen en bedrijfsregels mogelijk te maken. Net als bij het tweelaagsmodel wordt de implementatie van bedrijfsregels vaak aangevuld met het gebruik van opgeslagen procedures om een betere performance te verkrijgen.

Omdat op clientwerkstations niet langer een grote hoeveelheid toepassingslogica wordt geïmplementeerd en eigenlijk alleen interacties met de gebruiker worden afgehandeld, zijn er veel minder resources voor de clientlaag vereist. De clientlaag in het drielaagsmodel wordt daarom ook wel *thin client* genoemd. Daarnaast biedt een centrale toepassingenserver waarop aanvragen van alle clients worden afgehandeld de mogelijkheid om gemeenschappelijk gebruik van resources te maken, bijvoorbeeld gezamenlijk gebruik van databaseverbindingen door alle

clients. De databaseserver hoeft dan niet langer een vaste verbinding voor iedere gebruiker van de toepassing in stand te houden.

In het huidige bedrijfsleven zijn veel voorbeelden van drielaagige toepassingenservers te vinden. Bijna alle ERP-leveranciers (Enterprise Resource Planning) implementeren hun toepassingen met behulp van het drielaagsmodel, bijvoorbeeld de toepassingen SAP R/3 en PeopleSoft V7. Andere voorbeelden zijn de leveranciers van toepassingen voor Enterprise Relationship Management, zoals Siebel en Vantive.

### **Toepassingenservers en DB2 Connect**

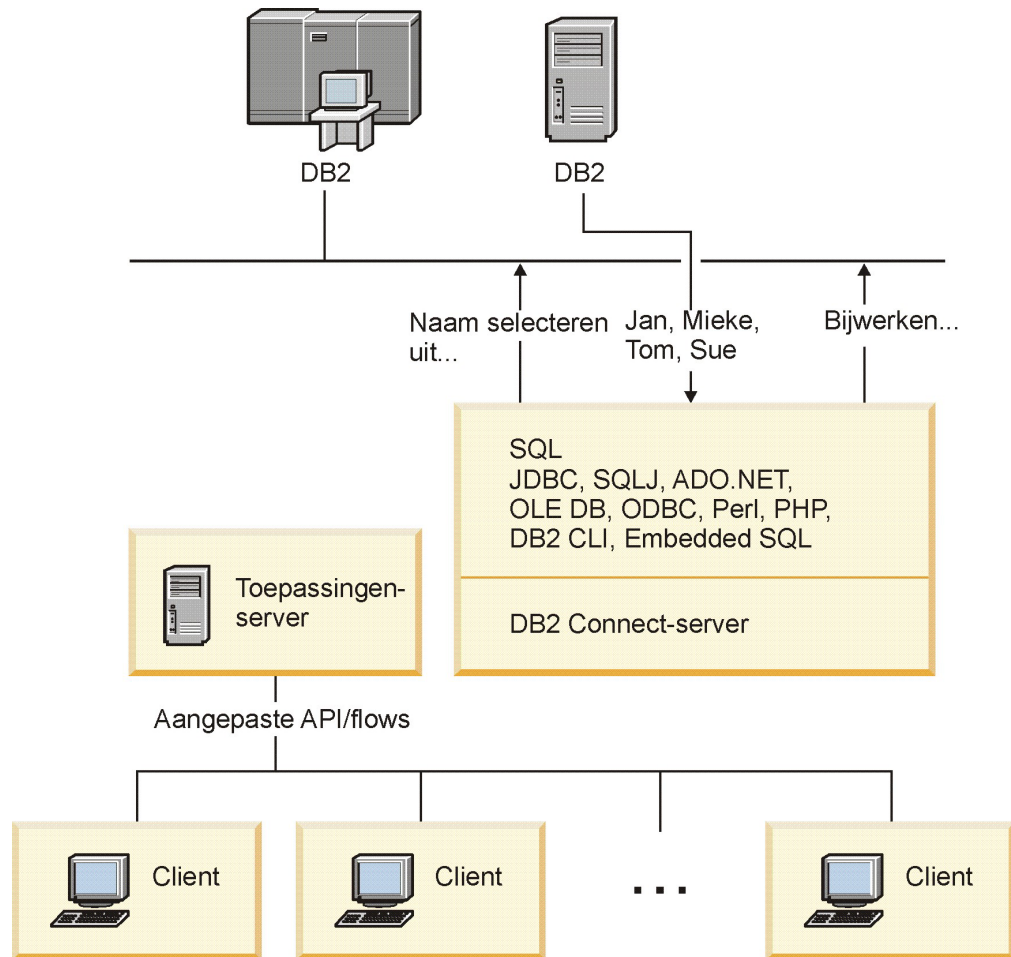
DB2 Connect-serverproducten bieden uitgebreide ondersteuning voor het gebruik van meerlaagstoepassingen. DB2 Connect ondersteunt meerlaagstoepassingen met behulp van verschillende API's waarmee toepassingslogica (ODBC, ADO, DB2 CLI, ingesloten SQL, JDBC, SQLJ, Perl, PHP en OLE DB) of een volledige communicatie-infrastructuur voor de interactie met DB2-databaseservers kan worden ontwikkeld.

DB2 Connect ondersteunt tevens implementaties waarbij de databaselaag bestaat uit meerdere DB2-databaseservers. Op deze manier kunt u op toepassingenservers transacties implementeren waarmee gegevens op meerdere databaseservers in één transactie worden bijgewerkt.

De ondersteuning van het protocol voor COMMIT in twee fasen van DB2 Connect waarborgt de integriteit van deze gedistribueerde transacties. U kunt met een toepassing bijvoorbeeld in één transactie gegevens in een DB2 voor OS/390 en z/OS-database en DB2 Database for Linux, UNIX, and Windows bijwerken. Als ondersteuning voor gedistribueerde aanvragen is geïnstalleerd en ingeschakeld, kunt u met de toepassing in één transactie gegevens in een Oracle-database lezen en hiermee een DB2-database bijwerken.

In de volgende afbeelding zorgt een DB2 Connect-serverproduct zoals DB2 Connect Enterprise Server Edition voor zowel de API's als de verbindingen tussen de toepassingenserver en de back-end databaseservers.





Figuur 6. DB2 Connect-ondersteuning voor toepassingenservers

Met de geavanceerde voorzieningen van DB2 Connect, zoals pooling van verbindingen, worden de resourcevereisten van toepassingen aanzienlijk minder en wordt de implementatie van toepassingenservers een stuk eenvoudiger.

### DB2 Connect en toepassingenserver-configuraties

Een DB2 Connect-serverproduct is vereist bij gebruik van toepassingenservers. DB2 Connect Personal Edition wordt niet ondersteund en gelicentieerd voor gebruik bij toepassingenservers. Gebruikers die toepassingenservers implementeren, moeten ook de voorwaarden die bij hun exemplaar van DB2 Connect worden meegeleverd grondig bestuderen om na te gaan hoeveel gebruikerslicenties ze nodig hebben.

U kunt DB2 Connect op twee manieren gebruiken in een omgeving met toepassingenservers. Een DB2 Connect-serverproduct kan worden geïnstalleerd op een van de volgende systemen:

- De machine met de toepassingenserver
- Een aparte machine als communicatieserver

Meestal kunt u een exemplaar van DB2 Connect het beste op dezelfde server als de toepassingenserver installeren. Als u DB2 Connect installeert op de toepassingenserver, kunt u eventuele procedures voor failover-detectie en belastingsverdeling die op de toepassingenserver zijn geïmplementeerd ook op DB2 Connect toepassen. Deze configuratie biedt

een betere performance, omdat hiermee de aanvullende netwerkhop wordt vermeden die nodig is als DB2 Connect op een afzonderlijke server wordt geïnstalleerd. Bovendien wordt het beheer eenvoudiger, omdat u nu geen extra server hoeft te installeren en onderhouden.

De installatie van DB2 Connect op een afzonderlijke server is een goede oplossing als uw DB2 Connect-serverproduct niet verkrijgbaar is voor het besturingssysteem of hardwareplatform waarop de toepassingenserver wordt uitgevoerd.

---

## DB2 Connect en TP-monitors

Bij een toepassingenserver kan een groot aantal gebruikers toepassingen uitvoeren met een minimale hoeveelheid systeemresources. Een toepassingenserver kan worden uitgebreid met gecoördineerde transacties die worden opgeroepen vanuit toepassingen die op de toepassingenserver worden uitgevoerd. Deze transactiecoördinatie is beter bekend als TP-monitor (Transaction Processing). Een TP-monitor wordt in combinatie met een toepassingenserver gebruikt.

Een *transactie* is een routineactie, meestal een serviceaanvraag, die deel uitmaakt van de dagelijkse gang van zaken in een organisatie. De gestructureerde verwerking van transacties vormt het doeleinde van een TP-monitor.

### Transactieverwerking

Elke organisatie heeft regels en procedures waarin de gang van zaken is vastgelegd. De gebruikerstoepassingen waarmee deze regels worden geïmplementeerd, vormen de *bedrijfslogica*. De transacties die met deze bedrijfstoepassingen worden uitgevoerd, worden vaak aangeduid als transactieverwerking (Transaction Processing of kortweg TP) of OLTP (Online Transaction Processing).

De hoofdkenmerken van commerciële OLTP zijn:

#### Veel gebruikers

De meeste gebruikers in een bedrijf hebben met transactieverwerking te maken, want de huidige stand van zaken in een bedrijf wordt door een groot aantal gebruikers beïnvloed.

#### Terugkerend

De meeste interacties met de computer bestaan uit processen die steeds opnieuw worden uitgevoerd. Voorbeelden hiervan zijn taken zoals het invoeren van orders of het verwerken van betalingen, die u ettelijke malen per dag uitvoert.

#### Korte interacties

De meeste interacties tussen gebruikers in een bedrijf en transactieverwerking zijn van korte duur.

#### Gemeenschappelijke gegevens

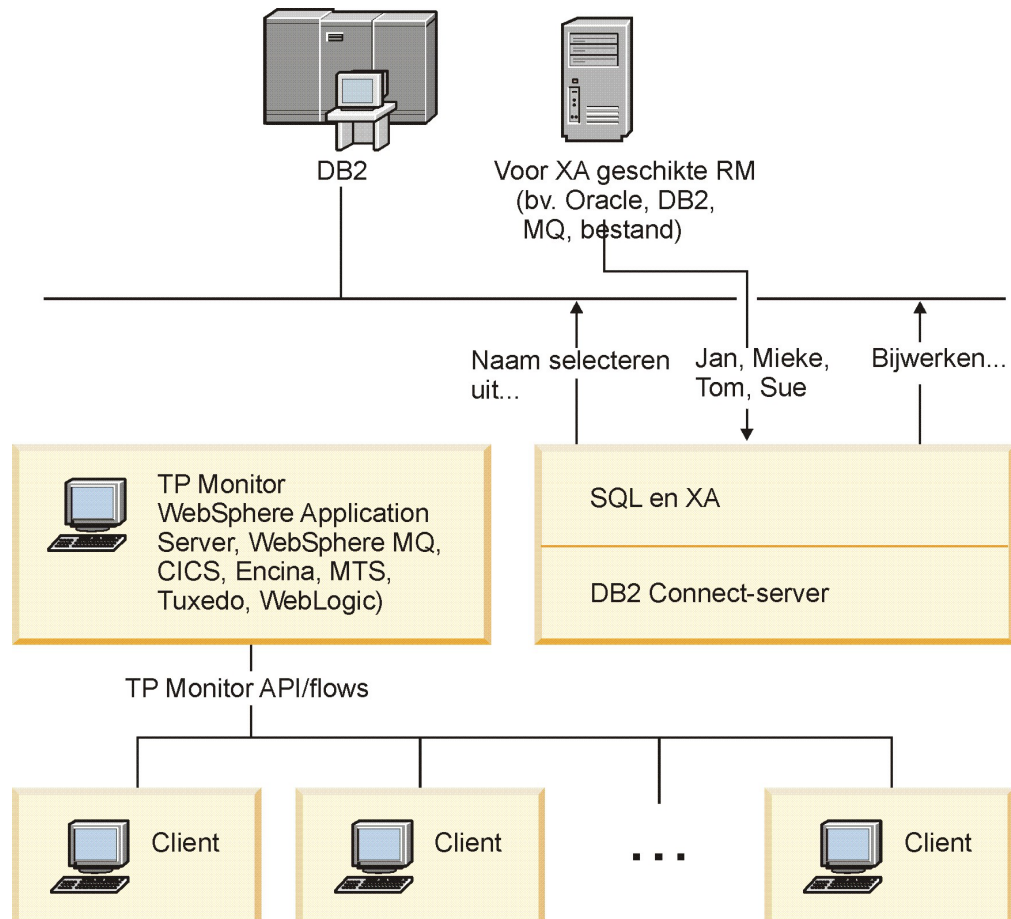
Omdat gegevens de huidige stand van zaken in een bedrijf vertegenwoordigen, mag er van alle gegevens slechts één exemplaar bestaan.

#### Betrouwbaarheid van gegevens

De gegevens moeten een afspiegeling vormen van de huidige stand van zaken in een organisatie en moeten intern consistent zijn. Elke order moet bijvoorbeeld aan een klantrecord zijn gekoppeld.

### Lage kosten per transactie

Omdat transactieverwerking een kostenpost voor bedrijven vormt, moeten de kosten van het systeem zo laag mogelijk worden gehouden. Met DB2 Connect kunnen toepassingen via een toepassingenserver op een systeem met Linux, UNIX of Windows transacties uitvoeren op LAN-, host- en System i-databaseservers op afstand en deze transacties laten coördineren door een TP-monitor.



Figuur 7. Ondersteuning in DB2 Connect voor TP-monitors

In Figuur 7 zorgt een DB2 Connect-serverproduct zoals DB2 Connect Enterprise Server Edition voor zowel de API's als de verbindingen tussen de toepassingenserver en de back-end databaseservers.

### Voorbeelden van TP-monitors

Veelgebruikte TP-monitors op dit moment zijn:

- IBM WebSphere Application Server
- IBM WebSphere MQ
- IBM TxSeries CICS
- IBM TxSeries Encina Monitor
- BEA Tuxedo
- BEA WebLogic

- Microsoft Transaction Server (MTS)

In de transacties die door deze TP-monitors worden gecoördineerd, kunnen System i-, zSeries- en LAN-databaseservers op afstand worden gebruikt.

## **X/Open-model voor gedistribueerde-transactieverwerking**

Als u meerdere resources met één transactie wilt bijwerken, hebt u waarschijnlijk een toepassing met bedrijfslogica nodig. Bij een banktransactie waarbij geld van de ene rekening naar de andere wordt overgeboekt, moet bijvoorbeeld een bedrag worden afgeboekt in de ene database (de rekening 'van') en worden bijgeboekt in een andere database (de rekening 'naar').

Deze twee databases kunnen van verschillende leveranciers zijn. De ene database kan bijvoorbeeld een DB2 Universal Database voor OS/390 en z/OS zijn en de andere een Oracle-database. Hiervoor is een gemeenschappelijke transactie-interface gedefinieerd tussen een TP-monitor en de resources die door toepassingen worden gebruikt, zodat het niet nodig is op elke TP-monitor de eigen transactie-interface van iedere databaseleverancier te implementeren. Deze gemeenschappelijke interface wordt de *XA-interface* genoemd. Een TP-monitor die gebruikmaakt van de XA-interface wordt aangeduid als *voor XA geschikt Transactiebeheer (Transaction Manager of kortweg TM)*. Een resource die kan worden bijgewerkt en waarop de XA-interface is geïmplementeerd, wordt aangeduid als *voor XA geschikt Resourcebeheer (Resource Manager of kortweg RM)*.

De bovenstaande TP-monitors zijn allemaal voor XA geschikte TM's. Host, System i en DB2 LAN-databases op afstand waarmee via DB2 Connect verbinding wordt gemaakt, zijn alle XA-compatibele RM's. Elke TP-monitor met een voor XA geschikte TM kan dus gebruikmaken van host-, System i- en LAN-databases van DB2 in bedrijfstoepassingen waarmee transacties worden uitgevoerd.

---

## Deel 2. DB2 Connect-verwijzingen



---

## Hoofdstuk 4. Databasedirectory's bijwerken

DB2 Connect maakt gebruik van de volgende directory's om gegevens over databaseverbindingen te beheren:

- De *directory van de systeemdatabse*, die de naam, het knooppunt en informatie over verificatie bevat voor elke database waartoe DB2 Connect toegang heeft.
- De *knooppuntdirectory*, die netwerkadressen en communicatieprotocollen bevat voor elke host- of System i-databaseserver waartoe DB2 Connect toegang heeft.
- De *DCS-directory (Database Connection Services)*, die specifieke informatie over de database van de host- of System i-databaseserver bevat.

### Opmerking:

1. Voordat u deze directory's bijwerkt, moet de communicatie op de host- of de System i-databaseserver en werkstations worden geconfigureerd.
2. Databasedirectory's kunnen worden bijgewerkt met behulp van CA (Configuration Assistant).

Ga als volgt te werk als u databasedirectory's wilt bijwerken:

1. Collect database directory information using the directory customization worksheet
2. Refer to the "Update the directories with information about remote database server machines" topic in the Control Center

---

## Waarden voor systeemdatabasedirectory

U kunt de volgende gegevens opgeven in de systeemdatabasedirectory:

### Databasenaam

De waarde die u in de tabel met directoryparameters van DCS hebt opgegeven.

### Databasealias

Een alias voor de host- of System i-databaseserver. Deze naam wordt gebruikt door elk toepassingsprogramma dat toegang heeft tot de database. Standaard wordt de waarde gebruikt die u voor de databasenaam hebt opgegeven.

Notatie: 1–8 enkelbyte alfanumerieke tekens, inclusief het hekje (#), het apenstaartje (@), het dollarteken (\$) en het liggende streepje (\_). De naam mag niet beginnen met een liggend streepje of een cijfer.

### Knooppuntnaam

De waarde die u in de tabel met parameters van de knooppuntdirectory hebt opgegeven.

### Verificatie

Geeft aan waar de geldigheidscontrole van de gebruikersnaam en het wachtwoord wordt uitgevoerd voor verbindingen die afkomstig zijn van de DB2 Connect-server. Geldige opties zijn: SERVER, SERVER\_ENCRYPT, CLIENT, KERBEROS en DATA\_ENCRYPT. Er is geen ondersteuning voor het verificatietype GSSPLUGIN in de systeemdatabasedirectory.

---

## Waarden voor knooppuntdirectory

U kunt de volgende informatie opgeven in de knooppuntdirectory:

### Knooppuntnaam

Een roepnaam voor de host- of System i-databaseserver waarop de database op afstand zich bevindt. Deze naam wordt door de gebruiker gedefinieerd. Gebruik dezelfde knooppuntnaam in de tabellen Node Directory Parameters en System Database Directory Parameters.

Notatie: 1–8 enkelbyte alfanumerieke tekens, inclusief het hekje (#), het apenstaartje (@), het dollarteken (\$) en het liggende streepje (\_). De naam mag niet beginnen met een liggend streepje of een cijfer.

### Protocol

Moet TCP/IP zijn.

### Beveiligingstype

Het type beveiligingscontrole dat wordt uitgevoerd. Voor TCP/IP-knooppunten is SECURITY SOCKS een optie die aangeeft dat het knooppunt is ingeschakeld voor SOCKS. In dat geval zijn de omgevingsvariabelen SOCKS\_NS en SOCKS\_SERVER verplicht en moeten deze zodanig worden ingesteld dat SOCKS kan worden ingeschakeld.

### Niet-lokale TCP/IP-hostnaam of IP-adres

Wanneer een TCP/IP-knooppunt wordt gedefinieerd, is dit de niet-lokale TCP/IP-hostnaam of het niet-lokale TCP/IP-adres. Wanneer een hostnaam wordt opgegeven, moet deze op het DB2 Connect-werkstation door de zoekbewerking van de domeinnaamserver (DNS) of door een waarde in het lokale TCP/IP-hostbestand worden vastgesteld.

Voor niet-lokale hosts van DB2 voor OS/390 en z/OS wordt de hostnaam afgebeeld in het bericht DSNL004I (DOMAIN=hostnaam) als DDF (Distributed Data Facility) wordt gestart. U kunt ook de opdracht -DISplay DDF gebruiken.

Bij toegang tot een z/OS-groep voor gemeenschappelijke gegevens moet de domeinnaam overeenkomen met het dynamische VIPA-adres van de DB2-groep. Dit is het adres van het minst belaste DB2-systeem. Voor de toegang tot een specifiek DB2-systeem moet u het dynamische VIPA-adres van het betreffende systeem gebruiken en sysplex-routering uitschakelen. Elk DSNL004I-bericht geeft de voor het systeem specifieke domeinnaam aan.

### TCP/IP-servicenaam of poortnummer

Wanneer een TCP/IP-knooppunt wordt gedefinieerd, is dit de niet-lokale TCP/IP-servicenaam of het poortnummer. De instelling op TCP/IP moet op de niet-lokale host plaatsvinden. Poortnummer 446 is geregistreerd als standaardpoortnummer voor DRDA.

Bij niet-lokale hosts van DB2 voor OS/390 en z/OS wordt het poortnummer als PORT gedefinieerd in de BSDS (Boot Strap Data Set) en wordt ook vermeld in het bericht DSNL004I (TCPSPORT=poortnummer) als DDF (Distributed Data Facility) wordt gestart. U kunt ook de opdracht -DISplay DDF gebruiken.

Bij toegang tot een z/OS-groep voor gemeenschappelijke gegevens moet de domeinnaam overeenkomen met het dynamische VIPA-adres van de DB2-groep. Dit is het adres van het minst belaste DB2-systeem. Voor de toegang tot een specifiek DB2-systeem moet u het dynamische VIPA-adres



van het betreffende systeem gebruiken en sysplex-routing uitschakelen. Elk DSNL004I-bericht geeft de voor het systeem specifieke domeinnaam aan.

**Opmerking:** Een tweede poort voor het opnieuw synchroniseren van een COMMIT in twee fasen via TCP/IP-verbindingen kan worden toegewezen door de server. De BSDS voor DB2 Universal Database for z/OS and OS/390 wijst bijvoorbeeld een poortnummer (RESPORT) toe voor het opnieuw synchroniseren van uitsluitend inkomende verbindingen aan DB2 Universal Database for z/OS and OS/390. Hiervoor hoeft geen servicenaam te worden gedefinieerd.

---

## Waarden voor DCS-directory

U kunt de volgende gegevens opgeven in de DCS-directory:

### Databasenaam

Een door de gebruiker gedefinieerde roepnaam voor de host- of System i-databaseserver. Gebruik dezelfde databasenaam in de tabellen DCS Directory Parameters en System Database Directory Parameters.

Notatie: 1–8 enkelbyte alfanumerieke tekens, inclusief het hekje (#), het apenstaartje (@), het dollarteken (\$) en het liggende streepje (\_). De naam mag niet beginnen met een liggend streepje of een cijfer.

### Naam van de doeldatabase

De database op de host- of System i-databaseserver is als volgt:

#### OS/390 en z/OS

Een DB2 Universal Database for z/OS and OS/390-subsysteem dat is aangeduid met een LOCATION NAME of een van de LOCATION-aliassen die op de z/OS-server zijn gedefinieerd.

U kunt de LOCATION NAME bepalen door u aan te melden bij TSO en de volgende SQL-query uit te voeren met een van de beschikbare queryprogramma's:

```
select current server from sysibm.sysdummy1
```

De LOCATION NAME's worden ook gedefinieerd in de BSDS (Boot Strap Data Set) en worden tevens vermeld in het bericht DSNL004I (LOCATION=locatie) als DDF (Distributed Data Facility) wordt gestart. U kunt ook de opdracht -DISplay DDF gebruiken.

Bij toegang tot een z/OS-groep voor gemeenschappelijke gegevens moet de domeinnaam overeenkomen met het dynamische VIPA-adres van de DB2-groep. Dit is het adres van het minst belaste DB2-systeem. Voor de toegang tot een specifiek DB2-systeem moet u het dynamische VIPA-adres van het betreffende systeem gebruiken en sysplex-routing uitschakelen. Elk DSNL004I-bericht geeft de voor het systeem specifieke domeinnaam aan.

#### VSE of VM

De databasenaam (DBNAME).

#### OS/400 en z/OS

De relationele databasenaam (RDBNAME).

## Overige

De databasealias in de databasedirectory voor Windows-, Linux- en UNIX-systemen.

## Parameterreeks

Als u de standaardwaarden wilt wijzigen, moet u enkele of alle parameters in de onderstaande volgorde opgeven.

### *toewijzingsbestand*

De naam van een SQLCODE-toewijzingsbestand dat de standaard SQLCODE-toewijzing uitschakelt. Geef **NOMAP** op om de SQLCODE-toewijzing uit te schakelen.

**Opmerking:** Bij het verwerken van een queryopdracht retourneert de DRDA-server gegevens in de vorm van een set rijen die de resultaatset voorstellen. Bij elke rij wordt ook een SQLCA teruggezonden, die meestal een nul of positieve sqlcode (zoals +12 of +802) bevat. Als u een aangepast toewijzingsbestand gebruikt op een DB2 Connect-server, worden dergelijke positieve sqlcodes niet toegewezen als ze voorkomen in het aangepaste toewijzingsbestand en aangepaste toewijzingen hebben (ze zijn bijvoorbeeld toegewezen aan een andere sqlcode of hebben aangepaste tokentoewijzingen).

Het is belangrijk om het volgende te benadrukken:

1. Positieve sqlcodes stellen waarschuwingen voor, in tegenstelling tot negatieve sqlcodes die fouten aangeven. Alle negatieve sqlcodes worden altijd onder alle omstandigheden toegewezen, ongeacht welk toewijzingsbestand wordt gebruikt. Alle positieve sqlcodes die zijn opgenomen in het aangepaste toewijzingsbestand en ongewijzigd aan zichzelf zijn toegewezen, worden ook altijd toegewezen. De positieve sqlcodes die niet voorkomen in het aangepaste toewijzingsbestand op de DB2 Connect-server worden ook altijd toegewezen.
2. Of u nu het standaard toewijzingsbestand gebruikt of rechtstreeks een verbinding met de hostdatabase tot stand brengt, de sqlcode-toewijzing wordt altijd uitgevoerd voor alle sqlcodes.

**,D** Dit is de tweede positionele parameter. Als deze wordt opgegeven verbreekt de toepassing de verbinding met de host- of System i-databaseserver wanneer een van de volgende SQLCODE's wordt teruggezonden:

```
SQL30000N  
SQL30040N  
SQL30050N  
SQL30051N  
SQL30053N  
SQL30060N  
SQL30070N  
SQL30071N  
SQL30072N  
SQL30073N  
SQL30074N  
SQL30090N
```

Als de D-parameter ,D niet is opgegeven, wordt de verbinding uitsluitend verbroken als de volgende SQLCODE's worden teruggezonden:

SQL30020N  
SQL30021N  
SQL30041N  
SQL30061N  
SQL30081N

Zie het *Message Reference* voor een beschrijving van deze codes.

**Opmerking:** Als door een fout de verbinding met DB2 Connect wordt verbroken, wordt automatisch een ROLLBACK uitgevoerd.

### „INTERRUPT\_ENABLED

Dit is de derde positionele parameter.

INTERRUPT\_ENABLED is alleen van toepassing als de eindserver geen interrupts ondersteunt. Als een server de DRDA-interruptstroom ondersteunt, geeft DB2 Connect de interruptopdracht gewoon door aan de server.

Als de parameter INTERRUPT\_ENABLED in de DCS-directory op het DB2 Connect-werkstation is geconfigureerd, en er wordt een interrupt opgegeven door de clienttoepassing terwijl er nog een verbinding is met de host- of System i-databaseserver, wordt de interrupt door DB2 Connect uitgevoerd door de verbinding te verbreken en een ROLLBACK uit te voeren op de werkeenheid. Dit soort interrupt wordt ondersteund op AIX en Windows.

De toepassing ontvangt een SQL-code (-30081) die aangeeft dat de verbinding met de server is beëindigd. De toepassing moet in dat geval een nieuwe verbinding met de host- of de System i-databaseserver tot stand brengen, zodat aanvullende databaseopdrachten kunnen worden verwerkt. Op andere platforms dan AIX V5.2 en hoger en Windows wordt de optie voor het automatisch verbreken van de verbinding niet ondersteund door DB2 Connect als een daarvan gebruikmakende toepassing een interruptopdracht ontvangt.

**Opmerking:** Voor TCP/IP-verbindingen werkt deze ondersteuning op alle platforms. De client kan de socket uitschakelen, maar afhankelijk van de serverimplementatie kan de ontvangstkwaliteit verschillen. DB2 Universal Database for z/OS and OS/390 maakt gebruik van asynchrone socketopdrachten. Hierdoor kan het verloren gaan van de verbinding worden vastgesteld en een ROLLBACK worden uitgevoerd op alle langlopende SQL-instructies in uitvoering.

### ,,,,,SYSPLEX

Deze zesde positionele parameter kan worden gebruikt om de ondersteuning van DB2 Connect voor de parameter SYSPLEX in te schakelen voor een bepaalde database.

,,,,,LOCALDATE=<waarde>"

Deze zevende positionele parameter wordt gebruikt voor het inschakelen van ondersteuning voor de datumnotatie van DB2 Connect. Dit wordt als volgt uitgevoerd met een datumselectie voor de <waarde>:

Stel dat u de volgende CLP-instructies (Opdrachtregelinterface) opgeeft:

```
catalog TCPIP node nynode remote myhost server myport
catalog dcs database nydb1 as new_york
catalog database nydb1 as newyork1 at node nynode
authentication server
```

De databasealias *newyork1* moet worden gebruikt om toegang te krijgen tot een hostdatabase zonder datumomzetting, omdat geen datumselectie is opgegeven.

Met de nieuwe ondersteuning voor datumnotatie kunt u nu echter de volgende CLP-opdrachten gebruiken. Let er daarbij wel op dat de waarde LOCALDATE tussen twee paar dubbele aanhalingstekens moet worden gezet, omdat de Opdrachtregelinterface wordt gebruikt en de parameterreeks zelf wordt opgegeven met dubbele aanhalingstekens. Het teken "\" (schuine streep naar links) wordt gebruikt om te voorkomen dat de dubbele aanhalingstekens uit de specificatie LOCALDATE worden verwijderd.

```
catalog dcs database nydb2 as new_york
parms "\",,,,,,LOCALDATE=\"\"JJJJMMDD\"\"\\"
catalog database nydb2 as newyork2 at node nynode
authentication server
```

De databasealias *newyork2* geeft toegang tot dezelfde database, maar heeft bovendien een datumselectie. Dit voorbeeld illustreert dat het selectiemasker voor datumnotatie wordt opgegeven met het sleutelwoord LOCALDATE. Dit is de zevende positionele parameter in het veld PARMS van een DCS-directorygegeven.

De datumselectie is alleen geldig als aan ALLE volgende voorwaarden is voldaan:

1. Er mag maximaal één reeks J's, M's en D's zijn, waarbij J staat voor het jaar, M voor de maand en D voor de dag.
2. Het maximumaantal J's in een reeks is 4.
3. Het maximumaantal M's in een reeks is 2.
4. Het maximumaantal D's in een reeks is 2.

De volgende reeksen zijn bijvoorbeeld geldige datumselecties:

```
"JJjMmDd" - De tekens J, M en D zijn niet hoofdlettergevoelig.
"MM+DD+JJJJ" - De reeks mag langer zijn dan 10 tekens
en andere tekens bevatten dan J, M en D.
"abcJJ+MM" - Er hoeven geen D's voor te komen in de reeks.
```

De volgende reeksen zijn ongeldige datumselecties:

- "JJJJjMMDD" - Deze reeks is ongeldig omdat de reeks 5 J's bevat.
- "JJJJMDDM" - Deze reeks is ongeldig omdat de reeks twee reeksen met een M bevat.

Als de datumnotatie ongeldig is, wordt er geen foutbericht afgebeeld. De selectie wordt dan genegeerd. Zelfs een geldige datumselectie wordt niet altijd gebruikt. De omzetting van een datumnotatie die is gebaseerd op een geldige datumselectie, wordt alleen uitgevoerd als aan ALLE onderstaande voorwaarden is voldaan:

1. Er is geen SQL-fout.
2. De uitvoer is een datumwaarde in ISO-notatie (ISO en JIS).
3. Het veld van de uitvoergegevens is ten minste 10 bytes lang. Dit is de minimumlengte van een uitvoergegevensveld voor het opslaan van een datumwaarde. Dit geldt zelfs als er GEEN omzetting van de datumnotatie plaatsvindt. Deze voorwaarde geldt ook als de datumselectie kleiner is dan 10 bytes.
4. Er is een geldige datumselectie opgegeven in de DCS-directory en deze selectie past in het veld voor de uitvoergegevens.

**////////BIDI=<ccsid>**

Deze negende positionele parameter wordt gebruikt om een bidirectionele (BiDi) CCSID op te geven die wordt gebruikt om de standaardwaarde voor BiDi CCSID van de serverdatabase te vervangen. Bijvoorbeeld:

" , , , , , , , BIDI=xyz"

waarbij xyz staat voor de vervangende CCSID-waarde.

## Werkblad voor aanpassing van directory's

Het werkblad voor aanpassing van directory's geeft aan welke gegevens u moet verzamelen. You might find it convenient to make a copy of the worksheet and enter your system values.

### Parameters voor de knooppuntdirectory

Tabel 1. Parameters voor de knooppuntdirectory

Parameter	Voorbeeld	Uw waarde
Knooppuntnaam	DB2NODE	
Naam van host op afstand (TCP/IP-knooppunt)	ZOSHOST	
Server (TCP/IP-functienaam of -poortnummer)	db2inst1c (of 446)	

**Opmerking:**

1. The default TCP/IP port number for DRDA is 446
2. Geef alleen SECURITY op voor een TCP/IP-knooppunt als u weet dat de host-of System i-databaseserver SECURITY SOCKS ondersteunt.

## Parameters voor de DCS-directory

Tabel 2. Parameters voor de DCS-directory

Parameter	Voorbeeld	Uw waarde
Databasenaam	DB2DB	
Naam van de doeldatabase	NEW_YORK3	
Toepassingenrequester		
Parameterreeks	" ,,,,,LOCALDATE=\\"JJMMDD\\"\""	

## Parameters voor de directory van de systeemdatabse

Tabel 3. Parameters voor de directory van de systeemdatabse

Parameter	Voorbeeld	Uw waarde
Databasenaam	DB2DB	
Databasealias	NYC3	
Knooppuntnaam	DB2NODE	
Verificatie	SERVER	

---

## Meerdere gegevens definiëren voor dezelfde database

U moet voor elke database minstens één gegeven opgeven in elk van de drie directory's (knooppuntdirectory, DCS-directory en systeemdatabsedirectory). Het is mogelijk dat u in bepaalde gevallen meer dan een item voor de database wilt definiëren.

Zo wilt u misschien de SQLCODE-toewijzing uitschakelen voor toepassingen die zijn overgedragen van de host- of System i-databaseserver, maar de standaardtoewijzing accepteren voor toepassingen die voor de client-serveromgeving zijn ontwikkeld. Dit kan als volgt:

- Definieer een item in de knooppuntdirectory.
- Definieer twee items in de DCS-directory met verschillende databasenames. Geef voor één item NOMAP op in de parameterreeks.
- Definieer twee items in de systeemdatabsedirectory met verschillende databasealiassen en de twee databasenames die u in de DCS-directory hebt opgegeven.

Beide aliassen worden gebruikt voor toegang tot dezelfde database: één met SQL-toewijzing en één zonder.

---

## BiDi-gegevens verwerken

De volgende informatie heeft alleen betrekking op OS/390- en z/OS-servers. Deze functie mag niet worden geactiveerd voor een DB2 voor i5/OS-server wanneer BiDi-ondersteuning al volledig aanwezig is.

De volgende kenmerken van BiDi zijn vereist voor de juiste verwerking van BiDi-gegevens op verschillende platforms:

- Vorm van de cijfers (ARABIC versus HINDI)
- Oriëntatie (RIGHT-TO-LEFT versus LEFT-TO-RIGHT)
- Vormgeving (SHAPED versus UNSHAPED)

- Tekenspiegeling (YES of NO)
- Teksttype (LOGICAL versus VISUAL)

Omdat de standaardwaarden op verschillende platforms van elkaar verschillen, kunnen zich problemen voordoen bij het verzenden van DB2-gegevens van het ene naar het andere platform. Windows-platforms maken bijvoorbeeld gebruik van LOGICAL UNSHAPED-gegevens terwijl de indeling van gegevens op OS/390 en z/OS meestal SHAPED VISUAL is. Daarom worden gegevens onjuist afgebeeld als deze zonder ondersteuning voor BiDi-kenmerken worden verzonden van DB2 voor OS/390 en z/OS naar DB2 Connect op Windows.

Wanneer er gegevens worden uitgewisseld tussen DB2 Connect en een database op een server, wordt de conversie van de ontvangen gegevens doorgaans uitgevoerd door de ontvanger. Hetzelfde zou normaliter van toepassing zijn op de BiDi-indelingsconversie die naast de gebruikelijke conversie van de codetabel wordt uitgevoerd. Er bestaat op dit moment echter geen DB2-product voor de host dat BiDi-specifieke CCSID's of BiDi-indelingsconversie ondersteunt. Daarom is in DB2 Connect een optionele mogelijkheid opgenomen om BiDi-indelingsconversie uit te voeren op gegevens die op het punt staan te worden verzonden naar de serverdatabase, naast de conversie van gegevens die van de serverdatabase worden ontvangen.

De BiDi CCSID-waarde van de serverdatabase moet worden vervangen om DB2 Connect in staat te stellen een BiDi-indelingsconversie uit te voeren op uitgaande gegevens naar de serverdatabase. Hiervoor wordt de parameter BIDI gebruikt in het veld PARMS van de sectie voor de serverdatabase van de DCS-databasedirectory.

Het gebruik van dit kenmerk kan het beste worden geïllustreerd aan de hand van een voorbeeld.

Stel dat u een Hebreeuwse IBM Data Server-client hebt die CCSID 62213 uitvoert (BiDi-reekstype 5) en dat u toegang wilt verkrijgen tot een DB2-hostdatabase waarop CCSID 424 wordt uitgevoerd (BiDi-reekstype 4). U weet echter dat in plaats daarvan de gegevens in de DB2-database zijn gebaseerd op CCSID 62245 (BiDi-reekstype 10).

Er doen zich in deze situatie twee problemen voor. In de eerste plaats kent de DB2-hostdatabase het verschil niet tussen de BiDi-reekstypen met CCSID's 424 en 62245. Het tweede probleem is dat de DB2-hostdatabase het IBM Data Server-client CCSID (62213) niet herkent. Deze ondersteunt alleen CCSID 62209 (BiDi-reekstype 10), dat is gebaseerd op dezelfde codetabel als CCSID 62213.

Zorg dat de gegevens die naar de DB2-hostdatabase worden gezonden BiDi-reekstype 6 als indeling hebben en dat DB2 Connect weet dat er een BiDi-indelingsconversie moet worden uitgevoerd op gegevens die worden ontvangen van de DB2-hostdatabase. Gebruik de volgende catalogisering voor de DB2-hostdatabase:

```
catalog dcs database nydb1 as TELAVIV parms ",,,,,,,,,BIDI=62245"
```

Hierdoor wordt aan DB2 Connect duidelijk gemaakt dat het CCSID van de DB2-hostdatabase moet worden gewijzigd van 424 in 62245. Deze vervanging omvat de volgende verwerking:

1. DB2 Connect brengt een verbinding tot stand met de DB2-hostdatabase met CCSID 62209 (BiDi-reekstype 10).



2. DB2 Connect voert een BiDi-indelingsconversie uit op de gegevens die op het punt staan naar de DB2-hostdatabase te worden gezonden van CCSID 62213 (BiDi-reekstype 5) naar CCSID 62209 (BiDi-reekstype 10).
3. DB2 Connect voert een BiDi-indelingsconversie uit op gegevens die worden ontvangen van de DB2-hostdatabase van CCSID 62245 (BiDi-reekstype 10) naar CCSID 62213 (BiDi-reekstype 5).

**Opmerking:**

1. De omgevingsvariabele of registerwaarde DB2BIDI moet worden ingesteld op YES om de parameter BIDI te activeren.
2. Als u DB2 Connect een indelingsconversie wilt laten uitvoeren op gegevens die worden verzonden naar de DB2-hostdatabase, moet u, ook als u de CCSID-waarde niet hoeft te vervangen, toch de parameter BiDi toevoegen in het veld PARMS van de DB2-databasedirectory. In dat geval is de CCSID-waarde die u moet verstrekken het standaard-CCSID van de DB2-hostdatabase.
3. In sommige gevallen is het gebruik van een bidirectioneel CCSID er de oorzaak van dat de SQL-query zelf zodanig wordt gewijzigd dat deze onherkenbaar is voor de DB2-server. Probeer vooral het gebruik van IMPLICIT CONTEXTUAL en IMPLICIT RIGHT-TO-LEFT CCSID's te vermijden wanneer het mogelijk is een ander reekstype te gebruiken. CONTEXTUAL CCSID's kunnen onbetrouwbare resultaten geven wanneer de SQL-query reeksen met aanhalingstekens bevat. Vermijd het gebruik van reeksen tussen aanhalingstekens in SQL-instructies en gebruik in plaats daarvan zo mogelijk hostvariabelen.

Als een bepaald bidirectioneel CCSID voor problemen zorgt die niet kunnen worden opgelost door het opvolgen van deze adviezen, moet u de omgevingsvariabele of de registerwaarde DB2BIDI instellen op NO.

## Parameterreeksen opgeven

Hier volgen enkele voorbeelden van DCS-parameters (elke regel een set parameters):

```
NOMAP
/u/username/sql1lib/map/dcs1new.map,D
,D
,,INTERRUPT_ENABLED
NOMAP,D,INTERRUPT_ENABLED,,,SYSPLEX,LOCALDATE="YYMMDD",,
```

U kunt ook de standaardwaarden accepteren door geen parameterreeks op te geven.

**Opmerking:** U moet het escapeteken van het besturingssysteem "\" (schuine streep terug) gebruiken wanneer u op een UNIX-systeem CLP uitvoert vanaf de opdrachtregel van het besturingssysteem, want u moet twee sets van dubbele aanhalingstekens opgeven wanneer u het LOCALDATE-masker opgeeft in de parameterreeks. Bijvoorbeeld:

```
db2 catalog dcs db x as y parms "\",,,,,,LOCALDATE=\"\"JJMMDD\"\"\""
```

Hierdoor ontstaat het volgende directorygegeven voor DCS:

DCS-gegeven 1:

```
Lokale databasenaam          = X
Naam doeldatabase            = Y
Naam toepassingenrequester   =
```



DCS-parameters	= ,,,,,,LOCALDATE="JJMMDD"
Commentaar	=
Releaseniveau DCS-directory	= 0x0100



---

## Hoofdstuk 5. DB2 Connect-beveiliging

Verificatie van gebruikers is van belang bij het werken met DB2 Connect omdat de gebruikers zich zowel op hetzelfde systeem als DB2 Connect en de database met de gewenste gegevens kunnen bevinden als elders. Veilige verbindingen en Kerberos-ondersteuning worden beschreven, evenals de beveiligingsaspecten van databases op hostmachines.

---

### Betrouwbare verbindingen via DB2 Connect

Sommige DB2-databaseservers ondersteunen betrouwbare contexten. In een *betrouwbare context* kan een databasebeheerder onder andere voorwaarden definiëren die bepalen wanneer de client een betrouwbare verbinding mag maken. Op een *betrouwbare verbinding* mogen acties worden uitgevoerd die op een normale verbinding niet mogelijk zijn.

Er zijn twee soorten betrouwbare verbinding: impliciet en expliciet. Het hangt van de omstandigheden af of u een expliciete of impliciete betrouwbare verbinding of een gewone verbinding krijgt. Bepalend is of een betrouwbare verbinding hebt aangevraagd en of de verbinding voldoet aan de criteria die in de betrouwbare context van de server zijn gedefinieerd (samengevat in Tabel 4).

Tabel 4. Welk type verbinding ontstaat uit verschillende combinaties van acties

	De verbinding voldoet aan de criteria voor betrouwbaarheid van de server	De verbinding voldoet niet aan de criteria voor betrouwbaarheid van de server
U geeft de opdracht dat de verbinding betrouwbaar is	Expliciete betrouwbare verbinding	Normale verbinding en waarschuwing SQL20360W (SQLSTATE 01679) wordt geretourneerd.
U geeft niet de opdracht dat de verbinding betrouwbaar is	Impliciete betrouwbare verbinding	Gewone verbinding

Een *impliciet betrouwbare verbinding* is grotendeels gelijk aan een normale verbinding, maar verleent tijdelijke rolmachtigingen aan gebruikers als ze de verbinding gebruiken. Indien er rolmachtigingen worden verstrekt, worden deze opgegeven in de betrouwbare context die de verbinding betrouwbaar maakt.

Impliciet betrouwbare verbindingen kunnen worden gemaakt door elke toepassing die verbinding maakt met behulp van DB2 Connect. Impliciet betrouwbare verbindingen worden op dezelfde manier gemaakt en gebruikt als normale verbindingen. Dit houdt in dat er geen codewijzigingen nodig zijn om een bestaande toepassing gebruik te laten maken van impliciet betrouwbare verbindingen als de toepassing verbinding maakt met behulp van DB2 Connect.

Een *expliciet betrouwbare verbinding* verleent tijdelijke rolmachtigingen op dezelfde manier als een impliciet betrouwbare verbinding. Verder kunt u op een expliciet betrouwbare verbinding het machtigings-ID wijzigen als u acties uitvoert. Het wijzigen van het machtigings-ID op een expliciet betrouwbare verbinding wordt ook wel *wisselen van gebruiker* genoemd. In de betrouwbare context waarmee de

betrouwbare verbinding is gemaakt, wordt het machtigings-ID waarop u overschakelt bepaald en tevens of hiervoor een wachtwoord is vereist.

Het wisselen van gebruiker kan de werklast op een gedeelde verbinding verminderen, met name als de gebruikersnamen geen wachtwoord vereisen. In dit geval hoeft de databaseserver namelijk het machtigings-ID niet te verifiëren. Als u deze functie gebruikt, moet u er echter zeker van zijn dat uw toepassing het overschakelen naar een machtigings-ID zonder controle of verificatie niet toestaat. Anders ontstaat een beveiligingslek in uw systeem.

Er kunnen expliciet betrouwbare verbindingen worden gemaakt en gebruikers gewisseld bij verbinding via DB2 Connect met behulp van CLI, JDBC of XA. Het maken van expliciet betrouwbare verbindingen en het wisselen van gebruikers vereist dat er speciale verbindingskenmerken worden ingesteld. Dit houdt in dat bestaande toepassingen aangepast moeten worden om met expliciet betrouwbare verbindingen te kunnen werken.

Afgezien van de bovenstaande verschillen kunt u een betrouwbare verbinding (expliciet of impliciet) op dezelfde manier gebruiken als een normale verbinding. Het is echter van belang dat u een expliciet betrouwbare verbinding expliciet verbreekt als u klaar bent, zelfs als de verbinding op een andere manier is verbroken. Anders kunnen de resources die door de verbinding worden gebruikt, niet worden vrijgegeven. Dit is geen probleem met impliciet betrouwbare verbindingen.

#### **Opmerking:**

1.

**Belangrijk:** Het wisselen van gebruiker zonder een wachtwoord op te geven negeert de verificatie op de databaseserver. Uw toepassing mag het overschakelen naar een machtigings-ID zonder wachtwoord niet toestaan, tenzij de toepassing het machtigings-ID al heeft gecontroleerd en geverifieerd. Anders ontstaat een beveiligingslek.

2. Expliciet betrouwbare verbindingen mogen geen CLIENT-verificatie gebruiken. Dit is niet van toepassing op impliciet betrouwbare verbindingen.
3. Toepassingen die expliciet betrouwbare verbindingen gebruiken, moeten worden uitgevoerd op computers die met een wachtwoord zijn beveiligd en alleen toegankelijk zijn voor gemachtigden. Dit is niet van toepassing op impliciet betrouwbare verbindingen.

## **Een betrouwbare verbinding maken en beëindigen via CLI**

U kunt een expliciet betrouwbare verbinding maken met behulp van CLI als de databaseserver waarmee u verbinding maakt, hiervoor is geconfigureerd.

Deze procedure gaat ervan uit dat u geen gebruik maakt van een XA-transactiemanager. Als u een XA-transactiemanager gebruikt, hoeft u alleen te zorgen dat in de configuratie van de transactiemanager de configuratiewaarde TCTX is ingesteld op TRUE als `xa_open` wordt aangeroepen. Als dit is gebeurd, worden alle verbindingen een expliciet betrouwbare verbinding als ze daarvoor geschikt zijn. Zie stap 3 om te controleren of een verbinding een expliciet betrouwbare verbinding is.

- De database waarmee u verbinding maakt, moet betrouwbare contexten ondersteunen.

- Er moet een betrouwbare context zijn gedefinieerd die clients als betrouwbaar herkent.
- U moet het systeemmachtigings-ID kennen dat in de betrouwbare context is opgegeven. Het systeemmachtigings-ID van een betrouwbare verbinding is het machtigings-ID dat u als gebruikersnaam aan de server opgeeft bij het maken van de verbinding. Wil de verbinding betrouwbaar zijn voor een bepaalde betrouwbare context, moet het systeemmachtigings-ID gelijk zijn aan het ID zijn dat in de betrouwbare context is opgegeven. Vraag uw systeembeheerder om een geldig systeemmachtigings-ID en een bijbehorend wachtwoord.

De voorbeelden in deze instructies gebruiken de taal C en gaan ervan uit dat conn een pointer naar een geldige, maar niet-verbonden verbindingshandle is. De variabele rc wordt beschouwd als variabele met het gegevenstype SQLRETURN.

1. Naast het instellen van verbindingattributen die u voor een normale verbinding instelt, moet u ook het attribuut SQL\_ATTR\_USE\_TRUSTED\_CONTEXT instellen op SQL\_TRUE. Hiertoe roept u de functie SQLSetConnectAttr aan.

```
rc = SQLSetConnectAttr(
    conn,
    SQL_ATTR_USE_TRUSTED_CONTEXT, SQL_TRUE, SQL_IS_INTEGER
);
```

2. Maak verbinding met de database op dezelfde manier als u een normale verbinding maakt, bijvoorbeeld door de functie SQLConnect aan te roepen. Gebruik het systeemmachtigings-ID als gebruikersnaam en het bijbehorende wachtwoord als wachtwoord. Controleer of er fouten optreden en houd de waarschuwingen goed in de gaten, vooral degene die in tabel Tabel 5 zijn vermeld.

Tabel 5. Fouten die erop wijzen dat het maken van een betrouwbare verbinding is mislukt

SQLCODE	SQLSTATE	Betekenis
SQL20360W	01679	De verbinding kan niet worden gemaakt als betrouwbare verbinding. In plaats daarvan is een normale verbinding gemaakt.

Als er geen foutmeldingen of waarschuwingen zijn, is de verbinding gemaakt als expliciet betrouwbare verbinding.

3. (Optioneel) U kunt controleren of een verbinding expliciet betrouwbaar is door de waarde te controleren van het verbindingsskenmerk SQL\_ATTR\_USE\_TRUSTED\_CONTEXT met behulp van de functie SQLGetConnectAttr. Als deze is ingesteld op SQL\_TRUE, is de verbinding expliciet betrouwbaar.
4. Als u de verbinding niet meer nodig hebt, moet u deze voorzichtig en expliciet verbreken, zelfs als de verbinding onderbroken of verstoord is. Als u een expliciet betrouwbare verbinding niet expliciet verbreekt, worden sommige resources mogelijk niet vrijgegeven.

#### Opmerking:

1. Expliciet betrouwbare verbindingen mogen geen CLIENT-verificatie gebruiken. Dit is niet van toepassing op impliciet betrouwbare verbindingen.
2. Toepassingen die expliciet betrouwbare verbindingen gebruiken, moeten alleen worden uitgevoerd op computers die met een wachtwoord zijn beveiligd en alleen toegankelijk zijn voor gemachtigden. Dit is niet van toepassing op impliciet betrouwbare verbindingen.

## Gebruikers op een betrouwbare verbinding wijzigen via CLI

U kunt op een expliciet betrouwbare verbinding gebruikers wisselen met behulp van opdrachtregelinterface (CLI). U vindt een beschrijving van het wisselen van gebruikers in de sectie Verwante concepten.

- De verbinding moet met succes zijn gemaakt als expliciet betrouwbare verbinding.
- De expliciet betrouwbare verbinding mag geen onderdeel van een transactie zijn.
- De betrouwbare context waarin de expliciet betrouwbare verbinding is gemaakt, moet worden geconfigureerd voor het overschakelen naar het gewenste machtigings-ID.

De voorbeelden in deze instructies gebruiken de taal C en gaan ervan uit dat `conn` een pointer naar een expliciet betrouwbare verbinding is. De variabele `rc` wordt beschouwd als variabele met het gegevenstype `SQLRETURN`. De variabele `newuser` wordt beschouwd als verwijzing naar een tekenreeks met het machtigings-ID van de gebruiker waartoe u wilt overschakelen. De variabele `passwd` wordt beschouwd als verwijzing naar een tekenreeks met het wachtwoord voor het machtigings-ID.

1. Roep de functie `SQLSetConnectAttr` aan om het kenmerk `SQL_ATTR_TRUSTED_CONTEXT_USERID` in te stellen. Stel deze in op het machtigings-ID waartoe u wilt overschakelen.

```
rc = SQLSetConnectAttr(  
    conn,  
    SQL_ATTR_TRUSTED_CONTEXT_USERID, newuser, SQL_NTS  
);  
//Op fouten controleren
```

Controleer of er fouten optreden en houd de waarschuwingen goed in de gaten, vooral degene die in tabel Tabel 6 zijn vermeld.

Tabel 6. Fouten die erop wijzen dat het instellen van een nieuw machtigings-ID is mislukt bij het overschakelen naar een andere gebruiker

SQLCODE	Betekenis
CLI0106E	De verbinding is niet gemaakt.
CLI0197E	De verbinding is niet betrouwbaar.
CLI0124E	Er is een probleem met de verstrekte waarde. Controleer of deze niet null is of bijvoorbeeld te lang.
CLI0196E	De verbinding maakt deel uit van een werkeenheid die het overschakelen naar een andere gebruiker niet toestaat. Om naar een andere gebruiker over te kunnen schakelen, mag de verbinding mag geen deel uitmaken van een transactie.

2. (Optioneel, tenzij de betrouwbare context waarmee deze beveiligde verbinding is gemaakt, een wachtwoord vereist voor het machtigings-ID waarop u overschakelt) Roep de functie `SQLSetConnectAttr` aan om het kenmerk `SQL_ATTR_TRUSTED_CONTEXT_PASSWORD` in te stellen. Stel deze in op het wachtwoord voor het nieuwe machtigings-ID.

```
rc = SQLSetConnectAttr(  
    conn,  
    SQL_ATTR_TRUSTED_CONTEXT_PASSWORD, passwd, SQL_NTS  
);  
//Op fouten controleren
```

Controleer of er fouten optreden en houd de waarschuwingen goed in de gaten, vooral degene die in tabel Tabel 6 en tabel Tabel 7 op pagina 47 zijn

vermeld.

Tabel 7. Fouten die erop wijzen dat het instellen van een wachtwoord is mislukt voor het overschakelen naar een andere gebruiker

SQLCODE	Betekenis
CLI0198E	Het kenmerk SQL_ATTR_TRUSTED_CONTEXT_USERID is nog niet ingesteld.

3. Ga verder zoals u met een normale verbinding doet. Als u een XA-transactiebeheerprogramma gebruikt, wordt geprobeerd het wisselen van gebruiker uit te voeren als onderdeel van de volgende opdracht en anders vlak voordat de volgende functieaanroep voor de database wordt geïnitieerd (bijvoorbeeld SQLExecDirect). In beide gevallen moet u niet alleen de normale fouten en waarschuwingen controleren, maar ook de fouten die zijn vermeld in Tabel 8. De fouten in Tabel 8 geven aan dat het wisselen van gebruiker is mislukt.

Tabel 8. Fouten die erop wijzen dat het wisselen van gebruiker is mislukt

SQLCODE	Betekenis
SQL1046N	De betrouwbare context waarin de betrouwbare verbinding is gemaakt, is niet geconfigureerd voor het overschakelen naar het gewenste machtigings-ID. U kunt pas naar het machtigings-ID overschakelen als de betrouwbare context is gewijzigd.
SQL30082N	Het verstrekte wachtwoord is niet correct voor het machtigings-ID waarnaar u overschakelt.
SQL0969N met de systeemeigen fout -20361	Er is een beperking op databaseniveau waardoor u niet op de gebruiker kunt overschakelen.

Als het wisselen van gebruiker mislukt, krijgt de verbinding de status niet-verbonden tot het lukt om op een andere gebruiker over te schakelen. U kunt van gebruiker wisselen op een betrouwbare verbinding met niet-verbonden status, maar u hebt er geen toegang tot de databaseserver mee. Een verbinding met de status niet-verbonden houdt die status totdat u met succes gebruikers wisselt.

Opmerkingen:

1. **Belangrijk:** Het wisselen van gebruiker zonder een wachtwoord op te geven negeert de verificatie op de databaseserver. Uw toepassing mag het overschakelen naar een machtigings-ID zonder wachtwoord niet toestaan, tenzij de toepassing het machtigings-ID al heeft gecontroleerd en geverifieerd. Anders ontstaat een beveiligingslek.
2. Het opgeven van de waarde NULL voor het kenmerk SQL\_ATTR\_TRUSTED\_CONTEXT\_USERID heeft hetzelfde resultaat als het opgeven van het systeemmachtigings-ID van de betrouwbare context (het gebruikers-ID dat wordt gebruikt bij het maken van de expliciet betrouwbare verbinding).
3. Als u de waarde van het verbindingskenmerk SQL\_ATTR\_TRUSTED\_CONTEXT\_USERID instelt voor een expliciet betrouwbare verbinding, wordt de verbinding direct opnieuw ingesteld. Na het opnieuw instellen van de verbinding lijkt het of er een nieuwe verbinding is gemaakt die de oorspronkelijke kenmerken gebruikt. Het opnieuw instellen

wordt zelfs uitgevoerd als de waarde die u in het verbindingskenmerk instelt, het systeemmachtigings-ID of NULL is of gelijk is aan de waarde die nu in het kenmerk is ingesteld.

4. Als het kenmerk `SQL_ATTR_TRUSTED_CONTEXT_PASSWORD` is ingesteld, wordt het wachtwoord geverifieerd als naar een andere gebruiker wordt overgeschakeld, zelfs als de betrouwbare context waarop de betrouwbare verbinding is gebaseerd, geen verificatie voor het wisselen van gebruiker vereist voor het betreffende machtigings-ID. Hierdoor ontstaat onnodige overhead. Deze regel geldt niet voor het systeemmachtigings-ID van de betrouwbare context. Als het systeemmachtigings-ID van de betrouwbare context geen verificatie vereist als u ernaar overschakelt, wordt het niet geverifieerd, zelfs niet als er een wachtwoord is verstrekt.

---

## DB2 Connect - Overwegingen bij geldigheidscontrole

Als DB2 Connect-beheerder kunt u in samenwerking met de beheerder van de host- of System I-database bepalen waar de geldigheid van gebruikersnamen en wachtwoorden gecontroleerd wordt.

- Op de client
- Op de host of System i-server
- Eenmalige aanmelding en geldigheidscontrole via een extern systeem (Kerberos).

**Opmerking:** Als er op de client op afstand geen verificatietype is opgegeven, gebruikt de client als standaardwaarde `SERVER_ENCRYPT`. Als dit type niet wordt geaccepteerd door de server, probeert de client het opnieuw met een door de server teruggezonden waarde die wel geldig is. Geef voor een optimale performance altijd het verificatietype op de client op om deze extra gegevensstroom over het netwerk te vermijden.

Vanaf DB2 Connect Versie 8.2.2 (equivalent van Versie 8.1 FixPak 9) is de gateway geen passieve deelnemer meer bij de afstemming van de verificatie. In plaats daarvan speelt de gateway een actieve rol. Het verificatietype dat is opgegeven in de databasedirectory op de gateway, vervangt het verificatietype dat in de clientcatalogus is opgenomen. De client, gateway en server moeten alle drie compatibele typen opgeven. Als in de gatewaycatalogus geen verificatietype is opgegeven voor de databasedirectory, wordt standaard het verificatietype `SERVER` gevraagd van de server. Als de server het verificatietype `SERVER` echter niet ondersteunt, blijft de afstemming plaatsvinden tussen de client en de server. Dit gedrag is niet in overeenstemming met de client, die `SERVER_ENCRYPT` als standaard gebruikt als het verificatietype niet is opgegeven.

Het verificatietype dat in de gatewaycatalogus is opgenomen, wordt niet gebruikt als `DB2NODE` of de optie `SQL_CONNECT_NODE` van de Set Client-API is ingesteld op de client. In deze gevallen vindt de afstemming uitsluitend plaats tussen de client en de server.

De volgende verificatietypen zijn toegestaan met DB2 Connect:

### CLIENT

De gebruikersnaam en het wachtwoord worden op geldigheid gecontroleerd op de client.

### SERVER

De gebruikersnaam en het wachtwoord worden op geldigheid gecontroleerd op de host- of System i-databaseserver.



## SERVER\_ENCRYPT

Voor wat betreft de SERVER-verificatie, wordt de geldigheid van de gebruikersnaam en het wachtwoord gecontroleerd op de host- of System i-databaseserver. De overgebrachte wachtwoorden worden echter versleuteld op de client.

## DATA\_ENCRYPT

Hiermee kunnen gebruikersgegevens tijdens de client-servercommunicatie worden versleuteld.

## KERBEROS

Hiermee kan de client bij de server worden aangemeld met Kerberos-verificatie in plaats van de traditionele combinatie van ID en wachtwoord. U kunt dit type verificatie alleen gebruiken als de server en client beide Kerberos ondersteunen.

Kerberos-verificatie is in zoverre uniek dat de client hierbij niet rechtstreeks een gebruikers-ID en wachtwoord doorgeeft aan de server. In plaats daarvan fungeert Kerberos als extern verificatiemechanisme. De gebruiker voert op het clientwerkstation eenmaal een ID en wachtwoord in, waarna de geldigheid van deze aanmelding wordt gecontroleerd door Kerberos. Vervolgens wordt de machtiging van de gebruiker automatisch en veilig door Kerberos doorgegeven aan de opgegeven lokale services en netwerkservices. De gebruiker hoeft dus niet steeds opnieuw het ID en wachtwoord op te geven om zich aan te melden bij een DB2-server op afstand. Deze voorziening voor enkelvoudige aanmelding van Kerberos-verificatie kan alleen worden gebruikt als DB2 Connect en de databaseserver waarmee een verbinding tot stand wordt gebracht, beide Kerberos ondersteunen.

**Opmerking:** Er is geen ondersteuning voor het verificatietype GSSPLUGIN.

## Kerberos-ondersteuning

De Kerberos-verificatielaag waar het ticketingsysteem verwerkt wordt, is geïntegreerd in de Active Directory van Windows 2000. De client- en servergedeelten van een toepassing communiceren respectievelijk met de SSP-client- (Security Support Provider) en -servermodules van Kerberos. De SSPI (Security Support Provider Interface) biedt een interface op hoog niveau met de Kerberos-SSP en andere beveiligingsprotocollen.

### Gebruikelijke instelling

Als u DB2 wilt configureren met Kerberos-verificatie moet u het volgende instellen:

- Een machtigingsbeleid voor DB2 (als service) in de actieve directory die gemeenschappelijk wordt gebruikt in een netwerk, en
- Een vertrouwensrelatie tussen KDC's (Kerberos Key Distribution Centers).

In het eenvoudigste scenario moet ten minste één KDC-vertrouwensrelatie worden geconfigureerd, dat wil zeggen die tussen de KDC die het clientwerkstation bestuurt en het System i, OS/390 of z/OS-systeem. OS/390 Versie 2 Release 10 of z/OS Versie 1 Release 2 biedt verwerking van Kerberos-tickets door de RACF-voorziening, waardoor de host kan fungeren als UNIX-KDC.

DB2 Connect biedt zoals gewoonlijk de routerfunctionaliteit in het drielaagige model. Het programma speelt geen rol in de controle van gebruikers of hun gegevens wanneer gebruik wordt gemaakt van Kerberos-beveiliging. In plaats daarvan geeft het alleen het beveiligingstoken van de client door aan DB2 voor

i5/OS of aan DB2 voor OS/390 en z/OS. De DB2 Connect-gateway hoeft geen lid te zijn van het Kerberos-realm van de client of de host.

## **Downlevel compatibiliteit**

DB2-minimumeisen voor Kerberos-ondersteuning:

**IBM Data Server-client:**

Versie 8

**DB2 Connect:**

Versie 8

**DB2 Universal Database (UDB) voor OS/390 en z/OS:**

Versie 7

## **DB2 Connect - Overwegingen bij de beveiliging van DB2 voor OS/390 en z/OS**

In dit onderwerp worden de beveiligingsoverwegingen van DB2 Connect beschreven, inclusief de verificatietypen en beveiligingsinstellingen. Het bevat extra aanwijzingen en tips over beveiliging voor gebruikers van DB2 voor OS/390 en z/OS.

### **Extra aanwijzingen en tips voor OS/390- en z/OS-beveiliging**

Dit onderwerp bevat extra aanwijzingen en tips over beveiliging voor gebruikers van DB2 Connect die een verbinding tot stand brengen met een DB2 voor OS/390 en z/OS-databaseserver.

#### **Veld Extended Security**

Zorg dat het veld DB2 OS/390 and z/OS Extended Security is ingesteld op YES. U vindt dit veld in het scherm DSNTIPR van DB2 voor OS/390 en z/OS.

#### **Uitgebreide beveiligingscodes**

Voordat DB2 Universal Database for z/OS and OS/390 Versie 5.1 werd uitgebracht, konden verbindingsoopdrachten waarvoor gebruikers-ID's of wachtwoorden vereist waren, mislukken met oorzaakcode 0 SQL30082, zonder dat er verdere aanwijzingen over het probleem werden gegeven.

In DB2 Universal Database for z/OS and OS/390 Versie 5.1 waren verbeteringen opgenomen die ondersteuning bieden voor uitgebreide beveiligingscodes. Door de beveiligingsuitbreiding te gebruiken, krijgt u naast de oorzaakcode aanvullende diagnostische informatie, zoals (Wachtwoord is vervallen).

Als u deze mogelijkheid wilt gebruiken, moet u de installatieparameter voor uitgebreide beveiliging DB2 Universal Database for z/OS and OS/390 ZPARM instellen op YES. Gebruik het installatiescherm DSN6SYSP van DB2 Universal Database for z/OS and OS/390 om EXTSEC=YES in te stellen. U kunt ook gebruikmaken van DDF scherm 1 (DSNTIPR) om deze instelling op te geven. De standaardwaarde is EXTSEC=NO. Wanneer een wachtwoord vervallen is, krijgen Windows-, Linux-, UNIX- en internettoepassingen die DB2 Connect gebruiken, het foutbericht SQL30082.

## TCP/IP-beveiliging al gecontroleerd

Voor ondersteuning van de beveiligingsoptie AUTHENTICATION=CLIENT van DB2 gebruikt u het installatiescherm DSN TIP4 (DDF scherm 2) van DB2 Universal Database for z/OS and OS/390 om de TCP/IP-optie voor reeds gecontroleerde beveiliging in te stellen op YES.

## Beveiliging van ODBC- en Java-toepassingen op de werkplek

ODBC- en Java-toepassingen op werkstations maken gebruik van dynamische SQL-instructies. Het is mogelijk dat hierdoor in bepaalde situaties beveiligingsproblemen ontstaan. DB2 Universal Database for z/OS and OS/390 introduceert een nieuwe bindoptie DYNAMICRULES(BIND) waarmee dynamische SQL-instructies kunnen worden uitgevoerd onder de machtiging van de eigenaar of degene die de bind uitvoert.

DB2 en DB2 Connect bieden een nieuwe CLI/ODBC-configuratieparameter CURRENTPACKAGESET in het configuratiebestand DB2CLI.INI. Deze moet worden ingesteld op een schemanaam met de juiste machtigingen. De SQL-instructie SET CURRENT PACKAGESET schema wordt automatisch opgegeven na elke verbinding voor de toepassing.

Werk het bestand DB2CLI.INI bij met behulp van ODBC Manager.

## Ondersteuning voor wijziging van wachtwoord

Als het wachtwoord van een gebruiker is verlopen, levert een instructie SQL CONNECT een foutbericht op, zoals SQLCODE -30082 met oorzaakcode 1. Met DB2 Connect is het mogelijk om het wachtwoord van afstand te wijzigen. DB2 Universal Database for z/OS and OS/390 kan het wachtwoord via DRDA voor u wijzigen met de volgende CONNECT-instructie:

```
CONNECT TO <database> USER <gebruikers-ID> USING <wachtwoord>  
NEW <nieuw_wachtwoord> CONFIRM <nieuw_wachtwoord>
```

U kunt het wachtwoord ook wijzigen via het venster voor wachtwoordwijziging van de DB2 Configuration Assistant.

## Beveiligingstypen die worden ondersteund met DB2 Connect

In dit onderwerp worden de diverse combinaties van verificatie- en beveiligingsinstellingen vermeld die worden ondersteund door DB2 Connect.

### Beveiligingstypen voor TCP/IP-verbindingen

Het TCP/IP-communicatieprotocol ondersteunt geen beveiligingsopties in de netwerkprotocollaag. Het verificatietype bepaalt waar de verificatie plaatsvindt. Alleen de in deze tabel weergegeven combinaties worden ondersteund door DB2 Connect. De verificatie-instelling is gedefinieerd in de databasedirectory op de DB2 Connect-server.

Tabel 9. Geldige beveiligingsscenario's

Scenario	Verificatie-instelling	Geldigheidscontrole
1	CLIENT	Client
2	SERVER	Host of System i-databaseserver
3	SERVER_ENCRYPT	Host of System i-databaseserver
4	KERBEROS	Kerberos-beveiliging

Tabel 9. Geldige beveiligingsscenario's (vervolg)

Scenario	Verificatie-instelling	Geldigheidscontrole
5	DATA_ENCRYPT	Host of System i-databaseserver

### Bespreking van beveiligingstypen

De volgende bespreking is van toepassing op de hierboven beschreven verbindingen. De lijst is te vinden in Tabel 9 op pagina 51. Elk scenario wordt meer gedetailleerd beschreven, en wel als volgt:

- In scenario 1 worden de gebruikersnaam en het wachtwoord alleen op de client op afstand op geldigheid gecontroleerd. Voor een lokale client geldt dat de gebruikersnaam en het wachtwoord alleen op de DB2 Connect-server op geldigheid worden gecontroleerd.  
De verificatie van de gebruiker wordt geacht te worden uitgevoerd op de locatie waar hij of zij zich aanmeldt. Het gebruikers-ID wordt wel via het netwerk verzonden, maar het wachtwoord niet. Gebruik dit beveiligingstype uitsluitend als alle clientwerkstations over afdoende betrouwbare beveiligingsvoorzieningen beschikken.
- In scenario 2 wordt de geldigheid van de gebruikersnaam en het wachtwoord alleen op de host- of de System i-databaseserver gecontroleerd. Het gebruikers-ID en wachtwoord worden via het netwerk vanaf de client op afstand naar de DB2 Connect-server gezonden en vanaf de DB2 Connect-server naar de host- of de System i-databaseserver.
- In scenario 3 gebeurt hetzelfde als in scenario 2, behalve dat het gebruikers-ID en het wachtwoord worden versleuteld.
- In scenario 4 ontvangt de client een versleuteld Kerberos-ticket van de Kerberos KDC. Het ticket wordt ongewijzigd via DB2 Connect doorgegeven aan de server, waar het op geldigheid gecontroleerd wordt door de server.
- In scenario 5 gebeurt hetzelfde als in scenario 3, behalve dat het gebruikers-ID en het wachtwoord worden versleuteld.

---

## Hoofdstuk 6. Bind uitvoeren op toepassingen en hulpprogramma's (DB2 Connect)

Toepassingsprogramma's die zijn ontwikkeld met ingesloten SQL-instructies, moeten worden verbonden met alle databases waarmee wordt gewerkt. Op platforms waar deze functies beschikbaar zijn, kunt u de verbindingen maken met het Opdrachtcentrum en met de Configuration Assistant.

Voor elke database moet per toepassing één keer een bind worden uitgevoerd. Tijdens het uitvoeren van de bindopdracht, worden de methoden voor toegang tot de databases opgeslagen voor elke SQL-instructie die wordt uitgevoerd. Deze toegangsmethoden worden geleverd door toepassingsontwikkelaars en worden opgeslagen in *bindbestanden* die worden gemaakt tijdens de precompilatie. Binding is het verwerken van bindbestanden door een host- of System i-databaseserver.

Een aantal bij DB2 Connect geleverde hulpprogramma's wordt ontwikkeld met ingesloten SQL-instructies. Daarom moet er een bind worden uitgevoerd met een host- of System i-databaseserver voordat ze met het systeem kunnen worden gebruikt. Als u geen gebruik maakt van de lijsten met DB2 Connect-hulpprogramma's en interfaces, hoeft u hiervoor ook geen bind uit te voeren met alle host- of System i-databaseservers. De lijsten met bindbestanden die zijn vereist voor deze hulpprogramma's zijn opgenomen in de volgende bestanden:

- ddcmvs.lst voor OS/390 of z/OS
- ddcsvse.lst voor VSE
- ddsvm.lst voor VM
- ddcs400.lst voor OS/400

Als u een bind uitvoert tussen een van deze bestandenlijsten en een database, worden alle afzonderlijke hulpprogramma's verbonden met deze database.

Als een DB2 Connect-serverproduct is geïnstalleerd, moet er een bind worden uitgevoerd tussen de DB2 Connect-hulpprogramma's en alle host- of System i-databaseservers, voordat deze platforms kunnen worden gebruikt met het systeem. Ervan uitgaande dat de clients hetzelfde fixpacklevel hebben, hoeft u voor de hulpprogramma's maar eenmaal een bind uit te voeren, ongeacht het betrokken aantal clientplatforms.

Als u bijvoorbeeld tien Windows-clients en tien AIX-clients hebt die zijn verbonden met DB2 Universal Database (UDB) voor OS/390 en z/OS via DB2 Connect Enterprise Server Edition op een Windows-server, gaat u als volgt te werk:

- Voer een bind uit met ddcmvs.lst vanaf een van de Windows-clients.
- Voer een bind uit met ddcmvs.lst vanaf een van de AIX-clients.
- Voer een bind uit met ddcmvs.lst vanaf de DB2 Connect-server.

In dit voorbeeld is aangenomen dat:

- Alle clients van hetzelfde serviceniveau zijn. Als dit niet zo is, moet u wellicht ook een bind uitvoeren vanaf elke client van een bepaald serviceniveau.
- De server ook hetzelfde serviceniveau heeft als de clients. Als dat niet het geval is, moet u de bind ook vanaf de server uitvoeren.

Naast de DB2 Connect-hulpprogramma's, moet ook op alle overige toepassingen met ingesloten SQL-instructies een bind worden uitgevoerd met alle databases waarmee deze moeten werken. Een toepassing waarvoor geen bind is uitgevoerd, geeft in het algemeen foutbericht SQL0805N op het moment dat deze wordt uitgevoerd. U wilt wellicht een extra bestand met bindgegevens maken voor alle toepassingen waarvoor een bind moet worden uitgevoerd.

Voor alle host- of System i-databaseservers waarop u een bind uitvoert, doet u het volgende:

1. Zorg ervoor dat u de juiste machtigingen hebt voor het beheersysteem van de host- of System i-databaseserver:

#### **OS/390 of z/OS**

De vereiste machtigingen zijn:

- SYSADM of
- SYSCTRL of
- BINDADD *en* CREATE IN COLLECTION NULLID

**Opmerking:** De machtigingen BINDADD en CREATE IN COLLECTION NULLID bieden **alleen** voldoende machtiging als de pakketten nog niet bestaan. Bijvoorbeeld, als u een pakket voor de eerste keer maakt.

Als de pakketten al bestaan en u voert opnieuw een bind uit, is de machtiging die nodig is voor het voltooien van de taak/taken afhankelijk van degene die de bind in eerste instantie heeft uitgevoerd.

**A:** Als u de oorspronkelijke bind hebt uitgevoerd en u doet dit opnieuw, kunt u de bind voltooien met een van de bovenstaande machtigingen.

**B:** Als de oorspronkelijke bind is uitgevoerd door iemand anders en u voert de tweede bind uit, hebt u de machtiging SYSADM of SYSCTRL nodig om de bind te voltooien. Met alleen de machtigingen BINDADD en CREATE IN COLLECTION NULLID kunt u de bind niet voltooien. Het is wel mogelijk om een pakket te maken zonder de machtiging SYSADM of SYSCTRL. In dit geval hebt u de machtiging BIND nodig voor alle bestaande pakketten die u wilt vervangen.

#### **VSE of VM**

De vereiste machtiging is DBA. Als u de optie GRANT wilt gebruiken voor de bindopdracht (om te voorkomen dat afzonderlijk toegang wordt verschaft tot elk DB2 Connect-pakket), moet het gebruikers-ID NULLID gemachtigd zijn voor het verlenen van een machtiging aan andere gebruikers in de volgende tabellen:

- system.syscatalog
- system.syscolumns
- system.sysindexes
- system.systabauth
- system.syskeycols
- system.syssynonyms
- system.syskeys
- system.syscolauth

Op het VSE- of VM-systeem kunt u het volgende opgeven:  
grant select on *tabel* to nullid with grant option

#### OS/400

Machtigingsniveau \*CHANGE of hoger voor de collectie NULLID.

#### 2. Geef opdrachten op zoals de volgende:

```
db2 connect to DBALIAS user GEBRUIKERSID using WACHTWOORD
db2 bind pad@ddcsmvs.lst blocking all
      sqlerror continue messages ddcsmvs.msg grant public
db2 connect reset
```

Hierbij zijn *DBALIAS*, *GEBRUIKERSID* en *WACHTWOORD* van toepassing op de host of System i-databaseserver, *ddcsmvs.lst* is *ddcsmvs.lst* het bestand met bindgegevens voor z/OS en geeft *path* de locatie van het bestand met bindgegevens aan.

*station:\sqllib\bnd\* is bijvoorbeeld van toepassing op alle Windows-besturingssystemen en *INSTHOME/sqllib/bnd/* op alle Linux en UNIX-besturingssystemen, waarbij *station* het logische station aangeeft waarop DB2 Connect is geïnstalleerd, en *INSTHOME* de HOME-directory van het DB2 Connect-subsysteem aangeeft.

U kunt gebruikmaken van de optie GRANT van de opdracht BIND om de machtiging EXECUTE te verlenen aan PUBLIC of aan een bepaalde gebruikersnaam of een bepaald groeps-ID. Als u niet gebruikmaakt van de optie GRANT van de opdracht BIND, moet u de opdracht GRANT EXECUTE (RUN) per pakket toewijzen.

Als u de pakketnamen voor de bindbestanden wilt weten, geeft u de volgende opdracht op:

```
ddcspkgn @bindfile.lst
```

Bijvoorbeeld:

```
ddcspkgn @ddcsmvs.lst
```

kan de volgende uitvoer hebben:

Bindbestand	Pakketnaam
f:\sqllib\bnd\db2ajgrt.bnd	SQLAB6D3

Als u deze waarden wilt vaststellen voor DB2 Connect, voert u het hulpprogramma *ddcspkgn* uit, bijvoorbeeld:

```
ddcspkgn @ddcsmvs.lst
```

Dit hulpprogramma kan ook worden gebruikt om de pakketnaam van afzonderlijke bindbestanden vast te stellen, bijvoorbeeld:

```
ddcspkgn bindbest.bnd
```

#### Opmerking:

- Het gebruik van de bindoptie `sqlerror continue` is verplicht. Deze optie wordt echter automatisch opgegeven als u een bind uitvoert voor toepassingen met de hulpprogramma's van DB2 of de CLP-opdrachtregelinterface. Als u deze optie opgeeft, worden bindfouten gewijzigd in waarschuwingen, zodat een bind voor een bestand met fouten nog steeds tot een nieuw pakket kan leiden. Hierdoor kunt u een bindbestand gebruiken met meerdere servers, zelfs wanneer een bepaalde serverimplementatie aangeeft dat de SQL-syntaxis ongeldig is. Er kunnen



daarom waarschuwingen worden gegeven als u een bind uitvoert tussen een van de lijstbestanden (ddcsxxx.lst) en een bepaalde host- of System i-databaseserver.

- b. Voor een verbinding met een DB2-database via DB2 Connect gebruikt u de bindlijst db2ubind.lst en geeft u `SQLERROR CONTINUE` niet op. `SQLERROR CONTINUE` is alleen geldig als u een verbinding maakt met een host- of System i-databaseserver. Als u een verbinding wilt maken met een DB2-database, kunt u het beste gebruikmaken van de DB2-clients die worden geleverd bij DB2 en niet van de DB2 Connect-clients.
3. Gebruik voor alle toepassingen of toepassingslijsten dezelfde instructies voor het uitvoeren van een bind.
4. Als u clients op afstand hebt van een vorige release van DB2, moet u wellicht een bind uitvoeren tussen de hulpprogramma's op deze clients en DB2 Connect.



---

## Hoofdstuk 7. Updates op meerdere locaties

De functie Multisite Update, ook wel gedistribueerde werkeenheid (DUOW) en COMMIT in twee fasen genoemd, is een functie waarmee gegevens in meerdere databaseservers op afstand kunnen worden bijgewerkt door toepassingen zonder dat de gegevensintegriteit in gevaar komt. Stel dat u een banktransactie wilt uitvoeren waarbij geld van de ene rekening wordt overgeboekt naar een andere rekening op een andere databaseserver.

Bij deze transactie is het essentieel dat een debetbewerking op de ene rekening alleen kan worden uitgevoerd als er gelijktijdig ook een creditbewerking op de andere rekening wordt uitgevoerd. Er is sprake van een update op meerdere locaties wanneer de gegevens van deze rekeningen worden beheerd door twee verschillende databaseservers.

DB2-producten bieden uitgebreide ondersteuning voor updates op meerdere locaties. Ondersteuning is beschikbaar voor toepassingen die zijn ontwikkeld met standaard-SQL en voor toepassingen die gebruikmaken van TP-monitors (Transaction Processing) met de X/Open XA-interfacespecificatie. Voorbeelden van dergelijke TP-monitorproducten zijn IBM TxSeries (CICS en Encina), IBM Message and Queuing Series, IBM Component Broker Series, IBM San Francisco Project, Microsoft Transaction Server (MTS), BEA Tuxedo, enzovoort. De installatievereisten verschillen afhankelijk van het feit of voor updates op meerdere locaties de ingebouwde SQL-instructies of de TP-monitor wordt gebruikt.

Beide programma's voor updates op meerdere locaties (SQL en TP-monitor) moeten worden geprecompileerd met de opties `CONNECT 2 SYNCPOINT TWOPHASE`. Beide programma's kunnen gebruikmaken van de SQL-instructie `CONNECT` om aan te geven welke database moet worden gebruikt voor de SQL-instructies die erop volgen. Als er geen TP-monitor is waarmee aan DB2 wordt doorgegeven dat de transactie wordt gecoördineerd (zoals wordt aangegeven door DB2 bij ontvangst van de aanvraag `xa_open` van de TP-monitor voor het tot stand brengen van een databaseverbinding), wordt de DB2-software gebruikt om de transactie te coördineren.

Als voor de update op meerdere locaties een TP-monitor wordt gebruikt, moet door de toepassing een `COMMIT` of `ROLLBACK` worden aangevraagd met behulp van de API van de TP-monitor, bijvoorbeeld `CICS SYNCPOINT`, `Encina Abort()` of `MTS SetAbort()`. Als er gebruik wordt gemaakt van de ingebouwde SQL-instructies voor updates op meerdere locaties, kunt u gewoon de standaardopdrachten `SQL COMMIT` en `ROLLBACK` gebruiken.

Bij een update op meerdere locaties met de TP-monitor kunnen transacties worden gecoördineerd die toegang hebben tot DB2- en niet-DB2-programma's voor resourcebeheer, zoals Oracle, Informix of SQLServer. Updates op meerdere locaties met ingebouwde SQL-instructies zijn alleen mogelijk op DB2-servers.

U kunt alleen een update op meerdere locaties uitvoeren als alle databases die deelnemen aan een gedistribueerde transactie het gebruik van een DUOW (gedistribueerde werkeenheid) ondersteunen. Op dit moment bieden de volgende DB2-servers DUOW-ondersteuning en kunnen deze servers worden gebruikt bij gedistribueerde transacties:

- DB2 voor Linux, UNIX en Windows Versie 8 en hoger

- DB2 Universal Database (UDB) voor OS/390 en z/OS Versie 7
- DB2 voor z/OS Versie 8
- DB2 voor i5/OS vereist OS/400 Versie 5 Release 1 of hoger

Bij een gedistribueerde transactie kan elke combinatie van ondersteunde databaseservers worden bijgewerkt. Zo kunt u met een toepassing in één transactie verschillende tabellen bijwerken in DB2-database op Windows, een DB2 voor OS/390 en z/OS-database en een DB2 voor i5/OS-database.

---

## Updates op meerdere locaties uitvoeren met het Control Center

U kunt updates op meerdere locaties uitvoeren via het Control Center.

Ga als volgt te werk als u updates op meerdere locaties wilt aanbrengen:

1. Start het Control Center.
2. Klik op het teken [+] om de onderliggende niveaus van de boomstructuur weer te geven.
3. Selecteer met de rechtermuisknop het subsysteem dat u wilt configureren. Er wordt een voorgrondmenu geopend.
4. Kies de menuoptie **Multisite Update** → **Configure**. De wizard Multisite Update (Updates op meerdere locaties) wordt gestart.
5. Selecteer **Use the TP monitor named below** en geef een TP-monitor (Transaction Processor) op. In dit veld worden de standaardwaarden afgebeeld voor de TP-monitor die u hebt ingeschakeld. Als u geen TP-monitor wilt gebruiken, selecteert u **Do Not Use a TP Monitor**.  
Klik op **Next**.
6. Als u gebruikmaakt van een TP-monitor, geef dan de instellingen van de sync point manager op. Als u geen TP-monitor gebruikt, geeft u de naam van de Transaction Manager-database op.
7. Klik op **Finish**.

---

## Updates op meerdere locaties testen met het Control Center

U kunt de instelling voor updates op meerdere locaties testen met behulp van het Control Center.

Ga als volgt te werk als u updates op meerdere locaties wilt testen:

1. Selecteer het subsysteem met de rechtermuisknop en kies **Multisite Update** → **Test** uit het voorgrondmenu. Het venster Test Multisite Update wordt geopend.
2. Selecteer de databases die u wilt testen in de keuzelijst **Available**. Met de pijlknoppen (> en >>) in het midden kunt u selecties verplaatsen naar en verwijderen uit de keuzelijst **Selected**. U kunt ook het geselecteerde gebruikers-ID en wachtwoord wijzigen door deze rechtstreeks in de keuzelijst **Selected** te bewerken.
3. Wanneer u de gewenste databases hebt geselecteerd, klikt u op de knop **OK**. Het venster met de testresultaten van de updates op meerdere locaties wordt geopend.
4. In het venster Multisite Update Test Result wordt aangegeven welke geselecteerde databases de updatetest hebben doorstaan en welke niet. Voor de databases die de test niet hebben doorstaan, worden SQL-codes en foutberichten afgebeeld. Kies **Close** om het venster te sluiten.

5. Kies **Close** om het venster Test Multisite Update te sluiten.

## Updates op meerdere locaties en Syncpointbeheer

Voor host- en System i-databaseservers is DB2 Connect vereist om te kunnen deelnemen aan een gedistribueerde transactie die afkomstig is van Linux-, Windows-, UNIX- en webtoepassingen. Voor veel scenario's voor updates op meerdere locaties waarbij host- en System i-databaseservers zijn betrokken, moet bovendien de component Syncpointbeheer (SPM) worden geconfigureerd. Als er een DB2-subsysteem wordt gemaakt, wordt DB2 SPM automatisch geconfigureerd met standaardinstellingen.

Of SPM nodig is, hangt af van het gekozen protocol (TCP/IP) en het gebruik van een TP-monitor. In de volgende tabel vindt u een overzicht van de scenario's waarvoor het gebruik van SPM is vereist. Zoals u in de tabel kunt zien, is voor toegang tot hosts of System i-systemen vanaf Intel- of UNIX-computers altijd DB2 Connect nodig. Voor updates op meerdere locaties is de component SPM van DB2 Connect vereist als u een TP-monitor gebruikt.

*Tabel 10. Scenario's voor updates op meerdere locaties waarvoor SPM – TCP/IP vereist is*

Wordt TP-monitor gebruikt?	Is Syncpointbeheer vereist?	Vereist programma (maak een keuze)	Ondersteunde host- en System i-database
Ja	Ja	DB2 Connect-serverproduct  DB2 Enterprise Server Edition met DB2 Connect-licentie	DB2 Universal Database (UDB) voor OS/390 en z/OS V7  DB2 UDB voor z/OS V8 of hoger
Nee	Nee	DB2 Connect Personal Edition  DB2 Connect-serverproduct  DB2 Enterprise Server Edition met DB2 Connect-licentie	DB2 UDB voor OS/390 en z/OS V7  DB2 UDB voor z/OS V8 of hoger

**Opmerking:** Bij een gedistribueerde transactie kan elke combinatie van ondersteunde databaseservers worden bijgewerkt. Zo kunt u met een toepassing in één transactie verschillende tabellen bijwerken in een DB2-database op een Windows-systeem, een DB2 voor OS/390-database en een DB2 voor i5/OS-database.

## DB2 Connect configureren met een voor XA geschikte TM

Dit onderwerp beschrijft welke configuratiestappen u moet uitvoeren om S/390-, System i- en zSeries-databaseservers te kunnen gebruiken in de TP-monitor.

U dient te beschikken over een operationele TP-monitor en DB2 Connect moet zijn geïnstalleerd, en u dient een verbinding te hebben met de host- of System i-databaseserver.

Voer de volgende stappen uit om DB2 Connect te configureren voor het gebruik van S/390-, System i- en zSeries-databaseservers in de TP-monitor:

1. Configureer de TP-monitor voor toegang tot de DB2-parameter XA. De DB2-parameter XA bevat de adressen voor de XA-API's van DB2 Connect. De precieze configuratie is voor elke TP-monitor anders.
2. Configureer de TP-monitor met de DB2-reeks XA\_OPEN. De precieze configuratie is voor elke TP-monitor anders. Raadpleeg de documentatie bij de TP-monitor voor informatie over het configureren van de TP-monitor voor het gebruik van de DB2-reeks XA\_OPEN.
3. Wijzig indien nodig de standaard configuratieparameters van DB2 Connect Syncpointbeheer (SPM). Host- en System i-databaseservers (Versie 5 Release 3 en eerder) databaseservers bieden nog geen ondersteuning voor de XA-interface. Vanaf System i Versie 5 Release 4 wordt XA volledig ondersteund. SPM is een onderdeel van DB2 Connect waarmee het XA-protocol voor COMMIT in twee fasen wordt omgezet in het protocol voor COMMIT in twee fasen dat door host- en System i-databaseservers wordt gebruikt. Standaard zijn er al waarden gedefinieerd voor de SPM-configuratieparameters van het DB2-subsysteem. De belangrijkste parameter is de configuratieparameter van de database manager: SPM\_NAME. De standaardwaarde is een variant van de eerste zeven tekens van de TCP/IP-hostnaam.

Als u TCP/IP gebruikt om verbinding met DB2 voor OS/390 en z/OS te maken, kunt u de standaardinstellingen ongewijzigd gebruiken. In dat geval hoeft u SPM niet te configureren, omdat SPM al operationeel is.

---

## DB2 Connect-ondersteuning voor los gekoppelde transacties

De ondersteuning binnen DB2 Connect voor los gekoppelde transacties is bedoeld voor gebruikers die gedistribueerde XA-toepassingen voor DB2 voor i5/OS Versie 5 Release 4 of hoger implementeren; en DB2 Universal Database (UDB) voor OS/390 en z/OS Versie 7 of hoger. Door deze ondersteuning kunnen verschillende onderdelen van dezelfde globale transactie vergrendelingsruimte delen op DB2 voor OS/390 en z/OS.

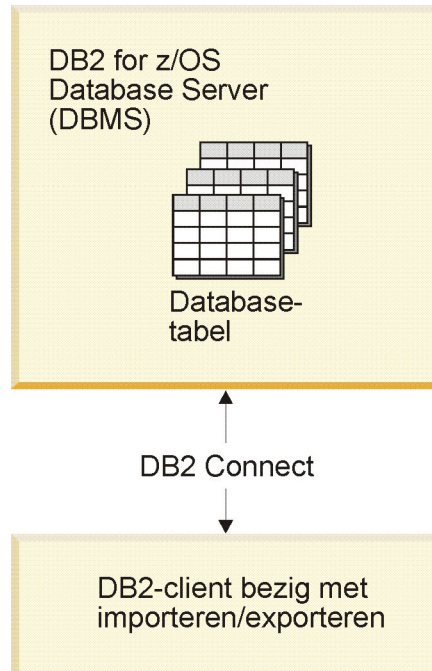
Ondersteuning voor los gekoppelde transacties is alleen bedoeld voor .NET- en COM+-toepassingen.

Deze functie vermindert het risico dat een bepaald onderdeel van een gedistribueerde transactie wordt geconfronteerd met een time-out bij vergrendeling of systeemblokkade als gevolg van een ander onderdeel binnen dezelfde globale transactie.

---

## Hoofdstuk 8. Gegevens verplaatsen met DB2 Connect

Als u werkt in een complexe omgeving waarin u gegevens moet verplaatsen van een hostdatabasesysteem naar een werkstation en vice versa, kunt u DB2 Connect gebruiken, de beste manier om gegevens te verplaatsen tussen de host en het werkstation (zie Figuur 8).



*Figuur 8. Importeren/exporteren met DB2 Connect*

Met de import- en exportfuncties van DB2 kunt u gegevens verplaatsen van een host- of System i-serverdatabase naar een bestand op het DB2 Connect-werkstation en vice versa. U kunt vervolgens de gegevens gebruiken in een andere toepassing of een relationeel-databasebeheersysteem dat de export- of importindeling ondersteunt. U kunt bijvoorbeeld gegevens exporteren van een host- of System i-serverdatabase naar een PC/IXF-bestand en dit importeren in een DB2 voor Windows-database.

U kunt export- en importbewerkingen uitvoeren vanuit een databaseclient of vanaf het DB2 Connect-werkstation.

### **Opmerking:**

1. De gegevens die geïmporteerd of geëxporteerd moeten worden, moeten voldoen aan de eisen voor grootte en gegevenstype die voor beide databases gelden.
2. Om de prestaties te verbeteren, kunt u samengestelde query's gebruiken. Geef de samengestelde bestandstypeparameter op in de importfunctie om een opgegeven aantal queryinstructies in een blok te groeperen. Hierdoor worden de activiteiten op het netwerk verminderd en wordt de responstijd verbeterd.

Bij de export- en importfuncties van DB2 Connect moet u rekening houden met de volgende voorwaarden:

- Het bestandstype moet PC/IXF zijn.
- Voordat u importaties kunt uitvoeren, moet u op de doelserver een doeltabel maken met kenmerken die compatibel zijn met de gegevens. U kunt de functie db2look gebruiken om de kenmerken van de brontabel op te halen. Bij importaties met DB2 Connect kunt u geen tabel maken, omdat INSERT de enige ondersteunde optie is.

Als aan een van deze voorwaarden niet is voldaan, mislukt de bewerking en wordt een foutbericht afgebeeld.

**Opmerking:** Bij exportaties worden geen indexdefinities opgeslagen en bij importaties worden deze niet gebruikt.

Als u gemengde gegevens importeert of exporteert (kolommen met zowel enkelbyte- als dubbelbytegegevens), moet u rekening houden met het volgende:

- Op systemen die gegevens in EBCDIC opslaan (MVS, OS/390, OS/400, VM en VSE), geven shift-out- en shift-inkenmerken het begin en einde van dubbelbytegegevens aan. Als u kolomlengten voor uw databasetabellen definieert, moet u genoeg ruimte overlaten voor deze tekens.
- Het gebruik van kolommen voor tekens met variabele breedte wordt aanbevolen, tenzij de kolomgegevens een vast patroon volgen.

### **Gegevens verplaatsen van een werkstation naar een hostserver**

Om gegevens naar een host- of System i-serverdatabase te verplaatsen, gaat u als volgt te werk:

1. Exporteer de gegevens van een DB2-tabel naar een PC/IXF-bestand.
2. Importeer het PC/IXF-bestand met behulp van de optie INSERT in een compatibele tabel in de hostdatabase.

U verplaatst als volgt gegevens van een hostdatabase naar een werkstation:

1. Exporteer de gegevens van een hostdatabasetabel naar een PC/IXF-bestand.
2. Importeer het PC/IXF-bestand in een DB2/tabel.

### **Voorbeeld**

In het volgende voorbeeld ziet u hoe u gegevens verplaatst van een werkstation naar een host- of System i-serverdatabase.

Exporteer de gegevens in een externe IXF-indeling door de volgende opdracht te geven:

```
db2 export to staff.ixf of ixf select * from userid.staff
```

Geef de volgende opdracht om een DRDA-verbinding te maken met de DB2-doeldatabase:

```
db2 connect to cbc664 user admin using xxx
```

Als de doeltabel nog niet bestaat, maakt u deze op het DB2-doeldatabasesubstelsysteem:

```
CREATE TABLE mydb.staff (ID SMALLINT NOT NULL, NAME VARCHAR(9),  
DEPT SMALLINT, JOB CHAR(5), YEARS SMALLINT, SALARY DECIMAL(7,2),  
COMM DECIMAL(7,2))
```

Om de gegevens te importeren, geeft u de volgende opdracht:

```
db2 import from staff.ixf of ixf insert into mydb.staff
```

Elke rij gegevens wordt uit het bestand in IXF-indeling gelezen en de opdracht SQL INSERT wordt gegeven om de rij in te voegen in de tabel mydb.staff. Er worden enkelvoudige rijen ingevoegd totdat alle gegevens naar de doeltabel zijn verplaatst.

Meer informatie is beschikbaar in het IBM Redbook "Moving Data Across the DB2 Family". U vindt deze Redbooks-publicatie op de URL <http://www.redbooks.ibm.com/redbooks/SG246905>.





---

## Hoofdstuk 9. SQLCODE-toewijzing

De verschillende relationele databaseprogramma's van IBM produceren niet altijd dezelfde SQLCODE's voor vergelijkbare fouten. Zelfs wanneer de SQLCODE identiek is, worden er mogelijk andere tokens opgegeven. De lijst van tokens wordt doorgegeven in het veld SQLERRMC van de SQLCA. Standaard wijst DB2 Connect SQLCODE's en tokens van elke host- of System i-databaseserver toe aan de juiste DB2 SQLCODE's.

U kunt SQLCODE-toewijzing uitschakelen door **NOMAP** op te geven in de parameterreeks van de DCS-directory.

Als een toepassing direct vanaf een host- of een System i-databaseserver, zoals DB2 Universal Database voor OS/390 en z/OS, wordt overgedragen is het wellicht beter om SQLCODE-toewijzing uit te schakelen. U kunt dan gebruikmaken van de toepassing zonder dat u de SQLCODE's waarnaar wordt verwezen hoeft te wijzigen.

---

### SQLCODE-toewijzing uitschakelen

U kunt SQLCODE-toewijzing uitschakelen door **NOMAP** op te geven in de parameterreeks van de DCS-directory.

Als een toepassing direct vanaf een host- of een System i-databaseserver, zoals DB2 Universal Database (UDB) voor OS/390 en z/OS, wordt overgedragen is het wellicht beter om SQLCODE-toewijzing uit te schakelen. U kunt dan gebruikmaken van de toepassing zonder dat u de SQLCODE's waarnaar wordt verwezen hoeft te wijzigen.

---

### SQLCODE-toewijzing aanpassen

Standaard wijst DB2 Connect SQLCODE's en tokens van elke host- of System i-databaseserver toe aan de juiste DB2 SQLCODE's. De volgende bestanden zijn kopiën van de standaard SQLCODE-toewijzing:

- Met `dcs1dsn.map` worden SQLCODE's van DB2 Universal Database (UDB) voor OS/390 en z/OS en DB2 voor z/OS toegewezen.
- Met `dcs1ari.map` worden SQLCODE's van DB2 UDB voor VSE en VM toegewezen.
- Met `dcs1qsq.map` worden SQLCODE's DB2 UDB voor iSeries en DB2 voor i5/OS toegewezen.

Er is geen toewijzing vereist voor DB2 op de besturingssystemen Linux of UNIX.

1. Wanneer u de standaard SQLCODE-toewijzing wilt uitschakelen of wanneer u gebruikmaakt van een host- of System i-databaseserver die geen SQLCODE-toewijzing kent (een niet-IBM databaseserver), kunt u een van deze bestanden kopiëren en gebruiken als basis voor een nieuw SQLCODE-toewijzingsbestand. Door het bestand te kopiëren in plaats van rechtstreeks te bewerken kunt u, indien nodig, altijd naar de oorspronkelijke SQLCODE-toewijzing verwijzen.

2. Geef de bestandsnaam van het nieuwe SQLCODE-toewijzingsbestand op in de parameterreeks van de DCS-directory.
3. Elk toewijzingsbestand is een ASCII-bestand dat in een ASCII-editor wordt gemaakt en bewerkt. Tijdens de eerste installatie wordt het bestand opgeslagen in de directory map in het installatiepad.

Het bestand bevat mogelijk de volgende speciale regels:

**&&** Het logische begin van het bestand. Alle regels vóór de eerste regel met && worden beschouwd als vrije-vorm commentaar en worden genegeerd. Als het bestand na && niets bevat, wordt er geen SQLCODE-toewijzing uitgevoerd. U kunt de SQLCODE-toewijzing ook uitschakelen door middel van de parameter NOMAP, zoals hierboven is beschreven.

**\*** Als dit het eerste teken op een regel is, geeft het commentaar aan.

**W** Als dit het enige teken op een regel is, wordt hiermee aangegeven dat waarschuwingsvlaggen opnieuw moeten worden toegewezen. Standaard worden de oorspronkelijke waarschuwingsvlaggen doorgegeven. De W moet een hoofdletter zijn.

Alle andere regels na && moeten leeg zijn of toewijzingsinstructies in de volgende vorm:

```
invoercode [, uitvoercode [, tokenlijst]]
```

De *invoercode* kan voor het volgende staan:

*sqlcode* De SQLCODE van de host- of System i-databaseserver.

**U** Alle niet-gedefinieerde negatieve SQLCODE's (die niet in dit bestand staan) worden toegewezen aan de opgegeven *uitvoercode*. Wanneer er op deze regel geen *uitvoercode* is opgegeven, wordt de oorspronkelijke SQLCODE gebruikt. Dit teken moet een hoofdletter zijn.

**P** Alle niet-gedefinieerde positieve SQLCODE's (die niet in dit bestand staan) worden toegewezen aan de opgegeven *uitvoercode*. Wanneer er op deze regel geen *uitvoercode* is opgegeven, wordt de oorspronkelijke SQLCODE gebruikt. Dit teken moet een hoofdletter zijn.

**ccnn** De klassencode SQLSTATE van de host- of System i-databaseserver. *nn* kan voor het volgende staan:

- 00 Niet-gekwalificeerde succesvolle voltooiing
- 01 Waarschuwing
- 02 Geen gegevens
- 21 Kardinaliteitsinbreuk
- 22 Gegevensuitzondering
- 23 Inbreuk op voorwaarde
- 24 Ongeldige cursortoestand
- 26 Ongeldig SQL-instructie-ID
- 40 ROLLBACK van transactie
- 42 Inbreuk op toegangsmachtiging
- 51 Ongeldige toepassingsstatus
- 55 Het object heeft niet de vereiste status
- 56 SQL- of productfout

57 Resource is niet beschikbaar of tussenkomst van gebruiker

58 Systeemfout

De opgegeven *uitvoercode* wordt gebruikt voor alle SQLCODE's met deze klassencode die niet expliciet zijn opgegeven in het toewijzingsbestand. Als er op deze regel geen *uitvoercode* wordt opgegeven, wordt de oorspronkelijke SQLCODE toegewezen aan zichzelf zonder gekopieerde tokens.

De tekens **cc** moeten kleine letters zijn.

Als dezelfde *invoercode* meer dan eens voorkomt in het toewijzingsbestand, wordt de eerste versie gebruikt. De *uitvoercode* staat voor de uitvoer-SQLCODE. Als er geen waarde is opgegeven, wordt de oorspronkelijke SQLCODE gebruikt.

Als u een uitvoercode opgeeft, kunt u ook een van de volgende waarden opgeven:

(s) De invoer-SQLCODE wordt samen met het product-ID (ARI, DSN of QSQ) in het veld van het SQLCA-berichttoken geplaatst.

De oorspronkelijke SQLCODE wordt als enig token teruggezonden. Deze optie is bedoeld voor het verwerken van niet-gedefinieerde SQLCODE's met uitzondering van +965 en -969. Als de *uitvoercode* +965 of -969 is, bevat de tokenlijst in het veld SQLERRMC van de SQLCA de oorspronkelijke SQLCODE, gevolgd door het product-ID dat weer wordt gevolgd door de oorspronkelijke tokenlijst.

Het teken **s** moet een kleine letter zijn.

(*tokenlijst*)

Een lijst van tokens, gescheiden door komma's. Geef alleen een komma op om een bepaald token over te slaan. De vorm (*t2,,t4*) bijvoorbeeld, betekent dat het eerste en derde uitvoertoken null zijn.

Elk token heeft de vorm van een getal (*n*) dat optioneel vooraf wordt gegaan door **c** en optioneel wordt gevolgd door **c** of **i**. Deze tekens staan voor het volgende:

**c** Het gegevenstype van het token in deze positie is CHAR (standaard). Als **c** wordt gevolgd door *n* wordt verwezen naar het invoertoken; wanneer het wordt voorafgegaan door *n*, wordt verwezen naar het uitvoertoken. Het teken **c** moet een kleine letter zijn.

**i** Het gegevenstype van het token in deze positie is INTEGER. Als **i** wordt voorafgegaan door *n*, wordt verwezen naar het uitvoertoken. **i** mag niet worden gevolgd door *n*, omdat host- of System i-databaseservers van IBM alleen CHAR-tokens ondersteunen. Het teken **i** moet een kleine letter zijn.

*n* Een of meer getallen die aangeven welke tokens voor de host- of de System i-databaseserver worden gebruikt. Deze worden gerangschikt in de gewenste volgorde voor plaatsing in de uitvoer-SQLCA. Het nummer geeft het token van de host- of de System i-databaseserver aan; de rangschikking geeft de volgorde aan waarin de tokens in de SQLCA worden geplaatst.

Zo kan de host- of de System i-databaseserver twee tokens terugzenden, 1 en 2. Als u wilt dat token 2 in de uitvoer-SQLCA vóór token 1 verschijnt, geef dan (2,1) op.

Meerdere tokengetallen kunnen worden gecombineerd om één CHAR-uitvoertoken te vormen door ze te verbinden met punten.

Uitvoertokens worden gescheiden door komma's. Als er aan een komma geen token voorafgaat, wordt er in de SQLCA voor die positie geen uitvoertoken opgenomen. Tokens die in de uitvoer-SQLCA na het laatste opgegeven token staan, worden toegewezen aan een nulltoken.

Figuur 9 toont een voorbeeld van een SQLCODE-toewijzingsbestand.

&&			
-007	,	-007	, (1)
-010			
-060	,	-171	, (2)
...			
-204	,	-204	, (c1.2c)
...			
-633	,	-206	, (,c1i)
-30021	,	-30021	, (c1c,c2c)
cc00	,	+000	
...			
U	,	-969	, (s)
P	,	+965	, (s)

Figuur 9. Een SQLCODE-toewijzingsbestand

De volgende beschrijvingen komen overeen met de betreffende regelnummers in de bovenstaande afbeelding:

1. De SQLCODE wordt toegewezen van -007 naar -007. Het eerste invoertoken dat wordt ontvangen van de host- of System i-databaseserver, wordt gebruikt als het eerste uitvoertoken en is standaard CHAR. Er worden geen andere tokens overgebracht.
2. De SQLCODE wordt toegewezen van -010 naar -010 (er is geen uitvoer-SQLCODE opgegeven). Er worden geen tokens in de uitvoer-SQLCA geplaatst.
3. De SQLCODE wordt toegewezen van -060 naar -171. Het eerste invoertoken dat wordt ontvangen van de host- of System i-databaseserver wordt gewist. Het tweede token wordt gebruikt als het eerste token in de uitvoer-SQLCA en is CHAR. Er bevindt zich geen tweede token in de uitvoer-SQLCA.
4. De SQLCODE wordt toegewezen van -204 naar -204. Het eerste en tweede token die van de host- of de System i-databaseserver worden ontvangen, zijn CHAR. Deze twee invoertokens worden gecombineerd tot één uitvoertoken van het type CHAR. Dit zal het eerste uitvoertoken in de SQLCA zijn.
5. De SQLCODE wordt toegewezen van -633 naar -206. Het eerste invoertoken dat wordt ontvangen van de host- of System i-databaseserver is CHAR. Het wordt geconverteerd naar INTEGER en wordt gebruikt als het tweede token in de uitvoer-SQLCA. Het eerste token in de uitvoer-SQLCA is null, zoals aangegeven door een komma.
6. De SQLCODE wordt toegewezen van -30021 naar -30021. Het eerste en tweede invoertoken die van de host- of de System i-databaseserver worden ontvangen, zijn CHAR en worden gebruikt als het eerste en het tweede token in de uitvoer-SQLCA.

7. Alle SQLCODE's in SQLCA's met SQLSTATE's in de klasse 00 worden toegewezen aan SQLCODE +000.
8. Alle niet-gedefinieerde SQLCODE's worden toegewezen aan -969. Deze optie mag uitsluitend worden gebruikt als alle toewijsbare codes in de lijst worden vermeld, inclusief de identieke die geen toewijzing behoeven. De optie **(s)** geeft aan dat de tokenlijst die naar het veld SQLERRMC van de SQLCA terug moet worden gezonden de oorspronkelijke SQLCODE bevat, gevolgd door het programma waarin de fout is opgetreden, gevolgd door de oorspronkelijke tokenlijst. Wanneer **U** niet wordt opgegeven, worden alle niet-vermelde codes doorgegeven zonder enige toewijzing.
9. Alle niet-gedefinieerde positieve SQLCODE's worden toegewezen aan +965. Deze optie mag uitsluitend worden gebruikt als alle toewijsbare codes in de lijst worden vermeld, inclusief de identieke die geen toewijzing behoeven. De optie **(s)** geeft aan dat de tokenlijst die naar het veld SQLERRMC van de SQLCA terug moet worden gezonden de oorspronkelijke SQLCODE bevat, gevolgd door het programma waarin de waarschuwing is opgetreden, gevolgd door de oorspronkelijke tokenlijst. Wanneer de waarde **P** niet is opgenomen, worden alle niet-vermelde positieve codes doorgegeven zonder enige toewijzing.



---

## Hoofdstuk 10. Databasesysteembewaking en DB2 Connect

Er wordt een aantal methoden beschreven voor het bewaken van de verbinding en de performance in een omgeving met DB2 Connect. Het type bewaking dat wordt uitgevoerd, is specifiek voor het besturingssysteem.

---

### Verbindingen bewaken voor clients op afstand

Om verbindingen met clients op afstand te bewaken, kunt u de systeemmonitor voor databases gebruiken met een DB2 Connect-serverproduct, bijvoorbeeld DB2 Connect Enterprise Edition. Als u clients wilt bewaken die lokaal zijn verbonden met de DB2 Connect-server en die op de server zelf worden uitgevoerd, moet u de volgende variabele instellen:

```
db2set DB2CONNECT_IN_APP_PROCESS=NO
```

Als er bijvoorbeeld een fout optreedt op de host of het System i-systeem, kan de systeembeheerder bepalen of de fout op het DB2 Connect-werkstation is opgetreden. De systeemmonitor correleert:

- Het DRDA-correlatietoken (CRRTKN) voor onbeschermdes conversaties.
- Het werkeenheid-ID (UOWID) voor twee-fasenverbindingen die worden beveiligd door DRDA-3 Syncpointbeheer (zoals gebruikt bij TCP/IP-verbindingen).
- Het verbinding-ID van DB2 Connect (het toepassings-ID).

Deze informatie geeft aan door welke DB2 Connect-verbinding het probleem wordt veroorzaakt. De systeembeheerder kan deze clienttoepassing vervolgens van het systeem verwijderen zonder de andere clients die gebruikmaken van de DB2 Connect-verbinding te hinderen.

### De status van bewakingsparameters afbeelden

Gebruik de opdracht `db2 get monitor switches` om de status van bewakingsparameters af te beelden.

---

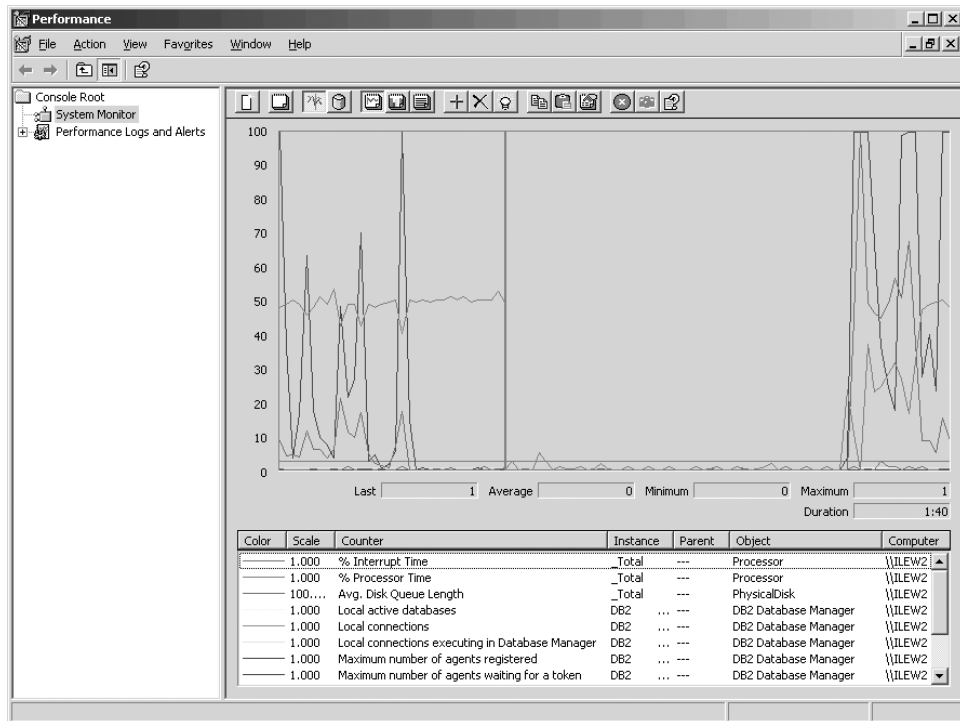
### Performance bewaken met Windows Prestatiemeter

Windows-systemen bevatten een handig hulpprogramma voor de bewaking van uw DB2-toepassingen. In de functie Prestatiemeter, een van de beheerprogramma's van Windows, wordt de systeemperformance grafisch weergegeven. U kunt kiezen welke systeem-, database- en communicatie-items u wilt bewaken, waarna de gekozen items in een grafische voorstelling worden omgezet.

U kunt bijvoorbeeld de rapporten die u krijgt met de opdracht `GET SNAPSHOT FOR ALL DCS DATABASES` of `GET SNAPSHOT FOR ALL DCS APPLICATIONS` in een realtime grafische voorstelling uitzetten met de Prestatiemeter en vergelijken met waarden zoals CPU-gebruik. Zo kunt u rechtstreeks de effecten van verschillende instellingen op de performance van de database of de verbindingen vergelijken. U kunt gespecialiseerde instellingsconfiguraties opslaan in PMC-bestanden en later weer opvragen.

In de volgende afbeelding zijn verschillende DB2-metingen in een grafiek uitgezet ten opzichte van het CPU-gebruik. De uitgezette waarden zijn opgeslagen in het bestand `db2chart.pmc`. U kunt zo veel PCM-bestanden opslaan als u wilt, waarbij

elk bestand een andere dwarsdoorsnede van de systeempowerformance bevat.



Figuur 10. Prestatiemeter

Als u lokale toepassingen wilt bewaken, moet u de omgevingsvariabele DB2CONNECT\_IN\_APP\_PROCESS uitschakelen.

## GET SNAPSHOT-opdrachten gebruiken

Met de DB2-monitor wordt een doorlopend overzicht van belangrijke systeemgegevens bijgehouden. U kunt op elk gewenst moment een overzicht van de systeemstatus opvragen door de opdracht GET SNAPSHOT op te geven. Als u de machtiging SYSMAINT, SYSCTRL of SYSADM hebt voor het database manager-subsysteem dat u wilt bewaken, kunt u momentopnamen met de monitor maken.

U kunt de volgende vijf opdrachten voor momentopnamen gebruiken voor de bewaking van DCS-gegevens:

- GET SNAPSHOT FOR ALL DCS DATABASES
- GET SNAPSHOT FOR ALL DCS APPLICATIONS
- GET SNAPSHOT FOR DCS APPLICATION ...
- GET SNAPSHOT FOR DCS DATABASE ON db\_alias
- GET SNAPSHOT FOR DCS APPLICATIONS ON db\_alias

Met elke opdracht wordt een detailrapport gegenereerd over het gevraagde onderdeel.

Als u bijvoorbeeld de opdracht GET SNAPSHOT FOR DCS DATABASE ON DCSDB opgeeft, wordt het volgende rapport gegenereerd:

DCS Database Snapshot

DCS database name = DCSDB



```

Host database name                = GILROY
First database connect timestamp  = 12-15-2001 10:28:24.596495
Most recent elapsed time to connect = 0.950561
Most recent elapsed connection duration = 0.000000
Host response time (sec.ms)       = 0.000000
Last reset timestamp              =
Number of SQL statements attempted = 2
Commit statements attempted       = 1
Rollback statements attempted     = 0
Failed statement operations       = 0
Total number of gateway connections = 1
Current number of gateway connections = 1
Gateway conn. waiting for host reply = 0
Gateway conn. waiting for client request = 1
Gateway communication errors to host = 0
Timestamp of last communication error = None
High water mark for gateway connections = 1
Rows selected                     = 0
Outbound bytes sent               = 140
Outbound bytes received           = 103

```

Dit rapport bevat gegevens over databaseverbindingen, performance, fouten en doorvoer van SQL-opdrachten. Momentopnamen van de DB2-monitor kunnen echter veel meer details bevatten. Als u bijvoorbeeld de opdracht GET SNAPSHOT FOR ALL DCS APPLICATIONS opgeeft, krijgt u een rapport dat er ongeveer als volgt uitziet:

#### DCS Application Snapshot

```

Client application ID              = 09150F74.B6A4.991215152824
Sequence number                   = 0001
Authorization ID                   = SMITH
Application name                   = db2bp
Application handle                 = 1
Application status                 = waiting for request
Status change time                = 12-15-2001 10:29:06.707086
Client node                       = sys143
Client release level              = SQL06010
Client platform                   = AIX
Client protocol                   = TCP/IP
Client codepage                   = 850
Process ID of client application  = 49074
Client login ID                   = smith
Host application ID               = G9150F74.B6A5.991215152825
Sequence number                   = 0000
Database alias at the gateway     = MVSDB
DCS database name                 = DCSDB
Host database name                = GILROY
Host release level                = DSN05012
Host CCSID                        = 500

Outbound communication address     = 9.21.21.92 5021
Outbound communication protocol    = TCP/IP
Inbound communication address      = 9.21.15.116 46756
First database connect timestamp  = 12-15-2001 10:28:24.596495
Host response time (sec.ms)       = 0.000000
Time spent on gateway processing  = 0.000000
Last reset timestamp              =
Rows selected                     = 0
Number of SQL statements attempted = 2
Failed statement operations       = 0
Commit statements                 = 1
Rollback statements               = 0
Inbound bytes received            = 404
Outbound bytes sent               = 140
Outbound bytes received           = 103
Inbound bytes sent                = 287

```

```

Number of open cursors                = 0
Application idle time                 = 1 minute and 32 seconds

UOW completion status                =
Previous UOW completion timestamp    = 12-15-2001 10:28:25.592631
UOW start timestamp                  = 12-15-2001 10:29:06.142790
UOW stop timestamp                   =
Elapsed time of last completed uow (sec.ms)= 0.034396

Most recent operation                 = Execute Immediate
Most recent operation start timestamp = 12-15-2001 10:29:06.142790
Most recent operation stop timestamp = 12-15-2001 10:29:06.707053

Statement                            = Execute Immediate
Section number                       = 203
Application creator                   = NULLID
Package name                         = SQLC2C07
SQL compiler cost estimate in timerons = 0
SQL compiler cardinality estimate    = 0
Statement start timestamp             = 12-15-2001 10:29:06.142790
Statement stop timestamp              = 12-15-2001 10:29:06.707053
Host response time (sec.ms)          = 1.101612
Elapsed time of last completed stmt(sec.ms)= 0.564263
Rows fetched                         = 0
Time spent on gateway processing      = 0.013367
Inbound bytes received for statement = 220
Outbound bytes sent for statement    = 130
Outbound bytes received for statement = 49
Inbound bytes sent for statement     = 27
SQL statement text:
create table t12 (col1 int, col2 char)

```

---

## Status DCS-toepassing

De systeemmonitor kent drie vormen van de opdracht LIST DCS APPLICATIONS:

- LIST DCS APPLICATIONS
- LIST DCS APPLICATIONS SHOW DETAIL
- LIST DCS APPLICATIONS EXTENDED

In de resulterende uitvoer kan de notatie van het hosttoepassings-ID en het clienttoepassings-ID verschillen, afhankelijk van de versie van de host- of System i-database en het TCP/IP-ondersteuningsniveau.

*Tabel 11. Toepassings-ID-notatie op basis van hostversie en TCP/IP-ondersteuningsniveau*

Scenario	Toepassings-ID-notatie
Clients met toegang tot databaseservers met een RDB Manager Level-ondersteuning van minder dan 7	G91A0D3A.P8BC.060306212019
Clients met toegang tot databaseservers met een RDB Manager Level-ondersteuning van 8 of hoger voor TCP/IP v4	9.26.13.61.65289.060306213816

Tabel 11. Toepassings-ID-notatie op basis van hostversie en TCP/IP-ondersteuningsniveau (vervolg)

Scenario	Toepassings-ID-notatie
Clients met toegang tot databaseservers met een RDB Manager Level-ondersteuning van 8 of hoger voor TCP/IP v6	2002:91a:519:13:209:6bff:fe14:4fbb.7684.060306213741

## LIST DCS APPLICATIONS

Om de informatie die door de monitor wordt verstrekt op toepassingsniveau te bekijken, geeft u de opdracht DB2 LIST DCS APPLICATIONS op.

De volgende informatie wordt geretourneerd voor een TCP/IP-verbinding (DB2 Connect naar DB2 Universal Database for z/OS and OS/390):

Mach-ID	Toepassings-naam	Toep. Handle	Hosttoepassings-ID
NEWTON	db2cli.exe	7	G91A0D3A.P8BC.060306212019
NEWTON	db2cli.exe	25	9.26.13.61.65289.060306213816
NEWTON	db2cli.exe	20	2002:91a:519:13:209:6bff:fe14:4fbb.7684.060306213741

### Mach-ID

Het machtigings-ID dat voor de aanmelding bij de host- of System i-databaseserver is gebruikt. Dit geeft aan wie de toepassing uitvoert.

### Toepassingsnaam

De naam van de toepassing die op de client wordt uitgevoerd zoals deze bekend is bij DB2 Connect. Alleen de eerste 20 bytes na het laatste scheidingsteken in het pad zijn beschikbaar.

### Toep. Handle

De agent die op het DB2 Connect-werkstation wordt uitgevoerd. U kunt dit element gebruiken om de informatie van de systeemmonitor voor databases te koppelen aan andere diagnostische informatie. Het agent-ID is ook vereist wanneer de opdracht of API FORCE USERS wordt gebruikt.

### Hosttoepassings-ID

Een van de volgende:

- Het DRDA-correlatietoken (CRRTKN) voor onbeschermd conversaties.
- Het werkeenheden-ID (UOWID) voor twee-fasenverbindingen die worden beveiligd door DRDA-3 Syncpointbeheer (zoals gebruikt bij TCP/IP-verbindingen).

Dit unieke ID wordt gegenereerd wanneer de toepassing een verbinding tot stand brengt met de host- of de System i-databaseserver. U kunt dit element gebruiken in combinatie met het toepassings-ID om de client- en servergedeelten van de toepassingsinformatie te correleren.

## LIST DCS APPLICATIONS SHOW DETAIL

Wanneer u de opdracht DB2 LIST DCS APPLICATIONS SHOW DETAIL opgeeft, wordt er aanvullende informatie afgebeeld zoals:

Mach-ID	Toepassingsnaam			Toep. Handle	Clienttoepassings-ID
NEWTON	db2cli.exe			37	2002:91a:519:13:209:6bff:fe14:4fbb.8196.060306214224
Volg- nr.	Client- DB-alias	Client- knooppunt	Client- release	Client- codetabel	Hosttoepassings-ID
00001	MDB	SAYYID	SQL09000	1252	G91A0D3A.P982.060306214231
Volg- nr.	Host DB-naam	Host- Release			
00001	MEXICO	DSN08015			

### Clienttoepassings-ID

Identificeert de toepassing die is verbonden met het DB2 Connect-werkstation op unieke wijze. Er bestaan verschillende indelingen voor het toepassings-ID die afhankelijk zijn van het protocol dat wordt gebruikt voor de communicatie tussen de client en het DB2 Connect-werkstation.

Deze waarde maakt het mogelijk dat u verbindingen van clients met het DB2 Connect-werkstation en van het DB2 Connect-werkstation met de host- of de System i-databaseserver kunt correleren.

### Clientvolgnummer

Het volgnummer van de client is het volgnummer van de bewerking. Het wordt gebruikt als ondersteuning van de correlatie voor een bewerking over verschillende systemen.

### Client-DB-alias

De alias van de database die door de toepassing wordt verstrekt voor de verbinding met de database. Dit element kan worden gebruikt voor het identificeren van de feitelijke database waartoe de toepassing toegang probeert te krijgen. Voor het omzetten van deze naam naar de databasenaam en terug kunnen de databasedirectory's op het clientknooppunt en op het database manager-serverknooppunt worden gebruikt.

### Clientknooppunt

Identificeert het knooppunt waarop de clienttoepassing wordt uitgevoerd. De informatie varieert al naar gelang het gebruikte clientprotocol. Voor een client verbonden via TCP/IP is dit de hostnaam.

### Clientproduct-ID (Client)

Het product en de versie die actief zijn op de client. De clientproduct-ID's zijn:

- SQL07010 voor Versie 7.1 van DB2 Universal Database en DB2 Connect-producten en -clients.
- SQL08010 voor Versie 8.1 van DB2 Universal Database en DB2 Connect-producten en -clients.
- SQL08020 voor Versie 8.2 van DB2 Universal Database- en DB2 Connect-producten en -clients.
- SQL09120 voor Versie 9.1 van DB2-producten, DB2 Connect-producten en de clients.

### **Codetabel-ID**

Het codetabel-ID op het knooppunt waarop de bewaakte toepassing is gestart.

U kunt deze informatie gebruiken om er zeker van te zijn dat gegevensconversie tussen de codetabel van de toepassing en de codetabel van de database (of het CCSID van de host- of System i-databaseserver als het gaat om host- of System i-serverdatabases) wordt ondersteund.

Als de codetabel van de toepassing verschilt van die waarop de systeemmonitor voor databases wordt uitgevoerd, kan dit element van de codetabel u helpen bij het handmatig converteren van gegevens die door de toepassing zijn doorgegeven en die door de systeemmonitor voor databases worden afgebeeld. Het kan bijvoorbeeld worden gebruikt als ondersteuning bij de omzetting van de toepassingsnaam.

### **Uitgaand volgnummer**

Hier wordt het uitgaand volgnummer weergegeven. Dit nummer wordt gebruikt om bewerkingen op verschillende systemen te correleren.

### **Databasenaam host**

De eigenaam van de database waarmee de toepassing is verbonden. In de directory DCS is dit de *naam van de doeldatabase*.

### **Hostproduct-ID**

Het product en de versie die actief zijn op de server. De weergave is in de vorm *PPPVVRRM* waarbij:

- PPP** De host- of System i-databaseserver aangeeft (bijvoorbeeld DSN voor DB2 Universal Database for z/OS and OS/390, ARI voor DB2 Server for VSE & VM of QSQ voor DB2 UDB voor i5/OS)
- VV** Een versienummer van twee cijfers is, zoals 08.
- RR** Een releasenummer van twee cijfers is, zoals 01.
- M** Staat voor een modificatieniveau dat uit één teken bestaat (0-9 of A-Z).

## **LIST DCS APPLICATIONS EXTENDED**

U kunt de opdracht LIST DCS APPLICATIONS gebruiken met de optie EXTENDED om een uitgebreid rapport te genereren. Een uitgebreid rapport bevat een lijst van alle velden die worden afgebeeld wanneer de optie SHOW DETAIL in de opdracht wordt opgegeven, plus negen nieuwe velden:

- Status DCS-toepassing
- Statuswijzigingstijd
- Clientplatform
- Clientprotocol
- Host-CCSID (Coded Character Set Identifier)
- Aanmeldings-ID client
- Proces-ID van clienttoepassing
- Databasealias op de gateway
- DCS-databasenaam

Met de eerder opgegeven opdrachtopties worden de velden in een horizontale lijst afgebeeld met een regel per toepassing. Met deze nieuwe optie wordt echter een verticale lijst gemaakt met één veld per regel.

De nieuwe syntaxis van de opdracht is:

```
LIST DCS APPLICATIONS [SHOW DETAIL | EXTENDED ]
```

Een voorbeeld van de uitvoer van deze opdracht bij gebruik van de nieuwe optie EXTENDED is:

Lijst met DCS-toepassingen - Uitgebreid rapport

```
Clienttoepassings-ID      = 2002:91a:519:13:209:6bff:fe14:4fbb.8196.060306214224
Volgnummer                = 00001
Machtigings-ID           = NEWTON
Betrouwbaar machtigings-ID =
Toepassingsnaam          = db2cli.exe
Toepassingshandle        = 37
Toepassingsstatus        = wacht op opdracht
Statuswijzigingstijd     = Niet verzameld
Clientknooppunt           = SAYYID
Clientreleaseniveau      = SQL09000
Clientplatform            = NT
Clientprotocol            = TCP/IP
Clientcodetabel           = 1252
Proces-ID van clienttoepassing = 1192
Aanmeldings-ID client    = ISAYYID
Hosttoepassings-ID       = G91A0D3A.P982.060306214231
Volgnummer                = 00001
Databasealias op de gateway = MDB
DCS-databasenaam         = MDB
Hostdatabasenaam         = MEXICO
Hostrelease               = DSN08015
Host-CCSID                = 1208
```

Het veld Toepassingsstatus bevat een van de volgende drie waarden:

1. verbinding in behandeling - uitgaand. Dit betekent dat er een aanvraag is verzonden voor een verbinding met een host- of System i-database en dat DB2 Connect wacht op de totstandkoming van de verbinding.
2. wachtend op opdracht. Dit betekent dat de verbinding met de host- of System i-database tot stand is gekomen en dat DB2 Connect wacht op een SQL-instructie van de clienttoepassing.
3. wachtend op antwoord. Dit betekent dat de SQL-instructie naar de host- of System i-database is verzonden.

Het veld Statuswijzigingstijd wordt alleen in het overzicht afgebeeld wanneer de parameter UOW van de systeemmonitor tijdens de verwerking is ingeschakeld. Anders wordt "Niet verzameld" afgebeeld.

---

## Statusmonitor en waarschuwingen

De statusmonitor van DB2 for z/OS voert periodiek een evaluatie van het beleid voor objectonderhoud uit. Als de statusmonitor aangeeft dat er onderhoud voor een object nodig is, worden er statuswaarschuwingen gegenereerd. Acties als respons op de statuswaarschuwingen kunnen worden bekeken, worden aangeboden voor uitvoering en worden opgeslagen.

### Overzicht van DB2 for z/OS Health Monitor

Op z/OS-systemen wordt de DB2 for z/OS Health Monitor gestart als taak van elk DB2-subsysteem dat bewaakt moet worden of voor een vast toegewezen lid van een groep voor gemeenschappelijk gegevensgebruik.

De DB2 for z/OS Health Monitor start op vaste tijden en intervallen de evaluatie van het objectonderhoudsbeleid dat in het beleid is vastgelegd. De beleidsdefinities voor objectonderhoud worden gemaakt met de wizard DB2 Control Center's Create Object Maintenance Policy. Bij elke beleidsevaluatie worden de criteria voor aanbevolen onderhoud gecontroleerd aan de hand van de grenswaarden die in het objectonderhoudsbeleid zijn ingesteld om zo vast te stellen of er objectonderhoud nodig is (met andere woorden of COPY, REORG, RUNSTATS, STOSPACE, ALTER TABLESPACE of ALTER INDEX vereist is) en om beperkte werkstanden (bijvoorbeeld CHKP) op te sporen in tabelruimten, indexen en opslaggroepen. Als er tijdens de beleidsevaluatie objecten met een waarschuwingsstatus worden gevonden, wordt een bericht verzonden aan het e-mailadres of pagernummer van de contactpersonen voor statuswaarschuwingen. De lijst van contactpersonen voor statuswaarschuwingen voor elk DB2-substelsysteem is gedefinieerd in het Control Center en wordt daar ook beheerd.

Als de Health Monitor wordt gestart, wordt een momentopname van het evaluatieplan voor de beleidsdefinities gemaakt, die wordt gebruikt om te bepalen wanneer beleidsevaluaties moeten worden uitgevoerd. Deze momentopname wordt vernieuwd na een interval dat is opgegeven bij het starten van de Health Monitor of als de Health Monitor een vernieuwingsopdracht ontvangt. Wijzigingen in het evaluatieplan van een beleid worden door de Health Monitor geregistreerd als het plan wordt vernieuwd.

De Health Monitor wordt vanuit de console gestart en gestopt met de MVS-systeemopdrachten START en STOP.

De installatietask DSNTIJHM plaatst een gecatalogiseerde voorbeeldprocedure (DSNHMONP) die een DB2 Health Monitor start, in een procedurebibliotheek en tevens een gecatalogiseerde procedure (DSNHMONA) die meerdere DB2 Health Monitors start in een MVS-systeem of parallelle sysplex.

De installatietaken DSNTIJCC en DSNTIJHM maken en installeren views, tabellen, gegevenssets, gecatalogiseerde procedures, door de gebruiker gedefinieerde functies en de resultatensettabel, die door de DB2 Health Monitor of de onderstaande taken worden gebruikt. DSNTIJCC en DSNTIJHM worden geleverd bij de FMID's JDB771D en JDB881D.

### **Beleidsevaluatielogboek**

Beleidsevaluaties die worden gestart door de DB2 Health Monitor, worden opgeslagen in een logboek in tabel DSNACC.HM\_EVAL\_LOG. Er wordt een item in het logboek geplaatst als een beleidsevaluatie wordt gestart en als deze wordt beëindigd. Logboekitems worden 7 dagen bewaard; hierna worden deze uit de tabel verwijderd. De DB2-view DSNACC.HM\_ALERT\_PO\_EV, die in de tabel is gemaakt door de installatietask DSNTIJCC, kan worden gebruikt om alle beleidsdefinities weer te geven waarvan de laatste evaluatie is mislukt.

## **De DB2 voor z/OS Health Monitor starten, beëindigen en vernieuwen**

Op het z/OS-systeem wordt de DB2 voor z/OS Health Monitor gestart als taak van elk DB2-substelsysteem dat bewaakt moet worden of voor een vast toegewezen lid van een groep voor gemeenschappelijk gegevensgebruik.

- Om een DB2 Health Monitor te starten, geeft u de volgende MVS-systeemopdracht START:

```
S membername, DB2SSN=ssid, JOBNAME=HMONssid, TRACE=trace, REFRESH=nn
```



De parameters TRACE en REFRESH zijn optioneel.

*membername*

Geeft een procedurebibliotheeklid aan dat wordt uitgevoerd om de DB2 Health Monitor te starten, dat wil zeggen DSNHMONP. Deze gecatalogiseerde procedure wordt gemaakt door de installatietaak DSNTIJHM.

*ssid*

Bevat de naam of het ID van het DB2-subsysteem dat bewaakt moet worden.

*trace*

Geeft de traceervlag aan. Mogelijke waarden zijn:

- ON - Tracering inschakelen. Traceerrecords worden naar SYSOUT geschreven
- OFF - Tracering niet inschakelen

De standaardwaarde is OFF.

*nn*

Geeft het uur aan (op 24-uursklok) waarop de Health Monitor de momentopname van het evaluatieplan vernieuwt. Deze opname wordt gebruikt bij het starten van beleidsevaluaties. De standaardwaarde is 22.

- Om meerdere DB2 Health Monitors te starten, geeft u de volgende START MVS-systeemopdracht:

*S membername*

*membername*

Een procedurebibliotheeklid dat wordt uitgevoerd om meerdere DB2 Health Monitors te starten, dat wil zeggen DSNHMONA.

**Opmerking:** Voordat meerdere DB2 Health Monitors gestart kunnen worden met één START-opdracht met DSNHMONA, moet de HMONPARM-gegevensset die is opgegeven in de procedure DSNHMONA, worden voorzien van de lijst met subsystemen die bewaakt moeten worden. De gecatalogiseerde procedure en de gegevensset worden gemaakt door de installatietaak DSNTIJHM.

- Om de momentopname van het evaluatieplan voor de beleidsdefinities te vernieuwen die door de DB2 Health Monitor wordt gebruikt om te bepalen wanneer beleidsevaluaties moeten worden uitgevoerd, geeft u de volgende MODIFY MVS-systeemopdracht.

*F HMONssid,APPL=REFRESH*

*ssid*

De naam of het ID van het DB2-subsysteem dat bewaakt wordt door de DB2 Health Monitor die u wilt vernieuwen.

- Om een DB2 Health Monitor te stoppen, geeft u de volgende MVS-systeemopdracht STOP :

*STOP HMONssid of P HMONssid*

*ssid*

De naam of het ID van het DB2-subsysteem dat bewaakt wordt door de DB2 Health Monitor die u wilt stoppen.

## Aanbevolen acties bekijken, indienen en opslaan

Als er tijdens de beleidsevaluatie waarschuwingsobjecten zijn gevonden waarvan u de acties wilt bekijken, indienen of opslaan, roept u de opgeslagen DB2-procedure SYSPROC.DSNACCHR aan. Deze wordt gemaakt door de installatietaak DSNTIJCC. DSNACCHR is een opgeslagen procedure die de aanbevolen acties



voor waarschuwingsobjecten bepaalt die tijdens een beleidsevaluatie zijn gevonden. Tevens genereert de procedure een JCL-taak die de aanbevolen acties uitvoert.

In het volgende syntaxisdiagram ziet u de instructie SQL CALL voor het starten van DSNACCHR. Voor DSNACCHR bestaat de koppelingsconventie GENERAL WITH NULLS en als u parameters doorvoert naar hostvariabelen, moet u een null-indicator opnemen voor elke hostvariabele. Null-indicators voor invoerhostvariabelen moeten worden geïnitieerd voordat de instructie CALL kan worden uitgevoerd.

### Syntaxis

```

▶▶CALL DSNACCHR (—query-type,—health-ind,—policy-id,—work-set,——————▶
▶dataset-name,—member-name,—save-opt,—trace-flag,——————▶
  └─NULL──────────┘ └─NULL──────────┘ └─NULL──────────┘
▶—job-id,—jobname,—jcl-proc-time,—trace-flag,—last-statement,—————▶
▶—return-code,—error-msg )—————▶▶
  
```

#### *query-type*

Geeft aan wat u wilt doen met de aanbevolen acties voor objecten die tijdens de beleidsevaluatie de waarschuwingsstatus hebben. Mogelijke waarden zijn:

- 0 - Aanbevolen acties voor waarschuwingsobjecten bekijken als JCL-taak
- 1 - De JCL-taak indienen die de aanbevolen acties voor waarschuwingsobjecten uitvoert
- 2 - De JCL-taak indienen die de aanbevolen acties voor waarschuwingsobjecten uitvoert en de taak in de wachtrij plaatsen
- 3 - Aanbevolen acties voor waarschuwingsobjecten als JCL-taak opslaan in een bibliotheeklid

*query-type* is een invoerparameter van het type INTEGER.

#### *health-ind*

Geeft het type waarschuwing aan dat DSNACCHR in de JCL-taak opneemt. Mogelijke waarden zijn:

- RS - Restricted State (onderhoudsstand)
- EX - Extents Exceeded (gebied overschreden)
- RR - REORG Required (reorganisatie vereist)
- CR - COPY Required (kopiëren vereist)
- RT - RUNSTATS Required (statistieken vereist)
- SS - STOSPACE Required (opslagruimte vereist)

*health-ind* is een invoerparameter van het type VARCHAR(4).

#### *policy-id*

Geeft een objectonderhoudsbeleid aan. *policy-id* is een invoerparameter van het type VARCHAR(7).

### *work-set*

Geeft de werkset van een objectonderhoudsbeleid aan waarmee waarschuwingsobjecten zijn gevonden die DSNACCHR in de JCL-taak heeft opgenomen. In deze werkset moet het beleid en het type waarschuwing worden aangegeven aan de hand van de parameters *policy-id* en *health-ind.* *work-set* is een invoerparameter van het type INTEGER.

### *dataset-name*

Geeft een volledig gekwalificeerde gepartitioneerde gegevensset (PDS) aan of een uitgebreide naam van een gepartitioneerde gegevensset (PDSE). Deze waarde moet worden opgegeven als *query-type* gelijk is aan 3. *dataset-name* is een invoerparameter van het type VARCHAR(44).

### *member-name*

Geeft een lid van een gepartitioneerde gegevensset (PDS) aan of een uitgebreide gepartitioneerde gegevensset (PDSE) die is opgegeven in de *dataset-name*-parameter waarin de JCL-objectonderhoudstaak wordt opgeslagen. Deze waarde moet worden opgegeven als *query-type* gelijk is aan 3. *member-name* is een invoerparameter van het type VARCHAR(8).

### *save-opt*

Geeft aan hoe de JCL-objectonderhoudstaak moet worden opgeslagen. Deze waarde moet worden opgegeven als *query-type* gelijk is aan 3. Mogelijke waarden zijn:

- R - Replace (vervangen)
- A - Append (toevoegen)
- NM - New member (nieuw lid)

*save-opt* is een invoerparameter van het type VARCHAR(2).

### *trace-flag*

Geeft aan of de tracering in- of uitgeschakeld moet worden. Mogelijke waarden zijn:

- Y - Tracering inschakelen
- N - Tracering uitschakelen

*trace-flag* is een invoerparameter van het type CHAR(1).

### *job-ID*

Als *query-type* de waarde 1 of 2 heeft, geeft deze het taak-ID van de aangeboden taak aan. *job-id* is een uitvoerparameter van het type VARCHAR(8).

### *jobname*

Als *query-type* de waarde 1 of 2 heeft, geeft deze de naam van de aangeboden taak aan. *jobname* is een uitvoerparameter van het type VARCHAR(8).

### *jcl-proc-time*

Geeft de tijd aan waarin de opdracht is verwerkt. *jcl-proc-time* is een uitvoerparameter van het type `TIMESTAMP`.

*last-statement*

Als `DSNACCHR` een ernstige fout retourneert (retourcode 12), bevat dit veld de SQL-instructie die werd uitgevoerd op het moment dat de fout optrad. *last-statement* is een uitvoerparameter van het type `VARCHAR(2500)`.

*return-code*

De retourcode van de `DSNACCHR`-uitvoering. Mogelijke waarden zijn:

- 0 - `DSNACCHR` zonder problemen uitgevoerd
- 12 - `DSNACCHR` beëindigd na ernstige fouten. De parameter *error-msg* bevat een bericht waarin de fout wordt beschreven. De parameter *last-statement* bevat de SQL-instructie die werd uitgevoerd op het moment dat de fout optrad.

*return-code* is een uitvoerparameter van het type `INTEGER`.

*error-msg*

Als `DSNACCHR` een ernstige fout retourneert (retourcode 12), bevat dit veld foutberichten, waaronder de ingedeelde `SQLCA`. *error-msg* is een uitvoerparameter van het type `VARCHAR(1331)`.

`DSNACCHR` retourneert één resultaatset als de parameter *query-type* de waarde 0 heeft. De resultaatset bevat de JCL-taak die door `DSNACCHR` is gegenereerd. De tabel van de `DSNACCHR`-resultaatset wordt gemaakt door de installatietaak `DSNTIJCC`. Tabel 12 geeft de indeling van de resultaatset weer.

Tabel 12. Indeling `DSNACCHR`-resultaatset

Kolomnaam	Gegevenstype	Beschrijving
JCLSEQNO	INTEGER	Volgnummer van de tabelrij (1,...,n)
JCLSTMT	VARCHAR(80)	Geeft een JCL-instructie aan

## Overzicht statuswaarschuwingen weergeven

De functie `HEALTH_OVERVIEW` retourneert informatie uit de gegevensset `Health Alert Summary VSAM KSDS` in de vorm van een `DB2`-tabel. Deze gegevensset wordt gemaakt door de installatietaak `DSNTIJHM`.

De gegevensset `Health Alert Summary` bevat informatie over de status van de `DB2` Health Monitor en de statistieken van waarschuwingssamenvattingen voor elk `DB2`-substelsysteem dat door de Health Monitor wordt bewaakt of eerder is bewaakt op het betreffende `MVS`-stelsysteem of parallelle `sysplex`. Deze informatie wordt naar de client geretourneerd met een rij voor alle `DB2`-subsystemen en waarschuwingaanbevelingen.

Het resultaat van de functie is een `DB2`-tabel met de volgende kolommen:

*ip-addr*

Het IP-adres van de `DB2`-server. Dit is een kolom van het type `VARCHAR(40)`.

### *db2-ssid*

Het subsysteem-ID van het DB2-subsysteem. Dit is een kolom van het type VARCHAR(4).

### *health-ind*

Het type waarschuwing. Mogelijke waarden zijn:

- RS - Restricted State (onderhoudsstand)
- EX - Extents Exceeded (gebied overschreden)
- RR - REORG Required (reorganisatie vereist)
- CR - COPY Required (kopiëren vereist)
- RT - RUNSTATS Required (statistieken vereist)
- SS - STOSPACE Required (opslagruimte vereist)
- PO - Mislukte beleidsevaluatie
- HM - Health Monitor-status

*health-ind* is kolom van het type VARCHAR(4).

### *host-name*

De volledig gekwalificeerde domeinnaam van de DB2-server. Dit is een kolom van het type VARCHAR(255).

### *summary-stats*

De status van de DB2 Health Monitor als *health-ind* de waarde 'HM' heeft. Mogelijke waarden zijn:

- 0 Health Monitor is niet gestart
- 1 Health Monitor is gestart
- -1 Status Health Monitor is onbekend

In andere gevallen het totaal aantal waarschuwingsobjecten met het waarschuwingstype dat is opgegeven in *health-ind*. Dit is een kolom van het type INTEGER.

### *alert-state*

De status van de waarschuwing die is opgegeven in *health-ind*. Mogelijke waarden zijn:

- 5 - Signaal
- 4 - Attentie
- 3 - Waarschuwing
- 0 - Normaal

*alert-state* is altijd 0 als *health-ind* de waarde 'HM' heeft. Dit is een kolom van het type INTEGER.

De naam van het externe programma voor de functie is HEALTH\_OVERVIEW en de specifieke naam is DSNACC.DSNACCHO. Deze functie wordt gemaakt door de installatietaak DSNTIJCC.

**Voorbeeld:** Zoek het totaal aantal waarschuwingsobjecten dat COPY vereist voor het DB2-subsysteem 'ABCD':

```

SELECT SUMMARYSTATS FROM TABLE (DSNACC.HEALTH_OVERVIEW()) AS T
WHERE DB2SSID = 'ABCD'
AND HEALTHIND = 'CR';

```

## Objecten statuswaarschuwingen weergeven

WaarschuwingsoBJECTEN die tijdens de laatste geslaagde beleidsevaluatie zijn gevonden, worden aan de hand van het objecttype opgeslagen in de repositorytabellen voor waarschuwingsoBJECTEN.

De waarschuwingsoBJECTEN zijn de volgende:

- DSNACC.HM\_MAINT\_TS voor tabelruimten
- DSNACC.HM\_MAINT\_IX voor indexen
- DSNACC.HM\_MAINT\_SG voor opslaggroepen

DB2 maakt een aantal views voor de repositorytabellen voor waarschuwingsoBJECTEN. De views en repositorytabellen worden gemaakt door de installatietaak DSNTIJCC. Tabel 13 geeft een overzicht van de tabellen waarvoor een view is gedefinieerd en de beschrijving van de views. Alle view- en tabelnamen hebben de kwalificatie DSNACC.

*Tabel 13. Views voor statuswaarschuwingsoBJECTEN*

Viewnaam	Voor tabel	Beschrijving view
HM_ALERT_TS_RS	HM_MAINT_TS	Geeft alle tabelruimten met beperkt toegankelijke status weer
HM_ALERT_TS_EX	HM_MAINT_TS	Geeft alle tabelruimten weer waarvan het gebied een door de gebruiker opgegeven limiet heeft overschreden
HM_ALERT_TS_RR	HM_MAINT_TS	Geeft alle tabelruimten weer die REORG vereisen
HM_ALERT_TS_CR	HM_MAINT_TS	Geeft alle tabelruimten weer die COPY vereisen
HM_ALERT_TS_RT	HM_MAINT_TS	Geeft alle tabelruimten weer die RUNSTATS vereisen
HM_ALERT_IX_RS	HM_MAINT_IX	Geeft alle indexen met beperkt toegankelijke status weer
HM_ALERT_IX_EX	HM_MAINT_IX	Geeft alle indexen weer waarvan het gebied een door de gebruiker opgegeven limiet heeft overschreden
HM_ALERT_IX_RR	HM_MAINT_IX	Geeft alle indexruimten weer die REORG vereisen
HM_ALERT_IX_CR	HM_MAINT_IX	Geeft alle indexen weer die COPY vereisen
HM_ALERT_IX_RT	HM_MAINT_IX	Geeft alle indexen weer die RUNSTATS vereisen
HM_ALERT_SG_SS	HM_MAINT_SG	Geeft alle opslaggroepen weer die STOSPACE vereisen



---

## Deel 3. Hoge beschikbaarheid en DB2 Connect

De hoge beschikbaarheid van de gegevens in een omgeving waarin gebruik wordt gemaakt van DB2 Connect kent een aantal specifieke aspecten. Als een databaseserver in een netwerk om een of andere reden niet langer beschikbaar is, is het belangrijk om de mogelijkheid te hebben om de opdrachten van een clientwerkstation door te zenden naar een alternatieve databaseserver in het netwerk.





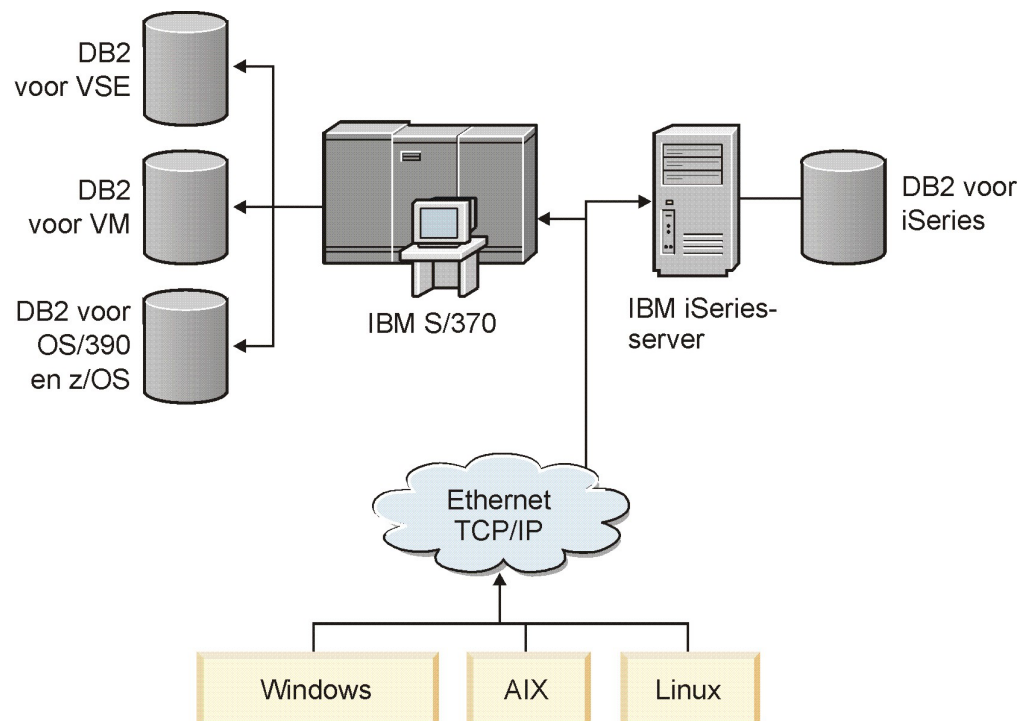
---

## Hoofdstuk 11. Hoge beschikbaarheid en belastingsverdeling voor hostdatabaseconnectiviteit

Op de IT-markt van vandaag is er grote behoefte aan 24 uur per dag beschikbaarheid van gegevens. Aan deze behoefte moet worden voldaan wil een bedrijf kunnen concurreren en blijven groeien. Veel web-, e-business- en spreadsheettoepassingen maken gebruik van bedrijfsgegevens. Er moet een betrouwbare, snelle en veilige verbinding met host- en System i-databases tot stand worden gebracht. Deze verbinding moet doorlopend beschikbaar zijn en ondanks een zware werkbelasting een groot aantal verbindingsaanvragen kunnen afhandelen. Hoe kan deze verbinding worden opgezet?

### Scenario voor hoge beschikbaarheid

Een bedrijf heeft verschillende werkstations en toepassingenservers die werken onder Windows, Linux en UNIX. Deze machines hebben toegang nodig tot gegevens die zich bevinden op verschillende host- en System i-databases. Toepassingen die draaien op deze machines hebben behoefte aan een snelle en betrouwbare verbinding met de databases. Het gehele systeem is verbonden via een Ethernet-netwerk met behulp van TCP/IP.



Figuur 11. Voorbeeld van een netwerkscenario

Werkstations en toepassingenservers kunnen alleen toegang krijgen tot host- en System i-databases als u gebruikmaakt van een connectiviteitscomponent als tussenschakel. Deze component moet een uiterst betrouwbare, krachtige en snelle verbinding bieden met host- en System i-databases. De component moet tevens schaalbaar zijn, zodat hij kan worden aangepast aan een toekomstige toename van het aantal verbindingen.

Gebruik de links naar verwante onderwerpen voor meer informatie over een oplossing die gebruik maakt van DB2 Connect en de functie voor het automatisch bepalen van een nieuwe route voor clients.

---

## Hoofdstuk 12. Beschrijving en configuratie van de functie Client Reroute (DB2 Connect)

Het belangrijkste doel van automatische clientroutering is om een DB2-databaseclient te herstellen na een storing in de communicatie, zodat de toepassing met een minimum aan onderbreking kan doorwerken. Het wijzigen van de route naar gegevens is vitaal voor de ondersteuning van ononderbroken activiteiten. Routewijziging is alleen mogelijk als er een alternatieve locatie beschikbaar is en wordt doorgegeven aan de clientverbinding. In een omgeving met hoge beschikbaarheid waarin niet DB2 Connect wordt gebruikt, vindt de synchronisatie van de gebruikte database tussen de oorspronkelijke DB2-server en de alternatieve DB2-server doorgaans plaats met behulp van methoden zoals High Availability Cluster Multiprocessor (HACMP) of High Availability Disaster Recovery (HADR).

Voor een DB2 Connect-server hoeven de lokale databases echter niet te worden gesynchroniseerd, dus u hoeft alleen te zorgen dat de oorspronkelijke en alternatieve DB2 Connect-server de host- of System i-doelatabase zodanig hebben gecatalogiseerd dat deze toegankelijk is met dezelfde databasealias.

**Opmerking:** In een DB2 Connect-omgeving wordt de clientroutering geconfigureerd tussen de client en de DB2 Connect-server. De clientroutering kan niet worden geconfigureerd en wordt niet ondersteund voor DB2 Connect en een host- of System i-databaseserver.

Om de mogelijkheid te hebben om voor een DB2-client een herstelprocedure uit te voeren na een verbreking van de communicatie met een DB2 Connect-server, moet u voordat de communicatieproblemen optreden de locatie van een alternatieve DB2 Connect-server opgeven. Met de opdracht UPDATE ALTERNATE SERVER FOR DATABASE kunt u de locatie van de alternatieve DB2 Connect-server voor een bepaalde host- of System i-database opgeven. De alternatieve hostnaam en het bijbehorende poortnummer moet u opgeven als onderdeel van de opdracht. Deze locatie wordt opgeslagen in het databasedirectorybestand op de DB2 Connect-server. Om er zeker van te zijn dat voor die database de opgegeven locatie voor de alternatieve DB2 Connect-server geldig is voor alle clients, moet de alternatieve serverlocatie op de DB2 Connect-server worden opgegeven. De alternatieve server wordt genegeerd als deze is ingesteld in het client-subsysteem.

Veronderstel bijvoorbeeld dat een host- of System i-database in de catalogus is opgenomen onder een databasealias db1 op een DB2 Connect-server S1 (met de hostnaam db2conn1 en het poortnummer 122). De databasebeheerder wilt een alternatieve DB2 Connect-server S2 opgeven met hostnaam db2conn2 en poortnummer 123. De databasebeheerder moet daarvoor de volgende opdracht uitvoeren op de DB2 Connect-server S1:

```
db2 update alternate server for database db1 using hostname db2conn2 port 123
```

Nadat u de locatie van de alternatieve DB2 Connect-server hebt opgegeven voor databasealias db1 op DB2 Connect-server S1, worden de locatiegegevens voor de alternatieve server als onderdeel van het verbindingproces geretourneerd naar de client. Als de communicatie tussen de client en de DB2 Connect-server S1 om een of andere reden onverwachts wordt verbroken (vaak een communicatiefout, zoals SQL-code -30081 of SQL-code -1224), probeert de DB2-client opnieuw verbinding te

maken met db1 via hetzij de oorspronkelijke DB2 Connect-server (S1) of de alternatieve DB2 Connect-server (S2), waarbij de beide servers afwisselend worden geprobeerd. Het tijdsinterval tussen achtereenvolgende pogingen is eerst kort en neemt met iedere poging geleidelijk toe.

Zodra er verbinding is gemaakt, wordt de SQL-code -30108 geretourneerd, waarmee wordt aangegeven dat er opnieuw verbinding met de database is gemaakt na de communicatiestoring. Hostnaam/IP-adres en servicenaam/poortnummer worden teruggezonden. De client retourneert de fout voor de oorspronkelijke communicatiestoring alleen aan de toepassing als de communicatie niet kan worden hersteld, dus niet met de oorspronkelijke server en ook niet met de alternatieve server.

Aanvullende opmerkingen met betrekking tot de automatische clientroutering in een DB2 Connect-serveromgeving:

- Bij gebruik van een DB2 Connect-server voor de toegang tot een host- of System i-database voor zowel lokale als niet-lokale clients, kan er onduidelijkheid ontstaan over de connectiviteitsgegevens voor de alternatieve server in een systeemdatabasedirectory. Om deze verwarring tot het minimum te beperken, kunt u twee items in de systeemdatabasedirectory catalogiseren, zodat deze naar dezelfde host- of System i-database verwijzen. U catalogiseert één item voor clients op afstand en het andere voor lokale clients.
- Alle SYSPLEX-gegevens die worden geretourneerd vanaf een DB2 voor z/OS-doelserver, worden alleen op de DB2 Connect-server in de cache opgeslagen. Als het DB2-proces op de DB2 Connect-server beëindigd is, gaan de cachegegevens verloren, ook als de verbinding met dezelfde DB2 Connect-server op een later moment wordt hersteld.

---

## Hoofdstuk 13. Gedrag van Automatic Client Reroute instellen voor distributietechnologie clientverbinding

Als er een primaire database uitvalt, distribueren technologieën van distributeurs of wederverkopers, zoals WebSphere EdgeServer, aanvragen voor aansluiting van clienttoepassingen naar een gedefinieerde set systemen. Als u technologie van een wederverkoper gebruikt die voorzien is van DB2 Automatic Client Reroute, moet u de wederverkoper zelf aangeven als alternatieve server voor DB2 Automatic Client Reroute.

Misschien gebruikt u distributietechnologie in een omgeving die lijkt op een van de volgende:

Client → distributietechnologie → (DB2 Connect-server 1 of DB2 Connect-server 2) → DB2 z/OS

waarbij het volgende geldt:

- De distributietechnologiecomponent heeft de TCP/IP-hostnaam **DHostname**
- De DB2 Connect-server 1 heeft de TCP/IP-hostnaam **GWYhostname1**
- De DB2 Connect-server 2 heeft de TCP/IP-hostnaam **GWYhostname2**
- De DB2 z/OS-server heeft de TCP/IP-hostnaam **zOShostname**

De client is gecatalogiseerd als **DHostname** zodat met de distributietechnologie toegang kan worden verkregen tot een van de DB2 Connect-servers. De geactiveerde distributietechnologie besluit om **GWYhostname1** of **GWYhostname2** te gebruiken. Als de beslissing is genomen, heeft de client een directe socketverbinding met een van de twee DB2 Connect-gateways. Zodra de verbinding met de gekozen DB2 Connect-server is gemaakt, hebt u een typische client met z/OS-connectiviteit van DB2 Connect-server naar DB2.

Stel dat de distributor **GWYhostname2** kiest. Dit levert de volgende omgeving op:

Client → DB2 Connect Server 2 → DB2 z/OS

De distributor doet geen poging om de verbinding te herstellen als er een communicatieprobleem is opgetreden. Als u de automatische doorzendfunctie wilt inschakelen voor een database in een dergelijke omgeving, moet de alternatieve server voor de gekoppelde database in de DB2 Connect-server (DB2 Connect-server 1 of DB2 Connect-server 2) worden ingesteld als distributor (**DHostname**). Als in DB2 Connect-server 1 een storing optreedt, wordt het automatisch doorzenden voor clients ingeschakeld en wordt op nieuw geprobeerd een clientverbinding te maken, waarbij de distributor als primaire en alternatieve server fungeert. Dankzij deze optie kunt u de distributormogelijkheden combineren en onderhouden met de DB2-functie voor het automatisch doorzenden van gegevens voor clients. Als u een andere server dan de distributor instelt als alternatieve server, beschikken de clients nog steeds over de functie voor automatisch doorzenden. De clients maken nu echter direct verbinding met de opgegeven alternatieve server en negeren de distributietechnologie. De waarde van de distributor gaat zo verloren.

De functie voor automatisch doorzenden registreert de volgende SQL-codes:

- sqlcode -20157

- sqlcode -1768 (reason code = 7)

**Opmerking:** De doorzendfunctie voor clients is mogelijk niet snel genoeg op de hoogte van socketproblemen als de parameter "TCP Keepalive" in de configuratie van het besturingssysteem een te hoge waarde heeft. (Let op: de naam van deze configuratieparameter verschilt van platform tot platform.)

---

## Deel 4. Optimalisatie voor DB2 Connect

Een databaseomgeving waarin gebruik wordt gemaakt van DB2 Connect voor de uitwisseling van databaseopdrachten en de respons daarop tussen clientwerkstations en databaseservers kan te maken krijgen met specifieke performanceproblemen. Er bestaan verschillende methoden voor het verhogen of in stand houden van de performance in een dergelijke omgeving.





---

## Hoofdstuk 14. DB2 Connect - Overwegingen bij de performance

Met *performance* wordt bedoeld: de manier waarop een computersysteem functioneert bij een bepaalde werkbelasting. Dit wordt beïnvloed door de beschikbare resources en de manier waarop deze (gemeenschappelijk) worden gebruikt. Wanneer u de performance wilt verbeteren moet u eerst bepalen wat onder performance wordt verstaan. Hierbij kan gebruik worden gemaakt van veel verschillende *prestatiemetingen*, zoals:

### **Responstijd**

Het interval tussen het tijdstip waarop de toepassing het verzoek voor de database verzendt en het tijdstip waarop de toepassing een respons ontvangt.

### **Transactiedoorvoer**

Het aantal werkeenheden dat per tijdseenheid kan worden voltooid. De werkeenheden (UOW) kan eenvoudig zijn, zoals het ophalen en bijwerken van een rij, of gecompliceerd als er honderden SQL-instructies bij betrokken zijn.

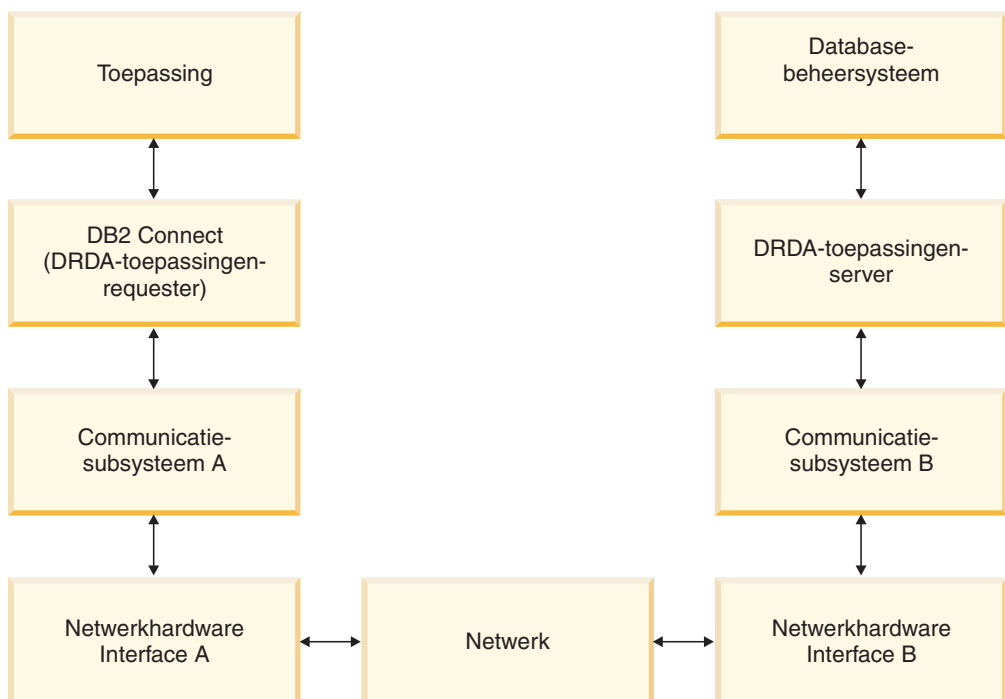
### **Snelheid van gegevensoverdracht**

Het aantal bytes aan gegevens dat per tijdseenheid wordt overgedragen tussen de DB2 Connect-toepassing en de host- of de System i-database.

De performance wordt beperkt door de beschikbare hardware- en software-resources. Voorbeelden van hardware-resources zijn CPU, geheugen en netwerkadapters. Communicatiesubsystemen, pagingsubsystemen en mbuf voor AIX zijn voorbeelden van software-resources.

### **Gegevensstromen**

Figuur 12 op pagina 98 toont het pad dat de stroom van gegevens aflegt tussen de host- of de System i-databaseserver en het werkstation via DB2 Connect.



Figuur 12. Gegevensstromen in DB2 Connect

- De host- of System i-database en een deel van het communicatiesubsysteem worden meestal op hetzelfde systeem uitgevoerd. Dit systeem bestaat uit een of meer CPU's, hoofdgeheugen, een I/O-subsysteem, DASD en een besturingssysteem. Ook andere programma's kunnen gemeenschappelijk gebruikmaken van deze onderdelen. Rivaliteit bij het gebruik van resources kan leiden tot performanceproblemen.
- Het netwerk bestaat uit een combinatie van kabels, hubs, communicatielijnen, schakelaars en andere communicatiecontrollers. Voor interface B van de netwerkhardware B kunnen bijvoorbeeld communicatiecontrollers worden gebruikt, zoals 3745 of 3172, of een Token Ring-adapter voor een System i-server. Het is mogelijk dat er meer dan een communicatiemedium betrokken is bij de interfaces A en B van de netwerkhardware.
- Interface A van de netwerkhardware kan een Token Ring-, Ethernet\*\*-, een andere LAN-adapter of een adapter die de protocollen SDLC of X.25 ondersteunt, zijn.
- DB2 Connect en het communicatiesubsysteem A worden meestal op hetzelfde systeem geplaatst. Hierbij is aangenomen dat de toepassing zich ook op hetzelfde systeem bevindt.

## Knelpunten

De doorvoercapaciteit van transacties is afhankelijk van de traagste component binnen het systeem. Als u een knelpunt voor de performance ontdekt, kunt u het probleem veelal verminderen door de configuratieparameters te wijzigen, meer resources aan de probleemcomponent toe te wijzen, een upgrade van de component uit te voeren of een nieuwe component toe te voegen waardoor de werkbelasting wordt verlicht.

U kunt verschillende hulpprogramma's gebruiken om te bepalen hoeveel tijd een query in een component nodig heeft. Aan de hand van deze gegevens kunt u

bepalen welke componenten moeten worden bijgesteld of waarop een upgrade moet worden aangebracht om de performance te verbeteren. Als u bijvoorbeeld vaststelt dat een query 60% van de tijd in het DB2 Connect-systeem besteedt, wilt u DB2 Connect misschien bijstellen of (wanneer u clients op afstand hebt) nog een DB2 Connect-computer aan het netwerk toevoegen.

## Benchmarking

*Benchmarking* is een manier om de performance in een bepaalde omgeving te vergelijken met die in een andere omgeving. U kunt met benchmarking beginnen door de testtoepassing in een normale omgeving uit te voeren. Wanneer de oorzaak van een performanceprobleem tot een bepaalde component kan worden teruggebracht, kunnen er gespecialiseerde testcases worden ontwikkeld om het bereik van de functie die wordt getest en geobserveerd te beperken.

Benchmarking hoeft niet ingewikkeld te zijn. Gespecialiseerde testcases hoeven niet de hele toepassing te emuleren om waardevolle informatie te verkrijgen. Begin met eenvoudige metingen en vergroot de complexiteit alleen wanneer dit gerechtvaardigd is.

Kenmerken van goede benchmarks zijn:

- Elke test is herhaalbaar.
- Elke herhaling van een test begint in dezelfde systeemstatus.
- De voor benchmarking gebruikte hardware en software komt overeen met uw productie-omgeving.
- Er zijn geen andere functies of toepassingen actief in het systeem dan de functies die worden gemeten, tenzij in het scenario gelijktijdig een andere activiteit in het systeem plaatsvindt.

**Opmerking:** Als toepassingen eenmaal zijn gestart, gebruiken ze geheugen, ook als ze verkleind zijn of niet-actief. Hierdoor kan paging worden veroorzaakt en kunnen de resultaten van de benchmark worden vertekend.

## Hulpprogramma's voor het meten van de performance

De onderstaande tabellen geven een overzicht van een aantal hulpprogramma's die ondersteuning kunnen geven bij het meten van de systeempformance. Deze hulpprogramma's gebruiken systeemresources en kunnen dus beter niet steeds actief zijn.

Tabel 14. Performancetools voor CPU en geheugengebruik

Systeem	Hulpprogramma	Beschrijving
AIX	vmstat, time, ps, tprof	Geven informatie over problemen door CPU- of geheugenrivaliteit op het DB2 Connect-werkstation en de clients op afstand.
HP-UX	vmstat, time, ps, monitor en, indien beschikbaar, glance	
Windows	Microsoft Prestatiemeter	

Tabel 15. Performancetools voor database-activiteit

Systeem	Hulpprogramma	Beschrijving
Alle	Databasemonitor	Stelt vast of het probleem afkomstig is van de database.
OS/390 of zSeries	DB2PM (IBM), OMEGAMON/DB2 (Candle), TMON (Landmark), INSIGHT (Goal Systems) en DB2AM (BMC)	
Windows	Microsoft Prestatiemeter	

Tabel 16. Performancetools voor netwerkactiviteit

Systeem	Hulpprogramma	Beschrijving
AIX	netpmon	Geeft gedetailleerde netwerkstatistieken, met inbegrip van statistische gegevens van TCP/IP, zoals het aantal pakketten of frames dat per seconde wordt ontvangen.
Netwerkcontroller zoals 3745	NetView Performance Monitor	Geeft de bezettingsgraad aan van communicatiebesturing en VTAM.
Linux en UNIX	netstat	Verwerkt TCP/IP-verkeer.

---

## Hoofdstuk 15. ODBC-toegang optimaliseren

DB2-database biedt optimalisatiemogelijkheden die speciaal zijn ontworpen om de communicatieperformance via ODBC te verbeteren. Deze uitbreidingen zijn beschikbaar voor Microsoft Access, Lotus Approach en Visual Basic. Met de Configuration Assistant (CA) van DB2 kunt u profiteren van een snellere ODBC-doorvoer.

Ga als volgt te werk als u ODBC wilt optimaliseren:

- Als u een nieuwe verbinding definieert:
  1. Start de DB2 CA.
  2. Open het menu Selected en kies Add Database Using Wizard...
  3. Volg de pagina's van de wizard tot aan de pagina **Data Source**.
  4. Selecteer **Register this database for CLI/ODBC**.
  5. Geef op hoe CLI/ODBC-toepassingen die deze database gebruiken, moeten zij geregistreerd:
    - **As system data source** betekent dat de database beschikbaar is voor alle gebruikers op het systeem.
    - **As user data source** betekent dat u de enige gebruiker bent die toegang heeft tot de database.
    - **As file data source** betekent dat een bestand met informatie over de gegevensbron wordt gemaakt. Dit gegevensbronbestand kan worden gedeeld met andere werkstations die over een TCP/IP-verbinding beschikken. Anders kan het bestand alleen op deze computer worden gebruikt.
  6. Geef een naam voor de gegevensbron op in het veld **Data source name**.
  7. (Optioneel) Selecteer een toepassing in de lijst **Optimize for application** om de gegevensbroninstellingen te optimaliseren voor een bepaalde toepassing.
  8. Kies **OK** en sluit CA af.
- Als u een bestaande verbinding bijwerkt:
  1. Start de DB2 CA.
  2. Dubbelklik op de databasealias die u wilt optimaliseren.
  3. Klik op **Data Source**.
  4. Selecteer **Register this database for CLI/ODBC**.
  5. Geef op hoe CLI/ODBC-toepassingen die deze database gebruiken, moeten zij geregistreerd:
    - **As system data source** betekent dat de database beschikbaar is voor alle gebruikers op het systeem.
    - **As user data source** betekent dat u de enige gebruiker bent die toegang heeft tot de database.
    - **As file data source** betekent dat een bestand met informatie over de gegevensbron wordt gemaakt. Dit gegevensbronbestand kan worden gedeeld met andere werkstations die over een TCP/IP-verbinding beschikken. Anders kan het bestand alleen op deze computer worden gebruikt.
  6. Geef een naam voor de gegevensbron op in het veld **Data source name**.

7. (Optioneel) Selecteer een toepassing in de lijst **Optimize for application** om de gegevensbroninstellingen te optimaliseren voor een bepaalde toepassing.
8. Kies **OK** en sluit CA af.

---

## Hoofdstuk 16. Toepassingsontwerp

Wanneer u een toepassing maakt, kunt u de performance op verschillende manieren verbeteren.

### Samengestelde SQL-instructies en opgeslagen procedures

Netwerkoverhead kan van belang zijn voor toepassingen die veel opdrachten en antwoorden verzenden en ontvangen. Samengestelde SQL-instructies en opgeslagen procedures zijn manieren voor het verminderen van deze overhead.

Als een toepassing verschillende SQL-instructies verzendt zonder tussenkomst van programmeringslogica kunt u gebruikmaken van samengestelde SQL. Als u programmeringslogica wilt opnemen in de groep SQL-instructies, kunt u gebruikmaken van opgeslagen procedures.

Alle uitvoerbare instructies kunnen in een samengestelde SQL-instructie voorkomen, met uitzondering van:

- CALL
- FETCH
- CLOSE
- OPEN
- Compound SQL
- Connect
- Prepare
- Release
- Describe
- Rollback
- Disconnect
- Set connection
- execute immediate

Opgeslagen procedures zorgen voor vermindering van netwerkverkeer door programmeringslogica op de server te plaatsen. U kunt de wijzigingen automatisch vastleggen wanneer u de procedure afsluit. Ook kunnen er resultaatsets worden teruggezonden die de toepassingslogica op de client reduceren.

### Opdrachten groeperen

Het groeperen van gerelateerde databaseopdrachten (SQL-instructies) tot één databaseopdracht kan de hoeveelheid over het netwerk verzonden opdrachten en respons verminderen.

Door bijvoorbeeld de volgende instructies te groeperen:

```
SELECT COL1, COL2, COL5, COL6 FROM TABLEA WHERE ROW_ID=1  
SELECT COL1, COL2, COL5, COL6 FROM TABLEA WHERE ROW_ID=2
```

in

```
SELECT COL1, COL2, COL5, COL6 FROM TABLEA WHERE ROW_ID=1 OR ROW_ID=2
```

worden minder opdrachten over het netwerk verzonden.

U kunt ook sleutelwoorden zoals IN en BETWEEN gebruiken om het aantal teruggezonden rijen te verminderen. Daarnaast kunt u gebruikmaken van de sleutelwoorden WHERE, IN en BETWEEN in UPDATE- en DELETE-instructies.

## Predikatenlogica

Predikatenlogica kan worden gebruikt om uitsluitend de vereiste rijen en kolommen op te vragen. Dit verkleint het netwerkverkeer en de CPU-overhead voor datatransmissie.

Maak bijvoorbeeld geen gebruik van de volgende query:

```
SELECT * FROM TABLEA
```

als u alleen de eerste rij van TABLEA met ROW\_ID=1 echt nodig hebt of alleen kolom 1 en 2.

## Gegevensmarkering

Maak gebruik van gegevensmarkering wanneer u grote hoeveelheden gegevens van de server verwacht. Door markering verbetert het gebruik van de bandbreedte van het netwerk en vermindert de CPU-overhead van de host of de System i-databaseserver en de DB2 Connect-server. Voor elk bericht dat wordt verzonden of ontvangen wordt een vaste hoeveelheid CPU en netwerkoverhead toegekend, ongeacht de omvang ervan. Gegevensmarkering vermindert het aantal berichten dat is vereist voor dezelfde hoeveelheid gegevensoverdracht.

Door het markeren van gegevens wordt de eerste rij van een query pas aan de toepassing geleverd als de eerste markering is ontvangen. Markeren zorgt ervoor dat een ophaalbewerking voor de eerste rij langer duurt, maar verkort de tijd voor de volgende rijen.

Een andere overweging is de hoeveelheid gebruikt geheugen. Over het algemeen wordt het configuratiepakket voor geheugen vergroot wanneer markeren wordt ingeschakeld.

In DB2 Connect kunt u de hoeveelheid gegevens besturen die binnen elke markering wordt overgebracht.

Gebruik de optie BLOCKING van de opdracht prep of bind. Markeren (blocking) is ingeschakeld als:

- De cursor alleen-lezen is, of
- De cursor ambigu is en markeren wordt opgegeven tijdens prep of bind.

**Opmerking:** Wanneer dynamische SQL-instructies worden gebruikt, is de cursor altijd ambigu.

## SQL-instructies met markeren (BLOCKING)

SELECT-instructies die kunnen worden bijgewerkt (met gebruik van de instructies UPDATE/DELETE WHERE CURRENT OF) zijn query's waarvoor geen markeringen kunnen worden gebruikt. Gebruik ze dus alleen wanneer dat absoluut noodzakelijk is.

Met een SELECT-opdracht die kan worden bijgewerkt, kan de rij niet zijn veranderd tussen het moment waarop SELECT is voltooid en UPDATE/DELETE wordt opgegeven. Wanneer dit niveau van gelijktijdig gebruik voor uw toepassing niet belangrijk is, kan DELETE of UPDATE worden gebruikt met zoekcriteria die zijn gebaseerd op de waarden die worden teruggezonden vanaf een SELECT-opdracht die niet kan worden bijgewerkt.

Geef voor alleen-lezen SELECT-opdrachten FOR FETCH ONLY op (met uitzondering van VM- en VSE-systemen die hiervoor geen ondersteuning bieden).



## Statische en dynamische SQL-instructies

Maak zoveel mogelijk gebruik van statische SQL-instructies. Hiermee voorkomt u runtime voorbereiding van SQL-secties en ambigue cursors. Als dynamische SQL-instructies niet kunnen worden vermeden, kan op de volgende manier het netwerkverkeer worden verminderd en de performance worden verbeterd:

- Als het om een SELECT-instructie gaat en deze moet worden voorbereikt, voert u `PREPARE ... INTO SQLDA` uit. De SQLDA moet worden toegewezen aan de volledige omvang die voor uw instellingen is vereist. Als het maximumaantal kolommen  $x$  is en er geen wijziging wordt verwacht, wijst u een SQLDA toe met  $x$  SQLVAR's. Als het aantal potentiële kolommen onzeker is (en geheugen geen probleem vormt), gebruikt u het maximumaantal SQLVAR's (256).

Als de SQLDA-toewijzing onvoldoende is voor de opslag van teruggezonden SQLDA, moet door het programma een andere DESCRIBE-instructie worden opgegeven. Hierin moet de SQLDA groot genoeg zijn om het resultaat op te slaan. Hierdoor wordt het netwerkverkeer vergroot.

Maak geen gebruik van de reeks PREPARE en DESCRIBE. Als u de instructie `PREPARE.....INTO` opgeeft, wordt de performance verbeterd.

- Voer statisch gebonden SQL COMMIT- of ROLLBACK-instructies uit in plaats van dynamische COMMIT- of ROLLBACK-instructies.
- Wanneer de instructie niet SELECT, COMMIT of ROLLBACK is, geeft u EXECUTE IMMEDIATE op om de instructie uit te voeren in plaats van de reeks PREPARE en EXECUTE.
- ODBC-toepassingen maken gebruik van dynamische SQL-instructies. U kunt de CLI/ODBC-voorziening voor statische profilering gebruiken om de performance te verbeteren. Met deze voorziening kunt u ODBC-aanroepen vastleggen en converteren naar statische instructies die zijn opgeslagen in een databasepakket. De uiteindelijke performance hangt af van de complexiteit van uw toepassing.

## Overige SQL-overwegingen

Het gebruik van de Opdrachtregelinterface (CLP) werkt in het algemeen langzamer dan het gebruik van dynamische SQL-instructies in het programma. Dit komt doordat de CLP de invoer moet ontleden voordat de SQL aan het databaseprogramma wordt doorgegeven. Wanneer er gegevens worden ontvangen, deelt de CLP deze ook in. Dit hoeft voor uw toepassing niet noodzakelijk te zijn.

SQL-instructies in een geïnterpreteerde taal, zoals REXX, zijn aanzienlijk langzamer dan dezelfde SQL-instructies in een gecompileerde taal, zoals C.

Er bestaan twee typen CONNECT-instructies die type 1 en type 2 worden genoemd. Bij type 2 wordt bij verbinding met een database de vorige verbinding in een inactieve status gebracht maar niet verwijderd. Als u later naar een inactieve verbinding overschakelt, vermijdt u de overhead van het laden van bibliotheken en het instellen van interne gegevensstructuren. Hierdoor kan het gebruik van type 2 de performance verbeteren voor toepassingen die toegang hebben tot meer dan een database.



---

## Hoofdstuk 17. Verbindingsbeheer

Verbindingsbeheer bestaat uit twee typen bewerkingen: verbindingspooling en verbindingsconcentratie. Door middel van pooling van verbindingen kunt u de overhead van databaseverbindingen verminderen en het aantal verbindingen beheren. De verbindingsconcentrator verhoogt de schaalbaarheid binnen uw werkomgeving door optimalisatie van de resources die door de hostdatabaseservers worden gebruikt. Beide bewerkingen worden hier beschreven.

---

### Pooling van verbindingen

DB2 Connect-serverproducten zoals DB2 Connect Enterprise Edition bieden vaak databaseconnectiviteit voor duizenden gelijktijdige clientopdrachten. Tijdens het tot stand brengen en verbreken van verbindingen met de databaseserver, kunnen veel resources vereist zijn en kan de performance van zowel de databaseserver als de DB2 Connect-server negatief worden beïnvloed.

Dit probleem wordt met name duidelijk in webomgevingen waar vaak voor elk bezoek aan een webpagina een nieuwe verbinding met de databaseserver tot stand moet worden gebracht, een query moet worden uitgevoerd en een verbinding moet worden beëindigd. Om deze overhead te verminderen gebruiken DB2 Connect-serverproducten pooling van verbindingen, waarbij open verbindingen met de database worden onderhouden in een gemakkelijk toegankelijke pool.

Met de meeste toepassingen die gebaseerd zijn op webtechnologieën worden een groot aantal korte transacties uitgevoerd. Een gangbare webtransactie wordt uitgevoerd als onderdeel van zijn eigen verbinding. Met andere woorden, het uitvoeren van een transactie betekent dat er een databaseverbinding tot stand wordt gebracht, die na slechts een paar SQL-instructies weer wordt verbroken. Dit proces van het tot stand brengen en verbreken van een verbinding brengt hoge kosten met zich mee. Het brengt het maken van een DB2 Connect-agent, het tot stand brengen van een netwerkverbinding tussen deze agent en de DB2-server en het maken van een DB2-thread op de server met zich mee. De kosten van verbindingen die langere tijd actief zijn, worden omgeslagen over alle transacties die worden verricht via deze verbinding. Bij een gangbare webtransactie overschrijden deze kosten echter veelal de kosten van het uitvoeren van de transactie zelf.

Pooling van verbindingen is een techniek die hergebruik van een tot stand gebrachte verbindingsinfrastructuur door daaropvolgende verbindingen mogelijk maakt. Bij het starten van een DB2 Connect-substelsysteem wordt er een pool van coördinerende agents gemaakt. Wanneer er een verbindingsaanvraag binnenkomt, wordt aan deze aanvraag een agent toegewezen. De agent brengt een verbinding tot stand met de DB2-server en er wordt een thread gemaakt in DB2. Wanneer de toepassing een aanvraag voor het verbreken van een verbinding ontvangt, geeft de agent dit verzoek niet door aan de DB2-server. In plaats daarvan wordt de agent teruggeplaatst in de pool. De agent in de pool is nog steeds eigenaar van de verbinding met de DB2-server en de bijbehorende DB2-thread. Wanneer een andere toepassing een verbinding aanvraagt, wordt de agent toegewezen aan deze nieuwe toepassing. Om de veiligheid te waarborgen, worden de gegevens over de identiteit van een gebruiker doorgegeven aan de DB2-thread, die vervolgens de gebruikersverificatie uitvoert.

De mogelijkheid van DB2 Connect voor pooling van verbindingen levert in dergelijke omgevingen een aanzienlijke verbetering in performance op. Met DB2 Connect worden open verbindingen met de database onderhouden in een beschikbare pool. Wanneer een client een verbinding aanvraagt, kan de verbinding tot stand worden gebracht via de pool met beschikbare verbindingen. Pooling van verbindingen zorgt voor een aanzienlijke vermindering van de systeembelasting die normaal gesproken wordt besteed aan de totstandbrenging en verbreking van deze verbindingen.

Pooling van verbindingen is transparant voor toepassingen die verbinding zoeken met de host via DB2 Connect. Wanneer een toepassing verzoekt om verbreking van de verbinding met de host, verwijdert DB2 Connect de inkomende verbinding met de toepassing, maar wordt de uitgaande verbinding met de host in een pool behouden. Wanneer een nieuwe toepassing een verbinding aanvraagt, gebruikt DB2 Connect een verbinding uit de bestaande pool. Het gebruik van de reeds aanwezige verbinding vermindert niet alleen de totale verbindingstijd, maar ook de hoge CPU-verbindingkosten op de host.

DB2 Connect-agents hebben een actieve of een niet-actieve status. Een agent is actief wanneer deze werk uitvoert voor een toepassing. Als dit werk is voltooid, vervalt de agent in de status niet-actief in afwachting van verder werk van dezelfde of een andere toepassing. Alle niet-actieve agents worden ondergebracht in de pool voor niet-actieve agents. U kunt de grootte van de pool configureren met behulp van de configuratieparameter NUM\_POOLAGENTS. Deze parameter is gelijk aan het maximumaantal niet-actieve agents dat het systeem moet behouden. Als u deze parameter op nul instelt, schakelt u de voorziening voor pooling van verbindingen uit.

DB2 Connect brengt geen verbindingen met de database tot stand zonder clientopdracht. U kunt als alternatief ook de pool van niet-actieve agents vullen voordat er een opdracht van een client ontvangen is. De pool kan bij het opstarten worden gevuld met behulp van de configuratieparameter NUM\_INITAGENTS. Deze parameter bepaalt hoeveel niet-actieve agents er moeten worden gemaakt bij het opstarten. Deze niet-actieve agents hebben aanvankelijk geen verbinding met de hostdatabaseserver.

Wanneer een client om een verbinding met de host vraagt, probeert DB2 Connect om een van de agents uit de pool te gebruiken die een verbinding hebben met de hostdatabaseserver. Als dat niet lukt, wordt gezocht naar een beschikbare agent in de niet-actieve pool. Als de pool leeg is, maakt DB2 Connect een nieuwe agent.

U kunt het maximumaantal agents dat tegelijkertijd actief kan zijn, beheren met behulp van de configuratieparameter MAX\_COORDAGENTS. Als dat aantal wordt overschreden, mislukken nieuwe verbindingen met foutbericht sqlcode SQL1226. (Deze code houdt in dat het maximumaantal gelijktijdige uitgaande verbindingen is overschreden.)

Met de DB2-registervariabele DB2CONNECT\_IN\_APP\_PROCESS kunnen toepassingen die op dezelfde machine worden uitgevoerd als het DB2 Connect-serverproduct, DB2 Connect binnen het toepassingsproces uitvoeren (standaardinstelling) of een verbinding met het DB2 Connect-serverproduct tot stand brengen en vervolgens de hostverbinding binnen een agent uitvoeren. Voordat een toepassing pooling van verbindingen kan gebruiken, moeten de verbindingen met de host tot stand worden gebracht vanuit de agents van het DB2 Connect-serverproduct. Daarvoor moet DB2CONNECT\_IN\_APP\_PROCESS dus worden ingesteld op NO.

## DB2 Connect-pooling van verbindingen versus toepassingenserver-pooling van verbindingen

Pooling van verbindingen is een must voor alle op webtechnologieën gebaseerde toepassingen die ondersteuning moeten bieden voor grote aantallen transacties. De meeste webtoepassingenservers bieden nu hun eigen manier van pooling van databaseverbindingen. Zowel Microsoft MTS (COM+) en IBM WebSphere bieden bijvoorbeeld pooling van verbindingen.

De methodes voor pooling van toepassingen die zijn geïmplementeerd door deze servers verschillen aanzienlijk van hetgeen wordt geboden door de DB2 Connect-servers. Aangezien toepassingenservers verbindingen alleen voor eigen gebruik in een pool opnemen, gaan zij er veelal vanuit dat gebruikers-ID, wachtwoord, vergrendelingsniveaus en dergelijke exact hetzelfde zijn voor alle verbindingen. Nog belangrijker is dat toepassingenservers alleen verbindingen die zijn gestart door hetzelfde proces in een pool onderbrengen. Dit betekent dat verbindingen van andere machines, gebruikers of processen niet in de pool worden opgenomen. Hoewel deze poolingtechnieken van toepassingenservers nuttig zijn voor het hergebruik van verbindingen die tot stand zijn gebracht door hetzelfde subsysteem van een toepassing, zijn zij volledig ongeschikt voor pooling van verbindingen van meerdere gebruikers, servers, enzovoort.

De door de DB2 Connect-servers geboden pooling van verbindingen is in geen enkel opzicht afhankelijk van toepassingen, machines en gebruikers. Verbindingen van meerdere clients en toepassingenservers met verschillende gebruikers-ID's kunnen allemaal opnieuw gebruikmaken van elkaars verbindingen, waardoor een veel efficiënter gebruik van de in de pool ondergebrachte resources mogelijk is.

Welk type pooling van verbindingen kunt u het beste gebruiken? Beide. Over het algemeen is het gebruik van zowel DB2 Connect-pooling van verbindingen als Application Server-pooling van verbindingen een goede strategie, aangezien deze elkaar niet hinderen. Zelfs wanneer de door toepassingenservers geboden pooling van verbindingen is ingeschakeld, kan DB2 Connect-pooling van verbindingen de mogelijkheid van hergebruik van verbindingen bieden aan meerdere toepassingenservers, evenals aan andere clients die de DB2 Connect-server gebruiken.

---

## Verbindingsconcentrator

De verbindingsconcentrator vermindert de resources die vereist zijn voor DB2 voor OS/390 en z/OS-databaseservers, waardoor grote aantallen werkstations en webgebruikers kunnen worden ondersteund. Deze functie biedt een enorme verbetering van de schaalbaarheid van een DB2 voor OS/390 en z/OS- en DB2 Connect-oplossing. Tegelijkertijd wordt gezorgd voor zo min mogelijk fouten tijdens het gebruik en een evenwichtige verdeling van het transactieniveau in DB2 voor OS/390 en z/OS-omgevingen waarin gemeenschappelijk gebruik wordt gemaakt van gegevens.

Met de verbindingsconcentrator kan de verbinding van toepassingen in stand blijven, zonder dat er resources worden verbruikt op de DB2-hostserver. Er kunnen duizenden gebruikers actief zijn in toepassingen terwijl er slechts een paar threads actief zijn op de DB2-hostserver.

De *verbindingsconcentrator*-technologie van DB2 Connect biedt DB2 Connect-serverproducten (waaronder DB2 Connect Enterprise Edition) de mogelijkheid om ondersteuning te bieden aan duizenden gebruikers die gelijktijdig

zakelijke transacties uitvoeren, terwijl het benodigde aantal resources op de S/390-host- of System i-databaseservers, drastisch wordt verminderd. Dit doel wordt bereikt door de werkbelasting van alle toepassingen te bundelen in een veel kleiner aantal verbindingen met de S/390-host- of System i-databaseserver. Dit lijkt op de functie voor pooling van verbindingen die hierboven is beschreven, maar is in feite een veel geavanceerdere benadering om het gebruik van resources te verminderen bij OLTP-toepassingen (On-line Transaction Processing) van grote omvang.

De verbindingsconcentrator volgt het concept van de agent en kan worden opgedeeld in twee entiteiten:

- Logische agent, die naar een toepassingsverbinding verwijst.
- Coördinerende agent, die eigenaar is van de DB2-verbinding en -thread en de opdrachten van de toepassing uitvoert.

Als een nieuwe toepassing probeert verbinding met de host te maken, wordt een logische agent toegewezen. Om SQL naar de database door te voeren, is een coördinerende agent vereist. Deze wordt toegewezen zodra een nieuwe transactie is gestart. De sleutel tot deze architectuur wordt gevormd door de volgende eigenschappen van de coördinerende agent:

- Losgekoppeld van de logische agent
- Geretourneerd naar de pool als de transactie is voltooid doordat de wijzigingen worden vastgelegd of als de gegevens worden hersteld

Een ander belangrijk aspect is de methode voor het toewijzen van coördinerende agents aan nieuwe transacties in een omgeving waarin gegevens gemeenschappelijk worden gebruikt. DB2 Connect implementeert een geavanceerd planningsalgoritme dat WLM-informatie (Work Load Manager) van OS/390 en z/OS gebruikt. Deze informatie wordt gebruikt om de werkbelasting over de leden van een groep voor gemeenschappelijk gegevensgebruik te verdelen op basis van criteria die zijn ingesteld in WLM. WLM is niet alleen op de hoogte van de werkbelasting van elk lid, maar ook van hun beschikbaarheid. Hierdoor kan DB2 Connect op een doorzichtige manier werk verplaatsen van niet-actieve of overbelaste leden naar degenen die actief zijn en weinig gebruikt worden. De verbindingsconcentrator van DB2 Connect wordt geactiveerd wanneer u het maximumaantal logische agents (*max\_connections*) op een hogere waarde instelt dan het aantal coördinerende agents (*max\_coordagents*).

Pooling van verbindingen zorgt ervoor dat er geen nieuwe verbinding tot stand hoeft te worden gebracht als een toepassing die wordt afgesloten geen verbinding meer nodig heeft. Met andere woorden, de ene toepassing moet de verbinding verbreken voordat een andere de verbinding in de pool opnieuw kan gebruiken.

Met de verbindingsconcentrator kan DB2 Connect ook een verbinding vrijmaken voor een toepassing op het moment dat een andere toepassing een transactie heeft beëindigd, zonder dat die andere toepassing de verbinding hoeft te verbreken. In essentie worden een databaseserververbinding en de bijbehorende host- en DB2 Connect-resources alleen gebruikt door een toepassing als deze een actieve transactie heeft. Op het moment dat de transactie gereed is, zijn de verbinding en de bijbehorende resources beschikbaar voor gebruik door elke andere toepassing waarvoor een transactie moet worden uitgevoerd.

In vorige versies van DB2 Connect beschikte elke actieve toepassing over een EDU (Engine Dispatchable Unit), die zowel de databaseverbinding als alle toepassingsaanvragen beheerde. Deze EDU werd over het algemeen aangeduid als *coördinerende agent*. Iedere coördinerende agent hield de status of context van de



toepassing en de EDU bij. EDU's nemen een flinke hoeveelheid geheugen in beslag als het aantal verbindingen toeneemt, en het afwisselen van contexten tussen agents leidt tot extra overhead.

In bovenstaande architectuur bestaat er een één-op-één relatie tussen verbindingen en EDU's. Met de verbindingconcentrator hoeft die verhouding echter niet meer één-op-één te zijn. De relatie tussen verbindingen (X) en EDU's (Y) is nu dus  $X \geq Y$ .

Met de verbindingconcentrator wordt de agent in twee delen gesplitst, een *logische agent* en een *werkagent*. Logische agents vertegenwoordigen een toepassing, maar zonder te verwijzen naar een bepaalde EDU. De logische agent bevat alle gegevens en stuurblokken die een toepassing nodig heeft. Als er  $n$  toepassingen met de server zijn verbonden, zijn er ook  $n$  logische agents op de server. Werkagents zijn fysieke EDU's die toepassingsopdrachten uitvoeren, maar geen permanente verbinding hebben met welke toepassing dan ook. Werkagents worden gekoppeld aan logische agents om transacties uit te voeren, verbreken deze koppeling aan het einde van de transactie en gaan dan weer terug naar de beschikbare pool.

Een eenheid die *dispatcher* heet, wijst werkagents toe aan logische agents. Beperkingen in het aantal open-bestandshandles op sommige computerplatforms kunnen ertoe leiden dat er meer dan een plannersubstelsysteem wordt gemaakt.

## Beperkingen voor de verbindingconcentrator

Er gelden een aantal belangrijke beperkingen voor het gebruik van de DB2 Connect-serverconcentrator. Lees de onderstaande informatie goed door voordat u de verbindingconcentrator gaat gebruiken op uw systeem.

Algemene beperkingen:

- De concentrator gebruikt het protocol TCP/IP om inkomende verbindingen van lokale clients en clients op afstand tot stand te brengen. Alleen inkomende verbindingen die TCP/IP of Local (IPC) gebruiken, kunnen gebruikmaken van uitgaande verbindingen in een pool. De concentrator accepteert wel verbindingen via andere communicatieprotocollen zoals named pipes, maar met dergelijke verbindingen kunnen de voorzieningen voor XA-concentratie van de concentrator niet worden gebruikt.
- Voor ondersteuning van nauw verbonden XA-transacties moeten alle toepassingen die deelnemen aan dezelfde XA-transactie, hetzelfde DB2 Connect-serversubstelsysteem gebruiken om verbinding te maken met de host.
- Alleen toepassingen die aangehouden resources voor transactiegrenzen afsluiten (bijvoorbeeld behouden cursors), hebben voordeel van de concentrator. Transacties die behouden cursors niet sluiten, kunnen nog wel doorgaan maar krijgen een vaste werkagent toegewezen, en kunnen dus niet gebruikmaken van de volledige voorzieningenset van de concentrator.
- Als u globale tijdelijke tabellen declareert, moeten deze expliciet worden gesloten bij de transactie- of vertakkingsgrens. Als u nalaat de tabellen te sluiten, dan wordt de verbindingconcentrator uitgeschakeld, maar de toepassing wordt wel voortgezet.
- Alle toepassingen die deelnemen aan dezelfde XA-transactie, moeten over hetzelfde CCSID beschikken en moeten hetzelfde gebruikers-ID gebruiken om de verbinding tot stand te brengen.
- Als er een uitgaande verbinding tot stand is gebracht om verbinding in twee fasen te ondersteunen, kan de agent van die verbinding alleen worden gebruikt

om verbindingen in twee fasen te ondersteunen. Agents die tot stand zijn gebracht om een verbinding in één fase te ondersteunen, kunnen eveneens alleen verbindingen in één fase ondersteunen.

- De concentrator ondersteunt alleen dynamische SQL-instructies vanuit de CLI (Call Level Interface). CLI-toepassingen dienen ook geen gebruik te maken van KEEP DYNAMIC, want de concentrator is afhankelijk van instructies waarvoor bij elke transactieovergang de opdracht PREPARE opnieuw wordt uitgevoerd.
- Dynamische PREPARE-opdrachten vanuit ingesloten dynamische SQL-toepassingen worden niet geaccepteerd. U kunt uw toepassingen het beste zo wijzigen dat ze statische SQL-instructies gebruiken of de CLI gebruiken bij dynamische SQL-instructies.

Als u werkt met DB2 Versie 9 of Versie 8 FixPak 13 (of hoger), vereist de concentratorondersteuning voor DB2 Connect System i Versie 5 Release 4 (PTF SI23726). Anders wordt alleen het XA-gedeelte van de verbindingconcentrator ondersteund.

## De verbindingconcentrator activeren

Met de configuratieparameter *max\_coordagents* van de databasemanager kunt u het aantal logische agents instellen. U kunt de concentratorfunctie activeren door *max\_connections* hoger in te stellen dan de standaardwaarde. De standaardwaarde voor *max\_connections* is gelijk aan de waarde voor *max\_coordagents*. Omdat elke toepassing één logische agent heeft, bepaalt *max\_connections* in feite het aantal toepassingen dat kan worden verbonden met het databasesubstelsel, terwijl *max\_coordagents* het aantal inkomende verbindingen beheert dat op een gegeven moment actief is. *max\_connections* heeft een waarde tussen *max\_coordagents* en 64.000. Het standaard aantal logische agents is gelijk aan *max\_coordagents*.

Zowel *max\_connections* als *max\_coordagents* kan worden ingesteld op automatisch. Als *max\_connections* is ingesteld op automatisch kan het aantal verbindingen hoger zijn dan de geconfigureerde basiswaarde. Als zowel *max\_connections* als *max\_coordagents* zijn ingesteld op automatisch, kan *max\_connections* hoger worden dan de basiswaarde en wordt *max\_coordagents* automatisch verhoogd om de concentratieverhouding tussen de verbindingen en de coördinerende agents te behouden.

De volgende bestaande configuratieparameters worden gebruikt om agents te configureren:

*max\_coordagents*

Maximumaantal actieve coördinerende agents.

*num\_poolagents*

Grootte van de agentpool. De agentpool bevat niet-actieve en beschikbare agents. Voor een hogere performance kunt u de parameter *num\_poolagents* het best een waarde geven die gelijk is aan het gemiddelde aantal clients.

*num\_initagents*

Oorspronkelijk aantal werkagents in de pool. Dit zijn de niet-actieve agents.

## XA-transacties, ondersteuning

Met de architectuur van de verbindingconcentrator kan DB2 Connect ondersteuning bieden voor nauw verbonden XA-transacties in DB2 voor OS/390 en z/OS en DB2 voor System i. Net als bij andere transacties koppelt de



concentrator een werkagent aan een bepaalde XA-transactie (één XID). Als de XA-transactie echter wordt afgesloten met `xa_end()` (vertakkingsgrens), wordt de werkagent niet vrijgegeven in de algemene pool. In plaats daarvan blijft deze agent aan de desbetreffende XA-transactie gekoppeld. Wanneer er een andere toepassing aan dezelfde XA-transactie wordt toegevoegd, wordt de werkagent aan die toepassing gekoppeld.

Na een transactiegrensaanroep keert de agent weer terug naar de pool. De agent gaat bijvoorbeeld terug naar de normale pool na een `xa_prepare()` met alleen-lezen, `xa_rollback()`, `xa_recover()`, `xa_forget()`, `xa_commit()` of na een willekeurige XA-fout die een ROLLBACK veroorzaakt. Met `xa_end()` zelf wordt alleen de transactievertakking beëindigd, en dat is niet genoeg om de koppeling met het XID te verbreken.

## Voorbeelden van ondersteuning voor XA-transacties

1. Veronderstel een omgeving waarin 4.000 gelijktijdige verbindingen of meer nodig zijn. Dit aantal kan worden overschreden door een webserver die CGI-toepassingen gebruikt of een kantoorstelsel met veel desktopgebruikers. In deze gevallen werkt DB2 Connect uit het oogpunt van efficiëntie doorgaans als zelfstandige gateway: de database en het DB2 Connect-systeem bevinden zich daarbij op verschillende computers.

Het DB2 Connect-serversysteem is mogelijk niet in staat om 4.000 gelijktijdige open verbindingen met de databasemachine te onderhouden. In de meeste gevallen is het aantal transacties dat op elk willekeurig moment plaatsvindt, aanzienlijk lager dan het aantal gelijktijdige verbindingen. De systeembeheerder kan de efficiëntie van het systeem dan vergroten door de databaseconfiguratieparameters als volgt in te stellen:

```
MAX_CONNECTIONS = 4.000
MAX_COORDAGENTS = 1.000
NUM_POOLAGENTS  = 1.000
```

De concentrator houdt dan maximaal 4.000 gelijktijdige sessies open, terwijl de gateway slechts 1.000 transacties tegelijkertijd beheert.

2. In het bovenstaande voorbeeld maken en verbreken werkagents voortdurend koppelingen met logische agents. Actieve agents die wel een verbinding met de database onderhouden maar die niet deelnemen aan een bepaalde transactie, zijn dus vrij wanneer een logische agent (toepassing) om verbinding vraagt.

XA-transacties zijn een ander geval. In dit voorbeeld wordt waarschijnlijk een TP-monitor gebruikt met een DB2 Connect-gateway en een zSeries- of System i-database. Wanneer een toepassing een verbinding aanvraagt, wordt een niet-actieve agent aangeboden om aan dat verzoek te voldoen of wordt een nieuwe werkagent gemaakt door de concentrator. Stel dat de toepassing opdracht voor een XA-transactie geeft. Er wordt een XID gemaakt voor deze transactie en de werkagent wordt hieraan gekoppeld.

Wanneer aan het verzoek van de toepassing is voldaan, geeft deze de opdracht `xa_end()` om te worden losgekoppeld van de werkagent. De werkagent blijft gekoppeld aan het XID van de transactie. De agent kan nu alleen voldoen aan verzoeken voor transacties met het bijbehorende XID.

Op dit moment kan een andere toepassing een aanvraag doen voor een transactie die geen XA-transactie is. Zelfs als er geen andere werkagents beschikbaar zijn, kan de agent die is gekoppeld aan het XID, niet worden vrijgemaakt voor de tweede toepassing. De agent wordt als actief beschouwd. Er wordt dus een nieuwe werkagent gemaakt voor de tweede toepassing. Wanneer de tweede toepassing de transactie heeft voltooid, wordt de werkagent vrijgegeven in de beschikbare pool.

In de tussentijd kunnen andere toepassingen die de transactie aanvragen die bij het XID van de eerste agent hoort, aan die agent worden gekoppeld en weer worden losgekoppeld, en voert de agent de toegewezen XA-transactie uit. Toepassingen die deze transactie aanvragen, worden naar deze agent gezonden als de agent vrij is.

De werkagent wordt pas vrijgegeven in de algemene pool als er een transactiegrensaanroep wordt gegeven (niet `xa_end()`). Een toepassing kan bijvoorbeeld de transactie beëindigen met `xa_commit()`, waarna de koppeling tussen de werkagent en het XID wordt opgeheven en de agent terugkeert naar de beschikbare pool. Vanaf dat moment kan de agent weer worden gebruikt door alle toepassingen die een aanvraag doen, of dat nu voor een nieuwe XA-transactie is of niet.

---

## Pooling van verbindingen en verbindingsconcentrator

Hoewel er overeenkomsten schijnen te zijn tussen pooling van verbindingen en de verbindingsconcentrator, verschillen zij voor wat betreft hun implementatie en zijn zij gericht op verschillende problemen. Pooling van verbindingen biedt mogelijkheden voor het verminderen van de overhead van databaseverbindingen en het verwerken van het verbindingsvolume. De verbindingsconcentrator verbetert de schaalbaarheid van een DB2 voor OS/390 en z/OS en DB2 Connect-oplossing door het gebruik van de hostdatabaseservers te optimaliseren.

Wanneer er gebruik wordt gemaakt van pooling van verbindingen, kan de verbinding alleen opnieuw worden gebruikt nadat de toepassing die eigenaar is van de verbinding een verzoek om het verbreken van de verbinding heeft verzonden. In veel tweelagige client-servertoepassingen wordt de verbinding gedurende de werkdag niet verbroken door de gebruikers. Ook brengen de meeste toepassingenservers in meerlagige toepassingen een databaseverbinding tot stand bij het opstarten van de server. Deze verbindingen worden pas vrijgegeven wanneer de toepassingenserver wordt afgesloten.

In deze omgevingen heeft pooling van verbindingen weinig of geen nut. In web- en client-serveromgevingen waar verbindingen vaker tot stand worden gebracht en verbroken, biedt pooling van verbindingen echter belangrijke voordelen ten aanzien van de performance. De verbindingsconcentrator wijst hostdatabaseresources alleen toe voor de duur van een SQL-transactie, terwijl de gebruikerstoepassingen actief blijven. Hierdoor zijn configuraties mogelijk waarin het aantal DB2-threads en de resources die zij verbruiken veel kleiner is dan het geval zou zijn als elke toepassingsverbinding zijn eigen thread had.

Wanneer het gaat om fail-safe verwerking en verdeling van de werkbelasting, is de concentrator duidelijk de juiste keuze, aangezien het werk bij elke nieuwe transactie opnieuw kan worden toegewezen. Pooling van verbindingen biedt daarentegen slechts beperkte mogelijkheden voor verdeling van de werkbelasting en uitsluitend tijdens verbindingstijd.

Pooling van verbindingen en de verbindingsconcentrator moeten samen gebruikt worden, hoewel zij zich richten op verschillende problemen.

---

## Verbindingsconcentrator vereist bij WebSphere MQ Transaction Manager en DB2 voor OS/390

Wanneer u toepassingen uitvoert in een IBM WebSphere MQ-omgeving (voorheen IBM MQSeries genoemd), kan WebSphere MQ fungeren als een XA-compatibele transactiebeheerder die gedistribueerde, COMMIT-transactie in twee fasen uitvoert. Wanneer WebSphere MQ op deze wijze als transactiebeheerder fungeert, en de gegevensbronnen tot de productfamilie van DB2 behoren, zijn er meerdere configuratievereisten.

De meeste configuratievereisten voor een dergelijke transactiebeheeromgeving zijn al elders beschreven. Zo dient u de DB2-configuratieparameter TP\_MON\_NAME op de DB2-runtimeclient in te stellen op "MQ".

Er ontbrak echter een configuratievereiste. Deze vereiste heeft specifiek betrekking op DB2 Connect wanneer gegevensbronnen worden aangesloten die DB2 voor OS/390-servers zijn: wanneer u WebSphere MQ gebruikt voor het coördineren van gedistribueerde transacties waarbij DB2 voor z/OS en DB2 voor i5/OS-servers betrokken zijn, moet de functie voor DB2-verbindingconcentrator op de gateway zijn ingeschakeld. De verbindingconcentrator is ingeschakeld wanneer de waarde van de configuratieparameter **max\_connections** groter is dan de waarde van de configuratieparameter **max\_coordagents**.

Als u de verbindingconcentrator niet inschakelt, kan er onverwacht transactiegedrag optreden.



---

## Hoofdstuk 18. DB2 Connect - Sysplexondersteuning

Een sysplex is een verzameling zSeries-servers die wat betreft zowel hardware als software samenwerken bij de uitvoering van taken. De sysplex coördineert de samenwerking door verhoging van het aantal gebruikte processors en vergroot daarmee de hoeveelheid werk die kan worden verzet. Behalve via verhoging van de verwerkingscapaciteit kan een sysplex flexibiliteit bieden bij het gelijktijdig gebruik van verschillende hardware- en softwarelevels en bij de dynamische toevoeging van systemen.

Door middel van sysplex kan DB2 Connect een inkomende verbinding van een databaseserver op afstand naadloos overdragen aan een aangewezen backupserver wanneer er op de eerste server iets fout gaat. In DB2 Connect is de ondersteuning voor sysplex standaard ingeschakeld. Voor een hostdatabase kan de sysplexondersteuning worden uitgeschakeld door de parameter `SYSPLEX` te verwijderen uit het directoryitem `DCS`, maar het `DCS`-item zelf moet niet worden verwijderd, ook niet als deze geen enkele andere parameter bevat.

Bij automatische wijziging van routegegevens wordt de gegevensuitwisseling bij een communicatiestoring in een verbinding waarvoor sysplex is ingeschakeld, standaard herhaald. `SET`-instructies worden echter niet geretourneerd wanneer de functie `Client Reroute` is ingeschakeld voor DB2 voor z/OS. Om deze beperking te omzeilen moeten toepassingen hun eigen uitvoeringsomgevingen opnieuw instellen.

U kunt de exacte herhalingsinstellingen, inclusief uitschakeling, configureren met behulp van de registervariabelen `DB2_MAX_CLIENT_CONNRETRIES` en `DB2_CONNRETRIES_INTERVAL`.

---

### Overwegingen bij het gebruik van OS/390- en zSeries-SYSPLEX

DB2 Connect biedt belastingverdeling en fouttolerantie als verbindingen met meerdere Sysplexen worden gemaakt. Als er een verbinding is met een DB2 voor OS/390 en z/OS-databaseserver in een omgeving waarin gegevens gemeenschappelijk worden gebruikt, verdeelt DB2 Connect de werkbelasting over de verschillende DB2-subsystemen in de groep op basis van de systeemlaadinformatie van de Workload Manager (WLM).

De WLM stuurt DB2 Connect een lijst met prioriteiten van Sysplex-leden. Alle Sysplexen retourneren gewogen prioriteitsinformatie voor ieder verbindingsadres. DB2 Connect gebruikt deze lijst om de binnenkomende `CONNECT`-opdrachten af te handelen door ze onder de Sysplex-leden met de hoogste toegewezen prioriteit te distribueren. Ten behoeve van belastingverdeling wordt de lijst met gewogen Sysplex-prioriteiten tijdens iedere verbinding verkregen. Als de DB2 Connect-verbindingconcentrator is ingeschakeld, wordt de lijst ook gebruikt bij het vaststellen waarheen de transacties verzonden moeten worden.

**Opmerking:** De configuratie van OS/390 en z/OS Distributed Data Facility (DDF) hoeft niet gewijzigd te worden om te kunnen werken met DB2 Connect Sysplex.

DB2 Connect biedt ook fouttolerantie door te proberen verbinding te maken met een andere sysplex-computer als er een verbindingfout optreedt. Er wordt alleen een fout geretourneerd naar de toepassing als alle bekende verbindingen zijn mislukt.

DB2 Connect Sysplex is ontworpen om agentpooling mogelijk te maken. Als Sysplex is ingeschakeld, stuurt DB2 Connect verbindingen door naar een ander DDF-lid voor het geval de verbinding met een deelnemend lid verloren gaat. De nieuwe route wordt bepaald op basis van de Sysplex-serverlijst.

Door de toevoeging van de concentrator biedt DB2 Connect nu de mogelijkheid om bij het bereiken van transactiegrenswaarden de werkbelasting te verdelen. Hiertoe moet de DB2 Connect-concentrator ingeschakeld zijn.

---

## DB2 Sysplex gebruiken

In een normaal scenario wordt een conversatie gevoerd tussen een DB2 Connect-server (server A) en een Sysplex die twee DB2 voor OS/390 en z/OS-servers bevat (server B en C).

Sysplex-server B	Sysplex-server C
HOST_NAME=MVSHOST	HOST_NAME=MVSHOST1

Stel dat in dit scenario een toepassing de volgende opdrachten verzendt:

```
db2 connect to aliasb user xxxxxxxx using xxxxxxxx
```

De verbinding met database MVSHOST is gemaakt. Omdat Sysplex-gebruik wordt ingeschakeld voor zowel de DB2 Connect-server als het DCS-directorygegeven, identificeert DB2 voor OS/390 en z/OS het netwerkadres voor DB2 Connect voor iedere Sysplex-deelnemer (MVSHOST en MVSHOST1. Er worden DRDA4-protocollen en berichtenstromen gebruikt om deze informatie te retourneren). Als de beginverbinding is gemaakt, wordt de geretourneerde lijst met adressen in een cache opgeslagen op het DB2 Connect-werkstation. Zodra de eerste CONNECT-opdracht is verzonden aan een TCP/IP- knooppunt, worden de IP-adressen geretourneerd.

### Prioriteitsinformatie voor belastingsverdeling en fouttolerantie

De lijst met adressen die DB2 voor OS/390 en z/OS verstrekt, bevat ook prioriteitsinformatie, waaronder het aantal verbindingen per netwerkadres. De lijst wordt vernieuwd zodra DB2 Connect een nieuwe verbinding maakt. Deze aanvullende informatie wordt gebruikt om de werkbelasting te verdelen en voor fouttolerantie.

### In cache opgeslagen adressenlijst voor DB2 Connect

Als de databaseverbinding met ALIASB mislukt, wordt het foutbericht SQL30081N verzonden en wordt de verbinding verwijderd. Als er nog een verbindingsoopdracht voor ALIASB wordt ontvangen, doet DB2 Connect het volgende:

1. Het onderzoekt de server met de hoogste prioriteit in de adressenlijst in de cache op basis van de prioriteitsinformatie die door DB2 voor OS/390 en z/OS is geretourneerd. Deze strategie wordt altijd gebruikt door DB2 Connect en op deze manier wordt de belastingsverdeling bewerkstelligd.

2. Als deze verbinding mislukt, worden de andere adressen in de lijst onderzocht in aflopende volgorde van prioriteit, zoals geretourneerd door DB2 voor OS/390 en z/OS. Op deze manier haalt DB2 Connect informatie uit de Sysplex op om fouttolerantie te kunnen bereiken.
3. Als alle pogingen om verbinding te maken mislukken, probeert DB2 Connect de verbinding met ALIASB opnieuw te maken aan de hand van het adres in de gecatalogiseerde knooppuntdirectory.

De opdracht `db2pd` met de parameter `sysplex` parameter (`db2pd -sysplex`) kan worden gebruikt voor het ophalen van informatie over servers en de bijbehorende Sysplex-omgeving.

---

## Configuratievereisten voor Sysplex

Sysplex wordt voor een database alleen gebruikt als het DCS-directoryitem van de database Sysplex (niet hoofdlettergevoeling) vermeldt in de zesde positionele parameter.





---

## Hoofdstuk 19. DB2 Connect-afstemming

Verschillende parameters in het DBM-configuratiebestand kunnen worden gebruikt voor het afstemmen van DB2 Connect.

### **RQRIOBLK**

De parameter **RQRIOBLK** stelt de maximale omvang voor netwerk-I/O-markeringen in. Een grotere blok grootte kan de performance van omvangrijke opdrachten verbeteren. De blok grootte heeft meestal geen invloed op de responstijd voor kleine opdrachten zoals een verzoek om een enkele gegevensrij.

Een grotere blok grootte vereist meestal meer geheugen op de DB2 Connect-server. Hierdoor wordt de omvang van het configuratiepakket vergroot en kan veel paging ontstaan op kleine werkstations.

Gebruik de standaard DRDA-blok grootte (32767) wanneer dit niet teveel paging bij het uitvoeren van uw toepassing veroorzaakt. Verklein anders de I/O-blok grootte tot er geen paging meer optreedt. Zodra er paging optreedt, zal de performance merkbaar afnemen. Gebruik hulpprogramma's voor het bewaken van de performance (zoals het hulpprogramma vmstat voor Linux- en UNIX-besturingssystemen) om te bepalen of er paging op uw systeem plaatsvindt.

### **DIR\_CACHE**

De parameter **DIR\_CACHE** bepaalt of de directory-informatie in cache wordt opgeslagen. Bij het gebruik van cachegeheugens (**DIR\_CACHE=YES**) worden directorybestanden gelezen en in het cachegeheugen opgeslagen. Dit vermindert overhead voor het maken van de interne directorystructuur en het lezen van directorybestanden wanneer er een verbinding wordt gemaakt.

Zonder het gebruik van cachegeheugens (**DIR\_CACHE=NO**) wordt, telkens wanneer er een verbinding wordt gemaakt met een database, de juiste directory vanaf een schijf gelezen voordat de zoekopdracht wordt uitgevoerd. Nadat de gevraagde ingangen zijn gevonden, wordt al het geheugen dat werd gebruikt voor zoekacties in de directorystructuur vrijgemaakt.

Bij gebruik van cachegeheugens wordt er tijdens de verwerking van db2start een gemeenschappelijke directorycache gemaakt die weer wordt vrijgegeven wanneer DB2 wordt beëindigd. Deze cache wordt door alle serverprocessen (db2agent) van DB2 gebruikt. Daarnaast wordt er een directorycache voor persoonlijke toepassing gemaakt wanneer een toepassing de eerste CONNECT-opdracht voor een database geeft. Deze wordt vrijgemaakt wanneer de toepassing wordt beëindigd.

Elke cache geeft een image van de systeemdatabasedirectory, de directory voor databaseverbindingsservices en de knooppuntdirectory. De cache verlaagt de verbindingskosten door directorybestand-I/O te elimineren en de zoekacties in de directorystructuur te verminderen.

Wanneer een in cache opgeslagen directory wordt bijgewerkt, worden de wijzigingen niet meteen in de caches doorgevoerd. Wanneer een directorygegeven niet in een cache is gevonden, wordt de oorspronkelijke directory doorzocht.

Cachegeheugens vergroten het vereiste niet-gemeenschappelijk geheugen tijdens het uitvoeren van een toepassing. Zonder caching is dit geheugen uitsluitend benodigd wanneer er een zoekactie in een directorystructuur wordt verwerkt. Het totale gebruik van gemeenschappelijk geheugen door DB2 wordt enigszins vergroot omdat directory-informatie die gemeenschappelijk wordt gebruikt door database-agents naar een gemeenschappelijk geheugen wordt verplaatst. De omvang van het vereiste geheugen voor een cache hangt af van het aantal ingangen dat in elke directory is opgegeven.

## NUMDB

In eerdere versies was de waarde van de configuratieparameter **NUMDB** niet van invloed op de werking van DB2 Connect, maar dit is vanaf Versie 8 niet langer het geval. Deze parameter geeft het maximaal aantal databases aan waarmee de clients via de DB2 Connect-server kunnen worden verbonden. Meer in het bijzonder, het maximaal aantal verschillende databasealiassen dat de catalogus op de DB2 Connect-server kan bevatten.

## Overige DB2 Connect-parameters

**AGENTPRI**- en **MAXAGENTS**-parameters zijn in V9.5 gedeprimeerd. De volgende twee alinea's zijn verwijderd.

**AGENTPRI** is alleen van toepassing op clients op afstand. **AGENTPRI** bepaalt de prioriteit die door de planner van het besturingssysteem aan agents van een DB2 Connect-subsysteem wordt gegeven. Er worden meer CPU-cycli aan het subsysteem van DB2 Connect verleend wanneer het een hogere prioriteit heeft (lager nummer). Hierdoor wordt het aantal CPU-cycli verminderd dat overblijft voor andere processen die op het DB2 Connect-werkstation worden uitgevoerd. Op hetzelfde werkstation kunnen bijvoorbeeld een DB2 Connect-subsysteem met hoge prioriteit en een DB2 Connect-subsysteem met lage prioriteit worden uitgevoerd met verschillende **AGENTPRI**-waarden.

Voor elke verbinding tussen een client en een host- of een System i-databaseserver via DB2 Connect is de uitvoering van een agent op het DB2 Connect-werkstation vereist. Stel **MAXAGENTS** in op een waarde die groter is dan of gelijk is aan het hoogste aantal verbindingen van clients op afstand met toegang tot een host- of System i-databaseserver via het DB2 Connect-werkstation.

Voor een hogere performance kunt u de parameter **NUM\_POOLAGENTS** het best een waarde geven die gelijk is aan die van de parameter **MAX\_COORDAGENTS** of aan het gemiddelde aantal clients.

Voor de verzending van accountreeksen van de clienttoepassingen naar de DB2 Connect-server, kunt u de API-specifieke methoden voor de instelling van accountgegevens gebruiken. De API-specifieke methoden werken sneller dan de instelling van de omgevingsvariabele **DB2ACCOUNT**.

### IBM Data Server Driver for JDBC and SQLJ

eigenschap  
com.ibm.db2.jcc.DB2BaseDataSource.clientAccountingInformation

### DB2 .NET Data Provider

eigenschap DB2Connection.ClientAccountingInformation

### CLI/ODBC

CLI/ODBC-configuratieleutel ClientAcctStr

## Ingesloten SQL (C, C++ en COBOL)

functie sqlesact

Als u geen aangepast SQLCODE-toewijzingsbestand nodig hebt, kunt u de performance verbeteren door gebruik te maken van de standaard SQLCODE-toewijzing of het uitschakelen van de SQLCODE-toewijzing. Het standaard toewijzingsbestand is opgenomen in de bibliotheek van DB2 Connect; er moet een aangepast toewijzingsbestand van schijf worden gelezen hetgeen invloed heeft op de performance.

---

## Hostdatabase - Tuning

De systeempowerformance wordt beïnvloed door de performance van de database van de host- of de System i-databaseserver. Verschillende databasebeheersystemen hebben verschillende performancekenmerken. Zo kunnen SQL-optimizers voor verschillende systemen zich binnen dezelfde toepassing anders gedragen. Raadpleeg de documentatie over de systeempowerformance van uw host- of System i-databaseserversysteem voor meer informatie.

U kunt de performance wellicht verbeteren door gebruik te maken van de bindopties UR (niet-vastgelegde READ) of NC (no commit) om opname in een journaal waar mogelijk te voorkomen.

**Opmerking:** Wanneer u gebruikmaakt van UR kunnen niet in het journaal opgenomen gegevens uitsluitend worden gelezen en niet worden bijgewerkt. Dit kan alleen wanneer BLOCKING is ingesteld op ALL.

Afhankelijk van de toepassingenserver en de granulatie van vergrendeling die deze biedt, kan het vergrendelingsniveau voor een query of toepassing een significante invloed hebben op de performance. De database moet het juiste niveau voor normalisatie, effectief gebruik van indexen en een passende toewijzing van databaseruimte hebben. De performance kan ook worden beïnvloed door de gegevenstypen die u gebruikt, zoals beschreven in de volgende paragrafen.

---

## Overwegingen bij netwerkuning

De beste manier om de algemene performance in een gedistribueerde databaseomgeving te verbeteren, is het elimineren van vertragingen vanaf het netwerk. Over het algemeen vinden netwerkbeheerders een netwerk efficiënter wanneer het zoveel mogelijk gegevens verzamelt tussen transmissies. Dit uitgangspunt werkt niet bij toepassingen zoals gedistribueerde databases omdat hierdoor vertragingen in het netwerk ontstaan. De eindgebruiker zal de efficiëntie van een netwerk niet opmerken, de vertragingen echter wel.

De meeste netwerkapparatuur heeft vertragingparameters waarvan de meeste op standaardwaarden zijn ingesteld die erg slecht zijn voor gedistribueerde databases. Voor het verbeteren van de performance moet u deze parameters opzoeken en zo mogelijk instellen op nul. Daarnaast moet worden gecontroleerd of de bufferomvang op het apparaat groot genoeg is om herhaald verzenden vanwege verloren gegevens te voorkomen. UNIX-systemen hebben bijvoorbeeld een wachtrijlengte van 32 voor Transmit of Receive. Stel de wachtrijlengte in op 150 voor betere resultaten. Een vergelijkbare parameter voor DLC-instellingen is Receive Depth. Deze moet ook 150 zijn.

De parameter IOBUF is op de meeste sites te laag ingesteld. Meestal is deze ingesteld op 150, maar de praktijk wijst uit dat een waarde van 3992 het best werkt

wanneer er grote hoeveelheden gegevens worden verplaatst, vooral voor kanaalverbindingen zoals ESCON of 3172.

Op een LAN-systeem kan het DLC- of LLC-vensterformaat voor verzending en ontvangst veel invloed hebben op de performance. De verzendwaarde moet worden ingesteld op zeven of meer en voor de meeste configuraties werkt een ontvangstwaarde van vier of minder het best.

Wanneer u gebruikmaakt van Ethernet moet u de segmentomvang van TCP instellen op 1500 bytes. Op een Token-Ring netwerk of een FDDI-netwerk moet deze waarde 4400 bytes zijn. Als u gebruikmaakt van een ESCON-adapter met TCP/IP moet de segmentgrootte altijd 4096 zijn.

Ten slotte moet voor TCP/IP-netwerken de bufferomvang voor TCP Send en Receive hoger worden ingesteld dan 32768. Over het algemeen is 65536 de beste waarde.

**Opmerking:** Het tot stand brengen van een verbinding van de gateway naar de server (uitgaande verbinding) is duurder dan het tot stand brengen van een verbinding van een client naar de gateway (inkomende verbinding). In een omgeving waar duizenden clients vaak een verbinding met de server via de gateway maken en verbreken, wordt een groot deel van de verwerkingstijd besteed aan het tot stand brengen van uitgaande verbindingen. DB2 Connect zorgt voor pooling van verbindingen via TCP/IP. Wanneer een client verzoekt om verbreking van de verbinding met de server, dan verwijdert de gateway de uitgaande verbinding met de client, maar wordt de uitgaande verbinding met de server in een pool behouden. Wanneer er een nieuwe client in de gateway komt die verzoekt om een verbinding, geeft de gateway een bestaande verbinding vanuit de pool. Op die manier wordt de totale verbindingstijd verkort en wordt op de hoge CPU-verbindingskosten op de server bespaard.

In Tabel 17 wordt een overzicht gegeven van methoden voor het verbeteren van de netwerkperformance.

*Tabel 17. Methodes voor netwerkoptimalisatie*

Zoeken naar	Voorbeeld	Instelling	Opmerkingen
Doelbewuste vertragingen	Vertragingen-parameters op netwerkapparaten	Ingesteld op 0.	Standaardwaarden zijn meestal hoger.
Buffers	IOBUF-parameter	Instellen tot 3992.	Vooraf nuttig voor een ESCON- of andere kanaaladapter.
Buffers	RUSIZE	Optimale grootte is 4096.	Instelling van RUSIZE en RQIOBLK op dezelfde grootte geeft mogelijk de beste performance.
Buffers	Transmissiesnelheid	VPACING, PACING en Mode Profiles moeten worden ingesteld op 63.	Gebruik aanpasbare transmissiesnelheid waar mogelijk.

Tabel 17. Methoden voor netwerkoptimalisatie (vervolg)

Zoeken naar	Voorbeeld	Instelling	Opmerkingen
Adapterinstellingen	Wachtrijlengte voor verzenden/ontvangen	Aanbevolen waarde is 150.	Standaardwaarde is gewoonlijk 32.
TCP-instellingen	Grootte van segmenten	1500 op Ethernet, 4400 op Token-Ring en FDDI.	ESCON-adapters die worden gebruikt voor TCP/IP, moeten ingesteld zijn op 4096.
TCP-instellingen	Grootte van zend/ontvang-ruimte	Moeten beide 64 kB zijn.	Standaard is alleen 8192 voor Windows. Kan worden ingesteld in het register van Windows.

## Conflicten tussen systeemresources

De performance kan verslechteren wanneer veel taken binnen het systeem tegelijkertijd systeemresources opvragen. Houd rekening met het volgende:

- Is de CPU overbelast? Overweeg een upgrade van het systeem, vermindering van de werkbelasting of tuning van het systeem om de verwerkingsoverhead te verminderen.
- Zijn er te veel COMMIT-opdrachten voor het geheugen? Overweeg een upgrade van het geheugen, vermindering van de werkbelasting van het systeem of tuning van het systeem door het configuratiepakket van het geheugen te verkleinen.
- Is de communicatie-adapter/communicatiecontroller te zwaar belast? Overweeg een upgrade van het netwerk of het als paar gebruiken van Token-Ring kaarten.
- Wordt een van de subsystemen te zwaar belast en bevindt het subsysteem zich in het gegevenspad?
- Worden er overbodige processen of taken op het systeem uitgevoerd? De algemene regel is dat voorzieningen niet moeten worden geconfigureerd of gestart als ze niet regelmatig worden gebruikt, omdat dit leidt tot verspilling van systeemresources.
- Nemen enkele processen of taken het grootste deel van de resources in beslag? Kunnen ze worden beëindigd? Kan de prioriteit ervan worden verminderd? Kunnen ze opnieuw worden gedefinieerd zodat ze minder resourcecapaciteit verbruiken?

## DB2 Connect - Oplossing van performanceproblemen

Wanneer gebruikers van DB2 Connect tijdens lange query's vanaf de host- of de System i-servers worden geconfronteerd met lange responstijden moeten de volgende gebieden worden onderzocht om de mogelijke oorzaak van het performanceprobleem op te sporen:

1. Controleer voor query's die resulteren in het terugzenden van omvangrijke gegevensblokken vanaf de host- of de System i-server (meestal 32 kB aan gegevens of meer), of de DBM-configuratieparameter (Database Manager) RQRIOBLK is ingesteld op 32767. U kunt hiervoor de opdrachtregelinterface (CLP) gebruiken:

db2 update database manager configuration using RQRI0BLK 32767

2. Controleer of de maximale RU-grootte in de werkstanddefinitie IBMRDB op een passende waarde is ingesteld. Voor verbindingen met gebruik van Token-Ring hardware wordt minstens 4 kB aangeraden. Bij verbindingen met Ethernet-hardware kan de maximale framegrootte van 1536 bytes voor Ethernet een beperkende factor zijn.

---

## Tuning van DB2 voor OS/390 en z/OS

Verwerking van inactieve threads kan in OS/390 en z/OS worden geoptimaliseerd. In V5 zijn maximaal 25.000 gelijktijdig verbonden clients toegestaan. In alle gevallen is het maximale aantal dat gelijktijdig actief kan zijn echter 1999. Elke werkstationclient kan verbonden blijven wanneer deze inactief is; de thread ervan wordt bij elke uitvoering van een COMMIT in een inactieve reeks geplaatst.

De DSNZPARM-parameters CMTSTAT, CONDBAT en MAXDBAT beïnvloeden de verwerking van threads. Voor de beste performance stelt u CMTSTAT in op INACTIVE en past u CONDBAT aan aan het maximumaantal verbonden DBAT's waarmee een goede performance kan worden verkregen en MAXDBAT aan het maximumaantal toegestane actieve DBAT's.

---

## Snelheid van gegevensoverdracht in DB2 Connect verhogen

In aanvulling op het markeren van rijen ten behoeve van een queryresultaatset kan DB2 voor OS/390 en z/OS ook meerdere van dergelijke queryblokken terugzenden als antwoord op een OPEN- of FETCH-opdracht aan een client op afstand, zoals DB2 Connect. In plaats dat de client herhaaldelijk één blok rijgegevens opvraagt bij de DB2 voor OS/390 en z/OS-server, kan de client de server nu verzoeken om een aantal queryblokken tegelijk terug te zenden in aanvulling op het blok dat altijd al wordt teruggezonden. Dergelijke aanvullende queryblokken worden extra queryblokken genoemd.

Deze nieuwe functie biedt de client dus de mogelijkheid om het aantal turnarounds van netlijnen te minimaliseren, zodat de netwerkperformance veel minder onder druk komt te staan. De vermindering van het aantal aanvragen van queryblokken door de client aan de server resulteert in een belangrijke verbetering van de performance. Deze verbetering is het gevolg van het feit dat het overschakelen van een SEND- naar een RECEIVE-opdracht en vice-versa een zware belasting voor de performance is. DB2 Connect kan nu profiteren van deze performanceverbetering door standaard extra queryblokken aan te vragen bij een DB2 voor OS/390 en z/OS-server.

Als u volledig wilt profiteren van de terugzending van extra queryblokken (die elk een lengte van maximaal 32 kB kunnen hebben) voor het netwerkprotocol TCP/IP, zijn de uitbreidingen voor window scaling ontworpen op basis van RFC-1323 in DB2 Connect. Door deze functie kan TCP/IP de windowgrootte voor het verzenden en ontvangen van gegevens aanpassen aan de mogelijk grote hoeveelheden gegevens die als gevolg van de extra queryblokken worden teruggezonden.

---

## Extra queryblokken

Ondersteuning van extra queryblokken op servers met DB2 Universal Database (UDB) for OS/390 and z/OS Versie 7 of hoger wordt geconfigureerd via de parameter EXTRA BLOCKS SRV in het venster voor de installatie van DB2 DDF. Deze ondersteuning wordt geconfigureerd door het bepalen van het



maximumaantal extra queryblokken dat DB2 in antwoord op een opdracht van een client terug kan zenden. U kunt deze parameter instellen op een waarde tussen 0 en 100. Als u de parameter op de waarde 0 instelt, wordt de terugzending van extra queryblokken uitgeschakeld. Gebruik de standaardwaarde 100 om zoveel mogelijk te profiteren van deze functie, behalve wanneer speciale kenmerken van het netwerk deze instelling minder geschikt maken.

Aan de kant van de client, waar de toepassing ofwel rechtstreeks via een DB2 Connect-installatie op dezelfde locatie of via een afzonderlijke installatie van een DB2 Connect-server toegang krijgt tot DB2 voor z/OS, zijn er verschillende manieren voor het per cursor of per instructie activeren van de bijbehorende DB2 Connect-ondersteuning:

- Het instellen van de grootte van een queryrijenset voor een cursor.
- Het gebruik van de clause 'OPTIMIZE for N ROWS' in de bij een cursor behorende instructie SELECT.
- Het gebruik van de clause 'FETCH FIRST N ROWS ONLY' in de bij een cursor behorende instructie SELECT.

DB2 Connect kan ondersteuning voor extra queryblokken inschakelen met behulp van verschillende SQL-API's:

#### **Ingesloten SQL-instructies.**

- De gebruiker kan ondersteuning van extra queryblokken voor een query oproepen door de clause 'OPTIMIZE for N ROWS' op te geven of de clause 'FETCH FIRST N ROWS ONLY' op te nemen in de instructie SELECT zelf.
- Met de clause 'OPTIMIZE for N ROWS' probeert DB2 voor OS/390 en z/OS het gewenste aantal aan DB2 Connect terug te zenden rijen te markeren, afhankelijk van de instelling van de installatieparameter EXTRA BLOCKS SRV DDF. De toepassing heeft de mogelijkheid om meer dan N rijen op te halen, omdat DB2 voor z/OS het totale aantal rijen dat kan worden geretourneerd voor de queryresultaatset niet beperkt tot N.
- De clause 'FETCH FIRST N ROWS ONLY' werkt op dezelfde manier, behalve dat DB2 voor OS/390 en z/OS de queryresultaatset beperkt tot N rijen. Het ophalen van meer dan N rijen resulteert in SQL-code +100 (einde van gegevens).

#### **CLI/ODBC**

- De gebruiker kan ondersteuning voor extra queryblokken voor een query oproepen door middel van het instructiekenmerk SQL\_MAX\_ROWS.
- In plaats daarvan wordt de clause 'FETCH FIRST N ROWS ONLY' gebruikt voor een DB2 UDB voor OS/390 en z/OS 7.1-server of een hogere versie.
  - In Versie 7 beperkt DB2 voor OS/390 en z/OS de queryresultaatset tot N rijen. Het ophalen van meer dan N rijen resulteert in SQL\_NO\_DATA\_FOUND.
  - In Versie 8 of hoger zorgt de CLI dat alleen de eerste N rijen worden geretourneerd naar de toepassing via de Cursor Manager van de client.

**JDBC** De gebruiker kan ondersteuning voor extra queryblokken voor een query ophalen door middel van de methode setMaxRows. Net als bij de CLI/ODBC-activering neemt DB2 Connect de clause 'OPTIMIZE for N

ROWS' op voor een DB2 voor OS/390 en z/OS 6.x-server. Ook voor een DB2 voor z/OS 7.1-server of hoger neemt DB2 Connect de clausule 'FETCH FIRST N ROWS ONLY' op.

---

## Window Scaling op basis van RFC-1323

Window scaling wordt ondersteund door alle Windows-, Linux- en UNIX-platforms die de RFC-1323-uitbreidingen voor TCP/IP ondersteunen. U kunt deze functie inschakelen op DB2 voor Windows, Linux of UNIX met behulp van de registervariabele DB2SORCVBUF van DB2. Als u Window Scaling wilt inschakelen, moet deze registervariabele worden ingesteld op een hogere waarde dan 64 kB. Op DB2 voor Windows, Linux of UNIX kunt u bijvoorbeeld db2set DB2SORCVBUF =65537 opgeven.

De maximumgrootte van de verzend- en ontvangstbuffer is afhankelijk van het besturingssysteem. Om ervoor te zorgen dat de geconfigureerde buffergroottes geaccepteerd zijn, kan de gebruiker de configuratieparameter DIAGLEVEL van de database manager instellen op 4 (informatief) en het beheerderslogboek controleren op berichten.

window Scaling heeft alleen effect als het aan beide kanten van de verbinding is ingeschakeld: zowel op het workstation als de host, ofwel rechtstreeks via de TCP/IP-stack van het besturingssysteem of indirect via het DB2-product. Voor DB2 voor z/OS kan Window Scaling momenteel alleen worden geactiveerd via het besturingssysteem door TCPRCVBUFRSIZE in te stellen op een hogere waarde dan 64 kB. Als u een IBM Data Server-client op afstand gebruikt om toegang te krijgen tot een host- of System i DB2-database via een DB2 Connect-serverworkstation, kunt u Window Scaling ook inschakelen op de client. Op dezelfde manier kunt u ook Window Scaling inschakelen tussen een IBM Data Server-client op afstand en een DB2-server op een workstation wanneer er geen host- of System i DB2-database bij is betrokken.

Hoewel Window Scaling bedoeld is om de netwerkperformance te verbeteren, is het belangrijk om u te realiseren dat de verwachte verbetering van de netwerkperformance niet altijd wordt gerealiseerd. Interactie tussen factoren als de framegrootte die wordt gebruikt voor de ethernet of token-ring LAN-adapter, de IP MTU-grootte en andere instellingen op routers binnen de communicatieverbinding, kunnen zelfs resulteren in een lagere performance als Window Scaling ingeschakeld is. Daarom is Window Scaling standaard uitgeschakeld en zijn de verzend- en ontvangstbuffers ingesteld op 64 kB.

U moet de gevolgen van het inschakelen van Window Scaling inschatten en indien nodig de instelling van het netwerk aanpassen. Op <http://www.networking.ibm.com/> vindt u een inleiding waarmee u het netwerk kunt instellen op een optimale netwerkperformance.

---

## Gegevensconversie op de host

Het is mogelijk dat numerieke typen (bijvoorbeeld decimalen, gehele getallen, drijvende komma) moeten worden geconverteerd als informatie wordt overgedragen tussen verschillende omgevingen (bijvoorbeeld Intel [Windows], IEEE [Linux en UNIX], zSeries [VM, VSE, z/OS], System i [OS/400]). Deze conversie kan de performance beïnvloeden.



De CPU-kosten voor conversie van enkelbyte alfanumerieke gegevens zijn over het algemeen lager dan die van de conversie van numerieke gegevens (waarbij gegevensconversie vereist is).

Gegevensconversie van DATE/TIME/TIMESTAMP kost bijna evenveel als gegevensconversie van enkelbyte CHAR. Gegevensconversie van drijvende-kommagegevens (FLOATING) kost het meest. De toepassingsontwerper kan hiermee rekening houden bij het ontwerpen van een op DB2 Connect gebaseerde toepassing.

Wanneer een databasetabel een kolom met de definitie 'FOR BIT DATA' bevat, hoeven de alfanumerieke gegevens die worden overgebracht van de toepassing naar de database niet te worden geconverteerd. U kunt hiervan gebruikmaken wanneer u gegevens archiveert op de host- of de System i-databaseserver.

---

## Gegevenstypen voor alfanumerieke gegevens

Alfanumerieke gegevens kunnen het gegevenstype CHAR of VARCHAR hebben. Welke gegevens efficiënter zijn, hangt af van de lengte van de gegevens in het veld:

- Wanneer de grootte van de werkelijke gegevens significante verschillen vertoont, is VARCHAR efficiënter omdat CHAR blanco tekens toevoegt om het veld te vullen. Deze blanco tekens moeten net als andere tekens over het netwerk worden verzonden.
- Wanneer de grootte van de werkelijke gegevens vrijwel overeenkomt, is CHAR efficiënter omdat voor elk VARCHAR-veld enige bytes aan lengte-informatie moeten worden verzonden.

---

## Netwerkhardware

De volgende overwegingen hebben betrekking op de hardware:

- De snelheid van het netwerk of de communicatiemediën.

De performance wordt door het gebruik van een sneller communicatiemedium verbeterd. Hieronder ziet u voorbeelden van typische snelheden voor de overdracht van onbewerkte gegevens:

**Van kanaal-naar-kanaal (glasvezeloptica)**

4,0 MB/s

**16 Mbps LAN**

2,0 MB/s

**Van kanaal-naar-kanaal (standaard)**

1,0 MB/s

**4 Mbps LAN**

0,5 MB/s

**Hoge snelheid T1-afdrukmechanisme (1,544 Mbps)**

0,193 MB/s

**Snelle niet-lokale 56 Kbps telefoonlijn**

0,007 MB/s

**19,6 Kbps modem**

0,002 MB/s

**9600 bps modem**

0,001 MB/s

De snelheid van gegevensoverdracht wordt beperkt door het traagste communicatiemedium in het pad naar de host- of de System i-databaseserver.

- Netwerkadapter of communicatiecontroller  
U moet het geheugengebruik van de netwerkadapter en de communicatiecontroller goed plannen. Daarnaast moet u met een netwerkexpert werken om er zeker van te zijn dat de controller in staat is het extra verkeer dat door DB2 Connect wordt gegenereerd te verwerken.
- Netwerktopologie  
Let op de tijd die nodig is voor gegevensoverdrachten van LAN naar LAN en van het ene netwerk naar een ander netwerk. Bridges, routers en gateways zullen bijdragen aan de verstreken tijd. Zo zal het verkleinen van het aantal bridges het aantal vereiste hops voor elke opdracht verkleinen.  
Ook de fysieke afstand tussen knooppunten moet worden overwogen. Zelfs wanneer het bericht door middel van een satelliet wordt verzonden wordt de overdrachtstijd beperkt door de snelheid van het licht ( $3 \cdot 10^8$  m/s) en de afstand tussen de afzender en de ontvanger en vice versa.
- Netwerkverkeer  
Wanneer de bandbreedte van het netwerk volledig wordt gebruikt, zullen de responstijd en de snelheid van de gegevensoverdracht voor een enkele toepassing verminderen.  
Het netwerk kan worden overbelast wanneer gegevens zich in een bepaald deel van het netwerk opstapelen; bijvoorbeeld op een oude NCP met een heel kleine bufferomvang.
- Betrouwbaarheid van het netwerk  
Wanneer de foutfrequentie van het netwerk hoog is, zal de doorvoer van het netwerk verminderen. Dit veroorzaakt een slechte performance door het opnieuw verzenden van gegevens.

---

## Hoofdstuk 20. Performanceverbetering van CLI/ODBC-toepassingen

CLI/ODBC is een SQL-API die kan worden aangeroepen door databasetoepassingen. De CLI-functies roepen opgeslagen DB2-procedures aan, die op hun beurt weer gebruikmaken van de systeemcatalogustabellen.

Sommige toepassingen gebruiken ODBC API's voor het verzamelen van metagegevens die bij de verdere verwerking worden gebruikt. De tien beschikbare API-functies voor metagegevens zijn:

- SQLTables
- SQLColumns
- SQLSpecialcolumns
- SQLStatistics
- SQLPrimarykeys
- SQLForeignkeys
- SQLTablePrivileges
- SQLColumnPrivileges
- SQLProcedures
- SQLProcedureColumns

Bepaalde CLI/ODBC-toepassingen die gebruikmaken van de bovengenoemde metadata-API's kunnen query's uitvoeren voor alle objecten in de database. Met de functie SQLTables vraagt u bijvoorbeeld metagegevens op voor alle tabellen in de database. Op een groot systeem kunnen dergelijke opdrachten tot een grote hoeveelheid netwerkverkeer leiden, een aanzienlijke tijd duren en een groot deel van de serverresources in beslag nemen.

Er zijn verschillende CLI/ODBC-initialisatiesleutelwoorden beschikbaar voor het beperken van de hoeveelheid gegevens die tijdens het verzamelen van de gegevens wordt teruggezonden door de eerste API-aanroepen. Dit gebeurt nadat er een verbinding met de database tot stand is gebracht. Deze sleutelwoorden kunnen worden ingesteld door:

1. Het bestand db2cli.ini handmatig te bewerken.
2. De ODBC/CLI-instellingen te wijzigen voor de database met behulp van Clientconfiguratie (CCA) (op de platforms die dit ondersteunen).
3. De CLI-configuratie van de database bij te werken met de DBA-opdrachtregelinterface.

De sleutelwoorden zijn:

- DBName
- TableType
- SchemaList
- SysSchema
- GrantorList
- GranteeList



---

## Deel 5. Problemen oplossen



---

## Hoofdstuk 21. Problemen oplossen

De DB2 Connect-omgeving bestaat uit meerdere software-, hardware- en communicatieproducten. Probleembepaling kan het best worden benaderd via een proces van eliminatie en uitwerking van de beschikbare gegevens om zo tot een conclusie te komen (de plaats van de fout).

Nadat de relevante informatie is verzameld, kunt u het juiste onderwerp kiezen en verdergaan met de paragraaf waarnaar wordt verwezen.

---

### Relevante informatie verzamelen

Probleembepaling houdt in dat het bereik van het probleem wordt verkleind en dat mogelijke oorzaken worden onderzocht. U kunt het beste beginnen met het verzamelen van de relevante informatie en bepalen wat u weet, welke gegevens u niet hebt verzameld en welke paden u kunt uitsluiten. Beantwoord de volgende vragen:

- Is de eerste verbinding tot stand gekomen?
- Functioneert de hardware goed?
- Zijn de communicatiepaden operationeel?
- Zijn er wijzigingen in het communicatienetwerk aangebracht waardoor eerdere indexgegevens ongeldig zijn geworden?
- Is de database gestart?
- Betreft het een communicatiestoring tussen een of meer clients en de DB2 Connect Server (gateway); tussen de DB2 Connect-gateway en de host of System i-databaseserver; of tussen de DB2 Connect Personal Edition en de host of System i-databaseserver?
- Wat kunt u vaststellen aan de hand van de inhoud en de tokens in het bericht?
- Kan het gebruik van diagnoseprogramma's zoals db2trc, db2pd of db2support op dit moment enige uitkomst bieden?
- Functioneren andere computers die gelijksoortige taken uitvoeren goed?
- Wanneer het een systeemtaak op afstand betreft, is de taak dan wel succesvol indien deze lokaal wordt uitgevoerd?

---

### De eerste verbinding komt niet tot stand

Neem de volgende vragen door en controleer of de stappen voor installatie zijn uitgevoerd:

1. *Is de installatieprocedure op de juiste manier voltooid?*
  - Zijn de vereiste softwareproducten beschikbaar?
  - Is er voldoende geheugen en schijfruimte?
  - Is de ondersteuning voor clients op afstand geïnstalleerd?
  - Is de installatie van de communicatiesoftware zonder fouten voltooid?
2. *Is er een subsysteem van het product gemaakt voor UNIX-systemen?*
  - Hebt u als hoofdgebruiker een gebruiker en een groep gemaakt om als eigenaar van het subsysteem en als de groep sysadm te fungeren?
3. *Zijn, indien van toepassing, de licentiegegevens op de juiste manier verwerkt?*

- Hebt u voor UNIX-systemen het nodelock-bestand bewerkt en het door IBM verstrekte wachtwoord ingevoerd?
4. *Zijn de communicatie-instellingen van de host- of System i-databaseserver en het werkstation juist?*
    - Er zijn drie configuraties waarmee u rekening moet houden:
      - a. De configuratie van de host- of System i-databaseserver maakt de toepassingenrequester bekend aan de server. Het databasebeheersysteem van de host- of System i-server bevat items in de systeemcatalogus die de requester definiëren voor wat betreft de locatie, het netwerkprotocol en de beveiliging.
      - b. De configuratie van het DB2 Connect-werkstation geeft de gegevens van de clientpopulatie door aan de server en de gegevens van de host- of de System i-server aan de client.
      - c. In de configuratie van het clientwerkstation moeten de naam van het werkstation en het communicatieprotocol zijn gedefinieerd.
    - Bij het analyseren van een probleem waarbij de eerste verbinding niet tot stand komt, moet u controleren of alle PU-namen (physical unit) volledig en correct zijn. Controleer voor TCP/IP-verbindingen of het juiste poortnummer en de juiste hostnaam zijn opgegeven.
    - De databasebeheerder van de host- of de System i-server en de netwerkbeheerders beschikken over hulpprogramma's om de oorzaak van problemen vast te stellen.
  5. *Beschikt u over het vereiste machtigingsniveau voor het databasebeheersysteem van de host- of System i-server om gebruik te maken van de database van de host- of de System i-server?*
    - Controleer de toegangsmachtiging van de gebruiker, de regels voor tabelkwalificatie en de verwachte resultaten.
  6. *Lukt het om de CLP (command line processor) te gebruiken om SQL-instructies door te geven aan een host- of een System i-databaseserver?*
    - Is de procedure voor binding van de CLP (command line processor) aan de host- of de System i-databaseserver uitgevoerd?

---

## Problemen die optreden na een eerste verbinding

De volgende vragen dienen als beginpunt voor beperking van het probleemgebied.

1. *Bestaan er bijzondere of ongebruikelijke omstandigheden?*
  - Is dit een nieuwe toepassing?
  - Wordt er gebruikgemaakt van nieuwe procedures?
  - Zijn er recent veranderingen aangebracht die het systeem kunnen beïnvloeden? Zijn er bijvoorbeeld softwareproducten of toepassingen gewijzigd nadat de toepassing of het scenario voor het laatst succesvol is uitgevoerd?
  - Welke API (Application Programming Interface) is er voor toepassingsprogramma's gebruikt om het programma te maken?
  - Zijn er op het systeem van de gebruiker andere toepassingen uitgevoerd die gebruikmaken van de software of communicatie-API's?
  - Is er recent een fixpack geïnstalleerd? Als het probleem is opgetreden op het moment dat een gebruiker een functie probeerde te gebruiken die sinds de installatie niet op het besturingssysteem was gebruikt (of geladen), bepaalt u wat de meest recente IBM-fixpack is. Deze moet worden geladen *na* installatie van de functie.



2. *Is de fout al eerder opgetreden?*
  - Bestaat er documentatie over de handelwijzen bij eerder opgetreden fouten?
  - Wie waren daarbij betrokken en kunnen zij inzicht verschaffen over de mogelijke oplossing?
3. *Hebt u onderzoek uitgevoerd door middel van opdrachten van communicatiesoftware die informatie over het netwerk terugzenden?*
  - Wanneer u gebruikmaakt van TCP/IP kan er waardevolle informatie worden verkregen door het gebruik van TCP/IP-opdrachten en -daemons.
4. *Is er waardevolle informatie teruggezonden in de SQLCA (SQL Communication Area)?*
  - Bij het oplossen van problemen moeten er stappen worden uitgevoerd om de inhoud van de velden SQLCODE en SQLSTATE te onderzoeken.
  - Dankzij SQLSTATE's kunnen toepassingsprogrammeurs testen op foutklassen die vaak voorkomen in de databaseproducten van DB2. Dit veld geeft mogelijk een gemeenschappelijke basis binnen een relationeel databasenetwerk.
5. *Is DB2START uitgevoerd op de server? Controleer daarnaast of de omgevingsvariabele DB2COMM zo is ingesteld dat clients op afstand toegang tot de server kunnen krijgen.*
6. *Kunnen andere computers, die dezelfde taak uitvoeren, wel verbindingen met de server tot stand brengen? Het is mogelijk dat het maximumaantal clients voor de verbinding met de server is bereikt. Is de client die geen verbinding kon maken daartoe wel in staat als een andere client de verbinding met de server verbreekt?*
7. *Heeft de computer de juiste adressering? Controleer of de computer uniek is in het netwerk.*
8. *Is de juiste machtiging aan de client verleend als het een verbinding op afstand betreft? Het is mogelijk dat de verbinding met het subsysteem succesvol tot stand is gekomen, maar dat er geen toegang wordt verleend op het niveau van de database of de tabel.*
9. *Is dit de eerste computer die een verbinding tot stand wil brengen met een database op afstand? Het is mogelijk dat in gedistribueerde verwerkingsomgevingen routers of bridges tussen netwerken de communicatie tussen de client en de server blokkeren. Wanneer u gebruikmaakt van TCP/IP, kunt u bijvoorbeeld controleren of u een PING-opdracht kunt uitvoeren op de host op afstand.*

---

## Hulpprogramma's voor diagnose

Wanneer er een fout optreedt, kunt u gebruikmaken van het volgende:

- Alle diagnosegegevens waaronder dumpbestanden, foutenlogboeken en berichtlogboeken kunt u vinden in het pad dat wordt aangegeven door de databasemanager-configuratieparameter **diagpath**:

Als de waarde van deze configuratieparameter null is, worden de diagnosegegevens naar een van de volgende directory's of mappen geschreven:

- Voor Linux en UNIX-omgevingen: INSTHOME/sqllib/db2dump, waarbij INSTHOME de hoofddirectory van het subsysteem is.
- Voor ondersteunde Windows-omgevingen:
  - Als de omgevingsvariabele **DB2INSTPROF** niet is ingesteld, wordt x:\SQLLIB\DB2INSTANCE gebruikt waarbij x:\SQLLIB het station en de directory zijn zoals opgegeven in de registervariabele **DB2PATH** en de waarde van **DB2INSTANCE** de naam van het subsysteem heeft.

**Opmerking:** De directory hoeft niet de naam SQLLIB te hebben.

- Als de omgevingsvariabele **DB2INSTPROF** wel is ingesteld dan wordt `x:\DB2INSTPROF\DB2INSTANCE` gebruikt waarbij **DB2INSTPROF** de naam van profieldirectory van het subsysteem is en **DB2INSTANCE** de naam van het subsysteem is (standaard de waarde van **DB2INSTDEF** op Windows 32-bits besturingssystemen).
- Op Windows-systemen kunt u met behulp van Logboekinzage het beheerderslogboek inzien.
- De beschikbare diagnoseprogramma's die kunnen worden gebruikt zijn onder andere **db2trc**, **db2pd** en **db2support**.
- Voor Linux- en UNIX-systemen kunt u de opdracht **ps** gebruiken, die statusinformatie over de verwerking van actieve processen terugzendt naar standaarduitvoer.
- Voor UNIX-systemen kunt u het kernbestand gebruiken dat in de huidige directory wordt gemaakt wanneer zich een ernstige fout voordoet. Het bevat een geheugenimage van het afgebroken proces dat kan worden gebruikt om te bepalen door welke functie de fout is opgetreden.

---

## Hoofdstuk 22. DB2-tracering in DB2 Connect

Traceeracties en -bewerkingen die binnen uw omgeving plaatsvinden kunnen nuttige informatie bieden bij het oplossen van problemen. U kunt traceergegevens die binnen het DB2-databaseserverproduct zijn gegenereerd, ophalen, de indeling ervan wijzigen of dumps maken. De traceerfunctie maakt deel uit van het DB2-databaseserverproduct.

---

### Een DB2-tracering ophalen met behulp van db2trc

Met de opdracht **db2trc** bestuurt u de traceerfunctie die bij DB2 is geleverd. De traceerfunctie registreert informatie over bewerkingen en geeft deze informatie een leesbare vorm.

Vergeet niet dat er overhead is als er een traceeractie wordt uitgevoerd, dus het inschakelen van de traceerfunctie kan van invloed zijn op de performance van het systeem.

Over het algemeen gebruiken DB2-ondersteunings- en ontwikkelingsteams DB2-tracering voor het oplossen van problemen. U kunt een traceeractie uitvoeren om informatie over een probleem op te halen, maar dit heeft slechts beperkte waarde als u de DB2-broncode niet kent.

Niettemin is het belangrijk om te weten hoe u de tracering op de juiste manier in werking stelt en hoe u dumps van traceerbestanden maakt voor het geval er wordt gevraagd om dergelijke informatie.

**Opmerking:** U moet de machtiging SYSADM, SYSCTRL of SYSMAINT hebben om db2trc te kunnen gebruiken

Om een algemeen idee van de beschikbare opties te krijgen, kunt u de opdracht db2trc geven zonder parameter:

```
C:\>db2trc
Usage: db2trc (chg|clr|dmp|flw|fmt|inf|off|on) options
```

Voor meer informatie over een specifieke db2trc-opdrachtparameter gebruikt u de optie -u. Als u bijvoorbeeld meer informatie wilt hebben over het inschakelen van de traceerfunctie, voert u de volgende opdracht uit:

```
db2trc on -u
```

Hiermee krijgt u informatie over alle extra opties ("facilities" genoemd) die u kunt opgeven bij het inschakelen van de DB2-traceerfunctie.

De belangrijkste optie bij het inschakelen van de traceerfunctie is -L. Hiermee wordt de grootte van de geheugenbuffer voor het opslaan van de traceerinformatie aangegeven. De buffergrootte kan worden opgegeven in bytes of megabytes. (Om megabytes op te geven, voegt u M" of "m" toe achter de waarde). De traceerbuffergrootte moet een macht van twee megabytes zijn. Als u een grootte opgeeft die niet aan deze eis voldoet, wordt de buffergrootte automatisch omlaag afgerond op de dichtstbijzijnde macht van twee.

Als de buffer te klein is, gaat er mogelijk informatie verloren. Standaard wordt alleen de recentste traceerinformatie bewaard als de buffer vol raakt. Als de buffer te groot is, is het soms moeilijk om het bestand naar het DB2-ondersteuningsteam te verzenden.

Als het traceren van een bewerking relatief kort duurt (bijvoorbeeld een databaseverbinding), is een grootte van 8MB doorgaans voldoende:

```
C:\> db2trc on -l 8M
Trace is turned on
```

Als u echter een traceeractie voor een grotere bewerking uitvoert, of als er op dat moment veel werk op het systeem wordt gedaan, is mogelijk een grotere traceerbuffer vereist.

Op de meeste platforms kan de traceerfunctie op elk moment worden uitgeschakeld, zoals hierboven is beschreven. Er zijn echter bijzondere situaties waar u op moet letten:

1. Op meervoudige databasepartitiesystemen moet u een traceeractie uitvoeren voor elke fysieke (dus niet logische) databasepartitie.
2. Als u werkt met het platform HP-UX, Linux of Solaris en de traceerfunctie wordt uitgeschakeld nadat het subsysteem is gestart, wordt er bij de volgende keer dat de traceerfunctie wordt gestart een erg kleine buffer gebruikt, ongeacht de opgegeven grootte. Dit is bijvoorbeeld het geval als u gisteren de traceerfunctie hebt uitgeschakeld met `db2trc on -l 8m`, vervolgens traceergegevens hebt opgehaald en daarna de traceerfunctie hebt uitgeschakeld (`db2trc off`). Vandaag wilt u de traceerfunctie uitvoeren met de geheugenbuffer ingesteld op 32 megabytes (`db2trc on -l 32m`) en zonder het subsysteem af te sluiten en opnieuw op te starten. U zult merken dat de traceerfunctie in dit geval slechts een kleine buffer ter beschikking heeft. Om een traceeractie op deze platforms effectief te kunnen uitvoeren, schakelt u de traceerfunctie bij het starten van het subsysteem in met de gewenste buffergrootte. Na afloop geeft u indien nodig de opdracht "clear" voor de buffer.

---

## Een dump maken van een DB2-traceerbestand

Als de traceerfunctie is ingeschakeld met behulp van de optie `on`, wordt al het werk dat verder door het subsysteem wordt gedaan getraceerd.

Als de traceerfunctie actief is, kunt u de optie `clr` gebruiken om de traceerbuffer leeg te maken. Alle bestaande informatie in de traceerbuffer wordt verwijderd.

```
C:\>db2trc clr
Trace has been cleared
```

Zodra de bewerking waarvoor de traceeractie actief is, is beëindigd, gebruikt u de optie `dmp` gevolgd door de naam van een traceerbestand om een dump op schijf te maken van de geheugenbuffer. Bijvoorbeeld:

```
C:\>db2trc dmp trace.dmp
Trace has been dumped to file
```

De traceerfunctie blijft actief als er een dump naar schijf gemaakt is van de traceerbuffer. Om de traceerfunctie uit te schakelen, gebruikt u de optie `off`:

```
C:\>db2trc off
Trace is turned off
```

---

## Een DB2-traceerbestand indelen

Het dumpbestand dat gemaakt is met de opdracht `db2trc dmp` is binair ingedeeld en niet leesbaar.

Om te zorgen dat een traceerbestand kan worden gelezen, deelt u het binaire traceerbestand zo in dat de gegevensstroombesturing wordt weergegeven en zendt u de ingedeelde gegevens naar een null-apparaat. In het volgende voorbeeld ziet u de opdracht die deze taak uitvoert:

```
db2trc flw voorbeeld.trc nul
```

waarin `voorbeeld.trc` een binair bestand is dat gemaakt is met de optie `dmp`.

In de uitvoer van deze opdracht vindt u expliciet of er een probleem is bij het lezen van het bestand en of er tekstterugloop op de traceergegevens is toegepast.

U kunt het dumpbestand nu naar DB2 Support zenden. Hier wordt het bestand ingedeeld op basis van uw DB2-serviceniveau. Soms wordt gevraagd om het dumpbestand in ASCII in te delen voordat u het verzendt. Dit wordt gedaan met de opties `flw` en `fmt`. U moet de naam van het binaire dumpbestand opgeven en tevens de naam van het ASCII-bestand dat u wilt maken:

```
C:\>db2trc flw trace.dmp trace.flw
C:\Temp>db2trc flw trace.dmp trace.flw
Total number of trace records      : 18854
Trace truncated                    : NO
Trace wrapped                      : NO
Number of trace records formatted  : 1513 (pid: 2196 tid 2148 node: -1)
Number of trace records formatted  : 100 (pid: 1568 tid 1304 node: 0)
...
```

```
C:\>db2trc fmt trace.dmp trace.fmt
C:\Temp>db2trc fmt trace.dmp trace.fmt
Trace truncated                    : NO
Trace wrapped                      : NO
Total number of trace records      : 18854
Number of trace records formatted  : 18854
```

Als de uitvoer aangeeft dat "Trace wrapped" de waarde "YES" heeft, betekent dit dat de traceerbuffer niet groot genoeg is voor alle informatie die tijdens de traceeractie is verzameld. Een traceeractie met tekstterugloop hoeft geen probleem te zijn; dit is afhankelijk van de situatie. Als u de recentste informatie wilt hebben (dit is de standaardinformatie, tenzij de optie `-i` is opgegeven), is de inhoud van het traceerbestand voldoende. Als u echter wilt weten wat er is gebeurd aan het begin van de traceeractie of als u alle gebeurtenissen wilt weten, kunt u de bewerking opnieuw uitvoeren met een grotere traceerbuffer.

Er zijn opties beschikbaar bij het omzetten van een binair bestand in een leesbaar tekstbestand. U kunt bijvoorbeeld `db2trc fmt -xml trace.dmp trace.fmt` gebruiken om de binaire gegevens te converteren en het resultaat uit te voeren naar een ontleedbare XML-indeling. Er worden extra opties weergegeven in de gedetailleerde beschrijving van de traceeropdracht (`db2trc`).

Een ander punt waar u op moet letten is dat DB2 op de besturingssystemen Linux en UNIX automatische een dump van de traceerbuffer maakt als het subsysteem afsluit na een serverfout. Als de traceerfunctie dus is ingeschakeld en een subsysteem niet op normale wijze wordt beëindigd, wordt er een bestand gemaakt in de diagnostische directory. De naam is `db2trdmp.###`, waarbij `###` staat

voor het databasepartitienummer. Dit gebeurt niet bij Windows-platforms. U moet in dat geval handmatig een dump van de traceeractie maken.

Hier volgt een voorbeeld van een gebruikelijke reeks db2trc-opdrachten:

```
db2trc on -l 8M
db2trc clr
<Execute problem recreation commands>
db2trc dump db2trc.dmp
db2trc off
db2trc flw db2trc.dmp <filename>.flw
db2trc fmt db2trc.dmp <filename>.fmt
db2trc fmt -c db2trc.dmp <filename>.fmtc
```

---

## Hoofdstuk 23. DRDA-traceerbestanden

Voordat u DRDA-traceeracties analyseert, moet u weten dat DRDA een open standaard is voor het definiëren van gegevens- en communicatiestructuren. DRDA kent bijvoorbeeld een set regels over de manier waarop gegevens voor transmissie moeten worden georganiseerd en de manier waarop communicatie over die informatie moet plaatsvinden. Deze regels zijn gedefinieerd in de volgende naslagwerken:

- DRDA V3 Vol. 1: Distributed Relational Database Architecture
- DRDA V3 Vol. 2: Formatted Data Object Content Architecture
- DRDA V3 Vol. 3: Distributed Data Management Architecture

PDF-versies van deze handboeken zijn beschikbaar op [www.opengroup.org](http://www.opengroup.org).

Het hulpprogramma **db2drdat** registreert de gegevens die zijn uitgewisseld tussen een DRDA Application Requestor (AR) en een DB2 DRDA Application Server (AS) (bijvoorbeeld tussen DB2 Connect en een host of Series i-databaseserver).

---

### Traceerfunctie

Het hulpprogramma **db2drdat** legt de gegevens vast die worden uitgewisseld tussen de DB2 Connect-server (namens de IBM Data Server-client) en de host- of System i-databaseserver.

Voor databasebeheerders (of toepassingsontwikkelaars) is het wellicht nuttig om te begrijpen hoe deze informatiestroom werkt. Deze kennis kan helpen bij het achterhalen van de oorzaak van een bepaald probleem. U geeft bijvoorbeeld de database-instructie **CONNECT TO** op voor een host- of System i-databaseserver, maar u ontvangt een retourcode die aangeeft dat de opdracht is mislukt. Als u precies begrijpt welke informatie naar de host- of de System i-databaseserver is verzonden, kunt u misschien de oorzaak van de fout bepalen, zelfs wanneer de informatie in de retourcode algemeen is. Veel problemen worden veroorzaakt door eenvoudige gebruikersfouten.

De uitvoer van **db2drdat** geeft een overzicht van de gegevensstromen die worden uitgewisseld tussen het DB2 Connect-werkstation en het beheersysteem van de host- of System i-databaseserver. Gegevens die naar de host- of de System i-databaseserver zijn verzonden, hebben het label **SEND BUFFER**. Gegevens die van de host- of de System i-databaseserver zijn ontvangen, hebben het label **RECEIVE BUFFER**.

Als een ontvangstbuffer **SQLCA**-informatie bevat, wordt deze gevolgd door een ingedeelde interpretatie van de gegevens en voorzien van het label **SQLCA**. Het veld **SQLCODE** van een **SQLCA** is de *niet-toegewezen* waarde die teruggezonden wordt door de host- of de System i-databaseserver. De verzend- en ontvangstbuffers worden binnen het bestand gerangschikt van de oudste naar de nieuwste. Elke buffer bevat:

- Het proces-ID.
- Het label **SEND BUFFER**, **RECEIVE BUFFER** of **SQLCA**. De eerste DDM-opdracht of het eerste DDM-object in een buffer heeft het label **DSS TYPE**.

De resterende gegevens in de verzend- en ontvangstbuffers zijn verdeeld in vijf kolommen die bestaan uit:

- Een bytetelling.
- Kolommen twee en drie die de DRDA-gegevensstroom weergeven tussen de twee systemen, in ASCII of EBCDIC.
- Een ASCII-weergave van de kolommen twee en drie.
- Een EBCDIC-weergave van de kolommen twee en drie.

---

## Uitvoer van tracering

Het hulpprogramma db2drdat schrijft de volgende informatie naar het *traceerbestand*:

- -r
  - Type DRDA-antwoord/object
  - Ontvangstbuffer
- -s
  - Type DRDA-opdracht
  - Verzendbuffer
- -c
  - SQLCA
- Foutinformatie voor TCP/IP
  - Retourcode van ontvangstfunctie
  - Severity
  - Gebruikt protocol
  - Gebruikte API
  - Functie
  - Foutcode

### Opmerking:

1. Een nul geeft aan dat de opdracht correct is beëindigd. Een waarde die niet-nul is, geeft aan dat dit niet het geval is.
2. De teruggezonden velden verschillen afhankelijk van de gebruikte API.
3. De teruggezonden velden verschillen afhankelijk van het platform waarop DB2 Connect wordt uitgevoerd, zelfs voor dezelfde API.
4. Als u de opdracht db2drdat naar een bestaand bestand stuurt, wordt het oude bestand gewist tenzij het bestand machtigingen bevat die dit niet toestaan.

---

## Analyse van uitvoerbestand met traceergegevens

De volgende informatie wordt vastgelegd bij een db2drdat-tracering:

- Het proces-ID (PID) van de clienttoepassing.
- De RDB\_NAME die in de DCS-directory (Database Connection Services) is gecatalogiseerd.
- CCSID('s) van DB2 Connect.
- CCSID('s) van de host- of System i-databaseserver.
- Het beheersysteem van de host- of System i-databaseserver waarmee het DB2 Connect-systeem communiceert.



De eerste buffer bevat de opdrachten Exchange Server Attributes (EXCSAT) en Access RDB (ACCRDB), die naar het beheersysteem van de host- of System i-databaseserver zijn gezonden. Deze opdrachten worden verzonden als resultaat van een databaseopdracht CONNECT T0. De volgende buffer bevat het antwoord dat DB2 Connect van het beheersysteem van de host- of System i-databaseserver heeft ontvangen. Het bevat de opdrachten Exchange Server Attributes Reply Data (EXCSATRD) en Access RDB Reply Message (ACCRDBRM).

#### **EXCSAT**

De opdracht EXCSAT bevat de naam van het werkstation van de client die wordt opgegeven door het object Server Name (SRVNAM). Volgens de specificatie van DDM is dit codepunt X'116D'. De opdracht EXCSAT staat in de eerste buffer. Binnen de opdracht EXCSAT worden de waarden X'9481A292' (gecodeerd in CCSID 500) omgezet naar *mask* als X'116D' wordt verwijderd.

De opdracht EXCSAT bevat ook het object EXTNAM (External Name) dat vaak in diagnostische informatie op het beheersysteem van de host- of System i-database wordt geplaatst. Dit bestaat uit een toepassings-ID van 20 bytes, gevolgd door een proces-ID van 8 bytes (of een proces-ID van 4 bytes en een thread-ID van 4 bytes). Het wordt weergegeven door codepunt X'115E'. In dit voorbeeld is de waarde db2bp, opgevuld met spaties en gevolgd door 000C50CC. Op een Linux of UNIX IBM Data Server-client kan deze waarde worden gecorreleerd met de opdracht ps, waarmee statusinformatie over de verwerking van actieve processen terug naar standaarduitvoer wordt gezonden.

#### **ACCRDB**

De opdracht ACCRDB bevat de RDB\_NAME in het object RDBNAM. Dit is codepunt X'2110'. De opdracht ACCRDB volgt op de opdracht EXCSAT in de eerste buffer. Binnen de opdracht ACCRDB worden de waarden X'E2E3D3C5C3F1' omgezet naar STLEC1 als X'2110' wordt verwijderd. Dit komt overeen met het veld van de doeldatabasenaam in de DCS-directory.

De accountreeks heeft codepunt X'2104'.

De codeset die voor het DB2 Connect-werkstation geconfigureerd, wordt weergegeven door het CCSID-object CCSIDSBC (CCSID voor enkelbytetekens) met codepunt X'119C' in de opdracht ACCRDB. In dit voorbeeld is CCSIDSBC X'0333', wat overeenkomt met 819.

De extra objecten CCSIDDBC (CCSID voor dubbelbyte tekens) en CCSIDMBC (CCSID voor combinaties van enkel- en dubbelbyte tekens), met de respectieve codepunten X'119D' en X'119E', zijn eveneens aanwezig in de opdracht ACCRDB. In dit voorbeeld is CCSIDDBC gelijk aan X'04B0', dus 1200, en is CCSIDMBC gelijk aan X'0333', dus 819.

#### **EXCSATRD en ACCRDBRM**

CCSID-waarden worden ook vanaf de host- of de System i-databaseserver teruggezonden in de opdracht ACCRDBRM (Access RDB Reply Message) binnen de tweede buffer. Deze buffer bevat achtereenvolgens de opdrachten EXCSATRD en ACCRDBRM. Het voorbeelduitvoerbestand bevat twee CCSID-waarden voor het host- of het System i-databaseserversysteem. De waarden zijn 1208 (voor enkelbyte- en gemengde-bytetekens) en 1200 (voor dubbelbytetekens).

Als DB2 Connect de codetabel die wordt teruggestuurd vanaf de host- of System i-databaseserver niet herkent, wordt SQLCODE -332 samen met de bron- en de doelcodetabellen teruggezonden naar de gebruiker. Als de host of System i-databaseserver de codeset die vanaf DB2 Connect wordt

verzonden niet herkent, wordt VALNSPRM (Parameter Value Not Supported met codepunt DDM X'1252') teruggezonden en vertaald naar SQLCODE -332 voor de gebruiker.

De opdracht ACCRDBRM bevat ook de parameter PRDID (Product-specific Identifier met codepunt X'112E'). De waarde is X'C4E2D5F0F8F0F1F5' wat overeenkomt met DSN08015 in EBCDIC. Standaard komt DSN overeen met DB2 Universal Database for z/OS and OS/390. Het versienummer wordt eveneens aangegeven. ARI is DB2 Server voor VSE & VM, SQL is DB2-database of DB2 Connect en QSQ is DB2 voor i5/OS.

---

## Voorbeelden van traceerbestanden

In de volgende afbeeldingen staan uitvoer voorbeelden van DRDA-gegevensstromen tussen DB2 Connect-werkstations en een host- of System i-databaseserver. Vanuit de gebruiker gezien is de databaseopdracht CONNECT TO gegeven via de opdrachtregelinterface (CLP).

Figuur 13 op pagina 147 gebruikt DB2 Connect Enterprise Edition Versie 9.1 en DB2 Universal Database (UDB) voor z/OS Versie 8 via een TCP/IP-verbinding.

1 data DB2 UDB DRDA Communication Manager sqljcsend fnc (3.3.54.5.0.100)  
 pid 807116 tid 1 cpid -1 node 0 sec 0 nsec 0 probe 100  
 bytes 16

Data1 (PD\_TYPE\_UINT,8) unsigned integer:  
 233

2 data DB2 UDB DRDA Communication Manager sqljcsend fnc (3.3.54.5.0.1177)  
 pid 807116 tid 1 cpid -1 node 0 sec 0 nsec 19532 probe 1177  
 bytes 250

SEND BUFFER(AR):

	EXCSAT RQSDSS	(ASCII)	(EBCDIC)
	0 1 2 3 4 5 6 7 8 9 A B C D E F	0123456789ABCDEF	0123456789ABCDEF
0000	00C3D041000100BD 1041007F115E8482	...A.....A...^..	.C}.....".;db
0010	F282974040404040 4040404040404040	...@@@@@@@@@@@@	2bp
0020	4040F0F0F0C3F5F0 C3C3F0F0F0000000	@@.....	000C50CC000...
0030	0000000000000000 0000000000000000	.....	.....
0040	0000000000000000 000000000060F0F0	.....`	.....-00
0050	F0F1A2A495404040 4040404040404040	....@@@@@@@@@@	01sun
0060	4040404040404040 4040404040404040	@@@@@@@@@@@@@@	
0070	C4C5C3E5F8404040 F0A2A49540404040	....@@@...@@@	DECV8 0sun
0080	4040404040404040 4000181404140300	@@@@@@@@@.....	.....
0090	0724070008147400 05240F0008144000	.\$...t.\$...@.	.....
00A0	08000E1147D8C4C2 F261C1C9E7F6F400	....G....a.....	.....QDB2/AIX64.
00B0	08116D9481A29200 0C115AE2D8D3F0F9	..m.....Z.....	.._mask...]SQL09
00C0	F0F0F0	...	000

	ACCSEC RQSDSS	(ASCII)	(EBCDIC)
	0 1 2 3 4 5 6 7 8 9 A B C D E F	0123456789ABCDEF	0123456789ABCDEF
0000	0026D00100020020 106D000611A20003	.&.... .m.....	..}....._s...
0010	00162110E2E3D3C5 C3F1404040404040	..!.....@@@@@@	....STLECI
0020	40404040404040	@@@@@	

3 data DB2 UDB DRDA Communication Manager sqljcreceive fnc (3.3.54.3.0.100)  
 pid 807116 tid 1 cpid -1 node 0 sec 0 nsec 110546200 probe 100  
 bytes 12

Data1 (PD\_TYPE\_UINT,4) unsigned integer:  
 105

4 data DB2 UDB DRDA Communication Manager sqljcreceive fnc (3.3.54.3.0.1178)  
 pid 807116 tid 1 cpid -1 node 0 sec 0 nsec 110549755 probe 1178  
 bytes 122

RECEIVE BUFFER(AR):

	EXCSATRD OBJDSS	(ASCII)	(EBCDIC)
	0 1 2 3 4 5 6 7 8 9 A B C D E F	0123456789ABCDEF	0123456789ABCDEF
0000	0059D04300010053 1443000F115EE5F8	.Y.C...S.C...^..	..}.....;V8
0010	F1C14BE2E3D3C5C3 F100181404140300	..K.....	1A.STLECI.....
0020	0724070007147400 05240F0007144000	.\$...t.\$...@.	.....
0030	0700081147D8C4C2 F20014116DE2E3D3	....G.....m...	....QDB2..._STL
0040	C5C3F14040404040 4040404040000C11	...@@@@@@@@@...	EC1 ...
0050	5AC4E2D5F0F8F0F1 F5	Z.....	]DSN08015

	ACCSECRD OBJDSS	(ASCII)	(EBCDIC)
	0 1 2 3 4 5 6 7 8 9 A B C D E F	0123456789ABCDEF	0123456789ABCDEF
0000	0010D0030002000A 14AC000611A20003	.....	..}.....s...

5 data DB2 UDB DRDA Communication Manager sqljcsend fnc (3.3.54.5.0.100)  
 pid 807116 tid 1 cpid -1 node 0 sec 0 nsec 110656806 probe 100  
 bytes 16

Data1 (PD\_TYPE\_UINT,8) unsigned integer:  
 233

Figuur 13. Voorbeeld van uitvoer van tracegegevens (TCP/IP-verbinding)

6 data DB2 UDB DRDA Communication Manager sqljcSend fnc (3.3.54.5.0.1177)  
 pid 807116 tid 1 cpid -1 node 0 sec 0 nsec 110659711 probe 1177  
 bytes 250

SEND BUFFER(AR):

	SECCHK RQSDSS	(ASCII)	(EBCDIC)
	0 1 2 3 4 5 6 7 8 9 A B C D E F	0123456789ABCDEF	0123456789ABCDEF
0000	003CD04100010036	106E000611A20003	..<.A...6.n.....
0010	00162110E2E3D3C5	C3F1404040404040	..!.....@@@...
0020	40404040404000C	11A1D9858799F485	.....Regr4e
0030	A599000A11A09585	A6A39695	.....vr....newton

	ACCRDB RQSDSS	(ASCII)	(EBCDIC)
	0 1 2 3 4 5 6 7 8 9 A B C D E F	0123456789ABCDEF	0123456789ABCDEF
0000	00ADD001000200A7	20010006210F2407	.....!.\$.
0010	00172135C7F9F1C1	F0C4F3C14BD7C1F8	..!5.....K...
0020	F806030221064600	162110E2E3D3C5C3	.....!F...!
0030	F140404040404040	4040404040000C11	.....1
0040	2EE2D8D3F0F9F0F0	F000D002FD8E3C4	...../... .SQL09000....QTD
0050	E2D8D3C1E2C30016	00350006119C0333	.....5.....3 SQLASC.....
0060	0006119D04B00006	119E0333003C2104	.....3.

7 data DB2 UDB DRDA Communication Manager sqljcReceive fnc (3.3.54.3.0.100)  
 pid 807116 tid 1 cpid -1 node 0 sec 0 nsec 259908001 probe 100  
 bytes 12

Data1 (PD\_TYPE\_UINT,4) unsigned integer:  
 176

8 data DB2 UDB DRDA Communication Manager sqljcReceive fnc (3.3.54.3.0.1178)  
 pid 807116 tid 1 cpid -1 node 0 sec 0 nsec 259911584 probe 1178  
 bytes 193

RECEIVE BUFFER(AR):

	SECCHKRM RPYDSS	(ASCII)	(EBCDIC)
	0 1 2 3 4 5 6 7 8 9 A B C D E F	0123456789ABCDEF	0123456789ABCDEF
0000	0015D0420001000F	1219000611490000	...B.....I..
0010	000511A400		.....u.

	ACCRDBRM RPYDSS	(ASCII)	(EBCDIC)
	0 1 2 3 4 5 6 7 8 9 A B C D E F	0123456789ABCDEF	0123456789ABCDEF
0000	009BD00200020095	2201000611490000	....."....I..
0010	000D002FD8E3C4E2	D8D3F3F7F0000C11	.../..... .QTDSQL370...
0020	2EC4E2D5F0F8F0F1	F500160035000611	.....5... .DSN08015.....
0030	9C04B80006119E04	B80006119D04B000	.....
0040	0C11A0D5C5E6E3D6	D540400006212524	.....@...!%\$ ...NEWTON .....
0050	34001E244E000624	4C00010014244D00	4..\$N..\$L...\$M. ....+...<.....(.
0060	06244FFFFF000A11	E8091E768301BE00	.\$0.....v.... ..!.....Y...c...
0070	2221030000000005	68B3B8C7F9F1C1F0	"!.....h..... ..G91A0
0080	C4F3C1D7C1F8F840	4040400603022106	.....@@@...!. D3APA88 .....
0090	46000A11E8091E76	831389	F.....v.... ....Y...c.i

9 data DB2 UDB DRDA Communication Manager sqljcSend fnc (3.3.54.5.0.100)  
 pid 807116 tid 1 cpid -1 node 0 sec 2 nsec 364420503 probe 100  
 bytes 16

Data1 (PD\_TYPE\_UINT,8) unsigned integer:  
 10

Figuur 14. Vervolg van voorbeeld van uitvoer van traceergegevens (TCP/IP-verbinding)

```

10 data DB2 UDB DRDA Communication Manager sqljcsend fnc (3.3.54.5.0.1177)
pid 807116 tid 1 cpid -1 node 0 sec 2 nsec 364440751 probe 1177
bytes 27

SEND BUFFER(AR):

          RDBCMM RQSDSS                (ASCII)                (EBCDIC)
          0 1 2 3 4 5 6 7 8 9 A B C D E F 0123456789ABCDEF 0123456789ABCDEF
0000 000AD00100010004 200E                .....                ..}.....

11 data DB2 UDB DRDA Communication Manager sqljcreceive fnc (3.3.54.3.0.100)
pid 807116 tid 1 cpid -1 node 0 sec 2 nsec 475009631 probe 100
bytes 12

Data1 (PD_TYPE_UINT,4) unsigned integer:
54

12 data DB2 UDB DRDA Communication Manager sqljcreceive fnc (3.3.54.3.0.1178)
pid 807116 tid 1 cpid -1 node 0 sec 2 nsec 475014579 probe 1178
bytes 71

RECEIVE BUFFER(AR):

          ENDUOWRM RPYDSS                (ASCII)                (EBCDIC)
          0 1 2 3 4 5 6 7 8 9 A B C D E F 0123456789ABCDEF 0123456789ABCDEF
0000 002BD05200010025 220C000611490004 .+.R...%"....I.. ..}.....
0010 00162110E2E3D3C5 C3F1404040404040 ..!.....@@@@@ ..STLEC1
0020 4040404040400005 211501                @@@@...!..        .....

          SQLCARD OBJDSS                (ASCII)                (EBCDIC)
          0 1 2 3 4 5 6 7 8 9 A B C D E F 0123456789ABCDEF 0123456789ABCDEF
0000 000BD00300010005 2408FF                .....$.                ..}.....

13 data DB2 UDB DRDA Communication Manager sqljcsend fnc (3.3.54.5.0.100)
pid 807116 tid 1 cpid -1 node 0 sec 5 nsec 721710319 probe 100
bytes 16

Data1 (PD_TYPE_UINT,8) unsigned integer:
126

14 data DB2 UDB DRDA Communication Manager sqljcsend fnc (3.3.54.5.0.1177)
pid 807116 tid 1 cpid -1 node 0 sec 5 nsec 721727276 probe 1177
bytes 143

SEND BUFFER(AR):

          EXCSQLIMM RQSDSS                (ASCII)                (EBCDIC)
          0 1 2 3 4 5 6 7 8 9 A B C D E F 0123456789ABCDEF 0123456789ABCDEF
0000 0053D0510001004D 200A00442113E2E3 .S.Q...M ..D!... ..}....(.....ST
0010 D3C5C3F140404040 4040404040404040 ....@@@@@@@@@@@@ LEC1
0020 D5E4D3D3C9C44040 4040404040404040 .....@@@@@@@@@@@@ NULLID
0030 4040E2D8D3C3F2C6 F0C1404040404040 @@.....@@@@@ SQLC2F0A
0040 4040404041414141 41484C5600CB0005 @@@@AAAAAHLV.... .....<.....
0050 2105F1                !..                ..1

          SQLSTT OBJDSS                (ASCII)                (EBCDIC)
          0 1 2 3 4 5 6 7 8 9 A B C D E F 0123456789ABCDEF 0123456789ABCDEF
0000 002BD00300010025 2414000000001B64 .+....%$......d ..}.....
0010 656C657465206672 6F6D206464637375 elete from ddcsu .%.....?_.....
0020 73312E6D79746162 6C65FF                sl.mytable.        ..._`./.%..

15 data DB2 UDB DRDA Communication Manager sqljcreceive fnc (3.3.54.3.0.100)
pid 807116 tid 1 cpid -1 node 0 sec 5 nsec 832901261 probe 100
bytes 12

Data1 (PD_TYPE_UINT,4) unsigned integer:
102

```

Figuur 15. Vervolg van voorbeeld van uitvoer van traceergegevens (TCP/IP-verbinding)

16 data DB2 UDB DRDA Communication Manager sqljcReceive fnc (3.3.54.3.0.1178)  
 pid 807116 tid 1 cpid -1 node 0 sec 5 nsec 832906528 probe 1178  
 bytes 119

RECEIVE BUFFER(AR):

	SQLCARD OBJDSS	(ASCII)	(EBCDIC)
	0 1 2 3 4 5 6 7 8 9 A B C D E F	0123456789ABCDEF	0123456789ABCDEF
0000	0066D00300010060 240800FFFFFF3434	.f.....`\$. ....44	..}....-.....
0010	3237303444534E58 4F544C2000FFFFFFE	2704DSNXOTL ....	.....+!<.....
0020	0C00000000000000 00FFFFFFF000000	.....	.....
0030	00000000000572020 2057202020202020	....W W	.....
0040	001053544C454331 2020202020202020	..STLEC1	.....<.....
0050	2020000F44444353 5553312E4D595441	..DDCSUS1.MYTA	.....(...
0060	424C450000FF	BLE...	.....<.....

17 data DB2 UDB DRDA Communication Manager sqljcSend fnc (3.3.54.5.0.100)  
 pid 807116 tid 1 cpid -1 node 0 sec 5 nsec 833156953 probe 100  
 bytes 16

Data1 (PD\_TYPE\_UINT,8) unsigned integer:  
 10

18 data DB2 UDB DRDA Communication Manager sqljcSend fnc (3.3.54.5.0.1177)  
 pid 807116 tid 1 cpid -1 node 0 sec 5 nsec 833159843 probe 1177  
 bytes 27

SEND BUFFER(AR):

	RDBRLLBCK RQSDSS	(ASCII)	(EBCDIC)
	0 1 2 3 4 5 6 7 8 9 A B C D E F	0123456789ABCDEF	0123456789ABCDEF
0000	000AD00100010004 200F	..... .	..}.....

19 data DB2 UDB DRDA Communication Manager sqljcReceive fnc (3.3.54.3.0.100)  
 pid 807116 tid 1 cpid -1 node 0 sec 5 nsec 943302832 probe 100  
 bytes 12

Data1 (PD\_TYPE\_UINT,4) unsigned integer:  
 54

20 data DB2 UDB DRDA Communication Manager sqljcReceive fnc (3.3.54.3.0.1178)  
 pid 807116 tid 1 cpid -1 node 0 sec 5 nsec 943306288 probe 1178  
 bytes 71

RECEIVE BUFFER(AR):

	ENDUOWRM RPYDSS	(ASCII)	(EBCDIC)
	0 1 2 3 4 5 6 7 8 9 A B C D E F	0123456789ABCDEF	0123456789ABCDEF
0000	002BD05200010025 220C000611490004	..+R...%"....I..	..}.....
0010	00162110E2E3D3C5 C3F1404040404040	..!.....@#@#@@	....STLEC1
0020	4040404040400005 211502	@#@#@@...!..	.....

	SQLCARD OBJDSS	(ASCII)	(EBCDIC)
	0 1 2 3 4 5 6 7 8 9 A B C D E F	0123456789ABCDEF	0123456789ABCDEF
0000	000BD00300010005 2408FF	.....\$..	..}.....

Figuur 16. Vervolg van voorbeeld van uitvoer van traceergegevens (TCP/IP-verbinding)

## Opeenvolgende buffergegevens voor DRDA-traceringen

Nadere beschouwing van twee opeenvolgende verzend- en ontvangstbuffers maakt het mogelijk om aanvullende informatie te verkrijgen. De volgende opdracht bevat een COMMIT-instructie. Met commit wordt het beheersysteem van de host- of System i-databaseserver opgedragen om de wijzigingen van de huidige werkeenheden vast te leggen. De vierde buffer wordt ontvangen van het databasebeheersysteem van de host- of System i-databaseserver als resultaat van

het uitvoeren van een COMMIT- of een ROLLBACK-opdracht. Deze bevat een ENDUOWRM-bericht (End Unit of Work Reply Message), die aangeeft dat de huidige werkeenheid is beëindigd.

In dit voorbeeld bevat traceeritem 12 een null-SQLCA die wordt aangegeven door het DDM-codepunt X'2408' gevolgd door X'FF'. Een null-SQLCA (X'2408FF') geeft aan dat de opdracht is voltooid (SQLCODE 0).

Figuur 13 op pagina 147 toont een voorbeeld van een ontvangstbuffer met een fout aangevende SQLCA op traceeritem 16.





---

## Deel 6. Berichten



---

## Hoofdstuk 24. De meest voorkomende problemen bij DB2 Connect

Dit onderwerp biedt een overzicht van de meest voorkomende verbindingsproblemen bij het gebruik van DB2 Connect. Voor elk probleem wordt de volgende informatie verstrekt:

- Een combinatie van een berichtnummer en een retourcode (of een protocolspecifieke retourcode) behorend bij dat bericht. Elke combinatie van bericht en retourcode heeft een afzonderlijk kopje. De kopjes staan op volgorde van berichtnummer en retourcode.
- Een probleem, meestal in de vorm van een voorbeeld van een berichtenlijst.
- Een mogelijke oplossing, die de waarschijnlijke oorzaak van het probleem aangeeft. In sommige gevallen wordt er meer dan een mogelijke oplossing gegeven.

### SQL0965 of SQL0969

#### Probleem

De berichten SQL0965 en SQL0969 kunnen een aantal verschillende retourcodes bevatten uit DB2 voor i5/OS, DB2 voor z/OS en DB2 voor VM & VSE.

Wanneer u met een van beide berichten wordt geconfronteerd, moet u de oorspronkelijke SQL-code opzoeken in de documentatie van de databaseserver die het bericht verzendt.

#### Oplossing

De SQL-code die van de host- of i5/OS-database is ontvangen, kan niet worden vertaald. Corrigeer het probleem op basis van de foutcode en geef de opdracht opnieuw op.

### SQL5043N

#### Probleem

Ondersteuning van een of meer communicatieprotocollen is niet op de juiste manier gestart. De kernfuncties van de database manager zijn echter wel correct gestart.

Wellicht is het protocol TCP/IP niet gestart op de DB2 Connect-server. Het is mogelijk dat een eerdere clientverbinding correct is gestart.

Als `diaglevel = 4`, kan `db2diag.log` een vergelijkbaar item bevatten, zoals:

```
2001-05-30-14.09.55.321092 Instance:svtdbm5 Node:000
PID:10296(db2tcpm) Appid:none
common_communication sqlcctcpconnmgr_child Probe:46
DIA3205E Het ingestelde socketadres "30090" in het bestand
met TCP/IP-functies is vereist voor TCP/IP-serverondersteuning maar
is in gebruik door een ander proces.
```

#### Oplossing

Deze waarschuwing geeft aan dat DB2 Connect, als server voor clients op afstand, moeite heeft met een of meer communicatieprotocollen van clients. Het kan hierbij gaan om TCP/IP of andere protocollen; het bericht geeft doorgaans aan dat een van de communicatieprotocollen voor DB2 Connect onjuist is geconfigureerd.

De oorzaak is vaak dat de profielvariabele niet of onjuist is gedefinieerd. In het algemeen wordt het probleem veroorzaakt doordat de variabele DB2COMM en de namen die in de configuratie van de database manager zijn gedefinieerd niet overeenkomen (bijvoorbeeld svcname of nname).

In een mogelijk scenario is er een eerder succesvolle verbinding, waarbij vervolgens het foutbericht SQL5043 optreedt terwijl de configuratie niet is gewijzigd. Dit kan optreden bij gebruik van het protocol TCP/IP als het systeem op afstand de verbinding om een of andere reden abnormaal beëindigt. Wanneer dit gebeurt, lijkt het soms alsof er nog een verbinding op de client bestaat en kan de verbinding misschien zonder verdere tussenkomst worden hersteld door de onderstaande opdrachten op te geven.

Waarschijnlijk heeft een van de clientverbindingen met de DB2 Connect-server nog steeds een handle op de TCP/IP-poort. Geef op elke client die is verbonden met de DB2 Connect-server een van de volgende opdrachten op:

```
db2 terminate
db2stop
```

## SQL30020

### Probleem

SQL30020N Een instructie kon niet worden uitgevoerd als gevolg van een fout in een distributieprotocol. Deze fout is van invloed op het correct uitvoeren van opeenvolgende opdrachten en SQL-instructies.

### Oplossingen

Bij deze fout moet u contact opnemen met een servicemedewerker. Voer eerst opdracht db2support uit voordat u contact opneemt met een servicemedewerker.

## SQL30060

### Probleem

SQL30060N "<machtigings-ID>" is niet gemachtigd om bewerking "<bewerking>" uit te voeren.

### Oplossing

Bij het maken van een verbinding met DB2 voor OS/390 en z/OS, zijn de CDB-tabellen (Communications Database) onjuist bijgewerkt.

## SQL30061

### Probleem

Er wordt een verbinding tot stand gebracht met een onjuiste locatie voor de host- of System i-databaseserver - er is geen doeldatabase gevonden.

### Oplossing

Mogelijk is een onjuiste naam opgegeven voor de databaseserver in de DCS-directory. Wanneer dit gebeurt, wordt SQLCODE -30061 naar de toepassing teruggezonden.

Controleer het DB2-knooppunt, de database en de items van de DCS-directory. Het veld met de doeldatabasenaam in het DCS-directorygegeven moet overeenkomen met de naam van de database op het platform. Voor een DB2 Universal Database for z/OS and OS/390-database, moet bijvoorbeeld de naam worden gebruikt die ook is opgegeven in het BSDS-veld (Boot Strap Data Set) "LOCATION=locname"

dat ook wordt vermeld in het bericht DSNL004I (LOCATION=*locatie*) wanneer de Distributed Data Facility (DDF) wordt gestart.

De juiste opdrachten voor een TCP/IP-knooppunt zijn:

```
db2 catalog tcpip node <knooppuntnaam> remote <hostnaam_of_adres>
server <poortnr_of_servicenaam>
db2 catalog dcs database <lokale_naam> as <werkelijke_dbnaam>
db2 catalog database <lokale_naam> as <alias> at <knooppuntnaam>
authentication server
```

Voor een verbinding met de database geeft u het volgende op:

```
db2 connect to <alias> user <gebruikersnaam> using <wachtwoord>
```

## SQL30081N met retourcode 79

### Probleem

```
SQL30081N Er is een communicatiefout opgetreden.
Communicatieprotocol dat wordt gebruikt: "TCP/IP".
Communicatie-API die wordt gebruikt: "SOCKETS".
Locatie waar de fout is opgetreden: "".
Communicatiefunctie die de fout heeft vastgesteld:
"connect". Protocolspecifieke foutcode(s): "79", "*", "*".
SQLSTATE=08001
```

### Oplossing(en)

Deze fout kan optreden wanneer een client op afstand er niet in slaagt een verbinding tot stand te brengen met een DB2 Connect-server. Het probleem kan zich ook voordoen wanneer er een verbinding tot stand wordt gebracht van een DB2 Connect-server met een host- of System i-databaseserver.

1. De profielvariabele DB2COMM is mogelijk onjuist ingesteld op de DB2 Connect-server. Controleer dit. De opdracht `db2set db2comm=tcpip` moet bijvoorbeeld in `sqllib/db2profile` voorkomen wanneer DB2 Enterprise Server Edition op AIX wordt uitgevoerd.
2. Het is mogelijk dat de naam van de TCP/IP-service en poortnummerspecificaties op de IBM Data Server-client en de DB2 Connect-server. Controleer de gegevens in de services-bestanden van TCP/IP op beide computers.
3. Controleer of DB2 is gestart op de DB2 Connect-server. Stel het `diaglevel` van de Database Manager-configuratie in op 4 met de opdracht:

```
db2 update dbm cfg using diaglevel 4
```

Bekijk na het beëindigen en opnieuw opstarten van DB2 het bestand `db2diag.log` om te controleren of de DB2 TCP/IP-communicatie is gestart. De uitvoer moet er ongeveer als volgt uitzien:

```
2001-02-03-12.41.04.861119 Instance:svtdbm2 Node:00
PID:86496(db2sysc) Appid:none
common_communication sqlcctcp_start_listen Probe:80
DIA3000I Protocolondersteuning van "TCP/IP" is gestart.
```

## SQL30081N met protocolspecifieke foutcode 10032

### Probleem

```
SQL30081N Er is een communicatiefout opgetreden.
Gebruikt communicatieprotocol "TCP/IP".
Gebruikte communicatie-API: "SOCKETS".
```

Locatie waar de fout is opgetreden: "9.21.85.159".  
Communicatiefunctie die de fout heeft vastgesteld: "send".  
Protocolspecifieke foutcode(s): "10032", "\*", "\*".  
SQLSTATE=08001

#### **Oplossing**

Dit foutbericht kan worden ontvangen wanneer wordt geprobeerd de verbinding te verbreken met een computer waarop TCP/IP-communicatie al is mislukt. Corrigeer het probleem met het TCP/IP-subsysteem.

Op de meeste computers kan het probleem worden opgelost door het TCP/IP-protocol opnieuw te starten. Soms is het nodig om de communicatie opnieuw te configureren.

### **SQL30082 RC=24 tijdens CONNECT**

#### **Probleem**

SQLCODE -30082 De gebruikersnaam of het wachtwoord is onjuist.

#### **Oplossing**

Zorg dat het juiste wachtwoord is opgegeven in de instructie CONNECT. Het wachtwoord is niet beschikbaar om naar de doelserverdatabase te worden gezonden. Er moet een wachtwoord van de IBM Data Server-client naar de doelserverdatabase worden gezonden. Op sommige platforms, zoals AIX, kan het wachtwoord alleen worden verkregen als het in de instructie CONNECT wordt opgegeven.

---

## Deel 7. Bijlagen





---

## Bijlage A. Overzicht van de technische informatie over DB2

Technische informatie voor DB2 is beschikbaar via de volgende hulpprogramma's en methoden:

- DB2 Informatiecentrum
  - Onderwerpen (taken, concepten en naslagmateriaal)
  - Help bij DB2-tools
  - Voorbeeldprogramma's
  - Informatie voor zelfstudie
- DB2-boeken
  - PDF-bestanden (downloadbaar)
  - PDF-bestanden (op de DB2 PDF DVD)
  - Gedrukte boeken
- Help binnen opdrachtvensters
  - Help bij opdrachten
  - Help bij berichten

**Opmerking:** Updates voor het DB2 Informatiecentrum komen met een grotere regelmaat beschikbaar dan voor de PDF-documentatie of de gedrukte publicaties. Als u zeker wilt zijn dat u beschikt over de meest recente informatie, installeer de documentatie-updates dan op het moment dat deze beschikbaar komen, of raadpleeg het DB2 Informatiecentrum op [ibm.com](http://ibm.com).

Via [ibm.com](http://www.ibm.com) kunt u online gebruikmaken van aanvullende technische informatie met betrekking tot DB2, zoals technotes, white papers en IBM Redbooks. Raadpleeg daarvoor de DB2 Information Management-softwarebibliotheek op de website <http://www.ibm.com/software/data/sw-library/>.

### Documentatiefeedback

Wij stellen uw feedback over de DB2-documentatie zeer op prijs. Stuur een e-mailbericht naar [db2docs@ca.ibm.com](mailto:db2docs@ca.ibm.com) als u suggesties hebt over verbeteringen in de DB2-documentatie. Het DB2-documentatieteam verwerkt al uw feedback, maar kan deze niet rechtstreeks beantwoorden. Als u waar mogelijk specifieke voorbeelden geeft, kunnen wij uw opmerkingen beter beoordelen. Als u feedback levert over een specifiek onderwerp of Help-bestand, vermeld dan ook de titel ervan en de URL.

Gebruik dit e-mailadres niet voor berichten aan DB2 Customer Support. Als u een technisch probleem met DB2 wilt melden waarvoor de documentatie geen oplossing biedt, neem dan voor assistentie contact op met het lokale IBM-servicecentrum.

## Technische DB2-documentatie in gedrukte versie of PDF-indeling

In de onderstaande tabellen wordt een overzicht gegeven van de DB2-bibliotheek die beschikbaar is op het IBM Publications Center op [www.ibm.com/shop/publications/order](http://www.ibm.com/shop/publications/order). U kunt de Engelse en vertaalde PDF-versies van de handleidingen van DB2 Versie 9.5 downloaden van [www.ibm.com/support/docview.wss?rs=71&uid=swg2700947](http://www.ibm.com/support/docview.wss?rs=71&uid=swg2700947).

De tabellen geven aan welke boeken in druk verkrijgbaar zijn, al zijn deze mogelijk niet alle beschikbaar in uw land of regio.

Tabel 18. Technische informatie over DB2

Naam	Bestelnummer	In druk verschenen
<i>Administrative API Reference</i>	SC23-5842-00	Ja
<i>Administrative Routines and Views</i>	SC23-5843-00	Nee
<i>Call Level Interface Guide and Reference, Volume 1</i>	SC23-5844-00	Ja
<i>Call Level Interface Guide and Reference, Volume 2</i>	SC23-5845-00	Ja
<i>Command Reference</i>	SC23-5846-00	Ja
<i>Data Movement Utilities Guide and Reference</i>	SC23-5847-00	Ja
<i>Data Recovery and High Availability Guide and Reference</i>	SC23-5848-00	Ja
<i>Data Servers, Databases, and Database Objects Guide</i>	SC23-5849-00	Ja
<i>Database Security Guide</i>	SC23-5850-00	Ja
<i>Developing ADO.NET and OLE DB Applications</i>	SC23-5851-00	Ja
<i>Developing Embedded SQL Applications</i>	SC23-5852-00	Ja
<i>Developing Java Applications</i>	SC23-5853-00	Ja
<i>Developing Perl and PHP Applications</i>	SC23-5854-00	Nee
<i>Developing User-defined Routines (SQL and External)</i>	SC23-5855-00	Ja
<i>Getting Started with Database Application Development</i>	GC23-5856-00	Ja
<i>Getting Started with DB2 installation and administration on Linux and Windows</i>	GC23-5857-00	Ja
<i>Internationalization Guide</i>	SC23-5858-00	Ja
<i>Naslagboek bij berichten, Deel 1</i>	GC14-5574-00	Nee
<i>Naslagboek bij berichten, Deel 2</i>	GC14-5575-00	Nee
<i>Migration Guide</i>	GC23-5859-00	Ja

Tabel 18. Technische informatie over DB2 (vervolg)

Naam	Bestelnummer	In druk verschenen
<i>Net Search Extender Administration and User's Guide</i>	SC23-8509-00	Ja
<b>Opmerking:</b> De inhoud van dit document is niet opgenomen in het DB2 Informatiecentrum		
<i>Partitioning and Clustering Guide</i>	SC23-5860-00	Ja
<i>Query Patroller Administration and User's Guide</i>	SC23-8507-00	Ja
<i>Aan de slag met IBM Data Server-clients</i>	GC14-5570-00	Nee
<i>Quick Beginnings for DB2 Servers</i>	GC23-5864-00	Ja
<i>Spatial Extender and Geodetic Data Management Feature User's Guide and Reference</i>	SC23-8508-00	Ja
<i>SQL Reference, Volume 1</i>	SC23-5861-00	Ja
<i>SQL Reference, Volume 2</i>	SC23-5862-00	Ja
<i>System Monitor Guide and Reference</i>	SC23-5865-00	Ja
<i>Text Search Guide</i>	SC23-5866-00	Ja
<i>Troubleshooting Guide</i>	GI11-7857-00	Nee
<i>Tuning Database Performance</i>	SC23-5867-00	Ja
<i>Visual Explain Tutorial</i>	SC23-5868-00	Nee
<i>Nieuwe functies in deze release</i>	SC14-5573-00	Ja
<i>Workload Manager Guide and Reference</i>	SC23-5870-00	Ja
<i>pureXML Guide</i>	SC23-5871-00	Ja
<i>XQuery Reference</i>	SC23-5872-00	Nee

Tabel 19. Technische informatie over DB2 Connect

Naam	Bestelnummer	In druk verschenen
<i>Aan de slag met DB2 Connect Personal Edition</i>	GC14-5572-00	Ja
<i>Quick Beginnings for DB2 Connect Servers</i>	GC23-5840-00	Ja
<i>DB2 Connect Gebruikershandleiding</i>	SC14-5571-00	Ja

Tabel 20. Technische informatie over Information Integration

Naam	Bestelnummer	In druk verschenen
<i>Information Integration: Administration Guide for Federated Systems</i>	SC19-1020-01	Ja

Tabel 20. Technische informatie over Information Integration (vervolg)

Naam	Bestelnummer	In druk verschenen
<i>Information Integration: ASNCLP Program Reference for Replication and Event Publishing</i>	SC19-1018-02	Ja
<i>Information Integration: Configuration Guide for Federated Data Sources</i>	SC19-1034-01	Nee
<i>Information Integration: SQL Replication Guide and Reference</i>	SC19-1030-01	Ja
<i>Information Integration: Introduction to Replication and Event Publishing</i>	SC19-1028-01	Ja

## Gedrukte handleidingen bestellen

Als u gedrukte exemplaren van DB2-boeken nodig hebt, kunt u deze in veel landen of regio's online aanschaffen, echter niet in alle. U kunt gedrukte DB2-documentatie altijd bestellen bij uw lokale IBM-leverancier. Houd er rekening mee dat sommige boeken op de DVD *DB2 PDF Documentation* niet in druk verschijnen. Geen van beide delen van de publicatie *DB2 Naslagboek bij berichten* is bijvoorbeeld in druk verkrijgbaar.

Gedrukte versies van veel van de DB2-boeken die op de DVD *DB2 PDF Documentation* aanwezig zijn, kunnen tegen betaling bij IBM worden besteld. Afhankelijk van de plek waar u uw bestelling plaatst, kunt u boeken mogelijk ook online bestellen bij het IBM Publications Center. Als online bestellen in uw land of regio niet mogelijk is, kunt u DB2-boeken in druk altijd bestellen bij uw lokale IBM-leverancier. Houd er rekening mee dat niet alle boeken op de DVD *DB2 PDF Documentation* ook in druk verschenen zijn.

**Opmerking:** De meest recente en complete DB2-documentatie is beschikbaar in het DB2 Informatiecentrum op <http://publib.boulder.ibm.com/infocenter/db2luw/v9r5>.

U kunt als volgt gedrukte exemplaren van de DB2-boeken bestellen:

- Zoek eerst uit of u de gedrukte DB2-documentatie in uw land of regio online kunt bestellen via de website van het IBM Publications Center op <http://www.ibm.com/shop/publications/order>. Nadat u een land, regio of taal hebt geselecteerd, krijgt u de voor u relevante informatie voor het bestellen van publicaties te zien en kunt u de bestelinstructies voor uw locatie volgen.
- U kunt gedrukte DB2-documentatie als volgt bij uw lokale IBM-leverancier bestellen:
  1. Zoek de contactgegevens van uw lokale leverancier op op een van de volgende websites:
    - De wereldwijde directory van IBM-adressen op [www.ibm.com/planetwide](http://www.ibm.com/planetwide)
    - De IBM Publications-website op <http://www.ibm.com/shop/publications/order>. Als u uw land, regio of taal selecteert, krijgt u toegang tot de voor uw locatie meest geschikte homepage voor publicaties. Volg op deze pagina de link "About this site".
  2. Geef als u telefonisch contact opneemt aan dat u een DB2-publicatie wilt aanschaffen.

3. Geef aan de IBM-vertegenwoordiger de titels en de bestelnummers op van de boeken die u wilt bestellen. De titels en bestelnummers vindt u in "Technische DB2-documentatie in gedrukte versie of PDF-indeling" op pagina 162.

---

## Help bij SQL-status afbeelden vanaf de opdrachtregel

DB2 zendt een parameter SQLSTATE terug waarvan de waarde de status aangeeft na uitvoering van een SQL-instructie. Help bij SQLSTATE biedt informatie over de SQL-status en de klassencodes van de SQL-status.

Om Help bij de SQL-status op te roepen, opent u het opdrachtvenster en typt u:

```
? sqlstatus of ? klassencode
```

waarin *sqlstatus* een geldige SQL-status van vijf cijfers is en *klassencode* de eerste twee cijfers van de SQL-status.

Met bijvoorbeeld ? 08003 beeldt u de Help-informatie voor SQL-status 08003 af, terwijl u met ? 08 de informatie voor klassencode 08 afbeeldt.

---

## Verschillende versies van het DB2 Informatiecentrum gebruiken

De URL voor de onderwerpen van het DB2 Informatiecentrum van DB2 Versie 9.5 is <http://publib.boulder.ibm.com/infocenter/db2luw/v9r5/>.

De URL voor de onderwerpen van het DB2 Informatiecentrum van DB2 Versie 9 is <http://publib.boulder.ibm.com/infocenter/db2luw/v9/>.

Voor onderwerpen van DB2 Versie 8 kunt u de website van het Informatiecentrum van Versie 8 op <http://publib.boulder.ibm.com/infocenter/db2luw/v8/> raadplegen.

---

## Onderwerpen uit het DB2 Informatiecentrum in andere talen afbeelden

Het DB2 Informatiecentrum probeert onderwerpen af te beelden in de taal die is opgegeven in uw browservoorkeuren. Als een onderwerp niet vertaald is in de gewenste taal, wordt het onderwerp in het DB2 Informatiecentrum afgebeeld in het Engels.

- U kunt als volgt onderwerpen in een andere taal afbeelden in de browser Internet Explorer:
  1. In Internet Explorer klikt u achtereenvolgens op **Extra** —> **Internet-opties** —> **Talen....** Het venster Taalvoorkeuren wordt geopend.
  2. Zorg ervoor dat de gewenste taal bovenaan staat in de lijst van talen.
    - Als u een nieuwe taal wilt toevoegen aan de lijst, klikt u op de knop **Toevoegen....**

**Opmerking:** Het toevoegen van een taal garandeert niet dat de computer beschikt over de lettertypen die vereist zijn om de onderwerpen in de gewenste taal af te beelden.

- Als u een taal in de lijst naar boven wilt verplaatsen, selecteert u die taal en klikt u op de knop **Omhoog verplaatsen** totdat de desbetreffende taal als eerste in de lijst van talen wordt afgebeeld.

3. Wis de browsercache en vernieuw de pagina om het DB2 Informatiecentrum af te beelden in de gewenste taal.
- U kunt onderwerpen als volgt in de gewenste taal afbeelden in een Firefox- of Mozilla-browser:
  1. Selecteer de knop in het vak **Talen** van het venster **Extra** —> **Opties** —> **Geavanceerd**. Het venster Talen wordt afgebeeld.
  2. Zorg ervoor dat de gewenste taal bovenaan staat in de lijst van talen.
    - Als u een nieuwe taal wilt toevoegen aan de lijst, selecteert u de gewenste taal in de vervolgkeuzelijst en klikt u op de knop **Toevoegen**.
    - Als u een taal in de lijst naar boven wilt verplaatsen, selecteert u die taal en klikt u op de knop **Omhoog verplaatsen** totdat de desbetreffende taal als eerste in de lijst van talen wordt afgebeeld.
  3. Wis de browsercache en vernieuw de pagina om het DB2 Informatiecentrum af te beelden in de gewenste taal.

In bepaalde combinaties van browsers en besturingssystemen moet u mogelijk ook de landinstellingen van het besturingssysteem instellen op de gewenste locale en taal.

---

## Het DB2 Informatiecentrum dat is geïnstalleerd op uw computer of intranetserver bijwerken

Als u het DB2 Informatiecentrum lokaal hebt geïnstalleerd, kunt u de updates die IBM beschikbaar stelt, downloaden en installeren.

Als u een lokaal geïnstalleerd DB2 Informatiecentrum wilt bijwerken, gaat u als volgt te werk:

1. Stop het DB2 Informatiecentrum op uw computer en start het opnieuw in de stand-alone werkstand. Als u het Informatiecentrum in de stand-alone werkstand start, hebben andere gebruikers in het netwerk geen toegang meer tot het Informatiecentrum, waardoor u updates kunt downloaden en aanbrengen.
2. Gebruik de updatefunctie om te bepalen welke updates beschikbaar zijn. Als er updates zijn die u wilt aanbrengen, kunt u de updatefunctie ook gebruiken om deze te downloaden en te installeren.

**Opmerking:** Als uw omgeving vereist dat updates van het DB2 Informatiecentrum worden geïnstalleerd op een computer die geen verbinding heeft met het internet, moet u een kopie van de updatelocatie maken op een lokaal bestandssysteem met behulp van een computer die wel een internetverbinding heeft en waarop het DB2 Informatiecentrum is geïnstalleerd. Als veel gebruikers op uw netwerk de documentatie-updates installeren, kunt u de tijd die daarvoor nodig is verkleinen door een lokale kopie van de updatelocatie en een proxy voor de updatelocatie te maken. Als er updatepakketten beschikbaar zijn, gebruik dan de functie Update om de pakketten te downloaden. De functie Update is echter alleen beschikbaar in de werkstand stand-alone.

3. Stop het stand-alone Informatiecentrum en start het DB2 Informatiecentrum op uw computer.

**Opmerking:** In Windows Vista moeten de onderstaande opdrachten worden opgegeven door een beheerder. Om een opdrachtregel of grafisch hulpprogramma

te starten met een volledige beheerdersmachtiging, klikt u met de rechtermuisknop op de snelkoppeling en selecteert u **Uitvoeren als beheerder**.

Als u het op uw computer of intranetserver geïnstalleerde DB2 Informatiecentrum wilt bijwerken, gaat u als volgt te werk:

1. Stop het DB2 Informatiecentrum.
  - Op het besturingssysteem Windows klikt u op **Start → Configuratiescherm → Systeembeheer → Services**. Klik vervolgens met de rechtermuisknop op de service **DB2 Information Center** en kies **Stoppen**.

- Op het besturingssysteem Linux geeft u de volgende opdracht op:  
`/etc/init.d/db2icdv95 stop`

2. Start het Informatiecentrum in de stand-alone werkstand.

- Op het besturingssysteem Windows doet u het volgende:

- a. Open een opdrachtvenster.
- b. Ga naar de directory waar het Informatiecentrum is geïnstalleerd. Standaard is het DB2 Informatiecentrum geïnstalleerd in de directory <Program Files>\IBM\DB2 Information Center\Version 9.5, waarin <Program Files> de locatie van de programmadirectory voorstelt.
- c. Ga vanuit de installatiedirectory naar de directory doc\bin.
- d. Start het bestand help\_start.bat met de opdracht:

```
help_start.bat
```

- Op het besturingssysteem Linux doet u het volgende:

- a. Ga naar de directory waar het Informatiecentrum is geïnstalleerd. Standaard is het DB2 Informatiecentrum geïnstalleerd in de directory /opt/ibm/db2ic/V9.5
- b. Ga vanuit de installatiedirectory naar de directory doc\bin.
- c. Start het script help\_start met de opdracht:

```
help_start
```

De standaardwebbrowser wordt gestart en het stand-alone Informatiecentrum wordt afgebeeld.

3. Klik op de knop Update (🔄). Klik in het rechtervenster van het Informatiecentrum op Find Updates. Er wordt een lijst van de updates voor de bestaande documentatie afgebeeld.
4. Om het downloadproces te starten, selecteert u de onderdelen die u wilt downloaden en vervolgens klikt u op Install Updates.
5. Nadat de download- en installatieprocedure is voltooid, klikt u op Finish.
6. Stop het stand-alone Informatiecentrum.

- Ga op Windows-systemen naar de subdirectory doc\bin van de installatiedirectory en start het bestand help\_end.bat met de opdracht:

```
help_end.bat
```

**Opmerking:** Het batchbestand help\_end.bat bevat de benodigde opdrachten om op een veilige manier de processen te beëindigen die met het batchbestand help\_start zijn gestart. Onderbreek help\_start.bat niet met bijvoorbeeld de toetsencombinatie Ctrl-C of op een andere wijze.

- Ga op Linux-systemen naar de subdirectory doc/bin van de installatiedirectory en start het script help\_end met de opdracht:

```
help_end
```



**Opmerking:** Het script `help_end` bevat de benodigde opdrachten om op een veilige manier de processen te beëindigen die met het script `help_start` zijn gestart. Onderbreek het script `help_start` niet op een andere wijze.

7. Start het DB2 Informatiecentrum opnieuw.
  - Op het besturingssysteem Windows klikt u op **Start → Configuratiescherm → Systembeheer → Services**. Klik vervolgens met de rechtermuisknop op de service **DB2 Information Center** en kies **Starten**.
  - Op het besturingssysteem Linux geeft u de volgende opdracht op:  
`/etc/init.d/db2icdv95 start`

Het bijgewerkte DB2 Informatiecentrum bevat de nieuwe en bijgewerkte onderwerpen.

---

## DB2-documenten voor zelfstudie

U kunt de verschillende aspecten van de DB2-producten ook leren kennen via de zelfstudiedocumenten van DB2. De in deze publicaties opgenomen lessen geven stapsgewijze instructies daarvoor.

### Vooraf

U kunt de XHTML-versie van de zelfstudielessen bekijken via het Informatiecentrum op <http://publib.boulder.ibm.com/infocenter/db2help/>.

Sommige zelfstudielessen maken gebruik van voorbeeldgegevens of een voorbeeldprogramma. Zie de afzonderlijke lessen voor een beschrijving van speciale vereisten voor bepaalde taken.

### DB2-documenten voor zelfstudie

U kunt de zelfstudiehandleiding bekijken door op de titel ervan te klikken.

#### “pureXML” in *pureXML Guide*

Opzet van een DB2-database voor de opslag van XML-gegevens en het uitvoeren van basisbewerkingen met de opgeslagen native XML-gegevens.

#### “Visual Explain” in *Visual Explain Tutorial*

Analyse, optimalisatie en afstemming van SQL-instructies ter verhoging van de performance met behulp van Visual Explain.

---

## DB2-problemen oplossen

Er is een uitgebreide verzameling gegevens over het opsporen en oplossen van problemen beschikbaar om u te ondersteunen bij het gebruik van DB2-producten.

### DB2-documentatie

Informatie over het oplossen van problemen vindt u in de publicatie *DB2 Troubleshooting Guide* en in het gedeelte *Ondersteuning en probleemoplossing* in het DB2 Informatiecentrum. Die bevatten aanwijzingen over hoe u problemen herkent en lokaliseert met behulp van de diagnostische tools en hulpprogramma's van DB2, oplossingen voor een aantal van de meest voorkomende problemen en overige adviezen over hoe u problemen oplost die u in de DB2-producten kunt tegenkomen.

### Website DB2 Technical Support

Raadpleeg de website *DB2 Technical Support* als u problemen ondervindt en hulp nodig hebt bij het vinden van oorzaken en oplossingen. Deze site



bevat links naar de meest recente DB2-publicaties, TechNotes, APAR's (Authorized Program Analysis Reports, ofwel programmafices), fixpacks en andere nuttige informatie. U kunt in deze kennisdatabase zoeken naar de oplossingen voor uw problemen.

De website DB2 Technical Support is te vinden op <http://www.ibm.com/software/data/db2/udb/support>

---

## Voorwaarden en bepalingen

Het gebruik van deze Publicaties is toegestaan indien aan de volgende voorwaarden en bepalingen wordt voldaan:

**Privé-gebruik:** U bent gerechtigd om deze Publicaties te reproduceren voor persoonlijk, niet-commercieel gebruik, mits alle kennisgevingen over de eigendomsrechten ervan behouden blijven. Het is niet toegestaan om deze Publicaties, of delen ervan, te verspreiden, openbaar te maken of te bewerken zonder de uitdrukkelijke toestemming van IBM.

**Commercieel gebruik:** U mag deze Publicaties uitsluitend binnen uw onderneming reproduceren, verspreiden en bekendmaken, mits alle kennisgevingen over de eigendomsrechten ervan behouden blijven. Het is niet toegestaan om deze Publicaties te bewerken, of deze geheel of gedeeltelijk te reproduceren, te verspreiden of openbaar te maken buiten uw onderneming zonder de uitdrukkelijke toestemming van IBM.

Tenzij uitdrukkelijk toegestaan in deze bepalingen, worden geen andere toestemmingen, licenties of rechten verleend, uitdrukkelijk noch stilzwijgend, voor de Publicaties of enige andere informatie, gegevens, software of andere intellectuele eigendommen die hierin zijn opgenomen.

IBM behoudt zich het recht voor naar eigen inzicht de hierin verleende machtigingen in te trekken wanneer het gebruik van de Publicaties schadelijk is voor de eigen belangen of indien, naar het oordeel van IBM, de bovenstaande instructies niet correct worden opgevolgd.

U mag deze informatie uitsluitend downloaden of (opnieuw) exporteren indien dit in overeenstemming is met alle toepasselijke wet- en regelgeving, inclusief de exportregels van de Verenigde Staten.

IBM VERSTREKT GEEN GARANTIES VOOR DE INHOUD VAN DEZE PUBLICATIES. DE PUBLICATIES WORDEN VERSTREKT "AS IS", ZONDER ENIGE GARANTIE, UITDRUKKELIJK OF STILZWIJGEND, MET INBEGRIIP VAN DE GARANTIES VOOR HET VOORGENOMEN GEBRUIK WAARVOOR DEZE ZIJN BESTEMD EN VAN GESCHIKTHEID VOOR EEN BEPAALD DOEL.



---

## Bijlage B. Kennisgevingen

Deze publicatie heeft betrekking op een gelicentieerd programma. Op gelicentieerde programma's rust auteursrecht. Zij blijven eigendom van IBM. Op gelicentieerde programma's zijn de Algemene voorwaarden en bepalingen van toepassing. Deze zijn verkrijgbaar bij uw IBM-leverancier.

Verwijzing in deze publicatie naar producten (apparatuur en programmatuur) of diensten van IBM houdt niet in dat IBM deze ook zal uitbrengen in alle landen waar IBM werkzaam is. Neem contact op met uw IBM-vertegenwoordiger voor informatie over de producten en diensten die momenteel beschikbaar zijn in uw land. Verwijzing in deze publicatie naar producten of diensten van IBM houdt niet in dat uitsluitend IBM-producten of -diensten gebruikt kunnen worden. Functioneel gelijkwaardige producten of diensten kunnen in plaats daarvan worden gebruikt, mits dergelijke producten of diensten geen inbreuk maken op intellectuele eigendomsrechten of andere rechten van IBM. De gebruiker is verantwoordelijk voor de samenwerking van IBM-producten of -diensten met producten of diensten van anderen, tenzij uitdrukkelijk anders aangegeven door IBM.

Mogelijk heeft IBM octrooien of octrooi-aanvragen met betrekking tot bepaalde in deze publicatie genoemde producten. Aan het feit dat deze publicatie aan u ter beschikking is gesteld, kan geen recht op licentie of ander recht worden ontleend.

In deze publicatie kunnen technische onjuistheden en drukfouten staan.

Mogelijk bevat deze publicatie verwijzingen naar producten die wel zijn geannonceerd maar op dit moment niet in uw land verkrijgbaar zijn, of naar producten die niet in uw land zijn geannonceerd. Verwijzing naar niet-geannonceerde producten houdt niet in dat IBM deze ook zal uitbrengen. IBM beslist op grond van zakelijke en technische overwegingen over de annoncering van een product.

Informatie met betrekking tot niet door IBM gemaakte producten is afkomstig van de leveranciers van deze producten, hun gepubliceerde annonceringen of andere openbaar toegankelijke bronnen. IBM heeft deze producten niet getest en kan derhalve de prestaties, compatibiliteit en andere beweringen met betrekking tot niet door IBM gemaakte producten niet bevestigen. Vragen over de mogelijkheden van niet door IBM gemaakte producten moeten worden gericht aan de leveranciers van deze producten.

### Online publicaties

Met betrekking tot online versies van dit boek bent u gerechtigd:

- de documentatie die zich op de gegevensdrager bevindt te kopiëren, te wijzigen en af te drukken voor gebruik binnen uw onderneming, mits u de auteursrechtenvermelding, alle waarschuwingen en andere verplichte verklaringen op elke kopie of gedeeltelijke kopie reproduceert; en
- het oorspronkelijke, ongewijzigde exemplaar van de documentatie over te dragen bij overdracht van het betreffende IBM-product (machine of programma) dat u gerechtigd bent over te dragen. Bij overdracht dient u alle kopieën van de documentatie te vernietigen.

U bent verantwoordelijk voor de betaling van alle belastingen die voortvloeien uit deze autorisatie.

ER WORDEN GEEN UITDRUKKELIJKE OF STILZWIJGENDE GARANTIES GEGEVEN, WAARONDER BEGREPEN DE GARANTIES VAN VERKOOPBAARHEID OF GESCHIKTHEID VOOR EEN BEPAALD DOEL.

In bepaalde rechtsgebieden kunnen stilzwijgende garanties niet worden uitgesloten. In dat geval is de bovenstaande uitsluiting niet op u van toepassing.

Niet-nakoming van de bovengenoemde voorwaarden houdt beëindiging in van deze autorisatie. Bij beëindiging van de autorisatie dient u de voor een machine leesbare documentatie te vernietigen.

## **Merken**

De namen van bedrijven, producten of diensten die genoemd worden in de documenten uit de documentatiebibliotheek van DB2 Versie 9.5 kunnen merken van International Business Machines Corporation of van derden zijn. Informatie over de merken van IBM Corporation in de Verenigde Staten en/of andere landen is beschikbaar op <http://www.ibm.com/legal/copytrade.shtml>.

De volgende benamingen zijn merken van andere ondernemingen en worden in een of meer van de documenten in de DB2-documentatiebibliotheek gebruikt:

Microsoft, Windows, Windows NT en het Windows-logo zijn merken van Microsoft Corporation in de Verenigde Staten en/of andere landen.

Intel, Intel-logo, Intel Inside-logo, Intel Centrino, Intel Centrino-logo, Celeron, Intel Xeon, Intel SpeedStep, Itanium en Pentium zijn merken van Intel Corporation in de Verenigde Staten en/of andere landen.

Java en alle op Java gebaseerde merken zijn merken van Sun Microsystems, Inc. in de Verenigde Staten en/of andere landen.

UNIX is een merk van The Open Group in de Verenigde Staten en andere landen.

Linux is een merk van Linus Torvalds in de Verenigde Staten en/of andere landen.

Adobe, het Adobe-logo, PostScript en het PostScript-logo zijn merken van Adobe Systems Incorporated in de Verenigde Staten en/of andere landen.

Andere genoemde namen van bedrijven, producten of diensten kunnen merken van andere ondernemingen zijn.

---

# Trefwoordenregister

## Speciale tekens

- „ (komma komma) in de parameterreeks 33
- , (komma) in de parameterreeks 33

## A

- aanbevolen acties
  - bekijken, indienen, opslaan 81
- aanpassen
  - directory's, werklbalden voor 37
- ACCRDB, opdracht 144
- ACCRDBRM, opdracht 144
- ACCSEC, opdracht 144
- adressenlijst in cachegeheugen 118
- AGENTPRI, parameter 121
- AS-doelatabase, naam 33
- ATOMIC, samengestelde SQL-instructies
  - niet ondersteund in DB2 Connect 103
- automatische doorzending van gegevens voor clients
  - beschrijving 91
  - instelling 91
  - storingen in verbinding 93

## B

- beheerfunctie
  - DB2 Connect 7
- beleidsevaluatielogboek
  - DB2 for z/OS Health Monitor 79
- benchmarking
  - performance 97
- beperkingen
  - verbindingconcentrator 109
- betrouwbare context
  - DB2 Connect, ondersteuning van 43
  - via CLI/ODBC 44
- betrouwbare relaties
  - betrouwbare contexten en verbindingen 43
- betrouwbare verbindingen 43
  - gebruikers wisselen via CLI/ODBC 46
  - via CLI/ODBC 44
- beveiliging
  - DB2 Connect
    - ondersteuning 51
    - overwegingen 50
  - GRANT, instructie 51
  - hints 50
  - inleiding 43
  - Kerberos 49
  - knooppunt, directorywaarde 32
  - REVOKE, instructie 51
  - TCP/IP 51
  - tips 50
  - typen 37
  - uitgebreide codes
    - OS/390 en z/OS 50
- bewaken
  - verbindingen
    - DB2 Connect-server 71
    - Windows Prestatiemeter 71

- bidirectionele CCSID-ondersteuning
  - BIDI, parameter 33
- BINDADD-machtiging
  - bindingmachtiging 53
- binding
  - hulpprogramma's en toepassingen 53
  - machtiging
    - merkteken voor parameter met offset 53
  - pakketnamen 53
  - pakketten 53
- bindlijst 53
- blokgrootte 121
- blokgrootte bij paging 121
- BSDS (bootstrap data set), parameters
  - z/OS en OS/390 32
- BSDS-parameters (bootstrap data set)
  - Z/OS en OS/390 32

## C

- CCSID (coded character set identifier)
  - bidirectionele ondersteuning
    - beschrijving 33
- CGI-programmering (Common Gateway Interface)
  - beperkingen 19
  - voordelen 19
- CHAR, gegevenstype
  - beschrijving 129
- character data representation architecture (CDRA) 10
- CLI (call level interface)
  - betrouwbare verbindingen 43
  - overzicht 131
  - toepassingen
    - CURRENTPACKAGESET 50
- client, DB-alias 74
- client, NNAME 74
- client, product-ID 74
- client, volgnummer 74
- CLIENT-verificatietype
  - DB2 Connect, overwegingen 48
- clienttoepassing
  - ID 74
- clienttoepassingen
  - communicatieherstel 91
- codetabel-ID 74
- command line processor (CLP)
  - performance 103
- COMMIT in twee fasen
  - inschakelen 57
  - poort voor TCP/IP-verbindingen opnieuw synchroniseren 32
- COMMIT-instructie
  - statisch gebonden 103
- communicatieherstel
  - clienttoepassingen 91
- configuratieparameter voor directorycache
  - DB2 Connect-afstemming 121
- configuratieparameters
  - MAX\_COORDAGENTS 107
  - NUM\_INITAGENTS 107
  - NUM\_POOLAGENTS 107

- configuratieparameters (*vervolg*)
  - TCP\_KEEPALIVE 93
- configureren
  - hostverbindingen 15
  - overwegingen voor wijziging van wachtwoord 50
- conflict
  - systeemresources 125
- connectiviteit
  - servers, DB2 Connect Enterprise Edition 18
- Control Center
  - updates op meerdere locaties 58
- conversies
  - hostgegevens 128
- CPU
  - tools 97
- CREATE IN COLLECTION NULLID authority 53
- CURRENTPACKAGESET, CLI/ODBC-sleutelwoord 50

## D

- D-parameter (verbinding verbreken) 33
- database, systeemmonitor
  - beschrijving 7
  - clients op afstand 71
- database directory's
  - bijwerken 31
  - DCS (Database connection Services) 31
  - knooppunt 31
  - meerdere items 38
  - systeemdatabase 31
- database opdrachten
  - groeperen
    - performance 103
- databases
  - alias 31, 37
  - concepten
    - MVS 6
    - OS/390 6
    - OS/400 6
    - VM 6
    - VSE 6
    - z/OS 6
  - groeperen, opdrachten 103
  - naam 31, 33, 37
    - RDBNAM, object 144
  - performance, hulpprogramma's 97
  - tuning 123
- datums
  - tijdzone, ondersteuning voor 33
- DB2 Connect
  - beveiliging 43
  - concepten 8
  - DCE
    - beveiliging 50
  - gegevens verplaatsen met 61
  - overzicht 3
  - scenario's
    - TP-monitors 15
  - Sysplexondersteuning 117
  - uitbreidingen op eerdere versies 3
  - verbindingconcentrator 115
- DB2 Connect Enterprise Edition
  - API's 21
  - connectiviteitserver 18
  - JDBC 21
  - scenario's connectiviteitserver 15
  - SQLJ 21
- DB2 Connect Enterprise Edition (*vervolg*)
  - TP-monitors 26
  - tuxedo 26
  - voor XA geschikte TM 59
  - webservers 22
  - webtoepassingen 19
- DB2 Connect Personal Edition
  - productbeschrijving 3
- DB2 Connect-serverproducten
  - productbeschrijving 3
- DB2-documentatie bestellen 164
- DB2 for z/OS Health Monitor
  - overzicht 79
- DB2 Informatiecentrum
  - bekijken in verschillende talen 165
  - bijwerken 166
  - versies 165
- DB2\_RESOLVE\_CALL\_CONFLICT
  - registervariabele 71, 107, 117
- DB2-traceerfunctie (db2trc)
  - dump maken van traceeruitvoer 140
- DB2 Universal Database voor OS/390 en z/OS 32
  - beveiligingsuitbreidingen
    - beveiliging van ODBC- en Java-toepassingen op werkplek 50
    - ondersteuning voor wijziging van wachtwoord 50
    - TCP/IP-beveiliging al gecontroleerd 50
    - uitgebreide beveiligingscodes 50
  - bootstrapgegevensset 32
  - BSDS, parameters 32
  - DOMAIN 32
  - DYNAMICRULES(BIND) 50
  - RESPORT 32
  - TCPPORT 32
- DB2 voor z/OS Health Monitor
  - aanbevolen acties bekijken, indienen, opslaan 81
  - starten, stoppen, vernieuwen 79
  - waarschuwingsobjecten bekijken 85
  - waarschuwingsoverzichten bekijken 83
- db2drdat, hulpprogramma
  - uitvoerbestand 143
- db2trc (DB2-traceerfunctie)
  - starten, overzicht 139
  - traceergegevens indelen 141
- DCE
  - vereisten 50
- DCS-directory
  - AS-doelatabase, naam 33
  - BIDI, parameter 33
  - databasenaam 33
  - doelatabasesnaam 33
  - inhoud 33
  - LOCALDATE, parameter 33
  - parameterreeks opgeven 38
  - SYSPLEX, parameter 33
- DCS-directory (Database Connection Services)
  - gegevens wijzigen 31
  - dcs1ari.map, bestand 65
  - dcs1dsn.map, bestand 65
  - dcs1qsq.map, bestand 65
  - ddcs400.lst, bestand 53
  - ddcsmvs.lst, bestand 53
  - ddcstrc, hulpprogramma
    - uitvoerbestand 144
  - ddcsvm.lst, bestand 53
  - ddcsvse.lst, bestand 53
- DDM (Distributed Data Management) 10, 143

- DESCRIBE, instructie 103
- diagnose, hulpprogramma's
  - probleembepaling 137
- DIRCACHE, parameter 121
- directe databasetoegang
  - DB2 Connect PE 15
- directory's
  - aanpassen
  - werkbladen 37
- Distributed Relational Database Architecture (DRDA)
  - architecturen 10
  - character data representation architecture (CDRA) 10
  - concepten 9
  - DDM (Distributed Data Management) 10
  - Formatted Data Object Content Architecture (FDOCA) 10
  - gegevensstroom 10
  - gegevensstroom 9
  - Management Services Architecture (MSA) 10
  - overzicht 9
  - TCPIP 10
  - toepassingenrequester 10
  - toepassingsserver 10
- distributed unit of work
  - COMMIT in twee fasen 57
  - kenmerken 9
  - ondersteunde servers 57
  - updates op meerdere locaties 57
- documentatie
  - PDF of gedrukt 162
  - voorwaarden en bepalingen voor gebruik 169
- documentatieoverzicht 161
- doelatabases
  - naam 33, 37
- doorvoercapaciteit
  - transacties 97
- drijvende komma
  - gegevenstype 128
- DSS (distributed subsection)
  - type tracing 143
- dynamische SQL-instructies
  - CURRENTPACKAGESET 50
  - performance-overwegingen 103
  - verwerkingsresultaten 6

## E

- en-teken (dubbel ( ))
  - SQLCODE-toewijzingsbestand 65
- end unit of work reply message (ENDUOWRM) 144
- escapetekens 38
- EXCSAT, opdracht 144
- EXCSATRD, opdracht 144
- EXECUTE IMMEDIATE, instructie
  - toepassingsontwerp 103
- exportfunctie
  - gegevensoverdracht tussen host en werkstation 61
- EXTNAM, object 144
- EXTRA BLOCKS SRV, parameter 126
- extra queryblok
  - CLI/ODBC 126
  - ingesloten SQL-instructies 126
  - JDBC 126

## F

- federatieve databases
  - gedistribueerde opdracht 12
- FOR FETCH ONLY, clause
  - SELECT, instructie 103
- FORCE, opdracht
  - agent-ID voor 74
- Formatted Data Object Content Architecture (FDOCA) 10
- foutberichten
  - DB2 Connect 155
- fouten
  - probleemoplossing 135
- foutenlogboek 137

## G

- gecomprimeerde decimaal, gegevenstype 128
- gedistribueerde opdrachten
  - compensatie 12
  - definitie 12
  - federatieve databases 12
  - locatie-onafhankelijkheid 12
  - ondersteuning 12
- gedrukte boeken
  - bestellen 164
- gegevens
  - bronnen
    - gedistribueerde opdracht 12
    - conversies
      - host 128
    - MARKERING 103
    - overdracht
      - tussen host en werkstation 61
    - overdrachtsperformance 129
    - overdrachtssnelheid 97, 129
    - stromen 10
      - performance 97
  - gegevens markeren 103
  - gegevens verplaatsen
    - DB2 Connect gebruiken 61
- gegevenstypen
  - CHAR 129
  - conversie
    - invloed op performance 128
  - drijvende komma 128
  - gecomprimeerde decimaal 128
  - INTEGER 128
  - tekengegevens 129
  - VARCHAR 129
  - zoned decimal 128
- geheugengebruik, hulpprogramma's 97
- GET SNAPSHOT, opdracht 72
- GRANT, instructie
  - beveiliging 51

## H

- hardware
  - netwerkperformance 129
- Help-informatie
  - afbeelden 165
  - voor SQL-instructies 165
- hoge beschikbaarheid
  - DB2 Connect 87

- hostdatabases
  - connectiviteit
    - belastingsverdeling 89
    - hoge beschikbaarheid 89
  - naam monitorelement 74
- hostproduct-ID 74
- Hosttoepassings-ID 74
- hulpprogramma's
  - beheer, DB2 Connect 7
  - binding 53
  - CPU-gebruik 97
  - database, systeemmonitor 7
  - db2drdat 143
  - ddcspkgn 53
  - diagnose 137
  - geheugengebruik 97
  - performance 97
  - ps (process status) 137, 144
  - tracering 143
  - verwerkingsstatus 144

## I

- IBM SQL 6
- IBM WebSphere 20
- importfunctie
  - gegevensoverdracht tussen host en werkstation 61
  - in SQLCODE-toewijzingsbestand 65
- Informatiecentrum
  - bekijken in verschillende talen 165
  - bijwerken 166
  - versies 165
- instructies
  - COMMIT 103
  - DESCRIBE 103
  - EXECUTE IMMEDIATE 103
  - FOR FETCH ONLY 103
  - PREPARE 103
  - ROLLBACK
    - toepassingsontwerp 103
  - SELECT 103
- INTEGER, gegevenstype 128
- INTERRUPT\_ENABLED-parameter (verbinding  
verbreken) 33

## J

- Java
  - toepassingservers
    - API's 21
    - DB2 Connect EE 21
    - JDBC 21
    - SQLJ 21

## K

- kennisgevingen 171
- Kerberos-verificatieprotocol
  - DB2 Connect 48
  - OS/390 en z/OS 49
- kernbestanden
  - probleembepaling 137
- knelpunten
  - performance 97
  - transacties 97

- knooppunten
  - directory 31, 32
  - naam 31, 32, 37

## L

- LIST DCS APPLICATIONS, opdracht 74
- LOCALDATE, parameter 33
- logboeken
  - beleidsevaluatie 79

## M

- machtiging
  - binding 53
- machtigings-ID 74
- MAX\_COORDAGENTS, parameter 107, 109
- MAXAGENTS, parameter 109, 121
- MAXDARI, configuratieparameter 121
- Microsoft Windows
  - toepassingen 15
- monitor
  - performance 71
  - verbindingen 71

## N

- netwerk
  - performance, hulpprogramma's 97
  - snelheid van gegevensoverdracht 129
  - tuning 123
- NOMAP, parameter 33, 65
- NONE, beveiligingstypen 51
- NOT ATOMIC, samengestelde SQL-instructies
  - toepassingsontwerp 103
- NULLID
  - OS/400 53
- NUM\_INITAGENTS, parameter 107, 109
- NUM\_POOLAGENTS, parameter 107, 109
- NUMDB
  - parameter 121

## O

- ODBC (open database connectivity)
  - interface 15
  - overzicht 131
  - toegang optimaliseren 101
  - toepassingen
    - CURRENTPACKAGESET 50
- ontvangstbuffer 143
- ontwerp van toepassingen 103
- op afstand, werkeenheid
  - kenmerken 11
  - overzicht 11
  - voorbeeld 11
- opdracht vastleggen
  - traceeruitvoerbuffers 144
- opdrachten
  - ACCRDB 144
  - ACCRDBRM 144
  - ACCSEC 144
  - COMMIT 144
  - EXCSAT 144
  - EXCSATRD 144



- opdrachten (*vervolg*)
  - GET SNAPSHOT 72
  - SECCHK 144
- opdrachtregelinterface (CLP)
  - SQL-instructies 7
- opgeslagen procedures
  - overzicht 22
- OS/390
  - DRDA 10
- OS/400
  - DRDA 10
- over deze publicatie v

## P

- pakketten
  - gemaakt op host- of System i-databaseserver 53
- parameters
  - AGENTPRI 121
  - BIDI 33
  - D (disconnect) 33
  - DIRCACHE 121
  - directoryparameters 37
  - EXTRA BLOCKS SRV 126
  - INTERRUPT\_ENABLED (verbinding verbreken) 33
  - komma in tekenreeksen 33
  - LOCALDATE 33
  - MAX\_COORDAGENTS 109
  - MAXAGENTS 109, 121
  - MAXDARI 121
  - NOMAP 33
  - NUM\_INITAGENTS 109
  - NUM\_POOLAGENTS 109
  - NUMDB 121
  - PRDID 144
  - RQRIOBLK 121
  - SYSPLEX 33
  - tekenreeksen 38
- performance
  - benchmarking 97
  - concepten 97
  - DB2 voor OS/390 en z/OS 126
  - gegevensstromen 97
  - hulpprogramma's 97
  - knelpunten 97
  - metingen 97
  - netwerk, hulpprogramma's 97
  - netwerkhardware 129
  - ODBC-toegang optimaliseren 101
  - Opdrachtregelinterface (CLP) 103
  - pooling van verbindingen 114
  - probleemoplossing 125
  - snellheid gegevensoverdracht verhogen 126
  - SQL-overwegingen 103
  - systemresources 125
  - toepassingen
    - gegevensmarkering 103
    - groeperen, opdrachten 103
    - ontwerp 103
    - opgeslagen procedures 103
    - predikatenlogica 103
    - samengestelde SQL-instructie 103
  - tuning 126
  - verbindingconcentrator 114
- performance optimaliseren
  - DB2 Connect 95
- pooling van verbindingen 107

- pooling van verbindingen (*vervolg*)
  - overzicht 107
  - vergeleken met verbindingconcentrator 114
- PRDID, parameter 144
- predikaten
  - performance of logica 103
- PREPARE, instructie
  - in toepassingsontwerp 103
  - invloed op performance 103
- probleembepaling
  - diagnose, hulpprogramma's 137
  - online informatie 168
  - post-verbindingproblemen 136
  - verbindingproblemen 135
  - zelfstudiemateriaal 168
- probleemoplossing
  - DB2 Connect 155
  - gegevens verzamelen 135
  - online informatie 168
  - overzicht 135
  - performance 125
  - traceerfuncties 139
    - DRDA 146, 150
  - verbinding 135, 136
  - zelfstudiemateriaal 168
- productpakket 3
- PROGRAM-beveiligingstype 51
- ps (process status), hulpprogramma 137, 144

## Q

- queryblokken
  - snellheid van gegevensoverdracht in DB2 Connect
  - verhogen 126

## R

- Relational Connect
  - productbeschrijving 8
- release-uitbreidingen 3
- Resource Access Control Facility (RACF)
  - beveiliging 51
- responstijd 97
- REVOKE, instructie
  - beveiliging 51
- ROLLBACK, instructie
  - statisch gebonden 103
- RQRIOBLK, parameter
  - tuning 121

## S

- SAME-beveiligingstype 51
- samengestelde SQL-instructie
  - NOT ATOMIC 103
- scenario's
  - TCP/IP-beveiliging 51
- SECCHK, opdracht 144
- SELECT, instructie
  - bijwerkbaar 103
  - FOR FETCH ONLY inschakelen 103
  - in toepassingsontwerp 103
- SERVER, verificatietype 48
- SERVER\_ENCRYPT, verificatietype 48

- servers
  - toepassing
    - DB2 Connect EE 22
- SET CURRENT PACKAGESET, instructie 50
- SHOW DETAIL, monitoroptie 74
- SOCKS
  - knooppunt
    - verplichte omgevingsvariabelen 32
- SQL (Structured Query Language)
  - dynamische 103
  - statische 103
- SQL\_ATTR\_
  - TRUSTED\_CONTEXT\_PASSWORD
    - gebruik 46
  - TRUSTED\_CONTEXT\_USERID
    - gebruik 46
  - USE\_TRUSTED\_CONTEXT
    - gebruik 44
- SQL/DS
  - DRDA 10
- SQL-instructies
  - Help-informatie afbeelden 165
- SQL0965, foutcode 155
- SQL0969, foutcode 155
- SQL1338, foutcode 32, 155
- SQL30020, foutcode 155
- SQL30060, foutcode 155
- SQL30061, foutcode 155
- SQL30073, foutcode 155
- SQL30081N, foutcode 155
- SQL30082, foutcode 155
- SQL5043N, foutcode 155
- SQLCA (SQL communication area)
  - buffers voor gegevens 143
  - SQLCODE, veld 143
- SQLCODE
  - toewijzen 65
  - toewijzingsbestand 65
  - veld in SQLCA 143
- SQLDA (SQL Descriptor Area)
  - toewijzingsgrootte 103
- SQLSTATE
  - klassencodes 65
- SRVNAM, object 144
- START MVS, systeemopdracht 79
- starten
  - DB2 voor z/OS Health Monitor 79
- statische SQL-instructies
  - performance 103
  - verwerkingsresultaten 6
- statusmonitor
  - DB2 for z/OS 78
- statuswaarschuwingen 78
- STOP MVS, systeemopdracht 79
- stoppen
  - DB2 voor z/OS Health Monitor 79
- storingen in verbinding
  - automatische doorzending van gegevens voor clients 93
- symbolische bestemmingsnaam 37
- hoofdlettergevoeligheid 32
- Sync Point Manager (SPM)
  - scenario's 59
  - standaardparameters 59
- Sysplex
  - belastingverdeling 118
  - DB2 Connect, ondersteuning van 117
  - fouttolerantie 118

- Sysplex (*vervolg*)
  - gebruiken 118
  - informatie over prioriteit 118
  - overwegingen voor zSeries 117
  - parameter 33
  - vereisten voor configuratie 119
- systeemdatabasedirectory
  - databasealias 31
  - databasenaam 31
  - knooppuntnaam 31
  - verificatie 31
  - voor bijwerken 31
  - waarden 31
- systeemresources
  - conflict 125
- systeemstatus
  - GET SNAPSHOT, opdracht 72
- System i
  - DRDA 10

## T

- TCP/IP
  - ACCSEC, opdracht 144
  - beveiliging
    - gecontroleerd 50
    - scenario's 51
  - configuratie
    - hostverbindingen 17
  - DOMAIN 32
  - hostnamen 37
  - niet-lokale hostnamen 32, 37
  - poort opnieuw synchroniseren 32
  - poortnummers 37
  - REPORT 32
  - RFC-1323-uitbreidingen
    - window scaling 128
  - SECCHK, opdracht 144
  - servicenamen 32
  - TCPPOORT 32
- TCP\_KEEPALIVE
  - configuratieparameter van besturingssysteem 93
- tekengegevens, typen 129
- testen
  - updates op meerdere locaties 58
- tijdzones 33
- toepassingen
  - binding 53
  - opgeslagen procedures 103
  - performance 103
  - samengestelde SQL-instructie 103
  - web
    - DB2 Connect gebruiken 19
- toepassingenrequesters
  - DRDA-definitie 10
  - parameters 37
- toepassingservers
  - configuratie 22
  - DB2 Connect, ondersteuning van 22
  - DB2 Connect ESE 22
  - DRDA-definitie 10
  - drielaagsmodel 22
  - fat clients 22
  - ingebruikname 22
  - overzicht 22
  - tweelaagsmodel 22
- toepassingsnaam, monitor 74

- toepassingsontwikkeling 103
  - DB2 AD-client 15
  - ODBC 15
- toewijzen
  - SQLCODE's 65
    - aanpassen 65
    - NOMAP, parameter 65
- tokens
  - SQLCODE's 65
- TP-monitors
  - gebruikskennmerken 26
  - OLTP 26
  - transacties 26
  - Tuxedo 26
  - updates op meerdere locaties 57
  - voorbeelden 26
- traceerfunctie 139, 143
  - DB2-traceergegevens 139, 140, 141
  - DRDA-tracering 146, 150
- tracering
  - buffergegevens voor DRDA-tracering 150
  - DRDA
    - omzetten 143
  - gegevens tussen DB2 Connect en server 143
  - uitvoerbestand 143, 144
  - voorbeelduitvoer 146
- transacties
  - COMMIT in twee fasen 9
  - DB2 Connect Enterprise Edition 26
  - doorvoercapaciteit 97
  - gedistribueerd
    - ondersteunde servers 57
  - ondersteuning 60
  - TP-monitors 26
  - unit of work (UOW) 9
  - updates op meerdere locaties 9, 57
  - XA-gedistribueerde toepassingen 60
- tuning
  - DB2 Connect 95
  - DB2 voor OS/390 en z/OS 126
  - DIRCACHE, parameter 121
  - MAXAGENTS, parameter 121
  - MAXDARI, parameter 121
  - NUMDB, parameter 121
  - performance
    - database 123
    - netwerk 123
  - RQRIOLBK, parameter 121
- Tuxedo
  - DB2 Connect Enterprise Edition 26

## U

- uitgaand volgnummer 74
- units of work (UOW)
  - definitie 9
  - gedistribueerd 57
  - op afstand 11
- updates
  - database directory's 31
  - DB2 Informatiecentrum 166
  - Informatiecentrum 166
- updates op meerdere locaties
  - Control Center 58
  - distributed unit of work (DUOW) 57
  - inschakelen 57
  - Sync Point Manager 59

- updates op meerdere locaties (*vervolg*)
  - testen 58

## V

- VARCHAR, gegevenstype
  - beschrijving 129
- verbindingen
  - concentrators, zie verbindingconcentrators 109
  - DB2 Connect Enterprise Edition 18
  - direct met host 15
  - direct met host- of System i-database 17
  - opnieuw maken
    - DB2 Connect Enterprise Edition 18
    - direct met host 15
  - pooling
    - overzicht 107
    - verbindingconcentrators 109
    - voordelen 109
  - verbindingbeheer 107
  - verbindingconcentrator 107
    - DB2 Connect 115
  - verbindingconcentrators
    - beperkingen 109
    - configuratieparameters 109
    - dispatcher 109
    - implementatie 109
    - logische agents 109
    - MAX\_COORDAGENTS, configuratieparameter 109
    - MAXAGENTS, configuratieparameter 109
    - NUM\_INITAGENTS, configuratieparameter 109
    - NUM\_POOLAGENTS, configuratieparameter 109
    - overhead 109
    - overzicht 107
    - pooling 109
    - vergeleken met verbindingspools 114
    - voorbeelden 109
    - werkagents 109
    - XA-transacties, ondersteuning 109
- verificatie 37
  - geldigheidscontrole 48
  - overzicht 48
  - typen
    - CLIENT 48, 50
    - KERBEROS 48
    - SERVER 48
    - SERVER\_ENCRYPT 48
    - standaard 48
- verificatiewaarde 31
- vernieuwen
  - DB2 voor z/OS Health Monitor 79
- vervanging serverkenmerken, opdracht 144
- verwerkingsstatus, hulpprogramma 137, 144
- verwijzing
  - meerdere database-items 38
- verzendbuffer
  - traceringsgegevens 143
- Virtual Telecommunications Access Method (VTAM) 51
- Visual Explain
  - zelfstudiemateriaal 168
- VM
  - DRDA
    - en DB2 Connect 10
- voorbeelden
  - verbindingconcentrators 109
  - XA-concentrators 109

- voorwaarden en bepalingen
  - gebruik van publicaties 169
- VSE
  - DRDA 10

## W

- waarschuwingsoBJECTEN
  - bekijken 85
- waarschuwingsoverzichten
  - bekijken 83
- wachtwoorden
  - ondersteuning wijzigen (OS/390 en z/OS) 50
- webservers
  - DB2 Connect Enterprise Edition 22
- WebSphere
  - Advanced Edition 20
  - Enterprise Edition 20
  - overzicht 20
  - Standard Edition 20
  - voorzieningen 20
- WebSphere MQ Transaction Manager
  - DB2 Connect 115
- webtoepassingen
  - DB2 Connect Enterprise Edition 19
  - opgeslagen procedures 22
- werkbladen
  - voor aanpassen van directory's 37
- window scaling
  - RFC-1323-uitbreidingen 128
- Windows-besturingssysteem
  - Prestatiemeter 71
- Wizard Multisite Update 58
- wizards
  - Updates op meerdere locaties 58

## X

- X/Open-model voor gedistribueerde-transactieverwerking 26
- XA
  - betrouwbare verbindingen 43
  - concentrator, voorbeelden 109
  - resourcebeheer 26
  - transactiebeheer
    - beschrijving 26
    - verbindingconcentrators 109

## Z

- z/OS
  - DRDA 10
- zelfstudiemateriaal
  - problemen bepalen en oplossen 168
  - Visual Explain 168
- zoned decimal, gegevenstype 128





Printed in Denmark

IBM Nederland B.V.  
Postbus 9999  
1006 CE Amsterdam  
Verkoopafdelingen & Informatie  
020-5135151

SC14-5571-00

