

ご注意

本書および本書で紹介する製品をご使用になる前に、81 ページの『付録 B. 特記事項』に記載されている情報をお読みください。

当版に関する特記事項

本書には、IBM の専有情報が含まれています。その情報は、使用許諾条件に基づき提供され、著作権により保護されています。本書に記載される情報には、いかなる製品の保証も含まれていません。また、本書で提供されるいかなる記述も、製品保証として解釈すべきではありません。

IBM 資料は、オンラインでご注文いただくことも、ご自分の国または地域の IBM 担当員を通してお求めいただくこともできます。

- オンラインで資料を注文するには、www.ibm.com/shop/publications/order にある IBM Publications Center をご利用ください。
- ご自分の国または地域の IBM 担当員を見つけるには、www.ibm.com/planetwide にある IBM Directory of Worldwide Contacts をお調べください。

IBM は、お客様が提供するいかなる情報も、お客様に対してなんら義務も負うことのない、自ら適切と信ずる方法で、使用もしくは配布することができるものとします。

IBM 発行のマニュアルに関する情報のページ

<http://www.ibm.com/jp/manuals/>

こちらから、日本語版および英語版のオンライン・ライブラリーをご利用いただけます。また、マニュアルに関するご意見やご感想を、上記ページよりお送りください。今後の参考にさせていただきます。

(URL は、変更になる場合があります)

お客様の環境によっては、資料中の円記号がバックスラッシュと表示されたり、バックスラッシュが円記号と表示されたりする場合があります。

原 典： GC23-5839-00
DB2 Connect Version 9.5
Quick Beginnings for DB2 Connect Personal Edition

発 行： 日本アイ・ビー・エム株式会社

担 当： ナショナル・ランゲージ・サポート

目次

第 1 部 本書について 1

第 2 部 DB2 Connect の概要 3

第 1 章 DB2 Connect について 5

DB2 Connect の製品オファリング 5

第 2 章 一般的な DB2 Connect のシナリオ 7

DB2 Connect Personal Edition を使用したホストまたは System i DB2 データへのアクセス 7

構成アシスタントを使用したデータベース接続の管理 (Linux および Windows) 8

IBM Data Server Client でのデータベース・アプリケーション開発のサポート 9

第 3 部 DB2 Connect Personal Edition のインストール 11

第 3 章 DB2 Connect Personal Edition のインストールと構成に必要な標準ステップ 13

ディスクおよびメモリー要件 13

DB2 Connect Personal Edition のインストール (Linux) 14

DB2 Connect Personal Edition のインストール要件 (Linux) 16

CD または DVD のマウント (Linux) 17

DB2 Connect Personal Edition のインストール (Windows) 18

DB2 Connect Personal Edition のインストール要件 (Windows) 19

DB2 Connect Personal Edition のインストールに必要なユーザー・アカウント (Windows) 20

LDAP ディレクトリー・サービス用の Active Directory スキーマの拡張 (Windows) 21

非管理者による DB2 Connect (Windows) のインストール 22

ホストおよびミッドレンジ・システムのための DB2 Connect 製品インストール要件 23

第 4 章 ユーザー ID 管理 25

DB2ADMNS および DB2USERS ユーザー・グループへのユーザー ID の追加 (Windows) 25

第 5 章 非ルート・インストールの概要 (Linux および UNIX) 27

ルート・インストールと非ルート・インストールの間の相違点 27

非ルート・インストールの制限 28

DB2 製品の非ルート・ユーザーとしてのインストール 31

db2rfe による非ルート・インストール内のルート・ベースのフィーチャーの使用可能化 33

非ルート・インストールへのフィックスバックの適用 34

db2_deinstall を使用した非ルート DB2 製品の除去 (Linux および UNIX) 35

第 4 部 DB2 Connect 通信の準備 37

第 6 章 DB2 Connect からの接続のための DB2 for i5/OS および DB2 UDB for iSeries の準備 39

第 7 章 DB2 Connect からの接続のための DB2 Universal Database for OS/390 and z/OS の準備 41

ホスト・データベース 41

DB2 Universal Database for OS/390 and z/OS 用の TCP/IP の構成 42

DB2 Universal Database for OS/390 and z/OS の構成 45

第 8 章 DB2 Connect からの接続のための DB2 for VSE & VM の準備 47

第 9 章 メインフレームおよびミッドレンジへの接続の構成 49

CA を使用した、ホストまたは System i データベース・サーバーへの接続の構成 (Linux および

Windows) 49

CLP を使用した、ホストおよび System i データベース・サーバーへの接続の構成 50

第 5 部 リファレンス 51

第 10 章 ホストおよび System i データベースへのアクセスの構成 53

構成アシスタントを使用したネットワーク検索によるデータベース接続の構成 53

構成アシスタントを使用したデータベース接続の手動による構成 54

構成アシスタントによるデータベース接続のテスト 56

DCS (ホスト・データベース) を除去する 56

第 11 章 サポートされる DB2 インターフェイス言語 57

DB2 セットアップ・ウィザードの各国語表示 (Linux および UNIX)	57
言語 ID (別の言語で DB2 セットアップ・ウィザードを実行する場合)	58
DB2 製品のインターフェース言語の変更 (Windows)	59
DB2 インターフェース言語の変更 (Linux および UNIX)	60
文字データの変換	61
第 12 章 データベース・アプリケーションの開発	63
DB2 Connect 上でのデータベース・ユーティリティのバインディング	63
アプリケーションの実行	64
第 13 章 DB2 Connect のアンインストール	67
DB2 製品のアンインストール (Windows)	67
DB2 製品のアンインストール (Linux および UNIX)	68
第 6 部 付録	69

付録 A. DB2 技術情報の概説	71
DB2 テクニカル・ライブラリー (ハードコピーまたは PDF 形式).	72
DB2 の印刷資料の注文方法	74
コマンド行プロセッサから SQL 状態ヘルプを表示する	75
異なるバージョンの DB2 インフォメーション・センターへのアクセス	75
DB2 インフォメーション・センターにおける特定の言語でのトピックの表示	76
コンピューターまたはイントラネット・サーバーにインストールされた DB2 インフォメーション・センターの更新	77
DB2 チュートリアル	79
DB2 トラブルシューティング情報	79
ご利用条件	80
付録 B. 特記事項	81
索引	85

第 1 部 本書について

「DB2 Connect Personal Edition 概説およびインストール」では、DB2 Connect™ Personal Edition 製品のための準備を行い、それをインストールするために必要なすべての情報を提供します。サポートされる各オペレーティング・システムに固有の情報が含まれています。DB2 Connect Personal Edition とサポートされるデータベース・サーバー製品との関係についても記載しており、接続を構成する方法も説明しています。

本書の対象読者

システム管理者、データベース管理者、通信の専門技術者、ソフトウェア製品をインストールするユーザーが本書の全体または一部をお読みになることを想定しています。

第 2 部 DB2 Connect の概要

第 1 章 DB2 Connect について

DB2 Connect は、Linux[®]、UNIX[®]、および Windows[®] オペレーティング・システムからメインフレームおよびミッドレンジのデータベースへの接続を提供します。z/OS[®]、i5/OS[®] および iSeries[™]、VSE、および VM 上の DB2[®] データベースに接続できます。分散リレーショナル・データベース体系 (Distributed Relational Database Architecture[™]) (DRDA[®]) に準拠している IBM 以外のデータベースにも接続できます。

DB2 Connect の製品オフリング

DB2 Connectには接続に関する複数のソリューションがあり、それには DB2 Connect Personal Edition、および以下に挙げる複数の DB2 Connect サーバー製品が含まれます。

- DB2 Connect Enterprise Edition
- DB2 Connect Application Server Edition
- DB2 Connect Unlimited Edition for zSeries[™]
- DB2 Connect Unlimited Edition for i5/OS

DB2 Connect の製品オフリングの詳細については、<http://www.ibm.com/support/docview.wss?rs=73&uid=swg21219983> を参照してください。

第 2 章 一般的な DB2 Connect のシナリオ

DB2 Connect を使用して実動データベース環境を作成する一般的な方法と、DB2 Connect に関係する基本タスクを完了する一般的な方法を示します。シナリオには、DB2 Connect とホストまたは System i™ データベース・サーバーとの直接接続、データベースへの接続の構成アシスタントを使用した管理、およびデータベース・アプリケーション開発のための IBM® Data Server Client サポートといった、環境およびタスクが含まれています。

DB2 Connect Personal Edition を使用したホストまたは System i DB2 データへのアクセス

中間サーバーのない直接接続は、非常に便利な望ましい構成です。ホストまたは System i データベース・サーバーが TCP/IP 接続をサポートする状況下では特に、直接接続が望ましいと言えます。そのような構成では、各 DB2 Connect ワークステーションは、ホストまたは System i データベース・サーバーとの直接接続を確立します。

TCP/IP 接続のためには、ホストまたは System i データベースが TCP/IP をサポートしていなければなりません。以下のバージョンがネイティブ TCP/IP 接続をサポートしています。

- DB2 Universal Database (UDB) for OS/390® and z/OS バージョン 7.1 以降
- DB2 UDB for iSeries バージョン 5 リリース 1 以降
- DB2 Server for VSE & VM バージョン 7 以降

IBM ホストまたは System i データベース・サーバーに接続するには、ライセンス交付を受けた DB2 Connect 製品が必要です。IBM データ・サーバー・クライアント を使用して、直接に IBM ホストまたは System i データ・サーバーに接続することはできません。

8 ページの図 1 は、DB2 Connect Personal Edition をインストールされ、しかもホストまたは System i データベース・サーバーに直接接続されたワークステーションを示しています。

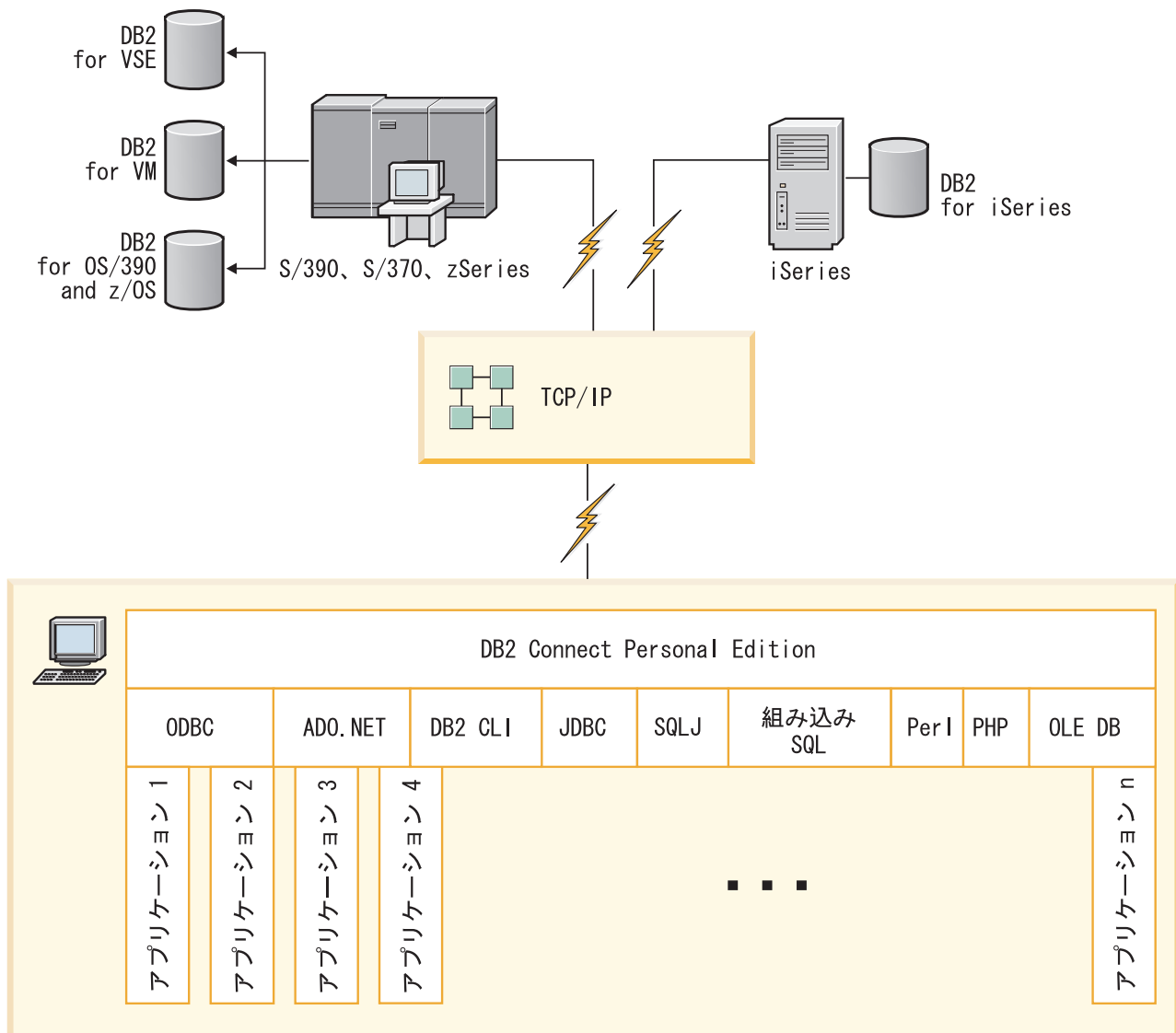


図 1. DB2 Connect と、ホストまたは System i データベース・サーバーとの直接接続

構成アシスタントを使用したデータベース接続の管理 (Linux および Windows)

構成アシスタント (CA) は、リモート・サーバーへのデータベース接続を管理するのに役立ちます。CA は DB2 クライアントの一部として利用することができます。CA は、クライアントからサーバーへの通信をセットアップする望ましい方法です。

注: 前のリリースでは、CA などの DB2 管理ツールはすべてのプラットフォームでサポートされていました。バージョン 9 では、DB2 管理ツールは Windows x86、Windows x64 (AMD64/EM64T)、x86 上の Linux、および AMD64/EM64T 上の Linux でのみサポートされます。DB2 コマンド行プロセッサ (CLP) を使用して接続の管理を行うことは、すべてのプラットフォームで可能です。

CA を使用すれば、以下のことを行えます。

- アプリケーションによって使用できるようにデータベースをカタログする。次の 3 通りの方法を使えます。
 - データベース管理者から提供されたプロファイルを使って、接続を自動定義します。そのデータベース用のクライアント・アクセスが自動的にセットアップされます。
 - 使用可能なデータベースをネットワークで探索し、いずれかを選びます。プロファイルに定義されているデータベース用のクライアント・アクセスが自動的にセットアップされます。DB2 Connect Personal Edition の場合、ホストまたは System i データベースが定義された DB2 Connect サーバーを介さない限り、ホストまたは System i データベースを探索できません。
 - 必要な接続パラメーターを入力して、データベースへの接続を手動で構成します。
- カタログされたデータベースを除去したり、カタログされたデータベースのプロパティを変更します。
- クライアント用のデータベースおよび構成情報を含むクライアント・プロファイルをエクスポートおよびインポートします。
- システムで識別されたローカルまたはリモート・データベースへの接続をテストします。
- リストでユーティリティまたはバインド・ファイルを選択して、アプリケーションをデータベースにバインドします。
- CLI/ODBC データ・ソースを追加、変更、除去してから、CLI/ODBC 構成設定値を構成します。
- システム上のクライアント構成パラメーターを調整します。パラメーターの選択時には、パラメーターは論理的にグループ分けされ、提案される設定がインターフェースに表示されます。
- データベース・サーバー・パスワードを更新します。

IBM Data Server Client でのデータベース・アプリケーション開発のサポート

Data Server Client には、以下が含まれています。

- C/C++、COBOL、および Fortran 用のプリコンパイラー (その言語がプラットフォーム上でサポートされていることが前提)。
- 組み込み SQL アプリケーション・サポート。プログラミング・ライブラリー、組み込みファイル、およびコード・サンプルを含みます。
- ODBC および DB2 コール・レベル・インターフェース (DB2 CLI) アプリケーション・サポート。簡単に ODBC に移植され、ODBC SDK でコンパイルされるアプリケーションを開発するための、プログラミング・ライブラリー、インクルード・ファイル、およびコード・サンプルを含みます。ODBC SDK は、Windows オペレーティング・システムの場合は Microsoft® から、およびサポートされている他の多くのプラットフォームの場合はさまざまな他のベンダーから入手できます。Windows オペレーティング・システム上では、デフォルトで ODBC および CLI ドライバーが DB2 Client と共にインストールされており、

Microsoft ODBC Software Developer's Kit で開発されたアプリケーションをサポートします。他のすべてのプラットフォームの場合、ODBC および CLI ドライバーはオプションで DB2 Client と共にインストールでき、そのプラットフォーム向けに、ODBC SDK が存在していればそれにより開発できるアプリケーションをサポートします。

- **IBM Data Server Driver for JDBC and SQLJ**。これには、以下が含まれています。
 - JDBC 3 および JDBC 4 準拠アプリケーションのサポート。
 - SQLJ サポート。静的 SQL での Java™ アプリケーション開発用。
- ストアド・プロシージャやユーザー定義関数などのサーバー・サイド Java アプリケーション成果物をサポートするために DB2 サーバーに組み込まれている **Java 5** 環境。
- **Windows オペレーティング・システムでの ADO (ActiveX Data Objects) および OLE (Object Linking and Embedding) オートメーション・ルーチン (UDF およびストアド・プロシージャ)**。Microsoft Visual Basic および Microsoft Visual C++ でインプリメントされたコード・サンプルを含みます。
- **Windows オペレーティング・システムでの OLE DB (Object Linking and Embedding Database) 表関数**。
- **Windows オペレーティング・システムでの C# および Visual Basic .NET アプリケーションおよび CLR .NET ルーチン**。
- **Ruby および Ruby on Rails アプリケーションのサポート**。簡易インストールのための IBM_DB gem とコードのサンプルが含まれます。Ruby は、完全に統合されたオブジェクト指向型のプログラミング言語であり、Web アプリケーションの開発に使用されます。Ruby on Rails (RoR)(Rails と呼ばれる) は、Model-View-Control アーキテクチャーのフレームワークに従ってデータベースにアクセスする Web アプリケーションを開発するためのフレームワークです。
- **PHP Hypertext Preprocessor アプリケーション・サポート**。プログラミング・ライブラリーとコードのサンプルが含まれます。PHP は、Web アプリケーションの開発に使用されるスクリプト言語です。オブジェクト指向プログラミングもサポートされています。
- **IBM データ・サーバー開発者ツール**。データベース開発者および開発 DBA のための統合 Eclipse ツールの包括的なスイートです。このデータ・サーバー開発者ツールを使用することにより、日常の管理タスクの実行、SQL および Java ストアド・プロシージャの作成/ デプロイ /デバッグ、データ処理を中心とする Web サービスのデプロイ、SQL や XQuery を使用した DB2 および Informix データ・サーバーでのリレーショナル・データや XML データの照会の作成にかかる時間を節約できます。
- **対話式 SQL**。コマンド・エディターまたはコマンド行プロセッサ (CLP) から使用して、SQL ステートメントをプロトタイプ化したり、データベースに対して随時照会を実行します。
- **文書化された API のセット**。他のアプリケーション開発ツールで、DB2 用のプリコンパイラー・サポートを製品内に直接インプリメントすることができます。例えば、AIX® 上での IBM COBOL はこのインターフェースを使用します。

第 3 部 DB2 Connect Personal Edition のインストール

第 3 章 DB2 Connect Personal Edition のインストールと構成に必要な標準ステップ

DB2 Connect Personal Edition のセットアップは、複数のステップから成るプロセスです。このトピックでは、DB2 Connect Personal Edition をインストールおよび構成するのに必要な通常のステップについて述べています。

1. DB2 Connect をネットワーク内でどのように活用するかを決定します。
2. ワークステーションとホストまたは System i データベース・サーバーの両方がハードウェア前提条件とソフトウェア前提条件を満たしていることを確認します。
3. ホストまたは System i データベース・サーバーが、DB2 Connect からの接続を受け入れられるように構成されていることを確認します。
4. DB2 Connect のソフトウェアをインストールします。現在のワークステーションを使用して、ホストおよび System i の接続を構成および検査します。

注: 使用しているコンピューターに IBM データ・サーバー・クライアント がインストールされている場合は、そのコンピューターで DB2 Connect Personal Edition のライセンスを登録することにより、DB2 Connect Personal Edition を活性化することができます。

5. インストールが完了したら、DB2 Connect とホストまたは System i データベース・システムとの間の接続を確立します。

DB2 Connect は、すべての TCP/IP 接続を検出して、構成することができます。構成アシスタント (CA) を使って、ホストまたは System i データベースを検索することができます。

6. DB2 Connect に付属しているプログラムおよびユーティリティーを、ホストまたは System i データベースへバインドします。
7. ホストまたは System i 接続をテストします。
8. これで、DB2 Connect とすべてのアプリケーションを使用する準備が整いました。アプリケーション開発に使用するワークステーションには、IBM データ・サーバー・クライアント をインストールしてください。
9. このワークステーションを使用して DB2 Universal Database (UDB) for OS/390 and z/OS、または DB2 Database for Linux, UNIX, and Windows サーバーを管理する場合、IBM データ・サーバー・クライアントをインストールしてください。

ディスクおよびメモリー要件

ディスク要件

この製品に必要なディスク・スペースは、選択するインストールのタイプ、およびご使用のファイル・システムのタイプに応じて異なります。DB2 セットアップ・ウィザードは、標準、コンパクト、またはカスタム・インストールの際に選択したコンポーネントに基づいて、動的にサイズの見積もりを行います。

必須のデータベース、ソフトウェア、および通信製品のためのディスク・スペースも忘れずに確保してください。

On Linux と UNIX オペレーティング・システムでは、/tmp ディレクトリーに 2 GB のフリー・スペースを確保することをお勧めします。

メモリー要件

DB2 データベース・システムでは少なくとも 256 MB の RAM が必要です。DB2 製品と DB2 GUI ツールを実行するシステムであれば、少なくとも 512 MB の RAM が必要になります。ただし、パフォーマンスの改善のためには、1 GB の RAM をお勧めします。ここで示した要件には、システムで実行する他のソフトウェアのための追加のメモリー要件は含まれていません。

メモリー要件を判断するときは、以下の点に注意してください。

- DB2 製品を Itanium ベース・システムの HP-UX バージョン 11i で実行する場合は、少なくとも 512 MB の RAM が必要です。
- IBM データ・サーバー・クライアント・サポートについては、これらのメモリー要件は 5 つの並行クライアント接続を基本としています。5 クライアント接続ごとに、さらに 16 MB の RAM が必要です。
- メモリー要件は、データベース・システムのサイズと複雑さ、データベース・アクティビティーの程度、およびシステムにアクセスするクライアントの数によって影響を受けます。

DB2 サーバー製品では、いくつかのメモリー構成パラメーターの値を自動的に設定するためのセルフチューニング・メモリー・フィーチャーが用意されており、メモリー構成の作業を簡略化できるようになっています。このメモリー調整機能を有効にすると、ソート、パッケージ・キャッシュ、ロック・リスト、バッファ・プールなど、メモリーを消費するいくつかの機能の間で、使用可能メモリー・リソースが動的に分散されます。

- Linux オペレーティング・システムの場合は、少なくとも RAM の 2 倍以上の SWAP スペースを確保することをお勧めします。

DB2 Connect Personal Edition のインストール (Linux)

インストール設定を定義して DB2 Connect Personal Edition 製品を Linux 上にインストールするには、DB2 セットアップ・ウィザードを使用します。

DB2 セットアップ・ウィザードは、すべての DB2 製品のインストールと構成の自動化のための、Java ベースのインストール・ツールです。このユーティリティーを使用したくない場合は、2 つの代替りの方法があります。DB2 Connect Personal Edition 製品のインストール方法は以下のとおりです。

- 応答ファイル方式を使用する方法。
- db2_install コマンドを手動で使用方法。オペレーティング・システムの固有のインストール・ユーティリティー rpm を使って手動で DB2 製品をインストールすることはできません。DB2 インストールとのインターフェースを取って照会を行うために使用する既存のスクリプトに、この固有のインストール・ユーティリティーが含まれている場合は、変更が必要です。

前提条件

インストールを開始する前に以下を行ってください。

- DB2 Connect をインストールするには、root 権限または non-root 権限を使用します。 non-root インストールについての詳細は、関連リンクを参照してください。
- システムが以下の要件を満たしていることを確認します。
 - ディスクおよびメモリー要件
 - ハードウェア、ディストリビューション、およびソフトウェアの要件
- ご使用のシステムに DB2 製品の DVD をマウントしなければなりません。
- DB2 Connect 製品イメージが使用できる状態でなければなりません。 DB2 Connect 製品の非英語バージョンをインストールしている場合、適切な National Language Package も必要です。
- システムにインストール済みの DB2 製品を見つけるには、「DB2 サーバー機能概説およびインストール」のトピック『システムにインストール済みの DB2 製品をリストする (Linux および UNIX)』を参照してください。DB2 セットアップ・ウィザードは、グラフィカル・インストーラーです。DB2 セットアップ・ウィザードをマシン上で実行するには、グラフィカル・ユーザー・インターフェースを表示可能な X Window ソフトウェアが必要です。X Window サーバーが実行中であることを確認してください。ディスプレイを正しくエクスポートしたことを確認します。例えば、`export DISPLAY=9.26.163.144:0` のようにします。
- 使用する環境で NIS, NIS+ または類似のセキュリティー・ソフトウェアが使用されている場合、DB2 セットアップ・ウィザードを開始する前に、必要な DB2 ユーザーを手動で作成する必要があります。開始する前に、参照されている集中ユーザー管理に関する考慮事項のトピックを参照してください。

「DB2 セットアップ」ウィザードを使用して Linux に DB2 Connect Personal Edition をインストールするには、以下のようにします。

1. 以下のようにして、DVD がマウントされているディレクトリーに移動します。

```
cd /db2dvd
```

ここで、`/db2dvd` は、DVD マウント・ポイントを表しています。

2. DB2 Connect 製品イメージをダウンロードした場合、製品ファイルを解凍および `untar` する必要があります。

- a. 製品ファイルの解凍:

```
gzip -d product.tar.gz
```

ここで、`product` はダウンロードしたデータベース製品の名前です。

- b. 製品ファイルの `untar`:

```
tar xvf product.tar
```

- c. ディレクトリーの変更:

```
cd ./product/disk1
```

注: National Language Package をダウンロードした場合、それを同じ `untar` ディレクトリー内にダウンロードします。これにより、サブディレクトリー

(/nlpack/disk2 など) が同じディレクトリー内に作成されて、インストーラーがプロンプトなしで自動的にインストール・イメージを検索できるようになります。

3. 製品イメージが存在するディレクトリーから `./db2setup` コマンドを入力して「DB2 セットアップ」ウィザードを開始します。程なく IBM DB2 セットアップ・ランチパッドがオープンします。複数の CD によるインストールでは、マウントされた CD の場所の外部から相対または絶対パス名を指定して `db2setup` コマンドを発行することにより、DB2 Connect 製品 CD を必要に応じてアンマウントできるようにします。このウィンドウから、インストールの前提条件およびリリース・ノートを表示することができます。あるいは、インストールに直接進むこともできます。
4. インストールを開始したら、「DB2 セットアップ」ウィザードのパネルを順にたどりながら各種の選択を行います。「DB2 セットアップ」ウィザードでは、インストール操作のヘルプを利用できます。オンライン・ヘルプを呼び出すには、ヘルプ をクリックします。「キャンセル」を押せば、いつでもインストールを終了できます。「DB2 セットアップ」ウィザードの最後のインストール・パネルで「完了」をクリックしてはじめて DB2 ファイルはシステムにコピーされます。完了すると、デフォルトのインストール・パス `/opt/IBM/db2/V9.5` を使用して、DB2 Connect Personal Edition 製品がインストールされます。

このディレクトリーが既に使用中のシステム上にインストールする場合、DB2 Connect 製品のインストール・パスには `_xx` が追加されます。xx は、01 から始まり、インストールした DB2 コピーの数に応じて増加する数字です。

独自の DB2 データベース製品のインストール・パスを指定することもできます。

National Language Pack は、DB2 Connect 製品がインストールされた後に、`./db2setup` コマンドを National Language Pack が存在するディレクトリーから実行することによってもインストールできます。

インストール・ログの `db2setup.log` および `db2setup.err` は、デフォルトで `/tmp` ディレクトリーに配置されます。ログ・ファイルの場所を指定できます。

DB2 製品がローカル・コンピューターまたはネットワークの他のコンピューター上の DB2 資料にアクセスできるようにする場合、DB2 インフォメーション・センターをインストールする必要があります。DB2 インフォメーション・センターには、DB2 データベースおよび DB2 関連製品の資料が収められています。「DB2 サーバー機能 概説およびインストール」のトピック『DB2 セットアップ・ウィザードを使用した DB2 インフォメーション・センターのインストール (UNIX)』を参照してください。

DB2 Connect Personal Edition のインストール要件 (Linux)

最新の前提条件情報は、<http://www.ibm.com/software/data/db2/db2connect/sysreqs.html> を参照してください。

DB2 Connect Personal Edition をインストールするには、以下のオペレーティング・システム、ソフトウェア、および通信の要件を満たす必要があります。

ハードウェア要件

以下のプロセッサのいずれかでなければなりません。

- x86 (Intel® Pentium®, Intel Xeon®, AMD Athlon)
- x86-64 (Intel EM64T および AMD64)
- POWER™ (Linux をサポートする任意の System i または pSeries®)
- eServer™ zSeries

ディストリビューション要件

サポートされる Linux ディストリビューションの最新情報は、ブラウザで <http://www.ibm.com/db2/linux/validate> をご覧ください。

カーネル構成パラメーターの更新が必要となることがあります。カーネル構成パラメーターは `/etc/sysctl.conf` に設定されます。DB2インフォメーション・センターの『カーネル・パラメーターの変更 (Linux)』のセクションを参照してください。 `sysctl` コマンドを使用したこれらのパラメーターの設定および活動化については、ご使用のオペレーティング・システムの資料を参照してください。

ソフトウェア要件

- オンライン・ヘルプを表示するにはブラウザが必要です。
- DB2 セットアップ・ウィザードを使用して DB2 Connect をインストールする場合、または何らかの DB2 グラフィック・ツールを使用する場合には、グラフィカル・ユーザー・インターフェースをレンダリングできる X Window システム・ソフトウェアが必要です。

通信要件

TCP/IP 接続のために追加のソフトウェアは必要ありません。

CD または DVD のマウント (Linux)

システム構成によっては、ディスクをマウントするためには `root` としてのログオンが必要な場合があります。

Linux オペレーティング・システム上に CD または DVD をマウントするには、以下のようにします。

1. CD または DVD をドライブに挿入し、以下のコマンドを入力します。

```
mount -t iso9660 -o ro /dev/cdrom /cdrom
```

ここで、`/cdrom` は CD または DVD のマウント・ポイントを表します。

2. ログアウトします。

CD または DVD ファイル・システムがマウントされます。ドライブにディスクを挿入し、`cd /cdrom` コマンドを入力して、CD または DVD の内容を表示します。ここで `cdrom` は、マウント・ポイント・ディレクトリーです。

DB2 Connect Personal Edition のインストール (Windows)

このタスクでは、「DB2 セットアップ」ウィザードを使用して DB2 Connect Personal Edition を Windows オペレーティング・システムへインストールする方法について説明します。別の方法として、応答ファイル方式を使用して DB2 Connect Personal Edition をインストールすることもできます。

前提条件

「DB2 セットアップ」ウィザードを立ち上げる前に以下を行ってください。

- システムが以下の要件を満たしていることを確認します。
 - ハードウェアおよびソフトウェアの要件
 - ディスクおよびメモリー要件
- Windows にインストールしてから、Lightweight Directory Access Protocol (LDAP) を使用する予定の場合、ディレクトリー・スキーマを拡張しなければなりません。
- インストールを実行するときは、管理者アカウントを使用することをお勧めします。その管理者アカウントは、DB2 製品のインストール先の Windows コンピューターで、ローカル管理者グループに所属していなければならず、また以下のような拡張ユーザー権限をもっていなければなりません。
 - オペレーティング・システムの一部として機能
 - トークン・オブジェクトの作成
 - クォータの増加
 - プロセス・レベル・トークンの置き換え

この拡張ユーザー権限がなくてもインストールを実行することはできますが、セットアップ・プログラムでアカウントの妥当性検査ができない可能性があります。

- 非管理者アカウントを使って DB2 Connect をインストールする場合は、『非管理者による DB2 Connect (Windows) のインストール』を参照してください。
- 「DB2 セットアップ」ウィザードを使用して DB2 Connect Personal Edition をインストールするには、以下のようにします。
 1. 管理者権限をもったユーザーとしてシステムにログオンします。
 2. すべてのプログラムをクローズし、インストール・プログラムが必要に応じてファイルを更新できるようにします。
 3. 使用しているコンピューターに IBM データ・サーバー・クライアント がインストールされている場合は、そのコンピューターで DB2 Connect Personal Edition のライセンスを登録することにより、DB2 Connect Personal Edition を活動化することができます。セットアップ・プログラムを実行して DB2 Connect Personal Edition をインストールするには、残りのステップに従ってください。
 4. DVD をドライブに挿入します。自動実行フィーチャーによって DB2 セットアップ・ウィザードが自動的に起動します。「DB2 セットアップ」ウィザードは、システム言語を判別してから、その言語用のセットアップ・プログラムを立ち上げます。セットアップ・プログラムを別の言語で実行する場合や、セ

ットアップ・プログラムが自動開始しない場合、「DB2 セットアップ」ウィザードを手動で実行することができます。

5. 「DB2 ランチパッド (DB2 Launchpad)」がオープンします。このウィンドウから、インストールの前提条件およびリリース・ノートを表示することができます。あるいは、インストールに直接進むこともできます。
6. インストールを開始したら、セットアップ・プログラムの指示に従って作業を進めてゆきます。残りのステップについて説明しているオンライン・ヘルプを利用できます。オンライン・ヘルプを呼び出すには、**ヘルプ** をクリックします。「**キャンセル**」を押せば、いつでもインストールを終了できます。

ログ・ファイルは、インストールおよびアンインストール活動から生じた一般情報とエラー・メッセージを保管します。ログのファイル名は、DB2-<製品の略号>-<日時>.log という形式に従います (DB2-CPE-10-06-2006_17_23_42.log など)。デフォルトでは、ログ・ファイルは My Documents¥DB2LOG ディレクトリーにあります。

- 手動で「DB2 セットアップ」ウィザードを起動するには、以下のタスクを実行します。
 1. 「**スタート**」をクリックし、「**ファイル名を指定して実行**」オプションを選択します。
 2. 「**開く**」フィールドで、次のコマンドを入力します。

```
x:%setup /i language
```

ここで、

- *x*: は使用する DVD ドライブを表します。
- *language* は言語に関するテリトリー・コードを表します (たとえば、英語では EN になります)。

3. 「**OK**」をクリックします。

DB2 製品がローカル・コンピューターまたはネットワークの他のコンピューター上の DB2 資料にアクセスできるようにする場合、DB2 インフォメーション・センターをインストールする必要があります。DB2 インフォメーション・センターには、DB2 データベース・システムおよび DB2 関連製品の資料が収められています。

DB2 Connect Personal Edition のインストール要件 (Windows)

最新の前提条件情報は、<http://www.ibm.com/software/data/db2/db2connect/sysreqs.html> を参照してください。

DB2 Connect Personal Edition をインストールするには、以下のオペレーティング・システム、ソフトウェア、および通信の要件を満たす必要があります。

オペレーティング・システムの要件

以下のいずれかです。

- Windows XP Professional Edition (32 ビットおよび 64 ビット) (Service Pack 2 以降を適用)
- Windows 2003 (Service Pack 1 以降を適用)
 - Standard Edition (32 ビットおよび 64 ビット)

- Advanced Edition (32 ビットおよび 64 ビット)
- Datacenter Edition (32 ビットおよび 64 ビット)

ソフトウェア要件

- MDAC 2.8 が必要です。「DB2 セットアップ」ウィザードは、MDAC 2.8 がまだインストールされていなければインストールします。
- オンライン・ヘルプを表示するにはブラウザが必要です。

通信要件

- TCP/IP がサポートされています。TCP/IP はオペレーティング・システムによって提供されています。

Windows (64 ビット) の考慮事項

- 旧バージョンの 32 ビットのリモート・クライアントから送信された SQL 要求はサポートされています。

DB2 Connect Personal Edition のインストールに必要なユーザー・アカウント (Windows)

Windows 上で DB2 Connect Personal Edition 製品をインストールする場合には、インストール・ユーザー・アカウントが必要です。

インストール・ユーザー・アカウントとは、インストールを実行するユーザーのアカウントです。インストール・ユーザー・アカウントは、DB2 セットアップ・ウィザードの実行に先立って定義する必要があります。セットアップ・ユーザー・アカウントは、インストールの前に定義することもできますし、DB2 セットアップ・ウィザードで作成することもできます。

すべてのユーザー・アカウント名は、ご使用のシステムの命名規則と DB2 命名規則に従ったものでなければなりません。

インストールを実行するには、ローカルまたはドメイン・ユーザー・アカウントが必要です。通常、このユーザー・アカウントは、インストールを実行するコンピューター上で、管理者グループに属していなければなりません。

あるいは、非管理者ユーザー・アカウントを使用できます。この代替方法では、先に Windows 管理者グループのメンバーが、非管理者ユーザー・アカウントがインストールを実行できるよう Windows システム特権の設定を構成しておく必要があります。Windows Vista では、非管理者はインストールを実行できますが、DB2 セットアップ・ウィザードによって管理の資格情報の入力を求められます。

インストール・ユーザー・アカウントには、「ネットワーク経由でこのコンピュータへアクセス」というユーザー権限が必要です。

ドメイン・アカウントの場合、ユーザー ID を検査するには、インストール・ユーザー ID が、アカウントを作成するドメイン上のドメイン管理者グループに属していなければなりません。

標準装備のローカル・システム・アカウントを使用して、すべての製品のインストールを実行することもできます。

DB2 インストーラーによって与えられるユーザー権利

DB2 インストール・プログラムは、「プログラムのデバッグ」というユーザー権利は与えません。DB2 インストーラーが与えるユーザー権利は、以下のとおりです。

- オペレーティング・システムの一部として機能
- トークン・オブジェクトの作成
- メモリー内へのページのロック
- サービスとしてログオン
- クォータの増加
- プロセス・レベル・トークンの置き換え

拡張セキュリティ (Windows)

DB2 製品は、拡張 Windows セキュリティーを備えています。ユーザー ID を使用して DB2 Connect Personal Edition をインストールできますが、そのユーザー ID が DB2ADMNS または DB2USERS グループのいずれかに属していない場合は、そのユーザー ID は DB2 コマンドを実行できません。

これらの 2 つの新しいグループは、DB2 インストーラーによって作成されます。カスタム・インストールで新しい名前を指定することも、デフォルト名をそのまま受け入れることもできます。

このセキュリティ・フィーチャーを有効にするには、DB2 のインストール時に、「DB2 オブジェクトのためにオペレーティング・システム・セキュリティを使用可能にする」パネルで、「オペレーティング・システム・セキュリティを使用可能にする」チェック・ボックスを選択します。「DB2 管理者グループ (DB2 Administrators Group)」フィールドと、「DB2 ユーザー・グループ (DB2 Users Group)」フィールドで、デフォルト値を受け入れます。デフォルトのグループ名は DB2ADMNS と DB2USERS です。既存のグループ名と競合する場合、グループ名を変更するようプロンプトが出されます。必要であれば、独自の値を指定できます。

LDAP ディレクトリー・サービス用の Active Directory スキーマの拡張 (Windows)

Windows Server 2003 で Lightweight Directory Access Protocol (LDAP) ディレクトリー・サーバー・フィーチャーを使用する予定の場合、Active Directory スキーマを拡張して、DB2 オブジェクト・クラスと属性定義を組み込まなければなりません。この作業は、DB2 製品をインストールする前に行ってください。

ディレクトリー・スキーマの拡張により、以下が行われます。

- インストールの際に作成されるデフォルト DB2 インスタンスは、インストール・ユーザー ID に Active Directory に書き込むための十分な特権があれば、Active Directory 内に DB2 ノードとしてカタログされます。
- インストール後にユーザーが作成するデータベースは、Active Directory に自動的にカタログされます。

DB2 製品をインストールして、ディレクトリー・スキーマを拡張する前にデータベースを作成する場合には、手動でノードを登録してからデータベースをカタログする必要があります。

Windows ユーザー・アカウントは、スキーマ管理者権限をもっていなければなりません。

ディレクトリー・スキーマを拡張するには、次のようにします。

1. ドメイン・コントローラーにログオンします。
2. スキーマ管理者権限を持つユーザー・アカウントで、インストール DVD から **db2schex.exe** プログラムを実行します。このプログラムは、以下のように、ログオフおよびログオンを繰り返すことなく実行できます。

```
runas /user:MyDomain%Administrator x:%db2%Windows%utilities%db2schex.exe
```

x: は DVD ドライブ名です。

db2schex.exe が完了したら、DB2 製品のインストールに進むことができます。

非管理者による DB2 Connect (Windows) のインストール

非管理者のインストールの場合は、ログオンするアカウントが Power Users グループに属していなければなりません。

レジストリーで表示される DB2 Connect の情報の一部は、レジストリーの HKEY_CURRENT_USER フォルダーに入力しなければなりません。DB2 Connect の非管理者のインストールのレジストリーの下には、HKEY_LOCAL_MACHINE フォルダーに多くの項目が保管されますが、HKEY_CURRENT_USER で環境設定を変更しなければなりません。

非管理者のインストールの場合には、システム・ショートカットはユーザー・ショートカットに変更されなければなりません。さらに、DB2 Connect 製品をインストールするにはサービスが必要ですが、管理権限がなければこれを作成することができません。したがって、非管理者のインストールの際には、自動的に開始されるサービスはプロセスとして実行されます。

以下は、管理者と非管理者の両方のインストールが存在する環境で発生する可能性のあるインストール状態を示しています。

- 非管理者が DB2 Connect をインストールした後で、管理者がその同じシステムに DB2 Connect をインストールしようとする場合。管理者は、同製品はすでにインストール済みであるというメッセージを受け取ります。管理者は、その状況に対処するための製品のアンインストールと再インストールの権限をもっています。
- 非管理者が DB2 Connect をインストールした後で、別の非管理者が同じシステムに DB2 Connect をインストールしようとする場合。このシナリオでは、インストールをしようとしても失敗し、ユーザーが製品をインストールするには管理者でなければならないという旨のエラー・メッセージが戻されます。
- 管理者が DB2 Connect をインストールした後で、非管理者が同じシステムに DB2 Connect をインストールしようとする場合。このシナリオでは、インストールをしようとしても失敗し、ユーザーが製品をインストールするには管理者でな

ければならないという旨のエラー・メッセージが戻されます。管理者はアンインストールまたは再インストールする権限を常にもっています。

- 非管理者ユーザーは、DB2 製品をアンインストールできません。Windows Vista (およびそれ以降の) オペレーティング・システム上のそれら非管理者ユーザーは、DB2 製品をアンインストールできます。

ホストおよびミッドレンジ・システムのための DB2 Connect 製品インストール要件

DB2 Connect 製品は、ワークステーションがサポート対象のホストおよびミッドレンジ・プラットフォーム上のデータベースに接続できるようにします (z/OS 上の DB2 など)。DB2 Connect の利用者がホストまたはミッドレンジ・データベース製品にパッチを適用しなければ、この機能が使用できない場合があります。サポートされているバージョン、およびパッチなどの情報については、関連リンクを参照してください。

第 4 章 ユーザー ID 管理

DB2 Connect Personal Edition のインストール後に行う主要なタスクは、DB2ADMNS および DB2USERS というデフォルト名を持つ 2 つのユーザー・グループのいずれかにユーザーを追加することです。このタスクは、データベース環境に対してインプリメントするデータベース・セキュリティー・ポリシーの一部として実行されます。

DB2ADMNS および DB2USERS ユーザー・グループへのユーザー ID の追加 (Windows)

DB2 のインストールが正常に完了したら、ローカルの DB2 アプリケーションおよびツールをマシン上で実行する必要があるユーザーを DB2ADMNS または DB2USERS グループに追加します。DB2 インストーラーは 2 つの新しいグループを作成します。新しい名前を使用するか、デフォルト名を受け入れることができます。デフォルトのグループ名は DB2ADMNS と DB2USERS です。

前提条件

- DB2 製品のインストールが完了している必要があります。
- DB2 製品のインストール時に、DB2 のオブジェクトに関するオペレーティング・システムのセキュリティーを有効にするパネルで、オペレーティング・システムのセキュリティーを有効にするチェック・ボックスを選択している必要があります。

ユーザーを適切なグループに追加するには、以下の手順に従います。

1. 「スタート」をクリックし、「ファイル名を指定して実行」を選択します。
2. `lusrmgr.msc` と入力して「OK」をクリックします。
3. 「ローカル・ユーザーおよびグループ (Local Users and Groups)」を選択します。
4. 「ユーザー」を選択します。
5. 追加するユーザーを選択します。
6. 「プロパティ」をクリックします。
7. 「メンバーの所属先 (Member Of)」タブをクリックします。
8. 「追加」をクリックします。
9. 適切なグループを選択します。
10. 「OK」をクリックします。

インストール時に新しいセキュリティー・フィーチャーを有効にしない設定を選択した場合でも、インストール後に `db2extsec.exe` コマンドを実行することによって有効にすることができます。グループへのユーザーの追加が有効になるのは、ユーザーの追加後、そのユーザーが最初にログオンする時です。例えば、ユーザー ID を DB2ADMNS グループに追加する場合、この変更を有効にするにはログアウトしてから、再びログインする必要があります。

第 5 章 非ルート・インストールの概要 (Linux および UNIX)

バージョン 9.5 より前では、ルート特権がある場合に限り、製品のインストール、フィックスパックの適用とロールバック、インスタンスの構成、フィーチャーの追加、製品のアンインストールを行えました。現在では、非ルート・ユーザーの場合、Linux および UNIX プラットフォーム上でこれらのタスクを実行できます。

DB2 インストーラーは、非ルート・インストール中に非ルート・インスタンスを自動的に作成して構成します。非ルート・ユーザーとして、インストール中に非ルート・インスタンスの構成をカスタマイズできます。またルート特権がなくても、インストール済みの DB2 製品を使用したり保守したりできます。

DB2 製品の非ルート・インストールには 1 つの DB2 インスタンスがあり、ほとんどのフィーチャーがデフォルトで使用可能になっています。

非ルート・インストールは、以下のような多数のグループにとって魅力的になる可能性があります。

- 数千のワークステーションとユーザーを抱え、システム管理者が時間を浪費することなく DB2 製品をインストールしたい企業。
- 通常はシステム管理者ではないが、DB2 製品を使用してアプリケーションを開発したいアプリケーション開発者。
- ルート権限を必要としない、DB2 製品を組み込んだソフトウェアを開発している独立系ソフトウェア・ベンダー (ISV)。

非ルート・インストールには、ルート・インストールの大半の機能がありますが、多少の相違点と制限があります。ルート・ユーザーが `db2rfe` コマンドを実行すると、制限の一部を除くことができます。

ルート・インストールと非ルート・インストールの間の相違点

いくつかの制限があることに加えて、非ルート・インストールのディレクトリー構造はルート・インストールのディレクトリー構造と多少違ってきます。

ルート・インストール中に、DB2 製品のサブディレクトリーとファイルは、ルート・ユーザーが選択したディレクトリー中に作成されます。

非ルート・ユーザーは、ルート・ユーザーとは違って、DB2 製品のインストール場所を選択できません。非ルート・インストールは常に `$HOME/sqllib` ディレクトリーに入れられます (`$HOME` は非ルート・ユーザーのホーム・ディレクトリー)。非ルートの `sqllib` ディレクトリー内のサブディレクトリーのレイアウトは、ルート・インストールのレイアウトに似ています。

ルート・インストールの場合、複数のインスタンスを作成できます。インスタンスの所有権は、インスタンスの作成に使用されたユーザー ID と関連付けられます。

非ルート・インストールには、DB2 インスタンスは 1 つしかありません。非ルート・インストール・ディレクトリーに、すべての DB2 製品ファイルとインスタンス・ファイルが含まれ、ソフト・リンクはありません。

以下の表に、ルート・インストールと非ルート・インストールの間の相違点が要約されています。

表 1. ルート・インストールと非ルート・インストールの間の相違点

基準	ルート・インストール	非ルート・インストール
ユーザーがインストール・ディレクトリーを選択できる	はい	いいえ。DB2 製品はユーザーのホーム・ディレクトリーの下にインストールされます。
使用できる DB2 インスタンスの数	複数	1 つ
インストール中にデプロイされるファイル	プログラム・ファイルのみ。インストール後にインスタンスを作成しなければなりません。	プログラム・ファイルとインスタンス・ファイル。インストール後、DB2 は即座に使用可能です。

非ルート・インストールの制限

ルート・インストールと非ルート・インストールの間の相違点に加えて、非ルート・インストールにはいくつかの制限があります。このトピックでは、非ルート・インストールを使用するかどうかの判断に役立つために、これらの制限について説明します。

製品の制限

非ルート・インストールでは、以下の DB2 製品はサポートされていません。

- データ・サーバー・デベロッパー・ツール
- DB2 Embedded Application Server (DB2 EAS)
- DB2 Query Patroller
- DB2 Net Search Extender
- ローカルにインストールされる DB2 インフォメーション・センター

注: ローカルにインストールされる DB2 インフォメーション・センターでは、デーモンを開始するのにルート権限が必要なので、非ルート・インストールではサポートされません。しかし、同じコンピューターにインストールする場合は、ローカルにインストールされる DB2 インフォメーション・センターを使用するように非ルート・インストール DB2 インスタンスを構成できます。

フィーチャーとツールの制限

以下のフィーチャーとツールは、非ルート・インストールには使用できません。

- DB2 Administration Server (DAS) とその関連コマンド:
dasprt, dasdrop, daslist, dasmigr, および dasupdt

- 構成アシスタント
- コントロール・センター
- 優先順位を高くするという db2governor の機能はサポートされていません。
- ワークロード・マネージャー (WLM) で、非ルート DB2 インスタンス中の DB2 サービス・クラスでエージェント優先順位の設定を試行できません。しかし、エージェント優先順位は守られず、SQLCODE エラーは戻されません。
- システム・リブート時の非ルート DB2 インスタンスの自動開始はサポートされていません。

ヘルス・モニターの制限

以下のヘルス・モニターのフィーチャーは、非ルート・インストールではサポートされていません。

- アラートの発生時のスクリプト・アクションまたはタスク・アクションの実行
- アラート通知の送信

パーティション・データベースの制限

非ルート・インストールでは、単一パーティション・データベースのみがサポートされます。データベース・パーティションをさらに追加することはできません。

DB2 製品のリスト

非ルート・ユーザーとしての実行時に db2ls コマンドによって作成される出力は、ルート・ユーザーとしての実行時に作成される出力とは異なります。詳しくは、db2ls コマンドのトピックを参照してください。

DB2 コピー

非ルート・ユーザーごとに 1 つのみ DB2 製品のコピーをインストールできます。

DB2 インスタンスの制限

非ルート・インストールでは、インストール中に DB2 インスタンスが 1 つ作成されます。追加のインスタンスを作成することはできません。

インスタンス所有者のみ DB2 インスタンス・アクションを実行できる

ルート・インストールと非ルート・インストールは、同じコンピューター上の別のインストール・パスに共存できます。しかし、非ルート・インスタンスを更新したりドロップ (db2_deinstall コマンドを使用) したりできるのは、非ルート・インスタンスを所有する非ルート・ユーザーのみです。

ルート特権のあるユーザーが作成した DB2 インスタンスを更新したりドロップしたりできるのは、ルート特権のあるユーザーのみです。

DB2 インスタンス・コマンド

非ルート・インストールでは、以下の DB2 インスタンス・コマンドは使用できません。

db2icrt

非ルート・ユーザーとして DB2 製品をインストールする際に、インスタンスが 1 つだけ自動的に作成されて構成されます。非ルート・インストールで、追加のインスタンスを作成することはできま

せん。しかし、自動的に作成されたインスタンスを構成する必要がある場合は、非ルート・インストール構成コマンド `db2nrcfg` を使用できます。

db2iupdt

非ルート・インスタンスには `db2iupdt` コマンドを使用できません。代わりに、非ルート DB2 インスタンスを更新するには、非ルート・インストール構成コマンド (`db2nrcfg`) を使用してください。しかし、非ルート・インスタンスは DB2 製品の更新時に自動的に更新されるので、通常は更新する必要はありません。

db2idrop

非ルート・インストール中に自動的に作成されたインスタンスは、ドロップできません。DB2 インスタンスをドロップするには、DB2 製品をアンインストールしなければなりません。

db2imigr

非ルート・インストールでは、マイグレーションはサポートされていません。

マイグレーションの制限

ルート・インスタンスを非ルート・インスタンスにマイグレーションすることはできません。

DB2 インスタンス所有者のみ、インストール後アクションを実行できる

ルート・インストールと非ルート・インストールを同じコンピューター上に共存できます。しかし、DB2 製品をインストールした元の非ルート・ユーザーのみが、以下のような後続のアクションを実行できます。

- フィックスパックの適用
- フィーチャーの追加
- アドオン製品のインストール

ulimit 値の調整

UNIX および Linux 上で、`ulimit` コマンドは、データやスタックの限界値などのユーザー・リソースの限界値を設定したり報告したりします。ルート・インスタンスの場合、データベース・サーバーは永続設定を変更せずに、必要な `ulimit` 設定を動的に更新します。しかし、非ルート・インスタンスの場合、インストール中にのみ `ulimit` 設定のチェックを行えます。設定が不適切な場合は、警告メッセージが表示されます。`ulimit` 設定を変更するには、ルート権限が必要です。

db2rfe を実行して克服できる制限

非ルート・インストールに関する他の制限のうち、`db2rfe` コマンドを実行して克服できるものがあります。以下のフィーチャーと機能は、非ルート・インストールでは初期状態では使用できません。

- オペレーティング・システム・ベースの認証
- 高可用性 (HA) フィーチャー
- `/etc/services` ファイル中でサービス名を予約する機能

- ユーザー・データ限界 (ulimit) を大きくする機能。この機能は、AIX のみに適用されます。他のプラットフォームでは、ユーザー・データの限度は手動で大きくしなければなりません。

これらのフィーチャーや機能を使用可能にするには、ルート・フィーチャーを非ルート・インストールに使用可能にするコマンド (db2rfe) を実行してください。db2rfe コマンドの実行はオプションで、ルート権限のあるユーザーが実行しなければなりません。

非ルート・インストールにおける認証タイプ

オペレーティング・システム・ベースの認証が、DB2 製品のデフォルトの認証タイプです。非ルート・インストールはオペレーティング・システム・ベースの認証をサポートしていないので、非ルート・ユーザーとして DB2 製品をインストールした後に db2rfe コマンドを実行しないことを選択した場合は、認証タイプを手動で設定しなければなりません。そのためには、データベース・マネージャー構成 (dbm cfg) ファイル中で以下のパラメーターを更新します。

- clnt_pw_plugin (クライアント・ユーザー ID パスワード・プラグイン構成パラメーター)
- group_plugin (グループ・プラグイン構成パラメーター)
- srvcon_pw_plugin (サーバーでの着信接続用のユーザー ID パスワード・プラグイン構成パラメーター)

DB2 製品の非ルート・ユーザーとしてのインストール

ほとんどの DB2 製品は、非ルート・ユーザーとしてインストールできます。

非ルート・ユーザーとして何らかの DB2 製品をインストールする前に、ルート・インストールと非ルート・インストールの違い、および非ルート・インストールの制限を知っておく必要があります。詳しくは、このトピックの末尾の関連リンクを参照してください。

非ルート・ユーザーとしての DB2 製品のインストールの前提条件は、以下のとおりです。

- インストール DVD をマウントできるか、あるいはマウントを代行してもらう必要があります。
- DB2 インスタンスの所有者として使用できる正当なユーザー ID を持っている必要があります。

ユーザー ID には、以下の制限と要件があります。

- guests、admins、users、および local を除く 1 次グループがなければなりません。
- 英小文字 (a から z)、数字 (0 から 9)、および下線文字 (_) を含まれません。
- 長さが 8 文字を超えることはできません。
- IBM、SYS、SQL、または数字から始まることはできません。
- DB2 予約語 (USERS、ADMINS、GUESTS、PUBLIC、または LOCAL) あるいは SQL 予約語であってはなりません。

- アクセント付き文字は使用できません。
- NIS または NIS+ で管理される ID は使用できません。
- 新しいユーザー ID を作成する代わりに既存のユーザー ID を指定する場合は、そのユーザー ID について以下を確認してください。
 - ロックされていない
 - パスワードが有効期限切れでない
- インストールする製品に存在するハードウェアおよびソフトウェア前提条件は、ルート・ユーザーに適用される場合と全く同様に非ルート・ユーザーにも適用されます。
- AIX バージョン 5.3 では、非同期入出力 (AIO) が有効になっている必要があります。
- ホーム・ディレクトリーは、有効な DB2 パスでなければなりません。

DB2 インストール・パスには、以下の規則があります。

- 英小文字 (a から z)、英大文字 (A から Z)、および下線文字 (_) を含められます。
- 128 文字を超えることはできません。
- スペースを含めることはできません。
- 英語以外の文字を含めることはできません。

非ルート・ユーザーとしての DB2 製品のインストールは、非ルート・ユーザーに透過的に行われます。言い換えると、非ルート・ユーザーとしてログインすること以外は、非ルート・ユーザーが DB2 製品をインストールするために特別に行う必要のあることはありません。非ルート・インストールを実行するには:

1. 非ルート・ユーザーとしてログインします。
2. 使用可能な方法のいずれかを使用して、DB2 製品をインストールします。以下のオプションがあります。
 - DB2 セットアップ・ウィザード (GUI インストール)
 - `db2_install` コマンド
 - 応答ファイルを使った `db2setup` コマンド (サイレント・インストール)

注: 非ルート・ユーザーは、DB2 製品がインストールされるディレクトリーを選択できないので、応答ファイル内に `FILE` キーワードがあっても無視されます。

詳しくは、このトピックの末尾の関連リンクを参照してください。

3. DB2 製品がインストールされた後に、非ルート DB2 インスタンスを使用するために、新しいログイン・セッションを開く必要があります。あるいは、`$HOME/sqllib/db2profile` (Bourne シェルおよび Korn シェル・ユーザーの場合) または `$HOME/sqllib/db2chsrc` (C シェル・ユーザーの場合) によって DB2 インスタンス環境を提供する場合は、同じログイン・セッションを使用することができます。ここで、`$HOME` は非ルート・ユーザーのホーム・ディレクトリーです。

DB2 製品がインストールされた後に、オペレーティング・システムのユーザー・プロセス・リソース限界 (`ulimit`) を検査してください。最小 `ulimit` 値に収まっていな

い場合、DB2 エンジンは、予期せぬオペレーティング・リソース不足エラーに遭遇する可能性があります。そうしたエラーによって、DB2 の停止にいたる場合があります。

db2rfe による非ルート・インストール内のルート・ベースのフィーチャーの使用可能化

非ルート・インストールには、最初は使用不可であるものの、db2rfe コマンドを実行することによって使用可能にできるいくつかのフィーチャーがあります。

この作業には、ルート権限が必要です。

非ルート・インストール内で最初は使用不可のフィーチャーおよび機能を使用可能にするには:

1. サンプル構成ファイルを探します。2 つのサンプル構成ファイルが提供されています。

- \$HOME/sql/lib/instance/db2rfe.cfg は、非ルートの DB2 インスタンス用のデフォルト値によって事前構成されています。
- \$HOME/sql/lib/cfg/db2rfe.cfg.sample は構成されていません。

ここで、\$HOME は非ルート・ユーザーのホーム・ディレクトリーです。

2. オリジナル・ファイルが変更されないようにするため、サンプル構成ファイルの 1 つを別の場所にコピーします。
3. コピーした構成ファイルを必要に応じて更新します。この構成ファイルは db2rfe コマンドへの入力になります。構成ファイルの例を以下に示します。

```
INSTANCENAME=db2inst2
SET_ULIMIT=NO
ENABLE_HA=NO
ENABLE_OS_AUTHENTICATION=NO
RESERVE_REMOTE_CONNECTION=NO
  **SVCENAME=db2c_db2inst2
  **SVCEPORT=48000
RESERVE_TEXT_SEARCH_CONNECTION=NO
  **SVCENAME_TEXT_SEARCH=db2j_db2inst2
  **SVCEPORT_TEXT_SEARCH=55000
```

注:

- **INSTANCENAME** パラメーターの値は、DB2 インストーラーによって自動的に記入されます。
- **SET_ULIMIT** パラメーターは、AIX でのみ使用できます。他のオペレーティング・システムでは、ルート権限を持つユーザーが ulimit 値を手動で設定する必要があります。
- その他のキーワードのデフォルト値は NO です。
- 子パラメーター (**SVCENAME** など) は、デフォルトでコメント化されます。コメントは ** で示されます。
- パラメーターを YES に設定し、それに何らかの子パラメーターがある場合、子パラメーターのコメントを外して適切な値を与えることが推奨されます。提供されているポート値はすべて、例に過ぎません。割り当てるポート値がフリーであることを確認してください。

以下のフィーチャーおよび機能を使用可能にする編集済み構成ファイルの例を、下記に示します。

- 高可用性
- オペレーティング・システム・ベースの認証
- DB2 テキスト検索。サービス名は **db2j_db2inst2**、ポート値は **55000**

これらのフィーチャーおよび機能を使用可能にするには、構成ファイルを以下のように編集します。

```
INSTANCENAME=db2inst2
SET_ULIMIT=NO
ENABLE_HA=YES
ENABLE_OS_AUTHENTICATION=YES
RESERVE_REMOTE_CONNECTION=NO
  **SVCENAME=db2c_db2inst2
  **SVCEPORT=48000
RESERVE_TEXT_SEARCH_CONNECTION=YES
  SVCENAME_TEXT_SEARCH=db2j_db2inst2
  SVCEPORT_TEXT_SEARCH=55000
```

4. root 権限を持つユーザーとしてログインします
5. \$HOME/sql/lib/instance ディレクトリーにナビゲートします。ここで、\$HOME は非ルート・ユーザーのホーム・ディレクトリーを表します。
6. 以下の構文を使用して db2rfe コマンドを実行します。

```
db2rfe -f config_file
```

ここで *config_file* は、ステップ 3 (33 ページ) で作成された構成ファイルです。

非ルート・インストールでルート・ベースのフィーチャーを使用可能にしておくために、フィックスパックを適用した後に db2rfe コマンドを再実行する必要があります。

非ルート・インストールへのフィックスパックの適用

非ルート・インストールへのフィックスパックの適用の作業は、ルート・インストールへのフィックスパックの適用と本質的には同じですが、若干の相違もあります。

非ルート・インストールにフィックスパックを適用する前に、非ルート・インストールをインストールするために使用したユーザー ID でログオンする必要があります。

db2rfe コマンドを使用して非ルート・インストールでルート・フィーチャーを使用可能にした場合、db2rfe コマンドを実行したときに使用した構成ファイルを探してください。フィックスパックを適用した後にルート・フィーチャーを再び使用可能にするために、その構成ファイルが必要になります。

非ルート・インストールにフィックスパックを適用するには:

1. 「フィックスパックの適用」トピックに従って、フィックスパックを適用します。

注: 非ルート・インストールには、installFixPack コマンドの -b オプションは無効です。

2. オプション: db2rfe コマンドを実行します。非ルート・インストールでルート・ベースのフィーチャーを以前に使用可能にしている、それらのフィーチャーを再び使用可能にする場合には、db2rfe コマンドを再実行しなければなりません。このコマンドの実行には、ルート権限が必要です。

注: 最初にルート・フィーチャーを使用可能にしたときに \$HOME/sqllib/instance/db2rfe.cfg を編集した場合は、フィックスパックの適用の際にその構成ファイルは上書きされていないので、db2rfe コマンドを実行するときにそのファイルを再利用することができます。ただし、\$HOME/sqllib/cfg/db2rfe.cfg.sample を確認する必要があります。非ルート・インストールで使用可能な何らかの新しいルート・フィーチャーがフィックスパックで導入された場合、\$HOME/sqllib/cfg/db2rfe.cfg.sample は新しいフィーチャーを示します。

db2_deinstall を使用した非ルート DB2 製品の除去 (Linux および UNIX)

ここでは、db2_deinstall コマンドを使用して、非ルートの DB2 製品またはコンポーネントを除去するためのステップを示します。

db2_deinstall コマンドを実行する前に、非ルート・インスタンスを停止する必要があります。

注:

- このタスクは、ルート権限なしでインストールされた DB2 製品に適用されます。ルート権限を持ってインストールされた DB2 製品のアンインストールには、別のタスクがあります。
- root ユーザーの場合と同様、非ルート・ユーザーは db2_deinstall コマンドを使用して DB2 製品をアンインストールすることができます。非ルート・インストールのための db2_deinstall コマンドには、ルート・インストールの場合と同じオプションがあり、さらに追加のオプションとして **-f sqllib** があります。
- 留意すべき重要な点として、非ルート・ユーザーとして db2_deinstall を実行すると、DB2 製品をアンインストールし、さらに非ルート・インスタンスをドロップします。これはルート・インストールの場合と異なっています。ルート・インストールで db2_deinstall を実行する場合は、単に DB2 プログラム・ファイルをアンインストールするだけです。
- オペレーティング・システム固有のユーティリティー (rpm、SMIT など) を使って DB2 製品を除去することはできません。

非ルート・ユーザーによってインストールされた DB2 製品をアンインストールするには:

1. DB2 製品をインストールするのに使用したユーザー ID でログインします。
2. \$HOME/sqllib/install ディレクトリーにナビゲートします。ここで、\$HOME はホーム・ディレクトリーです。
3. db2_deinstall コマンドを実行します。

注:

- db2_deinstall コマンドを **-a** オプションを付けて実行した場合、DB2 プログラム・ファイルは除去されますが、構成ファイルはすべて sqllib_bk というバックアップ・ディレクトリーの中に残されます。

- `db2_deinstall` コマンドを **-a -f sqllib** オプションを付けて実行した場合は、ホーム・ディレクトリー内の `sqllib` サブディレクトリー全体が除去されます。`sqllib` 内に維持しておきたいファイルがある場合は、`db2_deinstall -a -f sqllib` を実行する前に、それらをどこか別の場所にコピーするようにしてください。
- ルート・インストールの場合と同様、`db2_deinstall` コマンドを **-F** オプションを付けて非ルート・インストールに対して実行すると、非ルート・ユーザーは特定の DB2 フィーチャーを除去することができます。ただし、非ルート・インストールでは、`db2nrupdt` コマンドを実行することにより、特定の DB2 フィーチャーを除去することもできます。

第 4 部 DB2 Connect 通信の準備

第 6 章 DB2 Connect からの接続のための DB2 for i5/OS および DB2 UDB for iSeries の準備

DB2 Connect を使ってリモート・システム・アプリケーションは、DB2 for i5/OS および DB2 Universal Database™ (UDB) for iSeries システム上のデータにアクセスできます。

その接続をセットアップするには、次の項目を理解する必要があります。

1. ローカル・ネットワーク名。DSPNETA と入力して、この情報を得ることができます。
2. ローカル・アダプター・アドレス。WRKLIND コマンドを次の方法のいずれかで入力して、この情報を得ることができます。

WRKLIND (*e1an)

イーサネット・アダプターをリストします。

WRKLIND (*tr1an)

トークンリング・アダプターをリストします。

WRKLIND (*a11)

すべてのアダプターをリストします。

3. ホスト名。DSPNETA と入力して、この情報を得ることができます。
4. TCP/IP ポートまたはサービス名。デフォルトは X'07'6DB (X'07F6C4C2') です。DB2 for i5/OS および DB2 Universal Database (UDB) for iSeries は常にデフォルトを使用します。16 進数を入力するかわりに、別名 QCNTEDDM を入力できます。
5. リレーショナル・データベース名。DSPRDBDIRE と入力して、この情報を得ることができます。これによりリストが表示されます。リモート・ロケーション列に *LOCAL が含まれている行は、クライアントに定義する必要のある RDBNAME を識別します。*LOCAL 項目がない場合は、サーバー上で DSPNETA コマンドで得られるシステム名を使用するか、新たに追加できます。

例を以下に示します。

```

リレーショナル・データベースのディレクトリ項目の表示

Position to . . . . .
Type options, press Enter.
  5=Display details  6=Print details

          Relational          Remote
Option    Database          Location Text

-          _____
-          DLHX              RCHAS2FA
-          JORMT2FA          JORMT2FA
-          JORMT4FD          JORMT4FD
-          JOSNAR7B          RCHASR7B
-          RCHASR7B          *LOCAL
-          RCHASR7C          RCHASR7C
-          R7BDH3SNA         RCH2PDH3
-          RCHASDH3          RCHASDH3

```

System i サーバーからこれらのパラメーターを取得したら、次のワークシートに値を入力してください。

表 2. System i からの構成パラメーター

項目	パラメーター	例	使用値
A-1	ローカル・ネットワーク名	SPIFNET	
A-2	ローカル・アダプター・アドレス	400009451902	
A-4	ホスト名	SYD2101A	
A-5	TCP/IP ポートまたはサービス名	X'07F6C4C2' (デフォルト)	
A-6	リレーショナル・データベース名	NEW_YORK3	

詳細については、「DB2 Server (VSE および VM 版) SQL リファレンス」(SC88-8647) の『DRDA の考慮事項』の節を参照してください。

第 7 章 DB2 Connect からの接続のための DB2 Universal Database for OS/390 and z/OS の準備

このトピックでは、DB2 Connect と DB2 Universal Database for z/OS and OS/390 との間の TCP/IP ネットワーク接続を確立する方法を説明します。

DB2 for OS/390 or z/OS がマルチサイト更新トランザクション (2 フェーズ・コミット) に参与する予定の場合は、関連リンクの『コントロール・センターを使ったマルチサイト更新の使用可能化』のトピックを参照してください。

DB2 Connect からの接続要求を受け入れるように DB2 Universal Database for z/OS and OS/390 を準備するには、以下のようにプロトコルを構成する必要があります。

- DB2 Universal Database for OS/390 and z/OS 用の TCP/IP の構成
- DB2 Universal Database for OS/390 and z/OS の構成

ホスト・データベース

データベース という用語は、この資料を通してリレーショナル・データベース管理システム (RDBMS) の記述について使用されます。DB2 Connect が通信するその他のシステムでは、若干異なる概念を記述するためにデータベースという用語が使用されます。DB2 Connect において、データベースという用語は次のものも指します。

OS/390 または z/OS

DB2 Universal Database (UDB) for OS/390 and z/OS バージョン 7、あるいは DB2 UDB for z/OS バージョン 8。LOCATION NAME で識別される DB2 Universal Database for z/OS and OS/390 サブシステム。LOCATION NAME は、TSO にログインした後で、利用可能ないずれかの照会ツールを使って以下に示す SQL 照会を発行することで判別できます。

```
select current server from sysibm.sysdummy1
```

さらに、LOCATION NAME はブートストラップ・データ・セット (BSDS) でも定義されており、DSNL004I メッセージ (LOCATION=location) に表示されます。これは、分散データ機能 (DDF) の起動時に書き込まれます。LOCATION NAME は、最高 8 個までの別名ロケーション名をサポートしているので、アプリケーションは、バージョン 8 の z/OS サーバーにアクセスするためにさまざまな dbalias 名を使用できます。z/OS の -display ddf コマンドを使用すれば、DB2 サーバーのロケーション名、ドメイン名、IP アドレス、ポート番号を確認できます。

VSE データベース・パーティション内で稼働している DB2 for VSE。その DBNAME によって識別される。

VM CMS 仮想計算機内で稼働している DB2 for VM。その DBNAME によって識別される。

OS/400®

DB2 for i5/OS。OS/400 オペレーティング・システムの統合された部分。System i サーバー上には 1 つのデータベースだけを配置できます (ただし、独立した補助ストレージ・プールを使用するようにシステムを構成している場合は別です)。

DB2 Universal Database for OS/390 and z/OS 用の TCP/IP の構成

このトピックでは、DB2 Connect ワークステーションとバージョン 7 以降の DB2 Universal Database (UDB) for OS/390 および z/OS との間の TCP/IP 通信を構成する方法について説明します。この説明では、以下を前提としています。

- TCP/IP によって単一のホスト・データベースに接続している。それぞれの場合に必要なポート番号 とサービス番号 が異なっていても、複数のホスト接続を全く同じ方法で処理します。
 - ターゲット・データベースが DB2 UDB for OS/390 および z/OS バージョン 7 以降にある。
 - 必要なすべての前提条件ソフトウェアがインストールされている。
 - 必要なだけの DB2 クライアントがセットアップされている。
1. TCP/IP 接続によって DB2 Connect を使用できるようになるには、その前にホスト・データベース・サーバーと DB2 Connect サーバーの両方についての情報を収集する必要があります。TCP/IP によって接続しているそれぞれのホスト・サーバーについては、以下の情報が必要です。
 - DB2 Connect ワークステーションでの TCP/IP services ファイルおよび hosts ファイルの位置

UNIX および Linux の場合

/etc/

Windows XP および Windows Server 2003 の場合

通常は、`%SystemRoot%\system32\drivers\etc\`。 `%SystemRoot%` は、Windows インストール・パス・ディレクトリーを示します。

ドメイン・ネーム・サーバー にホスト情報を追加して、複数のシステムでこのファイルを保持しないようにすることができます。

- ターゲット DB2 Universal Database for z/OS and OS/390 ホストでの等価ファイルの位置。
- DB2 Universal Database for z/OS and OS/390 に対して定義される TCP/IP ポート番号。

注: 関連するサービス名 情報は、DB2 Connect ワークステーションと DB2 Universal Database for z/OS and OS/390 との間で交換されません。

ポート番号 446 は、DB2 Connect ワークステーションからの通信でのデフォルトとして登録されています。

- ホストおよび DB2 Connect ワークステーションの両方に使用できる TCP/IP アドレスおよびホスト名。
- DB2 for OS/390 データベース・サーバーのロケーション名。

- ホストまたは System i サーバーでデータベースに対して CONNECT 要求を出すときに使用されるユーザー ID およびパスワード。
2. この情報を入手するには、ローカル・ネットワーク管理者および DB2 for OS/390 and z/OS 管理者にお問い合わせください。DB2 Connect とホスト・データベース・サーバーの間にそれぞれの TCP/IP 接続を計画するためのワークシートとして、以下の表を使用してください。

表 3. ユーザー情報

参照番号	説明	サンプル値	使用値
TCP-1	ユーザー名	A.D.B.User	
TCP-2	連絡先	(123)-456-7890	
TCP-5	ユーザー ID	ADBUSER	
TCP-6	データベース・タイプ	db2390	
TCP-7	接続タイプ (TCPIP でなければならぬ)	TCPIP	TCPIP

表 4. ホストでのネットワーク・エレメント

参照番号	説明	サンプル値	使用値
TCP-8	ホスト名	MVSHOST	
TCP-9	ホスト IP アドレス	9.21.152.100	
TCP-10	サービス名	db2inst1c	
TCP-11	ポート番号	446	446
TCP-12	ロケーション名	NEW_YORK3	
TCP-13	ユーザー ID		
TCP-14	パスワード		

注:

- a. ホストの IP アドレス TCP-9 を獲得するには、ホストで以下のように入力します。

TSO NETSTAT HOME

- b. ポート番号 TCP-11 を獲得するには、DB2 マスター・アドレス・スペースまたはシステム・ログで DSNL004I を検索します。

表 5. DB2 Connect ワークステーションでのネットワーク・エレメント

参照番号	説明	サンプル値	使用値
TCP-18	ホスト名	mcook02	
TCP-19	IP アドレス	9.21.27.179	
TCP-20	サービス名	db2inst1c	
TCP-21	ポート番号	446	446

表 6. DB2 Connect ワークステーションでの DB2 ディレクトリー項目

参照番号	説明	サンプル値	使用値
TCP-30	ノード名	MVSIPNOD	
TCP-31	データベース名	nyc3	

表 6. DB2 Connectワークステーションでの DB2 ディレクトリー項目 (続き)

参照番号	説明	サンプル値	使用値
TCP-32	データベース別名	mvsipdb1	
TCP-33	DCS データベース名	nyc3	

3. 以下のように、それぞれの TCP/IP ホストごとに、ワークシートの例のコピーを完成します。
 - a. DB2 Universal Database for z/OS and OS/390 ホスト (TCP-8 および TCP-9) のホスト名および IP アドレスに使用される値を入力する。
 - b. DB2 Connect ワークステーション (TCP-18 および TCP-19) のホスト名および IP アドレス に使用される値を入力する。
 - c. 接続 (TCP-10 か TCP-20、または TCP-11 か TCP-21) で使用されるサービス名、またはポート番号を判別します
 - d. 接続先の DB2 for OS/390 and z/OS データベース・サーバーのロケーション名。
 - e. ホスト・データベースに接続するときにユーザー ID およびパスワードに使用される値を決定する。
4. zSeries サーバーで以下を行います。
 - a. ホスト・アドレスまたはホスト名を調べる。
 - b. ポート番号またはサービス名を調べる。
 - c. 必要なら、正しいポート番号とサービス名を使って services ファイルを更新する。
 - d. 必要なら、DB2 Connect ワークステーションのホスト名と IP アドレスを使って、hosts ファイル (または DB2 Universal Database for z/OS and OS/390 システムが使用するドメイン・ネーム・サーバー) を更新する。
 - e. 接続をテストする前に、新しい定義がアクティブであることを確認する。必要に応じて、ホスト・ネットワーク管理者に相談するか、またはコントロール・スタッフを変更してください。
 - f. 有効なユーザー ID、パスワード、および データベース *LOCATION NAME* を持つ DB2 Universal Database for z/OS and OS/390 管理者を調べる。
 - g. そのオプションがホスト・システム上で TCP/IP によってサポートされている場合、正しいポート番号を使って DB2 Connect サーバーを PING する。たとえば、次のようにします。

```
ping remote_host_name -p port_number
```

注: DB2 Connect では、バージョン 7 クライアントから、バージョン 9 ゲートウェイを経由して、ホストに向けて PING コマンドを発行することをサポートしていません。

zSeries または OS/390 サーバーのサポートは、<http://www.ibm.com/servers/eserver/support/zseries/> で得られます。

DB2 Universal Database for OS/390 and z/OS の構成

DB2 Connect を使用するには、その前に DB2 Universal Database for z/OS and OS/390 管理者が DB2 Universal Database for z/OS and OS/390 を構成し、DB2 Connect ワークステーションからの接続を許可する必要があります。この項では、DB2 Connect クライアントが DB2 Universal Database for z/OS and OS/390 データベース・サーバーに接続できるようにするために必要な最小 更新を示します。さらに詳細な例に関しては、DB2 for z/OS のインストールに関する資料を参照してください。

- バージョン 7 の資料は、<http://www.ibm.com/software/data/db2/zos/v7books.html> で入手できます。
- バージョン 8 の資料は、<http://www.ibm.com/software/data/db2/zos/v8books.html> で入手できます。

推奨される保守レベル

DB2 UDB for OS/390 and z/OS バージョン 7 では、APAR PQ50016、PQ50017、および PK05198 のフィックスを適用してください。

最新の統合サービス・テストについては、<http://www.ibm.com/servers/eserver/zseries/zos/servicetst/> も参照してください。

第 8 章 DB2 Connect からの接続のための DB2 for VSE & VM の準備

DB2 Server for VSE & VM をアプリケーション・サーバーとしてセットアップする方法の詳細については、「*DB2 Server (VSE および VM 版) SQL リファレンス*」(SC88-8647) の『DRDA の考慮事項』の節を参照してください。

第 9 章 メインフレームおよびミッドレンジへの接続の構成

DB2 Connect がインストールされ、データベース・サーバーが通信を受け入れるように構成された後、2 つのシステム間の接続を確立して微調整する必要があります。リモート・システムへの接続は、構成アシスタント (CA) またはコマンド行プロセッサ (CLP) を使用して行われます。

CA を使用した、ホストまたは System i データベース・サーバーへの接続の構成 (Linux および Windows)

このタスクでは、構成アシスタント (CA) を使用して、DB2 Connectワークステーションからリモート・データベース・ホストまたは System i データベース・サーバーに接続する方法について説明します。CA とは、データベース接続およびその他のデータベース設定の構成に使用できる DB2 GUI ツールです。

注: 前のリリースでは、CA などの DB2 管理ツールはすべてのプラットフォームでサポートされていました。バージョン 9 では、DB2 管理ツールは Windows x86、Windows x64 (AMD64/EM64T)、x86 上の Linux、および AMD64/EM64T 上の Linux でのみサポートされます。DB2 コマンド行プロセッサ (CLP) を使用してホストまたは System i データベース・サーバーへの接続を構成することは、すべてのプラットフォームで可能です。

DB2 Connect ワークステーションは次のいずれかになります。

IBM データ・サーバー・クライアント

IBM データ・サーバー・クライアント は、DB2 Connect サーバー製品を介して間接的に、ホストまたは System i データベースに接続することができます。

DB2 Connect Personal Edition

DB2 Connect Personal Edition を使用すると、ホストまたは System i データベースに直接に接続できます。DB2 Connect サーバー製品を介して接続することもできます。

前提条件

- 構成アシスタントが DB2 Connect ワークステーションにインストールされていなければなりません。構成アシスタントは IBM データ・サーバー・クライアントの一部として利用することができます。
- リモート・サーバーが、インバウンド・クライアント要求を受け入れるように構成されていなければなりません。デフォルトでは、サーバー・インストール・プログラムは、インバウンド・クライアント接続用のほとんどのプロトコルをサーバー上で検出および構成します。

CA を使用してデータベースへの接続を構成するために、以下の方法を使用することができます (このトピック末尾の『関連タスク』を参照してください)。

- クライアント・プロファイルを使用してデータベースに接続する

- CA を使用して手動でデータベースに接続する

CLP を使用した、ホストおよび System i データベース・サーバーへの接続の構成

DB2 コマンド行プロセッサ (CLP) を使用して、DB2 Connect サーバーと、ホストまたは System i データベースとの間の TCP/IP 接続を手動で構成することができます。

前提条件

DB2 Connect とホストまたは System i データベース・サーバーとの間の TCP/IP 接続を手動で構成する前に、以下の点を確認してください。

- DB2 Connect サーバー、およびホストまたは System i システム上で TCP/IP が機能していること。
- 以下のパラメーター値を確認済みであること。
 - ホスト名 (*hostname*) または IP アドレス (*ip_address*)
 - 接続サービス名 (*svcname*) またはポート番号/プロトコル (*port_number/tcp*)
 - ターゲット・データベース名 (*target_dbname*)
 - ローカル・データベース名 (*local_dcsname*)
 - ノード名 (*node_name*)

DB2 Connect サーバーと、ホストまたは System i データベースの間で TCP/IP 通信を手動で構成するには、次のようにします。

1. DB2 Connect サーバー上で TCP/IP を構成します。
2. 「コマンド・リファレンス」のトピック『CATALOG TCPIP/TCPIP4/TCPIP6 NODE コマンド』を参照してください。
3. 「コマンド・リファレンス」のトピック『CATALOG DCS DATABASE コマンド』を参照してください。
4. 「コマンド・リファレンス」のトピック『CATALOG DATABASE コマンド』を参照してください。
5. ユーティリティおよびアプリケーションをホストまたは System i データベース・サーバーにバインドします。
6. 「SQL リファレンス 第 2 巻」のトピック『CONNECT (タイプ 1) ステートメント』を参照して、ホストまたは System i 接続をテストします。

注: TCP/IP プロトコルの特性上、TCP/IP は、もう一方のホストまたは System i で生じたパートナーの障害について即時に通知を受けない場合があります。結果として、TCP/IP を使用してリモート DB2 サーバーにアクセスするクライアント・アプリケーション、または対応するサーバーのエージェントがハングしているように見えることがあります。障害が生じて TCP/IP 接続が切断されたことを検出するには、TCP/IP SO_KEEPALIVE ソケット・オプションを使用します。

第 5 部 リファレンス

第 10 章 ホストおよび System i データベースへのアクセスの構成

DB2 Connect がインストールされ、データベース・サーバーが通信を受け入れるように構成された後、2 つのシステム間の接続を確立して微調整する必要があります。このセクションでは、構成アシスタント (CA) または DB2 コマンド行プロセッサ (CLP) を使用してデータベース・サーバーを検索し、データベース・サーバーに対する接続およびバインドを行う方法について説明します。

構成アシスタントを使用したネットワーク検索によるデータベース接続の構成

構成アシスタント (CA) を使うと、ネットワーク上のデータベースを検索できます。

ネットワーク検索によるデータベース接続を構成する前に、

- 有効な DB2 ユーザー ID であることを確認します。
- DB2 サーバー、または DB2 Connect サーバー製品がインストールされているシステムからの接続を構成しようとしている場合は、データベース・マネージャー・インスタンスに対し、SYSADM または SYSCTRL 権限を付与されたユーザー ID があることを確認します。

以下の場合、検索メソッド・フィーチャーを使用してリモート・システムを検出できない場合があります。

- DB2 Administration Server (DAS) がリモート・システムで実行されていない場合。
- 検索がタイムアウトしている場合。デフォルトでは、検索は 1 秒間ネットワークをスキャンします。この場合、時間が短すぎてリモート・システムを検出できないことがあります。DB2DISCOVERYTIME レジストリー変数を設定して、10 秒より長い期間を指定できます。
- 検索対象のネットワークで、希望するリモート・システムに検索が達しないように構成されている場合。

次に示す点は、IPv6 がサポートされるネットワークで IPv6 のアドレスを明示的に構成する場合に適用されます。

- システムは、**識別されたシステム**の下にリストされていなければなりません。
- 構成アシスタントの詳細表示だけが、IPv6 接続の構成を明示的にサポートします。

ネットワーク検索によってデータベース接続を構成するには、以下のようになります。

1. 有効な DB2 ユーザー ID を使用してシステムにログオンします。

2. CA を開始します。CA は、「スタート」メニューから (Windows の場合)、または db2ca コマンドを使用することによって (Windows および UNIX システムの場合) 開始できます。
3. CA メニュー・バーの「**選択 (Selected)**」で、「**ウィザードを使用してデータベースを追加 (Add Database Using Wizard wizard)**」を選択します。データベースの追加ウィザードが開きます。
4. 「**ネットワークの検索 (Search the network)**」ラジオ・ボタンを使用して、「**次へ (Next)**」をクリックします。
5. 「**識別されたシステム**」の横のフォルダーをダブルクリックし、クライアントに認識されているすべてのシステムのリストを表示します。あるいは、「**その他のシステム (Other Systems)**」の横のフォルダーをダブルクリックして、ネットワークに存在するシステムすべてのリストを表示します。システムがリストに表示されない場合は、「**システムの追加**」をクリックして、追加するシステムを指定することができます。いったんシステムを追加すると、追加されたシステムは「**識別されたシステム**」リストに現れます。
6. 追加しようとしているデータベースが見つかるまで、データベースが属すと思われるシステムの項目を展開していきます。データベースを選択します。「**次へ (Next)**」をクリックします。
7. ローカル・データベース別名を「**データベース別名 (Database alias)**」フィールドに入力し、オプションでこのデータベースについて記述する注釈を「**注釈 (Comment)**」フィールドに入力します。
8. ODBC を使用する計画がある場合には、このデータベースを ODBC データ・ソースとして登録します。この操作を実行するには、ODBC がインストールされていなければなりません。
9. 「**完了 (Finish)**」をクリックします。これで、追加したデータベースを使えるようになりました。「**クローズ (Close)**」をクリックして、CA を終了します。

構成アシスタントを使用したデータベース接続の手動による構成

接続するデータベースおよびデータベースが常駐するサーバーについての情報がある場合、手動ですべての構成情報を入力することができます。この方式は、コマンド行プロセッサを使用してコマンドを入力するのと類似していますが、パラメーターがグラフィカルに提示されます。

構成アシスタント (CA) を使用して、手動でデータベースへの接続を構成する前に、次のことを確認します。

- 接続しようとしているデータベースに、有効な DB2 ユーザー ID があること。
- DB2 サーバー、または DB2 Connect サーバーがインストールされているシステムからの接続を構成しようとしている場合は、データベース・マネージャー・インスタンスに対し、SYSADM または SYSCTRL 権限を付与されたユーザー ID であることを確認します。

構成アシスタント (CA) を使用して、手動でデータベースへの接続を構成するには、以下のようにします。

1. 有効な DB2 ユーザー ID を使用してシステムにログオンします。

2. CA を開始します。CA は Windows の「スタート」メニューから開始するか、db2ca コマンドを使用して開始します。
3. CA メニュー・バーの「**選択 (Selected)**」で、「**ウィザードを使用してデータベースを追加 (Add Database Using Wizard wizard)**」を選択します。
4. 「**データベースへの接続を手動で構成する (Manually configure a connection to a database)**」ラジオ・ボタンを選択して、「**次へ (Next)**」をクリックします。
5. Lightweight Directory Access Protocol (LDAP) を使用している場合には、DB2 ディレクトリーを保持する場所に対応するラジオ・ボタンを選択します。「**次へ (Next)**」をクリックします。
6. 「**プロトコル (Protocol)**」リストから、使用するプロトコルに対応するラジオ・ボタンを選択します。(注: APPC、APPN、NetBIOS がオプションとして表示される場合がありますが、これらは今後サポートされません。) 使用しているシステムに DB2 Connect がインストールされており、TCP/IP を選択する場合には、「**データベースは物理的にホストまたは OS/400 システムに存在する**」オプションを選択できます。このチェック・ボックスを選択すると、ホストまたは OS/400 データベースに確立する接続のタイプを選択するオプションが表示されます。
 - DB2 Connect ゲートウェイ経由の接続を確立するには、「**ゲートウェイ経由でサーバーに接続**」ラジオ・ボタンを選択します。
 - 直接接続を確立するには、「**サーバーに直接接続 (Connect directly to the server)**」ラジオ・ボタンを選択します。

「**次へ (Next)**」をクリックします。

7. 必要な通信プロトコル・パラメーターを入力し、「**次へ (Next)**」をクリックします。
8. 追加するリモート・データベースのデータベース別名を「**データベース名**」フィールドに入力し、ローカル・データベース別名を「**データベース別名**」フィールドに入力します。ホストまたは OS/400 データベースを追加している場合、OS/390 または z/OS データベースのロケーション名、OS/400 データベースの RDB 名、VSE または VM データベースの DBNAME を、「**データベース名**」フィールドに入力します。さらにオプションとして、このデータベースについて記述する注釈を「**注釈 (Comment)**」に追加できます。

「**次へ (Next)**」をクリックします。

9. ODBC を使用する計画がある場合には、このデータベースを ODBC データ・ソースとして登録します。ODBC がインストールされていることを確認してから、この操作を実行してください。「**次へ (Next)**」をクリックします。
10. 「**ノード・オプションの指定 (Specify the node options)**」ウィンドウで、オペレーティング・システムを選択し、接続するデータベース・システムのリモート・インスタンス名を入力します。
11. 「**システム・オプションを指定する (Specify the system options)**」ウィンドウで、システム名、ホスト名、およびオペレーティング・システムが正しいことを確認します。このパネルの情報は管理ノードを構成するために使用されません。オプションで注釈を入力できます。「**次へ (Next)**」をクリックします。

12. 「**セキュリティ・オプションを指定する (Specify the security options)**」ウィンドウで、認証に使用するセキュリティ・オプションを指定します。
13. 「**完了 (Finish)**」をクリックします。これで、このデータベースを使用できます。メニューから「**終了 (Exit)**」を選択して、CA を閉じます。

構成アシスタントによるデータベース接続のテスト

構成が完了した後は、データベース接続をテストする必要があります。

データベース接続をテストするには、以下のタスクを実行します。

1. 「**構成アシスタント (Configuration Assistant)**」を開始します。
2. 詳細ビューでデータベースを強調表示してから、「**テスト接続 (Test Connection)**」を「**選択 (Selected)**」メニューから選択します。「**テスト接続 (Test Connection)**」ウィンドウが表示されます。
3. テストする接続の種類を選択します (デフォルトは **CLI**)。複数の種類を同時にテストできます。リモート・データベースの有効なユーザー ID およびパスワードを入力し、「**テスト接続 (Test Connection)**」をクリックします。接続が正常に確立された場合、接続が確立されたことを確認するメッセージが「**結果 (Results)**」ページに表示されます。接続検査に失敗した場合には、ヘルプ・メッセージを受け取ります。誤って指定した設定を変更するには、詳細ビューでデータベースを選択してから、「**データベースの変更**」を「**選択 (Selected)**」メニュー項目から選択します。

開発環境 (データ・サーバー開発者ツール など) での処理を行うようにサーバーをセットアップする場合、初回の DB2 接続の際にエラー・メッセージ SQL30081N が表示されることがあります。根本原因としては、リモート・データベース・サーバー側のファイアウォールによって接続の確立が妨げられたことが考えられます。この場合、ファイアウォールがクライアントからの接続要求を受け入れるように適切に構成されていることを確認してください。

DCS (ホスト・データベース) を除去する

DCS (ホスト・データベース) 項目を除去するには、「詳細構成アシスタント」ノートブックの「DCS」ページを使用します。

1. 詳細ビューでない場合は、「**表示**」メニューで「**詳細ビュー**」を選択する。
2. 除去したい DCS 項目を選択する。
3. 「**選択**」メニューで「**DCS の除去**」をクリックする。選択を確認するための確認ウィンドウがオープンします。

第 11 章 サポートされる DB2 インターフェース言語

DB2 インターフェースの DB2 言語サポートは、サーバー・グループ言語とクライアント・グループ言語に分類できます。サーバー・グループ言語は、メッセージ、ヘルプおよび DB2 グラフィカル・インターフェース・エレメントのほとんどを翻訳します。クライアント・グループ言語は、メッセージのほとんどと特定のヘルプ資料を含む、IBM Data Server Runtime Client コンポーネントを翻訳します。

サーバー・グループ言語には、ブラジル・ポルトガル語、チェコ語、デンマーク語、フィンランド語、フランス語、ドイツ語、イタリア語、日本語、韓国語、ノルウェー語、ポーランド語、ロシア語、中国語 (簡体字)、スペイン語、スウェーデン語、中国語 (繁体字) が含まれます。

クライアント・グループ言語には、アラビア語、ブルガリア語、クロアチア語、オランダ語、ギリシャ語、ヘブライ語、ハンガリー語、ポルトガル語、ルーマニア語、スロバキア語、スロベニア語、トルコ語が含まれます。

DB2 製品によってサポートされる言語と、DB2 インターフェースによってサポートされる言語とを混同しないでください。DB2 製品によってサポートされる言語とは、データが存在できる言語のことです。これらの言語は、DB2 インターフェースによってサポートされる言語のスーパーセットです。

DB2 セットアップ・ウィザードの各国語表示 (Linux および UNIX)

db2setup コマンドは、既存の言語設定を判別するために、オペレーティング・システムを照会します。ご使用のオペレーティング・システムの言語設定が db2setup でサポートされている場合は、DB2 セットアップ・ウィザードを表示する際にその言語が使用されます。

お使いのシステムが、DB2 インターフェースでサポートされているものと同じコード・ページで、異なるロケール名で使用している場合は、以下のコマンドを入力して LANG 環境変数を適切な値に設定することで、翻訳された db2setup を表示できます。

bourne シェル (sh)、korn シェル (ksh)、bash シェル:

```
LANG=<locale>  
export LANG
```

C シェル:

```
setenv LANG <locale>
```

locale は、DB2 インターフェースでサポートされているロケールです。

言語 ID (別の言語で DB2 セットアップ・ウィザードを実行する場合)

DB2 セットアップ・ウィザードを、ご使用のコンピューターのデフォルトの言語以外の言語で実行する場合には、言語 ID を指定して、手動で DB2 セットアップ・ウィザードを開始することができます。指定する言語は、インストールを実行するプラットフォームで選択可能なものでなければなりません。

Windows オペレーティング・システム上では、インストールで使用する言語の 2 文字の言語コードを指定するための **-i** パラメーターを指定して **setup.exe** を実行することができます。

Linux および UNIX オペレーティング・システム上では、各国語で DB2 セットアップ・ウィザードを表示するための **LANG** 環境変数を設定することをお勧めします。

表 7. 言語 ID

言語	言語 ID
アラビア語 (Windows プラットフォーム上でのみ有効)	ar
ブラジル・ポルトガル語	br
ブルガリア語	bg
中国語 (簡体字)	cn
中国語 (繁体字)	tw
クロアチア語	hr
チェコ語	cz
デンマーク語	dk
オランダ語	nl
英語	en
フィンランド語	fi
フランス語	fr
ドイツ語	de
ギリシャ語	el
ハンガリー語	hu
イタリア語	it
日本語	jp
韓国語	kr
ノルウェー語	no
ポーランド語	pl
ポルトガル語	pt
ルーマニア語	ro
ロシア語	ru
スロバキア語	sk
スロベニア語	sl
スペイン語	es
スウェーデン語	se

表 7. 言語 ID (続き)

言語	言語 ID
トルコ語	tr

DB2 製品のインターフェース言語の変更 (Windows)

DB2 のインターフェース言語は、メッセージ、ヘルプ、およびグラフィック・ツール・インターフェースで表示される言語です。DB2 のインストール時に、1 つ以上の言語サポートをインストールするオプションが示されます。インストール後、DB2 のインターフェース言語を、他のインストール済みインターフェース言語の 1 つに変更する場合には、このタスクで概説されたステップを使用してください。

DB2 製品によってサポートされる言語と、DB2 インターフェースによってサポートされる言語とを混同しないでください。DB2 製品によってサポートされる言語とは、データが存在できる言語のことです。これらの言語は、DB2 インターフェースによってサポートされる言語のスーパーセットです。

使用する DB2 インターフェース言語を、ご使用のシステムにインストールする必要があります。DB2 製品のインストール時に DB2 セットアップ・ウィザードを使用して、DB2 製品インターフェース言語を選択しインストールします。DB2 製品のインターフェース言語を、サポートされる、まだインストールしていないインターフェース言語に変更する場合には、まず最初に DB2 製品インターフェース言語を、オペレーティング・システムの言語にデフォルトで指定します。それがサポートされない場合には、英語に指定します。

Windows 上で DB2 製品のインターフェース言語を変更するには、ご使用の Windows オペレーティング・システムのデフォルトの言語設定を変更する必要があります。

次のようにして、Windows オペレーティング・システム上で DB2 製品インターフェース言語を変更します。

1. ご使用の Windows オペレーティング・システムの「コントロール パネル」で、「地域と言語のオプション」を選択します。
2. 「地域オプション」タブの「標準と形式」の下で、該当の言語を選択します。Windows Vista の場合、このステップは「形式」タブを使用します。
3. 「地域オプション」タブの「場所」の下で、該当の言語に対応する場所を選択します。
4. 「詳細設定」タブの「Unicode 対応でないプログラムの言語」の下で、該当の言語を選択します。Windows Vista の場合、「管理」タブの「Unicode 対応でないプログラムの言語」の下で、「システム ロケールの変更」をクリックして該当の言語を選択します。次にリブートすることが確認されるので、「キャンセル」をクリックします。
5. 「詳細設定」タブの「既定のユーザー アカウントの設定」の下の「すべての設定を現在のユーザー アカウントと既定のユーザー プロファイルに適用する」ボックスにチェック・マークを付けます。Windows Vista の場合、「管理」タブの「予約済みアカウント」の下の「予約済みアカウントへコピー」をクリックして、言語設定をコピーするアカウントにチェック・マークを付けます。

6. これらの変更を有効にする前に、リブートするように求められます。

ご使用のオペレーティング・システムのヘルプを参照して、デフォルトのシステム言語の変更についての追加情報を参照してください。

DB2 インターフェース言語の変更 (Linux および UNIX)

DB2 製品のインターフェース言語は、メッセージ、ヘルプ、およびグラフィック・ツール・インターフェースで表示される言語です。DB2 製品のインストール時に、1 つ以上の言語サポートをインストールするオプションが示されます。インストール後、インターフェース言語を、他のインストール済みインターフェース言語の 1 つに変更する場合には、このタスクで概説されたステップを使用してください。

DB2 製品によってサポートされる言語と、DB2 インターフェースによってサポートされる言語とを混同しないでください。DB2 製品によってサポートされる言語とは、データ の言語のことで、DB2 インターフェースによってサポートされる言語のスーパーセットです。

使用する DB2 インターフェース言語のサポートを、ご使用のシステムにインストールする必要があります。DB2 のインストール時に DB2 セットアップ・ウィザードを使用して、DB2 インターフェース言語サポートを選択しインストールします。DB2 製品のインターフェース言語を、サポートされる、まだインストールしていないインターフェース言語に変更する場合には、DB2 インターフェース言語を、オペレーティング・システムの言語にデフォルトで指定します。オペレーティング・システム言語がサポートされていない場合、英語が DB2 インターフェース言語として使用されます。

DB2 製品のインストール時に DB2 セットアップ・ウィザードまたは National Language Package を使用して、DB2 インターフェース言語サポートを選択しインストールします。

ご使用のシステムで使用可能な共用ロケールを確認するには、`$ locale -a` コマンドを実行します。

DB2 インターフェース言語を変更するには、LANG 環境変数を希望のロケールに設定します。

bourne (sh)、korn (ksh)、および bash シェルの場合、

```
LANG=<locale>  
export LANG
```

C シェルの場合

```
setenv LANG <locale>
```

例えば、フランス語を使用して DB2 製品にインターフェースするには、フランス語言語サポートをインストールして、LANG 環境変数をフランス語ロケール (例えば fr_FR) に設定する必要があります。

文字データの変換

文字データがマシン間で転送されるときは、受信する側のマシンが使用できる形に変換されなければなりません。

たとえば、データが DB2 Connect サーバーと、ホストまたは System i データベース・サーバーとの間で転送される場合、データは通常、サーバー・コード・ページからホスト CCSID へ (およびその逆に) 変換されます。2 つのマシンが異なるコード・ページまたは CCSID を使用している場合、コード・ポイントは 1 つのコード・ページまたは CCSID から別のものへとマップします。この変換は、常に受信側で実行されます。

データベースへ送られる文字データは、SQL ステートメントと入力データから成ります。データベースから送られる文字データは、出力データから成ります。ビット・データとして解釈される出力データは変換されません。たとえば、FOR BIT DATA 節で宣言された列のデータなどがあります。その他の場合は、すべての入力および出力の文字データは、2 つのマシンが異なるコード・ページまたは CCSID を持つときは変換されます。

たとえば、DB2 Connect を使用してデータにアクセスすると、次のことが行われます。

1. DB2 Connect は、OS/390 または z/OS に SQL ステートメントと入力データを送信します。
2. DB2 Universal Database for z/OS and OS/390 は SQL ステートメントおよびデータをホスト・サーバーのコード・ページに変換してから、データを処理します。
3. DB2 Universal Database for z/OS and OS/390 は、結果を DB2 Connect サーバーに戻します。
4. DB2 Connect は結果をユーザーの環境のコード・ページに変換します。

双方向言語の場合は、特殊な "BiDi CCSIDS" が IBM によっていくつか定義されており、DB2 Connect でサポートされています。

データベース・サーバーの双方向属性がクライアントの属性と異なっている場合は、これらの特殊な CCSIDS を使ってこの相違を解決できます。

DB2 Connect と、ホストまたは System i サーバーの CCSID との間でサポートされている変換については、『サポートされているテリトリリー・コードおよびコード・ページ』のトピックを参照してください。

第 12 章 データベース・アプリケーションの開発

DB2 Connect を使用する環境でのアプリケーションのバインドおよび実行には、以下に示す固有の考慮事項があります。

DB2 Connect 上でのデータベース・ユーティリティのバインディング

データベース・ユーティリティ (インポート、エクスポート、REORG、コマンド行プロセッサ) および DB2 CLI バインド・ファイルをデータベースで使用するためには、各データベースに対してあらかじめバインドしておく必要があります。ネットワーク環境で、別々のオペレーティング・システムで稼働している複数のクライアントや、DB2 バージョンまたはサービス・レベルが異なる複数のクライアントを使用する場合、オペレーティング・システムと DB2 バージョンの各組み合わせごとにユーティリティを 1 回ずつバインドしなければなりません。

ユーティリティのバインドにより、パッケージ が作成されます。これは単一のソース・ファイルから特定の SQL ステートメントを処理するのに必要な情報がすべて入っているオブジェクトです。

バインド・ファイルは、インストール・ディレクトリー (Windows では通常、sqllib です) の bnd ディレクトリーの下にある別の .lst ファイル内でグループ化されています。各ファイルは、サーバーに固有のものであります。

- ユーティリティおよびアプリケーションをホストまたは System i データベース・サーバーにバインドするには、ホストまたは System i サーバーに接続してから、次のような例をテンプレートとして使用します。

```
connect to dbalias user userid using password
bind path/bnd/@ddcsmvs.lst blocking all sqlerror continue
  messages mvs.msg grant public
connect reset
```

path は DB2PATH レジストリー値に対応します。

- DB2 データベースにデータベース・ユーティリティをバインドするには、ワークステーションのオペレーティング・システムによって、以下のいずれかの方法を使用します。
 - 構成アシスタント (CA) を使って、以下を行います。
 1. CA を開始します。
 2. ユーティリティをバインドする先のデータベースを選びます。
 3. 右クリックして、「バインド」を選択します。
 4. バインドするユーティリティまたはファイルを選択します。
 5. 必要な BIND オプションを追加します。
 6. データベースに接続するためのユーザー ID とパスワードを入力します。そのユーザー ID には、データベースに対して新パッケージをバインドするための権限がなければなりません。「バインド」をクリックします。
 - コマンド行プロセッサを使って、以下を行います。

1. x:\sql\lib\bind と入力して、bind ディレクトリーに移動します。ただし x: は、DB2 をインストールしているドライブです。
2. データベースに接続するには、コマンド・センターまたはコマンド行プロセッサに次のようなコマンドを入力します。

```
connect to database_alias
```

ただし、*database_alias* は、接続先のデータベースの別名です。

3. コマンド・センターまたはコマンド行プロセッサに次のようなコマンドを入力します。

```
"bind @db2ubind.lst messages bind.msg grant public"  
"bind @db2cli.lst messages clibind.msg grant public"
```

この例では、*bind.msg* および *clibind.msg* は出力メッセージ・ファイルであり、EXECUTE および BINDADD 特権が *public* に付与されます。

4. 次のようなコマンドを入力して、データベースへの接続をリセットします。

```
connect reset
```

注:

1. *db2ubind.lst* ファイルには、データベース・ユーティリティー用のパッケージを作成するのに必要なバインド (.bnd) ファイルのリストが入っています。
db2cli.lst ファイルには、DB2 CLI および DB2 ODBC ドライバー用のパッケージを作成するのに必要なバインド (.bnd) ファイルのリストが入っています。
2. バインドは、完了するまでに数分かかることがあります。
3. BINDADD 権限をもっている場合は、DB2 CLI または ODBC ドライバーを最初に使用するとき、DB2 CLI パッケージが自動的にバインドされます。
使用しているアプリケーションで、データベースをバインドする必要が生じた場合、構成アシスタントのバインド機能を使うか、またはコマンド行プロセッサを使って、バインド処置を実行することができます。

アプリケーションの実行

IBM Data Server Client をインストールすると、DB2 アプリケーションを作成および実行することができます。

以下のような各種アプリケーションから DB2 データベースにアクセスすることができます。

- 組み込み SQL、API、ストアド・プロシージャ、ユーザー定義関数、または DB2 CLI の呼び出しを含む IBM データ・サーバー・クライアント を使用して開発されたアプリケーション。
- ODBC アプリケーション。
- JDBC または SQLJ インターフェースを使用した Java アプリケーション
- PHP アプリケーション Ruby/Ruby on Rails アプリケーション
- Ruby または Ruby on Rails アプリケーション
- Perl アプリケーション

Windows オペレーティング・システムでは、以下からも DB2 データベースにアクセスすることができます。

- Microsoft Visual Basic および Microsoft Visual C++ で実装された ActiveX データ・オブジェクト (ADO)。
- OLE 自動化ルーチン (UDF およびストアド・プロシージャ)。
- OLE データベース (OLE DB) 表関数。

アプリケーションを実行する方法は次のとおりです。

1. サーバーが構成され、実行されていることを確認します。
2. DB2 サーバーで、アプリケーション・プログラムが接続されているデータベース・サーバーでデータベース・マネージャーが開始されていることを確認します。開始されていない場合、アプリケーションを開始する前に、サーバーに **db2start** コマンドを出します。
3. アプリケーションが使用するデータベースに接続できることを確認します。
4. (オプション) 必要なファイルをバインドし、使用されているデータベース・アプリケーション・ドライバーをサポートします。
5. アプリケーション・プログラムを実行します。

第 13 章 DB2 Connect のアンインストール

将来のいずれかの時点で、システムから DB2 Connect 製品を除去する必要がある場合があります。DB2 Connect 製品を除去またはアンインストールするための要件は、ご使用のオペレーティング・システムに基づいて示されています。

DB2 製品のアンインストール (Windows)

ここでは、Windows オペレーティング・システムから DB2 製品を完全に削除する方法について説明します。この作業は、既存の DB2 インスタンスおよびデータベースが必要でなくなった場合以外は実行しないでください。

DB2 のデフォルト・コピーをアンインストールする場合、他の DB2 コピーがシステム上に存在するならば、アンインストールを続行する前に、db2swtch コマンドを使って新しいデフォルト・コピーを選択する必要があります。さらに、削除対象のコピーのもとで Database Administration Server (DAS) が稼働している場合、削除されないコピーに DAS を移す必要があります。こうしないと、アンインストール後に db2admin create コマンドを使って DAS を再作成しなければならず、いくつかの機能を使用するために DAS を再び構成する必要があるかもしれません。

Windows から DB2 製品を削除するには、以下のステップを実行します。

1. (オプション) コントロール・センターまたは drop database コマンドを使用して、すべてのデータベースをドロップします。ドロップするデータベースが本当に必要でなくなったかどうかを確かめてください。データベースをドロップすると、すべてのデータが失われます。
2. すべての DB2 プロセスおよびサービスを停止します。それには、Windows の「サービス」パネルを使用するか、または db2stop コマンドを使用します。DB2 を削除する前に DB2 のサービスおよびプロセスを停止しないなら、メモリー中に DB2 DLL がロードされているプロセスとサービスのリストを示す警告が表示されます。
3. DB2 製品の削除に関しては、以下の 2 つのオプションがあります。

「プログラムの追加と削除」

Windows の「コントロール パネル」の「プログラムの追加と削除」ウィンドウを使用して、DB2 製品を削除します。ご使用の Windows オペレーティング・システムからソフトウェア製品の除去についての詳細は、ご使用のオペレーティング・システムのヘルプを参照してください。

db2unins コマンド

DB2 製品を削除するには、db2unins コマンドを実行できます。このコマンドで /p パラメーターを使用すると、複数の DB2 製品を同時にアンインストールできます。また、/u パラメーターを使用すると DB2 製品をサイレント・アンインストールでき、その場合には応答ファイルで指定した DB2 製品が削除されます。詳しくは、db2unins コマンドに関するトピックを参照してください。

残念ながら、「コントロール パネル」-「プログラムの追加と削除」機能を使用したり、db2unins /p コマンドや db2unins /u コマンドを使用しても、DB2 製品を必ず削除できるわけではありません。前述の方法が失敗した場合にのみ、以下のアンインストール・オプションを試行してください。

強制的にすべての DB2 コピーを Windows システムから削除するには、db2unins /f コマンドを実行します。このコマンドは、システム上のすべての DB2 コピーを強引にアンインストールします。DB2 データベースなどのユーザー・データ以外は、すべて強制的に削除されます。

DB2 製品のアンインストール (Linux および UNIX)

ここでは、Linux または UNIX オペレーティング・システムから DB2 製品を除去する方法について説明します。

新しいバージョンの DB2 製品をインストールする場合、この作業は不要です。Linux または UNIX 上の DB2 製品は、バージョンごとにインストール・パスが異なっているため、同じコンピューター上に複数のバージョンを混在させることが可能です。

注: この作業は、ルート権限を使用してインストールされた DB2 製品に適用されます。非ルート・ユーザーとしてインストールされた DB2 製品をアンインストールする方法については、別のトピックで説明しています。

DB2 製品を削除するには、以下のステップを実行します。

1. オプション: すべてのデータベースをドロップします。データベースをドロップするには、コントロール・センターまたは `drop database` コマンドを使用します。データベースを先にドロップせずにインスタンスをドロップした場合、データベース・ファイルは引き続きファイル・システムに存在します。
2. DB2 Administration Server を停止させます。「DB2 サーバー機能 概説およびインストール」資料を参照してください。
3. DB2 Administration Server を除去するか、または `dasupdt` コマンドを実行して、DB2 Administration Server を別のインストール・パスに更新します。DB2 Administration Server を除去するには、「DB2 サーバー機能 概説およびインストール」資料を参照してください。
4. すべての DB2 インスタンスを停止させます。「DB2 サーバー機能 概説およびインストール」資料を参照してください。
5. DB2 インスタンスを除去するか、または `db2iupdt` コマンドを実行して、インスタンスを別のインストール・パスに更新します。DB2 インスタンスを除去するには、「DB2 サーバー機能 概説およびインストール」資料を参照してください。
6. DB2 製品を除去します。「DB2 サーバー機能 概説およびインストール」資料を参照してください。

第 6 部 付録

付録 A. DB2 技術情報の概説

DB2 技術情報は、以下のツールと方法を介して利用できます。

- DB2 インフォメーション・センター
 - トピック (タスク、概念、およびリファレンス・トピック)
 - DB2 ツールのヘルプ
 - サンプル・プログラム
 - チュートリアル
- DB2 資料
 - PDF ファイル (ダウンロード可能)
 - PDF ファイル (DB2 PDF DVD に含まれる)
 - 印刷資料
- コマンド行ヘルプ
 - コマンド・ヘルプ
 - メッセージ・ヘルプ

注: DB2 インフォメーション・センターのトピックは、PDF やハードコピー資料よりも頻繁に更新されます。最新の情報を入手するには、資料の更新が発行されたときにそれをインストールするか、ibm.com[®] にある DB2 インフォメーション・センターを参照してください。

技術資料、ホワイト・ペーパー、IBM Redbooks[®] 資料などのその他の DB2 技術情報には、オンライン (ibm.com) でアクセスできます。DB2 Information Management ソフトウェア・ライブラリー・サイト (<http://www.ibm.com/software/data/sw-library/>) にアクセスしてください。

資料についてのフィードバック

DB2 の資料についてのお客様からの貴重なご意見をお待ちしています。DB2 の資料を改善するための提案については、db2docs@ca.ibm.com まで E メールを送信してください。DB2 の資料チームは、お客様からのフィードバックすべてに目を通しますが、直接お客様に返答することはありません。お客様が関心をお持ちの内容について、可能な限り具体的な例を提供してください。特定のトピックまたはヘルプ・ファイルについてのフィードバックを提供する場合は、そのトピック・タイトルおよび URL を含めてください。

DB2 お客様サポートに連絡する場合には、この E メール・アドレスを使用しないでください。資料を参照しても、DB2 の技術的な問題が解決しない場合は、お近くの IBM サービス・センターにお問い合わせください。

DB2 テクニカル・ライブラリー (ハードコピーまたは PDF 形式)

以下の表は、DB2 ライブラリーについて説明しています。DB2 ライブラリーに関する詳細な説明については、www.ibm.com/shop/publications/order にある IBM Publications Center にアクセスしてください。英語の DB2 バージョン 9.5 のマニュアル (PDF 形式) とその翻訳版は、www.ibm.com/support/docview.wss?rs=71&uid=swg2700947 からダウンロードできます。

この表には印刷資料が入手可能かどうかを示されていますが、国または地域によっては入手できない場合があります。

表 8. DB2 の技術情報

資料名	資料番号	印刷資料が入手可能かどうか
管理 API リファレンス	SC88-4431-00	入手可能
管理ルーチンおよびビュー	SC88-4435-00	入手不可
コール・レベル・インターフェース ガイドおよびリファレンス 第 1 巻	SC88-4433-00	入手可能
コール・レベル・インターフェース ガイドおよびリファレンス 第 2 巻	SC88-4434-00	入手可能
コマンド・リファレンス	SC88-4432-00	入手可能
データ移動ユーティリティガイドおよびリファレンス	SC88-4421-00	入手可能
データ・リカバリーと高可用性ガイドおよびリファレンス	SC88-4423-00	入手可能
データ・サーバー、データベース、およびデータベース・オブジェクトのガイド	SC88-4259-00	入手可能
データベース・セキュリティ・ガイド	SC88-4418-00	入手可能
ADO.NET および OLE DB アプリケーションの開発	SC88-4425-00	入手可能
組み込み SQL アプリケーションの開発	SC88-4426-00	入手可能
Java アプリケーションの開発	SC88-4427-00	入手可能
Perl および PHP アプリケーションの開発	SC88-4428-00	入手不可
SQL および 外部ルーチンの開発	SC88-4429-00	入手可能
データベース・アプリケーション開発の基礎	GC88-4430-00	入手可能
DB2 インストールおよび管理概説 (Linux および Windows 版)	GC88-4439-00	入手可能
国際化対応ガイド	SC88-4420-00	入手可能

表 8. DB2 の技術情報 (続き)

資料名	資料番号	印刷資料が入手可能かどうか
メッセージ・リファレンス 第 1 巻	GI88-4109-00	入手不可
メッセージ・リファレンス 第 2 巻	GI88-4110-00	入手不可
マイグレーション・ガイド	GC88-4438-00	入手可能
<i>Net Search Extender</i> 管理および ユーザーズ・ガイド	SC88-4630-00	入手可能
注: この資料の内容は、DB2 イ ンフォメーション・センターに は含まれていません。		
パーティションおよびクラスタ リングのガイド	SC88-4419-00	入手可能
<i>Query Patroller</i> 管理およびユー ザーズ・ガイド	SC88-4611-00	入手可能
IBM データ・サーバー・クライ アント機能 概説およびインス トール	GC88-4441-00	入手不可
DB2 サーバー機能 概説および インストール	GC88-4440-00	入手可能
<i>Spatial Extender and Geodetic Data Management Feature</i> ユー ザーズ・ガイドおよびリファレ ンス	SC88-4629-00	入手可能
SQL リファレンス 第 1 巻	SC88-4436-00	入手可能
SQL リファレンス 第 2 巻	SC88-4437-00	入手可能
システム・モニター ガイドお よびリファレンス	SC88-4422-00	入手可能
テキスト検索ガイド	SC88-4424-00	入手可能
問題判別ガイド	GI88-4108-00	入手不可
データベース・パフォーマンス のチューニング	SC88-4417-00	入手可能
<i>Visual Explain</i> チュートリアル	SC88-4449-00	入手不可
新機能	SC88-4445-00	入手可能
ワークロード・マネージャー ガイドおよびリファレンス	SC88-4446-00	入手可能
<i>pureXML</i> ガイド	SC88-4447-00	入手可能
XQuery リファレンス	SC88-4448-00	入手不可

表 9. DB2 Connect 固有の技術情報

資料名	資料番号	印刷資料が入手可能かどうか
DB2 Connect Personal Edition 概説およびインストール	GC88-4443-00	入手可能

表 9. DB2 Connect 固有の技術情報 (続き)

資料名	資料番号	印刷資料が入手可能かどうか
DB2 Connect サーバー機能 概説およびインストール	GC88-4444-00	入手可能
DB2 Connect ユーザーズ・ガイド	SC88-4442-00	入手可能

表 10. Information Integration の技術情報

資料名	資料番号	印刷資料が入手可能かどうか
Information Integration: フェデレーテッド・システム 管理ガイド	SC88-4166-01	入手可能
Information Integration: レプリケーションおよびイベント・パブリッシングのための ASNCLP プログラム・リファレンス	SC88-4167-02	入手可能
Information Integration: フェデレーテッド・データ・ソース 構成ガイド	SC88-4185-01	入手不可
Information Integration: SQL レプリケーション ガイドおよびリファレンス	SC88-4168-01	入手可能
Information Integration: レプリケーションとイベント・パブリッシング 概説	GC88-4187-01	入手可能

DB2 の印刷資料の注文方法

DB2 の印刷資料が必要な場合、オンラインで購入することができますが、すべての国および地域で購入できるわけではありません。DB2 の印刷資料については、IBM 営業担当員にお問い合わせください。DB2 PDF ドキュメンテーション DVD の一部のソフトコピー・ブックは、印刷資料では入手できないことに留意してください。例えば、「DB2 メッセージ・リファレンス」はどちらの巻も印刷資料としては入手できません。

DB2 PDF ドキュメンテーション DVD で利用できる DB2 の印刷資料の大半は、IBM に有償で注文することができます。国または地域によっては、資料を IBM Publications Center からオンラインで注文することもできます。お客様の国または地域でオンライン注文が利用できない場合、DB2 の印刷資料については、IBM 営業担当員にお問い合わせください。DB2 PDF ドキュメンテーション DVD に収録されている資料の中には、印刷資料として提供されていないものもあります。

注: 最新で完全な DB2 資料は、DB2 インフォメーション・センター (<http://publib.boulder.ibm.com/infocenter/db2luw/v9r5>) で参照することができます。

DB2 の印刷資料は以下の方法で注文することができます。

- 日本 IBM 発行のマニュアルはインターネット経由でご購入いただけます。詳しくは <http://www.ibm.com/shop/publications/order> の「ご注文について」をご覧ください。資料の注文情報にアクセスするには、お客様の国、地域、または言語を選択してください。その後、各ロケーションにおける注文についての指示に従ってください。
- DB2 の印刷資料を IBM 営業担当員に注文するには、以下のようになります。
 1. 以下の Web サイトのいずれかから、営業担当員の連絡先情報を見つけてください。
 - IBM Directory of world wide contacts (www.ibm.com/planetwide)
 - IBM Publications Web サイト (<http://www.ibm.com/shop/publications/order>)
国、地域、または言語を選択し、お客様の所在地に該当する Publications ホーム・ページにアクセスしてください。このページから、「このサイトについて」のリンクにアクセスしてください。
 2. 電話をご利用の場合は、DB2 資料の注文であることをご指定ください。
 3. 担当者に、注文する資料のタイトルと資料番号をお伝えください。タイトルと資料番号は、72 ページの『DB2 テクニカル・ライブラリー (ハードコピーまたは PDF 形式)』でご確認いただけます。

コマンド行プロセッサから SQL 状態ヘルプを表示する

DB2 は、SQL ステートメントの結果の原因になったと考えられる条件の SQLSTATE 値を戻します。SQLSTATE ヘルプは、SQL 状態および SQL 状態クラス・コードの意味を説明します。

SQL 状態ヘルプを呼び出すには、コマンド行プロセッサを開いて以下のように入力します。

```
? sqlstate or ? class code
```

ここで、*sqlstate* は有効な 5 桁の SQL 状態を、*class code* は SQL 状態の最初の 2 桁を表します。

例えば、? 08003 を指定すると SQL 状態 08003 のヘルプが表示され、? 08 を指定するとクラス・コード 08 のヘルプが表示されます。

異なるバージョンの DB2 インフォメーション・センターへのアクセス

DB2 バージョン 9.5 のトピックを扱っている DB2 インフォメーション・センターの URL は、<http://publib.boulder.ibm.com/infocenter/db2luw/v9r5/>です。

DB2 バージョン 9 のトピックを扱っている DB2 インフォメーション・センターの URL は <http://publib.boulder.ibm.com/infocenter/db2luw/v9/>です。

DB2 バージョン 8 のトピックについては、バージョン 8 のインフォメーション・センターの URL <http://publib.boulder.ibm.com/infocenter/db2luw/v8/>にアクセスしてください。

DB2 インフォメーション・センターにおける特定の言語でのトピックの表示

DB2 インフォメーション・センターでは、ブラウザの設定で指定した言語でのトピックの表示が試みられます。トピックがその指定言語に翻訳されていない場合は、DB2 インフォメーション・センターでは英語でトピックが表示されます。

- Internet Explorer Web ブラウザーで、指定どおりの言語でトピックを表示するには、以下のようにします。
 1. Internet Explorer の「ツール」 -> 「インターネット オプション」 -> 「言語 ...」 ボタンをクリックします。「言語の優先順位」ウィンドウがオープンします。
 2. 該当する言語が、言語リストの先頭の項目に指定されていることを確認します。
 - リストに新しい言語を追加するには、「追加...」 ボタンをクリックします。

注: 言語を追加しても、特定の言語でトピックを表示するのに必要なフォントがコンピューターに備えられているとはかぎりません。
 - リストの先頭に新しい言語を移動するには、その言語を選択してから、その言語が言語リストに先頭に行くまで「上に移動」 ボタンをクリックします。
 3. ブラウザー・キャッシュを消去してから、ページをリフレッシュし、使用する言語で DB2 インフォメーション・センターを表示します。
- Firefox または Mozilla Web ブラウザーの場合に、使いたい言語でトピックを表示するには、以下のようにします。
 1. 「ツール」 -> 「オプション」 -> 「詳細」 ダイアログの「言語」セクションにあるボタンを選択します。「設定」ウィンドウに「言語」パネルが表示されます。
 2. 該当する言語が、言語リストの先頭の項目に指定されていることを確認します。
 - リストに新しい言語を追加するには、「追加...」 ボタンをクリックしてから、「言語を追加」ウィンドウで言語を選択します。
 - リストの先頭に新しい言語を移動するには、その言語を選択してから、その言語が言語リストに先頭に行くまで「上に移動」 ボタンをクリックします。
 3. ブラウザー・キャッシュを消去してから、ページをリフレッシュし、使用する言語で DB2 インフォメーション・センターを表示します。

ブラウザとオペレーティング・システムの組み合わせによっては、オペレーティング・システムの地域の設定も希望のロケールと言語に変更しなければならない場合があります。

コンピューターまたはイントラネット・サーバーにインストールされた DB2 インフォメーション・センターの更新

DB2 インフォメーション・センターをローカルにインストールしている場合は、IBM から提供される更新をダウンロードおよびインストールすることができます。

ローカルにインストールされた DB2 インフォメーション・センターを更新するには、以下のことを行う必要があります。

1. コンピューター上の DB2 インフォメーション・センターを停止し、インフォメーション・センターをスタンドアロン・モードで再始動します。インフォメーション・センターをスタンドアロン・モードで実行すると、ネットワーク上の他のユーザーがそのインフォメーション・センターにアクセスできなくなります。これで、更新をダウンロードして適用できるようになります。
2. 「更新」機能を使用することにより、どんな更新が利用できるかを確認します。インストールする更新がある場合は、「更新」機能を使用してそれをダウンロードおよびインストールできます。

注: ご使用の環境において、インターネットに接続されていないマシンに DB2 インフォメーション・センターの更新をインストールする必要がある場合は、インターネットに接続されていて DB2 インフォメーション・センターがインストールされているマシンを使用して、更新サイトをローカル・ファイル・システムにミラーリングする必要があります。ネットワーク上の多数のユーザーが資料の更新をインストールする場合にも、更新サイトをローカルにミラーリングして、更新サイト用のプロキシーを作成することにより、個々のユーザーが更新を実行するのに要する時間を短縮できます。

更新パッケージが入手可能な場合、「更新」機能を使用してパッケージをダウンロードします。ただし、「更新」機能は、スタンドアロン・モードでのみ使用できます。

3. スタンドアロンのインフォメーション・センターを停止し、コンピューター上の DB2 インフォメーション・センターを再開します。

注: Windows Vista の場合、下記のコマンドは管理者として実行する必要があります。完全な管理者特権でコマンド・プロンプトまたはグラフィカル・ツールを起動するには、ショートカットを右クリックしてから、「管理者として実行」を選択します。

コンピューターまたはイントラネット・サーバーにインストール済みの DB2 インフォメーション・センターを更新するには、以下のようになります。

1. DB2 インフォメーション・センターを停止します。
 - Windows では、「スタート」→「コントロール パネル」→「管理ツール」→「サービス」をクリックします。次に、「DB2 インフォメーション・センター」サービスを右クリックして「停止」を選択します。
 - Linux では、以下のコマンドを入力します。

```
/etc/init.d/db2icdv95 stop
```
2. インフォメーション・センターをスタンドアロン・モードで開始します。
 - Windows の場合:
 - a. コマンド・ウィンドウを開きます。

- b. インフォメーション・センターがインストールされているパスにナビゲートします。デフォルトでは、DB2 インフォメーション・センターは <Program Files>¥IBM¥DB2 Information Center¥Version 9.5 ディレクトリーにインストールされています (<Program Files> は「Program Files」ディレクトリーのロケーション)。
- c. インストール・ディレクトリーの doc¥bin ディレクトリーにナビゲートします。
- d. 次のように help_start.bat ファイルを実行します。

```
help_start.bat
```

• Linux の場合:

- a. インフォメーション・センターがインストールされているパスにナビゲートします。デフォルトでは、DB2 インフォメーション・センターは /opt/ibm/db2ic/V9.5 ディレクトリーにインストールされています。
- b. インストール・ディレクトリーの doc/bin ディレクトリーにナビゲートします。
- c. 次のように help_start スクリプトを実行します。

```
help_start
```

システムのデフォルト Web ブラウザーが起動し、スタンドアロンのインフォメーション・センターが表示されます。

3. 「更新」ボタン (🔄) をクリックします。インフォメーション・センターの右側のパネルで、「更新の検索 (Find Updates)」をクリックします。既存の文書に対する更新のリストが表示されます。
4. ダウンロード・プロセスを開始するには、ダウンロードする更新をチェックして選択し、「更新のインストール (Install Updates)」をクリックします。
5. ダウンロードおよびインストール・プロセスが完了したら、「完了」をクリックします。
6. スタンドアロンのインフォメーション・センターを停止します。

- Windows の場合は、インストール・ディレクトリーの doc¥bin ディレクトリーにナビゲートしてから、次のように help_end.bat ファイルを実行します。

```
help_end.bat
```

注: help_end バッチ・ファイルには、help_start バッチ・ファイルを使用して開始したプロセスを安全に終了するのに必要なコマンドが含まれています。Ctrl-C または他の方法を使用して、help_start.bat を終了しないでください。

- Linux の場合は、インストール・ディレクトリーの doc/bin ディレクトリーにナビゲートしてから、次のように help_end スクリプトを実行します。

```
help_end
```

注: help_end スクリプトには、help_start スクリプトを使用して開始したプロセスを安全に終了するのに必要なコマンドが含まれています。他の方法を使用して、help_start スクリプトを終了しないでください。

7. DB2 インフォメーション・センターを再開します。

- Windows では、「スタート」→「コントロール パネル」→「管理ツール」→「サービス」をクリックします。次に、「DB2 インフォメーション・センター」サービスを右クリックして「開始」を選択します。
- Linux では、以下のコマンドを入力します。

```
/etc/init.d/db2icdv95 start
```

更新された DB2 インフォメーション・センターに、更新された新しいトピックが表示されます。

DB2 チュートリアル

DB2 チュートリアルは、DB2 製品のさまざまな機能について学習するのを支援します。この演習をとおして段階的に学習することができます。

はじめに

インフォメーション・センター (<http://publib.boulder.ibm.com/infocenter/db2help/>) から、このチュートリアルの XHTML 版を表示できます。

演習の中で、サンプル・データまたはサンプル・コードを使用する場合があります。個々のタスクの前提条件については、チュートリアルを参照してください。

DB2 チュートリアル

チュートリアルを表示するには、タイトルをクリックします。

「*pureXML* ガイド」の『**pureXML™**』

XML データを保管し、ネイティブ XML データ・ストアに対して基本的な操作を実行できるように、DB2 データベースをセットアップします。

「*Visual Explain* チュートリアル」の『**Visual Explain**』

Visual Explain を使用して、パフォーマンスを向上させるために SQL ステートメントを分析し、最適化し、調整します。

DB2 トラブルシューティング情報

DB2 製品を使用する際に役立つ、トラブルシューティングおよび問題判別に関する広範囲な情報を利用できます。

DB2 ドキュメンテーション

トラブルシューティング情報は、DB2 問題判別ガイド、または DB2 インフォメーション・センターの「サポートおよびトラブルシューティング」セクションにあります。ここでは、DB2 診断ツールおよびユーティリティーを使用して、問題を切り分けて識別する方法、最も頻繁に起こる幾つかの問題に対するソリューションについての情報、および DB2 製品を使用する際に発生する可能性のある問題の解決方法についての他のアドバイスがあります。

DB2 Technical Support の Web サイト

現在問題が発生していて、考えられる原因とソリューションを検索したい場合は、DB2 Technical Support の Web サイトを参照してください。

Technical Support サイトには、最新の DB2 資料、TechNotes、プログラム

診断依頼書 (APAR またはバグ修正)、フィックスパック、およびその他のリソースへのリンクが用意されています。この知識ベースを活用して、問題に対する有効なソリューションを探し出すことができます。

DB2 Technical Support の Web サイト (<http://www.ibm.com/software/data/db2/udb/support.html>) にアクセスしてください。

ご利用条件

これらの資料は、以下の条件に同意していただける場合に限りご使用いただけます。

個人使用: これらの資料は、すべての著作権表示その他の所有権表示をしていただくことを条件に、非商業的な個人による使用目的に限り複製することができます。ただし、IBM の明示的な承諾をえずに、これらの資料またはその一部について、二次的著作物を作成したり、配布 (頒布、送信を含む) または表示 (上映を含む) することはできません。

商業的使用: これらの資料は、すべての著作権表示その他の所有権表示をしていただくことを条件に、お客様の企業内に限り、複製、配布、および表示することができます。ただし、IBM の明示的な承諾をえずにこれらの資料の二次的著作物を作成したり、お客様の企業外で資料またはその一部を複製、配布、または表示することはできません。

ここで明示的に許可されているもの以外に、資料や資料内に含まれる情報、データ、ソフトウェア、またはその他の知的所有権に対するいかなる許可、ライセンス、または権利を明示的にも黙示的にも付与するものではありません。

資料の使用が IBM の利益を損なうと判断された場合や、上記の条件が適切に守られていないと判断された場合、IBM はいつでも自らの判断により、ここで与えた許可を撤回できるものとさせていただきます。

お客様がこの情報をダウンロード、輸出、または再輸出する際には、米国のすべての輸出入関連法規を含む、すべての関連法規を遵守するものとします。

IBM は、これらの資料の内容についていかなる保証もしません。これらの資料は、特定物として現存するままの状態を提供され、商品性の保証、特定目的適合性の保証および法律上の瑕疵担保責任を含むすべての明示もしくは黙示の保証責任なしで提供されます。

付録 B. 特記事項

本書は米国 IBM が提供する製品およびサービスについて作成したものです。

本書に記載の製品、サービス、または機能が日本においては提供されていない場合があります。日本で利用可能な製品、サービス、および機能については、日本 IBM の営業担当員にお尋ねください。本書で IBM 製品、プログラム、またはサービスに言及していても、その IBM 製品、プログラム、またはサービスのみが使用可能であることを意味するものではありません。これらに代えて、IBM の知的所有権を侵害することのない、機能的に同等の製品、プログラム、またはサービスを使用することができます。ただし、IBM 以外の製品とプログラムの操作またはサービスの評価および検証は、お客様の責任で行っていただきます。

IBM は、本書に記載されている内容に関して特許権 (特許出願中のものを含む) を保有している場合があります。本書の提供は、お客様にこれらの特許権について実施権を許諾することを意味するものではありません。実施権についてのお問い合わせは、書面にて下記宛先にお送りください。

〒106-8711
東京都港区六本木 3-2-12
日本アイ・ビー・エム株式会社
法務・知的財産
知的財産権ライセンス渉外

以下の保証は、国または地域の法律に沿わない場合は、適用されません。IBM およびその直接または間接の子会社は、本書を特定物として現存するままの状態を提供し、商品性の保証、特定目的適合性の保証および法律上の瑕疵担保責任を含むすべての明示もしくは黙示の保証責任を負わないものとします。国または地域によっては、法律の強行規定により、保証責任の制限が禁じられる場合、強行規定の制限を受けるものとします。

この情報には、技術的に不適切な記述や誤植を含む場合があります。本書は定期的に見直され、必要な変更は本書の次版に組み込まれます。IBM は予告なしに、随時、この文書に記載されている製品またはプログラムに対して、改良または変更を行うことがあります。

本書は、IBM 以外の Web サイトおよびリソースへのリンクまたは参照を含む場合があります。IBM は、本書より参照もしくはアクセスできる、または本書からリンクされた IBM 以外の Web サイトもしくは第三者のリソースに対して一切の責任を負いません。IBM 以外の Web サイトにリンクが張られていることにより IBM が当該 Web サイトを推奨するものではなく、またその内容、使用もしくはサイトの所有者について IBM が責任を負うことを意味するものではありません。また、IBM は、お客様が IBM Web サイトから第三者の存在を知ることになった場合にも (もしくは、IBM Web サイトから第三者へのリンクを使用した場合にも)、お客様と第三者との間のいかなる取引に対しても一切責任を負いません。従って、お客様は、IBM が上記の外部サイトまたはリソースの利用について責任を負うものではなく、また、外部サイトまたはリソースからアクセス可能なコンテンツ、サービス、

製品、またはその他の資料一切に対して IBM が責任を負うものではないことを承諾し、同意するものとします。第三者により提供されるソフトウェアには、そのソフトウェアと共に提供される固有の使用条件が適用されます。

IBM は、お客様が提供するいかなる情報も、お客様に対してなんら義務も負うことのない、自ら適切と信ずる方法で、使用もしくは配布することができるものとします。

本プログラムのライセンス保持者で、(i) 独自に作成したプログラムとその他のプログラム (本プログラムを含む) との間での情報交換、および (ii) 交換された情報の相互利用を可能にすることを目的として、本プログラムに関する情報を必要とする方は、下記に連絡してください。

IBM Canada Limited
Office of the Lab Director
8200 Warden Avenue
Markham, Ontario
L6G 1C7
CANADA

本プログラムに関する上記の情報は、適切な使用条件の下で使用することができますが、有償の場合もあります。

本書で説明されているライセンス・プログラムまたはその他のライセンス資料は、IBM 所定のプログラム契約の契約条項、IBM プログラムのご使用条件、またはそれと同等の条項に基づいて、IBM より提供されます。

この文書に含まれるいかなるパフォーマンス・データも、管理環境下で決定されたものです。そのため、他の操作環境で得られた結果は、異なる可能性があります。一部の測定が、開発レベルのシステムで行われた可能性があります。その測定値が、一般に利用可能なシステムのものと同じである保証はありません。さらに、一部の測定値が、推定値である可能性があります。実際の結果は、異なる可能性があります。お客様は、お客様の特定の環境に適したデータを確かめる必要があります。

IBM 以外の製品に関する情報は、その製品の供給者、出版物、もしくはその他の公に利用可能なソースから入手したものです。IBM は、それらの製品のテストは行っておりません。したがって、他社製品に関する実行性、互換性、またはその他の要求については確認できません。IBM 以外の製品の性能に関する質問は、それらの製品の供給者をお願いします。

IBM の将来の方向または意向に関する記述については、予告なしに変更または撤回される場合があります、単に目標を示しているものです。

本書には、日常の業務処理で用いられるデータや報告書の例が含まれています。より具体性を与えるために、それらの例には、個人、企業、ブランド、あるいは製品などの名前が含まれている場合があります。これらの名称はすべて架空のものであり、名称や住所が類似する企業が実在しているとしても、それは偶然にすぎません。

著作権使用許諾:

本書には、様々なオペレーティング・プラットフォームでのプログラミング手法を例示するサンプル・アプリケーション・プログラムがソース言語で掲載されています。お客様は、サンプル・プログラムが書かれているオペレーティング・プラットフォームのアプリケーション・プログラミング・インターフェースに準拠したアプリケーション・プログラムの開発、使用、販売、配布を目的として、いかなる形式においても、IBM に対価を支払うことなくこれを複製し、改変し、配布することができます。このサンプル・プログラムは、あらゆる条件下における完全なテストを経ていません。従って IBM は、これらのサンプル・プログラムについて信頼性、利便性もしくは機能性があることをほのめかしたり、保証することはできません。

それぞれの複製物、サンプル・プログラムのいかなる部分、またはすべての派生した創作物には、次のように、著作権表示を入れていただく必要があります。

© (お客様の会社名) (西暦年). このコードの一部は、IBM Corp. のサンプル・プログラムから取られています。 © Copyright IBM Corp. _年を入れる_. All rights reserved.

商標

DB2 バージョン 9.5 ドキュメンテーション・ライブラリーの資料に記載されている会社名、製品名、またはサービス名は、IBM Corporation の商標である可能性があります。IBM Corporation の商標については、<http://www.ibm.com/legal/copytrade.shtml> を参照してください。

以下は、それぞれ各社の商標または登録商標です。

Microsoft、Windows、Windows NT[®]、および Windows ロゴは、Microsoft Corporation の米国およびその他の国における商標です。

Intel、Intel ロゴ、Intel Inside[®] ロゴ、Intel Centrino[®]、Intel Centrino ロゴ、Celeron[®]、Intel Xeon、Intel SpeedStep[®]、Itanium[®] および Pentium は、Intel Corporation の米国およびその他の国における商標です。

Java およびすべての Java 関連の商標およびロゴは、Sun Microsystems, Inc. の米国およびその他の国における商標です。

UNIX は、The Open Group の米国およびその他の国における登録商標です。

Linux は、Linus Torvalds の米国およびその他の国における商標です。

Adobe[®]、Adobe ロゴ、PostScript[®]、PostScript ロゴは、Adobe Systems Incorporated の米国およびその他の国における登録商標または商標です。

他の会社名、製品名およびサービス名等はそれぞれ各社の商標です。

索引

日本語, 数字, 英字, 特殊文字の順に配列されています。なお, 濁音と半濁音は清音と同等に扱われています。

[ア行]

アプリケーション

ODBC 63

アプリケーション開発

JDBC による 64

ODBC を使用 64

アンインストール 67

非ルート 35

DB2 データベースの

Windows 67

印刷資料

注文 74

インストール

ユーザー・アカウント (Windows) 20

DB2 Connect Personal Edition 13

インターフェース言語 57

変更

UNIX 60

Windows 59

インフォメーション・センター

更新 77

バージョン 75

別の言語で表示する 76

オブジェクトのリンクと埋め込み (OLE)

DB2 AD Client のサポート 9

[カ行]

概要

DB2 Connect 5

各国語

db2setup の表示 57

各国語サポート (NLS)

文字データの変換 61

組み込み SQL

DB2 AD Client のサポート 9

言語

言語 ID 用の DB2 セットアップ・ウィザード 58

双方向サポート 61

コード・ページ

サポートされている 57

変換

例外 61

コール・レベル・インターフェース (CLI)

DB2 AD Client のサポート 9

更新

インフォメーション・センター 77

DB2 インフォメーション・センター 77

構成

接続

構成アシスタントの使用 49

DB2 Connect Personal Edition 13

TCP/IP 50

構成アシスタント (CA) 53

構成

データベース接続、一般 54

ホスト・データベース・サーバーへの接続 49

System i データベース・サーバーへの接続 49

ディスカバリー・フィーチャー 53

テスト

データベース接続 56

コマンド

db2secv82 25

db2setup 57

コマンド行プロセッサ (CLP) 53

DB2 AD Client のサポート 9

ご利用条件

資料の使用 80

[サ行]

シナリオ 7

手動でのデータベースの追加

構成アシスタント (CA) 54

除去 67

DB2 データベースの

Windows 67

DB2 (ルート)

Linux 68

UNIX 68

DCS 項目 56

資料

使用に関するご利用条件 80

PDF および印刷資料 72

資料の概説 71

制限

非ルート・インストール 28

製品のパッケージ 5

セキュリティ

ユーザー・グループ 25

接続

概要 8

構成アシスタント 8

通信サーバーを使用した DRDA ホストとの接続 42

ホストまたは System i データベースへの直接接続 7

接続の構成 49

接続のための VSE and VM
DB2 Connect からの DB2 の準備 47
設定
LANG 環境変数 57, 60
前提条件
IBM データ・サーバー・クライアント
ホスト・データベース接続 23
双方向 CCSID サポート
言語サポート 61

[タ行]

チュートリアル
トラブルシューティングと問題判別 79
Visual Explain 79
追加
データベース
手動での 54
通信プロトコル
DRDA ホスト・アクセス構成 42
データ
変換
文字 61
データベース
概念
MVS 41
OS/390 41
OS/400 41
VM 41
VSE 41
z/OS 41
構成 56
データベース接続
構成
構成アシスタント (CA) の使用 54
ディスクバリアーの使用 53
テスト 56
データベース・アプリケーション 63
ディスクバリアー・フィーチャー
データベース接続の構成 53
ディスク要件
Linux 13
UNIX 13
Windows 13
ディストリビューション要件
Linux
32 ビット 16
64 ビット 16
ディレクトリー構造 27
ディレクトリー・スキーマ
拡張
Windows .NET 21
テスト
データベース接続 56
デフォルト言語設定
Windows 59

テリトリー・コード
ページ・サポート 61
特記事項 81
トラブルシューティング
オンライン情報 79
チュートリアル 79
ドロップ
非ルート・インスタンス 35

[ハ行]

バインド
ユーティリティー 63
非ルート・インスタンス
除去 35
ドロップ 35
非ルート・インストール 27, 28, 31
アンインストール 35
制限 28
相違点 27
ディレクトリー構造 27
フィックスパック 34
ルート・ベースのフィーチャーの使用可能化 33
フィックスパック
非ルート・インストール 34
プリコンパイラー
DB2 AD Client のサポート 9
ヘルプ
表示 76
SQL ステートメントの 75
変更
Windows デフォルト言語設定 59
ホスト・データベース
クライアント接続 23
TCP/IP の構成 50
本書について 1

[マ行]

マウント
CD または DVD
Linux 17
ミッドレンジへの接続の構成 49
メインフレームへの接続の構成 49
メモリー要件
Linux 13
UNIX 13
Windows 13
問題判別
オンライン情報 79
チュートリアル 79

[ヤ行]

- ユーザー・アカウント
 - インストールに必要 (Windows) 20
- ユーザー・グループ
 - セキュリティ 25
 - 追加 25
 - DB2ADMNS 25
 - DB2USERS 25
- ユーティリティ
 - バインド 63

[ラ行]

- ルート・インストール 27
 - 相違点 27
 - ディレクトリー構造 27
- ルート・ベースのフィーチャー
 - 非ルート・インストール内 33
- ルート・ベースのフィーチャーの使用可能化
 - 非ルート・インストール内 33
- 例 7
- ロケール
 - サポートされている 57

A

- ActiveX データ・オブジェクト
 - DB2 AD Client のサポート 9

C

- CCSID (コード化文字セット ID)
 - 双方向言語 61
- CD
 - マウント
 - Linux 17

D

- DB2
 - インターフェース言語 57
 - コード・ページ 57
 - 除去 (ルート)
 - Linux 68
 - UNIX 68
 - ロケール 57
- DB2 Connect
 - 接続のための DB2 for VSE & VM の準備 47
 - 非管理者によるインストール 22
 - ユーザー・アカウント (Windows) 20
- DB2 Connect Personal Edition
 - インストール
 - 概要 13
 - Linux 14

- DB2 Connect Personal Edition (続き)
 - インストール (続き)
 - Windows 18
 - インストール要件
 - Windows 19
 - 構成 13
 - 製品説明 5
- DB2 Connect サーバー製品
 - 製品説明 5
- DB2 Universal Database for OS/390 and z/OS
 - システム表の更新 45
- DB2 インフォメーション・センター
 - 更新 77
 - バージョン 75
 - 別の言語で表示する 76
- DB2 クライアント
 - 概要 8
- DB2 資料の印刷方法 74
- DB2 製品のインストール
 - 非ルート・ユーザーとして 31
- DB2 セットアップ・ウィザード
 - 言語 ID 58
- DB2 データベース
 - アンインストール 67
 - 除去 67
- DB2 非ルート・インスタンス
 - 除去 35
- DB2ADMNS 25
 - ユーザー・グループ 25
- db2rfe 28, 33
- db2setup
 - 言語設定 57
 - 表示
 - 各国語 57
- DB2USERS 25
 - ユーザー・グループ 25
- DCS 項目
 - 除去 56
- Development Center
 - DB2 AD Client のサポート 9
- DVD
 - マウント
 - Linux 17

I

- i5/OS
 - DB2 Connect の構成 39
 - DB2 for DB2 Connect の構成 39
 - DSPNETA 39
 - DSPRDBDIRE 39
 - WRKLIND 39
- IBM データ・サーバー・クライアント
 - 接続
 - ホスト・データベース 23

I Series

- DB2 Connect の構成 39
- DB2 for DB2 Connect の構成 39
- DSPRDBDIRE 39

i Series

- DSPNETA 39
- WRKLIND 39

J

Java

- DB2 AD Client のサポート 9

JDBC (Java Database Connectivity)

- DB2 AD Client のサポート 9

L

LANG 環境変数

- 設定 57, 60

Linux

- インストール
 - DB2 Connect Personal Edition 14
- 除去
 - DB2 (ルート) 68
- CD または DVD のマウント 17

N

NLS (各国語サポート)

- 文字データの変換 61

O

ODBC (open database connectivity)

- 対応アプリケーション 63

OS/390

- DB2 データベース・システムの構成 45

S

SQL ステートメント

- ヘルプを表示する 75

SQLJ (組み込み SQL (Java 用))

- DB2 AD Client のサポート 9

System i

- データベース・サーバー
 - TCP/IP の構成 50

T

TCP/IP

- 構成
 - ホスト接続 7, 42

TCP/IP (続き)

- 手動構成
 - ホスト・データベース・サーバー 50
 - System i データベース・サーバー 50
- DB2 UDB for OS/390 and z/OS 構成 41

U

UNIX

- 除去
 - DB2 非ルート・インスタンス 35
 - DB2 (ルート) 68
- DB2 インターフェース言語の変更 60

V

Visual Explain

- チュートリアル 79

VTAM

- DB2 Connect のための OS/390 または z/OS の準備 41

W

Windows オペレーティング・システム

- インストール
 - DB2 Connect Personal Edition 18
 - DB2 Connect、非管理者 22
- インストール要件
 - DB2 Connect Personal Edition 19
- ディレクトリー・スキーマの拡張
 - Windows Server 2003 21
- デフォルト言語設定の変更 59
- DB2 データベースの除去 67
- DB2 ユーザー・アカウント 20

Z

z/OS

- DB2 データベース・システムの構成 45



Printed in Japan

GC88-4443-00



日本アイ・ビー・エム株式会社
〒106-8711 東京都港区六本木3-2-12

Spine information:

DB2 Connect バージョン 9.5

DB2 Connect Personal Edition 概説およびインストール

