







**Megjegyzés**

Az információk és a tárgyalt termék használatba vétele előtt olvassa el a B. függelék, "Megjegyzések", oldalszám: 125 szakasz általános tájékoztatását.

**Kiadási nyilatkozat**

A dokumentum az IBM tulajdonát képező információkat tartalmaz. Közreadása licencszerződés hatálya alatt történik, és szerzői jogok védik. A kiadvány tartalma semmilyen termékgaranciát nem tartalmaz, és a leírtak nem értelmezendők ily módon.

Az IBM kiadványait online vagy a helyi IBM képvisellettől rendelheti meg.

- A kiadványok online rendeléséhez látogasson el az IBM kiadványközpontba a [www.ibm.com/shop/publications/order](http://www.ibm.com/shop/publications/order) címen.
- A helyi IBM képviselőt megkereséséhez nézze meg a globális IBM címjegyzéket a [www.ibm.com/planetwide](http://www.ibm.com/planetwide) címen.

Ha a DB2 marketing osztálytól kíván DB2 kiadványokat rendelni az USA vagy Kanada területén, akkor hívja az 1-800-IBM-4YOU (426-4968) telefonszámot.

Azzal, hogy információkat küld az IBM-nek, nemkizárólagos jogot ad az IBM-nek arra, hogy az információkat belátása szerint bármilyen formában felhasználja és továbbadja anélkül, hogy ebből Ön felé bármilyen kötelezettsége származna.

© Szerzői jog IBM Corporation 1993, 2007. Minden jog fenntartva

# Tartalom

## 1. rész Néhány szó a könyvről . . . . 1

## 2. rész Bevezető a DB2 Connecthez 3

### 1. fejezet A DB2 Connect termékről . . . . 5

- DB2 Connect termék szolgáltatásai . . . . . 5
- Gazda és System i támogatás DB2 Connect rendszerhez . . . . 5

### 2. fejezet Általános DB2 Connect példahelyzetek . . . . . 7

- DB2 adatok elérése távoli ügyfelekről . . . . . 7
- DB2 gazda adatok hozzáférése a webről Java használatával 7
- Gazda- vagy System i DB2 adatok elérése DB2 Connect segítségével . . . . . 8
- Adatbázis-összeköttetések kezelése a Konfigurációsegéd használatával (Linux és Windows) . . . . . 13
- Az adminisztrációs kiszolgáló bemutatása . . . . . 14
- Példányok és adatbázisok adminisztrációja DB2 adminisztrációs eszközökkel (Linux és Windows) . . . . 14
- IBM Data Server Client támogatás adatbázis-alkalmazás fejlesztéséhez . . . . . 16

## 3. rész DB2 Connect áttelepítése . . . 19

### 3. fejezet Áttérés DB2 Connect 9.5-ös változatra . . . . . 21

- A DB2 Connect lényeges átállításai . . . . . 22
- A DB2 Connect kiszolgálók átállítás előtti feladatai . . . . 23
- DB2 Connect kiszolgáló átállítása . . . . . 24
- A DB2 Connect kiszolgálók átállítás utáni feladatai . . . . 25

## 4. rész Telepítés előtti feladatok. . . 27

### 4. fejezet DB2 termékek Java szoftver támogatása. . . . . 29

### 5. fejezet Kernel paraméterek (Linux és UNIX) . . . . . 31

- Kernelparaméterek módosítása (HP-UX) . . . . . 31
- Javasolt kernelkonfigurációs paraméterek HP-UX alatt . . . 31
- Kernelparaméterek módosítása (Linux) . . . . . 31
- Kernelparaméterek módosítása (Solaris) . . . . . 33

## 5. rész Telepítési és konfigurálási feladatok . . . . . 35

### 6. fejezet DB2 Connect kiszolgáló termékek: telepítési és beállítási áttekintés . . . . . 37

### 7. fejezet Lemez- és memóriakövetelmények . . . . . 39

### 8. fejezet DB2 Connect kiszolgáló termék (AIX) telepítése . . . . . 41

- DB2 Connect kiszolgáló termékek (AIX) telepítési követelményei . . . . . 42
- CD vagy DVD felépítése (AIX). . . . . 43

### 9. fejezet DB2 Connect kiszolgáló termék (HP-UX) telepítése. . . . . 45

- DB2 Connect kiszolgáló termékek (HP-UX) telepítési követelményei . . . . . 46
- CD vagy DVD felépítése (HP-UX). . . . . 47

### 10. fejezet DB2 Connect kiszolgálótermék telepítése (Linux) . . . 49

- DB2 Connect kiszolgáló termékek (Linux) telepítési követelményei . . . . . 50
- DB2 for Linux telepítésének előkészületei zSeries rendszeren . . . . . 51
- CD vagy DVD felépítése (Linux) . . . . . 52

### 11. fejezet DB2 Connect kiszolgáló termék telepítése (Solaris operációs rendszer). . . . . 53

- DB2 Connect kiszolgáló termékek (Solaris operációs rendszer) telepítési követelményei . . . . . 54
- CD vagy DVD felépítése (Solaris operációs rendszer) . . . 55

### 12. fejezet DB2 Connect kiszolgáló termék (Windows) telepítése . . . . . 57

- DB2 Connect kiszolgáló termékek (Windows) telepítési követelményei . . . . . 58
- DB2 kiszolgáló termékek telepítéséhez szükséges felhasználói fiókok (Windows) . . . . . 59
- Active Directory Schema kiterjesztése LDAP könyvtár szolgáltatásokra (Windows) . . . . . 62
- A DB2 Connect telepítése nem rendszergazda által (Windows) . . . . . 62
- Felhasználói azonosító hozzáadása a DB2ADMNS és DB2USERS felhasználói csoporthoz (Windows). . . . . 63

### 13. fejezet Nem root telepítés áttekintése (Linux és UNIX) . . . . . 65

- Root és nem root telepítések közötti különbségek . . . . 65
- Nem root telepítések korlátozásai . . . . . 66
- DB2 termék telepítése nem root felhasználóként . . . . . 68
- Root alapú szolgáltatások engedélyezése nem root telepítéseken a db2rfe segítségével . . . . . 70
- Javitócsomagok alkalmazása nem root telepítésekre . . . . 71

Nem root DB2 termékek eltávolítása a db2\_deinstall parancsal (Linux és UNIX) . . . . . 72

## **6. rész Telepítés utáni feladatok. . . . . 73**

### **14. fejezet Licenckulcs aktiválása . . . . . 75**

Licencközpont használata . . . . . 75  
DB2 termék vagy szolgáltatás licenckulcsának regisztrációja a License Center használatával . . . . . 75  
A DB2 licenchrázirend beállítása a License Center segítségével. . . . . 75  
db2licm parancs használata . . . . . 76  
DB2 termék vagy szolgáltatás licenckulcs regisztrálása a db2licm parancsal . . . . . 76  
A DB2 licenchrázirend beállítása a db2licm parancs segítségével. . . . . 76

### **15. fejezet Javítócsomagok alkalmazása 79**

### **16. fejezet DB2 Connect terméktelepítési követelmények gazda- és középkategóriás rendszereken . . . . . 83**

## **7. rész A gazda- és iSeries adatbázisok kommunikációjának és elérésének előkészítése . . . . . 85**

### **17. fejezet A DB2 for i5/OS és DB2 UDB for iSeries felkészítése a DB2 Connect terméktől érkező kapcsolatokra . . . . . 87**

### **18. fejezet A DB2 Universal Database for OS/390 and z/OS előkészítése DB2 Connect összeköttetésekre . . . . . 89**

Gazdaadatbázisok . . . . . 89  
TCP/IP konfigurálása DB2 Universal Database for OS/390 and z/OS esetén . . . . . 90  
A DB2 Universal Database for OS/390 and z/OS konfigurálása . . . . . 92

### **19. fejezet A DB2 for VSE/VM előkészítése DB2 Connect kapcsolatokra. . . . . 93**

### **20. fejezet Kapcsolatok beállítása nagygépes és közepes kiszolgálókhoz . 95**

Gazda- vagy System i adatbázis-kiszolgáló kapcsolatának beállítása a Konfigurációsegéd használatával (Linux és Windows) . . . . . 95  
Kapcsolat beállítása gazda- és System i adatbázis-kiszolgálóhoz CLP használatával . . . . . 96

## **8. rész Kézikönyv . . . . . 97**

## **21. fejezet Gazda és System i adatbázisok elérésének beállítása . . . . . 99**

Adatbázis-kapcsolat beállítása a hálózat keresésével konfigurációsegéd használatával . . . . . 99  
Adatbázis-kapcsolat kézi beállítása a konfigurációsegéd használatával . . . . . 100  
Egy adatbázis-kapcsolat tesztelése a Konfigurációsegéd használatával . . . . . 101  
DCS (gazdaadatbázis) eltávolítása. . . . . 101

## **22. fejezet Támogatott DB2 felület nyelvek . . . . . 103**

DB2 telepítő varázsló megjelenítése nemzeti nyelven (Linux és UNIX) . . . . . 103  
Nyelvazonosítók a DB2 telepítő varázsló más nyelven való futtatásához . . . . . 103  
A DB2 termék felületi nyelvének megváltoztatása (Windows) . . . . . 104  
A DB2 felületi nyelvének megváltoztatása (Linux és UNIX) . . . . . 105  
Karakteres adatok átalakítása . . . . . 106

## **23. fejezet Adatbázis-alkalmazások fejlesztése. . . . . 107**

Adatbázis segédprogramok összerendelése a DB2 Connect rendszeren . . . . . 107  
Saját alkalmazások futtatása . . . . . 108

## **24. fejezet A DB2 Connect eltávolítása 111**

DB2 termék eltávolítása (Windows) . . . . . 111  
DB2 termék eltávolítása (Linux és UNIX) . . . . . 112

## **9. rész Függelék és mutatók . . . . . 113**

### **A. függelék A DB2 technikai információk áttekintése . . . . . 115**

DB2 technikai könyvtár nyomtatott vagy PDF formátumban . . . . . 115  
Nyomtatott DB2 könyvek rendelése . . . . . 118  
>Az SQL állapotúgó indítása a parancssori feldolgozóból . . . . . 118  
A DB2 Információs központ különböző verzióinak elérése . . . . . 119  
Témák megjelenítése a kiválasztott nyelven a DB2 Információs központban. . . . . 119  
A számítógépen vagy intranet kiszolgálón telepített DB2 Információs központ frissítése . . . . . 119  
DB2 ismertető . . . . . 121  
DB2 hibaelhárítási információk . . . . . 122  
Feltételek és kikötések . . . . . 122

### **B. függelék Megjegyzések . . . . . 125**

### **Tárgymutató . . . . . 129**

---

## 1. rész Néhány szó a könyvről

*A DB2 Connect Servers gyors üzembe helyezési útmutató* a DB2 Connect Servers termék előkészítéséhez és telepítéséhez szükséges információkat biztosítja. Az egyes támogatott operációs rendszerekre vonatkozó információk is biztosítottak. A DB2 Connect Servers és a támogatott adatbázis-kiszolgáló termékek közötti kapcsolat megjelenítésre kerül a kapcsolatok beállításának módjával együtt.

### **Kinek szól a könyv?**

Rendszeradminisztrátorok, adatbázis-adminisztrátorok, kommunikáció-specialisták és szoftvertermék-telepítők számára, akiket a könyv egésze vagy egy része érint.





---

## **2. rész Bevezető a DB2 Connecthez**



---

## 1. fejezet A DB2 Connect termékről

A DB2 Connect összeköttetést teremt a nagygépes vagy középkategóriás számítógépen található adatbázisok, valamint a Linux, UNIX és Windows operációs rendszerek között. z/OS, i5/OS és iSeries, VSE, illetve VM rendszeren futó DB2 adatbázisokhoz lehet csatlakozni. Csatlakozhat olyan nem IBM adatbázisokhoz is, amelyek eleget tesznek a Distributed Relational Database Architecture architektúrának (DRDA).

---

### DB2 Connect termék szolgáltatásai

A DB2 Connect rendszer számos csatlakozási megoldással rendelkezik, beleértve a DB2 Connect Personal Edition szoftvert és számos DB2 Connect kiszolgáló terméket:

- DB2 Connect Enterprise Edition
- DB2 Connect Application Server Edition
- DB2 Connect Unlimited Edition for zSeries
- DB2 Connect Unlimited Edition for i5/OS

A DB2 Connect termék szolgáltatásaival kapcsolatos részletes információkért tekintse meg a <http://www.ibm.com/support/docview.wss?rs=73&uid==swg21219983> webhelyet.

---

### Gazda és System i támogatás DB2 Connect rendszerhez

A DB2 Connect a következő gazda- és System i adatkiszolgálókhoz támogatja a csatlakozást:

1. táblázat: Támogatott gazda- és System i adatkiszolgálók

Változat	Javasolt szolgáltatásfrissítés (RSU)
DB2 Universal Database (UDB) for OS/390 and z/OS 7.1-es változat	RSU0606 Lásd: <a href="http://www.ibm.com/servers/eserver/zseries/zos/servicetst/">http://www.ibm.com/servers/eserver/zseries/zos/servicetst/</a>
DB2 UDB for z/OS V8	RSU0606 Lásd: <a href="http://www.ibm.com/servers/eserver/zseries/zos/servicetst/">http://www.ibm.com/servers/eserver/zseries/zos/servicetst/</a>
DB2 UDB for z/OS 9-es változat	RSU0606 Lásd: <a href="http://www.ibm.com/servers/eserver/zseries/zos/servicetst/">http://www.ibm.com/servers/eserver/zseries/zos/servicetst/</a>
DB2 for i5/OS V5R1, V5R2, V5R3 és V5R4	II13348 (információs APAR) A System i Preventative Service Planning termékkel kapcsolatban tekintse meg a <a href="http://www-912.ibm.com/s_dir/sline003.NSF/GroupPTFs?OpenView&amp;view=GroupPTFs">http://www-912.ibm.com/s_dir/sline003.NSF/GroupPTFs?OpenView&amp;view=GroupPTFs</a> részt
A DB2 Server for VM/VSE 7 vagy újabb változat.	Lásd: <a href="http://www-306.ibm.com/software/data/db2/vse-vm/">http://www-306.ibm.com/software/data/db2/vse-vm/</a>

A részletes előfeltétel-információk itt érhetők el:

<http://www-1.ibm.com/support/docview.wss?rs=71&context=SSEPGG&dc=D600&uid=swg21233566>



---

## 2. fejezet Általános DB2 Connect példahelyzetek

Általános módszerek, amelyekben a DB2 Connect működő adatbázis-környezeteket hoz és létre, valamint a DB2 Connect terméket érintő elsődleges feladatok végrehajtásának általános módszerei is biztosítottak. A példahelyzetek környezeteket és feladatokat is magukban foglalnak, például: közvetlen kapcsolat a DB2 Connect és egy gazda vagy System i adatbázis-kiszolgáló között, konfigurációsegéd használata adatbázis-kapcsolatok kezelésére, valamint IBM Data Server Client támogatás adatbázis-alkalmazás fejlesztéséhez.

---

### DB2 adatok elérése távoli ügyfelekről

A IBM Data Server Client egy olyan futási környezetet biztosítanak, amely lehetővé teszi, hogy ügyfélalkalmazások elérjenek legalább egy távoli adatbázist. A IBM Data Server Client segítségével a DB2 vagy DB2 Connect kiszolgálók távolról is felügyelhetők. Minden alkalmazásnak a IBM Data Server Client terméken keresztül kell elérnie az adatbázist. Egy Java kisalkalmazás hozzáférhet egy távoli adatbázishoz Java támogatással rendelkező böngészőn keresztül.

A IBM Data Server Client Linux, UNIX és Windows platformon támogatott.

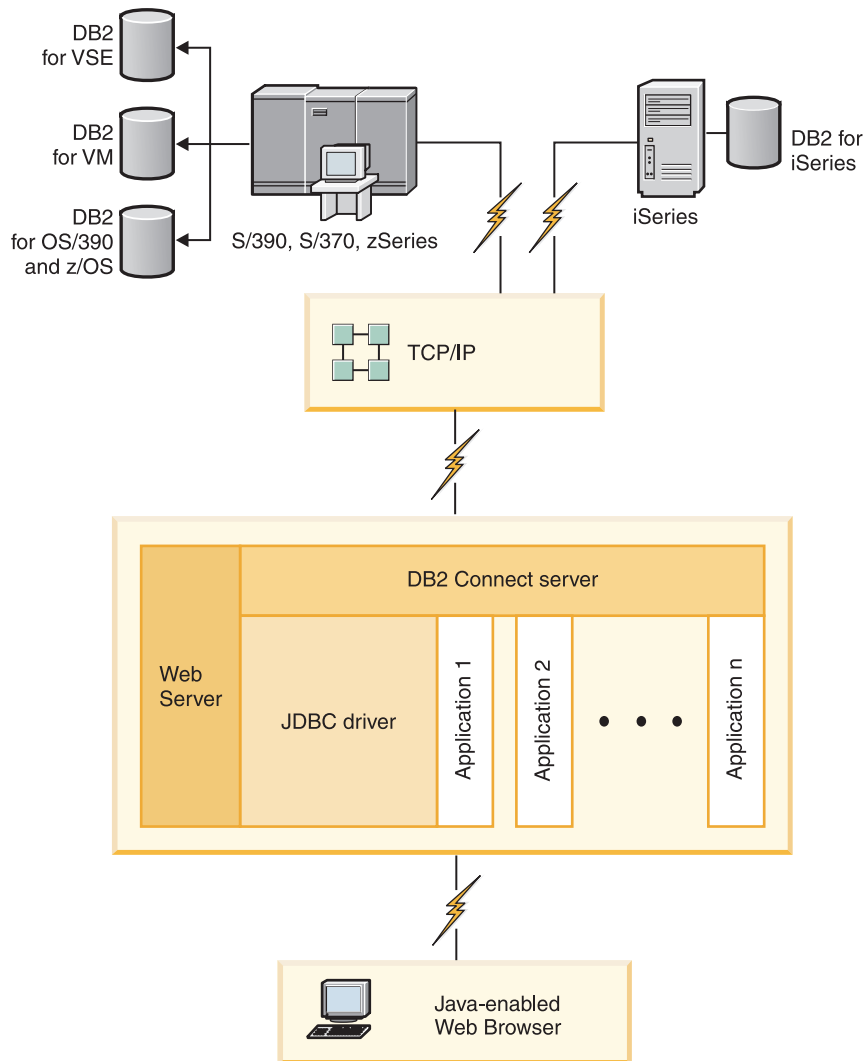
---

### DB2 gazda adatok hozzáférése a webről Java használatával

A DB2 Connect termékek tartalmazzák az IBM DB2 JDBC és SQLJ illesztőprogramot, hogy lehetővé tegyék alkalmazások létrehozását, amelyek adatokat érnek el DB2 adatbázisokban a webről.

Beágyazott SQL utasításokat tartalmazó programozási nyelveket gazdanyelveknek is hívják. A Java eltér a hagyományos gazdanyelvektől, mint a C, COBOL és FORTRAN, oly módon, ami lényegesen hatással van az SQL beágyazására:

- Az SQLJ és a JDBC nyílt szabványok, amelyek lehetővé teszik SQLJ vagy JDBC alkalmazások hordozását más szabványnak megfelelő adatbázis rendszerről DB2 adatbázis rendszerekre.
- Minden Java típus, ami összetett adatokat és változó méretű adatokat ábrázol rendelkezik megkülönböztetett névvel, null, ami használható az SQL NULL állapot ábrázolására, ami adhat a Java programoknak egy alternatívát a NULL jelzésekre, ami más gazdanyelvek tartozéka.
- A Java úgy lett megtervezve, hogy támogasson olyan programokat, amelyek természetüknél fogva heterogénen hordozhatók (más néven "szuperhordozható" vagy egyszerűen "letölthető"). A Java osztályok és felületek típusrendszerével együtt ez a jellemző komponensekből álló szoftvert tesz lehetővé. Különösképpen egy Java nyelven írt SQLJ fordító hívhat meg olyan komponenseket, amelyeket adatbázis szállítók határoztak meg meglévő adatbázis funkciók elérésre, mint a hitelesítés, sémaellenőrzés, típusellenőrzés, tranzakcionális és helyreállítási képességek, valamint adott adatbázisokra optimalizált kód előállítás.
- A Java bináris hordozhatóságra lett tervezve heterogén hálózatokban, ami biztosítja statikus SQL utasításokat használó adatbázis alkalmazások bináris hordozhatóságát.
- Futtathat JDBC kisalkalmazásokat egy weboldalon bármilyen rendszeren Java támogatással rendelkező böngészővel az ügyfél platformjától függetlenül. Az ügyfél rendszer nem igényel további szoftvert a böngészőn kívül. Az ügyfél és a kiszolgáló osztozik a JDBC és SQLJ kisalkalmazások és alkalmazások feldolgozásán.



1. ábra: JDBC és DB2 Connect

JDBC és SQLJ alkalmazások futtathatók bármilyen rendszerről, amely rendelkezik telepített IBM Data Server Client termékkel; webböngésző és webkiszolgáló nem szükséges.

További információkért a JDBC alkalmazás programozási felületről, tekintse meg a <http://java.sun.com/products/jdbc/weboldalt>.

## Gazda- vagy System i DB2 adatok elérése DB2 Connect segítségével

A DB2 Connect kiszolgáló lehetővé teszi, hogy a IBM Data Server Client LAN-on keresztül hozzáférjen a gazda- vagy System i rendszeren tárolt adatokhoz.

Nagy mennyiségű adatokat használó szervezeteknél a DB2 for i5/OS, DB2 Universal Database (UDB) for iSeries, DB2 for z/OS, DB2 UDB for OS/390 and z/OS, vagy a DB2 Server for VSE & VM általánosan használt termékek adatkezelésre. Bármely támogatott rendszeren futó alkalmazás képes ezen adatok átlátszó kezelésére, mintha egy helyi adatbázis kiszolgáló kezelné. Egy DB2 Connect kiszolgáló termék, mint a DB2 Connect Enterprise Edition, szükséges gazda- vagy System i adatokat elérő alkalmazások támogatásához, valamint Java kisalkalmazásként megvalósított alkalmazásokhoz is.

Továbbá az előregyártott és az egyedileg fejlesztett adatbázis alkalmazások széles skáláját használhatja a DB2 Connect rendszerrel és a kapcsolódó eszközökkel. Például használhatja a DB2 Connect termékeket a következőkkel:

- *Táblázatkezelők*, mint a Microsoft Excel és Lotus 1-2-3, valós idejű adatok elemzéséhez az adatkinyerés és importálás eljárásainak költsége és összetettsége nélkül.
- *Döntéstámogatási eszközök*, mint a BusinessObjects, Brio és Impromptu, és Crystal Reports, valós idejű információk biztosításához.
- *Adatbázis termékek*, mint a Lotus Approach és Microsoft Access.
- *Fejlesztőeszközök*, mint a PowerSoft PowerBuilder, Microsoft Visual Basic és Borland Delphi ügyfél/kiszolgáló megoldások létrehozásához.

Olyan DB2 Connect kiszolgáló termék, mint a DB2 Connect Enterprise Edition a legmegfelelőbb olyan környezetekben, ahol:

- Alkalmazások adatfigyelő Java kisalkalmazásokkal vannak megvalósítva (lásd 1. ábra: oldalszám: 8).
- Webkiszolgálók web alapú alkalmazások megvalósítására használhatók (tekintse meg a 5. ábra: oldalszám: 13 és a 1. ábra: oldalszám: 8 részeket).
- Középszintű alkalmazáskiszolgálót alkalmaznak.
- Tranzakciómonitorok, mint például az IBM TXSeries CICS és Encina Monitor, WebSphere Application Server, WebSphere MQ, Microsoft Transaction Server (MTS) valamint BEA Tuxedo vannak használatban. (Lásd 3. ábra: oldalszám: 11.)

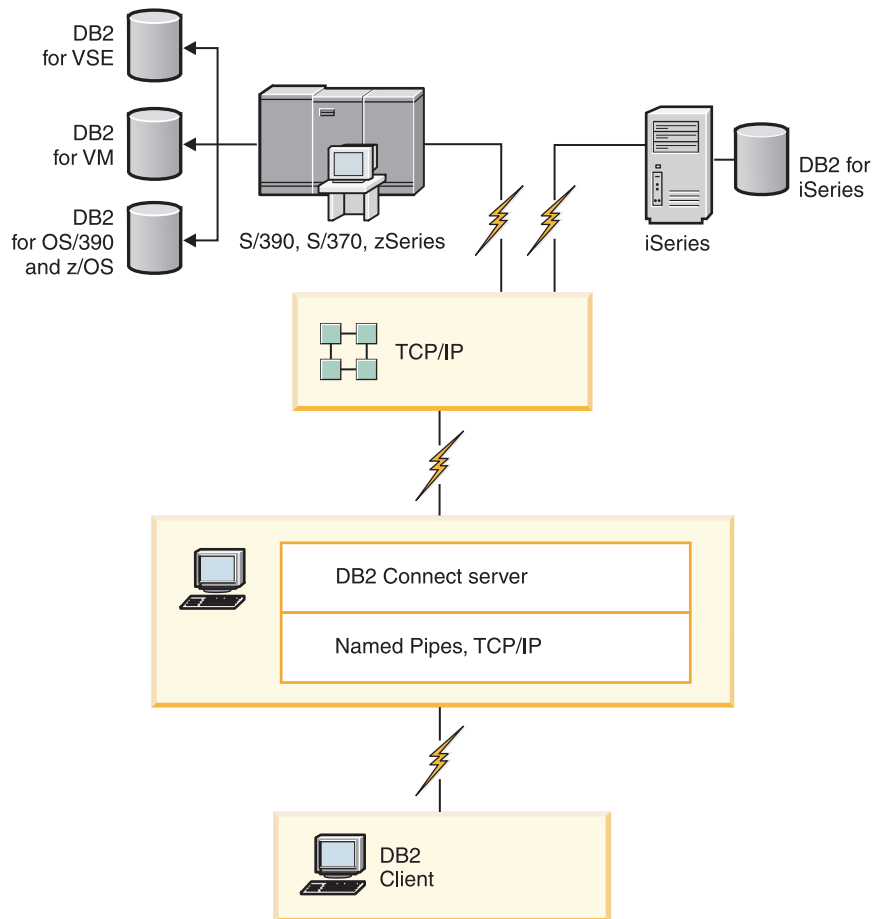
DB2 Connect átlátszó hozzáférést biztosít gazda- vagy System i adatokhoz szétosztott adatok kezeléséhez használható szabványos architektúrán keresztül. Ez a szabvány Distributed Relational Database Architecture (DRDA) néven ismert. A DRDA lehetővé teszi, hogy az alkalmazásai gyors csatlakozást létesítsenek gazda- és System i adatbázisokhoz drága gazda- vagy System i összetevők illetve szabadalomvédett átjárók nélkül.

Habár a DB2 Connect gyakran kerül telepítésre köztes kiszolgáló gépen, hogy a IBM Data Server Client és gazda- vagy System i adatbázis között létesítsen kapcsolatot, mindemellett olyan gépekre is telepítésre kerül, ahol több helyi felhasználó szeretné elérni a gazda- vagy System i kiszolgálókat közvetlenül. Például, a DB2 Connect telepíthető egy nagy számú helyi felhasználóval rendelkező nagygépre.

DB2 Connect telepíthető még webkiszolgálókra, Transaction Processor (TP) monitorra, illetve egyéb háromszintű alkalmazáskiszolgálókra, amelyek több helyi SQL alkalmazási folyamattal és szállal rendelkeznek. Ezekben az esetekben dönthet úgy, hogy a DB2 Connect az egyszerűség kedvéért telepíthető ugyanarra a gépre, vagy egy különálló gépre a CPU tehermentesítése érdekében.

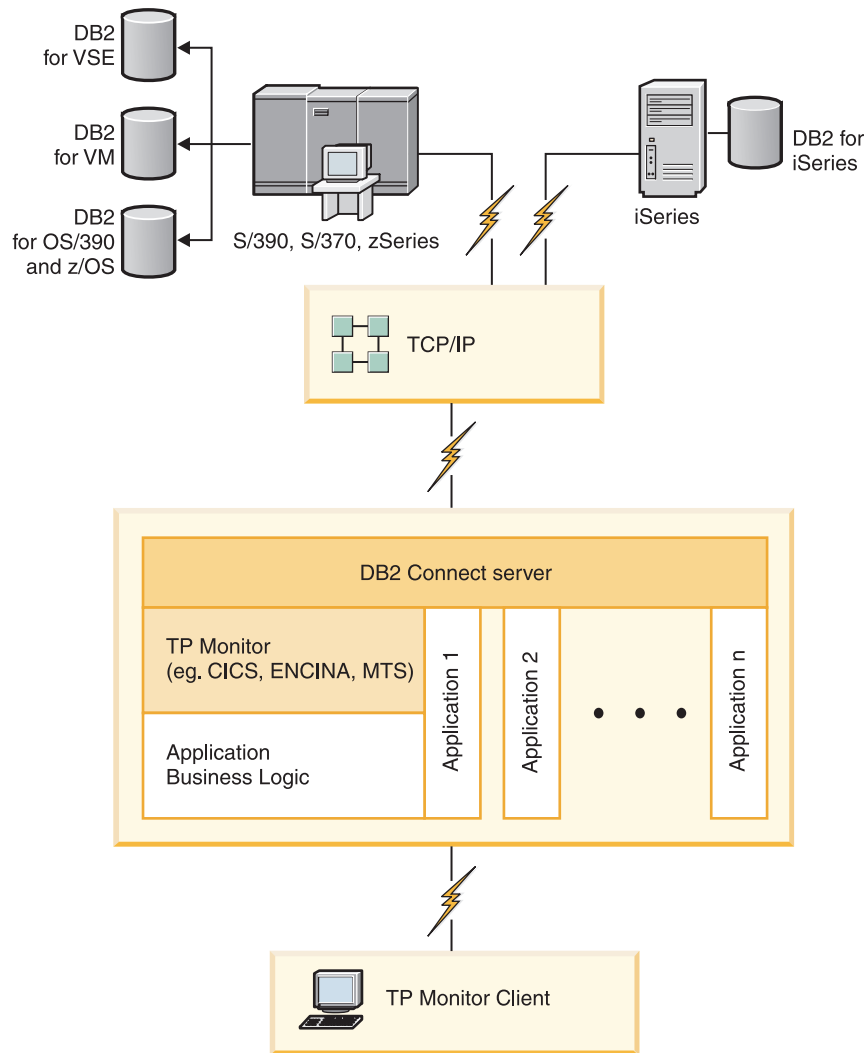
A DB2 Connect kiszolgáló segítségével több ügyfél is elérheti a gazda- vagy System i adatokat, valamint jelentősen csökken a vállalati adatok eléréséhez és a hozzáférés fenntartásához szükséges erőfeszítés. A 2. ábra: oldalszám: 10 szemlélteti az IBM megoldását olyan környezetekben, ahol a IBM Data Server Client közvetett kapcsolatot létesít a gazda- vagy System i adatbázis-kiszolgálóval egy DB2 Connect kiszolgálóterméken keresztül.

IBM gazda vagy System i adatbázis-kiszolgálóhoz csatlakozáshoz engedélyköteles DB2 Connect termék szükséges. IBM gazda- vagy System i adatkiszolgálóhoz nem csatlakozhat közvetlenül IBM Data Server Client használatával.

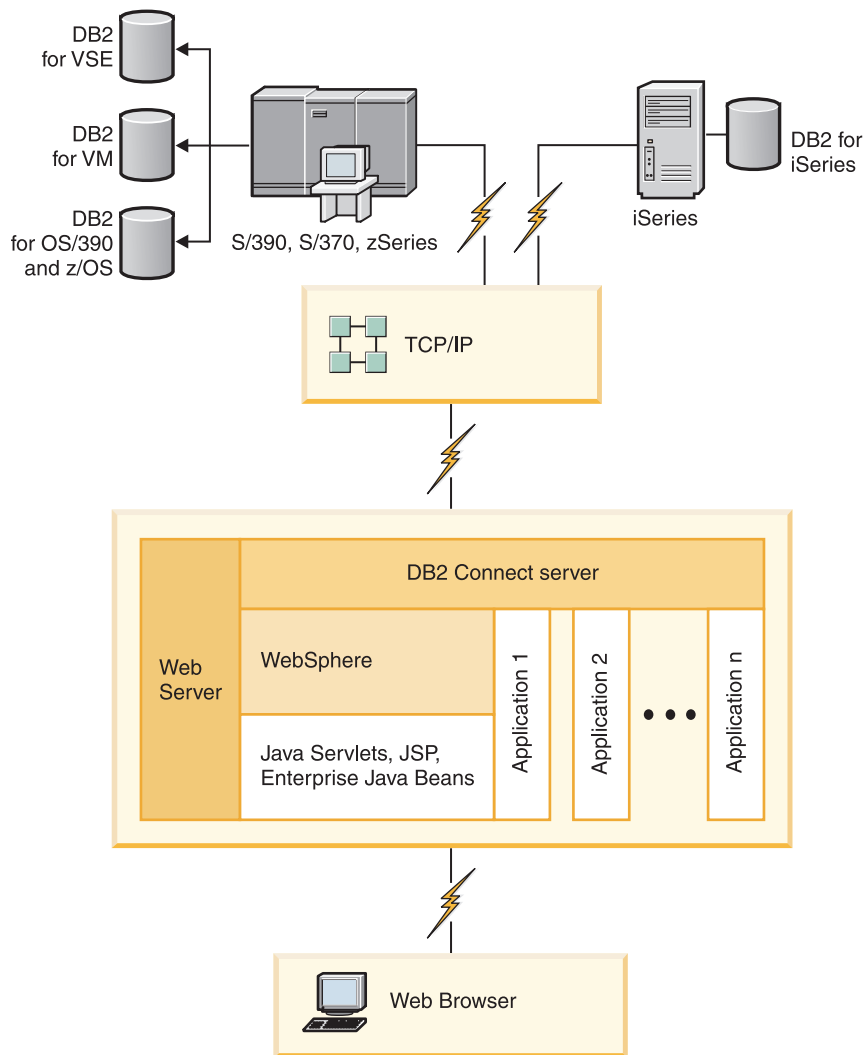


2. ábra: Ügyfél csatlakoztatása gazda- vagy System i adatkiszolgálóhoz a DB2 Connect használatával

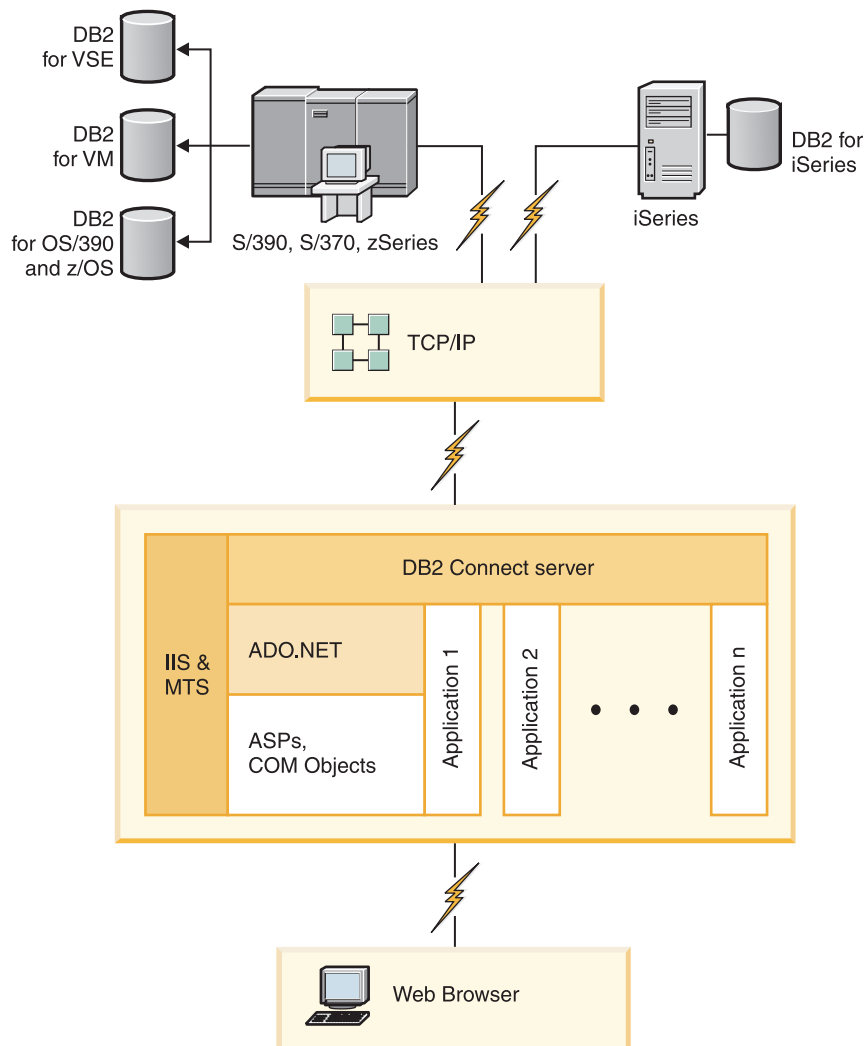




3. ábra: DB2 Connect rendszerrel dolgozó tranzakció monitorok.



4. ábra: WebSphere és Java kiszolgáló funkciók a DB2 Connect rendszerben



5. ábra: DB2 Connect rendszerrel dolgozó Microsoft Internet Information Server (IIS)

## Adatbázis-összeköttetések kezelése a Konfigurációsegéd használatával (Linux és Windows)

A Konfigurációsegéd (CA) segíti a távoli kiszolgálókhoz fűződő adatbázis-kapcsolatok kezelését. A CA a DB2 ügyfél részeként elérhető. A CA az előnyben részesített módszer bármilyen ügyfél-kiszolgáló kommunikáció beállításához.

**Megjegyzés:** Korábbi kiadásokban a DB2 adminisztrációs eszközök, mint a CA, minden platformon támogatást élveztek. A 9-es változathoz hasonlóan a DB2 adminisztrációs eszközöket csak Windows x86, Windows x64 (AMD64/EM64T), Linux x86 architektúrán és Linux AMD64/EM64T architektúrán támogatja. Minden platformon használhatja a DB2 parancssori feldolgozót (CLP) a kapcsolatok kezeléséhez.

A Konfigurációsegéd az alábbiakat teszi lehetővé:

- Adatbázisok bejegyzése, hogy az alkalmazások számára használhatók legyenek. Három módszer áll rendelkezésre:

- A kapcsolatok automatikus megadása egy, adatbázis-adminisztrátor által biztosított profil segítségével. A program automatikusan beállítja az ügyfél-hozzáférést az adott adatbázishoz.
- A hálózatban a rendelkezésre álló adatbázisok megkeresése és egy adatbázis kiválasztása. A program automatikusan beállítja az ügyfél-hozzáférést a profilban meghatározott adatbázisokhoz. A DB2 Connect Personal Edition nem képes gazdát vagy System adatbázisokat keresni, csak olyan DB2 Connect kiszolgálón keresztül, amelyhez van System i adatbázis meghatározva.
- Adatbázishoz történő kapcsolódás kézi beállítása a szükséges kapcsolat-paraméterek beírásával.
- Bejegyzett adatbázisok eltávolítása, vagy bejegyzett adatbázis tulajdonságainak módosítása.
- Egy ügyfél adatbázis-és konfigurációs információit tartalmazó ügyfélprofilok kivitele és behozatala.
- A rendszerben azonosított helyi vagy távoli adatbázisokhoz történő kapcsolódások tesztelése.
- Alkalmazások adatbázissal történő összerendelése segédprogramok vagy összerendelő fájlok listából történő kiválasztásával.
- CLI/ODBC adatforrások felvétele, módosítása vagy eltávolítása, CLI/ODBC konfigurációs beállítások konfigurálása.
- A rendszer ügyfél-konfigurációs paramétereinek javítása. A paraméterek logikailag csoportosítottak, és a javasolt beállításokat a kezelőfelület szolgáltatja a paraméterek kiválasztásakor.
- Az adatbázis-kiszolgáló jelszavának frissítése.

---

## Az adminisztrációs kiszolgáló bemutatása

A DB2 Administration Server (DAS) válaszol a DB2 adminisztrációs eszközök és Konfigurációsegéd (CA) kéréseire. A DB2 adminisztrációs eszközök többek közt lehetővé teszik adatbázis-kezelő beállítási paraméterek indítását, leállítását és beállítását kiszolgálókhöz. Az adminisztrációs kiszolgálót a CA felhasználók segítségével használja adatbázisok katalogizálásához az ügyfélen. A DAS elérhető minden támogatott Linux, Windows és UNIX operációs rendszeren, valamint a zSeries (csak OS/390 és z/OS) operációs rendszereken.

Minden egyes felügyelni és észlelni kívánt kiszolgálón kell lennie egy adminisztrációs kiszolgálónak. Az adminisztrációs kiszolgáló automatikusan létrejön és elindul. A beállítási program hozza létre az adminisztrációs kiszolgálót a példányt birtokló gépen és automatikusan elindítja a rendszerbetöltés közben. Alapértelmezésben a DAS példány DB2AS, ami a DB2 beállítási varázsló használatával létrehozott alapértelmezett felhasználói azonosító.

---

## Példányok és adatbázisok adminisztrációja DB2 adminisztrációs eszközökkel (Linux és Windows)

Adminisztrálhat helyi és távoli kiszolgálókat a DB2 adminisztrációs eszközök használatával. A Control Center használatával olyan adminisztrációs feladatokat végezhet el, mint a DB2 példányok és adatbázisok beállítása, adatok biztonsági mentése és helyreállítása, jobok ütemezése, adathordozók kezelése, mindezt grafikus felületről.

**Megjegyzés:** Korábbi kiadásokban a DB2 adminisztrációs eszközök, mint a Vezérlőközpont, minden platformon támogatást élveztek. A 9-es változathoz hasonlóan a DB2 adminisztrációs eszközöket csak Windows x86, Windows x64 (AMD64/EM64T), Linux x86 architektúrán és

Linux AMD64/EM64T architektúrán támogatja. A DB2 parancssori feldolgozót (CLP) minden platformon használhatja a példányok és adatbázisok felügyeletéhez.

A Vezérlőközpontban a következő termékek támogatottak:

- DB2 Universal Database (UDB) for OS/390 and z/OS v7
- DB2 UDB for z/OS V8

A témakör többi része ezekre a termékekre együttesen DB2 for z/OS néven fog hivatkozni, hacsak nem függ a tartalom a változattól.

Ha el szeretné érni a DB2 for z/OS funkcióit a Vezérlőközpontból, akkor:

1. Ellenőrizze:
  - Rendelkezik DB2 for z/OS licenccel
  - Rendelkezik telepített DB2 Connect termékkel az ügyfél munkaállomáson
  - Osztott adatszolgáltatás (DDF) el lett indítva a gazdagépen
  - A DB2 alrendszer az ügyfélnél van katalógusban
  - A DB2 Connect segédprogramok és a DB2 CLI a gazdához van kötve
2. Alkalmazza az FMID-eket a DB2 Management Clients Package (a DB2 for z/OS szolgáltatása) és a DB2 Administration Server (DAS) for OS/390 and z/OS rendszerekhez. A DAS egy választható szolgáltatás, ami a DB2 for OS/390 and z/OS kiszolgálóval kerül szállításra. Olvassa el a DB2 for z/OS , DB2 Management Clients Package, és DB2 Administration Server for OS/390 and z/OS programkönyvtárakat. A program könyvtár azonosítja és leírja az FMID-k tartalmát minden szalaghoz vagy kazettához. A program könyvtár biztosítja a telepítési követelményeket és útmutatásokat is.
3. Alkalmazzon bármilyen kiegészítő szolgáltatást a DB2 for z/OS rendszerhez, ahogy az a programkönyvtárakban le van írva.
4. A DB2 Vezérlőközpont támogatást nyújt a DB2 adatbázisok kezeléséhez több platformon. A DB2 for z/OS alrendszerek kezelésekor telepítenie kell a tárolt eljárások készletét, a felhasználó által meghatározott funkciókat és parancsfájlokat minden egyes DB2 alrendszerhez:

#### **DB2 UDB for z/OS V8**

Ha telepített DB2 UDB for z/OS 8. változattal rendelkezik, akkor telepítenie kell a z/OS felkészítési szolgáltatást (JDB881D).

#### **DB2 UDB for OS/390 and z/OS 7-es változat**

Ha telepített DB2 UDB for OS/390 and z/OS 7-es változattal rendelkezik, akkor telepítenie kell a 390 felkészítési szolgáltatást (JDB771D).

Ha teljesen ki szeretné használni az összes DB2 Vezérlőközpont funkciót a DB2 for z/OS rendszerhez, beleértve a klónozást és JCL összeépítést illetve létrehozást is, akkor telepítenie kell a DB2 Administration Server (DAS) for OS/390 and z/OS 8-as változatot (HDAS810), ami a DB2 UDB for z/OS szolgáltatásaként kerül szállításra.

#### **Megjegyzés:**

- a. Az FMID JDB881D vagy JDB771D telepítése szükséges minden DB2 alrendszeren, amivel dolgozni szeretne a Vezérlőközpont használatával.
- b. Az FMID HDAS810 telepítése szükséges az operációs rendszer minden egyes képfájlához vagy LPAR-hoz, ahol a DB2 alrendszerek vannak és használatukat a Vezérlőközponttal képzelel el.
- c. A különböző telepítésekhez útmutatásokat a program könyvtárban talál a DB2 Management Clients Package csomagjában a megfelelő termékkel és változattal. Például a DAS (HDAS810) telepítéséhez az útmutatások a IBM DB2 UDB for z/OS DB2 Management Clients Package 8. változat programkönyvtárában vannak.

- d. A DB2 Administration Server telepítése rendszerenként csak egyszer szükséges.
5. Győződjön meg róla, hogy engedélyezte a tárolt eljárások címerét.
6. Győződjön meg róla, hogy a DB2 Administration Server elindult.

Részletes útmutatások a Vezérlőközpont felkészítéséhez a DB2 for z/OS kezelésére a következő helyen találhatók:

<http://www.ibm.com/support/docview.wss?rs=64&context=SSEPEK&q1=jdb881d&uid=swg27006262>

---

## IBM Data Server Client támogatás adatbázis-alkalmazás fejlesztéséhez

A Adatkiszolgáló ügyfél az alábbiakat tartalmazza:

- **C/C++, COBOL, illetve Fortran előfordítók**, (ezáltal biztosítva, hogy az operációs rendszer a nyelvet támogatja).
- **Beágyazott SQL alkalmazás támogatás**, amely magában foglalja a programozási könyvtárakat, include fájlokat, illetve kódmintákat.
- **ODBC és DB2 hívásszintű felület (DB2 CLI) alkalmazás támogatás**, amely magában foglalja az alkalmazásfejlesztéshez szükséges programozási könyvtárakat, include fájlokat, illetve kódmintákat, amelyek ODBC alá könnyen adaptálhatók, illetve az ODBC SDK segítségével könnyen fordíthatók. A Windows operációs rendszerekhez ODBC SDK érhető el a Microsofttól, illetve az egyéb támogatott operációs rendszerekhez számos egyéb kereskedőtől. Windows operációs rendszereken az ODBC és CLI illesztőprogramok alapértelmezésben telepítésre kerülnek a DB2 Client részeként, és ezáltal támogatják a Microsoft ODBC SDK használatával fejlesztett alkalmazásokat. Egyéb operációs rendszerek esetében az ODBC és CLI illesztőprogramok kívánság szerint telepíthetők a DB2 Client termékhez, hogy ezáltal támogassák az adott operációs rendszerhez az alkalmazásfejlesztést az ODBC SDK segítségével (amennyiben ilyen létezik).
- **Az IBM Data Server Driver for JDBC and SQLJ** illesztőprogramot, amely magában foglalja az alábbiakat:
  - A JDBC 3 és JDBC 4 szabványnak megfelelő alkalmazások támogatását
  - SQLJ támogatást a statikus SQL nyelvet használó Java alkalmazások fejlesztéséhez
- **A Java 5** környezet a DB2 kiszolgálók részét képezi, hogy ezáltal támogassa a kiszolgáló oldali Java alkalmazás műtermékeket (tárolt eljárásokat, felhasználói függvényeket stb.)
- **ActiveX adatobjektumokat (ADO) és Objektumcsatolás és -beágyazás (OLE) automatizálási rutinokat (UDF formátumokat és tárolt eljárásokat)** Windows operációs rendszereken, amely magában foglalja a Microsoft Visual Basic és Microsoft Visual C++ nyelven megvalósított kódmintákat.
- **Objektumcsatolás és -beágyazás adatbázis (OLE DB) táblafüggvényeket** Windows operációs rendszereken.
- **C# és Visual Basic .NET alkalmazásokat, illetve CLR .NET rutinokat** Windows operációs rendszereken.
- **Ruby és Ruby on Rails alkalmazás támogatást**, amely magában foglalja az IBM\_DB gem támogatását a könnyű telepítéshez, illetve a kódmintákat. A Ruby a webalkalmazások fejlesztésére szolgáló teljes integrált objektumorientált programozási nyelv. A Ruby on Rails (RoR) (más néven Rails) a webes alkalmazásfejlesztés olyan keretrendszere, amely az adatbázisokhoz a Modell-nézet-vezérlő architektúra-keretrendszer szerint fér hozzá
- **PHP hypertext előfeldolgozó (PHP) alkalmazás támogatást**, amely magában foglalja a könyvtárakat és a kódmintákat. A PHP a webalkalmazások fejlesztésére szolgáló parancsfájlnyelv, amely az objektumorientált programozást szintén támogatja
- **IBM Data Server fejlesztőeszközt**, amely az adatbázis-fejlesztő, illetve a fejlesztő adatbázisgazda által használható integrált Eclipse eszközök átfogó gyűjteménye. Az

adatkiszolgáló fejlesztőeszközeinek köszönhetően csökken a napi adminisztrációs feladatok végrehajtásához, az SQL és Java tárolt eljárások létrehozásához, telepítéséhez és hibakereséséhez, illetve az adatközpontú webszolgáltatások telepítéséhez szükséges idő, valamint az SQL és XQuery nyelvet használó relációs és XML adatlekérdezések a DB2 és Informix adatkiszolgálókhoz rövidebb idő alatt hozhatók létre.

- **Interaktív SQL nyelvet** a parancsszerkesztőn és a parancssori feldolgozón (CLP) keresztül az SQL utasítások prototípusának elkészítéséhez, illetve az adatbázison ad hoc lekérdezések végrehajtásához.
- **Dokumentált alkalmazás programozási felületek halmaza**, hogy ezáltal más alkalmazásfejlesztő-eszközök a DB2 előfordító támogatását közvetlenül a terméken belül valósítsák meg. Ezt a felületet használja például az IBM COBOL AIX operációs rendszeren.





---

## 3. rész DB2 Connect áttelepítése



---

## 3. fejezet Áttérés DB2 Connect 9.5-ös változatra

A DB2 Connect új kiadására történő frissítés igényelheti a környezet összetevőinek átállítását, amennyiben futtatni kívánja azokat az új kiadáson. Ezek az összetevők a DB2 Connect kiszolgálók, a DB2 kiszolgálók, a DB2 ügyfelek és az adatbázis alkalmazások.

Ha például rendelkezik egy DB2 Connect 8-as változatot használó környezettel, és szeretné telepíteni a DB2 Connect 9.5-ös változatát, akkor átállíthatja a DB2 Connect kiszolgálót, és szüksége lehet további összetevők átállítására is a környezetben.

A DB2 Connect 9.5-ös változat kiszolgálói támogatják az olyan DB2 Connect példányok, az összes meglévő tranzakciókezelő és a DB2 Connect egyesített adatbázisok átállítását, amelyek a DB2 Connect 9.1-es vagy 8-as változat kiszolgálóin kerültek létrehozásra. A DB2 Connect DB2 Connect 8-as változatnál korábbi kiadásaihoz először át kell térni DB2 Connect 8-as, majd toDB2 Connect 9.5-ös változatra. A DB2 Universal Database (UDB) 8-as változatra áttéréssel kapcsolatos részleteket a a DB2 Connect korábbi változatainak átállítása rész tartalmaz.

Az átállítási folyamat olyan elvégzendő feladatokból áll, amelyekre a környezet sikeres futtatásához van szükség az új kiadáson. Minden egyes összetevő átállítása a környezetben a DB2 Connect 9.5-ös változatra különböző feladatok végrehajtását igényli:

- A DB2 Connect kiszolgálók átállítása magában foglalja a meglévő példányok átállítását, valamennyi DB2 Connect egyesített adatbázisát és az összes meglévő tranzakciókezelő adatbázisát, hogy a DB2 Connect 9.5-ös változatán fussanak.
- Állítsa át a meglévő példányokat és adatbázisokat, hogy futni tudjanak DB2 9.5-ös változatban. Tekintse meg a *Migration Guide* DB2 kiszolgálókra átállítás témakörét.
- Állítsa át az ügyfélpéldányokat, hogy a meglévő DB2 ügyfelek megtartsák a konfigurációjukat. Tekintse meg a *Migration Guide* Ügyfelekre átállítás témakörét.
- Az adatbázis-alkalmazások átállítása magában foglalja az alkalmazások tesztelését DB2 Connect 9.5-ös változatban valamint azok módosítását, ha támogatni kell a DB2 Connect 9.5-ös változat módosításait. Tekintse át a DB2 Connect meglévő funkcióinak változásait, valamint az elavult és nem biztosított funkciókat az Újdonságok részben az adatbázis-alkalmazást esetlegesen befolyásoló változások meghatározása érdekében. Ha az adatbázis-alkalmazások DB2 kiszolgálókhoz kapcsolódnak, akkor tekintse meg az témakörtátállítás adatbázis-alkalmazásokhoz és rutinokhoz témakört is a következő kiadványban: *Migration Guide*.

Az átállítás legjobb megközelítése egy átállítási terv írása. A stratégia meghatározza a környezet átállításának megközelítési módját és megadja az átállítási terv vázlatát. A környezet jellemzői és az áttérés lényeges információi, különösen az átállítási javaslatok és korlátozások, segíthetnek a stratégia meghatározásában. Az átállítási tervnek minden egyes összetevőhöz a következő átállítási részleteket kell tartalmaznia:

- Az áttérés előfeltételeit, amely az össze olyan követelményt mutatja, amelyeket az átállítás előtt meg kell ismernie.
- Az -átállítás előtti feladatokat, amelyek az összes olyan előkészületi feladatot leírják, amelyeket az áttérés előtt végre kell hajtani.
- Az átállítási feladatokat, amelyek lépésről-lépésre leírják egy összetevő alapvető átállítási folyamatát, valamint a speciális jellemzőkkel rendelkező környezetek átállítási módját.
- Az -átállítás utáni feladatokat, amelyek leírják az átállítás után végrehajtandó valamennyi feladatot a DB2 kiszolgáló optimális szinten történő futtatásához.

Észre fogja venni, hogy a DB2 Connect kiszolgálók átállítás előtti feladatai, az átállítási feladatai és az utólagos átállítási feladatai utalnak a DB2 kiszolgálók átállítás előtti feladataira, az átállítási feladataira és az utólagos átállítási feladataira, mivel ezek a feladatok pontosan megegyeznek.

---

## A DB2 Connect lényeges átállításai

Ha az ügyfeleket DB2 Connect 9.5-ös változatra állítja át, akkor meg kell fontolnia a támogatás következő módosításait és átállítás előtt oldja fel azokat:

### **Az átjárón az adatbázis-címtár bejegyzésben megadott hitelesítési típus felülbírálja az ügyfélen katalógusba vett típust**

Ha egy olyan kiadásról tér át a 9.5-ös változatra, amely a DB2 Connect 8.2.2 változatánál régebbi (a 8.1 FixPak 9. változatának megfelelő), akkor győződjön meg róla, hogy az átjáró hitelesítési típusa kompatibilis az ügyféllel és a kiszolgálóval. Ha az átjárónál az adatbázis-címtár bejegyzésében nem adott meg hitelesítési típust, akkor az alapértelmezett hitelesítési típus a SERVER.

### **A DB2 Connect Server és a DB2 Connect Personal Edition már nem támogatja az SNA protokollt**

Ha a DB2 Connect 9.1-esnél korábbi változatról tér át, akkor újra katalógusba kell venni minden csomópontot, amely SNA protokollt használ az TCP/IP protokoll helyett.

### **A DB2 kiszolgálók és ügyfelek alapvető átállítási szempontjai DB2 Connect kiszolgálókra is érvényesek**

A DB2 kiszolgálók és ügyfelek átállítási támogatása és korlátozásai szintén alkalmazásra kerülnek a DB2 Connect kiszolgálóra végzett áttéréskor.

- Tekintse át az *Migration Guide* “DB2 kiszolgálók átállítási szempontjai” témakörét a további változások meghatározásához, amelyek hatással vannak az átállításra, valamint a problémák elhárításával kapcsolatban.
- Tekintse át az *Migration Guide* “Ügyfelek átállítási szempontjai” témakörét, különös tekintettel az ügyfelek és DB2 kiszolgálók közötti kapcsolat támogatására. A DB2 Connect 9.5-ös változatú kiszolgálók és a 8-as változat előtti ügyfelek közötti kapcsolat nem támogatott.

### **Ügyféltermék és a meglévő ügyfelek új névvel**

A 9.5-ös változatban rendelkezésre áll egy új ügyféltermék, és új nevek kerülnek alkalmazásra a meglévőkhöz, amelyek különböznek a korábbi kiadásokban használtaktól. Az új és általános ügyfélnevekkel kapcsolatban tekintse meg az *Újdonságok* kiadványban a “Hozzáadott DB2 ügyféltermékek a telepítés egyszerűsítéséhez (Windows)” című részt.

### **DB2 Connect átállítási javaslatai**

Általánosságban először DB2 Connect kiszolgálók átállítását javasoljuk, majd ezt követően az ügyfeleket. A 9.1-es és 8-as változatú ügyfelek csatlakozni tudnak a 9.5-ös változatú DB2 Connect kiszolgálókhoz. Az egyetlen korlátozás, hogy új DB2 9.5-ös szolgáltatások nem állnak rendelkezésre a V9.5 előtti ügyfelekhez. Bár, nem valószínű, hogy szüksége lesz ezen új szolgáltatások elérésére, mivel a meglévő alkalmazások nem használják ezeket.

Ha először az ügyfeleket állítja át, akkor ügyeljen arra, hogy a 9.5-ös ügyfelek és DB2 Connect 8-as kiszolgálók közötti kapcsolat támogatásának ismert korlátozásai vannak. Ellenőrizze a 9.5-ös változat inkompatibilitásait a korábbi kiadásokkal, és a szükséges műveletek elvégzése érdekében tekintse meg, hogy ezek a korlátozások az alkalmazásra is érvényesek-e.

---

## A DB2 Connect kiszolgálók átállítás előtti feladatai

A DB2 Connect kiszolgálók átállítása előtt a felmerülő problémák megoldásához elő kell készíteni a kiszolgálókat a sikeres átállítás érdekében.

Hajtsa végre az alábbi átállítás előtti feladatokat a DB2 kiszolgálókhoz, ezek a feladatok a DB2 Connect kiszolgálók esetében is alkalmazhatóak:

1. Tekintse át a “A DB2 Connect lényeges átállításai” oldalszám: 22 részt azon módosítások és korlátozások azonosítására, amelyek hatással lehetnek az átállításra, valamint az átállítás előtti problémák megoldásának leírásáért.
2. Tanulmányozza az *Migration Guide* “A DB2 kiszolgáló konfigurációjának és diagnosztikai információinak mentése” témakörét a jelenlegi konfiguráció mentéséhez, amit össze tud hasonlítani az átállítás utáni konfigurációval. Ezt az információt felhasználhatja új példányok vagy adatbázisok létrehozásához, az átállítást megelőző konfiguráció használatával.
3. Elhagyható: Ha engedélyezte a Syncpoint Manager (SPM) funkciót a DB2 Connect kiszolgálón, akkor ellenőrizze, hogy a DRDA szinkronizálási pontkezelők nem tartalmaznak bizonytalan tranzakciókat a *Parancsleírások* “LIST DRDA INDOUBT TRANSACTIONS parancsa” segítségével, a bizonytalan tranzakciók listájának lekérdezéséhez és a bizonytalan tranzakciók interaktív megoldásához.
4. Elhagyható: Ha rendelkezik tranzakciókezelő adatbázisokkal, akkor az adatbázisok átállításának előkészítéséhez hajtsa végre a következő - átállítás előtti feladatokat:
  - a. Győződjön meg róla, hogy az átállítandó adatbázis nem tartalmaz bizonytalan tranzakciókat a *Parancsleírások* kiadványban leírt “LIST INDOUBT TRANSACTIONS” parancs segítségével, a bizonytalan tranzakciók listájának lekérdezése és az interaktív megoldás érdekében.
  - b. Tanulmányozza az *Migration Guide* “Adatbázisok ellenőrzése, hogy készen állnak-e az átállításra” című témakörét, hogy a tényleges átállítás előtt azonosíthassa és megoldhassa az esetleges problémákat.
  - c. Tanulmányozza az *Migration Guide* “Adatbázisok mentése átállítás előtt” című témakörét, hogy azokat átállíthassa az új rendszerre vagy visszaállíthassa az eredeti, átállítás előtti rendszerre.
  - d. Tekintse át az *Migration Guide* “lemezterület szükségletek” témakörét annak ellenőrzéséhez, hogy az adatbázis átállításhoz rendelkezik-e elegendő lemezterülettel, ideiglenes táblaterülettel és naplóterülettel, valamint szükség esetén a tanulmányozza az *Migration Guide* “A táblaterület és a naplófájl méretének növelése” témakörét.
  - e. Csak Linux esetén: Tanulmányozza a “Nyers eszközök blokkeszközre cserélése (Linux)” témakört az *Migration Guide* kiadványban.
5. Elhagyható: Ha DB2 Connect egyesített adatbázissal rendelkezik, akkor az adatbázisok átállítás előtti feladataival kapcsolatos részletekért tekintse meg az “Egyesített rendszerekre átállítás előkészítése” témakört az *IBM WebSphere Information Integration: Átállítás Federation 9-es változatra* kiadványban.
6. Csak Windows: Ha az egyéni kódlap átalakítási táblákat a DB2 support service, you need támogatási szolgáltatásról kérdezte le, akkor a DB2OLD\conv könyvtárban el kell mentenie az összes fájlt, ahol a DB2OLD a meglévő DB2 Connect 9.1-es vagy 8-as változat másolatának a helye. A DB2 Connect 9.1-es vagy 8-as változatú másolat átállítása eltávolítja ezeket a táblákat, mivel a szabványos kódlap táblákat a DB2 Connect 9.5-ös könyvtár tartalmazza. A szabványos kódlap átalakítási táblákat nem kell mentenie.

7. Elhagyható: Állítsa át a DB2 Connect kiszolgálót egy tesztkörnyezetbe az átállítási problémák azonosításához, valamint az adatbázis alkalmazások és rutinok megfelelő működésének ellenőrzéséhez, mielőtt átállítja az éles környezetet.
8. A DB2 Connect 9.5-ös változatban minden jelentős esemény a db2diag.log fájlban kerül naplózásra, amikor a **diaglevel** adatbáziskezelő-konfigurációs paraméter 3 (alapértelmezett érték) vagy nagyobb értékre van állítva. Ha a paraméter értéke 2 vagy kevesebb, akkor átállítás előtt a *Troubleshooting Guide* “Diagnosztikai naplófájl hibaelfogási szintjének beállítása” fejezet alapján állítsa a paraméter értékét 3-ra vagy nagyobbra.
9. Állítsa offline állapotba a DB2 Connect kiszolgálót az átállításhoz. Részletekért tekintse meg a *Migration Guide* “DB2 kiszolgáló offline állapotba tétele átállítás előtt” témakörét.

---

## DB2 Connect kiszolgáló átállítása

A DB2 Connect 9.5-ös változat kiszolgálói támogatják az olyan DB2 Connect példányok, az összes meglévő tranzakciókezelő és a DB2 Connect egyesített adatbázisok átállítását, amelyek a DB2 Connect 9.1-es vagy 8-as változat kiszolgálóin kerültek létrehozásra.

Mivel a DB2 Connect kiszolgálótermékek gazda adatbázis kapcsolati kiszolgálók, azok az adatbázisok, amelyek egy DB2 Connect kiszolgálópéldányon belül létezhetnek, a tranzakciókezelő adatbázisok és a DB2 Connect egyesített adatbázisok. A DB2 Connect tranzakciókezelő adatbázisok tranzakció állapot információkat tárolnak a DB2 összehangolt tranzakciókhoz. A DB2 Connect egyesített adatbázisok egyetlen rendeltetése információk tárolása az adatforrásokról.

Linux és UNIX platformokon kézzel kell átállítani a DB2 Connect példányokat a DB2 Connect 9.5-ös változat telepítése után. A DB2 ügyfeleken katalógusba vett minden távoli csomópont és adatbázis ezekre a példányokra hivatkozik. Ha egy új példányt hoz létre, akkor újra katalógizálnia kell a csomópontokat, DCS adatbázisokat és adatbázisokat azokon a DB2 ügyfeleken, amelyek léteztek a 9.1-es vagy 8-as változatú példányban.

Windows operációs rendszereken lehetősége van egy meglévő DB2 Connect 9.1-es vagy 8-as változatú példány automatikus átállítására a telepítés során. A DB2 Connect példányai automatikusan átállításra kerülnek. Ennek alternatívájaként telepítheti a DB2 Connect 9.5-ös változatának egy új példányát, majd saját kezűleg átállíthatja a DB2 Connect példányait.

Ez az eljárás bemutatja az áttérés módját a DB2 Connect 9.5-ös változat egy új példányának telepítésével, majd a példányok és az összes meglévő adatbázis átállításával. Meglévő DB2 Connect 9.1-es vagy 8-as változat példányának automatikus átállításához Windows rendszeren kövesse az *Migration Guide* kiadvány “DB2 kiszolgáló átállítása (Windows)” témakörében megadott lépéseket.

### Előfeltételek

A DB2 Connect legfrissebb változatára telepítés előtt:

- Gondoskodjék róla, hogy a megfelelő operációs rendszer hozzáféréssel rendelkezik:
  - Root hozzáférése van UNIX platformon
  - Helyi rendszergazda Windows rendszeren
- Győződjön meg róla, hogy rendelkezik SYSADM jogosultsággal.
- Győződjön meg róla, hogy eleget tesz a *Quick Beginnings for DB2 Servers* kiadvány “DB2 adatbázistermékek telepítési követelményei” témakörében megadott követelményeknek. A Linux és UNIX operációs rendszer követelményei megváltoztak.

- Tekintse át a “DB2 kiszolgálók átállításának követendő eljárása” témakört az *Migration Guide* kiadványban.
- Tekintse át a “DB2 kiszolgáló átállításának lemezterület követelményei” témakört az *Migration Guide* kiadványban.
- Hajtsa végre az átállítás előtti feladatokat, különös tekintettel az adatbázisok biztonsági mentésére.

### Korlátozások

- Az ügyfélpéldány bitméretét az operációs rendszer határozza meg, amelyen a DB2 Connect telepítve van. További részletekért tanulmányozza a “32 bites és 64 bites DB2 kiszolgálók támogatásának változása” témakört az *Migration Guide* kiadványban.
- További átállítási korlátozások találhatók az *Migration Guide* kiadvány “DB2 kiszolgálók átállítási korlátozásai” témakörében, amelyek a DB2 Connect kiszolgálókra is vonatkoznak.

DB2 Connect 7-es változat esetén először át kell állnia DB2 Connect 8-as változatra.

Részleteket a következő témakörben talál: <http://publib.boulder.ibm.com/infocenter/db2luw/v8/topic/com.ibm.db2.udb.doc/conn/t0008566.htm>

A DB2 Connect kiszolgáló átállítása:

1. Exportálja a DB2 Connect 9.1-es vagy 8-as változatú kiszolgálóra vonatkozó összekapcsolhatósági beállítási információkat egy export profilba. A db2cfexp eszköz használatával hozhat létre konfigurációs profilt:

```
$ db2cfexp cfg_profile backup
```

Ez a profil tartalmazza az összes példány konfigurációs információt, beleértve az adatbáziskezelő beállításait és a nyilvántartási profilt, mivel a *backup* beállítás meg van adva. Ezen profil használatával újra létrehozhatja a összekapcsolhatósági konfigurációt, ha szükséges.

2. DB2 Connect 9.5-ös változat telepítése a DB2 telepítő varázsló futtatásával és a Termék telepítése panel Új telepítése lehetőségének kiválasztásával.
3. Tanulmányozza a “Példányok átállítása” témakört az *Migration Guide* kiadványban a db2imigr parancs használatával.
4. Állítsa át a meglévő tranzakciókezelő és DB2 Connect egyesített adatbázisokat az *Migration Guide* “Adatbázisok átállítása” témaköre alapján. Az adatbázisokat DB2 Connect 9.1-es vagy 8-as változatú mentés visszaállításával is átállíthatja.

A DB2 Connect kiszolgáló átállítása után hajtsa végre az ajánlott átállítás utáni feladatokat, mint például a diagnosztikai hibaszint alaphelyzetbe állítása, naplóterület beállítása, csomagok újbóli összerendelése, valamint az átállítás sikerességének ellenőrzése.

---

## A DB2 Connect kiszolgálók átállítás utáni feladatai

Miután átállította a DB2 Connect kiszolgálókat, számos átállítás utáni feladatot kell végrehajtania annak érdekében, hogy biztosítsa a DB2 Connect kiszolgálók megfelelő működését és az optimális szinten történő futtatásukat.

Hajtsa végre az alábbi átállítás utáni feladatokat a DB2 kiszolgálókhoz, ezek a feladatok a DB2 Connect kiszolgálók esetében is alkalmazhatók:

1. Ha a *diaglevel* adatbáziskezelő konfigurációs paramétert beállította 4 értékre az átállítás előtti feladatokban javasoltak alapján a DB2 Connect kiszolgálókhoz, akkor állítsa vissza ezt a paramétert az átállítás előtti értékre.

2. Tekintse át a “Változások kezelése a DB2 kiszolgáló viselkedésében” témakört az *Migration Guide* kiadványban. A DB2 9.5-ös változatában a nyilvántartási változóknak és konfigurációs paramétereknek új nyilvántartási változói és konfigurációs paraméterei vannak, amelyek hatással lehetnek a DB2 kiszolgáló viselkedésére. Az adatbázisok fizikai kialakítási jellemzőinek, valamint a biztonság változásainak is van hatása.
3. Ha a DB2 támogatási szolgáltatásról a 9.1-es vagy 8-as változathoz lekérdezett egyéni kódlap átalakítási táblákat, akkor másolja ezen táblák összes fájlját a DB2OLD/conv helyről a DB2DIR/conv helyre, ahol a DB2OLD a DB2 Connect 9.1-es vagy 8-as változat másolatának, a DB2DIR pedig a DB2 Connect 9.5-ös változat másolatának helye. A szabványos kódlap átalakítási táblákat nem kell másolnia.  
Ha a meglévő DB2 Connect 9.1-es vagy 8-as változat másolatát Windows operációs rendszeren állította át, akkor tárolhatja azokat az egyéni kódlap átalakítási táblákat, amelyeket mentett az átállítás előtti feladatok részeként a DB2 Connect kiszolgálókhoz a DB2PATH\conv könyvtárba, ahol a DB2PATH a DB2 Connect 9.5-ös változat másolatának helye.
4. Elhagyható: Ha a DB2 Connect kiszolgálóban átállított adatbázisokat és a naplóterület beállítását a DB2 Connect kiszolgálókhoz az átállítás előtti feladatokban javasolt módon, akkor tanulmányozza a “Naplóterület méretének beállítása az átállított adatbázisokban” témakört az *Migration Guide* kiadványban. Győződjön meg róla, hogy a lefoglalt terület mennyisége elegendő a DB2 Connect kiszolgáló számára.
5. Elhagyható: Az átállítás befejezése után tanulmányozza az “Adatbázisok mentése átállítás előtt” témakört az *Migration Guide* kiadványban.
6. Elhagyható: Ha DB2 Connect egyesített adatbázisokkal rendelkezik, akkor tekintse át az “Egyesített rendszerek beállítása átállítás után” témakört az *IBM WebSphere Information Integration: Átállítás Federation 9-es változatra* kiadványban annak meghatározása érdekében, hogy az egyesített adatbázis átállítása után szükség van-e további feladatok végrehajtására.
7. Ellenőrizze, hogy a DB2 Connect kiszolgáló átállítása sikeres volt-e. Tesztelje az összes katalogizált adatbázis kapcsolatát. A következő példa bemutatja a kapcsolat tesztelésének módját a Parancssor feldolgozóból (CLP):

```
db2 CONNECT TO DATABASE mickey minta felhasználó egeret használ
```

Meg kell adjon egy felhasználót és jelszót távoli adatbázishoz csatlakozáskor. Győződjön meg róla, hogy minden csatlakozás sikeres.

Tesztelje az alkalmazásokat és az eszközöket, hogy meggyőződjön a DB2 Connect kiszolgáló megfelelő működéséről.

Eten a ponton folytathatja az összes karbantartási tevékenységet. El kell távolítani az összes DB2 Connect 9.1-es vagy 8-as változat másolatot is, amelyekre nincs szükség.



---

## 4. rész Telepítés előtti feladatok



## 4. fejezet DB2 termékek Java szoftver támogatása

A Java-alapú eszközök használatához, illetve a Java alkalmazások, illetve tárolt eljárások és felhasználói függvények létrehozásához és futtatásához rendelkeznie kell az IBM Software Development Kit (SDK) for Java alábbiakban felsorolt, megfelelő szintjével.

Ha a telepítés alatt álló egyik összetevő megköveteli az IBM SDK for Java terméket, de az adott útvonalon az SDK for Java nincs telepítve, akkor az SDK for Java telepítésre kerül attól függetlenül, hogy a termék telepítéséhez a DB2 telepítő varázslót vagy válaszfájlt használ.

Az SDK for Java a IBM Data Server Runtime Client és IBM Data Server Driver for ODBC, CLI, and .NET termékekkel nem kerül telepítésre.

Az alábbi táblázat az egyes DB2 termékek SDK for Java szintjeit tartalmazza, az operációs rendszer alapján:

Operációs rendszer	SDK for Java szint
AIX 5	SDK 5 5-ös szervizkiadás
HP-UX Itanium-alapú rendszerekhez	HP SDK for J2SE HP-UX 11i operációs rendszer, az IBM szoftverekhez az IBM által adaptált változat, V5 5-ös szervizkiadás
Linux x86 rendszeren	SDK 5 5-ös szervizkiadás
Linux AMD64/EM64T rendszeren	SDK 5 5-ös szervizkiadás
Linux zSeries rendszeren	SDK 5 5-ös szervizkiadás
Linux POWER rendszeren	SDK 5 5-ös szervizkiadás
Solaris operációs rendszer	SDK 5 5-ös szervizkiadás
Windows x86	SDK 5 5-ös szervizkiadás
Windows x64	SDK 5 5-ös szervizkiadás

### Megjegyzés:

- Ugyan a fenti táblázat a Java szintekhez telepített SDK készletek felsorolását tartalmazza, az SDK 1.4.2 és SDK 5 közötti változatok is támogatottak. Az SDK for Java szintek a developerWorks weboldalról tölthetők le (<http://www.ibm.com/developerworks/java/jdk/index.html>). Az SDK for Java támogatott szintjeit a DB2 Database for Linux, UNIX, Windows SDK for Java készletek támogatása című táblázat tartalmazza.

**Megjegyzés:** Windows operációs rendszerek esetében használja az IBM Development Package for Eclipse letöltéseket.

- A DB2 grafikus felület eszközei csak Linux x86, Linux AMD64/EM64T, Windows x86, illetve Windows x64 rendszerek alatt futnak.
- Windows x86 és Linux x86 esetén:
  - A 32 bites SDK kerül telepítésre
  - A 32 bites alkalmazások és Java külső rutinok támogatottak
- Az összes támogatott operációs rendszer esetében (kivéve a Windows x86, illetve a Linux x86 rendszereket):
  - A 32 bites alkalmazások támogatottak
  - A 32 bites Java külső rutinok nem támogatottak

- A 64 bites alkalmazások és Java külső rutinok támogatottak

### Támogatott Java alkalmazásfejlesztő szoftver

Az SDK for Java támogatott szintjeinek felsorolását az alábbi táblázat tartalmazza. A rendszer a felsorolt szinteket, illetve a szintek előre mutatóan kompatibilis, de régebbi változatait támogatja

Mivel gyakran jelennek meg újabb és újabb SDK for Java javítások és frissítések, nem az összes szint és változat került tesztelésre. Ha az adatbázis-alkalmazásban SDK for Java termékkel kapcsolatos problémák fordulnak elő, akkor próbálja ki az SDK for Java adott szintjének következő változatát.

Az SDK for Java nem IBM által biztosított változatai csak az önálló Java alkalmazások összeállítása és futtatása során támogatottak. A Java tárolt eljárások és felhasználó által megadott függvények összeállításához, valamint futtatásához csak a DB2 Database for Linux, UNIX, Windows termék részét képező IBM SDK for Java termék használata támogatott.

2. táblázat: DB2 Database for Linux, UNIX, Windows SDK for Java támogatás

Operációs rendszer	SDK for Java támogatott szintjei
AIX	1.4.2 - 5
HP-UX Itanium-alapú rendszerekhez	1.4.2 - 5 <sup>1</sup>
Linux POWER rendszeren	1.4.2 - 5
Linux x86 rendszeren	1.4.2 - 5 <sup>2</sup>
Linux AMD64 és Intel EM64T processzorokon	1.4.2 - 5 <sup>2</sup>
Linux zSeries rendszeren	1.4.2 - 5
Solaris operációs rendszer	1.4.2 - 5 <sup>2</sup>
Windows x86 rendszeren	1.4.2 - 5 <sup>2</sup>
Windows x64 rendszereken, AMD64 vagy Intel EM64T processzorok esetén	1.4.2 - 5 <sup>2</sup>

#### Megjegyzés:

1. A Hewlett-Packard által rendelkezésre bocsátott SDK for Java esetében az IBM Data Server Driver for JDBC and SQLJ alatt futó önálló ügyfélalkalmazások összeállításához és futtatásához a rendszer ugyanezeket a szinteket támogatja.
2. A Sun Microsystems által rendelkezésre bocsátott SDK for Java esetében az IBM Data Server Driver for JDBC and SQLJ alatt futó önálló ügyfélalkalmazások összeállításához és futtatásához a rendszer ugyanezeket a szinteket támogatja.

Az alábbi táblázat a DB2 adatbázistermékek részét képező IBM Data Server Driver for JDBC and SQLJ változatok felsorolását tartalmazza.

3. táblázat: IBM Data Server Driver for JDBC and SQLJ változatok és DB2 Database for Linux, UNIX, Windows javítócsomag szintek

DB2 változat és javítócsomag szint	IBM Data Server Driver for JDBC and SQLJ változat
DB2 v9.1	3.1
DB2 v9.1 1-es javítócsomag	3.2
DB2 v9.1 2-es javítócsomag	3.3
DB2 v9.1 3-as javítócsomag	3.4
DB2 v9.5	3.50, 4.0

---

## 5. fejezet Kernel paraméterek (Linux és UNIX)

A DB2 Connect (és más DB2 termékek) megfelelő működése érdekében szükség lehet a kernelkonfigurációs paraméterek frissítésére. A támogatott operációs rendszerek tárgyalásának célja a megfelelő kernelkonfigurációs paraméterek módosításának bemutatása.

---

### Kernelparaméterek módosítása (HP-UX)

Ahhoz, hogy a DB2 termék megfelelően működjön HP-UX rendszeren, a rendszer kernelkonfigurációs paramétereinek frissítésére lehet szükség. A számítógépet újra kell indítani, ha frissíti a kernelkonfigurációs paraméterértékeket.

A kernelparaméterek módosításához `root` jogosultsággal kell rendelkeznie.

A kernelparaméterek módosításához tegye a következőket:

1. A **sam** parancs kiadásával indítsa el a System Administration Manager (SAM) programot.
2. Kattintson kétszer a **Kernel Configuration** (kernelkonfiguráció) ikonra.
3. Kattintson kétszer a **Configurable Parameters** (konfigurálható paraméterek) ikonra.
4. Kattintson duplán a megváltoztatni kívánt paraméterre, és írja be az értéket a **Formula/Value** (képlet/érték) mezőbe.
5. Kattintson az **OK** gombra.
6. Ismételje meg ezeket a lépéseket az összes megváltoztatni kívánt kernelkonfigurációs paraméter esetében.
7. Ha befejezte a kernelkonfigurációs paraméterek beállítását, válassza az **Action --> Process New Kernel** (Művelet - Új kernel feldolgozása) gombot az action (művelet) menüsávból.

A HP-UX operációs rendszer automatikusan újraindul a kernelkonfigurációs paraméterek értékeinek megváltoztatása után.

---

### Javasolt kernelkonfigurációs paraméterek HP-UX alatt

DB2 64 bites adatbázisrendszert futtató HP-UX rendszerek esetén futtassa a `db2osconf` parancsot a rendszernek megfelelő kernelkonfigurációs paraméterek ajánlásához. A `db2osconf` segédprogram csak a `$DB2DIR/bin` könyvtárban futtatható, ahol a `$DB2DIR` az a könyvtár, amelyben a DB2 termék telepítve van.

---

### Kernelparaméterek módosítása (Linux)

DB2 adatbázisrendszer telepítése előtt frissíteni kell a Linux kernelparamétereket. Adott kernelparaméterek alapértelmezett értékei Linux rendszeren DB2 adatbázisrendszer futtatása esetén nem megfelelők.

A kernelparaméterek módosításához `root` jogosultsággal kell rendelkeznie.

A kernelparaméterek frissítése Red Hat és SUSE Linux operációs rendszereken:

1. Adja ki az `ipcs -l` parancsot
2. A következő információk segítségével meghatározható, hogy vannak-e szükséges módosítások a rendszerhez. A `//` után megjegyzések vannak írva a paraméternevek megjelenítése érdekében.

```

# ipcs -l

----- Shared Memory Limits -----
max number of segments = 4096           // SHMMNI
max seg size (kbytes) = 32768          // SHMMAX
max total shared memory (kbytes) = 8388608 // SHMALL
min seg size (bytes) = 1

----- Semaphore Limits -----
max number of arrays = 1024            // SEMMNI
max semaphores per array = 250         // SEMMSL
max semaphores system wide = 256000   // SEMMNS
max ops per semop call = 32            // SEMOPM
semaphore max value = 32767

----- Messages: Limits -----
max queues system wide = 1024         // MSGMNI
max size of message (bytes) = 65536   // MSGMAX
default max size of queue (bytes) = 65536 // MSGMNB

```

- A Megosztott memóriakorlátok (Shared Memory Limits) első részével kezdve az SHMMAX és SHMALL paramétereket kell nézni. Az SHMMAX a megosztott memóriaszegmens maximális mérete Linux rendszeren, az SHMALL pedig a megosztott memórialapok maximális foglalása egy rendszeren.
  - Ajánlott az SHMMAX értéket a rendszer fizikai memóriájának mennyiségével egyenlőre állítani. x86 rendszeren minimum 268435456 (256 MB), 64 bites rendszeren pedig 1073741824 (1 GB) szükséges.
  - Az SHMALL alapértelmezett értéke 8 GB (8388608 KB = 8 GB). Ha ennél több fizikai memória áll rendelkezésére, amit a DB2 termékkel kíván használni, akkor ezt a paramétert megközelítőleg a számítógép fizikai memóriájának 90 százalékára kell növelni. Ha például a számítógéprendszer 16 GB memóriával rendelkezik, amit elsődlegesként használ a DB2 termékhez, akkor az SHMALL értékét 3774873-ra kell állítani (16 GB 90 százaléka 14,4 GB; a 14,4 GB-ot pedig elosztjuk 4 KB-tal, azaz az alap lapmérettel). Az ipcs kimenet átalakított az SHMALL értékét kilobyte-ra. A rendszermaghoz az értéknek a lapok számát kell tükröznie.
- A következő rész az operációs rendszerhez rendelkezésre álló szemaforok mennyiségét mutatja. A kernelparaméter szemafor 4 jelsorból áll, amelyek a következők: SEMMSL, SEMMNS, SEMOPM és SEMMNI. Az SEMMNS az SEMMSL és az SEMMNI szorzatának eredménye. Az adatbázis-kezelő a tömbök számának (SEMMNI) szükség szerinti növelését igényli. A SEMMNI értéke általában a rendszeren engedélyezett kapcsolatok maximális számának kétszerese, szorozva az adatbázis-kiszolgálógépen lévő logikai partíciók számával, plusz az adatbázis-kiszolgálógépen lévő helyi alkalmazáskapcsolatok számával.
- A harmadik rész a rendszerről szól.
  - Az MSGMNI az elindítható ügynökök számát, az MSGMAX a sorba küldhető üzenetek méretét, az MSGMNB pedig a sor méretét befolyásolja.
  - Az MSGMAX értékét 64 KB-ra (azaz 65535 byte-ra), az MSGMNB-t pedig 65535-re kell növelni.

3. Ezen kernelparaméterek megváltoztatásához módosítani kell az /etc/sysctl.conf fájlt. Ha a fájl nem létezik, akkor létre kell hozni. A következő sorok példát mutatnak arra, hogy mit kell a fájlba írni:

```

kernel.sem = 250 256000 32 1024
#Példa shmmx 64 bites rendszerhez
kernel.shmmx=1073741824
#Példa shmall a 16 GB memória 90 százalékára
kernel.shmall=3774873
kernel.msgmax=65535
kernel.msgmnb=65535

```

4. A `sysctl` parancs `-p` paraméterrel történő futtatásával betölthetők a `sysctl` beállítások az `/etc/sysctl.conf` alapértelmezett fájlból:  

```
sysctl -p
```
5. A módosítások minden rendszerbetöltés utáni hatályba léptetése:
  - (SUSE Linux) Aktiválja a `boot.sysctl` fájlt
  - (Red Hat) Az `rc.sysinit` inicializálási parancsfájl automatikusan beolvassa a `/etc/sysctl.conf` fájlt

---

## Kernelparaméterek módosítása (Solaris)

A DB2 adatbázisrendszer megfelelő működéséhez ajánlatos frissíteni a rendszer kernelkonfigurációs paramétereit. A `db2osconf` segédprogram segítségével javasolt kernelparamétereket kaphat. A projekterőforrás-vezérlők (`/etc/project`) kihasználásával kapcsolatosan tekintse meg a Solaris dokumentációt.

A kernelparaméterek módosításához root jogosultsággal kell rendelkeznie.

A `db2osconf` parancs használatához először telepíteni kell a DB2 adatbázisrendszert. A `db2osconf` segédprogram csak a `$DB2DIR/bin` könyvtárban futtatható, ahol a `$DB2DIR` az a könyvtár, amelyben a DB2 termék telepítve van.

A kernelparaméterek módosítása után újra kell indítani a rendszert.

Egy kernelparaméter megadásához írjon be egy új sort az `/etc/system` fájl végére az alábbiak szerint:

```
set paraméter_neve = érték
```

Ha például a `msgsys:msginfo_msgmax` paraméter értékét kívánja beállítani, írja be a következő sort az `/etc/system` fájl végére:

```
set msgsys:msginfo_msgmax = 65535
```

Az `/etc/system` fájl módosítása után indítsa újra a rendszert.





---

## **5. rész Telepítési és konfigurálási feladatok**



---

## 6. fejezet DB2 Connect kiszolgáló termékek: telepítési és beállítási áttekintés

DB2 Connect kiszolgáló termék beállítása, mint a DB2 Connect Enterprise Edition, egy többlépéses folyamat. DB2 Connect kiszolgáló termékek gyakran több száz, vagy ezer ügyféllel kerülnek telepítésre, amelyek gazda- vagy System i adatbázis-kiszolgálókhöz csatlakoznak. Ebből az okból javasolt a lent körvonalazott teszt telepítés használata. Miután a teszt beállítás stabilnak igazolódott, a továbbiakban sablonként használhatja a DB2 Connect és a szervezet ügyfeleinek felügyelet nélküli telepítéséhez.

A DB2 Connect kiszolgáló termék telepítésének és beállításának jellemző lépései a következők:

1. Döntse el, hogyan akarja használni a DB2 Connect Connectet a hálózatban.
2. Ellenőrizze, hogy mind a munkaállomásokon, mind a gazdaadatbázis-kiszolgálón teljesülnek a szükséges hardver- és szoftver-előfeltételek.
3. Ellenőrizze, hogy a gazda- vagy System i adatbázis-kiszolgáló úgy van-e konfigurálva, hogy DB2 Connect kiszolgálók kapcsolódhassanak hozzá.
4. Telepítse a DB2 Connect szoftvert. Ezen a munkaállomáson konfigurálhatja és ellenőrizheti a gazda- és System i kapcsolatokat. A kapcsolódó hivatkozások segítségével keresse meg a DB2 Connect kiszolgálótermék operációs rendszeren telepítésére jellemző részleteket.
5. A telepítés után létesítsen összeköttetést a DB2 Connect és a gazda- vagy System i adatbázisrendszer között. A DB2 Connect képes az összes TCP/IP kapcsolat megkeresésére és konfigurálására. A konfigurációsegéd (CA) vagy a DB2 parancssori feldolgozó (CLP) segítségével beállíthatók a gazda- vagy System i adatbázisok.
6. Rendelje össze a DB2 Connect rendszerrel együtt szállított programokat és segédprogramokat a gazda- vagy System i adatbázissal.
7. Kapcsolat tesztelése.
8. (Elhagyható) A több helyes frissítési szolgáltatás engedélyezése.
9. Ha WebSphere, tranzakció monitorok, vagy a saját alkalmazáskiszolgáló szoftver használatát tervezi, akkor telepítse ezeket a termékeket vagy alkalmazásokat. Információkért a WebSphere telepítéséről forduljon a termékekkel biztosított dokumentációhoz, amelyek a DB2 Connect kiszolgáló termék csomag részei. Más termékekkel kapcsolatban forduljon a termékkel biztosított telepítési dokumentációhoz.
10. IBM Data Server Client telepítése és beállítása. A munkaállomás használatával tesztelheti a kapcsolatot a IBM Data Server Client valamint a gazda- és System i adatbázis-kiszolgálók között, valamint tesztelheti azokat az alkalmazásokat is, amelyek használják ezt a kapcsolatot.
11. A Konfigurációsegéd használatával csatlakoztathatja az ügyfelet a gazda- vagy System i rendszerhez a DB2 Connect rendszeren keresztül.
12. Telepítse a IBM Data Server Client terméket minden végfelhasználói munkaállomásra, amely a gazda- és System i adatbázis-kiszolgálókhöz csatlakozó alkalmazásokat használ.
13. Mostantól minden alkalmazás igénybe veheti a DB2 Connect programot. Azokra a munkaállomásokra, amelyeken alkalmazásfejlesztést kíván végezni, telepíteni kell a IBM Data Server Client terméket.
14. Ha a munkaállomást DB2 Universal Database (UDB) for OS/390 and z/OS vagy DB2 Database for Linux, UNIX, Windows kiszolgálók felügyeletére kívánja használni, akkor telepítse a IBM Data Server Client terméket.



---

## 7. fejezet Lemez- és memóriakövetelmények

### Lemezkövetelmények

A termék használatához szükséges lemezterület a meglévő fájlrendszer típusától és a választott telepítésmódtól függ. A DB2 Telepítő varázsló dinamikus méretbecsléseket végez az általános, minimális és egyedi telepítési módok során kijelölt összetevők alapján.

Ne felejtse el elegendő lemezterületet hagyni a szükséges szoftvereknek, adatbázisoknak és kommunikációs termékeknek.

Linux és UNIX operációs rendszereken ajánlott a /tmp könyvtárban 2 GB szabad területet hagyni.

### Memóriakövetelmény

A DB2 adatbázisrendszer minimum 256 MB RAM-ot igényel. Csak DB2 terméket és DB2 grafikus felhasználói felület eszközöket futtató rendszerhez minimum 512 MB RAM szükséges. A jó teljesítmény érdekében azonban 1 GB RAM javasolt. Ezek a követelmények nem foglalják magukban a rendszeren futó más szoftver további memóriakövetelményét.

A memóriai igény meghatározásakor vegye figyelembe a következőket:

- Az Itanium alapú HP-UX Version 11i rendszereken futó DB2 termékek minimum 512 MB RAM-ot igényelnek.
- IBM Data Server Client támogatásánál a fenti memóriai igény kiszámításához 5 párhuzamos (egyidejű) ügyfélkapcsolatot vettünk alapul. Minden további 5 ügyfélkapcsolat esetén további 16 MB memóriára lesz szükség.
- A memóriakövetelményt befolyásoló további tényezők: az adatbázisrendszer mérete és összetettsége, az adatbázis-tevékenységek száma és a rendszerhez kapcsolódó ügyfelek száma.

A DB2 kiszolgáló termékekben az új önbeállító memória szolgáltatás egyszerűsíti a memóriakonfiguráció feladatát azáltal, hogy automatikusan beállítja az értékeket számos memóriakonfigurációs paraméterhez. Ha engedélyezett, akkor a memóriahangoló dinamikusan osztja szét a rendelkezésre álló memória-erőforrásokat a memóriafogyasztók között, a rendezést, csomaggyorsítótárat, zárolási listát és puffertárat is beleértve.

- Linux operációs rendszeren a SWAP területet ajánlott a RAM kétszeresére állítani.



---

## 8. fejezet DB2 Connect kiszolgáló termék (AIX) telepítése

A telepítési beállítások meghatározására és a DB2 Connect AIX alatti telepítésére a DB2 telepítővarázsló szolgál.

A DB2 telepítő program Java alapú telepítő eszköz, amely automatizálja a DB2 termékek telepítését és konfigurálását. Ha nem szeretné ezt a segédprogramot használni, akkor még két alternatív lehetőség közül választhat. A DB2 Connect terméket telepítheti:

- A válaszfájl módszerrel
- Saját kezűleg a `db2_install` parancs segítségével. *Nem* telepítheti saját kezűleg a DB2 terméket az operációs rendszer natív SMIT telepítési segédprogramjával. Bármilyen meglévő parancsfájlt, ami ezt a natív telepítési segédprogramot tartalmazza, és a DB2 telepítésekhez csatlakozáshoz és lekérdezéséhez használn módosítani kell.

### Előfeltételek

Mielőtt elkezdi a telepítést:

- A DB2 Connect terméket **root** vagy **nem root** jogosultsággal telepítheti. **Nem root** telepítéssel kapcsolatos információkért tekintse meg a kapcsolódó hivatkozásokat.
- Győződjön meg arról, hogy rendszere megfelel az alábbi követelményeknek:
  - Lemez- és memóriakövetelmények
  - Hardver, szétosztás és szoftverkövetelmények
- A DB2 termék DVD-t be kell illesztenie a rendszeren.
- A DB2 Connect termék telepítőkészletnek rendelkezésre kell állnia. Ha a DB2 Connect terméket nem angol nyelven telepíti, akkor a megfelelő nemzeti nyelvi csomaggal is rendelkeznie kell.
- Győződjön meg róla, hogy az aszinkron I/O engedélyezett; a DB2 Connect kiszolgáló termék sikeres telepítése előtt kell engedélyezni.
- A rendszeren már telepített DB2 termékek megkereséséhez tekintse meg a *Quick Beginnings for DB2 Servers* “Rendszeren telepített DB2 termékek felsorolása (Linux és UNIX)” témakörét.
- A DB2 telepítővarázsló egy grafikus felület. Ezért a DB2 telepítővarázsló használatához rendelkeznie kell grafikus felhatalmított felhasználói felület megjelenítésére képes X Window szoftverrel. Győződjön meg róla, hogy az X Window kiszolgáló fut. Győződjön meg róla, hogy a kijelző megfelelően exportálva van. Például: `export DISPLAY=9.26.163.144:0`.
- NIS, NIS+ vagy hasonló biztonsági szoftver használatakor a DB2 telepítővarázsló futtatása előtt saját kezűleg létre kell hozni a szükséges DB2 felhasználókat. Mielőtt elkezdené, olvassa el a Központosított felhasználókezeléssel kapcsolatos szempontok témakörét.

A DB2 Connect kiszolgálótermék, mint például a DB2 Connect Enterprise Edition telepítése AIX rendszeren a DB2 telepítő varázsló segítségével:

1. Váltson arra a könyvtárra, ahová a DVD-t beillesztette:

```
cd /db2dvd
```

ahol a `/db2dvd` a DVD beillesztési pontját ábrázolja.

2. Ha letöltés útján jutott a DB2 Connect termék telepítőkészletéhez, akkor ki kell bontani.
  - a. Tömörítse ki a termék fájlját:

```
gzip -d termék.tar.gz
```

ahol a *termék* a letöltött adatbázis termék fájljának neve.

b. Bontsa ki a termék fájlját:

```
tar xvf termék.tar
```

c. Váltson be a könyvtárba:

```
cd ./termék/disk1
```

**Megjegyzés:** Ha nemzeti nyelvi csomagot is letöltött, akkor azt is bontsa ki ugyanebbe a könyvtárba. Ez létrehozza a könyvtár megfelelő alkönyvtárait (például `./nlpack/disk2`), így a telepítő automatikusan meg fogja találni a telepítőkészleteket.

- Adja ki a termék telepítőkészletet tartalmazó könyvtárban a `./db2setup` parancsot a DB2 telepítővarázsló elindításához. Rövidesen megjelenik az IBM DB2 Telepítő gyorsindító. Több CD-s telepítés esetén a `db2setup` parancsot a CD beillesztési helyétől eltérő könyvtárban adja ki relatív vagy abszolút elérési út használatával, hogy a DB2 Connect termék CD-t a megfelelő helyen ki lehessen cserélni. Ebben az ablakban megtekintheti a telepítés előfeltételeit és a változattal kapcsolatos megjegyzéseket, vagy pedig rögtön elindíthatja a telepítést.
- Miután elindult a telepítés, válassza ki a megfelelő beállításokat a DB2 Telepítő varázsló párbeszédpaneljein. A DB2 Telepítő varázsló használatához segítséget is kaphat. Az online súgó megjelenítéséhez kattintson a **Súgó** gombra. A telepítést bármikor megszakíthatja, ha a **Mégse** gombra kattint. A DB2 fájlok rendszerre másolása csak akkor kezdődik el, ha a DB2 Telepítő varázsló utolsó párbeszédablakán a **Befejezés** gombra kattint. Befejezés után a DB2 Connect kiszolgálótermék az `/opt/IBM/db2/V9.5` alapértelmezett telepítési útvonalon van telepítve.

Ha a telepítést olyan rendszeren végzi, ahol a könyvtár már használatban van, akkor a DB2 Connect termék telepítési útvonala kiegészül egy `__xx` taggal, amelyben az `xx` egy 01 értékkel kezdődően a telepített DB2 másolatok számával növelt szám.

Saját DB2 telepítési útvonal meghatározására is lehetőség van.

A nemzeti nyelvi csomagok a DB2 Connect termék telepítése után a nyelvi csomagot tartalmazó könyvtárból hívott `./db2setup` paranccsal telepíthetők.

A `db2setup.log` és `db2setup.err` telepítési naplók alapértelmezésben a `/tmp` könyvtárba kerülnek. A naplófájloknak ettől eltérő hely is meghatározható.

Ha azt szeretné, hogy a DB2 termékből elérhető legyen a DB2 dokumentáció akár a helyi gépen, akár a hálózat egy másik számítógépén, akkor telepítenie kell a DB2 információs központot. A DB2 Információs központ tartalmazza a DB2 adatbázis és a kapcsolódó DB2 termékek dokumentációját. Tekintse meg a *Quick Beginnings for DB2 Servers* "DB2 információs központ telepítése telepítővarázslóval (UNIX)" témakörét.

---

## DB2 Connect kiszolgáló termékek (AIX) telepítési követelményei

A legfrissebb előfeltétel információkért lásd: <http://www.ibm.com/software/data/db2/db2connect/sysreqs.html>.

Egy DB2 Connect kiszolgálótermék (például a DB2 Connect Enterprise Edition) használatához a következő feltételeknek kell teljesülnie:

### Hardverrel kapcsolatos követelmények

- IBM RISC/6000
- eServer pSeries

### Az operációs rendszerrel kapcsolatos követelmények



DB2 Connect kiszolgáló termékek a következőkön állnak rendelkezésre:

#### 5.2.0 változat

64-bit kernel szükséges.

#### 5.3.0 változat

64-bit kernel szükséges.

#### Szoftverkövetelmények

- Használja a bosboot parancsot a 64-bites kernelre váltáshoz.
- A súgó megtekintéséhez böngésző szükséges.

#### Kommunikációs követelmények

Használhat TCP/IP protokollt

- TCP/IP kapcsolat esetén nincs szükség további programokra.
- LDAP (Egyszerűsített címtárhozzáférési protokoll) támogatáshoz szükség van IBM SecureWay Directory Client 3.2.1 vagy újabb változatra.

---

## CD vagy DVD felépítése (AIX)

A rendszerkonfigurációtól függően előfordulhat, hogy a lemezek felépítéséhez root-ként kell bejelentkeznie.

Az AIX operációs rendszeren a System Management Interface Tool (SMIT) segítségével történő CD vagy DVD felépítéshez tegye a következőket:

1. Helyezze be a lemezt a meghajtóba.
2. Hozzon létre egy lemezfelépítési pontot a `mkdir -p /disc` paranccsal, ahol a `disc` a CD vagy DVD felépítési pont könyvtárát jelenti.
3. Oszson ki egy fájlrendszert a lemezek az `smit storage` paranccsal.
4. A SMIT elindítása után kattintson a **Fájlrendszerek—>-re, majd a Fájlrendszer hozzáadása / módosítása / megjelenítése / törlése —>CDROM fájlrendszer—>, CDROM fájlrendszer hozzáadása** lehetőségre.
5. A Fájlrendszer hozzáadása ablakban:
  - Adjon meg `eft` eszköznevet a CD vagy DVD fájlrendszerhez az **Eszköznev** mezőben. A CD vagy DVD fájlrendszereknek egyedi neveket kell adni. Ha több példányban szerepel egy eszköznev, akkor lehet, hogy törölnie kell egy korábban megadott CD vagy DVD fájlrendszert, vagy másik nevet kell adnia a könyvtárnak. Példánkban az eszköz neve `/dev/cd0` lesz.
  - Adja meg a lemez felépítési könyvtárát a **Felépítési pont** ablakban. Példánkban a felépítési könyvtár a `/disc`.
  - Az **Automatikus felépítés a rendszer újraindítása után** mezőben válassza az `igent` a fájlrendszer automatikus felépítésének engedélyezéséhez.
  - Az SMIT-ből való kilépéshez kattintson az **OK** gombra az ablak bezárásához, majd háromszor a **Mégse** gombra.
6. Ezután építse fel a CD vagy DVD fájlrendszert az `smit mountfs` parancs segítségével.
7. A Fájlrendszer felépítése ablakban:
  - Írja be az adott CD vagy DVD fájlrendszernek adni kívánt eszköznevet a **FÁJLRENDSZER neve** mezőbe. Példánkban az eszköznev `/dev/cd0`.
  - Adja meg a lemez felépítési könyvtárát az **Felépítési könyvtár** mezőben. Példánkban az felépítési pont a `/disc`.
  - Írja be a **Fájlrendszer típusa** mezőbe a következőt: `cdrfs`. A többi felépíthető fájlrendszer megtekintéséhez kattintson a **Felsorolásra**.
  - A **Felépítés csak olvasható rendszerként** mezőben kattintson az `lgenre`.

- Fogadja el a többi alapértelmezett értéket és kattintson az OK gombra az ablak bezárásához.

A CD vagy DVD fájlrendszer felépítése befejeződött. A CD vagy DVD tartalmának megtekintéséhez helyezze a lemezt a meghajtóba, majd írja be a `cd /disc` parancsot, ahol `disc` a lemez felépítési pont könyvtára.

---

## 9. fejezet DB2 Connect kiszolgáló termék (HP-UX) telepítése

A telepítési beállítások meghatározására és a DB2 Connect HP-UX alatti telepítésére a DB2 telepítővarázsló szolgál.

A DB2 telepítő program Java alapú telepítő eszköz, amely automatizálja a DB2 termékek telepítését és konfigurálását. Ha nem szeretné ezt a segédprogramot használni, akkor még két alternatív lehetőség közül választhat. A DB2 Connect terméket telepítheti:

- A válaszfájl módszerrel
- Saját kezűleg a `db2_install` parancs segítségével. A DB2 termék *nem* telepíthető kézzel az operációs rendszer `swinstall` natív telepítő segédprogramjával. Bármilyen meglévő parancsfájlt, ami ezt a natív telepítési segédprogramot tartalmazza, és a DB2 telepítésekhez csatlakozáshoz és lekérdezéséhez használni módosítani kell.

### Előfeltételek

Mielőtt elkezdi a telepítést:

- A DB2 Connect terméket `root` vagy `non-root` jogosultsággal telepítheti. `Non-root` telepítéssel kapcsolatos információkért tekintse meg a kapcsolódó hivatkozásokat.
- Győződjön meg arról, hogy rendszere megfelel az alábbi követelményeknek:
  - Lemez- és memóriakövetelmények
  - Hardver, szétosztás és szoftverkövetelmények
- A DB2 termék DVD-t be kell illesztenie a rendszeren.
- A DB2 Connect termék telepítőkészletnek rendelkezésre kell állnia. Ha a DB2 Connect terméket nem angol nyelven telepíti, akkor a megfelelő nemzeti nyelvi csomaggal is rendelkeznie kell.
- A rendszeren már telepített DB2 termékek megkereséséhez tekintse meg a *Quick Beginnings for DB2 Servers* "Rendszeren telepített DB2 termékek felsorolása (Linux és UNIX)" témakörét.
- A DB2 telepítővarázsló egy grafikus felület. Ezért a DB2 telepítővarázsló használatához rendelkeznie kell grafikus felhasználói felület megjelenítésére képes X Window szoftverrel. Győződjön meg róla, hogy az X Window kiszolgáló fut. Győződjön meg róla, hogy a kijelző megfelelően exportálva van. Például: `export DISPLAY=9.26.163.144:0`.
- NIS, NIS+ vagy hasonló biztonsági szoftver használatakor a DB2 telepítővarázsló futtatása előtt saját kezűleg létre kell hozni a szükséges DB2 felhasználókat. Mielőtt elkezdené, olvassa el a Központosított felhasználókezeléssel kapcsolatos szempontok témakörét.

A DB2 Connect kiszolgálótermék, mint például a DB2 Connect Enterprise Edition telepítése HP-UX rendszeren a DB2 telepítő varázsló segítségével:

1. Váltson arra a könyvtárra, ahová a DVD-t beillesztette:

```
cd /db2dvd
```

ahol a `/db2dvd` a DVD beillesztési pontját ábrázolja.

2. Ha letöltés útján jutott a DB2 Connect termék telepítőkészletéhez, akkor ki kell bontani.

- a. Tömörítse ki a termék fájlját:

```
gzip -d termék.tar.gz
```

ahol a `termék` a letöltött adatbázistermék fájljának neve.

- b. Bontsa ki a termék fájlját:

```
tar xvf termék.tar
c. Váltson be a könyvtárba:
cd ./termék/disk1
```

**Megjegyzés:** Ha nemzeti nyelvi csomagot is letöltött, akkor azt is bontsa ki ugyanebbe a könyvtárba. Ez létrehozza a könyvtár megfelelő alkönyvtárait (például ./nlpack/disk2), így a telepítő automatikusan meg fogja találni a telepítőkészleteket.

- Adja ki a termék telepítőkészletet tartalmazó könyvtárban a ./db2setup parancsot a DB2 telepítővarázsló elindításához. Rövidesen megjelenik az IBM DB2 Telepítő gyorsindító. Több CD-s telepítés esetén a db2setup parancsot a CD beillesztési helyétől eltérő könyvtárban adja ki relatív vagy abszolút elérési út használatával, hogy a DB2 Connect termék CD-t a megfelelő helyen ki lehessen cserélni. Ebben az ablakban megtekintheti a telepítés előfeltételeit és a változattal kapcsolatos megjegyzéseket, vagy pedig rögtön elindíthatja a telepítést.
- Miután elindult a telepítés, válassza ki a megfelelő beállításokat a DB2 Telepítő varázsló párbeszédpaneljein. A DB2 Telepítő varázsló használatához segítséget is kaphat. Az online súgó megjelenítéséhez kattintson a **Súgó** gombra. A telepítést bármikor megszakíthatja, ha a **Mégse** gombra kattint. A DB2 fájlok rendszerre másolása csak akkor kezdődik el, ha a DB2 Telepítő varázsló utolsó párbeszédablakán a **Befejezés** gombra kattint. Befejezés után a DB2 Connect kiszolgálótermék az /opt/IBM/db2/V9.5 alapértelmezett telepítési útvonalon van telepítve.

Ha a telepítést olyan rendszeren végzi, ahol a könyvtár már használatban van, akkor a DB2 Connect termék telepítési útvonala kiegészül egy `_xx` taggal, amelyben az `xx` egy 01 értékkel kezdődően a telepített DB2 másolatok számával növelt szám.

Saját DB2 telepítési útvonal meghatározására is lehetőség van.

A nemzeti nyelvi csomagok a DB2 Connect termék telepítése után a nyelvi csomagot tartalmazó könyvtárból hívott ./db2setup paranccsal telepíthetők.

A db2setup.log és db2setup.err telepítési naplók alapértelmezésben a /tmp könyvtárba kerülnek. A naplófájloknak ettől eltérő hely is meghatározható.

Ha azt szeretné, hogy a DB2 termékből elérhető legyen a DB2 dokumentáció akár a helyi gépen, akár a hálózat egy másik számítógépén, akkor telepítenie kell a DB2 információs központot. A DB2 Információs központ tartalmazza a DB2 adatbázis és a kapcsolódó DB2 termékek dokumentációját. Tekintse meg a *Quick Beginnings for DB2 Servers* "DB2 információs központ telepítése telepítővarázslóval (UNIX)" témakörét.

---

## DB2 Connect kiszolgáló termékek (HP-UX) telepítési követelményei

A legfrissebb előfeltétel információkért lásd: <http://www.ibm.com/software/data/db2/db2connect/sysreqs.html>.

Egy DB2 Connect kiszolgálótermék (például a DB2 Connect Enterprise Edition) használatához HP-UX platformon a következő operációs rendszerrel kapcsolatos feltételeknek kell teljesülniük:

### Hardverrel kapcsolatos követelmények

- HP 9000 Series 700 vagy 800 rendszer
- HP Integrity Series kiszolgáló

### Az operációs rendszerrel kapcsolatos követelmények

DB2 Connect kiszolgáló termékek futhatnak HP-UX 11i v2 (11.23.0505) rendszeren, Itanium alapú rendszerekhez az alábbiakkal:

- May 2005 Base Quality (QPKBASE) köteg
- May 2005 Applications Quality (QPAPPS) köteg

### **Szoftverkövetelmények**

A sùgó megtekintéséhez böngésző szükséges.

### **Kommunikációs követelmények**

Használhat TCP/IP protokollt

- TCP/IP kapcsolat esetén nincs szükség további programokra.

---

## **CD vagy DVD felépítése (HP-UX)**

Ez a feladat leírja a HP-UX rendszerre írt DB2 termék CD vagy DVD lemezének felépítéséhez szükséges lépéseket.

A rendszerkonfigurációtól függően előfordulhat, hogy a lemezek illesztéséhez root-ként kell bejelentkeznie.

A DB2 termék CD vagy DVD lemezének felépítése HP-UX operációs rendszeren:

1. Helyezze be a CD vagy DVD lemezt a meghajtóba.
2. Ha szükséges, adjon meg egy új könyvtárat a CD vagy DVD meghajtó felépítési pontjaként. Adja meg a /cdrom elérési utat felépítési pontként az **mkdir /cdrom** parancs segítségével.
3. Amennyiben szükséges, azonosítsa a meghajtóeszköz-fájlt az **ioscan -fnC** disk paranccsal. Ez a parancs felsorolja az összes felismert CD vagy DVD meghajtót és a hozzájuk társított eszközfájlokat. A fájlnev a következőhöz hasonló lesz: /dev/dsk/c1t2d0.
4. Építse fel a CD vagy DVD meghajtót a felépítési pont könyvtárba:  

```
mount -F cdfs -o rr /dev/dsk/c1t2d0 /cdrom
```
5. Kérdezzen le egy fájllistát a felépítés sikerességének megerősítése érdekében az **ls /cdrom** paranccsal.
6. Jelentkezzen ki.

A CD vagy DVD fájlrendszer felépítése sikeresen befejeződött. A CD vagy DVD tartalmának megtekintéséhez helyezze a lemezt a meghajtóba, majd írja be a **cd /cdrom** parancsot, ahol **cdrom** a lemez illesztési pont könyvtára.



---

## 10. fejezet DB2 Connect kiszolgálótermék telepítése (Linux)

A telepítési beállítások meghatározására és a DB2 Connect Linux alatti telepítésére a DB2 telepítővarázsló szolgál.

A DB2 telepítő varázsló Java alapú telepítőeszköz, amely automatizálja a DB2 termékek telepítését és konfigurálását. Ha nem szeretné ezt a segédprogramot használni, akkor még két alternatív lehetőség közül választhat. A DB2 Connect terméket telepítheti:

- A válaszfájl módszerrel
- Saját kezűleg a `db2_install` parancs segítségével. *Nem* telepítheti saját kezűleg a DB2 terméket az operációs rendszer natív rpm telepítési segédprogramjával. Bármilyen meglévő parancsfájlt, ami ezt a natív telepítési segédprogramot tartalmazza, és a DB2 telepítésekhez csatlakozáshoz és lekérdezéséhez használni módosítani kell.

### Előfeltételek

Mielőtt elkezdi a telepítést:

- A DB2 Connect terméket **root** vagy **nem root** jogosultsággal telepítheti. **Nem root** telepítéssel kapcsolatos információkért tekintse meg a kapcsolódó hivatkozásokat.
- Győződjön meg arról, hogy rendszere megfelel az alábbi követelményeknek:
  - Lemez- és memóriakövetelmények
  - Hardver, szétosztás és szoftverkövetelmények
- A DB2 termék DVD-t be kell illesztenie a rendszeren.
- A DB2 Connect termék telepítőkészletnek rendelkezésre kell állnia. Ha a DB2 Connect terméket nem angol nyelven telepíti, akkor a megfelelő nemzeti nyelvi csomaggal is rendelkeznie kell.
- A rendszeren már telepített DB2 termékek megkereséséhez tekintse meg a *Quick Beginnings for DB2 Servers* "Rendszeren telepített DB2 termékek felsorolása (Linux és UNIX)" témakörét.
- A DB2 telepítővarázsló egy grafikus felület. Ezért a DB2 telepítővarázsló használatához rendelkeznie kell grafikus felhasználói felület megjelenítésére képes X Window szoftverrel. Győződjön meg róla, hogy az X Window kiszolgáló fut. Győződjön meg róla, hogy a kijelző megfelelően exportálva van. Például: `export DISPLAY=9.26.163.144:0`.
- NIS, NIS+ vagy hasonló biztonsági szoftver használatakor a DB2 telepítővarázsló futtatása előtt saját kezűleg létre kell hozni a szükséges DB2 felhasználókat. Mielőtt elkezdené, olvassa el a Központosított felhasználókezeléssel kapcsolatos szempontok témakörét.

A DB2 Connect kiszolgálótermék, mint például a DB2 Connect Enterprise Edition telepítése Linux rendszeren a DB2 telepítő varázsló segítségével:

1. Váltson arra a könyvtárra, ahová a DVD-t beillesztette:

```
cd /db2dvd
```

ahol a `/db2dvd` a DVD beillesztési pontját ábrázolja.

2. Ha letöltés útján jutott a DB2 Connect termék telepítőkészletéhez, akkor ki kell bontani.

- a. Tömörítse ki a termék fájlját:

```
gzip -d termék.tar.gz
```

ahol a `termék` a letöltött adatbázistermék fájljának neve.

- b. Bontsa ki a termék fájlját:

```
tar xvf termék.tar
c. Váltson be a könyvtárba:
cd ./termék/disk1
```

**Megjegyzés:** Ha nemzeti nyelvi csomagot is letöltött, akkor azt is bontsa ki ugyanebbe a könyvtárba. Ez létrehozza a könyvtár megfelelő alkönyvtárait (például `/nlpack/disk2`), így a telepítő automatikusan meg fogja találni a telepítőkészleteket.

- Adja ki a termék telepítőkészletet tartalmazó könyvtárban a `./db2setup` parancsot a DB2 telepítővarázsló elindításához. Rövidesen megjelenik az IBM DB2 Telepítő gyorsindító. Több CD-s telepítés esetén a `db2setup` parancsot a CD beillesztési helyétől eltérő könyvtárban adja ki relatív vagy abszolút elérési út használatával, hogy a DB2 Connect termék CD-t a megfelelő helyen ki lehessen cserélni. Ebben az ablakban megtekintheti a telepítés előfeltételeit és a változattal kapcsolatos megjegyzéseket, vagy pedig rögtön elindíthatja a telepítést.
- Miután elindult a telepítés, válassza ki a megfelelő beállításokat a DB2 Telepítő varázsló párbeszédpaneljein. A DB2 Telepítő varázsló használatához segítséget is kaphat. Az online súgó megjelenítéséhez kattintson a **Súgó** gombra. A telepítést bármikor megszakíthatja, ha a **Mégse** gombra kattint. A DB2 fájlok rendszerre másolása csak akkor kezdődik el, ha a DB2 Telepítő varázsló utolsó párbeszédablakán a **Befejezés** gombra kattint. Befejezés után a DB2 Connect kiszolgálótermék az `/opt/IBM/db2/V9.5` alapértelmezett telepítési útvonalon van telepítve.

Ha a telepítést olyan rendszeren végzi, ahol a könyvtár már használatban van, akkor a DB2 Connect termék telepítési útvonala kiegészül egy `__xx` taggal, amelyben az `xx` egy 01 értékkel kezdődően a telepített DB2 másolatok számával növelt szám.

Saját DB2 telepítési útvonal meghatározására is lehetőség van.

A nemzeti nyelvi csomagok a DB2 Connect termék telepítése után a nyelvi csomagot tartalmazó könyvtárból hívott `./db2setup` paranccsal telepíthetők.

A `db2setup.log` és `db2setup.err` telepítési naplók alapértelmezésben a `/tmp` könyvtárba kerülnek. A naplófájloknak ettől eltérő hely is meghatározható.

Ha azt szeretné, hogy a DB2 termékből elérhető legyen a DB2 dokumentáció akár a helyi gépen, akár a hálózat egy másik számítógépén, akkor telepítenie kell a DB2 információs központot. A DB2 Információs központ tartalmazza a DB2 adatbázis és a kapcsolódó DB2 termékek dokumentációját. Tekintse meg a *Quick Beginnings for DB2 Servers* "DB2 információs központ telepítése telepítővarázslóval (UNIX)" témakörét.

---

## DB2 Connect kiszolgáló termékek (Linux) telepítési követelményei

A legfrissebb előfeltétel információkért lásd: <http://www.ibm.com/software/data/db2/db2connect/sysreqs.html>.

A DB2 Connect kiszolgáló termék telepítéséhez, mint a DB2 Connect Enterprise Edition, a következő hardver, disztribúció, szoftver és kommunikációs követelményeket kell teljesíteni:

### Hardverrel kapcsolatos követelmények

A processzor típusa lehet:

- x86 ( Intel Pentium, Intel Xeon és AMD Athlon)
- x86-64 (Intel EM64T és AMD64)
- POWER (tetszőleges System i vagy pSeries, amely támogatja a Linux rendszert)
- eServerzSeries



### A Linux disztribúcióval kapcsolatos követelmények

A támogatott Linux disztribúciókkal kapcsolatos legfrissebb információkat a <http://www.ibm.com/db2/linux/validate> címen talál.

Elképzelhető, hogy szükséges a kernel konfigurációs paraméterek frissítése. A kernel konfigurációs paraméterei a `/etc/sysctl.conf` fájlban van beállítva. Tekintse meg a kernel paraméterek módosítása (Linux) szekciót a DB2 információs központban. Forduljon az operációs rendszer kézikönyvéhez ezen paraméterek beállításának és aktiválásának információihoz a `sysctl` parancsal.

### Szoftverkövetelmények

- Egy grafikus felhasználói felület előállítására képes X Window System szoftver szükséges, ha a DB2 telepítési varázslót szeretné használni a DB2 Connect telepítéséhez vagy ha bármilyen DB2 grafikai eszközt szeretne használni.
- A súgó megtekintéséhez böngésző szükséges.

### Kommunikációs követelmények

TCP/IP kapcsolat esetén nincs szükség további programokra.

---

## DB2 for Linux telepítésének előkészületei zSeries rendszeren

Ahhoz, hogy a DB2 terméket Linux operációs rendszert futtató IBM zSeries rendszeren telepítse, a telepítőkészletet elérhetővé kell tennie a Linux operációs rendszer számára. A telepítőkészletet FTP segítségével továbbíthatja az operációs rendszer felé, illetve az operációs rendszernek a termék DVD lemezét NFS felépítéssel is elérhetővé teheti.

### Előfeltételek

Már megszerezte a DB2 termék telepítőkészletét.

### FTP használata a telepítőkészlethez eléréséhez

A Linux operációs rendszert futtató IBM zSeries számítógépről:

1. Adja ki a következő parancsot:

```
ftp sajatkiszolgalo.hu
```

ahol a *sajatkiszolgalo.hu* jelöli azt az FTP kiszolgálót, ahol a DB2 termék telepítőkészlete található.

2. Adja meg felhasználói azonosítóját és jelszavát.
3. Adja ki a következő parancsokat:

```
bin  
get termékfájl
```

ahol a *termékfájl* a megfelelő termékcsomag neve.

### DB2 termék DVD használata a telepítőkészlet NFS fájlrendszeren keresztüli eléréséhez

Ha a termék DVD lemezt kívánja használni Linux operációs rendszeren:

1. Építse fel a megfelelő termék DVD lemezt.
2. Exportálja azt a könyvtárat, ahova a DVD lemezt felépítette. Ha például a DVD lemezt a `/db2dvd` könyvtár alatt építette fel, akkor exportálja a `/db2dvd` könyvtárat.
3. A Linux operációs rendszert futtató IBM zSeries számítógépen építse fel az NFS fájlrendszert az adott könyvtárba a következő parancs segítségével:

```
mount -t nfs -o ro  
nfskiszolgálónév:/db2dvd /helyi_könyvtárnév
```

ahol az *nfskiszolgálónév* az NFS kiszolgáló gazdaneve, a *db2dvd* az NFS kiszolgálón exportálás alatt álló könyvtár neve, a *helyi\_könyvtárnév* pedig a helyi könyvtár neve.

4. A Linux operációs rendszert futtató IBM zSeries számítógépen lépjen be abba a könyvtárba, ahova a DVD lemezt felépítette: Ezt a `cd /helyi_könyvtár` név parancs segítségével teheti meg, ahol a *helyi\_könyvtár* a termék DVD felépítési pontja.

---

## CD vagy DVD felépítése (Linux)

A rendszerkonfigurációtól függően előfordulhat, hogy a lemezek felépítéséhez root-ként kell bejelentkeznie.

CD vagy DVD felépítése Linux operációs rendszeren:

1. Helyezze be a CD vagy DVD lemezt a meghajtóba és írja be a következő parancsot:

```
mount -t iso9660 -o ro /dev/cdrom /cdrom
```

ahol */cdrom* jelzi a CD vagy DVD felépítési pontját.

2. Jelentkezzen ki.

A CD vagy DVD fájlrendszer felépítése sikeresen befejeződött. A CD vagy DVD tartalmának megtekintéséhez helyezze a lemezt a meghajtóba, majd írja be a `cd /cdrom` parancsot, ahol *cdrom* a lemez illesztési pont könyvtára.

---

## 11. fejezet DB2 Connect kiszolgáló termék telepítése (Solaris operációs rendszer)

A telepítési beállítások meghatározására és a DB2 Connect Solaris operációs rendszer alatti telepítésére a DB2 telepítővarázsló szolgál.

A DB2 telepítő varázsló Java alapú telepítőeszköz, amely automatizálja a DB2 termékek telepítését és konfigurálását. Ha nem szeretné ezt a segédprogramot használni, akkor még két alternatív lehetőség közül választhat. A DB2 Connect terméket telepítheti:

- A válaszfájl módszerrel
- Saját kezűleg a `db2_install` parancs segítségével. A DB2 termék *nem* telepíthető kézzel az operációs rendszer `pkgadd` natív telepítő segédprogramjával. Bármilyen meglévő parancsfájlt, ami ezt a natív telepítési segédprogramot tartalmazza, és a DB2 telepítésekhez csatlakozáshoz és lekérdezéséhez használni módosítani kell.

### Előfeltételek

Mielőtt elkezdi a telepítést:

- A DB2 Connect terméket `root` vagy `non root` jogosultsággal telepítheti. `Non root` telepítéssel kapcsolatos információkért tekintse meg a kapcsolódó hivatkozásokat.
- Győződjön meg arról, hogy rendszere megfelel az alábbi követelményeknek:
  - Lemez- és memóriakövetelmények
  - Hardver, szétosztás és szoftverkövetelmények
- A DB2 termék DVD-t be kell illesztenie a rendszeren.
- A DB2 Connect termék telepítőkészletnek rendelkezésre kell állnia. Ha a DB2 Connect terméket nem angol nyelven telepíti, akkor a megfelelő nemzeti nyelvi csomaggal is rendelkeznie kell.
- A rendszeren már telepített DB2 termékek megkereséséhez tekintse meg a *Quick Beginnings for DB2 Servers* “Rendszeren telepített DB2 termékek felsorolása (Linux és UNIX)” témakörét.
- A DB2 telepítővarázsló egy grafikus felület. Ezért a DB2 telepítővarázsló használatához rendelkeznie kell grafikus felhatalmzott felület megjelenítésére képes X Window szoftverrel. Győződjön meg róla, hogy az X Window kiszolgáló fut. Győződjön meg róla, hogy a kijelző megfelelően exportálva van. Például: `export DISPLAY=9.26.163.144:0`.
- NIS, NIS+ vagy hasonló biztonsági szoftver használatakor a DB2 telepítővarázsló futtatása előtt saját kezűleg létre kell hozni a szükséges DB2 felhasználókat. Mielőtt elkezdené, olvassa el a Központosított felhasználókezeléssel kapcsolatos szempontok témakörét.

A DB2 Connect kiszolgálótermék, mint például a DB2 Connect Enterprise Edition telepítése Solaris rendszeren a DB2 telepítő varázsló segítségével:

1. Váltson arra a könyvtárra, ahová a DVD-t beillesztette:

```
cd /db2dvd
```

ahol a `/db2dvd` a DVD beillesztési pontját ábrázolja.

2. Ha letöltés útján jutott a DB2 Connect termék telepítőkészletéhez, akkor ki kell bontani.

- a. Tömörítse ki a termék fájlját:

```
gzip -d termék.tar.gz
```

ahol a *termék* a letöltött adatbázis termék fájljának neve.

- b. Bontsa ki a termék fájlját:  
tar xvf termék.tar
- c. Váltson be a könyvtárba:  
cd ./termék/disk1

**Megjegyzés:** Ha nemzeti nyelvi csomagot is letöltött, akkor azt is bontsa ki ugyanebbe a könyvtárba. Ez létrehozza a könyvtár megfelelő alkönyvtárait (például ./nlpack/disk2), így a telepítő automatikusan meg fogja találni a telepítőkészleteket.

3. Adja ki a termék telepítőkészletet tartalmazó könyvtárban a ./db2setup parancsot a DB2 telepítővarázsló elindításához. Rövidesen megjelenik az IBM DB2 Telepítő gyorsindító. Több CD-s telepítés esetén a db2setup parancsot a CD beillesztési helyétől eltérő könyvtárban adja ki relatív vagy abszolút elérési út használatával, hogy a DB2 Connect termék CD-t a megfelelő helyen ki lehessen cserélni. Ebben az ablakban megtekintheti a telepítés előfeltételeit és a változattal kapcsolatos megjegyzéseket, vagy pedig rögtön elindíthatja a telepítést.
4. Miután elindult a telepítés, válassza ki a megfelelő beállításokat a DB2 Telepítő varázsló párbeszédpaneljein. A DB2 Telepítő varázsló használatához segítséget is kaphat. Az online súgó megjelenítéséhez kattintson a **Súgó** gombra. A telepítést bármikor megszakíthatja, ha a **Mégse** gombra kattint. A DB2 fájlokban a rendszerre másolása csak akkor kezdődik meg, amikor a DB2 telepítővarázsló utolsó ablakában a **Befejezés** gombra kattint. Befejezés után a DB2 Connect kiszolgálótermék az /opt/IBM/db2/V9.5 alapértelmezett telepítési útvonalon van telepítve.

Ha a telepítést olyan rendszeren végzi, ahol a könyvtár már használatban van, akkor a DB2 Connect termék telepítési útvonala kiegészül egy `_xx` taggal, amelyben az `xx` egy 01 értékkel kezdődően a telepített DB2 másolatok számával növelt szám.

Saját DB2 telepítési útvonal meghatározására is lehetőség van.

A nemzeti nyelvi csomagok a DB2 Connect termék telepítése után a nyelvi csomagot tartalmazó könyvtárból hívott ./db2setup paranccsal telepíthetők.

A db2setup.log és db2setup.err telepítési naplók alapértelmezésben a /tmp könyvtárba kerülnek. A naplófájloknak ettől eltérő hely is meghatározható.

Ha azt szeretné, hogy a DB2 termékből elérhető legyen a DB2 dokumentáció akár a helyi gépen, akár a hálózat egy másik számítógépén, akkor telepítenie kell a DB2 információs központot. A DB2 Információs központ tartalmazza a DB2 adatbázis és a kapcsolódó DB2 termékek dokumentációját. Tekintse meg a *Quick Beginnings for DB2 Servers* "DB2 információs központ telepítése telepítővarázslóval (UNIX)" témakörét.

---

## DB2 Connect kiszolgáló termékek (Solaris operációs rendszer) telepítési követelményei

A legfrissebb előfeltétel információkért lásd: <http://www.ibm.com/software/data/db2/db2connect/sysreqs.html>.

Egy DB2 Connect kiszolgálótermék (például a DB2 Connect Enterprise Edition) használatához a következő operációs rendszerrel kapcsolatos feltételeknek kell teljesülniük:

### Hardverrel kapcsolatos követelmények

Solaris UltraSPARC alapú számítógép

### Az operációs rendszerrel kapcsolatos követelmények

A DB2 Connect kiszolgálótermékek a következő Solaris változatokon támogatottak:

- Solaris 9 (64-bit)

- Solaris 10 (64-bit)

"Javasolt & biztonsági javítások" megszerezhetők a <http://sunsolve.sun.com> webhelyen. A SunSolve Online webhelyen kattintson a "Patches" menüpontra a bal oldali ablakrészben.

A J2SE Solaris operációs rendszer javítási fűrtök is szükségesek.

A DB2 használatához 64-bit Fujitsu PRIMEPOWER rendszereken a következőkre is szükség van:

- Solaris 9 Kernel frissítési javítás 112233-01 vagy későbbi, a 912041-01 patchhez javítás megszerzéséhez.

A Fujitsu PRIMEPOWER javítások a Solaris operációs rendszerhez letölthetők a FTSI-ről, a <http://download.ftsi.fujitsu.com/> webhelyről.

A következő szoftver szükséges a DB2 Solaris operációs rendszeren telepítéséhez:

- SUNWlibC

### Szoftverkövetelmények

A súdo megtekintéséhez böngésző szükséges.

### Kommunikációs követelmények

Használhat TCP/IP protokollt

- TCP/IP kapcsolat esetén nincs szükség további programokra.
- A DB2 Connect támogatást élvez a Sun Cluster 2.2 változaton, ha:
  - A gazda protokollja TCP/IP
  - Kétfázisú véglegesítés nem használt. Ez a korlátozás feloldható, ha a felhasználó úgy állítja be az SPM naplót, hogy megosztott lemezen legyen (ez a *spm\_log\_path* adatbáziskezelő beállítási paraméteren keresztül tehető meg), és az átálló rendszernek azonos TCP/IP beállítása van (azonos gazdanév, IP cím, stb. ).

---

## CD vagy DVD felépítése (Solaris operációs rendszer)

Ha NFS protokoll használatával egy távoli rendszerről építi fel a CD vagy DVD lemezt, akkor a távoli rendszeren található CD vagy DVD fájlrendszert root jogosultsággal kell exportálni.

A helyi rendszerkonfigurációtól függően lehetséges, hogy a helyi számítógépen is root jogosultsággal kell rendelkeznie.

CD vagy DVD felépítése Solaris operációs rendszeren:

1. Helyezze be a CD vagy DVD lemezt a meghajtóba.
2. Ha Kötetkezelő (vold) fut a rendszeren, akkor a lemez automatikusan */cdrom/cd\_cimke* néven kerül felépítésre, amennyiben a CD vagy DCD rendelkezik kötetcímkével, illetve */cdrom/unnamed\_cdrom* néven, amennyiben nem rendelkezik ilyen címkével.

Ha nem fut a rendszerén Kötetkezelő, akkor a következő lépések végrehajtásával építheti fel a CD vagy DVD lemezt:

- a. Állapítsa meg az eszköz nevét a következő paranccsal:

```
ls -al /dev/sr* |awk '{print "/" $11}'
```

Ez a parancs megadja a CD, vagy DVD eszköz nevét. Ebben a példában a parancs visszatérési értéke a */dev/dsk/c0t6d0s2* karaktersorozat.

- b. A következő paranccsal építheti fel a CD vagy DVD lemezt:

```
mkdir -p /cdrom/unnamed_cdrom
mount -F hsfs -o ro /dev/dsk/c0t6d0s2 /cdrom/unnamed_cdrom
```

, ahol a `/dev/dsk/c0t6d0s2` az előző lépésben lekérdezett eszköznevet jelenti, a `/cdrom/unnamed_cdrom` pedig jelzi a CD vagy DVD felépítési könyvtárát.

**Megjegyzés:** Ha NFS protokoll használatával egy távoli rendszerről építi fel a CD vagy DVD lemezt, akkor a távoli rendszeren található CD vagy DVD fájlrendszert root jogosultsággal kell exportálni. A fájlrendszert a helyi gépen is root jogosultsággal kell felépíteni.

### 3. Jelentkezzen ki.

A CD vagy DVD fájlrendszer felépítése befejeződött. A CD vagy DVD tartalmának megtekintéséhez helyezze a lemezt a meghajtóba, majd adja ki a `cd /cdrom` parancsot, ahol a `cdrom` a lemez illesztési pont könyvtára.

---

## 12. fejezet DB2 Connect kiszolgáló termék (Windows) telepítése

Ez a feladat leírja a DB2 Connect kiszolgálótermék, mint a DB2 Connect Enterprise Edition program telepítésének módját Windows operációs rendszereken a DB2 telepítő varázsló segítségével. Ennek alternatívájaként a DB2 Connect kiszolgálótermékeket a válaszfájl módszerrel is telepítheti.

### Előfeltételek

A DB2 Telepítő varázsló futtatása előtt tegye a következőket:

- Győződjön meg arról, hogy rendszere megfelel az alábbi követelményeknek:
  - Lemezterület- és memóriakövetelmények
  - Hardver, szétosztás és szoftverkövetelmények
- Ha LDAP használatát tervezi, akkor tanulmányozza az “Active Directory séma bővítése LDAP címtárszolgáltatásokhoz (Windows)” témakört a *Quick Beginnings for DB2 Servers* kiadványban.
- Ajánlott, hogy a telepítéshez rendszergazdaként jelentkezzen be. A rendszergazdai fióknak a helyi rendszergazda csoportjához kell tartoznia azon a Windows rendszerű gépen, amelyre a DB2 telepítését végzi, valamint az alábbi kiemelt felhasználói jogokkal kell rendelkeznie:
  - Működés az operációs rendszer részeként
  - Token objektum létrehozása
  - Kvóták növelése
  - Folyamat szintű token helyettesítése

A telepítés elvégezhető ugyan ezen kiemelt felhasználói jogok nélkül is, de a telepítőprogram esetleg nem fogja tudni érvényesíteni a fiókokat.

- A DB2 Connect kiszolgálótermék, mint például a DB2 Connect Enterprise Edition telepítése Windows rendszeren a DB2 telepítő varázsló segítségével:
  1. Jelentkezzen be a rendszerbe rendszergazda jogú felhasználóként.
  2. Zárjon be minden más programot, hogy a telepítőprogram frissítse a szükséges fájlokat.
  3. Helyezze a DVD-t a meghajtóba. Az DB2 Telepítő varázsló automatikusan elindul. A DB2 Telepítő varázsló meghatározza a rendszer nyelvi beállítását, és az adott nyelven elindítja a telepítést. Ha a telepítőprogramot más nyelven szeretné futtatni, vagy pedig a telepítőprogram nem indult el automatikusan, saját kezűleg is elindíthatja a DB2 Telepítő varázslót.
  4. Megjelenik a DB2 Gyorsindító. Ebben az ablakban megtekintheti a telepítés előfeltételeit és a változattal kapcsolatos megjegyzéseket, vagy pedig rögtön elindíthatja a telepítést.
  5. A telepítés során kövesse a telepítőprogram utasításait. A lépések során rendelkezésére áll az online súgó. Az online súgó megjelenítéséhez kattintson a **Súgó** gombra. A telepítést bármikor megszakíthatja, ha a **Mégse** gombra kattint.

A naplófájlban vannak a telepítéssel és eltávolítással kapcsolatos általános információk és a létrejött hibaüzenetek. A napló fájlneve a következő formátumot követi: DB2-<Termék rövidítése>-<Dátum Idő>.log, úgy mint DB2-CEE-10-06-2006\_17\_23\_42.log. Alapértelmezésben a naplófájl a My Documents\DB2LOG könyvtárban található.

- A DB2 Telepítő varázsló saját kezűleg történő (nem automatikus) indításához tegye a következőket:

1. Kattintson a **Start** nyomógombra, majd válassza a **Futtatás** lehetőségre!
2. A **Megnyitás** mezőbe írja be a következő parancsot:

```
x:\setup /i nyelv
```

ahol

- *x*: a DVD meghajtót ábrázolja
  - *nyelv* helyére kell beírni a kívánt nyelv területkódját (például angol nyelv esetén EN).
3. Kattintson az **OK** gombra.

Ha azt szeretné, hogy a DB2 termékből elérhető legyen a DB2 dokumentáció akár a helyi gépen, akár a hálózat egy másik számítógépén, akkor telepítenie kell a DB2 információs központot. A DB2 Információs központ tartalmazza a DB2 adatbázis és a kapcsolódó DB2 termékek dokumentációját.

---

## DB2 Connect kiszolgáló termékek (Windows) telepítési követelményei

A legfrissebb előfeltétel információkért lásd: <http://www.ibm.com/software/data/db2/db2connect/sysreqs.html>.

A DB2 Connect kiszolgáló termék telepítéséhez, mint a DB2 Connect Enterprise Edition, a következő követelményeket kell teljesíteni:

### Hardverrel kapcsolatos követelmények

Minden Intel és AMD processzor képes futtatni a támogatott Windows operációs rendszereket (32-bites és 64-bites)

### Az operációs rendszerrel kapcsolatos követelmények

Az alábbiak egyike szükséges:

- Windows XP Professional Edition (32-bites és 64-bites) 2. vagy újabb javítócsomaggal.
- Windows 2003 1. vagy újabb javítócsomaggal:
  - Standard Edition (32-bites és 64-bites)
  - Advanced Edition (32-bites és 64-bites)
  - Datacenter Edition (32-bites és 64-bites)

### Szoftverkövetelmények

- MDAC 2.8 szükséges. A DB2 Telepítési varázsló telepíti a MDAC 2.8 programot, ha még nincs telepítve.
- A súgó megtekintéséhez böngésző szükséges.

### Kommunikációs követelmények

- Az operációs rendszer támogatja és biztosítja a TCP/IP protokollt.

### Windows (64 bit) tényezők

- 32-bites UDF és tárolt eljárások támogatottak.
- Támogatottak a távoli 32 bites ügyfelek korábbi változatai által kiadott SQL kérések.



---

## DB2 kiszolgáló termékek telepítéséhez szükséges felhasználói fiókok (Windows)

Ha DB2 kiszolgáló terméket Windows alatt telepít, akkor ehhez az alábbi felhasználói fiókok szükségesek:

- Telepítési felhasználói fiók és
- Nem kötelezően - néhány üzembe helyező felhasználói fiók. A fiókok a telepítés során hozhatók létre.
  - Egy DB2 Administration Server (DAS) felhasználói fiók
  - Egy DB2 példány felhasználói fiók. A DB2 Enterprise Server Edition kivételével a termékekhez a LocalSystem fiók is használható.

A telepítési felhasználói fiók a telepítést végrehajtó felhasználó fiókja. A telepítési felhasználói fiókot még a DB2 Telepítő varázsló futtatása előtt létre kell hozni. A beállítási felhasználói fiókokat megadhatja a telepítés előtt, vagy hagyhatja, hogy a DB2 Telepítő varázsló létrehozza azokat.

A felhasználói fiókok nevének igazodnia kell az adott rendszer és a DB2 elnevezési szabályaihoz.

### Kiterjesztett biztonság Windows alatt

A DB2 termékek kiterjesztett Windows biztonságot kínálnak. Ha a kiterjesztett biztonsági szolgáltatás engedélyezett, akkor a DB2 terméket használó vagy felügyelő felhasználókat hozzá kell adnia a megfelelő (DB2ADMNS vagy DB2USERS) csoporthoz.

A DB2 telepítő létrehozza ezt a két új csoportot. A telepítés során az alapértelmezett neveket elfogadhatja, vagy új nevet adhat meg.

Ezen biztonsági szolgáltatás engedélyezéséhez jelölje be a **Operációs rendszer biztonság engedélyezése** négyzetet az **Operációs rendszer biztonság engedélyezése DB2 objektumokhoz** párbeszédablakon a DB2 telepítése során. Fogadja el a DB2 rendszergazda csoport és a DB2 felhasználói csoport mezők alapértelmezett értékeit. Az alapértelmezés szerinti csoportnevek a DB2ADMNS és a DB2USERS. Amennyiben ezek ütköznének a már létező csoportnevekkel, a telepítőprogram felszólítja a felhasználót, hogy változtassa meg a csoportneveket. Szükség esetén más értékeket is megadhat.

### DB2 kiszolgáló felhasználói fiókok

#### Telepítési felhasználói fiók

A telepítés elvégzéséhez szükség van egy helyi vagy tartományi felhasználói fiókra. Normális esetben a felhasználói fióknak szerepelnie kell az *Adminisztrátorok* csoportban azon a számítógépen, amelyen a telepítés történik.

Alternatívaként egy nem adminisztrátori felhasználói fiók is használható. Ehhez az alternatívához a Windows adminisztrátorok csoport egyik tagjának először be kell állítania a Windows kiemelt jogosultságbeállításokat, hogy engedélyezzék a nem adminisztrátori felhasználói fiók számára a telepítés végrehajtását.

Windows Vista esetében a telepítést nem rendszergazda is végrehajthatja, azonban a DB2 telepítő varázsló felszólítja az adminisztrátori hitelesítési adatok megadására.

"Számítógép elérése a hálózatról" felhasználói jogosultság szükséges a telepítési felhasználói fiókhoz.

A telepítési felhasználói azonosítónak a tartomány tartomány-rendszergazda csoportjához kell tartoznia akkor, ha a telepítés tartomány fiók létrehozását vagy ellenőrzését igényli.

A beépített LocalSystem fiók Szolgáltatás bejelentkezési fiókként a DB2 Enterprise Server Edition kivételével az összes termékhez használható

### **A DB2 telepítő által adott felhasználói jogok**

A DB2 telepítőprogram nem biztosítja a Programok hibakeresése felhasználói jogot. A DB2 telepítő a következő felhasználói jogokat biztosítja:

- Működés az operációs rendszer részeként
- Tokenobjektum létrehozása
- Memórialapok zárolása
- Bejelentkezés szolgáltatásként
- Kvóták növelése
- Folyamat token lecserélése

### **DB2 Administration Server (DAS) felhasználói fiók**

A DB2 Administration Server (DAS) kiszolgálóhoz helyi vagy tartomány felhasználói fiók szükséges.

Válaszfájlos telepítés esetén a válaszfájlból megadhatja a LocalSystem fiókot is. További részletekért tekintse meg a db2\windows\samples könyvtárban található minta válaszfájlokat.

A LocalSystem fiók a DB2 Enterprise Server Edition kivételével minden termék esetében elérhető. A fiók a DB2 telepítő varázslóban jelölhető ki.

A DAS egy különleges DB2 adminisztrációs szolgáltatás, amelynek segítségével a grafikus felület eszközei támogathatók, illetve amely segítséget nyújt a helyi és távoli DB2 kiszolgálók adminisztrációs feladataiban. A DAS saját hozzárendelt felhasználói fiókkal rendelkezik, amelynek segítségével a DAS szolgáltatás indításakor a DAS a számítógépre bejelentkezik.

A DAS felhasználói fiókot létrehozhatja a DB2 telepítése előtt, vagy megvárhatja, amíg a DB2 telepítő varázsló a fiókot létrehozza. Ha azt kívánja, hogy az új tartomány felhasználói fiókot a DB2 telepítő varázsló hozza létre, akkor a telepítés végrehajtásához használt felhasználói fióknak a tartomány felhasználói fiókok létrehozásához jogosultsággal kell rendelkeznie. A felhasználói fióknak szerepelnie kell az *Adminisztrátorok* csoportban azon a számítógépen, amelyen a telepítés történik. A fiók a következő felhasználói jogokat kapja:

- Működés az operációs rendszer részeként
- Programok hibakeresése
- Token objektum létrehozása
- Memórialapok zárolása
- Bejelentkezés szolgáltatásként
- Kvóták növelése (folyamatok memóriakvótájának beállítása Windows XP és Windows Server 2003 operációs rendszereken)
- Folyamat token lecserélése

Ha a kiterjesztett biztonság engedélyezett, akkor a DB2ADMNS csoport az összes jogosultsággal rendelkezik. Ha a csoporthoz a felhasználókat egyszerűen hozzáadja, akkor a jogosultságokat nem kell kifejezetten felvennie. Azonban a felhasználónak ettől függetlenül a Helyi rendszergazdák csoport tagjának kell lennie.

A "Programok hibakeresése" jogosultság csak akkor szükséges, amikor a DB2 csoportos kikeresés kifejezetten a hozzáférési token használatára került beállításra.

Ha a felhasználói fiókot a telepítőprogram hozza létre, akkor a felhasználói fiók a jogosultságokat megkapja, illetve ha a felhasználói fiók már létezik, akkor a jogosultságokat ez a fiók is megkapja. Ha a jogosultságokat a telepítő adja, akkor bizonyos jogosultságok csak akkor lépnek hatályba, amikor a jogosultságokat kapó fiók felhasználásával első alkalommal bejelentkezik, illetve amikor a rendszert újraindítja.

A DAS felhasználónak ajánlott a környezet valamennyi DB2 rendszerére vonatkozóan SYSADM jogosultságot biztosítani, hogy ezáltal szükség szerint képes legyen egyéb példányok indítására vagy leállítására. Alapértelmezésben az *Adminisztrátor* csoport tagjai SYSADM jogosultsággal rendelkeznek.

### **DB2 példány felhasználói fiók**

A felhasználói fióknak az *Adminisztrátorok* csoporthoz kell tartoznia azon a számítógépen, amelyen a telepítést végzi.

A DB2 példányhoz helyi vagy tartomány felhasználói fiók szükséges. Minden DB2 példány létrehozásakor egy hozzárendelt felhasználóval rendelkezik. A példány indításakor a DB2 ennek a felhasználónévnek a felhasználásával jelentkezik be. Ha Local felhasználói fiókkal vagy a LocalSystem fiókkal létrehozott DB2 példányon tartomány felhasználói fiók felhasználásával végez adatbázis-műveletek (például adatbázist hoz létre), akkor hiba történik. Ha tudja, hogy felhasználói fiókja tartomány felhasználói fiók lesz a DB2 termékben, akkor a példányt a tartomány felhasználói fiókkal hozza létre.

A DB2 Enterprise Server Edition kivételével ezen kívül használhatja a beépített LocalSystem fiókot is az összes termék telepítésére.

A DB2 példány felhasználói fiókot létrehozhatja a DB2 telepítése előtt, vagy pedig megvárhatja, amíg a DB2 telepítő varázsló a fiókot létrehozza. Ha azt kívánja, hogy az új tartomány felhasználói fiókot a DB2 telepítő varázsló hozza létre, akkor a telepítés végrehajtásához használt felhasználói fióknak a tartomány felhasználói fiók létrehozásához jogosultsággal kell rendelkeznie. A fiók a következő felhasználói jogokat kapja:

- Működés az operációs rendszer részeként
- Programok hibakeresése
- Token objektum létrehozása
- Kvóták növelése
- Memórialapok zárolása
- Bejelentkezés szolgáltatásként
- Folyamat token lecserélése

Ha a kiterjesztett biztonság engedélyezett, akkor a DB2ADMNS csoport az összes jogosultsággal rendelkezik. Ha a csoporthoz a felhasználókat egyszerűen hozzáadja, akkor a jogosultságokat nem kell kifejezetten felvennie. Azonban a felhasználónak ettől függetlenül a Helyi rendszergazdák csoport tagjának kell lennie.

A "Programok hibakeresése" jogosultság csak akkor szükséges, amikor a DB2 csoportos kikeresés kifejezetten a hozzáférési token használatára került beállításra.

Ha a felhasználói fiókot a telepítőprogram hozza létre, akkor a felhasználói fiók a jogosultságokat megkapja, illetve ha a felhasználói fiók már létezik, akkor a jogosultságokat ez a fiók is megkapja. Ha a jogosultságokat a telepítő adja, akkor bizonyos jogosultságok csak akkor lépnek hatályba, amikor a jogosultságokat kapó fiók felhasználásával első alkalommal bejelentkezik, illetve amikor a rendszert újraindítja.

---

## Active Directory Schema kiterjesztése LDAP könyvtár szolgáltatásokra (Windows)

Ha a Egyszerűsített címtárhozzáférési protokoll (LDAP) címtárkiszolgáló szolgáltatást Windows Server 2003 rendszerrel kívánja használni, akkor terjessze ki az Active Directory sémát a DB2 objektumosztályokra és attribútumdefiníciókra. Ezt a feladatot a DB2 termékek telepítése előtt kell elvégezni.

A címtárséma kiterjesztése biztosítja a következőket:

- A telepítés alatt létrehozott, alapértelmezett DB2 példány DB2 csomópontként lesz katalogizálva az Active Directory-ban, feltéve, hogy a telepítést végző felhasználó rendelkezik írási hozzáféréssel az Active Directory-hoz.
- Az Active Directory-ban automatikusan katalogizálva lesz minden adatbázis, amit a felhasználó a telepítés után hoz létre.

Ha úgy dönt, hogy a címtárséma kiterjesztése előtt kívánja telepíteni a DB2 terméket és adatbázisokat kíván létrehozni vele, akkor saját kezűleg kell regisztrálnia a csomópontot és katalogizálni az adatbázist.

A Windows felhasználói fiókjának rendelkeznie kell séma-adminisztrátori jogosultsággal.

Címtárséma kiterjesztése:

1. Jelentkezzen be a tartományvezérlőbe.
2. Indítsa el a **db2schex.exe** programot a telepítő DVD-lemezről egy séma-adminisztrátori jogosultsággal rendelkező felhasználói fiókból. A következőképpen indíthatja el a programot anélkül, hogy újra be kellene jelentkeznie:

```
runas /user:MyDomain\Administrator x:\db2\Windows\utilities\db2schex.exe
```

, ahol x: a DVD-meghajtó betűjele.

Amikor a **db2schex.exe** befejezte a futást, folytathatja a DB2 termék telepítését.

---

## A DB2 Connect telepítése nem rendszergazda által (Windows)

Nem rendszergazdai jogosultsággal telepítéshez a használt fióknak a kiemelt felhasználókhöz kell tartoznia.

A rendszerleíró adatbázisban szerepelnie kell bizonyos adatoknak a DB2 Connect rendszerről. Ezeket a rendszerleíró adatbázis HKEY\_CURRENT\_USER mappájába kell bevinni. A DB2 Connect nem adminisztrátori telepítése során számos tétel a rendszerleíró adatbázis HKEY\_LOCAL\_MACHINE mappájába kerül, de a környezeti beállítások módosításait akkor is a HKEY\_CURRENT\_USER alatt kell elvégezni.

A rendszer-parancsikonokat felhasználói parancsikonokká kell változtatni a nem adminisztrátori telepítéshez. Emellett, mivel a DB2 Connect termékek telepítéséhez szolgáltatások szükségesek, de ezek adminisztrátori jogosultságok nélkül nem hozhatók létre, az automatikusan induló szolgáltatások folyamatokként futnak a nem adminisztrátori telepítés során.

Az adminisztrátori és nem adminisztrátori telepítésekkel egyaránt rendelkező környezetekben az alábbi telepítési helyzetek fordulhatnak elő:

- A DB2 Connect rendszert nem adminisztrátor telepítette, majd egy adminisztrátor próbál DB2 Connect rendszert telepíteni ugyanarra a rendszerre. Az adminisztrátor üzenetet fog

kapni arról, hogy a termék már telepítve van. Az adminisztrátor megfelelő jogosultsággal rendelkezik ahhoz, hogy a termék telepítését eltávolítsa és újratelepítse.

- A DB2 Connect rendszert nem adminisztrátor telepítette, majd egy másik, nem adminisztrátor felhasználó próbál DB2 Connect rendszert telepíteni ugyanarra a rendszerre. Ebben az esetben a telepítés meghiúsul, és egy hibaüzenet jelenik meg, miszerint a termék telepítéséhez adminisztrátori jogosultságok szükségesek.
- A DB2 Connect rendszert egy adminisztrátor telepítette, majd egy nem adminisztrátor felhasználó próbál DB2 Connect rendszert telepíteni ugyanarra a rendszerre. Ebben az esetben a telepítés meghiúsul, és egy hibaüzenet jelenik meg, miszerint a termék telepítéséhez adminisztrátori jogosultságok szükségesek. Az adminisztrátornak megfelelő jogosultsága van a termék eltávolításához vagy újratelepítéséhez.
- Nem rendszergazda felhasználók nem távolíthatnak el DB2 terméket. Ezek a nem rendszergazda felhasználók Windows Vista (és újabb) operációs rendszeren **eltávolíthat** DB2 terméket.

---

## Felhasználói azonosító hozzáadása a DB2ADMNS és DB2USERS felhasználói csoporthoz (Windows)

A DB2 sikeres telepítése után felhasználói azonosítókat kell hozzáadni a DB2ADMNS vagy DB2USERS csoporthoz azon felhasználók számára, akik helyi DB2 alkalmazásokat és eszközöket fognak használni a számítógépen. A DB2 telepítő két új csoportot hoz létre. Megadhat egy új nevet, vagy elfogadhatja az alapértelmezett neveket. Az alapértelmezés szerinti csoportnevek a DB2ADMNS és a DB2USERS.

### Előfeltételek

- Rendelkeznie kell egy telepített DB2 termékkel.
- A DB2 termék telepítése közben az Operációs rendszer biztonsági szolgáltatásainak engedélyezése DB2 objektumok párbeszédablak az Operációs rendszer biztonsági szolgáltatásainak engedélyezése jelölőnégyzetének bejelöltnek kell lenni.

Felhasználók hozzáadása a megfelelő csoportokhoz:

1. Kattintson a **Start** gombra, majd válassza a **Futtatás** lehetőséget.
2. Írja be az `lusrmgr.msc` parancsot, majd kattintson az **OK** gombra.
3. Kattintson a **Helyi felhasználók és csoportok** lehetőségre.
4. Válassza ki a **Felhasználók** elemet.
5. Válassza ki a hozzáadni kívánt felhasználót.
6. Kattintson a **Tulajdonságok** lehetőségre.
7. Kattintson a **Tagja** lapra.
8. Kattintson a **Hozzáadás..** gombra.
9. Válassza ki a megfelelő csoportot.
10. Kattintson az **OK** gombra.

Ha telepítéskor nem engedélyezte az új biztonsági szolgáltatásokat, akkor ezt a telepítés után is megteheti a `db2extsec.exe` paranccsal. A hozzáadott felhasználó akkor lesz tagja a csoportnak, amikor először bejelentkezik a hozzáadás után. Ha például hozzáadja a saját felhasználói azonosítóját a DB2ADMNS csoporthoz, akkor csak abban az esetben lép életbe a módosítás, ha kijelentkezik, majd újra bejelentkezik.



---

## 13. fejezet Nem root telepítés áttekintése (Linux és UNIX)

A 9.5-ös változat előtt terméktelepítést, javítócsomag-telepítést -visszagörgetést, példánykonfigurációt, szolgáltatásfelvételt, illetve termékeltávolítást csak a root jogosultsággal rendelkező felhasználók végezhetek. A jelen változattól kezdődően ezeket a feladatokat Linux és UNIX operációs rendszereken nem root felhasználók is végrehajthatják.

A nem root telepítés során a DB2 telepítő automatikusan létrehoz és beállít egy nem root példányt. Nem root felhasználóként a telepítés során a nem root példány konfigurációját személyre szabhatja. Továbbá a telepített DB2 terméket root jogosultságok nélkül is használhatja, illetve karbantarthatja.

A DB2 termék nem root telepítése egy DB2 példányt tartalmaz, amelyben a legtöbb szolgáltatás alapértelmezésben engedélyezett.

A nem root telepítés - többek között - az alábbi csoportok számára lehet vonzó:

- A több ezer munkaállomással és olyan felhasználóval rendelkező vállalatok számára, amelyek a DB2 termékeket a rendszergazda idejének igénybe vétele nélkül kívánják telepíteni
- Az alkalmazásfejlesztők számára, akik rendszerint maguk nem rendszergazdák, azonban az alkalmazásfejlesztés során a DB2 termékeket használják
- Az olyan szoftvereket fejlesztő független szoftverszállítók (ISV) számára, amelyek root jogosultságot nem igényelnek, de ugyanakkor beágyazott DB2 terméket használnak

Ugyan a nem root telepítések rendelkeznek a root telepítések legtöbb funkcionalitásával, léteznek bizonyos különbségek és korlátozások. A korlátozások egy része feloldható úgy, hogy egy root felhasználó a db2rfe parancsot futtatja.

---

### Root és nem root telepítések közötti különbségek

Néhány korlátozáson felül a nem root és root telepítések könyvtárstruktúrája is kissé el tér egymástól.

A root telepítés során a DB2 termékhez tartozó alkönyvtárak és fájlok a root felhasználó által kiválasztott könyvtárban kerülnek létrehozásra.

A root felhasználókkal ellentétben a nem root felhasználók nem határozhatják meg a DB2 termékek telepítési helyét. A nem root telepítések mindig a \$HOME/sqllib könyvtárba kerülnek, ahol a \$HOME a felhasználó saját könyvtára. A nem root felhasználó sqllib könyvtárán belül az alkönyvtárak szerkezete hasonló a root telepítés esetében létrehozott szerkezethez.

A root telepítések esetében több példány is létrehozható. A példány tulajdonjoga hozzárendelésre kerül ahhoz a felhasználói azonosítóhoz, amely alatt a példány létrehozásra került.

A nem root telepítések csak egy DB2 példánnyal rendelkezhetnek. A nem root telepítési könyvtár az összes DB2 termék- és példányfájlt tartalmazza, szimbolikus hivatkozások nélkül.

A root és nem root telepítések közötti különbségek összefoglalását az alábbi táblázat tartalmazza.

4. táblázat: Root és nem root telepítések közötti eltérések

Feltételek	Root telepítések	Nem root telepítések
A felhasználó a telepítési könyvtárat kiválaszthatja	Igen	Nem. A DB2 termékek a felhasználó saját könyvtára alá kerülnek telepítésre.
Megengedett DB2 példányok száma	Több	Egy
Telepítés során telepített fájlok	Csak a programfájlok. A példányokat a telepítést követően kell létrehozni.	Program- és példányfájlok. A DB2 termék a telepítést követően azonnal használható.

## Nem root telepítések korlátozásai

A root és nem root telepítések közötti különbségek mellett a nem root telepítésekre számos korlátozás vonatkozik. A témakör részletesen tárgyalja a korlátozásokat, hogy ezáltal segítsen annak eldöntésében, hogy az adott helyzetben a root vagy a nem root telepítés az előnyösebb.

### Termék korlátozások

Nem root telepítések esetében bizonyos DB2 termékek nem támogatottak:

- adatkiszolgáló fejlesztőeszköz
- DB2 Embedded Application Server (DB2 EAS)
- DB2 Query Patroller
- DB2 Net Search Extender
- A helyileg telepített DB2 információs központ

**Megjegyzés:** A helyileg telepített DB2 információs központ nem root telepítések esetében azért nem támogatott, mert a démon elindításához root jogosultság szükséges. Azonban a nem root telepítések estében a DB2 példány beállítható úgy, hogy a helyileg telepített DB2 információs központot használja akkor, ha az információs központ ugyanazon a számítógépen került telepítésre.

### Szolgáltatások és eszközök korlátozásai

Nem root telepítések esetében az alábbi szolgáltatások és eszközök nem érhetők el:

- A DB2 Administration Server (DAS), illetve a hozzá tartozó parancsok: dasprt, dasdrop, daslist, dasmigr és dasupdt
- A konfigurációsegéd
- A vezérlőközpont
- A db2governor prioritásnövelő képessége nem támogatott
- A terheléskezelőben (WLM) a DB2 szolgáltatásosztályokban az ügynök prioritásának beállítására tett kísérletek a nem root DB2 példányok esetében engedélyezettek. Azonban az ügynök prioritását a rendszer nem veszi figyelembe, illetve SQLCODE hiba nem kerül visszaadásra.
- A rendszer újraindításakor a nem root DB2 példányok automatikus indítása nem támogatott

### Állapotfigyelő korlátozásai

Nem root telepítések esetében az alábbi állapotfigyelő szolgáltatások nem támogatottak:

- Parancsfájl, illetve feladat tevékenységek futtatása riasztás esetén
- Riasztási értesítések küldése



### **Particionált adatbázis korlátozások**

A nem root telepítésekben csak az egy partícióval rendelkező adatbázisok támogatottak. További adatbázis-partíciók nem vehetők fel.

### **DB2 termékek felsorolása**

A db2ls parancs kimenete eltérő akkor, ha root, illetve ha nem root felhasználó futtatja. Részleteket a db2ls parancs témakör tartalmaz.

### **DB2 másolatok**

Az egyes nem root felhasználók a DB2 termék csak egy példányát telepíthetik.

### **DB2 példány korlátozás**

Nem root telepítésekben a telepítés során egy DB2 példány kerül létrehozásra. További példányok nem hozhatók létre.

### **DB2 példány tevékenységeket csak a példány tulajdonosa hajthat végre**

Eltérő telepítési útvonalakon ugyanazon a számítógépen párhuzamosan létezhetnek root és nem root telepítések. Azonban a nem root példányt csak az a nem root felhasználó frissítheti vagy szüntetheti meg (a db2\_deinstall parancs segítségével), amely a nem root példány tulajdonosa.

A root jogosultsággal rendelkező felhasználók által létrehozott DB2 példányokat csak root jogosultsággal rendelkező felhasználók frissíthetik, illetve szüntethetik meg.

### **DB2 példány parancsok**

Nem root telepítésekben az alábbi DB2 példány parancsok nem érhetők el:

#### **db2icrt**

Ha egy DB2 terméket nem root felhasználóként telepít, akkor egy példány automatikusan létrehozásra és beállításra kerül. Nem root telepítéseken további példányok nem hozhatók létre. Ha azonban az automatikusan létrehozott példányt be kell állítani, akkor ez a nem root telepítés konfigurálása (db2nrcfg) parancs segítségével végezhető el.

#### **db2iupdt**

A db2iupdt parancs nem root példányok esetében nem használható. A parancs helyett a nem root DB2 példányok a nem root telepítés konfigurálása parancs (db2nrcfg) segítségével frissíthetők. Azonban a nem root példány frissítése rendszerint nem szükséges, mert a példány a DB2 termék frissítésekor automatikusan frissítésre kerül.

#### **db2idrop**

A nem root telepítések során automatikusan létrejövő példány nem szüntethető meg. A DB2 példány megszüntetéséhez a DB2 terméket el kell távolítani.

#### **db2imigr**

Nem root telepítések esetében az átállítás nem támogatott.

### **Átállítás korlátozása**

Root példányok nem root példányokra nem állíthatók át.

### **A telepítés utáni műveleteket csak a DB2 példány tulajdonosa hajthatja végre**

Ugyanazon a számítógépen párhuzamosan létezhetnek root és nem root telepítések. A további tevékenységeket azonban csak a DB2 terméket eredetileg telepítő nem root felhasználó hajthatja végre. Ilyen tevékenységek például:

- Javítócsomagok alkalmazása
- Szolgáltatások felvétele
- Kiegészítő termékek telepítése

### ulimit értékek beállítása

UNIX és Linux operációs rendszereken a felhasználói erőforráskorlátok (például adat- és veremkorlátok) az ulimit paranccsal állíthatók be, illetve kérdezhetők le. Root példányok esetében az adatbázis-kiszolgáló a szükséges ulimit beállításokat dinamikusan, az állandó beállítások módosítása nélkül frissíti. A nem root példányok esetében azonban az ulimit beállítások a telepítés során csak ellenőrizhetők. Ha a beállítások nem megfelelőek, akkor figyelmeztető üzenet jelenik meg. Az ulimit beállítások módosításához root jogosultság szükséges.

### db2rfe futtatásával megkerülhető korlátozások

A nem root telepítésekre további korlátozások is vonatkoznak, amelyek a db2rfe parancs segítségével megkerülhetők. A nem root telepítésekben az alábbi szolgáltatások és képességek kezdetben nem elérhetők:

- Operációs rendszer alapú hitelesítés
- Magas szintű rendelkezésre állás (HA) szolgáltatás
- A szolgáltatásnevek lefoglalásának képessége az /etc/services fájlban
- A felhasználói adatkorlátok (ulimit) növelésének képessége. A képesség csak AIX operációs rendszerre vonatkozik. Egyéb operációs rendszerek esetében a felhasználói adatkorlátokat saját kezűleg kell növelni.

A szolgáltatások és képességek engedélyezéséhez futtassa a Root szolgáltatások engedélyezése nem root telepítésekhez (db2rfe) parancsot. A db2rfe parancs futtatása nem kötelező. A parancsot csak root jogosultsággal rendelkező felhasználó futtathatja.

### Hitelesítési típus nem root telepítésekben

A DB2 termékek esetében az alapértelmezett hitelesítési típus az operációs rendszer alapú hitelesítés. Mivel a nem root telepítések az operációs rendszer alapú hitelesítést nem támogatják, ha a DB2 termék nem root felhasználóként telepítése után a db2rfe parancsot nem futtatja, akkor a hitelesítési típust saját kezűleg kell beállítania. Ehhez módosítsa az adatbázis-kezelő konfigurációs (dbm cfg) fájl alábbi paramétereit:

- clnt\_pw\_plugin (Ügyfél felhasználóazonosító-jelszó bedolgozó konfigurációs paramétere)
- group\_plugin (Csoport bedolgozó konfigurációs paraméter)
- srvcon\_pw\_plugin (Felhasználóazonosító-jelszó bedolgozó a kiszolgáló bejövő kapcsolataihoz konfigurációs paraméter)

---

## DB2 termék telepítése nem root felhasználóként

A legtöbb DB2 termék telepíthető nem root felhasználóként is.

Mielőtt nem root felhasználóként telepítene egy DB2 terméket, meg kell ismernie a root és nem root telepítések közötti különbségeket és a nem root telepítések korlátozásait. Részletekért tekintse meg a témakör végén lévő Kapcsolódó hivatkozások részt.

A DB2 termékek nem root felhasználóként indított telepítésének előfeltételei:

- Fel kell tudnia építeni vagy fel kell építtetnie a telepítő DVD lemezt.
- Rendelkeznie kell a DB2 tulajdonosaként használható érvényes felhasználói azonosítóval. A felhasználói azonosítókra a következő megszorítások és követelmények vonatkoznak:
  - Az elsődleges csoportjuk nem lehet guests, admins, users vagy local
  - Kisbetűs karaktereket, (a–z), számokat (0–9) és aláhúzás ( \_ ) karaktert tartalmazhatnak.
  - Nem lehetnek hosszabbak nyolc karakternél

- Nem kezdődhetnek számmal, sem IBM, SYS és SQL karaktersorozattal
- Nem lehetnek DB2 fenntartott szavak (USERS, ADMINS, GUESTS, PUBLIC vagy LOCAL) és SQL fenntartott szavak
- Nem tartalmazhatnak ékezetes karaktereket
- Nem lehetnek NIS vagy NIS+ által kezelt azonosítók
- Ha létező felhasználói azonosítókat ad meg új azonosítók létrehozása helyett, akkor győződjön meg arról, hogy az azonosítók:
  - Nincsenek zárolva
  - Nem rendelkeznek lejárt jelszóval
- A telepítendő program szoftver- és hardverkövetelményei a nem root felhasználók esetében éppúgy érvényesek, mint a root felhasználóknál.
- AIX 5.3-as változaton engedélyezni kell az aszinkron I/O-t (AIO).
- A saját könyvtárának érvényes DB2 elérési úttal kell rendelkeznie.  
A DB2 telepítés útvonalaira a következő szabályok vonatkoznak:
  - Kisbetűs karaktereket, (a–z), nagybetűs karaktereket (A-Z) és aláhúzás ( \_ ) karaktert tartalmazhatnak.
  - Nem haladhatják meg a 128 karaktert
  - Nem tartalmazhatnak szóközőket
  - Nem tartalmazhatnak nem angol karaktereket

A DB2 termékek nem root felhasználó általi telepítésének átlátszónak kell lennie a nem root felhasználó számára. Más szavakkal a nem root felhasználónak semmi különlegeset nem kell tennie a DB2 termék telepítéséhez, csak be kell jelentkeznie nem root felhasználóként. Nem root telepítés végrehajtásához:

1. Jelentkezzen be nem root felhasználóként
2. Telepítse a DB2 terméket az egyik rendelkezésre álló módszerrel. A lehetőségek a következők:
  - A DB2 telepítővarázsló (telepítés grafikus felületről)
  - A db2\_install parancs
  - A db2setup parancs egy válaszfájllal (csendes telepítés)

**Megjegyzés:** Mivel a nem root felhasználók nem választhatják ki a aDB2 termék telepítési helyét, a válaszfájlban esetlegesen előforduló FILE kulcsszavak figyelmen kívül maradnak.

Részletekért tekintse meg a témakör végén lévő Kapcsolódó hivatkozások részt.

3. A DB2 termék telepítésének befejezése után meg kell nyitnia egy új munkamenetet a nem root DB2 példány használatához. Vagy használhatja ugyanazt a bejelentkezési munkamenetet, ha a DB2 példánykörnyezetet a \$HOME/sql/lib/db2profile (Bourne és Korn parancsértelmező felhasználók esetén) vagy \$HOME/sql/lib/db2chsrc (C parancsértelmező felhasználók esetén) útvonalról származtatja, ahol a \$HOME a nem root felhasználó saját könyvtára.

A DB2 termék telepítése után ellenőrizze az operációs rendszer felhasználói folyamat erőforrás korlátait (ulimits). Ha a minimális ulimit értékek nem megfelelők, akkor a DB2 alrendszer váratlan működési erőforrás hiány hibákba ütközhet. Ezek a hibák a DB2 kimaradásához vezethetnek.

---

## Root alapú szolgáltatások engedélyezése nem root telepítéseken a db2rfe segítségével

Nem root telepítésekben számos szolgáltatás és képesség alapértelmezésben nem áll rendelkezésre, de ezek a db2rfe parancs segítségével engedélyezhetők.

Ehhez a feladathoz root jogosultsággal kell rendelkeznie.

A nem root telepítésekben alapértelmezésben nem elérhető szolgáltatások és lehetőségek engedélyezése:

1. Keresse meg a példa konfigurációs fájlokat. Két példa konfigurációs fájl áll rendelkezésre:
  - A \$HOME/sqllib/instance/db2rfe.cfg előre be van állítva a nem root DB2 példány alapértékeire
  - A \$HOME/sqllib/cfg/db2rfe.cfg.sample nem beállítvaahol a \$HOME a nem root felhasználó saját könyvtára.
2. Másolja az egyik példa konfigurációs fájlt egy másik mappába, hogy az eredeti fájl változatlan maradjon.
3. Szükség szerint frissítse a konfigurációs fájl másolatot. Ez a konfigurációs fájl a db2rfe parancs bemenete. Egy példa konfigurációs fájl:

```
INSTANCENAME=db2inst2
SET_ULIMIT=NO
ENABLE_HA=NO
ENABLE_OS_AUTHENTICATION=NO
RESERVE_REMOTE_CONNECTION=NO
  **SVCENAME=db2c_db2inst2
  **SVCEPORT=48000
RESERVE_TEXT_SEARCH_CONNECTION=NO
  **SVCENAME_TEXT_SEARCH=db2j_db2inst2
  **SVCEPORT_TEXT_SEARCH=55000
```

### Megjegyzés:

- Az **INSTANCENAME** paraméter értékét a DB2telepítő automatikusan megadja
- A **SET\_ULIMIT** paraméter csak AIX rendszeren érhető el. Más operációs rendszereken egy root jogosultsággal rendelkező felhasználónak saját kezűleg kell beállítania az ulimit értékeket.
- A többi kulcsszó alapértelmezett értéke NO
- A leszármazott paraméterek (például a **SVCENAME**) alapértelmezésben megjegyzéssé vannak alakítva. A megjegyzéseket \*\* jelzi.
- Ha YES-re változtatja egy olyan paraméter értékét, amely rendelkezik leszármazott paraméterekkel, akkor ajánlatos megszüntetni a leszármazott paraméterek megjegyzéssé alakítását és megfelelő értékeket megadni számukra. A megadott port értékek csak példák. Győződjön meg arról, hogy a megadott portok szabadok.

Az alul látható példa egy módosított konfigurációs fájlt mutat be, ami a következő szolgáltatásokat és képességeket engedélyezi:

- Magas szintű rendelkezésre állás
- Operációs rendszer alapú hitelesítés
- DB2 Text Search **db2j\_db2inst2** szolgáltatás névvel és **55000**-es portértékkel

Ezen szolgáltatások és képességek engedélyezéséhez módosítsa a konfigurációs fájlt a következőképpen:

```
INSTANCENAME=db2inst2
SET_ULIMIT=NO
ENABLE_HA=YES
ENABLE_OS_AUTHENTICATION=YES
RESERVE_REMOTE_CONNECTION=NO
  **SVCENAME=db2c_db2inst2
  **SVCEPORT=48000
RESERVE_TEXT_SEARCH_CONNECTION=YES
  SVCENAME_TEXT_SEARCH=db2j_db2inst2
  SVCEPORT_TEXT_SEARCH=55000
```

4. Jelentkezzen be root jogosultsággal rendelkező felhasználóként.
5. Nyissa meg a \$HOME/sqllib/instance könyvtárat, ahol a \$HOME a nem root felhasználó saját könyvtára.
6. Adja ki a db2rfe parancsot a következő szintaxissal:  
`db2rfe -f konfigurációs_fájl`

, ahol a *konfigurációs\_fájl* a 3 oldalszám: 70 lépésben létrehozott konfigurációs fájl.

Javítócsomagok telepítése után újra ki kell adnia a db2rfe parancsot ahhoz, hogy a root alapú szolgáltatások továbbra is engedélyezettek legyenek nem root telepítéseken.

---

## Javítócsomagok alkalmazása nem root telepítésekre

A javítócsomagok nem root telepítésekre való alkalmazása néhány kivételtől eltekintve lényegében megegyezik a root telepítésre való alkalmazással.

Mielőtt alkalmazná a javítócsomagokat egy nem root telepítésre, be kell jelentkeznie a telepítéshez használt nem root felhasználói azonosítóval.

Ha a db2rfe parancs segítségével engedélyezte a root szolgáltatásokat a nem root telepítésben, akkor meg kell keresnie azt a db2rfe parancs futtatásakor használt konfigurációs fájlt. A konfigurációs fájlra szükség lesz a javítócsomag telepítése után a root szolgáltatások újbóli engedélyezéséhez.

Javítócsomag alkalmazása nem root telepítésre:

1. Alkalmazza a javítócsomagot a Javítócsomagok alkalmazása témakörnek megfelelően.

**Megjegyzés:** Az installFixPack parancs –b paramétere nem root telepítések esetén érvénytelen.

2. Elhagyható: futtassa a db2rfe parancsot. Ha engedélyezve voltak root alapú szolgáltatások a nem root telepítésben és ezeket újra engedélyezni kívánja, akkor újra kell futtatni a db2rfe parancsot. A parancs futtatásához root jogosultság szükséges.

**Megjegyzés:** Ha a root szolgáltatások első engedélyezésekor módosította a \$HOME/sqllib/instance/db2rfe.cfg fájlt, akkor ez a konfigurációs fájl nem kerül felülírásra a javítócsomag alkalmazásakor, ezáltal újrafelhasználható a db2rfe parancs futtatásakor. A \$HOME/sqllib/cfg/db2rfe.cfg.sample fájlt is ellenőriznie kell. Ha a telepítőcsomag a nem root telepítések számára is elérhető új root szolgáltatásokat vezet be, akkor a \$HOME/sqllib/cfg/db2rfe.cfg.sample fájl megjeleníti azokat.

---

## Nem root DB2 termékek eltávolítása a db2\_deinstall paranccsal (Linux és UNIX)

Ez a feladat leírja azokat a lépéseket, amelyek a nem root DB2 termékek vagy összetevők eltávolításához szükségesek a db2\_deinstall parancs használata esetén.

A db2\_deinstall parancs kiadása előtt le kell állítania a nem root példányt.

### Megjegyzés:

- Ez a feladat a root jogosultság nélkül telepített DB2 termékekre vonatkozik. Egy külön feladat foglalkozik a root jogosultsággal telepített DB2 termékekre.
- A root felhasználóhoz hasonlóan a nem root felhasználók is használhatják a db2\_deinstall parancsot a DB2 termékek eltávolításához. A db2\_deinstall parancs nem root telepítéseken rendelkezik minden paraméterrel, amivel root telepítéseken, de tartozik hozzá még egy paraméter: **-f sqllib**.
- Fontos megjegyezni, hogy a db2\_deinstall nem root felhasználóként történő futtatása eltávolítja a DB2 terméket és megszünteti a nem root példányt. Ez különbözik a root telepítéstől, ahol a db2\_deinstall csak a DB2 programfájljait távolítja el.
- A DB2 termékek nem távolíthatók el az operációs rendszer beépített segédprogramjaival, mint például az rpm vagy SMIT.

Nem root felhasználó által telepített DB2 termék eltávolítása:

1. Jelentkezzen be a DB2 terméket telepítéséhez használt felhasználói azonosítóval.
2. Lépjen a \$HOME/sqllib/install könyvtárba, ahol a \$HOME a saját könyvtára.
3. Adja ki az db2\_deinstall parancsot

### Megjegyzés:

- Ha a db2\_deinstall parancsot a **-a** paraméterrel futtatja, akkor a DB2 programfájljai eltávolításra kerülnek, de a konfigurációs fájlok megmaradnak egy sqllib\_bk nevű biztonsági mentési könyvtárban.
- Ha a db2\_deinstall parancsot a **-a -f sqllib** paraméterrel futtatja, akkor a saját könyvtárában található teljes sqllib alkönyvtár eltávolításra kerül. Ha vannak megtartandó fájlok az sqllib könyvtárban, akkor azokat a db2\_deinstall **-a -f sqllib** parancs futtatása előtt másolja át másik helyre.
- A root telepítésekhez hasonlóan ha a db2\_deinstall parancsot a **-F** paraméterrel futtatja egy nem root telepítésen, akkor a nem root felhasználó eltávolíthatja a megadott DB2 szolgáltatásokat. Nem root telepítésekben azonban bizonyos DB2 szolgáltatások a db2nrupdt parancs segítségével is eltávolíthatók.

---

## 6. rész Telepítés utáni feladatok





---

## 14. fejezet Licenckulcs aktiválása

Az engedélyköteles DB2 Connect kiszolgálótermékek telepítése után a telepítőprogram regisztrálja a DB2 Connect licenceket. Ha saját kezűleg kell aktiválnia a DB2 Connect termék licencét, akkor használhatja vagy a DB2 Licencközpontot, vagy a `db2licm` parancsot.

---

### Licencközpont használata

#### DB2 termék vagy szolgáltatás licenckulcsának regisztrációja a License Center használatával

A licenckulcs a DB2 terméken keresztül, az Passport Advantage webhelyről letöltött képfájlból, vagy az IBM-től kapott fizikai adathordozó-csomagban kapott aktivációs CD-ről szerezhető be.

Linux vagy Windows operációs rendszereken a License Center segítségével regisztrálhatja a licenckulcsot. UNIX operációs rendszereken a **db2licm** parancs segítségével regisztrálható egy licenckulcs.

Linux operációs rendszereken a példány tulajdonosának rendelkeznie kell írási és olvasási jogosultsággal a licencfájlok könyvtárában.

A DB2 engedélykulcs regisztrálásához:

1. Indítsa el a DB2 Vezérlőközpontot és válassza ki **License Center** menüpontot az **Eszközök** menüből.
2. Válassza ki azt a rendszert, amelyhez engedélyt kíván telepíteni. Válasszon ki egy példányt a kijelölt rendszeren. Válassza ki a terméket a telepített termékek közül. Az **Installed Products** (Telepített termékek) mezőben megjelenik a már telepített termékek neve.
3. Válassza a **License** (Licenc) menü **Add** (Felvétel) menüpontját.
4. Az Add License (Licenc felvétele) ablakban válassza ki a licencfájlt:
  - Windows kiszolgálókon: `x:\db2\license\licencfajlnév.lic`
  - Linux kiszolgálókon: `/cd/db2/license/license_filename.lic`, ahol `x` vagy `/cd` jelöli azt az illesztési pontot, ami tartalmazza a DB2 termék vagy szolgáltatás aktivációs CD lemezét.
5. Az Apply (Alkalmaz) gombra kattintva vegye fel az engedélyező kulcsot.

#### A DB2 licenchrázirend beállítása a License Center segítségével

DB2 Connect Enterprise Server Edition esetében a licenchrázirend figyelni és szabályozza a DB2 Connect kiszolgálókkal egyidejűleg kapcsolatot létesítő felhasználók számát. A WebSphere Replication Server és a WebSphere Federation Server esetében a licenchrázirend figyelni és szabályozza a nem DB2 alapú adatforrásokkal létesített kapcsolatok számát.

A licenchrázirend beállításához a License Center használatával hajtsa végre az alábbi eljárást a rendelkezésére álló engedélyek típusának megfelelően.

1. A License Centerben **Licenc** menüjében válassza ki a **Módosítás** lehetőséget.
2. A Licenc változtatása ablakban válassza ki a megvásárolt licenc típusát. Például:

- Ha egy WebSphere Replication Server vagy WebSphere Federation Server Concurrent Connector házirendet vásárolt, akkor válassza ki a **Kapcsolat** lehetőséget és írja be a megvásárolt kapcsolatlicenck számát.
- Ha DB2 Connect Server Concurrent User licenct vásárolt, akkor válassza ki a **Párhuzamos felhasználók** vagy **Párhuzamos Connect felhasználók** lehetőséget és adja meg a megvásárolt felhasználói licenck számát.

---

## db2licm parancs használata

### DB2 termék vagy szolgáltatás licenckulcs regisztrálása a db2licm paranccsal

A licenckulcs a DB2 terméken keresztül, a Passport Advantage webhelyről letöltött képfájlból, vagy az IBM-től kapott fizikai adathordozó-csomagban kapott aktivációs CD-ről szerezhető be.

- Abban az esetben, ha Windows operációs rendszert használ, és a helyi adminisztrátorok közé tartozik, az alábbi parancs segítségével regisztrálhatja a DB2 licenckulcsát:

```
db2példány_útvonal\bin\db2licm -a fájlnev
```

, ahol a *db2példány\_útvonal* a DB2 példány létrehozási helye, a *fájlnev* pedig a megvásárolt terméknek megfelelő licenccs fájl elérési útja és fájlneve.

- Ha Linux vagy UNIX operációs rendszert használ, és ön a telepített program tulajdonosa, akkor regisztráljon egy DB2 licenckulcsot a következő paranccsal:

```
DB2DIR/adm/db2licm -a fájlnev
```

ahol

- a *DB2DIR* megadja az elérési utat, amelyen a DB2 termék telepítve lett. Az alapértelmezett telepítési könyvtár:
  - AIX, HP-UX vagy Solaris operációs rendszeren /opt/IBM/db2/V9.5
  - Linux operációs rendszeren /opt/ibm/db2/V9.5
- *fájlnev* a teljes elérési útja és fájlneve annak a licenccs fájl, amelyik ehhez a termékhez, vagy szolgáltatáshoz tartozik.

- Ha Linux vagy UNIX operációs rendszert használ, és Ön a példány tulajdonosa vagy tagja a sysadm csoportnak, akkor a következő paranccsal regisztrálhatja DB2 licenckulcsát:

```
INSTHOME/sql/lib/adm/db2licm -a fájlnev
```

, ahol *INSTHOME* a példány tulajdonosának saját könyvtára és a *fájlnev* a megvásárolt program licenccs fájljának teljes elérési útja és fájlneve.

### A DB2 licenccs házirend beállítása a db2licm parancs segítségével

DB2 Connect Enterprise Server Edition esetében a licenccs házirend figyeli és szabályozza a DB2 Connect kiszolgálókkal egyidejűleg kapcsolatot létesítő felhasználók számát.

A WebSphere Replication Server és a WebSphere Federation Server esetében a licenccs házirend figyeli és vezérli a nem DB2 alapú adatforrásokkal létesített kapcsolatok számát.

1. A licenccs házirend db2licm paranccsal történő beállítása előtt szükség van a termékazonosítóra. A termékazonosító információinak kiírásához adja meg a következő parancsot:

```
db2licm -l
```

A termékazonosító a Termékazonosító mezőben szerepel.

2. A licenchrázirend beállításához hajtsa végre a következők *egyikét* a vásárolt licenctől függően. Például:

- Ha egy WebSphere Replication Server, vagy WebSphere Federation Server Concurrent Connector házirendet vásárolt, akkor adja ki a következő parancsot:

```
db2licm -c wsfs concurrent
```

vagy

```
db2licm -c wsrs concurrent
```

- Ha egy DB2 Connect Server Concurrent User házirendet vásárolt, akkor a következő parancsot adja ki:

```
db2licm -p db2consv concurrent
```



---

## 15. fejezet Javítócsomagok alkalmazása

A problémamentes működés érdekében ajánlatos a DB2 környezetet a legfrissebb javítócsomag szinten tartani. A javítócsomagok sikeres telepítéséhez végezze el az összes szükséges telepítés előtti és utáni feladatot.

A DB2 javítócsomagok az IBM által végzett tesztelések eredményeként felfedezett, illetve az ügyfelek által beküldött problémákkal kapcsolatos frissítéseket és javításokat (Hiteles programelemzési jelentéseket, ún. APAR-okat) tartalmaznak. Minden javítócsomag tartalmaz egy APARLIST.TXT fájlt, amely a javítócsomagban található javítások leírását tartalmazza.

A javítócsomagok összesítettek, vagyis a DB2 adott változatához tartozó legfrissebb javítócsomag tartalmazza a DB2 azonos változatához korábban kiadott javítócsomagokban található frissítéseket is.

A rendelkezésre álló javítócsomag-képfájlok:

- Egykiszolgálós képfájl.

Az egykiszolgálós képfájl tartalmazza az összes DB2 kiszolgálótermékhez, illetve az IBM Data Server Client termékhez tartozó új, illetve frissített kódot. Ha egy helyen több DB2 kiszolgálóterméket telepített, akkor a DB2 kiszolgáló javítócsomag a karbantartási kódfrissítést az összes telepített DB2 kiszolgálótermékhez telepíti. A Adatkiszolgáló ügyfél javítócsomagot csak az egy DB2 kiszolgálóhoz tartozó kiszolgáló javítócsomagok tartalmazzák (tehát azok a javítócsomagok, amelyek a következő kiszolgálótermékeket képesek javítani: Enterprise Server Edition, Workgroup Server Edition, Express Edition, Personal Edition, Connect Enterprise Edition, Connect Application Server Edition, Connect Unlimited Edition for zSeries, illetve Connect Unlimited Edition for i5/OS). A DB2 kiszolgáló javítócsomag segítségével a Adatkiszolgáló ügyfél termékek frissíthetők.

Az egykiszolgálós képfájl segítségével ezen kívül telepíthető bármelyik DB2 adatbázis-kiszolgáló termék is, az adott javítócsomag szinten, alapértelmezésben DB2 próbalicenccel.

- Egyéb DB2 adatbázis-termékekhez tartozó javítócsomagok.

A javítócsomagot csak akkor használja, ha a rendszeren nem kiszolgáló adatbázis-termékek, illetve kiegészítő termékek kerültek telepítésre. Ilyen például az IBM Data Server Runtime Client vagy a Query Patroller.

Ezt a javítócsomag-típust ne használja, ha a telepített DB2 termékek mind DB2 kiszolgáló termékek vagy Adatkiszolgáló ügyfél termékek. Ebben az esetben ehelyett használja az egykiszolgálós javítócsomagot.

Ha Windows operációs rendszer esetében egy DB2 másolaton belül több telepített DB2 adatbázis-termékkel rendelkezik (amelyek közül legalább az egyik nem Adatkiszolgáló ügyfél vagy DB2 kiszolgáló), akkor a javítócsomag telepítési folyamatának megkezdése előtt az összes megfelelő termék-specifikus javítócsomagot le kell töltenie, illetve ki kell csomagolnia.

- Univerzális javítócsomag (csak Linux vagy UNIX operációs rendszerek esetén).

Az univerzális javítócsomag az olyan telepítések szervizelését végzi el, amelyeken több DB2 adatbázis-termék került telepítésre.

Az univerzális javítócsomag használata nem szükséges akkor, ha a telepített DB2 termékek mind DB2 kiszolgáló termékek vagy Adatkiszolgáló ügyfél termékek. Ebben az esetben használja az egykiszolgálós javítócsomagot.

### Korlátozások

- A DB2 v9.5 javítócsomagok csak DB2 v9.5 általános rendelkezésre állású (GA), illetve javítócsomag szintű másolatokra telepíthetők.
- A javítócsomag telepítése előtt az összes DB2 példányt, DAS kiszolgálót, illetve a frissíteni kívánt DB2 másolattal kapcsolatos minden alkalmazást le kell állítani.
- Az adatbázis-particionálási szolgáltatás (DPF) használata esetén a javítócsomag telepítése előtt az adatbázis-kezelőt az összes csomóponton le kell állítani. A javítócsomagot a példányt birtokló csomóponton, illetve az összes egyéb particionált csomóponton telepíteni kell. A példányhoz tartozó összes számítógépet egyező javítócsomag szintre kell frissíteni.
- Linux vagy UNIX operációs rendszereken:
  - Ha a DB2 termékek Hálózati fájlrendszeren (NFS) találhatóak, akkor a javítócsomag telepítése előtt győződjön meg róla, hogy a következők teljesen leállításra kerültek: az összes példány, a DB2 adminisztrációs kiszolgáló (DAS), folyamatközi kommunikáció (IPC), illetve az egyéb számítógépeken futó, egyező NFS felépített telepítést használó alkalmazások.
  - Ha az fuser vagy lsof rendszerparancsok nem elérhetők, akkor az installFixPack parancs a betöltött DB2 fájlokat nem ismeri fel. Győződjön meg róla, hogy nincsenek betöltött DB2 fájlok, majd a javítócsomag telepítéséhez adjon meg felülbírási paramétert. UNIX esetében az fuser parancs szükséges annak ellenőrzésére, hogy léteznek-e betöltött fájlok. Linux alatt vagy az fuser, vagy az lsof parancs szükséges.  
A felülbírási paraméterrel kapcsolatosan részleteket az installFixPack parancs leírása tartalmaz.
- Az ügyfélalkalmazásokon a javítócsomag telepítését követően az alkalmazások automatikus kötésének végrehajtásához a felhasználónak kötési jogosultsággal kell rendelkeznie.
- A DB2 javítócsomagok telepítése az adatkiszolgáló adminisztrátori eszköz, illetve az adatkiszolgáló fejlesztői eszköz szervizelését nem végzi el.

A Linux és UNIX rendszereken végrehajtott nem root telepítés esetében a root-alapú szolgáltatások (például magas szintű rendelkezésre állás, illetve operációs rendszer alapú hitelesítés) a db2rfe parancs segítségével engedélyezhetők. Ha a DB2 termék telepítését követően a root-alapú szolgáltatásokat engedélyezte, akkor a szolgáltatások újbóli engedélyezéséhez a db2rfe parancsot az egyes javítócsomagok telepítését követően újra és újra futtatnia kell. Ezzel kapcsolatos részleteket az alábbi nem root telepítésekkel kapcsolatos hivatkozások tartalmazzák.

Ha Linux vagy UNIX operációs rendszereken nemzeti nyelvek kerültek telepítésre, akkor a javítócsomagból is külön nemzeti nyelvű változatot szükséges telepítenie. A nemzeti nyelvű javítócsomagok magukban nem telepíthetők. Egyidejűleg szükséges az univerzális, illetve termék-specifikus javítócsomagokat is telepíteni, a nemzeti nyelvű javítócsomaggal azonos javítócsomag szinten. Ha például angoltól eltérő nyelvű DB2 adatbázis-termékeken univerzális javítócsomagot telepít Linux vagy UNIX operációs rendszeren, akkor a DB2 adatbázis-termékek frissítéséhez mind az univerzális, mind pedig a nemzeti nyelvű javítócsomagot telepíteni kell.

Ha ugyanazon a rendszeren több DB2 másolattal rendelkezik, akkor az egyes másolatok változata, illetve javítócsomag szintje egymástól eltérő lehet. Ha néhány DB2 másolatra javítócsomagot kíván telepíteni, akkor a javítócsomagot a DB2 másolatokon egyesével kell telepíteni.

Javítócsomag telepítése:

1. Keresse meg, majd töltsse le a legfrissebb DB2 javítócsomagot. Ehhez válassza ki a javítócsomagok letöltésére szolgáló hivatkozást a DB2 terméktámogatási webhelyen (<http://www.ibm.com/software/data/db2/udb/support.html>).
2. Ellenőrizze a javítócsomag előfeltételeit, majd a javítócsomag telepítése előtt hajtsa végre a szükséges feladatokat. Ha a rendszeren már található telepített DB2 adatbázis termék, akkor állítsa le a különböző DB2 folyamatokat. Részleteket ezzel kapcsolatosan a javítócsomagban található Readme fájl tartalmaz.
3. Válassza ki a javítócsomag telepítési módszerét, majd telepítse a javítócsomagot.

Ellenőrizze, hogy a naplófájl tartalmaz-e telepítés után végrehajtandó műveleteket, hibaüzeneteket vagy ajánlott tevékenységeket.





---

## **16. fejezet DB2 Connect terméktelepítési követelmények gazda- és középkategóriás rendszereken**

A DB2 Connect termékek segítségével a munkaállomások kapcsolódni tudnak a támogatott gazda- és középkategóriás platformokhoz (pl: DB2 on z/OS). Bizonyos esetekben ennek a funkcionalitásnak a használatához a DB2 Connect vásárlóknak javításokat kell alkalmazniuk a gazda vagy középkategóriás adatbázistermékeken. A támogatott változatokkal és javításokkal kapcsolatosan információkat a kapcsolódó hivatkozások tartalmazznak.



---

## **7. rész A gazda- és iSeries adatbázisok kommunikációjának és elérésének előkészítése**



---

## 17. fejezet A DB2 for i5/OS és DB2 UDB for iSeries felkészítése a DB2 Connect terméktől érkező kapcsolatokra

A DB2 Connect lehetővé teszi távoli rendszerek alkalmazásai számára a DB2 for i5/OS és a DB2 Universal Database (UDB) for iSeries rendszerek adatainak elérését.

A kapcsolat beállításához az alábbi adatokra lesz szüksége:

1. A helyi hálózati név. Ezt a DSPNETA parancs beírásával tudhatja meg.
2. A helyi kártyacím. Ezeket az információkat megszerezheti a WRKLIND parancs beírásával a következő módokon:

**WRKLIND (\*elan)**

Ethernet csatolók felsorolása

**WRKLIND (\*trlan)**

Token ring csatolók felsorolása

**WRKLIND (\*all)**

Összes csatoló felsorolása

3. A gazdanév. Ezt a DSPNETA parancs beírásával tudhatja meg.
4. A TCP/IP port vagy szolgáltatás neve. Az alapértelmezett az X'07'6DB (X'07F6C4C2'). Az alapértéket mindig a DB2 for i5/OS és a DB2 Universal Database (UDB) for iSeries használja. Ha nem kényelmes a hexadecimális számok beírása, használhatja a QCNTEDDM fedőnevet is.
5. A relációs adatbázis neve. Ezt a DSPRDBDIRE parancs beírásával tudhatja meg. Ennek hatására megjelenik egy lista. A Távoli hely oszlopban a \*LOCAL karakterláncot tartalmazó sor azonosítja azt a RDBNAME paramétert, amelyet az ügyfél számára meg kell adni. Ha nincs \*LOCAL bejegyzés, be lehet írni egyet, vagy a rendszernév megtudható a kiszolgálón kiadott DSPNETA parancssal.

Példa:

```

Display Relational Database Directory Entries

Position to . . . . .

Type options, press Enter.
  5=Display details  6=Print details

Option          Relational          Remote
                Database          Location Text
-----
-              _____
-              DLHX              RCHAS2FA
-              JORMT2FA          JORMT2FA
-              JORMT4FD          JORMT4FD
-              JOSNAR7B          RCHASR7B
-              RCHASR7B          *LOCAL
-              RCHASR7C          RCHASR7C
-              R7BDH3SNA          RCH2PDH3
-              RCHASDH3          RCHASDH3

```

Miután lekérdezte a fenti paramétereket a System i kiszolgálóról, írja be az értékeket a következő munkalapra:

5. táblázat: A System i rendszer konfigurációs paraméterei

Elem	Paraméter	Példa	Saját érték
A-1	Helyi hálózati név	SPIFNET	
A-2	Helyi kártyacím	400009451902	
A-4	Gazdanév	SYD2101A	
A-5	TCP/IP port vagy szolgáltatás neve	X'07F6C4C2' (alapértelmezett)	
A-6	Relációs adatbázis neve	NEW_YORK3	

További információkért tekintse meg a *DB2 Server for VSE & VM SQL Reference* (SC09-2989) “DRDA Considerations” részét.

---

## 18. fejezet A DB2 Universal Database for OS/390 and z/OS előkészítése DB2 Connect összeköttetésekre

Ez a témakör utasításokat biztosít a TCP/IP hálózati összeköttetések létesítésére a DB2 Connect és a DB2 Universal Database for z/OS and OS/390 között.

Ha a DB2 for OS/390 or z/OS várhatóan résztvesz több gépen történő frissítési tranzakcióban (kétfázisú véglegesítés), akkor tekintse meg a több gépen való frissítés Vezérlőközpont segítségével történő engedélyezésével foglalkozó témakört a kapcsolódó hivatkozásban.

Ahhoz, hogy előkészítse a DB2 Universal Database for z/OS and OS/390 terméket a DB2 Connect terméktől érkező kapcsolatkéresek fogadására, konfigurálnia kell a protokollt:

- TCP/IP beállítása DB2 Universal Database for OS/390 and z/OS rendszerhez
- DB2 Universal Database for OS/390 and z/OS beállítása

---

### Gazdaadatbázisok

Az *adatbázis* kifejezés ebben a dokumentumban végig relációs adatbázis-kezelő rendszert (RDBMS) jelent. Más rendszerek, amelyekkel a DB2 Connect kommunikál, lehet, hogy az adatbázis kifejezést ettől egy kicsit eltérő fogalom leírására használják. A DB2 Connect-féle adatbázis kifejezés vonatkozhat még az alábbiakra:

#### OS/390 vagy z/OS

DB2 Universal Database (UDB) for OS/390 and z/OS 7-es vagy DB2 UDB for z/OS 8-as változat. A DB2 Universal Database for z/OS and OS/390 alrendszer a LOCATION NAME azonosítja. A LOCATION NAME meghatározásához jelentkezzen be a TSO-ba, és valamelyik rendelkezésre álló lekérdező eszközzel adja ki az alábbi SQL lekérdezést:

```
select current server from sysibm.sysdummy1
```

A LOCATION NAME a rendszerbetöltő adathalmazban (a Boot Strap Data Set-ben, a BSDS-ben) is meg van határozva, csakúgy mint a DSNL004I üzenet (LOCATION=location), amely az elosztott adatszolgáltatás (a Distributed Data Facility, a DDF) elindulásakor jön létre. A LOCATION NAME legfeljebb 8 helyálnevet támogat, így az alkalmazások számára lehetővé teszi, hogy különböző dbalias nevek segítségével érhék el a 8-as változatú z/OS kiszolgálót. A z/OS -display ddf parancs használatával lekérheti a DB2 kiszolgáló helynevét, tartománynevét, IP címét és portját.

**VSE** A DB2 for VSE a DBNAME által azonosított adatbázis-partícióban fut

**VM** DB2 for VM, amely a DBNAME által azonosított CMS virtuális gépen fut.

#### OS/400

A DB2 for i5/OS a OS/400 operációs rendszer részét képezi. A System i kiszolgálón csak egy adatbázis lehet, kivéve, ha a rendszer úgy van beállítva, hogy független lemeztárat használjon.

# TCP/IP konfigurálása DB2 Universal Database for OS/390 and z/OS esetén

A témakör leírja, hogy hogyan állíthatók be a DB2 Connect munkaállomás és a DB2 Universal Database (UDB) for OS/390 and z/OS 7-es vagy újabb változat közötti kapcsolatok. Az utasítások az alábbiakat feltételezik:

- Egyetlen gazdaadatbázishoz kapcsolódik TCP/IP-n keresztül. Több gazdagéppel létrehozott kapcsolatok kezelése ugyanolyan módon történik, bár az egyes esetekben szükséges *portszám* és *szolgáltatás szám* különböző lehet.
  - A céladatbázist a DB2 UDB for OS/390 and z/OS termék 7-es vagy későbbi változata tárolja.
  - Minden előzetes követelményként megadott szoftver telepítése megtörtént.
  - A DB2 ügyfelek beállítása a szükséges módon lezajlott.
1. Mielőtt a DB2 Connect terméket TCP/IP kapcsolaton keresztül használhatná, információt kell gyűjtenie a gazda adatbázis-kiszolgálóról és a DB2 Connect kiszolgálóról is. Minden egyes olyan gazdagép-kiszolgáló esetében, amelyhez TCP/IP-n keresztül kíván kapcsolódni, tudnia kell a következő adatokat:

- A TCP/IP szolgáltatás- és gazdafájlok elérési helye a DB2 Connect munkaállomáson:

### UNIX és Linux rendszeren

/etc/

### Windows XP és Windows Server 2003 rendszeren

Általában %SystemRoot%\system32\drivers\etc\, ahol %SystemRoot% a Windows telepítő könyvtárát jelöli.

A gazdagép adatainak a *tartománynév-kiszolgálóra* történő felvételével elkerülhető, hogy a fájlt több rendszeren is fenn kelljen tartani.

- A megfelelő fájlok elérési helye a cél DB2 Universal Database for z/OS and OS/390 gazdagépen.
- A DB2 Universal Database for z/OS and OS/390 számára megadott TCP/IP *portszám*.

**Megjegyzés:** A társított *szolgáltatásnév* információ nem cserélődik ki a DB2 Connect munkaállomás és a DB2 Universal Database for z/OS and OS/390 között. A 446-os portszám be lett jegyezve a DB2 Connect munkaállomások kommunikációjára alapértelmezettként.

- A gazdagéphez és a DB2 Connect munkaállomáshoz tartozó TCP/IP címek és gazdagépnevek.
  - A DB2 for OS/390 adatbázis-kiszolgáló helyének neve (LOCATION NAME).
  - Az a felhasználói azonosító és jelszó, amelyet a gazda- vagy System i kiszolgálón levő adatbázis felé menő CONNECT kérelmek kiadásakor használ.
2. Ha ezekkel az információkkal kapcsolatban segítségre van szüksége, akkor érdeklődjön a helyi hálózati rendszergazdánál, és a DB2 for OS/390 and z/OS rendszergazdájánál. Használja a következő táblázatokat munkalapként a DB2 Connect és a gazda adatbázis-kiszolgáló között egyes TCP/IP kapcsolatok tervezéséhez.

### 6. táblázat: Felhasználói információk

Hív.	Leírás	Mintaérték	Saját érték
TCP-1	Felhasználónév	A.D.B.User	
TCP-2	Kapcsolati információ	(123)-456-7890	
TCP-5	Felhasználói azonosító	ADBUSER	



6. táblázat: Felhasználói információk (Folytatás)

Hiv.	Leírás	Mintaérték	Saját érték
TCP-6	Adatbázis típusa	db2390	
TCP-7	Összeköttetés típusa (kötelezően TCPIP).	TCPIP	TCPIP

7. táblázat: Hálózati elemek a gazdánál

Hiv.	Leírás	Mintaérték	Saját érték
TCP-8	Gazdanév	MVSHOST	
TCP-9	Gazdagép IP címe	9.21.152.100	
TCP-10	Szolgáltatásnév	db2inst1c	
TCP-11	Portszám	446	446
TCP-12	LOCATION NAME	NEW_YORK3	
TCP-13	Felhasználói azonosító		
TCP-14	Jelszó		

**Megjegyzés:**

- a. A gazdagép IP címének TCP-9 lekérdezéséhez írja be a következő sort a gazdagépnél:  
TSO NETSTAT HOME
- b. A TCP-11 portszám úgy tudható meg, hogy a DSNL004I karaktersorozatot kell keresni a DB2 fő címtartományában vagy a rendszer naplófájlijában.

8. táblázat: Hálózati elemek a DB2 Connectmunkaállomásonál

Hiv.	Leírás	Mintaérték	Saját érték
TCP-18	Gazdanév	mcook02	
TCP-19	IP cím	9.21.27.179	
TCP-20	Szolgáltatásnév	db2inst1c	
TCP-21	Portszám	446	446

9. táblázat: DB2 könyvtár bejegyzések a DB2 Connect munkaállomásonál

Hiv.	Leírás	Mintaérték	Saját érték
TCP-30	Csomópontnév	MVSIPNOD	
TCP-31	Adatbázisnév	nyc3	
TCP-32	Adatbázis-fedőnév	mvsipdb1	
TCP-33	DCS adatbázisnév	nyc3	

3. Töltse ki a példa munkalap egy-egy példányát minden egyes TCP/IP gazdagépre vonatkozóan:
  - a. Töltse ki a DB2 Universal Database for z/OS and OS/390 gazdagép gazdaneveként és IP-címeként használandó értékeket (TCP-8. és TCP-9. elem).
  - b. Töltse ki a DB2 Connect munkaállomás gazdaneveként és IP-címeként használandó értékeket (TCP-18. és TCP-19. elem).
  - c. Határozza meg a csatlakozáshoz használandó kiszolgálónevet vagy portszámot (TCP-10. vagy TCP-20., vagy TCP-11. vagy TCP-21. elem).
  - d. Állapítsa meg azon DB2 for OS/390 and z/OS adatbázis-kiszolgáló helyének nevét (LOCATION NAME), amellyel összeköttetést kíván létesíteni.

- e. Határozza meg a felhasználói azonosítóként és JELSZÓKÉNT használandó értékeket a gazdaadatbázissal létrehozandó kapcsolathoz!
4. A zSeries kiszolgálón:
- Ellenőrizze a gazdacímet vagy a gazdagépnévet!
  - Ellenőrizze a portszámot vagy a szolgáltatásnevet!
  - Szükség esetén frissítse a services fájlt a helyes portszámmal és szolgáltatásnévvel!
  - Szükség esetén frissítse a hosts fájlt (vagy a DB2 Universal Database for z/OS and OS/390 rendszer által használt Tartománynév-kiszolgálót) a DB2 Connect munkaállomás gazdanevével és IP címével!
  - A kapcsolat tesztelése előtt győződjön meg arról, hogy az új meghatározások aktívak! Forduljon hálózati rendszergazdájához, vagy szükség szerint módosítsa a vezérlőeszközöket!
  - Ellenőrizze DB2 Universal Database for z/OS and OS/390 adminisztrátorával, hogy érvényes felhasználói azonosítóval, jelszóval és adatbázis *ELÉRÉSI ÚTVONALLAL* rendelkezik-e!
  - Használja a PING parancsot a DB2 Connect kiszolgálóra vonatkozóan a helyes portszám megadásával, ha a gazdarendszeren található TCP/IP támogatja ezt a lehetőséget. Például:  

```
ping távoli_gazda_neve -p  
portszám
```

**Megjegyzés:** DB2 Connect nem támogatja a PING parancsot, amikor egy 7-es verziójú ügyfélről van kiadva egy 9-es átjárón keresztül a gazda felé.

Támogatás a zSeries vagy OS/390 kiszolgálóhoz elérhető a <http://www.ibm.com/servers/eserver/support/zseries/> webhelyen

---

## A DB2 Universal Database for OS/390 and z/OS konfigurálása

A DB2 Connect használata előtt a DB2 Universal Database for z/OS and OS/390 adminisztrátornak úgy kell konfigurálnia a DB2 Universal Database for z/OS and OS/390 terméket, hogy az megengedje a DB2 Connect munkaállomásokról létesített kapcsolatokat. Ez a fejezet leírja, hogy *minimálisan* milyen mértékű frissítésre van szükség ahhoz, hogy a DB2 Connect ügyfélprogram kapcsolatot létesíthessen a DB2 Universal Database for z/OS and OS/390 adatbázis-kiszolgálóval. Részletesebb példákat a DB2 for z/OS telepítési dokumentációban talál:

- 7-es változatú dokumentáció a <http://www.ibm.com/software/data/db2/zos/v7books.html> címen érhető el
- 8-as változatú dokumentáció a <http://www.ibm.com/software/data/db2/zos/v8books.html> címen érhető el

### Javasolt karbantartási szint

DB2 UDB for OS/390 and z/OS v7 esetén alkalmazza a PQ50016, PQ50017 és PK05198 APAR javításait.

A legfrissebb egyesített szolgáltatásteszt a <http://www.ibm.com/servers/eserver/zseries/zos/servicetst/> címen található.

---

## 19. fejezet A DB2 for VSE/VM előkészítése DB2 Connect kapcsolatokra

A DB2 Server for VSE & VM alkalmazáskiszolgálókénti beállításával kapcsolatos információkért tekintse meg a *DB2 Server for VSE & VM SQL Reference* (SC09-2989) “DRDA Consideration” részét.



---

## 20. fejezet Kapcsolatok beállítása nagygépes és közepes kiszolgálókhoz

Miután telepítette a DB2 Connect terméket és az adatbázis-kiszolgálót beállította a kommunikáció elfogadására, a két rendszer közötti kapcsolat létrehozására és finomhangolására van szükség. A távoli rendszerek kapcsolatai a Konfigurációsegéd (CA) vagy a parancssori feldolgozó (CLP) segítségével kerülnek kialakításra.

---

### Gazda- vagy System i adatbázis-kiszolgáló kapcsolatának beállítása a Konfigurációsegéd használatával (Linux és Windows)

Ez a feladat leírja, hogyan csatlakoztathat távoli adatbázis gazda- vagy System i adatbázis-kiszolgálóhoz a DB2 Connect munkaállomásról a Konfigurációsegéd (CA) segítségével. A Konfigurációsegéd olyan DB2 grafikus felület eszköz, amellyel adatbázis-kapcsolatokat és egyéb adatbázis-beállításokat konfigurálhat.

**Megjegyzés:** Korábbi kiadásokban a DB2 adminisztrációs eszközök, mint a CA, minden platformon támogatást élveztek. A 9-es változathoz hasonlóan a DB2 adminisztrációs eszközöket csak Windows x86, Windows x64 (AMD64/EM64T), Linux x86 architektúrán és Linux AMD64/EM64T architektúrán támogatja. Minden platformon használhatja a DB2 parancssori feldolgozót (CLP) a kapcsolatok beállításához gazda- vagy iSeries adatbázis-kiszolgálóhoz.

A DB2 Connect munkaállomás lehet:

#### **IBM Data Server Client**

A IBM Data Server Client gazda- vagy System i adatbázisokhoz közvetve, DB2 Connect kiszolgálóterméken keresztül tud csatlakozni.

#### **DB2 Connect Personal Edition**

A gazda- vagy System i adatbázisokhoz a DB2 Connect Personal Edition használatával közvetlenül csatlakozhat. Csatlakozhat DB2 Connect kiszolgáló terméken keresztül is.

#### **Előfeltételek**

- A Konfigurációsegédet DB2 Connect munkaállomásra kell telepíteni. A Konfigurációsegéd a IBM Data Server Client részeként érhető el.
- A távoli kiszolgálót úgy kell beállítani, hogy fogadjon bejövő ügyfélkérelmeket. Alapbeállítás szerint a telepítőprogram a kiszolgáló szinte minden protokollját észleli és konfigurálja a bejövő ügyfélkapcsolatok fogadására.

A következő metódusok használhatók kapcsolat beállítására egy adatbázishoz a Konfigurációsegéd használatával (Keresse a kapcsolódó feladatokat a témakör végén):

- Kapcsolódás adatbázishoz profil használatával
- Kézi kapcsolódás adatbázishoz a Konfigurációsegéd használatával

---

## Kapcsolat beállítása gazda- és System i adatbázis-kiszolgálóhoz CLP használatával

Saját kezűleg beállíthatja a TCP/IP csatlakozást a DB2 Connect kiszolgáló és egy gazda- vagy System i adatbázis között a DB2 parancssori feldolgozó (CLP) használatával.

### Előfeltételek

Mielőtt saját kezűleg beállítaná a TCP/IP kapcsolatot a DB2 Connect és a gazda- vagy System i adatbázis kiszolgáló között, győződjön meg róla, hogy:

- A TCP/IP működőképes a DB2 Connect kiszolgálón és a gazda- vagy System i rendszeren.
- A következő paraméter értékeket azonosította:
  - Gazdanév (*hostname*) vagy IP cím (*ip\_address*)
  - Kapcsolat szolgáltatás neve (*svcename*) vagy Portszám/Protokoll (*port\_number/tcp*)
  - Cél adatbázis neve (*target\_dbname*)
  - Helyi adatbázis neve (*local\_dcsname*)
  - Csomópont neve (*node\_name*)

A TCP/IP kommunikációk saját kezű beállítása a DB2 Connect kiszolgáló és a gazda- vagy System i adatbázis között:

1. TCP/IP beállítása a DB2 Connect kiszolgálón.
2. Tekintse meg a *Parancsleírások* “CATALOG TCPIP/TCPIP4/TCPIP6 NODE parancs” témakörét.
3. Tekintse meg a *Parancsleírások* “CATALOG DCS DATABASE parancs” témakörét.
4. Tekintse meg a *Parancsleírások* “CATALOG DATABASE parancs” témakörét.
5. és alkalmazások összerendelése gazda- vagy System i adatbázis-kiszolgálóval.
6. Tekintse meg a *SQL Reference, Volume 2* “CONNECT (1-es típusú) utasítás” témakörét a gazda- vagy System i kapcsolat tesztelése érdekében.

**Megjegyzés:** A TCP/IP protokoll jellemzői miatt elképzelhető, hogy a TCP/IP nem fog azonnal értesülni egy partner meghibásadásáról egy másik gazda- vagy System i rendszeren. Ennek eredményeként egy távoli DB2 kiszolgálót TCP/IP használatával elérő ügyfélalkalmazás, vagy a kiszolgálón lévő megfelelő ügynök néha felfüggesztettnek tűnhet. A TCP/IP SO\_KEEPALIVE socket beállítás használható hiba és TCP/IP kapcsolat megszakadásának észlelésére.

---

## 8. rész Kézikönyv





---

## 21. fejezet Gazda és System i adatbázisok elérésének beállítása

Miután telepítette a DB2 Connect terméket és az adatbázis-kiszolgálót beállította a kommunikáció elfogadására, a két rendszer közötti kapcsolat létrehozására és finomhangolására van szükség. Ez a szakasz leírja a Konfigurációsegéd (CA) vagy a DB2 parancssori feldolgozó (CLP) használatát az adatbázis-kiszolgáló megkeresésére, csatlakoztatására és kérésére.

---

### Adatbázis-kapcsolat beállítása a hálózat keresésével konfigurációsegéd használatával

A konfigurációsegéd (CA) segítségével a hálózaton adatbázisokat kereshet.

Adatbázis-kapcsolat hálózatkereséssel beállítása előtt:

- Győződjön meg róla, hogy érvényes DB2 felhasználói azonosítóval rendelkezik.
- Ha olyan rendszerről állít be kapcsolatot, amelyen DB2 kiszolgáló vagy DB2 Connect kiszolgálótermék van telepítve, akkor győződjön meg róla, hogy rendelkezik SYSADM vagy SYSCTRL jogosultságú felhasználói azonosítóval a példányhoz.

A keresési módszer szolgáltatás nem tud felismerni egy távoli rendszert, ha:

- A DB2 Administration Server (DAS) nem fut a távoli kiszolgálón.
- A keresés túllépi az időkorlátot. Alapértelmezésben a keresés a hálózaton 1 másodpercig keres; ez nem biztos, hogy elég a távoli rendszer felismeréséhez. Beállíthatja a DB2DISCOVERYTIME nyilvántartás-változót egy hosszabb időtartam megadásához.
- A hálózat, amelyen a keresés fut, be van állítva, így a keresés nem éri el a kívánt távoli rendszert.

A következő pontok azon esetekre érvényesek, amelyekben kifejezetten be kíván állítani egy IPv6 címet egy IPv6 protokollt támogató hálózaton:

- A rendszernek láthatónak kell lennie az **Ismert rendszerek** menüpont alatt.
- Csak a konfigurációsegéd Speciális nézete támogatja az IPv6 kapcsolat kifejezett beállítását.

Adatbázis-kapcsolat beállítása hálózatkereséssel:

1. Jelentkezzen be a rendszerbe érvényes DB2 felhasználói azonosítóval.
2. Indítsa el a Konfigurációsegédet. A CA a Windows Start menüjéből, vagy Windows illetve UNIX rendszeren a db2ca parancs használatával indítható el.
3. A CA menüsoron a **Kijelölt** menüpont alatt válassza ki az **Adatbázis hozzáadása varázsló segítségével** lehetőséget. Megjelenik az **Adatbázis hozzáadása** varázsló.
4. Válassza ki a **Keresés a hálózaton** választógombot, majd kattintson a **Tovább** gombra.
5. Kattintson duplán az **Ismert rendszerek** melletti mappára az ügyfél számára ismert rendszerek megjelenítéséhez, vagy az **Egyéb rendszerek** melletti mappára a hálózat összes rendszerének megjelenítéséhez. Ha nincsenek megjelenítve rendszerek, akkor kattintson a **Rendszer hozzáadása** lehetőségre egy rendszer megadásához. Ha hozzáadott egy rendszert, akkor az megjelenik az **Ismert rendszerek** listában.
6. Bontsa ki a kívánt rendszerbejegyzéseket, amíg meg nem látja a hozzáadni kívánt adatbázist. Válassza ki az adatbázist. Kattintson a **Tovább** gombra.

7. Az **Adatbázisálnév** mezőben adja meg a helyi adatbázis álnevét, és esetlegesen a **Megjegyzés** mezőben adja meg az adatbázist leíró megjegyzést.
8. Ha ODBC-t kíván használni, akkor jegyezze be az adatbázist ODBC adatforrásként. A művelet végrehajtásához az ODBC-nek telepítve kell lennie.
9. Kattintson a **Befejezés** gombra. Most már használhatja a hozzáadott adatbázist. A CA-ból kilépéshez kattintson a **Bezárás** gombra.

---

## Adatbázis-kapcsolat kézi beállítása a konfigurációsegéd használatával

Ha rendelkezik az adatbázis információival, amelyhez csatlakozni kíván és a kiszolgáló információival, amelyen az adatbázis található, akkor kézzel beírhat minden konfigurációs információt. Ez a módszer megfelel a parancsok parancssori feldolgozó használatával beírásának, de a paraméterek grafikusan kerülnek megjelenítésre.

Mielőtt egy adatbázis-kapcsolatot a konfigurációsegéd (CA) használatával beállítana:

- Győződjön meg róla, hogy érvényes DB2 felhasználói azonosítóval rendelkezik az adatbázishoz, amelyhez csatlakozni kíván.
- Ha olyan rendszerről állít be kapcsolatot, amelyen DB2 kiszolgáló vagy DB2 Connect kiszolgálótermék van telepítve, akkor győződjön meg róla, hogy rendelkezik SYSADM vagy SYSCTRL jogosultságú felhasználói azonosítóval az adatbáziskezelő példányhoz.

Adatbázis-kapcsolat kézi beállítása a CA használatával:

1. Jelentkezzen be a rendszerbe érvényes DB2 felhasználói azonosítóval.
2. Indítsa el a Konfigurációsegédet. A CA a Windows Start menüjéből vagy a db2ca paranccsal indítható el.
3. A CA menüsoron a **Kijelölt** menüpont alatt válassza ki az **Adatbázis hozzáadása varázsló segítségével** lehetőséget.
4. Válassza ki az **Adatbázis-kapcsolat kézi beállítása** választógombot és kattintson a **Tovább** gombra.
5. Ha Egyszerűsített címtárhozzáférési protokollt (LDAP) használ, akkor válassza ki azon helynek megfelelő választógombot, amelyen a DB2 címtárakat fenn kívánja tartani. Kattintson a **Tovább** gombra.
6. A **Protokoll** listából válassza ki a használni kívánt protokollnak megfelelő választógombot. (Megjegyzés: Az APPC, APPN és NetBIOS továbbra is megjelenik lehetőségként, ezek már nem támogatottak.) Ha a rendszeren DB2 Connect van telepítve és kiválasztja a TCP/IP protokollt, akkor kiválaszthatja az **Adatbázis fizikailag egy gazdagépen vagy OS/400 rendszeren helyezkedik el** lehetőséget. Ha bejelöli ezt a jelölőnégyzetet, akkor kiválaszthatja a gazdagép vagy OS/400 adatbázishoz használni kívánt kapcsolat típusát:
  - Ha egy DB2 Connect átjárón keresztül kíván csatlakozni, akkor válassza ki a **Csatlakozás a kiszolgálóhoz átjárón keresztül** választógombot.
  - Közvetlen kapcsolat kialakításához válassza ki a **Csatlakozás közvetlenül a kiszolgálóhoz** választógombot.
 Kattintson a **Tovább** gombra.
7. Adja meg a szükséges kommunikációs protokoll paramétereit, majd kattintson a **Tovább** gombra.
8. Adja meg a hozzáadni kívánt távoli adatbázis álnevét az **Adatbázisnév** mezőben, illetve a helyi adatbázis álnevét az **Adatbázisálnév** mezőben. Nagygépes vagy OS/400 adatbázis hozzáadásakor adja meg egy OS/390 vagy z/OS adatbázis helynevét, egy OS/400 adatbázis RDB nevét, illetve egy VSE vagy VM adatbázis DBNAME nevét az **Adatbázisnév** mezőben. A **Megjegyzés** mezőben megadhat egy megjegyzést, amely leírja az adatbázist.

Kattintson a **Tovább** gombra.

9. Ha ODBC-t kíván használni, akkor jegyezze be az adatbázist ODBC adatforrásként. A művelet végrehajtása előtt győződjön meg róla, hogy az ODBC telepítve van. Kattintson a **Tovább** gombra.
10. A **Csomópont-beállítások megadása** ablakban válassza ki az operációs rendszert, majd adja meg az adatbázis-rendszer példánynevét, amelyhez csatlakozni kíván.
11. A **Rendszerbeállítások megadása** ablakban győződjön meg róla, hogy a rendszernév, a gazdanév és az operációs rendszer helyes. A párbeszédablakban lévő információk állítják be az adminisztrációs csomópontot. Megjegyzést is megadhat. Kattintson a **Tovább** gombra.
12. A **Biztonsági beállítások megadása** ablakban adja meg a hitelesítéshez használni kívánt biztonsági beállítást.
13. Kattintson a **Befejezés** gombra. Most már használhatja az adatbázist. A CA bezárásához válassza ki a **Kilépés** menüpontot.

---

## Egy adatbázis-kapcsolat tesztelése a Konfigurációsegéd használatával

A beállítás után le kell tesztelni az adatbázis-kapcsolatokat.

Egy adatbázis-kapcsolat teszteléséhez:

1. Indítsa el a **Konfigurációsegéd** programot.
2. Jelölje ki az adatbázist a részletes nézetben és válassza ki a **Kiválasztott** menü **Kapcsolat tesztelése** elemét. Megnyílik a Kapcsolat tesztelése ablak.
3. Válasszon ki egy vagy több tesztelni kívánt kapcsolattípust (az alapértelmezés a **CLI**). Egy időben több típus is tesztelhető. Adjon meg egy érvényes felhasználói azonosítót és jelszót a távoli adatbázishoz és kattintson a **Kapcsolat tesztelése** elemre. Ha a kapcsolat sikeres, megjelenik egy ezt megerősítő üzenet az Eredmények oldalon. Ha a kapcsolatteszt sikertelen, akkor egy sugóüzenet érkezik. Az esetlegesen helytelenül megadott beállítások módosításához válassza ki az adatbázist a részletes nézetben, majd kattintson a **Kiválasztott** menüpont **Adatbázis módosítása** elemére.

Amikor beállít egy kiszolgálót fejlesztői környezetekkel (mint például az adatkiszolgáló fejlesztői eszköz) való együttműködésre, akkor SQL30081N hibaüzenetet észlelhet a kezdeti DB2 kapcsolaton. Lehetséges fő ok, hogy a távoli adatbázison lévő tűzfal megakadályozta a kapcsolat kialakítását. Ebben az esetben ellenőrizze, hogy a tűzfal megfelelően van-e beállítva az ügyféltől érkező kapcsolatkérelmek elfogadására.

---

## DCS (gazdaadatbázis) eltávolítása

A DCS (gazdaadatbázis) bejegyzések a Speciális konfigurációs segédlet párbeszédablak DCS oldalának segítségével távolíthatók el.

1. Ha jelenleg nem a Speciális nézet van megnyitva, akkor válassza ki a **Nézet** menü **Speciális nézet** menüpontját.
2. Válassza ki az eltávolítani kívánt DCS bejegyzést.
3. Válassza ki a **Kiválasztott** menü **DCS eltávolítása** menüpontját. A megjelenő jóváhagyás ablakban ellenőrizze a kijelölést.



---

## 22. fejezet Támogatott DB2 felület nyelvek

A DB2 a DB2 felületek nyelvi támogatásának szempontjából kiszolgálócsoporthoz tartozó nyelvekre és ügyfélcsoporthoz tartozó nyelvekre osztható. A kiszolgálócsoporthoz tartozó nyelvek tartalmazzák a legtöbb üzenet, sőt, illetve DB2 grafikus felületi elem fordítását. Az ügyfélcsoporthoz tartozó nyelvek tartalmazzák a IBM Data Server Runtime Client összetevő fordítását, amely magában foglalja a legtöbb üzenet, illetve bizonyos súgódokumentációk fordítását.

Kiszolgálócsoporthoz tartozó nyelvek például: brazil portugál, cseh, dán, egyszerűsített kínai, finn, francia, hagyományos kínai, japán, koreai, lengyel, német, norvég, olasz, orosz, spanyol, illetve svéd.

Az ügyfélcsoporthoz tartozó nyelvek például: arab, bolgár, görög, héber, holland, horvát, magyar, portugál, román, szlovák, szlovén, illetve török.

Fontos megjegyezni, hogy a DB2 termék által támogatott nyelvek nem egyeznek meg a DB2 felület által támogatott nyelvekkel. A DB2 termék által támogatott nyelvek az olyan nyelvek, amelyekre adatok létezhetnek. Az ilyen nyelvek a DB2 felület által támogatott nyelvek szuperhalmazai.

---

### DB2 telepítő varázsló megjelenítése nemzeti nyelven (Linux és UNIX)

A `db2setup` parancs a meglévő nyelvi beállítások meghatározásához az operációs rendszert kérdezi le. Ha az operációs rendszer nyelvi beállítását a `db2setup` támogatja, akkor a DB2 telepítő varázsló megjelenítésekor ez a nyelv kerül felhasználásra.

Ha a rendszer és DB2 felület ugyanazokat a kódlapokat használja, de a területi beállítások neve eltér, akkor is megjelenítheti a lefordított `db2setup` varázslót. Ehhez a következő parancs segítségével állítsa be a `LANG` környezeti változót a megfelelő értékre:

**bourne (sh), korn (ksh), illetve bash parancsértelmezők:**

```
LANG=<területi beállítás>  
export LANG
```

**C parancsértelmező:**

```
setenv LANG <területi beállítás>
```

ahol a *területi beállítás* a DB2 felület által támogatott területi beállítás.

---

### Nyelvazonosítók a DB2 telepítő varázsló más nyelven való futtatásához

Ha a DB2 telepítő varázslót a számítógépen megadott alapértelmezett nyelvtől eltérő nyelven kívánja futtatni, akkor a DB2 telepítő varázslót saját kezűleg, a nyelvazonosító megadásával is elindíthatja. A nyelvnek azon az operációs rendszeren rendelkezésre kell állnia, ahol a telepítést futtatja.

Windows operációs rendszerek esetében a `setup.exe` futtatható az `-i` paraméter és a kétbetűs nyelv kód megadásával, amely meghatározza, hogy a telepítést milyen nyelven kívánja futtatni.

Linux és UNIX operációs rendszereken tanácsos a `LANG` környezeti változót beállítani akkor, ha a DB2 telepítő varázslót a nemzeti nyelven kívánja megjeleníteni.

10. táblázat: Nyelvazonosítók

Nyelv	Nyelvazonosító
arab (csak Windows operációs rendszereken)	ar
brazil portugál	br
bolgár	bg
kínai, egyszerűsített	cn
kínai, hagyományos	tw
horvát	hr
cseh	cz
dán	dk
holland	nl
angol	en
finn	fi
francia	fr
német	de
görög	el
magyar	hu
olasz	it
japán	jp
koreai	kr
norvég	no
lengyel	pl
portugál	pt
román	ro
orosz	ru
szlovák	sk
szlovén	sl
spanyol	es
svéd	se
török	tr

## A DB2 termék felületi nyelvének megváltoztatása (Windows)

A DB2 felületi nyelve az a nyelv, amely megjelenik az üzenetekben, a súgóban és a grafikus eszköz felületeken. A DB2 egy vagy több nyelv támogatásával telepíthető. Ha a telepítés után kívánja módosítani a DB2 felületi nyelvét, akkor kövesse az adott feladatban leírt lépéseket.

A DB2 termék és a DB2 felület által támogatott nyelvek nem azonosak. A DB2 termék által támogatott nyelvek azokat a nyelveket jelentik, amelyekben adatok tárolhatók. Ezek a nyelvek tartalmazzák a DB2 felület által támogatott nyelveket.

A használni kívánt DB2 felületi nyelvet telepíteni kell a rendszerre. A DB2 termék felületi nyelveit akkor választhatja ki és telepítheti, amikor egy DB2 terméket telepít a DB2 telepítővarázsló segítségével. Ha egy támogatott, de még nem telepített nyelvre változtatja

egy DB2 termék felületi nyelvét, akkor a DB2 termék felületi nyelve alapértelmezésként az operációs rendszer nyelvére áll vissza, illetve angolra akkor, ha az nem támogatott.

A DB2 termék nyelvi beállításainak megváltoztatásához Windows operációs rendszerben meg kell változtatni a Windows operációs rendszer alapértelmezett nyelvét.

A DB2 termék felületi nyelvének megváltoztatása Windows operációs rendszeren:

1. A Vezérlőpulton válassza ki a **Dátum-, idő-, nyelvi és terület beállítások** lehetőséget.
2. A **Területi beállítások** lap **Szabványok és formátumok** mezejében válassza ki a kívánt nyelvet. Windows Vista operációs rendszeren ehhez a lépéshez használja a **Formátumok** lapot.
3. A **Területi beállítások** lap **Földrajzi hely** mezejében válassza ki a kívánt nyelvhez tartozó helyet.
4. A **Speciális** lap **Nem Unicode programok nyelve** mezejében válassza ki a kívánt nyelvet. Windows Vista operációs rendszeren az **Adminisztráció** lap **Nem Unicode programok nyelve** mezejében kattintson a **Rendszer területi beállításainak megváltoztatása** gombra és válassza ki a kívánt nyelvet. Ezután a gép meg fogja kérdezni, hogy újraindítja-e a rendszert. Kattintson a **Mégse** gombra.
5. A **Speciális** lap **Alapértelmezett felhasználói fiók beállításai** mezejében jelölje be a **Módosítások alkalmazása a jelenlegi és az alapértelmezett felhasználói fiókra** jelölőnégyzetet. Windows Vista operációs rendszeren az **Adminisztráció** lap **Foglalt fiókok** mezejében kattintson a **Fenntartott fiókok másolása** gombra, és jelölje be azokat a fiókokat, amelyek nyelvi beállításait át kívánja másolni.
6. A rendszert újra kell indítani a módosítások életbe léptetéséhez.

Az alapértelmezett nyelv megváltoztatásával kapcsolatos további információkért tekintse meg az operációs rendszer súgót.

---

## A DB2 felületi nyelvének megváltoztatása (Linux és UNIX)

A DB2 termék felületi nyelve az a nyelv, amely megjelenik az üzenetekben, a súgóknak és a grafikus eszköz felületeken. A DB2 termék telepítésekor egy vagy több nyelv támogatása telepíthető. Ha a telepítés után át kívánja állítani a felület nyelvét egy másik, telepített felületi nyelvre, akkor kövesse az adott feladatban felsorolt lépéseket.

A DB2 termék és a DB2 felület által támogatott nyelvek nem azonosak. A DB2 termék által támogatott nyelvek, azaz azok a nyelvek, amelyekre *adatok* tárolhatók, magukba foglalják a DB2 felület által támogatott nyelveket.

A használni kívánt DB2 felületi nyelv támogatását telepíteni kell a rendszerre. A DB2 termék felületi nyelveinek támogatását akkor választhatja ki és telepítheti, amikor egy DB2 terméket telepít a DB2 telepítővarázsló segítségével. Ha egy támogatott, de még nem telepített nyelvre változtatja egy DB2 termék felületi nyelvét, akkor a DB2 termék felületi nyelve alapértelmezésként az operációs rendszer nyelvére áll vissza. Ha az operációs rendszer nyelve nem támogatott, akkor a DB2 felületi nyelve az angol lesz.

A DB2 termék felületének támogatott nyelveit a Nemzeti nyelvi csomag segítségével választhatja ki és telepítheti, vagy akkor, amikor egy DB2 terméket telepít a DB2 telepítővarázslóval.

Ha meg akarja tudni, hogy milyen nyilvános területi beállítások érhetők el az adott rendszeren, akkor adja ki a \$ locale -a parancsot.

A DB2 felületi nyelvének megváltoztatásához állítsa a LANG környezeti változót a halmaz területi beállításra.

A bourne (sh), korn (ksh), és bash parancsértelmezők esetében:

```
LANG=<területi beállítás>  
export LANG
```

C parancsértelmező esetén:

```
setenv LANG <területi beállítás>
```

A DB2 francia nyelven történő használatához például telepíteni kell a francia nyelv támogatását, majd a LANG környezeti változó értékét francia területi beállításra kell állítani (pl.: fr\_FR ).

---

## Karakteres adatok átalakítása

Amikor gépek között karakteres adatok átvitele történik, az átvitt adatokat a fogadó gép számára értelmezhető formátumúra kell alakítani.

Ha például egy DB2 Connect kiszolgáló és egy gazda- vagy System adatbázis-kiszolgáló között történik adatátvitel, akkor az adatokat rendszerint a kiszolgáló kódlapjáról a gazdagéphez tartozó CCSID-re kell átalakítani, illetve fordítva. Ha a két számítógép eltérő kódlapot vagy CCSID-t használ, a rendszer leképezi a kódpontokat az egyik kódlapról vagy CCSID-ről a másikra. Ez az átalakítás mindig a vételi oldalon történik.

Az *adatbázisnak* küldött karakteres adatok SQL utasításokból és bemeneti adatokból állnak. Az *adatbázistól* érkező karakteres adatok kimeneti adatokat tartalmaznak. A bitadatként értelmezett kimeneti adatok átalakítására nem kerül sor. Ilyenek például a FOR BIT DATA tagmondattal megadott oszlopok adatai. Ellenkező esetben a rendszer minden ki- és bemeneti adatot átalakít, ha a két számítógép eltérő kódlapot vagy CCSID-t használ.

Például, ha a DB2 Connect programot adatok elérésére használja, a következő történik:

1. A DB2 Connect egy SQL utasítást és bemeneti adatokat küld az OS/390 vagy z/OS rendszereknek.
2. DB2 Universal Database for z/OS and OS/390 átalakítja az SQL utasításokat és az adatokat a gazda kiszolgáló kódlapjához és azután dolgozza fel az adatokat.
3. DB2 Universal Database for z/OS and OS/390 visszaküldi az eredményeket a DB2 Connect kiszolgálónak.
4. DB2 Connect átalakítja az eredményt a felhasználói környezet kódlapjához.

Kétirányú nyelvek esetén az IBM számos egyedi "BiDi CCSIDS"-t határozott meg, és ezeket a DB2 Connect is támogatja.

Ha az adatbázis-kiszolgáló és az ügyfél kétirányú tulajdonságai különbözőek, akkor a különbség kezelésére ezek a CCSID-k használhatók.

Tekintse meg a támogatott tartománykódok és kódlapok témakört a DB2 Connect kódlapjai és a gazda- vagy System i kiszolgálón lévő CCSID azonosítók közötti támogatott átalakításokért.



---

## 23. fejezet Adatbázis-alkalmazások fejlesztése

Az alkalmazások DB2 Connect terméket használó környezetekben való futtatására és kötésére adott szempontok érvényesek, amelyek itt láthatók.

---

### Adatbázis segédprogramok összerendelése a DB2 Connect rendszeren

Össze kell kötni az adatbázis segédprogramokat (importálás, exportálás, újrendezés, parancssori feldolgozás) és DB2 CLI a fájlokat minden egyes adatbázissal mielőtt használhatók lennének az adott adatbázissal. Hálózati környezetben, ha több ügyfelet használ, amelyek különböző operációs rendszereken futnak vagy a DB2 eltérő verzióján vagy szerviz szintjén vannak, akkor össze kell kötni a segédprogramokat minden egyes operációs rendszer és DB2 verzió kombinációnál.

Segédprogram összerendelése egy *csomagot* hoz létre, ami egy olyan objektum, ami tartalmaz minden információt, ami szükséges egy adott SQL utasítás feldolgozásához egy forrásfájlból.

Az összerendelési fájlok különböző .lst fájlokba vannak csoportosítva a bnd könyvtárban, a telepítési könyvtár alatt (jellemzően sqllib Windows rendszerhez). Minden fájl egy kiszolgálóra jellemző.

- Segédprogramok és alkalmazások gazda- vagy System i adatbázis-kiszolgálóhoz rendeléséhez csatlakozzon a gazda- vagy System i kiszolgálóhoz és használja a következő példát sablonként:

```
connect to dbalias user
userid using password
bind path/bnd/@ddcsmvs.lst blocking all sqlerror continue
messages mvs.msg grant public
connect reset
```

ahol a *path* a *DB2PATH* nyilvántartási értékre utal.

- Adatbázis-segédprogramok DB2 adatbázishoz rendeléséhez használja a következő módszerek egyikét, a munkaállomás operációs rendszerétől függően:
  - A konfigurációsegéd (CA):
    1. Indítsa el a konfigurációsegédet.
    2. Válassza ki azt az adatbázist, amihez a segédprogramokat szeretné kötni.
    3. Kattintson a jobb gombbal és jelölje ki az **Összerendelés** lehetőséget.
    4. Válassza ki a kötni kívánt segédprogramot vagy fájlt.
    5. Egészítse ki a kívánt összerendelési lehetőségekkel.
    6. Adjon meg egy felhasználói azonosítót és jelszót az adatbázishoz csatlakozáshoz. A felhasználói azonosítónak rendelkeznie kell a jogosultsággal az új csomagok adatbázishoz rendeléséhez. Kattintson a **Összerendelés** lehetőségre.
  - A parancssori feldolgozó:
    1. Váltson át a bnd könyvtárra, ami a x:\sqllib\bnd, ahol az x: azt a meghajtót képviseli, amelyikre a DB2 rendszert telepítette.
    2. Az adatbázishoz csatlakozáshoz írja be a következő parancsokat a Parancsközpontban vagy a parancssori feldolgozóban:

```
connect to database_alias
```

, ahol *database\_alias* az adatbázis álnévét képviseli, amihez csatlakozni szeretne.

3. Írja be a következő parancsokat a Parancsközpontban vagy a parancssori feldolgozóban:

```
"bind @db2ubind.lst messages bind.msg grant public"  
"bind @db2cli.lst messages clibind.msg grant public"
```

Ebben a példában `bind.msg` és `clibind.msg` a kimeneti üzenetfájlok, valamint az EXECUTE és BINDADD jogosultságok a *public* felhasználónak lettek adományozva.

4. Állítsa alaphelyzetbe az adatbáziskapcsolatot a következő parancsok beírásával:  
`connect reset`

#### Megjegyzés:

1. A `db2ubind.lst` fájl tartalmazza az adatbázis segédprogramok csomagjainak létrehozásához szükséges `bind (.bnd)` fájlok listáját. A `db2cli.lst` fájl tartalmazza a DB2 CLI és a DB2 ODBC illesztőprogram csomagjainak létrehozásához szükséges `bind (.bnd)` fájlok listáját.
2. Az összerendelés végrehajtása néhány percet vehet igénybe.
3. Ha BINDADD jogosultsággal rendelkezik, akkor az első alkalommal, amikor a DB2 CLI vagy ODBC illesztőprogramot használja, a DB2 CLI csomagok automatikusan kötődnek. Ha a használt adatbázisok igénylik az adatbázishoz kötődést, akkor használhatja a Konfigurációsegéd Összerendelés szolgáltatását, vagy a parancssori feldolgozót az összerendelési művelet véghezviteléhez.

---

## Saját alkalmazások futtatása

Összeállíthat és futtathat DB2 alkalmazásokat egy telepített IBM Data Server Client termékkel.

Sokféle típusú alkalmazás érhet el DB2 adatbázisokat:

- IBM Data Server Client segítségével fejlesztett alkalmazások, amelyek beágyazott SQL-t, API-kat, tárolt eljárásokat, felhasználó által megadott függvényeket vagy DB2 CLI hívásokat tartalmaznak.
- ODBC alkalmazások
- Java alkalmazások JDBC vagy SQLJ felületek segítségével
- PHP alkalmazások Ruby/Ruby on Rails alkalmazások
- Ruby vagy Ruby on Rails alkalmazások
- Perl alkalmazások

Windows operációs rendszereken DB2 adatbázisok eléréséhez használhatók még a következők:

- Microsoft Visual Basic és Microsoft Visual C++ nyelven megvalósított ActiveX Data Object (ADO) objektumok
- Object Linking and Embedding (OLE) Automation rutinok (UDF-ek és tárolt eljárások)
- Object Linking and Embedding Database (OLE DB) táblafüggvények

Alkalmazás futtatása:

1. Győződjön meg arról, hogy a kiszolgáló konfigurálva van és fut!
2. A DB2 kiszolgálón győződjön meg arról, hogy az adatbázis-kezelő elindult azon az adatbázis-kiszolgálón, amelyhez az alkalmazás kapcsolódik. Ellenkező esetben ki kell adnia a **db2start** parancsot a kiszolgálón, mielőtt elindítja az alkalmazást.
3. Ellenőrizze, hogy kapcsolódhat-e az alkalmazás által használt adatbázishoz!

4. (Elhagyható) Kösse a szükséges fájlokat a használandó adatbázis-alkalmazás illesztőprogram támogatásához.
5. Futtassa az alkalmazást!



---

## 24. fejezet A DB2 Connect eltávolítása

Elképzeltető, hogy a jövőben el kell távolítania a DB2 Connect termékeket a rendszerről. A DB2 Connect termékek eltávolítási követelményei a használt operációs rendszer alapján kerülnek megjelenítésre.

---

### DB2 termék eltávolítása (Windows)

Ez a feladat leírja azokat a lépéseket, amelyek a DB2 termék teljes eltávolításához szükségesek egy Windows operációs rendszerről. Csak akkor hajtsa végre ezeket a lépéseket, ha már nincs szüksége a létező DB2 példányokra és adatbázisokra.

Ha a DB2 alapértelmezett példányát kívánja eltávolítani, de más DB2 példányok is vannak a rendszeren, akkor a db2swtch parancs segítségével válasszon ki egy új alapértelmezett példányt, mielőtt folytatná az eltávolítást. Abban az esetben, ha az adatbázis adminisztrációs kiszolgáló (Database Administration Server - DAS) az eltávolítandó példányról fut, akkor a DAS-t át kell helyezni egy olyan példányba, ami nem kerül eltávolításra. Ellenkező esetben az eltávolítás befejeztével újra létre kell hozni a DAS-t a db2admin create parancs segítségével és elképzeltető, hogy újra kell konfigurálni a DAS-t bizonyos funkciók működőképességének biztosításához.

A DB2 termék eltávolítása Windows operációs rendszerről:

1. (Elhagyható) Szüntessen meg minden adatbázist a Vezérlőközpont, vagy a drop database parancs segítségével. Győződjön meg róla, hogy többé nem lesz szüksége ezekre az adatbázisokra. Az adatbázisok megszüntetésekor a bennük lévő adatok törlődnek.
2. Állítson le minden DB2 folyamatot és szolgáltatást. Ez elvégezhető a Windows Szolgáltatások panel segítségével, vagy a db2stop parancssal. Ha nem állítja le a DB2 szolgáltatásokat és folyamatokat a DB2 termék eltávolítása előtt, akkor a rendszer figyelmeztetni fogja, és meg fogja adni azoknak a szolgáltatásoknak és folyamatoknak a listáját, amelyek a DB2 DLL-jeit a memóriában tartják.
3. A DB2 termék kétféleképp távolítható el:

#### **Programok telepítése és eltávolítása**

A Windows Vezérlőpultban található Programok telepítése és eltávolítása pont segítségével eltávolíthatja a DB2 terméket. Tekintse meg az operációs rendszer súgót a szoftvertermékek Windows operációs rendszerről történő eltávolításával kapcsolatos információkért.

#### **db2unins parancs**

A db2unins parancs futtatásával eltávolítható a DB2 termék. A parancs segítségével egyszerre több DB2 terméket is eltávolíthat, ha a /p paramétert használja. Csendes módban is eltávolíthatja a DB2 termékeket a /u paraméter segítségével, ami eltávolítja a válaszfájlból megadott DB2 termékeket. További információkért tekintse meg a db2unins parancs témakörét.

Sajnos a DB2 termék nem minden esetben távolítható el a Vezérlőpult Programok telepítése és eltávolítása szolgáltatása, vagy a db2unins /p, illetve a db2unins /u parancs segítségével. A következő eltávolítási lépéseket kizárólag akkor használja, ha a fenti módszerek nem vezetnek eredményre.

Az összes DB2 példány kényszerített eltávolításához Windows operációs rendszeren adja ki a db2unins /f parancsot. Ez a parancs kényszerített módon eltávolítja az összes DB2 példányt. A felhasználói adatok - például a DB2 adatbázisok - kivételével minden eltávolításra kerül.

---

## DB2 termék eltávolítása (Linux és UNIX)

Ez a feladat leírja azokat a lépéseket, amelyek a DB2 termék eltávolításához szükségesek Linux vagy UNIX operációs rendszereken.

A feladat végrehajtása a DB2 termék új verziójának telepítéséhez nem szükséges. A DB2 termékek minden verziója más telepítési útvonallal rendelkezik Linux és UNIX operációs rendszeren, ezért egyszerre létezhetnek akár ugyanazon a gépen is.

**Megjegyzés:** Ez a feladat azokra a DB2 termékekre vonatkozik, amelyek root jogosultsággal lettek telepítve. Külön téma foglalkozik a nem root felhasználóként telepített DB2 termékek eltávolításával.

A DB2 termék eltávolításához hajtsa végre a következő lépéseket:

1. Elhagyható: szüntessen meg minden adatbázist. Az adatbázisokat a Vezérlőközpont vagy a `drop database` parancs segítségével szüntetheti meg. Az adatbázisfájlok sértetlenül megmaradnak a fájlrendszeren, ha az adatbázisok megszüntetése nélkül szüntet meg egy példányt.
2. Állítsa le a DB2 Administration Servert. További információért tekintse meg a *Quick Beginnings for DB2 Servers* kézikönyvet.
3. Távolítsa el a DB2 Administration Servert vagy adja ki a `dasupdt` parancsot a DB2 Administration Server másik telepítési útvonalra állításához. A DB2 Administration Server eltávolításával kapcsolatban további információért tekintse meg a *Quick Beginnings for DB2 Servers* kézikönyvet.
4. Állítson le minden DB2 példányt. További információért tekintse meg a *Quick Beginnings for DB2 Servers* kézikönyvet..
5. Távolítsa el a DB2 példányokat vagy adja ki a `db2iupdt` parancsot a példányok másik telepítési útvonalra állításához. A DB2 példányok eltávolításával kapcsolatos további információkért tekintse meg a *Quick Beginnings for DB2 Servers* kézikönyvet.
6. Távolítsa el a DB2 termékeket. További információkért tekintse meg a *Quick Beginnings for DB2 Servers* kézikönyvet..

---

## 9. rész Függelék és mutatók





---

## A. függelék A DB2 technikai információk áttekintése

A DB2 technikai információi a következő eszközök és módszerek segítségével érhetők el:

- DB2 Információs központ
  - Témakörök (feladat, fogalom és hivatkozás témakörök)
  - A DB2 eszközök súgója
  - Mintaprogramok
  - Útmutatók
- DB2 könyvek
  - PDF fájlok (letölthető)
  - PDF fájlok (a DB2 PDF DVD-ről)
  - nyomtatott könyvek
- Parancssori súgó
  - Parancsok súgója
  - Üzenetek súgója

**Megjegyzés:** A DB2 információs központ témakörök gyakrabban kerülnek frissítésre, mint a PDF vagy a nyomtatott formátumú könyvek. A legfrissebb információk megszerzéséhez telepítse a dokumentációsfrissítéseket, amint elérhetővé válnak, vagy tekintse meg a DB2 információs központot az [ibm.com](http://ibm.com) címen.

További DB2 technikai információkat, például technikai megjegyzéseket, műszaki leírásokat és IBM Redbook kiadványokat az [ibm.com](http://ibm.com) weboldalán talál. A DB2 Információkezelő szoftverkönyvtára a <http://www.ibm.com/software/data/sw-library/> címen érhető el.

### Dokumentáció visszajelzés

Értékeljük a DB2 dokumentációval kapcsolatos visszajelzéseit. A DB2 dokumentáció javításával kapcsolatos javaslatait küldje el a [db2docs@ca.ibm.com](mailto:db2docs@ca.ibm.com) címre. A DB2 dokumentációs csoport az összes visszajelzést elolvassa, de közvetlenül nem válaszolhat. A problémája jobb megértése érdekében adjon egyedi példákat, ahol csak lehetséges. Ha egy bizonyos témakörrel vagy súgófájllal kapcsolatos a visszajelzés, akkor adja meg annak címét és URL-jét.

Ne próbáljon ezen az e-mail címen a DB2 ügyfélszolgálattal kapcsolatba lépni. Ha olyan DB2 technikai problémája van, amelyet a dokumentáció nem old meg, akkor segítségért lépjen kapcsolatba a helyi IBM szervizközponttal.

---

## DB2 technikai könyvtár nyomtatott vagy PDF formátumban

A következő táblák a [www.ibm.com/shop/publications/order](http://www.ibm.com/shop/publications/order) címen található IBM kiadványközpontban elérhető DB2 könyvtárakat írják le. Angol nyelvű és lefordított DB2 v9.5 kézikönyvek letölthetők PDF formátumban a [www.ibm.com/support/docview.wss?rs=71&uid=swg2700947](http://www.ibm.com/support/docview.wss?rs=71&uid=swg2700947) webhelyről.

Bár a táblázatok nyomtatásban megjelent könyveket tartalmazznak, előfordulhat, hogy a könyvek az Ön országában nem elérhetők.

11. táblázat: DB2 technikai információk

Név	Rendelési szám	Nyomtatásban elérhető
<i>Administrative API Reference</i>	SC23-5842-00	Igen
<i>Administrative Routines and Views</i>	SC23-5843-00	Nem
<i>Call Level Interface Guide and Reference, Volume 1</i>	SC23-5844-00	Igen
<i>Call Level Interface Guide and Reference, Volume 2</i>	SC23-5845-00	Igen
<i>Parancsleírások</i>	SC23-5846-00	Igen
<i>Data Movement Utilities Guide and Reference</i>	SC23-5847-00	Igen
<i>Data Recovery and High Availability Guide and Reference</i>	SC23-5848-00	Igen
<i>Data Servers, Databases, and Database Objects Guide</i>	SC23-5849-00	Igen
<i>Database Security Guide</i>	SC23-5850-00	Igen
<i>Developing ADO.NET and OLE DB Applications</i>	SC23-5851-00	Igen
<i>Developing Embedded SQL Applications</i>	SC23-5852-00	Igen
<i>Developing Java Applications</i>	SC23-5853-00	Igen
<i>Developing Perl and PHP Applications</i>	SC23-5854-00	Nem
<i>Developing User-defined Routines (SQL and External)</i>	SC23-5855-00	Igen
<i>Getting Started with Database Application Development</i>	GC23-5856-00	Igen
<i>Getting Started with DB2 installation and administration on Linux and Windows</i>	GC23-5857-00	Igen
<i>Internationalization Guide</i>	SC23-5858-00	Igen
<i>Message Reference, Volume 1</i>	GI11-7855-00	Nem
<i>Message Reference, Volume 2</i>	GI11-7856-00	Nem
<i>Migration Guide</i>	GC23-5859-00	Igen
<i>Net Search Extender Administration and User's Guide</i>	SC23-8509-00	Igen
<b>Megjegyzés:</b> Ezen dokumentum tartalma nem található meg a DB2 Információs központban		
<i>Partitioning and Clustering Guide</i>	SC23-5860-00	Igen
<i>Query Patroller Administration and User's Guide</i>	SC23-8507-00	Igen
<i>Quick Beginnings for IBM Data Server Clients</i>	GC23-5863-00	Nem
<i>Quick Beginnings for DB2 Servers</i>	GC23-5864-00	Igen
<i>Spatial Extender and Geodetic Data Management Feature User's Guide and Reference</i>	SC23-8508-00	Igen

11. táblázat: DB2 technikai információk (Folytatás)

Név	Rendelési szám	Nyomtatásban elérhető
<i>SQL Reference, Volume 1</i>	SC23-5861-00	Igen
<i>SQL Reference, Volume 2</i>	SC23-5862-00	Igen
<i>System Monitor Guide and Reference</i>	SC23-5865-00	Igen
<i>Text Search Guide</i>	SC23-5866-00	Igen
<i>Troubleshooting Guide</i>	GI11-7857-00	Nem
<i>Tuning Database Performance</i>	SC23-5867-00	Igen
<i>Visual Explain Tutorial</i>	SC23-5868-00	Nem
<i>Újdonságok</i>	SC23-5869-00	Igen
<i>Workload Manager Guide and Reference</i>	SC23-5870-00	Igen
<i>pureXML Guide</i>	SC23-5871-00	Igen
<i>XQuery Reference</i>	SC23-5872-00	Nem

12. táblázat: DB2 Connect-specifikus technikai információk

Név	Rendelési szám	Nyomtatásban elérhető
<i>Quick Beginnings for DB2 Connect Personal Edition</i>	GC22-0452-000	Igen
<i>Quick Beginnings for DB2 Connect Servers</i>	GC22-0453-00	Igen
<i>DB2 Connect User's Guide</i>	SC22-0451-00	Igen

13. táblázat: Information Integration technikai információk

Név	Rendelési szám	Nyomtatásban elérhető
<i>Information Integration: Administration Guide for Federated Systems</i>	SC19-1020-01	Igen
<i>Information Integration: ASNCLP Program Reference for Replication and Event Publishing</i>	SC19-1018-02	Igen
<i>Information Integration: Configuration Guide for Federated Data Sources</i>	SC19-1034-01	Nem
<i>Information Integration: SQL Replication Guide and Reference</i>	SC19-1030-01	Igen
<i>Information Integration: Introduction to Replication and Event Publishing</i>	SC19-1028-01	Igen

---

## Nyomtatott DB2 könyvek rendelése

A nyomtatott DB2 könyvek online megvásárolhatók a legtöbb (de nem az összes) országban vagy területen. A könyveket bármikor megrendelheti DB2 a helyi IBM képviselőtől. Ne feledje el, hogy a *DB2 PDF dokumentációs DVD*-n található néhány elektronikus példányú könyv nyomtatásban nem elérhető. Például egyik *DB2 Message Reference* kötet sem áll rendelkezésre nyomtatott könyv formájában.

A DB2 PDF dokumentációs DVD-n megtalálható számos DB2 könyv nyomtatott változatban díj ellenében megrendelhető az IBM-től. A megrendelés helyétől függően, a könyveket online is megrendelheti az IBM Kiadványközpontból. Amennyiben az online megrendelés nem érhető el az Ön országában, megrendelheti a nyomtatott DB2 könyveket a helyi IBM képviselőtől. A DB2 PDF dokumentációs DVD-n található könyvek közül nem mindegyik érhető el nyomtatott változatban.

**Megjegyzés:** Naprakész és teljes DB2 információkat a <http://publib.boulder.ibm.com/infocenter/db2luw/v9r5> címen elérhető DB2 Információs központot tartalmaz.

A nyomtatott DB2 könyvek az alábbi módon rendelhetők meg:

- Arról, hogy az adott országban megrendelhetők-e online módon a nyomtatott DB2 könyvek, az IBM Kiadványközpont ad tájékoztatást az alábbi címen:  
<http://www.ibm.com/shop/publications/order>. Válassza ki a megfelelő országot, területet vagy nyelvet, így tájékoztatást kap a rendelési lehetőségekről. A rendeléshez ezután kövesse az adott helyre vonatkozó utasításokat.
- E DB2 könyvek bármikor megrendelhetők a helyi IBM képviselőtől:
  1. Az alábbi weboldalakon megtalálható a helyi képviselő elérhetősége:
    - Az IBM országokénti elérhetőségének gyűjteménye: [www.ibm.com/planetwide](http://www.ibm.com/planetwide)
    - Látogasson el az IBM Publications weboldalra: <http://www.ibm.com/shop/publications/order>. Válassza ki a megfelelő országot, területet vagy nyelvet, így tájékoztatást kap a rendelési lehetőségekről. Az oldalon kattintson az "About this site" hivatkozásra.
  2. Telefonáljon a helyi képviselőnek és jelezze DB2 könyvvásárlási szándékát.
  3. Adja meg a megrendelni kívánt könyvek címét és rendelési számát. A címeket és a rendelési számokat a következő részben találja: "DB2 technikai könyvtár nyomtatott vagy PDF formátumban" oldalszám: 115.

---

## >Az SQL állapotúgó indítása a parancssori feldolgozóból

Olyan feltételek esetén, amelyek SQL utasítás eredményeképpen alakulhattak ki, a DB2 SQLSTATE értékkel tér vissza. A SQLSTATE sűgó leírja az SQL állapotok jelentését és az SQL állapotosztály-kódokat.

Az SQL állapotúgó elindításához nyissa meg a parancssori feldolgozót és írja be a következőt:

```
? sqlstate vagy ? osztálykód
```

ahol az *sqlstate* érvényes ötszámjegyű SQL állapotot jelöl, az *osztálykód* pedig az SQL állapot első két számjegyét jelenti.

Például: ? 08003 a 08003 SQL állapothoz, ? 08 a 08 osztálykódhoz tartozó sűgöt jeleníti meg.

---

## A DB2 Információs központ különböző verzióinak elérése

DB2 9.5-es változatú témakörökhöz a DB2 információs központ URL a <http://publib.boulder.ibm.com/infocenter/db2luw/v9r5/>

DB2 9-es témakörökhöz a DB2 információs központ URL a <http://publib.boulder.ibm.com/infocenter/db2luw/v9/>

DB2 8-as változatú témakörökhöz látogasson el a 8-as változatú információs központ URL címre: <http://publib.boulder.ibm.com/infocenter/db2luw/v8/>

---

## Témák megjelenítése a kiválasztott nyelven a DB2 Információs központban

A DB2 Információs központ a böngészője beállításában megadott nyelven kísérli meg megjeleníteni a témaköröket. Ha egy témakör nincs a beállított nyelvre lefordítva, akkor a DB2 Információs központ angolul jeleníti meg a témakört.

- A témák megjelenítése a kiválasztott nyelven az Internet Explorer böngészőben:
  1. Az Internet Explorerben kattintson az **Eszközök** → **Internet beállítások** → **Nyelvek...** gombra. Megjelenik a Nyelvi preferencia-sorrend ablak.
  2. Győződjön meg arról, hogy a nyelvek listájában a kívánt nyelv szerepel az első helyen.
    - Ha új nyelvet szeretne felvenni a listára, kattintson a **Hozzáadás...** gombra.

**Megjegyzés:** A nyelv felvétele nem biztosítja, hogy a számítógépen szerepel a témáknak a kívánt nyelven való megjelenítéséhez szükséges betűkészlet.

- Ha egy nyelvet a lista elejére szeretne helyezni, akkor jelölje ki a nyelvet, és kattintson a **Fel** gombra, amíg a nyelv az első helyre nem kerül.
- 3. Törölje a böngésző ideiglenes fájljait, majd frissítse az oldalt, hogy a DB2 Információs központ a beállított nyelven jelenjen meg.
- A témák megjelenítése a kiválasztott nyelven Firefox vagy Mozilla böngészőben:
  1. Válassza ki a gombot az **Eszközök** → **Beállítások** → **Speciális** párbeszédablak **Nyelvek** részében. A Nyelvek panel megjelenik az Egyedi beállítások ablakban.
  2. Győződjön meg arról, hogy a nyelvek listájában a kívánt nyelv szerepel az első helyen.
    - Ha új nyelvet szeretne felvenni a listára, az **Hozzáadás** gombra kattintva válasszon egy nyelvet a Nyelv kiválasztása ablakból.
    - Ha egy nyelvet a lista elejére szeretne helyezni, akkor jelölje ki a nyelvet, és kattintson a **Fel** gombra, amíg a nyelv az első helyre nem kerül.
  3. Törölje a böngésző ideiglenes fájljait, majd frissítse az oldalt, hogy a DB2 Információs központ a beállított nyelven jelenjen meg.

Egyes böngésző/operációsrendszer-kombinációkban az operációs rendszer területi beállításait is módosítani kell a kívánt területi beállításokra és nyelvre.

---

## A számítógépen vagy intranet kiszolgálón telepített DB2 Információs központ frissítése

Ha a DB2 információs központot helyileg telepítette, akkor a frissítéseket letöltheti és telepítheti, amelyet az IBM elérhetővé tesz.

A helyileg telepített DB2 információs központ telepítéséhez a következőt kell tennie:

1. Állítsa le a DB2 információs központot a számítógépen, majd indítsa újra önálló módban. Az információs központ önálló módban futtatása megakadályozza, hogy a hálózaton lévő más felhasználók elérjék az információs központot, és lehetővé teszi a frissítések letöltését és alkalmazását.
2. A rendelkezésre álló frissítések megtekintéséhez használja a Frissítés szolgáltatást. Ha vannak olyan frissítések, amelyeket telepíteni szeretne, akkor a Frissítés szolgáltatás segítségével letöltheti és telepítheti azokat

**Megjegyzés:** Ha a környezet igényli a DB2 információs központ frissítések telepítését az internethez nem kapcsolódó számítógépen, akkor tükröznie kell a frissítési oldalt egy helyi fájlrendszerre egy internetre csatlakozó és telepített DB2 információs központtal rendelkező számítógép használatával. Ha a helyi hálózaton számos felhasználó fogja telepíteni a dokumentáció frissítéseket, akkor csökkentheti az egyének számára szükséges telepítési időt a frissítési oldal helyi tükrözésével és a frissítési oldal proxy-jának létrehozásával.

Ha rendelkezésre állnak frissítési csomagok, akkor a frissítési szolgáltatás segítségével letölthetők a csomagok. Mindemellett, a frissítési szolgáltatás csak önálló módban áll rendelkezésre.

3. Állítsa le az önálló információs központot, majd indítsa újra a DB2 információs központot a számítógépen.

**Megjegyzés:** Windows Vista rendszeren az alább felsorolt parancsokat rendszergazdaként kell futtatni. Egy parancssor, vagy grafikus eszköz indításához teljes rendszergazdai jogosultsággal kattintson a jobb egérgombbal a parancsikontra, majd válassza az előugró menü **Rendszergazdaként futtatás** menüpontját.

A számítógépen vagy az intranet kiszolgálón telepített DB2 információs központ frissítése:

1. Állítsa le a DB2 információs központot.
  - Windows rendszeren kattintson a **Start → Vezérlőpult → Adminisztrációs eszközök → Szolgáltatások** menüpontra. Majd kattintson a jobb egérgombbal a **DB2 információs központ** szolgáltatásra és válassza az előugró menü **Leállítás** menüpontját.
  - Linux rendszeren adja ki a következő parancsot:  
`/etc/init.d/db2icdv95 stop`
2. Indítsa el az információs központot önálló módban.
  - Windows rendszeren:
    - a. Nyisson meg egy parancsablakot.
    - b. Menjen az elérési útra, amelyen az információs központ telepítve van. A DB2 információs központ alapértelmezésben a <Program Files>\IBM\DB2 Information Center\Version 9.5 könyvtárban kerül telepítésre, ahol a <Program Files> a Program Files könyvtár helyét ábrázolja.
    - c. Lépjen be a telepítési könyvtár doc\bin alkönyvtárába.
    - d. Futtassa le a help\_start.bat fájlt:  
`help_start.bat`
  - Linux rendszeren:
    - a. Menjen az elérési útra, amelyen az információs központ telepítve van. A DB2 információs központ alapértelmezésben a /opt/ibm/db2ic/V9.5 könyvtárban kerül telepítésre.
    - b. Lépjen be a telepítési könyvtár doc/bin alkönyvtárába.
    - c. Futtassa le a help\_start parancsfájlt:  
`help_start`

A rendszer alapértelmezett webböngészője elindul az önálló információs központ megjelenítéséhez.

3. Kattintson a frissítés gombra (🔄). Az információs központ jobboldali ablakrészén kattintson a Frissítések keresése lehetőségre. Megjelenik a meglévő dokumentáció frissítéseinek listája.
4. A letöltési folyamat kezdeményezéséhez jelölje be a letölteni kívánt elemeket, majd kattintson a Frissítések telepítése lehetőségre.
5. A letöltési és telepítési folyamat befejezése után kattintson a Befejezés gombra.
6. Állítsa le az önálló információs központot.
  - Windows rendszeren lépjen át a telepítési könyvtár doc\bin könyvtárába, és futtassa a help\_end.bat fájlt:  
help\_end.bat

**Megjegyzés:** A help\_end parancsfájl a help\_start parancsfájllal elindított folyamatok biztonságos leállításához szükséges parancsokat tartalmazza. Ne használja a Ctrl-C billentyűkombinációt vagy más módszert a help\_start.bat leállításához.

- Linux rendszereken lépjen át a telepítési könyvtár doc/bin alkönyvtárába, majd futtassa le a help\_end parancsfájlt:  
help\_end

**Megjegyzés:** A help\_end parancsfájl a help\_start parancsfájllal elindított folyamatok biztonságos leállításához szükséges parancsokat tartalmazza. Ne használjon más módszert a help\_start parancsfájl leállításához.

7. Indítsa újra a DB2 információs központot.
  - Windows rendszeren kattintson a **Start → Vezérlőpult → Adminisztrációs eszközök → Szolgáltatások** menüpontra. Majd kattintson a jobb egérgombbal a **DB2 információs központ** szolgáltatásra, majd válassza az előugró menü **Indítás** menüpontját.
  - Linux rendszeren adja ki a következő parancsot:  
/etc/init.d/db2icdv95 start

A frissített DB2 információs központ megjeleníti az új és frissített témaköröket.

---

## DB2 ismertető

A DB2 ismertető segítséget nyújtanak a DB2 termékek különböző tulajdonságainak megismerésében. A leckék részletes, lépésenkénti útmutatóval szolgálnak.

### Mielőtt elkezd

Az útmutatók XHTML verzióját megtekintheti az Információs központ webhelyén: <http://publib.boulder.ibm.com/infocenter/db2help/>.

Némelyik útmutató mintaadatokat vagy kódokat használ. A feladatokra vonatkozó előfeltételek megismeréséhez tekintse meg az útmutatót.

### DB2 ismertető

Az útmutató megjelenítéséhez kattintson a címre.

#### “pureXML” in pureXML Guide

DB2 adatbázis beállítása XML adatok tárolására és alapművelet végrehajtására a natív XML adattárolóval.

“Vizuális magyarázat ismertető” itt: *Visual Explain Tutorial*

A jobb teljesítmény elérése érdekében elemzi, optimalizálja az SQL utasításokat és elvégzi azok finomhangolását a Vizuális magyarázat segítségével.

---

## DB2 hibaelhárítási információk

A hibaelhárítás és probléma felderítésére szolgáló információk széles választéka áll rendelkezésre, hogy segítse a DB2 termékek használatát.

### DB2 dokumentáció

A hibaelhárítási információk elérhetők a DB2 Hibakeresési útmutatójában és a DB2 Információs központ Támogatás és hibaelhárítás fejezetében. Itt található információ a leggyakoribb problémák megoldásáról, arról, hogyan lehet felismerni és elkülöníteni a problémákat a DB2 diagnosztikai eszközök és segédprogramok segítségével, valamint számos tanácsot a saját fejlesztésű DB2 termékeivel kapcsolatban felmerülő problémák megoldására.

### DB2 Technikai támogatás weboldala

Amennyiben probléma merül fel és segítségre van szüksége a probléma okainak feltárásában vagy megoldásában, látogasson el a DB2 Technikai támogatás weboldalra. A technikai támogatás webhelyéről elérhetők a legfrissebb DB2 kiadványok, technikai feljegyzések, APAR hibajelentések, javítócsomagok és egyéb források. Ebben az tudásbázisban megkeresheti a problémára vonatkozó lehetséges megoldásokat.

A DB2 Technikai támogatás oldala a <http://www.ibm.com/software/data/db2/udb/support.html> címen érhető el.

---

## Feltételek és kikötések

Ezen kiadványok használatával kapcsolatos jogosultságok az alábbi feltételekhez kötöttek.

**Egyéni felhasználás:** Ezen kiadványok másolhatók egyéni, nem kereskedelmi célú használatra az összes szabadalmi megjegyzés feltüntetésével. Ezen kiadványok részének vagy egészének terjesztése, megjelenítése, más munkákban való felhasználása az IBM kifejezett hozzájárulása nélkül tilos.

**Kereskedelmi felhasználás:** Ezen kiadványok kizárólag vállalaton belül másolhatók, terjeszthetők és megjeleníthetők minden szabadalmi megjegyzés feltüntetésével. Ezen kiadványok részének vagy egészének terjesztése, megjelenítése, más munkákban való felhasználása vállalaton kívül az IBM kifejezett hozzájárulása nélkül tilos.

A kiadványokhoz vagy az azokban lévő bármely információkhoz, adathoz, szoftverhez vagy egyéb szellemi termékhez nem járnak egyéb engedélyek, használati engedélyek vagy jogok sem közvetve, sem közvetlenül, hacsak nincs ebben az engedélyben ez kifejezetten megadva.

Az IBM fenntartja az itt adott engedélyek bármikori visszavonásának jogát, ha úgy látja, hogy a kiadványok használata sérti az érdekeit, vagy ha az IBM szerint a fenti utasításokat nem tartották be megfelelően.

Ezen információk csak minden megfelelő törvény és előírás betartásával tölthetők le, exportálhatók, reexportálhatók, beleértve az Egyesült Államok összes exportra vonatkozó törvényét és szabályozását.

AZ IBM EZEN KIADVÁNYOK TARTALMÁRA VONATKOZÓAN SEMMI GARANCIÁT NEM VÁLLAL. A KIADVÁNYOK SEMMILYEN KÖZVETLEN VAGY KÖZVETETT GARANCIÁT NEM TARTALMAZNAK, NEM KIZÁRÓLAGOSAN



BELEÉRTVE AZ ELADHATÓSÁG, EGYEDISÉG, KONKRÉT CÉLRA VALÓ  
FELHASZNÁLHATÓSÁG KÖZVETLEN GARANCIÁIT.



---

## B. függelék Megjegyzések

Ezek az információk az Egyesült Államokban kínált termékekhez és szolgáltatásokhoz készültek.

Az IBM ezen dokumentumban felsorolt termékei és szolgáltatásai közül nem mindegyik érhető el más országokban. Az Ön országában rendelkezésre álló termékekről és szolgáltatásokról a helyi IBM képviselő nyújt felvilágosítást. Az IBM termékekre, programokra vonatkozó hivatkozások nem jelentik azt, hogy csak az említett IBM termék, program vagy szolgáltatás használható. Bármely olyan funkcionálisan egyenértékű termék, program vagy szolgáltatás használható az adott termék helyett, amely nem sérti az IBM valamely szellemi tulajdonjogát. A nem IBM termék, program vagy szolgáltatás működésének értékelése és ellenőrzése azonban a Felhasználó felelőssége.

Ezen dokumentumban szerepelhetnek IBM szabadalmak vagy szabadalmazás alatt álló alkalmazások. A jelen dokumentum átadása nem ad jogot ezen szabadalmak használatára. Az engedélyekkel kapcsolatban a következő címen érdeklődhet írásban:

IBM Director of Licensing  
IBM Corporation  
North Castle Drive  
Armonk, NY 10504-1785  
U.S.A.

A kétbájtos karakterkészlettel (DBCS) kapcsolatos engedélyekről az IBM szellemi termékekkel foglalkozó helyi osztályától (Intellectual Property Department) kaphat felvilágosítást, illetve írásban az alábbi címen érdeklődhet:

IBM World Trade Asia Corporation  
Licensing  
2-31 Roppongi 3-chome, Minato-ku  
Tokyo 106, Japan

**A következő bekezdés nem vonatkozik az Egyesült Királyságra, sem az olyan további országokra, ahol ilyen és hasonló kijelentések a helyi törvényekkel nem egyeztethetők össze:** AZ INTERNATIONAL BUSINESS MACHINES CORPORATION A JELEN KIADVÁNYT ABBAN A FORMÁBAN NYÚJTJA, "AHOGY VAN", MINDENFAJTA KIFEJEZETT, ILLETVE BELEÉRTETT SZAVATOSSÁGI, ILLETVE EGYÉB RENDELKEZÉS NÉLKÜL, BELEÉRTVE, DE NEM ERRE KORLÁTOZVA AZ ÉRTÉKESÍTHETŐSÉGRE ÉS A MEGHATÁROZOTT CÉLRA VALÓ ALKALMASSÁGRA VONATKOZÓ BELEÉRTETT SZAVATOSSÁGI JOGOKAT. Egyes államok nem engedélyezik a kifejezett és beleértett szavatossági nyilatkozatokat bizonyos tranzakciók esetén, ezért előfordulhat, hogy a fenti állítás a Felhasználóra nem vonatkozik.

Jelen információ technikai pontatlanságokat és nyomdahibákat tartalmazhat. A jelen információ időről időre változhat, ezek a változtatások a kiadvány újabb változataiban már benne foglaltatnak. Az IBM mindenkor fenntartja a jelen kiadványban említett termék(ek), illetve program(ok) módosításának, valamint továbbfejlesztésének jogát.

A dokumentum nem IBM webhelyekre és információforrásokra vezető vagy mutató hivatkozásokat tartalmazhat. Az IBM semmiféle kijelentést, garanciát vagy más nyilatkozatot nem vállal a dokumentumban említett, hivatkozott vagy onnan elérhető nem IBM webhelyek vagy harmadik féltől származó információforrások tekintetében. A nem IBM webhelyekre

mutató hivatkozások nem jelentik azt, hogy az IBM előnyben részesítené e webhelyek tartalmát, tulajdonosát vagy felhasználását. Emellett az IBM nem szerepel félként, és nem is felelős a harmadik személyekkel folytatott tranzakciókért, még akkor sem, ha az ilyen felekről (vagy az ilyen felekhez vezető hivatkozásokról) IBM webhely útján értesült. Ennek megfelelően a felhasználó tudomásul veszi és elfogadja, hogy az IBM nem felelős az ilyen külső webhelyek és információforrások elérhetőségéért, továbbá nem felelős az ilyen webhelyeken vagy információforrásokban rendelkezésre álló tartalomért, szolgáltatásokért, termékekért és más anyagokért. A harmadik felek által biztosított szoftverekre a szoftvert kísérő licencszerződés feltételei és kikötései vonatkoznak.

Az IBM fenntartja a jogot, hogy a felhasználó által küldött információkat az általa megfelelőnek tartott módon felhasználja, terjessze, a Felhasználó irányában történő mindenfajta kötelezettségvállalás nélkül.

A program használatára engedélyt kapott felhasználók a (i) függetlenül létrehozott programok és más programok (beleértve ezt a programot is) közötti információcsere és (ii) a kicserélt információ kölcsönös felhasználásának lehetővé tételére az alábbi címre írhatnak a vonatkozó információért:

IBM Canada Limited  
Office of the Lab Director  
8200 Warden Avenue  
Markham, Ontario  
L6G 1C7  
CANADA

Az ilyen információk a vonatkozó szerződési feltételek szerint érhetők el, egyes esetekben díjfizetés ellenében.

A jelen tájékoztatóban leírt licenc hatálya alá eső programot és a hozzá rendelkezésre álló összes engedélyköteles szerzői anyagot az IBM az IBM Felhasználói szerződésben, az IBM Nemzetközi programfelhasználási megállapodásban, illetve bármely, ezekkel egyenértékű szerződés keretében biztosítja.

Az itt közreadott teljesítményadatok mindegyike szabályozott környezeti feltételek között került megállapításra. Ebből adódóan a más működési környezetekben mért adatok számottevő eltérést mutathatnak. Egyes mérések még fejlesztés alatt álló rendszereken történtek, és nem garantálható, hogy az általánosan elérhető rendszereken ezek a mérések ugyanazokat az eredményeket adják. Továbbá egyes mérések lehetnek extrapoláció eredményei is. A valós adatok ettől eltérőek lehetnek. Jelen dokumentum felhasználójának felelőssége, hogy a megfelelő adatokat saját környezetére alkalmazva ellenőrizze.

A nem IBM termékekkel kapcsolatos információkat az említett termékek szállítójától, a termékekhez kiadott nyomtatott anyagokból vagy más széles körben hozzáférhető információs forrásokból szereztük be. Az IBM nem tesztelte ezeket a termékeket, így azok teljesítménybeli pontosságát, kompatibilitását és egyéb jellemzőit nem tudja alátámasztani. A nem IBM termékekkel kapcsolatos kérdésekkel forduljon az adott termék szállítójához.

Minden, az IBM jövőbeli elképzelésére, szándékára vonatkozó állítás csupán tervek és elképzeléseket tükröz, azokat az IBM figyelmeztetés nélkül módosíthatja vagy visszavonhatja.

Jelen tájékoztató tartalmazhat a napi üzleti tevékenység során használt mintaadatokat és jelentéseket. A lehető legteljesebb szemléltetés érdekében a példákban szerepelnek egyének, cégek, márkák és termékek nevei. Az összes ilyen név kitalált, és bármilyen hasonlóság valódi üzleti vállalkozásban használt névvel vagy címmel teljes mértékben véletlenszerű.

## SZERZŐI JOGI ENGEDÉLY:

Jelen kiadvány forrásnyelven tartalmazhat példaprogramokat, amelyek a különféle operációs rendszereken alkalmazható programozási technikákat illusztrálják. Ezen mintaalkalmazások bármilyen formában, az IBM számára történő díjfizetés nélkül másolhatók, módosíthatók és terjeszthetők a példaprogramok által bemutatott operációs rendszert és alkalmazásprogramozói felületet használó alkalmazói programok fejlesztése, használata és értékesítése céljából. A példaprogramokat nem tesztelték minden helyzetben teljeskörűen. Ezért az IBM nem garantálhatja ezen programok megbízhatóságát, működését, szervizelését.

A példaprogramok minden példányán, azok felhasznált részein vagy az abból készült származékos munkákon fel kell tüntetni az alábbi szerzői jogi megjegyzést:

© (a Felhasználó cége) (évszám). A kód egyes részei az IBM Corp. példaprogramjaiból származnak. © Copyright IBM Corp. (évszám vagy évszámok). Minden jog fenntartva.

## Védjegyek

A DB2 v9.5 dokumentáció-könyvtárban lévő dokumentumokban azonosított vállalat-, termék- vagy szolgáltatásnevek az International Business Machines Corporation vagy más vállalatok védjegyei vagy szolgáltatás védjegyei lehetnek. Az Egyesült Államokban és/vagy más országokban az IBM Corporation védjegyeivel kapcsolatos információkat a <http://www.ibm.com/legal/copytrade.shtml> címen talál.

Az alábbi kifejezések más cégek védjegyei, illetve bejegyzett védjegyei az Egyesült Államokban és/vagy más országokban és szerepelnek a DB2 dokumentációs könyvtárban található leírások némelyikében:

Microsoft, Windows, Windows NT, és a Windows logó a Microsoft Corporation védjegye az Egyesült Államokban és/vagy más országokban.

Az Intel, Intel logó, Intel Inside logó, Intel Centrino, Intel Centrino logó, Celeron, Intel Xeon, Intel SpeedStep, Itanium és Pentium az Intel Corporation védjegyei az Egyesült Államokban és/vagy más országokban.

A Java és minden Java alapú védjegy a Sun Microsystems Inc. védjegye az Egyesült Államokban és/vagy más országokban.

A UNIX a The Open Group bejegyzett védjegye az Egyesült Államokban és más országokban.

A Linux Linus Torvalds bejegyzett védjegye az Egyesült Államokban és/vagy más országokban.

Az Adobe, Adobe logó, PostScript, és a PostScript logó az Adobe Systems Incorporated védjegye, vagy bejegyzett védjegye az Egyesült Államokban és/vagy más országokban.

Az egyéb cég-, termék- vagy szolgáltatásnevek más cégek védjegye vagy szolgáltatási védjegye lehet.



---

# Tárgymutató

## A, Á

- a DB2 Connect gazda támogatása 5
- ActiveX adatobjektumok
  - DB2 AD ügyféltámogatás 16
- adatbázis-adminisztrációs eszközök
  - áttekintés 14
  - Control Center 14
- adatbázis-alkalmazások 107
- adatbázis-kapcsolatok
  - konfigurálás
    - feltérképezéssel 99
    - Konfigurációsegéd (CA) segítségével 100
  - tesztelés 101
- adatbázisok
  - alapfogalmak
    - MVS 89
    - OS/390 89
    - OS/400 89
    - VM 89
    - VSE 89
    - z/OS 89
  - konfigurálás 101
- adatbázisok kézi felvétele
  - Konfigurációsegéd (CA) 100
- adatok
  - átalakítások
    - karakter 106
- adminisztrációs kiszolgáló 14
- AIX
  - CD vagy DVD felépítése 43
  - telepítés
    - DB2 Connect kiszolgáló termékek 41
    - DB2 Connect kiszolgáló termékek követelményei 42
- alapértelmezett nyelvi beállítás
  - Windows 104
- alkalmazásfejlesztés
  - JDBC-n keresztül 7, 108
  - ODBC használatával 108
- alkalmazások
  - ODBC 107
- alkalmazások fejlesztése
  - JDBC használatával 7
- átállítás előtti feladatok
  - DB2 Connect kiszolgálók 23
- átállítás utáni feladatok
  - DB2 Connect kiszolgálók 25
- áttekintés
  - DB2 Connect 5
- áttérés
  - DB2 Connect 24
  - DB2 Connect 9.5-ös változat 21
  - támogatás
    - DB2 Connect 22

## B

- Beágyazott SQL
  - DB2 AD ügyféltámogatás 16
- beállítás
  - LANG környezeti változó 103, 105

- biztonság
  - felhasználói csoportok 63

## C

- CCSID (kódolt karakterkészlet azonosító)
  - kétirányú nyelvek 106
- CD
  - felépítés
    - Linux 52
- CD-ROM
  - felépítés
    - AIX 43
    - HP-UX 47
    - Solaris operációs rendszer 55
- címtárséma
  - kiterjesztés
    - Windows .NET 62
- Control Center
  - áttekintés 14

## D

- DB2
  - eltávolítás (root)
    - Linux 112
    - UNIX 112
  - felületi nyelvek 103
  - kódlapok 103
  - telepítés
    - javítócsomagok telepítése 79
    - területi beállítások 103
- DB2 adatbázisok
  - Control Center 14
  - DB2 Performance Monitor 14
  - DB2 pillanatkép-figyelő 7
  - eltávolítás 111
  - felhasználói fiókok (Windows) 59
  - for Linux zSeries rendszeren
    - telepítés 51
    - támogatott platformok 14
    - Vizuális magyarázat 14
- DB2 adminisztrációs kiszolgáló (DAS)
  - áttekintés 14
- DB2 Connect
  - A DB2 for VSE & VM előkészítése a kapcsolódáshoz 93
  - áttekintés 8
  - áttérés korábbi változatokról 24
  - áttérés támogatása 22
  - gazda támogatás 5
  - nem adminisztrátori telepítés 62
  - System i támogatás 5
  - zSeries támogatás 5
- DB2 Connect 9.5-ös változat
  - áttérés 21
- DB2 Connect kiszolgáló termékek
  - telepítés
    - AIX 41
    - HP-UX 45
    - Linux 49

- DB2 Connect kiszolgáló termékek *(Folytatás)*
  - telepítés *(Folytatás)*
    - Solaris operációs rendszer 53
    - Windows 57
  - telepítés és beállítás 37
  - telepítési követelmények
    - AIX 42
    - HP-UX 46
    - Linux 50
    - Solaris operációs rendszer 54
    - Windows 58
  - termékleírás 5
- DB2 Connect kiszolgálók
  - Átállítás előtti feladatok 23
  - átállítás utáni feladatok 25
- DB2 Connect Personal Edition
  - termékleírás 5
- DB2 Információs központ
  - frissítés 119
  - megjelenítés különböző nyelveken 119
  - változatok 119
- DB2 könyvek rendelése 118
- DB2 licenchrázirend
  - beállítása
    - a db2licm parancs segítségével 76
    - a License Center segítségével 75
- DB2 licenckulcs
  - regisztráció 76
  - a License Center segítségével 75
- DB2 nem root példányok
  - eltávolítás 72
- DB2 telepítő varázsló
  - nyelvazonosítók 103
- DB2 termékek Java szoftver támogatása 29
- DB2 termékek SDK szintjei 29
- DB2 termékek telepítése
  - nem root felhasználóként 68
- DB2 Universal Database for OS/390 and z/OS
  - rendszerablak frissítése 92
- DB2 ügyfelek
  - adatbázisok elérése 7
  - áttekintés 7, 13
- DB2ADMNS
  - felhasználói csoportok 63
- db2licm parancs
  - DB2 licenchrázirend beállítása 76
  - licenckulcs regisztrációja 76
- db2osconf parancs 31
- db2rfe 66, 70
- db2setup
  - megjelenítés
    - nemzeti nyelvek 103
    - nyelvbeállítás 103
- DB2USERS
  - felhasználói csoportok 63
- DCS bejegyzés
  - eltávolítás 101
- dokumentáció
  - használati feltételek és kikötések 122
  - PDF vagy nyomtatott 115
- dokumentáció áttekintése 115
- DVD
  - felépítés
    - AIX 43
    - HP-UX 47
    - Linux 52
    - Solaris operációs rendszer 55

## E, É

- elérés
  - adatok
    - a DB2 Connecten keresztül 8
    - JDBC használatával 7
  - előfeltételek
    - IBM Data Server ügyfelek
      - kapcsolódás gazdaadatbázisokhoz 83
  - előfordítók
    - DB2 AD ügyféltámogatás 16
  - eltávolítás 111
    - DB2 (root)
      - Linux 112
      - UNIX 112
    - DB2 adatbázis
      - Windows 111
    - dcs bejegyzés 101
    - nem root 72
  - esetleírások 7

## F

- Fejlesztő központ
  - DB2 AD ügyféltámogatás 16
- felépítés
  - CD vagy DVD
    - AIX 43
    - HP-UX 47
    - Solaris operációs rendszer 55
  - CD vagy DVD lemezek
    - Linux 52
- felhasználói csoportok
  - biztonság 63
  - DB2ADMNS 63
  - DB2USERS 63
- felhasználói fiókok
  - DB2 Administration Server (Windows) 59
  - példány felhasználó (Windows) 59
  - telepítési követelmények (Windows) 59
- feltérképezési szolgáltatás
  - adatbázis-kapcsolat beállítása 99
- feltételek és kikötések
  - kiadvány használata 122
- felületi nyelvek 103
  - módosítás
    - UNIX 105
    - Windows 104
- felvétel
  - adatbázisok
    - kézi 100
- frissítések
  - DB2 Információs központ 119
  - Információs központ 119

## G

- gazdaadatbázis
  - TCP/IP konfigurálása 96
- gazdaadatbázisok
  - ügyfélkapcsolatok 83

## H

- hibaelhárítás
  - ismertető 122



- hibaelhárítás *(Folytatás)*
  - online információk 122
- hibafelderítés
  - ismertetők 122
  - online információk 122
- hívásszintű felület (CLI)
  - DB2 AD ügyféltámogatás 16
- HP-UX
  - a CD vagy DVD felépítése 47
  - kernelkonfigurációs paraméterek 31
  - módosítás
    - kernelparaméterek 31
  - telepítés
    - DB2 Connect kiszolgáló termékek 45
  - telepítési követelmények
    - DB2 Connect kiszolgáló termékek 46

## I, í

- i5/OS
  - DB2 Connect konfigurálása 87
  - DB2 konfigurálása DB2 Connecthez 87
  - DSPNETA 87
  - DSPRDBDIRE 87
  - WRKLIND 87
- IBM Data Server ügyfelek
  - kapcsolódás
    - gazdaadatbázisok 83
- Információs központ
  - frissítés 119
  - megjelenítés különböző nyelveken 119
  - változatok 119
- iSeries
  - DSPNETA 87
  - WRKLIND 87
- ISeries
  - DB2 Connect konfigurálása 87
  - DB2 konfigurálása DB2 Connecthez 87
  - DSPRDBDIRE 87
- ismertetők
  - hibaelhárítás és hibafelderítés 122
  - Vizuális magyarázat 121

## J

- Java
  - DB2 AD ügyféltámogatás 16
- javitócsomagok
  - telepítése 79
- Javitócsomagok
  - Nem root telepítések 71
- JDBC (Java adatbázis-kapcsolat)
  - DB2 AD ügyféltámogatás 16

## K

- kapcsolat beállítása 95
- kapcsolatok
  - áttekintés 13
  - DRDA gazdák kommunikációs kiszolgálón keresztül 90
  - Konfigurációsegéd 13
- kernelkonfigurációs paraméterek 31
  - ajánlott (HP-UX) 31
  - db2osconf parancs (HP-UX) 31
  - módosítás (HP-UX) 31
  - módosítás (Linux) 31

- kernelkonfigurációs paraméterek *(Folytatás)*
  - módosítás (Solaris) 33
- kétirányú CCSID támogatás
  - nyelvi támogatás 106
- kiszolgálók
  - kommunikáció 14
- kódlapok
  - átalakítás
    - kivételek 106
  - támogatott ügyfélkonfigurációk 103
- kommunikáció
  - Control Center 14
- kommunikációs protokollok
  - DRDA gazda elérésének konfigurálása 90
- Konfigurációsegéd (CA) 99
  - feltérképezési szolgáltatás 99
  - konfigurálás
    - adatbázis-kapcsolat, általános 100
    - kapcsolat a gazda adatbázis-kiszolgálóval 95
    - kapcsolat a System i adatbázis-kiszolgálóval 95
  - tesztelés
    - adatbázis-kapcsolatok 101
- konfigurálás
  - DB2 Connect kiszolgáló termékek 37
  - kapcsolat
    - Konfigurációsegéd használatával 95
  - TCP/IP 96
- korlátozások
  - nem root telepítés 66
- könyvtárstruktúra 65
- középkategóriás kapcsolat beállítása 95

## L

- LANG környezeti változó
  - beállítás 103
  - beállítása 105
- lemezkövetelmények
  - Linux 39
  - UNIX 39
  - Windows 39
- licenc
  - aktiválás 75
- licencek
  - regisztráció 75, 76
- License Center
  - DB2 licenchrázrend beállítása 75
  - licencek regisztrációja
    - DB2 licenckulcs 75
- Linux
  - CD vagy DVD felépítése 52
  - DB2 adatbázis telepítése
    - zSeries rendszeren 51
  - eltávolítás
    - DB2 (root) 112
  - módosítás
    - kernelparaméterek 31
  - telepítés
    - DB2 Connect kiszolgáló termékek 49
  - telepítési követelmények
    - DB2 Connect kiszolgáló termékek 50
- M
  - megjegyzések 125

- megszüntetés
  - nem root példányok 72
- memóriakövetelmény
  - Linux 39
  - UNIX 39
  - Windows 39
- módosítás
  - kernelparaméterek (HP-UX) 31
  - kernelparaméterek (Linux) 31
  - kernelparaméterek (Solaris) 33
  - Windows alapértelmezett nyelvi beállítás 104

## N

- nagyszámítógépes kapcsolat beállítása 95
- néhány szó a könyvről 1
- nem root példányok
  - eltávolítás 72
  - megszüntetés 72
- nem root telepítés 65, 66, 68
  - korlátozások 66
  - könyvtárstruktúra 65
  - különbségek 65
  - root alapú szolgáltatások engedélyezése 70
- nem root telepítések
  - eltávolítás 72
- Nem root telepítések
  - Javitócsomagok 71
- nemzeti nyelv támogatása (NLS)
  - karakteres adatok átalakítása 106
- nemzeti nyelvek
  - db2setup megjelenítése 103
- NLS (nemzeti nyelvi támogatás)
  - karakteres adatok átalakítása 106

## NY

- nyelvek
  - DB2 telepítő varázsló nyelvi azonosítók 103
  - kétirányú támogatás 106
- nyomtatott könyvek
  - rendelés 118

## O, Ó

- Objektumcsatolás és -beágyazás (OLE)
  - DB2 AD ügyféltámogatás 16
- ODBC (nyílt adatbázis-kapcsolódás)
  - engedélyezett alkalmazások 107
- OS/390
  - DB2 adatbázisrendszerek beállítása 92

## Ö, Ő

- összerendelés
  - segédprogramok 107

## P

- parancsok
  - db2licm 76
  - db2osconf 31
  - db2secv82 63
  - db2setup 103
- parancssori feldolgozó (CLP) 99

- parancssori feldolgozó (CLP) *(Folytatás)*
  - DB2 AD ügyféltámogatás 16
- példák 7

## R

- rendszerkonfiguráció
  - a DB2 Connect segítségével 8
- root alapú szolgáltatások
  - nem root telepítésben 70
- root alapú szolgáltatások engedélyezése
  - nem root telepítésben 70
- root telepítés 65
  - könyvtárstruktúra 65
  - különbségek 65

## S

- S/390
  - DB2 Database for Linux telepítése 51
- segédprogramok
  - összerendelés 107
- Software Development Kit (SDK) for Java
  - DB2 termékek szintjei 29
- Solaris
  - módosítás
    - kernelparaméterek 33
  - Solaris operációs rendszer
    - CD vagy DVD felépítése 55
    - telepítés
      - DB2 Connect kiszolgáló termékek 53
      - DB2 Connect kiszolgáló termékek, követelmények 54
- SQL (Structured Query Language)
  - megjelenítése Vizuális magyarázattal 14
- SQL utasítások
  - súgó megjelenítése 118
- SQLJ (Beágyazott SQL for Java)
  - DB2 AD ügyféltámogatás 16
- súgó
  - megjelenítés 119
  - SQL utasításokhoz 118
- System i
  - adatbázis-kiszolgáló
    - TCP/IP konfigurálása 96
    - DB2 Connect támogatás 5

## T

- TCP/IP
  - DB2 UDB for OS/390 and z/OS konfigurálása 89
  - kézi konfiguráció
    - gazda adatbázis-kiszolgáló 96
    - System i adatbázis-kiszolgáló 96
  - konfigurálás
    - gazdakapcsolatok 90
  - telepítés
    - DB2 adatbázis felhasználói fiókok (Windows) 59
    - DB2 Connect kiszolgáló termékek 37
    - DB2 for Linux S/390 rendszeren 51
- terméksomag 5
- területi beállítások
  - támogatott ügyfélkonfigurációk 103
- területkódok
  - kódlap támogatás 106
- tesztelés
  - adatbázis-kapcsolatok 101

## U, Ú

### UNIX

- DB2 felületi nyelvének megváltoztatása 105
- eltávolítás
  - DB2 (root) 112
  - DB2 nem root példányok 72

## V

### Vizuális magyarázat

- áttekintés 14
- ismertető 121

### VSE és VM kapcsolódása

- DB2 előkészítése a DB2 Connect-ből 93

### VTAM

- OS/390 vagy z/OS előkészítése DB2 Connecthez 89

## W

### Windows operációs rendszer

- telepítés
  - DB2 Connect, nem adminisztrátori 62
- telepítési követelmények
  - DB2 Connect kiszolgáló termékek 58

### Windows operációs rendszerek

- alapértelmezett nyelvi beállítás megváltoztatása 104
- címtárséma kiterjesztése
  - Windows Server 2003 62
- DB2 adatbázis eltávolítása 111
- DB2 felhasználói fiókok 59
- telepítés
  - DB2 Connect kiszolgáló termékek 57

## Z

### z/OS

- DB2 adatbázisrendszerek beállítása 92

### zSeries

- DB2 Database for Linux telepítése 51

### zSeries támogatás

- DB2 Connect 5







Nyomtatva Dániában

GC22-0453-00



Spine information:

DB2 Connect v9.5

Quick Beginnings for DB2 Connect Servers

