







**Quick Beginnings for DB2 Connect Personal Edition**  
**Frissítve: 2009. április**

**Megjegyzés**

Az információk és a tárgyalt termék használatba vétele előtt olvassa el a B. függelék, "Nyilatkozatok", oldalszám: 77 szakasz általános tájékoztatását.

**Kiadási nyilatkozat**

A dokumentum az IBM tulajdonát képező információkat tartalmaz. Közreadása licencszerződés hatálya alatt történik, és szerzői jogok védik. A kiadvány tartalma semmilyen termékgaranciát nem tartalmaz, és a leírtak nem értelmezendők ily módon.

Az IBM kiadványait online vagy a helyi IBM képvisellettől rendelheti meg.

- A kiadványok online rendeléséhez látogasson el az IBM kiadványközpontba a [www.ibm.com/shop/publications/order](http://www.ibm.com/shop/publications/order) címen.
- A helyi IBM képviselőt megkereséséhez nézze meg a globális IBM címjegyzéket a [www.ibm.com/planetwide](http://www.ibm.com/planetwide) címen.

Ha a DB2 marketing osztálytól kíván DB2 kiadványokat rendelni az USA vagy Kanada területén, akkor hívja az 1-800-IBM-4YOU (426-4968) telefonszámot.

Azzal, hogy információkat küld az IBM-nek, nemkizárólagos jogot ad az IBM-nek arra, hogy az információkat belátása szerint bármilyen formában felhasználja és továbbadja anélkül, hogy ebből Ön felé bármilyen kötelezettsége származna.

© Szerzői jog IBM Corporation 1993, 2009.

© Copyright International Business Machines Corporation 1993, 2009.

---

# Tartalom

---

## 1. rész Néhány szó a könyvről . . . . 1

---

## 2. rész Bevezető a DB2 Connecthez 3

### 1. fejezet A DB2 Connect termékről . . . . 5

DB2 Connect termék szolgáltatásai . . . . . 5

### 2. fejezet Általános DB2 Connect példahelyzetek . . . . . 7

Gazda- vagy System i DB2 adatok elérése DB2 Connect Personal Edition segítségével . . . . . 7

Adatbázis-összeköttetések kezelése a Konfigurációsegéd használatával (Linux és Windows) . . . . . 8

IBM Data Server ügyfél támogatás adatbázis-alkalmazás fejlesztéséhez . . . . . 9

---

## 3. rész A DB2 Connect Personal Edition telepítése . . . . . 11

### 3. fejezet A DB2 Connect Personal Edition telepítésének és konfigurálásának jellemző lépései . . . . 13

Lemez- és memóriakövetelmények . . . . . 13

A DB2 Connect Personal Edition telepítése (Linux) . . . . 14

A DB2 Connect Personal Edition (Linux) telepítési követelmények . . . . . 16

CD vagy DVD beillesztése (Linux) . . . . . 16

DB2 Connect Personal Edition telepítése (Solaris) . . . . 17

DB2 Connect termékek telepítési követelményei (Solaris működési környezet) . . . . . 19

CD-k vagy DVD-k beillesztése (Solaris operációs rendszer) . . . . . 20

DB2 Connect Personal Edition telepítése (Windows) . . . 21

A DB2 Connect Personal Edition (Windows) telepítési követelmények . . . . . 22

A DB2 Connect Personal Edition telepítéséhez szükséges felhasználói fiókok (Windows) . . . . . 23

Active Directory Schema kiterjesztése LDAP könyvtár szolgáltatásokra (Windows) . . . . . 24

A DB2 Connect telepítése nem rendszergazda által (Windows) . . . . . 25

DB2 Connect terméktelepítési követelmények gazda- és közepkategóriás rendszereken . . . . . 26

### 4. fejezet Felhasználóazonosítás kezelése . . . . . 27

Felhasználói azonosító felvétele a DB2ADMNS és DB2USERS felhasználói csoportba (Windows) . . . . . 27

### 5. fejezet Nem root telepítési áttekintés (Linux és UNIX) . . . . . 29

Root és nem root telepítések közötti különbségek . . . . 29

Nem root telepítések korlátozásai . . . . . 30

DB2 termék telepítése nem root felhasználóként . . . . . 32

Root alapú szolgáltatások engedélyezése nem root telepítéseken a db2rfe segítségével . . . . . 34

Javitöcsomagok alkalmazása nem root telepítésekre . . . . 35

Nem root DB2 termékek eltávolítása a db2\_deinstall paranccsal (Linux és UNIX) . . . . . 36

---

## 4. rész DB2 Connect kommunikációk előkészítése . . . . . 37

### 6. fejezet A DB2 for i5/OS és DB2 UDB for iSeries felkészítése a DB2 Connect terméktől érkező kapcsolatokra . . . . . 39

### 7. fejezet A DB2 Universal Database for OS/390 and z/OS előkészítése DB2 Connect összeköttetésekre . . . . . 41

Gazdaadatbázisok . . . . . 41

TCP/IP konfigurálása DB2 Universal Database for OS/390 and z/OS esetén . . . . . 42

A DB2 Universal Database for OS/390 and z/OS konfigurálása . . . . . 44

### 8. fejezet A DB2 for VSE/VM előkészítése DB2 Connect kapcsolatokra . . . . . 45

### 9. fejezet Kapcsolatok beállítása nagygépes és közepes kiszolgálókhoz . 47

Gazda- vagy System i adatbázis-kiszolgálók kapcsolatának beállítása a CA segítségével (Linux és Windows) . . . . . 47

Kapcsolat beállítása gazda- és System i adatbázis-kiszolgálóhoz CLP használatával . . . . . 48

---

## 5. rész Kézikönyv . . . . . 49

### 10. fejezet Gazda és System i adatbázisok elérésének beállítása . . . . 51

Adatbázis-kapcsolat beállítása a hálózat keresésével konfigurációsegéd használatával . . . . . 51

Adatbázis-kapcsolat kézi beállítása a konfigurációsegéd használatával . . . . . 52

Adatbázis-kapcsolat tesztelése a Konfigurációsegéddel . . 53

DCS eltávolítása (gazdaadatbázis) . . . . . 53

### 11. fejezet Támogatott DB2 felület nyelvek . . . . . 55

DB2 telepítő varázsló megjelenítése nemzeti nyelven (Linux és UNIX) . . . . . 55

Nyelvi azonosítók a DB2 Telepítő varázsló más nyelven történő futtatásához . . . . .	55
DB2 termékfelület nyelvének megváltoztatása (Windows)	56
A DB2 felületi nyelvének megváltoztatása (Linux és UNIX) . . . . .	57
Karakteres adatok átalakítása . . . . .	58

**12. fejezet Adatbázis-alkalmazások fejlesztése . . . . . 59**

Adatbázis segédprogramok összerendelése a DB2 Connect rendszeren . . . . .	59
Saját alkalmazások futtatása . . . . .	60

**13. fejezet A DB2 Connect eltávolítása 63**

DB2 termék eltávolítása (Windows) . . . . .	63
DB2 termék eltávolítása (Linux és UNIX). . . . .	64

**6. rész Függelék és mutatók . . . . . 65**

**A. függelék A DB2 technikai információk áttekintése . . . . . 67**

DB2 technikai könyvtár nyomtatott vagy PDF formátumban . . . . .	67
Nyomatott DB2 könyvek rendelése . . . . .	70
>Az SQL állapotúgó indítása a parancssori feldolgozóból	71
A DB2 Információs központ különböző verzióinak elérése	71
Témák megjelenítése a kiválasztott nyelven a DB2 Információs központban . . . . .	71
A számítógépen vagy intranet kiszolgálón telepített DB2 információs központ frissítése . . . . .	72
DB2 ismertető . . . . .	74
DB2 hibaelhárítási információk . . . . .	74
Feltételek és kikötések . . . . .	75

**B. függelék Nyilatkozatok. . . . . 77**

**Tárgymutató . . . . . 81**

---

## 1. rész Néhány szó a könyvről

*A DB2 Connect Personal Edition gyors üzembe helyezési útmutató a DB2 Connect Personal Edition termék előkészítéséhez és telepítéséhez szükséges információkat biztosítja. Az egyes támogatott operációs rendszerekre vonatkozó információk is biztosítottak. A DB2 Connect Personal Edition és a támogatott adatbázis-kiszolgáló termékek közötti kapcsolat megjelenítésre kerül a kapcsolatok beállításának módjával együtt.*

### **Kinek szól a könyv?**

Rendszeradminisztrátorok, adatbázis-adminisztrátorok, kommunikáció-specialisták és szoftvertermék-telepítők számára, akiket a könyv egésze vagy egy része érint.





---

## **2. rész Bevezető a DB2 Connecthez**



---

## 1. fejezet A DB2 Connect termékről

A DB2 Connect összeköttetést teremt a nagygépes vagy középkategóriás számítógépen található adatbázisok, valamint a Linux, UNIX és Windows operációs rendszerek között. z/OS, i5/OS és iSeries, VSE, illetve VM rendszeren futó DB2 adatbázisokhoz lehet csatlakozni. Csatlakozhat olyan nem IBM adatbázisokhoz is, amelyek eleget tesznek a Distributed Relational Database Architecture architektúrának (DRDA).

---

### DB2 Connect termék szolgáltatásai

A DB2 Connect számos csatlakozási megoldással rendelkezik, a DB2 Connect Personal Edition, és számos DB2 Connect kiszolgálóterméket is beleértve.

- DB2 Connect Enterprise Edition
- DB2 Connect Application Server Edition
- DB2 Connect Unlimited Edition for zSeries
- DB2 Connect Unlimited Edition for iSeries

Részletes információkat a DB2 Connect termékajánlatok tartalmazznak, lásd: [www.ibm.com/software/data/db2/db2connect/](http://www.ibm.com/software/data/db2/db2connect/)



---

## 2. fejezet Általános DB2 Connect példahelyzetek

Általános módszerek, amelyekben a DB2 Connect működő adatbázis-környezeteket hoz és létre, valamint a DB2 Connect terméket érintő elsődleges feladatok végrehajtásának általános módszerei is biztosítottak. A példahelyzetek környezeteket és feladatokat is magukban foglalnak, például: közvetlen kapcsolat a DB2 Connect és egy gazda vagy System i adatbázis-kiszolgáló között, konfigurációsegéd használata adatbázis-kapcsolatok kezelésére, valamint IBM Data Server Client támogatás adatbázis-alkalmazás fejlesztéséhez.

---

### Gazda- vagy System i DB2 adatok elérése DB2 Connect Personal Edition segítségével

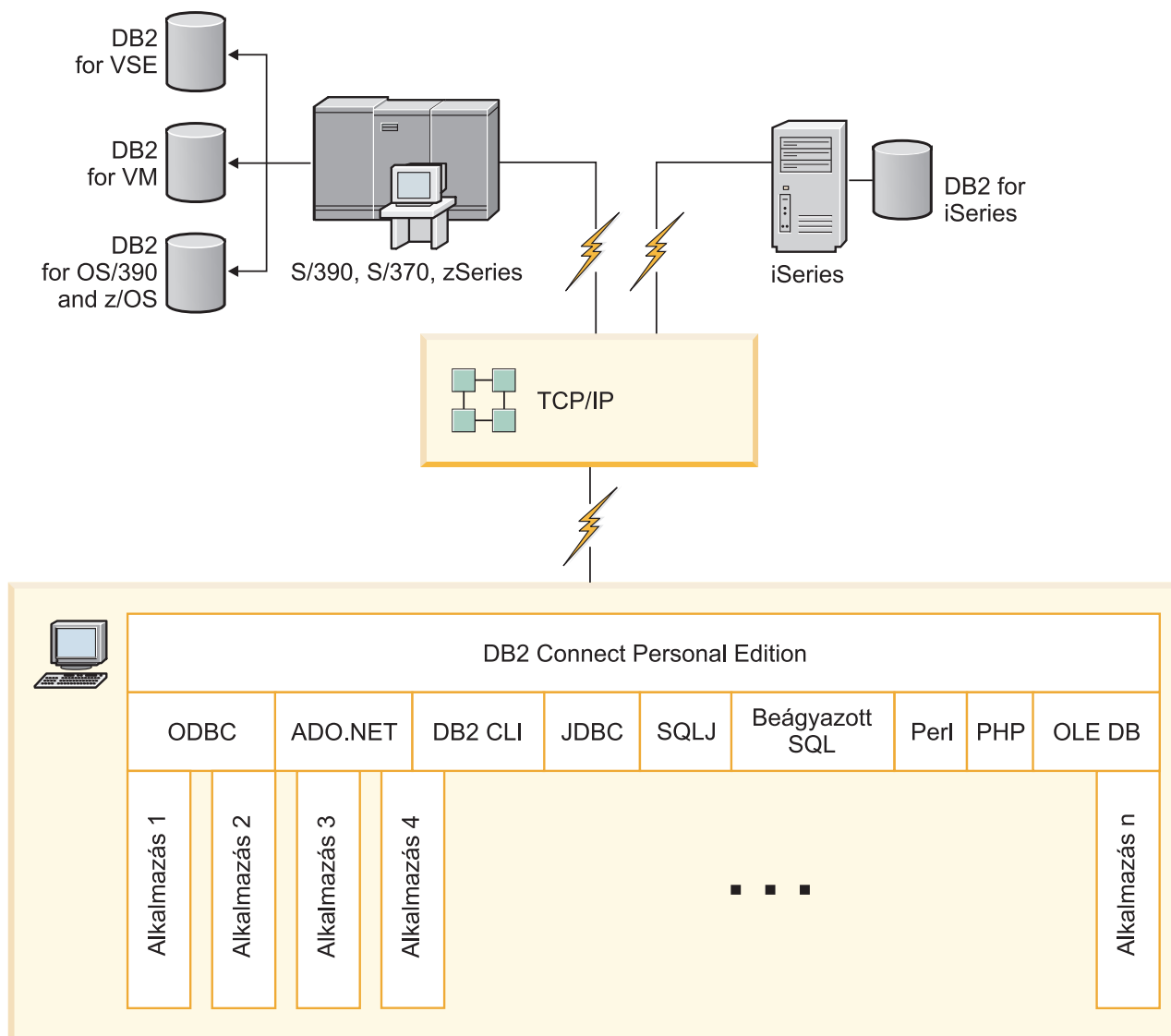
A közbülső kiszolgálók nélküli közvetlen összeköttetés nagyon kényelmes és kívánatos konfiguráció. Ez különösen igaz olyankor, ha a gazda- vagy System i adatbázis-kiszolgáló támogatja a TCP/IP kapcsolatot. Ilyen helyzetekben minden DB2 Connect munkaállomás közvetlen kapcsolatot hoz létre a gazda vagy- a System adatbázis-kiszolgáló között.

A TCP/IP összekapcsolhatóság megköveteli, hogy a gazda- vagy az iSeries adatbázis támogassa a TCP/IP protokollt. A következő változatok támogatják a natív TCP/IP kapcsolatokat:

- DB2 Universal Database (UDB) for OS/390 and z/OS 7.1-es vagy újabb változat
- DB2 UDB for iSeries V5R1 vagy újabb változat és
- DB2 Server for VSE & VM 7 vagy újabb verzió

IBM gazda vagy System i adatbázis-kiszolgálóhoz csatlakozáshoz engedélyköteles DB2 Connect termék szükséges. IBM gazda- vagy System i adatkiszolgálóhoz nem csatlakozhat közvetlenül IBM Data Server ügyfél használatával.

Az ábra (1. ábra: oldalszám: 8) olyan munkaállomást mutat, amely közvetlenül kapcsolódik egy gazda- vagy System i adatbázis-kiszolgálóhoz, és telepítve van rá a DB2 Connect Personal Edition.



1. ábra: Közvetlen kapcsolat a DB2 Connect és egy gazda- vagy System i adatbázis-kiszolgáló között

## Adatbázis-összeköttetések kezelése a Konfigurációsegéd használatával (Linux és Windows)

A Konfigurációsegéd (CA) segíti a távoli kiszolgálókhoz fűződő adatbázis-kapcsolatok kezelését. A CA a DB2 ügyfél részeként elérhető. A CA az előnyben részesített módszer bármilyen ügyfél-kiszolgáló kommunikáció beállításához.

**Megjegyzés:** Korábbi kiadásokban a DB2 adminisztrációs eszközök, mint a CA, minden platformon támogatást élveztek. A 9-es változathoz hasonlóan a DB2 adminisztrációs eszközöket csak Windows x86, Windows x64 (AMD64/EM64T), Linux x86 architektúrán és Linux AMD64/EM64T architektúrán támogatja. Minden platformon használhatja a DB2 parancssori feldolgozót (CLP) a kapcsolatok kezeléséhez.

A Konfigurációsegéd az alábbiakat teszi lehetővé:

- Adatbázisok bejegyzése, hogy az alkalmazások számára használhatók legyenek. Három módszer áll rendelkezésre:
  - A kapcsolatok automatikus megadása egy, adatbázis-adminisztrátor által biztosított profil segítségével. A program automatikusan beállítja az ügyfél-hozzáférést az adott adatbázishoz.
  - A hálózatban a rendelkezésre álló adatbázisok megkeresése és egy adatbázis kiválasztása. A program automatikusan beállítja az ügyfél-hozzáférést a profilban meghatározott adatbázisokhoz. A DB2 Connect Personal Edition nem képes gazdát vagy System adatbázisokat keresni, csak olyan DB2 Connect kiszolgálón keresztül, amelyhez van System i adatbázis meghatározva.
  - Adatbázishoz történő kapcsolódás kézi beállítása a szükséges kapcsolat-paraméterek beírásával.
- Bejegyzett adatbázisok eltávolítása, vagy bejegyzett adatbázis tulajdonságainak módosítása.
- Egy ügyfél adatbázis-és konfigurációs információit tartalmazó ügyfélprofilok kivitele és behozatala.
- A rendszerben azonosított helyi vagy távoli adatbázisokhoz történő kapcsolódások tesztelése.
- Alkalmazások adatbázissal történő összerendelése segédprogramok vagy összerendelő fájlok listából történő kiválasztásával.
- CLI/ODBC adatforrások felvétele, módosítása vagy eltávolítása, CLI/ODBC konfigurációs beállítások konfigurálása.
- A rendszer ügyfél-konfigurációs paramétereinek javítása. A paraméterek logikailag csoportosítottak, és a javasolt beállításokat a kezelőfelület szolgáltatja a paraméterek kiválasztásakor.
- Az adatbázis-kiszolgáló jelszavának frissítése.

---

## IBM Data Server ügyfél támogatás adatbázis-alkalmazás fejlesztéséhez

A Data Server ügyfél az alábbiakat tartalmazza:

- **C/C++, COBOL, illetve Fortran előfordítók**, (ezáltal biztosítva, hogy az operációs rendszer a nyelvet támogatja).
- **Beágyazott SQL alkalmazás támogatás**, amely magában foglalja a programozási könyvtárakat, include fájlokat, illetve kódmintákat.
- **ODBC és DB2 hívásszintű felület ( DB2 CLI) alkalmazás támogatás**, amely magában foglalja az alkalmazásfejlesztéshez szükséges programozási könyvtárakat, include fájlokat, illetve kódmintákat, amelyek ODBC alá könnyen adaptálhatók, illetve az ODBC SDK segítségével könnyen fordíthatók. A Windows operációs rendszerekhez ODBC SDK érhető el a Microsofttól, illetve az egyéb támogatott operációs rendszerekhez számos egyéb kereskedőtől. Windows operációs rendszereken az ODBC és CLI illesztőprogramok alapértelmezésben telepítésre kerülnek a DB2 Client részeként, és ezáltal támogatják a Microsoft ODBC SDK használatával fejlesztett alkalmazásokat. Egyéb operációs rendszerek esetében az ODBC és CLI illesztőprogramok kívánság szerint telepíthetők a DB2 Client termékhez, hogy ezáltal támogassák az adott operációs rendszerhez az alkalmazásfejlesztést az ODBC SDK segítségével (amennyiben ilyen létezik).
- **Az IBM Data Server JDBC és SQLJ illesztőprogram** illesztőprogramot, amely magában foglalja az alábbiakat:
  - A JDBC 3 és JDBC 4 szabványnak megfelelő alkalmazások támogatását
  - SQLJ támogatást a statikus SQL nyelvet használó Java alkalmazások fejlesztéséhez
- **A Java 5 környezet** a DB2 kiszolgálók részét képezi, hogy ezáltal támogassa a kiszolgáló oldali Java alkalmazás műtermékeket (tárolt eljárásokat, felhasználói függvényeket stb.)

- **ActiveX adatobjektumokat (ADO) és Objektumcsatolás és -beágyazás (OLE) automatizálási rutinokat (UDF formátumokat és tárolt eljárásokat)** Windows operációs rendszereken, amely magában foglalja a Microsoft Visual Basic és Microsoft Visual C++ nyelven megvalósított kódmintákat.
- **Objektumcsatolás és -beágyazás adatbázis (OLE DB) táblafüggvényeket** Windows operációs rendszereken.
- **C# és Visual Basic .NET alkalmazásokat, illetve CLR .NET rutinokat** Windows operációs rendszereken.
- **Ruby és Ruby on Rails alkalmazás támogatást**, amely magában foglalja az IBM\_DB gem támogatását a könnyű telepítéshez, illetve a kódmintákat. A Ruby a webalkalmazások fejlesztésére szolgáló teljes integrált objektumorientált programozási nyelv. A Ruby on Rails (RoR) (más néven Rails) a webes alkalmazásfejlesztés olyan keretrendszere, amely az adatbázisokhoz a Modell-nézet-vezérlő architektúra-keretrendszer szerint fér hozzá
- **PHP hypertext előfeldolgozó (PHP) alkalmazás támogatást**, amely magában foglalja a könyvtárakat és a kódmintákat. A PHP a webalkalmazások fejlesztésére szolgáló parancsfájlnyelv, amely az objektumorientált programozást szintén támogatja
- Az **IBM Data Studio** az adatbázis-fejlesztő, illetve a fejlesztő adatbázisgazda által használható integrált Eclipse eszközök átfogó gyűjteménye. Az IBM Data Studio csökkenti a napi adminisztrációs feladatok végrehajtásához, az SQL és Java tárolt eljárások létrehozásához, telepítéséhez és hibakereséséhez, illetve az adatközpontú webszolgáltatások telepítéséhez szükséges időt, valamint az SQL és XQuery nyelvet használó relációs és XML adatlekérdezések a DB2 és Informix adatkiszolgálókhoz rövidebb idő alatt hozhatók létre.
- **Interaktív SQL nyelvet** a parancsszerkesztőn és a parancssori feldolgozón (CLP) keresztül az SQL utasítások prototípusának elkészítéséhez, illetve az adatbázison ad hoc lekérdezések végrehajtásához.
- **Dokumentált alkalmazás programozási felületek halmaza**, hogy ezáltal más alkalmazásfejlesztő-eszközök a DB2 előfordító támogatását közvetlenül a terméken belül valósítsák meg. Ezt a felületet használja például az IBM COBOL AIX operációs rendszeren.



---

## **3. rész A DB2 Connect Personal Edition telepítése**



---

## 3. fejezet A DB2 Connect Personal Edition telepítésének és konfigurálásának jellemző lépései

A DB2 Connect Personal Edition beállítása egy többlépésű folyamat. Ez a rész a DB2 Connect Personal Edition telepítésének és konfigurálásának jellemző lépéseit ismerteti.

1. Döntse el, hogyan akarja használni a DB2 Connect Connectet a hálózatban.
2. Ellenőrizze, hogy mind a munkaállomásokon, mind a gazda- vagy System i adatbázis-kiszolgálón teljesülnek-e a szükséges hardver és szoftver előfeltételek.
3. Ellenőrizze, hogy a gazda- vagy System i adatbázis-kiszolgáló úgy van-e konfigurálva, hogy DB2 Connect kiszolgálók kapcsolódhassanak hozzá.
4. Telepítse a DB2 Connect szoftvert. Ezen a munkaállomáson konfigurálhatja és ellenőrizheti a gazda- és System i kapcsolatokat.

**Megjegyzés:** Ha van telepített IBM Data Server ügyfél termékkel rendelkező számítógépe, akkor a DB2 Connect Personal Edition a DB2 Connect Personal Edition licenc számítógépen bejegyzésével aktiválható.

5. A telepítés után létesítsen összeköttetést a DB2 Connect és a gazda- vagy System i adatbázisrendszer között.

A DB2 Connect képes az összes TCP/IP kapcsolat megkeresésére és konfigurálására. A Konfigurációsegéd (CA) segítségével megkeresheti a gazda- vagy System i adatbázisokat.

6. Rendelje össze a DB2 Connect rendszerrel együtt szállított programokat és segédprogramokat a gazda- vagy System i adatbázissal.
7. Tesztelje a gazda- vagy System i kapcsolatot.
8. Mostantól minden alkalmazás igénybe veheti a DB2 Connect programot. Azokra a munkaállomásokra, amelyeken alkalmazásfejlesztést kíván végezni, telepíteni kell a IBM Data Server ügyfél terméket.
9. Ha a munkaállomást DB2 Universal Database (UDB) for OS/390 and z/OS vagy DB2 Database for Linux, UNIX, Windows kiszolgálók felügyeletére kívánja használni, akkor telepítse a IBM Data Server ügyfél terméket.

---

## Lemez- és memóriakövetelmények

### Lemez követelmények

A termék használatához szükséges lemezterület a meglévő fájlrendszer típusától és a választott telepítésmódtól függ. A DB2 Telepítő varázsló dinamikus méretbecsléseket végez az általános, minimális és egyedi telepítési módok során kijelölt összetevők alapján.

Ne felejtse el elegendő lemezterületet hagyni a szükséges szoftvereknek, adatbázisoknak és kommunikációs termékeknek.

Linux és UNIX operációs rendszereken ajánlott a /tmp könyvtárban 2 GB szabad területet hagyni.

Windows operációs rendszeren a következő mennyiségű szabad terület ajánlott a DB2 termék területén felül:

- 40 MB a rendszermeghajtón
- 60 MB a temp környezeti változó által megadott ideiglenes mappában.

## Memóriakövetelmény

A DB2 adatbázisrendszer minimum 256 MB RAM-ot igényel. Csak DB2 terméket és DB2 grafikus felhasználói felület eszközeit futtató rendszerhez minimum 512 MB RAM szükséges. A jó teljesítmény érdekében azonban 1 GB RAM javasolt. Ezek a követelmények nem foglalják magukban a rendszeren futó más szoftver további memóriakövetelményét.

A memóriai igény meghatározásakor vegye figyelembe a következőket:

- Az Itanium alapú HP-UX Version 11i rendszereken futó DB2 termékek minimum 512 MB RAM-ot igényelnek.
- IBM Data Server ügyfél támogatásánál a fenti memóriai igény kiszámításához 5 párhuzamos (egyidejű) ügyfélkapcsolatot vettünk alapul. Minden további 5 ügyfélkapcsolat esetén további 16 MB memóriára lesz szükség.
- A memóriakövetelményt befolyásoló további tényezők: az adatbázisrendszer mérete és összetettsége, az adatbázis-tevékenységek száma és a rendszerhez kapcsolódó ügyfelek száma.

A DB2 kiszolgáló termékekben az új önbeállító memória szolgáltatás egyszerűsíti a memóriakonfiguráció feladatát azáltal, hogy automatikusan beállítja az értékeket számos memóriakonfigurációs paraméterhez. Ha engedélyezett, akkor a memóriahangoló dinamikusan osztja szét a rendelkezésre álló memória-erőforrásokat a memóriafogyasztók között, a rendezést, csomaggyorsítótartat, zárolási listát és puffertárat is beleértve.

- Linux operációs rendszeren a SWAP területet ajánlott a RAM kétszeresére állítani.

---

## A DB2 Connect Personal Edition telepítése (Linux)

A telepítési beállítások megadásához és a DB2 Connect Personal Edition termék Linux rendszeren telepítéséhez használja a DB2 telepítő varázslót.

### Mielőtt elkezdi

A telepítés megkezdése előtt tegye a következőket:

- A DB2 Connect telepíthető root vagy nem root jogosultsággal. A nem root telepítéssel kapcsolatos információkat a “Nem root telepítés áttekintése (Linux és UNIX)” rész tartalmaz
- Győződjön meg arról, hogy rendszere megfelel az alábbi követelményeknek:
  - Lemez- és memóriakövetelmények
  - Hardver, szétosztás és szoftverkövetelmények
- A DB2 adatbázis termék DVD-t be kell illesztenie a rendszeren.
- A DB2 Connect termék-telepítő készletnek rendelkezésre kell állnia. Ha a DB2 Connect termék nem angol változatát telepíti, akkor szükség van a megfelelő nemzeti nyelvi csomagokra.
- A rendszeren már telepített DB2 adatbázis termékek megkereséséhez tekintse meg a “Rendszeren telepített DB2 termékek megjelenítése (Linux és UNIX)” témakört a *Quick Beginnings for DB2 Servers* kiadványban. A DB2 telepítő varázsló grafikus telepítő. Ezért a DB2 telepítő varázsló használatához rendelkeznie kell grafikus felhasználói felület megjelenítésére képes X Window szoftverrel. Győződjön meg róla, hogy az X Window kiszolgáló fut. Győződjön meg róla, hogy a kijelző megfelelően exportálva van. Például: `export DISPLAY=9.26.163.144:0`.
- Biztonsági szoftver használatkor a környezetben, mint az Egyszerűsített címtárhozzáférési protokoll (LDAP), a DB2 telepítő varázsló futtatása előtt saját kezűleg létre kell hozni a szükséges DB2 felhasználókat. Mielőtt elkezdi, tekintse meg a “Központosított felhasználókezelési szempontok” témakört.

**Megjegyzés:** A NIS és a NIS+ szolgáltatások a DB2 V9.1 2. javítócsomag változattól elévültek. Ezen szolgáltatások támogatás egy későbbi kiadásban eltávolításra kerülhetnek. Az Egyszerűsített címtárhozzáférési protokoll (LDAP) a központosított felhasználókezelési szolgáltatások javasolt megoldása.

### Néhány szó a feladatról

A DB2 telepítő varázsló Java alapú telepítőeszköz, amely automatizálja a DB2 adatbázistermékek telepítését és beállítását. Ha nem szeretné ezt a segédprogramot használni, akkor még két alternatív lehetőség közül választhat. DB2 Connect Personal Edition terméket a következőképp telepíthet:

- A válaszfájl módszerrel
- Saját kezűleg a `db2_install` parancs segítségével. A DB2 adatbázistermék *nem* telepíthető kézzel az operációs rendszer rpm natív telepítő segédprogramjával. Bármilyen meglévő parancsfájlt, ami ezt a natív telepítési segédprogramot tartalmazza, és a DB2 telepítésekhez csatlakozáshoz és lekérdezéséhez használni módosítani kell.

### Eljárás

DB2 Connect Personal Edition Linux rendszeren telepítése a DB2 telepítő varázsló segítségével:

1. Váltson arra a könyvtárra, ahová a DVD-t beillesztette:

```
cd /db2dvd
```

ahol a *db2dvd* a DVD beillesztési pontját ábrázolja.

2. Ha letöltötte a DB2 Connect termék telepítőkészletét, akkor ki kell bontani.

- a. Tömörítse ki a termék fájlját:

```
gzip -d termék.tar.gz
```

ahol a *termék* a letöltött adatbázistermék fájljának neve.

- b. Bontsa ki a termék fájlját:

```
tar xvf termék.tar
```

- c. Váltson be a könyvtárba:

```
cd ./termék/disk1
```

**Megjegyzés:** Ha nemzeti nyelvi csomagot is letöltött, akkor azt is bontsa ki ugyanebbe a könyvtárba. Ez létrehozza a könyvtár megfelelő alkönyvtárait (például `./nlpack/disk2`), így a telepítő automatikusan meg fogja találni a telepítőkészleteket.

3. Adja ki a termék telepítőkészletet tartalmazó könyvtárban a `./db2setup` parancsot a DB2 telepítő varázsló elindításához. Rövidesen megjelenik az IBM DB2 telepítő gyorsindító. Több CD-s telepítés esetén a `db2setup` parancsot a CD beillesztési helyétől eltérő könyvtárban adja ki relatív vagy abszolút elérési út használatával, hogy a DB2 Connect termék CD-t a megfelelő helyen ki lehessen cserélni. Ebben az ablakban megtekintheti a telepítés előfeltételeit és a változattal kapcsolatos megjegyzéseket, vagy pedig rögtön elindíthatja a telepítést.
4. Miután elindult a telepítés, válassza ki a megfelelő beállításokat a DB2 telepítő varázsló párbeszédpaneljein. A DB2 telepítő varázsló használatához segítséget is kaphat. Az online súgó megjelenítéséhez kattintson a **Súgó** gombra. A telepítést bármikor megszakíthatja, ha a **Mégse** gombra kattint. A DB2 fájlok rendszerre másolása csak akkor kezdődik el, ha a DB2 Telepítő varázsló utolsó párbeszédablakán a **Befejezés** gombra kattint. Befejezés után a DB2 Connect Personal Edition kiszolgálótermék az `/opt/IBM/db2/V9.5` alapértelmezett telepítési útvonalon lesz telepítve.

Ha a telepítést olyan rendszeren végzi, ahol a könyvtár már használatban van, akkor a DB2 Connect termék telepítési útvonala kiegészül egy `_xx` taggal, amelyben az `xx` (01 értékkel kezdődően) a telepített DB2 másolatok számával növelt szám.

Saját DB2 telepítési útvonala meghatározására is lehetőség van.

### Eredmények

A nemzeti nyelvi csomagok a DB2 Connect termék telepítése után a nyelvi csomagot tartalmazó könyvtárból hívott `./db2setup` paranccsal telepíthetők.

A `db2setup.log` és `db2setup.err` telepítési naplók alapértelmezésben a `/tmp` könyvtárba kerülnek. A naplófájloknak ettől eltérő hely is meghatározható.

Ha azt szeretné, hogy a DB2 adatbázistermékből elérhető legyen a DB2 dokumentáció akár a helyi gépen, akár a hálózat egy másik számítógépén, akkor telepítenie kell a *DB2 információs központot*. A *DB2 információs központ* a DB2 adatbázis és a DB2 kapcsolódó termékek dokumentációját tartalmazza. Lásd: “*Quick Beginnings for DB2 Servers* DB2 információs központ telepítése a DB2 telepítő varázslóval (UNIX)” témakörét .

## A DB2 Connect Personal Edition (Linux) telepítési követelmények

A DB2 Connect Personal Edition telepítése előtt Linux operációs rendszerekre, győződjön meg róla, hogy a választott rendszer megfelel a szükséges operációs rendszer, hardver, szoftver és kommunikációs igényeknek.

A DB2 Connect Personal Edition program telepítéséhez alábbi követelményeknek kell megfelelni:

### Hardverrel kapcsolatos követelmények

A processzor az alábbiak egyike legyen:

- x86 ( Intel Pentium, Intel Xeon és AMD Athlon)
- x86-64 (Intel EM64T és AMD64)

### A Linux disztribúcióval kapcsolatos követelmények

A támogatott Linux disztribúciókkal kapcsolatos legfrissebb információkat a <http://www.ibm.com/db2/linux/validate> címen talál.

Elképzelhető, hogy szükséges a kernel konfigurációs paraméterek frissítése. A kernel konfigurációs paraméterei a `/etc/sysctl.conf` fájlban van beállítva. Tekintse meg a kernel paraméterek módosítása (Linux) szekciót a DB2 információs központban. Forduljon az operációs rendszer kézikönyvéhez ezen paraméterek beállításának és aktiválásának információihoz a `sysctl` paranccsal.

### Szoftverkövetelmények

- A súgó megtekintéséhez böngésző szükséges.
- Egy grafikus felhasználói felület előállítására képes X Window System szoftver szükséges, ha a DB2 telepítési varázslót szeretné használni a DB2 Connect telepítéséhez vagy ha bármilyen DB2 grafikai eszközt szeretne használni.

### Kommunikációs követelmények

TCP/IP kapcsolat esetén nincs szükség további programokra.

## CD vagy DVD beillesztése (Linux)

A rendszerkonfigurációtól függően előfordulhat, hogy a lemezek felépítéséhez root-ként kell bejelentkeznie.

CD vagy DVD felépítése Linux operációs rendszeren:

1. Helyezze be a CD vagy DVD lemezt a meghajtóba és írja be a következő parancsot:

```
mount -t iso9660 -o ro /dev/cdrom /cdrom
```

ahol `/cdrom` jelzi a CD vagy DVD felépítési pontját.

2. Jelentkezzen ki.

A CD vagy DVD fájlrendszer felépítése befejeződött. A CD vagy DVD tartalmának megtekintéséhez helyezze a lemezt a meghajtóba, majd írja be a `cd /cdrom` parancsot, ahol `cdrom` a lemez illesztési pont könyvtára.

---

## DB2 Connect Personal Edition telepítése (Solaris)

A DB2 V9.5 1-es javítócsomag óta a DB2 Connect Personal Edition elérhető Solaris működési környezethez (x64). A telepítési beállítások megadásához és a DB2 Connect Personal Edition termék telepítéséhez használja a DB2 telepítő varázslót.

### Mielőtt elkezdi

A telepítés megkezdése előtt tegye a következőket:

- A DB2 Connect telepíthető `root` vagy `non-root` jogosultsággal. A `non-root` telepítéssel kapcsolatos információkat a “Nem root telepítés áttekintése (Linux és UNIX)” rész tartalmaz
- Győződjön meg róla, hogy a rendszer megfelel a telepítési-, memória- és lemezkövetelményeknek.
- A DB2 adatbázis termék DVD-t be kell illesztenie a rendszeren.
- A DB2 Connect termék-telepítőkészletnek rendelkezésre kell állnia. Ha a DB2 Connect termék nem angol változatát telepíti, akkor szükség van a megfelelő nemzeti nyelvi csomagokra.
- A rendszeren már telepített DB2 adatbázis termékek megkereséséhez tekintse meg a “Rendszeren telepített DB2 termékek megjelenítése (Linux és UNIX)” témakört a *Quick Beginnings for DB2 Servers* kiadványban.
- A DB2 telepítő varázsló grafikus telepítő. Ezért a DB2 telepítő varázsló használatához rendelkeznie kell grafikus felhasználói felület megjelenítésére képes X Window szoftverrel. Győződjön meg róla, hogy az X Window kiszolgáló fut. Győződjön meg róla, hogy a kijelző megfelelően exportálva van. Például: `export DISPLAY=9.26.163.144:0`.
- Biztonsági szoftver használatkor a környezetben, mint az Egyszerűsített címtárhozzáférési protokoll (LDAP), a DB2 telepítő varázsló futtatása előtt saját kezűleg létre kell hozni a szükséges DB2 felhasználókat. Mielőtt elkezdené, olvassa el a “Központosított felhasználókezeléssel kapcsolatos szempontok témakört”.

**Megjegyzés:** A NIS és a NIS+ szolgáltatások a DB2 V9.1 2. javítócsomag változattól elévültek. Ezen szolgáltatások támogatás egy későbbi kiadásban eltávolításra kerülhetnek. Az Egyszerűsített címtárhozzáférési protokoll (LDAP) a központosított felhasználókezelési szolgáltatások javasolt megoldása.

### Néhány szó a feladatról

A DB2 telepítő varázsló Java alapú telepítőeszköz, amely automatizálja a DB2 adatbázis termékek telepítését és beállítását. Ha nem szeretné a varázslót használni, akkor még két alternatív lehetőség közül választhat. DB2 Connect Personal Edition terméket a következőképp telepíthet:

- A válaszfájl módszerrel.

- Saját kezűleg a `db2_install` parancs segítségével. *Nem* telepítheti saját kezűleg a DB2 adatbázisterméket az operációs rendszer natív `pkgadd` telepítési segédprogramjával. Bármilyen meglévő parancsfájl, ami ezt a natív telepítési segédprogramot tartalmazza, és a DB2 telepítésekhez csatlakozáshoz és lekérdezéséhez használni módosítani kell.

## Eljárás

A DB2 Connect Personal Edition telepítése Solaris x64 rendszeren a DB2 telepítő varázsló segítségével:

1. Váltson arra a könyvtárra, ahová a DVD-t beillesztette:

```
cd /db2dvd
```

ahol a `db2dvd` a DVD beillesztési pontját ábrázolja.

2. Ha letöltötte a DB2 Connect termék telepítőkészletét, akkor ki kell bontani.

- a. Tömörítse ki a termék fájlját:

```
gzip -d termék.tar.gz
```

ahol a `termék` a leöltött DB2 Connect termék neve.

- b. Bontsa ki a termék fájlját:

```
tar xvf termék.tar
```

- c. Váltson be a könyvtárba:

```
cd ./termék/disk1
```

**Megjegyzés:** Ha nemzeti nyelvi csomagot is letöltött, akkor azt is bontsa ki ugyanebbe a könyvtárba. Ez létrehozza a könyvtár megfelelő alkönyvtárait (például `/nlpack/disk2`), így a telepítő automatikusan meg fogja találni a telepítőkészleteket.

3. Adja ki a termék telepítőkészletet tartalmazó könyvtárban a `/db2setup` parancsot a DB2 telepítő varázsló elindításához. Több CD-s telepítés esetén a `db2setup` parancsot a CD beillesztési helyétől eltérő könyvtárban adja ki relatív vagy abszolút elérési út használatával, hogy a DB2 Connect termék CD-t a megfelelő helyen ki lehessen cserélni. Rövidesen megjelenik az IBM DB2 telepítő gyorsindító. Ebben az ablakban megtekintheti a telepítés előfeltételeit és a változattal kapcsolatos megjegyzéseket, vagy pedig rögtön elindíthatja a telepítést.
4. Miután elindult a telepítés, válassza ki a megfelelő beállításokat a DB2 telepítő varázsló párbeszédpaneljein. A DB2 telepítő varázsló használatához segítséget is kaphat. Az online súgó megjelenítéséhez kattintson a **Súgó** gombra. A telepítést bármikor megszakíthatja, ha a **Mégse** gombra kattint. A DB2 fájlok csak akkor kerülnek átmásolásra a rendszerre, ha a **Befejezés** gombra kattint a DB2 telepítő varázsló telepítési panelen.

Befejezés után a DB2 Connect Personal Edition az `/opt/IBM/db2/V9.5` alapértelmezett telepítési útvonalon lesz telepítve.

Ha a telepítést olyan rendszeren végzi, ahol a könyvtár már használatban van, akkor a DB2 Connect termék telepítési útvonala kiegészül egy `_xx` taggal, amelyben az `xx` (01 értékkel kezdődően) a telepített DB2 másolatok számával növelt szám.

Saját DB2 Connect terméktelepítési útvonal meghatározására is lehetőség van.

## Eredmények

A nemzeti nyelvi csomagok a DB2 Connect termék telepítése után a nyelvi csomagot tartalmazó könyvtárból hívott `/db2setup` parancssal telepíthetők.

A `db2setup.log` és `db2setup.err` telepítési naplók alapértelmezésben a `/tmp` könyvtárba kerülnek. A naplófájloknak ettől eltérő hely is meghatározható.



Ha azt szeretné, hogy a DB2 adatbázistermékből elérhető legyen a DB2 dokumentáció akár a helyi gépen, akár a hálózat egy másik számítógépén, akkor telepítenie kell a *DB2 információs központot*. A *DB2 információs központ* a DB2 adatbázis és a DB2 kapcsolódó termékek dokumentációját tartalmazza. Lásd: "DB2 információs központ telepítése a DB2 telepítő varázslóval (UNIX)" témakört a *Quick Beginnings for DB2 Servers* kiadványban.

## DB2 Connect termékek telepítési követelményei (Solaris működési környezet)

A DB2 Connect termékek Solaris működési környezetben történő telepítése előtt győződjön meg róla, hogy a választott rendszer megfelel a szükséges operációs rendszer, hardver, szoftver és kommunikációs igényeknek.

DB2 Connect termék Solaris rendszeren történő telepítéséhez a következő feltételeknek teljesülnie kell:

### 1. táblázat: Solaris telepítési követelmények

Operációs rendszer	Hardver
Solaris 10 <ul style="list-style-type: none"> <li>• 64 bites kernel</li> <li>• 118855-33-as javítás</li> <li>• Nyers eszközök használata esetén 125101-07-es javítás</li> </ul>	Solaris x64 (Intel 64 vagy AMD64) <sup>1</sup>
Solaris 9 <ul style="list-style-type: none"> <li>• 64 bites kernel</li> <li>• A 111711-12 és 111712-12 sz. javítások</li> <li>• Nyers eszközök használata esetén 122300-11-es javítás</li> </ul> Solaris 10 <ul style="list-style-type: none"> <li>• 64 bites kernel</li> <li>• Nyers eszközök használata esetén 125100-07-es javítás</li> </ul>	UltraSPARC vagy SPARC64 processzor

1. A DB2 9.5-ös változat 1-es javítócsomag óta a DB2 Connect Personal Edition és a DB2 Connect kiszolgálótermékek telepíthető Solaris x64 rendszeren.

### Az operációs rendszerrel kapcsolatos követelmények

A "Javasolt és biztonsági javítások" letölthetők a <http://sunsolve.sun.com> webhelyről. A SunSolve Online webhelyen kattintson a "Patches" menüpontra a bal oldali ablakrészben.

A J2SE Solaris operációs rendszer javítási fürtök is szükségesek. Ezek a <http://sunsolve.sun.com> webhelyen szerezhetők be.

A DB2 használatához 64-bit Fujitsu PRIMEPOWER rendszereken a következőkre is szükség van:

- Solaris 9 Kernel frissítési javítás 112233-01 vagy későbbi, a 912041-01 patchhez javítás megszerzéséhez.

A Fujitsu PRIMEPOWER javítások a Solaris operációs rendszerhez a FTSI-ről tölthetők le: <http://download.ftsi.fujitsu.com/>

A Solaris rendszeren lévő DB2 adatbázisrendszerekre esetlegesen ható további problémák listája a következő helyen található: [www.ibm.com/support/docview.wss?&uid=swg21257606](http://www.ibm.com/support/docview.wss?&uid=swg21257606)

### Szoftverkövetelmények

- SUNWlibC szoftver szükséges a DB2 Solaris operációs rendszeren történő telepítéséhez. Ez a <http://sunsolve.sun.com> webhelyről szerezhető be.
- A súgó megtekintéséhez böngésző szükséges.

### Kommunikációs követelmények

Használhat TCP/IP protokollt

- TCP/IP kapcsolat esetén nincs szükség további programokra.
- A DB2 Connect támogatást élvez a Sun Cluster 2.2 változaton, ha:
  - A gazda protokollja TCP/IP
  - Kétfázisú véglegesítés nem használt. Ez a korlátozás feloldható, ha a felhasználó úgy állítja be az SPM naplót, hogy megosztott lemezen legyen (ez a **spm\_log\_path** adatbáziskezelő beállítási paraméteren keresztül tehető meg), és az átváltó rendszernek azonos TCP/IP beállítása van (azonos gazdanév, IP cím, stb. ).

## CD-k vagy DVD-k beillesztése (Solaris operációs rendszer)

Ha NFS protokoll használatával egy távoli rendszerről építi fel a CD vagy DVD lemezt, akkor a távoli rendszeren található CD vagy DVD fájlrendszert root jogosultsággal kell exportálni.

A helyi rendszerkonfigurációtól függően lehetséges, hogy a helyi számítógépen is root jogosultsággal kell rendelkeznie.

CD vagy DVD felépítése Solaris operációs rendszeren:

1. Helyezze be a CD vagy DVD lemezt a meghajtóba.
2. Ha Kötetkezelő (vold) fut a rendszeren, akkor a lemez automatikusan `/cdrom/cd_cimke` néven kerül felépítésre, amennyiben a CD vagy DCD rendelkezik kötetcímkével, illetve `/cdrom/unnamed_cdrom` néven, amennyiben nem rendelkezik ilyen címkével.

Ha nem fut a rendszerén Kötetkezelő, akkor a következő lépések végrehajtásával építheti fel a CD vagy DVD lemezt:

- a. Állapítsa meg az eszköz nevét a következő paranccsal:

```
ls -al /dev/sr* |awk '{print "/" $11}'
```

Ez a parancs megadja a CD, vagy DVD eszköz nevét. Ebben a példában a parancs visszatérési értéke a `/dev/dsk/c0t6d0s2` karaktorsorozat.

- b. A következő paranccsal építheti fel a CD vagy DVD lemezt:

```
mkdir -p /cdrom/unnamed_cdrom  
mount -F hsfs -o ro /dev/dsk/c0t6d0s2 /cdrom/unnamed_cdrom
```

, ahol a `/dev/dsk/c0t6d0s2` az előző lépésben lekérdezett eszköznevet jelenti, a `/cdrom/unnamed_cdrom` pedig jelzi a CD vagy DVD felépítési könyvtárát.

**Megjegyzés:** Ha NFS protokoll használatával egy távoli rendszerről építi fel a CD vagy DVD lemezt, akkor a távoli rendszeren található CD vagy DVD fájlrendszert root jogosultsággal kell exportálni. A fájlrendszert a helyi gépen is root jogosultsággal kell felépíteni.

3. Jelentkezzen ki.

A CD vagy DVD fájlrendszer felépítése befejeződött. A CD vagy DVD tartalmának megtekintéséhez helyezze a lemezt a meghajtóba, majd adja ki a `cd /cdrom` parancsot, ahol a `cdrom` a lemez illesztési pont könyvtára.

---

## DB2 Connect Personal Edition telepítése (Windows)

Ez a feladat leírja a DB2 Connect Personal Edition telepítésének módját Windows operációs rendszeren a DB2 telepítési varázsló segítségével. Ennek alternatívájaként telepítheti a DB2 Connect Personal Edition terméket válaszfájl metódussal.

### Mielőtt elkezdi

A DB2 telepítési varázsló elindítása előtt:

- Győződjön meg arról, hogy a rendszer megfelel az alábbi követelményeknek:
  - Hardver- és szoftverkövetelmények
  - Lemez- és memóriakövetelmények
- Ha a telepítést Windows rendszeren végzi, és Egyszerűsített címtárhozzáférési protokollt (LDAP) kíván használni, akkor ki kell terjesztenie a címtársémát.
- Ajánlott, hogy a telepítéshez rendszergazdaként jelentkezzen be. A rendszergazdai fióknak a helyi rendszergazda csoportjához kell tartoznia azon a Windows gépen, amelyre a DB2 adatbázistermékeket telepíti, valamint az alábbi kiemelt felhasználói jogokkal kell rendelkeznie:
  - Működés az operációs rendszer részeként
  - Tokenobjektum létrehozása
  - Kvóták növelése
  - Folyamat token lecserélése

A telepítés elvégezhető ugyan ezen kiemelt felhasználói jogok nélkül is, de a telepítőprogram esetleg nem fogja tudni érvényesíteni a fiókokat.

- Ha a DB2 Connect programot nem rendszergazdaként szeretné telepíteni, akkor tekintse meg a DB2 Connect telepítése nem rendszergazdaként (Windows című részt).

### Korlátozások

A DB2 Connect Personal Edition nem telepíthető ugyanazon az útvonalon, mint a következő termékek:

- IBM Data Server futási ügyfél
- IBM Data Server illesztőprogram csomag
- *DB2 információs központ*

### Eljárás

- DB2 Connect Personal Edition telepítése a DB2 telepítési varázsló segítségével:
  1. Jelentkezzen be a rendszerbe rendszergazda jogú felhasználóként.
  2. Zárjon be minden más programot, hogy a telepítőprogram frissíthesse a szükséges fájlokat.
  3. Ha telepített IBM Data Server ügyfél termékkel rendelkező számítógépe van, akkor aktiválhatja a DB2 Connect Personal Edition terméket a DB2 Connect Personal Edition licenc számítógépen történő regisztrációjával. A DB2 Connect Personal Edition telepítőprogram futtatásával végzett telepítéséhez hajtja végre a hátralévő lépéseket.
  4. Helyezze be a DVD-t a meghajtóba. Az automatikus futtatási szolgáltatás automatikusan elindítja a DB2 telepítési varázslót. A DB2 telepítési varázsló meghatározza a rendszer nyelvét, és a telepítőprogramot ezen a nyelven indítja el. Ha a telepítőprogramot más nyelven szeretné futtatni, vagy pedig a telepítőprogram nem indult el automatikusan, saját kezűleg is elindíthatja a DB2 telepítési varázslót.

5. Megjelenik a DB2 Gyorsindító. Ebben az ablakban megtekintheti a telepítés előfeltételeit és a változattal kapcsolatos megjegyzéseket, vagy pedig rögtön elindíthatja a telepítést.
6. A telepítés során kövesse a telepítőprogram utasításait. A lépések során rendelkezésére áll az online súgó. Az online súgó megjelenítéséhez kattintson a **Súgó** gombra. A telepítést bármikor megszakíthatja, ha a **Mégse** gombra kattint.

A naplófájlban vannak a telepítéssel és eltávolítással kapcsolatos általános információk és a létrejött hibaüzenetek. A napló fájlneve a *DB2-Termék\_rövidítése-Dátum\_Idő.log* formátumot követi, például: *DB2-CPE-10-06-2006\_17\_23\_42.log*. Alapértelmezésben a naplófájl a *My Documents\DB2LOG* könyvtárban található.

- A DB2 telepítési varázsló kézi meghívása:
  1. Kattintson a **Start** nyomógombra, majd válassza a **Futtatás** lehetőségre!
  2. A **Megnyitás** mezőbe írja be a következő parancsot:

```
x:\setup /i language
```

ahol

- *x*: a DVD meghajtót ábrázolja
  - *nyelv* helyére kell beírni a kívánt nyelv területkódját (például angol nyelv esetén EN).
3. Kattintson az **OK** gombra.

Ha azt szeretné, hogy a DB2 adatbázistermékből elérhető legyen a DB2 dokumentáció akár a helyi gépen, akár a hálózat egy másik számítógépén, akkor telepítenie kell a *DB2 információs központot*. A *DB2 információs központ* dokumentációt tartalmaz a DB2 adatbázis rendszerekhez és a DB2 kapcsolódó termékeihez.

## A DB2 Connect Personal Edition (Windows) telepítési követelmények

A DB2 Connect Personal Edition Windows operációs rendszeren történő telepítése előtt győződjön meg róla, hogy a választott rendszer megfelel a szükséges operációs rendszer, hardver, szoftver és kommunikációs követelményeknek.

DB2 Connect Personal Edition telepítéséhez a következő követelményeknek kell teljesülnie:

### Az operációs rendszerrel kapcsolatos követelmények

Az alábbiak egyike szükséges:

- Windows XP Professional Edition (32 és 64 bites) 2-es vagy újabb javítócsomaggal.
- Windows 2003 1. vagy újabb javítócsomaggal:
  - Standard Edition (32 és 64 bites)
  - Advanced Edition (32 és 64 bites)
  - Datacenter Edition (32 és 64 bites)
- Windows Vista
  - Business Edition (32 bites és x64)
  - Enterprise Edition (32 bites és x64)
  - Ultimate Edition (32 bites és x64)

Az összes Windows Vista javítócsomag támogatott.
- Windows Server 2008
  - Standard Edition (32 és 64 bites)
  - Enterprise Edition (32 és 64 bites)

– Datacenter Edition (32 és 64 bites)

Az összes Windows Server 2008 javítócsomag támogatott.

#### **Hardverrel kapcsolatos követelmények**

- Minden Intel és AMD processzor képes futtatni a támogatott Windows operációs rendszereket (32 bites és x64 alapú rendszerek)

#### **Szoftverkövetelmények**

- MDAC 2.8 szükséges. A DB2 Telepítési varázsló telepíti a MDAC 2.8 programot, ha még nincs telepítve.
- A súgó megtekintéséhez böngésző szükséges.

#### **Kommunikációs követelmények**

- Az operációs rendszer támogatja és biztosítja a TCP/IP protokollt.

#### **Windows (64 bit) tényezők**

- Támogatottak a távoli 32 bites ügyfelek korábbi változatai által kiadott SQL kérések.

## **A DB2 Connect Personal Edition telepítéséhez szükséges felhasználói fiókok (Windows)**

Ha egy DB2 Connect Personal Edition terméket telepít Windows rendszerre, akkor szüksége lesz egy telepítési felhasználói fiókra.

A telepítési felhasználói fiók a telepítést végrehajtó felhasználó fiókja. A telepítési felhasználói fiókot még a DB2 Telepítő varázsló futtatása előtt létre kell hozni. A beállítási felhasználói fiókokat megadhatja a telepítés előtt, vagy hagyhatja, hogy a DB2 Telepítő varázsló létrehozza azokat.

A felhasználói fiókok nevének igazodnia kell az adott rendszer és a DB2 elnevezési szabályaihoz.

A telepítés elvégzéséhez szükség van egy helyi vagy tartományi felhasználói fiókra. Normális esetben a felhasználói fióknak szerepelnie kell az *Adminisztrátorok* csoportban azon a számítógépen, amelyen a telepítés történik.

Alternatívaként egy nem adminisztrátori felhasználói fiók is használható. Ehhez az alternatívához a Windows adminisztrátorok csoport egyik tagjának először be kell állítania a Windows kiemelt jogosultságbeállításokat, hogy engedélyezzék a nem adminisztrátori felhasználói fiók számára a telepítés végrehajtását. Például, egy 64 bites operációs rendszerben saját kezűleg kell teljes jogosultságokat adományoznia a HKLM\Software\Wow6432Node helyen a DB2 Connect Personal Edition sikeres telepítése előtt. Windows Vista rendszeren egy nem rendszergazda végrehajthat egy telepítést, de a DB2 telepítési varázsló felszólítást ad a rendszergazdai hitelesítési adatok megadására.

"Számítógép elérése a hálózatról" felhasználói jogosultság szükséges a telepítési felhasználói fiókhoz.

Tartományi fiókok használata esetén a felhasználói azonosítók ellenőrzéséhez a telepítési felhasználói azonosítónak szerepelnie kell a Tartományadminisztrátorok csoportban abban a tartományban, amelyben a fiókok létre fognak jönni.

A beépített Helyi rendszer fiók is használható a telepítés futtatásához minden termék esetén.

## A DB2 telepítő által adott felhasználói jogok

A DB2 telepítőprogram nem biztosítja a Programok hibakeresése felhasználói jogot. A DB2 telepítő a következő felhasználói jogokat biztosítja:

- Működés az operációs rendszer részeként
- Tokenobjektum létrehozása
- Memórialapok zárolása
- Bejelentkezés szolgáltatásként
- Kvóták növelése
- Folyamat token lecserélése

## Kiterjesztett biztonság Windows rendszeren

A DB2 termékek kiterjesztett Windows biztonságot kínálnak. Ha a DB2 Connect Personal Edition telepítéséhez használt felhasználói azonosító a DB2ADMNS és DB2USERS csoportnak sem tagja, akkor a telepítés elvégezhető, de azzal a felhasználói azonosítóval nem futtatható semmilyen DB2 parancs.

A DB2 telepítő létrehozza ezt a két új csoportot. Megadhat egy új nevet az egyéni telepítés során vagy elfogadhatja az alapértelmezett neveket.

A biztonsági szolgáltatás engedélyezéséhez jelölje be az **Operációs rendszer biztonság engedélyezése** négyzetet az **Operációs rendszer biztonság engedélyezése DB2 objektumokhoz** párbeszédablakon a DB2 telepítése során. Fogadja el a DB2 adminisztrátori csoport és a DB2 felhasználói csoport mezők alapértelmezett értékeit. Az alapértelmezés szerinti csoportnevek a DB2ADMNS és a DB2USERS. Amennyiben ezek ütköznének a már létező csoportnevekkel, a telepítőprogram felszólítja a felhasználót, hogy változtassa meg a csoportneveket. Szükség esetén más értékeket is megadhat.

## Active Directory Schema kiterjesztése LDAP könyvtár szolgáltatásokra (Windows)

Ha az Egyszerűsített címtárhozzáférési protokoll (LDAP) címtárkiszolgáló szolgáltatást Windows Server 2003 rendszerrel kívánja használni, akkor terjessze ki az Active Directory sémát a DB2 objektumosztályokra és attribútumdefiníciókra a db2schex parancs segítségével.

A könyvtárséma kiterjesztése a DB2 termékek telepítése és az adatbázisok létrehozása előtt a következő előnyökkel jár:

- A telepítés alatt létrehozott, alapértelmezett DB2 példány DB2 csomópontként lesz katalogizálva az Active Directory-ban, feltéve, hogy a telepítést végző felhasználó rendelkezik írási hozzáféréssel az Active Directory-hoz.
- A telepítés után létrehozott adatbázisok automatikusan katalógusba kerülnek az Active Directory-ban.

Címtárséma kiterjesztése:

1. Jelentkezzen be a Windows tartomány egyik gépére egy sémaadminisztrátori jogosultsággal rendelkező Windows felhasználói alkalmazásával.
2. Futtassa a db2schex parancsot a telepítő DVD-ről. A következőképpen indíthatja el a parancsot anélkül, hogy újra be kellene jelentkeznie:

```
runas /user:MyDomain\Administrator x:\db2\Windows\utilities\db2schex.exe
```

, ahol x: a DVD-meghajtó betűjele.

A db2schex parancs befejezése után folytathatja a DB2 termék telepítését. Vagy ha már telepített DB2 termékeket vagy létrehozott adatbázisokat, akkor kézzel kell bejegyezni a csomópontot és bejegyezni az adatbázisokat. További információkat az “LDAP támogatás engedélyezése a DB2 telepítés befejezése után” témakör tartalmaz.

## A DB2 Connect telepítése nem rendszergazda által (Windows)

Nem rendszergazdai jogosultsággal telepítéshez a használt fióknak a kiemelt felhasználókhöz kell tartoznia.

A rendszerleíró adatbázisban szerepelnie kell bizonyos adatoknak a DB2 Connect rendszerről. Ezeket a rendszerleíró adatbázis HKEY\_CURRENT\_USER mappájába kell bevinni. A DB2 Connect nem adminisztrátori telepítése során számos tétel a rendszerleíró adatbázis HKEY\_LOCAL\_MACHINE mappájába kerül, de a környezeti beállítások módosításait akkor is a HKEY\_CURRENT\_USER alatt kell elvégezni.

A Windows adminisztrátorok csoport egyik tagjának be kell állítania a Windows kiemelt jogosultságbeállításokat, hogy engedélyezzék a nem adminisztrátori felhasználói fiók számára a telepítés végrehajtását. Például, egy 64 bites operációs rendszerben saját kezűleg kell teljes jogosultságokat adományoznia a HKLM\Software\Wow6432Node helyen a DB2 Connect Personal Edition sikeres telepítése előtt.

**Megjegyzés:** Ha a termék telepítését rendszergazda jogkörrel nem rendelkező felhasználó végzi, akkor a DB2 termék telepítése előtt telepíteni kell a VS2005 futási függvénytárát. A VS2005 futási függvénytárnak jelen kell lennie az operációs rendszeren, mielőtt a DB2 terméket telepíteni lehetne. A VS2005 futási függvénytár a Microsoft futási függvénytár letöltési webhelyéről szerezhető be. Két lehetőség van, 32 bites rendszereknél a vcredist\_x86.exe, 64 bites rendszereknél a vcredist\_x64.exe fájlt kell letölteni.

A rendszer-parancsikonokat felhasználói parancsikonokká kell változtatni a nem adminisztrátori telepítéshez. Emellett, mivel a DB2 Connect termékek telepítéséhez szolgáltatások szükségesek, de ezek adminisztrátori jogosultságok nélkül nem hozhatók létre, az automatikusan induló szolgáltatások folyamatokként futnak a nem adminisztrátori telepítés során.

Az adminisztrátori és nem adminisztrátori telepítésekkel egyaránt rendelkező környezetekben az alábbi telepítési helyzetek fordulhatnak elő:

- A DB2 Connect rendszert nem adminisztrátor telepítette, majd egy adminisztrátor próbál DB2 Connect rendszert telepíteni ugyanarra a rendszerre. Az adminisztrátor üzenetet fog kapni arról, hogy a termék már telepítve van. Az adminisztrátor megfelelő jogosultsággal rendelkezik ahhoz, hogy a termék telepítését eltávolítsa és újratelepítse.
- A DB2 Connect rendszert nem adminisztrátor telepítette, majd egy másik, nem adminisztrátor felhasználó próbál DB2 Connect rendszert telepíteni ugyanarra a rendszerre. Ebben az esetben a telepítés megghiúsul, és egy hibaüzenet jelenik meg, miszerint a termék telepítéséhez adminisztrátori jogosultságok szükségesek.
- A DB2 Connect rendszert egy adminisztrátor telepítette, majd egy nem adminisztrátor felhasználó próbál DB2 Connect rendszert telepíteni ugyanarra a rendszerre. Ebben az esetben a telepítés megghiúsul, és egy hibaüzenet jelenik meg, miszerint a termék telepítéséhez adminisztrátori jogosultságok szükségesek. Az adminisztrátornak megfelelő jogosultsága van a termék eltávolításához vagy újratelepítéséhez.
- Nem rendszergazda felhasználók nem távolíthatnak el DB2 terméket. Ezek a nem rendszergazda felhasználók Windows Vista (és újabb) operációs rendszeren **eltávolíthat** DB2 terméket.

---

## DB2 Connect terméktelepítési követelmények gazda- és középkegóriás rendszereken

A DB2 Connect termékek lehetővé teszik, hogy a munkaállomások csatlakozni tudjanak a támogatott gazda- és középkegóriás platformon lévő adatbázisokhoz (például: DB2 on z/OS). Bizonyos esetekben ennek a funkcionalitásnak a használatához a DB2 Connect vásárlóknak javításokat kell alkalmazniuk a gazda vagy középkegóriás adatbázistermékeken.

Lásd: “IBM adatkegorgáló-ügyfelek telepítése (Linux és UNIX)”, valamint “IBM adatkegorgáló-ügyfelek telepítése (Windows)” részt a *Quick Beginnings for IBM Data Server Clients* kiadványban.



---

## 4. fejezet Felhasználóazonosítás kezelése

A DB2 Connect Personal Edition telepítése utáni fontos feladat a felhasználók hozzáadása a két felhasználói csoport egyikéhez, amelyek alapértelmezett neve a DB2ADMNS és DB2USERS. Ez a feladat az adatbázis-környezethez megvalósított adatbázis-biztonsági házirend részeként kerül végrehajtásra.

---

### Felhasználói azonosító felvétele a DB2ADMNS és DB2USERS felhasználói csoportba (Windows)

A DB2 sikeres telepítése után felhasználói azonosítókat kell hozzáadni a DB2ADMNS vagy DB2USERS csoporthoz azon felhasználók számára, akik helyi DB2 alkalmazásokat és eszközöket fognak használni a számítógépen. A DB2 telepítő két új csoportot hoz létre. Megadhat egy új nevet, vagy elfogadhatja az alapértelmezett neveket. Az alapértelmezés szerinti csoportnevek a DB2ADMNS és a DB2USERS.

#### Előfeltételek

- Rendelkeznie kell egy telepített DB2 termékkel.
- A DB2 termék telepítése közben az Operációs rendszer biztonsági szolgáltatásainak engedélyezése DB2 objektumok párbeszédablak az Operációs rendszer biztonsági szolgáltatásainak engedélyezése jelölőnégyzetének bejelöltnek kell lenni.

Felhasználók hozzáadása a megfelelő csoportokhoz:

1. Kattintson a **Start** gombra, majd válassza a **Futtatás** lehetőséget.
2. Írja be az `lusrmgr.msc` parancsot, majd kattintson az **OK** gombra.
3. Kattintson a **Helyi felhasználók és csoportok** lehetőségre.
4. Válassza ki a **Felhasználók** elemet.
5. Válassza ki a hozzáadni kívánt felhasználót.
6. Kattintson a **Tulajdonságok** lehetőségre.
7. Kattintson a **Tagja** lapra.
8. Kattintson a **Hozzáadás..** gombra.
9. Válassza ki a megfelelő csoportot.
10. Kattintson az **OK** gombra.

Ha telepítéskor nem engedélyezte az új biztonsági szolgáltatásokat, akkor ezt a telepítés után is megteheti a `db2extsec.exe` paranccsal. A hozzáadott felhasználó akkor lesz tagja a csoportnak, amikor először bejelentkezik a hozzáadás után. Ha például hozzáadja a saját felhasználói azonosítóját a DB2ADMNS csoporthoz, akkor csak abban az esetben lép életbe a módosítás, ha kijelentkezik, majd újra bejelentkezik.



---

## 5. fejezet Nem root telepítési áttekintés (Linux és UNIX)

A 9.5-ös változat előtt terméktelepítést, javítócsomag-telepítést -visszagörgetést, példánykonfigurációt, szolgáltatásfelvételt, illetve termékeltávolítást csak a root jogosultsággal rendelkező felhasználók végezhetek. A jelen változattól kezdődően ezeket a feladatokat Linux és UNIX operációs rendszereken nem root felhasználók is végrehajthatják.

A nem root telepítés során a DB2 telepítő automatikusan létrehoz és beállít egy nem root példányt. Nem root felhasználóként a telepítés során a nem root példány konfigurációját személyre szabhatja. Továbbá a telepített DB2 terméket root jogosultságok nélkül is használhatja, illetve karbantarthatja.

A DB2 termék nem root telepítése egy DB2 példányt tartalmaz, amelyben a legtöbb szolgáltatás alapértelmezésben engedélyezett.

A nem root telepítés - többek között - az alábbi csoportok számára lehet vonzó:

- A több ezer munkaállomással és olyan felhasználóval rendelkező vállalatok számára, amelyek a DB2 termékeket a rendszergazda idejének igénybe vétele nélkül kívánják telepíteni
- Az alkalmazásfejlesztők számára, akik rendszerint maguk nem rendszergazdák, azonban az alkalmazásfejlesztés során a DB2 termékeket használják
- Az olyan szoftvereket fejlesztő független szoftverszállítók (ISV) számára, amelyek root jogosultságot nem igényelnek, de ugyanakkor beágyazott DB2 terméket használnak

Ugyan a nem root telepítések rendelkeznek a root telepítések legtöbb funkcionalitásával, léteznek bizonyos különbségek és korlátozások. A korlátozások egy része feloldható úgy, hogy egy root felhasználó a db2rfe parancsot futtatja.

---

### Root és nem root telepítések közötti különbségek

Néhány korlátozáson felül a nem root és root telepítések könyvtárstruktúrája is kissé el tér egymástól.

A root telepítés során a DB2 termékhez tartozó alkönyvtárak és fájlok a root felhasználó által kiválasztott könyvtárban kerülnek létrehozásra.

A root felhasználókkal ellentétben a nem root felhasználók nem határozhatják meg a DB2 termékek telepítési helyét. A nem root telepítések mindig a \$HOME/sqllib könyvtárba kerülnek, ahol a \$HOME a felhasználó saját könyvtára. A nem root felhasználó sqllib könyvtárán belül az alkönyvtárak szerkezete hasonló a root telepítés esetében létrehozott szerkezethez.

A root telepítések esetében több példány is létrehozható. A példány tulajdonjoga hozzárendelésre kerül ahhoz a felhasználói azonosítóhoz, amely alatt a példány létrehozásra került.

A nem root telepítések csak egy DB2 példánnyal rendelkezhetnek. A nem root telepítési könyvtár az összes DB2 termék- és példányfájlt tartalmazza, szimbolikus hivatkozások nélkül.

A root és nem root telepítések közötti különbségek összefoglalását az alábbi táblázat tartalmazza.

2. táblázat: Root és nem root telepítések közötti eltérések

Feltételek	Root telepítések	Nem root telepítések
A felhasználó a telepítési könyvtárat kiválaszthatja	Igen	Nem. A DB2 termékek a felhasználó saját könyvtára alá kerülnek telepítésre.
Megengedett DB2 példányok száma	Több	Egy
Telepítés során telepített fájlok	Csak a programfájlok. A példányokat a telepítést követően kell létrehozni.	Program- és példányfájlok. A DB2 termék a telepítést követően azonnal használható.

## Nem root telepítések korlátozásai

A root és nem root telepítések közötti különbségek mellett a nem root telepítésekre számos korlátozás vonatkozik. A témakör részletesen tárgyalja a korlátozásokat, hogy ezáltal segítsen nyújtson annak eldöntésében, hogy az adott helyzetben a root vagy a nem root telepítés az előnyösebb.

### Termék korlátozások

Nem root telepítések esetében bizonyos DB2 termékek nem támogatottak:

- IBM Data Studio
- DB2 Embedded Application Server (DB2 EAS)
- DB2 Query Patroller
- DB2 Net Search Extender
- A helyileg telepített DB2 információs központ

**Megjegyzés:** A helyileg telepített DB2 információs központ nem root telepítések esetében azért nem támogatott, mert a démon elindításához root jogosultság szükséges. Azonban a nem root telepítések estében a DB2 példány beállítható úgy, hogy a helyileg telepített DB2 információs központot használja akkor, ha az információs központ ugyanazon a számítógépen került telepítésre.

### Szolgáltatások és eszközök korlátozásai

Nem root telepítések esetében az alábbi szolgáltatások és eszközök nem érhetők el:

- A DB2 Administration Server (DAS), illetve a hozzá tartozó parancsok: dasctrl, dasdrop, daslist, dasmigr és dasupdt
- A konfigurációsegéd
- A vezérlőközpont
- A db2governor prioritásnövelő képessége nem támogatott
- A terheléskezelőben (WLM) a DB2 szolgáltatásosztályokban az ügynök prioritásának beállítására tett kísérletek a nem root DB2 példányok esetében engedélyezettek. Azonban az ügynök prioritását a rendszer nem veszi figyelembe, illetve SQLCODE hiba nem kerül visszaadásra.
- A rendszer újraindításakor a nem root DB2 példányok automatikus indítása nem támogatott

### Állapotfigyelő korlátozásai

Nem root telepítések esetében az alábbi állapotfigyelő szolgáltatások nem támogatottak:

- Parancsfájl, illetve feladat tevékenységek futtatása riasztás esetén
- Riasztási értesítések küldése

### **Particionált adatbázis korlátozások**

A nem root telepítésekben csak az egy partícióval rendelkező adatbázisok támogatottak. További adatbázis-partíciók nem vehetők fel.

### **DB2 termékek felsorolása**

A db2ls parancs kimenete eltérő akkor, ha root, illetve ha nem root felhasználó futtatja. Részleteket a db2ls parancs témakör tartalmaz.

### **DB2 másolatok**

Az egyes nem root felhasználók a DB2 termék csak egy példányát telepíthetik.

### **DB2 példány korlátozás**

Nem root telepítésekben a telepítés során egy DB2 példány kerül létrehozásra. További példányok nem hozhatók létre.

### **DB2 példány tevékenységeket csak a példány tulajdonosa hajthat végre**

Eltérő telepítési útvonalakon ugyanazon a számítógépen párhuzamosan létezhetnek root és nem root telepítések. Azonban a nem root példányt csak az a nem root felhasználó frissítheti vagy szüntetheti meg (a db2\_deinstall parancs segítségével), amely a nem root példány tulajdonosa.

A root jogosultsággal rendelkező felhasználók által létrehozott DB2 példányokat csak root jogosultsággal rendelkező felhasználók frissíthetik, illetve szüntethetik meg.

### **DB2 példány parancsok**

Nem root telepítésekben az alábbi DB2 példány parancsok nem érhetők el:

#### **db2icrt**

Ha egy DB2 terméket nem root felhasználóként telepít, akkor egy példány automatikusan létrehozásra és beállításra kerül. Nem root telepítéseken további példányok nem hozhatók létre. Ha azonban az automatikusan létrehozott példányt be kell állítani, akkor ez a nem root telepítés konfigurálása (db2nrcfg) parancs segítségével végezhető el.

#### **db2iupdt**

A db2iupdt parancs nem root példányok esetében nem használható. A parancs helyett a nem root DB2 példányok a nem root telepítés konfigurálása parancs (db2nrcfg) segítségével frissíthetők. Azonban a nem root példány frissítése rendszerint nem szükséges, mert a példány a DB2 termék frissítésekor automatikusan frissítésre kerül.

#### **db2idrop**

A nem root telepítések során automatikusan létrejövő példány nem szüntethető meg. A DB2 példány megszüntetéséhez a DB2 terméket el kell távolítani.

#### **db2imigr**

Nem root telepítések esetében az átállítás nem támogatott.

### **Átállítás korlátozása**

Root példányok nem root példányokra nem állíthatók át.

### **A telepítés utáni műveleteket csak a DB2 példány tulajdonosa hajthatja végre**

Ugyanazon a számítógépen párhuzamosan létezhetnek root és nem root telepítések. A további tevékenységeket azonban csak a DB2 terméket eredetileg telepítő nem root felhasználó hajthatja végre. Ilyen tevékenységek például:

- Javítócsomagok alkalmazása
- Szolgáltatások felvétele
- Kiegészítő termékek telepítése

### **ulimit értékek beállítása**

UNIX és Linux operációs rendszereken a felhasználói erőforráskorlátok (például adat- és veremkorlátok) az ulimit paranccsal állíthatók be, illetve kérdezhetők le. Root példányok esetében az adatbázis-kiszolgáló a szükséges ulimit beállításokat dinamikusan, az állandó beállítások módosítása nélkül frissíti. A nem root példányok esetében azonban az ulimit beállítások a telepítés során csak ellenőrizhetők. Ha a beállítások nem megfelelőek, akkor figyelmeztető üzenet jelenik meg. Az ulimit beállítások módosításához root jogosultság szükséges.

### **db2rfe futtatásával megkerülhető korlátozások**

A nem root telepítésekre további korlátozások is vonatkoznak, amelyek a db2rfe parancs segítségével megkerülhetők. A nem root telepítésekben az alábbi szolgáltatások és képességek kezdetben nem elérhetők:

- Operációs rendszer alapú hitelesítés
- Magas szintű rendelkezésre állás (HA) szolgáltatás
- A szolgáltatásnevek lefoglalásának képessége az /etc/services fájlban
- A felhasználói adatkorlátok (ulimit) növelésének képessége. A képesség csak AIX operációs rendszerre vonatkozik. Egyéb operációs rendszerek esetében a felhasználói adatkorlátokat saját kezűleg kell növelni.

A szolgáltatások és képességek engedélyezéséhez futtassa a Root szolgáltatások engedélyezése nem root telepítésekhez (db2rfe) parancsot. A db2rfe parancs futtatása nem kötelező. A parancsot csak root jogosultsággal rendelkező felhasználó futtathatja.

### **Hitelesítési típus nem root telepítésekben**

A DB2 termékek esetében az alapértelmezett hitelesítési típus az operációs rendszer alapú hitelesítés. Mivel a nem root telepítések az operációs rendszer alapú hitelesítést nem támogatják, ha a DB2 termék nem root felhasználóként telepítése után a db2rfe parancsot nem futtatja, akkor a hitelesítési típust saját kezűleg kell beállítania. Ehhez módosítsa az adatbázis-kezelő konfigurációs (dbm cfg) fájl alábbi paramétereit:

- clnt\_pw\_plugin (Ügyfél felhasználóazonosító-jelszó bedolgozó konfigurációs paramétere)
- group\_plugin (Csoport bedolgozó konfigurációs paraméter)
- srvcon\_pw\_plugin (Felhasználóazonosító-jelszó bedolgozó a kiszolgáló bejövő kapcsolataihoz konfigurációs paraméter)

---

## **DB2 termék telepítése nem root felhasználóként**

A legtöbb DB2 adatbázis termék telepíthető nem root felhasználóként is.

### **Mielőtt elkezdi**

Mielőtt nem root felhasználóként telepítene egy DB2 adatbázis terméket, meg kell ismernie a root és nem root telepítések közötti különbségeket és a nem root telepítések korlátozásait. A nem root telepítéssel kapcsolatos további információkat a “Nem root telepítés áttekintése (Linux és UNIX) rész tartalmaz”.

A DB2 adatbázis termékek nem root felhasználóként indított telepítésének előfeltételei:

- Fel kell tudnia építeni vagy fel kell építtetnie a telepítő DVD lemezt.
- Rendelkeznie kell a DB2 tulajdonosaként használható érvényes felhasználói azonosítóval. A felhasználói azonosítókra a következő megszorítások és követelmények vonatkoznak:
  - Az elsődleges csoportjuk nem lehet guests, admins, users és local

- Kisbetűs karaktereket, (a–z), számokat (0–9) és aláhúzás ( \_ ) karaktert tartalmazhatnak.
- Nem lehetnek hosszabbak nyolc karakternél
- Nem kezdődhetnek számmal, sem IBM, SYS és SQL karaktersorozattal
- Nem lehetnek DB2 fenntartott szavak (USERS, ADMINS, GUESTS, PUBLIC vagy LOCAL) és SQL fenntartott szavak
- Nem használható root jogosultsággal rendelkező felhasználói azonosító DB2 példányazonosítóként, DAS azonosítóként és elkülönített azonosítóként.
- Nem tartalmazhatnak ékezetes karaktereket
- Ha létező felhasználói azonosítókat ad meg új azonosítók létrehozása helyett, akkor győződjön meg arról, hogy az azonosítók:
  - Nincsenek zárolva
  - Nem rendelkeznek lejárt jelszóval
- A telepítendő program szoftver- és hardverkövetelményei a nem root felhasználók esetében éppúgy érvényesek, mint a root felhasználóknál.
- AIX 5.3-as változaton engedélyezni kell az aszinkron I/O-t (AIO).
- A saját könyvtárának érvényes DB2 elérési úttal kell rendelkeznie.  
A DB2 telepítés útvonalaira a következő szabályok vonatkoznak:
  - Kisbetűs karaktereket, (a–z), nagybetűs karaktereket (A-Z) és aláhúzás ( \_ ) karaktert tartalmazhatnak.
  - Nem haladhatják meg a 128 karaktert
  - Nem tartalmazhatnak szóközöket
  - Nem tartalmazhatnak nem angol karaktereket

### Néhány szó a feladatról

A DB2 adatbázistermékek nem root felhasználó általi telepítésének átlátszónak kell lennie a nem root felhasználó számára. Más szavakkal a nem root felhasználónak semmi különlegeset nem kell tennie a DB2 adatbázis termék telepítéséhez, csak be kell jelentkeznie nem root felhasználóként.

### Eljárás

Nem root telepítés végrehajtásához:

1. Jelentkezzen be nem root felhasználóként
2. Telepítse a DB2 adatbázis terméket az egyik rendelkezésre álló módszerrel. A lehetőségek a következőek:
  - A DB2 telepítő varázsló (GUI telepítés)
  - A db2\_install parancs
  - A db2setup parancs egy válaszfájlal (csendes telepítés)

**Megjegyzés:** Mivel a nem root felhasználók nem választhatják ki a DB2 adatbázis termék telepítési helyét, a válaszfájlban esetlegesen előforduló FILE kulcsszavak figyelmen kívül maradnak.

3. A DB2 adatbázis termék telepítésének befejezése után meg kell nyitnia egy új munkamenetet a nem root DB2 példány használatához. Vagy használhatja ugyanazt a bejelentkezési munkamenetet, ha a DB2 példánykörnyezet a \$HOME/sqllib/db2profile ( Bourne és Korn parancsértelmező felhasználók esetén) vagy \$HOME/sqllib/db2chsrc (C parancsértelmező felhasználók esetén) útvonalról származtatja, ahol a \$HOME a nem root felhasználó saját könyvtára.

## Következő lépés

A DB2 adatbázis termék telepítése után ellenőrizze az operációs rendszer felhasználói folyamat erőforrás korlátait (ulimits). Ha a minimális ulimit értékek nem megfelelőek, akkor a DB2 alrendszer váratlan működési erőforrás hiány hibákba ütközhet. Ezek a hibák a DB2 kimaradásához vezethetnek.

---

## Root alapú szolgáltatások engedélyezése nem root telepítéseken a db2rfe segítségével

Nem root telepítésekben számos szolgáltatás és képesség alapértelmezésben nem áll rendelkezésre, de ezek a db2rfe parancs segítségével engedélyezhetők.

Ehhez a feladathoz root jogosultsággal kell rendelkeznie.

A nem root telepítésekben alapértelmezésben nem elérhető szolgáltatások és lehetőségek engedélyezése:

1. Keresse meg a példa konfigurációs fájlokat. Két példa konfigurációs fájl áll rendelkezésre:
  - A \$HOME/sqllib/instance/db2rfe.cfg előre be van állítva a nem root DB2 példány alapértékeire
  - A \$HOME/sqllib/cfg/db2rfe.cfg.sample nem beállítvaahol a \$HOME a nem root felhasználó saját könyvtára.
2. Másolja az egyik példa konfigurációs fájlt egy másik mappába, hogy az eredeti fájl változatlan maradjon.
3. Szükség szerint frissítse a konfigurációs fájl másolatot. Ez a konfigurációs fájl a db2rfe parancs bemenete. Egy példa konfigurációs fájl:

```
INSTANCENAME=db2inst2
SET_ULIMIT=NO
ENABLE_HA=NO
ENABLE_OS_AUTHENTICATION=NO
RESERVE_REMOTE_CONNECTION=NO
**SVCENAME=db2c_db2inst2
**SVCEPORT=48000
RESERVE_TEXT_SEARCH_CONNECTION=NO
**SVCENAME_TEXT_SEARCH=db2j_db2inst2
**SVCEPORT_TEXT_SEARCH=55000
```

### Megjegyzés:

- Az **INSTANCENAME** paraméter értékét a DB2telepítő automatikusan megadja
- A **SET\_ULIMIT** paraméter csak AIX rendszeren érhető el. Más operációs rendszereken egy root jogosultsággal rendelkező felhasználónak saját kezűleg kell beállítania az ulimit értékeket.
- A többi kulcsszó alapértelmezett értéke NO
- A leszármazott paraméterek (például a **SVCENAME**) alapértelmezésben megjegyzéssé vannak alakítva. A megjegyzéseket \*\* jelzi.
- Ha YES-re változtatja egy olyan paraméter értékét, amely rendelkezik leszármazott paraméterekkel, akkor ajánlatos megszüntetni a leszármazott paraméterek megjegyzéssé alakítását és megfelelő értékeket megadni számukra. A megadott port értékek csak példák. Győződjön meg arról, hogy a megadott portok szabadok.

Az alul látható példa egy módosított konfigurációs fájlt mutat be, ami a következő szolgáltatásokat és képességeket engedélyezi:

- Magas szintű rendelkezésre állás



- Operációs rendszer alapú hitelesítés
- DB2 Text Search **db2j\_db2inst2** szolgáltatás névvel és **55000**-es portértékkel

Ezen szolgáltatások és képességek engedélyezéséhez módosítsa a konfigurációs fájlt a következőképpen:

```

INSTANCENAME=db2inst2
SET_ULIMIT=NO
ENABLE_HA=YES
ENABLE_OS_AUTHENTICATION=YES
RESERVE_REMOTE_CONNECTION=NO
**SVCENAME=db2c_db2inst2
**SVCEPORT=48000
RESERVE_TEXT_SEARCH_CONNECTION=YES
SVCENAME_TEXT_SEARCH=db2j_db2inst2
SVCEPORT_TEXT_SEARCH=55000

```

4. Jelentkezzen be root jogosultsággal rendelkező felhasználóként.
5. Nyissa meg a \$HOME/sqllib/instance könyvtárat, ahol a \$HOME a nem root felhasználó saját könyvtára.
6. Adja ki a db2rfe parancsot a következő szintaxissal:  
db2rfe -f *konfigurációs\_fájl*

, ahol a *konfigurációs\_fájl* a 3 oldalszám: 34 lépésben létrehozott konfigurációs fájl.

Javítócsomagok telepítése után újra ki kell adnia a db2rfe parancsot ahhoz, hogy a root alapú szolgáltatások továbbra is engedélyezettek legyenek nem root telepítéseken.

---

## Javítócsomagok alkalmazása nem root telepítésekre

A javítócsomagok nem root telepítésekre való alkalmazása néhány kivételtől eltekintve lényegében megegyezik a root telepítésre való alkalmazással.

Mielőtt alkalmazná a javítócsomagokat egy nem root telepítésre, be kell jelentkeznie a telepítéshez használt nem root felhasználói azonosítóval.

Ha a db2rfe parancs segítségével engedélyezte a root szolgáltatásokat a nem root telepítésben, akkor meg kell keresnie azt a db2rfe parancs futtatásakor használt konfigurációs fájlt. A konfigurációs fájlra szükség lesz a javítócsomag telepítése után a root szolgáltatások újbóli engedélyezéséhez.

Javítócsomag alkalmazása nem root telepítésre:

1. Alkalmazza a javítócsomagot a Javítócsomagok alkalmazása témakörnek megfelelően.

**Megjegyzés:** Az installFixPack parancs -b paramétere nem root telepítések esetén érvénytelen.

2. Elhagyható: futtassa a db2rfe parancsot. Ha engedélyezve voltak root alapú szolgáltatások a nem root telepítésben és ezeket újra engedélyezni kívánja, akkor újra kell futtatni a db2rfe parancsot. A parancs futtatásához root jogosultság szükséges.

**Megjegyzés:** Ha a root szolgáltatások első engedélyezésekor módosította a \$HOME/sqllib/instance/db2rfe.cfg fájlt, akkor ez a konfigurációs fájl nem kerül felülírásra a javítócsomag alkalmazásakor, ezáltal újrafelhasználható a db2rfe parancs futtatásakor. A \$HOME/sqllib/cfg/db2rfe.cfg.sample fájlt is ellenőriznie kell. Ha a telepítőcsomag a nem root telepítések számára is elérhető új root szolgáltatásokat vezet be, akkor a \$HOME/sqllib/cfg/db2rfe.cfg.sample fájl megjeleníti azokat.

---

## Nem root DB2 termékek eltávolítása a db2\_deinstall paranccsal (Linux és UNIX)

Ez a feladat leírja azokat a lépéseket, amelyek a nem root DB2 termékek vagy összetevők eltávolításához szükségesek a db2\_deinstall parancs használata esetén.

A db2\_deinstall parancs kiadása előtt le kell állítania a nem root példányt.

### Megjegyzés:

- Ez a feladat a root jogosultság nélkül telepített DB2 termékekre vonatkozik. Egy külön feladat foglalkozik a root jogosultsággal telepített DB2 termékekre.
- A root felhasználóhoz hasonlóan a nem root felhasználók is használhatják a db2\_deinstall parancsot a DB2 termékek eltávolításához. A db2\_deinstall parancs nem root telepítéseken rendelkezik minden paraméterrel, amivel root telepítéseken, de tartozik hozzá még egy paraméter: **-f sqllib**.
- Fontos megjegyezni, hogy a db2\_deinstall nem root felhasználóként történő futtatása eltávolítja a DB2 terméket és megszünteti a nem root példányt. Ez különbözik a root telepítéstől, ahol a db2\_deinstall csak a DB2 programfájljait távolítja el.
- A DB2 termékek nem távolíthatók el az operációs rendszer beépített segédprogramjaival, mint például az rpm vagy SMIT.

Nem root felhasználó által telepített DB2 termék eltávolítása:

1. Jelentkezzen be a DB2 terméket telepítéséhez használt felhasználói azonosítóval.
2. Lépjen a \$HOME/sqllib/install könyvtárba, ahol a \$HOME a saját könyvtára.
3. Adja ki az db2\_deinstall parancsot

### Megjegyzés:

- Ha a db2\_deinstall parancsot a **-a** paraméterrel futtatja, akkor a DB2 programfájljai eltávolításra kerülnek, de a konfigurációs fájlok megmaradnak egy sqllib\_bk nevű biztonsági mentési könyvtárban.
- Ha a db2\_deinstall parancsot a **-a -f sqllib** paraméterrel futtatja, akkor a saját könyvtárában található teljes sqllib alkönyvtár eltávolításra kerül. Ha vannak megtartandó fájlok az sqllib könyvtárban, akkor azokat a db2\_deinstall **-a -f sqllib** parancs futtatása előtt másolja át másik helyre.
- A root telepítésekhez hasonlóan ha a db2\_deinstall parancsot a **-F** paraméterrel futtatja egy nem root telepítésen, akkor a nem root felhasználó eltávolíthatja a megadott DB2 szolgáltatásokat.

---

## 4. rész DB2 Connect kommunikációk előkészítése



---

## 6. fejezet A DB2 for i5/OS és DB2 UDB for iSeries felkészítése a DB2 Connect terméktől érkező kapcsolatokra

A DB2 Connect lehetővé teszi távoli rendszerek alkalmazásai számára a DB2 for i5/OS és a DB2 Universal Database (UDB) for iSeries rendszerek adatainak elérését.

A kapcsolat beállításához az alábbi adatokra lesz szüksége:

1. A helyi hálózati név. Ezt a DSPNETA parancs beírásával tudhatja meg.
2. A helyi kártyacím. Ezeket az információkat megszerezheti a WRKLIND parancs beírásával a következő módokon:

**WRKLIND (\*elan)**

Ethernet csatolók felsorolása

**WRKLIND (\*trlan)**

Token ring csatolók felsorolása

**WRKLIND (\*all)**

Összes csatoló felsorolása

3. A gazdanév. Ezt a DSPNETA parancs beírásával tudhatja meg.
4. A TCP/IP port vagy szolgáltatás neve. Az alapértelmezett az X'07'6DB (X'07F6C4C2'). Az alapértéket mindig a DB2 for i5/OS és a DB2 Universal Database (UDB) for iSeries használja. Ha nem kényelmes a hexadecimális számok beírása, használhatja a QCNTEDDM fedőnevet is.
5. A relációs adatbázis neve. Ezt a DSPRDBDIRE parancs beírásával tudhatja meg. Ennek hatására megjelenik egy lista. A Távoli hely oszlopban a \*LOCAL karakterláncot tartalmazó sor azonosítja azt a RDBNAME paramétert, amelyet az ügyfél számára meg kell adni. Ha nincs \*LOCAL bejegyzés, be lehet írni egyet, vagy a rendszernév megtudható a kiszolgálón kiadott DSPNETA parancssal.

Példa:

```

Display Relational Database Directory Entries

Position to . . . . .
Type options, press Enter.
  5=Display details  6=Print details

      Relational          Remote
Option Database          Location Text
-----
-      _____
-      DLHX              RCHAS2FA
-      JORMT2FA          JORMT2FA
-      JORMT4FD          JORMT4FD
-      JOSNAR7B          RCHASR7B
-      RCHASR7B          *LOCAL
-      RCHASR7C          RCHASR7C
-      R7BDH3SNA         RCH2PDH3
-      RCHASDH3          RCHASDH3

```

Miután lekérdezte a fenti paramétereket a System i kiszolgálóról, írja be az értékeket a következő munkalapra:

3. táblázat: A System i rendszer konfigurációs paraméterei

Elem	Paraméter	Példa	Saját érték
A-1	Helyi hálózati név	SPIFNET	
A-2	Helyi kártyacím	400009451902	
A-4	Gazdanév	SYD2101A	
A-5	TCP/IP port vagy szolgáltatás neve	X'07F6C4C2' (alapértelmezett)	
A-6	Relációs adatbázis neve	NEW_YORK3	

További információkért tekintse meg a *DB2 Server for VSE & VM SQL Reference* (SC09-2989) “DRDA Considerations” részét.

---

## 7. fejezet A DB2 Universal Database for OS/390 and z/OS előkészítése DB2 Connect összeköttetésekre

Ez a témakör utasításokat biztosít a TCP/IP hálózati összeköttetések létesítésére a DB2 Connect és a DB2 Universal Database for z/OS and OS/390 között.

Ha a DB2 for OS/390 or z/OS várhatóan résztvesz több gépen történő frissítési tranzakcióban (kétfázisú véglegesítés), akkor tekintse meg a több gépen való frissítés Vezérlőközpont segítségével történő engedélyezésével foglalkozó témakört a kapcsolódó hivatkozásban.

Ahhoz, hogy előkészítse a DB2 Universal Database for z/OS and OS/390 terméket a DB2 Connect terméktől érkező kapcsolatkéresek fogadására, konfigurálnia kell a protokollt:

- TCP/IP beállítása DB2 Universal Database for OS/390 and z/OS rendszerhez
- DB2 Universal Database for OS/390 and z/OS beállítása

---

### Gazdaadatbázisok

Az *adatbázis* kifejezés ebben a dokumentumban végig relációs adatbázis-kezelő rendszert (RDBMS) jelent. Más rendszerek, amelyekkel a DB2 Connect kommunikál, lehet, hogy az adatbázis kifejezést ettől egy kicsit eltérő fogalom leírására használják. A DB2 Connect-féle adatbázis kifejezés vonatkozhat még az alábbiakra:

#### OS/390 vagy z/OS

DB2 Universal Database (UDB) for OS/390 and z/OS 7-es vagy DB2 UDB for z/OS 8-as változat. A DB2 Universal Database for z/OS and OS/390 alrendszer a LOCATION NAME azonosítja. A LOCATION NAME meghatározásához jelentkezzen be a TSO-ba, és valamelyik rendelkezésre álló lekérdező eszközzel adja ki az alábbi SQL lekérdezést:

```
select current server from sysibm.sysdummy1
```

A LOCATION NAME a rendszerbetöltő adathalmazban (a Boot Strap Data Set-ben, a BSDS-ben) is meg van határozva, csakúgy mint a DSNL004I üzenet (LOCATION=location), amely az elosztott adatszolgáltatás (a Distributed Data Facility, a DDF) elindulásakor jön létre. A LOCATION NAME legfeljebb 8 helyálnevet támogat, így az alkalmazások számára lehetővé teszi, hogy különböző dbalias nevek segítségével érhék el a 8-as változatú z/OS kiszolgálót. A z/OS -display ddf parancs használatával lekérheti a DB2 kiszolgáló helynevét, tartománynevét, IP címét és portját.

**VSE** A DB2 for VSE a DBNAME által azonosított adatbázis-partíción fut

**VM** DB2 for VM, amely a DBNAME által azonosított CMS virtuális gépen fut.

#### OS/400

A DB2 for i5/OS a OS/400 operációs rendszer részét képezi. A System i kiszolgálón csak egy adatbázis lehet, kivéve, ha a rendszer úgy van beállítva, hogy független lemeztárat használjon.

## TCP/IP konfigurálása DB2 Universal Database for OS/390 and z/OS esetén

A témakör leírja, hogy hogyan állíthatók be a DB2 Connect munkaállomás és a DB2 Universal Database (UDB) for OS/390 and z/OS 7-es vagy újabb változat közötti kapcsolatok. Az utasítások az alábbiakat feltételezik:

- Egyetlen gazdaadatbázishoz kapcsolódik TCP/IP-n keresztül. Több gazdagéppel létrehozott kapcsolatok kezelése ugyanolyan módon történik, bár az egyes esetekben szükséges *portszám* és *szolgáltatás szám* különböző lehet.
  - A céladatbázist a DB2 UDB for OS/390 and z/OS termék 7-es vagy későbbi változata tárolja.
  - Minden előzetes követelményként megadott szoftver telepítése megtörtént.
  - A DB2 ügyfelek beállítása a szükséges módon lezajlott.
1. Mielőtt a DB2 Connect terméket TCP/IP kapcsolaton keresztül használhatná, információt kell gyűjtenie a gazda adatbázis-kiszolgálóról és a DB2 Connect kiszolgálóról is. Minden egyes olyan gazdagép-kiszolgáló esetében, amelyhez TCP/IP-n keresztül kíván kapcsolódni, tudnia kell a következő adatokat:

- A TCP/IP szolgáltatás- és hosztfájlok elérési helye a DB2 Connect munkaállomáson:

### UNIX és Linux rendszeren

/etc/

### Windows XP és Windows Server 2003 rendszeren

Általában %SystemRoot%\system32\drivers\etc\, ahol %SystemRoot% a Windows telepítő könyvtárát jelöli.

A gazdagép adatainak a *tartománynév-kiszolgálóra* történő felvételével elkerülhető, hogy a fájlt több rendszeren is fenn kelljen tartani.

- A megfelelő fájlok elérési helye a cél DB2 Universal Database for z/OS and OS/390 gazdagépen.
- A DB2 Universal Database for z/OS and OS/390 számára megadott TCP/IP *portszám*.

**Megjegyzés:** A társított *szolgáltatásnév* információ nem cserélődik ki a DB2 Connect munkaállomás és a DB2 Universal Database for z/OS and OS/390 között. A 446-os portszám be lett jegyezve a DB2 Connect munkaállomások kommunikációjára alapértelmezettként.

- A gazdagéphez és a DB2 Connect munkaállomáshoz tartozó TCP/IP címek és gazdagépnevek.
  - A DB2 for OS/390 adatbázis-kiszolgáló helyének neve (LOCATION NAME).
  - Az a felhasználói azonosító és jelszó, amelyet a gazda- vagy System i kiszolgálón levő adatbázis felé menő CONNECT kérelmek kiadásakor használ.
2. Ha ezekkel az információkkal kapcsolatban segítségre van szüksége, akkor érdeklődjön a helyi hálózati rendszergazdánál, és a DB2 for OS/390 and z/OS rendszergazdájánál. Használja a következő táblázatokat munkalapként a DB2 Connect és a gazda adatbázis-kiszolgáló között *egyes* TCP/IP kapcsolatok tervezéséhez.

#### 4. táblázat: Felhasználói információk

Hiv.	Leírás	Mintaérték	Saját érték
TCP-1	Felhasználónév	A.D.B.User	
TCP-2	Kapcsolati információ	(123)-456-7890	
TCP-5	Felhasználói azonosító	ADBUSER	



4. táblázat: Felhasználói információk (Folytatás)

Hiv.	Leírás	Mintaérték	Saját érték
TCP-6	Adatbázis típusa	db2390	
TCP-7	Összeköttetés típusa (kötelezően TCPIP).	TCPIP	TCPIP

5. táblázat: Hálózati elemek a gazdánál

Hiv.	Leírás	Mintaérték	Saját érték
TCP-8	Gazdanév	MVSHOST	
TCP-9	Gazdagép IP címe	9.21.152.100	
TCP-10	Szolgáltatásnév	db2inst1c	
TCP-11	Portszám	446	446
TCP-12	LOCATION NAME	NEW_YORK3	
TCP-13	Felhasználói azonosító		
TCP-14	Jelszó		

**Megjegyzés:**

- a. A gazdagép IP címének TCP-9 lekérdezéséhez írja be a következő sort a gazdagépnél:  
TSO NETSTAT HOME
- b. A TCP-11 portszám úgy tudható meg, hogy a DSNL004I karaktersorozatot kell keresni a DB2 fő címtartományában vagy a rendszer naplófájlijában.

6. táblázat: Hálózati elemek a DB2 Connectmunkaállomásonál

Hiv.	Leírás	Mintaérték	Saját érték
TCP-18	Gazdanév	mcook02	
TCP-19	IP cím	9.21.27.179	
TCP-20	Szolgáltatásnév	db2inst1c	
TCP-21	Portszám	446	446

7. táblázat: DB2 könyvtár bejegyzések a DB2 Connect munkaállomásonál

Hiv.	Leírás	Mintaérték	Saját érték
TCP-30	Csomópontnév	MVSIPNOD	
TCP-31	Adatbázisnév	nyc3	
TCP-32	Adatbázis-fedőnév	mvsipdb1	
TCP-33	DCS adatbázisnév	nyc3	

3. Töltse ki a példa munkalap egy-egy példányát minden egyes TCP/IP gazdagépre vonatkozóan:
  - a. Töltse ki a DB2 Universal Database for z/OS and OS/390 gazdagép gazdaneveként és IP-címeként használandó értékeket (TCP-8. és TCP-9. elem).
  - b. Töltse ki a DB2 Connect munkaállomás gazdaneveként és IP-címeként használandó értékeket (TCP-18. és TCP-19. elem).
  - c. Határozza meg a csatlakozáshoz használandó kiszolgálónevet vagy portszámot (TCP-10. vagy TCP-20., vagy TCP-11. vagy TCP-21. elem).
  - d. Állapítsa meg azon DB2 for OS/390 and z/OS adatbázis-kiszolgáló helyének nevét (LOCATION NAME), amellyel összeköttetést kíván létesíteni.

- e. Határozza meg a felhasználói azonosítóként és JELSZÓKÉNT használandó értékeket a gazdaadatbázissal létrehozandó kapcsolathoz!
4. A zSeries kiszolgálón:
- Ellenőrizze a gazdacímet vagy a gazdagépnévet!
  - Ellenőrizze a portszámot vagy a szolgáltatásnevet!
  - Szükség esetén frissítse a services fájlt a helyes portszámmal és szolgáltatásnévvel!
  - Szükség esetén frissítse a hosts fájlt (vagy a DB2 Universal Database for z/OS and OS/390 rendszer által használt Tartománynév-kiszolgálót) a DB2 Connect munkaállomás gazdanevével és IP címével!
  - A kapcsolat tesztelése előtt győződjön meg arról, hogy az új meghatározások aktívak! Forduljon hálózati rendszergazdájához, vagy szükség szerint módosítsa a vezérlőeszközöket!
  - Ellenőrizze DB2 Universal Database for z/OS and OS/390 adminisztrátorával, hogy érvényes felhasználói azonosítóval, jelszóval és adatbázis *ELÉRÉSI ÚTVONALLAL* rendelkezik-e!
  - Használja a PING parancsot a DB2 Connect kiszolgálóra vonatkozóan a helyes portszám megadásával, ha a gazdarendszeren található TCP/IP támogatja ezt a lehetőséget. Például:  

```
ping távoli_gazda_neve -p  
portszám
```

**Megjegyzés:** DB2 Connect nem támogatja a PING parancsot, amikor egy 7-es verziójú ügyfélről van kiadva egy 9-es átjárón keresztül a gazda felé.

Támogatás a zSeries vagy OS/390 kiszolgálóhoz elérhető a <http://www.ibm.com/servers/eserver/support/zseries/> webhelyen

---

## A DB2 Universal Database for OS/390 and z/OS konfigurálása

A DB2 Connect használata előtt a DB2 Universal Database for z/OS and OS/390 adminisztrátornak úgy kell konfigurálnia a DB2 Universal Database for z/OS and OS/390 terméket, hogy az megengedje a DB2 Connect munkaállomásokról létesített kapcsolatokat. Ez a fejezet leírja, hogy *minimálisan* milyen mértékű frissítésre van szükség ahhoz, hogy a DB2 Connect ügyfélprogram kapcsolatot létesíthessen a DB2 Universal Database for z/OS and OS/390 adatbázis-kiszolgálóval. Részletesebb példákat a DB2 for z/OS telepítési dokumentációban talál:

- 7-es változatú dokumentáció a <http://www.ibm.com/software/data/db2/zos/v7books.html> címen érhető el
- 8-as változatú dokumentáció a <http://www.ibm.com/software/data/db2/zos/v8books.html> címen érhető el

### Javasolt karbantartási szint

DB2 UDB for OS/390 and z/OS v7 esetén alkalmazza a PQ50016, PQ50017 és PK05198 APAR javításait.

A legfrissebb egyesített szolgáltatásteszt a <http://www.ibm.com/servers/eserver/zseries/zos/servicetst/> címen található.

---

## 8. fejezet A DB2 for VSE/VM előkészítése DB2 Connect kapcsolatokra

A DB2 Server for VSE & VM alkalmazáskiszolgálókénti beállításával kapcsolatos információkért tekintse meg a *DB2 Server for VSE & VM SQL Reference* (SC09-2989) “DRDA Consideration” részét.



---

## 9. fejezet Kapcsolatok beállítása nagygépes és közepes kiszolgálókhoz

Miután telepítette a DB2 Connect terméket és az adatbázis-kiszolgálót beállította a kommunikáció elfogadására, a két rendszer közötti kapcsolat létrehozására és finomhangolására van szükség. A távoli rendszerek kapcsolatai a Konfigurációsegéd (CA) vagy a parancssori feldolgozó (CLP) segítségével kerülnek kialakításra.

---

### Gazda- vagy System i adatbázis-kiszolgálók kapcsolatának beállítása a CA segítségével (Linux és Windows)

Ez a feladat leírja, hogyan csatlakozhat távoli adatbázis gazda- vagy System i adatbázis-kiszolgálóhoz a DB2 Connect munkaállomásról a Konfigurációsegéd (CA) segítségével. A Konfigurációsegéd olyan DB2 grafikus felület eszköz, amellyel adatbázis-kapcsolatokat és egyéb adatbázis-beállításokat konfigurálhat.

#### Mielőtt elkezdi

**Megjegyzés:** Korábbi kiadásokban a DB2 adminisztrációs eszközök, mint a CA, minden platformon támogatást élveztek. A DB2 9-es változathoz hasonlóan a DB2 adminisztrációs eszközöket csak a következő rendszerek támogatják: Windows x86, Windows x64 (AMD64/EM64T), Linux x86 architektúrán és Linux AMD64/EM64T architektúrán. Minden platformon használhatja a DB2 parancssori feldolgozót (CLP) a kapcsolatok beállításához gazda- vagy System i adatbázis-kiszolgálóhoz.

- A Konfigurációsegédet DB2 Connect munkaállomásra kell telepíteni. A Konfigurációsegéd a IBM Data Server ügyfél részeként érhető el.
- A távoli kiszolgálót úgy kell beállítani, hogy fogadjon bejövő ügyfélkérelmeket. Alapbeállítás szerint a telepítőprogram a kiszolgáló szinte minden protokollját észleli és konfigurálja a bejövő ügyfélkapcsolatok fogadására.

#### Néhány szó a feladatról

A DB2 Connect munkaállomás típusa lehet:

##### IBM Data Server ügyfél

Az IBM Data Server ügyfél a gazda- vagy System i adatbázisokhoz közvetve, a DB2 Connect kiszolgálóterméken keresztül tud csatlakozni.

##### DB2 Connect Personal Edition

A gazda- vagy System i adatbázisokhoz közvetlenül a DB2 Connect Personal Edition segítségével tud csatlakozni. Csatlakozhat DB2 Connect kiszolgálóterméken keresztül is.

#### Eljárás

A következő metódusok használhatók kapcsolat beállítására egy adatbázishoz a Konfigurációsegéd használatával:

- Kapcsolódás adatbázishoz profil használatával.

Lásd: *Quick Beginnings for IBM Data Server Clients* "Adatbázis-kapcsolatok konfigurálása egy ügyfélprofil használatával, a Konfigurációsegéd igénybevételével" témaköre.

- Kapcsolódás adatbázishoz profil használatával

Lásd: *Quick Beginnings for IBM Data Server Clients* “Adatbázis-kapcsolatok konfigurálása egy ügyfélprofil használatával, a Konfigurációsegéd igénybevételével” témaköre.

---

## Kapcsolat beállítása gazda- és System i adatbázis-kiszolgálóhoz CLP használatával

Saját kezűleg beállíthatja a TCP/IP csatlakozást a DB2 Connect kiszolgáló és egy gazda- vagy System i adatbázis között a DB2 parancssori feldolgozó (CLP) használatával.

### Előfeltételek

Mielőtt saját kezűleg beállítaná a TCP/IP kapcsolatot a DB2 Connect és a gazda- vagy System i adatbázis kiszolgáló között, győződjön meg róla, hogy:

- A TCP/IP működőképes a DB2 Connect kiszolgálón és a gazda- vagy System i rendszeren.
- A következő paraméter értékeket azonosította:
  - Gazdanév (*hostname*) vagy IP cím (*ip\_address*)
  - Kapcsolat szolgáltatás neve (*svcename*) vagy Portsám/Protokoll (*port\_number/tcp*)
  - Cél adatbázis neve (*target\_dbname*)
  - Helyi adatbázis neve (*local\_dcsname*)
  - Csomópont neve (*csomópont\_neve*)

A TCP/IP kommunikációk saját kezű beállítása a DB2 Connect kiszolgáló és a gazda- vagy System i adatbázis között:

1. TCP/IP beállítása a DB2 Connect kiszolgálón.
2. Tekintse meg a *Command Reference* “CATALOG TCPIP/TCPIP4/TCPIP6 NODE parancs” témakörét.
3. Tekintse meg a *Command Reference* “CATALOG DCS DATABASE parancs” témakörét.
4. Tekintse meg a *Command Reference* “CATALOG DATABASE parancs” témakörét.
5. és alkalmazások összerendelése gazda- vagy System i adatbázis-kiszolgálóval.
6. Tekintse meg a *SQL Reference, Volume 2* “CONNECT (1-es típusú) utasítás” témakörét a gazda- vagy System i kapcsolat tesztelése érdekében.

**Megjegyzés:** A TCP/IP protokoll jellemzői miatt elképzelhető, hogy a TCP/IP nem fog azonnal értesülni egy partner meghibásadásáról egy másik gazda- vagy System i rendszeren. Ennek eredményeként egy távoli DB2 kiszolgálót TCP/IP használatával elérő ügyfélalkalmazás, vagy a kiszolgálón lévő megfelelő ügynök néha felfüggesztettnek tűnhet. A TCP/IP SO\_KEEPALIVE socket beállítás használható hiba és TCP/IP kapcsolat megszakadásának észlelésére.

---

## 5. rész Kézikönyv





---

## 10. fejezet Gazda és System i adatbázisok elérésének beállítása

Miután telepítette a DB2 Connect terméket és az adatbázis-kiszolgálót beállította a kommunikáció elfogadására, a két rendszer közötti kapcsolat létrehozására és finomhangolására van szükség. Ez a szakasz leírja a Konfigurációsegéd (CA) vagy a DB2 parancssori feldolgozó (CLP) használatát az adatbázis-kiszolgáló megkeresésére, csatlakoztatására és kérésére.

---

### Adatbázis-kapcsolat beállítása a hálózat keresésével konfigurációsegéd használatával

A konfigurációsegéd (CA) segítségével a hálózaton adatbázisokat kereshet.

Adatbázis-kapcsolat hálózatkereséssel beállítása előtt:

- Győződjön meg róla, hogy érvényes DB2 felhasználói azonosítóval rendelkezik.
- Ha olyan rendszerről állít be kapcsolatot, amelyen DB2 kiszolgáló vagy DB2 Connect kiszolgálótermék van telepítve, akkor győződjön meg róla, hogy rendelkezik SYSADM vagy SYSCTRL jogosultságú felhasználói azonosítóval a példányhoz.

A keresési módszer szolgáltatás nem tud felismerni egy távoli rendszert, ha:

- Fürt környezetben kerül felhasználásra.
- A DB2 Administration Server (DAS) nem fut a távoli kiszolgálón.
- A keresés túllépi az időkorlátot. Alapértelmezésben a keresés a hálózaton 1 másodpercig keres; ez nem biztos, hogy elég a távoli rendszer felismeréséhez. Beállíthatja a DB2DISCOVERYTIME nyilvántartás-változót egy hosszabb időtartam megadásához.
- A hálózat, amelyen a keresés fut, be van állítva, így a keresés nem éri el a kívánt távoli rendszert.

A következő pontok azon esetekre érvényesek, amelyekben kifejezetten be kíván állítani egy IPv6 címet egy IPv6 protokollt támogató hálózaton:

- A rendszernek láthatónak kell lennie az **Ismert rendszerek** menüpont alatt.
- Csak a konfigurációsegéd Speciális nézete támogatja az IPv6 kapcsolat kifejezett beállítását.

Adatbázis-kapcsolat beállítása hálózatkereséssel:

1. Jelentkezzen be a rendszerbe érvényes DB2 felhasználói azonosítóval.
2. Indítsa el a Konfigurációsegédet. A CA a Windows Start menüjéből, vagy Windows illetve UNIX rendszeren a db2ca parancs használatával indítható el.
3. A CA menüsoron a **Kijelölt** menüpont alatt válassza ki az **Adatbázis hozzáadása varázsló segítségével** lehetőséget. Megjelenik az **Adatbázis hozzáadása** varázsló.
4. Válassza ki a **Keresés a hálózaton** választógombot, majd kattintson a **Tovább** gombra.
5. Kattintson duplán az **Ismert rendszerek** melletti mappára az ügyfél számára ismert rendszerek megjelenítéséhez, vagy az **Egyéb rendszerek** melletti mappára a hálózat összes rendszerének megjelenítéséhez. Ha nincsenek megjelenítve rendszerek, akkor kattintson a **Rendszer hozzáadása** lehetőségre egy rendszer megadásához. Ha hozzáadott egy rendszert, akkor az megjelenik az **Ismert rendszerek** listában.
6. Bontsa ki a kívánt rendszerbejegyzéseket, amíg meg nem látja a hozzáadni kívánt adatbázist. Válassza ki az adatbázist. Kattintson a **Tovább** gombra.

7. Az **Adatbázisálnév** mezőben adja meg a helyi adatbázis álnevét, és esetlegesen a **Megjegyzés** mezőben adja meg az adatbázist leíró megjegyzést.
8. Ha ODBC-t kíván használni, akkor jegyezze be az adatbázist ODBC adatforrásként. A művelet végrehajtásához az ODBC-nek telepítve kell lennie.
9. Kattintson a **Befejezés** gombra. Most már használhatja a hozzáadott adatbázist. A CA-ból kilépéshez kattintson a **Bezárás** gombra.

---

## Adatbázis-kapcsolat kézi beállítása a konfigurációsegéd használatával

Ha rendelkezik az adatbázis információival, amelyhez csatlakozni kíván és a kiszolgáló információival, amelyen az adatbázis található, akkor kézzel beírhat minden konfigurációs információt. Ez a módszer megfelel a parancsok parancssori feldolgozó használatával beírásának, de a paraméterek grafikusan kerülnek megjelenítésre.

Mielőtt egy adatbázis-kapcsolatot a konfigurációsegéd (CA) használatával beállítana:

- Győződjön meg róla, hogy érvényes DB2 felhasználói azonosítóval rendelkezik az adatbázishoz, amelyhez csatlakozni kíván.
- Ha olyan rendszerről állít be kapcsolatot, amelyen DB2 kiszolgáló vagy DB2 Connect kiszolgálótermék van telepítve, akkor győződjön meg róla, hogy rendelkezik SYSADM vagy SYSCTRL jogosultságú felhasználói azonosítóval az adatbáziskezelő példányhoz.

Adatbázis-kapcsolat kézi beállítása a CA használatával:

1. Jelentkezzen be a rendszerbe érvényes DB2 felhasználói azonosítóval.
2. Indítsa el a Konfigurációsegédet. A CA a Windows Start menüjéből vagy a db2ca paranccsal indítható el.
3. A CA menüsoron a **Kijelölt** menüpont alatt válassza ki az **Adatbázis hozzáadása varázsló segítségével** lehetőséget.
4. Válassza ki az **Adatbázis-kapcsolat kézi beállítása** választógombot és kattintson a **Tovább** gombra.
5. Ha Egyszerűsített címtárhozzáférési protokollt (LDAP) használ, akkor válassza ki azon helynek megfelelő választógombot, amelyen a DB2 címtárakat fenn kívánja tartani. Kattintson a **Tovább** gombra.
6. A **Protokoll** listából válassza ki a használni kívánt protokollnak megfelelő választógombot. (Megjegyzés: Az APPC, APPN és NetBIOS továbbra is megjelenik lehetőségként, ezek már nem támogatottak.) Ha a rendszeren DB2 Connect van telepítve és kiválasztja a TCP/IP protokollt, akkor kiválaszthatja az **Adatbázis fizikailag egy gazdagépen vagy OS/400 rendszeren helyezkedik el** lehetőséget. Ha bejelöli ezt a jelölőnégyzetet, akkor kiválaszthatja a gazdagép vagy OS/400 adatbázishoz használni kívánt kapcsolat típusát:
  - Ha egy DB2 Connect átjárón keresztül kíván csatlakozni, akkor válassza ki a **Csatlakozás a kiszolgálóhoz átjárón keresztül** választógombot.
  - Közvetlen kapcsolat kialakításához válassza ki a **Csatlakozás közvetlenül a kiszolgálóhoz** választógombot.
 Kattintson a **Tovább** gombra.
7. Adja meg a szükséges kommunikációs protokoll paramétereit, majd kattintson a **Tovább** gombra.
8. Adja meg a hozzáadni kívánt távoli adatbázis álnevét az **Adatbázisnév** mezőben, illetve a helyi adatbázis álnevét az **Adatbázisálnév** mezőben. Nagygépes vagy OS/400 adatbázis hozzáadásakor adja meg egy OS/390 vagy z/OS adatbázis helynevét, egy OS/400 adatbázis RDB nevét, illetve egy VSE vagy VM adatbázis DBNAME nevét az **Adatbázisnév** mezőben. A **Megjegyzés** mezőben megadhat egy megjegyzést, amely leírja az adatbázist.

Kattintson a **Tovább** gombra.

9. Ha ODBC-t kíván használni, akkor jegyezze be az adatbázist ODBC adatforrásként. A művelet végrehajtása előtt győződjön meg róla, hogy az ODBC telepítve van. Kattintson a **Tovább** gombra.
10. A **Csomópont-beállítások megadása** ablakban válassza ki az operációs rendszert, majd adja meg az adatbázis-rendszer példánynevét, amelyhez csatlakozni kíván.
11. A **Rendszerbeállítások megadása** ablakban győződjön meg róla, hogy a rendszernév, a gazdanév és az operációs rendszer helyes. A párbeszédablakban lévő információk állítják be az adminisztrációs csomópontot. Megjegyzést is megadhat. Kattintson a **Tovább** gombra.
12. A **Biztonsági beállítások megadása** ablakban adja meg a hitelesítéshez használni kívánt biztonsági beállítást.
13. Kattintson a **Befejezés** gombra. Most már használhatja az adatbázist. A CA bezárásához válassza ki a **Kilépés** menüpontot.

---

## Adatbázis-kapcsolat tesztelése a Konfigurációsegéddel

A beállítás után le kell tesztelni az adatbázis-kapcsolatokat.

Egy adatbázis-kapcsolat teszteléséhez:

1. Indítsa el a **Konfigurációsegéd** programot.
2. Jelölje ki az adatbázist a részletes nézetben és válassza ki a **Kiválasztott** menü **Kapcsolat tesztelése** elemét. Megnyílik a Kapcsolat tesztelése ablak.
3. Válasszon ki egy vagy több tesztelin kívánt kapcsolattípust (az alapértelmezés a **CLI**). Egy időben több típus is tesztelhető. Adjon meg egy érvényes felhasználói azonosítót és jelszót a távoli adatbázishoz és kattintson a **Kapcsolat tesztelése** elemre. Ha a kapcsolat sikeres, megjelenik egy ezt megerősítő üzenet az Eredmények oldalon. Ha a kapcsolatteszt sikertelen, akkor egy sugóüzenet érkezik. Az esetlegesen helytelenül megadott beállítások módosításához válassza ki az adatbázist a részletes nézetben, majd kattintson a **Kiválasztott** menüpont **Adatbázis módosítása** elemére.

Amikor beállít egy kiszolgálót fejlesztői környezetekkel (mint például az IBM Data Studio) való együttműködésre, akkor SQL30081N hibaüzenetet észlelhet a kezdeti DB2 kapcsolaton. Lehetséges fő ok, hogy a távoli adatbázison lévő tűzfal megakadályozta a kapcsolat kialakítását. Ebben az esetben ellenőrizze, hogy a tűzfal megfelelően van-e beállítva az ügyféltől érkező kapcsolatkérelmek elfogadására.

---

## DCS eltávolítása (gazdaadatbázis)

A DCS (gazdaadatbázis) bejegyzések a Speciális konfigurációs segédlet párbeszédablak DCS oldalának segítségével távolíthatók el.

1. Ha jelenleg nem a Speciális nézet van megnyitva, akkor válassza ki a **Nézet** menü **Speciális nézet** menüpontját.
2. Válassza ki az eltávolítani kívánt DCS bejegyzést.
3. Válassza ki a **Kiválasztott** menü **DCS eltávolítása** menüpontját. A megjelenő jóváhagyás ablakban ellenőrizze a kijelölést.



---

## 11. fejezet Támogatott DB2 felület nyelvek

A DB2 a DB2 felületek nyelvi támogatásának szempontjából kiszolgálócsoporthoz tartozó nyelvekre és ügyfélcsoporthoz tartozó nyelvekre osztható. A kiszolgálócsoporthoz tartozó nyelvek tartalmazzák a legtöbb üzenet, sőt, illetve DB2 grafikus felületi elem fordítását. Az ügyfélcsoporthoz tartozó nyelvek tartalmazzák a IBM Data Server futási ügyfél összetevő fordítását, amely magában foglalja a legtöbb üzenet, illetve bizonyos súgódokumentációk fordítását.

Kiszolgálócsoporthoz tartozó nyelvek például: brazil portugál, cseh, dán, egyszerűsített kínai, finn, francia, hagyományos kínai, japán, koreai, lengyel, német, norvég, olasz, orosz, spanyol, illetve svéd.

Az ügyfélcsoporthoz tartozó nyelvek például: arab, bolgár, görög, héber, holland, horvát, magyar, portugál, román, szlovák, szlovén, illetve török.

A DB2 termék és a DB2 felület által támogatott nyelvek nem azonosak. A DB2 termék által támogatott nyelvek az olyan nyelvek, amelyeken adatok létezhetnek. Az ilyen nyelvek a DB2 felület által támogatott nyelvek szuperhalmazai.

---

### DB2 telepítő varázsló megjelenítése nemzeti nyelven (Linux és UNIX)

A db2setup parancs a meglévő nyelvi beállítások meghatározásához az operációs rendszert kérdezi le. Ha az operációs rendszer nyelvi beállítását a db2setup támogatja, akkor a DB2 telepítő varázsló megjelenítésekor ez a nyelv kerül felhasználásra.

Ha a rendszer és DB2 felület ugyanazokat a kódlapokat használja, de a területi beállítások neve eltér, akkor is megjelenítheti a lefordított db2setup varázslót. Ehhez a következő parancs segítségével állítsa be a LANG környezeti változót a megfelelő értékre:

**bourne (sh), korn (ksh), illetve bash parancsértelmezők:**

```
LANG=<területi beállítás>  
export LANG
```

**C parancsértelmező:**

```
setenv LANG <területi beállítás>
```

ahol a *területi beállítás* a DB2 felület által támogatott területi beállítás.

---

### Nyelvi azonosítók a DB2 Telepítő varázsló más nyelven történő futtatásához

Ha a DB2 telepítő varázslót a számítógépen megadott alapértelmezett nyelvtől eltérő nyelven kívánja futtatni, akkor a DB2 telepítő varázslót saját kezűleg, a nyelvazonosító megadásával is elindíthatja. A nyelvnek azon az operációs rendszeren rendelkezésre kell állnia, ahol a telepítést futtatja.

Windows operációs rendszerek esetében a setup.exe futtatható az **-i** paraméter és a kétbetűs nyelvkód megadásával, amely meghatározza, hogy a telepítést milyen nyelven kívánja futtatni.

Linux és UNIX operációs rendszereken tanácsos a **LANG** környezeti változót beállítani akkor, ha a DB2 telepítő varázslót a nemzeti nyelven kívánja megjeleníteni.

8. táblázat: Nyelvazonosítók

Nyelv	Nyelvazonosító
arab (csak Windows operációs rendszereken)	ar
brazil portugál	br
bolgár	bg
kínai, egyszerűsített	cn
kínai, hagyományos	tw
horvát	hr
cseh	cz
dán	dk
holland	nl
angol	en
finn	fi
francia	fr
német	de
görög	el
magyar	hu
olasz	it
japán	jp
koreai	kr
norvég	no
lengyel	pl
portugál	pt
román	ro
orosz	ru
szlovák	sk
szlovén	sl
spanyol	es
svéd	se
török	tr

## DB2 termékfelület nyelvének megváltoztatása (Windows)

A DB2 felületi nyelve az a nyelv, amely megjelenik az üzenetekben, a súgóknak és a grafikus eszköz felületeken. A DB2 egy vagy több nyelv támogatásával telepíthető. Ha a telepítés után kívánja módosítani a DB2 felületi nyelvet, akkor kövesse az adott feladatban leírt lépéseket.

A DB2 termék és a DB2 felület által támogatott nyelvek nem azonosak. A DB2 termék által támogatott nyelvek azokat a nyelveket jelentik, amelyekre adatok tárolhatók. Ezek a nyelvek tartalmazzák a DB2 felület által támogatott nyelveket.

A használni kívánt DB2 felületi nyelvet telepíteni kell a rendszerre. A DB2 termék felületi nyelveit akkor választhatja ki és telepítheti, amikor egy DB2 terméket telepít a DB2 telepítővarázsló segítségével. Ha egy támogatott, de még nem telepített nyelvre változtatja

egy DB2 termék felületi nyelvét, akkor a DB2 termék felületi nyelve alapértelmezésként az operációs rendszer nyelvére áll vissza, illetve angolra akkor, ha az nem támogatott.

A DB2 termék nyelvi beállításainak megváltoztatásához Windows operációs rendszerben meg kell változtatni a Windows operációs rendszer alapértelmezett nyelvét.

A DB2 termék felületi nyelvének megváltoztatása Windows operációs rendszeren:

1. A Vezérlőpulton válassza ki a **Dátum-, idő-, nyelvi és terület beállítások** lehetőséget.
2. A **Területi beállítások** lap **Szabványok és formátumok** mezejében válassza ki a kívánt nyelvet. Windows Vista operációs rendszeren ehhez a lépéshez használja a **Formátumok** lapot.
3. A **Területi beállítások** lap **Földrajzi hely** mezejében válassza ki a kívánt nyelvhez tartozó helyet.
4. A **Speciális** lap **Nem Unicode programok nyelve** mezejében válassza ki a kívánt nyelvet. Windows Vista operációs rendszeren az **Adminisztráció** lap **Nem Unicode programok nyelve** mezejében kattintson a **Rendszer területi beállításainak megváltoztatása** gombra és válassza ki a kívánt nyelvet. Ezután a gép meg fogja kérdezni, hogy újraindítja-e a rendszert. Kattintson a **Mégse** gombra.
5. A **Speciális** lap **Alapértelmezett felhasználói fiók beállításai** mezejében jelölje be a **Módosítások alkalmazása a jelenlegi és az alapértelmezett felhasználói fiókra** jelölőnégyzetet. Windows Vista operációs rendszeren az **Adminisztráció** lap **Foglalt fiókok** mezejében kattintson a **Fenntartott fiókok másolása** gombra, és jelölje be azokat a fiókokat, amelyek nyelvi beállításait át kívánja másolni.
6. A rendszert újra kell indítani a módosítások életbe léptetéséhez.

Az alapértelmezett nyelv megváltoztatásával kapcsolatos további információkért tekintse meg az operációs rendszer súgót.

---

## A DB2 felületi nyelvének megváltoztatása (Linux és UNIX)

A DB2 termék felületi nyelve az a nyelv, amely megjelenik az üzenetekben, a súgóknak és a grafikus eszköz felületeken. A DB2 termék telepítésekor egy vagy több nyelv támogatása telepíthető. Ha a telepítés után át kívánja állítani a felület nyelvét egy másik, telepített felületi nyelvre, akkor kövesse az adott feladatban felsorolt lépéseket.

A DB2 termék és a DB2 felület által támogatott nyelvek nem azonosak. A DB2 termék által támogatott nyelvek, azaz azok a nyelvek, amelyekre *adatok* tárolhatók, magukba foglalják a DB2 felület által támogatott nyelveket.

A használni kívánt DB2 felületi nyelv támogatását telepíteni kell a rendszerre. A DB2 termék felületi nyelveinek támogatását akkor választhatja ki és telepítheti, amikor egy DB2 terméket telepít a DB2 telepítővarázsló segítségével. Ha egy támogatott, de még nem telepített nyelvre változtatja egy DB2 termék felületi nyelvét, akkor a DB2 termék felületi nyelve alapértelmezésként az operációs rendszer nyelvére áll vissza. Ha az operációs rendszer nyelve nem támogatott, akkor a DB2 felületi nyelve az angol lesz.

A DB2 termék felületének támogatott nyelveit a Nemzeti nyelvi csomag segítségével választhatja ki és telepítheti, vagy akkor, amikor egy DB2 terméket telepít a DB2 telepítővarázslóval.

Ha meg akarja tudni, hogy milyen nyilvános területi beállítások érhetők el az adott rendszeren, akkor adja ki a \$ locale -a parancsot.

A DB2 felületi nyelvének megváltoztatásához állítsa a LANG környezeti változót a halmaz területi beállításra.

A bourne (sh), korn (ksh), és bash parancsértelmezők esetében:

```
LANG=<területi beállítás>  
export LANG
```

C parancsértelmező esetén:

```
setenv LANG <területi beállítás>
```

A DB2 francia nyelven történő használatához például telepíteni kell a francia nyelv támogatását, majd a LANG környezeti változó értékét francia területi beállításra kell állítani (pl.: fr\_FR ).

---

## Karakteres adatok átalakítása

Amikor gépek között karakteres adatok átvitele történik, az átvitt adatokat a fogadó gép számára értelmezhető formátumúra kell alakítani.

Ha például egy DB2 Connect kiszolgáló és egy gazda- vagy System adatbázis-kiszolgáló között történik adatátvitel, akkor az adatokat rendszerint a kiszolgáló kódlapjáról a gazdagéphez tartozó CCSID-re kell átalakítani, illetve fordítva. Ha a két számítógép eltérő kódlapot vagy CCSID-t használ, a rendszer leképezi a kódpontokat az egyik kódlapról vagy CCSID-ről a másikra. Ez az átalakítás mindig a vételi oldalon történik.

Az *adatbázisnak* küldött karakteres adatok SQL utasításokból és bemeneti adatokból állnak. Az *adatbázistól* érkező karakteres adatok kimeneti adatokat tartalmaznak. A bitadatként értelmezett kimeneti adatok átalakítására nem kerül sor. Ilyenek például a FOR BIT DATA tagmondattal megadott oszlopok adatai. Ellenkező esetben a rendszer minden ki- és bemeneti adatot átalakít, ha a két számítógép eltérő kódlapot vagy CCSID-t használ.

Például, ha a DB2 Connect programot adatok elérésére használja, a következő történik:

1. A DB2 Connect egy SQL utasítást és bemeneti adatokat küld az OS/390 vagy z/OS rendszereknek.
2. DB2 Universal Database for z/OS and OS/390 átalakítja az SQL utasításokat és az adatokat a gazda kiszolgáló kódlapjához és azután dolgozza fel az adatokat.
3. DB2 Universal Database for z/OS and OS/390 visszaküldi az eredményeket a DB2 Connect kiszolgálónak.
4. DB2 Connect átalakítja az eredményt a felhasználói környezet kódlapjához.

Kétirányú nyelvek esetén az IBM számos egyedi "BiDi CCSIDS"-t határozott meg, és ezeket a DB2 Connect is támogatja.

Ha az adatbázis-kiszolgáló és az ügyfél kétirányú tulajdonságai különbözőek, akkor a különbség kezelésére ezek a CCSID-k használhatók.

Tekintse meg a támogatott tartománykódok és kódlapok témakört a DB2 Connect kódlapjai és a gazda- vagy System i kiszolgálón lévő CCSID azonosítók közötti támogatott átalakításokért.



---

## 12. fejezet Adatbázis-alkalmazások fejlesztése

Az alkalmazások DB2 Connect terméket használó környezetekben való futtatására és kérésére adott szempontok érvényesek, amelyek itt láthatók.

---

### Adatbázis segédprogramok összerendelése a DB2 Connect rendszeren

Össze kell kötni az adatbázis segédprogramokat (importálás, exportálás, újrendezés, parancssori feldolgozás) és DB2 CLI a fájlokat minden egyes adatbázissal mielőtt használhatók lennének az adott adatbázissal. Hálózati környezetben, ha több ügyfelet használ, amelyek különböző operációs rendszereken futnak vagy a DB2 eltérő verzióján vagy szerviz szintjén vannak, akkor össze kell kötni a segédprogramokat minden egyes operációs rendszer és DB2 verzió kombinációnál.

Segédprogram összerendelése egy *csomagot* hoz létre, ami egy olyan objektum, ami tartalmaz minden információt, ami szükséges egy adott SQL utasítás feldolgozásához egy forrásfájlból.

Az összerendelési fájlok különböző .lst fájlokba vannak csoportosítva a bnd könyvtárban, a telepítési könyvtár alatt (jellemzően sqllib Windows rendszerhez). Minden fájl egy kiszolgálóra jellemző.

- Segédprogramok és alkalmazások gazda- vagy System i adatbázis-kiszolgálóhoz rendeléséhez csatlakozzon a gazda- vagy System i kiszolgálóhoz és használja a következő példát sablonként:

```
connect to dbalias user
userid using password
bind path/bnd/@ddcsmvs.lst blocking all sqlerror continue
messages mvs.msg grant public
connect reset
```

ahol a *path* a *DB2PATH* nyilvántartási értékre utal.

- Adatbázis-segédprogramok DB2 adatbázishoz rendeléséhez használja a következő módszerek egyikét, a munkaállomás operációs rendszerétől függően:
  - A konfigurációsegéd (CA):
    1. Indítsa el a konfigurációsegédet.
    2. Válassza ki azt az adatbázist, amihez a segédprogramokat szeretné kötni.
    3. Kattintson a jobb gombbal és jelölje ki az **Összerendelés** lehetőséget.
    4. Válassza ki a kötni kívánt segédprogramot vagy fájlt.
    5. Egészítse ki a kívánt összerendelési lehetőségekkel.
    6. Adjon meg egy felhasználói azonosítót és jelszót az adatbázishoz csatlakozáshoz. A felhasználói azonosítónak rendelkeznie kell a jogosultsággal az új csomagok adatbázishoz rendeléséhez. Kattintson a **Összerendelés** lehetőségre.
  - A parancssori feldolgozó:
    1. Váltson át a bnd könyvtárra, ami a x:\sqllib\bnd, ahol az x: azt a meghajtót képviseli, amelyikre a DB2 rendszert telepítette.
    2. Az adatbázishoz csatlakozáshoz írja be a következő parancsokat a Parancsközpontban vagy a parancssori feldolgozóban:

```
connect to database_alias
```

, ahol *database\_alias* az adatbázis álnévét képviseli, amihez csatlakozni szeretne.

3. Írja be a következő parancsokat a Parancsközpontban vagy a parancssori feldolgozóban:

```
"bind @db2ubind.lst messages bind.msg grant public"  
"bind @db2cli.lst messages clibind.msg grant public"
```

Ebben a példában `bind.msg` és `clibind.msg` a kimeneti üzenetfájlok, valamint az EXECUTE és BINDADD jogosultságok a *public* felhasználónak lettek adományozva.

4. Állítsa alaphelyzetbe az adatbáziskapcsolatot a következő parancsok beírásával:  
`connect reset`

#### Megjegyzés:

1. A `db2ubind.lst` fájl tartalmazza az adatbázis segédprogramok csomagjainak létrehozásához szükséges `bind (.bnd)` fájlok listáját. A `db2cli.lst` fájl tartalmazza a DB2 CLI és a DB2 ODBC illesztőprogram csomagjainak létrehozásához szükséges `bind (.bnd)` fájlok listáját.
2. Az összerendelés végrehajtása néhány percet vehet igénybe.
3. Ha BINDADD jogosultsággal rendelkezik, akkor az első alkalommal, amikor a DB2 CLI vagy ODBC illesztőprogramot használja, a DB2 CLI csomagok automatikusan kötődnek. Ha a használt adatbázisok igénylik az adatbázishoz kötődést, akkor használhatja a Konfigurációsegéd Összerendelés szolgáltatását, vagy a parancssori feldolgozót az összerendelési művelet véghezviteléhez.

---

## Saját alkalmazások futtatása

Összeállíthat és futtathat DB2 alkalmazásokat egy telepített IBM Data Server ügyfél termékkel.

Sokféle típusú alkalmazás érhet el DB2 adatbázisokat:

- IBM Data Server ügyfél segítségével fejlesztett alkalmazások, amelyek beágyazott SQL-t, API-kat, tárolt eljárásokat, felhasználó által megadott függvényeket vagy DB2 CLI hívásokat tartalmaznak.
- ODBC alkalmazások
- Java alkalmazások JDBC vagy SQLJ felületek segítségével
- PHP alkalmazások Ruby/Ruby on Rails alkalmazások
- Ruby vagy Ruby on Rails alkalmazások
- Perl alkalmazások

Windows operációs rendszereken DB2 adatbázisok eléréséhez használhatók még a következők:

- Microsoft Visual Basic és Microsoft Visual C++ nyelven megvalósított ActiveX Data Object (ADO) objektumok
- Object Linking and Embedding (OLE) Automation rutinok (UDF-ek és tárolt eljárások)
- Object Linking and Embedding Database (OLE DB) táblafüggvények

Alkalmazás futtatása:

1. Győződjön meg arról, hogy a kiszolgáló konfigurálva van és fut!
2. A DB2 kiszolgálón győződjön meg arról, hogy az adatbázis-kezelő elindult azon az adatbázis-kiszolgálón, amelyhez az alkalmazás kapcsolódik. Ellenkező esetben ki kell adnia a **db2start** parancsot a kiszolgálón, mielőtt elindítja az alkalmazást.
3. Ellenőrizze, hogy kapcsolódhat-e az alkalmazás által használt adatbázishoz!

4. (Elhagyható) Kösse a szükséges fájlokat a használandó adatbázis-alkalmazás illesztőprogram támogatásához.
5. Futtassa az alkalmazást!



---

## 13. fejezet A DB2 Connect eltávolítása

Elképzeltető, hogy a jövőben el kell távolítania a DB2 Connect termékeket a rendszerről. A DB2 Connect termékek eltávolítási követelményei a használt operációs rendszer alapján kerülnek megjelenítésre.

---

### DB2 termék eltávolítása (Windows)

Ez a feladat leírja azokat a lépéseket, amelyek a DB2 termék teljes eltávolításához szükségesek egy Windows operációs rendszerről. Csak akkor hajtsa végre ezeket a lépéseket, ha már nincs szüksége a létező DB2 példányokra és adatbázisokra.

Ha a DB2 alapértelmezett példányát kívánja eltávolítani, de más DB2 példányok is vannak a rendszeren, akkor a db2swtch parancs segítségével válasszon ki egy új alapértelmezett példányt, mielőtt folytatná az eltávolítást. Abban az esetben, ha az adatbázis adminisztrációs kiszolgáló (Database Administration Server - DAS) az eltávolítandó példányról fut, akkor a DAS-t át kell helyezni egy olyan példányba, ami nem kerül eltávolításra. Ellenkező esetben az eltávolítás befejeztével újra létre kell hozni a DAS-t a db2admin create parancs segítségével és elképzeltető, hogy újra kell konfigurálni a DAS-t bizonyos funkciók működőképességének biztosításához.

A DB2 termék eltávolítása Windows operációs rendszerről:

1. (Elhagyható) Szüntessen meg minden adatbázist a Vezérlőközpont, vagy a drop database parancs segítségével. Győződjön meg róla, hogy többé nem lesz szüksége ezekre az adatbázisokra. Az adatbázisok megszüntetésekor a bennük lévő adatok törlődnek.
2. Állítson le minden DB2 folyamatot és szolgáltatást. Ez elvégezhető a Windows Szolgáltatások panel segítségével, vagy a db2stop parancssal. Ha nem állítja le a DB2 szolgáltatásokat és folyamatokat a DB2 termék eltávolítása előtt, akkor a rendszer figyelmeztetni fogja, és meg fogja adni azoknak a szolgáltatásoknak és folyamatoknak a listáját, amelyek a DB2 DLL-jeit a memóriában tartják.
3. A DB2 termék kétféleképp távolítható el:

#### **Programok telepítése és eltávolítása**

A Windows Vezérlőpultban található Programok telepítése és eltávolítása pont segítségével eltávolíthatja a DB2 terméket. Tekintse meg az operációs rendszer súgót a szoftvertermékek Windows operációs rendszerről történő eltávolításával kapcsolatos információkért.

#### **db2unins parancs**

A db2unins parancs futtatásával eltávolítható a DB2 termék. A parancs segítségével egyszerre több DB2 terméket is eltávolíthat, ha a /p paramétert használja. Csendes módban is eltávolíthatja a DB2 termékeket a /u paraméter segítségével, ami eltávolítja a válaszfájlban megadott DB2 termékeket. További információkért tekintse meg a db2unins parancs témakörét.

Sajnos a DB2 termék nem minden esetben távolítható el a Vezérlőpult Programok telepítése és eltávolítása szolgáltatása, vagy a db2unins /p, illetve a db2unins /u parancs segítségével. A következő eltávolítási lépéseket kizárólag akkor használja, ha a fenti módszerek nem vezetnek eredményre.

Az összes DB2 példány kényszerített eltávolításához Windows operációs rendszeren adja ki a db2unins /f parancsot. Ez a parancs kényszerített módon eltávolítja az összes DB2 példányt. A felhasználói adatok - például a DB2 adatbázisok - kivételével minden eltávolításra kerül.

---

## DB2 termék eltávolítása (Linux és UNIX)

Ez a feladat leírja azokat a lépéseket, amelyek a DB2 termék eltávolításához szükségesek Linux vagy UNIX operációs rendszereken.

A feladat végrehajtása a DB2 termék új verziójának telepítéséhez nem szükséges. A DB2 termékek minden verziója más telepítési útvonallal rendelkezik Linux és UNIX operációs rendszeren, ezért egyszerre létezhetnek akár ugyanazon a gépen is.

**Megjegyzés:** Ez a feladat azokra a DB2 termékekre vonatkozik, amelyek root jogosultsággal lettek telepítve. Külön téma foglalkozik a nem root felhasználóként telepített DB2 termékek eltávolításával.

A DB2 termék eltávolításához hajtsa végre a következő lépéseket:

1. Elhagyható: szüntessen meg minden adatbázist. Az adatbázisokat a Vezérlőközpont vagy a `drop database` parancs segítségével szüntetheti meg. Az adatbázisfájlok sértetlenül megmaradnak a fájlrendszeren, ha az adatbázisok megszüntetése nélkül szünteti meg egy példányt.
2. Állítsa le a DB2 Administration Servert. További információért tekintse meg a *Quick Beginnings for DB2 Servers* kézikönyvet.
3. Távolítsa el a DB2 Administration Servert vagy adja ki a `dasupdt` parancsot a DB2 Administration Server másik telepítési útvonalra állításához. A DB2 Administration Server eltávolításával kapcsolatban további információért tekintse meg a *Quick Beginnings for DB2 Servers* kézikönyvet.
4. Állítson le minden DB2 példányt. További információért tekintse meg a *Quick Beginnings for DB2 Servers* kézikönyvet.
5. Távolítsa el a DB2 példányokat vagy adja ki a `db2iupdt` parancsot a példányok másik telepítési útvonalra állításához. A DB2 példányok eltávolításával kapcsolatos további információkért tekintse meg a *Quick Beginnings for DB2 Servers* kézikönyvet.
6. Távolítsa el a DB2 termékeket. További információért tekintse meg a *Quick Beginnings for DB2 Servers* kézikönyvet.

---

## 6. rész Függelék és mutatók





---

## A. függelék A DB2 technikai információk áttekintése

A DB2 technikai információi a következő eszközök és módszerek segítségével érhetők el:

- *DB2 információs központ*
  - Témakörök (feladat, fogalom és hivatkozás témakörök)
  - A DB2 eszközök súgója
  - Mintaprogramok
  - Útmutatók
- DB2 könyvek
  - PDF fájlok (letölthető)
  - PDF fájlok (a DB2 PDF DVD-ről)
  - nyomtatott könyvek
- Parancssori súgó
  - Parancsok súgója
  - Üzenetek súgója

**Megjegyzés:** A *DB2 információs központ* témakörei gyakrabban kerülnek frissítésre, mint a PDF vagy nyomtatott formátumú kézikönyvek. A legfrissebb információk megszerzéséhez telepítse a dokumentációfrissítéseket, amint elérhetővé válnak, vagy az [ibm.com](http://www.ibm.com) címen tekintse meg a *DB2 információs központot*.

További DB2 technikai információkat, például technikai megjegyzéseket, műszaki leírásokat és IBM Redbook kiadványokat az [ibm.com](http://www.ibm.com) weboldalán talál. A DB2 Információkezelő szoftverkönyvtára a <http://www.ibm.com/software/data/sw-library/> címen érhető el.

### Dokumentáció visszajelzés

Értékeljük a DB2 dokumentációval kapcsolatos visszajelzéseit. A DB2 dokumentáció javításával kapcsolatos javaslatait küldje el a [db2docs@ca.ibm.com](mailto:db2docs@ca.ibm.com) címre. A DB2 dokumentációs csoport az összes visszajelzést elolvassa, de közvetlenül nem válaszolhat. A problémája jobb megértése érdekében adjon egyedi példákat, ahol csak lehetséges. Ha egy bizonyos témakörrel vagy súgófájllal kapcsolatos a visszajelzés, akkor adja meg annak címét és URL-jét.

Ne próbáljon ezen az e-mail címen a DB2 ügyfélszolgálattal kapcsolatba lépni. Ha olyan DB2 technikai problémája van, amelyet a dokumentáció nem old meg, akkor segítségért lépjen kapcsolatba a helyi IBM szervizközponttal.

Ha segítségével szeretne hozzájárulni ahhoz, hogy az IBM egyszerűbbé tegye az IBM információkezelési termékek használatát, akkor a következő címen töltsse ki a Használhatósági vizsgálat kérdőívét: <http://www.ibm.com/software/data/info/consumability-survey/>.

---

## DB2 technikai könyvtár nyomtatott vagy PDF formátumban

A következő táblák a [www.ibm.com/shop/publications/order](http://www.ibm.com/shop/publications/order) címen található IBM kiadványközpontban elérhető DB2 könyvtárakat írják le. Angol nyelvű és lefordított DB2 9.5 változat kézikönyvek letölthetők PDF formátumban a [www.ibm.com/support/docview.wss?rs=71&uid=swg2700947](http://www.ibm.com/support/docview.wss?rs=71&uid=swg2700947) webhelyről.

Bár a táblázatok nyomtatásban megjelent könyveket tartalmazznak, előfordulhat, hogy a könyvek az Ön országában nem elérhetők.

A sorozatszám a kézikönyv minden egyes frissítésekor nő. Győződjön meg róla, hogy a kézikönyvek legújabb változatát olvassa, az alábbiakban a felsoroltak alapján.

**Megjegyzés:** A *DB2 Információs központ* gyakrabban kerül frissítésre, mint a PDF vagy a nyomtatott formátumú könyvek.

9. táblázat: *DB2 technikai információk*

Név	Rendelési szám	Nyomtatásban elérhető	Utolsó frissítés
<i>Administrative API Reference</i>	SC23-5842-02	Igen	2009. április
<i>Administrative Routines and Views</i>	SC23-5843-02	Nem	2009. április
<i>Call Level Interface Guide and Reference, Volume 1</i>	SC23-5844-02	Igen	2009. április
<i>Call Level Interface Guide and Reference, Volume 2</i>	SC23-5845-02	Igen	2009. április
<i>Command Reference</i>	SC23-5846-02	Igen	2009. április
<i>Data Movement Utilities Guide and Reference</i>	SC23-5847-02	Igen	2009. április
<i>Data Recovery and High Availability Guide and Reference</i>	SC23-5848-02	Igen	2009. április
<i>Data Servers, Databases, and Database Objects Guide</i>	SC23-5849-02	Igen	2009. április
<i>Database Security Guide</i>	SC23-5850-02	Igen	2009. április
<i>Developing ADO.NET and OLE DB Applications</i>	SC23-5851-02	Igen	2009. április
<i>Developing Embedded SQL Applications</i>	SC23-5852-02	Igen	2009. április
<i>Developing Java Applications</i>	SC23-5853-02	Igen	2009. április
<i>Developing Perl and PHP Applications</i>	SC23-5854-02	Nem	2009. április
<i>Developing User-defined Routines (SQL and External)</i>	SC23-5855-02	Igen	2009. április
<i>Getting Started with Database Application Development</i>	GC23-5856-02	Igen	2009. április
<i>Getting Started with DB2 installation and administration on Linux and Windows</i>	GC23-5857-02	Igen	2009. április
<i>Internationalization Guide</i>	SC23-5858-02	Igen	2009. április

9. táblázat: DB2 technikai információk (Folytatás)

Név	Rendelési szám	Nyomtatásban elérhető	Utolsó frissítés
<i>Message Reference, Volume 1</i>	GI11-7855-01	Nem	2009. április
<i>Message Reference, Volume 2</i>	GI11-7856-01	Nem	2009. április
<i>Migration Guide</i>	GC23-5859-02	Igen	2009. április
<i>Net Search Extender Administration and User's Guide</i>	SC23-8509-02	Igen	2009. április
<i>Partitioning and Clustering Guide</i>	SC23-5860-02	Igen	2009. április
<i>Query Patroller Administration and User's Guide</i>	SC23-8507-01	Igen	2009. április
<i>Quick Beginnings for IBM Data Server Clients</i>	GC23-5863-02	Nem	2009. április
<i>Quick Beginnings for DB2 Servers</i>	GC23-5864-02	Igen	2009. április
<i>Spatial Extender and Geodetic Data Management Feature User's Guide and Reference</i>	SC23-8508-02	Igen	2009. április
<i>SQL Reference, Volume 1</i>	SC23-5861-02	Igen	2009. április
<i>SQL Reference, Volume 2</i>	SC23-5862-02	Igen	2009. április
<i>System Monitor Guide and Reference</i>	SC23-5865-02	Igen	2009. április
<i>Text Search Guide</i>	SC23-5866-01	Igen	2009. április
<i>Troubleshooting Guide</i>	GI11-7857-02	Nem	2009. április
<i>Tuning Database Performance</i>	SC23-5867-02	Igen	2009. április
<i>Visual Explain Tutorial</i>	SC23-5868-00	Nem	
<i>Újdonságok</i>	SC23-5869-02	Igen	2009. április
<i>Workload Manager Guide and Reference</i>	SC23-5870-02	Igen	2009. április
<i>pureXML Guide</i>	SC23-5871-02	Igen	2009. április
<i>XQuery Reference</i>	SC23-5872-02	Nem	2009. április

10. táblázat: DB2 Connect-specifikus technikai információk

Név	Rendelési szám	Nyomtatásban elérhető	Utolsó frissítés
<i>Quick Beginnings for DB2 Connect Personal Edition</i>	GC22-0452-02	Igen	2009. április
<i>Quick Beginnings for DB2 Connect Servers</i>	GC22-0453-02	Igen	2009. április

10. táblázat: DB2 Connect-specifikus technikai információk (Folytatás)

Név	Rendelési szám	Nyomatásban elérhető	Utolsó frissítés
<i>DB2 Connect User's Guide</i>	SC22-0451-02	Igen	2009. április

11. táblázat: Information Integration technikai információk

Név	Rendelési szám	Nyomatásban elérhető	Utolsó frissítés
<i>Information Integration: Administration Guide for Federated Systems</i>	SC19-1020-01	Igen	2008. március
<i>Information Integration: ASNCLP Program Reference for Replication and Event Publishing</i>	SC19-1018-02	Igen	2008. március
<i>Information Integration: Configuration Guide for Federated Data Sources</i>	SC19-1034-01	Nem	
<i>Information Integration: SQL Replication Guide and Reference</i>	SC19-1030-01	Igen	2008. március
<i>Information Integration: Introduction to Replication and Event Publishing</i>	SC19-1028-01	Igen	2008. március

## Nyomtatott DB2 könyvek rendelése

A nyomtatott DB2 könyvek online megvásárolhatók a legtöbb (de nem az összes) országban vagy területen. A könyveket bármikor megrendelheti DB2 a helyi IBM képviselőtől. Ne feledje el, hogy a *DB2 PDF dokumentációs DVD*-n található néhány elektronikus példányú könyv nyomtatásban nem elérhető. Például egyik *DB2 Message Reference* kötet sem áll rendelkezésre nyomtatott könyv formájában.

A DB2 PDF dokumentációs DVD-n megtalálható számos DB2 könyv nyomtatott változatban díj ellenében megrendelhető az IBM-től. A megrendelés helyétől függően, a könyveket online is megrendelheti az IBM Kiadványközpontból. Amennyiben az online megrendelés nem érhető el az Ön országában, megrendelheti a nyomtatott DB2 könyveket a helyi IBM képviselőtől. A DB2 PDF dokumentációs DVD-n található könyvek közül nem mindegyik érhető el nyomtatott változatban.

**Megjegyzés:** Naprakész és teljes DB2 információkat a <http://publib.boulder.ibm.com/infocenter/db2luw/v9r5> címen elérhető DB2 Információs központot tartalmaz.

A nyomtatott DB2 könyvek az alábbi módon rendelhetők meg:

- Arról, hogy az adott országban megrendelhetők-e online módon a nyomtatott DB2 könyvek, az IBM Kiadványközpont ad tájékoztatást az alábbi címen:  
<http://www.ibm.com/shop/publications/order>. Válassza ki a megfelelő országot, területet vagy nyelvet, így tájékoztatást kap a rendelési lehetőségekről. A rendeléshez ezután kövesse az adott helyre vonatkozó utasításokat.
- E DB2 könyvek bármikor megrendelhetők a helyi IBM képviselőtől:

1. Az alábbi weboldalakon megtalálható a helyi képviselő elérhetősége:
  - Az IBM országokénti elérhetőségének gyűjteménye: [www.ibm.com/planetwide](http://www.ibm.com/planetwide)
  - Látogasson el az IBM Publications weboldalra: <http://www.ibm.com/shop/publications/order>. Válassza ki a megfelelő országot, területet vagy nyelvet, így tájékoztatást kap a rendelési lehetőségekről. Az oldalon kattintson az "About this site" hivatkozásra.
2. Telefonáljon a helyi képviselőnek és jelezze DB2 könyvvásárlási szándékát.
3. Adja meg a megrendelni kívánt könyvek címét és rendelési számát. A címeket és a rendelési számokat a következő részben találja: "DB2 technikai könyvtár nyomtatott vagy PDF formátumban" oldalszám: 67.

---

## >Az SQL állapotúgó indítása a parancssori feldolgozóból

Olyan feltételek esetén, amelyek SQL utasítás eredményeképpen alakulhattak ki, a DB2 SQLSTATE értékkel tér vissza. A SQLSTATE sűgó leírja az SQL állapotok jelentését és az SQL állapotosztály-kódokat.

Az SQL állapotúgó elindításához nyissa meg a parancssori feldolgozót és írja be a következőt:

```
? sqlstate vagy ? osztálykód
```

ahol az *sqlstate* érvényes ötszámjegyű SQL állapotot jelöl, az *osztálykód* pedig az SQL állapot első két számjegyét jelenti.

Például: ? 08003 a 08003 SQL állapothoz, ? 08 a 08 osztálykódhoz tartozó sűgót jeleníti meg.

---

## A DB2 Információs központ különböző verzióinak elérése

DB2 9.5-es változatú témakörökhöz a DB2 információs központ URL a <http://publib.boulder.ibm.com/infocenter/db2luw/v9r5/>

DB2 9-es témakörökhöz a DB2 információs központ URL a <http://publib.boulder.ibm.com/infocenter/db2luw/v9/>

DB2 8-as változatú témakörökhöz látogasson el a 8-as változatú információs központ URL címre: <http://publib.boulder.ibm.com/infocenter/db2luw/v8/>

---

## Témák megjelenítése a kiválasztott nyelven a DB2 Információs központban

A DB2 Információs központ a böngészője beállításában megadott nyelven kísérli meg megjeleníteni a témaköröket. Ha egy témakör nincs a beállított nyelvre lefordítva, akkor a DB2 Információs központ angolul jeleníti meg a témakört.

- A témák megjelenítése a kiválasztott nyelven az Internet Explorer böngészőben:
  1. Az Internet Explorerben kattintson az **Eszközök** —> **Internet beállítások** —> **Nyelvek...** gombra. Megjelenik a Nyelvi preferencia-sorrend ablak.
  2. Győződjön meg arról, hogy a nyelvek listájában a kívánt nyelv szerepel az első helyen.
    - Ha új nyelvet szeretne felvenni a listára, kattintson a **Hozzáadás...** gombra.

**Megjegyzés:** A nyelv felvétele nem biztosítja, hogy a számítógépen szerepel a témáknak a kívánt nyelven való megjelenítéséhez szükséges betűkészlet.

- Ha egy nyelvet a lista elejére szeretne helyezni, akkor jelölje ki a nyelvet, és kattintson a **Fel** gombra, amíg a nyelv az első helyre nem kerül.
- 3. Törölje a böngésző ideiglenes fájljait, majd frissítse az oldalt, hogy a DB2 Információs központ a beállított nyelven jelenjen meg.
- A témák megjelenítése a kiválasztott nyelven Firefox vagy Mozilla böngészőben:
  1. Válassza ki a gombot az **Eszközök** —> **Beállítások** —> **Speciális** párbeszédablak **Nyelvek** részében. A Nyelvek panel megjelenik az Egyedi beállítások ablakban.
  2. Győződjön meg arról, hogy a nyelvek listájában a kívánt nyelv szerepel az első helyen.
    - Ha új nyelvet szeretne felvenni a listára, az **Hozzáadás** gombra kattintva válasszon egy nyelvet a Nyelv kiválasztása ablakból.
    - Ha egy nyelvet a lista elejére szeretne helyezni, akkor jelölje ki a nyelvet, és kattintson a **Fel** gombra, amíg a nyelv az első helyre nem kerül.
  3. Törölje a böngésző ideiglenes fájljait, majd frissítse az oldalt, hogy a DB2 Információs központ a beállított nyelven jelenjen meg.

Egyes böngésző/operációsrendszer-kombinációkban az operációs rendszer területi beállításait is módosítani kell a kívánt területi beállításokra és nyelvre.

---

## A számítógépen vagy intranet kiszolgálón telepített DB2 információs központ frissítése

Ha a DB2 információs központot helyileg telepítette, akkor a dokumentáció frissítéseit az IBM-től szerezheti be.

A helyileg telepített *DB2 információs központ* telepítéséhez a következőt kell tennie:

1. Állítsa le a *DB2 információs központot* a számítógépen, majd indítsa újra önálló módban. Az információs központ önálló módban futtatása megakadályozza, hogy a hálózaton lévő más felhasználók elérjék az információs központot, és lehetővé teszi a frissítések alkalmazását. A nem adminisztratív és nem root *DB2 Információs központok* mindig önálló üzemmódban futnak. .
2. A rendelkezésre álló frissítések megtekintéséhez használja a Frissítés szolgáltatást. Ha vannak olyan frissítések, amelyeket telepíteni szeretne, akkor a Frissítés szolgáltatás segítségével szerezheti be és telepítheti azokat.

**Megjegyzés:** Ha a környezet igényli a *DB2 információs központ* frissítések telepítését az internethez nem kapcsolódó számítógépen, akkor tükröznie kell a frissítési oldalt egy helyi fájlrendszerre egy internetre csatlakozó és telepített *DB2 információs központtal* rendelkező számítógép használatával. Ha a helyi hálózaton számos felhasználó fogja telepíteni a dokumentáció frissítéseket, akkor csökkentheti az egyének számára szükséges telepítési időt a frissítési oldal helyi tükrözésével és a frissítési oldal proxy-jának létrehozásával.

Ha rendelkezésre állnak frissítési csomagok, akkor a frissítési szolgáltatás segítségével szerezheti meg őket. Mindemellett, a frissítési szolgáltatás csak önálló módban áll rendelkezésre.

3. Állítsa le az önálló információs központot, majd indítsa újra a *DB2 információs központot* a számítógépen.

**Megjegyzés:** Windows Vista rendszeren az alább felsorolt parancsokat rendszergazdaként kell futtatni. Egy parancssor, vagy grafikus eszköz indításához teljes rendszergazdai jogosultsággal kattintson a jobb egérgombbal a parancsikontra, majd válassza az előugró menü **Rendszergazdaként futtatás** menüpontját.

A számítógépen vagy az intranet kiszolgálón telepített *DB2 információs központ* frissítése:

1. Állítsa le a *DB2 információs központot*.
  - Windows rendszeren kattintson a **Start** → **Vezérlőpult** → **Felügyeleti eszközök** → **Szolgáltatások** menüpontra. Majd kattintson a jobb egérgombbal a **DB2 információs központ** szolgáltatásra és válassza az előugró menü **Leállítás** menüpontját.
  - Linux rendszeren adja ki a következő parancsot:
 

```
/etc/init.d/db2icdv95 stop
```
2. Indítsa el az információs központot önálló módban.
  - Windows rendszeren:
    - a. Nyisson meg egy parancsablakot.
    - b. Menjen az elérési útra, amelyen az információs központ telepítve van. A *DB2 információs központ* alapértelmezésben a *Program\_files\IBM\DB2 Information Center\Version 9.5* könyvtárban kerül telepítésre, ahol a *Program\_files* a Program Files könyvtár helyét ábrázolja.
    - c. Lépjen be a telepítési könyvtár *doc\bin* alkönyvtárába.
    - d. Futtassa le a *help\_start.bat* fájlt:
 

```
help_start.bat
```
  - Linux rendszeren:
    - a. Menjen az elérési útra, amelyen az információs központ telepítve van. A *DB2 információs központ* alapértelmezésben az */opt/ibm/db2ic/V9.5* könyvtárban kerül telepítésre.
    - b. Lépjen be a telepítési könyvtár *doc/bin* alkönyvtárába.
    - c. Futtassa le a *help\_start* parancsfájlt:
 

```
help_start
```

A rendszer alapértelmezett webböngészője elindul az önálló információs központ megjelenítéséhez.
3. Kattintson a **Frissítés** gombra (🔄). Az információs központ jobboldali ablakrészén kattintson a **Frissítések keresése** lehetőségre. Megjelenik a meglévő dokumentáció frissítéseinek listája.
4. A telepítési folyamat kezdeményezéséhez jelölje be a telepíteni kívánt elemeket, majd kattintson a **Frissítések telepítése** lehetőségre.
5. A telepítési folyamat befejezése után kattintson a **Befejezés** gombra.
6. Állítsa le az önálló információs központot:
  - Windows rendszeren lépjen be a telepítési könyvtár *doc\bin* könyvtárába, és futtassa a *help\_end.bat* fájlt:
 

```
help_end.bat
```

**Megjegyzés:** A *help\_end* parancsfájl a *help\_start* parancsfájllal elindított folyamatok biztonságos leállításához szükséges parancsokat tartalmazza. Ne használja a **Ctrl-C** billentyűkombinációt vagy más módszert a *help\_start.bat* leállításához.
  - Linux rendszereken lépjen át a telepítési könyvtár *doc/bin* alkönyvtárába, majd futtassa le a *help\_end* parancsfájlt:
 

```
help_end
```

**Megjegyzés:** A *help\_end* parancsfájl a *help\_start* parancsfájllal elindított folyamatok biztonságos leállításához szükséges parancsokat tartalmazza. Ne használjon más módszert a *help\_start* parancsfájl leállításához.
7. Indítsa újra a *DB2 információs központot*.

- Windows rendszeren kattintson a **Start** → **Vezérlőpult** → **Felügyeleti eszközök** → **Szolgáltatások** menüpontra. Majd kattintson a jobb egérgombbal a **DB2 információs központ** szolgáltatásra, majd válassza az előugró menü **Indítás** menüpontját.
- Linux rendszeren adja ki a következő parancsot:  
`/etc/init.d/db2icdv95 start`

A frissített *DB2 információs központ* megjeleníti az új és frissített témaköröket.

---

## DB2 ismertető

A DB2 ismertető segítést nyújtanak a DB2 termékek különböző tulajdonságainak megismerésében. A leckék részletes, lépésenkénti útmutatóval szolgálnak.

### Mielőtt elkezdi

Az útmutatók XHTML verzióját megtekintheti az Információs központ webhelyén:  
<http://publib.boulder.ibm.com/infocenter/db2help/>.

Némelyik útmutató mintaadatokat vagy kódokat használ. A feladatokra vonatkozó előfeltételek megismeréséhez tekintse meg az útmutatót.

### DB2 ismertető

Az útmutató megjelenítéséhez kattintson a címre.

#### “pureXML” in *pureXML Guide*

DB2 adatbázis beállítása XML adatok tárolására és alapművelet végrehajtására a natív XML adattárolóval.

#### “Vizuális magyarázat ismertető” itt: *Visual Explain Tutorial*

A jobb teljesítmény elérése érdekében elemzi, optimalizálja az SQL utasításokat és elvégzi azok finomhangolását a Vizuális magyarázat segítségével.

---

## DB2 hibaelhárítási információk

A hibaelhárítási és -felderítési információk széles választéka áll rendelkezésre, hogy segítse a DB2 adatbázis-termékek használatát.

### DB2 dokumentáció

A hibaelhárítási információk a DB2 hibaelhárítási útmutatójában és a DB2 információs központ Adatbázis-kezelési alapismeretek szakaszában érhetők el. A hibaelhárítási információk bemutatják, hogy a DB2 diagnosztikai eszközei és segédprogramjai használatával miként különítheti el és ismerheti fel a problémákat, valamint a leggyakoribb problémák megoldásának áttekintése mellett számos tanáccsal járulnak hozzá a DB2 adatbázis-termékekkel kapcsolatban felmerülő problémák megoldásához.

### DB2 Technikai támogatás weboldala

Amennyiben probléma merül fel és segítségre van szüksége a probléma okainak feltárásában vagy megoldásában, látogasson el a DB2 Technikai támogatás weboldalra. A technikai támogatás webhelyéről elérhetők a legfrissebb DB2 kiadványok, technikai feljegyzések, APAR hibajelentések, javítócsomagok és egyéb források. Ebben az tudásbázisban megkeresheti a problémára vonatkozó lehetséges megoldásokat.

A DB2 technikai támogatásának webhelye a következő címen érhető el:  
[http://www.ibm.com/software/data/db2/support/db2\\_9/](http://www.ibm.com/software/data/db2/support/db2_9/)



---

## Feltételek és kikötések

Ezen kiadványok használatával kapcsolatos jogosultságok az alábbi feltételekhez kötöttek.

**Egyéni felhasználás:** Ezen kiadványok másolhatók egyéni, nem kereskedelmi célú használatra az összes szabadalmi megjegyzés feltüntetésével. Ezen kiadványok részének vagy egészének terjesztése, megjelenítése, más munkákban való felhasználása az IBM kifejezett hozzájárulása nélkül tilos.

**Kereskedelmi felhasználás:** Ezen kiadványok kizárólag vállalaton belül másolhatók, terjeszthetők és megjeleníthetők minden szabadalmi megjegyzés feltüntetésével. Ezen kiadványok részének vagy egészének terjesztése, megjelenítése, más munkákban való felhasználása vállalaton kívül az IBM kifejezett hozzájárulása nélkül tilos.

A kiadványokhoz vagy az azokban lévő bármely információkhoz, adathoz, szoftverhez vagy egyéb szellemi termékhez nem járnak egyéb engedélyek, használati engedélyek vagy jogok sem közvetve, sem közvetlenül, hacsak nincs ebben az engedélyben ez kifejezetten megadva.

Az IBM fenntartja az itt adott engedélyek bármikori visszavonásának jogát, ha úgy látja, hogy a kiadványok használata sérti az érdekeit, vagy ha az IBM szerint a fenti utasításokat nem tartották be megfelelően.

Ezen információk csak minden megfelelő törvény és előírás betartásával tölthetők le, exportálhatók, reexportálhatók, beleértve az Egyesült Államok összes exportra vonatkozó törvényét és szabályozását.

AZ IBM EZEN KIADVÁNYOK TARTALMÁRA VONATKOZÓAN SEMMI GARANCIÁT NEM VÁLLAL. A KIADVÁNYOK SEMMILYEN KÖZVETLEN VAGY KÖZVETETT GARANCIÁT NEM TARTALMAZNAK, NEM KIZÁRÓLAGOSAN BELEÉRTVE AZ ELADHATÓSÁG, EGYEDISÉG, KONKRÉT CÉLRA VALÓ FELHASZNÁLHATÓSÁG KÖZVETLEN GARANCIÁIT.



---

## B. függelék Nyilatkozatok

Ezek az információk az Egyesült Államokban forgalmazott termékekre és szolgáltatásokra vonatkoznak.

Elképzelhető, hogy a dokumentumban tárgyalt termékeket, szolgáltatásokat vagy lehetőségeket az IBM más országokban nem forgalmazza. Az adott országokban rendelkezésre álló termékekről és szolgáltatásokról az IBM helyi képviselői szolgálnak felvilágosítással. Az IBM termékeire, programjaira vagy szolgáltatásaira vonatkozó utalások sem állítani, sem sugallni nem kívánják, hogy az adott helyzetben csak az említett IBM termék, program vagy szolgáltatás alkalmazható. Minden olyan működésében azonos termék, program vagy szolgáltatás alkalmazható, amely nem sérti az IBM szellemi tulajdonjogát. A nem IBM termékek, programok és szolgáltatások működésének megítélése és ellenőrzése természetesen a felhasználó felelőssége.

A dokumentum tartalmával kapcsolatban az IBM bejegyzett vagy bejegyzés alatt álló szabadalmakkal rendelkezhet. Jelen dokumentum nem ad semmiféle jogos licencet e szabadalmakhoz. A licenckérelmeket írásban a következő címre küldheti:

IBM Director of Licensing  
IBM Corporation  
North Castle Drive  
Armonk, NY 10504-1785  
U.S.A.

Ha duplabyte-os (DBCS) információkkal kapcsolatban van szüksége licencre, akkor lépjen kapcsolatban az országában az IBM szellemi tulajdon osztállyal, vagy írjon a következő címre:

IBM World Trade Asia Corporation  
Licensing  
2-31 Roppongi 3-chome, Minato-ku  
Tokyo 106, Japan

**A következő bekezdés nem vonatkozik az Egyesült Királyságra, valamint azokra az országokra és régiókra sem, amelyeknek jogi szabályozása ellentétes a bekezdés tartalmával:** AZ INTERNATIONAL BUSINESS MACHINES CORPORATION AZ INFORMÁCIÓKAT "JELENLEGI FORMÁJUKBAN", BÁRMIFÉLE KIFEJEZETT VAGY VÉLELMEZETT GARANCIA NÉLKÜL ADJA KÖZRE, IDEÉRTVE, DE NEM KIZÁRÓLAG A JOGSÉRTÉS KIZÁRÁSÁRA, A KERESKEDELMI ÉRTÉKESÍTHETŐSÉGRE ÉS BIZONYOS CÉLRA VALÓ ALKALMASSÁGRA VONATKOZÓ VÉLELMEZETT GARANCIÁT. Bizonyos államok nem engedélyezik egyes tranzakciók kifejezett vagy vélelmezett garanciáinak kizárását; így elképzelhető, hogy az előző bekezdés Önre nem vonatkozik.

Jelen dokumentum tartalmazhat technikai pontatlanságokat és sajtóhibákat. A kiadványban leírt információk bizonyos időnként módosulnak. A módosításokat a kiadvány új kiadásai tartalmazzák. Az IBM mindennemű értesítés nélkül fejlesztheti és/vagy módosíthatja a kiadványban tárgyalt termékeket és/vagy programokat.

A dokumentum nem IBM webhelyekre és információforrásokra vonatkozó utalásokat vagy hivatkozásokat tartalmazhat. A dokumentumban említett, onnan elérhető vagy hivatkozott nem IBM webhelyekkel és harmadik féltől származó információforrásokkal kapcsolatban az

IBM semmilyen kijelentést, garanciát vagy elkötelezettséget nem vállal. A nem IBM webhelyekre mutató hivatkozások nem jelentik azt, hogy az IBM az adott webhelyet, az ott található tartalmat vagy annak tulajdonosát előnyben részesítené másokkal szemben. Emellett az IBM nem vesz részt és nem vállal felelősséget harmadik féllel folytatott semmilyen tranzakcióért, még akkor sem, ha ezekről a felekről IBM webhelyen értesült, vagy azon keresztül került velük kapcsolatba. Ennek megfelelően Ön tudomásul veszi, hogy az IBM nem felel az ilyen külső webhelyek és információforrások rendelkezésre állásáért, továbbá nem felelős az ilyen webhelyeken vagy információforrásokban található tartalomért, szolgáltatásokért, termékekért és egyéb anyagokért. A harmadik fél által szállított szoftverekre az adott szoftvert kísérő licenc feltételei és kikötései vonatkoznak.

Az IBM belátása szerint bármilyen formában felhasználhatja és továbbadhatja a felhasználóktól származó információkat anélkül, hogy a felhasználó felé ebből bármilyen kötelezettsége származna.

A programlicenc azon birtokosai, akik (i) a függetlenül létrehozott programok vagy más programok (beleértve ezt a programot is) közötti információcsere, illetve (ii) a kicserélt információk kölcsönös használata céljából szeretnének információkhoz jutni, a következő címre írjanak:

IBM Canada Limited  
Office of the Lab Director  
8200 Warden Avenue  
Markham, Ontario  
L6G 1C7  
CANADA

Az ilyen információk bizonyos feltételek és kikötések mellett állnak rendelkezésre, ideértve azokat az eseteket is, amikor ez díjfizetéssel jár.

Az IBM a dokumentumban tárgyalt licencprogramokat és a hozzájuk tartozó licenc anyagokat IBM Vásárlói megállapodás, IBM Nemzetközi programlicenc szerződés vagy a felek azonos tartalmú megállapodása alapján biztosítja.

A dokumentumban található teljesítményadatok ellenőrzött környezetben kerültek meghatározásra. Ennek következtében a más működési körülmények között kapott adatok jelentősen különbözhetnek a dokumentumban megadottaktól. Egyes mérések fejlesztői szintű rendszereken kerültek végrehajtásra, így nincs garancia arra, hogy ezek a mérések azonosak az általánosan hozzáférhető rendszerek esetében is. Továbbá bizonyos mérések következtetés útján kerültek becslésre. A tényleges értékek eltérhetnek. A dokumentum felhasználóinak ellenőrizni kell az adatok alkalmazhatóságát az adott környezetben.

A nem IBM termékekre vonatkozó információk a termékek szállítójától, illetve azok publikált dokumentációjából, valamint egyéb nyilvánosan hozzáférhető forrásokból származnak. Az IBM nem tesztelte ezeket a termékeket, így a más gyártótól származó termékek esetében nem tudja megerősíteni a teljesítményre és kompatibilitásra vonatkozó, valamint az egyéb állítások pontosságát. A nem IBM termékekkel kapcsolatos kérdéseivel forduljon az adott termék szállítójához.

Az IBM jövőbeli tevékenységére vagy szándékaira vonatkozó állításokat az IBM mindennemű értesítés nélkül módosíthatja, azok csak célokat jelentenek.

Az információk között példaként napi üzleti tevékenységekhez kapcsolódó jelentések és adatok lehetnek. A valóságot a lehető legjobban megközelítő illusztráláshoz a példákban

egyének, vállalatok, márkák és termékek nevei szerepelnek. Minden ilyen név a képzelet szüleménye, és valódi üzleti vállalkozások neveivel és címeivel való bármilyen hasonlóságuk teljes egészében a véletlen műve.

#### SZERZŐI JOGI LICENC:

A kiadvány forrásnyelvi alkalmazásokat tartalmaz, amelyek a programozási technikák bemutatására szolgálnak a különböző működési környezetekben. A példaprogramokat tetszőleges formában, az IBM-nek való díjfizetés nélkül másolhatja, módosíthatja és terjesztheti fejlesztési, használati, eladási vagy a példaprogram operációs rendszer alkalmazásprogram illesztőjének megfelelő alkalmazásprogram terjesztési céllal. Ezek a példák nem kerültek minden körülmények között tesztelésre. Az IBM így nem tudja garantálni a megbízhatóságukat, javíthatóságukat vagy a program funkcióit.

A példaprogramok minden másolatának, bármely részletének, illetve az ezek felhasználásával készült minden származtatott munkának tartalmaznia kell az alábbi szerzői jogi feljegyzést:

© (cégnév) (évszám). A kód bizonyos részei az IBM Corp. példaprogramjaiból származnak. © Copyright IBM Corp. *\_évszámok\_*. Minden jog fenntartva.

### Védjegyek

Az IBM, az IBM logó és az [ibm.com](http://ibm.com) az International Business Machines Corp. számos országban regisztrált védjegye vagy bejegyzett védjegye. Más termékek és szolgáltatások neve az IBM vagy más vállalatok védjegye lehet. A jelenlegi IBM védjegyek felsorolása megtekinthető a Copyright and trademark information oldalon, a [www.ibm.com/legal/copytrade.shtml](http://www.ibm.com/legal/copytrade.shtml) címen.

Az alábbi kifejezések más cégek védjegyei vagy bejegyzett védjegyei.

- A Linux Linus Torvalds bejegyzett védjegye az Egyesült Államokban és/vagy más országokban.
- A Java, valamint minden Java alapú védjegy és logó a Sun Microsystems Inc. védjegye az Egyesült Államokban és/vagy más országokban.
- A UNIX a The Open Group bejegyzett védjegye az Egyesült Államokban és más országokban.
- Az Intel, az Intel logó, az Intel Inside, az Intel Inside logó, az Intel Centrino, az Intel Centrino logó, a Celeron, az Intel Xeon, az Intel SpeedStep, az Itanium és a Pentium az Intel Corporation vagy leányvállalatainak védjegye vagy bejegyzett védjegye az Egyesült Államokban és más országokban. Intel védjegyinformációk
- A Microsoft, a Windows, a Windows NT és a Windows logó a Microsoft Corporation védjegye az Egyesült Államokban és/vagy más országokban.

Más cégek, termékek és szolgáltatások neve mások védjegye vagy szolgáltatás védjegye lehet.



---

# Tárgymutató

## A, Á

ActiveX adatobjektumok  
DB2 AD ügyféltámogatás 9  
adatátalakítás  
karakter 58  
adatbázis-alkalmazások 59  
adatbázisok  
gazdaadatbázisok 41  
kapcsolatok  
beállítás 51, 52  
tesztelés 53  
adatbázisok manuális hozzáadása  
Konfigurációsegéd (CA) 52  
alapértelmezett nyelvi beállítás  
Windows 56  
alkalmazásfejlesztés  
IBM Data Server ügyfél támogatás 9  
JDBC 60  
ODBC használatával 60  
alkalmazások  
ODBC 59  
áttekintés  
DB2 Connect 5

## B

beágyazott SQL alkalmazások  
IBM Data Server ügyfél támogatás 9  
beállítás  
DB2 Connect Personal Edition 13  
kapcsolat  
Konfigurációsegéd használatával 47  
TCP/IP 48  
beállítása  
LANG környezeti változó 55, 57  
biztonság  
felhasználói csoportok 27

## C

CCSID (kódolt karakterkészlet azonosító)  
kétirányú nyelvek 58  
CD-k  
beillesztése Linux rendszeren 16  
beillesztése Solaris operációs rendszeren 20  
címtárséma  
kiterjesztés  
Windows 24

## D

DB2 Connect  
DB2 for VSE & VM 45  
felhasználói fiókok (Windows) 23  
kiszolgálótermékek  
telepítés (Solaris operációs rendszer) 19  
Personal Edition  
beállítás 13  
telepítés (áttekintés) 13

DB2 Connect (*Folytatás*)  
Personal Edition (*Folytatás*)  
telepítés (Linux) 14, 16  
telepítés (Solaris) 17  
telepítés (Windows) 21, 22  
telepítés  
előfeltételek 26  
nem adminisztrátori 25  
termékek 5  
DB2 Információs központ  
frissítés 72  
megjelenítés különböző nyelveken 71  
nyelvek 71  
változatok 71  
DB2 könyvek rendelése 70  
DB2 telepítő varázsló  
nyelvazonosítók 55  
DB2 Universal Database for OS/390 and z/OS  
rendszer táblák frissítése 44  
DB2ADMNS 27  
DB2ADMNS csoport  
felhasználók hozzáadása 27  
db2rfe parancs  
root szolgáltatások engedélyezése 30, 34  
db2setup parancs  
nyelvbeállítás 55  
DB2USERS felhasználói csoport 27  
felhasználók hozzáadása 27  
DCS bejegyzés  
eltávolítás 53  
dokumentáció  
áttekintés 67  
használati feltételek és kikötések 75  
nyomtatott 67  
PDF 67  
DVD-k  
felépítés  
Linux 16  
Solaris operációs rendszer 20

## E, É

előfordítók  
IBM Data Server ügyfél támogatás 9  
eltávolítás 63  
DB2 (root)  
Linux 64  
UNIX 64  
DB2 adatbázis  
Windows 63  
dcs bejegyzés 53  
nem root 36  
nem root példányok 36  
root telepítések 64  
esetleírások 7

## F

- felépítés
  - CD vagy DVD lemezek
    - Linux 16
    - Solaris operációs rendszer 20
- felhasználói csoportok
  - biztonság 27
  - DB2ADMNS 27
  - DB2USERS 27
  - hozzáadás 27
- felhasználói fiókok
  - telepítési követelmények (Windows) 23
- feltérképezési szolgáltatás
  - adatbázis-kapcsolat beállítása 51
- feltételek és kikötések
  - kiadvány használata 75
- felületi nyelvek 55
  - módosítás
    - UNIX 57
    - Windows 56
- frissítések
  - DB2 Információs központ 72

## G

- gazdaadatbázisok
  - TCP/IP konfigurálása 48
  - ügyfél összeköttetések 26

## H

- hibaelhárítás
  - ismertetők 74
  - online információk 74
- hibafelderítés
  - elérhető információk 74
  - ismertetők 74
- hívásszintű felület (CLI)
  - DB2 AD ügyféltámogatás 9
- hozzáadás
  - adatbázisok manuálisan 52

## I, Í

- i5/OS
  - DB2 Connect konfigurálása 39
  - DB2 konfigurálása DB2 Connecthez 39
  - DSPNETA 39
  - DSPRDBDIRE 39
  - WRKLIND 39
- IBM Data Server ügyfelek
  - kapcsolódás
    - gazdaadatbázis 26
- iSeries
  - DB2 Connect konfigurálása 39
  - DB2 konfigurálása DB2 Connecthez 39
  - DSPNETA 39
  - DSPRDBDIRE 39
  - WRKLIND 39
- ismertetők
  - hibaelhárítás 74
  - hibafelderítés 74
  - Vizuális magyarázat 74

## J

- Java
  - IBM Data Server ügyfél támogatás 9
- Java Database Connectivity (JDBC)
  - IBM Data Server ügyfél támogatás 9
- javítócsomagok
  - nem root telepítések 35

## K

- kapcsolat beállítása 47
- kapcsolatok
  - áttekintés 8
  - DRDA gazdák kommunikációs kiszolgálón keresztül 42
  - Konfigurációsegéd 8
  - közvetlen a gazda- vagy System i adatbázishoz 7
- kétirányú CCSID támogatás
  - nyelvi támogatás 58
- kódlapok
  - átalakítás
    - kivételek 58
    - támogatott ügyfélkonfigurációk 55
- kommunikációs protokollok
  - DRDA gazda elérésének konfigurálása 42
- Konfigurációsegéd (CA) 51
  - beállítás
    - adatbázis-kapcsolat 52
    - kapcsolat a gazda adatbázis-kiszolgálóval 47
    - kapcsolat a System i adatbázis-kiszolgálóval 47
  - feltérképezési szolgáltatás 51
  - tesztelés
    - adatbázis-kapcsolatok 53
- korlátozások
  - nem root telepítések 30
- könyvek
  - nyomtatott
    - rendelés 70
  - könyvtárszerkezetek
    - root és nem root telepítések összehasonlítása 29
- követelmények
  - lemez 13
  - memória 13
- középkategóriás kapcsolat beállítása 47

## L

- LANG környezeti változó
  - beállítása 55, 57
- lemezterület-követelmények 13
- Linux
  - CD-k vagy DVD-k beillesztése 16
  - eltávolítás
    - DB2 (root) 64
    - DB2 nem root példányok 36
  - telepítés
    - DB2 Connect Personal Edition 14

## M

- megszüntetés
  - nem root példányok 36
- memóriakövetelmény 13
- módosítás
  - Windows alapértelmezett nyelvi beállítás 56



## N

- nagyszámítógépes kapcsolat beállítása 47
- néhány szó a könyvről 1
- nem root példányok
  - eltávolítás 36
  - megszüntetés 36
- nem root telepítések
  - áttekintés 29
  - eltávolítás 36
  - javítócsomagok 35
  - korlátozások 30
  - könyvtárstruktúra 29
  - különbségek 29
  - root alapú szolgáltatások engedélyezése 34
  - telepítés 32
- nemzeti nyelv támogatása (NLS)
  - db2setup megjelenítése 55
  - karakters adatok átalakítása 58
- NLS (nemzeti nyelvi támogatás)
  - karakters adatok átalakítása 58

## NY

- nyelvek
  - DB2 telepítő varázsló nyelvi azonosítók 55
  - kétirányú támogatás 58
  - támogatott ügyfélkonfigurációk 55
- nyilatkozatok 77

## O, Ó

- Objektumcsatolás és -beágyazás (OLE)
  - DB2 AD ügyféltámogatás 9
- ODBC (nyílt adatbázis-kapcsolódás)
  - engedélyezett alkalmazások 59
- OS/390
  - DB2 adatbázisrendszerek beállítása 44

## Ö, Ő

- összerendelés
  - segédprogramok 59

## P

- parancsok
  - db2rfe - root szolgáltatások engedélyezése 30, 34
  - db2secv82 27
  - db2setup 55
- parancssori feldolgozó (CLP) 51
  - DB2 AD ügyféltámogatás 9
- példák 7
- példányok
  - nem root eltávolítása 36

## R

- root alapú szolgáltatások
  - nem root telepítés 34
- root telepítések
  - könyvtárstruktúra 29
  - különbségek 29

## S

- segédprogramok
  - összerendelés 59
- Solaris operációs rendszer
  - CD-k vagy DVD-k beillesztése 20
  - telepítés
    - DB2 Connect kiszolgáló termékek, követelmények 19
    - DB2 Connect Personal Edition 17
- SQL utasítások
  - súgó megjelenítése 71
- SQLJ
  - DB2 AD ügyféltámogatás 9
- súgó
  - nyelv beállítása 71
  - SQL utasítások 71
- System i
  - adatbázis-kiszolgáló
    - TCP/IP konfigurálása 48

## T

- TCP/IP
  - beállítás
    - gazdakapcsolatok 7, 42
  - DB2 UDB for OS/390 and z/OS konfigurálása 41
  - kézi konfiguráció
    - gazda adatbázis-kiszolgáló 48
    - System i adatbázis-kiszolgáló 48
- telepítés
  - DB2 Connect Personal Edition 13
  - DB2 termékek nem root felhasználóként 32
  - felhasználói fiókok (Windows) 23
- területi beállítások
  - támogatott DB2 felület nyelvek 55
- területkódok
  - kódlap támogatás 58
- tesztelés
  - adatbázis-kapcsolatok 53

## U, Ú

- UNIX
  - DB2 felületi nyelvének megváltoztatása 57
  - eltávolítás
    - DB2 (root) 64
    - DB2 nem root példányok 36

## Ü, Ű

- ügyfelek
  - áttekintés 8

## V

- Vizuális magyarázat
  - ismertető 74
- VSE és VM kapcsolódása
  - DB2 előkészítése a DB2 Connect-ből 45
- VTAM
  - OS/390 vagy z/OS előkészítése DB2 Connecthez 41

## W

Windows operációs rendszer

telepítés

DB2 Connect Personal Edition telepítése (eljárás) 21

DB2 Connect Personal Edition telepítése (követelmények) 22

Windows operációs rendszerek

alapértelmezett nyelvi beállítás

módosítás 56

DB2 eltávolítása 63

felhasználói fiókok

DB2 Connect Personal Edition telepítés 23

telepítés

DB2 Connect (nem adminisztrátori) 25

## Z

z/OS

DB2 adatbázisrendszerek beállítása 44





Nyomtatva Dániában

GC22-0452-02



Spine information:

DB2 Connect 9.5 változat

**Quick Beginnings for DB2 Connect Personal Edition**

