







**Megjegyzés**

Az információk és a tárgyalt termék használatba vétele előtt olvassa el a B. függelék, "Nyilatkozatok", oldalszám: 173 szakasz általános tájékoztatását.

**Kiadási nyilatkozat**

A dokumentum az IBM tulajdonát képező információkat tartalmaz. Közreadása licencszerződés hatálya alatt történik, és szerzői jogok védik. A kiadvány tartalma semmilyen termékgaranciát nem tartalmaz, és a leírtak nem értelmezendők ily módon.

Az IBM kiadványait online vagy a helyi IBM képvisellettől rendelheti meg.

- A kiadványok online rendeléséhez látogasson el az IBM kiadványközpontba a [www.ibm.com/shop/publications/order](http://www.ibm.com/shop/publications/order) címen.
- A helyi IBM képviselőt megkereséséhez nézze meg a globális IBM címjegyzéket a [www.ibm.com/planetwide](http://www.ibm.com/planetwide) címen.

Ha a DB2 marketing osztálytól kíván DB2 kiadványokat rendelni az USA vagy Kanada területén, akkor hívja az 1-800-IBM-4YOU (426-4968) telefonszámot.

Azzal, hogy információkat küld az IBM-nek, nemkizárólagos jogot ad az IBM-nek arra, hogy az információkat belátása szerint bármilyen formában felhasználja és továbbadja anélkül, hogy ebből Ön felé bármilyen kötelezettsége származna.

© Szerzői jog IBM Corporation 1993, 2009.

© Copyright International Business Machines Corporation 1993, 2009.

# Tartalom

Néhány szó a könyvről . . . . . v

## 1. rész DB2 Connect alapfogalmak . . . 1

### 1. fejezet DB2 Connect . . . . . 3

DB2 Connect termék szolgáltatásai . . . . . 3  
A 9-es és korábbi kiadásokban biztosított funkciók . . . . . 3  
Gazdaadatbázisok . . . . . 5  
DB2 Connect és SQL utasítások . . . . . 6  
DB2 Connect adminisztrációs segédprogramok . . . . . 7  
A WebSphere Federation Server és DB2 Connect . . . . . 7

### 2. fejezet DRDA (Distributed Relational Database Architecture) . . . . . 9

DRDA és adathozzáférés . . . . . 9  
A DB2 Connect és a DRDA . . . . . 9  
Távoli munkaegység . . . . . 10  
Elosztott kérelmek . . . . . 11

### 3. fejezet DB2 Connect példahelyzetek 13

Közvetlen hozzáférés a gazdaadatbázisokhoz . . . . . 13  
Gazda- vagy System i DB2 adatok elérése DB2 Connect Personal Edition segítségével . . . . . 15  
DB2 Connect kiszolgálótermékek mint kapcsolat-kiszolgálók . . . . . 16  
DB2 Connect és webes alkalmazások . . . . . 17  
DB2 Connect és IBM WebSphere . . . . . 18  
A DB2 Connect mint Java alkalmazáskiszolgáló . . . . . 19  
DB2 Connect a webkiszolgálón . . . . . 20  
DB2 Connect és alkalmazáskiszolgálók . . . . . 21  
A DB2 Connect és a tranzakció-feldolgozás megfigyelése . . . . . 24

## 2. rész DB2 Connect referencia . . . 27

### 4. fejezet Az adatbázis-hozzáférési katalógusok frissítése . . . . . 29

A rendszeradatbázis-katalógus értékei . . . . . 29  
A csomópont-katalógus értékei . . . . . 30  
A DCS katalógus értékei . . . . . 31  
Katalógus testreszabása munkalap . . . . . 35  
Több bejegyzés meghatározása ugyanazon adatbázishoz . . . . . 36  
BiDi (kétirányú) adatok kezelése . . . . . 36

### 5. fejezet DB2 Connect biztonság . . . 39

A DB2 Connect által támogatott biztonsági típusok . . . . . 39  
Megbízható kapcsolat létrehozása és lezárása CLI-n keresztül . . . . . 40  
Felhasználóváltás megbízható kapcsolaton keresztül CLI használatával . . . . . 41  
DB2 Connect hitelesítési szempontjai . . . . . 43  
Kerberos támogatása . . . . . 45  
Típek és lehetőségek az OS/390 and z/OS biztonsági szolgáltatásaival kapcsolatban . . . . . 45

DB2 Connect által támogatott hitelesítési típusok . . . 47

### 6. fejezet Alkalmazások és segédprogramok összerendelése (DB2 Connect) . . . . . 49

### 7. fejezet Frissítés több helyen . . . . . 53

Több gépen történő frissítés engedélyezése a Vezérlőközpont használatával . . . . . 54  
Több gépen történő frissítés tesztelése a Vezérlőközpont használatával . . . . . 54  
Frissítés több helyen és a szinkronizációs-pont-kezelő . . . . . 55  
A DB2 Connect konfigurálása XA kompatibilis tranzakciókezelővel . . . . . 55  
DB2 Connect támogatás lazán kapcsolt tranzakciókhoz . . . . . 56

### 8. fejezet Adat áthelyezése DB2 Connect segítségével . . . . . 57

### 9. fejezet SQLCODE leképezés . . . . . 61

Az SQLCODE-leképezés kikapcsolása . . . . . 61  
Az SQLCODE-leképezés egyéni átalakítása . . . . . 61

### 10. fejezet Adatbázisrendszer megfigyelése és a DB2 Connect . . . . . 65

Távoli ügyfelek kapcsolatainak figyelése . . . . . 65  
A Windows Teljesítményfigyelő használata . . . . . 65  
A GET SNAPSHOT parancsok használata . . . . . 66  
DCS alkalmazás állapota . . . . . 68  
Állapotfigyelő és riasztások . . . . . 72  
DB2 for z/OS állapotfigyelő bemutatása . . . . . 72  
DB2 for z/OS állapotfigyelő indítása, leállítása és frissítése . . . . . 73  
Javasolt tevékenységek megjelenítése, elküldése és mentése . . . . . 74  
Állapotriasztás összegzésének megjelenítése . . . . . 76  
Állapotriasztási objektumok megjelenítése . . . . . 78

## 3. rész Magas szintű rendelkezésre állás és a DB2 Connect. . . . . 79

### 11. fejezet A gazdaadatbázis kapcsolatainak gyors elérése és terheléselosztása . . . . . 81

### 12. fejezet Az automatikus ügyfél-átírányítás leírása és telepítése (DB2 Connect) . . . . . 83

**13. fejezet Automatikus  
ügyfél-átírányítás beállítása  
ügyfélkapcsolat-elosztó technológiához 85**

---

**4. rész Finomhangolás és a DB2  
Connect. . . . . 87**

**14. fejezet DB2 Connect  
teljesítmény-szempontjai . . . . . 89**

**15. fejezet Az ODBC-hozzáférés  
optimalizálása . . . . . 93**

**16. fejezet Alkalmazástervezés . . . . . 95**

**17. fejezet Kapcsolatkezelés . . . . . 99**

Kapcsolatmegőrzés . . . . . 99  
Kapcsolatösszesítő . . . . . 101  
Az előre létrehozott kapcsolatok használata és a  
kapcsolatösszesítés . . . . . 105  
A WebSphere MQ Transaction Manager és DB2 for  
OS/390 rendszerekhez szükséges kapcsolatösszesítő . . . 106

**18. fejezet DB2 Connect Sysplex  
támogatás. . . . . 107**

Szempontok az OS/390 és zSeries SYSPLEX  
használatához. . . . . 107  
DB2 Connect Sysplex támogatás . . . . . 108  
A Sysplex beállítási követelményei . . . . . 109

**19. fejezet Ügyfél Sysplex támogatás 111**

Tranzakciósintű terheléskiegyenlítés (ügyféloldali) . . . 111  
Tranzakciósintű terheléskiegyenlítés beállítása  
(ügyféloldali) . . . . . 113  
Automatikus ügyfél-átírányítás (ügyféloldali) . . . . . 115  
Automatikus ügyfél-átírányítás engedélyezése  
(ügyféloldali) . . . . . 116  
XA támogatás (ügyféloldali) . . . . . 118  
XA támogatás engedélyezése (ügyféloldali) . . . . . 118  
Ügyfél Sysplex támogatás használatának korlátozásai 119

**20. fejezet DB2 Connect  
finomhangolás . . . . . 121**

Gazdaadatbázis finomhangolása . . . . . 122  
A hálózat finomhangolásának szempontjai . . . . . 123  
Versengés a rendszer erőforrásaiért . . . . . 124  
A DB2 Connect teljesítményproblémáinak elhárítása . . . 124  
DB2 for OS/390 and z/OS finomhangolása . . . . . 125  
A DB2 Connect adatátviteli sebességének növelése . . . 125  
Az extra lekérdezési blokk . . . . . 126  
RFC-1323 ablakméretezés . . . . . 127  
Gazdaadatok átalakítása. . . . . 127  
Karakteres adattípusok . . . . . 128  
Hálózati hardver . . . . . 128

**21. fejezet CLI/ODBC  
alkalmazásteljesítmény-hangolás . . . 131**

---

**5. rész Hibaelhárítás . . . . . 133**

**22. fejezet Hibaelhárítás . . . . . 135**

A lényeges adatok összegyűjtése . . . . . 135  
A kezdeti kapcsolat sikertelen . . . . . 135  
A kezdeti kapcsolat után előforduló problémák . . . . . 136  
Nem támogatott DDM parancsok . . . . . 137  
Diagnosztikai eszközök . . . . . 138

**23. fejezet DB2 nyomkövetések a DB2  
Connect rendszerben . . . . . 141**

DB2 nyomkövetés lekérdezése a db2trc parancssal. . . . 141  
DB2 nyomkövetési fájl kiírítása . . . . . 142  
DB2 nyomkövetési fájl formázása. . . . . 142

**24. fejezet DRDA nyomkövetési fájlok 145**

A nyomkövetési segédprogram . . . . . 145  
A nyomkövetés kimenete . . . . . 146  
Nyomkövetési kimeneti fájl elemzése. . . . . 146  
Nyomkövetési kimeneti fájl példák . . . . . 148  
DRDA nyomkövetés utólagos pufferadatai . . . . . 152

---

**6. rész Üzenetek . . . . . 155**

**25. fejezet Gyakori DB2 Connect  
problémák. . . . . 157**

---

**7. rész Függelék és mutatók. . . . . 161**

**A. függelék A DB2 technikai  
információk áttekintése . . . . . 163**

DB2 technikai könyvtár nyomtatott vagy PDF  
formátumban . . . . . 163  
Nyomatott DB2 könyvek rendelése . . . . . 166  
>Az SQL állapotsúgó indítása a parancssori  
feldolgozóból. . . . . 167  
A DB2 Információs központ különböző verzióinak  
elérése . . . . . 167  
Témák megjelenítése a kiválasztott nyelven a DB2  
Információs központban. . . . . 167  
A számítógépen vagy intranet kiszolgálón telepített DB2  
információs központ frissítése . . . . . 168  
DB2 ismertető . . . . . 170  
DB2 hibaelhárítási információk . . . . . 170  
Feltételek és kikötések . . . . . 171

**B. függelék Nyilatkozatok . . . . . 173**

**Tárgymutató . . . . . 177**

---

## Néhány szó a könyvről

A *DB2 Connect felhasználói kézikönyv* a DB2 Connect termék megismeréséhez és használatához szükséges összes információt tartalmazza. A DB2 Connect fogalmainak bemutatása egy tipikus példahelyzeten keresztül történik, amely a DB2 Connect és a hálózati környezet más részei közötti viszonyokat mutatja be. Sor kerül az adatbáziskönyvtárak, a rendszerek közötti biztonság, a több helyszíni frissítések, az adatok áthelyezése és a DB2 Connect megfigyelésének tárgyalására. Bemutatja, hogy a DB2 Connect hogyan támogatja a magas szintű rendelkezésre állást a hálózati környezetben. Bemutatásra kerül DB2 Connect és a teljes hálózat jó teljesítményének biztosítása, valamint néhány témakör a hibaelhárítással és a lehetséges problémákkal foglalkozik.

### Kinek szól a könyv?

Rendszeradminisztrátorok, adatbázis-adminisztrátorok és kommunikáció-specialisták számára, akiket a könyv egésze vagy egy része érint.





---

## 1. rész DB2 Connect alapfogalmak



---

## 1. fejezet DB2 Connect

A DB2 Connect gyors és robusztus kapcsolatot biztosít a gazda- és System i adatbázisok számára, az e-business és egyéb, Linux, UNIX valamint Windows operációs rendszer alatt működő alkalmazásokhoz.

DB2 Connect Personal Edition közvetlen csatlakozást biztosít a gazda- és System i DB2 kiszolgálókhoz, a DB2 Connect kiszolgálótermékek pedig közvetett csatlakozást biztosítanak, amelyek lehetővé teszik, hogy az ügyfelek elérjék a gazda- és System i DB2 kiszolgálókat a DB2 Connect átjárón keresztül. A DB2 Connect kiszolgálótermékek választéka egyedi csomagolási és licenclési megoldásokat biztosít, amely lehetővé teszi a környezetnek megfelelő termék kiválasztását.

---

### DB2 Connect termék szolgáltatásai

A DB2 Connect számos csatlakozási megoldással rendelkezik, a DB2 Connect Personal Edition, és számos DB2 Connect kiszolgálóterméket is beleértve.

- DB2 Connect Enterprise Edition
- DB2 Connect Application Server Edition
- DB2 Connect Unlimited Edition for zSeries
- DB2 Connect Unlimited Edition for iSeries

Részletes információkat a DB2 Connect termékajánlatok tartalmazznak, lásd: [www.ibm.com/software/data/db2/db2connect/](http://www.ibm.com/software/data/db2/db2connect/)

---

### A 9-es és korábbi kiadásokban biztosított funkciók

Az alábbiakban az egyes verziókban és változatokban bevezetett továbbfejlesztések összefoglalása található.

#### A DB2 Connect 9-es változatában biztosított funkciók

DB2 Connect 9-es változata a következő továbbfejlesztéseket tartalmazza:

- **Ügyféltámogatás megbízható kapcsolatokhoz**  
Az ügyfél kialakíthat megbízható kapcsolatokat ODBC, XA vagy új Java metódusokkal olyan adatbázis-kiszolgálókkal (jelenleg csak DB2 for z/OS), amelyek támogatják a megbízható kontextusokat. Az ügyfél felhasználói neve ezután leváltható anélkül, hogy az adatbázis-kiszolgáló teljesen hitelesítené az új nevet.
- **BINARY, VARBINARY és DECFLOAT adattípus támogatása**  
A DB2 for z/OS jelenleg a BINARY, VARBINARY és DECFLOAT adattípusokat támogatja. Ezeket az adattípusokat a DB2 CLI és az IBM Data Server Provider for .NET is támogatja. Az alkalmazások DB2 Connect szoftvert használnak annak meghatározására, hogy a DB2 for z/OS tudja-e használni a DB2 CLI és IBM Data Server Provider for .NET terméket az új adattípusok előnyeinek kihasználásához. Az SQL\_ATTR\_DECFLOAT\_ROUNDING\_MODE nevű új kapcsolatbeállítás lehetővé teszi, hogy az ügyfél megadja, hogy milyen típusú kerekítés történjen, ha bármely kiszolgáló oldali művelet megköveteli a decimális lebegőpontos érték kerekítését.
- A NetBIOS és SNA kommunikációs protokollok már nem támogatottak

Ezen protokollokat használó ügyfeleknek újból katalógusba kell venniük a csomópontjaikat és adatbázisaikat egy támogatott protokollal, mint például a TCP/IP.

- IPv6 kommunikációs protokoll támogatás hozzáadásra került  
Az Internet protokoll v6 (IPv6) támogatott, így a kiszolgálókhöz IPv4 vagy IPv6 címeken keresztül csatlakozhat.
- A parancssori feldolgozó (CLP) SQL utasításokra vonatkozó 64 KB-os korlátja megszűnt  
Az új parancssori feldolgozó (CLP) korlát - megközelítőleg 2 MB SQL utasítások és SQL utasítás-összetevőket tartalmazó CLP parancsokhoz - összehasonlítható más DB2 eszközök korlátjaival. A DB2 Connect szoftvert használó alkalmazások kihasználhatják ezen új korlát előnyeit.
- Az IBM Data Server Provider for .NET továbbfejlesztések a .NET Framework 2.0 támogatást is magukban foglalják-  
Ez a támogatás és a továbbfejlesztések segítséget nyújtanak hatékonyabb .NET alkalmazások fejlesztésében a DB2 Connect szoftverhez. Az új képességek közül néhány:
  - Az alkalmazások lekérhetik sorok adott halmazát ahelyett, hogy a teljes eredményhalmazt végig kellene görgetniük.
  - Az alkalmazások végre tudnak hajtani tömeges adatmásolást végző műveletet.
  - Az alkalmazások meg tudják határozni az összegyűjtendő SQL utasítások számát, mielőtt a DB2 adatbázis-kiszolgáló kötegeként használná őket. Ez az ügyfélalkalmazás és az adatbázis-kiszolgáló közötti egyedi adatátvitel számának csökkenését eredményezi.
- Kétfázisú véglegesítés a többgyártós adatokhoz WebSphere Federation Server használata esetén  
A DB2 Connect alkalmazások a WebSphere Federation Server segítségével számos IBM és nem IBM gyártó által kínált adatforrást el tudnak érni.
- Kapcsolat-időtúllépési támogatás az adatbázis-alkalmazásokhoz  
Korlátozhatja a DB2 Connect adatbázis-alkalmazások kapcsolatra várakozási idejének mennyiségét. Ez különösen akkor hasznos, ha a cél adatbázis-kiszolgáló nem elérhető.
- DB2 Connect Personal Edition - egyszerűbb frissítés  
A DB2 Connect Personal Edition Windows és Linux operációs rendszereken a megfelelő elektronikus igazolásfájl megadásával frissíthető. Frissítéskor már nem szükséges teljes telepítést végrehajtani.
- DB2 licenckezelési támogatás változásai  
A DB2 Connect termék csomagolásváltozásai a Licecközpont és a Licencelt kezelési eszköz (db2licm) parancs továbbfejlesztéseinek része.

#### **A DB2 Connect V8R2 változatban biztosított funkciók**

A DB2 Connect 8.2 változat a következő továbbfejlesztéseket tartalmazza:

- Automatikus ügyfél-átírányítás  
Ha egy kiszolgáló vagy DB2 Connect kiszolgáló TCP/IP kapcsolata megszakad, akkor az ügyfél automatikusan megpróbálja újra létrehozni a kapcsolatot, ha létezik alternatív kiszolgáló. A másodlagos kiszolgáló a kiszolgálópéldányon van megadva, és a helyét az ügyfél a kapcsolat során kapja meg.
- Adattitkosítás  
Az ügyfél/kiszolgáló kommunikáció biztosítja a hálózatra küldött felhasználói adatok titkosítását.

### **A DB2 Connect V8R1 változatban biztosított funkciók (az összes javítócsomagot és módosítási szintet is beleértve)**

A DB2 Connect 8.1 változat a következő továbbfejlesztéseket tartalmazza:

- Hosszabb SQL utasítások támogatása (legfeljebb 2MB)  
A CLI és JDBC alkalmazások legfeljebb 2 MB-os SQL utasításokat tudnak kezelni. A beágyazott kezelőfelület korlátja azonban 64K marad.
- SQL utasítás eredetét azonosító diagnosztikai információ  
Lehetővé teszi annak meghatározását, hogy mely alkalmazás adta ki a DB2 for z/OS dinamikus SQL gyorsítótár egy adott utasítását.
- Oszlop-ismerő bemeneti tömb  
Lehetővé teszi, hogy az alkalmazások egy SQL utasításhoz több paraméterkészletet adjanak meg.
- Hálózati idő figyelése  
Új figyelőelemekkel pontosabb kép kapható az adatbázis-tevékenységről és a hálózati forgalomról az alkalmazási szinten.
- DB2 CLI dinamikus, görgethető kurzor támogatása  
A DB2 CLI támogatja a dinamikus, görgethető kurzorokat a DB2 Universal Database (UDB) for z/OS 8.1-es vagy újabb változatú kiszolgálók elérésekor.
- eWLM támogatás  
Lehetővé teszi a felhasználói szoftverek végpontjai közötti munkaegységek figyelését a szűk keresztmetszetek megállapításához.
- A DB2 ping parancs továbbfejlesztései  
A DB2 ping parancs most már támogatja a kérés- és válaszcsoomag méretének megadását.

**Megjegyzés:** DB2 Connect nem támogatja a PING parancsot, amikor egy 7-es verziójú ügyfélről van kiadva egy 9-es átjárón keresztül a gazda felé.

### **A DB2 Connect V7R2 változatban biztosított funkciók**

A DB2 Connect 7.2 változat a következő továbbfejlesztéseket tartalmazza:

- Microsoft Transaction Server (MTS-hez) és COM+ technológiák tökéletesített támogatása
- DB2 Connect Web Starter Kit
- DB2 Connect for Linux S/390 rendszeren

### **A DB2 Connect V7R1 változatban biztosított funkciók**

A DB2 Connect 7.1 változat a következő továbbfejlesztéseket tartalmazza:

- XA Összesítő
- Frissítés több helyen szolgáltatás

---

## **Gazdaadatbázisok**

Az *adatbázis* kifejezés ebben a dokumentumban végig relációs adatbázis-kezelő rendszert (RDBMS) jelent. Más rendszerek, amelyekkel a DB2 Connect kommunikál, lehet, hogy az adatbázis kifejezést ettől egy kicsit eltérő fogalom leírására használják. A DB2 Connect-féle adatbázis kifejezés vonatkozhat még az alábbiakra:

### **OS/390 vagy z/OS**

DB2 Universal Database (UDB) for OS/390 and z/OS 7-es vagy DB2 UDB for z/OS 8-as változat. A DB2 Universal Database for z/OS and OS/390 alrendszert a

LOCATION NAME azonosítja. A LOCATION NAME meghatározásához jelentkezzen be a TSO-ba, és valamelyik rendelkezésre álló lekérdező eszközzel adja ki az alábbi SQL lekérdezést:

```
select current server from sysibm.sysdummy1
```

A LOCATION NAME a rendszerbetöltő adathalmazban (a Boot Strap Data Set-ben, a BSDS-ben) is meg van határozva, csakúgy mint a DSNL004I üzenet (LOCATION=location), amely az elosztott adatszolgáltatás (a Distributed Data Facility, a DDF) elindulásakor jön létre. A LOCATION NAME legfeljebb 8 helyálnevet támogat, így az alkalmazások számára lehetővé teszi, hogy különböző dbalias nevek segítségével érhék el a 8-as változatú z/OS kiszolgálót. A z/OS -display ddf parancs használatával lekérheti a DB2 kiszolgáló helynevét, tartománynevét, IP címét és portját.

**VSE** A DB2 for VSE a DBNAME által azonosított adatbázis-partícióon fut

**VM** DB2 for VM, amely a DBNAME által azonosított CMS virtuális gépen fut.

#### **OS/400**

A DB2 for i5/OS a OS/400 operációs rendszer részét képezi. A System i kiszolgálón csak egy adatbázis lehet, kivéve, ha a rendszer úgy van beállítva, hogy független lemeztárat használjon.

---

## **DB2 Connect és SQL utasítások**

A DB2 Connect továbbítja az alkalmazások által elküldött SQL utasításokat a gazda- vagy System i adatbázis-kiszolgálókhoz.

A DB2 Connect majdnem minden érvényes SQL utasítást, valamint a támogatott DB2 alkalmazás programozási felületeket továbbítani tudja:

- JDBC
- SQLJ
- ADO.NET
- OLE DB
- ODBC
- Perl
- PHP
- DB2 CLI
- Beágyazott SQL

### **Beágyazott SQL támogatása**

A beágyazott SQL feldolgozásnak két típusa létezik: a statikus SQL és a dinamikus SQL. A statikus SQL a minimálisra csökkenti az egy SQL utasítás végrehajtásához szükséges időt azáltal, hogy azt előre feldolgozza. A dinamikus SQL akkor kerül feldolgozásra, amikor az SQL elküldésre kerül a gazda- vagy System i adatbázis-kiszolgálóra. A dinamikus SQL rugalmasabb, de potenciálisan lassabb. Az alkalmazás programozója dönt arról, hogy statikus, vagy dinamikus SQL-t használ. A DB2 Connect mindkét típust támogatja.

A különböző gazda- vagy System i adatbázis-kiszolgálók eltérő módon valósítják meg az SQL-t. A DB2 Connect teljes mértékig támogatja az általános IBM SQL-t, valamint az SQL DB2 for OS/390 and z/OS, DB2 Server for VSE & VM (korábban SQL/DS), and DB2 for System i megvalósítását. Az adatbázis függetlenségének fenntartásához erősen ajánlott ajánlott az IBM SQL használata.

---

## DB2 Connect adminisztrációs segédprogramok

Az alábbi segédprogramok állnak a DB2 Connect adminisztrátor rendelkezésére:

- A Parancssori feldolgozó segítségével SQL utasításokat adhat ki gazda- vagy System i adatbázis-kiszolgáló adatbázisához. Ez továbbítja az SQL utasításokat a megadott adatbázisnak.
- A DB2 parancsközpont egy grafikus felületet biztosít a Parancssori feldolgozóhoz (CLP).
- Az importálási és exportálási segédprogramok lehetővé teszik, hogy egy munkaállomáson található fájl és egy gazda- vagy System i adatbázis-kiszolgáló adatbázisa között - mindkét irányban - adatokat töltsön be, importáljon illetve exportáljon. Ezeket a fájlokat ezután arra használhatja, hogy adatokat vigyen be adatbázisokba, táblázatkezelőkbe és más, munkaállomásán futó alkalmazásokba.
- Ha DB2 Connect kiszolgálóterméket futtat, akkor használhatja az eseménymegjelenítőt és a teljesítményfigyelőt. Az Eseménymegjelenítővel megnézhetők azok a processzor-szintű hibák, amelyeket a DB2 Connect naplózott. A Teljesítményfigyelővel helyben és távolról is figyelheti és vezérelheti a DB2 Connect kiszolgálók teljesítményét.
- A DB2 parancsközpont lehetővé teszi a DB2 Connect kiszolgálók teljes körű felügyeletét és megfigyelését. Lehetővé teszi továbbá az adminisztrátorok számára a DB2 for OS/390 vagy z/OS adatbázis-objektumok használatát, mint például a táblák, nézetek, puffertérületek és szálak.
- A adatbázisrendszer-figyelő segédprogram lehetőséget ad a rendszergazdának a rendszerkapcsolatok figyelésére. Ez a funkció csak akkor érhető el, ha a DB2 Connect kiszolgálóként működik. Ez a segédprogram a hibák forrásának meghatározásában is segíti a rendszergazdát. A rendszergazda összekapcsolhatja az ügyfélalkalmazásokat a hozzájuk tartozó, a gazda- vagy System i adatbázis-kiszolgálón futó feladatokkal.

**Megjegyzés:** Korábbi kiadásokban a DB2 grafikus adminisztrációs eszközök, mint a Vezérlőközpont, minden platformon támogatást élveztek. A 9-es változathoz hasonlóan a DB2 grafikus adminisztrációs eszközöket csak a Windows x86, Windows x64 (AMD64/EM64T), Linux x86 architektúrán és Linux AMD64/EM64T architektúra támogatja. Minden platformon használhatja a DB2 parancssori feldolgozót (CLP) adminisztrációs célra.

---

## A WebSphere Federation Server és DB2 Connect

A WebSphere Federation Server olyan önálló termék, amely lehetővé teszi a különböző gyártóktól származó adatbázisokban található adatok elérését és integrálását, a DB2 Connect pedig a létező gazdákon és közepes kategóriájú kiszolgálókon található nagy mennyiségű adat kezelését biztosítja.

A WebSphere Federation Server azzal segíti az információk egyesítését, hogy lehetővé teszi több adatbázis egyetlen forrásként történő megtekintését és kezelését. Így a hívó alkalmazás teljesen egységes módon érheti el az adatforrásokat. A WebSphere Federation Server a DB2 Connect kiszolgálótermékekkel együtt működik. A WebSphere Federation Server natív olvasási és írási jogot biztosít a DB2 termékcsalád tagjaihoz, az Informix, Oracle, Sybase, Teradata és a Microsoft SQL Server adatbázisokhoz. A WebSphere Federation Server ezenkívül olvasási hozzáférést is biztosít a nem relációs és az élettal kapcsolatos tudományok adatforrásaihoz, mint például a BLAST, Documentum, Entrez, az IBM Lotus Extended Search, a táblázatszerkezetű fájlok és az XML. Használatával befogadott rendszerekben lévő adatokat kérdezhet le.





---

## 2. fejezet DRDA (Distributed Relational Database Architecture)

A Distributed Relational Database Architecture (DRDA) egy protokollgyűjtemény, amely több IBM és nem IBM adatbázisrendszer, illetve alkalmazásprogram együttműködését teszi lehetővé. A DRDA szabványt használó relációs adatbáziskezelő-termékeket bármilyen kombinációban össze lehet kapcsolni, hogy egy elosztott relációs adatbáziskezelő-rendszert alkossanak. A DRDA a rendszerek közötti kommunikációt a kicserélendő információk körének és a kicserélés módjának meghatározása útján hangolja össze.

### Munkaegység

A *munkaegység (UOW)* kifejezés egyetlen logikai tranzakciót jelöl. Ez olyan SQL utasítássorozatból áll, amelyben vagy minden művelet sikeres volt, vagy a sorozat egészében sikertelennek bizonyult.

### Elosztott munkaegység

Az *elosztott munkaegység (DUOW)* (más néven több gépen történő frissítés) több adatbázis-kiszolgálót von be egyetlen munkaegységbe. Egy DUOW jellemzői a következők:

- Egnél több adatbáziskezelő kiszolgáló frissítésére kerül sor egy munkaegység alatt.
- Az alkalmazás irányítja a munka elosztását, és az kezdeményezi a véglegesítést is.
- Több kérés is szerepelhet egy munkaegységben.
- Egy adatbáziskezelő kiszolgáló szerepel kérésenként.
- A véglegesítés több adatbázis-kiszolgálón keresztül összehangolva történik.

---

## DRDA és adathozzáférés

Bár a DRDA megadja az adatbázis-kommunikációs protokollokat, a programozók által használandó programillesztőket vagy API-kat nem határozza meg. Általában az alkalmazások a DRDA-t használhatják minden olyan kérelem átvitelére, amelyet egy cél DRDA kiszolgáló végre tud hajtani. Minden jelenleg rendelkezésre álló DRDA kiszolgáló képes olyan SQL kérelmek végrehajtására, amelyeket DB2 Connect felhasználásával továbbítottak.

Az IBM olyan eszközöket bocsát az alkalmazásprogramozók rendelkezésére, amelyek segítségével Windows, UNIX és Linux platformon SQL kérések állíthatók elő. Ezen eszközök a DB2 ügyfél részei. A DB2 számos programozási felületet támogat: ADO.NET, JDBC, SQLJ, PHP, Perl DBI, beágyazott SQL, DB2 Call Level Interface (DB2 Call Level Interface) és OLE DB. Ezeket az API-kat a programozók különféle programnyelvekben használhatják alkalmazások készítéséhez.

---

## A DB2 Connect és a DRDA

A DB2 Connect megvalósítja a DRDA architektúrát, ezáltal egyszerűbbé és olcsóbbá teszi a DB2 Universal Database (UDB) for System i, DB2 UDB for OS/390 and z/OS, DB2 Server for VSE & VM, valamint egyéb DRDA-nak megfelelő adatbázis-kiszolgálón tárolt adatok elérését. A DRDA architektúra teljeskörű kihasználásával a DB2 Connect egy olyan jól működő, olcsó megoldást kínál, amely a rendszerfelügyelet tekintetében is megfelel a vásárlók igényeinek.

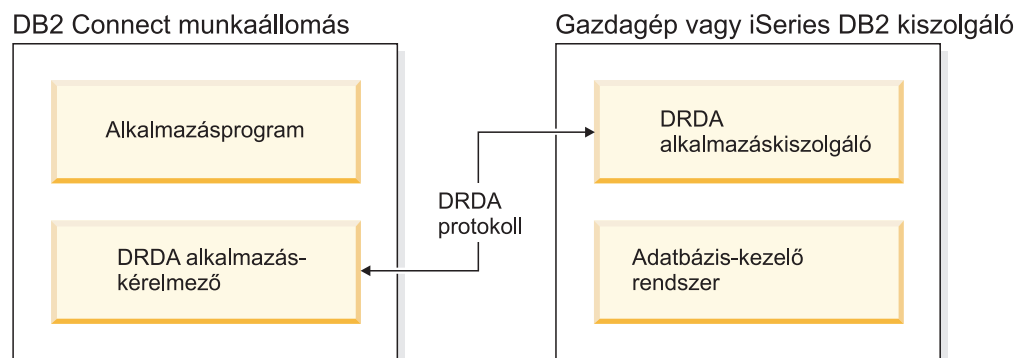
A DRDA terminológiájában az *alkalmazáskérelmező (AR)* az a kód, amely az elosztott kapcsolat alkalmazásoldalát kezeli. Az AR az adatokat kérő alkalmazás. A DB2 Connect

alkalmazáskérelmezőként működik az alkalmazásprogramok helyett, amelyek lehetnek helyben a DB2 Connect munkaállomáson vagy egy különálló ügyfélen, amely DB2 Connect rendszertől távol van.

Az *alkalmazáskiszolgáló (AS)* az a kód, amelyik a kapcsolat adatbázis-oldalát kezeli.

A DRDA az alkalmazáskérelmező és a kiszolgáló közötti többszintű kapcsolatokat támogatja. Ennél a topológiánál a kiszolgáló, amelyhez az alkalmazáskérelmező kapcsolódik, egy alkalmazáskiszolgáló, de a mögötte található kiszolgálók adatbáziskiszolgálók, amelyek nem lépnek közvetlen kapcsolatba az alkalmazáskérelmezővel. Emellett, mivel nem az adatbáziskérés kiindulási helye, és nem a kérést végrehajtó rendszer, a szerepkörének kiemelésére az alkalmazáskérelmező és a végső adatbázis-kiszolgáló közötti minden alkalmazáskiszolgálót vagy adatbázis-kiszolgálót közbenső kiszolgálónak neveznek. A DB2 Connect támogatja az adatbázis-kiszolgálók és köztes kiszolgálók használatát.

Az 1. ábra: megjeleníti a DB2 Connect munkaállomás és a gazda- vagy System i kiszolgáló közötti adatfolyamot abban az esetben, ha csak helyi ügyfelek vannak.



1. ábra: A DB2 Connect kiszolgáló és a gazda- vagy System i kiszolgáló közötti adatfolyam

A DRDA kiszolgáló adatbáziskezelő rendszerek és az IBM Data Server ügyfél közötti kapcsolat megvalósításához a DRDA az alábbi architektúrákat használja:

- Character Data Representation Architecture (CDRA)
- Distributed Data Management Architecture (DDM)
- Formatted Data Object Content Architecture (FD:OCA)
- Átvitelvezérlési protokoll/Internet protokoll (TCP/IP).

Ezek az architektúrák építőelemként kerülnek felhasználásra. A hálózaton átáramló adatfolyamokat a DRDA architektúra határozza meg, amely egy elosztott relációs adatbázis-elérést támogató adatfolyam-protokollt ír le.

A kérés a megfelelő célállomást olyan könyvtárak segítségével éri el, amelyek a különféle kommunikációs információkat és az elérendő DRDA kiszolgáló adatbázisnevét tartalmazzák.

---

## Távoli munkaegység

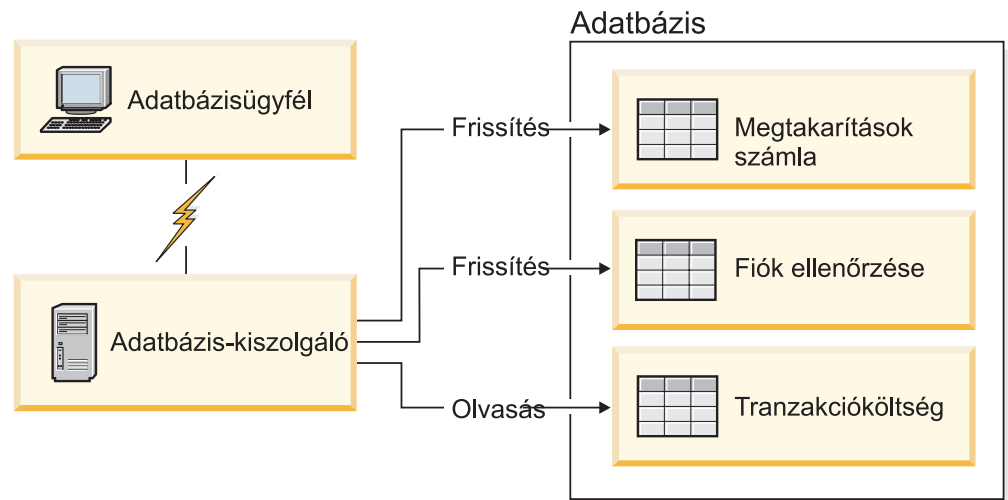
A *távoli munkaegység* lehetővé teszi egy felhasználó vagy egy alkalmazás számára, hogy egy helyről munkaegységként adatokat olvasson be vagy frissítse azokat. Munkaegységként egy adatbázishoz való hozzáférés a támogatott. Bár egy alkalmazás több távoli adatbázis frissítésére is képes, munkaegységként csak egy adatbázishoz férhet hozzá.

A távoli munkaegység jellemzői a következők:

- Munkaegységenként több kérelem (SQL utasítás) támogatott.
- Munkaegységenként több kurzor támogatott.
- Minden munkaegység csak egy adatbázist képes frissíteni.
- Az alkalmazás vagy véglegesíti, vagy visszagörgeti a munkaegységet. Bizonyos hibák esetén az adatbázis-kiszolgáló vagy a DB2 Connect visszagörgetheti a munkaegységet.

A 2. ábra: például egy olyan adatbázisügyfelet mutat, amelyen egy készpénzutasoló alkalmazás fut. Az alkalmazás egy olyan adatbázishoz fér hozzá, amely csekkszámákat, betétszámlákat és tranzakciódíjak táblázatát tartalmazza. Az alkalmazásnak képesnek kell lennie arra, hogy:

- Elfogadja az utalni kívánt összeget a felhasználói kezelőfelületől.
- A betétszámláról levonja az összeget, és megállapítsa az új egyenleget.
- A díjtáblából kiolvassa az adott egyenleghez tartozó tranzakciós díj nagyságát.
- A tranzakciós díjat levonja a betétszámláról.
- Az utalt összeget hozzáadja a csekkszámához.
- Véglegesítse a tranzakciót (a munkaegységet).



2. ábra: Egyetlen adatbázis használata a tranzakcióban

Egy ilyen alkalmazás beüzemeléséhez a következőket kell tennie:

1. Ugyanabban az adatbázisban hozzon létre táblákat a betétszámla, a csekkszámra és a tranzakciódíjak ütemezésének tárolására.
2. Ha fizikailag távol van, állítsa be az adatbázis-kiszolgálót a megfelelő kommunikációs protokoll használatára.
3. Ha fizikailag távol van, vegye katalógusba a csomópontot és az adatbázist, hogy az adatbázis-kiszolgálón azonosítani tudja az adatbázist.
4. Egy 1-es típusú kapcsolat megadásával végezze el az alkalmazás előfordítását, azaz a PREP parancsban használja a CONNECT(1) beállítást.

## Elosztott kérelmek

Az *elosztott kérés* egy olyan elosztott adatbázis-funkció, amely lehetővé teszi alkalmazások és felhasználók számára olyan SQL utasítások elküldését, amelyek egyetlen utasításban kettő vagy több DBMS-re vagy adatbázisra hivatkoznak. Például két különböző DB2 for OS/390 vagy z/OS alrendszer tábláinak összekapcsolása join művelettel.

A DB2 Connect támogatja az adatbázisokra és DBMS-ekre vonatkozó elosztott kéréseket. Például elvégezhet egy UNION műveletet egy DB2 táblázat és egy Oracle nézet között. A támogatott DBMS-ek közé a DB2 család tagjai ( DB2 Database for Linux, UNIX, Windows, DB2 for OS/390 and z/OS és a DB2 for System i) valamint az Oracle tartozik. Többgyártós támogatás akkor áll rendelkezésre, ha a DB2 Connect szoftvert a WebSphere Federation Serverrel együtt használja.

Az elosztott kérés az adatbázis-objektumok számára *elhelyezkedési átlátszóságot* biztosít. Ha a (táblákban és nézetekben lévő) információ elmozdításra kerül, akkor az elmozdult információra vonatkozó hivatkozások (az úgynevezett *becenevek*) anélkül frissíthetők, hogy az információt kérő alkalmazásokon bármit változtatni kellene. Az elosztott kérés ezen kívül *kompenzációt* nyújt olyan DBMS-ek számára, amelyek nem támogatják a teljes DB2 SQL változatot vagy bizonyos optimalizációs képességeket. Azok a műveletek (mint például a rekurzív SQL), amelyek nem hajthatók végre ezeken a DBMS-eken, a DB2 Connect alatt futtathatók.

Az elosztott kérés *félleg autonóm* módon működik. Például lehetőség van Oracle objektumokra hivatkozó DB2 lekérdezések elküldésére úgy, hogy közben Oracle alkalmazások kapcsolódnak ugyanarra a kiszolgálóra. Az elosztott kérés nem sajátítja ki és nem is korlátozza Oracle vagy más DBMS objektumok elérését (integritási és zárolási korlátozásokon kívül).

Az elosztott kérés megvalósításának elemei: a DB2 Connect egy példánya, egy adatbázis, amely a befogadott adatbázis szerepét játssza, valamint legalább egy távoli adatforrás. A *befogadott adatbázis* olyan katalóguselemeket tartalmaz, amelyek azonosítják az adatforrásokat és azok jellemzőit. Egy *adatforrás* egy DBMS-ből és adatokból áll. Az alkalmazások úgy kapcsolódnak a befogadott adatbázishoz, mint bármelyik más DB2 adatbázishoz. A DB2 Connect egyesített adatbázis nem jogosult felhasználói adatok kezelésére. Egyetlen céljuk, hogy információt tároljanak az adatforrásokról.

A befogadott rendszer felállítása után az adatforrásokban lévő információkat úgy lehet elérni, mintha azok egyetlen nagy adatbázisban lennének. A felhasználók és az alkalmazások egy befogadott adatbázisra küldik a lekérdezéseket, amely aztán szükség szerint hozza elő az adatokat, a DB2 családba tartozó illetve az Oracle rendszerekből. A felhasználók és az alkalmazások *beceneveket* adnak meg a lekérdezésekben, mely *becenevek* hivatkozási lehetőséget biztosítanak az adatforrásokban található táblázatokhoz és nézetekhez. A végfelhasználó szemszögéből nézve a *becenevek* a *fedőnevek*hez hasonlítanak.

Az elosztott kérések teljesítményét számos tényező képes befolyásolni. A legfontosabb tényező annak biztosítása, hogy a befogadott adatbázis globális katalógusában pontos és naprakész információ szerepeljen az adatforrásokról és ezek objektumairól. Ezeket az információkat használja a DB2 optimalizáló, és ez képes befolyásolni a döntéseket, hogy műveleteket küldjenek el kiértékelés céljából az adatforrásoknál.

---

## 3. fejezet DB2 Connect példahelyzetek

DB2 Connect többféle megoldást kínál a gazda- vagy System i adatbázis elérésének megvalósítására. Ez a téma több felhasználási lehetőséget is felvázol, amelyek megfelelhetnek egy adott felhasználó konkrét igényeinek, illetve annak a környezetnek, amit használ.

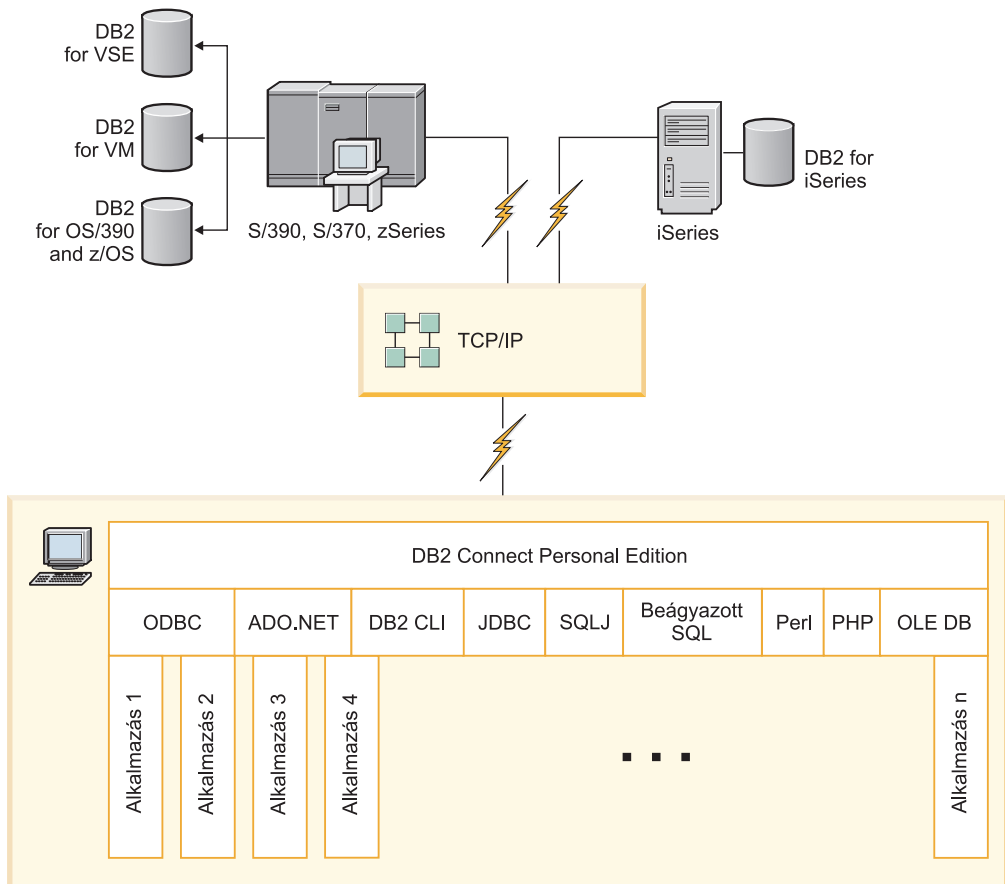
---

### Közvetlen hozzáférés a gazdaadatbázisokhoz

A DB2 Connect alap szolgáltatása, hogy közvetlen kapcsolatot létesítsen a gazdaadatbázisok, és Windows, Solaris vagy Linux munkaállomásokon futó asztali alkalmazások között. Ez a feladat legegyszerűbben a DB2 Connect Personal Edition segítségével oldható meg.

Minden munkaállomás, amelyen telepített DB2 Connect Personal Edition van, közvetlen TCP/IP kapcsolatot létesíthet a DB2 Universal Database (UDB) for OS/390 and z/OS, DB2 for z/OS, DB2 UDB for iSeries, DB2 for i5/OS és DB2 Database for Linux, UNIX, Windows kiszolgálókkal. Ezen felül, az alkalmazások ugyanazon tranzakción belül a DB2 család több adatbázisához is hozzá tudnak kapcsolódni, és tudják azokat frissíteni, miközben a kétfázisú véglegesítési protokoll teljes adatintegritást biztosít.

A 3. ábra: oldalszám: 14 olyan munkaállomást jelenít meg, amely közvetlenül kapcsolódik egy gazda- vagy System i adatbázis-kiszolgálóhoz, és telepítve van rá a DB2 Connect Personal Edition.



3. ábra: Közvetlen kapcsolat a DB2 Connect és egy gazda- vagy System i adatbázis-kiszolgáló között

#### Megjegyzés:

1. A DB2 Connect munkaállomásra nem kell DB2 szoftvert telepíteni. Ha egy teljes relációs adatbázis-kezelő rendszert szeretne a DB2 Connect-munkaállomásán, rendelje meg a DB2 terméket!
2. Az IBM Data Server ügyfél most a DB2 Connect csomag részét képezi és telepíthető, amennyiben az ügyfél alkalmazásfejlesztésre kívánja használni. Ezen felül a DB2 Connect tárolt eljáráskezelőt is tartalmaz, amellyel tárolt eljárások állíthatók össze, tesztelhetők és telepíthetők DB2 for OS/390 and z/OS termékekhez.
3. Microsoft ODBC, OLE DB vagy ActiveX Data Objects (ADO) elemeket használó Windows alkalmazásokat fejlesztő C programozóknak a *Microsoft Open Database Connectivity Software Development Kit*-et kell használniuk. Azok a programozók, akik Java programozási nyelv segítségével fejlesztenek alkalmazásokat, bármilyen Java fejlesztői környezetet használhatnak.
4. Ha engedélyezett Sysplex kihasználással rendelkező DB2 for z/OS adatbázis-kiszolgáló kapcsolata megszakad, akkor az ügyfél automatikusan megkísérli újból létrehozni a kapcsolatot.

---

## Gazda- vagy System i DB2 adatok elérése DB2 Connect Personal Edition segítségével

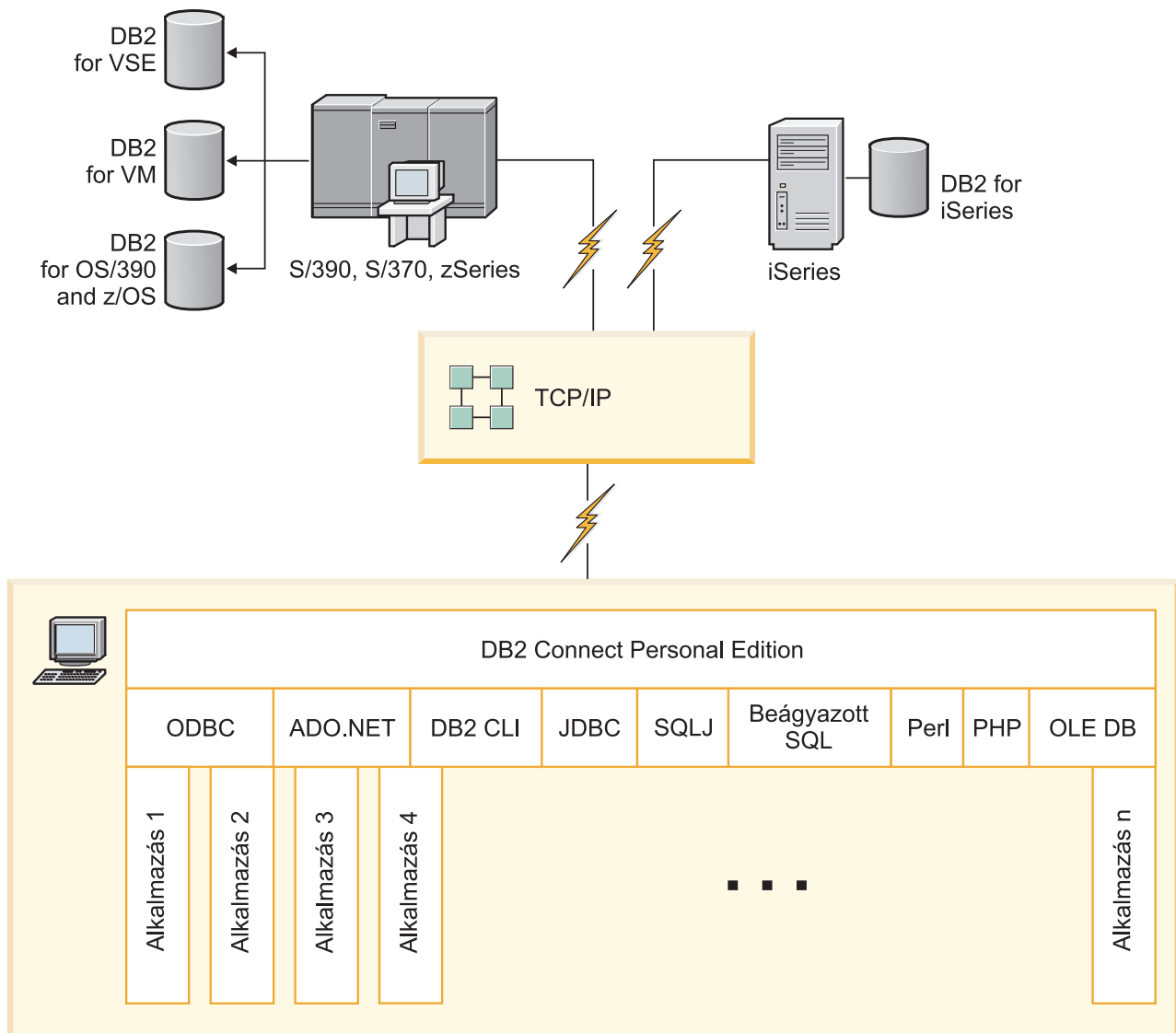
A közbülső kiszolgálók nélküli közvetlen összeköttetés nagyon kényelmes és kívánatos konfiguráció. Ez különösen igaz olyankor, ha a gazda- vagy System i adatbázis-kiszolgáló támogatja a TCP/IP kapcsolatot. Ilyen helyzetekben minden DB2 Connect munkaállomás közvetlen kapcsolatot hoz létre a gazda vagy- a System adatbázis-kiszolgáló között.

A TCP/IP összekapcsolhatóság megköveteli, hogy a gazda- vagy az iSeries adatbázis támogassa a TCP/IP protokollt. A következő változatok támogatják a natív TCP/IP kapcsolatokat:

- DB2 Universal Database (UDB) for OS/390 and z/OS 7.1-es vagy újabb változat
- DB2 UDB for iSeries V5R1 vagy újabb változat és
- DB2 Server for VSE & VM 7 vagy újabb verzió

IBM gazda vagy System i adatbázis-kiszolgálóhoz csatlakozáshoz engedélyköteles DB2 Connect termék szükséges. IBM gazda- vagy System i adatkiszolgálóhoz nem csatlakozhat közvetlenül IBM Data Server ügyfél használatával.

Az ábra (4. ábra: oldalszám: 16) olyan munkaállomást mutat, amely közvetlenül kapcsolódik egy gazda- vagy System i adatbázis-kiszolgálóhoz, és telepítve van rá a DB2 Connect Personal Edition.



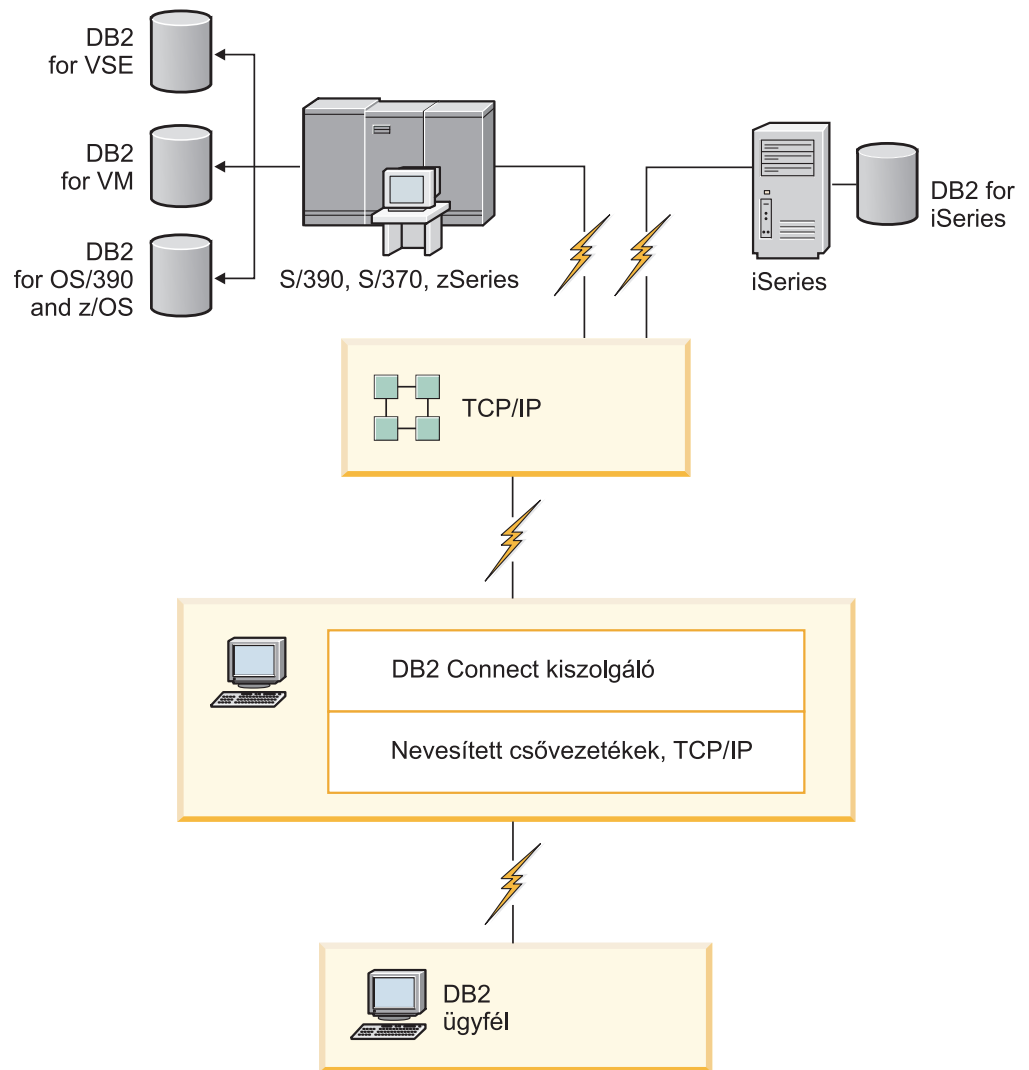
4. ábra: Közvetlen kapcsolat a DB2 Connect és egy gazda- vagy System i adatbázis-kiszolgáló között

## DB2 Connect kiszolgálótermékek mint kapcsolatkişolgálók

A DB2 Connect kiszolgáló segítségével több ügyfél is elérheti a gazda- vagy System i adatokat, valamint jelentősen csökken a vállalati adatok eléréséhez és a hozzáférés fenntartásához szükséges erőfeszítés. Az 5. ábra: oldalszám: 17 szemlélteti az IBM megoldását olyan környezetekben, ahol a DB2 ügyfél közvetett kapcsolatot létesít egy gazda- vagy System i adatbázis-kiszolgálóval egy DB2 Connect kiszolgálóterméken keresztül, mint például a DB2 Connect Enterprise Edition.

**Megjegyzés:** A közvetett kapcsolatok csak olyan DB2 ügyfelekkel vagy JCC ügyfelekkel támogatottak, amelyek Linux, UNIX vagy Windows rendszereken futnak. A csatlakozási kísérlet egy gazda- vagy System i adatbázis-kiszolgálóhoz DB2 Connect kiszolgálón keresztül bármilyen más ügyfél használatával SQL1334 hibát eredményez.





5. ábra: DB2 Connect Enterprise Edition

Ha egy DB2 Connect kiszolgáló TCP/IP kapcsolata megszakad, akkor az ügyfél automatikusan megkísérli újra kialakítani a kapcsolatot. Az ügyfél először az eredeti kiszolgálóval próbálja meg visszaállítani a kapcsolatot. Ha a kapcsolat nem jön létre, akkor az ügyfél egy másodlagos DB2 Connect kiszolgálóra áll át. (A másodlagos kiszolgáló a kiszolgálópéldányon van megadva, és a helyét az ügyfél a kapcsolat során kapja meg.) Ha a másodlagos kiszolgáló kapcsolata sem jön létre, az ügyfél megkísérli létrehozni a kapcsolatot az eredeti kiszolgálóval. Az ügyfél az eredeti és a másodlagos kiszolgálót váltogatva folytatja a próbálkozásokat a kapcsolat létrehozására, amíg a kapcsolat létre nem jön, vagy a próbálkozások száma túl nem lép egy küszöböt.

## DB2 Connect és webes alkalmazások

A webböngésző napjainkban egyre inkább szabványos kezelőfelületté válik minden területen, az online katalógusoktól kezdve az intranetes alkalmazásokig. A világhálón működő egyszerű alkalmazások futtatására egy webkiszolgáló önmagában is elégséges lehet. Az adatbázis-elérést és tranzakciófeldolgozást igénylő, nagy méretű alkalmazások számára az IBM olyan megoldásokat kínál, amelyek a DB2 Connect segítségével nagyon nagy számú egyidejű tranzakciót képesek kezelni a világhálón keresztül.

## A hagyományos CGI programozás előnyei és korlátai

A világhálón működő, elektronikus kereskedelmet bonyolító alkalmazások rendszerint a Common Gateway Interface (CGI) segítségével teszik lehetővé, hogy az ügyfelek háttér-adatbázisokról lekérdezést hajtsanak végre. Számos vállalat világhálón működő alkalmazásokat futtat belső felhasználásra is, melyeknek a háttérében általában szintén egy adatbázis áll.

A felhasználók egy világhálós oldalon töltenek ki űrlapokat, amelyek a CGI-n keresztül jutnak el a webkiszolgálón található alkalmazásokhoz vagy parancsfájlokhoz. A parancsfájl pedig egy rendelkezésre álló adatbázis-API segítségével küldi el az SQL-lekérdezéseket a gazda adatbázisnak. Ugyanez a parancsfájl aztán képes a lekérdezés eredményéből egy világhálós (HTML) oldalt építeni, és az oldalt a felhasználó hálóböngészőjére visszaküldeni. Ilyen például egy online katalógus, ahol a felhasználó lekérdezheti adott termékek vagy szolgáltatások aktuális árát, és hogy azok éppen beszerezhetőek-e.

A CGI-alkalmazások egyszerűen tervezhetők és könnyen karbantarthatók. Mivel a CGI szabvány egyaránt operációs rendszer- és programnyelvfüggetlen, szinte valamennyi számítástechnikai platformon elérhető. CGI programok írhatók C++ nyelven, vagy egy parancsfájl alapú nyelven, mint például a Perl vagy a PHP.

Bár a CGI ideális megoldásnak tűnik a világhálón működő alkalmazások számára, valójában komoly hiányosságai vannak. A CGI programozói környezete nem olyan kifinomult, mint más API felületeké. Továbbá a méretezhetőség problémává is válhat az ipari méretű e-kereskedelmi műveletekkel. Valahányszor egy CGI-alkalmazás elindul, új folyamat jön létre a webkiszolgálón. Minden egyes folyamatnak saját összeköttetést kell létesítenie az adatbázissal, majd elküldenie a saját lekérdezését. Ez a korlátozás jelentős teljesítményproblémákat okozhat a sok tranzakciót lebonyolító környezetekben.

Egy webkiszolgálón a DB2 Connect terméket futtatva robusztus, nagy forgalmú elektronikus kereskedelmet bonyolító alkalmazások hozhatók létre. A DB2 Connect számos megoldást kínál a világhálón működő alkalmazások teljesítményének növelésére. A tárolt eljárások segítségével a DB2 Connect felhasználói csökkenthetik az adatbázis felé küldött lekérdezések számát.

A kapcsolatok megőrzése csökkenti az adatbázishoz történő csatlakozások és leválások számát.

## A PHP használata webkiszolgáló modulként vagy bedolgozóként

Bár a PHP használható a CGI programozáshoz, rendszerint webkiszolgáló modulként vagy bedolgozóként kerül felhasználásra. Egy többfolyamatos webkiszolgáló, mint például az Apache esetében az IBM DB2 illesztőprogram a PHP nyelvhez használható a méretezhetőségi probléma mérséklésére. A többfolyamatos webkiszolgáló esetében a folyamatok készlete újra felhasználásra kerül a webkiszolgáló kéréseinek kiszolgálásához. Az összes webkéréshez az adatbázis-kapcsolat létesítés szükségének eltávolításához egy állandó kapcsolatot kell létrehozni. Ebben a környezetben az állandó kapcsolat egy egyedülálló PHP parancsfájl hatókörén kívül létezhet. A kapcsolat újra felhasználásra kerül, ha a soron következő webkérés egy megegyező kapcsolatot igényel.

---

## DB2 Connect és IBM WebSphere

Az IBM WebSphere a hagyományos programozói eszközökkel (mint például a PHP) elérhető eredménynél teljesebb elektronikus kereskedelmi megoldást nyújt. A WebSphere alkalmazáskiszolgálók nem csak a PHP kódolási lehetőségeit biztosítják, hanem összetett és csúcskategóriás szolgáltatásokat nyújtanak a weben kiszolgáló alkalmazások, Active

Server Pages és vállalati JavaBean segítségével, valamint támogatják az olyan Web-alapú technológiákat, mint többek között a Java, TCP/IP, HTTP, HTTPS, HTML, DHTML, XML, MIME, SMTP, IIOP, és X.509. A WebSphere segítségével:

- Kiaknázhatja az ipari szabványok nyújtotta előnyöket a fejlesztés gyorsításához és a legmagasabb szintű együttműködés megvalósításához;
- Beilleszthet harmadik féltől származó eszköztechnológiákat és alkalmazásvázakat;
- Elemezheti a webhelyek tartalmának teljesítményét és használatát;
- Könnyedén méretezheti a webhelyet, hogy a teljesítmény fenntartása mellett több felhasználót tudjon kiszolgálni;
- Számos jelentős működési környezetben használható (AIX, HP-UX, Linux, Novell NetWare, OS/390, z/OS, OS/400, Solaris operációs rendszer, Microsoft Windows).
- Tovább használhatja jelenlegi webkiszolgálóját, az Apache, IBM, Netscape, és Microsoft kiszolgálókat is beleértve.

A WebSphere nem egyetlen termék, hanem egy háromtagú termékcsalád, amely három különböző piacot céloz meg. A WebSphere megoldás lelke a WebSphere alkalmazáskiszolgáló.

A WebSphere alkalmazáskiszolgáló három típusú objektum számára biztosítja a környezetet. Az egyik a Java server pages, ami az Active Server Pages megfelelője. A második összetevő Java kiszolgáló kisalkalmazásokból áll, míg a harmadik típust a vállalati JavaBeans jelenti. A vállalati JavaBeans a nagyon nagyméretű, robusztus, vállalati kategóriájú alkalmazások telepítésének feltörekvő szabványa.

A WebSphere alkalmazások ugyanarra a platformra helyezhetők, mint a webkiszolgáló és a DB2. A DB2 Universal Database (UDB) for OS/390 and z/OS, DB2 for z/OS, DB2 for VM, DB2 for VSE, DB2 UDB for iSeries, and DB2 for i5/OS esetében a WebSphere ugyanazon platformon kerül telepítésre, mint a DB2 Connect kiszolgáló termék.

Több WebSphere megoldás is létezik, csakúgy mint Rational Application Developer (RAD). További részletekért látogassa meg a <http://www.ibm.com/software/webservers/appserv/was/> oldalt.

---

## A DB2 Connect mint Java alkalmazáskiszolgáló

Az alábbi parancsfájl alapú nyelvekkel kapcsolatos problémák közül sok megoldható Java használatával. Az IBM kisalkalmazásokat és alkalmazásokat biztosít, amelyek a webes tranzakciók minden fázisában lehetővé teszik a Java használatát. Az IBM által kínált megoldások különféle módszerek egyes használatát biztosítják, ami azt jelenti, hogy a DB2 kiszolgálón választhat parancsfájlokat alkalmazó megoldásokat, ilyen a Perl DBI vagy a Microsoft Active Server Pages, illetve áttérhet a nagyobb teljesítményt nyújtó Java alkalmazáskiszolgálókra, ilyen az IBM WebSphere.

Két alkalmazásprogramozási felület (API) áll a Java-programozók rendelkezésére. Az egyik, a JDBC támogatást élvező, Java használatával készülő adatértő Java kisalkalmazások, Java alkalmazások illetve Java kiszolgáló kisalkalmazások, Java kiszolgáló-oldalak (JSP-k) és Enterprise Java Beans (EJB) fejlesztéséhez. A JDBC egy hívás-szintű vagy metódus hívó API. A másik Java típusú API az SQLJ. Az SQLJ lehetővé teszi beágyazott SQL megadását egy Java programon belül. A DB2 mindkét API-t képes használni a webes tranzakciók ügyfél- és kiszolgálói oldalán egyaránt.

Az ügyféloldalon kisalkalmazások, adatértő kisalkalmazások és alkalmazások élveznek támogatást. Az adatbázisoldalon a Java-támogatás az adatbázis-objektumokra, mint például a felhasználó által megadott függvényekre, és a tárolt eljárásokra terjed ki.

DB2 for OS/390 and z/OS, DB2 for VSE and VM és DB2 Universal Database (UDB) for iSeries, és DB2 for i5/OS, esetén két lehetőség van a Java alkalmazás telepítésére. Használhatja a DB2 Connect Personal Edition által biztosított közvetlen TCP/IP kapcsolatot, vagy választhatja a DB2 Connect kiszolgálóterméken való áthaladást, amely biztosítja az összeköttetést a gazda- vagy a System i adatkiszolgálóval.

A világhálót böngésző felhasználónak egyik esetben sincs szüksége semmilyen különleges szoftverre, csak egy webböngészőre. Mindössze egy DB2 Connect kiszolgálótermék, és emellett egy bármilyen, az ipari szabványnak megfelelő webkiszolgáló telepítése szükséges. Ha a webkiszolgáló és a DB2 Connect nem ugyanazon a fizikai gépen található, akkor a IBM Data Server ügyfél szoftvert telepíteni kell a webkiszolgálón.

DB2 for OS/390 and z/OS esetén a köztes szintű kiszolgálón futó DB2 Connect kiszolgálótermék a kulcsösszetevő. Ez az összetevő a DB2 for OS/390 and z/OS, DB2 for VSE and VM, DB2 Universal Database (UDB) for iSeries és DB2 i5/OS kiszolgálóhoz csatlakozáson felül JDBC kiszolgáló felkészítést is biztosít. Az ügyfél webböngészőjén kívül most sincs szükség semmilyen különleges szoftverre.

Java alkalmazások és kisalkalmazások fejlesztéséhez az IBM széleskörű támogatást és eszközkészletet kínál. Adatbázisalkalmazás-fejlesztéshez a DB2 Database Enterprise Developer Edition Rational Web Developer, IBM Data Studio, DB2 Embedded Application Server, Cloudscape v10.2 valamint DB2 és DB2 Connect terméket biztosít tesztelés céljából. Az olyan harmadik féltől származó eszközök, mint a NetBeans, a Borland JBuilder vagy a Symantec Visual Cafe szintén működni fognak az IBM adatbázis-megoldásaival.

---

## DB2 Connect a webkiszolgálón

Az IBM minden DB2 Connect termékhez biztosít HTTP (web) kiszolgálókat. A DB2 Connect kiszolgálótermékei, mint a DB2 Connect Enterprise Edition, közvetlen támogatást nyújtanak az Apache vagy Lotus Domino Go webkiszolgálókhoz, emellett minden egyéb webkiszolgálóval képesek együttműködni, ilyen például a Microsoft Internet Information Server vagy a Netscape Enterprise Server.

Ha zSeries, System i, VM és VSE rendszeren futó DB2 adatbázisokkal dolgozik, akkor a DB2 Connect kiszolgálótermék szükséges a webkiszolgálón is. A DB2 Connect kiszolgálótermékek biztosítják azokat a függvénytarakat és kommunikációs felületeket, amelyek lehetővé teszik a webkiszolgálók számára ezen gazda- és System i platformok elérését. A TCP/IP a zSeries, System i, VM vagy VSE rendszeren futó adatbázis közötti kommunikációhoz használható.

**Megjegyzés:** Az IBM webes megoldásai több adatbázis használatát teszik lehetővé ugyanazon a Common Gateway Interface (CGI) parancsfájlon belül (mint például a PHP) vagy egy CGI parancsfájl ugyanazon tranzakcióján belül.

### Tárolt eljárások

A világhálón működő alkalmazások esetében, csakúgy mint az ügyfél-kiszolgáló világban, fontos szempont a HTTP kiszolgáló és a háttér-adatbázis közti forgalom minél kisebbre csökkentése. Kiemelten fontos ez a szempont a nagy forgalmú tranzakció-feldolgozásban, ami a legtöbb elektronikus kereskedelmi alkalmazás lelke.

A CGI alkalmazások programozásának, és a tárolt eljárásokban foglalt programozási és üzleti logikának a kombinációja az ajánlott megközelítés. A DB2 Database for Linux, UNIX, Windows, és DB2 Universal Database (UDB) OS/390 és z/OS, DB2 for z/OS, DB2 UDB for iSeries, DB2 for i5/OS, és DB2 for VSE mind ugyanazt a paraméter egyezményt követik tárolt eljárások meghívásához.

Akárcsak szabványos webfelület parancsfájlok esetében, itt is a webböngésző küldi el az űrlapot annak a webkiszolgálónak, amelyen a webfelület parancsfájl fut. Az egyes SQL utasítások egyenként történő DB2 adatbázishoz küldése helyett azonban itt egy tárolt eljárás végrehajtását kérő utasítás kerül elküldésre. Ez a tárolt eljárás több olyan SQL utasítást foglal magában, amiket máskülönben egyesével kellett volna futtatni. A tárolt eljárások csökkentik a webfelület parancsfájl és a háttér-adatbázis között oda-vissza áramló üzenetek számát.

A tárolt eljárásokból származó legnagyobb előny a HTTP kiszolgáló és a DB2 háttér-adatbázis közti hálózati forgalom csökkenése.

---

## DB2 Connect és alkalmazáskiszolgálók

Az ügyfél-kiszolgáló típusú alkalmazások előretörésével az alkalmazástervezők számára lehetővé vált, hogy grafikus felhasználói felülettel rendelkező alkalmazásokat fejlesszenek különböző rendszereken, például Windows rendszeren, s ezáltal javítsák az alkalmazások felhasználhatóságát és csökkentsék a betanítási költségeket. Ez az előretörés egyúttal azt a lehetőséget is megadta, hogy az adatbázis-kezelő funkciókat át lehessen adni különböző operációs rendszereken és hardver-plattformokon működő robusztus alkalmazáskiszolgálóknak.

Az ügyfél-kiszolgáló modell, amelyben ügyfél munkaállomások kapják meg az alkalmazáslogikát, gyakran viseli a *kétszintű ügyfélkiszolgáló* elnevezést. A kétszintű modellben az alkalmazás ügyfélszinten van telepítve, míg az adatbázis-kiszolgáló képviseli a kiszolgáló- vagy háttérszintet. A DB2 Connect teljes támogatást nyújt azokhoz a kétrétegű ügyfél-kiszolgáló alkalmazásokhoz, amelyekben az adatbázis-kiszolgálók a következők: DB2 Universal Database (UDB) for OS/390 and z/OS, DB2 for z/OS, DB2 UDB for iSeries, DB2 for i5/OS, or DB2 for VM and VSE.

Az ügyfél-kiszolgáló típusú alkalmazások méretének növekedésével világossá vált, hogy a kétszintű ügyfél-kiszolgáló modell jelentős korlátokkal rendelkezik. A változások kezelését összetett és költséges tevékenységgé tette a nagy mennyiségű üzleti logika több száz vagy ezer ügyfél munkaállomásra történő elküldése. Az üzleti szabályok bármilyen változása megkövetelte az alkalmazás ügyfelekre vonatkozó részének cseréjét. Sok esetben az alkalmazások új verzióinak a vállalat összes ügyfél munkaállomására egyidőben kellett fölkerülnie ahhoz, hogy az üzleti szabályokat következetesen tudják alkalmazni.

Az ügyfél-kiszolgáló modell egy másik hiányosságára a méretezés kapcsán derült fény, ez pedig az ilyen típusú alkalmazások által felhasznált erőforrások mennyisége. Több száz vagy akár több ezer *kövér ügyfél* telepítése - ahogy a kétszintű ügyfeleket gyakran nevezik - jelentősen megnövelte az egyes ügyfél-munkaállomások feldolgozási teljesítmény- és kapacitás-igényeit. Mi több, az adatbázis-kiszolgálóra vonatkozó igények is megugrottak, mivel minden egyes ügyfélnek szüksége volt egy számára kijelölt adatbázis-kapcsolatra és az ilyen kapcsolat fenntartásához szükséges erőforrásokra. Bár az üzleti logika elosztásának kétszintű ügyfél-kiszolgáló függősége valamelyest csökkenthető tárolt eljárások széleskörű alkalmazásával, a többi hiányosság nehezen orvosolható a modell megváltoztatása nélkül.

### Egy alkalmazáskiszolgáló-megoldás

Ahogy a kétszintű ügyfél-kiszolgáló típusú alkalmazások költségessége és összetettsége egyre nyilvánvalóbbá vált, a legnagyobb alkalmazások többsége a sokszintű ügyfél-kiszolgáló típusúhoz vezető útra lépett. A sokszintű modellben az adatbázis szintjének szerepe változatlan marad. Az ügyfélszint azonban egy vagy több köztes szinttel egészül ki. Rendszerint egy szinttel, innen származik a *háromszintű* elnevezés.

A háromszintű modellben az ügyfél szerepe a felhasználó műveleteinek kezelésére korlátozódik, így az ügyfél egyáltalán nem tartalmaz üzleti logikát. A köztes szint egy vagy több alkalmazáskiszolgálóból áll. Az alkalmazáskiszolgáló célja az üzleti

folyamatok és üzleti szabályok mögötti logika robusztus, költséghatékony megvalósítása. Csakúgy, mint a kétszintű modellben, az üzleti szabályok megvalósítása - a teljesítmény növelése érdekében - gyakran tárolt eljárásokkal egészül ki.

Az ügyfélszinttel szemben támasztott erőforrás-követelmények jelentősen csökkentek, mivel a továbbiakban nem az ügyfél munkaállomások hajtják végre az alkalmazások logikájának legnagyobb részét. Az ügyfél munkaállomások csak a felhasználó műveleteit kezelik. Valójában a háromszintű modell ügyfélszintjét gyakran nevezik *vékony ügyfél*nek. Ezen kívül, mivel valamennyi ügyfél kérelmét egy központi alkalmazáskiszolgáló kezeli, ennek módjában áll erőforrásokat, például adatbázis-kapcsolatokat megosztani az összes ügyféllel. Mindezek eredményeképp az adatbázis-kiszolgálónak nem kell dedikált kapcsolatokat fenntartania minden egyes felhasználó számára.

A háromszintű alkalmazáskiszolgálók gyakorlati felhasználására manapság számos példát találhatunk. Szinte valamennyi, vállalati erőforrás-tervező (ERP) szoftvert előállító cég a háromszintű modellt használja alkalmazásaiban, mint például az SAP R/3-ban vagy a PeopleSoft V7-ben. További példaként említhetjük a vállalati kapcsolatkezelő szoftverek olyan vezető gyártóit, mint a Siebel vagy a Vantive.

### **Alkalmazáskiszolgálók és DB2 Connect**

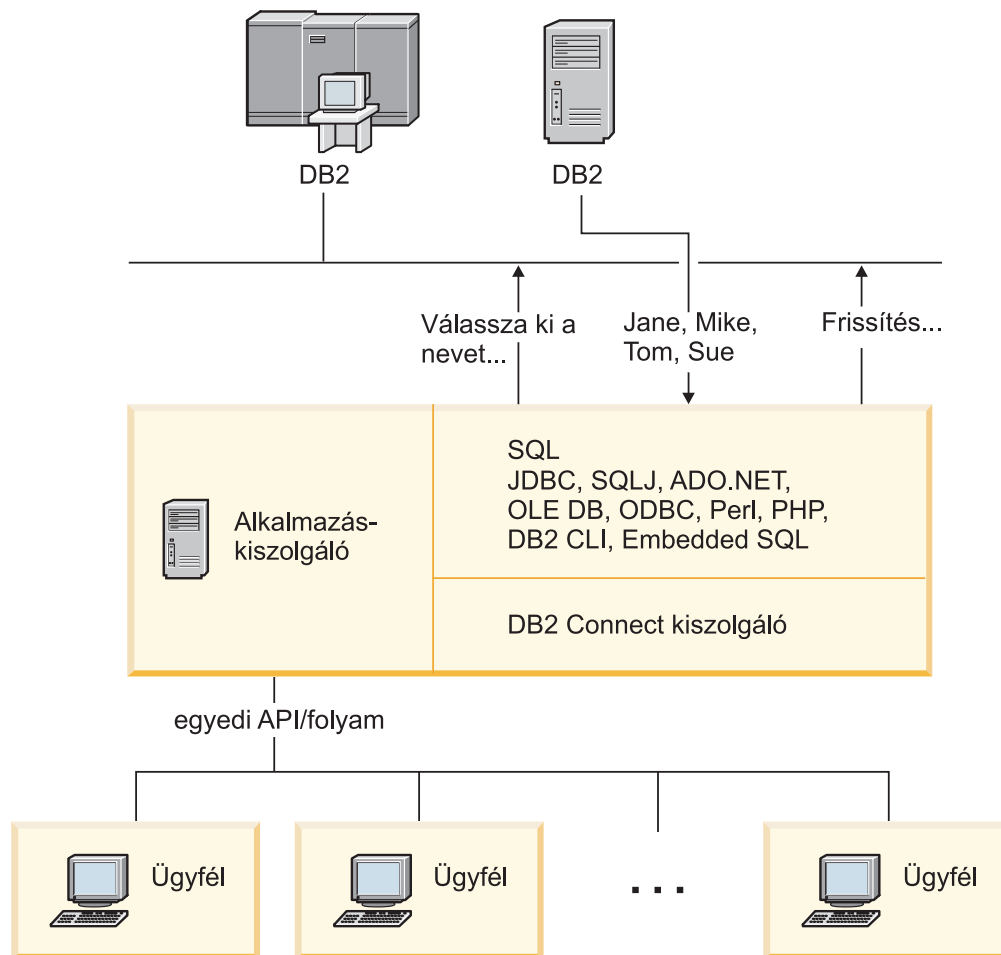
A DB2 Connect kiszolgálótermékek átfogó támogatást nyújtanak a többretegű alkalmazások telepítéséhez. A DB2 Connect által biztosított támogatás magában foglal számos API-t, amelyekkel alkalmazásfunkció fejleszhető (ODBC, ADO.NET, DB2 CLI, Embedded SQL, JDBC, SQLJ, Perl, PHP és OLE DB), illetve egy teljeskörű kommunikációs infrastruktúrát a DB2 család adatbázis-kiszolgálóival való együttműködéshez.

A DB2 Connect olyan megvalósításokat is támogat, amelyben egy adatbázisréteg több DB2 családba tartozó adatbázis-kiszolgálóból áll. Ez lehetővé teszi, hogy az alkalmazáskiszolgálók egyetlen tranzakció keretében hajtsanak végre olyan tranzakciókat, amelyek több adatbázis-kiszolgálón található adatokat módosítanak egyszerre.

Az ilyen osztott tranzakciók egységét a DB2 Connect kétfázisú véglegesítés protokolltámogatása biztosítja. Például egy alkalmazás ugyanazon tranzakcióban tud adatokat frissíteni egy DB2 for OS/390 and z/OS adatbázisban és egy DB2 Database for Linux, UNIX, Windows adatbázisban. Ha az osztott kérések támogatása telepítve és engedélyezve van, akkor az alkalmazás ugyanazzal a tranzakcióval képes egy Oracle adatbázist olvasni és egy DB2 családba tartozó adatbázist frissíteni.

A következő diagramon látható esetben a DB2 Connect kiszolgálótermék - például DB2 Connect Enterprise Edition - biztosítja mind az API-kat, mind pedig az alkalmazáskiszolgáló és a háttér adatbázis-kiszolgálók közti kapcsolódási mechanizmust.





6. ábra: DB2 Connect támogatás alkalmazáskiszolgálókhöz

A DB2 Connect olyan speciális szolgáltatásai, mint a kapcsolatok megőrzése, nagy mértékben csökkentik az alkalmazások erőforrásigényét, és leegyszerűsítik az alkalmazáskiszolgáló-megvalósítást.

### DB2 Connect és alkalmazáskiszolgáló konfigurációk

Egy DB2 Connect kiszolgálótermék szükséges az alkalmazáskiszolgálóhoz. A DB2 Connect Personal Edition nem támogatott és az alkalmazáskiszolgálón való használata nem engedélyezett. Továbbá, az alkalmazáskiszolgálókat megvalósító vásárlóknak át kell tekinteniük a DB2 Connect megvásárolt példányával kapott leírást a használat feltételeire vonatkozóan, hogy megállapíthassák a beszerzendő felhasználói licencként számát.

A DB2 Connect szoftver kétféle módon telepíthető alkalmazáskiszolgáló-környezetben. DB2 Connect kiszolgálótermék következő gépeken telepíthető:

- Az alkalmazáskiszolgáló-gépen
- Egy különálló kommunikációs kiszolgáló gépen

Az esetek többségében az előnyben részesített megoldás a DB2 Connect egy példányának az alkalmazáskiszolgálóval megegyező kiszolgálóra telepítése. A DB2 Connect telepítése az alkalmazáskiszolgálón lehetővé teszi, hogy a DB2 Connect résztvegyen minden olyan átállási és terheléskiegyenlítési sémában, amelyet egy alkalmazáskiszolgáló megvalósíthat. Ez a telepítési mód nagyobb teljesítmény elérését teszi lehetővé, mert kiküszöböli azt a hálózati ugrást, ami egyébként akkor

szükséges volna, ha a DB2 Connect egy különálló kiszolgálóra lenne telepítve. Ezen kívül az adminisztráció is egyszerűsödhet, mivel nincs szükség segédkiszolgáló telepítésére és fenntartására.

A DB2 Connect szoftvert akkor érdemes külön kiszolgálón telepíteni, ha a DB2 Connect kiszolgálótermék nem áll rendelkezésre ahhoz az operációs rendszerhez vagy hardverplatformhoz, amelyen a kiszolgáló fut.

---

## A DB2 Connect és a tranzakció-feldolgozás megfigyelése

Egy alkalmazáskiszolgáló nagyszámú felhasználó számára teszi lehetővé alkalmazások végrehajtását a lehető legkevesebb rendszererőforrás igénybevételével. Az alkalmazáskiszolgálók bővíthetők oly módon, hogy ezzel az alkalmazáskiszolgáló által végrehajtott alkalmazásokból összehangolt tranzakciók indítását tegyék lehetővé. A tranzakciók ilyen összehangolását általában Transaction Processing (TP) monitornak nevezik. A TP monitor egy alkalmazáskiszolgálóval összekapcsolva működik.

Egy *tranzakció* rutineseménynek tekinthető egy szervezet mindennapos műveletei között. Általában egy szolgáltatásra vonatkozó igényt jelent. A tranzakciók rendezett feldolgozása az a fajta munka, amire a TP monitorokat tervezték.

### Tranzakciók feldolgozása

Minden szervezet rendelkezik a saját működésére vonatkozó szabályokkal és eljárásokkal. Azokat a felhasználói alkalmazásokat, amelyek megvalósítják ezeket a szabályokat, az *üzleti logika* elnevezéssel illelhetjük. Az ezen üzleti alkalmazások által végrehajtott tranzakciókra gyakran tranzakció-feldolgozásként vagy online tranzakció-feldolgozásként (OLTP) szoktak hivatkozni.

A kereskedelmi OLTP kulcsjellemzői:

#### Sok felhasználó

Gyakori, hogy egy szervezet tagjainak többsége használ tranzakció-feldolgozást, mivel nagyon sok ember van hatással az üzletmenet pillanatnyi állapotára.

#### Ismétlődő

A számítógéppel folytatott kapcsolat egyre inkább ugyanannak a folyamatnak az ismételt végrehajtásává kezd válni. Például, naponta sokszor fordul elő megrendelések feladása vagy kifizetések feldolgozása.

#### Rövid kapcsolatok

A tranzakció-feldolgozó rendszerrel a szervezet tagjai legtöbb esetben csak rövid időre kerülnek kapcsolatba.

#### Megosztott adatok

Mivel az adatok jelenítik meg a szervezet állapotát, ezeknek csak egyetlen példánya létezhet.

#### Adatok egységessége

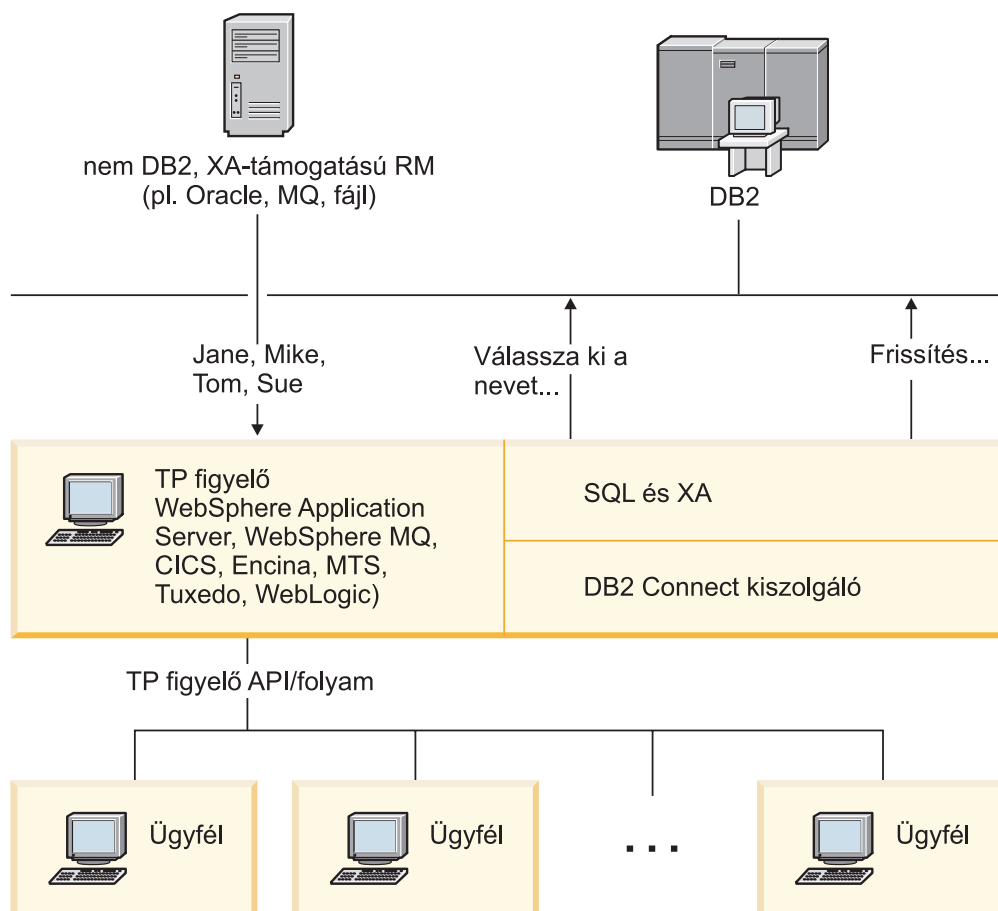
Az adatoknak a szervezet aktuális állapotát kell megjeleníteniük, és belsőleg konzisztensnek kell lenniük. Például minden megrendelést hozzá kell rendelni egy ügyfélrekordhoz.

#### Alacsony költségű tranzakciók

Mivel a tranzakció-feldolgozás az üzletmenetben közvetlen költségként jelentkezik, a rendszer költségintjét minimálisra kell csökkenteni. A DB2 Connect lehetővé teszi, hogy a Linux, UNIX és Windows rendszeren futó alkalmazáskiszolgáló irányítása alatt működő alkalmazások távoli LAN, gazda- és System i



adatbázis-kiszolgálókon hajtsanak végre tranzakciókat, valamint hogy ezeket a tranzakciókat egy TP figyelő összehangolja.



7. ábra: DB2 Connect támogatás TP figyelőkhöz

A 7. ábra: olyan helyzetet mutat, ahol a DB2 Connect kiszolgálótermék - például DB2 Connect Enterprise Edition - biztosítja az alkalmazás programozási felületet, illetve az alkalmazáskiszolgáló és a háttér adatbázis-kiszolgálók közötti kapcsolódási mechanizmust.

## Példák a tranzakció-feldolgozó monitorokra

A piacon jelenleg megtalálható leggyakoribb TP monitorok:

- IBM WebSphere Application Server
- IBM WebSphere MQ
- IBM TxSeries CICS
- IBM TxSeries Encina Monitor
- BEA Tuxedo
- BEA WebLogic
- Microsoft Transaction Server (MTS)

Ezen TP monitorok által koordinált tranzakciókon belül távoli System i, zSeries, és LAN adatbázis-kiszolgálók használhatók.

## X/Open elosztott tranzakciókezelési (DTP) modell

Egy üzleti logikát végrehajtó alkalmazással szemben elvárás lehet, hogy több erőforrást tudjon frissíteni egyetlen tranzakción belül. Például, egy olyan banki alkalmazástól, amelyik pénztalálást végez egyik számláról a másikra, elvárás lehet, hogy az egyik adatbázist megterhelje (a "honnán" számlát), míg a másik adatbázisba (a "hovára" számlára) pénzt helyezzen letétbe.

Az is elképzelhető, hogy nem ugyanaz a szállító biztosítja az említett két adatbázist. Például az egyik adatbázis egy DB2 Universal Database for OS/390 and z/OS, a másik pedig egy Oracle adatbázis. Ahelyett, hogy minden TP monitor megvalósítaná az egyes adatbázis-szállítók szabadalmazott tranzakciós csatolóját, egy közös tranzakciós csatoló került megadásra a TP monitorok és bármilyen, alkalmazások által elért erőforrás között. Ez a csatoló az *XA csatoló* néven ismert. Az XA csatolót használó TP monitorokat *XA-megfelelő tranzakciókezelő (TM)* elnevezéssel illetik. Az XA csatolót használó frissíthető erőforrások az *XA-megfelelő erőforrás-kezelő (RM)* nevet viselik.

A fentiekben felsorolt TP monitorok mindegyike XA-megfelelő tranzakciókezelő (TM). A távoli gazda- System i és DB2 LAN alapú adatbázisok DB2 Connect szoftveren keresztüli elérés esetén XA-nak megfelelő erőforráskészletként működnek. Ezért minden XA-nak megfelelő TM-mel rendelkező TP monitor használhat gazda, System i és LAN alapú DB2 adatbázisokat a tranzakciókat végrehajtó üzleti alkalmazásokban.

---

## 2. rész DB2 Connect referencia



---

## 4. fejezet Az adatbázis-hozzáférési katalógusok frissítése

A DB2 Connect az alábbi katalógusokat használja az adatbázis-kapcsolatokra vonatkozó információk kezeléséhez:

- *Rendszeradatbázis katalógus*, mely a DB2 Connect által elért összes adatbázis nevét, csomópontját és hitelesítési információit tartalmazza.
- *Csomópont-katalógus*, mely tartalmazza a DB2 Connect által elért összes gazda- vagy System i adatbázis-kiszolgáló hálózati címét, valamint az alkalmazott kommunikációs protokollal kapcsolatos információkat.
- *Adatbázis-kapcsolati szolgáltatások (DCS) katalógusa*, amely gazda- vagy System i adatbázis-kiszolgálók adatbázisaira vonatkozó információkat tartalmaz.

### Megjegyzés:

1. Mielőtt frissítené ezeket a katalógusokat, konfigurálnia kell a kommunikációs beállításokat a gazda- vagy System i adatbázis-kiszolgálón és a munkaállomásokon.
2. Az adatbázis-hozzáférési katalógusokat a Konfigurációsegéd segítségével frissítheti.

Az adatbázis-hozzáférési katalógusok frissítésének menete:

1. Gyűjtse össze az adatbázis katalógusinformációit a katalógus személyre szabási munkalap használatával
2. Tanulmányozza a "katalógusok frissítése a távoli adatbázis-kiszolgálók adataival" témakört a Vezérlőközpontban

---

## A rendszeradatbázis-katalógus értékei

Az adatbázis-kezelő minden példányához létezik rendszeradatbázis-könyvtár, és egy bejegyzést tartalmaz a példányhoz katalogizált minden adatbázishoz. DB2 Connect termékekben a rendszeradatbázis-könyvtár az egyes adatbázisok nevével, álnévvel, csomópontnévvel és hitelesítési típusával kapcsolatos információkat tartalmaz.

A rendszeradatbázis-katalógusban a következő információkat határozhatja meg:

### Adatbázisnév

Megegyezik azzal az értékkel, amelyet a DCS katalógus paraméterek táblájába írt be.

### Adatbázis-fedőnév

A zSeries vagy System i adatbázis-kiszolgáló álneve. Az adatbázist elérő alkalmazási programok mindegyike ezt a nevet fogja használni. Az alapértelmezett érték a felhasználó által megadott adatbázisnév.

Formátum: 1–8 egybájtos alfanumerikus karakter, beleértve a "szám" jelet (#), az "at" jelet (@), a "dollár" jelet (\$) és az aláhúzást (\_). A név nem kezdődhet aláhúzással vagy számmal.

### Csomópontnév

Megegyezik azzal az értékkel, amit a csomópont-katalógus paraméterek táblájába írt be.

### Hitelesítés

Meghatározza, hogy hol történik majd a felhasználó nevének és jelszavának hitelesítése a DB2 Connect kiszolgálóról induló kapcsolatok esetén. Az érvényes beállítások a következők: SERVER, SERVER\_ENCRYPT, CLIENT, KERBEROS,

SERVER\_ENCRYPT\_AES és DATA\_ENCRYPT. A rendszeradatbázis-könyvtárban a GSSPLUGIN hitelesítési típus nem támogatott.

---

## A csomópont-katalógus értékei

A csomópont-katalógusban a következő információkat határozhatja meg:

### Csomópontnév

Becenév a távoli adatbázist tartalmazó gazda- vagy System i adatbáziskiszolgáló-rendszer számára. A nevet a felhasználó adja meg. Ugyanazt a csomópontnevet írja be a csomópont-katalógus paraméterei nevű táblába és a rendszer-adatbázis katalógus paraméterei nevű táblába!

Formátum: 1–8 egybájtos alfanumerikus karakter, beleértve a "szám" jelet (#), az "at" jelet (@), a "dollár" jelet (\$) és az aláhúzást (\_). A név nem kezdődhet aláhúzással vagy számmal.

### Protokoll

Kötelezően TCP/IP.

### Védelem típusa

A végrehajtani kívánt védelmi ellenőrzés típusa. TCP/IP csomópontok esetében a SECURITY SOCKS beállítás határozza meg, hogy a csomóponton a SOCKS engedélyezett legyen. Ekkor a SOCKS\_NS és a SOCKS\_SERVER környezeti változókat kötelező beállítani ahhoz, hogy a SOCKS használható legyen.

### TCP/IP távoli gazdanév vagy IP cím

TCP/IP csomópont meghatározásakor vagy a távoli TCP/IP gazda neve, vagy a távoli TCP/IP cím. Ha gazdanevet ad meg, akkor azt fel kell oldania a DB2 Connect munkaállomáson vagy a tartománynév kiszolgáló (Domain Name Server, DNS) keresésének segítségével, vagy a helyi TCP/IP hosts fájlba történő bejegyzéssel.

A DB2 for OS/390 and z/OS rendszerű távoli gazdagépek esetén a gazdanév a DSNL004I üzenetben (DOMAIN=gazdanév) jelenik meg az Elosztott adatszolgáltatás (Distributed Data Facility, DDF) elindításakor. A -DISPLAY DDF parancs is használható.

z/OS adatmegosztó csoport elérés esetén a tartománynevet le kell képezni a DB2 csoport dinamikus VIPA címére. Ez a cím a legkevésbé terhelt DB2 taghoz irányítja a kérést. Egy adott tag eléréséhez az adott DB2 tag dinamikus VIPA címét kell használni, a sysplex irányítást pedig ki kell kapcsolni. Minden tag DSNL004I üzenete megjeleníti a tagra jellemző tartománynevet.

### TCP/IP szolgáltatásnév vagy portszám

TCP/IP csomópont meghatározásakor vagy a távoli TCP/IP szolgáltatás neve, vagy a port száma. Ezt a távoli gazdagépen kell megadni a TCP/IP számára. A DRDA alapértelmezett portszámaként a 446-os portszám került bejegyzésre.

A DB2 for OS/390 and z/OS rendszerű távoli gazdagépek esetén a portszám a rendszerbetöltő adathalmazban (Boot Strap Data Set, BSDS) PORT néven van megadva, továbbá megjelenik a DSNL004I üzenetben is (TCPPOINT=portszám) az Elosztott adatszolgáltatás (DDF) elindításakor. A -DISPLAY DDF parancs is használható.

Ha egy z/OS adatmegosztó csoport fér hozzá, akkor a tartománynevet le kell képezni a DB2 csoport dinamikus VIPA címére. Ez a cím a legkevésbé terhelt DB2 taghoz irányítja a kérést. Egy adott tag eléréséhez az adott DB2 tag dinamikus VIPA címét kell használni, a sysplex irányítást pedig ki kell kapcsolni. Minden tag DSNL004I üzenete megjeleníti a tagra jellemző tartománynevet.

**Megjegyzés:** TCP/IP kapcsolatok feletti kétfázisú véglegesítési újraszinkronizálású műveletek használatánál a második portszámot a kiszolgáló jelölheti ki. Például a DB2 Universal Database for z/OS and OS/390 rendszerbetöltő adathalmaza kijelöli azt a portszámot (RESPORT), amely csak a DB2 Universal Database for z/OS and OS/390 felé irányuló bejövő kapcsolatok újraszinkronizálására használható. A szolgáltatás nevét ehhez nem kell meghatározni.

---

## A DCS katalógus értékei

A DCS katalógusban a következő információkat határozhatja meg:

### Adatbázisnév

A felhasználó által megadott becenév a gazda- vagy System i adatbázis-kiszolgáló számára. Használja ugyanazt az adatbázisnevet a DCS katalógus paraméterei nevű táblában és a Rendszeradatbázis-katalógus paraméterei nevű táblában egyaránt!

Formátum: 1–8 egybájtos alfanumerikus karakter, beleértve a "szám" jelet (#), az "at" jelet (@), a "dollár" jelet (\$) és az aláhúzást (\_). A név nem kezdődhet aláhúzással vagy számmal.

### Céladatbázis neve

A gazda- vagy iSeries adatbáziskiszolgáló-rendszeren található adatbázis, az alábbiak szerint:

#### OS/390 és z/OS

A LOCATION NAME által azonosított DB2 Universal Database for z/OS and OS/390 alrendszer vagy a z/OS kiszolgálón megadott LOCATION álnevek egyike.

A LOCATION NAME megadható a TSO rendszerbe történő bejelentkezéssel és az elérhető lekérdező eszközök valamelyikének segítségével kiadott következő SQL lekérdezéssel:

```
select current server from sysibm.sysdummy1
```

A többszörös LOCATION NAME értékek a rendszerbetöltő adathalmazban (a Boot Strap Data Set-ben, a BSDS-ben) is meg vannak határozva, csakúgy mint a DSNL004I üzenet (LOCATION=location), amely az elosztott adatszolgáltatás (a Distributed Data Facility, a DDF) elindulásakor jön létre. A -DISplay DDF parancs is használható.

z/OS adatmegosztó csoport elérés esetén a tartománynevet le kell képezni a DB2 csoport dinamikus VIPA címére. Ez a cím a legkevésbé terhelt DB2 taghoz irányítja a kérést. Egy adott tag eléréséhez az adott DB2 tag dinamikus VIPA címét kell használni, a sysplex irányítást pedig ki kell kapcsolni. Minden tag DSNL004I üzenete megjeleníti a tagra jellemző tartománynevet.

#### VSE vagy VM

Az adatbázis neve (DBNAME)

#### OS/400 és z/OS

A relációs adatbázis neve (RDBNAME)

**Egyéb** Windows, Linux és UNIX operációs rendszereken az adatbázis-hozzáférési katalógusban található adatbázis-álnév.

#### Paraméter karakterlánc

Ha meg kívánja változtatni az alapértelmezett értékeket, akkor adja meg az alábbi paraméterek bármelyikét a következő sorrendben.

### *leképezési\_fájl*

Az alapértelmezett SQLCODE-leképezést felülbíró SQLCODE leképezési fájl neve. Az SQLCODE leképezés kikapcsolásához a **NOMAP** értéket kell megadni.

**Megjegyzés:** Lekérdezés feldolgozásakor a DRDA kiszolgáló az adatokat sorok halmazaként, úgynevezett eredményhalmazként adja vissza. Minden sorral egy SQLCA is visszaküldésre kerül, amelyben rendszerint nulla vagy pozitív SQL-kód szerepel (pl. +12 vagy +802). Ha egyéni leképezőfájlt használ a DB2 Connect kiszolgálón, akkor a pozitív SQL-kódok nem kerülnek leképezésre abban az esetben, ha azokat az egyéni leképezőfájl tartalmazza, és személyre szabott leképezésük van (például másik SQL-kódra vannak leképezve vagy egyéni vezérjelkiosztással rendelkeznek).

Fontos kihangsúlyozni az alábbiakat:

1. A pozitív SQL-kódok figyelmeztetések, míg a negatív SQL-kódok hibákat jeleznek. A rendszer minden körülmények között leképezi a negatív SQL-kódokat, tekintet nélkül arra, hogy melyik leképezőfájl van éppen használatban. Az egyéni leképezőfájlban tárolt és önmagára változtatás nélkül leképezett összes pozitív SQL-kód leképezése is mindig megtörténik. Azoknak a pozitív SQL-kódoknak a leképezése is mindig megtörténik, amelyek nem szerepelnek a DB2 Connect kiszolgálón lévő egyéni leképezőfájlban.
2. Az alapértelmezett leképezőfájl használata esetén, illetve a gazdaadatbázishoz való közvetlen kapcsolódáskor a rendszer mindig leképezi az összes SQL-kódot.

**,D** Ez a paraméter a második helyen található. Ezen paraméter megadása esetén az alkalmazás megszakítja a gazda- vagy System i adatbázis-kiszolgáló adatbázisának kapcsolatát, ha a következő SQL-kódok valamelyikét kapja vissza:

```
SQL30000N  
SQL30040N  
SQL30050N  
SQL30051N  
SQL30053N  
SQL30060N  
SQL30070N  
SQL30071N  
SQL30072N  
SQL30073N  
SQL30074N  
SQL30090N
```

Ha a **,D** szétkapcsolási paraméter nincs megadva, a kapcsolat bontása csak a következő SQL-kódok hatására történik meg:

```
SQL30020N  
SQL30021N  
SQL30041N  
SQL30061N  
SQL30081N
```

A kódok magyarázatát az *Message Reference* könyvben találja.

**Megjegyzés:** Ha a DB2 Connect valamilyen hiba következtében felbontja a kapcsolatot, automatikusan visszagörgetést hajt végre.



## „INTERRUPT\_ENABLED

Ez a paraméter a harmadik helyen található. Az INTERRUPT\_ENABLED (megszakítás engedélyezve) paraméter csak akkor érvényes, ha a végkiszolgáló nem támogatja a megszakításokat. Ha a kiszolgáló támogatja a DRDA DRDA megszakítási folyamatot, akkor a DB2 Connect egyszerűen továbbítja a megszakítási kérelmet a kiszolgálónak.

Ha az INTERRUPT\_ENABLED paraméter be van állítva a DB2 Connect munkaállomás DCS katalógusában, és egy ügyfélalkalmazás megszakítási parancsot ad ki, miközben a gazda- vagy System i adatbázis-kiszolgálóhoz kapcsolódik, akkor a DB2 Connect a megszakítás végrehajtása során bontja a kapcsolatot és visszagörgeti a munkaegységet. Ezt a megszakítási eljárást az AIX és Windows rendszerek támogatják.

Az alkalmazás a (-30081) SQL-kódot kapja vissza, mely a kiszolgálóval létesített kapcsolat megszakadását jelzi. Az alkalmazásnak ezután új kapcsolatot kell létesítenie a gazda- vagy System i adatbázis-kiszolgálóval, hogy feldolgozhassa a további adatbázis-kéréseket is. Az AIX 5.2-es vagy újabb változataitól, illetve a Windows rendszertől különböző környezetek esetében a DB2 Connect nem támogatja az automatikus szétkapcsolás lehetőségét, ha valamely őt használó alkalmazás megszakítási kérést kap.

**Megjegyzés:** A TCP/IP kapcsolatok esetében ez a lehetőség minden platformon működik. Az ügyfél leállíthatja a socketet, de a kiszolgáló megvalósításától függően - kivételes vétel mégis történhet. A DB2 Universal Database for z/OS and OS/390 aszinkron socket-hívásokat alkalmaz, ezért észlelni tudja a kapcsolat megszűnését, és így vissza tudja görgetni a folyamatban lévő, hosszú futásidejű SQL utasításokat.

## „„„SYSPLEX

Ez a paraméter a hatodik pozícionális paraméter, és segítségével beállítható, hogy a DB2 Connect engedélyezze a SYSPLEX támogatást egy adott adatbázis számára.

## „„„„LOCALDATE=<érték>”

Ez a paraméter a pozícionális paraméter, és a DB2 Connect dátumformázási támogatásának engedélyezésére szolgál. Ennek megvalósítása során az <érték> dátummaszket kap az alábbiak szerint:

Tegyük fel, hogy a következő utasításokat adja ki a parancsfeldolgozóból (a CLP-ből):

```
catalog TCPIP node nynode remote myhost server myport
catalog dcs database nydb1 as new_york
catalog database nydb1 as newyork1 at node nynode
authentication server
```

A *newyork1* adatbázis-fedőnévvel dátumátalakítás nélkül lehet elérni a gazdaadatbázist, mivel nincs megadva dátummaszk.

Az új dátumformázási támogatással azonban már a következő parancsokat is kiadhatja a parancsfeldolgozóból. Ebben az esetben, mivel a parancsfeldolgozót használja és a paraméter karakterláncot dupla idézőjelbe teszi, a LOCALDATE értéket két pár idézőjel

közé kell tennie. Ügyeljen az operációs rendszer escape karaktere, a "\"" (balra döntött törtvonal) feltüntetésére, hogy a dupla idézőjel ne maradjon ki a LOCALDATE meghatározásából.

```
catalog dcs database nydb2 as new_york
  parms "\",,,,,,LOCALDATE=\"\YYYYMMDD\"\"\"
catalog database nydb2 as newyork2 at node nynode
authentication server
```

A "newyork2" adatbázis-fedőnév ugyanazon gazdaadatbázishoz biztosít hozzáférést, de dátumformátummaszkot is tartalmaz. A fenti példában a LOCALDATE kulcsszóval határoztuk meg a dátumformátummaszkot, és a paraméter a DCS katalógus bejegyzésének PARSMS mezőjében a hetedik helyen áll.

A dátummaszk csak akkor érvényes, ha az alábbiak MINDEGYIKE teljesül:

1. Legfeljebb egy Y-M-D sorozat szerepelhet, ahol Y az évet, M a hónapot, D pedig a napot jelölő számjegy.
2. Az Y-ok száma egy sorozatban legfeljebb 4 lehet.
3. Az M-ek száma egy sorozatban legfeljebb 2 lehet.
4. Az D-k száma egy sorozatban legfeljebb 2 lehet.

Például, a következők mindegyike érvényes dátummaszk:

```
"YyyMmDd"
- az Y, az M és a D számjegyek kis- és nagybetűvel is írhatók
"MM+DD+YYYY" - a maszk lehet 10 bájt nál hosszabb,
                és előfordulhatnak benne az Y, az M
                és a D karaktertől eltérő karakterek is
"abcYY+MM"   - nem baj, ha nincs D-kből álló sorozat
```

A következő dátummaszkok mindegyike érvénytelen:

```
"YYYYyMMDD" - érvénytelen, öt darab Y szerepel egy sorozatban
"YYYYMDDM"  - érvénytelen, kettő M-sorozat szerepel
```

Ha egy dátumformátummaszk érvénytelen, nem jelenik meg hibaüzenet. A maszk egyszerűen figyelmen kívül marad. A dátummaszk érvényessége nem jelenti azt, hogy a rendszer feltétlenül használja is. A dátumformátum átalakítása egy érvényes dátummaszk alapján csak akkor valósul meg, ha a következő feltételek MINDEGYIKE teljesül:

1. Nincs SQL hiba.
2. A kimeneti dátumérték ISO-szerű (ISO és JIS) formátumban van.
3. A kimeneti adatterület legalább 10 bájt hosszú. Legalább ekkorának kell lennie a kimeneti adatterületnek ahhoz, hogy egy dátumértéket tárolni lehessen benne, még ha a dátumformátum átalakítását NEM kell is elvégezni. Ennek a követelménynek akkor is teljesülnie kell, ha a dátumformátummaszk rövidebb tíz bájt nál.
4. A DCS katalógus bejegyzése érvényes dátumformátummaszkot tartalmaz, és ez a maszk illeszkedik a kimeneti adatterületbe.

,,,,,,BIDI=<ccsid>

Ez a paraméter a kilencedik helyen található, és a

kiszolgáló-adatbázis alapértelmezés szerinti kétirányú (Bidi) CCSID azonosítóját felülbíráló BiDi CCSID megadására szolgál. Például:

```
" , , , , , , , BIDI=xyz "
```

ahol az xyz jelöli a felülbírált CCSID-értéket.

## Katalógus testreszabása munkalap

A katalógus testreszabása munkalapon láthatja, hogy milyen adatokat kell összegyűjtenie. A munkát kényelmesebbé teheti, ha másolatot készít a munkalapról és beleírja a rendszerére jellemző értékeket.

### Csomópont-katalógus paraméterek

1. táblázat: Csomópont-katalógus paraméterek

Paraméter	Példa	Saját érték
Csomópontnév	DB2NODE	
Távoli gazdanév (TCP/IP csomópont)	ZOSHOST	
Kiszolgáló (TCP/IP szolgáltatásnév vagy portszám)	db2inst1c (vagy 446)	

#### Megjegyzés:

1. A DRDA alapértelmezett TCP/IP portszáma: 446
2. Ne adjon meg SECURITY értéket TCP/IP csomópont számára, ha csak nem biztos benne, hogy a gazda- vagy System i adatbázis-kiszolgáló támogatja a SECURITY SOCKS beállítást.

### DCS katalógus paraméterek

2. táblázat: DCS katalógus paraméterek

Paraméter	Példa	Saját érték
Adatbázisnév	DB2DB	
Céladatbázis neve	NEW_YORK3	
Alkalmazáskérelmező		
Paraméter karakterlánc	" , , , , , , LOCALDATE=\\\"YYMMDD\\\" \\\" \\\" "	

### Rendszeradatbázis-katalógus paraméterek

3. táblázat: Rendszeradatbázis-katalógus paraméterek

Paraméter	Példa	Saját érték
Adatbázisnév	DB2DB	
Adatbázis-fedőnév	NYC3	
Csomópontnév	DB2NODE	
Hitelesítés	SERVER	

---

## Több bejegyzés meghatározása ugyanazon adatbázishoz

Minden adatbázis esetében legalább egy bejegyzést meg kell adnia a három katalógus (a csomópont-katalógus, a DCS katalógus és a rendszeradatbázis-katalógus) mindegyikében. Előfordulhat azonban az is, hogy egynél több bejegyzést kíván megadni az adatbázis számára.

Előfordulhat például, hogy ki szeretné kapcsolni az SQLCODE-leképezést azon alkalmazások esetében, amelyeket a gazda- vagy System i adatbázis-kiszolgálóról vitt át, ugyanakkor szeretné elfogadni az alapértelmezett leképezést azoknál az alkalmazásoknál, amelyeket az ügyfél-kiszolgáló környezet számára fejlesztettek ki. Ezt a következőképpen teheti meg:

- Adjon meg egy bejegyzést a csomópont-katalógusban!
- Adjon meg két bejegyzést a DCS katalógusban, különböző adatbázisneveket használva! Az egyik bejegyzésben a NOMAP értéket adja meg a paraméter karakterláncban!
- Adjon meg két bejegyzést a rendszeradatbázis-katalógusban; különböző adatbázis-fedőneveket, és azokat az adatbázisneveket használva, amelyeket a DCS katalógusban meghatározott!

Mindkét fedőnév ugyanahhoz az adatbázishoz biztosít hozzáférést; az egyik SQLCODE leképezéssel, a másik pedig SQLCODE leképezés nélkül.

---

## BiDi (kétirányú) adatok kezelése

A következő fejezet csak OS/390 és z/OS kiszolgálókra vonatkozik. Ezt a szolgáltatást DB2 for System i kiszolgálók esetén tilos engedélyezni, mivel a teljes BiDi támogatás már biztosítva van.

A következő BiDi tulajdonságok szükségesek a BiDi adatok különböző platformokon történő helyes kezeléséhez:

- A számok alakja (ARABIC=arab vagy HINDI=hindi)
- Tájolás (RIGHT-TO-LEFT=jobbról balra vagy LEFT-TO-RIGHT=balról jobbra)
- Formázás (SHAPED=formázott vagy UNSHAPED=formázás nélküli)
- Szimmetrikus csere (YES=igen vagy NO=nem)
- Szövegtípus (LOGICAL=logikai vagy VISUAL=vizuális)

Mivel a különböző platformokon az alapértékek eltérnek, problémák adódhatnak DB2 adatainak egyik platformról a másikra történő küldésekor. Például a Windows platformok LOGICAL UNSHAPED adatokat használnak, míg az OS/390 vagy a z/OS adatai általában SHAPED VISUAL formátumúak. Ezért a BiDi jellemzők támogatása nélkül a DB2 for OS/390 and z/OS rendszerből a Windows rendszeren futó DB2 Connect programba küldött adatok hibásan jelennek meg.

Amikor a DB2 Connect és a kiszolgálón található adatbázis között cserél ki adatokat, általában a fogadó végzi a beérkező adatok átalakítását. Ugyanez az megállapodás vonatkozna általában a BiDi elrendezés átformálásra is, amely a szokásos kódlap-átalakításon felül történik. Jelenleg azonban egyetlen gazdagép DB2 termék sem támogatja a BiDi-specifikus CCSID-eket és a BiDi elrendezés átalakítását. Ezért a DB2 Connect szoftver egy választható továbbfejlesztést tartalmaz, hogy a BiDi elrendezés átalakítását a kiszolgáló-adatbázistól kapott adatokon kívül a kiszolgáló-adatbázisnak küldendő adatokon is elvégezhesse.

Ahhoz, hogy a DB2 Connect elvégezhesse a BiDi elrendezésátalakítást a kiszolgáló-adatbázishoz menő adatokon, a kiszolgáló-adatbázis BiDi CCSID értékét felül kell bíráltni. Ezt a kiszolgáló-adatbázisra vonatkozó DCS adatbázis-katalógus PARMs mezőjében lévő BIDI paraméterrel lehet elvégezni.

Ezt a szolgáltatást egy példával lehet a legjobban bemutatni.

Tegyük fel, hogy egy 62213-as CCSID-t (5-ös BiDi karaktersorozat-típus) futtató héber IBM Data Server ügyfél egy 424-es CCSID-t (4-es BiDi karaktersorozat-típus) futtató DB2-es gazdaadatbázist kíván elérni. Ismert azonban, hogy a DB2 gazdaadatbázisban tárolt adatok alapja a CCSID 62245 (10-es BiDi karakterlánc-típus).

Ebben az esetben két probléma merül fel. Az első az, hogy a DB2 gazdaadatbázis nem tudja, mi a különbség a 424-es és a 62245-ös CCSID között. A második probléma az, hogy a DB2 gazdaadatbázis nem ismeri fel a IBM Data Server ügyfél ügyfél 62213-as CCSID-jét. Csak a 62209-es CCSID-t (10-es BiDi karakterlánc-típus) támogatja, amelynek alapja ugyanaz a kódlap, mint a 62213-as CCSID-nak.

Először is meg kell győződnie arról, hogy a DB2 gazdaadatbázishoz küldött adatok 6-os BiDi karakterlánc-típusú formátumban vannak-e, továbbá tudnia kell a DB2 Connect szoftverrel, hogy annak el kell végeznie a BiDi elrendezés átalakítását a DB2 gazdaadatbázistól kapott adatokon. A DB2 gazdaadatbázist a következőképpen kell katalógusba vennie:

```
catalog dcs database nydb1 as TELAVIV parms ",,,,,,,,,BIDI=62245"
```

Ez tudatja a DB2 Connect szoftverrel, hogy a DB2 gazdaadatbázis 424-es CCSID-ját felül kell bírálnia a 62245-tel. Ez a felülbírlás a következő műveleteket hordozza magában:

1. A DB2 Connect a DB2 gazdaadatbázishoz 62209-es CCSID-vel (10-es BiDi karaktersorozat-típus) kapcsolódik.
2. A DB2 Connect BiDi elrendezésátalakítást hajt végre a DB2 gazdaadatbázisnak küldendő adatokon 62213-as CCSID-ről (5-ös BiDi karaktersorozat-típus) 62209-es CCSID-re (10-es BiDi karaktersorozat-típus).
3. A DB2 Connect BiDi elrendezésátalakítást hajt végre a DB2 gazdaadatbázistól kapott adatokon 62245-ös CCSID-ről (10-es BiDi karaktersorozat-típus) 62213-as CCSID-re (5-ös BiDi karaktersorozat-típus).

#### Megjegyzés:

1. A BIDI paraméter működésének biztosítása érdekében a **DB2BIDI** környezeti változót vagy nyilvántartási értéket YES-re kell állítani. A **DB2BIDI** értékét a DB2 Connect munkaállomáson kell beállítani, ahol a DCS adatbázis-könyvtár katalógusba kerül. A DB2 Connect kiszolgálóhoz viszonyítva távoli ügyfélen futó alkalmazások esetén a **DB2BIDI** változót az ügyfélen is be kell állítani.
2. Ha szeretné, hogy a DB2 Connect a DB2 gazdaadatbázishoz küldendő adatokon elrendezésátalakítást hajtson végre, akkor fel kell vennie a BIDI paramétert a DCS adatbázis-katalógus PARMs mezőjébe abban az esetben is, ha nincs szükség a CCSID felülbírlására. Ekkor a megadandó CCSID az alapértelmezett DB2 gazdaadatbázis CCSID-je lesz.
3. Néhány esetben a kétirányú CCSID használata folytán olyannyira módosulhat maga az SQL lekérdezés is, hogy azt a DB2 kiszolgáló nem ismeri fel. Különösen az IMPLICIT CONTEXTUAL és az IMPLICIT RIGHT-TO-LEFT CCSID-k használatát kell kerülnie, ha más karakterlánc-típus is használható. A CONTEXTUAL CCSID-k megjósolhatatlan eredményeket hozhatnak, ha az SQL lekérdezés idézőjelek között lévő karakterláncokat tartalmaz. Kerülje az idézőjelek között szereplő karakterláncok használatát SQL utasításokban, és ha lehetséges, használjon helyettük forrásváltozókat!

Ha egy adott kétirányú CCSID olyan problémákat okoz, amelyeket nem lehet orvosolni ezekkel a javaslatokkal, akkor a **DB2BIDI** környezeti változót vagy nyilvántartási értéket NO-ra kell állítani.

## Paraméter-karakterlánc specifikációk

A következők példák a DCS paraméterekre (mindegyik sor egy paraméterkészlet):

```
NOMAP
/u/username/sql1lib/map/dcs1new.map,D
,D
,,INTERRUPT_ENABLED
NOMAP,D,INTERRUPT_ENABLED,,,SYSPLEX,LOCALDATE="YYMMDD",,
```

Lehetőség van az alapértelmezett értékek elfogadására is azáltal, hogy nem ad meg paraméter karakterláncot.

**Megjegyzés:** Az operációs rendszer escape karakterét "\" (fordított törtvonal) kell alkalmaznia, ha UNIX rendszereken a parancssorból futtatja a CLP-t, mivel két pár dupla idézőjelet kell használni, ha a paraméter karaktersorozatában LOCALDATE maszkot ad meg. Például:

```
db2 catalog dcs db x as y
parms "\",,,,,,LOCALDATE=\"\"YYMMDD\"\""
```

A fenti példa a következő DCS katalógusbeli bejegyzést eredményezi:

DCS 1 entry:

Local database name	=	X
Target database name	=	Y
Application requestor name	=	
DCS parameters	=	,,,,,LOCALDATE="YYMMDD"
Comment	=	
DCS directory release level	=	0x0100

---

## 5. fejezet DB2 Connect biztonság

A DB2 Connect használata során fontos a felhasználók hitelesítése, mivel a felhasználók a DB2 Connect rendszerhez és az elérni kívánt adatbázishoz képest is elhelyezkedhetnek helyben vagy egy távoli gépen. Bemutatásra kerülnek a megbízható kapcsolatok és a Kerberos támogatás, illetve a hoszt számítógépeken futó adatbázisokkal kapcsolatos biztonsági szempontok.

---

### A DB2 Connect által támogatott biztonsági típusok

Néhány DB2 adatbázis kiszolgáló támogatja a megbízható környezetet. A *megbízható környezet* lehetővé teszi az adatbázis adminisztrátorának számára többek közt olyan feltételek meghatározását, amelyek alatt az ügyfélalkalmazás számára engedélyezett egy megbízható kapcsolat létrehozása. Egy *megbízható kapcsolat* olyan tevékenységeket végezhet el, amelyeket egy normál kapcsolat nem.

A megbízható kapcsolatnak két típusa van: implicit és explicit. Kapcsolat létrehozásakor a kapott kapcsolat típusa - explicit megbízható kapcsolat, implicit megbízható kapcsolat vagy normál kapcsolat - attól függ, hogy kért-e megbízható kapcsolatot és hogy a kapcsolat teljesíti-e a kiszolgáló megbízható kontextusában meghatározott feltételeket, a 4. táblázat: által összefoglaltak szerint.

4. táblázat: Milyen típusú kapcsolat származik tevékenységek különböző kombinációiból

	A kapcsolat teljesíti a megbízhatóság kiszolgáló által megadott feltételeit	A kapcsolat nem teljesíti a megbízhatóság kiszolgáló által megadott feltételeit
Megbízható kapcsolatot kér	Explicit megbízható kapcsolat	Normál kapcsolat és az SQL20360W (SQLSTATE 01679) figyelmeztetés kerül visszaadásra.
Nem kér megbízható kapcsolatot	Implicit megbízható kapcsolat	Normál kapcsolat

Az *implicit megbízható kapcsolat* megegyezik egy normál kapcsolattal azzal a kivétellel, hogy ideiglenes szerepjogosultságokat ad a felhasználónak, amíg az a kapcsolatot használja. A megadott szerepjogosultságok (ha vannak) a kapcsolatot megbízhatóvá tévő megbízható kontextusban vannak megadva.

Az *implicit megbízható kapcsolatokat* a DB2 Connecttel csatlakozó alkalmazás hozhatja létre. Az *implicit megbízható kapcsolatokat* ugyanúgy hozhatók létre és használhatók, mint a normál kapcsolatokat. Ez azt jelenti, hogy egy létező alkalmazás nem igényel kódmódosításokat az *implicit megbízható kapcsolatokat* kihasználásához, amíg az alkalmazás a DB2 Connect közvetítésével csatlakozik.

Az *explicit megbízható kapcsolat* ideiglenes szerepjogosultságokat ad a felhasználónak, ugyanúgy mint egy *implicit megbízható kapcsolat*. Ezen kívül egy *megbízható kapcsolat* lehetővé teszi a hitelesítési azonosító megváltoztatását a kapcsolaton keresztül végrehajtott tevékenységek végrehajtása során. A hitelesítési azonosító módosítására egy *explicit megbízható kapcsolatban felhasználóváltás* néven hivatkozunk. Azok a hitelesítési azonosítók, amelyekre válthat, valamint hogy egy adott hitelesítési azonosító igényel-e jelszót átváltáskor, a *megbízható kapcsolat* létrehozását lehetővé tévő *megbízható kontextus* részeként vannak meghatározva.



A felhasználóváltás jelentősen csökkentheti egy kapcsolat több felhasználó közötti megosztásának többletterhelését, különösen a jelszót igénylő felhasználói nevek esetén, mivel ebben az esetben az adatbázis-kiszolgáló nem hitelesíti a hitelesítési azonosítót. Azonban a szolgáltatás használatakor biztosnak kell lennie abban, hogy az alkalmazása nem engedélyezi a váltást egy hitelesítési azonosítóra annak ellenőrzése és hitelesítése nélkül. Ellenkező esetben biztonsági lyukat hoz létre a rendszerben.

Létrehozhatók explicit megbízható kapcsolatok és a felhasználó átváltható, ha a kapcsolat a DB2 Connecten keresztül jön létre CLI vagy JDBC használatával, az XA által létrehozott kapcsolatokat is beleértve. Egy explicit megbízható kapcsolat létrehozása és a felhasználóváltás különleges kapcsolatattribútumok beállítását követeli meg. Ez azt jelenti, hogy a létező alkalmazásokat módosítani kell az explicit megbízható kapcsolatok kihasználása érdekében.

Az említett különbségeken kívül egy megbízható kapcsolat (implicit vagy explicit) ugyanúgy használható, mint egy normál kapcsolat. Azonban bizonyosnak kell lennie, hogy ha befejezte egy explicit megbízható kapcsolat használatát, akkor kifejezetten megszakította, még ha megszakadt vagy szétkapcsolt állapotban van is. Ellenkező esetben előfordulhat, hogy a kapcsolat által használt erőforrások nem kerülnek felszabadításra. Ez implicit megbízható kapcsolatok esetén nem jelent problémát.

#### **Megjegyzés:**

1.

**Fontos:** A jelszó megadása nélkül történő felhasználóváltás kihagyja az adatbázis-kiszolgáló hitelesítését. Az alkalmazás nem engedélyezheti a váltást jelszó nélkül egy hitelesítési azonosítóra, kivéve, ha az alkalmazás már ellenőrizte és hitelesítette azt a hitelesítési azonosítót. Ellenkező esetben biztonsági lyuk jön létre.

2. Az explicit megbízható kapcsolatok nem használhatnak CLIENT hitelesítést. Ez nem érvényes az implicit megbízható kapcsolatokra.
3. Az explicit megbízható kapcsolatokat használó alkalmazások csak biztonságos gépeken futhatnak, amelyek jelszóval védettek és csak felhatalmazott személyek számára hozzáférhetők. Ez nem érvényes az implicit megbízható kapcsolatokra.

## **Megbízható kapcsolat létrehozása és lezárása CLI-n keresztül**

Ha az adatbázis-kiszolgáló, amelyhez csatlakozik, annak engedélyezésére van beállítva, akkor létrehozhat explicit megbízható kapcsolatot a CLI közvetítésével történő csatlakozáskor.

Ez az eljárás feltételezi, hogy nem használ XA tranzakciókezelőt. Ha XA tranzakciókezelőt használ, akkor csak arról kell meggyőződni, hogy a tranzakciókezelő a TCTX konfigurációs érték TRUE értékre állítására van konfigurálva az xa\_open hívásakor. Ha ez teljesül, akkor az összes kapcsolat, amely explicit megbízható kapcsolat lehet, az lesz. Annak ellenőrzése érdekében, hogy a kapcsolat explicit megbízható kapcsolat-e, lásd a 3. lépést.

- Az adatbázisnak, amelyhez csatlakozik, támogatnia kell a megbízható környezeteket.
- Lennie kell egy megbízható környezetnek, mely megállapítja ügyfele megbízhatóságát.
- Ismernie kell a megbízható kontextusban megadott rendszerhitelesítési azonosítót. Egy megbízható kapcsolat rendszerhitelesítési azonosítója az a hitelesítési azonosító, amelyet a kapcsolat létrehozásakor a kiszolgálónak felhasználói névként ad meg. Egy kapcsolat adott megbízható kontextus általi megbízhatóságának érdekében a rendszerhitelesítési azonosítónak meg kell egyeznie az adott megbízható kontextusban megadott azonosítóval. A biztonsági adminisztrátortól kérhet egy érvényes rendszerhitelesítési azonosítót és az ahhoz tartozó jelszót.



A következő útmutató példái C nyelven íródtak és feltételezik, hogy a `conn` olyan mutató, amely érvényes de nem csatlakoztatott kapcsolatkezelőre mutat. Az `rc` változóról feltételezzük, hogy adattípusa `SQLRETURN`.

- Továbbá a szabályos kapcsolat kapcsolatattribútumainak beállításán kívül állítsa az `SQL_ATTR_USE_TRUSTED_CONTEXT` jellemzőt `SQL_TRUE` értékre az `SQLSetConnectAttr` függvényhívással.
 

```
rc = SQLSetConnectAttr(
    conn,
    SQL_ATTR_USE_TRUSTED_CONTEXT, SQL_TRUE, SQL_IS_INTEGER
);
```
- A szokásos módon kapcsolódjon az adatbázishoz, például az `SQLConnect` függvény hívásával. Felhasználói névként használja a rendszerhitelesítési azonosítót és jelszóként annak jelszavát. Ellenőrizze a hibákat és figyelmeztetéseket, különös tekintettel a következő táblázatban lévőkre: 5. táblázat.

5. táblázat: A megbízható kapcsolat létrehozásakor meghibásodást jelző hibák

SQLCODE	SQLSTATE	Jelentés
SQL20360W	01679	A kapcsolat nem hozható létre megbízható kapcsolatként. Normál kapcsolatként került létrehozásra.

Ha a hiba- vagy figyelmeztető üzenetek nem mondanak mást, akkor a kapcsolat létrejött és explicit megbízható kapcsolat.

- (Elhagyható) Ellenőrizheti, hogy a létrehozott kapcsolat explicit megbízható kapcsolat-e az `SQL_ATTR_USE_TRUSTED_CONTEXT` csatlakozási attribútum értékének ellenőrzésével az `SQLGetConnectAttr` függvény segítségével. Ha annak értéke `SQL_TRUE`, akkor a kapcsolat explicit megbízható kapcsolat.
- Ha befejezte a kapcsolat használatát, fordítson figyelmet annak kifejezett megszakítására, még ha megszakadt vagy szétkapcsolt állapotban van is. Ha nem szakít meg kifejezetten egy explicit megbízható kapcsolatot, akkor lehetséges, hogy a kapcsolat által használt egyes erőforrások nem kerülnek felszabadításra.

#### Megjegyzés:

- Az explicit megbízható kapcsolatok nem használhatnak `CLIENT` hitelesítést. Ez nem érvényes az implicit megbízható kapcsolatokra.
- Az explicit megbízható kapcsolatokat használó alkalmazások csak biztonságos számítógépeken futhatnak, amelyek jelszóval védettek és csak felhatalmazott személyek számára hozzáférhetők. Ez nem érvényes az implicit megbízható kapcsolatokra.

## Felhasználóváltás megbízható kapcsolaton keresztül CLI használatával

Explicit megbízható kapcsolatban lehetőség van a felhasználók átváltására a parancssori felület (CLI) segítségével. Annak leírásáért, hogy mit jelent a felhasználók átváltása megbízható kapcsolattal, tekintse meg a kapcsolódó hivatkozásokban lévő témakört.

- Az explicit megbízható kapcsolatnak sikeresen létre kell jönnie.
- Az explicit megbízható kapcsolat nem végezhet tranzakciót.
- A létrehozandó explicit megbízható kapcsolatot engedélyező megbízható kontextust úgy kell beállítani, hogy engedélyezze a váltást arra a hitelesítési azonosítóra, amelyre Ön vált.

A következő útmutató példái C nyelven íródtak és feltételezik, hogy a `conn` olyan mutató, amely egy csatlakoztatott explicit megbízható kapcsolatra mutat. Az `rc` változóról feltételezzük, hogy adattípusa `SQLRETURN`. A `newuser` változó az átváltani kívánt

felhasználó hitelesítési azonosítóját tartalmazó karaktersorozatra mutató mutató. A *passwd* változó a hitelesítési azonosítóhoz tartozó jelszót tartalmazó karaktersorozatra mutató mutató.

1. Az `SQL_ATTR_TRUSTED_CONTEXT_USERID` attribútum beállításához hívja meg az `SQLSetConnectAttr` függvényt. Állítsa be arra a hitelesítési azonosítóra, amelyre váltani kíván.

```
rc = SQLSetConnectAttr(
    conn,
    SQL_ATTR_TRUSTED_CONTEXT_USERID, newuser, SQL_NTS
);
//Ellenőrizze a hibákat
```

Ellenőrizze a hibákat és figyelmeztetéseket, különös tekintettel a következő táblázatban lévőkre: 6. táblázat.

*6. táblázat: Felhasználóváltás során az új felhasználó hitelesítési azonosítójának beállításakor bekövetkezett meghibásodást jelző hibák.*

SQLCODE	Jelentés
CLI0106E	A kapcsolat nem jött létre.
CLI0197E	A kapcsolat nem megbízható kapcsolat.
CLI0124E	Probléma merült fel a megadott értékkel. Ellenőrizze például, hogy nem nullértékű vagy nem túl hosszú.
CLI0196E	A kapcsolat olyan munkaegységben érintett, amely megakadályozza a felhasználóváltásban. A felhasználóváltáshoz a kapcsolat nem végezhet tranzakciót.

2. (Elhagyható, kivéve, ha a megbízható kapcsolatot engedélyező megbízható környezet jelszót kér ahhoz a hitelesítési azonosítóhoz, amelyre vált) Az `SQL_ATTR_TRUSTED_CONTEXT_PASSWORD` attribútum beállításához hívja meg az `SQLSetConnectAttr` függvényt. Adja meg az új hitelesítési azonosító jelszavát.

```
rc = SQLSetConnectAttr(
    conn,
    SQL_ATTR_TRUSTED_CONTEXT_PASSWORD, passwd, SQL_NTS
);
//Ellenőrizze a hibákat
```

Ellenőrizze a figyelmeztetéseket és hibaüzeneteket, mind a 6. táblázat:, mind a 7. táblázat: által felsoroltakat.

*7. táblázat: Felhasználóváltás során a jelszó beállításakor bekövetkezett meghibásodást jelző hibák.*

SQLCODE	Jelentés
CLI0198E	Az <code>SQL_ATTR_TRUSTED_CONTEXT_USERID</code> attribútum még nem lett beállítva.

3. Folytassa úgy, mint egy szabályos kapcsolattal. Ha XA tranzakciókezelőt használ, akkor a felhasználóváltás a következő kérés részeként lesz megkísérelve, ellenkező esetben a felhasználóváltás az adatbázishoz hozzáférő következő függvényhívás előtt kerül kezdeményezésre (például: `SQLExecDirect`). Mindkét esetben a normálisan ellenőrzött hibákon és figyelmeztetéseken kívül ellenőrizza a 8. táblázat: oldalszám: 43 által felsorolt hibákat is. A 8. táblázat: oldalszám: 43 által jelzett hibák a felhasználóváltás megghiúsulását jelzik.

8. táblázat: A felhasználóváltás során bekövetkezett meghibásodást jelző hibák.

SQLCODE	Jelentés
SQL1046N	A létrehozandó megbízható kapcsolatot engedélyező megbízható kontextus nincs beállítva, hogy engedélyezze a váltást arra a hitelesítési azonosítóra, amelyre Ön váltani próbál. Nem lesz képes az adott hitelesítési azonosítóra váltani a megbízható kontextus módosításáig.
SQL30082N	A megadott jelszó helytelen ahhoz a hitelesítési azonosítóhoz, amelyre váltani próbál.
SQL0969N -20361 natív hibával	Egy adatbázis szintű megszorítás megakadályozza az adott felhasználóra váltást.

Ha a felhasználóváltás meghiúsul, akkor a kapcsolat nem csatlakoztatott állapotban marad, amíg át nem vált sikeresen egy másik felhasználóra. Egy nem csatlakoztatott állapotú megbízható kapcsolatban válthat felhasználókat, de nem érheti el vele az adatbázis-kiszolgálót. Egy nem csatlakoztatott állapotú kapcsolat ebben az állapotban marad, amíg nem vált rajta sikeresen felhasználót.

#### Megjegyzések:

- Fontos:** A jelszó megadása nélkül történő felhasználóváltás kihagyja az adatbázis-kiszolgáló hitelesítését. Az alkalmazás nem engedélyezheti a váltást jelszó nélkül egy hitelesítési azonosítóra, kivéve, ha az alkalmazás már ellenőrizte és hitelesítette azt a hitelesítési azonosítót. Ellenkező esetben biztonsági lyuk jön létre.
- Az SQL\_ATTR\_TRUSTED\_CONTEXT\_USERID attribútumnak NULL érték megadása egyenértékű a megbízható kontextus rendszerhitelesítési azonosítójának (az explicit megbízható kapcsolat létrehozásakor használt felhasználói azonosító) megadásával.
- Amikor sikeresen beállítja az SQL\_ATTR\_TRUSTED\_CONTEXT\_USERID kapcsolatattribútum értékét egy explicit megbízható kapcsolatra, a kapcsolat azonnal alaphelyzetbe áll. Az alaphelyzetbe állítás eredménye megegyezik azzal, mintha egy új kapcsolatot a kapcsolat eredeti kapcsolatattribútumainak felhasználásával hozna létre. Ez az alaphelyzetbe állítás akkor is megtörténik, ha a kapcsolatattribútumnak beállított érték a rendszerhitelesítési azonosító, NULL vagy az attribútum által jelenleg tárolt érték.
- Ha az SQL\_ATTR\_TRUSTED\_CONTEXT\_PASSWORD attribútum be van állítva, akkor a jelszó a felhasználóváltás feldolgozása során kerül hitelesítésre, még ha a megbízható kapcsolatot engedélyező megbízható kontextus nem is igényel hitelesítést az adott hitelesítési azonosítóra történő felhasználóváltáskor. Ez szükségtelen többletterhelést eredményez. Ez a szabály nem érvényes a megbízható kontextus rendszerhitelesítési azonosítójára. Ha a megbízható kontextus rendszerhitelesítési azonosítója nem igényel hitelesítést a rá történő váltáskor, akkor nem kerül hitelesítésre abban az esetben sem, ha meg van adva jelszó.

## DB2 Connect hitelesítési szempontjai

DB2 Connect adminisztrátorként a zSeries vagy System i adatbázis adminisztrátorával együtt eldöntheti, hogy a felhasználói nevek és jelszavak érvényesítése hol történjen:

- az ügyfélnél
- A zSeries vagy System i kiszolgálón
- egyedi bejelentkezés és érvényesítés útján, egy harmadik féltől származó rendszeren keresztül (Kerberos).

**Megjegyzés:** Ha a távoli ügyfél nem ad meg hitelesítési típust, akkor az alapértelmezés a SERVER\_ENCRYPT. Ha a kiszolgáló visszautasítja ezt a típust, akkor az ügyfél

újrapróbálkozik a kiszolgálótól visszakapott megfelelő értéket használva. Az optimális teljesítmény érdekében mindig adja meg a hitelesítés típusát az ügyfélen, hogy elkerülje ezt a fajta hálózati többletforgalmat.

A DB2 Connect 8.2.2 (a v8.1 FixPak 9 változattal egyenértékű) változattól kezdődően az átjáró már nem passzív résztvevő a hitelesítési egyeztetés során, hanem aktív szerepet játszik. Az átjárón az adatbáziscímtár-bevitelnél megadott hitelesítési típus felülbírálja az ügyfélen katalógusba vett típust. Az ügyfélnek, átjárónak és kiszolgálónak kompatibilis típusokat kell megadnia. Ha az átjárón katalógusba vett hitelesítési típus az adatbáziscímtár-bevitelnél nem lett megadni, akkor a SERVER hitelesítés lesz a kiszolgáló kért alapértelmezett típusa. Az ügyfél és kiszolgáló között akkor is történik egyeztetés, ha a kiszolgáló nem támogatja a SERVER hitelesítést. Ez a viselkedés az ügyféllel ellentétes, amelynek alapértelmezett értéke a SERVER\_ENCRYPT, ha nem lett megadva hitelesítési típus.

Az átjárón katalógusba vett hitelesítési típus nem kerül alkalmazásra, ha az Ügyfél beállítása API DB2NODE vagy SQL\_CONNECT\_NODE paramétere az ügyfélen nem lett beállítva. Ezen esetekben az egyeztetés szigorúan az ügyfél és a kiszolgáló között zajlik.

DB2 Connect esetén a következő hitelesítési típusok engedélyezettek:

#### **CLIENT**

A felhasználói név és a jelszó érvényesítése az ügyfélen történik.

#### **SERVER**

A felhasználói név és a jelszó érvényesítése a zSeries vagy a System i adatbázis-kiszolgálón történik.

#### **SERVER\_ENCRYPT**

A SERVER típusú hitelesítéshez hasonlóan a felhasználónév és a jelszó ellenőrzése a zSeries vagy System i adatbázis-kiszolgálón történik, de az átvitt felhasználói azonosítók és jelszavak az ügyfélen kerülnek titkosításra.

#### **DATA\_ENCRYPT**

Az ügyfél/kiszolgáló kommunikáció során biztosítja a felhasználói adatok titkosításának lehetőségét. Ezt a hitelesítéstípust a System i adatbázis-kiszolgáló nem támogatja.

#### **KERBEROS**

Lehetővé teszi, hogy az ügyfél a hagyományos azonosító-jelszó páros használata helyett Kerberos hitelesítéssel jelentkezzen be a kiszolgálóra. Ehhez a hitelesítési típushoz szükséges, hogy a kiszolgáló és az ügyfél egyaránt képes legyen a Kerberos használatára.

#### **SERVER\_ENCRYPT\_AES**

A felhasználónév és a jelszó ellenőrzése a zSeries adatbázis-kiszolgálón történik, de az átvitt felhasználói azonosítók és jelszavakat az ügyfélen kerülnek titkosításra AES titkosítási algoritmussal. Ez a hitelesítési típus a DB2 Connect 9.5-ös változat, 3-as javítócsomagjától érhető el.

A Kerberos hitelesítés egyedi abban a tekintetben, hogy az ügyfél nem küld felhasználói azonosítót és jelszót közvetlenül a kiszolgálónak. Ehelyett a Kerberos harmadik féltől származó hitelesítési mechanizmusként viselkedik. A felhasználó egyetlen alkalommal megadja az azonosítóját és a jelszavát az ügyfélterminálnál, és a Kerberos érvényesíti a bejelentkezést. Ezután a Kerberos önműködően és biztonságosan átadja a felhasználó hitelesítését minden igényelt helyi és hálózati szolgáltatás számára. Ez azt jelenti, hogy a felhasználónak nem kell újból megadnia egy azonosítót és jelszót a távoli DB2 kiszolgálóra bejelentkezéshez. A Kerberos hitelesítés által kínált egypontos bejelentkezési lehetőséghez a DB2 Connet és az elérni kívánt adatbázis-kiszolgálónak egyaránt támogatnia kell a Kerberost.

**Megjegyzés:** A GSSPLUGIN hitelesítési típus nem támogatott.

## Kerberos támogatása

A Kerberos hitelesítő réteg, amely a jegyrendszert kezeli, része a Windows 2000 Active Directory mechanizmusának. Az alkalmazások ügyfél és kiszolgáló oldala a Kerberos SSP (Security Support Provider) megfelelő ügyfél és kiszolgáló moduljával kommunikál. Az SSPI (Security Support Provider Interface) magasszintű kezelőfelületet biztosít a Kerberos SSP-nek és más biztonsági protokolloknak.

### Általános beállítás

A DB2 rendszer Kerberos hitelesítés használatára beállításához az alábbiakat kell megadni:

- Egy felhatalmazási irányelvet a DB2 számára (szolgáltatásként) a hálózaton megosztott Active Directoryban, és
- megbízhatósági kapcsolatot a Kerberos Key Distribution Center (KDC) elosztóközpontok között.

A legegyszerűbb esetben is be kell állítani legalább egy KDC megbízhatósági kapcsolatot, mégpedig az ügyfél munkaállomást felügyelő KDC és a System i, OS/390 vagy z/OS rendszer között. Az OS/390 2.10-es vagy a z/OS 1.2-es rendszer az RACF szolgáltatásán keresztül Kerberos jegykezelést biztosít, amely lehetővé teszi, hogy a gazdagép UNIX KDC-ként működjön.

Mint általában, a DB2 Connect biztosítja az útvonalválasztási funkciót a háromszintű beállításban. A Kerberos biztonsági rendszer használatakor a DB2 Connect nem tölt be semmilyen szerepet a hitelesítésben. Ehelyett egyszerűen átadja a ügyfél biztonsági jelsorát a DB2 for i5/OS vagy DB2 for OS/390 and z/OS rendszernek. Ilyen módon nem szükséges, hogy a DB2 Connect átjáró tagja legyen az ügyfél vagy gazdagép Kerberos egységének.

### Együttműködés a korábbi verziókkal

A DB2 minimális szükségletei a Kerberos-támogatás megvalósításához:

**IBM Data Server ügyfél:**  
8-as változat

**DB2 Connect:**  
8-as változat

**DB2 Universal Database (UDB) for OS/390 and z/OS:**  
7-es változat

## Tippek és lehetőségek az OS/390 and z/OS biztonsági szolgáltatásaival kapcsolatban

A témakör ismerteti a tippeket és trükköket, amelyeket a DB2 for OS/390 and z/OS adatbázis-kiszolgálóhoz kapcsolódó DB2 Connect biztonsági szolgáltatása kínál.

### Kiterjesztett biztonság mező

Győződjön meg róla, hogy a DB2 OS/390 and z/OS Kiterjesztett biztonság mező értéke IGEN. Ez a mező a DB2 for OS/390 and z/OS DSNTIPR párbeszédablakán található.

## Kiterjesztett biztonsági kódok

A DB2 Universal Database for z/OS and OS/390 5.1-es verziója előtt a felhasználói azonosítókat vagy jelszavakat tartalmazó kapcsolódási kérelmek meghiúsulhattak az SQL30082 okkód 0 üzenettel, anélkül, hogy bármi más utalt volna a hiba okára.

A DB2 Universal Database for z/OS and OS/390 5.1-es verziójában bevezetésre került egy továbbfejlesztés, amely támogatja a kiterjesztett biztonsági kódokat. A kiterjesztett biztonsági kódok megadása az ok kód mellett további diagnosztikai üzeneteket biztosít, mint például a (PASSWORD EXPIRED) (jelszó lejárt) üzenetet.

Ennek kihasználásához a DB2 Universal Database for z/OS and OS/390 ZPARAM kiterjesztett biztonsághoz használatos telepítési paraméterét állítsa YES értékre. A DB2 Universal Database for z/OS and OS/390 DSN6SYSP telepítési panelén állítsa be az EXTSEC=YES értéket. Ezt a DDF 1-es panelen (DSNTIPR) is beállíthatja. Az alapértelmezett érték: EXTSEC=NO. Lejárt jelszó esetén a DB2 Connect elemet használó Windows, Linux, UNIX és webalkalmazások SQL30082 hibaüzenetet kapnak.

## A TCP/IP biztonsága már ellenőrzött

Ha támogatást kíván biztosítani a DB2 AUTHENTICATION=CLIENT biztonsági beállításához, akkor a DB2 Universal Database for z/OS and OS/390 DSNTIP4 telepítőpanelen (DDF 2-es párbeszédablak) a már ellenőrzött TCP/IP biztonságot YES értékre kell állítani.

## Munkaasztali ODBC és Java alkalmazások biztonsága

A munkaállomás ODBC és Java alkalmazások dinamikus SQL-t használnak. Ez egyes telepítésekben biztonsági problémákat okozhat. A DB2 Universal Database for z/OS and OS/390 egy új összerendelési beállítást vezet be DYNAMICRULES(BIND) néven, amely engedélyezi dinamikus SQL utasítások végrehajtását akár a tulajdonos, akár az összerendelő felhatalmazásával.

A DB2 és a DB2 Connect egy új CLI/ODBC konfigurációs paramétert biztosít CURRENTPACKAGESET néven a DB2CLI.INI konfigurációs fájlban. Ezt egy olyan sémanévre kell állítani, amely rendelkezik a megfelelő jogosultságokkal. Egy SET CURRENT PACKAGESET séma SQL utasítás automatikusan kiadásra kerül az alkalmazás minden kapcsolódása után.

Az ODBC kezelővel frissítse a DB2CLI.INI fájlt.

## Jelszóváltoztatás támogatása

Ha a felhasználói azonosítóhoz tartozó jelszó lejárt, akkor az SQL CONNECT utasítás egy hibaüzenetet ad vissza, például: SQLCODE -30082, okkód: 1. DB2 Connect esetén a jelszó távolról is megváltoztatható. A DRDA szoftveren keresztül a DB2 Universal Database for z/OS and OS/390 meg tudja változtatni a jelszót a következő CONNECT utasítás kiadásával:

```
CONNECT TO <adatbázis> USER <felhasználói_azonosító> USING <jelszó>  
NEW <új_jelszó> CONFIRM <új_jelszó>
```

A DB konfigurációsegéd "Jelszó módosítása" párbeszédablaka segítségével is módosítható a jelszó.

## DB2 Connect által támogatott hitelesítési típusok

A DB2 Connect által támogatott hitelesítési típusok: CLIENT, SERVER, SERVER\_ENCRYPT, KERBEROS, DATA\_ENCRYPT és SERVER\_ENCRYPT\_AES.

### Biztonsági típusok TCP/IP kapcsolatok esetén

A TCP/IP kommunikációs protokoll nem támogatja a biztonsági beállításokat a hálózati protokoll rétegben. A hitelesítési típus meghatározza a hitelesítés helyét. A DB2 Connect csak a táblában megjelenített kombinációkat támogatja. A hitelesítési beállítást az adatbázis-könyvtár bejegyzés tartalmazza, a DB2 Connect kiszolgálón.

9. táblázat: Érvényes biztonsági példahelyzetek

Eset	Hitelesítési beállítás	Érvényesítés
1	CLIENT	Ügyfél
2	SERVER	zSeries vagy System i adatbázis-kiszolgáló
3	SERVER_ENCRYPT	zSeries vagy System i adatbázis-kiszolgáló
4	KERBEROS	Kerberos védelem
5	DATA_ENCRYPT	zSeries
6	SERVER_ENCRYPT_AES	zSeries adatbázis-kiszolgáló

### Az egyes biztonsági típusok leírása

A következő leírás a fent leírt, valamint a 9. táblázat: által felsorolt kapcsolatokra érvényes. Az egyes esetek részletes leírása az alábbiakban olvasható:

- Az 1. esetben a felhasználónév és a jelszó érvényesítése csak a távoli ügyfélen történik. Helyi ügyfeleknél a felhasználónév és a jelszó érvényesítése csak a DB2 Connect kiszolgálón történik.

A felhasználók érvényesítésének azon a helyen kell megtörténnie, ahol bejelentkeznek. A felhasználói azonosító áthalad a hálózaton, a jelszó azonban nem. Csak abban az esetben használja ezt a biztonsági típust, ha az ügyfél munkaállomások mindegyike megbízható biztonsági szolgáltatásokkal rendelkezik.

- A 2. példahelyzetben a felhasználónév és a jelszó érvényesítésére csak a zSeries vagy a System i adatbázis-kiszolgálón kerül sor. A felhasználói azonosító és a jelszó a távoli ügyféltől hálózaton keresztül átküldésre kerül a DB2 Connect kiszolgálóra, illetve a DB2 Connect kiszolgálóról a zSeries vagy System i adatbázis-kiszolgálóra.
- A 3. példahelyzet megegyezik az előzővel, a különbség annyi, hogy a felhasználói azonosító és a jelszó titkosított.
- A 4. esetben az ügyfél Kerberos-jegyet kap a Kerberos biztonsági kiszolgálótól. A jegy változtatás nélkül, a DB2 Connect terméken keresztül kerül a kiszolgálóhoz, amely érvényesíti azt.
- Az 5-ös példahelyzet megegyezik a 3-sal, a különbség annyi, hogy a felhasználói azonosító és a jelszó titkosított, illetve a DATA\_ENCRYPT nem támogatja a System i adatbázis-kiszolgálót.
- A 6-os példahelyzet megegyezik a 3-assal, azzal a kivétellel, AES titkosítási algoritmust használ. Ez a hitelesítési típus DB2 Connect 9.5-ös változat, 3-as javítócsomagtól kezdődően támogatott.





---

## 6. fejezet Alkalmazások és segédprogramok összerendelése (DB2 Connect)

A beágyazott SQL-lel készült alkalmazásokat össze kell rendelni minden egyes adatbázissal, amellyel működni fognak. Ezt a Parancsközpont vagy a Konfigurációs segédprogram segítségével végezheti el azokon a platformokon, amelyeken ezek a funkciók elérhetők.

Az összerendelést minden adatbázishoz el kell végezni, minden alkalmazás esetén egyszer. Az összerendelési folyamat során minden egyes végrehajtandó SQL utasítás esetén megtörténik az adatbázis-hozzáférési tervek tárolása. Ezeket a hozzáférési terveket az alkalmazásfejlesztők biztosítják, magukat a terveket pedig az előfordítás során létrejövő *összerendelő fájlok* tartalmazzák. Az összerendelés során egyszerűen az történik, hogy a gazda- vagy System i adatbázis-kiszolgáló feldolgozza ezeket az összerendelő fájlokat.

Mivel a DB2 Connect program segédprogramjainak jó része beágyazott SQL-lel készült, ezeket össze kell rendelni a gazda- vagy System i adatbázis-kiszolgálóval, mert a rendszer csak így tudja használni őket. Ha nem a DB2 Connect segédprogramokat és kezelőfelületeket használja, akkor nem kell azokat összerendelni minden egyes gazda- vagy System i adatbázis-kiszolgálóval. A fent említett segédprogramok által használt összerendelő fájlok listáját a következő fájlok tartalmazzák:

- ddcsmvs.lst OS/390 vagy z/OS rendszerhez
- ddcsvse.lst VSE rendszerhez
- ddcsvm.lst VM rendszerhez
- ddc400.lst OS/400 rendszerhez

Ha ezen fájllisták egyikét összerendeli az adatbázissal, akkor ezáltal a segédprogramok mindegyike is össze lesz rendelve az adatbázissal.

Ha a DB2 Connect kiszolgálótermék telepítve van, akkor a DB2 Connect segédprogramokat minden gazda- vagy System i adatbázis-kiszolgálóval össze kell rendelni, mielőtt ezzel a rendszerrel lehetne használni. Feltételezve, hogy az ügyfelek ugyanazzal a javítócsomagszinttel rendelkeznek, a segédprogramokat csak egyszer kell összerendelni, az éritett ügyfélplatformok számától függetlenül.

Ha például 10 Windows és 10 AIX ügyféllel rendelkezik, amelyek DB2 Universal Database (UDB) for OS/390 and z/OS rendszerhez kapcsolódnak DB2 Connect Enterprise Edition szoftveren keresztül egy Windows kiszolgálón, akkor tegye a következők egyikét:

- Rendelje össze a Windows ügyfelek egyikéről származó ddcsmvs.lst fájlt.
- Rendelje össze az AIX ügyfelek egyikéről származó ddcsmvs.lst fájlt.
- Rendelje össze a ddcsmvs.lst fájlt a DB2 Connect kiszolgálóról.

Ez a példa a következőket feltételezi:

- Minden ügyfél azonos szolgáltatásszinten van. Ha ez nem így van, akkor lehetséges, hogy minden adott szolgáltatásszintű ügyfeléről külön végre kell hajtani az összerendelést.
- A kiszolgáló azonos szolgáltatásszinttel rendelkezik, mint az ügyfelek. Ha nem, akkor a kiszolgálóról is el kell végezni az összerendelést.

A DB2 Connect segédprogramokon kívül a beágyazott SQL-t használó valamennyi egyéb alkalmazást is össze kell rendelni azokkal az adatbázisokkal, amelyekkel működni fognak. Ha az alkalmazás nincs összerendelve, végrehajtása során általában az SQL0805N hibaüzenetet

adja vissza. Lehetőség van arra, hogy egy további összerendelési listafájlt hozzon létre azon alkalmazások számára, amelyeket össze szeretne rendelni.

Minden egyes összerendelni kívánt gazda- vagy System i adatbázis-kiszolgáló esetén a következőket kell tennie:

1. Győződjön meg róla, hogy megfelelő jogosultsággal rendelkezik-e a gazda- vagy System i adatbázis-kiszolgáló kezelő rendszerének használatához:

#### **OS/390 vagy z/OS**

A szükséges jogosultságok a következők:

- SYSADM vagy
- SYSCTRL vagy
- BINDADD és CREATE IN COLLECTION NULLID

**Megjegyzés:** A BINDADD és a CREATE IN COLLECTION NULLID jogosultságok **csak** akkor biztosítanak elegendő jogosultságot, ha a csomagok még nem léteznek. Például akkor, ha első alkalommal hozza létre őket.

Ha a csomagok már léteznek, és ismét összerendeli őket, akkor a feladat végrehajtásához szükséges jogosultság attól függ, ki hajtotta végre az eredeti összerendelést.

**A)** Ha saját maga hajtotta végre az eredeti összerendelést, és ismét végre szeretné hajtani azt, akkor a fentebb felsorolt jogosultságok bármelyike lehetővé teszi az összerendelést.

**B)** Ha az eredeti összerendelést valaki más végezte, és most szeretné ezt másodszorra is elvégezni, akkor ennek végrehajtásához SYSADM vagy SYSCTRL jogosultság szükséges. Ha csak BINDADD és CREATE IN COLLECTION NULLID jogosultsággal rendelkezik, akkor nem tudja végrehajtani az összerendelést. Akkor is lehetséges csomag létrehozása, ha sem SYSADM, sem SYSCTRL jogosultsággal nem rendelkezik. Ebben az esetben minden egyes cserélni kívánt létező csomaghoz BIND jogosultsággal kell rendelkeznie.

#### **VSE vagy VM**

A szükséges jogosultság a DBA jogosultság. Ha a GRANT beállítást szeretné használni az összerendelés parancsal (így nem kell minden DB2 Connect csomagnak egyesével jogosultságot adni), a NULLID felhasználói azonosítónak jogosultsággal kell rendelkeznie arra, hogy jogosultságot adhasson más felhasználóknak a következő táblákhoz:

- system.syscatalog
- system.syscolumns
- system.sysindexes
- system.systabauth
- system.syskeycols
- system.syssynonyms
- system.syskeys
- system.syscolauth

VSE vagy VM rendszerben kiadhatja a következő parancsot:

```
grant select on  
tábla to nullid with grant option
```

## OS/400

\*CHANGE vagy magasabb jogosultság a NULLID gyűjteményen.

2. Az alábbihoz hasonló parancsokat adjon ki:

```
db2 connect to ADATBÁZISÁLNÉV user FELHASZNÁLÓI_AZONOSÍTÓ using JELSZÓ
db2 bind útvonal@ddcsmvs.lst blocking all
      sqlerror continue messages ddcsmvs.msg grant public
db2 connect reset
```

Ahol az *ADATBÁZISÁLNÉV*, *FELHASZNÁLÓI\_AZONOSÍTÓ* és a *JELSZÓ* a gazda- vagy System i adatbázis-kiszolgálóra vonatkozik, a *ddcsmvs.lst* a z/OS összerendelési listafájlja, a *útvonal* pedig az összerendelési listafájlja helyét ábrázolja.

Például a *meghajtó:\sqlib\bnd\* minden Windows operációs rendszerre, az *INSTHOME/sqlib/bnd/* pedig minden Linux és UNIX operációs rendszerre vonatkozik, ahol a *meghajtó* a logikai meghajtót ábrázolja, amelyen a DB2 Connect telepítve lett, az *INSTHOME* pedig a DB2 Connect példány saját könyvtárát ábrázolja.

A bind parancs 'grant' beállításával EXECUTE jogosultságot adhat a PUBLIC, egy meghatározott felhasználói csoport vagy csoportazonosító számára. Ha nem használja a bind parancs 'grant' beállítását, akkor a GRANT EXECUTE (RUN) parancsot egyesével kell kiadnia.

Az összerendelő fájlok csomagnevét a következő parancs beírásával tudhatja meg:

```
ddcspkgn @bindfile.lst
```

Például:

```
ddcspkgn @ddcsmvs.lst
```

beírására a következő kimenetet kaphatja:

Bind File	Package Name
f:\sql1lib\bnd\db2ajgrt.bnd	SQLAB6D3

Ha szeretné meghatározni ezeket az értékeket a DB2 Connect számára, hajtsa végre a *ddcspkgn* segédprogramot. Például:

```
ddcspkgn @ddcsmvs.lst
```

Ezt a segédprogramot arra is használhatja, hogy egyedi összerendelő fájlok csomagnevét határozza meg vele. Például:

```
ddcspkgn összerendelőfájl.bnd
```

### Megjegyzés:

- Az *sqlerror continue* összerendelési beállítás használata kötelező; habár ez a beállítás automatikusan megadásra kerül, amikor DB2 eszközökkel vagy a parancssori feldolgozóval (CLP) rendel össze alkalmazásokat. Ez a beállítás az összerendelési hibákat figyelmeztetésekké alakítja, így egy hibákat tartalmazó fájl összerendelése eredményeként is létrejön egy csomag. Így egy összerendelő fájl használható több kiszolgálóhoz még abban az esetben is, ha egy adott kiszolgáló megvalósítása a másik kiszolgáló SQL szintaxisát érvénytelennek jelzi. Ezért ha a *ddcsxxx.lst* listafájlok bármelyikét összerendeli egy adott gazda- vagy System i adatbázis-kiszolgálóval, akkor várhatóan figyelmeztetéseket fog kapni.
  - Ha DB2 adatbázishoz kapcsolódik a DB2 Connect programon keresztül, akkor használja a *db2ubind.lst* összerendelési listát és ne adja meg az *sqlerror continue* beállítást, amely csak gazda- vagy System i adatbázis-kiszolgálóhoz történő kapcsolódás esetén érvényes. DB2 adatbázishoz történő kapcsolódás esetén a DB2-vel kapott DB2 ügyfelek használata javasolt a DB2 Connect ügyfelek helyett.
3. Hasonló utasításokkal rendeljen össze minden alkalmazást vagy alkalmazáslistát.

4. Ha a DB2 egy korábbi kiadásából vannak távoli ügyfelei, akkor lehetséges, hogy ezen ügyfelek segédprogramjait a DB2 Connect segítségével kell összerendelni.

---

## 7. fejezet Frissítés több helyen

A több gépen történő frissítés, más néven elosztott munkaegység (DUOW) vagy kétfázisú véglegesítés, egy olyan funkció, mely képessé teszi az alkalmazásokat több távoli adatbázis-kiszolgáló adatainak garantáltan egységes frissítésére. Példa lehet erre egy olyan banki tranzakció, amelynek során pénzt utalnak egyik számláról a másikra, miközben a számlák különböző adatbázis-kiszolgálókon találhatók.

A fenti tranzakció esetében fontos, hogy azok a frissítések, amelyek megvalósítják a terhelési műveletet az egyik számlán, csak akkor kerüljenek véglegesítésre, amikor a másik számla jóváírási műveletét feldolgozó frissítések is véglegesítve lesznek. A több helyen történő frissítéssel kapcsolatos szempontok akkor kerülnek előtérbe, ha a két számlát két különböző adatbázis-kiszolgáló kezeli.

A DB2 termékek átfogó támogatást biztosítanak a több gépen történő frissítésekhez. Ez a támogatás rendelkezésre áll azokhoz az alkalmazásokhoz is, amelyeket szabályos SQL használatával fejlesztettek ki, és azokhoz is, amelyek olyan tranzakció megfigyelő (TP monitor) termékeket használnak, amelyek az X/Open XA kezelőfelület specifikációt valósítják meg. Ilyen TP monitor termékek például: IBM TxSeries (CICS és Encina), IBM Message and Queuing Series, IBM Component Broker Series, IBM San Francisco Project, valamint Microsoft Transaction Server (MTS), BEA Tuxedo stb. A telepítési követelmények eltérnek egymástól attól függően, hogy a több gépen történő frissítés honos SQL vagy TP monitor típusú változatát használja-e.

A natív SQL és TP monitor típusú, több gépen frissítő programok egyaránt jelezhetik SQL Connect utasítással, hogy melyik legyen a következő SQL utasításokhoz használt adatbázis. Ha nincs TP monitor, ami közölné a DB2 szoftverrel, hogy ő fogja elvégezni a tranzakció összehangolását, (amint azt a DB2 által a TP monitortól kapott, adatbázis-kapcsolat létrehozására irányuló `xa_open` hívások mutatják), akkor a DB2 szoftver fogja koordinálni a tranzakciót.

A TP monitor több gépen történő frissítési funkciójának használatakor az alkalmazásnak véglegesítést vagy visszagörgetést kell kérnie a TP monitor API felületén keresztül, például: CICS SYNCPOINT, Encina Abort(), MTS SetAbort(). Honos SQL típusú több gépen történő frissítés esetén a rendes SQL COMMIT és ROLLBACK parancsot kell használni.

A TP monitor több gépen történő frissítési szolgáltatása képes összehangolni az olyan tranzakciókat, melyek egyaránt hozzáférnek DB2-es és nem-DB2-es erőforrás-kezelőkhöz, mint például az Oracle, Informix vagy aSQLServer. A natív SQL típusú, több gépen történő frissítés csak DB2 kiszolgálókon használható.

Ahhoz, hogy egy több gépen történő frissítési tranzakció működjön, az elosztott tranzakcióban résztvevő mindegyik adatbázisnak támogatnia kell az elosztott munkaegységet. Jelenleg az alábbi DB2 kiszolgálók nyújtanak DUOW (elosztott munkaegység) támogatást, amely lehetővé teszi számukra az elosztott tranzakciókban történő részvételt:

- DB2 for Linux, UNIX és Windows 8-as vagy újabb változat
- DB2 Universal Database (UDB) for OS/390 and z/OS 7-es változat
- DB2 for z/OS 8-as változat
- A DB2 for i5/OS OS/400 V5R1 vagy újabb változatot igényel

Az elosztott tranzakcióval a támogatott adatbázis-kiszolgálók tetszőleges keveréke frissíthető. Az alkalmazás például frissíthet több táblát Windows rendszeren futó DB2 adatbázisban, DB2 for OS/390 and z/OS adatbázisban valamint DB2 for i5/OS adatbázisban, egyetlen tranzakción belül.

---

## Több gépen történő frissítés engedélyezése a Vezérlőközpont használatával

A több gépen történő frissítést a Vezérlőközpont segítségével engedélyezheti.

Több gépen történő frissítés engedélyezéséhez:

1. Indítsa el a Vezérlőközpontot.
2. Kattintson a [+] jelre a fa nézet kibontásához.
3. Jobb egérgombbal válassza ki a beállítani kívánt példányt. Ekkor egy előbukkanó menü jelenik meg.
4. Válassza a **Több helyen történő frissítés** → **Konfigurálás** parancsot. Ekkor elindul a "Frissítés több helyen" varázsló.
5. Válassza **Az alább megnevezett TP monitor használata** lehetőséget, és adja meg a TP (Transaction Processor) monitort. Ez a mező jeleníti meg az engedélyezett TP monitor alapértékeit. Ha nem szeretne TP monitort használni, válassza a **Ne használjon TP Monitort** lehetőséget.  
Kattintson a **Tovább** gombra.
6. Amennyiben a TP monitort használ, adja meg a szinkronizációspon-kezelő beállításait. Ellenkező esetben a tranzakciókezelő adatbázist adja meg.
7. Kattintson a **Befejezés** gombra.

---

## Több gépen történő frissítés tesztelése a Vezérlőközpont használatával

A több helyen történő frissítés beállításait ellenőrizheti a Vezérlőközpont használatával.

Több helyen történő frissítés tesztelése:

1. A jobb egérgombbal válassza ki a példányt, és az előbukkanó menüből válassza a **Multisite Update** → **Test** menüpontot! A Test Multisite Update nevű ablak jelenik meg.
2. Az **Available** listából válassza ki a tesztelni kívánt adatbázisokat! A közepén található nyíl gombok (> és >>) segítségével teheti át és veheti ki a kiválasztott elemeket a **Selected** listából. A kiválasztott felhasználói azonosítót és jelszót közvetlenül is módosíthatja a **Selected** listában történő szerkesztésükkel.
3. Amikor elkészült a kiválasztással, kattintson az **OK** gombra. A Multisite Update Test Result (a teszt eredménye) nevű ablak jelenik meg.
4. A Multisite Update Test Result nevű ablakban nézheti meg, hogy a kiválasztott adatbázisok közül melyek esetében volt sikeres, illetve sikertelen a teszt. A sikertelen adatbázisokhoz SQL kódok és hibaüzenetek jelennek meg. Kattintson a **Bezárás** gombra az ablak bezárásához.
5. Kattintson a **Bezárás** gombra a Test Multisite Update (Több helyen való frissítés tesztelése) ablak bezárásához.

---

## Frissítés több helyen és a szinkronizációspon-kezelő

A gazda- és System i adatbázis-kiszolgálók megkövetelik, hogy a DB2 Connect részt vegyen a Linux, Windows, UNIX és webes alkalmazásokból kiinduló elosztott tranzakciókban. Ezen kívül a több gépen történő frissítésnél sok esetben, ahol gazda- és System i adatbázis-kiszolgálók érintettek, szükség van arra, hogy a szinkronizációspon-kezelő (SPM) összetevő be legyen állítva. Egy DB2 példány létrehozásakor a DB2 SPM automatikusan az alapértelmezett beállításokkal kerül konfigurálásra.

Az SPM szükségessége a kiválasztott protokolltól (TCP/IP) és a TP monitor használatától függ. A következő táblázatban az SPM-et igénylő forgatókönyvek összefoglalását láthatja. A táblázat azt is mutatja, hogy szükség van-e DB2 Connect termékre a gazda- vagy System i eléréséhez Intel vagy UNIX gépről. Ha TP monitort használ, akkor a több helyen történő frissítéshez szükség van a DB2 Connect SPM összetevőjére.

10. táblázat: Több helyen történő frissítés esetei SPM – TCP/IP használatával

Használ Tranzakciófeldolgozás (TP) figyelőt?	Szükséges az SPM?	Szükséges termék (egyet válasszon)	Gazda- és System i adatbázis támogatás
Igen	Igen	DB2 Connect kiszolgálótermék  DB2 Enterprise Server Edition érvényes DB2 Connect használati engedéllyel	DB2 Universal Database (UDB) for OS/390 and z/OS V7  DB2 UDB for z/OS 8. vagy újabb verzió
Nem	Nem	DB2 Connect Personal Edition  DB2 Connect kiszolgálótermék  DB2 Enterprise Server Edition érvényes DB2 Connect használati engedéllyel	DB2 UDB for OS/390 and z/OS V7  DB2 UDB for z/OS 8. vagy újabb verzió

**Megjegyzés:** Az elosztott tranzakcióval a támogatott adatbázis-kiszolgálók tetszőleges keveréke frissíthető. Például az alkalmazás frissíthet több táblát a DB2 adatbázisban a Windows rendszeren, a DB2 for OS/390 adatbázisban és a DB2 for i5/OS adatbázisban egyetlen tranzakcióban.

---

## A DB2 Connect konfigurálása XA kompatibilis tranzakciókezelővel

A témakör azokat a telepítési lépéseket ismerteti, amelyek az S/390, System i és zSeries adatbázis-kiszolgálók TP monitoron belüli használatához szükségesek.

Működőképes TP monitor, telepített DB2 Connect, valamint konfigurált és tesztelt kapcsolat a gazda- vagy System i adatbázis-kiszolgálóhoz.

DB2 Connect S/390, System i és zSeries adatbázis-kiszolgáló TP monitoron belüli használatára beállításához tegye a következőket:

1. Állítsa be a TP monitort, hogy az hozzáférhessen a DB2 XA kapcsolóhoz. A DB2 XA kapcsoló biztosítja a DB2 Connect XA API-jainak címét a TP monitor számára. Ezt minden egyes TP monitor esetében eltérő módon kell elvégezni.
2. Konfigurálja a TP monitort a DB2 XA\_OPEN karakterláncával! Ezt minden egyes TP monitor esetében eltérő módon kell elvégezni. A TP monitorának dokumentációjában talál tájékoztatást arról, hogyan konfigurálja a DB2 XA OPEN karakterláncát TP monitor általi használatra.
3. Ha szükséges, módosítsa a DB2 Connect szinkronizációs pont-kezelőjének (SPM) alapértelmezés szerinti konfigurációs paramétereit. Gazda- és System i (V5R3 és korábbi) adatbázis-kiszolgálók még nem támogatják az XA felületet. System i V5R4 és az újabb kiadások teljes XA támogatással rendelkeznek.

Az SPM a DB2 Connect azon összetevője, amely az XA kétfázisú véglegesítőprotokollt leképezi a gazda- és System i adatbázis-kiszolgálók által használt kétfázisú véglegesítőprotokollra. Alapértelmezés szerint az SPM konfigurációs paramétereiről a DB2 példány előre megadott értékekkel rendelkezik. A legjelentősebb paraméter az adatbázis-kezelő konfigurációjának SPM\_NAME paramétere. Alapértelmezés szerint ez a TCP/IP gazdanév első hét karakterének egy változatát adja meg.

Ha TCP/IP segítségével kapcsolódik a DB2 for OS/390 and z/OS rendszerhez, akkor egyetlen alapértelmezett beállítást sem kell megváltoztatni. Ebben az esetben nincs szükség az SPM konfigurálására, hiszen az már működőképes.

---

## DB2 Connect támogatás lazán kapcsolt tranzakciókhoz

A lazán kapcsolat tranzakciók DB2 Connect programon belüli támogatása azon felhasználók számára készült, akik olyan osztott XA alkalmazásokat valósítanak meg, amelyek a DB2 Universal Database (UDB) for i5/OS V5R4 vagy újabb, és a DB2 UDB for OS/390 and z/OS V7 vagy újabb változatához férnek hozzá. Ez a szolgáltatás lehetővé teszi, hogy egyazon globális tranzakció különböző ágai közös zárolási területen osztozzanak DB2 for OS/390 and z/OS rendszerben.

A lazán kapcsolt tranzakciók kezelése .NET és COM+ alkalmazások számára készült.

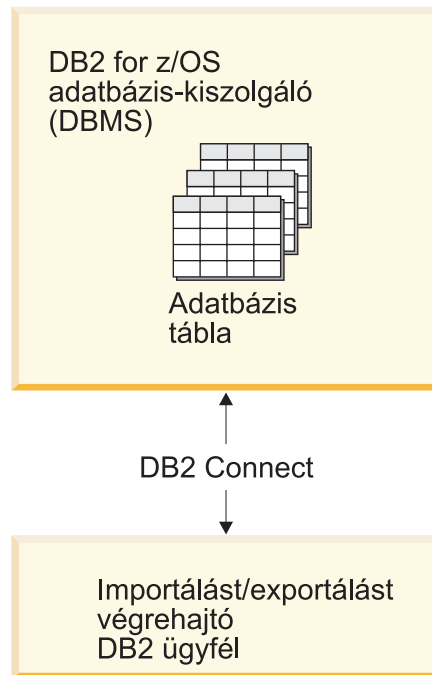
Ez a szolgáltatás csökkenti az ablakot abban az esetben, amikor egy elosztott tranzakció egyik ága zár időkorlátba vagy holtpontra ütközik ugyanazon globális tranzakció valamely másik ága miatt.



---

## 8. fejezet Adat áthelyezése DB2 Connect segítségével

Ha olyan összetett környezetben dolgozik, ahol szükség van az adatok áthelyezésére a gazda adatbázisrendszer és egy munkaállomás között, akkor használhatja a DB2 Connect terméket, amely tulajdonképpen a gazdagép és a munkaállomás közötti átjáró (lásd: 8. ábra:).



8. ábra: Importálás/exportálás a DB2 Connect terméken keresztül

A DB2 exportáló és importáló segédprogramok lehetővé teszik az adatok áthelyezését egy gazda vagy System i kiszolgáló adatbázisról egy DB2 Connect munkaállomáson található fájlba, illetve fordítva. Ezt követően az adatok az exportálási vagy importálási formátumot támogató egyéb alkalmazásokban, illetve relációsadatbázis-kezelő rendszerekben felhasználhatók. A gazdagépről vagy System i kiszolgáló adatbázisról az adatok például PC/IXF fájlba exportálhatók, majd egy DB2 for Windows adatbázisban importálhatók.

Exportálási és importálási műveletek végrehajthatók adatbázis-ügyfelekről, illetve DB2 Connect munkaállomásról.

### Megjegyzés:

1. Az exportálni vagy importálni kívánt adatoknak meg kell felelniük mindkét adatbázis méret-, illetve adattípus-korlátozásainak.
2. Az importálási teljesítmény javításához összetett lekérdezések használhatók. Ha egy adott számú lekérdezési utasítást blokkba kíván foglalni, akkor az importáló segédprogramban adja meg a **compound** fájltypus módosítót. Ennek köszönhetően csökkenthető a hálózat többletterhelése, illetve javítható a válaszidő.

A DB2 Connect esetében az exportálási és importálási műveleteknek az alábbi feltételeknek kell eleget tenniük:

- A fájltypus PC/IXF kell, hogy legyen.

- Az importálást megelőzően az adatokkal kompatibilis cél táblát kell létrehozni a cél kiszolgálón. A forrás tábla attribútumainak lekérdezéséhez a db2look segédprogram használható. A DB2 Connect segítségével végzett importálás nem tud táblát létrehozni, mert az egyetlen támogatott beállítás az INSERT.

Ha ezek közül valamelyik feltétel nem teljesül, akkor a művelet meghiúsul, illetve a rendszer hibaüzenetet küld.

**Megjegyzés:** Az indexmeghatározások nem kerülnek tárolásra az exportálás során, illetve nem kerülnek felhasználásra az importálás során.

Kevert adatokat (egy- és duplabyte-os adatokat egyaránt) tartalmazó adatok exportálásakor vagy importálásakor tartsa szem előtt az alábbiakat:

- Az adatokat EBCDIC (MVS, OS/390, OS/400, VM, illetve VSE) formátumban tároló rendszereken a duplabyte-os adatok kezdetét és végét kiengedés és behúzás karakterek jelölik. Az adatbázistáblák oszlophosszának meghatározásakor győződjön meg róla, hogy a karakterekhez elegendő helyet foglal le.
- Tanácsos változó hosszúságú karakteroszlopokat használni, hacsak az oszlop adatai konzisztens mintával nem rendelkeznek.

### **Adatok áthelyezése munkaállomásról gazdakiszolgálóra**

Ha adatokat egy gazdagépre vagy System i kiszolgáló adatbázisba kíván áthelyezni, akkor tegye a következőket:

1. Az adatokat exportálja egy DB2 táblából PC/IXF fájlba
2. Az INSERT beállítás használatával importálja a PC/IXF fájlt a gazdakiszolgáló adatbázis egy kompatibilis táblájába.

Ha adatokat egy gazda kiszolgáló adatbázisról munkaállomásra kíván áthelyezni, akkor tegye a következőket:

1. Az adatokat exportálja a gazda kiszolgáló adatbázistáblából egy PC/IXF fájlba.
2. A PC/IXF fájlt importálja egy DB2 táblába.

### **Példa**

Az alábbi példa bemutatja, hogy az adatok a munkaállomásról egy gazdagépre vagy System i kiszolgáló adatbázisba milyen módon helyezhetők át.

A következő parancs kiadásával exportálja az adatokat külső IXF formátumban:

```
db2 export to staff.ixf of ixf select * from userid.staff
```

Az alábbi parancs kiadásával létesítsen DRDA kapcsolatot a cél DB2 adatbázissal:

```
db2 connect to cbc664 user admin using xxx
```

Ha még nem létezne, akkor hozza létre a cél táblát a cél DB2 adatbázispéldányon:

```
CREATE TABLE mydb.staff (ID SMALLINT NOT NULL, NAME VARCHAR(9),
DEPT SMALLINT, JOB CHAR(5), YEARS SMALLINT, SALARY DECIMAL(7,2),
COMM DECIMAL(7,2))
```

Az adatok importálásához adja ki a következő parancsot:

```
db2 import from staff.ixf of ixf insert into mydb.staff
```

Az IXF formátumú fájlból minden adatsor beolvasásra kerül, majd a kiadásra kerülő SQL INSERT utasítás segítségével a sorok beszúrásra kerülnek a mydb.staff táblába. A rendszer a sorok beszúrását mindaddig folytatja, amíg az összes adat a cél táblába áthelyezésre nem kerül.

Részletes információkat az "Adatok áthelyezése a DB2 család tagjai között" című IBM Redbook kiadvány tartalmaz. A Redbook kiadvány a következő URL címen érhető el: <http://www.redbooks.ibm.com/redbooks/SG246905>.



---

## 9. fejezet SQLCODE leképezés

A különböző IBM relációs adatbázis termékek nem mindig ugyanazt az SQLCODE-ot állítják elő a hasonló hibákhoz. Még ha az SQLCODE meg is egyezik, akkor is lehet, hogy eltérően megadott vezérjelek kísérik. A vezérjellista az SQLCA SQLERRMC mezejében kerül továbbításra. Alapértelmezés szerint a DB2 Connect leképezi a gazda- vagy System i adatbázis-kiszolgálókról érkező SQLCODE-okat és vezérjeleket a megfelelő DB2 SQLCODE-okra.

Az SQLCODE-leképezés kikapcsolásához adja meg a **NOMAP** paramétert a DCS katalógus paramétersorában.

Ha egy alkalmazást közvetlenül visz át egy gazda- vagy System i adatbázis-kiszolgálóról, mint például a DB2 Universal Database for OS/390 and z/OS, akkor érdemes lehet kikapcsolni az SQLCODE leképezést. Ez a hivatkozott SQLCODE-ok megváltoztatása nélkül is lehetővé teszi az alkalmazás használatát.

---

### Az SQLCODE-leképezés kikapcsolása

Az SQLCODE-leképezés kikapcsolásához adja meg a **NOMAP** paramétert a DCS katalógus paramétersorában.

Ha egy alkalmazást közvetlenül visz át egy gazda- vagy System i adatbázis-kiszolgálóról, mint például a DB2 Universal Database (UDB) for OS/390 and z/OS, akkor érdemes lehet kikapcsolni az SQLCODE leképezést. Ez a hivatkozott SQLCODE-ok megváltoztatása nélkül is lehetővé teszi az alkalmazás használatát.

---

### Az SQLCODE-leképezés egyéni átalakítása

Alapértelmezés szerint a DB2 Connect leképezi a gazda- vagy System i adatbázis-kiszolgálókról érkező SQLCODE-okat és vezérjeleket a megfelelő DB2 SQLCODE-okra. Az alábbi fájlok az alapértelmezett SQLCODE-leképezés másolatai:

- dcs1dsn.map képezi le a DB2 Universal Database (UDB) for OS/390 and z/OS és a DB2 for z/OS SQLCODE elemeket.
- A dcs1ari.map a DB2 UDB for VSE and VM SQLCODE-jait képezi le.
- dcs1qsq.map képezi le a DB2 UDB for iSeries és a DB2 for i5/OS SQLCODE elemeket.

Linux vagy UNIX operációs rendszeren a DB2 szoftverhez nem szükséges leképezés.

1. Ha felül szeretné bírni az alapértelmezés szerinti SQLCODE-leképezést, vagy olyan gazdagépet System i illetve adatbázis-kiszolgálót használ, amelyen nincs SQLCODE-leképezés (nem IBM adatbázis-kiszolgáló), akkor az új SQLCODE-leképezésfájl alapjául használhatja a fenti fájlok másolatát. A fájl közvetlen szerkesztése helyett a fájl másolásával biztosítható, hogy szükség esetén mindig az eredeti SQLCODE-leképezésre hivatkozhatson.
2. Adja meg az új SQLCODE leképezési fájl nevét a DCS katalógus paramétersorában.
3. Minden egyes leképezésfájl egy ASCII fájl, amelyet ASCII szövegszerkesztővel lehet létrehozni és szerkeszteni. A kezdeti telepítés során a fájl a telepítési útvonal map könyvtárba kerül.

A fájl az alábbi speciális sorokat tartalmazhatja:

- &&** A fájl logikai kezdete. Az && jel első előfordulása előtti sorokat szabad formátumú megjegyzéseknek tekinti a program, és így figyelmen kívül maradnak. Ha a fájl nem tartalmaz semmit az && után, nem történik SQLCODE-leképezés. (Az SQLCODE leképezés a NOMAP paraméter használatával kikapcsolható, a korábbiakban leírt módon.)
- \*** A sor első karaktereként megjegyzésre utal.
- W** Ha ez az egyetlen karakter a sorban, akkor arra utal, hogy a figyelmeztetés jelzőket újra le kell képezni. (Alapértelmezés szerint az eredeti figyelmeztetés jelzők kerülnek átvitelre.) A W csak nagybetűs lehet.

Minden egyéb sornak az && jel után vagy üresnek, vagy pedig a következő formátumú leképezési utasításnak kell lennie:

```
bemeneti_kód [,
kimeneti_kód [, tokenlista]]
```

A *bemenet\_kód* az alábbiak valamelyike lehet:

*sqlcode*

A gazda- vagy System i adatbázis-kiszolgálóról származó SQLCODE.

**U** Minden meg nem határozott negatív SQLCODE (azok, amelyek nincsenek ebben a fájlban feltüntetve) a megadott *kimenet\_kódra* lesz leképezve. Ha nincs megadva *kimenet\_kód* ebben a sorban, akkor a DB2 Connect az eredeti SQLCODE-ot használja. A karaktert nagybetűként kell megadni.

**P** Minden meg nem határozott pozitív SQLCODE (azok, amelyek nincsenek ebben a fájlban feltüntetve) a megadott *kimenet\_kódra* lesz leképezve. Ha nincs megadva *kimenet\_kód* ebben a sorban, akkor a DB2 Connect az eredeti SQLCODE-ot használja. A karaktert nagybetűként kell megadni.

**ccnn** A gazda- vagy System i adatbázis-kiszolgálóról származó SQLSTATE osztálykód. *nn* lehetséges értékei:

- 00** Minősítetlen sikeres befejezés.
- 01** Vigyázat
- 02** Nincs adat
- 21** Számosság megsértése
- 22** Adathiba
- 23** Korlát megsértése
- 24** Érvénytelen kurzorállapot
- 26** Érvénytelen SQL utasítás-azonosító
- 40** Tranzakció visszagörgetése
- 42** Hozzáférési hiba
- 51** Érvénytelen alkalmazásállapot
- 55** Az objektum nem az előfeltételnek megfelelő állapotban van
- 56** Egyéb SQL- vagy termékhiba
- 57** Az erőforrás nem elérhető, vagy kezelői beavatkozás szükséges
- 58** Rendszerhiba

A program a megadott *kimenet\_kódot* használja minden olyan, ezzel megegyező osztálykódú SQLCODE esetén, amely nincs kifejezetten megadva a

leképezésfájlban. Ha ebben a sorban nincs megadva *kimenet\_kód*, akkor az eredeti SQLCODE-ot önmagára képezi le vezérjelek nélkül.

A **cc** karaktereket kisbetűvel kell megadni.

Ha ugyanaz a *bemenet\_kód* többször is megjelenik a leképezésfájlban, a DB2 Connect az első előfordulást használja. A *kimenet\_kód* a kimeneti SQLCODE. Ha nincs megadva érték, a DB2 Connect az eredeti SQLCODE-ot használja.

Ha megad egy kimeneti kódot, az alábbiak egyikét is megadhatja:

- (s) A bemeneti SQLCODE és a termékazonosító (ARI, DSN vagy QSQ) kerül az SQLCA üzenetjel mezőjébe.

Az eredeti SQLCODE mint az egyetlen vezérjel tér vissza. Ez a lehetőség a meghatározatlan SQLCODE-ok kezelésére készült, a +965 és a -969 kivételével. Ha a +965 vagy a -969 a *kimenet\_kód*, a visszaadott vezérjel az SQLCA SQLERRMC mezőjében tartalmazza az eredeti SQLCODE-ot, a termékazonosítót és az eredeti vezérjellistát.

Az skaraktert kisbetűként kell megadni.

(*token-list*)

A vezérjelek listája, vesszőkkel elválasztva. Egy adott vezérjel kihagyásához csak egy vesszőt adjon meg. Például a (*,t2,,t4*) bejegyzés azt jelenti, hogy az első és a harmadik kimeneti vezérjel üres.

Minden vezérjel egy szám (*n*), amelyet megelőzhet egy **c**, és követhet egy **c** vagy egy **i**. A következőképpen értelmezhető:

**c** Az ezen a pozíción található vezérjel típusa CHAR (az alapértelmezett). Ha a **c** az *n* előtt áll, akkor a bemeneti vezérjelre hivatkozik, ha az *n* után, akkor a kimenetire. A **c** karaktert kisbetűként kell megadni.

**i** Az ezen a pozíción álló vezérjel típusa INTEGER. Ha az **i** az *n* után áll, akkor a kimenő vezérjelre utal. **i** nem állhat az *n* előtt, mivel az IBM gazda- vagy System i adatbázis-kiszolgálótermékek csak a CHAR vezérjeleket támogatják. Az **i** karaktert kisbetűként kell megadni.

*n* Egy vagy több szám, amely jelzi, hogy melyik gazda- vagy System i adatbázis-kiszolgáló vezérjelei vannak használatban. A kimenő SQLCA-ban kívánt megjelenés szerint vannak sorbarendezve. A szám a gazda- vagy System i adatbázis-kiszolgáló vezérjélére utal, az elrendezés pedig az SQLCA-beli elhelyezés sorrendjét mutatja meg.

A gazda- vagy System i adatbázis-kiszolgáló két vezérjelet, 1-et és 2-t adhat vissza. Ha a kimeneti SQLCA-ban a 2-es vezérjelet az 1-es előtt szeretné megjeleníteni, akkor a (2,1) értéket kell megadni.

Több vezérjelszám egy CHAR kimeneti vezérjellé kombinálható, ha pontokkal kapcsolja össze őket.

A vesszők a kimeneti vezérjelek elválasztására szolgálnak. Ha egy vessző előtt nincs vezérjel megadva, az SQLCA adott pozíciójára nem kerül kimeneti vezérjel. A kimeneti SQLCA-ban az utolsó megadott vezérjel után előforduló minden vezérjel null vezérjellé képeződik le.

A 9. ábra: oldalszám: 64 egy minta SQLCODE leképezésfájlt mutat.

&&			
-007	,	-007	, (1)
-010			
-060	,	-171	, (2)
...			
-204	,	-204	, (c1.2c)
...			
-633	,	-206	, (,c1i)
-30021	,	-30021	, (c1c,c2c)
cc00	,	+000	
...			
U	,	-969	, (s)
P	,	+965	, (s)

9. ábra: SQLCODE leképezésfájl

A következő leírások az előző ábra megfelelő sorainak felelnek meg.

1. Az SQLCODE -007-ről -007-re van leképezve. A gazda- vagy System i adatbázis-kiszolgálóról beérkező első bemeneti vezérjel lesz az első kimeneti vezérjel. Ez alapértelmezésben CHAR típusú. Más vezérjel nem kerül átvitelre.
2. Az SQLCODE -010-ről -010-re van leképezve (nincs megadva kimeneti SQLCODE). A kimeneti SQLCA-ba nem kerül vezérjel.
3. Az SQLCODE -060-ről -171-re van leképezve. A gazda- vagy System i adatbázis-kiszolgálóról kapott első bemeneti vezérjelet a rendszer eldobta. A második lesz a kimeneti SQLCA első vezérjele, CHAR típusú. Nincs második vezérjel a kimeneti SQLCA-ban.
4. Az SQLCODE -204-ről -204-re van leképezve. A gazda- vagy System i adatbázis-kiszolgálóról érkező első két vezérjel CHAR típusú. Ez a két bemeneti vezérjel egy CHAR típusú kimeneti vezérjelet ad, amely az SQLCA első kimeneti vezérjele lesz.
5. Az SQLCODE -633-ről -206-ra van leképezve. A gazda- vagy System i adatbázis-kiszolgálóról kapott első bemeneti vezérjel CHAR. A program ezt INTEGER típusúvá alakítja, majd a kimeneti SQLCA második vezérjeleként használja fel. A kimeneti SQLCA első vezérjele null, amit a vessző jelez.
6. Az SQLCODE -30021-ről -30021-re van leképezve. A gazda- vagy System i adatbázis-kiszolgálóról kapott első és második bemeneti vezérjel CHAR típusú, és ezek alkotják a kimeneti SQLCA első és második vezérjelét.
7. Az SQLCA-kban minden 00 osztályú SQLSTATE-tel rendelkező SQLCODE a +000 SQLCODE-ra lesz leképezve.
8. Minden nem meghatározott SQLCODE -969-re lesz leképezve. Ez a lehetőség csak akkor használandó, ha minden leképezhető kód fel van sorolva, beleértve az azonosakat is, amelyek nem igényelnek leképezést. Az (s) paraméter azt mutatja, hogy az SQLCA SQLERRMC mezőjében visszaadandó vezérjellista tartalmazza az eredeti SQLCODE-ot, a terméket, amelyben a hiba történt, valamint az eredeti vezérjellistát. Ha az U bejegyzés hiányzik, minden fel nem sorolt kód leképezés nélkül kerül továbbításra.
9. Minden meg nem határozott pozitív SQLCODE +965-re lesz leképezve. Ez a lehetőség csak akkor használandó, ha minden leképezhető kód fel van sorolva, beleértve az azonosakat is, amelyek nem igényelnek leképezést. Az (s) paraméter azt mutatja, hogy az SQLCA SQLERRMC mezőjében visszaadandó vezérjellista tartalmazza az eredeti SQLCODE-ot, a terméket, amelyben a figyelmeztetés történt, valamint az eredeti vezérjellistát. Ha a P bejegyzés hiányzik, minden fel nem sorolt pozitív kód leképezés nélkül kerül továbbításra.



---

## 10. fejezet Adatbázisrendszer megfigyelése és a DB2 Connect

A környezet kapcsolatainak és teljesítményének a DB2 Connect termékkel történő megfigyelését mutatja be. A megfigyelés típusa a használt operációs rendszertől függ.

---

### Távoli ügyfelek kapcsolatainak figyelése

Az adatbázisrendszer-figyelő szoftvert használhatja egy DB2 Connect kiszolgálótermékkel, például a DB2 Connect Enterprise Editionnel, a távoli ügyfélkapcsolatok megfigyeléséhez. A DB2 Connect kiszolgáló számára helyi, azaz magán a kiszolgálón futó ügyfelek megfigyeléséhez a következő változót kell beállítani:

```
db2set DB2CONNECT_IN_APP_PROCESS=NO
```

Ha például hiba történik a gazda- vagy az System i rendszeren, akkor a rendszeradminisztrátor el tudja dönteni, hogy a hiba a DB2 Connect munkaállomáson történt-e. Az adatbázis-rendszer megfigyelő kapcsolatban áll az alábbiakkal:

- A DRDA korrelációs jelszó (CRRTKN), nem védett párbeszédhez.
- A munkaegység azonosítója (UOWID) a DRDA-3 szinkronizációs pont-kezelővel védett kétfázisú párbeszédhez (TCP/IP kapcsolat esetén).
- A DB2 Connect kapcsolat azonosítójával (az alkalmazásazonosítóval).

Ez az információ megmutatja, hogy melyik DB2 Connect kapcsolat okozta a hibát, és lehetővé teszi, hogy a rendszergazda anélkül távolítsa el az adott ügyfélalkalmazást a rendszerből, hogy annak a DB2 Connect kapcsolatot használó más ügyfelekre bármilyen hatása lenne.

### A megfigyelőkapcsolók állapotának listázása

A megfigyelő kapcsolók állapotának listázásához használja a `db2 get monitor switches` parancsot!

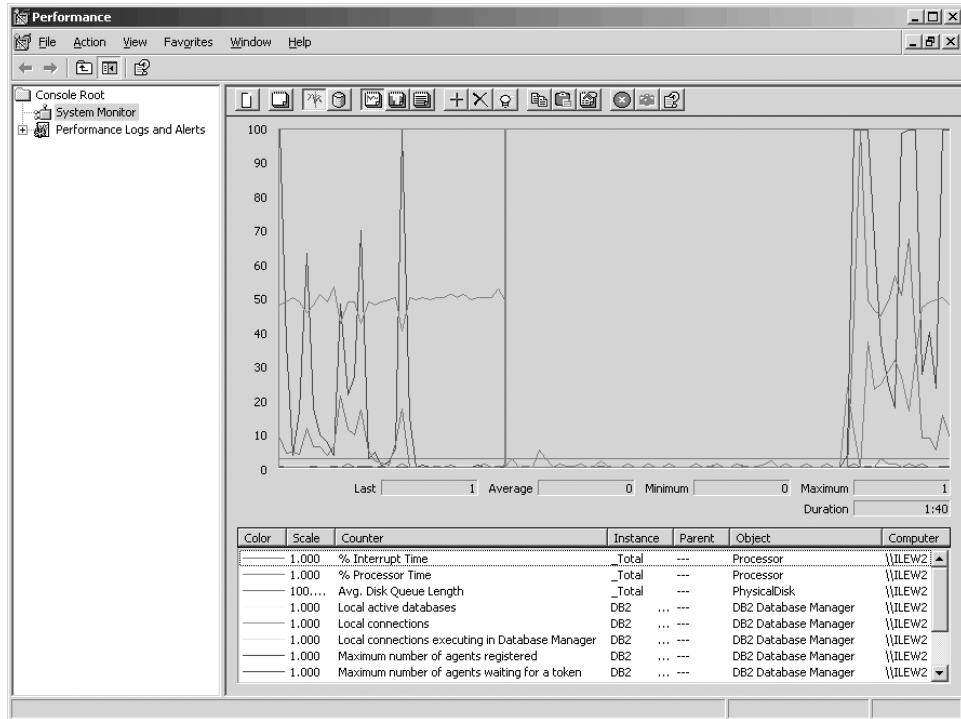
---

### A Windows Teljesítményfigyelő használata

A Windows operációs rendszerek hasznos eszközt biztosítanak a DB2 alkalmazások teljesítményének megfigyeléséhez. Ez a Teljesítményfigyelő, amely a Windows egyik adminisztrációs eszközeként grafikusán ábrázolja a rendszer teljesítményét. Rendszer-, adatbázis- és kommunikációval kapcsolatos elemek széles skálájából választhatja ki azokat, amelyeket meg kívánja figyelni és le akarja képezni egy grafikus ábrázolásban.

Például, a `GET SNAPSHOT FOR ALL DCS DATABASES` vagy a `GET SNAPSHOT FOR ALL DCS APPLICATIONS` parancsok hatására előállított jelentéseket a megfigyelővel valós idejű grafikoként tudja ábrázolni, és tudja azokat közvetlenül olyan értékekkel összehasonlítani, mint például a CPU használat. A különböző beállításoknak az adatbázis vagy a kommunikáció teljesítményére gyakorolt hatását közvetlenül össze tudja hasonlítani. A beállítások személyre szabott konfigurációját PMC fájlba mentheti el, melyeket a későbbiek során beolvashat.

Az alsó ábrán például több DB2 mérőszám gráfját láthatja a CPU használatra vonatkozóan. A diagramon feltüntetett értékek a `db2chart.pmc` nevű fájlba lettek elmentve. Tetszőleges számú PMC fájl menthet el, melyek mindegyike a rendszer teljesítményének egy különböző keresztmetszetét mutatja.



10. ábra: Teljesítménymegfigyelő

Helyi alkalmazások megfigyeléséhez a DB2CONNECT\_IN\_APP\_PROCESS nevű környezeti változót ki kell kapcsolnia.

## A GET SNAPSHOT parancsok használata

A DB2 monitor az értékes rendszerinformációk aktuális jegyzékét tartja fenn. A GET SNAPSHOT parancs kiadásával bármikor hozzájuthat a rendszer állapotának összegzéséhez. A monitorral abban az esetben készíthet pillanatfelvételt, ha a adatbázis-kezelő megfigyelni kívánt példányának kezeléséhez SYMAINT, SYSCTRL vagy SYSADM jogosultsággal rendelkezik.

A DCS információk megfigyeléséhez öt hasznos pillanatfelvétel parancs áll rendelkezésre. Ezek a következők:

- GET SNAPSHOT FOR ALL DCS DATABASES
- GET SNAPSHOT FOR ALL DCS APPLICATIONS
- GET SNAPSHOT FOR DCS APPLICATION ...
- GET SNAPSHOT FOR DCS DATABASE ON ab\_fedőnév
- GET SNAPSHOT FOR DCS APPLICATIONS ON ab\_fedőnév

Mindegyik pillanatfelvétel parancs részletes jelentést készít a kért területről.

Például, a GET SNAPSHOT FOR DCS DATABASE ON DCSDB parancs kiadása az alábbi jelentést eredményezi:

Pillanatfelvétel a DCS adatbázisról

DCS adatbázisnév	= DCSDB
Gazda adatbázisnév	= GILROY
Az első adatbázishoz kapcsolódás időbélyege	= 12-15-2001 10:28:24.596495
A kapcsolódáshoz szükséges idő legutóbbi értéke	= 0.950561
A kapcsolat hosszának legutóbbi értéke	= 0.000000

A gazda válasziideje (mp.ms)	= 0.000000
Az alaphelyzetbe állás legutóbbi időbélyege	=
A megkísérelt SQL utasítások száma	= 2
A megkísérelt véglegesítési utasítások száma	= 1
A megkísérelt visszagörgetési utasítások száma	= 0
Meghiúsult utasítási műveletek száma	= 0
Az átjáró kapcsolatok teljes száma	= 1
Az átjáró kapcsolatok pillanatnyi száma	= 1
A gazda válaszára váró átjáró kapcsolatok száma	= 0
Az ügyfél kérésére váró átjáró kapcsolatok száma	= 1
Az átjáró kommunikációs hibáinak száma a gazdagéppel	= 0
A legutóbbi kommunikációs hiba időbélyege	= Nincs
Magas vízjel az átjáró kapcsolatokról	= 1
A kiválasztott sorok száma	= 0
Az elküldött, kimenő bájtok száma	= 140
A kifelé tartó bájtok közül megkapottak száma	= 103

Ez a jelentés az adatbázis-kapcsolatokról, a teljesítményről, a hibákról és az SQL kérések átviteléről nyújt tájékoztatást. A DB2 megfigyelő pillanatfelvételei azonban sokkal több részletet is kínálhatnak. Például, ha kiadja a GET SNAPSHOT FOR ALL DCS APPLICATIONS parancsot, akkor az alábbihoz hasonló jelentést fog visszakapni:

Pillanatfelvétel a DCS alkalmazásról

Az ügyfélalkalmazás azonosítója	= 09150F74.B6A4.991215152824
Sorszám	= 0001
Jogosultságazonosító	= SMITH
Alkalmazásnév	= db2bp
Alkalmazáskezelő	= 1
Alkalmazásállapot	= kérésre várkozás
Állapotváltozás időpontja	= 12-15-2001 10:29:06.707086
Ügyfél csomópont	= sys143
Ügyfél változat szintje	= SQL06010
Ügyfélplatform	= AIX
Ügyfélprotokoll	= TCP/IP
Ügyfél kódlap	= 850
Az ügyfélalkalmazás folyamatazonosítója	= 49074
Az ügyfél bejelentkezési azonosítója	= smith
Gazda alkalmazásazonosító	= G9150F74.B6A5.991215152825
Sorszám	= 0000
Adatbázis fedőnév az átjárónál	= MVSDB
DCS adatbázisnév	= DCSDB
Gazda adatbázisnév	= GILROY
Gazda változat szintje	= DSN05012
Gazda CCSID	= 500
Kifelé tartó kommunikációs cím	= 9.21.21.92 5021
Kifelé tartó kommunikációs protokoll	= TCP/IP
Bejövő kommunikációs cím	= 9.21.15.116 46756
Az első adatbázishoz kapcsolódás időbélyege	= 12-15-2001 10:28:24.596495
A gazda válasziideje (mp.ms)	= 0.000000
Az átjáró feldolgozásával töltött idő	= 0.000000
Az alaphelyzetbe állás legutóbbi időbélyege	=
A kiválasztott sorok száma	= 0
A megkísérelt SQL utasítások száma	= 2
Meghiúsult utasítási műveletek száma	= 0
Véglegesítési utasítások száma	= 1
Visszagörgetési utasítások száma	= 0
A megkapott bejövő bájtok száma	= 404
Az elküldött, kimenő bájtok száma	= 140
A megkapott kifelé tartó bájtok száma	= 103
Az elküldött bejövő bájtok száma	= 287
A nyitott kurzorok száma	= 0
Az alkalmazás tétlenségi ideje	= 1 perc és 32 másodperc
Az UOW (munkaegység) befejezésének állapota	=
Előző UOW befejezésének időbélyege	= 12-15-2001 10:28:25.592631

```

UOW indításának időbélyege = 12-15-2001 10:29:06.142790
Az UOW megállításának időbélyege =
A legutóbbi befejezett uow alatt eltelt idő (mp.ms) = 0.034396

A legutóbbi művelet = Azonnali végrehajtás
A legutóbbi művelet kezdetének időbélyege = 12-15-2001 10:29:06.142790
A legutóbbi művelet leállításának időbélyege = 12-15-2001 10:29:06.707053

Utasítás = Azonnali végrehajtás
Fejezetszám = 203
Alkalmazáslétrehozó = NULLID
Csomagnév = SQLC2C07
Az SQL fordító költségbeclése időegységekben = 0
Az SQL fordító számossági beclése = 0
Utasítás indításának időbélyege = 12-15-2001 10:29:06.142790
Utasítás leállításának időbélyege = 12-15-2001 10:29:06.707053
A gazda válasziideje (mp.ms) = 1.101612
A legutóbbi befejezett utasítás alatt eltelt idő (sec.ms)= 0.564263
A beolvasott sorok száma = 0
Az átjáró feldolgozásával töltött idő = 0.013367
Az utasításhoz kapott bejövő bájtok száma = 220
Az utasításhoz elküldött kifelé tartó bájtok száma = 130
Az utasításhoz kapott kifelé tartó bájtok száma = 49
Az utasításhoz elküldött bejövő bájtok száma = 27
Az SQL utasítás szövege:
create table t12 (col1 int, col2 char)

```

## DCS alkalmazás állapota

A rendszerfigyelő a LIST DCS APPLICATIONS parancs alábbi három változatát biztosítja:

- LIST DCS APPLICATIONS
- LIST DCS APPLICATIONS SHOW DETAIL
- LIST DCS APPLICATIONS EXTENDED

A következő kimeneten a Gazda alkalmazásazonosító és Ügyfél alkalmazásazonosító formátuma a gazda- vagy System i adatbázis-változattal és a TCP/IP támogatási szinttől függően eltérő lehet.

*11. táblázat: Alkalmazásazonosító formátum a TCP/IP támogatottsági szintje és a kiszolgáló változatának alapján*

Eset	Alkalmazásazonosító formátum
RDB Manager 7-esnél alacsonyabb szintű támogatású adatkiszolgálókat elérő kliensek	G91A0D3A.P8BC.060306212019
RDB Manader 8-as vagy magasabb szintű támogatású adatkiszolgálókat TCP/IP v4 protokollon elérő kliensek	9.26.13.61.65289.060306213816
RDB Manader 8-as vagy magasabb szintű támogatású adatkiszolgálókat TCP/IP v6 protokollon elérő kliensek	2002:91a:519:13:209:6bff:fe14:4fbb.7684.060306213741

## LIST DCS APPLICATIONS

A megfigyelő által alkalmazás-szinten biztosított információk megtekintéséhez adja ki a DB2 LIST DCS APPLICATIONS parancsot.

Ez TCP/IP kapcsolat esetén a következő információkat adja vissza (DB2 Connect DB2 Universal Database for z/OS and OS/390 rendszerhez):

Jog. az.	Alkalmazásnév	Alk. hivatkozás	Gazda alkalmazásazonosító
NEWTON	db2cli.exe	7	G91A0D3A.P8BC.060306212019
NEWTON	db2cli.exe	25	9.26.13.61.65289.060306213816
NEWTON	db2cli.exe	20	2002:91a:519:13:209:6bff:fe14:4fbb.7684.060306213741

**Jog.az.** A gazda- vagy System i adatbázis-kiszolgálóra történő bejelentkezéskor használt jogosultságazonosító. Ez azonosítja az alkalmazást futtató személyt.

### Alkalmazásnév

Az ügyféloldalon futó alkalmazásnak a DB2 Connect által ismert neve. Csak az utolsó útvonal-elválasztó utáni első 20 bájtt jelenik meg.

### Alk. hivatkozás

A DB2 Connect munkaállomáson futó ügynök. Ezzel az elemmel a adatbázisrendszer-figyelő információit egyéb diagnosztikai információkhoz csatolhatja. Az ügynökazonosító a FORCE USERS parancs vagy API használata esetén is szükséges.

### Gazda alkalmazásazonosító

Az alábbiak egyike:

- A DRDA korrelációs jelsor (CRRTKN), nem védett párbeszédrekezh.
- A DRDA-3 szinkronizációs pont-kezelő által védett kétfázisú kapcsolatokhoz tartozó munkaegység-azonosító (TCP/IP kapcsolat esetén).

Ez az egyedi azonosító akkor jön létre, amikor az alkalmazás csatlakozik a gazda- vagy System i adatbázis-kiszolgálóhoz. Ezt az elemet az alkalmazásazonosítóval együtt használhatja az alkalmazás ügyfél- és kiszolgáló-oldali információinak összehangolására.

## LIST DCS APPLICATIONS SHOW DETAIL

Ha a DB2 LIST DCS APPLICATIONS SHOW DETAIL parancsformátum van megadva, a következő további információk jelennek meg:

Jog. az.	Alkalmazásnév	Alk. hivatkozás	Ügyfél alkalmazásazonosító	
NEWTON	db2cli.exe	37	2002:91a:519:13:209:6bff:fe14:4fbb.8196.060306214224	
Sor#	Ügyfél AB álnév	Ügyfél cs.pont	Ügyfél változat kódlap	Gazdagép alkalmazásazonosító
00001	MDB	SAYYID	SQL09000 1252	G91A0D3A.P982.060306214231
Sor#	Gazdagép AB Név	Gazdagép Kiadás		
00001	MEXICO	DSN08015		

### Ügyfélalkalmazás azonosító

Egyedileg azonosítja a DB2 Connect munkaállomásra kapcsolt alkalmazást. Az

ügyfél és a DB2 Connect munkaállomás közötti kommunikációs protokolltól függően az alkalmazásazonosítónak különböző formátumai lehetnek.

Ezzel az értékkel összehangolhatja az ügyfelek és a DB2 Connect munkaállomás, valamint a DB2 Connect munkaállomás és a gazda- vagy System i adatbázis-kiszolgáló közötti kapcsolatot.

#### **Ügyfél sorszám (Sor#)**

Az ügyfél sorszáma egyben a tranzakció sorszáma is. Ez a több különböző rendszeren keresztül futó tranzakciók összehangolására használható.

#### **Ügyfél DB f.név**

Az adatbázis fedőneve, amelyet az alkalmazás biztosít az adatbázishoz történő kapcsolódáshoz. Ezzel az elemmel azonosítható az alkalmazás által éppen használt adatbázis. A fedőnév és az adatbázisnév közötti leképezés az ügyfél csomópont és az adatbázis-kezelő kiszolgáló-csomópont adatbázis-hozzáférési katalógusának használatával lehetséges.

#### **Ügyfél NNAME (csomópont)**

Azonosítja a csomópontot, ahol az ügyfélalkalmazás fut. Az információ a használt ügyfélprotokolltól függően változik. Egy TCP/IP-n keresztül kapcsolódó ügyfél esetében ez a gazdanév.

#### **Ügyfél termékazonosító (ügyfél)**

Az ügyfél által futtatott termék és annak verziószáma. Az ügyféltermék azonosítója:

- SQL07010 a DB2 Universal Database és DB2 Connect termékek 7.1-es változata és ezek ügyfelei esetén.
- SQL08010 a DB2 Universal Database és DB2 Connect termékek 8.1-es változata és ezek ügyfelei esetén.
- SQL08020 a DB2 Universal Database és DB2 Connect termékek és ügyfelek 8.2-es változata esetén.
- SQL09120 a DB2 és DB2 Connect termékek 9.1-es változatához és azok ügyfeleihez.

#### **Kódlap azonosító**

A megfigyelt alkalmazás indításakor használt csomópontoz tartozó kódlapazonosító.

Ezeket az információkat annak ellenőrzésére használhatja, hogy az alkalmazás kódlapja és az adatbázis kódlapja (illetve a gazda vagy System i adatbázis-kiszolgáló adatbázisok esetén a gazda / System i adatbázis-kiszolgáló CCSID) között az adatátalakítás támogatott-e.

Ha az alkalmazási kódlap különbözik az adatbázisrendszer-figyelő által használttól, ennek az elemnek a segítségével kézzel alakíthatja át az adatbázisrendszer-figyelő számára átadott és ott megjelenített adatokat. Például ezt az elemet használhatja az alkalmazásnév fordítására.

#### **Kimenő sorszám**

Ez az elem jelképezi a kimenő sorszámot. Ezt az elemet a különböző rendszereken keresztül futó tranzakciók összehangolására használhatja.

#### **Host Database Name**

Az alkalmazás által használt adatbázis valódi neve. DCS katalógus esetén ez a *céladatbázis neve*.

#### **Host Product ID**

A kiszolgáló által futtatott termék és annak verziószáma. Az adat *PPPVRRM* formátumban kerül megadásra, ahol:

**PPP** A gazda- vagy System i adatbázis-kiszolgáló terméket azonosítja (például

DSN DB2 Universal Database for z/OS and OS/390, ARI DB2 Server for VSE & VM illetve QSQ DB2 for System i termék esetén)

- VV** Kétszámjegyű verziószámot ábrázol, például 08.
- RR** Kétszámjegyű kiadási számot ábrázol, például 08.
- M** Egykarakteres módosítási szintet ábrázol (0-9 vagy A-Z).

## LIST DCS APPLICATIONS EXTENDED

A LIST DCS APPLICATIONS parancsot az EXTENDED beállítással használva bővített jelentést állíthat elő. A kibővített jelentés a SHOW DETAIL paraméter megadásakor listázott mezőkön felül az alábbi kilenc új mezőt jeleníti meg:

- DCS alkalmazás állapota
- Állapotváltozás időpontja
- Ügyfélplatform
- Ügyfélprotokoll
- Gazdagép kódolt karakterkészlet azonosítója (CCSID)
- Ügyfél bejelentkezési azonosítója
- Ügyfélalkalmazás folyamatazonosítója
- Adatbázis fedőnév az átjárónál
- DCS adatbázisnév

Míg az eddigi parancsparaméterek a mezőket vízszintesen, soronként egy alkalmazást listázva jelenítik meg, addig az új paraméter függőlegesen, soronként egy mezőt listáz.

A parancs új szintaxisa:

```
LIST DCS APPLICATIONS [SHOW DETAIL | EXTENDED ]
```

Példa az új EXTENDED paraméterrel használt parancs kimenetére:

DCS alkalmazások listája - bővített jelentés

Ügyfélalkalmazás azonosító	=	2002:91a:519:13:209:6bff:fe14:4fbb.8196.060306214224
Sorszám	=	00001
Jogosultságazonosító	=	NEWTON
Megbízható hitelesítési azonosító	=	
Alkalmazásnév	=	db2cli.exe
Alkalmazáskezelő	=	37
Alkalmazásállapot	=	kérésre várakozás
Állapotváltozás időpontja	=	Not Collected
Ügyfél csomópont	=	SAYYID
Ügyfél kiadásszintje	=	SQL09000
Ügyfélplatform	=	NT
Ügyfélprotokoll	=	TCP/IP
Ügyfél kódlapja	=	1252
Ügyfélalkalmazás folyamatazonosítója	=	1192
Ügyfél bejelentkezési azonosítója	=	ISAYYID
Gazdagép alkalmazásazonosítója	=	G91A0D3A.P982.060306214231
Sorszám	=	00001
Adatbázis álnév az átjárónál	=	MDB
DCS adatbázisnév	=	MDB
Gazdagép adatbázisnév	=	MEXICO
Gazdagép kiadásszintje	=	DSN08015
Gazdagép CCSID	=	1208

Az alkalmazásállapot mező az alábbi három érték egyikét tartalmazza:



1. **összeköttes folyamatban - kimenő.** Ez azt jelenti, hogy a gazda vagy System i adatbázishoz csatlakozásra irányuló kérés kiadásra került és a DB2 Connect a kapcsolat kialakítására vár.
2. **várakozás kérelemre.** Ezt azt jelenti, hogy a gazda- vagy System adatbázissal a kapcsolat létrejött, és a DB2 Connect SQL utasítására vár az ügyfélalkalmazástól
3. **várakozás válaszra.** Ez azt jelenti, hogy az SQL utasítás már el lett küldve a gazda- vagy System i adatbázishoz.

A Status change time (állapotváltozás időpontja) mező csak akkor jelenik meg a jelentésben, ha a rendszermegfigyelő UOW kapcsolója be volt kapcsolva a feldolgozás során. Egyébként a "Not Collected" (Nincs adat) üzenet jelenik meg.

---

## Állapotfigyelő és riasztások

A DB2 for z/OS állapotfigyelő rendszeres időközönként kiértékeli az objektumkarbantartási irányelveket. Ha az állapotfigyelő úgy találja, hogy szükség van egy objektum karbantartására, akkor állapotriasztásokat hoz létre. Az állapotriasztásokra adott válaszműveleteket megjelenítheti, elküldheti futtatásra és mentheti.

### DB2 for z/OS állapotfigyelő bemutatása

z/OS rendszereken a DB2 for z/OS állapotfigyelő feladat formájában elindításra kerül minden megfigyelni kívánt DB2 alrendszeren, illetve az adatmegosztási csoport egy kijelölt tagján.

A DB2 for z/OS állapotfigyelő - a házirendben meghatározott módon - az ütemezett időpontokban és időközönként aktiválja az objektum-karbantartási házirendek kiértékelését. Objektum-karbantartási házirendek a DB2 vezérlőközpont objektum-karbantartási házirendek létrehozása varázsló segítségével hozhatók létre. Az egyes házirend-kiértékelések során a karbantartási javaslat feltételeit a rendszer összeveti az objektum-karbantartási házirendben beállított küszöbértékekkel, vagyis ellenőrzi, hogy COPY, REORG, RUNSTATS, STOSPACE, ALTER TABLESPACE vagy ALTER INDEX szükséges-e, majd azonosítja a korlátozott állapotokat (például CHKP) a táblaterület, az index, illetve a tárolócsoport objektumain, amennyiben ilyenek léteznek. Ha a házirend-kiértékelés során a rendszer riasztási állapotban lévő objektumokat talál, akkor a házirend állapotriasztási kapcsolattartóinak a rendszer e-mail címükre vagy személyhívójukra értesítést küld. Az állapotriasztási kapcsolattartók az egyes DB2 alrendszerekre vonatkozó listája a Vezérlőközpontban határozható meg, illetve kezelhető.

Az állapotfigyelő indításakor kezdeti pillanatképet készít a házirendek kiértékelési ütemtervéről, amelynek segítségével a későbbiek során a házirend-kiértékelések aktiválási időpontját meghatározza. Az ütemezési pillanatkép az állapotfigyelő indításakor megadott frissítési időpontban kerül frissítésre, illetve akkor, amikor az állapotfigyelő frissítés parancsot fogad. A házirendek kiértékelési ütemezésével kapcsolatos változásokat az állapotfigyelő az ütemezés következő frissítésekor érzékeli.

Az állapotfigyelő a konzolról indítható el, illetve állítható le - értelemszerűen - az MVS rendszer START és STOP parancsaival.

Az eljárás könyvtárban a DSNTIJHM telepítési feladat két minta katalogizált eljárást helyez el: a DSNHMONA eljárás egy DB2 állapotfigyelőt indít el, a DSNHMONA pedig MVS vagy Parallel Sysplex rendszeren több DB2 állapotfigyelőt indít el.

A db2 állapotfigyelő és az alábbi kapcsolódó feladatok által használt nézeteket, táblákat, adathalmazokat, katalogizált eljárásokat, tárolt eljárásokat, felhasználói függvényeket és az



eredményhalmaz-táblát a DSNTIJCC és DSNTIJHM telepítési feladatok hozzák létre, illetve telepítik. A DSNTIJCC és DSNTIJHM a JDB771D és JDB881D FMID-ekkel együtt kerül szállításra.

### Házirend-kiértékelési napló

A DB2 állapotfigyelő által aktivált házirend-kiértékelések a DSNACC.HM\_EVAL\_LOG táblában kerülnek rögzítésre. A naplóba bejegyzés kerül a házirend-kiértékelés indításakor, illetve befejezésekor. A naplóbejegyzéseket a rendszer 7 napon keresztül tárolja, ezt követően a bejegyzések eltávolításra kerülnek a táblából. A táblán a DSNTIJCC telepítési feladat által létrehozott DSNACC.HM\_ALERT\_PO\_EV DB2 nézet segítségével megjeleníthető az összes olyan házirend, amelynek utolsó kiértékelési iterációja sikertelen volt.

## DB2 for z/OS állapotfigyelő indítása, leállítása és frissítése

z/OS rendszeren a DB2 for z/OS állapotfigyelő feladat formájában elindításra kerül minden megfigyelni kívánt DB2 alrendszeren, illetve az adatmegosztási csoport egy kijelölt tagján.

- A DB2 állapotfigyelő indításához adja ki a következő START MVS rendszerparancsot:

```
S  
membernév,DB2SSN=ssid,JOBNAME=HMONssid,TRACE=nyomkövetés,REFRESH=nn
```

A TRACE és REFRESH paraméterek megadása nem kötelező.

*membernév*

Az az eljáráskönyvtár-member, amely a DB2 állapotfigyelő indításához futtatásra kerül (DSNHMONP). A katalogizált eljárást a DSNTIJHM telepítési feladat hozza létre.

*ssid*

A megfigyelni kívánt DB2 alrendszer neve vagy azonosítója.

*nyomkövetés*

A nyomkövetési kapcsoló meghatározása. Lehetséges értékei:

- ON - Nyomkövetés bekapcsolása. A nyomkövetési rekordok a SYSOUT kimenetre kerülnek írásra
- OFF - A nyomkövetés nem kerül bekapcsolásra

Az alapértelmezés OFF.

*nn*

Az az időpont (óra, 24 órás óra használatával), amikor a házirend-kiértékelés aktiválása során használt kiértékelési ütemterv pillanatképét az állapotfigyelő frissíti. Az alapértelmezés 22.

- Több DB2 állapotfigyelő indításához adja ki a következő START MVS rendszerparancsot:

```
S membernév  
membernév
```

Az az eljáráskönyvtár-member, amely több DB2 állapotfigyelő indításához futtatásra kerül (DSNHMONA).

**Megjegyzés:** Mielőtt a DSNHMONA segítségével egyetlen START paranccsal több DB2 állapotfigyelőt elindítana, a DSNHMONA folyamatban megadott HMONPARM adathalmazt fel kell töltenie a megfigyelni kívánt alrendszerek felsorolásával. A katalogizált eljárást és az adathalmazt a DSNTIJHM telepítési feladat hozza létre.

- A DB2 állapotfigyelő által a házirend-kiértékelés aktiválási időpontjának meghatározására használt házirend-kiértékelési ütemterv pillanatkép frissítéséhez adja ki a következő MODIFY MVS rendszerparancsot:

```
F HMONssid,APPL=REFRESH  
ssid
```



- SS - STOSPACE szükséges

Az *állapotjelző* VARCHAR(4) típusú bemeneti paraméter.

#### *házi rend-azonosító*

Egy objektum-karbantartási házi rend. A *házi rend-azonosító* VARCHAR(7) típusú bemeneti paraméter.

#### *elemcsoport*

A DSNACCHR által a JCL feladatban elhelyezett riasztási objektumokat azonosító objektum-karbantartási házi rend elemcsoportja. Az elemcsoportot a *házi rend-azonosító* és *állapotjelző* paraméterekben megadott házi rend, illetve riasztástípus segítségével kell azonosítani. Az *elemcsoport* INTEGER típusú bemeneti paraméter.

#### *adathalmaznév*

Particionált adathalmaz (PDS) vagy kiterjesztett particionált adathalmaz (PDSE) teljes képzésű neve. Ha a *lekérdezés\_típusa* 3, akkor az érték megadása kötelező. Az *adathalmaznév* VARCHAR(44) típusú bemeneti paraméter.

#### *membernév*

Az *adathalmaznév* paraméterben megadott particionált adathalmaz (PDS) vagy kiterjesztett particionált adathalmaz (PDSE) memberje, ahol az objektum-karbantartási JCL feladat mentésre kerül. Ha a *lekérdezés\_típusa* 3, akkor az érték megadása kötelező. A *membernév* VARCHAR(8) típusú bemeneti paraméter.

#### *mentési\_paraméterek*

Az objektum-karbantartási feladat mentési módját meghatározó paraméterek. Ha a *lekérdezés\_típusa* 3, akkor az érték megadása kötelező. Lehetséges értékei:

- R - Felülírás
- A - Hozzáfűzés
- NM - Új member

A *mentési\_paraméterek* VARCHAR(2) típusú bemeneti paraméter.

#### *nyomkövetési\_kapcsoló*

A nyomkövetés be- vagy kikapcsolását meghatározó kapcsoló. Lehetséges értékei:

- Y - Nyomkövetés bekapcsolása
- N - Nyomkövetés kikapcsolása

A *nyomkövetési\_kapcsoló* CHAR(1) típusú bemeneti paraméter.

#### *feladatazonosító*

Ha a *lekérdezés\_típusa* 1 vagy 2, akkor a paraméter meghatározza az elküldött feladat feladatazonosítóját. A *feladatazonosító* VARCHAR(8) típusú kimeneti paraméter.

#### *feladatnév*

Ha a *lekérdezés\_típusa* 1 vagy 2, akkor a paraméter meghatározza az elküldött feladat nevét. A *feladatnév* VARCHAR(8) típusú kimeneti paraméter.

*jcl\_feldolgozási\_idő*

Az időkéres feldolgozásra került. A *jcl\_feldolgozási\_idő* TIMESTAMP típusú kimeneti paraméter.

*utolsó\_utasítás*

Ha a DSNACCHR súlyos hibával tér vissza (12-es visszatérési kód), akkor a mező a hiba pillanatában futó SQL utasítást tartalmazza. Az *utolsó\_utasítás* VARCHAR(2500) típusú kimeneti paraméter.

*visszatérési\_kód*

A DSNACCHR végrehajtásából származó visszatérési kód. Lehetséges értékei:

- 0 - A DSNACCHR sikeresen végrehajtásra került
- 12 - A DSNACCHR súlyos hibákkal befejeződött. A hiba leírását a *hibaüzenet* paraméter tartalmazza. A hiba pillanatában futó SQL utasítást az *utolsó\_utasítás* paraméter tartalmazza.

A *visszatérési\_kód* INTEGER típusú kimeneti paraméter.

*hibaüzenet*

Ha a DSNACCHR súlyos hibával tér vissza (12-es visszatérési kód), akkor a mező hibaüzeneteket, illetve a formázott SQLCA struktúrát tartalmazza. A *hibaüzenet* VARCHAR (1331) típusú kimeneti paraméter.

Ha a *lekérdezés\_tipusa* paraméter 0, akkor a DSNACCHR egy eredményhalmazzal tér vissza. Az eredményhalmaz a DSNACCHR által előállított JCL feladatot tartalmazza. A DSNACCHR eredményhalmaz-táblát a DSNTIJCC telepítési feladat hozza létre. Az eredményhalmaz formátumát a 12. táblázat mutatja.

12. táblázat: DSNACCHR eredményhalmaz formátuma

Oszlopnév	Adattípus	Leírás
JCLSEQNO	INTEGER	Táblasor sorszámja (1,...,n)
JCLSTMT	VARCHAR(80)	JCL utasítás meghatározása

## Állapotriasztás összegzésének megjelenítése

A HEALTH\_OVERVIEW függvény az Állapotriasztási összegzés VSAM KSDS adathalmazból származó információkat DB2 táblaként adja vissza. Az adathalmazt a DSNTIJHM telepítési feladat hozza létre.

Az Állapotriasztási összegzés adathalmaz információkat tartalmaz a DB2 állapotfigyelő állapotával kapcsolatosan, illetve riasztásösszegzési statisztikákat biztosít az adott MVS vagy Parallel Sysplex rendszeren található állapotfigyelő által korábban vagy jelenleg megfigyelt DB2 alrendszerre vonatkozóan. Az információk az ügyfél részére olyan formában kerülnek visszaadásra, hogy minden DB2 alrendszerre és riasztási ajánlatra egy-egy sort tartalmaznak.

A függvény eredménye egy olyan DB2 tábla, amely a következő oszlopokat tartalmazza:

*IP\_cím*

A DB2 kiszolgáló IP címe. Az oszlop VARCHAR(40) típusú.

*db2-ssid*

A DB2 alrendszer alrendszer-azonosítója. Az oszlop VARCHAR(4) típusú.

*állapotjelző*

A riasztás típusa. Lehetséges értékei:

- RS - Korlátozott állapot
- EX - Kiterjedés túllépésre került
- RR - REORG szükséges
- CR - COPY szükséges
- RT - RUNSTATS szükséges
- SS - STOSPACE szükséges
- PO - Meghiúsult házirend-kiértékelés
- HM - Állapotfigyelő állapota

Az *állapotjelző* VARCHAR(4) típusú oszlop.

*gazdanév*

A DB2 kiszolgáló teljes képzésű tartományneve. Az oszlop VARCHAR(255) típusú.

*összegzési\_statisztikák*

Ha az *állapotjelző* "HM", akkor a DB2 állapotfigyelő állapota. Lehetséges értékei:

- 0 Az állapotfigyelő nincs elindítva
- 1 Az állapotfigyelő elindításra került
- -1 Az állapotfigyelő állapota ismeretlen

Egyéb esetekben az *állapotjelző* által meghatározott riasztástípussal rendelkező objektumok összesített száma. Az oszlop INTEGER típusú.

*riasztási\_állapot*

Az *állapotjelző* paraméterben meghatározott riasztás állapota. Lehetséges értékei:

- 5 - Riasztás
- 4 - Figyelem
- 3 - Figyelmeztetés
- 0 - Normál

Ha az *állapotjelző* "HM" állapotú, akkor a *riasztási\_állapot* értéke mindig 0. Az oszlop INTEGER típusú.

A függvény külső programneve HEALTH\_OVERVIEW, specifikus neve pedig DSNACC.DSNACCHO. A függvényt a DSNTIJCC telepítési feladat hozza létre.

**Példa:** Határozza meg a COPY műveletet igénylő riasztási objektumok összesített számát az 'ABCD' DB2 alrendszeren:

```
SELECT SUMMARYSTATS FROM TABLE (DSNACC.HEALTH_OVERVIEW()) AS T
WHERE DB2SSID = 'ABCD'
AND HEALTHIND = 'CR';
```

## Állapotriasztási objektumok megjelenítése

A házi rend-kiértékelés legutóbbi sikeres iterációja során azonosított riasztási objektumok - az objektum típusától függően - az alábbi riasztási objektum lerakattáblákban kerülnek mentésre.

Riasztási objektumok:

- DSNACC.HM\_MAINT\_TS táblaterületek esetében
- DSNACC.HM\_MAINT\_IX indexek esetében
- DSNACC.HM\_MAINT\_SG tárolócsoportok esetében

A DB2 a riasztási objektum lerakattáblákhoz számos nézetet hoz létre. A nézeteket és a riasztási objektum lerakattáblákat a DSNTIJCC telepítési feladat hozza létre. A nézetek alapjául szolgáló táblákat, illetve a nézetek leírását a 13. táblázat tartalmazza. Az összes nézet- és táblanév DSNACC minősítővel rendelkezik.

13. táblázat: Állapotriasztási objektumok nézetei

Nézet neve	Alapul szolgáló tábla	Nézet leírása
HM_ALERT_TS_RS	HM_MAINT_TS	Az összes korlátozott állapotú táblaterület megjelenítése
HM_ALERT_TS_EX	HM_MAINT_TS	Az összes olyan táblaterület megjelenítése, amelynek extentjei meghaladnak egy felhasználó által megadott korlátot
HM_ALERT_TS_RR	HM_MAINT_TS	Az összes REORG műveletet igénylő táblaterület megjelenítése
HM_ALERT_TS_CR	HM_MAINT_TS	Az összes COPY műveletet igénylő táblaterület megjelenítése
HM_ALERT_TS_RT	HM_MAINT_TS	Az összes RUNSTATS műveletet igénylő táblaterület megjelenítése
HM_ALERT_IX_RS	HM_MAINT_IX	Az összes korlátozott állapotú index megjelenítése
HM_ALERT_IX_EX	HM_MAINT_IX	Az összes olyan index megjelenítése, amelynek extentjei meghaladnak egy felhasználó által megadott korlátot
HM_ALERT_IX_RR	HM_MAINT_IX	Az összes REORG műveletet igénylő indexterület megjelenítése
HM_ALERT_IX_CR	HM_MAINT_IX	Az összes COPY műveletet igénylő index megjelenítése
HM_ALERT_IX_RT	HM_MAINT_IX	Az összes RUNSTATS műveletet igénylő index megjelenítése
HM_ALERT_SG_SS	HM_MAINT_SG	Az összes STOSPACE műveletet igénylő tárolócsoport megjelenítése

---

### **3. rész Magas szintű rendelkezésre állás és a DB2 Connect**

A DB2 Connect rendszert futtató környezet magas szintű rendelkezésre állásával kapcsolatban különféle szempontokat kell figyelembe venni. Ha a hálózatban valami miatt elérhetlenné válik egy adatbázis-kiszolgáló, akkor fontos, hogy az ügyfél munkaállomásokat át lehessen irányítani egy másodlagos adatbázis kiszolgálóhoz.



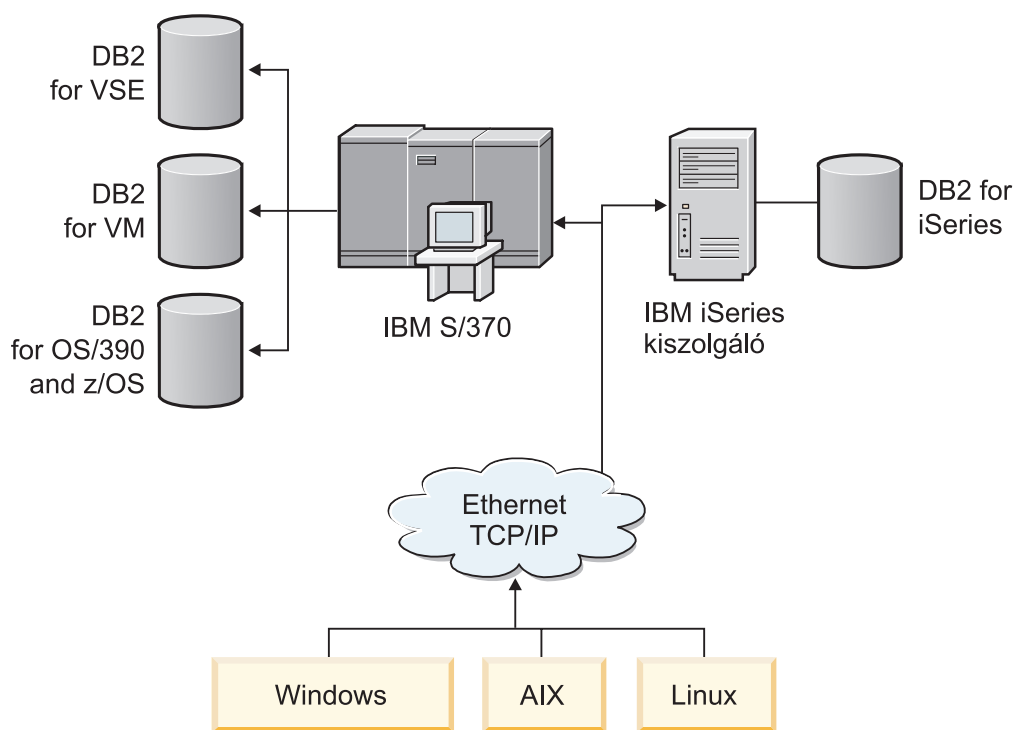


## 11. fejezet A gazdaadatbázis kapcsolatainak gyors elérése és terheléselosztása

A mai információtechnológiai piacon alapvető követelmény, hogy az adatok éjjel-nappal elérhetőek legyenek. Ezt az elvárást teljesíteni kell annak érdekében, hogy a vállalkozás versenyben maradjon és folyamatosan növekedjen. Számos mai hálózati, e-business és táblázatkezelő alkalmazás igényli, hogy hozzáférjen a vállalati adatokhoz. Megbízható, gyors és biztonságos kapcsolatot kell létesíteni a gazda- és System i adatbázisokkal. Ennek a kapcsolatnak állandóan elérhetőnek kell lennie és készen kell állnia arra, hogy kritikus terhelés esetén is képes legyen kielégíteni a vele szemben támasztott igényeket. Hogyan lehet kiépíteni egy ilyen kapcsolatot?

### A gyors elérés igénye

Egy vállalatnak számos munkaállomása és alkalmazáskiszolgálója fut Windows, Linux és UNIX alatt. Ezek a gépeknek hozzá kell férniük számos gazda- és System i adatbázis adataihoz. A gépeken futó alkalmazások azt igénylik, hogy gyors és megbízható kapcsolatokon keresztül érhessek el az adatbázisokat. Az egész rendszer egy TCP/IP protokollt használó Ethernet hálózaton keresztül van összekapcsolva.



11. ábra: Hálózati esetleírás

Ahhoz, hogy a munkaállomások és az alkalmazáskiszolgálók elérjék a gazda- és System i adatbázisokat, szükség van egy közvetítő szerepet betöltő kapcsolati összetevőre. Ennek az összetevőnek könnyen elérhető, megbízható és gyors kapcsolatot kell biztosítania a gazda- és System i adatbázisokhoz. Ezenkívül a kapcsolatok mennyiségének várható növekedése miatt méretezhetőnek is kell lennie.

A témakör kapcsolódó hivatkozásai a DB2 Connect terméket és az automatikus ügyfél-átirányítási szolgáltatást használó megoldás részleteit biztosítják.

---

## 12. fejezet Az automatikus ügyfél-átirányítás leírása és telepítése (DB2 Connect)

Az automatikus ügyfél-átirányítás szolgáltatás fő célja annak lehetővé tétele, hogy a IBM adatkiszolgáló ügyfélalkalmazás a kommunikáció elvesztése után helyreállhasson, így az alkalmazás minimális megszakítással tudja folytatni a feladatát. Ahogy a név is utal rá, az átírányítás a folyamatos műveletek támogatásának fontos pontja. Az átírányítás azonban csak akkor lehetséges, ha van egy ügyfélkapcsolat számára azonosított alternatív hely. Egy nem DB2 Connect magas szintű rendelkezésre állású környezetben az elért adatbázis rendszert szinkronizálva van az eredeti DB2 kiszolgáló és az alternatív DB2 kiszolgáló között a magas szintű rendelkezésre állású fürt multiprocesszoron (HACMP) vagy a magas szintű rendelkezésre állású katasztrófa helyreállításon (HADR) keresztül.

DB2 Connect kiszolgáló esetén, mivel nincs helyi adatbázis-szinkronizálási követelmény, csak azt kell biztosítani, hogy az eredeti és az alternatív DB2 Connect kiszolgálókon a cél gazda- vagy System i adatbázis úgy legyen katalógusba véve, hogy azonos adatbázis álnévvel elérhető legyen.

**Megjegyzés:** Egy DB2 Connect kiszolgáló környezetben egy alternatív DB2 Connect kiszolgáló megadható az automatikus útkeresés engedélyezéséhez az ügyfél és a DB2 Connect kiszolgáló között. Az ismételt útválasztáshoz a DB2 Connect személyes, vagy kiszolgáló termékek és egy hoszt vagy System i adatbázis kiszolgáló között, a távoli kiszolgálónak legalább egy alternatív címet kell megadnia önmaga számára. A DB2 for z/OS esetében több cím ismert, ha az adatbázis Sysplex adatmegosztási környezet.

Az ismételt útválasztási képesség a Sysplexhez konfigurálható a DB2 Connect és a hoszt adatbázis kiszolgáló között, ha a Sysplex támogatás engedélyezett. A Sysplex ismételt útválasztási képesség egy DB2 Connect feature that allows DB2 Connect szolgáltatás, hogy megpróbálja a kapcsolódást a Sysplex csoport más tagjaival az eredeti taggal folytatott kommunikáció elvesztése után. Nincs szükség a másodlagos kiszolgáló katalógizálására az adatbázis könyvtárban az ismételt útválasztás képességének lehetővé tételéhez DB2 Connect rendszeren Sysplex részére. Alapértelmezésben a Sysplex ismételt útválasztási képesség engedélyezett, ha a Sysplex támogatás engedélyezett.

Ahhoz, hogy az IBM adatkiszolgáló ügyfél rendelkezzen a kommunikációvesztés helyreállításának képességével egy DB2 Connect kiszolgálóhoz, egy alternatív DB2 Connect kiszolgáló helyet kell megadni mielőtt kommunikációvesztés jelentkezne. Az UPDATE ALTERNATE SERVER FOR DATABASE parancs segítségével lehet az alternatív DB2 Connect kiszolgálóhelyet meghatározni egy adott gazda- vagy System i adatbázishoz. Az alternatív gazdanév és portszám a parancs részeként kerül megadásra. A hely a rendszer adatbázis-címtárfájlijában kerül tárolásra a DB2 Connect kiszolgálón. Annak érdekében, hogy a megadott alternatív DB2 Connect kiszolgálóhely az adatbázis minden ügyfelére érvényes legyen, az alternatív kiszolgálóhelyet meg kell adni a DB2 Connect kiszolgáló oldalán. Az alternatív kiszolgáló figyelmen kívül marad, ha az ügyfélpéldányon van beállítva.

Tételezzük fel például, hogy egy gazda- vagy System i adatbázis a db1 adatbázisálnévvel van katalógusba véve a DB2 Connect S1 kiszolgálón (db2conn1 gazdanévvel és 122-es portszámmal). Az adatbázis-adminisztrátor egy alternatív DB2 Connect S2 kiszolgálót szeretne megadni, db2conn2 hosztnévvel és 123-as portszámmal. Az adatbázis adminisztrátora a DB2 Connect S1 kiszolgálón a következő parancsot futtatná:

```
db2 update alternate server for database db1 using hostname db2conn2 port 123
```

Miután megadta az alternatív DB2 Connect kiszolgáló helyét a **db1** álnévhez a DB2 Connect **S1** kiszolgálón, az alternatív kiszolgálóhely információk a csatlakozási folyamat részeként visszaadásra kerülnek az IBM adatkiszolgáló ügyfélnek. Ha az IBM adatkiszolgáló ügyfél és a DB2 Connect **S1** kiszolgáló közötti kapcsolat valamilyen okból megszakad (jellemzően kommunikációs hiba miatt, mint például a -30081-es vagy -1224-es SQL kód), akkor az IBM adatkiszolgáló ügyfél megpróbál újból csatlakozni a **db1** kiszolgálóhoz az eredeti DB2 Connect kiszolgálón (**S1**) vagy az alternatív DB2 Connect kiszolgálón (**S2**) keresztül, a két kiszolgáló közötti kísérlet váltogatásával. A kísérletek közötti időköz gyorsan indul, majd minden egyes kísérlettel fokozatosan növekszik.

Ha a kapcsolat sikeresen létrejött, akkor az SQL -30108 kód kerül visszaadásra jelezve, hogy az adatbázis-kapcsolat a kommunikációs hiba után újból kialakításra került. A hosztnév vagy IP cím és a szolgáltatás neve, vagy a portszám visszaadásra kerül. Az IBM adatkiszolgáló ügyfél csak akkor ad vissza hibát az alkalmazásnak az eredeti kommunikáció meghibásodásra vonatkozóan, ha az ügyfél-kommunikáció újbóli kialakítása az eredeti és az alternatív kiszolgálóval sem lehetséges.

A következő szempontokat, beleértve a másodlagos kiszolgáló összekapcsolhatóságot a DB2 Connect kiszolgáló környezetben, szintén figyelembe kell venni:

- A DB2 Connect kiszolgáló használatakor hozzáférés biztosítására egy gazda- vagy System i adatbázishoz a távoli vagy a helyi ügyfelek helyett, zavar alakulhat ki az alternatív kiszolgáló-összekapcsolhatósági információk miatt egy rendszeradatbázis-címtár bejegyzésben. Ezen zavar minimalizálása érdekében gondolja át két bejegyzés katalógusba írását a rendszeradatbázis-címtárban ugyanazon gazda- vagy System i adatbázis ábrázolásához. Írjon katalógusba egy bejegyzést a távoli és egy másikat a helyi ügyfelek számára.
- Az olyan SYSPLEX információk, amelyek egy cél DB2 for z/OS kiszolgálóról kerültek visszaadásra, a DB2 Connect kiszolgálón, a gyorsítótárban kerülnek tárolásra. Csak egy másodlagos kiszolgáló kerül kiírásra a lemezre. Több másodlagos, vagy több aktív kiszolgáló esetén az információk csak a memóriában léteznek és elvesznek a folyamat befejezésével.

---

## 13. fejezet Automatikus ügyfél-átirányítás beállítása ügyfélkapcsolat-elosztó technológiához

A WebSphere EdgeServer, illetve az ehhez hasonló elosztó vagy terjesztő technológiák az ügyfélalkalmazások újrapcsolódási kéréseit az elsődleges adatbázis-kiszolgáló meghibásodása esetén egy meghatározott rendszerhalmaz felé továbbítják. Ha az elosztó technológiát a DB2 automatikus ügyfél-átirányítással együtt használja, akkor magát az elosztót másodlagos kiszolgálóként kell megjelölnie a DB2 automatikus ügyfél-átirányításnak.

Elosztó technológiát például az alábbi környezethez hasonló környezetekben alkalmazhat:

Ügyfél → elosztó technológia → (1. DB2 Connect kiszolgáló vagy 2. DB2 Connect kiszolgáló) → DB2 z/OS

ahol:

- Az elosztó technológia összetevő TCP/IP gazdaneve DHostname
- Az 1. DB2 Connect kiszolgáló TCP/IP gazdaneve GWYhostname1
- A 2. DB2 Connect kiszolgáló TCP/IP gazdaneve GWYhostname2
- A DB2 z/OS kiszolgáló TCP/IP gazdaneve zOShostname

Az ügyfél a **DHostname** felhasználásával kerül katalogizálásra, hogy ezáltal kihasználja az elosztó technológia lehetőségét, hogy a két DB2 Connect kiszolgáló bármelyikéhez hozzáférhessen. A közbülső elosztó technológia dönti el, hogy a **GWYhostname1** vagy **GWYhostname2** kiszolgáló kerüljön-e felhasználásra. A döntést követően az ügyfél közvetlen socketkapcsolattal rendelkezik a két DB2 Connect átjáró egyikéhez. Miután a socketkapcsolat a kiválasztott DB2 Connect kiszolgálóval létrejött, egyszerű ügyfél-DB2 Connect kiszolgáló-DB2 z/OS kapcsolattal fog rendelkezni.

Tegyük fel például, hogy az elosztó a **GWYhostname2** kiszolgálót választja. Ennek eredményeként az alábbi környezet jön létre:

Ügyfél → 2. DB2 Connect kiszolgáló → DB2 z/OS

Kommunikációs hiba esetén az elosztó nem próbálkozik újra egyik kapcsolat létesítésével sem. Ha ilyen környezetben az automatikus ügyfél-átirányítást engedélyezni kívánja, akkor a DB2 Connect kiszolgálón (1. DB2 Connect kiszolgálón vagy 2. DB2 Connect kiszolgálón) található adatbázishoz vagy adatbázisokhoz tartozó másodlagos kiszolgálót állítsa be elosztóként (DHostname). Ha ebben az esetben az 1. DB2 Connect kiszolgáló valamilyen okból lefagy, akkor az automatikus ügyfél-átirányítás aktiválódik, és az ügyfélkapcsolatot a rendszer megpróbálja újralétesíteni úgy, hogy az elosztó legyen az elsődleges és másodlagos kiszolgáló is. Ennek köszönhetően az elosztó képességei és a DB2 automatikus ügyfél-átirányító szolgáltatása egyidejűleg használható és megtartható. Attól, hogy az alternatív kiszolgálót az elosztótól elértő gazdanévre állítja, az automatikus ügyfél-átirányítási szolgáltatás továbbra is az ügyfelek rendelkezésére áll. Az ügyfelek közvetlen kapcsolatokat alakítanak ki a megadott alternatív kiszolgálóval és kihagyják az elosztótechnológiát, amely megszünteti az elosztót és az általa biztosított értéket.

Az automatikus ügyfél-átirányítás szolgáltatás a következő SQL kódokat fogja be:

- sqlcode -20157
- sqlcode -1768 (okkód = 7)

**Megjegyzés:** Ha a "TCP Keepalive" operációs rendszer konfigurációs paraméter beállítása túl magas, akkor lehetséges, hogy az ügyfél-átirányítás nem értesül idejében a socket meghibásodásairól. (Megjegyzés: A konfigurációs paraméter neve az egyes operációs rendszerek esetében eltérő.)

---

## 4. rész Finomhangolás és a DB2 Connect

Az ügyfél munkaállomások és az adatbázis-kiszolgálók közötti adatbázis kéréseket és válaszokat a DB2 Connect rendszerrel továbbító adatbázis környezet teljesítményszempontjai különleges megfontolásokat igényelnek. Az ilyen környezetekben a teljesítmény javításának vagy fenntartásának számos módja van.





## 14. fejezet DB2 Connect teljesítmény-szemponyjai

A *teljesítmény* egy számítógéprendszer adott terhelés esetén való viselkedése. Ezt a rendelkezésre álló erőforrások mennyisége, valamint ezek használatának és megosztásának módja határozza meg. Ha javítani szeretné a teljesítményt, először el kell döntenie, pontosan mit is ért teljesítmény alatt.

Sok különböző *teljesítményre vonatkozó beállítást* választhat, beleértve a következőket:

### Válaszidő

Az adatbázis-kérés elküldése és a válasz megérkezése között eltelt idő.

### Tranzakcióátvitel

Az időegység alatt elvégezhető munkaegységek száma. A munkaegység lehet valamilyen egyszerű művelet, mint egy sor beolvasása és frissítése, vagy bonyolultabb, többszáz SQL utasítást is magába foglaló.

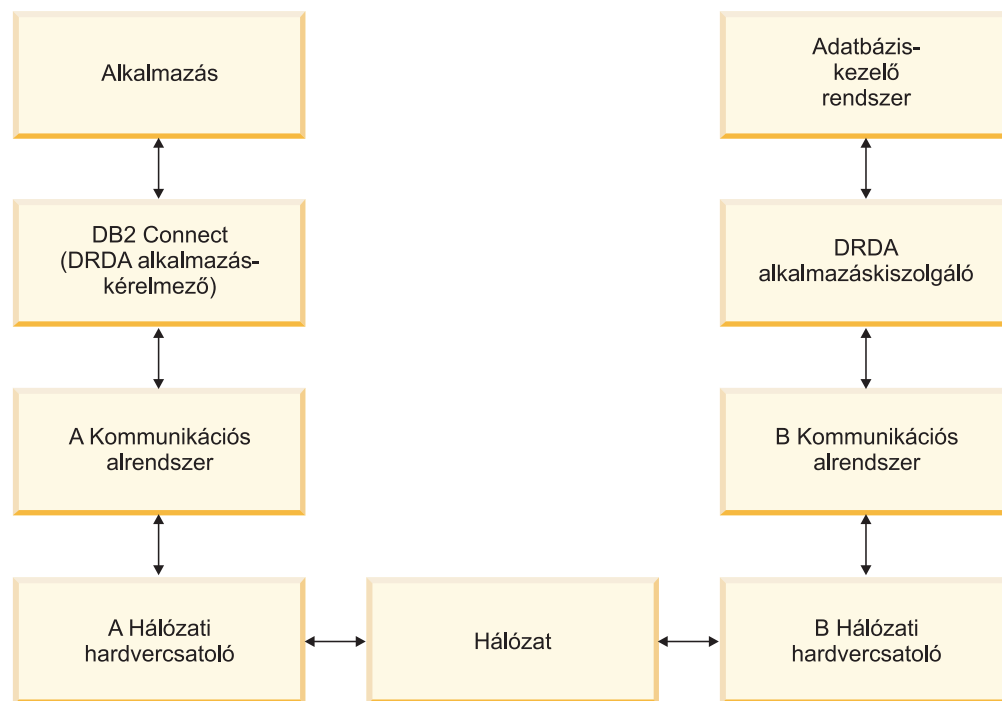
### Adatátviteli sebesség

A DB2 Connect alkalmazás és a gazda- vagy System i adatbázis között egységnyi idő alatt átvitt byte-ok száma.

A teljesítményt korlátozzák a rendelkezésre álló hardver és szoftver erőforrások. Hardver erőforrás például a CPU, a memória és a hálózati kártya. Szoftver-erőforrások például: kommunikációs alrendszerek, lapozó alrendszerek, mbuf for AIX.

## Adatfolyamok

A 12. ábra: a gazda- vagy System i adatbázis-kiszolgáló és a munkaállomás közötti DB2 Connect kapcsolaton keresztüli adatfolyamot ábrázolja.



12. ábra: Adatfolyamok DB2 Connect alkalmazása során

- A gazda- vagy System i adatbázis és a B kommunikációs alrendszer egy része általában ugyanazon a rendszeren fut. Ez a rendszer egy vagy több CPU-ból, a rendszermemóriából, az I/O alrendszerből, a DASD-ből és az operációs rendszerből áll. Mivel ezek az erőforrások több program között oszlanak meg, az erőforrásokért való versengés teljesítményproblémákat idézhet elő.
- A hálózat kábelekből, hubokból, kommunikációs vonalakkól, kapcsolókból és más kommunikációs vezérlő berendezésekből áll. Például a B hálózati hardvercsatlakozó lehet kommunikációs vezérlő, mint például a 3745-ös, a 3172-es, vagy egy System i kiszolgáló token ring adaptere. Az A és B hálózati hardverillesztők között több adatátviteli közeget is lehet.
- Az A hálózati illesztő lehet token ring, Ethernet\*\*, más hálózati kártya, vagy akár egy SDLC vagy X.25 protokollt támogató kártya.
- A DB2 Connect és az A kommunikációs alrendszer általában ugyanazon a rendszeren található. Az alábbiakban azt feltételezzük, hogy az alkalmazás is ugyanazon a rendszeren van.

## Szűk keresztmetszetek

Az átvitel szűk keresztmetszetét a rendszerben lévő leglassabb összetevő határozza meg. Ha azonosítja a szűk keresztmetszetet, gyakran enyhítheti a problémát, ha megváltoztatja a konfigurációs paramétereket, több erőforrást foglal le a problémás összetevő számára, frissíti az összetevőt, illetve ha a rendszerbe új összetevőt iktat be, s arra tereli a terhelés egy részét.

Számos különféle eszköz létezik annak megállapítására, hogy egy lekérdezés mennyi időt tölt az egyes összetevőkön. Ez információkat adhat arra nézve, hogy mely összetevők frissítésével vagy finomhangolásával növelhető a teljesítmény. Például ha kiderül, hogy egy lekérdezés az ideje 60%-át a DB2 Connect gépen tölti, szükséges lehet a DB2 Connect konfigurálása, vagy (ha távoli ügyfelek is vannak) új DB2 Connect gép telepítése a hálózatba.

## Teljesítményértékelés

A *teljesítményértékelés* két környezet teljesítményét hasonlítja össze. A teljesítményértékelés első lépése a tesztalkalmazás normál környezetben való futtatása lehet. Ahogy a teljesítményprobléma helye egyre pontosabban ismertté válik, speciális tesztek lehet kidolgozni a tesztelt és megfigyelt funkció hatáskörének korlátozására.

A teljesítményértékelés nem kell feltétlenül bonyolultnak lennie. A speciális teszteknek nem kell az egész alkalmazást modellezniük ahhoz, hogy értékes információkat nyújtsanak. Célszerű egyszerű tesztekkel kezdeni, és a bonyolultságot csak akkor növelni, amikor az szükségessé válik.

A jó teljesítménymérők jellemzői:

- Minden teszt megismételhető.
- A teszt minden egyes ciklusa ugyanabban a rendszerállapotban kezdődik.
- A teljesítményértékeléshez használt hardver és szoftver ugyanaz, mint a tényleges környezetben.
- A rendszeren nincs más aktív függvény vagy alkalmazás, mint amelyeken a mérés történik, hacsak a példahelyzet nem tartalmaz néhány más, a rendszeren végbemenő tevékenységet.

**Megjegyzés:** Az elindított alkalmazások akkor is használják a memóriát, ha minimalizált vagy tétlen állapotban vannak. Ez memórialapozást eredményezhet, s így a teljesítményértékelés nem valódi értékeket ad vissza.

## Teljesítményértékelő eszközök

Az alábbi táblázatokban a rendszerteljesítmény mérésére szolgáló néhány eszköz található. Mivel ezek az eszközök is igénybe veszik a rendszererőforrásokat, nem célszerű mindig használni őket.

14. táblázat: Teljesítményeszközök a CPU és memóriahasználathoz

Rendszer	Eszköz	Leírás
AIX	vmstat, time, ps, tprof	Tájékoztatást nyújtanak a CPU- vagy memóriaversengéssel kapcsolatos problémákról a DB2 Connect munkaállomáson és a távoli ügyfeleken.
HP-UX	vmstat, time, ps, monitor és glance, ha rendelkezésre áll	
Windows	Microsoft teljesítményfigyelő	

15. táblázat: Teljesítményeszközök az adatbázis-tevékenységhez

Rendszer	Eszköz	Leírás
Mind	Adatbázis-megfigyelő	Kideríti, hogy a hiba az adatbázisból ered-e.
OS/390 vagy zSeries	IBM Tivoli OMEGAMON XE for DB2 Performance Monitor z/OS rendszeren, ASG-TMON for DB2 (ASG) és CA Insight Performance Monitor for DB2 for z/OS (Computer Associates International, Inc.)	
Windows	Microsoft teljesítményfigyelő	

16. táblázat: Teljesítményeszközök a hálózati tevékenységhez

Rendszer	Eszköz	Leírás
AIX	netpmon	Jelentést készít az alacsonyszintű hálózati adatokról, köztük a TCP/IP statisztikákról is, mint például a másodpercenként fogadott csomagok vagy keretek száma.
Hálózatvezérlő, például a 3745-ös	NetView teljesítményfigyelő	Jelentést készít a kommunikációs vezérlő és a VTAM használatáról.
Linux és UNIX	netstat	A TCP/IP forgalmat kezeli.



---

## 15. fejezet Az ODBC-hozzáférés optimalizálása

A DB2 a kommunikációs teljesítmény javítása érdekében különleges optimalizáló szolgáltatásokat nyújt. Ezek a továbbfejlesztések Microsoft Access, Lotus Approach vagy Visual Basic szoftverhez állnak rendelkezésre. A gyorsabb ODBC átvitel előnyét a DB2 Konfigurációsegéd segédprogrammal használhatja ki.

Az optimalizált ODBC aktivizálása:

- Ha új kapcsolatot határoz meg:
  1. Indítsa el a DB2 konfigurációsegédet.
  2. Nyissa meg a Kijelölt menüt, majd válassza ki az Adatbázis hozzáadása varázsló segítségével ... menüpontot.
  3. Kövesse a varázsló oldalait, amíg el nem éri az **Adatforrás** oldalt.
  4. Jelölje be az **Adatbázis regisztrálása a CLI/ODBC szoftverhez** lehetőséget.
  5. Adja meg az adatbázist elérő CLI/ODBC alkalmazások regisztrálásának módját:
    - A **Rendszer-adatforrásként** azt jelenti, hogy az adatbázis a rendszer minden felhasználója számára elérhető.
    - A **Felhasználói adatforrásként** azt jelenti, hogy Ön az egyetlen felhasználó, aki hozzá tud férni az adatbázishoz.
    - A **Fájladatforrásként** azt jelenti, hogy létrehozásra kerül egy fájl, amely adatforrás-információkat fog tartalmazni. Ez az adatforrásfájl megosztható más munkaállomásokkal, ha van TCP/IP kapcsolata. Ellenkező esetben a fájl csak az adott számítógépen használható
  6. Adjon meg egy **adatforrásnevet**.
  7. (Elhagyható) Válasszon ki egy alkalmazást az **Alkalmazáshoz optimalizálás** listából egy adott alkalmazás adatforrás-beállításainak optimalizálása érdekében.
  8. Kattintson az **OK** gombra és lépjen ki a konfigurációsegédből.
- Ha létező kapcsolatot módosít:
  1. Indítsa el a DB2 konfigurációsegédet.
  2. Kattintson duplán az optimalizálni kívánt adatbázisnévre.
  3. Kattintson az **Adatforrás** lehetőségre.
  4. Jelölje be az **Adatbázis regisztrálása a CLI/ODBC szoftverhez** lehetőséget.
  5. Adja meg az adatbázist elérő CLI/ODBC alkalmazások regisztrálásának módját:
    - A **Rendszer-adatforrásként** azt jelenti, hogy az adatbázis a rendszer minden felhasználója számára elérhető.
    - A **Felhasználói adatforrásként** azt jelenti, hogy Ön az egyetlen felhasználó, aki hozzá tud férni az adatbázishoz.
    - A **Fájladatforrásként** azt jelenti, hogy létrehozásra kerül egy fájl, amely adatforrás-információkat fog tartalmazni. Ez az adatforrásfájl megosztható más munkaállomásokkal, ha van TCP/IP kapcsolata. Ellenkező esetben a fájl csak az adott számítógépen használható
  6. Adjon meg egy **adatforrásnevet**.
  7. (Elhagyható) Válasszon ki egy alkalmazást az **Alkalmazáshoz optimalizálás** listából egy adott alkalmazás adatforrás-beállításainak optimalizálása érdekében.
  8. Kattintson az **OK** gombra és lépjen ki a konfigurációsegédből.



---

## 16. fejezet Alkalmazástervezés

Alkalmazás készítésekor a teljesítményt számos módon növelheti.

### Összetett SQL és tárolt eljárások

A hálózati torlódás azon alkalmazások esetében lehet jelentős, amelyek sok parancsot küldenek és sok választ fogadnak. Az összetett SQL és a tárolt eljárások használata két különböző mód ennek a hatásnak a csökkentésére.

Ha az alkalmazás számos SQL utasítást küld programozási beavatkozás nélkül, használhatja az összetett SQL-t. Ha programozási beavatkozás szükséges az SQL utasítások csoportjain belül, akkor tárolt eljárások használhatók.

Összetett SQL utasítás bármely végrehajtható utasítást tartalmazhatja, kivéve az alábbiakat:

- CALL
- FETCH
- CLOSE
- OPEN
- Compound SQL
- Connect
- Prepare
- Release
- Describe
- Rollback
- Disconnect
- Set connection
- execute immediate

A tárolt eljárások segítik csökkenteni a hálózati forgalmat azáltal, hogy a program logikáját a kiszolgálóra helyezi. A véglegesítést automatikusan is elvégezheti az eljárásból való kilépéskor. Eredményhalmazokat is visszaadhat, ami minimalizálhatja az ügyfélprogramban lévő logikát.

### Kérelmek kombinálása

Az egymáshoz kapcsolódó adatbázis-kérelmek (SQL utasítások) egy adatbázis-kérelembe kombinálása csökkenti a hálózaton átvitt kérelmek és válaszok számát.

Például a következő utasítások:

```
SELECT COL1, COL2, COL5, COL6 FROM TABLE WHERE ROW_ID=1  
SELECT COL1, COL2, COL5, COL6 FROM TABLE WHERE ROW_ID=2
```

az alábbi módon kombinálhatók egygé:

```
SELECT COL1, COL2, COL5, COL6 FROM TABLE WHERE ROW_ID=1 OR ROW_ID=2
```

Ebben az esetben kevesebb kérelemnek kell a hálózaton átmennie.

Az IN és BETWEEN kulcsszavak használatával csökkenthető a visszaadott sorok száma. Továbbá használhatja a WHERE, IN és BETWEEN kulcsszót is az UPDATE és DELETE utasításban.

### Előrelátóan megfogalmazott kérelmek

Célszerű csak a tényleg szükséges sorokat és oszlopokat lekérdezni. Így csökkenthető az adatátvitel miatti hálózati forgalom és CPU terhelés.

Például ne használja az alábbi lekérdezést:

```
SELECT * FROM TABLEA
```

ha csak a TABLEA tábla ROW\_ID=1 értékű első sorára, vagy például csak az 1. és 2. oszlopra van szüksége.

### Adatblokkolás

Az adatblokkolást akkor célszerű használni, ha nagyobb mennyiségű adat érkezése várható a kiszolgálótól. A blokkolás javítja a hálózati sávszélesség kihasználását és csökkenti mind a gazda- vagy System adatbázis-kiszolgáló, mind a DB2 Connect kiszolgáló CPU terhelését. Minden elküldött üzenetnek mérettől független, fix CPU- és hálózatterhelése van. Az adatblokkolás csökkenti az ugyanazon adatmennyiség átviteléhez szükséges üzenetek számát.

Blokkolás esetén az alkalmazás nem kapja meg a lekérdezés első sorát, amíg az első blokk meg nem érkezett. A blokkolás növeli az első sor betöltési idejét, viszont csökkenti a további sorokét.

A másik szempont a szükséges memória mennyisége. A blokkolás bekapcsolt állapotában általában nagyobb mennyiségű memóriára van szükség.

A DB2 Connectben beállítható az egyes blokkokban átvitt adatmennyiség.

A blokkolás meghívásához használja a prep vagy bind parancs BLOCKING paraméterét. A blokk-kezelés be van kapcsolva, ha:

- A kurzor csak olvasható, vagy
- A kurzor többértelmű és a prep vagy bind során meg lett adva blokkolás.

**Megjegyzés:** Dinamikus SQL használata esetén a kurzor mindig többértelmű.

### BLOCKING paraméterrel rendelkező SQL utasítások

A frissíthető SELECT utasítások (az UPDATE/DELETE WHERE CURRENT OF utasítások használatával) nem blokk-kezelésű lekérdezések, ezért csak akkor használja őket, ha ez tényleg szükséges.

Frissíthető SELECT esetén biztosítja, hogy a sor a SELECT végrehajtása és az UPDATE/DELETE kiadása között ne változzon meg. Ha az egyidejűségnek ez a szintje nem érdekes az alkalmazás szempontjából, akkor másik megoldásként használhatja a DELETE vagy UPDATE utasítást egy nem frissíthető SELECT által visszaadott értékeken alapuló keresési feltétellel.

Csak olvasható SELECT esetén adja meg a FOR FETCH ONLY beállítást (kivéve VM és VSE alatt, ahol ez nem támogatott).

### Statikus és dinamikus SQL

Amikor csak lehetséges, használjon statikus SQL-t! Így elkerülheti a futásidejű SQL szakaszelőkészítést és a többértelmű kurzorokat. Ha a dinamikus SQL használata nem kerülhető el, a következőket teheti a hálózati forgalom csökkentése és a teljesítmény növelése érdekében:

- Ha az utasítás SELECT, és elő kell készíteni, akkor hajtja végre a PREPARE ... INTO SQLDA-t. Az SQLDA-t az aktuális beállításokhoz szükséges teljes méretnek megfelelően kell lefoglalni. Ha az oszlopok maximális száma  $x$ , és várható, hogy ez így is marad, az SQLDA-t  $x$  SQLVAR-ral foglalja le. Ha a lehetséges oszlopok száma bizonytalan (és memória van bőven), használja a maximális számú (256) SQLVAR-t.

Ha a lefoglalt SQLDA nem elég nagy a visszaadott SQLDA tárolására, a programnak újabb DESCRIBE utasítást kell kiadnia, az eredmény tárolásához elegendően nagy SQLDA megadásával. Ez növeli a hálózati forgalmat.



Ne használja a PREPARE és DESCRIBE utasításpárt. A PREPARE.....INTO utasítás jobb teljesítményt nyújt.

- Dinamikus COMMIT és ROLLBACK utasítás helyett használjon statikusan összerendelt COMMIT vagy ROLLBACK utasítást.
- Ha nem SELECT, COMMIT vagy ROLLBACK utasításról van szó, akkor adja ki az EXECUTE IMMEDIATE parancsot az utasítás végrehajtásához a PREPARE és EXECUTE szekvencia helyett.
- Az ODBC alkalmazások dinamikus SQL-t használnak. A teljesítmény javítása érdekében használhatja a CLI/ODBC statikus profilkészítési szolgáltatást. Ezzel a szolgáltatással elfoghatja az ODBC hívásokat, és statikus utasításokká átalakítva tárolhatja őket egy adatbázis-csomagban. A tényleges teljesítmény függ az alkalmazás összetettségétől.

### **Egyéb SQL megfontolások**

A Parancssori feldolgozó (CLP) használata általában lassabb a dinamikus SQL-nél, mivel a CLP-nek elemeznie kell a bevitt utasítást, mielőtt elküldi az SQL-t az adatbázis alrendszernek. A CLP emellett formázza is a kapott adatokat, amire lehet, hogy az adott alkalmazásnak nincs is szüksége.

Az SQL utasítások lényegesen lassabban hajtódnak végre interpretált nyelvben (pl. REXX), mint fordítóval rendelkező nyelvben (pl. C).

A CONNECT utasításnak két fajtája van: 1. típus és 2. típus. 2. típusú kapcsolatnál az adatbázishoz kapcsolódás az előző kapcsolatot rejtett állapotba helyezi, de nem szünteti meg. Ha később egy rejtett kapcsolatra vált át, nem kell újra betölteni a katalógusokat, és újból felépíteni a belső adatszerkezeteket. Emiatt a 2. típus használata több adatbázist használó alkalmazások esetén javíthatja a teljesítményt.



---

## 17. fejezet Kapcsolatkezelés

A kapcsolatkezelés két műveletből áll: kapcsolatmegőrzésből és kapcsolatösszesítésből. A kapcsolatmegőrzés csökkenti az adatbázisok közötti kapcsolatok többletterhelését és kezeli a kapcsolatok mennyiségét. A kapcsolatösszesítés növeli a munkakörnyezet skálázhatóságát a hoszt adatbázis-kiszolgálók által használt erőforrások optimalizálásával. Mindkét művelet leírása itt található.

---

### Kapcsolatmegőrzés

Olyan DB2 Connect kiszolgálótermékek, mint például a DB2 Connect Enterprise Edition, gyakran biztosítanak adatbázis-kezelőket több ezer egyidejű ügyfélkéréshez. Az adatbázis-kezelők létrehozása és fenntartása nagyon erőforrás-igényes feladattá válhat, ami hátrányos hatással lehet az adatbázis-kezelő és a DB2 Connect kiszolgáló teljesítményére is.

Ez különösen nyilvánvaló webes környezetekben, ahol a weblap minden egyes lekérése megkövetelheti új kapcsolat felépítését az adatbázis-kezelővel, a lekérdezés végrehajtását, majd a kapcsolat bontását. A többletterhelés csökkentése érdekében a DB2 Connect kiszolgálótermékek kapcsolatmegőrzést használnak nyitott kapcsolatok fenntartása érdekében az adatbázisokkal egy hozzáférésre kész megőrzőben.

A webes technológián alapuló legtöbb alkalmazás nagy mennyiségű rövid tranzakciót hajt végre. A jellemző webes tranzakciók végrehajtása saját kapcsolatuk részeként történik. Más szavakkal: egy tranzakció végrehajtása adatbázis-kezelő létrehozását, majd néhány SQL utasítás végrehajtása után a kapcsolat bontását jelenti. A kapcsolat létrehozása, majd megszakítása nagyon költséges. Magában foglalja egy DB2 Connect ügynök létrehozását, az ügynök és a DB2 kiszolgáló között hálózati kapcsolat létrehozását és egy DB2 szál létrehozását a kiszolgálón. Hosszabb ideig tartó kapcsolatoknál ezek a költségek megoszlanak az ezen a kapcsolaton végrehajtott tranzakciók között, de a jellemző webes tranzakciónál ezek a költségek általában meghaladják tranzakció önmagában vett költségét.

A kapcsolatmegőrzés olyan módszer, amely lehetővé teszi egy már létrehozott kapcsolat újbóli használatát az egymást követő kapcsolatok során. A DB2 Connect példány elindításakor koordináló ügynökök jönnek létre a megőrzőben. Amikor kapcsolódási kérelem érkezik, a rendszer egy ügynököt rendel hozzá. Az ügynök kapcsolódik a DB2 kiszolgálóhoz és egy szál jön létre a DB2 kiszolgálón. Amikor az alkalmazás szétkapcsolási kérést ad ki, akkor az ügynök nem továbbítja azt a DB2 kiszolgálóhoz. Ehelyett az ügynök visszakerül a megőrzőbe. A megőrzőben az ügynök továbbra is birtokolja a DB2 kiszolgálóval létesített kapcsolatot és a megfelelő DB2 szálakat. Ha egy másik alkalmazás ad ki kapcsolódási kérelmet, a rendszer ezt az ügynököt rendeli az új alkalmazáshoz. A biztonságos működés biztosítása érdekében a felhasználó azonosító adatai átadásra kerülnek a DB2 szálak, amely felhasználói hitelesítést hajt végre.

A DB2 Connect kapcsolatmegőrzési szolgáltatása jelentős teljesítményjavulást biztosít ilyen környezetekben. A DB2 Connect fenntartja az adatbázissal létesített kapcsolatokat egy elérhető megőrzőben. Ha egy ügyfél kapcsolatot kérelmez, ezt a megőrzőben lévő, felépített kapcsolatokkal biztosítani lehet számára. A kapcsolatmegőrzés jelentős mértékben csökkenti a kapcsolatok megnyitásából és lezárásából származó terhelést.

A kapcsolatmegőrzés a gazdagép számára a DB2 Connect terméken keresztül nem látható. Amikor egy alkalmazás a kapcsolat bontását kéri a kiszolgálótól, a DB2 Connect eldobja az alkalmazással létesített bemenő kapcsolatot, de a gazdagéppel kialakított kimenő kapcsolatot

megtartja. Ha új alkalmazás kér kapcsolatot, akkor a DB2 Connect a megőrzőben tároltak közül használ fel egyet. A már létező összeköttetések használata egyaránt csökkenti a kapcsolódás összesített idejét és a kapcsolódások okozta magas CPU-terhelést a gazdagépen.

A DB2 Connect ügynökök két állapotban lehetnek: tétlen vagy aktív. Egy ügynök akkor aktív, amikor egy alkalmazás számára munkafolyamatot hajt végre. A munka befejezését követően az ügynök tétlen állapotba kerül, és további munkára vár akár ugyanattól, akár egy másik alkalmazástól. Az összes tétlen ügynök tárolása ugyanazon a helyen, az úgynevezett tétlen ügynökök megőrzőjében történik. Ennek a megőrzőnek a méretét a **num\_poolagents** konfigurációs paraméter segítségével lehet beállítani. Ez a paraméter megegyezik a rendszer által tárolt tétlen ügynökök maximális számával. Ha a paraméter értékét nullára állítják, az a kapcsolattartás szolgáltatás kikapcsolását jelenti. A konfigurációs paraméter alapértelmezett értéke AUTOMATIC 100 értékkel. Az AUTOMATIC lehetőség beállításával a DB2 Connect automatikusan kezeli a tétlen ügynökök számát a tétlen ügynökök megőrzőjében.

A DB2 Connect az első ügyfélkérelem fogadását megelőzően nem létesít kapcsolatot az adatbázissal. Azonban ha kívánja, még az ügyfélkérelmek érkezése előtt feltöltheti a tétlen ügynökök megőrzőjét. A megőrző a **num\_initagents** konfigurációs paraméter segítségével rendszerindításkor feltölthető. Ez a paraméter határozza meg a rendszerindításkor létrehozandó tétlen ügynökök számát. Ezek a tétlen ügynökök kezdetben nem rendelkeznek a gazda adatbázis-kiszolgálóval létesített kapcsolattal.

Amikor egy ügyfél gazdagépkapcsolatot kérelmez, a DB2 Connect megpróbál kiválasztani egy olyan ügynököt a megőrzőből, amelynek van kapcsolata a gazda adatbázis-kiszolgálóval. Ha ez nem sikerül, akkor a tétlen ügynökök megőrzőjében keres elérhető ügynököt. Amennyiben a megőrző üres, a DB2 Connect létrehoz egy új ügynököt.

Az egyidejűleg aktív ügynökök maximális számát a **num\_initagents** konfigurációs paraméter segítségével szabályozhatja. Ezen számérték túllépése esetén az újabb kapcsolódási próbálkozások SQL1226-os sql-kódú hibával meghiúsulnak. (Ez a kód azt jelenti, hogy a rendszer túllépte az egyidejű kimenő kapcsolatok maximális számát.) A konfigurációs paraméter alapértelmezett értéke AUTOMATIC 200 értékkel. Az AUTOMATIC lehetőség beállításával a DB2 Connect automatikusan kezeli a koordinátor ügynökök számát.

A DB2 DB2CONNECT\_IN\_APP\_PROCESS nyilvántartás-változója lehetővé teszi a DB2 Connect kiszolgálótermékekkel azonos gépen futó alkalmazások számára, hogy a DB2 Connect szoftvert az alkalmazásfolyamaton belül futtassák (ez az alapértelmezett viselkedés), vagy hogy alkalmazások csatlakozzanak a DB2 Connect kiszolgálótermékhez, majd a gazdakapcsolatot egy ügynökön belül alakítsák ki. Ahhoz, hogy egy alkalmazás az előre létrehozott kapcsolatokat használja, a gazdagépkapcsolatot a DB2 Connect kiszolgálótermék ügynökein keresztül kell létrehozni, ehhez pedig a DB2CONNECT\_IN\_APP\_PROCESS változót NO értékre kell állítani.

## **A DB2 Connect kapcsolatmegőrzés összevetése az alkalmazáskiszolgálók kapcsolatmegőrzésével**

A kapcsolatmegőrzés nélkülözhetetlen minden olyan, webes technológián alapuló alkalmazás számára, amelynek nagy mennyiségű tranzakciót kell kezelnie. A legtöbb webes alkalmazáskiszolgáló rendelkezik adatbáziskapcsolat-megőrzési szolgáltatással. Például a Microsoft MTS (COM+) és az IBM WebSphere is biztosít kapcsolatmegőrzést.

Az ezen kiszolgálók által megvalósított eljárások azonban lényegesen eltérnek a DB2 Connect kiszolgálók által biztosítottól. Mivel az alkalmazáskiszolgálók csak saját használatra tartják fenn a kapcsolatokat, általában azt feltételezik, hogy minden egyes kapcsolat esetén azonos a felhasználói azonosító, a jelszó, az elválasztási szint stb. Ennél is fontosabb tulajdonság, hogy

az alkalmazáskiszolgálók csak az egyazon folyamat által kezdeményezett kapcsolatokat tárolják. Ez azt jelenti, hogy a más gépekről, felhasználóktól vagy folyamatoktól származó kapcsolatok nem kerülnek a megőrzőbe. Bár az alkalmazáskiszolgálók ilyen jellegű megőrzési módszerei hatékonyak az alkalmazás ugyanazon példánya által létesített kapcsolatok újbóli használatánál, ugyanakkor teljesen használhatatlanok több felhasználó, kiszolgáló stb. kapcsolatainak megőrzése esetén.

A DB2 Connect kiszolgálók által nyújtott kapcsolatmegőrzés teljesen független az alkalmazásoktól, a gépektől és a felhasználótól. A különféle ügyfelek, alkalmazáskiszolgálók által kezdeményezett, különböző felhasználói azonosítóval létrehozott kapcsolatok korlátlanul újrafelhasználhatók egymás között, ami a tárolt erőforrások sokkal hatékonyabb felhasználását jelenti.

Melyik kapcsolatmegőrzési típust érdemes alkalmazni? Mindkettőt. Általában érdemes kihasználni a DB2 Connect és az alkalmazáskiszolgálók kapcsolatmegőrző szolgáltatásait egyaránt, mivel ezek nem zavarják egymás működését. A DB2 Connect kapcsolatmegőrző szolgáltatása akkor is biztosítja a kapcsolatok újbóli hasznosítását a különféle alkalmazáskiszolgálók és a DB2 Connect kiszolgálót használó ügyfelek számára, ha az alkalmazáskiszolgálói kapcsolatmegőrzés engedélyezve van.

---

## Kapcsolatösszesítő

A kapcsolatösszesítő csökkenti DB2 for OS/390 and z/OS adatbázis-kiszolgálókon a nagyszámú munkaállomás és webes felhasználó támogatásához szükséges erőforrásigényt. Ez a funkció jelentősen meg tudja növelni a DB2 for OS/390 and z/OS és DB2 Connect megoldás méretezhetőségét, ugyanakkor hibamentes működést és tranzakció szintű terhelésselosztást biztosít a DB2 for OS/390 and z/OS adatmegosztási környezetekben.

A kapcsolatösszesítő lehetővé teszi, hogy az alkalmazások a DB2 gazdakiszolgáló erőforrásainak használata nélkül tartsák fent a kapcsolatot. Akár több ezer aktív felhasználó lehet az alkalmazások mögött, miközben mindössze néhány száz aktív a DB2 gazdakiszolgálón.

A DB2 Connect *kapcsolatösszesítő* technológiája lehetővé teszi, hogy a DB2 Connect kiszolgálótermékek, mint például a DB2 Connect Enterprise Edition, támogatást biztosítsanak több ezer felhasználó vállalati tranzakciójának egyidejű végrehajtásához, miközben jelentősen csökkenti az S/390 gazda- vagy System i adatbázis-kiszolgálók erőforrásigényét. Ezt úgy éri el, hogy az összes alkalmazás terhelését sokkal kevesebb S/390 gazda- vagy System i adatbázis-kiszolgálói kapcsolatba vonja össze. Habár ez az eljárás hasonlóan tűnhet a fent ismertetett előre létrehozott kapcsolatokhoz, valójában ez a nagy mennyiségű OLTP (Online Tranzakció-feldolgozás) alkalmazás erőforrásfogyasztás-csökkentésének sokkal kifinomultabb megközelítése.

A kapcsolatösszesítő veszi az ügynök fogalmát és felosztja két egyedre:

- Logikai ügynök, amely egy alkalmazáskapcsolatot ábrázol.
- Koordináló ügynök, amely birtokolja a DB2 kapcsolatot és szálát, illetve végrehajtja az alkalmazáskérést.

Ha egy új alkalmazás megpróbál csatlakozni a gazdagéphez, akkor hozzárendelésre kerül egy logikai ügynök. SQL adatbázisnak átadásához egy koordináló ügynök szükséges, és az az új tranzakció kezdeményezésekor hozzárendelésre kerül. Az architektúra lényege az a tény, hogy a koordináló ügynök:

- El van választva a logikai ügynöktől
- Visszakerül a megőrzőbe, amikor a tranzakció véglegesítés vagy visszagörgetés miatt befejeződik

A módszer másik alapvető jellemzője a koordináló ügynökök hozzárendelésének módja az új tranzakciókhoz adatmegosztási környezetekben. A DB2 Connect kifinomult ütemezési algoritmust valósít meg, amely OS/390 és z/OS Work Load Manager (WLM) információkat használ. Ezen információk alapján osztja el a terhelést az adatmegosztási csoport tagjai között, a WLM-ben beállított feltételek szerint. A WLM nem csupán az egyes tagok terhelését, hanem azok elérhetőségét is figyeli. Ez lehetővé teszi, hogy a DB2 Connect átlátszó módon áthelyezze a feladatot a meghibásodott vagy túlterhelt tagokról a működő illetve kevésbé használt tagokra. A DB2 Connect kapcsolatösszesítő akkor aktiválódik, ha a felhasználó a logikai ügynökök maximális számát (*max\_kapcsolatok*) az összehangoló ügynökök számánál (*max\_koordügynök*) magasabb értékre állítja.

A kapcsolatmegőrzés megtakarítja az új kapcsolat létrehozásának költségét, amikor egy befejeződő alkalmazás már nem használja a kapcsolatot. Azaz egy alkalmazásnak meg kell szakítania a kapcsolatot a kiszolgálóval, mielőtt valamely másik alkalmazás használhatná a megőrzött kapcsolatot.

A kapcsolatösszesítő lehetővé teszi, hogy a DB2 Connect a kapcsolatot az alkalmazás számára elérhetővé tegye, amint egy másik alkalmazás befejezett egy tranzakciót és nem igényli, hogy másik alkalmazás megszakítsa a kapcsolatot. A módszer lényege tehát, hogy az egyes alkalmazások az adatbázis-kiszolgáló kapcsolatot - a hozzárendelt gazda- és DB2 Connect erőforrásokkal együtt - kizárólag az aktív tranzakciók ideje alatt foglalják le. Amint a tranzakció befejeződik, a kapcsolat és a hozzárendelt erőforrások elérhetővé válnak bármely más alkalmazás számára, amely tranzakciót hajtana végre.

A DB2 Connect előző verzióiban minden aktív alkalmazáshoz tartozott egy Alrendszer által irányított egység (Engine Dispatchable Unit, EDU), amely az adatbázis-kapcsolatot és az alkalmazások kéréseit kezelte. Az EDU a legtöbb esetben *koordinátor ügynök* néven szerepelt. Minden egyes koordinátor ügynök nyomon követte az alkalmazás és az EDU állapotát vagy környezetét. A kapcsolatok számának növekedésével minden egyes EDU egység számottevő memóriamennyiséget foglal le, amelyhez további terhelés járul az ügynökök közti környezetváltás miatt.

A fentebb leírt szerkezetben "egy-az-egyhez" megfeleltetés volt a kapcsolatok és az EDU egységek között. A kapcsolatösszesítő azonban lehetővé teszi a kapcsolatok és az EDU egységek közti "több-az-egyhez" megfeleltetést. Ez azt jelenti, hogy a kapcsolatok száma (X) és az EDU egységek száma (Y) között felírható összefüggés:  $X \geq Y$ .

A kapcsolatösszesítő két részre bontja az ügynököt: egy *logikai ügynök* és egy *dolgozó ügynök* jön létre. A logikai ügynökök egy alkalmazást jelképeznek, de konkrét EDU egységre való hivatkozás nélkül. A logikai ügynök az alkalmazás által igényelt minden szükséges információt és vezérlőtömböt tartalmaz. Ha  $n$  alkalmazás kapcsolódik a kiszolgálóhoz,  $n$  logikai ügynök lesz a kiszolgálón. A dolgozó ügynökök fizikai EDU egységek, amelyek végrehajtják az alkalmazások kéréseit, de egyetlen alkalmazáshoz sincsenek állandóan hozzáférve. A dolgozó ügynökök társulnak a logikai ügynökökkel a tranzakciók végrehajtásának időtartamára, a tranzakció végeztével a társítás megszűnik, a dolgozó ügynökök pedig visszakerülnek az elérhető, megőrzött ügynökök közé.

Az *irányító* elnevezésű elem rendeli a dolgozó ügynököket a logikai ügynökökhöz. Bizonyos platformokon a megnyitott fájlkezelők számának korlátozása több logikaiügynök-ütemező futását eredményezheti.

## A kapcsolatösszesítőre vonatkozó korlátozások

Számos fontos korlátozás létezik a DB2 Connect kiszolgáló összesítőjének használatával kapcsolatban. Mielőtt használni kezdené a kapcsolatösszesítőt az adott rendszeren, olvassa el teljes egészében az alábbi tájékoztatót.

Általános megszorítások:

- Az összesítő TCP/IP protokoll használata mellett hozza létre a helyi, valamint távoli ügyfelek által kezdeményezett bejövő kapcsolatokat. Kizárólag TCP/IP vagy helyi (IPC) protokollt használó bejövő kapcsolatok esetén használhatóak a megőrzött kimenő kapcsolatok. Az összesítő elfogad kapcsolatokat más kommunikációs protokollokon keresztül is (például Named Pipes), de ekkor ezzel a kapcsolattal az XA összesítő tulajdonság nem vehető igénybe.
- Az XA szorosan csatolt tranzakciók támogatásához az ugyanazon XA tranzakcióban részt vevő minden alkalmazásnak ugyanazt a DB2 Connect kiszolgálópéldányt kell használnia a gazdagéphez csatlakozáshoz.
- Csak azok az alkalmazások használhatják ki az összesítő előnyeit, amelyek visszatartott erőforrásokat (mint például a visszatartott kurzorok) zárnak be a tranzakcióhatárokon. A visszatartott kurzorokat be nem záró tranzakciók is keresztüljutnak, de ezekhez dedikált dolgozó ügynököt rendel a rendszer, így nem képesek kihasználni az összesítő teljes szolgáltatáskészletét.
- Ha globális ideiglenes táblákat deklarál, akkor tranzakció- vagy elágazáshatároknál külön be kell őket zárnia. A táblák lezárásának megghiúsulása kikapcsolja a kapcsolatösszesítést, de az alkalmazás futása folytatódik.
- Az ugyanazon XA tranzakcióban részt vevő összes alkalmazásnak azonos CCSID azonosítóval kell rendelkeznie, és azonos felhasználói azonosítóval kell létrehoznia a kapcsolatot.
- Ha egy kimenő kapcsolat kétfázisú összeköttetés támogatására jött létre, akkor az ahhoz tartozó ügynök csak kétfázisú összeköttetések támogatására használható. Hasonlóan, az egyfázisú összeköttetések támogatására létesített ügynökök csak egyfázisú összeköttetéseket szolgálhatnak ki.
- Az összesítő csak a hívásszintű felületről (Call Level Interface, CLI) érkező dinamikus SQL utasításokat támogatja. A CLI alkalmazásoknak nem szabad a KEEP DYNAMIC beállítást használniuk, mivel az utasítások tranzakcióhatáron történő újra előkészítésétől függ az összesítő.
- A beágyazott dinamikus SQL alkalmazásoktól érkező dinamikus előkészítő (PREPARE) kérélmeket a program visszautasítja. Az alkalmazásokat változtassa meg oly módon, hogy azok vagy statikus SQL utasításokat használjanak, vagy a CLI használatával adják ki a dinamikus SQL utasításokat.

DB2 v9 vagy v8 FixPak 13 (vagy újabb) használata esetén a DB2 Connect összesítőtámogatás engedélyezéséhez System i V5R4 (PTF SI23726) szükséges. Ellenkező esetben csak a kapcsolatösszesítő XA része támogatott.

## A kapcsolatösszesítő aktivizálása

Az adatbázis-kezelő *max\_coordagents* konfigurációs paramétere határozza meg a logikai ügynökök maximális számát. Az összesítő szolgáltatás aktiválásához állítsa a *max\_coconnections* paraméter értékét az alapértelmezést meghaladó tetszőleges értékre. A *max\_coconnections* alapértelmezett értéke megegyezik a *max\_coordagents* értékével. Mivel minden alkalmazáshoz egy logikai ügynök tartozik, a *max\_coconnections* valójában az adatbázispéldányhoz csatlakoztatható alkalmazások számát határozza meg, míg a *max\_coordagents* az egyidejűleg aktív bejövő kapcsolatok maximális számát szabja meg. A *max\_coconnections* paraméter *max\_coordagents* és 64 000 közötti tetszőleges számértéket vehet fel. A logikai ügynök alapértelmezett száma egyenlő a *max\_coordagents* értékével.

A *max\_coconnections* és *max\_coordagents* értéke egyaránt lehet AUTOMATIC. Ha a *max\_coconnections* értéke AUTOMATIC, akkor a kapcsolatok száma az alap beállított érték fölé nőhet. Ha a *max\_coconnections* és *max\_coordagents* értéke AUTOMATIC, akkor a



*max\_connections* az alap érték fölé nőhet, a *max\_coordagents* pedig automatikusan nő a kapcsolatok és a koordinátorügynökök közötti koncentrációs arány fenntartása érdekében.

Több létező konfigurációs paraméter használatos az ügynökök konfigurálásához. Ezek a paraméterek a következők:

#### *max\_coordagents*

Az aktív koordinátor ügynökök maximális száma.

#### *num\_poolagents*

Az ügynökmegőrző mérete. Az ügynökmegőrzőben találhatóak az inaktív és tétlen ügynökök. A jobb teljesítmény érdekében a *num\_poolagents* értékét az ügyfelek átlagos számára kell beállítani.

#### *num\_initagents*

A dolgozó ügynökök kezdeti száma a megőrzőben. Ezek tétlen ügynökök.

## XA tranzakció támogatás

A kapcsolatos összesítő architektúrája lehetővé teszi, hogy a DB2 Connect szorosan csatolt XA tranzakció támogatást biztosítson a DB2 for OS/390 and z/OS és DB2 for System i rendszerek számára. Az összesítő dolgozó ügynököt társít egy adott XA tranzakcióhoz (egyetlen XID azonosítóval), mint ahogy ezt bármely más tranzakció esetében is tenné. Ha viszont az XA tranzakció *xa\_end()* (elágazási határ) hívással ér véget, a dolgozó ügynök nem tér vissza az általános megőrzőbe. Ehelyett megmarad az ügynök társítása az adott XA tranzakcióhoz. Ha másik alkalmazás csatlakozik ugyanazon XA tranzakcióhoz, a dolgozó ügynök az új alkalmazáshoz csatolódik.

Az ügynök minden tranzakcióhatár-hívást követően visszakerül a megőrzőbe. Például a csak olvashatóként kiadott *xa\_prepare()*, valamint az *xa\_rollback()*, *xa\_recover()*, *xa\_forget()*, *xa\_commit()*, illetve bármilyen XA hiba, amely visszagörgetést eredményez, visszaküldi az ügynököt a normál megőrzőbe. Az *xa\_end()* önmagában csak a tranzakcióágot zárja le, ami nem elegendő az XID azonosítóval létrehozott társítás megszüntetéséhez.

## Példák az XA tranzakció támogatásra

1. Tekintsünk egy olyan környezetet, ahol akár 4.000-nél is több párhuzamos kapcsolatra van szükség. Ezt az igény szintet egy CGI alkalmazásokat futtató webkiszolgáló, illetve egy sok munkaállomással rendelkező irodai rendszer is meghaladhatja. Ezekben az esetekben a hatékonyság érdekében a DB2 Connect általában önálló átjáróként működik; tehát az adatbázis és a DB2 Connect rendszer külön gépen fut.

Elképzelhető, hogy a DB2 Connect kiszolgáló nem tud 4000 egyidejű kapcsolatot fenntartani az adatbázis géppel. Az esetek többségében az adott időpillanatban zajló tranzakciók száma jelentősen elmarad a párhuzamos kapcsolatok számától. A rendszergazda ekkor az adatbázis-konfigurációs paraméterek következő beállításával maximalizálhatja a rendszer hatékonyságát:

```
MAX_CONNECTIONS = 4000
MAX_COORDAGENTS = 1000
NUM_POOLAGENTS  = 1000
```

Az összesítő így akár 4000 párhuzamos munkamenetet is fenntarthat, jóllehet az átjáró egyszerre csak 1000 tranzakciót kezel.

2. A fenti példában a dolgozó ügynökök folyamatosan hoznak létre, illetve szakítanak meg társításokat a logikai ügynökökkel. Az olyan ügynökök, amelyek nem tétlenek, de éppen nem vesznek részt egy tranzakcióban sem, fenntarthatják a kapcsolatot az adatbázissal, így a kapcsolatot igénylő logikai ügynökök (alkalmazások) számára elérhetőek.

Az XA tranzakciók esetében mindez némileg különbözik. A példában tételezzük fel, hogy a TP Monitor DB2 Connect átjáróval és zSeries vagy System i adatbázissal kerül



felhasználásra. Amikor egy alkalmazás kapcsolatot kérelmez, a kapcsolatösszesítő egy addig inaktív ügynök segítségével teljesíti a kérelmet, vagy létrehoz egy új dolgozó ügynököt. Tegyük fel, hogy az alkalmazás egy XA tranzakciót kér. A rendszer létrehoz egy XID azonosítót a tranzakció számára, és hozzárendel egy dolgozó ügynököt.

Miután az alkalmazás kérése teljesült, kiad egy `xa_end()` hívást, majd elengedi a dolgozó ügynököt. A dolgozó ügynök továbbra is a tranzakció XID azonosítójához marad hozzárendelve. Mostantól csak az azonos XID azonosítójú tranzakciókra vonatkozó kérélmeket szolgálja ki.

Ekkor egy másik alkalmazás kérhet egy nem XA tranzakciót. Ha nincs is másik szabad dolgozó ügynök, az adott XID azonosítóhoz társított ügynök nem lesz elérhető a második alkalmazás számára. Aktív állapotúnak látszik. A második alkalmazás számára a rendszer új ügynököt hoz létre. Miután a második alkalmazás befejezi a tranzakcióját, a hozzá tartozó ügynök az elérhető ügynökök megőrzőjébe kerül.

Eközben más alkalmazások, melyek az első ügynök XID azonosítójához társított tranzakciót kérik, csatlakozhatnak, illetve leválhatnak az első ügynökről, amely végrehajtja a hozzá társított XA tranzakciót az alkalmazások számára. Bármely, az adott tranzakciót kérelmező alkalmazás ehhez az ügynökhöz kerül, ha az elérhető.

A dolgozó ügynök mindaddig nem kerül vissza az általános megőrzőbe, ameddig valamelyik alkalmazás ki nem ad egy tranzakcióhatár-hívást (ez nem az `xa_end()`). Például egy alkalmazás befejezheti a tranzakciót `xa_commit()` hívással. Ekkor megszűnik a dolgozó ügynök és az XID azonosító társítása, és az ügynök visszatér az elérhető ügynökök megőrzőjébe. Ezt követően bármely kérelmező alkalmazás igénybe veheti az ügynököt akár XA, akár nem XA tranzakcióhoz.

---

## Az előre létrehozott kapcsolatok használata és a kapcsolatösszesítés

Habár úgy tűnhet, hogy az előre létrehozott kapcsolatok használata és a kapcsolatösszesítés között hasonlóságok vannak, eltérnek mind a céljaikban, mind a megvalósítás módjában. Az előre létrehozott kapcsolatok használata segíti az adatbázisok közötti kapcsolatot keretező információ csökkentését és a kapcsolatok mennyiségének kezelését. A kapcsolatösszesítő hozzájárul a DB2 for OS/390 and z/OS és a DB2 Connect programokból álló rendszer méretezhetőségének (rugalmasságának) növeléséhez, a gazdaadatbázis-kiszolgálók kihasználtságának optimalizálásával.

Az előre létrehozott kapcsolatok használata esetén egy kapcsolatot csak akkor lehet újból felhasználni, ha a kapcsolatot birtokló alkalmazás már elküldött egy szétkapcsolási kérelmet. Kétszintű ügyfél-kiszolgáló alkalmazásoknál gyakran előfordul, hogy a felhasználók a napi munkaidő végéig nem szüntetik meg a kapcsolatot. Ehhez hasonlóan többszintű alkalmazások esetén a legtöbb alkalmazáskiszolgáló már indításkor hozzákapcsolódik az adatbázisokhoz, és a kapcsolatok csak a kiszolgáló leállításakor (kikapcsolásakor) szűnnek meg.

Ezért ilyen környezetekben az előre létrehozott kapcsolatok használatából semmilyen előny nem származik (vagy legfeljebb minimális). Viszont az olyan internetes és ügyfél-kiszolgáló rendszerű környezetekben, ahol nagyon gyakran kerül sor kapcsolatok létrehozására és bontására, az előre létrehozott kapcsolatok használata jelentős teljesítményjavulást eredményezhet. A kapcsolatösszesítő a gazdaadatbázis erőforrásait csak az SQL tranzakció ideje alatt foglalja le, miközben a felhasználói alkalmazások aktívak maradnak. Ez lehetővé teszi olyan konfigurációk alkalmazását, amelyeknél a DB2 szálak és az általuk használt erőforrások száma sokkal kisebb lehet, mintha minden alkalmazáskapcsolat saját szállal rendelkezne.

Ha a hibamentes működés és terhelés egyenletes elosztása a legfontosabb szempont, a kapcsolatösszesítő egyértelműen jó választás, mert minden egyes új tranzakció esetén

lehetővé teszi a feladatok újraelosztását. Ezzel szemben az előre létrehozott kapcsolatok használata csak igen korlátozott mértékben képes a kiegyensúlyozásra, és azt is csak az összeköttetés kiépítésekor képes elvégezni.

Az előre létrehozott kapcsolatok módszerét és a kapcsolatösszesítést egyszerre kell használni, annak ellenére, hogy különböző célokat szolgálnak.

---

## A WebSphere MQ Transaction Manager és DB2 for OS/390 rendszerekhez szükséges kapcsolatösszesítő

Amikor alkalmazásokat futtat egy IBM WebSphere MQ (korábban IBM MQSeries néven ismert) környezetben, akkor a WebSphere MQ egy XA megfelelő tranzakciókezelőként viselkedhet minden osztott, kétfázisú véglegesítési tranzakció koordinálásához. Amikor a WebSphere MQ tranzakciókezelőként működik ilyen módon és az adatforrások a DB2 termékcsaládból származnak, akkor számos konfigurációs követelmény van.

Az ilyen tranzakciókezelő környezet legtöbb konfigurációs követelménye már máshol dokumentálva van. Például, be kell állítani a TP\_MON\_NAME DB2 konfigurációs paramétert "MQ" értékre a DB2 futási környezet ügyfélben.

Mindemellett, egy konfigurációs követelmény hiányzott. A követelmények a DB2 Connect termékre vonatkoznak, ha DB2 for OS/390 kiszolgáló adatforrásokhoz csatlakozik: ha WebSphere MQ terméket használ osztott tranzakciók koordinálására beleértve a DB2 for z/OS és DB2 for i5/OS kiszolgálókat, a DB2 Connect kapcsolatösszesítő jellemzőt engedélyezni kell az átjárónál. A kapcsolatösszesítő akkor kerül engedélyezésre, amikor a **max\_connections** konfigurációs paraméter értéke nagyobb, mint a **max\_coordagents** konfigurációs paraméter értéke.

Ha nem engedélyezi a kapcsolatösszesítőt, akkor ez váratlan tranzakciós viselkedéshez vezethet.

---

## 18. fejezet DB2 Connect Sysplex támogatás

A Sysplex System z kiszolgálók gyűjteménye, amelyek együttműködnek, hardver és szoftver használatával, a feladat feldolgozása érdekében. A Sysplex koordinálja az együttműködést az együttműködő processzorok számának növelésével, amely növeli a feldolgozható feladat mennyiségét. A feldolgozási képesség növelésén felül a Sysplex rugalmasságot is biztosít vegyes hardver és szoftver szinten és a rendszerek dinamikus hozzáadásában.

A Sysplex engedélyezi a DB2 Connect számára, hogy zökkenőmentesen kiegyensúlyozza a kapcsolatot egy adatmegosztási csoport különböző tagjai között. A Sysplex a DB2 Connect terméket biztosítja az eszközt, amely lehetővé teszi, hogy egy tag hibája esetén a rendszer egy másikkal próbálkozzon. A Sysplex ismételt útválasztási képessége egy DB2 Connect szolgáltatás. A Sysplex DB2 Connect támogatás alapértelmezésben engedélyezett és így a Sysplex ismételt útválasztási képessége is. A Sysplex gazdagép támogatása kikapcsolható a SYSPLEX paraméter eltávolításával a DCS könyvtárbejegyzésből, de magát a DCS bejegyzést nem szabad eltávolítani, akkor sem, ha meg van adva egy másik paramétere.

A Sysplex automatikus ügyfél-átirányítási képességével a sysplexre felkészített kapcsolat alapértelmezett viselkedése, hogy kommunikációs hiba esetén újból próbálkozik. Az erőforrások foglalása nélkül a speciális regiszter értékek az utolsó sikeres tranzakcióig újraküldésre kerülnek, amikor a DB2 Connect kapcsolatba lép a DB2 for z/OS kiszolgálóval.

Az automatikus ügyfél ismételt útválasztás újrapróbálkozás pontos viselkedése, a letiltást is beleértve, a DB2\_MAX\_CLIENT\_CONNRETRIES és DB2\_CONNRETRIES\_INTERVAL nyilvántartás-változóval álltható be. A kapcsolat időkorlát nyilvántartási változója a DB2TCP\_CLIENT\_CONTIMEOUT.

---

### Szemponatok az OS/390 és zSeries SYSPLEX használatához

A DB2 Connect terhelés kiegyenlítést és hibatűrést biztosít csatlakozások több Sysplex kiszolgálóhoz irányítása során. Ha a kapcsolat létrejött a DB2 for OS/390 and z/OS adatmegosztó környezetben futtatott adatbázis-kiszolgálókkal, akkor a DB2 Connect megosztja a terhelést az adatmegosztó csoportot alkotó különböző DB2 alrendszerek között a Terheléskezelő (WLM) által szolgáltatott információk alapján.

A DB2 Connect megkapja a Terheléskezelőtől (WLM) a Sysplex tagok prioritáslistáját. Minden Sysplex súlyozott prioritásértéket szolgáltat minden kapcsolódási címnek. Ezek után a listát a DB2 Connect használja a bejövő CONNECT kérelmek kezelésére úgy, hogy elosztja őket a legmagasabb prioritással rendelkező Sysplex tagok között. A terhelés kiegyenlítés miatt a Sysplex súlyozott prioritásinformációinak listája minden kapcsolódásnál lekérdezésre kerül. Ha a DB2 Connect kapcsolatösszesítő engedélyezve van, akkor is ez a lista szolgál az egyes tranzakciók céljának meghatározására.

**Megjegyzés:** Az OS/390 és z/OS Osztott adatszolgáltatás (DDF) beállításain nem szükséges változtatni a DB2 Connect Sysplex használatához.

A DB2 Connect hibatűrést is biztosít azáltal, hogy sikertelen csatlakozás esetén megpróbál csatlakozni egy másodlagos sysplex géphez. Csak akkor kerül visszaadásra hibajelzés az alkalmazásnak, ha minden lehetséges kapcsolódás sikertelenül fejeződött be.

A DB2 Connect Sysplex rendszer az ügynökmegőrzés szem előtt tartásával készült. Ha a Sysplex engedélyezve van, és a kapcsolat az egyik résztvevővel megszakad, akkor a DB2 Connect átirányítja a kapcsolatokat egy másik DDF taghoz. Az útvonal újrameghatározása a Sysplex kiszolgálólista segítségével történik.

Az összesítő hozzáadásával a DB2 Connect teljesen felkészült a tranzakcióhatárokon bekövetkező munkaterhelés kiegyensúlyozására. Ennek működéséhez a DB2 Connect összesítőnek engedélyezett állapotban kell lennie.

---

## DB2 Connect Sysplex támogatás

Egy jellemző példahelyzetben a DB2 Connect kiszolgáló ("A" kiszolgáló) párbeszédet folytat egy Sysplex kiszolgálóval, amely két DB2 for OS/390 and z/OS kiszolgálót tartalmaz ("B" és "C" kiszolgálók).

"B" Sysplex kiszolgáló	"C" Sysplex kiszolgáló
HOST_NAME=MVSHOST	HOST_NAME=MVSHOST1

Tegyük fel, hogy a példahelyzetben egy alkalmazás az alábbi parancsot adja ki:

```
db2 connect to aliasb user xxxxxxx using xxxxxxxx
```

A kapcsolat a MVSHOST adatbázissal létrejött. Mivel a Sysplex használata engedélyezett mind a DB2 Connect kiszolgálón, mind a DCS könyvtárbejegyzésben, a DB2 for OS/390 and z/OS minden résztvevő Sysplex egység (MVSCHOST és MVSHOST1) hálózati címét azonosítja a DB2 Connect számára. (Ezeket az információkat DRDA4 protokollok és üzenetfolyamok adják vissza). Amint a kezdeti kapcsolat létrejött, a továbbított címlista a DB2 Connect munkaállomás gyorsítótárában tárolódik el. Amint a kezdeti CONNECT parancs kiadásra kerül a TCP/IP csomóponthoz, az IP címek visszaadásra kerülnek.

### Terhelés kiegyenlítésre és hibatűrésre használt prioritásinformációk

A DB2 for OS/390 and z/OS által szolgáltatott címek szintén tartalmaznak prioritásinformációkat, az egyes hálózati címekhez tartozó kapcsolatok számát is beleértve. A lista minden DB2 Connect által létrehozott új kapcsolat során frissül. Ezen kiegészítő információk terhelés kiegyenlítési célokra, valamint hibatűréshez használhatók.

### A DB2 Connect által használt gyorsítótárban tárolt címlista

Ha az ALIASB adatbázis-kapcsolata meghiúsul, akkor az SQL30081N hibaüzenet jelenik meg és a kapcsolat megszakad. Ha a továbbiakban kapcsolódási kérelem érkezik az ALIASB-hez, akkor a DB2 Connect a következőket teszi:

1. Megpróbálkozik a gyorsítótárban lévő legmagasabb prioritással rendelkező kiszolgáló címével a DB2 for OS/390 and z/OS által szolgáltatott prioritásinformációk alapján. A DB2 Connect mindig így jár el és ezzel oldja meg a terhelés kiegyenlítést.
2. Ha a kapcsolódási kísérlet meghiúsul, akkor a prioritáslistán található többi cím kerül kipróbálásra, csökkenő sorrendben, ahogyan azt a DB2 for OS/390 and z/OS visszaadta. Így használja fel a DB2 Connect a Sysplex információit a hibatűrés biztosítására.
3. Ha minden más csatlakozási kísérlet meghiúsul, akkor a DB2 Connect a katalógusba vett csomópontkönyvtárban tárolt címmel próbál kapcsolódni az ALIASB-hez.

A db2pd parancs a sysplex paraméterrel (db2pd -sysplex) a Sysplex környezettel társított kiszolgálók információinak megjelenítésére használható.

---

## A Sysplex beállítási követelményei

A Sysplex alkalmazása akkor kezdődik el az adott adatbázisra, ha a DCS könyvtárbejegyzés tartalmazza az adott adatbázisra a Sysplex karaktersorozatot (nem kis- és nagybetű érzékeny) a hatodik helyen található paraméterként.



---

## 19. fejezet Ügyfél Sysplex támogatás

A V9.5 3-as javítócsomag változattól kezdve az IBM adatkiszolgáló-ügyfelek és a DB2 Connect licenccel rendelkező nem Java adatkiszolgáló-illesztőprogramok el tudják érni a DB2 for z/OS Sysplex terméket és az összes Sysplex képességet ki tudják használni, a tranzakció szintű terheléskiegyenlítést, az automatikus ügyfél-átirányítást és a korlátozott XA támogatást is beleértve.

A Sysplex adatmegosztási csoportot alkotó DB2 rendszerek (tagoknak is nevezik őket) gyűjteménye. Egy vagy több párosítási szolgáltatás nagy sebességű gyorsítótárazást és zárolásfeldolgozást biztosít az adatmegosztási csoport számára. A Sysplex, a terheléskezelővel (WLM), a dinamikus virtuális IP címmel (DVIPA) és a Sysplex Distributorral együtt lehetővé teszi az ügyfél számára a DB2 for z/OS adatbázis TCP/IP-n keresztüli elérését hálózati hibatűréssel, és tranzakciók terjesztését egy alkalmazáshoz kiegyensúlyozott módon az adatmegosztási csoport tagjain keresztül.

A képességek központjában egy kiszolgálólista áll, amelyet a DB2 adatmegosztási csoport minden tagja visszaad a kapcsolat határainál és esetlegesen a tranzakció határvonalainál. Ez a lista tartalmazza az IP címet és a rendelkezésre álló kapacitást minden DB2 taghoz. Ezekkel az információkkal egy ügyfél tranzakciókat oszthat meg kiegyensúlyozott módon, illetve azonosíthatja a kommunikáció sikertelensége esetén használandó DB2 tagot.

A kiszolgálólista a DB2 adatbázishoz való első sikeres kapcsolódáskor visszaadásra kerül. Ezáltal a kezdeti adatbázis-kapcsolatot át kell irányítani a Sysplex Distributor által birtokolt csoport DVIPA-nál. Ha legalább egy DB2 tag elérhető, akkor a Sysplex Distributor továbbítja a kérést az adatbázishoz. Miután az ügyfél megkapta a kiszolgálólistát, az ügyfél közvetlenül elér egy DB2 tagot a kiszolgálólistában lévő információk alapján.

Az ügyfél Sysplex támogatás beállításához adja meg a beállításokat a db2dsdriver konfigurációs fájlban.

A WLM, DVIPA és Sysplex Distributor termékkel kapcsolatos további információkat a DB2 for z/OS információk központban talál: <http://publib.boulder.ibm.com/infocenter/dzichelp>.

---

### Tranzakciószintű terheléskiegyenlítés (ügyféloldali)

Az IBM adatkiszolgáló-ügyfelek és a DB2 Connect licenccel rendelkező nem Java adatkiszolgáló-illesztőprogramok tranzakciószinten terheléskiegyenlítést tudnak végrehajtani anélkül, hogy a DB2 Connect kiszolgálón keresztül mennének. A tranzakciószintű terheléskiegyenlítéssel a tagterhelés a DB2 for z/OS Sysplex terméken újra kiegyenlíthető a tranzakció elején.

A tranzakciószintű terheléskiegyenlítés a DRDA tranzakciókészletezési architektúrára épül, amely lehetővé teszi egy szállítási réteg (fizikai kapcsolat) újrafelhasználását több logikai kapcsolatban. A szállítási réteg újrafelhasználása esetén a logikai kapcsolat leválasztható a szállítási rétegről a tranzakció végén, majd hozzárendelhető egy másik szállítási réteghez új tranzakció esetén. A terheléskiegyenlítés kiszolgálólista használatával - amely tartalmazza a tag terheléselosztási információit -, valamint a tranzakció logikai kapcsolatának egy kis kihasználtságú taghoz tartozó szállítási réteghez rendelésével történik.

A szállítási réteg újrafelhasználásán keresztüli Sysplex terheléskiegyenlítés költsége miatt a terheléskiegyenlítés rendszeres időközönként kerül végrehajtásra, nem minden tranzakciónál.

A terheléskiegyenlítés párhuzamos tranzakciókon kerül végrehajtásra, egy vagy több kapcsolatnál, alkalmazásonként. Csak egy hosszan futó kapcsolatot meghívó alkalmazás esetén, ahol a tranzakciók egymás után futnak, nem párhuzamosan, a terhelést a legnagyobb kapacitású tag kapja. A terheléskiegyenlítési algoritmus automatikusan alkalmazkodik a terheléskezelési algoritmusok változásaihoz.

A következő áttekintés leírja az ügyfél DB2 for z/OS Sysplex eszközhöz csatlakozásának, valamint a szállítási réteg újrafelhasználásával történő terheléskiegyenlítés lépéseit:

1. Ha az ügyfél kapcsolatot létesít, akkor a kiszolgáló a tag terheléselosztási információit tartalmazó kiszolgálólistát ad vissza.  
A kiszolgálólistát az ügyfél helyezi gyorsítótárba és 30 másodperces, beállítható élettal rendelkezik.
2. Az új tranzakció elindításakor az ügyfél beolvassa a gyorsítótárba helyezett kiszolgálólistát a kihasználatlan kapacitással rendelkező tag azonosítása érdekében, és a szállítási réteg készletben tétlen szállítási réteget keres, amely a nem teljesen kihasznált taghoz van rendelve. (Tétlen szállítási réteg, amely nem rendelkezik társított logikai kapcsolattal.)
  - Ha létezik tétlen szállítási réteg, akkor az ügyfél hozzárendeli a logikai kapcsolatot a szállítási réteghez.
  - Ha egy felhasználó által beállítható időkorlát után nem áll rendelkezésre tétlen szállítási réteg a szállítási réteg készletben, és nem foglalható le új szállítási réteg, mivel a szállítási réteg készlet elérte a korlátot, hiba kerül visszaadásra az alkalmazáshoz.
3. Amikor a tranzakció fut, hozzáfér a szállítási réteghez rendelt taghoz.
4. Ha a tranzakció befejeződik, akkor az ügyfél ellenőrizteti a kiszolgálóval, hogy a szállítási réteg újrafelhasználása továbbra is engedélyezett-e a logikai kapcsolathoz.
5. Ha a szállítási réteg újrafelhasználása engedélyezett, akkor a kiszolgáló visszatér a speciális regiszterek SET utasításainak listáját, amelyek a logikai kapcsolat végrehajtási környezetére érvényesek.  
Az ügyfél gyorsítótárba helyezi ezeket az utasításokat, amelyeket újraküld a végrehajtási környezet újbóli kialakításához a logikai kapcsolat új szállítási réteghez rendelése esetén.
6. A logikai kapcsolat ezután leválasztásra kerül a szállítási rétegről, majd a kiszolgálólista ügyfélpéldánya frissítésre kerül.
7. Ha az új tranzakcióhoz terheléskiegyenlítés szükséges, akkor az ügyfél ugyanazt a folyamatot használja a logikai kapcsolat szállítási réteghez rendeléséhez.

**Korlátozás:** A tranzakció szintű terheléskiegyenlítés nélküli kapcsolat szintű terheléskiegyenlítést az IBM adatkiszolgáló-ügyfelek és a nem Java adatkiszolgáló-illesztőprogramok nem támogatják. Ha ilyen típusú terheléskiegyenlítés szükséges, akkor letilthatja a terheléskiegyenlítést az ügyfél db2dsdriver konfigurációs fájljában, és használhatja a Sysplex Distributor által birtokolt csoport DVIPA-t az összes tag eléréséhez. Másik lehetőség, hogy az alkalmazás keresztülmegy egy köztes rétegű DB2 Connect kiszolgálón kapcsolatszintű terheléskiegyenlítés használata érdekében.

**Tipp:** Ügyféloldali tranzakciószintű terheléskiegyenlítés kerül végrehajtásra egy alkalmazásfolyamaton futó tranzakciókon. Ha több alkalmazásfolyamat fut ugyanazon Sysplex-re felkészített adatbázist elérő ügyfélen, akkor terheléskiegyenlítés kerül végrehajtásra minden alkalmazásfolyamatra, más folyamatoktól függetlenül. Tranzakciószintű terheléskiegyenlítés végrehajtásához több alkalmazás vagy több távoli ügyfélen futó folyamat több kapcsolatán, használja a DB2 Connect kiszolgálón rendelkezésre álló terheléskiegyenlítést.



## Tranzakciósintű terheléskegyenlítés beállítása (ügyféloldali)

Tranzakciósintű terheléskegyenlítés beállításához az ügyfélnek adja meg a terheléskegyenlítés beállításait a db2dsdriver konfigurációs fájlban.

### Mielőtt elkezd

Tranzakciósintű terheléskegyenlítés végrehajtásához az ügyfélnek TCP/IP kapcsolatot kell használnia és DB2 Connect licenccel kell rendelkeznie. A következő V9.5 3-as javítócsomag vagy újabb változat támogatást biztosít a tranzakciósintű terheléskegyenlítéshez:

- IBM Data Server ügyfél
- IBM Data Server futási ügyfél
- IBM Data Server illesztőprogram csomag
- IBM Data Server ODBC és CLI illesztőprogram

### Néhány szó a feladatról

Ez a feladat beállítja a tranzakciósintű terheléskegyenlítést, amely lehetővé teszi az ügyfél számára a terheléskegyenlítés végrehajtását tranzakciósinten anélkül, hogy át kellene haladniuk a DB2 Connect kiszolgálón.

### Eljárás

A db2dsdriver konfigurációs fájlban adja meg a következő elemek beállításait a terheléskegyenlítés beállítása érdekében. Ezek a beállítások az adatbázis-bejegyzés WLB alrészében adhatók meg.

17. táblázat: Terheléskegyenlítés beállításai a db2dsdriver konfigurációs fájlban

Elem	Leírás
enableWLB	Megadja, hogy a tranzakció terheléskegyenlítési szolgáltatása be (true) vagy ki (false) van kapcsolva. Az alapértelmezés a kikapcsolt állapot. Ha ez a szolgáltatás ki van kapcsolva, akkor a tranzakciósintű terheléskegyenlítés többi beállítása figyelmen kívül marad.
maxTransports	Megadja a szállítási réteg készletben lévő szállítási rétegek maximális számát. Az alapértelmezett érték a -1 (korlátlan). A többi negatív szám érvénytelen. A 0 érték letiltja a terheléskegyenlítést.
maxTransportIdleTime	Megadja a maximális eltelt időt másodpercben a tétlen szállítási réteg megszüntetése előtt. Az alapértelmezett érték a 600. A minimális támogatott érték a 0.
maxTransportWaitTime	Megadja, hogy az ügyfél hány másodpercig vár arra, hogy a szállítási réteg elérhetővé váljon. Az alapértelmezett érték a -1 (korlátlan). A minimális támogatott érték a 0.
maxRefreshInterval	Megadja a maximális eltelt időt másodpercben a kiszolgálólista frissítése előtt. Az alapértelmezett érték a 30. A minimális támogatott érték az 1.

További információkat a db2dsdriver konfigurációs fájljal foglalkozó témakör tartalmaz.

**Megjegyzés:** A meglévő MAX\_COORDAGENTS, NUM\_POOLAGENTS és MAX\_CONNECTIONS adatbáziskezelő-konfigurációs beállítás a terheléskiegyenlítés beállításához csak a DB2 Connect kiszolgálón kerül felhasználásra és ezért nincs hatással az ügyféloldalon végzett terheléskiegyenlítésre.

## Eredmények

Ha engedélyezte a tranzakciósintű terheléskiegyenlítést, akkor az ügyfél kiegyenlíti a tranzakciókat a DB2 for z/OS adatmegosztási csoport összes megfelelő tagja között.

## Példa

*1. példa:* Tranzakciósintű terheléskiegyenlítés engedélyezése a SAMPLE adatbázishoz, alapértelmezett beállításokkal.

```
<database name="SAMPLE" host="v33ec065.my.domain.com" port="446">
  <!-- adatbázisra jellemző paraméterek -->
  <WLB>
    <!-- A Sysplex WLB alapértelmezésben tiltott -->
    <parameter name="enableWLB" value="true" />
  </WLB>
</database>
```

*2. példa:* Tranzakciósintű terheléskiegyenlítés engedélyezése a SAMPLE adatbázishoz maximum 95 szállítási réteggel.

```
<database name="SAMPLE" host="v33ec065.my.domain.com" port="446">
  <!-- adatbázisra jellemző paraméterek -->
  <WLB>
    <!-- A Sysplex WLB alapértelmezésben tiltott -->
    <parameter name="enableWLB" value="true" />
    <!-- a maxTransports a szállítási rétegek maximális számát ábrázolja;
    az alapértelmezett érték a -1 (korlátlan) -->
    <parameter name="maxTransports" value="95" />
  </WLB>
</database>
```

*3. példa:* Tranzakciósintű terheléskiegyenlítés engedélyezése a SAMPLE adatbázishoz maximum 80 szállítási réteggel.

```
<database name="SAMPLE" host="v33ec065.my.domain.com" port="446">
  <!-- adatbázisra jellemző paraméterek -->
  <WLB>
    <!-- A Sysplex WLB alapértelmezésben tiltott -->
    <parameter name="enableWLB" value="true" />
    <!-- a maxTransports a szállítási rétegek maximális számát ábrázolja;
    az alapértelmezett érték a -1 (korlátlan) -->
    <parameter name="maxTransports" value="80" />
    <!-- a maxTransportWaitTime a maximális eltelt időt ábrázolja
    másodpercben, a szállítási réteg elérhetővé válása előtt;
    az alapértelmezett érték a -1 (korlátlan) -->
    <parameter name="maxTransportWaitTime" value="10" />
  </WLB>
</database>
```

*4. példa:* Tranzakciósintű terheléskiegyenlítés letiltása a SAMPLE adatbázisnál.

```
<database name="SAMPLE" host="v33ec065.my.domain.com" port="446">
  <!-- adatbázisra jellemző paraméterek -->
  <WLB>
    <!-- A Sysplex WLB már alapértelmezésben tiltott -->
    <parameter name="enableWLB" value="false" />
  </WLB>
</database>
```

## Következő lépés

Elképzelhető, hogy a következő lépésben az automatikus ügyfél-átirányítási szolgáltatást állítja be, amely automatikusan engedélyezett a tranzakciósintű terhelés kiegyenlítés engedélyezése esetén.

---

## Automatikus ügyfél-átirányítás (ügyféloldali)

Az automatikus ügyfél-átirányítási (ACR) szolgáltatás átállástámogatást biztosít, amikor az IBM adatkiszolgáló-ügyfél elveszti a kapcsolatot a DB2 for z/OS Sysplex egyik tagjával. Az ACR lehetővé teszi az ügyfél hiba utáni helyreállítását azáltal, hogy megpróbál újra csatlakozni az adatbázishoz a Sysplex elérhető tagján keresztül.

A v9.5 3-as javítócsomagtól kezdve ügyféloldali ACR támogatás biztosított az IBM adatkiszolgáló ügyfelekben, valamint a DB2 Connect licenccel rendelkező nem Java adatkiszolgáló-illesztőprogramokban. A DB2 Connect kiszolgáló már nem szükséges ACR végrehajtásához.

Ha az ACR engedélyezett, akkor a következő folyamat jellemzőn akkor lép fel, ha az ügyfél kapcsolati hibát észlel a meglévő kapcsolattal:

1. Az ügyfél megpróbál csatlakozni a DB2 for z/OS Sysplex egyik ügyfeléhez és hibát észlel. A hiba lehet kommunikációs hiba, az adatbázis-kiszolgáló kimaradása, vagy "DDF cancel thread" tevékenységhez hasonló felhasználó tevékenység eredmény.
2. Az ügyfél a gyorsítótárba helyezett kiszolgálólistát használja az elérendő Sysplex azonosításához, és megpróbál újból csatlakozni az adatbázishoz.
3. Ha az ACR újra csatlakozni tud az adatbázishoz, akkor az ügyfél újra összeállítja a végrehajtási környezetet az újonnan kialakított kapcsolathoz a korábban a Sysplex által visszaadott SET utasítások újraküldésével, amikor az ügyfél engedélyt kért a szállítási réteg újbóli felhasználására a legutóbbi tranzakció befejezésekor. Az SQL30108N hiba került visszaadásra az alkalmazáshoz annak jelzése érdekében, hogy a sikertelen adatbázis-kapcsolat helyreállításra, a tranzakció pedig visszagörgetésre került. Az alkalmazás felelős a további helyreállításért, a visszagörgetett feladatok megismétlését is beleértve.
4. Ha az ACR nem tud újból csatlakozni az adatbázishoz, akkor SQL30081N is hiba kerül visszaadásra az alkalmazáshoz. Az alkalmazás felelős a csatlakozási hibából való helyreállításért (például az adatbázishoz való csatlakozás megkísérlésével).

Az ACR akkor is felhasználásra kerül, ha az ügyfél csatlakozási hibát észlel az új kapcsolatnál. Ebben az esetben azonban SQL30108N hibát kap vissza az alkalmazás annak jelzése érdekében, hogy a sikertelen adatbázis-kapcsolat helyreállításra került. A kapcsolat sikeres, vagy az SQL30081N hiba kerül visszaadásra.

Az ACR alapértelmezésben engedélyezett, ha a tranzakció szintű terhelés kiegyenlítés engedélyezett. Az ACR letiltható vagy további beállítást végezhet rajta a db2dsdriver konfigurációs fájl beállításainak megadásával.

## Zökkenőmentes átállás CLI és .NET alkalmazások esetén

Ha az ACR engedélyezett és a tranzakció célja DB2 for z/OS, akkor a zökkenőmentes átállás CLI és .NET alkalmazások esetén alapértelmezésben engedélyezett. A zökkenőmentes átállással az alkalmazások, amelyek csatlakozási hibát észlelnek a tranzakció első SQL műveletén, újraküldhetik a sikertelen SQL műveletet az automatikus ügyfél-átirányítás feldolgozásának részeként. Ha a kapcsolat sikeres, akkor nem kerül hiba jelentésre az alkalmazás felé, és a tranzakció nem kerül visszagörgetésre. A csatlakozási hiba és a következő helyreállítás rejtett az alkalmazás előtt.

Letilthatja vagy újból engedélyezheti a zökkenőmentes átállást a beállítások megadásával a db2dsdriver konfigurációs fájlban.

## DB2 Connect kiszolgáló szempontok ACR és zökkenőmentes átállás esetén

Az ACR és a zökkenőmentes átállás viselkedése különbözik, ha az ügyfél a Sysplex eszközt DB2 Connect kiszolgálón keresztül éri el.

Ha hiba lép fel a DB2 Connect kiszolgáló és a Sysplex között, akkor a DB2 Connect kiszolgáló hajtja végre az ACR-t. Ha a DB2 Connect kiszolgáló legalább az ügyféllel azonos szinten van, akkor az ügyfél zökkenőmentes átállást tud végrehajtani. Ellenkező esetben az ügyfél nem hajt végre zökkenőmentes átállást, és az SQL30108N hibát kapja az alkalmazás annak jelzéséhez, hogy a sikertelen adatbázis-kapcsolat helyreállításra került.

Ha hiba lép fel az ügyfél és a DB2 Connect kiszolgáló között, akkor az ACR a DB2 Connect kiszolgáló ügyfelén végezhető el. Mivel a SET utasítások nem kerülnek visszaadásra az ügyfél számára, a zökkenőmentes átállás mindig tiltott, és az alkalmazás SQL30108N hibát kap.

## Automatikus ügyfél-átirányítás engedélyezése (ügyféloldali)

Az automatikus ügyfél-átirányítás engedélyezéséhez (ACR) az ügyfélén adja meg a beállításokat a db2dsdriver konfigurációs fájlban.

### Mielőtt elkezdi

ACR végrehajtásához TCP/IP kapcsolatot kell használni és DB2 Connect licenc szükséges. A következő 9.5 3-as javítócsomag és újabb változatú ügyfelek támogatják az ACR-t:

- IBM Data Server ügyfél
- IBM Data Server futási ügyfél
- IBM Data Server illesztőprogram csomag
- IBM Data Server ODBC és CLI illesztőprogram

### Néhány szó a feladatról

Ez a feladat engedélyezi az ACR-t, amely átállástámogatást biztosít, amikor az ügyfél és a DB2 for z/OS Sysplex egy tagjának kapcsolata megszűnik.

### Eljárás

A db2dsdriver konfigurációs fájlban adja meg a következő elemek beállítását az ACR engedélyezéséhez. Ezek a beállítások az adatbázis-bejegyzés ACR alrészében adhatók meg.

*18. táblázat: Automatikus ügyfél-átirányítási beállítások a db2dsdriver konfigurációs fájlban*

Elem	Leírás
enableAcr	Megadja, hogy az ACR szolgáltatás be (true) van kapcsolva vagy ki (false). Ez a beállítás alapértelmezésben be van kapcsolva, ha a tranzakciósintű terhelés kiegyenlítés engedélyezett (az enableWLB beállítás értéke true). Ha az ACR tiltott, akkor az ACR többi beállítása figyelmen kívül marad.

18. táblázat: Automatikus ügyfél-átírányítási beállítások a db2dsdriver konfigurációs fájlban (Folytatás)

Elem	Leírás
enableSeamlessAcr	Megadja, hogy az ACR zökkenőmentes átállással szolgáltatás be (true) van kapcsolva vagy ki (false). Ha az ACR engedélyezett és a cél kiszolgáló DB2 for z/OS, akkor a zökkenőmentes ACR alapértelmezésben engedélyezett. Ha a cél kiszolgáló nem DB2 for z/OS, akkor ez a beállítás figyelmen kívül marad és a zökkenőmentes ACR nem támogatott.

További információkat a db2dsdriver konfigurációs fájlal foglalkozó témakör tartalmaz.

### Eredmények

Ha az ACR engedélyezett, akkor a csatlakozási hibát észlelő alkalmazás átírányításra kerül a Sysplex másik tagjához. Ha a zökkenőmentes átállás tiltott és nem alkalmazható, akkor az alkalmazás SQL30108N hibát kap.

Ha a hiba a tranzakció első SQL műveleténél lép fel, és a zökkenőmentes átállás engedélyezett (és alkalmazható), akkor az ügyfél újraküldheti a sikertelen SQL műveletet az ACR feldolgozás részeként. Ha a kapcsolat sikeres, akkor nem kerül hiba jelentésre az alkalmazás felé.

### Példa

1. példa: ACR engedélyezése a SAMPLE adatbázishoz

```
<database name="SAMPLE" host="v33ec065.my.domain.com" port="446">
  <!-- adatbázisra jellemző paraméterek -->
  <WLB>
    <!-- A Sysplex WLB alapértelmezésben tiltott -->
    <parameter name="enableWLB" value="true" />
  </WLB>
  <ACR>
    <!-- Az ACR már alapértelmezésben engedélyezett, ha a WLB engedélyezett -->
    <parameter name="enableAcr" value="true" />
  </ACR>
</database>
```

2. példa: ACR engedélyezése a SAMPLE adatbázishoz tiltott zökkenőmentes átállással

```
<database name="SAMPLE" host="v33ec065.my.domain.com" port="446">
  <!-- adatbázisra jellemző paraméterek -->
  <WLB>
    <!-- A Sysplex WLB alapértelmezésben tiltott -->
    <parameter name="enableWLB" value="true" />
  </WLB>
  <ACR>
    <!-- Az ACR már alapértelmezésben engedélyezett, ha a WLB engedélyezett -->
    <parameter name="enableAcr" value="true" />
    <!-- Ha az ACR engedélyezett és a cél kiszolgáló DB2 for z/OS,
    akkor a zökkenőmentes ACR alapértelmezésben engedélyezett; ha a cél kiszolgáló nem
    DB2 for z/OS, akkor ez a beállítás figyelmen kívül marad és a zökkenőmentes ACR
    nem támogatott. -->
    <parameter name="enableSeamlessAcr" value="false" />
  </ACR>
</database>
```

3. példa: ACR letiltása a SAMPLE adatbázishoz

```

<database name="SAMPLE" host="v33ec065.my.domain.com" port="446">
  <!-- adatbázisra jellemző paraméterek -->
  <WLB>
    <!-- A Sysplex WLB alapértelmezésben tiltott -->
    <parameter name="enableWLB" value="true" />
  </WLB>
  <ACR>
    <!-- Az ACR alapértelmezésben engedélyezett, ha a WLB engedélyezett -->
    <parameter name="enableAcr" value="false" />
  </ACR>
</database>

```

---

## XA támogatás (ügyféloldali)

A v9.5 3-as javítócsomagtól kezdve az IBM adatkiszolgáló-ügyfelek és a DB2 Connect licenccel rendelkező nem Java adatkiszolgáló-illesztőprogramok közvetlenül el tudják érni a DB2 for z/OS Sysplex terméket és natív XA támogatást tudnak használni köztes rétegű DB2 Connect kiszolgálón való áthaladás nélkül.

Ilyen típusú ügyféloldali XA támogatás csak egytranzakciós feldolgozási modellt használó tranzakciókezelők esetén áll rendelkezésre. Egytranzakciós modellben egyetlen szállítási rétegen (fizikai kapcsolat) keresztüli tranzakció az `xa_start` - `xa_end` egy tagjához van rendelve. A tranzakció befejezését közvetlenül `xa_prepare(readonly)`, `xa_prepare` és `xa_commit` vagy `xa_rollback`, illetve `xa_rollback` követ. Ezek mindegyikének egyetlen alkalmazásfolyamatban kell fellépnie. Példa az adott modellt használó tranzakciókezelőkre : IBM TXSeries CICS, IBM WebSphere Application Server és Microsoft Distributed Transaction Coordinator.

Egy szállítási réteges feldolgozási modell támogatása a kétséges tranzakció-helyreállítást is magában foglalja, ahol az egyes helyreállítható tranzakciók taginformációi `xa_recover` műveleten keresztül kerülnek lekérésére, amely lehetővé teszi az `xa_commit` vagy `xa_rollback` átirányítását a megadott tagra.

Az XA támogatás az `xa_open` karaktersorozat `SINGLE_PROCESS` paraméterének használatával, vagy a `db2dsdriver` konfigurációs fájlban az XA beállításainak megadásával engedélyezhető.

**Fontos:** A DB2 for z/OS PK69659-es APAR-t telepíteni kell a közvetlen XA támogatáshoz (a tranzakciókezelőkhöz szükséges, mint például a Microsoft Distributed Transaction Coordinator). További információkat az APAR PK69659 tartalmaz.

## XA támogatás engedélyezése (ügyféloldali)

Ha az XA támogatást engedélyezni kívánja a DB2 for z/OS Sysplex eszközt elérő ügyfelek számára, akkor adja meg a beállításokat a `db2dsdriver` konfigurációs fájlban vagy használja a `SINGLE_PROCESS` paramétert az `xa_open` karaktersorozatban.

### Mielőtt elkezd

A DB2 for z/OS Sysplex eléréséhez DB2 Connect licenc szükséges.

A következő V9.5 3-as javítócsomag és újabb változat XA támogatást biztosít a DB2 for z/OS Sysplex eszközt elérő ügyfelek számára:

- IBM Data Server ügyfél
- IBM Data Server futási ügyfél
- IBM Data Server illesztőprogram csomag
- IBM Data Server ODBC és CLI illesztőprogram

**Fontos:** A DB2 for z/OS PK69659-es APAR-t telepíteni kell a közvetlen XA támogatáshoz (a tranzakciókezelőkhöz szükséges, mint például a Microsoft Distributed Transaction Coordinator). További információkat az APAR PK69659 tartalmaz.

### Néhány szó a feladatról

Ez a feladat engedélyezi az XA támogatást az IBM adatkiszolgáló-ügyfelek és a nem Java adatkiszolgáló-illesztőprogramok számára.

### Korlátozások

Az XA támogatás csak egytranzakciós feldolgozási modellt használó tranzakciókezelők esetén áll rendelkezésre. A korlátozással kapcsolatos további információkat az ügyfél Sysplex korlátozásokkal kapcsolatos témakör tartalmaz.

### Eljárás

1. Példány alapú ügyfelek esetén (IBM adatkiszolgáló-ügyfelek) adja meg, hogy az XA támogatás be (true) van kapcsolva vagy ki (false) az enableDirectXA paraméter beállításával a db2dsdriver konfigurációs fájlban, vagy az xa\_open karaktersorozat SINGLE\_PROCESS paramétere segítségével.
2. Példány nélküli ügyfeleknél (IBM adatkiszolgáló-illesztőprogramok) esetén az XA támogatás alapértelmezésben engedélyezett a Microsoft Distributed Transaction Coordinator és Microsoft Component Services (COM+) esetén. Az összes többi támogatott tranzakciókezelő esetén adja meg, hogy az XA támogatás engedélyezett-e a SINGLE\_PROCESS kulcsszó beállításával az xa\_open karaktersorozatban. Az enableDirectXA beállításai a db2dsdriver konfigurációs fájlban nem alkalmazhatók a példány nélküli ügyfelekre.

### Eredmények

Ha az XA támogatás engedélyezett, akkor az alkalmazás osztott tranzakciót futtathat egyetlen szállítási rétegen keresztül egy alkalmazásfolyamatban anélkül, hogy keresztül kellene mennie a DB2 Connect kiszolgálón.

### Példa

Egy szállítási rétegű XA támogatás engedélyezése a SAMPLE adatbázishoz.

```
<database name="SAMPLE" host="v33ec065.my.domain.com" port="446">  
  <!-- adatbázisra jellemző paraméterek -->  
  <!--A directXA alapértelmezésben tiltott -->  
  <parameter name="enableDirectXA" value="true" />  
  </parameters>  
</database>
```

---

## Ügyfél Sysplex támogatás használatának korlátozásai

Néhány korlátozás érvényes az ügyfél Sysplex támogatásra az IBM adatkiszolgáló-ügyfelekben és a nem Java adatkiszolgáló-illesztőprogramokban.

- Tranzakció szintű terhelés kiegyenlítés korlátozásai:
  - Az ügyfélnek TCP/IP kapcsolatot kell használnia.
  - A tranzakció szintű terhelés kiegyenlítés nélküli kapcsolat szintű terhelés kiegyenlítést az IBM adatkiszolgáló-ügyfelek és a nem Java adatkiszolgáló-illesztőprogramok nem támogatják. Ha ilyen típusú terhelés kiegyenlítés szükséges, akkor letilthatja a terhelés kiegyenlítést az ügyfél db2dsdriver konfigurációs fájljában, és használhatja a Sysplex Distributor által birtokolt csoport DVIPA-t az összes tag eléréséhez. Másik



lehetőség, hogy az alkalmazás keresztülmegy egy köztes rétegű DB2 Connect kiszolgálón kapcsolatszintű terheléskiegyenlítés használata érdekében.

- IBM adatkiszolgáló-ügyfelek és ügyfél Sysplex támogatást használó illesztőprogramok esetén a kiszolgálólista gyorsítótárba kerül az alkalmazásfolyamatban. Ezért a listát csak a folyamat kapcsolatai osztják meg a terheléskiegyenlítéshez, néhány száltól.
- Automatikus ügyfél-átírányítási korlátozások:
  - Az ügyfélnek TCP/IP kapcsolatot kell használnia.
  - Zökkenőmentes átállás a tranzakció első SQL utasításánál nem támogatott, ha a Sysplex kiszolgáló nem teszi lehetővé a szállítási réteg újrafelhasználását az előző tranzakció végén. Kivétel, ha a szállítási réteg újrafelhasználása a KEEP DYNAMIC(YES) eredményeként nem biztosított.
  - Zökkenőmentes átállás a tranzakció első SQL utasításánál nem támogatott, ha a CLI illesztőprogramnak fenn kell tartania korábban meghívott alkalmazásprogramozási felületek előzményét az SQL utasítás újraküldéséhez. Példahelyzetek, amelyeknél például ez előfordulhat: adatok végrehajtási időben történő megadása, összetett SQL végrehajtása és tömbbemenet használata.
  - Ha zökkenőmentes átállás történik engedélyezett automatikus véglegesítés mellett, akkor elképzelhető, hogy egy SQL utasítás többször kerül végrehajtásra és véglegesítésre. Ez az esemény akkor lehetséges, ha az automatikus ügyfél-átírányítást aktiváló esemény az eredeti automatikus véglegesítés sikeres befejezése után történik. Ezen viselkedés elkerülése érdekében tiltsa le az automatikus véglegesítést vagy a zökkenőmentes átállást.
  - A zökkenőmentes átállás nem alkalmazható tárolt eljáráson belül.
  - A zökkenőmentes átállás nem alkalmazható egyesített kiszolgálókörnyezetekben.
- XA támogatás:
  - A következő tranzakciókezelő-feldolgozási modellek nem támogatottak:
    - Kettős szállítási réteg. Ennél a modellnél egy A szállítási réteg feletti tranzakció az xa\_start és xa\_end tagokhoz kötődik, de az xa\_prepare(readonly), az xa\_prepare és xa\_commit vagy xa\_rollback, illetve az xa\_rollback a B szállítási rétegen, akár másik alkalmazásfolyamattól is érkezhethet. Példák ezen modellt használó tranzakciókezelőkre: IBM WebSphere MQ és IBM Lotus Domino.
    - Több szállítási réteg. Ez a modell magában foglalja több szállítási réteg alkalmazását több alkalmazásfolyamattól, ugyanahhoz a tranzakcióhoz. Példák ezen modellt használó tranzakciókezelőkre: IBM TXSeries Encina Monitor.
  - Több szállítási réteget használó XA tranzakciókezelők esetén egy köztes rétegű DB2 Connect kiszolgálóra is szükség van.
  - Ha az XA támogatás az ügyfélen engedélyezett, akkor a zökkenőmentes átállás automatikusan tiltott.



---

## 20. fejezet DB2 Connect finomhangolás

A DB2 Connect hangolására számos különféle paraméter található az adatbázis-kezelő konfigurációs fájljában.

### RQRIOBLK

Az **RQRIOBLK** paraméter beállítja a hálózati I/O blokkok maximális méretét. A nagyobb blokkméret növelheti a nagyméretű lekérdezések teljesítményét. A blokkméret általában nincs hatással a válaszüzetre kis lekérdezések, például egy sornyi adat lekérdezése esetén.

A nagyobb blokkmérethez általában több memóriára van szükség a DB2 Connect kiszolgálón. Ez megnöveli a munkahalmaz méretét és több lapozást eredményezhet kis munkaállomásokon.

Használja az alapértelmezett DRDA blokkméretet (32767), ha az adott alkalmazás végrehajtása során ez nem okoz túl sok lapozást. Ha viszont sok a lapozás, addig csökkentse az I/O blokkméretet, amíg a lapozás meg nem szűnik. Ha megkezdődik a lapozás, a teljesítmény észrevehetően lecsökken. Teljesítményfigyelő eszközök segítségével (amilyen például Linux és UNIX operációs rendszereknél a vmstat) megállapíthatja, hogy történik-e lapozás a rendszeren.

### DIR\_CACHE

A **DIR\_CACHE** paraméter határozza meg, hogy szerepeljen-e katalógusinformáció a gyorsítótárban. Gyorsítótár használata esetén (**DIR\_CACHE=YES**), a katalógusfájlok a memóriában lévő gyorsítótárba kerülnek, így nem kell minden csatlakozás esetén újból felépíteni a belső katalógusszerkezetet és beolvasni a fájlokat. Ezzel jelentősen csökkenthető az erőforrások terhelése.

Gyorsítótár nélkül (**DIR\_CACHE=NO**), az adatbázishoz való minden egyes kapcsolódás alkalmával először beolvasásra kerül a megfelelő katalógus a lemezzel, majd végrehajtásra kerül a keresés. A keresett bejegyzések megtalálását követően a katalógusban végzett kereséshez kapcsolódó memóriaterület felszabadul.

Gyorsítótár alkalmazásakor megosztott katalógus-gyorsítótár jön létre a db2start feldolgozása során, és ez csak a DB2 leállításakor szabadul fel. Ezt a gyorsítótárat az összes DB2 kiszolgálófolyamat (**db2agent**) használja. Továbbá egy alkalmazás saját katalógus gyorsítótárat is felépít, amikor először kapcsolódik az adatbázishoz, s ez is akkor szabadul fel, amikor az alkalmazás véget ér.

Minden gyorsítótár tartalmazza a rendszeradatbázis-katalógust, az adatbázis-kapcsolat szolgáltatáskatalógusát, és a csomópont-katalógust. A gyorsítótár lecsökkenti a kapcsolódások erőforrásigényét, mivel teljesen kiküszöböli a katalógusfájlokra vonatkozó I/O műveleteket és a minimumra csökkenti a katalóguskereséseket.

Ha egy gyorsítótárban szereplő katalógus frissítésre kerül, a változtatások nem jelennek meg azonnal a gyorsítótárban. Ha egy katalógus-bejegyzés nem található a gyorsítótárban, a keresés az eredeti katalógusban folytatódik.

A gyorsítótár használata megnöveli az alkalmazás futásához szükséges saját memória mennyiségét. Gyorsítótár nélkül erre a memóriára csak a katalógusból való keresés idején van szükség. A DB2 összes osztott memóriahasználata kissé megnövekszik, mert az

adatbázis-ügynökök között megosztott katalógusinformációk az osztott memóriába kerülnek. A gyorsítótárhoz szükséges memória mérete az egyes katalógusokban lévő bejegyzések számától függ.

## NUMDB

A korábbi változatokban a **NUMDB** konfigurációs paraméter nem volt hatással a DB2 Connect viselkedésére, a 8-as verzióban azonban ez másként van. A NUMDB paraméter adja meg azon adatbázisok maximális számát, amelyekhez az ügyfelek a DB2 Connect kiszolgálón keresztül kapcsolódhatnak. Még pontosabban: azoknak a különböző adatbázisálneveknek a maximális számát adja meg, amelyeket a DB2 Connect kiszolgálón katalógusba lehet venni.

## Egyéb DB2 Connect paraméterek

Az **AGENTPRI** és a **MAXAGENTS** elévültek a 9.5 változatban

A **MAXAGENTS** értékének frissítéséhez a parancsok továbbra is működnek, így a meglévő alkalmazás nem állnak le, de az értékek figyelmen kívül maradnak. A paraméter neve nem jelenik meg egyetlen konfigurációs listában sem. Korábban, egy adott DB2 partíció létrehozható ügynökök száma a **MAXAGENTS** konfigurációs paraméteren keresztül volt szabályozva. Most már rendelkezésre áll az ügynökök konfigurációjának automatizálása.

Alapértelmezésben a **NUM\_POOLAGENTS** AUTOMATIC értéken van 100 alapértékkel. Alapértelmezésben a **MAX\_COORDAGENTS** AUTOMATIC értéken van 200 alapértékkel.

Számlázási karaktersorozat ügyalkalmazásokról DB2 Connect kiszolgálóra küldéséhez használja az API-specifikus módszert a számlázási információkhoz. Az API-specifikus módszer gyorsabban kerül végrehajtásra, mint a DB2ACCOUNT környezeti változó.

### IBM Data Server JDBC és SQLJ illesztőprogram

`com.ibm.db2.jcc.DB2BaseDataSource.clientAccountingInformation` tulajdonság

### DB2 .NET adatszolgáltató

`DB2Connection.ClientAccountingInformation` tulajdonság

### CLI/ODBC

`ClientAcctStr` CLI/ODBC konfigurációs kulcsszó

### Beágyazott SQL (C, C++ és COBOL)

`sqlsact` függvény

Ha nincs szüksége testre szabott SQLCODE leképezésfájltra, a teljesítmény javulását okozhatja az alapértelmezett SQLCODE-leképezés használata, illetve az SQLCODE-leképezés kikapcsolása. Az alapértelmezett leképezésfájl a DB2 Connect könyvtárban található, az átalakított leképezésfájlt viszont a lemezeről kell beolvasni, ami természetesen befolyásolja a teljesítményt.

---

## Gazdaadatbázis finomhangolása

A rendszerteljesítményre hatással van a gazda- vagy System i adatbázis-kiszolgáló teljesítménye. A különböző adatbáziskezelő rendszereknek különböző teljesítményjellemzőik vannak. Például az egyes rendszerek SQL optimalizálói ugyanazon alkalmazás esetén különbözőképpen viselkedhetnek. További információért olvassa el a gazda- vagy a System i adatbázis-kiszolgáló rendszerteljesítményről szóló dokumentációját.

Ahol lehetőség van, javítható a teljesítmény a véglegesítés nélküli olvasás (UR) vagy véglegesítés nélküli (NC) összerendelési beállítások használatával, így nem kerül sor naplózásra.

**Megjegyzés:** UR használata esetén azonban a nem naplózott adatokat csak olvasni lehet, frissíteni nem, és azt is csak akkor, ha a blokkolás ALL értékre van állítva.

Az alkalmazás-kiszolgálótól és a támogatott zárolási fokozatoktól függően a lekérdezés vagy alkalmazás elszigetelési szintje jelentős hatással lehet a teljesítményre. Az adatbázisnak a normalizálás megfelelő szintjén kell lennie, hatékonyan kell használnia az indexeket és rendelkeznie kell megfelelő lefoglalt adatbázis-területtel. A teljesítményt a használt adattípusok is befolyásolhatják, a következő részekben leírtaknak megfelelően.

---

## A hálózat finomhangolásának szempontjai

Elosztott adatbázis környezetben az általános teljesítményjavítás legjobb módja a hálózatból fakadó késleltetések kiküszöbölése. A hálózati rendszergazdák gyakran akkor tekintik a hálózatot hatékonynak, ha a lehető legtöbb adatot gyűjti össze az átvitelek között. Ez a megközelítés nem működik az elosztott adatbázisokhoz hasonló alkalmazások esetén, mivel az késleltetést épít a hálózatba. A végfelhasználó nem látja a hálózat hatékonyságát, csak a késleltetéseket.

A legtöbb hálózati eszköz késleltetési paraméterekkel rendelkezik, és a legtöbbnek olyan az alapértelmezése, amely nagyon rossz hatású elosztott adatbázisok esetén. A teljesítmény javításának érdekében tanácsos megkeresnie ezeket a paramétereket, és ha lehetséges, nullára állítani azokat. Ezen kívül biztosítania kell, hogy az eszközökön lévő pufferméret elég nagy legyen ahhoz, hogy elkerülje az adatok újraküldését az adatvesztés miatt. Például UNIX rendszerek esetén a küldési (Transmit) vagy vételi (Receive) várakozási sor mélységének alapértéke 32. Jobb eredményt kap, ha a várakozási sor mélységét 150-re állítja. Az ehhez tartozó paraméter a DLC beállításokban a vételi mélység (Receive Depth), amelyet szintén 150-re kell állítani.

Az IOBUF paraméter a legtöbb esetben túl alacsony értékre van beállítva. Általában 500 az értéke, de a tapasztalat azt mutatja, hogy a 3992-es érték adja a legjobb teljesítményt nagy adatmennyiségek mozgatásakor, különösen csatornkapcsolatok, például ESCON vagy 3172 esetén.

LAN rendszerben a DLC vagy LLC küldési és vételi ablakméretnek meghatározó hatása lehet a teljesítményre. A küldési értéket tanácsos hétre vagy ennél nagyobbra állítani, a legtöbb konfiguráció esetén pedig a négyes vagy kisebb vételi érték működik a legjobban.

Ha Ethernet hálózatot használ, a TCP szegmensméretet 1500 bajtra kell állítania. Token ring vagy FDDI hálózat esetén ezt az értéket 4400 byte-ra érdemes állítani, míg ha ESCON kártyát használ TCP/IP-vel, mindig 4096-ra kell állítani a szegmensméretet.

Végül TCP/IP hálózat esetén a TCP küldési és vételi pufferméreteknek 32768-nál nagyobbaknak kell lenniük. A 65536-os érték általában a legjobb.

**Megjegyzés:** Az átjáróról a kiszolgálóra kapcsolatot létesíteni (kimenő összeköttetés) sokkal költségesebb, mint az ügyfélről az átjáróra (bemenő összeköttetés). Olyan környezetben, ahol az ügyfelek ezrei gyakran kapcsolódnak le és fel a kiszolgálóra az átjárón keresztül, jelentős mennyiségű idő telik el a kimenő összeköttetések létesítésével. A DB2 Connect TCP/IP-ben előre létrehozott összeköttetéseket kínál. Amikor az ügyfelek az összeköttetés bontását kérik a kiszolgálótól, az átjáró eldobja az ügyféllel létesített bemenő összeköttetést, de a kimenő összeköttetéseket tárolja. Amikor új ügyfél érkezik az átjáróhoz összeköttetési kéréssel, az átjáró egy meglévőt ad a tárolóból, ezzel csökkentve a teljes összeköttetési időt és megkíméli a CPU-t az összeköttetések létrehozásának magas költségétől.

19. táblázat: összefoglalja a hálózati teljesítményhangolási módszereket.

19. táblázat: Hálózati teljesítményhangolási metódusok

Mit keressen	Példa	Beállítás	Megjegyzések
Szándékos késleltetések	Késleltetési paraméterek hálózati eszközökön	Állítsa 0-ra!	Az alapértelmezések általában magasabbak.
Pufferek	IOBUF paraméter	Állítsa 3992-re!	Különösen hasznos ESCON vagy más csatornaadapter esetén.
Pufferek	RUSIZE	4096 az optimális méret	Az RUSIZE és RQRIOBLK azonos méretre állítása adja a legjobb teljesítményt.
Pufferek	Lépéstartás	VPACING, PACING és a módprofilokat 63-ra kell állítani.	Lehetőleg használjon adaptív lépéstartást!
Kártyabeállítások	Küldési/vételi várakozási sor mélység	150 a javasolt érték.	Az alapértelmezés általában 32.
TCP beállítások	Szegmensméretek	1500 Ethernet, 4400 token ring és FDDI esetén.	TCP/IP-hez használt ESCON kártyák esetén mindig 4096-ra kell állítani.
TCP beállítások	Küldési/vételi területméretek	Mindkettőnek 64K-nak kell lennie.	Windows esetén 8192 az alapértelmezett érték. A Windows rendszerleíró adatbázisban lehet beállítani.

## Versengés a rendszer erőforrásaiért

A teljesítmény lecsökkenhet, ha túl sok feladat verseng a rendszer erőforrásaiért. Gondolja át a következő kérdéseket:

- Telített-e a CPU? Ha igen, frissítse a rendszert, csökkentse a terhelést, és hangolja a rendszert a feldolgozási teher csökkentése érdekében!
- Túl van-e terhelve a memória? Fontolja meg a memória frissítését, a rendszerterhelés csökkentését, és a rendszer beállítását a memória munkahalmaz méretének csökkentése érdekében!
- Túl van-e terhelve a kommunikációs kártya vagy a kommunikációs vezérlő? Fontolja meg a hálózat frissítését vagy a token ring kártyák használatát!
- Van-e az adatútvonalon túlterhelt alrendszer?
- Futnak a rendszeren szükségtelen folyamatok vagy feladatok? Általános szabály, hogy addig nem szabad szolgáltatásokat konfigurálni vagy elindítani, amíg nem használja őket rendszeresen, mivel ezek csak a rendszererőforrásokat pazarolják.
- Néhány folyamat vagy feladat használja fel az erőforrások nagy részét? Le lehet őket állítani? Lehet a prioritásukat csökkenteni? Be lehet őket állítani úgy, hogy kevesebb erőforrást használjanak?

## A DB2 Connect teljesítményproblémáinak elhárítása

Ha a DB2 Connect felhasználói hosszú válaszidőt tapasztalnak a gazda- vagy System i kiszolgálón kiadott nagy lekérdezések esetén, akkor a teljesítményprobléma lehetséges okának kiderítése érdekében a következő területeket kell megvizsgálni:

1. A gazda- vagy System i kiszolgálóról nagy adatblokkokat (általában 32 kilobyte vagy több) visszaadó lekérdezések esetén gondoskodjon arról, hogy az adatbázis-kezelő RQRIOBLK konfigurációs paramétere 32767-re legyen állítva. Ezt a parancsfeldolgozóval (CLP) a következőképpen lehet megtenni:  

```
db2 update database manager configuration using RQRIOBLK 32767
```
2. Győződjön meg arról, hogy az IBMRDB üzemmód-meghatározásban az RU maximális mérete megfelelő értékre van-e állítva! Token ring hardvert használó kapcsolatoknál nem javasolt 4K-nál kisebb értéket használni. Ethernet vezérlőt használó kapcsolatoknál az Ethernet keretméret maximális értéke 1536 byte, amely korlátozó tényezőt jelenthet.

---

## DB2 for OS/390 and z/OS finomhangolása

Az OS/390 és z/OS rendszeren optimalizálható az inaktív szálak feldolgozása. Az 5. változatban legfeljebb 25000 párhuzamosan csatlakozott ügyfél lehetséges. A párhuzamosan aktív kapcsolatok legnagyobb száma azonban minden esetben 1999. Minden munkaállomás ügyfél csatlakozva maradhat, amikor inaktív; a hozzátartozó szál inaktív láncba kerül minden véglegesítéskor.

A CMTSTAT, CONDBAT és MAXDBAT DSNZPARM paraméterek befolyásolják a szálak feldolgozását. A legjobb teljesítmény elérése érdekében állítsa a CMTSTAT értéket INACTIVE-ra, igazítsa a CONDBAT értéket a bekapcsolódott DBAT-ok maximális számához úgy, hogy az jó teljesítményt adjon, a MAXDBAT értékét pedig állítsa a maximálisan elfogadható DBAT-ok számára!

---

## A DB2 Connect adatátviteli sebességének növelése

Amellett, hogy a lekérdezés eredményhalmazának sorait blokkokba rendezi, a DB2 for OS/390 and z/OS program több ilyen lekérdezési blokkot is visszaadhat egy távoli ügyfélnek (mint például a DB2 Connect), egy beérkező OPEN vagy FETCH parancs hatására. Ahelyett, hogy az ügyfélnek a blokkonkénti adatsorokért újra meg újra kérést kellene küldenie a DB2 for OS/390 and z/OS felé, ezentúl lehetősége van arra, hogy a kiszolgáló visszaküldjön néhány plusz lekérdezési blokkot azzal az eggyel együtt, amit amúgy is mindig visszaküld. Ezeket a további lekérdezési blokkokat extra lekérdezési blokkoknak hívják.

Ez az új tulajdonság lehetővé teszi az ügyfél számára, hogy minimalizálja a hálózati vonal irányváltásainak számát; így jelentősen csökkenthető a hálózat leterheltsége. Az, hogy az ügyfél kevesebb - a lekérdezési blokkok elküldésére irányuló - kérést küld a kiszolgálónak, jelentős teljesítményjavuláshoz vezet. Ezt a teljesítménynövekedést az a tény okozza, hogy a küldés és fogadás közötti túl gyakori váltás rontja a teljesítményt. A DB2 Connect úgy használja ki ezt a teljesítménynövekedést, hogy extra lekérdezési blokkokat kér valamely DB2 for OS/390 and z/OS kiszolgálótól.

Annak érdekében, hogy teljes mértékben ki tudjuk használni az extra lekérdezési blokkok visszaadásának lehetőségét (amelyek mindegyike egyenként legfeljebb 32 kilobyte hosszú lehet) az előnyben részesített TCP/IP hálózati protokoll esetén, engedélyezve lett az ablakméretezés, ami a DB2 Connect programba is be van építve az RFC-1323 szerint. Ez az a tulajdonság, amely lehetővé teszi a TCP/IP számára, hogy dinamikusan beállítsa a küldési és fogadási ablak méretét annak megfelelően, hogy mennyi adat érkezik az extra lekérdezési blokkokkal.

---

## Az extra lekérdezési blokk

Azokon a kiszolgálókon, amelyeken DB2 Universal Database (UDB) for OS/390 and z/OS 7-es vagy újabb változata fut, az extra lekérdezési blokkok támogatását a DB2 DDF telepítőpanel EXTRA BLOCKS SRV paraméterének segítségével lehet beállítani. A támogatás beállításánál azt lehet szabályozni, hogy egy beérkező kérelem esetén a DB2 maximálisan hány extra lekérdezési blokkot küldhet vissza egy ügyfélnek. A fenti paramétert 0 és 100 közötti értékre állíthatja be. Ha 0-ra állítja, akkor ezzel letiltja az extra lekérdezési blokkok visszaküldésének lehetőségét. Lehetőség szerint mindig az alapértékként beállított 100-at használjuk annak érdekében, hogy a legjobban kihasználhassuk ezt a szolgáltatást, és ezzel azt is megakadályozzuk, hogy a hálózat valamely sajátossága miatt ez az beállítás az ideálisnál rosszabb értéket kapjon.

Az ügyfél oldalán, ahol az alkalmazás kapcsolódik a DB2 for z/OS programhoz akár közvetlenül, egy ugyanott futó DB2 Connect rendszer segítségével, akár egy különálló DB2 Connect kiszolgálón keresztül, több lehetőség is van arra, hogy aktiváljuk a vonatkozó DB2 Connect támogatást, kurzor szerinti vagy utasítás alapon:

- A lekérdezési sorhalmaz méretének használata kurzor esetén
- Az 'OPTIMIZE for N ROWS' tagmondat használata a kurzorra vonatkozó SELECT utasításnál
- A 'FETCH FIRST N ROWS ONLY' tagmondat használata a kurzorra vonatkozó SELECT utasításnál

A DB2 Connect engedélyezheti az extra lekérdezési blokkok támogatását különböző SQL API-k segítségével:

### Beágyazott SQL

- A felhasználó elindíthatja az extra lekérdezési blokkok támogatását egy lekérdezésnél az 'OPTIMIZE for N ROWS' részkifejezés vagy a 'FETCH FIRST N ROWS ONLY' részkifejezés megadásával, vagy mindkettővel magánál a select utasításnál.
- Az 'OPTIMIZE for N ROWS' részkifejezés használata esetén a DB2 for OS/390 and z/OS megkísérli a DB2 Connect programnak visszaküldendő sorokat blokkba rendezni, az EXTRA BLOCKS SRV DDF telepítési paraméter beállításának megfelelően. Az alkalmazás N számú sornál többet is beolvashat, mivel a DB2 for z/OS program nem szab olyan felső határt, mely szerint egy lekérdezési eredményhalmazban végül csak N darab sort lehetne visszaküldeni.
- A 'FETCH FIRST N ROWS ONLY' részkifejezés hasonlóan működik, kivéve, hogy a DB2 for OS/390 and z/OS program megszabja: a lekérdezés eredményhalmazában legfeljebb N darab sor lehet. N sornál több adat beolvasása a következő SQL-kódot eredményezi: +100 (adatok vége).

### CLI/ODBC

- A felhasználó a lekérdezéshez tartozó SQL\_MAX\_ROWS utasításattribútummal indíthatja el az extra lekérdezési blokkok támogatását egy lekérdezés esetén.
- Ehelyett a 'FETCH FIRST N ROWS ONLY' részkifejezés használatos a DB2 for OS/390 and z/OS 7.1- vagy újabb változatú kiszolgáló esetén.
  - A 7-es változatban a DB2 for OS/390 and z/OS program megszabja, hogy a lekérdezés eredményhalmazában legfeljebb N darab sor lehet. N sornál több adat beolvasása az SQL NO DATA FOUND üzenetet eredményezi.
  - A 8. vagy újabb változatban a CLI biztosítja, hogy csak az első N sor kerüljön vissza az ügyfél Cursor Manageren át az alkalmazáshoz.

**JDBC** A felhasználó a setMaxRows módszerrel indíthatja el egy lekérdezésnél az extra lekérdezési blokkok támogatását. A CLI/ODBC engedélyezéséhez hasonlóan, a DB2



Connect az 'OPTIMIZE for N ROWS' részkifejezést címkével jelöli meg DB2 for OS/390 and z/OS 6.x változatú kiszolgáló esetén. A DB2 Connect a 'FETCH FIRST N ROWS ONLY' részkifejezést is címkével jelöli meg DB2 for z/OS 7.1-es vagy újabb változatú kiszolgálóknál.

---

## RFC-1323 ablakméretezés

Az ablakméretezés támogatott minden olyan Windows, Linux és UNIX rendszeren, amely támogatja a TCP/IP RFC-1323 kiterjesztését. Ezt a szolgáltatást a DB2 for Windows, Linux, UNIX esetén a DB2SORCVBUF DB2 rendszerleíró adatbázis változó használatával engedélyezheti. Az ablakméretezés bekapcsolásához a fenti nyilvántartási változót 64 k-nál nagyobb értékre kell állítani. DB2 for Windows, Linux, UNIX esetén például a db2set DB2SORCVBUF =65537 parancsot használhatja.

A küldési és vételi pufferek maximális mérete az adott operációs rendszertől függ. Ha ellenőrizni kívánja, hogy a program elfogadta-e a beállított pufferméretet, állítsa be az adatbázis-kezelő DIAGLEVEL konfigurációs paraméterének értékét 4-re (tájékoztató), és ezután nézze meg az adminisztrációs értesítési naplófájl üzeneteit.

Annak érdekében, hogy az ablakméretezés érvénybe lépjen, a kapcsolat mindkét végén engedélyezni kell azt, tehát mind a munkaállomáson, mind a gazdagépen; mégpedig vagy közvetlenül az operációs rendszer TCP/IP verziójában, vagy közvetve a DB2 termék segítségével. Például DB2 for z/OS esetén jelenleg csak az operációs rendszerben, a TCPRCVBUFRSIZE paraméter valamilyen 64 K feletti értékre állításával lehet az ablakméretezést aktivizálni. Ha gazda- vagy System i DB2 adatbázis elérésére távoli IBM Data Server ügyfél terméket használ DB2 Connect kiszolgáló-munkaállomáson keresztül, akkor az ügyfél is engedélyezheti az ablakméretezést. Az ablakméretezés akkor is engedélyezhető a távoli IBM Data Server ügyfél és a DB2 kiszolgáló-munkaállomás között, ha sem gazda- sem System i DB2 adatbázis nincs közbeiktatva.

Habár az ablakméretezés célja a hálózati teljesítmény növelése, fontos megjegyezni, hogy a várt teljesítményjavulás nem mindig következik be. Sőt, az ablakméretezés bekapcsolása után akár csökkenhet is a teljesítmény azon kölcsönhatások miatt, amelyek a különböző tényezők - például az ethernet vagy a token ring LAN kártyájához tartozó keret mérete, az IP MTU mérete és a kommunikációs hálózat útvonalválasztóinak egyéb beállításai - között fellépnek. Ezért alapértelmezés szerint az ablakméretezés nincs engedélyezve: mind a küldési, mind a vételi puffer értéke 64000.

Mielőtt az ablakméretezést bekapcsolná, fel kell mérnie annak hatását, és szükség szerint el kell végeznie a megfelelő hálózati beállításokat. A hálózat teljesítményének javítása érdekében történő hálózathangolással kapcsolatos bevezető tudnivalókat a <http://www.networking.ibm.com/> címen tekintheti meg.

---

## Gazdaadatok átalakítása

Különböző környezetek közötti információcsere alkalmával (mint például Intel [Windows], IEEE [Linux és UNIX operációs rendszerek], zSeries [VM, VSE, z/OS], System i [OS/400]) a numerikus adattípus (például decimális, egész, lebegőpontos) átalakításra lehet szükség. Ez az átalakítás hatással lehet a teljesítményre.

Az egybájtos karakteres adatátalakítás erőforrásigénye általában kisebb, mint a numerikus adatátalakításé (ahol adatátalakítás szükséges).

A DATE/TIME/TIMESTAMP adatok átalakítási erőforrásigénye majdnem ugyanannyi, mint az egybájtos CHAR típusé. A lebegőpontos adatok átalakítása veszi igénybe a legtöbb erőforrást. DB2 Connect alkalmazás készítésekor az alkalmazástervezőnek célszerű figyelembe vennie ezeket a tényezőket.

Ha az adatbázis táblában van 'FOR BIT DATA' oszlop, akkor az alkalmazás és az adatbázis közötti karakteres adatátvitelhez semmiféle átalakítás nem szükséges. Ez a gazda- vagy System i adatbázis-kiszolgálókon történő adatarchiváláskor használható.

---

## Karakteres adattípusok

A karakteres adatok CHAR vagy VARCHAR típusúak lehetnek. A mezőben lévő adatok tipikus méretétől függ, hogy a kettő közül melyik a hatékonyabb.

- Ha a tényleges adatok mérete jelentősen változik, a VARCHAR hatékonyabb, mivel CHAR esetén a mező üres karakterekkel kerül feltöltésre. Ezeket az üres karaktereket is ugyanúgy át kell küldeni a hálózaton, mint bármely más karaktert.
- Ha a tényleges adatok mérete nem változik nagyon, akkor a CHAR hatékonyabb, mivel minden VARCHAR mező tartalmaz néhány bajtnyi hosszinformációt, amit szintén át kell vinni.

---

## Hálózati hardver

A hardverrel kapcsolatosan a következő tényezőket kell figyelembe venni:

- A hálózat vagy átviteli közeg sebessége

A teljesítmény javul gyorsabb átviteli közeg esetén. A következők például jellemző nyersadat-átviteli sebességek:

**Csatornától-csatornáig (száloptika)**

4,0 MB/s

**16 Mbps LAN**

2,0 MB/s

**Csatornától-csatornáig (hagyományos)**

1,0 MB/s

**4 Mbps LAN**

0,5 MB/s

**Nagysebességű T1 szállító (1,544 Mbps)**

0,193 MB/s

**Gyors távoli 56 Kbps telefonvonal**

0,007 MB/s

**19,6 Kbps modem**

0,002 MB/s

**9600 bps modem**

0,001 MB/s

Az adatátviteli sebességet a gazda- vagy System i adatbázis-kiszolgálóhoz vezető kapcsolatban lévő leglassabb átviteli elem korlátozza.

- Hálózati kártya vagy kommunikációs vezérlő

A hálózati kártya és a kommunikációs vezérlő memóriafelhasználását gondosan meg kell tervezni. Továbbá célszerű hálózati szakember véleményét kérnie, hogy a vezérlő képes-e kezelni a DB2 Connect által okozott többletforgalmat.

- Hálózati topológia



Ha az adatok LAN-ok között, vagy egyik hálózatról a másikba áramlanak, figyelembe kell venni az átviteli időt. A hidak, útvonalválasztók és átjárók növelik az eltelt időt. Például a hidak számának csökkentése csökkenti az egyes kérelmekhez szükséges ugrások számát.

A csomópontok közti fizikai távolságot is figyelembe kell venni. Még ha az üzenetet műholdon keresztül kerül is továbbításra, az átviteli sebességet a fénysebesség ( $3 \cdot 10^8$  m/s) és a feladó és a vevő közötti körutazás távolsága korlátozza.

- Hálózati forgalom

Ha a hálózat sávszélessége teljesen ki van használva, az alkalmazásnak mind a válaszideje, mind az adatátviteli sebessége lecsökken.

Torlódás fordulhat elő a hálózaton, amennyiben a hálózat bizonyos részén felgyülemlenek az adatok, például egy alacsony pufferméretű régi NCP-nél.

- A hálózat megbízhatósága

Ha a hálózat hibaránya magas, az átviteli teljesítmény lecsökken, ami gyenge teljesítményt okoz a szükséges újraküldések miatt.



---

## 21. fejezet CLI/ODBC alkalmazásteljesítmény-hangolás

A CLI/ODBC olyan SQL alkalmazásprogram illesztő, amely meghívható az adatbázis alkalmazásokból. A CLI függvények DB2 tárolt eljárásokat hívnak meg, amelyek meghívják a rendszer katalógustábláit.

Néhány alkalmazás ODBC alkalmazás programozási felületet használ metaadat-információk összegyűjtéséhez, amelyek a további feldolgozásban kerülnek felhasználásra. A tíz végrehajtható metaadat API hívás:

- SQLTables
- SQLColumns
- SQLSpecialcolumns
- SQLStatistics
- SQLPrimarykeys
- SQLForeignkeys
- SQLTablePrivileges
- SQLColumnPrivileges
- SQLProcedures
- SQLProcedureColumns

Bizonyos CLI/ODBC alkalmazások, amelyek a fent megjelenített metaadat alkalmazás programozási felületeket használják, lekérdezik az adatbázis minden objektumát. Egy SQLTables hívás például metaadatok kér az adatbázis minden táblájához. Nagy rendszer az ilyen kérések nagy hálózati forgalmat eredményezhetnek, jelentős ideig eltarthat és jelentős mennyiségű kiszolgáló-erőforrást fogyaszthat.

Számos CLI/ODBC inicializációs kulcsszó használható, amelyekkel korlátozható az az adatmennyiség, amelyet a kezdeti API hívások az adatbázishoz való első kapcsolódás után az "információgyűjtési" fázisban visszaadnak. A kulcsszavak beállításának többféle módja lehetséges:

1. A db2cli.ini fájl kézi szerkesztése
2. Az adatbázis ODBC/CLI beállításainak módosítása az Ügyfélkonfigurációs segédprogram segítségével (az ezt támogató platformokon)
3. Az adatbázis CLI konfigurációjának frissítése a DBA parancssori kezelőfelület segítségével.

Ezek a kulcsszavak a következők:

- DBName
- TableType
- SchemaList
- SysSchema
- GrantorList
- GranteeList



---

## 5. rész Hibaelhárítás



---

## 22. fejezet Hibaelhárítás

A DB2 Connect környezet több szoftver, hardver és kommunikációs terméket tartalmaz. A hibaelhárítás legjobban a rendelkezésre álló adatok szűrésének és elemzésének folyamatával közelíthető, amelynek célja a következtetés levonása (a hiba helyének meghatározása).

Miután összegyűjtötte a lényeges információkat, a megfelelő téma kiválasztása után tekintse meg a hivatkozott szakaszt.

---

### A lényeges adatok összegyűjtése

A hibaelhárítás a probléma körének szűkítéséből és a lehetséges okok vizsgálatából áll. A megfelelő kiindulási pont a lényeges információk összegyűjtése, és annak meghatározása, hogy mit ismer, hogy milyen adatok lettek összegyűjtve, és hogy milyen utakat tud megszüntetni. Legalább a következő kérdések megválaszolása szükséges.

- Sikeres volt-e a kezdeti összeköttetés?
- Megfelelően működik-e a hardver?
- Üzemképesek-e a kommunikációs útvonalak?
- Történt-e olyan változtatások a kommunikációs hálózatban, amelyek érvénytelenné tehetnek előző katalógusbejegyzéseket?
- Elindult-e az adatbázis?
- A kommunikáció megszakad legalább egy ügyfél és a DB2 Connect kiszolgáló (átjáró) között; a DB2 Connect átjáró és a gazda- vagy System i adatbázis-kiszolgáló között; vagy a DB2 Connect Personal Edition és a gazda- vagy System i adatbázis-kiszolgáló között?
- Mit tud megállapítani az üzenet, és az üzenetben visszaadott vezérjel tartalma alapján?
- A diagnosztikai eszközök, mint például a db2trc, db2pd vagy db2support, használata segítséget nyújt jelenleg?
- Hibátlanul működnek-e a hasonló feladatokat végző más számítógépek?
- Ha egy távoli feladatról van szó, helyileg sikeresen végre lehet-e azt hajtani?

---

### A kezdeti kapcsolat sikertelen

Tekintse át a következő kérdéseket, és győződjön meg arról, hogy követte a telepítési lépéseket:

1. *Sikeresen befejeződött a telepítési folyamat?*
  - Rendelkezésre állt valamennyi előfeltételként szükséges szoftvertermék?
  - Elegendő volt a memória és a lemezterület?
  - Telepítve lett a távoli ügyféltámogatás?
  - Hiba nélkül fejeződött be a kommunikációs szoftverek telepítése?
2. *UNIX operációs rendszerek esetén létrejött a termék egy példánya?*
  - Létrehozott root-ként egy felhasználót és egy csoportot, hogy példánytulajdonossá és sysadm csoporttá váljon?
3. *Sikeresen fel lettek dolgozva a licencinformációk?*
  - UNIX operációs rendszerek esetén módosította a csomópont-zárolási fájlt és beírta az IBM által megadott jelszót?
4. *A gazda- vagy System i adatbázis-kiszolgáló és a munkaállomás kommunikációja megfelelően be lett állítva?*

- Három konfigurációt kell átgondolni:
  - a. A gazda- vagy iSeries adatbázis-kiszolgáló konfigurációja azonosítja az alkalmazásokról a kiszolgálóval szemben. A gazda- vagy System i kiszolgáló adatbázis-kezelési rendszer olyan rendszerkatalógus-bejegyzésekkel rendelkezik, amelyek meghatározzák a kérelmezőt hely, hálózati protokoll és biztonság alapján.
  - b. A DB2 Connect munkaállomás konfigurációja meghatározza az ügyfelet a kiszolgáló számára, és a gazda- vagy a System i kiszolgálót az ügyfél számára.
  - c. Az ügyfél munkaállomás konfigurációjának rendelkeznie kell a munkaállomás és a meghatározott kommunikációs protokoll nevével.
- Kezdeti összeköttetés sikertelen létrejötte utáni hibaelemzés tartalmazza annak ellenőrzését, hogy a PU (fizikai egység) neve teljes és helyes-e, illetve TCP/IP kapcsolatok esetén a helyes portszám és gazdanév lett-e megadva.
- A gazda- vagy a System i kiszolgáló adatbázis-rendszergazdái és a hálózati rendszergazdák is rendelkeznek segédprogramokkal a hibák diagnosztizálásához.
- 5. *Rendelkezik a gazda- vagy az System i kiszolgáló adatbázis-kezelő rendszerhez a szükséges jogosultsági szinttel a gazda- vagy a System i kiszolgáló adatbázisának használatához?*
  - Gondolja át a felhasználó hozzáférési jogosultságát, a táblaminősítő szabályait és az elvárt eredményeket.
- 6. *Sikertelen, ha a parancssori feldolgozó (CLI) használatával próbál meg SQL utasításokat kiadni a gazda- vagy a System i adatbázis-kiszolgálónak?*
  - Követte a CLP és a gazda- vagy a System i adatbázis-kiszolgáló összerendelésére szolgáló eljárást?

---

## A kezdeti kapcsolat után előforduló problémák

A következő kérdések kiindulópontként szolgálhatnak, és ezáltal segíthetnek a probléma pontosításában.

1. *Tapasztalható valamilyen különleges vagy szokatlan működési körülmény?*
  - Új alkalmazásról van szó?
  - Működnek új eljárások?
  - Történtek változtatások, amelyek esetleg hatással lehetnek a rendszerre? Például lett-e bármelyik szoftvertermék vagy alkalmazás módosítva az alkalmazás vagy forráskönyv legutóbbi sikeres futása óta?
  - Alkalmazások esetén, milyen alkalmazásprogramozási felületet (API) használtak a program létrehozására?
  - Volt-e a felhasználó rendszerén egyéb, a szoftvert használó alkalmazás vagy kommunikációs API futtatva?
  - Lett-e nemrégiben javítócsomag telepítve? Ha a hiba akkor történt, amikor a felhasználó egy a telepítése óta nem használt (vagy be nem töltött) szolgáltatást próbált igénybe venni az operációs rendszerén, határozza meg az IBM legújabb javítócsomagot, és töltsse le, *azután*, hogy telepítette a szolgáltatást.
2. *Korábban is előfordult ez a hiba?*
  - Létezik valamilyen dokumentált megoldás a korábbi hibahelyzetekhez?
  - Kik vettek részt a hiba elhárításában, és tudnak-e betekintést nyújtani a lehetséges megoldás menetébe?
3. *Vizsgálódott-e azon kommunikációs szoftverek parancsainak a segítségével, amelyek információt szolgáltatnak a hálózatról?*
  - A TCP/IP a TCP/IP parancsok és démonok segítségével értékes információkat szerezhet.



4. *Van-e olyan, az SQLCA-ban (SQL kommunikációs területen) visszaadott információ, amely esetleg segíthet?*
  - A hibakezelési eljárásoknak tartalmazniuk kell lépéseket, amelyek megvizsgálják az SQLCODE és az SQLSTATE mezők tartalmát.
  - Az SQLSTATE lehetővé teszi az alkalmazásprogramozók számára, hogy a DB2 család adatbázistermékein általános hibaosztályokat teszteljenek. Elosztott relációs adatbázis hálózatban ez a mező egy közös alapot biztosíthat.
5. *Végre lett hajtva a DB2START a kiszolgálón? Ezenkívül győződjön meg arról, hogy a DB2COMM környezeti változó helyesen van-e beállítva a kiszolgálóhoz távolról hozzáférő ügyfelek számára.*
6. *Képes a többi, ugyanazt a feladatot végrehajtó gép sikeresen kapcsolódni a kiszolgálóhoz? Elképzelhető, hogy a kiszolgálóhoz kapcsolódni próbáló ügyfelek száma elérte a maximális értéket. Ha egy másik ügyfél szétkapcsolódik a kiszolgálótól, tud kapcsolódni a kiszolgálóhoz az az ügyfél, amely eddig nem tudott?*
7. *A megfelelő címzéssel rendelkezik a gép? Ellenőrizze, hogy a gép egyedi-e a hálózatban.*
8. *Amennyiben távolról kapcsolódik az ügyfél, rendelkezik a megfelelő jogosultsággal? Lehet, hogy a példányhoz kapcsolódás sikeres, de a jogosultság nincs megadva az adatbázis vagy a tábla szintjén.*
9. *Ez az első gép, amely távoli adatbázishoz kapcsolódik? Elosztott környezetekben a hálózatok között lévő útvonalválasztók vagy hidak blokkolhatják az ügyfél és a kiszolgáló közötti kommunikációt. Például TCP/IP használata esetén ellenőrizze, hogy tudja-e PING-elni a távoli gazdagépet.*

## Nem támogatott DDM parancsok

A BNDCPY, BNDDPLY, DRPPKG és DSCRDBTBL DDM parancsot a DB2 Version 9.5 for Linux, UNIX, and Windows nem támogatja, amikor az DRDA alkalmazáskiszolgálóként működik (DRDA AS).

### Tünetek

Ha a DRDA alkalmazáskérő (DRDA AR) DB2 Version 9.5 for Linux, UNIX, and Windows eszközhöz csatlakozik és a következő parancsokat adja ki, akkor a parancs meghiúsul:

20. táblázat: Nem támogatott DDM parancsok

DDM parancs	DDM kódpont	Leírás
BNDCPY	X'2011'	Meglévő relációs adatbázis (RDB) csomag lemásolása
BNDDPLY	X'2016'	Meglévő RDB csomag telepítése
DRPPKG	X'2007'	Csomag megszüntetése
DSCRDBTBL	X'2012'	RDB tábla leírása

Ezen felül az SQLDTA leíróban a paraméterszerű (vagy oszlopszerű) tömbbemenethez használt következő kódpontok szintén nem támogatottak:

21. táblázat: Nem támogatott FD:OCA adatobjektumok

FD:OCA adatobjektumok	DDM kódpont	Leírás
FDOEXT	X'147B'	Formatted Data Object Content Architecture (FD:OCA) Data Extents
FDOOFF	X'147D'	FD:OCA adateltolás

A legáltalánosabb hibaüzenet ebben a helyzetben az SQL30020N ("A végrehajtás olyan elosztott protokollhiba miatt hiúsult meg, amely kihatással lesz az ezután következő parancsok és SQL utasítások sikeres végrehajtására").

## Okok

A Distributed Data Management Architecture (DDM) a DRDA protokoll része. A BNDCPY, BNDDPLY, DRPPKG és DSCRDBTBL DDM parancs a DB2 Version 9.5 for Linux, UNIX, and Windows által támogatott összes DRDA szinten létezik, de a DRDA alkalmazáskiszolgáló nem támogatja ezeket a DDM parancsokat.

Ehhez hasonlóan a DB2 Version 9.5 for Linux, UNIX, and Windows DRDA alkalmazáskiszolgáló nem támogatja az **FDOEXT** és **FDOOFF** kódpontot. Ezek a kódpontok az SQLDTA leíróban kerülnek felhasználásra, amelyek elküldésre kerültek a kiszolgálóra oszlopszerű tömb bemeneti kérés benyújtásakor.

## Probléma diagnosztizálása

Ha lekér egy DB2 nyomot a DRDA alkalmazáskiszolgálón, akkor a következőhöz hasonló üzenet fog megjelenni a parancsokra válaszul: ERROR MSG = Parser: Command Not Supported.

## Probléma megoldása

Jelenleg nincsenek támogatott alternatívák a BNDCPY és BNDDPLY DDM parancshoz.

Csomag megszüntetéséhez használja a DROP PACKAGE SQL utasítást. Például csatlakozzon a DB2 Version 9.5 for Linux, UNIX, and Windows DRDA alkalmazáskiszolgálóhoz és küldjön DROP PACKAGE utasítást az EXECUTE IMMEDIATE kérésben. A DB2 Version 9.5 for Linux, UNIX, and Windows ezt a kérést sikeresen feldolgozza.

RDB tábla leírásához használja a következő DDM parancsok egyikét: DSCSQLSTT (SQL utasítást írja le) vagy PRPSQLSTT (SQL utasítás előkészítése). Ha például a TAB1 tábla leírására van szüksége, akkor írja le vagy készítse elő a következő utasítást: **SELECT \* FROM TAB1**.

**Megjegyzés:** Ha a DRDA AR kiadja a PRPSQLSTT parancsot, akkor az **RTNSQLDA** példányváltozót TRUE értékkel kell megadni, ellenkező esetben az SQLDA Reply Data (SQLDARD) leíró adja vissza a kiszolgáló.

Az **FDOEXT** és **FDOOFF** kódponttal kapcsolatos probléma elkerülése érdekében használjon sorszerű tömbbemeneti kéréseket paraméterszerű (vagy oszlopszerű) tömbbemeneti kérések helyett.

---

## Diagnosztikai eszközök

Hiba esetén a következőket használhatja:

- Minden diagnosztikai adat, a kiíratási fájlok, trap fájlok, hibanaplók, értesítési naplók és riasztási naplók is beleértve, a diagnosztikai adatkönyvtár-útvonal (**diagpath**) adatbázis-kezelő konfigurációs paraméter által megadott útvonalon található:

Ha a konfigurációs paraméter értéke null, akkor a diagnosztikai adatok a következő könyvtárak vagy mappák egyikébe kerülnek beírásra:

- Linux és UNIX környezetek esetén: INSTHOME/sqllib/db2dump, ahol az *INSTHOME* a példány alapkönyvtára.

- Támogatott Windows környezetek esetén:
  - Ha a **DB2INSTPROF** környezeti változó nincs beállítva, akkor az `x:\SQLLIB\DB2INSTANCE` kerül felhasználásra, ahol az `x:\SQLLIB` a **DB2PATH** nyilvántartás-változóban megadott meghajtóhivatkozás és könyvtár, akkor a **DB2INSTANCE** értéke a példány neve.

**Megjegyzés:** A könyvtárnak nem kell SQLLIB névvel rendelkeznie.

- Ha a **DB2INSTPROF** környezeti változó nincs beállítva, akkor a `x:\DB2INSTPROF\DB2INSTANCE` kerül felhasználásra, ahol a **DB2INSTPROF** a példányprofil-könyvtár neve, a **DB2INSTANCE** pedig a példány neve (alapértelmezésben a **DB2INSTDEF** értéke Windows 32 bites operációs rendszeren).
- Windows operációs rendszereken az Eseménymegjelenítő segítségével megjelenítheti az adminisztrációs értesítési naplót.
- A használható rendelkezésre álló diagnosztikai eszközök közé tartozik a **db2trc**, **db2pd** és **db2support**.
- Linux és UNIX operációs rendszeren a **ps** parancs, amely az aktív folyamatok folyamatállapotát adja vissza a szabványos kimeneten.
- UNIX operációs rendszereken a **magfajl**, amely súlyos hiba fellépése esetén kerül létrehozásra az aktuális könyvtárban. A befejeződött folyamat memóriaképét tartalmazza, és a hibát okozó funkció meghatározására használható.



---

## 23. fejezet DB2 nyomkövetések a DB2 Connect rendszerben

A környezetben végrehajtott tevékenységek és műveletek nyomkövetése hasznos információkkal szolgálhat a problémák hibaelhárítása során. Lehetősége van a DB2 adatbázis-kiszolgáló termékben készített nyomkövetés kinyerésére, kiíratására és formázására. A nyomkövetési szolgáltatás a DB2 adatbázis-kiszolgáló termék részét képezi.

---

### DB2 nyomkövetés lekérdezése a db2trc paranccsal

A DB2 részét képező nyomkövetési szolgáltatást a **db2trc** parancs vezérli. A nyomkövetési szolgáltatás a műveletekkel kapcsolatosan információkat rögzít, majd az információkat a felhasználó által értelmezhető formátumúra alakítja.

Tartsa szem előtt, hogy a nyomkövetés futtatásakor többletterhelés jön létre, tehát lehetséges, hogy a nyomkövetés engedélyezése érinti a rendszer teljesítményét.

Általában a DB2 terméktámogatási és fejlesztő csapatai a DB2 nyomkövetést hibaelhárításra használják. Ugyan a vizsgált problémával kapcsolatos információk megszerzéséhez dönthet a nyomkövetés futtatása mellett, azonban a DB2 forráskód ismerete nélkül ennek hatékonysága korlátozott.

Fontos tudni, hogy a nyomkövetés milyen módon kapcsolható be, illetve a nyomkövetési fájlok milyen módon irathatók ki, mert ezek megszerzésére a későbbiek folyamán megkérhetik.

**Megjegyzés:** A db2trc használatához SYSADM, SYSCTRL vagy SYSMAINT jogosultság szükséges

A rendelkezésre álló paraméterek áttekintéséhez futtassa a db2trc parancsot paraméterek nélkül:

```
C:\>db2trc
```

```
Használat: db2trc (chg|clr|dmp|flw|fmt|inf|off|on) paraméterek
```

Ha egy adott db2trc parancsparaméterrel kapcsolatosan kíván további információkat megtudni, akkor használja a -u paramétert. Ha például további információkra kíváncsi a nyomkövetés bekapcsolására vonatkozóan, akkor futtassa a következő parancsot:

```
db2trc on -u
```

Ennek hatására megjelennek a DB2 nyomkövetések bekapcsolásakor megadható összes további paraméterre ("szolgáltatás"-ra) vonatkozó információk.

A nyomkövetés bekapcsolásakor a legfontosabb paraméter a -L. A paraméter meghatározza a nyomon követett információk tárolásához használt memóriapuffer méretét. A pufferméret megadható byte-ban, illetve megabyte-ban. (Megabyte megadásához az érték után adja meg az "M" vagy "m" utótagot.) A nyomkövetési puffer mérete 2 MB tetszőleges hatványa kell, hogy legyen. Ha olyan méretet ad meg, amely ennek a feltételnek nem tesz eleget, akkor a pufferméret lefelé kerekítésre kerül a legközelebbi kettő hatványa.

Ha a puffer túl kicsi, akkor információk veszhetnek el. Alapértelmezésben a rendszer csak a legújabb nyomkövetési információkat tartja meg, ha a puffer megtelik. Ha a puffer túl nagy, akkor a fájl továbbítása a DB2 terméktámogatási csapat felé problémát okozhat.

Ha viszonylagosan rövid műveletet követ nyomon (például egy adatbázis-kapcsolatot), akkor megközelítőleg 8 MB méret általában elegendő:

```
C:\> db2trc on -l 8M
A nyomkövetés bekapcsolásra került
```

Ha azonban nagyobb műveletet követ nyomon, vagy egyidejűleg több művelet van folyamatban, akkor nagyobb nyomkövetési pufferre lehet szükség.

A legtöbb operációs rendszer esetében a nyomkövetés bármikor bekapcsolható, illetve az előzőekben leírt módon működik. Azonban bizonyos helyzeteket célszerű szem előtt tartani:

1. A több adatbázis-partícióval rendelkező rendszereken a nyomkövetést minden egyes fizikai (vö. logikai) adatbázis-partíción kell futtatni.
2. Ha HP-UX, Linux vagy Solaris operációs rendszereken a nyomkövetést a példány indítását követően kapcsolja ki, akkor a nyomkövetés következő indításakor meglehetősen kisméretű puffer kerül felhasználásra, a megadott mérettől függetlenül. Tegyük fel például, hogy tegnap a nyomkövetést a `db2trc on -l 8m` parancs segítségével bekapcsolta, összegyűjtötte a nyomkövetési információkat, majd a nyomkövetést kikapcsolta (`db2trc off`). Ma anélkül kíván egy 32 MB-os memóriapufferrel rendelkező nyomkövetést futtatni (`db2trc on -l 32m`), hogy a példányt leállítaná, majd újraindítaná. Ebben az esetben azzal fog szembesülni, hogy a nyomkövetés csak egy kisméretű puffert kap. Ha ezeken az operációs rendszereken a nyomkövetést ténylegesen futtatni kívánja, akkor a kívánt puffermérettel rendelkező nyomkövetést a példány indítása előtt kapcsolja be, majd ezt követően a puffert szükség szerint "űritse ki".

---

## DB2 nyomkövetési fájl kiírása

Miután a nyomkövetési szolgáltatást az "on" paraméter segítségével engedélyezte, a példány által végzett minden további művelet rögzítésre kerül.

A nyomkövetés ideje alatt a nyomkövetési puffer kiürítéséhez a "clr" paraméter használható. A paraméter használatával a nyomkövetési pufferben található minden létező információ eltávolításra kerül.

```
C:\>db2trc clr
A nyomkövetés kiürítésre került
```

Miután a nyomon követett művelet befejeződött, a "dmp" paraméter, illetve egy nyomkövetési fájlnev megadásával a memóriapuffert írassa ki lemezre. Például:

```
C:\>db2trc dmp trace.dmp
A nyomkövetés kiírásra került egy
fájlba
```

A nyomkövetési szolgáltatás a nyomkövetési puffer kiírását követően nem áll le. A nyomkövetés kikapcsolásához használja az "off" paramétert:

```
C:\>db2trc off
A nyomkövetés kikapcsolásra került
```

---

## DB2 nyomkövetési fájl formázása

A `db2trc dmp` parancs által létrehozott kiíratási fájl bináris formátumú és nem olvasható.

Annak ellenőrzéséhez, hogy a nyomkövetési fájl olvasható, formázza a bináris fájlt úgy, hogy a folyamvezérlést megjelenítse, majd a formázott kimenetet küldje egy nulleszközre. A feladatot végrehajtó parancsot az alábbi példa mutatja:

```
db2trc flw pelda.trc nul
```

ahol a pelda.trc a dmp paraméter segítségével előállított bináris fájl.

A parancs kimenete kifejezetten megmutatja, hogy merült-e fel probléma a fájl olvasása során, illetve hogy a nyomkövetés tördelésre került-e.

Ekkor a kiíratási fájl továbbítható a DB2 terméktámogatás felé. Ezt követően a terméktámogatás szakemberei a fájlt a DB2 szolgáltatási szint alapján formázzák. Azonban bizonyos esetekben megkérhetik, hogy a kiíratási fájlt továbbítás előtt alakítsa át ASCII formátumúra. Ez az flw és fmt paraméter használatával érhető el. Ilyenkor a bináris kiíratási fájl, illetve a létrehozni kívánt ASCII fájl nevét egyaránt meg kell adni:

```
C:\>db2trc flw nyomkovetes.dmp nyomkovetes.flw
C:\Temp>db2trc flw nyomkovetes.dmp nyomkovetes.flw
Összes nyomkövetési rekord száma      : 18854
Csonkolt nyomkövetés                  : NEM
Újrakezdett nyomkövetés               : NEM
Formázott nyomkövetési rekordok száma : 1513 (pid: 2196 tid 2148 csomópont: -1)
Formázott nyomkövetési rekordok száma : 100 (pid: 1568 tid 1304 csomópont: 0)
...

C:\>db2trc fmt nyomkovetes.dmp nyomkovetes.fmt
C:\Temp>db2trc fmt nyomkovetes.dmp nyomkovetes.fmt
Csonkolt nyomkövetés                  : NEM
Újrakezdett nyomkövetés               : NEM
Összes nyomkövetési rekord száma      : 18854
Formázott nyomkövetési rekordok száma : 18854
```

Ha a kimenet az "Újrakezdett nyomkövetés" esetében "IGEN" értéket mutat, akkor ez arra utal, hogy a nyomkövetési puffer nem volt elég nagy a nyomkövetés időtartama alatt összegyűjtött összes információ tárolásához. A körülményektől függően az újrakezdett nyomkövetés elfogadható lehet. Ha a legfrissebb információk érdeklík (alapértelmezésben ezek az információk kerülnek megtartásra, hacsak a -i paramétert meg nem adja), akkor a nyomkövetési fájl jelenlegi tartalma elegendő lehet. Ha azonban az érdeklík, hogy a nyomkövetési időszak kezdetén mi történt, illetve ha minden történésre kíváncsi, akkor érdemes lehet a műveletet nagyobb nyomkövetési puffer megadásával megismételni.

A bináris fájlok olvasható szövegfájlá alakítása során számos paraméter áll rendelkezésre. A db2trc fmt -xml trace.dmp trace.fmt használatával a bináris adatok például xml által értelmezhető formátumú kimenetű alakíthatók. A további paramétereket a nyomkövetési parancs (db2trc) részletes leírása tartalmazza.

A másik dolog, amelyet fontos szem előtt tartani, hogy Linux és UNIX operációs rendszereken a DB2 a nyomkövetési puffert automatikusan kiírja akkor, ha a példányt súlyos hiba miatt zárja le. Ha tehát a példány rendellenes leállásakor a nyomkövetés engedélyezett, akkor a diagnosztikai könyvtárban létrehozásra kerül egy db2trdmp.### nevű fájl, ahol a ### az adatbázis-partíció száma. Windows operációs rendszerek esetében erre nem kerül sor. Az ilyen helyzetekben a nyomkövetést saját kezűleg kell kiírnia.

Összefoglalásképp a db2trc parancsok általános sorrendjére példa:

```
db2trc on -l 8M
db2trc clr
<Probléma újrалétrehozási parancsok futtatása>
db2trc dump db2trc.dmp
db2trc off
db2trc flw db2trc.dmp <fájlnev>.flw
db2trc fmt db2trc.dmp <fájlnev>.fmt
db2trc fmt -c db2trc.dmp <fájlnev>.fmtc
```





---

## 24. fejezet DRDA nyomkövetési fájlok

A DRDA nyomkövetések elemzése előtt fontos tisztázni, hogy a DRDA az adat- és kommunikációs struktúrák meghatározására szolgáló nyílt szabvány. A DRDA például számos szabályt tartalmaz arra vonatkozóan, hogy az adatokat átviteli célból milyen módon tanácsos rendszerezni, illetve hogy az információk kommunikálására milyen módon kerüljön sor. A szabályok meghatározását az alábbi referencia kézikönyvek tartalmazzák:

- DRDA V3 1. kötet: Osztott relációs adatbázis architektúra
- DRDA V3 2. kötet: Formázott adatobjektum-tartalom architektúra
- DRDA V3 3. kötet: Osztott adatkezelési (DDM) architektúra

A kézikönyvek PDF változata elérhető a [www.opengroup.org](http://www.opengroup.org) helyen.

A **db2drdat** segédprogram egy DRDA alkalmazáskérő (AR) és DB2 DRDA alkalmazáskiszolgáló (AS) (például a DB2 Connect és egy gazdagép vagy Series i adatbázis-kiszolgáló) között kicserélt adatokat rögzíti.

---

### A nyomkövetési segédprogram

A **db2drdat** segédprogram rögzíti a DB2 Connect kiszolgáló (a IBM Data Server ügyfél helyett) és a gazda- vagy a System i adatbázis-kiszolgáló közötti adatcserét.

Adatbázis adminisztrátorként (vagy alkalmazásfejlesztőként) bizonyára fontosnak tartja, hogy megértse, hogyan működik az adatáramlás, mivel ez a tudás segítségére lehet valamely probléma okának kiderítésében. Tételezzük fel, hogy a következő helyzetben találja magát: kiadja a **CONNECT TO** adatbázis-utasítást egy hoszt- vagy System i adatbázis-kiszolgálóra vonatkozóan, de a parancs meghiúsul és sikertelen visszatérési kódot kap. Ha pontosan tudja, hogy milyen adatokat továbbított a gazda- vagy System i adatbázis-kiszolgálóra, elképzelhető, hogy még akkor is meg tudja határozni a hiba okát, ha a visszatérési kód csak általános információval szolgál. Sok hiba oka egyszerű felhasználói tévedés.

A **db2drdat** parancs kimenete felsorolja a DB2 Connect munkaállomás és a gazda- vagy System i adatbázis-kiszolgáló kezelési rendszer között cserélt adatfolyamokat. A gazdag- vagy System i adatbázis-kiszolgálóra küldött adatok **SEND BUFFER**, a gazda- vagy System i adatbázis-kiszolgálótól kapott adatok pedig **RECEIVE BUFFER** címkével rendelkeznek.

Ha a vételi puffer **SQLCA** információt tartalmaz, az információt **SQLCA** néven az adat formázott értelmezése fogja követni. Az **SQLCA SQLCODE** mezője a gazda- vagy System i adatbázis-kiszolgáló által visszaadott *nem leképezett* értéket tartalmazza. A küldési és vételi pufferek felsorolása a legrégebbiektől a legújabbak felé halad a fájlban. Mindegyik puffer tartalmazza a következőket:

- Folyamatazonosító
- **SEND BUFFER**, **RECEIVE BUFFER** vagy **SQLCA** címke. A puffer első **DDM** parancsa vagy objektuma **DSS TYPE** címkét kap.

A küldési és vételi pufferben található egyéb adatok öt oszlopot alkotnak, melyek a következők:

- Bájt szám.
- A 2. és 3. oszlop a két rendszer között kicserélt DRDA adatfolyamokat tartalmazza ASCII vagy EBCDIC formátumban.
- A 2. és 3. oszlopok tartalma ASCII ábrázolásban.

- A 2. és 3. oszlopok tartalma EBCDIC ábrázolásban.

---

## A nyomkövetés kimenete

A db2drdat segédprogram a következő adatokat írja be a *nyomkövetési fájlba*:

- -r
  - A DRDA válasz/objektum típusa
  - Vételi puffer
- -s
  - A DRDA kérés típusa
  - Küldési puffer
- -c
  - SQLCA
- TCP/IP hibainformáció
  - Vételi funkció visszatérési kódja
  - Fontosság
  - Használt protokoll
  - Használt API
  - Funkció
  - Hibaszám

### Megjegyzés:

1. Ha a kilépési kód értéke nulla, a parancs sikeresen befejeződött. Ha ez az érték nem nulla, a parancs sikertelen volt.
2. A visszaadott mezők változhatnak a használt API-tól függően.
3. A visszaadott mezők ugyanazon API esetében is változhatnak attól függően, milyen környezetben fut a DB2 Connect.
4. Ha a db2drdat parancs a kimenetet már létező fájlba küldi, törli a régi fájlt, ha ezt a fájl engedélyei lehetővé teszik.

---

## Nyomkövetési kimeneti fájl elemzése

A következő információ a db2drdat nyomkövetési fájlból olvasható ki:

- Az ügyfélalkalmazás folyamatazonosítója (PID)
- Az adatbázis kapcsolati szolgáltatások (DCS) katalógusba felvett RDB\_NAME
- DB2 Connect CCSID(-k)
- A gazda- vagy System i adatbázis-kiszolgáló CCSID azonosítók
- A gazda- vagy System i adatbázis-kiszolgáló rendszer, amellyel a DB2 Connect rendszer kommunikál.

Az első puffer tartalmazza a gazda- vagy az System i adatbázis-kezelő rendszernek elküldött Exchange Server Attributes (EXCSAT) és Access RDB (ACCRDB) parancsot. A rendszer a fenti parancsokat a **CONNECT TO** parancs hatására küldi el. A következő puffer azt a választ tartalmazza, amelyet a DB2 Connect kapott a gazda- vagy a System i adatbázis-kiszolgáló kezelési rendszertől. A válasz a következőkből áll: Exchange Server Attributes Reply Data (Kiszolgáló tulajdonságok cseréje válaszat, EXCSATRD) és Access RDB Reply Message (Hozzáférés RDB-hez válaszüzenet, ACCRDBRM).

### EXCSAT

Az EXCSAT parancs tartalmazza a Server Name (Kiszolgáló név, SRVNAM)

objektum által meghatározott ügyfél munkaállomás nevet, ami a DDM specifikáció szerint az X'116D' kódpontnak felel meg. Az EXCSAT parancs az első pufferben található. Az EXCSAT parancsban az X'9481A292' (CCSID 500-ban kódolva) érték fordítása az X'116D' eltávolítása után *mask* lesz.

Az EXCSAT parancs az EXTNAM (External Name) objektumot is tartalmazza, amely gyakran bekerül a gazda- vagy a System i adatbázis-kezelő rendszer diagnosztikai adatai közé. Ez 20 bájtos alkalmazásazonosítóból és 8 bájtos folyamatazonosítóból (vagy 4 bájtos folyamatazonosítóból és 4 bájtos szálaazonosítóból) áll. Ezt az X'115E', kódpont jelöli és a példában az értéke db2bp, amelyet üres karakterek vesznek körül és a 000C50CC követ. Linux vagy UNIX IBM Data Server ügyfél ügyfélen ez az érték összefüggésbe hozható a ps paranccsal, amely az aktív folyamatok folyamatállapotával kapcsolatos információkat ad vissza a szabványos kimenetre.

### **ACCRDB**

Az ACCRDB parancs tartalmazza az RDB\_NAME értékét az RDBNAM objektumban, amit az X'2110' képvisel. Az első pufferben az EXCSAT parancsot az ACCRDB követi. Az ACCRDB parancsban az X'E2E3D3C5C3F1' érték fordítása STLEC1 lesz az X'2110' eltávolítása után. Ez megfelel a DCS katalógusban található céladatbázis neve mezőnek.

A számlázási karaktersorozat X'2104' kódponttal rendelkezik.

A DB2 Connect munkaállomáshoz beállított kódkészletet megtekintheti, ha az ACCRDB parancsban megkeresi a CCSID objektum CCSIDSBC-t (CCSID egybájtos karakterek esetén) az X'119C' kódpont mellett. Ebben a példában a CCSIDSBC az X'0333', amely 819.

A további objektum CCSIDDBC-je (CCSID duplabyte-os karakter esetén) és CCSIDMBC-je (CCSID vegyes byte-os karakterek esetén), az X'119D' és X'119E' kódponttal (értelemszerűen) szintén megjelenítésre kerül az ACCRDB parancsban. Ebben a példában a CCSIDDBC X'04B0', ami 1200-nak, a CCSIDMBC pedig X'0333', ami pedig 819-nek felel meg, értelemszerűen.

### **EXCSATRD és ACCRDBRM**

A gazda- vagy a System i adatbázis-kiszolgálóról a CCSID értékek is visszakerülnek a második puffer Access RDB Reply Message (ACCRDBRM) válaszüzenetében. Ebben a pufferben az EXCSATRD-t az ACCRDBRM követi. A kimeneti példafájl a gazda- vagy a System i adatbázis-kiszolgálórendszer két CCSID értékét tartalmazza. Az értékek: 1208 (egy byte-os és vegyes byte-os karakterek) és 1200 (duplabyte-os karakterek esetén).

Ha a DB2 Connect nem ismeri fel a gazda- vagy a System i adatbázis-kiszolgálóról érkező kódlapot, akkor a felhasználó SQLCODE -332 üzenetet kap a forrás- és a célkódlapokkal. Ha a gazda- vagy a System i adatbázis-kiszolgáló nem ismeri fel a DB2 Connect által küldött kódkészletet, akkor VALNSPRM (nem támogatott paraméterérték X'1252' DDM kódponttal) üzenetet küldd vissza, amelynek lefordítása után a felhasználó az SQLCODE -332 kódot kapja.

Az ACCRDBRM tartalmazza a PRDID paramétert is (Product-specific Identifier, Termékre jellemző azonosító, X'112E' kódpont). Az érték X'C4E2D5F0F8F0F1F5', amely az EBCDIC-ben DSN08015. Szabvány szerint a DSN DB2 Universal Database for z/OS and OS/390. A verziószám is megjelenik. Az ARI a DB2 Server for VSE & VM, az SQL DB2 adatbázis vagy DB2 Connect, a QSQ pedig DB2 for i5/OS.

---

## Nyomkövetési kimeneti fájl példák

A következő ábrákon a DB2 Connect munkaállomások és egy gazda- vagy System i adatbázis-kiszolgáló között kicserélt DRDA adatfolyamokat bemutató kimenetek láthatók. A képzeletbeli felhasználó CONNECT TO adatbázis parancsot adott ki a parancssori feldolgozó használatával.

A 13. ábra: oldalszám: 149 DB2 Connect Enterprise Edition 9.1-es és DB2 Universal Database (UDB) for z/OS 8-as változatot használ TCP/IP kapcsolaton keresztül.

1 data DB2 UDB DRDA Communication Manager sqljcsend fnc (3.3.54.5.0.100)  
 pid 807116 tid 1 cpid -1 node 0 sec 0 nsec 0 probe 100  
 bytes 16

Data1 (PD\_TYPE\_UINT,8) unsigned integer:  
 233

2 data DB2 UDB DRDA Communication Manager sqljcsend fnc (3.3.54.5.0.1177)  
 pid 807116 tid 1 cpid -1 node 0 sec 0 nsec 19532 probe 1177  
 bytes 250

SEND BUFFER(AR):

	EXCSAT RQSDSS	(ASCII)	(EBCDIC)
	0 1 2 3 4 5 6 7 8 9 A B C D E F	0123456789ABCDEF	0123456789ABCDEF
0000	00C3D041000100BD 1041007F115E8482	...A.....A...^..	.C}.....".;db
0010	F282974040404040 4040404040404040	...@@@@@@@@@@@@	2bp
0020	4040F0F0F0C3F5F0 C3C3F0F0F0000000	@@.....	000C50CC000...
0030	0000000000000000 0000000000000000	.....	.....
0040	0000000000000000 000000000060F0F0	.....	.....-00
0050	F0F1A2A495404040 4040404040404040	....@@@@@@@@	01sun
0060	4040404040404040 4040404040404040	@@@@@@@@@@@@	
0070	C4C5C3E5F8404040 F0A2A49540404040	....@@@...@@@	DECV8 0sun
0080	4040404040404040 4000181404140300	@@@@@@@@.....	.....
0090	0724070008147400 05240F0008144000	.\$...t.\$...@.	.....
00A0	08000E1147D8C4C2 F261C1C9E7F6F400	...G...a.....	.....QDB2/AIX64.
00B0	08116D9481A29200 0C115AE2D8D3F0F9	..m.....Z.....	.._mask...]SQL09
00C0	F0F0F0	...	000

	ACCSEC RQSDSS	(ASCII)	(EBCDIC)
	0 1 2 3 4 5 6 7 8 9 A B C D E F	0123456789ABCDEF	0123456789ABCDEF
0000	0026D00100020020 106D000611A20003	.&.... .m.....	..}....._s...
0010	00162110E2E3D3C5 C3F1404040404040	..!.....@@@@@	...STLEC1
0020	40404040404040	@@@@@	

3 data DB2 UDB DRDA Communication Manager sqljcreceive fnc (3.3.54.3.0.100)  
 pid 807116 tid 1 cpid -1 node 0 sec 0 nsec 110546200 probe 100  
 bytes 12

Data1 (PD\_TYPE\_UINT,4) unsigned integer:  
 105

4 data DB2 UDB DRDA Communication Manager sqljcreceive fnc (3.3.54.3.0.1178)  
 pid 807116 tid 1 cpid -1 node 0 sec 0 nsec 110549755 probe 1178  
 bytes 122

RECEIVE BUFFER(AR):

	EXCSATRD OBJDSS	(ASCII)	(EBCDIC)
	0 1 2 3 4 5 6 7 8 9 A B C D E F	0123456789ABCDEF	0123456789ABCDEF
0000	0059D04300010053 1443000F115EE5F8	.Y.C...S.C...^..	..}.....;V8
0010	F1C14BE2E3D3C5C3 F100181404140300	..K.....	1A.STLEC1.....
0020	0724070007147400 05240F0007144000	.\$...t.\$...@.	.....
0030	0700081147D8C4C2 F20014116DE2E3D3	...G.....m...	.....QDB2..._STL
0040	C5C3F14040404040 4040404040000C11	...@@@@@@@@...]	EC1 ...
0050	5AC4E2D5F0F8F0F1 F5	Z.....	]DSN08015

	ACCSECRD OBJDSS	(ASCII)	(EBCDIC)
	0 1 2 3 4 5 6 7 8 9 A B C D E F	0123456789ABCDEF	0123456789ABCDEF
0000	0010D0030002000A 14AC000611A20003	.....	..}.....s...

5 data DB2 UDB DRDA Communication Manager sqljcsend fnc (3.3.54.5.0.100)  
 pid 807116 tid 1 cpid -1 node 0 sec 0 nsec 110656806 probe 100  
 bytes 16

Data1 (PD\_TYPE\_UINT,8) unsigned integer:  
 233

13. ábra: Példa a nyomkövetési kimeneti fájlra (TCP/IP kapcsolat)

6 data DB2 UDB DRDA Communication Manager sqljcSend fnc (3.3.54.5.0.1177)  
 pid 807116 tid 1 cpid -1 node 0 sec 0 nsec 110659711 probe 1177  
 bytes 250

SEND BUFFER(AR):

	SECCHK RQSDSS	(ASCII)	(EBCDIC)
	0 1 2 3 4 5 6 7 8 9 A B C D E F	0123456789ABCDEF	0123456789ABCDEF
0000	003CD04100010036	106E000611A20003	..<.A...6.n.....
0010	00162110E2E3D3C5	C3F1404040404040	..!.....@@@
0020	40404040404000C	11A1D9858799F485	@@@.....
0030	A599000A11A09585	A6A39695	.....vr....newton

	ACCRDB RQSDSS	(ASCII)	(EBCDIC)
	0 1 2 3 4 5 6 7 8 9 A B C D E F	0123456789ABCDEF	0123456789ABCDEF
0000	00ADD001000200A7	20010006210F2407	.....!.\$.
0010	00172135C7F9F1C1	F0C4F3C14BD7C1F8	..!5.....K...
0020	F806030221064600	162110E2E3D3C5C3	.....!F...!
0030	F140404040404040	4040404040000C11	.....1
0040	2EE2D8D3F0F9F0F0	F000D002FD8E3C4	...../...
0050	E2D8D3C1E2C30016	00350006119C0333	.....5.....3
0060	0006119D04B00006	119E0333003C2104	.....3.

7 data DB2 UDB DRDA Communication Manager sqljcReceive fnc (3.3.54.3.0.100)  
 pid 807116 tid 1 cpid -1 node 0 sec 0 nsec 259908001 probe 100  
 bytes 12

Data1 (PD\_TYPE\_UINT,4) unsigned integer:  
 176

8 data DB2 UDB DRDA Communication Manager sqljcReceive fnc (3.3.54.3.0.1178)  
 pid 807116 tid 1 cpid -1 node 0 sec 0 nsec 259911584 probe 1178  
 bytes 193

RECEIVE BUFFER(AR):

	SECCHKRM RPYDSS	(ASCII)	(EBCDIC)
	0 1 2 3 4 5 6 7 8 9 A B C D E F	0123456789ABCDEF	0123456789ABCDEF
0000	0015D0420001000F	1219000611490000	...B.....I..
0010	000511A400		.....u.

	ACCRDBRM RPYDSS	(ASCII)	(EBCDIC)
	0 1 2 3 4 5 6 7 8 9 A B C D E F	0123456789ABCDEF	0123456789ABCDEF
0000	009BD00200020095	2201000611490000	....."....I..
0010	000D002FD8E3C4E2	D8D3F3F7F0000C11	.../.....
0020	2EC4E2D5F0F8F0F1	F500160035000611	.....5....
0030	9C04B80006119E04	B80006119D04B000	.....
0040	0C11A0D5C5E6E3D6	D540400006212524	.....@...!%\$
0050	34001E244E000624	4C00010014244D00	4..\$N..\$L...\$M.
0060	06244FFFFF000A11	E8091E768301BE00	.\$0.....v....
0070	2221030000000005	68B3B8C7F9F1C1F0	"!.....h.....
0080	C4F3C1D7C1F8F840	4040400603022106	.....@@@...!
0090	46000A11E8091E76	831389	F.....v....

9 data DB2 UDB DRDA Communication Manager sqljcSend fnc (3.3.54.5.0.100)  
 pid 807116 tid 1 cpid -1 node 0 sec 2 nsec 364420503 probe 100  
 bytes 16

Data1 (PD\_TYPE\_UINT,8) unsigned integer:  
 10

14. ábra: Példa a nyomkövetési kimeneti fájlra (TCP/IP kapcsolat) folytatás

10 data DB2 UDB DRDA Communication Manager sqljcsend fnc (3.3.54.5.0.1177)  
 pid 807116 tid 1 cpid -1 node 0 sec 2 nsec 364440751 probe 1177  
 bytes 27

SEND BUFFER(AR):

	RDBCMM RQSDSS	(ASCII)	(EBCDIC)
	0 1 2 3 4 5 6 7 8 9 A B C D E F	0123456789ABCDEF	0123456789ABCDEF
0000	000AD00100010004 200E	..... .	..}.....

11 data DB2 UDB DRDA Communication Manager sqljcreceive fnc (3.3.54.3.0.100)  
 pid 807116 tid 1 cpid -1 node 0 sec 2 nsec 475009631 probe 100  
 bytes 12

Data1 (PD\_TYPE\_UINT,4) unsigned integer:  
 54

12 data DB2 UDB DRDA Communication Manager sqljcreceive fnc (3.3.54.3.0.1178)  
 pid 807116 tid 1 cpid -1 node 0 sec 2 nsec 475014579 probe 1178  
 bytes 71

RECEIVE BUFFER(AR):

	ENDUOWRM RPYDSS	(ASCII)	(EBCDIC)
	0 1 2 3 4 5 6 7 8 9 A B C D E F	0123456789ABCDEF	0123456789ABCDEF
0000	002BD05200010025 220C000611490004	..+.R...%"....I..	..}.....
0010	00162110E2E3D3C5 C3F1404040404040	..!.....@#@#@#@	....STLEC1
0020	4040404040400005 211501	@#@#@@...!..	.....

	SQLCARD OBJDSS	(ASCII)	(EBCDIC)
	0 1 2 3 4 5 6 7 8 9 A B C D E F	0123456789ABCDEF	0123456789ABCDEF
0000	000BD00300010005 2408FF	.....\$. .	..}.....

13 data DB2 UDB DRDA Communication Manager sqljcsend fnc (3.3.54.5.0.100)  
 pid 807116 tid 1 cpid -1 node 0 sec 5 nsec 721710319 probe 100  
 bytes 16

Data1 (PD\_TYPE\_UINT,8) unsigned integer:  
 126

14 data DB2 UDB DRDA Communication Manager sqljcsend fnc (3.3.54.5.0.1177)  
 pid 807116 tid 1 cpid -1 node 0 sec 5 nsec 721727276 probe 1177  
 bytes 143

SEND BUFFER(AR):

	EXCSQLIMM RQSDSS	(ASCII)	(EBCDIC)
	0 1 2 3 4 5 6 7 8 9 A B C D E F	0123456789ABCDEF	0123456789ABCDEF
0000	0053D0510001004D 200A00442113E2E3	..S.Q...M ..D!...	..}....(.....ST
0010	D3C5C3F140404040 4040404040404040	....@#@#@#@#@#@	LEC1
0020	D5E4D3D3C9C44040 4040404040404040	.....@#@#@#@#@	NULLID
0030	4040E2D8D3C3F2C6 F0C1404040404040	@@.....@#@#@#@	SQLC2F0A
0040	4040404041414141 41484C5600CB0005	@#@@AAAAAHLV....	.....<.....
0050	2105F1	!..	..1

	SQLSTT OBJDSS	(ASCII)	(EBCDIC)
	0 1 2 3 4 5 6 7 8 9 A B C D E F	0123456789ABCDEF	0123456789ABCDEF
0000	002BD00300010025 2414000000001B64	..+....%\$. . . . .d	..}.....
0010	656C657465206672 6F6D206464637375	elete from ddcsu	..%.....?_.....
0020	73312E6D79746162 6C65FF	s1.mytable.	..._`./.%..

15 data DB2 UDB DRDA Communication Manager sqljcreceive fnc (3.3.54.3.0.100)  
 pid 807116 tid 1 cpid -1 node 0 sec 5 nsec 832901261 probe 100  
 bytes 12

Data1 (PD\_TYPE\_UINT,4) unsigned integer:  
 102

15. ábra: Példa a nyomkövetési kimeneti fájlra (TCP/IP kapcsolat) folytatás

16 data DB2 UDB DRDA Communication Manager sqljcReceive fnc (3.3.54.3.0.1178)  
 pid 807116 tid 1 cpid -1 node 0 sec 5 nsec 832906528 probe 1178  
 bytes 119

RECEIVE BUFFER(AR):

	SQLCARD OBJDSS	(ASCII)	(EBCDIC)
	0 1 2 3 4 5 6 7 8 9 A B C D E F	0123456789ABCDEF	0123456789ABCDEF
0000	0066D00300010060 240800FFFFFF3434	.f.....`\$. ....44	..}....-.....
0010	3237303444534E58 4F544C2000FFFFFFE	2704DSNXOTL ....	.....+!<.....
0020	0C00000000000000 00FFFFFFF000000	.....	.....
0030	00000000000572020 2057202020202020	....W W	.....
0040	001053544C454331 2020202020202020	..STLEC1	.....<.....
0050	2020000F44444353 5553312E4D595441	..DDCSUS1.MYTA	.....(...
0060	424C450000FF	BLE...	.....<.....

17 data DB2 UDB DRDA Communication Manager sqljcSend fnc (3.3.54.5.0.100)  
 pid 807116 tid 1 cpid -1 node 0 sec 5 nsec 833156953 probe 100  
 bytes 16

Data1 (PD\_TYPE\_UINT,8) unsigned integer:  
 10

18 data DB2 UDB DRDA Communication Manager sqljcSend fnc (3.3.54.5.0.1177)  
 pid 807116 tid 1 cpid -1 node 0 sec 5 nsec 833159843 probe 1177  
 bytes 27

SEND BUFFER(AR):

	RDBRLLBCK RQSDSS	(ASCII)	(EBCDIC)
	0 1 2 3 4 5 6 7 8 9 A B C D E F	0123456789ABCDEF	0123456789ABCDEF
0000	000AD00100010004 200F	..... .	..}.....

19 data DB2 UDB DRDA Communication Manager sqljcReceive fnc (3.3.54.3.0.100)  
 pid 807116 tid 1 cpid -1 node 0 sec 5 nsec 943302832 probe 100  
 bytes 12

Data1 (PD\_TYPE\_UINT,4) unsigned integer:  
 54

20 data DB2 UDB DRDA Communication Manager sqljcReceive fnc (3.3.54.3.0.1178)  
 pid 807116 tid 1 cpid -1 node 0 sec 5 nsec 943306288 probe 1178  
 bytes 71

RECEIVE BUFFER(AR):

	ENDUOWRM RPYDSS	(ASCII)	(EBCDIC)
	0 1 2 3 4 5 6 7 8 9 A B C D E F	0123456789ABCDEF	0123456789ABCDEF
0000	002BD05200010025 220C000611490004	+.R...%"....I..	..}.....
0010	00162110E2E3D3C5 C3F1404040404040	..!.....@#@#@@	....STLEC1
0020	4040404040400005 211502	@#@#@@...!..	.....
	SQLCARD OBJDSS	(ASCII)	(EBCDIC)
	0 1 2 3 4 5 6 7 8 9 A B C D E F	0123456789ABCDEF	0123456789ABCDEF
0000	000BD00300010005 2408FF	.....\$..	..}.....

16. ábra: Példa a nyomkövetési kimeneti fájlra (TCP/IP kapcsolat) folytatás

## DRDA nyomkövetés utólagos pufferadatai

A nyomkövetést követő küldési és vételi pufferek elemzésével további információkhoz juthat. A következő kérés egy commit parancsot tartalmaz. A commit parancs utasítja a gazda- vagy System i rendszer-kiszolgáló kezelési rendszert, hogy véglegesítse az aktuális munkaegységet. A negyedik puffer a gazda- vagy a System i adatbáziskiszolgáló-rendszerrel érkezik a véglegesítés vagy a visszagörgetés eredményeként. Ez a puffer az End Unit of Work Reply



Message (Munkaegység befejezése válaszüzenet, ENDUOWRM) válaszüzenetet tartalmazza, amely azt mutatja, hogy a jelenlegi munkaegység lezárult.

Ebben a példában a 12-es nyomkövetési bejegyzés SQLCA-t tartalmaz, amelyet az X'2408' DDM kódpont jelez, és X'FF' követ. A null SQLCA (X'2408FF') a sikert jelzi (SQLCODE 0).

A 13. ábra: oldalszám: 149 ábrán a 16. nyomkövetési bejegyzésben hiba SQLCA-t tartalmazó vételi puffer szerepel.



---

## 6. rész Üzenetek



---

## 25. fejezet Gyakori DB2 Connect problémák

Ez a témakör a DB2 Connect használata során felmerülő kapcsolati problémák leggyakoribb hibajelenségeit sorolja fel. Minden probléma esetén a fejezetben megtalálhatja az alábbi információkat:

- Az üzenethez társított üzenetszám és a visszatérési kód (vagy a protokollra jellemző eredménykód) kombinációja. Minden ilyen kombinációnak önálló fejléce van, és ezek a fejlécek elsősorban üzenetszám, másodsorban visszatérési kód szerint vannak rendezve.
- Hibajelenség, általában egy mintaüzenet formájában.
- Egy javasolt megoldás, a hiba valószínűsíthető okával együtt. Néhány esetben több megoldási javaslat is meg van adva.

### SQL0965 vagy SQL0969

#### Hibajelenség

A SQL0965 és SQL0969 üzenetek számos különböző visszatérési kóddal adhatók ki DB2 for i5/OS, DB2 for z/OS, and DB2 for VM & VSE rendszerekből.

Ha ezekkel az üzenetekkel találkozik, keresse az eredeti SQL kódot az üzenet kiadó adatbázis-kiszolgáló termék leírásában.

#### Megoldás

A gazda- vagy i5/OS adatbázistól kapott SQL kód nem fordítható le. A hibakód alapján hátrítsa el a problémát, és küldje el újra a meghiúsult parancsot.

### SQL5043N

#### Hibajelenség

Egy vagy több kommunikációs protokolltámogatás indítása meghiúsult. Az adatbázis-kezelő kulcsfontosságú részei azonban sikeresen elindultak.

Lehet, hogy a TCP/IP protokoll nem indult el a DB2 Connect kiszolgálón. Lehet, hogy már volt előzőleg sikeres ügyfélkapcsolat.

Ha a `diaglevel = 4`, akkor a `db2diag.log` fájlban lehet valami hasonló bejegyzés, például:

```
2001-05-30-14.09.55.321092 Instance:svtdbm5 Node:000
PID:10296(db2tcpm) Appid:none
common_communication sqlcctcpconnmgr_child Probe:46
DIA3205E Socket address "30090" configured in the TCP/IP
services file and
required by the TCP/IP server support is being used by another
process.
```

#### Megoldás

Ez a figyelmeztetés azt jelzi, hogy a távoli ügyfelek számára kiszolgálóként működő DB2 Connect egyes ügyfél-kommunikációs protokollokat nem képes kezelni. Ezek lehetnek TCP/IP és egyéb protokollok, és az üzenet általában arra utal, hogy a DB2 Connect számára meghatározott kommunikációs protokollok egyike nincs megfelelően konfigurálva.

Az ok gyakran az, hogy a DB2COMM profilváltozó nincs, vagy helytelenül van meghatározva. Rendszerint a probléma a DB2COMM változó és az adatbázis-kezelő konfigurációjában meghatározott nevek (pl. svcename vagy nname) közötti eltérésből adódik.

Egyik lehetséges szituáció, hogy korábban volt sikeres kapcsolat, mégis SQL5043 hibaüzenet érkezik, miközben a konfiguráció változatlan maradt. Ez TCP/IP protokoll használatakor állhat elő, amikor a távoli rendszer valamilyen okból rendellenesen fejezi be a kapcsolatot. Ha ez történik, az ügyfélen úgy tűnhet, hogy a kapcsolat még mindig létezik, és lehet, hogy további beavatkozás nélkül visszaállítható a kapcsolat az alábbi parancsok kiadásával.

Valószínűleg a DB2 Connect kiszolgálóhoz kapcsolódó ügyfelek egyike még rendelkezik azonosítóval a TCP/IP porthoz. A DB2 Connect kiszolgálóhoz kapcsolódó minden ügyfélgépen adja ki a következő parancsokat:

```
db2 terminate
db2stop
```

## SQL30020

### Hibajelenség

SQL30020N A végrehajtás olyan elosztott protokollhiba miatt hiúsult meg, amely kihatással lesz az ezután következő parancsok és SQL utasítások sikeres végrehajtására is.

### Megoldások

E hiba esetén forduljon a szervizszolgálathoz. Futtassa a db2support parancsot, mielőtt kapcsolatba lépne a szervizzel.

## SQL30060

### Hibajelenség

SQL30060N "<jogosultságazonosító>" nem rendelkezik jogosultsággal a "<művelet>" művelet végrehajtásához.

### Megoldás

Ha DB2 for OS/390 and z/OS termékhez kapcsolódik, akkor a kommunikációs adatbázis (CDB) tábláinak frissítése nem megfelelően történt.

## SQL30061

### Hibajelenség

Nem a megfelelő gazda- vagy System i adatbázis-kiszolgáló helyhez kapcsolódott - nem található céladatbázis.

### Megoldás

Elképzelhető, hogy a DCS katalógusbejegyzésben rossz kiszolgáló-adatbázisnév van megadva. Ha ez a helyzet, az alkalmazáshoz az SQLCODE -30061 visszatérési kód érkezik.

Ellenőrizze a DB2 csomópontot, az adatbázist és a DCS katalógusbejegyzéseket. A DCS katalógusbejegyzésben lévő céladatbázisnév mezőnek a környezettől függően meg kell felelnie az adatbázis nevének. DB2 Universal Database for z/OS and OS/390 adatbázis esetén például a használandó név meg kell egyezzen a rendszerbetöltő adathalmaz (BSDS) "LOCATION=*locname*" mezőjében lévővel, amely a Distributed Data Facility (DDF) indulásakor megjelenő DSNL004I üzenetben is szerepel (LOCATION=*location*).

TCP/IP csomópont esetén a megfelelő parancsok:

```
db2 catalog tcpip node <csomópontnév> remote <gazdanév_vagy_cím>
server <portszám_vagy_szolgáltatásnév>
db2 catalog dcs database <helyi_név> as <valós_adatbázisnév>
db2 catalog database <helyi_név> as <álnév> at node <csomópontnév>
authentication server
```

Ezután a következő parancs kiadásával kapcsolódhat az adatbázishoz:

```
db2 connect to <álnév> user <felhasználónév> using <jelszó>
```

## SQL30081N üzenet 79-es visszatérési kóddal

### Hibajelenség

```
SQL30081N A communication error has been detected.  
Communication protocol  
being used: "TCP/IP". Communication API being used: "SOCKETS".  
Location  
where the error was detected: "". Communication function  
detecting the error:  
"connect". Protocol specific error code(s): "79", "*", "*".  
SQLSTATE=08001
```

### Megoldás(ok)

Ez a hiba akkor fordulhat elő, ha egy távoli ügyfél sikertelenül kapcsolódik egy DB2 Connect kiszolgálóhoz. Akkor is előfordulhat, ha a DB2 Connect kiszolgálóról egy gazda- vagy System i adatbázis-kiszolgálóhoz csatlakozik.

1. Elképzelhető, hogy a DB2COMM profilváltozó helytelenül van beállítva a DB2 Connect kiszolgálón. Ellenőrizze. Például a DB2 Enterprise Server Edition AIX rendszeren futtatásakor a `db2set db2comm=tcPIP` parancsnak meg kell jelennie a `sqllib/db2profile` katalógusban.
2. Az IBM Data Server ügyfél és a DB2 Connect kiszolgáló TCP/IP szolgáltatásnév és portszám specifikációi között eltérés lehet. Ellenőrizze a bejegyzéseket a `TCP/IP services` fájlokban mindkét gépen.
3. Ellenőrizze, hogy a DB2 elindult-e a DB2 Connect kiszolgálón. Állítsa be az adatbázis-kezelő konfiguráció `diaglevel` értékét 4-re a következő paranccsal:

```
db2 update dbm cfg using diaglevel 4
```

A DB2 leállítása és újraindítása után tekintse meg a `db2diag.log` fájlt annak ellenőrzéséhez, hogy a DB2 TCP/IP kommunikáció elindult-e. Az alábbihoz hasonló kimenetet kell találnia:

```
2001-02-03-12.41.04.861119 Instance:svtdbm2 Node:00  
PID:86496(db2sysc) Appid:none  
common_communication sqlcctcp_start_listen Probe:80  
DIA3000I "TCPIP" protocol support was successfully started.
```

## SQL30081N üzenet 10032 protokolfüggő hibakóddal

### Hibajelenség

```
SQL30081N A communication error has been detected.  
Communication protocol  
being used: "TCP/IP". Communication API being used: "SOCKETS".  
Location  
where the error was detected: "9.21.85.159". Communication  
function detecting  
the error: "send". Protocol specific error code(s): "10032",  
"*, "*".  
SQLSTATE=08001
```

### Megoldás

Ezt a hibaüzenetet akkor kaphatja, amikor olyan géppel próbálja megszakítani a kapcsolatot, amellyel a TCP/IP kommunikáció már megghiúsult. Hárítsa el a problémát a TCP/IP alrendszerben.

A legtöbb gépen a TCP/IP protokoll egyszerű újraindítása megoldja a problémát. Néha az egész számítógép újraindítására is szükség lehet.

## **SQL30082 RC=24 CONNECT közben**

### **Hibajelenség**

SQLCODE -30082 A megadott felhasználónév vagy jelszó helytelen.

### **Megoldás**

Ha szükséges, ellenőrizze, hogy a megfelelő jelszó van-e megadva a CONNECT utasításban. Nem áll rendelkezésre a cél kiszolgáló-adatbázisba küldendő jelszó. Az IBM Data Server ügyfél termékről a cél kiszolgáló-adatbázisba kell küldeni a jelszót. Némely (pl. AIX) környezetben a jelszó csak akkor áll rendelkezésre, ha az szerepel a CONNECT utasításban.



---

## 7. rész Függelék és mutatók



---

## A. függelék A DB2 technikai információk áttekintése

A DB2 technikai információi a következő eszközök és módszerek segítségével érhetők el:

- *DB2 információs központ*
  - Témakörök (feladat, fogalom és hivatkozás témakörök)
  - A DB2 eszközök súgója
  - Mintaprogramok
  - Útmutatók
- DB2 könyvek
  - PDF fájlok (letölthető)
  - PDF fájlok (a DB2 PDF DVD-ről)
  - nyomtatott könyvek
- Parancssori súgó
  - Parancsok súgója
  - Üzenetek súgója

**Megjegyzés:** A *DB2 információs központ* témakörei gyakrabban kerülnek frissítésre, mint a PDF vagy nyomtatott formátumú kézikönyvek. A legfrissebb információk megszerzéséhez telepítse a dokumentációfrissítéseket, amint elérhetővé válnak, vagy az [ibm.com](http://www.ibm.com) címen tekintse meg a *DB2 információs központot*.

További DB2 technikai információkat, például technikai megjegyzéseket, műszaki leírásokat és IBM Redbook kiadványokat az [ibm.com](http://www.ibm.com) weboldalán talál. A DB2 Információkezelő szoftverkönyvtára a <http://www.ibm.com/software/data/sw-library/> címen érhető el.

### Dokumentáció visszajelzés

Értékeljük a DB2 dokumentációval kapcsolatos visszajelzéseit. A DB2 dokumentáció javításával kapcsolatos javaslatait küldje el a [db2docs@ca.ibm.com](mailto:db2docs@ca.ibm.com) címre. A DB2 dokumentációs csoport az összes visszajelzést elolvassa, de közvetlenül nem válaszolhat. A problémája jobb megértése érdekében adjon egyedi példákat, ahol csak lehetséges. Ha egy bizonyos témakörrel vagy súgófájllal kapcsolatos a visszajelzés, akkor adja meg annak címét és URL-jét.

Ne próbáljon ezen az e-mail címen a DB2 ügyfélszolgálattal kapcsolatba lépni. Ha olyan DB2 technikai problémája van, amelyet a dokumentáció nem old meg, akkor segítségért lépjen kapcsolatba a helyi IBM szervizközponttal.

Ha segítségével szeretne hozzájárulni ahhoz, hogy az IBM egyszerűbbé tegye az IBM információkezelési termékek használatát, akkor a következő címen töltsse ki a Használhatósági vizsgálat kérdőívét: <http://www.ibm.com/software/data/info/consumability-survey/>.

---

## DB2 technikai könyvtár nyomtatott vagy PDF formátumban

A következő táblák a [www.ibm.com/shop/publications/order](http://www.ibm.com/shop/publications/order) címen található IBM kiadványközpontban elérhető DB2 könyvtárakat írják le. Angol nyelvű és lefordított DB2 9.5 változat kézikönyvek letölthetők PDF formátumban a [www.ibm.com/support/docview.wss?rs=71&uid=swg2700947](http://www.ibm.com/support/docview.wss?rs=71&uid=swg2700947) webhelyről.

Bár a táblázatok nyomtatásban megjelent könyveket tartalmazznak, előfordulhat, hogy a könyvek az Ön országában nem elérhetők.

A sorozatszám a kézikönyv minden egyes frissítésekor nő. Győződjön meg róla, hogy a kézikönyvek legújabb változatát olvassa, az alábbiakban a felsoroltak alapján.

**Megjegyzés:** A *DB2 Információs központ* gyakrabban kerül frissítésre, mint a PDF vagy a nyomtatott formátumú könyvek.

*22. táblázat: DB2 technikai információk*

Név	Rendelési szám	Nyomtatásban elérhető	Utolsó frissítés
<i>Administrative API Reference</i>	SC23-5842-02	Igen	2009. április
<i>Administrative Routines and Views</i>	SC23-5843-02	Nem	2009. április
<i>Call Level Interface Guide and Reference, Volume 1</i>	SC23-5844-02	Igen	2009. április
<i>Call Level Interface Guide and Reference, Volume 2</i>	SC23-5845-02	Igen	2009. április
<i>Command Reference</i>	SC23-5846-02	Igen	2009. április
<i>Data Movement Utilities Guide and Reference</i>	SC23-5847-02	Igen	2009. április
<i>Data Recovery and High Availability Guide and Reference</i>	SC23-5848-02	Igen	2009. április
<i>Data Servers, Databases, and Database Objects Guide</i>	SC23-5849-02	Igen	2009. április
<i>Database Security Guide</i>	SC23-5850-02	Igen	2009. április
<i>Developing ADO.NET and OLE DB Applications</i>	SC23-5851-02	Igen	2009. április
<i>Developing Embedded SQL Applications</i>	SC23-5852-02	Igen	2009. április
<i>Developing Java Applications</i>	SC23-5853-02	Igen	2009. április
<i>Developing Perl and PHP Applications</i>	SC23-5854-02	Nem	2009. április
<i>Developing User-defined Routines (SQL and External)</i>	SC23-5855-02	Igen	2009. április
<i>Getting Started with Database Application Development</i>	GC23-5856-02	Igen	2009. április
<i>Getting Started with DB2 installation and administration on Linux and Windows</i>	GC23-5857-02	Igen	2009. április
<i>Internationalization Guide</i>	SC23-5858-02	Igen	2009. április

22. táblázat: DB2 technikai információk (Folytatás)

Név	Rendelési szám	Nyomtatásban elérhető	Utolsó frissítés
<i>Message Reference, Volume 1</i>	GI11-7855-01	Nem	2009. április
<i>Message Reference, Volume 2</i>	GI11-7856-01	Nem	2009. április
<i>Migration Guide</i>	GC23-5859-02	Igen	2009. április
<i>Net Search Extender Administration and User's Guide</i>	SC23-8509-02	Igen	2009. április
<i>Partitioning and Clustering Guide</i>	SC23-5860-02	Igen	2009. április
<i>Query Patroller Administration and User's Guide</i>	SC23-8507-01	Igen	2009. április
<i>Quick Beginnings for IBM Data Server Clients</i>	GC23-5863-02	Nem	2009. április
<i>Quick Beginnings for DB2 Servers</i>	GC23-5864-02	Igen	2009. április
<i>Spatial Extender and Geodetic Data Management Feature User's Guide and Reference</i>	SC23-8508-02	Igen	2009. április
<i>SQL Reference, Volume 1</i>	SC23-5861-02	Igen	2009. április
<i>SQL Reference, Volume 2</i>	SC23-5862-02	Igen	2009. április
<i>System Monitor Guide and Reference</i>	SC23-5865-02	Igen	2009. április
<i>Text Search Guide</i>	SC23-5866-01	Igen	2009. április
<i>Troubleshooting Guide</i>	GI11-7857-02	Nem	2009. április
<i>Tuning Database Performance</i>	SC23-5867-02	Igen	2009. április
<i>Visual Explain Tutorial</i>	SC23-5868-00	Nem	
<i>Újdonságok</i>	SC23-5869-02	Igen	2009. április
<i>Workload Manager Guide and Reference</i>	SC23-5870-02	Igen	2009. április
<i>pureXML Guide</i>	SC23-5871-02	Igen	2009. április
<i>XQuery Reference</i>	SC23-5872-02	Nem	2009. április

23. táblázat: DB2 Connect-specifikus technikai információk

Név	Rendelési szám	Nyomtatásban elérhető	Utolsó frissítés
<i>Quick Beginnings for DB2 Connect Personal Edition</i>	GC22-0452-02	Igen	2009. április
<i>Quick Beginnings for DB2 Connect Servers</i>	GC22-0453-02	Igen	2009. április

23. táblázat: DB2 Connect-specifikus technikai információk (Folytatás)

Név	Rendelési szám	Nyomatásban elérhető	Utolsó frissítés
<i>DB2 Connect User's Guide</i>	SC22-0451-02	Igen	2009. április

24. táblázat: Information Integration technikai információk

Név	Rendelési szám	Nyomatásban elérhető	Utolsó frissítés
<i>Information Integration: Administration Guide for Federated Systems</i>	SC19-1020-01	Igen	2008. március
<i>Information Integration: ASNCLP Program Reference for Replication and Event Publishing</i>	SC19-1018-02	Igen	2008. március
<i>Information Integration: Configuration Guide for Federated Data Sources</i>	SC19-1034-01	Nem	
<i>Information Integration: SQL Replication Guide and Reference</i>	SC19-1030-01	Igen	2008. március
<i>Information Integration: Introduction to Replication and Event Publishing</i>	SC19-1028-01	Igen	2008. március

## Nyomtatott DB2 könyvek rendelése

A nyomtatott DB2 könyvek online megvásárolhatók a legtöbb (de nem az összes) országban vagy területen. A könyveket bármikor megrendelheti DB2 a helyi IBM képviselőtől. Ne feledje el, hogy a *DB2 PDF dokumentációs DVD*-n található néhány elektronikus példányú könyv nyomtatásban nem elérhető. Például egyik *DB2 Message Reference* kötet sem áll rendelkezésre nyomtatott könyv formájában.

A DB2 PDF dokumentációs DVD-n megtalálható számos DB2 könyv nyomtatott változatban díj ellenében megrendelhető az IBM-től. A megrendelés helyétől függően, a könyveket online is megrendelheti az IBM Kiadványközpontból. Amennyiben az online megrendelés nem érhető el az Ön országában, megrendelheti a nyomtatott DB2 könyveket a helyi IBM képviselőtől. A DB2 PDF dokumentációs DVD-n található könyvek közül nem mindegyik érhető el nyomtatott változatban.

**Megjegyzés:** Naprakész és teljes DB2 információkat a <http://publib.boulder.ibm.com/infocenter/db2luw/v9r5> címen elérhető DB2 Információs központot tartalmaz.

A nyomtatott DB2 könyvek az alábbi módon rendelhetők meg:

- Arról, hogy az adott országban megrendelhetők-e online módon a nyomtatott DB2 könyvek, az IBM Kiadványközpont ad tájékoztatást az alábbi címen: <http://www.ibm.com/shop/publications/order>. Válassza ki a megfelelő országot, területet vagy nyelvet, így tájékoztatást kap a rendelési lehetőségekről. A rendeléshez ezután kövesse az adott helyre vonatkozó utasításokat.
- E DB2 könyvek bármikor megrendelhetők a helyi IBM képviselőtől:

1. Az alábbi weboldalakon megtalálható a helyi képviselő elérhetősége:
  - Az IBM országokénti elérhetőségének gyűjteménye: [www.ibm.com/planetwide](http://www.ibm.com/planetwide)
  - Látogasson el az IBM Publications weboldalra: <http://www.ibm.com/shop/publications/order> . Válassza ki a megfelelő országot, területet vagy nyelvet, így tájékoztatást kap a rendelési lehetőségekről. Az oldalon kattintson az "About this site" hivatkozásra.
2. Telefonáljon a helyi képviselőnek és jelezze DB2 könyvvásárlási szándékát.
3. Adja meg a megrendelni kívánt könyvek címét és rendelési számát. A címeket és a rendelési számokat a következő részben találja: "DB2 technikai könyvtár nyomtatott vagy PDF formátumban" oldalszám: 163.

---

## >Az SQL állapotúgó indítása a parancssori feldolgozóból

Olyan feltételek esetén, amelyek SQL utasítás eredményeképpen alakulhattak ki, a DB2 SQLSTATE értékkel tér vissza. A SQLSTATE sűgó leírja az SQL állapotok jelentését és az SQL állapotosztály-kódokat.

Az SQL állapotúgó elindításához nyissa meg a parancssori feldolgozót és írja be a következőt:

```
? sqlstate vagy ? osztálykód
```

ahol az *sqlstate* érvényes ötszámjegyű SQL állapotot jelöl, az *osztálykód* pedig az SQL állapot első két számjegyét jelenti.

Például: ? 08003 a 08003 SQL állapothoz, ? 08 a 08 osztálykódhoz tartozó sűgót jeleníti meg.

---

## A DB2 Információs központ különböző verzióinak elérése

DB2 9.5-es változatú témakörökhöz a DB2 információs központ URL a <http://publib.boulder.ibm.com/infocenter/db2luw/v9r5/>

DB2 9-es témakörökhöz a DB2 információs központ URL a <http://publib.boulder.ibm.com/infocenter/db2luw/v9/>

DB2 8-as változatú témakörökhöz látogasson el a 8-as változatú információs központ URL címre: <http://publib.boulder.ibm.com/infocenter/db2luw/v8/>

---

## Témák megjelenítése a kiválasztott nyelven a DB2 Információs központban

A DB2 Információs központ a böngészője beállításában megadott nyelven kísérli meg megjeleníteni a témaköröket. Ha egy témakör nincs a beállított nyelvre lefordítva, akkor a DB2 Információs központ angolul jeleníti meg a témakört.

- A témák megjelenítése a kiválasztott nyelven az Internet Explorer böngészőben:
  1. Az Internet Explorerben kattintson az **Eszközök** —> **Internet beállítások** —> **Nyelvek...** gombra. Megjelenik a Nyelvi preferencia-sorrend ablak.
  2. Győződjön meg arról, hogy a nyelvek listájában a kívánt nyelv szerepel az első helyen.
    - Ha új nyelvet szeretne felvenni a listára, kattintson a **Hozzáadás...** gombra.

**Megjegyzés:** A nyelv felvétele nem biztosítja, hogy a számítógépen szerepel a témáknak a kívánt nyelven való megjelenítéséhez szükséges betűkészlet.

- Ha egy nyelvet a lista elejére szeretne helyezni, akkor jelölje ki a nyelvet, és kattintson a **Fel** gombra, amíg a nyelv az első helyre nem kerül.
- 3. Törölje a böngésző ideiglenes fájljait, majd frissítse az oldalt, hogy a DB2 Információs központ a beállított nyelven jelenjen meg.
- A témák megjelenítése a kiválasztott nyelven Firefox vagy Mozilla böngészőben:
  1. Válassza ki a gombot az **Eszközök** —> **Beállítások** —> **Speciális** párbeszédablak **Nyelvek** részében. A Nyelvek panel megjelenik az Egyedi beállítások ablakban.
  2. Győződjön meg arról, hogy a nyelvek listájában a kívánt nyelv szerepel az első helyen.
    - Ha új nyelvet szeretne felvenni a listára, az **Hozzáadás** gombra kattintva válasszon egy nyelvet a Nyelv kiválasztása ablakból.
    - Ha egy nyelvet a lista elejére szeretne helyezni, akkor jelölje ki a nyelvet, és kattintson a **Fel** gombra, amíg a nyelv az első helyre nem kerül.
  3. Törölje a böngésző ideiglenes fájljait, majd frissítse az oldalt, hogy a DB2 Információs központ a beállított nyelven jelenjen meg.

Egyes böngésző/operációsrendszer-kombinációkban az operációs rendszer területi beállításait is módosítani kell a kívánt területi beállításokra és nyelvre.

---

## A számítógépen vagy intranet kiszolgálón telepített DB2 információs központ frissítése

Ha a DB2 információs központot helyileg telepítette, akkor a dokumentáció frissítéseit az IBM-től szerezheti be.

A helyileg telepített *DB2 információs központ* telepítéséhez a következőt kell tennie:

1. Állítsa le a *DB2 információs központot* a számítógépen, majd indítsa újra önálló módban. Az információs központ önálló módban futtatása megakadályozza, hogy a hálózaton lévő más felhasználók elérjék az információs központot, és lehetővé teszi a frissítések alkalmazását. A nem adminisztratív és nem root *DB2 Információs központok* mindig önálló üzemmódban futnak. .
2. A rendelkezésre álló frissítések megtekintéséhez használja a Frissítés szolgáltatást. Ha vannak olyan frissítések, amelyeket telepíteni szeretne, akkor a Frissítés szolgáltatás segítségével szerezheti be és telepítheti azokat.

**Megjegyzés:** Ha a környezet igényli a *DB2 információs központ* frissítések telepítését az internethez nem kapcsolódó számítógépen, akkor tükröznie kell a frissítési oldalt egy helyi fájlrendszerre egy internetre csatlakozó és telepített *DB2 információs központtal* rendelkező számítógép használatával. Ha a helyi hálózaton számos felhasználó fogja telepíteni a dokumentáció frissítéseket, akkor csökkentheti az egyének számára szükséges telepítési időt a frissítési oldal helyi tükrözésével és a frissítési oldal proxy-jának létrehozásával.

Ha rendelkezésre állnak frissítési csomagok, akkor a frissítési szolgáltatás segítségével szerezheti meg őket. Mindemellett, a frissítési szolgáltatás csak önálló módban áll rendelkezésre.

3. Állítsa le az önálló információs központot, majd indítsa újra a *DB2 információs központot* a számítógépen.

**Megjegyzés:** Windows Vista rendszeren az alább felsorolt parancsokat rendszergazdaként kell futtatni. Egy parancssor, vagy grafikus eszköz indításához teljes rendszergazdai jogosultsággal kattintson a jobb egérgombbal a parancsikontra, majd válassza az előugró menü **Rendszergazdaként futtatás** menüpontját.

A számítógépen vagy az intranet kiszolgálón telepített *DB2 információs központ* frissítése:



1. Állítsa le a *DB2 információs központot*.
  - Windows rendszeren kattintson a **Start** → **Vezérlőpult** → **Felügyeleti eszközök** → **Szolgáltatások** menüpontra. Majd kattintson a jobb egérgombbal a **DB2 információs központ** szolgáltatásra és válassza az előugró menü **Leállítás** menüpontját.
  - Linux rendszeren adja ki a következő parancsot:
 

```
/etc/init.d/db2icdv95 stop
```
2. Indítsa el az információs központot önálló módban.
  - Windows rendszeren:
    - a. Nyisson meg egy parancsablakot.
    - b. Menjen az elérési útra, amelyen az információs központ telepítve van. A *DB2 információs központ* alapértelmezésben a *Program\_files\IBM\DB2 Information Center\Version 9.5* könyvtárban kerül telepítésre, ahol a *Program\_files* a Program Files könyvtár helyét ábrázolja.
    - c. Lépjen be a telepítési könyvtár *doc\bin* alkönyvtárába.
    - d. Futtassa le a *help\_start.bat* fájlt:
 

```
help_start.bat
```
  - Linux rendszeren:
    - a. Menjen az elérési útra, amelyen az információs központ telepítve van. A *DB2 információs központ* alapértelmezésben az */opt/ibm/db2ic/V9.5* könyvtárban kerül telepítésre.
    - b. Lépjen be a telepítési könyvtár *doc/bin* alkönyvtárába.
    - c. Futtassa le a *help\_start* parancsfájlt:
 

```
help_start
```

A rendszer alapértelmezett webböngészője elindul az önálló információs központ megjelenítéséhez.
3. Kattintson a **Frissítés** gombra (🔄). Az információs központ jobboldali ablakrészén kattintson a **Frissítések keresése** lehetőségre. Megjelenik a meglévő dokumentáció frissítéseinek listája.
4. A telepítési folyamat kezdeményezéséhez jelölje be a telepíteni kívánt elemeket, majd kattintson a **Frissítések telepítése** lehetőségre.
5. A telepítési folyamat befejezése után kattintson a **Befejezés** gombra.
6. Állítsa le az önálló információs központot:
  - Windows rendszeren lépjen be a telepítési könyvtár *doc\bin* könyvtárába, és futtassa a *help\_end.bat* fájlt:
 

```
help_end.bat
```

**Megjegyzés:** A *help\_end* parancsfájl a *help\_start* parancsfájllal elindított folyamatok biztonságos leállításához szükséges parancsokat tartalmazza. Ne használja a **Ctrl-C** billentyűkombinációt vagy más módszert a *help\_start.bat* leállításához.
  - Linux rendszereken lépjen át a telepítési könyvtár *doc/bin* alkönyvtárába, majd futtassa le a *help\_end* parancsfájlt:
 

```
help_end
```

**Megjegyzés:** A *help\_end* parancsfájl a *help\_start* parancsfájllal elindított folyamatok biztonságos leállításához szükséges parancsokat tartalmazza. Ne használjon más módszert a *help\_start* parancsfájl leállításához.
7. Indítsa újra a *DB2 információs központot*.

- Windows rendszeren kattintson a **Start** → **Vezérlőpult** → **Felügyeleti eszközök** → **Szolgáltatások** menüpontra. Majd kattintson a jobb egérgombbal a **DB2 információs központ** szolgáltatásra, majd válassza az előugró menü **Indítás** menüpontját.
- Linux rendszeren adja ki a következő parancsot:  
`/etc/init.d/db2icdv95 start`

A frissített *DB2 információs központ* megjeleníti az új és frissített témaköröket.

---

## DB2 ismertető

A DB2 ismertető segít nyújtani a DB2 termékek különböző tulajdonságainak megismerésében. A leckék részletes, lépésenkénti útmutatóval szolgálnak.

### Mielőtt elkezdi

Az útmutatók XHTML verzióját megtekintheti az Információs központ webhelyén:  
<http://publib.boulder.ibm.com/infocenter/db2help/>.

Némelyik útmutató mintaadatokat vagy kódokat használ. A feladatokra vonatkozó előfeltételek megismeréséhez tekintse meg az útmutatót.

### DB2 ismertető

Az útmutató megjelenítéséhez kattintson a címre.

#### “pureXML” in *pureXML Guide*

DB2 adatbázis beállítása XML adatok tárolására és alapművelet végrehajtására a natív XML adattárolóval.

#### “Vizuális magyarázat ismertető” itt: *Visual Explain Tutorial*

A jobb teljesítmény elérése érdekében elemzi, optimalizálja az SQL utasításokat és elvégzi azok finomhangolását a Vizuális magyarázat segítségével.

---

## DB2 hibaelhárítási információk

A hibaelhárítási és -felderítési információk széles választéka áll rendelkezésre, hogy segítse a DB2 adatbázis-termékek használatát.

### DB2 dokumentáció

A hibaelhárítási információk a DB2 hibaelhárítási útmutatójában és a DB2 információs központ Adatbázis-kezelési alapismeretek szakaszában érhetők el. A hibaelhárítási információk bemutatják, hogy a DB2 diagnosztikai eszközei és segédprogramjai használatával miként különítheti el és ismerheti fel a problémákat, valamint a leggyakoribb problémák megoldásának áttekintése mellett számos tanáccsal járulnak hozzá a DB2 adatbázis-termékekkel kapcsolatban felmerülő problémák megoldásához.

### DB2 Technikai támogatás weboldala

Amennyiben probléma merül fel és segítségre van szüksége a probléma okainak feltárásában vagy megoldásában, látogasson el a DB2 Technikai támogatás weboldalra. A technikai támogatás webhelyéről elérhetők a legfrissebb DB2 kiadványok, technikai feljegyzések, APAR hibajelentések, javítócsomagok és egyéb források. Ebben az tudásbázisban megkeresheti a problémára vonatkozó lehetséges megoldásokat.

A DB2 technikai támogatásának webhelye a következő címen érhető el:  
[http://www.ibm.com/software/data/db2/support/db2\\_9/](http://www.ibm.com/software/data/db2/support/db2_9/)

---

## Feltételek és kikötések

Ezen kiadványok használatával kapcsolatos jogosultságok az alábbi feltételekhez kötöttek.

**Egyéni felhasználás:** Ezen kiadványok másolhatók egyéni, nem kereskedelmi célú használatra az összes szabadalmi megjegyzés feltüntetésével. Ezen kiadványok részének vagy egészének terjesztése, megjelenítése, más munkákban való felhasználása az IBM kifejezett hozzájárulása nélkül tilos.

**Kereskedelmi felhasználás:** Ezen kiadványok kizárólag vállalaton belül másolhatók, terjeszthetők és megjeleníthetők minden szabadalmi megjegyzés feltüntetésével. Ezen kiadványok részének vagy egészének terjesztése, megjelenítése, más munkákban való felhasználása vállalaton kívül az IBM kifejezett hozzájárulása nélkül tilos.

A kiadványokhoz vagy az azokban lévő bármely információkhoz, adathoz, szoftverhez vagy egyéb szellemi termékhez nem járnak egyéb engedélyek, használati engedélyek vagy jogok sem közvetve, sem közvetlenül, hacsak nincs ebben az engedélyben ez kifejezetten megadva.

Az IBM fenntartja az itt adott engedélyek bármikori visszavonásának jogát, ha úgy látja, hogy a kiadványok használata sérti az érdekeit, vagy ha az IBM szerint a fenti utasításokat nem tartották be megfelelően.

Ezen információk csak minden megfelelő törvény és előírás betartásával tölthetők le, exportálhatók, reexportálhatók, beleértve az Egyesült Államok összes exportra vonatkozó törvényét és szabályozását.

AZ IBM EZEN KIADVÁNYOK TARTALMÁRA VONATKOZÓAN SEMMI GARANCIÁT NEM VÁLLAL. A KIADVÁNYOK SEMMILYEN KÖZVETLEN VAGY KÖZVETETT GARANCIÁT NEM TARTALMAZNAK, NEM KIZÁRÓLAGOSAN BELEÉRTVE AZ ELADHATÓSÁG, EGYEDISÉG, KONKRÉT CÉLRA VALÓ FELHASZNÁLHATÓSÁG KÖZVETLEN GARANCIÁIT.



---

## B. függelék Nyilatkozatok

Ezek az információk az Egyesült Államokban forgalmazott termékekre és szolgáltatásokra vonatkoznak.

Elképzelhető, hogy a dokumentumban tárgyalt termékeket, szolgáltatásokat vagy lehetőségeket az IBM más országokban nem forgalmazza. Az adott országokban rendelkezésre álló termékekről és szolgáltatásokról az IBM helyi képviselői szolgálnak felvilágosítással. Az IBM termékeire, programjaira vagy szolgáltatásaira vonatkozó utalások sem állítani, sem sugallni nem kívánják, hogy az adott helyzetben csak az említett IBM termék, program vagy szolgáltatás alkalmazható. Minden olyan működésében azonos termék, program vagy szolgáltatás alkalmazható, amely nem sérti az IBM szellemi tulajdonjogát. A nem IBM termékek, programok és szolgáltatások működésének megítélése és ellenőrzése természetesen a felhasználó felelőssége.

A dokumentum tartalmával kapcsolatban az IBM bejegyzett vagy bejegyzés alatt álló szabadalmakkal rendelkezhet. Jelen dokumentum nem ad semmiféle jogos licencet e szabadalmakhoz. A licenckérelmeket írásban a következő címre küldheti:

IBM Director of Licensing  
IBM Corporation  
North Castle Drive  
Armonk, NY 10504-1785  
U.S.A.

Ha duplabyte-os (DBCS) információkkal kapcsolatban van szüksége licencre, akkor lépjen kapcsolatban az országában az IBM szellemi tulajdon osztállyal, vagy írjon a következő címre:

IBM World Trade Asia Corporation  
Licensing  
2-31 Roppongi 3-chome, Minato-ku  
Tokyo 106, Japan

**A következő bekezdés nem vonatkozik az Egyesült Királyságra, valamint azokra az országokra és régiókra sem, amelyeknek jogi szabályozása ellentétes a bekezdés tartalmával:** AZ INTERNATIONAL BUSINESS MACHINES CORPORATION AZ INFORMÁCIÓKAT "JELENLEGI FORMÁJUKBAN", BÁRMIFÉLE KIFEJEZETT VAGY VÉLELMEZETT GARANCIA NÉLKÜL ADJA KÖZRE, IDEÉRTVE, DE NEM KIZÁRÓLAG A JOGSÉRTÉS KIZÁRÁSÁRA, A KERESKEDELMI ÉRTÉKESÍTHETŐSÉGRE ÉS BIZONYOS CÉLRA VALÓ ALKALMASSÁGRA VONATKOZÓ VÉLELMEZETT GARANCIÁT. Bizonyos államok nem engedélyezik egyes tranzakciók kifejezett vagy vélelmezett garanciáinak kizárását; így elképzelhető, hogy az előző bekezdés Önre nem vonatkozik.

Jelen dokumentum tartalmazhat technikai pontatlanságokat és sajtóhibákat. A kiadványban leírt információk bizonyos időnként módosulnak. A módosításokat a kiadvány új kiadásai tartalmazzák. Az IBM mindennemű értesítés nélkül fejlesztheti és/vagy módosíthatja a kiadványban tárgyalt termékeket és/vagy programokat.

A dokumentum nem IBM webhelyekre és információforrásokra vonatkozó utalásokat vagy hivatkozásokat tartalmazhat. A dokumentumban említett, onnan elérhető vagy hivatkozott nem IBM webhelyekkel és harmadik féltől származó információforrásokkal kapcsolatban az

IBM semmilyen kijelentést, garanciát vagy elkötelezettséget nem vállal. A nem IBM webhelyekre mutató hivatkozások nem jelentik azt, hogy az IBM az adott webhelyet, az ott található tartalmat vagy annak tulajdonosát előnyben részesítené másokkal szemben. Emellett az IBM nem vesz részt és nem vállal felelősséget harmadik féllel folytatott semmilyen tranzakcióért, még akkor sem, ha ezekről a felekről IBM webhelyen értesült, vagy azon keresztül került velük kapcsolatba. Ennek megfelelően Ön tudomásul veszi, hogy az IBM nem felel az ilyen külső webhelyek és információforrások rendelkezésre állásáért, továbbá nem felelős az ilyen webhelyeken vagy információforrásokban található tartalomért, szolgáltatásokért, termékekért és egyéb anyagokért. A harmadik fél által szállított szoftverekre az adott szoftvert kísérő licenc feltételei és kikötései vonatkoznak.

Az IBM belátása szerint bármilyen formában felhasználhatja és továbbadhatja a felhasználóktól származó információkat anélkül, hogy a felhasználó felé ebből bármilyen kötelezettsége származna.

A programlicenc azon birtokosai, akik (i) a függetlenül létrehozott programok vagy más programok (beleértve ezt a programot is) közötti információcsere, illetve (ii) a kicserélt információk kölcsönös használata céljából szeretnének információkhoz jutni, a következő címre írjanak:

IBM Canada Limited  
Office of the Lab Director  
8200 Warden Avenue  
Markham, Ontario  
L6G 1C7  
CANADA

Az ilyen információk bizonyos feltételek és kikötések mellett állnak rendelkezésre, ideértve azokat az eseteket is, amikor ez díjfizetéssel jár.

Az IBM a dokumentumban tárgyalt licencprogramokat és a hozzájuk tartozó licenc anyagokat IBM Vásárlói megállapodás, IBM Nemzetközi programlicenc szerződés vagy a felek azonos tartalmú megállapodása alapján biztosítja.

A dokumentumban található teljesítményadatok ellenőrzött környezetben kerültek meghatározásra. Ennek következtében a más működési körülmények között kapott adatok jelentősen különbözhetnek a dokumentumban megadottaktól. Egyes mérések fejlesztői szintű rendszereken kerültek végrehajtásra, így nincs garancia arra, hogy ezek a mérések azonosak az általánosan hozzáférhető rendszerek esetében is. Továbbá bizonyos mérések következtetés útján kerültek becslésre. A tényleges értékek eltérhetnek. A dokumentum felhasználóinak ellenőrizni kell az adatok alkalmazhatóságát az adott környezetben.

A nem IBM termékekre vonatkozó információk a termékek szállítójától, illetve azok publikált dokumentációjából, valamint egyéb nyilvánosan hozzáférhető forrásokból származnak. Az IBM nem tesztelte ezeket a termékeket, így a más gyártótól származó termékek esetében nem tudja megerősíteni a teljesítményre és kompatibilitásra vonatkozó, valamint az egyéb állítások pontosságát. A nem IBM termékekkel kapcsolatos kérdéseivel forduljon az adott termék szállítóihoz.

Az IBM jövőbeli tevékenységére vagy szándékaira vonatkozó állításokat az IBM mindennemű értesítés nélkül módosíthatja, azok csak célokat jelentenek.

Az információk között példaként napi üzleti tevékenységekhez kapcsolódó jelentések és adatok lehetnek. A valóságot a lehető legjobban megközelítő illusztráláshoz a példákban

egyének, vállalatok, márkák és termékek nevei szerepelnek. Minden ilyen név a képzelet szüleménye, és valódi üzleti vállalkozások neveivel és címeivel való bármilyen hasonlóságuk teljes egészében a véletlen műve.

#### SZERZŐI JOGI LICENC:

A kiadvány forrásnyelvi alkalmazásokat tartalmaz, amelyek a programozási technikák bemutatására szolgálnak a különböző működési környezetekben. A példaprogramokat tetszőleges formában, az IBM-nek való díjfizetés nélkül másolhatja, módosíthatja és terjesztheti fejlesztési, használati, eladási vagy a példaprogram operációs rendszer alkalmazásprogram illesztőjének megfelelő alkalmazásprogram terjesztési céllal. Ezek a példák nem kerültek minden körülmények között tesztelésre. Az IBM így nem tudja garantálni a megbízhatóságukat, javíthatóságukat vagy a program funkcióit.

A példaprogramok minden másolatának, bármely részletének, illetve az ezek felhasználásával készült minden származtatott munkának tartalmaznia kell az alábbi szerzői jogi feljegyzést:

© (cégnév) (évszám). A kód bizonyos részei az IBM Corp. példaprogramjaiból származnak. © Copyright IBM Corp. *\_évszámok\_*. Minden jog fenntartva.

## Védjegyek

Az IBM, az IBM logó és az [ibm.com](http://ibm.com) az International Business Machines Corp. számos országban regisztrált védjegye vagy bejegyzett védjegye. Más termékek és szolgáltatások neve az IBM vagy más vállalatok védjegye lehet. A jelenlegi IBM védjegyek felsorolása megtekinthető a Copyright and trademark information oldalon, a [www.ibm.com/legal/copytrade.shtml](http://www.ibm.com/legal/copytrade.shtml) címen.

Az alábbi kifejezések más cégek védjegyei vagy bejegyzett védjegyei.

- A Linux Linus Torvalds bejegyzett védjegye az Egyesült Államokban és/vagy más országokban.
- A Java, valamint minden Java alapú védjegy és logó a Sun Microsystems Inc. védjegye az Egyesült Államokban és/vagy más országokban.
- A UNIX a The Open Group bejegyzett védjegye az Egyesült Államokban és más országokban.
- Az Intel, az Intel logó, az Intel Inside, az Intel Inside logó, az Intel Centrino, az Intel Centrino logó, a Celeron, az Intel Xeon, az Intel SpeedStep, az Itanium és a Pentium az Intel Corporation vagy leányvállalatainak védjegye vagy bejegyzett védjegye az Egyesült Államokban és más országokban. Intel védjegyinformációk
- A Microsoft, a Windows, a Windows NT és a Windows logó a Microsoft Corporation védjegye az Egyesült Államokban és/vagy más országokban.

Más cégek, termékek és szolgáltatások neve mások védjegye vagy szolgáltatás védjegye lehet.





---

# Tárgymutató

## A, Á

- A DCS katalógus értékei 31
- A Multisite Update varázsló beállítása 54
- ablakméretezés
  - RFC-1323 bővítmények 127
- ACCRDB parancs 146
- ACCRDBRM parancs 146
- ACCSEC parancs 146
- adatátalakítás
  - gazdagép 127
- adatbázis-hozzáférési katalógus
  - csomópont 29
  - Database Connection Services (DCS) 29
  - frissítés 29
  - többszörös bejegyzés 36
- adatbáziskérések
  - csoportosítás a teljesítményhez 95
- adatbázisok
  - álnevek
    - katalógus tesztreszabása munkalap 35
    - rendszeradatbázis-katalógus 29
  - finomhangolás 122
  - gazdaadatbázisok 5
  - kérelmek csoportosítása 95
  - nevek
    - DCS katalógus 31
    - katalógus tesztreszabása munkalap 35
    - RDBNAM objektum 146
    - rendszeradatbázis-katalógus 29
  - teljesítmény eszközei 89
- adatbázisrendszer-figyelő
  - áttekintés 7
  - távoli ügyfelek 65
- adatblokkolás 95
- adatok
  - átvitel
    - gazdagépek és munkaállomások között 57
    - sebesség 89, 128
    - teljesítmény 128
  - blokkolás 95
  - folyam
    - DB2 Connect 9, 89
  - források
    - elosztott kérelem 11
- adatok áthelyezése
  - DB2 Connect használata 57
- adattípusok
  - átalakítás
    - teljesítmény hatás 127
  - CHAR 128
  - INTEGER
    - hosztadatok átalakítása 127
  - karakter 128
  - lebegőpontos
    - hosztadatok átalakítása 127
  - tizedes tört 127
  - tömörített decimális szám 127
  - VARCHAR
    - áttekintés 128
- adminisztrációs segédprogram
  - DB2 Connect 7

- agentpri adatbáziskezelő konfigurációs paraméter 121
- ajánlott tevékenységek
  - megjelenítés, elküldés, mentés 74
- alkalmazás kérelmezők (AR)
  - DRDA meghatározás 9
  - paraméterek 35
- alkalmazásfejlesztés 95
  - DB2 AD ügyfél 13
  - ODBC 13
- alkalmazáskiszolgálók (AS)
  - áttekintés 21
  - beállítás 21
  - DB2 Connect támogatás 21
  - DRDA meghatározás 9
  - kétrétegű és háromrétegű modellek 21
  - kövér ügyfelek 21
  - telepítés 21
- alkalmazásnév-figyelő elem 68
- alkalmazások
  - összerendelés 49
  - összetett SQL 95
  - tárolt eljárások 95
  - teljesítmény 95
  - tervezés 95
  - web
    - DB2 Connect használata 17
- állapotfigyelő
  - DB2 for z/OS 72
- állapotriasztások 72
- AS céladatbázisnév 31
- átalakítások
  - gazdaadatok 127
- ATOMIC összetett SQL
  - a DB2 Connect nem támogatja 95
- átvitel
  - tranzakciók 89
- automatikus ügyfél-átirányítás
  - beállítás a DB2 Connect részére 83
  - beállítása az ügyfelek számára 116
  - kapcsolati meghibásodások 85
  - leírás 83
  - ügyféloldali 115

## B

- beállítás
  - gazdakapcsolatok 13
  - szempontok, jelszóváltoztatás 45
- befogadott adatbázis
  - elosztott kérelem 11
- BINDADD jogosultság
  - összerendelési jogosultság 49
- biztonság
  - bevezetés 39
  - csomópont-katalógus értékei 30
  - DB2 Connect
    - támogatás 47
  - GRANT utasítás 47
  - Kerberos 45
  - kiterjesztett kódok
    - OS/390 és z/OS 45

biztonság *(Folytatás)*  
  REVOKE utasítás 47  
  tanácsok 45  
  TCP/IP 47  
  tippek 45  
  típusai 35  
blokkméret 121

## C

CCSID (kódolt karakterkészlet azonosító)  
  kétirányú támogatás  
    leírás 31  
céladatbázis  
  név 31, 35  
CGI (Common Gateway Interface) programozás  
  előnyök 17  
  korlátozások 17  
CHAR adattípus  
  leírás 128  
CLI (hívásszintű felület)  
  alkalmazások  
    CURRENTPACKAGESET 45  
  áttekintés 131  
  megbízható kapcsolatok 39  
CLIENT hitelesítési típus  
  DB2 Connect megfontolások 43  
COMMIT utasítás  
  statikusan kötött 95  
Common Gateway Interface (CGI) programozás  
  előnyök 17  
  korlátozások 17  
Control Center  
  frissítés több helyen 54  
CPU  
  használati eszközök 89  
CREATE IN COLLECTION NULLID jogosultság 49  
CURRENTPACKAGESET CLI/ODBC kulcsszó 45

## CS

csomagok  
  hoszt adatbázis kiszolgálók 49  
  System i adatbázis kiszolgálók 49  
csomópontok  
  katalógusok  
    értékek 30  
    frissítés 29  
  név  
    csomópont-katalógus értékei 30  
    katalógus testreszabása munkalap 35  
    rendszeradatbázis értékek 29

## D

D (kapcsolat bontása) paraméter 31  
DATA\_ENCRYPT hitelesítési típus 43  
Database Connection Services (DCS) katalógusa  
  bejegyzések frissítése 29  
  értékek 31  
dátumok  
  időzóna támogatás 31  
DB2 Connect  
  adatok áthelyezése 57  
  áttekintés 3  
  biztonság 39

DB2 Connect *(Folytatás)*  
  Enterprise Edition  
    API-k 19  
    JDBC 19  
    kapcsolatkiszolgálók 16  
    SQLJ 19  
    tranzakciófeldolgozás-figyelők 24  
    webalkalmazások 17  
    webkiszolgálók 20  
    XA kompatibilis tranzakciókezelők 55  
  hoszt támogatás 13  
  javítások 3  
  kapcsolatkiszolgáló esetleírásai 13  
  kapcsolatösszesítők 106  
  Sysplex támogatás 107  
  System i támogatás 13  
  termékek 3  
  ügyfelek Sysplex támogatása 111  
DB2 for z/OS állapotfigyelő  
  ajánlott tevékenységek megjelenítése, elküldése, illetve  
  mentése 74  
  áttekintés 72  
  indítás, leállítás, frissítés 73  
  riasztási objektumok megjelenítése 78  
  riasztási összegzés megjelenítése 76  
DB2 Információs központ  
  frissítés 168  
  megjelenítés különböző nyelveken 167  
  nyelvek 167  
  változatok 167  
DB2 könyvek rendelése 166  
DB2 Universal Database for OS/390 and z/OS  
  biztonság 45  
  BSDS paraméterek 30  
  csomópont-katalógus értékei 30  
  DOMAIN 30  
  DYNAMICRULES (BIND) beállítás 45  
  rendszerindítási adathalmaz 30  
  RESPORT 30  
  TCPPOPT 30  
db2drdat parancs  
  kimeneti fájl 145  
db2dsdriver konfigurációs fájl  
  terheléskiegyenlítési paraméterek 113  
db2trc parancs  
  áttekintés 141  
  nyomkövetés kimenetének formázása 142  
  nyomkövetés kimenetének kiírása 142  
DCS (Database Connection Services) katalógusa  
  lásd Database Connection Services (DCS) katalógusa 31  
dcs1ari.map fájl 61  
dcs1dsn.map fájl 61  
dcs1qsq.map fájl 61  
ddcs400.lst fájl 49  
ddcsmvs.lst fájl 49  
ddcstrc segédprogram 146  
ddcsvm.lst fájl 49  
ddcsvse.lst fájl 49  
DDM (Osztott adatkezelés)  
  db2drdat kimenet 145  
  Elosztott relációs adatbázis szerkezet (DRDA) architektúra 9  
DESCRIBE utasítás  
  összetett SQL utasítások 95  
  teljesítmény PREPARE utasítással 95  
diagnosztikai információk  
  áttekintés 138

- dinamikus SQL
  - CURRENTPACKAGESET CLI/ODBC konfiguráció
    - paraméter 45
    - feldolgozó hatások 6
    - teljesítmény
      - eljárások 95
- DIRCACHE paraméter 121
- dokumentáció
  - áttekintés 163
  - használati feltételek és kikötések 171
  - nyomtatott 163
  - PDF 163
- döntéstámogatási rendszer (DSS) 145

## E, É

- elosztott adatkezelés (DDM) 137
  - db2drdat kimenet 145
  - elosztott relációs adatbázis szerkezet (DRDA) 9
- elosztott kérelmek
  - áttekintés 11
  - befogadott adatbázis 11
  - DB2 Connect támogatás 11
  - helyek átlátszósága 11
  - kompenzáció 11
- elosztott munkaegység
  - áttekintés 9
  - frissítés több helyen 53
  - kétfázisú véglegesítés 53
  - támogatott kiszolgálók 53
- elosztott relációs adatbázis szerkezet (DRDA)
  - adathozzáférés 9
  - áttekintés 9
- enableAcr paraméter 116
- enableDirectXA 118
- enableSeamlessAcr paraméter 116
- enableWLB paraméter 113
- és-jel (dupla &)
  - SQLCODE leképezési fájl 61
- esetleírások
  - TCP/IP biztonság 47
- eszközök
  - CPU használat 89
  - memória használat 89
  - teljesítmény 89
- EXCSAT parancs 146
- EXCSATRD parancs 146
- EXECUTE IMMEDIATE utasítás
  - alkalmazástervezés 95
- exportáló segédprogram
  - adatok átvitele gazdagépek és munkaállomások között 57
- EXTNAM objektum 146
- extra lekérdezési blokkok
  - áttekintés 126
  - EXTRA BLOCKS SRV paraméter 126

## F

- feltételek és kikötések
  - kiadvány használata 171
- finomhangolás
  - DB2 Connect 87
  - DB2 for OS/390 and z/OS 125
  - paraméterek
    - AGENTPRI 121
    - DIRCACHE 121

- finomhangolás (*Folytatás*)
  - paraméterek (*Folytatás*)
    - MAXAGENTS 121
    - MAXDARI 121
    - NUMDB 121
    - RQRIOLBK 121
  - teljesítmény
    - adatbázis 122
    - hálózat 123
- folyamatállapot segédprogram 138, 146
- FOR FETCH ONLY tagmondat
  - SELECT utasítás 95
- FORCE parancs
  - ügynökazonosító 68
- Formatted Data Object Content Architecture (FDOCA) 9
- frissítés
  - DB2 for z/OS állapotfigyelő 73
- frissítés több helyen
  - Control Center 54
  - elosztott munkaegység (DUOW) 53
  - engedélyezés 53
  - szinkronizációspon-kezelő 55
  - tesztelés 54
- frissítések
  - adatbázis-hozzáférési katalógus 29
  - DB2 Információs központ 168

## G

- Gazda alkalmazásazonosító 68
- gazdaadatbázisok
  - hozzáférés a DB2 Connect Personal Edition használatával 13
  - kapcsolat
    - magas rendelkezésre állás 81
    - terhelésmegosztás 81
- GET SNAPSHOT parancs 66
- GRANT utasítás
  - biztonság 47

## GY

- gyorsítótárazott címlista 108

## H

- hálózat
  - adatátviteli sebességek 128
  - finomhangolás 123
  - teljesítmény eszközei 89
- hardver
  - hálózati teljesítmény 128
- házirend-kiértékelési napló
  - DB2 for z/OS állapotfigyelő 72
- hibaelhárítás
  - adatgyűjtés 135
  - áttekintés 135
  - DB2 Connect 157
  - ismert problémák 137
  - ismertetőik 170
  - kapcsolat 135, 136
  - nyomkövetési szolgáltatások 141
    - DRDA 148, 152
  - online információk 170
  - teljesítmény 124

- hibafelderítés
  - diagnosztikai eszközök
    - áttekintés 138
  - elérhető információk 170
  - ismertetők 170
  - kapcsolat 135
  - kapcsolat létrejöttét követő 136
  - kapcsolat létrejöttét követő problémák 137
- hibák
  - hibaelhárítás 135
- hibaüzenetek
  - DB2 Connect 157
- hitelesítés 35
  - áttekintés 43
  - ellenőrzés 43
  - típusai
    - alapértelmezett 43
    - CLIENT 43, 45
    - DATA\_ENCRYPT 43
    - KERBEROS 43
    - SERVER 43
    - SERVER\_ENCRYPT 43
- hitelesítési azonosító 68
- hitelesítési érték 29
- hivatkozások
  - többszörös adatbázis-bejegyzések meghatározása 36

## I, Í

- IBM adatkiszolgáló-illesztőprogramok
  - automatikus ügyfél-átirányítás támogatás 115
  - terheléskiegyenlítés 111
- IBM Data Server ügyfelek
  - automatikus ügyfél-átirányítás támogatás 115
  - terheléskiegyenlítés 111
- IBM WebSphere 18
- időzónák
  - áttekintés 31
- importáló segédprogram
  - adatok átvitele gazdagép és munkaállomás között 57
- indítás
  - DB2 for z/OS állapotfigyelő 73
- INTEGER adattípus 127
- INTERRUPT\_ENABLED (kapcsolat bontása) paraméter 31
- iSeries
  - DRDA 9
- ismertetők
  - hibaelhárítás 170
  - hibafelderítés 170
  - Vizuális magyarázat 170

## J

- Java
  - alkalmazáskiszolgálók
    - API-k 19
    - DB2 Connect 19
    - JDBC 19
    - SQLJ 19
- jelképes célnév 35
  - kis/nagybetűk megkülönböztetése 30
- jelsorok
  - SQLCODE-ok 61
- jelszavak
  - módosítás
    - OS/390 és z/OS 45

- jogosultságok
  - összerendelés 49

## K

- kapcsolat
  - kiszolgálók, DB2 Connect Enterprise Edition 16
- kapcsolati meghibásodások
  - automatikus ügyfél-átirányítás 85
- kapcsolatkezelés 99
- kapcsolatmegőrzés 99
  - a kapcsolatösszesítővel összehasonlítva 105
  - áttekintés 99
- kapcsolatok
  - DB2 Connect Enterprise Edition 16
  - közvetlen a gazda- vagy System i adatbázishoz 15
  - közvetlenül a gazdagéppel 13
  - összesítők, lásd kapcsolatösszesítők 101
  - tárolás
    - áttekintés 99
    - előnyök 101
    - kapcsolatösszesítők 101
  - újralétrehozása
    - DB2 Connect Enterprise Edition 16
    - közvetlenül a gazdagéppel 13
- kapcsolatösszesítő 99
- kapcsolatösszesítők
  - a kapcsolatmegőrzéssel összehasonlítva 105
  - áttekintés 99
  - DB2 Connect 106
  - irányító 101
  - keretező információ 101
  - konfigurációs paraméterek 101
  - korlátozások 101
  - logikai ügynökök 101
  - MAX\_COORDAGENTS konfigurációs paraméter 101
  - megvalósítás 101
  - munkásügynökök 101
  - NUM\_INITAGENTS konfigurációs paraméter 101
  - NUM\_POOLAGENTS konfigurációs paraméter 101
  - példák 101
  - tárolás 101
  - XA tranzakció támogatás 101
- karakteradatokat ábrázoló szerkezet (CDRA) 9
- karakteres adattípusok 128
- katalógus gyorsítótár támogatás konfigurációs paramétere
  - DB2 Connect finomhangolás 121
- katalógusok
  - rendszeradatbázis
    - értékek 29
    - frissítés 29
    - személyre szabási munkalapok 35
- Kerberos hitelesítési protokoll
  - DB2 Connect 43
  - OS/390 és z/OS 45
- kétfázisú véglegesítés
  - engedélyezés 53
  - újrászinkronizációs port TCP/IP kapcsolatokhoz 30
- kétirányú CCSID támogatás
  - BIDI paraméter 31
- kiadás javításai 3
- kimeneti sorszám
  - DB2 LIST DCS APPLICATIONS parancs 68
- kiszolgáló tulajdonságait lekérő parancs 146
- kiszolgálók
  - alkalmazás
    - DB2 Connect EE 21

- kódlapazonosító 68
- kommunikáció helyreállítása
  - ügyfélalkalmazások 83
- konfigurációs paraméterek
  - agentpri 121
  - DIRCACHE 121
  - max\_coordagents 99, 101
  - MAXDARI 121
  - num\_initagents 99, 101
  - num\_poolagents 99, 101
  - numdb 121
  - rqioblk 121
  - TCP\_KEEPALIVE 85
- korlátozások
  - kapcsolatösszesítő 101
- könyvek
  - nyomtatott
    - rendelés 166
- küldési puffer
  - nyomkövetési adatok 145

## L

- lapozóblokk mérete 121
- leállítás
  - DB2 for z/OS állapotfigyelő 73
- lebegőpont
  - adattípus 127
- leképezés
  - SQLCODE-ok 61
  - NOMAP paraméter 61
- lekérdezési blokkok
  - DB2 Connect adatátviteli sebesség növelése 125
- LIST DCS APPLICATIONS parancs 68
- LOCALDATE paraméter 31

## M

- magas rendelkezésre állás
  - DB2 Connect 79
- magfájlok
  - hibafelderítés 138
- max\_coordagents adatbáziskezelő konfigurációs paraméter 99, 101
- maxagents adatbáziskezelő konfigurációs paraméter 121
- MAXDARI konfigurációs paraméter 121
- maxRefreshInterval paraméter 113
- maxTransportIdleTime paraméter 113
- maxTransports paraméter 113
- maxTransportWaitTime paraméter 113
- megbízható kapcsolatok 39
  - a CLI/ODBC közvetítésével 40
  - felhasználóváltás a CLI/ODBC közvetítésével 41
  - megbízható kontextusok és megbízható kapcsolatok 39
- megbízható kontextus
  - a CLI/ODBC közvetítésével 40
  - DB2 Connect támogatás 39
- megfigyelés
  - kapcsolatok 65
    - DB2 Connect kiszolgáló 65
  - teljesítmény 65
    - Windows Teljesítményfigyelő 65
- memóriahasználat eszközei 89
- Microsoft Windows
  - alkalmazások 13
- munkaegység vége válaszüzenet (ENDUOWRM) 146

- munkaegységek (UOW)
  - elosztott 53
  - meghatározás 9
  - távoli 10
- munkalapok
  - katalógus testreszabása 35

## N

- naplók
  - házi rend-kiértékelés 72
- néhány szó a könyvről v
- NOMAP paraméter
  - DCS könyvtár paraméterek 61
  - SQL CODE leképezés 31
  - SQL leképezés kikapcsolása 61
- NOT ATOMIC összetett SQL
  - alkalmazástervezés 95
- NULLID
  - OS/400 49
- num\_initagents adatbáziskezelő konfigurációs paraméter 99, 101
- num\_poolagents adatbáziskezelő konfigurációs paraméter 99, 101
- NUMDB
  - paraméter 121

## NY

- nyilatkozatok 173
- nyomkövetés
  - DB2 Connect és a kiszolgáló közötti adatok 145
  - DRDA
    - értelmezés 145
    - DRDA nyomkövetések pufferadatai 152
    - kimeneti fájl 145, 146
    - kimeneti fájl minták 148
  - nyomkövetés kiírása fájlba
    - áttekintés 142
  - nyomkövetési segédprogram (db2drdat) 145
  - nyomkövetési szolgáltatás
    - áttekintés 141
    - DB2 nyomkövetések 141, 142
    - DRDA nyomkövetések 148, 152

## O, Ó

- ODBC (nyílt adatbázis-kapcsolódás)
  - alkalmazások
    - CURRENTPACKAGESET 45
    - áttekintés 131
    - csatoló 13
    - hozzáférés optimalizálása 93
- OS/390
  - DRDA 9
- osztott tranzakciókXA ügyféltámogatása 118

## Ö, Ő

- összerendelés
  - csomagnevek 49
  - csomagok 49
  - jogosultság
    - paraméterjelzők eltolással 49
  - segédprogramok és alkalmazások 49
- összerendelési lista 49

összetett SQL  
NOT ATOMIC 95

## P

paraméter karaktersorozatok  
kettős vesszők 31  
vesszők 31  
paraméterek  
karaktersorozatok 36  
katalógusok 35  
MAXAGENTS 121  
PRDID 146  
SYSPLEX 31  
parancsok  
ACCRDB 146  
ACCRDBRM 146  
ACCSEC 146  
commit 146  
db2drdat 145  
db2trc 141, 142  
EXCSAT 146  
EXCSATRD 146  
GET SNAPSHOT 66  
SECCHK 146  
parancssori feldolgozó (CLP)  
SQL utasítások 7  
teljesítmény 95  
példák  
kapcsolatösszesítők 101  
XA összesítők 101  
PRDID paraméter 146  
predikátumok  
logika teljesítménye 95  
PREPARE utasítás  
alkalmazástervezés 95  
teljesítmény hatás 95  
ps parancs  
áttekintés 138  
EXTNAM objektum 146

## R

Relational Connect  
termékleírás 7  
rendszeradatbázis-katalógus  
értékek 29  
frissítés 29  
rendszerállapot  
GET SNAPSHOT parancs 66  
rendszerbetöltő adathalmaz (BSDS) paraméterei  
Z/OS és OS/390 30  
rendszererőforrások  
versenyhelyzet 124  
resource access control facility (RACF, erőforrás-hozzáférést vezérlő szolgáltatás)  
biztonság 47  
REVOKE utasítás  
biztonság 47  
riasztási objektumok  
megjelenítés 78  
riasztási összegzés  
megjelenítés 76  
ROLLBACK utasítás  
statikusan kötött 95

RQRIOBLK paraméter  
finomhangolás 121

## S

SECCHK parancs 146  
segédprogramok  
adatbázisrendszer-figyelő 7  
adminisztráció, DB2 Connect 7  
db2drdat 145  
ddcspkgn 49  
folyamatállapot 146  
nyomkövetés 145  
összerendelés 49  
ps (folyamatállapot) 138, 146  
SELECT utasítás  
alkalmazástervezés 95  
FOR FETCH ONLY on 95  
frissíthető 95  
SERVER hitelesítési típus 43  
SERVER\_ENCRYPT hitelesítési típus 43  
SERVER\_ENCRYPT\_AES hitelesítési típus 43  
SET CURRENT PACKAGESET utasítás 45  
SHOW DETAIL figyelőbeállítás 68  
SOCKS  
csomópont  
kötelező környezeti változók 30  
SQL (Structured Query Language)  
dinamikus 95  
statikus 95  
SQL utasítások  
DB2 Connect 6  
súgó megjelenítése 167  
SQL/DS  
DRDA 9  
SQL\_ATTR\_  
TRUSTED\_CONTEXT\_PASSWORD  
használat 41  
TRUSTED\_CONTEXT\_USERID  
használat 41  
USE\_TRUSTED\_CONTEXT  
használat 40  
SQL0965 hibakód 157  
SQL0969 hibakód 157  
SQL1338 hibakód 30, 157  
SQL30020 hibakód 157  
SQL30060 hibakód 157  
SQL30061 hibakód 157  
SQL30073 hibakód 157  
SQL30081N hibakód 157  
SQL30082 hibakód 157  
SQL5043N hibakód 157  
SQLCA (SQL kommunikációs terület)  
adatpufferek 145  
SQLCODE mező 145  
SQLCODE  
leképezés 61  
SQLCA mező 145  
SQLCODE leképezés  
NOMAP paraméter 61  
testreszabás 61  
SQLCODE leképezési fájl 61  
SQLDA (SQL leíróterület)  
helyfoglalás mérete 95  
SQLSTATE  
osztálykódok 61  
SRVNAM objektum 146

START MVS rendszerparancs 72  
 statikus SQL  
   feldolgozó hatások 6  
   teljesítmény 95  
 STOP MVS rendszerparancs 72  
 súgó  
   nyelv beállítása 167  
   SQL utasítások 167  
 Sysplex  
   DB2 Connect támogatás 107  
   használata 108  
   hibatűrés 108  
   konfigurációs követelmények 109  
   paraméter 31  
   prioritási információk 108  
   terhelésmegosztás 108  
   ügyféloldali támogatás korlátozásai 119  
   ügyféltámogatás 111  
   zSeries rendszerrel kapcsolatos megfontolások 107  
 System i  
   DRDA 9

## SZ

szállítási réteg készlet 111  
 szállítási rétegek 111  
 szinkronizációs pont-kezelő (SPM)  
   alapértelmezett paraméterek 55  
   esetleírások 55  
 szűk keresztmetszetek  
   teljesítmény 89  
   tranzakciók 89

## T

tárolt eljárások  
   áttekintés 20  
 távoli munkaegység  
   áttekintés 10  
   jellemzők 10  
   példa 10  
 TCP/IP  
   ACCSEC parancs 146  
   beállítás  
     gazdakapcsolatok 15  
   biztonság  
     ellenőrzött 45  
     esetleírások 47  
   DOMAIN 30  
   gazdanevek 35  
   portszámok 35  
   RESPORT 30  
   RFC-1323 bővítmények  
     ablakméretezés 127  
   SECCHK parancs 146  
   szolgáltatásnevek 30  
   távoli gazdanevek 30, 35  
   TCPPORT 30  
   újrászinkronizációs port 30  
 TCP\_KEEPALIVE  
   operációs rendszer konfigurációs paraméter 85  
 teljesítmény  
   alkalmazások 95  
   DB2 Connect  
     áttekintés 89  
     átviteli sebesség növelése 125

teljesítmény (*Folytatás*)  
   DB2 Connect (*Folytatás*)  
     finomhangolás 87  
     hibaelhárítás 124  
   hálózat  
     hardver 128  
   kapcsolatmegőrzés 105  
   kapcsolatösszesítő 105  
   ODBC hozzáférés 93  
   OS/390 125  
   Parancssori processzor (CLP) hatás 95  
   rendszererőforrások 124  
   z/OS 125  
 teljesítményértékelés  
   teljesítmény 89  
 terheléskiegyenlítés  
   beállítása az ügyfelek számára 113  
   ügyféloldali 111  
 testreszabás  
   katalógusok, munkalapok 35  
 tesztelés  
   frissítés több helyen 54  
 tizedes tört  
   adattípusok 127  
 tömörített decimális adattípus 127  
 tranzakciófeldolgozás-figyelők  
   frissítés több helyen 53  
   használati jellemzők 24  
   OLTP 24  
   példák 24  
   tranzakciók 24  
   Tuxedo 24  
 tranzakciók  
   átvitel 89  
   DB2 Connect Enterprise Edition 24  
   elosztott  
     támogatott kiszolgálók 53  
   frissítés több helyen 9, 53  
   kétfázisú véglegesítés 9  
   munkaegység (UOW) 9  
   támogatás 56  
   tranzakciófeldolgozás-figyelők 24  
   XA elosztott alkalmazások 56  
 Tuxedo  
   DB2 Connect Enterprise Edition 24

## U, Ú

utasítások  
   COMMIT 95  
   DESCRIBE 95  
   EXECUTE IMMEDIATE 95  
   FOR FETCH ONLY 95  
   GRANT 47  
   PREPARE 95  
   REVOKE 47  
   ROLLBACK  
     alkalmazástervezés 95  
   SELECT 95

## Ü, Ű

ügyfél DB álnév 68  
 ügyfél NNAME 68  
 ügyfél Sysplex támogatás  
   korlátozások 119

- ügyfélalkalmazások
  - azonosító 68
  - kommunikáció helyreállítása 83
- ügyfelek
  - automatikus ügyfél-átirányítás 115
  - terhelések kiegyenlítése 111
  - XA támogatás engedélyezése 118
- ügyfelsorszám 68
- ügyféltermék-azonosító 68

**Z**  
z/OS  
DRDA 9

## V

- válaszidő 89
- varázslók
  - Multisite Update 54
- VARCHAR adattípus
  - leírás 128
- véglegesítés parancs
  - kimeneti pufferek nyomkövetése 146
- versenyhelyzet
  - rendszererőforrások 124
- vételi puffer 145
- virtuális telekommunikációs hozzáférési mód (VTAM) 47
- Vizuális magyarázat
  - ismertető 170
- VM
  - DRDA
    - és DB2 Connect 9
- VSE
  - DRDA 9

## W

- webalkalmazások
  - DB2 Connect 17
  - tárolt eljárások 20
- webkiszolgálók
  - DB2 Connect 20
- WebSphere
  - áttekintés 18
- WebSphere Federation Server
  - áttekintés 7
- WebSphere MQ
  - DB2 Connect 106
- Windows operációs rendszerek
  - Teljesítménymegfigyelő
    - DB2 alkalmazások megfigyelése 65

## X

- X/Open elosztott tranzakciófeldolgozó (DTP) modell 24
- XA
  - erőforrás-kezelők 24
  - megbízható kapcsolatok 39
  - összesítő példák 101
  - ügyféloldali támogatás 118
- XA támogatás
  - engedélyezése az ügyfelek számára 118
- XA tranzakciókezelők
  - kapcsolatösszesítők 101
  - leírás 24







Nyomtatva Dániában

SC22-0451-02



Spine information:

DB2 Connect 9.5 változat

**DB2 Connect User's Guide**

