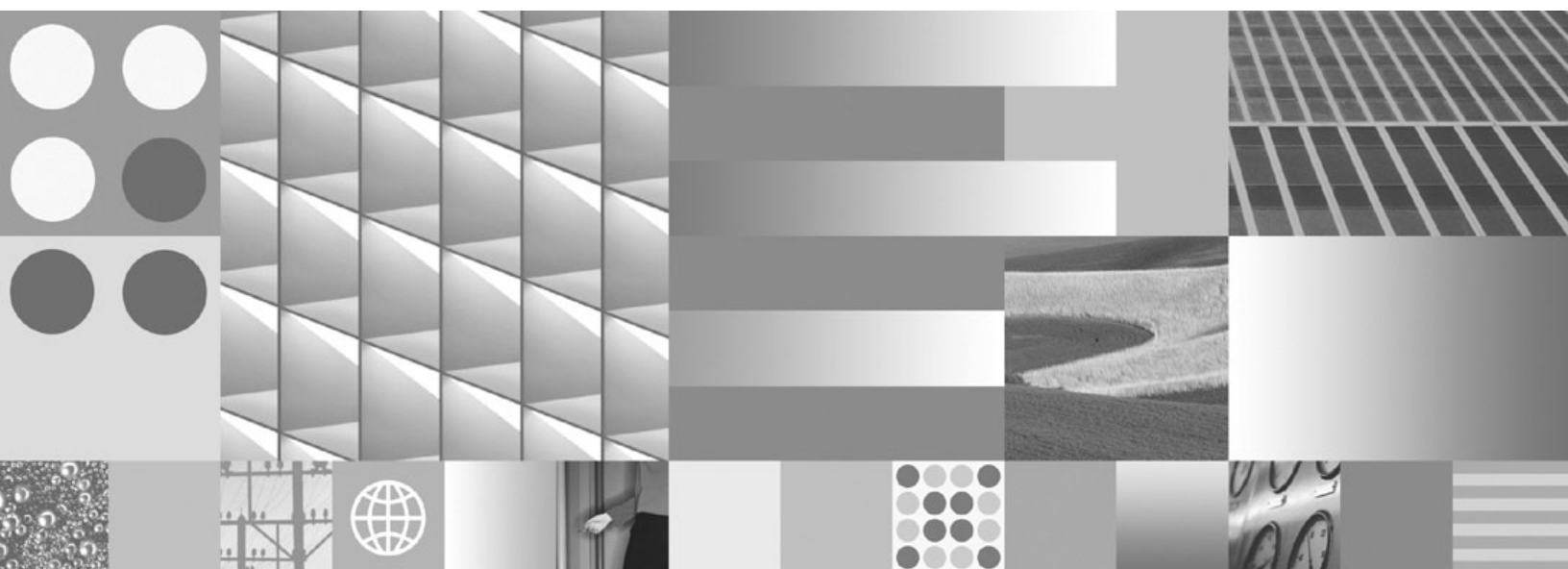


Brzi počeci za DB2 Connect poslužitelje



Brzi počeci za DB2 Connect poslužitelje

Napomena

Prije upotrebe ovih informacija i proizvoda koji one podržavaju pročitajte općenite informacije u Dodatak B, "Napomene", na stranici 119.

Napomena o izdanju

Ovaj dokument sadrži informacije o vlasništvu IBM-a. On se dostavlja s licencnim ugovorom i zaštićen je autorskim pravima. Informacije sadržane u ovoj publikaciji ne uključuju nikakva jamstva za proizvod i nikakve izjave iz ovog priručnika se ne smiju kao takve tumačiti.

IBM publikacije možete naručiti online ili preko vašeg lokalnog IBM predstavnika.

- Da bi naručili publikacije online, otidite u IBM Publikacijski centar na www.ibm.com/shop/publications/order
- Da bi našli vašeg lokalnog IBM predstavnika otidite na IBM imenik kontakata širom svijeta na www.ibm.com/planetwide

Da bi naručili DB2 publikacije od DB2 Marketinga i prodaje u Sjedinjenim Državama ili Kanadi nazovite 1-800-IBM-4YOU (426-4968).

Kad šaljete informacije u IBM, dodjeljujete IBM-u neekskluzivna prava upotrebe ili distribucije tih informacija na bilo koji način koji on smatra ispravnim, bez ikakvih obveza prema vama.

© **Autorsko pravo International Business Machines Corp. 1993, 2007. Sva prava pridržana.**

Sadržaj

Dio 1. O ovoj knjizi	1
-----------------------------	----------

Dio 2. Uvod u DB2 Connect	3
----------------------------------	----------

Poglavlje 1. O DB2 Connect	5
-----------------------------------	----------

Ponude proizvoda DB2 Connect	5
------------------------------	---

Host i System i podrška za DB2 Connect	5
--	---

Poglavlje 2. Zajednički DB2 Connect scenariji.	7
---	----------

Pristup DB2 podacima iz udaljenog klijenta	7
--	---

Pristup DB2 host podacima iz Weba pomoću Jave.	7
--	---

Pristup do host ili System i DB2 podataka s DB2 Connect	9
---	---

Upravljanje povezivanjima na baze podataka pomoću	
---	--

Konfiguracijskog pomoćnika (Linux i Windows).	14
---	----

Razumijevanje Poslužitelja administracije.	14
--	----

Administriranje instanci i baza podataka s DB2	
--	--

administracijskim alatima (Linux i Windows).	15
--	----

Podrška klijenta poslužitelja IBM baze podataka za razvoj	
---	--

aplikacije baze podataka	16
--------------------------	----

Dio 3. Migracija DB2 Connecta	19
--------------------------------------	-----------

Poglavlje 3. Migracija na DB2 Connect Verziju 9.5	21
--	-----------

Osnove migracije za DB2 Connect	22
---------------------------------	----

Zadaci prije migracije za DB2 Connect poslužitelje	23
--	----

Migracija DB2 Connect poslužitelja	24
------------------------------------	----

Zadaci poslije migracije za DB2 Connect poslužitelje	25
--	----

Dio 4. Zadaci predinstalacije	27
--------------------------------------	-----------

Poglavlje 4. Podrška Java softvera za DB2 proizvode	29
--	-----------

Poglavlje 5. Parametri jezgre (Linux i UNIX)	31
---	-----------

Modifikacija parametara jezgre (HP-UX)	31
--	----

Preporučeni parametri konfiguracije jezgre (HP-UX)	31
--	----

Modifikacija parametara jezgre (Linux)	31
--	----

Modifikacija parametara jezgre (Solaris)	33
--	----

Dio 5. Instalacijski i konfiguracijski zadaci	35
--	-----------

Poglavlje 6. DB2 Connect poslužiteljski proizvodi: pregled instalacije i konfiguracije	37
---	-----------

Poglavlje 7. Diskovni memorijski zahtjevi	39
--	-----------

Poglavlje 8. Instaliranje proizvoda DB2 Connect poslužitelj (AIX)	41
--	-----------

Instalacijski zahtjevi za proizvode DB2 Connect	
---	--

poslužitelja (AIX)	42
--------------------	----

Montiranje CD-a ili DVD-a (AIX)	43
---------------------------------	----

Poglavlje 9. Instaliranje proizvoda DB2 Connect poslužitelj (HP-UX)	45
--	-----------

Instalacijski zahtjevi za proizvode DB2 Connect	
---	--

poslužitelja (HP-UX)	46
----------------------	----

Montiranje CD-a ili DVD-a (HP-UX)	47
-----------------------------------	----

Poglavlje 10. Instaliranje proizvoda DB2 Connect poslužitelj (Linux)	49
---	-----------

Instalacijski zahtjevi za proizvode DB2 Connect	
---	--

poslužitelja (Linux)	50
----------------------	----

Priprema instalacije DB2 za Linux na zSeries.	51
---	----

Montiranje CD-a ili DVD-a (Linux)	52
-----------------------------------	----

Poglavlje 11. Instaliranje DB2 Connect poslužiteljskog proizvoda (Solaris operativni sistem)	53
---	-----------

Instalacijski zahtjevi za proizvode DB2 Connect	
---	--

poslužitelja (Operativni sistem Solaris)	54
--	----

Montiranje CD-a ili DVD-a (Solaris operativni sistem)	55
---	----

Poglavlje 12. Instaliranje proizvoda DB2 Connect poslužitelj (Windows)	57
---	-----------

Instalacijski zahtjevi za proizvode DB2 Connect	
---	--

poslužitelja (Windows)	58
------------------------	----

Potrebni korisnički računi za instalaciju proizvoda DB2	
---	--

poslužitelja (Windows)	58
------------------------	----

Proširenje sheme aktivnog direktorija za LDAP servis	
--	--

direktorija (Windows).	61
------------------------	----

Ne-administratorska instalacija DB2 Connecta (Windows)	62
--	----

Dodavanje vašeg korisničkog ID-a korisničkim grupama	
--	--

DB2ADMNS i DB2USERS (Windows)	63
-------------------------------	----

Poglavlje 13. Pregled instalacija bez administracijskih ovlasti (Linux i UNIX)	65
---	-----------

Razlike između instalacije s i bez administracijskih ovlasti	65
--	----

Ograničena instalacija bez administracijskih ovlasti.	66
---	----

Instalacija DB2 proizvoda bez administracijskih ovlasti.	68
--	----

Omogućavanje administracijskih funkcija u instalacijama	
---	--

bez administracijskih ovlasti pomoću db2rfe	70
---	----

Primjenjivanje paketa popravaka na instalacije bez	
--	--

administracijskih ovlasti	71
---------------------------	----

Uklanjanje DB2 proizvoda bez administracijskih ovlasti	
--	--

pomoću db2_deinstall (Linux i UNIX).	72
--------------------------------------	----

Dio 6. Postinstalacijski zadaci 73**Poglavlje 14. Aktivacija licencnog ključa 75**

Upotreba Licencnog centra	75
Registriranje licencnog ključa DB2 proizvoda ili svojstva korištenjem licencnog centra	75
Postavljanje DB2 politike licence korištenjem licencnog centra	75
Upotreba db2licm naredbe	76
Registriranje licencnog ključa DB2 proizvoda ili svojstva korištenjem naredbe db2licm	76
Postavljanje DB2 politike licence korištenjem naredbe db2licm	76

Poglavlje 15. Primjena paketa popravaka 79**Poglavlje 16. Instalacijski zahtjevi za DB2 Connect proizvod za host i sisteme srednjeg opsega 81**

Dio 7. Priprema komunikacija i pristupa host i iSeries bazama podataka 83**Poglavlje 17. Priprema DB2 za i5/OS i DB2 UDB for iSeries za veze s DB2 Connecta. 85****Poglavlje 18. Priprema DB2 Universal Database za OS/390 i z/OS za veze iz DB2 Connecta 87**

Baze podataka hosta	87
Konfiguriranje TCP/IP za DB2 Universal Database za OS/390 i z/OS	87
Konfiguriranje DB2 Universal Database za OS/390 i z/OS	90

Poglavlje 19. Priprema DB2 za VSE & VM za veze iz DB2 Connecta 91**Poglavlje 20. Konfiguriranje veza na glavno računalo i poslužitelje srednjeg opsega. 93**

Konfiguriranje veze na host ili System i poslužitelje baze podataka sa CA (Linux i Windows).	93
Konfiguriranje veze na host i System i poslužitelje baze podataka sa CLP	94

Dio 8. Upute 95**Poglavlje 21. Konfiguriranje pristupa hostu i System i bazama podataka 97**

Konfiguriranje povezivanja baze podataka pretraživanjem mreže pomoću Konfiguracijskog pomoćnika	97
Konfiguriranje povezivanja baze podataka ručno pomoću Konfiguracijskog pomoćnika	98
Testiranje povezivanja baze podataka koristeći Konfiguracijskog pomoćnika	99
Uklanjanje DCS-a (host baze podataka)	99

Poglavlje 22. Podržani jezici DB2 sučelja 101

Prikazivanje DB2 čarobnjaka postava u vašem nacionalnom jeziku (Linux i UNIX)	101
Identifikatori jezika za izvođenje čarobnjaka DB2 Postav na drugom jeziku.	101
Promjena jezika sučelja DB2 proizvoda (Windows)	102
Promjena DB2 jezika sučelja (Linux i UNIX)	103
Konverzija znakovnih podataka	104

Poglavlje 23. Razvoj aplikacija baze podataka 105

Veževanje pomoćnih programa baza podataka na DB2 Connect	105
Izvođenje vaših vlastitih aplikacija	106

Poglavlje 24. Deinstaliranje DB2 Connecta 107

Deinstalacija vašeg DB2 proizvoda (Windows)	107
Deinstaliranje vašeg DB2 proizvoda (Linux i UNIX)	108

Dio 9. Dodaci i Dopunske Činjenice 109**Dodatak A. Pregled DB2 tehničkih informacija 111**

DB2 tehnička knjižnica kao trajna kopija ili u PDF formatu	111
Naručivanje tiskanih DB2 knjiga	114
Prikazivanje pomoći SQL stanja iz procesora reda za naredbe	114
Pristup različitim verzijama DB2 Informacijskog centra	115
Prikaz poglavlja u izabranom jeziku u DB2 Informacijskom centru	115
Ažuriranje DB2 Informacijskog centra instaliranog na vašem računalu ili intranet poslužitelju	115
DB2 priručnici	117
Informacije o rješavanju DB2 problema	118
Termini i uvjeti	118

Dodatak B. Napomene. 119**Kazalo 123**

Dio 1. O ovoj knjizi

Brzi početci za DB2 Connect poslužitelje sadrže sve informacije koje trebate za pripremu i instalaciju proizvoda DB2 Connect poslužitelja. Uključene su specifične informacije za svaki podržani operativni sistem. Odnos između DB2 Connect poslužitelja i podržanih poslužiteljskih proizvoda baze podataka je prikazan i uključuje kako konfigurirati veze.

Trebate li koristiti ovu knjigu?

Administratori sistema, administratori baze podataka, komunikacijski specijalisti i instalateri softverskog proizvoda bi svi bili zainteresirani za dio ili cijelu knjigu.

Dio 2. Uvod u DB2 Connect

Poglavlje 1. O DB2 Connect

DB2 Connect osigurava povezanost na glavno računalo i baze podataka srednjeg opsega s Linux, UNIX i Windows operativnih sistema. Možete se povezati na DB2 baze podataka na z/OS, i5/OS i iSeries, VSE i VM. Možete se također povezati na ne-IBM baze podataka koje su u skladu s Distributed Relational Database Architecture (DRDA).

Ponude proizvoda DB2 Connect

DB2 Connect ima nekoliko rješenja povezivanja, uključujući DB2 Connect Osobno izdanje i brojne proizvode DB2 Connect poslužitelja:

- DB2 Connect Poduzetničko izdanje
- DB2 Connect Aplikacijski poslužitelj izdanje
- DB2 Connect Neograničeno izdanje za zSeries
- DB2 Connect Unlimited Edition za i5/OS

Za detaljne informacije o ponudama DB2 Connect proizvoda, pogledajte <http://www.ibm.com/support/docview.wss?rs=73&uid=swg21219983>

Host i System i podrška za DB2 Connect

DB2 Connect podržava povezanost sa sljedećim host i System i poslužiteljima baze podataka:

Tablica 1. Podržani host i System i poslužitelji podataka

Verzija	Preporučena nadogradnja sistema (RSU)
DB2 Universal Database (UDB) za OS/390 i z/OS Verzija 7.1	RSU0606 Pogledajte http://www.ibm.com/servers/eserver/zseries/zos/servicetst/
DB2 UDB za z/OS verzija 8	RSU0606 Pogledajte http://www.ibm.com/servers/eserver/zseries/zos/servicetst/
DB2 UDB za z/OS Verzija 9	RSU0606 Pogledajte http://www.ibm.com/servers/eserver/zseries/zos/servicetst/
DB2 for i5/OS V5R1, V5R2, V5R3 i V5R4	II13348 (Informativni APAR) Za System i planiranje preventivne usluge, pogledajte http://www-912.ibm.com/s_dir/sline003.NSF/GroupPTFs?OpenView&view=GroupPTFs
DB2 Server za VM/VSE Verzija 7 i kasnije	Pogledajte http://www-306.ibm.com/software/data/db2/vse-vm/

Detaljne informacije preduvjeta su dostupne na:

<http://www-1.ibm.com/support/docview.wss?rs=71&context=SSEPGG&dc=D600&uid=swg21233566>

Poglavlje 2. Zajednički DB2 Connect scenariji

Prikazani su zajednički načini u kojima je DB2 Connect korišten za kreiranje radnih okolina baze podataka i zajednički načini dovršenja primarnih zadataka koji uključuju DB2 Connect. Scenariji uključuju okoline i zadatke kao što su: izravna veza između DB2 Connecta i hosta ili System i poslužitelja baze podataka; korištenje Konfiguracijskog pomoćnika za upravljanje vezama na baze podataka; i IBM Podrška klijenta poslužitelja podataka za razvoj aplikacije baze podataka.

Pristup DB2 podacima iz udaljenog klijenta

IBM klijent poslužitelja podataka osigurava okruženje za vrijeme izvođenja koje osigurava aplikacijama klijenta pristup jednoj ili više udaljenih baza podataka. S IBM klijent poslužitelja podataka, možete udaljeno administrirati DB2 ili DB2 Connect poslužitelje. Sve aplikacije moraju pristupati bazi podataka kroz IBM klijent poslužitelja podataka. Java aplet može pristupati udaljenoj bazi podataka preko Java-omogućenog pretražitelja.

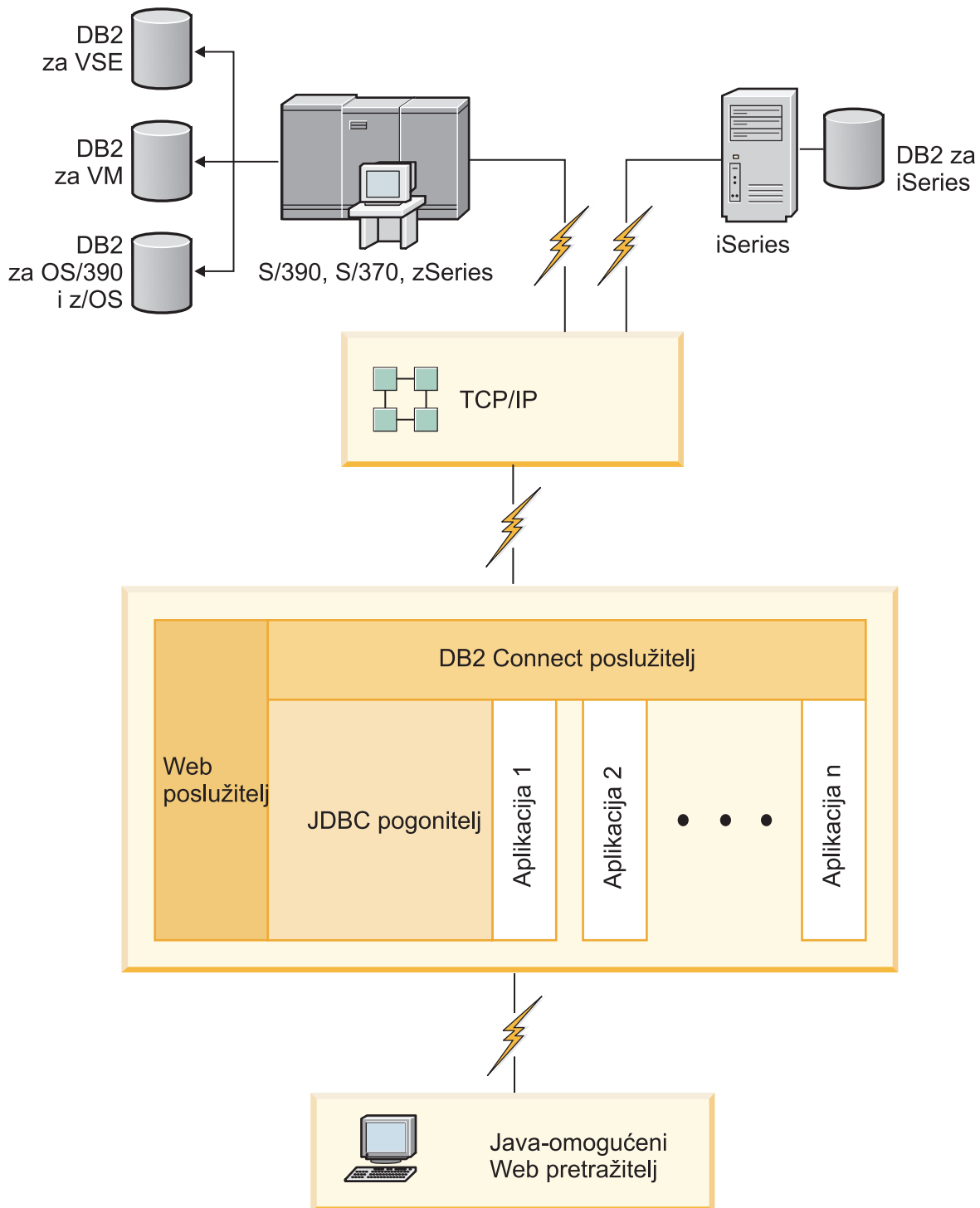
IBM klijent poslužitelja podataka je podržan na Linux, UNIX i Windows platformama.

Pristup DB2 host podacima iz Weba pomoću Jave

DB2 Connect proizvodi uključuju IBM DB2 pogonitelj za JDBC i SQLJ da vam dozvole kreiranje aplikacija koje pristupaju podacima u DB2 bazama podataka s Weba.

Programski jezici koji sadrže umetnuti SQL se nazivaju glavni jezici. Java se razlikuje od tradicionalnih glavnih jezika C, COBOL i FORTRAN po načinu koji znatno utječe na način umetanja SQL-a:

- SQLJ i JDBC su otvoreni standardi koji vam omogućavaju lako prenošenje SQLJ ili JDBC aplikacija s ostalih sistema baza podataka prilagođenih ovim standardima na DB2 baza podataka.
- Svi Java tipovi koji predstavljaju sastavljene podatke i podatke promjenjivih veličina imaju različitu vrijednost, null, koja se može koristiti za predstavljanje stanja SQL NULL, dajući Java programima alternativu za indikatore NULL koji su trajni kod drugih glavnih jezika.
- Java je oblikovana za podršku programima koji su po prirodi heterogeno prenosivi (poznati također kao "super prenosivi" ili jednostavno "čitljivi"). Zajedno sa sistemom tipova klasa i sučelja Jave ova funkcija omogućuje komponentni softver. Posebno, SQLJ prevodilac napisan u Javi može pozvati komponente koje su označili prodavači baza podataka da utječu na postojeće funkcije baza podataka kao ovlaštenje, provjera sheme, provjera tipa, transakcija i generiranje koda optimiziranog za određene baze podataka.
- Java je oblikovana za binarnu prenosivost u heterogenim mrežama, što obećava binarnu prenosivost za aplikacije baza podataka koje koriste statički SQL.
- Možete izvoditi JDBC aplete unutar Web stranice na svakom sistemu s Java-omogućenim pretražiteljem, bez obzira na platformu vašeg klijenta. Vaš klijentski sistem ne treba dodatni softver pored ovog pretražitelja. Klijent i poslužitelj dijele obradu JDBC i SQLJ apleta i aplikacija.



Slika 1. JDBC i DB2 Connect

JDBC i SQLJ aplikacije se mogu izvoditi s bilo kojeg sistema koji ima instaliran IBM klijent poslužitelja podataka; Web pretražitelj i Web poslužitelj nisu potrebni.

Za više informacija o JDBC API-jima pogledajte Web stranicu <http://java.sun.com/products/jdbc/>.

Pristup do host ili System i DB2 podataka s DB2 Connect

DB2 Connect poslužitelj omogućava da IBM klijent poslužitelja podataka na LAN-u pristupa podacima koji su pohranjeni na host ili System i sistemima.

U organizacijama s velikim količinama podataka, DB2 for i5/OS, DB2 Universal Database (UDB) for iSeries, DB2 for z/OS, DB2 UDB for OS/390 i z/OS ili DB2 poslužitelj za VSE & VM su obično korištene za upravljanje tih podataka. Aplikacije koje se izvode na bilo kojoj od podržanih platformi mogu transparentno raditi s tim podacima kao da s njima upravlja lokalni poslužitelj baza podataka. Proizvod DB2 Connect poslužitelja, poput DB2 Connect Enterprise Editiona je potreban za podršku aplikacijama koje pristupaju host ili System i podacima i iskorištavaju transakcijske monitore kao i aplikacije koje su implementirane kao Java apleti.

Osim toga, možete koristiti široki raspon gotovih ili korisnički razvijenih aplikacija baza podataka s DB2 Connectom i njegovim pridruženim alatima. Na primjer, možete koristiti DB2 Connect proizvode s:

- *Tabličnim kalkulatorima*, kao Microsoft Excel i Lotus 1-2-3 za analiziranje stvarno-vremenskih podataka bez troška i kompleksnosti ekstrahiranja podataka i postupaka importa.
- *Alati podrške odlučivanju*, kao BusinessObjects, Brio i Impromptu i Crystal Reports, za osiguranje stvarno-vremenskih informacija.
- *Proizvodi baza podataka*, kao Lotus Approach i Microsoft Access.
- *Razvojni alati*, kao PowerSoft PowerBuilder, Microsoft Visual Basic i Borland Delphi, za kreiranje klijentsko-poslužiteljskih rješenja.

Proizvod DB2 Connect poslužitelja, kao DB2 Connect Poduzetničko izdanje je najprikladniji za okoline gdje se:

- Aplikacija implementira upotrebom data-aware Java apleta (pogledajte Slika 1 na stranici 8).
- Web poslužitelji koriste za primjenu aplikacija na bazi Weba (pogledajte Slika 5 na stranici 13 i Slika 1 na stranici 8).
- Poslužitelj aplikacija srednjeg reda je uposlen.
- Koriste se monitori transakcije kao IBM TXSeries CICS and Encina Monitor, WebSphere Application Server, WebSphere MQ, Microsoft Transaction Server (MTS) i BEA Tuxedo. (Pogledajte Slika 3 na stranici 11.)

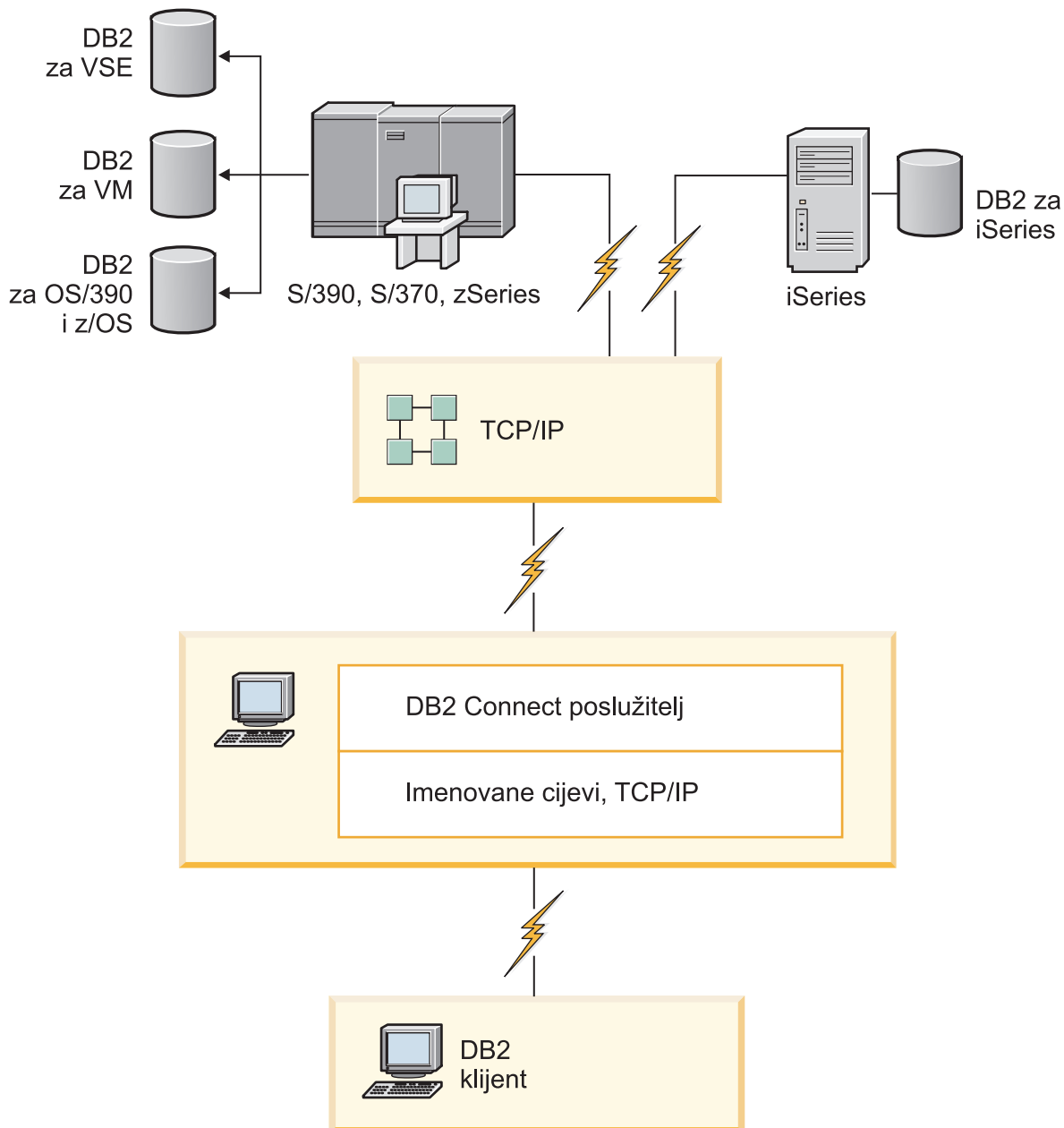
DB2 Connect osigurava proziran pristup host ili System i podacima kroz standardnu arhitekturu za upravljanje distribuiranim podacima. Ovaj standard je poznat kao Arhitektura distribuiranih relacijskih baza podataka (DRDA). DRDA dozvoljava aplikacijama uspostavljanje brze veze s host i System i bazama podataka bez skupih host ili System i komponenti ili vlasničkih gatewaya.

Iako se DB2 Connect često instalira na posrednim poslužiteljskim strojevima za povezivanje IBM klijent poslužitelja podataka s host ili System i bazom podataka, instalira se i na strojevima gdje višestruki lokalni korisnici žele direktno pristupati host ili System i poslužiteljima. Na primjer, DB2 Connect se može instalirati na velikom stroju s puno lokalnih korisnika.

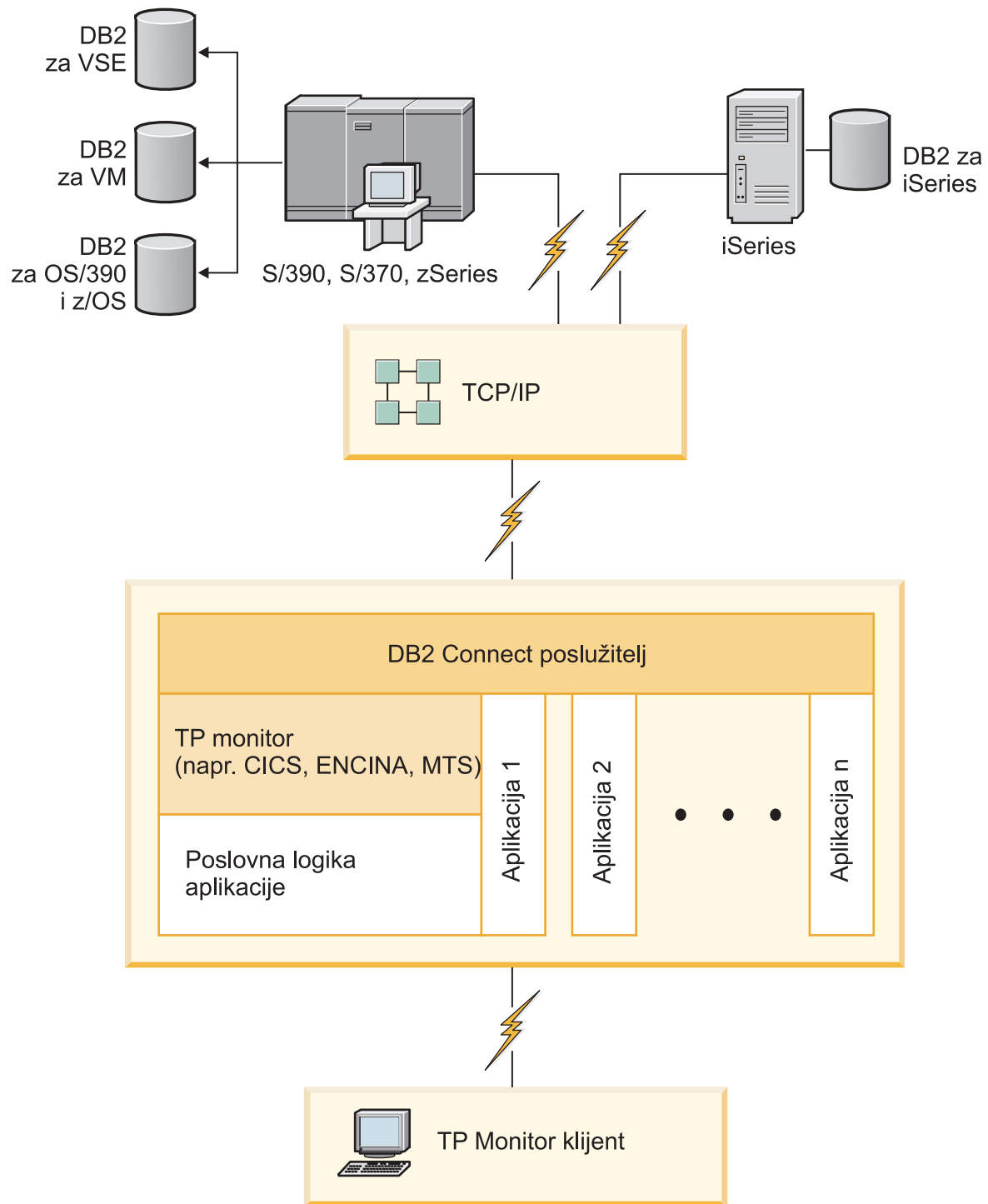
DB2 Connect se također može instalirati na Web poslužitelj, Transakcijski procesorski (TP) monitor ili druge troslojne poslužitelje aplikacija s više lokalnih obrada SQL aplikacija i niti. U takvim slučajevima možete izabrati instaliranje DB2 Connecta na istom stroju radi jednostavnosti ili na odijeljenom stroju za rasterećenje CPU ciklusa.

DB2 Connect poslužitelj omogućava višestrukim klijentima da se povežu na host ili System i podatke i mogu značajno smanjiti trud potreban za postavljanje i održavanje pristupa podacima poduzeća. Slika 2 ilustrira IBM-ovo rješenje za okoline gdje IBM klijent poslužitelja podataka radi neizravnu vezu na host ili System i poslužitelj baze podataka preko DB2 Connect poslužiteljskog proizvoda.

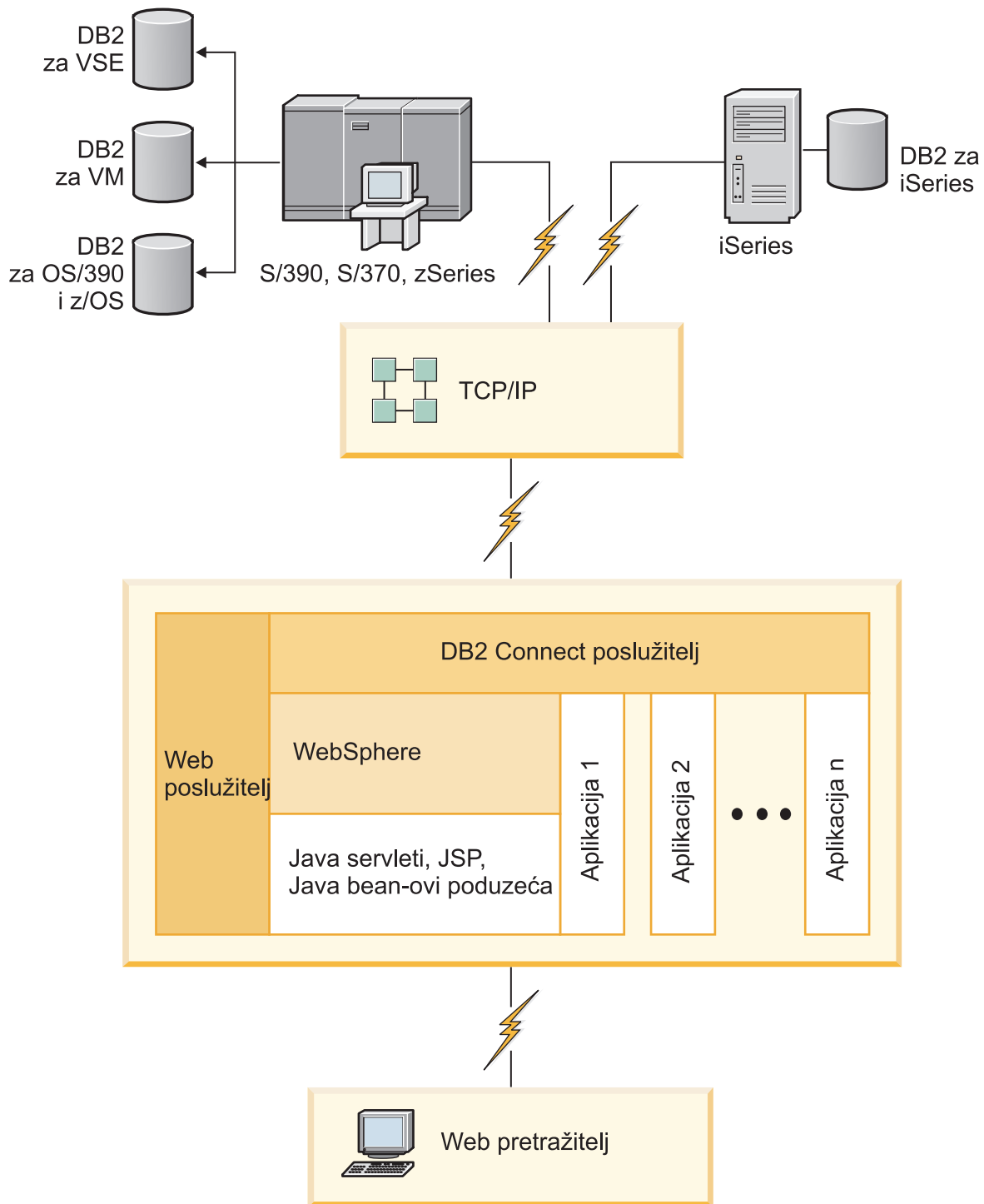
Za povezivanje s IBM host ili System i poslužiteljem baze podataka trebate licencirani DB2 Connect proizvod. Ne možete se izravno povezati s IBM host ili System i poslužiteljem podataka koristeći IBM klijent poslužitelja podataka.



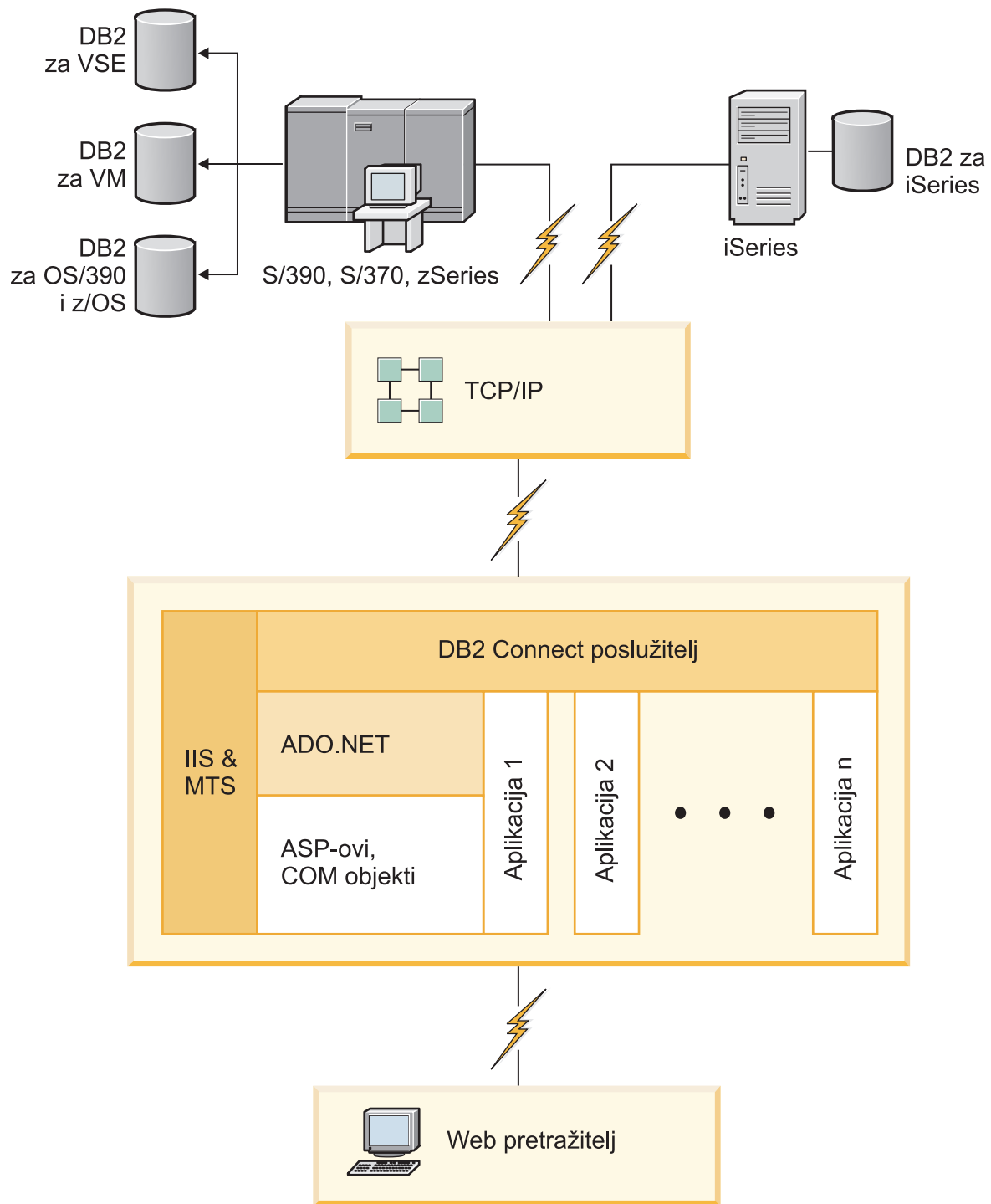
Slika 2. Povezivanje klijenta na host ili System i poslužitelj podataka koristeći DB2 Connect



Slika 3. Transakcijski monitori koji rade s DB2 Connectom.



Slika 4. Funkcionalnost WebSphere i Java poslužitelja u DB2 Connectu



Slika 5. DB2 Connect koji radi s poslužiteljem Microsoft Internetskih informacija (IIS)

Upravljanje povezivanjima na baze podataka pomoću Konfiguracijskog pomoćnika (Linux i Windows)

Konfiguracijski pomoćnik (CA) vam pomaže u upravljanju vezama vaše baze podataka s udaljenim poslužiteljima. CA je dostupan kao dio DB2 klijenta. CA je preferirani način za postavljanje svakog klijenta za poslužiteljske komunikacije.

Bilješka: U prethodnim izdanjima DB2 Administracijski alati, kao CA, su bili podržani na svim platformama. Od verzije 9 DB2 Administracijski alati su podržavani samo na Windows x86, Windows x64 (AMD64/EM64T), Linux na x86 i Linux na AMD64/EM64T. Za sve platforme možete koristiti DB2 procesor reda za naredbe (CLP) za upravljanje povezivanjem.

Pomoću CA možete:

- Katalogizirati baze podataka tako da ih mogu koristiti aplikacije. Dostupne su tri metode:
 - Upotreba profila kojeg je dobio administrator baze podataka da automatski definirate svoje veze. Pristup klijenta je automatski postavljen za tu bazu podataka.
 - Na mreži potražite dostupnu bazu podataka i izaberite jednu od njih. Pristup klijenta je automatski postavljen za tu bazu podataka definiranu u profilu. DB2 Connect Personal Edition ne može tražiti host ili System i baze podataka osim kroz DB2 Connect poslužitelj koji ima definiranu host ili System i bazu podataka.
 - Ručno konfigurirajte veze s bazom podataka unošenjem potrebnih parametara veze.
- Uklonite katalogizirane baze podataka ili promjena svojstva katalogizirane baze podataka.
- Eksport i import profila klijenta koji sadrže informacije o bazi podataka i konfiguraciji za klijenta.
- Testirajte veze s lokalnim ili udaljenim bazama podataka identificiranim na vašem sistemu.
- Vežite aplikacije na bazu podataka izborom pomoćnih programa ili vežite datoteke iz liste.
- Dodajte, promijenite, uklonite CLI/ODBC izvore podataka i konfigurirajte CLI/ODBC postavke konfiguracije.
- Podesite parametre konfiguracije klijenta na vašem sistemu. Parametri su logički grupirani, a predložene postavke su osigurane na sučelju kod izbora parametara.
- Ažurirajte lozinku poslužitelja baze podataka.

Razumijevanje Poslužitelja administracije

DB2 Poslužitelj administracije (DAS) odaziva se na zahtjeve iz DB2 Administracijskih alata i Konfiguracijski pomoćnik (CA). DB2 Administracijski alati, na primjer, dozvoljavaju vam pokretanje, zaustavljanje i postavljanje parametara konfiguracije upravitelja baza podataka. CA koristi poslužitelj administracije za pomoć korisnicima kod katalogiziranja baza podataka na klijentu. DAS je dostupan na svim podržanim operativnim sistemima Linux, Windows i UNIX operativnim sistemima kao i zSeries (samo OS/390 i z/OS).

Poslužitelj administracije mora se nalaziti na svakom poslužitelju za kojeg želite da administrira i otkriva. Poslužitelj administracije se za vas automatski kreira i pokreće. Program za postavljanje kreira Poslužitelj administracije na stroju u vlasništvu instance i automatski ga pokreće u vrijeme podizanja. Po defaultu je DAS instanca DB2AS, što je defaultni korisnički ID koji se kreira pomoću čarobnjaka DB2 Postava.

Administriranje instanci i baza podataka s DB2 administracijskim alatima (Linux i Windows)

Možete administrirati lokalne ili udaljene poslužitelje upotrebom DB2 administrativnih alata. Koristite Kontrolni centar za izvođenje administracijskih zadataka kao konfiguriranje DB2 instanci i baza podataka, sigurnosno kopiranje i obnavljanje podataka, raspoređivanje poslova i upravljanje medijem, sve s grafičkog sučelja.

Bilješka: U prethodnim izdanjima DB2 Administracijski alati, kao Kontrolni centar, su bili podržavani na svim platformama. Od verzije 9 DB2 Administracijski alati su podržavani samo na Windows x86, Windows x64 (AMD64/EM64T), Linux na x86 i Linux na AMD64/EM64T. Za sve platforme možete koristiti DB2 procesor reda za naredbe (CLP) za administriranje instanci i baza podataka.

Kontrolni centar ima podršku za sljedeće proizvode:

- DB2 Universal Database (UDB) za OS/390 i z/OS Verzija 7
- DB2 UDB za z/OS verzija 8

Ostatak ovog poglavlja se odnosi kolektivno na ove proizvode kao DB2 za z/OS, osim ako je sadržaj specifičan za verziju.

Ako želite pristupiti funkcijama DB2 za z/OS iz Kontrolnog centra:

1. Provjerite da:
 - Imate DB2 za z/OS licence
 - Imate proizvod DB2 Connect instaliran na klijentskoj radnoj stanici
 - Svojstvo distribuiranih podataka (DDF) je pokrenuto na hostu
 - DB2 podsistem je katalogiziran na klijentu
 - DB2 Connect pomoćni programi i DB2 CLI se vežu na host
2. Primijenite FMID-ove za DB2 Paket upravljanja za klijente (svojstvo DB2 za z/OS) i DB2 Poslužitelj administracije (DAS) za OS/390 i z/OS. DAS je opcijnska funkcija koja se otprema s DB2 za OS/390 i z/OS poslužitelj. Pročitajte DB2 za z/OS, DB2 Paket upravljanja za klijente i DB2 Poslužitelj administracije za OS/390 i z/OS programske direktorije. Programski direktorij identificira i opisuje sadržaje FMID-ova za svaku traku ili kazetu. Programski direktorij također sadrži zahtjeve instalacije i upute.
3. Primijenite dodatne usluge na DB2 za z/OS kako je opisano u programskim direktorijima.
4. DB2 kontrolni centar osigurava podršku da vam pomogne upravljati DB2 bazama podataka na višestrukim platformama. Kada upravljate DB2 za z/OS podsisteme, trebate instalirati skup spremljenih procedura, korisnički definiranih funkcija i batch programa za svaki DB2 podsistem:

DB2 UDB za z/OS verzija 8

Ako imate instaliranu DB2 UDB za z/OS verziju 8, trebate instalirati z/OS funkciju omogućavanja (JDB881D).

DB2 UDB za OS/390 i z/OS verzija 7

Ako imate instaliran DB2 UDB za OS/390 i z/OS, verzija 7, trebate instalirati funkciju omogućavanja (JDB771D).

Ako želite potpuno iskoristiti sve funkcije DB2 Kontrolnog centra za DB2 za z/OS, uključujući Kloniranje te izgradnju i kreiranje JCL-a, trebate instalirati DB2 Poslužitelj administracije (DAS) za OS/390 i z/OS Verzija 8 (HDAS810) koji je otpremljen kao dodatak za DB2 za z/OS.

Bilješka:

- a. FMID JDB881D ili JDB771D trebaju biti instalirani na svakom DB2 podsistemu s kojim želite raditi upotrebom Kontrolnog centra.
 - b. FMID HDAS810 se treba instalirati samo jedanput po slici operativnog sistema ili LPAR-a gdje imate DB2 podsisteme s kojima želite raditi upotrebom Kontrolnog centra.
 - c. Upute za raznolike instalacije mogu se naći u Programskom direktoriju unutar DB2 Paketa klijenata upravljanja odgovarajućeg proizvoda i verzije. Na primjer, upute za instaliranje DAS-a (HDAS810) su u Programskom direktoriju za IBM DB2 UDB za z/OS DB2 Paket klijenata upravljanja verzija 8.
 - d. DB2 poslužitelj administracije treba se instalirati samo jedanput po sistemu.
5. Provjerite da ste omogućili prostor za adrese pohranjenih postupaka.
 6. Provjerite da je DB2 Poslužitelj administracije pokrenut.

Detaljne upute za omogućavanje Kontrolnog centra za rad s DB2 za z/OS postoje na:

<http://www.ibm.com/support/docview.wss?rs=64&context=SSEPEK&q1=jdb881d&uid=swg27006262>

Podrška klijenta poslužitelja IBM baze podataka za razvoj aplikacije baze podataka

Klijent poslužitelja podataka uključuje sljedeće:

- **Predkompilatore C/C++, COBOL i Fortran**, (ako je jezik podržan za tu platformu).
- **Podrška aplikacijama umetnutog SQL-a**, uključujući programiranje knjižnica, uključuje datoteke i primjere koda.
- **ODBC i aplikacije DB2 Sučelja razine poziva (DB2 CLI)**, uključujući programiranje knjižnica, uključuju datoteke i primjere koda za razvijanje aplikacija koje se jednostavno prenose na ODBC i kompiliraju s ODBC SDK. ODBC SDK je dostupan iz Microsoft za Windows operativnih sistema i od raznih dugih proizvođača za mnoge druge podržane platforme. Na Windows operativnim sistemima, ODBC i CLI pogonitelj se instalira po defaultu s DB2 klijentom, podržavajući aplikacije razvijene s Microsoft ODBC opremom za razvoj softvera. Za sve druge platforme, ODBC i CLI pogonitelj se mogu opcijski instalirati s DB2 Klientom, podržavajući aplikacije koje se mogu razviti s ODBC SDK za tu platformu, ako takva postoji.
- **IBM Data Server Driver za JDBC i SQLJ**, koji uključuje:
 - Podrška za JDBC 3 i JDBC 4 aplikacije
 - SQLJ podršku, za razvijanje Java aplikacija sa statičkim SQL-om
- **Java 5** okruženje je umetnuto u DB2 poslužitelje za podršku Java aplikacija na poslužiteljskoj strani uključujući i spremljene procedure i korisnički definirane funkcije
- **ActiveX Data Objects (ADO) i Object Linking and Embedding (OLE) automatizacijske rutine (UDF i spremljene procedure)** na Windows operativnim sistemima, uključujući primjere koda implementirane u Microsoft Visual Basic i Microsoft Visual C++.
- **Object Linking and Embedding Database (OLE DB) funkcije tablica** na Windows operativnim sistemima.
- **C# i Visual Basic .NET aplikacije i CLR .NET rutine** na Windows operativnim sistemima.
- **Podrška aplikaciji Ruby i Ruby on Rails**, uključujući IBM_DB gem za jednostavnu instalaciju i primjeri koda. Ruby je potpuno integrirani objektno orijentirani programski

jezik korišten za razvoj web aplikacija. Ruby on Rails (RoR), poznat i kao Rails, je okruženje za razvoj web aplikacija koje pristupaju bazama podataka u skladu s Model-View-Control arhitekturom

- **Podrška aplikaciji PHP predprocesora hiperteksta**, uključujući programske knjižnice i primjere koda. PHP je skriptni jezik koji se koristi za razvoj web aplikacija. Također podržava objektno orijentirano programiranje.
- **IBM alat razvoja poslužitelja podataka** je opsežan skup integriranih Eclipse alata za razvoj baza podataka i razvoj DBA. Alat razvoja poslužitelja baza podataka smanjuje vrijeme izvođenja svakodnevnih administracijskih zadataka, kreiranja, razvijanja i otkrivanja pogreški SQL i Java spremljenih procedura, razvijanja web usluga s fokusom na podatke i kreiranja upita za relacijske i XML podatke korištenjem SQL i XQuery za DB2 te Informix poslužitelje podataka.
- **Interaktivni SQL** kroz Editor za naredbe ili Procesor reda za naredbe (CLP) za prototipe SQL naredbi za izvođenje ad hoc upita na bazi podataka.
- **Skup dokumentiranih API-ja** za omogućavanje drugim alatima za razvoj aplikacija da implementiraju podršku predkompilatora za DB2 izravno u njihovim proizvodima. Na primjer, IBM COBOL na AIX-u koristi to sučelje.

Dio 3. Migracija DB2 Connecta

Poglavlje 3. Migracija na DB2 Connect Verziju 9.5

Nadogradnja na novo izdanje DB2 Connect može trebati migraciju vaših komponenti okruženja ako želite da se izvode na novom izdanju. Ove komponente su DB2 Connect poslužitelji, DB2 poslužitelji, DB2 klijenti i aplikacije baze podataka.

Na primjer, ako imate trenutno okruženje koristeći DB2 Connect Verzija 8 i želite instalirati DB2 Connect Verzija 9.5, tada možete migrirati vaš DB2 Connect poslužitelj i možda ćete trebati migrirati ostale komponente u vašem okruženju.

Poslužitelji DB2 Connect Verzija 9.5 podržavaju migraciju DB2 Connect instanci i bilo kojeg postojećeg transakcijskog upravitelja i DB2 Connect federalnih baza podataka kreiranih na DB2 Connect Verzija 9.1 ili Verzija 8 poslužiteljima. Za DB2 Connect izdanja prije DB2 Connect Verzije 8, trebate prvo migrirati na DB2 Connect Verzija 8 i tada migrirati na DB2 Connect Verzija 9.5. Pogledajte migracija iz prethodnih verzija DB2 Connecta za detalje kako migrirati DB2 Universal Database (UDB) Verzija 8.

Proces migracije sastoji se od svih zadataka koje trebate izvesti da bi vaše okruženje uspješno radilo na novom izdanju. Migracija svake komponente u vašem okruženju na DB2 Connect Verzija 9.5 zahtijeva izvođenje različitih zadataka:

- Migriranje DB2 Connect poslužitelja uključuje migriranje vaših trenutnih instanci, bilo kojih postojećih DB2 Connect federalnih baza podataka i baza podataka transakcijskog upravitelja tako da se mogu izvesti na DB2 Connect Verzija 9.5.
- Migrirajte vaše postojeće instance i baze podataka tako da se mogu izvoditi u DB2 verziji 9.5. Pogledajte poglavlje Migracija za DB2 poslužitelje u *Vodič za migraciju*.
- Migrirajte instance vašeg klijenta da bi se održala konfiguracija vaših postojećih DB2 klijenata. Pogledajte poglavlje Migracija za klijente u *Vodič za migraciju*.
- Migriranje aplikacija baza podataka uključuje njihovo testiranje na DB2 Connect Verziji 9.5 i njihovo modificiranje kada trebate podržati promjene u DB2 Connect Verzija 9.5. Pregledajte promjene u postojećoj funkcionalnosti i prekinutoj i zastarjeloj funkcionalnosti za DB2 Connect u Što je novo kako bi odredili promjene koje bi mogle utjecati na vaše aplikacije baze podataka. Ako se vaše aplikacije baze podataka povezuju s DB2 poslužiteljima, pregledajte i poglavlje Migracija za aplikacije i podprograme baze podataka u *Vodič za migraciju*.

Najbolji pristup migraciji je napisati plan migracije. Strategija definira kako pristupiti migraciji vašeg okruženja i daje vam nacrt za vaš plan migracije. Osobine vašeg okruženja i informacije o osnovama migracije, posebno preporuke i ograničenja koja se odnose na migraciju, mogu vam pomoći u određivanju vaše strategije. Plan migracije treba uključiti sljedeće detalje migracije za svaku komponentu:

- Preduvjete za migraciju, koji označavaju sve zahtjeve koje trebate ispuniti prije migracije.
- Zadatke prije migracije koji opisuju sve zadatke pripreme koje morate izvesti prije migracije.
- Migracijske zadatke koji opisuju, korak po korak, osnovni migracijski proces za komponentu i kako migrirati okruženja s posebnim osobinama.
- Zadatke poslije migracije koji opisuju sve zadatke koje trebate izvoditi nakon migracije da bi vaš DB2 poslužitelj radio na optimalnoj razini.

Otkrit ćete da su zadaci prije migracije, migracijski zadaci i zadaci poslije migracije za DB2 Connect poslužitelje referentni zadacima prije migracije, migracijskim zadacima i zadacima poslije migracije za DB2 poslužitelje jer su to točno isti zadaci.

Osnove migracije za DB2 Connect

Ako migrirate klijente na DB2 Connect Verzija 9.5, trebate razmotriti sljedeće promjene u podršci i riješiti ih prije migriranja:

Tip provjere autentičnosti koji je specificiran u unosu direktorija baze podataka na gatewayu, nadjačava tip provjere autentičnosti koji je katalogiziran na klijentu

Ako migrirate s izdanja prije DB2 Connect Verzija 8.2.2 (ekvivalent Verziji 8.1 FixPak 9) na Verziju 9.5, osigurajte da je tip provjere autentičnosti na gatewayu kompatibilan s klijentom i poslužiteljem. Ako niste specificirali tip provjere autentičnosti u unosu direktorija baze podataka na gatewayu, tip default provjere autentičnosti je SERVER.

DB2 Connect Poslužitelj i DB2 Connect Personal Edition više ne podržavaju SNA protokol

Ako migrirate s izdanja prije DB2 Connect Verzija 9.1, trebate ponovno katalogizirati sve čvorove koji koriste SNA protokol da umjesto njega koriste TCP/IP protokol.

Bitni dijelovi migracije za DB2 poslužitelje i klijente se primjenjuju i na DB2 Connect poslužitelje.

Podrška i ograničenja migracija za DB2 poslužitelje i klijente se također primjenjuju kada migrirate na DB2 Connect poslužitelj.

- Pregledajte poglavlje “osnove migracije za DB2 poslužitelje” u *Vodič za migraciju*, da bi odredili dodatne promjene koje utječu na vašu migraciju i da bi odredili gdje adresirati bilo kakva pitanja.
- Pregledajte poglavlje “osnove migracije za klijente” u *Vodič za migraciju*, osobito Podršku povezanosti između klijenata i DB2 poslužitelja. Veze prema DB2 Connect Verzija 9.5 poslužiteljima s klijentskog izdanja prije Verzije 8 nisu podržane.

Novi klijentski proizvodi i nova imena za postojeće klijente

U Verziji 9.5, novi klijentski proizvod je dostupan i nova imena se koriste za postojeće klijente koja su različita od imena klijenata korištenih u prethodnik izdanjima. Za detalje o novim nazivima i nazivima generičkog klijenta, pogledajte poglavlje “proizvod DB2 klijenta dodan na pojednostavljen razvoj (Windows)” u *Što je novo*.

Preporuke za migraciju za DB2 Connect

Općenito, preporuka je migrirati prvo DB2 Connect poslužitelje i poslije klijente. Klijenti Verzije 9.1 i Verzije 8 se mogu povezati na DB2 Connect poslužitelje Verzije 9.5. Jedino ograničenje je da nova svojstva DB2 Verzije 9.5 nisu dostupna klijentima prije V9.5. Međutim, nije vjerojatno da ćete trebati pristup tim novim dodacima jer ih vaše postojeće aplikacije ne koriste.

Ako najprije izaberete migraciju klijenata, trebate biti svjesni da postoje poznata ograničenja o podršci za povezanost iz klijenata Verzije 9.5 na DB2 Connect poslužitelje Verzije 8. Provjerite inkompatibilnosti Verzije 9.5 s prethodnim izdanjima, vidite da li su ta ograničenja primjenjiva na vašu aplikaciju kako bi poduzeli potrebne akcije.

Izvedite zadatke prije i poslije migracije da osigurate uspješnu migraciju.

Zadaci prije migracije za DB2 Connect poslužitelje

Prije migracije vaših DB2 Connect poslužitelja trebate ih pripremiti za migraciju da možete adresirati bilo kakva pitanja prije migracije da biste imali uspješnu migraciju.

Izvedite sljedeće zadatke prije migracije za DB2 poslužitelje koji se primjenjuju i na DB2 Connect poslužitelje:

1. Pregledajte “Osnove migracije za DB2 Connect” na stranici 22 kako bi identificirali promjene ili ograničenja koja mogu utjecati na vašu migraciju i naučite kako adresirati bilo koje pitanje prije migracije.
2. pogledajte poglavlje “Kopiranje informacija konfiguracije i dijagnostike DB2 poslužitelja” u *Vodič za migraciju* da bi imali zapis vaše trenutne konfiguracije koju možete usporediti s konfiguracijom nakon migracije. Ove informacije možete koristiti za kreiranje novih instanci ili baza podataka koristeći istu konfiguraciju koju ste imali prije migracije.
3. Opcijski: Ako ste omogućili Syncpoint Manager (SPM) funkcionalnost na vašem DB2 Connect poslužitelju, osigurajte da DRDA syncpoint upravitelji ne sadrže nikakve sumnjive transakcije korištenjem “LIST DRDA INDOUBT TRANSACTIONS naredba” u *Upute za naredbe* za dohvaćanje liste sumnjivih transakcija za interaktivno rješavanje sumnjivih transakcija.
4. Opcijski: Ako imate baze podataka transakcijskog upravitelja, izvedite sljedeće zadatke prije migracije da pripremite vaše baze podataka za migraciju:
 - a. Osigurajte da baza podataka koja će se migrirati ne sadrži nikakve sumnjive transakcije, korištenjem “LIST INDOUBT TRANSACTIONS naredba” u *Upute za naredbe* za dohvaćanje liste sumnjivih transakcija i za interaktivno rješavanje bilo kakvih sumnjivih transakcija.
 - b. Pogledajte poglavlje “Provjerite jesu li vaše baze podataka spremne za migraciju”, u *Vodič za migraciju*, da bi identificirali i riješili probleme prije stvarne migracije.
 - c. Pogledajte poglavlje “Kopiranje baza podataka prije migracije” u *Vodič za migraciju* da bi ih mogli migrirati na novi migrirani sistem ili ih vratiti u originalni predmigracijski sistem.
 - d. Ako je potrebno, pregledajte poglavlje “zahtjevi za prostorom”, u *Vodič za migraciju*, da bi provjerili imate li dovoljno slobodnog diskovnog prostora, privremenog prostora tablice i prostora dnevnika za migraciju baze podataka i poglavlje “Povećavanje prostora tablice i veličina datoteke dnevnika prije migracije” u *Vodič za migraciju*.
 - e. Samo Linux: poglavlje “Promjena neobrađenih uređaja u blok uređaje (Linux)” u *Vodič za migraciju*
5. Opcijski: Ako imate DB2 Connect federalne baze podataka, pogledajte poglavlje “Priprema za migraciju na federalne sisteme”, u *IBM WebSphere Information Integration: Migracija na federaciju verzije 9* za detalje o predmigracijskim zadacima za ove baze podataka.
6. Samo za Windows: Ako ste dobili prilagođene tablice konverzije kodnih stranica od DB2 servisa podrške, trebate napraviti sigurnosnu kopiju svih vaših datoteka u direktoriju DB2OLD\conv gdje je DB2OLD lokacija postojeće kopije DB2 Connect Verzija 9.1 ili Verzija 8. Migracija kopije DB2 Connect Verzije 9.1 ili Verzije 8 uklanja te tablice, jer su standardne tablice kodnih stranica sadržane u DB2 Connect Verzija 9.5 biblioteci. Tablice konverzije standardne kodne tablice ne trebate kopirati.
7. Opcijski: Migrirajte vaš DB2 Connect poslužitelj u testno okruženje da identificirate pitanja o migraciji i da provjerite da aplikacije i postupci baze podataka rade prema očekivanjima, prije migracije vašeg proizvodnog okruženja.
8. U DB2 Connect Verzija 9.5, svi značajni događaji migracije su zapisani u datoteci db2diag.log kada je konfiguracijski parametar upravitelja baze podataka **diaglevel**

postavljen na 3 (defaultna vrijednost) ili više. Ako je ovaj parametar postavljen na 2 ili manje, pogledajte poglavlje “Postavljanje razine hvatanja greške dijagnostičke datoteke dnevnika”, u *Vodič za rješavanje problema* da postavite ovaj parametar na 3 ili više prije migracije.

9. Stavite DB2 Connect poslužitelj offline za migraciju. Za detalje pogledajte poglavlje “Stavljanje DB2 poslužitelja offline prije migracije”, u *Vodič za migraciju*

Migracija DB2 Connect poslužitelja

Poslužitelji DB2 Connect Verzija 9.5 podržavaju migraciju DB2 Connect instanci i bilo kojeg postojećeg transakcijskog upravitelja i DB2 Connect federalnih baza podataka kreiranih na DB2 Connect Verzija 9.1 ili Verzija 8 poslužiteljima.

Budući da su proizvodi DB2 Connect poslužitelja host poslužitelji povezanosti baze podataka, jedine baze podataka koje mogu postojati unutar instance DB2 Connect poslužitelja su baze podataka transakcijskog upravitelja i federalne DB2 Connect baze podataka. Transakcijski upravitelj DB2 Connect baze podataka pohranjuje informacije o stanju transakcija za koordinirane DB2 transakcije. Jedina svrha federalnih DB2 Connect baza podataka je da sadrže informacije o izvorima podataka.

Na Linux i UNIX platformama, morate ručno migrirati DB2 Connect instance nakon instalacije DB2 Connect Verzije 9.5. Svi udaljeni čvorovi i baze podataka koje ste katalogizirali na DB2 klijentima se odnose na ove instance. Ako kreirate novu instancu, ponovno ćete morati katalogizirati čvorove, DCS baze podataka i baze podataka na DB2 klijentima koji su postojali na instancama Verzije 9.1 ili Verzije 8.

Na operativnom sistemu Windows imate opciju automatske migracije postojeće kopije DB2 Connect Verzije 9.1 ili Verzije 8 za vrijeme instalacije. Vaše DB2 Connect instance se automatski migriraju. Alternativno, možete instalirati novu kopiju DB2 Connect Verzije 9.5 i tada ručno migrirati vaše DB2 Connect instance.

Ova procedura opisuje kako migrirati instaliranjem nove kopije DB2 Connect Verzije 9.5 i tada migrirati instance i bilo koje postojeće baze podataka. Da automatski migrirate postojeću kopiju DB2 Connect verzije 9.1 ili verzije 8 na Windows, slijedite iste korake specificirane u poglavlju “Migracija DB2 poslužitelja (Windows)”, u *Vodič za migraciju*.

Preduvjeti

Prije migriranja na zadnju verziju DB2 Connecta:

- Osigurajte da imate pristup odgovarajućeg operativnog sistema:
 - Korijski pristup na UNIX
 - Lokalni administrator na Windowsu
- Osigurajte da imate ovlaštenje SYSADM.
- Osigurajte da ste udovoljili zahtjevi su dani u poglavlju “Instalacijski zahtjevi za proizvode DB2 baze podataka”, u *Brzi počeci za DB2 poslužitelje*. Zahtjevi za Linux i UNIX operativne sisteme su se promijenili.
- Pregledajte poglavlje “Najbolja iskustva za DB2 poslužitelje”, u *Vodič za migraciju*.
- Pregledajte poglavlje “Zahtjevi diskovnog prostora za migraciju DB2 poslužitelja”, u *Vodič za migraciju*.
- Izvedite predmigracijski zadaci, osobito sigurnosno kopiranje vaših baza podataka.

Ograničenja

- Bitovna veličina instance klijenta je određena operativnim sistemom na kojemu instalirate DB2 Connect. Za detalje pogledajte poglavlje “Podrška promjena za 32-bitne i 64-bitne DB2 poslužitelje” u *Vodič za migraciju* .
- Dodatna migracijska ograničenja nađena u poglavlju “Migracijska ograničenja za DB2 poslužitelje”, u *Vodič za migraciju* se također primjenjuje na DB2 Connect poslužitelje.

Za DB2 Connect Verziju 7, morate prvo migrirati na DB2 Connect Verzije 8. Za detalje pogledajte sljedeće poglavlje: <http://publib.boulder.ibm.com/infocenter/db2luw/v8/topic/com.ibm.db2.udb.doc/conn/t0008566.htm>

Za migraciju vašeg DB2 Connect poslužitelja:

1. Eksportirajte svoje informacije o konfiguraciji povezanosti za vaš DB2 Connect Verzija 9.1 ili Verzija 8 poslužitelj u profil za eksport. Koristite alat `db2cfexp` za kreiranje konfiguracijskog profila:

```
$ db2cfexp cfg_profile backup
```

Ovaj profil sadrži sve informacije konfiguracije instance, uključujući konfiguraciju upravitelja baza podataka i profil registra jer je opcija *backup* navedena. Možete koristiti ovaj profil za ponovno kreiranje vaše konfiguracije povezanosti ako je potrebno.

2. Instaliranje DB2 Connect verzije 9.5 izvođenjem DB2 Čarobnjaka postava i izaberite opciju Instalacija novog, na panelu Instalacija proizvoda.
3. Pogledajte poglavlje “Migriranje instanci”, u *Vodič za migraciju* upotrebom `db2imigr` naredbe.
4. Migrirajte bilo koji postojeći transakcijski upravitelj i DB2 Connect federalne baze podataka, tako da pogledate poglavlje “Migriranje baza podataka”, u *Vodič za migraciju*. Možete migrirati svoje baze podataka vraćanjem sigurnosne kopije DB2 Connect Verzije 9.1 ili Verzije 8.

Nakon migriranja DB2 Connect poslužitelja, izvedite preporučene post-migracijske zadatke, kao što je ponovno postavljanje razine dijagnostičke greške, podešavanje veličine prostora dnevnika i ponovno povezivanje paketa i provjeru je li vaša migracija bila uspješna.

Zadaci poslije migracije za DB2 Connect poslužitelje

Nakon migracije vaših DB2 Connect poslužitelja, trebali biste obaviti nekoliko zadataka nakon migracije da osigurate da vaši DB2 Connect poslužitelji rade prema očekivanjima i na njihovoj optimalnoj razini.

Izvedite sljedeće zadatke nakon migracije za DB2 poslužitelje koji se primjenjuju i na DB2 Connect poslužitelje:

1. Ako postavite *diaglevel* konfiguracijski parametar upravitelja baze podataka na 4, kao što je preporučeno u zadacima prije migracije za DB2 Connect poslužitelje, ponovno postavite ovaj parametar na vrijednost postavljenu prije migracije.
2. Pogledajte poglavlje “Upravljanje promjena u ponašanju DB2 poslužitelja”, u *Vodič za migraciju* . Postoje nove varijable registra, novi konfiguracijski parametri i nove default vrijednosti varijabli registra i konfiguracijskih parametara predstavljenih u DB2 Verzija 9.5 koje mogu utjecati na ponašanje DB2 poslužitelja. Ima i promjena u osobinama fizičkog dizajna baza podataka i promjena u sigurnosti koje također imaju utjecaja.
3. Ako ste dobili prilagođene tablice konverzije kodnih stranica od DB2 servisa podrške za Verziju 9.1 ili Verziju 8, kopirajte sve datoteke za te tablice iz `DB2OLD/conv` u `DB2DIR/conv`, gdje je `DB2OLD` lokacija vaše kopije DB2 Connect Verzija 9.1 ili Verzija 8, a `DB2DIR` je lokacija kopije DB2 Connect Verzije 9.5. Tablice konverzije standardne kodne stranice ne trebate kopirati.

Ako ste migrirali postojeću kopiju DB2 Connect Verzije 9.1 ili Verzije 8 na operativni sistem Windows, možete vratiti prilagođene tablice konverzije kodne stranice za koje ste napravili sigurnosne kopije kao dio predmigracijskih zadataka za DB2 Connect poslužitelje u DB2PATH\conv direktoriju, gdje je DB2PATH lokacija vaše kopije DB2 Connect Verzije 9.5.

4. Opcijski: Ako ste migrirali bilo koje baze podataka na vaš DB2 Connect poslužitelj i promijenili postavku prostora dnevnika kao što je preporučeno u predmigracijskim zadacima za DB2 Connect poslužitelje, tako da pogledate poglavlje “Podešavanje veličine prostora dnevnika u migriranim bazama podataka”, u *Vodič za migraciju*. Osigurajte da je količina prostora dnevnika koju dodjeljujete prikladna za vaš DB2 Connect poslužitelj.
5. Opcijski: Pogledajte poglavlje “Kopiranje baza podataka prije migracije”, u *Vodič za migraciju* nakon dovršetka migracije.
6. Opcijski: Ako imate DB2 Connect federalne baze podataka, pogledajte poglavlje “Konfiguriranje federalnih sistema nakon migracije”, u *IBM WebSphere Information Integration: Migracija na federalnu verziju 9*, da odredite trebate li obaviti bilo kakve zadatke nakon migracije federalnih baza podataka.
7. Provjerite da je migracija vašeg DB2 Connect poslužitelja bila uspješna. Testirajte veze na sve vaše katalogizirane baze podataka. Sljedeći primjer pokazuje kako testirati vezu s Procesora reda za naredbe (CLP):

```
db2 CONNECT TO DATABASE sample user mickey using mouse
```

Trebate navesti korisnika i lozinku kad se povezujete na udaljenu bazu podataka. Provjerite da su sva povezivanja uspješna.

Također, testirajte vaše aplikacije i alate da osigurate da DB2 Connect poslužitelj radi prema očekivanjima.

Na ovoj točki, trebate rezimirati sve vaše aktivnosti održavanja. Trebate također ukloniti bilo kakve kopije DB2 Connect Verzije 9.1 ili Verzije 8 koje više ne trebate.

Dio 4. Zadaci predinstalacije

Poglavlje 4. Podrška Java softvera za DB2 proizvode

Trebate odgovarajuću razinu IBM Opreme za razvoj softvera (SDK) za Java ispisano ispod za korištenje Java-temeljenih alata i za kreiranje i izvođenje Java aplikacija, uključujući pohranjene procedure i korisnički-definirane funkcije.

Ako je potreban IBM SDK za Javu za komponentu koja se instalira i SDK za Javu nije već instaliran u toj stazi, SDK za Javu će biti kreiran ako koristite ili čarobnjak DB2 Postava ili datoteka odgovora za instaliranje proizvoda.

SDK za Java nije instaliran s IBM Poslužitelj podataka Runtime klijenta ili IBM pogonitelj poslužitelja podataka za ODBC, CLI i .NET.

Sljedeća tablica popisuje instalirane SDK za Java razine za DB2 proizvode prema platformama operativnih sistema:

Platforma operativnog sistema	SDK za Java razinu
AIX 5	SDK 5 servisno izdanje 5
HP-UX za Itanium zasnovane sisteme	HP SDK za J2SE HP-UX 11i platformu, prilagođen od IBM-a za IBM Softver, Verziju 5 servisno izdanje 5
Linux na x86	SDK 5 servisno izdanje 5
Linux na AMD64/EM64T	SDK 5 servisno izdanje 5
Linux na zSeries	SDK 5 servisno izdanje 5
Linux na POWER	SDK 5 servisno izdanje 5
Solaris operativni sistem	SDK 5 servisno izdanje 5
Windows x86	SDK 5 servisno izdanje 5
Windows x64	SDK 5 servisno izdanje 5

Bilješka:

1. Iako gornja tablica popisuje instalirane SDK za Java razine, SDK 1.4.2 do SDK 5 su također podržani. SDK za Java razine se mogu skinuti sa developerWorks web stranice na: <http://www.ibm.com/developerworks/java/jdk/index.html> . Za popis podržanih razina SDK za Java, pogledajte tablicu dolje naslovljenu DB2 baza podataka za Linux, UNIX i Windows podrška za SDK za Java.

Bilješka: Za platforme Windows operativnog sistema, koristite IBM Paket za razvoj za Eclipse spuštanja.

2. DB2 GUI alati se izvode samo na Linuxu na x86, Linuxu na AMD64/EM64T, Windows x86 i Windows x64.
3. Na Windows x86 i Linux na x86:
 - instaliran je 32-bitni SDK
 - podržane su 32-bitne aplikacije i Java vanjski podprogrami
4. Na svim podržanim platformama (osim Windows x86 i Linux na x86):
 - podržane su 32-bitne aplikacije
 - nisu podržani 32-bitne Java vanjski podprogrami
 - podržane su 64-bitne aplikacije i Java vanjski podprogrami

Podržani Java softver za razvoj aplikacija

Sljedeća tablica popisuje podržane razine SDK za Java. Podržane su popisane razine i unaprijed kompatibilne kasnije verzije od istih razina

Budući da postoje česti SDK za Java popravke i ažuriranja, nisu testirane sve razine i verzije. Ako vaša aplikacija baze podataka ima problema koji se odnose na SDK za Java, pokušajte sa sljedećom dostupnom verzijom SDK za Java na danoj razini.

Ne-IBM verzije SDK za Java su podržane samo za izgradnju i izvođenje samostalnih Java aplikacija. Za izgradnju i izvođenje Java spremljenih procedura i korisnički-definirana funkcija, podržan je samo IBM SDK za Java koji je uključen s DB2 baza podataka za Linux, UNIX i Windows proizvodom.

Tablica 2. DB2 baza podataka za Linux, UNIX i Windows podrška za SDK za Java

Operativni sistem	Podržane razine SDK za Java
AIX	1.4.2 do 5
HP-UX za Itanium zasnovane sisteme	1.4.2 do 5 ¹
Linux na POWER	1.4.2 do 5
Linux na x86	1.4.2 do 5 ²
Linux na AMD64 i Intel EM64T procesorima	1.4.2 do 5 ²
Linux na zSeries	1.4.2 do 5
Solaris operativni sistem	1.4.2 do 5 ²
Windows na x86	1.4.2 do 5 ²
Windows na x64, za AMD64 i Intel EM64T procesorima	1.4.2 do 5 ²

Bilješka:

1. Iste razine SDK za Java koje su dostupne iz Hewlett-Packarda su podržane za izgradnju i izvođenje samostalnih klijentskih aplikacija koje se izvode pod IBM Data Server Driver za JDBC i SQLJ.
2. Iste razine SDK za Java koje su dostupne iz Sun Microsystems su podržane za izgradnju i izvođenje samostalnih klijentskih aplikacija koje se izvode pod IBM Data Server Driver za JDBC i SQLJ.

Sljedeća tablica popisuje verzije IBM Data Server Driver za JDBC i SQLJ koje su dostupne s DB2 proizvodima baze podataka.

Tablica 3. Verzije IBM Data Server Driver za JDBC i SQLJ i DB2 baza podataka za Linux, UNIX i Windows razine paketa popravaka

DB2 verzija i razina paketa popravaka	IBM Data Server Driver za JDBC i SQLJ verzija
DB2 Verzija 9.1	3.1
DB2 Verzija 9.1 paket popravaka 1	3.2
DB2 Verzija 9.1 paket popravaka 2	3.3
DB2 Verzija 9.1 paket popravaka 3	3.4
DB2 Verzija 9.5	3.50, 4.0

Poglavlje 5. Parametri jezgre (Linux i UNIX)

Konfiguracijski parametri jezgre će se možda trebati nadograditi da bi omogućili da se DB2 Connect (i ostali DB2 proizvodi) ispravno izvode. Za svaki od podržanih operativnih sistema se razmatra cilj pokazivanja kako promijeniti odgovarajuće parametre konfiguracije jezgre.

Modifikacija parametara jezgre (HP-UX)

Da bi se vaš DB2 proizvod izvodio ispravno na HP-UX-u, možda trebate ažurirati parametre konfiguracije vašeg sistema. Morate ponovno pokrenuti računalo ako ažurirate vrijednosti parametara konfiguracije jezgre.

Morate imati root ovlaštenje za promjenu parametara jezgre.

Za promjenu parametara jezgre:

1. Upišite naredbu **sam** za pokretanje programa Upravitelj administracije sistema (SAM).
2. Kliknite dva puta na ikonu **Konfiguracija jezgre**.
3. Kliknite dva puta na ikonu **Konfigurabilni parametri**.
4. Kliknite dva puta na parametar koji želite promijeniti i upišite novu vrijednost u polju **Formula/Vrijednost**.
5. Kliknite **OK**.
6. Ponovite te korake za sve parametre konfiguracije jezgre koje želite promijeniti.
7. Kada ste završili s postavljanjem svih parametara konfiguracije jezgre, izaberite **Akcija** --> **Obrada nove jezgre** na traci izbornika akcija.

HP-UX operativni sistem se automatski ponovno pokreće nakon što promijenite vrijednosti za parametre konfiguracije jezgre.

Preporučeni parametri konfiguracije jezgre (HP-UX)

Za HP-UX sisteme koji izvode DB2 64-bitni sistem baze podataka, izvedite db2osconf naredbu za predlaganje odgovarajuće vrijednosti parametra konfiguracije jezgre za vaš sistem. Pomoćni program db2osconf se može izvoditi samo iz \$DB2DIR/bin, gdje je \$DB2DIR direktorij gdje ste instalirali vaš DB2 proizvod.

Modifikacija parametara jezgre (Linux)

Prije instaliranje DB2 sistema baze podataka, trebate ažurirati vaše parametre Linux jezgre. Default vrijednosti za određene parametre jezgre na Linuxu nisu dovoljne kod izvođenja DB2 sistema baze podataka.

Morate imati root ovlaštenje za promjenu parametara mreže.

Za ažuriranje parametara kernela na Red Hat i SUSE Linux-u:

1. Izvedite naredbu `ipcs -l`
2. Analizirajte izlaz kako bi odredili treba li napraviti određene promjene na vašem sistemu. Komentari su dodani nakon // da prikažu koja su imena parametara.

```
# ipcs -l
-- Granice dijeljene memorije -----
```

```

max number of segments = 4096           // SHMMNI
max seg size (kbytes) = 32768          // SHMMAX
max total shared memory (kbytes) = 8388608 // SHMALL
min seg size (bytes) = 1

```

```

----- Granice semafora -----
max number of arrays = 1024           // SEMMNI
max semaphores per array = 250        // SEMMSL
max semaphores system wide = 256000   // SEMMNS
max ops per semop call = 32           // SEMOPM
semaphore max value = 32767

```

```

----- Poruke: Granice -----
max queues system wide = 1024         // MSGMNI
max size of message (bytes) = 65536   // MSGMAX
default max size of queue (bytes) = 65536 // MSGMNB

```

- Započevši s prvom odlomkom na Granicama dijeljene memorije, SHMMAX i SHMALL su parametri koje treba pogledati. SHMMAX je maksimalna veličina segmenta dijeljene memorije na Linux sistemu dok je SHMALL maksimalno dodjeljivanje stranica dijeljene memorije na sistemu.
 - Preporučuje se postaviti SHMMAX vrijednost da bude jednaka količini fizičke memorije vašeg sistema. Međutim, minimum koji je potreban za x86 sisteme je 268435456 (256 MB), a za 64-bitne sisteme je 1073741824 (1 GB).
 - SHMALL je postavljen na 8 GB po defaultu (8388608 KB = 8 GB). Ako imate više fizičke memorije od ove vrijednosti, a koristit će se za DB2, tada se ovaj parametar treba povećati na približno 90% količine fizičke memorije vašeg računala. Na primjer, ako imate računalni sistem sa 16 GB memorije koji će se koristiti uglavnom za DB2, tada se SHMALL treba postaviti na 3774873 (90% od 16 GB je 14.4 GB; 14.4 GB se tada dijeli sa 4 KB, koji je osnovna veličina stranice). ipcs izlaz je pretvorio SHMALL u kilobajte. Jezgra zahtijeva ovu vrijednost kao broj stranica.
 - Sljedeće poglavlje pokriva količinu semafora dostupnih operativnom sistemu. Parametar jezgre sem sastoji se od 4 oznake, SEMMSL, SEMMNS, SEMOPM i SEMMNI. SEMMNS je rezultat množenja SEMMSL i SEMMNI. Upravitelj baze podataka zahtijeva da broj redova (SEMMNI) bude povećan po potrebi. Tipično, SEMMNI bi trebao imati vrijednost dvostruku od maksimalno očekivanog broja agenata na sistemu pomnoženo s brojem logičkih particija na računalnom poslužitelju baze podataka plus broj veza lokalnih aplikacija na računalni poslužitelj baze podataka.
 - Treće poglavlje pokriva poruke na sistemu.
 - MSGMNI utječe na broj agenata koji se mogu pokrenuti, MSGMAX utječe na veličinu poruke koja se može poslati u redu i MSGMNB utječe na veličinu reda.
 - MSGMAX se treba promijeniti na 64 KB (odnosno, 65535 bajta), a MSGMNB se treba povećati na 65535.
3. Kako bi promijenili ove parametre kernela, uredite datoteku /etc/sysctl.conf. Ako ova datoteka ne postoji, kreirajte je. Sljedeće linije su primjeri što se treba postaviti u datoteku :


```

kernel.sem=250 256000 32 1024
#Primjer shmmax za 64-bitni sistem
kernel.shmmax=1073741824
#Primjer shmall za 90 posto 16 GB memorije
kernel.shmall=3774873
kernel.msgmax=65535
kernel.msgmnb=65535

```
 4. Izvedite sysctl s parametrom `-p` kako bi učitali sysctl postavke iz default datoteke /etc/sysctl.conf:


```

sysctl -p

```
 5. Kako bi učinili promjene koje vrijede nakon svakog podizanja sistema:

- (SUSE Linux) Učinite boot.sysctl aktivnom
- (Red Hat) rc.sysinit inicijalizacijska skripta će pročitati /etc/sysctl.conf datoteku automatski

Modifikacija parametara jezgre (Solaris)

Da bi DB2 sistem baze podataka ispravno djelovao, preporučuje se da ažurirate parametre konfiguracije jezgre vašeg sistema. Možete koristiti db2osconf pomoćni program za preporučivanje parametara jezgre. Ako želite iskoristiti prednosti kontrole resursa projekta (/etc/project), trebali bi se posavjetovati sa Solaris dokumentacijom.

Morate imati root ovlaštenje za promjenu parametara mreže.

Za korištenje db2osconf naredbe, morate prvo instalirati DB2 sistem baze podataka. Pomoćni program db2osconf se može izvoditi samo iz \$DB2DIR/bin, gdje je \$DB2DIR direktorij gdje ste instalirali vaš DB2 proizvod.

Morate ponovno pokrenuti vaš sistem nakon promjene parametara jezgre.

Za postavljanje parametra jezgre, dodajte liniju na kraju /etc/system datoteke kako slijedi:

```
set parameter_name = value
```

Na primjer, za postavljanje vrijednosti za msgsys:msginfo_msgmax parametar, dodajte sljedeći red na kraj /etc/system datoteke:

```
set msgsys:msginfo_msgmax = 65535
```

Nakon ažuriranja datoteke /etc/system, ponovno pokrenite sistem.

Dio 5. Instalacijski i konfiguracijski zadaci

Poglavlje 6. DB2 Connect poslužiteljski proizvodi: pregled instalacije i konfiguracije

Postavljanje proizvoda DB2 Connect poslužitelj, kao što je DB2 Connect Poduzetničko izdanje, je obrada u više koraka. Proizvodi DB2 Connect poslužitelja su često instalirani sa stotinama ili tisućama klijenata koji se povezuju na host ili System i poslužitelje baze podataka. Radi toga se preporuča korištenje test instalacije, naglašene dolje. Nakon što se dokaže da je test instalacija stabilna, možete je koristiti kao predložak za nenadziranu instalaciju DB2 Connecta i vaših klijenata preko vaše organizacije.

Tipični koraci za instaliranje i konfiguriranje proizvoda DB2 Connect poslužitelja su sljedeći:

1. Odredite kako želite koristiti DB2 Connect u vašoj mreži.
2. Provjerite da imate ispravne hardverske i softverske preduvjete na obje strane, na radnoj stanici i na host poslužitelju baze podataka.
3. Provjerite je li vaš host ili System i poslužitelj baze podataka konfiguriran za prihvaćanje veza s DB2 Connect poslužitelja.
4. Instalirajte vaš DB2 Connect softver. Ovu radnu stanicu ćete koristiti za konfiguriranje i provjeru vaših host i System i veza. Koristite veze za pronalaženje detalja specifičnih za instalaciju proizvoda DB2 Connect poslužitelja na svom operativnom sistemu.
5. Nakon instalacije, postavite vezu između DB2 Connecta i svog host ili System i sistema baze podataka. DB2 Connect može za vas pronaći i konfigurirati sva TCP/IP povezivanja. Možete koristiti Konfiguracijskog pomoćnika (CA) ili DB2 procesor reda za naredbe (CLP) za konfiguriranje host ili System i baza podataka.
6. Povežite program i pomoćne programe sadržane u DB2 Connect za vašu host ili System i bazu podataka.
7. Testirajte povezivanje.
8. (Opcija) Omogućite funkciju Multistranično ažuriranje.
9. Ako planirate koristiti WebSphere, transakcijske monitore ili vaš vlastiti softver poslužitelja aplikacija, instalirajte te proizvode ili aplikacije. Za informacije o instaliranju WebSpherea pročitajte dokumentaciju dobivenu s tim proizvodima kao dio paketa proizvoda poslužitelja DB2 Connecta. Za druge proizvode pročitajte dokumentaciju o instalaciji dobivenu s proizvodom.
10. Instalirajte i konfigurirajte IBM klijent poslužitelja podataka. Koristite ovu radnu stanicu za testiranje povezanosti s IBM klijent poslužitelja podataka na host i System i poslužitelj baze podataka, kao i za testiranje aplikacija koje koriste ovu povezanost.
11. Koristite Konfiguracijskog pomoćnika za povezivanje klijenta s host ili System i sistemom kroz DB2 Connect.
12. Instalirajte IBM klijent poslužitelja podataka na svim radnim stanicama krajnjih korisnika koje će koristiti aplikacije koje se povezuju s host i System i poslužiteljima baza podataka.
13. Sada ste spremni za korištenje DB2 Connecta sa svim vašim aplikacijama. Radne stanice koje će se koristiti za razvoj aplikacija bi morale imati instaliran IBM klijent poslužitelja podataka.
14. Ako želite koristiti radnu stanicu za administriranje DB2 Universal Database (UDB) za OS/390 i z/OS ili DB2 baza podataka za Linux, UNIX i Windows, instalirajte IBM klijent poslužitelja podataka.

Poglavlje 7. Diskovni memorijski zahtjevi

Zahtjevi diska

Potreban prostor na disku za vaše proizvode ovisi o tipu instalacije koji izaberete i tipu sistema datoteka koji imate. Čarobnjak DB2 Postava pruža dinamičke procjene veličine na temelju komponenata izabranih za vrijeme tipične, kompaktne ili prilagođene instalacije.

Ne zaboravite uključiti prostor diska za potrebne baze podataka, softver i komunikacijske proizvode.

Na Linux i UNIX operativnim sistemima, preporučeno je imati 2 GB praznog prostora na /tmp direktoriju.

Zahtjevi memorije

Najmanje, DB2 sistem baze podataka zahtijeva 256 MB RAM-a. Za sistem koji izvodi samo DB2 proizvod i DB2 GUI alate, potrebno je minimalno 512 MB RAM-a. Ipak, 1 GB RAM-a se preporučuje za poboljšanu izvedbu. Ti zahtjevi ne uključuju bilo kakve zahtjeve memorije drugog softvera koji se izvodi na vašem sistemu.

Kod određivanja zahtjeva memorije, budite svjesni sljedećeg:

- DB2 proizvodi koji se izvode na HP-UX verziji 11 i na Itanium zasnovanim sistemima zahtijevaju 512 MB RAM-a kao minimum.
- Za podršku IBM klijent poslužitelja podataka, ovi zahtjevi za memorijom vrijede za osnovu od pet istodobnih klijentskih veza. Trebat ćete dodatnih 16 MB RAM-a za po pet veza klijenata.
- Na zahtjeve memorije utječe veličina i kompleksnost vašeg sistema baze podataka kao i stupanj aktivnosti baze podataka i broj klijenata koji pristupaju vašem sistemu.
Za DB2 proizvode poslužitelja, funkcija samopodešavanja memorije pojednostavljuje zadatak konfiguracije memorije tako da automatski postavlja vrijednosti za nekoliko konfiguracijskih parametara memorije. Kada je omogućen, memorijski podešivač dinamički distribuira dostupne memorijske resurse između nekoliko memorijskih potrošača, uključujući sortiranje, predmemoriju paketa, listu zaključavanja i spremišta međuspremnik.
- Na Linux operativnom sistemu, preporučuje se SWAP prostor veći barem dva puta od količine RAM-a.

Poglavlje 8. Instaliranje proizvoda DB2 Connect poslužitelj (AIX)

Da bi definirali vaše instalacijske preference i instalirali DB2 Connect proizvod na AIX, upotrijebite čarobnjaka DB2 Postava.

Program DB2 Instalater je instalacijski alat baziran na Javi koji automatizira instalaciju i konfiguraciju DB2 proizvoda. Ako ne želite koristiti ovaj pomoćni program, imate dvije mogućnosti. Možete instalirati proizvod DB2 Connect:

- Korištenjem datoteke odgovora
- Ručno upotrebom `db2_install` naredbe. *Ne možete* ručno instalirati DB2 proizvod korištenjem lokalne instalacije pomoćnog programa operativnog sistema SMIT. Svi postojeći skripti koji sadrže taj lokalni instalacijski pomoćni program koji koristite za sučelje i upit s DB2 instalacijama će se trebati promijeniti.

Preduvjeti

Prije početka vaše instalacije:

- Možete instalirati DB2 Connect koristeći korijensko ili ne-korijensko ovlaštenje. Za više informacija o ne-korijenskoj instalaciji, pogledajte odnosne veze.
- Osigurajte da vaš sistem odgovara:
 - Diskovnim i memorijskim zahtjevima
 - Hardverskim, distribucijskim i softverskim zahtjevima
- DB2 proizvod DVD mora biti montirati na vaš sistem.
- Mora biti dostupna slika DB2 Connect proizvoda. Ako instalirate ne-englesku verziju DB2 Connect proizvoda, morate također imati odgovarajuće pakete nacionalnog jezika.
- Osigurajte da je asinkroni I/O omogućen; mora biti omogućen prije nego se vaš proizvod DB2 Connect poslužitelja može uspješno instalirati.
- Da pronađete DB2 proizvode već instalirane na vašem sistemu, pogledajte poglavlje “Ispis DB2 proizvoda instaliranih na vašem sistemu (Linux i UNIX)”, u *Brzi počeci za DB2 poslužitelje*.
- Čarobnjak DB2 Postava je grafički instalater. Morate imati X Windows softver omogućen za rad s grafičkim korisničkim sučeljem da bi čarobnjak DB2 Postava mogao raditi na vašem stroju. Osigurajte da X Windows poslužitelj radi. Osigurajte da ste ispravno eksportirali vaš ekran. Na primjer, `export DISPLAY=9.26.163.144:0`.
- Ako se NIS, NIS+ ili sličan sigurnosni softver koristi u vašem okruženju, morate ručno kreirati potrebne DB2 korisnike prije nego što pokrenete čarobnjaka DB2 Postava. Pogledajte poglavlje Razmatranja o centraliziranom upravljanju korisnicima prije nego što počnete.

Za instalaciju proizvoda DB2 Connect poslužitelja, kao što je DB2 Connect Poduzetničko izdanje, na AIX-u korištenjem čarobnjaka DB2 Postava:

1. Promijenite direktorij gdje je montiran DVD:

```
cd /db2dvd
```

gdje `/db2dvd` predstavlja točku montiranja DVD-a.

2. Ako ste spustili sliku DB2 Connect proizvoda, morate dekomprimirati i raspakirati datoteku s proizvodom.
 - a. Dekomprimirajte datoteku proizvoda:

```
gzip -d product.tar.gz
```

gdje je *product* ime proizvoda baze podataka koju ste spustili.

b. Raspakirajte datoteku proizvoda:

```
tar xvf product.tar
```

c. Promijenite direktorij:

```
cd ./product/disk1
```

Bilješka: Ako ste spustili paket nacionalnog jezika, raspakirajte ga u isti direktorij. To će kreirati poddirektorije (na primjer `./nlpack/disk2`) u istom direktoriju i dozvolit će instalateru da automatski pronađe instalacijske slike, bez promptova

3. Upišite `./db2setup` naredbu iz direktorija u kojem se nalazi slika proizvoda da bi pokrenuli čarobnjaka DB2 Postava. Nakon nekoliko trenutaka se otvara podloga za IBM DB2 Postav. Za instalacije s više CD-ova izdajte `db2setup` naredbu izvan lokacije na kojoj je montiran CD, s relativnim ili apsolutnim imenom staze da osigurate da se DB2 Connect CD s proizvodom može skinuti kako je potrebno. Iz ovog prozora, možete pogledati instalacijske preduvjete i napomene za izdanje ili možete nastaviti s instalacijom.
4. Jednom kad započnete instalaciju, nastavite preko instalacijskih panela čarobnjaka DB2 Postava. Dostupna je pomoć za instalaciju koja vas vodi kroz čarobnjaka DB2 Postava. Kliknite **Pomoć** za pozivanje online pomoći. Možete kliknuti **Opoziv** u bilo kojem trenutku da izađete iz instalacije. DB2 datoteke će se na vaš sistem kopirati samo kad kliknete **Završetak** na zadnjem instalacijskom panelu čarobnjaka DB2 Postava. Jednom kada je završeno, DB2 Connect poslužiteljski proizvod je instaliran koristeći default instalacijsku stazu `/opt/IBM/db2/V9.5`.

Ako instalirate na sistem gdje se ovaj direktorij već koristi, instalacijska staza za DB2 Connect proizvod će imati dodano `_xx`, gdje su ti `xx` znamenke, koje počinju s 01 i povećavaju se, zavisno o tome koliko DB2 kopija ste instalirali.

Možete također navesti vašu vlastitu instalacijsku stazu za DB2 proizvod.

Paketi nacionalnog jezika se također mogu instalirati izvođenjem `./db2setup` naredbe iz direktorija gdje se taj paket nalazi, nakon što instalirate DB2 Connect proizvod.

Dnevnici instalacije, `db2setup.log` i `db2setup.err` će se, po defaultu, nalaziti u `/tmp` direktoriju. Možete navesti i drugu lokaciju za datoteke dnevnika.

Ako želite da vaš DB2 proizvod ima pristup DB2 dokumentaciji bilo na vašem lokalnom računalu ili na drugom računalu na vašoj mreži, tada morate instalirati DB2 Informacijski centar. DB2 Informacijski centar sadrži dokumentaciju za DB2 sisteme baza podataka i povezane DB2 proizvode. Pogledajte poglavlje “Instalacija DB2 Informacijskog centra korištenjem DB2 Čarobnjaka postava (UNIX)”, u *Brzi počeci za DB2 poslužitelje*.

Instalacijski zahtjevi za proizvode DB2 Connect poslužitelja (AIX)

Za najnovije informacije preduvjeta, pogledajte <http://www.ibm.com/software/data/db2/db2connect/sysreqs.html>.

Za instaliranje proizvoda DB2 Connect poslužitelja, kao što je DB2 Connect Poduzetničko izdanje mora se odgovoriti na sljedeće zahtjeve:

Hardverski zahtjevi

- IBM RISC/6000
- eServer pSeries

Zahtjevi operativnog sistema

Proizvodi DB2 Connect poslužitelja su dostupni na:

Verzija 5.2.0

Potrebna je 64-bitna jezgra.

Verzija 5.3.0

Potrebna je 64-bitna jezgra.

Zahtjevi softvera

- Koristite naredbu bosboot za prebacivanje na 64-bitnu jezgru.
- Potreban je pretražitelj za pregled online pomoći.

Komunikacijski zahtjevi

Možete koristiti TCP/IP

- Za TCP/IP povezivanje nije potreban dodatni softver.
- Za podršku LDAP-u (Lightweight Directory Access Protocol) trebate IBM SecureWay Directory Client V3.2.1 ili noviji.

Montiranje CD-a ili DVD-a (AIX)

U ovisnosti o konfiguraciji vašeg sistema, morali bi se prijaviti kao root za montiranje diskova.

Za montiranje CD-a ili DVD-a na AIX korištenjem System Management Interface Tool-a (SMIT), izvedite sljedeće korake:

1. Umetnite disk u pogon.
2. Kreirajte točku montiranja diska unošenjem naredbe `mkdir -p /disc`, gdje `disc` predstavlja CD ili DVD direktorij točke montiranja.
3. DODijelite sistem datoteka diska korištenjem SMIT-a unošenjem naredbe `smit storage`.
4. Nakon pokretanja SMIT-a, izaberite **Sistemi datoteka** → **Dodaj / Promijeni / Pokaži / Brisanje sistema datoteka** → **CDROM sistemi datoteka** → **Dodaj CDROM sistem, datoteka**.
5. U prozoru **Dodaj sistem datoteka**:
 - Unesite ime uređaja za vaš CD ili DVD sistem datoteka u **DEVICE Name** polje. Imena uređaja za CD ili DVD sisteme datoteka moraju biti jedinstvena. Ako postoji duplikat imena uređaja, možda će biti potrebno obrisati prethodno definiran CD ili DVD sistem datoteka ili koristiti drugo ime za vaš direktorij. U našem primjeru, koristit ćemo `/dev/cd0` kao ime uređaja.
 - Unesite direktorij točke montiranja diska u **MOUNT POINT** prozor. U našem primjeru, direktorij točke montiranja je `/disc`.
 - U polju **Montiraj AUTOMATSKI kod ponovnog pokretanja sistema**, izaberite **yes** za omogućavanje automatskog montiranja sistema datoteka.
 - Kliknite **OK** zatvaranje prozora, tada kliknite **Opoziv** tri puta za izlaz iz SMIT-a.
6. Sljedeće, montirajte CD ili DVD sistem datoteka unošenjem naredbe `smit mountfs`.
7. U prozoru **Montiraj sistem datoteka**:
 - Unesite ime uređaja za vaš CD ili DVD sistem datoteka u polje **FILE SYSTEM ime**. U našem primjeru, ime uređaja je `/dev/cd0`.
 - Unesite točku montiranja diska u polje **Direktorij preko kojega se montira**. U našem primjeru, točka montiranja je `/disc`.
 - Upišite `cdrfs` u polju **Tip sistema datoteka**. Za gledanje drugih vrsta sistema datoteka koje možete montirati, kliknite **Lista**.
 - U polju **Montiraj kao READ-ONLY sistem**, izaberite **yes**.

- Primijenite preostale default vrijednosti i kliknite OK za zatvaranje prozora.

Vaš CD ili DVD sistem datoteka je sada montiran. Pregledajte sadržaj CD-a ili DVD-a umetanjem diska u uređaj i upisivanjem naredbe `cd /disc` gdje je disc direktorij točke montiranja diska.

Poglavlje 9. Instaliranje proizvoda DB2 Connect poslužitelj (HP-UX)

Da bi definirali vaše instalacijske preference i instalirali DB2 Connect proizvod na HP-UX upotrijebite čarobnjaka DB2 Postava.

Program DB2 Instalater je instalacijski alat baziran na Javi koji automatizira instalaciju i konfiguraciju DB2 proizvoda. Ako ne želite koristiti ovaj pomoćni program, imate dvije mogućnosti. Možete instalirati proizvod DB2 Connect:

- Korištenjem datoteke odgovora
- Ručno upotrebom `db2_install` naredbe. *Ne možete* ručno instalirati DB2 proizvod korištenjem lokalne instalacije pomoćnog programa operativnog sistema `swinstall`. Svi postojeći skripti koji sadrže taj lokalni instalacijski pomoćni program koji koristite za sučelje i upit s DB2 instalacijama će se trebati promijeniti.

Preduvjeti

Prije početka vaše instalacije:

- Možete instalirati DB2 Connect koristeći korijensko ili ne-korijensko ovlaštenje. Za više informacija o ne-korijenskoj instalaciji, pogledajte odnosne veze.
- Osigurajte da vaš sistem odgovara:
 - Diskovnim i memorijskim zahtjevima
 - Hardverskim, distribucijskim i softverskim zahtjevima
- DB2 proizvod DVD mora biti montirati na vaš sistem.
- Mora biti dostupna slika DB2 Connect proizvoda. Ako instalirate ne-englesku verziju DB2 Connect proizvoda, morate također imati odgovarajuće pakete nacionalnog jezika.
- Da pronađete DB2 proizvode već instalirane na vašem sistemu, pogledajte poglavlje “Ispis DB2 proizvoda instaliranih na vašem sistemu (Linux i UNIX)”, u *Brzi počeci za DB2 poslužitelje*.
- Čarobnjak DB2 Postava je grafički instalater. Morate imati X Windows softver omogućen za rad s grafičkim korisničkim sučeljem da bi čarobnjak DB2 Postava mogao raditi na vašem stroju. Osigurajte da X Windows poslužitelj radi. Osigurajte da ste ispravno eksportirali vaš ekran. Na primjer, `export DISPLAY=9.26.163.144:0`.
- Ako se NIS, NIS+ ili sličan sigurnosni softver koristi u vašem okruženju, morate ručno kreirati potrebne DB2 korisnike prije nego što pokrenete čarobnjaka DB2 Postava. Pogledajte poglavlje Razmatranja o centraliziranom upravljanju korisnicima prije nego što počnete.

Za instalaciju proizvoda DB2 Connect poslužitelja, kao što je DB2 Connect Poduzetničko izdanje, na HP-UX-u korištenjem čarobnjaka DB2 Postava:

1. Promijenite direktorij gdje je montiran DVD:

```
cd /db2dvd
```

gdje `/db2dvd` predstavlja točku montiranja DVD-a.

2. Ako ste spustili sliku DB2 Connect proizvoda, morate dekomprimirati i raspakirati datoteku s proizvodom.

- a. Dekomprimirajte datoteku proizvoda:

```
gzip -d product.tar.gz
```

gdje je *product* ime proizvoda baze podataka koju ste spustili.

b. Raspakirajte datoteku proizvoda:

```
tar xvf product.tar
```

c. Promijenite direktorij:

```
cd ./product/disk1
```

Bilješka: Ako ste spustili paket nacionalnog jezika, raspakirajte ga u isti direktorij. To će kreirati poddirektorije (na primjer ./nlpack/disk2) u istom direktoriju i dozvolit će instalateru da automatski pronađe instalacijske slike, bez promptova

3. Upišite ./db2setup naredbu iz direktorija u kojem se nalazi slika proizvoda da bi pokrenuli čarobnjaka DB2 Postava. Nakon nekoliko trenutaka se otvara podloga za IBM DB2 Postav. Za instalacije s više CD-ova izdajte db2setup naredbu izvan lokacije na kojoj je montiran CD, s relativnim ili apsolutnim imenom staze da osigurate da se DB2 Connect CD s proizvodom može skinuti kako je potrebno. Iz ovog prozora, možete pogledati instalacijske preduvjete i napomene za izdanje ili možete nastaviti s instalacijom.
4. Jednom kad započnete instalaciju, nastavite preko instalacijskih panela čarobnjaka DB2 Postava. Dostupna je pomoć za instalaciju koja vas vodi kroz čarobnjaka DB2 Postava. Kliknite **Pomoć** za pozivanje online pomoći. Možete kliknuti **Opoziv** u bilo kojem trenutku da izađete iz instalacije. DB2 datoteke će se na vaš sistem kopirati samo kad kliknete **Završetak** na zadnjem instalacijskom panelu čarobnjaka DB2 Postava. Jednom kada je završeno, DB2 Connect poslužiteljski proizvod je instaliran koristeći default instalacijsku stazu /opt/IBM/db2/V9.5.

Ako instalirate na sistem gdje se ovaj direktorij već koristi, instalacijska staza za DB2 Connect proizvod će imati dodano *_xx*, gdje su ti *xx* znamenke, koje počinju s 01 i povećavaju se, zavisno o tome koliko DB2 kopija ste instalirali.

Možete također navesti vašu vlastitu instalacijsku stazu za DB2 proizvod.

Paketi nacionalnog jezika se također mogu instalirati izvođenjem ./db2setup naredbe iz direktorija gdje se taj paket nalazi, nakon što instalirate DB2 Connect proizvod.

Dnevnicu instalacije, db2setup.log i db2setup.err će se, po defaultu, nalaziti u /tmp direktoriju. Možete navesti i drugu lokaciju za datoteke dnevnika.

Ako želite da vaš DB2 proizvod ima pristup DB2 dokumentaciji bilo na vašem lokalnom računalu ili na drugom računalu na vašoj mreži, tada morate instalirati DB2 Informacijski centar. DB2 Informacijski centar sadrži dokumentaciju za DB2 sisteme baza podataka i povezane DB2 proizvode. Pogledajte poglavlje “Instalacija DB2 Informacijskog centra korištenjem DB2 Čarobnjaka postava (UNIX)”, u *Brzi počeci za DB2 poslužitelje*.

Instalacijski zahtjevi za proizvode DB2 Connect poslužitelja (HP-UX)

Za najnovije informacije preduvjeta, pogledajte <http://www.ibm.com/software/data/db2/db2connect/sysreqs.html>.

Za instaliranje DB2 Connect proizvoda, kao što je DB2 Connect Poduzetničko izdanje na HP-UX, moraju se zadovoljiti sljedeći zahtjevi operativnog sistema, softvera i komunikacija:

Hardverski zahtjevi

- HP 9000 Series 700 ili 800 sistem
- HP Integrity Series poslužitelj

Zahtjevi operativnog sistema

Proizvodi DB2 Connect poslužitelja mogu se izvoditi na HP-UX 11i v2 (11.23.0505) za Itanium-bazirane sisteme sa:

- Snop Base Quality (QPKBASE), svibanj 2005
- Snop Applications Quality (QPAPPS), svibanj, 2005

Zahtjevi softvera

Potreban je pretražitelj za pregled online pomoći.

Komunikacijski zahtjevi

Možete koristiti TCP/IP

- Za TCP/IP povezivanje nije potreban dodatni softver.

Montiranje CD-a ili DVD-a (HP-UX)

Ova tema objašnjava kako montirati vaš DB2 za HP-UX CD ili DVD proizvoda.

U ovisnosti o konfiguraciji vašeg sistema, morali bi se prijaviti kao root za montiranje diskova.

Za montiranje vašeg DB2 za HP-UX CD ili DVD proizvoda:

1. Umetnite CD ili DVD u uređaj.
2. Ako je potrebno definirajte novi direktorij kao točku montiranja za CD ili DVD uređaj. Definirajte /cdrom kao točku montiranja korištenjem naredbe **mkdir /cdrom**.
3. Ako je potrebno, identificirajte datoteku uređaja pogona korištenjem naredbe ioscan -fnC disk. Ova naredba ispisuje sve prepoznate CD ili DVD uređaje te njihove pridružene datoteke uređaja. Ime datoteke će biti nešto slično /dev/dsk/c1t2d0.
4. Montirajte CD ili DVD uređaj na direktorij točke montiranja:

```
mount -F cdfs -o rr /dev/dsk/c1t2d0 /cdrom
```
5. Dobavite ispis datoteke za provjeru montiranja korištenjem naredbe ls /cdrom.
6. Odjavite se.

Vaš CD ili DVD sistem datoteka je sada montiran. Pregledajte sadržaj CD-a ili DVD-a umetanjem diska u uređaj i upisivanjem naredbe cd /cdrom gdje je cdrom direktorij točke montiranja.

Poglavlje 10. Instaliranje proizvoda DB2 Connect poslužitelj (Linux)

Da bi definirali vaše instalacijske preference i instalirali DB2 Connect proizvod na Linux, upotrijebite čarobnjaka DB2 Postava.

Čarobnjak DB2 Postava je instalacijski alat baziran na Javi koji automatizira instalaciju i konfiguraciju svakog DB2 proizvoda. Ako ne želite koristiti ovaj pomoćni program, imate dvije mogućnosti. Možete instalirati proizvod DB2 Connect:

- Korištenjem datoteke odgovora
- Ručno upotrebom `db2_install` naredbe. *Ne možete* ručno instalirati DB2 proizvod korištenjem lokalne instalacije pomoćnog programa operativnog sistema rpm. Svi postojeći skripti koji sadrže taj lokalni instalacijski pomoćni program koji koristite za sučelje i upit s DB2 instalacijama će se trebati promijeniti.

Preduvjeti

Prije početka vaše instalacije:

- Možete instalirati DB2 Connect koristeći korijensko ili ne-korijensko ovlaštenje. Za više informacija o ne-korijenskoj instalaciji, pogledajte odnosne veze.
- Osigurajte da vaš sistem odgovara:
 - Diskovnim i memorijskim zahtjevima
 - Hardverskim, distribucijskim i softverskim zahtjevima
- DB2 proizvod DVD mora biti montirati na vaš sistem.
- Mora biti dostupna slika DB2 Connect proizvoda. Ako instalirate ne-englesku verziju DB2 Connect proizvoda, morate također imati odgovarajuće pakete nacionalnog jezika.
- Da pronađete DB2 proizvode već instalirane na vašem sistemu, pogledajte poglavlje “Ispis DB2 proizvoda instaliranih na vašem sistemu (Linux i UNIX)”, u *Brzi počeci za DB2 poslužitelje*.
- Čarobnjak DB2 Postava je grafički instalater. Morate imati X Windows softver omogućen za rad s grafičkim korisničkim sučeljem da bi čarobnjak DB2 Postava mogao raditi na vašem stroju. Osigurajte da X Windows poslužitelj radi. Osigurajte da ste ispravno eksportirali vaš ekran. Na primjer, `export DISPLAY=9.26.163.144:0`.
- Ako se NIS, NIS+ ili sličan sigurnosni softver koristi u vašem okruženju, morate ručno kreirati potrebne DB2 korisnike prije nego što pokrenete čarobnjaka DB2 Postava. Pogledajte poglavlje Razmatranja o centraliziranom upravljanju korisnicima prije nego što počnete.

Za instalaciju proizvoda DB2 Connect poslužitelja, kao što je DB2 Connect Poduzetničko izdanje, na Linuxu korištenjem DB2 Setup čarobnjaka:

1. Promijenite direktorij gdje je montiran DVD:

```
cd /db2dvd
```

gdje `/db2dvd` predstavlja točku montiranja DVD-a.

2. Ako ste spustili sliku DB2 Connect proizvoda, morate dekomprimirati i raspakirati datoteku s proizvodom.

- a. Dekomprimirajte datoteku proizvoda:

```
gzip -d product.tar.gz
```

gdje je *product* ime proizvoda baze podataka koju ste spustili.

b. Raspakirajte datoteku proizvoda:

```
tar xvf product.tar
```

c. Promijenite direktorij:

```
cd ./product/disk1
```

Bilješka: Ako ste spustili paket nacionalnog jezika, raspakirajte ga u isti direktorij. To će kreirati poddirektorije (na primjer `./nlpack/disk2`) u istom direktoriju i dozvoliti će instalateru da automatski pronađe instalacijske slike, bez promptova

3. Upišite `./db2setup` naredbu iz direktorija u kojem se nalazi slika proizvoda da bi pokrenuli čarobnjaka DB2 Postava. Nakon nekoliko trenutaka se otvara podloga za IBM DB2 Postav. Za instalacije s više CD-ova izdajte `db2setup` naredbu izvan lokacije na kojoj je montiran CD, s relativnim ili apsolutnim imenom staze da osigurate da se DB2 Connect CD s proizvodom može skinuti kako je potrebno. Iz ovog prozora, možete pogledati instalacijske preduvjete i napomene za izdanje ili možete nastaviti s instalacijom.
4. Jednom kad započnete instalaciju, nastavite preko instalacijskih panela čarobnjaka DB2 Postava. Dostupna je pomoć za instalaciju koja vas vodi kroz čarobnjaka DB2 Postava. Kliknite **Pomoć** za pozivanje online pomoći. Možete kliknuti **Opoziv** u bilo kojem trenutku da izađete iz instalacije. DB2 datoteke će se na vaš sistem kopirati samo kad kliknete **Završetak** na zadnjem instalacijskom panelu čarobnjaka DB2 Postava. Jednom kada je završeno, DB2 Connect poslužiteljski proizvod je instaliran koristeći default instalacijsku stazu `/opt/IBM/db2/V9.5`.

Ako instalirate na sistem gdje se ovaj direktorij već koristi, instalacijska staza za DB2 Connect proizvod će imati dodano `_xx`, gdje su ti `xx` znamenke, koje počinju s 01 i povećavaju se, zavisno o tome koliko DB2 kopija ste instalirali.

Možete također navesti vašu vlastitu instalacijsku stazu za DB2 proizvod.

Paketi nacionalnog jezika se također mogu instalirati izvođenjem `./db2setup` naredbe iz direktorija gdje se taj paket nalazi, nakon što instalirate DB2 Connect proizvod.

Dnevnicu instalacije, `db2setup.log` i `db2setup.err` će se, po defaultu, nalaziti u `/tmp` direktoriju. Možete navesti i drugu lokaciju za datoteke dnevnika.

Ako želite da vaš DB2 proizvod ima pristup DB2 dokumentaciji bilo na vašem lokalnom računaru ili na drugom računaru na vašoj mreži, tada morate instalirati DB2 Informacijski centar. DB2 Informacijski centar sadrži dokumentaciju za DB2 sisteme baza podataka i povezane DB2 proizvode. Pogledajte poglavlje “Instalacija DB2 Informacijskog centra korištenjem DB2 Čarobnjaka postava (UNIX)”, u *Brzi počeci za DB2 poslužitelje*.

Instalacijski zahtjevi za proizvode DB2 Connect poslužitelja (Linux)

Za najnovije informacije preduvjeta, pogledajte <http://www.ibm.com/software/data/db2/db2connect/sysreqs.html>.

Za instaliranje proizvoda DB2 Connect poslužitelja, kao što je DB2 Connect Poduzetničko izdanje mora se odgovoriti na sljedeće zahtjeve hardvera, distribucije, softvera i komunikacija:

Hardverski zahtjevi

Vaš procesor mora biti:

- x86 (Intel Pentium, Intel Xeon i AMD Athlon)
- x86–64 (Intel EM64T i AMD64)
- POWER (bilo koji System i ili pSeries koji podržava Linux)

- eServer zSeries

Distribucijski zahtjevi

Za zadnje informacije o podržanim Linux distribucijama, usmjerite vaš pretražitelj na <http://www.ibm.com/db2/linux/validate>.

Možda ćete trebati ažurirati vaše konfiguracijske parametre jezgre. Konfiguracijski parametri jezgre postavljeni su u `/etc/sysctl.conf`. Pogledajte odlomak Modificiranje parametara jezgre (Linux) u DB2 Informacijskom centru. Pogledajte priručnik vašeg operativnog sistema radi informacija o postavljanju i aktiviranju ovih parametara pomoću naredbe `sysctl`.

Zahtjevi softvera

- Potreban je softver X Window System sposoban za rad s grafičkim korisničkim sučeljem ako želite koristiti čarobnjaka DB2 Postava za instaliranje DB2 Connecta ili ako želite koristiti bilo koje DB2 grafičke alate.
- Potreban je pretražitelj za pregled online pomoći.

Komunikacijski zahtjevi

Za TCP/IP povezivanje nije potreban dodatni softver.

Priprema instalacije DB2 za Linux na zSeries

Za instaliranje DB2 proizvoda na IBM zSeries koji izvodi Linux, morate učiniti instalacijsku sliku dostupnom za Linux operativni sistem. Možete koristiti FTP za slanje instalacijske slike na operativni sistem ili koristiti NFS točku montiranja za stvaranje DVD produkta dostupnog operativnom sistemu.

Preduvjeti

Već ste dobili vašu instalacijsku sliku DB2 proizvoda.

Korištenje FTP-a za pristup instalacijskoj slici

S IBM zSeries računala koje izvodi Linux:

1. Upišite sljedeću naredbu:

```
ftp yourserver.com
```

gdje *yourserver.com* predstavlja FTP poslužitelj gdje se nalazi instalacijska slika DB2 proizvoda.

2. Upišite ID korisnika i lozinku.
3. Upišite sljedeće naredbe:

```
bin
get product file
```

gdje *product file* predstavlja odgovarajuće ime paketa proizvoda.

Korištenje DB2 DVD-a produkta preko NFS za pristup instalacijskoj slici

Za korištenje DVD-a proizvoda na Linux operativnom sistemu:

1. Montirajte prikladni DVD proizvoda.
2. Eksportirajte direktorij gdje ste montirali DVD. Na primjer, ako ste montirali DVD pod `/db2dvd`, tada eksportirajte `/db2dvd` direktorij.
3. Na IBM zSeries računalu koje izvodi Linux, NFS montirajte ovaj direktorij korištenjem sljedeće naredbe:

```
mount -t nfs -o ro nfsservername:/db2dvd /local_directory_name
```

gdje *nfsservername* predstavlja ime hosta NFS poslužitelja, *db2dvd* predstavlja ime direktorija koji se eksportira na NFS poslužitelj i *local_directory_name* predstavlja ime lokalnog direktorija.

4. S IBM zSeries računala koje izvodi Linux, promijenite na direktorij gdje je montiran DVD. To možete učiniti unošenjem naredbe `cd /local_directory_name`, gdje *local_directory_name* predstavlja točku montiranja vašeg DVD-a proizvoda.

Montiranje CD-a ili DVD-a (Linux)

U ovisnosti o konfiguraciji vašeg sistema, morali bi se prijaviti kao root za montiranje diskova.

Za montiranje CD-a ili DVD-a na Linux operativnim sistemima:

1. Umetnite CD ili DVD u uređaj te upišite sljedeću naredbu:

```
mount -t iso9660 -o ro /dev/cdrom /cdrom
```

gdje */cdrom* predstavlja točku montiranja CD-a ili DVD-a.

2. Odjavite se.

Vaš CD ili DVD sistem datoteka je sada montiran. Pregledajte sadržaj CD-a ili DVD-a umetanjem diska u uređaj i upisivanjem naredbe `cd /cdrom` gdje je *cdrom* direktorij točke montiranja.

Poglavlje 11. Instaliranje DB2 Connect poslužiteljskog proizvoda (Solaris operativni sistem)

Da bi definirali vaše instalacijske preference i instalirali DB2 Connect proizvod na Solaris operativni sistem, koristite DB2 Čarobnjaka postava.

Čarobnjak DB2 Postava je instalacijski alat baziran na Javi koji automatizira instalaciju i konfiguraciju svakog DB2 proizvoda. Ako ne želite koristiti ovaj pomoćni program, imate dvije mogućnosti. Možete instalirati proizvod DB2 Connect:

- Korištenjem datoteke odgovora
- Ručno upotrebom `db2_install` naredbe. *Ne možete* ručno instalirati DB2 proizvod korištenjem lokalnog pomoćnog programa za instalaciju operativnog sistema `pkgadd`. Svi postojeći skripti koji sadrže taj lokalni instalacijski pomoćni program koji koristite za sučelje i upit s DB2 instalacijama će se trebati promijeniti.

Preduvjeti

Prije početka vaše instalacije:

- Možete instalirati DB2 Connect koristeći korijensko ili ne-korijensko ovlaštenje. Za više informacija o ne-korijenskoj instalaciji, pogledajte odnosne veze.
- Osigurajte da vaš sistem odgovara:
 - Diskovni memorijski zahtjevi
 - Hardverskim, distribucijskim i softverskim zahtjevima
- DB2 proizvod DVD mora biti montirati na vaš sistem.
- Mora biti dostupna slika DB2 Connect proizvoda. Ako instalirate ne-englesku verziju DB2 Connect proizvoda, morate također imati odgovarajuće pakete nacionalnog jezika.
- Da pronađete DB2 proizvode već instalirane na vašem sistemu, pogledajte poglavlje “Ispis DB2 proizvoda instaliranih na vašem sistemu (Linux i UNIX)”, u *Brzi počeci za DB2 poslužitelje*.
- Čarobnjak DB2 Postava je grafički instalater. Morate imati X Windows softver omogućen za rad s grafičkim korisničkim sučeljem da bi čarobnjak DB2 Postava mogao raditi na vašem stroju. Osigurajte da X Windows poslužitelj radi. Osigurajte da ste ispravno eksportirali vaš ekran. Na primjer, `export DISPLAY=9.26.163.144:0`.
- Ako se NIS, NIS+ ili sličan sigurnosni softver koristi u vašem okruženju, morate ručno kreirati potrebne DB2 korisnike prije nego što pokrenete čarobnjaka DB2 Postava. Pogledajte poglavlje Razmatranja o centraliziranom upravljanju korisnicima prije nego što počnete.

Za instalaciju proizvoda DB2 Connect poslužitelj, kao što je DB2 Connect Poduzetničko izdanje, na Solaris operativnom sistemu korištenjem DB2 Setup čarobnjaka:

1. Promijenite direktorij gdje je montiran DVD:

```
cd /db2dvd
```

gdje `/db2dvd` predstavlja točku montiranja DVD-a.

2. Ako ste spustili sliku DB2 Connect proizvoda, morate dekomprimirati i raspakirati datoteku s proizvodom.

- a. Dekomprimirajte datoteku proizvoda:

```
gzip -d product.tar.gz
```

gdje je *product* ime proizvoda baze podataka koju ste spustili.

b. Raspakirajte datoteku proizvoda:

```
tar xvf product.tar
```

c. Promijenite direktorij:

```
cd ./product/disk1
```

Bilješka: Ako ste spustili paket nacionalnog jezika, raspakirajte ga u isti direktorij. To će kreirati poddirektorije (na primjer `./nlpack/disk2`) u istom direktoriju i dozvolit će instalateru da automatski pronađe instalacijske slike, bez promptova

3. Upišite `./db2setup` naredbu iz direktorija u kojem se nalazi slika proizvoda da bi pokrenuli čarobnjaka DB2 Postava. Nakon nekoliko trenutaka se otvara podloga za IBM DB2 Postav. Za instalacije s više CD-ova izdajte `db2setup` naredbu izvan lokacije na kojoj je montiran CD, s relativnim ili apsolutnim imenom staze da osigurate da se DB2 Connect CD s proizvodom može skinuti kako je potrebno. Iz ovog prozora, možete pogledati instalacijske preduvjete i napomene za izdanje ili možete nastaviti s instalacijom.
4. Jednom kad započnete instalaciju, nastavite preko instalacijskih panela čarobnjaka DB2 Postava. Dostupna je pomoć za instalaciju koja vas vodi kroz čarobnjaka DB2 Postava. Kliknite **Pomoć** za pozivanje online pomoći. Možete kliknuti **Opoziv** u bilo kojem trenutku da izađete iz instalacije. DB2 datoteke će se na vaš sistem kopirati samo kad kliknete **Završetak** na zadnjem instalacijskom panelu čarobnjaka DB2 Postava. Jednom kada je završeno, DB2 Connect poslužiteljski proizvod je instaliran koristeći default instalacijsku stazu `/opt/IBM/db2/V9.5`.

Ako instalirate na sistem gdje se ovaj direktorij već koristi, instalacijska staza za DB2 Connect proizvod će imati dodano `_xx`, gdje su ti `xx` znamenke, koje počinju s 01 i povećavaju se, zavisno o tome koliko DB2 kopija ste instalirali.

Možete također navesti vašu vlastitu instalacijsku stazu za DB2 proizvod.

Paketi nacionalnog jezika se također mogu instalirati izvođenjem `./db2setup` naredbe iz direktorija gdje se taj paket nalazi, nakon što instalirate DB2 Connect proizvod.

Dnevnicu instalacije, `db2setup.log` i `db2setup.err` će se, po defaultu, nalaziti u `/tmp` direktoriju. Možete navesti i drugu lokaciju za datoteke dnevnika.

Ako želite da vaš DB2 proizvod ima pristup DB2 dokumentaciji bilo na vašem lokalnom računaru ili na drugom računaru na vašoj mreži, tada morate instalirati DB2 Informacijski centar. DB2 Informacijski centar sadrži dokumentaciju za DB2 sisteme baza podataka i povezane DB2 proizvode. Pogledajte poglavlje “Instalacija DB2 Informacijskog centra korištenjem DB2 Čarobnjaka postava (UNIX)”, u *Brzi počeci za DB2 poslužitelje*.

Instalacijski zahtjevi za proizvode DB2 Connect poslužitelja (Operativni sistem Solaris)

Za najnovije informacije preduvjeta, pogledajte <http://www.ibm.com/software/data/db2/db2connect/sysreqs.html>.

Za instaliranje proizvoda DB2 Connect poslužitelja, kao što je DB2 Connect Poduzetničko izdanje mora se odgovoriti na sljedeće zahtjeve operativnog sistema, softvera i komunikacija:

Hardverski zahtjevi

Solaris računalo bazirano na UltraSPARC-u

Zahtjevi operativnog sistema

Proizvodi DB2 Connect poslužitelja su podržani na sljedećim Solaris verzijama:

- Solaris 9 (64-bitni)

- Solaris 10 (64-bitni)

"Preporučene i sigurnosne zakrpe" se mogu dobiti na <http://sunsolve.sun.com> Web stranici. Na Web stranici SunSolve Online kliknite na izbornik "Zakrpe" na lijevoj panelu.

Potrebni su i klasteri zakrpi J2SE za Operativni sistem Solaris.

Za DB2 na 64-bitnim Fujitsu PRIMEPOWER sistemima trebate i sljedeće:

- Solaris 9 Kernel Update Patch 112233-01 ili noviji da dobijete popravak za zakrpu 912041-01.

Zakrpe Fujitsu PRIMEPOWER za Operativni sistem Solaris se mogu dohvatiti iz FTSI na: <http://download.ftsi.fujitsu.com/>.

Za instalaciju DB2 na operativni sistem Solaris potreban je sljedeći softver:

- SUNWlibC

Zahtjevi softvera

Potreban je pretražitelj za pregled online pomoći.

Komunikacijski zahtjevi

Možete koristiti TCP/IP

- Za TCP/IP povezivanje nije potreban dodatni softver.
- DB2 Connect je podržan na Sun Cluster-u 2.2 ako:
 - Protokol za host je TCP/IP
 - Dvofazno predavanje se ne koristi. Ovo ograničenje se olabavljuje ako korisnik konfigurira SPM dnevnik da bude na dijeljenom disku (to se može napraviti preko parametra konfiguracije upravitelja baze podataka *spm_log_path*) i sistem nadilaženja greške ima istu TCP/IP konfiguraciju (isto glavno ime, IP adresu itd.).

Montiranje CD-a ili DVD-a (Solaris operativni sistem)

Ako montirate CD ili DVD uređaj iz udaljenog računala korištenjem NFS, CD ili DVD sistem datoteka na udaljenom računalu se mora eksportirati s korijenskim pristupom.

U ovisnosti o konfiguraciji vašeg lokalnog sistema, također bi morali imati root pristup na lokalnom računalu.

Za montiranje CD-a ili DVD-a na Solaris operativnom sistemu:

1. Umetnite CD ili DVD u uređaj.
2. Ako se upravitelj volumenima (vold) izvodi na vašem sistemu, disk će se automatski montirati kao */cdrom/cd_label* ako vaš CD ili DVD ima oznaku ili */cdrom/unnamed_cdrom* ako je neoznačen.

Ako se upravitelj volumenima ne izvodi na vašem sistemu, izvedite sljedeće korake za montiranje CD-a ili DVD-a:

- a. Odredite ime uređaja upisivanjem sljedeće naredbe:

```
ls -al /dev/sr* |awk '{print "/" $11}'
```

Ova naredba vraća ime CD ili DVD uređaja. U ovom primjeru, naredba vraća niz znakova */dev/dsk/c0t6d0s2*.

- b. Unesite sljedeće naredbe za montiranje CD-a ili DVD-a:

```
mkdir -p /cdrom/unnamed_cdrom
mount -F hsfs -o ro /dev/dsk/c0t6d0s2 /cdrom/unnamed_cdrom
```

gdje `/dev/dsk/c0t6d0s2` predstavlja ime uređaja koje je vraćeno u prethodnom koraku, a `/cdrom/unnamed_cdrom` predstavlja direktorij montiranja CD-a ili DVD-a.

Bilješka: Ako montirate CD ili DVD uređaj iz udaljenog računala korištenjem NFS, CD ili DVD sistem datoteka na udaljenom računalu se mora eksportirati s korijenskim pristupom. Morate također montirati sistem datoteka s root pristupom na lokalnom stroju.

3. Odjavite se.

Vaš CD ili DVD sistem datoteka je sada montiran. Pregledajte sadržaj CD-a ili DVD-a umetanjem diska u uređaj i upisivanjem naredbe `cd /cdrom` gdje je `cdrom` direktorij točke montiranja.

Poglavlje 12. Instaliranje proizvoda DB2 Connect poslužitelj (Windows)

Ovaj zadatak opisuje kako instalirati proizvod DB2 Connect poslužitelja, kao što je DB2 Connect Poduzetničko izdanje, na Windows operativne sisteme uz korištenje DB2 Setup čarobnjaka. Alternativno možete instalirati proizvod DB2 Connect poslužitelja uz korištenje datoteke odgovora.

Preduvjeti

Prije nego lansirate čarobnjaka DB2 Postava:

- Osigurajte da vaš sistem odgovara:
 - Diskovnim i memorijskim zahtjevima
 - Hardverskim, distribucijskim i softverskim zahtjevima
- Ako planirate koristiti LDAP, morate pogledajte poglavlje “Proširivanje Sheme aktivnog direktorija za LDAP usluge direktorija (Windows)”, u *Brzi počeci za DB2 poslužitelje*.
- Preporuča se da koristite račun Administratora za izvođenje instalacije. Račun Administratora mora pripadati grupi lokalnog administratora na Windows računalu gdje instalirate vaš DB2 proizvod i treba imati sljedeća napredna korisnička prava:
 - Ponašanje kao dio operativnog sistema
 - Kreiranje objekta oznake
 - Povećanje kvota
 - Zamjena oznake razine procesa

Možete izvesti instalaciju bez naprednih korisničkih prava, ali program postavljanja možda neće moći provjeriti račune.

- Za instalaciju proizvoda DB2 Connect poslužitelja, kao što je DB2 Connect Poduzetničko izdanje, na Windows uz korištenje čarobnjaka DB2 Postava:
 1. Prijavite se na sistem kao korisnik s administratorskim ovlaštenjem.
 2. Zatvorite sve programe tako da instalacijski program može ažurirati datoteke kako je potrebno.
 3. Umetnite DVD u pogon. Funkcija automatskog izvođenja pokreće čarobnjaka DB2 Postava. Čarobnjak DB2 Postava će odrediti jezik sistema i lansirati program postavljanja za taj jezik. Ako želite izvesti program postavljanja u različitom jeziku ili se program postavljanja nije uspio automatski pokrenuti, možete ručno izvesti čarobnjaka DB2 Postava.
 4. Otvorit će se DB2 lansirna podloga. Iz ovog prozora, možete pogledati instalacijske preduvjete i napomene za izdanje ili možete izravno nastaviti s instalacijom.
 5. Jednom kad započnete instalaciju, nastavite tako da slijedite promptove programa za postav. Online pomoć je dostupna da vas vodi kroz preostale korake. Kliknite **Pomoć** za pozivanje online pomoći. Možete kliknuti **Opoziv** u bilo kojem trenutku da izađete iz instalacije.

Datoteka dnevnika pohranjuje općenite informacije i poruke o greškama koje rezultiraju iz aktivnosti instaliranja i deinstaliranja. Ime datoteke dnevnika slijedi format *DB2-<Kratika proizvoda>-<Datum>.log*, kao *DB2-CEE-10-06-2006_17_23_42.log*. Defaultno je datoteka dnevnika smještena u direktoriju My Documents\DB2LOG.

- Da ručno pozovete čarobnjaka DB2 Postava:
 1. Kliknite **Start** i izaberite **Run** opciju.

2. U polju **Open**, unesite sljedeću naredbu:

```
x:\setup /i language
```

gdje:

- *x*: predstavlja DVD pogon
- *language* predstavlja šifru teritorija za vaš jezik (na primjer, EN za engleski).

3. Kliknite **OK**.

Ako želite da vaš DB2 proizvod ima pristup DB2 dokumentaciji bilo na vašem lokalnom računaru ili na drugom računaru na vašoj mreži, tada morate instalirati DB2 Informacijski centar. DB2 Informacijski centar sadrži dokumentaciju za DB2 sisteme baza podataka i povezane DB2 proizvode.

Instalacijski zahtjevi za proizvode DB2 Connect poslužitelja (Windows)

Za najnovije informacije preduvjeta, pogledajte <http://www.ibm.com/software/data/db2/db2connect/sysreqs.html>.

Za instaliranje proizvoda DB2 Connect poslužitelja, kao što je DB2 Connect Poduzetničko izdanje mora se odgovoriti na sljedeće zahtjeve:

Hardverski zahtjevi

Svi Intel i AMD procesori sposobni za izvođenje podržanih operativnih sistema (32-bitni i 64-bitni) Windows.

Zahtjevi operativnog sistema

Jedan od:

- Windows XP Professional Edition (32-bitni i 64-bitni) sa Servisnim paketom 2 ili novijim
- Windows 2003 sa Servisnim paketom 1 ili novijim:
 - Standardno izdanje (32-bitno i 64-bitno)
 - Napredno izdanje (32-bitno i 64-bitno)
 - Datacentar izdanje (32-bitno i 64-bitno)

Zahtjevi softvera

- Potreban je MDAC 2.8. Čarobnjak DB2 Postava će instalirati MDAC 2.8 ako nije već instaliran.
- Potreban je pretražitelj za pregled online pomoći.

Komunikacijski zahtjevi

- Operativni sistem podržava i dobavlja TCP/IP.

Windows (64-bitni) razmatranja

- Podržani su 32-bitni UDF-ovi i spremljene procedure.
- Podržani su SQL zahtjevi poslani od udaljenih 32-bitnih klijenata iz ranijih verzija.

Potrebni korisnički računi za instalaciju proizvoda DB2 poslužitelja (Windows)

Ako instalirate proizvod DB2 poslužitelja na Windowsima, potrebni su vam sljedeći korisnički računi:

- Instalacijski korisnički račun i

- Opcijski - jedan ili više korisničkih računa za postav. Možete kreirati te račune za vrijeme instalacije.
 - Korisnički račun DB2 Poslužitelja administracije (DAS)
 - Korisnički račun DB2 instance. Možete koristiti LocalSystem račun za druge proizvode osim za DB2 Enterprise Server Edition.

Instalacijski korisnički račun je korisnički račun korisnika koji izvodi instalaciju. Instalacijski korisnički račun mora biti definiran prije izvođenja čarobnjaka DB2 Postava. Korisnički računi postava mogu biti definirani prije instalacije ili ih čarobnjak DB2 Postava može kreirati za vas.

Sva imena korisničkih računa moraju biti u skladu s pravilima imenovanja vašeg sistema i DB2 pravilima imenovanja.

Proširena sigurnost na Windows-ima

DB2 proizvodi nude proširenu Windows sigurnost. Ako se izabere funkcija proširene sigurnosti, morate dodati korisnike koji će administrirati ili koristiti DB2 proizvod u grupe DB2ADMNS ili DB2USERS ovisi što je prikladnije.

DB2 instalacijski program kreira te nove dvije grupe. Možete specificirati novo ime ili prihvatiti default imena za vrijeme instalacije.

Za omogućavanje ovog svojstva sigurnosti, izaberite kućicu **Omogući sigurnost operativnog sistema** na panelu **Omogućavanje sigurnosti operativnog sistema za DB2 objekte** kroz DB2 instalaciju. Prihvatite default vrijednosti za polje DB2 Administratorska grupa i polje DB2 Korisnička grupa. Default imena grupa su DB2ADMNS i DB2USERS. Ako postoji sukob s postojećim imenima grupa, dobit ćete prompt za promjenu imena grupa. Ako je potrebno možete specificirati vlastite vrijednosti.

Korisnički računi DB2 poslužitelja

Instalacija korisničkog računa

Lokalni ili domenski korisnički račun je potreban za izvođenje instalacije. Normalno, korisnički račun mora pripadati grupi *Administratori* na računalu gdje ćete izvoditi instalaciju.

Alternativno, može se koristiti ne-Administratorski korisnički račun. Ova alternativa zahtijeva da član Windows Administratorske grupe prvo konfigurira Windows razvijene postavke povlastica za dozvoljavanje ne-Administratorskom korisniku da izvodi instalaciju.

Na Windows Vista, svaki korisnik može izvesti instalaciju, ali će biti upitan za administracijska ovlaštenja preko čarobnjaka DB2 postava.

Korisničko pravo "Pristupi ovom računalu s mreže" je potrebno za instalacijski korisnički račun.

ID korisnika instalacije mora pripadati grupi domenskih administratora ako instalacija zahtjeva kreiranje ili provjeru domenskog računa.

Također možete koristiti ugrađeni LocalSystem račun kao vaš račun za prijavu servisa za sve usluge, osim za DB2 Enterprise Server Edition

Korisnička prava koje dodjeljuje DB2 instalacijski program

DB2 instalacijski program ne dodjeljuje korisnička prava Debug programa. DB2 instalacijski program dodjeljuje sljedeća korisnička prava:

- Ponašanje kao dio operativnog sistema

- Kreiranje objekta oznake
- Zaključaj stranice u memoriji
- Prijavi se kao usluga
- Povećanje kvota
- Zamjena oznake razine procesa

Korisnički račun DB2 poslužitelja administracije (DAS)

Lokalni ili domenski korisnički račun je potreban za DB2 Poslužitelj administracija(DAS).

Ako izvodite instalaciju datoteke odgovora, možete također specificirati račun Lokalnog sistema u datoteci odgovora. Za više detalja, pogledajte primjer datoteka odgovora u direktoriju db2\windows\samples.

Račun LocalSystem je dostupan za sve proizvode, osim za DB2 Enterprise Server Edition i može se izabrati preko čarobnjaka DB2 postava.

DAS je posebna DB2 administracijska usluga koja se koristi za podršku GUI alatima i pomaže u administracijskim zadacima na lokalnim i udaljenim DB2 poslužiteljima. DAS ima dodijeljeni korisnički račun koji se koristi za zapisivanje DAS usluge na računalo kada se DAS usluga pokrene.

Možete kreirati DAS korisnički račun prije instaliranja DB2 ili ga čarobnjak DB2 Postava može kreirati za vas. Ako želite da čarobnjak DB2 Postava kreira novi domenski korisnički račun, korisnički račun koji koristite mora imati ovlaštenje za kreiranje domenskih korisničkih računa. Korisnički račun mora pripadati grupi *Administratori* na računalu gdje ćete izvoditi instalaciju. Ovom računaru će biti dodijeljena sljedeća korisnička prava:

- Ponašanje kao dio operativnog sistema
- Debug programi
- Kreiranje objekta oznake
- Zaključaj stranice u memoriji
- Prijava kao usluga
- Povećanje kvota (prilagodba memorijskih kvota za proces na Windows XP i Windows Server 2003 operativnim sistemima)
- Zamjena oznake razine procesa

Ako je omogućena proširena sigurnost, tada će grupa DB2ADMNS imati te povlastice. Možete jednostavno dodati korisnike toj grupi i ne trebate dodati te povlastice izričito. Ipak, korisnik još uvijek treba biti član grupe Lokalni administratori.

Povlastica "Debug programa" je potrebna samo kada je pregledavanje DB2 grupe izričito specificirano za korištenje pristupne oznake.

Ako je korisnički račun kreiran od instalacijskog programa, korisničkom računaru će biti dodijeljene te povlastice i ako korisnički račun već postoji, ovom računaru će također biti dodijeljene te povlastice. Ako instalacija dodijeli povlastice, neke od njih će biti učinkovite samo kod prve prijave od računa kojem su dodijeljene povlastice ili kod ponovnog podizanja.

Preporučuje se da DAS korisnici imaju SYSADM ovlaštenje za svaki od DB2 sistema unutar vašeg okruženja tako da može pokrenuti ili zaustaviti druge instance ako je potrebno. Po defaultu, bilo koji korisnik koji je dio grupe *Administrator* ima SYSADM ovlaštenje.

Korisnički račun DB2 instance

Korisnički račun mora pripadati grupi *Administratori* na računalu gdje ćete izvoditi instalaciju.

Lokalni ili domenski korisnički račun je potreban za DB2 instancu. Svaka DB2 instanca ima jednog korisnika koji je dodijeljen kada je instanca kreirana. DB2 se prijavljuje s ovim korisničkim imenom kada je instanca pokrenuta. Pojavit će se greška ako koristite domenski korisnički račun za izvođenje operacija na bazi podataka (poput kreiranja baze podataka) na DB2 instanci kreiranoj s lokalnim korisničkim računom ili LocalSystem računom. Ako znate da ćete imati domenski korisnički račun sa svojim DB2 proizvodom, trebali bi kreirati instancu korištenjem domenskog korisničkog računa.

Također možete koristiti ugrađeni LocalSystem račun za izvođenje instalacije za sve proizvode, osim za DB2 Enterprise Server Edition.

Možete kreirati korisnički račun DB2 instance prije instalacije DB2 ili možete pustiti čarobnjaka DB2 postava da ga kreira za vas. Ako želite da čarobnjak DB2 Postava kreira novi domenski korisnički račun, korisnički račun koji koristite mora imati ovlaštenje za kreiranje domenskih korisničkih računa. Ovom računom će biti dodijeljena sljedeća korisnička prava:

- Ponašanje kao dio operativnog sistema
- Debug programi
- Kreiranje objekta oznake
- Povećanje kvota
- Zaključaj stranice u memoriji
- Prijava kao usluga
- Zamjena oznake razine procesa

Ako je omogućena proširena sigurnost, tada će grupa DB2ADMNS imati te povlastice. Možete jednostavno dodati korisnike toj grupi i ne trebate dodati te povlastice izričito. Ipak, korisnik još uvijek treba biti član grupe Lokalni administratori.

Povlastica "Debug programa" je potrebna samo kada je pregledavanje DB2 grupe izričito specificirano za korištenje pristupne oznake.

Ako je korisnički račun kreiran od instalacijskog programa, korisničkom računom će biti dodijeljene te povlastice i ako korisnički račun već postoji, ovom računom će također biti dodijeljene te povlastice. Ako instalacija dodijeli povlastice, neke od njih će biti učinkovite samo kod prve prijave od računa kojem su dodijeljene povlastice ili kod ponovnog podizanja.

Proširenje sheme aktivnog direktorija za LDAP servis direktorija (Windows)

Ako planirate koristiti Lightweight Directory Access Protocol (LDAP) funkciju poslužitelja direktorija s Windows Server 2003, trebali bi proširiti shemu aktivnog direktorija da sadrži DB2 klase objekata i definicije atributa. Trebate izvesti ovaj zadatak prije nego instalirate bilo koji DB2 proizvod.

Proširenje sheme direktorija osigurava da:

- Default DB2 instanca, kreirana za vrijeme instalacije, je katalogizirana kao DB2 čvor u Active Directory ako je ID instalacijskog korisnika imao dovoljne povlastice za pisanje u Active Directory.

- Bilo koja baza podataka koju korisnik kreira nakon instalacije će automatski biti katalogizirana u Active Directory.

Ako odlučite instalirati vaš DB2 proizvod i kreirati baze podataka prije nego proširite shemu direktorija, trebat ćete ručno registrirati čvor i katalogizirati bazu podataka.

Vaš Windows korisnički račun mora imati ovlaštenje za Administraciju sheme.

Za proširenje sheme direktorija:

1. Prijavite se na kontrolora domene.
2. Izvedite **db2schex.exe** program iz instalacijskog DVD-a s korisničkim računom koji ima ovlaštenje administratora sheme. Možete izvoditi ovaj program bez odjavljivanja i ponovnog prijavljivanja, kako slijedi:

```
runas /user:MyDomain\Administrator x:\db2\Windows\utilities\db2schex.exe
```

gdje x: predstavlja slovo DVD uređaja.

Kada se **db2schex.exe** dovrši, možete nastaviti s instalacijom vašeg DB2 proizvoda.

Ne-administratorska instalacija DB2 Connecta (Windows)

Za ne-administratorsku instalaciju, račun koji ste prijavili mora pripadati grupi Power Users.

Neke informacije o DB2 Connectu koje se moraju pojaviti u registru moraju se unijeti u folder HKEY_CURRENT_USER u registru. Iako će puno stavaka biti pohranjeno u folderu HKEY_LOCAL_MACHINE u registru za ne-administratorske instalacije DB2 Connecta, postavke okoline moraju se promijeniti u HKEY_CURRENT_USER.

Sistemske prečice moraju biti promijenjene u korisničke prečice za ne-administratorsku instalaciju. Osim toga, budući da usluge trebaju instalirati neke od DB2 Connect proizvoda, ali se ne mogu kreirati bez administrativnog ovlaštenja, usluge koje bi se automatski pokrenule izvode se kad se instalira ne-administrator.

Slijede situacije na koje možete naići kod instalacije u okolini gdje postoje administratorske i ne-administratorske instalacije:

- Ne-administrator je instalirao DB2 Connect i onda administrator pokušava instalirati DB2 Connect na isti sistem. Administrator će dobiti poruku da je proizvod već instaliran. Administrator ima ovlaštenje da deinstalira i ponovno instalira proizvod kako bi riješio taj problem.
- Ne-administrator je instalirao DB2 Connect i onda drugi ne-administrator pokušava instalirati DB2 Connect na isti sistem. U tom slučaju, instalacija neće uspjeti i vratit će se poruka o greški koja upozorava da korisnik mora biti administrator da bi instalirao proizvod.
- Administrator je instalirao DB2 Connect i onda ne-administrator pokušava instalirati DB2 Connect na isti sistem. U tom slučaju, instalacija neće uspjeti i vratit će poruku o greški koja upozorava da korisnik mora biti administrator da bi instalirao proizvod. Administrator uvijek ima ovlaštenje da deinstalira ili reinstalira.
- Korisnici koji nisu administratori ne mogu deinstalirati DB2 proizvod. Korisnici koji nisu administratori, na Windows Vista (i kasnijem) operativnom sistemu **moгу** deinstalirati DB2 proizvod.

Dodavanje vašeg korisničkog ID-a korisničkim grupama DB2ADMNS i DB2USERS (Windows)

Nakon uspješnog dovršetka DB2 instalacije, morate dodati korisnike u DB2ADMNS ili DB2USERS grupe za korisnike koji trebaju izvoditi lokalne DB2 aplikacije i alate na stroju. DB2 instalacijski program kreira dvije nove grupe. Možete kreirati ili novo ime ili prihvatiti default imena. Default imena grupa su DB2ADMNS i DB2USERS.

Preduvjeti

- Morate imati instaliran DB2 proizvod.
- Morali ste izabrati kućicu Omogući sigurnost operativnog sistema na panelu objekta Omogućavanje sigurnosti operativnog sistema za DB2 za vrijeme instalacije vašeg DB2 proizvoda.

Za dodavanje korisnika u odgovarajuću grupu:

1. Kliknite na **Pokreni** i izaberite **Izvedi**.
2. Upišite lusrmgr.msc i kliknite na **OK**.
3. Izaberite **Lokalni korisnici i grupe**.
4. Izaberite **Korisnici**.
5. Izaberite korisnika kojeg želite dodati.
6. Kliknite na **Svojstva**.
7. Kliknite karticu **Član**.
8. Kliknite na **Dodaj**.
9. Izaberite odgovarajuću grupu.
10. Kliknite **OK**.

Ako ste instalirali i izabrali da ne omogućite novo svojstvo sigurnosti, možete to učiniti postinstaliranjem izvođenjem naredbe db2extsec.exe. Dodavanje korisnika u grupu počinje vrijediti kada se korisnik po prvi puta prijavi nakon što je dodan u grupu. Na primjer, ako dodate vaš ID korisnika u DB2ADMNS grupu, morate se odjaviti i ponovo prijaviti na kako bi promjena imala učinka.

Poglavlje 13. Pregled instalacija bez administracijskih ovlasti (Linux i UNIX)

Prije Verzije 9.5, mogli ste instalirati proizvode, primjenjivati i uklanjati pakete popravaka, konfigurirati instance, dodavati svojstva ili deinstalirati proizvode samo ukoliko ste imali administracijske ovlasti. Sada, i kada niste administrator, možete obavljati te zadatke na Linux i UNIX platformama.

DB2 Instalator automatski kreira i konfigurira instancu za ne-administratore za vrijeme instalacije bez administratorskih ovlasti. Kao korisnik bez administracijskih ovlasti, možete prilagoditi takvu instancu za vrijeme instalacije. Također možete koristiti i održavati instalirani DB2 proizvod bez administracijskih ovlasti.

Instalacija bez administracijskih ovlasti DB2 proizvoda ima jednu DB2 instancu po defaultu s omogućenom većinom funkcija.

Instalacija bez administracijskih ovlasti može biti interesantna za sljedeće grupe:

- Poduzeća s tisućama radnih stanica i korisnika koji žele instalirati DB2 proizvod bez trošenja vremena sistem administratora
- Razvijачe aplikacija koji nisu tipični sistem administratori, ali koriste DB2 proizvode za razvoj aplikacija
- Neovisne prodavače softvera (ISV) koji razvijaju softver koji ne zahtijeva administracijske ovlasti, ali se umeću u DB2 proizvod

Iako instalacije bez administracijskih ovlasti imaju većinu funkcionalnosti kao one instalirane s administracijskim ovlastima, postoje neke razlike i ograničenja. Neka od ograničenja se mogu podignuti ako administrator izvede naredbu `db2rfe`.

Razlike između instalacije s i bez administracijskih ovlasti

Dodatno uz određena ograničenja, struktura direktorija instalacije bez administracijskih ovlasti je neznatno različita od strukture instalacije s administracijskim ovlastima.

Za vrijeme instalacije s administracijskim ovlastima, poddirektoriji i datoteke za DB2 proizvod se kreiraju u direktoriju koji izabere administrator.

Za razliku od administratora, drugi korisnici ne mogu birati mjesto instalacije DB2 proizvoda. Ovakve instalacije se uvijek smještaju u `$HOME/sqllib` direktorij, gdje `$HOME` predstavlja korisnički direktorij. Izgled poddirektorija unutar `sqllib` direktorija za ne-administratore je sličan onome kod administracijskih instalacija.

Kod administracijskih instalacija, moguće je kreirati višestruke instance. Vlasništvo nad instancama je pridruženo ID-u korisnika pod kojim je instanca kreirana.

Instalacije bez administracijskih ovlasti mogu imati samo jednu DB2 instancu. Direktoriji ovakvih instalacija sadrže sve datoteke i instance datoteka DB2 proizvoda bez neizravnih poveznica.

Sljedeća tablica nabraja razlike između instalacija s i bez administracijskih ovlasti.

Tablica 4. Razlike između instalacije s i bez administracijskih ovlasti

Kriterij	Instalacije s administracijskim ovlastima	Instalacije bez administracijskih ovlasti
Korisnik može izabrati direktorij instalacije	Da	Ne. DB2 proizvodi se instaliraju pod korisničkim direktorijem.
Broj dozvoljenih DB2 instanci	Višestruke	Jedna
Datoteke razvijene za vrijeme instalacije	Samo programske datoteke. Instance se moraju kreirati nakon instalacije.	Programske datoteke i datoteke instance. DB2 proizvod je spreman za korištenje odmah nakon instalacije.

Ograničenja instalacija bez administracijskih ovlasti

Uz razlike između instalacija s i bez administracijskih ovlasti postoje dodatno i ograničenja na instalacijama bez administracijskih ovlasti. Ova tema govori o tim ograničenjima kako bi vam pomoglo u odluci kada želite koristiti instalaciju bez administracijskih ovlasti.

Ograničenja proizvoda

Neki od DB2 proizvoda nisu podržani u instalacijama bez administracijskih ovlasti:

- Razvojni alat poslužitelja podataka
- DB2 Embedded Application Server (DB2 EAS)
- DB2 Query Patroller
- DB2 Net Search Extender
- Lokalno instalirani DB2 Informacijski centar

Bilješka: Lokalno instalirani DB2 Informacijski centar nije podržan u instalacijama bez administracijskih ovlasti jer zahtijeva administracijske ovlasti za pokretanje demona. Međutim, instanca instalacije DB2 bez administracijskih ovlasti se može konfigurirati da koristi lokalno instalirani DB2 Informacijski centar ako je instaliran na istom računalu.

Ograničenja funkcionalnosti i alata

Sljedeće funkcionalnosti i alati nisu dostupni u instalacijama bez administracijskih ovlasti:

- DB2 Administration Server (DAS) i njemu pridružene naredbe: dascert, dasdrop, daslist, dasmigr i dasupdt
- Konfiguracijski pomoćnik
- Kontrolni centar
- Nije podržana mogućnost da db2governor poveća prioritet
- U Work Load Manageru (WLM), dozvoljeni su pokušaji postavljanja prioriteta agenta u DB2 servisnoj klasi za instance DB2 bez administracijskih ovlasti. Međutim, prioritet agenta se neće uvažavati i vratit će se SQLCODE greška.
- Nije podržano automatsko pokretanje instance DB2 bez administracijskih ovlasti prilikom ponovnog podizanja sistema

Ograničenja monitora zdravlja

Sljedeće funkcije monitora zdravlja nisu podržane u instalacijama bez administracijskih ovlasti:

- Izvođenje skripti ili akcija zadataka pri pojavi uzbuna
- Slanje obavijesti uzbune

Ograničenja particionirane baze podataka

Podržane su samo jednopartijske baze podataka u instalacijama bez administracijskih ovlasti. Ne možete dodavati dodatne particije baze podataka.

Listanje DB2 proizvoda

Izlaz koji proizvodi db2ls naredba kada je izvodi običan korisnik je različit od izlaza kada je izvodi administrator. Za više informacija, pogledajte poglavlje o naredbi db2ls.

DB2 kopije

Svaki običan korisnik može imati instaliranu samo jednu kopiju DB2 proizvoda.

Ograničenja DB2 instance

Za vrijeme instalacije bez administracijskih ovlasti kreira se samo jedna DB2 instanca. Dodatne instance se ne mogu kreirati.

Akcije DB2 instance mogu izvoditi samo vlasnici instance

Instalacije s i bez administracijskih ovlasti mogu postojati na istom računalu u različitim instalacijskim stazama. Međutim, instancu koja nije administracijska može ažurirati ili ispustiti (korištenjem db2_deinstall naredbe), samo običan korisnik koji je vlasnik instance.

DB2 instancu koju je kreirao korisnik s administracijskim ovlastima može ažurirati ili ispustiti samo korisnik koji ima iste ovlasti.

Naredbe DB2 instance

Sljedeće naredbe DB2 instance nisu dostupne u instalacijama bez administracijskih ovlasti:

db2icrt

Kod instalacije DB2 proizvoda bez administracijskih ovlasti, automatski se kreira i konfigurira jedna instanca. Druge instance se ne mogu kreirati. Međutim, ukoliko je potrebno konfigurirati automatski kreiranu instancu, možete koristiti konfiguracijsku naredbu db2nrcfg.

db2iupdt

Naredba db2iupdt se ne može koristiti za instance bez administracijskih ovlasti. Umjesto nje koristite konfiguracijsku naredbu (db2nrcfg) za ažuriranje takve DB2 instance. Međutim, ažuriranje instance bez administracijskih ovlasti obično nije potrebno jer se automatski ažurira kod ažuriranja vašeg DB2 proizvoda.

db2idrop

Instanca koja se automatski kreira za vrijeme instalacija bez administracijskih ovlasti se ne može ispustiti. DB2 proizvod se mora deinstalirati kako bi se ispustila DB2 instanca.

db2imigr

Migracija nije podržana za instalacije bez administracijskih ovlasti.

Ograničenja migracije

Administracijske instance se ne mogu migrirati u ne-administracijske instance.

Akcije nakon instalacije može izvoditi samo vlasnik DB2 instance

Instalacije s i bez administracijskih ovlasti mogu postojati na istom računalu. Međutim, samo originalni vlasnik koji je instalirao DB2 proizvod može izvoditi naredne akcije poput:

- Primjena paketa popravaka
- Dodavanja funkcija
- Instaliranja dodatnih proizvoda

Prilagodbe ulimit vrijednosti

Naredba ulimit na UNIX i Linux postavlja ili izvješćuje ograničenja korisničkih resursa poput ograničenja podataka i stoga. Za administracijske instance, poslužitelj baze podataka dinamički ažurira potrebne ulimit postavke bez promjena trajnih postavki. Međutim, za instance bez administracijskih ovlasti, ulimit postavke se mogu provjeriti samo za vrijeme instalacije. Poruka upozorenja će se prikazati ako postavke nisu zadovoljavajuće. Za promjenu ulimit postavki potrebne su administracijske ovlasti.

Ograničenja koja se mogu zaobići izvođenjem db2rfe

Postoje daljnja ograničenja na instalacijama bez administracijskih ovlasti koja se mogu zaobići izvođenjem db2rfe naredbe. Sljedeće funkcije i mogućnosti nisu inicijalno dostupne u instalacijama bez administracijskih ovlasti:

- Provjera autentičnosti operativnog sistema
- Svojestvo visoke dostupnosti (HA)
- Sposobnost rezerviranja imena servisa u datoteci /etc/services
- Sposobnost povećanja ograničenja korisničkih podataka (ulimits). Ova mogućnost se odnosi samo na AIX. Na drugim platformama, ograničenja korisničkih podataka se moraju povećati ručno.

Izvedite naredbu Omogućavanje administracijskih funkcija za instalacije bez administracijskih ovlasti (db2rfe) kako bi omogućili ove funkcije i mogućnosti. Izvođenje naredbe db2rfe je opcijsko i mora je izvesti korisnik s administracijskim ovlastima.

Tip provjere autentičnosti u instalacijama bez administracijskih ovlasti

Provjera autentičnosti operativnog sistema je default tip provjere autentičnosti za DB2 proizvode. Budući da instalacije bez administracijskih ovlasti ne podržavaju provjera autentičnosti operativnog sistema, ako odlučite ne izvoditi naredbu db2rfe nakon instalacije vašeg DB2 proizvoda tada morate ručno postaviti tip provjere autentičnosti. To možete učiniti ažuriranjem sljedećih parametara u konfiguracijskoj datoteci upravitelja baze podataka (dbm cfg) :

- clnt_pw_plugin (Konfiguracijski parametar plug-ina userid-password klijenta)
- group_plugin (Konfiguracijski parametar plug-ina grupe)
- srvcon_pw_plugin (Konfiguracijski parametar plug-ina userid-password za dolazne veze na poslužitelj)

Instalacija DB2 proizvoda bez administracijskih ovlasti

Većina DB2 proizvoda se može instalirati bez administracijskih ovlasti.

Prije instalacije bilo kojeg DB2 proizvoda bez administracijskih ovlasti, trebali bi biti svjesni razlika između instalacija s i bez administracijskih ovlasti i ograničenja instalacija bez administracijskih ovlasti. Pogledajte [Veze na kraju ovog poglavlja](#) za detalje.

Preduvjeti za instalaciju DB2 proizvoda bez administracijskih ovlasti:

- Morate biti u mogućnosti montirati instalacijski DVD ili ga netko mora montirati umjesto vas.
- Morate imati valjani ID korisnika koji se može iskoristiti kao vlasnik DB2 instance. ID korisnika imaju sljedeća ograničenja i zahtjeve:
 - Moraju imati primarnu grupu različitu od guests, admins, users i local

- Mogu uključivati mala slova (a–z), brojeve (0–9) i znak podcrtavanja (_)
- Ne mogu biti dulji od osam znakova
- Ne mogu počinjati s IBM, SYS, SQL ili brojem
- Ne mogu biti DB2 rezervirane riječi (USERS, ADMINS, GUESTS, PUBLIC ili LOCAL) ili SQL rezervirane riječi
- Ne mogu uključivati znakove s akcentom
- Ne mogu biti ID-ovi s kojima upravlja NIS ili NIS+
- Ako su specificirani postojeći ID-ovi korisnika umjesto kreiranja novih ID-ova korisnika, osigurajte da ID-ovi korisnika:
 - Nisu zaključani
 - Nemaju lozinke koje ističu
- Hardverski i softverski zahtjevi koji postoje za proizvod koji instalirate se mogu primijeniti na obične korisnike kao i na administratore.
- Na AIX Verziji 5.3, asinkroni I/O (AIO) mora biti omogućen.
- Vaš početni direktorij mora biti važeća DB2 staza.
DB2 instalacijske staze imaju sljedeća pravila:
 - Mogu uključivati mala slova (a–z), velika slova (A–Z) i znak podcrtavanja (_)
 - Ne mogu prelaziti 128 znakova
 - Ne mogu sadržavati praznine
 - Ne mogu sadržavati ne-Engleske znakove

Instaliranje DB2 proizvoda bez administracijskih ovlasti treba biti transparentno za običnog korisnika. Drugim riječima, ne postoji ništa posebno što običan korisnik treba učiniti da instalira DB2 proizvod osim da bude prijavljen kao običan korisnik. Za izvođenje instalacije bez administracijskih ovlasti:

1. Prijavite se kao običan korisnik
2. Instalirajte vaš DB2 proizvod koristeći bilo koji način koji vam je dostupan. Opcije uključuju:
 - DB2 instalacijski čarobnjak (GUI instalacija)
 - Naredbu db2_install
 - Naredbu db2setup s datotekom odgovora (za tihu instalaciju)

Bilješka: Budući da obični korisnici ne mogu izabrati direktorij gdje su DB2 proizvodi instalirani, vaše FILE ključne riječi u datoteci odgovora se ignoriraju.

Pogledajte Veze na kraju ovog poglavlja za detalje.

3. Nakon instalacije DB2 proizvoda, trebate otvoriti novu sesiju prijave kako bi koristili vašu DB2 instancu. Alternativno, možete koristiti istu sesiju prijave ako postavljate okolinu DB2 instance s \$HOME/sqllib/db2profile (za korisnike Bourne ljuske ili Korn ljuske) ili \$HOME/sqllib/db2chsrc (za korisnike C ljuske), gdje je \$HOME početni direktorij običnog korisnika.

Nakon instalacije DB2 proizvoda, trebali bi provjeriti ograničenja resursa korisničkih procesa operativnog sistema (ulimits). Ako nisu ispunjene minimalne ulimit vrijednosti tada DB2 stroj može naići na neočekivane greške nedostatka operativnih resursa. Ove greške mogu dovesti do DB2 ispada.

Omogućavanje administracijskih funkcija u instalacijama bez administracijskih ovlasti pomoću db2rfe

Postoji nekoliko funkcija i mogućnosti u instalacijama bez administracijskih ovlasti koje su inače nedostupne, ali se mogu omogućiti izvođenjem naredbe db2rfe

Ovaj zadatak zahtijeva administracijske ovlasti.

Za omogućavanje funkcija i mogućnosti koje su inicijalno nedostupne u instalacijama bez administracijskih ovlasti:

1. Pronađite primjere konfiguracijskih datoteka. Osigurane su dvije konfiguracijske datoteke kao primjer:

- \$HOME/sql/lib/instance/db2rfe.cfg je predkonfigurirana s default vrijednostima za ne-administracijske DB2 instance
- \$HOME/sql/lib/cfg/db2rfe.cfg.sample nije konfigurirana

gdje je \$HOME početni direktorij običnog korisnika.

2. Kopirajte jednu od primjera konfiguracijskih datoteka na drugu lokaciju kako bi original ostao nepromijenjen.
3. Ažurirajte kopiranu konfiguracijsku datoteku prema potrebi. Ova konfiguracijska datoteka je ulaz za db2rfe naredbu. Primjer konfiguracijske datoteke je:

```
INSTANCENAME=db2inst2
SET_ULIMIT=NO
ENABLE_HA=NO
ENABLE_OS_AUTHENTICATION=NO
RESERVE_REMOTE_CONNECTION=NO
**SVCENAME=db2c_db2inst2
**SVCEPORT=48000
RESERVE_TEXT_SEARCH_CONNECTION=NO
**SVCENAME_TEXT_SEARCH=db2j_db2inst2
**SVCEPORT_TEXT_SEARCH=55000
```

Bilješka:

- Vrijednost parametra **INSTANCENAME** se ispunjava automatski korištenjem DB2 instalera
- Parametar **SET_ULIMIT** je dostupan samo na AIX. Na drugim operativnim sistemima, korisnik s administracijskim ovlastima mora postaviti ulimit vrijednosti ručno.
- Default vrijednost za druge ključne riječi je NO
- Podređeni parametri (poput **SVCENAME**) se nalaze po defaultu komentirani. Komentari se označavaju sa **
- Ako postavite parametar na YES i ako ima podređenih parametara, preporučuje se da ih od-komentirate i osigurate odgovarajuće vrijednosti. Vrijednosti portova su prikazani kao primjeri. Osigurajte da se vrijednosti portova koje dodijelite mogu koristiti.

Primjer je osiguran ispod kako bi pokazao uređenu konfiguracijsku datoteku koja omogućuje sljedeće funkcije i mogućnosti:

- Visoka dostupnost
- Provjeru autentičnosti operativnog sistema
- DB2 pretraživanje teksta, s imenom usluge **db2j_db2inst2** i vrijednošću porta **55000**

Kako bi omogućili ove funkcije i mogućnosti, uredite konfiguracijsku datoteku prema sljedećem:

```
INSTANCENAME=db2inst2
SET_ULIMIT=NO
ENABLE_HA=YES
ENABLE_OS_AUTHENTICATION=YES
RESERVE_REMOTE_CONNECTION=NO
  **SVCENAME=db2c_db2inst2
  **SVCEPORT=48000
RESERVE_TEXT_SEARCH_CONNECTION=YES
  SVCENAME_TEXT_SEARCH=db2j_db2inst2
  SVCEPORT_TEXT_SEARCH=55000
```

4. Prijavite se s administracijskim ovlastima
5. Otiđite do \$HOME/sql/lib/instance direktorija gdje \$HOME predstavlja početni direktorij običnog korisnika.
6. Izvedite naredbu db2rfe korištenjem sljedeće sintakse:
`db2rfe -f config_file`

gdje je *config_file* konfiguracijska datoteka kreirana u Koraku 3 na stranici 70.

Morate ponovo izvesti naredbu db2rfe nakon primjene paketa popravaka kako bi ostavili omogućenim administracijske funkcije na instalacijama koje su bez administracijskih ovlasti.

Primjenjivanje paketa popravaka na instalacije bez administracijskih ovlasti

Zadatak primjenjivanja paketa popravaka na instalacije bez administracijskih ovlasti je u osnovi isti kao primjena paketa popravaka na administracijske instalacije, uz nekoliko iznimaka.

Prije primjene paketa popravaka na instalacije bez administracijskih ovlasti, morate se prijaviti s ID-om korisnika koji je korišten pri instalaciji proizvoda.

Ako ste omogućili administracijske funkcije na instalaciji bez administracijskih ovlasti korištenjem naredbe db2rfe, trebali bi locirati konfiguracijsku datoteku koja je korištena pri izvođenju naredbe db2rfe. Ta konfiguracijska datoteka je potrebna da ponovo omogući administracijske funkcije nakon što primijenite paket popravaka.

Za primjenu paketa popravaka na instalaciju bez administracijskih ovlasti:

1. Primijenite vaš paket popravaka prema poglavlju Primjena paketa popravaka.

Bilješka: Opcija -b naredbe installFixPack nije važeća za instalacije bez administracijskih ovlasti.

2. Opcijski: Izvedite naredbu db2rfe. Ako ste imali omogućene administracijske funkcije u vašoj instalaciji i ako ponovo želite omogućiti te funkcije, naredba db2rfe se mora ponovo izvesti. Izvođenje ove naredbe zahtijeva administracijska ovlaštenja.

Bilješka: Ako ste uredili \$HOME/sql/lib/instance/db2rfe.cfg kada ste prvi put omogućili administracijske funkcije, ta konfiguracijska datoteka neće biti prepisana kada primijenite paket popravaka, tako da je možete ponovo iskoristiti pri izvođenju naredbe db2rfe. Međutim, trebali bi provjeriti \$HOME/sql/lib/cfg/db2rfe.cfg.sample. Ako paket popravaka uvodi neke nove administracijske funkcije dostupne instalaciji bez administracijskih ovlasti, \$HOME/sql/lib/cfg/db2rfe.cfg.sample će prikazati te nove funkcije.

Uklanjanje DB2 proizvoda bez administracijskih ovlasti pomoću db2_deinstall (Linux i UNIX)

Ovaj zadatak sadrži korake za uklanjanje DB2 proizvoda ili komponenti naredbom db2_deinstall za instalacije bez administracijskih ovlasti.

Morate zaustaviti instancu prije izvođenja naredbe db2_deinstall.

Bilješka:

- Ovaj zadatak se primjenjuje na DB2 proizvode koji su instalirani bez administracijskih ovlasti. Poseban zadatak postoji za deinstalaciju DB2 proizvoda koji su instalirani s administracijskim ovlastima.
- Kao i administratori, obični korisnici mogu koristiti db2_deinstall naredbu za deinstalaciju DB2 proizvoda. Naredba db2_deinstall za instalacije bez administracijskih ovlasti ima iste opcije kao i administracijske instalacije, a ima i dodatnu opciju: **-f sqllib**.
- Važno je primijetiti da izvođenje db2_deinstall kao običan korisnik deinstalira DB2 proizvod *i* ispušta instancu koja je bez administracijskih ovlasti. Ovo je različito od administracijske instalacije gdje izvođenje db2_deinstall samo deinstalira DB2 programske datoteke.
- Ne možete ukloniti DB2 proizvode korištenjem pomoćnog programa lokalnog operativnog sistema ,kao što su rpm ili SMIT.

Za deinstalaciju DB2 proizvoda koji je instaliran od strane običnog korisnika:

1. Prijavite se s ID-om korisnika koji je korišten za instalaciju DB2 proizvoda.
2. Uputite se u \$HOME/sqllib/install direktorij gdje je \$HOME vaš početni direktorij.
3. Izvedite naredbu db2_deinstall.

Bilješka:

- Ako izvedete naredbu db2_deinstall s opcijom **-a**, uklonit će se DB2 programske datoteke, ali konfiguracijske datoteke će se ostaviti u direktoriju sigurnosnih kopija nazvanom sqllib_bk.
- Ako izvedete naredbu db2_deinstall s opcijom **-a -f sqllib**, uklonit će se cijeli sqllib poddirektorij u vašem početnom direktoriju. Ako imate datoteka u sqllib koje želite zadržati, kopirajte ih na drugo mjesto prije izvođenja db2_deinstall **-a -f sqllib**.
- Kao i s administracijskim instalacijama, izvođenje naredbe db2_deinstall s opcijom **-F** nad instalacijom bez administracijskih ovlasti dozvoljava običnom korisniku uklanjanje određenih DB2 funkcija. U instalacijama bez administracijskih ovlasti, možete ukloniti određene DB2 funkcije izvođenjem naredbe db2nrupt.

Dio 6. Postinstalacijski zadaci

Poglavlje 14. Aktivacija licencnog ključa

Za vrijeme instalacije proizvoda DB2 Connect poslužitelja, instalacijski program registrira DB2 Connect licence. Ipak, ako trebate ručno aktivirati licencu za vaš DB2 Connect proizvod, možete koristiti ili DB2 Licencni centar ili `db2licm` naredbu.

Upotreba Licencnog centra

Registriranje licencnog ključa DB2 proizvoda ili svojstva korištenjem licencnog centra

Licencni ključ je dostupan iz DB2 proizvoda ili slike komponente koju ste skinuli iz Passport Advantagea ili iz Aktivacijskog CD-a koji ste primili u paketu fizičkog medija iz IBM-a.

Na Linux ili Windows operativnim sistemima, možete registrirati licencni ključ korištenjem licencnog centra. Na UNIX operativnim sistemima, koristite naredbu **db2licm** za registriranje licencnog ključa.

Na Linux operativnim sistemima, vlasnik instance mora imati prava čitanja i pisanja u direktorij gdje se nalaze datoteke licence.

Za registriranje DB2 licencnog ključa:

1. Pokrenite DB2 Kontrolni centar i izaberite izbornik **Licencni centar** iz **Alati**.
2. Izaberite sistem za koji instalirate licencu. Izaberite instancu na sistemu kojeg ste izabrali. Izaberite proizvod od među instaliranim proizvodima. Polje **Instalirani proizvodi** će prikazati ime proizvoda koji ste instalirali.
3. Izaberite **Dodaj** na izborniku **Licenca**.
4. Na prozoru Dodavanje licence, izaberite datoteku licence:
 - Na Windows poslužiteljima: `x:\db2\license\license_filename.lic`
 - Na Linux poslužiteljima: `/cd/db2/license/license_filename.lic`gdje `x:` ili `/cd` predstavljaju uređaj ili točku montiranja koja sadrži Aktivacijski CD za DB2 proizvod ili komponentu.
5. Kliknite **Primijeni** za dodavanje licencnog ključa.

Postavljanje DB2 politike licence korištenjem licencnog centra

Za DB2 Connect Enterprise Server Edition politika licence kontrolira i nadzire broj korisnika koje možete istovremeno povezati na DB2 Connect poslužitelj. Za WebSphere Replication Server ili WebSphere Federation Server, politika licence kontrolira i nadzire broj veza na izvor podataka koji nije DB2.

Za postavljanje vaše politike licenciranja korištenjem licencnog centra, izvedite sljedeće ovisno o tipu licenci koje ste kupili:

1. U licencnom centru, izaberite izbornik **Promjena** na izborniku **Licenca**.
2. U prozoru Promjena licence, izaberite tip licence koji ste kupili. Npr.:
 - Ako ste kupili WebSphere Replication Server ili WebSphere Federation Server politiku istodobnog konektora, izaberite **Konektor** i upišite broj licenci konektora koje ste kupili.

- Ako ste kupili licencu DB2 Connect poslužitelj istodoban korisnik, izaberite **Istodobni korisnici** ili **Istodobni korisnici povezivanja** i upišite broj korisničkih licenci koje ste kupili.

Upotreba db2licm naredbe

Registriranje licencnog ključa DB2 proizvoda ili svojstva korištenjem naredbe db2licm

licencni ključ je dostupan iz DB2 proizvoda ili slike funkcije koju ste skinuli sa Passport Advantage-a ili iz Aktivacijskog CD-a koji ste primili u paketu fizičkog medija iz IBM-a.

- Na Windows operativnim sistemima, ako ste član lokalnih administratora, registrirajte DB2 licencni ključ unošenjem sljedeće naredbe:

```
db2instance_path\bin\db2licm -a filename
```

gdje je *db2instance_path* mjesto gdje je DB2 instanca kreirana i *filename* je puno ime staze i ime datoteke za licencnu datoteku koja odgovara proizvodu koji ste kupili.

- Na Linux ili UNIX operativnim sistemima, ako ste vlasnik instalacije, registrirajte DB2 licencni ključ unošenjem sljedeće naredbe:

```
DB2DIR/adm/db2licm -a filename
```

gdje

- *DB2DIR* specificira stazu gdje je DB2 proizvod instaliran. Default instalacijski direktorij je:

- Za AIX, HP-UX ili Solaris /opt/IBM/db2/V9.5
- Za Linux/opt/ibm/db2/V9.5

- *filename* je puno ime staze i ime datoteke za datoteku licence koja odgovara proizvodu ili funkciji.

- Na Linux ili UNIX operativnim sistemima, ako ste vlasnik instance ili član grupe sysadm, registrirajte DB2 licencni ključ unošenjem sljedeće naredbe:

```
INSTHOME/sql1lib/adm/db2licm -a filename
```

gdje je *INSTHOME* početni direktorij vlasnika instance i *filename* puno ime staze i ime datoteke za licencnu datoteku koja odgovara proizvodu koji ste kupili.

Postavljanje DB2 politike licence korištenjem naredbe db2licm

Za DB2 Connect Enterprise Server Edition politika licence kontrolira i nadzire broj korisnika koje možete istovremeno povezati na DB2 Connect poslužitelj.

Za WebSphere Replication Server ili WebSphere Federation Server, politika licence kontrolira i nadzire broj veza na izvor podataka koji nije DB2.

1. Prije postavite vašu politiku licence korištenjem naredbe db2licm, trebate identifikator proizvoda. Za ispis identifikatora proizvoda, upišite sljedeću naredbu:

```
db2licm -l
```

Identifikator proizvoda je napisan u polju Identifikatora proizvoda.

2. Za postavljanje vaše politike licenciranja, izvedite *jedno* od sljedećeg ovisno o tipu licenci koje ste kupili. Npr.:

- Ako ste kupili WebSphere Replication Server ili WebSphere Federation Server politiku istodobnog konektora, unesite sljedeću naredbu:

```
db2licm -c wsfs concurrent
```

ili

```
db2licm -c wsrs concurrent
```

- Ako ste kupili DB2 Connect politiku konkurentnog korisnika poslužitelja, unesite sljedeću naredbu:

```
db2licm -p db2consv concurrent
```

Poglavlje 15. Primjena paketa popravaka

Preporučuje se da zadržite vaše DB2 okruženje u izvodenju na zadnjoj razini paketa popravaka da osigurate operacije bez problema. Za uspješnu instalaciju paketa popravaka, izvedite sve potrebne zadatke prije i poslije instalacije.

DB2 paket popravaka sadrži ažuriranje i popravke za probleme (Autorizirani izvještaji analize programa ili "APAR") pronađeni za vrijeme testiranja na IBM, kao i poprave za probleme o kojima su izvijestili korisnici. Svaki paket popravaka sadrži APARLIST.TXT datoteku, koja opisuje sve popravke koje sadrži.

Paketi popravaka su kumulativni. To znači da zadnji paket popravaka za bilo koju verziju DB2 sadrži sve promjene iz prethodnih paketa popravaka za istu verziju DB2.

Dostupne slike paketa popravaka su:

- Slika jednog poslužitelja.

Slika jednog poslužitelja sadrži sav novi i ažurirani kod potreban za sve DB2 poslužiteljske proizvode i IBM klijent poslužitelja podataka. Ako je instalirano više od jednog DB2 poslužiteljskog proizvoda na jednoj lokaciji, DB2 paket popravaka poslužitelja primjenjuje održavanje ažuriranja koda za sve instalirane DB2 poslužiteljske proizvode. Klijent poslužitelja podataka paket popravaka je sadržan unutar jednog DB2 paketa popravaka (odnosno paket popravaka koji može posluživati bilo koji od sljedećih poslužiteljskih proizvoda: Enterprise Server Edition, Workgroup Server Edition, Express Edition, Personal Edition, Connect Enterprise Edition, Connect Application Server Edition, Connect Unlimited Edition za zSeries i Connect Unlimited Edition za i5/OS). Možete koristiti DB2 paket popravaka poslužitelja da nadogradite Klijent poslužitelja podataka.

Slika jednog poslužitelja se može koristiti za instalaciju bilo kojega od DB2 proizvoda poslužitelja baza podataka, na određenoj razini paketa popravaka, s DB2 iskušaj i kupi licencama po defaultu.

- Paket popravaka za svaki od drugih DB2 proizvoda baza podataka.

Koristite se ovim paketom popravaka samo ako imate instalirane ne-poslužiteljske proizvode baza podataka ili dodatne proizvode. Na primjer, IBM Poslužitelj podataka Runtime klijenta ili Query Patroller.

Ne koristite se ovim tipom paketa popravaka ako su instalirani DB2 proizvodi samo DB2 proizvodi poslužitelja ili Klijent poslužitelja podataka. Umjesto toga koristite paket popravaka slike jednog poslužitelja.

Za Windows platforme, ako imate više od jednog DB2 proizvoda poslužitelja (koji uključuje barem jedan proizvod koji nije Klijent poslužitelja podataka ili DB2 poslužitelj) instaliranog u jednoj DB2 kopiji, morate skinuti i dekomprimirati sve odgovarajuće pakete popravaka za specifični proizvod prije pokretanja instalacijskog procesa paketa popravaka.

- Univerzalni paket popravaka (samo na Linux ili UNIX platformama).

Univerzalni paket popravaka koristi se za instalacije gdje je instalirano više od jednog DB2 proizvoda baze podataka.

Univerzalni paket popravaka nije potreban ako su instalirani DB2 proizvodi samo DB2 poslužiteljski proizvodi ili Klijent poslužitelja podataka. U tom slučaju potrebno je koristiti paket popravaka slike jednog poslužitelja.

Ograničenja

- DB2 Verzija 9.5 paket popravaka se može primijeniti samo na DB2 Verzija 9.5 općenite dostupnosti (GA) ili kopije razine paketa popravaka.

- Sve DB2 instance, DAS i aplikacije koje se odnose na DB2 kopiju koja se ažurira, moraju se zaustaviti prije instalacije paketa popravaka.
- Ako koristite funkciju particioniranja baze podataka (DPF), prije instalacije paketa popravaka, morate zaustaviti upravitelja baze podataka na svim čvorovima. Morate instalirati paket popravaka na čvoru vlasniku instance i svim drugim particioniranim čvorovima. Sva računala koja sudjeluju u instanci se moraju nadograditi na istu razinu paketa popravaka.
- Na Linux ili UNIX operativnim sistemima:
 - Ako imate DB2 proizvode na Mrežnom sistemu datoteka (NFS), morate osigurati da je sljedeće ugašeno u potpunosti prije instalacije paketa popravaka: sve instance, DB2 administracijski poslužitelj (DAS), međuprocenjske komunikacije (IPC) i aplikacije na drugim strojevima koje koriste iste NFS montirane instalacije.
 - Ako systemske naredbe fuser ili lsof nisu dostupne, naredba installFixPack ne može otkriti učitane DB2 datoteke. Morate osigurati da DB2 datoteke nisu učitane i sadrže opcije nadjačavanja za instalaciju paketa popravaka. Na UNIX, fuser naredba je potrebna za provjeru učitanih datoteka. Na Linux, potrebna je naredba fuser ili lsof.
Za detalje opcije nadjačavanja, pogledajte naredbu installFixPack.
- Na klijentskim aplikacijama, nakon primjene paketa popravaka, za izvođenje automatskog povezivanja aplikacija, korisnik mora imati ovlaštenje vezanja.
- Instalacija DB2 paketa popravaka neće usluživati administratorski alat poslužitelja podataka ili alat razvijачa poslužitelja podataka.

Za ne-root instalacije na Linux ili UNIX, root funkcije (poput visoke dostupnosti i provjere autentičnosti preko operativnog sistema) mogu se omogućiti korištenjem db2rfe naredbe. Ako su root funkcije omogućene nakon instalacije vašeg DB2 proizvoda, morate ponovo izvesti db2rfe naredbu svaki put kada se primijeni paket popravaka kako bi ponovo omogućili te funkcije. Za detalje, pogledajte veze na stranici dolje.

Na Linux ili UNIX operativnim sistemima, ako su instalirani nacionalni jezici, također morate imati posebne pakete popravaka s nacionalnim jezikom. Paket popravaka s nacionalnim jezikom se ne može samostalno instalirati. Univerzalni ili određeni paket popravaka se mora primijeniti u isto vrijeme i oboje moraju imati istu razinu paketa popravaka. Na primjer, ako primjenjujete univerzalni paket popravaka na ne-engleske DB2 proizvode baze podataka na Linux ili UNIX, morate primijeniti univerzalni paket popravaka i paket popravaka s nacionalnim jezikom za ažuriranje DB2 proizvoda baze podataka.

Ako imate više DB2 kopija na istom sistemu, te kopije mogu biti različitih verzija i razina paketa popravaka. Ako želite primijeniti paket popravaka na jednu ili više DB2 kopija, morate instalirati paket popravaka na tim DB2 kopijama jednu po jednu.

Za instalaciju paketa popravaka:

1. Pristupite i skinite zadnji DB2 paket popravaka izborom veze za spuštanje paketa popravaka s DB2 Web stranice podrške <http://www.ibm.com/software/data/db2/udb/support.html>.
2. Provjerite preduvjete paketa popravaka i izvedite potrebne zadatke prije instalacije paketa popravaka. Ako već imate instalirane DB2 proizvode baze podataka, morate također zaustaviti razne DB2 procese. Pogledajte Readme paketa popravaka za detalje.
3. Izaberite instalacijsku metodu paketa popravaka i instalirajte paket popravaka.

Provjerite datoteku dnevnika za korake nakon instalacije ili poruke o greškama i preporučene akcije.

Poglavlje 16. Instalacijski zahtjevi za DB2 Connect proizvod za host i sisteme srednjeg opsega

DB2 Connect proizvodi omogućuju da se radne stanice povežu na baze podataka na podržanim host i platformama srednjeg opsega (na primjer, DB2 na z/OS). U nekim slučajevima, DB2 Connect korisnici trebaju primijeniti zakrpe na host ili srednje velike proizvode baze podataka da bi omogućili njihovu funkcionalnost. Pogledajte srodne veze za informacije o podržanim verzijama i zakrpama.

Dio 7. Priprema komunikacija i pristupa host i iSeries bazama podataka

Poglavlje 17. Priprema DB2 za i5/OS i DB2 UDB for iSeries za veze s DB2 Connecta

DB2 Connect daje udaljenim sistemskim aplikacijama pristup podacima na vašem DB2 for i5/OS i DB2 Universal Database (UDB) for iSeries sistemu.

Za postavljanje veza trebate znati sljedeće:

1. Ime lokalne mreže. Možete dobiti te informacije unošenjem DSPNETA.
2. Adresu lokalnog adaptora. Možete dobiti te informacije unošenjem naredbe WRKLIND na jedan od sljedećih načina:

WRKLIND (*elan)

Ispisuje Ethernet adaptore

WRKLIND (*trlan)

Ispisuje Token-Ring adaptore

WRKLIND (*all)

Ispisuje sve adaptore

3. Glavno ime. Možete dobiti te informacije unošenjem DSPNETA.
4. TCP/IP port ili ime servisa. Default je X'07'6DB (X'07F6C4C2'). Default je uvijek korišten preko DB2 for i5/OS i DB2 Universal Database (UDB) for iSeries. Ako unošenje heksadecimalnog broja nije prikladno, zamjensko ime je QCNTEDDM.
5. Ime relacijske baze podataka. Te informacije možete dobiti unošenjem DSPRBDIRE. Tako će se prikazati popis. Linija koja sadrži *LOCAL u stupcu Udaljene lokacije identificira RDBNAME koji mora biti definiran za klijenta. Ako ne postoji unos *LOCAL, možete ga dodati ili koristiti ime sistema dobiveno od DSPNETA naredbe na poslužitelju.

Evo primjera:

```

                                Prikaz unosa direktorija relacijske
baze podataka
Postavi na . . . . .
Upišite opcije i pritisnite Enter.
    5=Prikaz detalja 6=Ispis detalja

                                Relacijska          Tekst na
Opcija          baza podataka          udaljenoj lokaciji

-          _____
-          DLHX                          RCHAS2FA
-          JORMT2FA                       JORMT2FA
-          JORMT4FD                       JORMT4FD
-          JOSNAR7B                       RCHASR7B
-          RCHASR7B                       *LOCAL
-          RCHASR7C                       RCHASR7C
-          R7BDH3SNA                      RCH2PDH3
-          RCHASDH3                      RCHASDH3

```

Kada ste dobili ove parametre s vašeg System i poslužitelja, unesite vrijednosti u radnu tablicu koja slijedi:

Tablica 5. Konfiguracijski parametri sa System i

Stavka	Parametar	Primjer	Vaša vrijednost
A-1	Lokalno ime mreže	SPIFNET	
A-2	Adresa lokalnog adaptora	400009451902	
A-4	Glavno ime	SYD2101A	
A-5	TCP/IP port ili ime servisa	X'07F6C4C2' (default)	
A-6	Ime relacijske baze podataka	NEW_YORK3	

Za više informacija pogledajte dio “DRDA razmatranja” iz *DB2 Poslužitelj za VSE & VM SQL uputa* (SC09-2989).

Poglavlje 18. Priprema DB2 Universal Database za OS/390 i z/OS za veze iz DB2 Connecta

Ovo poglavlje sadrži upute za postavljanje povezivanja TCP/IP mreže između DB2 Connect i DB2 Universal Database za z/OS i OS/390.

Ako očekujete da će DB2 za OS/390 ili z/OS sudjelovati u višestrukim transakcijama ažuriranja (dvofazni commit) pogledajte poglavlje koje raspravlja o omogućavanju višestraničnog ažuriranja koristeći kontrolni centar u odnosnim vezama.

Za pripremu DB2 Universal Database za z/OS i OS/390 za primanje zahtjeva za vezu od DB2 Connect, trebate konfigurirati vaš protokol:

- Konfiguriranje TCP/IP za DB2 Universal Database for OS/390 i z/OS
- Konfiguriranje DB2 Universal Database za OS/390 i z/OS

Baze podataka hosta

Termin *baza podataka* se koristi kroz ovaj dokument za opis sistema upravljanja relacijskom bazom podataka (RDBMS). Drugi sistemi s kojima DB2 Connect komunicira mogu koristiti termin baza podataka za opis neznatno drugačijeg koncepta. DB2 Connect termin baze podataka se također može odnositi na:

OS/390 ili z/OS

DB2 Universal Database (UDB) za OS/390 i z/OS Verzija 7 ili DB2 UDB za z/OS Verzija 8. DB2 Universal Database za z/OS i OS/390 podsistem je identificiran s LOCATION NAME. LOCATION NAME se može odrediti prijavljivanjem u TSO i izdavanjem sljedećeg SQL upita upotrebom jednog od sljedećeg alata upita:

```
izaberite trenutnog poslužitelja iz sysibm.sysdummy1
```

LOCATION NAME je također definirano u Podizanju liste skupa podataka (BSDS) kao i DSNL004I poruci (LOCATION=lokacija), koja je napisana kad je pokrenuta Mogućnost distribuiranih podataka (DDF). LOCATION NAME podržava do 8 zamjenskih imena lokacija, dozvoljavajući aplikacijama mogućnost za različita dbalias imena za pristup Verziji 8 z/OS poslužitelja. Koristite z/OS -display ddf naredbu za dobivanje imena lokacije, imena domene, IP adrese i porta DB2 poslužitelja.

VSE DB2 za VSE koji se izvodi na particiji baze podataka koju identificira DBNAME

VM DB2 za VM izvođenje u CMS virtualnom stroju identificiranim sa svojim DBNAME

OS/400

DB2 za i5/OS, integralni dio OS/400 operativnog sistema. Na System i poslužitelju može postojati samo jedna baza podataka, osim ako je sistem konfiguriran za korištenje nezavisnih pomoćnih memorijskih spremišta.

Konfiguriranje TCP/IP za DB2 Universal Database za OS/390 i z/OS

Ovo poglavlje objašnjava kako konfigurirati TCP/IP komunikacije između DB2 Connect radne stanice i DB2 Universal Database (UDB) za OS/390 i z/OS Verzija 7 ili kasnija. Upute pretpostavljaju sljedeće uvjete:

- Vi se povezujete s jednom host bazom podataka preko TCP/IP-a. Višestrukim vezama hosta će biti rukovano na točno isti način, iako *broj porta* i *broj usluge* potrebni u svakom slučaju mogu biti različiti.
 - Ciljna baza podataka se nalazi na DB2 UDB za OS/390 i z/OS Verzija 7 ili kasnija.
 - Svi potrebni softverski preduvjeti su instalirani.
 - DB2 klijenti su bili postavljeni onako kako treba.
1. Prije nego možete koristiti DB2 Connect preko TCP/IP veze, morate skupiti informacije i o poslužitelju host baze podataka i o DB2 Connect poslužitelju. Za svaki host poslužitelj na koji se povezujete preko TCP/IP-a, morate imati sljedeće informacije:
 - Lokacija TCP/IP datoteka usluga i hosta na DB2 Connect radnoj stanici:

Na UNIX i Linux

/etc/

Na Windows XP i Windows Server 2003

Uobičajeno %SystemRoot%\system32\drivers\etc\, gdje %SystemRoot% predstavlja Windows direktorij staze za instaliranje.

Možda ćete htjeti dodati informacije hosta na *poslužitelj imena domene* za izbjegavanje održavanja ove datoteke na višestrukim sistemima.

- Lokacije ekvivalentnih datoteka na ciljnom DB2 Universal Database za z/OS i OS/390 hostu.
- TCP/IP *broj porta* definiran na DB2 Universal Database za z/OS i OS/390.

Bilješka: Pridružene informacije za *ime servisa* nisu razmijenjene između DB2 Connect radne stanice i DB2 Universal Database za z/OS i OS/390.

Registriran je broj porta 446 kao default za komunikaciju iz DB2 Connect radne stanice.

- TCP/IP adrese i imena hostova za host i za DB2 Connect radnu stanicu.
 - LOCATION NAME od DB2 za OS/390 poslužitelj baze podataka.
 - Korisnički ID i lozinka koji će se koristiti pri izdavanju CONNECT zahtjeva bazi podataka na host ili System i poslužitelju.
2. Uputite se na administratora lokalne mreže i vašeg DB2 za OS/390 i z/OS administratora radi pomoći za dohvat ovih informacija. Koristite tablice koje slijede kao radnu tablicu za planiranje *svakog* TCP/IP povezivanja između DB2 Connect i host poslužitelja baze podataka.

Tablica 6. Korisničke informacije

Ref.	Opis	Vrijednost uzorka	Vaša vrijednost
TCP-1	Korisničko ime	A.D.B.Korisnik	
TCP-2	Informacije o kontaktu	(123)-456-7890	
TCP-5	Korisnički ID	ADBUSER	
TCP-6	Tip baze podataka	db2390	
TCP-7	Tip veze (mora biti TCPIP).	TCPIP	TCPIP

Tablica 7. Elementi mreže na hostu

Ref.	Opis	Vrijednost uzorka	Vaša vrijednost
TCP-8	Ime hosta	MVSHOST	
TCP-9	Adrese Host IP-a	9.21.152.100	
TCP-10	Ime servisa	db2inst1c	

Tablica 7. Elementi mreže na hostu (nastavak)

Ref.	Opis	Vrijednost uzorka	Vaša vrijednost
TCP-11	Broj porta	446	446
TCP-12	LOCATION NAME	NEW_YORK3	
TCP-13	Korisnički ID		
TCP-14	Lozinka		

Bilješka:

- a. Da bi se dobila IP adresa hosta TCP-9, unesite u host:
TSO NETSTAT HOME
- b. Da dobijete broj porta TCP-11 tražite DSNL0041 u DB2 prostoru glavne adrese ili sistemskom dnevniku.

Tablica 8. Elementi mreže na DB2 Connect radnoj stanici

Ref.	Opis	Vrijednost uzorka	Vaša vrijednost
TCP-18	Ime hosta	mcook02	
TCP-19	IP adresa	9.21.27.179	
TCP-20	Ime servisa	db2inst1c	
TCP-21	Broj porta	446	446

Tablica 9. Unosi u DB2 direktorij na radnoj stanici DB2 Connect

Ref.	Opis	Vrijednost uzorka	Vaša vrijednost
TCP-30	Ime čvora	MVSIPNOD	
TCP-31	Ime baze podataka	nyc3	
TCP-32	Pseudonim baze podataka	mvsipdb1	
TCP-33	DCS ime baze podataka	nyc3	

3. Popunite kopiju primjera radne tablice za svaki TCP/IP host:
 - a. Upišite vrijednosti koje treba koristiti za ime hosta i IP adresu DB2 Universal Database za z/OS i OS/390 hosta (TCP-8 i TCP-9).
 - b. Upišite vrijednosti koje treba koristiti za ime hosta i IP adresu DB2 Connect radne stanice (TCP-18 i TCP-19).
 - c. Odredite ime usluge ili broj porta koji treba koristiti za vezu (TCP-10 ili TCP-20 ili TCP-11 ili TCP-21).
 - d. Odredite LOCATION NAME za DB2 za OS/390 i z/OS poslužitelj baze podataka na koji se želite povezati.
 - e. Odredite vrijednosti koje će se koristiti za korisnički ID i PASSWORD kod povezivanja s bazom podataka hosta.
4. Na vašem zSeries poslužitelju:
 - a. Provjerite host adresu ili ime hosta.
 - b. Provjerite broj porta ili ime servisa.
 - c. Ažurirajte datoteku servisa s ispravnim brojem porta i imenom servisa ako je to potrebno.
 - d. Ažurirajte datoteke hosta (ili Poslužitelja adresne domene kojeg koristi DB2 Universal Database za z/OS i OS/390 sistem) s imenom hosta i IP adresom DB2 Connect radne stanice ako je potrebno.

- e. Osigurajte da su nove definicije aktivne prije nego pokušate testirati vezu. Kontaktirajte svojeg administratora host mreže ili promijenite kontrolni štab.
- f. Provjerite kod DB2 Universal Database za z/OS i OS/390 administratora da li imate važeći korisnički ID, lozinku i *LOCATION NAME* baze podataka.
- g. PING DB2 Connect poslužitelja korištenjem ispravnog broja porta ako je ta opcija podržana od TCP/IP-a na host sistemu. Na primjer:

```
ping remote_host_name -p port_number
```

Bilješka: DB2 Connect ne podržava PING naredbu koju je izdao klijent verzije 7 preko gatewaya verzije 9 na host.

Podrška za vaš zSeries ili OS/390 poslužitelj je dostupna na <http://www.ibm.com/servers/eserver/support/zseries/>

Konfiguriranje DB2 Universal Database za OS/390 i z/OS

Prije nego možete koristiti DB2 Connect, vaš DB2 Universal Database za z/OS i OS/390 administrator mora konfigurirati DB2 Universal Database za z/OS i OS/390 da bi dozvolio povezivanja s DB2 Connect radnih stanica. Ovaj dio označava *minimum* potrebnih promjena kako bi se dozvolilo DB2 Connect klijentu da se poveže s DB2 Universal Database za z/OS i OS/390 poslužiteljem baze podataka. Za detaljnije primjere, obratite se na DB2 za z/OS instalacijsku dokumentaciju:

- Dokumentacija Verzije 7 je dostupna na <http://www.ibm.com/software/data/db2/zos/v7books.html>
- Dokumentacija Verzije 8 je dostupna na <http://www.ibm.com/software/data/db2/zos/v8books.html>

Preporučena razina održavanja

Za DB2 UDB za OS/390 i z/OS Verzija 7, primijenite popravke za APAR-e PQ50016, PQ50017 i PK05198.

Pogledajte također <http://www.ibm.com/servers/eserver/zseries/zos/servicetst/> za zadnji Konsolidirani test usluge.

Poglavlje 19. Priprema DB2 za VSE & VM za veze iz DB2 Connecta

Za informacije kako postaviti DB2 poslužitelj za VSE & VM kao poslužitelj aplikacije, pogledajte dio “DRDA razmatranja” u *DB2 Poslužitelj za VSE & VM SQL referenca* (SC09-2989) .

Poglavlje 20. Konfiguriranje veza na glavno računalo i poslužitelje srednjeg opsega

Nakon instalacije DB2 Connecta i konfiguracije poslužitelja baze podataka za prihvaćanje komunikacija, trebate postaviti i nježno podesiti vezu između dva sistema. Veze na udaljene sisteme su napravljene korištenjem Konfiguracijskog pomoćnika (CA) ili procesora reda za naredbe (CLP).

Konfiguriranje veze na host ili System i poslužitelje baze podataka sa CA (Linux i Windows)

Ovaj zadatak opisuje kako se povezati s udaljenom bazom podataka host ili System i poslužitelja baze podataka sa svoje DB2 Connect radne stanice koristeći Konfiguracijskog pomoćnika (CA). CA je DB2 GUI alat koji se može koristiti za konfiguriranje povezivanja baza podataka i drugih postavki baza podataka.

Bilješka: U prethodnim izdanjima DB2 Administracijski alati, kao CA, su bili podržani na svim platformama. Od verzije 9 DB2 Administracijski alati su podržavani samo na Windows x86, Windows x64 (AMD64/EM64T), Linux na x86 i Linux na AMD64/EM64T. Za sve platforme, možete koristiti DB2 procesor reda za naredbe (CLP) za konfiguriranje povezivanja s host ili System i poslužiteljem baze podataka.

Vaša DB2 Connect radna stanica može biti:

IBM klijent poslužitelja podataka

IBM klijent poslužitelja podataka se može neizravno povezati s host ili System i bazama podataka kroz DB2 Connect poslužiteljski proizvod.

DB2 Connect Personal Edition

Možete se povezati izravno s host ili System i bazama podataka koristeći DB2 Connect Personal Edition. Možete se također povezati preko proizvoda DB2 Connect poslužitelja.

Preduvjeti

- Konfiguracijski pomoćnik mora biti instaliran na vašu DB2 Connect radnu stanicu. Konfiguracijski pomoćnik je dostupan kao dio IBM klijent poslužitelja podataka.
- Udaljeni poslužitelj mora biti konfiguriran tako da prihvati ulazne zahtjeve klijenata. Po defaultu, instalacijski program poslužitelja otkriva i konfigurira većinu protokola na poslužitelju za ulazne veze klijenta.

Sljedeći načini se mogu koristiti za konfiguriranje povezivanja na bazu podataka pomoću CA (pogledajte Povezane zadatke na kraju ovog poglavlja):

- Povezivanje na bazu podataka korištenjem profila klijenta
- Ručno povezivanje na bazu podataka pomoću CA

Konfiguriranje veze na host i System i poslužitelje baze podataka sa CLP

Možete ručno konfigurirati TCP/IP vezu između DB2 Connect poslužitelja i host ili System i baze podataka koristeći DB2 procesor komandne linije (CLP).

Preuvjeti

Prije nego što ručno konfigurirate TCP/IP vezu između DB2 Connect i host ili System i poslužitelja baze podataka, osigurajte da:

- TCP/IP je funkcionalan na DB2 Connect poslužitelju i host ili System i sistemu.
- Identificirali ste sljedeće vrijednosti parametara:
 - Glavno ime (*hostname*) ili IP adresa (*ip_address*)
 - Ime usluge povezivanja (*svccname*) ili Broj porta/protokol (*port_number/tcp*)
 - Ime ciljne baze podataka (*target_dbname*)
 - Ime lokalne baze podataka (*local_dcsname*)
 - Ime čvora (*ime_čvora*)

Da bi ručno konfigurirali TCP/IP komunikacije između DB2 Connect poslužitelja i hosta ili System i baze podataka:

1. Konfigurirajte TCP/IP na DB2 Connect poslužitelju.
2. Pogledajte poglavlje “CATALOG TCPIP/TCPIP4/TCPIP6 NODE naredba”, u *Upute za naredbe*.
3. Pogledajte poglavlje “CATALOG DCS DATABASE naredba”, u *Upute za naredbe*.
4. Pogledajte poglavlje “CATALOG DATABASE naredba” u *Upute za naredbe*.
5. Povežite pomoćne programe i aplikacije na host ili System i poslužitelj baze podataka.
6. Pogledajte poglavlje “CONNECT (Tip 1) izraz”, u *SQL Upute, svezak 2* da bi testirali host ili System i vezu.

Bilješka: Zbog osobina TCP/IP protokola, TCP/IP ne mora odmah biti obaviješten o kvaru partnera na drugom host ili System i. Kao rezultat, aplikacija klijenta koja pristupa udaljenom DB2 poslužitelju koristeći TCP/IP ili odgovarajućeg agenta na poslužitelju, može ponekad izgledati kao da je prekinuta. TCP/IP opcija utičnice SO_KEEPALIVE se koristi za otkrivanje kvara i kada je TCP/IP veza prekinuta.

Dio 8. Upute

Poglavlje 21. Konfiguriranje pristupa hostu i System i bazama podataka

Nakon instalacije DB2 Connecta i konfiguracije poslužitelja baze podataka za prihvaćanje komunikacija, trebate postaviti i nježno podesiti vezu između dva sistema. Ovo poglavlje opisuje kako koristiti Konfiguracijski pomoćnik (CA) ili DB2 procesor reda za naredbe (CLP) za pronalaženje, povezivanje i vezanje na bazu podataka poslužitelja.

Konfiguriranje povezivanja baze podataka pretraživanjem mreže pomoću Konfiguracijskog pomoćnika

Možete koristiti Konfiguracijskog pomoćnika (CA) za traženje baza podataka na mreži.

Prije konfiguriranja povezivanja baze podataka pretraživanjem mreže:

- Osigurajte da imate važeći DB2 korisnički ID.
- Ako konfigurirate povezivanje iz sistema koji ima DB2 poslužitelj ili DB2 Connect poslužitelj instaliran, osigurajte da imate ID korisnika sa SYSADM ili SYSCTRL ovlaštenjem za instancu.

Funkcija načina traženja možda neće moći otkriti udaljeni sistem ako:

- DB2 poslužitelj administracije (DAS) ne radi na udaljenom sistemu.
- Vrijeme za pretraživanje istekne. Pretraga mreže će po defaultu trajati 1 sekundu; ovo možda neće biti dovoljno dugo da se otkrije udaljeni sistem. Možete postaviti varijablu registra DB2DISCOVERYTIME i specificirati duži vremenski period.
- Mreža na kojoj se izvodi pretraživanje je konfigurirana tako da pretraživanje ne može dosegnuti željeni udaljeni sistem.

Sljedeće se primjenjuje na slučajeve kad želite eksplicitno konfigurirati IPv6 adresu na mreži koja podržava IPv6:

- Sistem mora biti ispisan pod **Poznati sistemi**.
- Samo Napredni pogled Konfiguracijskog pomoćnika podržava eksplicitno konfiguriranje IPv6 veze.

Za konfiguriranje povezivanja baze podataka pretraživanjem mreže:

1. Prijavite se na sistem s važećim DB2 korisničkim ID-om.
2. Pokrenite CA. CA se može pokrenuti iz Start izbornika na Windowsima ili naredbom db2ca na Windows i UNIX sistemima.
3. Na CA izornoj traci, ispod **Izabrano**, izaberite **Dodaj bazu podataka koristeći čarobnjaka**. Otvara se čarobnjak **Dodavanje baze podataka**.
4. Izaberite radio gumb **Pretraži mrežu** i kliknite **Sljedeće**.
5. Dva puta kliknite na folder pokraj **Poznati sistemi** da ispišete sve sisteme poznate vašem klijentu ili dva puta kliknite na folder pokraj **Drugi sistemi** da ispišete sve sisteme na mreži. Ako nema ispisanih sistema možete kliknuti **Dodaj sistem** i navesti jedan. Nakon što dodate sistem on će se pojaviti u popisu **Poznati sistemi**.
6. Proširite unose za sistem koji želite dok se ne pojavi baza podataka koju želite dodati. Izaberite bazu podataka. Kliknite **Sljedeće**.
7. Upišite zamjensko ime lokalne baze podataka u polje **Zamjenska baza podataka** i neobvezno upišite komentar koji opisuje ovu bazu podataka u polje **Komentar**.

8. Ako planirate koristiti ODBC, registrirajte bazu podataka kao ODBC izvor podataka. ODBC mora biti instaliran za izvođenje te operacije.
9. Kliknite **Završetak**. Sada možete koristiti bazu podataka koju ste dodali. Kliknite na **Zatvori** da izađete iz CA.

Konfiguriranje povezivanja baze podataka ručno pomoću Konfiguracijskog pomoćnika

Ako imate informacije za bazu podataka s kojom se želite povezati i poslužitelj na kojem se ona nalazi, možete ručno unijeti sve konfiguracijske informacije. Ova metoda je analogna metodi unošenja naredbi korištenjem procesora reda za naredbe, međutim, parametri su predstavljeni grafički.

Prije ručnog konfiguriranja povezivanja na bazu podataka pomoću Konfiguracijskog pomoćnika (CA):

- Osigurajte da imate važeći DB2 korisnički ID za bazu podataka na koju se želite povezati.
- Ako konfigurirate povezivanje iz sistema koji ima DB2 poslužitelj ili DB2 Connect poslužitelj instaliran, osigurajte da imate ID korisnika sa SYSADM ili SYSCTRL ovlaštenjem za instancu upravitelja baze podataka.

Za ručno konfiguriranje povezivanja na bazu podataka pomoću CA:

1. Prijavite se na sistem s važećim DB2 korisničkim ID-om.
2. Pokrenite CA. CA se može pokrenuti iz Start izbornika na Windowsima ili pomoću db2ca naredbe.
3. Na CA izornoj traci, ispod **Izabrano**, izaberite **Dodaj bazu podataka koristeći čarobnjaka**.
4. Izaberite radio gumb **Ručno konfiguriranje veze na bazu podataka** i kliknite **Sljedeće**.
5. Ako koristite Lightweight Directory Access Protocol (LDAP), izaberite radio gumb koji odgovara lokaciji na kojoj želite da se DB2 direktoriji održavaju. Kliknite **Sljedeće**.
6. Izaberite radio gumb koji odgovara protokolu kojeg želite koristiti s popisa **Protokoli**. (Napomena: Iako se APPC, APPN ili NetBIOS mogu još pojaviti kao opcije, oni više nisu podržani.) Ako je DB2 Connect instaliran na vašem sistemu i vi izaberete TCP/IP, imate opciju da izaberete da se **baza podataka fizički nalazi na hostu ili OS/400 sistemu**. Ako izaberete ovu kontrolnu kućicu, imate opciju izbora tipa veze koju želite napraviti za host ili OS/400 bazu podataka:
 - Da bi napravili vezu preko DB2 Connect gatewaya izaberite radio gumb **Veza na poslužitelj preko gatewaya**.
 - Da napravite direktnu vezu, izaberite radio gumb **Veza direktno na poslužitelj**.Kliknite **Sljedeće**.
7. Upišite potrebne parametre komunikacijskog protokola i kliknite **Sljedeće**.
8. Upišite pseudonim baze podataka udaljene baze podataka koju želite dodati u polje **Ime baze podataka** i lokalni pseudonim baze podataka u polje **Ime baze podataka**. Ako dodajete host ili OS/400 bazu podataka, upišite ime lokacije za OS/390 ili z/OS bazu podataka, RDB ime za OS/400 bazu podataka ili DBNAME za VSE ili VM bazu podataka u polje **Ime baze podataka**. Opcijski, možete dodati komentar koji opisuje tu bazu podataka u **Komentar**.
Kliknite **Sljedeće**.
9. Ako planirate koristiti ODBC, registrirajte bazu podataka kao ODBC izvor podataka. Osigurajte da je ODBC instaliran prije izvođenja ove operacije. Kliknite **Sljedeće**.
10. U prozoru **Specificiranje opcija čvora** izaberite operativni sistem i upišite ime udaljene instance za sistem baze podataka s kojim se želite povezati.

11. U prozoru **Specificiranje opcija sistema** provjerite ispravnost imena sistema, imena hosta i operativnog sistema. Informacije na tom panelu se koriste za konfiguriranje čvora administracije. Opcijski možete unijeti komentar. Kliknite **Sljedeće**.
12. U prozoru **Specificiranje sigurnosnih opcija** specificirajte sigurnosnu opciju koja će se koristiti za provjeru autentičnosti.
13. Kliknite **Završetak**. Sada možete koristiti ovu bazu podataka. Izaberite **Izlaz** na izborniku da zatvorite CA.

Testiranje povezivanja baze podataka koristeći Konfiguracijskog pomoćnika

Nakon konfiguracije, vaše povezivanje baze podataka bi se trebalo testirati.

Da bi testirali vezu baze podataka:

1. Pokrenite **Konfiguracijskog pomoćnika**.
2. Osvjetlite bazu podataka u detaljnom pogledu i izaberite **Testiranje veze** na izborniku **Izabrano**. Otvara se prozor Test veze.
3. Izaberite jedan ili više tipova veze koje želite testirati (**CLI** je default). Možete testirati nekoliko tipova istovremeno. Unesite važeći korisnički ID i lozinku za udaljenu bazu podataka i kliknite na **Testiraj vezu**. Ako je veza uspješna, pojavljuje se poruka potvrde na stranici Rezultati. Ako test veze ne uspije, dobit ćete poruku pomoći. Da bi promijenili bilo koje postavke koje ste možda naveli neispravno, izaberite bazu podataka u pogledu na detalje i izaberite **Promjena baze podataka** iz izborničke stavke **Izabrano**.

Kod postavljanja poslužitelja za rad s razvojnim okolinama (poput alat razvijачa poslužitelja podataka), možda ćete naići na poruku greške SQL30081N kod početnog DB2 povezivanja. Mogući glavni uzrok je da je vatreni zid na poslužitelju udaljene baze podataka spriječio mogućnost uspostavljanja povezivanja. U tom slučaju, provjerite je li vatreni zid ispravno konfiguriran za prihvaćanje zahtjeva za povezivanje od klijenta.

Uklanjanje DCS-a (host baze podataka)

Koristite DCS stranicu notebooka Naprednog konfiguracijskog pomoćnika za uklanjanje unosa DCS-a (host baze podataka).

1. Ako niste u Naprednom pogledu, iz izbornika **Pogled**, izaberite **Napredni pogled**.
2. Izaberite DCS unos koji želite ukloniti.
3. Iz izbornika **Izabrano**, kliknite na **Ukloni DCS**. Otvorit će se potvrdni prozor gdje možete provjeriti vaš izbor.

Poglavlje 22. Podržani jezici DB2 sučelja

DB2 podrška jezika za DB2 sučelja može se kategorizirati u jezike poslužiteljske grupe i jezike klijentske grupe. Jezici poslužiteljske grupe će prevesti većinu poruka, pomoć i DB2 elemente grafičkog sučelja. Jezici klijentske grupe će prevesti IBM Poslužitelj podataka Runtime klijenta komponentu, koja će uključivati većinu poruka i određenu dokumentaciju pomoći.

Jezici poslužiteljske grupe uključuju: brazilski portugalski češki danski, finski, francuski, njemački, talijanski, japanski, korejski, norveški, poljski, ruski, pojednostavljeni kineski, španjolski, švedski i tradicionalni kineski.

Jezici klijentske grupe uključuju: arapski, bugarski, hrvatski, nizozemski, grčki, hebrejski, mađarski, portugalski, rumunjski, slovački, slovenski i turski.

Ne brkajte jezike podržane od DB2 proizvoda s jezicima podržanim od DB2 sučelja. Jezici podržani od DB2 proizvoda znače da na tim jezicima mogu postojati podaci. Ovi jezici su superskup jezika podržanih od DB2 sučelja.

Prikazivanje DB2 čarobnjaka postava u vašem nacionalnom jeziku (Linux i UNIX)

Naredba `db2setup` postavlja upit operativnom sistemu za određivanje postojećih postavki jezika. Ako je postavka jezika vašeg operativnog sistema podržana od `db2setup`, tada će se taj jezik koristiti kod prikaza DB2 čarobnjaka postava.

Ako vaš sistem koristi istu kodnu stranicu, ali različita imena lokalizacije od onih podržanih od DB2 sučelja, možete vidjeti prevedeni `db2setup` postavljanjem vaše `LANG` varijable okruženja na prikladnu vrijednost unosom sljedeće naredbe:

bourne (sh), korn (ksh) i bash ljuske:

```
LANG=<locale>  
export LANG
```

C ljuska:

```
setenv LANG <locale>
```

gdje je *locale* lokalizacija podržana od DB2 sučelja.

Identifikatori jezika za izvođenje čarobnjaka DB2 Postav na drugom jeziku

Ako želite izvoditi čarobnjak DB2 Postava u jeziku različitom od default jezika na vašem računalu, možete pokrenuti ručno čarobnjaka DB2 Postava, specificiranjem identifikatora jezika. Jezik mora biti dostupan na platformi gdje izvodite instalaciju.

Na Windows operativnim sistemima, možete izvesti `setup.exe` s parametrom `-i` za specificiranje dvoslovne oznake jezika za jezik instalacije koji želite koristiti.

Na Linux i UNIX operativnim sistemima, preporučuje se da podesite `LANG` varijablu okoline za prikaz čarobnjaka DB2 postava na vašem nacionalnom jeziku.

Tablica 10. Identifikatori jezika

Jezik	Identifikator jezika
arapski (dostupan samo na Windows platformama)	ar
Brazilski portugalski	br
bugarski	bg
pojednostavljeni kineski	cn
tradicionalni kineski	tw
hrvatski	hr
češki	cz
danski	dk
nizozemski	nl
engleski	en
finski	fi
francuski	fr
njemački	de
grčki	el
mađarski	hu
talijanski	it
japanski	jp
korejski	kr
norveški	no
poljski	pl
portugalski	pt
rumunjski	ro
ruski	ru
slovački	sk
slovenski	sl
španjolski	es
švedski	se
turski	tr

Promjena jezika sučelja DB2 proizvoda (Windows)

Jezik sučelja za DB2 je jezik koji se pojavljuje u porukama, pomoći i grafičkim sučeljima alata. Kod instaliranja DB2, imate opciju instaliranja podrške za jedan ili više jezika. Ako neko vrijeme nakon instalacije želite promijeniti jezik sučelja za DB2 na jedan od drugih jezika sučelja, koristite korake ocrtane u ovom zadatku.

Ne brkajte jezike podržane od DB2 proizvoda s jezicima podržanim od DB2 sučelja. Jezici podržani od DB2 proizvoda smatraju se jezicima u kojima mogu egzistirati podaci. Ovi jezici su superskup jezika podržanih od DB2 sučelja.

DB2 jezik sučelja koji želite koristiti mora biti instaliran na vašem sistemu. Proizvod DB2 jezika sučelja je izabrana i instalirana kada instalirate DB2 proizvod korištenjem čarobnjaka

DB2 Postava. Ako promijenite jezik sučelja DB2 proizvoda u podržani jezik sučelja koji nije instaliran, DB2 jezik sučelja će se vratiti prvo na default jezik operativnog sistema, a ako on nije podržan, postaviti će se na Engleski.

Promjena jezika sučelja DB2 proizvoda na Windows-ima zahtijeva da promijenite default jezične postavke vašeg Windows operativnog sistema.

Kako bi promijenili jezik sučelja DB2 proizvoda na Windows operativnom sistemu:

1. Korištenjem Kontrolnog panela izaberite **Regionalne i jezične opcije**.
2. Na kartici **Regionalne opcije** pod **Standardi i formati**, izaberite prikladni jezik. Na Windows Vista, koristite se karticom **Formati** za prvi korak.
3. Na kartici **Regionalne opcije** pod **Lokacija**, izaberite lokaciju koja odgovara prikladnom jeziku.
4. Na kartici **Napredno** pod **Jezik za na-Unicode programe** izaberite prikladni jezik. Na Windows Vista, na kartici **Administrativno**, pod **Jezik za ne-unicode programe**, kliknite na **Promijeni lokalizaciju sistema** i izaberite prikladni jezik. Bit ćete upitani da ponovo pokrenete sistem, kliknite na **Opoziv**.
5. Na kartici **Napredno** pod **Default postavke korisničkog računa**, izaberite okvir **Primijeni sve postavke na trenutni korisnički račun i na default korisnički profil**. Na Windows Vista, na kartici **Administrativno** pod **rezervirani računi**, kliknite **Kopiraj na rezervirane račune** i označite račune na koje želite kopirati postavke jezika.
6. Bit ćete upitani da ponovo pokrenete sistem prije nego te promjene imaju učinka.

Uputite se na pomoć za vaš operativni sistem za dodatne informacije o mijenjanju default jezika sistema.

Promjena DB2 jezika sučelja (Linux i UNIX)

Jezik sučelja za DB2 proizvod je jezik koji se pojavljuje u porukama, pomoći i grafičkim sučeljima alata. Kod instaliranja DB2 proizvoda, imate opciju instaliranja podrške za jedan ili više jezika. Ako neko vrijeme nakon instalacije želite promijeniti jezik sučelja na jedan od drugih jezika sučelja, koristite korake ocrtane u ovom zadatku.

Ne miješajte jezike podržane od DB2 proizvoda s jezicima podržanim od DB2 sučelja. Jezici podržani od DB2 proizvoda, to jest, jezici u kojima mogu postojati *podaci*, su superskup jezika podržanih od DB2 sučelja.

Podrška za DB2 jezik sučelja koji želite koristiti mora biti instaliran na vašem sistemu. DB2 podrška jezika sučelja je izabrana i instalirana kada instalirate DB2 korištenjem čarobnjaka DB2 Postava. Ako promijenite jezik sučelja DB2 proizvoda u podržani jezik sučelja koji nije instaliran, DB2 jezik sučelja će se vratiti na default jezik operativnog sistema. Ako jezik operativnog sistema nije podržan, Engleski se koristi kao jezik DB2 sučelja.

DB2 podrška jezika sučelja je izabrana i instalirana kada instalirate DB2 proizvod korištenjem čarobnjaka DB2 Postava ili korištenjem Paketa nacionalnog jezika.

Za provjeru koje lokalizacije su dostupne na vašem sistemu, izvedite naredbu `$ locale -a`.

Za promjenu DB2 jezika sučelja, postavite LANG varijablu okruženja na željenu lokalizaciju.

Za bourne (sh), korn (ksh) i bash ljsuske:

```
LANG=<locale>
export LANG
```

Za C ljsku:

```
setenv LANG <locale>
```

Na primjer, za međudjelovanje s DB2 proizvodom na francuskom, morate imati instaliranu podršku za francuski jezik i morate postaviti LANG varijablu okruženja na francusku lokalizaciju, na primjer fr_FR.

Konverzija znakovnih podataka

Kada se znakovni podaci prenose između strojeva, oni moraju biti pretvoreni u oblik koji stroj primalac može koristiti.

Na primjer, kada se podaci prenose između DB2 Connect poslužitelja i host ili System i poslužitelja baze podataka, uobičajeno se pretvara iz kodne stranice poslužitelja u CCSID hosta i obratno. Ako dva stroja koriste različite kodne stranice ili CCSID-ove, kodne točke se mapiraju iz jedne kodne stranice ili CCSID-a u drugu. Ta konverzija se uvijek izvodi kod primatelja.

Znakovni podaci poslani *prema* bazi podataka se sastoje od SQL izraza i ulaznih podataka. Znakovni podaci poslani *iz* baze podataka se sastoje od izlaznih podataka. Izlazni podaci koji se interpretiraju kao bit podaci se ne pretvaraju. Na primjer, podaci iz stupca deklariranog s FOR BIT DATA klauzulom. Inače, svi ulazni i izlazni znakovni podaci se konvertiraju ako dva stroja imaju različite kodne stranice ili CCSID-ove.

Na primjer, ako se DB2 Connect koristi za pristup podacima, događa se sljedeće:

1. DB2 Connect šalje SQL naredbu i ulazne podatke na OS/390 ili z/OS.
2. DB2 Universal Database za z/OS i OS/390 pretvara SQL izraze i podatke u kodnu stranicu poslužitelja hosta i tada obrađuje podatke.
3. DB2 Universal Database za z/OS i OS/390 šalje rezultat natrag DB2 Connect poslužitelju.
4. DB2 Connect konvertira rezultat u kodnu stranicu korisnikove okoline.

Za dvosmjerne jezike, IBM je definirao niz posebnih "BiDi CCSID"-ova koje podržava DB2 Connect.

Ako su dvosmjerni atributi poslužitelja baze podataka različiti od onih klijenta, onda možete koristiti te posebne CCSIDS-ove za upravljanje razlikom.

Pogledajte podržane kodove teritorija i poglavlje o kodnim stranicama za podržane konverzije između kodnih stranica na DB2 Connect i CCSID-ovima na hostu ili System i poslužitelju.

Poglavlje 23. Razvoj aplikacija baze podataka

Vezivanje i izvođenje vaših aplikacija u okolini koja koristi DB2 Connect ima specifična razmatranja koja su ovdje prisutna.

Vezivanje pomoćnih programa baza podataka na DB2 Connect

Morate vezati pomoćne programe baza podataka (import, export, reorg, Procesor reda za naredbe) i DB2 CLI datoteke vezanja na svaku bazu podataka prije nego se mogu koristiti s tom bazom podataka. U mrežnoj okolini, ako koristite više klijenata koji rade na različitim operativnim sistema ili su različitim DB2 verzija ili servisnih razina, morate vezati pomoćne programe jedanput za svaku kombinaciju operativnog sistema i DB2 verzije.

Vezanje pomoćnih programa kreira *paket*, koji je objekt koji uključuje sve informacije koje su potrebne za obradu određenih SQL naredbi iz jedne izvorne datoteke.

Datoteke vezanja su grupirane zajedno u različitim .lst datotekama u bnd direktoriju, pod instalacijskim direktorijem (tipično sqllib za Windows). Svaka datoteka je specifična za poslužitelj.

- Za povezivanje pomoćnih programa i aplikacija s host ili System i poslužiteljem baze podataka, povežite se s host ili System i poslužiteljem i koristite sljedeći primjer kao predložak:

```
connect to dbalias user userid using password  
vežite path/bnd/@ddcsmvs.lst blokirajući sve sqlerror poruke  
nastavka mvs.msg dodijelite javno  
povezivanje ponovno postavite
```

gdje *staza* odgovara registracijskoj vrijednosti *DB2PATH*.

- Za povezivanje pomoćnih programa baze podataka na DB2 bazu podataka, koristite jednu od sljedećih metoda, ovisno o operativnom sistemu radne stanice:
 - Konfiguracijski pomoćnik (CA):
 1. Pokrenite CA.
 2. Izaberite bazu podataka koju želite vezati s pomoćnim programima.
 3. Desno kliknite i izaberite **Veži**.
 4. Izaberite pomoćni program ili datoteke za vezanje.
 5. Dodajte bilo koju željenu opciju vezanja.
 6. Unesite korisnički ID i lozinku za vezanje na bazu podataka. Korisnički ID mora imati ovlaštenje za vezanje novih paketa s bazom podataka. Kliknite **Veži**.
 - Procesor reda za naredbe:
 1. Promijenite na bnd direktorij, koji je x:\sqlib\bnd, gdje x: predstavlja pogon gdje ste instalirali DB2.
 2. Za povezivanje na bazu podataka, unesite sljedeće naredbe u Naredbeni centar ili u Procesor reda za naredbe:

```
connect to database_alias
```

gdje *database_alias* predstavlja zamjensko ime baze podataka na koju se želite povezati.
 3. Unesite sljedeće naredbe u Naredbeni centar ili u Procesor reda za naredbe:

```
"bind @db2ubind.lst messages bind.msg grant public"  
"bind @db2cli.lst messages clibind.msg grant public"
```

U ovom primjeru `bind.msg` i `clibind.msg` su izlazne datoteke poruka i povlastice `EXECUTE` i `BINDADD` se dodjeljuju *javnom*.

4. Ponovno postavite povezivanje na bazu podataka unošenjem sljedeće naredbe:
povezivanje ponovno postavite

Bilješka:

1. Datoteka `db2ubind.lst` sadrži popis datoteka vezivanja (`.bnd`) potrebnih za kreiranje paketa za pomoćne programe baza podataka. Datoteka `db2cli.lst` sadrži popis datoteka vezivanja (`.bnd`) potrebnih za kreiranje paketa za DB2 CLI i DB2 ODBC pogonitelj.
2. Vezivanje može trajati par minuta.
3. Ako imate ovlaštenje `BINDADD`, kad prvi put koristite DB2 CLI ili ODBC pogonitelj, DB2 CLI paketi će se automatski vezati. Ako aplikacije koje koristite trebaju vezivanje na bazu podataka, možete koristiti funkciju vezivanja Konfiguracijskog pomoćnika ili procesor reda za naredbe da izvedete akciju vezivanja.

Izvođenje vaših vlastitih aplikacija

Možete izgraditi i izvesti DB2 aplikacije s instaliranim IBM klijent poslužitelja podataka.

Raznoliki tipovi aplikacija mogu pristupati DB2 bazama podataka:

- Aplikacije razvijene koristeći IBM klijent poslužitelja podataka koji uključuje umetnuti SQL, API-je, spremljene procedure, korisnički definirane funkcije ili pozive prema DB2 CLI
- ODBC aplikacije
- Java aplikacije koristeći JDBC ili SQLJ sučelja
- PHP aplikacije Ruby/Ruby on Rails aplikacije
- Ruby ili Ruby on Rails aplikacije
- Perl aplikacije

Na Windows operativnim sistemima, sljedeće može također pristupati DB2 bazama podataka:

- Objekti podataka ActiveX (ADO) primijenjeni u Microsoft Visual Basic-u i Microsoft Visual-u C++
- Object Linking and Embedding (OLE) rutine automatizacije (UDF-ovi i pohranjene procedure)
- Object Linking and Embedding Database (OLE DB) tablične funkcije

Za izvođenje aplikacije:

1. Osigurajte da je poslužitelj konfiguriran i da se izvodi.
2. Na DB2 poslužitelju osigurajte da je upravitelj baze podataka pokrenut na poslužitelju baze podataka na koji se aplikacijski program povezuje. Ako nije, morate izdati **db2start** naredbu na poslužitelju prije pokretanja aplikacije.
3. Osigurajte da ste povezani na bazu podataka koju koristi aplikacija.
4. (Neobvezno) Povežite potrebne datoteke za podršku pogonitelj baze podataka koji se koristi.
5. Izvedite aplikacijski program.

Poglavlje 24. Deinstaliranje DB2 Connecta

Kod neke buduće točke ćete možda trebati ukloniti vaše DB2 Connect proizvode sa sistema. Zahtjevi za uklanjanje ili deinstaliranje vaših DB2 Connect proizvoda su prikazani na temelju operativnog sistema koji koristite.

Deinstalacija vašeg DB2 proizvoda (Windows)

Ovaj zadatak pruža korake za kompletno uklanjanje vašeg DB2 proizvoda s vašeg Windows operativnog sistema. Trebate izvoditi ovaj zadatak samo ako više ne trebate vaše DB2 instance i baze podataka.

Ako deinstalirate DB2 default kopiju i imate druge DB2 kopije na vašem sistemu, trebate koristiti naredbu `db2swtchza` izbor nove default kopije prije nego nastavite s deinstalacijom. Također, ako se vaš poslužitelj administracije baze podataka (DAS) izvodi pod kopijom koja se uklanja, trebate premjestiti vaš DAS na kopiju koja se ne uklanja. Inače ćete morati ponovno kreirati DAS korištenjem naredbe `db2admin create` nakon deinstalacije i možda ćete trebati rekonfigurirati DAS za red nekih funkcionalnosti.

Za uklanjanje DB2 proizvoda s Windowsa:

1. (Opcijski) Ispustite sve baze podataka korištenjem Kontrolnog centra ili naredbe `drop database`. Budite sigurni da više ne trebate ove baze podataka. Ako isпустite vaše baze podataka, svi vaši podaci će nestati.
2. Zaustavite sve DB2 procese i usluge. To se može učiniti kroz panel Windows Usluga ili izdavanjem naredbe `db2stop`. Ako se DB2 usluge i procesi ne zaustave prije pokušaja uklanjanja vašeg DB2 proizvoda, primit ćete upozorenje koje sadrži listu procesa i usluga koje zadržavaju DB2 DLL-ova u memoriji.
3. Imate dvije opcije za uklanjanje vašeg DB2 proizvoda:

Dodaj/Ukloni programe

Dostupan kroz Windows Control Panel, koristite prozor Dodaj/Ukloni program za uklanjanje vašeg DB2 proizvoda. Obratite se na pomoć operativnog sistema za više informacija o uklanjanju softverskih proizvoda s vašeg Windows operativnog sistema.

db2unins naredba

Možete izvoditi `db2unins` naredbu za uklanjanje vašeg DB2 proizvoda. Korištenjem ove naredbe, možete deinstalirati višestruke DB2 proizvode u isto vrijeme korištenjem `/p` parametra. Možete također tiho deinstalirati DB2 proizvode korištenjem `/u` parametra koji će ukloniti DB2 proizvode specificirane u datoteci odgovora. Za više informacija, pogledajte poglavlje o naredbi `db2unins`.

Nažalost, vaš DB2 proizvod ne može uvijek biti uklonjen korištenjem Control Panel - Dodaj/Ukloni programe ili korištenjem naredbe `db2unins /p` ili naredbe `db2unins /u`. Sljedeća opcija deinstalacije treba se pokušati SAMO ako gornja metoda ne uspije.

Za prisilno uklanjanje svih DB2 kopija s vašeg Windows sistema, izvedite naredbu `db2unins /f`. Ova naredba će izvoditi deinstalaciju čiste snage SVIH DB2 kopija na sistemu. Sve osim korisničkih podataka, kao DB2 baze podataka, će biti izbrisano.

Deinstaliranje vašeg DB2 proizvoda (Linux i UNIX)

Ovaj zadatak pruža korake za uklanjanje vašeg DB2 proizvoda s vašeg Linux ili UNIX operativnog sistema.

Ovaj zadatak nije potreban za instaliranje nove verzije DB2 proizvoda. Svaka verzija DB2 proizvoda na Linux ili UNIX ima različitu instalacijsku stazu i može istodobno postojati na istom računalu.

Bilješka: Ovaj zadatak se primjenjuje na DB2 proizvode koji su instalirani bez administracijskih ovlasti. Posebna tema objašnjava kako deinstalirati DB2 proizvode koji su instalirani bez administracijskih ovlasti.

Za uklanjanje DB2 proizvoda:

1. Opcijski: Ispustite sve baze podataka. Možete ispustiti baze podataka korištenjem Kontrolnog centra ili naredbe `drop database`. Datoteke baze podataka ostaju netaknute na vašim sistemima datoteka kada ispustite instancu prije prethodnog ispuštanja baza podataka.
2. Zaustavite DB2 Administracijskog poslužitelja. Pogledajte *Brzi počeci za DB2 poslužitelje* priručnik.
3. Uklonite DB2 Administracijskog poslužitelja ili izvedite `dasupdt` naredbu za ažuriranje DB2 Administracijskog poslužitelja na drugu instalacijsku stazu. Za uklanjanje DB2 poslužitelja administracije, pogledajte *Brzi počeci za DB2 poslužitelje* priručnik.
4. Zaustavi sve DB2 instance. Pogledajte *Brzi počeci za DB2 poslužitelje* priručnik.
5. Uklonite DB2 instance, ili izvedite `db2iupdt` naredbu za ažuriranje instance na drugu instalacijsku stazu. Za uklanjanje DB2 instanci pogledajte *Brzi počeci za DB2 poslužitelje* priručnik.
6. Ukloni DB2 proizvode. Pogledajte *Brzi počeci za DB2 poslužitelje* priručnik.

Dio 9. Dodaci i Dopunske Činjenice

Dodatak A. Pregled DB2 tehničkih informacija

DB2 tehničke informacije su dostupne kroz sljedeće alate i metode:

- DB2 Informacijski centar
 - Poglavlja (Zadatak, koncept i referentna poglavlja)
 - Pomoć za DB2 alate
 - Primjeri programa
 - Priručnici
- DB2 knjige
 - PDF datoteke (za spuštanje)
 - PDF datoteke (iz DB2 PDF DVD)
 - tiskane knjige
- Pomoć reda za naredbe
 - Pomoć za naredbe
 - Pomoć za poruke

Bilješka: Poglavlja DB2 Informacijskog centra se ažuriraju češće nego PDF-ovi ili tiskane knjige. Da bi dobili najsvježije informacije instalirajte ažuriranja dokumentacije čim postanu dostupna ili koristite DB2 Informacijski centar na ibm.com.

Možete pristupiti dodatnim DB2 tehničkim informacijama kao što su tehničke bilješke, bijele knjige i IBM Redbooks publikacije online na ibm.com. Pristupite stranici DB2 knjižnica softvera upravljanja informacijama na <http://www.ibm.com/software/data/sw-library/>.

Povratne informacije za dokumentaciju

Cijenimo vaše povratne informacije za DB2 dokumentaciju. Ako imate prijedloge kako poboljšati DB2 dokumentaciju, pošaljite e-mail na db2docs@ca.ibm.com. Tim za DB2 dokumentaciju čita sve vaše povratne informacije, ali vam ne može izravno odgovoriti. Navedite specifične primjere gdje god je to moguće, tako da možemo bolje razumjeti vaše brige. Ako šaljete povratnu informaciju na datoteku specifičnog poglavlja ili pomoći, uključite naslov poglavlja i URL.

Ne koristite ovu e-mail adresu za kontaktiranje DB2 korisničke podrške. Ako imate DB2 tehnička pitanja koja dokumentacija ne rješava, za pomoć kontaktirajte vaš lokalni IBM servisni centar.

DB2 tehnička knjižnica kao trajna kopija ili u PDF formatu

Sljedeće tablice opisuju DB2 knjižnicu koja je dostupna u IBM Publikacijskom centru na www.ibm.com/shop/publications/order. Engleski DB2 Verzija 9.5 priručnici u PDF formatu i prevedene verzije se mogu spustiti iz www.ibm.com/support/docview.wss?rs=71&uid=swg2700947.

Iako tablice identificiraju knjige koje su dostupne u tiskanom obliku, knjige možda nisu dostupne u vašoj zemlji ili regiji.

Tablica 11. DB2 tehničke informacije

Ime	Broj obrasca	Dostupno tiskano
<i>Upute za administrativni API</i>	SC23-5842-00	Da
<i>Administrativne rutine i pogledi</i>	SC23-5843-00	Ne
<i>Vodič i upute za sučelje razine poziva, svezak 1</i>	SC23-5844-00	Da
<i>Vodič i upute za Sučelje razine poziva, volumen 2</i>	SC23-5845-00	Da
<i>Upute za naredbe</i>	SC23-5846-00	Da
<i>Vodič i upute za pomoćne programe premještanja podataka</i>	SC23-5847-00	Da
<i>Vodič i upute za obnavljanje podataka i visoku dostupnost</i>	SC23-5848-00	Da
<i>Vodič za poslužitelje podataka, baze podataka i objekte baze podataka</i>	SC23-5849-00	Da
<i>Vodič za sigurnost baze podataka</i>	SC23-5850-00	Da
<i>Razvoj ADO.NET i OLE DB aplikacija</i>	SC23-5851-00	Da
<i>Razvoj Umetnutih SQL aplikacija</i>	SC23-5852-00	Da
<i>Razvoj Java aplikacija</i>	SC23-5853-00	Da
<i>Razvoj Perl i PHP aplikacija</i>	SC23-5854-00	Ne
<i>Razvoj korisnički-definiranih podprograma (SQL i vanjski)</i>	SC23-5855-00	Da
<i>Kako započeti s Razvojem aplikacija baze podataka</i>	GC23-5856-00	Da
<i>Kako započeti s DB2 instalacijom i administracijom na Linuxu i Windowsu</i>	GC23-5857-00	Da
<i>Vodič za internacionalizaciju</i>	SC23-5858-00	Da
<i>Upute za poruke, svezak 1</i>	GI11-7855-00	Ne
<i>Upute za poruke, svezak 2</i>	GI11-7856-00	Ne
<i>Vodič za migraciju</i>	GC23-5859-00	Da
<i>Administracija Proširitelja pretraživanja mreže i Vodič za korisnike</i>	SC23-8509-00	Da
Bilješka: Sadržaj ovog dokumenta nije uključen u DB2 Informacijski centar		
<i>Vodič za particioniranje i klastering</i>	SC23-5860-00	Da
<i>Query Patroller administracija i vodič za korisnike</i>	SC23-8507-00	Da
<i>Brzi počeci za klijente IBM poslužitelja podataka</i>	GA12-6593-00	Ne
<i>Brzi počeci za DB2 poslužitelje</i>	GC23-5864-00	Da

Tablica 11. DB2 tehničke informacije (nastavak)

Ime	Broj obrasca	Dostupno tiskano
<i>Upute i vodič za korisnike za Prostorni proširitelj i Geodetic Data Management Feature</i>	SC23-8508-00	Da
<i>SQL Upute, svezak 1</i>	SC23-5861-00	Da
<i>SQL Upute, svezak 2</i>	SC23-5862-00	Da
<i>Vodič i upute za monitor sistema</i>	SC23-5865-00	Da
<i>Vodič za pretraživanje teksta</i>	SC23-5866-00	Da
<i>Vodič za rješavanje problema</i>	GI11-7857-00	Ne
<i>Podešavanje izvedbe baze podataka</i>	SC23-5867-00	Da
<i>Visual Explain priručnik</i>	SC23-5868-00	Ne
<i>Što je novo</i>	SA12-6597-00	Da
<i>Vodič i upute za Upravitelja radnog opterećenja</i>	SC23-5870-00	Da
<i>pureXML vodič</i>	SC23-5871-00	Da
<i>Upute za XQuery</i>	SC23-5872-00	Ne

Tablica 12. DB2 Connect-specifična tehnička informacija

Ime	Broj obrasca	Dostupno tiskano
<i>Brzi počeci za DB2 Connect Osobno izdanje</i>	GA12-6595-00	Da
<i>Brzi počeci za DB2 Connect poslužitelje</i>	GA12-6596-00	Da
<i>DB2 Connect Vodič za korisnike</i>	SA12-6594-00	Da

Tablica 13. WebSphere Information Integration tehničke informacije

Ime	Broj obrasca	Dostupno tiskano
<i>WebSphere Information integration: Administrativni vodič za federalne sisteme</i>	SC19-1020-01	Da
<i>WebSphere Information Integration: Referenca ASNCLP Programa za replikaciju i objavljivanje događaja</i>	SC19-1018-01	Da
<i>WebSphere Information Integration: Konfiguracijski vodič za federalne izvore podataka</i>	SC19-1034-01	Ne
<i>WebSphere Information Integration: Vodič i referenca o SQL replikaciji</i>	SC19-1030-01	Da

Naručivanje tiskanih DB2 knjiga

Ako zahtijevate tiskane DB2 knjige, možete ih kupiti online u mnogim, ali ne i svim zemljama ili regijama. Možete uvijek naručiti tiskane DB2 knjige od vašeg lokalnog IBM predstavnika. Zapamtite da neke knjige nepostojanih kopija u *DB2 PDF Documentation* DVD nisu dostupne u tiskanom obliku. Na primjer, niti jedan svezak od *DB2 Uputa za poruke* nije dostupan u tiskanom obliku.

Tiskane verzije mnogih DB2 knjiga dostupne u DB2 PDF Documentation DVD mogu se naručiti po nekoj cijeni od IBM-a. Ovisno o tome gdje naručujete, možete naručiti knjige online, u IBM Publikacijskom centru. Ako online naručivanje nije dostupno u vašoj zemlji ili regiji, možete uvijek naručiti tiskane DB2 knjige od vašeg lokalnog IBM predstavnika. Primijetite da sve knjige na DVD-u DB2 PDF dokumentacija nisu dostupne u tiskanom obliku.

Bilješka: Najmodernija i najpotpunija DB2 dokumentacija održava se u DB2 Informacijskom centru na <http://publib.boulder.ibm.com/infocenter/db2luw/v9r5>.

Za naručivanje tiskanih DB2 knjiga:

- Da saznate možete li online naručiti tiskane DB2 knjige u vašoj zemlji ili regiji, provjerite IBM Publikacijski centar na <http://www.ibm.com/shop/publications/order>. Morate izabrati zemlju, područje ili jezik da bi pristupili informacijama o naručivanju publikacija i zatim slijediti upute za vašu lokaciju.
- Za naručivanje tiskanih DB2 knjiga od vašeg lokalnog IBM predstavnika:
 1. Pronađite informacije za kontakt za vašeg lokalnog predstavnika s jedne od sljedećih Web stranica:
 - IBM direktorij kontakata u svijetu na www.ibm.com/planetwide
 - Web stranica IBM Publikacije na <http://www.ibm.com/shop/publications/order>. Trebat ćete izabrati vašu zemlju, regiju ili jezik za pristup odgovarajućim početnim stranicama publikacija za vašu lokaciju. S te stranice slijedite vezu "O ovoj stranici".
 2. Kada nazovete, specificirajte da želite naručiti DB2 publikacije.
 3. Osigurajte svom predstavniku naslove i brojeve obrazaca knjiga koje želite naručiti. Za naslove i brojeve obrazaca, pogledajte "DB2 tehnička knjižnica kao trajna kopija ili u PDF formatu" na stranici 111.

Prikazivanje pomoći SQL stanja iz procesora reda za naredbe

DB2 vraća SQLSTATE vrijednost za uvjete koji bi mogli biti rezultat SQL izraza. SQLSTATE pomoć objašnjava značenje SQL stanja i šifre klase SQL stanja.

Za pozivanje pomoći za SQL stanje, otvorite procesor reda za naredbe i upišite:

```
? sqlstate ili ? class code
```

gdje *sqlstate* predstavlja važeće peteroznamenasto SQL stanje i *class code* predstavlja prve dvije znamenke SQL stanja.

Na primjer, ? 08003 prikazuje pomoć za 08003 SQL stanje, a ? 08 prikazuje pomoć za 08 kod klase.

Pristup različitim verzijama DB2 Informacijskog centra

Za poglavlja DB2 verzije 9.5, URL DB2 Informacijskog centra glasi <http://publib.boulder.ibm.com/infocenter/db2luw/v9r5/>

Za poglavlja DB2 verzije 9, URL DB2 Informacijskog centra glasi <http://publib.boulder.ibm.com/infocenter/db2luw/v9/>

Za poglavlja DB2 verzije 8, otidite na URL Informacijskog centra verzije 8 na: <http://publib.boulder.ibm.com/infocenter/db2luw/v8/>

Prikaz poglavlja u izabranom jeziku u DB2 Informacijskom centru

DB2 Informacijski centar pokušava prikazati poglavlja na jeziku specificiranom u preferencama pretražitelja. Ako poglavlje nije prevedeno na vaš preferirani jezik, DB2 Informacijski centar prikazuje poglavlje na engleskom.

- Za prikaz poglavlja u željenom jeziku u Internet Explorer pretražitelju:
 1. U Internet Exploreru kliknite **Tools** → **Internet Options** → **Languages...** Otvorit će se prozor Language Preferences.
 2. Osigurajte da vaš željeni jezik bude naveden kao prvi unos u popisu jezika.
 - Za dodavanje novog jezika na popis kliknite tipku **Add...**

Bilješka: Dodavanje jezika ne jamči da računalo ima fontove koji su potrebni za prikaz poglavlja u željenom jeziku.

 - Da pomaknete jezik na vrh popisa izaberite jezik i kliknite tipku **Move Up** dok taj jezik ne bude prvi na popisu jezika. - 3. Očistite predmemoriju pretražitelja i zatim osvježite stranicu za prikaz DB2 Informacijskog centra na vašem preferiranom jeziku.
- Za prikaz poglavlja u preferiranom jeziku u Firefox ili Mozilla pretražitelju:
 1. Izaberite tipku u **Languages** dijelu **Tools** → **Options** → **Advanced** dijaloga. Prikazuje se panel Languages u prozoru Preferences.
 2. Osigurajte da vaš željeni jezik bude naveden kao prvi unos u popisu jezika.
 - Za dodavanje novog jezika na popis kliknite tipku **Add...** i izaberite jezik u prozoru Add Languages.
 - Da pomaknete jezik na vrh popisa izaberite jezik i kliknite tipku **Move Up** dok taj jezik ne bude prvi na popisu jezika.
 3. Očistite predmemoriju pretražitelja i zatim osvježite stranicu za prikaz DB2 Informacijskog centra na vašem preferiranom jeziku.

Na nekim kombinacijama pretražitelja i operativnog sistema, možda također trebate promijeniti regionalne postavke vašeg operativnog sistema na lokalizaciju i jezik vašeg izbora.

Ažuriranje DB2 Informacijskog centra instaliranog na vašem računalu ili intranet poslužitelju

Ako ste instalirali DB2 Informacijski centar lokalno, možete učitati i instalirati ažuriranja koja IBM možda učini dostupnima. Za detalje o ažuriranjima dokumentacije koja su dostupna za spuštanje pogledajte srodne veze.

Ažuriranje vašeg lokalno instaliranog DB2 Informacijskog centra zahtijeva da:

1. Zaustavite DB2 Informacijski centar na vašem računalu i ponovno ga pokrenete u samostalnom načinu. Izvođenje Informacijskog centra u samostalnom načinu sprečava da ostali korisnici na vašoj mreži pristupaju Informacijskom centru i omogućuje vam da spustite i primijenite ažuriranja.
2. Koristite Update funkciju da biste vidjeli koja su ažuriranja dostupna. Ako postoje ažuriranja koja biste željeli instalirati, možete koristiti Update funkciju za njihovo učitavanje i instaliranje

Bilješka: Ako vaša okolina zahtijeva instaliranje ažuriranja DB2 Informacijskog centra na stroj koji nije povezan na Internet, morate kopirati stranicu s ažuriranjima na lokalni sistem datoteka koji koristi stroj povezan na Internet i koji ima instaliran DB2 Informacijski centar. Ako će više korisnika na vašoj mreži instalirati ažuriranja dokumentacije, možete smanjiti vrijeme potrebno za pojedinačna ažuriranja lokalnim kopiranjem stranica s ažuriranjima i kreiranjem proxy-ja za stranicu ažuriranja. Za detalje o zrcalnom kopiranju stranice s ažuriranjima i izvođenju ažuriranja iz lokalnog sistema datoteka, pogledajte srodne veze.

Ako su paketi s ažuriranjima dostupni, upotrijebite funkciju Ažuriranje i spustite pakete. Međutim, funkcija Ažuriranje je dostupna samo u samostalnom načinu.

3. Zaustavite samostalan Informacijski centar i ponovno pokrenite DB2 Informacijski centar na svom računalu.

Bilješka: Na Windows Visti, naredbe koje su dolje ispisane mora izvoditi administrator. Da bi lansirali prompt za naredbe ili grafički alat s punim administratorskim povlasticama, desno kliknite na prečicu i izaberite **Izvedi kao administrator**.

Za ažuriranje DB2 Informacijskog centra instaliranog na vašem računalu ili intranet poslužitelju:

1. Zaustavite DB2 Informacijski centar.
 - U Windowsima kliknite **Start → Control Panel → Administrative Tools → Services**. Zatim desnim klikom na uslugu **DB2 Informacijskog centra** i izaberite **Stop**.
 - Na Linuxu upišite sljedeću naredbu:
`/etc/init.d/db2icdv95 stop`
2. Pokrenite Informacijski centar u samostalnom načinu.
 - Na Windowsima:
 - a. Otvorite prozor za naredbe.
 - b. Otiđite do staze u kojoj je instaliran Informacijski centar. Po defaultu, DB2 Informacijski centar je instaliran u direktorij <Program Files>\IBM\DB2 Information Center\Version 9.5, u kojem <Program Files> prikazuje lokaciju Program Files direktorija.
 - c. Otiđite u instalacijskom direktoriju do doc\bin direktorija.
 - d. Izvedite help_start.bat datoteku:
`help_start.bat`
 - Na Linuxu:
 - a. Otiđite do staze u kojoj je instaliran Informacijski centar. Po defaultu, DB2 Informacijski centar je instaliran u direktorij /opt/ibm/db2ic/V9.5.
 - b. Otiđite u instalacijskom direktoriju do doc/bin direktorija.
 - c. Izvedite help_start skript:
`help_start`

Pokreće se sistemski default Web pretražitelj i prikazuje samostalni Informacijski centar.

3. Kliknite tipku Ažuriranje (🔄). Na desnom panelu Informacijskog centra kliknite Pronađi ažuriranja. Prikazuje se popis ažuriranja za postojeću dokumentaciju.
4. Da bi pokrenuli proces spuštanja, označite stavke koje želite spustiti i kliknite Instaliraj ažuriranja.
5. Nakon što proces spuštanja i instalacije završi kliknite Završetak.
6. Zaustavite samostalni Informacijski centar.
 - U Windows-ima otidite do direktorija doc\bin instalacijskog direktorija i pokrenite datoteku help_end.bat:
help_end.bat
 - Bilješka:** Batch datoteka help_end sadrži naredbe potrebne za sigurno završavanje procesa koji su bili pokrenuti s batch datotekom help_start. Nemojte koristiti Ctrl-C ili neki drugi način da završite help_start.bat.
 - U Linuxu otidite do direktorija doc/bin instalacijskog direktorija i pokrenite skriptu help_end:
help_end
 - Bilješka:** Skript help_end sadrži naredbe koje su potrebne za sigurno završavanje procesa koji su bili pokrenuti skriptom help_start. Nemojte koristiti neki drugi način da završite help_start skript.
7. Ponovno pokrenuti DB2 Informacijski centar.
 - U Windowsima kliknite **Start** → **Control Panel** → **Administrative Tools** → **Services**. Zatim desnim klikom kliknite na uslugu **DB2 Informacijskog centra** i izaberite **Start**.
 - Na Linuxu upišite sljedeću naredbu:
/etc/init.d/db2icdv95 start

Ažurirani DB2 Informacijski centar prikazuje nova i ažurirana poglavlja.

DB2 priručnici

DB2 priručnici vam pomažu da naučite o različitim aspektima DB2 proizvoda. Poduke sadrže korak-po-korak upute.

Prije nego počnete

Možete gledati XHTML verziju vodiča u Informacijskom centru na <http://publib.boulder.ibm.com/infocenter/db2help/>.

Neke poduke koriste primjere podataka ili koda. Pogledajte vodič za opis preduvjeta za specifične zadatke.

DB2 priručnici

Za gledanje vodiča, kliknite na naslov.

“pureXML” u *pureXML* vodič

Postavite DB2 bazu podataka za pohranu XML podataka i izvođenje osnovnih operacija s lokalnom pohranom XML podataka.

“Visual Explain” u *Visual Explain* priručnik

Analizirajte, optimizirajte i podesite SQL izraze radi boljih performansi pomoću Visual Explaina.

Informacije o rješavanju DB2 problema

Dostupno je više informacija za rješavanje problema i određivanje problema da vam pomognu u korištenju DB2 proizvoda.

DB2 dokumentacija

Informacije rješavanja problema se mogu naći u DB2 Vodiču za rješavanje problema ili dio Podrška i rješavanje problema u DB2 Informacijskom centru. Tamo ćete naći informacije o tome kako izolirati i identificirati probleme koji koriste DB2 dijagnostičke alate i pomoćne programe, rješenja za neke od većine zajedničkih problema i druge savjete o tome kako riješiti probleme s kojima se možete susresti s vašim DB2 proizvodima.

Web stranica DB2 tehničke podrške

Obratite se na Web stranicu DB2 tehničke podrške ako imate problema i želite pomoć u pronalaženju mogućih uzroka i rješenja. Stranica Tehničke podrške ima veze na najnovije DB2 publikacije, TechNotes, Izvještaje analize ovlaštenih programa (APAR-i ili popravci pogrešaka), pakete popravaka i druge resurse. Možete pretraživati tu bazu podataka radi pronalaženja mogućih rješenja za vaše probleme.

Pristupite Web stranicu DB2 tehničke podrške na <http://www.ibm.com/software/data/db2/udb/support.html>

Termini i uvjeti

Dozvole za korištenje ovih publikacija se daju prema ovim terminima i uvjetima.

Osobna upotreba: Možete reproducirati ove Publikacije za vašu osobnu, nekomercijalnu upotrebu pod uvjetom da su sačuvane sve napomene o vlasništvu. Ne smijete distribuirati, prikazivati ili raditi izvedene radove iz ovih Publikacija ili bilo kojeg njihovog dijela, bez izričitog odobrenja IBM-a.

Komercijalna upotreba: Možete reproducirati i prikazivati ove Publikacije samo unutar vašeg poduzeća, pod uvjetom da su sačuvane sve napomene o vlasništvu. Ne smijete raditi izvedene radove iz ovih Publikacija ili reproducirati, distribuirati ili prikazivati ove Publikacije ili bilo koji njihov dio izvan vašeg poduzeća, bez izričitog odobrenja IBM-a.

Osim kako je izričito dopušteno u ovoj dozvoli, nikakve druge dozvole, licence ili prava se ne dodjeljuju niti izravno niti neizravno, na Publikacije ili bilo koje informacije, podatke, softver ili druga intelektualna vlasništva koja su ovdje sadržana.

IBM zadržava pravo povlačenja ovdje dodijeljenih dozvola bilo kada, po vlastitom nahođenju, ocijeni da je upotreba Publikacija štetna za njegove interese ili se prema odluci IBM-a, gore napisane upute ne slijede kako treba.

Ne smijete spuštati, eksportirati ili ponovno eksportirati ove informacije osim u potpunoj suglasnosti sa svim primjenjivim zakonima i propisima, uključujući sve zakone i propise Sjedinjenih Država o izvozu.

IBM NE JAMČI ZA SADRŽAJ OVIH PUBLIKACIJA. PUBLIKACIJE SE DAJU "KAKVE JESU", BEZ JAMSTAVA BILO KOJE VRSTE, IZRAVNIH ILI POSREDNIH, UKLJUČUJUĆI, ALI NE OGRANIČAVAJUĆI SE NA, POSREDNA JAMSTVA O MOGUĆNOSTI PRODAJE NA TRŽIŠTU, NEPOVREDIVOSTI ILI PRIKLADNOSTI ZA ODREĐENU SVRHU.

Dodatak B. Napomene

Ove informacije su razvijene za proizvode i usluge koji se nude u SAD.

IBM možda ne nudi proizvode, usluge ili funkcije o kojima se raspravlja u ovom dokumentu u drugim zemljama. Posavjetujte se s vašim lokalnim IBM predstavnikom za informacije o proizvodima i uslugama koji su trenutno dostupni na vašem području. Bilo koje upućivanje na IBM proizvod, program ili uslugu nema namjeru tvrditi ili podrazumijevati da se samo IBM proizvod, program ili usluga mogu koristiti. Bilo koji funkcionalno jednakovrijedan proizvod, program ili usluga koji ne narušava neko IBM pravo intelektualnog vlasništva se može koristiti. Međutim, na korisniku je odgovornost da procijeni i provjeri rad bilo kojeg ne-IBM proizvoda, programa ili usluge.

IBM možda ima patente ili molbe za patentiranje koje pokrivaju predmet opisan u ovom dokumentu. Posjedovanje ovog dokumenta vam ne daje nikakve licence na te patente. Upute o licenci možete u pisanom obliku poslati na:

IBM Director of Licensing
IBM Corporation
North Castle Drive
Armonk, NY 10504-1785
U.S.A.

Za upite o licencama koji se odnose na dvobajtnu (DBCS) informaciju, kontaktirajte IBM Odjel intelektualnog vlasništva u vašoj zemlji/regiji ili pošaljite upite, u pismenom obliku na:

IBM World Trade Asia Corporation
Licensing
2-31 Roppongi 3-chome, Minato-ku
Tokyo 106, Japan

Sljedeći odlomak se ne primjenjuje na Veliku Britaniju ili bilo koju drugu zemlju/regiju gdje su takve odredbe nekonzistentne s lokalnim zakonom INTERNATIONAL BUSINESS MACHINES CORPORATION DOSTAVLJA OVU PUBLIKACIJU "KAKO JE" BEZ JAMSTAVA BILO KOJE VRSTE, BILO IZRAVNIH ILI POSREDNIH, UKLJUČUJUĆI, ALI NE OGRANIČAVAJUĆI SE NA, POSREDNA JAMSTVA O NE NARUŠAVANJU, PROĐI NA TRŽIŠTU ILI SPOSOBNOSTI ZA ODREĐENU SVRHU. Neke zemlje ne dozvoljavaju odricanje od izravnih ili posrednih jamstava u određenim transakcijama; stoga se ova izjava možda ne odnosi na vas.

Ove informacije mogu sadržavati tehničke netočnosti ili tipografske pogreške. Promjene se povremeno rade u ovim informacijama; te promjene će biti uključene u nova izdanja publikacije. IBM može napraviti poboljšanja i/ili promjene na proizvodu(ima) i/ili program(ima) opisanim u ovoj publikaciji bilo kada bez najave.

Ovaj dokument može sadržavati veze ili upute na ne-IBM Web stranice i resurse. IBM ne radi nikakva predstavljanja, jamstva ili druge vrste opredijeljenosti za bilo koje ne-IBM Web stranice ili resurse treće strane, na koje se možda upućuje, pristupa ili veže iz ovog dokumenta. Veza na ne-IBM Web stranicu ne znači da IBM promiče sadržaj ili upotrebu takve Web stranice ili njenog vlasnika. Dodatno, IBM nije partner ili nije odgovoran za bilo koje transakcije s trećim stranama, čak i ako ste za njih čuli (ili koristili vezu do njih) preko IBM stranice. U skladu s tim vi potvrđujete i slažete se da IBM nije odgovoran za dostupnost takvih vanjskih stranica ili resursa i nije odgovoran niti obavezan za bilo koji sadržaj, usluge,

proizvode ili ostale materijale na ili dostupne s tih stranica ili resursa. Bilo koji softver osiguran preko trećih strana je podložan terminima i uvjetima licence koja prati taj softver.

IBM može koristiti ili distribuirati informacije koje vi dostavite na bilo koji način koji smatra prikladnim bez ikakve obveze prema vama.

Vlasnici licence za ovaj program koji žele imati informacije o njemu za svrhe omogućavanja: (i) razmjene informacija između neovisno kreiranih programa i drugih programa (uključujući i ovaj) i (ii) uzajamnog korištenja informacija koje su razmijenjene, trebaju kontaktirati:

IBM Canada Limited
Office of the Lab Director
8200 Warden Avenue
Markham, Ontario
L6G 1C7
CANADA

Takve informacije mogu biti dostupne, uz odgovarajuće uvjete i termine, uključujući u nekim slučajevima plaćanje pristojbe.

Licenci program opisan u ovom dokumentu i sav dostupan licencni materijal IBM isporučuje pod uvjetima IBM Korisničkog ugovora, IBM Međunarodnog ugovora o licenci za programe ili bilo kojeg jednakovrijednog ugovora između nas.

Svi podaci o izvedbi koji su ovdje sadržani su utvrđeni u kontroliranoj okolini. Stoga se rezultati postignuti u drugim operativnim okolinama mogu značajno razlikovati. Neka mjerenja su možda napravljena na sistemima na razini razvoja i nema jamstva da će ta mjerenja biti ista na općenito dostupnim sistemima. Osim toga, neka mjerenja su možda bila procijenjena pomoću ekstrapolacije. Stvarni rezultati se mogu razlikovati. Korisnici ovog dokumenta trebaju provjeriti primjenjive podatke za njihove specifične okoline.

Informacije koje se tiču ne-IBM proizvoda su dobivene od dobavljača tih proizvoda, njihovih objavljenih najava ili drugih javno dostupnih izvora. IBM nije testirao te proizvode i ne može potvrditi točnost izvedbe, kompatibilnost ili bilo koje druge tvrdnje koje se odnose na ne-IBM proizvode. Pitanja o sposobnostima ne-IBM proizvoda bi trebala biti adresirana na dobavljača tih proizvoda.

Sve izjave koje se odnose na buduća usmjerenja ili namjere IBM-a su podložne promjenama i mogu se povući bez najave, a predstavljaju samo ciljeve i težnje.

Ove informacije mogu sadržavati primjere podataka i izvještaja korištenih u svakodnevnim poslovnim operacijama. Za njihovu što je moguće bolju ilustraciju, primjeri uključuju imena pojedinaca, poduzeća, brandova i proizvoda. Sva ta imena su izmišljena i svaka sličnost s imenima i adresama koje koriste stvarna poslovna poduzeća je potpuno slučajna.

LICENCA ZA AUTORSKO PRAVO:

Ove informacije mogu sadržavati primjer aplikacijskih programa, u izvornom jeziku, koji ilustrira programske tehnike na različitim platformama. Možete kopirati, modificirati i distribuirati te primjere programa u bilo kojem obliku bez plaćanja IBM-u za svrhu razvoja, korištenja, marketinga ili distribucije aplikativnih programa koji su u skladu sa sučeljem aplikativnog programiranja za operativnu platformu za koju su primjeri programa napisani. Ti primjeri nisu u potpunosti testirani pod svim uvjetima. IBM zbog toga ne može jamčiti ili potvrditi pouzdanost, upotrebljivost ili funkcioniranje tih programa.

Svaka kopija ili bilo koji dio ovih primjera programa ili bilo koji izvedeni dio mora uključivati napomenu o autorskom pravu kao što slijedi:

© (*ime vašeg poduzeća*) (*godina*). Dijelovi ovog koda su izvedeni iz IBM Corp. primjera programa. © Autorsko pravo IBM Corp. *_upišite godinu ili godine_*. Sva prava pridržana.

Zaštitni znaci

Imena tvrtki, proizvoda ili usluga u ovim dokumentima u knjižnici za DB2 Verzija 9.5 dokumentaciju mogu biti zaštitni znaci ili servisne oznake International Business Machines Corporation ili drugih tvrtki. Informacije o zaštitnim znacima za IBM Corporation u Sjedinjenim Državama, drugim zemljama ili oboje se nalaze na <http://www.ibm.com/legal/copytrade.shtml>.

Sljedeći termini su zaštitni znaci ili registrirani zaštitni znaci drugih tvrtki i korišteni su u najmanje jednom dokumentu u DB2 knjižnici dokumentacije:

Microsoft, Windows, Windows NT i Windows logo su zaštitni znaci Microsoft Corporation u Sjedinjenim Državama, drugim zemljama ili oboje.

Intel, Intel logo, Intel Inside logo, Intel Centrino, Intel Centrino logo, Celeron, Intel Xeon, Intel SpeedStep, Itanium i Pentium su zaštitni znaci Intel Corporation u Sjedinjenim Državama, drugim zemljama ili oboje.

Java i svi Java bazirani zaštitni znaci su zaštitni znaci Sun Microsystems, Inc. u Sjedinjenim Državama, drugim zemljama ili oboje.

UNIX je zaštitni znak Open Group u Sjedinjenim Državama i drugim zemljama.

Linux je registrirani zaštitni znak tvrtke Linus Torvalds u Sjedinjenim Državama, drugim zemljama ili oboje.

Adobe, Adobe logo, PostScript i PostScript logo su zaštitni znaci ili registrirani zaštitni znaci Adobe Systems Incorporated u Sjedinjenim Državama i/ili drugim zemljama.

Ostala imena tvrtki, proizvoda ili usluga mogu biti zaštitni znaci ili servisne oznake drugih.

Kazalo

A

- ActiveX podatkovni objekti
 - DB2 AD Client podrška 16
- administracijske funkcije
 - u instalaciji bez administracijskih ovlasti 70
- AIX
 - instaliranje
 - DB2 Connect poslužiteljski proizvodi 41
 - zahtjevi za proizvode DB2 Connect poslužitelja 42
 - montiranje CD-a ili DVD-a 43
- alati administracije baze podataka
 - Kontrolni centar 15
 - pregled 15
- aplikacije
 - ODBC 105
- aplikacije baze podataka 105
- ažuriranja
 - Informacijski centar 115

B

- baza podataka
 - koncepti
 - MVS 87
 - OS/390 87
 - OS/400 87
 - VM 87
 - VSE 87
 - z/OS 87
 - konfiguriranje 99

C

- CCSID (identifikator kodiranog skupa znakova)
 - dvosmjerni jezici 104
- CD
 - montiranje
 - Linux 52
- CD-ROM
 - montiranje
 - AIX 43
 - HP-UX 47
 - Solaris operativni sistem 55

Č

- čarobnjak DB2 Postava
 - identifikatori veze 101

D

- DB2
 - instaliranje
 - primjena paketa popravaka 79
 - jezici sučelja 101
 - kodne stranice 101
 - lokalizacije 101
 - uklanjanje (root)
 - Linux 108

- DB2 (*nastavak*)
 - uklanjanje (root) (*nastavak*)
 - UNIX 108
- DB2 baze podataka
 - DB2 Monitor brze snimke 7
 - DB2 Monitor izvedbe 15
 - deinstaliranje 107
 - Kontrolni centar 15
 - korisnički račun (Windows) 58
 - podržane platforme 15
 - uklanjanje 107
 - Visual Explain 15
 - za Linux na zSeries
 - instaliranje 51
- DB2 Connect
 - migracija s prethodnih verzija 24
 - ne-administratorska instalacija 62
 - Podrška hosta 5
 - podrška za migracije 22
 - pregled 9
 - pripremanje DB2 za VSE & VM za veze 91
 - System i podrška 5
 - zSeries podrška 5
- DB2 Connect Osobno izdanje
 - opis proizvoda 5
- DB2 Connect poslužitelji
 - zadaci poslije migracije 25
 - Zadaci prije migracije 23
- DB2 Connect poslužiteljski proizvodi
 - instaliranje
 - 1Windows 57
 - AIX 41
 - HP-UX 45
 - Linux 49
 - Solaris operativni sistem 53
 - instaliranje i konfiguriranje 37
 - opis proizvoda 5
 - zahtjevi instalacije
 - 1Windows 58
 - AIX 42
 - HP-UX 46
 - Linux 50
 - Solaris operativni sistem 54
- DB2 Connect Verzija 9.5
 - migriranje 21
- DB2 Informacijski centar
 - pregled u različitim jezicima 115
 - verzije 115
- DB2 Informacijski Centar
 - ažuriranje 115
- DB2 instance bez administracijskih ovlasti
 - uklanjanje 72
- DB2 klijenti
 - pregled 7, 14
 - pristupanje bazama podataka 7
- DB2 licencni ključ
 - registriranje 76
 - korištenje licencnog centra 75
- DB2 politika licenci
 - postavljanje
 - korištenje db2licm naredbe 76

- DB2 politika licenci (*nastavak*)
 - postavljanje (*nastavak*)
 - korištenje licencnog centra 75
- DB2 Poslužitelj administracije (DAS)
 - pregled 14
- DB2 Universal Database za OS/390 i z/OS
 - ažuriranje sistemskih tablica 90
- DB2ADMNS
 - korisničke grupe 63
- db2licm naredba
 - postavljanje DB2 politike licenci 76
 - registriranje licenci 76
- db2osconf naredba 31
- db2rfe 66, 70
- db2setup
 - postavke jezika 101
 - prikazivanje
 - nacionalni jezici 101
- DB2USERS
 - korisničke grupe 63
- DCS unos
 - uklanjanje 99
- default postavka jezika
 - 1Windows 102
- deinstaliranje 107
 - DB2 baza podataka
 - 1Windows 107
 - ne-administrator 72
- dodavanje
 - baza podataka
 - ručno 98
- dokumentacija
 - PDF ili ispis 111
 - termini i uvjeti upotrebe 118
- DVD
 - montiranje
 - AIX 43
 - HP-UX 47
 - Linux 52
 - Solaris operativni sistem 55
- dvosmjerna CCSID podrška
 - podrška jezika 104

F

- funkcija otkrivanja
 - konfiguriranje veze baze podataka 97

H

- host baze podataka
 - konfiguriranje TCP/IP-a 94
 - veze klijenta 81
- host podrška za DB2 Connect 5
- HP-UX
 - instaliranje
 - DB2 Connect poslužiteljski proizvodi 45
 - montiranje CD-a ili DVD-a 47
 - parametri konfiguracije jezgre 31
 - promjena
 - parametri jezgre 31
 - zahtjevi instalacije
 - DB2 Connect poslužiteljski proizvodi 46

I

- i5/OS
 - DSPNETA 85
 - DSPRDBDIRE 85
 - konfiguriranje DB2 Connecta 85
 - konfiguriranje DB2 za DB2 Connect 85
 - WRKLIND 85
- IBM klijenti poslužitelja podataka
 - povezivanje na
 - host baze podataka 81
- Informacijski centar
 - gledanje na različitim jezicima 115
 - verzije 115
- Informacijski Centar
 - ažuriranje 115
- Instalacija bez administracijskih ovlasti 65, 66, 68
 - ograničenja 66
 - omogućavanje administracijskih funkcija 70
 - Razlike 65
 - Struktura direktorija 65
- Instalacija s administracijskim ovlastima 65
 - Razlike 65
 - Struktura direktorija 65
- instalacije bez administracijskih ovlasti
 - deinstaliranje 72
- Instalacije bez administracijskih ovlasti
 - paketi popravaka 71
- instaliranje
 - DB2 Connect poslužiteljski proizvodi 37
 - DB2 za Linux na S/390 51
 - korisnički račun DB2 baze podataka (Windows) 58
- instaliranje DB2 proizvoda
 - bez administracijskih ovlasti 68
- instance bez administracijskih ovlasti
 - ispuštanje 72
 - uklanjanje 72
- iSeries
 - DSPNETA 85
 - WRKLIND 85
- ISeries
 - DSPRDBDIRE 85
 - konfiguriranje DB2 Connecta 85
 - konfiguriranje DB2 za DB2 Connect 85
- ispuštanje
 - instance bez administracijskih ovlasti 72

J

- Java
 - DB2 AD Client podrška 16
- JDBC (Povezanost baza podataka)
 - DB2 AD Client podrška 16
- jezici
 - Čarobnjak DB2 postava za identifikatore jezika 101
 - dvosmjerna podrška 104
- jezici sučelja 101
 - promjena
 - 1Windows 102
 - UNIX 103

K

- kodne stranice
 - konverzija
 - izuzetci 104
 - podržane 101

- kodovi teritorija
 - podrška stranice 104
- kommunikacije
 - Kontrolni centar 15
- kommunikacijski protokoli
 - konfiguracija DRDA pristupa hostu 87
- konfiguracija veze 93
- konfiguracija veze glavnog računala 93
- konfiguracija veze srednjeg opsega 93
- konfiguracije sistema
 - s DB2 Connect 9
- Konfiguracijski pomoćnik (CA) 97
 - dodatak Discovery 97
 - konfiguriranje
 - veza na poslužitelj baze podataka hosta 93
 - veza na System i poslužitelj baze podataka 93
 - veze baze podataka, općenito 98
 - testiranje
 - veze baze podataka 99
- konfiguriranje
 - DB2 Connect poslužiteljski proizvodi 37
 - povezanost
 - korištenje Konfiguracijskog pomoćnika 93
 - TCP/IP 94
- Kontrolni centar
 - pregled 15
- korisničke grupe
 - DB2ADMNS 63
 - DB2USERS 63
 - sigurnost 63
- korisnički račun
 - DB2 Poslužitelj administracije (Windows) 58
 - korisni instance (Windows) 58
 - potrebno za instalaciju (Windows) 58

L

- LANG varijabla okruženja
 - postavljanje 101, 103
- licenca
 - aktivacija 75
- licence
 - registriranje 75, 76
- licenci centar
 - postavljanje DB2 politike licenci 75
 - registriranje licenci
 - DB2 licenci ključ 75
- Linux
 - instaliranje
 - DB2 Connect poslužiteljski proizvodi 49
 - instaliranje DB2 baze podataka
 - na zSeries 51
 - montiranje CD-a ili DVD-a 52
 - promjena
 - parametri jezgre 31
 - uklanjanje
 - DB2 (root) 108
 - zahtjevi instalacije
 - DB2 Connect poslužiteljski proizvodi 50
- lokalizacije
 - podržane 101

M

- migriranje
 - DB2 Connect 24

- migriranje (*nastavak*)
 - DB2 Connect Verzija 9.5 21
 - podrška
 - DB2 Connect 22
- montiranje
 - CD ili DVD
 - AIX 43
 - HP-UX 47
 - Solaris operativni sistem 55
 - CD-ovi ili DVD-ovi
 - Linux 52

N

- nacionalni jezici
 - prikazivanje db2setup 101
- napomene 119
- naredbe
 - db2licm 76
 - db2osconf 31
 - db2secv82 63
 - db2setup 101
- naručivanje DB2 knjiga 114
- NLS (podrška nacionalnog jezika)
 - konverzija znakovnih podataka 104

O

- o ovoj knjizi 1
- Object Linking and Embedding (OLE)
 - DB2 AD Client podrška 16
- ODBC (povezljivost otvorenih baza podataka)
 - omogućene aplikacije 105
- određivanje problema
 - online informacije 118
 - priručnici 118
- ograničenja
 - Instalacija bez administracijskih ovlasti 66
- omogućavanje administracijskih funkcija
 - u instalaciji bez administracijskih ovlasti 70
- Oprema za razvoj softvera (SDK) za Javu
 - razine za DB2 proizvode 29
- OS/390
 - konfiguriranje DB2 sistema baze podataka 90

P

- paketi popravaka
 - Instalacije bez administracijskih ovlasti 71
 - primjena 79
- parametri konfiguracije jezgre 31
 - db2osconf naredba (HP-UX) 31
 - modificiranje (Solaris) 33
 - preporučeno (HP-UX) 31
 - promjena (HP-UX) 31
 - promjena (Linux) 31
- podaci
 - konverzije
 - znak 104
- Podrška Java softvera za DB2 proizvode 29
- podrška nacionalnog jezika (NLS)
 - konverzija znakovnih podataka 104
- pomoć
 - prikazivanje 115
 - za SQL izraze 114

- pomoćni programi
 - vezivanje 105
- poslužitelj administracije 14
- poslužitelji
 - komunikacije 15
- postavljanje
 - LANG varijabla okruženja 101, 103
- predkompilatori
 - DB2 AD Client podrška 16
- preduvjeti
 - IBM klijenti poslužitelja podataka
 - povezivanje na host baze podataka 81
- pregled
 - DB2 Connect 5
- pregled dokumentacije 111
- primjeri 7
- priručnici
 - rješavanje problema i određivanje problema 118
 - Visual Explain 117
- pristupanje
 - podaci
 - korištenje JDBC 7
 - kroz DB2 Connect 9
- procesor reda za naredbe (CLP) 97
 - DB2 AD Client podrška 16
- product packaging 5
- promjena
 - parametri jezgre (HP-UX) 31
 - parametri jezgre (Linux) 31
 - parametri jezgre (Solaris) 33
 - Windows default postavka jezika 102
- promjene
 - DB2 Informacijski centar 115

R

- razvijanje aplikacija
 - korištenje JDBC 7
- razvoj aplikacija
 - korištenje ODBC-a 106
 - preko JDBC-a 7, 106
- Razvojni centar
 - DB2 AD Client podrška 16
- rješavanje problema
 - online informacije 118
 - priručnici 118
- ručno dodavanje baza podataka
 - Konfiguracijski pomoćnik (CA) 98

S

- S/390
 - instaliranje DB2 baze podataka za Linux 51
- scenariji 7
- SDK razine za DB2 proizvode 29
- shema direktorija
 - proširenje
 - Windows .NET 61
- sigurnost
 - korisničke grupe 63
- Solaris
 - promjena
 - parametri jezgre 33
- Solaris operativni sistem
 - instaliranje
 - DB2 Connect poslužiteljski proizvodi 53

- Solaris operativni sistem (*nastavak*)
 - instaliranje (*nastavak*)
 - zahtjevi, proizvodi DB2 Connect poslužitelja 54
- Solaris operativni sistemi
 - montiranje CD-a ili DVD-a 55
- SQL (Structured Query Language)
 - gledanje uz Visual Explain 15
- SQL izrazi
 - prikazivanje pomoći 114
- SQLJ (umetnuti SQL za Javu)
 - DB2 AD Client podrška 16
- Struktura direktorija 65
- sučelje razine poziva (CLI)
 - DB2 AD Client podrška 16
- System i
 - DB2 Connect podrška 5
 - poslužitelj baze podataka
 - konfiguriranje TCP/IP-a 94

T

- TCP/IP
 - DB2 UDB za OS/390 i z/OS konfiguracija 87
 - konfiguracija
 - veze hosta 87
 - ručno konfiguriranje
 - poslužitelj baze podataka hosta 94
 - System i poslužitelj baze podataka 94
- termini i uvjeti
 - upotreba publikacija 118
- testiranje
 - veze baze podataka 99
- tiskane knjige
 - naručivanje 114

U

- uklanjanje 107
 - DB2 (root)
 - Linux 108
 - UNIX 108
 - DB2 baza podataka
 - 1Windows 107
 - dcs unos 99
- umetnuti SQL
 - DB2 AD Client podrška 16
- UNIX
 - promjena DB2 jezika sučelja 103
 - uklanjanje
 - DB2 (root) 108
 - DB2 instance bez administracijskih ovlasti 72

V

- veze
 - DRDA hostovi kroz komunikacijske poslužitelje 87
 - Konfiguracijski pomoćnik 14
 - pregled 14
- veze baze podataka
 - konfiguriranje
 - upotreba Discovery-ja 97
 - upotreba Konfiguracijskog pomoćnika (CA) 98
 - testiranje 99
- vezivanje
 - pomoćni programi 105

- Visual Explain
 - pregled 15
 - priručnik 117
- VSE i VM za veze
 - pripremanje DB2 s DB2 Connect 91
- VTAM
 - pripremanje OS/390 ili z/OS za DB2 Connect 87

W

- Windows operativni sistemi
 - DB2 korisnički računi 58
 - instaliranje
 - DB2 Connect poslužiteljski proizvodi 57
 - DB2 Connect, ne-administratorski 62
 - promjena default postavke jezika 102
 - proširenje sheme direktorija
 - Windows Server 2003 61
 - uklanjanje DB2 baze podataka 107
 - zahtjevi instalacije
 - DB2 Connect poslužiteljski proizvodi 58

Z

- z/OS
 - konfiguriranje DB2 sistema baze podataka 90
- zadaci poslije migracije
 - DB2 Connect poslužitelji 25
- zadaci prije migracije
 - DB2 Connect poslužitelji 23
- zahtjevi diska
 - 1Windows 39
 - Linux 39
 - UNIX 39
- zahtjevi memorije
 - 1Windows 39
 - Linux 39
 - UNIX 39
- zSeries
 - instaliranje DB2 baze podataka za Linux 51
- zSeries podrška
 - DB2 Connect 5



Tiskano u Hrvatskoj

GA12-6596-00



Spine information:

DB2 Connect Verzija 9.5

Brzi počeci za DB2 Connect poslužitelje

