



Brzi počeci za DB2 Connect Osobno izdanje



Brzi počeci za DB2 Connect Osobno izdanje

Napomena

Prije upotrebe ovih informacija i proizvoda koji one podržavaju pročitajte općenite informacije u Dodatak B, "Napomene", na stranici 69.

Napomena o izdanju

Ovaj dokument sadrži informacije o vlasništvu IBM-a. On se dostavlja s licencnim ugovorom i zaštićen je autorskim pravima. Informacije sadržane u ovoj publikaciji ne uključuju nikakva jamstva za proizvod i nikakve izjave iz ovog priručnika se ne smiju kao takve tumačiti.

IBM publikacije možete naručiti online ili preko vašeg lokalnog IBM predstavnika.

- Da bi naručili publikacije online, otidite u IBM Publikacijski centar na www.ibm.com/shop/publications/order
- Da bi našli vašeg lokalnog IBM predstavnika otidite na IBM imenik kontakata širom svijeta na www.ibm.com/planetwide

Da bi naručili DB2 publikacije od DB2 Marketinga i prodaje u Sjedinjenim Državama ili Kanadi nazovite 1-800-IBM-4YOU (426-4968).

Kad šaljete informacije u IBM, dodjeljujete IBM-u neekskluzivna prava upotrebe ili distribucije tih informacija na bilo koji način koji on smatra ispravnim, bez ikakvih obveza prema vama.

© **Autorsko pravo International Business Machines Corp. 1993, 2007. Sva prava pridržana.**

Sadržaj

Dio 1. O ovoj knjizi	1
---------------------------------------	----------

Dio 2. Uvod u DB2 Connect	3
--	----------

Poglavlje 1. O DB2 Connect	5
Ponude proizvoda DB2 Connect	5

Poglavlje 2. Uobičajeni scenariji DB2 Connecta	7
Pristup do host ili System i DB2 podataka s DB2 Connect Osobnim izdanjem	7
Upravljanje povezivanjima na baze podataka pomoću Konfiguracijskog pomoćnika (Linux i Windows)	8
Podrška klijenta poslužitelja IBM baze podataka za razvoj aplikacije baze podataka	9

Dio 3. Instaliranje DB2 Connect Osobnog izdanja.	11
---	-----------

Poglavlje 3. Tipični koraci potrebni za instaliranje i konfiguraciju DB2 Connect Osobnog izdanja	13
---	-----------

Diskovni memorijski zahtjevi	13
Instaliranje DB2 Connect Osobnog izdanja (Linux)	14
Instalacijski zahtjevi za DB2 Connect Osobno izdanje (Linux)	16
Montiranje CD-a ili DVD-a (Linux)	16
Instaliranje DB2 Connect Osobnog izdanja (Windows)	17
Instalacijski zahtjevi za DB2 Connect Osobno izdanje (Windows)	18
Potrebni korisnički računi za instalaciju DB2 Connect Osobno izdanje (Windows)	18
Proširenje sheme aktivnog direktorija za LDAP servis direktorija (Windows).	19
Ne-administratorska instalacija DB2 Connecta (Windows)	20
Instalacijski zahtjevi za DB2 Connect proizvod za host i sisteme srednjeg opsega	21

Poglavlje 4. Upravljanje identifikacijom korisnika	23
---	-----------

Dodavanje vašeg korisničkog ID-a korisničkim grupama DB2ADMNS i DB2USERS (Windows)	23
--	----

Poglavlje 5. Pregled instalacija bez administracijskih ovlasti (Linux i UNIX)	25
--	-----------

Razlike između instalacije s i bez administracijskih ovlasti	25
Ograničenja instalacija bez administracijskih ovlasti.	26
Instalacija DB2 proizvoda bez administracijskih ovlasti.	28
uključenje administracijskih funkcija u instalacijama bez administracijskih ovlasti pomoću db2rfe	30

Primjenjivanje paketa popravaka na instalacije bez administracijskih ovlasti	31
Uklanjanje DB2 proizvoda bez administracijskih ovlasti pomoću db2_deinstall (Linux i UNIX).	32

Dio 4. Priprema za DB2 Connect komunikacije	33
--	-----------

Poglavlje 6. Priprema DB2 za i5/OS i DB2 UDB za iSeries za povezivanje iz DB2 Connecta	35
---	-----------

Poglavlje 7. Priprema DB2 Universal Database za OS/390 i z/OS za veze iz DB2 Connecta	37
Baze podataka hosta	37
Konfiguriranje TCP/IP za DB2 Universal Database za OS/390 i z/OS	37
Konfiguriranje DB2 Universal Database za OS/390 i z/OS	40

Poglavlje 8. Priprema DB2 za VSE i VM za veze iz DB2 Connecta	41
--	-----------

Poglavlje 9. Konfiguriranje veza na glavno računalo i poslužitelje srednjeg opsega.	43
Konfiguriranje veze na host ili System i poslužitelje baze podataka sa CA (Linux i Windows).	43
Konfiguriranje veze na host i System i poslužitelje baze podataka sa CLP	44

Dio 5. Uputa	45
-------------------------------	-----------

Poglavlje 10. Konfiguriranje pristupa na host i System i baze podataka	47
---	-----------

Konfiguriranje povezivanja baze podataka pretraživanjem mreže pomoću Konfiguracijskog pomoćnika	47
Konfiguriranje povezivanja baze podataka ručno pomoću Konfiguracijskog pomoćnika	48
Testiranje povezivanja baze podataka koristeći Konfiguracijskog pomoćnika	49
Uklanjanje DCS-a (host baze podataka)	49

Poglavlje 11. Podržani jezici DB2 sučelja.	51
---	-----------

Prikazivanje DB2 čarobnjaka postava u vašem nacionalnom jeziku (Linux i UNIX)	51
Identifikatori jezika za izvođenje čarobnjaka DB2 Postav na drugom jeziku	51
Promjena jezika sučelja DB2 proizvoda (Windows)	52
Promjena DB2 jezika sučelja (Linux i UNIX).	53

Konverzija znakovnih podataka 54

Poglavlje 12. Razvoj aplikacija baze podataka 55

Veživanje pomoćnih programa baza podataka na DB2 Connect 55
Izvođenje vaših vlastitih aplikacija 56

Poglavlje 13. Deinstaliranje DB2 Connecta. 57

Deinstalacija vašeg DB2 proizvoda (Windows) 57
Deinstaliranje vašeg DB2 proizvoda (Linux i UNIX) . . . 58

Dio 6. Dodaci i Dopunske Činjenice 59

Dodatak A. Pregled DB2 tehničkih informacija 61

DB2 tehnička knjižnica kao trajna kopija ili u PDF formatu 61
Naručivanje tiskanih DB2 knjiga 64
Prikazivanje pomoći SQL stanja iz procesora reda za naredbe 64
Pristup različitim verzijama DB2 Informacijskog centra . 65
Prikaz poglavlja u izabranom jeziku u DB2 Informacijskom centru 65
Ažuriranje DB2 Informacijskog centra instaliranog na vašem računalu ili intranet poslužitelju. 65
DB2 priručnici 67
Informacije o rješavanju DB2 problema 68
Termini i uvjeti. 68

Dodatak B. Napomene 69

Kazalo 73

Dio 1. O ovoj knjizi

Brzi počeci za DB2 Connect Osobno izdanje sadrže sve informacije koje trebate za pripremu i instaliranje proizvoda DB2 Connect Osobno izdanje. Uključene su i informacije koje su specifične za svaki podržani operativni sistem. Opisan je i odnos između DB2 Connect Osobnog izdanja i podržanih proizvoda poslužitelja baze podataka, uključujući način za konfiguriranje veza.

Tko treba koristiti ovu knjigu?

Sistemske administratori, administratori baze podataka, specijalisti za komunikacije i instalateri softverskih proizvoda bi trebali biti zainteresirani za cijelu ili dijelove ove knjige.

Dio 2. Uvod u DB2 Connect

Poglavlje 1. O DB2 Connect

DB2 Connect daje povezanost na baze podataka glavnog i srednjih računala iz Linux, UNIX i Windows operativnih sistema. Možete se povezati na DB2 baze podataka na z/OS, i5/OS i iSeries, VSE i VM. Možete se također povezati na ne-IBM baze podataka koje su u skladu s Distributed Relational Database Architecture (DRDA).

Ponude proizvoda DB2 Connect

DB2 Connect ima nekoliko rješenja povezivanja, uključujući DB2 Connect Osobno izdanje i brojne proizvode DB2 Connect poslužitelja:

- DB2 Connect Poduzetničko izdanje
- DB2 Connect Aplikacijski poslužitelj izdanje
- DB2 Connect Neograničeno izdanje za zSeries
- DB2 Connect Unlimited Edition za i5/OS

Za detaljne informacije o ponudama DB2 Connect proizvoda, pogledajte <http://www.ibm.com/support/docview.wss?rs=73&uid=swg21219983>

Poglavlje 2. Uobičajeni scenariji DB2 Connecta

Predstavljaju se uobičajeni načini na koje se DB2 Connect koristi za kreiranje radnih okolina baza podataka i zajedničkih načina za izvođenje primarnih zadataka u DB2 Connectu. Scenariji uključuju okoline i zadatke kao što su: izravno povezivanje između DB2 Connecta i hosta ili System i poslužitelja baze podataka; upotrebu Konfiguracijskog pomoćnika za upravljanje povezivanjem na baze podataka; i IBM poslužitelj podataka klijentsku podršku za razvoj aplikacija baza podataka.

Pristup do host ili System i DB2 podataka s DB2 Connect Osobnim izdanjem

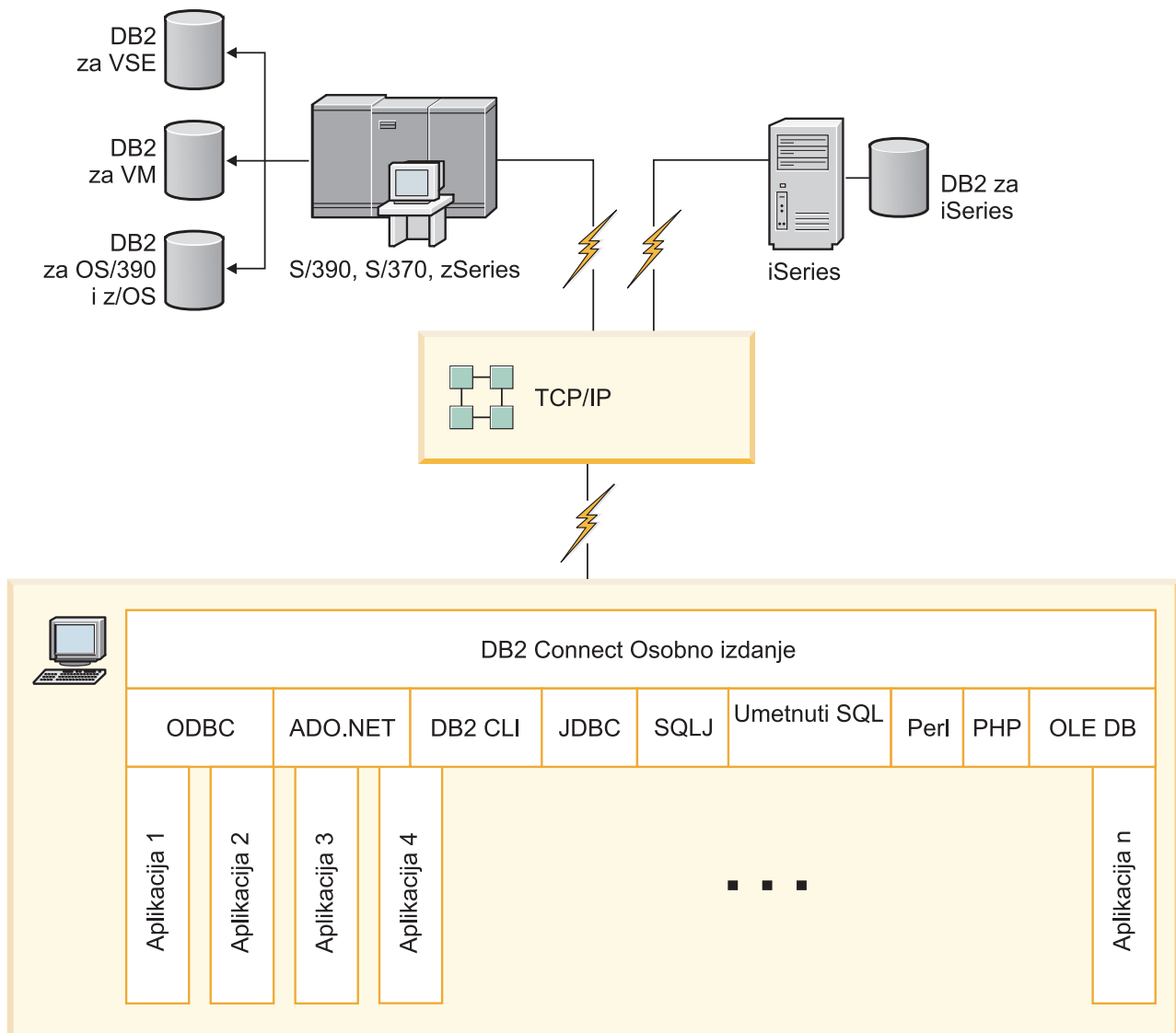
Direktno povezivanje bez posrednih poslužitelja je vrlo prikladna i poželjna konfiguracija. Ovo je posebno istinito za situacije gdje host ili System i poslužitelj baze podataka podržava TCP/IP povezivanje. U takvih situacijama, svaka DB2 Connect radna stanica uspostavlja direktnu vezu s host ili System i poslužiteljem baze podataka.

TCP/IP povezanost treba da host ili System i baza podataka podržava TCP/IP. Sljedeće verzije podržavaju lokalno TCP/IP povezivanje:

- DB2 Universal Database (UDB) za OS/390 i z/OS Verzija 7.1 ili kasnija
- DB2 UDB za iSeries verziju 5, izdanje 1 ili novije i
- DB2 Server za VSE & VM verzija 7 ili novija

Za povezivanje s IBM host ili System i poslužiteljem baze podataka trebate licencirani DB2 Connect proizvod. Ne možete se izravno povezati s IBM host ili System i Podatkovnim poslužiteljem koristeći IBM klijent poslužitelja podataka.

Slika 1 na stranici 8 pokazuje radnu stanicu s instaliranim DB2 Connect Personal Edition, izravno povezanim s host ili System i poslužiteljem baze podataka.



Slika 1. Izravna veza između DB2 Connect i host ili System i poslužitelja baze podataka

Upravljanje povezivanjima na baze podataka pomoću Konfiguracijskog pomoćnika (Linux i Windows)

Konfiguracijski pomoćnik (CA) vam pomaže u upravljanju vezama vaše baze podataka s udaljenim poslužiteljima. CA je dostupan kao dio DB2 klijenta. CA je preferirani način za postavljanje svakog klijenta za poslužiteljske komunikacije.

Bilješka: U prethodnim izdanjima DB2 Administracijski alati, kao CA, su bili podržani na svim platformama. Od verzije 9 DB2 Administracijski alati su podržavani samo na Windows x86, Windows x64 (AMD64/EM64T), Linux na x86 i Linux na AMD64/EM64T. Za sve platforme možete koristiti DB2 procesor reda za naredbe (CLP) za upravljanje povezivanjem.

Pomoću CA možete:

- Katalogizirati baze podataka tako da ih mogu koristiti aplikacije. Dostupne su tri metode:

- Upotreba profila kojeg je dobio administrator baze podataka da automatski definirate svoje veze. Pristup klijenta je automatski postavljen za tu bazu podataka.
- Na mreži potražite dostupnu bazu podataka i izaberite jednu od njih. Pristup klijenta je automatski postavljen za tu bazu podataka definiranu u profilu. DB2 Connect Personal Edition ne može tražiti host ili System i baze podataka osim kroz DB2 Connect poslužitelj koji ima definiranu host ili System i bazu podataka.
- Ručno konfigurirajte veze s bazom podataka unošenjem potrebnih parametara veze.
- Uklonite katalogizirane baze podataka ili promjena svojstva katalogizirane baze podataka.
- Eksport i import profila klijenta koji sadrže informacije o bazi podataka i konfiguraciji za klijenta.
- Testirajte veze s lokalnim ili udaljenim bazama podataka identificiranim na vašem sistemu.
- Vežite aplikacije na bazu podataka izborom pomoćnih programa ili vežite datoteke iz liste.
- Dodajte, promijenite, uklonite CLI/ODBC izvore podataka i konfigurirajte CLI/ODBC postavke konfiguracije.
- Podesite parametre konfiguracije klijenta na vašem sistemu. Parametri su logički grupirani, a predložene postavke su osigurane na sučelju kod izbora parametara.
- Ažurirajte lozinku poslužitelja baze podataka.

Podrška klijenta poslužitelja IBM baze podataka za razvoj aplikacije baze podataka

Klijent poslužitelja podataka uključuje sljedeće:

- **Predkompilatore C/C++, COBOL i Fortran**, (ako je jezik podržan za tu platformu).
- **Podrška aplikacijama umetnutog SQL-a**, uključujući programiranje knjižnica, uključuje datoteke i primjere koda.
- **ODBC i aplikacije DB2 Sučelja razine poziva (DB2 CLI)**, uključujući programiranje knjižnica, uključuju datoteke i primjere koda za razvijanje aplikacija koje se jednostavno prenose na ODBC i kompiliraju s ODBC SDK. ODBC SDK je dostupan iz Microsoft za Windows operativnih sistema i od raznih dugih proizvođača za mnoge druge podržane platforme. Na Windows operativnim sistemima, ODBC i CLI pogonitelj se instalira po defaultu s DB2 klijentom, podržavajući aplikacije razvijene s Microsoft ODBC opremom za razvoj softvera. Za sve druge platforme, ODBC i CLI pogonitelj se mogu opcijski instalirati s DB2 Clientom, podržavajući aplikacije koje se mogu razviti s ODBC SDK za tu platformu, ako takva postoji.
- **IBM Data Server Driver za JDBC i SQLJ**, koji uključuje:
 - Podrška za JDBC 3 i JDBC 4 aplikacije
 - SQLJ podršku, za razvijanje Java aplikacija sa statičkim SQL-om
- **Java 5** okruženje je umetnuto u DB2 poslužitelje za podršku Java aplikacija na poslužiteljskoj strani uključujući i spremljene procedure i korisnički definirane funkcije
- **ActiveX Data Objects (ADO) i Object Linking and Embedding (OLE) automatizacijske rutine (UDF i spremljene procedure)** na Windows operativnim sistemima, uključujući primjere koda implementirane u Microsoft Visual Basic i Microsoft Visual C++.
- **Object Linking and Embedding Database (OLE DB) funkcije tablica** na Windows operativnim sistemima.
- **C# i Visual Basic .NET aplikacije i CLR .NET rutine** na Windows operativnim sistemima.
- **Podrška aplikaciji Ruby i Ruby on Rails**, uključujući IBM_DB gem za jednostavnu instalaciju i primjeri koda. Ruby je potpuno integrirani objektno orijentirani programski

jezik korišten za razvoj web aplikacija. Ruby on Rails (RoR), poznat i kao Rails, je okruženje za razvoj web aplikacija koje pristupaju bazama podataka u skladu s Model-View-Control arhitekturom

- **Podrška aplikaciji PHP predprocesora hiperteksta** , uključujući programske knjižnice i primjere koda. PHP je skriptni jezik koji se koristi za razvoj web aplikacija. Također podržava objektno orijentirano programiranje.
- **IBM alat razvoja poslužitelja podataka** je opsežan skup integriranih Eclipse alata za razvoj baza podataka i razvoj DBA. Alat razvoja poslužitelja baza podataka smanjuje vrijeme izvođenja svakodnevnih administracijskih zadataka, kreiranja, razvijanja i otkrivanja pogreški SQL i Java spremljenih procedura, razvijanja web usluga s fokusom na podatke i kreiranja upita za relacijske i XML podatke korištenjem SQL i XQuery za DB2 i Informix poslužitelje podataka.
- **Interaktivni SQL** kroz Editor za naredbe ili Procesor reda za naredbe (CLP) za prototipe SQL naredbi za izvođenje ad hoc upita na bazi podataka.
- **Skup dokumentiranih API-ja** za omogućavanje drugim alatima za razvoj aplikacija da implementiraju podršku predkompilatora za DB2 izravno u njihovim proizvodima. Na primjer, IBM COBOL na AIX-u koristi to sučelje.

Dio 3. Instaliranje DB2 Connect Osobnog izdanja

Poglavlje 3. Tipični koraci potrebni za instaliranje i konfiguraciju DB2 Connect Osobnog izdanja

Postavljanje DB2 Connect Osobnog izdanja je proces u više koraka. U ovom se poglavlju raspravlja o tipičnim koracima koji su potrebni za instaliranje i konfiguriranje DB2 Connect Osobnog izdanja.

1. Odredite kako želite koristiti DB2 Connect u vašoj mreži.
2. Provjerite da imate ispravne hardver i softver preduvjete na vašoj radnoj stanici i host ili System i poslužitelju baze podataka.
3. Provjerite je li vaš host ili System i poslužitelj baze podataka konfiguriran za prihvaćanje veza iz DB2 Connecta.
4. Instalirajte vaš DB2 Connect softver. Ovu radnu stanicu ćete koristiti za konfiguriranje i provjeru vaših host i System i veza.

Bilješka: Ako imate računalo s instaliranim IBM klijent poslužitelja podataka, možete aktivirati DB2 Connect Osobno izdanje tako da registrirate svoju licencu za DB2 Connect Osobno izdanje na tom računalo.

5. Nakon instalacije, postavite vezu između DB2 Connecta i svog host ili System i sistema baze podataka.
DB2 Connect može za vas pronaći i konfigurirati sva TCP/IP povezivanja. Možete koristiti Konfiguracijskog pomoćnika (CA) za pronalazak svoje host ili System i baze podataka.
6. Povežite program i pomoćne programe sadržane u DB2 Connect za vašu host ili System i bazu podataka.
7. Testirajte host ili System i vezu.
8. Sada ste spremni za korištenje DB2 Connecta sa svim vašim aplikacijama. Radne stanice koje će se koristiti za razvoj aplikacija bi morale imati instaliran IBM klijent poslužitelja podataka.
9. Ako želite koristiti ovu radnu stanicu za administriranje DB2 Universal Database (UDB) za OS/390 i z/OS ili DB2 baza podataka za Linux, UNIX i Windows poslužitelje, instalirajte IBM klijent poslužitelja podataka.

Diskovni memorijski zahtjevi

Zahtjevi diska

Potreban prostor na disku za vaše proizvode ovisi o tipu instalacije koji izaberete i tipu sistema datoteka koji imate. Čarobnjak DB2 Postava pruža dinamičke procjene veličine na temelju komponenata izabranih za vrijeme tipične, kompaktne ili prilagođene instalacije.

Ne zaboravite uključiti prostor diska za potrebne baze podataka, softver i komunikacijske proizvode.

Na Linux i UNIX operativnim sistemima, preporučeno je imati 2 GB praznog prostora na /tmp direktoriju.

Zahtjevi memorije

Najmanje, DB2 sistem baze podataka zahtijeva 256 MB RAM-a. Za sistem koji izvodi samo DB2 proizvod i DB2 GUI alate, potrebno je minimalno 512 MB RAM-a. Ipak, 1 GB RAM-a

se preporučuje za poboljšanu izvedbu. Ti zahtjevi ne uključuju bilo kakve zahtjeve memorije drugog softvera koji se izvodi na vašem sistemu.

Kod određivanja zahtjeva memorije, budite svjesni sljedećeg:

- DB2 proizvodi koji se izvode na HP-UX verziji 11i na Itanium zasnovanim sistemima zahtijevaju 512 MB RAM-a kao minimum.
- Za podršku IBM klijent poslužitelja podataka, ovi zahtjevi za memorijom vrijede za osnovu od pet istodobnih klijentskih veza. Trebat će dodatnih 16 MB RAM-a za po pet veza klijenata.
- Na zahtjeve memorije utječe veličina i kompleksnost vašeg sistema baze podataka kao i stupanj aktivnosti baze podataka i broj klijenata koji pristupaju vašem sistemu.
Za DB2 proizvode poslužitelja, funkcija samopodešavanja memorije pojednostavljuje zadatak konfiguracije memorije tako da automatski postavlja vrijednosti za nekoliko konfiguracijskih parametara memorije. Kada je omogućen, memorijski podešivač dinamički distribuira dostupne memorijske resurse između nekoliko memorijskih potrošača, uključujući sortiranje, predmemoriju paketa, listu zaključavanja i spremišta međuspremnika.
- Na Linux operativnom sistemu, preporučuje se SWAP prostor veći barem dva puta od količine RAM-a.

Instaliranje DB2 Connect Osobnog izdanja (Linux)

Da bi definirali vaše instalacijske preference i instalirali DB2 Connect Osobno izdanje na Linux koristite čarobnjaka DB2 Postava.

Čarobnjak DB2 Postava je instalacijski alat baziran na Javi koji automatizira instalaciju i konfiguraciju svakog DB2 proizvoda. Ako ne želite koristiti ovaj pomoćni program, imate dvije mogućnosti. Možete instalirati proizvod DB2 Connect Osobno izdanje:

- Korištenjem datoteke odgovora
- Ručno upotrebom `db2_install` naredbe. *Ne možete* ručno instalirati DB2 proizvod pomoću nativnog instalacijskog pomoćnog programa operativnog sistema rpm. Svi postojeći skripti koji sadrže taj lokalni instalacijski pomoćni program koji koristite za sučelje i upit s DB2 instalacijama će se trebati promijeniti.

Preduvjeti

Prije početka vaše instalacije:

- Možete instalirati DB2 Connect koristeći korijensko ili ne-korijensko ovlaštenje. Za više informacija o ne-korijenskoj instalaciji, pogledajte odnosne veze.
- Osigurajte da vaš sistem odgovara:
 - Diskovni memorijski zahtjevi
 - Zahtjevi hardvera, distribucije i softvera
- DB2 proizvod DVD mora biti montirati na vaš sistem.
- Mora biti dostupna slika DB2 Connect proizvoda. Ako instalirate ne-englesku verziju DB2 Connect proizvoda, morate također imati odgovarajuće pakete nacionalnog jezika.
- Da bi locirali DB2 proizvode koji su već instalirani na vašem sistemu pogledajte poglavlje “Ispis DB2 proizvoda instaliranih na vašem sistemu (Linux i UNIX)” u *Brzi počeci za DB2 poslužitelje*. Čarobnjak DB2 Postava je grafički instalater. Morate imati X Windows softver omogućen za rad s grafičkim korisničkim sučeljem da bi čarobnjak DB2 Postava mogao raditi na vašem stroju. Osigurajte da X Windows poslužitelj radi. Osigurajte da ste ispravno eksportirali vaš ekran. Na primjer, `export DISPLAY=9.26.163.144:0`.

- Ako se NIS, NIS+ ili sličan sigurnosni softver koristi u vašem okruženju, morate ručno kreirati potrebne DB2 korisnike prije nego što pokrenete čarobnjaka DB2 Postava. Pogledajte poglavlje Razmatranja o centraliziranom upravljanju korisnicima prije nego što počnete.

Za instalaciju DB2 Connect Osobnog izdanja na Linux uz korištenje DB2 Setup čarobnjaka:

1. Promijenite direktorij gdje je montiran DVD:

```
cd /db2dvd
```

gdje */db2dvd* predstavlja točku montiranja DVD-a.

2. Ako ste spustili sliku DB2 Connect proizvoda, morate dekomprimirati i raspakirati datoteku s proizvodom.

- a. Dekomprimirajte datoteku proizvoda:

```
gzip -d product.tar.gz
```

gdje je *product* ime proizvoda baze podataka koju ste spustili.

- b. Raspakirajte datoteku proizvoda:

```
tar xvf product.tar
```

- c. Promijenite direktorij:

```
cd ./product/disk1
```

Bilješka: Ako ste spustili paket nacionalnog jezika, raspakirajte ga u isti direktorij. To će kreirati poddirektorije (na primjer *./nlpack/disk2*) u istom direktoriju i dozvolit će instalateru da automatski pronađe instalacijske slike, bez promptova

3. Upišite *./db2setup* naredbu iz direktorija u kojem se nalazi slika proizvoda da bi pokrenuli čarobnjaka DB2 Postava. Nakon nekoliko trenutaka se otvara podloga za IBM DB2 Postav. Za instalacije s više CD-ova izdajte *db2setup* naredbu izvan lokacije na kojoj je montiran CD, s relativnim ili apsolutnim imenom staze da osigurate da se DB2 Connect CD s proizvodom može skinuti kako je potrebno. Iz ovog prozora, možete pogledati instalacijske preduvjete i napomene za izdanje ili možete nastaviti s instalacijom.

4. Jednom kad započnete instalaciju, nastavite preko instalacijskih panela čarobnjaka DB2 Postava. Dostupna je pomoć za instalaciju koja vas vodi kroz čarobnjaka DB2 Postava. Kliknite **Pomoć** za pozivanje online pomoći. Možete kliknuti **Opoziv** u bilo kojem trenutku da izađete iz instalacije. DB2 datoteke će se na vaš sistem kopirati samo kad kliknete **Završetak** na zadnjem instalacijskom panelu čarobnjaka DB2 Postava. Nakon završetka, proizvod DB2 Connect Osobno izdanje je instaliran upotrebom */opt/IBM/db2/V9.5* default instalacijske staze.

Ako instalirate na sistem gdje se ovaj direktorij već koristi, instalacijska staza za DB2 Connect proizvod će imati dodano *_xx*, gdje su ti *xx* znamenke, koje počinju s 01 i povećavaju se, zavisno o tome koliko DB2 kopija ste instalirali.

Možete također navesti vašu vlastitu instalacijsku stazu za DB2 proizvod.

Paketi nacionalnog jezika se također mogu instalirati izvođenjem *./db2setup* naredbe iz direktorija gdje se taj paket nalazi, nakon što instalirate DB2 Connect proizvod.

Dnevnicu instalacije, *db2setup.log* i *db2setup.err* će se, po defaultu, nalaziti u */tmp* direktoriju. Možete navesti i drugu lokaciju za datoteke dnevnika.

Ako želite da vaš DB2 proizvod ima pristup DB2 dokumentaciji bilo na vašem lokalnom računalu ili na drugom računalu na vašoj mreži, tada morate instalirati DB2 Informacijski centar. DB2 Informacijski centar sadrži dokumentaciju za DB2 sisteme baza podataka i povezane DB2 proizvode. Pogledajte poglavlje “Instaliranje DB2 Informacijskog centra pomoću čarobnjaka DB2 Postava (UNIX)” u *Brzi počeci za DB2 poslužitelje*.

Instalacijski zahtjevi za DB2 Connect Osobno izdanje (Linux)

Za najnovije informacije preduvjeta, pogledajte <http://www.ibm.com/software/data/db2/db2connect/sysreqs.html>.

Za instaliranje Osobnog izdanja DB2 Connect moraju se zadovoljiti sljedeći zahtjevi operativnog sistema, softvera i komunikacija:

Hardverski zahtjevi

Vaš procesor mora biti jedan od:

- x86 (Intel Pentium, Intel Xeon i AMD Athlon)
- x86-64 (Intel EM64T i AMD64)
- POWER (bilo koji System i ili pSeries koji podržava Linux)
- eServer zSeries

Distribucijski zahtjevi

Za zadnje informacije o podržanim Linux distribucijama, usmjerite vaš pretražitelj na <http://www.ibm.com/db2/linux/validate>.

Možda ćete trebati ažurirati vaše konfiguracijske parametre jezgre. Konfiguracijski parametri jezgre postavljeni su u `/etc/sysctl.conf`. Pogledajte odlomak Modificiranje parametara jezgre (Linux) u DB2 Informacijskom centru. Pogledajte priručnik vašeg operativnog sistema radi informacija o postavljanju i aktiviranju ovih parametara pomoću naredbe `sysctl`.

Zahtjevi softvera

- Potreban je pretražitelj za pregled online pomoći.
- Potreban je softver X Window System sposoban za rad s grafičkim korisničkim sučeljem ako želite koristiti čarobnjaka DB2 Postava za instaliranje DB2 Connecta ili ako želite koristiti bilo koje DB2 grafičke alate.

Komunikacijski zahtjevi

Za TCP/IP povezivanje nije potreban dodatni softver.

Montiranje CD-a ili DVD-a (Linux)

U ovisnosti o konfiguraciji vašeg sistema, morali bi se prijaviti kao root za montiranje diskova.

Za montiranje CD-a ili DVD-a na Linux operativnim sistemima:

1. Umetnite CD ili DVD u uređaj i upišite sljedeću naredbu:

```
mount -t iso9660 -o ro /dev/cdrom /cdrom
```

gdje `/cdrom` predstavlja točku montiranja CD-a ili DVD-a.

2. Odjavite se.

Vaš CD ili DVD sistem datoteka je sada montiran. Pregledajte sadržaj CD-a ili DVD-a umetanjem diska u uređaj i upisivanjem naredbe `cd /cdrom` gdje je `cdrom` direktorij točke montiranja.

Instaliranje DB2 Connect Osobnog izdanja (Windows)

Ovaj zadatak opisuje kako instalirati DB2 Connect Osobno izdanje na Windows operative sisteme korištenjem DB2 Setup čarobnjaka. Alternativno, možete instalirati DB2 Connect Osobno izdanje uz korištenje datoteke odgovora.

Preduvjeti

Prije nego lansirate čarobnjaka DB2 Postava:

- Osigurajte da vaš sistem odgovara sljedećim zahtjevima:
 - Zahtjevi hardvera i softvera
 - Diskovni memorijski zahtjevi
- Ako instalirate na Windowse i namjeravate koristiti Lightweight Directory Access Protocol (LDAP), morate proširiti shemu direktorija.
- Preporuča se da koristite račun Administratora za izvođenje instalacije. Račun Administratora mora pripadati grupi lokalnog administratora na Windows računalu gdje instalirate vaš DB2 proizvod i treba imati sljedeća napredna korisnička prava:
 - Ponašanje kao dio operativnog sistema
 - Kreiranje objekta oznake
 - Povećanje kvota
 - Zamjena oznake razine procesa

Možete izvesti instalaciju bez naprednih korisničkih prava, ali program postavljanja možda neće moći provjeriti račune.

- Ako želite instalirati DB2 Connect s računom koji nije Administratorov, pogledajte poglavlje Ne-administratorska instalacija DB2 Connecta (Windows).
- Za instalaciju DB2 Connect Osobnog izdanja uz korištenje DB2 Setup čarobnjaka:
 1. Prijavite se na sistem kao korisnik s administratorskim ovlaštenjem.
 2. Zatvorite sve programe tako da instalacijski program može ažurirati datoteke kako je potrebno.
 3. Ako imate računalo s instaliranim IBM klijent poslužitelja podataka, možete aktivirati DB2 Connect Osobno izdanje tako da registrirate svoju licencu za DB2 Connect Osobno izdanje na tom računalo. Za instaliranje DB2 Connect Osobno izdanje izvođenjem programa postava, slijedite preostale korake.
 4. Umetnite DVD u pogon. Funkcija automatskog izvođenja pokreće čarobnjaka DB2 Postava. Čarobnjak DB2 Postava će odrediti jezik sistema i lansirati program postavljanja za taj jezik. Ako želite izvesti program postavljanja u različitom jeziku ili se program postavljanja nije uspio automatski pokrenuti, možete ručno izvesti čarobnjaka DB2 Postava.
 5. Otvorit će se DB2 lansirna podloga. Iz ovog prozora, možete pogledati instalacijske preduvjete i napomene za izdanje ili možete izravno nastaviti s instalacijom.
 6. Jednom kad započnete instalaciju, nastavite tako da slijedite promptove programa za postav. Online pomoć je dostupna da vas vodi kroz preostale korake. Kliknite **Pomoć** za pozivanje online pomoći. Možete kliknuti **Opoziv** u bilo kojem trenutku da zaustavite instalaciju.

Datoteka dnevnika pohranjuje općenite informacije i poruke o greškama koje rezultiraju iz aktivnosti instaliranja i deinstaliranja. Ime datoteke dnevnika slijedi format DB2-*Kratica proizvoda* >-<Datum>.log, kao DB2-CPE-10-06-2006_17_23_42.log. Defaultno je datoteka dnevnika smještena u direktoriju My Documents\DB2LOG.

- Da ručno pozovete čarobnjaka DB2 Postava:
 1. Kliknite **Start** i izaberite **Run** opciju.

2. U polju **Open**, unesite sljedeću naredbu:

```
x:\setup /i language
```

gdje:

- *x*: predstavlja DVD pogon
- *language* predstavlja šifru teritorija za vaš jezik (na primjer, EN za engleski).

3. Kliknite **OK**.

Ako želite da vaš DB2 proizvod ima pristup DB2 dokumentaciji bilo na vašem lokalnom računalu ili na drugom računalu na vašoj mreži, tada morate instalirati DB2 Informacijski centar. DB2 Informacijski centar sadrži dokumentaciju za DB2 sisteme baza podataka i povezane DB2 proizvode.

Instalacijski zahtjevi za DB2 Connect Osobno izdanje (Windows)

Za najnovije informacije preduvjeta, pogledajte <http://www.ibm.com/software/data/db2/db2connect/sysreqs.html>.

Za instaliranje Osobnog izdanja DB2 Connect moraju se zadovoljiti sljedeći zahtjevi operativnog sistema, softvera i komunikacija:

Zahtjevi operativnog sistema

Jedan od:

- Windows XP Professional Edition (32-bitni i 64-bitni) sa Servisnim paketom 2 ili novijim
- Windows 2003 sa Servisnim paketom 1 ili novijim:
 - Standardno izdanje (32-bitno i 64-bitno)
 - Napredno izdanje (32-bitno i 64-bitno)
 - Datacentar izdanje (32-bitno i 64-bitno)

Zahtjevi softvera

- Potreban je MDAC 2.8. Čarobnjak DB2 Postava će instalirati MDAC 2.8 ako nije već instaliran.
- Potreban je pretražitelj za pregled online pomoći.

Komunikacijski zahtjevi

- Operativni sistem podržava i dobavlja TCP/IP.

Windows (64-bitni) razmatranja

- Podržani su SQL zahtjevi poslani od udaljenih 32-bitnih klijenata iz ranijih verzija.

Potrebni korisnički računi za instalaciju DB2 Connect Osobno izdanje (Windows)

Ako instalirate proizvod DB2 Connect Osobno izdanje na Windows, trebate instalacijski korisnički račun.

Instalacijski korisnički račun je korisnički račun korisnika koji izvodi instalaciju. Instalacijski korisnički račun mora biti definiran prije izvođenja čarobnjaka DB2 Postava. Korisnički računi postava mogu biti definirani prije instalacije ili ih čarobnjak DB2 Postava može kreirati za vas.

Sva imena korisničkih računa moraju biti u skladu s pravilima imenovanja vašeg sistema i DB2 pravilima imenovanja.

Lokalni ili domenski korisnički račun je potreban za izvođenje instalacije. Normalno, korisnički račun mora pripadati grupi *Administratori* na računalu gdje ćete izvoditi instalaciju.

Alternativno, može se koristiti ne-Administratorski korisnički račun. Ova alternativa zahtijeva da član Windows Administratorske grupe prvo konfigurira Windows razvijene postavke povlastica za dozvoljavanje ne-Administratorskom korisniku da izvodi instalaciju. Na Windows Vista, ne-administrator može izvoditi instalaciju, ali će dobiti prompt za administrativne vjerodajnice od čarobnjaka DB2 Postava.

Korisničko pravo "Pristupi ovom računalu s mreže" je potrebno za instalacijski korisnički račun.

Za domenske račune, za provjeru ID-a korisnika, instalacijski ID korisnika mora pripadati grupi *Administratori* domene na domeni gdje će se račun kreirati.

Možete također koristiti ugrađeni račun Lokalnog sistema za izvođenje instalacije za sve proizvode.

Korisnička prava dodijeljena DB2 instalaterom

DB2 instalacijski program ne dodjeljuje korisnička prava Debug programa. DB2 instalacijski program dodjeljuje sljedeća korisnička prava:

- Ponašanje kao dio operativnog sistema
- Kreiranje objekta oznake
- Zaključaj stranice u memoriji
- Prijavi se kao usluga
- Povećanje kvota
- Zamjena oznake razine procesa

Proširena sigurnost na Windows-ima

DB2 proizvodi nude proširenu Windows sigurnost. Možete instalirati DB2 Connect Osobno izdanje s korisničkim ID-om, ali osim ako taj ID korisnika ne pripada ili DB2ADMNS ili DB2USERS grupi, taj ID korisnika neće moći izvoditi DB2 naredbe.

DB2 instalacijski program kreira te nove dvije grupe. Možete specificirati ili novo ime za vrijeme prilagođene instalacije ili prihvatiti default imena.

Za omogućavanje ovog svojstva sigurnosti, izaberite kućicu **Omogući sigurnost operativnog sistema** na panelu **Omogućavanje sigurnosti operativnog sistema za DB2 objekte** kroz DB2 instalaciju. Prihvatite default vrijednosti za polje DB2 Grupa administratora. i polje DB2 Grupa korisnika. Default imena grupa su DB2ADMNS i DB2USERS. Ako postoji sukob s postojećim imenima grupa, dobit ćete prompt za promjenu imena grupa. Ako je potrebno možete specificirati vlastite vrijednosti.

Proširenje sheme aktivnog direktorija za LDAP servis direktorija (Windows)

Ako planirate koristiti Lightweight Directory Access Protocol (LDAP) funkciju poslužitelja direktorija s Windows Server 2003, trebali bi proširiti shemu aktivnog direktorija da sadrži DB2 klase objekata i definicije atributa. Trebate izvesti ovaj zadatak prije nego instalirate bilo koji DB2 proizvod.

Proširenje sheme direktorija osigurava da:

- Default DB2 instanca, kreirana za vrijeme instalacije, je katalogizirana kao DB2 čvor u Active Directory ako je ID instalacijskog korisnika imao dovoljne povlastice za pisanje u Active Directory.
- Bilo koja baza podataka koju korisnik kreira nakon instalacije će automatski biti katalogizirana u Active Directory.

Ako odlučite instalirati vaš DB2 proizvod i kreirati baze podataka prije nego proširite shemu direktorija, trebat ćete ručno registrirati čvor i katalogizirati bazu podataka.

Vaš Windows korisnički račun mora imati ovlaštenje za Administraciju sheme.

Za proširenje sheme direktorija:

1. Prijavite se na kontrolora domene.
2. Izvedite **db2schex.exe** program iz instalacijskog DVD-a s korisničkim računom koji ima ovlaštenje administratora sheme. Možete izvoditi ovaj program bez odjavljivanja i ponovnog prijavljivanja, kako slijedi:

```
runas /user:MyDomain\Administrator x:\db2\Windows\utilities\db2schex.exe
```

gdje x: predstavlja slovo DVD uređaja.

Kada se **db2schex.exe** dovrši, možete nastaviti s instalacijom vašeg DB2 proizvoda.

Ne-administratorska instalacija DB2 Connecta (Windows)

Za ne-administratorsku instalaciju, račun koji ste prijavili mora pripadati grupi Power Users.

Neke informacije o DB2 Connectu koje se moraju pojaviti u registru moraju se unijeti u folder HKEY_CURRENT_USER u registru. Iako će puno stavaka biti pohranjeno u folderu HKEY_LOCAL_MACHINE u registru za ne-administratorske instalacije DB2 Connecta, postavke okoline moraju se promijeniti u HKEY_CURRENT_USER.

Sistemske prečice moraju biti promijenjene u korisničke prečice za ne-administratorsku instalaciju. Osim toga, budući da usluge trebaju instalirati neke od DB2 Connect proizvoda, ali se ne mogu kreirati bez administrativnog ovlaštenja, usluge koje bi se automatski pokrenule izvode se kad se instalira ne-administrator.

Slijede situacije na koje možete naići kod instalacije u okolini gdje postoje administratorske i ne-administratorske instalacije:

- Ne-administrator je instalirao DB2 Connect i zatim Administrator pokušava instalirati na isti sistem. Administrator će dobiti poruku da je proizvod već instaliran. Administrator ima ovlaštenje da deinstalira i ponovno instalira proizvod kako bi riješio taj problem.
- Ne-administrator je instalirao DB2 Connect i tada drugi ne-administrator pokušava instalirati DB2 Connect na isti sistem. U tom slučaju, instalacija neće uspjeti i vratit će se poruka o greški koja upozorava da korisnik mora biti administrator da bi instalirao proizvod.
- Administrator je instalirao DB2 Connect i zatim ne-administrator pokušava instalirati DB2 Connect na isti sistem. U tom slučaju, instalacija neće uspjeti i vratit će poruku o greški koja upozorava da korisnik mora biti administrator da bi instalirao proizvod. Administrator uvijek ima ovlaštenje da deinstalira ili reinstalira.
- Ne-administrator korisnici ne mogu deinstalirati DB2 proizvod. Ne-administrator korisnici na Windows Vista (i kasnijim) operativnim sistemima **možu** deinstalirati DB2 proizvod.

Instalacijski zahtjevi za DB2 Connect proizvod za host i sisteme srednjeg opsega

DB2 Connect proizvodi omogućuju da se radne stanice povežu na baze podataka na podržanim host i platformama srednjeg opsega (na primjer, DB2 na z/OS). U nekim slučajevima, DB2 Connect korisnici trebaju primijeniti zakrpe na host ili srednje velike proizvode baze podataka da bi omogućili njihovu funkcionalnost. Pogledajte srodne veze za informacije o podržanim verzijama i zakrpama.

Poglavlje 4. Upravljanje identifikacijom korisnika

Glavni zadatak koji slijedi nakon instalacije DB2 Connect Osobnog izdanja je dodavanje korisnika u jednu ili dvije grupe korisnika koje imaju default imena DB2ADMNS i DB2USERS. Ovaj zadatak se izvodi kao dio politike sigurnosti baze podataka koju ćete implementirati na vašu okolinu baze podataka.

Dodavanje vašeg korisničkog ID-a korisničkim grupama DB2ADMNS i DB2USERS (Windows)

Nakon uspješnog dovršetka DB2 instalacije, morate dodati korisnike u DB2ADMNS ili DB2USERS grupe za korisnike koji trebaju izvoditi lokalne DB2 aplikacije i alate na stroju. DB2 instalacijski program kreira dvije nove grupe. Možete kreirati ili novo ime ili prihvatiti default imena. Default imena grupa su DB2ADMNS i DB2USERS.

Preduvjeti

- Morate imati instaliran DB2 proizvod.
- Morali ste izabrati kućicu Omogući sigurnost operativnog sistema na panelu objekta Omogućavanje sigurnosti operativnog sistema za DB2 za vrijeme instalacije vašeg DB2 proizvoda.

Za dodavanje korisnika u odgovarajuću grupu:

1. Kliknite na **Pokreni** i izaberite **Izvedi**.
2. Upišite `lusrmgr.msc` i kliknite na **OK**.
3. Izaberite **Lokalni korisnici i grupe**.
4. Izaberite **Korisnici**.
5. Izaberite korisnika kojeg želite dodati.
6. Kliknite na **Svojstva**.
7. Kliknite karticu **Član**.
8. Kliknite na **Dodaj**.
9. Izaberite odgovarajuću grupu.
10. Kliknite **OK**.

Ako ste instalirali i odabrali da ne omogućite novo svojstvo sigurnosti, možete to učiniti postinstaliranjem izvođenjem naredbe `db2extsec.exe`. Dodavanje korisnika u grupu počinje vrijediti kada se korisnik po prvi puta prijavi nakon što je dodan u grupu. Na primjer, ako dodate vaš ID korisnika u DB2ADMNS grupu, morate se odjaviti i ponovo prijaviti na kako bi promjena imala učinka.

Poglavlje 5. Pregled instalacija bez administracijskih ovlasti (Linux i UNIX)

Prije Verzije 9.5, mogli ste instalirati proizvode, primjenjivati i uklanjati pakete popravaka, konfigurirati instance, dodavati svojstva ili deinstalirati proizvode samo ukoliko ste imali administracijske ovlasti. Sada, i kada niste administrator, možete obavljati te zadatke na Linux i UNIX platformama.

DB2 Instaler automatski kreira i konfigurira instancu za ne-administratore tijekom instalacije bez administratorskih ovlasti. Kao korisnik bez administracijskih ovlasti, možete prilagoditi takvu instancu tijekom instalacije. Također možete koristiti i održavati instalirani DB2 proizvod bez administracijskih ovlasti.

Instalacija bez administracijskih ovlasti DB2 proizvoda ima jednu DB2 instancu po defaultu s omogućenom većinom funkcija.

Instalacija bez administracijskih ovlasti može biti interesantna za sljedeće grupe:

- Poduzeća s tisućama radnih stanica i korisnika koji žele instalirati DB2 proizvod bez trošenja vremena sistem administratora
- Razvijачe aplikacija koji nisu tipični sistem administratori, ali koriste DB2 proizvode za razvoj aplikacija
- Neovisne prodavače softvera (ISV) koji razvijaju softver koji ne zahtijeva administracijske ovlasti, ali se umeću u DB2 proizvod

Iako instalacije bez administracijskih ovlasti imaju većinu funkcionalnosti kao one instalirane s administracijskim ovlastima, postoje neke razlike i ograničenja. Neka od ograničenja se mogu podignuti ako administrator izvede naredbu `db2rfe`.

Razlike između instalacije s i bez administracijskih ovlasti

Dodatno uz određena ograničenja, struktura direktorija instalacije bez administracijskih ovlasti je neznatno različita od strukture instalacije s administracijskim ovlastima.

Za vrijeme instalacije s administracijskim ovlastima, poddirektoriji i datoteke za DB2 proizvod se kreiraju u direktoriju koji izabere administrator.

Za razliku od administratora, drugi korisnici ne mogu birati mjesto instalacije DB2 proizvoda. Ovakve instalacije se uvijek smještaju u `$HOME/sqllib` direktorij, gdje `$HOME` predstavlja korisnički direktorij. Izgled poddirektorija unutar `sqllib` direktorija za ne-administratore je sličan onome kod administracijskih instalacija.

Kod administracijskih instalacija, moguće je kreirati višestruke instance. Vlasništvo nad instancama je pridruženo ID-u korisnika pod kojim je instanca kreirana.

Instalacije bez administracijskih ovlasti mogu imati samo jednu DB2 instancu. Direktoriji ovakvih instalacija sadrže sve datoteke i instance datoteka DB2 proizvoda bez neizravnih poveznica.

Sljedeća tablica nabraja razlike između instalacija s i bez administracijskih ovlasti.

Tablica 1. Razlike između instalacije s i bez administracijskih ovlasti

Kriterij	Instalacije s administracijskim ovlastima	Instalacije bez administracijskih ovlasti
Korisnik može izabrati direktorij instalacije	Da	Ne. DB2 proizvodi se instaliraju pod korisničkim direktorijem.
Broj dozvoljenih DB2 instanci	Višestruke	Jedna
Datoteke razvijene za vrijeme instalacije	Samo programske datoteke. Instance se moraju kreirati nakon instalacije.	Programske datoteke i datoteke instance. DB2 proizvod je spreman za korištenje odmah nakon instalacije.

Ograničenja instalacija bez administracijskih ovlasti

Uz razlike između instalacija s i bez administracijskih ovlasti postoje dodatno i ograničenja na instalacijama bez administracijskih ovlasti. Ova tema govori o tim ograničenjima kako bi vam pomoglo u odluci kada želite koristiti instalaciju bez administracijskih ovlasti.

Ograničenja proizvoda

Neki od DB2 proizvoda nisu podržani u instalacijama bez administracijskih ovlasti:

- Razvojni alat poslužitelja podataka
- DB2 Embedded Application Server (DB2 EAS)
- DB2 Query Patroller
- DB2 Net Search Extender
- Lokalno instalirani DB2 Informacijski centar

Bilješka: Lokalno instalirani DB2 Informacijski centar nije podržan u instalacijama bez administracijskih ovlasti jer zahtijeva administracijske ovlasti za pokretanje demona. Međutim, instanca instalacije DB2 bez administracijskih ovlasti se može konfigurirati da koristi lokalno instalirani DB2 Informacijski centar ako je instaliran na istom računalu.

Ograničenja funkcionalnosti i alata

Sljedeće funkcionalnosti i alati nisu dostupni u instalacijama bez administracijskih ovlasti:

- DB2 Administration Server (DAS) i njemu pridružene naredbe: dascert, dasdrop, daslist, dasmigr i dasupdt
- Konfiguracijski pomoćnik
- Kontrolni centar
- Nije podržana mogućnost da db2governor poveća prioritet
- U Work Load Manager-u (WLM), dozvoljeni su pokušaji postavljanja prioriteta agenta u DB2 servisnoj klasi za instance DB2 bez administracijskih ovlasti. Međutim, prioritet agenta se neće uvažavati i vratit će se SQLCODE greška.
- Nije podržano automatsko pokretanje instance DB2 bez administracijskih ovlasti prilikom ponovnog podizanja sistema

Ograničenja monitora zdravlja

Sljedeće funkcije monitora zdravlja nisu podržane u instalacijama bez administracijskih ovlasti:

- Izvođenje skripti ili akcija zadataka pri pojavi uzbuna
- Slanje obavijesti uzbune

Ograničenja particionirane baze podataka

Podržane su samo jednopartijske baze podataka u instalacijama bez administracijskih ovlasti. Ne možete dodavati dodatne particije baze podataka.

Listanje DB2 proizvoda

Izlaz koji proizvodi db2ls naredba kada je izvodi običan korisnik je različit od izlaza kada je izvodi administrator. Za više informacija, pogledajte poglavlje o naredbi db2ls.

DB2 kopije

Svaki običan korisnik može imati instaliranu samo jednu kopiju DB2 proizvoda.

Ograničenja DB2 instance

Tijekom instalacije bez administracijskih ovlasti kreira se samo jedna DB2 instance. Dodatne instance se ne mogu kreirati.

Akcije DB2 instance mogu izvoditi samo vlasnici instance

Instalacije s i bez administracijskih ovlasti mogu postojati na istom računalu u različitim instalacijskim stazama. Međutim, instancu koja nije administracijska može ažurirati ili ispustiti (korištenjem db2_deinstall naredbe), samo običan korisnik koji je vlasnik instance.

DB2 instancu koju je kreirao korisnik s administracijskim ovlastima može ažurirati ili ispustiti samo korisnik koji ima iste ovlasti.

Naredbe DB2 instance

Sljedeće naredbe DB2 instance nisu dostupne u instalacijama bez administracijskih ovlasti:

db2icrt

Kod instalacije DB2 proizvoda bez administracijskih ovlasti, automatski se kreira i konfigurira jedna instance. Druge instance se ne mogu kreirati. Međutim, ukoliko je potrebno konfigurirati automatski kreiranu instancu, možete koristiti konfiguracijsku naredbu db2nrcfg.

db2iupdt

Naredba db2iupdt se ne može koristiti za instance bez administracijskih ovlasti. Umjesto nje koristite konfiguracijsku naredbu (db2nrcfg) za ažuriranje takve DB2 instance. Međutim, ažuriranje instance bez administracijskih ovlasti obično nije potrebno jer se automatski ažurira kod ažuriranja vašeg DB2 proizvoda.

db2idrop

Instance koja se automatski kreira tijekom instalacija bez administracijskih ovlasti se ne može ispustiti. DB2 proizvod se mora deinstalirati kako bi se ispustila DB2 instance.

db2imigr

Migracija nije podržana za instalacije bez administracijskih ovlasti.

Ograničenja migracije

Administracijske instance se ne mogu migrirati u ne-administracijske instance.

Akcije nakon instalacije može izvoditi samo vlasnik DB2 instance

Instalacije s i bez administracijskih ovlasti mogu postojati na istom računalu. Međutim, samo originalni vlasnik koji je instalirao DB2 proizvod može izvoditi naredne akcije poput:

- Primjena paketa popravaka
- Dodavanja funkcija
- Instaliranja dodatnih proizvoda

Prilagodbe ulimit vrijednosti

Naredba ulimit na UNIX i Linux postavlja ili izvješćuje ograničenja korisničkih resursa poput ograničenja podataka i stoga. Za administracijske instance, poslužitelj baze podataka dinamički ažurira potrebne ulimit postavke bez promjena trajnih postavki. Međutim, za instance bez administracijskih ovlasti, ulimit postavke se mogu provjeriti samo tijekom instalacije. Poruka upozorenja će se prikazati ako postavke nisu zadovoljavajuće. Za promjenu ulimit postavki potrebne su administracijske ovlasti.

Ograničenja koja se mogu zaobići izvođenjem db2rfe

Postoje daljnja ograničenja na instalacijama bez administracijskih ovlasti koja se mogu zaobići izvođenjem db2rfe naredbe. Sljedeće funkcije i mogućnosti nisu inicijalno dostupne u instalacijama bez administracijskih ovlasti:

- Provjera autentičnosti operativnog sistema
- Svojestvo visoke dostupnosti (HA)
- Sposobnost rezerviranja imena servisa u datoteci /etc/services
- Sposobnost povećanja ograničenja korisničkih podataka (ulimits). Ova mogućnost se odnosi samo na AIX. Na drugim platformama, ograničenja korisničkih podataka se moraju povećati ručno.

Izvedite naredbu uključanja administracijskih funkcija za instalacije bez administracijskih ovlasti (db2rfe) kako bi omogućili ove funkcije i mogućnosti. Izvođenje naredbe db2rfe je opcijsko i mora je izvesti korisnik s administracijskim ovlastima.

Tip provjere autentičnosti u instalacijama bez administracijskih ovlasti

Provjera autentičnosti operativnog sistema je default tip provjere autentičnosti za DB2 proizvode. Budući da instalacije bez administracijskih ovlasti ne podržavaju provjera autentičnosti operativnog sistema, ako odlučite ne izvoditi naredbu db2rfe nakon instalacije vašeg DB2 proizvoda tada morate ručno postaviti tip provjere autentičnosti. To možete učiniti ažuriranjem sljedećih parametara u konfiguracijskoj datoteci upravitelja baze podataka (dbm cfg) :

- clnt_pw_plugin (Konfiguracijski parametar plug-ina userid-password klijenta)
- group_plugin (Konfiguracijski parametar plug-ina grupe)
- srvcon_pw_plugin (Konfiguracijski parametar plug-ina userid-password za dolazne veze na poslužitelj)

Instalacija DB2 proizvoda bez administracijskih ovlasti

Većina DB2 proizvoda se može instalirati bez administracijskih ovlasti.

Prije instalacije bilo kojeg DB2 proizvoda bez administracijskih ovlasti, trebali bi biti svjesni razlika između instalacija s i bez administracijskih ovlasti i ograničenja instalacija bez administracijskih ovlasti. Pogledajte [Veze na kraju ovog poglavlja](#) za detalje.

Preduvjeti za instalaciju DB2 proizvoda bez administracijskih ovlasti:

- Morate biti u mogućnosti montirati instalacijski DVD ili ga netko mora montirati umjesto vas.
- Morate imati valjani ID korisnika koji se može iskoristiti kao vlasnik DB2 instance. ID korisnika imaju sljedeća ograničenja i zahtjeve:
 - Moraju imati primarnu grupu različitu od guests, admins, users i local

- Mogu uključivati mala slova (a–z), brojeve (0–9) i znak podcrtavanja (_)
- Ne mogu biti dulji od osam znakova
- Ne mogu počinjati s IBM, SYS, SQL ili brojem
- Ne mogu biti DB2 rezervirane riječi (USERS, ADMINS, GUESTS, PUBLIC ili LOCAL) ili SQL rezervirane riječi
- Ne mogu uključivati znakove s akcentom
- Ne mogu biti ID-evi s kojima upravlja NIS ili NIS+
- Ako su specificirani postojeći ID korisnika umjesto kreiranja novih ID korisnika, osigurajte da ID korisnika:
 - Nisu zaključani
 - Nemaju lozinke koje ističu
- Hardverski i softverski zahtjevi koji postoje za proizvod koji instalirate se mogu primijeniti na obične korisnike kao i na administratore.
- Na AIX Verziji 5.3, asinkroni I/O (AIO) mora biti omogućen.
- Vaš početni direktorij mora biti važeća DB2 staza.
DB2 instalacijske staze imaju sljedeća pravila:
 - Mogu uključivati mala slova (a–z), velika slova (A–Z) i znak podcrtavanja (_)
 - Ne mogu prelaziti 128 znakova
 - Ne mogu sadržavati praznine
 - Ne mogu sadržavati ne-Engleske znakove

Instaliranje DB2 proizvoda bez administracijskih ovlasti treba biti transparentno za običnog korisnika. Drugim riječima, ne postoji ništa posebno što običan korisnik treba učiniti da instalira DB2 proizvod osim da bude prijavljen kao običan korisnik. Za izvršenje instalacije bez administracijskih ovlasti:

1. Prijavite se kao običan korisnik
2. Instalirajte vaš DB2 proizvod koristeći bilo koji način koji vam je dostupan. Opcije uključuju:
 - DB2 instalacijski čarobnjak (GUI instalacija)
 - Naredbu db2_install
 - Naredbu db2setup s datotekom odgovora (za tihu instalaciju)

Bilješka: Budući da obični korisnici ne mogu izabrati direktorij gdje su DB2 proizvodi instalirani, vaše FILE ključne riječi u datoteci odgovora se ignoriraju.

Pogledajte Veze na kraju ovog poglavlja za detalje.

3. Nakon instalacije DB2 proizvoda, trebate otvoriti novu sesiju prijave kako bi koristili vašu DB2 instancu. Alternativno, možete koristiti istu sesiju prijave ako postavljate okolinu DB2 instance s \$HOME/sqllib/db2profile (za korisnike Bourne ljuske ili Korn ljuske) ili \$HOME/sqllib/db2chsrc (za korisnike C ljuske), gdje je \$HOME početni direktorij običnog korisnika.

Nakon instalacije DB2 proizvoda, trebali bi provjeriti ograničenja resursa korisničkih procesa operativnog sistema (ulimits). Ako nisu ispunjene minimalne ulimit vrijednosti tada DB2 stroj može naići na neočekivane greške nedostatka operativnih resursa. Ove greške mogu dovesti do DB2 ispada.

uključenje administracijskih funkcija u instalacijama bez administracijskih ovlasti pomoću db2rfe

Postoji nekoliko funkcija i mogućnosti u instalacijama bez administracijskih ovlasti koje su inače nedostupne, ali se mogu omogućiti izvođenjem naredbe db2rfe

Ovaj zadatak zahtjeva administracijske ovlasti.

Za uključanje funkcija i mogućnosti koji su inicijalno nedostupni u instalacijama bez administracijskih ovlasti:

1. Pronađite primjere konfiguracijskih datoteka. Osigurane su dvije konfiguracijske datoteke kao primjer:

- \$HOME/sql/lib/instance/db2rfe.cfg je predkonfigurirana s default vrijednostima za ne-administracijske DB2 instance
- \$HOME/sql/lib/cfg/db2rfe.cfg.sample nije konfigurirana

gdje je \$HOME početni direktorij običnog korisnika.

2. Kopirajte jednu od primjera konfiguracijskih datoteka na drugu lokaciju kako bi original ostao nepromijenjen.
3. Ažurirajte kopiranu konfiguracijsku datoteku prema potrebi. Ova konfiguracijska datoteka je ulaz za db2rfe naredbu. Primjer konfiguracijske datoteke je:

```
INSTANCENAME=db2inst2
SET_ULIMIT=NO
ENABLE_HA=NO
ENABLE_OS_AUTHENTICATION=NO
RESERVE_REMOTE_CONNECTION=NO
**SVCENAME=db2c_db2inst2
**SVCEPORT=48000
RESERVE_TEXT_SEARCH_CONNECTION=NO
**SVCENAME_TEXT_SEARCH=db2j_db2inst2
**SVCEPORT_TEXT_SEARCH=55000
```

Bilješka:

- Vrijednost parametra **INSTANCENAME** se ispunjava automatski korištenjem DB2 instalera
- Parametar **SET_ULIMIT** je dostupan samo na AIX. Na drugim operativnim sistemima, korisnik s administracijskim ovlastima mora postaviti ulimit vrijednosti ručno.
- Default vrijednost za druge ključne riječi je NO
- Podređeni parametri (poput **SVCENAME**) se nalaze po defaultu komentirani. Komentari se označavaju sa **
- Ako postavite parametar na YES i ako ima podređenih parametara, preporučuje se da ih od-komentirate i osigurate odgovarajuće vrijednosti. Vrijednosti portova su prikazani kao primjeri. Osigurajte da se vrijednosti portova koje dodijelite mogu koristiti.

Primjer je osiguran ispod kako bi pokazao uređenu konfiguracijsku datoteku koja omogućuje sljedeće funkcije i mogućnosti:

- Visoka dostupnost
- Provjeru autentičnosti operativnog sistema
- DB2 pretraživanje teksta, s imenom usluge **db2j_db2inst2** i vrijednošću porta **55000**

Kako bi omogućili ove funkcije i mogućnosti, uredite konfiguracijsku datoteku prema sljedećem:

```
INSTANCENAME=db2inst2
SET_ULIMIT=NO
ENABLE_HA=YES
ENABLE_OS_AUTHENTICATION=YES
RESERVE_REMOTE_CONNECTION=NO
  **SVCENAME=db2c_db2inst2
  **SVCEPORT=48000
RESERVE_TEXT_SEARCH_CONNECTION=YES
  SVCENAME_TEXT_SEARCH=db2j_db2inst2
  SVCEPORT_TEXT_SEARCH=55000
```

4. Prijavite se s administracijskim ovlastima
5. Otiđite do \$HOME/sqllib/instance direktorija gdje \$HOME predstavlja početni direktorij običnog korisnika.
6. Izvedite naredbu db2rfe korištenjem sljedeće sintakse:
`db2rfe -f config_file`

gdje je *config_file* konfiguracijska datoteka kreirana u Koraku 3 na stranici 30.

Morate ponovo izvesti naredbu db2rfe nakon primjene paketa popravaka kako bi ostavili omogućenim administracijske funkcije na instalacijama koje su bez administracijskih ovlasti.

Primjenjivanje paketa popravaka na instalacije bez administracijskih ovlasti

Zadatak primjenjivanja paketa popravaka na instalacije bez administracijskih ovlasti je u osnovi isti kao primjena paketa popravaka na administracijske instalacije, uz nekoliko iznimaka.

Prije primjenjivanja paketa popravaka na instalacije bez administracijskih ovlasti, morate se prijaviti s ID-om korisnika koji je korišten pri instalaciji proizvoda.

Ako ste omogućili administracijske funkcije na instalaciji bez administracijskih ovlasti korištenjem naredbe db2rfe, trebali bi locirati konfiguracijsku datoteku koja je korištena pri izvođenju naredbe db2rfe. Ta konfiguracijska datoteka je potrebna da ponovo omogući administracijske funkcije nakon što primijenite paket popravaka.

Za primjenu paketa popravaka na instalaciju bez administracijskih ovlasti:

1. Primijenite vaš paket popravaka prema poglavlju Primjena paketa popravaka.

Bilješka: Opcija -b naredbe installFixPack nije važeća za instalacije bez administracijskih ovlasti.

2. Opcijski: Izvedite naredbu db2rfe. Ako ste imali omogućene administracijske funkcije u vašoj instalaciji i ako ponovo želite omogućiti te funkcije, naredba db2rfe se mora ponovo izvesti. Izvođenje ove naredbe zahtijeva administracijska ovlaštenja.

Bilješka: Ako ste uredili \$HOME/sqllib/instance/db2rfe.cfg kada ste prvi put omogućili administracijske funkcije, ta konfiguracijska datoteka neće biti prepisana kada primijenite paket popravaka, tako da je možete ponovo iskoristiti pri izvođenju naredbe db2rfe. Međutim, trebali bi provjeriti \$HOME/sqllib/cfg/db2rfe.cfg.sample. Ako paket popravaka uvodi neke nove administracijske funkcije dostupne instalaciji bez administracijskih ovlasti, \$HOME/sqllib/cfg/db2rfe.cfg.sample će prikazati te nove funkcije.

Uklanjanje DB2 proizvoda bez administracijskih ovlasti pomoću db2_deinstall (Linux i UNIX)

Ovaj zadatak sadrži korake za uklanjanje DB2 proizvoda ili komponenti naredbom db2_deinstall za instalacije bez administracijskih ovlasti.

Morate zaustaviti instancu prije izvođenja naredbe db2_deinstall.

Bilješka:

- Ovaj zadatak se primjenjuje na DB2 proizvode koji su instalirani bez administracijskih ovlasti. Poseban zadatak postoji za deinstalaciju DB2 proizvoda koji su instalirani s administracijskim ovlastima.
- Kao i administratori, obični korisnici mogu koristiti db2_deinstall naredbu za deinstalaciju DB2 proizvoda. Naredba db2_deinstall za instalacije bez administracijskih ovlasti ima iste opcije kao i administracijske instalacije, a ima i dodatnu opciju: **-f sqllib**.
- Važno je primijetiti da izvođenje db2_deinstall kao običan korisnik deinstalira DB2 proizvod *i* ispušta instancu koja je bez administracijskih ovlasti. Ovo je različito od administracijske instalacije gdje izvođenje db2_deinstall samo deinstalira DB2 programske datoteke.
- Ne možete ukloniti DB2 proizvode korištenjem pomoćnog programa lokalnog operativnog sistema ,kao što su rpm ili SMIT.

Za deinstalaciju DB2 proizvoda koji je instaliran od strane običnog korisnika:

1. Prijavite se s ID-om korisnika koji je korišten za instalaciju DB2 proizvoda.
2. Uputite se u \$HOME/sqllib/install direktorij gdje je \$HOME vaš početni direktorij.
3. Izvedite naredbu db2_deinstall.

Bilješka:

- Ako izvedete naredbu db2_deinstall s opcijom **-a**, uklonit će se DB2 programske datoteke, ali konfiguracijske datoteke će se ostaviti u direktoriju sigurnosnih kopija nazvanom sqllib_bk.
- Ako izvedete naredbu db2_deinstall s opcijom **-a -f sqllib**, uklonit će se cijeli sqllib poddirektorij u vašem početnom direktoriju. Ako imate datoteka u sqllib koje želite zadržati, kopirajte ih na drugo mjesto prije izvođenja db2_deinstall **-a -f sqllib**.
- Kao i s administracijskim instalacijama, izvođenje naredbe db2_deinstall s opcijom **-F** nad instalacijom bez administracijskih ovlasti dozvoljava običnom korisniku uklanjanje određenih DB2 funkcija. U instalacijama bez administracijskih ovlasti, možete ukloniti određene DB2 funkcije izvođenjem naredbe db2nrupdt.

Dio 4. Priprema za DB2 Connect komunikacije

Poglavlje 6. Priprema DB2 za i5/OS i DB2 UDB za iSeries za povezivanje iz DB2 Connecta

DB2 Connect daje aplikacijama udaljenih sistema pristup do podataka na vašem DB2 za i5/OS i DB2 Universal Database (UDB) za iSeries sistemu.

Za postavljanje veza trebate znati sljedeće:

1. Ime lokalne mreže. Možete dobiti te informacije unošenjem DSPNETA.
2. Adresu lokalnog adaptora. Možete dobiti te informacije unošenjem naredbe WRKLIND na jedan od sljedećih načina:

WRKLIND (*elan)

Ispisuje Ethernet adaptore

WRKLIND (*trlan)

Ispisuje Token-Ring adaptore

WRKLIND (*all)

Ispisuje sve adaptore

3. Glavno ime. Možete dobiti te informacije unošenjem DSPNETA.
4. TCP/IP port ili ime servisa. Default je X'07'6DB (X'07F6C4C2'). Default uvijek koriste DB2 za i5/OS i DB2 Universal Database (UDB) za iSeries. Ako unošenje heksadecimalnog broja nije prikladno, zamjensko ime je QCNTEDDM.
5. Ime relacijske baze podataka. Te informacije možete dobiti unošenjem DSPRDBDIRE. Tako će se prikazati popis. Linija koja sadrži *LOCAL u stupcu Udaljene lokacije identificira RDBNAME koji mora biti definiran za klijenta. Ako ne postoji unos *LOCAL, možete ga dodati ili koristiti ime sistema dobiveno od DSPNETA naredbe na poslužitelju.

Evo primjera:

```

Prikaz unosa direktorija relacijske
baze podataka
Postavi na . . . . .
Upišite opcije i pritisnite Enter.
  5=Prikaz detalja  6=Ispis detalja

Relacijska          Tekst na
Opcija             baza podataka      udaljenoj lokaciji

-
- _____
- DLHX                RCHAS2FA
- JORMT2FA            JORMT2FA
- JORMT4FD            JORMT4FD
- JOSNAR7B            RCHASR7B
- RCHASR7B            *LOCAL
- RCHASR7C            RCHASR7C
- R7BDH3SNA           RCH2PDH3
- RCHASDH3            RCHASDH3

```

Kada ste dobili ove parametre s vašeg System i poslužitelja, unesite vrijednosti u radnu tablicu koja slijedi:

Tablica 2. Konfiguracijski parametri iz System i

Stavka	Parametar	Primjer	Vaša vrijednost
A-1	Lokalno ime mreže	SPIFNET	
A-2	Adresa lokalnog adaptora	400009451902	
A-4	Glavno ime	SYD2101A	
A-5	TCP/IP port ili ime servisa	X'07F6C4C2' (default)	
A-6	Ime relacijske baze podataka	NEW_YORK3	

Za više informacija pogledajte dio “DRDA razmatranja” iz *DB2 Poslužitelj za VSE & VM SQL uputa* (SC09-2989).

Poglavlje 7. Priprema DB2 Universal Database za OS/390 i z/OS za veze iz DB2 Connecta

Ovo poglavlje sadrži upute za postavljanje povezivanja TCP/IP mreže između DB2 Connect i DB2 Universal Database za z/OS i OS/390.

Ako očekujete da će DB2 za OS/390 ili z/OS sudjelovati u višestrukim transakcijama ažuriranja (dvofazni commit) pogledajte poglavlje koje raspravlja o omogućavanju višestraničnog ažuriranja koristeći kontrolni centar u odnosnim vezama.

Za pripremu DB2 Universal Database za z/OS i OS/390 za primanje zahtjeva za vezu od DB2 Connect, trebate konfigurirati vaš protokol:

- Konfiguriranje TCP/IP-a za DB2 Universal Database za OS/390 i z/OS
- Konfiguriranje DB2 Universal Database za OS/390 i z/OS

Baze podataka hosta

Termin *baza podataka* se koristi kroz ovaj dokument za opis sistema upravljanja relacijskom bazom podataka (RDBMS). Drugi sistemi s kojima DB2 Connect komunicira mogu koristiti termin baza podataka za opis neznatno drugačijeg koncepta. DB2 Connect termin baze podataka se također može odnositi na:

OS/390 ili z/OS

DB2 Universal Database (UDB) za OS/390 i z/OS Verzija 7 ili DB2 UDB za z/OS Verzija 8. DB2 Universal Database za z/OS i OS/390 podsistem je identificiran s LOCATION NAME. LOCATION NAME se može odrediti prijavljivanjem u TSO i izdavanjem sljedećeg SQL upita upotrebom jednog od sljedećeg alata upita:

```
izaberite trenutnog poslužitelja iz sysibm.sysdummy1
```

LOCATION NAME je također definirano u Podizanju liste skupa podataka (BSDS) kao i DSNL004I poruci (LOCATION=lokacija), koja je napisana kad je pokrenuta Mogućnost distribuiranih podataka (DDF). LOCATION NAME podržava do 8 zamjenskih imena lokacija, dozvoljavajući aplikacijama mogućnost za različita dbalias imena za pristup Verziji 8 z/OS poslužitelja. Koristite z/OS -display ddf naredbu za dobivanje imena lokacije, imena domene, IP adrese i porta DB2 poslužitelja.

VSE DB2 za VSE koji se izvodi na particiji baze podataka koju identificira DBNAME

VM DB2 za VM izvođenje u CMS virtualnom stroju identificiranim sa svojim DBNAME

OS/400

DB2 za i5/OS, integralni dio OS/400 operativnog sistema. Na System i poslužitelju može postojati samo jedna baza podataka, osim ako je sistem konfiguriran za korištenje nezavisnih pomoćnih memorijskih spremišta.

Konfiguriranje TCP/IP za DB2 Universal Database za OS/390 i z/OS

Ovo poglavlje objašnjava kako konfigurirati TCP/IP komunikacije između DB2 Connect radne stanice i DB2 Universal Database (UDB) za OS/390 i z/OS Verzija 7 ili kasnija. Upute pretpostavljaju sljedeće uvjete:

- Vi se povezujete s jednom host bazom podataka preko TCP/IP-a. Višestrukim vezama hosta će biti rukovano na točno isti način, iako *broj porta* i *broj usluge* potrebni u svakom slučaju mogu biti različiti.
 - Ciljna baza podataka se nalazi na DB2 UDB za OS/390 i z/OS Verzija 7 ili kasnija.
 - Svi potrebni softverski preduvjeti su instalirani.
 - DB2 klijenti su bili postavljeni onako kako treba.
1. Prije nego možete koristiti DB2 Connect preko TCP/IP veze, morate skupiti informacije i o poslužitelju host baze podataka i o DB2 Connect poslužitelju. Za svaki host poslužitelj na koji se povezujete preko TCP/IP-a, morate imati sljedeće informacije:
 - Lokacija TCP/IP datoteka usluga i hosta na DB2 Connect radnoj stanici:

Na UNIX i Linux

/etc/

Na Windows XP i Windows Server 2003

Uobičajeno %SystemRoot%\system32\drivers\etc\, gdje %SystemRoot% predstavlja Windows direktorij staze za instaliranje.

Možda ćete htjeti dodati informacije hosta na *poslužitelj imena domene* za izbjegavanje održavanja ove datoteke na višestrukim sistemima.

- Lokacije ekvivalentnih datoteka na ciljnom DB2 Universal Database za z/OS i OS/390 hostu.
- TCP/IP *broj porta* definiran na DB2 Universal Database za z/OS i OS/390.

Bilješka: Pridružene informacije za *ime servisa* nisu razmijenjene između DB2 Connect radne stanice i DB2 Universal Database za z/OS i OS/390.

Registriran je broj porta 446 kao default za komunikaciju iz DB2 Connect radne stanice.

- TCP/IP adrese i imena hostova za host i za DB2 Connect radnu stanicu.
 - LOCATION NAME od DB2 za OS/390 poslužitelj baze podataka.
 - Korisnički ID i lozinka koji će se koristiti pri izdavanju CONNECT zahtjeva bazi podataka na host ili System i poslužitelju.
2. Uputite se na administratora lokalne mreže i vašeg DB2 za OS/390 i z/OS administratora radi pomoći za dohvat ovih informacija. Koristite tablice koje slijede kao radnu tablicu za planiranje *svakog* TCP/IP povezivanja između DB2 Connect i host poslužitelja baze podataka.

Tablica 3. Korisničke informacije

Ref.	Opis	Vrijednost uzorka	Vaša vrijednost
TCP-1	Korisničko ime	A.D.B.Korisnik	
TCP-2	Informacije o kontaktu	(123)-456-7890	
TCP-5	Korisnički ID	ADBUSER	
TCP-6	Tip baze podataka	db2390	
TCP-7	Tip veze (mora biti TCPIP).	TCPIP	TCPIP

Tablica 4. Elementi mreže na hostu

Ref.	Opis	Vrijednost uzorka	Vaša vrijednost
TCP-8	Ime hosta	MVSHOST	
TCP-9	Adrese Host IP-a	9.21.152.100	
TCP-10	Ime servisa	db2inst1c	

Tablica 4. Elementi mreže na hostu (nastavak)

Ref.	Opis	Vrijednost uzorka	Vaša vrijednost
TCP-11	Broj porta	446	446
TCP-12	LOCATION NAME	NEW_YORK3	
TCP-13	Korisnički ID		
TCP-14	Lozinka		

Bilješka:

- a. Da bi se dobila IP adresa hosta TCP-9, unesite u host:
TSO NETSTAT HOME
- b. Da dobijete broj porta TCP-11 tražite DSNL0041 u DB2 prostoru glavne adrese ili sistemskom dnevniku.

Tablica 5. Elementi mreže na DB2 Connect radnoj stanici

Ref.	Opis	Vrijednost uzorka	Vaša vrijednost
TCP-18	Ime hosta	mcook02	
TCP-19	IP adresa	9.21.27.179	
TCP-20	Ime servisa	db2inst1c	
TCP-21	Broj porta	446	446

Tablica 6. Unosi u DB2 direktorij na radnoj stanici DB2 Connect

Ref.	Opis	Vrijednost uzorka	Vaša vrijednost
TCP-30	Ime čvora	MVSIPNOD	
TCP-31	Ime baze podataka	nyc3	
TCP-32	Pseudonim baze podataka	mvsipdb1	
TCP-33	DCS ime baze podataka	nyc3	

3. Popunite kopiju primjera radne tablice za svaki TCP/IP host:
 - a. Upišite vrijednosti koje treba koristiti za ime hosta i IP adresu DB2 Universal Database za z/OS i OS/390 hosta (TCP-8 i TCP-9).
 - b. Upišite vrijednosti koje treba koristiti za ime hosta i IP adresu DB2 Connect radne stanice (TCP-18 i TCP-19).
 - c. Odredite ime usluge ili broj porta koji treba koristiti za vezu (TCP-10 ili TCP-20 ili TCP-11 ili TCP-21).
 - d. Odredite LOCATION NAME za DB2 za OS/390 i z/OS poslužitelj baze podataka na koji se želite povezati.
 - e. Odredite vrijednosti koje će se koristiti za korisnički ID i PASSWORD kod povezivanja s bazom podataka hosta.
4. Na vašem zSeries poslužitelju:
 - a. Provjerite host adresu ili ime hosta.
 - b. Provjerite broj porta ili ime servisa.
 - c. Ažurirajte datoteku servisa s ispravnim brojem porta i imenom servisa ako je to potrebno.
 - d. Ažurirajte datoteke hosta (ili Poslužitelja adresne domene kojeg koristi DB2 Universal Database za z/OS i OS/390 sistem) s imenom hosta i IP adresom DB2 Connect radne stanice ako je potrebno.

- e. Osigurajte da su nove definicije aktivne prije nego pokušate testirati vezu. Kontaktirajte svojeg administratora host mreže ili promijenite kontrolni štab.
- f. Provjerite kod DB2 Universal Database za z/OS i OS/390 administratora da li imate važeći korisnički ID, lozinku i *LOCATION NAME* baze podataka.
- g. PING DB2 Connect poslužitelja korištenjem ispravnog broja porta ako je ta opcija podržana od TCP/IP-a na host sistemu. Na primjer:

```
ping remote_host_name -p port_number
```

Bilješka: DB2 Connect ne podržava PING naredbu koju je izdao klijent verzije 7 preko gatewaya verzije 9 na host.

Podrška za vaš zSeries ili OS/390 poslužitelj je dostupna na <http://www.ibm.com/servers/eserver/support/zseries/>

Konfiguriranje DB2 Universal Database za OS/390 i z/OS

Prije nego možete koristiti DB2 Connect, vaš DB2 Universal Database za z/OS i OS/390 administrator mora konfigurirati DB2 Universal Database za z/OS i OS/390 da bi dozvolio povezivanja s DB2 Connect radnih stanica. Ovaj dio označava *minimum* potrebnih promjena kako bi se dozvolilo DB2 Connect klijentu da se poveže s DB2 Universal Database za z/OS i OS/390 poslužiteljem baze podataka. Za detaljnije primjere, obratite se na DB2 za z/OS instalacijsku dokumentaciju:

- Dokumentacija Verzije 7 je dostupna na <http://www.ibm.com/software/data/db2/zos/v7books.html>
- Dokumentacija Verzije 8 je dostupna na <http://www.ibm.com/software/data/db2/zos/v8books.html>

Preporučena razina održavanja

Za DB2 UDB za OS/390 i z/OS Verzija 7, primijenite popravke za APAR-e PQ50016, PQ50017 i PK05198.

Pogledajte također <http://www.ibm.com/servers/eserver/zseries/zos/servicetst/> za zadnji Konsolidirani test usluge.

Poglavlje 8. Priprema DB2 za VSE i VM za veze iz DB2 Connecta

Za informacije kako postaviti DB2 poslužitelj za VSE & VM kao poslužitelj aplikacija, pogledajte dio “DRDA razmatranja” u *DB2 Poslužitelj za VSE i VM SQL uputama* (SC09-2989) .

Poglavlje 9. Konfiguriranje veza na glavno računalo i poslužitelje srednjeg opsega

Nakon što se DB2 Connect instalira i poslužitelj baze podataka konfigurira za prihvat komunikacija, trebate uspostaviti i podesiti vezu između dva sistema. Povezivanja na udaljene sisteme se rade pomoću Konfiguracijskog pomoćnika (CA) ili procesora reda za naredbe (CLP).

Konfiguriranje veze na host ili System i poslužitelje baze podataka sa CA (Linux i Windows)

Ovaj zadatak opisuje kako se povezati s udaljenom bazom podataka host ili System i poslužitelja baze podataka sa svoje DB2 Connect radne stanice koristeći Konfiguracijskog pomoćnika (CA). CA je DB2 GUI alat koji se može koristiti za konfiguriranje povezivanja baza podataka i drugih postavki baza podataka.

Bilješka: U prethodnim izdanjima DB2 Administracijski alati, kao CA, su bili podržani na svim platformama. Od verzije 9 DB2 Administracijski alati su podržavani samo na Windows x86, Windows x64 (AMD64/EM64T), Linux na x86 i Linux na AMD64/EM64T. Za sve platforme, možete koristiti DB2 procesor reda za naredbe (CLP) za konfiguriranje povezivanja s host ili System i poslužiteljem baze podataka.

Vaša DB2 Connect radna stanica može biti:

IBM klijent poslužitelja podataka

IBM klijent poslužitelja podataka se može neizravno povezati s host ili System i bazama podataka kroz DB2 Connect poslužiteljski proizvod.

DB2 Connect Personal Edition

Možete se povezati izravno s host ili System i bazama podataka koristeći DB2 Connect Personal Edition. Možete se također povezati preko proizvoda DB2 Connect poslužitelja.

Preduvjeti

- Konfiguracijski pomoćnik mora biti instaliran na vašu DB2 Connect radnu stanicu. Konfiguracijski pomoćnik je dostupan kao dio IBM klijent poslužitelja podataka.
- Udaljeni poslužitelj mora biti konfiguriran tako da prihvati ulazne zahtjeve klijenata. Po defaultu, instalacijski program poslužitelja otkriva i konfigurira većinu protokola na poslužitelju za ulazne veze klijenta.

Sljedeći načini se mogu koristiti za konfiguriranje povezivanja na bazu podataka pomoću CA (pogledajte Povezane zadatke na kraju ovog poglavlja):

- Povezivanje na bazu podataka korištenjem profila klijenta
- Ručno povezivanje na bazu podataka pomoću CA

Konfiguriranje veze na host i System i poslužitelje baze podataka sa CLP

Možete ručno konfigurirati TCP/IP vezu između DB2 Connect poslužitelja i host ili System i baze podataka koristeći DB2 procesor komandne linije (CLP).

Preuvjeti

Prije nego što ručno konfigurirate TCP/IP vezu između DB2 Connect i host ili System i poslužitelja baze podataka, osigurajte da:

- TCP/IP je funkcionalan na DB2 Connect poslužitelju i host ili System i sistemu.
- Identificirali ste sljedeće vrijednosti parametara:
 - Glavno ime (*hostname*) ili IP adresa (*ip_address*)
 - Ime usluge povezivanja (*svccname*) ili Broj porta/protokol (*port_number/tcp*)
 - Ime ciljne baze podataka (*target_dbname*)
 - Ime lokalne baze podataka (*local_dcsname*)
 - Ime čvora (*ime_čvora*)

Za ručno konfiguriranje TCP/IP komunikacije između DB2 Connect poslužitelja i host ili System i baze podataka:

1. Konfiguriranje TCP/IP-a na DB2 Connect poslužitelju.
2. Pogledajte poglavlje “CATALOG TCPIP/TCPIP4/TCPIP6 NODE naredba” u *Upute za naredbe*.
3. Pogledajte poglavlje “CATALOG DCS DATABASE naredba” u *Upute za naredbe*.
4. Pogledajte poglavlje “CATALOG DATABASE naredba” u *Upute za naredbe*.
5. Pomoćni programi i aplikacije vezivanja za host ili System i poslužitelj baze podataka.
6. Pogledajte poglavlje “CONNECT (Tip 1) izraz” u *SQL Upute, svezak 2* da bi testirali host ili System i vezu.

Bilješka: Zbog osobina TCP/IP protokola, TCP/IP ne mora odmah biti obaviješten o kvaru partnera na drugom host ili System i. Kao rezultat, aplikacija klijenta koja pristupa udaljenom DB2 poslužitelju koristeći TCP/IP ili odgovarajućeg agenta na poslužitelju, može ponekad izgledati kao da je prekinuta. TCP/IP opcija utičnice SO_KEEPALIVE se koristi za otkrivanje kvara i kada je TCP/IP veza prekinuta.

Dio 5. Uputa

Poglavlje 10. Konfiguriranje pristupa na host i System i baze podataka

Nakon što se DB2 Connect instalira i poslužitelj baze podataka konfigurira za prihvatanje komunikacija, trebate uspostaviti i podesiti vezu između dva sistema. Ovo poglavlje opisuje kako koristiti Konfiguracijski pomoćnik (CA) ili DB2 procesor reda za naredbe (CLP) za pronalaženje, povezivanje i vezanje na bazu podataka poslužitelja.

Konfiguriranje povezivanja baze podataka pretraživanjem mreže pomoću Konfiguracijskog pomoćnika

Možete koristiti Konfiguracijskog pomoćnika (CA) za traženje baza podataka na mreži.

Prije konfiguriranja povezivanja baze podataka pretraživanjem mreže:

- Osigurajte da imate važeći DB2 korisnički ID.
- Ako konfigurirate povezivanje iz sistema koji ima DB2 poslužitelj ili DB2 Connect poslužitelj instaliran, osigurajte da imate ID korisnika sa SYSADM ili SYSCTRL ovlaštenjem za instancu.

Funkcija načina traženja možda neće moći otkriti udaljeni sistem ako:

- DB2 poslužitelj administracije (DAS) ne radi na udaljenom sistemu.
- Vrijeme za pretraživanje istekne. Pretraga mreže će po defaultu trajati 1 sekundu; ovo možda neće biti dovoljno dugo da se otkrije udaljeni sistem. Možete postaviti varijablu registra DB2DISCOVERYTIME i specificirati duži vremenski period.
- Mreža na kojoj se izvodi pretraživanje je konfigurirana tako da pretraživanje ne može dosegnuti željeni udaljeni sistem.

Sljedeće se primjenjuje na slučajeve kad želite eksplicitno konfigurirati IPv6 adresu na mreži koja podržava IPv6:

- Sistem mora biti ispisan pod **Poznati sistemi**.
- Samo Napredni pogled Konfiguracijskog pomoćnika podržava eksplicitno konfiguriranje IPv6 veze.

Za konfiguriranje povezivanja baze podataka pretraživanjem mreže:

1. Prijavite se na sistem s važećim DB2 korisničkim ID-om.
2. Pokrenite CA. CA se može pokrenuti iz Start izbornika na Windowsima ili naredbom db2ca na Windows i UNIX sistemima.
3. Na CA izornoj traci, ispod **Izabrano**, izaberite **Dodaj bazu podataka koristeći čarobnjaka**. Otvara se čarobnjak **Dodavanje baze podataka**.
4. Izaberite radio gumb **Pretraži mrežu** i kliknite **Sljedeće**.
5. Dva puta kliknite na folder pokraj **Poznati sistemi** da ispišete sve sisteme poznate vašem klijentu ili dva puta kliknite na folder pokraj **Drugi sistemi** da ispišete sve sisteme na mreži. Ako nema ispisanih sistema možete kliknuti **Dodaj sistem** i navesti jedan. Nakon što dodate sistem on će se pojaviti u popisu **Poznati sistemi**.
6. Proširite unose za sistem koji želite dok se ne pojavi baza podataka koju želite dodati. Izaberite bazu podataka. Kliknite **Sljedeće**.
7. Upišite zamjensko ime lokalne baze podataka u polje **Zamjenska baza podataka** i neobvezno upišite komentar koji opisuje ovu bazu podataka u polje **Komentar**.

8. Ako planirate koristiti ODBC, registrirajte bazu podataka kao ODBC izvor podataka. ODBC mora biti instaliran za izvođenje te operacije.
9. Kliknite **Završetak**. Sada možete koristiti bazu podataka koju ste dodali. Kliknite na **Zatvori** da izađete iz CA.

Konfiguriranje povezivanja baze podataka ručno pomoću Konfiguracijskog pomoćnika

Ako imate informacije za bazu podataka s kojom se želite povezati i poslužitelj na kojem se ona nalazi, možete ručno unijeti sve konfiguracijske informacije. Ova metoda je analogna metodi unošenja naredbi korištenjem procesora reda za naredbe, međutim, parametri su predstavljeni grafički.

Prije ručnog konfiguriranja povezivanja na bazu podataka pomoću Konfiguracijskog pomoćnika (CA):

- Osigurajte da imate važeći DB2 korisnički ID za bazu podataka na koju se želite povezati.
- Ako konfigurirate povezivanje iz sistema koji ima DB2 poslužitelj ili DB2 Connect poslužitelj instaliran, osigurajte da imate ID korisnika sa SYSADM ili SYSCTRL ovlaštenjem za instancu upravitelja baze podataka.

Za ručno konfiguriranje povezivanja na bazu podataka pomoću CA:

1. Prijavite se na sistem s važećim DB2 korisničkim ID-om.
2. Pokrenite CA. CA se može pokrenuti iz Start izbornika na Windowsima ili pomoću db2ca naredbe.
3. Na CA izornoj traci, ispod **Izabrano**, izaberite **Dodaj bazu podataka koristeći čarobnjaka**.
4. Izaberite radio gumb **Ručno konfiguriranje veze na bazu podataka** i kliknite **Sljedeće**.
5. Ako koristite Lightweight Directory Access Protocol (LDAP), izaberite radio gumb koji odgovara lokaciji na kojoj želite da se DB2 direktoriji održavaju. Kliknite **Sljedeće**.
6. Izaberite radio gumb koji odgovara protokolu koji želite koristiti na popisu **Protokoli**. (Napomena: Iako se APPC, APPN ili NetBIOS mogu još pojaviti kao opcije, oni više nisu podržani.) Ako je DB2 Connect instaliran na vašem sistemu i vi izaberete TCP/IP, imate opciju da izaberete da se **baza podataka fizički nalazi na hostu ili OS/400 sistemu**. Ako izaberete ovu kontrolnu kućicu, imate opciju izbora tipa veze koju želite napraviti za host ili OS/400 bazu podataka:
 - Da bi napravili vezu preko DB2 Connect gatewaya izaberite radio gumb **Veza na poslužitelj preko gatewaya**.
 - Da napravite direktnu vezu, izaberite radio gumb **Veza direktno na poslužitelj**.Kliknite **Sljedeće**.
7. Upišite potrebne parametre komunikacijskog protokola i kliknite **Sljedeće**.
8. Upišite pseudonim baze podataka udaljene baze podataka koju želite dodati u polje **Ime baze podataka** i lokalni pseudonim baze podataka u polje **Ime baze podataka**. Ako dodajete host ili OS/400 bazu podataka, upišite ime lokacije za OS/390 ili z/OS bazu podataka, RDB ime za OS/400 bazu podataka ili DBNAME za VSE ili VM bazu podataka u polje **Ime baze podataka**. Opcijski, možete dodati komentar koji opisuje tu bazu podataka u **Komentar**.
Kliknite **Sljedeće**.
9. Ako planirate koristiti ODBC, registrirajte bazu podataka kao ODBC izvor podataka. Osigurajte da je ODBC instaliran prije izvođenja ove operacije. Kliknite **Sljedeće**.
10. U prozoru **Specificiranje opcija čvora** izaberite operativni sistem i upišite ime udaljene instance za sistem baze podataka s kojim se želite povezati.

11. U prozoru **Specificiranje opcija sistema** provjerite ispravnost imena sistema, imena hosta i operativnog sistema. Informacije na tom panelu se koriste za konfiguriranje čvora administracije. Opcijski možete unijeti komentar. Kliknite **Sljedeće**.
12. U prozoru **Specificiranje sigurnosnih opcija** specificirajte sigurnosnu opciju koja će se koristiti za provjeru autentičnosti.
13. Kliknite **Završetak**. Sada možete koristiti ovu bazu podataka. Izaberite **Izlaz** na izborniku da zatvorite CA.

Testiranje povezivanja baze podataka koristeći Konfiguracijskog pomoćnika

Nakon konfiguracije, vaše povezivanje baze podataka bi se trebalo testirati.

Da bi testirali vezu baze podataka:

1. Pokrenite **Konfiguracijskog pomoćnika**.
2. Osvjetlite bazu podataka u detaljnom pogledu i izaberite **Testiranje veze** na izborniku **Izabrano**. Otvara se prozor Test veze.
3. Izaberite jedan ili više tipova veze koje želite testirati (**CLI** je default). Možete testirati nekoliko tipova istovremeno. Unesite važeći korisnički ID i lozinku za udaljenu bazu podataka i kliknite na **Testiraj vezu**. Ako je veza uspješna, pojavljuje se poruka potvrde na stranici Rezultati. Ako test veze ne uspije, dobit ćete poruku pomoći. Da bi promijenili bilo koje postavke koje ste možda naveli neispravno, izaberite bazu podataka u pogledu na detalje i izaberite **Promjena baze podataka** iz izborničke stavke **Izabrano**.

Kod postavljanja poslužitelja za rad s razvojnim okolinama (poput alat razvijачa poslužitelja podataka), možda ćete naići na poruku greške SQL30081N kod početnog DB2 povezivanja. Mogući glavni uzrok je da je vatreni zid na poslužitelju udaljene baze podataka spriječio mogućnost uspostavljanja povezivanja. U tom slučaju, provjerite je li vatreni zid ispravno konfiguriran za prihvaćanje zahtjeva za povezivanje od klijenta.

Uklanjanje DCS-a (host baze podataka)

Koristite DCS stranicu notebooka Naprednog konfiguracijskog pomoćnika za uklanjanje unosa DCS-a (host baze podataka).

1. Ako niste u Naprednom pogledu, iz izbornika **Pogled**, izaberite **Napredni pogled**.
2. Izaberite DCS unos koji želite ukloniti.
3. Iz izbornika **Izabrano**, kliknite na **Ukloni DCS**. Otvorit će se potvrdni prozor gdje možete provjeriti vaš izbor.

Poglavlje 11. Podržani jezici DB2 sučelja

DB2 podrška jezika za DB2 sučelja može se kategorizirati u jezike poslužiteljske grupe i jezike klijentske grupe. Jezici poslužiteljske grupe će prevesti većinu poruka, pomoć i DB2 elemente grafičkog sučelja. Jezici klijentske grupe će prevesti IBM Poslužitelj podataka Runtime klijenta komponentu, koja će uključivati većinu poruka i određenu dokumentaciju pomoći.

Jezici poslužiteljske grupe uključuju: Brazilski portugalski, češki, danski, finski, francuski, njemački, talijanski, japanski, korejski, norveški, poljski, ruski, pojednostavljeni kineski, španjolski, švedski i tradicionalni kineski.

Jezici klijentske grupe uključuju: arapski, bugarski, hrvatski, nizozemski, grčki, hebrejski, mađarski, portugalski, rumunjski, slovački, slovenski i turski.

Ne miješajte jezike podržane od DB2 proizvoda s jezicima podržanim od DB2 sučelja. Jezici podržani od DB2 proizvoda znače da na tim jezicima mogu postojati podaci. Ovi jezici su superskup jezika podržanih od DB2 sučelja.

Prikazivanje DB2 čarobnjaka postava u vašem nacionalnom jeziku (Linux i UNIX)

Naredba `db2setup` postavlja upit operativnom sistemu za određivanje postojećih postavki jezika. Ako je postavka jezika vašeg operativnog sistema podržana od `db2setup`, tada će se taj jezik koristiti kod prikaza DB2 čarobnjaka postava.

Ako vaš sistem koristi istu kodnu stranicu, ali različita imena lokalizacije od onih podržanih od DB2 sučelja, možete vidjeti prevedeni `db2setup` postavljanjem vaše `LANG` varijable okruženja na prikladnu vrijednost unošenjem sljedeće naredbe:

bourne (sh), korn (ksh) i bash ljuske:

```
LANG=<locale>  
export LANG
```

C ljuska:

```
setenv LANG <locale>
```

gdje je *locale* lokalizacija podržana od DB2 sučelja.

Identifikatori jezika za izvođenje čarobnjaka DB2 Postav na drugom jeziku

Ako želite izvoditi čarobnjak DB2 Postava u jeziku različitom od default jezika na vašem računalu, možete pokrenuti ručno čarobnjaka DB2 Postava, specificiranjem identifikatora jezika. Jezik mora biti dostupan na platformi gdje izvodite instalaciju.

Na Windows operativnim sistemima, možete izvesti `setup.exe` s parametrom `-i` za specificiranje dvoslovne oznake jezika za jezik instalacije koji želite koristiti.

Na Linux i UNIX operativnim sistemima, preporučuje se da podesite `LANG` varijablu okoline za prikaz čarobnjaka DB2 postava na vašem nacionalnom jeziku.

Tablica 7. Identifikatori jezika

Jezik	Identifikator jezika
arapski (dostupan samo na Windows platformama)	ar
Brazilski portugalski	br
bugarski	bg
pojednostavljeni kineski	cn
tradicionalni kineski	tw
hrvatski	hr
češki	cz
danski	dk
nizozemski	nl
engleski	en
finski	fi
francuski	fr
njemački	de
grčki	el
mađarski	hu
talijanski	it
japanski	jp
korejski	kr
norveški	no
poljski	pl
portugalski	pt
rumunjski	ro
ruski	ru
slovački	sk
slovenski	sl
španjolski	es
švedski	se
turski	tr

Promjena jezika sučelja DB2 proizvoda (Windows)

Jezik sučelja za DB2 je jezik koji se pojavljuje u porukama, pomoći i grafičkim sučeljima alata. Kod instaliranja DB2, imate opciju instaliranja podrške za jedan ili više jezika. Ako neko vrijeme nakon instalacije želite promijeniti jezik sučelja za DB2 na jedan od drugih jezika sučelja, koristite korake ocrtane u ovom zadatku.

Ne brkajte jezike podržane od DB2 proizvoda s jezicima podržanim od DB2 sučelja. Jezici podržani od DB2 proizvoda smatraju se jezicima u kojima mogu egzistirati podaci. Ovi jezici su superskup jezika podržanih od DB2 sučelja.

DB2 jezik sučelja koji želite koristiti mora biti instaliran na vašem sistemu. Proizvod DB2 jezika sučelja je izabrana i instalirana kada instalirate DB2 proizvod korištenjem čarobnjaka

DB2Postava. Ako promijenite jezik sučelja DB2 proizvoda u podržani jezik sučelja koji nije instaliran, DB2 jezik sučelja će se vratiti prvo na default jezik operativnog sistema, a ako on nije podržan, postaviti će se na Engleski.

Promjena jezika sučelja DB2 proizvoda na Windows-ima zahtijeva da promijenite default jezične postavke vašeg Windows operativnog sistema.

Kako bi promijenili jezik sučelja DB2 proizvoda na Windows operativnom sistemu:

1. Korištenjem Kontrolnog panela izaberite **Regionalne i jezične opcije**.
2. Na kartici **Regionalne opcije** pod **Standardi i formati**, izaberite prikladni jezik. Na Windows Vista, koristite se karticom **Formati** za prvi korak.
3. Na kartici **Regionalne opcije** pod **Lokacija**, izaberite lokaciju koja odgovara prikladnom jeziku.
4. Na kartici **Napredno** pod **Jezik za na-Unicode programe** izaberite prikladni jezik. Na Windows Vista, na kartici **Administrativno**, pod **Jezik za ne-unicode programe**, kliknite na **Promijeni lokalizaciju sistema** i izaberite prikladni jezik. Bit ćete upitani da ponovo pokrenete sistem, kliknite na **Opoziv**.
5. Na kartici **Napredno** pod **Default postavke korisničkog računa**, izaberite okvir **Primijeni sve postavke na trenutni korisnički račun i na default korisnički profil**. Na Windows Vista, na kartici **Administrativno** pod **rezervirani računi**, kliknite **Kopiraj na rezervirane račune** i označite račune na koje želite kopirati postavke jezika.
6. Bit ćete upitani da ponovo pokrenete sistem prije nego te promjene imaju učinka.

Uputite se na pomoć za vaš operativni sistem za dodatne informacije o mijenjanju default jezika sistema.

Promjena DB2 jezika sučelja (Linux i UNIX)

Jezik sučelja za DB2 proizvod je jezik koji se pojavljuje u porukama, pomoći i grafičkim sučeljima alata. Kod instaliranja DB2 proizvoda, imate opciju instaliranja podrške za jedan ili više jezika. Ako neko vrijeme nakon instalacije želite promijeniti jezik sučelja na jedan od drugih jezika sučelja, koristite korake ocrtane u ovom zadatku.

Ne miješajte jezike podržane od DB2 proizvoda s jezicima podržanim od DB2 sučelja. Jezici podržani od DB2 proizvoda, to jest, jezici u kojima mogu postojati *podaci*, su superskup jezika podržanih od DB2 sučelja.

Podrška za DB2 jezik sučelja koji želite koristiti mora biti instaliran na vašem sistemu. DB2 podrška jezika sučelja je izabrana i instalirana kada instalirate DB2 korištenjem čarobnjaka DB2 Postava. Ako promijenite jezik sučelja DB2 proizvoda u podržani jezik sučelja koji nije instaliran, DB2 jezik sučelja će se vratiti na default jezik operativnog sistema. Ako jezik operativnog sistema nije podržan, Engleski se koristi kao jezik DB2 sučelja.

DB2 podrška jezika sučelja je izabrana i instalirana kada instalirate DB2 proizvod korištenjem čarobnjaka DB2 Postava ili korištenjem Paketa nacionalnog jezika.

Za provjeru koje lokalizacije su dostupne na vašem sistemu, izvedite naredbu `$ locale -a`.

Za promjenu DB2 jezika sučelja, postavite LANG varijablu okruženja na željenu lokalizaciju.

Za bourne (sh), korn (ksh) i bash ljsuske:

```
LANG=<locale>
export LANG
```

Za C ljsku:

```
setenv LANG <locale>
```

Na primjer, za međudjelovanje s DB2 proizvodom na francuskom, morate imati instaliranu podršku za francuski jezik i morate postaviti LANG varijablu okruženja na francusku lokalizaciju, na primjer fr_FR.

Konverzija znakovnih podataka

Kada se znakovni podaci prenose između strojeva, oni moraju biti pretvoreni u oblik koji stroj primalac može koristiti.

Na primjer, kada se podaci prenose između DB2 Connect poslužitelja i host ili System i poslužitelja baze podataka, uobičajeno se pretvara iz kodne stranice poslužitelja u CCSID hosta i obratno. Ako dva stroja koriste različite kodne stranice ili CCSID-ove, kodne točke se mapiraju iz jedne kodne stranice ili CCSID-a u drugu. Ta konverzija se uvijek izvodi kod primatelja.

Znakovni podaci poslani *prema* bazi podataka se sastoje od SQL izraza i ulaznih podataka. Znakovni podaci poslani *iz* baze podataka se sastoje od izlaznih podataka. Izlazni podaci koji se interpretiraju kao bit podaci se ne pretvaraju. Na primjer, podaci iz stupca deklariranog s FOR BIT DATA klauzulom. Inače, svi ulazni i izlazni znakovni podaci se konvertiraju ako dva stroja imaju različite kodne stranice ili CCSID-ove.

Na primjer, ako se DB2 Connect koristi za pristup podacima, događa se sljedeće:

1. DB2 Connect šalje SQL naredbu i ulazne podatke na OS/390 ili z/OS.
2. DB2 Universal Database za z/OS i OS/390 pretvara SQL izraze i podatke u kodnu stranicu poslužitelja hosta i tada obrađuje podatke.
3. DB2 Universal Database za z/OS i OS/390 šalje rezultat natrag DB2 Connect poslužitelju.
4. DB2 Connect konvertira rezultat u kodnu stranicu korisnikove okoline.

Za dvosmjerne jezike, IBM je definirao niz posebnih "BiDi CCSID"-ova koje podržava DB2 Connect.

Ako su dvosmjerni atributi poslužitelja baze podataka različiti od onih klijenta, onda možete koristiti te posebne CCSIDS-ove za upravljanje razlikom.

Pogledajte podržane kodove teritorija i poglavlje o kodnim stranicama za podržane konverzije između kodnih stranica na DB2 Connect i CCSID-ovima na hostu ili System i poslužitelju.

Poglavlje 12. Razvoj aplikacija baze podataka

Povezivanje i izvođenje vaših aplikacija u okolini koja koristi DB2 Connect ima specifična razmatranja koja su ovdje opisana.

Vezivanje pomoćnih programa baza podataka na DB2 Connect

Morate vezati pomoćne programe baza podataka (import, export, reorg, Procesor reda za naredbe) i DB2 CLI datoteke vezanja na svaku bazu podataka prije nego se mogu koristiti s tom bazom podataka. U mrežnoj okolini, ako koristite više klijenata koji rade na različitim operativnim sistema ili su različitim DB2 verzija ili servisnih razina, morate vezati pomoćne programe jedanput za svaku kombinaciju operativnog sistema i DB2 verzije.

Vezanje pomoćnih programa kreira *paket*, koji je objekt koji uključuje sve informacije koje su potrebne za obradu određenih SQL naredbi iz jedne izvorne datoteke.

Datoteke vezanja su grupirane zajedno u različitim .lst datotekama u bnd direktoriju, pod instalacijskim direktorijem (tipično sqllib za Windows). Svaka datoteka je specifična za poslužitelj.

- Za povezivanje pomoćnih programa i aplikacija s host ili System i poslužiteljem baze podataka, povežite se s host ili System i poslužiteljem i koristite sljedeći primjer kao predložak:

```
connect to dbalias user userid using password  
vežite path/bnd/@ddcsmvs.lst blokirajući sve sqlerror poruke  
nastavka mvs.msg dodijelite javno  
povezivanje ponovno postavite
```

gdje *staza* odgovara registracijskoj vrijednosti *DB2PATH*.

- Za povezivanje pomoćnih programa baze podataka na DB2 bazu podataka, koristite jednu od sljedećih metoda, ovisno o operativnom sistemu radne stanice:
 - Konfiguracijski pomoćnik (CA):
 1. Pokrenite CA.
 2. Izaberite bazu podataka koju želite vezati s pomoćnim programima.
 3. Desno kliknite i izaberite **Veži**.
 4. Izaberite pomoćni program ili datoteke za vezanje.
 5. Dodajte bilo koju željenu opciju vezanja.
 6. Unesite korisnički ID i lozinku za vezanje na bazu podataka. Korisnički ID mora imati ovlaštenje za vezanje novih paketa s bazom podataka. Kliknite **Veži**.
 - Procesor reda za naredbe:
 1. Promijenite na bnd direktorij, koji je x:\sqlib\bnd, gdje x: predstavlja pogon gdje ste instalirali DB2.
 2. Za povezivanje na bazu podataka, unesite sljedeće naredbe u Naredbeni centar ili u Procesor reda za naredbe:

```
connect to database_alias
```

gdje *database_alias* predstavlja zamjensko ime baze podataka na koju se želite povezati.
 3. Unesite sljedeće naredbe u Naredbeni centar ili u Procesor reda za naredbe:

```
"bind @db2ubind.lst messages bind.msg grant public"  
"bind @db2cli.lst messages clibind.msg grant public"
```

U ovom primjeru `bind.msg` i `clibind.msg` su izlazne datoteke poruka i povlastice `EXECUTE` i `BINDADD` se dodjeljuju *javnom*.

4. Ponovno postavite povezivanje na bazu podataka unošenjem sljedeće naredbe:
povezivanje ponovno postavite

Bilješka:

1. Datoteka `db2ubind.lst` sadrži popis datoteka vezivanja (`.bnd`) potrebnih za kreiranje paketa za pomoćne programe baza podataka. Datoteka `db2cli.lst` sadrži popis datoteka vezivanja (`.bnd`) potrebnih za kreiranje paketa za DB2 CLI i DB2 ODBC pogonitelj.
2. Vezivanje može trajati par minuta.
3. Ako imate ovlaštenje `BINDADD`, kad prvi put koristite DB2 CLI ili ODBC pogonitelj, DB2 CLI paketi će se automatski vezati. Ako aplikacije koje koristite trebaju vezivanje na bazu podataka, možete koristiti funkciju vezivanja Konfiguracijskog pomoćnika ili procesor reda za naredbe da izvedete akciju vezivanja.

Izvođenje vaših vlastitih aplikacija

Možete izgraditi i izvesti DB2 aplikacije s instaliranim IBM klijent poslužitelja podataka.

Raznoliki tipovi aplikacija mogu pristupati DB2 bazama podataka:

- Aplikacije razvijene koristeći IBM klijent poslužitelja podataka koji uključuje umetnuti SQL, API-eve, spremljene procedure, korisnički definirane funkcije ili pozive prema DB2 CLI
- ODBC aplikacije
- Java aplikacije koristeći JDBC ili SQLJ sučelja
- PHP aplikacije Ruby/Ruby on Rails aplikacije
- Ruby ili Ruby on Rails aplikacije
- Perl aplikacije

Na Windows operativnim sistemima, sljedeće može također pristupati DB2 bazama podataka:

- Objekti podataka ActiveX (ADO) primijenjeni u Microsoft Visual Basic-u i Microsoft Visual-u C++
- Object Linking and Embedding (OLE) rutine automatizacije (UDF-ovi i pohranjene procedure)
- Object Linking and Embedding Database (OLE DB) tablične funkcije

Za izvođenje aplikacije:

1. Osigurajte da je poslužitelj konfiguriran i da se izvodi.
2. Na DB2 poslužitelju osigurajte da je upravitelj baze podataka pokrenut na poslužitelju baze podataka na koji se aplikacijski program povezuje. Ako nije, morate izdati **db2start** naredbu na poslužitelju prije pokretanja aplikacije.
3. Osigurajte da ste povezani na bazu podataka koju koristi aplikacija.
4. (Neobvezno) Povežite potrebne datoteke za podršku pogonitelj baze podataka koji se koristi.
5. Izvedite aplikacijski program.

Poglavlje 13. Deinstaliranje DB2 Connecta

U nekom budućem trenutku ćete možda trebati ukloniti vaše DB2 Connect proizvode sa sistema. Zahtjevi za uklanjanje ili deinstaliranje DB2 Connect proizvoda su ovdje opisani, bazirano na operativnom sistemu koji koristite.

Deinstalacija vašeg DB2 proizvoda (Windows)

Ovaj zadatak pruža korake za kompletno uklanjanje vašeg DB2 proizvoda s vašeg Windows operativnog sistema. Trebate izvoditi ovaj zadatak samo ako više ne trebate vaše DB2 instance i baze podataka.

Ako deinstalirate DB2 default kopiju i imate druge DB2 kopije na vašem sistemu, trebate koristiti naredbu `db2swtchza` izbor nove default kopije prije nego nastavite s deinstalacijom. Također, ako se vaš poslužitelj administracije baze podataka (DAS) izvodi pod kopijom koja se uklanja, trebate premjestiti vaš DAS na kopiju koja se ne uklanja. Inače ćete morati ponovno kreirati DAS korištenjem naredbe `db2admin create` nakon deinstalacije i možda ćete trebati rekonfigurirati DAS za red nekih funkcionalnosti.

Za uklanjanje DB2 proizvoda iz Windowsa:

1. (Opcijski) Ispustite sve baze podataka korištenjem Kontrolnog centra ili naredbe `drop database`. Budite sigurni da više ne trebate ove baze podataka. Ako ispuštite vaše baze podataka, svi vaši podaci će nestati.
2. Zaustavite sve DB2 procese i usluge. To se može učiniti kroz panel Windows Usluga ili izdavanjem naredbe `db2stop`. Ako se DB2 usluge i procesi ne zaustave prije pokušaja uklanjanja vašeg DB2 proizvoda, primit ćete upozorenje koje sadrži listu procesa i usluga koje zadržavaju DB2 DLL-ova u memoriji.
3. Imate dvije opcije za uklanjanje vašeg DB2 proizvoda:

Dodaj/Ukloni programe

Dostupan kroz Windows Control Panel, koristite prozor Dodaj/Ukloni program za uklanjanje vašeg DB2 proizvoda. Obratite se na pomoć operativnog sistema za više informacija o uklanjanju softverskih proizvoda s vašeg Windows operativnog sistema.

db2unins naredba

Možete izvoditi `db2unins` naredbu za uklanjanje vašeg DB2 proizvoda. Korištenjem ove naredbe, možete deinstalirati višestruke DB2 proizvode u isto vrijeme korištenjem `/p` parametra. Možete također tiho deinstalirati DB2 proizvode korištenjem `/u` parametra koji će ukloniti DB2 proizvode specificirane u datoteci odgovora. Za više informacija, pogledajte poglavlje o naredbi `db2unins`.

Nažalost, vaš DB2 proizvod ne može uvijek biti uklonjen korištenjem Control Panel - Dodaj/Ukloni programe ili korištenjem naredbe `db2unins /p` ili naredbe `db2unins /u`. Sljedeća opcija deinstalacije treba se pokušati SAMO ako gornja metoda ne uspije.

Za prisilno uklanjanje svih DB2 kopija s vašeg Windows sistema, izvedite naredbu `db2unins /f`. Ova naredba će izvoditi deinstalaciju čiste snage SVIH DB2 kopija na sistemu. Sve osim korisničkih podataka, kao DB2 baze podataka, će biti izbrisano.

Deinstaliranje vašeg DB2 proizvoda (Linux i UNIX)

Ovaj zadatak pruža korake za uklanjanje vašeg DB2 proizvoda s vašeg Linux ili UNIX operativnog sistema.

Ovaj zadatak nije potreban za instaliranje nove verzije DB2 proizvoda. Svaka verzija DB2 proizvoda na Linux ili UNIX ima različitu instalacijsku stazu i može istodobno postojati na istom računalu.

Bilješka: Ovaj zadatak se primjenjuje na DB2 proizvode koji su instalirani bez administracijskih ovlasti. Posebna tema objašnjava kako deinstalirati DB2 proizvode koji su instalirani bez administracijskih ovlasti.

Za uklanjanje DB2 proizvoda:

1. Opcijski: Ispustite sve baze podataka. Možete ispustiti baze podataka korištenjem Kontrolnog centra ili naredbe `drop database`. Datoteke baze podataka ostaju netaknute na vašim sistemima datoteka kada ispustite instancu prije prethodnog ispuštanja baza podataka.
2. Zaustavite DB2 Administracijskog poslužitelja. Pogledajte *Brzi počeci za DB2 poslužitelje* priručnik.
3. Uklonite DB2 Administracijskog poslužitelja ili izvedite `dasupdt` naredbu za ažuriranje DB2 Administracijskog poslužitelja na drugu instalacijsku stazu. Za uklanjanje DB2 poslužitelja administracije, pogledajte *Brzi počeci za DB2 poslužitelje* priručnik.
4. Zaustavi sve DB2 instance. Pogledajte *Brzi počeci za DB2 poslužitelje* priručnik.
5. Uklonite DB2 instance, ili izvedite `db2iupdt` naredbu za ažuriranje instance na drugu instalacijsku stazu. Za uklanjanje DB2 instanci pogledajte *Brzi počeci za DB2 poslužitelje* priručnik.
6. Ukloni DB2 proizvode. Pogledajte *Brzi počeci za DB2 poslužitelje* priručnik.

Dio 6. Dodaci i Dopunske Činjenice

Dodatak A. Pregled DB2 tehničkih informacija

DB2 tehničke informacije su dostupne kroz sljedeće alate i metode:

- DB2 Informacijski centar
 - Poglavlja (Zadatak, koncept i referentna poglavlja)
 - Pomoć za DB2 alate
 - Primjeri programa
 - Priručnici
- DB2 knjige
 - PDF datoteke (za spuštanje)
 - PDF datoteke (iz DB2 PDF DVD)
 - tiskane knjige
- Pomoć reda za naredbe
 - Pomoć za naredbu
 - Pomoć za poruke

Bilješka: Poglavlja DB2 Informacijskog centra se ažuriraju češće nego PDF-ovi ili tiskane knjige. Da bi dobili najsvježije informacije instalirajte ažuriranja dokumentacije čim postanu dostupna ili koristite DB2 Informacijski centar na ibm.com.

Možete pristupiti dodatnim DB2 tehničkim informacijama kao što su tehničke bilješke, bijele knjige i IBM Redbooks publikacije online na ibm.com. Pristupite stranici DB2 knjižnica softvera upravljanja informacijama na <http://www.ibm.com/software/data/sw-library/>.

Povratne informacije za dokumentaciju

Cijenimo vaše povratne informacije za DB2 dokumentaciju. Ako imate prijedloge kako poboljšati DB2 dokumentaciju, pošaljite e-mail na db2docs@ca.ibm.com. Tim za DB2 dokumentaciju čita sve vaše povratne informacije, ali vam ne može izravno odgovoriti. Navedite specifične primjere gdje god je to moguće, tako da možemo bolje razumjeti vaše brige. Ako šaljete povratnu informaciju na datoteku specifičnog poglavlja ili pomoći, uključite naslov poglavlja i URL.

Ne koristite ovu e-mail adresu za kontaktiranje DB2 korisničke podrške. Ako imate DB2 tehnička pitanja koja dokumentacija ne rješava, za pomoć kontaktirajte vaš lokalni IBM servisni centar.

DB2 tehnička knjižnica kao trajna kopija ili u PDF formatu

Sljedeće tablice opisuju DB2 knjižnicu koja je dostupna u IBM Publikacijskom centru na www.ibm.com/shop/publications/order. Engleski DB2 Verzija 9.5 priručnici u PDF formatu i prevedene verzije se mogu spustiti iz www.ibm.com/support/docview.wss?rs=71&uid=swg2700947.

Iako tablice identificiraju knjige koje su dostupne u tiskanom obliku, knjige možda nisu dostupne u vašoj zemlji ili regiji.

Tablica 8. DB2 tehničke informacije

Ime	Broj obrasca	Dostupno tiskano
<i>Upute za administrativni API</i>	SC23-5842-00	Da
<i>Administrativne rutine i pogledi</i>	SC23-5843-00	Ne
<i>Vodič i upute za sučelje razine poziva, svezak 1</i>	SC23-5844-00	Da
<i>Vodič i upute za Sučelje razine poziva, volumen 2</i>	SC23-5845-00	Da
<i>Upute za naredbe</i>	SC23-5846-00	Da
<i>Vodič i upute za pomoćne programe premještanja podataka</i>	SC23-5847-00	Da
<i>Vodič i upute za obnavljanje podataka i visoku dostupnost</i>	SC23-5848-00	Da
<i>Vodič za poslužitelje podataka, baze podataka i objekte baze podataka</i>	SC23-5849-00	Da
<i>Vodič za sigurnost baze podataka</i>	SC23-5850-00	Da
<i>Razvoj ADO.NET i OLE DB aplikacija</i>	SC23-5851-00	Da
<i>Razvoj Umetnutih SQL aplikacija</i>	SC23-5852-00	Da
<i>Razvoj Java aplikacija</i>	SC23-5853-00	Da
<i>Razvoj Perl i PHP aplikacija</i>	SC23-5854-00	Ne
<i>Razvoj korisnički-definiranih podprograma (SQL i vanjski)</i>	SC23-5855-00	Da
<i>Kako započeti s Razvojem aplikacija baze podataka</i>	GC23-5856-00	Da
<i>Kako započeti s DB2 instalacijom i administracijom na Linuxu i Windowsu</i>	GC23-5857-00	Da
<i>Vodič za internacionalizaciju</i>	SC23-5858-00	Da
<i>Upute za poruke, svezak 1</i>	GI11-7855-00	Ne
<i>Upute za poruke, svezak 2</i>	GI11-7856-00	Ne
<i>Vodič za migraciju</i>	GC23-5859-00	Da
<i>Administracija Proširitelja pretraživanja mreže i Vodič za korisnike</i>	SC23-8509-00	Da
Bilješka: Sadržaj ovog dokumenta nije uključen u DB2 Informacijski centar		
<i>Vodič za particioniranje i klastering</i>	SC23-5860-00	Da
<i>Query Patroller administracija i vodič za korisnike</i>	SC23-8507-00	Da
<i>Brzi počeci za klijente IBM poslužitelja podataka</i>	GA12-6593-00	Ne
<i>Brzi počeci za DB2 poslužitelje</i>	GC23-5864-00	Da

Tablica 8. DB2 tehničke informacije (nastavak)

Ime	Broj obrasca	Dostupno tiskano
<i>Upute i vodič za korisnike za Prostorni proširitelj i Geodetic Data Management Feature</i>	SC23-8508-00	Da
<i>SQL Upute, svezak 1</i>	SC23-5861-00	Da
<i>SQL Upute, svezak 2</i>	SC23-5862-00	Da
<i>Vodič i upute za monitor sistema</i>	SC23-5865-00	Da
<i>Vodič za pretraživanje teksta</i>	SC23-5866-00	Da
<i>Vodič za rješavanje problema</i>	GI11-7857-00	Ne
<i>Podšavanje izvedbe baze podataka</i>	SC23-5867-00	Da
<i>Visual Explain priručnik</i>	SC23-5868-00	Ne
<i>Što je novo</i>	SA12-6597-00	Da
<i>Vodič i upute za Upravitelja radnog opterećenja</i>	SC23-5870-00	Da
<i>pureXML vodič</i>	SC23-5871-00	Da
<i>Upute za XQuery</i>	SC23-5872-00	Ne

Tablica 9. DB2 Connect-specifična tehnička informacija

Ime	Broj obrasca	Dostupno tiskano
<i>Brzi počeci za DB2 Connect Osobno izdanje</i>	GA12-6595-00	Da
<i>Brzi počeci za DB2 Connect poslužitelje</i>	GA12-6596-00	Da
<i>DB2 Connect Vodič za korisnike</i>	SA12-6594-00	Da

Tablica 10. WebSphere Information Integration tehničke informacije

Ime	Broj obrasca	Dostupno tiskano
<i>WebSphere Information integration: Administrativni vodič za federalne sisteme</i>	SC19-1020-01	Da
<i>WebSphere Information Integration: Referenca ASNCLP Programa za replikaciju i objavljivanje događaja</i>	SC19-1018-01	Da
<i>WebSphere Information Integration: Konfiguracijski vodič za federalne izvore podataka</i>	SC19-1034-01	Ne
<i>WebSphere Information Integration: Vodič i referenca o SQL replikaciji</i>	SC19-1030-01	Da

Naručivanje tiskanih DB2 knjiga

Ako zahtijevate tiskane DB2 knjige, možete ih kupiti online u mnogim, ali ne i svim zemljama ili regijama. Možete uvijek naručiti tiskane DB2 knjige od vašeg lokalnog IBM predstavnika. Zapamtite da neke knjige nepostojanih kopija u *DB2 PDF Documentation* DVD nisu dostupne u tiskanom obliku. Na primjer, niti jedan svezak od *DB2 Uputa za poruke* nije dostupan u tiskanom obliku.

Tiskane verzije mnogih DB2 knjiga dostupne u DB2 PDF Documentation DVD mogu se naručiti po nekoj cijeni od IBM-a. Ovisno o tome gdje naručujete, možete naručiti knjige online, u IBM Publikacijskom centru. Ako online naručivanje nije dostupno u vašoj zemlji ili regiji, možete uvijek naručiti tiskane DB2 knjige od vašeg lokalnog IBM predstavnika. Primijetite da sve knjige na DVD-u DB2 PDF dokumentacija nisu dostupne u tiskanom obliku.

Bilješka: Najmodernija i najpotpunija DB2 dokumentacija održava se u DB2 Informacijskom centru na <http://publib.boulder.ibm.com/infocenter/db2luw/v9r5>.

Za naručivanje tiskanih DB2 knjiga:

- Da saznate možete li online naručiti tiskane DB2 knjige u vašoj zemlji ili regiji, provjerite IBM Publikacijski centar na <http://www.ibm.com/shop/publications/order>. Morate izabrati zemlju, područje ili jezik da bi pristupili informacijama o naručivanju publikacija i zatim slijediti upute za vašu lokaciju.
- Za naručivanje tiskanih DB2 knjiga od vašeg lokalnog IBM predstavnika:
 1. Pronađite informacije za kontakt za vašeg lokalnog predstavnika s jedne od sljedećih Web stranica:
 - IBM direktorij kontakata u svijetu na www.ibm.com/planetwide
 - Web stranica IBM Publikacije na <http://www.ibm.com/shop/publications/order>. Trebat ćete izabrati vašu zemlju, regiju ili jezik za pristup odgovarajućim početnim stranicama publikacija za vašu lokaciju. S te stranice slijedite vezu "O ovoj stranici".
 2. Kada nazovete, specificirajte da želite naručiti DB2 publikacije.
 3. Osigurajte svom predstavniku naslove i brojeve obrazaca knjiga koje želite naručiti. Za naslove i brojeve obrazaca, pogledajte "DB2 tehnička knjižnica kao trajna kopija ili u PDF formatu" na stranici 61.

Prikazivanje pomoći SQL stanja iz procesora reda za naredbe

DB2 vraća SQLSTATE vrijednost za uvjete koji bi mogli biti rezultat SQL izraza. SQLSTATE pomoć objašnjava značenje SQL stanja i šifre klase SQL stanja.

Za pozivanje pomoći za SQL stanje, otvorite procesor reda za naredbe i upišite:

```
? sqlstate ili ? class code
```

gdje *sqlstate* predstavlja važeće peteroznamenasto SQL stanje i *class code* predstavlja prve dvije znamenke SQL stanja.

Na primjer, ? 08003 prikazuje pomoć za 08003 SQL stanje, a ? 08 prikazuje pomoć za 08 kod klase.

Pristup različitim verzijama DB2 Informacijskog centra

Za poglavlja DB2 verzije 9.5, URL DB2 Informacijskog centra glasi <http://publib.boulder.ibm.com/infocenter/db2luw/v9r5/>

Za poglavlja DB2 verzije 9, URL DB2 Informacijskog centra glasi <http://publib.boulder.ibm.com/infocenter/db2luw/v9/>

Za poglavlja DB2 verzije 8, otidite na URL Informacijskog centra verzije 8 na: <http://publib.boulder.ibm.com/infocenter/db2luw/v8/>

Prikaz poglavlja u izabranom jeziku u DB2 Informacijskom centru

DB2 Informacijski centar pokušava prikazati poglavlja na jeziku specificiranom u preferencama pretražitelja. Ako poglavlje nije prevedeno na vaš preferirani jezik, DB2 Informacijski centar prikazuje poglavlje na engleskom.

- Za prikaz poglavlja u željenom jeziku u Internet Explorer pretražitelju:
 1. U Internet Exploreru kliknite **Tools** → **Internet Options** → **Languages...** Otvorit će se prozor Language Preferences.
 2. Osigurajte da vaš željeni jezik bude naveden kao prvi unos u popisu jezika.
 - Za dodavanje novog jezika na popis kliknite tipku **Add...**

Bilješka: Dodavanje jezika ne jamči da računalo ima fontove koji su potrebni za prikaz poglavlja u željenom jeziku.

 - Da pomaknete jezik na vrh popisa izaberite jezik i kliknite tipku **Move Up** dok taj jezik ne bude prvi na popisu jezika. - 3. Očistite predmemoriju pretražitelja i zatim osvježite stranicu za prikaz DB2 Informacijskog centra na vašem preferiranom jeziku.
- Za prikaz poglavlja u preferiranom jeziku u Firefox ili Mozilla pretražitelju:
 1. Odaberite tipku u **Languages** dijelu **Tools** → **Options** → **Advanced** dijaloga. Prikazuje se panel Languages u prozoru Preferences.
 2. Osigurajte da vaš željeni jezik bude naveden kao prvi unos u popisu jezika.
 - Za dodavanje novog jezika na popis kliknite tipku **Add...** i izaberite jezik u prozoru Add Languages.
 - Da pomaknete jezik na vrh popisa izaberite jezik i kliknite tipku **Move Up** dok taj jezik ne bude prvi na popisu jezika.
 3. Očistite predmemoriju pretražitelja i zatim osvježite stranicu za prikaz DB2 Informacijskog centra na vašem preferiranom jeziku.

Na nekim kombinacijama pretražitelja i operativnog sistema, možda također trebate promijeniti regionalne postavke vašeg operativnog sistema na lokalizaciju i jezik vašeg izbora.

Ažuriranje DB2 Informacijskog centra instaliranog na vašem računalu ili intranet poslužitelju

Ako ste instalirali DB2 Informacijski centar lokalno, možete učitati i instalirati ažuriranja koja IBM možda učini dostupnima. Za detalje o ažuriranjima dokumentacije koja su dostupna za spuštanje pogledajte srodne veze.

Ažuriranje vašeg lokalno instaliranog DB2 Informacijskog centra zahtijeva da:

1. Zaustavite DB2 Informacijski centar na vašem računalu i ponovno ga pokrenete u samostalnom načinu. Izvođenje Informacijskog centra u samostalnom načinu sprečava da ostali korisnici na vašoj mreži pristupaju Informacijskom centru i omogućuje vam da spustite i primijenite ažuriranja.
2. Koristite Update funkciju da biste vidjeli koja su ažuriranja dostupna. Ako postoje ažuriranja koja biste željeli instalirati, možete koristiti Update funkciju za njihovo učitavanje i instaliranje

Bilješka: Ako vaša okolina zahtijeva instaliranje ažuriranja DB2 Informacijskog centra na stroj koji nije povezan na Internet, morate kopirati stranicu s ažuriranjima na lokalni sistem datoteka koji koristi stroj povezan na Internet i koji ima instaliran DB2 Informacijski centar. Ako će više korisnika na vašoj mreži instalirati ažuriranja dokumentacije, možete smanjiti vrijeme potrebno za pojedinačna ažuriranja lokalnim kopiranjem stranica s ažuriranjima i kreiranjem proxy-ja za stranicu ažuriranja. Za detalje o zrcalnom kopiranju stranice s ažuriranjima i izvođenju ažuriranja iz lokalnog sistema datoteka, pogledajte srodne veze.

Ako su paketi s ažuriranjima dostupni, upotrijebite funkciju Ažuriranje i spustite pakete. Međutim, funkcija Ažuriranje je dostupna samo u samostalnom načinu.

3. Zaustavite samostalan Informacijski centar i ponovno pokrenite DB2 Informacijski centar na svom računalu.

Bilješka: Na Windows Visti, naredbe koje su dolje ispisane mora izvoditi administrator. Da bi lansirali prompt za naredbe ili grafički alat s punim administratorskim povlasticama, desno kliknite na prečicu i izaberite **Izvedi kao administrator**.

Za ažuriranje DB2 Informacijskog centra instaliranog na vašem računalu ili intranet poslužitelju:

1. Zaustavite DB2 Informacijski centar.
 - U Windowsima kliknite **Start → Control Panel → Administrative Tools → Services**. Zatim desnim klikom na uslugu **DB2 Informacijskog centra** i odaberite **Stop**.
 - Na Linuxu upišite sljedeću naredbu:
`/etc/init.d/db2icdv95 stop`
2. Pokrenite Informacijski centar u samostalnom načinu.
 - Na Windowsima:
 - a. Otvorite prozor za naredbe.
 - b. Otiđite do staze u kojoj je instaliran Informacijski centar. Po defaultu, DB2 Informacijski centar je instaliran u direktorij <Program Files>\IBM\DB2 Information Center\Version 9.5, u kojem <Program Files> prikazuje lokaciju Program Files direktorija.
 - c. Otiđite u instalacijskom direktoriju do doc\bin direktorija.
 - d. Izvedite help_start.bat datoteku:
`help_start.bat`
 - Na Linuxu:
 - a. Otiđite do staze u kojoj je instaliran Informacijski centar. Po defaultu, DB2 Informacijski centar je instaliran u direktorij /opt/ibm/db2ic/V9.5.
 - b. Otiđite u instalacijskom direktoriju do doc/bin direktorija.
 - c. Izvedite help_start skript:
`help_start`

Pokreće se sistemski default Web pretražitelj i prikazuje samostalni Informacijski centar.

3. Kliknite tipku Ažuriranje (🔄). Na desnom panelu Informacijskog centra kliknite Pronađi ažuriranja. Prikazuje se popis ažuriranja za postojeću dokumentaciju.
4. Da bi pokrenuli proces spuštanja, označite stavke koje želite spustiti i kliknite Instaliraj ažuriranja.
5. Nakon što proces spuštanja i instalacije završi kliknite Završetak.
6. Zaustavite samostalni Informacijski centar.
 - U Windows-ima otidite do direktorija `doc\bin` instalacijskog direktorija i pokrenite datoteku `help_end.bat`:
`help_end.bat`

Bilješka: Batch datoteka `help_end` sadrži naredbe potrebne za sigurno završavanje procesa koji su bili pokrenuti s batch datotekom `help_start`. Nemojte koristiti `Ctrl-C` ili neki drugi način da završite `help_start.bat`.
 - U Linuxu otidite do direktorija `doc/bin` instalacijskog direktorija i pokrenite skriptu `help_end`:
`help_end`

Bilješka: Skript `help_end` sadrži naredbe koje su potrebne za sigurno završavanje procesa koji su bili pokrenuti skriptom `help_start`. Nemojte koristiti neki drugi način da završite `help_start` skript.
7. Ponovno pokrenuti DB2 Informacijski centar.
 - U Windowsima kliknite **Start** → **Control Panel** → **Administrative Tools** → **Services**. Zatim desnim klikom kliknite na uslugu **DB2 Informacijskog centra** i odaberite **Start**.
 - Na Linuxu upišite sljedeću naredbu:
`/etc/init.d/db2icdv95 start`

Ažurirani DB2 Informacijski centar prikazuje nova i ažurirana poglavlja.

DB2 priručnici

DB2 priručnici vam pomažu da naučite o različitim aspektima DB2 proizvoda. Poduke sadrže korak-po-korak upute.

Prije nego počnete

Možete gledati XHTML verziju vodiča u Informacijskom centru na <http://publib.boulder.ibm.com/infocenter/db2help/>.

Neke poduke koriste primjere podataka ili koda. Pogledajte vodič za opis preduvjeta za specifične zadatke.

DB2 priručnici

Za gledanje vodiča, kliknite na naslov.

“pureXML” u *pureXML* vodič

Postavite DB2 bazu podataka za pohranu XML podataka i izvođenje osnovnih operacija s lokalnom pohranom XML podataka.

“Visual Explain” u *Visual Explain* priručnik

Analizirajte, optimizirajte i podesite SQL izraze radi boljih performansi pomoću Visual Explaina.

Informacije o rješavanju DB2 problema

Dostupno je više informacija za rješavanje problema i određivanje problema da vam pomognu u korištenju DB2 proizvoda.

DB2 dokumentacija

Informacije rješavanja problema se mogu naći u DB2 Vodiču za rješavanje problema ili dio Podrška i rješavanje problema u DB2 Informacijskom centru. Tamo ćete naći informacije o tome kako izolirati i identificirati probleme koji koriste DB2 dijagnostičke alate i pomoćne programe, rješenja za neke od većine zajedničkih problema i druge savjete o tome kako riješiti probleme s kojima se možete susresti s vašim DB2 proizvodima.

Web stranica DB2 tehničke podrške

Obratite se na Web stranicu DB2 tehničke podrške ako imate problema i želite pomoć u pronalaženju mogućih uzroka i rješenja. Stranica Tehničke podrške ima veze na najnovije DB2 publikacije, TechNotes, Izvještaje analize ovlaštenih programa (APAR-i ili popravci pogrešaka), pakete popravaka i druge resurse. Možete pretraživati tu bazu podataka radi pronalaženja mogućih rješenja za vaše probleme.

Pristupite Web stranicu DB2 tehničke podrške na <http://www.ibm.com/software/data/db2/udb/support.html>

Termini i uvjeti

Dozvole za korištenje tih publikacija je dodijeljeno podložno ovim terminima i uvjetima.

Osobna upotreba: Možete reproducirati te Publikacije za vašu osobnu, nekomercijalnu upotrebu pod uvjetom da su sačuvane sve napomene vlasništva. Ne smijete distribuirati, prikazivati ili raditi izvedene radove tih Publikacija ili bilo kojeg njihovog dijela, bez izričitog odobrenja IBM-a.

Komercijalna upotreba: Možete reproducirati i prikazivati te Publikacije samo unutar vašeg poduzeća pod uvjetom da su sačuvane sve napomene o vlasništvu. Ne smijete raditi izvedene radove iz tih Publikacija ili reproducirati, distribuirati ili prikazivati te Publikacije ili bilo koji njihov dio izvan vašeg poduzeća, bez izričitog odobrenja IBM-a.

Osim kako je izričito dopušteno u ovoj dozvoli, nikakve druge dozvole, licence ili prava se ne dodjeljuju ili izričito ili uključeno, na Publikacije ili bilo koje informacije, podatke, softver ili druga intelektualna vlasništva koja su ovdje sadržana.

IBM zadržava pravo povlačenja ovdje dodijeljenih dozvola bilo kada, po svom diskrecijskom pravu, kada je upotreba Publikacija štetna za interes, ili, kako određuje IBM, gore napisane upute se ne slijede kako treba.

Ne smijete spuštati, eksportirati ili ponovno eksportirati ove informacije osim u potpunoj suglasnosti sa svim primjenjivim zakonima i regulacijama, uključujući sve zakone i regulacije Sjedinjenih Država o eksportiranju.

IBM NE GARANTIRA ZA SADRŽAJ OVIH PUBLIKACIJA. PUBLIKACIJE SU DOBAVLJENE "KAKVE JESU" BEZ GARANCIJE BILO KOJE VRSTE, IZRIČITE ILI UKLJUČENE, UKLJUČUJUĆI, ALI NE OGRANIČENO NA, UKLJUČENE GARANCIJE MOGUĆNOSTI PRODAJE NA TRŽIŠTU, NEPOVREDIVOSTI ILI PRIKLADNOSTI ZA ODREĐENU SVRHU.

Dodatak B. Napomene

Ova informacija je razvijena za proizvode i usluge ponuđene u SAD-u.

IBM možda ne nudi proizvode, usluge ili funkcije o kojima se raspravlja u ovom dokumentu u drugim zemljama. Posavjetujte se s vašim lokalnim IBM predstavnikom za informacije o proizvodima i uslugama koji su trenutno dostupni na vašem području. Bilo koja referenca na IBM proizvod, program ili uslugu nema namjeru tvrditi ili podrazumijevati da se samo IBM proizvod, program ili usluga mogu koristiti. Bilo koji funkcionalno jednakovrijedan proizvod, program ili usluga koji ne narušava neko IBM pravo intelektualnog vlasništva se može koristiti. Međutim, na korisniku je odgovornost da procijeni i verificira operacije bilo kojeg ne-IBM proizvoda, programa ili usluge.

IBM možda ima patente ili molbe za patentiranje koje pokrivaju predmet opisan u ovom dokumentu. Posjedovanje ovog dokumenta vam ne daje nikakve licence na ove patente. Upute o licenci možete u pisanom obliku poslati na:

IBM Director of Licensing
IBM Corporation
North Castle Drive
Armonk, NY 10504-1785
U.S.A.

Za upite o licencama koji se odnose na dvobajtnu (DBCS) informaciju, kontaktirajte IBM Odjel intelektualnog vlasništva u vašoj zemlji/regiji ili pošaljite upite, u pismenom obliku na:

IBM World Trade Asia Corporation
Licensing
2-31 Roppongi 3-chome, Minato-ku
Tokyo 106, Japan

Sljedeći odlomak se ne primjenjuje na Veliku Britaniju ili bilo koju drugu zemlju/regiju gdje su takve odredbe nekonzistentne s lokalnim zakonom INTERNATIONAL BUSINESS MACHINES CORPORATION DOSTAVLJA OVU PUBLIKACIJU “KAKO JE” BEZ JAMSTAVA BILO KOJE VRSTE, BILO IZRAVNIH ILI POSREDNIH, UKLJUČUJUĆI, ALI NE OGRANIČAVAJUĆI SE NA, POSREDNA JAMSTVA O NE NARUŠAVANJU, PROĐI NA TRŽIŠTU ILI SPOSOBNOSTI ZA ODREĐENU SVRHU. Neke zemlje ne dozvoljavaju odricanje od izravnih ili posrednih jamstava u određenim transakcijama; stoga se ova izjava možda ne odnosi na vas.

Ove informacije mogu sadržavati tehničke netočnosti ili tipografske pogreške. Promjene se povremeno rade u ovim informacijama; te promjene će biti uključene u nova izdanja publikacije. IBM može napraviti poboljšanja i/ili promjene na proizvodu(ima) i/ili program(ima) opisanim u ovoj publikaciji bilo kada bez najave.

Ovaj dokument možda ima veze ili reference na ne-IBM Web stranice i resurse. IBM ne daje nikakve izjave, jamstva ili druge potvrde o bilo kojim ne-IBM Web stranicama ili resursima treće strane, na koje se možda referencira, može im se pristupiti ili na njih povezati iz ovog dokumenta. Veza na ne-IBM Web stranicu ne znači da IBM promiče sadržaj ili upotrebu takve Web stranice ili njenog vlasnika. Dodatno, IBM nije stranka u i nije odgovoran za bilo koje transakcije koje vi možete obavljati s trećim stranama, čak i ako doznate za te strane (ili se povežete na njih) iz neke IBM stranice. U skladu s tim, vi ovdje potvrđujete i slažete se s tim da IBM nije odgovoran za dostupnost takvih eksternih stranica ili resursa i nije odgovoran

za sadržaj, usluge, proizvode ili druge materijale koji se nalaze na ili su dostupni iz tih stranica ili resursa. Bilo koji softver koji daju treće strane je predmet uvjeta i termina licence koja postoji za taj softver.

IBM može koristiti ili distribuirati informacije na bilo koji način koji smatra prikladnim bez ikakve obveze prema vama.

Vlasnici licence za ovaj program koji žele imati informacije o njemu za svrhe omogućavanja: (i) razmjene informacija između neovisno kreiranih programa i drugih programa (uključujući i ovaj) i (ii) uzajamnog korištenja informacija koje su razmijenjene, trebaju kontaktirati:

IBM Canada Limited
Office of the Lab Director
8200 Warden Avenue
Markham, Ontario
L6G 1C7
CANADA

Takve informacije mogu biti dostupne, uz odgovarajuće uvjete i termine, uključujući u nekim slučajevima plaćanje pristojbe.

Licenci program opisan u ovom dokumentu i sav dostupan Licenci materijal IBM isporučuje pod uvjetima IBM Korisničkog ugovora, IBM Međunarodnog ugovora o licenci programa ili bilo kojeg jednakovrijednog ugovora između nas.

Svi podaci o izvedbi koji su ovdje sadržani su utvrđeni u kontroliranoj okolini. Stoga se rezultati postignuti u drugim operativnim okolinama mogu značajno razlikovati. Neka mjerenja su možda napravljena na sistemima na razini razvoja i nema jamstva da će ta mjerenja biti ista na općenito dostupnim sistemima. Osim toga, neka mjerenja su možda bila procijenjena pomoću ekstrapolacije. Stvarni rezultati se mogu razlikovati. Korisnici ovog dokumenta trebaju provjeriti primjenljive podatke za njihove specifične okoline.

Informacije koje se tiču ne-IBM proizvoda su dobivene od dobavljača tih proizvoda, njihovih objavljenih najava ili drugih javno dostupnih izvora. IBM nije testirao te proizvode i ne može potvrditi točnost izvedbe, kompatibilnost ili bilo koje druge tvrdnje koje se odnose na ne-IBM proizvode. Pitanja o sposobnostima ne-IBM proizvoda bi trebala biti adresirana na dobavljača tih proizvoda.

Sve izjave koje se odnose na buduća usmjerenja ili namjere IBM-a su podložne promjenama i mogu se povući bez najave, a predstavljaju samo ciljeve i težnje.

Ove informacije mogu sadržavati primjere podataka i izvještaja korištenih u svakodnevnom poslovnim operacijama. Za njihovu što je moguće bolju ilustraciju, primjeri uključuju imena pojedinaca, poduzeća, brandova i proizvoda. Sva ta imena su izmišljena i svaka sličnost s imenima i adresama koje koriste stvarna poslovna poduzeća je potpuno slučajna.

LICENCA ZA AUTORSKO PRAVO:

Ove informacije mogu sadržavati primjer aplikacijskih programa, u izvornom jeziku, koji ilustrira programske tehnike na različitim platformama. Možete kopirati, modificirati i distribuirati te primjere programa u bilo kojem obliku bez plaćanja IBM-u za svrhu razvoja, korištenja, marketinga ili distribucije aplikativnih programa koji su u skladu sa sučeljem aplikativnog programiranja za operativnu platformu za koju su primjeri programa napisani. Ti primjeri nisu u potpunosti testirani pod svim uvjetima. IBM zbog toga ne može jamčiti ili potvrditi pouzdanost, upotrebljivost ili funkcioniranje tih programa.

Svaka kopija ili bilo koji dio ovih primjera programa ili bilo koji izvedeni dio mora uključivati napomenu o autorskom pravu kao što slijedi:

© (*ime vašeg poduzeća*) (*godina*). Dijelovi ovog koda su izvedeni iz IBM Corp. primjera programa. © Autorsko pravo IBM Corp. *_upišite godinu ili godine_*. Sva prava pridržana.

Zaštitni znaci

Imena tvrtki, proizvoda ili usluga u ovim dokumentima u knjižnici za DB2 Verzija 9.5 dokumentaciju mogu biti zaštitni znaci ili servisne oznake International Business Machines Corporation ili drugih tvrtki. Informacije o zaštitnim znacima za IBM Corporation u Sjedinjenim Državama, drugim zemljama ili oboje se nalaze na <http://www.ibm.com/legal/copytrade.shtml>.

Sljedeći termini su zaštitni znaci ili registrirani zaštitni znaci drugih tvrtki i korišteni su u najmanje jednom dokumentu u DB2 knjižnici dokumentacije:

Microsoft, Windows, Windows NT i Windows logo su zaštitni znaci Microsoft Corporation u Sjedinjenim Državama, drugim zemljama ili oboje.

Intel, Intel logo, Intel Inside logo, Intel Centrino, Intel Centrino logo, Celeron, Intel Xeon, Intel SpeedStep, Itanium i Pentium su zaštitni znaci Intel Corporation u Sjedinjenim Državama, drugim zemljama ili oboje.

Java i svi Java-bazirani zaštitni znaci su zaštitni znaci Sun Microsystems, Inc. u Sjedinjenim Državama, drugim zemljama ili oboje.

UNIX je zaštitni znak Open Group u Sjedinjenim Državama i drugim zemljama.

Linux je registrirani zaštitni znak tvrtke Linus Torvalds u Sjedinjenim Državama, drugim zemljama ili oboje.

Adobe, Adobe logo, PostScript i PostScript logo su zaštitni znaci ili registrirani zaštitni znaci Adobe Systems Incorporated u Sjedinjenim Državama i/ili drugim zemljama.

Ostala imena tvrtki, proizvoda ili usluga mogu biti zaštitni znaci ili servisne oznake drugih.

Kazalo

A

- ActiveX podatkovni objekti
 - DB2 AD Client podrška 9
- administracijske funkcije
 - u instalaciji bez administracijskih ovlasti 30
- aplikacije
 - ODBC 55
- aplikacije baze podataka 55
- ažuriranja
 - Informacijski centar 65

B

- baza podataka
 - koncepti
 - MVS 37
 - OS/390 37
 - OS/400 37
 - VM 37
 - VSE 37
 - z/OS 37
 - konfiguriranje 49

C

- CCSID (identifikator kodiranog skupa znakova)
 - dvosmjerni jezici 54
- CD
 - montiranje
 - Linux 16

Č

- čarobnjak DB2 Postava
 - identifikatori veze 51

D

- DB2
 - jezici sučelja 51
 - kodne stranice 51
 - lokalizacije 51
 - uklanjanje (root)
 - Linux 58
 - UNIX 58
- DB2 baze podataka
 - deinstaliranje 57
 - uklanjanje 57
- DB2 Connect
 - korisnički račun (Windows) 18
 - ne-administratorska instalacija 20
 - priprema DB2 za VSE i VM za veze 41
- DB2 Connect Osobno izdanje
 - instaliranje
 - 1Windows 17
 - Linux 14
 - pregled 13
 - konfiguriranje 13
 - opis proizvoda 5

- DB2 Connect Osobno izdanje (*nastavak*)
 - zahtjevi instalacije
 - 1Windows 18
- DB2 Connect poslužiteljski proizvodi
 - opis proizvoda 5
- DB2 Informacijski centar
 - pregled u različitim jezicima 65
 - verzije 65
- DB2 Informacijski Centar
 - ažuriranje 65
- DB2 instance bez administracijskih ovlasti
 - uklanjanje 32
- DB2 klijenti
 - pregled 8
- DB2 Universal Database za OS/390 i z/OS
 - ažuriranje sistemskih tablica 40
- DB2ADMNS 23
 - korisničke grupe 23
- db2rfe 26, 30
- db2setup
 - postavke jezika 51
 - prikazivanje
 - nacionalni jezici 51
- DB2USERS 23
 - korisničke grupe 23
- DCS unos
 - uklanjanje 49
- default postavka jezika
 - 1Windows 52
- deinstaliranje 57
 - DB2 baza podataka
 - 1Windows 57
 - ne-administrator 32
- dodavanje
 - baza podataka
 - ručno 48
- dokumentacija
 - PDF ili ispis 61
 - termini i uvjeti upotrebe 68
- DVD
 - montiranje
 - Linux 16
- dvosmjerna CCSID podrška
 - podrška jezika 54

F

- funkcija otkrivanja
 - konfiguriranje veze baze podataka 47

H

- host baze podataka
 - konfiguriranje TCP/IP-a 44
 - veze klijenta 21

I

- i5/OS
 - DSPNETA 35

- i5/OS (*nastavak*)
 - DSPRDBDIRE 35
 - konfiguriranje DB2 Connecta 35
 - konfiguriranje DB2 za DB2 Connect 35
 - WRKLIND 35
- IBM klijenti poslužitelja podataka
 - povezivanje na
 - host baze podataka 21
- Informacijski centar
 - gledanje na različitim jezicima 65
 - verzije 65
- Informacijski Centar
 - ažuriranje 65
- Instalacija bez administracijskih ovlasti 25, 26, 28
 - ograničenja 26
 - Razlike 25
 - Struktura direktorija 25
 - uključenje administracijskih funkcija 30
- Instalacija s administracijskim ovlastima 25
 - Razlike 25
 - Struktura direktorija 25
- instalacije bez administracijskih ovlasti
 - deinstaliranje 32
- Instalacije bez administracijskih ovlasti
 - paketi popravaka 31
- instaliranje
 - DB2 Connect Osobno izdanje 13
 - korisnički računi (Windows) 18
- instaliranje DB2 proizvoda
 - bez administracijskih ovlasti 28
- instance bez administracijskih ovlasti
 - ispuštanje 32
 - uklanjanje 32
- iSeries
 - DSPNETA 35
 - WRKLIND 35
- ISeries
 - DSPRDBDIRE 35
 - konfiguriranje DB2 Connecta 35
 - konfiguriranje DB2 za DB2 Connect 35
- ispuštanje
 - instance bez administracijskih ovlasti 32

J

- Java
 - DB2 AD Client podrška 9
- JDBC (Povezanost baza podataka)
 - DB2 AD Client podrška 9
- jezici
 - Čarobnjak DB2 postava za identifikatore jezika 51
 - dvosmjerna podrška 54
- jezici sučelja 51
 - promjena
 - 1Windows 52
 - UNIX 53

K

- kodne stranice
 - konverzija
 - izuzetci 54
 - podržane 51
- kodovi teritorija
 - podrška stranice 54

- komunikacijski protokoli
 - konfiguracija DRDA pristupa hostu 37
- konfiguracija veze 43
 - konfiguracija veze glavnog računala 43
 - konfiguracija veze srednjeg računala 43
- Konfiguracijski pomoćnik (CA) 47
 - dodatak Discovery 47
 - konfiguriranje
 - veza na poslužitelj baze podataka hosta 43
 - veza na System i poslužitelj baze podataka 43
 - veze baze podataka, općenito 48
 - testiranje
 - veze baze podataka 49
- konfiguriranje
 - DB2 Connect Osobno izdanje 13
 - povezanost
 - korištenje Konfiguracijskog pomoćnika 43
 - TCP/IP 44
- korisničke grupe
 - DB2ADMNS 23
 - DB2USERS 23
 - dodavanje 23
 - sigurnost 23
- korisnički računi
 - potrebno za instalaciju (Windows) 18

L

- LANG varijabla okruženja
 - postavljanje 51, 53
- Linux
 - instaliranje
 - DB2 Connect Osobno izdanje 14
 - montiranje CD-a ili DVD-a 16
 - uklanjanje
 - DB2 (root) 58
- lokalizacije
 - podržane 51

M

- montiranje
 - CD-ovi ili DVD-ovi
 - Linux 16

N

- nacionalni jezici
 - prikazivanje db2setup 51
- napomene 69
- naredbe
 - db2secv82 23
 - db2setup 51
- naručivanje DB2 knjiga 64
- NLS (podrška nacionalnog jezika)
 - konverzija znakovnih podataka 54

O

- o ovoj knjizi 1
- Object Linking and Embedding (OLE)
 - DB2 AD Client podrška 9
- ODBC (povezljivost otvorenih baza podataka)
 - omogućene aplikacije 55

- određivanje problema
 - online informacije 68
 - priručnici 68
- ograničenja
 - Instalacija bez administracijskih ovlasti 26
- OS/390
 - konfiguriranje DB2 sistema baze podataka 40

P

- paketi popravaka
 - Instalacije bez administracijskih ovlasti 31
- pakiranje proizvoda 5
- podaci
 - konverzije
 - znak 54
- podrška nacionalnog jezika (NLS)
 - konverzija znakovnih podataka 54
- pomoć
 - prikazivanje 65
 - za SQL izraze 64
- pomoćni programi
 - vezivanje 55
- postavljanje
 - LANG varijabla okruženja 51, 53
- predkompilatori
 - DB2 AD Client podrška 9
- preduvjeti
 - IBM klijenti poslužitelja podataka
 - povezivanje na host baze podataka 21
- pregled
 - DB2 Connect 5
- pregled dokumentacije 61
- primjeri 7
- priručnici
 - rješavanje problema i određivanje problema 68
 - Visual Explain 67
- procesor reda za naredbe (CLP) 47
 - DB2 AD Client podrška 9
- promjena
 - Windows default postavka jezika 52
- promjene
 - DB2 Informacijski centar 65

R

- razvoj aplikacija
 - korištenje ODBC-a 56
 - preko JDBC-a 56
- Razvojni centar
 - DB2 AD Client podrška 9
- rješavanje problema
 - online informacije 68
 - priručnici 68
- ručno dodavanje baza podataka
 - Konfiguracijski pomoćnik (CA) 48

S

- scenariji 7
- shema direktorija
 - proširenje
 - Windows .NET 20
- sigurnost
 - korisničke grupe 23

- SQL izrazi
 - prikazivanje pomoći 64
- SQLJ (umetnuti SQL za Javu)
 - DB2 AD Client podrška 9
- Struktura direktorija 25
- sučelje razine poziva (CLI)
 - DB2 AD Client podrška 9
- System i
 - poslužitelj baze podataka
 - konfiguriranje TCP/IP-a 44

T

- TCP/IP
 - DB2 UDB za OS/390 i z/OS konfiguracija 37
 - konfiguracija
 - veze hosta 7, 37
 - ručno konfiguriranje
 - poslužitelj baze podataka hosta 44
 - System i poslužitelj baze podataka 44
- termini i uvjeti
 - upotreba publikacija 68
- testiranje
 - veze baze podataka 49
- tiskane knjige
 - naručivanje 64

U

- uklanjanje 57
 - DB2 (root)
 - Linux 58
 - UNIX 58
 - DB2 baza podataka
 - Windows 57
 - dcs unos 49
- uključenje administracijskih funkcija
 - u instalaciji bez administracijskih ovlasti 30
- umetnuti SQL
 - DB2 AD Client podrška 9
- UNIX
 - promjena DB2 jezika sučelja 53
 - uklanjanje
 - DB2 (root) 58
 - DB2 instance bez administracijskih ovlasti 32

V

- veze
 - DRDA hostovi kroz komunikacijske poslužitelje 37
 - izravno na host ili System ibazu podataka 7
 - Konfiguracijski pomoćnik 8
 - pregled 8
- veze baze podataka
 - konfiguriranje
 - upotreba Discovery-ja 47
 - upotreba Konfiguracijskog pomoćnika (CA) 48
 - testiranje 49
- vezivanje
 - pomoćni programi 55
- Visual Explain
 - priručnik 67
- VSE i VM za veze
 - priprema DB2 iz DB2 Connecta 41
- VTAM
 - pripremanje OS/390 ili z/OS za DB2 Connect 37

W

Windows operativni sistemi

- 1removing DB2 database 57
- DB2 korisnički računi 18
- instaliranje
 - DB2 Connect Osobno izdanje 17
 - DB2 Connect, ne-administratorski 20
- promjena default postavke jezika 52
- proširenje sheme direktorija
 - Windows Server 2003 20
- zahtjevi instalacije
 - DB2 Connect Osobno izdanje 18

Z

z/OS

- konfiguriranje DB2 sistema baze podataka 40
- zahtjevi diska
 - 1Windows 13
 - Linux 13
 - UNIX 13
- zahtjevi distribucije
 - Linux
 - 32-bitni 16
 - 64-bitni 16
- zahtjevi memorije
 - 1Windows 13
 - Linux 13
 - UNIX 13



Tiskano u Hrvatskoj

GA12-6595-00



Spine information:

DB2 Connect Verzija 9.5

Brzi počeci za DB2 Connect Osobno izdanje

