



DB2 Connect Vodič za korisnike
Updated April, 2009



DB2 Connect Vodič za korisnike
Updated April, 2009

Napomena

Prije upotrebe ovih informacija i proizvoda koji one podržavaju pročitajte općenite informacije u Dodatak B, "Napomene", na stranici 167.

Napomena o izdanju

Ovaj dokument sadrži informacije o vlasništvu IBM-a. On se dostavlja s licencnim ugovorom i zaštićen je autorskim pravima. Informacije sadržane u ovoj publikaciji ne uključuju nikakva jamstva za proizvod i nikakve izjave iz ovog priručnika se ne smiju kao takve tumačiti.

IBM publikacije možete naručiti online ili preko vašeg lokalnog IBM predstavnika.

- Da bi naručili publikacije online, otidite u IBM Publikacijski centar na www.ibm.com/shop/publications/order
- Da bi našli vašeg lokalnog IBM predstavnika otidite na IBM imenik kontakata širom svijeta na www.ibm.com/planetwide

Da bi naručili DB2 publikacije od DB2 Marketinga i prodaje u Sjedinjenim Državama ili Kanadi nazovite 1-800-IBM-4YOU (426-4968).

Kad šaljete informacije u IBM, dodjeljujete IBM-u neekskluzivna prava upotrebe ili distribucije tih informacija na bilo koji način koji on smatra ispravnim, bez ikakvih obveza prema vama.

© **Autorsko pravo International Business Machines Corp. 1993, 2009.**

© **Copyright International Business Machines Corporation 1993, 2009.**

Sadržaj

O ovoj knjizi v

Dio 1. DB2 Connect koncepti 1

Poglavlje 1. DB2 Connect 3

Ponude proizvođača DB2 Connect 3
Funkcije isporučene u Verziji 9 i prethodnim izdanjima . . . 3
Baze podataka hosta 5
DB2 Connect i SQL naredbe 6
DB2 Connect pomoćni administracijski programi 6
WebSphere Federation Server i DB2 Connect 7

Poglavlje 2. Arhitektura distribuirane relacijske baze podataka 9

DRDA i pristup podacima 9
DB2 Connect i DRDA 9
Udaljena jedinica rada 10
Distribuirani zahtjevi 11

Poglavlje 3. DB2 Connect scenariji 13

Izravan pristup host bazama podataka 13
Pristup do host ili System i DB2 podataka s DB2 Connect
Personal Edition 14
Proizvođač DB2 Connect poslužitelja kao poslužitelj
povezanosti 15
DB2 Connect i Web aplikacije 16
DB2 Connect i IBM WebSphere 17
DB2 Connect kao Java aplikacijski poslužitelj 18
DB2 Connect na Web poslužitelju 19
DB2 Connect aplikacijski poslužitelji 20
DB2 Connect i monitori obrade transakcije 23

Dio 2. DB2 Connect uputa 27

Poglavlje 4. Ažuriranje direktorija baza podataka 29

Vrijednosti direktorija sistemске baze podataka 29
Vrijednosti direktorija čvora 30
Vrijednosti DCS direktorija 31
Radna tablica prilagodbe direktorija 34
Definiranje višestrukih unosa za istu bazu podataka 35
Rukovanje BiDi podacima 36

Poglavlje 5. DB2 Connect sigurnost 39

Povjerljive veze kroz DB2 Connect 39
Kreiranje i završavanje povjerljive veze kroz CLI 40
Prebacivanje korisnika na povjerljivu vezu kroz CLI 41
DB2 Connect razmatranja o provjerama ovlaštenja 43
Kerberos podrška 44
Savjeti i upozorenja za OS/390 i z/OS sigurnost 45
Tipovi provjere ovlaštenja podržani na DB2 Connect 46

Poglavlje 6. Aplikacije i pomoćni programi vezivanja (DB2 Connect) 49

Poglavlje 7. Višestranična ažuriranja 53

Omogućavanje višestraničnih ažuriranja upotrebom
Kontrolnog centra 54
Testiranje višestraničnog ažuriranja upotrebom Kontrolnog
centra 54
Višestranično ažuriranje i upravitelj sync pointa 54
Konfiguriranje DB2 Connecta s XA podržavajućim
transakcijskim upraviteljem 55
DB2 Connect podrška za slabo povezane transakcije 56

Poglavlje 8. Premještanje podataka s DB2 Connectom 57

Poglavlje 9. SQLCODE mapiranje 59

Isključivanje SQLCODE mapiranja 59
Podešavanje SQLCODE mapiranja 59

Poglavlje 10. Nadgledanje sistema baze podataka i DB2 Connect 63

Nadgledanje veza za udaljene klijente 63
Nadgledanje izvedbe upotrebom Windows Monitora
performansi 63
Upotreba naredbi GET SNAPSHOT 64
DCS aplikacijsko stanje 66
Monitor zdravlja i upozorenja 70
DB2 za z/OS pregled monitora zdravlja 70
Pokretanje, zaustavljanje i osvježavanje DB2 za z/OS
monitora zdravlja 71
Gledanje, slanje na izvođenje i spremanje preporučenih
akcija 71
Pregled sažetaka uzbune zdravlja 74
Pregled objekata uzbune zdravlja 75

Dio 3. Visoka dostupnost i DB2 Connect 77

Poglavlje 11. Visoka dostupnost i uravnoteženje učitavanja za povezljivost baza podataka hosta 79

Poglavlje 12. Opis i postav Automatskog preusmjeravanja klijenta (DB2 Connect) 81

Poglavlje 13. Konfiguriranje automatskog preusmjeravanja klijenta za tehnologiju distributera veze klijenta 83

| | |
|-------------------------------------------------------------------------------------|------------|
| Dio 4. Podešavanje i DB2 Connect | 85 |
| Poglavlje 14. DB2 Connect razmatranja o performansama | 87 |
| Poglavlje 15. Optimiziranje ODBC pristupa | 91 |
| Poglavlje 16. Oblik aplikacije | 93 |
| Poglavlje 17. Upravljanje povezivanjem | 97 |
| Spremanje veza | 97 |
| Koncentrator povezivanja | 99 |
| Spremanje veze i koncentrator veze | 102 |
| Koncentrator veze potreban uz WebSphere MQ | |
| Transakcijski upravitelj i DB2 za OS/390 | 103 |
| Poglavlje 18. DB2 Connect Sysplex podrška | 105 |
| Razmatranja za OS/390 iz Series SYSPLEX iskorištavanje | 105 |
| DB2 Sysplex iskorištavanje | 106 |
| Konfiguracijski zahtjevi za Sysplex | 106 |
| Poglavlje 19. Client Sysplex podrška | 107 |
| Uravnoteženje opterećenja na razini transakcije (sa strane klijenta) | 107 |
| Konfiguriranje uravnoteženja opterećenja na razini transakcije (sa strane klijenta) | 109 |
| Automatsko preusmjeravanje klijenta (sa strane klijenta) | 111 |
| Omogućavanje automatskog preusmjeravanja klijenta (sa strane klijenta) | 112 |
| XA podrška (sa strane klijenta) | 114 |
| Omogućavanje XA podrške (sa strane klijenta) | 114 |
| Ograničenja kod upotrebe klijentske Sysplex podrške | 115 |
| Poglavlje 20. DB2 Connect podešavanje | 117 |
| Podešavanje baze podataka hosta | 118 |
| Razmatranja mrežnog podešavanja | 119 |
| Natjecanje za sistemskim resursima | 120 |
| Rješavanje problema izvedbe DB2 Connect | 120 |
| Podešavanje DB2 za OS/390 i z/OS | 121 |
| Povećanje brzine prijenosa DB2 Connect podataka | 121 |
| Ekstra blok upita | 121 |
| RFC-1323 Skaliranje prozora | 122 |
| Konverzija host podataka | 123 |
| Tipovi podataka za znakovne podatke | 123 |
| Mrežni hardver | 123 |
| Poglavlje 21. CLI/ODBC podešavanje izvedbe aplikacije | 125 |

| | |
|---------------------------------------------------------------------------------------------------|------------|
| Dio 5. Rješavanje problema | 127 |
| Poglavlje 22. Rješavanje problema | 129 |
| Skupljanje relevantnih informacija | 129 |
| Inicijalno povezivanje nije uspješno | 129 |
| Problemi na koje se naišlo nakon inicijalnog povezivanja | 130 |
| Nepodržane DDM naredbe | 131 |
| Dijagnostički alati | 132 |
| Poglavlje 23. DB2 praćenja unutar DB2 Connecta | 135 |
| Dobivanje DB2 praćenja korištenjem db2trc | 135 |
| Ispuštanje DB2 datoteke praćenja | 136 |
| Formatiranje DB2 datoteke praćenja | 136 |
| Poglavlje 24. DRDA datoteke praćenja | 139 |
| Pomoćni program praćenja | 139 |
| Izlaz praćenja | 140 |
| Analiza datoteke izlaza praćenja | 140 |
| Primjeri datoteke izlaza praćenja | 141 |
| Informacije narednog međuspremnik za DRDA praćenja | 146 |
| Dio 6. Poruke | 149 |
| Poglavlje 25. Uobičajeni problemi DB2 Connect | 151 |
| Dio 7. Dodaci i Dopunske Činjenice | 155 |
| Dodatak A. Pregled DB2 tehničkih informacija | 157 |
| DB2 tehnička knjižnica u tiskanom ili PDF formatu | 157 |
| Naručivanje tiskanih DB2 knjiga | 160 |
| Prikaz pomoći za SQL stanje iz procesora reda za naredbe | 161 |
| Pristup različitim verzijama DB2 Informacijskog centra | 161 |
| Prikaz poglavlja u izabranom jeziku u DB2 Informacijskom centru | 161 |
| Ažuriranje DB2 Informacijskog centra koji je instaliran na vaše računalo ili intranet poslužitelj | 162 |
| DB2 priručnici | 163 |
| Informacije za DB2 rješavanje problema | 164 |
| Termini i uvjeti | 164 |
| Dodatak B. Napomene | 167 |
| Kazalo | 171 |

O ovoj knjizi

DB2 Connect Vodič za korisnike sadrži sve informacije koje trebate da bi proučili i koristili DB2 Connect proizvod. DB2 Connect koncepti su prisutni uz tipičan scenarij koji pokazuje odnose između DB2 Connecta i ostalih dijelova mrežnog okruženja. Raspravlja se o razmatranjima koja uključuju direktorije baze podataka, sigurnost između sistema, ažuriranja više stranica, podatke premještanja i nadgledanje DB2 Connecta. Kako DB2 Connect podržava visoku dostupnost u vašoj mrežnoj okolini. Osiguranje dobre izvedbe preko DB2 Connecta i preko mreže je uvedeno kao da neka poglavlja brinu oko rješavanja mogućih problema.

Trebate li koristiti ovu knjigu?

Administratori sistema, administratori baze podataka i specijalisti systemske komunikacije bi svi mogli biti zainteresirani za dio ili cijelu ovu knjigu.

Dio 1. DB2 Connect koncepti

Poglavlje 1. DB2 Connect

DB2 Connect osigurava brzu i robusnu povezanost s hostom i System i bazama podataka za e-business i ostale aplikacije koje se izvode pod operativnim sistemima Linux, UNIX i Windows.

DB2 Connect Personal Edition osigurava direktnu povezanost s hostom i System i DB2 poslužiteljima, dok proizvodi DB2 Connect poslužitelja osiguravaju indirektnu povezanost koja dozvoljava klijentima pristup hostu i System i DB2 poslužiteljima kroz DB2 Connect gateway. Raznolikost proizvoda DB2 Connect poslužitelja pruža jedinstveno rješenje i paketa i licenci koji vam dozvoljavaju da izaberete proizvod koji odgovara vašem okruženju.

Ponude proizvoda DB2 Connect

DB2 Connect ima nekoliko rješenja za povezivanje, uključujući DB2 Connect Personal Edition i više DB2 Connect poslužiteljskih proizvoda.

- DB2 Connect Enterprise Edition
- DB2 Connect Application Server Edition
- DB2 Connect Unlimited Edition za zSeries
- DB2 Connect Unlimited Edition za iSeries

Za detaljne informacije o ponudama DB2 Connect proizvoda, pogledajte www.ibm.com/software/data/db2/db2connect/

Funkcije isporučene u Verziji 9 i prethodnim izdanjima

Ovaj odlomak daje sažetak poboljšanja predstavljenih u svakoj verziji i izdanju.

Funkcije isporučene u DB2 Connect Verziji 9

DB2 Connect Verzija 9 uključuje sljedeća poboljšanja:

- Podršku klijenta za povjerljive veze
Klijent može kreirati povjerljive veze korištenjem ODBC-a, XA ili novih Java metoda za poslužitelje baze podataka (trenutno samo DB2 za z/OS) koje podržavaju povjerljive veze. Korisničko ime klijenta se može tada prebaciti bez da poslužitelj baze podataka potpuno provjeri valjanost novog imena.
- BINARY, VARBINARY i DECFLOAT podrška tipova podataka
DB2 za z/OS sada podržava tipove podataka BINARY, VARBINARY i DECFLOAT. Podrška za ove tipove podataka je dodana u DB2 CLI i IBM Dobavljač podataka za poslužitelj za .NET. Vaše aplikacije koje koriste DB2 Connect za pristup DB2 za z/OS mogu koristiti DB2 CLI i IBM Dobavljača poslužitelja podataka za .NET da bi imali prednost od novih tipova podataka. Nova postavka veze imena SQL_ATTR_DECFLOAT_ROUNDING_MODE dozvoljava da klijent specificira tip zaokruživanja koji se treba desiti ako operacije na strani poslužitelja zahtijevaju zaokruživanje decimalne pomične vrijednosti.
- NetBIOS i SNA komunikacijski protokoli više nisu podržani
Korisnici koji koriste te protokole trebaju ponovno katalogizirati svoje čvorove i baze podataka korištenjem podržanog protokola kao TCP/IP.
- IPv6 komunikacijski protokol za koji je podrška dodana

Podrška je dodana za Internet protokol Verzija 6 (IPv6) tako da se sada možete povezati na poslužitelje korištenjem ili IPv4 ili IPv6 adrese.

- Procesor reda za naredbe (CLP) 64 KB granica za SQL naredbe je uklonjena
Nova granica procesora linije za naredbe (CLP) od približno 2 MB za SQL naredbe i za CLP naredbe koje sadrže komponente SQL naredbe je kompatibilna s granicama na drugim DB2 alatima. Vaše aplikacije koje koriste DB2 Connect mogu sada iskoristiti ovu novu granicu.
- Poboljšanja IBM Dobavljača podataka za poslužitelj za .NET uključujući .NET Framework 2.0 podršku

Ova podrška i poboljšanja će vam pomoći u razvoju moćnijih .NET aplikacija za upotrebu s DB2 Connect. Neke od novih sposobnosti uključuju:

- Aplikacija može dohvatiti specifični skup redova umjesto da kliže kroz cijeli skup rezultata.
- Aplikacije mogu izvesti operaciju kopiranja bulk podataka.
- Aplikacije mogu odrediti broj SQL naredbi za skupljanje prije korištenja kao batch na DB2 poslužitelj baze podataka. To će rezultirati smanjenjem pojedinačnih prijenosa podataka između aplikacije klijenta i poslužitelja baze podataka.
- Dvofazno predavanje za izvore podataka različitih dobavljača kod korištenja WebSphere Federation Server
DB2 Connect aplikacije mogu koristiti WebSphere Federation Server za dohvat izvora podataka koje podržava mnogo IBM i ne-IBM dobavljača.
- Podrška vremenskog prekoračenja veze za aplikacije baze podataka
Možete ograničiti količinu vremena koliko vaše DB2 Connect aplikacije baze podataka trebaju čekati vezu. To je osobito korisno kada je ciljni poslužitelj baze podataka nedostupan.
- DB2 Connect Personal Edition je lakše nadograditi
Možete nadograditi DB2 Connect Personal Edition na Windows i Linux operativnim sistemima dobavljanjem odgovarajuće datoteke elektroničkog certifikata. Nije više potrebno izvoditi potpunu instalaciju kod nadogradnje.
- Promjene DB2 podrške licenciranja
Promjene DB2 Connect paketa proizvoda su dio poboljšanja u Licencnom centru i naredbi Alat upravljanja licencom (db2licm).

Funkcije isporučene u DB2 Connect Verziji 8 Izdanje 2

DB2 Connect Verzija 8.2 uključivala je sljedeća poboljšanja:

- Automatsko preusmjeravanje klijenta
Ako se TCP/IP veza na poslužitelj ili DB2 Connect poslužitelj izgubi, klijent će automatski pokušati ponovno uspostaviti vezu ako zamjenski poslužitelj postoji. Zamjenski poslužitelj je specificiran u instanci poslužitelja i njegova lokacija se vraća klijentu za vrijeme povezivanja.
- Šifriranje podataka
Klijent/poslužitelj komunikacija sad omogućuje šifriranje korisničkih podataka dok putuju mrežom.

Funkcije isporučene u DB2 Connect Verziji 8 Izdanje 1 (uključujući sve FixPakove i razine izmjene)

DB2 Connect Verzija 8.1 uključivala je sljedeća poboljšanja:

- Podršku za duže SQL izraze (do 2MB)
SQL izrazi do 2 MB sada mogu protjecati kroz CLI i JDBC aplikacije. Ipak, umetnuto sučelje ostaje na 64K granici.

- Dijagnostičke informacije koje identificiraju porijeklo SQL izraza
Pružaju mogućnost određivanja koji aplikativni program je izdao određenu naredbu u DB2 za z/OS predmemoriju dinamičke SQL naredbe.
- Stupčana matrica unosa
Dopušta aplikacijama da daju višestruke skupove parametara za jednostruki SQL izraz.
- Mrežno vrijeme nadgledanja
Novi elementi monitora se koriste za dobivanje bolje slike o aktivnosti baze podataka i mrežnom prometu na razini baze podataka ili aplikacije.
- Podrška DB2 CLI dinamičkog kliznog kursora
Dinamički klizni kursori su sada podržani u DB2 CLI pri pristupu poslužiteljima koji su DB2 Universal Database (UDB) za z/OS Verzija 8.1 ili kasnija.
- eWLM podrška
Daje mogućnost nadgledanja jedinica rada s kraja na kraj kroz središnje grupe za određivanje uskih grla.
- Poboljšanja za DB2 ping naredbu
DB2 ping naredba sada podržava specifikaciju veličine paketa zahtjeva i odgovora.

Bilješka: DB2 Connect ne podržava PING naredbu koju je izdao klijent verzije 7 preko gatewaya verzije 9 na host.

Funkcije isporučene u DB2 Connect Verziji 7 Izdanje 2

DB2 Connect Verzija 7.2 uključivala je sljedeća poboljšanja:

- Poboljšana podrška za Microsoft Transaction Server (MTS) i COM+ tehnologije
- DB2 Connect Početna oprema za Web
- DB2 Connect za Linux na S/390

Funkcije isporučene u DB2 Connect Verziji 7 Izdanje 1

DB2 Connect Verzija 7.1 uključivala je sljedeća poboljšanja:

- XA Koncentrator
- Poboljšanja višestraničnog ažuriranja

Baze podataka hosta

Termin *baza podataka* se koristi kroz ovaj dokument za opis sistema upravljanja relacijskom bazom podataka (RDBMS). Drugi sistemi s kojima DB2 Connect komunicira mogu koristiti termin baza podataka za opis neznatno drugačijeg koncepta. DB2 Connect termin baze podataka se također može odnositi na:

OS/390 ili z/OS

DB2 Universal Database (UDB) za OS/390 i z/OS Verzija 7 ili DB2 UDB za z/OS Verzija 8. DB2 Universal Database za z/OS i OS/390 podsistem je identificiran s LOCATION NAME. LOCATION NAME se može odrediti prijavljivanjem u TSO i izdavanjem sljedećeg SQL upita upotrebom jednog od sljedećeg alata upita:

```
izaberite trenutnog poslužitelja iz sysibm.sysdummy1
```

LOCATION NAME je također definirano u Podizanju liste skupa podataka (BSDS) kao i DSNL004I poruci (LOCATION=lokacija), koja je napisana kad je pokrenuta Mogućnost distribuiranih podataka (DDF). LOCATION NAME podržava do 8 zamjenskih imena lokacija, dozvoljavajući aplikacijama mogućnost za različita

dbalias imena za pristup Verziji 8 z/OS poslužitelja. Koristite z/OS -display ddf naredbu za dobivanje imena lokacije, imena domene, IP adrese i porta DB2 poslužitelja.

VSE DB2 za VSE koji se izvodi na particiji baze podataka koju identificira DBNAME

VM DB2 za VM izvođenje u CMS virtualnom stroju identificiranim sa svojim DBNAME

OS/400

DB2 za i5/OS, integralni dio OS/400 operativnog sistema. Na System i poslužitelju može postojati samo jedna baza podataka, osim ako je sistem konfiguriran za korištenje nezavisnih pomoćnih memorijskih spremišta.

DB2 Connect i SQL naredbe

DB2 Connect prosljeđuje SQL izraze koje je aplikativni program poslao na izvođenje hostu ili System i poslužiteljima baze podataka.

DB2 Connect može proslijediti gotovo svaku važeću SQL naredbu, kao i podržane DB2 API-je (sučelja aplikativnog programiranja):

- JDBC
- SQLJ
- ADO.NET
- OLE DB
- ODBC
- Perl
- PHP
- DB2 CLI
- Umetnuti SQL

Umetnuta SQL podrška

Postoje dva tipa umetnute SQL obrade: statički SQL i dinamički SQL. Statički SQL smanjuje vrijeme potrebno za izvođenje SQL izraza obradom unaprijed. Dinamički SQL se obrađuje kada je SQL izraz poslan na izvođenje hostu ili System i poslužitelju baze podataka. Dinamički je SQL fleksibilniji, ali potencijalno sporiji. Odluku o upotrebi statičkog ili dinamičkog SQL-a donosi aplikacijski programer. Oba tipa podržava DB2 Connect.

Različiti host ili System i poslužitelji baze podataka implementiraju različito SQL. DB2 Connect potpuno podržavaju zajednički IBM SQL, kao i DB2 za OS/390 i z/OS, DB2 poslužitelj za VSE & VM (prije SQL/DS) i DB2 za System i implementacije SQL-a. IBM SQL se preporučuje za održavanje neovisnosti baze.

DB2 Connect pomoćni administracijski programi

Dostupni su sljedeći pomoćni programi za pomoć DB2 Connect administratoru:

- Procesor reda za naredbe (CLP) vam omogućava izdavanje SQL izraza za bazu podataka host ili System i poslužitelja baze podataka. On prosljeđuje SQL izraze specificiranoj bazi podataka.
- DB2 naredbeni centar pruža grafičko sučelje na Procesor reda za naredbe (CLP).
- Pomoćni programi za import i eksport vam omogućavaju učitavanje, import i eksport podataka u i iz datoteke na radnoj stanici i baze podataka host ili System i poslužitelja baze podataka. Ove se datoteke mogu koristiti za import podataka u baze podataka, tablične kalkulatore i druge aplikacije koje se izvode na vašoj radnoj stanici.

- Ako izvodite proizvod DB2 Connect poslužitelja, možete koristiti Preglednik događaja i Monitor izvedbe. Upotrebom preglednika događaja, možete gledati događaje izuzetaka zapisane s DB2 Connect. Upotrebom Monitora performansi, možete nadgledati i upravljati performansama DB2 Connect poslužitelja ili lokalno ili udaljeno.
- DB2 kontrolni centar vam dozvoljava da administrirate i nadgledate sve aspekte DB2 Connect poslužitelja. Također dozvoljava administratorima da rade s DB2 za OS/390 ili z/OS objektima baze podataka, kao tablice, pogledi, spremišta međuspremnik i niti.
- monitor sistema baze podataka pomoćni program dozvoljava sistem administratoru nadgledanje sistemskih veza. Ova funkcija je dostupna samo kada se DB2 Connect ponaša kao poslužitelj. Ovaj pomoćni program također pomaže sistem administratoru određivanje izvora greške. Sistem administrator može korelirati aplikacije klijenta s odgovarajućim poslovima koji se izvode na host ili System i poslužitelju baze podataka.

Bilješka: Na prethodnim izdanjima, DB2 Alati grafičke administracije, kao Kontrolni centar, su podržani na svim platformama. Od Verzije 9, DB2 Graphical Administration Tools su podržani samo na Windows x86, Windows x64 (AMD64/EM64T), Linux na x86 i Linux na AMD64/EM64T. Za sve platforme, možete koristiti DB2 procesor reda za naredbe (CLP) u administrativne svrhe.

WebSphere Federation Server i DB2 Connect

WebSphere Federation Server je zasebna ponuda proizvoda koja pruža pristup i integraciju podataka na podatkovnim izvorima mnogih trgovaca, dok DB2 Connect omogućava da utječete na velike volumene podataka smještenih na postojećim host i poslužiteljima srednjeg opsega.

WebSphere Federation Server pomaže integrirati informacije dozvoljavanjem gledanja i manipuliranja skupom izvora podataka kao da su jedan izvor. On omogućuje da pristup izvoru podataka bude potpuno transparentan aplikaciji koja poziva. WebSphere Federation Server radi zajedno s proizvodima DB2 Connect poslužitelja. WebSphere Federation Server pruža lokalni pristup čitanja i pisanja na DB2 obitelj proizvoda, Informix, Oracle, Sybase, Teradata i Microsoft SQL Server baze podataka. WebSphere Federation Server također pruža pristup za čitanje za nerelacijske i izvore podataka znanja iz života kao BLAST, Documentum, Entrez, IBM Lotus Extended Search, tablične datoteke i XML. Možete ga koristiti za formuliranje upita na federalnom sistemu.

Poglavlje 2. Arhitektura distribuirane relacijske baze podataka

Distributed Relational Database Architecture (DRDA) je skup protokola koji dozvoljava višestrukim sistemima baze podataka i IBM i ne-IBM, kao i aplikativnim programima da rade zajedno. Bilo koja kombinacija proizvoda upravljanja relacijskom bazama podataka koji koriste DRDA može se povezati da formirate sistem upravljanja distribuiranim relacijskim bazama podataka. DRDA koordinira komunikaciju između sistema definiranjem što se mora zamijeniti i kako se mora zamijeniti.

Jedinica rada

Jedinica rada (UOW) je jednostruka logička transakcija. Sastoji se od niza SQL izraza u kojima su ili sve operacije uspješno obavljene ili se niz kao cjelina smatra neuspješnim.

Distribuirana jedinica rada

Distribuirana jedinica rada (DUOW), poznata i kao višestranično ažuriranje, uključuje više od jednog poslužitelja baze podataka unutar jedinice rada. DUOW ima sljedeće osobine:

- Ažurirano je više od jednog poslužitelja upravljanja bazom podataka po jedinici rada.
- Aplikacija usmjerava raspodjelu poslova i započinje predavanje.
- Može biti više zahtjeva po jedinici rada.
- Postoji jedan poslužitelj upravljanja bazom podataka po zahtjevu.
- Predavanje je koordinirano preko višestrukih poslužitelja baza podataka.

DRDA i pristup podacima

Iako DRDA definira komunikacijske protokole baze podataka, on ne definira programerska sučelja ili API-je, koji trebaju biti korišteni od strane programera aplikacija. Općenito, DRDA može biti korišten od strane aplikacijskog programa za predaju bilo kakvog zahtjeva koji ciljni DRDA poslužitelj može izvesti. Svi danas dostupni DRDA poslužitelji mogu izvoditi SQL zahtjeve, nakon kojih slijedi aplikacijski program preko DB2 Connect.

IBM programerima aplikacija dobavlja alate za generiranje SQL izraza za Windows, UNIX i Linux operativne sisteme. Ovi alati su dio DB2 klijenta. DB2 upravitelj baze podataka podržava nekoliko programskih sučelja: ADO.NET, JDBC, SQLJ, PHP, Perl DBI, umetnuti SQL, DB2 Sučelje razine poziva (DB2 Sučelje razine poziva) i OLE DB. Ove API-je mogu koristiti programeri za izgradnju aplikacija u mnoštvu različitih jezika za programiranje.

DB2 Connect i DRDA

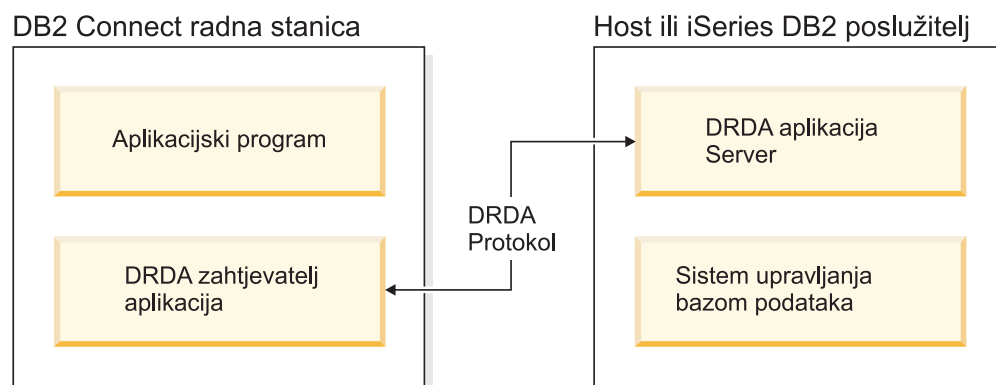
DB2 Connect implementira DRDA arhitekturu za smanjenje troška i kompleksnosti pristupa podacima pohranjenim u DB2 Universal Database (UDB) za iSeries, DB2 za System i, DB2 UDB za OS/390 i z/OS, DB2 za z/OS, DB2 poslužitelj za VSE & VM i ostale DRDA-usuglašene poslužitelje baze podataka. Potpunim iskorištavanjem DRDA arhitekture, DB2 Connect nudi rješenje dobre izvedbe i niskih troškova s karakteristikama upravljanja sistemom koje korisnici zahtijevaju.

U DRDA terminologiji, *zahtjevatelj aplikacija (AR)* je kod koji rukuje aplikativnim krajem distribuirane veze. AR je aplikacija koja zahtjeva podatke. DB2 Connect se ponaša kao zahtjevatelj aplikacija u ime aplikativnih programa koji mogu biti lokalni za DB2 Connect radnu stanicu ili na zasebnom klijentu udaljenom od DB2 Connect.

Aplikacijski poslužitelj (AS) je kod koji rukuje završetkom veze baze podataka.

DRDA također podržava višeslojne veze između zahtjevatelja aplikacija i poslužitelja. U ovoj topologiji, poslužitelj na kojeg se aplikacijski poslužitelj povezuje je aplikacijski poslužitelj, ali bilo koji drugi poslužitelj u toku se naziva poslužitelj baze podataka (DS) jer nema izravnog međudjelovanja s aplikacijskim zahtjevateljem. Uz to, za osvjetljavanje njegove uloge kao sistema s kojeg niti dolazi zahtjev baze podataka niti se na njemu izvodi funkcija baze podataka za zahtjev, svaki aplikacijski poslužitelj ili poslužitelj baze podataka između aplikacijskog poslužitelja i konačnog poslužitelja baze podataka se također naziva posredni poslužitelj. Upotreba poslužitelja baza podataka i posredujućih poslužitelja je podržana od DB2 Connect.

Slika 1 pokazuje tok podataka između DB2 Connect radne stanice i domaćina ili System i poslužitelja u slučaju gdje su samo lokalni klijenti.



Slika 1. Tok podataka između DB2 Connect poslužitelja i hosta ili System i poslužitelja

Za implementaciju povezivanja između DRDA sistema upravljanja poslužiteljem baze podataka i IBM klijent poslužitelja podataka, DRDA koristi sljedeću arhitekturu:

- Arhitekturu prikaza znakovnih podataka (CDRA)
- Arhitekturu upravljanja distribuiranim podacima (DDM)
- Arhitekturu sadržaja formatiranih podataka objekta (FD:OCA)
- Transmission Control Protocol/Internet Protocol (TCP/IP).

Te arhitekture se koriste kao blokovi izgradnje. Tokovi podataka koji idu preko mreže su specificirani DRDA arhitekturom koja dokumentira protokol tokova podataka koji podržava pristup distribuiranoj relacijskoj bazi podataka.

Zahtjev se usmjerava na ispravnu destinaciju pomoću direktorija koji sadrže razne tipove informacija za komunikaciju i ime DRDA baze podataka poslužitelja kojoj se pristupa.

Udaljena jedinica rada

Udaljena jedinica rada dozvoljava korisniku ili aplikacijskom programu čitanje ili ažuriranje podataka na lokaciji po jedinici rada. Ona podržava pristup jednoj bazi podataka unutar jedinice rada. Dok aplikacijski program može ažurirati nekoliko udaljenih baza podataka, ona jedino može pristupati jednoj bazi podataka unutar jedinice rada.

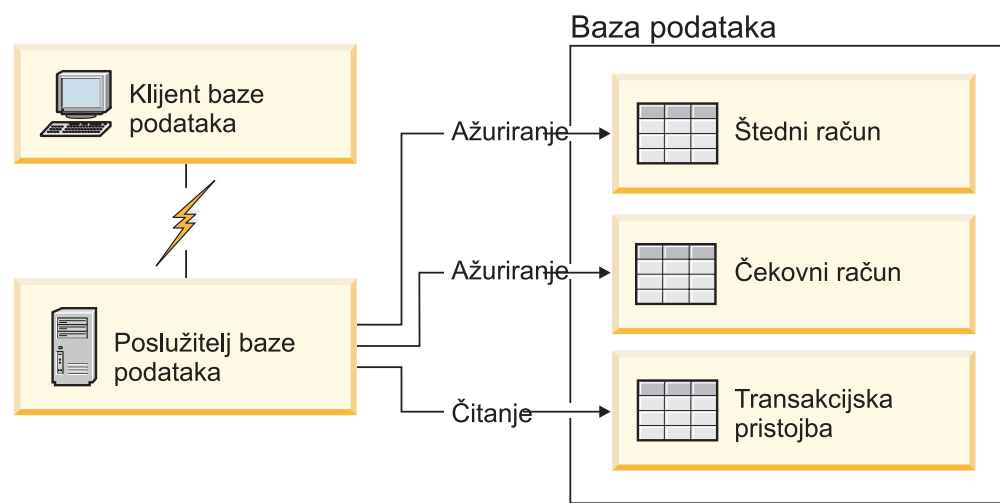
Udaljena jedinica rada ima sljedeće osobine:

- Podržani su višestruki zahtjevi (SQL izrazi) po jedinici rada.
- Podržani su višestruki kursori po jedinici rada.

- Svaka jedinica rada može ažurirati samo jednu bazu podataka.
- Aplikacijski program ili predaje ili okreće natrag jedinicu rada. U određenim slučajevima greške, poslužitelj baze podataka ili DB2 Connect može vratiti natrag jedinicu rada.

Na primjer, Slika 2 pokazuje klijenta baze podataka koji izvodi aplikaciju prijenosa sredstava koja pristupa bazi podataka koja sadrži tablice štednog i čekovnog računa, kao i raspored transakcijske pristojbe. Aplikacija mora:

- Prihvatiti količinu za prijenos iz sučelja korisnika.
- Oduzeti količinu iz računa spremanja i odrediti novu bilancu.
- Čitati raspored pristojbe da odredi pristojbu transakcije za račun spremanja s danom bilancom.
- Oduzeti pristojbu transakcije od računa spremanja.
- Dodati iznos prijenosa na račun provjere.
- Predati transakciju (jedinici rada).



Slika 2. Upotreba jednostruke baze podataka u transakciji

Da postavite takvu aplikaciju, morate:

1. Kreirati tablicu za račun štednje, čekovni račun i raspored transakcija pristojbe u istoj bazi podataka.
2. Ako su fizički udaljeni, postaviti poslužitelj baze podataka za korištenje prikladnih komunikacijskih protokola.
3. Ako su fizički udaljeni, katalogizirati čvor i bazu podataka koja identificira bazu podataka na poslužitelju baze podataka.
4. Predkompilirati vaš aplikacijski program da specificirate vezu tipa 1; što znači, specificirati CONNECT(1) u PREP naredbi.

Distribuirani zahtjevi

Distribuirani zahtjev je funkcija distribuirane baza podataka koja dozvoljava aplikacijama i korisnicima submitiranje SQL izraza koji referenciraju dva ili više DBMS-a ili baza podataka u pojedinačnom izrazu. Na primjer, spajanje između tablica na dva različita DB2 za OS/390 ili z/OS podsistema.

DB2 Connect pruža podršku za distribuirane zahtjeve na više baza podataka i DBMS-a. Na primjer, možete izvesti UNION operaciju između DB2 tablice i Oracle pogleda. Podržani

DBMS-ovi uključuju članove DB2 obitelji (poput DB2 baza podataka za Linux, UNIX i Windows, DB2 za OS/390 i z/OS i DB2 za System i) i Oracle. Podrška više dobavljača je dostupna kod upotrebe DB2 Connect zajedno s WebSphere Federation Serverom.

Distribuirani zahtjev omogućuje *transparentnost lokacije* za objekte baze podataka. Ako se informacije (u tablicama i pogledima) premjeste, reference na te informacije (zване *nadimci*) se mogu ažurirati bez bilo kakvih promjena aplikacija koje zahtijevaju informacije. Distribuirani zahtjevi također pružaju *kompensaciju* za DBMS-ove koji ne podržavaju sve DB2 SQL dijalekte ili određene sposobnosti optimizacije. Operacije koje se ne mogu izvesti pod takvim DBMS-om (kao rekurzivni SQL) se izvode pod DB2 Connect.

Funkcija distribuiranog zahtjeva u *polu-autonomnom* načinu. Na primjer, DB2 upiti koji sadrže reference na Oracle objekte se mogu poslati na izvođenje dok Oracle aplikacije pristupaju istom poslužitelju. Distribuirani zahtjev ne monopolizira ili ograničava pristup (osim ograničenja integriteta i zaključavanja) Oracleu ili drugim DBMS objektima.

Implementacija funkcije distribuiranog zahtjeva se sastoji od DB2 Connect instance, baze podataka koja će služiti kao federalna baza podataka i jednog ili više izvora podataka. *Federalna baza podataka* sadrži katalog unosa koji identificiraju izvore podataka i njihove osobine. *Izvor podataka* se sastoji od DBMS-a i podataka. Aplikacije se povezuju na federalnu bazu podataka kao bilo koja druga DB2 baza podataka. DB2 Connect federalna baza podataka nije licencirana za upravljanje korisničkim podacima. Jedina njegova svrha je sadržavanje informacija o izvorima podataka.

Nakon što je federalni sistem uspostavljen, informacijama u izvorima podataka se može pristupiti kao kad bi bile na velikoj bazi podataka. Korisnici i aplikacije šalju upite na federalnu bazu podataka, koja tada dohvaća podatke od DB2 obitelji i Oracle sistema kako je potrebno. Korisnik i aplikacije u upitima specificiraju nadimke; ovi nadimci omogućuju reference na tablice i poglede locirane u izvorima podataka. Iz perspektive krajnjeg korisnika, nadimci su slični pseudonimima.

Mnogi faktori mogu utjecati na performanse distribuiranih zahtjeva. Najkritičniji faktor je osiguravanje da su točne i ažurne informacije o izvorima podataka i njihovim objektima pohranjene u globalnom katalogu federalne baze podataka. Ove informacije koristi DB2 optimizator i mogu utjecati na odluke za push down operacije za procjenu kod izvora podataka.

Poglavlje 3. DB2 Connect scenariji

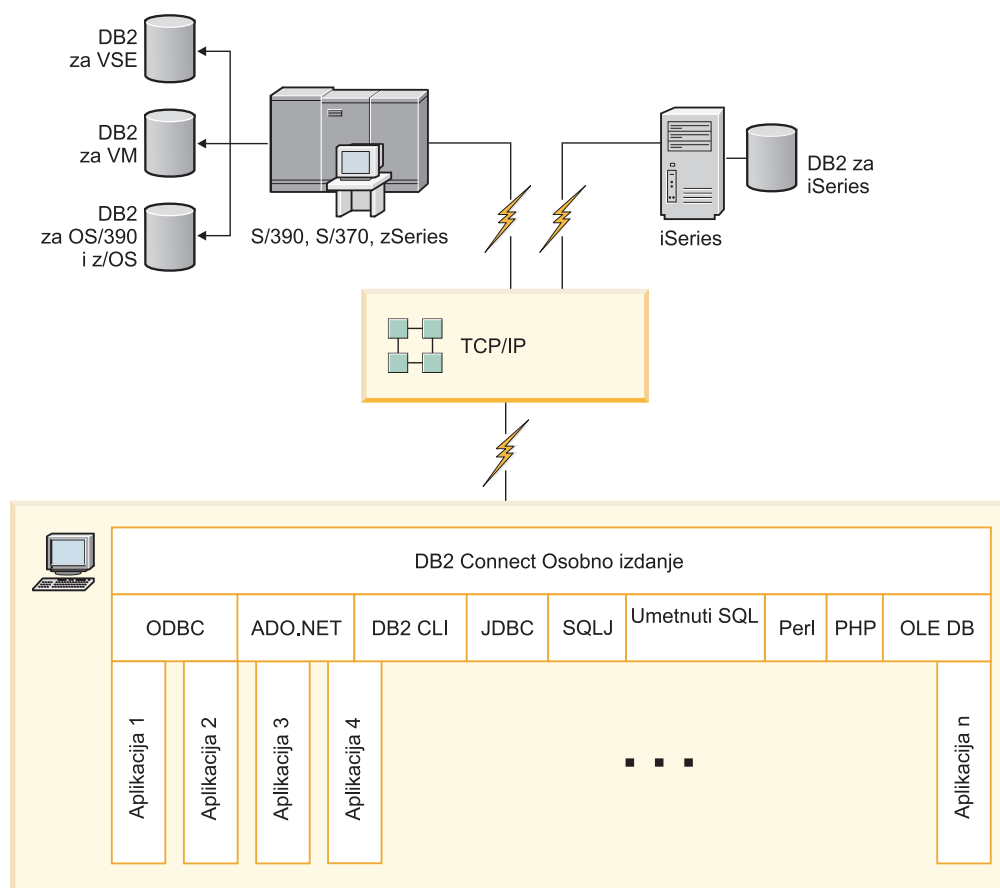
DB2 Connect može osigurati različita rješenja za vaše potrebe pristupa bazama podataka na hostu ili na System i. Ovo poglavlje opisuje nekoliko scenarija koji se mogu primijeniti na određene potrebe ili okruženja.

Izravan pristup host bazama podataka

Osnovna funkcija za DB2 Connect osigurava izravnu vezu na host bazu podataka iz desktop aplikacija koje se izvode na Windows, Solaris ili Linux radnim stanicama. DB2 Connect Personal Edition je najjednostavniji način za osiguranje ovog rješenja.

Svaka radna stanica koja ima instaliran DB2 Connect Personal Edition može uspostaviti izravnu TCP/IP vezu na DB2 Universal Database (UDB) for OS/390 i z/OS, DB2 for z/OS, DB2 UDB for iSeries, DB2 for i5/OS i DB2 baza podataka za Linux, UNIX i Windows poslužitelje. Dodatno, aplikacije se mogu povezati na i ažurirati višestruke baze podataka DB2 obitelji u istoj transakciji s potpunim integritetom podataka koji pruža protokol dvofaznog predavanja.

Slika 3 pokazuje izravnu vezu do host ili System i poslužitelja baze podataka iz radne stanice s instaliranim DB2 Connect Osobnim izdanjem.



Slika 3. Direktna veza između DB2 Connect i hosta ili System i poslužitelja baze podataka

Bilješka:

1. Ne morate imati DB2 instalirano na DB2 Connect radnoj stanici. Ako želite potpuni sistem upravljanja relacijskom bazom podataka na DB2 Connect radnoj stanici, naručite DB2.
2. IBM klijent poslužitelja podataka je sada dio DB2 Connect paketa i može biti instaliran ako ga korisnik želi koristiti za razvoj aplikacija. Dodatno, DB2 Connect sada uključuje Izgrađivač pohranjenih procedura koji se može koristiti za izgradnju, testiranje i pokretanje DB2 za OS/390 i z/OS.
3. C programeri koji razvijaju Windows aplikacije koje koriste Microsoft ODBC, OLE DB ili ActiveX Data Objects (ADO), bi trebali koristiti *Microsoft Opremu za razvoj softvera za Povezljivost otvorenih baza podataka*. Programeri koji žele razviti aplikacije korištenjem Java jezika za programiranje mogu koristiti Java okruženje za razvoj.
4. Ako je veza na DB2 za z/OS poslužitelj baze podataka s omogućenim Sysplex iskorištavanjem izgubljena, klijent će automatski pokušati ponovno uspostaviti vezu.

Pristup do host ili System i DB2 podataka s DB2 Connect Personal Edition

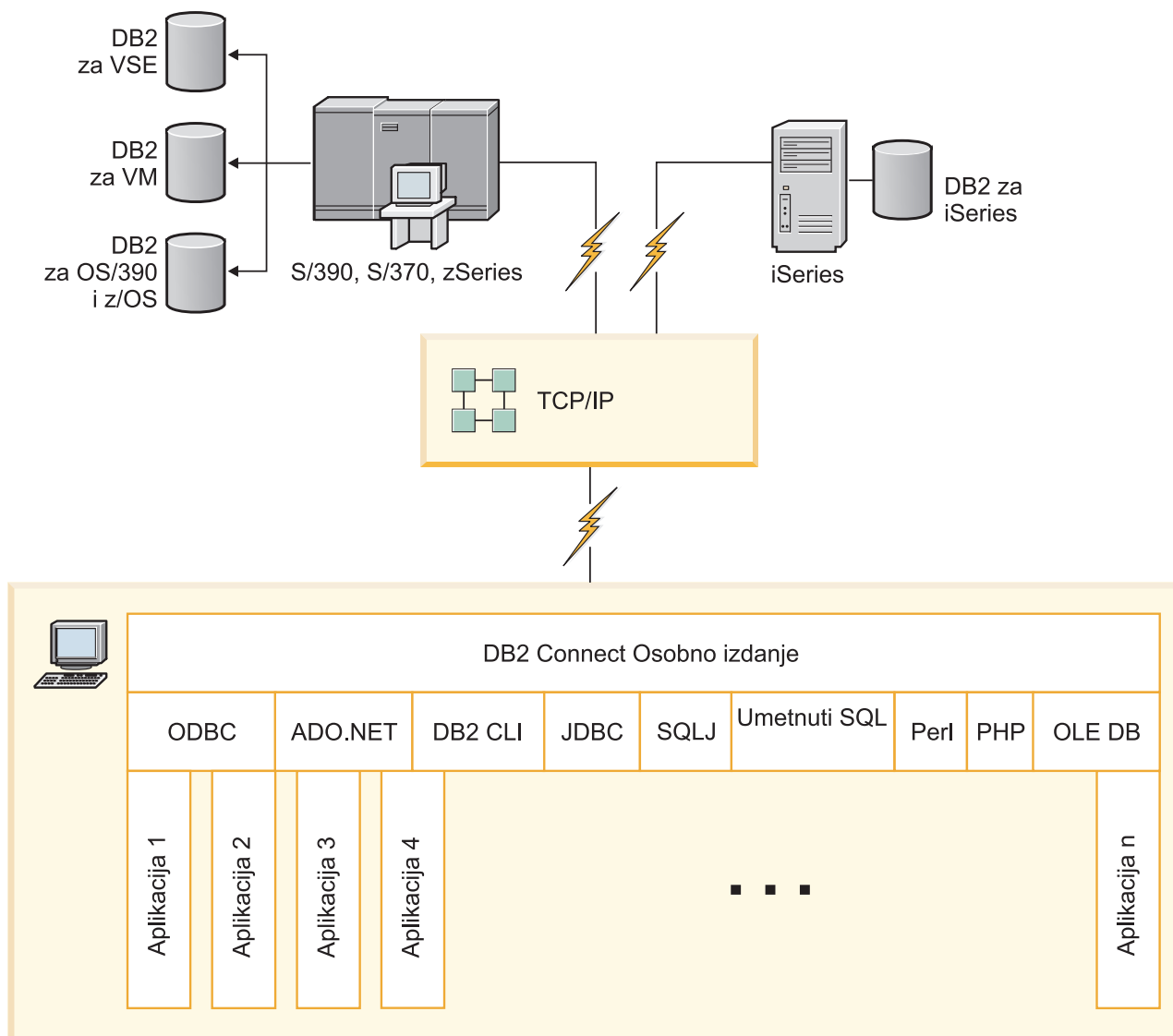
Direktno povezivanje bez posrednih poslužitelja je vrlo prikladna i poželjna konfiguracija. Ovo je posebno istinito za situacije gdje host ili System i poslužitelj baze podataka podržava TCP/IP povezivanje. U takvih situacijama, svaka DB2 Connect radna stanica uspostavlja direktnu vezu s host ili System i poslužiteljem baze podataka.

TCP/IP povezanost treba da host ili System i baza podataka podržava TCP/IP. Sljedeće verzije podržavaju lokalno TCP/IP povezivanje:

- DB2 Universal Database (UDB) za OS/390 i z/OS Verzija 7.1 ili kasnija
- DB2 UDB za iSeries verziju 5, izdanje 1 ili novije i
- DB2 Server za VSE & VM verzija 7 ili novija

Za povezivanje s IBM host ili System i poslužiteljem baze podataka trebate licencirani DB2 Connect proizvod. Ne možete se izravno povezati s IBM host ili System i Podatkovnim poslužiteljem koristeći IBM klijent poslužitelja podataka.

Slika 4 na stranici 15 pokazuje radnu stanicu s instaliranim DB2 Connect Personal Edition, izravno povezanim s host ili System i poslužiteljem baze podataka.

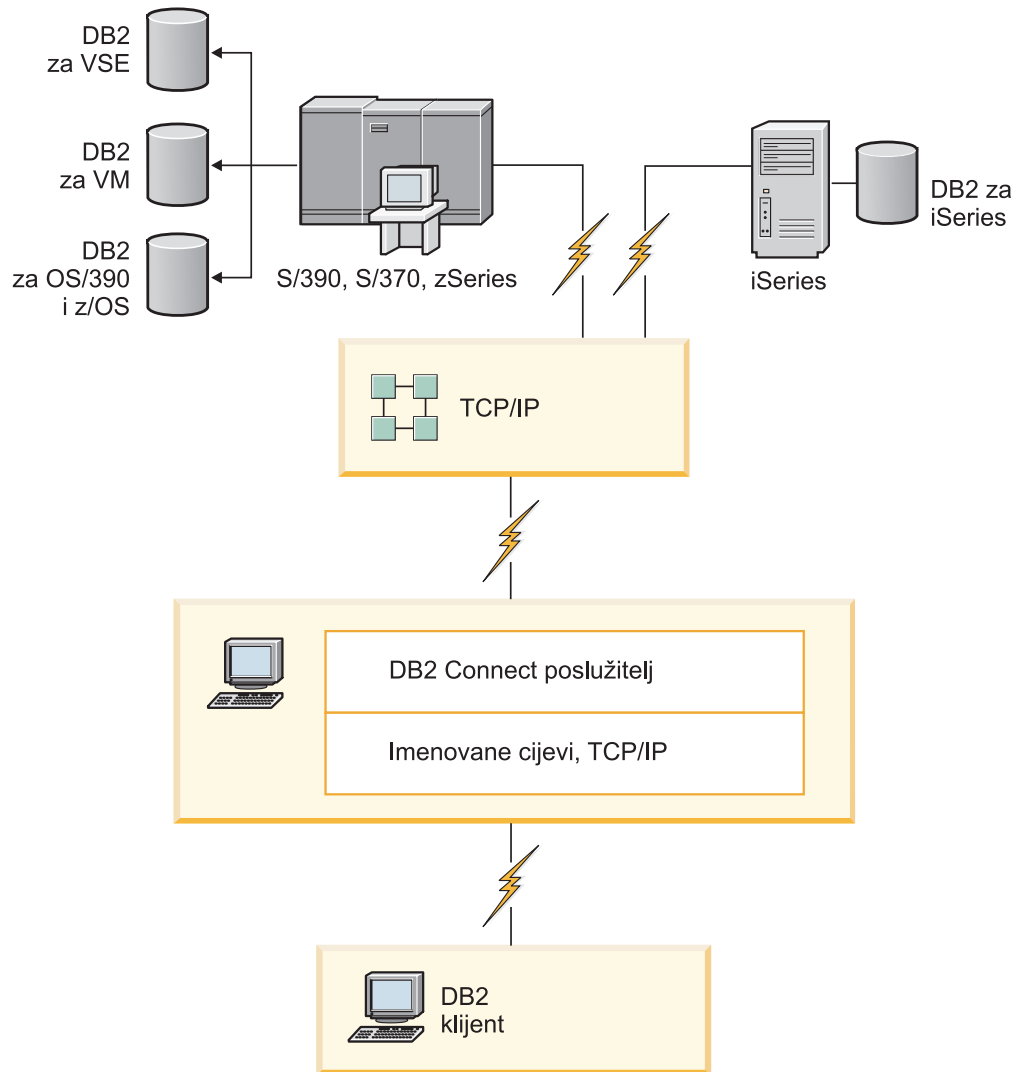


Slika 4. Izravna veza između DB2 Connect i host ili System i poslužitelja baze podataka

Proizvodi DB2 Connect poslužitelja kao poslužitelji povezanosti

DB2 Connect poslužitelj omogućava višestrukim klijentima da se povežu na host ili System i podatke i može značajno smanjiti napor potreban za postavljanje i održavanje pristupa podacima. Slika 5 na stranici 16 ilustrira IBM-ovo rješenje za okoline u kojima želite da DB2 klijent napravi neizravnu vezu na host ili System i poslužitelj baze podataka preko DB2 Connect proizvoda poslužitelja, poput DB2 Connect Enterprise Edition.

Bilješka: Indirektne veze podržavaju se samo s DB2 klijentima ili JCC klijentima koji se izvode na Linuxu, UNIX-u ili Windowsu. Pokušaj povezivanja s hostom ili System i poslužiteljem baze podataka kroz DB2 Connect poslužiteljski proizvod upotrebom bilo kojeg drugog klijenta rezultira sa SQL1334 greškom.



Slika 5. DB2 Connect Enterprise Edition

Ako je TCP/IP veza na DB2 Connect poslužitelj izgubljena, klijent će automatski pokušati ponovno uspostavljanje veze. Klijent će prvo pokušati ponovno uspostaviti vezu s originalnim poslužiteljem. Ako veza nije ponovno uspostavljena, klijent će prijeći na zamjenski DB2 Connect poslužitelj. (Zamjenski poslužitelj je specificiran u instanci poslužitelja i njegova lokacija se vraća klijentu za vrijeme povezivanja.) Ako veza sa zamjenskim poslužiteljem nije ponovno uspostavljena, klijent će pokušati ponovno uspostaviti vezu s originalnim poslužiteljem. Klijent će nastaviti pokušaje ponovnog uspostavljanja veze, prebacujući se između originalnog poslužitelja i zamjenskog poslužitelja, dok se veza ne uspostavi ili dođe do vremenskog prekoračenja broja pokušaja.

DB2 Connect i Web aplikacije

Web pretražitelj rapidno postaje standardno sučelje za sve od online kataloga do Intranet aplikacija. Za jednostavne Web aplikacije, Web poslužitelj sam može biti dovoljan. Za aplikacije visokog volumena koje zahtijevaju pristup bazi podataka i obradu transakcija, IBM nudi rješenja koja koriste DB2 Connect za upravljanje vrlo velikim brojem istodobnih transakcija preko mreže.

Prednosti i ograničenja tradicionalnog CGI programiranja

e-business aplikacije na World Wide Web tipično koriste Common Gateway Interface (CGI) da omoguće korisnicima upite na krajnje baze podataka. Mnoga poduzeća također koriste Web aplikacije interno i ona uobičajeno u pozadini također imaju bazu podataka.

Korisnici ispunjavaju obrasce na Web stranici i ti obrasci se submitiraju putem CGI-ja aplikacijama ili skriptama na Web poslužitelju. Skripta će u izvođenju koristiti navedeni API baze podataka za submit SQL upita na bazu podataka hosta. Sama skripta može tad izgraditi Web (HTML) stranicu s rezultatima upita i poslati je natrag na prikazivanje s korisničkim Web pretražiteljem. Primjer je online katalog gdje korisnik može upitati za dostupnost i trenutnu cijenu određenih dobara ili usluga.

CGI aplikacije mogu biti jednostavnog oblika i lagane za održavanje. Budući da je CGI standard i operativno sistemski- i jezično-neovisan, dostupan je na gotovo svim računalnim platformama. CGI programi mogu se pisati u C++ ili skript jeziku kao što je Perl ili PHP.

Iako se CGI može činiti kao idealno rješenje za Web bazirana rješenja, ima značajne nedostatke. Programsko okruženje za CGI nije tako sofisticirano kao kod drugih API-ja. Nadalje, nadogradivost može postati problem s opsežnim e-commerce operacijama. Svaki put kad se CGI aplikacija pozove, kreira se nova obrada na Web poslužitelju. Svaki proces mora napraviti svoju vlastitu vezu na bazu podataka i submitirati svoj vlastiti upit. U visoko volumnim transakcijskim okolinama, ovo ograničenje može stvoriti značajna probleme u performansama.

Možete koristiti DB2 Connect s Web poslužiteljem za kreiranje robusnih, visoko volumnih e-commerce aplikacija. DB2 Connect omogućuje nekoliko rješenja koja poboljšavaju performanse Web-baziranih aplikacija. Pohranjene procedure dozvoljavaju DB2 Connect korisnicima smanjenje broja upita poslanih bazi podataka.

Spremanje veza smanjuje učestalost povezivanja i odspajanja na i s baze podataka.

Upotreba PHP-a kao modula Web poslužitelja ili plug-ina

Premda se PHP može koristiti za CGI programiranje, on se obično koristi kao modul Web poslužitelja ili plug-in. U višeprocorskom Web poslužitelju kao što je Apache, IBM DB2 pogonitelj za PHP može se koristiti za ublažavanje pitanja nadogradivosti. U višeprocorskom Web poslužitelju spremište procesa se ponovo koristi za posluživanje zahtjeva Web poslužitelja. Za uklanjanje potrebe za izgradnju veze na bazu podataka, za svaki Web zahtjev, može se napraviti stalna veza. U ovom okruženju, stalna veza može postojati izvan djelokruga pojedinačne PHP skripte. Veza će se ponovo koristiti ako je sa sljedećim Web zahtjevom potrebna identična veza.

DB2 Connect i IBM WebSphere

IBM WebSphere pruža potpunije e-business rješenje nego što je moguće s tradicionalnim skript alatima kao što je PHP. WebSphere Poslužitelji aplikacija ne izvode samo mogućnosti skriptiranja PHP-a, nego i dozvoljavaju da osigurate kompleksne i high-end usluge kao Web, korištenje servleta, Active Server Pages i poduzetničkih JavaBeans i uključuju podršku za Web bazirane tehnologije kao Java, TCP/IP, HTTP, HTTPS, HTML, DHTML, XML, MIME, SMTP, IIOIP i X.509, među ostalima. S WebSphereom možete:

- Iskoristiti industrijske standarde da ubrzate razvoj i maksimizirate međuoperabilnost
- Gotove tehnologije alata trećih strana i aplikacijske okosnice
- Analizirati izvedbu i upotrebljivost izvedbe sadržaja Web stranice
- Lako skalirati vašu stranicu da smjestite još korisnika i održavate protok

- Pokrenuti na brojnim operativnim okruženjima (AIX, HP-UX, Linux, Novell NetWare, OS/390, z/OS, OS/400, Solaris operativni sistem, Microsoft Windows)
- Koristiti vaš postojeći Web poslužitelj, uključujući one s Apache, IBM, Netscape i Microsoft.

WebSphere nije jedan proizvod, već obitelj od tri proizvoda koji se odnose na tri različita ciljna tržišta. Srce WebSphere rješenja je WebSphere poslužitelj aplikacija.

WebSphere poslužitelj aplikacija pruža okruženje za tri tipa objekata. Jedan je Java poslužiteljske stranice, koje su analogne s Active Server Pages. Druga se komponenta sastoji od Java servleta i treća je poduzetnički JavaBeans. Poduzetnički JavaBeans je novi standard za pokretanje vrlo velikih, robusnih poduzetničkih aplikacija.

WebSphere aplikacije se mogu pokrenuti na istoj platformi kao Web poslužitelj i DB2. U slučaju da je DB2 Universal Database (UDB) za OS/390 i z/OS, DB2 za z/OS, DB2 za VM, DB2 za VSE, DB2 UDB za iSeries i DB2 za i5/OS, WebSphere razvijen na istoj platformi kao DB2 Connect poslužiteljski proizvod.

Postoji nekoliko WebSphere rješenja, kao i Rational Application Developer (RAD). Za više detalja, idite na <http://www.ibm.com/software/webservers/appserv/was/>

DB2 Connect kao Java aplikacijski poslužitelj

Mnogi nedostaci povezani sa skript jezicima se mogu riješiti korištenjem Jave. IBM osigurava i aplete i aplikacije koje vam omogućavaju korištenje Jave u svakom stupnju Web transakcije. Rješenja koja osigurava IBM vam dozvoljavaju miješanje tehnika, što znači da možete koristiti skriptna rješenja poput Perl DBI ili Microsoft Active Server Pages s DB2 ili se pomaknuti prema robusnijim implementacijama osiguranim poslužiteljem Java aplikacija poput IBM WebSphere.

Postoje dva sučelja aplikativnog programiranja (API-ja) za Java programere. Prvo, JDBC, je podržan za korištenje Jave za razvoj podatkovno svjesnih Java apleta, Java aplikacija kao i Java servleta, Java poslužiteljskih stranica (JSP) i Poduzetničkih Java beanova (EJB). JDBC je API na razini poziva ili metode pozivanja. Drugi Java API je SQLJ. SQLJ pruža mogućnost za specifikiranje SQL inline s Java programom. DB2 može koristiti oba API-ja ili na klijentskoj ili poslužiteljskoj strani Web transakcije.

Na klijentskoj strani podržani su: apleti, podatkovno svjesni apleti i aplikacije. Na strani baze podataka Java omogućenje se sastoji od objekata baze podataka, kao korisnički-definirane funkcije i pohranjene procedure.

Za DB2 za OS/390 i z/OS, DB2 za VSE i VM, DB2 Universal Database (UDB) za iSeries i DB2 za i5/OS, postoje dva različita načina za razvijanje Java aplikacije. Možete koristiti direktnu povezanost osiguranu kroz DB2 Connect Personal Edition s TCP/IP ili možete izabrati da idete kroz DB2 Connect poslužiteljski proizvod koji će omogućiti povezanost s host ili System i poslužiteljem podataka.

U oba slučaja, korisnik na Webu ne treba nikakav poseban softver za pristup bazi podataka, samo standardni Web pretražitelj. Jedino što treba biti instalirano je proizvod DB2 Connect poslužitelja i bilo koji Web poslužitelj industrijskog standarda. Ako Web poslužitelj i DB2 Connect nisu na istom fizičkom stroju, IBM klijent poslužitelja podataka se treba instalirati na Web poslužitelju.

Za DB2 za OS/390 i z/OS, ključna komponenta je DB2 Connect poslužiteljski proizvod koji se izvodi na srednjem sloju poslužitelja. Ova komponenta osigurava omogućavanje JDBC poslužitelja, dodatno na povezivanje na DB2 za OS/390 i z/OS, DB2 za VSE i VM, DB2

Universal Database (UDB) za iSeries i DB2 za i5/OS poslužitelj. Opet, nema potrebe za bilo kakav poseban softver za klijentskog Web pretražitelja.

IBM pruža opsežnu podršku i alate za razvijanje Java aplikacija i apleta. Za razvoj aplikacije baze podataka, DB2 Database Enterprise Developer Edition sadrži Rational Web Developer, IBM Data Studio, DB2 Umetnut poslužitelj aplikacija, Cloudscape verziju 10.2, kao i DB2 i DB2 Connect za testiranje. Alati treće strane kao NetBeans, Borland JBuilder ili Symantec Visual Cafe će također raditi s rješenjima IBM baze podataka.

DB2 Connect na Web poslužitelju

IBM dobavlja HTTP (Web) poslužitelje sa svim DB2 Connect proizvodima. Proizvodi DB2 Connect poslužitelja, kao što je DB2 Connect Enterprise Edition, omogućuju gotovu podršku za Apache ili Lotus Domino Go Web poslužitelje i također mogu raditi s bilo kojim Web poslužiteljem kao što je Microsoft Internet Informacijski poslužitelj ili Netscape Enterprise poslužitelj.

Ako radite s DB2 obitelji baza podataka koje se izvode na zSeries, System i, VM i VSE sistemima, potreban je DB2 Connect poslužiteljski proizvod na Web poslužitelju. DB2 Connect poslužiteljski proizvod će osigurati knjižnicama i komunikacijskim sučeljima omogućavanje Web poslužiteljima pristup ovim host i System i platformama. TCP/IP se može koristiti za komunikaciju između Web poslužitelja i baza podataka koje se izvode na zSeries, System i, VM ili VSE.

Bilješka: IBM-ova Web rješenja imaju mogućnost rada s višestrukim bazama podataka unutar iste Common Gateway Interface (CGI) skripte (kao što je PHP) ili u okviru iste transakcije u CGI skripti.

Pohranjene procedure

Važno je uzeti u obzir za Web aplikacije, kao u klijent/poslužitelj svijetu, minimiziranje prometa koje se dešava između HTTP poslužitelja i krajnje baze podataka. Osobito je važno ovo uzeti u obzir u transakcijskom obrađivanju velikog opsega, što je srce većine e-business aplikacija.

Preporučeni pristup je kombiniranje CGI aplikacijskog programiranja s programiranjem i poslovnom logikom učahurenima u pohranjenim procedurama. DB2 baza podataka za Linux, UNIX i Windows i DB2 Universal Database (UDB) na OS/390 i z/OS, DB2 za z/OS, DB2 UDB za iSeries, DB2 za i5/OS i DB2 za VSE svi dijele isti dogovorni parametar za dozivanje spremljenih procedura.

Poput običnih skripti Web sučelja, Web pretražitelj submitira obrazac na Web poslužitelj, gdje se skripta Web sučelja izvodi. Ali, umjesto slanja svakog pojedinačnog SQL izraza u DB2 bazu podataka, šalje se zahtjev za izvodenjem pohranjene procedure. Ova pohranjena procedura učahuruje određeni broj SQL izraza koji bi se inače izvodili pojedinačno. Pohranjene procedure smanjuju broj poruka koje se razmjenjuju između skripte Web sučelja i kraja baze podataka.

Ključna prednost pohranjenih procedura je smanjene mrežnog prometa između HTTP poslužitelja i kraja DB2 baze podataka.

DB2 Connect aplikacijski poslužitelji

Uspon klijent-poslužitelj aplikacija je omogućio da dizajneri aplikacija poboljšaju upotrebljivost i smanje troškove poduke pružanjem aplikacija s grafičkim korisničkim sučeljima na platformama poput Windowsa. Istovremeno, dozvoljena je fleksibilnost brisanja funkcija upravljanja bazom podataka robusnim poslužiteljima baza podataka na raznim operativnim sistemima i hardver platformama.

Klijent-poslužitelj model, gdje je logika aplikacije razdijeljena na klijentskim radnim stanicama, se često naziva i *2-slojnim poslužiteljem klijenta*. U 2-slojnom modelu, aplikacija je razvijena na klijent sloju i poslužitelj baze podataka implementira poslužitelja ili krajnji sloj. DB2 Connect osigurava potpunu podršku za 2-slojne klijent-poslužitelj aplikacije, gdje su poslužitelji baze podataka DB2 Universal Database (UDB) za OS/390 i z/OS, DB2 za z/OS, DB2 UDB za iSeries, DB2 za i5/OS ili DB2 za VM i VSE.

S povećanjem veličine klijent-poslužitelj aplikacija, postaje jasno da je 2-slojni klijent-poslužitelj model imao značajna ograničenja. Distribuiranje velike količine logike poslovanja stotinama ili tisućama radnih stanica klijenata je učinilo upravljanje promjenama kompleksnim i skupim poslom. Bilo koja promjena u poslovnim pravilima je zahtijevala zamjenu klijentskog dijela aplikacije. Često su se preuzimanja ovih aplikacija morala obaviti istovremeno na svim klijentskim radnim stanicama u poduzeću radi osiguranja da su se poslovna pravila primjenjivala konzistentno.

Druga mana 2-slojnog klijent-poslužitelj modela postaje jasna sa skalom koja je količina resursa korištenih od takve aplikacije. Razvoj stotina ili tisuća *debelih klijenata*, kako se 2-slojni klijenti često nazivaju, je povećao zahtjeve snage obrađivanja i kapaciteta svake klijentske radne stanice. Štoviše, zahtjevi za poslužitelje baza podataka su također uvelike povećani kako je svaki klijent zahtijevao namjensku vezu na bazu podataka i resurse pridružene održavanju takve veze. Dok 2-slojna klijent-poslužitelj zavisnost distribuirane poslovne logike može biti donekle smanjena opsežnom upotrebom pohranjenih procedura, druge se mane ne mogu lako riješiti bez promjene modela.

Rješenje poslužitelja aplikacija

Kako je trošak i kompleksnost 2-slojnih klijent-poslužitelj aplikacija rastao, većina se od najvećih aplikacija usmjerila prema više-slojnom klijent-poslužitelju. Pod više-slojnim modelom, uloga sloja baze podataka ostaje nepromijenjena. Ipak, sloj klijenta je nadopunjen jednim ili više srednjih slojeva; tipično jednim, zato naziv *3-slojni*.

U 3-slojnom modelu, klijent je upućen na rukovanje korisničkih interakcija i ne sadrži nikakvu poslovnu logiku. Srednji sloj se sastoji od jednog ili više aplikacijskog poslužitelja. Cilj aplikacijskog poslužitelja je omogućavanje robusnosti, jeftinijih-učinkovitijih implementacija logike iza poslovnih obrada i poslovnih pravila. Kao i u 2-slojnom modelu, primjena je poslovnih pravila često nadopunjena upotrebom pohranjenih procedura za poboljšanje performansi.

Zato što klijentske radne stanice više ne primjenjuju gomilu aplikacijske logike i jedino rukuju korisničkim interakcijama, zahtjevi su resursa za klijentski sloj znatno smanjeni. Zapravo, klijentski se sloj u 3-slojnom modelu često naziva *tanki klijent*. Dodatno, zato što centralni poslužitelj aplikacije rukuje zahtjevima svih drugih klijenata, on ima sposobnost dodjeljivanja resursa, kao što su veze baze podataka između svih klijenata. Kao rezultat toga, poslužitelj baze podataka više ne mora održavati namjenske veze za svakog korisnika aplikacije.

Mnogi primjeri 3-slojnih aplikacijskih poslužitelja postoje u današnjoj industriji. Gotovo svi prodavači Planiranja resursa poduzeća (ERP) implementiraju svoje

aplikacije koje koriste 3-slojni model, kao što su SAP R/3 i PeopleSoft V7 aplikacije. Drugi primjeri uključuju vodeće prodavače Planiranja resursa poduzeća, kao što su Siebel i Vantive.

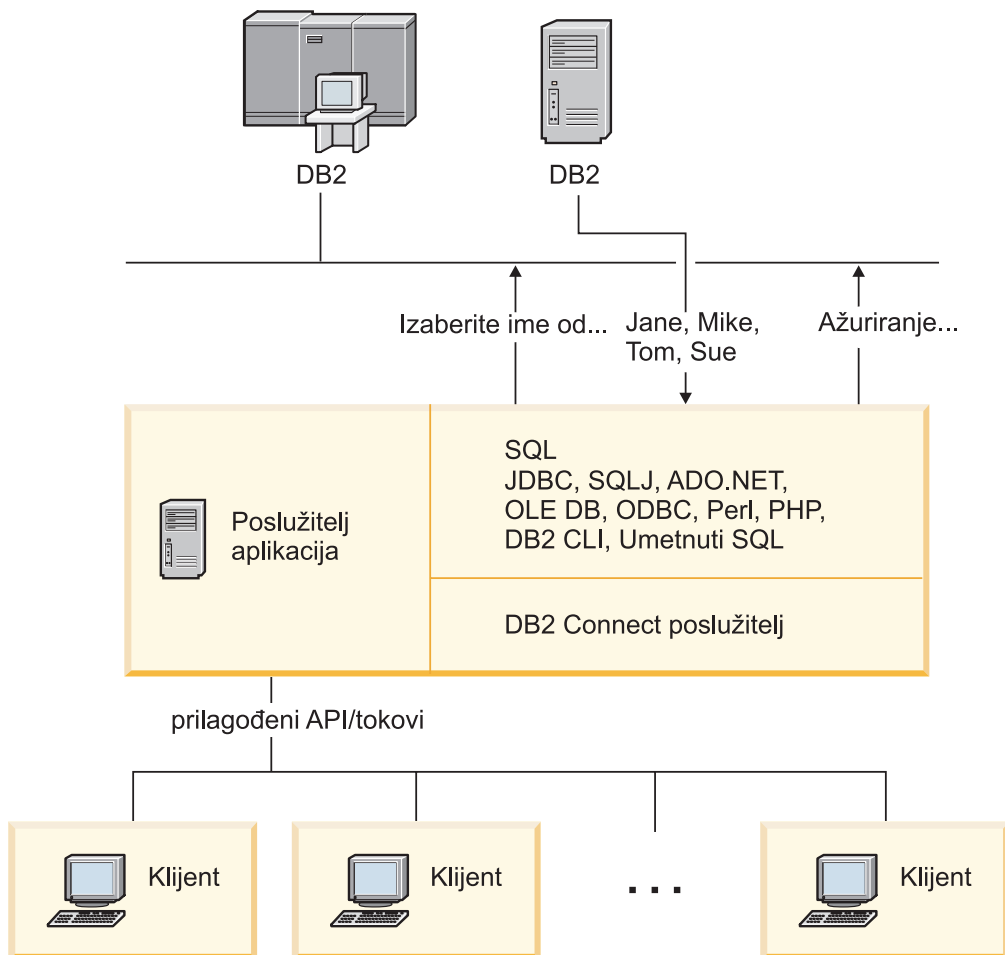
Poslužitelji aplikacija i DB2 Connect

Proizvodi DB2 Connect poslužitelja pružaju opsežnu podršku za pokretanje višeslojnih aplikacija. Podrška pružena od DB2 Connect uključuje raznolikost API-ja koji se mogu koristiti za razvoj aplikativne logike (ODBC, ADO.NET, DB2 CLI, Embedded SQL, JDBC, SQLJ, Perl, PHP i OLE DB), kao i potpunu komunikacijsku infrastrukturu za međudjelovanje poslužitelja baze podataka DB2 obitelji.

DB2 Connect također podržava implementacije u kojima se sloj baze podataka sastoji od višestrukih poslužitelja baze podataka DB2 obitelji. To omogućuje da aplikacijski poslužitelji implementiraju transakcije koje ažuriraju podatke koji se nalaze na višestrukim poslužiteljima baza podataka u pojedinačnoj transakciji.

Podrška protokola dvofaznog predavanja koju sadrži DB2 Connect osigurava integritet takve distribuirane transakcije. Na primjer, aplikacija može ažurirati podatke na DB2 za OS/390 i z/OS bazi podataka i DB2 baza podataka za Linux, UNIX i Windows u istoj transakciji. Ako je instalirana i omogućena podrška distribuiranog zahtjeva, aplikacija može čitati Oracle bazu podataka i ažurirati bazu podataka DB2 obitelji u istoj transakciji.

U sljedećem dijagramu, API-ji kao i mehanizam povezanosti između poslužitelja aplikacija i back-end poslužitelja baze podataka su osigurani u proizvodu DB2 Connect poslužitelja, kao DB2 Connect Enterprise Edition.



Slika 6. DB2 Connect podrška za poslužitelje aplikacija

Napredna svojstva DB2 Connect, kao grupiranje veza, prilično smanjuju zahtjeve za resursima i pojednostavljuju implementaciju poslužitelja aplikacija.

DB2 Connect i konfiguracije poslužitelja aplikacija

Proizvod DB2 Connect poslužitelja je potreban za upotrebu s poslužiteljima aplikacija. DB2 Connect Personal Edition nije podržan i nije licenciran za upotrebu s poslužiteljima aplikacija. Dodatno, korisnici koji implementiraju poslužitelje aplikacija trebaju pregledati uvjete koji se nalaze u njihovoj kopiji DB2 Connect da bi razumjeli broj korisničkih licenci koje treba steći.

Dvije su metode pokretanja za DB2 Connect u okruženju poslužitelja aplikacija. Proizvod DB2 Connect poslužitelja se može instalirati na jednom od sljedećeg:

- Stroj poslužitelja aplikacija
- Zasebni stroj poslužitelja komunikacija

U većini situacija, instaliranje kopije DB2 Connect na isti poslužitelj kao poslužitelj aplikacija je preferirano rješenje. Instaliranje DB2 Connect na poslužitelj aplikacija dozvoljava da sudjeluje u bilo kojoj shemi nadilaženja grešaka i uravnoteženja tereta koju poslužitelj aplikacija može implementirati. Ovaj korak može potencijalno pružiti bolju izvedbu jer eliminira dodatni mrežni skok koji je potreban kada je DB2 Connect instaliran na posebni poslužitelj. Nadalje, administracija se može pojednostavniti jer nema potrebe za instaliranjem i održavanjem dodatnog poslužitelja.

Instaliranje DB2 Connect na zasebni poslužitelj je dobra opcija u situacijama gdje vaš proizvod DB2 Connect poslužitelja nije dostupan za operativni sistem ili platformu hardvera gdje se izvodi poslužitelj aplikacija.

DB2 Connect i monitori obrade transakcije

Aplikacijski poslužitelj sprječava da veliki broj korisnika izvodi aplikacije upotrebom minimuma sistemskih resursa. Aplikacijski se poslužitelj može proširiti da dozvoli da se mogu pozivati koordinirane transakcije od aplikacija koje se izvode od aplikacijskog poslužitelja. Ova je koordinacija transakcija općenito poznata kao nadgledanje Procesora transakcije (TP). TP monitor radi u konjunkciji s aplikacijskim poslužiteljem.

Transakcija se može smatrati događajem potprograma, uobičajeno zahtjev za uslugom, u izvođenju dan po dan operacija organizacije. Uređena obrada transakcija je tip rada za koji su TP monitori oblikovani.

Obrada transakcije

Svaka organizacija ima pravila i procedure koje opisuju kako trebaju djelovati. Korisničke se aplikacije koje implementiraju ova pravila mogu zvati *poslovna logika*. Transakcije koje ove poslovne aplikacije izvode se često nazivaju Obradivanje transakcije ili Obradivanje online transakcije (OLTP).

Ključne su osobine komercijalnog OLTP-a:

Mnoštvo korisnika

Zajedničko je obrađivanjima transakcija da se koriste od većine ljudi u organizaciji, budući da toliko mnogo ljudi utječu na trenutno stanje posla.

Ponavljanje

Većina su interakcija s računalom iste obrade koje se neprestano ponavljaju. Na primjer, unos se narudžbe ili obrada plaćanja koriste više puta svakodnevno.

Kratke interakcije

Većina su interakcija koje ljudi u organizacijama imaju sa sistemom obrade transakcije kratkotrajne.

Dijeljeni podaci

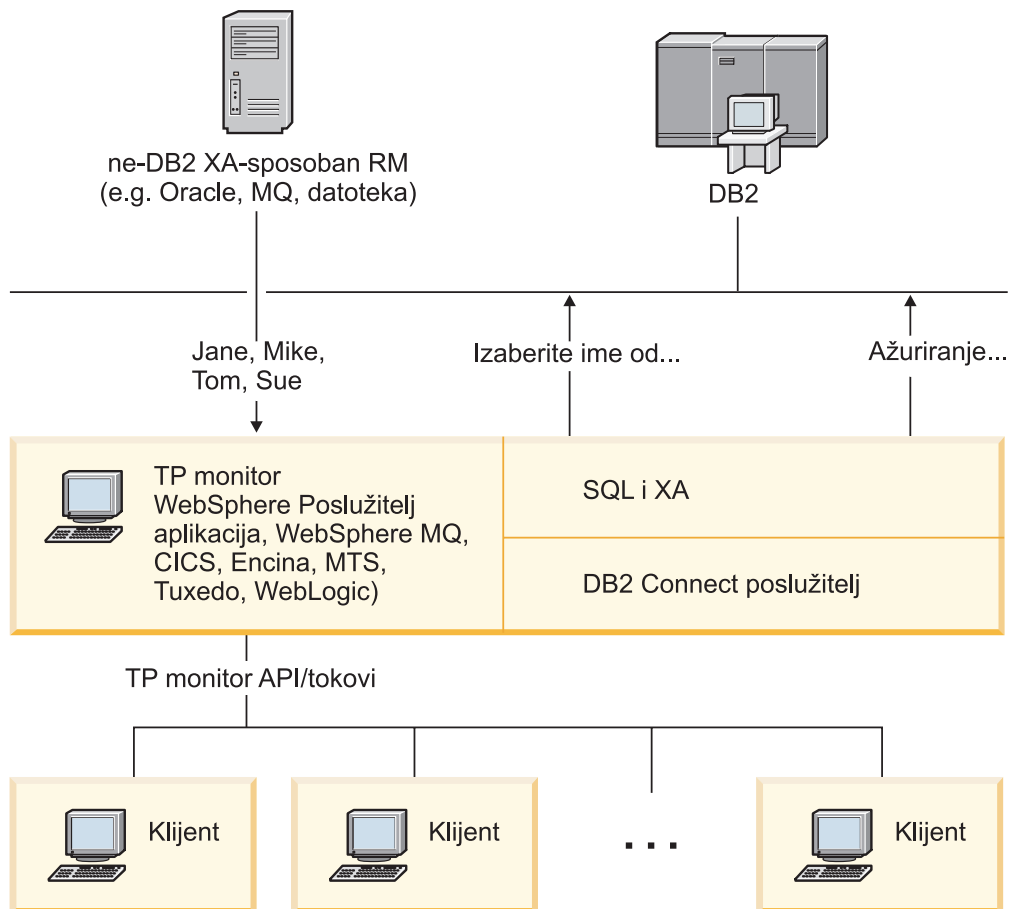
Budući da podaci prikazuju stanje organizacije, može postojati samo jedna kopija podataka.

Integritet podataka

Podaci moraju predstavljati trenutno stanje organizacije i moraju biti interno konzistentni. Na primjer, svaka narudžba mora imati pridružen slog korisnika.

Niska cijena/transakcija

Kako obrada transakcije predstavlja izravni trošak posla, trošak sistema mora biti minimalan. DB2 Connect dozvoljava aplikacijama pod kontrolom poslužitelja aplikacija koji se izvodi na Linux, UNIX i Windows izvođenje transakcija protiv udaljenog LAN-a, hosta i System i poslužitelja baze podataka. Te transakcije koordinira TP monitor.



Slika 7. DB2 Connect podrška za TP monitore

U Slika 7 API-ji, kao i mehanizam povezanosti između poslužitelja aplikacija i back-end poslužitelja baze podataka, su osigurani proizvodom DB2 Connect poslužitelja, kao DB2 Connect Enterprise Edition.

Primjeri transakcija i monitori obrade transakcije

Najčešći TP monitori na tržištu danas su:

- IBM WebSphere poslužitelj aplikacija
- IBM WebSphere MQ
- IBM TxSeries CICS
- IBM TxSeries Encina Monitor
- BEA Tuxedo
- BEA WebLogic
- Microsoft poslužitelj transakcija (MTS)

Udaljeni System i, zSeries i LAN poslužitelji baza podataka mogu biti korišteni unutar transakcija koje koordiniraju ti TP monitori.

Model X/Open Obrade distribuirane transakcije (DTP)

Aplikacija koja izvodi poslovnu logiku možda će morati ažurirati višestruke resurse unutar jedne transakcije. Na primjer, bankovna će aplikacija koja implementira prijenos novca s

jednog računa na drugi možda trebati zaduživanje jedne baze podataka ("s" račun) i polaganje na drugu bazu podataka ("na" račun).

Također je moguće da različiti prodavači omogućuju ove dvije baze podataka. Na primjer, jedna baza podataka je DB2 Universal Database za OS/390 i z/OS i druga je Oracle baza podataka. Radije nego da svaki TP monitor implementira svako sučelje transakcije baze podataka u vlasništvu prodavača, definira se zajedničko sučelje transakcije između TP monitora i svakog resursa kojem pristupa aplikacija. Ovo je sučelje poznato kao *XA Sučelje*. TP monitor koji koristi XA Sučelje je poznat kao *XA pokoran Transakcijski upravitelj (TM)*. Promjenljiv resurs koji koristi XA sučelje je poznat kao *XA podržavajući Upravitelj resursa (RM)*.

Gore su navedeni TP monitori XA podržavajući TM-ovi. Udaljeni host, System i i DB2 baze podataka temeljene na LAN-u, kada im se pristupa putem DB2 Connect-a su XA usklađeni RM-ovi. Zbog toga, svaki TP monitor koji ima XA usklađeni TM može koristiti domaćin, System i i baze podataka DB2 temeljene na LAN-u unutar poslovnih aplikacija koje izvode transakcije.

Dio 2. DB2 Connect uputa

Poglavlje 4. Ažuriranje direktorija baza podataka

DB2 Connect koristi sljedeće direktorije za upravljanje informacijama povezivanja baze podataka:

- *direktorij sistemske baze podataka*, koji sadrži ime, čvor i informacije provjere autentičnosti za svaku bazu podataka kojoj pristupa DB2 Connect.
- *čvorni direktorij*, koji sadržava informacije o mrežnoj adresi i komunikacijskom protokolu za svaki host ili System i poslužitelj baze podataka kojemu DB2 Connect pristupa.
- *Direktorij usluga povezivanja baze podataka (DCS)*, koji sadržava informacije specifične za bazu podataka hosta ili System i poslužitelja baze podataka.

Bilješka:

1. Prije ažuriranja ovih direktorija trebali bi konfigurirati komunikaciju na hostu ili System i poslužitelju baze podataka i radnim stanicama.
2. Direktoriji baze podataka se mogu ažurirati upotrebom Konfiguracijskog pomoćnika (CA).

Da ažurirate direktorije baze podataka:

1. Skupite informacije direktorija baze podataka korištenjem radne tablice prilagodbe direktorija
2. Pogledajte poglavlje “Ažuriranje direktorija s informacijama o strojevima poslužitelja udaljene baze podataka”, u Kontrolnom centru

Vrijednosti direktorija sistemske baze podataka

Sistemske direktorije baze podataka postoji za svaku instancu upravitelja baze podataka i sadrži jedan unos za svaku bazu podataka koja je katalogizirana za tu instancu. U DB2 Connect proizvodima, sistemske direktorije baze podataka sadrži informacije o imenu, zamjenskom imenu, imenu čvora i tipu provjere ovlaštenja za svaku bazu podataka.

Možete specificirati sljedeće informacije u direktoriju baze podataka sistema:

Ime baze podataka

Ista vrijednost koju ste napisali u tablici Parametara DCS direktorija.

Pseudonim baze podataka

Zamjensko ime za bazu podataka zSeries ili System i poslužitelja. Ovo će se ime koristiti od svakog aplikacijskog programa koji pristupa bazi podataka. Po defaultu, koristi se vrijednost koju ste specificirali za Ime baze podataka.

Format: 1–8 jednobajtni alfanumerički znakovi, uključujući znak broja (#), at znak (@), znak dolara (\$) i donja crtica (_). Ne može početi s donjom crticom ili brojem.

Ime čvora

Ista vrijednost koju ste napisali u tablici Parametara direktorija čvora.

Provjera autentičnosti

Specificira gdje će biti napravljena provjera valjanosti imena korisnika i lozinke za povezivanja koja započinju s DB2 Connect poslužitelja. Važeće opcije su: SERVER, SERVER_ENCRYPT, CLIENT, KERBEROS, SERVER_ENCRYPT_AES i DATA_ENCRYPT. Nema podrške za GSSPLUGIN tip provjere ovlaštenja u sistemskom direktoriju baze podataka.

Vrijednosti direktorija čvora

Možete specificirati sljedeće informacije u direktoriju čvora:

Ime čvora

Nadimak za host ili System i sistem poslužitelja baze podataka na kojemu se nalazi udaljena baza podataka. Ime je korisnik-definirano. Upišite isto ime i u tablicu Parametara direktorija čvora i tablicu Parametara direktorija sistemske baze podataka.

Format: 1–8 jednobajtni alfanumerički znakovi, uključujući znak broja (#), at znak (@), znak dolara (\$) i donja crtica (_). Ne može početi s donjom crticom ili brojem.

Protokol

Mora biti TCP/IP.

Tip sigurnosti

Tip sigurnosnog provjeravanja koje će se obaviti. Za TCP/IP čvorove, SECURITY SOCKS je opcija koja specificira da će čvor biti SOCKS-osposobljen, u kojem slučaju su SOCKS_NS i SOCKS_SERVER varijable okolina obavezne i moraju se postaviti da omoguće SOCKS.

TCP/IP ime udaljenog glavnog računala ili IP adresa

Kad definirate TCP/IP čvor ili udaljeno TCP/IP ime glavnog računala ili udaljena TCP/IP adresa. Ako je specificirano ime glavnog računala, ono se tad mora riješiti na DB2 Connect radnoj stanici ili kroz pregledavanje s Poslužiteljem imena domene (DNS) ili s unosom u datoteku lokalnog TCP/IP hosta.

Za DB2 za OS/390 i z/OS udaljene hostove, ime hosta se pojavljuje u poruci DSNL004I (DOMAIN=ime hosta) prilikom pokretanja DDF-a (Distributed Data Facility). Naredba -DISplay DDF se također može koristiti.

Kod pristupanja z/OS grupi dijeljenih podataka, ime domene treba biti mapirano u dinamičku VIPA adresu DB2 grupe. Ova adresa usmjerava na DB2 član s najmanjim učitanjem. Za pristup specifičnom članu koristite specifičnu VIPA adresu DB2 člana i isključite sysplex usmjeravanje. DSNL004I poruka svakog člana prikazuje specifično ime domene člana.

Ime TCP/IP usluge ili broj porta

Kad definirate TCP/IP čvor ili ime udaljene TCP/IP usluge ili broj porta. Ovo mora biti definirano za TCP/IP na udaljenom hostu. Broj porta 446 je registriran kao default broj porta za DRDA.

Za DB2 za OS/390 i z/OS udaljene hostove, broj porta je definiran u BSDS-u (Boot Strap Data Set) kao PORT i također se navodi u poruci DSNL004I (TCPPORT=broj porta) prilikom pokretanja DDF-a (Distributed Data Facility). Naredba -DISplay DDF se također može koristiti.

Kod pristupanja z/OS grupi dijeljenih podataka, ime domene treba biti mapirano u dinamičku VIPA adresu DB2 grupe. Ova adresa usmjerava na DB2 član s najmanjim učitanjem. Za pristup specifičnom članu koristite specifičnu VIPA adresu DB2 člana i isključite sysplex usmjeravanje. DSNL004I poruka svakog člana prikazuje specifično ime domene člana.

Bilješka: Drugi port korišten za dvofaznu predaju operacija ponovne sinkronizacije preko TCP/IP veza može biti dodijeljen od strane poslužitelja. Na primjer, DB2 Universal Database za z/OS i OS/390 postav podataka za podizanje sistema dodjeljuje broj porta (RESPORT) za upotrebu prilikom ponovne sinkronizacije za ulazne veze samo na DB2 Universal Database za z/OS i OS/390. Za ovo se ne treba definirati ime usluge.

Vrijednosti DCS direktorija

U DCS direktoriju možete navesti sljedeće informacije:

Ime baze podataka

Korisnički definiran nadimak za host ili System i poslužitelj baze podataka. Koristite isto ime baze podataka i u tablici Parametara DSC direktorija i tablici Parametara direktorija sistemske baze podataka.

Format: 1–8 jednobajtni alfanumerički znakovi, uključujući znak broja (#), at znak (@), znak dolara (\$) i donja crtica (_). Ne može početi s donjom crticom ili brojem.

Ime ciljane baze podataka

Baza podataka na hostu ili System i sistemu poslužitelja baze podataka, kako slijedi:

OS/390 i z/OS

DB2 Universal Database za z/OS i OS/390 podsistem identificiran svojim LOCATION NAME ili jednim od zamjenskih LOCATION imena definiran na z/OS poslužitelju.

LOCATION NAME se može odrediti prijavljivanjem u TSO i izdavanjem sljedećeg SQL upita upotrebom jednog od dostupnih alata upita:

```
izaberite trenutnog poslužitelja iz sysibm.sysdummy1
```

višestruka LOCATION NAME su također definirana u Podizanju liste skupa podataka (BSDS) kao i poruka DSNL004I (LOCATION=lokacija), koja je napisana kad je pokrenuta Mogućnost distribuiranih podataka (DDF). Naredba -DISplay DDF se također može koristiti.

Kod pristupanja z/OS grupi dijeljenih podataka, ime domene treba biti mapirano u dinamičku VIPA adresu DB2 grupe. Ova adresa usmjerava na DB2 član s najmanjim učitanjem. Za pristup specifičnom članu koristite specifičnu VIPA adresu DB2 člana i isključite sysplex usmjeravanje. DSNL004I poruka svakog člana prikazuje specifično ime domene člana.

VSE ili VM

Ime baze podataka (DBNAME)

OS/400 i z/OS

Ime relacijske baze podataka (RDBNAME)

Drugo Za Windows, Linux i UNIX operativne sisteme, pseudonim za bazu podataka koji se može naći u direktoriju baze podataka.

Niz znakova parametra

Ako želite promijeniti defaulte, specificirajte bilo koji ili sve od sljedećih parametara u sljedećem poretku.

map-file

Ime datoteka SQLCODE mapiranja koja nadjačava defaultno SQLCODE mapiranje. Da isključite SQLCODE mapiranje, specificirajte **NOMAP**.

Bilješka: Prilikom obrade zahtjeva za upitom, DRDA poslužitelj vraća podatke u obliku skupa redova koji predstavljaju skup rezultata. Sa svakim redom, vraća se i SQLCA, koji uobičajeno sadrži nulu ili pozitivan sqlkod (kao što je +12 ili +802). Ako koristite prilagođenu datoteku mapiranja na DB2 Connect poslužitelju, takvi pozitivni sqlcodes se neće mapirati ako su

sadržani u prilagođenoj datoteci mapiranja i ako imaju prilagođena mapiranja (na primjer, mapiraju se u različiti sqlkod ili imaju prilagođena mapiranja oznaka).

Važno je naglasiti da:

1. Pozitivni sql kodovi predstavljaju upozorenja, što je suprotno negativnim sql kodovima koji označavaju uvjete greške. Svi će negativni sql kodovi uvijek biti mapirani u svim slučajevima, bez obzira koja se datoteka mapiranja koristi. Svi pozitivni sql kodovi, sadržani u datoteci prilagođenog mapiranja i mapirani na same sebe bez promjene, će također uvijek biti mapirani. Također, ovi pozitivni sql kodovi koji nisu sadržani u prilagođenoj datoteci mapiranja na DB2 Connect poslužitelju će također biti mapirani.
2. Ako koristite defaultnu datoteku mapiranja ili se izravno povezujete na bazu podataka hosta, mapiranje sqlkoda će uvijek biti obavljeno za sve sql kodove.

,D Ovo je drugi pozicijski parametar. Specificirano je da će se aplikacija odspojiti s hosta ili baze podataka System i poslužitelja baze podataka kada se vrati jedan od sljedećih SQLCODES:

SQL3000N
SQL30040N
SQL30050N
SQL30051N
SQL30053N
SQL30060N
SQL30070N
SQL30071N
SQL30072N
SQL30073N
SQL30074N
SQL30090N

Kad parametar odspajanja **,D** nije naveden, odspajanje će se obaviti tek kad se vrate sljedeći SQLCODE-ovi:

SQL30020N
SQL30021N
SQL30041N
SQL30061N
SQL30081N

Za objašnjenja ovih kodova, pogledajte *Upute za poruke*.

Bilješka: Ako se DB2 Connect odspaja zbog greške, ponovno izvođenje će se izvesti automatski.

„INTERRUPT_ENABLED

Ovo je treći pozicijski parametar. INTERRUPT_ENABLED se jedino primjenjuje ako krajnji poslužitelj ne podržava prekid. Ako poslužitelj podržava DRDA prekidni tok DB2 Connect će jednostavno predati zahtjev za prekidom poslužitelju.

Ako je INTERRUPT_ENABLED konfiguriran u DCS direktoriju na DB2 Connect radnoj stanici i aplikacija klijenta izda prekid dok je spojena na host ili System i poslužitelj baze podataka, DB2 Connect će izvesti prekid padom veze i rollback jedinice rada. Ova funkcija prekida je podržana na AIX-u i Windowsima.

Aplikacija će primiti sqlkod (-30081) koji pokazuje da je veza na poslužitelja završena. Aplikacija mora uspostaviti novu vezu s host ili System i poslužiteljem baze podataka, kako bi se obradili dodatni zahtjevi baze podataka. Na platformama različitim od AIX V5.2 i kasnijih verzija i Windowsa, DB2 Connect ne podržava opciju automatskog odspajanja kada aplikacija koja ga koristi primi zahtjev za prekidom.

Bilješka: Ova podrška radi za TCP/IP veze na svim platformama. Klijent može poništiti utičnicu, ali - ovisno o primjeni poslužitelja - može ili ne mora biti istaknutog primanja. DB2 Universal Database za z/OS i OS/390 koristi pozive asinkronih utičnica i zbog toga može otkriti gubitak veze i ponovno izvesti sve dugo izvodeće SQL izraze koji su u napredovanju.

,,,,,SYSPLEX

Ovaj parametar, 6. pozicijski parametar, može biti korišten za izričito omogućavanje DB2 Connect SYSPLEX podrške za određenu bazu podataka.

,,,,,LOCALDATE=<vrijednost>

Ovaj parametar, sedmi pozicijski parametar, se koristi za omogućavanje DB2 Connect podrške za formatiranje datuma. Ovo je implementirano koristeći datumsku masku za <vrijednost> kako slijedi:

Pretpostavimo da izdate sljedeće CLP (procesor reda za naredbe) izraze:

```
catalog TCP/IP node nynode remote myhost server myport
catalog dcs database nydb1 as new_york
catalog database nydb1 as newyork1 at node nynode
provjera autentičnosti
```

Pseudonim baze podataka *newyork1* se treba koristiti za pristupanje bazi podataka hosta bez pretvorbe datuma zato što nije specificirana maska datuma.

No, s novom podrškom formatiranja datuma, sad možete koristiti sljedeće CLP naredbe. U ovom slučaju, zato što se koristi CLP i niz znakova se specificira koristeći dvostruke navodnike, LOCALDATE vrijednost se mora specificirati unutar dva para dvostrukih navodnika. Primijetite upotrebu Escape znaka operativnog sistema "\ " (obrnuta kosa crta) kako bi se osiguralo da dvostruki navodnici nisu preuzeti iz LOCALDATE specifikacije.

```
catalog dcs database nydb2 as new_york
parms \",,,,,,LOCALDATE=\"\"GGGGMMDD\"\"\"
catalog database nydb2 as newyork2 at node nynode
provjera autentičnosti
```

Pseudonim baze podataka *newyork2* vam omogućuje pristup istoj bazi podataka hosta, ali, dodatno, ima specificiranu masku formata datuma. Ovaj primjer ilustrira da je maska formata datuma specificirana upotrebom LOCALDATE-a i da je sedmi pozicijski parametar u polju PARMs, unosa DCS direktorija.

Da maska datuma bude važeća, SVE od sljedećeg mora biti istinito:

1. Može biti najviše po jedan niz od G-a, M-a i D-a gdje je G znamenka godine, M je znamenka mjeseca, a D je znamenka dana.
2. Maksimalan broj G-a u nizu je 4.
3. Maksimalan broj M-a u nizu je 2.
4. Maksimalan broj D-a u nizu je 2.

Na primjer, sljedeće su važeće maske datuma:

"GGggMmDd" - G, M i D znamenke nisu osjetljive na velika i mala slova
 "MM+DD+GGGG" - OK je imati masku dužu od 10 bajta i imati znakove različite od G, M, i D u masci
 "abcGG+MM" - OK je ne imati niz D-a

Slijede nevažeće maske datuma:

"GGGGgMMDD" - nevažeća postoje 5 G-a u nizu
 "GGGGMDDM" - nevažeća postoje 2 niza M-a

Ako je maska formata datuma nevažeća, neće se izdati greška. Ona će samo biti zanemarena. Samo zato što je maska datuma važeća ne znači i da će biti korištena. Pretvorba će formata datuma bazirana na važećoj masci datuma jedino biti obavljena ako je SVE od sljedećeg istinito:

1. Ne postoji SQL greška.
2. Izlaz je vrijednost datuma u ISO-sličnom (ISO i JIS) formatu.
3. Područje izlaznih podataka je dugo bar 10 bajta. Ovo je minimalna veličina područje izlaznih podataka da bi se vrijednost podataka pohranila tamo, čak ako NO (nikakva) pretvorba formata datuma se ne treba obaviti. Ovaj se zahtjev primjenjuje čak i ako je maska formata datuma na kraju kraća od 10 bajta.
4. Postoji važeća maska formata datuma specificirana u unosu DCS direktorija i ova maska može stati u područje izlaznih podataka.

,,,,,,BIDI=<ccsid>

Ovaj se parametar, deveti pozicijski parametar, koristi za specificiranje Dvosmjernog (BiDi) CCSID-a koji se treba koristiti za nadjačavanje defaultne baze podataka poslužitelja BiDi CCSID.

Na primjer:

" , , , , , , , BIDI=xyz "

gdje xyz predstavlja CCSID nadjačanje.

Radna tablica prilagodbe direktorija

Radna tablica prilagodbe direktorija pokazuje informacije koje trebate skupiti. Možda će vam biti prikladno napraviti kopiju radne tablice i unijeti vaše sistemske vrijednosti.

Parametri direktorija čvora

Tablica 1. Parametri direktorija čvora

| Parametar | Primjer | Vaša vrijednost |
|------------------------------------------------|---------------------|-----------------|
| Ime čvora | DB2NODE | |
| Ime glavnog udaljenog računala (APPC čvor) | ZOSHOST | |
| Poslužitelj (TCP/IP ime usluge ili broj porta) | db2inst1c (ili 446) | |

Bilješka:

1. Default TCP/IP broj porta za DRDA je 446
2. Osim ako znate da host ili System i poslužitelj baze podataka podržava SECURITY SOCKS, nemojte specificirati SECURITY za TCP/IP čvor.

Parametri DCS direktorija

Tablica 2. Parametri DCS direktorija

| Parametar | Primjer | Vaša vrijednost |
|---------------------------|-----------------------------------|-----------------|
| Ime baze podataka | DB2DB | |
| Ime ciljane baze podataka | NEW_YORK3 | |
| Aplikacijski zahtjevatelj | | |
| Niz znakova parametra | " ,,,,,,LOCALDATE=\\"YYMMDD\\"\"" | |

Parametri direktorija systemske baze podataka

Tablica 3. Parametri direktorija systemske baze podataka

| Parametar | Primjer | Vaša vrijednost |
|-------------------------|---------|-----------------|
| Ime baze podataka | DB2DB | |
| Pseudonim baze podataka | NYC3 | |
| Ime čvora | DB2NODE | |
| Provjera autentičnosti | SERVER | |

Definiranje višestrukih unosa za istu bazu podataka

Za svaku bazu podataka morate definirati najmanje jedan unos u svakom od tri direktorija (direktorij čvora, DCS direktorij i direktorij systemske baze podataka). U nekim slučajevima, možete željeti definirati više od jednog ulaza za bazu podataka.

Na primjer, možda ćete željeti isključiti SQLCODE mapiranje za aplikacije koje su donesene s host ili System i poslužitelja baze podataka, ali prihvaćaju default mapiranje za aplikacije koje su razvijene za klijent/poslužitelj okruženje. Tada učinite sljedeće:

- Definirajte jedan unos u direktoriju čvora.
- Definirajte dva unosa u DCS direktoriju, s različitim imenima baze podataka. Za jedan unos, specificirajte NOMAP u nizu parametara.
- Definirajte dva unosa u direktoriju systemske baze podataka, s različitim zamjenskim imenima baze podataka i s dva imena baze podataka koje ste specificirali u DCS direktoriju.

I jedno i drugo zamjensko ime pristupaju istoj bazi podataka, jedno sa SQLCODE mapiranjem i drugo bez SQLCODE mapiranja.

Rukovanje BiDi podacima

Sljedeći dio se odnosi samo na OS/390 i z/OS poslužitelje. Ovo svojstvo ne smije biti omogućeno za DB2 za i5/OS poslužitelj obzirom da je potpuna BiDi podrška već osigurana.

Sljedeći BiDi atributi su potrebni za ispravno rukovanje BiDi podacima na različitim platformama:

- Numerički oblik (ARABIC protiv HINDI)
- Usmjerenje (RIGHT-TO-LEFT protiv LEFT-TO-RIGHT)
- Oblikovanje (SHAPED protiv UNSHAPED)
- Simetrična razmjena (YES ili NO)
- Tip teksta (LOGICAL protiv VISUAL)

S obzirom da defaulti nisu isti na različitim platformama, problemi se javljaju kada se DB2 podaci šalju s jedne platforme na drugu. Na primjer, Windows platforme koriste LOGICAL UNSHAPED podatke, dok su OS/390 ili z/OS podaci obično u SHAPED VISUAL formatu. Zbog toga, bez bilo kakve podrške za BiDi attribute, podaci poslani s DB2 za OS/390 i z/OS na DB2 Connect na Windowsima su prikazani netočno.

Kada se podaci izmjenjuju između DB2 Connect i baze podataka na poslužitelju, obično primatelj izvodi konverziju dolazećih podataka. Isti se dogovor također normalno primjenjuje na BiDi pretvorbu izgleda, koja je dodatak na običnu konverziju kodne stranice. Međutim, trenutno nema host DB2 proizvoda koji podržavaju BiDi-specifične CCSID-ove ili pretvorbu BiDi izgleda. Stoga, DB2 Connect je poboljšán s neobaveznom sposobnosti izvođenja BiDi pretvorbe izgleda na podacima koji se trebaju poslati bazi podataka poslužitelja u dodatku podacima primljenim od baze podataka poslužitelja.

Za DB2 Connect kako bi se obavila transformacija izgleda BiDi na izlaznim podacima prema bazi podataka poslužitelja, BiDi CCSID poslužitelja baze podataka će trebati biti pregažen. Ovo se postiže korištenjem BIDI parametra u PARMS polju unosa DCS direktorija baze podataka za bazu podataka poslužitelja.

Upotreba ove funkcije se najbolje ilustrira pomoću primjera.

Razmotrite hebrejski IBM klijent poslužitelja podataka izvođenje CCSID 62213 (BiDi niz znakova tip 5) i željeli biste pristupiti DB2 bazi podataka hosta izvođenjem CCSID 424 (BiDi niz znakova tip 4). Ali, znate da su podaci sadržani u DB2 bazi podataka hosta bazirani na CCSID 62245 (BiDi tip niza 10).

Postoje dva problema u ovoj situaciji. Prvi je da DB2 baza podataka hosta ne zna razliku između BiDi tipova nizova sa CCSID-ovima 424 i 62245. Drugi problem je što DB2 baza podataka hosta ne prepoznaje IBM klijent poslužitelja podataka CCSID jednak 62213. Ona podržava samo CCSID 62209 (BiDi tip niza 10), koji je baziran na istoj kodnoj stranici kao CCSID 62213.

Morate se pobrinuti da su podaci poslani DB2 bazi podataka hosta formata BiDi niz tipa 6 početno i također morate DB2 Connect-u dati do znanja da mora izvesti transformaciju BiDi izgleda na podacima koje primi od DB2 baze podataka hosta. Koristite sljedeće katalogiziranje za DB2 bazu podataka hosta:

```
catalog dcs database nydb1 as TELAVIV parms ",,,,,,,BIDI=62245"
```

Ovo govori DB2 Connectu da nadjača CCSID 424 DB2 baze podataka hosta sa 62245. Ovo nadjačavanje uključuje sljedeću obradu:

1. DB2 Connect će se povezati s DB2 bazom podataka hosta koristeći CCSID 62209 (BiDi niz znakova tip 10).
2. DB2 Connect će izvesti transformaciju izgleda BiDi na podacima koje će poslati DB2 bazi podataka hosta sa CCSID 62213 (BiDi niz znakova tip 5) prema CCSID 62209 (BiDi niz znakova tipa 10).
3. DB2 Connect će izvesti transformaciju izgleda BiDi na podacima koje primi od DB2 baze podataka hosta sa CCSID 62245 (BiDi niz znakova tip 10) prema CCSID 62213 (BiDi niz znakova tip 5).

Bilješka:

1. Varijabla okoline ili vrijednost registra **DB2BIDI** se treba postaviti na YES da bi BIDI parametar imao učinka. **DB2BIDI** se mora postaviti na DB2 Connect radnoj stanici gdje je katalogiziran unos direktorija DCS baze podataka. Za aplikacije koje se izvode na klijentu udaljeno na DB2 Connect poslužitelju, **DB2BIDI** varijabla se mora također postaviti i na klijentu.
2. Ako želite da DB2 Connect izvede transformaciju izgleda na podacima koji će se poslati DB2 bazi podataka hosta, iako ne morate nadjačati njihov CCSID, ipak trebate dodati BIDI parametar u polje PARMS direktorija DCS baze podataka. U ovom slučaju, CCSID koji trebate dobiti bi bio default CCSID DB2 baze podataka hosta.
3. U nekim slučajevima, upotreba dvosmjernog CCSID-a može uzrokovati modifikaciju samog SQL upita na način da ne može biti prepoznat od strane DB2 poslužitelja. Specifično, trebate pokušati izbjeći korištenje IMPLICIT CONTEXTUAL i IMPLICIT RIGHT-TO-LEFT CCSID-a kada različit tip niza može biti korišten. CONTEXTUAL CCSID-i mogu proizvesti nepredvidive rezultate ako SQL upit sadrži nizove u navodnicima. Izbjegavajte upotrebu nizova pod navodnicima u SQL izrazima i koristite host varijable umjesto toga kad je moguće.

Ako specifični dvosmjerni CCSID uzrokuje probleme koji se ne mogu riješiti s ovim preporukama, tada trebate postaviti varijablu okoline ili vrijednost registra **DB2BIDI** na NO.

Specifikacije niza parametara

Slijede primjeri DCS parametara (svaka linija je skup parametara):

```
NOMAP
/u/username/sql1lib/map/dcs1new.map,D
,D
,,INTERRUPT_ENABLED
NOMAP,D,INTERRUPT_ENABLED,,,SYSPLEX,LOCALDATE="YYMMDD",,
```

Alternativno možete prihvatiti postavljene vrijednosti ne specificirajući niz parametara.

Bilješka: Morate koristiti Escape znak operativnog sistema "\" (obrnuta kosa crta) kada koristite CLP iz komadne linije operativnog sistema na UNIX sistemima zbog potrebe za specificiranjem dva para dvostrukih navodnika kada specificirate LOCALDATE masku u nizu znakova parametra. Npr.:

```
db2 catalog dcs db x as y parms "\",,,,,,LOCALDATE="\\"YYMMDD\\"\""
```

Ovo rezultira u sljedećem unosu DCS direktorija:

DCS 1 unos:

```
Ime lokalne baze podataka      = X
Ime ciljne baze podataka       = Y
Ime zahtjevatelja aplikacije =
```

| | |
|--------------------------------|----------------------------|
| DCS parametri | = ,,,,,,LOCALDATE="YYMMDD" |
| Komentar | = |
| Razina izdanja DCS direktorija | = 0x0100 |

Poglavlje 5. DB2 Connect sigurnost

Provjera autentičnosti korisnika je važna kod upotrebe DB2 Connecta, jer korisnici mogu biti lokalni ili udaljeni na DB2 Connectu i na bazi podataka koja ima podatke kojima žele pristupiti. Pouzdane veze i Kerberos podrška su prisutni zajedno sa sigurnosnim razmatranjima baza podataka na host strojevima.

Povjerljive veze kroz DB2 Connect

Neki DB2 poslužitelji baze podataka podržavaju povjerljivi kontekst. *Povjerljivi kontekst* dozvoljava administratoru baze podataka da definira uvjete pod kojima će aplikaciji klijenta biti dozvoljeno da kreira povjerljivu vezu. *Povjerljiva veza* može raditi ono što normalna veza ne može.

Dva su tipa povjerljivih veza, uključena i izričita. Kada kreirate vezu, bez obzira dobijete li izričitu povjerljivu vezu, dobijete li uključenu povjerljivu vezu ili regularnu vezu, ovisi o tome tražite li povjerljivu vezu i odgovara li veza kriterijima definiranim u povjerljivom kontekstu na poslužitelju, kao je sažeto u Tablica 4.

Tablica 4. Koji tip veze rezultira od različitih kombinacija

| | Veza odgovara kriterijima poslužitelja da bude povjerljiva | Veza ne odgovara kriterijima poslužitelja da bude povjerljiva |
|-----------------------------------------|------------------------------------------------------------|--------------------------------------------------------------------|
| Zahtijevate da veza bude povjerljiva | Izričita povjerljiva veza | Vraćena je regularna veza i upozorenje SQL20360W (SQLSTATE 01679). |
| Ne zahtijevate da veza bude povjerljiva | Uključena povjerljiva veza | Regularna veza |

Uključena povjerljiva veza je identična regularnoj vezi osim što dodjeljuje privremenu povlasticu uloge korisniku dok koristi vezu. Povlastice uloge koje se dodjeljuju (ako ih ima) su specificirane u povjerljivom kontekstu koji je uzrokovao da veza bude povjerljiva.

Uključene povjerljive veze mogu biti kreirane od bilo koje aplikacije koja se povezuje korištenjem DB2 Connect. Uključene povjerljive veze se kreiraju i koriste na isti način kako se regularne veze kreiraju i koriste. To znači da nikakve promjene koda nisu potrebne za postojeću aplikaciju za iskorištavanje uključenih povjerljivih veza sve dok se aplikacija spaja kroz DB2 Connect.

Izričita povjerljiva veza dodjeljuje privremene povlastice uloge korisniku na isti način na koji to čini uključena povjerljiva veza. Dodatno, povjerljiva veza vam daje da promijenite autorizacijski ID koji se koristi kod izvođenja akcija na toj vezi. Promjena autorizacijskog ID-a na eksplicitnoj povjerljivoj vezi se naziva *prebacivanje korisnika*. Autorizacijski ID-ovi na koje se možete prebaciti i zahtijeva li određeni autorizacijski ID lozinku kod prebacivanja je definirano kao dio povjerljivog konteksta koji je dozvoljavao kreiranje povjerljive veze.

Prebacivanje korisnika može značajno smanjiti opterećenje u dijeljenju veze između nekoliko korisnika, posebno za korisnička imena koja ne zahtijevaju lozinku, jer u tom slučaju poslužitelj baze podataka ne provjerava autentičnost autorizacijskog ID-a. Kod korištenja svojstva, ipak morate biti sigurni da vaša aplikacija ne dozvoljava prebacivanje na autorizacijski ID bez provjere valjanosti i provjere autentičnosti tog autorizacijskog ID-a. Inače kreirate sigurnosnu rupu u vašem sistemu.

Izričite povjerljive veze se mogu kreirati i korisnik se može prebaciti kod povezivanja kroz DB2 Connect korištenjem CLI ili JDBC, uključujući XA uspostavljene veze. Kreiranje izričite povjerljive veze i prebacivanje korisnika zahtijeva postavljanje posebnih atributa veze. To znači da će postojeće aplikacije trebati promijeniti da se mogu iskoristiti izričite povjerljive veze.

Osim upravo spomenutih razlika, možete koristiti povjerljivu vezu (uključenu ili izričitu) na isti način kao i regularnu vezu. Svakako morate izričito odspojiti izričitu povjerljivu vezu kada ste završili, čak i kada je u prekinutom ili odspojenom stanju. Inače resursi koje koristi veza neće biti oslobođeni. To nije problem s uključenim povjerljivim vezama.

Bilješka:

1.

Važno: Prebacivanje korisnika bez dobavljanja lozinke zaobilazi provjeru autentičnosti poslužitelja baze podataka. Vaša aplikacija mora dozvoliti prebacivanje na autorizacijski ID bez lozinke osim ako je ta aplikacija već provjerila valjanost i autorizirala taj autorizacijski ID. To inače kreira sigurnosnu rupu.

2. Izričite povjerljive veze ne trebaju koristiti CLIENT provjeru autentičnosti. To se ne odnosi na uključene povjerljive veze.
3. Aplikacije koje koriste izričite povjerljive veze trebaju se izvoditi na sigurnim strojevima koji su zaštićeni lozinkom i dostupna samo ovlaštenom osoblju. To se ne odnosi na uključene povjerljive veze.

Kreiranje i završavanje povjerljive veze kroz CLI

Ako je baza podataka na koju se povezujete konfigurirana da to dozvoli, možete kreirati izričitu povjerljivu vezu kod povezivanja kroz CLI.

Ova procedura pretpostavlja da ne koristite XA transakcijski upravitelj. Ako koristite XA transakcijski upravitelj trebate samo osigurati da je transakcijski upravitelj konfiguriran za postavljanje konfiguracijske vrijednosti TCTX na TRUE kada poziva xa_open. Ako se to učini, tada bilo koja veza koja može biti izričita povjerljiva veza će to i biti. Za provjeru da je veza izričita povjerljiva veza pogledajte korak 3.

- Baza podataka na koju se povezujete mora podržavati povjerljive kontekste.
- Povjerljivi kontekst mora biti definiran da prepozna klijenta kao povjerljivog.
- Morate znati autorizacijski ID sistema koji je specificiran u povjerljivom kontekstu. Autorizacijski ID sistema povjerljive veze je autorizacijski ID koji dobavite poslužitelju kao ime korisnika kod kreiranja veze. Da bi vaša veza bila povjerljiva od određenog povjerljivog konteksta, autorizacijski ID sistema mora biti onaj specificiran u tom povjerljivom kontekstu. Pitajte vašeg administratora sigurnosti za važeći autorizacijski ID sistema i lozinku za taj ID.

Primjeri u tim uputama koriste jezik C i pretpostavljaju da je conn pointer na važeće, ali nepovezano, hvatište veze. Varijabla rc je po pretpostavci tip podataka SQLRETURN.

1. Uz postavljanje bilo kojih atributa veze koje bi postavili za regularnu vezu, postavite atribut veze SQL_ATTR_USE_TRUSTED_CONTEXT na SQL_TRUE s pozivom na SQLSetConnectAttr funkciju.

```
rc = SQLSetConnectAttr(  
    conn,  
    SQL_ATTR_USE_TRUSTED_CONTEXT, SQL_TRUE, SQL_IS_INTEGER  
);
```

2. Povežite se na bazu podataka kao što bi učinili za regularnu vezu, pozivanjem SQLConnect funkcije za instancu. Koristite autorizacijski ID sistema kao korisničko ime i

njegovu lozinku kao lozinku. Budite sigurni da ste provjerili greške i upozorenja, posebno one ispisane u tablici Tablica 5.

Tablica 5. Greške koje označavaju grešku kod kreiranje povjerljive veze

| SQLCODE | SQLSTATE | Značenje |
|-----------|----------|-----------------------------------------------------------------------------------------------|
| SQL20360W | 01679 | Veza nije mogla biti uspostavljena kao povjerljiva veza. Uspostavljena je kao regularna veza. |

Ako vam greške ili upozorenja ne kažu drugačije, tada je veza uspostavljena i to je izričita povjerljiva veza.

- (Opcijski) Možete provjeriti da je uspostavljena veza izričita povjerljiva veza provjeravanjem vrijednosti atributa veze `SQL_ATTR_USE_TRUSTED_CONTEXT` korištenjem funkcije `SQLGetConnectAttr`. Ako je postavljeno na `SQL_TRUE` veza je izričita povjerljiva veza.
- Kada ste završili s korištenjem veze morate biti vrlo oprezni da je izričito odspojite, čak i kada je u prekinutom ili odspojenom stanju. Ako ne odspojite izričito povjerljivu vezu neki resursi koje koristi veza možda neće biti oslobođeni.

Bilješka:

- Izričite povjerljive veze ne trebaju koristiti `CLIENT` provjeru autentičnosti. To se ne odnosi na uključene povjerljive veze.
- Aplikacije koje koriste izričite povjerljive veze trebaju se izvoditi samo na sigurnim računalima koja su zaštićena lozinkom i dostupna samo ovlaštenom osoblju. To se ne odnosi na uključene povjerljive veze.

Prebacivanje korisnika na povjerljivu vezu kroz CLI

Možete prebaciti korisnike na izričitu povjerljivu vezu kroz sučelje reda za naredbe (CLI). Za opis što znači prebaciti korisnike na povjerljivu vezu, pogledajte poglavlja u srodnim vezama.

- Veza je morala biti uspješno kreirana kao izričita povjerljiva veza.
- Izričita povjerljiva veza mora biti u transakciji.
- Povjerljivi kontekst koji je dozvolio kreiranje izričitih povjerljivih veza mora biti konfiguriran da dozvoli prebacivanje na autorizacijski ID na koji se prebacujete.

Primjeri u ovim uputama koriste jezik C i pretpostavljaju da je `conn` pointer na povezanu izričitu povjerljivu vezu. Varijabla `rc` je po pretpostavci tip podataka `SQLRETURN`. Varijabla `newuser` je po pretpostavci pointer na niz znakova koji sadržavaju ID ovlaštenja korisnika na koji se želite prebaciti. Varijabla `passwd` je po pretpostavci pointer na niz znakova koji sadržavaju lozinku za taj ID autorizacije.

- Pozovite naredbu `SQLSetConnectAttr` za postavljanje atributa `SQL_ATTR_TRUSTED_CONTEXT_USERID`. Postavite na autorizacijski ID na kojeg se želite prebaciti.

```
rc = SQLSetConnectAttr(  
    conn,  
    SQL_ATTR_TRUSTED_CONTEXT_USERID, newuser, SQL_NTS  
);  
//Provjerite ima li grešaka
```

Budite sigurni da ste provjerili greške i upozorenja, posebno one ispisane u tablici Tablica 6 na stranici 42.

Tablica 6. Greške koje označavaju grešku kod postavljanja novog autorizacijskog ID-a kod prebacivanja korisnika

| SQLCODE | Značenje |
|----------|---------------------------------------------------------------------------------------------------------------------------------------------|
| CLI0106E | Veza nije povezana. |
| CLI0197E | Veza nije povjerljiva veza. |
| CLI0124E | Postoji problem s navedenom vrijednosti. Provjerite da nije null ili predugačka. |
| CLI0196E | Veza je uključena u jedinicu rada koja sprečava prebacivanje korisnika. Da bi mogli prebacivati korisnike veza ne smije biti u transakciji. |

2. (Opcijski osim ako povjerljivi kontekst koji dozvoljava ovu povjerljivu vezu treba lozinku za ID ovlaštenja na koji se prebacujete) Pozovite funkciju `SQLSetConnectAttr` za postavljanje atributa `SQL_ATTR_TRUSTED_CONTEXT_PASSWORD`. Postavite na lozinku za novi autorizacijski ID.

```
rc = SQLSetConnectAttr(
    conn,
    SQL_ATTR_TRUSTED_CONTEXT_PASSWORD, passwd, SQL_NTS
);
//Provjerite ima li grešaka
```

Budite sigurni da ste provjerili greške i upozorenja, posebno one ispisane u tablici Tablica 6 i one ispisane u tablici Tablica 7.

Tablica 7. Greške koje označavaju grešku kod postavljanja lozinke kod prebacivanja korisnika

| SQLCODE | Značenje |
|----------|---------------------------------------------------------------------------|
| CLI0198E | Atribut <code>SQL_ATTR_TRUSTED_CONTEXT_USERID</code> još nije postavljen. |

3. Nastavite s regularnom vezom. Ako koristite XA upravitelja transakcija, prebacivanje korisnika će biti pokušano kao dio sljedećeg zahtjeva, inače se prebacivanje korisnika pokušava točno prije započinjanja sljedećeg funkcijskog poziva koji pristupa bazi podataka (`SQLExecDirect` na primjer). U bilo kojem slučaju, uz greške i upozorenja koje bi normalno provjerili, provjerite greške ispisane u Tablica 8. Greške u Tablica 8 označavaju da prebacivanje korisnika nije uspjelo.

Tablica 8. Greške koje označavaju neuspjeh prebacivanja korisnika

| SQLCODE | Značenje |
|------------------------------------|--------------------------------------------------------------------------------------------------------------------------------------------------------------------------------------------------------------------------------------------------|
| SQL1046N | Povjerljivi kontekst koji je dozvolio ovu povjerljivu vezu nije konfiguriran da dozvoli prebacivanje na autorizacijski ID na koji se pokušavate prebaciti. Nećete moći prebaciti taj autorizacijski ID dok se povjerljivi kontekst ne promijeni. |
| SQL30082N | Navedena lozinka nije ispravna za autorizacijski ID na koji se prebacujete. |
| SQL0969N s lokalnom greškom -20361 | Postoji ograničenje na razini baze podataka koji sprečava prebacivanje korisnika. |

Ako prebacivanje korisnika ne uspije, veza će biti u nepovezanom stanju dok se uspješno ne prebacite na drugog korisnika. Možete prebaciti korisnike na povjerljivu vezu u nepovezanom stanju, ali s njom ne možete pristupiti bazi podataka. Veza u nepovezanom stanju će ostati u tom stanju dok na nju uspješno ne prebacite korisnike.

Napomene:

- Važno:** Prebacivanje korisnika bez dobavljanja lozinke zaobilazi provjeru autentičnosti poslužitelja baze podataka. Vaša aplikacija mora dozvoliti prebacivanje na autorizacijski

- ID bez lozinke osim ako je ta aplikacija već provjerila valjanost i autorizirala taj autorizacijski ID. To inače kreira sigurnosnu rupu.
2. Specificiranje NULL vrijednosti za atribut `SQL_ATTR_TRUSTED_CONTEXT_USERID` je ekvivalent specificiranju ID-a autorizacije sistema povjerljivog konteksta (korisnički ID korišten pri kreiranju izričite povjerljive veze).
 3. Kada uspješno postavite vrijednost konekcijskog atributa `SQL_ATTR_TRUSTED_CONTEXT_USERID` za izričito povjerljivu vezu, veza se odmah resetira. Rezultat resetiranja je kao da je nova veza kreirana korištenjem originalnih atributa veze za tu vezu. Ovo resetiranje se dešava čak i ako je vrijednost na koju postavite atribut veze sistemski autorizacijski ID ili NULL ili ista vrijednost koju atribut trenutno ima.
 4. Ako je postavljen atribut `SQL_ATTR_TRUSTED_CONTEXT_PASSWORD`, provjera autentičnosti lozinke će se provesti za vrijeme obrade promjene korisnika, čak i ako povjerljivi kontekst koji je dozvolio povjerljivu vezu ne treba provjeru autentičnosti pri promjeni korisnika za taj ID autorizacije. Ovo rezultira nepotrebnim opterećenjem. To pravilo se ne odnosi na autorizacijski ID povjerljivog konteksta. Ako autorizacijski ID povjerljivog konteksta ne zahtijeva provjeru autentičnosti kada se prebacite na njega, tada se ne provjerava autentičnost čak i kada je navedena lozinka.

DB2 Connect razmatranja o provjerama ovlaštenja

Kao DB2 Connect administrator, u suradnji s vašim zSeries ili System i administratorom baza podataka, možete odrediti gdje se radi provjera imena i lozinke korisnika:

- Na klijentu
- Na zSeries ili System i poslužitelju
- Pojedinačnoj prijavi i provjeri valjanosti putem sistema treće stranke (Kerberos).

Bilješka: Ako udaljeni klijent nije specificirao provjeru autentičnosti, klijent će defaultno koristiti `SERVER_ENCRYPT`. Ako ovaj tip nije prihvaćen od poslužitelja, klijent će ponovno pokušati upotrebom prikladne vrijednosti vraćene od poslužitelja. Da bi pomogli u optimiziranju izvedbe, uvijek specificirajte tip provjere autentičnosti na klijentu da izbjegnute ovaj ekstra mrežni protok.

Počevši s DB2 Connect verzijom 8.2.2 (ekvivalentna verziji 8.1 FixPak 9), gateway nije više pasivni sudionik za vrijeme pregovora provjere autentičnosti. Umjesto toga, gateway preuzima aktivnu ulogu. Tip provjere autentičnosti koji je specificiran u unosu direktorija baze podataka na gatewayu nadjačava tip provjere autentičnosti koji je katalogiziran na klijentu. Klijent, gateway i poslužitelj moraju svi specificirati kompatibilne tipove. Ako katalogiziran tip provjere autentičnosti nije specificiran u unosu direktorija baze podataka, provjera autentičnosti za `SERVER` će biti default tip zahtijevan za poslužitelj. Ipak, pregovori će se ipak održati između klijenta i poslužitelja ako poslužitelj ne podržava `SERVER` provjeru autentičnosti. Ovo ponašanje je u kontrastu s klijentom koji defaultno koristi `SERVER_ENCRYPT` ako tip provjere autentičnosti nije naveden.

Tip provjere autentičnosti koji je unesen u katalog na gatewayu se ne koristi ako je opcija `DB2NODE` ili `SQL_CONNECT_NODE` iz API-ja Postav klijenta postavljena na klijentu. U tim slučajevima pregovori su još uvijek isključivo između klijenta i poslužitelja.

Sljedeći tipovi provjere autentičnosti su dozvoljeni s DB2 Connect:

CLIENT

Valjanost je korisničkog imena i lozinke provjerena na klijentu.

SERVER

Ime i lozinka korisnika se provjeravaju na bazi podataka zSeries ili System i poslužitelja.

SERVER_ENCRYPT

Za SERVER provjeru ovlaštenja, ime i lozinka korisnika se provjeravaju na bazi podataka zSeries ili System i poslužitelja, ali se preneseni ID-ovi i lozinke korisnika šifriraju na klijentu.

DATA_ENCRYPT

Daje sposobnost šifriranja korisničkih podataka za vrijeme klijent/poslužitelj komunikacije. Ovaj tip provjere ovlaštenja nije podržan na System i poslužitelju baze podataka.

KERBEROS

Omogućuje klijentu prijavu na poslužitelja upotrebom Kerberos provjere autentičnosti umjesto tradicionalne ID i lozinka kombinacije. Ovaj tip provjere autentičnosti zahtijeva da su i poslužitelj i klijent omogućeni za Kerberos.

SERVER_ENCRYPT_AES

Ime i lozinka korisnika se provjeravaju na bazi podataka zSeries poslužitelja, ali se preneseni ID-ovi i lozinke korisnika šifriraju pomoću Advanced Encryption Standard (AES) algoritma za šifriranje na klijentu. Ovaj tip provjere ovlaštenja je dostupan od DB2 Connect Verzije 9.5 Paketa popravaka 3.

Kerberos je provjera autentičnosti jedinstvena u tome da klijent ne prosljeđuje korisnički ID i lozinku izravno poslužitelju. Umjesto toga, Kerberos se ponaša kao mehanizam treće stranke provjere autentičnosti. Korisnik unosi ID i lozinku jedanput na klijentovom terminalu, a Kerberos provjerava valjanost ove prijave. Nakon toga, Kerberos automatski i sigurno prosljeđuje korisničku autorizaciju na bilo kojoj lokalnoj i mrežnoj usluzi koja to zahtjeva. To znači da korisnik ne treba ponovno upisati ID i lozinku radi prijave na udaljeni DB2 poslužitelj. Sposobnost jednostruke prijave koju omogućava Kerberos provjera autentičnosti zahtijeva da i DB2 Connect i poslužitelj baze podataka na koji se povezuje imaju Kerberos podršku.

Bilješka: Nema podrške za GSSPLUGIN tip provjere autentičnosti.

Kerberos podrška

Kerberos sloj provjere autentičnosti koji rukuje sistemom ulaznica je integriran u mehanizam Windows 2000 Aktivnog direktorija. Klijentska i poslužiteljska strana aplikacije komuniciraju s Kerberos SSP (Dobavljač podrške za sigurnost) modulima klijenta i poslužitelja respektivno. Sučelje dobavljača za podršku sigurnosti (SSPI) pribavlja sučelje visoke razine Kerberos SSP-u i drugim sigurnosnim protokolima.

Tipičan postav

Za konfiguriranje DB2 s Kerberos provjerom autentičnosti, postavite:

- Politiku ovlaštenja za DB2 (kao usluge) u Aktivnom direktoriju koji je dijeljen na mreži i
- Odnos povjerenja između Kerberos Distribucijskih centara ključa (KDC-ovi)

U najjednostavnijem scenariju, ima barem jedan KDC odnos s povjerenjem za konfiguriranje, tj. jedan između KDC kontroliranja radne stanice klijenta i System i, OS/390 ili z/OS sistema. OS/390 Verzija 2 Izdanje 10 ili z/OS Verzija 1 Izdanje 2 pruža Kerberos obradu ulaznica kroz svoju RACF mogućnost koja dozvoljava da se host ponaša kao UNIX KDC.

DB2 Connect pruža kao obično funkcionalnost usmjeravanja u 3-slojnoj postavci. To ne pretpostavlja nikakvu ulogu u provjeri autentičnosti kad je korištena Kerberos sigurnost.

Umjesto toga, jedva predaje klijentov znak za sigurnost DB2 za i5/OS ili DB2 za OS/390 i z/OS. Nema potrebe da DB2 Connect gateway bude član klijenta ili Kerberos područja hosta.

Kompatibilnost niže razine

DB2 minimalni zahtjevi za Kerberos podršku:

IBM klijent poslužitelja podataka:

Verzija 8

DB2 Connect:

Verzija 8

DB2 Universal Database (UDB) za OS/390 i z/OS:

Verzija 7

Savjeti i upozorenja za OS/390 i z/OS sigurnost

Ovo poglavlje sadrži neke savjete i upozorenja o sigurnosti za DB2 Connect povezivanje na DB2 za OS/390 i z/OS poslužitelj baze podataka.

Polje proširene sigurnosti

Osigurajte da je DB2 OS/390 i z/OS polje proširene sigurnosti postavljeno na YES. Ovo se polje pojavljuje u DB2 za OS/390 i z/OS DSNTIPR panelu.

Kodovi proširene sigurnosti

Do DB2 Universal Database za z/OS i OS/390 Verzije 5.1, zahtjevi povezivanja koji su pribavljali korisničke ID-ove ili lozinke su mogli ne uspjeti sa SQL30082 šifrom razloga 0, ali bez drugog znaka o tome što bi možda bilo netočno.

DB2 Universal Database za z/OS i OS/390 Verzija 5.1 je predstavila poboljšanje koje je davalo podršku za kodove proširene sigurnosti. Određivanje proširene sigurnosti je dalo dodatne dijagnostike, kao (PASSWORD EXPIRED) u dodatku šifre razloga.

Da bi to iskoristili, DB2 Universal Database za z/OS i OS/390 ZPARM instalacijski parametar za proširenu sigurnost bi trebalo postaviti na vrijednost YES. Koristite DB2 Universal Database za z/OS i OS/390 instalacijski panel DSN6SYSP da postavite EXTSEC=YES. Također možete koristiti DDF panel 1 (DSNTIPR) za postavljanje istog. Default vrijednost je EXTSEC=NO. U slučaju isteka lozinke koju koriste Windows, Linux, UNIX i Web aplikacije, DB2 Connect će primiti SQL30082 poruku greške.

TCP/IP sigurnost već provjerena

Ako želite osigurati podršku za DB2 opciju sigurnosti AUTHENTICATION=CLIENT, tada koristite DB2 Universal Database za z/OS i OS/390 instalacijski panel DSNTIP4 (DDF panel 2) za postavljanje TCP/IP već provjerene sigurnost na YES.

Sigurnost desktop ODBC i Java aplikacija

ODBC radne stanice i Java aplikacije koriste dinamički SQL. To može kreirati pitanja sigurnosti u nekim instalacijama. DB2 Universal Database za z/OS i OS/390 predstavlja novu opciju vezanja DYNAMICRULES(BIND) koja dozvoljava izvođenje dinamičkog SQL-a pod ovlaštenjem vlasnika ili onog koji radi vezanje.

DB2 i DB2 Connect omogućuju novi CLI/ODBC parametar konfiguracije CURRENTPACKAGESET u DB2CLI.INI konfiguracijskoj datoteci. Ovog bi trebalo postaviti na ime sheme koja ima prikladne povlastice. SQL SET CURRENT PACKAGESET shema izraz će biti automatski izdan nakon svakog povezivanja za aplikaciju.

Koristite ODBC Upravitelja da ažurirate DB2CLI.INI.

Podrška promjene lozinke

Ako je istekla lozinka ID-a korisnika, SQL CONNECT naredba vraća poruku greške, kao SQLCODE -30082 šifra razloga 1. S DB2 Connect je moguće promijeniti lozinku udaljeno. Kroz DRDA, DB2 Universal Database za z/OS i OS/390 može promijeniti lozinku za vas, izdavanjem sljedeće CONNECT naredbe:

```
CONNECT TO <baza_podataka> USER <id_korisnika> USING <lozinka>
      NEW <nova_lozinka> CONFIRM <nova_lozinka>
```

Dijalog "Promjena lozinke" DB Konfiguracijskog pomoćnika se može također koristiti za promjenu lozinke.

Tipovi provjere ovlaštenja podržani na DB2 Connect

Tipovi provjere ovlaštenja podržani na DB2 Connect su CLIENT, SERVER, SERVER_ENCRYPT, KERBEROS, DATA_ENCRYPT i SERVER_ENCRYPT_AES.

Tipovi sigurnosti za TCP/IP veze

TCP/IP komunikacijski protokol ne podržava sigurnosne opcije na sloju mrežnog protokola. Tip provjere autentičnosti određuje gdje se provjera autentičnosti događa. Samo su kombinacije pokazane u ovoj tablici podržane s DB2 Connect. Postavka provjere ovlaštenja je u unosu direktorija baze podataka na DB2 Connect poslužitelju.

Tablica 9. Važeći scenariji sigurnosti

| Scenarij | Provjera ovlaštenja postavka | Provjera valjanosti |
|----------|------------------------------|------------------------------------------------|
| 1 | CLIENT | Klijent |
| 2 | SERVER | zSeries ili System i poslužitelj baze podataka |
| 3 | SERVER_ENCRYPT | zSeries ili System i poslužitelj baze podataka |
| 4 | KERBEROS | Kerberos sigurnost |
| 5 | DATA_ENCRYPT | zSeries |
| 6 | SERVER_ENCRYPT_AES | zSeries poslužitelj baze podataka |

Rasprava o sigurnosnim tipovima

Sljedeća se rasprava odnosi na gore ispisane veze ispisane u Tablica 9. Svaki je scenarij opisan još detaljnije, kako slijedi:

- U scenariju 1, valjanost je korisničkog imena i lozinke provjerena na udaljenom klijentu. Za lokalnog klijenta, valjanost je korisničkog imena i lozinke provjerena samo na DB2 Connect poslužitelju.
Provjera se autentičnosti korisnika očekuje na lokaciji na kojoj se prijavljuju. ID korisnika je poslan preko mreže, ali lozinka nije. Ovaj tip sigurnosti koristite samo ako svaka klijentska radna stanica ima prikladne sigurnosne objekte kojima se može vjerovati.
- U scenariju 2, ime i lozinka korisnika se provjeravaju samo na bazi podataka zSeries ili System i poslužitelja. ID i lozinka korisnika se šalju kroz mrežu od

udaljenog klijenta na DB2 Connect poslužitelj i iz DB2 Connect poslužitelja na zSeries ili System i poslužitelj baze podataka.

- Scenarij 3 je isti kao scenarij 2, osim što su ID korisnika i lozinka šifrirani.
- U scenariju 4, Kerberos ulaznicu klijent nabavlja od Kerberos KDC-a. Ulaznica se predaje nepromijenjena kroz DB2 Connect na poslužitelj, gdje ju poslužitelj provjerava.
- Scenarij 5 je isti kao i scenarij 3, osim što se podaci korisnika također šifriraju i DATA_ENCRYPT ne podržava System i poslužitelj baze podataka.
- Scenarij 6 je isti kao i scenarij 3, osim što se koristi Advanced Encryption Standard (AES) algoritam šifriranja. Ovaj tip provjere ovlaštenja je podržan od DB2 Connect Verzije 9.5 Paketa popravaka 3.

Poglavlje 6. Aplikacije i pomoćni programi vezivanja (DB2 Connect)

Aplikacijski programi razvijeni upotrebom umetnutog SQL-a moraju biti vezani na svaku bazu podataka s kojom će djelovati. Na platformama na kojima su ove funkcije dostupne, ovo možete učiniti upotrebom Naredbenog centra i Konfiguracijskog pomoćnika.

Vezivanje treba biti obavljeno jedanput po aplikaciji, za svaku bazu podataka. Za vrijeme obrade vezivanja, planovi su pristupa bazi podataka pohranjeni za svaku SQL naredbu koja će se izvesti. Te planove pristupa osiguravaju razvijajući aplikacija i oni se nalaze u *datotekama vezanja* koje se kreiraju za vrijeme predkompiliranja. Vezivanje je proces obrade datoteka vezanja od strane hosta ili System i poslužitelja baze podataka.

Zbog toga što je nekoliko pomoćnih programa koji se dostavljaju s DB2 Connect razvijeno pomoću umetnutog SQL-a, oni moraju biti vezani za host ili System i poslužitelj baze podataka prije nego što se mogu koristiti s tim sistemom. Ako ne koristite DB2 Connect pomoćne programe i sučelja, ne trebati ih vezati za svaki host ili System i poslužitelje baze podataka. Liste su datoteka vezanja potrebnih od ovih pomoćnih programa sadržane u sljedećim datotekama:

- ddcsmvs.lst za OS/390 ili z/OS
- ddcsvse.lst za VSE
- ddcsvm.lst za VM
- ddcs400.lst za OS/400

Vezivanje će jedne od ovih lista datoteka na bazu podataka vezati svaki pojedinačni pomoćni program na tu bazu podataka.

Ako je instaliran DB2 Connect poslužiteljski proizvod, DB2 Connect pomoćni programi moraju biti povezani sa svakim hostom ili System i poslužiteljem baze podataka prije nego što će se koristiti s tim sistemom. Pretpostavljajući da su klijenti na istoj razini paketa popravaka, trebate vezati pomoćne programe samo jednom, bez obzira na broj uključenih platformi klijenta.

Na primjer, ako imate 10 Windows klijenata i 10 AIX klijenata koji se povezuju s DB2 Universal Database (UDB) za OS/390 i z/OS putem DB2 Connect Enterprise Edition na Windows poslužitelju, učinite jedno od sljedećeg:

- Vežite ddcsmvs.lst s jednog od Windows klijenata.
- Vežite ddcsmvs.lst s jednog od AIX klijenata.
- Vežite ddcsmvs.lst od DB2 Connect poslužitelja.

Ovaj primjer pretpostavlja:

- Da su svi klijenti na istoj razini usluge. Ako nisu, tada ih dodatno morate vezati iz svakog klijenta određene razine usluge.
- Da je poslužitelj na istoj razini usluge kao i klijenti. Ako nije, tada ga trebate vezati također iz poslužitelja.

Dodatno za DB2 Connect pomoćne programe, svaka druga aplikacija koja koristi umetnuti SQL, također mora biti vezana na svaku bazu podataka s kojom želite da radi. Aplikacija koja nije vezana će uobičajeno pri izvođenju proizvesti SQL0805N poruku greške. Možda bi trebali kreirati dodatnu datoteku liste vezanja za sve aplikacije koje trebaju biti vezane.

Za svaki host ili System i poslužitelj baze podataka na koji se vežete, napravite sljedeće:

1. Provjerite da imate dovoljno ovlaštenje za svoj host ili System i sistem upravljanja poslužiteljem baze podataka:

OS/390 ili z/OS

Potrebna ovlaštenja su:

- SYSADM ili
- SYSCTRL ili
- BINDADD i CREATE IN COLLECTION NULLID

Bilješka: BINDADD i CREATE IN COLLECTION NULLID povlastice daju dovoljno ovlaštenje **samo** kad paketi već ne postoje. Na primjer, ako ih kreirate po prvi put.

Ako paketi već postoje i ponovno ih vezujete, tada potrebno ovlaštenje za dovršenje zadatka(ka) ovisi o tome tko je napravio originalno vezanje.

A) Ako ste napravili originalno vezanje i ponovno radite vezanje, tada će vam posjedovanje bilo kojeg od ispisanih ovlaštenja omogućiti da dovršite vezanje.

B) Ako je vaše originalno vezanje napravio netko drugi i vi radite drugo vezanje, tada ćete trebati ili SYSADM ili SYSCTRL ovlaštenja za dovršenje vezanja. Posjedovanje BINDADD i CREATE IN COLLECTION NULLID ovlaštenja neće vam dozvoliti da dovršite vezanje. Ipak je moguće da kreirate paket iako nemate ili SYSADM ili SYSCTRL povlasticu. U ovoj situaciji trebate BIND povlasticu na svakom od postojećih paketa koje namjeravate zamijeniti.

VSE ili VM

Potrebno ovlaštenje je DBA ovlaštenje. Ako želite koristiti GRANT opciju u naredbi vezanja (da izbjegnute dopuštenje pristupa za svaki DB2 Connect paket pojedinačno), NULLID korisnički ID mora imati ovlaštenje da dodijeli ovlaštenje drugom korisniku u sljedećim tablicama:

- system.syscatalog
- system.syscolumns
- system.sysindexes
- system.systabauth
- system.syskeycols
- system.syssynonyms
- system.syskeys
- system.syscolauth

Na VSE ili VM sistemu, možete izdati:

```
grant select on table to nullid with grant option
```

OS/400

*CHANGE ovlaštenje ili više u NULLID zbirci.

2. Izdajte naredbu sličnu sljedećoj:

```
db2 connect to DBALIAS user USERID using PASSWORD  
db2 bind staza@ddcsmvs.lst blocking all  
      sqlerrilicontinue messages ddcsmvs.msg grant public  
db2 connect reset
```

Gdje se *DBALIAS*, *USERID* i *PASSWORD* odnose na host ili System i poslužitelj baze podataka, *ddcsmvs.lst* je datoteka vezane liste za z/OS i *path* predstavlja lokaciju datoteke vezane liste.

Na primjer, *drive:\sqllib\bnd* se primjenjuje na sve Windows operative sisteme i *INSTHOME/sqllib/bnd/* se primjenjuje na sve Linux i UNIX operative sisteme, gdje *drive* predstavlja logički pogon gdje je instaliran DB2 Connect i *INSTHOME* predstavlja početni direktorij DB2 Connect instance.

Vi možete koristiti opciju dopuštenja naredbe vezanje da dopustite EXECUTE povlasticu PUBLIC ili specificiranom korisničkom imenu ili ID-u grupe. Ako ne upotrijebite opciju dodjele iz bind naredbe, morate pojedinačno izvesti GRANT EXECUTE (RUN).

Da doznate imena paketa za datoteke vezanja, izdajte sljedeću naredbu:

```
ddcspkgn @bindfile.lst
```

Na primjer:

```
ddcspkgn @ddcsmvs.lst
```

Može dovesti do sljedećeg izlaza:

| Datoteka vezanja | Ime paketa |
|-----------------------------|------------|
| f:\sql11ib\bnd\db2ajgrt.bnd | SQLAB6D3 |

Da odredite ove vrijednosti za DB2 Connect izvedite *ddcspkgn* pomoćni program, na primjer:

```
ddcspkgn @ddcsmvs.lst
```

Opcijski, ovaj se pomoćni program može koristiti za određivanje imena paketa pojedinih datoteka vezanja, na primjer:

```
ddcspkgn bindfile.bnd
```

Bilješka:

- a. Kod upotrebe bind opcije potreban je i `sqlerror continue`; međutim, ova opcija se automatski specificira za vas kada vežete aplikacije korištenjem DB2 alata ili procesora reda za naredbe (CLP). Specificiranje ove opcije pretvara greške vezanja u upozorenja, tako da datoteka vezivanja koja sadrži greške ipak može rezultirati u kreiranju paketa. Zauzvrat, to dozvoljava da se koristi jedna datoteka vezanja za višestruke poslužitelje čak i kada određena implementacija poslužitelja može označiti da je SQL sintaksa drugoga nevažeća. Zbog ovog razloga, vezivanje bilo koje datoteke liste `ddcsxxx.lst` protiv bilo kojeg određenog hosta ili System i poslužitelja baze podataka bi trebalo proizvesti neka upozorenja.
 - b. Ako se povezujete s DB2 bazom podataka kroz DB2 Connect, koristite listu vezivanja `db2ubind.lst` i nemojte specificirati `sqlerror continue`, koji je važeći samo kod povezivanja na host ili System i poslužitelj baze podataka. Također, za povezivanje na DB2 bazu podataka, preporučeno je da koristite DB2 klijente koji se isporučuju s DB2, a ne s DB2 Connect.
3. Koristite slične izraze da vežete svaku aplikaciju ili listu aplikacija.
 4. Ako imate udaljene klijente s prethodnog izdanja DB2, možda ćete trebati vezati pomoćne programe na tim klijentima na DB2 Connect.

Poglavlje 7. Višestranična ažuriranja

Višestranično ažuriranje, poznato i kao distribuirana jedinica rada (DUOW) i dvofazno predavanje, je funkcija koja omogućuje vašim aplikacijama ažuriranje podataka u višestrukim poslužiteljima baza podataka uz jamstvo cjelovitosti. Na primjer, bankovna transakcija koja uključuje prijenos novca s jednog računa na drugi u različitom poslužitelju baze podataka.

U takvoj transakciji, kritično je da se ažuriranja koja implementiraju operacije zaduživanja na jednom računu ne predaju osim ako se također ne predaju ažuriranja potrebna za obradu kredita za drugi račun. Razmatranja višestraničnog ažuriranja se primjenjuju kad su podaci koji predstavljaju ova dva računa upravljani od dva različita poslužitelja baze podataka.

DB2 proizvodi pružaju opsežnu podršku za višestranična ažuriranja. Ova podrška je dostupna za aplikacije razvijene upotrebom redovitog SQL-a kao i aplikacija koje koriste monitore obrađivanja transakcija (TP monitore) koji primjenjuju X/Open XA specifikaciju sučelja. Primjeri takvih proizvoda TP monitora uključuju IBM TxSeries (CICS i Encina), IBM Message and Queuing Series, IBM Component Broker Series, IBM San Francisco Project kao i Microsoft Transaction Server (MTS), BEA Tuxedo i nekoliko drugih. Postoje različiti zahtjevi postavki ovisno da li se koristi domaće SQL višestraničnog ažuriranja ili TP monitor višestraničnog ažuriranja.

Programi višestraničnog ažuriranja i nativnog SQL-a i TP monitora mogu koristiti SQL Connect izraz za označavanje baze podataka koju žele koristiti za SQL izraze koji slijede. Ako nema TP monitora da kaže DB2 da će koordinirati transakciju (kako je označeno s DB2 koji prima xa_open pozive s TP monitora za uspostavljanje veze na bazu podataka), tada će se DB2 softver koristiti za koordiniranje transakcije.

Kod korištenja višestraničnog ažuriranja TP monitora, aplikacija mora zahtijevati predavanje ili rollback korištenjem API-ja TP monitora, na primjer CICS SYNCPOINT, Encina Abort(), MTS SetAbort(). Kad koristite SQL višestranično ažuriranje, mora se koristiti normalan SQL COMMIT i ROLLBACK.

Višestranično ažuriranje TP monitora može koordinirati transakciju koja pristupa i DB2 i ne-DB2 upraviteljima resursa kao Oracle, Informix ili SQLServer. Lokalno SQL višestranično ažuriranje se koristi samo s DB2 poslužiteljima.

Da bi transakcija višestraničnog ažuriranja radila, svaka baza podataka koja sudjeluje u distribuiranoj transakciji mora biti sposobna podržati distribuiranu jedinicu rada (DUOW). Trenutno, sljedeći DB2 poslužitelji su pružali DUOW podršku koja im je omogućila da sudjeluju u distribuiranim transakcijama:

- DB2 za Linux, UNIX i Windows Verzija 8 ili kasnija
- DB2 Universal Database (UDB) za OS/390 i z/OS Verzija 7
- DB2 za z/OS Verzija 8
- DB2 za i5/OS zahtijeva OS/400 verziju 5 izdanje 1 ili kasnije

Distribuirana transakcija može ažurirati svaku mješavinu podržanih poslužitelja baza podataka. Na primjer, vaša aplikacija može ažurirati nekoliko tablica u DB2 bazi podataka na Windows, DB2 za OS/390 i z/OS bazi podataka i DB2 za i5/OS bazi podataka, sve unutar jedne transakcije.

Omogućavanje višestranih ažuriranja upotrebom Kontrolnog centra

Možete koristiti Kontrolni centar da osigurate višestrana ažuriranja.

Da omogućite višestrana ažuriranja:

1. Pokrenite Kontrolni centar
2. Kliknite [+] znak da bi proširili pogled stabla.
3. Desnom tipkom miša izaberite instancu koju želite konfigurirati. Otvara se iskočni izbornik.
4. Izaberite stavku izbornika **Višestrano ažuriranje** —> **Konfiguriranje**. Otvara se Čarobnjak za višestrano ažuriranje.
5. Izaberite **Koristi TP nadgledanje navedeno dolje** i Navedite nadgledanje transakcijskog procesora (TP). Ovo polje će pokazati defaulte za TP monitor koji ste omogućili. Ako ne želite koristiti TP nadgledanje, izaberite **Ne koristi TP nadgledanje**.
Kliknite **Sljedeće**.
6. Ako koristite TP nadgledanje, navedite upraviteljske postavke za točku sinkronizacije. Ako ne koristite TP nadgledanje, navedite vašu bazu podataka za upravljanje transakcijama.
7. Kliknite **Završi**.

Testiranje višestraničnog ažuriranja upotrebom Kontrolnog centra

Možete testirati vaš postav višestraničnog ažuriranja upotrebom Kontrolnog centra.

Da testirate višestranično ažuriranje:

1. Izaberite instancu desnom tipkom na mišu i izaberite **Višestranično ažuriranje** —> **Test** opciju izbornika na iskočnom izborniku. Otvara se prozor Testiranja višestraničnog ažuriranja.
2. Izaberite baze podataka koje želite testirati iz dostupnih baza podataka u kućici s popisom **Dostupno**. Možete koristiti tipke sa strelicama (> i >>) u sredini za premještanje izbora u i iz kućice s popisom **Izabrano**. Možete također promijeniti izabrani ID korisnika i lozinku izravnim uređivanjem u kućici s popisom **Izabrano**.
3. Kad završite vaš izbor, kliknite **OK**. Otvara se prozor Rezultata testiranja višestraničnog ažuriranja.
4. Prozor Rezultat testa ažuriranja višestrukih stranica pokazuje koje od baza podataka koje ste izabrali su uspjele ili nisu uspjele test ažuriranja. Prozor će pokazati SQL kodove i poruke grešaka za koje su neuspjeli. Kliknite **Zatvori** da zatvorite prozor.
5. Kliknite **Zatvori** da zatvorite prozor Testiranja višestraničnog ažuriranja.

Višestranično ažuriranje i upravitelj sync pointa

Host i System i poslužitelji baze podataka trebaju DB2 Connect za sudjelovanje u distribuiranim transakcijama koje potiču iz Linux, Windows, UNIX i Web aplikacija. Dodatno, mnogi od višestraničnih scenarija ažuriranja koji uključuju host i System i poslužitelje baze podataka trebaju konfiguriranu komponentu sync upravitelja točke (SPM). Kada je kreirana DB2 instanca, DB2 SPM se automatski konfigurira s default postavkama.

Potrebu za SPM diktira izbor protokola (TCP/IP) i upotreba TP monitora. Sljedeća tablica daje sažetak scenarija koji traže upotrebu SPM-a. Tablica također prikazuje ako je DB2 Connect potreban za bilo koji pristup host ili System i iz Intel ili UNIX strojeva. Za višestranična ažuriranja je potrebna SPM komponenta DB2 Connect ako koristite TP monitor.

Tablica 10. Scenariji višestraničnog ažuriranja koja trebaju SPM – TCP/IP

| Korišteni Monitor procesora transakcije? | Potrebni Upravitelj sync pointa? | Potrebni proizvod (izaberite jedan) | Podržana host i System i baza podataka |
|------------------------------------------|----------------------------------|-------------------------------------------------------------------------------------------------------------------------------------------|--------------------------------------------------------------------------------------------|
| Da | Da | DB2 Connect poslužiteljski proizvod DB2 Enterprise Server Edition s primijenjenom DB2 Connect licencom | DB2 Universal Database (UDB) za OS/390 i z/OS V7 DB2 UDB za z/OS V8 ili kasniju verziju |
| Ne | Ne | DB2 Connect Personal Edition DB2 Connect poslužiteljski proizvod DB2 Enterprise Server Edition s primijenjenom DB2 Connect licencom | DB2 UDB za OS/390 i z/OS V7 DB2 UDB za z/OS V8 ili kasniju verziju |

Bilješka: Distribuirana transakcija može ažurirati svaku mješavinu podržanih poslužitelja baza podataka. Na primjer, vaša aplikacija može ažurirati nekoliko tablica u DB2 bazi podataka na Windowsu, DB2 za OS/390 bazi podataka i DB2 za i5/OS bazi podataka, sve unutar jedne transakcije.

Konfiguriranje DB2 Connecta s XA podržavajućim transakcijskim upraviteljem

Ovo poglavlje opisuje konfiguracijske korake potrebne za korištenje S/390, System i i zSeries poslužitelja baze podataka unutar vašeg TP monitora.

Morate imati operativan TP monitor i instaliran DB2 Connect, kao i konfiguriranu i testiranu vezu s host ili System i poslužiteljem baze podataka.

Za konfiguraciju DB2 Connecta za korištenje S/390, System i i zSeries poslužitelja baze podataka unutar vašeg TP monitora, izvedite sljedeće korake:

1. Konfigurirajte TP monitor tako da može pristupiti DB2 XA Switchu. DB2 XA Switch daje TP monitor s adresom XA API-ja DB2 Connecta. Svaki TP monitor radi ovo na različit način.
2. Konfigurirajte TP monitor s DB2-ovim XA_OPEN nizom. Svaki TP monitor radi ovo na svoj način. Za informacije kako da konfigurirate DB2-ov XA OPEN niz za upotrebu s TP monitorom, vidite dokumentaciju TP monitora.
3. Ako je potrebno, promijenite default konfiguracijskih parametara DB2 Connect upravitelja sinkronizacijske točke (SPM). Host i System i (Verzija 5 Izdanje 3 i ranije) poslužitelji baze podataka još ne podržavaju XA sučelje. System i Verzija 5 Izdanje 4 i sljedeća imaju potpunu XA podršku.

SPM je komponenta DB2 Connecta koja mapira protokol XA dvofaznog predavanja u protokol dvofaznog predavanja koji koriste host i System i poslužitelji baze podataka. Po defaultu, DB2 instanca ima preddefinirane vrijednost za SPM konfiguracijske parametre. Najznačajniji je parametar konfiguracijski parametar upravitelja baze podataka SPM_NAME. On se postavlja na defaultnu varijantu prvih sedam znakova TCP/IP imena glavnog računala.

Ako koristite TCP/IP za povezivanje na DB2 za OS/390 i z/OS, tada ne trebate promijeniti niti jednu default postavku. U ovom slučaju, nije potrebna konfiguracija SPM-a budući da je on već operativan.

DB2 Connect podrška za slabo povezane transakcije

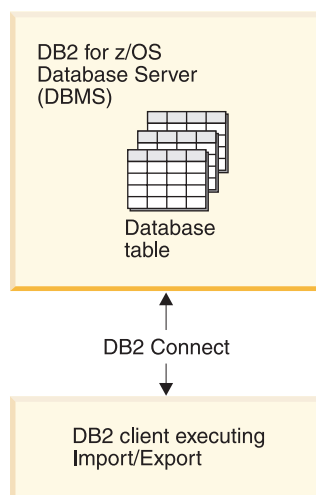
Podrška unutar DB2 Connect za nesvjesno povezane transakcije je namijenjena korisnicima koji implementiraju XA distribuirane aplikacije, koje imaju pristup do DB2 Universal Database (UDB) for i5/OS verzije 5, izdanja 4 ili kasnijeg; i do DB2 UDB for OS/390 i z/OS verzije 7 ili kasnije. Ova podrška omogućava različitim granama iste globalne transakcije da dijele prostor zaključavanja na DB2 UDB for OS/390 i z/OS.

Podrška za slabo povezane transakcije je namijenjena za .NET i COM+ aplikacije.

Ovo svojstvo smanjuje prozor gdje jedna grana distribuirane transakcije nailazi na timeout zaključavanja ili zastoje druge grane unutar iste globalne transakcije.

Poglavlje 8. Premještanje podataka s DB2 Connectom

Ako radite u kompleksnom okruženju u kojem trebate premjestiti podatke između sistema baze podataka hosta i radne stanice, možete koristiti DB2 Connect, gateway za prijenos podataka između hosta i radne stanice (pogledajte Slika 8).



Slika 8. Import/Eksport kroz DB2 Connect

DB2 pomoćni programi eksporta i importa vam dozvoljavaju premještanje podataka iz baze podataka hosta ili System i poslužitelja u datoteku na DB2 Connect radnoj stanici i obrnuto. Možete tada koristiti podatke s bilo kojom drugom aplikacijom ili sistemom upravljanja relacijskom bazom podataka koji podržava ovaj format eksporta ili importa. Na primjer, možete eksportirati podatke iz hosta ili System i baze podataka poslužitelja u PC/IXF datoteku i zatim ih importirati u DB2 za Windows bazu podataka.

Možete izvesti operacije eksporta i importa iz klijenta baze podataka ili iz DB2 Connect radne stanice.

Bilješka:

1. Podaci koje treba eksportirati ili importirati moraju odgovarati ograničenjima veličine i tipa podataka koji se mogu primijeniti na obje baze podataka.
2. Za importiranje izvedbu importa, možete koristiti compound upite. Specificirajte compound modifikator tipa datoteke u pomoćnom programu za import za grupiranje određenog broja izraza upita u blok. To može smanjiti mrežno opterećenje i poboljšati vrijeme odgovora.

S DB2 Connect, operacije eksporta i importa moraju odgovarati sljedećim uvjetima:

- Tip datoteke mora biti PC/IXF.
- Ciljna tablica s atributima koji su kompatibilni s podacima mora biti kreirana na ciljnom poslužitelju prije nego možete importirati u nju. Pomoćni program db2look se može koristiti za dobivanje atributa izvorne tablice. Import kroz DB2 Connect ne može kreirati tablicu, jer je INSERT jedina podržana opcija.

Ako bilo koji od ovih uvjeta ne odgovara, operacije ne uspijeva i vraćena je poruka greške.

Bilješka: Definicije indeksa nisu pohranjene kod eksporta niti se koriste kod importa.

Ako eksportirate ili importirate pomiješane podatke (stupci koji sadrže i jednobajtni i dvobajtni podatke), razmotrite sljedeće:

- Na sistemima koji pohranjuju podatke na EBCDIC (MVS, OS/390, OS/400, VM i VSE), shift-out i shift-in znakovi označavaju početak i kraj dvobajtnih podataka. Kada definirate duljine stupaca za vaše tablice baze podataka, osigurajte dovoljno prostora za te znakove.
- Stupci sa znakovima promjenjive duljine se preporučuju, osim ako podaci stupca nemaju dosljedan obrazac.

Premještanje podataka iz radne stanice u host poslužitelj.

Za premještanje podataka na bazu podataka hosta ili System i poslužitelja:

1. Eksportirajte podatke iz DB2 tablice u PC/IXF datoteku.
2. Korištenjem opcije INSERT, importirajte PC/IXF datoteku u kompatibilnu tablicu na bazi podataka poslužitelja hosta.

Za premještanje podataka iz baze podataka host poslužitelja na radnu stanicu:

1. Eksportirajte podatke iz tablice baze podataka poslužitelja hosta u PC/IXF datoteku.
2. Importirajte PC/IXF datoteku u DB2 tablicu.

Primjer

Sljedeći primjer ilustrira kako premjestiti podatke iz radne stanice u bazu podataka hosta ili System i poslužitelja.

Eksportirajte podatke u eksterni IXF format izdavanjem sljedeće naredbe:

```
db2 export to staff.ixf of ixf select * from userid.staff
```

Izdajte sljedeću naredbu za uspostavljanje DRDA veze na ciljnu DB2 bazu podataka:

```
db2 connect to cbc664 user admin using xxx
```

Ako već ne postoji, kreirajte ciljnu tablicu na ciljnoj instanci DB2 baze podataka:

```
CREATE TABLE mydb.staff (ID SMALLINT NOT NULL, NAME VARCHAR(9),  
DEPT SMALLINT, JOB CHAR(5), YEARS SMALLINT, SALARY DECIMAL(7,2),  
COMM DECIMAL(7,2))
```

Za importiranje podataka izdajte sljedeću naredbu:

```
db2 import from staff.ixf of ixf insert into mydb.staff
```

Svaki red podataka će biti pročitani iz datoteke u IXF formatu i SQL INSERT naredba će biti izdana za umetanje reda u tablicu mydb.staff. Pojedinačni redovi će se i dalje umetati, dok se svi podaci ne premjeste u ciljnu tablicu.

Detaljnije informacije su dostupne u "Premještanje datoteka kroz DB2 obitelj proizvoda," a to je IBM Redbook. Ovaj Redbook se može pronaći na sljedećoj URL adresi:
<http://www.redbooks.ibm.com/redbooks/SG246905>.

Poglavlje 9. SQLCODE mapiranje

Različiti proizvodi IBM relacijske baze podataka ne proizvode uvijek iste SQLCODE-ove za slične greške. Čak i kada je SQLCODE isti, može imati oznake koje su različito specificirane. Ova lista oznaka se predaje kroz polje SQLERRMC od SQLCA. Po defaultu, DB2 Connect mapira SQLCODE-ove i oznake iz svakog hosta ili System i poslužitelja baze podataka na odgovarajuće DB2 SQLCODE-ove.

Ako želite ugasiti SQLCODE mapiranje, specificirajte **NOMAP** u nizu znakova parametra u DCS direktoriju.

Ako prenosite aplikaciju direktno s hosta ili System i poslužitelja baze podataka, poput DB2 Universal Database za OS/390 i z/OS, možda ćete željeti isključiti SQLCODE mapiranje. Ovo će vam omogućiti korištenje aplikacije bez mijenjanja SQLCODE-ova koje referencira.

Isključivanje SQLCODE mapiranja

Ako želite ugasiti SQLCODE mapiranje, specificirajte **NOMAP** u nizu znakova parametra u DCS direktoriju.

Ako prenosite aplikaciju izravno s host ili System i poslužitelja baze podataka, poput DB2 Universal Database (UDB) za OS/390 i z/OS, možda ćete željeti isključiti SQLCODE mapiranje. Ovo će vam omogućiti korištenje aplikacije bez mijenjanja SQLCODE-ova koje referencira.

Podršavanje SQLCODE mapiranja

Po defaultu, DB2 Connect mapira SQLCODE-ove i oznake iz svakog host ili System i poslužitelja baze podataka na odgovarajuće DB2 SQLCODE-ove. Sljedeće datoteke su kopije default SQLCODE mapiranja:

- dcs1dsn.map mapira DB2 Universal Database (UDB) za OS/390 i z/OS i DB2 za z/OS SQLCODE-ove.
- dcs1ari.map mapira DB2 UDB za VSE i VM SQLCODE-ove.
- dcs1qsq.map mapira DB2 UDB za iSeries i DB2 za i5/OS SQLCODE-ove.

Nije potrebno mapiranje za DB2 na Linux ili UNIX operativnim sistemima.

1. Ako želite nadjačati defaultno SQLCODE mapiranje ili koristite host ili System i poslužitelj baze podataka koji nema SQLCODE mapiranje (ne IBM-ov poslužitelj baze podataka), možete kopirati jednu od ovih datoteka i koristiti ih kao osnovu za novu datoteku za SQLCODE mapiranje. Kopiranjem ove datoteke umjesto uređivanja, osiguravate da se uvijek odnosite na originalno SQLCODE mapiranje, ako je potrebno.
2. Specificirajte ime datoteke vaše nove datoteke SQLCODE mapiranja u nizu znakova parametra u DCS direktoriju.
3. Svaka datoteka mapiranja je ASCII datoteka, koja se kreira i uređuje upotrebom ASCII editora. Pri početnoj instalaciji, datoteka je pohranjena u map direktoriju u instalacijskoj stazi.

Datoteka može sadržavati sljedeće posebne tipove linija:

&& Logički početak datoteke. Sve linije prije prvog pojavljivanja **&&** se smatraju komentarima slobodnog oblika i zanemaruju se. Ako datoteka ne sadrži ništa

nakon &&, ne obavlja se nikakvo SQLCODE mapiranje. Također možete isključiti SQLCODE mapiranje s NOMAP parametrom, kako je prethodno opisano.

- * Kao prvi znak u liniji, označava komentar.
- W** Kao jedini znak u liniji, označava da se oznake upozorenja trebaju ponovno mapirati. Po defaultu, originalne su se oznake upozorenja prošle. W mora biti veliko slovo.

Sve druge linija nakon && moraju biti ili praznine ili izrazi mapiranja u sljedećem obliku:

```
input_code [, output_code [, token_list]]
```

input_code predstavlja jedno od sljedećeg:

sqlcode

SQLCODE s host ili System i poslužitelja baze podataka.

- U** Svi su nedefinirani negativni SQLCODE-ovi (oni koji nisu ispisani u ovoj datoteci) mapirani na specificirani *output_code*. Ako nije specificiran nikakav *output_code* u ovoj liniji, koristi se originalni SQLCODE. Ovaj znak mora biti veliko slovo.
 - P** Svi su nedefinirani pozitivni SQLCODE-ovi (oni koji nisu ispisani u ovoj datoteci) mapirani na specificirani *output_code*. Ako nije specificiran nikakav *output_code* u ovoj liniji, koristi se originalni SQLCODE. Ovaj znak mora biti veliko slovo.
- ccnn** Kod SQLSTATE klase s host ili System i poslužitelja baze podataka. *nn* je jedno od sljedećeg:

- 00** Nekvalificiran uspješan svršetak
- 01** Upozorenje
- 02** Nema podataka
- 21** Kardinalni prekršaj
- 22** Izuzetak podataka
- 23** Prekršaj ograničenja
- 24** Nevažeće stanje kursora
- 26** Nevažeći identifikator SQL izraza
- 40** Transakcijski Rollback
- 42** Povreda pristupa
- 51** Nevažeće stanje aplikacije
- 55** Objekt nije u preduvjetnom stanju
- 56** Mješovit SQL ili Greška proizvoda
- 57** Resurs nije dostupan ili intervencija operatera
- 58** Sistemska greška

Specificirani je *output_code* korišten za sve SQLCODE-ove s ovim kodom klase koji nisu izričito specificirani u datoteci mapiranja. Ako nikakav *output_code* nije specificiran u ovoj liniji, originalni SQLCODE se mapira na samog sebe bez oznaka kopiranih preko.

Znakovi **cc** moraju biti mala slova.

Ako se isti *input_code* pojavi više od jednom u datoteci mapiranja, koristi se prvo pojavljivanje. *output_code* predstavlja izlazni SQLCODE. Ako nije specificirana nikakva vrijednost, koristi se originalni SQLCODE.

Ako specificirate kod izlaza, također možete specificirati jedno od sljedećeg:

- (s) Ulazni SQLCODE plus ID proizvoda (ARI, DSN ili QSQ) će biti stavljen u SQLCA polje oznake poruke.

Originalni SQLCODE se vraća kao jedina oznaka. Ova opcija je oblikovana za rukovanje nedefiniranim SQLCODE-ovima, s izuzetkom +965 i -969. Ako je +965 ili -969 *output_code*, lista oznaka vraćena u SQLERRMC polju SQLCA-a uključuje originalni SQLCODE, kojeg slijedi identifikator proizvoda, kojeg slijedi originalna lista oznaka.

Znak **s** mora biti malo slovo.

(token-list)

Lista oznaka, odijeljenih zarezima. Specificirajte samo zarez za preskakanje određene oznake. Na primjer, oblik (*t2,,t4*) znači da su prva i treća oznaka izlaza prazne.

Svaka oznaka ima oblik broja (*n*), ispred kojeg može biti **c**, a iza može biti **c** ili **i**. Ona se interpretira na sljedeći način:

- c** Tip podataka oznake na ovom položaju je CHAR (default). Ako **c** dolazi prije *n*, on se odnosi na ulaznu oznaku; ako dolazi nakon *n*, odnosi se na izlaznu oznaku. Znak **c** mora biti malo slovo.
- i** Tip podataka oznake na ovom položaju je INTEGER. Ako **i** dolazi nakon *n*, on se odnosi na ulaznu oznaku. **i** ne bi trebao doći prije *n*, jer proizvodi IBM host ili System i poslužitelja baze podataka podržavaju samo CHAR oznake. Znak **i** mora biti malo slovo.
- n* Broj ili brojevi koji indiciraju koji znakovi host ili System i poslužitelja baze podataka se koriste. Ovi su uređeni u željenom poretku za smještanje u izlazni SQLCA. Broj znači oznaku host ili System i poslužitelja baze podataka; uređenje znači redoslijed po kojem će se znakovi smješati u SQLCA.

Na primjer, host ili System i poslužitelj baze podataka može vratiti dvije oznake, 1 i 2. Ako želite da se oznaka 2 pojavi prije oznake 1 u izlaznom SQLCA, specificirajte (2,1).

Mogu se kombinirati višestruke oznake da oblikuju jednu CHAR izlaznu oznaku, njihovim povezivanjem s točkama.

Zarezi se koriste da odijele izlazne oznake. Ako nikakav oznaka nije specificirana prije zareza, nikakva izlazna oznaka nije uključena u SQLCA za taj položaj. Bilo koje oznake koje se pojavljuju u izlaznom SQLCA-u i koje slijede zadnju navedenu oznaku su mapirane u praznu oznaku.

Slika 9 na stranici 62 pokazuje primjer SQLCODE datoteke mapiranja.

| | | | |
|--------|---|--------|-------------|
| && | | | |
| -007 | , | -007 | , (1) |
| -010 | | | |
| -060 | , | -171 | , (2) |
| ... | | | |
| -204 | , | -204 | , (c1.2c) |
| ... | | | |
| -633 | , | -206 | , (,c1i) |
| | | | |
| -30021 | , | -30021 | , (c1c,c2c) |
| | | | |
| cc00 | , | +000 | |
| ... | | | |
| U | , | -969 | , (s) |
| P | , | +965 | , (s) |

Slika 9. SQLCODE Datoteka mapiranja

Sljedeći opisi odgovaraju broju podudarnog reda na prethodnoj slici:

1. SQLCODE je mapiran od -007 do -007. Prva ulazna oznaka primljena od host ili System i poslužitelja baze podataka se koristi kao prva izlazna oznaka i po defaultu je CHAR. Nikakve druge oznake se ne prenose.
2. SQLCODE je mapiran od -010 do -010 (nikakav SQLCODE nije specificiran). Nikakve oznake nisu stavljene u izlazni SQLCA.
3. SQLCODE je mapiran od -060 do -171. Prva ulazna oznaka primljena od host ili System i poslužitelja baze podataka se odbacuje. Druga se koristi kao prva oznaka u izlaznom SQLCA-u i to je CHAR. Nema druge oznake u izlaznom SQLCA.
4. SQLCODE je mapiran od -204 do -204. Prva i druga oznaka primljene od host ili System i poslužitelja baze podataka su CHAR. Ove dvije ulazne oznake se kombiniraju da oblikuju CHAR izlaznu oznaku, koja će biti prva izlazna oznaka u SQLCA.
5. SQLCODE je mapiran od -633 do -206. Prva ulazna oznaka primljena od host ili System i poslužitelja baze podataka je CHAR. Ona se pretvara u INTEGER i koristi se kao druga oznaka u izlaznom SQLCA-u. Prva oznaka u izlaznom SQLCA je praznina, kako je označeno zarezom.
6. SQLCODE je mapiran od -30021 do -30021. Prva i druga ulazna oznaka primljene od host ili System i poslužitelja baze podataka su CHAR i koriste se kao prvi i drugi znakove u izlaznom SQLCA.
7. Svi će SQLCODE-ovi u SQLCA sa SQLSTATE u 00 klasi biti mapirani na SQLCODE +000.
8. Svi nedefinirani SQLCODE se mapiraju na -969. Ova opcija bi se trebala koristiti samo ako su svi mapirajući kodovi ispisani, uključujući sve one koji su isti i ne trebaju mapiranje. **(s)** označava da lista oznaka koja se treba vratiti u SQLERRMC polju od SQLCA uključuje originalni SQLCODE, kojeg slijedi proizvod u kojem se desila greška, kojeg slijedi originalna lista oznaka. Ako **U** unos nije uključen, svi neispisani kodovi su predani bez ikakvog mapiranja.
9. Svi nedefinirani pozitivni SQLCODE se mapiraju na +965. Ova opcija bi se trebala koristiti samo ako su svi mapirajući kodovi ispisani, uključujući sve one koji su isti i ne trebaju mapiranje. **(s)** označava da lista oznaka koja se treba vratiti u SQLERRMC polju od SQLCA uključuje originalni SQLCODE, kojeg slijedi proizvod u kojem se desilo upozorenje, kojeg slijedi originalna lista oznaka. Ako **P** unos nije uključen, svi neispisani pozitivni kodovi se predaju bez ikakvog mapiranja.

Poglavlje 10. Nadgledanje sistema baze podataka i DB2 Connect

Raspravljeno je o nekoliko načina nadgledanja veza i izvedbe u okolini koja koristi DB2 Connect. Tip nadgledanja koji je napravljen je specifičan za operativni sistem.

Nadgledanje veza za udaljene klijente

Možete koristiti monitor sistema baze podataka s proizvodom DB2 Connect poslužitelja, kao DB2 Connect Enterprise Edition za nadgledanje veza udaljenih klijenata. Za nadgledanje klijenata koji su lokalni za DB2 Connect poslužitelj, koji se izvode na samom poslužitelju, trebate postaviti sljedeću varijablu:

```
db2set DB2CONNECT_IN_APP_PROCESS=NO
```

Na primjer, kada se desi greška na hostu ili System i sistemu, administrator sistema može odrediti da li je problem u DB2 Connect radnoj stranici. Međuodnosi monitora sistema baze podataka:

- DRDA oznaka međuodnosa (CRRTKN), za nezaštićene razgovore.
- ID jedinice rada (UOWID), za dvofazne veze zaštićene s DRDA-3 upraviteljem sync pointa (kao korišten preko TCP/IP veza).
- DB2 Connect identifikator veze (ID aplikacije).

Ove informacije pokazuju koja DB2 Connect veza je uzrokovala problem, što omogućuje sistemskom administratoru forsiranje pojedinačne aplikacije klijenta iz sistema bez utjecaja na druge klijente koji koriste DB2 Connect vezu.

Ispisivanje stanja prekidača monitora

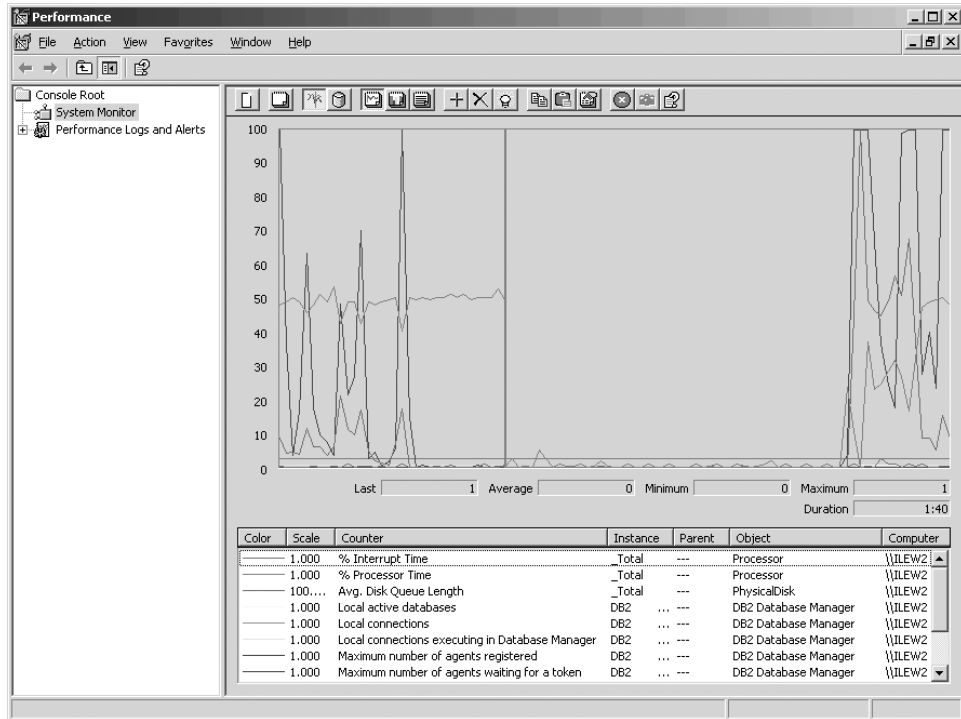
Da ispišete stanje monitorskih prekidača, upotrijebite naredbu `db2 get monitor switches`.

Nadgledanje izvedbe upotrebom Windows Monitora performansi

Windows operativni sistemi pružaju korisni alat za nadgledanje izvedbe vaših DB2 aplikacija. Monitor izvedbe, koji je jedan od Windows administrativnih alata, prikazuje grafički prikaz izvedbe sistema. Možete izabrati raznolike sisteme, baze podataka i komunikacijski usmjerene stavke da bi ih zajedno nadgledali i mapirali u grafičkom prikazu.

Na primjer, izvještaji koji su dostupni kroz naredbe, `GET SNAPSHOT FOR ALL DCS DATABASES` ili `GET SNAPSHOT FOR ALL DCS APPLICATIONS`, mogu se predstaviti grafovima u stvarnom vremenu, upotrebom monitora i mogu se izravno usporediti s vrijednostima kao što je upotreba CPU-a. Vi možete izravno usporediti učinke različitih postavki na komunikacijske izvedbe ili izvedbu baze podataka. Možete spremati vaše specijalizirane konfiguracije postavki u PMC datoteke koje kasnije možete dohvatiti.

Na primjer, u slici ispod, nekoliko DB2 mjera se iscrtavaju u usporedbi sa CPU upotrebom. Zbirka vrijednosti koje se stavljaju u dijagrame se sprema u datoteku `db2chart.pmc`. Možete spremati koliko god PMC datoteka želite, od kojih svaka odražava različiti dio izvedbe sistema.



Slika 10. Monitor performansi

Za omogućavanje nadgledanje lokalnih aplikacija, trebat ćete isključiti varijablu okruženja DB2CONNECT_IN_APP_PROCESS.

Upotreba naredbi GET SNAPSHOT

DB2 monitor održava izvođenje brojčanih vrijednosnih informacija sistema. Možete dobiti sažetak sistemskog stanja u bilo koje doba izdavajući naredbu GET SNAPSHOT. Možete napraviti brze snimke nadgledanja ako imate SYSMAINT, SYSCTRL ili SYSADM ovlaštenje za upravitelj baze podataka instancu koju želite nadgledati.

Postoji pet naredbi za brzu snimku koje su korisne za nadgledanje DCS informacija. One su:

- GET SNAPSHOT FOR ALL DCS DATABASES
- GET SNAPSHOT FOR ALL DCS APPLICATIONS
- GET SNAPSHOT FOR DCS APPLICATION ...
- GET SNAPSHOT FOR DCS DATABASE ON db_alias
- GET SNAPSHOT FOR DCS APPLICATIONS ON db_alias

Svaka naredba za brzu snimku će proizvesti detaljan izvještaj o području koje ste zahtijevali.

Na primjer, izdavanje GET SNAPSHOT FOR DCS DATABASE ON DCSDB će proizvesti sljedeći izvještaj:

Brza snimka DCS Baze podataka

```

Ime DCS baze podataka           = DCSDB
Ime host baze podataka           = GILROY
Vrem. oznaka prvog povezivanja baze pod. = 12-15-2001 10:28:24.596495
Zadnje proteklo vrijeme za povezivanje = 0.950561
Trajanje zadnjeg proteklog povezivanja = 0.000000
Vrijeme odgovora hosta (sec.ms)    = 0.000000
Vremenska oznaka zadnjeg reseta    =
Broj pokušanih SQL izraza        = 2

```



```

Pokušano izraza predavanja           = 1
Pokušano rollback izraza             = 0
Operacija neuspješnih izraza         = 0
Ukupan broj gateway povezivanja      = 1
Trenutan broj gateway veza           = 1
Gateway povez. koji čekaju odgovor hosta = 0
Gateway povez. koji čekaju zahtjev klijenta= 1
Gateway komunikacijske greške za host = 0
Vrem. oznaka zadnje komunikacijske greške = None
Visoki vodeni žig za gateway povezivanja = 1
Izabrano redova                       = 0
Poslano izlaznih bajtova              = 140
Primljeno izlaznih bajtova           = 103

```

Ovaj izvještaj sadrži informacije o vezama baze podataka, performansama, greškama i protoku SQL zahtjeva. Zapravo, brze snimke DB2 Monitora mogu biti puno detaljnije. Na primjer, ako izdate naredbu GET SNAPSHOT FOR ALL DCS APPLICATIONS, primit ćete izvještaj sličan sljedećem:

Brza snimka DCS Aplikacije

```

ID aplikacije klijenta                = 09150F74.B6A4.991215152824
Redni broj                             = 0001
Autorizacijski ID                     = SMITH
Ime aplikacije                       = db2bp
Hvatište aplikacije                  = 1
Status aplikacije                    = čekanje na zahtjev
Vrijeme promjene statusa               = 12-15-2001 10:29:06.707086
Čvor klijenta                         = sys143
Razina izdanja klijenta               = SQL06010
Platforma klijenta                    = AIX
Protokol klijenta                     = TCP/IP
Kodna stranica klijenta               = 850
ID procesa aplikacije klijenta       = 49074
ID prijave klijenta                  = smith
ID host aplikacije                   = G9150F74.B6A5.991215152825
Redni broj                             = 0000
Zamjensko ime baze podataka na gatewayu = MVSDB
Ime DCS baze podataka                 = DCSDB
Ime host baze podataka                = GILROY
Razina izdanja hosta                 = DSN05012
CCSID hosta                           = 500

Adresa izlaznih komunikacija          = 9.21.21.92 5021
Protokol izlaznih komunikacija        = TCP/IP
Adresa ulaznih komunikacija           = 9.21.15.116 46756
Vrem. oznaka prvog povezivanja baze podat. = 12-15-2001 10:28:24.596495
Vrijeme odgovora hosta (sec.ms)       = 0.000000
Vrijeme provedeno za gateway obradu    = 0.000000
Vremenska oznaka zadnjeg reseta       =
Izabrano redova                       = 0
Broj pokušanih SQL izraza            = 2
Operacija neuspješnih izraza         = 0
Izrazi predavanja                    = 1
Rollback izrazi                      = 0
Primljeno ulaznih bajtova             = 404
Poslano izlaznih bajtova              = 140
Primljeno izlaznih bajtova            = 103
Poslano ulaznih bajtova               = 287
Broj otvorenih kursora                = 0
Vrijeme mirovanja aplikacije         = 1 minuta i 32 sekunde

Status UOW dovršetka                  =
Vrem. oznaka prethodnog UOW dovršetka = 12-15-2001 10:28:25.592631
Vremenska oznaka UOW pokretanja       = 12-15-2001 10:29:06.142790
Vremenska oznaka UOW zaustavljanja    =
Proteklo vrijeme zadnjeg dovrš.uow (sec.ms)= 0.034396

```

```

Zadnja operacija = Izvedi odmah
Vrem.oznaka zadnje start operacije = 12-15-2001 10:29:06.142790
Vrem.oznaka zadnje stop operacije = 12-15-2001 10:29:06.707053

Izraz = Izvedi odmah
Broj sekcije = 203
Kreator aplikacije = NULLID
Ime paketa = SQLC2C07
Procjena troška SQL kompilatora u timeron. = 0
Procjena kardinalnosti SQL kompilatora = 0
Vrem. oznaka početka izraza = 12-15-2001 10:29:06.142790
Vrem. oznaka kraja izraza = 12-15-2001 10:29:06.707053
Vrijeme odgovora hosta (sec.ms) = 1.101612
Proteklo vrijeme zadnj.dovrš.izraza(sec.ms) = 0.564263
Dohvaćeno redova = 0
Vrijeme potrošeno na gateway obradu = 0.013367
Primljeno ulaznih bajtova za izraz = 220
Poslano izlaznih bajtova za izraz = 130
Primljeno izlaznih bajtova za izraz = 49
Poslano ulaznih bajtova za izraz = 27
Tekst SQL izraza:
create table t12 (col1 int, col2 char)

```

DCS aplikacijsko stanje

Monitor sistema pruža tri oblika naredbe LIST DCS APPLICATIONS, kako slijedi:

- LIST DCS APPLICATIONS
- LIST DCS APPLICATIONS SHOW DETAIL
- LIST DCS APPLICATIONS EXTENDED

U izlazu koji slijedi, formati za ID host aplikacije i ID aplikacije klijenta se mogu razlikovati na host ili System i verziji baze podataka i TCP/IP razini podrške.

Tablica 11. Format ID-a aplikacije koji se temelji na verziji hosta i razini TCP/IP podrški

| Scenarij | Formati ID-a aplikacije |
|------------------------------------------------------------------------------------------------------------------|------------------------------------------------------|
| Klijenti koji pristupaju poslužiteljima podataka s podrškom razine RDB upravitelja manjom od 7 | G91A0D3A.P8BC.060306212019 |
| Klijenti koji pristupaju poslužiteljima podataka s podrškom razine RDB upravitelja 8 ili većom preko TCP/IP-a v4 | 9.26.13.61.65289.060306213816 |
| Klijenti koji pristupaju poslužiteljima podataka s podrškom razine RDB upravitelja 8 ili većom preko TCP/IP-a v6 | 2002:91a:519:13:209:6bff:fe14:4fbb.7684.060306213741 |

LIST DCS APPLICATIONS

Da pogledate informacije koje je pribavio monitor na aplikacijskom nivou, izdajte naredbu DB2 LIST DCS APPLICATIONS.

Vraća sljedeće informacije za TCP/IP vezu (DB2 Connect na DB2 Universal Database za z/OS i OS/390):

| ID aut. | Ime aplikacije | Hvat. aplik. | ID aplikacije hosta |
|---------|----------------|--------------|------------------------------------------------------|
| NEWTON | db2cli.exe | 7 | G91A0D3A.P8BC.060306212019 |
| NEWTON | db2cli.exe | 25 | 9.26.13.61.65289.060306213816 |
| NEWTON | db2cli.exe | 20 | 2002:91a:519:13:209:6bff:fe14:4fbb.7684.060306213741 |

Auth.Id

ID autorizacije koji je korišten za prijavu na host ili System i poslužitelj baze podataka. Ovo identificira tko izvodi aplikaciju.

Ime aplikacije

Ime aplikacije koja se izvodi na klijentu kao što je znano DB2 Connect. Dostupno je samo 20 bajtova nakon zadnjeg odjelitelja staze.

Appl. aplik.

Agent koji se izvodi na DB2 Connect radnoj stanici. Možete koristiti ovaj element za povezivanje monitor sistema baze podataka informacija s drugim dijagnostičkim informacijama. ID agenta je također potreban kod korištenja naredbe FORCE USERS ili API-ja.

ID Aplikacije hosta

Jedno od sljedećeg:

- DRDA oznaka međuodnosa (CRRTKN), za nezaštićene razgovore.
- ID jedinice rada (UOWID), za dvofazna povezivanja zaštićene s DRDA-3 Syncpoint upraviteljem (kao što je korišteno preko TCP/IP veza).

Ovaj jedinstveni identifikator se generira kada se aplikacija povezuje s host ili System i poslužiteljem baze podataka. Možete koristiti ovaj element zajedno s ID-om aplikacije, da bi doveli u korelativan odnos dijelove klijenta i poslužitelja aplikacijskih informacija.

LIST DCS APPLICATIONS SHOW DETAIL

Ako je specificiran format naredbe DB2 LIST DCS APPLICATIONS SHOW DETAIL, dodatne informacije su pokazane, uključujući:

| ID aut. | Ime aplikacije | Hvatište aplik. | ID aplikacije klijenta |
|------------------------|---------------------------------|--------------------|------------------------------------------|
| NEWTON 060306214224 | db2cli.exe | 37 | 2002:91a:519:13:209:6bff:fe14:4fbb.8196. |
| Red# | Zamj. imečvor klij. DB klij. | Izdanje klijen. | Kod. stra. ID aplikacije klijenta |
| 00001 | MDB SAYYID | SQL09000 | 1252 G91A0D3A.P982.060306214231 |
| Red# | Ime DB hosta | Izdanje hosta | |
| 00001 | MEXICO | DSN08015 | |

ID Aplikacije klijenta

Jedinstveno određuje aplikaciju povezanu na DB2 Connect radnu stanicu. Postoje različiti formati za ID aplikacije koji ovise o komunikacijskim protokolima između klijenta i DB2 Connect radne stanice.

Ova vrijednost vam omogućuje koreliranje veza klijenata s DB2 Connect radnom stanicom i DB2 Connect radne stanice s host ili System i poslužiteljem baze podataka.

Redni broj klijenta (Seq#)

Redni broj klijenta je transakcijski redni broj. Koristi se da se dovede u korelativan odnos širenje transakcije preko različitih sistema.

DB zamjensko ime klijenta

Zamjensko ime baze podataka koje je pribavila aplikacija radi povezivanja s bazom podataka. Ovaj element se može koristiti radi identificiranja stvarne baze podataka kojoj pristupa aplikacija. Mapiranje između ovog imena i imena baze podataka se može napraviti korištenjem direktorija baze podataka na klijentskom čvoru i upravitelj baze podataka na poslužiteljskom čvoru.

NNAME klijenta (Čvor)

Identificira čvor gdje se klijentska aplikacija izvodi. Informacije se mijenjaju s obzirom na protokol koji se koristi. Za klijenta koji je povezan preko TCP/IP-a, ovo je ime hosta.

ID klijentskog proizvoda (Klijent)

Proizvod i verzija koji se izvode na klijentu. ID-i klijentskog proizvoda će biti:

- SQL07010 za verziju 7.1 DB2 Universal Database i DB2 Connect proizvode i njihove klijente.
- SQL08010 za verziju 8.1 DB2 Universal Database i DB2 Connect proizvode i njihove klijente.
- SQL08020 za verziju 8.2 DB2 Universal Database i DB2 Connect proizvode i njihove klijente.
- SQL09120 za verziju 9.1 DB2 proizvoda, DB2 Connect proizvode i njihove klijente.

ID kodne stranice

Identifikator kodne stranice u čvoru gdje je smještena nadgledana aplikacija.

Možete koristiti ove informacije za osiguravanje da je konverzija podataka podržana između kodne stranice aplikacije i kodne stranice baze podataka (ili za host ili za System i poslužitelj baze podataka, CCSID hosta ili System i poslužitelja baze podataka).

Ako je aplikacijska kodna stranica različita od te pod kojom se monitor sistema baze podataka izvodi, ovaj element kodne stranice može vam pomoći da ručno konvertirate podatke koji su proslijeđeni od aplikacije i koje prikazuje monitor sistema baze podataka. Na primjer, možete to koristiti da pomognete prevesti Aplikacijsko ime.

Redni broj skokom nadmašenog

Ovo predstavlja redni broj skokom nadmašenog. Korišteno je za korelaciju transakcija na različitim sistemima.

Ime baze podataka hosta

Stvarno ime baze podataka na koju je aplikacija povezana. U DCS direktoriju, ovo je *ime baze podataka cilja*.

ID proizvoda hosta

Proizvod i verzija koji se izvodi na poslužitelju. U obliku je *PPPVVRRM*, gdje:

- PPP** Identificira host ili System i poslužiteljski proizvod baze podataka (na primjer, DSN za DB2 Universal Database za z/OS i OS/390, ARI za DB2 poslužitelj za VSE & VM ili QSQ za DB2 za i5/OS)
- VV** Predstavlja verziju broja s dvije znamenke, poput 08.
- RR** Predstavlja dvoznamenkasti broj izdanja, poput 01.
- M** Predstavlja razinu modifikacije s jednim znakom (0-9 ili A-Z).

LIST DCS APPLICATIONS EXTENDED

Možete koristiti naredbu LIST DCS APPLICATIONS s opcijom EXTENDED da generirate Prošireni izvještaj. Prošireni izvještaj ispisuje sva polja koja su ispisana kada je specificirana opcija SHOW DETAIL u naredbi, plus devet novih polja:

- DCS aplikacijsko stanje
- Vrijeme promjene stanja
- Klijentska platforma
- Klijentski protokol
- Identifikator skupa kodiranih znakova hosta (CCSID).
- ID prijave klijenta
- ID obrade klijentske aplikacije
- Zamjensko ime baze podataka na prilazu
- DCS ime baze podataka

Dok postojeće opcije naredbe vodoravno ispisuju polja, jednu liniju po aplikaciji, nova opcija ih ispisuje okomito, jedno polje po liniji.

Ovdje je nova sintaksa naredbe:

```
LIST DCS APPLICATIONS [SHOW DETAIL | EXTENDED ]
```

Ovdje je primjer izlaza iz ove naredbe, kad se koristi nova opcija EXTENDED:

Lista DCS aplikacija - Prošireni izvještaj

```
ID aplikacije klijenta           = 2002:91a:519:13:209:6bff:fe14:4fbb.8196.
060306214224
Redni broj                       = 00001
ID autorizacije                 = NEWTON
Povjerljivi ID autorizacije     =
Ime aplikacije                  = db2cli.exe
Hvatište aplikacije             = 37
Status aplikacije               = čekanje na zahtjev
Vrijeme promjene statusa         = Nije skupljeno
Čvor klijenta                    = SAYYID
Razina izdanja klijenta          = SQL09000
Platforma klijenta               = NT
Protokol klijenta                = TCP/IP
Kodna stranica klijenta          = 1252
ID procesa aplikacije klijenta = 1192
ID klijenta za prijavu           = ISAYYID
ID host aplikacije              = G91A0D3A.P982.060306214231
Redni broj                       = 00001
Zamjensko ime baze na gatewayu  = MDB
Ime DCS baze podataka            = MDB
Ime host baze podataka           = MEXICO
Razina izdanja hosta             = DSN08015
Host CCSID                       = 1208
```

Polje stanja aplikacije sadrži jednu od sljedeće tri vrijednosti:

1. **povezivanje na čekanju - nadmašenje skokom** To znači da se zahtjev za povezivanjem s host ili System i bazom podataka izdaje i DB2 Connect čeka da se veza uspostavi.
2. **čekanje zahtjeva.** To znači da je veza s host ili System i bazom podataka uspostavljena i da DB2 Connect čeka SQL izraz iz aplikacije klijenta.
3. **čekanje odgovora.** To znači da se SQL izraz šalje host ili System i bazi podataka.

Također, vrijeme promjene stanja se samo pokazuje u izvještaju ako je uključen prekidač Sistemskog monitora UOW za vrijeme obrade. Inače će se prikazati "Nije skupljen".

Monitor zdravlja i upozorenja

DB2 for z/OS monitor zdravlja povremeno procjenjuje politike održavanja objekta. Ako monitor zdravlja određuje potrebu za održavanjem objekta, kreiraju se upozorenja o zdravlju. Akcije odgovora na upozorenja o zdravlju se mogu pogledati, predati na izvođenje i spremiti.

DB2 za z/OS pregled monitora zdravlja

Na z/OS sistemima DB2 za z/OS monitor zdravlja se pokreće kao zadatak za svaki DB2 podsistem koji je potrebno nadzirati ili na namjenskom članu grupe za dijeljenje podataka.

DB2 za z/OS monitor zdravlja okida procjenu politike održavanja objekta u unaprijed raspoređena vremena i intervale, kao što je definirano u politici. Politike održavanja objekta se kreiraju korištenjem čarobnjaka kreiranja politike održavanja objekta DB2 kontrolnog centra. Tijekom svake procjene politike provjerava se kriterij za preporuku održavanja s pragom postavljenim u politici održavanja objekta kako bi se odredila potreba za održavanjem objekta, odnosno, da li je potrebno COPY, REORG, RUNSTATS, STOSPACE, ALTER TABLESPACE ili ALTER INDEX, te da se identificiraju stanja poput CHKP, na prostoru tablice, indeksu, grupi objekata pohrane gdje god je to primjenjivo. Kada se identificira da su objekti u stanju uzbune tijekom procjene politike, kontakti uzbune zdravlja politike se obavješćuju preko adresa e-pošte ili broja dojavljivača. Popis kontakata uzbune zdravlja se za svaki DB2 podsistem definiraju i upravljaju iz kontrolnog centra.

Brza snimka rasporeda procjene za politike, koja se koristi od strane monitora zdravlja za određivanje okidanja procjena politike, je inicijalno uzeta od monitora zdravlja u trenutku pokretanja. Ova brza snimka rasporeda se osvježava u navedeno vrijeme osvježavanja definirano pri pokretanju monitora zdravlja ili kada monitor zdravlja primi naredbu osvježavanja. Bilo koju promjenu rasporeda procjene politike preuzima monitor zdravlja u trenutku kada se desi osvježavanje u raspoređeno vrijeme.

Monitor zdravlja se pokreće i zaustavlja preko konzole, korištenjem naredbi MVS sistema START i STOP.

Uzorak procedure kataloga (DSNHMONP) koja pokreće DB2 monitor zdravlja i uzorak procedure kataloga (DSNHMONA) koja pokreće više DB2 monitora zdravlja unutar MVS sistema ili Parallel Sysplex-a, se smještaju u knjižnicu procedura od instalacijskog posla DSNTIJHM.

Pogledi, tablice, skupovi podataka, procedure kataloga, spremljene procedure, korisnički definirane funkcije i tablica skupa rezultata, koje koristi db2 monitor zdravlja ili zadaci koji su dolje navedeni, kreiraju i instaliraju instalacijski poslovi DSNTIJCC i DSNTIJHM. DSNTIJCC i DSNTIJHM se šalju s FMID JDB771D i JDB881D.

Dnevnik procjene politike

Procjene politike koje okida DB2 monitor zdravlja se zapisuju u tablicu DSNACC.HM_EVAL_LOG. Zapisat će se unos kada započinje i završava procjena politike. Unosi dnevnika se čuvaju 7 dana nakon čega će se izbrisati iz tablice. DB2 pogled DSNACC.HM_ALERT_PO_EV, koji je kreirao na ovoj tablici DSNTIJCC instalacijski posao, se može koristiti za prikaz svih politika čija zadnja iteracija procjene nije bila uspješna.

Pokretanje, zaustavljanje i osvježavanje DB2 za z/OS monitora zdravlja

Na z/OS sistemima DB2 za z/OS monitor zdravlja se pokreće kao zadatak za svaki DB2 podsistem koji je potrebno nadzirati ili na namjenskom članu grupe za dijeljenje podataka.

- Za pokretanje DB2 monitora zdravlja, izdajte sljedeću START MVS naredbu sistema:

```
S ime_člana,DB2SSN=ssid,JOBNAME=HMONssid,TRACE=trag,REFRESH=nn
```

TRACE i REFRESH parametri su opcijski.

ime_člana

Specificira člana knjižnice procedure koji se izvodi za pokretanje DB2 monitora zdravlja, odnosno, DSNHMONP. Ovu proceduru kataloga je kreirao instalacijski posao DSNTIJHM.

ssid

Specificira ime ili identifikator DB2 podsistema koji je potrebno nadzirati.

trag

Specificira zastavicu traga. Moguće vrijednosti su:

- ON - Uključi praćenje. Zapisi praćenja se zapisuju na SYSOUT
- OFF - Ne uključiti praćenje.

Default vrijednost je OFF.

nn

Specificira sat (korištenjem 24-satnog zapisa) kada monitor zdravlja osvježava brzu snimku rasporeda procjene koju koristi za okidanje procjene politike. Default vrijednost je 22.

- Za pokretanje više DB2 monitora zdravlja, izvedite sljedeću START MVS naredbu sistema:

```
S ime_člana
```

ime_člana

Član knjižnice procedure koji se izvodi za pokretanje DB2 monitora zdravlja, odnosno, DSNHMONA.

Bilješka: Prije pokretanja više DB2 monitora zdravlja s jednom START naredbom korištenjem DSNHMONA, HMONPARAM skup podataka naveden u DSNHMONA proceduri se mora popuniti s listom podsistema koji se trebaju nadzirati. Proceduru kataloga i skup podataka je kreirao instalacijski posao DSNTIJHM.

- Za osvježavanje brze snimke rasporeda procjene za politike, koja se koristi od strane DB2 monitora zdravlja za određivanje okidanja procjena politike, izdajte sljedeću MODIFY MVS naredbu sistema:

```
F HMONssid,APPL=REFRESH
```

ssid

Specificira ime ili identifikator DB2 podsistema koji DB2 monitor zdravlja nadzire.

- Za zaustavljanje DB2 monitora zdravlja, izdajte sljedeću STOP MVS naredbu sistema:

```
STOP HMONssid ili P HMONssid
```

ssid

Specificira ime ili identifikator DB2 podsistema koji DB2 monitor zdravlja nadzire.

Gledanje, slanje na izvođenje i spremanje preporučenih akcija

Za pregled, slanje na izvođenje i spremanje akcija preporučenih za objekte uzbune identificirane tijekom procjene politike, pozovite DB2 spremljenu proceduru SYSPROC.DSNACCHR, koju je kreirao instalacijski posao DSNTIJCC. DSNACCHR je

spremljena procedura koja određuje preporučene akcije za objekte uzbune identificirane tijekom procjene politike i generira JCL posao koji će izvesti preporučene akcije.

Sljedeći dijagram sintakse prikazuje SQL CALL izraz za pozivanje DSNACCHR. Zbog konvencije povezivanja koja je za DSNACCHR GENERAL WITH NULLS, ako predate parametre u host varijablama, morate uključiti null indikator sa svakom host varijablom. Null indikatori za ulazne host varijable se moraju inicijalizirati prije izvođenja CALL izraza.

Sintaksa

```
▶ CALL DSNACCHR (—query-type,—health-ind,—policy-id,—work-set,—————▶  
▶ dataset-name,— member-name,— save-opt,— trace-flag,—————▶  
▶ NULL NULL NULL NULL  
▶ —job-id,—jobname,—jcl-proc-time,—trace-flag,—last-statement,—————▶  
▶ —return-code,—error-msg )————▶
```

query-type

Specificira što želite učiniti s akcijama preporučenim za objekte identificirane kao objekte u stanju uzbune tijekom procjene politike. Moguće vrijednosti su:

- 0 - Pregled preporučenih akcija na objektima uzbune kao JCL posao
- 1 - Slanje JCL posla na izvođenje koji izvodi preporučene akcije na objektima uzbune
- 2 - Slanje JCL posla na izvođenje koji izvodi preporučene akcije na objektima uzbune i stavljanje posla u red čekanja
- 3 - Spremanje preporučenih akcija na objektima uzbune kao JCL posao u članu knjižnice

query-type je ulazni parametar tipa INTEGER.

health-ind

Specificira tip uzbune koji DSNACCHR uključuje u JCL posao. Moguće vrijednosti su:

- RS - Stanje ograničenja
- EX - Premašen stupanj
- RR - REORG potreban
- CR - COPY potreban
- RT - RUNSTATS potreban
- SS - STOSPACE potreban

health-ind je ulazni parametar tipa VARCHAR(4).

policy-id

Specificira politiku održavanja objekta. *policy-id* je ulazni parametar tipa VARCHAR(7).

work-set

Specificira radni skup politike održavanja objekta koji je identificirao objekte uzbune koje DSNACCHR uključuje u JCL posao. Ovaj radni skup se mora identificirati s politikom i tipom uzbune specificiranim u parametrima *policy-id* i *health-ind*. *work-set* je ulazni parametar tipa INTEGER.

dataset-name

Specificira potpuno kvalificirani skup particioniranih podataka (PDS) ili prošireno ime skupa particioniranih podataka (PDSE). Ova vrijednost se mora navesti ako je *query-type* 3. *dataset-name* je ulazni parametar tipa VARCHAR(44).

member-name

Specificira člana skupa particioniranih podataka (PDS) ili proširenog skupa particioniranih podataka (PDSE) navedenih s *dataset-name* parametrom gdje će biti spremljen JCL posao održavanja objekta. Ova vrijednost se mora specificirati ako je *query-type* 3. *member-name* je ulazni parametar tipa VARCHAR(8).

save-opt

Specificira kako spremi JCL posao održavanja objekta. Ova vrijednost se mora navesti ako je *query-type* 3. Moguće vrijednosti su:

- R - Zamijeni
- A - Dodaj
- NM - Novi član

save-opt je ulazni parametar tipa VARCHAR(2).

trace-flag

Specificira da li će praćenje biti uključeno ili isključeno. Moguće vrijednosti su:

- Y - Uključi praćenje
- N - Isključi praćenje

trace-flag je ulazni parametar tipa CHAR(1).

job-ID

Kada je *query-type* 1 ili 2, tada specificira ID od posla poslanog na izvođenje. *job-id* je izlazni parametar tipa VARCHAR(8).

jobname

Kada je *query-type* 1 ili 2, tada specificira ime posla poslanog na izvođenje. *jobname* je izlazni parametar tipa VARCHAR(8).

jcl-proc-time

Specificira vrijeme kada je zahtjev obrađen. *jcl-proc-time* je izlazni parametar tipa TIMESTAMP.

last-statement

Kada DSNACCHR vrati strogu grešku (povratni kod 12), ovo polje sadrži SQL izraz koji se izvodio u trenutku nastanka greške. *last-statement* je izlazni parametar tipa VARCHAR(2500).

return-code

Povratni kod nakon izvođenja DSNACCHR. Moguće vrijednosti su:

- 0 - DSNACCHR uspješno izvedena
- 12 - DSNACCHR završila s izvođenjem uz stroge greške. Parametar *error-msg* sadrži poruku koja opisuje grešku. Parametar *last-statement* sadrži SQL izraz koji se izvodio u trenutku nastanka greške.

return-code je izlazni parametar tipa INTEGER.

error-msg

Kada DSNACCHR vrati strogu grešku (povratni kod 12), ovo polje sadrži poruke o greškama, uključujući formatiran SQLCA. *error-msg* je izlazni parametar tipa VARCHAR(1331).

DSNACCHR vraća jedan skup rezultata kada je *query-type* parametar 0. Skup rezultata sadrži JCL posao koji je generirao DSNACCHR. DSNACCHR tablicu skupa rezultata je kreirao DSNTIJCC instalacijski posao. Tablica 12 prikazuje format skupa rezultata.

Tablica 12. DSNACCHR format skupa rezultata

| Ime stupca | Tip podatka | Opis |
|------------|-------------|-----------------------------------|
| JCLSEQNO | INTEGER | Redni broj reda tablice (1,...,n) |
| JCLSTMT | VARCHAR(80) | Specificira JCL izraz |

Pregled sažetaka uzbune zdravlja

HEALTH_OVERVIEW funkcija vraća informaciju iz skupa podataka Sažetka uzbune zdravlja VSAM KSDS u obliku DB2 tablice. Ovaj skup podataka je kreirao instalacijski posao DSNTIJHM.

Skup podataka Sažetka uzbune zdravlja sadrži informacije o stanju DB2 monitora zdravlja i statistiku sažetka uzbune za svaki DB2 podsistem prethodno ili trenutno nadziran od strane monitora zdravlja na MVS sistemu ili Parallel Sysplex-u. Ove informacije se vraćaju klijentu u redu za svaki DB2 podsistem i s preporukom o akciji na uzbunu.

Rezultat funkcije je DB2 tablica sa sljedećim stupcima:

ip-addr

IP adresa DB2 poslužitelja. Ovo je stupac tipa VARCHAR(40).

db2-ssid

Identifikator podsistema DB2 podsistema. Ovo je stupac tipa VARCHAR(4).

health-ind

Tip uzbune. Moguće vrijednosti su:

- RS - Stanje ograničenja
- EX - Premašen stupanj
- RR - REORG potreban
- CR - COPY potreban
- RT - RUNSTATS potreban
- SS - STOSPACE potreban
- PO - Neuspjeh procjene politike

- HM - Stanje monitora zdravlja

health-ind je stupac tipa VARCHAR(4).

host-name

Potpuno kvalificirano ime domene DB2 poslužitelja. Ovo je stupac tipa VARCHAR(255).

summary-stats

Stanje DB2 monitora zdravlja ako je *health-ind* 'HM'. Moguće vrijednosti su:

- 0 Monitor zdravlja nije pokrenut
- 1 Monitor zdravlja je pokrenut
- -1 Stanje monitora zdravlja nije poznato

Inače, ukupan broj objekata uzbune s tipom uzbune specificiranim u *health-ind*. Ovo je stupac tipa INTEGER.

alert-state

Stanje uzbune specificirano u *health-ind*. Moguće vrijednosti su:

- 5 - Uzbuna
- 4 - Pažnja
- 3 - Upozorenje
- 0 - Normalno

alert-state je uvijek 0 kada je *health-ind* 'HM'. Ovo je stupac tipa INTEGER.

Vanjsko ime programa ove funkcije je HEALTH_OVERVIEW, a određeno ime je DSNACC.DSNACCHO. Ovu funkciju je kreirao instalacijski posao DSNTIJCC.

Primjer: Pronaći ukupan broj objekata uzbune koji zahtijevaju COPY za DB2 podsistem 'ABCD':

```
SELECT SUMMARYSTATS FROM TABLE (DSNACC.HEALTH_OVERVIEW()) AS T
WHERE DB2SSID = 'ABCD'
AND HEALTHIND = 'CR';
```

Pregled objekata uzbune zdravlja

Objekti uzbune identificirani tijekom zadnje uspješne iteracije procjene politike se spremaju u tablice spremišta objekata uzbune, ovisno o tipu objekta.

Objekti uzbune su:

- DSNACC.HM_MAINT_TS za prostor tablice
- DSNACC.HM_MAINT_IX za indekse
- DSNACC.HM_MAINT_SG za grupe spremišta

DB2 kreira određeni broj pogleda na tablice spremišta objekata uzbune. Pogleda i tablice spremišta objekata uzbune kreira instalacijski posao DSNTIJCC. Tablica 13 na stranici 76 ispisuje tablice na kojima je definiran pogled i opise pogleda. Sva imena pogleda i imena tablica imaju kvalifikator DSNACC.

Tablica 13. Pogledi na objekte uzbune zdravlja

| Ime pogleda | Na tablicu | Opis pogleda |
|----------------|-------------|-----------------------------------------------------------------------------------------------|
| HM_ALERT_TS_RS | HM_MAINT_TS | Prikazuje sve prostore tablica u ograničenom stanju |
| HM_ALERT_TS_EX | HM_MAINT_TS | Prikazuje sve prostore tablica čije proširenje premašuje korisnički specificirano ograničenje |
| HM_ALERT_TS_RR | HM_MAINT_TS | Prikazuje sve prostore tablice koji zahtijevaju REORG |
| HM_ALERT_TS_CR | HM_MAINT_TS | Prikazuje sve prostore tablice koji zahtijevaju COPY |
| HM_ALERT_TS_RT | HM_MAINT_TS | Prikazuje sve prostore tablice koji zahtijevaju RUNSTATS |
| HM_ALERT_IX_RS | HM_MAINT_IX | Prikazuje sve indekse koji su u stanju ograničenja |
| HM_ALERT_IX_EX | HM_MAINT_IX | Prikazuje sve indekse čije proširenje premašuje korisnički specificirano ograničenje |
| HM_ALERT_IX_RR | HM_MAINT_IX | Prikazuje sve prostore indeksa koji zahtijevaju REORG |
| HM_ALERT_IX_CR | HM_MAINT_IX | Prikazuje sve indekse koji zahtijevaju COPY |
| HM_ALERT_IX_RT | HM_MAINT_IX | Prikazuje sve indekse koji zahtijevaju RUNSTATS |
| HM_ALERT_SG_SS | HM_MAINT_SG | Prikazuje sve grupe spremišta koji zahtijevaju STOSPACE |

Dio 3. Visoka dostupnost i DB2 Connect

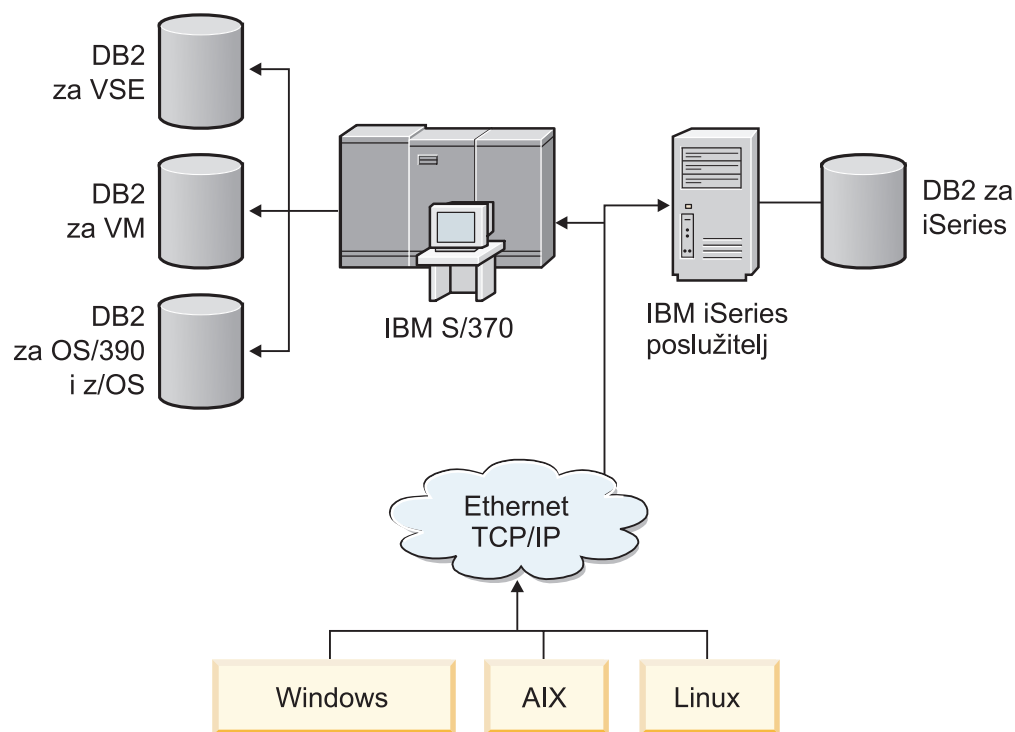
Nekoliko je specifičnih razmatranja koja uzimaju u obzir visoku dostupnost u okolini koja koristi DB2 Connect. Ako zbog nekog razloga poslužitelj baze podataka u mreži postaje nedostupan za upotrebu, onda je važna sposobnost preusmjeravanja radne stanice klijenta na zamjenski poslužitelj baze podataka u mreži.

Poglavlje 11. Visoka dostupnost i uravnoteženje učitavanja za povezljivost baza podataka hosta

Na današnjem informacijsko tehnološkom tržištu, postoje visoki zahtjevi za cjelodnevnom dostupnošću podataka. Na ove zahtjeve se mora odgovoriti da posao može konkurirati njegovim natjecateljima i održavati kontinuirani rast. Mnoge od današnjih Web, e-business i aplikacija tabličnih kalkulatora trebaju pristup podacima poduzeća. Mora biti uspostavljena pouzdana, brza i sigurna veza s hostom ili System i bazom podataka. Ova veza mora biti konstantno dostupna i mora moći rukovati velikim zahtjevima za vezu pod uvjetima kritičnog opterećenja. Kako može biti izgrađena ovakva veza?

Scenarij visoke dostupnosti

Poduzeće ima nekoliko radnih stanica i poslužitelja aplikacija koji se izvode na Windowsima, Linuxu i UNIX-u. Ovi strojevi trebaju pristup podacima koji se nalaze na nekoliko host i System i baza podataka. Aplikacije koje se izvode na ovim strojevima zahtijevaju brzu i pouzdanu vezu s bazama podataka. Cijeli sistem je povezan Ethernet mrežom koristeći TCP/IP.



Slika 11. Primjer mrežnog scenarija

Da bi radne stanice i poslužitelji aplikacija pristupali host i System i bazama podataka, trebate komponentu povezanosti kao intermedij. Ova komponenta mora osiguravati visoko dostupnu, robusnu i brzu vezu s host i System i bazama podataka. Mora također biti skalabilna za očekivani budući rast volumena povezivanja.

Koristite veze koje se odnose na ovo poglavlje za vidjeti detalje o rješenju koristeći DB2 Connect i svojstvo automatskog preusmjerenja klijenta.

Poglavlje 12. Opis i postav Automatskog preusmjeravanja klijenta (DB2 Connect)

Glavni cilj automatske funkcije preusmjeravanja klijenta je da omogući IBM Data Server Client aplikaciji obnavljanje od gubitka komunikacija, tako da aplikacija može nastaviti svoj rad s minimalnim prekidom. Kao što ime nagovještava, preusmjeravanje je središnje za podršku neprekidnih operacija. Ali preusmjeravanje je moguće samo kada postoji zamjenska lokacija koja je identificirana vezom klijenta. U ne-DB2 Connect okolini visoke dostupnosti, baza podataka kojoj se pristupa je tipično usklađena između originalnog DB2 poslužitelja i zamjenskog DB2 poslužitelja, preko jednog od raznih načina, kao što je Multiprocessor klastera visoke dostupnosti (HACMP) ili Obnavljanje od katastrofe visoke dostupnosti (HADR).

Ipak, u slučaju DB2 Connect poslužitelja, zato što nema zahtjeva za sinkronizaciju lokalnih baza podataka, trebate samo osigurati da i originalni i alternativni DB2 Connect poslužitelji imaju ciljnu host ili System i bazu podataka katalogiziranu na način da je dohvatljiva koristeći jednako zamjensko ime baze podataka.

Bilješka: U okolini DB2 Connect poslužitelja, zamjenski DB2 Connect poslužitelj se može specificirati da omogući automatsko preusmjeravanje između klijenta i DB2 Connect poslužitelja. Da bi se preusmjeravanje dogodilo između DB2 Connect osobnog ili poslužiteljskog proizvoda i hosta ili System i poslužitelja podataka, udaljeni poslužitelj mora osigurati jednu ili više zamjenskih adresa za sebe. U slučaju DB2 za z/OS, višestruke adrese su poznate, ako je baza podataka okolina dijeljenja Sysplex podataka.

Sposobnost preusmjeravanja za Sysplex se može konfigurirati između DB2 Connecta i host poslužitelja baze podataka, ako je Sysplex podrška omogućena. Mogućnost preusmjeravanja za Sysplex je DB2 Connect funkcija koja omogućava DB2 Connect da ponovno pokuša povezivanje u odnosu na članove Sysplex grupe nakon gubitka komunikacije s originalnim članom. Zamjenski poslužitelj se ne treba katalogizirati u direktoriju baze podataka, da bi omogućio mogućnost preusmjeravanja za Sysplex na DB2 Connect. Po defaultu, mogućnost preusmjeravanja za Sysplex je omogućena ako je omogućena Sysplex podrška.

Da bi se IBM Data Server Client mogao obnoviti od gubitka komunikacija na DB2 Connect poslužitelju, korištenjem preusmjeravanja klijenta, mora se specificirati zamjenska lokacija DB2 Connect poslužitelja, prije nego se dogodi gubitak komunikacije. Naredba UPDATE ALTERNATE SERVER FOR DATABASE se koristi za definiranje zamjenske lokacije DB2 Connect poslužitelja za određenu host ili System i bazu podataka. Zamjensko ime hosta i broj porta su zadani kao dio naredbe. Lokacija se pohranjuje u sistemskoj datoteci direktorija baze podataka na DB2 Connect poslužitelju. Da biste osigurali lokaciju zamjenskog DB2 Connect poslužitelja, specificiranog za primjenu za tu bazu podataka, za sve klijente, lokacija zamjenskog poslužitelja treba se specificirati na strani DB2 Connect poslužitelja. Zamjenski poslužitelj se zanemaruje ako je postavljen na instanci klijenta.

Na primjer, pretpostavimo da je host ili System i baza podataka katalogizirana koristeći zamjensko ime baze podataka `db1` na DB2 Connect poslužitelju `S1` (s imenom hosta `db2conn1` i brojem porta `122`). Administrator baze podataka bi želio specificirati zamjenski DB2 Connect poslužitelj `S2` na glavnom imenu `db2conn2` s brojem porta `123`. Ovdje je naredba koju bi administrator baze podataka izveo na DB2 Connect poslužitelju `S1`:

```
db2 update alternate server for database db1 using hostname db2conn2 port 123
```

Nakon što ste naveli zamjensku lokaciju DB2 Connect poslužitelja za zamjensko ime baze podataka `db1` na DB2 Connect poslužitelju `S1`, informacije o lokaciji zamjenskog poslužitelja su vraćene do IBM Data Server Clienta, kao dio procesa povezivanja. Ako se komunikacija između IBM Data Server Clienta i DB2 Connect poslužitelja `S1` izgubila iz bilo kojeg razloga (tipična komunikacijska greška, kao što je SQL kod -30081 ili SQL kod -1224), IBM Data Server Client će se pokušati ponovno spojiti na `db1` preko originalnog DB2 Connect poslužitelja (`S1`) ili zamjenskog DB2 Connect poslužitelja (`S2`), zamjenjujući pokušaje između dva poslužitelja. Vremenski interval između pokušaja brzo se povećava, zatim se postupno povećava sa svakim pokušajem.

Jednom kada je veza uspješna, SQL kod -30108 je vraćen da bi pokazao da je veza baze podataka ponovno uspostavljena, nakon komunikacijskog kvara. Vraćeno je glavno ime ili naziv IP adrese i servisa ili broj porta. IBM Data Server Client samo vraća poruku greške za kvar originalnih komunikacija do aplikacije, ako ponovno uspostavljanje komunikacija klijenta nije moguće na originalnom ili zamjenskom poslužitelju.

Sljedeća razmatranja, koja uključuju povezanost zamjenskog poslužitelja u okolini DB2 Connect poslužitelja, također treba napomenuti:

- Kada koristite DB2 Connect poslužitelj za osiguravanje pristupa host ili System i bazi podataka na račun udaljenih i lokalnih klijenata, može nastati zbrka u vezi informacija o povezanosti zamjenskog poslužitelja u unosu direktorija baze podataka sistema. Za smanjivanje ove zbrke, razmotrite katalogiziranje dva unosa u direktorij systemske baze podataka koji predstavljaju istu host ili System i bazu podataka. Katalogizirajte jedan unos za udaljene klijente i katalogizirajte drugi za lokalne klijente.
- Sve SYSPLEX informacije koje se vraćaju iz ciljnog DB2 za z/OS poslužitelj, čuvaju se samo u predmemoriji na DB2 Connect poslužitelju. Samo jedan zamjenski poslužitelj je zapisan na disk. Kada postoji više zamjenskih ili više aktivnih poslužitelja, informacije se održavaju samo u memoriji i izgubljene su kada se proces završi.

Poglavlje 13. Konfiguriranje automatskog preusmjeravanja klijenta za tehnologiju distributera veze klijenta

Tehnologije distribucije ili otpremanja kao što je WebSphere EdgeServer distribuira zahtjeve povezivanja klijentskih aplikacija na definirani skup sistema ako dođe do greške u primarnoj bazi podataka. Ako koristite tehnologiju distribucije s DB2 automatskim preusmjeravanjem klijenta, morate identificirati samog distributera kao zamjenskog poslužitelja za DB2 automatsko preusmjeravanje klijenta.

Možda koristite tehnologiju distributera u okruženju sličnom sljedećem:

Klijent → tehnologija distributera → (DB2 Connect poslužitelj 1 ili DB2 Connect Server 2) → DB2 z/OS

gdje je:

- Komponenta tehnologije distributera ima TCP/IP ime hosta **DHostname**
- DB2 Connect poslužitelj 1 ima TCP/IP ime hosta **GWYhostname1**
- DB2 Connect poslužitelj 2 ima TCP/IP ime hosta **GWYhostname2**
- DB2 z/OS poslužitelj ima TCP/IP ime hosta **zOShostname**

Klijent se katalogizira korištenjem **DHostname** da bi koristio tehnologiju distributera za pristup bilo kojem DB2 Connect poslužitelju. Intervening tehnologija distributera odlučuje koristiti **GWYhostname1** ili **GWYhostname2**. Jednom kada je odlučeno, klijent ima izravnu vezu utičnice na jedan od ta dva DB2 Connect gatewaya. Jednom kada je povezanost utičnice uspostavljena na izabrani DB2 Connect poslužitelj, imate tipičnog klijenta na DB2 Connect server to DB2 z/OS povezanost.

Na primjer, pretpostavite da je distributer izabrao **GWYhostname2**. To proizvodi sljedeće okruženje:

Klijent → DB2 Connect poslužitelj 2 → DB2 z/OS

Distributer ne pokušava ponovno bilo koju vezu ako postoji komunikacijska greška. Ako želite omogućiti svojstvo automatskog preusmjeravanje klijenta za bazu podataka u takvom okruženju, alternativni poslužitelj za pridruženu bazu podataka ili baze podataka na DB2 Connect poslužitelju (DB2 Connect poslužitelj 1 ili DB2 Connect poslužitelj 2) treba postaviti da bude distributer (**DHostname**). Tada, ako se DB2 Connect poslužitelj 1 zaključa iz bilo kojeg razloga, okida se automatsko preusmjeravanje klijenta i veza klijenta se ponovno pokušava uspostaviti s distributerom kao primarnim i sekundarnim poslužiteljem. Ova opcija dozvoljava da kombinirate i održite sposobnosti distributera sa svojstvom DB2 automatskog preusmjeravanje klijenta. Postavljanje zamjenskog poslužitelja na host koji nije ime hosta distributera još uvijek pruža klijentima svojstvo automatskog preusmjeravanja klijenta. Ipak, klijenti će ponovno uspostaviti izravnu vezu na definirani zamjenski poslužitelj i premostiti tehnologiju distributera, koji eliminira distributera i vrijednost koju donosi.

Svojstvo automatskog preusmjeravanja klijenta presreće sljedeće SQL kodove:

- sqlcode -20157
- sqlcode -1768 (reason code = 7)

Bilješka: Preusmjeravanje klijenta ne mora biti informirano o greškama utičnice na vrijeme, ako je postavka konfiguracijskog parametra "TCP Keepalive" previsoka. (Primijetite da ime ove konfiguracije ovisi o platformi.)

Dio 4. Podešavanje i DB2 Connect

Okolina baze podataka koja koristi DB2 Connect za premještanje zahtjeva baze podataka i odgovore između radnih stanica klijenta i poslužitelja baze podataka ima posebne brige kada razmatra o pitanjima izvedbe. Postoji nekoliko načina za poboljšanje ili održavanje izvedbe u ovoj okolini.

Poglavlje 14. DB2 Connect razmatranja o performansama

Izvedba je način na koji se sistem računala ponaša pri danom određenom radnom opterećenju. Na nju se utječe s dostupnim resursima i načinom njihova korištenja i dijeljenja. Ako želite poboljšati izvedbu morate prvo razlučiti što smatrate pod izvedbom.

Možete izabrati mnogo različitih *metrika izvedbe*, uključujući:

Vrijeme odgovora

Interval od vremena kad je aplikacija poslala zahtjev bazi podataka i vremena kad je aplikacija primila odgovor.

Propusnost transakcije

Broj jedinica rada koje se mogu dovršiti po jedinici vremena. Jedinica rada može biti jednostavna, kao pribavljanje i ažuriranje reda ili složena, koja uključuje stotine SQL izraza.

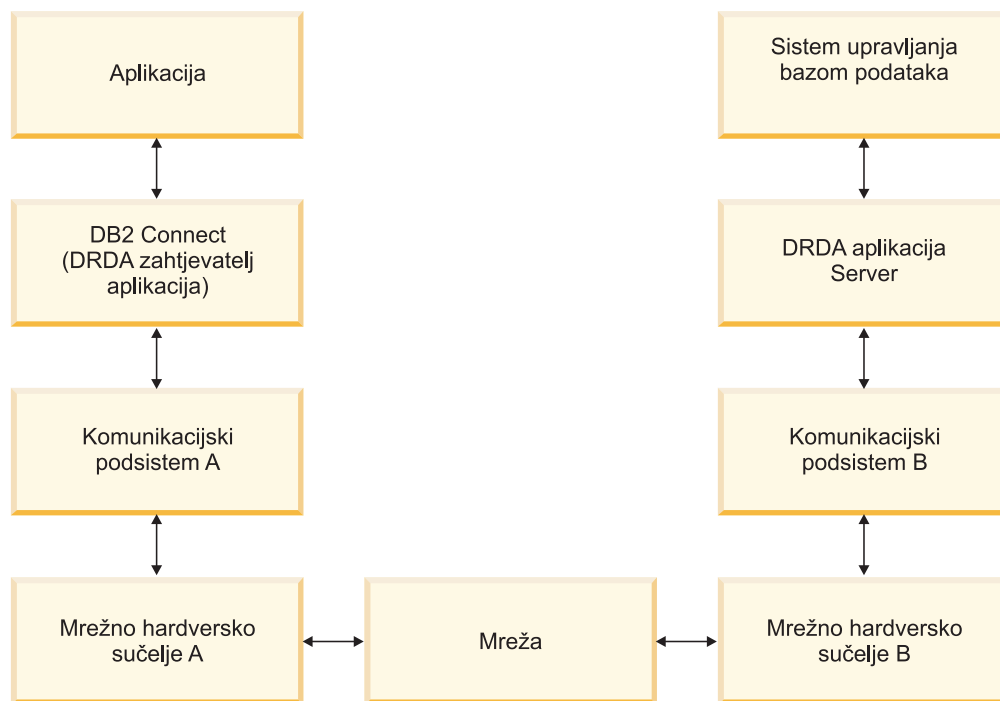
Brzina prijenosa podataka

Broj bajtova podataka koji se prenose između DB2 Connect aplikacije i hosta ili System i baze podataka u jedinici vremena.

Izvedba će biti ograničena dostupnim hardverskim i softverskim resursima. CPU, memorija i mrežni adaptori su primjeri hardverskih resursa. Komunikacijski podsistemi, sistemi podjele u stranice, mbuf za AIX, je primjer resursa softvera.

Tokovi podataka

Slika 12 pokazuje stazu toka podataka između hosta ili System i poslužitelja baze podataka i radne stanice kroz DB2 Connect.



Slika 12. Tokovi podataka u DB2 Connect

- Host ili System i baza podataka i dio komunikacije podsistema B se uobičajeno izvode na istom sistemu. Ovaj se sistem sastoji od jednog ili više CPU-a, glavne memorije, I/O podsistema, DASD-a i operativnog sistema. Zato što drugi programi mogu dijeliti te komponente, natjecanje resursa može uzrokovati probleme izvedbe.
- Mreža je sastavljena od kombinacije kablova, hubova, komunikacijskih linija, prekidača i drugih kontrolera komunikacije. Na primjer, mrežno hardver sučelje B mogu biti komunikacijski kontroleri poput 3745 ili 3172 ili Token-Ring adaptori za System i poslužitelj. Može postojati više od jednog prijenosnog medija uključenog između mrežnih hardverskih sučelja A i B.
- Mrežno hardversko sučelje A može biti Token-Ring, Ethernet**, drugi LAN adaptor ili adaptor koji podržava SDLC ili X.25 protokole.
- DB2 Connect i komunikacijski su podsistem A uobičajeno locirani na istom sistemu. U opsegu ove rasprave, pretpostavljamo da je aplikacija također na istom sistemu.

Uska grla

Propusnost je transakcije ovisna o najsporijoj komponenti u sistemu. Ako otkrijete da imate usko grlo, često možete izbjeći problem promjenom konfiguracijskih parametara i dodjelom više resursa komponenti koja pravi probleme, nadogradnjom komponente ili dodavanjem nove komponente radi rasterećenja od dijela posla.

Možete koristiti raznolike alate da odredite koliko vremena upit troši u svakoj komponenti. Ovo će vam dati ideju koje komponente treba ugoditi ili poboljšati da bi se poboljšala izvedba. Na primjer, ako odredite da upit troši 60% svog vremena u DB2 Connect stroju, možda bi trebali ugoditi DB2 Connect ili (ako imate udaljene klijente) dodati mreži drugi DB2 Connect stroj.

Uspoređivanje

Uspoređivanje uspoređuje izvedbu u jednom okruženju s izvedbom u drugom. Uspoređivanje može početi izvođenjem test aplikacije u normalnom okruženju. Kad se suzi mjesto problema izvedbe, mogu se razviti posebni test slučajevi da bi se ograničio opseg funkcija koje se testiraju i promatraju.

Uspoređivanje ne mora biti kompleksno. Specijalizirani test slučajevi ne moraju revnosno imitirati cijelu aplikaciju da bi dobili vrijedne informacije. Počnite s jednostavnim mjerjenjima i po potrebi povećavajte složenost.

Osobine dobrih usporedbi:

- Svaki je test ponovljiv.
- Svaka je iteracija testa pokrenuta u istom stanju sistema.
- Hardver se i softver koji se koriste za uspoređivanje podudara s vašom proizvodnom okolinom.
- Nema funkcija ili aplikacija aktivnih na sistemu osim onih koje se mjere osim ako scenarij ne uključuje neke druge aktivnosti koje se događaju na sistemu.

Bilješka: Pokrenute aplikacije koriste memoriju i kad su smanjenog djelovanja ili nezaposlene. To može uzrokovati podjelu u stranice i smanjiti rezultate uspoređivanja.

Alati izvedbe

Sljedeće tablice ispisuju neke alate koji vam mogu pomoći izmjeriti izvedbu sistema. Budući da ovi alati i sami koriste sistemske resurse, možda ne bi trebali imati ih aktivne cijelo vrijeme.

Tablica 14. Alati izvedbe za upotrebu CPU-a i memorije

| Sistem | Alat | Opis |
|---------|----------------------------------------------------|-------------------------------------------------------------------------------------------------------------------|
| AIX | vmstat, time, ps, tprof | Daje informacije o problemima natjecanja CPU-a ili memorije na DB2 Connect radnoj stanici i udaljenim klijentima. |
| HP-UX | vmstat, time, ps, monitor i glance ako je dostupno | |
| Windows | Microsoft Monitor izvedbe | |

Tablica 15. Alati izvedbe za aktivnost baze podataka

| Sistem | Alat | Opis |
|--------------------|----------------------------------------------------------------------------------------------------------------------------------------------------------------------------|--------------------------------------------------|
| Sve | Monitor baze podataka | Određuje da li problem potječe od baze podataka. |
| OS/390 ili zSeries | IBM Tivoli OMEGAMON XE za DB2 Performance Monitor na z/OS, ASG-TMON za DB2 (ASG) i CA Insight Performance Monitor za DB2 za z/OS (Computer Associates International, Inc.) | |
| Windows | Microsoft Monitor izvedbe | |

Tablica 16. Alati izvedbe za aktivnost mreže

| Sistem | Alat | Opis |
|----------------------------------|-------------------------|------------------------------------------------------------------------------------------------------------------------------|
| AIX | netpmon | Izvještava statistiku mreže na niskoj razini, uključujući TCP/IP statistiku kao broj paketa ili okvira primljenih u sekundi. |
| Mrežni kontroler kao što je 3745 | NetView Monitor izvedbe | Iskorištenje izvještaja kontrole komunikacija i VTAM. |
| Linux i UNIX | netstat | Rukuje TCP/IP prometom. |

Poglavlje 15. Optimiziranje ODBC pristupa

DB2 baza podataka pruža posebnu optimizaciju oblikovanu da poboljša izvedbu komunikacije kroz ODBC. Ta poboljšanja su dostupna za Microsoft Access, Lotus Approach ili Visual Basic. Možete dobiti koristi od bržeg ODBC protoka upotrebom DB2 Konfiguracijskog pomoćnika (CA).

Da aktivirate optimizirani ODBC:

- Ako definirate novu vezu:
 1. Pokrenite DB2 CA.
 2. Otvorite izbornik Selected i izaberite Dodaj bazu podataka korištenjem čarobnjaka...
 3. Slijedite stranice čarobnjaka dok ne dođete do stranice **Izvor podataka**.
 4. Provjerite **Registriraj ovu bazu podataka za CLI/ODBC**.
 5. Specificirajte kako CLI/ODBC aplikacije koje pristupaju ovoj bazi podataka trebaju biti registrirane:
 - **Kao sistemski izvor podataka** znači da je baza podataka dostupna svim korisnicima na sistemu.
 - **Kao korisnički izvor podataka** znači da ste jedini korisnik koji pristupa bazi podataka.
 - **Kako datoteka izvora podataka** znači da će biti kreirana datoteka koja sadrži informacije izvora podataka. Ova datoteka izvora podataka se može dijeliti s drugim radnim stanicama ako imate TCP/IP vezu. Inače, datoteka se može koristiti samo na ovom računalu
 6. Upišite **Ime izvora podataka**.
 7. (Opcijski) Izaberite aplikaciju iz liste **Optimiziraj za aplikaciju** za optimiziranje postavki izvora podataka za određenu aplikaciju.
 8. Kliknite **OK** i izađite iz CA-a.
- Ako ažurirate postojeću vezu:
 1. Pokrenite DB2 CA.
 2. Kliknite dva puta na zamjensko ime baze podataka koju želite optimizirati.
 3. Kliknite **Izvor podataka**.
 4. Provjerite **Registriraj ovu bazu podataka za CLI/ODBC**.
 5. Specificirajte kako CLI/ODBC aplikacije koje pristupaju ovoj bazi podataka trebaju biti registrirane:
 - **Kao sistemski izvor podataka** znači da je baza podataka dostupna svim korisnicima na sistemu.
 - **Kao korisnički izvor podataka** znači da ste jedini korisnik koji pristupa bazi podataka.
 - **Kako datoteka izvora podataka** znači da će biti kreirana datoteka koja sadrži informacije izvora podataka. Ova datoteka izvora podataka se može dijeliti s drugim radnim stanicama ako imate TCP/IP vezu. Inače, datoteka se može koristiti samo na ovom računalu
 6. Upišite **Ime izvora podataka**.
 7. (Opcijski) Izaberite aplikaciju iz liste **Optimiziraj za aplikaciju** za optimiziranje postavki izvora podataka za određenu aplikaciju.
 8. Kliknite **OK** i izađite iz CA-a.

Poglavlje 16. Oblik aplikacije

Kad kreirate aplikaciju, možete poboljšati izvedbu na nekoliko načina.

Složeni SQL i pohranjene procedure

Za aplikacije koje šalju i primaju mnoštvo naredbi i odgovora, mrežno opterećenje može biti značajno. Složeni SQL i pohranjene procedure su dva načina smanjenja ovog opterećenja.

Ako aplikacija šalje nekoliko SQL izraza bez posredovanja programske logike, možete koristiti složeni SQL. Ako trebate programersku logiku unutar grupe SQL izraza, možete koristiti pohranjene procedure.

Svi se izvedivi izrazi osim sljedećih mogu nalaziti unutar Složenog SQL izraza:

- CALL
- FETCH
- CLOSE
- OPEN
- Compound SQL
- Connect
- Prepare
- Release
- Describe
- Rollback
- Disconnect
- Set connection
- execute immediate

Pohranjene procedure pomažu u smanjenju mrežnog prometa smještanjem programske logike na poslužitelja. Možete predavati automatski pri izlasku iz procedure. Također možete vratiti postavke rezultata, što smanjuje aplikacijsku logiku na klijentu.

Zahtjevi grupiranja

Grupiranje srodnih zahtjeva baze podataka (SQL izrazi) u jedan zahtjev baze podataka može smanjiti broj zahtjeva i odgovora prenijetih preko mreže.

Na primjer, grupiranjem sljedećih izraza:

```
SELECT COL1, COL2, COL5, COL6 FROM TABLEA WHERE ROW_ID=1  
SELECT COL1, COL2, COL5, COL6 FROM TABLEA WHERE ROW_ID=2
```

u

```
SELECT COL1, COL2, COL5, COL6 FROM TABLEA WHERE ROW_ID=1 OR ROW_ID=2
```

šalje se manje zahtjeva preko mreže.

Možete također koristiti ključne riječi poput IN i BETWEEN za smanjenje broja vraćenih redova. Dodatno možete koristiti ključne riječi WHERE, IN i BETWEEN u UPDATE i DELETE izrazima.

Logika predikata

Možete koristiti logiku predikata da zahtijevate samo potrebne redove i stupce. Ovo smanjuje mrežni promet i CPU opterećenje za prijenos podataka.

Na primjer, ne koristite upit:

```
SELECT * FROM TABLEA
```

ako trebate samo prvi red iz TABLEA s ROW_ID=1 ili samo stupac 1 i stupac 2.

Blokiranje podataka

Trebate koristiti blokiranje podataka ako očekujete velike količine podataka od poslužitelja. Blokiranje poboljšava upotrebu mrežne pojase širine i smanjuje CPU opterećenje host ili System i poslužitelja baze podataka i DB2 Connect poslužitelja. Postoji fiksna količina CPU i mrežnog opterećenja za svaku poslanu i primljenu poruku bez obzira na veličinu. Blokiranje podataka smanjuje broj poruka potrebnih za istu količinu prijenosa podataka.

Blokiranjem, prvi red podataka iz upita neće biti isporučen aplikaciji dok se ne primi prvi blok. Blokiranje povećava vrijeme dohvata za prvi red, ali poboljšava vrijeme dohvata narednih redova.

Drugo razmatranje je količina iskorištene memorije. Radni skup memorije se uobičajeno povećava kad se uključi blokiranje.

Unutar DB2 Connect, vi možete kontrolirati količinu podataka koji se prenose unutar svakog bloka.

Za dozivanje blokiranja, koristite opciju BLOCKING naredbe prep ili bind. Blokiranje je uključeno, ako:

- Kursor je samo za čitanje ili
- Kursor je neodređen i blokiranje je specificirano za vrijeme prep ili bind.

Bilješka: Kad koristite dinamički SQL, kursor je uvijek neodređen.

SQL izrazi s BLOCKING

SELECT naredbe koje se mogu ažurirati (korištenjem UPDATE/DELETE WHERE CURRENT OF naredbi) su ne-blokirajući upiti, tako da ih trebate koristiti samo kada je apsolutno neophodno.

SELECT koji se može ažurirati osigurava da se red nije promijenio između vremena u kojemu je SELECT dovršen i UPDATE/DELETE izdan. Ako ova razina podudaranja nije važna vašoj aplikaciji, alternativa je upotreba DELETE ili UPDATE s mjerilom traženja osnovanog na vrijednostima vraćenim od nepromjenljivog SELECT-a.

Za SELECT koji je samo za čitanje, navedite FOR FETCH ONLY, osim pod VM i VSE na kojima nije podržano.

Statički i dinamički SQL

Koristite statički SQL koliko je god moguće. On izbjegava pripremu sekcije SQL vremena izvođenja i neodređene kursora. Ako se dinamički SQL ne može izbjeći, možete učiniti sljedeće da smanjite mrežni promet i poboljšate izvedbu:

- Ako je izraz SELECT i mora se pripremiti, izvedite PREPARE ... INTO SQLDA. SQLDA bi trebalo biti dodijeljeno na potpunu veličinu potrebnu za vaše postavljanje. Ako je maksimalni broj stupaca x i očekuje se da tako i ostane, dodijelite SQLDA s x SQLVAR-a. Ako je broj potencijalnih stupaca neodređen (a memorija nije problem), koristite maksimalni broj SQLVAR-a (256).

Ako SQLDA dodjeljivanje nije dovoljno veliko da pohrani povratni SQLDA, program mora izdati drugi DESCRIBE s dovoljno velikim SQLDA za ponovno pohranjivanje rezultata. Ovo će povećati mrežni promet.

Ne koristite PREPARE i DESCRIBE niz. Upotreba PREPARE.....INTO naredbe omogućuje bolju izvedbu.

- Izvedite statičke vezane SQL COMMIT ili ROLLBACK izraze umjesto dinamičkih COMMIT ili ROLLBACK izraza.

- Ako nije SELECT, COMMIT ili ROLLBACK izraz, izdajte EXECUTE IMMEDIATE da bi izveli izraz umjesto PREPARE i EXECUTE niza.
- ODBC aplikacije koriste dinamički SQL. Možete koristiti CLI/ODBC funkciju statičkog profiliranja za poboljšanje performansi. Ovo vam svojstvo dozvoljava da dohvaćate i konvertirate ODBC pozive u statičke izraze pohranjene u paketu baze podataka. Stvarna izvedba koju ćete dobiti ovisi o kompleksnosti vaše aplikacije.

Ostala SQL razmatranja

Upotreba Procesor reda za naredbe-a (CLP) je, općenito, sporija od dinamičkog SQL-a u programu jer CLP mora raščlaniti ulazne podatke prije submitiranja SQL-a u stroj baze podataka. CLP također formatira podatke kada se oni primaju, što možda nije potrebno za vašu aplikaciju.

SQL su izrazi u interpretativnom jeziku, kao što je REXX, prilično sporiji od istih SQL izraza u kompilirajućem jeziku, kao što je C.

Postoje dva tipa CONNECT izraza, koji se zovu tip 1 i tip 2. S povezivanjem tipa 2, povezivanje na bazu podataka stavlja prethodnu vezu u stanje mirovanja, ali je ne prekida. Ako se kasnije prebacite na vezu u mirovanju, izbjegavate opterećenje učitavanja knjižnica i postavljanja struktura internih podataka. Zbog toga, korištenje povezivanja tipa 2 može poboljšati izvedbu za aplikacije koje pristupaju više od jednoj bazi podataka.

Poglavlje 17. Upravljanje povezivanjem

Upravljanje povezivanjem se sastoji od dvije operacije: pridruživanja veze i koncentratora veze. Pridruživanje veze smanjuje opterećenje veza baze podataka i upravlja volumenom veze. Koncentrator veze povećava skalabilnost unutar vaše radne okoline optimiziranjem resursa korištenih preko host poslužitelja baze podataka. Ovdje se raspravlja o obje operacije.

Spremanje veza

Proizvodi DB2 Connect poslužitelja, kao DB2 Connect Enterprise Edition osiguravaju veze baze podataka za tisuće istodobnih zahtjeva klijenata. Uspostavljanje i kidanje veza na poslužitelj baze podataka može biti proces vrlo intenzivan za resurse koji nepovoljno utječu na izvedbu poslužitelja baze podataka i DB2 Connect poslužitelja.

Ovaj je problem naročito evidentan u Web okruženjima gdje svaki posjet Web stranici može trebati izgradnju nove veze na poslužitelja baze podataka, koji izvodi upit i završava vezu. Za smanjenje tog opterećenja, proizvodi DB2 Connect poslužitelja koriste pooliranje veza za održavanje otvorenih veza na bazu podataka u spremno dohvatljivom spremištu.

Većina aplikacija osnovanih na Web tehnologijama izvodi veliki broj kratkih transakcija. Tipična se Web transakcija izvodi kao dio svoje vlastite veze. Drugim riječima, izvođenje znači uspostavljanje veze na bazu podataka i tada završavanje te veze nakon samo nekoliko SQL naredbi. Ova je obrada uspostave i raskidanja veze vrlo skupa. To uključuje kreiranje DB2 Connect agenta, uspostavljanje mrežne veze između tog agenta i DB2 poslužitelja i kreiranje DB2 niti na poslužitelju. Za veze koje se duže izvode ovi su troškovi amortizirani preko svih transakcija izvedenih na ovoj vezi, ali za tipičnu Web transakciju ovi troškovi tipično premašuju trošak izvođenja same transakcije.

Spremanje veza je jedinstvena tehnika koja dozvoljava ponovno korištenje infrastrukture uspostavljene veze za naredne veze. Kada je pokrenuta DB2 Connect instanca, kreira je spremište koordinirajućih agenata. Kad stigne zahtjev za vezom agent se dodjeljuje ovom zahtjevu. Agent će se povezati na DB2 poslužitelj i kreira se nit na DB2. Kada aplikacija izda zahtjev za odspajanje, agent neće proslijediti taj zahtjev na DB2 poslužitelj. Umjesto toga, agent se stavlja natrag u spremište. Agent u spremištu još uvijek ima vezu na DB2 poslužitelj i odgovarajuću DB2 nit. Kad druga aplikacija izdaje zahtjev povezivanja, ovaj se agent dodjeljuje ovoj novoj aplikaciji. Za osiguranje sigurne operacije, informacije identiteta korisnika se prosljeđuju na DB2 nit koja, zauzvrat, izvodi provjeru autentičnosti korisnika.

Pooliranje veze DB2 Connect pruža značajno poboljšanje izvedbe u takvim okruženjima. DB2 Connect održava otvorene veze na bazu podataka u dostupnom spremištu. Kad klijent zahtijeva povezivanje, ono se može omogućiti iz ovog spremišta spremnih veza. Spremanje veza značajno smanjuje opterećenje tipično potrošeno za otvaranje i zatvaranje ovih veza.

Pooliranje veze je transparentno za aplikacije koje se povezuju na host kroz DB2 Connect. Kada aplikacija zahtijeva odspajanje s hosta, DB2 Connect spušta ulaznu vezu s klijentom, ali zadržava izlaznu vezu s hostom u spremištu. Kada nova aplikacija zahtijeva vezu, DB2 Connect koristi onu s postojećeg spremišta. Upotreba već prisutne veze smanjuje ukupno vrijeme povezivanja, kao i veliki trošak CPU povezivanja na host.

Agenti DB2 Connect mogu biti u dva stanja: u mirovanju ili aktivni. Agent je aktivan kad izvodi posao za aplikaciju. Kad je ovaj posao dovršen agent prelazi u stanje mirovanja čekajući dalje poslove od iste ili različite aplikacije. Svi se nezaposleni agenti čuvaju skupa u onom što je poznato kao spremište nezaposlenih agenata. Možete konfigurirati veličinu ovog

spremišta korištenjem **num_poolagents** konfiguracijskog parametra. Ovaj parametar je jednak maksimalnom broju agenata u mirovanju koliko želite da sistem održava. Postavljanje je ovog parametra na nula ekvivalentno isključivanju funkcije spremanje veza. Default za ovaj konfiguracijski parametar se postavlja na AUTOMATIC s vrijednošću 100. Postavljanjem na AUTOMATIC, DB2 Connect automatski upravlja brojem agenata u mirovanju, u spremištu agenata u mirovanju.

DB2 Connect ne uspostavlja veze na bazu podataka prije primanja prvog zahtjeva klijenta. Alternativno, možete ispuniti spremište agenata u mirovanju prije nego bilo koji klijent kreira zahtjev. Spremište se može popuniti na startup, pomoću **num_initagents** konfiguracijskog parametra. Ovaj parametar određuje koliko nezaposlenih agenata treba biti kreirano u vrijeme pokretanja. Ti nezaposleni agenti neće u početku imati veze na host poslužitelj baze podataka.

Kada klijent zahtijeva vezu na host, DB2 Connect će pokušati dobiti agent između onih u spremištu koji imaju vezu na host poslužitelj baze podataka. Ako ovo ne uspije, on će pokušati naći dostupnog agenta u spremištu nezaposlenih. Ako je spremište prazno, DB2 Connect će kreirati novog agenta.

Možete kontrolirati maksimalan broj agenata koji istodobno mogu biti aktivni, pomoću **max_coordagents** konfiguracijskog parametra. Jednom kad je ovaj broj premašen, nova povezivanje neće uspjevati s greškom sqlkoda SQL1226. (Ovaj kod znači da je premašen maksimalni broj istodobnih veza nadmašivanjem skokom.) Default za ovaj konfiguracijski parametar se postavlja na AUTOMATIC s vrijednošću 200. Postavljanjem na AUTOMATIC, DB2 Connect automatski upravlja brojem agenata koordinatora.

DB2 varijabla registra DB2CONNECT_IN_APP_PROCESS dozvoljava aplikacijama koje se izvode na istom stroju kao proizvod DB2 Connect poslužitelja da se ili DB2 Connect izvodi unutar procesa aplikacija ili da se aplikacija poveže na proizvod DB2 Connect poslužitelja i da se tada veza hosta izvodi unutar agenta. Da bi aplikacija koristila pooliranje veze, veze na host moraju biti kreirane iz agenata proizvoda DB2 Connect poslužitelja i zato DB2CONNECT_IN_APP_PROCESS mora biti postavljeno na NO.

DB2 Connect Spremanje veza protiv Spremanje veza aplikacijskog poslužitelja

Spremanje veza je ono što se mora imati za bilo koje aplikacije osnovane na Web tehnologijama da podržava velik obujam transakcija. Većina poslužitelja Web aplikacija danas omogućuje svoj vlastiti način spremanja veza na baze podataka. Na primjer i Microsoft MTS (COM+) i IBM WebSphere omogućuju pooliranje baze.

Mehanizmi pooliranja aplikacija implementirani tim poslužiteljima se znatno razlikuju od onoga što je sadržano u DB2 Connect poslužiteljima. Kako poslužitelji aplikacija pooliraju veze samo za svoju upotrebu, tipično pretpostavljaju da će ID korisnika, razine izolacije i tako dalje, biti isti za sve veze. Još važnije, aplikacijski poslužitelji spremaju samo veze započete od iste obrade. To znači da veze od drugih strojeva, korisnika ili obrada nisu spremljene. Dok su te tehnike pooliranja poslužitelja aplikacija učinkovite za ponovno korištenje veza uspostavljenih istom instancom aplikacije, apsolutno su neučinkovite za pooliranje veza s višestrukih korisnika i tako dalje.

Pooliranje veza, sadržano u DB2 Connect poslužiteljima je potpuno neovisno o aplikaciji, stroju i korisniku. Veze s višestrukih klijenata, poslužitelja aplikacija s različitim ID-om korisnika mogu sve ponovno međusobno koristiti veze koje rezultiraju boljim iskorištenjem resursa u spremištu.

Koje spremanje veza treba koristiti? Oba. Općenito, korištenje oba, DB2 Connect pooliranje veza i pooliranje veza Poslužitelja aplikacija je dobra strategija jer ne smetaju jedan drugome.

Čak i kada je pooliranje veze poslužitelja aplikacija omogućeno, DB2 Connect pooliranje veze može pružiti ponovno korištenje veze za višestruke poslužitelje aplikacija kao i za druge klijente koji koriste DB2 Connect poslužitelj.

Koncentrator povezivanja

Koncentrator veze smanjuje resurse potrebne na DB2 za OS/390 i z/OS poslužiteljima baze podataka za podršku velikom broju radnih stanica i mrežnih korisnika. Ova funkcija može znatno povećati skalabilnost vašeg DB2 za OS/390 i z/OS i DB2 Connect rješenja istodobno se brinući za operaciju sigurnog padanja i uravnoteženje opterećenja na razini transakcije u DB2 za OS/390 i z/OS okruženjima dijeljenja podataka.

Koncentrator veze dozvoljava aplikacijama da budu povezane bez potrošnje resursa na DB2 host poslužitelju. Možete imati tisuće aktivnih korisnika u aplikacijama i imati samo nekoliko aktivnih niti na DB2 host poslužitelju.

Tehnologija *koncentratora veze* DB2 Connect dozvoljava DB2 Connect proizvodima poslužitelja, poput DB2 Connect Enterprise Edition, osiguravanje podrške tisućama korisnika koji simultano izvode poslovne transakcije, dok drastično smanjuje potrebne resurse na S/390 host ili System i poslužiteljima baze podataka. Ovaj cilj se postiže koncentriranjem radnog opterećenja iz svih aplikacija u manji broj veza S/390 host ili System i poslužitelja baze podataka. Dok se to može činiti slično funkciji pooliranja veza koja je opisana iznad, to je ustvari sofisticiraniji pristup smanjenju zauzimanja resursa za aplikacije OLTP-a (online obrada transakcija) vrlo velikog volumena.

Koncentrator veze uzima koncept agenta i dijeli ga na dva entiteta:

- Logički agent, koji predstavlja vezu aplikacije.
- Koordinirajući agent, koji posjeduje DB2 vezu i nit i izvodi zahtjeve aplikacije.

Kada nova aplikacija pokuša vezu na host, dodijeljen joj je lokalni agent. Za prosljeđivanje SQL-a bazi podataka potreban je koordinirajući agent i dodijeljen je čim je započeta nova transakcija. Ključ za ovu arhitekturu je činjenica da je koordinirajući agent:

- Disasociran od logičkog agenta
- Vraćen u spremište kada se transakcija završi zbog commita ili rollbacka

Drugo ključno svojstvo je metoda dodjeljivanja koordinirajućih agenata novim transakcijama u okruženju dijeljenja podataka. DB2 Connect implementira sofisticirani algoritam raspoređivanja koji koristi informacije OS/390 i z/OS Upravitelja radnim opterećenjem (WLM). Ove informacije se koriste za distribuiranje radnog opterećenja na članove grupe dijeljenja podataka prema kriterijima postavljenim u WLM. WLM nije samo svjestan učitavanja na svakom članu nego i njihove dostupnosti. To dozvoljava da DB2 Connect transparentno realocira rad dalje od članova koji nisu uspjeli ili su preopterećeni na članove koji rade i nedovoljno su iskorišteni. Koncentrator DB2 Connect je aktiviran kada postavite maksimalan broj logičkih agenata (*max_connections*) veći od broja koordinirajućih agenata (*max_coordagents*).

Spremanje veza spašava trošak uspostave veze kad ona nije potrebna aplikaciji koja završava rad. Drugim riječima, jedna se aplikacija mora odspojiti prije no što druga može ponovno koristiti spremljenu vezu.

Alternativno, koncentrator veze dozvoljava da DB2 Connect učini vezu dostupnom aplikaciji čim je druga aplikacija završila transakciju i ne zahtijeva da se druga aplikacija odspoji. U biti, veza poslužitelja baze podataka i pridruženi host i DB2 Connect resursi se koriste od aplikacije samo dok ima aktivnu transakciju. Čim se transakcija dovrši, veza i pridruženi resursi su dostupni za upotrebu od bilo koje druge aplikacije koja treba izvesti transakciju.

U prethodnim verzijama DB2 Connect, svaka aktivna aplikacija je imala Engine Dispatchable Unit (EDU) koja je upravljala vezom baze podataka kao i svim zahtjevima aplikacije. Ovaj se EDU tipično nazivao *koordinator agent*. Svaki je koordinator agent pratio stanje ili kontekst aplikacije i EDU. Svaki EDU zauzima znatnu količinu memorije kada se broj veza poveća i prebacivanje konteksta između agenata rezultira dodatnim opterećenjem.

U gornjoj arhitekturi, postoji odnos jedan prema jedan između veza i EDU-a. Koncentrator povezivanja, međutim, dozvoljava odnos mnogo prema jedan između veza i EDU-a. To jest, odnos između veza (X) prema EDU (Y) je sad $X \geq Y$.

Koncentrator povezivanja razdjeljuje agenta u dvije cjeline, *logički agent* i *radni agent*. Logički agenti predstavljaju aplikaciju, ali bez upute na određeni EDU. Logički agent sadrži sve informacije i kontrolne blokove potrebne od aplikacije. Ako postoji n aplikacija povezanih na poslužitelj, postojat će n logičkih agenata na poslužitelju. Radni agenti su fizički EDU-i koji izvode aplikacijske zahtjeve, ali koji nemaju trajno pripojenje na bilo koju danu aplikaciju. Radni agenti se udružuju s logičkim agentima za izvođenje transakcija i na granici transakcije i završavaju pridruživanje i vraćaju se u dostupno spremište.

Entitet poznat kao *dispečer* dodjeljuje radne agente logičkim agentima. Ograničenja broja otvorenih hvatišta datoteka na određenim računalnim platformama može rezultirati s više od jedne instance raspoređivača.

Ograničenja za koncentrator povezivanja

Postoje važna ograničenja za upotrebu koncentratora DB2 Connect poslužitelja. Pregledajte sljedeće informacije u cijelosti prije pokušaja upotrebe koncentratora povezivanja na vašem sistemu.

Općenita ograničenja:

- Koncentrator se pouzdaje u TCP/IP protokol za postavu prijenosnih veza s lokalnih udaljenih klijenata. Samo će prijenosne veze koje koriste TCP/IP ili Lokalni (IPC) moći iskoristiti prednosti spremljenih veza nadmašivanja skokom. Koncentrator će prihvatiti povezivanja preko drugih komunikacijskih protokola kao što su imenovane cijevi, ali nećete moći koristiti njegova XA koncentracijska svojstva s tom vezom.
- Za XA usko povezanu podršku transakcije, sve aplikacije koje sudjeluju u istoj XA transakciji moraju koristiti istu instancu DB2 Connect poslužitelja za povezivanje na host.
- Samo aplikacije koje zatvore *withhold* resurse (kao *withhold* kursori) na granicama transakcije mogu imati koristi od koncentratora. Transakcije koje ne zatvore zadržavajuće kursori će još uvijek proći, ali će biti dodijeljene namjenskom radnom agentu i zbog toga neće moći koristiti potpuni skup svojstava koncentratora.
- Ako deklarirate globalne privremene tablice, one moraju biti eksplicitno zatvorene na granici transakcije ili grane. Neuspjeh zatvaranja tablica će isključiti koncentraciju veza, ali će aplikacija nastaviti raditi.
- Sve aplikacije koje sudjeluju u istoj XA transakciji moraju imati isti CCSID i koristiti isti ID korisnika za uspostavljanje veze.
- Ako je uspostavljena izlazna veza za podršku dvofazne veze, agent veze se može koristiti za podršku dvofaznih veza. Slično, agenti uspostavljeni za podršku jednofazne veze mogu podržavati samo jednofazne veze.
- Koncentrator podržava jedino dinamički SQL iz Sučelja razine poziva (CLI). CLI aplikacije također ne bi trebale koristiti KEEPDYNAMIC, jer koncentrator ovisi o izrazima koji se ponovno pripremaju na svakoj transakcijskoj granici.
- Zahtjevi dinamičke pripreme iz umetnutih dinamičkih SQL aplikacija će biti odbačeni. Vaše aplikacije se trebaju mijenjati tako da koriste statički SQL ili koriste CLI za dinamičke SQL izraze.

Pri radu s DB2 Verzija 9 ili Verzija 8 FixPak 13 (ili veća), za omogućavanje podrške DB2 Connect koncentratora treba System i Verzija 5 Izdanje 4 (PTF SI23726). Inače je samo XA dio koncentratora veze podržan.

Aktiviranje koncentratora povezivanja

Konfiguracijski parametar upravitelja baze podataka *max_coordagents* postavlja maksimalni broj logičkih agenata. Možete aktivirati svojstvo koncentratora postavljanjem vrijednosti *max_connections* na bilo koji broj veći od defaulta. Defaultna vrijednost za *max_connections* je ekvivalentna vrijednosti *max_coordagents*. Zato što svaka aplikacija ima jednog logičkog agenta, *max_connections* stvarno kontrolira broj aplikacija koje mogu biti povezano na instancu baze podataka, dok *max_coordagents* kontrolira broj ulaznih veza koje mogu biti aktivne u bilo kojem vremenu. *max_connections* može uzeti numerički raspon od *max_coordagents* do 64,000. Defaultni broj logičkih agenata je jednak *max_coordagents*.

Oboje, *max_connections* i *max_coordagents* može biti postavljeno na AUTOMATIC. Ako je *max_connections* postavljeno na AUTOMATIC, broj veza se može povećati iznad vrijednosti konfigurirane baze podataka. Ako se *max_connections* i *max_coordagents* postave na AUTOMATIC, *max_connections* se može povećati iznad osnovne vrijednosti i *max_coordagents* se automatski povećava za održavanje omjera koncentracije između veza i agenata koordinatora.

Nekoliko postojećih konfiguracijskih parametara se koristi za konfiguriranje agenata. Ovi su parametri kako slijedi:

max_coordagents

Maksimalni broj aktivnih koordinatorskih agenata.

num_poolagents

Agentska veličina spremišta. Spremište agenata uključuje neaktivne i nezaposlene agente. Za poboljšanje izvedbe, *num_poolagents* bi trebao biti konfiguriran na jednaku vrijednost kao i prosječni broj klijenata.

num_initagents

Početni broj radnih agenata u spremištu. Ovo će biti nezaposleni agenti.

XA podrška transakcije

Arhitektura koncentratora veza dozvoljava DB2 Connect omogućavanje podrške usko povezanih XA transakcija za DB2 za OS/390 i z/OS i DB2 za System i. Koncentrator će pridružiti radnog agenta s određenom XA transakcijom (pojedinačan XID) kao što bi to učinio i za bilo koju drugu transakciju. No, ako je XA transakcija završena s *xa_end()* (granica grananja), radni agent neće otpustiti sebe u općenito spremište. Umjesto toga, radni agent ostaje pridružen s tom određenom XA transakcijom. Kad se druga aplikacija spoji na istu XA transakciju, radni agent će biti pripojen toj aplikaciji.

Svaki poziv granice transakcije će vratiti agenta u spremište. Na primjer, *xa_prepare()* samo za čitanje, *xa_rollback()*, *xa_recover()*, *xa_forget()*, *xa_commit()* ili bilo koja XA greška koja uzrokuje rollback, će vratiti agenta u normalno spremište. *xa_end()* sam samo završava granu transakcije i nije dovoljan za završavanje njenog udruživanja s XID-om.

Primjeri podrške XA transakcija

1. Razmotrite okruženje u kojem je potrebno 4,000 ili više istodobnih veza. Web poslužitelj koji koristi CGI aplikacije ili uredski sistem s mnoštvom desktop korisnika mogu oba premašiti ovaj zahtjev. U tim slučajevima, djelotvornost će uobičajeno zahtijevati da DB2 Connect djeluje kao samostalni gateway; to jest, baza podataka i DB2 Connect sistem su na različitim strojevima.

Sistem DB2 Connect poslužitelja možda neće moći držati 4,000 istodobnih otvorenih veza na stroju baze podataka. U većini slučajeva, broj transakcija koje se dešavaju u danom trenutku će biti znatno manji od broja istodobnih veza. Sistem bi administrator tad mogao maksimizirati djelotvornost sistema postavljanjem konfiguracijskih parametara konfiguracije kako slijedi:

```
MAX_CONNECTIONS = 4,000
MAX_COORDAGENTS = 1,000
NUM_POOLAGENTS  = 1,000
```

Koncentrator će držati otvorene do 4.000 istodobnih sesija, iako gateway istovremeno upravlja samo s 1.000 transakcija.

2. U gornjem primjeru, radni agenti će konstantno oblikovati i prekidati združenja na logičke agente. Ti agenti koji nisu nezaposleni mogu održavati vezu na bazu podataka, ali ne sudjeluju u bilo kojoj određenoj transakciji, zato su dostupni za bilo koji logički agent (aplikaciju) koja zahtijeva vezu.

Slučaj s XA transakcijama je donekle različit. U ovom primjeru, pretpostavite da se TP Monitor koristi s DB2 Connect gatewayom i zSeries ili System i bazom podataka. Kad aplikacija zahtijeva povezivanje, koncentrator će ili uključiti neaktivnog agenta da posluži zahtjev ili kreirati novog radnog agenta. Pretpostavite da aplikacija zahtijeva XA transakciju. XID je kreiran za ovu transakciju i pridružen mu je radni agent.

Kad je poslužen aplikacijski zahtjev, on izdaje `xa_end()` i odspaja se od radnog agenta. Radni agent ostaje pridružen na XID transakcije. Sad on može posluživati samo zahtjeve transakcija sa svojim pridruženim XID-om.

U isto vrijeme, druga aplikacija može napraviti zahtjev za ne-XA transakciju. Ako i nema dostupnih drugih radnih agenata, agent pridružen XID-u neće biti dostupan drugoj aplikaciji. On se smatra aktivnim. Druga će aplikacija dobiti novog radnog agenta kreiranog za nju. Kad ta druga aplikacija dovrši svoju transakciju, njen je radni agent otpušten u dostupno spremište.

Za to vrijeme, druge aplikacije koje zahtijevaju transakciju pridruženu XID-u prvog agenta može pripojiti i odspojiti se od tog agenta, što izvodi njegovu namjensku XID transakciju za njih. Bilo koja će aplikacija, koja zahtijeva tu određenu transakciju, biti poslana ovom radnom agentu ako je slobodan.

Radni agent neće biti otpušten natrag u općenito spremište dok aplikacija ne izda poziv granice transakcije (ne `xa_end()`). Na primjer, aplikacija može završiti transakciju s `xa_commit()` i u tom trenutku radni agent ispušta svoje udruženje s XID-om i vraća se u dostupno spremište. Tada ga svaka aplikacija koja želi može koristiti ili za drugu XA ili ne-XA, transakciju.

Spremanje veze i koncentrator veze

Iako se čini da spremanje veze i koncentrator veze imaju sličnosti, oni se razlikuju u njihovoj implementaciji i adresiraju različita pitanja. Spremanje veze pomaže smanjiti opterećenje veza baze podataka i rukuje volumenom veze. Koncentrator veze pomaže u povećanju skalabilnosti vašeg DB2 za OS/390 i z/OS i DB2 Connect rješenje optimiziranjem upotrebe vaših host poslužitelja baze podataka.

Kod korištenja spremanja veze, veza je samo dostupna za ponovno korištenje nakon što aplikacija koja posjeduje vezu izda zahtjev odspajanja. U mnogim 2-slojnim klijent-poslužitelj aplikacijama korisnici se ne odspajaju za vrijeme trajanja radnog dana. Isto tako, većina aplikacijskih poslužitelja u višeslojnim aplikacijama uspostavljaju veze baze podataka u vrijeme pokretanja poslužitelja i ne oslobađaju ove veze dok se aplikacijski poslužitelj ne spusti.

U tim okruženjima, pooliranje veze će imati malo koristi, ako uopće. Međutim, u Web i klijent-poslužitelj okolinama učestalost povezivanja i odspajanja je veća nego što će

spremanje veze proizvesti značajne koristi za performanse. Koncentrator veze dodjeljuje resurse baze podataka hosta samo za vrijeme trajanja SQL transakcije dok održavaju korisničke aplikacije aktivnim. To dozvoljava konfiguracije gdje broj DB2 niti i resursa koje zauzimaju može biti puno manji nego ako svaka veza aplikacije ima svoju vlastitu nit.

Kada dođe do operacija sigurnih od pada i do uravnoteženja opterećenja radnog opterećenja, koncentrator veze je jasno ispravan izbor budući da dozvoljava ponovno dodjeljivanje posla sa svakom novom transakcijom. Alternativno, pooliranje veze može ponuditi vrlo ograničeno uravnotežavanje i samo u vrijeme povezivanja.

Spremanje veze i koncentrator veza trebaju biti korišteni zajedno iako adresiraju različita pitanja.

Koncentrator veze potreban uz WebSphere MQ Transakcijski upravitelj i DB2 za OS/390

Kod izvođenja aplikacija u IBM WebSphere MQ (prije poznat kao IBM MQSeries) okolini, WebSphere MQ može djelovati kao XA-usklađeni transakcijski upravitelj, koji usklađuje bilo koje distribuirane dvofazne predane transakcije. Kada WebSphere MQ djeluje kao transakcijski upravitelj na ovaj način i izvori podataka su iz DB2 obitelji proizvoda, postoji nekoliko konfiguracijskih zahtjeva.

Većina konfiguracijskih zahtjeva u takvoj okolini transakcijskog upravitelja je već dokumentirana drugdje. Na primjer, morate postaviti DB2 konfiguracijski parametar TP_MON_NAME na "MQ" kod DB2 klijenta vremena izvođenja.

Međutim, postoji konfiguracijski zahtjev koji nedostaje. Zahtjev je specifičan za DB2 Connect kod povezivanja na izvore podataka koji su DB2 za OS/390 poslužitelji: kod upotrebe WebSphere MQ za koordiniranje distribuiranih transakcija koje uključuju DB2 za z/OS i DB2 za i5/OS poslužitelje, funkcija DB2 Connect koncentratora se mora omogućiti kod gatewaya. Koncentrator veze je omogućen kada je vrijednost **max_connections** konfiguracijskog parametra veća od vrijednosti **max_coordagents** konfiguracijskog parametra.

Ako ne omogućite koncentrator veze, rezultat će biti neočekivano ponašanje transakcije.

Poglavlje 18. DB2 Connect Sysplex podrška

Sysplex je zbirka System z poslužitelja koji surađuju, korištenjem hardvera i softvera u procesu rada. Sysplex koordinira suradnjom povećavanjem broja procesora koji rade zajedno, što povećava količinu posla koji se može obraditi. Uz povećavanje sposobnosti, Sysplex može pružiti fleksibilnost kod miješanja razina hardvera i softvera i dinamičkog dodavanja sistema.

Sysplex dopušta da DB2 Connect bešavno uravnoteži veze preko različitih članova grupe dijeljenja podataka. Sysplex također osigurava DB2 Connect, što znači da pokušava sa zamjenskim članovima, ako dođe do greške s jednim članom. Sposobnost preusmjeravanja za Sysplex je DB2 Connect funkcija. DB2 Connect podrška za Sysplex je omogućena po defaultu, kao i sposobnost preusmjeravanja za Sysplex. Sysplex podrška glavne baze podataka se može isključiti tako da se ukloni SYSPLEX parametar iz njegovog DCS unosa direktorija, ali sam DCS unos se ne bi trebao ukloniti, čak i ako nijedan drugi parametar nije specificiran.

Sa sposobnošću automatskog preusmjeravanja klijenta za Sysplex, default ponašanje za Sysplex je omogućeno povezivanje za ponovni pokušaj veze, kada dođe do komunikacijske greške. Dok uspješna transakcija ne zadrži resurse, prikazuju se vrijednosti posebnog registra kada se DB2 Connect povezuje na DB2 for z/OS poslužitelj.

Možete konfigurirati određeno automatsko ponašanje ponovnog pokušaja preusmjeravanja klijenta, koje uključuje onemogućavanje, korištenjem DB2_MAX_CLIENT_CONNRETRIES i DB2_CONNRETRIES_INTERVAL varijabli registra. Varijabla registra vremenskog prekoračenja veze je DB2TCP_CLIENT_CONTIMEOUT.

Razmatranja za OS/390 iz Series SYSPLEX iskorištavanje

DB2 Connect pruža uravnoteženje opterećenja uz toleranciju greške kod usmjeravanja veza na višestruke Sysplexe. Kada ste povezani na DB2 za OS/390 i z/OS poslužitelj baze podataka koji se izvodi u okruženju dijeljenja podataka, DB2 Connect će raširiti radno opterećenje kroz različite DB2 podsisteme zauzimajući grupu dijeljenja podataka, na temelju informacija o opterećenju sistema koje omogućuje Upravitelj radnog opterećenja (WLM).

DB2 Connect prima listu s prioritetima Sysplex članova s WLM-a. Svaki Sysplex vraća informacije izmjerenih prioriteta za svaku adresu veze. Listu tada koristi DB2 Connect za rukovanje ulaznim CONNECT zahtjevima distribuiranjem kroz Sysplex članove s najvišim dodijeljenim prioritetima. Za uravnoteženje opterećenja, lista Sysplex informacija izmjerenih prioriteta se dobiva za vrijeme svake veze. Ako je omogućen DB2 Connect koncentrator veze, ova lista se također koristi kod određivanja gdje poslati svaku transakciju.

Bilješka: Konfiguracija OS/390 i z/OS Svojstva distribuiranih podataka (DDF) ne treba biti promijenjena da bi iskoristili DB2 Connect Sysplex.

DB2 Connect također pruža toleranciju grešaka pokušavanjem povezivanja na zamjenski sysplex stroj u slučaju greške veze. Greška će biti vraćena aplikaciji ako sve poznate veze nisu uspjele.

DB2 Connect Sysplex je oblikovan za pooliranje agenata. S omogućenim Sysplexom, DB2 Connect usmjerava veze na drugi DDF član u slučaju da je veza na član koji sudjeluje izgubljena. Preusmjeravanje se postiže prema listi Sysplex poslužitelja.

S dodatkom koncentratora, DB2 Connect sada ima mogućnost uravnotežiti radno opterećenje na granicama transakcije. DB2 Connect koncentrator mora biti omogućen da bi to radilo.

DB2 Sysplex iskorištavanje

U tipičnom scenariju, DB2 Connect poslužitelj (poslužitelj A) bi razgovarao sa Syspleksom koji sadrži dva DB2 za OS/390 i z/OS poslužitelja (poslužitelji B i C).

| Sysplex poslužitelj B | Sysplex poslužitelj C |
|-----------------------|-----------------------|
| HOST_NAME=MVSHOST | HOST_NAME=MVSHOST1 |

Pretpostavite da u ovom scenariju aplikacija sada izdaje:

```
db2 connect to aliasb user xxxxxxxx using xxxxxxxx
```

Veza na bazu podataka MVSHOST je uspostavljena. Zato što je Sysplex iskorištenje omogućeno i za DB2 Connect poslužitelj i za DCS unos direktorija DB2 za OS/390 i z/OS identifikira mrežne adrese na DB2 Connect za svakog Sysplex sudionika (MVSHOST i MVSHOST1. DRDA4 protokoli i tok podataka se koriste za vraćanje ovih informacija). Jednom kada je napravljena početna veza, vraćena lista adresa je predmemorirana na DB2 Connect radnoj stanici. Jednom kada je izdan početni CONNECT za TCP/IP čvor, tada su vraćene IP adrese.

Informacije prioriteta korištene za uravnoteženje opterećenja i toleranciju grešaka

Lista adresa koju daje DB2 za OS/390 i z/OS također uključuje informacije prioriteta, uključujući broj veza za svaku mrežnu adresu. Lista se osvježava svaki puta kada DB2 Connect napravi novu vezu. Ove dodatne informacije se koriste za svrhu uravnotežavanja opterećenja, kao i za toleranciju grešaka.

Lista predmemoriranih adresa koju koristi DB2 Connect

Ako veza baze podataka na ALIASB ne uspije, tada se izdaje poruka greške SQL30081N i veza će biti ispuštena. Ako se primi daljnji zahtjev za vezu za ALIASB, DB2 Connect čini sljedeće:

1. Pokušava s poslužiteljem najvišeg prioriteta iz predmemorirane liste adresa, na temelju informacija prioriteta koje je vratio DB2 za OS/390 i z/OS. Ovu strategiju uvijek koristi DB2 Connect i to znači da je uravnoteženje opterećenja postignuto.
2. Ako ovaj pokušaj veze ne uspije, tada se pokušavaju druge adrese s liste, u silaznom redu prioriteta, kako je vraćeno s DB2 za OS/390 i z/OS. Tako DB2 Connect iskorištava Sysplex adrese za postizanje tolerancije grešaka.
3. Ako svi drugi pokušaji za povezivanje ne uspiju, tada će DB2 Connect ponovno pokušati vezu na ALIASB korištenjem adresa sadržanih u direktoriju katalogiziranih čvorova.

Naredba db2pd s parametrom sysplex (db2pd -sysplex) se može koristiti za dohvaćanje informacija o poslužiteljima pridruženim Sysplex okruženju.

Konfiguracijski zahtjevi za Sysplex

Sysplex iskorištavanje se neće koristiti za zadanu bazu podataka osim ako unos DCS direktorija za tu bazu podataka ne sadrži Sysplex (nije osjetljiv na velika i mala slova) u 6-om pozicijskom parametru.

Poglavlje 19. Client Sysplex podrška

Počevši od Verzije 9.5 Paketa popravaka 3, klijenti IBM poslužitelja podataka i ne-Java pogonitelji poslužitelja podataka koji imaju DB2 Connect licencu, mogu pristupiti do DB2 za z/OS Sysplexa i koristiti pune Sysplex sposobnosti, uključujući uravnoteženje radnog opterećenja na razini transakcija, automatsko preusmjeravanje klijenta i ograničenu XA podršku.

Sysplex je zbirka DB2 sistema (poznati kao članovi) koji čine grupu podjele podataka. Jedna ili više funkcija spajanja omogućuju predmemoriranje velike brzine i obradu zaključavanja za grupu podjele podataka. Sysplex, zajedno s Workload Managerom (WLM), dinamičkim virtualnim IP adresama (DVIPA) i Sysplex distributerom, omogućuju klijentu pristup do DB2 za z/OS baze podataka preko TCP/IP-a uz elastičnost mreže, te distribuciju transakcija za aplikaciju na uravnoteženi način, za sve članove unutar grupe podjele podataka.

Osnovica za te sposobnosti je lista poslužitelja koju svaki član iz DB2 grupe podjele podataka vraća na razini povezivanja i opcijski na razini transakcije. Ta lista sadrži IP adresu i dostupan kapacitet za svakog DB2 člana. S ovim informacijama klijent može distribuirati transakcije na uravnoteženi način ili može identificirati DB2 član koji treba koristiti u slučaju kvara na komunikacijama.

Lista poslužitelja se vraća kod prvog uspješnog povezivanja na DB2 bazu podataka. Zbog toga se početno povezivanje na bazu podataka treba usmjeriti na grupu DVIPA koja je u vlasništvu Sysplex distributera. Ako je dostupan najmanje jedan DB2 član, Sysplex distributer će usmjeriti zahtjev bazi podataka. Nakon što klijent primi listu poslužitelja, klijent izravno pristupa DB2 članu, bazirano na informacijama iz liste poslužitelja.

Za konfiguriranje klijentske Sysplex podrške, trebate specificirati postavke u db2dsdriver konfiguracijskoj datoteci.

Za više informacija o WLM, DVIPA i Sysplex distributeru, pogledajte DB2 za z/OS Informacijski centar na <http://publib.boulder.ibm.com/infocenter/dzichelp>.

Uravnoteženje opterećenja na razini transakcije (sa strane klijenta)

Klijenti IBM poslužitelja podataka i ne-Java pogonitelji koji imaju DB2 Connect licencu mogu izvoditi uravnoteženje radnog opterećenja na razini transakcije, bez potrebe za prolaskom kroz DB2 Connect poslužitelj. Pomoću uravnoteženja radnog opterećenja na razini transakcije, radno opterećenje člana na DB2 za z/OS Sysplexu se može uravnotežiti na početku transakcije.

Uravnoteženje radnog opterećenja na razini transakcije se bazira na DRDA arhitekturi spremanja transakcija, koja dozvoljava da transport (fizičko povezivanje) ponovno koriste višestruke logičke veze. Kod ponovne upotrebe transporta, logička veza se može odspojiti od transporta na kraju transakcije i zatim pridružiti drugom transportu za novu transakciju. Uravnoteženje radnog opterećenja se postiže upotrebom liste poslužitelja koja sadrži informacije o distribuciji radnog opterećenja člana i zatim pridruživanjem logičke veze transakcije s transportom koji je vezan na manje korišteni član.

Zbog učinka koji nastaje kod upotrebe Sysplex uravnoteženja radnog opterećenja kroz ponovnu upotrebu transporta, to uravnoteženje se izvodi samo u redovitim intervalima, a ne za svaku transakciju.

Uravnoteženje radnog opterećenja se izvodi na istodobnim transakcijama na jednoj ili više veza, na bazi aplikacije. Za aplikaciju koja poziva samo jednu, dugotrajnu vezu, u kojoj se transakcije izvode redom, a ne istodobno, radno opterećenje se prebacuje na član s najvećim kapacitetom. Algoritam uravnoteženja radnog opterećenja se automatski podešava prema promjenama u različitim radnim opterećenjima.

Sljedeći pregled opisuje korake koji se događaju kad se klijent poveže na DB2 za z/OS Sysplex i dogodi se uravnoteženje radnog opterećenja s ponovnom upotrebom transporta:

1. Kad klijent uspostavi vezu, poslužitelj vraća listu poslužitelja koja sadrži informacije o distribuciji radnog opterećenja po članovima.
Listu poslužitelja klijent predmemorira i za to ima vrijeme (koje može sam konfigurirati) od 30 sekundi.
2. Na početku nove transakcije, klijent čita listu poslužitelja iz predmemorije da bi identificirao član koji ima nekoristeni kapacitet i traži u spremištu transporta nezaposleni transport koji je vezan na neiskorišteni član. (Nezaposleni transport je transport koji nema pridruženu logičku vezu.)
 - Ako je dostupan neki nezaposleni transport, klijent pridružuje logičku vezu tom transportu.
 - Ako se, nakon korisnički konfiguriranog timeouata, ne nađe nezaposleni transport u spremištu i ne može se alocirati novi transport, zato što je spremište transporta doseglo svoju granicu, vraća se greška u aplikaciju.
3. Kad se transakcija izvodi, ona pristupa članu koji je vezan na transport.
4. Kad transakcija završi, klijent provjerava s poslužiteljem da li je ponovna upotreba transporta i dalje dozvoljena za logičku vezu.
5. Ako je ponovna upotreba transporta dozvoljena, poslužitelj vraća listu SET izraza za specijalne registre koja se primjenjuje na izvedbenu okolinu za logičku vezu.
Klijent predmemorira te izraze i ponovno ih izvodi radi rekonstrukcije izvedbene okoline, kad je logička veza pridružena s novim transportom.
6. Logička veza se zatim odspaja od transporta, a klijentska kopija liste poslužitelja se osvježava.
7. Kad je potrebno uravnoteženje radnog opterećenja za novu transakciju, klijent koristi isti proces za pridruživanje logičke veze s transportom.

Ograničenje: Uravnoteženje radnog opterećenja na razini veze bez uravnoteženja radnog opterećenja na razini transakcije nije podržano na klijentima IBM poslužitelja podataka i ne-Java pogoniteljima. Ako je potreban takav tip uravnoteženja radnog opterećenja, možete onemogućiti uravnoteživanje u db2dsdriver konfiguracijskoj datoteci za klijenta i umjesto toga koristiti grupu DVIPA u vlasništvu Sysplex distributera za pristup svim članovima. Druga opcija je da aplikacija prođe kroz srednje-slojni DB2 Connect poslužitelj radi korištenja uravnoteženja radnog opterećenja na razini veze.

Savjet: Uravnoteženje radnog opterećenja na razini transakcije sa strane klijenta se izvodi na transakcijama koje se izvode u jednom aplikacijskom procesu. Ako više od jednog aplikacijskog procesa koji se izvode na klijentu pristupa istoj Sysplex-omogućenoj bazi podataka, uravnoteženje se izvodi za svaki aplikacijski proces, nezavisno od ostalih procesa. Za izvođenje uravnoteženja radnog opterećenja na razini transakcije, na višestrukim vezama iz više aplikacija ili procesa koji se izvode na više udaljenih klijenata, koristite funkcije uravnotežavanja radnih opterećenja koje su dostupne na DB2 Connect poslužitelju.

Konfiguriranje uravnoteženja opterećenja na razini transakcije (sa strane klijenta)

Za konfiguriranje uravnoteženja opterećenja na razini transakcije na klijentu, trebate navesti postavke u db2dsdriver konfiguracijskoj datoteci.

Prije početka

Za izvođenje uravnoteženja opterećenja na razini transakcije, klijent mora koristiti TCP/IP vezu i mora imati DB2 Connect licencu. Klijenti s Verzija 9.5 Paketom popravaka 3 ili kasnijim daju podršku za uravnoteženje opterećenja na razini transakcije:

- IBM klijent poslužitelja podataka
- IBM Poslužitelj podataka Runtime klijenta
- IBM poslužitelj podataka paket pogonitelja
- IBM Pogonitelj poslužitelja podataka za ODBC i CLI

O ovom zadatku

Ovaj zadatak konfigurira uravnoteženje opterećenja na razini transakcije što omogućuje da klijent izvodi uravnoteženje radnog opterećenja na razini transakcije bez prolaska kroz DB2 Connect poslužitelj.

Procedure

U db2dsdriver konfiguracijskoj datoteci navedite postavke za sljedeće elemente da bi konfigurirali uravnoteženje radnog opterećenja. Te postavke navodite u WLB pododjeljku u unosu baze podataka.

Tablica 17. Postavke uravnoteženja radnog opterećenja u db2dsdriver konfiguracijskoj datoteci

| Element | Opis |
|----------------------|--------------------------------------------------------------------------------------------------------------------------------------------------------------------------------------------------------------------|
| enableWLB | Specificira da li je funkcija uravnoteženja opterećenja omogućena (true) ili nije (false). Default je false. Ako je ova funkcija isključena, sve druge postavke za uravnoteženje radnog opterećenja se zanemaruju. |
| maxTransports | Specificira maksimalan broj transporta u transportnom spremištu. Default vrijednost je -1 (neograničeno). Ostali negativni brojevi su pogrešni. Vrijednost 0 onemogućuje uravnoteženje radnog opterećenja. |
| maxTransportIdleTime | Specificira maksimalno proteklo vrijeme u sekundama, prije ispuštanja transporta u mirovanju. Default je 600. Minimalna podržana vrijednost je 0. |
| maxTransportWaitTime | Specificira broj sekundi koliko će klijent čekati da transport postane dostupan. Default je -1 (neograničeno). Minimalna podržana vrijednost je 0. |
| maxRefreshInterval | Specificira maksimalno proteklo vrijeme u sekundama prije osvježavanja liste poslužitelja. Default je 30. Minimalna podržana vrijednost je 1. |

Za više informacija pogledajte poglavlje o db2dsdriver konfiguracijskoj datoteci.

Bilješka: Postojeće konfiguracijske postavke upravitelja baze podataka, MAX_COORDAGENTS, NUM_POOLAGENTS i MAX_CONNECTIONS se koriste za konfiguriranje uravnoteženja radnog opterećenja samo na DB2 Connect poslužitelju i zbog toga nemaju utjecaja na uravnoteženje radnog opterećenja na strani klijenta.

Rezultati

Ako omogućite uravnoteženje radnog opterećenja na razini transakcije, klijent će uravnoteživati transakcije kroz sve prihvatljive članove u DB2 za z/OS grupi podjele podataka.

Primjer

Primjer 1: Omogućavanje uravnoteženja opterećenja na razini transakcije za bazu podataka SAMPLE uz upotrebu default postavki.

```
<database name="SAMPLE" host="v33ec065.my.domain.com" port="446">
  <!-- parametri specifični za bazu podataka -->
  <WLB>
    <!-- Sysplex WLB je onemogućen po defaultu -->
    <parameter name="enableWLB" value="true" />
  </WLB>
</database>
```

Primjer 2: Omogućavanje uravnoteženja opterećenja na razini transakcije za bazu podataka SAMPLE s maksimalno 95 transporta.

```
<database name="SAMPLE" host="v33ec065.my.domain.com" port="446">
  <!-- parametri specifični za bazu podataka -->
  <WLB>
    <!-- Sysplex WLB je onemogućen po defaultu -->
    <parameter name="enableWLB" value="true" />
    <!-- maxTransports predstavlja maksimalan broj transporta;
    default je -1 (neograničeno) -->
    <parameter name="maxTransports" value="95" />
  </WLB>
</database>
```

Primjer 3: Omogućavanje uravnoteženja opterećenja na razini transakcije za bazu podataka SAMPLE s maksimalno 80 transporta i maksimalnim vremenom čekanja od 10 sekundi za dostupan transport.

```
<database name="SAMPLE" host="v33ec065.my.domain.com" port="446">
  <!-- parametri specifični za bazu podataka -->
  <WLB>
    <!-- Sysplex WLB je onemogućen po defaultu -->
    <parameter name="enableWLB" value="true" />
    <!-- maxTransports predstavlja maksimalan broj transporta;
    default je -1 (neograničeno) -->
    <parameter name="maxTransports" value="80" />
    <!-- maxTransportWaitTime predstavlja maksimalno proteklo vrijeme u
    sekundama prije nego što transport postane dostupan;
    default je -1 (neograničeno) -->
    <parameter name="maxTransportWaitTime" value="10" />
  </WLB>
</database>
```

Primjer 4: Onemogućavanje uravnoteženja opterećenja na razini transakcije za bazu podataka SAMPLE.

```
<database name="SAMPLE" host="v33ec065.my.domain.com" port="446">
  <!-- parametri specifični za bazu podataka -->
  <WLB>
```

```
<!-- Sysplex WLB je već onemogućen po defaultu -->
<parameter name="enableWLB" value="false" />
</WLB>
</database>
```

Što sljedeće učiniti

Osim ovoga možda ćete htjeti konfigurirati funkciju automatskog preusmjeravanja klijenta, koja je omogućena automatski, kad je omogućeno uravnoteženje opterećenja na razini transakcije.

Automatsko preusmjeravanje klijenta (sa strane klijenta)

Funkcija automatskog preusmjeravanja klijenta (ACR) daje podršku za nadilaženje greške kad klijent IBM poslužitelja podataka izgubi vezu na član DB2 za z/OS Sysplexa. ACR omogućuje oporavak klijenta od greške, pokušavanjem ponovnog povezivanja na bazu podataka kroz neki dostupni član Sysplexa.

Počevši od Verzije 9.5 Paketa popravaka 3, ACR podrška sa strane klijenta je dostupna za klijente IBM poslužitelja podataka i ne-Java pogonitelje koji imaju DB2 Connect licencu. DB2 Connect poslužitelj više nije potreban za izvođenje ACR-a.

Ako je ACR omogućen, obično se događa sljedeći proces kad klijent naiđe na grešku povezivanja s postojećom vezom:

1. Klijent se pokušava povezati na član DB2 za z/OS Sysplexa i nailazi na grešku. Ta greška može biti rezultat greške na komunikacijama, ispada poslužitelja baze podataka ili akcije korisnika kao što je "DDF cancel thread."
2. Klijent koristi predmemoriranu listu poslužitelja da bi identificirao Sysplex za pristup i pokušava se ponovno povezati na bazu podataka.
3. Ako se ACR može ponovno povezati na bazu podataka, klijent rekonstruira izvedbenu okolinu za novo uspostavljenu vezu, ponovnim izvođenjem SET izraza koje je prethodno dobio od Sysplex člana, kad je zahtijevao dozvolu za ponovnu upotrebu transporta na kraju zadnje transakcije. Aplikaciji se vraća greška SQL30108N koja označava da je prekinuta veza na bazu podataka ponovno uspostavljena i da je transakcija vraćena natrag. Aplikacija je zatim odgovorna za daljnje obnavljanje, uključujući ponavljanje posla koji je bio vraćen natrag.
4. Ako se ACR ne može ponovno povezati na bazu podataka, aplikaciji se vraća greška SQL30081N. Aplikacija je zatim odgovorna za obnavljanje od greške s vezom (na primjer, vlastitim pokušavanjem povezivanja na bazu podataka).

ACR se također koristi kad klijent naiđe na grešku povezivanja s novom vezom. Međutim, u takvom slučaju se greška SQL30108N ne vraća u aplikaciju da bi označila da je neuspješna veza na bazu podataka obnovljena. Ili je povezivanje uspješno ili se vraća greška SQL30081N.

ACR je omogućen po defaultu kad je omogućeno uravnoteženje radnog opterećenja na razini transakcije. ACR možete onemogućiti ili ga dodatno konfigurirati, specificiranjem postavki u db2dsdriver konfiguracijskoj datoteci.

Neprimjetno nadilaženje greške za CLI i .NET aplikacije

Kad je ACR omogućen i cilj transakcije je DB2 za z/OS, neprimjetno nadilaženje greške za CLI i .NET aplikacije je omogućeno po defaultu. S neprimjetnim nadilaženjem greške, aplikacije kojima se dogodi greška u povezivanju kod prve SQL operacije u transakciji, mogu ponovno izvesti neuspjelu SQL operaciju kao dio obrade automatskog preusmjeravanja

klijenta. Ako je povezivanje uspješno, aplikacija ne prima nikakvu grešku i transakcija se ne vraća natrag. Grešku povezivanja i posljedično obnavljanje aplikacija ne vidi.

Neprimjetno nadilaženje greške može onemogućiti ili ponovno omogućiti specificiranjem postavki u db2dsdriver konfiguracijskoj datoteci.

Razmatranja o ACR-u i neprimjetnom nadilaženju greške za DB2 Connect poslužitelj

Ponašanje ACR-a i neprimjetnog nadilaženja greške je drukčije ako klijent pristupa Sysplexu kroz DB2 Connect poslužitelj.

Ako se greška dogodi između DB2 Connect poslužitelja i Sysplexa, ACR izvodi DB2 Connect poslužitelj. Ako je DB2 Connect poslužitelj na istoj ili višoj razini od klijenta, klijent može izvoditi neprimjetno nadilaženje greške. U suprotnom, klijent ne izvodi neprimjetno nadilaženje greške, a u aplikaciju se vraća greška SQL30108N, da bi označila da je neuspješna veza na bazu podataka obnovljena.

Ako se greška dogodi između klijenta i DB2 Connect poslužitelja, ACR se može izvesti na klijentu za DB2 Connect poslužitelj. Međutim, zbog toga što se SET izrazi ne vraćaju klijentu, neprimjetno nadilaženje greške je uvijek onemogućeno, a u aplikaciju se vraća greška SQL30108N.

Omogućavanje automatskog preusmjeravanja klijenta (sa strane klijenta)

Za omogućavanje automatskog preusmjeravanja klijenta (ACR) na klijentu, trebate navesti postavke u db2dsdriver konfiguracijskoj datoteci.

Prije početka

Za izvođenje ACR-a, klijent mora koristiti TCP/IP vezu i mora imati DB2 Connect licencu. Klijenti s Verzija 9.5 Paketom popravaka 3 ili kasnijim daju podršku za ACR:

- IBM klijent poslužitelja podataka
- IBM Poslužitelj podataka Runtime klijenta
- IBM poslužitelj podataka paket pogonitelja
- IBM Pogonitelj poslužitelja podataka za ODBC i CLI

O ovom zadatku

Ovaj zadatak omogućuje ACR, a to osigurava nadilaženje greške kad klijent izgubi vezu na član DB2 za z/OS Sysplexa.

Procedure

U db2dsdriver konfiguracijskoj datoteci navedite postavke za sljedeće elemente, da bi omogućili ACR. Te postavke navodite u ACR pododjeljku u unosu baze podataka.

Tablica 18. Postavke automatskog preusmjerenja klijenta u db2dsdriver konfiguracijskoj datoteci

| Element | Opis |
|-------------------|------------------------------------------------------------------------------------------------------------------------------------------------------------------------------------------------------------------------------------------------------------------------------------------------|
| enableAcr | Specificira da li je ACR funkcija omogućena (true) ili nije (false). Ova postavka se po defaultu postavlja na true kad je omogućeno uravnoteženje opterećenja na razini transakcije (postavka enableWLB je true). Ako je ACR onemogućen, sve druge ACR postavke se zanemaruju. |
| enableSeamlessAcr | Specificira da li je ACR funkcija s glatkim nadilaženjem greške omogućena (true) ili nije (false). Ako je ACR omogućen i ciljni poslužitelj je DB2 za z/OS, glatki ACR je omogućen po defaultu. Ako ciljni poslužitelj nije DB2 za z/OS, ova postavka se zanemaruje i glatki ACR nije podržan. |

Za više informacija pogledajte poglavlje o db2dsdriver konfiguracijskoj datoteci.

Rezultati

Ako je ACR omogućen, aplikacija koja naiđe na grešku povezanosti se usmjerava na drugi član Sysplexa. Ako je glatko nadilaženje greške onemogućeno ili nije primjenjivo, vraća se greška SQL30108N u aplikaciju.

Ako se greška dogodi kod prve SQL operacije u transakciji, a glatko nadilaženje greške je omogućeno (i primjenjivo), klijent može ponoviti neuspješnu SQL operaciju kao dio ACR obrađivanja. Ako je povezivanje uspješno, aplikacija ne prima nikakvu grešku.

Primjer

Primjer 1: Omogućavanje ACR-a za bazu podataka SAMPLE

```
<database name="SAMPLE" host="v33ec065.my.domain.com" port="446">
  <!-- database-specific parameters -->
  <WLB>
    <!-- Sysplex WLB je onemogućen po defaultu -->
    <parameter name="enableWLB" value="true" />
  </WLB>
  <ACR>
    <!-- ACR je već po defaultu omogućen, kad je i WLB omogućen -->
    <parameter name="enableAcr" value="true" />
  </ACR>
</database>
```

Primjer 2: Omogućavanje ACR-a za bazu podataka SAMPLE s onemogućenim glatkim nadilaženjem greške

```
<database name="SAMPLE" host="v33ec065.my.domain.com" port="446">
  <!-- parametri specifični za bazu podataka -->
  <WLB>
    <!-- Sysplex WLB je onemogućen po defaultu -->
    <parameter name="enableWLB" value="true" />
  </WLB>
  <ACR>
    <!-- ACR je već po defaultu omogućen, kad je i WLB omogućen -->
    <parameter name="enableAcr" value="true" />
    <!-- Ako je ACR omogućen i ciljni poslužitelj je DB2 za z/OS,
    Glatki ACR je omogućen po defaultu; ako ciljni poslužitelj
    nije DB2 za z/OS, ova postavka se zanemaruje i glatki ACR
```

```

        nije podržan. -->
        <parameter name="enableSeamlessAcr" value="false" />
    </ACR>
</database>

```

Primjer 3: Onemogućavanje ACR-a za bazu podataka SAMPLE

```

<database name="SAMPLE" host="v33ec065.my.domain.com" port="446">
    <!-- parametri specifični za bazu podataka -->
    <WLB>
        <!-- Sysplex WLB je onemogućen po defaultu -->
        <parameter name="enableWLB" value="true" />
    </WLB>
    <ACR>
        <!-- ACR je već po defaultu omogućen, kad je WLB omogućen -->
        <parameter name="enableAcr" value="false" />
    </ACR>
</database>

```

XA podrška (sa strane klijenta)

Počevši od Verzije 9.5 Paketa popravaka 3, klijenti IBM poslužitelja podataka i ne-Java pogonitelji koji imaju DB2 Connect licencu mogu izravno pristupati DB2 za z/OS Sysplexu i koristiti nativnu XA podršku, bez prolaska kroz srednje slojni DB2 Connect poslužitelj.

Ovaj tip XA podrške sa strane klijenta je dostupan samo za upravitelje transakcija koji koriste jedno-transportni model obrade. U jedno-transportnom modelu, transakcija, preko jednog transporta (fizička veza), se veže na član od xa_start do xa_end. Iza kraja transakcije odmah slijedi xa_prepare(readonly), xa_prepare plus xa_commit ili xa_rollback ili xa_rollback. Sve ovo se mora dogoditi unutar jednog aplikacijskog procesa. Primjeri upravitelja transakcija koji koriste ovaj model uključuju IBM TXSeries CICS, IBM WebSphere Application Server i Microsoft Distributed Transaction Coordinator.

Podrška za jedno-transportni model obrađivanja također uključuje obnavljanje sumnjivih transakcija, kad se informacije člana za svaku obnovljivu transakciju dohvaćaju kroz xa_recover, koji dozvoljava usmjeravanje za xa_commit ili xa_rollback na specificiranom članu.

XA podršku omogućujete upotrebom SINGLE_PROCESS parametra u xa_open nizu ili specificiranjem postavki za XA u db2dsdriver konfiguracijskoj datoteci.

Važno: DB2 za z/OS APAR PK69659 se mora instalirati za izravnu XA podršku (potrebno za upravitelje transakcija kao što su Microsoft Distributed Transaction Coordinator). Za više informacija pogledajte APAR PK69659.

Omogućavanje XA podrške (sa strane klijenta)

Za omogućavanje XA podrške za klijente koji pristupaju do DB2 za z/OS Sysplexa, trebate specificirati postavke u db2dsdriver konfiguracijskoj datoteci ili koristiti SINGLE_PROCESS parametar u xa_open nizu.

Prije početka

Potrebna je DB2 Connect licenca za pristup DB2 za z/OS Sysplexu.

Klijenti sa sljedećim Verzija 9.5 Paketom popravaka 3 ili kasnijim daju XA podršku za klijente koji pristupaju DB2 za z/OS Sysplexu:

- IBM klijent poslužitelja podataka
- IBM Poslužitelj podataka Runtime klijenta

- IBM poslužitelj podataka paket pogonitelja
- IBM Pogonitelj poslužitelja podataka za ODBC i CLI

Važno: DB2 za z/OS APAR PK69659 se mora instalirati za izravnu XA podršku (potrebno za upravitelje transakcija kao što su Microsoft Distributed Transaction Coordinator). Za više informacija pogledajte APAR PK69659.

O ovom zadatku

Ovaj zadatak omogućuje XA podršku za klijente IBM poslužitelja podataka i ne-Java pogonitelje poslužitelja podataka.

Ograničenja

XA podrška je dostupna samo za upravitelje transakcija koji koriste jedno-transportni model obrade. Za više informacija o ovom ograničenju pogledajte poglavlje o ograničenjima Sysplex klijenta.

Procedure

1. Za klijente bazirane na instanci (klijenti IBM poslužitelja podataka), navedite da li je XA podrška omogućena (true) ili nije (false), postavljanjem enableDirectXA parametra u db2dsdriver konfiguracijskoj datoteci ili upotrijebite SINGLE_PROCESS parametar u xa_open nizu.
2. Za klijente bez instance, (pogonitelji IBM poslužitelja podataka), XA podrška je omogućena po defaultu za Microsoft Distributed Transaction Coordinator ili Microsoft Component Services (COM+). Za sve druge podržane upravitelje transakcija navedite da li je XA podrška omogućena postavljanjem SINGLE_PROCESS ključne riječi u xa_open nizu. Postavke za enableDirectXA u db2dsdriver konfiguracijskoj datoteci nisu primjenjive na klijente bez instance.

Rezultati

Ako je XA podrška omogućena, aplikacija može izvoditi distribuiranu transakciju preko jednog transporta unutar jednog aplikacijskog procesa, bez prolaska kroz srednjoslojni DB2 Connect poslužitelj.

Primjer

Omogućavanje jednotransportne XA podrške za bazu podataka SAMPLE

```
<database name="SAMPLE" host="v33ec065.my.domain.com" port="446">
  <!-- database-specific parameters -->
  <!--directXA is disabled by default -->
  <parameter name="enableDirectXA" value="true" />
</parameters>
</database>
```

Ograničenja kod upotrebe klijentske Sysplex podrške

Neka ograničenja se primjenjuju na klijentsku Sysplex podršku koja je dostupna na klijentima IBM poslužitelja podataka i ne-Java pogoniteljima.

- Ograničenja uravnoteženja opterećenja na razini transakcije:
 - Klijent mora koristiti TCP/IP vezu.
 - Uravnoteženje radnog opterećenja na razini veze bez uravnoteženja radnog opterećenja na razini transakcije nije podržano na klijentima IBM poslužitelja podataka i ne-Java pogoniteljima. Ako je potreban takav tip uravnoteženja radnog opterećenja, možete

onemogućiti uravnoteživanje u db2dsdriver konfiguracijskoj datoteci za klijenta i umjesto toga koristiti grupu DVIPA u vlasništvu Sysplex distributera za pristup svim članovima. Druga opcija je da aplikacija prođe kroz srednje-slojni DB2 Connect poslužitelj radi korištenja uravnoteženja radnog opterećenja na razini veze.

- Za klijente IBM poslužitelja podataka i pogonitelje koji koriste klijentsku Sysplex podršku, lista poslužitelja se predmemorira u aplikacijskom procesu. Zbog toga listu za uravnoteženje radnog opterećenja dijele samo veze unutar tog procesa, od jedne do više niti.
- Ograničenja automatskog preusmjeravanja klijenta:
 - Klijent mora koristiti TCP/IP vezu.
 - Neprimjetno nadilaženje greške kod prvog SQL izraza u transakciji nije podržano, ako Sysplex poslužitelj ne dozvoljava ponovnu upotrebu transporta na kraju prethodne transakcije. Izuzetak za ovo je ako ponovna upotreba transporta nije dodijeljena kao rezultat od KEEP DYNAMIC(YES).
 - Neprimjetno nadilaženje greške kod prvog SQL izraza u transakciji nije podržano, ako CLI pogonitelj mora održavati povijest prethodno pozvanih API-ja radi ponovnog izvođenja SQL izraza. Scenariji u kojima se ovo može dogoditi uključuju specificiranje podataka u vrijeme izvođenja, izvođenje složenog SQL-a i upotreba matričnog ulaza.
 - Ako se neprimjetno nadilaženje greške dogodi kad je omogućen autocommit, neki SQL izraz bi se mogao izvesti i predati više puta. Do ovog rezultata može doći ako se događaj koji okida automatsko preusmjeravanje klijenta dogodi nakon uspješnog završetka originalnog autocommita. Da bi izbjegli ovo ponašanje, onemogućite autocommit ili neprimjetno nadilaženje greške.
 - Neprimjetno nadilaženje greške nije primjenjivo unutar spremljene procedure.
 - Neprimjetno nadilaženje greške nije primjenjivo u okolinama Federalnog poslužitelja.
- XA podrška:
 - Nisu podržani sljedeći modeli obrađivanja upravitelja transakcija:
 - Dvojni transport. U ovom modelu, transakcija, preko transporta A se veže na član od xa_start do xa_end, ali xa_prepare(readonly), xa_prepare plus xa_commit ili xa_rollback ili xa_rollback dolaze preko transporta B, možda iz nekog drugog aplikacijskog procesa. Primjeri upravitelja transakcija koji koriste ovaj model su IBM WebSphere MQ i IBM Lotus Domino.
 - Multi-transport. Ovaj model uključuje upotrebu višestrukih transporta iz višestrukih aplikacijskih procesa, za istu transakciju. Primjeri upravitelja transakcija koji koriste ovaj model su BEA Tuxedo i IBM TXSeries Encina Monitor.
 - Za XA upravitelje transakcija koji koriste multi-transport model obrađivanja i dalje je potreban srednjeslojni DB2 Connect poslužitelj.
 - Kad je XA podrška omogućena na klijentu, neprimjetno nadilaženje greške je automatski onemogućeno.

Poglavlje 20. DB2 Connect podešavanje

Mogu se koristiti razni parametri u konfiguracijskoj datoteci upravitelja baze podataka za podešavanje DB2 Connect.

RQRIOBLK

Parametar **RQRIOBLK** postavlja maksimalnu veličinu mrežnih I/O blokova. Veća veličina bloka može poboljšati izvedbu većih zahtjeva. Veličina bloka uobičajeno ne utječe na vrijeme odgovora za male zahtjeve, kao što je zahtjev za jedan red podataka.

Veliki blokovi uobičajeno trebaju više memorije na DB2 Connect poslužitelju. To povećava veličinu radnog skupa i može uzrokovati velike količine podjela u stranice na malim radnim stanicama.

Koristite default DRDA veličinu bloka (32767) ako ne uzrokuje previše podjela u stranice kod izvođenja vaših aplikacija. Inače, smanjujte veličinu I/O bloka dok ne bude podjele u stranice. Jednom kad počne podjela u stranice, doći će do značajnog pogoršanja izvedbe. Koristite alate za nadgledanje izvedbe (kao alat vmstat za Linux i UNIX operativne sisteme) za određivanje da li se podjela u stranice izvodi na vašem sistemu.

DIR_CACHE

Parametar **DIR_CACHE** određuje da li se informacije o direktoriju stavljaju u predmemoriju. Sa spremanjem u predmemoriju (**DIR_CACHE=YES**), datoteke direktorija se čitaju i spremaju u predmemoriju kako bi se minimiziralo opterećenje kreiranja interne strukture direktorija i čitanje datoteka direktorija svaki put kad se uspostavi veza.

Bez spremanja u predmemoriju (**DIR_CACHE=NO**), svaki put kad se povežete s bazom podataka čita se odgovarajući direktorij s diska i tada se izvodi pretraživanje. Nakon što su nađeni zahtijevani unosi, oslobađa se sva memorija povezana s traženjima direktorija.

S predmemoriranjem, izgrađuje se zajednička predmemorija direktorija za vrijeme db2start obrade i oslobađa kada se DB2 zaustavi. Ovu predmemoriju koriste svi procesi DB2 poslužitelji db2agent). Također, gradi se i privatna predmemorija direktorija aplikacije kad aplikacija pokrene svoje prvo povezivanje na bazu podataka i oslobađa kad aplikacija završi.

Svaka predmemorija daje sliku direktorija systemske baze podataka, direktorija usluga veza baze podataka i direktorija čvora. Predmemorija smanjuje troškove povezivanja eliminiranjem I/O datoteke direktorija i smanjenjem traženja direktorija.

Ako se ažurira direktorij stavljen u predmemoriju, promjene nisu odmah poslone u predmemorije. Ako unos direktorija nije nađen u predmemoriji, traži se originalni direktorij.

Stavljanje u predmemoriju povećava privatnu memoriju potrebnu za postojanje aplikacije. Bez predmemorije, ova je memorija potrebna samo kod obrade pregledavanja direktorija. Ukupna upotreba dijeljene memorije od DB2 se malo povećava jer se informacije direktorija koje dijele agenti baze podataka premještaju u dijeljeni direktorij. Veličina memorije potrebna za predmemoriju ovisi o broju unosa definiranih u svakom direktoriju.

NUMDB

Na ponašanje DB2 Connect nije utjecao konfiguracijski parametar **NUMDB** u prijašnjim verzijama, međutim, to se promijenilo od Verzije 8. Ovaj parametar označava maksimalni broj baza podataka na koje se klijent može povezati kroz DB2 Connect poslužitelj. Određuje, maksimalan broj različitih zamjenskih imena baze podataka koje se mogu katalogizirati na DB2 Connect poslužitelju.

Drugi DB2 Connect parametri

AGENTPRI i **MAXAGENTS** su zastarjeli u verziji 9.5

Naredbe za ažuriranje vrijednosti za **MAXAGENTS** će nastaviti raditi, tako da postojeće aplikacije nisu prekinute, ali će se vrijednosti zanemariti. Naziv parametra se neće pojaviti niti u jednoj konfiguracijskoj listi. U prošlosti je ukupan broj agenata dozvoljenih za kreiranje na danoj DB2 particiji bio kontroliran preko **MAXAGENTS** konfiguracijskog parametra. Sada imate mogućnost automatiziranja konfiguracijskih agenata.

Po defaultu, **NUM_POOLAGENTS** će se postaviti na **AUTOMATIC** s vrijednošću 100 kao default. Također će se po defaultu **MAX_COORDAGENTS** postaviti na **AUTOMATIC** s vrijednošću 200 kao default.

Za slanje niza znakova za knjigovodstvo s vaših aplikacija klijenta na DB2 Connect poslužitelj, koristite API-specifična sredstva za postavljanje informacija knjiženja. API-specifična sredstva izvode se brže od postavljanja **DB2ACCOUNT** varijable okruženja.

IBM Data Server Driver za JDBC i SQLJ

`com.ibm.db2.jcc.DB2BaseDataSource.clientAccountingInformation` svojstvo

DB2 .NET Dobavljač podataka

`DB2Connection.ClientAccountingInformation` svojstvo

CLI/ODBC

`ClientAcctStr` CLI/ODBC ključna riječ konfiguracije

Umetnuti SQL (C, C++ i COBOL)

`sqlsact` funkcija

Ako ne trebate skrojenu **SQLCODE** datoteku mapiranja, možete poboljšati izvedbu upotrebom defaultnog **SQLCODE** mapiranja ili isključivanjem **SQLCODE** mapiranja. Defaultna je datoteka mapiranja umetnuta u DB2 Connect knjižnicu; skrojena datoteka mapiranja mora biti pročitana s diska, što utječe na izvedbu.

Podešavanje baze podataka hosta

Na izvedbu sistema će utjecati izvedba host ili System i poslužitelja baze podataka. Različiti sistemi upravljanja bazom podataka imaju različita izvedbena svojstva. SQL se optimizatori različitih sistema, na primjer, mogu različito ponašati s istom aplikacijom. Za više informacija provjerite dokumentaciju o performansama sistema svog hosta ili System i poslužitelja baze podataka.

Možda ćete moći poboljšati izvedbu korištenjem opcija nepredanog čitanja (UR) ili vezivanja bez predavanja (NC), za izbjegavanje vođenja dnevnika.

Bilješka: Kada se koristi UR, podaci koji nisu u dnevniku se mogu samo čitati, a ne i ažurirati i tada samo ako je blokiranje postavljeno na ALL.

Ovisno o poslužitelju aplikacija i granularnosti zaključavanja koju pruža, razina izolacije koja se koristi za upit ili aplikaciju može imati značajan utjecaj na izvedbu. Baza podataka treba imati prikladnu razinu normalizacije, učinkovitu upotrebu indeksa i prikladno dodjeljivanje prostora baze podataka. Na izvedbu također mogu utjecati tipovi podataka koje koristite, kako je opisano u sljedećim odlomcima.

Razmatranja mrežnog podešavanja

Najbolji način poboljšanja ukupnih performansi u okruženju distribuirane baze podataka je eliminiranje mrežnih odgoda. Zajedničko je mrežnim administratorima da razmatraju mrežu da bude još djelotvornija tako da skupljaju što je moguće više podataka između prijenosa. Ovaj pristup na funkcionira za aplikacije kao što su distribuirane baze podataka zato što to ugrađuje odgode u mrežu. Krajnji korisnik ne vidi djelotvornost mreže, samo odgode.

Većina mrežnih uređaja ima parametre odgode i većina njih se postavlja na default, na vrijednosti koje su vrlo loše za distribuirane baze podataka. Da poboljšate performanse trebete pronaći ove parametre i po mogućnosti, postaviti ih na nula. Dodatno trebete osigurati da je veličina međuspremnik na uređaju dovoljno velika da spriječi ponovne prijenose zbog gubitaka podataka. Na primjer, UNIX sistemi tipično imaju default dubinu reda Prijenosa ili Primanja 32. Za bolje rezultate, postavite dubinu reda na 150. Odgovarajući je parametar u DLC postavkama Dubina primanja, koja bi također trebala biti 150.

IOBUF je parametar postavljen prenisko na većini stranica. Uobičajeno je postavljeno na 500, ali iskustvo je pokazalo da je vrijednost 3992 najbolja ako premještate velike količine podataka, posebno za povezivanja kanala kao ESCON ili 3172.

Na LAN sistemu DLC ili LLC veličine prozora prijenosa i primanja mogu imati značajan učinak na izvedbu. Vrijednost slanja treba postaviti na sedam ili više, a za većinu konfiguracija vrijednost primanja od četiri ili manje funkcionira najbolje.

Ako koristite Ethernet, trebete postaviti veličinu TCP segmenta na 1500 bajta. Na token ring ili FDDI mreži ova vrijednost treba biti 4400 bajte, ako koristite ESCON adaptor s TCP/IP-om, veličina segmenta treba uvijek biti 4096.

Konačno, za TCP/IP mreže, veličine međuspremnik TCP Slanja i Primanja treba postaviti na više od 32768. Vrijednost 65536 je općenito najbolja.

Bilješka: Uspostavljanje veze od gatewaya do poslužitelja (povezivanje nadmašivanja skokom) je mnogo skuplje od uspostave veze od klijenta do gatewaya (prijenosno povezivanje). U okruženju gdje se tisuće klijenata često povezuje i odspaja s poslužitelja kroz gateway, značajan se iznos vremena obrade troši na uspostavu veza nadmašivanja skokom. DB2 Connect omogućuje spremanje veza preko TCP/IP-ja. Kad klijent zahtijeva odspajanje s poslužitelja, gateway prekida prijenosnu vezu s klijentom, ali čuva vezu nadmašivanja skokom na poslužitelja u spremištu. Kad novi klijent dođe u gateway zahtijevati povezivanje, gateway omogućuje već postojeću iz spremišta tako smanjujući ukupno vrijeme povezivanja i oslobađajući visok trošak povezivanja na CPU na poslužitelju.

Sažetak metoda podešavanja izvedbe mreže je dan u Tablica 19.

Tablica 19. Metode podešavanja izvedbe mreže

| Što tražiti | Primjer | Postavljanje | Napomene |
|-----------------|---------------------------------------|-----------------|------------------------------|
| Namjerne odgode | Parametri odgode na mrežnim uređajima | Postavite na 0. | Defaulti su uobičajeno veći. |

Tablica 19. Metode podešavanja izvedbe mreže (nastavak)

| Što tražiti | Primjer | Postavljanje | Napomene |
|-------------------|-----------------------------------|---------------------------------------------------------|-----------------------------------------------------------------------------|
| Meduspremnici | IOBUF parametar | Postavite na 3992. | Osobito korisno za ESCON ili drugi adaptor kanala. |
| Meduspremnici | RUSIZE | Optimalna veličina je 4096. | Postavljanje RUSIZE i RQRIOBLK na istu veličinu može dati najbolju izvedbu. |
| Meduspremnici | Namještanje takta | VPACING, PACING i Profile načine treba postaviti na 63. | Koristite prilagodljivi takt gdje je moguće. |
| Postavke adaptora | Dubina Prenesi/Primi reda | Preporučena vrijednost je 150. | Default je uobičajeno 32. |
| TCP Postavke | Veličine segmenata | 1500 na Ethernetu, 4400 na Token-Ringu i FDDI-ju. | ESCON adaptori korišteni za TCP/IP trebaju uvijek biti postavljeni na 4096. |
| TCP Postavke | Veličine Slanje/Primanje prostora | Trebaju biti 64K za oboje. | Default je samo 8192 za Windows. Može se postaviti u Windows registru. |

Natjecanje za sistemskim resursima

Izvedba može biti degradirana ako se mnogi zadaci u sistemu bore za sistemske resurse. Razmotrite sljedeća pitanja:

- Je li CPU zasićen? Razmotrite nadograđivanje sistema, smanjivanje radnog opterećenja sistema i podešavanje sistema da smanjite opterećenje obrađivanja.
- Je li memorija prenatrpana? Razmotrite nadograđivanje memorije, smanjivanje radnog opterećenja sistema i podešavanje sistema da smanjite radni skup memorije.
- Je li komunikacijski adaptor/komunikacijski kontroler prezauzet? Razmotrite nadograđivanje mreže ili uparivanje Token-Ring kartica.
- Je li jedan od podsistema prezauzet i je li taj podsistem na podatkovnoj stazi?
- Izvode li se na sistemu bilo kakve nepotrebne obrade ili zadaci? Opće je pravilo ne konfigurirati ili pokretati usluge osim ako se ne koriste redovito budući da će se nepotrebno trošiti sistemski resursi.
- Da li manji broj obrada ili zadataka koristi većinu resursa? Mogu li se oni zaustaviti? Može li im se smanjiti prioritet? Mogu li se pročititi tako da ne koriste toliko mnogo resursa?

Rješavanje problema izvedbe DB2 Connect

Ako DB2 Connect korisnici imaju dugo vrijeme odgovora za vrijeme velikih upita s hosta ili System i poslužitelja, sljedeća područja bi trebalo ispitati za moguće uzroke problema performansi:

1. Za upite koji rezultiraju vraćanjem velikih blokova podataka s hosta ili System i poslužitelja (uobičajeno 32K podataka i više), osigurajte da je konfiguracijski parametar upravitelja baze RQRIOBLK postavljen na 32767. Ovo se može učiniti upotrebom Procesora reda za naredbe (CLP) kako slijedi:

```
db2 update database manager configuration using RQRIOBLK 32767
```


2. Osigurajte da je maksimalna veličina RU-a definirana u definiciji IBMRDB načina postavljena na prikladnu vrijednost. Preporučuje se da veličina nije manja od 4K za veze koje koriste Token-ring hardver. Za veze koje koriste Ethernet hardver, primijetite da je maksimalna veličina Ethernet okvira 1536 bajtova, što može biti ograničavajući faktor.

Podešavanje DB2 za OS/390 i z/OS

Možete optimizirati obrađivanje neaktivnih niti u OS/390 i z/OS. U V5, imate dozvolu za do 25,000 istodobno povezanih klijenata. Ipak, u svim slučajevima, maksimalni broj koji mogu biti istodobno aktivni, je 1999. Svaki klijent radne stanice može ostati povezan kad je neaktivan; njegova je nit smještena u neaktivan lanac pri svakom predavanju.

DSNZPARM parametri CMTSTAT, CONDBAT i MAXDBAT utječu na obradu niti. Za najbolju izvedbu, postavite CMTSTAT na INACTIVE, prilagodite CONDBAT na maksimalni broj povezanih DBAT-ova koji omogućuju dobru izvedbu i MAXDBAT na maksimalni prihvatljivi broj aktivnih DBAT-ova.

Povećanje brzine prijenosa DB2 Connect podataka

Kao dodatak blokiranju redova za skup rezultata upita, DB2 za OS/390 i z/OS mogu također vratiti više rezultata kao što su blokovi upita kao odgovor na OPEN ili FETCH zahtjev nad udaljenim klijentom, kao što je DB2 Connect. Umjesto da klijent stalno iznova šalje zahtjeve na DB2 za OS/390 i z/OS poslužitelj i zahtijeva jedan blok podataka u redu istovremeno, klijent sada može opcijski zahtijevati da poslužitelj pošalje natrag određeni broj blokova upita kao dodatak onome koji će uvijek biti vraćan natrag. Takvi dodatni blokovi upita se nazivaju ekstra blokovi upita.

Kao takvo, ovo novo svojstvo dozvoljava klijentu da minimizira broj okretanja na mrežnoj liniji, što čini glavni trošak mrežne performanse. Smanjenje broja zahtjeva za blokovima upita koje klijent šalje poslužitelju prevodi se u značajnu pomoć za performanse. Ova pomoć za performanse je zahvaljujući činjenici da je prebacivanje između slanja i primanja pametna izvedba skupe operacije. DB2 Connect sada može iskoristiti ovakvu poboljšanje izvedbe zahtijevanjem ekstra blokova podataka od DB2 za OS/390 i z/OS poslužitelj po defaultu.

Za potpuno iskorištenje prednosti vraćanja ekstra blokova dodataka (svaki od kojih može biti dug do 32K bajta) za preferirani mrežni protokol TCP/IP, omogućena su proširenja veličine prozora na način kako je to riješeno pod RFC-1323 u DB2 Connect. Ovo svojstvo omogućuje TCP/IP-u da djelotvorno dinamički prilagođava poslane i primljene veličine prozora da smjeste potencijalno velike količine podataka koje vraćaju ekstra blokovi upita.

Ekstra blok upita

Podrška blokova posebnih upita na poslužiteljima s DB2 Universal Database (UDB) za OS/390 i z/OS Verzija 7 ili kasnija je konfigurirana putem parametra EXTRA BLOCKS SRV na DB2 DDF instalacijskom panelu. Ova podrška je konfigurirana preko kontroliranja maksimalnog broja ekstra blokova upita koje DB2 može poslati natrag klijentu na zahtjev. Možete postaviti ovaj parametar na vrijednost između 0 i 100. Postavljenjem vrijednosti parametra na 0 onemogućuje vraćanje ekstra blokova upita. Defaultna vrijednost od 100 treba uvijek biti korištena za dobivanje najviše koristi od ovog svojstva, zatvarajući bilo koju idiosinkraziju u mreži koja bi učinila ovu postavku manje idealnu.

Na strani klijenta, gdje aplikacija pristupa DB2 za z/OS ili direktno preko udruženo smještene DB2 Connect instalacije ili preko zasebne DB2 Connect instalacije poslužitelja, postoje različiti načini aktiviranja odgovarajuće DB2 Connect podrške na za kursor ili izraz bazi:

- Upotreba veličine skupa redova upita za kursor

- Upotreba klauzule 'OPTIMIZE za N ROWS' na izabranom izrazu pridruženom kursoru
- Upotreba klauzule 'FETCH FIRST N ROWS ONLY' na izabranom izrazu pridruženom kursoru

DB2 Connect može omogućiti podršku ekstra bloku upita koristeći različite SQL API-je

Umetnuti SQL

- korisnik može pozvati ekstra podršku bloka upita za upit specificiranjem ili klauzule 'OPTIMIZE for N ROWS' ili klauzule 'FETCH FIRST N ROWS ONLY' ili obje na samom select izrazu.
- S klauzulom 'OPTIMIZE for N ROWS', DB2 za OS/390 i z/OS će pokušati blokirati željeni broj redova za vraćanje na DB2 Connect, ovisno o postavci EXTRA BLOCKS SRV DDF instalacijskog parametra. Aplikacija može izabrati dohvat više od N redova, jer DB2 za z/OS ne ograničava ukupan broj redova koji se mogu na kraju vratiti za skup rezultata upita na N.
- Klauzula 'FETCH FIRST N ROWS ONLY' radi slično, osim što je skup rezultata upita ograničen na N redova s DB2 za OS/390 i z/OS. Dobavljanje više od N redova rezultira SQL kodom +100 (kraj podataka).

CLI/ODBC

- Korisnik može dozvati podršku za ekstra blok upita za upit kroz njegov SQL_MAX_ROWS atribut izraza.
- Klauzula 'FETCH FIRST N ROWS ONLY' se koristi umjesto toga za DB2 UDB za OS/390 i z/OS 7.1 ili kasniji poslužitelj.
 - Za Verziju, skup rezultata upita je ograničen na N redova s DB2 za OS/390 i z/OS. Dobavljanje više od N redova rezultira sa SQL_NO_DATA_FOUND.
 - Za Verziju 8 ili kasniju, CLI osigurava da se samo prvih N redova vraća aplikaciji preko klijentovog Upravitelja kursora.

JDBC Korisnik može dozvati podršku za ekstra blok upita za upit kroz njegovu setMaxRows_MAX_ROWS metodu. Slično CLI/ODBC omogućavanju, DB2 Connect će označiti klauzulu 'OPTIMIZE for N ROWS' za DB2 za OS/390 i z/OS 6.x poslužitelj. DB2 Connect će također označiti klauzulu 'FETCH FIRST N ROWS ONLY' za DB2 za z/OS 7.1 ili kasniji poslužitelj.

RFC-1323 Skaliranje prozora

Skaliranje prozora je podržano na svim Windows, Linux i UNIX platformama koje podržavaju RFC-1323 proširenja za TCP/IP. Možete omogućiti ovo svojstvo na DB2 za Windows, Linux ili UNIX korištenjem DB2 varijable registra DB2SORCVBUF. Za uključivanje skaliranja prozora, ova varijabla registra treba biti postavljena na bilo koju vrijednost iznad 64K. Na primjer, na DB2 za Windows, Linux ili UNIX, možete izdati db2set DB2SORCVBUF =65537.

Maksimalne veličine međuspremnik za slanje i primanje su ovisne o određenom operativnom sistemu. Da osigurate da su konfigurirane veličine međuspremnik prihvaćene, korisnik može postaviti konfiguracijski DIAGLEVEL parametar upravitelja baze podataka na 4 (informacijski) i provjeriti administracijsku poruku u datoteci administration.log.

Da bi skaliranje prozora bilo učinkovito, mora biti omogućeno na oba kraja veze; i na radnoj stanici i na hostu ili izravno kroz TCP/IP stog operativnog sistema ili neizravno kroz DB2 proizvod. Na primjer, za DB2 za z/OS, skaliranje prozora može trenutno biti aktivirano kroz operativni sistem postavljanjem TCPCVBUFRSIZE na bilo koju vrijednost iznad 64K. Ako koristite udaljeni IBM klijent poslužitelja podataka za pristup hostu ili System i DB2 bazi podataka kroz DB2 Connect radnu stanicu poslužitelja, možete također omogućiti skaliranje prozora na klijentu. S istim znakom, možete također omogućiti skaliranje prozora između

udaljenog IBM klijent poslužitelja podataka i radne stanice DB2 poslužitelja kada nema uključenog hosta ili System i DB2 baze podataka.

Dok je skaliranje prozora dizajnirano za poboljšanje mrežnih performansi, važno je opaziti da se očekivano poboljšanje mrežnih performansi ne materijalizira uvijek. Interakcija između faktora poput veličina okvira koja se koristi za ethernet ili token ring LAN adaptor, IP MTU veličinu i druge postavke na usmjerivačima kroz komunikacijsku vezu može čak rezultirati pogoršanjem izvedbe jednom kada je skaliranje prozora omogućeno. Stoga, po defaultu, skaliranje prozora je onemogućeno s međuspremnicima i slanja i primanja na 64K.

Trebate biti spremni procijeniti utjecaj uključivanja skaliranja prozora i obaviti bilo koju potrebnu prilagodbu mreži. Za uvod u podešavanje mreže za poboljšanu izvedbu mreže, obratite se na <http://www.networking.ibm.com/>.

Konverzija host podataka

Kada se informacija prenosi između različitih okruženja (poput Intel [Windows], IEEE [Linux i UNIX operativnih sistema], zSeries [VM, VSE, z/OS], System i [OS/400]), numeričke tipove podataka (poput decimalnog, cjelobrojnog, broja s pomičnim zarezom) možda treba konvertirati. Ova konverzija može utjecati na izvedbu.

CPU trošak konverzije jednobajtnih znakovnih podataka, je općenito manji od onog pri konverziji numeričkih podataka (gdje je konverzija podataka potrebna).

Trošak je konverzije podataka za DATE/TIME/TIMESTAMP gotovo isti kao kod jednobajtnih CHAR. Konverzija podataka FLOATING zarezom košta najviše. Dizajner aplikacije će možda htjeti iskoristiti ove činjenice prilikom oblikovanja aplikacije na osnovu DB2 Connect.

Ako tablica baze podataka ima stupac definiran 'FOR BIT DATA', znakovni podaci koji se prenose između aplikacije i baze podataka ne trebaju nikakvu konverziju podataka. Ovo se može koristiti kada arhivirate podatke na hostu ili System i poslužitelju baze podataka.

Tipovi podataka za znakovne podatke

Znakovni podaci mogu imati ili CHAR ili VARCHAR tip podatka. Koji je tip podataka djelotvorniji ovisi o tipičnoj dužini podataka u polju:

- Ako se veličina stvarnih podataka značajno mijenja, VARCHAR je djelotvorniji jer CHAR dodaje posebne prazne znakove da popuni polje. Ovi se prazni znakovi moraju prenijeti kroz mrežu kao bilo koji drugi znakovi.
- Ako se veličina stvarnih podataka naročito ne mijenja, CHAR je djelotvorniji jer svako VARCHAR polje ima nekoliko bajta dužine informacije koji moraju biti preneseni.

Mrežni hardver

Sljedeća se razmatranja odnose na hardver:

- Brzina mreže ili prijenosnog medija

Izvedba se poboljšava s bržim prijenosnim medijem. Na primjer, slijede neki tipične neobrađene brzine prijenosa podataka:

Kanal-kanal (s optičkim vlaknima)

4.0 MB/s

16 Mbps LAN

2.0 MB/s

Kanal-kanal (redovit)

1.0 MB/s

4 Mbps LAN

0.5 MB/s

T1 nosač velike brzine (1.544 Mbps)

0.193 MB/s

Brza udaljena 56 Kbps telefonska linija

0.007 MB/s

19.6 Kbps modem

0.002 MB/s

9600 bps modem

0.001 MB/s

Brzina prijenosa podataka je ograničena najsporijim prijenosnim medijem na stazi do hosta ili System i poslužitelja baze podataka.

- Mrežni adaptor ili komunikacijski kontroler
Trebate pažljivo planirati upotrebu memorije mrežnog adaptora i komunikacijskog kontrolera. Dodatno, trebate raditi s mrežnim specijalistom da osigurate da kontroler ima sposobnost rukovanja dodatnim prometom generiranim od DB2 Connect.
- Topologija mreže
Ako podaci prelaze s LAN-a na LAN i s jedne mreže na drugu mrežu, razmotrite trajanje prijenosa. Mostovi, usmjerivači i prilazi će povećati proteklo vrijeme. Na primjer, smanjenje broja mostova koji se prelaze smanjuje broj skokova potrebnih za svaki zahtjev. Treba razmotriti i fizičku udaljenost između čvorova. Čak i ako se poruka prenosi satelitom, vrijeme prijenosa je ograničeno brzinom svjetlosti ($3 * 10^{**8}$ m/s) i ukupnom udaljenosti između pošiljatelja i primatelja.
- Mrežni promet
Ako je pojasna širina mreže u potpunosti iskorištena, vrijeme će se odgovora kao i stupanj prijenosa podataka za pojedinačnu aplikaciju smanjiti.
Zagušenje se u mreži može desiti kad se podaci skupljaju na određenom dijelu mreže; na primjer, na starom NCP-u s vrlo malom veličinom međuspremnik.
- Pouzdanost mreže
Ako je stupanj grešaka mreže visok, propusnost mreže će se smanjiti, a to će uzrokovati slabu izvedbu zbog ponovnog slanja podataka.

Poglavlje 21. CLI/ODBC podešavanje izvedbe aplikacije

CLI/ODBC je SQL sučelje aplikativnog programiranja koje može biti pozvano od vaših aplikacija baze podataka. CLI funkcije pozivaju DB2 pohranjene procedure koje, zauzvrat, pristupaju tablicama kataloga sistema.

Neke aplikacije koriste ODBC API-je za skupljanje informacija meta podataka koje se koriste u daljnjoj obradi. Deset API poziva metapodataka koji se mogu napraviti su:

- SQLTables
- SQLColumns
- SQLSpecialcolumns
- SQLStatistics
- SQLPrimarykeys
- SQLForeignkeys
- SQLTablePrivileges
- SQLColumnPrivileges
- SQLProcedures
- SQLProcedureColumns

Određene CLI/ODBC aplikacije koje koriste API-je meta podataka gore ispisane mogu upitivati sve objekte unutar baze podataka. Na primjer, poziv `SQLTables` zahtijeva meta podatke za sve tablice u bazi podataka. Na velikom sistemu, takvi zahtjevi mogu rezultirati s mnogo mrežnog prometa, uzeti znatnu količinu vremena i zauzeti znatnu količinu resursa poslužitelja.

Nekoliko ključnih riječi CLI/ODBC inicijalizacije se može koristiti za ograničavanje količine podataka koja će biti vraćena inicijalnim API pozivima za vrijeme stupnja "skupljanja informacija" nakon što se baza podataka prvi put spoji. Ove se ključne riječi mogu postaviti:

1. Ručno uređivanjem `db2cli.ini` datoteke.
2. Mijenjanjem ODBC/CLI postavki za bazu podataka koja koristi Pomoćnika za konfiguraciju klijenta (na onim platformama koje ga podržavaju).
3. Ažuriranje CLI konfiguracije baze podataka upotrebom DBA Sučelja reda za naredbe.

Ključne riječi su:

- DBName
- TableType
- SchemaList
- SysSchema
- GrantorList
- GranteeList

Dio 5. Rješavanje problema

Poglavlje 22. Rješavanje problema

DB2 Connect okruženje uključuje višestruke softverske, hardverske i komunikacijske proizvode. Najbolji pristup rješavanju problema je preko procesa eliminacije i pročišćavanja dostupnih podataka da bi se došlo do zaključka (mjesto greške).

Nakon skupljanja relevantnih informacija i ovisno o vašem izboru primjenjivog poglavlja, nastavite na referencirani odlomak.

Skupljanje relevantnih informacija

Rješavanje problema uključuje sužavanje opsega problema i istraživanje mogućih uzroka. Prikladna je polazna točka skupljanje relevantnih informacija i određivanje što znate, koji podaci nisu skupljeni i koje staze možete eliminirati. Minimalno odgovorite sljedeća pitanja.

- Je li početno povezivanje bilo uspješno?
- Da li hardver ispravno funkcionira?
- Jesu li komunikacijske staze operativne?
- Je li bilo ikakvih promjena komunikacijske mreže koje bi učinile prethodne nosne direktorija nevažećima?
- Je li pokrenuta baza podataka?
- Je li prekid u komunikaciji između jednog ili više klijenata i DB2 Connect poslužitelja (gateway); između DB2 Connect gatewaya i host ili System i poslužitelja baze podataka; ili između DB2 Connect Personal Edition i host ili System i poslužitelja baze podataka?
- Što možete odrediti iz sadržaja poruke i oznaka vraćenih u poruci?
- Hoće li korištenje dijagnostičkih alata poput db2trc, db2pd ili db2support osigurati nekakvu asistenciju u ovom trenutku?
- Da li drugi strojevi koji izvide slične zadatke ispravno rade?
- Ako je ovo udaljen zadatak, je li uspješan ako se obavi lokalno?

Inicijalno povezivanje nije uspješno

Pregledajte sljedeća pitanja i osigurajte da su instalacijski koraci prijeđeni:

1. *Je li instalacijska obrada uspješno dovršena?*
 - Jesu li bili dostupni svi preduvjetni softverski proizvodi?
 - Jesu li memorija i disk prostor bili prikladni?
 - Je li instalirana podrška udaljenog klijenta?
 - Je li instalacija komunikacijskog softvera dovršena bez ikakvih uvjeta greške?
2. *Za operativni sistem UNIX je li kreirana instanca proizvoda?*
 - Kao ishodište jeste li kreirali korisnika i grupu da postanu vlasnici instance i sisadm grupu?
3. *Ako je primjenjivo, jesu li informacije o licenci uspješno obrađene?*
 - Za UNIX operativne sisteme, jeste li uredili nodelock datoteku i upisali lozinku koju je dobio IBM?
4. *Jesu li komunikacije host ili System i poslužitelja baze podataka i radne stanice bile ispravno konfigurirane?*
 - Postoje tri konfiguracije koje se moraju razmotriti:

- a. Konfiguracija host ili System i poslužitelja baze podataka identificira aplikacijskog zahtjevatelja za poslužitelj. Sistem upravljanja host ili System i poslužiteljem baze podataka će imati unose sistemskog kataloga koji definiraju zahtjevatelja u smislu lokacije, mrežnog protokola i sigurnosti.
 - b. Konfiguracija DB2 Connect radne stanice definira populaciju klijenata na poslužitelju i host ili System i poslužitelju za klijenta.
 - c. Konfiguracija radne stanice klijenta mora imati ime radne stanice i definiran komunikacijski protokol.
- Analiza problema kod neuspjavanja početne veze uključuje provjeravanje da su imena PU (fizičkih jedinica) potpuna i ispravna ili provjeravanje za TCP/IP veze da su specificirani ispravni broj porta i ime hosta.
 - Administratori hosta ili System i poslužitelja baze podataka i mrežni administratori imaju dostupne uslužne programe za dijagnosticiranje problema.
5. *Imate li razinu ovlaštenja koju treba sistem upravljanja hostom ili System i poslužiteljem baze podataka za korištenje hosta ili System i poslužitelja baze podataka?*
 - Razmotrite ovlaštenje pristupa korisnika, pravila za kvalifikatore tablica, već poznate rezultate.
 6. *Ako pokušate koristiti Procesor reda za naredbe (CLP) za izdavanje SQL izraza za host ili System i poslužitelj baze podataka, jeste li neuspješni?*
 - Jeste li slijedili proceduru za vezanje CLP-a s hostom ili System i poslužiteljem baze podataka?

Problemi na koje se naišlo nakon inicijalnog povezivanja

Ponuđena su sljedeća pitanja kao polazna točka da vam pomognu u sužavanju opsega problema.

1. *Ima li nekih posebnih ili neuobičajenih operativnih okolnosti?*
 - Da li je ovo nova aplikacija?
 - Koriste li se nove procedure?
 - Postoje li nedavne promjene koje mogu utjecati na sistem? Na primjer, da li su bilo koji od softverskih proizvoda ili aplikacije promijenjeni od zadnjeg uspješnog izvođenja aplikacije ili scenarija?
 - Za aplikacijske programe, koje je sučelje aplikativnog programiranja (API) korišteno za kreiranje programa?
 - Da li su se druge aplikacije, koje koriste softver ili komunikaciju API-ja, izvodile na korisničkom sistemu?
 - Je li paket popravaka nedavno instaliran? Ako se problem desio kada je korisnik pokušao koristiti dodatak koji se nije koristio (ili učitao) na njegovom operativnom sistemu od njegove instalacije, odredite IBM-ov najnedavniji paket popravaka i učitajte ga *nakon* instaliranja dodatka.
2. *Je li se ova greška već prije desila?*
 - Postoje li bilo kakva dokumentirana rješenja prethodnih uvjeta greške?
 - Tko je u tome sudjelovao i može li dati uvid u mogući pravac djelovanja?
3. *Jeste li istraživali koristeći naredbe komunikacijskog softvera koje vraćaju informacije o mreži?*
 - TCP/IP može imati korisne informacije dohvaćane korištenjem TCP/IP naredbi i daemona.
4. *Ima li informacija vraćenih u SQLCA (SQL komunikacijsko područje) koje mogu biti korisne?*

- Postupak bi rukovanja problemom trebao uključiti korake ispitivanja sadržaja SQLCODE i SQLSTATE polja.
 - SQLSTATE dozvoljava programerima aplikacija da testiraju klase grešaka koje su uobičajene za DB2 obitelj proizvoda baze podataka. U mreži distribuiranih relacijskih baza podataka ovo polje može pružiti zajedničku bazu.
5. *Da li je DB2START izveden na Poslužitelju?* Dodatno, osigurajte da je DB2COMM varijabla okoline ispravno postavljena za klijente koji udaljeno pristupaju poslužitelju.
 6. *Da li se drugi strojevi koji izvode isti zadatak mogu uspješno povezati na poslužitelja?* Možda je dosegnut maksimalan broj klijenata koji se pokušavaju povezati na poslužitelj. Ako se drugi klijent odspoji s poslužitelja, može li se klijent koji se prethodno nije mogao povezati, sada povezati?
 7. *Ima li stroj prikladno adresiranje?* Provjerite da li je stroj jedinstven na mreži.
 8. *Pri udaljenom povezivanju, da li je klijentu dodijeljeno prikladno ovlaštenje?* Veza na instancu je možda uspješna, ali autorizacija možda nije dodijeljena na razini baze podataka ili tablice.
 9. *Da li je ovo prvi stroj koji se povezuje na udaljenu bazu podataka?* U distribuiranim okruženjima usmjerivači ili mostovi između mreža mogu blokirati komunikaciju između klijenta i poslužitelja. Na primjer, kada koristite TCP/IP, osigurajte da uspijeva PING na udaljeni host.

Nepodržane DDM naredbe

DDM naredbe BNDCPY, BNDDPLY, DRPPKG i DSCRDBTBL nisu podržane od strane DB2 verzije 9.5 za Linux, UNIX i Windows kad se ponaša kao DRDA aplikacijski poslužitelj (DRDA AS).

Simptomi

Ako se DRDA zahtjevatelj aplikacije (DRDA AR) povezuje na DB2 verzija 9.5 za Linux, UNIX i Windows i izdaje bilo koju od sljedećih naredbi, naredba neće biti uspješna:

Tablica 20. Nepodržane DDM naredbe

| DDM naredba | DDM kodna točka | Opis |
|-------------|-----------------|-------------------------------------------------|
| BNDCPY | X'2011' | Kopiranje postojećeg paketa baze podataka (RDB) |
| BNDDPLY | X'2016' | Postavljanje postojećeg RDB paketa |
| DRPPKG | X'2007' | Ispuštanje paketa |
| DSCRDBTBL | X'2012' | Opis RDB tablice |

Dodatno, sljedeće kodne točke, koje se koriste u SQLDTA opisnoj riječi za parametarski (ili stupac) unos matrice, također nisu podržane:

Tablica 21. Nepodržani FD:OCA objekti podataka

| FpD:OCA objekti podataka | DDM kodna točka | Opis |
|--------------------------|-----------------|----------------------------------------------------------------------------------|
| FDOEXT | X'147B' | Arhitektura sadržaja formatiranih objekata podataka (FD:OCA) Proširenja podataka |
| FDOOFF | X'147D' | FD:OCA Pomaci podataka |

Najčešća poruka greške u ovoj situaciji je SQL30020N ("Izvođenje nije uspjelo zbog greške distribucijskog protokola što će utjecati na uspješno izvođenje kasnijih naredbi i SQL izraza").

Uzroci

Distributed Data Management Architecture (DDM) je dio DRDA protokola. DDM naredbe BNDCPY, BNDDPLY, DRPPKG i DSCRDBTBL postoje u svim DRDA razinama koje su podržane od strane DB2 verzije 9.5 za Linux, UNIX i Windows, ali DRDA aplikacijski poslužitelj ne podržava te DDM naredbe.

Slično, DB2 verzija 9.5 za Linux, UNIX i Windows DRDA aplikacijski poslužitelj ne podržava **FDOEXT** i **FDOOFF** kodne točke. Ove kodne točke se koriste u SQLDTA opisnoj riječi koja se šalje na poslužitelj kod slanja zahtjeva za stupčanim unosom polja.

Dijagnosticiranje problema

Ako dobijete DB2 praćenje na DRDA aplikacijskom poslužitelju, vidjet ćete poruku sličnu sljedećoj kao odgovor na ove naredbe: ERROR MSG = Parser: Naredba nije podržana.

Rješavanje problema

Trenutno nema podržanih alternativa za BNDCPY i BNDDPLY DDM naredbe.

Za ispuštanje paketa, koristite SQL instrukciju DROP PACKAGE. Na primjer, povezivanje na DB2 verziju 9.5 za Linux, UNIX i Windows DRDA aplikacijski poslužitelj i slanje DROP PACKAGE instrukcije u EXECUTE IMMEDIATE zahtjevu. DB2 verzija 9.5 za Linux, UNIX i Windows će uspješno procesirati taj zahtjev.

Za opis RDB tablice, koristite jednu od sljedećih DDM naredbi: DSCSQLSTT (Opis SQL izraza) ili PRPSQLSTT (Priprema SQL izraza). Na primjer, ako želite opis tablice TAB1, opišite ili pripremite sljedeći izraz: SELECT * FROM TAB1.

Bilješka: Kada DRDA AR izda PRPSQLSTT naredbu, također je potrebno navesti varijablu instance **RTNSQLDA** s vrijednošću TRUE, inače se SQLDA Reply Data (SQLDARD) opisna riječ neće vratiti od strane poslužitelja.

Da se izbjegnju problemi s **FDOEXT** i **FDOOFF** kodnim točkama, koristite redno-orijentirane zahtjeve unosa matrice, umjesto parametarski-orijentirane (ili stupčano-orijentirane) zahtjeve unosa matrice.

Dijagnostički alati

Kad nađete na problem, možete koristiti sljedeće:

- Svi dijagnostički podaci uključujući dump datoteke, datoteke zamki, dnevnici grešaka, datoteke obavijesti i dnevnici uzbuna se mogu naći u stazi specificiranoj za stazu direktorija dijagnostičkih podataka (**diagpath**) konfiguracijskog parametra upravitelja baze podataka:

Ako je vrijednost za taj konfiguracijski parametar null, dijagnostički podaci se zapisuju u jedan od sljedećih direktorija ili foldera:

- Za Linux i UNIX okruženja: INSTHOME/sqllib/db2dump, gdje je *INSTHOME* početni direktorij instance.
- Za podržana Windows okruženja:
 - Ako varijabla okoline **DB2INSTPROF** nije postavljena tada se x:\SQLLIB\DB2INSTANCE koristi gdje je x:\SQLLIB referenca pogona i specificiran je direktorij u varijabli registra **DB2PATH**, a vrijednost **DB2INSTANCE** ima isto ime instance.

Bilješka: Ime direktorija ne treba biti SQLLIB.

- Ako je varijabla okoline **DB2INSTPROF** postavljena tada se x:\DB2INSTPROF\DB2INSTANCE koristi gdje je **DB2INSTPROF** ime direktorija profila instanci, a **DB2INSTANCE** je ime instance (po defaultu, vrijednost **DB2INSTDEF** na Windows 32-bitnom operativnom sistemu).
- Za Windows operativne sisteme možete koristiti Preglednik događaja za gledanje dnevnika administrativnih obavijesti.
- Dostupni dijagnostički alati koji se mogu koristiti uključuju **db2trc**, **db2pd** i **db2support**.
- Za Linux i UNIX operativne sisteme, naredba **ps**, koja vraća informacije statusa procesa o aktivnim procesima na standardni izlaz.
- Za UNIX operativne sisteme, glavna datoteka koja se kreira u trenutnom direktoriju kada se dese ozbiljne greške. Ona sadrži sliku memorije završene obrade i može se koristiti za određivanje funkcije koja je uzrokovala grešku.

Poglavlje 23. DB2 praćenja unutar DB2 Connecta

Akcije i operacije praćenja, kako se događaju u vašoj okolini, mogu osigurati korisne informacije kod rješavanja problema. Možete dobiti dump i formatirati uzeto praćenje unutar proizvoda DB2 baze podataka. Mogućnost praćenja je dana kao dio poslužiteljskog proizvoda DB2 baze podataka.

Dobivanje DB2 praćenja korištenjem db2trc

Naredba **db2trc** kontrolira svojstvo praćenja koje omogućava DB2. Svojstvo praćenja zapisuje informacije o operacijama i formatira te informacije u čitljiv oblik.

Imajte na umu da postoji dodatno opterećenje dok se izvodi praćenje stoga uključivanje svojstva praćenja može imati utjecaja na izvedbu vašeg sistema.

Općenito, timovi DB2 podrške i razvoja koriste DB2 praćenja za rješavanje problema. Možete pokrenuti praćenje kako bi dobili više informacija o problemu koji istražujete, ali upotreba je vrlo ograničena bez znanja o DB2 izvornom kodu.

Pa ipak, važno je znati kako ispravno uključiti praćenje i kako izvući datoteke praćenja, za svaki slučaj ako bude potrebno da ih pribavite.

Bilješka: Potrebno vam je jedno od ovlaštenja SYSADM, SYSCTRL ili SYSMAINT za korištenje db2trc

Kako bi dobili općenitu ideju o dostupnim opcijama, izvedite db2trc naredbu bez ikakvih parametara:

```
C:\>db2trc
```

```
Upotreba: db2trc (chg|clr|dmp|flw|fmt|inf|off|on) opcije
```

Za više informacija o određenom parametru naredbe db2trc koristite opciju -u. Na primjer, za pregled informacija o uključivanju praćenja, izvedite sljedeću naredbu:

```
db2trc on -u
```

To će vam dati informacije o svim dodatnim opcijama (označenim kao "svojstva") koje se mogu specificirati prilikom uključivanja DB2 praćenja.

Kod uključivanja praćenja, najvažnija opcija je -L. Ovo specificira veličinu memorijskog međuspremnika koji će se koristiti za spremanje informacija koje se prate. Veličina međuspremnika se može specificirati u bajtovima ili megabajtima. (Za specificiranje megabajta dodajte "M" ili "m" nakon vrijednosti). Veličina međuspremnika praćenja mora biti potencija od 2 u megabajtima. Ako specificirate veličinu koja ne zadovoljava ovaj uvjet, veličina međuspremnika će se automatski zaokružiti na dolje prema najbližoj vrijednosti potencije od 2.

Ako je međuspremnik premali, može doći do gubitka informacije. Po defaultu, samo se zadnja informacija praćenja zadržava u slučaju da se međuspremnik popuni. Ako je međuspremnik prevelik, može biti problematično poslati datoteku DB2 timu podrške.

U slučaju praćenja operacije koja je relativno kratka (poput povezivanja baze podataka), veličina od približno 8MB je obično dovoljna:

```
C:\> db2trc on -l 8M
```

Praćenje se uključuje

Međutim, ako pratite veće operacije ili ako se izvodi dosta posla u isto vrijeme, bit će potreban veći međuspremnik.

Na većini platformi, praćenje se može uključiti u bilo koje vrijeme i radi na način koji je gore opisan. Međutim, potrebno je biti svjestan sljedećih situacija:

1. Na sistemima višestrukih particija baza podataka, morate izvesti praćenje za svaku fizičku (u suprotnosti s logičkom) particiju baze podataka.
2. Na HP-UX, Linux i Solaris platformama, ako se praćenje zaustavi nakon što je instanca pokrenuta, vrlo mali međuspremnik će se koristiti sljedeći put pri pokretanju praćenja bez obzira o navedenoj veličini. Na primjer, jučer ste pokrenuli praćenje korištenjem db2trc on -l 8m, nakon sakupljanja praćenja, zaustavili ste praćenje (db2trc off). Danas želite pokrenuti praćenje s međuspremnikom memorije postavljenim na 32 megabajta (db2trc on -l 32m) bez zaustavljanja instance i ponovnog pokretanja. Otkrit ćete da će u ovom slučaju praćenje dobiti samo mali međuspremnik. Za uspješno izvođenje praćenja na ovim platformama, pokrenite praćenje prije pokretanja instance s veličinom međuspremnika koji trebate i “očistite” međuspremnik kasnije ukoliko je potrebno.

Ispuštanje DB2 datoteke praćenja

Jednom kada je svojstvo praćenja omogućeno, sav sljedeći posao koji obavi instanca će se pratiti.

Dok je praćenje uključeno, možete koristiti clr opciju za čišćenje međuspremnika praćenja. Sve postojeće informacije u međuspremniku praćenja će se ukloniti.

```
C:\>db2trc clr  
Praćenje je očišćeno
```

Jednom kada je operacija koja se prati završila, koristite dmp opciju nakon koje je navedeno ime datoteke praćenja kako bi ispuštali međuspremnik na disk. Npr.:

```
C:\>db2trc dmp trace.dmp  
Praćenje je ispušteno u datoteku
```

Svojstvo praćenja će se nastaviti izvoditi nakon ispuštanja međuspremnika praćenja na disk. Za isključivanje praćenja, koristite opciju off:

```
C:\>db2trc off  
Praćenje se isključuje
```

Formatiranje DB2 datoteke praćenja

Dump datoteka koja je kreirana naredbom db2trc dmp je u binarnom formatu i nije čitljiva.

Kako bi provjerili da se datoteka praćenja može pročitati, formatirajte binarnu datoteku praćenja da prikazuje kontrolu toka i pošaljite formatirani izlaz na null uređaj. Sljedeći primjer pokazuje naredbu za izvođenje ovog zadatka:

```
db2trc flw example.trc nul
```

gdje je example.trc binarna datoteka nastala korištenjem opcije dmp.

Izlaz ove naredbe će vam izričito pokazati ako postoji problem pri čitanju ove datoteke i ukoliko je praćenje bilo prelomljeno.

U ovom trenutku, dump datoteka se može poslati DB2 podršci. Oni će je tada formatirati u ovisnosti o vašoj razini DB2 usluge. Međutim, ponekad ćete biti upitani da formatirate dump datoteku u ASCII format prije slanja. Ovo se postiže korištenjem flw i fmt opcija. Morate osigurati ime binarne dump datoteke uz ime ASCII datoteke koju želite kreirati:


```

C:\>db2trc flw trace.dmp trace.flw
C:\Temp>db2trc flw trace.dmp trace.flw
Ukupan broj zapisa u praćenju      : 18854
Skraćivanje praćenja              : NE
Prelomljeno praćenje              : NE
Broj formatiranih zapisa praćenja  : 1513 (pid: 2196 tid 2148 node: -1)
Broj formatiranih zapisa praćenja  : 100 (pid: 1568 tid 1304 node: -1)
...

```

```

C:\>db2trc fmt trace.dmp trace.fmt
C:\Temp>db2trc fmt trace.dmp trace.fmt
Skraćivanje praćenja              : NE
Prelomljeno praćenje              : NE
Ukupan broj zapisa u praćenju      : 18854
Broj formatiranih zapisa praćenja  : 18854

```

Ako ovaj izlaz prikaže da je "Prelomljeno praćenje" "DA", tada to znači da međuspremnik praćenja nije bio dovoljno velik da prihvati sve informacije prikupljene tijekom razdoblja praćenja. Prelomljeno praćenje može biti u redu u ovisnosti o situacije. Ako ste zainteresirani samo za zadnju informaciju (ovo je default informacija koja se održava, osim ukoliko je navedena opcija -i), tada ono što je u praćenju može biti dovoljno. Međutim, ako ste zainteresirani u ono što se desilo na početku razdoblja praćenja ili želite znati sve što se dogodilo, morat ćete ponoviti operaciju, ali ovaj put s većim međuspremnikom praćenja.

Postoje određene opcije kada formatirate binarnu datoteku u čitljivu tekstualnu datoteku. Na primjer, možete koristiti `db2trc fmt -xml trace.dmp trace.fmt` za konverziju binarnih podataka i za preusmjeravanje izlaza u xml format koji je moguće analizirati. Dodatne opcije su prikazane u detaljnijem opisu naredbe praćenja (db2trc).

Još jedna stvar koje morate biti svjesni na Linux i UNIX operativnim sistemima, DB2 će automatski ispustiti međuspremnik praćenja na disk kada zaustavi instancu zbog stroge greške. Stoga, ako je praćenje bilo omogućeno kada instanca neočekivano završi, kreirat će se datoteka u dijagnostičkom direktoriju čije će ime biti `db2trdmp.###`, gdje je `###` broj particije baze podataka. Ovo se ne dešava na Windows platformama. U tim situacijama morate ispustiti praćenje ručno.

Da zaključimo, sljedeće je primjer običnog redoslijeda naredbi db2trc:

```

db2trc on -l 8M
db2trc clr
<Izvođenje naredbi ponovnog kreiranja problema>
db2trc dump db2trc.dmp
db2trc off
db2trc flw db2trc.dmp <filename>.flw
db2trc fmt db2trc.dmp <filename>.fmt
db2trc fmt -c db2trc.dmp <filename>.fmtc

```

Poglavlje 24. DRDA datoteke praćenja

Prije analize DRDA praćenja, morate razumjeti da je DRDA otvoreni standard za definiciju podataka i komunikacijskih struktura. Na primjer, DRDA se sastoji od skupa pravila o tome kako se podaci organiziraju za prijenos i kako bi se trebala desiti komunikacija tih informacija. Ova pravila se definiraju u sljedećim referentnim priručnicima:

- DRDA V3 Vol. 1: Distributed Relational Database Architecture
- DRDA V3 Vol. 2: Arhitektura sadržaja formatiranih podataka objekta
- DRDA V3 Vol. 3: Arhitektura raspodijeljenog rukovanja podacima

PDF verzije ovih priručnika su dostupne na www.opengroup.org.

db2drdat pomoćni program zapisuje razmijenjene podatke između DRDA zahtjevatelja aplikacija (AR) i DB2 DRDA poslužitelja aplikacija (AS) (na primjer između DB2 Connect i hosta ili Series i poslužitelja baze podataka).

Pomoćni program praćenja

Pomoćni program **db2drdat** zapisuje podatke koji su razmijenjeni između DB2 Connect poslužitelja (u ime IBM klijent poslužitelja podataka) host ili System i poslužitelja baze podataka.

Kao administratoru baze podataka (ili razvijaju aplikacija), može vam biti korisno razumjeti kako ovaj tok podataka radi, jer vam ovo znanje može pomoći da odredite porijeklo određenog problema. Pretpostavite da ste se našli u sljedećoj situaciji: izdajete **CONNECT TO** naredbu baze podataka za host ili System i poslužitelj baze podataka, ali naredba ne uspije i vi primite neuspješan povratni kod. Ako točno razumijete koje informacije su poslone sistemu upravljanja host ili System i bazom podataka, možda ćete moći odrediti uzrok pada čak i ako su informacije povratnog koda općenite. Mnoge greške su uzrokovane jednostavnim korisničkim greškama.

Izlaz iz **db2drdat** ispisuje tokove podataka izmijenjene između DB2 Connect radne stanice i sistema upravljanja host ili System i poslužiteljem baze podataka. Podaci poslani host ili System i poslužitelju baze podataka su označeni sa **SEND BUFFER**, a podaci primljeni iz host ili System i poslužitelja baze podataka su označeni s **RECEIVE BUFFER**.

Ako međuspremnik primanja sadržava **SQLCA** informacije, njih će slijediti formatirano tumačenje ovih podataka i označeni **SQLCA**. Polje **SQLCODE** iz **SQLCA** je *nemapirana* vrijednost koju je vratio host ili System i poslužitelj baze podataka. Međuspremnicima slanja i primanja su svrstani od najstarijih do zadnjih unutar datoteke. Svaki međuspremnik ima:

- ID obrade
- **SEND BUFFER**, **RECEIVE BUFFER** ili **SQLCA** oznaku. Prva **DDM** naredba ili objekt u međuspremniku su označeni **DSS TYPE**.

Ostali podaci u međuspremniku slanja i primanja su podijeljeni u pet stupaca, koji se sastoje od:

- Broja bajtova.
- Stupci 2 i 3 predstavljaju DRDA tokove podataka izmijenjene između dva sistema, u ASCII ili EBCDIC.
- ASCII prikaza za stupce 2 i 3.

- EBCDIC prikaza za stupce 2 i 3.

Izlaz praćenja

Pomoćni program db2drdat piše sljedeće informacije u *tracefile*:

- -r
 - Tip DRDA odgovora/objekta
 - Međuspremnik primanja
- -s
 - Tip DRDA zahtjeva
 - Međuspremnik slanja
- -c
 - SQLCA
- TCP/IP informacije o grešci
 - Kod povrata funkcije primanja
 - Ozbiljnost
 - Korišteni protokol
 - Korišteni API
 - Funkcija
 - Broj greške.

Bilješka:

1. Vrijednost nula za izlazni kod pokazuje da je naredba uspješno dovršena, a ne-nula vrijednost pokazuje da nije.
2. Vraćena polja se mijenjaju ovisno o korištenom API-ju.
3. Vraćena polja se mijenjaju ovisno o platformi na kojoj se izvodi DB2 Connect, čak i za isti API.
4. Ako naredba db2drdat šalje izlaz u datoteku koja već postoji, stara će datoteka biti izbrisana osim ako dozvole na datoteci ne dozvoljavaju njeno brisanje.

Analiza datoteke izlaza praćenja

Sljedeće informacije su uhvaćene u db2drdat praćenju:

- ID obrade (PID) aplikacije klijenta
- RDB_NAME katalogizirano u direktoriju usluga povezivanja baze podataka (DCS)
- DB2 Connect CCSID(-i)
- Host ili System i poslužitelj baze podataka CCSID(ovi)
- Sistem upravljanja hostom ili System i poslužiteljem baze podataka s kojim DB2 Connect sistem komunicira.

Prvi međuspremnik sadrži naredbe Atributi poslužitelja zamjene (EXCSAT) i Pristup RDB (ACCRDB) koje se šalju host ili System i sistemu upravljanja poslužiteljem baze podataka. On šalje ove naredbe kao rezultat CONNECT TO naredbe baze podataka. Sljedeći međuspremnik sadrži odgovor da DB2 Connect primljen iz sistema upravljanja host ili System i poslužitelja baze podataka. On sadrži Podatke odgovora atributa poslužitelja zamjene (EXCSATRD) i Poruku odgovora RDB pristupa (ACCRDBRM).

EXCSAT

Naredba EXCSAT sadržava ime radne stanice klijenta kojeg je specificirao objekt Ime poslužitelja (SRVNAM), što je kodna točka X'116D', prema DDM specifikaciji.

Naredba EXCSAT se nalazi u prvom međuspremniku. Unutar naredbe EXCSAT vrijednosti X'9481A292' (kodirane u CCSID 500) se prevode u *masku* kada se X'116D' ukloni.

Naredba EXCSAT sadrži i objekt EXTNAM (Vanjsko ime) koji se često nalazi u dijagnostičkim informacijama na sistemu upravljanja host ili System i baze podataka. On se sastoji od 20-bajtnog ID-a aplikacije kojeg slijedi 8-bajtni ID obrade (ili 4-bajtni ID obrade i 4-bajtni ID niti). Predstavljeno je kodnom točkom X'115E' i u ovom primjeru je njegova vrijednost db2bp popunjena prazninama nakon kojih slijedi 000C50CC. Na Linux ili UNIX IBM klijent poslužitelja podataka, ova vrijednost se može usporediti s naredbom ps koja vraća informacije o statusu procesa o aktivnim procesima na standardni izlaz.

ACCRDB

Naredba ACCRDB sadržava RDB_NAME u RDBNAM objektu, što je kodna točka X'2110'. Naredba ACCRDB slijedi nakon naredbe EXCSAT u prvom međuspremniku. Unutar naredbe ACCRDB, vrijednosti X'E2E3D3C5C3F1' se prevode u STLEC1 kada se X'2110' ukloni. Ovo se podudara s poljem imena ciljane baze podataka u DCS direktoriju.

Niz znakova knjiženja ima kodnu točku X'2104'.

Skup kodova konfiguriran za DB2 Connect radnu stanicu se pokazuje lociranjem CCSID objekta CCSIDSBC (CCSID za jednobajtno znakove) s kodnom točkom X'119C' u naredbi ACCRDB. U ovom primjeru, CCSIDSBC je X'0333', što je 819.

Dodatni objekti CCSIDDBC (CCSID za dvobajtno znakove) i CCSIDMBC (CCSID za višebajtno znakove), s kodnim točkama X'119D' i X'119E' respektivno, su prisutni i u naredbi ACCRDB. U ovom primjeru, CCSIDDBC je X'04B0', što je 1200, a CCSIDMBC je X'0333', što je 819, respektivno.

EXCSATRD i ACCRDBRM

CCSID vrijednosti se vraćaju i s host ili System i poslužitelja baze podataka u Poruci odgovora pristupa RDB (ACCRDBRM) unutar drugog međuspremnika. Ovaj međuspremnik sadrži EXCSATRD kojeg slijedi ACCRDBRM. Primjer izlazne datoteke sadrži dvije CCSID vrijednosti za host ili System i poslužitelj baze podataka. Vrijednosti su 1208 (za jednobajtno i miješano bajtno znakove) i 1200 (za dvobajtno znakove).

Ako DB2 Connect ne prepozna kodnu stranicu koja se vraća s host ili System i poslužitelja baze podataka, SQLCODE -332 se vraća korisniku s izvornom i ciljnom kodnom stranicom. Ako host ili System i poslužitelj baze podataka ne prepozna skup kodova poslan iz DB2 Connect, vratit će VALNSPRM (Vrijednost parametra nije podržana, s DDM kodnom točkom X'1252'), koja se prevodi u SQLCODE -332 za korisnika.

ACCRDBRM sadrži i parametar PRDID (Identifikator specifičan za proizvod, s kodnom točkom X'112E'). Vrijednost je X'C4E2D5F0F8F0F1F5' što je DSN08015 u EBCDIC. Prema standardima, DSN je DB2 Universal Database za z/OS i OS/390. Broj verzije je također naznačen. ARI je DB2 Server za VSE & VM, SQL je DB2 baza podataka ili DB2 Connect i QSQ je DB2 za i5/OS.

Primjeri datoteke izlaza praćenja

Sljedeća slika pokazuje primjer izlaza ilustrirajući DRDA tokove podataka izmijenjene između DB2 Connect radnih stanica i host ili System i poslužitelja baze podataka. S korisničkog gledišta, CONNECT TO naredba baze podataka je izdana korištenjem procesor reda za naredbe (CLP).

Slika 13 na stranici 143 koristi DB2 Connect Enterprise Edition Verzija 9.1 i DB2 Universal Database (UDB) za z/OS Verzija 8 kroz TCP/IP vezu.

1 data DB2 UDB DRDA Communication Manager sqljcsend fnc (3.3.54.5.0.100)
 pid 807116 tid 1 cpid -1 node 0 sec 0 nsec 0 probe 100
 bytes 16

Data1 (PD_TYPE_UINT,8) unsigned integer:
 233

2 data DB2 UDB DRDA Communication Manager sqljcsend fnc (3.3.54.5.0.1177)
 pid 807116 tid 1 cpid -1 node 0 sec 0 nsec 19532 probe 1177
 bytes 250

SEND BUFFER(AR):

| | EXCSAT RQSDSS | (ASCII) | (EBCDIC) |
|------|-----------------------------------|------------------|------------------|
| | 0 1 2 3 4 5 6 7 8 9 A B C D E F | 0123456789ABCDEF | 0123456789ABCDEF |
| 0000 | 00C3D041000100BD 1041007F115E8482 | ...A.....A...^.. | .C}.....".;db |
| 0010 | F282974040404040 4040404040404040 | ...@@@@@@@@@@@@ | 2bp |
| 0020 | 4040F0F0F0C3F5F0 C3C3F0F0F0000000 | @@..... | 000C50CC000... |
| 0030 | 0000000000000000 0000000000000000 | | |
| 0040 | 0000000000000000 000000000060F0F0 | |-00 |
| 0050 | F0F1A2A495404040 4040404040404040 |@@@@@@@@@@ | 01sun |
| 0060 | 4040404040404040 4040404040404040 | @@@@@@@@@@@@@@ | |
| 0070 | C4C5C3E5F8404040 F0A2A49540404040 |@@@...@@@ | DECV8 0sun |
| 0080 | 4040404040404040 4000181404140300 | @@@@@@@@@..... | |
| 0090 | 0724070008147400 05240F0008144000 | .\$...t.\$...@. | |
| 00A0 | 08000E1147D8C4C2 F261C1C9E7F6F400 | ...G...a..... |QDB2/AIX64. |
| 00B0 | 08116D9481A29200 0C115AE2D8D3F0F9 | ..m.....Z..... | .._mask...]SQL09 |
| 00C0 | F0F0F0 | ... | 000 |

| | ACCSEC RQSDSS | (ASCII) | (EBCDIC) |
|------|-----------------------------------|------------------|------------------|
| | 0 1 2 3 4 5 6 7 8 9 A B C D E F | 0123456789ABCDEF | 0123456789ABCDEF |
| 0000 | 0026D00100020020 106D000611A20003 | .&.... .m..... | ..}....._s... |
| 0010 | 00162110E2E3D3C5 C3F1404040404040 | ..!.....@@@@@ | ...STLEC1 |
| 0020 | 40404040404040 | @@@@@ | |

3 data DB2 UDB DRDA Communication Manager sqljcreceive fnc (3.3.54.3.0.100)
 pid 807116 tid 1 cpid -1 node 0 sec 0 nsec 110546200 probe 100
 bytes 12

Data1 (PD_TYPE_UINT,4) unsigned integer:
 105

4 data DB2 UDB DRDA Communication Manager sqljcreceive fnc (3.3.54.3.0.1178)
 pid 807116 tid 1 cpid -1 node 0 sec 0 nsec 110549755 probe 1178
 bytes 122

RECEIVE BUFFER(AR):

| | EXCSATRD OBJDSS | (ASCII) | (EBCDIC) |
|------|-----------------------------------|------------------|------------------|
| | 0 1 2 3 4 5 6 7 8 9 A B C D E F | 0123456789ABCDEF | 0123456789ABCDEF |
| 0000 | 0059D04300010053 1443000F115EE5F8 | .Y.C...S.C...^.. | ..}.....;V8 |
| 0010 | F1C14BE2E3D3C5C3 F100181404140300 | ..K..... | 1A.STLEC1..... |
| 0020 | 0724070007147400 05240F0007144000 | .\$...t.\$...@. | |
| 0030 | 0700081147D8C4C2 F20014116DE2E3D3 | ...G.....m... |QDB2..._STL |
| 0040 | C5C3F14040404040 4040404040000C11 | ...@@@@@@@@@... | EC1 ... |
| 0050 | 5AC4E2D5F0F8F0F1 F5 | Z..... |]DSN08015 |

| | ACCSECRD OBJDSS | (ASCII) | (EBCDIC) |
|------|-----------------------------------|------------------|------------------|
| | 0 1 2 3 4 5 6 7 8 9 A B C D E F | 0123456789ABCDEF | 0123456789ABCDEF |
| 0000 | 0010D0030002000A 14AC000611A20003 | | ..}.....s... |

5 data DB2 UDB DRDA Communication Manager sqljcsend fnc (3.3.54.5.0.100)
 pid 807116 tid 1 cpid -1 node 0 sec 0 nsec 110656806 probe 100
 bytes 16

Data1 (PD_TYPE_UINT,8) unsigned integer:
 233

Slika 13. Primjer izlaza praćenja (TCP/IP veza)

6 data DB2 UDB DRDA Communication Manager sqljcSend fnc (3.3.54.5.0.1177)
 pid 807116 tid 1 cpid -1 node 0 sec 0 nsec 110659711 probe 1177
 bytes 250

SEND BUFFER(AR):

| | SECCHK RQSDSS | (ASCII) | (EBCDIC) |
|------|---------------------------------|------------------|-------------------|
| | 0 1 2 3 4 5 6 7 8 9 A B C D E F | 0123456789ABCDEF | 0123456789ABCDEF |
| 0000 | 003CD04100010036 | 106E000611A20003 | ..<.A...6.n..... |
| 0010 | 00162110E2E3D3C5 | C3F1404040404040 | ..!.....@@@ |
| 0020 | 40404040404000C | 11A1D9858799F485 | @@@..... |
| 0030 | A599000A11A09585 | A6A39695 |vr....newton |

| | ACCRDB RQSDSS | (ASCII) | (EBCDIC) |
|------|---------------------------------|------------------|-------------------------|
| | 0 1 2 3 4 5 6 7 8 9 A B C D E F | 0123456789ABCDEF | 0123456789ABCDEF |
| 0000 | 00ADD001000200A7 | 20010006210F2407 |!.\$. |
| 0010 | 00172135C7F9F1C1 | F0C4F3C14BD7C1F8 | ..!5.....K... |
| 0020 | F806030221064600 | 162110E2E3D3C5C3 |!F..!..... |
| 0030 | F140404040404040 | 4040404040000C11 |1 |
| 0040 | 2EE2D8D3F0F9F0F0 | F000D002FD8E3C4 |/...SQL0900....QTD |
| 0050 | E2D8D3C1E2C30016 | 00350006119C0333 |5.....3 |
| 0060 | 0006119D04B00006 | 119E0333003C2104 |3. |

7 data DB2 UDB DRDA Communication Manager sqljcReceive fnc (3.3.54.3.0.100)
 pid 807116 tid 1 cpid -1 node 0 sec 0 nsec 259908001 probe 100
 bytes 12

Data1 (PD_TYPE_UINT,4) unsigned integer:
 176

8 data DB2 UDB DRDA Communication Manager sqljcReceive fnc (3.3.54.3.0.1178)
 pid 807116 tid 1 cpid -1 node 0 sec 0 nsec 259911584 probe 1178
 bytes 193

RECEIVE BUFFER(AR):

| | SECCHKRM RPYDSS | (ASCII) | (EBCDIC) |
|------|---------------------------------|------------------|------------------|
| | 0 1 2 3 4 5 6 7 8 9 A B C D E F | 0123456789ABCDEF | 0123456789ABCDEF |
| 0000 | 0015D0420001000F | 1219000611490000 | ...B.....I.. |
| 0010 | 000511A400 | |u. |

| | ACCRDBRM RPYDSS | (ASCII) | (EBCDIC) |
|------|---------------------------------|------------------|--------------------|
| | 0 1 2 3 4 5 6 7 8 9 A B C D E F | 0123456789ABCDEF | 0123456789ABCDEF |
| 0000 | 009BD00200020095 | 2201000611490000 |"....I.. |
| 0010 | 000D002FD8E3C4E2 | D8D3F3F7F0000C11 | .../..... |
| 0020 | 2EC4E2D5F0F8F0F1 | F500160035000611 |5.... |
| 0030 | 9C04B80006119E04 | B80006119D04B000 | |
| 0040 | 0C11A0D5C5E6E3D6 | D540400006212524 |@...!%\$ |
| 0050 | 34001E244E000624 | 4C00010014244D00 | 4..\$N..\$L...\$M. |
| 0060 | 06244FFFFF000A11 | E8091E768301BE00 | .\$0.....v.... |
| 0070 | 2221030000000005 | 68B3B8C7F9F1C1F0 | "!.....h..... |
| 0080 | C4F3C1D7C1F8F840 | 4040400603022106 |@@@...! |
| 0090 | 46000A11E8091E76 | 831389 | F.....v.... |

9 data DB2 UDB DRDA Communication Manager sqljcSend fnc (3.3.54.5.0.100)
 pid 807116 tid 1 cpid -1 node 0 sec 2 nsec 364420503 probe 100
 bytes 16

Data1 (PD_TYPE_UINT,8) unsigned integer:
 10

Slika 14. Primjer nastavljene Praćenja izlaza (TCP/IP veza)

10 data DB2 UDB DRDA Communication Manager sqljcsend fnc (3.3.54.5.0.1177)
 pid 807116 tid 1 cpid -1 node 0 sec 2 nsec 364440751 probe 1177
 bytes 27

SEND BUFFER(AR):

| | RDBCMM RQSDSS | (ASCII) | (EBCDIC) |
|------|---------------------------------|------------------|------------------|
| | 0 1 2 3 4 5 6 7 8 9 A B C D E F | 0123456789ABCDEF | 0123456789ABCDEF |
| 0000 | 000AD00100010004 200E | | ..}..... |

11 data DB2 UDB DRDA Communication Manager sqljcreceive fnc (3.3.54.3.0.100)
 pid 807116 tid 1 cpid -1 node 0 sec 2 nsec 475009631 probe 100
 bytes 12

Data1 (PD_TYPE_UINT,4) unsigned integer:
 54

12 data DB2 UDB DRDA Communication Manager sqljcreceive fnc (3.3.54.3.0.1178)
 pid 807116 tid 1 cpid -1 node 0 sec 2 nsec 475014579 probe 1178
 bytes 71

RECEIVE BUFFER(AR):

| | ENDUOWRM RPYDSS | (ASCII) | (EBCDIC) |
|------|-----------------------------------|-------------------|------------------|
| | 0 1 2 3 4 5 6 7 8 9 A B C D E F | 0123456789ABCDEF | 0123456789ABCDEF |
| 0000 | 002BD05200010025 220C000611490004 | ..+.R...%"....I.. | ..}..... |
| 0010 | 00162110E2E3D3C5 C3F1404040404040 | ..!.....@##### |STLEC1 |
| 0020 | 4040404040400005 211501 | @#####!.. | |

| | SQLCARD OBJDSS | (ASCII) | (EBCDIC) |
|------|---------------------------------|------------------|------------------|
| | 0 1 2 3 4 5 6 7 8 9 A B C D E F | 0123456789ABCDEF | 0123456789ABCDEF |
| 0000 | 000BD00300010005 2408FF |\$.. | ..}..... |

13 data DB2 UDB DRDA Communication Manager sqljcsend fnc (3.3.54.5.0.100)
 pid 807116 tid 1 cpid -1 node 0 sec 5 nsec 721710319 probe 100
 bytes 16

Data1 (PD_TYPE_UINT,8) unsigned integer:
 126

14 data DB2 UDB DRDA Communication Manager sqljcsend fnc (3.3.54.5.0.1177)
 pid 807116 tid 1 cpid -1 node 0 sec 5 nsec 721727276 probe 1177
 bytes 143

SEND BUFFER(AR):

| | EXCSQLIMM RQSDSS | (ASCII) | (EBCDIC) |
|------|-----------------------------------|-------------------|------------------|
| | 0 1 2 3 4 5 6 7 8 9 A B C D E F | 0123456789ABCDEF | 0123456789ABCDEF |
| 0000 | 0053D0510001004D 200A00442113E2E3 | ..S.Q...M ..D!... | ..}....(.....ST |
| 0010 | D3C5C3F140404040 4040404040404040 |##### | LEC1 |
| 0020 | D5E4D3D3C9C44040 4040404040404040 |##### | NULLID |
| 0030 | 4040E2D8D3C3F2C6 F0C1404040404040 | @@.....##### | SQLC2F0A |
| 0040 | 4040404041414141 41484C5600CB0005 | @@@AAAAAHLV.... |<..... |
| 0050 | 2105F1 | !.. | ..1 |

| | SQLSTT OBJDSS | (ASCII) | (EBCDIC) |
|------|-----------------------------------|-------------------|------------------|
| | 0 1 2 3 4 5 6 7 8 9 A B C D E F | 0123456789ABCDEF | 0123456789ABCDEF |
| 0000 | 002BD00300010025 2414000000001B64 | ..+....%\$......d | ..}..... |
| 0010 | 656C657465206672 6F6D206464637375 | elete from ddcsu | %......?_..... |
| 0020 | 73312E6D79746162 6C65FF | s1.mytable. | ..._`./.%.. |

15 data DB2 UDB DRDA Communication Manager sqljcreceive fnc (3.3.54.3.0.100)
 pid 807116 tid 1 cpid -1 node 0 sec 5 nsec 832901261 probe 100
 bytes 12

Data1 (PD_TYPE_UINT,4) unsigned integer:
 102

Slika 15. Primjer nastavljene Praćenja izlaza (TCP/IP veza)

16 data DB2 UDB DRDA Communication Manager sqljcReceive fnc (3.3.54.3.0.1178)
 pid 807116 tid 1 cpid -1 node 0 sec 5 nsec 832906528 probe 1178
 bytes 119

RECEIVE BUFFER(AR):

| | SQLCARD OBJDSS | (ASCII) | (EBCDIC) |
|------|------------------------------------|--------------------|------------------|
| | 0 1 2 3 4 5 6 7 8 9 A B C D E F | 0123456789ABCDEF | 0123456789ABCDEF |
| 0000 | 0066D00300010060 240800FFFFFF3434 | .f.....`\$.44 | ..}....-..... |
| 0010 | 3237303444534E58 4F544C2000FFFFFFE | 2704DSNXOTL |+!<..... |
| 0020 | 0C00000000000000 00FFFFFFF000000 | | |
| 0030 | 00000000000572020 2057202020202020 |W W | |
| 0040 | 001053544C454331 2020202020202020 | ..STLEC1 |<..... |
| 0050 | 2020000F44444353 5553312E4D595441 | ..DDCSUS1.MYTA |(... |
| 0060 | 424C450000FF | BLE... |<..... |

17 data DB2 UDB DRDA Communication Manager sqljcSend fnc (3.3.54.5.0.100)
 pid 807116 tid 1 cpid -1 node 0 sec 5 nsec 833156953 probe 100
 bytes 16

Data1 (PD_TYPE_UINT,8) unsigned integer:
 10

18 data DB2 UDB DRDA Communication Manager sqljcSend fnc (3.3.54.5.0.1177)
 pid 807116 tid 1 cpid -1 node 0 sec 5 nsec 833159843 probe 1177
 bytes 27

SEND BUFFER(AR):

| | RDBRLLBCK RQSDSS | (ASCII) | (EBCDIC) |
|------|---------------------------------|------------------|------------------|
| | 0 1 2 3 4 5 6 7 8 9 A B C D E F | 0123456789ABCDEF | 0123456789ABCDEF |
| 0000 | 000AD00100010004 200F | | ..}..... |

19 data DB2 UDB DRDA Communication Manager sqljcReceive fnc (3.3.54.3.0.100)
 pid 807116 tid 1 cpid -1 node 0 sec 5 nsec 943302832 probe 100
 bytes 12

Data1 (PD_TYPE_UINT,4) unsigned integer:
 54

20 data DB2 UDB DRDA Communication Manager sqljcReceive fnc (3.3.54.3.0.1178)
 pid 807116 tid 1 cpid -1 node 0 sec 5 nsec 943306288 probe 1178
 bytes 71

RECEIVE BUFFER(AR):

| | ENDUOWRM RPYDSS | (ASCII) | (EBCDIC) |
|------|-----------------------------------|------------------|------------------|
| | 0 1 2 3 4 5 6 7 8 9 A B C D E F | 0123456789ABCDEF | 0123456789ABCDEF |
| 0000 | 002BD05200010025 220C000611490004 | +.R...%"....I.. | ..}..... |
| 0010 | 00162110E2E3D3C5 C3F1404040404040 | ..!.....@@@@@ |STLEC1 |
| 0020 | 4040404040400005 211502 | @@@@@...!.. | |

| | SQLCARD OBJDSS | (ASCII) | (EBCDIC) |
|------|---------------------------------|------------------|------------------|
| | 0 1 2 3 4 5 6 7 8 9 A B C D E F | 0123456789ABCDEF | 0123456789ABCDEF |
| 0000 | 000BD00300010005 2408FF |\$.. | ..}..... |

Slika 16. Primjer nastavljenog Praćenja izlaza (TCP/IP veza)

Informacije narednog međuspremnik za DRDA praćenja

Za dodatne informacije možete analizirati naredne međuspremnik slanja i primanja. Sljedeći zahtjev sadržava predaju. Naredba commit upućuje sistem upravljanja host ili System i poslužitelja baze podataka da preda trenutnu jedinicu rada. Četvrti spremnik se prima iz sistema upravljanja host ili System i poslužitelja baze podataka kao rezultat commita ili rollbacka. On sadrži Poruku odgovora krajnje jedinice rada (ENDUOWRM), koja pokazuje da je trenutna jedinica rada završila rad.

U ovom primjeru, unos praćenja 12 sadržava null SQLCA, što se pokazuje s DDM kodnom točkom X'2408' nakon koje slijedi X'FF'. Null SQLCA (X'2408FF') znači uspjeh (SQLCODE 0).

Slika 13 na stranici 143 pokazuje primjer međuspremnik primanja koji sadrži SQLCA na unosu praćenja 16.

Dio 6. Poruke

Poglavlje 25. Uobičajeni problemi DB2 Connect

Ovo poglavlje ispisuje najčešće simptome problema veza koji se susreću kod korištenja DB2 Connect. U svakom slučaju, daje vam se:

- Kombinacija broja poruke i koda vraćanja (ili kod vraćanja specifičan za protokol) pridružen toj poruci. Svaka kombinacija poruke i koda vraćanja ima odijeljen naslov i naslovi su poredani po broju poruke, a onda po kodu vraćanja.
- Simptom, obično u obliku primjera ispisivanja poruka.
- Predloženo rješenje, koje pokazuje vjerojatni uzrok greške. U nekim slučajevima, može se dobiti više od jednog predloženog rješenja.

SQL0965 ili SQL0969

Simptom

Poruke SQL0965 i SQL0969 se mogu izdati s brojnim različitim šiframa povrata s DB2 za i5/OS, DB2 za z/OS i DB2 za VM & VSE.

Kad naidete na jednu od poruka, trebali biste potražiti originalni SQL kod u dokumentaciji proizvođača poslužitelja baze podataka koji je izdao poruku.

Rješenje

SQL kod dobiven od hosta ili i5/OS baza podataka se ne može prevesti. Ispravite problem, bazirano na kodu greške, onda ponovite neuspjelu naredbu.

SQL5043N

Simptom

Podrška za jedan ili više komunikacijskih protokola nije se pokrenula uspješno. Ipak, osnovna funkcionalnost upravitelja baze podataka pokrenula se uspješno.

Možda TCP/IP protokol nije pokrenut na DB2 Connect poslužitelju. Možda je prethodno bila uspješna veza klijenta.

Ako je `diaglevel = 4`, tada `db2diag.log` može sadržavati sličan unos, na primjer:

```
2001-05-30-14.09.55.321092 Instance:svtdbm5 Node:000
PID:10296(db2tcpm) Appid:none
common_communication sqlcctcpconnmgr_child Probe:46
DIA3205E Adresu utičnice "30090" koja je konfigurirana u TCP/IP
uslužnoj datoteci i
potrebna TCP/IP poslužiteljskoj podršci koristi druga
obrada.
```

Rješenje

Ovo upozorenje je simptom koji signalizira da DB2 Connect, koji se ponaša kao poslužitelj za udaljene klijente, ima problema s rukovanjem jednim ili više komunikacijskih protokola klijenta. Ti protokoli mogu biti TCP/IP i drugi i uobičajeno poruka označava da jedan od komunikacijskih protokola definiranih za DB2 Connect nije ispravno konfiguriran.

Često uzrok može biti da DB2COMM varijabla profila nije definirana ili je netočno definirana. Općenito, problem je rezultat nepodudarnosti između DB2COMM varijable i imena definiranih u konfiguraciji upravitelja baze podataka (na primjer, `svcename` ili `nname`).

Jedan mogući scenarij je imati prethodno uspješnu vezu i tada dobiti SQL5043 poruku greške, iako se ništa konfiguracije nije promijenilo. Ovo se može desiti korištenjem TCP/IP protokola, kad udaljeni sistem nepravilno završi vezu iz nekog

razloga. Kada se to dogodi, može se činiti da veza postoji na klijentu i može postati moguće vratiti vezu bez daljnje intervencije izdavanjem dolje pokazanih naredbi.

Najvjerojatnije, jedan od klijenata koji se povezuju na DB2 Connect poslužitelj još uvijek ima hvatište na TCP/IP port. Na svakom stroju klijenta koji je povezan na DB2 Connect poslužitelj, upišite sljedeće naredbe:

```
db2 terminate
db2stop
```

SQL30020

Simptom

SQL30020N Izvođenje neuspjelo zbog Greške distribuiranog protokola koja će utjecati na uspješno izvođenje sljedećih naredbi i SQL izraza.

Rješenja

Servis bi trebalo kontaktirati s ovom greškom. Izvedite naredbu db2support prije kontaktiranja servisa.

SQL30060

Simptom

SQL30060N "<authorization-ID>" nema povlasticu za izvođenje operacije "<operation>".

Rješenje

Kod povezivanja na DB2 za OS/390 i z/OS, tablice Komunikacijske baze podataka (CDB) nisu ispravno ažurirane.

SQL30061

Simptom

Povezivanje s krivom lokacijom host ili System i poslužitelja baze podataka - ne može se naći ciljna baza podataka.

Rješenje

Možda je specificirano netočno ime baze podataka u unosu DCS direktorija. Kad se ovo desi, SQLCODE -30061 se vraća aplikaciji.

Provjerite DB2 čvor, bazu podataka i unose u DCS direktorij. Polje imena odredišne baze podataka u unosu DCS direktorija mora odgovarati imenu baze podataka baziranom na platformi. Na primjer, za DB2 Universal Database za z/OS i OS/390 bazu podataka, ime koje se koristi bi moralo biti isto kao i ono koje se koristi u Boot Strap Data Set (BSDS) "LOCATION=*locname*" polju, koje je sadržano u DSNL004I poruci (LOCATION=*lokacija*) kada se pokrene Mogućnost distribuiranih podataka (DDF).

Ispravne naredbe za TCP/IP čvor su:

```
db2 catalog tcpip node <node_name> remote <host_name_or_address>
server <port_no_or_service_name>
db2 catalog dcs database <local_name> as <real_db_name>
db2 catalog database <local_name> as <alias> at <node node_name>
provjera autentičnosti
```

Za povezivanje na bazu podataka onda izdajte:

```
db2 connect to <alias> user <user_name> using <password>
```

SQL30081N s kodom vraćanja 79

Simptom


```
SQL30081N Otkrivena je komunikacijska greška.  
Komunikacijski protokol  
koji se koristi: "TCP/IP". Komunikacijski API koji se koristi:  
"SOCKETS".  
Lokacija  
gdje je greška otkrivena: "". Komunikacijska funkcija koja je  
otkrila grešku:  
"connect". Kod(ovi) greške specifični za protokol: "79", "*", "*".  
SQLSTATE=08001
```

Rješenje (Rješenja)

Ova greška se može desiti u slučaju da se udaljeni klijent ne uspije povezati na DB2 Connect poslužitelj. Može se također dogoditi pri povezivanju s DB2 Connect poslužitelja na host ili System i poslužitelj baze podataka.

1. DB2COMM varijabla profila je možda postavljena neispravno na DB2 Connect poslužitelju. Provjerite ovo. Na primjer, naredba `db2set db2comm=tcpip` se treba pojaviti u `sqlib/db2profile` kod izvođenja DB2 Enterprise Server Edition na AIX-u.
2. Može biti nepodudarnosti između imena TCP/IP usluge i specifikacija broja porta na IBM klijent poslužitelja podataka i DB2 Connect poslužitelju. Provjerite unose u TCP/IP `services` datotekama na oba stroja.
3. Provjerite da je DB2 pokrenut na DB2 Connect poslužitelju. Postavite `diaglevel` Konfiguracije upravitelja baze podataka na 4, koristeći naredbu:

```
db2 update dbm cfg using diaglevel 4
```

Nakon zaustavljanja i ponovnog pokretanja DB2, pogledajte u datoteku `db2diag.log` da provjerite jesu li se DB2 TCP/IP komunikacije pokrenule. Trebali biste vidjeti izlaz sličan sljedećem:

```
2001-02-03-12.41.04.861119 Instance:svtdbm2 Node:00  
PID:86496(db2sysc) Appid:none  
common communication sqlcctcp_start_listen Probe:80  
DIA3000I podrška "TCPIP" protokola uspješno pokrenuta.
```

SQL30081N s kodom greške specifičnim za protokol 10032

Simptom

```
SQL30081N Otkrivena je komunikacijska greška.  
Komunikacijski protokol  
koji se koristi: "TCP/IP". Komunikacijski API koji se koristi:  
"SOCKETS".  
Lokacija  
gdje je greška otkrivena: "9.21.85.159". Komunikacijska  
funkcija koja je otkrila  
grešku: "send". Kod(ovi) greške specifični za protokol: "10032",  
"*", "*".  
SQLSTATE=08001
```

Rješenje

Ova poruka greške se može primiti kada se pokušavate odspojiti sa stroja gdje TCP/IP komunikacije već nisu uspjele. Ispravite problem s TCP/IP podsistemom.

Na većini strojeva, jednostavno ponovno pokretanje TCP/IP protokola za stroj je način ispravljanja problema. Povremeno, može biti potrebno recikliranje cijelog stroja.

SQL30082 RC=24 za vrijeme CONNECT

Simptom

SQLCODE -30082 Navedeno korisničko ime i lozinka su netočni.

Rješenje

Osigurajte da je ispravna lozinka dana u CONNECT izrazu ako je potrebno. Lozinka nije dostupna za slanje bazi podataka odredišnog poslužitelja. Lozinka se mora poslati iz IBM klijent poslužitelja podataka na bazu podataka ciljnog poslužitelja. Na određenim platformama, na primjer AIX, lozinka se može dobiti samo ako se zada u CONNECT naredbi.

Dio 7. Dodaci i Dopunske Činjenice

Dodatak A. Pregled DB2 tehničkih informacija

DB2 tehničke informacije su dostupne kroz sljedeće alate i metode:

- *DB2 Informacijski centar*
 - Poglavlja (Zadatak, koncept i referentna poglavlja)
 - Pomoć za DB2 alate
 - Primjeri programa
 - Priručnici
- DB2 knjige
 - PDF datoteke (za spuštanje)
 - PDF datoteke (iz DB2 PDF DVD)
 - tiskane knjige
- Pomoć reda za naredbe
 - Pomoć za naredbu
 - Pomoć za poruke

Bilješka: Poglavlja *DB2 Informacijskog centra* se ažuriraju češće nego PDF-ovi ili tiskane knjige. Da bi dobili najsvježije informacije, instalirajte ažuriranja dokumentacije čim ona postanu dostupna ili pogledajte *DB2 Informacijski centar* na ibm.com.

Možete pristupiti dodatnim DB2 tehničkim informacijama kao što su tehničke bilješke, bijele knjige i IBM Redbooks publikacije online na ibm.com. Pristupite stranici DB2 knjižnica softvera upravljanja informacijama na <http://www.ibm.com/software/data/sw-library/>.

Povratne informacije za dokumentaciju

Cijenimo vaše povratne informacije za DB2 dokumentaciju. Ako imate prijedloge kako poboljšati DB2 dokumentaciju, pošaljite e-mail na db2docs@ca.ibm.com. Tim za DB2 dokumentaciju čita sve vaše povratne informacije, ali vam ne može izravno odgovoriti. Navedite specifične primjere gdje god je to moguće, tako da možemo bolje razumjeti vaše brige. Ako šaljete povratnu informaciju na datoteku specifičnog poglavlja ili pomoći, uključite naslov poglavlja i URL.

Ne koristite ovu e-mail adresu za kontaktiranje DB2 korisničke podrške. Ako imate DB2 tehnička pitanja koja dokumentacija ne rješava, za pomoć kontaktirajte vaš lokalni IBM servisni centar.

Ako želite pomoći IBM-u u izradi IBM proizvoda Upravljanja informacijama koji će biti lakši za upotrebu sudjelujte u istraživanju o mogućnostima korištenja: <http://www.ibm.com/software/data/info/consumability-survey/>.

DB2 tehnička knjižnica u tiskanom ili PDF formatu

Sljedeće tablice opisuju DB2 knjižnicu koja je dostupna u IBM Publikacijskom centru na www.ibm.com/shop/publications/order. Engleski DB2 Verzija 9.5 priručnici u PDF formatu i prevedene verzije se mogu spustiti iz www.ibm.com/support/docview.wss?rs=71&uid=swg2700947.

Iako tablice identificiraju knjige koje su dostupne u tiskanom obliku, knjige možda nisu dostupne u vašoj zemlji ili regiji.

Broj obrasca se povećava svaki puta kad se priručnik ažurira. Provjerite da li čitate zadnju verziju priručnika, prema donjem popisu.

Bilješka: *DB2 Informacijski centar* se češće ažurira nego PDF-ovi ili tiskane knjige.

Tablica 22. *DB2 tehničke informacije*

| Ime | Broj obrasca | Dostupno tiskano | Zadnja promjena |
|--------------------------------------------------------------------------------|--------------|------------------|-----------------|
| <i>Upute za administrativni API</i> | SC23-5842-02 | Da | Travanj, 2009 |
| <i>Administrativne rutine i pogledi</i> | SC23-5843-02 | Ne | Travanj, 2009 |
| <i>Vodič i upute za sučelje razine poziva, svezak 1</i> | SC23-5844-02 | Da | Travanj, 2009 |
| <i>Vodič i upute za Sučelje razine poziva, volumen 2</i> | SC23-5845-02 | Da | Travanj, 2009 |
| <i>Upute za naredbe</i> | SC23-5846-02 | Da | Travanj, 2009 |
| <i>Vodič i upute za pomoćne programe premještanja podataka</i> | SC23-5847-02 | Da | Travanj, 2009 |
| <i>Vodič i upute za obnavljanje podataka i visoku dostupnost</i> | SC23-5848-02 | Da | Travanj, 2009 |
| <i>Vodič za poslužitelje podataka, baze podataka i objekte baze podataka</i> | SC23-5849-02 | Da | Travanj, 2009 |
| <i>Vodič za sigurnost baze podataka</i> | SC23-5850-02 | Da | Travanj, 2009 |
| <i>Razvoj ADO.NET i OLE DB aplikacija</i> | SC23-5851-02 | Da | Travanj, 2009 |
| <i>Razvoj Umetnutih SQL aplikacija</i> | SC23-5852-02 | Da | Travanj, 2009 |
| <i>Razvoj Java aplikacija</i> | SC23-5853-02 | Da | Travanj, 2009 |
| <i>Razvoj Perl i PHP aplikacija</i> | SC23-5854-02 | Ne | Travanj, 2009 |
| <i>Razvoj korisnički-definiranih podprograma (SQL i vanjski)</i> | SC23-5855-02 | Da | Travanj, 2009 |
| <i>Kako započeti s Razvojem aplikacija baze podataka</i> | GC23-5856-02 | Da | Travanj, 2009 |
| <i>Kako započeti s DB2 instalacijom i administracijom na Linuxu i Windowsu</i> | GC23-5857-02 | Da | Travanj, 2009 |
| <i>Vodič za internacionalizaciju</i> | SC23-5858-02 | Da | Travanj, 2009 |
| <i>Upute za poruke, svezak 1</i> | GI11-7855-01 | Ne | Travanj, 2009 |
| <i>Upute za poruke, svezak 2</i> | GI11-7856-01 | Ne | Travanj, 2009 |

Tablica 22. DB2 tehničke informacije (nastavak)

| Ime | Broj obrasca | Dostupno tiskano | Zadnja promjena |
|-----------------------------------------------------------------------------------------------------------|--------------|------------------|-----------------|
| <i>Vodič za migraciju</i> | GC23-5859-02 | Da | Travanj, 2009 |
| <i>Administracija Proširitelja pretraživanja mreže i Vodič za korisnike</i> | SC23-8509-02 | Da | Travanj, 2009 |
| <i>Vodič za particioniranje i klastering</i> | SC23-5860-02 | Da | Travanj, 2009 |
| <i>Query Patroller administracija i vodič za korisnike</i> | SC23-8507-01 | Da | Travanj, 2009 |
| <i>Brzi počeci za IBM Klijente poslužitelja podataka</i> | GA12-6593-02 | Ne | Travanj, 2009 |
| <i>Brzi počeci za DB2 poslužitelje</i> | GC23-5864-02 | Da | Travanj, 2009 |
| <i>Upute i vodič za korisnike za Prostorni proširitelj i Geodetic Data Management Feature</i> | SC23-8508-02 | Da | Travanj, 2009 |
| <i>SQL Upute, svezak 1</i> | SC23-5861-02 | Da | Travanj, 2009 |
| <i>SQL Upute, svezak 2</i> | SC23-5862-02 | Da | Travanj, 2009 |
| <i>Vodič i upute za monitor sistema</i> | SC23-5865-02 | Da | Travanj, 2009 |
| <i>Vodič za pretraživanje teksta</i> | SC23-5866-01 | Da | Travanj, 2009 |
| <i>Vodič za rješavanje problema</i> | GI11-7857-02 | Ne | Travanj, 2009 |
| <i>Podešavanje izvedbe baze podataka</i> | SC23-5867-02 | Da | Travanj, 2009 |
| <i>Visual Explain priručnik Što je novo</i> | SA12-6597-02 | Da | Travanj, 2009 |
| <i>Vodič i upute za Upravitelja radnog opterećenja</i> | SC23-5870-02 | Da | Travanj, 2009 |
| <i>pureXML Vodič</i> | SC23-5871-02 | Da | Travanj, 2009 |
| <i>Upute za XQuery</i> | SC23-5872-02 | Ne | Travanj, 2009 |

Tablica 23. DB2 Connect-specifična tehnička informacija

| Ime | Broj obrasca | Dostupno tiskano | Zadnja promjena |
|--------------------------------------------------------|--------------|------------------|-----------------|
| <i>Brzi počeci za DB2 Connect Personal Edition</i> | GA12-6595-02 | Da | Travanj, 2009 |
| <i>Brzi počeci za DB2 Connect poslužitelje</i> | GA12-6596-02 | Da | Travanj, 2009 |
| <i>DB2 Connect Vodič za korisnike</i> | SA12-6594-02 | Da | Travanj, 2009 |

Tablica 24. Information Integration tehničke informacije

| Ime | Broj obrasca | Dostupno tiskano | Zadnja promjena |
|-------------------------------------------------------------------------------------------------|--------------|------------------|-----------------|
| <i>Information Integration: Administrativni vodič za federalne sisteme</i> | SC19-1020-01 | Da | Ožujak, 2008 |
| <i>Information Integration: ASNCLP programska uputa za replikaciju i objavljivanje događaja</i> | SC19-1018-02 | Da | Ožujak, 2008 |
| <i>Information Integration: Konfiguracijski vodič za Izvore federalnih podataka</i> | SC19-1034-01 | Ne | |
| <i>Information Integration: SQL Vodič i uputa za replikaciju</i> | SC19-1030-01 | Da | Ožujak, 2008 |
| <i>Information Integration: Uvod u replikaciju i objavljivanje događaja</i> | SC19-1028-01 | Da | Ožujak, 2008 |

Naručivanje tiskanih DB2 knjiga

Ako zahtijevate tiskane DB2 knjige, možete ih kupiti online u mnogim, ali ne i svim zemljama ili regijama. Možete uvijek naručiti tiskane DB2 knjige od vašeg lokalnog IBM predstavnika. Zapamtite da neke knjige nepostojanih kopija u *DB2 PDF Documentation DVD* nisu dostupne u tiskanom obliku. Na primjer, niti jedan svezak od *DB2 Uputa za poruke* nije dostupan u tiskanom obliku.

Tiskane verzije mnogih DB2 knjiga dostupne u *DB2 PDF Documentation DVD* mogu se naručiti po nekoj cijeni od IBM-a. Ovisno o tome gdje naručujete, možete naručiti knjige online, u IBM Publikacijskom centru. Ako online naručivanje nije dostupno u vašoj zemlji ili regiji, možete uvijek naručiti tiskane DB2 knjige od vašeg lokalnog IBM predstavnika. Primijetite da sve knjige na *DB2 PDF Dokumentacijskom DVD-u* nisu dostupne u tiskanom obliku.

Bilješka: Najažurnija i najpotpunija DB2 dokumentacija održava se u DB2 Informacijskom centru na <http://publib.boulder.ibm.com/infocenter/db2luw/v9r5>.

Za naručivanje tiskanih DB2 knjiga:

- Da saznate možete li online naručiti tiskane DB2 knjige u vašoj zemlji ili regiji, provjerite IBM Publikacijski centar na <http://www.ibm.com/shop/publications/order>. Morate izabrati zemlju, područje ili jezik da bi pristupili informacijama o naručivanju publikacija i zatim slijediti upute za vašu lokaciju.
- Za naručivanje tiskanih DB2 knjiga od vašeg lokalnog IBM predstavnika:
 1. Pronađite informacije za kontakt za vašeg lokalnog predstavnika s jedne od sljedećih Web stranica:
 - IBM direktorij kontakata u svijetu na www.ibm.com/planetwide
 - Web stranica IBM Publikacije na <http://www.ibm.com/shop/publications/order>. Trebat ćete izabrati vašu zemlju, regiju ili jezik za pristup odgovarajućim početnim stranicama publikacija za vašu lokaciju. S te stranice slijedite vezu "O ovoj stranici".
 2. Kada nazovete, specificirajte da želite naručiti DB2 publikacije.

3. Osigurajte svom predstavniku naslove i brojeve obrazaca knjiga koje želite naručiti. Za naslove i brojeve obrazaca, pogledajte “DB2 tehnička knjižnica u tiskanom ili PDF formatu” na stranici 157.

Prikaz pomoći za SQL stanje iz procesora reda za naredbe

DB2 vraća SQLSTATE vrijednost za uvjete koji bi mogli biti rezultat SQL izraza. SQLSTATE pomoć objašnjava značenje SQL stanja i šifre klase SQL stanja.

Za pozivanje pomoći za SQL stanje, otvorite procesor reda za naredbe i upišite:

`? sqlstate` ili `? class code`

gdje *sqlstate* predstavlja važeće peteroznamenasto SQL stanje i *class code* predstavlja prve dvije znamenke SQL stanja.

Na primjer, `? 08003` prikazuje pomoć za 08003 SQL stanje, a `? 08` prikazuje pomoć za 08 kod klase.

Pristup različitim verzijama DB2 Informacijskog centra

Za poglavlja DB2 verzije 9.5, URL DB2 Informacijskog centra glasi <http://publib.boulder.ibm.com/infocenter/db2luw/v9r5/>

Za poglavlja DB2 verzije 9, URL DB2 Informacijskog centra glasi <http://publib.boulder.ibm.com/infocenter/db2luw/v9/>

Za poglavlja DB2 verzije 8, otidite na URL Informacijskog centra verzije 8 na: <http://publib.boulder.ibm.com/infocenter/db2luw/v8/>

Prikaz poglavlja u izabranom jeziku u DB2 Informacijskom centru

DB2 Informacijski centar pokušava prikazati poglavlja na jeziku specificiranom u preferencama pretražitelja. Ako poglavlje nije prevedeno na vaš preferirani jezik, DB2 Informacijski centar prikazuje poglavlje na engleskom.

- Za prikaz poglavlja u željenom jeziku u Internet Explorer pretražitelju:
 1. U Internet Exploreru kliknite **Tools** —> **Internet Options** —> **Languages...** Otvorit će se prozor Language Preferences.
 2. Osigurajte da vaš željeni jezik bude naveden kao prvi unos u popisu jezika.
 - Za dodavanje novog jezika na popis kliknite tipku **Add...**

Bilješka: Dodavanje jezika ne jamči da računalo ima fontove koji su potrebni za prikaz poglavlja u željenom jeziku.

- Da pomaknete jezik na vrh popisa izaberite jezik i kliknite tipku **Move Up** dok taj jezik ne bude prvi na popisu jezika.

3. Očistite predmemoriju pretražitelja i zatim osvježite stranicu za prikaz DB2 Informacijskog centra na vašem preferiranom jeziku.
- Za prikaz poglavlja u preferiranom jeziku u Firefox ili Mozilla pretražitelju:
 1. Izaberite tipku u dijelu **Languages** u **Tools** —> **Options** —> **Advanced** dijalogu. Prikazuje se panel Languages u prozoru Preferences.
 2. Osigurajte da vaš željeni jezik bude naveden kao prvi unos u popisu jezika.
 - Za dodavanje novog jezika na popis kliknite tipku **Add...** i izaberite jezik u prozoru Add Languages.

- Da pomaknete jezik na vrh popisa izaberite jezik i kliknite tipku **Move Up** dok taj jezik ne bude prvi na popisu jezika.
- 3. Očistite predmemoriju pretražitelja i zatim osvježite stranicu za prikaz DB2 Informacijskog centra na vašem preferiranom jeziku.

Na nekim kombinacijama pretražitelja i operativnog sistema, možda također trebate promijeniti regionalne postavke vašeg operativnog sistema na lokalizaciju i jezik vašeg izbora.

Ažuriranje DB2 Informacijskog centra koji je instaliran na vaše računalo ili intranet poslužitelj

Ako ste lokalno instalirali DB2 Informacijski centar, možete dobiti i instalirati instalacijsku dokumentaciju o promjenama od IBM-a.

Ažuriranje vašeg lokalno instaliranog *DB2 Informacijskog centra* zahtijeva da:

1. Zaustavite *DB2 Informacijski centar* na vašem računalu i ponovno pokrenete Informacijski centar u samostalnom načinu. Izvođenje Informacijskog centra u samostalnom načinu sprečava ostale korisnike na vašoj mreži da pristupe Informacijskom centru i omogućava vam da primijenite promjene. Neadministrativni i nekorijenski *DB2 Informacijski centri* se uvijek izvode u samostalnom načinu. .
2. Koristite funkciju ažuriranja da bi vidjeli dostupna ažuriranja. Ako ima ažuriranja koja bi željeli instalirati, možete koristiti funkciju ažuriranja da ih nabavite i instalirate.

Bilješka: Ako vaša okolina zahtijeva instaliranje ažuriranja za *DB2 Informacijski centar* na stroj koji nije povezan na Internet, treba zrcaliti stranicu s ažuriranjima na lokalni sistem datoteka pomoću stroja koji ima vezu na Internet i ima instaliran *DB2 Informacijski centar*. Ako će više korisnika na vašoj mreži instalirati ažuriranja dokumentacije, možete smanjiti vrijeme potrebno za pojedinačna ažuriranja lokalnim kopiranjem stranica s ažuriranjima i kreiranjem proxy-ja za stranicu ažuriranja. Ako su dostupni paketi s ažuriranjima, koristite funkciju ažuriranja da nabavite pakete. Međutim, funkcija ažuriranja je dostupna samo u samostalnom načinu.

3. Zaustavite samostalni Informacijski centar i ponovno pokrenite *DB2 Informacijski centar* na vašem računalu.

Bilješka: Na Windows Visti, naredbe koje su dolje ispisane mora izvoditi administrator. Da bi lansirali prompt za naredbe ili grafički alat s punim administratorskim povlasticama, desno kliknite na prečicu i izaberite **Izvedi kao administrator**.

Da bi ažurirali *DB2 Informacijski centar* koji je instaliran na vašem računalu ili intranet poslužitelju:

1. Zaustavite *DB2 Informacijski centar*.
 - Kliknite Windows, **Start** → **Control Panel** → **Administrativni alati** → **Servisi**. Zatim desno kliknite na **DB2 Informacijski centar** i izaberite **Stop**.
 - Na Linuxu upišite sljedeću naredbu:
`/etc/init.d/db2icdv95 stop`
2. Pokrenite Informacijski centar u samostalnom načinu.
 - Na Windowsima:
 - a. Otvorite prozor za naredbe.
 - b. Otiđite do staze u kojoj je instaliran Informacijski centar. Po defaultu, *DB2 Informacijski centar* se instalira u *Program_files\IBM\DB2 Information Center\Version 9.5* direktorij, gdje *Program_files* predstavlja lokaciju Program Files direktorija.

- c. Krenite od instalacijskog direktorija do doc\bin direktorija.
- d. Izvedite help_start.bat datoteku:


```
help_start.bat
```
- Na Linuxu:
 - a. Otiđite do staze u kojoj je instaliran Informacijski centar. Po defaultu, *DB2 Informacijski centar* se instalira u /opt/ibm/db2ic/V9.5 direktorij.
 - b. Otiđite od instalacijskog direktorija do doc\bin direktorija.
 - c. Izvedite help_start skript:


```
help_start
```

Pokreće se sistemski default Web pretražitelj i prikazuje samostalni Informacijski centar.

3. Kliknite **Ažuriranje** (🔄). Na desnom panelu Informacijskog centra kliknite **Pronađi ažuriranja**. Prikazuje se popis ažuriranja za postojeću dokumentaciju.
4. Da započnete instalacijski proces, provjerite izbore koje želite instalirati, zatim kliknite **Install Updates**.
5. Nakon dovršetka instalacijskog procesa, kliknite **Finish**.
6. Zaustavite samostalni Informacijski centar:
 - Na Windowsima, otiđite do instalacijskog direktorija doc\bin i izvedite help_end.bat datoteku:


```
help_end.bat
```

Bilješka: Batch datoteka help_end sadrži naredbe potrebne za sigurno završavanje procesa koji su bili pokrenuti s batch datotekom help_start. Nemojte koristiti Ctrl-C ili neki drugi način da završite help_start.bat.
 - Na Linuxu otiđite do instalacijskog direktorija doc/bin i pokrenite skriptu help_end:


```
help_end
```

Bilješka: Skript help_end sadrži naredbe koje su potrebne za sigurno završavanje procesa koji su bili pokrenuti s help_start skriptom. Nemojte koristiti neki drugi način da završite help_start skript.
7. Ponovno pokrenite *DB2 Informacijski centar*.
 - Kliknite Windows, **Start** → **Control Panel** → **Administrativni alati** → **Servisi**. Zatim desno kliknite na **DB2 Informacijski centar** i izaberite **Start**.
 - Na Linuxu upišite sljedeću naredbu:


```
/etc/init.d/db2icdv95 start
```

Ažurirani *DB2 Informacijski centar* prikazuje nova i ažurirana poglavlja.

DB2 priručnici

DB2 priručnici vam pomažu da naučite o različitim aspektima DB2 proizvoda. Poduke sadrže korak-po-korak upute.

Prije nego počnete

Možete gledati XHTML verziju vodiča u Informacijskom centru na <http://publib.boulder.ibm.com/infocenter/db2help/>.

Neke poduke koriste primjere podataka ili koda. Pogledajte vodič za opis preduvjeta za specifične zadatke.

DB2 priručnici

Za gledanje vodiča, kliknite na naslov.

“pureXML” u *pureXML Vodič*

Postavite DB2 bazu podataka za pohranu XML podataka i izvođenje osnovnih operacija s lokalnom pohranom XML podataka.

“Visual Explain” u *Visual Explain priručnik*

Analizirajte, optimizirajte i podesite SQL izraze radi boljih performansi pomoću Visual Explaina.

Informacije za DB2 rješavanje problema

Dostupno je mnoštvo informacija o određivanju i rješavanju problema, kao pomoć kod upotrebe proizvoda DB2 baza podataka.

DB2 dokumentacija

Informacije o rješavanju problema se mogu naći u DB2 Vodiču za rješavanje problema ili odjeljku Osnove baza podataka u DB2 Informacijskom centru. Tamo ćete pronaći informacije o tome kako izolirati i identificirati probleme pomoću DB2 dijagnostičkih alata i pomoćnih programa, rješenja za neke od najuobičajenih problema i druge savjete za rješavanje problema na koje možete naići u vašim proizvodima DB2 baza podataka.

Web stranica DB2 tehničke podrške

Pogledajte Web stranicu DB2 tehničke podrške ako imate problema i želite pomoć u pronalaženju mogućih uzroka i rješenja. Stranica Tehničke podrške ima veze na najnovije DB2 publikacije, TechNotes, Ovlaštene izvještaje analize programa (APAR-i ili popravci pogrešaka), pakete popravaka i druge resurse. Možete pretraživati tu bazu podataka radi pronalaženja mogućih rješenja za vaše probleme.

Pristupite Web stranici DB2 Tehničke podrške na http://www.ibm.com/software/data/db2/support/db2_9/

Termini i uvjeti

Dozvole za korištenje tih publikacija je dodijeljeno podložno ovim terminima i uvjetima.

Osobna upotreba: Možete reproducirati ove publikacije za vašu osobnu, nekomercijalnu upotrebu pod uvjetom da su sačuvane sve napomene o vlasništvu. Ne smijete distribuirati, prikazivati ili raditi izvedene radove ovih publikacija ili bilo kojeg njihovog dijela, bez izričitog odobrenja IBM-a.

Komercijalna upotreba: Možete reproducirati i prikazivati ove publikacije samo unutar vašeg poduzeća pod uvjetom da su sačuvane sve napomene o vlasništvu. Ne smijete raditi izvedene radove iz ovih publikacija ili reproducirati, distribuirati ili prikazivati publikacije ili bilo koji njihov dio izvan vašeg poduzeća, bez izričitog odobrenja IBM-a.

Osim kako je izričito dopušteno u ovoj dozvoli, nikakve druge dozvole, licence ili prava se ne dodjeljuju niti izravno niti posredno, na publikacije ili bilo koje informacije, podatke, softver ili druga intelektualna vlasništva koja su ovdje sadržana.

IBM zadržava pravo povlačenja ovdje dodijeljenih dozvola bilo kada, po svom nahođenju, kada je upotreba publikacija štetna za njegove interese ili se prema IBM mišljenju, gore napisane upute ne slijede kako treba.

Ne smijete spuštati, eksportirati ili ponovno eksportirati ove informacije, osim u potpunoj suglasnosti sa svim primjenjivim zakonima i propisima, uključujući sve zakone i propise o izvozu u Sjedinjenim Državama.

IBM NE JAMČI ZA SADRŽAJ OVIH PUBLIKACIJA. PUBLIKACIJE SE DOSTAVLJAJU "KAKVE JESU", BEZ JAMSTAVA BILO KOJE VRSTE, IZRAVNIH ILI POSREDNIH, UKLJUČUJUĆI, ALI NE OGRANIČAVAJUĆI SE NA, POSREDNA JAMSTVA ZA MOGUĆNOST PRODAJE NA TRŽIŠTU, NEPOVREDIVOST ILI PRIKLADNOST ZA ODREĐENU SVRHU.

Dodatak B. Napomene

Ova informacija je razvijena za proizvode i usluge ponuđene u SAD-u.

IBM možda ne nudi proizvode, usluge ili funkcije o kojima se raspravlja u ovom dokumentu u drugim zemljama. Posavjetujte se s vašim lokalnim IBM predstavnikom za informacije o proizvodima i uslugama koji su trenutno dostupni na vašem području. Bilo koja referenca na IBM proizvod, program ili uslugu nema namjeru tvrditi ili podrazumijevati da se samo IBM proizvod, program ili usluga mogu koristiti. Bilo koji funkcionalno jednakovrijedan proizvod, program ili usluga koji ne narušava neko IBM pravo intelektualnog vlasništva se može koristiti. Međutim, na korisniku je odgovornost da procijeni i verificira operacije bilo kojeg ne-IBM proizvoda, programa ili usluge.

IBM možda ima patente ili molbe za patentiranje koje pokrivaju predmet opisan u ovom dokumentu. Posjedovanje ovog dokumenta vam ne daje nikakve licence na ove patente. Upute o licenci možete u pisanom obliku poslati na:

IBM Director of Licensing
IBM Corporation
North Castle Drive
Armonk, NY 10504-1785
U.S.A.

Za upite o licencama koji se odnose na dvobajtnu (DBCS) informaciju, kontaktirajte IBM Odjel intelektualnog vlasništva u vašoj zemlji/regiji ili pošaljite upite, u pismenom obliku na:

IBM World Trade Asia Corporation
Licensing
2-31 Roppongi 3-chome, Minato-ku
Tokyo 106, Japan

Sljedeći odlomak se ne primjenjuje na Veliku Britaniju ili bilo koju drugu zemlju/regiju gdje su takve odredbe nekonzistentne s lokalnim zakonom INTERNATIONAL BUSINESS MACHINES CORPORATION DOSTAVLJA OVU PUBLIKACIJU “KAKO JE” BEZ JAMSTAVA BILO KOJE VRSTE, BILO IZRAVNIH ILI POSREDNIH, UKLJUČUJUĆI, ALI NE OGRANIČAVAJUĆI SE NA, POSREDNA JAMSTVA O NE NARUŠAVANJU, PROĐI NA TRŽIŠTU ILI SPOSOBNOSTI ZA ODREĐENU SVRHU. Neke zemlje ne dozvoljavaju odricanje od izravnih ili posrednih jamstava u određenim transakcijama; stoga se ova izjava možda ne odnosi na vas.

Ove informacije mogu sadržavati tehničke netočnosti ili tipografske pogreške. Promjene se povremeno rade u ovim informacijama; te promjene će biti uključene u nova izdanja publikacije. IBM može napraviti poboljšanja i/ili promjene na proizvodu(ima) i/ili program(ima) opisanim u ovoj publikaciji bilo kada bez najave.

Ovaj dokument može sadržavati veze ili upute na ne-IBM Web stranice i resurse. IBM ne predstavlja, ne jamči i ni na bilo koji način ne preuzima obaveze o bilo kojim ne-IBM Web stranicama ili resursima trećih strana, na koje se može referencirati, pristupiti ili vezati s ovog dokumenta. Veza na ne-IBM Web stranicu ne znači da IBM podržava sadržaj ili upotrebu takve Web stranice ili njenog vlasnika. Dodatno, IBM nije uključena stranka ili odgovoran za bilo kakve transakcije koje možete obavljati s trećim strankama, čak i ako doznate o tim strankama (ili upotrijebite vezu na takve stranke) s IBM-ove stranice. U skladu s tim, vi potvrđujete i slažete se da IBM nije odgovoran za dostupnost takvih vanjskih stranica ili

resursa i nije odgovoran ili obvezan za bilo kakav sadržaj, usluge, proizvode ili druge materijale na, ili dostupne s tih stranica ili resursa. Bilo koji softver osiguran preko trećih stranaka je podložan terminima i uvjetima licence koja ide uz taj softver.

IBM može koristiti ili distribuirati informacije na bilo koji način koji smatra prikladnim bez ikakve obveze prema vama.

Vlasnici licence za ovaj program koji žele imati informacije o njemu za svrhe omogućavanja: (i) razmjene informacija između neovisno kreiranih programa i drugih programa (uključujući i ovaj) i (ii) uzajamnog korištenja informacija koje su razmijenjene, trebaju kontaktirati:

IBM Canada Limited
Office of the Lab Director
8200 Warden Avenue
Markham, Ontario
L6G 1C7
CANADA

Takve informacije mogu biti dostupne, uz odgovarajuće uvjete i termine, uključujući u nekim slučajevima plaćanje pristojbe.

Licenci program opisan u ovom dokumentu i sav dostupan Licenci materijal IBM isporučuje pod uvjetima IBM Korisničkog ugovora, IBM Međunarodnog ugovora o licenci programa ili bilo kojeg jednakovrijednog ugovora između nas.

Svi podaci o izvedbi koji su ovdje sadržani su utvrđeni u kontroliranoj okolini. Stoga se rezultati postignuti u drugim operacijskim okolinama mogu značajno razlikovati. Neka mjerenja su možda napravljena na sistemima na razini razvoja i nema jamstva da će ta mjerenja biti ista na općenito dostupnim sistemima. Osim toga, neka mjerenja su možda bila procijenjena pomoću ekstrapolacije. Stvarni rezultati se mogu razlikovati. Korisnici ovog dokumenta trebaju provjeriti primjenljive podatke za njihove specifične okoline.

Informacije koje se tiču ne-IBM proizvoda su dobivene od dobavljača tih proizvoda, njihovih objavljenih najava ili drugih javno dostupnih izvora. IBM nije testirao te proizvode i ne može potvrditi točnost izvedbe, kompatibilnost ili bilo koje druge tvrdnje koje se odnose na ne-IBM proizvode. Pitanja o sposobnostima ne-IBM proizvoda bi trebala biti adresirana na dobavljača tih proizvoda.

Sve izjave koje se odnose na buduća usmjerenja ili namjere IBM-a su podložne promjenama i mogu se povući bez najave, a predstavljaju samo ciljeve i težnje.

Ove informacije mogu sadržavati primjere podataka i izvještaja korištenih u svakodnevnim poslovnim operacijama. Za njihovu što je moguće bolju ilustraciju, primjeri uključuju imena pojedinaca, poduzeća, brandova i proizvoda. Sva ta imena su izmišljena i svaka sličnost s imenima i adresama koje koriste stvarna poslovna poduzeća je potpuno slučajna.

LICENCA ZA AUTORSKO PRAVO:

Ove informacije mogu sadržavati primjer aplikacijskih programa, u izvornom jeziku, koji ilustrira programske tehnike na različitim platformama. Možete kopirati, modificirati i distribuirati te primjere programa u bilo kojem obliku bez plaćanja IBM-u za svrhu razvoja, korištenja, marketinga ili distribucije aplikativnih programa koji su u skladu sa sučeljem aplikativnog programiranja za operativnu platformu za koju su primjeri programa napisani. Ti primjeri nisu u potpunosti testirani pod svim uvjetima. IBM zbog toga ne može jamčiti ili potvrditi pouzdanost, upotrebljivost ili funkcioniranje tih programa.

Svaka kopija ili bilo koji dio ovih primjera programa ili bilo koji izvedeni dio mora uključivati napomenu o autorskom pravu kao što slijedi:

© (ime vašeg poduzeća) (godina). Dijelovi ovog koda su izvedeni iz IBM Corp. primjera programa. © Autorsko pravo IBM Corp. *_unesite godinu ili godine_*. Sva prava pridržana.

Zaštitni znaci

IBM, IBM logo i ibm.com su zaštitni znaci ili registrirani zaštitni znaci International Business Machines Corp. u mnogim zemljama širom svijeta. Ostala imena proizvoda i usluga mogu biti zaštitni znaci IBM-a ili drugih poduzeća. Trenutna lista IBM zaštitnih znakova je dostupna na Webu na Informacije o autorskim pravima i zaštitnim znacima na www.ibm.com/legal/copytrade.shtml.

Sljedeći pojmovi su zaštitni znaci ili registrirani zaštitni znaci drugih

- Linux je registrirani zaštitni znak Linus Torvaldsa u Sjedinjenim Državama, drugim zemljama ili oboje.
- Java i svi Java bazirani zaštitni znaci i logoi su zaštitni znaci Sun Microsystems, Inc. u Sjedinjenim Državama, drugim zemljama ili oboje.
- UNIX je registrirani zaštitni znak The Open Group u Sjedinjenim Državama i drugim zemljama.
- Intel, Intel logo, Intel Inside, Intel Inside logo, Intel Centrino, Intel Centrino logo, Celeron, Intel Xeon, Intel SpeedStep, Itanium i Pentium su zaštitni znaci ili registrirani zaštitni znaci Intel Corporation ili njenih podružnica u Sjedinjenim Državama i drugim zemljama. Informacije o Intel zaštitnim znacima
- Microsoft, Windows, Windows NT i Windows logo su zaštitni znaci Microsoft Corporation u Sjedinjenim Državama, drugim zemljama ili oboje.

Ostala imena tvrtki, proizvoda ili usluga mogu biti zaštitni znaci ili servisne oznake drugih.

Kazalo

Posebni znakovi

-testiranje
ažuriranje više stranica 54

A

ACCRDB naredba 140
ACCRDBRM naredba 140
ACCSEC naredba 140
agentpri konfiguracijski parametar upravitelja baze podataka 117
alati
CPU upotreba 87
izvedba 87
upotreba memorije 87
alati upotrebe memorije 87
aplikacije
compound SQL 93
izvedba 93
oblikovanje 93
pohranjene procedure 93
vezivanje 49
Web
korištenjem DB2 Connect 16
aplikacije klijenta
ID 66
obnavljanje komunikacije 81
arhitektura prikaza znakovnih podataka (CDRA) 9
AS ime ciljne baze podataka 31
ATOMIC compound SQL
nije podržan u DB2 Connect 93
automatsko preusmjeravanje klijenta
greške povezivanja 83
konfiguriranje za klijente 112
opis 81
postav za DB2 Connect 81
sa strane klijenta 111
autorizacijski ID 66
ažuriranja
direktoriji baze podataka 29
ažuriranje više stranica
-testiranje 54
distribuirana jedinica rada (DUOW) 53
Kontrolni centar 54
omogućavanje 53
sync upravitelj točke 54

B

baza podataka
alati izvedbe 87
grupiranje zahtjeva 93
host baze podataka 5
nazivi
DCS direktorij 31
direktorij sistemske baze podataka 29
radna tablica prilagodbe direktorija 34
RDBNAM objekt 140
podešavanje 118
zamjenska imena
direktorij sistemske baze podataka 29

baza podataka (*nastavak*)
zamjenska imena (*nastavak*)
radna tablica prilagodbe direktorija 34
BINDADD povlastica
ovlaštenje vezivanja 49
blokiranje podataka 93
blokovi upita
Povećanje brzine prijenosa DB2 Connect podataka 121

C

CCSID (identifikator kodiranog skupa znakova)
dvosmjerna podrška
opis 31
CGI (Common Gateway Interface) programiranje
ograničenja 16
prednosti 16
CHAR tip podataka
opis 123
ciljne baze podataka
ime 31, 34
CLI (sučelje razine poziva)
aplikacije
CURRENTPACKAGESET 45
povjerljive veze 39
pregled 125
CLIENT tip provjere autentičnosti
DB2 Connect razmatranja 43
commit naredba
praćenje izlaznih međuspremnika 140
COMMIT naredba
statistički vezano 93
Common Gateway Interface (CGI) programiranje
ograničenja 16
prednosti 16
compound SQL
NOT ATOMIC 93
CPU
alati za upotrebu 87
CREATE IN COLLECTION NULLID ovlaštenje 49
CURRENTPACKAGESET CLI/ODBC ključna riječ 45

Č

čarobnjaci
Ažuriranje višestrukih stranica 54
čarobnjak Konfiguracije ažuriranja višestrukih stranica 54
čvorovi
direktoriji
ažuriranje 29
vrijednosti 30
ime
radna tablica prilagodbe direktorija 34
vrijednosti baze podataka sistema 29
vrijednosti direktorija čvora 30

D

D (odspoji) parametar 31
DATA_ENCRYPT tip provjere autentičnosti 43

datoteka mapiranja SQLCODE-a 59
 datumi
 podrška vremenske zone 31
 DB2 Connect
 Enterprise Edition
 API-ji 18
 JDBC 18
 monitori obrade transakcija 23
 poslužitelji povezanosti 15
 SQLJ 18
 Web aplikacije 16
 Web poslužitelji 19
 XA-usklađeni transakcijski upravitelji 55
 host podrška 13
 koncentratori veze 103
 poboljšanja 3
 pregled 3
 premještanje podataka 57
 proizvodi 3
 scenariji poslužitelja povezanosti 13
 sigurnost 39
 Sysplex podrška 105
 Sysplex podrška za klijente 107
 System i podrška 13
 DB2 Informacijski centar
 ažuriranje 162
 jezici 161
 pregled u različitim jezicima 161
 verzije 161
 DB2 Universal Database za OS/390 i z/OS
 BSDS parametri 30
 DOMAIN 30
 DYNAMICRULES (BIND) opcija 45
 RESPORT 30
 sigurnost 45
 skup podataka podizanja sistema 30
 TCPPORT 30
 vrijednosti direktorija čvora 30
 DB2 za z/OS monitor zdravlja
 Gledanje, slanje na izvođenje i spremanje preporučenih akcija 72
 pokretanje, zaustavljanje, osvježavanje 71
 pregled 70
 Pregled objekata uzbune 75
 Pregled sažetaka uzbune 74
 db2drdat naredba
 izlazna datoteka 139
 db2dsdriver konfiguracijska datoteka
 parametri za uravnoteženje radnog opterećenja 109
 db2trc naredba
 formatiranje izlaza praćenja 136
 ispuštanje izlaza praćenja 136
 pregled 135
 DCS (Usluge povezivanja baze podataka) direktorij
 pogledajte direktorij Usluga povezivanja baze podataka (DCS) 31
 dcs1ari.map datoteka 59
 dcs1dsn.map datoteka 59
 dcs1qsq.map datoteka 59
 ddc400.lst datoteka 49
 ddcsmvs.lst datoteka 49
 ddcstrc pomoćni program 140
 ddcsvm.lst datoteka 49
 ddcsvse.lst datoteka 49
 DDM (Raspodijeljeno rukovanje podacima)
 db2drdat izlaz 139
 Distributed Relational Database Architecture (DRDA) arhitektura 9
 DESCRIBE naredba
 izvedba s PREPARE naredbom 93
 sastavljene SQL naredbe 93
 dijagnostičke informacije
 pregled 132
 dinamički SQL
 CURRENTPACKAGESET CLI/ODBC konfiguracijski parametar 45
 izvedba
 tehnike 93
 učinci obrade 6
 DIRCACHE parametar 117
 direktorij sistemske baze podataka
 ažuriranje 29
 vrijednosti 29
 direktorij Usluga veze baze podataka (DCS)
 ažuriranje unosa 29
 vrijednosti 31
 direktoriji
 radne tablice prilagodbe 34
 sistemska baza podataka
 ažuriranje 29
 vrijednosti 29
 direktoriji baze podataka
 ažuriranje 29
 čvor 29
 Usluge povezivanja baze podataka (DCS) 29
 višestruki unosi 35
 distribuirana jedinica rada
 ažuriranje više stranica 53
 dvofazno predavanje 53
 podržani poslužitelji 53
 pregled 9
 distribuirane transakcije klijentska podrška za XA 114
 distribuirani zahtjevi
 DB2 Connect podrška 11
 federalne baze podataka 11
 kompenzacija 11
 pregled 11
 transparentnost lokacije 11
 Distribuirano upravljanje podacima (DDM) 131
 db2drdat izlaz 139
 Distributed Relational Database Architecture (DRDA) 9
 Distributed Relational Database Architecture (DRDA)
 pregled 9
 pristup podacima 9
 dnevni
 Procjena politike 70
 dnevnik procjene politike
 DB2 za z/OS monitor zdravlja 70
 dokumentacija
 ispisano 157
 PDF 157
 pregled 157
 termini i uvjeti upotrebe 164
 dvofazno predavanje
 omogućavanje 53
 resinkroniziraj port koji koriste TCP/IP veze 30
 dvosmjerna CCSID podrška
 BIDI parametar 31
E
 element nadgledanja imena aplikacija 66
 enableAcr parametar 112
 enableDirectXA 114
 enableSeamlessAcr parametar 112

enableWLB parametar 109
EXCSAT naredba 140
EXCSATRD naredba 140
EXECUTE IMMEDIATE naredba
 oblikovanje aplikacija 93
EXTNAM objekt 140

F

federalne baze podataka
 distribuirani zahtjev 11
FOR FETCH ONLY klauzula
 SELECT naredba 93
FORCE naredba
 ID agenta za 66
Formatted Data Object Content Architecture (FDOCA) 9

G

glavne datoteke
 određivanje problema 132
GRANT naredba
 sigurnost 46
greške
 rješavanje problema 129
greške povezivanja
 automatsko preusmjeravanje klijenta 83

H

hardver
 izvedba mreže 123
host baze podataka
 povezanost
 uravnoteženje opterećenja 79
 visoka dostupnost 79
 pristup korištenjem DB2 Connect Personal Edition 13

I

IBM klijenti poslužitelja podataka
 podrška za automatsko preusmjeravanje klijenta 111
 uravnoteženje radnog opterećenja 107
IBM WebSphere 17
ID Aplikacije hosta 66
ID klijent-proizvoda 66
ID kodne stranice 66
INTEGER tip podataka 123
INTERRUPT_ENABLED (odspoji) parametar 31
iSeries
 DRDA 9
ispis praćenja u datoteku
 pregled 136
izvedba
 aplikacije 93
 DB2 Connect
 podešavanje 85
 povećavanje brzina prijenosa 121
 pregled 87
 rješavanje problema 120
 koncentrator veze 102
 mreža
 hardver 123
 ODBC pristup 91
 OS/390 121

izvedba (*nastavak*)
 pridruživanje veze 102
 resursa sistema 120
 Utjecaj Procesora reda za naredbe (CLP) 93
 z/OS 121

J

Java
 poslužitelji aplikacija
 API-ji 18
 DB2 Connect 18
 JDBC 18
 SQLJ 18
jedinice rada (UOW)
 definicija 9
 distribuirane 53
 udaljeno 10

K

Kerberos protokol provjere autentičnosti
 DB2 Connect 43
 OS/390 i z/OS 44
klijenti
 automatsko preusmjeravanje klijenta 111
 omogućavanje XA podrške 114
 uravnoteženje radnih opterećenja 107
klijentska Sysplex podrška
 ograničenja 115
knjige
 ispisano
 naručivanje 160
koncentrator veze 97
koncentratori veze
 DB2 Connect 103
 dispečeri 99
 implementacija 99
 konfiguracijski parametri 99
 logički agenti 99
 MAX_COORDAGENTS konfiguracijski parametar 99
 NUM_INITAGENTS konfiguracijski parametar 99
 NUM_POOLAGENTS konfiguracijski parametar 99
 ograničenja 99
 opterećenje 99
 pooliranje 99
 pregled 97
 primjeri 99
 radni agenti 99
 u usporedbi s pooliranjem veze 102
 XA podrška transakcije 99
konfiguracijski parametar podrške predmemorije direktorija
 DB2 Connect podešavanje 117
konfiguracijski parametri
 agentpri 117
 DIRCACHE 117
 max_coordagents 97, 99
 MAXDARI 117
 num_initagents 97, 99
 num_poolagents 97, 99
 numdb 117
 rqrioblk 117
 TCP_KEEPALIVE 83
konfiguriranje
 razmatranje, promjena lozinke 45
 veze hosta 13

Kontrolni centar
 ažuriranje više stranica 54
konverzija podataka
 host 123
konverzije
 podaci hosta 123

L

LIST DCS APPLICATIONS naredba 66
lista vezivanja 49
LOCALDATE parametar 31
lozinka
 promjena
 OS/390 i z/OS 45

M

mapiranje
 SQLCODE-ovi 59
 NOMAP parametar 59
mapiranje SQLCODE-ova
 krojenje 59
 NOMAP parametar 59
max_coordagents konfiguracijski parametar upravitelja baze podataka 97, 99
maxagents konfiguracijski parametar upravitelja baze podataka 117
MAXDARI konfiguracijski parametar 117
maxRefreshInterval parametar 109
maxTransportIdleTime parametar 109
maxTransports parametar 109
maxTransportWaitTime parametar 109
meduspremnik slanja
 podaci praćenja 139
metoda pristupa virtualnih komunikacija (VTAM) 46
Microsoft Windows
 aplikacije 13
monitor sistema baze podataka
 pregled 6
 udaljeni klijenti 63
monitor zdravlja
 DB2 for z/OS 70
monitori obrade transakcija
 ažuriranje više stranica 53
 OLTP 23
 osobine upotrebe 23
 primjeri 23
 transakcije 23
 Tuxedo 23
mreža
 alati izvedbe 87
 brzine prijenosa podataka 123
 podešavanje 119

N

nadgledanje
 izvedba 63
 veze 63
 DB2 Connect poslužitelj 63
 Windows Monitor izvedbe 63
napomene 167
naredba GET SNAPSHOT 64
naredba promjene atributa poslužitelja 140
naredbe
 ACCRDB 140

naredbe (*nastavak*)
 ACCRDBRM 140
 ACCSEC 140
 COMMIT 93
 db2drdat 139
 db2trc 135, 136
 DESCRIBE 93
 EXCSAT 140
 EXCSATRD 140
 EXECUTE IMMEDIATE 93
 FOR FETCH ONLY 93
 GET SNAPSHOT 64
 GRANT 46
 predavanje 140
 PREPARE 93
 REVOKE 46
 ROLLBACK
 oblikovanje aplikacija 93
 SECCHK 140
 SELECT 93
naručivanje DB2 knjiga 160
natjecanje
 resursa sistema 120
nizovi parametara
 dvostruki zarezi 31
 zarezi 31
NNAME klijenta 66
NOMAP parametar
 DCS parametri direktorija 59
 isključenje SQL mapiranja 59
 SQL CODE mapiranje 31
NOT ATOMIC compound SQL
 oblikovanje aplikacija 93
NULLID
 OS/400 49
num_initagents konfiguracijski parametar upravitelja baze podataka 97, 99
num_poolagents konfiguracijski parametar upravitelja baze podataka 97, 99
NUMDB
 parametri 117

O

o ovoj knjizi v
objekti uzbune
 gledanje 75
obnavljanje komunikacije
 aplikacije klijenta 81
ODBC (povezljivost otvorenih baza podataka)
 aplikacije
 CURRENTPACKAGESET 45
 optimizacija pristupa 91
 pregled 125
 sučelje 13
odnosi povjerljivosti
 povjerljivi konteksti i povjerljive veze 39
određivanje problema
 dijagnostički alati
 pregled 132
 dostupne informacije 164
 nakon povezivanja 130
 priručnici 164
 problemi poslije veze 131
 veza 129
ograničenja
 koncentrator veze 99

- OS/390
 - DRDA 9
- osvježavanje
 - DB2 za z/OS monitor zdravlja 71
- ovlaštenja
 - vezivanje 49
- oznake
 - SQLCODE-ovi 59

P

- paketi
 - host poslužitelji baze podataka 49
 - System i poslužitelji baze podataka 49
- parametri
 - direktoriji 34
 - MAXAGENTS 117
 - nizovi znakova 36
 - PRDID 140
 - SYSPLEX 31
- parametri skupa podataka podizanja sistema (BSDS)
 - Z/OS i OS/390 30
- poboljšanja izdanja 3
- podaci
 - blokiranje 93
 - izvori
 - distribuirani zahtjev 11
 - prijenos
 - brzine 87, 123
 - između hostova i radnih stanica 57
 - izvedba 123
 - tokovi
 - DB2 Connect 9, 87
- podešavanje
 - DB2 Connect 85
 - DB2 za OS/390 i z/OS 121
- izvedba
 - baza podataka 118
 - mreža 119
- parametri
 - AGENTPRI 117
 - DIRCACHE 117
 - MAXAGENTS 117
 - MAXDARI 117
 - NUMDB 117
 - RQRIOBLK 117
- pogonitelji IBM poslužitelja podataka
 - podrška za automatsko preusmjeravanje klijenta 111
 - uravnoteženje radnog opterećenja 107
- pohranjene procedure
 - pregled 19
- pokretanje
 - DB2 za z/OS monitor zdravlja 71
- pomični zarez
 - tip podataka 123
- pomoć
 - konfiguriranje jezika 161
 - SQL izrazi 161
- pomoćni program praćenja (db2drdat) 139
- pomoćni program statusa obrade 132, 140
- pomoćni program za administraciju
 - DB2 Connect 6
- pomoćni program za eksport
 - prijenos podataka između hostova i radnih stanica 57
- pomoćni program za import
 - prijenos podataka između hosta i radne stanice 57

- pomoćni programi
 - administracija, DB2 Connect 6
 - db2drdat 139
 - ddcspkgn 49
 - monitor sistema baze podataka 6
 - praćenje 139
 - ps (status procesa) 132, 140
 - status procesa 140
 - vezivanje 49
- poruka odgovora kraja jedinice rada (ENDUOWRM) 140
- poruke greške
 - DB2 Connect 151
- posebni blokovi upita
 - EXTRA BLOCKS SRV parametar 121
 - pregled 121
- poslužitelji
 - aplikacija
 - DB2 Connect EE 20
- poslužitelji aplikacije (AS)
 - 2-slojni i 3-slojni modeli 20
 - DB2 Connect podrška 20
 - DRDA definicija 9
 - fat klijenti 20
 - konfiguracija 20
 - pokretanje 20
 - pregled 20
- povezanost
 - poslužitelji, DB2 Connect Enterprise Edition 15
- povjerljive veze 39
 - kroz CLI/ODBC 40
 - prebacivanje korisnika kroz CLI/ODBC 41
- povjerljivi kontekst
 - DB2 Connect podrška 39
 - kroz CLI/ODBC 40
- praćenja
 - DRDA
 - tumačenje 139
 - informacije međuspremnik za DRDA praćenja 146
 - izlazna datoteka 139, 140
 - podataka između DB2 connect i poslužitelja 139
 - primjeri izlazne datoteke 141
- PRDID parametar 140
- predikati
 - izvedba logike 93
- predmemorirana lista adresa 106
- premještanje podataka
 - korištenjem DB2 Connecta 57
- PREPARE naredba
 - oblikovanje aplikacija 93
 - učinak izvedbe 93
- preporučene akcije
 - Gledanje, slanje na izvođenje, spremanje 72
- pridruživanje veze 97
 - pregled 97
 - u usporedbi s koncentраторom veze 102
- prilagodavanje
 - direktoriji, radne tablice za 34
- primanje međuspremnik 139
- primjeri
 - koncentratori veze 99
 - XA koncentratori 99
- priručnici
 - određivanje problema 164
 - rješavanje problema 164
 - Visual Explain 163
- procesor reda za naredbe (CLP)
 - izvedba 93

- procesor reda za naredbe (CLP) (*nastavak*)
 - SQL izrazi 6
- promjene
 - DB2 Informacijski centar 162
- propusnost
 - transakcije 87
- provjera autentičnosti 34
 - pregled 43
 - provjera valjanosti 43
 - tipovi
 - CLIENT 43, 45
 - DATA_ENCRYPT 43
 - default 43
 - KERBEROS 43
 - SERVER 43
 - SERVER_ENCRYPT 43
- ps naredba
 - EXTNAM objekt 140
 - pregled 132

R

- radne tablice
 - prilagodavanje direktorija 34
- razvoj aplikacija 93
 - DB2 AD kljijent 13
 - ODBC 13
- redni broj izlaza
 - DB2 LIST DCS APPLICATIONS naredba 66
- redni broj kljijenta 66
- reference
 - definiranje višestrukih unosa baze podataka 35
- Relacijsko povezivanje
 - opis proizvoda 7
- resursa sistema
 - natjecanje 120
- REVOKE naredba
 - sigurnost 46
- rješavanje problema
 - DB2 Connect 151
 - izvedba 120
 - online informacije 164
 - povezivanja 129, 130
 - poznati problemi 131
 - pregled 129
 - priručnici 164
 - skupljanje informacija 129
 - svojstva praćenja 135
 - DRDA 141, 146
- ROLLBACK naredba
 - statistički vezano 93
- RQRIOLBK parametar
 - podešavanje 117

S

- sažeci uzbune
 - gledanje 74
- scenariji
 - TCP/IP sigurnost 46
- SECCHK naredba 140
- SELECT naredba
 - FOR FETCH ONLY na 93
 - koja se može ažurirati 93
 - u oblikovanju aplikacija 93
- SERVER tip provjere autentičnosti 43

- SERVER_ENCRYPT tip provjere autentičnosti 43
- SERVER_ENCRYPT_AES tip provjere ovlaštenja 43
- SET CURRENT PACKAGESET naredba 45
- SHOW DETAIL opcija nadgledanja 66
- sigurnost
 - DB2 Connect
 - podrška 46
 - GRANT naredba 46
 - Kerberos 44
 - prošireni kodovi
 - OS/390 i z/OS 45
 - REVOKE naredba 46
 - savjeti 45
 - TCP/IP 46
 - tipovi 34
 - uvod 39
 - vrijednosti direktorija čvora 30
- simbolično ime destinacije 34
 - osjetljivost na velika i mala slova 30
- sistem podrške odluka (DSS) 139
- skaliranje prozora
 - RFC-1323 proširenja 122
- SOCKS
 - čvor
 - obavezne varijable okruženja 30
- spremište transporta 107
- SQL (Structured Query Language)
 - dinamički 93
 - statički 93
- SQL izrazi
 - DB2 Connect 6
 - prikaz pomoći 161
- SQL/DS
 - DRDA 9
- SQL_ATTR_
 - TRUSTED_CONTEXT_PASSWORD
 - koristi 41
 - TRUSTED_CONTEXT_USERID
 - koristi 41
 - USE_TRUSTED_CONTEXT
 - koristi 40
- SQL0965 kod greške 151
- SQL0969 kod greške 151
- SQL1338 kod greške 30, 151
- SQL30020 kod greške 151
- SQL30060 kod greške 151
- SQL30061 kod greške 151
- SQL30073 kod greške 151
- SQL30081N kod greške 151
- SQL30082 kod greške 151
- SQL5043N kod greške 151
- SQLCA (SQL komunikacijsko područje)
 - međusprennici podataka 139
 - SQLCODE polje 139
- SQLCODE
 - mapiranje 59
 - polje u SQLCA 139
- SQLDA (područje SQL opisne riječi)
 - veličina dodjeljivanja 93
- SQLSTATE
 - kodovi klase 59
- SRVNAM objekt 140
- START MVS sistemska naredba 70
- statički SQL
 - izvedba 93
 - učinci obrade 6

- status sistema
 - naredba GET SNAPSHOT 64
- STOP MVS sistemska naredba 70
- svojstvo kontrole pristupa resursima (RACF)
 - sigurnost 46
- svojstvo praćenja
 - DB2 praćenja 135, 136
 - DRDA praćenja 141, 146
 - pregled 135
- sync upravitelj točke (SPM)
 - default parametri 55
 - scenariji 54
- Sysplex
 - DB2 Connect podrška 105
 - informacije prioriteta 106
 - konfiguracijski zahtjevi 106
 - korištenje 106
 - ograničenja za podršku sa strane klijenta 115
 - parametri 31
 - podrška klijenta 107
 - razmatranja za zSeries 105
 - tolerancija greške 106
 - uravnoteženje opterećenja 106
- System i
 - DRDA 9

T

- TCP/IP
 - ACCSEC naredba 140
 - brojevi portova 34
 - DOMAIN 30
 - imena hostova 34
 - imena servisa 30
 - imena udaljenih hostova 30, 34
 - konfiguracija
 - veze hosta 14
 - resinkroniziraj port 30
 - RESPORT 30
 - RFC-1323 proširenja
 - skaliranje prozora 122
 - SECCHK naredba 140
 - sigurnost
 - provjereno 45
 - scenariji 46
 - TCPPOPT 30
- TCP_KEEPALIVE
 - parametar konfiguracije operacijskog sistema 83
- termini i uvjeti
 - upotreba publikacija 164
- tip podataka s pakiranim decimalnim 123
- tipovi podataka
 - CHAR 123
 - INTEGER
 - konverzija podataka hosta 123
 - konverzija
 - učinak izvedbe 123
 - pakirani decimalan 123
 - pomični zarez
 - konverzija podataka hosta 123
 - VARCHAR
 - pregled 123
 - znak 123
 - zonsko decimalni 123
- transakcije
 - ažuriranje više stranica 9, 53
 - DB2 Connect Enterprise Edition 23

- transakcije (*nastavak*)
 - distribuirane
 - podržani poslužitelji 53
 - dvofazno predavanje 9
 - jedinica rada (UOW) 9
 - monitori obrade transakcija 23
 - podrška 56
 - propusnost 87
 - XA distribuirane aplikacije 56
- transporti 107
- Tuxedo
 - DB2 Connect Enterprise Edition 23

U

- udaljena jedinica rada
 - karakteristike 10
 - pregled 10
 - primjer 10
- upozorenja o zdravlju 70
- upravljanje povezivanjem 97
- uravnoteženje radnog opterećenja
 - konfiguriranje za klijente 109
 - sa strane klijenta 107
- uska grla
 - izvedba 87
 - transakcije 87
- uspoređivanje
 - izvedba 87

V

- VARCHAR tip podataka
 - opis 123
- veličina bloka 117
- veličina bloka podjele u stranice 117
- veze
 - DB2 Connect Enterprise Edition 15
 - izravno na host 13
 - izravno na host ili System i bazu podataka 14
 - koncentratori, pogledaj koncentratorne veze 99
 - ponovno uspostavljanje
 - DB2 Connect Enterprise Edition 15
 - izravno na host 13
 - pooliranje
 - koncentratori veze 99
 - prednosti 99
 - pregled 97
- vezivanje
 - imena paketa 49
 - ovlaštenje
 - markeri parametara s pomakom 49
 - paketi 49
 - pomoćni programi i aplikacije 49
- visoka dostupnost
 - DB2 Connect 77
- Visual Explain
 - priručnik 163
- VM
 - DRDA
 - i DB2 Connect 9
- vremenske zone
 - pregled 31
- vrijednost provjere autentičnosti 29
- Vrijednosti DCS direktorija 31
- vrijeme odgovora 87

VSE
DRDA 9

W

Web aplikacije
DB2 Connect 16
pohranjene procedure 19
Web poslužitelji
DB2 Connect 19
WebSphere
pregled 17
WebSphere Federation Server
pregled 7
WebSphere MQ
DB2 Connect 103
Windows operativni sistemi
Monitor performansi
nadgledanje DB2 aplikacija 63

X

X/Open model distribuirane obrade transakcija (DTP) 23
XA
podrška sa strane klijenta 114
povjerljive veze 39
primjeri koncentratora 99
upravitelji resursima 23
XA podrška
omogućavanje za klijente 114
XA transakcijski upravitelji
koncentratori veze 99
opis 23

Z

z/OS
DRDA 9
zahtjevatelji aplikacije (AR)
DRDA definicija 9
parametri 34
zahtjevi baze podataka
grupiranje za izvedbu 93
zamjensko ime DB klijenta 66
zaustavljanje
DB2 za z/OS monitor zdravlja 71
znak (dvostruki &)
datoteka mapiranja SQLCODE-a 59
znakovni tipovi podataka 123
zonsko decimalni
tipovi podataka 123



Tiskano u Hrvatskoj

SA12-6594-02



Spine information:

DB2 Connect Verzija 9.5

DB2 Connect Vodič za korisnike

