



**Guía del usuario de DB2 Connect**  
**Actualizado en abril de 2009**





**Guía del usuario de DB2 Connect**  
**Actualizado en abril de 2009**

**Nota**

Antes de utilizar esta información y el producto al que da soporte, lea la información general contenida en el Apéndice B, "Avisos", en la página 187.

**Nota de edición**

Este manual es la traducción del original en inglés *DB2 Connect Version 9.5 DB2 Connect User's Guide* (SC23-5841-02). Este documento contiene información propiedad de IBM. Se proporciona según un acuerdo de licencia y está protegido por la ley de la propiedad intelectual. La información contenida en esta publicación no incluye ninguna garantía de producto, por lo que ninguna declaración proporcionada en este manual deberá interpretarse como tal.

Puede realizar pedidos de publicaciones de IBM en línea o a través del representante de IBM de su localidad.

- Para realizar pedidos en línea, vaya a IBM Publications Center ubicado en el sitio web [www.ibm.com/shop/publications/order](http://www.ibm.com/shop/publications/order)
- Para encontrar al representante de IBM de su localidad, vaya al IBM Directory of Worldwide Contacts en el sitio web [www.ibm.com/planetwide](http://www.ibm.com/planetwide)

Para realizar pedidos de publicaciones de DB2 desde DB2 Marketing and Sales, en los EE.UU. o en Canadá, llame al 1-800-IBM-4YOU (426-4968).

Cuando envía información a IBM, otorga a IBM un derecho no exclusivo a utilizar o distribuir dicha información en la forma en que IBM considere adecuada, sin contraer por ello ninguna obligación con el remitente.

© Copyright International Business Machines Corporation 1993, 2009.

# Contenido

**Acerca de este manual. . . . . vii**

## **Parte 1. Conceptos de DB2 Connect 1**

### **Capítulo 1. DB2 Connect . . . . . 3**

Oferta de productos DB2 Connect . . . . . 3  
Funciones proporcionadas en la Versión 9 y en los  
releases anteriores . . . . . 3  
Bases de datos del sistema principal . . . . . 6  
DB2 Connect y las sentencias de SQL . . . . . 6  
Programas de utilidad de administración de DB2  
Connect . . . . . 7  
WebSphere Federation Server y DB2 Connect . . . . 8

### **Capítulo 2. Arquitectura de bases de datos relacionales distribuidas. . . . . 9**

DRDA y el acceso a los datos. . . . . 9  
DB2 Connect y DRDA . . . . . 9  
Unidad de trabajo remota. . . . . 11  
Peticiónes distribuidas. . . . . 12

### **Capítulo 3. Casos de ejemplo de DB2 Connect . . . . . 15**

Acceso directo a las bases de datos del sistema  
principal . . . . . 15  
Acceso a los datos DB2 del sistema principal o de  
System i utilizando DB2 Connect Personal Edition . 17  
Productos del servidor de DB2 Connect como  
servidores de conectividad . . . . . 18  
DB2 Connect y las aplicaciones Web . . . . . 19  
DB2 Connect e IBM WebSphere. . . . . 21  
DB2 Connect como un servidor de aplicaciones Java 21  
DB2 Connect en el servidor web . . . . . 22  
DB2 Connect y los servidores de aplicaciones . . . 23  
DB2 Connect y los supervisores de proceso de  
transacciones . . . . . 26

## **Parte 2. Consulta de DB2 Connect 31**

### **Capítulo 4. Actualización de directorios de base de datos . . . . . 33**

Valores del directorio de bases de datos del sistema 33  
Valores del directorio de nodos. . . . . 34  
Valores del directorio DCS . . . . . 35  
Hoja de trabajo para la personalización de  
directorios. . . . . 39  
Definición de varias entradas para la misma base de  
datos . . . . . 40  
Gestión de datos BiDi . . . . . 41

### **Capítulo 5. Seguridad de DB2 Connect 45**

Conexiones fiables utilizando DB2 Connect. . . . 45

Creación e interrupción de una conexión fiable  
utilizando la CLI . . . . . 46  
Conmutación de usuarios en una conexión fiable  
utilizando CLI . . . . . 48  
Consideraciones sobre la autenticación de DB2  
Connect . . . . . 50  
Soporte a Kerberos . . . . . 51  
Sugerencias y consejos acerca de la seguridad de  
OS/390 y z/OS . . . . . 52  
Tipos de autenticación soportados con DB2  
Connect . . . . . 53

### **Capítulo 6. Vinculación de aplicaciones y programas de utilidad (DB2 Connect). 55**

### **Capítulo 7. Actualizaciones múltiples 59**

Habilitación de actualizaciones múltiples utilizando  
el Centro de control . . . . . 60  
Prueba de la actualización múltiple utilizando el  
Centro de control . . . . . 60  
Actualización múltiple y gestor de puntos de  
sincronismo . . . . . 61  
Configuración de DB2 Connect con un gestor de  
transacciones compatible con XA . . . . . 62  
Soporte de DB2 Connect a las transacciones con  
acoplamiento poco firme . . . . . 62

### **Capítulo 8. Traslado de los datos con DB2 Connect . . . . . 63**

### **Capítulo 9. Correlación de SQLCODE 67**

Desactivación de la correlación SQLCODE . . . . 67  
Personalización de la correlación SQLCODE . . . 67

### **Capítulo 10. Supervisión del sistema de bases de datos y DB2 Connect . . . . . 73**

Supervisión de las conexiones de los clientes  
remotos. . . . . 73  
Supervisión del rendimiento utilizando el  
Supervisor de rendimiento de Windows. . . . . 73  
Utilización de los mandatos GET SNAPSHOT. . . . 74  
Estado de aplicaciones DCS . . . . . 76  
Supervisor de salud y alertas . . . . . 81  
Visión general del supervisor de estado de DB2  
para z/OS. . . . . 81  
Inicio, detención y renovación del supervisor de  
salud de DB2 para z/OS . . . . . 82  
Cómo visualizar, someter y guardar las acciones  
recomendadas . . . . . 83  
Visualización de los resúmenes de alertas de  
salud . . . . . 86  
Visualización de los objetos de alerta de salud. . 87

---

**Parte 3. Alta disponibilidad y DB2 Connect. . . . . 89****Capítulo 11. Alta disponibilidad y equilibrado de carga para la conectividad de las bases de datos del sistema principal . . . . . 91****Capítulo 12. Descripción e instalación del redireccionamiento automático del cliente (DB2 Connect) . . . . . 93****Capítulo 13. Configuración del redireccionamiento automático del cliente para la tecnología del distribuidor de conexiones del cliente . 95**

---

**Parte 4. Ajuste y DB2 Connect . . . 97****Capítulo 14. Consideraciones sobre el rendimiento de DB2 Connect . . . . . 99****Capítulo 15. Optimización del acceso a ODBC . . . . . 103****Capítulo 16. Diseño de aplicaciones 105****Capítulo 17. Gestión de conexiones 109**

Agrupación de conexiones . . . . .	109
Concentrador de conexiones . . . . .	111
Agrupación de conexiones y concentrador de conexiones . . . . .	116
Concentrador de conexiones necesario con WebSphere MQ Transaction Manager y DB2 para OS/390 . . . . .	117

**Capítulo 18. Soporte de Sysplex en DB2 Connect . . . . . 119**

Consideraciones sobre la explotación de SYSPLEX en OS/390 y zSeries . . . . .	119
Explotación de Sysplex en DB2 . . . . .	120
Requisitos de configuración para Sysplex . . . . .	121

**Capítulo 19. Soporte de Sysplex de cliente . . . . . 123**

Equilibrado de la carga en el nivel de transacción (lado del cliente) . . . . .	123
Configuración del equilibrado de la carga en el nivel de transacción (lado del cliente) . . . . .	125
Redireccionamiento automático del cliente (lado del cliente) . . . . .	127
Habilitación del redireccionamiento automático del cliente (lado del cliente) . . . . .	129
Soporte para XA (lado del cliente) . . . . .	131

Habilitación del soporte para XA (lado del cliente) . . . . .	131
Limitaciones del uso del soporte de Sysplex de cliente . . . . .	132

**Capítulo 20. Ajuste de DB2 Connect 135**

Ajuste de la base de datos del sistema principal	137
Consideraciones sobre el ajuste de la red . . . . .	137
Contención de los recursos del sistema . . . . .	139
Resolución de problemas de rendimiento en DB2 Connect . . . . .	139
Ajuste de DB2 para OS/390 y z/OS . . . . .	139
Aumento de la velocidad de transferencia de datos en DB2 Connect . . . . .	140
Bloqueo de consulta adicional . . . . .	140
Ajuste de ventanas RFC-1323 . . . . .	141
Conversión de los datos del sistema principal . . . . .	142
Tipos de datos para los datos de tipo carácter . . . . .	142
Hardware de red . . . . .	143

**Capítulo 21. Ajuste del rendimiento de las aplicaciones de CLI/ODBC . . . . . 145**

---

**Parte 5. Resolución de problemas 147****Capítulo 22. Resolución de problemas 149**

Recopilación de la información relevante . . . . .	149
La conexión inicial no es satisfactoria . . . . .	149
Problemas encontrados tras la conexión inicial . . . . .	150
Mandatos DDM no soportados . . . . .	151
Herramientas de diagnóstico . . . . .	153

**Capítulo 23. Rastros de DB2 dentro de DB2 Connect . . . . . 155**

Obtención de un rastreo de DB2 utilizando db2trc	155
Vuelco de un archivo de rastreo de DB2 . . . . .	156
Formateo de un archivo de rastreo de DB2 . . . . .	157

**Capítulo 24. Archivos de rastreo de DRDA. . . . . 159**

Programa de utilidad de rastreo . . . . .	159
Salida de rastreo . . . . .	160
Análisis del archivo de salida de rastreo . . . . .	160
Ejemplos de archivos de salida de rastreo . . . . .	162
Información adicional sobre los almacenamientos intermedios para rastreos DRDA . . . . .	166

---

**Parte 6. Mensajes. . . . . 169****Capítulo 25. Problemas habituales con DB2 Connect . . . . . 171**

---

**Parte 7. Apéndices . . . . . 175****Apéndice A. Visión general de la información técnica de DB2 . . . . . 177**

Biblioteca técnica de DB2 en copia impresa o en formato PDF . . . . .	178
Pedido de manuales de DB2 en copia impresa . . . . .	180
Visualización de la ayuda para estados de SQL desde el procesador de línea de mandatos. . . . .	181
Acceso a diferentes versiones del Centro de información de DB2 . . . . .	181
Visualización de temas en su idioma preferido en el Centro de información de DB2. . . . .	182
Actualización del Centro de información de DB2 instalado en el sistema o en el servidor de intranet. . . . .	182

Guías de aprendizaje de DB2 . . . . .	184
Información de resolución de problemas de DB2 . . . . .	185
Términos y condiciones . . . . .	185

**Apéndice B. Avisos . . . . . 187**

**Índice. . . . . 191**





---

## Acerca de este manual

El manual *DB2 Connect User's Guide* proporciona toda la información que necesita para conocer el producto DB2 Connect y para utilizarlo. Los conceptos sobre DB2 Connect se presentan con un caso de ejemplo típico que muestra las relaciones entre DB2 Connect y las otras partes del entorno de red. Se tratan temas que incluyen directorios de bases de datos, seguridad entre sistemas, actualizaciones de varios sitios, movimiento de datos y supervisión de DB2 Connect. Se describe la forma en que DB2 Connect da soporte a la alta disponibilidad en el entorno de red. Se ofrece una introducción sobre cómo asegurar un buen rendimiento de DB2 Connect y en la red y se presentan varios temas relacionados con la resolución de posibles problemas.

### Quién debería utilizar este manual

Administradores del sistema, administradores de bases de datos y especialistas en comunicaciones del sistema estarán interesados en este manual o en parte del mismo.



---

## **Parte 1. Conceptos de DB2 Connect**



---

## Capítulo 1. DB2 Connect

DB2 Connect proporciona una conectividad rápida y sólida con bases de datos del sistema principal y de System i para e-business y otras aplicaciones que se ejecutan en los sistemas operativos Linux, UNIX y Windows.

DB2 Connect Personal Edition proporciona conectividad directa con los servidores DB2 del sistema principal y de System i, mientras que los productos del servidor DB2 Connect proporcionan conectividad indirecta, lo que permite a los clientes acceder a los servidores DB2 del sistema principal y de System i a través de la pasarela de DB2 Connect. Una serie de productos del servidor de DB2 Connect proporciona soluciones exclusivas de empaquetado y licencia que permiten seleccionar un producto adecuado para su entorno.

---

### Oferta de productos DB2 Connect

DB2 Connect tiene varias soluciones de conexión, incluido DB2 Connect Personal Edition y una serie de productos del servidor de DB2 Connect.

- DB2 Connect Enterprise Edition
- DB2 Connect Application Server Edition
- DB2 Connect Unlimited Edition para zSeries
- DB2 Connect Unlimited Edition para iSeries

Para obtener información detallada acerca de las ofertas del producto DB2 Connect, consulte [www.ibm.com/software/data/db2/db2connect/](http://www.ibm.com/software/data/db2/db2connect/).

---

### Funciones proporcionadas en la Versión 9 y en los releases anteriores

Esta sección proporciona un resumen de las mejoras añadidas en cada versión y release.

#### Funciones proporcionadas en DB2 Connect Versión 9

DB2 Connect Versión 9 incluye las mejoras siguientes:

- Soporte de cliente para conexiones fiables

Un cliente puede crear conexiones fiables utilizando ODBC, XA o métodos Java nuevos con servidores de bases de datos (actualmente sólo DB2 para z/OS) que proporcionen soporte a contextos fiables. El nombre de usuario del cliente puede entonces cambiarse sin que el servidor de bases de datos deba realizar una autenticación completa del nombre nuevo.

- Soporte para el tipo de datos BINARY, VARBINARY y DECFLOAT

DB2 para z/OS ahora proporciona soporte a los tipos de datos BINARY, VARBINARY y DECFLOAT. Se ha añadido soporte a estos tipos de datos a DB2 CLI e IBM Data Server Provider para .NET. Las aplicaciones que utilizan DB2 Connect para acceder a DB2 para z/OS pueden utilizar la CLI de DB2 y IBM Data Server Provider para .NET para sacar provecho de los nuevos tipos de datos. Un nuevo valor de conexión denominado SQL\_ATTR\_DECFLOAT\_ROUNDING\_MODE permite que el cliente especifique el tipo de redondeo que debe realizarse si las operaciones del extremo del servidor requieren el redondeo de un valor decimal de coma flotante.

- Los protocolos de comunicación NetBIOS y SNA ya no se pueden utilizar  
Los clientes que utilicen estos protocolos deben volver a catalogar sus nodos y bases de datos utilizando un protocolo válido, tal como TCP/IP.
- Se ha añadido soporte para el protocolo de comunicaciones IPv6  
Se ha añadido soporte para Internet Protocol Versión 6 (IPv6) para que el usuario pueda ahora conectarse a servidores utilizando direcciones de IPv4 o IPv6.
- El límite de 64 KB del procesador de línea de mandatos (CLP) para las sentencias de SQL se ha eliminado  
Hay un nuevo límite del procesador de línea de mandatos (CLP) de aproximadamente 2 MB para las sentencias de SQL y para los mandatos de CLP que contienen sentencias de SQL, que es comparable con los límites de las otras herramientas de DB2. Las aplicaciones que utilicen DB2 Connect podrán beneficiarse ahora de este nuevo límite.
- Entre las mejoras de IBM Data Server Provider para .NET se incluye el soporte a .NET Framework 2.0  
Este soporte y las mejoras resultan útiles para desarrollar aplicaciones .NET más potentes para su utilización con DB2 Connect. Entre las nuevas posibilidades encontramos:
  - Las aplicaciones pueden explorar un conjunto específico de filas en lugar de tener que examinar un conjunto de resultados completo.
  - Las aplicaciones pueden realizar operaciones de copia de datos masiva.
  - Las aplicaciones pueden determinar el número de sentencias de SQL que deben recopilarse antes de utilizarlas como un proceso por lotes para el servidor de bases de datos de DB2. Esto producirá un número menor de transmisiones individuales de datos entre la aplicación cliente y el servidor de bases de datos.
- Confirmación en dos fases para las fuentes de datos de varios proveedores cuando se utiliza WebSphere Federation Server  
Las aplicaciones DB2 Connect pueden utilizar WebSphere Federation Server para llegar a las fuentes de datos ofrecidas por muchos de los proveedores, tanto de IBM como otros.
- Soporte al tiempo de espera excedido de conexión para las aplicaciones de la base de datos  
Es posible limitar la cantidad de tiempo que las aplicaciones de base de datos de DB2 Connect deben esperar una conexión. Esto es especialmente útil cuando no es posible acceder al servidor de bases de datos de destino.
- La actualización de DB2 Connect Personal Edition resulta más sencilla  
Es posible actualizar DB2 Connect Personal Edition en los sistemas operativos Windows y Linux proporcionando el archivo de certificación electrónica adecuado. Ya no es necesario realizar una instalación completa cuando se realiza una actualización.
- Cambios en el soporte de la licencia de DB2  
Los cambios del paquete del producto DB2 Connect forman parte de las mejoras del Centro de licencias y del mandato Herramienta de gestión de licencias (db2licm).

#### **Funciones proporcionadas en DB2 Connect Versión 8 release 2**

DB2 Connect Versión 8.2 incluía las mejoras siguientes:

- Redireccionamiento automático del cliente  
Si se pierde una conexión TCP/IP con un servidor o un servidor de DB2 Connect, el cliente intentará restablecer la conexión de forma automática si existe un servidor alternativo. El servidor alternativo se especifica en la instancia del servidor y su ubicación se envía al cliente durante la conexión.
- Cifrado de datos  
La comunicación cliente/servidor proporciona ahora cifrado de datos del usuario cuando se envían a través de la red.

### **Funciones proporcionadas en DB2 Connect Versión 8 Release 1 (incluidos todos los FixPaks y los niveles de modificación)**

DB2 Connect Versión 8.1 incluía las mejoras siguientes:

- Soporte a las sentencias de SQL largas (hasta 2 MB)  
Es posible el flujo de las sentencias de SQL de hasta 2 MB a través de las aplicaciones CLI y JDBC. Sin embargo, la interfaz incorporada conserva el límite de 64 K.
- Información de diagnóstico que identifica el origen de una sentencia de SQL  
Permite determinar el programa de aplicación que ha emitido una sentencia concreta en la antememoria de la sentencia de SQL dinámico de DB2 para z/OS.
- Matriz de entrada a nivel de columna  
Permite a las aplicaciones proporcionar varios conjuntos de parámetros para una misma sentencia de SQL.
- Supervisión del tiempo de red  
Se utilizan nuevos elementos de supervisión para tener una mejor idea de la actividad de la base de datos y del tráfico de la red a nivel de base de datos o de aplicación.
- Soporte a los cursores desplazables dinámicos de la CLI de DB2  
Ahora se proporciona soporte a los cursores desplazables dinámicos en la CLI de DB2 CLI cuando se accede a servidores DB2 Universal Database (UDB) para z/OS Versión 8.1 o posterior.
- Soporte para eWLM  
Permite supervisar unidades de trabajo de extremo a extremo a través de grupos de middleware para determinar factores de restricción del rendimiento.
- Mejoras del mandato ping de DB2  
El mandato ping de DB2 ahora proporciona soporte a la especificación de un tamaño para los paquetes de solicitud y de respuesta.

**Nota:** DB2 Connect no da soporte al mandato PING cuando se emite desde el cliente de Versión 7 a través de una pasarela de la Versión 9 al sistema principal.

### **Funciones proporcionadas en DB2 Connect Versión 7 Release 2**

DB2 Connect Versión 7.2 incluye las mejoras siguientes:

- Soporte mejorado a Microsoft Transaction Server (MTS) y a las tecnologías COM+
- Kit de iniciación Web de DB2 Connect
- DB2 Connect para Linux en S/390

## Funciones proporcionadas en DB2 Connect Versión 7 Release 1

DB2 Connect Versión 7.1 incluía las mejoras siguientes:

- Concentrador XA
- Mejoras en la actualización múltiple

---

## Bases de datos del sistema principal

El término *base de datos* se utiliza en este documento para describir un sistema de gestión de bases de datos relacionales (RDBMS). Es posible que otros sistemas con los que se comunique DB2 Connect utilicen el término base de datos para describir un concepto ligeramente distinto. El término base de datos en DB2 Connect también puede hacer referencia a:

### OS/390 o z/OS

DB2 Universal Database (UDB) para OS/390 y z/OS Versión 7 o DB2 UDB para z/OS Versión 8. Un subsistema DB2 Universal Database para z/OS y OS/390 identificado por el NOMBRE DE UBICACIÓN. El NOMBRE DE UBICACIÓN puede determinarse iniciando la sesión en TSO y emitiendo la siguiente consulta de SQL utilizando una de las herramientas de consulta disponibles:

```
select current server from sysibm.sysdummy1
```

El NOMBRE DE UBICACIÓN también está definido en el conjunto de datos de bootstrap (BSDS) así como en el mensaje DSNL004I (LOCATION=ubicación), que se graba cuando se inicia el recurso de datos distribuidos (DDF). EL NOMBRE DE UBICACIÓN proporciona soporte a un máximo de 8 nombres de ubicación de alias y permite a las aplicaciones utilizar nombres de alias de base de datos distintos para acceder a un servidor z/OS Versión 8. Utilice el mandato z/OS -display ddf para obtener el nombre de ubicación del servidor DB2, el nombre de dominio, la dirección IP y el puerto.

**VSE** DB2 para VSE que se ejecuta en una partición de base de datos identificado por su NOMBRE DE BASE DE DATOS

**VM** DB2 para VM que se ejecuta en una máquina virtual CMS identificado por su NOMBRE DE BASE DE DATOS

### OS/400

DB2 para i5/OS, una parte integral del sistema operativo OS/400. Sólo puede existir una base de datos en un servidor System i a menos que el sistema esté configurado para utilizar agrupaciones de almacenamiento auxiliar independientes.

---

## DB2 Connect y las sentencias de SQL

DB2 Connect reenvía las sentencias de SQL que los programas de aplicación someten a los servidores de bases de datos del sistema principal o de System i.

DB2 Connect puede reenviar casi cualquier sentencia de SQL válida, así como las API (interfaces de programación de aplicaciones) de DB2 a las que se proporciona soporte:

- JDBC
- SQLJ
- ADO.NET
- OLE DB



- ODBC
- Perl
- PHP
- DB2 CLI
- SQL incorporado

### **Soporte a SQL incorporado**

Existen dos tipos de proceso de SQL incorporado: SQL estático y SQL dinámico. El SQL estático minimiza el tiempo necesario para ejecutar una sentencia de SQL al realizar el proceso por adelantado. El SQL dinámico se procesa cuando la sentencia de SQL se somete al servidor de bases de datos del sistema principal o de System i. El SQL dinámico es más flexible pero puede resultar más lento. El programador de aplicaciones es quien decide si se utiliza SQL estático o dinámico. DB2 Connect proporciona soporte a ambos tipos.

Distintos servidores de bases de datos del sistema principal o de System i implementan el SQL de forma distinta. DB2 Connect proporciona soporte completo al SQL común de IBM, así como a las implementaciones de SQL de DB2 para OS/390 y z/OS, DB2 Server for VSE & VM (anteriormente SQL/DS) y DB2 para System i. Se recomienda encarecidamente la utilización del SQL de IBM para mantener la independencia de las bases de datos.

---

## **Programas de utilidad de administración de DB2 Connect**

Los siguientes programas de utilidad están disponibles para ayudar a un administrador de DB2 Connect:

- El Procesador de línea de mandatos (CLP) permite emitir sentencias de SQL frente a una base de datos del servidor de bases de datos del sistema principal o de System i. Lleva las sentencias de SQL a la base de datos que especifique.
- El Centro de mandatos de DB2 proporciona una interfaz gráfica para el Procesador de línea de mandatos (CLP).
- Los programas de utilidad de importación y exportación permiten cargar, importar y exportar datos en y desde un archivo situado en una estación de trabajo y una base de datos del servidor de bases de datos del sistema principal o de System i. Estos archivos pueden utilizarse entonces para importar datos a bases de datos, hojas de cálculo y otras aplicaciones que se ejecutan en la estación de trabajo.
- Si está ejecutando un producto de servidor de DB2 Connect, puede utilizar el Visor de sucesos y el Supervisor de rendimiento. Si utiliza el Visor de sucesos, podrá visualizar los sucesos de excepción que DB2 Connect haya registrado. Con el Supervisor de rendimiento, podrá supervisar y gestionar el rendimiento de los servidores de DB2 Connect de forma local o remota.
- El centro de control de DB2 permite administrar y supervisar todos los aspectos de los servidores de DB2 Connect. También permite a los administradores trabajar con objetos de base de datos de DB2 para OS/390 o z/OS como, por ejemplo, tablas, vistas, agrupaciones de almacenamientos intermedios y hebras.
- El programa de utilidad supervisor del sistema de bases de datos permite al administrador del sistema supervisar las conexiones del sistema. Esta función sólo está disponible cuando DB2 Connect actúa como servidor. Este programa de utilidad también ayuda al administrador del sistema a determinar el origen de un error. El administrador del sistema puede correlacionar las aplicaciones de

clientes con los trabajos correspondientes que se ejecuten en el servidor de bases de datos del sistema principal o de System i.

**Nota:** en releases anteriores, se proporcionaba soporte a las herramientas de administración gráfica de DB2 como, por ejemplo, el Centro de control, en todas las plataformas. A partir de la Versión 9, sólo se proporciona soporte a las herramientas de administración gráfica de DB2 en Windows x86, Windows x64 (AMD64/EM64T), Linux en x86, y Linux en AMD64/EM64T. Para todas las plataformas, puede utilizar el procesador de la línea de mandatos (CLP) de DB2 con fines administrativos.

---

## WebSphere Federation Server y DB2 Connect

WebSphere Federation Server es una oferta de producto independiente que proporciona acceso a fuentes de datos de varios proveedores e integración de los datos entre las mismas, mientras que DB2 Connect permite beneficiarse de los grandes volúmenes de datos ubicados en los servidores existentes del sistema principal y del sistema medio.

WebSphere Federation Server ayuda a integrar la información, permitiendo la visualización y manipulación de la recopilación de las fuentes de datos como si se tratara de una sola fuente. Hace que el acceso a las fuentes de datos sea completamente transparente para la aplicación que llama. WebSphere Federation Server funciona en conjunto con los productos del servidor de DB2 Connect. WebSphere Federation Server proporciona acceso nativo de lectura y escritura a la familia de productos DB2, Informix, Oracle, Sybase, Teradata y a las bases de datos Microsoft SQL Server. WebSphere Federation Server también proporciona acceso de lectura a fuentes de datos no relacionales y científicas como, por ejemplo, BLAST, Documentum, Entrez, IBM Lotus Extended Search, archivos estructurados en tabla y XML. Puede utilizarse para formular consultas en los datos de un sistema federado.

---

## Capítulo 2. Arquitectura de bases de datos relacionales distribuidas

Arquitectura de bases de datos relacionales distribuidas (DRDA) es un conjunto de protocolos que permite el funcionamiento conjunto de varios sistemas de bases de datos, tanto si son de IBM como si no, así como programas de aplicación. Es posible conectar cualquier combinación de productos de gestión de bases de datos relacionales que utilicen DRDA para formar un sistema de gestión de bases de datos relacionales. DRDA coordina la comunicación entre los sistemas definiendo qué debe intercambiarse y cómo debe hacerse.

### Unidad de trabajo

Una *unidad de trabajo (UOW)* es una transacción lógica individual. Consta de una secuencia de sentencias de SQL en la que todas las operaciones se ejecutan satisfactoriamente o bien la secuencia completa se considera no satisfactoria.

### Unidad de trabajo distribuida

Una *unidad de trabajo distribuida (DUOW)*, también conocida como una actualización múltiple, implica más de un servidor de bases de datos en una unidad de trabajo. Una DUOW tiene las características siguientes:

- Se actualiza más de un servidor de gestión de bases de datos por unidad de trabajo.
- La aplicación dirige la distribución del trabajo e inicia la confirmación.
- Pueden existir varias peticiones por unidad de trabajo.
- Existe un solo servidor de gestión de bases de datos por petición.
- La confirmación de operaciones está coordinada entre varios servidores de bases de datos.

---

## DRDA y el acceso a los datos

Aunque DRDA define protocolos de comunicación para la base de datos, no define las interfaces de programación o API que los programadores de aplicaciones deberían utilizar. En general, un programa de aplicación puede utilizar DRDA para pasar cualquier petición que un servidor DRDA de destino pueda ejecutar. Todos los servidores de DRDA disponibles hoy en día pueden ejecutar las peticiones de SQL que un programa de aplicación envíe mediante DB2 Connect.

IBM proporciona los programadores de aplicaciones las herramientas para generar peticiones de SQL para los sistemas operativos Windows, UNIX y Linux. Estas herramientas forman parte del cliente de DB2. El gestor de bases de datos de DB2 proporciona soporte a varias interfaces de programación: ADO.NET, JDBC, SQLJ, PHP, Perl DBI, SQL incorporado, DB2 Call Level Interface ( DB2 Call Level Interface) y OLE DB. Los programadores pueden utilizar estas API para crear aplicaciones en diversos lenguajes de programación.

---

## DB2 Connect y DRDA

DB2 Connect aplica la arquitectura DRDA para reducir el coste y la complejidad de acceder a datos almacenados en servidores de bases de datos DB2 Universal Database (UDB) para iSeries, DB2 para System i, DB2 UDB para OS/390 y z/OS, DB2 para z/OS, DB2 Server for VSE & VM, y otros servidores de bases de datos

compatibles con DRDA. Mediante el aprovechamiento total de la arquitectura DRDA, DB2 Connect ofrece una solución de bajo coste y buen rendimiento con las características de gestión de sistemas que los usuarios exigen.

En la terminología de DRDA, un *petionario de aplicaciones (AR)* es el código que gestiona el extremo de una conexión distribuida correspondiente a la aplicación. El AR es la aplicación que solicita los datos. DB2 Connect actúa como petionario de aplicaciones en nombre de los programas de aplicación que pueden residir en la estación de trabajo de DB2 Connect de forma local o hallarse en un cliente remoto distinto de DB2 Connect.

Un *servidor de aplicaciones (AS)* es el código que gestiona el extremo de la conexión correspondiente a la base de datos.

DRDA también proporciona soporte a las conexiones de varios niveles entre un petionario de aplicaciones y un servidor. En esta topología, el servidor al que se conecta un petionario de aplicaciones es un servidor de aplicaciones pero cualquier otro servidor situado más abajo se denomina servidor de bases de datos (DS) y no interactúa directamente con el petionario de aplicaciones. Además, para resaltar que no funciona ni como el sistema en el que se origina la petición de la base de datos ni como el sistema que realiza la función de la base de datos para la petición, cada servidor de aplicaciones o servidor de bases de datos entre un petionario de aplicaciones y el servidor de bases de datos final también se denomina servidor intermedio. DB2 Connect proporciona soporte a la utilización de servidores de bases de datos y de servidores intermedios.

La Figura 1 muestra el flujo de datos entre la estación de trabajo de DB2 Connect y el servidor del sistema principal o de System i en caso de que sólo haya clientes locales.

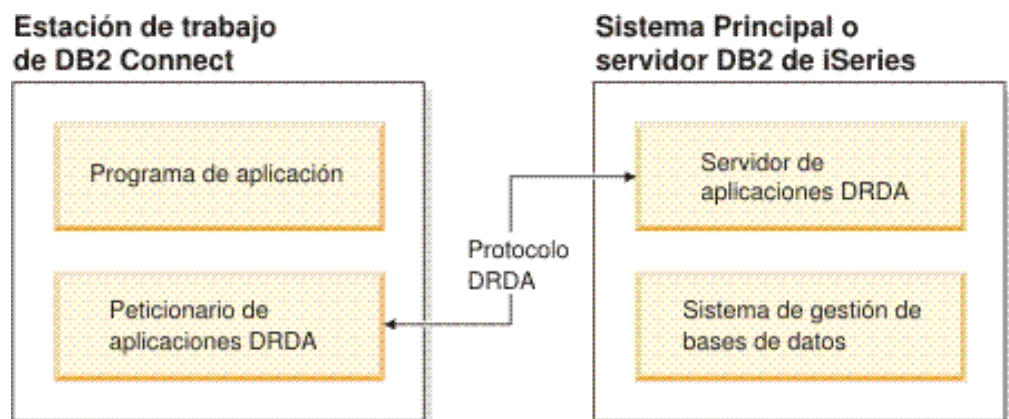


Figura 1. Flujo de datos entre un servidor de DB2 Connect y un servidor del sistema principal o de System i

Para implementar las conexiones entre los sistemas de gestión de bases de datos del servidor DRDA y el cliente de servidor de datos de IBM, DRDA utiliza las arquitecturas siguientes:

- Character Data Representation Architecture (CDRA)
- Distributed Data Management Architecture (DDM)
- Formatted Data Object Content Architecture (FD:OCA)
- Transmission Control Protocol/Internet Protocol (TCP/IP).

Estas arquitecturas se utilizan como bloques de construcción. La arquitectura DRDA especifica las series de datos que se transmiten a través de la red y documenta un protocolo de series de datos que proporciona soporte al acceso a las bases de datos relacionales distribuidas.

Una petición se redirecciona al destino correcto mediante directorios que contienen información sobre comunicación de distinto tipo y el nombre de la base de datos del servidor DRDA a la que se accede.

---

## Unidad de trabajo remota

Una *unidad de trabajo remota* permite que un usuario o programa de aplicación lea o actualice los datos en una ubicación por unidad de trabajo. Proporciona soporte al acceso a una base de datos en una unidad de trabajo. Aunque un programa de aplicación puede actualizar varias bases de datos remotas, sólo puede acceder a una sola base de datos dentro de una unidad de trabajo.

Una unidad de trabajo remota tiene las características siguientes:

- Están permitidas varias peticiones (sentencias de SQL) para cada unidad de trabajo.
- Están permitidos varios cursores para cada unidad de trabajo.
- Cada unidad de trabajo solamente puede actualizar una sola base de datos.
- El programa de aplicación confirma o retrotrae la unidad de trabajo. En ciertas circunstancias de error, es posible que el servidor de bases de datos o DB2 Connect retrotraiga una unidad de trabajo.

Por ejemplo, la Figura 2 en la página 12 muestra un cliente de base de datos que ejecuta una aplicación de transferencia de datos que accede a una base de datos que contiene tablas de cuentas corrientes y cuentas de ahorros, así como una programación de las comisiones por transacción. La aplicación debe:

- Aceptar el importe que se debe transferir desde la interfaz de usuario.
- Restar de la cuenta de ahorros el importe y determinar el nuevo saldo.
- Leer el plan de comisiones para determinar la comisión por transacción para una cuenta de ahorros que tenga el saldo obtenido.
- Restar de la cuenta de ahorros la comisión por transacción.
- Añadir el importe de la transferencia a la cuenta corriente.
- Confirmar la transacción (unidad de trabajo).

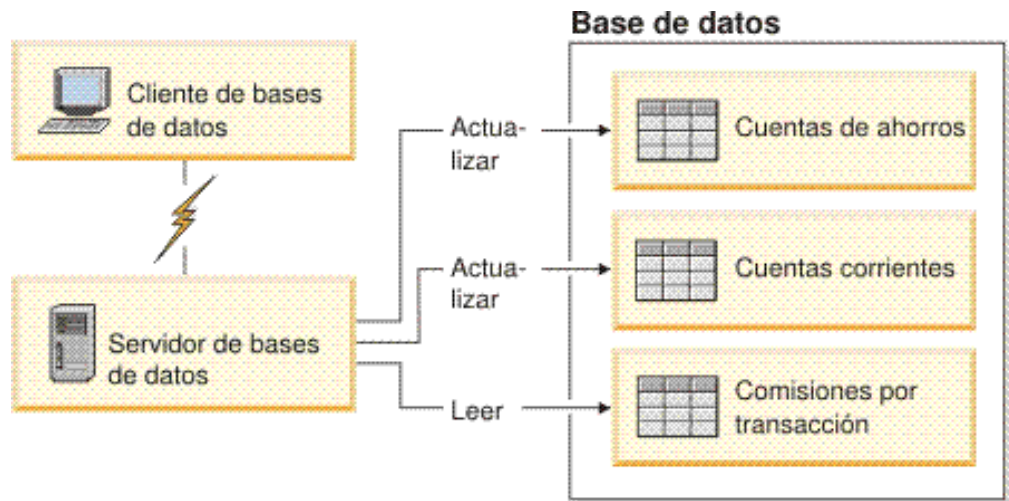


Figura 2. Utilización de una sola base de datos en una transacción

Para configurar una aplicación de este tipo, es necesario:

1. Crear las tablas para la cuenta corriente, la cuenta de ahorros y el plan de las comisiones por transacción en la misma base de datos.
2. Si está situado en una ubicación remota, configure el servidor de bases de datos para que utilice el protocolo de comunicaciones adecuado.
3. Si está situado en una ubicación remota, catalogue el nodo y la base de datos para identificar la base de datos en el servidor de bases de datos.
4. Precompile el programa de aplicación para especificar una conexión de tipo 1; es decir, especifique CONNECT(1) en el mandato PREP.

## Peticiones distribuidas

Una *petición distribuida* es una función de la base de datos distribuida que permite que aplicaciones y usuarios sometan sentencias de SQL que hagan referencia a dos o más DBMS o bases de datos en una sola sentencia. Por ejemplo, una unión en tablas de dos sistemas DB2 para OS/390 o z/OS distintos.

DB2 Connect proporciona soporte a las peticiones distribuidas entre bases de datos y DBMS. Por ejemplo, es posible realizar una operación UNION entre una tabla de DB2 y una vista de Oracle. Los sistemas de gestión de bases de datos permitidos incluyen miembros de la familia de productos DB2 (tales como DB2 Database para Linux, UNIX y Windows, DB2 para OS/390 y z/OS, y DB2 para System i) y Oracle. Cuando se utiliza DB2 Connect en combinación con WebSphere Federation Server se proporciona soporte para varios proveedores.

La petición distribuida proporciona *transparencia de ubicación* a los objetos de base de datos. Si se mueve la información (de tablas y vistas), las referencias a esta información (denominadas *apodos*) puede actualizarse sin realizar ningún cambio en las aplicaciones que solicitan la información. La petición distribuida también proporciona *compensación* a los DBMS que no proporcionan soporte al dialecto de SQL de DB2 en su totalidad o a ciertas funciones de optimización. Las operaciones que no pueden realizarse bajo un DBMS de este tipo (como, por ejemplo, el SQL recursivo) se ejecutan en DB2 Connect.

La petición distribuida funciona de forma *semi autónoma*. Por ejemplo, las consultas de DB2 que contienen referencias a objetos de Oracle pueden enviarse mientras

otras aplicaciones de Oracle estén accediendo al mismo servidor. La petición distribuida no monopoliza ni restringe el acceso (más allá de las restricciones de integridad y bloqueo) a Oracle ni a otros objetos del DBMS.

La implementación de la función de petición distribuida consiste en una instancia de DB2 Connect, una base de datos que servirá como base de datos federada y una o más fuentes de datos remotas. La *base de datos federada* contiene las entradas de catálogo que identifican las fuentes de datos y sus características. Una *fuentes de datos* está formada por un DBMS y datos. Las aplicaciones se conectan a la base de datos federada igual que a cualquier otra base de datos DB2. La base de datos federada de DB2 Connect carece de licencia para gestionar los datos del usuario. Su única finalidad es contener información sobre fuentes de datos.

Una vez que se ha configurado un sistema federado, se puede acceder a la información de las fuentes de datos como si residiera en una sola gran base de datos. Los usuarios y las aplicaciones envían consultas a una base de datos federada, que entonces recupera los datos de la familia DB2 y de los sistemas Oracle a medida que los necesita. Los usuarios y las aplicaciones especifican apodos en las consultas; estos apodos proporcionan referencias a tablas y vistas que se encuentran en las fuentes de datos. Desde la perspectiva del usuario final, los apodos son similares a los alias.

Existen muchos factores que pueden afectar al rendimiento de las peticiones distribuidas. El factor más importante es asegurar que el catálogo global de la base de datos federada contenga información exacta y actualizada sobre las fuentes de datos y sus objetos. El optimizador de DB2 utiliza esta información, que puede influir en la decisión de aplicar operaciones para su evaluación en las fuentes de datos.





---

## Capítulo 3. Casos de ejemplo de DB2 Connect

DB2 Connect puede proporcionar una serie de soluciones a las necesidades de acceso de la base de datos del sistema principal o de System i. Este tema describe varios casos de ejemplo que podrían corresponder a las necesidades o entorno específico del usuario.

---

### Acceso directo a las bases de datos del sistema principal

Una función básica de DB2 Connect consiste en proporcionar una conexión directa con una base de datos del sistema principal desde aplicaciones de escritorio que se ejecuten en estaciones de trabajo Windows, Solaris o Linux. DB2 Connect Personal Edition es la forma más sencilla de proporcionar esta solución.

Cada estación de trabajo que tenga instalado DB2 Connect Personal Edition puede establecer una conexión TCP/IP directa con los servidores DB2 Universal Database (UDB) para OS/390 y z/OS, DB2 para z/OS, DB2 UDB para iSeries, DB2 para i5/OS, y DB2 Database para Linux, UNIX y Windows. Además, las aplicaciones pueden conectarse con varias bases de datos de la familia DB2 y actualizarlas en la misma transacción, con la integridad de datos completa que el protocolo de confirmación de dos fases proporciona.

La Figura 3 en la página 16 muestra una conexión directa con un servidor de bases de datos de sistema principal o System i desde una estación de trabajo que tiene instalado DB2 Connect Personal Edition.

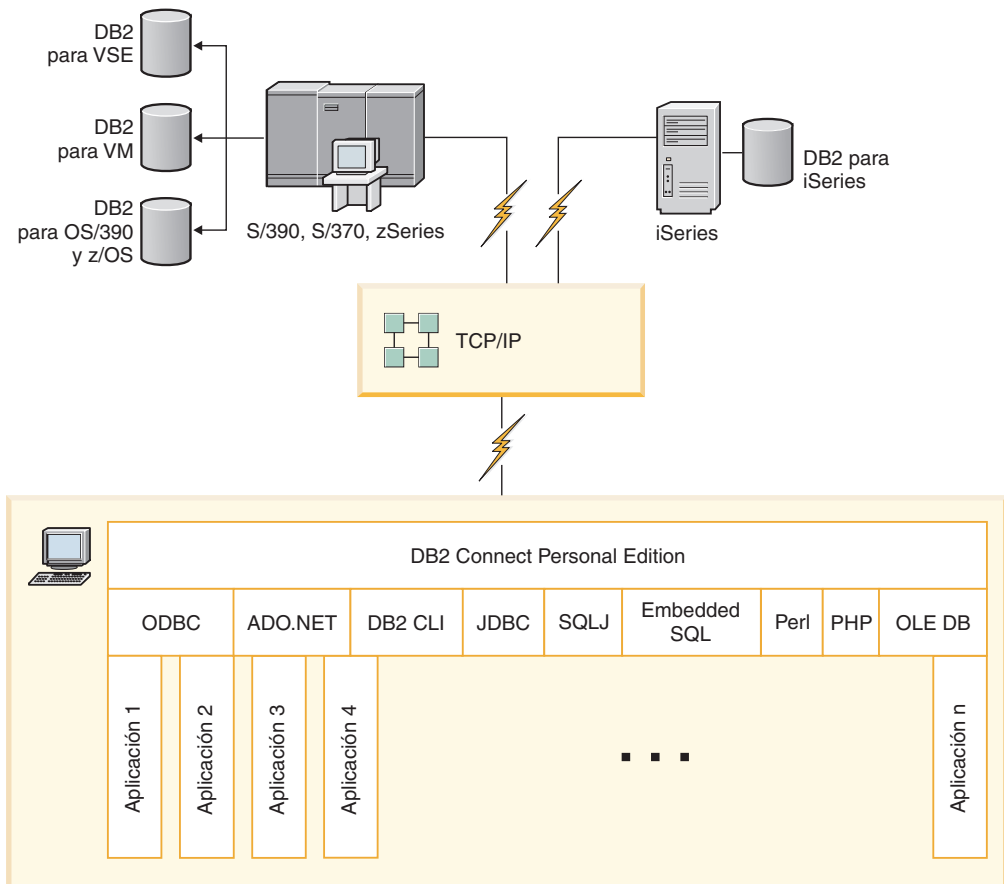


Figura 3. Conexión directa entre DB2 Connect y un servidor de bases de datos del sistema principal o de System i

**Nota:**

1. No es necesario que DB2 esté instalado en la estación de trabajo de DB2 Connect. Si desea un sistema de gestión de bases de datos relacionales completo en la estación de trabajo de DB2 Connect haga el pedido de DB2.
2. El IBM Data Server Client ahora forma parte del paquete de DB2 Connect y puede instalarse si un cliente desea utilizarlo para desarrollar aplicaciones. Además, DB2 Connect incluye ahora Stored Procedure Builder, que puede utilizarse para crear, probar y desplegar procedimientos almacenados para DB2 para OS/390 y z/OS.
3. Los programadores de C que desarrollen aplicaciones Windows que utilicen Microsoft ODBC, OLE DB, o ActiveX Data Objects (ADO) deberían utilizar *Microsoft Open Database Connectivity Software Development Kit*. Los programadores que deseen desarrollar aplicaciones utilizando el lenguaje de programación Java pueden utilizar cualquier entorno de desarrollo Java.
4. Si se pierde una conexión con un servidor de bases de datos DB2 para z/OS que tenga habilitada la utilización de Sysplex, el cliente intentará restablecer la conexión automáticamente.

---

## Acceso a los datos DB2 del sistema principal o de System i utilizando DB2 Connect Personal Edition

Una conexión directa sin servidores intermedios es una configuración muy conveniente y deseable. Esto es especialmente cierto para situaciones donde el servidor de bases de datos del sistema principal o de System i proporciona soporte a la conectividad TCP/IP. En tales situaciones, cada estación de trabajo de DB2 Connect establece una conexión directa con el servidor de bases de datos del sistema principal o de System i.

La conectividad TCP/IP requiere que la base de datos del sistema principal o de System i proporcione soporte a TCP/IP. Las siguientes versiones dan soporte a las conexiones TCP/IP nativas:

- DB2 Universal Database (UDB) para OS/390 y z/OS Versión 7.1 o posterior
- DB2 UDB para iSeries Versión 5 Release 1 o posterior y
- DB2 Server para VSE & VM Versión 7 o posterior

Para conectar con un servidor de bases de datos del sistema principal o de System i de IBM es necesario un producto DB2 Connect bajo licencia. No se puede conectar directamente a un servidor de datos del sistema principal o de System i de IBM utilizando un cliente de servidor de datos de IBM.

La Figura 4 en la página 18 muestra una estación de trabajo que tiene DB2 Connect Personal Edition instalado conectado directamente con un servidor de bases de datos del sistema principal o de System i.

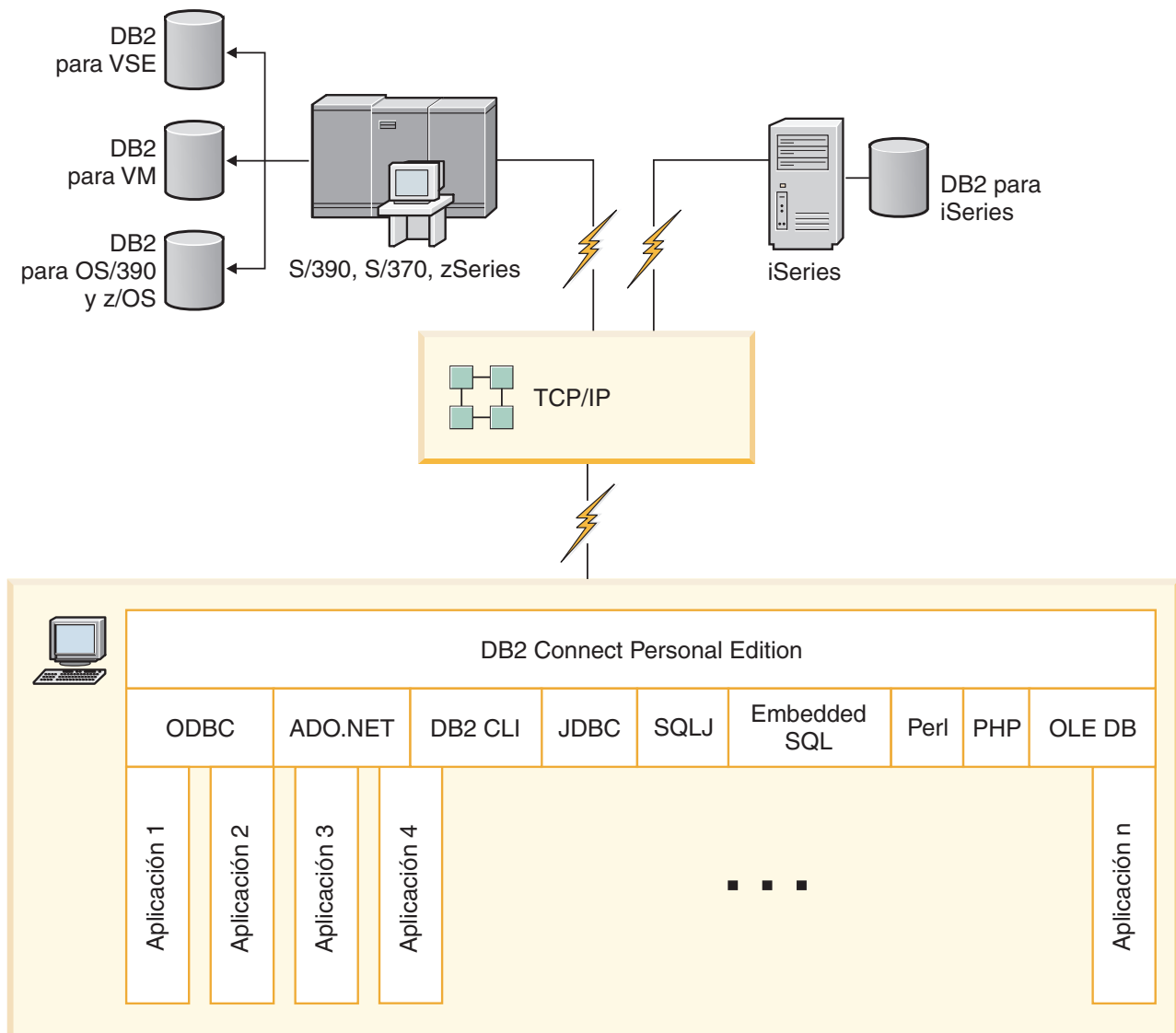


Figura 4. Conexión directa entre DB2 Connect y un servidor de bases de datos del sistema principal o de System i

## Productos del servidor de DB2 Connect como servidores de conectividad

Un servidor DB2 Connect permite que varios clientes se conecten a datos del sistema principal o de System i y puede reducir de forma notable el esfuerzo necesario para establecer y mantener el acceso a datos de la empresa. La Figura 5 en la página 19 muestra la solución de IBM para los entornos en los que un cliente DB2 establece una conexión indirecta con un servidor de bases de datos de sistema principal o de System i a través de un producto de servidor de DB2 Connect, tal como DB2 Connect Enterprise Edition.

**Nota:** Solamente se permiten conexiones indirectas con clientes DB2 o clientes JCC que se ejecutan en Linux, UNIX o Windows. Si se intenta la conexión con un

servidor de bases de datos del sistema principal o de System i mediante un producto de servidor DB2 Connect y se utiliza cualquier otro cliente, se obtendrá el error SQL1334.

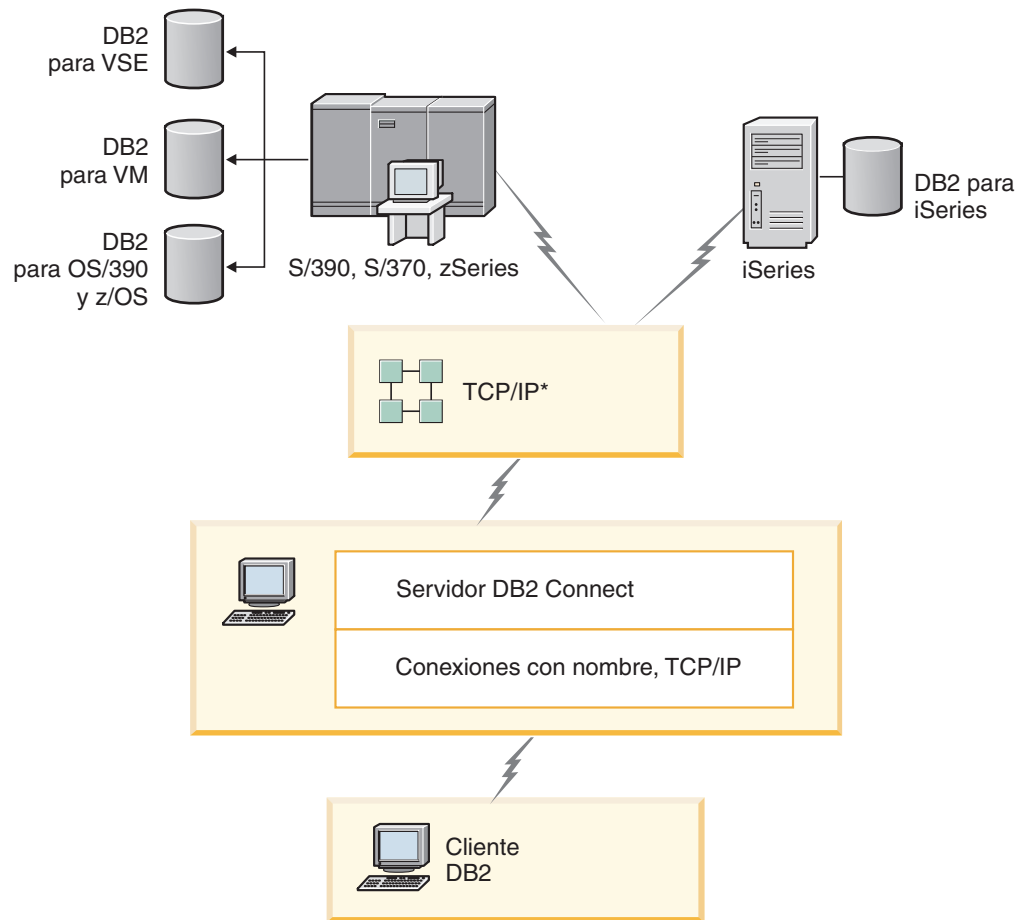


Figura 5. DB2 Connect Enterprise Edition

Si se pierde una conexión TCP/IP con el servidor DB2 Connect, el cliente intentará restablecer la conexión automáticamente. El cliente intentará primero restablecer la conexión con el servidor original. Si la conexión no se restablece, el cliente pasará tras error a un servidor DB2 Connect alternativo. (El servidor alternativo se especifica en la instancia del servidor y su ubicación se envía al cliente durante la conexión). Si la conexión con el servidor alternativo no se restablece, el cliente intentará restablecer la conexión con el servidor original. El cliente continuará intentando restablecer la conexión, conmutando entre el servidor original y el servidor alternativo, hasta que se establezca la conexión o se supere el número de intentos especificado.

## DB2 Connect y las aplicaciones Web

El navegador web se ha convertido con rapidez en una interfaz estándar para todo, desde los catálogos en líneas hasta las aplicaciones de la intranet. Para aplicaciones web sencillas, es posible que un solo servidor web sea suficiente. Para aplicaciones de gran volumen que requieren el acceso a bases de datos y el proceso de transacciones, IBM ofrece soluciones que utilizan DB2 Connect para gestionar un número muy elevado de transacciones simultáneas a través de la web.

## **Ventajas y limitaciones de la programación CGI tradicional**

Las aplicaciones de e-business de la World Wide Web suelen utilizar la Common Gateway Interface (CGI) para permitir a los usuarios consultar las bases de datos finales. Muchas compañías también utilizan las aplicaciones web internamente y éstas también suelen tener una base de datos en el fondo.

Los usuarios deben rellenar formularios en una página web y estos formulario se envía a través de CGI a las aplicaciones o scripts del servidor web. El script, a su vez, utilizará una de las API de bases de datos proporcionada para someter las consultas de SQL a una base de datos del sistema principal. Este mismo script puede crearse entonces en una página web (HTML) con el resultado de la consulta y enviarse para que el navegador web del usuario pueda visualizarlo. Un ejemplo es un catálogo en línea en el que el usuario puede consultar la disponibilidad y el precio actual de los distintos productos o servicios.

Las aplicaciones CGI pueden ser sencillas de diseñar y fáciles de mantener. Como el estándar de la CGI es independiente tanto del sistema operativo como del lenguaje, está disponible en casi todas las plataformas de sistemas. Los programas CGI se pueden escribir en C++ o en un lenguaje de script como, por ejemplo, Perl o PHP.

Aunque la CGI pueda parecer la solución ideal para las aplicaciones basadas en web, presenta defectos notables. El entorno de programación de la CGI no es tan sofisticado como el de otras API. Además, la escalabilidad se puede convertir en un problema con operaciones de e-commerce a gran escala. Cada vez que se invoca una aplicación CGI, se crea un proceso nuevo en el servidor web. Cada proceso debe realizar su propia conexión a la base de datos y someter su propia consulta. En entornos de gran volumen de transacciones, esta limitación puede crear problemas de rendimiento notables.

Es posible utilizar DB2 Connect con un servidor web para crear sólidas aplicaciones de e-commerce de gran volumen. DB2 Connect proporciona varias soluciones que mejoran el rendimiento de la aplicación basada en web. Los procedimientos almacenados permiten que los usuarios de DB2 Connect reduzcan el número de consultas enviadas a la base de datos.

La agrupación de conexiones reduce la frecuencia de las conexiones a una base de datos y de desconexiones de la misma.

## **Utilización de PHP como conector o módulo de servidor web**

Aunque PHP se pueda utilizar para la programación CGI, comúnmente se utiliza como conector o módulo de servidor web. En un servidor web multiproceso, por ejemplo Apache, se puede utilizar el controlador de IBM DB2 para PHP para mitigar el problema de escalabilidad. En un servidor web multiproceso, se vuelve a utilizar una agrupación de procesos para atender las peticiones de servidor web. Para eliminar la necesidad de crear una conexión de base de datos para cada petición web, se puede crear una conexión permanente. En este entorno, puede existir una conexión permanente más allá del ámbito de un script PHP individual. La conexión se volverá a utilizar si una petición web subsiguiente necesita una conexión idéntica.

---

## DB2 Connect e IBM WebSphere

IBM WebSphere proporciona un solución de e-business más completa que la conseguida con las herramientas de script tradicionales como, por ejemplo, PHP. WebSphere Application Server no sólo lleva a cabo las funciones de script de PHP, sino que también permite proporcionar servicios complejos de alta tecnología a través de la web, utilizando servlets, Active Server Pages y Enterprise JavaBeans incluye soporte a las tecnologías basadas en web como, por ejemplo, Java, TCP/IP, HTTP, HTTPS, HTML, DHTML, XML, MIME, SMTP, IIOP y X.509, entre otras. WebSphere permite:

- Explotar los estándares del sector para agilizar el desarrollo y maximizar la interoperatividad
- Conectar herramientas, tecnologías y marcos de aplicación de otros fabricantes
- Analizar el comportamiento y la utilización del contenido de sitios web
- Escalar el sitio con facilidad para dar cabida a más usuarios y mantener el rendimiento
- Realizar el despliegue en muchos de los sistemas operativos principales (AIX, HP-UX, Linux, Novell NetWare, OS/390, z/OS, OS/400, sistema operativo Solaris y Microsoft Windows)
- Utilizar el servidor web existente, incluido Apache, IBM, Netscape y Microsoft.

WebSphere no es un producto, sino una familia de tres productos dirigidos a tres mercados de destino distintos. El núcleo de la solución de WebSphere es WebSphere Application Server.

WebSphere Application proporciona el entorno para tres tipos de objetos. Uno es Java Server Pages, el equivalente a Active Server Pages. El segundo componente está formado por los servlets de Java y el tercero es Enterprise JavaBeans. Enterprise JavaBeans es el estándar emergente para el despliegue de aplicaciones de clase de empresa sólidas a muy gran escala.

Las aplicaciones de WebSphere pueden desplegarse en la misma plataforma que el servidor web y DB2. En el caso de DB2 Universal Database (UDB) para OS/390 y z/OS, DB2 para z/OS, DB2 para VM, DB2 para VSE, DB2 UDB para iSeries, y DB2 para i5/OS, WebSphere se despliega en la misma plataforma que el producto de servidor DB2 Connect.

Existen varias soluciones de WebSphere, así como Rational Application Developer (RAD). Para obtener más detalles, vaya a <http://www.ibm.com/software/webservers/appserv/was/>

---

## DB2 Connect como un servidor de aplicaciones Java

Muchos de los problemas asociados con el lenguaje de los scripts pueden solucionarse utilizando Java en su lugar. IBM proporciona tanto applets como aplicaciones que permiten utilizar Java en cada una de las fases de una transacción web. Las soluciones que IBM proporciona permiten una combinación de técnicas, lo que significa que pueden utilizarse soluciones de script como, por ejemplo, Perl DBI o Microsoft Active Server Pages con DB2 o pasar a una implementación más sólida como la que proporciona un servidor de aplicaciones Java como, por ejemplo, IBM WebSphere.

Existen dos interfaces de programación de aplicaciones (API) para los programadores de Java. El primero, JDBC, permite utilizar Java para desarrollar

applets Java que reconozcan los datos, aplicaciones Java así como servlets Java, Java Server Pages (JSP) y Enterprise Java Beans (EJB). JDBC es una API de invocación de método o de nivel de llamada. La otra API de Java es SQLJ. SQLJ proporciona la posibilidad de especificar SQL en línea en un programa Java. DB2 puede utilizar ambas API en el extremo del cliente o del servidor de una transacción web.

En el extremo del cliente se proporciona soporte a los applets, los applets de reconocimiento de datos y las aplicaciones. En el extremo de la base de datos, la habilitación de Java está formada por objetos de la base de datos como, por ejemplo, funciones definidas por el usuario y procedimientos almacenados.

Para DB2 para OS/390 y z/OS, DB2 para VSE y VM, DB2 Universal Database (UDB) para iSeries, y DB2 para i5/OS, existen dos formas diferentes de desplegar una aplicación Java. Puede utilizarse la conectividad directa que DB2 Connect Personal Edition proporciona con TCP/IP o puede elegir emplear un producto de servidor de DB2 Connect que proporcione conectividad con el servidor de bases de datos de sistema principal o de System i.

En ambos casos, el usuario de la web no necesita ningún software especial para acceder a la base de datos, sólo un navegador web estándar. Lo único que se debe instalar es un producto de servidor de DB2 Connect y cualquier servidor web estándar. Si el servidor web y DB2 Connect no se encuentran en la misma máquina física, debe instalarse un cliente de servidor de datos de IBM en el servidor web.

Para DB2 para OS/390 y z/OS, el componente clave es un producto de servidor de DB2 Connect que se ejecuta en un servidor de nivel intermedio. Este componente proporciona habilitación del servidor JDBC, además de conectarse a el servidor DB2 para OS/390 y z/OS, DB2 para VSE y VM, DB2 Universal Database (UDB) para iSeries, y DB2 para i5/OS. De nuevo, no es necesario software adicional para el navegador web del cliente.

IBM proporciona amplio soporte y herramientas para el desarrollo de applets y aplicaciones de Java. Para el desarrollo de aplicaciones de la base de datos, DB2 Database Enterprise Developer Edition proporciona, a modo de prueba, Rational Web Developer, IBM Data Studio, DB2 Embedded Application Server, Cloudscape Version 10.2, así como DB2 y DB2 Connect. Herramientas de otros fabricantes tales como NetBeans, Borland JBuilder o Symantec Visual Cafe también funcionarán con las soluciones de bases de datos de IBM.

---

## DB2 Connect en el servidor web

IBM proporciona los servidores HTTP (web) todos los productos DB2 Connect. Los productos del servidor de DB2 Connect como, por ejemplo, DB2 Connect Enterprise Edition, proporcionan soporte inmediato para los servidores web de Apache o Lotus Domino Go y también pueden funcionar con cualquier otro servidor web como, por ejemplo, Microsoft Internet Information Server o Netscape Enterprise Server.

Si trabaja con la familia de bases de datos DB2 en sistemas zSeries, System i, VM y VSE, es necesario un producto de servidor de DB2 Connect en el servidor web. Los productos del servidor de DB2 Connect proporcionarán las bibliotecas y las interfaces de comunicación para que los servidores web puedan acceder a estas plataformas del sistema principal y de System i. Puede utilizarse TCP/IP para la comunicación entre el servidor web y la base de datos que se ejecuta en zSeries, System i, VM o VSE.



**Nota:** Las soluciones web de IBM proporcionan la posibilidad de trabajar con varias bases de datos en el mismo script CGI (Common Gateway Interface) (por ejemplo PHP) o en la misma transacción de un script CGI.

## Procedimientos almacenados

Una consideración importante para las aplicaciones web es minimizar, al igual que sucede en el mundo de cliente/servidor, el tráfico entre el servidor HTTP y la base de datos del servidor. Esta consideración resulta especialmente importante en el proceso de elevados volúmenes de transacciones, que es la base de la mayoría de aplicaciones de e-business.

El enfoque recomendado consiste en combinar la programación de aplicaciones CGI con la lógica de programación y empresarial encapsulada en procedimientos almacenados. DB2 Database para Linux, UNIX y Windows, y DB2 Universal Database (UDB) en OS/390 y z/OS, DB2 para z/OS, DB2 UDB para iSeries, DB2 para i5/OS, y DB2 para VSE todos ellos comparten el mismo convenio de parámetros para invocar procedimientos almacenados.

Como sucede con los scripts de interfaz de web corrientes, el navegador web somete el formulario al servidor web, donde se ejecuta el script de interfaz web. Sin embargo, en lugar de enviar cada instancia de SQL individual a la base de datos DB2, se envía una petición para ejecutar un procedimiento almacenado. El procedimiento almacenado encapsula una serie de sentencias de SQL que, de otro modo, deberían haberse ejecutado individualmente. Los procedimientos almacenados reducen el número de mensajes que circulan entre el script de interfaz web y la base de datos de fondo.

La ventaja esencial de los procedimientos almacenados es el reducido tráfico de red entre el servidor HTTP y el motor de base de datos DB2.

---

## DB2 Connect y los servidores de aplicaciones

El aumento de aplicaciones de cliente-servidor ha permitido a los diseñadores de aplicaciones mejorar la utilización y disminuir los costes de formación proporcionando aplicaciones con interfaces gráficas de usuario en plataformas como, por ejemplo, Windows. Al mismo tiempo, ha permitido la flexibilidad de delegar la función de gestión de bases de datos a servidores de bases de datos sólidos en diversos sistemas operativos y plataformas de hardware.

El modelo cliente-servidor, donde la lógica de la aplicación se distribuye a estaciones de trabajo de clientes, suele hacerse referencia a él como *servidor cliente de 2 niveles*. En el modelo de 2 niveles, la aplicación se despliega en el nivel del cliente y un servidor de bases de datos implementa el nivel del servidor o final. DB2 Connect es totalmente compatible con las aplicaciones cliente-servidor de 2 niveles, donde los servidores de bases de datos son DB2 Universal Database (UDB) para OS/390 y z/OS, DB2 para z/OS, DB2 UDB para iSeries, DB2 para i5/OS, o DB2 para VM y VSE.

Con el aumento en el tamaño de las aplicaciones cliente-servidor, resultó evidente que el modelo cliente-servidor de 2 niveles tenía limitaciones notables. Al distribuir grandes cantidades de lógica empresarial en cientos o incluso miles de estaciones de trabajo cliente, la gestión de cambios resultaba una actividad compleja y costosa. Cualquier cambio en las normas empresariales requería la sustitución de la parte de la aplicación correspondiente al cliente. A menudo, estas distribuciones de

aplicaciones debían realizarse en todas las estaciones de trabajo cliente de la empresa de forma simultánea para asegurar que las normas empresariales se aplicaran de forma coherente.

Otro problema con el modelo cliente-servidor de 2 niveles que resultó aparente con la ampliación, es la cantidad de recursos que estas aplicaciones consumen. El despliegue de cientos de miles de *clientes gruesos*, como los clientes de 2 niveles suelen llamarse, aumentó la demanda de potencia de proceso y la capacidad de cada estación de trabajo cliente. Además, las demandas sobre el servidor de bases de datos aumentaron también de forma considerable, ya que cada cliente necesitaba una conexión dedicada a la base de datos y los recursos asociados al mantenimiento de dicha conexión. Aunque la dependencia del modelo cliente-servidor de 2 niveles respecto de la distribución de la lógica empresarial puede reducirse en parte mediante la utilización intensiva de procedimientos almacenados, los otros inconvenientes no tienen fácil solución sin realizar cambios en el modelo.

### **Una solución del servidor de aplicaciones**

A medida que el coste y la complejidad de las aplicaciones cliente-servidor de 2 niveles aumentaba, la mayor parte de las aplicaciones de volumen puso rumbo al cliente-servidor de varios niveles. Con el modelo de varios niveles, la función de la base de datos no cambia. Sin embargo, el nivel del cliente tiene el soporte adicional de uno o más niveles intermedios; habitualmente uno que se denomina por lo tanto de *3 niveles*.

En el modelo de 3 niveles, el cliente se ve relegado a gestionar las interacciones del usuario y no contiene lógica empresarial. El nivel intermedio está formado por uno o más servidores de aplicaciones. El objetivo del servidor de aplicaciones es proporcionar una implementación sólida y eficaz en cuanto a costes de la lógica detrás de los procesos empresariales y las reglas de la empresa. Al igual que ocurre con el modelo de 2 niveles, la implementación de reglas empresariales a menudo está complementada por la utilización de procedimientos almacenados para mejorar el rendimiento.

Como las estaciones de trabajo cliente ya no necesitan implementar la lógica de la aplicación en su totalidad y sólo gestionan las interacciones del usuario, los recursos necesarios para el nivel del cliente se ven reducidos notablemente. De hecho, el nivel del cliente del modelo de 3 niveles suelen denominarse *cliente Thin*. Además, como un servidor de aplicaciones centralizado gestiona las peticiones de todos los clientes, éste puede compartir recursos como, por ejemplo, las conexiones de la base de datos, entre todos los clientes. Como resultado de ello, el servidor de bases de datos ya no necesita mantener conexiones dedicadas para cada usuario de la aplicación.

Actualmente, existen muchos ejemplos de servidores de aplicaciones de 3 niveles en el sector. Casi todos los proveedores de Planificación de recursos empresariales (ERP) implementan sus aplicaciones utilizando el modelo de 3 niveles como, por ejemplo, las aplicaciones SAP R/3 y PeopleSoft V7. Otros ejemplos incluyen proveedores líderes en la Gestión de relaciones empresariales como, por ejemplo, Siebel y Vantive.

### **Servidores de aplicaciones y DB2 Connect**

Los productos del servidor de DB2 Connect proporcionan un amplio soporte para el despliegue de aplicaciones de varios niveles. El soporte que DB2 Connect proporciona incluye una serie de API que pueden utilizarse para desarrollar la lógica de las aplicaciones (ODBC, ADO.NET,

DB2 CLI, SQL incorporado, JDBC, SQLJ, Perl, PHP y OLE DB), así como una completa infraestructura de comunicaciones para interactuar con los servidores de bases de datos de la familia DB2.

DB2 Connect también proporciona soporte a las implementaciones en las que un nivel de base de datos está formado por varios servidores de bases de datos de la familia DB2. Esto permite que los servidores de aplicaciones implementen en una sola transacción transacciones que actualizan datos que residen en varios servidores de bases de datos.

El soporte al protocolo de confirmación de dos fases que DB2 Connect proporciona garantiza la integridad de estas transacciones distribuidas. Por ejemplo, una aplicación puede actualizar los datos de una base de datos DB2 para OS/390 y z/OS y DB2 Database para Linux, UNIX y Windows en la misma transacción. Si el soporte de petición distribuida está instalado y habilitado, la aplicación puede leer una base de datos Oracle y actualizar una base de datos de la familia DB2 en la misma transacción.

En el diagrama siguiente, un producto de servidor de DB2 Connect como, por ejemplo, DB2 Connect Enterprise Edition, proporciona las API y el mecanismo de conectividad entre el servidor de bases de datos y los servidores de bases de datos del servidor.

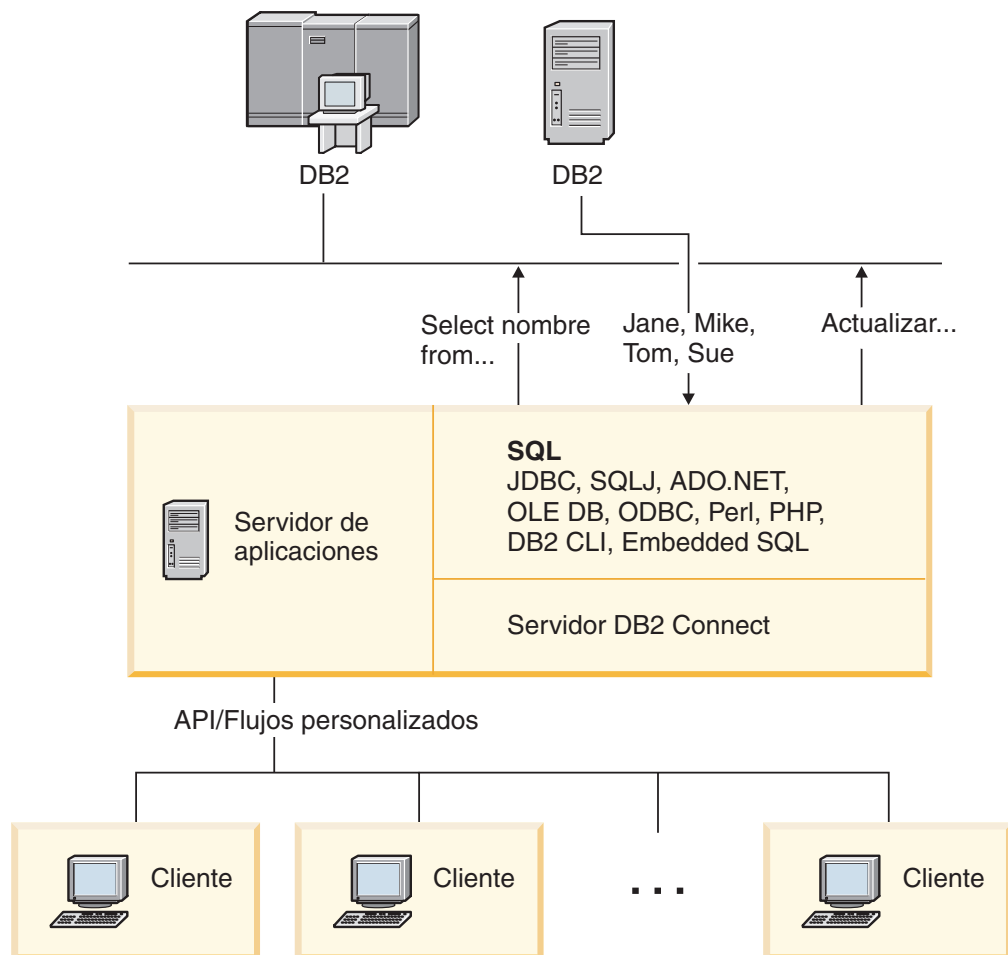


Figura 6. Soporte de DB2 Connect a los servidores de aplicaciones

Funciones avanzadas de DB2 Connect como, por ejemplo, una agrupación de conexiones, reducen los recursos necesarios para las aplicaciones de forma notable y simplifican la implementación del servidor de aplicaciones.

### **DB2 Connect y las configuraciones del servidor de aplicaciones**

Es necesario utilizar un producto de servidor de DB2 Connect con los servidores de aplicaciones. DB2 Connect Personal Edition no es compatible con los servidores de aplicaciones y carece de licencia para ello. Además, los clientes que implementen servidores de aplicaciones deberían revisar los términos y condiciones que se proporcionan con su copia de DB2 Connect para saber el número de licencias de usuario que deben adquirir.

Existen dos métodos para el despliegue de DB2 Connect en el entorno del servidor de aplicaciones. Un producto de servidor de DB2 Connect puede instalarse en:

- La máquina del servidor de aplicaciones
- Una máquina separada para el servidor de comunicaciones

En la mayoría de situaciones, la solución aconsejable es la instalación de una copia de DB2 Connect en el mismo servidor que el servidor de aplicaciones. Al instalar DB2 Connect en el servidor de aplicaciones, éste puede participar en cualquier esquema de actuación en caso de anomalía y equilibrado de la carga que implemente un servidor de aplicaciones. En principio, esta configuración puede proporcionar un mejor rendimiento ya que elimina un salto adicional de la red necesario cuando DB2 Connect se instala en un servidor distinto. Además, puede simplificarse la administración, ya que no es necesario instalar y mantener un servidor adicional.

La instalación de DB2 Connect en un servidor independiente resulta una buena opción en situaciones en las que el producto de servidor de DB2 Connect no esté disponible para el sistema operativo o la plataforma de hardware en la que se ejecute el servidor de aplicaciones.

---

## **DB2 Connect y los supervisores de proceso de transacciones**

Un servidor de aplicaciones permite que un gran número de usuario ejecute aplicaciones utilizando una cantidad de recursos del sistema mínima. Un servidor de aplicaciones puede ampliarse para permitir que las aplicaciones ejecutadas por el servidor de aplicaciones puedan invocar transacciones coordinadas. Esta coordinación de transacciones suele conocerse como Supervisor de proceso de transacciones (TP). Un supervisor de TP funciona en conjunto con un servidor de aplicaciones.

Una *transacción* puede considerarse como un suceso habitual, normalmente una petición de servicio, que se produce en el curso de las operaciones cotidianas de una organización. El tipo de trabajo para el que están pensados los supervisores de proceso de transacciones es el proceso ordenado de las transacciones.

### **Proceso de transacciones**

Cada organización tiene normas y procedimientos que describen la forma en que debe funcionar. Las aplicaciones del usuario que aplican estas normas pueden denominarse *lógica empresarial*. Las transacciones que estas aplicaciones empresariales ejecutan suelen denominarse Proceso de transacciones o Proceso de transacciones en línea (OLTP).

Las características esenciales del OLTP comercial son las siguientes:

**Muchos usuarios**

Es habitual que el proceso de transacciones sea utilizado por la mayoría de los miembros de una organización, pues muchas personas influyen en el estado actual del negocio.

**Repetitivo**

La mayoría de las interacciones con el sistema suelen ser un mismo proceso ejecutado repetidamente. Por ejemplo, la entrada de un pedido o el proceso de pagos son procesos utilizados muchas veces cada día.

**Interacciones breves**

La mayoría de interacciones que las personas de la organización tienen con el sistema de proceso de transacciones tienen una duración breve.

**Datos compartidos**

Debido a que los datos representan el estado de la organización, solamente puede existir una sola copia de los datos.

**Integridad de los datos**

Los datos deben representar el estado actual de la organización y debe ser coherentes internamente. Por ejemplo, todos los pedidos deben estar asociados a un registro de cliente.

**Bajo coste/transacción**

Puesto que el proceso de transacciones representa un coste directo de la actividad comercial, el coste del sistema debe ser mínimo. DB2 Connect permite que las aplicaciones bajo el control de un servidor de aplicaciones que se ejecute en Linux, UNIX y Windows ejecute transacciones con servidores de bases de datos de LAN, del sistema principal y de System i y que un supervisor de TP coordine estas transacciones.

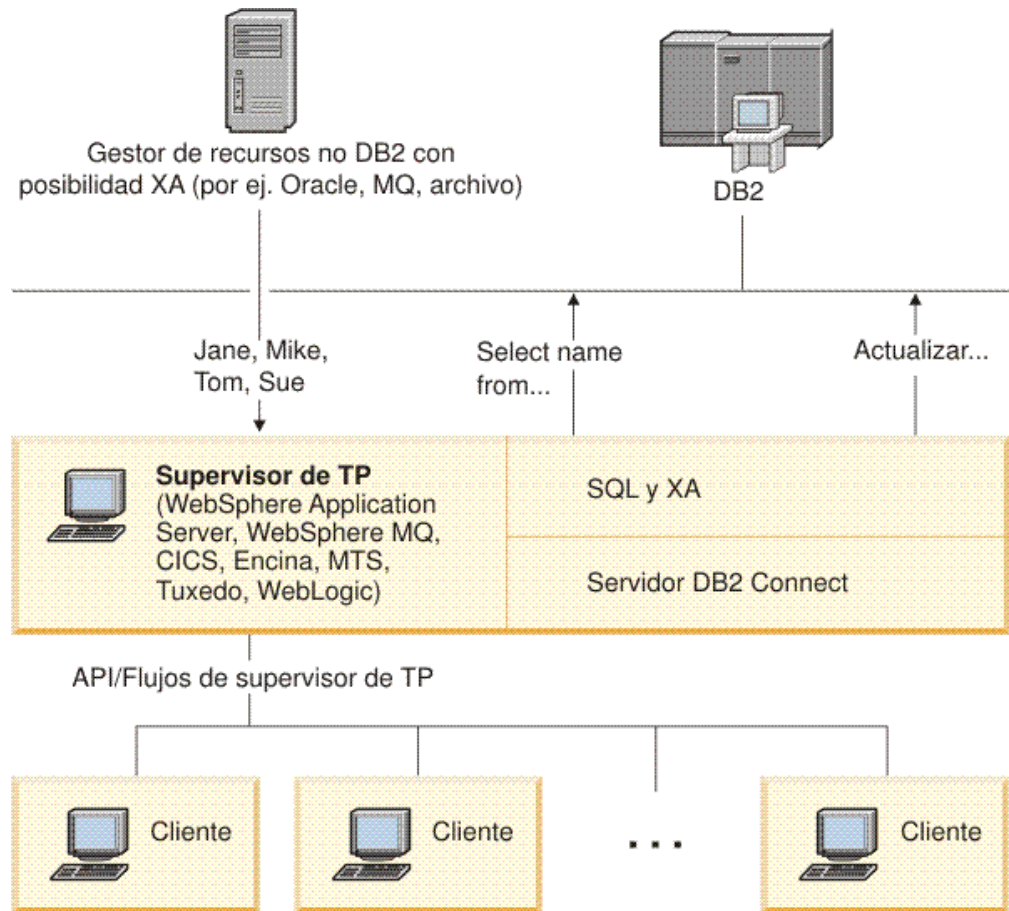


Figura 7. Soporte de DB2 Connect a los supervisores de TP

En la Figura 7, un producto de servidor de DB2 Connect como, por ejemplo DB2 Connect Enterprise Edition es quien proporciona las API, así como el mecanismo de conectividad entre el servidor de aplicaciones y los servidores de bases de datos de servidor:

## Ejemplos de supervisores de proceso de transacciones

Los supervisores de TP más comunes en el mercado actualmente son los siguientes:

- IBM WebSphere Application Server
- IBM WebSphere MQ
- IBM TxSeries CICS
- IBM TxSeries Encina Monitor
- BEA Tuxedo
- BEA WebLogic
- Microsoft Transaction Server (MTS)

Es posible utilizar servidores de bases de datos remotos de System i, zSeries y LAN en las transacciones coordinadas por estos supervisores de TP.

## Modelo de proceso de transacciones distribuidas (DTP) X/Open

Es posible que una aplicación que ejecute lógica empresarial deba actualizar varios recursos en una sola transacción. Por ejemplo, una aplicación bancaria que implemente una transferencia de dinero de una cuenta a otra podría necesitar efectuar un reintegro a débito de una base de datos (la cuenta "desde") y depositarlo en otra base de datos (la cuenta "a").

También es posible que sean proveedores distintos los que proporcionen estas dos bases de datos. Por ejemplo, una base de datos podría ser una base de datos DB2 Universal Database para OS/390 y z/OS y la otra una base de datos Oracle. En vez de hacer que cada supervisor de TP implemente la interfaz de transacciones correspondiente a cada uno de los proveedores de las bases de datos, se ha definido una interfaz de transacciones común entre un supervisor de TP y cualquier recurso al que accede una aplicación. Esta interfaz se conoce como la *interfaz XA*. Un supervisor de TP que utilice la interfaz XA se denomina un *Gestor de transacciones (TM) compatible con XA*. Un recurso actualizable que implemente la interfaz XA se denomina un *Gestor de recursos (RM) compatible con XA*.

Todos los supervisores de TP de la lista anterior son TM compatibles con XA. Las bases de datos remotas del sistema principal, de System i y de DB2 basadas en LAN, cuando se accede a las mismas utilizando DB2 Connect, son RM compatibles con XA. Por lo tanto, cualquier supervisor de TP que tenga un TM compatible con XA puede utilizar las bases de datos del sistema principal, de System i y de DB2 basadas en LAN en las aplicaciones empresariales que ejecuten transacciones.





---

## Parte 2. Consulta de DB2 Connect



---

## Capítulo 4. Actualización de directorios de base de datos

DB2 Connect utiliza los directorios siguientes para gestionar la información sobre las conexiones de las bases de datos:

- El *directorio de bases de datos del sistema*, que contiene el nombre, el nodo y la información sobre autenticación de cada base de datos a la que accede DB2 Connect.
- El *directorio de nodos*, que contiene información sobre la dirección de red y el protocolo de comunicación de cada servidor de bases de datos del sistema principal o de System i al que accede DB2 Connect.
- El *directorio de servicios de conexiones de base de datos (DCS)*, que contiene información específica para las bases de datos del servidor de bases de datos del sistema principal o de System i.

### Nota:

1. Antes de actualizar estos directorios, debería configurar las comunicaciones en las estaciones de trabajo y el servidor de bases de datos del sistema principal y de System i.
2. Los directorios de bases de datos pueden actualizarse utilizando el Asistente de configuración (CA).

Para actualizar los directorios de bases de datos:

1. Recopile información del directorio de la base de datos utilizando la hoja de trabajo de personalización del directorio
2. Consulte el tema “Actualización de los directorios con información sobre máquinas servidor de bases de datos remotas” en el Centro de control

---

## Valores del directorio de bases de datos del sistema

Existe un directorio de bases de datos del sistema para cada instancia del gestor de bases de datos que contiene una entrada para cada base de datos que se ha catalogado para esta instancia. En productos DB2 Connect, el directorio de bases de datos del sistema contiene información sobre el nombre, alias, nombre de nodo y tipo de autenticación de cada base de datos.

Puede especificar la información siguiente en el directorio de bases de datos del sistema:

### Nombre de la base de datos

El mismo valor que haya escrito en la tabla Parámetros del directorio DCS.

### Alias de la base de datos

Un alias para el servidor de bases de datos de zSeries o System i. Todos los programas de aplicación que accedan a la base de datos utilizarán este nombre. Por omisión se utiliza el valor especificado para el nombre de la base de datos.

Formato: Entre 1 y 8 caracteres alfanuméricos de un solo byte, incluido el signo numérico (#), la arroba (@), el signo del dólar (\$) y el subrayado (\_). No puede empezar con un signo de subrayado ni con un número.

**Nombre de nodo**

El mismo valor que haya escrito en la tabla Parámetros del directorio de nodos.

**Autenticación**

Especifica dónde se efectuará la validación del nombre de usuario y la contraseña para las conexiones que se originen desde el servidor de DB2 Connect. Las opciones válidas son: SERVER, SERVER\_ENCRYPT, CLIENT, KERBEROS, SERVER\_ENCRYPT\_AES y DATA\_ENCRYPT. No se proporciona soporte al tipo de autenticación GSSPLUGIN en el directorio de bases de datos del sistema.

---

## Valores del directorio de nodos

Puede especificar la información siguiente en el directorio de nodos:

**Nombre de nodo**

Apodo para el sistema del servidor de bases de datos del sistema principal o de System i en el que reside la base de datos remota. Este nombre viene definido por el usuario. Escriba el mismo nombre de nodo en la tabla Parámetros del directorio de nodos y en la tabla Parámetros del directorio de bases de datos del sistema.

Formato: Entre 1 y 8 caracteres alfanuméricos de un solo byte, incluido el signo numérico (#), la arroba (@), el signo del dólar (\$) y el subrayado (\_). No puede empezar con un signo de subrayado ni con un número.

**El protocolo**

Debe ser TCP/IP.

**El tipo de seguridad**

El tipo de comprobación de seguridad que se realizará. Para los nodos TCP/IP, SECURITY SOCKS es una opción que especifica que el nodo se habilitará para SOCKS, en cuyo caso las variables de entorno SOCKS\_NS y SOCKS\_SERVER son obligatorias y deben establecerse para habilitar SOCKS.

**El nombre de sistema principal TCP/IP remoto o la dirección IP**

Cuando se define un nodo TCP/IP, el nombre de sistema principal TCP/IP remoto o la dirección TCP/IP remota. Si se especifica un nombre de sistema principal, éste debe resolverse en la estación de trabajo DB2 Connect, a través de la consulta de Servidor de nombre de dominio (DNS) o mediante una entrada en el archivo del sistema principal TCP/IP local.

Para los sistemas principales remotos DB2 para OS/390 y z/OS, el nombre de sistema principal aparece en el mensaje DSNL004I (DOMAIN=nombre\_sistema\_principal) cuando se inicia el recurso de datos distribuidos (DDF). El mandato -DISplay DDF también podría utilizarse.

Si se accede a un grupo de compartimiento de datos de z/OS, el nombre de dominio debería correlacionarse con la dirección VIPA dinámica de grupo de DB2. Esta dirección redirecciona al miembro de DB2 que tenga una carga menor. Para acceder a un miembro en concreto, utilice la dirección VIPA dinámica del miembro de DB2 en concreto y desactive el direccionamiento Sysplex. Cada mensaje DSNL004I del miembro muestra el nombre de dominio específico del miembro.

**El nombre de servicio TCP/IP o el número de puerto**

Cuando se define un nodo TCP/IP, el nombre de servicio TCP/IP remoto o

el número de puerto. Éste debe definirse para TCP/IP en el sistema principal remoto. El puerto número 446 se ha registrado como el número de puerto por omisión para DRDA.

Para los sistemas principales remotos de DB2 para OS/390 y z/OS, el número de puerto se define en el conjunto de datos de Bootstrap (BSDS) como PORT y también se proporciona en el mensaje DSNL004I (TCPPOPT=número\_puerto) cuando se inicia el recurso de datos distribuidos (DDF). El mandato -DISplay DDF también podría utilizarse.

Si se accede a un grupo de compartimiento de datos de z/OS, el nombre de dominio debería correlacionarse con la dirección VIPA dinámica de grupo de DB2. Esta dirección redirecciona al miembro de DB2 que tenga una carga menor. Para acceder a un miembro en concreto, utilice la dirección VIPA dinámica del miembro de DB2 en concreto y desactive el direccionamiento Sysplex. Cada mensaje DSNL004I del miembro muestra el nombre de dominio específico del miembro.

**Nota:** El servidor puede asignar un segundo puerto que se utiliza para las operaciones de resincronización de la confirmación en dos fases en las conexiones TCP/IP. Por ejemplo, el conjunto de datos de bootstrap de DB2 Universal Database para z/OS y OS/390 asigna un número de puerto (RESPORT) que se utilizará exclusivamente para la resincronización de las conexiones de entrada con DB2 Universal Database para z/OS y OS/390. No es necesario definir ningún nombre de servicio para ello.

---

## Valores del directorio DCS

Es posible especificar la información siguiente en el directorio DCS:

### Nombre de la base de datos

Apodo definido por el usuario para el servidor de bases de datos del sistema principal o de System i. Utilice el mismo nombre de base de datos en la tabla Parámetros del directorio DCS y en la tabla Parámetros del directorio de bases de datos del sistema.

Formato: Entre 1 y 8 caracteres alfanuméricos de un solo byte, incluido el signo numérico (#), la arroba (@), el signo del dólar (\$) y el subrayado (\_). No puede empezar con un signo de subrayado ni con un número.

### Nombre de la base de datos de destino

La base de datos del sistema del servidor de bases de datos del sistema principal o de System i, tal como se indica a continuación:

#### OS/390 y z/OS

Un subsistema DB2 Universal Database para z/OS y OS/390 identificado por el NOMBRE DE UBICACIÓN o uno de los nombres de UBICACIÓN de los alias en el servidor z/OS.

El NOMBRE DE UBICACIÓN puede determinarse iniciando la sesión en TSO y emitiendo la siguiente consulta de SQL utilizando una de las herramientas de consulta disponibles:

```
select current server from sysibm.sysdummy1
```

También se definen varios NOMBRES DE UBICACIÓN en el conjunto de datos de bootstrap (BSDS), así como en el mensaje DSNL004I (LOCATION=ubicación), que se graba cuando se inicie el recurso de datos distribuidos (DDF). El mandato -DISplay DDF también podría utilizarse.

Si se accede a un grupo de compartimiento de datos de z/OS, el nombre de dominio debería correlacionarse con la dirección VIPA dinámica de grupo de DB2. Esta dirección encamina hacia el miembro de DB2 con menor carga de trabajo. Para acceder a un miembro determinado, utilice la dirección VIPA dinámica del miembro de DB2 y desactive el direccionamiento Sysplex. Cada mensaje DSNL004I del miembro muestra el nombre de dominio específico del miembro.

#### **VSE o VM**

El nombre de la base de datos (DBNAME)

#### **OS/400 y z/OS**

El nombre de la base de datos relacional (RDBNAME)

**Otros** Para los sistemas operativos Windows, Linux y UNIX, el alias de la base de datos que se encuentra en el directorio de bases de datos.

#### **Serie de parámetros**

Si desea cambiar los valores por omisión, especifique algunos o todos los parámetros siguientes en el orden indicado:

##### *archivo-correlación*

El nombre de un archivo de correlación de SQLCODE que altera temporalmente la correlación de SQLCODE por omisión. Para desactivar la correlación de SQLCODE, especifique **NOMAP**.

**Nota:** cuando procesa una petición de consulta, el servidor DRDA devuelve los datos en forma de un conjunto de filas que representa el conjunto de resultados. Con cada fila también se devuelve una SQLCA que suele contener un SQLCODE con un valor de cero o positivo (como, por ejemplo, +12 o +802). Si utiliza un archivo de correlación personalizado en un servidor DB2 Connect, estos SQLCODE positivos no se correlacionarán si están contenidos en el archivo de correlación personalizado y tienen correlaciones personalizadas (por ejemplo, están correlacionados con un SQLCODE distinto y tiene correlaciones de símbolos personalizadas).

Es importante resaltar que:

1. Los SQLCODE positivos representan advertencias, a diferencia de los SQLCODE negativos, que indican condiciones de error. Todos los SQLCODE negativos siempre se correlacionarán en cualquier circunstancia, con independencia del archivo de correlación que se utilice. Todos los SQLCODE positivos contenidos en el archivo de correlación personalizado y correlacionados consigo mismos sin cambios no cambiarán y siempre se correlacionarán también. Además, los SQLCODE positivos que no estén contenidos en el archivo de correlación en el servidor DB2 Connect también se correlacionarán siempre.
2. Si se utiliza el archivo de correlación por omisión o si la conexión se realiza directamente con la base de datos del sistema principal, la correlación de SQLCODE siempre se realizará para todos los SQLCODE.

**,D** Se trata del parámetro que aparece en segunda posición. Si está especificado, la aplicación se desconectará de la base de datos del servidor de bases de datos del sistema principal o de System i cuando se devuelva uno de los SQLCODE siguientes:

SQL3000N  
SQL3004N  
SQL3005N  
SQL30051N  
SQL30053N  
SQL30060N  
SQL30070N  
SQL30071N  
SQL30072N  
SQL30073N  
SQL30074N  
SQL30090N

Cuando no se especifica el parámetro de desconexión **,D** se realizará una desconexión sólo cuando se devuelvan los SQLCODE siguientes:

SQL30020N  
SQL30021N  
SQL30041N  
SQL30061N  
SQL30081N

En la publicación *Consulta de mensajes* hallará la explicación de estos códigos.

**Nota:** si DB2 Connect se desconecta debido a un error, se llevará a cabo una retrotracción de forma automática.

#### **„INTERRUPT\_ENABLED**

Se trata del parámetro que aparece en tercera posición. INTERRUPT\_ENABLED sólo es aplicable si el servidor final no proporciona soporte a las interrupciones. Si un servidor proporciona soporte al flujo de interrupción DRDA, DB2 Connect simplemente pasará la petición de interrupción al servidor.

Si INTERRUPT\_ENABLED está configurado en el directorio DCS de la estación de trabajo DB2 Connect y una aplicación cliente emite una interrupción mientras está conectada al servidor de bases de datos del sistema principal o de System i, DB2 Connect llevará a cabo la interrupción descartando la conexión y retrotrayendo la unidad de trabajo. Se proporciona soporte a este comportamiento de interrupción en AIX y Windows.

La aplicación recibirá el sqlcode (-30081), que indica que ha terminado la conexión con el servidor. La aplicación debe establecer entonces una nueva conexión con el servidor de bases de datos del sistema principal o de System i para poder procesar las peticiones de base de datos adicionales. En las plataformas que no sean AIX V5.2 o posterior ni Windows, DB2 Connect no proporciona soporte a la opción de desconexión automática cuando una aplicación que la utiliza recibe una petición de interrupción.

**Nota:** este soporte funciona para las conexiones TCP/IP en cualquier plataforma. El cliente podría eliminar el socket, pero, en función de la implementación del servidor, es posible que haya una recepción pendiente o que no. DB2 Universal Database para z/OS y OS/390 utiliza las llamadas de sockets asíncronas y, por lo tanto, es capaz de detectar la pérdida de la conexión y retrotraer las posibles sentencias de SQL de larga ejecución que estén en curso.

#### ,,,,,SYSPLEX

Este parámetro, que ocupa la 6ª posición, puede utilizarse para habilitar el soporte SYSPLEX de DB2 Connect de forma explícita para una base de datos concreta.

#### ,,,,,LOCALDATE=<valor>

Este parámetro, que ocupa la séptima posición, se utiliza para habilitar el soporte del formato de fecha de DB2 Connect. Se implementa utilizando una máscara de fecha para el <valor> tal como se indica a continuación:

Supongamos que un usuario emite las siguientes sentencias del CLP (procesador de línea de mandatos):

```
catalog TCP/IP node nynode remote myhost server myport
catalog dcs database nydb1 as new_york
catalog database nydb1 as newyork1 at node nynode
authentication server
```

Debe utilizarse el alias de la base de datos *newyork1* para acceder a una base de datos del sistema principal sin transformar la fecha, porque no se ha especificado ninguna máscara de fecha.

Sin embargo, con el nuevo soporte al formato de fecha, ahora es posible utilizar los mandatos del CLP. En este caso, como se está utilizando el CLP y la propia serie de mandatos se especifica utilizando comillas dobles, el valor LOCALDATE debe especificarse entre dos pares de comillas dobles. Observe la utilización del carácter de escape del sistema operativo "\" (barra inclinada invertida) para garantizar que las comillas dobles no queden separadas de la especificación LOCALDATE.

```
catalog dcs database nydb2 as new_york
parms "\",,,,,,LOCALDATE=\"\"YYYYMMDD\"\"
catalog database nydb2 as newyork2 at node nynode
authentication server
```

El alias de la base de datos *newyork2* proporciona acceso a la misma base de datos del sistema principal pero, además, tiene especificada una máscara de formato de fecha. Este ejemplo ilustra que la máscara de formato de fecha se especifica utilizando la palabra clave LOCALDATE y es el parámetro que ocupa la séptima posición en el campo PARMs de una entrada del directorio DCS.

Para que la máscara de fecha sea válida, TODAS las afirmaciones siguientes deben ser verdaderas:

1. Sólo puede haber como máximo una secuencia de cada Y, M y D, donde Y es un dígito del año, M es un dígito del mes y D es un dígito del día.



2. El número máximo de Y de la secuencia es de 4.
3. El número máximo de M de la secuencia es de 2.
4. El número máximo de D de la secuencia es de 2.

Por ejemplo, todas las siguientes son máscaras de fecha válidas:

- "YyyMmDd" - Los dígitos Y, M y D son sensibles a mayúsculas y minúsculas
- "MM+DD+YYYY" - Es correcto tener una máscara con más de 10 bytes y utilizar caracteres distintos de Y, M y D en la máscara
- "abcYY+MM" - Es correcto tener una secuencia de D

Todas las siguientes son máscaras de fecha no válidas:

- "YYYYyMMDD" - No es válida, porque hay 5 Y en una secuencia
- "YYYYMDDM" - No es válida, porque hay 2 secuencias de M

Si una máscara de formato de fecha no es válida, no se emitirá ningún error. Simplemente no se tendrá en cuenta. El hecho de que una máscara de fecha sea válida no significa que vaya a utilizarse. La transformación del formato de fecha en base a una máscara de fecha válida sólo se llevará a cabo si son ciertas TODAS las afirmaciones siguientes:

1. No hay ningún error de SQL.
2. La salida es un valor de fecha en formato similar a ISO (ISO y JIS).
3. El área de datos de salida tiene una longitud de por lo menos 10 bytes. Éste es el tamaño mínimo de un área de datos de salida para que un valor de datos se almacene aunque NO deba realizarse ninguna transformación de formato. Este requisito es aplicable aunque la máscara de formato termine teniendo una longitud inferior a 10 bytes.
4. Se ha especificado una máscara de formato de fecha válida en la entrada del directorio DCS y esta máscara cabe en el área de datos de salida.

#### ////////BIDI=<ccsid>

Este parámetro, que ocupa la novena posición, se utiliza para especificar el CCSID bidireccional (BiDi) que debe utilizarse para alterar temporalmente el CCSID por omisión BiDi de la base de datos del servidor. Por ejemplo:

```
" , , , , , , , BIDI=xyz"
```

donde *xyz* representa el CCSID que se altera temporalmente.

---

## Hoja de trabajo para la personalización de directorios

La hoja de trabajo para la personalización de directorios muestra la información que debe recopilar. Puede ser conveniente hacer una copia de la hoja de trabajo y especificar los valores de su sistema.

## Parámetros del directorio de nodos

Tabla 1. Parámetros del directorio de nodos

Parámetro	Ejemplo	Valor del usuario
Nombre de nodo	DB2NODE	
Nombre de sistema principal remoto (nodo TCP/IP)	ZOSHOST	
Servidor (nombre de servicio TCP/IP o número de puerto)	db2inst1c (o 446)	

### Nota:

1. El número de puerto TCP/IP por omisión para DRDA es el 446
2. A menos que sepa que el servidor de bases de datos del sistema principal o de System i proporciona soporte a SECURITY SOCKS, no especifique SECURITY para un nodo TCP/IP.

## Parámetros del directorio DCS

Tabla 2. Parámetros del directorio DCS

Parámetro	Ejemplo	Valor del usuario
Nombre de la base de datos	DB2DB	
Nombre de la base de datos de destino	NEW_YORK3	
Peticionario de aplicaciones		
Serie de parámetros	" ,,,,,LOCALDATE=\"\"YYMMDD\"\"\""	

## Parámetros del directorio de base de datos del sistema

Tabla 3. Parámetros del directorio de base de datos del sistema

Parámetro	Ejemplo	Valor del usuario
Nombre de la base de datos	DB2DB	
Alias de la base de datos	NYC3	
Nombre de nodo	DB2NODE	
Autenticación	SERVER	

---

## Definición de varias entradas para la misma base de datos

Para cada base de datos debe definirse por lo menos una entrada en cada uno de los tres directorios (el directorio de nodos, el directorio DCS y el directorio de bases de datos del sistema). En algunos casos, es posible que desee definir más de una entrada para la base de datos.

Por ejemplo, es posible que desee desactivar la codificación SQLCODE para las aplicaciones procedentes de un servidor de bases de datos del sistema principal o de System i pero aceptar la correlación por omisión para las aplicaciones desarrolladas para el entorno cliente/servidor. Debería hacerlo de la forma siguiente:

- Defina una entrada en el directorio de nodos.

- Defina dos entradas en el directorio DCS que tengan nombres de base de datos distintos. Para una entrada, especifique NOMAP en el parámetro.
- Defina dos entradas en el directorio de bases de datos del sistema con alias de base de datos distintos y los dos nombres de base de datos que ha especificado en el directorio DCS.

Los dos alias acceden a la misma base de datos, uno con correlación SQLCODE y otro sin correlación SQLCODE.

---

## Gestión de datos BiDi

La sección siguiente es aplicable a los servidores OS/390 y z/OS exclusivamente. Esta función no debe habilitarse para un servidor DB2 para i5/OS, ya que en este caso ya se proporciona soporte BiDi completo.

Los atributos BiDi siguientes son necesarios para la gestión correcta de los datos BiDi en distintas plataformas:

- Forma numérica (ÁRABE frente a HINDI)
- Orientación (DE DERECHA A IZQUIERDA frente a DE IZQUIERDA A DERECHA)
- Forma (CON FORMA frente a SIN FORMA)
- Intercambio simétrico (SÍ o NO)
- Tipo de texto (LÓGICO frente a VISUAL)

Como los valores por omisión de distintas plataformas no son los mismos, surgen problemas cuando se envían datos de DB2 de una plataforma a otra. Por ejemplo, las plataformas Windows utilizan datos LÓGICOS SIN FORMA, mientras que los datos de OS/390 o z/OS suelen estar en formato VISUAL CON FORMA. Por lo tanto, sin soporte a los atributos BiDi, los datos enviados de DB2 para OS/390 y z/OS a DB2 Connect en Windows se visualizarán de forma incorrecta.

Cuando se intercambian datos entre DB2 Connect y una base de datos de un servidor, suele ser el receptor quien realiza la conversión en los datos de entrada. Este mismo convenio también suele aplicarse a la transformación del diseño BiDi, que se realiza además de la conversión de la página de códigos habitual. Sin embargo, actualmente ningún producto DB2 del sistema principal proporciona soporte a los CCSID BiDi específicos ni a la transformación del diseño BiDi. Por este motivo, DB2 Connect se ha mejorado con la posibilidad opcional de realizar la transformación del diseño BiDi de los datos que van a enviarse a la base de datos del servidor además de los datos recibidos desde la base de datos del servidor.

Para que DB2 Connect realice la transformación del diseño BiDi en los datos de salida para una base de datos del servidor, es necesario alterar temporalmente el CCSID BiDi de la base de datos del servidor. Esto se realiza utilizando el parámetro BIDI en el campo PARMS de la entrada del directorio de la base de datos DCS correspondiente a la base de datos del servidor.

La utilización de esta función se ilustra mejor mediante un ejemplo.

Supongamos que un cliente de servidor de datos de IBM hebreo ejecuta el CCSID 62213 (tipo serie BiDi 5) y desearía acceder a una base de datos del sistema principal de DB2 que ejecuta el CCSID 424 (tipo serie BiDi 4). Sin embargo, sabe que los datos contenido en la base de datos DB2 del sistema principal se basan en el CCSID 62245 (tipo serie BiDi 10).

Existen dos problemas en esta situación. El primero es que la base de datos DB2 del sistema principal no sabe la diferencia entre los tipos serie BiDi con los CCSID 424 y 62245. El segundo problema es que la base de datos del sistema principal de DB2 no reconoce el CCSID 62213 del cliente de servidor de datos de IBM. Sólo proporciona soporte al CCSID 62209 (tipo serie BiDi 10), que se basa en la misma página de códigos que el CCSID 62213.

Deberá asegurarse de que los datos enviados a la base de datos DB2 del sistema principal sigan el formato de tipo serie BiDi 6 para empezar y de que informen a DB2 Connect de que debe realizar la transformación del diseño BiDi en los datos que recibe desde la base de datos DB2 del sistema principal. Deberá utilizar la catalogación siguiente para la base de datos DB2 del sistema principal:

```
catalog dcs database nydb1 as TELAVIV parms ",,,,,,,,,BIDI=62245"
```

Esto indica a DB2 Connect que debe alterar temporalmente el CCSID de la base de datos DB2 del sistema principal, el 424, con el 62245. Esta alteración temporal incluye el proceso siguiente:

1. DB2 Connect se conectará a la base de datos del sistema principal de DB2 utilizando el CCSID 62209 (tipo serie BiDi 10).
2. DB2 Connect realizará la transformación del diseño BiDi en los datos que vaya a enviar a la base de datos del sistema principal de DB2 del CCSID 62213 (tipo serie BiDi 5) al CCSID 62209 (tipo serie BiDi 10).
3. DB2 Connect realizará la transformación del diseño BiDi de los datos que reciba desde la base de datos del sistema principal de DB2 del CCSID 62245 (tipo serie BiDi 10) al CCSID 62213 (tipo serie BiDi 5).

**Nota:**

1. La variable de entorno o el valor de registro **DB2BIDI** deben estar establecidos en YES para que el parámetro BIDI entre en vigor. En la estación de trabajo DB2 Connect donde se catalogue la entrada de directorio de base de datos DCS debe definirse la variable **DB2BIDI**. La variable **DB2BIDI** debe definirse también en los clientes remotos en los que se ejecuten aplicaciones sobre un servidor DB2 Connect.
2. Si desea que DB2 Connect realice la transformación del diseño en los datos que va a enviar a la base de datos del sistema principal de DB2 aunque no sea necesario alterar temporalmente el CCSID, deberá añadir de todos modos el parámetro BIDI en el campo PARMs del directorio de bases de datos DCS. En este caso, el CCSID que proporcione sería el CCSID por omisión de la base de datos DB2 del sistema principal.
3. En algunos casos, es posible que la utilización de un CCSID bidireccional haga que se modifique la propia consulta de SQL, de forma que el servidor DB2 no la reconozca. En concreto, debería intentar evitar la utilización de CCSID CONTEXTUALES IMPLÍCITOS y DE DERECHA A IZQUIERDA IMPLÍCITOS siempre que sea posible utilizar un tipo serie distinto. Los CCSID CONTEXTUALES puede generar resultados imprevisibles si la consulta de SQL contiene series entre comillas. Siempre que sea posible, evite utilizar series entre comillas en las sentencias de SQL y utilice variables del sistema principal en su lugar.

Si un CCSID bidireccional en concreto provoca problemas que no pueden rectificarse siguiendo estas recomendaciones, debería establecer la variable de entorno o el valor de registro **DB2BIDI** en NO.

## Especificaciones de series de parámetros

A continuación se muestran ejemplos de parámetros DCS (cada línea es un conjunto de parámetros):

```
NOMAP
/u/username/sql1lib/map/dcs1new.map,D
,D
,,INTERRUPT_ENABLED
NOMAP,D,INTERRUPT_ENABLED,,,SYSPLEX,LOCALDATE="YYMMDD",,
```

Como alternativa, puede aceptar los valores por omisión y no especificar ningún parámetro.

**Nota:** Debe utilizar la barra inclinada invertida ("\"), que es el carácter de escape del sistema operativo, cuando utilice el CLP desde la línea de mandatos del sistema operativo en los sistemas UNIX, pues es necesario especificar dos pares de comillas dobles para especificar la máscara LOCALDATE en el parámetro. Por ejemplo:

```
db2 catalog dcs db x as y parms \",,,,,LOCALDATE=\"\"YYMMDD\"\"\""
```

Esto da lugar a la siguiente entrada del directorio DCS:

Entrada DCS 1:

```
Nombre de base de datos local      = X
Nombre de base de datos de destino = Y
Nombre del peticionario de la apl. =
Parámetros DCS                    = ,,,,,,LOCALDATE="YYMMDD"
Comentario                          =
Nivel de release de directorio DCS = 0x0100
```



---

## Capítulo 5. Seguridad de DB2 Connect

La autenticación de usuarios es importante cuando se utiliza DB2 Connect ya que los usuarios pueden ser locales o remotos con respecto a DB2 Connect y a la base de datos que tiene los datos a los que los usuarios desean acceder. Se presentan conexiones fiables y el soporte de Kerberos junto con consideraciones sobre seguridad para bases de datos en máquinas del sistema principal.

---

### Conexiones fiables utilizando DB2 Connect

Algunos servidores de bases de datos DB2 pueden trabajar con contextos fiables. Un *contexto fiable* permite al administrador de bases de datos, entre otras cosas, definir las condiciones bajo las que se permitirá que una aplicación cliente cree una conexión fiable. Una *conexión fiable* puede hacer cosas que una conexión normal no puede.

Hay dos tipos de conexiones fiables, implícitas y explícitas. Al crear una conexión, tanto si dispone de una conexión fiable explícita, una conexión fiable implícita o una conexión normal, dependerá de si ha solicitado una conexión fiable y de si la conexión satisface los criterios definidos en el contexto fiable del servidor, tal y como se resume en la Tabla 4.

Tabla 4. ¿Qué tipo de conexiones resulta de las diferentes combinaciones de acciones?

	La conexión satisface los criterios del servidor para resultar fiable	La conexión no satisface los criterios del servidor para resultar fiable
Ha solicitado que la conexión resulte fiable	Conexión fiable explícita	Se devuelve la conexión normal y aviso SQL20360W (SQLSTATE 01679).
No ha solicitado que la conexión resulte fiable	Conexión fiable implícita	Conexión normal

Una *conexión fiable implícita* es igual a una conexión normal excepto que otorga privilegios de rol temporales al usuario mientras utilice la conexión. Los privilegios de rol otorgados (si los hay) se especifican en el contexto fiable que ha ocasionado que la conexión resulte fiable.

Cualquier aplicación que se conecte utilizando DB2 Connect puede crear conexiones fiables implícitas. Se crean y utilizan conexiones fiables implícitas del mismo modo que se crean y utilizan las conexiones normales. Esto significa que no se necesita ningún cambio de código para que una aplicación existente saque partido de las conexiones fiables implícitas en tanto la aplicación se conecte por medio de DB2 Connect.

Una *conexión fiable explícita* otorga privilegios de rol temporal al usuario del mismo modo que lo hace una conexión fiable implícita. Además, una conexión fiable explícita le permite cambiar el ID de autorización al realizar acciones en dicha conexión. A la acción de cambiar el ID de autorización en una conexión fiable explícita se le hace referencia como *conmutar usuarios*. Los ID de autorización a los que puede conmutar y si un determinado ID de autorización requiere una contraseña al conmutar al mismo se definen como parte del contexto fiable que permite la creación de la conexión fiable.

La conmutación de usuarios puede reducir de forma significativa la actividad general de compartimiento de una conexión entre varios usuarios, especialmente para los nombres de usuario que no requieren una contraseña ya que en dicho caso el servidor de base de datos no autentifica el ID de autorización. Sin embargo, al utilizar la función, deberá asegurarse de que la aplicación no permita conmutar a un ID de autorización sin validar y autentificar dicho ID de autorización. En caso contrario, estará ocasionando un agujero en la seguridad del sistema.

Las conexiones fiables pueden crearse y conmutarse el usuario cuando la conexión se realice a través de DB2 Connect utilizando CLI o JDBC, incluyendo las conexiones establecidas por XA. Crear una conexión fiable explícita y conmutar usuarios requiere el establecimiento de atributos de conexión especiales. Esto significa que las aplicaciones existentes tendrán que modificarse para sacar partido a las conexiones fiables explícitas.

Además de las diferencias que se acaban de mencionar, podrá utilizar una conexión fiable (tanto si es implícita o explícita) del mismo modo que utilizaría una conexión normal. Sin embargo, debe asegurarse de que desconectar explícitamente una conexión fiable explícita cuando acabe la misma, incluso en el caso de que esté en un estado de interrumpida o desconectada. En caso contrario, no podrán liberarse los recursos utilizados por la conexión. Esto no será un problema con las conexiones fiables implícitas.

**Nota:**

1.

**Importante:** Conmutar usuarios sin proporcionar una contraseña elude la autenticación del servidor de la base de datos. La aplicación no debe permitir conmutar a un ID de autorización sin una contraseña a menos que la aplicación haya validado y autentificado previamente dicho ID de autorización. Hacer lo contrario creará un agujero en la seguridad.

2. Las conexiones fiables explícitas no deberían utilizar la autenticación CLIENT. Esto no se aplica a las conexiones fiables implícitas.
3. Las aplicaciones que utilicen las conexiones fiables implícitas deberían ejecutarse en máquinas seguras que estén protegidas mediante contraseña y a las que únicamente acceda personal autorizado. Esto no se aplica a las conexiones fiables implícitas.

## Creación e interrupción de una conexión fiable utilizando la CLI

Si el servidor de base de datos al que está conectándose se ha configurado para permitirlo, podrá crear una conexión fiable explícita al conectarse por medio de CLI.

Este procedimiento asume que no se está utilizando un gestor de transacciones XA. Si está utilizando un gestor de transacciones XA sólo necesitará asegurarse de que el gestor de transacciones se ha configurado para establecer el valor de configuración TCTX en TRUE al llamar a xa\_open. Si se realiza esta acción, cualquier conexión que pueda ser una conexión fiable explícita lo será. Para verificar que una conexión sea una conexión fiable explícita consulte el paso 3.

- La base de datos a la que se está conectando debe proporcionar soporte a los contextos fiables.
- Debe estar definido un contexto fiable que reconocerá el cliente como fiable.



- Debe conocer el ID de autorización del sistema especificado en el contexto fiable. El ID de autorización del sistema de una conexión fiable es el ID de autorización que se proporciona al servidor como nombre de usuario al crear la conexión. Para que la conexión resulte fiable por medio de un determinado contexto fiable, el ID de autorización del sistema deberá ser el especificado en el contexto fiable. Solicite a su administrador de seguridad un ID de autorización del sistema válido y la contraseña para ese ID.

En los ejemplos de estas instrucciones se utiliza el lenguaje C y se considera que `conn` representa un descriptor de conexión válido, pero que no está conectado. Se considera que el tipo de datos de la variable `rc` es `SQLRETURN`.

1. Además de definir los atributos de conexión que definiría para una conexión normal, debe establecer el atributo de conexión `SQL_ATTR_USE_TRUSTED_CONTEXT` en `SQL_TRUE` con una llamada a la función `SQLSetConnectAttr`.

```
rc =
SQLSetConnectAttr(
    conn,
    SQL_ATTR_USE_TRUSTED_CONTEXT, SQL_TRUE, SQL_IS_INTEGER
);
```

2. Conéctese a la base de datos tal como lo haría en una conexión normal, llamando a la función `SQLConnect` para la instancia. Utilice el ID de autorización del sistema como nombre de usuario y su contraseña como contraseña. Asegúrese de comprobar si hay errores y advertencias, especialmente los que se listan en la Tabla 5.

*Tabla 5. Errores que indican que no se ha podido crear una conexión fiable*

SQLCODE	SQLSTATE	Significado
SQL20360W	01679	La conexión no se pudo establecer como una conexión fiable. En lugar de ello, se ha establecido como una conexión normal.

A menos que algún error o advertencia le indique lo contrario, la conexión se habrá establecido y será una conexión fiable explícita.

3. (Opcional) podrá comprobar si una conexión establecida es una conexión fiable explícita comprobando el valor del atributo de conexión `SQL_ATTR_USE_TRUSTED_CONTEXT` utilizando la función `SQLGetConnectAttr`. Si se establece en `SQL_TRUE` la conexión será una conexión fiable explícita.
4. Cuando acabe de utilizar la conexión, deberá tener mucho cuidado de desconectar explícitamente la misma, incluso en el caso de que esté en un estado de interrumpida o desconectada. Si no desconecta explícitamente una conexión fiable explícita, es posible que no se liberen algunos de los recursos que utilice la conexión.

**Nota:**

1. Las conexiones fiables explícitas no deberían utilizar la autenticación `CLIENT`. Esto no se aplica a las conexiones fiables implícitas.
2. Las aplicaciones que utilicen las conexiones fiables implícitas deberían ejecutarse únicamente en sistemas seguros que estén protegidos mediante contraseña y a los que únicamente acceda personal autorizado. Esto no se aplica a las conexiones fiables implícitas.

## Conmutación de usuarios en una conexión fiable utilizando CLI

Puede conmutar usuarios en una conexión fiable explícita utilizando la interfaz de línea de mandatos (CLI). Para obtener una descripción de lo que significa conmutar usuarios utilizando una conexión fiable, consulte en los enlaces relacionados.

- La conexión debe haberse creado de forma satisfactoria como una conexión fiable explícita.
- La conexión fiable explícita no debe estar en una transacción.
- El contexto fiable que ha permitido que se cree la conexión fiable explícita debe configurarse para permitir conmutar al ID de autorización al que está conmutando.

En los ejemplos de estas instrucciones se utiliza el lenguaje C y se asume que `conn` es un puntero a una conexión fiable explícita conectada. Se asume que la variable `rc` tiene el tipo de datos `SQLRETURN`. Se asume que la variable `newuser` es un puntero a una serie de caracteres que contiene el ID de autorización del usuario al que desea conmutar. Se asume que la variable `passwd` es un puntero a una serie de caracteres que contiene la contraseña para dicho ID de autorización.

1. Llame a la función `SQLSetConnectAttr` para establecer el atributo `SQL_ATTR_TRUSTED_CONTEXT_USERID`. Establézcalo en el ID de autorización al que desee conmutar.

```
rc =
SQLSetConnectAttr(
    conn,
    SQL_ATTR_TRUSTED_CONTEXT_USERID, newuser, SQL_NTS
);
//Compruebe si hay errores
```

Compruebe si existen errores y avisos, especialmente los que aparecen listados en la tabla Tabla 6.

Tabla 6. Errores que indican que no ha podido establecerse un nuevo ID de autorización al conmutar de usuario

SQLCODE	Significado
CLI0106E	La conexión no está conectada.
CLI0197E	La conexión no es una conexión fiable.
CLI0124E	Hay un problema con el valor proporcionado. Compruebe, por ejemplo, que no sea nulo o demasiado largo.
CLI0196E	La conexión está implicada en una unidad de trabajo que impide que se conmute de usuario. Para poder conmutar usuarios, la conexión no debe estar en una transacción.

2. (Opcional a menos que el contexto fiable que ha permitido esta conexión fiable requiera una contraseña para el ID de autorización al que esté conmutando). Llame a la función `SQLSetConnectAttr` para establecer el atributo `SQL_ATTR_TRUSTED_CONTEXT_PASSWORD`. Establézcalo en la contraseña para el nuevo ID de autorización.

```

rc =
SQLSetConnectAttr(
    conn,
    SQL_ATTR_TRUSTED_CONTEXT_PASSWORD, passwd, SQL_NTS
);
//Compruebe si hay errores

```

Compruebe si existen errores y avisos, tanto los que aparecen listados en la tabla Tabla 6 en la página 48 como los mostrados en la tabla Tabla 7.

*Tabla 7. Errores que indican que no ha podido establecerse una contraseña al conmutar usuarios*

SQLCODE	Significado
CLI0198E	El atributo SQL_ATTR_TRUSTED_CONTEXT_USERID todavía no se ha establecido.

3. Proceda como lo haría con una conexión normal. Si está utilizando un gestor de transacciones XA, se intentará conmutar el usuario como parte de la siguiente petición, en caso contrario se intentará conmutar al usuario justo antes de iniciar la siguiente llamada de función que acceda a la base de datos (SQLExecDirect por ejemplo). En ambos casos, además de los errores y avisos que normalmente ha de comprobar, asegúrese de que comprueba los errores listados en la Tabla 8. Los errores de la Tabla 8 indican que ha fallado la acción de conmutar usuario.

*Tabla 8. Errores que indican anomalías al conmutar usuarios*

SQLCODE	Significado
SQL1046N	El contexto fiable que ha permitido que esta conexión fiable no se haya configurado para permitir conmutar al ID de autorización al que está intentando conmutar. No podrá conmutar a dicho ID de autorización hasta que cambie el contexto fiable.
SQL30082N	La contraseña facilitada no es correcta para el ID de autorización al que está conmutando.
SQL0969N con el error nativo -20361	Hay alguna restricción de nivel de base de datos que impide conmutar al usuario.

Si falla la acción de conmutar usuario, la conexión estará en estado desconectado hasta que conmute de modo satisfactorio a otro usuario. Puede conmutar usuarios en una conexión fiable en estado desconectado pero no puede acceder al servidor de base de datos con la misma. Una conexión en estado desconectado permanecerá en dicho estado hasta que conmute usuarios de modo satisfactorio en el mismo.

Notas:

1. **Importante:** Conmutar usuarios sin proporcionar una contraseña elude la autenticación del servidor de la base de datos. La aplicación no debe permitir conmutar a un ID de autorización sin una contraseña a menos que la aplicación haya validado y autenticado previamente dicho ID de autorización. Hacer lo contrario creará un agujero en la seguridad.
2. Especificar un valor NULL para el atributo SQL\_ATTR\_TRUSTED\_CONTEXT\_USERID equivale a especificar el ID de autorización del sistema de contexto fiable (el ID de usuario utilizado al crear la conexión fiable explícita).

3. Al establecer satisfactoriamente el valor del atributo de conexión `SQL_ATTR_TRUSTED_CONTEXT_USERID` en una conexión fiable explícita, la conexión se restablece inmediatamente. El resultado de restaurar equivale a crear una conexión nueva utilizando los atributos de conexiones originales de dicha conexión. Esta restauración se produce incluso en el caso de que el valor en el que ha establecido el atributo de conexión sea el ID de autorización del sistema o NULL o el mismo valor que posee el atributo en la actualidad.
4. Si se ha establecido el atributo `SQL_ATTR_TRUSTED_CONTEXT_PASSWORD`, la contraseña se autenticará durante el proceso de conmutar usuario, incluso en el caso de que el contexto fiable que haya permitido la conexión fiable no requiera la autenticación para la acción de conmutar usuario para dicho ID de autorización. Esta acción da como resultado una actividad general innecesaria. Esta regla no se aplica al ID de autorización del sistema de contexto fiable. Si el ID de autorización del sistema de contexto fiable no requiere la autenticación al conmutar al mismo, no se autenticará incluso cuando se proporciona una contraseña.

---

## Consideraciones sobre la autenticación de DB2 Connect

Como administrador de DB2 Connect, puede determinar, en colaboración con el administrador de bases de datos de zSeries o System i, el lugar en el que se validan los nombres de usuario y las contraseñas:

- En el cliente
- En el servidor de zSeries o System i
- Inicio de sesión individual y validación mediante un sistema de otros fabricantes (Kerberos).

**Nota:** si el cliente remoto no ha especificado ningún tipo de autenticación, el cliente tomará como valor por omisión `SERVER_ENCRYPT`. Si el servidor no acepta este tipo, el cliente volverá a intentar utilizar un valor adecuado devuelto desde el servidor. Con el fin de optimizar el rendimiento, siempre debe especificarse el tipo de autenticación en el cliente para evitar este flujo de red adicional.

A partir de DB2 Connect Versión 8.2.2 (equivalente a Versión 8.1 FixPak 9) la pasarela ha dejado de ser un participante pasivo durante la negociación de la autenticación. En vez de eso, la pasarela adopta una función activa. El tipo de autenticación especificado en la entrada del directorio de la base de datos de la pasarela altera temporalmente el tipo de autenticación catalogado en el cliente. El cliente, la pasarela y el servidor deben especificar tipos compatibles. Si el tipo de autenticación catalogado en la pasarela no se ha especificado en la entrada del directorio de la base de datos, la autenticación de `SERVER` será el tipo por omisión solicitado en el servidor. Sin embargo, la negociación seguirá teniendo lugar entre el cliente y el servidor en el caso de que el servidor no dé soporte a la autenticación de `SERVER`. Este comportamiento contrasta con el del cliente que toma por omisión el valor de `SERVER_ENCRYPT` en el caso de que no se haya especificado un tipo de autenticación.

El tipo de autenticación catalogado en la pasarela no se utiliza si la opción `DB2NODE` o `SQL_CONNECT_NODE` de la API Set Client se ha establecido en el cliente. En estos casos la negociación sigue siendo estrictamente entre el cliente y el servidor.

Se permiten los tipos de autenticación siguientes con DB2 Connect:

**CLIENT**

El nombre de usuario y la contraseña se validan en el cliente.

**SERVER**

El nombre de usuario y la contraseña se validan en la base de datos del servidor de zSeries o System i.

**SERVER\_ENCRYPT**

Al igual que para la autenticación SERVER, el nombre de usuario y la contraseña se validan en el servidor de bases de datos de zSeries o System i, pero las contraseñas y los ID de usuario que se transfieren se cifran en el cliente.

**DATA\_ENCRYPT**

Permite cifrar los datos del usuario durante las comunicaciones cliente/servidor. Este tipo de autenticación no está soportado en el servidor de bases de datos System i.

**KERBEROS**

Permite al cliente iniciar la sesión en el servidor utilizando la autenticación de Kerberos en lugar de la combinación tradicional de ID y contraseña. Para utilizar este tipo de autenticación, tanto el servidor como el cliente deben estar habilitados para Kerberos.

**SERVER\_ENCRYPT\_AES**

El nombre de usuario y la contraseña se validan en el servidor de bases de datos de zSeries, pero los ID de usuario y las contraseñas que se transfieren se cifran utilizando el algoritmo de cifrado AES (Advanced Encryption Standard) en el cliente. Este tipo de autenticación está disponible a partir de DB2 Connect Versión 9.5 Fix Pack 3.

La autenticación de Kerberos es exclusiva en que el cliente no pasa un ID de usuario y una contraseña directamente al servidor. En lugar de esto, Kerberos actúa como mecanismo de autenticación de otros fabricantes. El usuario introduce un ID y una contraseña una vez en la terminal del cliente y Kerberos valida el inicio de sesión. Después de esto, Kerberos pasa la autorización del usuario de forma automática y segura a los servicios locales y de red solicitados. Esto significa que el usuario no necesita volver a escribir el ID y la contraseña para iniciar la sesión en un servidor DB2 remoto. Para utilizar el inicio de sesión único que la autenticación de Kerberos proporciona, tanto DB2 Connect como el servidor de bases de datos al que se conecta deben proporcionar soporte a Kerberos.

**Nota:** No se proporciona soporte al tipo de autenticación GSSPLUGIN.

## Soporte a Kerberos

La capa de autenticación de Kerberos que gestiona el sistema de entradas está integrado en el mecanismo de Windows 2000 Active Directory. El extremo del cliente y del servidor de una aplicación se comunican con los módulos de cliente y de servidor SSP (Security Support Provider) de Kerberos respectivamente. La interfaz SSPI (Security Support Provider Interface) proporciona una interfaz de alto nivel con el SSP de Kerberos y otros protocolos de seguridad.

### Instalación normal

Para configurar DB2 con la autenticación de Kerberos, debe instalarse:

- Una política de autorización para DB2 (como un servicio) en el Active Directory que esté compartido en una red y

- Una relación de confianza entre los centros de distribución de claves de Kerberos (KDC)

En el caso de ejemplo más simple, debe configurarse por lo menos una relación de confianza KDC, es decir, la relación entre el KDC que controla la estación de trabajo cliente y el sistema System i, OS/390 o z/OS. OS/390 Versión 2 Release 10 o z/OS Versión 1 Release 2 proporciona a Kerberos el proceso de las entradas a través del recurso RACF que permite que el sistema principal actúe como un KDC de UNIX.

DB2 Connect proporciona, como es habitual, la funcionalidad del direccionador en el valor de tres niveles. Cuando se utiliza la seguridad de Kerberos, no presupone ninguna función en la autenticación. En lugar de esto, simplemente pasa el símbolo de seguridad del cliente a DB2 para i5/OS o a DB2 para OS/390 y z/OS. No es necesario que la pasarela de DB2 Connect sea miembro del dominio de Kerberos del sistema principal o del cliente.

## **Compatibilidad con las versiones anteriores**

Requisitos mínimos de DB2 para el soporte de Kerberos:

**cliente de servidor de datos de IBM:**

Versión 8

**DB2 Connect:**

Versión 8

**DB2 Universal Database (UDB) para OS/390 y z/OS:**

Versión 7

## **Sugerencias y consejos acerca de la seguridad de OS/390 y z/OS**

Este tema proporciona consejos y sugerencias sobre la seguridad al conectar DB2 Connect a un servidor de bases de datos DB2 para OS/390 y z/OS.

### **Campo de seguridad avanzada**

Asegúrese de que el campo de seguridad avanzada de DB2 OS/390 y z/OS esté establecido en YES. Este campo aparece en el panel DSNTIPR de DB2 para OS/390 y z/OS.

### **Códigos de seguridad avanzada**

Hasta DB2 Universal Database para z/OS y OS/390 Versión 5.1, las peticiones de conexión que proporcionaban ID de usuario o contraseñas podían no ser satisfactorias, con el código de razón SQL30082 0 y ninguna otra indicación sobre la causa del problema.

DB2 Universal Database para z/OS y OS/390 Versión 5.1 introdujo una mejora que proporciona soporte a los códigos de seguridad avanzada. Al especificar la seguridad avanzada, se proporciona información de diagnóstico adicional como, por ejemplo, (CONTRASEÑA CADUCADA) además del código de razón.

Para beneficiarse de esta característica, el parámetro de instalación de la seguridad ampliada DB2 Universal Database para z/OS y OS/390 ZPARM debe establecerse en el valor YES. Utilice el panel de instalación DSN6SYSP de DB2 Universal Database

para z/OS y OS/390 para establecer EXTSEC=YES. También puede utilizar el panel 1 de DDF (DSNTIPR) para establecer este valor. El valor por omisión es EXTSEC=NO. En caso de que la contraseña haya caducado, las aplicaciones Windows, Linux, UNIX y web que utilicen DB2 Connect recibirán un mensaje de error SQL30082.

## Seguridad TCP/IP ya verificada

Si desea proporcionar soporte a la opción de seguridad de DB2 AUTHENTICATION=CLIENT, utilice el panel de instalación DB2 Universal Database para z/OS y OS/390 DSNTIP4 (el panel 2 de DDF) para establecer la seguridad TCP/IP ya verificada en YES.

## Seguridad del ODBC de escritorio y de las aplicaciones Java

El ODBC de la estación de trabajo y las aplicaciones Java utilizan SQL dinámico. Esto puede causar problemas de seguridad en algunas instalaciones. DB2 Universal Database para z/OS y OS/390 introduce una nueva opción de vinculación DYNAMICRULES(BIND) que permite la ejecución del SQL dinámico bajo la autorización del propietario o del vinculador.

DB2 y DB2 Connect proporcionan un nuevo parámetro de configuración de CLI/ODBC CURRENTPACKAGESET en el archivo de configuración DB2CLI.INI. Éste debe establecerse en un nombre de esquema que tenga los privilegios adecuados. Se emitirá una sentencia de SQL SET CURRENT PACKAGESET schema de forma automática después de cada conexión a la aplicación.

Utilice el Gestor ODBC para actualizar DB2CLI.INI.

## Soporte al cambio de contraseña

Si se utiliza una contraseña de ID de usuario que ha caducado, una sentencia CONNECT de SQL devuelve un mensaje de error como, por ejemplo, el SQLCODE -30082 código de razón 1. Con DB2 Connect, es posible cambiar la contraseña de forma remota. A través de DRDA, DB2 Universal Database para z/OS y OS/390 puede cambiar la contraseña automáticamente emitiendo la sentencia CONNECT siguiente:

```
CONNECT TO <base_datos> USER <ID_usuario> USING <contraseña>  
NEW <contraseña_nueva> CONFIRM <contraseña_nueva>
```

También puede utilizarse el diálogo "Cambiar contraseña" del Asistente de configuración de DB2 para cambiar la contraseña.

## Tipos de autenticación soportados con DB2 Connect

Los tipos de autenticación que DB2 Connect soporta son CLIENT, SERVER, SERVER\_ENCRYPT, KERBEROS, DATA\_ENCRYPT y SERVER\_ENCRYPT\_AES.

### Tipos de seguridad para las conexiones TCP/IP

El protocolo de comunicación TCP/IP no proporciona soporte a las opciones de seguridad en la capa de protocolo de red. El tipo de autenticación determina el lugar en el que sucede la autenticación. DB2 Connect sólo proporciona soporte a las combinaciones que se muestran en esta tabla. El valor de autenticación se encuentra en la entrada del directorio de bases de datos del servidor de DB2 Connect.

Tabla 9. Casos de seguridad válida

Caso	Valor de autenticación	Validación
1	CLIENT	Cliente
2	SERVER	Servidor de bases de datos de zSeries o System i
3	SERVER_ENCRYPT	Servidor de bases de datos de zSeries o System i
4	KERBEROS	Seguridad Kerberos
5	DATA_ENCRYPT	zSeries
6	SERVER_ENCRYPT_AES	Servidor de base de datos de zSeries

### Debate sobre tipos de seguridad

El debate siguiente es aplicable a las conexiones descritas con anterioridad en la Tabla 9. Se describe cada caso de ejemplo con más detalle, de la forma siguiente:

- En el caso 1, el nombre de usuario y la contraseña sólo se validan en el cliente remoto. Para un cliente local, el nombre de usuario y la contraseña sólo se validan en el servidor de DB2 Connect.  
Se supone que el usuario se autentica en la ubicación en la que inicia la sesión. El ID de usuario se envía a través de la red, pero no la contraseña. Utilice este tipo de seguridad solamente si todas las estaciones de trabajo cliente tienen de recursos de seguridad fiables.
- En el caso 2, el nombre de usuario y la contraseña se validan en el servidor de base de datos de zSeries o System i únicamente. El ID de usuario y la contraseña se envían a través de la red desde el cliente remoto al servidor de DB2 Connect y desde el servidor de DB2 Connect al servidor de base de datos de zSeries o System i.
- El caso 3 es el mismo que el caso 2, con la excepción de que el ID de usuario y la contraseña están cifrados.
- En el caso 4, el cliente obtiene un certificado Kerberos a partir del KDC de Kerberos. El certificado se pasa sin modificar a través de DB2 Connect al servidor, donde el servidor lo valida.
- El caso 5 es el mismo que el caso 3, con la excepción de que los datos del usuario también están cifrados y de que DATA\_ENCRYPT no admite el servidor de bases de datos de System i.
- El caso 6 es el mismo que el caso 3, con la excepción de que se utiliza un algoritmo de cifrado AES (Advanced Encryption Standard). Este tipo de autenticación está soportado a partir de DB2 Connect Versión 9.5 Fix Pack 3.



---

## Capítulo 6. Vinculación de aplicaciones y programas de utilidad (DB2 Connect)

Los programas de aplicación desarrollados mediante SQL incorporado deben estar vinculados con cada base de datos con la que trabajarán. Para ello puede utilizar el Centro de mandatos y el Asistente de configuración, en las plataformas en las que estas funciones estén disponibles.

La vinculación debe realizarse una vez por aplicación, para cada base de datos. Durante el proceso de vinculación, se almacenan los planes de acceso a bases de datos para cada sentencia de SQL que se ejecutará. Estos planes de acceso los suministran los desarrolladores de las aplicaciones y están contenidos en *archivos de vinculación* que se crean durante la precompilación. La vinculación es un proceso mediante el cual un servidor de bases de datos del sistema principal o de System i procesa estos archivos de vinculación.

Como varios de los programas de utilidad proporcionados con DB2 Connect se han desarrollado utilizando SQL incorporado, éstos deben vincularse a un servidor de bases de datos del sistema principal o de System i antes de que el sistema pueda utilizarlos. Si no se utilizan los programas de utilidad y las interfaces de DB2 Connect no es necesario vincularlos con cada uno de los servidores de bases de datos del sistema principal o de System i. Las listas de los archivos de vinculación que estos programas de utilidad necesitan se incluyen en los archivos siguientes:

- ddcsmvs.lst para OS/390 o z/OS
- ddcsvse.lst para VSE
- ddcsvm.lst para VM
- ddcs400.lst para OS/400

Al vincular una de estas listas de archivos con una base de datos, cada uno de los programas de utilidad individuales se vinculará con esta base de datos.

Si hay instalado un producto de servidor de DB2 Connect, los programas de utilidad de DB2 Connect deben vincularse con cada servidor de bases de datos del sistema principal o de System i antes de que este sistema pueda utilizarlos. Suponiendo que los clientes tengan el mismo nivel de fixpack, sólo será necesario vincular estos programas de utilidad una vez, con independencia del número de plataformas de clientes implicadas.

Por ejemplo, si tiene 10 clientes Windows y 10 clientes AIX que se conectan a DB2 Universal Database (UDB) para OS/390 y z/OS mediante DB2 Connect Enterprise Edition en un servidor Windows, realice una de las acciones siguientes:

- Vincule ddcsmvs.lst desde uno de los clientes Windows.
- Vincule ddcsmvs.lst desde uno de los clientes AIX.
- Vincule ddcsmvs.lst desde el servidor DB2 Connect.

En este ejemplo se asume que:

- Todos los clientes tienen el mismo nivel de servicio. Si no es así, es posible que también deba realizar la vinculación desde cada cliente con un nivel de servicio distinto.

- El servidor tiene el mismo nivel de servicio que los clientes. En caso contrario, también debe realizar la vinculación desde el servidor.

Además de los programas de utilidad de DB2 Connect, cualquier otra aplicación que utilice SQL incorporado también deberá vincularse con cada una de las bases de datos con las que desee que trabaje. Una aplicación que no se esté vinculada normalmente generará un mensaje de error SQL0805N cuando se ejecute. Puede ser conveniente crear un archivo de lista de vinculación adicional para todas las aplicaciones que deban vincularse.

Para cada servidor de bases de datos del sistema principal o de System i con el que desee realizar la vinculación, realice las acciones siguientes:

1. Asegúrese de contar con autorización suficiente para el sistema de gestión del servidor de bases de datos del sistema principal o de System i:

#### **OS/390 o z/OS**

Las autorizaciones necesarias son las siguientes:

- SYSADM o
- SYSCTRL o
- BINDADD y CREATE IN COLLECTION NULLID

**Nota:** los privilegios BINDADD y CREATE IN COLLECTION NULLID **sólo** proporcionan suficiente autorización cuando los paquetes todavía no existen. Por ejemplo, si está creándolos por primera vez.

Si los paquetes ya existen y los está vinculando de nuevo, la autorización necesaria para realizar la tarea o tareas depende de quién realizó la vinculación original.

**A)** Si el usuario que realizó la vinculación original es quien está realizando la vinculación de nuevo, deberá contar con cualquiera de las autorizaciones listadas más arriba para llevar a cabo la vinculación.

**B)** Si la persona que debe llevar a cabo la nueva vinculación no es quien realizó la vinculación original, necesitará autorización SYSADM o SYSCTRL para llevar a cabo la vinculación. Si sólo cuenta con la autorización BINDADD y CREATE IN COLLECTION NULLID no podrá llevar a cabo la vinculación. También es posible crear un paquete aunque carezca de los privilegios SYSADM o SYSCTRL. En este caso, necesitaría el privilegio BIND sobre cada paquete existente que piense sustituir.

#### **VSE o VM**

La autorización necesaria es la autorización DBA. Si desea utilizar la opción GRANT en el mandato bind (para evitar tener que otorgar acceso sobre cada paquete DB2 Connect individualmente), el ID de usuario NULLID debe contar con autorización para otorgar autorizaciones sobre las tablas siguientes a otros usuarios:

- system.syscatalog
- system.syscolumns
- system.sysindexes
- system.systabauth
- system.syskeycols
- system.syssynonyms

- system.syskeys
- system.syscolauth

En el sistema VSE o VM, puede emitir:

```
grant select on tabla to nullid with grant option
```

## OS/400

\*Autorización CHANGE o superior sobre la colección NULLID.

2. Emita mandatos similares a los siguientes:

```
db2 connect to ALIAS_DB user ID_USUARIO using CONTRASEÑA
db2 bind vía_acceso@ddcsmvs.lst blocking all
      sqlerror continue messages ddcsmvs.msg grant public
db2 connect reset
```

Donde *ALIAS\_BD*, *ID\_USUARIO* y *CONTRASEÑA* son aplicables al servidor de bases de datos del sistema principal o de System i, *ddcsmvs.lst* es el archivo de lista de vinculación para z/OS y *vía\_acceso* representa la ubicación del archivo de lista de vinculación.

Por ejemplo, *unidad:\sqllib\bnd\* es aplicable a todos los sistemas operativos Windows e *INICIO\_INSTANCIA/sqllib/bnd/* es aplicable a todos los sistemas operativos Linux y UNIX, donde *unidad* representa la unidad lógica en la que se ha instalado DB2 Connect e *INICIO\_INSTANCIA* representa el directorio de inicio de la instancia de DB2 Connect.

Es posible utilizar la opción *grant* del mandato *bind* para otorgar el privilegio EXECUTE a PUBLIC o a un nombre de usuario o ID de grupo especificado. Si no se utiliza la opción *grant* del mandato *bind*, GRANT EXECUTE (RUN) deberá otorgarse individualmente.

Para averiguar el nombre de paquete de los archivos de vinculación, entre el mandato siguiente:

```
ddcspkgn @archivo_vinculación.lst
```

Por ejemplo:

```
ddcspkgn @ddcsmvs.lst
```

podría generar la salida siguiente:

Archivo de vinculación	Nombre del paquete
f:\sqllib\bnd\db2ajgrt.bnd	SQLAB6D3

Para determinar estos valores para DB2 Connect, ejecute el programa de utilidad *ddcspkgn* como, por ejemplo:

```
ddcspkgn @ddcsmvs.lst
```

Opcionalmente, es posible utilizar este programa de utilidad para determinar el nombre del paquete de los distintos archivos de vinculación como, por ejemplo:

```
ddcspkgn bindfile.bnd
```

### Nota:

- a. Si se utiliza la opción de vinculación, se necesita *sqlerror continue*; sin embargo, esta opción se especifica de forma automática cuando se vinculan aplicaciones utilizando las herramientas de DB2 o el Procesador de línea de mandatos (CLP). Al especificar esta opción, los errores de vinculación se convierten en advertencias, así que la vinculación de un archivo que contenga errores puede dar lugar a la creación de un paquete. A su vez, esto permite la utilización de un archivo de vinculación en varios servidores aunque la implementación de un servidor en concreto etiquete la sintaxis de SQL de otro como no válida. Por este motivo, es de esperar que la

vinculación de alguno de los archivos de lista ddcxxxx.lst con un servidor de bases de datos del sistema principal o de System i concreto genere advertencias.

- b. Si se está conectando a una base de datos DB2 mediante DB2 Connect, utilice la lista de vinculación db2ubind.lst y no especifique sqlerror continue, que sólo es válido para conectarse con un servidor de bases de datos del sistema principal o de System i. Además, para conectarse a una base de datos DB2, es aconsejable utilizar los clientes DB2 que se proporcionan con DB2 y no DB2 Connect.
3. Utilice sentencias similares para vincular cada aplicación o lista de aplicaciones.
4. Si tiene clientes remotos de un release anterior de DB2, es posible que necesite vincular los programas de utilidad de estos clientes con DB2 Connect.

---

## Capítulo 7. Actualizaciones múltiples

La actualización múltiple, también conocida como unidad de trabajo distribuida (DUOW) y confirmación en dos fases, es una función que permite que las aplicaciones actualicen datos en varios servidores de bases de datos remotos y al mismo tiempo asegurar la integridad de los datos. Por ejemplo, una transacción bancaria que supone la transferencia de dinero de una cuenta a otra situada en un servidor de bases de datos diferente.

En una transacción de este tipo, es esencial que las actualizaciones que ejecutan operaciones de débito en una cuenta no se confirmen a menos que también se confirmen las actualizaciones necesarias para procesar los abonos en la otra cuenta. Son aplicables las consideraciones sobre la actualización múltiple cuando los datos representativos de estas cuentas son gestionados por dos servidores de bases de datos diferentes.

Los productos DB2 proporcionan un soporte extenso a las actualizaciones múltiples. Este soporte está disponible para las aplicaciones desarrolladas utilizando SQL normal así como las aplicaciones que utilizan supervisores de proceso de transacciones (supervisores de TP) que implementan la especificación de la interfaz XA de X/Open. Entre los productos de supervisores de TP se incluyen IBM TxSeries (CICS y Encina), IBM Message and Queuing Series, IBM Component Broker Series, IBM San Francisco Project así como Microsoft Transaction Server (MTS), BEA Tuxedo y varios otros. Hay distintos requisitos de configuración en función de si se utiliza una actualización múltiple de SQL nativo o una actualización múltiple de supervisor de TP.

Tanto el programa de SQL nativo como el programa multisitio de supervisión de TP pueden utilizar la sentencia de SQL Connect para indicar la base de datos que desean que se utilice para las sentencias de SQL que vienen a continuación. Si no hay ningún supervisor de TP que informe a DB2 de que va a coordinar la transacción (tal como se indica cuando DB2 recibe las llamadas de `xa_open` desde el supervisor de TP para establecer una conexión de base de datos), se utilizará el software de DB2 para coordinar la transacción.

Cuando se utiliza una actualización múltiple de supervisor de TP, la aplicación debe solicitar la confirmación o retroacción utilizando la API del supervisor de TP como, por ejemplo, CICS SYNCPOINT, Encina Abort(), MTS SetAbort(). Cuando se utiliza una actualización múltiple de SQL nativo, deben utilizarse las sentencias SQL COMMIT y ROLLBACK normales.

La supervisión de varios sitios de supervisor de TP puede coordinar una transacción que acceda tanto a gestor de recursos de DB2 como a los que no son de DB2 como, por ejemplo, Oracle, Informix o SQLServer. La actualización múltiple de SQL nativo sólo se utiliza con servidores DB2.

Para que una transacción de actualización múltiple sea efectiva, cada base de datos participante en una transacción distribuida debe ser capaz de proporcionar soporte a una unidad de trabajo distribuida (DUOW). Actualmente, los siguientes servidores DB2 proporcionan soporte a DUOW, lo que les permite participar en transacciones distribuidas:

- DB2 para Linux, UNIX y Windows Versión 8 o posterior

- DB2 Universal Database (UDB) para OS/390 y z/OS Versión 7
- DB2 para z/OS Versión 8
- DB2 para i5/OS necesita OS/400 Versión 5 Release 1 o posterior

Una transacción distribuida puede actualizar cualquier combinación de servidores de bases de datos a los que se proporcione soporte. Por ejemplo, una aplicación puede actualizar varias tablas en una base de datos DB2 en Windows, una base de datos DB2 para OS/390 y z/OS, y una base de datos DB2 para i5/OS, todo ello dentro de una misma transacción.

---

## Habilitación de actualizaciones múltiples utilizando el Centro de control

Puede utilizar el Centro de control para proporcionar actualizaciones para varios sitios.

Para habilitar actualizaciones para varios sitios:

1. Inicie el Centro de control.
2. Pulse en el signo [+] para expandir la vista de árbol.
3. Con el botón derecho del ratón, seleccione la instancia que desea configurar. Se abrirá un menú emergente.
4. Seleccione el elemento del menú **Actualización múltiple** —> **Configurar**. Se abrirá el Asistente para actualizar varios sitios.
5. Seleccione **Utilizar el supervisor de TP indicado a continuación** y especifique un supervisor de procesador de transacciones (TP). Este campo mostrará los valores por omisión para el supervisor de TP que haya habilitado. Si no desea utilizar ningún supervisor de TP, seleccione **No utilizar un supervisor de TP**. Pulse en **Siguiente**.
6. Si está utilizando un supervisor de TP, especifique los valores del gestor de puntos de sincronismo. Si no está utilizando un supervisor de TP, especifique la base de datos del gestor de transacciones.
7. Pulse en **Finalizar**.

---

## Prueba de la actualización múltiple utilizando el Centro de control

Puede ensayar su configuración de la actualización múltiple utilizando el Centro de control.

Para ensayar la actualización múltiple:

1. Seleccione la instancia con el botón derecho del ratón y elija la opción de menú **Actualización múltiple** —> **Probar** en el menú emergente. Se abrirá la ventana Probar actualización múltiple.
2. Seleccione las bases de datos que desee probar de las bases de datos disponibles en el recuadro de lista **Disponibles**. Puede utilizar los botones de flecha(> y >>) de la parte central para mover las selecciones desde y hasta el recuadro de lista **Seleccionados**. También puede cambiar el ID de usuario y la contraseña seleccionados editándolos directamente en el recuadro de lista **Seleccionados**.
3. Cuando haya terminado su selección, pulse **OK**. Se abrirá la ventana Resultado de la prueba de actualización múltiple.

4. La ventana Resultado de la prueba de actualización múltiple muestra cuáles de las bases de datos que seleccionó han pasado la prueba de actualización y cuáles no. La ventana mostrará los códigos SQL y los mensajes de error de las que han fallado. Pulse en **Cerrar** para cerrar la ventana.
5. Pulse en **Cerrar** para cerrar la ventana Probar actualización de varios sitios.

---

## Actualización múltiple y gestor de puntos de sincronismo

Los servidores de bases de datos del sistema principal y de System i requieren que DB2 Connect participe en una transacción distribuida que se origine en Linux, Windows, UNIX o las aplicaciones Web. Además, muchos de los casos de ejemplo de actualización múltiple que implican servidores de bases de datos del sistema principal y de System i requieren la configuración del componente Gestor de puntos de sincronismo (SPM). Cuando se crea una instancia de DB2, el SPM de DB2 se configura de forma automática con los valores por omisión.

La necesidad de SPM viene dictada por la elección del protocolo(TCP/IP) y la utilización de un supervisor de TP. La tabla siguiente proporciona un resumen de los casos de ejemplo que requieren la utilización de SPM. La tabla también muestra si DB2 Connect es necesario para acceder al sistema principal o a System i desde máquinas Intel o UNIX. Para las actualizaciones múltiples, se necesita el componente SPM de DB2 Connect si se utiliza un supervisor de TP.

*Tabla 10. Casos prácticos de actualizaciones múltiples que requieren SPM – TCP/IP*

¿Se utiliza el supervisor del procesador de transacciones?	¿Se necesita un gestor de puntos de sincronismo?	Producto requerido (elija uno)	Se proporciona soporte a la base de datos del sistema principal y de System i
Sí	Sí	Producto del servidor DB2 Connect  DB2 Enterprise Server Edition con la aplicación de la licencia DB2 Connect	DB2 Universal Database (UDB) para OS/390 y z/OS V7  DB2 UDB para z/OS V8 o posterior
No	No	DB2 Connect Personal Edition  Producto del servidor DB2 Connect  DB2 Enterprise Server Edition con la aplicación de la licencia DB2 Connect	DB2 UDB para OS/390 y z/OS V7  DB2 UDB para z/OS V8 o posterior

**Nota:** Una transacción distribuida puede actualizar cualquier combinación de servidores de bases de datos a los que se proporcione soporte. Por ejemplo, la aplicación puede actualizar varias tablas en una base de datos DB2 en Windows, una base de datos DB2 para OS/390 y una base de datos DB2 para i5/OS, todo ello dentro de una sola transacción.

---

## Configuración de DB2 Connect con un gestor de transacciones compatible con XA

Este tema describe los pasos de configuración necesarios para utilizar servidores de bases de datos S/390, System i y zSeries con el supervisor de TP.

Debe haber un supervisor de TP operativo y DB2 Connect debe estar instalado y se debe haber configurado y probado una conexión con el servidor del sistema principal o de System i.

Para configurar DB2 Connect para que utilice servidores de bases de datos S/390, System i y zSeries con el supervisor TP, realice los pasos siguientes:

1. Configure el supervisor de TP para que pueda acceder al conmutador XA de DB2. El Conmutador XA de DB2 proporciona al supervisor de TP las direcciones de las API XA de DB2 Connect. Cada supervisor de TP tiene una forma distinta de hacer esto.
2. Configure el supervisor de TP con la serie XA\_OPEN de DB2. Cada supervisor de TP tiene su propia forma de hacer esto. Para obtener información sobre cómo configurar la serie XA OPEN de DB2 para que la utilice este supervisor de TP, consulte la documentación del supervisor de TP.
3. Si es necesario, modifique los parámetros de configuración por omisión del gestor de puntos de sincronismo (SPM) de DB2 Connect. Los servidores de bases de datos del sistema principal y de System i (Versión 5 Release 3 y anteriores) todavía no proporcionan soporte a la interfaz XA. System i Versión 5 Release 4 y siguientes proporciona XA completo.

SPM es un componente de DB2 Connect que correlaciona el protocolo de confirmación de dos fases de XA con el protocolo de confirmación de dos fases utilizado por los servidores de bases de datos del sistema principal y de System i. Por omisión, la instancia de DB2 tiene valores predefinidos para los parámetros de configuración de SPM. El parámetro más relevante es el parámetro de configuración del gestor de bases de datos SPM\_NAME. Toma como valor por omisión una variante de los siete primeros caracteres del nombre de sistema principal de TCP/IP.

Si está utilizando TCP/IP para conectarse a DB2 para OS/390 y z/OS, no debería modificar ninguno de los valores por omisión. En este caso, no se necesita ninguna configuración de SPM, ya que éste ya se encuentra operativo.

---

## Soporte de DB2 Connect a las transacciones con acoplamiento poco firme

El soporte en DB2 Connect a las transacciones con acoplamiento poco firme está pensado para los usuarios que implementan aplicaciones distribuidas XA que acceden a DB2 Universal Database (UDB) para i5/OS Versión 5 Release 4 o posterior; y DB2 UDB para OS/390 y z/OS Versión 7 o posterior. Este soporte permite que diferentes ramificaciones de la misma transacción global compartan espacio de bloqueo en DB2 para OS/390 y z/OS.

El soporte a las transacciones con acoplamiento poco firme está pensado para las aplicaciones .NET y COM+.

Esta función reduce el período en que una ramificación de una transacción distribuida encuentra un punto muerto o un tiempo de espera de bloqueo excedido como resultado de otra ramificación en la misma transacción global.



---

## Capítulo 8. Traslado de los datos con DB2 Connect

Si está trabajando en un entorno complejo en el que necesite mover datos entre un sistema de base de datos de sistema principal y una estación de trabajo, podrá utilizar DB2 Connect, la pasarela para la transferencia de datos entre el sistema principal y la estación de trabajo (consulte la Figura 8).

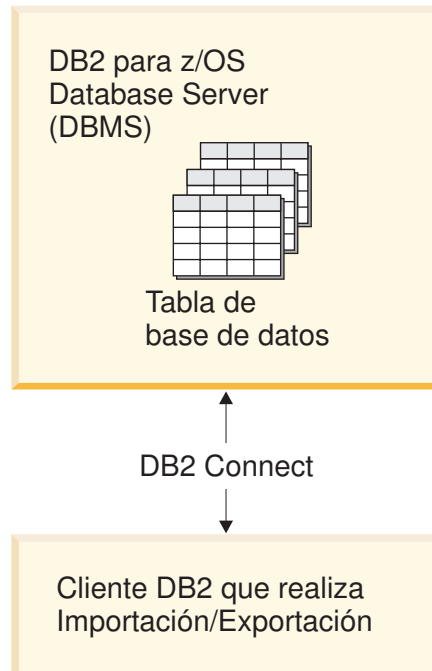


Figura 8. Importación/Exportación por medio de DB2 Connect

Los programas de utilidad de importación y exportación de DB2 permiten mover datos de un sistema principal o base de datos de servidor de System i a un archivo de la estación de trabajo DB2 Connect y a la inversa. A continuación, podrá utilizar los datos con cualquier sistema de gestión de base de datos relacional que dé soporte a este formato de importación o exportación. Por ejemplo, puede exportar datos de un sistema principal o una base de datos de servidor de System i a un archivo PC/IXF y después importarlos a DB2 para la base de datos de Windows.

Puede realizar las operaciones de importación y exportación desde un cliente de base de datos o desde la estación de trabajo de DB2 Connect.

### Nota:

1. Los datos que han de exportarse o importarse deben satisfacer las restricciones de tipo de datos y tamaño que pueden aplicarse a ambas bases de datos.
2. Para mejorar el rendimiento de la importación, podrá utilizar consultas compuestas. Especifique el modificador de tipo de archivo compuesto en el programa de utilidad de importación para agrupar el número de sentencias de consulta especificadas en un bloque. Esto puede reducir costes de conexión de red y mejorar el tiempo de respuesta.

Con DB2 Connect, las operaciones de exportación e importación deben satisfacer las siguientes condiciones:

- El tipo de archivo debe ser PC/IXF.
- Una tabla destino con atributos que sean compatibles con los datos debe crearse en el servidor destino antes de importarlos. El programa de utilidad db2look puede utilizarse para obtener los atributos de la tabla fuente. La importación por medio de DB2 Connect no puede crear una tabla, debido a que INSERT es la única opción soportada.

Si no se cumple ninguna de estas condiciones, fallará la operación y se devolverá un mensaje de error.

**Nota:** Las definiciones de índice no se almacenan en la exportación o utilizan en la importación.

Si exporta o importa datos mixtos (columnas que contienen datos de un sólo byte o de doble byte), tome en consideración lo siguiente:

- En los sistemas que almacenan datos en EBCDIC (MVS, OS/390, OS/400, VM y VSE), los caracteres de desplazamiento a teclado estándar y desplazamiento a teclado ideográfico marcan el principio y el final de los datos de doble byte. Al definir longitudes de columna para las tablas de base de datos, asegúrese de dejar espacio suficiente para dichos caracteres.
- Se recomiendan las columnas de caracteres de longitud variable, a menos que los datos de columna tengan un patrón coherente.

### **Cómo mover datos de una estación de trabajo a un servidor de sistema principal**

Para mover datos a una base de datos de servidor o sistema principal System i:

1. Exporte los datos de una tabla de DB2 a un archivo PC/IXF
2. Utilizando la opción INSERT, importe el archivo PC/IXF a una tabla compatible de la base de datos de servidor de sistema principal.

Para mover datos de una base de datos de servidor de sistema principal a una estación de trabajo:

1. Exporte los datos de la tabla de base de datos de servidor de sistema principal a un archivo PC/IXF.
2. Importe el archivo PC/IXF a una tabla de DB2.

### **Ejemplo**

El ejemplo siguiente ilustra el modo de mover datos de una estación de trabajo a un sistema principal o base de datos de servidor de System i.

Exporte los datos en formato IXF externo emitiendo el mandato siguiente:

```
db2 export to staff.ixf of ixf select * from userid.staff
```

Emita el mandato siguiente para establecer una conexión DRDA con la base de datos DB2 destino:

```
db2 connect to cbc664 user admin using xxx
```

Si no existe todavía, cree la tabla de destino en la instancia de base de datos DB2 de destino:

```
CREATE TABLE mydb.staff (ID SMALLINT NOT NULL, NAME VARCHAR(9),  
    DEPT SMALLINT, JOB CHAR(5), YEARS SMALLINT, SALARY DECIMAL(7,2),  
    COMM DECIMAL(7,2))
```

Para importar los datos, emita el mandato siguiente:

```
db2 import from staff.ixf of ixf insert into mydb.staff
```

Se leerá cada una de las filas en formato IXF y se emitirá una sentencia SQL INSERT para insertar la fila en la tabla mydb.staff. Las filas únicas seguirán insertándose hasta que todos los datos se hayan movido a la tabla destino.

Encontrará información detallada en el manual "Moving Data Across the DB2 Family," una publicación de IBM Redbooks. Encontrará esta publicación de Redbooks en el URL siguiente: <http://www.redbooks.ibm.com/redbooks/SG246905>.



---

## Capítulo 9. Correlación de SQLCODE

Distintos productos de la base de datos relacional de IBM no siempre generan los mismos SQLCODE para errores similares. Aunque el SQLCODE sea el mismo, es posible que vaya acompañado de símbolos que se especifiquen de forma distinta. La lista de símbolos se pasa en el campo SQLERRMC de la SQLCA. Por omisión, DB2 Connect correlaciona los SQLCODE y los símbolos de cada servidor de bases de datos del sistema principal o de System i con los SQLCODE de DB2 adecuados.

Si desea desactivar la correlación de SQLCODE, especifique **NOMAP** en la serie de parámetros del directorio DCS.

Si el puerto de una aplicación es directamente el servidor de bases de datos del sistema principal o de System i como, por ejemplo, DB2 Universal Database para OS/390 y z/OS, es posible que desee desactivar la correlación de SQLCODE. Esto le permitiría utilizar la aplicación sin necesidad de cambiar los SQLCODE a los que hacen referencia.

---

### Desactivación de la correlación SQLCODE

Si desea desactivar la correlación de SQLCODE, especifique **NOMAP** en el parámetro del directorio DCS.

Si transfiere una aplicación directamente desde un servidor de bases de datos de sistema principal o System i, tal como DB2 Universal Database (UDB) para OS/390 y z/OS, puede ser aconsejable desactivar la correlación de SQLCODE. Esto le permitiría utilizar la aplicación sin cambiar los SQLCODE especificados por ella.

---

### Personalización de la correlación SQLCODE

Por omisión, DB2 Connect correlaciona los SQLCODE y los símbolos de cada servidor de bases de datos del sistema principal o de System i con los SQLCODE de DB2 adecuados. Los archivos siguientes son copias de la correlación SQLCODE por omisión:

- dcs1dsn.map correlaciona los SQLCODE de DB2 Universal Database (UDB) para OS/390 y z/OS, y DB2 para z/OS.
- dcs1ari.map se correlaciona con los SQLCODE de DB2 UDB para VSE y VM.
- dcs1qsq.map correlaciona los SQLCODE de DB2 UDB para iSeries y DB2 para i5/OS.

No es necesaria ninguna correlación para DB2 en los sistemas operativos Linux ni UNIX.

1. Si desea alterar temporalmente la correlación SQLCODE por omisión o si está utilizando un servidor de bases de datos del sistema principal o de System i que carece de correlación SQLCODE (un servidor de bases de datos que no sea de IBM), puede copiar uno de estos archivos y utilizarlo como base para el nuevo archivo de correlación SQLCODE. Si copia el archivo en lugar de editarlo garantiza que siempre que sea necesario pueda consultarse la correlación SQLCODE original.

2. Especifique el nombre de archivo del nuevo archivo de correlación SQLCODE en la serie de parámetros del directorio DCS.
3. Cada archivo de correlación es un archivo ASCII que se crea y edita utilizando un editor ASCII. En la instalación inicial, el archivo se almacena en el directorio map de la vía de acceso de instalación.

El archivo puede contener los siguientes tipos de líneas especiales:

- &&** El inicio lógico del archivo. Todas las líneas anteriores a la primera aparición de && se consideran comentarios de formato libre y no se tienen en cuenta. Si el archivo no contiene nada después de &&, no se realizará ninguna correlación SQLCODE. También puede desactivar la correlación SQLCODE con el parámetro NOMAP, tal como se ha descrito con anterioridad.
- \*** Como el primer carácter de una línea, indica un comentario.
- W** Como el único carácter de una línea, indica que los distintivos de aviso deben volver a correlacionarse. Por omisión, se pasan los distintivos de aviso originales. La W debe ir en mayúsculas.

Todas las otras líneas después de && deben estar en blanco o tener sentencias de correlación con el formato siguiente:

```
código_entrada
[, código_salida [, lista_símbolos]]
```

El *código\_entrada* representa uno de los siguientes:

*sqlcode* El SQLCODE del servidor de bases de datos del sistema principal o de System i.

**U** Todos los SQLCODE negativos no definidos (aquellos que no se listan en este archivo) se correlacionan con el *código\_salida* especificado. Si no se especifica ningún *código\_salida* en esta línea, se utiliza el SQLCODE original. Este carácter debe ir en mayúsculas.

**P** Todos los SQLCODE positivos no definidos (aquellos no listados en este archivo) se correlacionan con el *código\_salida* especificado. Si no se especifica ningún *código\_salida* en esta línea, se utiliza el SQLCODE original. Este carácter debe ir en mayúsculas.

**ccnn** El código de clase SQLSTATE del servidor de bases de datos del sistema principal o de System i. *nn* es uno de los siguientes:

- 00 Finalización satisfactoria no cualificada
- 01 Aviso
- 02 Sin datos
- 21 Infracción de la cardinalidad
- 22 Excepción de datos
- 23 Infracción de una restricción
- 24 Estado de cursor no válido
- 26 Identificador de sentencia de SQL no válido
- 40 Retrotracción de la transacción
- 42 Infracción del acceso
- 51 Estado de aplicación no válido
- 55 El objeto no está en el estado requerido

- 56 Error misceláneo de SQL o del producto
- 57 Recurso no disponible o intervención del operador
- 58 Error del sistema

El *código\_salida* especificado se utiliza para todos los SQLCODE con este código de clase que no se hayan especificado de forma explícita en el archivo de correlación. Si no se especifica ningún *código\_salida* en esta línea, el SQLCODE original se correlaciona consigo mismo y no se copia ningún símbolo.

Los caracteres **cc** deben ir en minúsculas.

Si el mismo *código\_entrada* aparece más de una vez en el archivo de correlación, se utiliza la primera aparición. El *código\_salida* representa el SQLCODE de salida. Si no se especifica ningún valor, se utiliza el SQLCODE original.

Si se especifica un código de salida, también puede especificarse uno de los siguientes:

- (s) El SQLCODE de entrada más el ID del producto (ARI, DSN o QSQ) se colocarán en el campo de símbolo del mensaje de la SQLCA.

El SQLCODE original se devuelve como único símbolo. Esta opción está pensada para gestionar los SQLCODE no definidos, a excepción del +965 y el -969. Si el *código\_salida* es el +965 o el -969, la lista de símbolos que se devolverá en el campo SQLERRMC de la SQLCA incluirá el SQLCODE original seguido de la lista de símbolos original.

El carácter **s** debe ir en minúsculas.

(*lista-símbolos*)

Una lista de símbolos, separados por comas. Especifique sólo una coma para omitir un símbolo concreto. Por ejemplo, el formato (*t2,,t4*) significa que el primer y el tercer símbolo son nulos.

Cada símbolo tiene el formato de un número (*n*), que opcionalmente puede ir precedido por **c** o seguido por **c** o **i**. Se interpreta del siguiente modo:

- c** El tipo de datos del símbolo en esta posición es CHAR (el valor por omisión). Si **c** aparece antes de *n*, hace referencia al símbolo de entrada; si aparece después de *n*, hace referencia al símbolo de salida. El carácter **c** debe ir en minúsculas.
- i** El tipo de datos del símbolo en esta posición es INTEGER. Si **i** aparece después de *n*, hace referencia al símbolo de salida. **i** no puede aparecer antes de *n* porque los productos IBM del servidor de bases de datos del sistema principal o de System i sólo proporcionan soporte a los símbolos CHAR. El carácter **i** debe ir en minúsculas.
- n* Una serie de números que indica los símbolos del servidor de bases de datos del sistema principal o de System i que se utilizan. Se disponen en el orden en el que se deseen colocar en la SQLCA de salida. Los números indican el símbolo del servidor de bases de datos del sistema principal o de System i; la disposición indica el orden en el que los símbolos se colocarán en la SQLCA.

Por ejemplo, el servidor de bases de datos del sistema principal o de System i podría devolver dos símbolos, el 1 y el 2. Si

desea que el símbolo 2 aparezca antes que el símbolo 1 en la SQLCA de salida, especifique (2,1).

Es posible combinar varios números de símbolos para formar un símbolo de salida CHAR conectándolos mediante puntos.

Para separar los símbolos de salida se utilizan comas. Si no se especifica ningún símbolo delante de una coma, no se incluye ningún símbolo de salida en la SQLCA de esta posición. Los símbolos que aparezcan en la SQLCA de salida después del último símbolo especificado se correlacionarán con un símbolo nulo.

La Figura 9 muestra un archivo de correlación SQLCODE de ejemplo.

&&			
-007	,	-007	, (1)
-010			
-060	,	-171	, (2)
...			
-204	,	-204	, (c1.2c)
...			
-633	,	-206	, (,c1i)
-30021	,	-30021	, (c1c,c2c)
cc00	,	+000	
...			
U	,	-969	, (s)
P	,	+965	, (s)

Figura 9. Un archivo de correlación SQLCODE de ejemplo

Las descripciones siguientes se corresponden con el número de línea coincidente en la figura anterior:

1. El SQLCODE se correlaciona del -007 al -007. El primer símbolo de entrada recibido desde el servidor de bases de datos del sistema principal o de System i se utiliza como el primer símbolo de salida y toma como valor por omisión CHAR. No se transfiere ningún otro símbolo.
2. El SQLCODE se correlaciona del -010 al -010 (no se especifica ningún SQLCODE de salida). No se coloca ningún símbolo en la SQLCA de salida.
3. El SQLCODE se correlaciona del -060 al -171. El primer símbolo de entrada recibido desde el servidor de bases de datos del sistema principal o de System i se descarta. El segundo se utiliza como el primer símbolo de la SQLCA de salida y es CHAR. No hay ningún segundo símbolo en la SQLCA de salida.
4. El SQLCODE se correlaciona del -204 al -204. El primer y el segundo símbolo que se recibe del servidor de bases de datos del sistema principal o de System i son CHAR. Estos dos símbolos de entrada se combinan para formar un símbolo de salida CHAR, que será el primer símbolo de salida de la SQLCA.
5. El SQLCODE se correlaciona del -633 al -206. El primer símbolo de entrada recibido desde el servidor de bases de datos del sistema principal o de System i es CHAR. Se convierte a INTEGER y se utiliza como el segundo símbolo de la SQLCA de salida. El primer símbolo de la SQLCA de salida es nulo, como indica la coma.



6. El SQLCODE se correlaciona del -30021 al -30021. El primer y el segundo símbolo de entrada que se reciben del servidor de bases de datos del sistema principal o de System i son CHAR y se utilizan como el primer y el segundo símbolo de la SQLCA de salida.
7. Todos los SQLCODE de la SQLCA que tengan un SQLSTATE en la clase 00 se correlacionarán con el SQLCODE +000.
8. Todos los SQLCODE no definidos se correlacionan con el -969. Esta opción debe utilizarse sólo si se listan todos los códigos que pueden correlacionarse, incluidos aquellos que sean idénticos y no requieran ninguna correlación. La opción (s) indica que la lista de símbolos que debe devolverse en el campo SQLERRMC de la SQLCA incluya el SQLCODE original, seguido del producto en el que se haya producido el error, seguido de la lista de símbolos original. Si no se incluye la entrada U, todos los códigos que no se listen se pasarán sin ninguna correlación.
9. Todos los SQLCODE positivos no definidos se correlacionan con el +965. Esta opción debe utilizarse sólo si se listan todos los códigos que pueden correlacionarse, incluidos aquellos que sean idénticos y no requieran ninguna correlación. La opción (s) indica que la lista de símbolos que debe devolverse en el campo SQLERRMC de la SQLCA incluya el SQLCODE original, seguido del producto en el que se haya producido el aviso, seguido de la lista de símbolos original. Si no se incluye la entrada P, todos los códigos positivos que no se listen se pasarán sin ninguna correlación.



---

## Capítulo 10. Supervisión del sistema de bases de datos y DB2 Connect

Se tratan varias formas de supervisar conexiones y rendimiento en un entorno utilizando DB2 Connect. El tipo de supervisión que se realiza es específico del sistema operativo.

---

### Supervisión de las conexiones de los clientes remotos

Es posible utilizar el supervisor del sistema de bases de datos con un producto de servidor de DB2 Connect como, por ejemplo, DB2 Connect Enterprise Edition, para supervisar las conexiones de los clientes remotos. Para supervisar los clientes locales del servidor de DB2 Connect que se ejecutan en el propio servidor, deberá establecer la variable siguiente:

```
db2set DB2CONNECT_IN_APP_PROCESS=NO
```

Por ejemplo, cuando se produzca un error en el sistema del sistema principal o de System i, el administrador del sistema puede determinar si el problema se ha producido en la estación de trabajo de DB2 Connect. El supervisor del sistema de bases de datos correlaciona lo siguiente:

- El símbolo de correlación de DRDA (CRRTKN), para las conversaciones sin protección.
- El ID de unidad de trabajo (UOWID), para las conexiones de dos fases protegidas por el Gestor de puntos de sincronismo de DRDA-3 (tal como se utiliza en las conexiones TCP/IP).
- El identificador de la conexión de DB2 Connect (el ID de aplicación).

Esta información muestra la conexión de DB2 Connect que ha causado el problema, lo que permite que el administrador del sistema deje fuera del sistema a la aplicación cliente en concreto sin afectar el resto de clientes que utilicen la conexión de DB2 Connect.

### Listado del estado de los conmutadores de supervisión

Para listar el estado de los conmutadores de supervisión, utilice el mandato `db2 get monitor switches`.

---

### Supervisión del rendimiento utilizando el Supervisor de rendimiento de Windows

Los sistemas operativos Windows proporcionan una herramienta útil para supervisar el rendimiento de las aplicaciones de DB2. El Supervisor de rendimiento, que es una de las herramientas administrativas de Windows, muestra una representación gráfica del rendimiento del sistema. Puede elegir diversos elementos referentes al sistema, las bases de datos y las comunicaciones para supervisarlos y representarlos juntos gráficamente.

Por ejemplo, puede representar gráficamente en tiempo real los informes producidos por los mandatos `GET SNAPSHOT FOR ALL DCS DATABASES` o `GET SNAPSHOT FOR ALL DCS APPLICATIONS` utilizando el supervisor y compararlos directamente con valores tales como la utilización de la CPU. Puede comparar directamente el efecto de distintos valores sobre el rendimiento de la

base de datos o de las comunicaciones. Puede guardar sus configuraciones especializadas de valores en archivos PMC y recuperarlos más tarde.

Por ejemplo, la figura siguiente compara gráficamente varias mediciones de DB2 con la utilización de la CPU. La colección de los valores representados gráficamente se guardó en el archivo db2chart.pmc. Puede guardar tantos archivos PMC como desee; cada uno reflejará una sección transversal distinta del rendimiento del sistema.

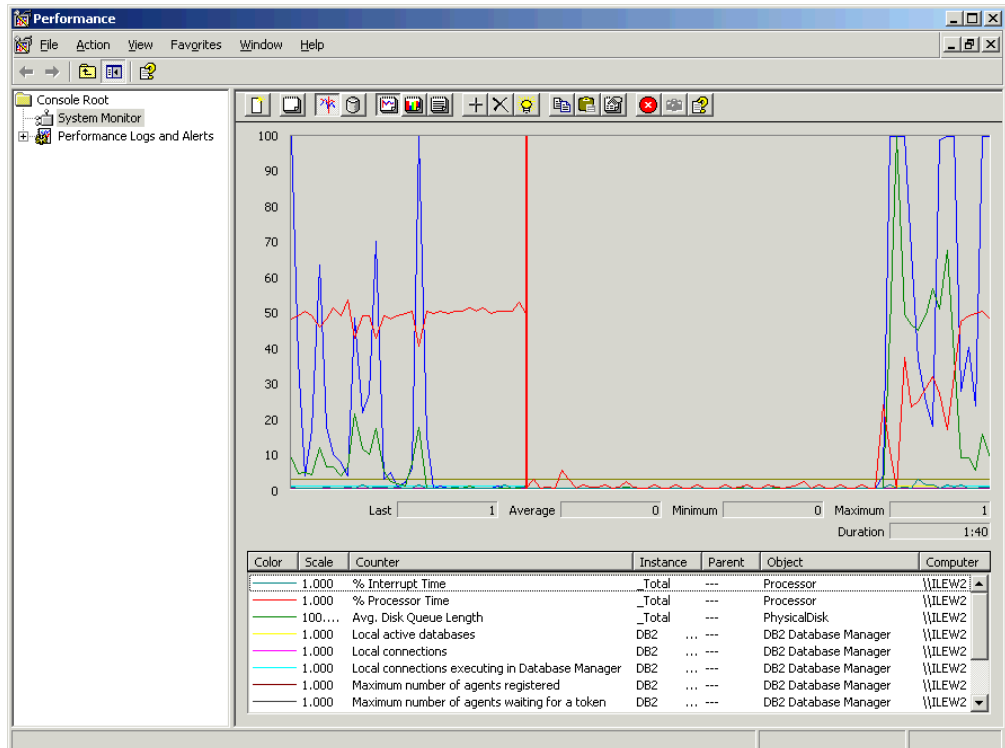


Figura 10. Supervisor de rendimiento

Para habilitar la supervisión de aplicaciones locales, debe desactivar la variable de entorno DB2CONNECT\_IN\_APP\_PROCESS.

## Utilización de los mandatos GET SNAPSHOT

El supervisor de DB2 lleva la cuenta de la información importante del sistema. Puede obtener un resumen del estado del sistema en cualquier momento emitiendo el mandato GET SNAPSHOT. Para tomar instantáneas del supervisor necesita autorización SYSMAINT, SYSCTRL o SYSADM sobre la instancia de gestor de bases de datos que desea supervisar.

Existen cinco mandatos de instantáneas que resultan útiles para supervisar la información de DCS. Son los siguientes:

- GET SNAPSHOT FOR ALL DCS DATABASES
- GET SNAPSHOT FOR ALL DCS APPLICATIONS
- GET SNAPSHOT FOR DCS APPLICATION ...
- GET SNAPSHOT FOR DCS DATABASE ON alias\_base\_datos
- GET SNAPSHOT FOR DCS APPLICATIONS ON alias\_base\_datos

Cada mandato snapshot crea un informe detallado sobre el aspecto que haya solicitado.

Por ejemplo, si emite GET SNAPSHOT FOR DCS DATABASE ON DCSDB se generará el informe siguiente:

Instantánea de base de datos DCS

```

Nombre de base de datos DCS                = DCSDB
Nombre de base de datos de sistema principal = GILROY
Hora de primera conexión a base de datos    = 12-15-2001 10:28:24.596495
Tiempo transcurrido más reciente para conect = 0.950561
Duración transcurrida conexión más reciente = 0.000000
Tiempo de respuesta sistema pral. (seg.ms) = 0.000000
Indicación horaria de última restauración  =
Número de sentencias de SQL intentadas     = 2
Sentencias de confirmación intentadas      = 1
Sentencias de retrotracción intentadas     = 0
Operaciones de sentencias anómalas        = 0
Número total de conexiones de pasarela     = 1
Número actual de conexiones de pasarela    = 1
Con. pasarela en espera respuesta s. pral. = 0
Con. pasarela en espera de petición cliente = 1
Errores comunicación pasarela con s. pral. = 0
Indicación hora de último error de comunic. = Ninguna
Valor máximo para conexiones de pasarela  = 1
Filas seleccionadas                        = 0
Bytes de salida enviados                   = 140
Bytes de salida recibidos                  = 103

```

Este informe proporciona información sobre las conexiones de la base de datos, el rendimiento, los errores y el rendimiento de las peticiones de SQL. De hecho, las instantáneas del supervisor de DB2 pueden ser mucho más detalladas. Por ejemplo, si emite el mandato GET SNAPSHOT FOR ALL DCS APPLICATIONS, recibirá un informe similar al siguiente:

Instantánea de aplicación DCS

```

ID de aplicación cliente                    = 09150F74.B6A4.991215152824
Número de orden                            = 0001
ID de autorización                         = SMITH
Nombre de la aplicación                    = db2bp
Descriptor de contexto de la aplicación    = 1
Estado de aplicación                       = en espera de petición
Hora de cambio de estado                   = 12-15-2001 10:29:06.707086
Nodo de cliente                            = sys143
Nivel de release de cliente                = SQL06010
Plataforma de cliente                      = AIX
Protocolo de cliente                       = TCP/IP
Página de códigos de cliente               = 850
ID de proceso de la aplicación cliente     = 49074
ID de inicio de sesión del cliente         = smith
ID de la aplicación del sistema principal  = G9150F74.B6A5.991215152825
Número de orden                            = 0000
Alias de la base de datos en la pasarela   = MVSDB
Nombre de la base de datos DCS             = DCSDB
Nombre de base de datos de sistema principal = GILROY
Nivel de release del sistema principal     = DSN05012
CCSID del sistema principal                = 500

Dirección de comunicación de salida        = 9.21.21.92 5021
Protocolo de comunicación de salida        = TCP/IP
Dirección de comunicación de entrada      = 9.21.15.116 46756
Hora de primera conexión a base de datos  = 12-15-2001 10:28:24.596495
Tiempo de respuesta sistema pral. (seg.ms) = 0.000000
Tiempo transcurrido en proceso de pasarela = 0.000000

```

```

Indicación horaria de última restauración =
Filas seleccionadas = 0
Número de sentencias de SQL intentadas = 2
Operaciones de sentencias fallidas = 0
Sentencias de confirmación = 1
Sentencias de retrotracción = 0
Bytes de entrada recibidos = 404
Bytes de salida enviados = 140
Bytes de salida recibidos = 103
Bytes de entrada enviados = 287
Número de cursores abiertos = 0
Tiempo de inactividad de aplicación = 1 minuto y 32 segundos

Estado de finalización de UOW =
Indicación horaria de finalización UOW anterior= 12-15-2001 10:28:25.592631
Indicación horaria de inicio de la UOW = 12-15-2001 10:29:06.142790
Indicación horaria de detención de la UOW =
Tiempo transc. de última UOW final. (seg.ms) = 0.034396

Operación más reciente = Ejecución inmediata
Indicación hora inicio operación más reciente = 12-15-2001 10:29:06.142790
Indicación hora detención oper. más reciente = 12-15-2001 10:29:06.707053

Sentencia = Ejecución inmediata
Número de sección = 203
Creador de la aplicación = NULLID
Nombre del paquete = SQLC2C07
Coste estimado del compilador SQL en timerons = 0
Cardinalidad estimada del compilador de SQL = 0
Indicación horaria de inicio de la sentencia = 12-15-2001 10:29:06.142790
Indicación horaria finalización de sentencia = 12-15-2001 10:29:06.707053
Tiempo de respuesta de sistema pral.(seg.ms) = 1.101612
Tiempo trans. última sentencia final.(seg.ms) = 0.564263
Filas captadas = 0
Tiempo transcurrido en proceso de pasarela = 0.013367
Bytes de entrada recibidos para la sentencia = 220
Bytes de salida enviados para la sentencia = 130
Bytes de salida recibidos para la sentencia = 49
Bytes de entrada enviados para la sentencia = 27
Texto de la sentencia de SQL:
create table t12 (col1 int, col2 char)

```

---

## Estado de aplicaciones DCS

El Supervisor del sistema proporciona tres formatos para el mandato LIST DCS APPLICATIONS, que se muestran a continuación:

- LIST DCS APPLICATIONS
- IST DCS APPLICATIONS SHOW DETAIL
- LIST DCS APPLICATIONS EXTENDED

En la salida que sigue, el formato del ID de aplicación del sistema principal y del ID de aplicación del cliente puede diferir en función de la versión de la base de datos del sistema principal o de System i y del nivel de soporte de TCP/IP.

*Tabla 11. Formato del ID de aplicación en base a la versión del sistema principal y del nivel de soporte de TCP/IP*

Caso de ejemplo	Formato del ID de aplicación
Clientes que acceden a servidores de datos con soporte al nivel del gestor RDB inferior a 7	G91A0D3A.P8BC.060306212019

Tabla 11. Formato del ID de aplicación en base a la versión del sistema principal y del nivel de soporte de TCP/IP (continuación)

Caso de ejemplo	Formato del ID de aplicación
Clientes que acceden a servidores de datos con soporte al nivel del gestor RDB 8 a través de TCP/IP V4	9.26.13.61.65289.060306213816
Clientes que acceden a servidores de datos con soporte al nivel del gestor RDB 8 a través de TCP/IP v6	2002:91a:519:13:209:6bff:fe14:4fbb.7684.060306213741

## LIST DCS APPLICATIONS

Para ver la información proporcionada por el supervisor a nivel de aplicación, emita el mandato DB2 LIST DCS APPLICATIONS.

Devuelve la información siguiente para una conexión TCP/IP (DB2 Connect con DB2 Universal Database para z/OS y OS/390):

Id.Aut	Nom.Aplic	Contexto	Id.aplic.sistpral	Aplic
NEWTON	db2cli.exe	7	G91A0D3A.P8BC.060306212019	
NEWTON	db2cli.exe	25	9.26.13.61.65289.060306213816	
NEWTON	db2cli.exe	20	2002:91a:519:13:209:6bff:fe14:4fbb.7684.060306213741	

**Id.Aut** ID de autorización que se ha utilizado para iniciar la sesión en el servidor de bases de datos del sistema principal o de System i. Identifica quién está ejecutando la aplicación.

### Nom.Aplic

El nombre de la aplicación que se está ejecutando en el cliente, tal como DB2 Connect la conoce. Sólo están disponibles los 20 primeros bytes después del separador de vía de acceso.

### Appl. Handle

El agente que se está ejecutando en la estación de trabajo DB2 Connect. Puede utilizar este elemento para enlazar la información de supervisor del sistema de bases de datos con otra información de diagnóstico. El ID de agente también se necesita cuando se utiliza la API o el mandato FORCE USERS.

### ID aplic. sistpral

Debe ser uno de los siguientes:

- El símbolo de correlación de DRDA (CRRTKN), para las conversaciones sin protección.
- El ID de unidad de trabajo (UOWID), para las conexiones de dos fases protegidas por el Gestor de puntos de sincronismo de DRDA-3 (tal como se utiliza en las conexiones TCP/IP).

Este identificador exclusivo se genera cuando la aplicación se conecta con el servidor de bases de datos del sistema principal o de System i. Este elemento puede utilizarse en conjunto con el ID de aplicación para correlacionar la parte del cliente y del servidor de la información de la aplicación.

## IST DCS APPLICATIONS SHOW DETAIL

Si se especifica el formato del mandato DB2 LIST DCS APPLICATIONS SHOW DETAIL se muestra información adicional, entre la que se incluye:

Auth Id	Application Name	Appl.	Client
NEWTON	db2cli.exe	37	2002:91a:519:13:209:6bff:fe14:4fbb.8196.060306214224

Seq#	Client DB Alias	Client Node	Client Release	Client Codepage	Host Application Id
00001	MDB	SAYYID	SQL09000	1252	G91A0D3A.P982.060306214231

Seq#	Host DB Name	Host Release
00001	MEXICO	DSN08015

### Id aplicación cliente

Identifica de forma exclusiva la aplicación conectada a la estación de trabajo DB2 Connect. Hay distintos formatos para el ID de aplicación, que dependen del protocolo de comunicación entre el cliente y la estación de trabajo DB2 Connect.

Este valor permite correlacionar las conexiones de los clientes a la estación de trabajo de DB2 Connect y de la estación de trabajo DB2 Connect al servidor de bases de datos del sistema principal y de System i.

### Núm. sec. cliente (Núm. sec.)

El número de orden del cliente es el número de orden de la transacción. Se utiliza para ayudarle a correlacionar una transacción que esté dispersa en sistemas distintos.

### Alias BD cliente

El alias de la base de datos proporcionado por la aplicación para conectarse con la base de datos. Este elemento puede utilizarse para identificar la base de datos a la que la aplicación está accediendo realmente. La correlación entre este nombre y el nombre de la base de datos puede realizarse utilizando los directorios de bases de datos del nodo del cliente y del nodo del servidor de gestor de bases de datos.

### NNAME cliente (Nodo)

Identifica el nodo en el que se está ejecutando la aplicación cliente. La información varía en función del protocolo de cliente que se utilice. Para un cliente conectado mediante TCP/IP, se trata del nombre del sistema principal.

### Id producto cliente (Cliente)

El producto y la versión que se está ejecutando en el cliente. Los ID de producto del cliente serán los siguientes:

- SQL07010 para la Versión 7.1 de los productos DB2 Universal Database y DB2 Connect y sus clientes.
- SQL08010 para la Versión 8.1 de los productos DB2 Universal Database y DB2 Connect y sus clientes.
- SQL08020 para la Versión 8.2 de los productos DB2 Universal Database y DB2 Connect y sus clientes.



- SQL09120 para la Versión 9.1 de los productos DB2, los productos DB2 Connect y sus clientes.

#### **Code Page ID**

El identificador de la página de códigos en la que se ha iniciado la aplicación supervisada.

Esta información puede utilizarse para garantizar que se proporcione soporte a la conversión de datos entre la página de códigos de la aplicación y la página de códigos de la base de datos (o para las bases de datos de servidores de bases de datos del sistema principal o de System i, el CCSID del servidor de bases de datos del sistema principal o de System i).

Si la página de códigos de la aplicación es distinta de la página de códigos bajo la que se ejecuta el supervisor del sistema de bases de datos, este elemento de la página de códigos puede ayudarlo a convertir manualmente los datos que se han pasado desde la aplicación y que el supervisor del sistema de bases de datos visualiza. Por ejemplo, puede utilizarlo para que lo ayude a convertir el nombre de la aplicación.

#### **Outbound Sequence No**

Representa el número de orden de salida. Se utiliza para correlacionar transacciones en sistemas distintos.

#### **Host Database Name**

El nombre real de la base de datos a la que está conectada la aplicación. En el directorio DCS, se trata del *nombre de base de datos de destino*.

#### **Host Product ID**

El producto y la versión que se están ejecutando en el servidor. Está en el formato *PPPVVRRM*, donde:

- PPP** Identifica el producto de servidor de bases de datos de sistema principal o de System i (por ejemplo, DSN para DB2 Universal Database para z/OS y OS/390, ARI para DB2 Server for VSE & VM o QSQ para DB2 UDB para i5/OS)
- VV** Representa un número de versión de dos dígitos como, por ejemplo, 08.
- RR** Representa un número de release de dos dígitos como, por ejemplo, 01.
- M** Representa un nivel de modificación de un carácter (de 0 a 9 o de la A a la Z).

## **LIST DCS APPLICATIONS EXTENDED**

Puede utilizar el mandato LIST DCS APPLICATIONS con la opción EXTENDED para generar un Informe ampliado. El Informe ampliado lista todos los campos que se muestran cuando se especifica la opción SHOW DETAIL en el mandato más nueve campos nuevos:

- Estado de aplicaciones DCS
- Hora de cambio de estado
- Plataforma de cliente
- Protocolo de cliente
- Identificador del conjunto de caracteres codificados (CCSID) del sistema principal.

- ID de inicio de sesión de cliente
- ID de proceso de aplicación cliente
- Alias de base de datos en la pasarela
- Nombre de la base de datos DCS

Mientras que la lista de opciones de mandato existente muestra los campos horizontalmente, dejando una línea para cada aplicación, la nueva opción los lista verticalmente, mostrando un campo por línea.

Ésta es la nueva sintaxis del mandato:

```
LIST DCS APPLICATIONS [ SHOW DETAIL | EXTENDED ]
```

Y éste un ejemplo de la salida de este mandato cuando se utiliza la nueva opción EXTENDED:

Lista de aplicaciones DCS - Informe ampliado

```
ID de aplicación cliente           = 2002:91a:519:13:209:6bff:fe14:4fbb.8196
                                   .060306214224
Número de orden                   = 00001
ID de autorización                = NEWTON
ID de autorización de confianza   =
Nombre de aplicación              = db2cli.exe
Descriptor contexto aplicación    = 37
Estado de aplicación              = En espera de petición
Hora de cambio de estado         = No recogida
Nodo de cliente                   = SAYYID
Nivel de release de cliente      = SQL09000
Plataforma de cliente            = NT
Protocolo de cliente             = TCP/IP
Página de códigos de cliente     = 1252
ID de proceso aplicación cliente = 1192
ID de inicio de sesión cliente   = ISAYYID
ID de aplicación de sistema pral.= G91A0D3A.P982.060306214231
Número de orden                  = 00001
Alias base datos en la pasarela  = MDB
Nombre de base de datos DCS     = MDB
Nombre de base de datos sist. pral.= MEXICO
Nivel de release de sist. pral. = DSN08015
CCSID de sistema principal       = 1208
```

El campo de estado de la aplicación contiene uno de los tres valores siguientes:

1. conexión pendiente - salida. Esto significa que se ha emitido la petición de conexión con un base de datos del sistema principal o de System i y DB2 Connect está esperando que se establezca la conexión.
2. en espera de petición. Esto significa que se ha establecido la conexión con la base de datos del sistema principal o de System i y DB2 Connect está en espera de una sentencia de SQL de la aplicación cliente.
3. es espera de respuesta. Esto significa que la sentencia de SQL se ha enviado a la base de datos del sistema principal o de System i.

Además, la hora de cambio de estado sólo se muestra en el informe si durante el proceso estaba activado el conmutador UOW del Supervisor del sistema. En caso contrario, se mostrará "No recogida".

---

## Supervisor de salud y alertas

El supervisor de salud de DB2 para z/OS evalúa periódicamente las políticas de mantenimiento de objetos. Si el supervisor de salud determina la necesidad de mantenimiento de un objeto, se crean alertas de salud. Las acciones en respuesta de las alertas de salud se pueden ver, someter a ejecución y guardar.

### Visión general del supervisor de estado de DB2 para z/OS

En los sistemas z/OS, el supervisor de estado de DB2 para z/OS se inicia como tarea para cada subsistema de DB2 que se debe supervisar o en un miembro dedicado de un grupo de compartimiento de datos.

El supervisor de estado de DB2 para z/OS desencadena la evaluación de las políticas de mantenimiento de objetos en momentos e intervalos planificados, del modo definido en la política. Las políticas de mantenimiento de objetos se crean con el asistente para crear políticas de mantenimiento de objetos del Centro de control de DB2. En cada evaluación de política, los criterios para recomendar el mantenimiento se comparan con los umbrales establecidos en la política de mantenimiento de objetos para determinar la necesidad del mantenimiento de objetos, es decir, si es necesario COPY, REORG, RUNSTATS, STOSPACE, ALTER TABLESPACE o ALTER INDEX, y para identificar estados restringidos, como CHKP, en objetos de espacio de tabla, índice y grupo de almacenamiento donde sea aplicable. Cuando se identifican objetos que están en estado de alerta durante la evaluación de políticas, se informa a los contactos de la alerta de estado de política en sus direcciones de correo electrónico o números de buscapersonas. La lista de contactos de alerta de estado se define y se gestiona en el Centro de control para cada subsistema DB2.

Cuando se inicia el supervisor de estado, éste toma una instantánea de la planificación de evaluación, que utiliza para determinar cuándo se deben iniciar evaluaciones de políticas. Esta instantánea de planificación se renueva en la hora de renovación especificada cuando se inicia el supervisor de estado o cuando el supervisor de estado recibe un mandato de renovación. Cuando se produce la renovación de la planificación, el supervisor de estado recoge todos los cambios que se han efectuado en la planificación de evaluación.

El supervisor de estado se inicia y se detiene desde la consola, mediante los mandatos del sistema MVS START y STOP, respectivamente.

El trabajo de instalación DSNTIJHM coloca un procedimiento catalogado de ejemplo (DSNHMONP) que inicia un supervisor de estado de DB2 y un procedimiento catalogado de ejemplo (DSNHMONA) que inicia varios supervisores de estado de DB2 dentro de un sistema MVS o Sysplex paralelo en una biblioteca de procedimientos.

Los trabajos de instalación DSNTIJCC y DSNTIJHM crean e instalan vistas, tablas, conjuntos de resultados, procedimientos catalogados, procedimientos almacenados, funciones definidas por el usuario y la tabla de conjuntos de resultados que serán utilizados por el supervisor de estado db2 o las tareas relacionadas indicadas a continuación. DSNTIJCC y DSNTIJHM se suministran con los FMID JDB771D y JDB881D.

#### Registro de evaluación de políticas

Las evaluaciones de políticas desencadenadas por el supervisor de estado de DB2 se registran en la tabla DSNACC.HM\_EVAL\_LOG. Se registra una entrada cuando se inicia una evaluación de política y cuando finaliza una evaluación de política. Las entradas del registro se guardan durante 7 días, tras los cuales se suprimen de la tabla. La vista de DB2 DSNACC.HM\_ALERT\_PO\_EV, que se ha creado en esta tabla en el trabajo de instalación DSNTIJCC, se puede utilizar para visualizar todas las políticas cuya última iteración de evaluación no se haya efectuado correctamente.

## Inicio, detención y renovación del supervisor de salud de DB2 para z/OS

En el sistema z/OS, el supervisor de salud de DB2 para z/OS se inicia como una tarea para cada subsistema de DB2 que deba supervisarse o en un miembro dedicado de un grupo de compartimiento de datos.

- Para iniciar un supervisor de salud de DB2, emita el mandato START siguiente del sistema MVS:

```
S nombremiembro,DB2SSN=IDss,JOBNAME=IDssHMON,TRACE=rastreo,REFRESH=nn
```

Los parámetros TRACE y REFRESH son opcionales.

*nombremiembro*

Especifica un miembro de la biblioteca de procedimientos que se ejecuta para iniciar el supervisor de salud de DB2, es decir, DSNHMONP. El trabajo de instalación DSNTIJHM crea este procedimiento catalogado.

*IDss*

Especifica el nombre o el identificador del subsistema de DB2 que debe supervisarse.

*rastreo*

Especifica el distintivo de rastreo. Los valores posibles son:

- ON - Se activa el rastreo. Los registros de rastreo se escriben en SYSOUT
- OFF - No se activa el rastreo.

El valor por omisión es OFF.

*nn*

Especifica la hora (utilizando un reloj de 24 horas) a la que el supervisor de salud renueva la instantánea de planificación de evaluaciones que utiliza para activar las evaluaciones de políticas. El valor por omisión es 22.

- Para iniciar varios supervisores de salud de DB2, emite el mandato START siguiente del sistema MVS:

```
S nombremiembro
```

*nombremiembro*

Un miembro de la biblioteca de procedimientos que se ejecuta para iniciar varios supervisores de salud de DB2, es decir, DSNHMONA.

**Nota:** antes de iniciar varios supervisores de salud de DB2 con un mandato START utilizando DSNHMONA, el archivo HMONPARM especificado en el procedimiento DSNHMONA debe rellenarse con una lista de los subsistemas que deben supervisarse. El trabajo de instalación DSNTIJHM crea el procedimiento catalogado y el conjunto de datos.

- Para renovar la instantánea de planificación de evaluaciones de políticas que el supervisor de salud de DB2 utiliza para determinar cuándo deben activarse las evaluaciones de políticas, emita el mandato MODIFY siguiente del sistema MVS:

F HMONIDss,APPL=REFRESH

IDss

El nombre o el identificador del subsistema de DB2 que está supervisando el supervisor de salud de DB2 que se está renovando.

- Para detener un supervisor de salud de DB2, emita el mandato STOP siguiente del sistema MVS:

STOP HMONIDss o P HMONIDss

IDss

El nombre o el identificador del subsistema de DB2 que está supervisando el supervisor de salud de DB2 que se está deteniendo.

## Cómo visualizar, someter y guardar las acciones recomendadas

Para ver, someter y guardar las acciones recomendadas para los objetos de alerta identificados durante la evaluación de las políticas, llame al procedimiento almacenado de DB2 SYSPROC.DSNACCHR, creado por el trabajo de instalación DSNTIJCC. DSNACCHR es un procedimiento almacenado que determina las acciones recomendadas para los objetos de alerta identificados durante la evaluación de las políticas y genera un trabajo JCL que ejecutará las acciones recomendadas.

El diagrama de sintaxis siguiente muestra la sentencia SQL CALL para invocar a DSNACCHR. Como el convenio de enlace para DSNACCHR es GENERAL WITH NULLS, si se pasan parámetros en las variables del sistema principal, deberá incluirse un indicador nulo con cada variable del sistema principal. Los indicadores nulos para las variables del sistema principal de entrada deben inicializarse antes de ejecutar la sentencia CALL.

### Sintaxis

```
▶—CALL DSNACCHR (—query-type,—health-ind,—policy-id,—work-set,—  
▶—dataset-name,—member-name,—save-opt,—trace-flag  
▶—job-id,—jobname,—jcl-proc-time,—trace-flag,—last-statement,—  
▶—return-code,—error-msg )
```

### *query-type*

Especifica lo que desea hacer con las acciones recomendadas para los objetos identificados como en estado de alerta durante la evaluación de las políticas. Los valores posibles son:

- 0 - Ver las acciones recomendadas sobre los objetos en alerta como un trabajo de JCL
- 1 - Someter el trabajo de JCL que ejecuta las acciones recomendadas sobre los objetos en alerta
- 2 - Someter el trabajo de JCL que ejecuta las acciones recomendadas sobre los objetos en alerta y poner el trabajo en la cola de retención
- 3 Guardar las acciones recomendadas sobre los objetos en alerta como un trabajo de JCL en un miembro de la biblioteca

*query-type* es un parámetro de entrada de tipo INTEGER.

#### *health-ind*

Especifica el tipo de alerta que DSNACCHR incluye en el trabajo de JCL. Los valores posibles son:

- RS - Estado restringido
- EX - Extensiones excedidas
- RR - REORG necesaria
- CR - COPY necesaria
- RT - RUNSTATS necesaria
- SS - STOSPACE necesario

*health-ind* es un parámetro de entrada de tipo VARCHAR(4).

#### *policy-id*

Especifica una política de mantenimiento de objetos. *policy-id* es un parámetro de entrada de tipo VARCHAR(7).

#### *work-set*

Especifica el conjunto de trabajo de una política de mantenimiento de objetos que ha identificado los objetos en alerta que DSNACCHR incluye en el trabajo de JCL. Este conjunto de trabajo debe estar identificado con la política y el tipo de alerta especificado en los parámetros *policy-id* y *health-ind*. *work-set* es un parámetro de entrada de tipo INTEGER.

#### *dataset-name*

Especifica el nombre completo de un conjunto de datos particionado (PDS) o de un conjunto de datos particionado ampliado (PDSE). Este valor debe especificarse si *query-type* es 3. *dataset-name* es un parámetro de entrada de tipo VARCHAR(44).

#### *member-name*

Especifica un miembro de un conjunto de datos particionado (PDS) o un conjunto de datos particionado ampliado (PDSE) especificado en el parámetro *dataset-name* en el que se guardará el objeto de JCL de mantenimiento de objetos. Este valor debe especificarse si *query-type* es 3. *member-name* es un parámetro de entrada de tipo VARCHAR(8).

#### *save-opt*

Especifica cómo debe guardarse el trabajo de JCL de mantenimiento de objetos. Este valor debe especificarse si *query-type* es 3. Los valores posibles son:

- R - Sustituir
- A - Agregar
- NM - Nuevo miembro

*save-opt* es un parámetro de entrada de tipo VARCHAR(2).

#### *trace-flag*

Especifica si el rastreo está activado o desactivado. Los valores posibles son:

- Y - Rastreo activado
- N - Rastreo desactivado

*trace-flag* es un parámetro de entrada de tipo CHAR(1).

*job-id*

Cuando *query-type* es 1 ó 2, especifica el ID de trabajo del trabajo sometido. *job-id* es un parámetro de salida de tipo VARCHAR(8).

*jobname*

Cuando *query-type* es 1 ó 2, especifica el nombre del trabajo sometido. *jobname* es un parámetro de salida de tipo VARCHAR(8).

*jcl-proc-time*

Especifica que se ha procesado la petición de tiempo. *jcl-proc-time* es un parámetro de salida de tipo TIMESTAMP.

*last-statement*

Cuando DSNACCHR devuelve un error grave (código de retorno 12), este campo contiene la sentencia de SQL que se estaba ejecutando cuando se produjo el error. *last-statement* es un parámetro de salida de tipo VARCHAR(2500).

*return-code*

El código de retorno de la ejecución de DSNACCHR. Los valores posibles son:

- 0 - ejecución satisfactoria de DSNACCHR
- 12 - finalización de DSNACCHR errores graves. El parámetro *error-msg* contiene un mensaje que describe el error. El parámetro *last-statement* contiene la sentencia de SQL que se estaba ejecutando cuando se produjo el error.

*return-code* es un parámetro de salida de tipo INTEGER.

*error-msg*

Cuando DSNACCHR devuelve un error grave (código de retorno 12), este campo contiene mensajes de error, incluida la SQLCA con formato. *error-msg* es un parámetro de salida de tipo VARCHAR(1331).

DSNACCHR devuelve un conjunto de resultados cuando el parámetro *query-type* es 0. El conjunto de resultados contiene el trabajo de JCL generado por DSNACCHR. El trabajo de instalación DSNTIJCC crea la tabla del conjunto de resultados DSNACCHR. La Tabla 12 muestra el formato del conjunto de resultados.

Tabla 12. Formato del conjunto de resultados de DSNACCHR

Nombre de columna	Tipo de datos	Descripción
JCLSEQNO	INTEGER	Número de secuencia de la fila de la tabla (1,...,n)
JCLSTMT	VARCHAR(80)	Especifica una sentencia de JCL

## Visualización de los resúmenes de alertas de salud

La función HEALTH\_OVERVIEW devuelve la información sobre el archivo VSAM KSDS del resumen de alertas de salud como una tabla de DB2. El trabajo de instalación DSNTIJHM crea este conjunto de datos.

El conjunto de datos de Resumen de alertas de salud contiene información acerca del estado del supervisor de salud de DB2 y estadísticas resumidas para cada subsistema de DB2 supervisado anterior o actualmente por el supervisor de salud en dicho sistema MVS o Sysplex paralelo. Esta información se devuelve al cliente con una fila para cada subsistema de DB2 y recomendaciones de alerta.

El resultado de la función es una tabla de DB2 con las columnas siguientes:

*ip-addr*

La dirección IP del servidor de DB2. Es una columna de tipo VARCHAR(40).

*db2-ssid*

El identificador de subsistema del subsistema de DB2. Es una columna de tipo VARCHAR(4).

*health-ind*

El tipo de alerta. Los valores posibles son:

- RS - Estado restringido
- EX - Extensiones excedidas
- RR - REORG necesaria
- CR - COPY necesaria
- RT - RUNSTATS necesaria
- SS - STOSPACE necesario
- PO - Evaluación de políticas anómala
- HM - Estado del monitor de salud

*health-ind* es una columna de tipo VARCHAR(4).

*host-name*

El nombre de dominio completo del servidor de DB2. Es una columna de tipo VARCHAR(255).

*summary-stats*

El estado del supervisor de salud de DB2 si *health-ind* es 'HM'. Los valores posibles son:

- 0 Supervisor de salud no iniciado
- 1 Supervisor de salud iniciado
- -1 Estado del supervisor de salud desconocido

En caso contrario, el número total de objetos en alerta con el tipo de alerta especificado en *health-ind*. Es una columna de tipo INTEGER.

*alert-state*



El estado de la alerta especificada en *health-ind*. Los valores posibles son:

- 5 - Alarma
- 4 - Atención
- 3 - Aviso
- 0 - Normal

*alert-state* siempre es 0 cuando *health-ind* es 'HM'. Es una columna de tipo INTEGER.

El nombre de programa externo para la función es HEALTH\_OVERVIEW y el nombre específico es DSNACC.DSNACCHO. El trabajo de instalación DSNTIJCC crea esta función.

**Ejemplo:** Búsqueda del número total de objetos en alerta que requieren COPY para el subsistema de DB2 'ABCD':

```
SELECT SUMMARYSTATS FROM TABLE (DSNACC.HEALTH_OVERVIEW()) AS T
WHERE DB2SSID = 'ABCD'
AND HEALTHIND = 'CR';
```

## Visualización de los objetos de alerta de salud

Los objetos de alerta de salud identificados durante la última iteración satisfactoria de una evaluación de política se guardan en estas tablas del depósito de objetos de alerta, en función del tipo de objetos de los mismos.

Los objetos de alerta son:

- DSNACC.HM\_MAINT\_TS para los espacios de tabla
- DSNACC.HM\_MAINT\_IX para los índices
- DSNACC.HM\_MAINT\_SG para los grupos de almacenamiento

DB2 crea un número de vistas sobre estas tablas del depósito de objetos de alerta. El trabajo de instalación DSNTIJCC crea las vistas y las tablas del depósito de objetos de alerta. La Tabla 13 lista las tablas en las que está definida cada vista, así como las descripciones de las vistas. El nombre de todas las vistas y de todas las tablas tiene el calificador DSNACC.

Tabla 13. Vistas sobre los objetos de alerta de salud

Nombre de vista	En la tabla	Descripción de la vista
HM_ALERT_TS_RS	HM_MAINT_TS	Muestra todos los espacios de tabla en estado restringido
HM_ALERT_TS_EX	HM_MAINT_TS	Muestra todos los espacios de tabla cuyas extensiones han excedido un límite especificado por el usuario
HM_ALERT_TS_RR	HM_MAINT_TS	Muestra todos los espacios de tabla que requieren REORG
HM_ALERT_TS_CR	HM_MAINT_TS	Muestra todos los espacios de tabla que requieren COPY
HM_ALERT_TS_RT	HM_MAINT_TS	Muestra todos los espacios de tabla que requieren RUNSTATS
HM_ALERT_IX_RS	HM_MAINT_IX	Muestra todos los índices que están en estado restringido

Tabla 13. Vistas sobre los objetos de alerta de salud (continuación)

Nombre de vista	En la tabla	Descripción de la vista
HM_ALERT_IX_EX	HM_MAINT_IX	Muestra todos los índices cuyas extensiones han excedido un límite especificado por el usuario
HM_ALERT_IX_RR	HM_MAINT_IX	Muestra todos los espacios de índices que requieren REORG
HM_ALERT_IX_CR	HM_MAINT_IX	Muestra todos los índices que requieren COPY
HM_ALERT_IX_RT	HM_MAINT_IX	Muestra todos los índices que requieren RUNSTATS
HM_ALERT_SG_SS	HM_MAINT_SG	Muestra todos los grupos de almacenamiento que requieren STOSPACE

---

## Parte 3. Alta disponibilidad y DB2 Connect

Hay varias consideraciones a tener en cuenta con relación a la alta disponibilidad en un entorno que utiliza DB2 Connect. Si, por algún motivo, un servidor de bases de datos de una red deja de estar disponible para su uso, la posibilidad de redireccionar una estación de trabajo cliente a un servidor de bases de datos alternativo de la red es importante.



## Capítulo 11. Alta disponibilidad y equilibrado de carga para la conectividad de las bases de datos del sistema principal

En el mercado tecnológico de la información de hoy en día hay una gran demanda de disponibilidad de los datos las 24 horas. La demanda debe satisfacerse para que un negocio pueda competir con sus competidores y mantener un crecimiento continuado. Muchas de las aplicaciones Web, de e-business y de hojas de cálculo actuales necesitan acceder a los datos de la empresa. Debe establecerse una conexión fiable, rápida y segura con las bases de datos del sistema principal y de System i. Esta conexión debe estar disponible constantemente y ser capaz de gestionar elevadas demandas de conexión bajo condiciones de carga críticas. ¿Cómo puede crearse esta conexión?

### Caso de ejemplo de alta disponibilidad

Una compañía tiene varios servidores de aplicaciones y estaciones de trabajo que se ejecutan en Windows, Linux y UNIX. Estas máquinas necesitan acceder a datos que residen en varias bases de datos del sistema principal y de System i. Las aplicaciones que se ejecutan en estas máquinas requieren conexiones rápidas y fiables con las bases de datos. La totalidad del sistema está conectado mediante una red Ethernet que utiliza TCP/IP.

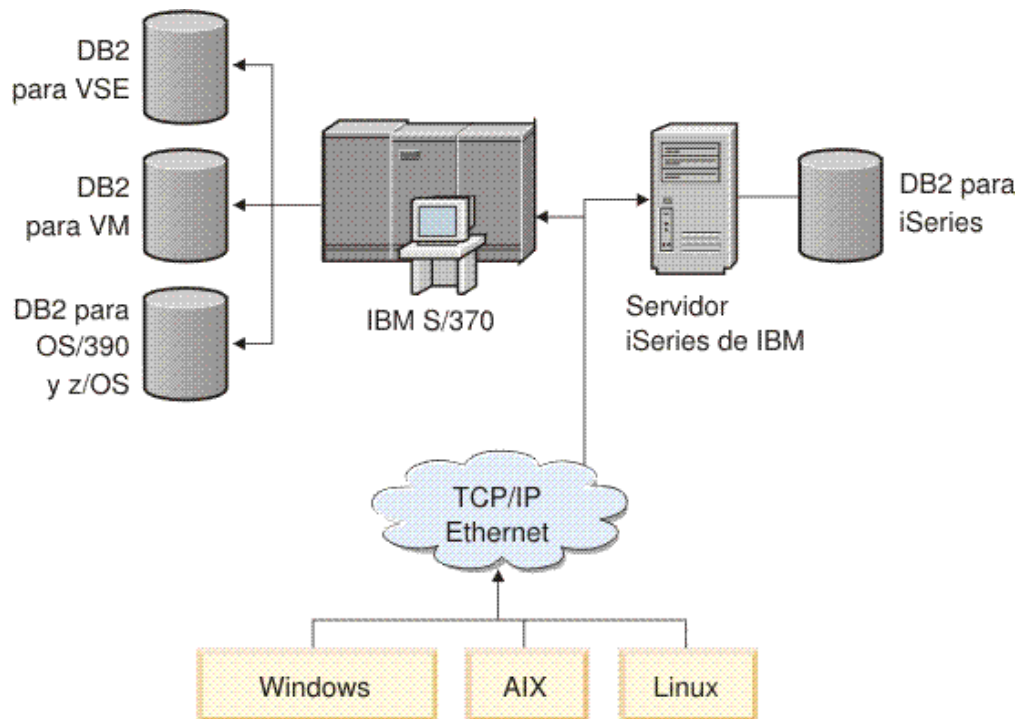


Figura 11. Caso de ejemplo de red

Para que las estaciones de trabajo y los servidores de aplicaciones puedan acceder a las bases de datos del sistema principal y de System i, necesita un componente de conectividad como intermediario. Este componente debe proporcionar una

conexión de alta disponibilidad, sólida y rápida con las bases de datos del sistema principal y de System i. También debe poder escalarse para anticipar un futuro crecimiento en el volumen de conexiones.

Utilice los enlaces relacionados de este tema para de forma detallada una solución que utiliza DB2 Connect y la función de redireccionamiento automático del cliente.

---

## Capítulo 12. Descripción e instalación del redireccionamiento automático del cliente (DB2 Connect)

La finalidad principal de la función automática de redireccionamiento del cliente es la de habilitar a una aplicación cliente de IBM Data Server para que pueda efectuar una recuperación de una pérdida de comunicaciones para que la aplicación pueda continuar su trabajo con interrupciones mínimas. Como sugiere el nombre, el redireccionamiento resulta esencial para el soporte de operaciones continuas. Pero el redireccionamiento sólo resultará posible cuando haya una ubicación alternativa que se identifique para la conexión de cliente. En un entorno de alta disponibilidad que no sea de DB2 Connect, normalmente la base de datos a la que se está accediendo está sincronizada entre el servidor de DB2 original y el servidor de DB2 alternativo mediante uno de los diversos medios, por ejemplo el multiprocesador de clúster de alta disponibilidad (HACMP) o la recuperación de desastres de alta disponibilidad (HADR).

Sin embargo, en el caso del servidor de DB2 Connect, dado que no hay ningún requisito para la sincronización de bases de datos locales, sólo necesita asegurarse de que los servidores de DB2 Connect original y alternativo tengan la base de datos del sistema principal o de System de destino catalogada de modo que sea accesible utilizando un alias de base de datos idéntico.

**Nota:** En un entorno de servidor DB2 Connect, puede especificarse un servidor de DB2 Connect alternativo para habilitar el redireccionamiento automático entre un cliente y el servidor DB2 Connect. Para que se produzca el redireccionamiento entre los productos personal o de servidor de DB2 Connect y un sistema principal o un servidor de bases de datos System i, el servidor remoto debe proporcionar una o más direcciones alternativas propias. En el caso de DB2 para z/OS, se conocen varias direcciones si la base de datos es un entorno de compartimiento de datos Sysplex.

Si el soporte de Sysplex está habilitado, puede configurarse la capacidad de redireccionamiento entre DB2 Connect y el servidor de base de datos de sistema principal. La capacidad de redireccionamiento de Sysplex es una función de DB2 Connect que permite que DB2 Connect reintente la conexión con otros miembros del grupo Sysplex después de la pérdida de conexión con el miembro original. No es necesario que el servidor alternativo esté catalogado en el directorio de la base de datos para habilitar la capacidad de redireccionamiento de Sysplex en DB2 Connect. Por omisión la capacidad de redireccionamiento de Sysplex está habilitada si lo está el soporte de Sysplex.

Para que el cliente de IBM Data Server tenga la posibilidad de recuperarse de una pérdida de comunicaciones con un servidor de DB2 Connect mediante la redirección automática de cliente, se debe especificar una ubicación de servidor de DB2 Connect alternativa antes de que se produzca la pérdida de comunicaciones. Se utiliza el mandato UPDATE ALTERNATE SERVER FOR DATABASE para definir la ubicación de servidor de DB2 Connect alternativa correspondiente a una base de datos del sistema principal o de System i concreta. El número de puerto y el nombre de sistema principal alternativo se proporcionan como parte del mandato. La ubicación se almacena en el archivo del directorio de la base de datos de sistema en el servidor de DB2 Connect. Para asegurarse de que la ubicación de servidor de DB2 Connect alternativa especificada se aplica a esa base de datos para

todos los clientes, la ubicación de servidor alternativa se tiene que especificar en el lado del servidor de DB2 Connect. Se ignora el servidor alternativo si se ha establecido en la instancia de cliente.

Por ejemplo, supongamos que un sistema principal o base de datos de System i se ha catalogado utilizando el alias de base de datos db1 en el servidor de DB2 Connect S1 (con el nombre de sistema principal db2conn1 y el número de puerto 122). El administrador de base de datos desea especificar un servidor de DB2 Connect alternativo S2 en el nombre de sistema principal db2conn2 con un número de puerto de 123. A continuación se muestra el mandato que el administrador de base de datos debería ejecutar en el servidor de DB2 ConnectS1:

```
db2 update alternate server for database db1 using hostname db2conn2 port 123
```

Después de haber especificado la ubicación del servidor de DB2 Connect alternativo para el alias de base de datos db1 en el servidor de DB2 Connect S1, la información sobre la ubicación del servidor alternativo se devuelve al cliente de IBM Data Server como parte del proceso de conexión. Si, por cualquier razón, se pierde la comunicación entre el cliente IBM Data Server y el servidor de DB2 Connect S1 (normalmente por un error de comunicaciones, por ejemplo el código de SQL -30081 o el código de SQL -1224), el cliente de IBM Data Server intentará volver a conectarse al servidor db1 a través del servidor de DB2 Connect original (S1) o al servidor de DB2 Connect alternativo (S2), alternando los intentos entre los dos servidores. El intervalo de tiempo entre intentos se inicia rápidamente y luego se alarga gradualmente con cada intento.

Cuando se realiza satisfactoriamente una conexión, se devuelve el código de SQL -30108 para indicar que se ha vuelto a establecer una conexión de base de datos a continuación del error de comunicaciones. Se devuelve el nombre de sistema principal o la dirección IP y nombre de servicio o número de puerto. El cliente IBM Data Server sólo devuelve el error a la aplicación para el error de comunicaciones original si no es posible restablecer las comunicaciones del cliente con el servidor original o alternativo.

También se deberán tener en cuenta las siguientes consideraciones acerca de la conectividad de servidor alternativo en un entorno de servidor de DB2 Connect:

- Cuando se utiliza un servidor de DB2 Connect para proporcionar acceso a una base de datos del sistema principal o de System i en nombre tanto del cliente remoto como del local, puede surgir confusión en lo que concierne a la información de conectividad de servidor alternativo en una entrada del directorio de la base de datos del sistema. Para minimizar esta confusión, plantéese la catalogación de dos entradas en el directorio de la base de datos para representar la misma base de datos del sistema principal o de System i. Catalogue una entrada para clientes remotos y catalogue otra para los clientes locales.
- La información de SYSPLEX que se devuelve de un servidor de DB2 para z/OS de destino sólo se conserva en antememoria en el servidor de DB2 Connect. Sólo se escribe un servidor alternativo en el disco. Si existen múltiples alternativas o servidores activos, sólo se mantiene en la memoria y se pierde cuando el proceso finaliza.



---

## Capítulo 13. Configuración del redireccionamiento automático del cliente para la tecnología del distribuidor de conexiones del cliente

Las tecnologías de distribuidor o asignador como WebSphere EdgeServer distribuyen las peticiones de reconexión de aplicaciones cliente a un conjunto de sistemas definido si un servidor de bases de datos primario falla. Si utiliza la tecnología de distribuidor con redireccionamiento automático del cliente DB2, deberá identificar el propio distribuidor como servidor alternativo para el redireccionamiento automático del cliente DB2.

Es posible que esté utilizando tecnología de distribuidor en un entorno análogo al siguiente:

Tecnología de distribuidor → cliente → (Servidor 1 de DB2 Connect o Servidor 2 de DB2 Connect) → DB2 z/OS

donde:

- El componente de tecnología de distribuidor tiene un nombre de sistema principal TCP/IP de **DThostname**
- El Servidor 1 de DB2 Connect tiene un nombre de sistema principal TCP/IP de **GWYhostname1**
- El Servidor 2 de DB2 Connect tiene un nombre de sistema principal TCP/IP de **GWYhostname2**
- El servidor de DB2 z/OS tiene un nombre de sistema principal TCP/IP de **zOShostname**

El cliente se cataloga utilizando **DThostname** para utilizar la tecnología del distribuidor para acceder a cualquiera de los servidores de DB2 Connect. La tecnología del distribuidor intermedia toma la decisión de utilizar **GWYhostname1** o **GWYhostname2**. Una vez que se tome la decisión, el cliente tendrá una conexión de socket directa a una de las dos pasarelas de DB2 Connect. Una vez que se haya establecido la conectividad del socket para el servidor de DB2 Connect elegido, tendrá un cliente habitual para el servidor de DB2 Connect para conexiones de DB2 z/OS.

Por ejemplo, suponga que el distribuidor selecciona **GWYhostname2**. Esta acción produce el siguiente entorno:

Cliente → Servidor 2 de DB2 Connect → DB2 z/OS

El distribuidor no volverá a intentar ninguna de las conexiones en el caso de que se produzca una anomalía en las comunicaciones. Si desea habilitar la función de redireccionamiento automático del cliente para una base de datos en dicho entorno, el servidor alternativo para la base de datos o bases de datos asociadas en el servidor de DB2 Connect (Servidor 1 de DB2 Connect o Servidor 2 de DB2 Connect) debe configurarse para que sea el distribuidor (**DThostname**). A continuación, si el Servidor 1 de DB2 Connect se bloquea por cualquier motivo, se activa el redireccionamiento automático del cliente y se vuelve a intentar una conexión de cliente con el distribuidor como servidor primario y alternativo. Esta opción le permite combinar y mantener las posibilidades del distribuidor con la función de

redireccionamiento automático del cliente de DB2. Establecer el servidor alternativo en un sistema principal que no sea el nombre del sistema principal del distribuidor sigue proporcionando a los clientes la función de redireccionamiento automático del cliente. Sin embargo, los clientes establecerán conexiones directas con el servidor alternativo definido y eludir la tecnología del distribuidor, que elimina dicho distribuidor y el valor que activa éste.

La función de redireccionamiento automático del cliente intercepta los siguientes códigos de SQL:

- sqlcode -20157
- sqlcode -1768 (reason code = 7)

**Nota:** Es posible que no se comuniquen las anomalías de socket al redireccionamiento del cliente de forma puntual en el caso de que el valor del parámetro de configuraciones del sistema operativo "TCP Keepalive" sea demasiado alto. (Tenga en cuenta que el nombre de este parámetro de configuración varía según la plataforma).

---

## Parte 4. Ajuste y DB2 Connect

En un entorno de bases de datos en que se utilice DB2 Connect para mover peticiones de bases de datos y respuestas entre estaciones de trabajo cliente y servidores de bases de datos se debe tener especial cuidado con los temas relacionados con el rendimiento. Hay dos formas de mejorar o de obtener rendimiento en este entorno.



---

## Capítulo 14. Consideraciones sobre el rendimiento de DB2 Connect

El *rendimiento* es la forma en que se comporta un sistema bajo una carga de trabajo concreta. Se ve afectado por los recursos disponibles y la forma en que éstos se utilizan y comparten. Si desea mejorar el rendimiento, deberá decidir primero el significado de rendimiento.

Puede elegir muchas *métricas de rendimiento* distintas, entre las que se incluye:

### **Tiempo de respuesta**

Intervalo entre el momento en que la aplicación envía la petición a la base de datos y el momento en que la aplicación recibe una respuesta.

### **Rendimiento de las transacciones**

El número de unidades de trabajo que pueden completarse por unidad de tiempo. La unidad de tiempo puede ser sencilla, tal como recuperar y actualizar una fila, o compleja, con la intervención de cientos de sentencias de SQL.

### **Velocidad de transferencia de datos**

Número de bytes de datos transferidos entre la aplicación DB2 Connect y la base de datos de sistema principal o de System i por unidad de tiempo.

El rendimiento está limitado por la disponibilidad de los recursos de hardware y software. La CPU, la memoria y los adaptadores de red son ejemplos de recursos de hardware. Los subsistemas de comunicación, los subsistemas de paginación o mbuf para AIX son ejemplos de recursos de software.

### **Flujos de datos**

La Figura 12 en la página 100 muestra la vía de acceso de los datos que fluyen entre el servidor de bases de datos del sistema principal o de System i y la estación de trabajo a través de DB2 Connect.

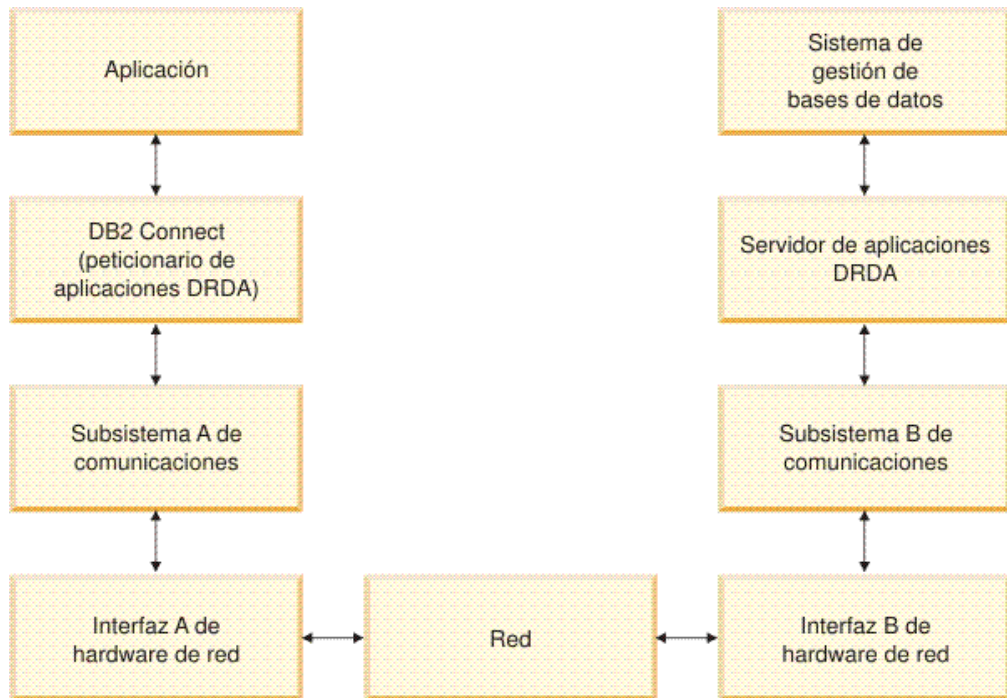


Figura 12. Flujos de datos en DB2 Connect

- La base de datos del sistema principal o de System i y parte del subsistema B de comunicaciones suelen ejecutarse en el mismo sistema. Este sistema está formado por una o más CPU, almacenamiento principal, un subsistema de E/S, DASD y un sistema operativo. Debido a que otros programas podrían compartir estos componentes, la contienda por los recursos podría causar problemas de rendimiento.
- La red está formada por una combinación de cables, concentradores, líneas de comunicación, conmutadores y otros controladores de comunicación. Por ejemplo, la interfaz B de hardware de red podrían ser controladores de comunicación como, por ejemplo, 3745 o 3172 o un adaptador Token Ring para un servidor de System i. Podría haber implicado más de un soporte de transmisión entre las interfaces A y B de hardware de red.
- La interfaz A de hardware de red podría ser Token Ring, Ethernet\*\*, otro adaptador LAN o un adaptador que proporcione soporte a los protocolos SDLC o X.25.
- DB2 Connect y el subsistema de comunicación A suelen encontrarse en el mismo sistema. Para los fines de esta discusión, se supone que la aplicación reside también en el mismo sistema.

## Factores restrictivos del rendimiento

El rendimiento de las transacciones depende del componente más lento del sistema. Si identifica un factor restrictivo del rendimiento, a menudo puede mitigar el problema cambiando parámetros de configuración, asignando más recursos al componente problemático, actualizando el componente o añadiendo un componente nuevo para reducir parte de la carga del trabajo.

Pueden utilizarse distintas herramientas para determinar el tiempo que una consulta dedica a cada componente. Esto le dará una idea de qué componentes deberían ajustarse o actualizarse para mejorar el rendimiento. Por ejemplo, si

determina que una consulta gasta el 60% del tiempo en la máquina de DB2 Connect, es posible que deba ajustar DB2 Connect o (si tiene clientes remotos) añadir a la red otra máquina de DB2 Connect.

## Evaluación por comparación

La *evaluación por comparación* compara el rendimiento de un entorno con el rendimiento de otro. La evaluación por comparación puede iniciarse ejecutando la aplicación de prueba en un entorno normal. Una vez delimitado un problema de rendimiento, se pueden crear casos de prueba especializados para limitar el ámbito de la función que se prueba y observa.

No es necesario que la evaluación por comparación sea compleja. No es necesario que los casos de prueba especializados emulen toda una aplicación para proporcionar información de valor. Empiece por mediciones sencillas y aumente la complejidad sólo cuando esté justificado.

Las características de un buen banco de pruebas son:

- Cada prueba se puede repetir
- Cada iteración de una prueba se inicia en el mismo estado del sistema.
- El hardware y software utilizado para el banco de pruebas coincide con el entorno de producción del usuario.
- No debe haber ninguna función ni aplicación activa en el sistema salvo las que se estén midiendo, a menos que la situación incluya otras actividades que se ejecuten en el sistema.

**Nota:** las aplicaciones que están iniciadas utilizan memoria aunque estén minimizadas o desocupadas. Esto podría provocar paginación y distorsionar el resultado del banco de pruebas.

## Herramientas de medida del rendimiento

Las tablas siguientes muestran algunas de las herramientas que pueden ayudarle a medir el rendimiento del sistema. Debido a que las propias herramientas utilizan recursos del sistema, no es aconsejable que estén activas todo el tiempo.

*Tabla 14. Herramientas de medida del rendimiento para la CPU y el uso de la memoria*

Sistema	Herramienta	Descripción
AIX	vmstat, time, ps, tprof	Proporcionan información acerca de problemas de la CPU o de contención de memoria en la estación de trabajo DB2 Connect y en los clientes remotos.
HP-UX	vmstat, time, ps, monitor y glance si están disponibles	
Windows	Supervisor de rendimiento de Microsoft	

Tabla 15. Herramientas de medida del rendimiento para la actividad de bases de datos

Sistema	Herramienta	Descripción
Todos	Supervisor de base de datos	Determina si el origen del problema se encuentra en la base de datos.
OS/390 o zSeries	IBM Tivoli OMEGAMON XE para DB2 Performance Monitor en z/OS, ASG-TMON para DB2 (ASG) y CA Insight Performance Monitor para DB2 para z/OS (Computer Associates International, Inc.)	
Windows	Supervisor de rendimiento de Microsoft	

Tabla 16. Herramientas para el rendimiento de la actividad de la red

Sistema	Herramienta	Descripción
AIX	netpmon	Proporciona estadísticas de red de bajo nivel, incluidas las estadísticas de TCP/IP, tales como el número de paquetes o de tramas recibidos por segundo.
Controlador de red, tal como 3745	Supervisor de rendimiento NetView	Informa sobre la utilización del control de comunicaciones y de VTAM.
Linux y UNIX	netstat	Gestiona el tráfico TCP/IP.



---

## Capítulo 15. Optimización del acceso a ODBC

La base de datos DB2 proporciona optimización especial diseñada para mejorar el rendimiento de la comunicación a través de ODBC. Estas mejoras están disponibles para Microsoft Access, Lotus Approach o Visual Basic. Si utiliza el Asistente de configuración (CA) de DB2 podrá beneficiarse de una mayor velocidad de proceso de ODBC.

Para activar el ODBC optimizado:

- Si está definiendo una conexión nueva:
  1. Inicie el CA de DB2.
  2. Abra el menú Seleccionado y seleccione Añadir base de datos utilizando asistente...
  3. Siga las páginas del asistente hasta que llegue a la página **Fuente de datos**.
  4. Seleccione **Registrar esta base de datos para CLI/ODBC**.
  5. Especifique cómo deberán registrarse las aplicaciones CLI/ODBC que accedan a esta base de datos:
    - **Como fuente de datos del sistema** significa que la base de datos está disponible para todos los usuarios del sistema.
    - **Como fuente de datos de usuario** significa que sólo el usuario puede acceder a la base de datos.
    - **Como fuente de datos de archivo** significa que se creará un archivo que contendrá la información sobre la fuente de datos. Este archivo de fuente de datos puede estar compartido con otras estaciones de trabajo si tiene una conexión TCP/IP. En caso contrario, el archivo sólo puede utilizarse en este sistema.
  6. Escriba un **nombre de fuente de datos**.
  7. (Opcionalmente) Seleccione una aplicación de la lista **Optimizar para aplicación** para optimizar los valores de la fuente de datos para una aplicación en concreto.
  8. Pulse **OK** y salga del CA.
- Si está actualizando una conexión existente:
  1. Inicie el CA de DB2.
  2. Realice una doble pulsación sobre el alias de base de datos que desea optimizar.
  3. Pulse en **Fuente de datos**.
  4. Seleccione **Registrar esta base de datos para CLI/ODBC**.
  5. Especifique cómo deberán registrarse las aplicaciones CLI/ODBC que accedan a esta base de datos:
    - **Como fuente de datos del sistema** significa que la base de datos está disponible para todos los usuarios del sistema.
    - **Como fuente de datos de usuario** significa que sólo el usuario puede acceder a la base de datos.
    - **Como fuente de datos de archivo** significa que se creará un archivo que contendrá la información sobre la fuente de datos. Este archivo de fuente de datos puede estar compartido con otras estaciones de trabajo si tiene una conexión TCP/IP. En caso contrario, el archivo sólo puede utilizarse en este sistema.

6. Escriba un **nombre de fuente de datos**.
7. (Opcionalmente) Seleccione una aplicación de la lista **Optimizar para aplicación** para optimizar los valores de la fuente de datos para una aplicación en concreto.
8. Pulse **OK** y salga del CA.

---

## Capítulo 16. Diseño de aplicaciones

Al crear una aplicación, es posible mejorar el rendimiento de distintas formas.

### El SQL compuesto y los procedimientos almacenados

Para las aplicaciones que envían y reciben muchos mandatos y respuestas, la actividad general de la red puede ser notable. El SQL compuesto y los procedimientos almacenados son dos formas de reducir esta actividad general.

Si una aplicación envía varias sentencias de SQL sin que intervenga la lógica de programación, puede utilizarse el SQL compuesto. Si necesita lógica de programación dentro del grupo de sentencias de SQL, puede utilizar procedimientos almacenados.

Una sentencia de SQL compuesto puede incluir cualquier sentencia ejecutable salvo las siguientes:

- CALL
- FETCH
- CLOSE
- OPEN
- Compound SQL
- Connect
- Prepare
- Release
- Describe
- Rollback
- Disconnect
- Set connection
- execute immediate

Los procedimientos almacenados ayudan a reducir el tráfico de la red al colocar lógica de programación en el servidor. La confirmación puede realizarse de forma automática al salir del procedimiento. También es posible devolver conjuntos de resultados, con lo que se minimiza la lógica de la aplicación en el cliente.

### Agrupación de peticiones

La agrupación de peticiones de base de datos relacionadas (sentencias de SQL) en una petición de base de datos puede reducir el número de peticiones y respuestas que se transmiten a través de la red.

Por ejemplo, la agrupación de las sentencias siguientes:

```
SELECT COL1, COL2, COL5, COL6 FROM TABLEA WHERE ROW_ID=1
SELECT COL1, COL2, COL5, COL6 FROM TABLEA WHERE ROW_ID=2
```

en

```
SELECT COL1, COL2, COL5, COL6 FROM TABLEA WHERE ROW_ID=1 OR ROW_ID=2
```

envía menos peticiones a través de la red.

También pueden utilizarse palabras clave como, por ejemplo, IN y BETWEEN para reducir el número de filas que se devuelven. Además, pueden utilizarse las palabras clave WHERE, IN y BETWEEN en sentencias UPDATE y DELETE.

### Lógica de predicado

La lógica de predicado permite solicitar solamente las filas y columnas que se necesiten. Esto minimiza el tráfico de la red y la actividad general de la CPU para la transmisión de datos.

Por ejemplo, no utilice la consulta:

```
SELECT * FROM TABLEA
```

si en realidad sólo necesita la primera fila de TABLEA con ROW\_ID=1 o si sólo son necesarias la columna 1 y la columna 2.

### **Bloques de datos**

Los bloqueos de datos resultan útiles cuando se esperan grandes cantidades de datos del servidor. La agrupación por bloques mejora la utilización del ancho de banda de la red y reduce la actividad general de la CPU tanto del servidor de bases de datos del sistema principal o de System i como del servidor DB2 Connect. Existe una cantidad fija para la actividad general de la CPU y de la red para cada mensaje enviado y recibido, con independencia de su tamaño. La agrupación de datos en bloques reduce el número de mensajes necesarios para transferir la misma cantidad de datos.

Con la agrupación por bloques, la primera fila de datos de la consulta no se enviará a la aplicación hasta que se haya recibido el primer bloque. La agrupación de datos en bloques aumenta el tiempo de recuperación para la primera fila, pero mejora el tiempo de recuperación para las filas subsiguientes.

Otro aspecto importante es la cantidad de memoria que se utiliza. El conjunto de páginas activas de la memoria suele aumentar cuando la agrupación de datos en bloques está activada.

DB2 Connect permite controlar la cantidad de datos que se transfieren en cada bloque.

Para solicitar la agrupación de datos en bloques, utilice la opción BLOCKING del mandato prep o bind. La agrupación de datos en bloques está activada si:

- El cursor es de sólo lectura o
- El cursor es ambiguo y la agrupación de datos en bloques se especifica durante la operación prep o bind.

**Nota:** Cuando se utiliza SQL dinámico, el cursor siempre es ambiguo.

### **Sentencias de SQL con BLOCKING**

Las sentencias SELECT actualizables (las que utilizan las sentencias UPDATE/DELETE WHERE CURRENT OF) son consultas que no permiten la agrupación por bloques, así que sólo deberían utilizarse en caso absolutamente necesario.

Una sentencia SELECT actualizable garantiza que la fila no ha cambiado entre el momento en el que finaliza la sentencia SELECT y la emisión de la sentencia UPDATE/DELETE. Si esta nivel de simultaneidad no resulta importante para su aplicación, puede utilizar como método alternativo una sentencia DELETE o UPDATE con criterios de búsqueda que se basen en los valores devueltos en una sentencia SELECT no actualizable.

Para las sentencias SELECT de sólo lectura especifique FOR FETCH ONLY, a no ser que utilice VM y VSE, donde esta opción no recibe soporte.

## SQL estático y dinámico

Utilice el SQL estático siempre que sea posible. Impide la preparación de secciones de SQL en tiempo de ejecución y los cursores ambiguos. Si no es posible evitar el SQL dinámico, puede realiza lo siguiente para minimizar el tráfico de la red y mejorar el rendimiento:

- Si se trata de una sentencia SELECT que debe prepararse, emita un SQLDA PREPARE ... INTO. El SQLDA debería asignarse en el tamaño completo necesario para sus valores. Si el número máximo de columnas es  $x$  y se espera que continúe así, asigne un SQLDA con  $x$  SQLVAR. Si el número posible de columnas es incierto (y la memoria no resulta ningún problema), utilice el número máximo de SQLVAR (256).

Si la asignación de SQLDA carece del tamaño suficiente para almacenar el SQLDA de devolución, el programa debe emitir otra sentencia DESCRIBE con un SQLDA con el tamaño suficiente para volver a almacenar el resultado. Esto aumentaría el tráfico de la red.

No utilice la secuencia PREPARE y DESCRIBE. Se consigue un mejor rendimiento utilizando la sentencia PREPARE.....INTO.

- Ejecute sentencias COMMIT o ROLLBACK de SQL vinculadas estáticamente en lugar de sentencias COMMIT o ROLLBACK dinámicas.
- Si la sentencia en cuestión no es una sentencia SELECT, COMMIT ni ROLLBACK, emita EXECUTE IMMEDIATE para ejecutar la sentencia en lugar de la secuencia PREPARE y EXECUTE.
- Las aplicaciones ODBC utilizan SQL dinámico. Puede utilizar la función de perfilado estático de CLI/ODBC para mejorar el rendimiento. Esta función permite capturar y convertir las llamadas ODBC en sentencias estáticas almacenadas en un paquete de base de datos. El rendimiento real obtenido dependerá de la complejidad de la aplicación.

## Consideraciones adicionales sobre SQL

La utilización del Procesador de línea de mandatos (CLP) resulta, en general, más lenta que si el programa cuenta con SQL dinámico porque el CLP debe analizar la entrada antes de enviar el SQL al motor de la base de datos. El CLP también formatea los datos cuando los recibe, lo cual puede que no sea necesario para su aplicación.

Las sentencias de SQL escritas en un lenguaje interpretado, tal como REXX, son considerablemente más lentas que las mismas sentencias de SQL escritas en un lenguaje compilado, tal como C.

Existen dos tipos de sentencias CONNECT, denominados tipo 1 y tipo 2. Con la conexión de tipo 2, al conectarse a una base de datos la conexión anterior queda en estado durmiente pero no se descarta. Si más tarde se conmuta a una conexión en estado durmiente, se evita la actividad general de cargar las bibliotecas y configurar las estructuras de datos internas. Por esta razón, con la utilización de la conexión de tipo 2 puede mejorarse el rendimiento de las aplicaciones que acceden a más de una base de datos.



---

## Capítulo 17. Gestión de conexiones

La gestión de conexiones consta de dos operaciones: agrupación de conexiones y concentrador de conexiones. La agrupación de conexiones reduce la actividad general de las conexiones de la base de datos y gestiona el volumen de conexiones. El concentrador de conexiones aumenta la escalabilidad dentro del entorno de trabajo, optimizando los recursos que utilizan los servidores de bases de datos del sistema principal. En este apartado se describen ambas operaciones.

---

### Agrupación de conexiones

Los productos del servidor de DB2 Connect como, por ejemplo, DB2 Connect Enterprise Edition, a menudo proporcionan conexiones a bases de datos para miles de peticiones de clientes simultáneas. El establecimiento y el cierre de las conexiones con el servidor de bases de datos puede resultar un proceso con un gran consumo de recursos y tener un efecto adverso sobre el rendimiento tanto del servidor de bases de datos como del servidor de DB2 Connect.

Este problema es especialmente evidente en entornos web en los que cada visita a una página web puede requerir la creación de una nueva conexión con el servidor de bases de datos, la realización de una consulta y la terminación de una conexión. Para reducir esta actividad general, los productos del servidor de DB2 Connect utilizan la agrupación de conexiones para mantener conexiones abiertas con la base de datos en una agrupación de fácil acceso.

La mayoría de aplicaciones basadas en tecnologías web ejecutan un gran volumen de transacciones breves. Una transacción web habitual se ejecute como parte de su propia conexión. En otras palabras, la ejecución de una transacción significa el establecimiento de una conexión con la base de datos y la terminación de esta conexión sólo después de unas cuantas sentencias de SQL. Este proceso de establecer e interrumpir una conexión resulta muy costoso. Conlleva la creación de un agente de DB2 Connect, el establecimiento de una conexión con la red entre este agente y el servidor de DB2 y la creación de una hebra de DB2 en el servidor. Para las conexiones con una ejecución más larga, estos costes se amortizan sobre todas las transacciones ejecutadas en esta conexión, pero para una transacción web habitual, estos costes suelen superar el coste de la ejecución de la propia transacción.

La agrupación de conexiones es una técnica que permite la reutilización de una infraestructura de conexiones establecida para conexiones posteriores. Cuando se inicia una instancia de DB2 Connect, se crea una conexión de agentes de coordinación. Cuando llega una petición de conexión, se asigna un agente a esta petición. El agente se conectará al servidor de DB2 y se creará una hebra en DB2. Cuando la aplicación emite una petición de desconexión, el agente no pasa esta petición al servidor de DB2. En lugar de ello, el agente vuelve a dejarse en la agrupación. El agente de la agrupación sigue en posesión de la conexión con el servidor de DB2 y la hebra de DB2 correspondiente. Cuando otra aplicación emite una petición de conexión, este agente se asigna a esta nueva aplicación. Para garantizar un funcionamiento seguro, se pasa a la hebra de DB2 información sobre la identidad del usuario y ésta, a su vez, realiza la autenticación del usuario.

La agrupación de conexiones de DB2 Connect proporciona una mejora notable del rendimiento en estos entornos. DB2 Connect mantiene conexiones abiertas con la

bases de datos en una agrupación disponible. Cuando un cliente solicita una conexión, ésta puede proporcionarse desde esta agrupación de conexiones disponibles. La agrupación de conexiones reduce de forma notable la actividad general que suele ser necesaria para abrir y cerrar estas conexiones.

La agrupación de conexiones resulta transparente para las aplicaciones que se conectan al sistema principal a través de DB2 Connect. Cuando una aplicación solicita la desconexión del sistema principal, DB2 Connect descarta la conexión de entrada con la aplicación pero conserva la conexión de salida con el sistema principal de una agrupación. Cuando una aplicación nueva solicita una conexión, DB2 Connect utiliza una de la agrupación existente. Al utilizar la conexión ya existente, se reduce el tiempo de conexión general, así como el elevado coste de conexión de la CPU en el sistema principal.

Los agentes de DB2 Connect pueden encontrarse en uno de estos dos estados: desocupado o activo. Un agente está activo cuando está ejecutando trabajo para una aplicación. Una vez ha finalizado este trabajo, el agente pasa a estado desocupado en espera de recibir más trabajo de la misma aplicación o de otra distinta. Todos los agentes desocupados se guardan juntos en lo que se conoce como la agrupación de agentes desocupados. El tamaño de esta agrupación puede configurarse utilizando el parámetro de configuración **num\_poolagents**. Este parámetro indica el número de máximo de agentes desocupados que debe mantener el sistema. Establecer este parámetro en cero equivale a desactivar la función de agrupación de conexiones. El valor por omisión de este parámetro de configuración es AUTOMATIC, con un valor de 100. AUTOMATIC implica que DB2 Connect gestiona el número de agentes desocupados de la agrupación de agentes desocupados de forma automática.

DB2 Connect no establece conexiones con la base de datos hasta que no recibe la primera petición del cliente. De forma alternativa, también puede rellenar la agrupación de agentes desocupados antes de que los clientes realicen una petición. La agrupación puede rellenarse durante el arranque utilizando el parámetro de configuración **num\_initagents**. Este parámetro determina el número de agentes desocupados que deben crearse durante el arranque. Inicialmente, estos agentes desocupados no tendrán conexiones con el servidor de bases de datos del sistema principal.

Cuando un cliente solicite una conexión con el sistema principal, DB2 Connect intentará obtener un agente de entre aquellos de la agrupación que tengan una conexión con el servidor de bases de datos del sistema principal. Si no es posible, intentará encontrar un agente disponible en la agrupación de agentes desocupados. Si la agrupación está vacía, DB2 Connect creará un agente nuevo.

Es posible controlar el número máximo de agentes que puede haber activos de forma simultánea utilizando el parámetro de configuración **max\_coordagents**. Una vez se sobrepase este número, las conexiones nuevas fallarán con el error SQLCODE SQL1226. (Este código significa que se ha sobrepasado el número máximo de conexiones de salida simultáneas.) El valor por omisión de este parámetro de configuración es AUTOMATIC, con un valor de 200. AUTOMATIC implica que DB2 Connect gestiona el número de agentes de coordinación de forma automática.

La variable de registro de DB2 DB2CONNECT\_IN\_APP\_PROCESS permite que las aplicaciones que se ejecutan en la misma máquina que un producto de servidor de DB2 Connect ejecuten DB2 Connect en el proceso de las aplicaciones (el comportamiento por omisión) o que las aplicaciones se conecten al producto de



servidor de DB2 Connect y más tarde ejecuten una conexión del sistema principal en un agente. Para que una aplicación utilice la agrupación de conexiones, las conexiones con el sistema principal deben realizarse desde los agentes del producto de servidor de DB2 Connect, por lo que DB2CONNECT\_IN\_APP\_PROCESS debe establecerse en NO.

### **La agrupación de conexiones de DB2 Connect frente a la agrupación de conexiones de servidores de aplicaciones**

La agrupación de conexiones resulta imprescindible en cualquier aplicación basada en tecnología web que deba proporcionar soporte a un gran volumen de transacciones. La mayor parte de servidores de aplicaciones web proporcionan su propia forma de agrupación de las conexiones con la base de datos. Por ejemplo, tanto Microsoft MTS (COM+) como IBM WebSphere proporcionan una agrupación de conexiones.

Los mecanismos de agrupación de aplicaciones que estos servidores implementan difieren de forma notable del que los servidores de DB2 Connect proporcionan. Como las conexiones de las agrupaciones de servidores de aplicaciones se realizan exclusivamente para uso propio, suele asumirse que el ID de usuario, la contraseña, los niveles de aislamiento, etc. son exactamente iguales para todas las conexiones. Lo que es todavía más importante, los servidores de aplicaciones sólo agrupan las conexiones iniciadas por el mismo proceso. Esto significa que las conexiones de otras máquinas, usuarios o procesos no se agrupan. Estas técnicas de agrupación de servidores de aplicaciones son eficaces si se desean reutilizar las conexiones establecidas por la misma instancia de una aplicación pero resultan absolutamente ineficaces para agrupar conexiones de distintos usuarios, servidores, etc.

La agrupación de conexiones que los servidores de DB2 Connect proporcionan es una aplicación completamente independiente de la máquina y del usuario. Las conexiones, de varios clientes y servidores de aplicaciones, todas ellas con ID de usuario distintos, pueden reutilizar las conexiones del resto, lo que da lugar a una utilización mucho mejor de los recursos agrupados.

¿Cuál es el tipo de conexión que debe utilizarse? Ambos. Generalmente, la utilización de la agrupación de conexiones de DB2 Connect y de la agrupación de conexiones de servidores de aplicaciones resulta una buena estrategia, ya que no interfieren entre sí. Aunque esté habilitada una agrupación de conexiones de servidores de aplicaciones, la agrupación de conexiones de DB2 Connect puede proporcionar la reutilización de conexiones de varios servidores de aplicaciones, así como para otros clientes que utilicen el servidor de DB2 Connect.

---

## **Concentrador de conexiones**

El concentrador de conexiones reduce los recursos necesarios en los servidores de bases de datos de DB2 para OS/390 y z/OS para proporcionar soporte a un gran número de usuarios web y de estaciones de trabajo. Esta función puede aumentar de forma drástica la escalabilidad de su solución DB2 para OS/390 y z/OS y DB2 Connect y proporcionar al mismo tiempo un equilibrado de la carga a nivel de transacción y un funcionamiento con seguridad frente a fallos en los entornos de compartimiento de datos de DB2 para OS/390 y z/OS.

El concentrador de conexiones permite que las aplicaciones estén conectadas sin consumir ningún recurso en el servidor del sistema principal de DB2. Es posible

que existan miles de usuarios activos en las aplicaciones y que sólo unos cuantos tengan hebras activas en el servidor del sistema principal de DB2.

Gracias a la tecnología del *concentrador de conexiones* de DB2 Connect, los productos del servidor de DB2 Connect como, por ejemplo, DB2 Connect Enterprise Edition permiten que miles de usuarios ejecuten transacciones comerciales simultáneamente reduciendo de forma drástica los recursos necesarios de los servidores de bases de datos del sistema principal o de System i de S/390. Para conseguirlo, la carga de trabajo de todas las aplicaciones se concentra en un número mucho más pequeño de conexiones de servidores de bases de datos del sistema principal o de System i de S/390. Aunque parezca similar a la función de agrupación de conexiones descrita anteriormente, de hecho se trata de un enfoque más sofisticado para reducir el consumo de recursos de las aplicaciones OLTP (proceso de transacciones en línea) de gran volumen.

El concentrador de conexiones toma el concepto de un agente y lo divide en dos entidades:

- El agente lógico, que representa una conexión de la aplicación.
- El agente de coordinación, propietario de la conexión y de la hebra de DB2 que es quien ejecuta las peticiones de la aplicación.

Cuando una aplicación nueva intenta una conexión con el sistema principal, se le asigna un agente lógico. Para pasar el SQL a la base de datos, se necesita un agente de coordinación, que se asigna tan pronto como se inicia una nueva transacción. La clave de esta arquitectura es el hecho de que el agente de coordinación:

- Está desasociado del agente lógico
- Se devuelve a la agrupación cuando la transacción finaliza como consecuencia de una confirmación o una retrotracción

Otra función clave es el método de asignar los agentes de coordinación a las transacciones nueva en un entorno de compartimiento de datos. DB2 Connect implementa un sofisticado algoritmo de programación a que utiliza la información del Gestor de carga de trabajo (WLM) de OS/390 y z/OS. Esta información se utiliza para distribuir la carga de trabajo entre los miembros de un grupo de compartimiento de datos en función de los criterios establecidos en el WLM. El WLM no sólo conoce la carga de cada miembro, sino también su disponibilidad. Esto permite a DB2 Connect reasignar de forma transparente el trabajo de los miembros que presenten fallos o estén sobrecargados a miembros que estén activos e infrautilizados. El concentrador de conexiones de DB2 Connect se activa cuando el número máximo de agentes lógicos (*max\_connections*) se establece en un valor superior al número de agentes de coordinación (*max\_coordagents*).

La agrupación de conexiones evita el coste de establecer una conexión cuando una aplicación que finaliza ya no la necesitará. En otras palabras, una aplicación debe desconectarse antes de que otra pueda reutilizar una conexión de la agrupación.

De forma alternativa, el concentrador de conexiones permite que DB2 Connect deje una conexión disponible para una aplicación tan pronto como otra aplicación haya terminado una transacción y no necesita que la otra aplicación se desconecte. En resumen, una aplicación sólo utiliza una conexión de servidores de bases de datos y los recursos asociados del sistema principal y de DB2 Connect mientras tiene una transacción activa. Tan pronto como la transacción finaliza, la conexión y los recursos asociados quedan disponibles para que los utilice otra aplicación que necesite ejecutar una transacción.

En las versiones anteriores de DB2 Connect, cada aplicación activa disponía de una unidad susceptible de envío del motor (EDU), que gestionaba la conexión con la base de datos así como las peticiones de las aplicaciones. Esta EDU solía denominarse *agente de coordinación*. Cada agente de coordinación realizaba el seguimiento del estado o contexto de la aplicación y la EDU. Cada EDU consume una cantidad importante de memoria cuando aumenta el número de conexiones y la conmutación de contexto entre los agentes provoca actividad general adicional.

En la arquitectura anterior, existe una relación de una a una entre las conexiones y las EDU. Sin embargo, el concentrador de conexiones permite una conexión de muchas a una entre las conexiones y las EDU. Es decir, la relación de las conexiones (X) con las EDU (Y) es ahora  $X \geq Y$ .

El concentrador de conexiones divide el agente en dos entidades, un *agente lógico* y un *agente de trabajo*. El agente lógico representa una aplicación pero sin hacer referencia a una EDU en concreto. El agente lógico contiene toda la información y los bloques de control que una aplicación necesita. Si hay  $n$  aplicaciones conectadas al servidor, habrá  $n$  agentes lógicos en el servidor. Los agentes de trabajo son EDU físicas que ejecutan peticiones de aplicaciones pero que carecen de una conexión permanente a una aplicación concreta. Los agentes de trabajo se asocian con los agentes lógicos para realizar transacciones y una vez llegan al límite de la transacción finalizan la asociación y vuelven a la agrupación disponible.

Una entidad conocida como *asignador* asigna los agentes de trabajo a agentes lógicos. Es posible que las limitaciones en el número de descriptores de contexto de archivos abiertos en determinadas plataformas den lugar a más de una instancia del planificador.

## Restricciones del concentrador de conexiones

Existe una serie de restricciones importantes al utilizar el concentrador de servidores de DB2 Connect. Revise la información siguiente en su totalidad antes de intentar utilizar el concentrador de conexiones en el sistema.

Restricciones generales:

- El concentrador depende en el protocolo TCP/IP para establecer las conexiones de entrada de los clientes locales y remotos. Sólo las conexiones de entrada que utilicen TCP/IP o IPC local podrán utilizar las conexiones de salida agrupadas. El concentrador aceptará conexiones de otros protocolos de comunicaciones como, por ejemplo, los conductos con nombre, pero no será posible utilizar las funciones de concentración de XA con estas conexiones.
- Para conseguir un soporte que se acople mejor a las transacciones XA, todas las aplicaciones que participen en la misma transacción XA deben utilizar la misma instancia del servidor de DB2 Connect para conectarse al sistema principal.
- Sólo las aplicaciones que cierran recursos de retención (como, por ejemplo, los cursores de retención) en los límites de las transacciones pueden beneficiarse del concentrador. Las transacciones que no cierren cursores de retención continuarán pero se asignarán a un agente de trabajo dedicado y, por lo tanto, no podrán utilizar las funciones del concentrador en su totalidad.
- Si se declaran tablas temporales globales, éstas deben cerrarse explícitamente en el límite de la transacción o la ramificación. Si las tablas no se cierran, la concentración de conexiones se desactivará pero la aplicará seguirá funcionando.
- Todas las aplicaciones que participen en la misma transacción XA deben tener el mismo CCSID y utilizar el mismo ID de usuario para realizar la conexión.

- Si una conexión de salida se ha establecido para que proporcione soporte a una conexión de dos fases, el agente de esta conexión sólo podrá utilizarse para proporcionar soporte a conexiones de dos fases. De forma similar, los agentes establecidos para proporcionar soporte a una conexión de una fase sólo pueden proporcionar soporte a la conexiones de una fase.
- El concentrador sólo proporciona soporte al SQL dinámico de una interfaz de nivel de llamada (CLI). Las aplicaciones de la CLI tampoco deberían utilizar KEEP DYNAMIC, ya que el concentrador depende de las sentencias que se vuelven a preparar en cada límite de transacción.
- Las peticiones de preparación dinámica de aplicaciones de SQL dinámico incorporado se rechazarán. Es necesario modificar las aplicaciones para que utilicen SQL estático o para que utilicen la CLI para las sentencias de SQL dinámico.

Cuando se utiliza DB2 Versión 9 o Versión 8 FixPak 13 (o posterior), para habilitar el soporte de concentrador de DB2 Connect es necesario System i Versión 5 Release 4 (PTF SI23726). De lo contrario, sólo se puede utilizar la porción XA del concentrador de conexiones.

## Activación del concentrador de conexiones

El parámetro de configuración del gestor de bases de datos *max\_coordagents* establece el número máximo de agentes lógicos. Para activar la función del concentrador, el valor de *max\_connections* debe establecerse en cualquier número mayor que el valor por omisión. El valor por omisión de *max\_connections* equivale al valor de *max\_coordagents*. Como cada aplicación tendrá un agente lógico, *max\_connections* controla en realidad el número de aplicaciones que pueden conectarse a la instancia de la base de datos, mientras que *max\_coordagents* controla el número de conexiones de entrada que pueden estar activas simultáneamente. *max\_connections* debe estar comprendido entre el valor de *max\_coordagents* y 64.000. El número de agentes lógicos por omisión es igual a *max\_coordagents*.

Tanto *max\_connections* como *max\_coordagents* pueden establecerse en AUTOMATIC. Si *max\_connections* se establece en AUTOMATIC, el número de conexiones puede aumentarse más allá del valor base configurado. Si tanto *max\_connections* como *max\_coordagents* están establecidos en AUTOMATIC, *max\_connections* puede aumentarse más allá del valor base y *max\_coordagents* se aumenta de forma automática para mantener la proporción de concentración entre conexiones y el agente de coordinación.

Existen varios parámetros de configuración que se utilizan para configurar los agentes: Estos parámetros son los siguientes:

*max\_coordagents*

El número máximo de agentes de coordinación activos.

*num\_poolagents*

El tamaño de la agrupación de agentes. En la agrupación de agentes se incluyen los agentes inactivos y los agentes desocupados. Para conseguir un mejor rendimiento, *num\_poolagents* debe configurarse con un valor igual al número medio de clientes.

*num\_initagents*

El número inicial de agentes de trabajo de la agrupación. Se tratará de agentes desocupados.

## Soporte de transacciones XA

La arquitectura del concentrador de conexiones permite que DB2 Connect proporcione un soporte que se acople mejor a las transacciones XA para DB2 para OS/390 y z/OS y DB2 para System i. El concentrador asociará un agente de trabajo a una transacción XA concreta (XID individual) tal como lo haría para cualquier otra transacción. Sin embargo, si la transacción XA termina con `xa_end()` (límite de ramificación), el agente de trabajo no quedará libre en la agrupación general. En lugar de eso, el agente de trabajo permanecerá asociado a la transacción XA en concreto. Cuando otra aplicación se una a la misma transacción XA, el agente de trabajo se conectará a la aplicación.

Cualquier llamada al límite de la transacción devolverá el agente a la agrupación. Por ejemplo, `xa_prepare()` con sólo lectura, `xa_rollback()`, `xa_recover()`, `xa_forget()`, `xa_commit()`, o cualquier error XA que provoque la retroacción devolverá el agente a la agrupación normal. `xa_end()` por sí solo finaliza la ramificación de la transacción únicamente, lo que no es suficiente para finalizar su asociación con el XID.

## Ejemplos de soporte a las transacciones XA

1. Supongamos un entorno en el que se necesiten 4.000 conexiones simultáneas o más. Es posible que un servidor web que utilice aplicaciones CGI o un sistema de oficina con muchos usuarios de escritorio sobrepase este límite. En estos casos, para conseguir una mayor eficacia, DB2 Connect deberá funcionar como una pasarela autónoma, es decir, la base de datos y el sistema DB2 Connect estarán en máquinas distintas.

El sistema del servidor de DB2 Connect puede que no sea capaz de mantener 4.000 conexiones simultáneas abiertas con la máquina de la base de datos. En la mayoría de casos, el número de transacciones que se llevan a cabo en un momento dado será considerablemente inferior al número de conexiones simultáneas. El administrador del sistema podría entonces maximizar la eficacia del sistema estableciendo los parámetros de configuración de la base de datos de la forma siguiente:

```
MAX_CONNECTIONS = 4,000
MAX_COORDAGENTS = 1,000
NUM_POOLAGENTS  = 1,000
```

El concentrador mantendrá abiertas hasta 4.000 sesiones simultáneas, aunque la pasarela sólo gestionará 1.000 transacciones cada vez.

2. En el ejemplo anterior, los agentes de trabajo formarán asociaciones con los agentes lógicos y las interrumpirán constantemente. Estos agentes no están desocupados y mantienen una conexión con la base de datos pero no participan en una transacción concreta y, por tanto, están disponibles para cualquier agente lógico (aplicación) que solicite una conexión.

El caso de las transacciones XA es algo distinto. Para este ejemplo, supongamos que se está utilizando un Supervisor de TP con una pasarela de DB2 Connect y una base de datos zSeries o System i. Cuando una aplicación solicita una conexión, el concentrador activará un agente inactivo para prestar servicio a la aplicación o creará un agente de trabajo nuevo. Supongamos que la aplicación solicita una transacción XA. Se crea un XID para esta transacción y el agente de trabajo se asocia al mismo.

Una vez se ha prestado servicio a la petición de la aplicación, se emite un `xa_end()` y se desconecta del agente de trabajo. El agente de trabajo sigue asociado al XID de la transacción. Ahora sólo puede prestar servicio a las peticiones de transacciones que tenga su XID asociado.

En este momento, es posible que otra aplicación solicite una transacción que no sea XA. Aunque no haya ningún otro agente de trabajo disponible, el agente asociado al XID no se dejará a disposición de la segunda aplicación. Se considera activo. Para la segunda aplicación se creará un agente de trabajo nuevo. Cuando la segunda aplicación complete la transacción, el agente de trabajo se liberará en la agrupación disponible.

Mientras tanto, otras aplicaciones que soliciten la transacción asociada con el XID del primer agente podrán conectarse y al agente y desconectarse del mismo y éste ejecutará su transacción XA dedicada por ellos. Las aplicaciones que soliciten esta transacción en concreto se enviarán a este agente de trabajo si está libre.

El agente de trabajo no se liberará en la agrupación general hasta que una aplicación emita una llamada de límite de transacción (no `xa_end()`). Por ejemplo, una aplicación podría finalizar la transacción con `xa_commit()` y entonces el agente de trabajo descartaría su asociación con el XID y volvería a la agrupación disponible. En este momento, cualquier aplicación solicitante podría utilizarlo para otra transacción XA o para una transacción que no sea XA.

---

## Agrupación de conexiones y concentrador de conexiones

Aunque parezca que la agrupación de conexiones y el concentrador de conexiones tengan similitudes, difieren en su implementación y tratan cuestiones distintas. La agrupación de conexiones ayuda a reducir la actividad general de las conexiones de la base de datos y a gestionar el volumen de conexiones. El concentrador de conexiones ayuda a aumentar la escalabilidad de la solución de DB2 para OS/390 y z/OS y DB2 Connect optimizando la utilización de los servidores de bases de datos del sistema principal.

Cuando se utiliza una agrupación de conexiones, la conexión sólo está disponible para su reutilización después de que la aplicación propietaria de la conexión emita una petición de desconexión. En muchas aplicaciones cliente-servidor de dos niveles los usuarios no se desconectan durante toda la jornada laboral. De forma similar, la mayoría de servidores de aplicaciones de varios niveles establecen conexiones con la base de datos durante el arranque del servidor y no liberan estas conexiones hasta que se cierra el servidor de aplicaciones.

En estos entornos, la agrupación de conexiones aportará pocas ventajas, si aporta alguna. Sin embargo, en entornos Web y de cliente-servidor donde la frecuencia de las conexiones y desconexiones es superior a la agrupación de conexiones, aportará importantes ventajas en el rendimiento. El concentrador de conexiones asigna recursos de la base de datos del sistema principal sólo mientras dura una transacción de SQL manteniendo activas las aplicaciones del usuario. Esto permite configuraciones en las que el número de hebras de DB2 y los recursos que consumen podrían ser mucho menores que si cada conexión de aplicación tuviera su propia hebra.

Cuando se trata de cuestiones como un funcionamiento con seguridad frente a fallos y un equilibrado de carga de trabajo, el concentrador de conexiones resulta visiblemente la opción acertada ya que permite la reasignación del trabajo con cada transacción nueva. Alternativamente, la agrupación de conexiones sólo puede ofrecer un equilibrado muy limitado y sólo durante la conexión.

La agrupación de conexiones y el concentrador de conexiones deben utilizarse juntos aunque aborden cuestiones diferentes.

---

## Concentrador de conexiones necesario con WebSphere MQ Transaction Manager y DB2 para OS/390

Cuando se ejecutan aplicaciones en un entorno IBM WebSphere MQ (anteriormente conocido como IBM MQSeries), WebSphere MQ puede actuar como gestor de transacciones compatible con XA, realizando la coordinación de las transacciones distribuidas con confirmación en dos fases. Cuando WebSphere MQ actúa como gestor de transacciones de esta manera, y las fuentes de datos pertenecen a la familia de productos DB2, existen varios requisitos de configuración.

La mayoría de los requisitos de configuración para un entorno de gestor de transacciones como el descrito ya están documentados en otros lugares. Por ejemplo, debe asignar el valor "MQ" al parámetro de configuración TP\_MON\_NAME de DB2 en el cliente de ejecución de DB2.

Pero existe un requisito de configuración que se omitió. El requisito es específico de DB2 Connect cuando se conecta con fuentes de datos que son servidores DB2 para OS/390: cuando se utiliza WebSphere MQ para coordinar transacciones distribuidas en las que intervienen servidores DB2 para z/OS y DB2 para i5/OS, el concentrador de conexiones de DB2 Connect debe estar habilitado en la pasarela. El concentrador de conexiones está habilitado cuando el valor del parámetro de configuración **max\_connections** es mayor que el valor del parámetro de configuración **max\_coordagents**.

Si no habilita el concentrador de conexiones, el resultado de la transacción es imprevisible.





---

## Capítulo 18. Soporte de Sysplex en DB2 Connect

Un Sysplex es un conjunto de servidores System z que cooperan, utilizando hardware y software, para procesar el trabajo. Sysplex coordina la cooperación aumentando el número de procesadores que colaboran, con lo que es mayor la cantidad de trabajo que puede procesarse. Además de una mayor capacidad de proceso, un Sysplex puede proporcionar flexibilidad al combinar niveles de hardware y software y mediante la adición dinámica de sistemas.

Sysplex permite a DB2 Connect equilibrar las conexiones de una forma perfectamente integrada entre diferentes miembros de un grupo de compartimiento de datos. Sysplex proporciona también a DB2 Connect la capacidad de reintentar con miembros alternativos cuando se produce una anomalía en un miembro. La capacidad de redireccionamiento de Sysplex es una característica de DB2 Connect. El soporte de DB2 Connect y la capacidad de redireccionamiento están habilitados para Sysplex por omisión. Se puede desactivar el soporte de Sysplex para una base de datos de sistema principal eliminando el parámetro SYSPLEX en su entrada de directorio DCS, pero la propia entrada DCS no se debe eliminar, incluso aunque no tenga ningún otro parámetro especificado.

Con la capacidad de redireccionamiento automático del cliente de Sysplex, el comportamiento por omisión de una conexión que tenga habilitado Sysplex consiste en reintentar la conexión en caso de fallos en la comunicación. Los valores especiales de registro hasta la última transacción que retenga recursos que haya finalizado con éxito, se reproducen cuando DB2 Connect se conecta a un servidor DB2 for z/OS.

Es posible configurar el comportamiento de reintento de cliente exacto automático, incluida la inhabilitación, utilizando las variables de registro DB2\_MAX\_CLIENT\_CONNRETRIES y DB2\_CONNRETRIES\_INTERVAL. DB2TCP\_CLIENT\_CONTIMEOUT es la variable de registro de tiempo de espera excedido.

---

### Consideraciones sobre la explotación de SYSPLEX en OS/390 y zSeries

DB2 Connect proporciona equilibrio de carga y tolerancia a los errores cuando se direccionan conexiones con diversos Sysplex. Cuando esté conectado a un servidor de bases de datos DB2 para OS/390 y z/OS que se ejecute en un entorno de compartimiento de datos, DB2 Connect repartirá la carga de trabajo entre los diferentes subsistemas DB2 que componen el grupo de compartimiento de datos, basándose en la información de carga de sistema facilitada por el Gestor de carga de trabajo (WLM).

DB2 Connect recibe del WLM una lista con prioridades de miembros de Sysplex. Cada Sysplex devuelve información de prioridad de peso para cada dirección de conexión. DB2 Connect utiliza luego esta lista para manejar las peticiones CONNECT de entrada mediante la distribución de las mismas entre los miembros de Sysplex a los que se hayan asignado las prioridades más altas. Para el equilibrio de carga, la lista con la información de prioridad de peso de Sysplex se obtiene

durante cada conexión. Si está habilitado el concentrador de conexiones de DB2 Connect, esta lista también se utiliza a la hora de determinar dónde se envía cada transacción.

**Nota:** no es necesario cambiar la configuración de Distributed Data Facility (DDF) de OS/390 y z/OS para beneficiarse de la utilización de Sysplex en DB2 Connect.

DB2 Connect también proporciona tolerancia a los errores al intentar la conexión con una máquina Sysplex alternativa en caso de que falle una conexión. Sólo se devolverá un error a la aplicación si han fallado todas las conexiones conocidas.

Sysplex de DB2 Connect se ha diseñado teniendo en cuenta la agrupación de agentes. Cuando Sysplex está habilitado, DB2 Connect redirecciona las conexiones a otro miembro DDF en caso de que se pierda la conexión con uno de los miembros participantes. Este redireccionamiento se realiza de acuerdo con una lista de servidores de Sysplex.

Con la adición del concentrador, DB2 Connect tiene ahora la posibilidad de equilibrar la carga de trabajo en los límites de las transacciones. El concentrador de DB2 Connect debe estar habilitado para que esto funcione.

---

## Explotación de Sysplex en DB2

En un caso de ejemplo habitual, un servidor DB2 Connect (el servidor A) conversaría con un Sysplex que incluyera dos servidores DB2 para OS/390 y z/OS (los servidores B y C).

Servidor B de Sysplex	Servidor C de Sysplex
HOST_NAME=MVSHOST	HOST_NAME=MVSHOST1

Suponga que, en este entorno, una aplicación emite ahora:

```
db2 connect to aliasb user xxxxxxxx using xxxxxxxx
```

Se ha establecido la conexión con la base de datos MVSHOST. Como la utilización de Sysplex está habilitada tanto para el servidor DB2 Connect como para la entrada del directorio DCS, DB2 para OS/390 y z/OS identifica las direcciones de red de DB2 Connect para cada uno de los participantes de Sysplex (MVSHOST y MVSHOST1). Se utilizan los protocolos y flujos de mensajes DRDA4 para devolver esta información). Una vez establecida la conexión inicial, la lista de direcciones devuelta se coloca en la antememoria de la estación de trabajo DB2 Connect. Una vez emitido el mandato CONNECT inicial para un nodo TCP/IP, se devolverán las direcciones IP.

### Información de prioridad utilizada para el equilibrio de carga y la tolerancia a los errores

La lista de direcciones proporcionada por DB2 para OS/390 y z/OS contiene además información de prioridad, que incluye el número de conexiones correspondientes para cada dirección de red. La lista se renueva siempre que DB2 Connect establece una nueva conexión. Esta información adicional se utiliza con miras al equilibrio de carga y a la tolerancia a los errores.

## Lista de direcciones en antememoria utilizada por DB2 Connect

Si falla la conexión de base de datos con ALIASB, se emitirá el mensaje de error SQL30081N y se desactivará la conexión. Si se recibe una petición de conexión adicional en relación con ALIASB, DB2 Connect efectuará las acciones siguientes:

1. Realizará un intento con el servidor de mayor prioridad de la lista de direcciones en antememoria, basándose en la información de prioridad devuelta por DB2 para OS/390 y z/OS. DB2 Connect siempre utiliza esta estrategia, que es la manera de conseguir el equilibrio de carga.
2. Si este intento de conexión falla, se intentarán las otras direcciones de la lista, por orden de prioridad descendente, según las haya devuelto DB2 para OS/390 y z/OS. Así es la manera en que DB2 Connect explota la información de Sysplex para conseguir la tolerancia a los errores.
3. Si fallan todos los otros intentos de conexión, DB2 Connect volverá a intentar la conexión con ALIASB utilizando la dirección incluida en el directorio de nodos catalogados.

Puede utilizarse el mandato `db2pd` con el parámetro `sysplex` (`db2pd -sysplex`) para recuperar información acerca de los servidores asociados con un entorno Sysplex.

---

## Requisitos de configuración para Sysplex

No se utilizará la explotación de Sysplex para una base de datos determinada a menos que la entrada de directorio DCS relativa a esta base de datos contenga Sysplex (no es sensible a las mayúsculas y minúsculas) en el parámetro que ocupa la sexta posición.



---

## Capítulo 19. Soporte de Sysplex de cliente

A partir de la Versión 9.5 Fixpack 3, los clientes de IBM Data Server y los controladores de servidor de datos no Java que tienen una licencia de DB2 Connect pueden acceder a un Sysplex de DB2 para z/OS y beneficiarse de las características completas del Sysplex, incluido el equilibrado de carga en el nivel de transacción, el redireccionamiento automático del cliente y soporte para XA limitado.

Un Sysplex es una colección de sistemas DB2 (conocidos como miembros) que forman un grupo de compartimiento de datos. Uno o más recursos de acoplamiento proporcionan almacenamiento de antememoria de alta velocidad y procesos de bloqueo para el grupo de compartimiento de datos. El Sysplex, junto con el gestor de carga de trabajo (WLM), las direcciones IP virtuales dinámicas (DVIPA) y Sysplex Distributor, permite a un cliente acceder a una base de datos DB2 para z/OS a través de TCP/IP con flexibilidad de red, y distribuir transacciones para una aplicación de manera equilibrada entre miembros del grupo de compartimiento de datos.

Para estas características es indispensable una lista de servidores que cada miembro del grupo de compartimiento de datos de DB2 devuelve en los límites de las conexiones y de forma opcional en los límites de las transacciones. Esta lista contiene la dirección IP y la capacidad disponible para cada miembro de DB2. Con esta información, un cliente puede distribuir transacciones de forma equilibrada o identificar el miembro de DB2 que se debe utilizar cuando se produce un error de comunicación.

La lista de servidores se devuelve en la primera conexión satisfactoria con la base de datos de DB2. Por lo tanto, la conexión inicial con la base de datos debería dirigirse al grupo DVIPA, cuyo propietario es Sysplex Distributor. Si al menos un miembro de DB2 está disponible, Sysplex Distributor direccionará la petición a la base de datos. Después de que el cliente haya recibido la lista de servidores, el cliente accede directamente al miembro de DB2 según la información de la lista de servidores.

Para configurar el soporte de Sysplex de cliente, se especifican valores en el archivo de configuración db2dsdriver.

Para obtener más información sobre el WLM, DVIPA y Sysplex Distributor, consulte el Centro de información de DB2 para z/OS en <http://publib.boulder.ibm.com/infocenter/dzichelp>.

---

### Equilibrado de la carga en el nivel de transacción (lado del cliente)

Los clientes de IBM Data Server y los controladores de servidor de datos no Java que tienen una licencia de DB2 Connect pueden llevar a cabo un equilibrado de la carga de trabajo en el nivel de transacción sin tener que pasar por el servidor de DB2 Connect. Con el equilibrado de carga en el nivel de transacción, la carga de trabajo de miembros en un Sysplex de DB2 para z/OS puede volverse a equilibrar al inicio de una transacción.

El equilibrado de carga en el nivel de transacción se basa en la arquitectura de agrupación de transacciones DRDA, que permite que varias conexiones lógicas vuelvan a usar un transporte (una conexión física). Con la reutilización del

transporte, una conexión lógica puede desasociarse de un transporte al final de una transacción y, a continuación, asociarse con un transporte distinto para una transacción nueva. El equilibrado de la carga de trabajo se logra usando una lista de servidores que contiene información de distribución de cargas de trabajo de miembros y asociando después la conexión lógica de la transacción con un transporte que esté vinculado con un miembro infrautilizado.

Debido al coste asociado con el equilibrado de la carga de trabajo del Sysplex mediante la reutilización del transporte, el equilibrado de la carga de trabajo se realiza solamente a intervalos regulares en lugar de llevarse a cabo para cada transacción.

El equilibrado de la carga de trabajo se realiza en transacciones simultáneas en una o varias conexiones de aplicación en aplicación. Para aplicaciones que solamente invocan una única conexión de larga ejecución donde las transacciones se ejecutan de forma consecutiva en lugar de simultánea, la carga de trabajo se desplaza al miembro que tenga la mayor capacidad. El algoritmo del equilibrado de la carga de trabajo se ajusta automáticamente a los cambios en los pesos de gestión de cargas de trabajo.

En la visión general siguiente se describen los pasos que tienen lugar cuando un cliente se conecta a un Sysplex de DB2 para z/OS y cuando se lleva a cabo el equilibrado de la carga de trabajo con la reutilización del transporte:

1. Cuando el cliente establece una conexión, el servidor devuelve una lista de servidores que contiene información de distribución de cargas de trabajo de miembros.

La lista de servidores la almacena el cliente en la antememoria y tiene una vida útil configurable de 30 segundos.

2. Al inicio de una transacción nueva, el cliente lee la lista de servidores de la antememoria para identificar a un miembro que tenga capacidad no intervenida y busca en la agrupación de transporte un transporte desocupado que esté vinculado al miembro infrautilizado. (Un transporte desocupado es un transporte que no tiene ninguna conexión lógica).
  - Si un transporte desocupado está disponible, el cliente asocia la conexión lógica con el transporte.
  - Si, después de un tiempo de espera excedido configurable por el usuario, no hay ningún transporte desocupado disponible en la agrupación de transporte y no puede asignarse ningún transporte nuevo puesto que la agrupación de transporte ha alcanzado su límite, se devuelve un error a la aplicación.
3. Cuando la transacción se ejecuta, accede al miembro que está vinculado al transporte.
4. Cuando la transacción finaliza, el cliente verifica con el servidor que la reutilización del transporte aún está permitida para la conexión lógica.
5. Si la reutilización del transporte aún está permitida, el servidor devolverá una lista de sentencias SET para registros especiales que se apliquen al entorno de ejecución para la conexión lógica.

El cliente almacena en la antememoria estas sentencias, que reproduce con el fin de reconstruir el entorno de ejecución cuando la conexión lógica está asociada con un transporte nuevo.

6. A continuación, la conexión lógica se desasocia del transporte y se renueva la copia del cliente de la lista de servidores.

7. Cuando el equilibrado de la carga de trabajo es obligatorio para una transacción nueva, el cliente utiliza el mismo proceso para asociar la conexión lógica con un transporte.

**Restricción:** Los clientes de IBM Data Server y los controladores de servidor de datos no Java no soportan el equilibrado de carga en el nivel de conexión sin equilibrado de carga en el nivel de transacción. Si es necesario este tipo de equilibrado de la carga de trabajo, puede inhabilitar el equilibrado de la carga de trabajo en el archivo de configuración db2dsdriver para el cliente y, en su lugar, utilizar el grupo DVIPA cuyo propietario es Sysplex Distributor para acceder a todos los miembros. Otra opción es que la aplicación pase a través del servidor de nivel medio de DB2 Connect para usar el equilibrado de carga en el nivel de conexión.

**Consejo:** El equilibrado de la carga en el nivel de transacción de lado de cliente se lleva a cabo en transacciones que se ejecutan en un único proceso de aplicación. Si más de un proceso de aplicación ejecutándose en el cliente accede a la misma base de datos habilitada con Sysplex, el equilibrado de carga se realiza para cada proceso de aplicación independientemente de otros procesos. Para realizar el equilibrado de carga en el nivel de transacción en varias conexiones desde varias aplicaciones o procesos que se estén ejecutando en varios clientes remotos, utilice las características de equilibrado de la carga de trabajo del servidor de DB2 Connect.

## Configuración del equilibrado de la carga en el nivel de transacción (lado del cliente)

Para configurar el equilibrado de la carga en el nivel de transacción en el cliente, se especifican los valores para el equilibrado de la carga de trabajo en el archivo de configuración db2dsdriver.

### Antes de empezar

Para llevar a cabo el equilibrado de carga en el nivel de transacción, el cliente debe utilizar una conexión TCP/IP y tener una licencia de DB2 Connect. Los siguientes clientes de la Versión 9.5 Fixpack 3 o posterior ofrecen soporte para el equilibrado de carga en el nivel de transacción:

- IBM Data Server Client
- IBM Data Server Runtime Client
- IBM Data Server Driver Package
- IBM Data Server Driver para ODBC y CLI

### Acerca de esta tarea

Esta tarea configura el equilibrado de carga en el nivel de transacción, que permite a un cliente realizar el equilibrado de la carga de trabajo en el nivel de transacción sin tener que pasar por el servidor de DB2 Connect.

### Procedimiento

En el archivo de configuración db2dsdriver, especifique valores para los elementos siguientes a fin de configurar el equilibrado de la carga de trabajo. Estos valores se especifican en la subsección de WLB de una entrada de la base de datos.

Tabla 17. Valores del equilibrado de la carga de trabajo en el archivo de configuración db2dsdriver

Elemento	Descripción
enableWLB	Especifica si la función del equilibrado de la carga de trabajo de transacción está activada (true) o no (false). El valor por omisión es false. Si esta función se desactiva, se pasarán por alto el resto de valores del equilibrado de carga en el nivel de transacción.
maxTransports	Especifica el número máximo de transportes en la agrupación de transporte. El valor por omisión es -1 (ilimitado). Cualquier otro valor negativo no será válido. Un valor de 0 desactiva el equilibrado de la carga de trabajo.
maxTransportIdleTime	Especifica el tiempo máximo transcurrido en número de segundos antes de descartar un transporte desocupado. El valor por omisión es 600. El valor mínimo soportado es 0.
maxTransportWaitTime	Especifica el número de segundos que el cliente deberá esperar a que esté disponible un transporte. El valor por omisión es -1 (ilimitado). El valor mínimo soportado es 0.
maxRefreshInterval	Especifica el tiempo máximo transcurrido en número de segundos antes de renovar la lista de servidores. El valor por omisión es 30. El valor mínimo soportado es 1.

Para obtener más información, consulte el tema acerca del archivo de configuración db2dsdriver.

**Nota:** Los valores de configuración existentes del gestor de bases de datos MAX\_COORDAGENTS, NUM\_POOLAGENTS y MAX\_CONNECTIONS se utilizan para configurar el equilibrado de la carga de trabajo solamente en el servidor de DB2 Connect y, por lo tanto, no afectan al equilibrado de la carga de trabajo que tiene lugar en el lado del cliente.

## Resultados

Si ha habilitado el equilibrado de carga en el nivel de transacción, el cliente equilibrará las transacciones en todos los miembros elegibles del grupo de compartimiento de datos de DB2 para z/OS.

## Ejemplo

*Ejemplo 1:* Habilitar el equilibrado de carga en el nivel de transacción para la base de datos SAMPLE usando los valores por omisión.

```
<database name="SAMPLE" host="v33ec065.my.domain.com" port="446">
  <!-- parámetros específicos de la base de datos -->
  <WLB>
    <!-- El WLB de Sysplex está inhabilitado por omisión -->
    <parameter name="enableWLB" value="true" />
  </WLB>
</database>
```

*Ejemplo 2:* Habilitar el equilibrado de carga en el nivel de transacción para la base de datos SAMPLE con un máximo de 95 transportes.



```

<database name="SAMPLE" host="v33ec065.my.domain.com" port="446">
  <!-- parámetros específicos de la base de datos -->
  <WLB>
    <!-- El WLB de Sysplex está inhabilitado por omisión -->
    <parameter name="enableWLB" value="true" />
    <!-- maxTransports representa el número máximo de transportes;
    el valor por omisión es -1 (ilimitado) -->
    <parameter name="maxTransports" value="95" />
  </WLB>
</database>

```

*Ejemplo 3:* Habilitar el equilibrado de carga en el nivel de transacción para la base de datos SAMPLE con un máximo de 10 transportes y un tiempo de espera máximo de 10 segundos para un transporte disponible.

```

<database name="SAMPLE" host="v33ec065.my.domain.com" port="446">
  <!-- parámetros específicos de la base de datos -->
  <WLB>
    <!-- El WLB de Sysplex está inhabilitado por omisión -->
    <parameter name="enableWLB" value="true" />
    <!-- maxTransports representa el número máximo de transportes;
    el valor por omisión es -1 (ilimitado) -->
    <parameter name="maxTransports" value="80" />
    <!-- maxTransportWaitTime representa el tiempo máximo transcurrido en
    número de segundos antes de que un transporte pase a estar disponible;
    el valor por omisión es -1 (ilimitado) -->
    <parameter name="maxTransportWaitTime" value="10" />
  </WLB>
</database>

```

*Ejemplo 4:* Inhabilitar el equilibrado de carga en el nivel de transacción para la base de datos SAMPLE.

```

<database name="SAMPLE" host="v33ec065.my.domain.com" port="446">
  <!-- parámetros específicos de la base de datos -->
  <WLB>
    <!-- El WLB de Sysplex ya está inhabilitado por omisión -->
    <parameter name="enableWLB" value="false" />
  </WLB>
</database>

```

### Qué hacer a continuación

A continuación, puede configurar la función de redireccionamiento automático del cliente, que se habilita automáticamente cuando se habilita el equilibrado de carga en el nivel de transacción.

---

## Redireccionamiento automático del cliente (lado del cliente)

La función de redireccionamiento automático del cliente (ACR) proporciona soporte de migración tras error cuando un cliente de IBM Data Server pierde conectividad con un miembro de un Sysplex de DB2 para z/OS. El ACR permite al cliente recuperarse de la anomalía intentando reconectarse a la base de datos a través de cualquier miembro disponible del Sysplex.

A partir de la Versión 9.5 Fixpack 3, el soporte de ACR del lado del cliente está disponible en los clientes de IBM Data Server y controladores de servidor de datos no Java que tengan una licencia de DB2 Connect. El servidor de DB2 Connect ya no es necesario para poder llevar a cabo el ACR.

Si el ACR está habilitado, el proceso siguiente suele tener lugar cuando un cliente se encuentra con un error de conexión con una conexión existente:

1. El cliente intenta conectarse a un miembro del Sysplex de DB2 para z/OS y descubre un error. Esta anomalía podría ser el resultado de un error de comunicación, una interrupción en el servidor de bases de datos o una acción de usuario como cancelar una hebra de DDF.
2. El cliente utiliza la lista de servidores almacenada en la antememoria para identificar el Sysplex al que acceder e intenta reconectarse a la base de datos.
3. Si el ACR puede reconectarse a la base de datos, el cliente reconstruirá el entorno de ejecución para la conexión recién establecida reproduciendo las sentencias SET que el miembro del Sysplex devolvió previamente cuando el cliente solicitó permiso para reutilizar el transporte al final de transacción más reciente. El error SQL30108N se devuelve a la aplicación para indicar que la conexión de base de datos anómala se ha recuperado y que la transacción se ha retrotraído. La aplicación será luego la encargada de seguir con el proceso de recuperación, incluida la repetición de cualquier trabajo que se haya retrotraído.
4. Si el ACR no puede reconectarse a la base de datos, el error SQL30081N se devolverá a la aplicación. La aplicación será luego la encargada de recuperarse del error de conexión (por ejemplo, intentando conectarse a la base de datos por sí sola).

El ACR también se utiliza cuando un cliente encuentra un error de conexión con una conexión nueva. En este caso, sin embargo, el error SQL30108N no se devuelve a la aplicación para indicar que la conexión de base de datos anómala se ha recuperado. Bien la conexión es correcta, bien se devuelve el error SQL30081N.

El ACR está habilitado por omisión cuando el equilibrado de carga en el nivel de transacción está habilitado. Se puede inhabilitar el ACR o realizar configuraciones adicionales especificando valores en el archivo de configuración db2dsdriver.

## **Migración tras error sin fisuras para aplicaciones CLI y .NET**

Cuando el ACR está habilitado y el destino de la transacción es DB2 para z/OS, la migración tras error sin fisuras para aplicaciones CLI y .NET estará habilitada por omisión. Con la migración tras error sin fisuras, las aplicaciones que pueden encontrar un error de conectividad en la primera operación de SQL en una transacción pueden reproducir la operación de SQL anómala como parte del proceso de redireccionamiento automático del cliente. Si la conexión se realiza satisfactoriamente, no se notificará ningún error a la aplicación y la transacción no se retrotraerá. El error de conectividad y la recuperación posterior se ocultan a la aplicación.

La migración tras error sin fisuras se puede inhabilitar o volver a habilitar especificando valores en el archivo de configuración db2dsdriver.

## **Consideraciones sobre el servidor de DB2 Connect para el ACR y la migración tras error sin fisuras**

El comportamiento del ACR y de la migración tras error sin fisuras es distinto si el cliente accede al Sysplex a través del servidor de DB2 Connect.

Si la anomalía se produce entre el servidor de DB2 Connect y el Sysplex, el servidor de DB2 Connect realizará el ACR. Si el servidor de DB2 Connect tiene el mismo nivel que el cliente o un nivel superior, el cliente puede realizar la migración tras error sin fisuras. De lo contrario, el cliente no realiza la migración tras error sin fisuras y el error SQL30108N se devuelve a la aplicación para indicar que la conexión de base de datos anómala se ha recuperado.

Si la anomalía se produce entre el cliente y el servidor de DB2 Connect, en el cliente puede llevarse a cabo el ACR al servidor de DB2 Connect. No obstante, puesto que las sentencias SET no se devuelven al cliente, la migración tras error sin fisuras siempre está inhabilitada y el error SQL30108N se devuelve a la aplicación.

## Habilitación del redireccionamiento automático del cliente (lado del cliente)

Para habilitar el redireccionamiento automático del cliente (ACR) en el cliente, se especifican los valores en el archivo de configuración db2dsdriver.

### Antes de empezar

Para llevar a cabo el ACR, el cliente debe utilizar una conexión TCP/IP y tener una licencia de DB2 Connect. Los siguientes clientes de la Versión 9.5 Fixpack 3 o posterior ofrecen soporte para el ACR:

- IBM Data Server Client
- IBM Data Server Runtime Client
- IBM Data Server Driver Package
- IBM Data Server Driver para ODBC y CLI

### Acerca de esta tarea

Esta tarea habilita el ACR, que proporciona soporte de recuperación tras error cuando un cliente pierde la conectividad con un miembro de un Sysplex de DB2 para z/OS.

### Procedimiento

En el archivo de configuración db2dsdriver, especifique valores para los elementos siguientes a fin de habilitar el ACR. Estos valores se especifican en la subsección de ACR de una entrada de la base de datos.

*Tabla 18. Valores del redireccionamiento automático del cliente en el archivo de configuración db2dsdriver*

Elemento	Descripción
enableAcr	Especifica si la función ACR está activada (true) o no (false). Este valor toma el valor por omisión true cuando el equilibrado de carga en el nivel de transacción está habilitado (el valor enableWLB es true). Si el ACR está inhabilitado, se pasará por alto cualquier otro valor del ACR.
enableSeamlessAcr	Especifica si la función del ACR con migración tras error sin fisuras está activada (true) o no (false). Si el ACR está habilitado y el servidor de destino es DB2 para z/OS, el ACR sin fisuras estará habilitado por omisión. Si el servidor de destino no es DB2 para z/OS, se pasará por alto este valor y el ACR sin fisuras no estará soportado.

Para obtener más información, consulte el tema acerca del archivo de configuración db2dsdriver.

## Resultados

Si el ACR está habilitado, una aplicación que se encuentra con un error de conexión se redirecciona a otro miembro del Sysplex. Si la migración tras error sin fisuras está inhabilitada o no es aplicable, se devolverá el error SQL30108N a la aplicación.

Si el error se produce en la primera operación de SQL en una transacción y la migración tras error sin fisuras está habilitada (y es aplicable), el cliente puede reproducir la operación de SQL anómala como parte del proceso del ACR. Si la conexión se realiza satisfactoriamente, no se devolverá ningún error a la aplicación.

## Ejemplo

*Ejemplo 1:* Habilitar el ACR para la base de datos SAMPLE

```
<database name="SAMPLE" host="v33ec065.my.domain.com" port="446">
  <!-- parámetros específicos de la base de datos -->
  <WLB>
    <!-- El WLB de Sysplex está inhabilitado por omisión -->
    <parameter name="enableWLB" value="true" />
  </WLB>
  <ACR>
    <!-- El ACR ya está habilitado por omisión cuando se habilita el WLB -->
    <parameter name="enableAcr" value="true" />
  </ACR>
</database>
```

*Ejemplo 2:* Habilitar el ACR para la base de datos SAMPLE con la migración tras error sin fisuras inhabilitada

```
<database name="SAMPLE" host="v33ec065.my.domain.com" port="446">
  <!-- parámetros específicos de la base de datos -->
  <WLB>
    <!-- El WLB de Sysplex está inhabilitado por omisión -->
    <parameter name="enableWLB" value="true" />
  </WLB>
  <ACR>
    <!-- El ACR ya está habilitado por omisión cuando se habilita el WLB -->
    <parameter name="enableAcr" value="true" />
    <!-- Si el ACR está habilitado y el servidor de destino es DB2 para z/OS,
    el ACR sin fisuras se habilitará por omisión; si el servidor de destino no
    es DB2 para z/OS, este valor se pasará por alto y el ACR sin fisuras
    no estará soportado. -->
    <parameter name="enableSeamlessAcr" value="false" />
  </ACR>
</database>
```

*Ejemplo 3:* Inhabilitar el ACR para la base de datos SAMPLE

```
<database name="SAMPLE" host="v33ec065.my.domain.com" port="446">
  <!-- parámetros específicos de la base de datos -->
  <WLB>
    <!-- El WLB de Sysplex está inhabilitado por omisión -->
    <parameter name="enableWLB" value="true" />
  </WLB>
  <ACR>
    <!-- El ACR está habilitado por omisión cuando se habilita el WLB -->
    <parameter name="enableAcr" value="false" />
  </ACR>
</database>
```

---

## Soporte para XA (lado del cliente)

A partir de la Versión 9.5 Fixpack 3, los clientes de IBM Data Server y los controladores de servidor de datos no Java que tienen una licencia de DB2 Connect pueden acceder directamente a un Sysplex de DB2 para z/OS y utilizar el soporte para XA nativo sin tener que pasar a través de un servidor de nivel medio de DB2 Connect.

Este tipo de soporte de cliente para XA solamente está disponible para gestores de transacciones que utilizan un modelo de proceso de transporte único. En un modelo de transporte único, una transacción, a través de un único transporte (conexión física), está vinculada con un miembro de `xa_start` a `xa_end`. El final de la transacción va seguido inmediatamente de `xa_prepare(readonly)`, `xa_prepare` más `xa_commit` o `xa_rollback`, o `xa_rollback`. Todo ello debe tener lugar en un único proceso de aplicación. Entre los ejemplos de gestores de transacciones que utilizan este modelo están IBM TXSeries CICS, IBM WebSphere Application Server y Microsoft Distributed Transaction Coordinator.

El soporte para el modelo de proceso de transporte único también incluye la recuperación de transacciones dudosas que consiste en que la información de miembros para cada transacción recuperable se recupera a través de `xa_recover`, que, a su vez, permite que `xa_commit` o `xa_rollback` se dirijan al miembro especificado.

El soporte para XA se habilita utilizando el parámetro `SINGLE_PROCESS` en la serie `xa_open` o especificando valores para XA en el archivo de configuración `db2dsdriver`.

**Importante:** El APAR PK69659 de DB2 para z/OS debe instalarse para el soporte de XA directo (requisito para gestores de transacciones como Microsoft Distributed Transaction Coordinator). Para obtener más información, consulte el APAR PK69659.

## Habilitación del soporte para XA (lado del cliente)

Para habilitar el soporte para XA para los clientes que acceden a un Sysplex de DB2 para z/OS, se pueden especificar valores en el archivo de configuración `db2dsdriver` o bien utilizar el parámetro `SINGLE_PROCESS` en la serie `xa_open`.

### Antes de empezar

Es necesaria una licencia de DB2 Connect para acceder a un Sysplex de DB2 para z/OS.

Los siguientes clientes de la Versión 9.5 Fixpack 3 o posterior proporcionan soporte para XA a clientes que acceden a un Sysplex de DB2 para z/OS:

- IBM Data Server Client
- IBM Data Server Runtime Client
- IBM Data Server Driver Package
- IBM Data Server Driver para ODBC y CLI

**Importante:** El APAR PK69659 de DB2 para z/OS debe instalarse para el soporte de XA directo (requisito para gestores de transacciones como Microsoft Distributed Transaction Coordinator). Para obtener más información, consulte el APAR PK69659.

## Acerca de esta tarea

Esta tarea habilita el soporte para XA para clientes de IBM Data Server y controladores de servidor de datos no Java.

## Restricciones

El soporte para XA solamente está disponible para gestores de transacciones que utilizan un modelo de proceso de transporte único. Para obtener más información acerca de esta restricción, consulte el tema sobre las limitaciones de Sysplex de cliente.

## Procedimiento

1. Para clientes basados en instancias (clientes de IBM Data Server), especifique si el soporte para XA está activado (true) o no (false) estableciendo el parámetro enableDirectXA en el archivo de configuración db2dsdriver o utilizando el parámetro SINGLE\_PROCESS en la serie xa\_open.
2. Para clientes sin instancia, (controladores de IBM Data Server), el soporte para XA está habilitado por omisión para Microsoft Distributed Transaction Coordinator o Microsoft Component Services (COM+). Para los demás gestores de transacciones admitidos, especifique si el soporte para XA está habilitado definiendo la palabra clave SINGLE\_PROCESS en la serie xa\_open. Los valores para enableDirectXA en el archivo de configuración db2dsdriver no son aplicables a los clientes sin instancia.

## Resultados

Si el soporte para XA está habilitado, una aplicación puede ejecutar una transacción distribuida a través de un transporte único en un solo proceso de aplicación sin tener que pasar por un servidor de nivel medio de DB2 Connect.

## Ejemplo

Habilitar el soporte para XA de transporte único para la base de datos SAMPLE.

```
<database name="SAMPLE" host="v33ec065.my.domain.com" port="446">  
  <!-- parámetros específicos de la base de datos -->  
  <!--directXA está inhabilitado por omisión -->  
    <parameter name="enableDirectXA" value="true" />  
  </parameters>  
</database>
```

---

## Limitaciones del uso del soporte de Sysplex de cliente

Se aplican algunas limitaciones al soporte de Sysplex de cliente disponible en clientes de IBM Data Server y controladores de servidor de datos no Java.

- Limitaciones del equilibrado de carga en el nivel de transacción:
  - El cliente debe utilizar una conexión TCP/IP.
  - Los clientes de IBM Data Server y los controladores de servidor de datos no Java no soportan el equilibrado de carga en el nivel de conexión sin equilibrado de carga en el nivel de transacción. Si es necesario este tipo de equilibrado de la carga de trabajo, puede inhabilitar el equilibrado de la carga de trabajo en el archivo de configuración db2dsdriver para el cliente y, en su lugar, utilizar el grupo DVIPA cuyo propietario es Sysplex Distributor para

acceder a todos los miembros. Otra opción es que la aplicación pase a través del servidor de nivel medio de DB2 Connect para usar el equilibrado de carga en el nivel de conexión.

- Para los clientes y controladores de IBM Data Server que utilizan el soporte de Sysplex de cliente, la lista de servidores se almacena en la antememoria en el proceso de aplicación. Por esta razón, la lista solamente la comparten conexiones de ese proceso para el equilibrado de carga, de una o más hebras.
- Limitaciones del redireccionamiento automático del cliente:
  - El cliente debe utilizar una conexión TCP/IP.
  - La migración tras error sin fisuras en la primera sentencia de SQL de una transacción no está soportada si el servidor de Sysplex no permite la reutilización del transporte al final de la transacción anterior. Una excepción se da si la reutilización de transporte no se otorga como resultado de `KEEPDYNAMIC(YES)`.
  - La migración tras error sin fisuras en la primera sentencia de SQL de una transacción no está soportada si el controlador de CLI debe mantener un historial de API llamadas previamente para poder reproducir la sentencia de SQL. Las situaciones en las que esto podría producirse incluyen especificar datos durante la ejecución, ejecutar sentencias de SQL compuesto y utilizar entradas de matrices.
  - Si se produce una migración tras error sin fisuras cuando está habilitada la confirmación automática, es posible que una sentencia de SQL se ejecute y confirme varias veces. Este resultado puede darse si el suceso que activa el redireccionamiento de cliente automático del cliente tiene lugar después de que se complete satisfactoriamente la confirmación automática original. Para evitar este comportamiento, inhabilite la confirmación automática o bien la migración tras error sin fisuras.
  - La migración tras error sin fisuras no es aplicable dentro de un procedimiento almacenado.
  - La migración tras error sin fisuras no es aplicable en entornos de servidor federado.
- Soporte para XA:
  - No se soportan los siguientes modelos de proceso de gestor de transacciones:
    - Transporte dual. En este modelo, una transacción, a través del transporte A, está vinculada con un miembro de `xa_start` a `xa_end`, pero `xa_prepare(readonly)`, `xa_prepare` más `xa_commit` o `xa_rollback`, o `xa_rollback` llega a través del transporte B, probablemente desde otro proceso de aplicación. Entre los ejemplos de gestores de transacciones que utilizan este modelo están IBM WebSphere MQ e IBM Lotus Domino.
    - Transporte múltiple. Este modelo implica el uso de varios transportes procedentes de varios procesos de aplicación para la misma transacción. Entre los ejemplos de gestores de transacciones que utilizan este modelo están BEA Tuxedo e IBM TXSeries Encina Monitor.
  - Para los gestores de transacciones XA que utilizan un modelo de proceso de transporte múltiple, sigue siendo un requisito tener un servidor de nivel medio de DB2 Connect.
  - Cuando el soporte para XA está habilitado en el cliente, la migración tras error sin fisuras se halla inhabilitada automáticamente.





---

## Capítulo 20. Ajuste de DB2 Connect

Pueden utilizarse varios parámetros del archivo de configuración del gestor de bases de datos para ajustar DB2 Connect.

### **RQRIOBLK**

El parámetro **RQRIOBLK** establece el tamaño máximo de los bloques de E/S de la red. Un tamaño superior de los bloques podría mejorar el rendimiento de las peticiones más grandes. El tamaño de los bloques normalmente no afecta al tiempo de respuesta de las peticiones pequeñas como, por ejemplo, la petición de una sola fila de datos.

Para un tamaño mayor de los bloques suele necesitarse más memoria en el servidor de DB2 Connect. Esto aumenta el tamaño del conjunto de trabajo y puede provocar una gran cantidad de paginación en estaciones de trabajo pequeñas.

Utilice el tamaño por omisión para los bloques DRDA (32767) si no se provoca demasiada paginación al ejecutar la aplicación. En caso contrario, reduzca el tamaño del bloque de E/S hasta que no haya paginación. Una vez empiece la paginación, se producirá una degradación notable del rendimiento. Utilice las herramientas de supervisión del rendimiento (como, por ejemplo, la herramienta vmstat para los sistemas operativos Linux y UNIX) para determinar si se está llevando a cabo paginación en el sistema.

### **DIR\_CACHE**

El parámetro **DIR\_CACHE** determina si se pondrá en antememoria la información del directorio. Si se pone en antememoria (**DIR\_CACHE=YES**), los archivos del directorio se leerán y se almacenarán en la antememoria con el fin de minimizar el coste de crear la estructura interna del directorio y leer los archivos del directorio cada vez que se establece una conexión.

Si no se pone en antememoria (**DIR\_CACHE=NO**), cada vez que se conecte a una base de datos, se leerá el directorio correspondiente de un disco y a continuación se realizará la búsqueda. Cuando se encuentren las entradas solicitadas, se liberará toda la memoria relacionada con las búsquedas en el directorio.

Si se pone en antememoria, durante db2start se crea una antememoria del directorio compartida que se libera cuando se detiene DB2. Todos los procesos de servidor de DB2 (db2agent) utilizarán esta antememoria. Además, también se crea un directorio privado de la aplicación cuando una aplicación emita su primera conexión con una base de datos, que se liberará cuando la aplicación finalice.

Cada antememoria proporciona una imagen del directorio de bases de datos del sistema, el directorio de servicios de conexión con la base de datos y el directorio de nodos. La antememoria reduce los costes de conexión al eliminar las E/S de los archivos del directorio y minimizar las búsquedas en el directorio.

Si se actualiza un directorio de la antememoria, los cambios no se propagan de forma inmediata a las antememorias. Si una entrada del directorio no se encuentra en la antememoria, se busca en el directorio original.

Si se pone en antememoria, aumenta la memoria privada necesaria para la vida de una aplicación. Si no se pone en antememoria, esta memoria sólo se necesita cuando se procesa una consulta del directorio. El uso general de la memoria compartida por parte de DB2 aumenta ligeramente porque la información sobre el directorio compartida entre los agentes de la base de datos se mueve a la memoria compartida. El tamaño de la memoria necesaria para una antememoria depende del número de entradas definidas en cada directorio.

## NUMDB

El comportamiento de DB2 Connect no resultaba afectado por el parámetro de configuración **NUMDB** en las versiones anteriores. Sin embargo, esto ha cambiado a partir de la versión 8. Este parámetro indica el número máximo de bases de datos al que los clientes pueden conectarse a través del servidor DB2 Connect. Más exactamente, el número máximo de alias de bases de datos distintas que pueden catalogarse en el servidor DB2 Connect.

## Otros parámetros de DB2 Connect

**AGENTPRI** y **MAXAGENTS** están en desuso en la Versión 9.5

Seguirán existiendo los mandatos para actualizar los valores de **MAXAGENTS** para que las aplicaciones existentes no se interrumpan, pero no se tendrán en cuenta estos valores. El nombre del parámetro no se mostrará en ninguna lista de configuración. Anteriormente, el parámetro de configuración **MAXAGENTS** controlaba el número total de agentes que se podía crear en una determinada partición de DB2. Ahora, la configuración de agentes puede realizarse de forma automática.

Por omisión, el valor de **NUM\_POOLAGENTS** es **AUTOMATIC**, con un valor de 100. También por omisión, el valor de **MAX\_COORDAGENTS** es **AUTOMATIC**, con un valor de 200.

Para enviar series de contabilidad desde las aplicaciones cliente al servidor de DB2 Connect, utilice la forma de establecer información de contabilidad específica de la API. Con la forma específica de la API se consigue un rendimiento más rápido que si se establece la variable de entorno **DB2ACCOUNT**.

### IBM Data Server Driver para JDBC y SQLJ

Propiedad  
`com.ibm.db2.jcc.DB2BaseDataSource.clientAccountingInformation`

### DB2 .NET Data Provider

Propiedad `DB2Connection.ClientAccountingInformation`

### CLI/ODBC

Palabra clave de configuración de CLI/ODBC `ClientAcctStr`

### SQL incorporado (C, C++ y COBOL)

Función `sqlsact`

Si no necesita un archivo de correlación **SQLCODE** adaptado, puede mejorar el rendimiento utilizando la correlación **SQLCODE** por omisión o desactivando la correlación **SQLCODE**. El archivo de correlación por omisión está incorporado en la biblioteca de DB2 Connect; un archivo de correlación adaptado debe leerse desde el disco, lo que afecta el rendimiento.

---

## Ajuste de la base de datos del sistema principal

El rendimiento del sistema se verá afectado por el rendimiento del servidor de bases de datos del sistema principal o de System i. Distintos sistemas de gestión de bases de datos tienen distintas características de rendimiento. Los optimizadores de SQL de distintos sistemas, por ejemplo, podrían comportarse de forma diferente con la misma aplicación. Compruebe la documentación sobre el rendimiento del sistema del servidor de bases de datos del sistema principal o de System i para obtener más información.

Para evitar el registro por diario es posible que pueda mejorar el rendimiento utilizando, cuando estén disponibles, las opciones de vinculación Lectura no confirmada (UR) o No confirmar (NC).

**Nota:** cuando se utiliza UR, los datos no registrados por diario sólo pueden leerse, no actualizarse, y sólo si el bloqueo está establecido en TODOS.

En función del servidor de aplicaciones y de la granularidad de bloqueo que proporcione, el efecto del nivel de aislamiento utilizado para una consulta o aplicación sobre el rendimiento podría ser importante. La base de datos debería disponer del nivel de normalización adecuado, la utilización eficaz de los índices y la asignación adecuada del espacio de base de datos. El rendimiento también puede verse afectado por el tipo de datos que utilice, tal como se describe en las secciones siguientes.

---

## Consideraciones sobre el ajuste de la red

La mejor forma de mejorar el rendimiento general en un entorno de base de datos distribuida es eliminar los retardos de la red. Es habitual que los administradores de la red consideren que una red es más eficaz si recoge el máximo de datos posible entre transmisiones. Este planteamiento no es efectivo para aplicaciones tales como las bases de datos distribuidas porque crea retardos en la red. El usuario final no percibe la eficacia de la red, sólo los retardos.

Muchos de los dispositivos disponen de parámetros de retraso y los valores por omisión de la mayoría de ellos no funcionan nada bien para las bases de datos distribuidas. Para mejorar el rendimiento, debería localizar estos parámetros y, a ser posible, establecerlos en cero. Además, debería asegurarse de que el almacenamiento intermedio del dispositivo tenga un tamaño suficiente para evitar retransmisiones debidas a la pérdida de datos. Por ejemplo, los sistemas UNIX suelen tener un valor por omisión para la profundidad de la cola de transmisión o de recepción de 32. Para conseguir mejores resultados, establezca la profundidad de cola en 150. Un parámetro correspondiente en los valores de DLC es la profundidad de recepción, que también debería ser 150.

El parámetro IOBUF está establecido en un valor demasiado bajo en la mayoría de sitios. Suele estar establecido en 500 pero la experiencia ha demostrado que con se obtiene un mejor rendimiento con el valor 3992 si deben moverse grandes cantidades de datos, es especial para las conexiones de canal como, por ejemplo, ESCON o 3172.

En un sistema LAN, el tamaño de la ventana de transmisión y de recepción de DLC o LLC puede tener un efecto crucial sobre el rendimiento. El valor de envío debe establecerse en siete o más y para la mayoría de configuraciones se obtiene un mejor rendimiento con un valor de recepción de cuatro o inferior.

Si ejecuta Ethernet, debería establecer el tamaño del segmento TCP en 1500 bytes. En una red Token Ring o FDDI, este valor debería ser 4400 bytes y si se utiliza un adaptador ESCON con TCP/IP, el tamaño del segmento siempre debería ser 4096.

Finalmente, para las redes TCP/IP, el tamaño de los almacenamientos intermedios de envío y de recepción de TCP debería establecerse en un valor superior a 32768. El valor 65536 es generalmente el mejor.

**Nota:** el establecimiento de una conexión de la pasarela al servidor (una conexión de salida) resulta mucho más costoso que el establecimiento de una conexión de un cliente a la pasarela (conexión de entrada). En un entorno en el que miles de clientes se conecten con el servidor y se desconecten del mismo con frecuencia, el establecimiento de las conexiones de salida consume una cantidad de tiempo considerable. DB2 Connect proporciona agrupación de conexiones a través de TCP/IP. Cuando un cliente solicita la desconexión del servidor, la pasarela descarta la conexión de entrada con el cliente pero conserva la conexión de salida con el servidor de una agrupación. Cuando un cliente nuevo llega a la pasarela para solicitar una conexión, la pasarela proporciona una conexión de entre las existentes en la agrupación de conexiones, reduciendo así el tiempo total de conexión y ahorrando el elevado coste de conexión de la CPU en el servidor.

En la Tabla 19 se proporciona un resumen de los métodos de ajuste del rendimiento de la red.

*Tabla 19. Métodos de ajuste del rendimiento de la red*

Qué buscar	Ejemplo	Valor	Notas
Retardos deliberados	Parámetros de retardo en los dispositivos de la red	Establézcalo en 0.	Los valores por omisión suelen ser mayores.
Almacenamientos intermedios	Parámetro IOBUF	Establézcalo en 3992.	Es especialmente útil para ESCON u otros adaptadores de canal.
Almacenamientos intermedios	RUSIZE	El tamaño óptimo es 4096.	Establecer RUSIZE y RQRIOBLK en el mismo valor puede producir el mejor rendimiento.
Almacenamientos intermedios	Ritmo de transmisión	VPACING, PACING y los perfiles de modalidad se deben establecer en 63.	Utilice el ritmo adaptativo cuando sea posible.
Valores del adaptador	Profundidad de cola de transmisión/recepción	El valor recomendado es 150.	El valor por omisión suele ser 32.
Valores de TCP	Tamaños de segmento	1500 en Ethernet, 4400 en Token Ring y FDDI.	Los adaptadores ESCON que se utilicen para TCP/IP siempre deben establecerse en 4096.
Valores de TCP	Tamaño de espacios de envío/recepción	Debería ser 64K para ambos.	El valor por omisión es sólo 8192 para Windows. Puede establecerse en el registro de Windows.

---

## Contención de los recursos del sistema

El rendimiento podría verse degradado si en el sistema muchas tareas deben pelearse por los recursos del sistema. Tenga en cuenta las cuestiones siguientes:

- ¿Está saturada la CPU? Considere la posibilidad de actualizar el sistema, reducir la carga de trabajo del sistema y ajustar el sistema para reducir la actividad general de proceso.
- ¿Está sobreasignada la memoria? Considere la posibilidad de actualizar la memoria, reducir la carga de trabajo del sistema y ajustar el sistema para reducir el conjunto de páginas activas de la memoria.
- ¿El adaptador de comunicación/controlador de comunicación está demasiado ocupado? Considere la posibilidad de actualizar la red o emparejar tarjetas de red en anillo.
- ¿Uno de los subsistemas está demasiado ocupado y es el subsistema en la vía de acceso de los datos?
- ¿Se están ejecutando en el sistema tareas o procesos que no son necesarios? Como normal general, no se deben configurar ni iniciar servicios a menos que se utilicen regularmente, pues desperdician recursos del sistema.
- ¿Hay unos cuantos procesos o unas cuantas tareas que utilizan la mayoría de los recursos? ¿Pueden detenerse? ¿Pueden reducirse sus prioridades? ¿Puede ajustarse para que no utilicen tantos recursos?

---

## Resolución de problemas de rendimiento en DB2 Connect

Si los usuarios de DB2 Connect deben esperar respuesta mucho rato cuando se envían consultas grandes desde los servidores del sistema principal o de System i deberían examinarse las áreas siguientes para identificar la causa posible del problema de rendimiento:

1. Para las consultas que devuelven grandes bloques de datos desde el servidor del sistema principal o de System i (generalmente por encima de los 32K de datos), asegúrese de que el parámetro de configuración del gestor de bases de datos RQRIOBLK esté establecido en 32767. Esto puede hacerse utilizando el Procesador de la línea de mandatos (CLP) de la forma siguiente:  

```
db2 update database manager configuration using RQRIOBLK 32767
```
2. Asegúrese de que el tamaño máximo de RU definido en la definición de modalidad de IBMRDB esté establecido en un valor adecuado. Es aconsejable que el tamaño no sea inferior a los 4K para las conexiones que utilizan hardware Token Ring. Para las conexiones que utilizan hardware Ethernet, observe que el tamaño máximo de los marcos de Ethernet es 1536 bytes, lo que podría ser un cuello de botella.

---

## Ajuste de DB2 para OS/390 y z/OS

Es posible optimizar el proceso de las hebras inactivas en OS/390 y z/OS. En V5, puede tener hasta 25.000 clientes conectados de forma simultánea. Sin embargo, el número máximo que pueden estar activos de forma simultánea es 1.999 en todos los casos. Cada cliente de estación de trabajo puede permanecer conectado cuando está inactivo; su hebra se coloca en una cadena inactiva en cada confirmación.

Los parámetros de DSNZPARM CMTSTAT, CONDBAT y MAXDBAT afectan el proceso de las hebras. Para conseguir un mejor rendimiento, establezca CMTSTAT en INACTIVE, ajuste CONDBAT en el número máximo de DBAT conectados que proporcionan un buen rendimiento y MAXDBAT en el número máximo aceptable de DBAT activos.

---

## Aumento de la velocidad de transferencia de datos en DB2 Connect

Además del bloque de filas para un conjunto de resultados de consulta, DB2 para OS/390 y z/OS también puede devolver varios bloques de consulta como respuesta a una petición OPEN o FETCH en un cliente remoto como, por ejemplo, DB2 Connect. Ahora el cliente, en lugar de enviar peticiones al servidor DB2 para OS/390 y z/OS repetidamente solicitando un bloque de datos de fila cada vez, cuenta con la opción de solicitar que el servidor le envíe un número determinado de bloques de consulta además del bloque que siempre envía. Estos bloques de consulta se denominan bloques de consulta adicionales.

Así pues, esta nueva función permite al cliente minimizar el número de inversiones de línea de la red, que representa un coste importante para el rendimiento de la red. La disminución en el número de peticiones de bloques de consulta que el cliente envía al servidor se traduce en una mejora notable del rendimiento. Esta mejora del rendimiento se debe al hecho de que la conmutación entre envío y recepción es una operación costosa desde el punto de vista del rendimiento. DB2 Connect puede beneficiarse ahora de esta mejora del rendimiento solicitando bloques de consulta adicionales de un servidor DB2 para OS/390 y z/OS por omisión.

Para beneficiarse completamente de la devolución de los bloques de consulta adicionales (cada uno de los cuales puede tener una longitud de hasta 32K) para el protocolo de red de TCP/IP preferido, las extensiones de ajuste de ventanas se han habilitado siguiendo la arquitectura RFC-1323 en DB2 Connect. Esta función permite que TCP/IP ajuste dinámicamente el tamaño de las ventanas de envío y recepción para dar cabida de forma eficaz a las posibles grandes cantidades de datos devueltas por bloques de consulta adicionales.

---

## Bloque de consulta adicional

El soporte al bloque de consulta adicional en los servidores con DB2 Universal Database (UDB) para OS/390 y z/OS Versión 7 o posterior se configura mediante el parámetro EXTRA BLOCKS SRV en el panel de instalación de DDF de DB2. Este soporte se configura controlando el número máximo de bloques de consulta adicionales que DB2 puede devolver a un cliente para una petición. Este parámetro puede establecerse en un valor entre 0 y 100. Si se establece el valor del parámetro en 0, se inhabilita la devolución de bloques de consulta adicionales. Es aconsejable utilizar siempre el valor por omisión 100 para sacar el máximo provecho de esta función, salvo que posibles idiosincrasias de la red hagan que ese valor sea menos que ideal.

En el extremo del cliente, donde la aplicación accede a DB2 para z/OS directamente a través de una instalación de DB2 Connect colocada o mediante una instalación de servidor DB2 Connect independiente, existen distintas formas de activar el soporte de DB2 Connect correspondiente en base al cursor o a la sentencia:

- La utilización de un tamaño de conjunto de filas de consulta para un cursor
- La utilización de la cláusula 'OPTIMIZE for N ROWS' en la sentencia select asociada con un cursor
- La utilización de la cláusula 'FETCH FIRST N ROWS ONLY' en la sentencia select asociada a un cursor

DB2 Connect puede habilitar el soporte a bloques de consulta adicionales utilizando distintas API de SQL:

### SQL incorporado

- El usuario puede invocar soporte a bloques de consulta adicionales para una consulta especificando la cláusula 'OPTIMIZE for N ROWS', la cláusula 'FETCH FIRST N ROWS ONLY' o ambas en la sentencia select.
- Con la cláusula 'OPTIMIZE for N ROWS', DB2 para OS/390 y z/OS intentará agrupar en bloque el número de filas deseado para su devolución a DB2 Connect, sujeto al valor del parámetro de instalación de DDF EXTRA BLOCKS SRV. La aplicación puede elegir si desea buscar más de N filas, ya que DB2 for z/OS no limita el número total de filas que pueden devolverse si el resultado de la consulta está establecido en N.
- La cláusula 'FETCH FIRST N ROWS ONLY' funciona de forma similar, a excepción de que DB2 para OS/390 y z/OS limita el conjunto de resultados de consulta a N filas. Si se busca en más de N filas, se generará un código SQL +100 (fin de datos).

### CLI/ODBC

- El usuario puede invocar soporte a bloques de consulta adicionales para una consulta mediante el atributo de la sentencia SQL\_MAX\_ROWS.
- La cláusula 'FETCH FIRST N ROWS ONLY' se utiliza en su lugar para un servidor DB2 UDB para OS/390 y z/OS 7.1 o posterior.
  - Para la Versión 7, DB2 para OS/390 y z/OS limita el conjunto de resultados de la consulta a N filas. Si se busca en más de N filas, se generará SQL\_NO\_DATA\_FOUND.
  - Para la Versión 8 o posterior, la CLI asegura que sólo se devuelvan a la aplicación las N primeras filas a través del Gestor de cursores del cliente.

**JDBC** El usuario puede invocar soporte a bloques de consulta adicionales mediante el método setMaxRows. De forma similar a la habilitación CLI/ODBC, DB2 Connect identificará la cláusula 'OPTIMIZE for N ROWS' para un servidor DB2 para OS/390 y z/OS 6.x. DB2 Connect también identificará la cláusula 'FETCH FIRST N ROWS ONLY' para un servidor DB2 para z/OS 7.1 o superior.

---

## Ajuste de ventanas RFC-1323

Se proporciona soporte al ajuste de ventanas en todas las plataformas Windows, Linux y UNIX compatibles con las extensiones RFC-1323 para TCP/IP. Esta función puede habilitarse en DB2 para Windows, Linux o UNIX utilizando la variable de registro de DB2 DB2SORCVBUF. Para activar el ajuste de ventanas, esta variable de registro debe estar establecida en cualquier valor superior a los 64K. Por ejemplo, en DB2 para Windows, Linux o UNIX, puede emitir db2set DB2SORCVBUF=65537.

El tamaño máximo del almacenamiento intermedio de envío y de recepción depende del sistema operativo utilizado. Para asegurarse de que se acepte el tamaño de los almacenamientos intermedios, el usuario puede establecer el parámetro de configuración del gestor de bases de datos DIAGLEVEL en 4 (informativo) y comprobar si hay mensajes en el archivo de registro de notificación de administración.

Para que el ajuste de ventanas entre en vigor, debe estar habilitado en los dos extremos de una conexión, en la estación de trabajo y en el sistema principal, directamente mediante la pila TCP/IP del sistema operativo o indirectamente

mediante el producto DB2. Por ejemplo, para DB2 para z/OS, el ajuste de ventanas actualmente sólo puede activarse mediante el sistema operativo, estableciendo TCPRCVBUFRSIZE en cualquier valor superior a los 64K. Si se utiliza un cliente de servidor de datos de IBM remoto para acceder a la base de datos de DB2 del sistema principal o de System i a través de una estación de trabajo de servidor de DB2 Connect, también puede habilitarse el ajuste de ventanas en el cliente. Del mismo modo, también puede habilitarse el ajuste de ventanas entre un cliente de servidor de datos de IBM remoto y un servidor de DB2 de estación de trabajo cuando no haya implicada ninguna base de datos de System i DB2.

Aunque el ajuste de ventanas está pensado para mejorar el rendimiento de la red, es importante observar que la mejora esperada en el rendimiento de la red no siempre se materializa. La interacción de varios factores como, por ejemplo, el tamaño de los marcos utilizados para el adaptador LAN Ethernet o Token Ring, el tamaño de IP MTU y otros valores de los direccionadores del enlace de comunicación podrían provocar incluso una degradación del rendimiento al habilitar el ajuste de ventanas. Por lo tanto, por omisión, el ajuste de ventanas está inhabilitado y los almacenamientos intermedios de envío de recepción están establecidos en 64K.

Debería estar preparado para evaluar el efecto de la activación del ajuste de ventanas y realizar los ajustes necesarios en la red. Para obtener información básica sobre cómo ajustar la red para conseguir un mejor rendimiento, consulte <http://www.networking.ibm.com/>.

---

## Conversión de los datos del sistema principal

Cuando se transfiere información entre distintos entornos (como, por ejemplo los sistemas operativos Intel [Windows], IEEE [Linux y UNIX], es posible que sea necesario convertir los tipos de datos numéricos (tales como decimales, enteros y de coma flotante) de zSeries [VM, VSE, z/OS], System i [OS/400]). Esta conversión puede afectar al rendimiento.

El coste de CPU de una conversión de datos de tipo carácter de un solo byte suele ser inferior al necesario para la conversión de datos numéricos (en la que se requiere la conversión de los datos).

El coste de la conversión de los datos DATE/TIME/TIMESTAMP es casi el mismo que el de CHAR de un solo byte. La conversión más costosa es la de los datos de coma FLOTANTE. Es posible que el diseñador de la aplicación desee beneficiarse de estos hechos al diseñar una aplicación basada en DB2 Connect.

Si la tabla de bases de datos tiene definida una columna 'FOR BIT DATA', los datos de tipo carácter que se transfieren entre la aplicación y la base de datos no requieren ninguna conversión. Ésta sólo puede utilizarse cuando se archiven los datos en el servidor de bases de datos del sistema principal o de System i.

---

## Tipos de datos para los datos de tipo carácter

Los datos de tipo carácter puede tener el tipo de datos CHAR o VARCHAR. El tipo de datos que resulte más eficaz dependerá de la longitud habitual de los datos del campo:

- Si el tamaño de los datos utilizados varía de forma considerable, VARCHAR resulta más eficaz, porque CHAR añade caracteres en blanco adicionales para rellenar el campo. Estos caracteres en blanco deben transmitirse a través de la red como cualquier otro carácter.



- Si el tamaño de los datos utilizados no varía mucho, CHAR es más eficaz, porque cada campo VARCHAR debe transmitir pocos bytes de información de longitud.

---

## Hardware de red

Las consideraciones siguientes hacen referencia al hardware:

- Velocidad de la red o del soporte de transmisión

El rendimiento mejora con un soporte de transmisión más rápido. Por ejemplo, las siguientes son velocidades de transferencia de datos habituales:

**Canal a canal (fibra óptica)**

4,0 MB/s

**LAN de 16 Mbps**

2,0 MB/s

**Canal a canal (regular)**

1,0 MB/s

**LAN de 4 Mbps**

0,5 MB/s

**Portadora T1 de alta velocidad (1,544 Mbps)**

0,193 MB/s

**Línea telefónica remota rápida de 56 Kbps**

0,007 MB/s

**Módem de 19,6 Kbps**

0,002 MB/s

**Módem de 9600 bps**

0,001 MB/s

La velocidad de transferencia de datos está limitada por el soporte de transmisión más lento de la vía de acceso al servidor de bases de datos del sistema principal o de System i.

- Adaptador de red o controlador de comunicaciones

Debería planificar con cuidado la utilización de la memoria del adaptador de red y del controlador de comunicaciones. Además, debería trabajar con especialistas en redes para asegurarse de que el controlador tenga la posibilidad de gestionar el tráfico adicional que DB2 Connect genera.

- Tipología de la red

Si los datos cruzan de LAN a LAN y de una red a otra, tenga en cuenta el tiempo de los trayectos. Los puentes, los redireccionadores y las pasarelas aumentarán el tiempo transcurrido. Por ejemplo, si reduce el número de puentes que se atraviesan, reducirá el número de saltos necesarios para cada petición.

La distancia física entre los nodos también debe tenerse en cuenta. Aunque un mensaje se transfiera vía satélite, el tiempo de transferencia está limitado por la velocidad de la luz ( $3 \times 10^8$  m/s) y la distancia de ida y vuelta entre el emisor y el receptor.

- Tráfico de la red

Si el ancho de banda de la red se ha utilizado completamente, disminuirá el tiempo de respuesta y la velocidad de transferencia de datos para una aplicación individual.

Puede producirse el colapso de la red cuando se acumulen datos en una parte determinada de la red; por ejemplo, en un NCP antiguo con un tamaño del almacenamiento intermedio muy pequeño.

- Fiabilidad de la red

Si la tasa de errores de la red es alta, disminuirá la velocidad de transmisión de la red y esto provocará un rendimiento bajo debido a la retransmisión de datos.

---

## Capítulo 21. Ajuste del rendimiento de las aplicaciones de CLI/ODBC

CLI/ODBC es una interfaz de programación de aplicaciones de SQL que las aplicaciones de la base de datos pueden invocar. Las funciones de la CLI invocan procedimientos almacenados de DB2 que, a su vez, acceden a las tablas de catálogos del sistema.

Algunas aplicaciones utilizan las API de ODBC para recopilar información sobre los datos y utilizarla en la continuación del proceso. Pueden realizarse estas diez llamadas de API de metadatos:

- SQLTables
- SQLColumns
- SQLSpecialcolumns
- SQLStatistics
- SQLPrimarykeys
- SQLForeignkeys
- SQLTablePrivileges
- SQLColumnPrivileges
- SQLProcedures
- SQLProcedureColumns

Es posible que ciertas aplicaciones de CLI/ODBC que utilizan las API de metadatos indicadas más arriba consulten los objetos de la base de datos. Por ejemplo, una llamada SQLTables solicita metadatos para todas las tablas de la base de datos. En un sistema grande, una petición de este tipo puede provocar un tráfico de red importante, tardar un tiempo considerable y consumir una cantidad de recursos del servidor considerable.

Pueden utilizarse varias palabras clave de inicialización de CLI/ODBC para limitar la cantidad de datos que las llamadas iniciales de la API devolverán durante la fase de "recopilación de información" después de conectar a la base de datos por primera vez. Estas palabras clave pueden establecerse:

1. Editando el archivo db2cli.ini manualmente.
2. Cambiando los valores de ODBC/CLI para la base de datos utilizando el Asistente de configuración del cliente(en aquellas plataformas en las que se permita).
3. Actualizando la configuración de la CLI de la base de datos utilizando la interfaz de línea de mandatos de DBA.

Las palabras clave son las siguientes:

- DBName
- TableType
- SchemaList
- SysSchema
- GrantorList
- GranteeList



---

## Parte 5. Resolución de problemas



---

## Capítulo 22. Resolución de problemas

El entorno de DB2 Connect implica varios productos de software, hardware y comunicaciones. La mejor forma de abordar la resolución de problemas consiste en realizar un proceso de eliminación y refinación de los datos disponibles para llegar a una conclusión (la ubicación del error).

Después de recoger la información pertinente y basándose en su selección del tema aplicable, vaya a la sección indicada.

---

### Recopilación de la información relevante

La resolución de problemas incluye limitar el ámbito del problema e investigar las causas posibles. Un punto de partida adecuado es recoger la información pertinente y determinar lo que se sabe, los datos que no se han recogido y las vías de investigación que se pueden descartar. Como mínimo, debería contestar las preguntas siguientes.

- ¿Ha sido satisfactoria la conexión inicial?
- ¿Funciona correctamente el hardware?
- ¿Son operativas las vías de comunicación?
- ¿Se ha producido algún cambio en la red de comunicaciones que podría invalidar entradas de directorio anteriores?
- ¿Se ha iniciado la base de datos?
- ¿Se ha interrumpido la comunicación entre uno o más clientes y el servidor de DB2 Connect (pasarela); entre la pasarela de DB2 Connect y el servidor de bases de datos del sistema principal o de System i; o entre DB2 Connect Personal Edition y el servidor de bases de datos del sistema principal o de System i?
- ¿Qué puede determinar a partir del contenido del mensaje y los distintivos devueltos en el mensaje?
- ¿La utilización de herramientas de diagnóstico como, por ejemplo, db2trc, db2pd o db2support resultaría útil en estos momentos?
- ¿Funcionan correctamente otras máquinas que realizan tareas similares?
- Si la tarea en cuestión es remota, ¿se realiza satisfactoriamente de forma local?

---

### La conexión inicial no es satisfactoria

Repase las preguntas siguientes y asegúrese de que se hayan seguido los pasos de instalación:

1. *¿El proceso de instalación finalizó satisfactoriamente?*
  - ¿Estaban disponibles todos los productos de software necesarios?
  - ¿Eran adecuados la cantidad de memoria y el espacio de disco?
  - ¿Se instaló el soporte de cliente remoto?
  - ¿Finalizó la instalación del software de comunicaciones sin ninguna condición de error?
2. *Para los sistemas operativos UNIX, ¿se creó una instancia del producto?*
  - Como usuario root, ¿creó un usuario y un grupo para que fueran el propietario de la instancia y el grupo sysadm?
3. *Si es aplicable, ¿la información sobre licencia se procesó satisfactoriamente?*

- Para los sistemas operativos UNIX, ¿editó el archivo de bloqueo de nodos y escribió la contraseña proporcionada por IBM?
4. *¿La comunicación de la estación de trabajo y del servidor de bases de datos del sistema principal o de System i se había configurado correctamente?*
    - Existen tres configuraciones que deben tenerse en cuenta:
      - a. La configuración del servidor de bases de datos del sistema principal o de System i identifica el petionario de la aplicación ante el servidor. El sistema de gestión de bases de datos del servidor del sistema principal o de System i tendrá las entradas del catálogo del sistema que definen al petionario respecto a la ubicación, el protocolo de red y la seguridad del mismo.
      - b. La configuración de la estación de trabajo de DB2 Connect define la población de clientes ante el servidor y el servidor del sistema principal o de System i ante el cliente.
      - c. La configuración de la estación de trabajo cliente debe tener definidos el nombre de la estación de trabajo y del protocolo de comunicaciones.
    - Para el análisis de los posibles problemas para que no se lleve a cabo la conexión inicial debe verificarse que el nombre de las PU (unidades físicas) sea completo y correcto o verificar que en las conexiones TCP/IP se haya especificado el número de puerto y el nombre de sistema principal correcto.
    - Tanto el administrador de bases de datos del servidor del sistema principal o de System i como los administradores de la red tienen a su disposición programas de utilidad para el diagnóstico de problemas.
  5. *¿Posee el nivel de autorización que el sistema de gestión de bases de datos del servidor del sistema principal o de System i requiere para utilizar la base de datos del servidor del sistema principal o de System i?*
    - Tenga en cuenta la autorización de acceso del usuario, las normas para los calificadores de tablas y los resultados previstos.
  6. *Si intenta utilizar el Procesador de la línea de mandatos (CLP) para emitir sentencias de SQL frente a un servidor de bases de datos del sistema principal o de System i, ¿el resultado obtenido es insatisfactorio?*
    - ¿Ha seguido el procedimiento para vincular el CLP al servidor de bases de datos del sistema principal o de System i?

---

## Problemas encontrados tras la conexión inicial

Las preguntas siguientes sirven como punto de partida para ayudarle a delimitar el ámbito del problema.

1. *¿Existe alguna circunstancia operativa especial o no habitual?*
  - ¿Está utilizando una aplicación nueva?
  - ¿Está utilizando procedimientos nuevos?
  - ¿Hay algún cambio reciente que pueda estar afectando al sistema? Por ejemplo, ¿se ha cambiado algún producto de software o aplicación desde la última vez en que la aplicación o el caso de ejemplo se ejecutó de forma satisfactoria?
  - En el caso de programas de aplicación, ¿qué interfaz de programación de aplicaciones (API) se ha utilizado para crear el programa?
  - ¿Se ha ejecutado en el sistema del usuario alguna otra aplicación que utilice el software o las API de comunicación?
  - ¿Se ha instalado algún fix pack recientemente? Si el problema se produjo cuando un usuario intentó utilizar una función que no se había utilizado (o



cargado) en el sistema operativo desde que se instaló la función, determine el fix pack más reciente de IBM y cárguelo *después* de instalar la función.

2. *¿Se había producido antes este error?*
  - ¿Existe una resolución documentada para condiciones anteriores del error?
  - ¿Quiénes eran los usuarios partícipes y pueden ellos proporcionar pistas sobre posibles vías de actuación?
3. *¿Ha explorado utilizando los mandatos del software de comunicaciones que devuelven información sobre la red?*
  - Los daemons y mandatos de TCP/IP pueden devolver información útil.
4. *¿Se devuelve información en la SQLCA (el área de comunicaciones de SQL) que pueda resultar útil?*
  - Entre los procedimientos de gestión de problemas deberían incluirse pasos para el examen del contenido de los campos SQLCODE y SQLSTATE.
  - Los SQLSTATE permiten que los programadores comprueben las clases de errores que son frecuentes en la familia de productos de bases de datos DB2. En la red de una base de datos relacional distribuida este campo podría proporcionar una base común.
5. *¿DB2START se he ejecutado en el servidor?* Además, asegúrese de que la variable de entorno DB2COMM esté establecida correctamente para los clientes que accedan al servidor de forma remota.
6. *¿Otras máquinas que realizan la misma tarea pueden conectarse al servidor satisfactoriamente?* Es posible que se haya alcanzado el número máximo de clientes que pueden conectarse al servidor. Si otro cliente se desconecta del servidor, ¿puede ahora conectarse el cliente que antes no podía conectarse?
7. *¿Tiene la máquina el direccionamiento adecuado?* Verifique que la máquina sea exclusiva en la red.
8. *Si se trata de una conexión remota ¿se ha otorgado al cliente la autorización adecuada?* Puede que la conexión con la instancia sea satisfactoria, pero que no se haya otorgado la autorización a nivel de base de datos o de tabla.
9. *¿Se trata de la primera máquina que se conecta a una base de datos remota?* En los entornos distribuidos, es posible que direccionadores o puentes bloqueen la comunicación entre el cliente y el servidor. Por ejemplo, cuando utilice TCP/IP, asegúrese de que la operación PING sobre el sistema principal remoto sea posible.

## Mandatos DDM no soportados

Los mandatos DDM BNDCPY, BNDDPLY, DRPPKG y DSCRDBTBL no reciben soporte de DB2 Versión 9.5 para Linux, UNIX y Windows cuando actúa como servidor de aplicaciones DRDA (DRDA AS).

### Síntomas

Si un solicitante de aplicaciones DRDA (DRDA AR) se conecta con DB2 Versión 9.5 para Linux, UNIX y Windows y emite alguno de los mandatos siguientes, el mandato fallará:

Tabla 20. Mandatos DDM no soportados

Mandato DDM	Elemento de código DDM	Descripción
BNDCPY	X'2011'	Copia un paquete de bases de datos relacionales (RDB) existente

Tabla 20. Mandatos DDM no soportados (continuación)

Mandato DDM	Elemento de código DDM	Descripción
BNDDPLY	X'2016'	Despliega un paquete de RDB existente
DRPPKG	X'2007'	Descarta un paquete
DSCRDBTBL	X'2012'	Describe una tabla de RDB

Además, los siguientes elementos de código, que se utilizan en el descriptor de SQLDTA para una entrada de matriz en sentido de parámetro (o en sentido de columna), tampoco reciben soporte:

Tabla 21. Objetos de datos FD:OCA no soportados

Objetos de datos FD:OCA	Elemento de código DDM	Descripción
FDOEXT	X'147B'	Extensiones de datos de Formatted Data Object Content Architecture (FD:OCA)
FDOOFF	X'147D'	Desplazamientos de datos FD:OCA

El mensaje de error más común en esta situación es SQL30020N ("La ejecución ha fallado debido a un error de protocolo distribuido que afectará la ejecución satisfactoria de los mandatos y sentencias de SQL posteriores").

## Causas

La arquitectura de Distributed Data Management (DDM) forma parte del protocolo DRDA. Los mandatos DDM BNDCPY, BNDDPLY, DRPPKG y DSCRDBTBL existen en todos los niveles de DRDA a los que da soporte DB2 Versión 9.5 para Linux, UNIX y Windows, pero el servidor de aplicaciones DRDA no da soporte a estos mandatos DDM.

De la misma manera, un servidor de aplicaciones DRDA con DB2 Versión 9.5 para Linux, UNIX, y Windows no da soporte a los elementos de código **FDOEXT** y **FDOOFF**. Estos elementos de código se utilizan en el descriptor de SQLDTA que se envía al servidor cuando se somete una petición de entrada de matriz en sentido de columna.

## Diagnóstico del problema

Si obtiene un rastreo de DB2 en el servidor de aplicaciones DRDA, verá un mensaje similar al siguiente en respuesta a estos mandatos: ERROR MSG = Parser: Command Not Supported.

## Resolución del problema

En este momento no existe ninguna alternativa soportada para los mandatos DDM BNDCPY y BNDDPLY.

Para descartar un paquete, utilice la sentencia de SQL DROP PACKAGE. Por ejemplo, conéctese con el servidor de aplicaciones DRDA que dispone de DB2 Versión 9.5 para Linux, UNIX y Windows y envíe una sentencia DROP PACKAGE en una petición. DB2 Versión 9.5 para Linux, UNIX y Windows procesará esa petición de forma satisfactoria.

Para describir una tabla de RDB, utilice uno de los mandatos DDM siguientes: DSCSQLSTT (sentencia de SQL de descripción) o PRPSQLSTT (sentencia de SQL de preparación). Por ejemplo, si desea obtener una descripción de la tabla TAB1, describa o prepare la sentencia siguiente: `SELECT * FROM TAB1`.

**Nota:** Cuando el DRDA AR emite el mandato PRPSQLSTT, es necesario especificar también la variable de instancia **RTNSQLDA** con un valor TRUE; si no, el servidor no devolverá el descriptor de SQLDA Reply Data (SQLDARD).

Para evitar problemas con los elementos de código **FDOEXT** y **FDOOFF**, utilice peticiones de entrada de matriz en sentido fila en lugar de peticiones de entrada de matriz en sentido parámetro (o en sentido columna).

---

## Herramientas de diagnóstico

Cuando encuentre un problema, puede utilizar lo siguiente:

- Todos los datos de diagnóstico, incluidos los archivos de vuelco, archivos de excepciones, archivos de registro de errores, archivos de notificación y archivos de registro de alertas están situados en la vía de acceso del directorio de datos de diagnóstico, especificada por el parámetro de configuración **diagpath** del gestor de bases de datos:

Si el valor de este parámetro de configuración es nulo, los datos de diagnóstico se graban en uno de los directorios o de las carpetas siguientes:

- Para los entornos Linux y UNIX: `INICIO_INSTANCIA/sqllib/db2dump`, donde `INICIO_INSTANCIA` es el directorio de inicio de la instancia.
- Para los entornos Windows soportados:
  - Si la variable de entorno **DB2INSTPROF** no se ha establecido, se utiliza `x:\SQLLIB\DB2INSTANCE`, donde `x:\SQLLIB` es la referencia a la unidad y el directorio especificado en la variable de registro **DB2PATH** y el valor de **DB2INSTANCE** tiene el nombre de la instancia.

**Nota:** el directorio no tiene por qué llamarse SQLLIB.

- Si la variable de entorno **DB2INSTPROF** sí se ha establecido, se utiliza `x:\DB2INSTPROF\DB2INSTANCE`, donde **DB2INSTPROF** es el nombre del directorio del perfil de la instancia y **DB2INSTANCE** es el nombre de la instancia (por omisión, el valor de **DB2INSTDEF** en los sistemas operativos Windows de 32 bits).
- Para los sistemas operativos Windows, puede utilizarse el Visor de sucesos para visualizar el archivo de anotaciones de notificación de administración.
- Las herramientas de diagnóstico que se pueden utilizar incluyen **db2trc**, **db2pd** y **db2support**.
- Para los sistemas operativos Linux y UNIX, el mandato **ps**, que devuelve información sobre el estado de proceso de los procesos activos en la salida estándar.
- Para los sistemas operativos UNIX, el archivo base que se crea en el directorio actual cuando se producen errores graves. Contiene una imagen de memoria del proceso terminado y puede utilizarse para determinar qué función causó el error.



---

## Capítulo 23. Rastros de DB2 dentro de DB2 Connect

Las acciones y operaciones de rastreo, a medida que se van produciendo dentro del entorno, ofrecen información útil cuando se intenta solucionar un problema. Puede obtener un vuelco y formatear un rastreo tomado dentro del producto servidor de bases de datos de DB2. El recurso de rastreo se ofrece como parte del producto servidor de bases de datos de DB2.

---

### Obtención de un rastreo de DB2 utilizando db2trc

El mandato **db2trc** controla el recurso de rastreo proporcionado con DB2. El recurso de rastreo registra información sobre operaciones y formatea esta información en un formato legible.

Tenga en cuenta que cuando se ejecuta un rastreo se añade una sobrecarga, de modo que la habilitación del recurso de rastreo puede afectar al rendimiento del sistema.

En general, los equipos de soporte y desarrollo de DB2 utilizan rastreos de DB2 para la resolución de problemas. Puede ejecutar un rastreo para obtener información sobre un problema que esté investigando, pero su uso es bastante limitado sin conocimiento del código fuente de DB2.

No obstante, es importante saber cómo activar correctamente el rastreo y cómo volcar archivos de rastreo, por si acaso se le solicita que los obtenga.

**Nota:** Para utilizar db2trc, necesitará una de las siguientes autoridades: SYSADM, SYSCTRL o SYSMAINT

Para obtener una idea general de las opciones disponibles, ejecute el mandato db2trc sin ningún parámetro:

```
C:\>db2trc
Uso: db2trc (chg|clr|dmp|flw|fmt|inf|off|on) opciones
```

Para obtener más información sobre un parámetro específico del mandato db2trc, utilice la opción -u. Por ejemplo, para ver más información sobre cómo activar el rastreo, ejecute el mandato siguiente:

```
db2trc on -u
```

Le proporcionará información sobre todas las opciones adicionales (etiquetadas como "recursos") que se pueden especificar al activar un rastreo de DB2.

Al activar el rastreo, la opción más importante es -L. Especifica el tamaño del almacenamiento intermedio de memoria que se utilizará para almacenar la información que se está rastreando. El tamaño del almacenamiento intermedio se puede especificar en bytes o en megabytes. (Para especificar megabytes, añada "M" o "m" después del valor). El tamaño del almacenamiento intermedio de rastreo debe ser una potencia de dos megabytes. Si especifica un tamaño que no cumpla este requisito, el tamaño del almacenamiento intermedio se redondeará automáticamente a la baja hasta la potencia de dos más cercana.

Si el almacenamiento intermedio es demasiado pequeño, es posible que se pierda información. Por omisión, si el almacenamiento intermedio se llena, se conserva la

información de rastreo más reciente. Si el almacenamiento intermedio es demasiado grande, es posible que resulte difícil enviar el archivo al equipo de soporte de DB2.

Si se rastrea una operación que sea relativamente corta (como, por ejemplo, una conexión de base de datos), normalmente un tamaño de aproximadamente 8MB será suficiente:

```
C:\> db2trc on -l 8M
El rastreo se ha activado
```

No obstante, si se rastrea una más operación o si se está realizando mucho trabajo a la vez, es posible que se necesite un almacenamiento intermedio de rastreo mayor.

En la mayoría de las plataformas, el rastreo se puede activar en cualquier momento y funciona tal como se ha descrito anteriormente. No obstante, hay determinadas situaciones que se deben tener en cuenta:

1. En los sistemas de bases de datos de varias particiones, se debe ejecutar un rastreo para cada partición de base de datos física (a diferencia de las lógicas).
2. En las plataformas HP-UX, Linux y Solaris, si se desactiva el rastreo después de que se haya iniciado la instancia, la próxima vez que se inicie el rastreo se utilizará un almacenamiento intermedio muy pequeño, independientemente del tamaño especificado. Por ejemplo, ayer activó el rastreo utilizando `db2trc on -l 8m`, luego recopiló un rastreo y, a continuación, desactivó el rastreo (`db2trc off`). Hoy desea ejecutar un rastreo con el almacenamiento intermedio de memoria establecido en 32 megabytes (`db2trc on -l 32m`) sin desactivar la instancia y reiniciar. Encontrará que, en este caso, el rastreo sólo obtendrá un pequeño almacenamiento intermedio. Para ejecutar un rastreo eficazmente en estas plataformas, active el rastreo antes de iniciar la instalación con el tamaño de almacenamiento intermedio que necesite y, posteriormente, “borre” el almacenamiento intermedio como sea necesario.

---

## Vuelco de un archivo de rastreo de DB2

Una vez habilitado el recurso de rastreo utilizando la opción `on`, se rastreará todo el trabajo posterior realizado por la instancia.

Mientras la instancia se esté ejecutando, puede utilizar la opción `clr` para borrar el almacenamiento intermedio de rastreo. Toda la información existente en el almacenamiento intermedio de rastreo se eliminará.

```
C:\>db2trc clr
El rastreo se ha borrado
```

Cuando la operación que se está rastreando haya finalizado, utilice la opción `dmp` seguida de un nombre de archivo de rastreo para volcar el almacenamiento intermedio de la memoria al disco. Por ejemplo:

```
C:\>db2trc dmp trace.dmp
El rastreo se ha volcado en un archivo
```

El recurso de rastreo seguirá ejecutándose después de volcar el almacenamiento intermedio de rastreo en el disco. Para desactivar el rastreo, utilice la opción `off`:

```
C:\>db2trc off
El rastreo se ha desactivado
```

---

## Formateo de un archivo de rastreo de DB2

El archivo de vuelco creado por el mandato `db2trc dmp` está en formato binario y no es legible.

Para verificar que un archivo de rastreo se pueda leer, formatee el archivo de rastreo binario para que muestre el control de flujo y envíe la salida formateada a un dispositivo nulo. El ejemplo siguiente muestra el mandato para realizar esta tarea:

```
db2trc flw ejemplo.trc nul
```

donde `ejemplo.trc` es un archivo binario generado utilizando la opción `dmp`.

La salida de este mandato indicará explícitamente si hay un problema para leer el archivo y si el rastreo se ha recortado o no.

En este momento, el archivo de vuelco se podría enviar al servicio de soporte de DB2. Entonces, lo formatearían de acuerdo con su nivel de servicio de DB2. No obstante, algunas veces es posible que se le solicite que formatee el archivo de vuelco en formato ASCII antes de enviarlo. Esto se consigue mediante las opciones `flw` y `fmt`. Debe proporcionar el nombre del archivo de vuelco binario junto con el nombre del archivo ASCII que desee crear:

```
C:\>db2trc flw trace.dmp trace.flw
C:\Temp>db2trc flw trace.dmp trace.flw
Número total de registros de rastreo      : 18854
Rastreo truncado                          : NO
Rastreo recortado                         : NO
Número de registros de rastreo formateados : 1513 (pid: 2196 tid 2148 nodo: -1)
Número de registros de rastreo formateados : 100 (pid: 1568 tid 1304 nodo: 0)
...
```

```
C:\>db2trc fmt trace.dmp trace.fmt
C:\Temp>db2trc fmt trace.dmp trace.fmt
Rastreo truncado                          : NO
Rastreo recortado                         : NO
Número total de registros de rastreo      : 18854
Número de registros de rastreo formateados : 18854
```

Si esta salida indica que "Rastreo recortado" es "SÍ", significa que el almacenamiento intermedio de rastreo no era suficientemente grande como para contener toda la información recopilada durante el periodo de rastreo. Un rastreo recortado puede ser adecuado según la situación. Si está interesado en la información más reciente (es la información que se conserva por omisión, a menos que se especifique la opción `-i`), es posible que el contenido del archivo de rastreo resulte suficiente. No obstante, si está interesado en lo que ha sucedido al principio del periodo de rastreo o si está interesado en todo lo que ha sucedido, es recomendable que vuelva a realizar la operación con un almacenamiento intermedio de rastreo más grande.

Hay opciones disponibles al formatear un archivo binario como un archivo de texto legible. Por ejemplo, puede utilizar `db2trc fmt -xml trace.dmp trace.fmt` para convertir los datos binarios y dar salida al resultado en un formato xml analizable. En la descripción detallada del mandato de rastreo (`db2trc`) se muestran opciones adicionales.

Otra cuestión que se debe tener en cuenta es que en los sistemas operativos Linux y UNIX, DB2 volcará automáticamente el almacenamiento intermedio de rastreo en el disco cuando concluya la instancia debido a un error grave. Por lo tanto, si el

rastreo está habilitado cuando una instancia termine anormalmente, se creará un archivo en el directorio de diagnóstico cuyo nombre será db2trdmp.###, donde ### es el número de partición de la base de datos. Esto no sucede en las plataformas Windows. En estas situaciones, deberá volcar el rastreo manualmente.

Como resumen, a continuación se proporciona un ejemplo de la secuencia común de mandatos db2trc:

```
db2trc on -l 8M
db2trc clr
<Ejecutar mandatos de recreación del problema>
db2trc dump db2trc.dmp
db2trc off
db2trc flw db2trc.dmp <nombre_archivo>.flw
db2trc fmt db2trc.dmp <nombre_archivo>.fmt
db2trc fmt -c db2trc.dmp <nombre_archivo>.fmtc
```



---

## Capítulo 24. Archivos de rastreo de DRDA

Antes de analizar los rastreos de DRDA, debe saber que DRDA es un estándar abierto para la definición de estructuras de datos y de comunicaciones. Por ejemplo, DRDA incluye un conjunto de reglas sobre cómo se deben organizar los datos para la transmisión y cómo se debe producir la comunicación de dicha información. Estas reglas están definidas en los siguientes manuales de consulta:

- DRDA V3 Vol. 1: Distributed Relational Database Architecture
- DRDA V3 Vol. 2: Formatted Data Object Content Architecture
- DRDA V3 Vol. 3: Distributed Data Management Architecture

Las versiones en PDF de estos manuales están disponibles en [www.opengroup.org](http://www.opengroup.org).

El programa de utilidad **db2drdat** registra los datos intercambiados entre un petionario de aplicación (Application Requestor, AR) DRDA y un servidor de aplicaciones (Application Server, AS) DRDA de DB2 (por ejemplo, entre DB2 Connect y un sistema principal o un servidor de bases de datos Series i).

---

### Programa de utilidad de rastreo

El programa de utilidad **db2drdat** registra los datos intercambiados ente el servidor de DB2 Connect (en nombre del cliente de servidor de datos de IBM) y el servidor de bases de datos del sistema principal o de System i.

Como administrador de la base de datos (o desarrollador de aplicaciones), es posible que encuentre útil comprender cómo funciona este flujo de datos, porque este conocimiento puede ayudarlo a determinar el origen de un problema concreto. Suponga que se encuentra en la siguiente situación: Emite una sentencia de base de datos `CONNECT TO` para un servidor de bases de datos del sistema principal o de System i pero el mandato falla y recibe un código de retorno no satisfactorio. Si entiende qué información se ha enviado exactamente al sistema de gestión del servidor de bases de datos del sistema principal o de System i es posible que pueda determinar el motivo de la anomalía aunque la información del código de retorno sea general. Muchas anomalías se deben a errores del usuario sencillos.

La salida de **db2drdat** lista las corrientes de datos intercambiadas entre la estación de trabajo de DB2 Connect y el sistema de gestión del servidor de bases de datos del sistema principal o de System i. Los datos enviados al servidor de bases de datos del sistema principal o de System i se denominan `ALMACENAMIENTO INTERMEDIO DE ENVÍO` y los datos recibidos del servidor de bases de datos del sistema principal o de System i se denominan `ALMACENAMIENTO INTERMEDIO DE RECEPCIÓN`.

Si un almacenamiento intermedio de recepción contiene información sobre la `SQLCA`, éste irá seguido por una interpretación con formato de estos datos y se denominará `SQLCA`. El campo `SQLCODE` de una `SQLCA` es el valor *sin correlacionar* tal como lo devuelve el servidor de bases de datos del sistema principal o de System i. Los almacenamientos intermedios de envío y de recepción se ordenan desde el más antiguo al más reciente en el archivo. Cada almacenamiento intermedio tiene:

- El ID de proceso

- Una etiqueta ALMACENAMIENTO INTERMEDIO DE ENVÍO, ALMACENAMIENTO INTERMEDIO DE RECEPCIÓN o SQLCA. El primer objeto o mandato DDM de un almacenamiento intermedio se denomina TIPO de DSS.

El resto de los datos de los almacenamientos intermedios de envío y recepción se divide en cinco columnas, formadas por:

- Una cuenta de bytes.
- Las columnas 2 y 3 representan la corriente de datos DRDA intercambiada entre los dos sistemas, en formato ASCII o EBCDIC.
- Una representación ASCII de las columnas 2 y 3.
- Una representación EBCDIC de las columnas 2 y 3.

---

## Salida de rastreo

El programa de utilidad db2drdat escribe la información siguiente en el *archivo de rastreo*:

- -r
  - Tipo de respuesta/objeto DRDA
  - Almacenamiento intermedio de recepción
- -s
  - Tipo de petición DRDA
  - Almacenamiento intermedio de envío
- -c
  - SQLCA
- Información sobre errores de TCP/IP
  - Código de retorno de la función de recepción
  - Gravedad
  - Protocolo utilizado
  - API utilizada
  - Función
  - Número de error.

### Nota:

1. Si el valor del código de salida es 0, esto indica que el mandato ha finalizado satisfactoriamente; en caso contrario, el código de salida es distinto de 0.
2. Los campos que se devuelven varían según la API que se utilice.
3. Los campos que se devuelven varían según la plataforma en la que se ejecute DB2 Connect, incluso para una misma API.
4. Si el mandato db2drdat envía los datos de salida a un archivo que ya existe, el archivo antiguo se borrará a menos que los permisos sobre el archivo no permitan el borrado.

---

## Análisis del archivo de salida de rastreo

En un rastreo db2drdat se captura la información siguiente:

- El ID de proceso (PID) de la aplicación cliente
- El NOMBRE\_RDB catalogado en el directorio de servicios de conexión de bases de datos (DCS)

- El o los CCSID de DB2 Connect
- El o los CCSID del servidor de bases de datos del sistema principal o de System i
- El sistema de gestión del servidor de bases de datos del sistema principal o de System i con el que se comunica el sistema DB2 Connect.

El primer almacenamiento intermedio contiene los mandatos Atributos de Exchange Server (EXCSAT) y RDB de Access (ACCRDB) enviados al sistema de gestión del servidor de bases de datos del sistema principal o de System i. Envía estos mandatos como un resultado de un mandato de base de datos CONNECT TO. El siguiente almacenamiento intermedio contiene la respuesta que DB2 Connect ha recibido del sistema de gestión del servidor de bases de datos del sistema principal o de System i. Contiene un mandato Datos de respuesta de atributos de Exchange Server (EXCSATRD) y un Mensaje de respuesta de RDB de Access (ACCRDBRM).

#### **EXCSAT**

El mandato EXCSAT contiene el nombre de la estación de trabajo del cliente especificado en el objeto Nombre de servidor (SRVNAM), que es el punto de código X'116D', según la especificación del DDM. El mandato EXCSAT se encuentra en el primer almacenamiento intermedio. En el mandato EXCSAT, los valores X'9481A292' (codificados en CCSID 500) se convierten en *máscara* después de eliminar X'116D'.

El mandato EXCSAT también contiene el objeto EXTNAM (nombre externo), que suele aparecer en la información de diagnóstico del sistema de gestión de bases de datos del sistema principal o de System i. Está formado por un ID de aplicación de 20 bytes seguido de un ID de proceso de 8 bytes (o un ID de proceso de 4 bytes y un ID de hebra de 4 bytes). Se representa con el punto de código X'115E', y en este ejemplo tiene el valor db2bp relleno con blancos seguido de 000C50CC. En un cliente de servidor de datos de IBM de Linux o UNIX, este valor puede correlacionarse con el mandato ps, que devuelve información sobre el estado de proceso de los procesos activos en la salida estándar.

#### **ACCRDB**

El mandato ACCRDB contiene el NOMBRE\_RDB en el objeto RDBNAM, que es el punto de código X'2110'. El mandato ACCRDB va después del mandato EXCSAT en el primer almacenamiento intermedio. En el mandato ACCRDB, los valores X'E2E3D3C5C3F1' se convierten en STLEC1 después de eliminar X'2110'. Éste se corresponde con el campo de nombre de la base de datos de destino del directorio DCS.

La serie de contabilidad tiene el punto de código X'2104'.

Para que se muestre el conjunto de códigos configurado para la estación de trabajo de DB2 Connect debe localizarse el CCSIDSBC de los objetos de CCSID (el CCSID de los caracteres de un solo byte) con el punto de código X'119C' en el mandato ACCRDB. En este ejemplo, el CCSIDSBC es X'0333', que es el 819.

El CCSIDDBC de los objetos adicionales (el CCSID de los caracteres de doble byte) y CCSIDMBC (el CCSID para los caracteres de tipo mixto), con los puntos de código X'119D' y X'119E' respectivamente, también están presentes en el mandato ACCRDB. En este ejemplo, el CCSIDDBC es X'04B0', que es el 1200 y el CCSIDMBC es X'0333', que es el 819, respectivamente.

#### **EXCSATRD y ACCRDBRM**

Los valores de CCSID también se devuelven desde el servidor de bases de

datos del sistema principal o de System i en Mensaje de respuesta de RDB de Access (ACCRDBRM) en el segundo almacenamiento intermedio. Este almacenamiento intermedio contiene el EXCSATRD seguido del ACCRDBRM. La salida del archivo de ejemplo contiene dos valores de CCSID para el sistema del servidor de bases de datos del sistema principal o de System i. Los valores son 1208 (para los caracteres de un solo bytes y los caracteres de bytes mixtos) y 1200 (para los caracteres de doble byte).

Si DB2 Connect no reconoce la página de códigos procedente del servidor de bases de datos del sistema principal o de System i, se devolverá al usuario el SQLCODE -332 con las páginas de códigos de origen y de destino. Si el servidor de bases de datos del sistema principal o de System i no reconoce el conjunto de códigos enviado desde DB2 Connect, devolverá VALNSPRM (Valor de parámetro no soportado, con el punto de código del DDM X'1252'), que se convierte en el SQLCODE -332 para el usuario.

ACCRDBRM también contiene el PRDID (identificador específico del producto) del parámetro, con el punto de código X'112E'. El valor es X'C4E2D5F0F8F0F1F5' que es DSN08015 en EBCDIC. Según los estándares, DSN es DB2 Universal Database para z/OS y OS/390. El número de versión también está indicado. ARI es DB2 Server para VSE y VM, SQL es la base de datos DB2 o DB2 Connect, y QSQ es DB2 para i5/OS.

---

## Ejemplos de archivos de salida de rastreo

Las figuras siguientes muestran salida de ejemplo que ilustra algunas de las corrientes de datos DRDA intercambiadas entre las estaciones de trabajo DB2 Connect y un servidor de bases de datos del sistema principal o de System i. Desde el punto de vista del usuario, se ha emitido un mandato de base de datos CONNECT T0 utilizando el procesador de línea de mandatos (CLP).

La Figura 13 en la página 163 utiliza DB2 Connect Enterprise Edition Versión 9.1 y DB2 Universal Database (UDB) para z/OS Versión 8 utilizando una conexión TCP/IP.

```
1 data DB2 UDB DRDA Communication Manager sqljcsend fnc (3.3.54.5.0.100)
pid 807116 tid 1 cpid -1 node 0 sec 0 nsec 0 probe 100
bytes 16
```

```
Data1 (PD_TYPE_UINT,8) unsigned integer:
233
```

```
2 data DB2 UDB DRDA Communication Manager sqljcsend fnc (3.3.54.5.0.1177)
pid 807116 tid 1 cpid -1 node 0 sec 0 nsec 19532 probe 1177
bytes 250
```

SEND BUFFER(AR):

	EXCSAT RQSDSS	(ASCII)	(EBCDIC)
	0 1 2 3 4 5 6 7 8 9 A B C D E F	0123456789ABCDEF	0123456789ABCDEF
0000	00C3D041000100BD 1041007F115E8482	...A.....A...^..	.C}.....".;db
0010	F282974040404040 4040404040404040	...@@@@@@@@@@@@	2bp
0020	4040F0F0F0C3F5F0 C3C3F0F0F0000000	@@.....	000C50CC000...
0030	0000000000000000 0000000000000000	.....	.....
0040	0000000000000000 000000000060F0F0	.....	.....-00
0050	F0F1A2A495404040 4040404040404040	...@@@@@@@@@@	01sun
0060	4040404040404040 4040404040404040	@@@@@@@@@@@@@@	
0070	C4C5C3E5F8404040 F0A2A49540404040	....@@@...@@@	DECV8 0sun
0080	4040404040404040 4000181404140300	@@@@@@@@.....	.....
0090	0724070008147400 05240F0008144000	.\$...t.\$...@.	.....
00A0	08000E1147D8C4C2 F261C1C9E7F6F400	...G...a.....	.....QDB2/AIX64.
00B0	08116D9481A29200 0C115AE2D8D3F0F9	..m.....Z.....	.._mask...]SQL09
00C0	F0F0F0	...	000

	ACCSEC RQSDSS	(ASCII)	(EBCDIC)
	0 1 2 3 4 5 6 7 8 9 A B C D E F	0123456789ABCDEF	0123456789ABCDEF
0000	0026D00100020020 106D000611A20003	.&.... .m.....	..}....._s...
0010	00162110E2E3D3C5 C3F1404040404040	..!.....@@@@@	...STLEC1
0020	40404040404040	@@@@@	

```
3 data DB2 UDB DRDA Communication Manager sqljcreceive fnc (3.3.54.3.0.100)
pid 807116 tid 1 cpid -1 node 0 sec 0 nsec 110546200 probe 100
bytes 12
```

```
Data1 (PD_TYPE_UINT,4) unsigned integer:
105
```

```
4 data DB2 UDB DRDA Communication Manager sqljcreceive fnc (3.3.54.3.0.1178)
pid 807116 tid 1 cpid -1 node 0 sec 0 nsec 110549755 probe 1178
bytes 122
```

RECEIVE BUFFER(AR):

	EXCSATRD OBJDSS	(ASCII)	(EBCDIC)
	0 1 2 3 4 5 6 7 8 9 A B C D E F	0123456789ABCDEF	0123456789ABCDEF
0000	0059D04300010053 1443000F115EE5F8	.Y.C...S.C...^..	..}.....;V8
0010	F1C14BE2E3D3C5C3 F100181404140300	..K.....	1A.STLEC1.....
0020	0724070007147400 05240F0007144000	.\$...t.\$...@.	.....
0030	0700081147D8C4C2 F20014116DE2E3D3	...G.....m...	.....QDB2..._STL
0040	C5C3F14040404040 4040404040000C11	...@@@@@@@@@...	EC1 ...
0050	5AC4E2D5F0F8F0F1 F5	Z.....	]DSN08015

	ACCSECRD OBJDSS	(ASCII)	(EBCDIC)
	0 1 2 3 4 5 6 7 8 9 A B C D E F	0123456789ABCDEF	0123456789ABCDEF
0000	0010D0030002000A 14AC000611A20003	.....	..}.....s...

```
5 data DB2 UDB DRDA Communication Manager sqljcsend fnc (3.3.54.5.0.100)
pid 807116 tid 1 cpid -1 node 0 sec 0 nsec 110656806 probe 100
bytes 16
```

```
Data1 (PD_TYPE_UINT,8) unsigned integer:
233
```

Figura 13. Archivo de rastreo de ejemplo (conexión TCP/IP)

```
6 data DB2 UDB DRDA Communication Manager sqljcSend fnc (3.3.54.5.0.1177)
pid 807116 tid 1 cpid -1 node 0 sec 0 nsec 110659711 probe 1177
bytes 250
```

SEND BUFFER(AR):

	SECCHK RQSDSS	(ASCII)	(EBCDIC)
	0 1 2 3 4 5 6 7 8 9 A B C D E F	0123456789ABCDEF	0123456789ABCDEF
0000	003CD04100010036	106E000611A20003	..<.A...6.n.....
0010	00162110E2E3D3C5	C3F1404040404040	..!.....@@@
0020	40404040404000C	11A1D9858799F485	@@@.....
0030	A599000A11A09585	A6A39695	.....vr....newton

	ACCRDB RQSDSS	(ASCII)	(EBCDIC)
	0 1 2 3 4 5 6 7 8 9 A B C D E F	0123456789ABCDEF	0123456789ABCDEF
0000	00ADD001000200A7	20010006210F2407	.....!.\$.
0010	00172135C7F9F1C1	F0C4F3C14BD7C1F8	..!5.....K...
0020	F806030221064600	162110E2E3D3C5C3	.....!F.....
0030	F140404040404040	4040404040000C11	.....1
0040	2EE2D8D3F0F9F0F0	F000D002FD8E3C4	...../...SQL0900....QTD
0050	E2D8D3C1E2C30016	00350006119C0333	.....5.....3 SQLASC.....
0060	0006119D04B00006	119E0333003C2104	.....3.

```
7 data DB2 UDB DRDA Communication Manager sqljcReceive fnc (3.3.54.3.0.100)
pid 807116 tid 1 cpid -1 node 0 sec 0 nsec 259908001 probe 100
bytes 12
```

Data1 (PD\_TYPE\_UINT,4) unsigned integer:  
176

```
8 data DB2 UDB DRDA Communication Manager sqljcReceive fnc (3.3.54.3.0.1178)
pid 807116 tid 1 cpid -1 node 0 sec 0 nsec 259911584 probe 1178
bytes 193
```

RECEIVE BUFFER(AR):

	SECCHKRM RPYDSS	(ASCII)	(EBCDIC)
	0 1 2 3 4 5 6 7 8 9 A B C D E F	0123456789ABCDEF	0123456789ABCDEF
0000	0015D0420001000F	1219000611490000	...B.....I..
0010	000511A400		.....u.

	ACCRDBRM RPYDSS	(ASCII)	(EBCDIC)
	0 1 2 3 4 5 6 7 8 9 A B C D E F	0123456789ABCDEF	0123456789ABCDEF
0000	009BD00200020095	2201000611490000	....."....I..
0010	000D002FD8E3C4E2	D8D3F3F7F0000C11	.../.....QTDSQL370...
0020	2EC4E2D5F0F8F0F1	F500160035000611	.....5....DSN08015.....
0030	9C04B80006119E04	B80006119D04B000	.....
0040	0C11A0D5C5E6E3D6	D540400006212524	.....@...!%\$ ...NEWTON .....
0050	34001E244E000624	4C00010014244D00	4..\$N..\$L...\$M. ....+...<.....(.
0060	06244FFFFF000A11	E8091E768301BE00	.\$0.....v.... ..!.....Y...c...
0070	2221030000000005	68B3B8C7F9F1C1F0	"!.....h.....G91A0
0080	C4F3C1D7C1F8F840	4040400603022106	.....@@@...!. D3APA88 .....
0090	46000A11E8091E76	831389	F.....v.... ....Y...c.i

```
9 data DB2 UDB DRDA Communication Manager sqljcSend fnc (3.3.54.5.0.100)
pid 807116 tid 1 cpid -1 node 0 sec 2 nsec 364420503 probe 100
bytes 16
```

Data1 (PD\_TYPE\_UINT,8) unsigned integer:  
10

Figura 14. Ejemplo de salida de rastreo (conexión TCP/IP) - continuación

```

10 data DB2 UDB DRDA Communication Manager sqljcsend fnc (3.3.54.5.0.1177)
pid 807116 tid 1 cpid -1 node 0 sec 2 nsec 364440751 probe 1177
bytes 27

SEND BUFFER(AR):

          RDBCMM RQSDSS                (ASCII)                (EBCDIC)
          0 1 2 3 4 5 6 7 8 9 A B C D E F 0123456789ABCDEF 0123456789ABCDEF
0000 000AD00100010004 200E                .....                ..}.....

11 data DB2 UDB DRDA Communication Manager sqljcreceive fnc (3.3.54.3.0.100)
pid 807116 tid 1 cpid -1 node 0 sec 2 nsec 475009631 probe 100
bytes 12

Data1 (PD_TYPE_UINT,4) unsigned integer:
54

12 data DB2 UDB DRDA Communication Manager sqljcreceive fnc (3.3.54.3.0.1178)
pid 807116 tid 1 cpid -1 node 0 sec 2 nsec 475014579 probe 1178
bytes 71

RECEIVE BUFFER(AR):

          ENDUOWRM RPYDSS                (ASCII)                (EBCDIC)
          0 1 2 3 4 5 6 7 8 9 A B C D E F 0123456789ABCDEF 0123456789ABCDEF
0000 002BD05200010025 220C000611490004 .+.R...%"....I.. ..}.....
0010 00162110E2E3D3C5 C3F1404040404040 ..!.....@@@@@ ..STLEC1
0020 4040404040400005 211501                @@@@...!..        .....

          SQLCARD OBJDSS                (ASCII)                (EBCDIC)
          0 1 2 3 4 5 6 7 8 9 A B C D E F 0123456789ABCDEF 0123456789ABCDEF
0000 000BD00300010005 2408FF                .....$.                ..}.....

13 data DB2 UDB DRDA Communication Manager sqljcsend fnc (3.3.54.5.0.100)
pid 807116 tid 1 cpid -1 node 0 sec 5 nsec 721710319 probe 100
bytes 16

Data1 (PD_TYPE_UINT,8) unsigned integer:
126

14 data DB2 UDB DRDA Communication Manager sqljcsend fnc (3.3.54.5.0.1177)
pid 807116 tid 1 cpid -1 node 0 sec 5 nsec 721727276 probe 1177
bytes 143

SEND BUFFER(AR):

          EXCSQLIMM RQSDSS                (ASCII)                (EBCDIC)
          0 1 2 3 4 5 6 7 8 9 A B C D E F 0123456789ABCDEF 0123456789ABCDEF
0000 0053D0510001004D 200A00442113E2E3 .S.Q...M ..D!... ..}....(.....ST
0010 D3C5C3F140404040 4040404040404040 ....@@@@@@@@@@@@ LEC1
0020 D5E4D3D3C9C44040 4040404040404040 .....@@@@@@@@@@@@ NULLID
0030 4040E2D8D3C3F2C6 F0C1404040404040 @@.....@@@@@ SQLC2F0A
0040 4040404041414141 41484C5600CB0005 @@@@AAAAAHLV.... .....<.....
0050 2105F1                !..                ..1

          SQLSTT OBJDSS                (ASCII)                (EBCDIC)
          0 1 2 3 4 5 6 7 8 9 A B C D E F 0123456789ABCDEF 0123456789ABCDEF
0000 002BD00300010025 2414000000001B64 .+....%$......d ..}.....
0010 656C657465206672 6F6D206464637375 elete from ddcsu .%.....?_.....
0020 73312E6D79746162 6C65FF                sl.mytable.        ..._`./.%..

15 data DB2 UDB DRDA Communication Manager sqljcreceive fnc (3.3.54.3.0.100)
pid 807116 tid 1 cpid -1 node 0 sec 5 nsec 832901261 probe 100
bytes 12

Data1 (PD_TYPE_UINT,4) unsigned integer:
102

```

Figura 15. Ejemplo de salida de rastreo (conexión TCP/IP) - continuación

16 data DB2 UDB DRDA Communication Manager sqljcReceive fnc (3.3.54.3.0.1178)  
 pid 807116 tid 1 cpid -1 node 0 sec 5 nsec 832906528 probe 1178  
 bytes 119

RECEIVE BUFFER(AR):

	SQLCARD OBJDSS	(ASCII)	(EBCDIC)
	0 1 2 3 4 5 6 7 8 9 A B C D E F	0123456789ABCDEF	0123456789ABCDEF
0000	0066D00300010060 240800FFFFFF3434	.f.....`\$. ....44	..}....-.....
0010	3237303444534E58 4F544C2000FFFFFFE	2704DSNXOTL ....	.....+!<.....
0020	0C00000000000000 00FFFFFFF000000	.....	.....
0030	00000000000572020 2057202020202020	....W W	.....
0040	001053544C454331 2020202020202020	..STLEC1	....<.....
0050	2020000F44444353 5553312E4D595441	..DDCSUS1.MYTA	.....(...
0060	424C450000FF	BLE...	....<....

17 data DB2 UDB DRDA Communication Manager sqljcSend fnc (3.3.54.5.0.100)  
 pid 807116 tid 1 cpid -1 node 0 sec 5 nsec 833156953 probe 100  
 bytes 16

Data1 (PD\_TYPE\_UINT,8) unsigned integer:  
 10

18 data DB2 UDB DRDA Communication Manager sqljcSend fnc (3.3.54.5.0.1177)  
 pid 807116 tid 1 cpid -1 node 0 sec 5 nsec 833159843 probe 1177  
 bytes 27

SEND BUFFER(AR):

	RDBRLLBCK RQSDSS	(ASCII)	(EBCDIC)
	0 1 2 3 4 5 6 7 8 9 A B C D E F	0123456789ABCDEF	0123456789ABCDEF
0000	000AD00100010004 200F	..... .	..}.....

19 data DB2 UDB DRDA Communication Manager sqljcReceive fnc (3.3.54.3.0.100)  
 pid 807116 tid 1 cpid -1 node 0 sec 5 nsec 943302832 probe 100  
 bytes 12

Data1 (PD\_TYPE\_UINT,4) unsigned integer:  
 54

20 data DB2 UDB DRDA Communication Manager sqljcReceive fnc (3.3.54.3.0.1178)  
 pid 807116 tid 1 cpid -1 node 0 sec 5 nsec 943306288 probe 1178  
 bytes 71

RECEIVE BUFFER(AR):

	ENDUOWRM RPYDSS	(ASCII)	(EBCDIC)
	0 1 2 3 4 5 6 7 8 9 A B C D E F	0123456789ABCDEF	0123456789ABCDEF
0000	002BD05200010025 220C000611490004	+.R...%"....I..	..}.....
0010	00162110E2E3D3C5 C3F1404040404040	..!.....@@@	....STLEC1
0020	4040404040400005 211502	@@@@@...!..	.....

	SQLCARD OBJDSS	(ASCII)	(EBCDIC)
	0 1 2 3 4 5 6 7 8 9 A B C D E F	0123456789ABCDEF	0123456789ABCDEF
0000	000BD00300010005 2408FF	.....\$..	..}.....

Figura 16. Ejemplo de salida de rastreo (conexión TCP/IP) - continuación

## Información adicional sobre los almacenamientos intermedios para rastreos DRDA

Es posible analizar la información adicional sobre los almacenamientos intermedios de envío y de recepción subsiguientes. La petición siguiente contiene una confirmación. El mandato commit indica al sistema de gestión del servidor de bases de datos del sistema principal o de System i que debe confirmar la unidad de trabajo actual. El cuarto almacenamiento intermedio se recibe desde el sistema



de gestión de bases de datos del servidor de bases de datos del sistema principal o de System i como un resultado de una confirmación o una retrotracción. Contiene el mensaje de respuesta de fin de unidad de trabajo (ENDUOWRM), que indica que la unidad de trabajo actual ha finalizado.

En este ejemplo, la entrada de rastreo 12 contiene una SQLCA nula, indicada mediante el punto de código del DDM X'2408' seguido de X'FF'. Una SQLCA nula (X'2408FF') indica que ha sido satisfactorio (SQLCODE 0).

La Figura 13 en la página 163 muestra un ejemplo de un almacenamiento intermedio de recepción que contiene una SQLCA de error en la entrada de rastreo 16.



---

## Parte 6. Mensajes



---

## Capítulo 25. Problemas habituales con DB2 Connect

Este tema lista los síntomas más frecuentes de los problemas de conexión detectados mientras se utiliza DB2 Connect. En cada caso se proporciona:

- Una combinación de un número de mensaje y un código de retorno (o un código de retorno específico del protocolo) asociado con este mensaje. Cada combinación de mensaje y código de retorno tiene una cabecera diferente, y las cabeceras están ordenadas por número de mensaje y luego por código de retorno.
- Un síntoma, normalmente en forma de un listado de mensajes de ejemplo.
- Una solución sugerida que indica la causa probable del error. En algunos casos, puede que se sugiera más de una solución.

### SQL0965 o SQL0969

#### Síntoma

Los mensajes SQL0965 y SQL0969, acompañados de diversos códigos de retorno, puede ser emitidos por DB2 para i5/OS, DB2 para z/OS, y DB2 para VM y VSE.

Cuando reciba cualquiera de estos dos mensajes, debe buscar el código de SQL original en la documentación del producto de servidor de bases de datos que ha emitido el mensaje.

#### Solución

El código de SQL recibido de la base de datos de sistema principal o i5/OS no se puede convertir. Corrija el problema de acuerdo con el código de error y someta de nuevo el mandato que ha fallado.

### SQL5043N

#### Síntoma

El soporte de uno o más protocolos de comunicaciones no se ha iniciado de forma satisfactoria. Sin embargo, las funciones centrales del gestor de bases de datos sí se han iniciado satisfactoriamente.

Quizás no se ha iniciado el protocolo TCP/IP en el servidor DB2 Connect. Es posible que con anterioridad haya habido una conexión de cliente satisfactoria.

Si `diaglevel = 4`, entonces `db2diag.log` podría contener una entrada similar como, por ejemplo:

```
2001-05-30-14.09.55.321092 Instance:svtdbm5 Node:000
PID:10296(db2tcpdm) Appid:none
common_communication sqlcctcpconnmgr_child Probe:46
DIA3205E La dirección de socket "30090" configurada en el
archivo services de TCP/IP y necesaria para el soporte
del servidor TCP/IP se está utilizando en otro proceso.
```

#### Solución

Este aviso es un síntoma que indica que DB2 Connect, que actúa como servidor para clientes remotos, tiene problemas para gestionar uno o más protocolos de comunicación del cliente. Estos protocolos pueden ser TCP/IP y otros y normalmente el mensaje indica que uno de los protocolos de comunicación definidos en DB2 Connect no está configurado correctamente.

A menudo, la causa es que la variable de perfil DB2COMM no está definida o está definida incorrectamente. Generalmente, el problema es resultado de una discrepancia entre la variable DB2COMM y los nombres definidos en la configuración del gestor de bases de datos (por ejemplo, svccname o nname).

Un posible caso de ejemplo sería que tras una conexión anterior satisfactoria, se obtenga el mensaje de error SQL5043 cuando no se ha modificado nada en la configuración. Utilizando el protocolo TCP/IP, esto podría producirse cuando el sistema remoto termina la conexión de forma anómala por algún motivo. Cuando esto sucede, puede que exista todavía una conexión en el cliente y se pueda restaurar la conexión sin intervenciones adicionales emitiendo los mandatos mostrados más abajo.

Lo más probable es que uno de los clientes que se conectan al servidor DB2 Connect todavía tenga un descriptor de conexión en el puerto TCP/IP. En cada máquina cliente que está conectada al servidor DB2 Connect, emita los mandatos siguientes:

```
db2 terminate
db2stop
```

## SQL30020

### Síntoma

SQL30020N La ejecución ha fallado debido a un error del protocolo distribuido que afectará la ejecución satisfactoria de los mandatos y las sentencias de SQL subsiguientes.

### Soluciones

Con este error, debe contactarse con el servicio de soporte. Ejecute db2support antes de contactar con el servicio de soporte.

## SQL30060

### Síntoma

SQL30060N "<ID-autorización>" no tiene el privilegio para realizar la operación "<operación>".

### Solución

Al conectarse con DB2 para OS/390 y z/OS, las tablas de la base de datos de comunicaciones (CDB) no se han actualizado correctamente.

## SQL30061

### Síntoma

Conexión con la ubicación incorrecta del servidor de bases de datos del sistema principal o deSystem i: no puede encontrarse ninguna base de datos de destino.

### Solución

Es posible que se haya especificado el nombre incorrecto para la base de datos del servidor en la entrada del directorio DCS. Cuando esto ocurre, se devuelve SQLCODE -30061 a la aplicación.

Compruebe las entradas del nodo, la base de datos y el directorio DCS de DB2. El campo de nombre de base de datos de destino del directorio DCS debe corresponder con el nombre de la base de datos basada en la plataforma. Por ejemplo, para una base de datos DB2 Universal Database para z/OS y OS/390, el nombre que debe utilizarse debe ser el mismo que se utilice en el campo "LOCATION=*nombre\_ubicación*" del conjunto de

datos bootstrap (BSDS), que también se proporciona en el mensaje DSNL004I(LOCATION=*ubicación*) cuando se inicia el recurso de datos distribuidos (DDF).

Los mandatos correctos para un nodo TCP/IP son los siguientes:

```
db2 catalog tcpip node <nombre_nodo>
      remote <nombre_o_dirección_sistema_principal>
      server <número_puerto_o_nombre_servicio>
db2 catalog dcs database <nombre_local> as <nombre_BD_real>
db2 catalog database <nombre_local> as <alias> at <node nombre_nodo>
      authentication server
```

Para conectarse con la base de datos, deberá emitir:

```
db2 connect to <alias> user <nombre_usuario> using <contraseña>
```

## SQL30081N con el código de retorno 79

### Síntoma

SQL30081N Se ha detectado un error de comunicación.  
Protocolo de comunicación que se está utilizando: "TCP/IP".  
API de comunicación que se está utilizando: "SOCKETS".  
Lugar donde se ha detectado el error: "".  
Función de comunicación que ha detectado el error:  
"connect".  
Código(s) de error específico(s) del protocolo: "79", "\*", "\*".  
SQLSTATE=08001

### Solución o soluciones

Este error puede producirse en caso de que un cliente remoto no pueda conectarse con un servidor DB2 Connect. También puede producirse al conectarse desde el servidor DB2 Connect a un servidor de bases de datos del sistema principal o de System i.

1. La variable de perfil DB2COMM puede haberse establecido de forma incorrecta en el servidor DB2 Connect. Compruébelo. Por ejemplo, el mandato `db2set db2comm=tcpip` debería aparecer en `sqllib/db2profile` al ejecutar DB2 Enterprise Server Edition en AIX.
2. Es posible que haya una discrepancia entre el nombre de servicio TCP/IP y las especificaciones de número de puerto del cliente de servidor de datos de IBM y el servidor DB2 Connect. Verifique las entradas en los archivos `services` de TCP/IP de ambas máquinas.
3. Compruebe que DB2 se haya iniciado en el servidor DB2 Connect. Establezca la configuración del gestor de bases de datos `diaglevel` en 4, utilizando el mandato:

```
db2 update dbm cfg using diaglevel 4
```

Después de detener y volver a iniciar DB2, mire en el archivo `db2diag.log` para comprobar que se hayan iniciado las comunicaciones TCP/IP de DB2. Debería ver una salida similar a la siguiente:

```
2001-02-03-12.41.04.861119 Instance:svtdbm2 Node:00
PID:86496(db2sysc) Appid:none
common_communication sqlcctcp_start_listen Probe:80
DIA3000I El soporte de protocolo "TCPIP" se ha iniciado
satisfactoriamente.
```

## SQL30081N con el código de error específico del protocolo 10032

### Síntoma

```
SQL30081N Se ha detectado un error de comunicación.  
Protocolo de comunicación que se está utilizando: "TCP/IP".  
API de comunicación que se está utilizando: "SOCKETS".  
Lugar en el que se ha detectado el error: "9.21.85.159".  
Función de comunicación que ha detectado el error: "send".  
Código(s) de error específico(s) del protocolo: "10032",  
"*", "*".  
SQLSTATE=08001
```

### **Solución**

Este mensaje de error podría recibirse al intentar desconectar de una máquina en la que las comunicaciones TCP/IP ya hubieran fallado. Corrija el problema con el subsistema TCP/IP.

En la mayoría de máquinas, la forma de corregir el problema es simplemente reiniciar el protocolo TCP/IP para la máquina. En ocasiones, puede ser necesario reiniciar la máquina completa.

## **SQL30082 CR=24 durante CONNECT**

### **Síntoma**

SQLCODE -30082 El nombre de usuario o la contraseña proporcionados no son correctos.

### **Solución**

Asegúrese de que la contraseña proporcionada en la sentencia CONNECT sea correcta, si es necesario. La contraseña no está disponible para su envío a la base de datos del servidor de destino. Una contraseña tiene que enviarse del cliente de servidor de datos de IBM a la base de datos del servidor de destino. En ciertas plataformas como, por ejemplo, AIX, la contraseña sólo puede obtenerse si se proporciona en la sentencia CONNECT.



---

## Parte 7. Apéndices



---

## Apéndice A. Visión general de la información técnica de DB2

La información técnica de DB2 está disponible a través de las herramientas y los métodos siguientes:

- *Centro de información de DB2*
  - Temas (Tareas, concepto y temas de consulta)
  - Ayuda para herramientas de DB2
  - Programas de ejemplo
  - Guías de aprendizaje
- Manuales de DB2
  - Archivos PDF (descargables)
  - Archivos PDF (desde el DVD con PDF de DB2)
  - Manuales en copia impresa
- Ayuda de línea de mandatos
  - Ayuda de mandatos
  - Ayuda de mensajes

**Nota:** Los temas del *Centro de información de DB2* se actualizan con más frecuencia que los manuales en PDF o impresos. Para obtener la información más actualizada, instale las actualizaciones de la documentación cuando estén disponibles, o consulte el *Centro de información de DB2* en [ibm.com](http://ibm.com).

Puede acceder a información técnica adicional de DB2 como, por ejemplo, notas técnicas, documentos técnicos y publicaciones IBM Redbooks en línea, en el sitio [ibm.com](http://ibm.com). Acceda al sitio de la biblioteca de software de gestión de información de DB2 en <http://www.ibm.com/software/data/sw-library/>.

### Comentarios sobre la documentación

Agradecemos los comentarios sobre la documentación de DB2. Si tiene sugerencias sobre cómo podemos mejorar la documentación de DB2, envíe un correo electrónico a [db2docs@ca.ibm.com](mailto:db2docs@ca.ibm.com). El personal encargado de la documentación de DB2 lee todos los comentarios de los usuarios, pero no puede responderlos directamente. Proporcione ejemplos específicos siempre que sea posible de manera que podamos comprender mejor sus problemas. Si realiza comentarios sobre un tema o archivo de ayuda determinado, incluya el título del tema y el URL.

No utilice esta dirección de correo electrónico para contactar con el Soporte al cliente de DB2. Si tiene un problema técnico de DB2 que no está tratado por la documentación, consulte al centro local de servicio técnico de IBM para obtener ayuda.

Si desea ayudar a IBM para que los productos IBM Information Management sean más fáciles de utilizar, obtenga el cuestionario de consumibilidad: <http://www.ibm.com/software/data/info/consumability-survey/>.

## Biblioteca técnica de DB2 en copia impresa o en formato PDF

Las tablas siguientes describen la biblioteca de DB2 que está disponible en el Centro de publicaciones de IBM en [www.ibm.com/shop/publications/order](http://www.ibm.com/shop/publications/order). Los manuales de DB2 Versión 9.5 en inglés en formato PDF y las versiones traducidas se pueden descargar del sitio [www.ibm.com/support/docview.wss?rs=71&uid=swg2700947](http://www.ibm.com/support/docview.wss?rs=71&uid=swg2700947).

Aunque las tablas identifican los manuales en copia impresa disponibles, puede que dichos manuales no estén disponibles en su país o región.

El número de documento se incrementa cada vez que se actualiza un manual. Asegúrese de que lee la versión más reciente de los manuales, tal como aparece a continuación:

**Nota:** El *Centro de información de DB2* se actualiza con más frecuencia que los manuales en PDF o impresos.

Tabla 22. Información técnica de DB2

Nombre	Número de documento	Copia impresa disponible	Última actualización
<i>Consulta de las API administrativas</i>	SC11-3505-02	Sí	Abril de 2009
<i>Rutinas y vistas administrativas</i>	SC11-3507-02	No	Abril de 2009
<i>Call Level Interface Guide and Reference, Volume 1</i>	SC23-5844-02	Sí	Abril de 2009
<i>Call Level Interface Guide and Reference, Volume 2</i>	SC23-5845-02	Sí	Abril de 2009
<i>Consulta de mandatos</i>	SC11-3506-02	Sí	Abril de 2009
<i>Data Movement Utilities Guide and Reference</i>	SC23-5847-02	Sí	Abril de 2009
<i>Data Recovery and High Availability Guide and Reference</i>	SC23-5848-02	Sí	Abril de 2009
<i>Data Servers, Databases, and Database Objects Guide</i>	SC23-5849-02	Sí	Abril de 2009
<i>Database Security Guide</i>	SC23-5850-02	Sí	Abril de 2009
<i>Desarrollo de aplicaciones ADO.NET y OLE DB</i>	SC11-3499-02	Sí	Abril de 2009
<i>Desarrollo de aplicaciones de SQL incorporado</i>	SC11-3500-02	Sí	Abril de 2009
<i>Desarrollo de aplicaciones Java</i>	SC11-3501-02	Sí	Abril de 2009
<i>Desarrollo de aplicaciones Perl y PHP</i>	SC11-3502-02	No	Abril de 2009
<i>Desarrollo de rutinas definidas por el usuario (SQL y externas)</i>	SC11-3503-02	Sí	Abril de 2009

Tabla 22. Información técnica de DB2 (continuación)

Nombre	Número de documento	Copia impresa disponible	Última actualización
<i>Iniciación al desarrollo de aplicaciones de bases de datos</i>	GC11-3504-02	Sí	Abril de 2009
<i>Iniciación a la instalación y administración de DB2 en Linux y Windows</i>	GC11-3511-02	Sí	Abril de 2009
<i>Internationalization Guide</i>	SC23-5858-02	Sí	Abril de 2009
<i>Consulta de mensajes, Volumen 1</i>	GI11-7823-01	No	Abril de 2009
<i>Consulta de mensajes, Volumen 2</i>	GI11-7824-01	No	Abril de 2009
<i>Guía de migración</i>	GC11-3510-02	Sí	Abril de 2009
<i>Net Search Extender Guía de administración y del usuario</i>	SC11-3615-02	Sí	Abril de 2009
<i>Partitioning and Clustering Guide</i>	SC23-5860-02	Sí	Abril de 2009
<i>Query Patroller Administration and User's Guide</i>	SC23-8507-01	Sí	Abril de 2009
<i>Guía rápida para clientes de IBM Data Server</i>	GC11-3513-02	No	Abril de 2009
<i>Guía rápida para servidores DB2</i>	GC11-3512-02	Sí	Abril de 2009
<i>Spatial Extender and Geodetic Data Management Feature Guía del usuario y manual de consulta</i>	SC11-3614-02	Sí	Abril de 2009
<i>Consulta de SQL, Volumen 1</i>	SC11-3508-02	Sí	Abril de 2009
<i>Consulta de SQL, Volumen 2</i>	SC11-3509-02	Sí	Abril de 2009
<i>System Monitor Guide and Reference</i>	SC23-5865-02	Sí	Abril de 2009
<i>Guía de Text Search</i>	SC11-3717-01	Sí	Abril de 2009
<i>Troubleshooting Guide</i>	GI11-7857-02	No	Abril de 2009
<i>Tuning Database Performance</i>	SC23-5867-02	Sí	Abril de 2009
<i>Guía de aprendizaje de Visual Explain</i>	SC11-3518-00	No	
<i>Novedades</i>	SC11-3517-02	Sí	Abril de 2009
<i>Workload Manager Guide and Reference</i>	SC23-5870-02	Sí	Abril de 2009
<i>pureXML Guide</i>	SC23-5871-02	Sí	Abril de 2009
<i>XQuery Reference</i>	SC23-5872-02	No	Abril de 2009

Tabla 23. Información técnica específica de DB2 Connect

Nombre	Número de documento	Copia impresa disponible	Última actualización
<i>Guía rápida para DB2 Connect Personal Edition</i>	GC11-3515-02	Sí	Abril de 2009
<i>Guía rápida para servidores DB2 Connect</i>	GC11-3516-02	Sí	Abril de 2009
<i>Guía del usuario de DB2 Connect</i>	SC11-3514-02	Sí	Abril de 2009

Tabla 24. Información técnica de Information Integration

Nombre	Número de documento	Copia impresa disponible	Última actualización
<i>Information Integration: Administration Guide for Federated Systems</i>	SC19-1020-01	Sí	Marzo de 2008
<i>Information Integration: ASNCLP Program Reference for Replication and Event Publishing</i>	SC19-1018-02	Sí	Marzo de 2008
<i>Information Integration: Configuration Guide for Federated Data Sources</i>	SC19-1034-01	No	
<i>Information Integration: SQL Replication Guide and Reference</i>	SC19-1030-01	Sí	Marzo de 2008
<i>Information Integration: Introduction to Replication and Event Publishing</i>	SC19-1028-01	Sí	Marzo de 2008

## Pedido de manuales de DB2 en copia impresa

Si necesita manuales de DB2 en copia impresa, puede comprarlos en línea en varios países o regiones, pero no en todos. Siempre puede hacer pedidos de manuales de DB2 en copia impresa a través del representante local de IBM. Recuerde que algunas publicaciones en copia software del DVD *Documentación en PDF de DB2* no están disponibles en copia impresa. Por ejemplo, no está disponible la publicación *Consulta de mensajes de DB2* en copia impresa.

Las versiones impresas de muchas de las publicaciones de DB2 disponibles en el DVD de Documentación en PDF de DB2 se pueden solicitar a IBM por una cantidad. Dependiendo desde dónde realice el pedido, podrá solicitar manuales en línea, desde el Centro de publicaciones de IBM. Si la realización de pedidos en línea no está disponible en su país o región, siempre puede hacer pedidos de manuales de DB2 en copia impresa al representante local de IBM. Tenga en cuenta que no todas las publicaciones del DVD de Documentación en PDF de DB2 están disponibles en copia impresa.

**Nota:** La documentación más actualizada y completa de DB2 se conserva en el Centro de información de DB2 en <http://publib.boulder.ibm.com/infocenter/db2luw/v9r5>.

Para hacer pedidos de manuales de DB2 en copia impresa:

- Para averiguar si puede hacer pedidos de manuales de DB2 en copia impresa en línea en su país o región, consulte el Centro de publicaciones de IBM en el sitio <http://www.ibm.com/shop/publications/order>. Debe seleccionar un país, región o idioma para poder acceder a la información sobre pedidos de publicaciones y, a continuación, seguir las instrucciones sobre pedidos para su localidad.
- Para hacer pedidos de manuales de DB2 en copia impresa a través del representante local de IBM:
  1. Localice la información de contacto de su representante local desde uno de los siguientes sitios Web:
    - El directorio de IBM de contactos en todo el mundo en el sitio [www.ibm.com/planetwide](http://www.ibm.com/planetwide)
    - El sitio Web de publicaciones de IBM en el sitio <http://www.ibm.com/shop/publications/order>. Tendrá que seleccionar su país, región o idioma para acceder a la página de presentación de las publicaciones apropiadas para su localidad. Desde esta página, siga el enlace "Acerca de este sitio".
  2. Cuando llame, indique que desea hacer un pedido de una publicación de DB2.
  3. Proporcione al representante los títulos y números de documento de las publicaciones que desee solicitar. Si desea consultar los títulos y los números de documento, consulte el apartado "Biblioteca técnica de DB2 en copia impresa o en formato PDF" en la página 178.

---

## Visualización de la ayuda para estados de SQL desde el procesador de línea de mandatos

DB2 devuelve un valor de SQLSTATE para las condiciones que pueden ser el resultado de una sentencia de SQL. La ayuda de SQLSTATE explica los significados de los estados de SQL y los códigos de las clases de estados de SQL.

Para invocar la ayuda para estados de SQL, abra el procesador de línea de mandatos y entre:

```
? sqlstate o ? código de clase
```

donde *sqlstate* representa un estado de SQL válido de cinco dígitos y *código de clase* representa los dos primeros dígitos del estado de SQL.

Por ejemplo, ? 08003 visualiza la ayuda para el estado de SQL 08003, y ? 08 visualiza la ayuda para el código de clase 08.

---

## Acceso a diferentes versiones del Centro de información de DB2

Para los temas de DB2 Versión 9.5, el URL del Centro de información de DB2 es <http://publib.boulder.ibm.com/infocenter/db2luw/v9r5/>

Para los temas de DB2 Versión 9, el URL del Centro de información de DB2 es <http://publib.boulder.ibm.com/infocenter/db2luw/v9/>

Para los temas de DB2 Versión 8, vaya al URL del Centro de información de la Versión 8 en el sitio: <http://publib.boulder.ibm.com/infocenter/db2luw/v8/>

---

## Visualización de temas en su idioma preferido en el Centro de información de DB2

El Centro de información de DB2 intenta visualizar los temas en el idioma especificado en las preferencias del navegador. Si un tema no se ha traducido al idioma preferido, el Centro de información de DB2 visualiza dicho tema en inglés.

- Para visualizar temas en su idioma preferido en el navegador Internet Explorer:
  1. En Internet Explorer, pulse en el botón **Herramientas** —> **Opciones de Internet** —> **Idiomas...** Se abrirá la ventana Preferencias de idioma.
  2. Asegúrese de que su idioma preferido esté especificado como la primera entrada de la lista de idiomas.
    - Para añadir un nuevo idioma a la lista, pulse el botón **Agregar...**  
  
**Nota:** La adición de un idioma no garantiza que el sistema tenga los fonts necesarios para visualizar los temas en el idioma preferido.
    - Para mover un idioma hacia el principio de la lista, seleccione el idioma y pulse el botón **Subir** hasta que el idioma esté en primer lugar en la lista de idiomas.
  3. Borre la antememoria del navegador y, a continuación, renueve la página para visualizar el Centro de información de DB2 en su idioma preferido.
- Para visualizar temas en su idioma preferido en un navegador Firefox o Mozilla:
  1. Seleccione el botón en la sección **Idiomas** del diálogo **Herramientas** —> **Opciones** —> **Avanzado**. Se visualizará el panel Idiomas en la ventana Preferencias.
  2. Asegúrese de que su idioma preferido esté especificado como la primera entrada de la lista de idiomas.
    - Para añadir un nuevo idioma a la lista, pulse el botón **Añadir...** a fin de seleccionar un idioma en la ventana Añadir idiomas.
    - Para mover un idioma hacia el principio de la lista, seleccione el idioma y pulse el botón **Subir** hasta que el idioma esté en primer lugar en la lista de idiomas.
  3. Borre la antememoria del navegador y, a continuación, renueve la página para visualizar el Centro de información de DB2 en su idioma preferido.

En algunas combinaciones de navegador y sistema operativo, puede que también tenga que cambiar los valores regionales del sistema operativo al entorno local y al idioma de su elección.

---

## Actualización del Centro de información de DB2 instalado en el sistema o en el servidor de intranet

Si ha instalado localmente el Centro de información de DB2, puede obtener las actualizaciones de la documentación de IBM e instalarlas.

Para actualizar el *Centro de información de DB2* instalado localmente es preciso que:

1. Detenga el *Centro de información de DB2* en el sistema, y reinicie el Centro de información en modalidad autónoma. La ejecución del Centro de información en modalidad autónoma impide que otros usuarios de la red accedan al Centro de información y permite al usuario aplicar las actualizaciones. Los Centros de información no administrativos y no root de *DB2* se ejecutan siempre en modalidad autónoma.



2. Utilice la característica Actualizar para ver qué actualizaciones están disponibles. Si hay actualizaciones que desee instalar, puede utilizar la característica Actualizar para obtenerlos e instalarlos.

**Nota:** Si su entorno requiere la instalación de actualizaciones del *Centro de información de DB2* en una máquina no conectada a Internet, debe duplicar el sitio de actualizaciones en un sistema de archivos local utilizando una máquina que esté conectada a Internet y tenga instalado el *Centro de información de DB2*. Si muchos usuarios en la red van a instalar las actualizaciones de la documentación, puede reducir el tiempo necesario para realizar las actualizaciones duplicando también el sitio de actualizaciones localmente y creando un proxy para el sitio de actualizaciones.

Si hay paquetes de actualización disponibles, utilice la característica Actualizar para obtener los paquetes. Sin embargo, la característica Actualizar sólo está disponible en modalidad autónoma.

3. Detenga el Centro de información autónomo y reinicie el *Centro de información de DB2* en su equipo.

**Nota:** En Windows Vista, los mandatos listados más abajo se deben ejecutar como administrador. Para iniciar un indicador de mandatos o una herramienta gráfica con privilegios de administrador completos, pulse con el botón derecho del ratón el atajo y, a continuación, seleccione **Ejecutar como administrador**.

Para actualizar el Centro de información de *Centro de información de DB2* instalado en el sistema o en el servidor de Intranet:

1. Detenga el *Centro de información de DB2*.

- En Windows, pulse **Inicio** → **Panel de control** → **Herramientas administrativas** → **Servicios**. A continuación, pulse con el botón derecho del ratón en el servicio **Centro de información de DB2** y seleccione **Detener**.
- En Linux, especifique el mandato siguiente:  
`/etc/init.d/db2icdv95 stop`

2. Inicie el Centro de información en modalidad autónoma.

- En Windows:
  - a. Abra una ventana de mandatos.
  - b. Navegue hasta la vía de acceso en la que está instalado el Centro de información. De manera predeterminada, el *Centro de información de DB2* está instalado en el directorio `Archivos_de_programa\IBM\DB2 Information Center\Version 9.5`, donde `Archivos_de_programa` representa la ubicación del directorio Archivos de programa.
  - c. Navegue desde el directorio de instalación al directorio `doc\bin`.
  - d. Ejecute el archivo `help_start.bat`:  
`help_start.bat`
- En Linux:
  - a. Navegue hasta la vía de acceso en la que está instalado el Centro de información. De forma predeterminada, el *Centro de información de DB2* se instala en el directorio `/opt/ibm/db2ic/V9.5`.
  - b. Navegue desde el directorio de instalación al directorio `doc/bin`.
  - c. Ejecute el script `help_start`:  
`help_start`

Se inicia el navegador Web por omisión de los sistemas para visualizar el Centro de información autónomo.

3. Pulse en el botón **Actualizar** (🔄). En la derecha del panel del Centro de información, pulse en **Buscar actualizaciones**. Se visualiza una lista de actualizaciones para la documentación existente.
4. Para iniciar el proceso de instalación, compruebe las selecciones que desee instalar y, a continuación, pulse **Instalar actualizaciones**.
5. Cuando finalice el proceso de instalación, pulse **Finalizar**.
6. Detenga el Centro de información autónomo:
  - En Windows, navegue hasta el directorio `doc\bin` del directorio de instalación y ejecute el archivo `help_end.bat`:  
`help_end.bat`

**Nota:** El archivo `help_end` de proceso por lotes contiene los mandatos necesarios para concluir sin peligro los procesos que se iniciaron mediante el archivo `help_start` de proceso por lotes. No utilice `Control-C` ni ningún otro método para concluir `help_start.bat`.

- En Linux, navegue hasta el directorio de instalación `doc/bin` y ejecute el script `help_end`:  
`help_end`

**Nota:** El script `help_end` contiene los mandatos necesarios para concluir sin peligro los procesos que se iniciaron mediante el script `help_start`. No utilice ningún otro método para concluir el script `help_start`.

7. Reinicie el *Centro de información de DB2*:
  - En Windows, pulse **Inicio** → **Panel de control** → **Herramientas administrativas** → **Servicios**. A continuación, pulse con el botón derecho del ratón en el servicio **Centro de información de DB2** y seleccione **Iniciar**.
  - En Linux, especifique el mandato siguiente:  
`/etc/init.d/db2icdv95 start`

El *Centro de información de DB2* actualizado visualiza los temas nuevos y actualizados.

---

## Guías de aprendizaje de DB2

Las guías de aprendizaje de DB2 le ayudan a conocer diversos aspectos de productos DB2. Se proporcionan instrucciones paso a paso a través de lecciones.

### Antes de comenzar

Puede ver la versión XHTML de la guía de aprendizaje desde el Centro de información en el sitio <http://publib.boulder.ibm.com/infocenter/db2help/>.

Algunas lecciones utilizan datos o código de ejemplo. Consulte la guía de aprendizaje para obtener una descripción de los prerrequisitos para las tareas específicas.

### Guías de aprendizaje de DB2

Para ver la guía de aprendizaje, pulse el título.

#### “pureXML” en *pureXML Guide*

Configure una base de datos DB2 para almacenar datos XML y realizar operaciones básicas con el almacén de datos XML nativos.

### **“Visual Explain” en Guía de aprendizaje de Visual Explain**

Analizar, optimizar y ajustar sentencias de SQL para obtener un mejor rendimiento al utilizar Visual Explain.

---

## **Información de resolución de problemas de DB2**

Existe una gran variedad de información para la resolución y determinación de problemas para ayudarle en la utilización de productos de base de datos DB2.

### **Documentación de DB2**

Puede encontrar información sobre la resolución de problemas en la publicación DB2 Troubleshooting Guide o en la sección Conceptos fundamentales sobre bases de datos del Centro de información de DB2. En ellas encontrará información sobre cómo aislar e identificar problemas utilizando herramientas y programas de utilidad de diagnóstico de DB2, soluciones a algunos de los problemas más habituales y otros consejos sobre cómo solucionar problemas que podría encontrar en los productos DB2.

### **Sitio web de soporte técnico de DB2**

Consulte el sitio Web de soporte técnico de DB2 si tiene problemas y desea obtener ayuda para encontrar las causas y soluciones posibles. El sitio de soporte técnico tiene enlaces a las publicaciones más recientes de DB2, notas técnicas, Informes autorizados de análisis del programa (APAR o arreglos de defectos), fixpacks y otros recursos. Puede buscar en esta base de conocimiento para encontrar posibles soluciones a los problemas.

Acceda al sitio Web de soporte técnico de DB2 en la dirección [http://www.ibm.com/software/data/db2/support/db2\\_9/](http://www.ibm.com/software/data/db2/support/db2_9/)

---

## **Términos y condiciones**

Los permisos para utilizar estas publicaciones se otorgan sujetos a los siguientes términos y condiciones.

**Uso personal:** Puede reproducir estas publicaciones para su uso personal, no comercial, siempre y cuando se mantengan los avisos sobre la propiedad. No puede distribuir, visualizar o realizar trabajos derivados de estas publicaciones, o de partes de las mismas, sin el consentimiento expreso de IBM.

**Uso comercial:** Puede reproducir, distribuir y visualizar estas publicaciones únicamente dentro de su empresa, siempre y cuando se mantengan todos los avisos sobre la propiedad. No puede realizar trabajos derivados de estas publicaciones, ni reproducirlas, distribuirlas o visualizarlas, ni de partes de las mismas fuera de su empresa, sin el consentimiento expreso de IBM.

Excepto lo expresamente concedido en este permiso, no se conceden otros permisos, licencias ni derechos, explícitos o implícitos, sobre las publicaciones ni sobre ninguna información, datos, software u otra propiedad intelectual contenida en el mismo.

IBM se reserva el derecho de retirar los permisos aquí concedidos cuando, a su discreción, el uso de las publicaciones sea en detrimento de su interés o cuando, según determine IBM, las instrucciones anteriores no se cumplan correctamente.

No puede descargar, exportar ni volver a exportar esta información excepto en el caso de cumplimiento total con todas las leyes y regulaciones vigentes, incluyendo todas las leyes y regulaciones sobre exportación de los Estados Unidos.

IBM NO GARANTIZA EL CONTENIDO DE ESTAS PUBLICACIONES. LAS PUBLICACIONES SE PROPORCIONAN "TAL CUAL" Y SIN GARANTÍA DE NINGUNA CLASE, NI EXPLÍCITA NI IMPLÍCITA, INCLUYENDO PERO SIN LIMITARSE A LAS GARANTÍAS IMPLÍCITAS DE COMERCIALIZACIÓN, NO VULNERACIÓN E IDONEIDAD PARA UN FIN DETERMINADO.

---

## Apéndice B. Avisos

Esta información ha sido desarrollada para productos y servicios que se ofrecen en Estados Unidos de América

Es posible que IBM no comercialice en otros países algunos productos, servicios o características descritos en este manual. Consulte al representante local de IBM para obtener información sobre los productos y servicios que actualmente pueden adquirirse en su zona. Cualquier referencia a un producto, programa o servicio de IBM no pretende afirmar ni implicar que sólo se pueda utilizar dicho producto, programa o servicio de IBM. En su lugar se puede utilizar cualquier producto, programa o servicio funcionalmente equivalente que no vulnere ninguno de los derechos de propiedad intelectual de IBM. Sin embargo, es responsabilidad del usuario evaluar y verificar el funcionamiento de cualquier producto, programa o servicio que no sea de IBM.

IBM puede tener patentes o solicitudes de patentes en tramitación que afecten al tema tratado en este documento. La posesión de este documento no confiere ninguna licencia sobre dichas patentes. Puede realizar consultas sobre licencias escribiendo a:

IBM Director of Licensing  
IBM Corporation  
North Castle Drive  
Armonk, NY 10504-1785  
EE.UU.

Para realizar consultas sobre licencias referentes a información de doble byte (DBCS), puede ponerse en contacto con el Departamento de Propiedad Intelectual de IBM de su país/región o escribir a:

IBM World Trade Asia Corporation  
Licensing  
2-31 Roppongi 3-chome, Minato-ku  
Tokio 106, Japón

**El párrafo siguiente no es aplicable al Reino Unido ni a ningún país/región en donde tales disposiciones sean incompatibles con la legislación local:**

INTERNATIONAL BUSINESS MACHINES CORPORATION PROPORCIONA ESTA PUBLICACIÓN "TAL CUAL", SIN GARANTÍA DE NINGUNA CLASE, NI EXPLÍCITA NI IMPLÍCITA, INCLUIDAS, PERO SIN LIMITARSE A ELLAS, LAS GARANTÍAS IMPLÍCITAS DE NO VULNERACIÓN DE DERECHOS, COMERCIALIZACIÓN O IDONEIDAD PARA UN FIN DETERMINADO. Algunos estados no permiten la exclusión de garantías expresas o implícitas en determinadas transacciones, por lo que es posible que esta declaración no sea aplicable en su caso.

Esta publicación puede contener inexactitudes técnicas o errores tipográficos. Periódicamente se efectúan cambios en la información aquí contenida; dichos cambios se incorporarán a las nuevas ediciones de la publicación. IBM puede efectuar, en cualquier momento y sin previo aviso, mejoras y cambios en los productos y programas descritos en esta publicación.

Este documento puede proporcionar enlaces o referencias a sitios y recursos que no son de IBM. IBM no representa, no da garantías, ni se compromete con los recursos de terceros ni con los recursos que no son de IBM a los cuales se puede hacer referencia, acceder desde o enlazarse con desde este documento. Un enlace a un sitio que no es de IBM no implica que IBM apruebe el contenido o la utilización de dicho sitio Web o a su propietario. Además, IBM no forma parte ni es responsable de ninguna transacción que el usuario pueda realizar con terceros, aún cuando llegue a conocerlos (o utilice un enlace a ellos) desde un sitio de IBM. De acuerdo a esto, el usuario reconoce y acepta que IBM no es responsable de la disponibilidad de dichos recursos o sitios externos ni tampoco es responsable de ningún contenido, servicio, producto u otros materiales que estén o se encuentren disponibles desde dichos sitios o recursos. Cualquier software que proporcionen terceras partes, estarán sujetos a los términos y condiciones de licencia que acompañen al software.

IBM puede utilizar o distribuir cualquier información que se le facilite de la manera que considere adecuada, sin contraer por ello ninguna obligación con el remitente.

Los licenciarios de este programa que deseen obtener información sobre él con el fin de habilitar: (i) el intercambio de información entre programas creados de forma independiente y otros programas (incluido éste) y (ii) el uso mutuo de la información intercambiada, deben ponerse en contacto con:

IBM Canada Limited  
Office of the Lab Director  
8200 Warden Avenue  
Markham, Ontario  
L6G 1C7  
CANADÁ

Dicha información puede estar disponible, sujeta a los términos y condiciones apropiados, incluido en algunos casos el pago de una tarifa.

El programa bajo licencia descrito en este documento y todo el material bajo licencia asociado a él, los proporciona IBM según los términos del Acuerdo de Cliente de IBM, el Acuerdo Internacional de Programas Bajo Licencia de IBM o cualquier acuerdo equivalente entre el usuario e IBM.

Los datos de rendimiento contenidos en este documento se obtuvieron en un entorno controlado. Por lo tanto, los resultados obtenidos en otros entornos operativos pueden variar significativamente. Algunas mediciones pueden haberse realizado en sistemas experimentales y no es seguro que estas mediciones sean las mismas en los sistemas disponibles comercialmente. Además, algunas mediciones pueden haberse calculado mediante extrapolación. Los resultados reales pueden variar. Los usuarios del presente manual deben verificar los datos aplicables para su entorno específico.

La información referente a productos que no son de IBM se ha obtenido de los proveedores de esos productos, de sus anuncios publicados o de otras fuentes disponibles públicamente. IBM no ha probado esos productos y no puede confirmar la exactitud del rendimiento, la compatibilidad ni ninguna otra afirmación referente a productos que no son de IBM. Las preguntas sobre las prestaciones de productos que no son de IBM deben dirigirse a los proveedores de esos productos.

Todas las declaraciones de intenciones de IBM están sujetas a cambio o cancelación sin previo aviso, y sólo representan objetivos.

Este manual puede contener ejemplos de datos e informes que se utilizan en operaciones comerciales diarias. Para ilustrarlos de la forma más completa posible, los ejemplos incluyen nombres de personas, empresas, marcas y productos. Todos estos nombres son ficticios y cualquier similitud con nombres y direcciones utilizados por una empresa real es totalmente fortuita.

#### LICENCIA DE COPYRIGHT:

Este manual puede contener programas de aplicaciones de ejemplo escritos en lenguaje fuente, que muestran técnicas de programación en diversas plataformas operativas. Puede copiar, modificar y distribuir estos programas de ejemplo como desee, sin pago alguno a IBM con la intención de desarrollar, utilizar, comercializar o distribuir programas de aplicaciones de acuerdo con la interfaz de programación de aplicaciones correspondiente a la plataforma operativa para la que están escritos los programas de ejemplo. Estos ejemplos no se han probado exhaustivamente bajo todas las condiciones. Por lo tanto, IBM no puede asegurar ni implicar la fiabilidad, utilidad o función de estos programas.

Cada copia o parte de estos programas de ejemplo o cualquier trabajo derivado debe incluir una nota de copyright como la siguiente:

© (*nombre de la empresa*) (*año*). Partes de este código proceden de programas de ejemplo de IBM Corp. © Copyright IBM Corp. *\_entre el o los años\_*. Reservados todos los derechos.

### **Marcas registradas**

IBM, el logotipo de IBM e [ibm.com](http://ibm.com) son marcas registradas de International Business Machines Corp., que se han registrado en muchas otras jurisdicciones. Otros nombres de productos y servicios pueden ser marcas registradas de IBM o de otras empresas. Puede consultarse en línea una lista actualizada de las marcas registradas de IBM en la sección Copyright and trademark information de la web [www.ibm.com/legal/copytrade.shtml](http://www.ibm.com/legal/copytrade.shtml).

Los siguientes términos son marcas registradas de otras empresas.

- Linux es una marca registrada de Linus Torvalds en los Estados Unidos y/o en otros países.
- Java y todas las marcas registradas basadas en Java son marcas registradas de Sun Microsystems, Inc. en los Estados Unidos y/o en otros países.
- UNIX es una marca registrada de The Open Group en los Estados Unidos y/o en otros países.
- Intel, el logotipo de Intel, Intel Inside, el logotipo de Intel Inside, Intel Centrino, el logotipo de Intel Centrino, Celeron, Intel Xeon, Intel SpeedStep, Itanium y Pentium son marcas registradas de Intel Corporation o de sus empresas subsidiarias en Estados Unidos y/o en otros países. Información sobre marcas registradas de Intel
- Microsoft, Windows, Windows NT y el logotipo de Windows son marcas registradas de Microsoft Corporation en los Estados Unidos y/o en otros países.

Otros nombres de empresas, productos o servicios, pueden ser marcas registradas o marcas de servicio de otras empresas.





---

# Índice

## A

- acciones recomendadas
  - ver, someter, guardar 83
- ACCRDB, mandato 160
- ACCRDBRM, mandato 160
- ACCSEC, mandato 160
- acerca de este manual vii
- actualizaciones
  - Centro de información de DB2 182
  - directorios de base de datos 33
- actualizaciones múltiples
  - Centro de control 60
  - gestor de puntos de sincronismo 61
  - habilitar 59
  - probar 60
  - unidad de trabajo distribuida (DUOW) 59
- agrupación de conexiones 109
  - comparados con concentrador de conexiones 116
  - visión general 109
- agrupación de transporte 123
- ajuste
  - DB2 Connect 97
  - DB2 para OS/390 y z/OS 139
  - parámetros
    - AGENTPRI 135
    - DIRCACHE 135
    - MAXAGENTS 135
    - MAXDARI 135
    - NUMDB 135
    - RQRIOLBK 135
  - rendimiento
    - base de datos 137
    - red 137
- ajuste de ventanas
  - extensiones RFC-1323 141
- alertas de salud 81
- alias BD cliente 76
- almacenamiento intermedio de envío
  - datos de rastreo 159
- almacenamiento intermedio de recepción 159
- alta disponibilidad
  - DB2 Connect 89
- ampersand (doble &)
  - archivo de correlación de SQLCODE 67
- anomalías de conexión
  - redireccionamiento automático del cliente 95
- anotaciones cronológicas
  - Evaluación de políticas 81
- aplicaciones
  - diseño 105
  - procedimientos almacenados 105
  - rendimiento 105
  - SQL compuesto 105
  - vincular 55
  - web
    - utilización de DB2 Connect 19
- aplicaciones cliente
  - ID 76
  - recuperación de la comunicación 93
- aplicaciones web
  - DB2 Connect 19

- aplicaciones web (*continuación*)
  - procedimientos almacenados 22
- archivo dcs1ari.map 67
- archivo dcs1dsn.map 67
- archivo dcs1qsq.map 67
- archivo ddc400.lst 55
- archivo ddcsmvs.lst 55
- archivo ddcsvm.lst 55
- archivo ddcsvse.lst 55
- archivo de correlación de SQLCODE 67
- archivos de núcleo
  - determinación de problemas 153
- Asistente para configurar actualización para varios sitios 60
- asistentes
  - actualización para varios sitios 60
- autenticación 39
  - tipos
    - CLIENT 50, 52
    - DATA\_ENCRYPT 50
    - KERBEROS 50
    - SERVER 50
    - SERVER\_ENCRYPT 50
    - valor por omisión 50
  - validación 50
  - visión general 50
- autorización de CREATE IN COLLECTION NULLID 55
- autorizaciones
  - vincular 55
- avisos 187
- ayuda
  - idioma de configuración 182
  - sentencias SQL 181

## B

- bases de datos
  - agrupación de peticiones 105
  - ajuste 137
  - alias
    - directorio de base de datos del sistema 33
    - hoja de trabajo para la personalización de directorios 39
  - bases de datos del sistema principal 6
  - herramientas de rendimiento 99
  - nombres
    - directorio DCS 35
    - directorio de base de datos del sistema 33
    - hoja de trabajo para la personalización de directorios 39
    - objeto RDBNAM 160
  - bases de datos del sistema principal
    - acceso mediante DB2 Connect Personal Edition 15
  - conectividad
    - alta disponibilidad 91
    - equilibrio de la carga 91
  - bases de datos destino
    - nombre 35, 39
  - bases de datos federadas
    - petición distribuida 12
  - bloquear datos 105

- bloques de consulta
  - aumento de la velocidad de transferencia de datos en DB2 Connect 140
- bloques de consulta adicionales
  - parámetro EXTRA BLOCKS SRV 140
  - visión general 140

## C

- casos de ejemplos
  - seguridad TCP/IP 53
- CCSID (identificador de juego de caracteres codificado)
  - soporte bidireccional
    - descripción 35
- Centro de control
  - actualizaciones múltiples 60
- Centro de información de DB2
  - actualización 182
  - idiomas 182
  - versiones 181
  - visualización en distintos idiomas 182
- character data representation architecture (CDRA) 9
- CLI (interfaz a nivel de llamada)
  - aplicaciones
    - CURRENTPACKAGESET 52
  - conexiones fiables 45
  - visión general 145
- CLIENT, tipo de autenticación
  - consideraciones para DB2 Connect 50
- clientes
  - equilibrar cargas de trabajo 123
  - habilitación de soporte para XA 131
  - redireccionamiento automático del cliente 127
- clientes del servidor de datos IBM
  - equilibrado de la carga de trabajo 123
  - soporte de redireccionamiento automático del cliente 127
- código de error SQL1338 34
- coma flotante
  - tipo de datos 142
- commit, mandato
  - rastrear almacenamientos intermedios de salida 160
- COMMIT, sentencia
  - vinculado estáticamente 105
- concentrador de conexiones 109
- concentradores de conexión
  - actividad general 111
  - agentes del trabajador 111
  - agentes lógicos 111
  - agrupación 111
  - comparados con agrupación de conexiones 116
  - DB2 Connect 117
  - ejemplos 111
  - implantación 111
  - parámetro de configuración de MAX\_COORDAGENTS 111
  - parámetro de configuración de NUM\_INITAGENTS 111
  - parámetro de configuración de NUM\_POOLAGENTS 111
  - parámetros de configuración 111
  - remitente 111
  - restricciones 111
  - Soporte de transacciones XA 111
  - visión general 109
- conectividad
  - servidores, DB2 Connect Enterprise Edition 18
- conexiones
  - agrupación
    - concentradores de conexión 111

- conexiones (*continuación*)
  - agrupación (*continuación*)
    - ventajas 111
    - visión general 109
  - concentradores, consulte concentradores de conexiones 111
  - DB2 Connect Enterprise Edition 18
  - dirigir a base de datos del sistema principal o de System i 17
  - dirigir a sistema principal 15
  - volver a establecer
    - DB2 Connect Enterprise Edition 18
    - dirigir a sistema principal 15
- conexiones fiables 45
  - conmutar usuarios utilizando CLI/ODBC 48
  - por medio de CLI/ODBC 46
- configuración
  - conexiones de sistema principal 15
  - consideraciones, cambio de contraseña 52
- confirmación en dos fases
  - habilitar 59
  - puerto de resincronización utilizado por conexiones TCP/IP 34
- contención
  - recursos del sistema 139
- contexto fiable
  - por medio de CLI/ODBC 46
  - soporte de DB2 Connect 45
- contraseñas
  - cambio
    - OS/390 y z/OS 52
- controladores de IBM Data Server
  - equilibrado de la carga de trabajo 123
  - soporte de redireccionamiento automático del cliente 127
- conversión de datos
  - sistema principal 142
- conversiones
  - datos del sistema principal 142
- Correlación
  - SQLCODE 67
    - parámetro NOMAP 67
- correlación de SQLCODE
  - adaptar 67
  - parámetro NOMAP 67
- CPU
  - herramientas de uso 99
- cuellos de botella
  - rendimiento 99
  - transacciones 99

## D

- DATA\_ENCRYPT, tipo de autenticación 50
- datos
  - bloquear 105
  - flujos
    - DB2 Connect 9, 99
  - fuentes
    - petición distribuida 12
  - transferencia
    - entre sistemas principales y estaciones de trabajo 63
    - rendimiento 143
    - tasas 99, 143
- DB2 Connect
  - casos de ejemplo del servidor de conectividad 15
  - concentradores de conexión 117

- DB2 Connect (*continuación*)
  - Enterprise Edition
    - API 21
    - aplicaciones web 19
    - gestores de transacciones que satisfacen XA 62
    - JDBC 21
    - servidores de conectividad 18
    - servidores web 22
    - SQLJ 21
    - supervisores de proceso de transacciones 26
  - mejoras 3
  - productos 3
  - seguridad 45
  - soporte de sistema principal 15
  - soporte de Sysplex 119
  - soporte de Sysplex para clientes 123
  - soporte de System i 15
  - traslado de datos 63
  - visión general 3
- DB2 Universal Database para OS/390 y z/OS
  - conjunto de datos de bootstrap 34
  - DOMAIN 34
  - opción DYNAMICRULES (BIND) 52
  - parámetros BSDS 34
  - RESPORT 34
  - seguridad 52
  - TCPPORT 34
  - valores de directorio de nodo 34
- db2drdat, mandato
  - archivo de salida 159
- db2dsdriver, archivo de configuración
  - parámetros del equilibrado de la carga de trabajo 125
- db2trc, mandato
  - formateo de la salida del rastreo 157
  - visión general 155
  - vuelco de la salida del rastreo 156
- DCS, valores del directorio 35
- DDM (Distributed Data Management)
  - arquitectura Distributed Relational Database Architecture (DRDA) 9
- DDM (Distributed Data Management )
  - salida db2drdat 159
- decimal con zona
  - tipos de datos 142
- desarrollo de aplicaciones 105
  - cliente de DB2 AD 15
  - ODBC 15
- DESCRIBE, sentencia
  - rendimiento con sentencia PREPARE 105
  - sentencias de SQL compuestas 105
- detención
  - supervisor de estado de DB2 para z/OS 82
- determinación de problemas
  - conexión 149
  - guías de aprendizaje 185
  - herramientas de diagnóstico
    - visión general 153
  - información disponible 185
  - posteriores a la conexión 150
  - problemas posteriores a la conexión 151
- directorio de base de datos del sistema
  - actualizar 33
  - valores 33
- directorio de DCS (Servicios de conexión de bases de datos)
  - vea Directorio de Servicios de conexión de bases de datos (DCS) 35

- directorio de Servicios de conexión de bases de datos (DCS)
  - actualizar entradas 33
  - valores 35
- directorios
  - base de datos del sistema
    - actualizar 33
    - valores 33
  - hoja de trabajo para la personalización 39
- directorios de base de datos
  - actualizar 33
  - nodo 33
  - Servicios de conexión de bases de datos (DCS) 33
  - varias entradas 40
- Distributed Data Management (DDM) 151
  - Distributed Relational Database Architecture (DRDA) 9
  - salida db2drdat 159
- Distributed Relational Database Architecture (DRDA)
  - acceso a los datos 9
  - visión general 9
- documentación
  - copia impresa 178
  - PDF 178
  - términos y condiciones de uso 185
  - visión general 177

## E

- ejemplos
  - concentradores de conexión 111
  - concentradores XA 111
- elemento de supervisor de nombre de aplicación 76
- enableAcr, parámetro 129
- enableDirectXA 131
- enableSeamlessAcr, parámetro 129
- enableWLB, parámetro 125
- equilibrado de la carga de trabajo
  - configuración para clientes 125
  - lado de cliente 123
- errores
  - resolución de problemas 149
- estado del sistema
  - Mandato GET SNAPSHOT 74
- exchange server attributes, mandato 160
- EXCSAT, mandato 160
- EXCSATRD, mandato 160
- EXECUTE IMMEDIATE, sentencia
  - diseño de aplicación 105
- EXTNAM, objeto 160

## F

- fechas
  - soporte de huso horario 35
- FOR FETCH ONLY, cláusula
  - SELECT, sentencia 105
- FORCE, mandato
  - ID de agente para 76
- Formatted Data Object Content Architecture (FDOCA) 9

## G

- gestión de conexiones 109
- gestor de puntos de sincronismo (SPM)
  - casos de ejemplos 61
  - parámetros por omisión 62

- gestores de transacciones de XA
  - concentradores de conexión 111
  - descripción 26
- GET SNAPSHOT, mandato 74
- GRANT, sentencia
  - seguridad 53
- guías de aprendizaje
  - determinación de problemas 185
  - resolución de problemas 185
  - Visual Explain 184

## H

- hardware
  - rendimiento de red 143
- herramientas
  - rendimiento 99
  - uso de CPU 99
  - uso de memoria 99
- herramientas de uso de memoria 99
- hojas de trabajo
  - personalización de directorios 39
- husos horarios
  - visión general 35

## I

- IBM WebSphere 21
- ID de aplicación de sistema principal 76
- ID de autorización 76
- ID de página de códigos 76
- ID de producto de cliente 76
- información de diagnóstico
  - visión general 153
- inicio
  - supervisor de estado de DB2 para z/OS 82
- iSeries
  - DRDA 9

## J

- Java
  - servidores de aplicaciones
    - API 21
    - DB2 Connect 21
    - JDBC 21
    - SQLJ 21

## L

- LIST DCS APPLICATIONS, mandato 76
- lista de direcciones en la antememoria 120

## M

- mandato ps
  - visión general 153
- mandatos
  - ACCRDB 160
  - ACCRDBRM 160
  - ACCSEC 160
  - confirmación 160
  - db2drdat 159
  - db2trc 155, 157
  - EXCSAT 160

- mandatos (*continuación*)
  - EXCSATRD 160
  - GET SNAPSHOT 74
  - SECCHK 160
- manuales
  - copia impresa
    - pedido 180
- MAXDARI, parámetro de configuración 135
- maxRefreshInterval, parámetro 125
- maxTransportIdleTime, parámetro 125
- maxTransports, parámetro 125
- maxTransportWaitTime, parámetro 125
- mejoras en el release 3
- mensaje respuesta final de unidad de trabajo (ENDUOWRM) 160
- mensajes de error
  - DB2 Connect 171
- Microsoft Windows
  - aplicaciones 15
- modelo de proceso de transacciones distribuidas (DTP)
  - X/Open 26

## N

- NNAME de cliente 76
- nodos
  - directorios
    - actualizar 33
    - valores 34
  - nombre
    - hoja de trabajo para la personalización de directorios 39
    - valores de base de datos del sistema 33
    - valores de directorio de nodo 34
- nombre de destino simbólico 39
  - sensible a las mayúsculas y minúsculas 34
- nombre de la base de datos de destino AS 35
- NULLID
  - OS/400 55
- NUMDB
  - parámetro 135
- número de secuencia de cliente 76
- número de secuencia de salida
  - DB2 LIST DCS APPLICATIONS, mandato 76

## O

- objetos de alerta
  - visualización 87
- ODBC (open database connectivity)
  - aplicaciones
    - CURRENTPACKAGESET 52
  - interfaz 15
  - optimizar acceso 103
  - visión general 145
- opción de supervisor SHOW DETAIL 76
- OS/390
  - DRDA 9

## P

- palabra clave CURRENTPACKAGESET CLI/ODBC 52
- paquetes
  - servidores de bases de datos de sistema principal 55
  - servidores de bases de datos de System i 55
- parámetro D (desconectar) 35

- parámetro de configuración del gestor de bases de datos
  - agentpri 135
- parámetro de configuración del gestor de bases de datos max
  - coordagents 109, 111
- parámetro de configuración del gestor de bases de datos
  - maxagents 135
- parámetro de configuración del gestor de bases de datos num
  - initagents 109, 111
- parámetro de configuración del gestor de bases de datos num
  - poolagents 109, 111
- parámetro de configuración del soporte de antememoria de directorios
  - Ajuste de DB2 Connect 135
- parámetro DIRCACHE 135
- parámetro INTERRUPT\_ENABLED (desconectar) 35
- parámetro LOCALDATE 35
- parámetro NOMAP
  - correlación SQL CODE 35
  - desactivación de la correlación SQL 67
  - Parámetros del directorio DCS 67
- parámetros
  - directorios 39
  - MAXAGENTS 135
  - PRDID 160
  - series 41
  - SYSPLEX 35
- parámetros de configuración
  - agentpri 135
  - DIRCACHE 135
  - max\_coordagents 109, 111
  - MAXDARI 135
  - num\_initagents 109, 111
  - num\_poolagents 109, 111
  - numdb 135
  - rqioblk 135
  - TCP\_KEEPALIVE 95
- parámetros del conjunto de datos de bootstrap (BSDS)
  - Z/OS y OS/390 34
- parámetros RQRIOBLK
  - ajuste 135
- pedido de manuales de DB2 180
- personalizar
  - directorios, hojas de trabajo para 39
- peticionarios de aplicaciones (AR)
  - definición de DRDA 9
  - parámetros 39
- peticiones de la base de datos
  - agrupación por rendimiento 105
- peticiones distribuidas
  - bases de datos federadas 12
  - compensación 12
  - soporte de DB2 Connect 12
  - transparencia de la ubicación 12
  - visión general 12
- PRDID, parámetro 160
- predicados
  - rendimiento de la lógica 105
- PREPARE, sentencia
  - diseño de aplicación 105
  - efecto en el rendimiento 105
- privilegio BINDADD
  - vincular autorización 55
- probar
  - actualizaciones múltiples 60
- procedimientos almacenados
  - visión general 22
- procesador de línea de mandatos (CLP)
  - rendimiento 105
  - sentencias SQL 7
- programa de utilidad ddcstrc 160
- programa de utilidad de administración
  - DB2 Connect 7
- programa de utilidad de estado del proceso 153, 160
- programa de utilidad de exportación
  - transferir datos entre sistemas principales y estaciones de trabajo 63
- programa de utilidad de importación
  - transferir datos entre sistema principal y estación de trabajo 63
- programa de utilidad de rastreo (db2drdat) 159
- programación de CGI (Common Gateway Interface)
  - limitaciones 19
  - ventajas 19
- programación de Common Gateway Interface (CGI)
  - limitaciones 19
  - ventajas 19
- programas de utilidad
  - administración, DB2 Connect 7
  - db2drdat 159
  - ddcspkgn 55
  - estado de proceso 160
  - ps (estado del proceso) 153, 160
  - rastreo 159
  - supervisor del sistema de bases de datos 7
  - vincular 55
- protocolo de autenticación Kerberos
  - DB2 Connect 50
  - OS/390 y z/OS 51
- ps, mandato
  - EXTNAM, objeto 160
- punto de referencia
  - rendimiento 99

## R

- rastros
  - archivo de salida 159, 160
  - datos entre DB2 Connect y el servidor 159
  - DRDA
    - interpretación 159
  - ejemplos de archivo de salida 162
  - información sobre almacenamientos intermedios para rastros DRDA 166
- recuperación de la comunicación
  - aplicaciones cliente 93
- recurso de control de acceso al recurso (RACF)
  - seguridad 53
- recurso de rastreo
  - DB2 traces 155, 156, 157
  - rastros de DRDA 162, 166
  - visión general 155
- recursos del sistema
  - contención 139
- red
  - ajuste 137
  - herramientas de rendimiento 99
  - tasas de transferencia de datos 143
- redireccionamiento automático del cliente
  - anomalías de conexión 95
  - configuración de DB2 Connect 93
  - configuración para clientes 129
  - descripción 93
  - lado de cliente 127

- referencias
  - definición de varias entradas de base de datos 40
- registro de evaluación de políticas
  - supervisor de estado de DB2 para z/OS 81
- relaciones de confianza
  - contextos fiables y conexiones fiables 45
- Relational Connect
  - descripción del producto 8
- rendimiento
  - acceso a ODBCDBC 103
  - agrupación de conexiones 116
  - aplicaciones 105
  - concentrador de conexiones 116
  - DB2 Connect
    - ajuste 97
    - aumento de tasas de transferencia 140
    - resolución de problemas 139
    - visión general 99
  - Impacto de Procesador de línea de mandatos (CLP) 105
  - OS/390 139
  - recursos del sistema 139
  - red
    - hardware 143
    - transacciones 99
    - z/OS 139
- renovar
  - supervisor de estado de DB2 para z/OS 82
- resolución de problemas
  - conectar 149, 150
  - DB2 Connect 171
  - guías de aprendizaje 185
  - información en línea 185
  - problemas conocidos 151
  - recopilar información 149
  - recursos de rastreo 155
    - DRDA 162, 166
  - rendimiento 139
  - visión general 149
- restricciones
  - concentrador de conexiones 111
- resúmenes de alertas
  - visualización 86
- REVOKE, sentencia
  - seguridad 53
- ROLLBACK, sentencia
  - vinculado estáticamente 105

## S

- SECCHK, mandato 160
- seguridad
  - códigos ampliados
    - OS/390 y z/OS 52
  - consejos 52
  - DB2 Connect
    - soporte 53
  - GRANT, sentencia 53
  - introducción 45
  - Kerberos 51
  - REVOKE, sentencia 53
  - sugerencias 52
  - TCP/IP 53
  - tipos 39
  - valores de directorio de nodo 34
- SELECT, sentencia
  - actualizable 105
  - en diseño de aplicación 105

- SELECT, sentencia (*continuación*)
  - FOR FETCH ONLY en 105
- sentencia SET CURRENT PACKAGESET 52
- sentencias
  - COMMIT 105
  - DESCRIBE 105
  - EXECUTE IMMEDIATE 105
  - FOR FETCH ONLY 105
  - GRANT 53
  - PREPARE 105
  - REVOKE 53
  - ROLLBACK
    - diseño de aplicación 105
  - SELECT 105
- sentencias SQL
  - DB2 Connect 6
  - visualización de la ayuda 181
- señales
  - SQLCODE 67
- series de parámetros
  - comas 35
  - dobles comas 35
- SERVER, tipo de autenticación 50
- SERVER\_ENCRYPT, tipo de autenticación 50
- SERVER\_ENCRYPT\_AES, tipo de autenticación 50
- servidores
  - aplicación
    - DB2 Connect EE 23
- servidores de aplicaciones (AS)
  - clientes fat 23
  - configuración 23
  - definición de DRDA 9
  - despliegue 23
  - modelos de 2 y 3 niveles 23
  - soporte de DB2 Connect 23
  - visión general 23
- servidores web
  - DB2 Connect 22
- sistema de soporte de decisiones (DSS) 159
- SOCKS
  - nodo
    - variables de entorno obligatorias 34
- soporte de CCSID bidireccional
  - parámetro BIDI 35
- soporte de cliente para XA de transacciones distribuidas 131
- soporte de Sysplex de cliente
  - limitaciones 132
- soporte para XA
  - habilitación para clientes 131
- SQL (Lenguaje de consulta estructurada)
  - dinámico 105
  - estático 105
- SQL\_ATTR\_
  - TRUSTED\_CONTEXT\_PASSWORD
    - uso 48
  - TRUSTED\_CONTEXT\_USERID
    - uso 48
  - USE\_TRUSTED\_CONTEXT
    - uso 46
- SQL compuesto
  - NOT ATOMIC 105
- SQL compuesto ATOMIC
  - no soportado en DB2 Connect 105
- SQL compuesto NOT ATOMIC
  - diseño de aplicación 105
- SQL dinámico
  - efectos de proceso 6

- SQL dinámico (*continuación*)
  - parámetro de configuración CURRENTPACKAGESET  
CLI/ODBC 52
  - rendimiento
    - técnicas 105
- SQL/DS
  - DRDA 9
- SQL estático
  - efectos de proceso 6
  - rendimiento 105
- SQL0965, código de error 171
- SQL0969, código de error 171
- SQL1338, código de error 171
- SQL30020, código de error 171
- SQL30060, código de error 171
- SQL30061, código de error 171
- SQL30073, código de error 171
- SQL30081N, código de error 171
- SQL30082, código de error 171
- SQL5043N, código de error 171
- SQLCA (área de comunicaciones de SQL)
  - almacenamientos intermedios de datos 159
  - campo SQLCODE 159
- SQLCODE
  - campo en SQLCA 159
  - Correlación 67
- SQLDA (área del descriptor de SQL)
  - tamaño de asignación 105
- SQLSTATE
  - códigos de clase 67
- SRVNAM, objeto 160
- START MVS, mandato de sistema 81
- STOP MVS, mandato de sistema 81
- supervisión
  - conexiones
    - DB2 Connect, servidor 73
    - Supervisor de rendimiento de Windows 73
- supervisor
  - conexiones 73
  - rendimiento 73
- supervisor de estado de DB2 para z/OS
  - inicio, detención, renovación 82
  - ver, someter, guardar acciones recomendadas 83
  - ver objetos de alerta 87
  - ver resúmenes de alertas 86
  - visión general 81
- supervisor de salud
  - DB2 para z/OS 81
- supervisor del sistema de bases de datos
  - clientes remotos 73
  - visión general 7
- supervisores de proceso de transacciones
  - actualizaciones múltiples 59
  - características de uso 26
  - ejemplos 26
  - OLTP 26
  - transacciones 26
  - Tuxedo 26
- Sysplex
  - consideraciones para zSeries 119
  - equilibrio de la carga 120
  - información de prioridad 120
  - limitaciones del soporte de cliente 132
  - parámetro 35
  - requisitos de configuración 121
  - soporte de cliente 123
  - soporte de DB2 Connect 119

- Sysplex (*continuación*)
  - tolerancia de errores 120
  - utilización 120
- System i
  - DRDA 9

## T

- tamaño de bloque 135
- tamaño de bloque de paginación 135
- TCP/IP
  - ACCSEC, mandato 160
  - configuración
    - conexiones de sistema principal 17
  - DOMAIN 34
  - extensiones RFC-1323
    - ajuste de ventanas 141
  - nombres de servicio 34
  - nombres de sistema principal 39
  - nombres de sistema principal remoto 34, 39
  - números de puerto 39
  - puerto de resincronización 34
  - REPORT 34
  - SECCHK, mandato 160
  - seguridad
    - casos de ejemplos 53
    - verificado 52
  - TCPDUMP 34
- TCP\_KEEPALIVE
  - parámetro de configuración del sistema operativo 95
- términos y condiciones
  - uso de publicaciones 185
- tiempo de respuesta 99
- tipo de datos CHAR
  - descripción 142
- tipo de datos decimal empaquetado 142
- tipo de datos INTEGER 142
- tipo de datos VARCHAR
  - descripción 142
- tipos de datos
  - carácter 142
  - CHAR 142
  - coma flotante
    - conversión de los datos del sistema principal 142
  - conversión
    - efectos en el rendimiento 142
  - decimal con zona 142
  - decimal empaquetado 142
  - INTEGER
    - conversión de los datos del sistema principal 142
  - VARCHAR
    - visión general 142
- tipos de datos de carácter 142
- transacciones
  - actualizaciones múltiples 9, 59
  - aplicaciones distribuidas XA 62
  - confirmación en dos fases 9
  - DB2 Connect Enterprise Edition 26
  - distribuidas
    - servidores soportados 59
  - rendimiento 99
  - soporte 62
  - supervisores de proceso de transacciones 26
  - unidad de trabajo (UOW) 9
- transportes 123
- traslado de datos
  - utilización de DB2 Connect 63

## U

- unidad de trabajo distribuida
  - actualizaciones múltiples 59
  - confirmación en dos fases 59
  - servidores soportados 59
  - visión general 9
- unidad de trabajo remota
  - características 11
  - ejemplo 11
  - visión general 11
- unidades de trabajo (UOW)
  - definición 9
  - distribuidas 59
  - remotas 11

## V

- valor de autenticación 33
- vincular
  - autorización
    - marcadores de parámetro con desplazamiento 55
  - nombres de paquete 55
  - paquetes 55
  - programas de utilidad y aplicaciones 55
- vincular lista 55
- virtual telecommunications access method (VTAM) 53
- Visual Explain
  - guía de aprendizaje 184
- VM
  - DRDA
    - y DB2 Connect 9
- VSE
  - DRDA 9
- vuelco de un rastreo en un archivo
  - visión general 156

## W

- WebSphere
  - visión general 21
- WebSphere Federation Server
  - visión general 8
- WebSphere MQ
  - DB2 Connect 117
- Windows, sistemas operativos
  - Supervisor de rendimiento
    - supervisión de aplicaciones DB2 73

## X

- XA
  - conexiones fiables 45
  - ejemplos de concentradores 111
  - gestores de recursos 26
  - soporte de cliente 131

## Z

- z/OS
  - DRDA 9







SC11-3514-02



Spine information:

DB2 Connect Versión 9.5

Guía del usuario de DB2 Connect

