

DB2 verze 9.5  
for Linux, UNIX, and Windows



Verze 9, vydání 5



**Začínáme s produktem IBM Data Server Clients**



DB2 verze 9.5  
for Linux, UNIX, and Windows



Verze 9, vydání 5



**Začínáme s produktem IBM Data Server Clients**

**Poznámka**

Než použijete tyto informace a odpovídající produkt, přečtěte si všeobecné informace uvedené v části Dodatek B, "Poznámky", na stránce 95.

**Doložka k vydání**

Tento dokument obsahuje informace, které jsou vlastnictvím společnosti IBM. Je poskytován na základě licenčního ujednání a je chráněn autorským zákonem. Informace obsažené v této publikaci neobsahují žádné záruky týkající se produktu a žádný výrok uvedený v této příručce nelze v tomto smyslu interpretovat.

Příručky vydávané společností IBM si můžete objednat v síti Internet nebo prostřednictvím místního zastoupení společnosti IBM.

- Chcete-li si příručky objednat v síti Internet, přejděte na stránky střediska IBM Publications Center na adrese [www.ibm.com/shop/publications/order](http://www.ibm.com/shop/publications/order)
- Chcete-li zjistit, kde najdete místní zastoupení společnosti IBM, přejděte na stránky IBM Directory of Worldwide Contacts na adrese [www.ibm.com/planetwide](http://www.ibm.com/planetwide)

Chcete-li si objednat příručky o systému DB2 u oddělení DB2 Marketing and Sales v USA nebo v Kanadě, volejte číslo 1-800-IBM-4YOU (426-4968).

Pokud odešlete informace společnosti IBM, udělujete tím společnosti IBM nevýhradní právo použít nebo distribuovat tyto informace libovolným způsobem, který společnost považuje za odpovídající, bez vyžádání vašeho svolení.

© Copyright International Business Machines Corporation 1993, 2007. Všechna práva vyhrazena.

# Obsah

Informace o této knize . . . . . v

## Část 1. klienti datových serverů IBM 1

### Kapitola 1. Úvod ke klientům datových serverů IBM . . . . . 3

Přehled konfigurace klientů datových serverů IBM . . . . . 3  
Typy klientů datových serverů IBM . . . . . 4  
Metody instalace klientů datových serverů IBM . . . . . 6  
Volby pro připojování k databázím DB2 . . . . . 7

## Část 2. Instalace klientů datových serverů IBM . . . . . 11

### Kapitola 2. Instalační požadavky klientů datových serverů IBM . . . . . 13

Požadavky na disk a paměť . . . . . 13  
Požadavky pro instalaci serverů DB2 a klientů datových serverů IBM (AIX) . . . . . 14  
Požadavky pro instalaci serverů DB2 a klientů datových serverů IBM (HP-UX) . . . . . 15  
    Doporučené konfigurační parametry jádra (HP-UX) . . . . . 16  
    Úprava konfiguračních parametrů jádra (HP-UX) . . . . . 16  
Požadavky pro instalaci serverů DB2 a klientů datových serverů IBM (Linux) . . . . . 19  
    Úprava parametrů jádra (Linux) . . . . . 21  
Požadavky pro instalaci serverů DB2 a klientů datových serverů IBM (Solaris Operating System) . . . . . 22  
    Úprava parametrů jádra (Solaris) . . . . . 24  
Požadavky pro instalaci serverů DB2 a klientů datových serverů IBM (Windows) . . . . . 25  
Požadavky pro instalaci produktu DB2 Connect pro hostitelské systémy a systémy středního rozsahu . . . . . 26

### Kapitola 3. Instalace klientů datových serverů IBM . . . . . 27

Instalace klientů datových serverů IBM (Windows) . . . . . 27  
Instalace klientů datových serverů IBM (Linux a UNIX) . . . . . 29  
Přehled instalace bez oprávnění uživatele root (Linux a UNIX) . . . . . 31  
    Rozdíly mezi instalacemi uživatele s oprávněním root a bez něj . . . . . 31  
    Omezení instalace uživatele bez oprávnění root . . . . . 32  
    Instalace produktu DB2 jako uživatel bez oprávnění root . . . . . 34  
    Povolení funkcí root v instalacích uživatelů bez oprávnění root pomocí příkazu db2rfe . . . . . 36  
    Použití oprav FixPack pro instalace uživatelů bez oprávnění root . . . . . 37  
    Odebrání produktů DB2 uživatelů bez oprávnění root pomocí příkazu db2\_deinstall (Linux a UNIX) . . . . . 38

## Část 3. Databázová připojení klientů datových serverů IBM . . . . . 39

### Kapitola 4. Přehled konfigurace komunikace mezi klientem a serverem . 41

Podporované kombinace verzí klient a serveru . . . . . 43  
Podporované komunikační protokoly . . . . . 44  
Přidání databázových připojení pomocí Asistenta pro konfiguraci . . . . . 44  
    Konfigurace připojení klienta k serveru pomocí Asistenta pro konfiguraci . . . . . 44  
    Ruční konfigurace databázového připojení pomocí Asistenta pro konfiguraci . . . . . 45  
    Konfigurace databázového připojení s vyhledáním sítě pomocí Asistenta pro konfiguraci . . . . . 46  
    Vytváření profilů klientů pomocí Asistenta pro konfiguraci . . . . . 47  
    Konfigurace databázových připojení s použitím profilu klienta pomocí Asistenta pro konfiguraci . . . . . 48  
    Testování databázového připojení pomocí Asistenta pro konfiguraci . . . . . 48  
    Aspekty týkající se podpory LDAP pro Asistenta pro konfiguraci . . . . . 49  
Konfigurace připojení klienta k serveru pomocí příkazového procesoru (CLP) . . . . . 49  
    Konfigurace připojení klienta k serveru pomocí příkazového procesoru . . . . . 49  
    Připojení pomocí Pojmenovaných propojení procesů . . . . . 50  
    Připojení TCP/IP . . . . . 51  
    Katalogizace databáze z klienta pomocí příkazového procesoru (CLP) . . . . . 54  
    Testování připojení klienta k serveru pomocí příkazového procesoru (CLP) . . . . . 56

## Část 4. Implementace klienta datových serverů IBM v topologii tenkého klienta (Windows) . . . . . 59

### Kapitola 5. Topologie tenkého klienta - přehled (Windows). . . . . 61

Přehled nastavení tenkého klienta (Windows). . . . . 62  
Instalace produktu IBM Data Server Client nebo produktu DB2 Connect Personal Edition na kódový server (Windows) . . . . . 63  
Zpřístupnění adresáře s kódem všem pracovním stanicím tenkých klientů (Windows) . . . . . 63  
Vytvoření souboru odpovědí tenkého klienta (Windows) . . . . . 64  
Mapování síťové jednotky ze všech tenkých klientů na kódový server (Windows) . . . . . 65  
Nastavení tenkých klientů pomocí příkazu thnsetup (Windows) . . . . . 65

## Část 5. Slučitelné moduly . . . . . 67

## **Kapitola 6. Typy slučitelých modulů . . . . . 69**

Sloučené moduly instance jiného produktu než DB2 (systém Windows) . . . . .	69
Sloučené moduly instance DB2 (Windows) . . . . .	70

---

## **Část 6. Další instalační volby . . . . . 73**

## **Kapitola 7. Instalační volby příkazového řádku . . . . . 75**

Volby příkazového řádku při instalaci produktu IBM Data Server Runtime Client . . . . .	75
Volby příkazového řádku instalace ovladače IBM Data Server Driver for ODBC, CLI, and .NET (systém Windows) . . . . .	76

---

## **Část 7. Odinstalace . . . . . 79**

## **Kapitola 8. Odinstalace produktu IBM Data Server Client . . . . . 81**

---

## **Část 8. Dodatky a přílohy. . . . . 83**

## **Dodatek A. Přehled technických informací k produktu DB2. . . . . 85**

Technická knihovna produktu DB2 v tištěné podobě či formátu PDF . . . . .	85
Objednávání tištěných příruček k produktu DB2 . . . . .	88
Zobrazení nápovědy ke stavu SQL z příkazového procesoru (CLP) . . . . .	88
Přístup k různým verzím Informačního centra DB2 . . . . .	89
Zobrazení hesel v Informačním centru DB2 v upřednostňovaném jazyku. . . . .	89
Aktualizace Informačního centra DB2 nainstalovaného v počítači nebo na intranetovém serveru . . . . .	90
Výukové programy DB2 . . . . .	91
Informace o odstraňování problémů s produktem DB2. . . . .	92
Ustanovení a podmínky . . . . .	92

## **Dodatek B. Poznámky . . . . . 95**

## **Rejstřík . . . . . 99**

---

## Informace o této knize

Tato příručka je určena všem, kteří se zajímají o instalaci a konfiguraci produktů IBM Data Server Client, IBM Data Server Runtime Client a IBM Data Server Driver for ODBC, CLI, and .NET.

Některé části se týkají nastavení tenkého klienta či prostředí tenkého klienta produktu DB2 Connect a mohou být při práci s nimi užitečné.





---

## Část 1. klienti datových serverů IBM



---

# Kapitola 1. Úvod ke klientům datových serverů IBM

---

## Přehled konfigurace klientů datových serverů IBM

Toto téma shrnuje dostupné informace o klientech a obsahuje odkazy na další podrobnosti. Informace, které zde naleznete, vám pomohou:

1. zvolit vhodný produkt klient datového serveru IBM nebo jiné prostředky pro vytvoření připojení mezi lokálním systémem a vzdálenými databázemi DB2.
2. vybrat nejvhodnější metodu instalace klienta,
3. provést potřebné kroky a zajistit další aspekty instalace a nastavení klienta.

### Volby pro připojování k databázi DB2

Volby pro připojování systému k vzdálené databázi DB2 zahrnují různé produkty klienti datového serveru IBM a ovladače. To, které volby jsou k dispozici, závisí na tom, která z následujících charakteristik odpovídá systému, jež se bude připojovat k vzdálené databázi:

- aplikace umístěná v počítači obchodního uživatele nebo na aplikačním serveru,
- pracovní stanice pro vývoj aplikací,
- pracovní stanice administrátora databáze.

Pokud se potřebujete připojovat také k databázím běžícím na středních nebo sálových platformách, máte k dispozici ještě několik dalších možností.

### Typy klientů datových serverů IBM

Produkty DB2 podporují následující typy klientů klienti datového serveru IBM:

- IBM Data Server Client
- IBM Data Server Runtime Client
- IBM Data Server Driver for ODBC, CLI, and .NET

Samostatný produkt DB2 Connect Personal Edition zahrnuje veškerou funkčnost produktu IBM Data Server Client a navíc i možnost připojení k databázím středních a sálových počítačů.

Podrobné informace o typech produktů klienti datového serveru IBM naleznete v oddílu [Související odkazy](#).

### Metody instalace klientů

Běžnou metodou instalace produktů Data Server Client a Data Server Runtime Client je spuštění instalačního programu, který je k dispozici na disku DVD s produktem. Běžnou metodou instalace produktu Data Server Driver for ODBC, CLI, and .NET je stažení souboru **setup.exe** z adresy [https://www14.software.ibm.com/webapp/iwm/web/pick.do?lang=en\\_US&source;=swg-datasc](https://www14.software.ibm.com/webapp/iwm/web/pick.do?lang=en_US&source;=swg-datasc) a spuštění příkazu **setup.exe**.

K dispozici jsou však i další metody instalace. Některé metody jsou zaměřeny na automatizovanou implementaci velkého počtu klientů. Jiné metody využívají různé možnosti operačního systému Windows a představují alternativu k běžné metodě. V systému Windows můžete pomocí sloučených modulů zahrnout funkce produktů Data Server Runtime Client nebo Data Server Driver for ODBC, CLI, and .NET do své aplikace. Další informace lze najít v souvisejících tématech.

## Kroky potřebné k instalaci klienta a další aspekty nastavení

Po výběru konkrétního typu klienta je třeba provést vlastní instalaci a nastavení klienta, což zahrnuje následující kroky a aspekty:

- kontrola splnění systémových předpokladů,
- provedení instalace,
- katalogizace databází a nastavení konfigurace připojení ke vzdáleným serverům (není vyžadováno pro produkt Data Server Driver for ODBC, CLI, and .NET).

U systémů, které již obsahují klienta DB2 Universal Database (UDB) verze 8 nebo klienta DB2 verze 9, je třeba dále zvážit, zda má být provedena migrace existujícího klienta a jeho nahrazení produktem Verze 9.5 Data Server Client, nebo zda má být klient DB2 UDB verze 8 a klient verze 9 ponechán a produkt Verze 9.5 Data Server Client instalován jako další klient.

**Poznámka:** Možnost provést migraci a nahrazení existující verze se týká pouze produktu Data Server Client.

---

## Typy klientů datových serverů IBM

K dispozici jsou následující typy klientů datových serverů IBM:

- IBM Data Server Client
- IBM Data Server Runtime Client
- IBM Data Server Driver for ODBC, CLI, and .NET

Každý z typů klientů datových serverů IBM je zaměřen na poskytování konkrétní podpory:

- Klient IBM Data Server Client slouží k podpoře správy databází a vývoje aplikací pomocí rozhraní API (application programming interface), například ODBC, CLI, .NET či JDBC.
- Klient IBM Data Server Runtime Client slouží k podpoře základních funkcí běhových aplikací a implementace pomocí příkazového procesoru (CLP).
- Klient IBM Data Server Driver for ODBC, CLI, and .NET slouží k běhové podpoře rozhraní API DB2 CLI, ODBC a .NET pro aplikace systému Windows. Tento klient je také zjednodušeným řešením implementace aplikací systému Windows.

### IBM Data Server Client

Produkt IBM Data Server Client obsahuje veškerou funkčnost produktu IBM Data Server Runtime Client a navíc funkce používané pro správu databází, vývoj aplikací a konfiguraci klient-server.

K jeho funkcím a možnostem patří:

- Větší nároky při implementaci ve srovnání s produktem IBM Data Server Runtime Client (větší velikost instalačního obrazu a potřebného místa na disku). V podporovaných operačních systémech Windows je však možno obraz produktu IBM Data Server Client optimalizovat a zmenšit tak velikost obrazu instalace.
- Asistent pro konfiguraci, který slouží jako pomůcka při katalogizaci databází a konfigurování databázového serveru.
- Řídící centrum a další grafické nástroje pro implementaci a správu databází. Tyto nástroje jsou k dispozici pro platformy Windows s procesorem x86 (pouze 32bitové), Windows s procesorem x64 (AMD64/EM64T), Linux s procesorem x86, Linux s procesorem AMD64/EM64T (x64).
- Příručka Začínáme s produktem DB2 určená novým uživatelům.
- Nástroje Visual Studio.

- nástroj Data Server Developer
- Soubory záhlaví aplikací.
- Prekompilátory pro různé programovací jazyky.
- Podporu vazeb.
- Ukázky a výukové programy.
- Podpora produktu IBM Informix Dynamic Server pro rozhraní PHP, Ruby, .NET a JDBC.

### **IBM Data Server Runtime Client**

Produkt IBM Data Server Runtime Client poskytuje prostředky pro spouštění aplikací se vzdálenými databázemi DB2. S produktem IBM Data Server Runtime Client nejsou dodávány nástroje grafického uživatelského rozhraní.

K jeho funkcím a možnostem patří:

- Příkazový procesor (CLP) pro zadávání příkazů DB2, které rovněž poskytují základní prostředky pro provádění vzdálené správy serverů DB2.
- Základní podpora klientů pro práci s databázovými připojeními, příkazy SQL, příkazy XQuery a příkazy DB2.
- Podpora běžných rozhraní pro přístup k databázi: JDBC, ADO.NET, OLE DB, ODBC, DB2 Command Line Interface (CLI), PHP a Ruby. Tato podpora zahrnuje ovladače a možnosti definování zdrojů dat. Příklad: Instalace produktu klient datového serveru IBM zahrnuje instalaci a registraci ovladače DB2 ODBC. Vývojáři aplikací a další uživatelé mohou definovat zdroje dat pomocí nástroje Správce zdrojů dat Windows ODBC.
- Využití služeb LDAP.
- Podpora běžných síťových komunikačních protokolů: TCP/IP, pojmenované propojení procesů.
- Podpora instalace více kopií klienta do jednoho počítače. Může se jednat o kopie stejné verze nebo více různých verzí.
- Licenční podmínky umožňující volnou redistribuci produktu IBM Data Server Runtime Client s uživatelskými aplikacemi.
- Menší prostorové nároky při implementaci ve srovnání s plným produktem IBM Data Server Client (menší velikost instalačního obrazu a potřebného místa na disku).
- Katalog, do něž se ukládají informace potřebné pro připojení k databázím a serverům DB2.
- V podporovaných operačních systémech Windows:
  - může být zahrnut do jednoho balíku s aplikací a zajišťovat správu připojení pro tuto aplikaci;
  - je k dispozici ve formátu slučitelných modulů instalačního programu systému Windows, díky čemuž lze soubory DLL produktu RTCL zahrnout do instalačního balíku aplikace. Tento přístup umožňuje také použít v instalačním balíku pouze ty části klienta, které bude aplikace potřebovat.
- podpora produktu IBM Informix Dynamic Server pro rozhraní PHP, Ruby, .NET a JDBC.

### **IBM Data Server Driver for ODBC, CLI, and .NET**

Produkt IBM Data Server Driver for ODBC, CLI, and .NET je zjednodušeným řešením implementace aplikací systému Windows. Poskytuje běhovou podporu aplikací pomocí rozhraní API DB2 CLI, ODBC a .NET bez nutnosti instalace produktů Data Server Client či the Data Server Runtime Client.

K jeho funkcím a možnostem patří:

- podpora pro aplikace používající rozhraní CLI (Command Line Interface), ODBC (Open Database Connectivity), .NET, PHP a Ruby pro přístup k databázím DB2;
- v podporovaných operačních systémech Windows:
  - tento klient je dostupný ve formě instalovatelného obrazu;
  - jsou k dispozici sloučené moduly, které umožní klienta snadno vložit do instalace založené na instalačním programu systému Windows;
- v podporovaných operačních systémech Linux a UNIX nabízí samostatně dodávaný modul s názvem IBM Data Server Driver for ODBC and CLI podobné zjednodušené řešení instalace pro aplikace systému Linux a UNIX; výjimkou je absence podpory rozhraní .NET a to, že tento ovladač je k dispozici pouze ve formě souboru TAR, a nikoli ve formě instalovatelného obrazu;
- podpora produktu IBM Informix Dynamic Server pro rozhraní .NET, PHP a Ruby.

---

## Metody instalace klientů datových serverů IBM

Tento oddíl se zabývá běžnými i alternativními metodami instalace produktů klient datového serveru IBM, konkrétně produktu IBM Data Server Client, produktu IBM Data Server Runtime Client a produktu IBM Data Server Driver for ODBC, CLI, and .NET. Další podrobnosti o jednotlivých metodách naleznete v odkazech na jiná témata.

Klienti se obvykle instalují do počítačů, v nichž není přítomen žádný server DB2. Pokud je v počítači již nainstalován produkt z řady serverů DB2, klienta není třeba instalovat, protože součástí serveru DB2 jsou všechny funkce obsažené v produktu klient datového serveru IBM.

### Metoda pro běžné situace

Běžnou metodou instalace produktu klient datového serveru IBM je spuštění instalačního programu, který je k dispozici na disku DVD s produktem (setup v systému Windows, db2setup v systému Linux a UNIX). Obraz instalace produktu IBM Data Server Client je také součástí obrazu instalace serveru DB2.

### Metody automatické implementace v širším měřítku

Jedna skupina metod je zaměřena na automatizovanou implementaci velkého počtu klientů. Jedná se o následující metody:

- **Soubor odpovědí.** Instalaci klientů lze automatizovat použitím metody instalace pomocí souboru odpovědí.
- **Implementační nástroje jiných výrobců.** Klienty lze instalovat pomocí implementačních nástrojů nebo metod, k nimž patří produkty Windows Active Directory, Windows Systems Management Server (SMS) či Tivoli.

### Metody využívající možnosti operačního systému Windows

Další skupinu tvoří metody využívající možnosti operačního systému Windows:

- **Topologie tenkého klienta systému Windows.** Tato volba je podporována u produktu IBM Data Server Client a DB2 Connect Personal Edition. Produkt Data Server Client lze v systému Windows implementovat pomocí *topologie tenkého klienta*. V topologii tenkého klienta je kód klienta nainstalován do sdíleného adresáře systému Windows na jednom kódovém serveru, nikoli na lokální pevné disky v pracovních stanicích jednotlivých klientů. Pracovní stanice jednotlivých klientů, které potřebují spustit kód produktu Data Server Client, se připojují ke sdílenému adresáři systému Windows na kódovém serveru.
- **Použití jiného uživatelského jména v systému Windows než uživatelského jména administrátora.** Běžně se při instalaci využívá uživatelské jméno administrátora systému

Windows, tj. jméno uživatele, který patří do skupiny administrátorů. Produkt klient datového serveru IBM je však možné instalovat také pod jménem uživatele, které patří do skupiny zkušených uživatelů systému Windows nebo do skupiny běžných uživatelů. Tato metoda je vhodná pro případy, kdy jméno uživatele, který instalaci provádí, nejsou přiřazena oprávnění administrátora. Produkt DB2 podporuje také rozšířený mechanismus oprávnění systému Windows. Doporučuje se využívat rozšířený mechanismus oprávnění systému Windows k povolení jiným uživatelům než administrátorům instalovat produkt klient datového serveru IBM.

## Metody specifické pro systémy Linux a UNIX

Pro klienty lze použít také alternativní instalační metody poskytované pro servery DB2, jmenovitě skript *db2\_install*.

V podporovaných operačních systémech Linux a UNIX je produkt IBM Data Server Driver for ODBC and CLI k dispozici jako soubor TAR. Podrobné informace naleznete v souvisejících odkazech.

## Metody použití odděleného klienta

Pokud je instalován serverový produkt DB2, můžete použít oddělenou instanci klienta namísto použití instance stejného serveru k obsluze obou instancí serveru a klienta.

Chcete-li vytvořit oddělenou instanci klienta, vytvořte instanci klienta pomocí příkazu *db2icrt* s volbou *-s*. Příklad:

```
db2icrt
-s client <název_instance>
```

---

## Volby pro připojování k databázím DB2

V tomto oddílu jsou uvedeny informace o volbách, které určují předmět instalace v počítači (lokální systém) a povolení jeho připojení k databázi v jiném počítači (vzdálený systém). Při výběru vhodné volby je třeba nejprve určit, jaký lokální systém je používán:

- systém, který spouští obchodní aplikace v systému obchodního uživatele nebo na aplikačním serveru,
- pracovní stanice pro vývoj aplikací,
- pracovní stanice administrátora databáze.

Je třeba rovněž určit umístění databází, k nimž se chcete připojovat. Umístění databází může být následující:

- Ve stejném počítači (tedy v lokálním systému). Do této skupiny patří databáze umístěné v jedné instanci DB2 nebo v různých instancích DB2.
- V různých počítačích (ve vzdálených systémech).
- V různých počítačích, které jsou servery středního nebo velkého rozsahu.

## Volby pro systémy obchodních uživatelů nebo aplikační servery

Připojení obchodní aplikace k databázi obvykle využívá jednu z následujících topologií:

- Aplikace se připojuje k databázi DB2 umístěné ve stejném počítači. Příkladem jsou aplikace využívané jedním uživatelem v osobní pracovní stanici.
- Aplikace se připojuje k databázi DB2 v jiném počítači.
- Aplikační klient se připojuje k aplikačnímu serveru a ten se dále připojuje k jedné nebo více databázím DB2 umístěným:

- pouze ve stejném počítači,
- v jednom nebo více jiných počítačích,
- ve stejném počítači i v jiných počítačích.

Pokud je server DB2 nainstalován ve stejném počítači jako aplikace, není již třeba instalovat samostatného klienta. Produkt serveru DB2 zahrnuje také funkce potřebné pro připojení aplikací k lokálním databázím i k databázím ve vzdálených počítačích.

Pokud v počítači s aplikací není nainstalován také server DB2, lze aplikacím umožnit připojení ke vzdáleným databázím DB2 následujícími prostředky:

- **klient datového serveru IBM.** Tato volba zahrnuje instalaci a nastavení konfigurace jednoho z klientů dodávaných s produktem DB2. Produkt klient datového serveru IBM lze instalovat do libovolného počítače, který se připojuje přímo k databázi DB2. V závislosti na topologii aplikace se klient instaluje do pracovních stanic jednotlivých obchodních uživatelů nebo na aplikační server. Jeden produkt klient datového serveru IBM umožňuje všem aplikacím pracujícím v daném počítači připojení k jedné nebo více databázím DB2 v jiných počítačích.
- **Sloučené moduly instance produktu DB2.** Tyto sloučené moduly tvoří prostředí instance DB2. Tento přístup umožňuje implementovat IBM Data Server Runtime Client zahrnutím těchto souborů do příslušných modulů. Tento přístup je určen pro situace, kdy je využíván instalační program systému Windows a další instalační nástroje podporující sloučené moduly instalačního programu systému Windows. Při použití této metody instaluje jediný instalační program jak aplikaci, tak i produkt Data Server Runtime Client. V případě, že nepotřebujete prostředí instance či příkazový procesor (CLP), je doporučeno použít sloučené moduly instance jiného produktu než DB2 a vyhnout se tak správě instance.
- **Sloučené moduly instance jiného produktu než DB2.** Tyto sloučené moduly tvoří prostředí instance jiného systému než DB2. Tento přístup umožňuje implementovat produkt IBM Data Server Driver for ODBC, CLI, and .NET zahrnutím souborů DLL klienta do implementačního balíku aplikace. Tento přístup je určen pro situace, kdy je využíván instalační program systému Windows a další instalační nástroje podporující sloučené moduly instalačního programu systému Windows. Při použití této metody instaluje jediný instalační program jak aplikaci, tak i produkt IBM Data Server Driver for ODBC, CLI, and .NET.
- **Aplikační ovladač DB2.** Při použití aplikačního ovladače DB2 jsou informace potřebné pro připojení k databázi součástí aplikace nebo aplikace vyzve uživatele k jejich zadání. Tento přístup se liší od použití produktu klient datového serveru IBM v tom, že klient udržuje potřebné informace ve svém katalogu. Aplikační ovladač se implementuje jako soubor umístěný v adresáři aplikace, takže není třeba provádět samostatnou instalaci nebo nastavení žádných produktů DB2. Aplikační ovladač se obvykle dodává s aplikací v jednom balíku a poskytuje připojení pouze dané aplikaci. Aplikační ovladač DB2 může pracovat v jednom počítači s dalšími aplikačními ovladači DB2 nebo s produktem klient datového serveru IBM. Součástí řady produktů DB2 jsou ovladače pro jazyk Java Java (JDBC a SQLJ) a pro aplikace ODBC a CLI. Ovladače lze získat zkopírováním souborů ovladačů z instalačního obrazu produktu Data Server Driver for ODBC, CLI, and .NET nebo stažením souborů ovladačů ze webu developerWorks.

## Volby pro pracovní stanice pro vývoj aplikací

Produkt IBM Data Server Client obsahuje veškerou funkčnost produktu IBM Data Server Runtime Client a navíc funkce používané pro konfiguraci klient-server, správu databází a vývoj aplikací. Následující body popisují roli a nastavení produktu Data Server Client v kontextu jiných nástrojů a produktů využívaných vývojáři aplikací.



Vývojáři aplikací, kteří vytvářejí kód pro přístup k databázi DB2, obvykle používají určitou skupinu nástrojů a produktů. Každá vývojová pracovní stanice zpravidla obsahuje následující komponenty:

- Integrované vývojové prostředí (IDE), např. produkt Rational Application Developer nebo Microsoft Visual Studio.
- Specifický vývojový nástroj produktu DB2 související s prostředím IDE, například:
  - přídavné moduly IBM Database Developer Add-ins for Visual Studio .NET
  - nástroj Data Server Developer
- Přístup k databázovému serveru, který je hostitelem vyvíjené databáze. Tento databázový server se může nacházet v jednom z následujících umístění nebo v obou těchto umístěních:
  - na pracovních stanicích jednotlivých vývojářů - každý vývojář pak pracuje s vlastní lokální kopií databáze,
  - na serveru pracovní skupiny, takže více vývojářů pracuje se stejnou kopií databáze.

V uvedeném kontextu je význam produktu Data Server Client v tom, že poskytuje záhlaví a knihovny potřebné pro kompilování aplikací a nástroje pro správu databází. Ne vždy je však pro získání těchto nástrojů nutné instalovat produkt Data Server Client. Je-li v počítači instalován server DB2, není třeba instalovat samostatný produkt klient datového serveru IBM. Serverový produkt DB2 obsahuje veškerou funkčnost, která je k dispozici v samostatném produktu Data Server Client.

## Volby pro pracovní stanice administrátorů

Administrátor databáze může provádět úlohy správy ve vzdálených databázích jedním ze dvou způsobů. Může se pomocí příslušného nástroje (například telnet) připojit ke konkrétnímu počítači s databázovým serverem a spouštět příkazy administrátora produktu DB2 lokálně. Může rovněž spouštět z pracovní stanice nástroje a příkazy, které se připojí ke vzdáleným databázím. Tato část je zaměřena na druhý případ, který zahrnuje volby produktu klient datového serveru IBM, který má být používán, a umístění jeho instalace.

Produkt DB2 poskytuje různé možnosti vzdáleného provádění aktivit správy na jednom nebo několika serverech DB2 z pracovní stanice administrátora. Volby a aspekty ke zvážení jsou následující:

- **Instalujte produkt IBM Data Server Runtime Client.** Tato volba je vhodná v případě, že pro správu používáte pouze příkazový procesor (CLP).
- **Instalujte produkt IBM Data Server Client.** Tento klient obsahuje veškerou funkčnost produktu Data Server Runtime Client a navíc nástroje používané pro konfiguraci klient-server, správu databází a vývoj aplikací. K jeho funkcím patří i grafické administrační nástroje, jako je Asistent pro konfiguraci a Řídicí centrum (dostupné na podporovaných platformách). Tyto nástroje využívají server DB2 Administration Server (DAS) na serveru DB2, jenž se standardně instaluje spolu se serverem DB2.
- **Instalujte produkt serveru DB2.** Je-li v počítači instalován server DB2, není třeba instalovat samostatný produkt klient datového serveru IBM. Serverový produkt DB2 obsahuje veškerou funkčnost, která je k dispozici v samostatném produktu klient datového serveru IBM.

## Volby pro připojování k databázím středních a sálových platform

Produkty DB2 Connect umožňují připojit se k databázím DB2 na sálových a středních platformách, konkrétně v systémech OS/390 a z/OS, System i, VSE a VM. Připojit se můžete také k databázím jiných výrobců než IBM, které odpovídají standardu Distributed

Relational Database Architecture (DRDA). Po instalaci produktu DB2 Connect se můžete k těmto databázím připojit z uživatelské pracovní stanice nebo ze serveru DB2 for Linux, UNIX, nebo Windows.

Volby a aspekty ke zvážení jsou následující:

- **DB2 Connect Personal Edition.** Tento produkt se instaluje do pracovní stanice a poskytuje možnost připojení z této pracovní stanice. Tato volba je určena pro situace, kdy je třeba připojovat se z pracovní stanice přímo k jednomu nebo více hostitelům. Tento produkt je dodáván ve verzích pro operační systémy Linux a Windows.
- **DB2 Connect Server Editions.** Serverové verze produktu DB2 Connect se obvykle instalují na připojovací server a slouží jako brána pro přístup k podporovaným databázovým serverům v prostředí středních a sálových platforem. Serverová verze produktu DB2 Connect umožňuje pracovním stanicím s produktem klienti datového serveru IBM nastavit přístup k hostitelským systémům prostřednictvím brány DB2 Connect, jako kdyby se jednalo o databáze v DB2 v systémech Windows a UNIX.

Obě volby lze využívat souběžně. Pracovní stanice se může například připojovat k databázi v prostředí středních nebo sálových platforem následujícími způsoby:

- Instalujte lokálně produkt DB2 Connect Personal Edition a použijte jej pro přímé připojení k hostiteli.
- Ke stejnému nebo jinému hostiteli se připojujte přes pomocnou bránu serveru DB2 Connect.

---

## **Část 2. Instalace klientů datových serverů IBM**



---

## Kapitola 2. Instalační požadavky klientů datových serverů IBM

---

### Požadavky na disk a paměť

#### Požadavky na disk

Požadovaný prostor na disku závisí na zvoleném typu instalace a na typu použitého souborového systému. Průvodce nastavením DB2 poskytuje dynamické odhady velikosti na základě výběru komponent při typické, kompaktní nebo vlastní instalaci.

Nezapomeňte započítat prostor, který zabere nezbytný software, databáze a komunikační produkty.

V systému Linux a v systému UNIX je doporučováno mít v adresáři /tmp k dispozici 2 GB volného místa.

#### Požadavky na paměť

Databázový systém DB2 vyžaduje nejméně 256 MB paměti RAM. Pokud je v systému spuštěn pouze produkt DB2 a nástroje DB2 s grafickým uživatelským rozhraním, je vyžadováno alespoň 512 MB paměti RAM. Pro zlepšení výkonu se však doporučuje nainstalovat 1 GB paměti RAM. Do těchto požadavků nejsou zahrnuty další požadavky na paměť, kladené jinými softwarovými komponentami běžícími v systému.

Při určování požadavků na paměť počítejte s následujícími faktory:

- Produkty DB2 spuštěné v prostředí HP-UX verze 11i v systémech s procesory Itanium vyžadují nejméně 512 MB paměti RAM.
- V oblasti podpory klientů klient datového serveru IBM platí tyto požadavky na paměť pro základní počet pěti souběžných připojení klientů. Pro každých dalších pět klientských připojení budete potřebovat dalších 16 MB paměti RAM.
- Požadavky na paměť jsou ovlivněny velikostí a složitostí databázového systému, stejně jako rozsahem aktivit databáze a počtem klientů přistupujících k systému.

Pro produkty serveru DB2 je konfigurování paměti zjednodušeno funkcí samočinného ladění paměti, která umožňuje automaticky nastavit hodnoty několika konfiguračních parametrů paměti. Je-li samočinné ladění paměti povoleno, tak dynamicky rozděluje dostupnou paměť mezi její různé konzumenty včetně řazení, mezipaměť balíků, seznam zámek a fondy vyrovnávacích pamětí.

- V operačním systému Linux se doporučuje nastavit velikost prostoru SWAP alespoň na dvojnásobek dostupné velikosti paměti RAM.

## Požadavky pro instalaci serverů DB2 a klientů datových serverů IBM (AIX)

Chcete-li nainstalovat produkt DB2, musí být splněny následující předpoklady pro operační systém, hardware a komunikaci:

Tabulka 1. Předpoklady instalace pro systém AIX

Operační systém	Hardware
AIX verze 5.3 <ul style="list-style-type: none"><li>64bitové jádro systému AIX (vyžadováno),</li><li>TL5 SP3 (minimum)</li><li>Minimální běhová úroveň jazyka C++ je x1C.rte 8.0.0.8 a x1C.aix50.rte 8.0.0.8.</li></ul>	Musí být použit jeden z následujících operačních systémů: <ul style="list-style-type: none"><li>eServer pSeries</li><li>IBM System p</li><li>IBM System p5</li></ul>

### Softwarové aspekty

- (Pouze klienti) Pokud chcete používat ověřování Kerberos, je nutné mít k dispozici klienta IBM Network Authentication Service verze 1.4 nebo novější. Klienta NAS lze stáhnout z webového serveru <https://www6.software.ibm.com/dl/dm/dm-nas-p>.
- Použijte příkaz `bosboot` k přepnutí na 64bitové jádro.  
K přepnutí na 64bitové jádro potřebujete oprávnění uživatele `root` a provedete je zadáním následujících příkazů:

```
ln -sf /usr/lib/boot/unix_64 /unix
ln -sf /usr/lib/boot/unix_64 /usr/lib/boot/unix
bosboot -a
shutdown -Fr
```
- Produkt DB2 Verze 9.5 vyžaduje komponenty “IBM C++ Runtime Environment Components for AIX”, které zahrnují modul `x1C.rte 8.0.0.8`. Tato sada je k dispozici na webovém serveru podpory systému IBM AIX.
- K zobrazení nápovědy a ke spuštění modulu Začínáme s produktem DB2 (`db2fs`) je vyžadován jeden z následujících prohlížečů:
  - Mozilla 1.4 a vyšší
  - Firefox 1.0 a vyšší
  - Netscape 7.0 a vyšší

### Instalace produktu DB2 v souborovém systému NFS

Instalace produktů DB2 v souborovém systému NFS není doporučena. Spouštění produktů DB2 ze souborového systému NFS (například při připojení systému NFS `/opt/IBM/db2/V9.5` a ztrátě kódu fyzicky instalovaného na vzdálený systém) vyžaduje několik ručních zásahů. Existuje také řada potenciálních problémů při nastavení souborového systému NFS pro server DB2. Mezi tyto možné problémy patří:

- Výkon (ovlivněno výkonem sítě).
- Dostupnost (připouštíte jeden bod selhání).
- Licencování (neexistuje kontrola mezi počítači).
- Diagnostika chyb NFS může být obtížná.

Jak již bylo uvedeno, nastavení souborového systému NFS vyžaduje několik ručně prováděných akcí, mezi které patří:

- Kontrola, zda bod připojení zachovává instalační cestu.
- Kontrola oprávnění (připojovacímu počítači by nemělo být uděleno oprávnění k zápisu).

- Ruční nastavení registrů DB2 a jejich zpráva ve všech připojících se počítačích.
- Vytvoření a správa seznamu instalovaných produktů a funkcí DB2 pomocí příkazu db2ls kvůli správné detekci produktů a funkcí DB2.
- Zvýšená péče při aktualizaci prostředí produktu DB2.
- Více kroků při čištění prostředí exportujícího a připojícího se počítače.

Podrobné pokyny naleznete v dokumentu “Setting up DB2 for UNIX and Linux on NFS mounted file systems” (Konfigurace produktu DB2 pro systémy UNIX a Linux v připojených souborových systémech NFS), který je k dispozici na webu <http://www.ibm.com/developerworks/db2/library/long/dm-0609lee>.

## Požadavky pro instalaci serverů DB2 a klientů datových serverů IBM (HP-UX)

Chcete-li nainstalovat produkt DB2, musí být splněny následující předpoklady pro operační systém, hardware a komunikaci:

Tabulka 2. Předpoklady instalace pro systém HP-UX

Operační systém	Hardware
Produkty DB2 jsou podporovány v následujících platformách: <ul style="list-style-type: none"> <li>• Systémy HP-UX 11iv2 (11.23.0505) s následujícími balíky:               <ul style="list-style-type: none"> <li>– Balík Base Quality (QPKBASE) z května 2005</li> <li>– Balík Applications Quality (QPAPPS) z května 2005</li> </ul> </li> <li>• HP-UX 11iv3 (11.31)</li> </ul>	Systémy HP Integrity Series System s procesory Itanium

### Aspekty konfigurace jádra

V případě aktualizace konfiguračních parametrů jádra je nutné systém restartovat. Konfigurační parametry jádra jsou nastaveny v souboru `/etc/system`. V závislosti na hodnotách konfiguračních parametrů jádra může být před instalací klientských nebo serverových produktů DB2 verze 9 nezbytné některé z těchto hodnot upravit. Pokud upravovaný parametr jádra není označen jako dynamický, nabudou změny položky `/etc/system` platnost až po restartu systému.

### Softwarové aspekty

- Pokud instalujete klienta IBM Data Server Client, je nutné k sestavování uložených procedur SQL použít kompilátor jazyka C.
- K zobrazení nápovědy a ke spuštění modulu Začínáme s produktem DB2 (db2fs) je vyžadován jeden z následujících prohlížečů:
  - Mozilla 1.4 a vyšší
  - Firefox 1.0 a vyšší
  - Netscape 7.0 a vyšší

### Instalace produktu DB2 v souborovém systému NFS

Instalace produktů DB2 v souborovém systému NFS není doporučena. Spouštění produktů DB2 ze souborového systému NFS (například při připojení systému NFS `/opt/IBM/db2/V9.5`)

a ztrátě kódu fyzicky instalovaného na vzdálený systém) vyžaduje několik ručních zásahů. Existuje také řada potenciálních problémů při nastavení souborového systému NFS pro produkt DB2. Mezi tyto možné problémy patří:

- Výkon (ovlivněno výkonem sítě).
- Dostupnost (připouštíte jeden bod selhání).
- Licencování (neexistuje kontrola mezi počítači).
- Diagnostika chyb NFS může být obtížná.

Jak již bylo uvedeno, nastavení souborového systému NFS vyžaduje několik ručně prováděných akcí, mezi které patří:

- Kontrola, zda bod připojení zachovává instalační cestu.
- Kontrola oprávnění (připojovacímu počítači by nemělo být uděleno oprávnění k zápisu).
- Ruční nastavení registrů DB2 a jejich zpráva ve všech připojujících se počítačích.
- Vytvoření a správa seznamu instalovaných produktů a funkcí DB2 pomocí příkazu db2ls kvůli správné detekci produktů a funkcí DB2.
- Zvýšená péče při aktualizaci prostředí produktu DB2.
- Více kroků při čištění prostředí exportujícího a připojujícího počítače.

Podrobné pokyny naleznete v dokumentu “Setting up DB2 for UNIX and Linux on NFS mounted file systems” (Konfigurace produktu DB2 pro systémy UNIX a Linux v připojených souborových systémech NFS), který je k dispozici na webu <http://www.ibm.com/developerworks/db2/library/long/dm-0609lee>.

## Doporučené konfigurační parametry jádra (HP-UX)

Pro systémy HP-UX se 64bitovým databázovým systémem DB2: Chcete-li navrhnout příslušné hodnoty konfiguračních parametrů jádra pro váš systém, spusíte příkaz db2osconf. Obslužný program db2osconf lze spustit pouze z adresáře \$DB2DIR/bin, kde \$DB2DIR je adresář, v němž byl nainstalován produkt DB2.

## Úprava konfiguračních parametrů jádra (HP-UX)

Má-li produkt DB2 pracovat správně v systému HP-UX, může být nutné aktualizovat konfigurační parametry jádra systému. Po aktualizaci hodnot konfiguračních parametrů jádra musíte restartovat počítač.

Abyste mohli upravovat konfigurační parametry jádra, musíte mít oprávnění root.

Chcete-li upravit parametry jádra, postupujte takto:

1. Zadáním příkazu **sam** spusíte program System Administration Manager (SAM).
2. Dvakrát klepněte na ikonu **Kernel Configuration**.
3. Dvakrát klepněte na ikonu **Configurable Parameters**.
4. Dvakrát klepněte na parametr, který chcete změnit, a zadejte novou hodnotu do pole **Formula/Value**.
5. Klepněte na tlačítko **OK**.
6. Zopakujte tento postup pro všechny Konfigurační parametry jádra, které chcete změnit.
7. Jakmile dokončíte nastavení konfiguračních parametrů jádra, vyberte z pruhu nabídky volbu **Action --> Process New Kernel**.

Operační systém HP-UX se po změně hodnot konfiguračních parametrů jádra automaticky restartuje.



---

## Požadavky pro instalaci serverů DB2 a klientů datových serverů IBM (Linux)

Nejnovější informace o podporovaných distribucích systému Linux najdete na webové adrese <http://www.ibm.com/software/data/db2/linux/validate/>.

Chcete-li instalovat produkty DB2, musí být splněny odpovídající požadavky na distribuci, hardware a komunikaci.

Produkty DB2 jsou podporovány v následujících hardwarových systémech:

- x86 (Intel Pentium, Intel Xeon a AMD), 32bitové procesory Intel a AMD
- x64 (64bitové procesory AMD64 a Intel EM64T)
- POWER (systémy IBM eServer OpenPower, System či pSeries, které podporují systém Linux).
- eServer System z nebo System z9

Podporovány jsou následující operační systémy typu Linux:

- Red Hat Enterprise Linux (RHEL) 4 s aktualizací 4
- Red Hat Enterprise Linux (RHEL) 5
- SUSE Linux Enterprise Server (SLES) 9 se sadou Service Pack 3
- SUSE Linux Enterprise Server (SLES) 10 se sadou Service Pack 1

**Poznámka:** Systém POWER vyžaduje minimálně systém SLES 10 se sadou Service Pack 1 nebo RHEL 5.

### Omezení architektury s podporou podprocesů

Pokud instalujete 32bitový databázový produkt DB2 Verze 9.5 v operačním systému Linux, zvažte namísto toho přechod na 64bitový operační systém a instalaci 64bitového databázového produktu DB2 Verze 9.5. Architektura s podporou podprocesů obecně zjednodušuje konfiguraci paměti. Může to však mít vliv na konfiguraci paměti 32bitových DB2 serverů. Příklad:

- Soukromá paměť pro podprocesy agentů je alokována v rámci jediného procesu. Agregace alokací soukromé paměti pro databázové agenty se nemusí vejít do paměťového prostoru jednoho procesu.
- Podpora pro více databází je omezena, protože všechny sdílené paměťové segmenty pro všechny databáze jsou alokovány v jediném procesu. Chcete-li úspěšně aktivovat všechny databáze zároveň, bude pravděpodobně nutné omezit využití paměti. Může však být ovlivněn výkon správce databází. Jinou alternativou je vytvoření více instancí a katalogizace databází v instancích. Pro podporu této konfigurace je však vyžadována dostatečná kapacita systémových prostředků.

### Požadavky na distribuci

V rámci přípravy na novou distribuci systému Linux byste měli aktualizovat konfigurační parametry jádra. Výchozí hodnoty některých parametrů jádra systému nejsou pro práci databázového systému DB2 dostačující.

V systému mohou existovat také další produkty a aplikace, které vyžadují přidělení prostředků systému Linux. Konfigurační parametry jádra je proto třeba upravit v souladu s potřebami konkrétního pracovního prostředí systému Linux.

Konfigurační parametry jádra jsou nastaveny v souboru /etc/sysctl.conf.

Informace o nastavení a aktivaci těchto parametrů pomocí příkazu sysctl najdete v příručce k operačnímu systému.

## Požadavky na distribuční balík (pouze server)

V následující tabulce jsou uvedeny požadavky na balíky distribucí systémů SLES a RHEL Hat platné pro dělené servery DB2 Verze 9.5.

- libaio.so.1 - vyžadováno pro asynchronní i/o
- libstdc++so.5 - vyžadováno pro server DB2

Požadavky na balíky pro systém SLES

Název balíku	Popis
libaio	obsahuje asynchronní knihovnu požadovanou pro servery DB2.
compat-libstdc++	obsahuje libstdc++so.5

Požadavky na balíky pro systém RHEL

Adresář	Název balíku	Popis
/System Environment/Libraries	libaio	obsahuje asynchronní knihovnu požadovanou pro servery DB2.
/System Environment/Libraries	compat-libstdc++	obsahuje libstdc++so.5

V následující tabulce jsou uvedeny požadavky na balíky distribucí systémů SUSE Linux a Red Hat platné pro dělené servery DB2 Verze 9.5.

- Všechny systémy DB2 vyžadují balík pdksh příkazového rozhraní Korn.
- Obslužný program vzdáleného prostředí shell je vyžadován pro dělené databázové systémy. Produkt DB2 podporuje následující obslužné programy vzdáleného prostředí shell:
  - rsh
  - ssh

Při výchozím nastavení produkt DB2 používá technologii rsh při spuštění příkazů ve vzdálených uzlech s produktem DB2, například při spuštění vzdálené databázové oblasti produktu DB2. Chcete-li používat výchozí nastavení produktu DB2, musí být instalován balík rsh-server (informace naleznete v následující tabulce). Další informace o prostředí shellu rsh a ssh jsou k dispozici v Informačním centru DB2.

Pokud se rozhodnete používat obslužný program vzdáleného prostředí shell rsh, musí být instalován a spuštěn také démon inetd (nebo xinetd). Pokud se rozhodnete používat obslužný program vzdáleného prostředí shell ssh, je nutné ihned po dokončení instalace produktu DB2 nastavit komunikační proměnnou DB2RSHCMD. Není-li proměnná registru nastavena, bude použita technologie rsh.

- Pro dělené databázové systémy je vyžadován balík podpory souborového systému NFS nfs-utils.

Před pokračováním v nastavování produktu DB2 by měly být instalovány a konfigurovány všechny vyžadované balíky. Obecné informace o systému Linux naleznete v dokumentaci k příslušné distribuci systému Linux.

Požadavky na balíky pro systém SUSE Linux

Název balíku	Popis
pdksh	Shell Korn. Tento balík je vyžadován pro prostředí dělené databáze.

## Požadavky na balíky pro systém SUSE Linux

Název balíku	Popis
openssh	Tento balík obsahuje sadu programů serveru, které uživatelům umožňují spouštět příkazy ve vzdálených počítačích a ze vzdálených počítačů prostřednictvím zabezpečeného prostředí shell. Používáte-li výchozí konfiguraci produktu DB2 s prostředím shell rsh, není tento balík vyžadován.
rsh-server	Tento balík obsahuje sadu programů serveru, které uživatelům umožňují spouštět příkazy ve vzdálených počítačích, přihlašovat se k jiným počítačům a kopírovat soubory mezi počítači (rsh, rexec, rlogin a rcp). Pokud produkt DB2 konfiguruje tak, aby používal zabezpečení ssh, není tento balík vyžadován.
nfs-utils	Balík pro podporu souborového systému Network File System. Umožňuje přístup k lokálním souborům ze vzdálených počítačů.

## Požadavky na balíky pro systém Red Hat

Adresář	Název balíku	Popis
/System Environment/Shell	pdksh	Shell Korn. Tento balík je vyžadován pro prostředí dělené databáze.
/Applications/Internet	openssh	Tento balík obsahuje sadu programů klienta, které uživatelům umožňují spouštět příkazy ve vzdáleném počítači prostřednictvím zabezpečeného prostředí shell. Používáte-li výchozí konfiguraci produktu DB2 s prostředím shell rsh, není tento balík vyžadován.
/System Environment/Daemons	openssh-server	Tento balík obsahuje sadu programů serveru, které uživatelům umožňují spouštět příkazy ze vzdáleného počítače prostřednictvím zabezpečeného prostředí shell. Používáte-li výchozí konfiguraci produktu DB2 s prostředím shell rsh, není tento balík vyžadován.
/System Environment/Daemons	rsh-server	Tento balík obsahuje sadu programů, které uživatelům umožňují spouštět příkazy ve vzdáleném počítači. Tento balík je vyžadován pro prostředí dělené databáze. Pokud produkt DB2 konfiguruje tak, aby používal zabezpečení ssh, není tento balík vyžadován.
/System Environment/Daemons	nfs-utils	Balík pro podporu souborového systému Network File System. Umožňuje přístup k lokálním souborům ze vzdálených počítačů.

## Softwarové aspekty

- (Pouze klienti) Pokud chcete používat ověřování Kerberos, je nutné mít k dispozici klienta IBM Network Authentication Service verze 1.4 nebo novější. Klienta NAS lze stáhnout z webového serveru <https://www6.software.ibm.com/dl/dm/dm-nas-p>.
- K zobrazení nápovědy a ke spuštění modulu Začínáme s produktem DB2 (db2fs) je vyžadován jeden z následujících prohlížečů:
  - Mozilla 1.4 a vyšší
  - Firefox 1.0 a vyšší

- Netscape 7.0 a vyšší
- Software X Window System s grafickým uživatelským rozhraním je povinný v následujících případech:
  - Pomocí Průvodce nastavením DB2 se chystáte nainstalovat produkt DB2 v operačním systému Linux nebo UNIX nebo
  - chcete použít grafické nástroje DB2 pro systém Linux pro x86 a Linux v prostředí AMD 64/EM64T.

## Instalace produktu DB2 v souborovém systému NFS

Instalace produktů DB2 v souborovém systému NFS není doporučena. Spouštění produktů DB2 ze souborového systému NFS (například při připojení systému NFS /opt/IBM/db2/V9.5 a ztrátě kódu fyzicky instalovaného na vzdálený systém) vyžaduje několik ručních zásahů. Existuje také řada potenciálních problémů při nastavení souborového systému NFS pro produkt DB2. Mezi tyto možné problémy patří:

- Výkon (ovlivněno výkonem sítě).
- Dostupnost (připouštíte jeden bod selhání).
- Licencování (neexistuje kontrola mezi počítači).
- Diagnostika chyb NFS může být obtížná.

Jak již bylo uvedeno, nastavení souborového systému NFS vyžaduje několik ručně prováděných akcí, mezi které patří:

- Kontrola, zda bod připojení zachovává instalační cestu.
- Kontrola oprávnění (připojovacímu počítači by nemělo být uděleno oprávnění k zápisu).
- Ruční nastavení registrů DB2 a jejich zpráva ve všech připojujících se počítačích.
- Vytvoření a správa seznamu instalovaných produktů a funkcí DB2 pomocí příkazu db2ls kvůli správné detekci produktů a funkcí DB2.
- Zvýšená péče při aktualizaci prostředí produktu DB2.
- Více kroků při čištění prostředí exportujícího a připojujícího se počítače.

Podrobné pokyny naleznete v dokumentu “Setting up DB2 for UNIX and Linux on NFS mounted file systems” (Konfigurace produktu DB2 pro systémy UNIX a Linux v připojených souborových systémech NFS), který je k dispozici na webu <http://www.ibm.com/developerworks/db2/library/long/dm-0609lee>.

## Aspekty zesíleného zabezpečení systému Linux

Pokud je u systémů RHEL 4 a RHEL 5 povoleno zesílené zabezpečení Security-enhanced Linux (SELinux) a je aktivní režim vynucení, instalační program může z důvodu omezení SELinux selhat.

Instalaci systému SELinux a provoz v režimu vynucení lze ověřit jedním z následujících způsobů:

- zkontrolujte soubor /etc/sysconfig/selinux,
- zadejte příkaz **sestatus**,
- zkontrolujte soubor /var/log/messages, zda obsahuje poznámky SELinux (formát může být odlišný pro RHEL 4 a RHEL 5).

Systém SELinux lze zakázat jedním z následujících způsobů:

- nastavte jej v povolujícím režimu a spusťte příkaz **setenforce 0** jako uživatel superuser,
- upravte soubor /etc/sysconfig/selinux a restartujte počítač.

Pokud se produkt DB2 úspěšně nainstaluje v systému RHEL 4 nebo RHEL 5, procesy DB2 budou pracovat v neomezené doméně. Chcete-li procesy DB2 přiřadit jejich vlastním doménám, upravte příslušné pravidlo. Ukázkové pravidlo SELinux najdete v adresáři `sql/lib/samples`.

## Úprava parametrů jádra (Linux)

Před instalací databázového systému DB2 byste měli aktualizovat parametry jádra systému Linux. Výchozí hodnoty některých parametrů jádra systému Linux nepostačují pro běh databázového systému DB2.

Abyste mohli upravovat parametry jádra, musíte mít oprávnění root.

Chcete-li aktualizovat parametry jádra v systémech Red Hat nebo SUSE Linux, postupujte následovně:

1. Zadejte příkaz `ipcs -l`.
2. Analýzou výstupních údajů určete, zda je v daném systému nutné provést některé změny. Vpravo od znaků `//` se nacházejí komentáře, kde jsou uvedeny názvy parametrů.

```
# ipcs -l

----- Shared Memory Limits -----
max number of segments = 4096           // SHMMNI
max seg size (kbytes) = 32768           // SHMMAX
max total shared memory (kbytes) = 8388608 // SHMALL
min seg size (bytes) = 1

----- Semaphore Limits -----
max number of arrays = 1024             // SEMMNI
max semaphores per array = 250          // SEMMSL
max semaphores system wide = 256000    // SEMMNS
max ops per semop call = 32             // SEMOPM
semaphore max value = 32767

----- Messages: Limits -----
max queues system wide = 1024          // MSGMNI
max size of message (bytes) = 65536    // MSGMAX
default max size of queue (bytes) = 65536 // MSGMNB
```

- Na začátku prvního odstavce Omezení sdílené paměti (Shared Memory Limits) jsou dva parametry, SHMMAX a SHMALL, které si musíme prohlédnout. SHMMAX je maximální velikost segmentu sdílené paměti v systému Linux a SHMALL je maximum alokace stránek sdílené paměti v systému.
  - Doporučuje se nastavit hodnotu SHMMAX na hodnotu rovnou množství fyzické paměti v systému. Minimum požadované v systémech x86 je 268435456 (256 MB) a pro 64bitové systémy 1073741824 (1 GB).
  - Hodnota SHMALL je nastavena podle výchozího nastavení na 8 GB (8388608 kB = 8 GB). Máte-li k dispozici více fyzické paměti než toto množství a má-li být použita pro produkt DB2, je třeba hodnotu tohoto parametru zvýšit na přibližně 90 % množství fyzické paměti v počítači. Pokud například máte počítačový systém se 16 GB paměti, která má být primárně použita pro systém DB2, pak se pro parametr SHMALL doporučuje nastavit hodnotu 3774873 (90 % ze 16 GB je 14,4 GB a tuto hodnotu je třeba vydělit základní velikostí stránky - 4 kB). Výstup příkazu `ipcs` převedl hodnotu parametru SHMALL na kB. Jádro vyžaduje tuto hodnotu ve formě počtu stránek.
- Další odstavec se týká množství semaforů, které jsou k dispozici operačnímu systému. Parametr jádra "sem" se skládá ze 4 prvků, SEMMSL, SEMMNS, SEMOPM a SEMMNI. Prvek SEMMNS vznikne vynásobením prvku SEMMSL prvkem SEMMNI. Správce databázi vyžaduje, aby byl počet polí (SEMMNI) podle potřeby zvětšen. Obvykle platí, že prvek SEMMNI se má rovnat dvojnásobku maximálního

počtu agentů, jejichž použití se v systému očekává, vynásobenému počtem logických oblastí počítače databázového serveru s přičteným počtem připojení lokálních aplikací v počítači databázového serveru.

- Třetí odstavec se týká zpráv v systému.
  - Parametr MSGMNI ovlivňuje počet agentů, kteří mohou být spuštěni, parametr MSGMAX ovlivňuje velikost zprávy, která může být zaslána do fronty a parametr MSGMNB ovlivňuje velikost fronty.
  - Hodnotu parametru MSGMAX je třeba změnit na 64 kB (tj. 65535 bajtů) a hodnotu parametru MSGMNB je třeba zvýšit na 65535.
- 3. Pro změnu těchto parametrů jádra je třeba upravit soubor `/etc/sysctl.conf`. Pokud tento soubor neexistuje, vytvořte jej. Na následujících řádcích jsou uvedeny příklady hodnot, které je třeba v souboru uvést:
 

```
kernel.sem = 250 256000 32 1024
#Příklad: shmmax pro 64bitový systém
kernel.shmmax=1073741824
#Příklad: shmall pro 90 procent ze 16 GB paměti
kernel.shmall=3774873
kernel.msgmax=65535
kernel.msgmnb=65535
```
- 4. Spuštěním příkazu `sysctl` s parametrem `-p` se načte nastavení příkazu `sysctl` z výchozího souboru `/etc/sysctl.conf`:
 

```
sysctl -p
```
- 5. Postup při zajištění platnosti provedených změn po každém novém zavedení systému:
  - (SUSE Linux) Aktivujte soubor `boot.sysctl`.
  - (Red Hat) Inicializační skript `rc.sysinit` načte soubor `/etc/sysctl.conf` automaticky.

## Požadavky pro instalaci serverů DB2 a klientů datových serverů IBM (Solaris Operating System)

Chcete-li nainstalovat produkt DB2, musí být splněny následující předpoklady pro operační systém, hardware a komunikaci:

Tabulka 3. Předpoklady instalace pro operační systém Solaris

Operační systém	Hardware
Solaris 9 <ul style="list-style-type: none"> <li>• 64bitové jádro</li> <li>• opravy 111711-12 a 111712-12.</li> <li>• Pokud jsou použita základní zařízení, oprava 122300-11 pro Solaris 9 nebo 125100-07 pro Solaris 10</li> <li>• 64-bit Fujitsu PRIMEPOWER a Solaris 9 Kernel Update Patch 112233-01 nebo vyšší, kvůli opravě 912041-01.</li> </ul> Solaris 10 <ul style="list-style-type: none"> <li>• 64bitové jádro</li> <li>• Pokud jsou použita základní zařízení, oprava 125101-07</li> </ul>	UltraSPARC

### Aspekty konfigurace jádra

Konfigurační parametry jádra jsou nastaveny v souboru `/etc/system`. Pokud upravovaný parametr jádra není označen jako dynamický, nabudou změny položky `/etc/system` platnost až po restartu systému. Tyto parametry musí být nastaveny před instalací klienta datového serveru IBM.

## Softwarové aspekty

- (Pouze klienti) Chcete-li používat ověřování Kerberos, je nutné mít k dispozici Solaris Operating System verze 9 nebo vyšší a klienta IBM Network Authentication Service (NAS) verze 1.3 nebo vyšší. Klienta NAS lze stáhnout z následujícího webového serveru: <https://www6.software.ibm.com/dl/dm/dm-nas-p>.
- Pokud instalujete klienta IBM Data Server Client, je nutné k sestavování uložených procedur SQL použít kompilátor jazyka C.
- K zobrazení nápovědy a ke spuštění modulu Začínáme s produktem DB2 (db2fs) je vyžadován jeden z následujících prohlížečů:
  - Mozilla 1.4 a vyšší
  - Firefox 1.0 a vyšší
  - Netscape 7.0 a vyšší

Opravy zabezpečení lze získat na webové stránce <http://sunsolve.sun.com>. Na webové stránce SunSolve Online klepněte na položku "Patches" (Opravy) v nabídce na levém panelu.

Je také vyžadován produkt Java2 Standard Edition (J2SE) Solaris Operating System Patch Clusters a software SUNWlibC. Oba lze získat na webové stránce <http://sunsolve.sun.com> Web site.

Pro produkt DB2 v 64bitových systémech Fujitsu PRIMEPOWER budete potřebovat následující prostředí:

- Solaris 9 Kernel Update Patch 112233-01 nebo vyšší, kvůli opravě 912041-01.

Opravy Fujitsu PRIMEPOWER pro operační systém Solaris lze stáhnout ze stránky FTSI na adrese: <http://download.ftsi.fujitsu.com/>.

## Instalace produktu DB2 v souborovém systému NFS

Instalace produktů DB2 v souborovém systému NFS není doporučena. Spouštění produktů DB2 ze souborového systému NFS (například při připojení systému NFS /opt/IBM/db2/V9.5 a ztrátě kódu fyzicky instalovaného na vzdálený systém) vyžaduje několik ručních zásahů. Existuje také řada potenciálních problémů při nastavení souborového systému NFS pro produkt DB2. Mezi tyto možné problémy patří:

- Výkon (ovlivněno výkonem sítě).
- Dostupnost (připouštíte jeden bod selhání).
- Licencování (neexistuje kontrola mezi počítači).
- Diagnostika chyb NFS může být obtížná.

Jak již bylo uvedeno, nastavení souborového systému NFS vyžaduje několik ručně prováděných akcí, mezi které patří:

- Kontrola, zda bod připojení zachovává instalační cestu.
- Kontrola oprávnění (připojovacímu počítači by nemělo být uděleno oprávnění k zápisu).
- Ruční nastavení registrů DB2 a jejich zpráva ve všech připojujících se počítačích.
- Vytvoření a správa seznamu instalovaných produktů a funkcí DB2 pomocí příkazu db2ls kvůli správné detekci produktů a funkcí DB2.
- Zvýšená péče při aktualizaci prostředí produktu DB2.
- Více kroků při čištění prostředí exportujícího a připojujícího se počítače.

Podrobné pokyny naleznete v dokumentu "Setting up DB2 for UNIX and Linux on NFS mounted file systems" (Konfigurace produktu DB2 pro systémy UNIX a Linux v připojených

souborových systémech NFS), který je k dispozici na webu <http://www.ibm.com/developerworks/db2/library/long/dm-0609lee>.

## Úprava parametrů jádra (Solaris)

Pokud má databázový systém DB2 pracovat správně, doporučuje se aktualizovat konfigurační parametry jádra systému. Chcete-li navrhnout doporučené parametry jádra, můžete použít příkaz `db2osconf`. Chcete-li využít výhod ovládacích prvků projektových prostředků (`/etc/project`), měli byste vyhledat informace v dokumentaci systému Solaris.

Abyste mohli upravovat parametry jádra, musíte mít oprávnění root.

Chcete-li použít příkaz `db2osconf`, musíte nejprve instalovat databázový systém DB2. Obslužný program `db2osconf` lze spustit pouze z adresáře `$DB2DIR/bin`, kde `$DB2DIR` je adresář, v němž byl nainstalován produkt DB2.

Po změně parametrů jádra je nutné systém restartovat.

Chcete-li nastavit parametr jádra, přidejte na konec souboru `/etc/system` následující řádek:

```
set název_parametru = hodnota
```

Chcete-li například nastavit hodnotu parametru `msgsys:msginfo_msgmax`, přidejte na konec souboru `/etc/system` následující řádek:

```
set msgsys:msginfo_msgmax = 65535
```

Po aktualizaci souboru `/etc/system` restartujte systém.



## Požadavky pro instalaci serverů DB2 a klientů datových serverů IBM (Windows)

Chcete-li nainstalovat produkt DB2, musí být splněny následující předpoklady pro operační systém, software a hardware:

Tabulka 4. Platformy pracovní stanice Windows

Operační systém	Předpoklady	Hardware	Poznámky
Windows XP Professional (32bitový nebo x64)	Windows XP - opravný balík Service Pack 2 nebo novější	Všechny procesory Intel a AMD umožňující činnost podporovaných operačních systémů Windows (32bitové systémy a systémy x64)	
Windows Vista Ultimate (32bitový nebo x64)	Klientské aplikace poskytovatele IBM Data Server Provider for .NET a procedury CLR na straně serveru vyžadují činnost rámce .NET 1.1 SP1 nebo .NET 2.0.		
Windows Vista Business (32bitový nebo x64)	Jsou podporovány 64bitové aplikace poskytovatele IBM Data Server Provider for .NET.		
Windows Vista Enterprise (32bitový nebo x64)			

Tabulka 5. Platformy serverů Windows

Operační systém	Předpoklady	Hardware	Poznámky
Windows 2003 Standard Edition (32bitový nebo x64)	Service Pack 1 nebo novější.	Všechny procesory Intel a AMD, na kterých lze spustit podporované operační systémy Windows	
Windows 2003 Enterprise Edition (32bitový nebo x64)	Je podporováno i vydání R2.		
Windows 2003 Datacenter Edition (32bitový nebo x64)	Klientské aplikace poskytovatele IBM Data Server Provider for .NET a procedury CLR na straně serveru vyžadují činnost rámce .NET 1.1 SP1 nebo .NET 2.0.		
	Jsou podporovány 64bitové aplikace poskytovatele IBM Data Server Provider for .NET.		

### Další softwarové aspekty

- Je vyžadován program Windows Installer 3.0. Pokud nebude detekován, bude nainstalován instalačním programem.
- Klientské aplikace poskytovatele IBM Data Server Provider for .NET a procedury CLR na straně serveru vyžadují činnost rámce .NET 1.1 SP1 nebo .NET 2.0. V prostředí systému x64 budou 32bitové aplikace IBM Data Server Provider for .NET spustitelné v režimu emulace WOW64.
- Je vyžadován produkt MDAC 2.8. Není-li produkt MDAC 2.8 instalován, Průvodce nastavením DB2 jej nainstaluje automaticky.

**Poznámka:** Pokud je již nainstalována starší verze produktu MDAC (např. 2.7), při instalaci databázového systému DB2 bude produkt MDAC aktualizován na verzi 2.8. Instalace produktu MDAC 2.8 je součástí typické instalace. V rámci vlastní instalace se produkt MDAC 2.8 instaluje, pokud nezrušíte výběr výchozí volby, která nastavuje jeho instalaci. Pokud při vlastní instalaci zrušíte výběr produktu MDAC, nebude tento produkt instalován.

- Pokud máte v úmyslu používat protokol LDAP (Lightweight Directory Access Protocol), je doporučeno použít klienta Microsoft LDAP nebo klienta IBM Tivoli Directory Server verze 6 (označovaný také jako klient IBM LDAP a dodávaný s produkty DB2). Před instalací produktu Microsoft Active Directory je třeba rozšířit schéma adresáře pomocí obslužného programu db2schex, který se nachází na instalačním médiu v adresáři db2\Windows\utilities.

Klient Microsoft LDAP je součástí operačních systémů Windows XP a Windows Server 2003.

- K zobrazení kontextové nápovědy je vyžadována podpora protokolu TCP/IP.
- K zobrazení nápovědy, spuštění příručního panelu instalace produktu DB2 (setup.exe) a ke spuštění modulu Začínáme s produktem DB2(db2fs) je vyžadován jeden z následujících prohlížečů:
  - Internet Explorer verze 6 a novější
  - Mozilla 1.4 a vyšší
  - Firefox 1.0 a vyšší
  - Netscape 7.0 a vyšší

---

## Požadavky pro instalaci produktu DB2 Connect pro hostitelské systémy a systémy středního rozsahu

Produkty DB2 Connect umožňují v rámci podporovaných hostitelských systémů a platform středního rozsahu pracovním stanicím připojení k databázím (například produkt DB2 v systému z/OS). Pokud budou uživatelé produktu DB2 Connect chtít používat tuto funkci, může být v některých případech vyžadováno použití oprav pro produkt hostitelské databáze nebo databáze středního rozsahu. Informace o podporovaných verzích a opravách lze najít v rámci souvisejících odkazů.

---

## Kapitola 3. Instalace klientů datových serverů IBM

---

### Instalace klientů datových serverů IBM (Windows)

Tato úloha popisuje postup instalace produktu klient datového serveru IBM v operačním systému Windows. Tyto pokyny platí pro všechny typy produktu klient datového serveru IBM, konkrétně pro produkty IBM Data Server Client, IBM Data Server Runtime Client a IBM Data Server Driver for ODBC, CLI, and .NET. Hlavní postup se týká jednoduchého, ale běžného případu, kdy ještě není instalován žádný produkt DB2. Pro informaci jsou uvedeny související odkazy, například na informace o alternativních metodách instalace produktu klient datového serveru IBM.

Pokud je již v počítači instalována předchozí verze klienta, měli byste si nejprve přečíst témata popisující migraci.

Pokud je již v počítači instalován serverový produkt DB2, není třeba instalovat klienta, protože server DB2 poskytuje veškeré funkce, které jsou k dispozici v rámci produktu klient datového serveru IBM.

#### Předpoklady

Před instalací produktu klienti datového serveru IBM:

- Určili jste klienta, který nejlépe vyhovuje vašim potřebám.
- Nalezli jste disk DVD nebo jiný instalační obraz, který je potřebný. Ověřte, že máte k dispozici odpovídající 32bitovou nebo 64bitovou verzi v závislosti na konkrétním počítači.
- Máte k dispozici uživatelský účet systému Windows, který je součástí skupiny Administrators.
- Systém splňuje všechny požadavky na paměť, požadavky na prostor na disku a požadavky na instalaci. Instalační program zkontroluje prostor na disku a požadavky na systém a v případě problémů vás upozorní.

#### Omezení

- Pokud je již nainstalován některý z následujících produktů, nemůže být žádný produkt DB2 instalován ve stejné cestě:
  - IBM Data Server Runtime Client nebo
  - IBM Data Server Driver for ODBC, CLI, and .NET
- Do polí Průvodce nastavením DB2 nelze zadat jiné než anglické znaky.

Tento postup je určen pro jednoduchý případ. Informace pro ostatní případy jsou uvedeny v jiné části tohoto tématu. Chcete-li nainstalovat produkt klient datového serveru IBM v systému Windows, postupujte takto:

1. Přihlašte se do systému pomocí uživatelského účtu, který chcete použít k instalaci.
2. Volitelné: Ukončete činnost všech ostatních programů.
3. Vložte disk DVD do jednotky. Funkce automatického spouštění spustí Průvodce nastavením DB2, který určí jazyk používaný v systému a spustí instalační program v tomto jazyku.
4. Pokud instalujete produkt Data Server Client, vyberte při otevření příručního panelu DB2 volbu **Instalace produktu**. Tento krok se netýká produktu Data Server Runtime Client či Data Server Driver for ODBC, CLI, and .NET, protože ten není vybaven příručním panelem. Volby příkazového řádku jsou popsány v oddíle Související odkazy.
5. Postupujte podle pokynů Průvodce nastavením DB2.

Po dokončení tohoto postupu je produkt instalován v umístění určeném během instalace. Výchozí instalační cestou produktů Data Server Client a Data Server Runtime Client je cesta Program Files\IBM\sqlib. Výchozí instalační cestou produktu Data Server Driver for ODBC, CLI, and .NET je cesta Program Files\IBM\IBM DATA SERVER DRIVER.

Jako součást instalační procedury je vytvořena instance správce databázi DB2. Tato instance je nazvána "DB2", pokud již neexistuje jiná instance s tímto názvem. Je-li instalována kopie produktu DB2 verze 8 nebo DB2 verze 9.1, je výchozí instancí instance DB2\_01.

Tato instalace neobsahuje dokumentaci k produktu. Informace o volbách pro instalaci Informačního centra DB2 nebo přístup k němu lze získat prostřednictvím souvisejících odkazů.

Po nainstalování produktu klient datového serveru IBM je dalším krokem jeho konfigurování pro přístup ke vzdáleným serverům DB2.

### **Poznámky k instalacím v národních jazycích**

Pro produkt Data Server Client můžete spustit Průvodce nastavením DB2 v jiném jazyku, než je výchozí jazyk systému, pokud Průvodce nastavením DB2 vyvoláte ručně a určíte kód jazyka. Chcete-li například spustit Průvodce nastavením DB2 ve francouzštině, zadejte příkaz **setup -i fr**. Pro produkty Data Server Runtime Client a Data Server Driver for ODBC, CLI, and .NET se dodávají samostatné instalační obrazy pro jednotlivé jazyky.

### **Poznámky k instalaci v počítači s existujícím produktem DB2 verze 9**

Při instalaci produktu Data Server Runtime Client nebo Data Server Client je výchozí instalační cesta pro první instalovanou kopii produktu DB2 Program Files\IBM\sqlib. Je-li ve stejné cestě instalována druhá kopie, bude použit výchozí název adresáře Program Files\IBM\sqlib\_01. Obecně má název výchozího adresáře tvar sqlib\_*nn*, kde parametr *nn* označuje počet instalovaných kopií zmenšený o 1.

Při instalaci produktu Data Server Driver for ODBC, CLI, and .NET je výchozí instalační cestou pro první instalovanou kopii produktu cesta Program Files\IBM\IBM DATA SERVER DRIVER. Je-li do této počítače instalována druhá kopie, bude použit výchozí název adresáře Program Files\IBM\IBM DATA SERVER DRIVER\_02. Obecně má název výchozího adresáře tvar IBM DATA SERVER DRIVER\_*nn*, kde parametrem *nn* je vygenerované číslo zajišťující jedinečnosti adresáře.

Pokud instalujete druhou kopii produktu Data Server Runtime Client, použijte následující příkaz:

```
setup /v" TRANSFORMS=:InstanceId1.mst MSINewInstance=1"
```

Při instalaci každé další kopie produktu Data Server Runtime Client (maximálně lze nainstalovat 16 kopií) upravte příkaz zvýšením hodnoty InstanceId*n*, například:

```
setup /v" TRANSFORMS=:InstanceId2.mst MSINewInstance=1"
```

Další parametry příkazu **setup** jsou popsány v oddíle Související odkazy.

Pokud instalujete druhou kopii produktu Data Server Driver for ODBC, CLI, and .NET (maximálně lze nainstalovat 16 kopií), je možné použít následující metody:

- Chcete-li provést instalaci nové kopie s generovaným výchozím názvem kopie:  
setup /o
- Pokud tento název kopie již existuje, provede se údržbová instalace (nebo upgrade) této kopie. V opačném případě se provede nová instalace s využitím určeného názvu kopie.

```
setup
/n název_kopie
```

Další parametry příkazu **setup** jsou popsány v oddíle [Související odkazy](#).

Může existovat nejvýše 16 kopií produktu Data Server Driver for ODBC, CLI, and .NET. Každá kopie musí být nainstalována do samostatného adresáře.

Výchozím názvem kopie produktu Data Server Driver for ODBC, CLI, and .NET je  
IBMDBCL1

Výchozím názvem kopie produktu Data Server Client či Data Server Runtime Client je  
DB2COPY1

### **Poznámky k instalaci v počítači s existujícím klientem DB2 Universal Database (UDB) verze 8**

Při instalaci produktu Data Server Client v počítači, ve kterém je již nainstalována kopie produktu DB2 Universal Database (UDB) verze 8, se uživatelům nabídne volba instalace nové kopie nebo migrace kopie produktu DB2 UDB verze 8. Při instalaci nové kopie bude zachována kopie produktu DB2 UDB verze 8 a nainstalována nová kopie produktu DB2 verze 9. Pokud zvolíte migraci, bude nastavení instance klienta DB2 UDB verze 8 zkopírováno do kopie DB2 verze 9 a kopie DB2 UDB verze 8 pak bude odstraněna.

V případě, že jsou v počítači již instalovány kopie produktu DB2 Universal Database (UDB) verze 8, nemohou být kopie verze 9 nastaveny na výchozí hodnotu.

Při instalaci produktu Data Server Runtime Client instalační program vždy instaluje novou kopii. Chcete-li jako další krok provést migraci klienta DB2 UDB verze 8, postupujte podle pokynů uvedených v tématech věnovaných migraci.

### **Poznámky k instalaci pod uživatelským účtem, který není členem skupiny administrátorů**

Produkt klient datového serveru IBM mohou instalovat členové skupiny zkušených uživatelů. Členové skupiny běžných uživatelů mohou instalovat produkt klient datového serveru IBM pouze v případě, že je jim provádění této operace povoleno. Chcete-li členům skupiny běžných uživatelů povolit instalaci produktu klient datového serveru IBM, je třeba, aby některý z členů skupiny administrátorů udělil příslušnému uživateli oprávnění pro **zápis** do následujících objektů:

- větev registru HKEY\_LOCAL\_MACHINE\SOFTWARE,
- systémový adresář (např. c:\WINNT),
- výchozí instalační cesta (c:\Program Files) nebo jiná instalační cesta.

S touto problematikou souvisí i instalace sad FixPak, kterou může provádět jiný uživatel než administrátor pouze v případě, že původní instalaci neprovedl administrátor. Byla-li však původní instalace provedena pod uživatelským účtem administrátora, sady FixPak nemůže nainstalovat jiný uživatel než administrátor.

---

## **Instalace klientů datových serverů IBM (Linux a UNIX)**

Tato úloha popisuje postup instalace produktu klient datového serveru IBM v systémech Linux nebo UNIX. Pokyny platí pro produkt IBM Data Server Client a IBM Data Server Runtime Client. Hlavní postup se týká jednoduchého, ale běžného případu, kdy ještě není instalován žádný produkt DB2. Souhrn předpokladů je uveden dále. Podrobnější informace jsou k dispozici prostřednictvím souvisejících odkazů na konci tohoto oddílu.

Pokud je již v počítači instalována předchozí verze klienta, měli byste si nejprve přečíst témata popisující migraci.

Pokud je již v počítači instalován serverový produkt DB2, není třeba instalovat klienta, protože server DB2 poskytuje veškeré funkce, které jsou k dispozici v rámci produktu IBM Data Server Client.

- Určili jste klienta, který nejlépe vyhovuje vašim potřebám: Data Server Client nebo Data Server Runtime Client.
- Nalezli jste disk DVD nebo jiný instalační obraz, který je potřebný.
- Systém splňuje všechny požadavky na paměť, požadavky na prostor na disku a požadavky na instalaci. Instalační program zkontroluje prostor na disku a požadavky na systém a v případě problémů vás upozorní.
- Instalace produktu klient datového serveru IBM v operačním systému Solaris nebo HP-UX vyžaduje aktualizaci konfiguračních parametrů jádra. Tento postup je doporučen také pro systém Linux.

Chcete-li nainstalovat produkt klient datového serveru IBM v systému Linux nebo UNIX, postupujte takto:

1. Vložte a připojte příslušný disk DVD.
2. Přejděte do adresáře, kde je připojený disk DVD.
3. Zadáním příkazu `./db2setup` spusťte Průvodce nastavením DB2.
4. Po otevření příručního panelu DB2 zvolte volbu **Instalace produktu**.
5. Vyberte klienta, kterého chcete instalovat.
6. Postupujte podle pokynů Průvodce nastavením DB2. Ke zbývajícím krokům je v průvodci k dispozici nápověda.

Po dokončení instalace je produkt klient datového serveru IBM nainstalován v následujících adresářích (v případě použití výchozího nastavení):

**Linux** /opt/ibm/db2/V9.5

**UNIX** /opt/IBM/db2/V9.5

Tato instalace neobsahuje dokumentaci k produktu.

Informace o volbách pro instalaci Informačního centra DB2 nebo přístup k němu lze získat prostřednictvím souvisejících odkazů.

Po nainstalování produktu klient datového serveru IBM je dalším krokem jeho konfigurování pro přístup ke vzdálenému serveru DB2.

### **Poznámky k instalacím v národních jazycích**

Chcete-li spustit Průvodce nastavením DB2 v jiném jazyku, než je výchozí jazyk systému, vyvolejte průvodce ručně a určete kód jazyka. Chcete-li například spustit Průvodce nastavením DB2 ve francouzštině, zadejte příkaz `./db2setup -i fr`. Do polí Průvodce nastavením DB2 však nelze zadat jiné než anglické znaky.

### **Poznámky k instalaci v počítači s existujícím klientem DB2 Verze 9.5**

Výchozí název adresáře pro první kopii je V9.5. Pokud již je instalována nějaká kopie, druhá instalace bude používat výchozí adresář V9.5\_01. Obecně má název výchozího adresáře tvar V9.5\_*nn*, kde parametr *nn* označuje počet instalovaných kopií zmenšený o 1.

## Poznámky k instalaci v počítači s existujícím klientem verze starší než Verze 9.5

Instalace produktu Data Server Client nebo Data Server Runtime Client v systému, který již obsahuje klienta DB2 Universal Database (UDB) verze 8 nebo DB2 verze 9 bude zachována předchozí kopie a bude instalována další kopie klienta DB2 verze 9.5. Informace o migraci do produktu DB2 verze 9.5 naleznete v tématech s popisem migrace.

---

## Přehled instalace bez oprávnění uživatele root (Linux a UNIX)

Před zavedením verze 9.5 bylo možné instalovat produkty, použít či odvolat opravu Fixpack, konfigurovat instance, přidat funkce nebo odinstalovat produkty pouze tehdy, pokud jste disponovali oprávněním root. V současné verzi můžete tyto úlohy na platformách Linux a UNIX provádět i jako uživatelé bez oprávnění root.

Instalační program DB2 při instalaci uživatele bez oprávnění root automaticky vytvoří a konfiguruje instanci bez oprávnění root. Jako uživatelé bez oprávnění root můžete během instalace přizpůsobit konfiguraci instance bez oprávnění root. Bez oprávnění root můžete také používat a spravovat nainstalovaný produkt DB2.

Instalace produktu DB2 uživatele bez oprávnění root obsahuje standardně jednu instanci DB2 s aktivovanými nejčastěji používanými funkcemi.

Instalace bez oprávnění root může být atraktivní pro mnohé skupiny, jako jsou například následující:

- podniky s tisíci pracovními stanicemi a uživateli, kteří chtějí nainstalovat produkt DB2, aniž by plýtvali časem administrátora systému;
- vývojáři aplikací, kteří nejsou typickými administrátory systému, avšak používají produkty DB2 k vyvíjení aplikací;
- nezávislí prodejci softwaru (ISV) vyvíjející software, který nevyžaduje oprávnění root a může obsahovat vestavěný produkt DB2.

Ačkoli instalace uživatelů bez oprávnění root obsahují většinu funkcí jako instalace uživatelů s tímto oprávněním, existují určité rozdíly a omezení. Některá omezení lze odstranit tak, že uživatel s oprávněním root spustí příkaz `db2rfe`.

## Rozdíly mezi instalacemi uživatele s oprávněním root a bez něj

Kromě několika omezení se mírně liší struktura adresářů v instalacích uživatelů s oprávněním root a v instalacích uživatelů bez tohoto oprávnění.

Při instalaci uživatele s oprávněním root jsou podadresáře a soubory pro produkt DB2 vytvořeny v adresáři podle volby uživatele s oprávněním root.

Na rozdíl od uživatelů s oprávněním root si uživatelé bez tohoto oprávnění nemohou vybrat umístění pro instalaci produktů DB2. Instalace uživatelů bez oprávnění root jsou vždy umístěny do adresáře `$HOME/sqllib`, kde `$HOME` reprezentuje domovský adresář daného uživatele bez oprávnění root. Rozmístění podadresářů v adresáři `sqllib` uživatele bez oprávnění root je obdobné jako jejich rozmístění v instalaci uživatele s tímto oprávněním.

Pro instalace uživatelů s oprávněním root může být vytvořeno více instancí. Vlastnictví instance je spojeno se jménem uživatele, pro kterého byla daná instance vytvořena.

Instalace uživatelů bez oprávnění root mohou obsahovat pouze jednu instanci DB2. Adresář instalace uživatele bez oprávnění root obsahuje všechny soubory produktu DB2 a soubory instancí bez volných odkazů.

Rozdíly mezi instalacemi uživatelů s oprávněním root a instalacemi uživatelů bez tohoto oprávnění jsou shrnuty v následující tabulce.

*Tabulka 6. Rozdíly mezi instalacemi uživatelů s oprávněním root a instalacemi uživatelů bez tohoto oprávnění*

Podmínky	Instalace uživatele root	Instalace uživatele bez oprávnění root
Uživatel může zvolit instalační adresář.	Ano	Ne. Produkty DB2 jsou nainstalovány v domovském adresáři uživatele.
Počet povolených instancí DB2	Více	Jedna
Soubory implementované během instalace	Pouze programové soubory. Instance musí být vytvořeny po instalaci.	Programové soubory a soubory instance. Produkt DB2 je připraven k použití bezprostředně po instalaci.

## Omezení instalace uživatele bez oprávnění root

Kromě rozdílů mezi instalacemi uživatelů s oprávněním root a instalacemi uživatelů bez tohoto oprávnění existují i další omezení pro instalace uživatelů bez tohoto oprávnění. Toto téma probírá tato omezení a umožní vám rozhodnout se, zda je pro vás instalace bez oprávnění root vhodná.

### Omezení produktu

Některé produkty DB2 nejsou v instalacích bez oprávnění root podporovány:

- nástroj Data Server Developer
- Server DB2 Embedded Application Server (DB2 EAS)
- DB2 Query Patroller
- Produkt DB2 Net Search Extender
- Lokálně nainstalované Informační centrum DB2

**Poznámka:** Lokálně nainstalované Informační centrum DB2 není v instalacích uživatelů bez oprávnění root podporováno, protože spuštění démona vyžaduje oprávnění root. Instanci DB2 s instalací uživatele bez oprávnění root však lze konfigurovat tak, že bude používat lokálně nainstalované Informační centrum DB2, pokud je nainstalováno ve stejném počítači.

### Omezení funkcí a nástrojů

V instalacích uživatelů bez oprávnění root nejsou k dispozici následující funkce a nástroje:

- Server DB2 Administration Server (DAS) a s ním související příkazy: dascert, dasdrop, daslist, dasmigr a dasupdt
- Průvodce konfigurací
- Řídicí centrum
- Možnost zvýšení priority pro program db2governor není podporována.
- Ve správci WLM (Work Load Manager) jsou povoleny pokusy o nastavení priority agenta v servisní třídě DB2 v instanci produktu DB2 uživatele bez oprávnění root. Priorita agenta však nebude respektována a nebude vrácena žádná chyba SQLCODE.



- Automatické spuštění instancí produktu DB2 uživatele bez oprávnění root při opětném zavedení systému není podporováno.

#### **Omezení Monitoru narušení**

Následující funkce Monitoru narušení nejsou podporovány v instalacích uživatelů bez oprávnění root:

- Spuštění akcí úlohy či skriptu při výskytu výstrah
- Odeslání upozornění výstrahy

#### **Omezení pro dělené databáze**

V instalacích uživatelů bez oprávnění root jsou podporovány pouze databáze s jednou oblastí. Nelze přidat další databázové oblasti.

#### **Zobrazení seznamu produktů DB2**

Výstup vrácený příkazem db2ls při spuštění uživatelem bez oprávnění root se od výstupu tohoto příkazu při spuštění uživatelem s tímto oprávněním liší. Podrobné informace naleznete v tématu k příkazu db2ls.

#### **kopie produktu DB2**

Pro každého uživatele bez oprávnění root smí být nainstalována pouze jedna kopie produktu DB2.

#### **Omezení pro instance DB2**

V instalacích pro uživatele bez oprávnění root je během instalace vytvořena jedna instance produktu DB2. Další instance nelze vytvořit.

#### **Akce instance DB2 může provádět pouze vlastník instance.**

Instalace uživatelů s oprávněním root a instalace uživatelů bez tohoto oprávnění mohou existovat ve stejném počítači v různých instalačních cestách. Instance uživatele bez oprávnění root však může být aktualizována nebo zrušena (pomocí příkazu db2\_deinstall) pouze uživatelem bez oprávnění root, který je vlastníkem dané instance.

Instance DB2 vytvořená uživatelem s oprávněním root může být aktualizována nebo zrušena pouze některým uživatelem s oprávněním root.

#### **Příkazy instance DB2**

V instalacích uživatelů bez oprávnění root nejsou dostupné následující příkazy instance DB2:

##### **db2icrt**

Při instalaci produktu DB2 uživatelem bez oprávnění root je automaticky vytvořena a konfigurována jedna instance. Další instance nelze v instalacích uživatelů bez oprávnění root vytvořit. Pokud je však třeba upravit konfiguraci automaticky vytvořené instance, můžete použít příkaz pro konfiguraci instalací uživatelů bez oprávnění root -db2nrcfg.

##### **db2iupdt**

Příkaz db2iupdt nelze použít pro instance uživatelů bez oprávnění root. K aktualizaci instancí DB2 lze namísto toho použít příkaz pro konfiguraci instalací uživatelů bez oprávnění root (db2nrcfg). Aktualizace instancí uživatelů bez oprávnění root není běžně vyžadována, protože tato aktualizace je prováděna automaticky při aktualizaci produktu DB2.

##### **db2idrop**

Instanci automaticky vytvořenou při instalacích uživatelů bez oprávnění root nelze zrušit. Chcete-li instanci DB2 zrušit, je nutné odinstalovat produkt DB2.

##### **db2imigr**

Migrace pro instalace uživatelů bez oprávnění root není podporována.

### Omezení migrace

Instance uživatelů s oprávněním root nelze migrovat do instancí uživatelů bez oprávnění root.

### Následné akce po instalaci může provádět pouze vlastník instance DB2.

Instalace uživatelů s oprávněním root a instalace uživatelů bez tohoto oprávnění mohou existovat společně ve stejném počítači. Pouze původní uživatel bez oprávnění root, který instaloval produkt DB2, však může provádět následné akce, jako jsou například následující akce:

- Použití oprav FixPack
- Přidávání funkcí
- Instalace doplňkových produktů

### Nastavení hodnot ulimit

Pomocí příkazu ulimit lze v systémech UNIX a Linux nastavit nebo zobrazit mezní hodnoty prostředků, jako jsou například mezní hodnoty pro data nebo pro zásobník. V případě instancí uživatelů s oprávněním root databázový server dynamicky aktualizuje nastavení povinných parametrů ulimit beze změny trvalých nastavení. V případě instancí uživatelů bez oprávnění root však lze nastavení parametrů ulimit pouze zkontrolovat. Při neodpovídajícím nastavení parametrů je zobrazena varovná zpráva. Ke změně nastavení parametrů ulimit je nutné oprávnění root.

## Omezení, která lze překročit pomocí příkazu db2rfe

V instalacích uživatelů bez oprávnění root existují další omezení, která lze překročit pomocí příkazu db2rfe. V instalacích uživatelů bez oprávnění root nejsou ve výchozím stavu dostupné následující funkce a služby:

- Ověřování operačního systému
- Funkce zajištění vysoké dostupnosti (HA)
- Možnost rezervovat názvy služeb v souboru /etc/services
- Možnost zvýšit mezní hodnoty pro uživatelská data (ulimits). Tato možnost se týká pouze systémů AIX. V jiných platformách je nutné zvýšit mezní hodnoty pro data ručně.

Chcete-li povolit tyto funkce a služby, spusíte příkaz pro povolení funkcí instalací uživatelů s oprávněním root také v instalacích uživatelů bez tohoto oprávnění (db2rfe). Spuštění příkazu db2rfe je volitelné. Příkaz může spustit pouze uživatel s oprávněním root.

## Typ ověřování v instalacích uživatelů bez oprávnění root

Výchozím typem ověřování pro produkty DB2 je služba ověřování operačního systému. Vzhledem k tomu, že v instalacích uživatelů bez oprávnění root není služba ověřování operačního systému podporována, je v případě, že nebudete po instalaci produktu DB2 uživatelem bez oprávnění root chtít použít příkaz db2rfe, nutné nastavit typ ověřování ručně. To lze provést úpravou následujících parametrů v konfiguračním souboru správce databází (dbm cfg):

- clnt\_pw\_plugin (konfigurační parametr modulu plug-in se jménem uživatele a heslem pro klienta)
- group\_plugin (konfigurační parametr pro modul plug-in skupiny)
- srvcon\_pw\_plugin (konfigurační parametr modulu plug-in se jménem uživatele a heslem pro příchozí připojení na serveru)

## Instalace produktu DB2 jako uživatel bez oprávnění root

Většinu produktů DB2 lze nainstalovat prostřednictvím uživatelského účtu bez oprávnění root.

Před zahájením instalace kteréhokoli produktu DB2 prostřednictvím uživatelského účtu bez oprávnění root se doporučuje seznámit se důkladně s rozdíly mezi instalacemi uživatelů s oprávněním root a uživatelů bez tohoto oprávnění a také s omezeními pro instalace uživatelů bez oprávnění root. Podrobnosti lze najít v souvisejících odkazech na konci tohoto tématu.

Předpoklady pro instalaci produktu DB2 prostřednictvím uživatelského účtu bez oprávnění root:

- Je nutné zajistit připojení instalačního disku DVD.
- Musíte mít platné ID uživatele, které lze použít jako vlastníka instance DB2.  
Pro ID uživatele platí následující omezení a požadavky:
  - Je nutné mít k dispozici primární skupinu jinou než guests (hosté), admins (administrátoři), users (uživatelé) a local (lokální).
  - ID uživatele může obsahovat malá písmena (a–z), číslice (0–9) a znak podtržítka (\_).
  - Jeho délka nesmí překročit 8 znaků.
  - Nesmí začínat řetězcem IBM, SYS, SQL ani číslicí.
  - Nesmí se jednat o vyhrazené slovo produktu DB2 (USERS, ADMINS, GUESTS, PUBLIC a LOCAL) ani o vyhrazené slovo jazyka SQL.
  - Nesmí obsahovat znaky s diakritikou.
  - ID nesmí být spravována službou NIS či NIS+.
  - Jsou-li místo vytvoření nových ID použita stávající ID uživatelů, zkontrolujte, zda splňují následující podmínky:
    - Nejsou uzamknuta.
    - Dosud neuplynula doba platnosti jejich hesel.
- Předpoklady hardwaru a softwaru pro instalovaný produkt se vztahují na uživatele s oprávněním root i na uživatele bez tohoto oprávnění.
- V systému AIX verze 5.3 musí být povolena služba AIO (Asynchronní I/O).
- Domovský adresář musí být platnou cestou DB2.  
Pro instalační cesty DB2 mohou platit následující pravidla:
  - Může obsahovat malá písmena (a–z), velká písmena (A–Z) a znak podtržítka (\_).
  - Její délka nesmí překročit 128 znaků.
  - Nesmí obsahovat znak mezery.
  - Nesmí obsahovat znaky mimo anglickou abecedu.

Instalace produktů DB2 pod jménem uživatele bez oprávnění root musí být pro uživatele bez oprávnění root transparentní. Jinými slovy, nesmí existovat žádná speciální podmínka pro tohoto uživatele, která by byla vyžadována k instalaci produktu DB2, kromě přihlášení jako uživatele bez oprávnění root. Postup při instalaci pod jménem uživatele bez oprávnění root:

1. Přihlaste se jako uživatel bez oprávnění root.
2. Nainstalujte produkt DB2 pomocí kterékoli dostupné metody. Možnosti:
  - Průvodce nastavením DB2 (instalace prostřednictvím grafického uživatelského rozhraní)
  - Příkaz db2\_install
  - Příkaz db2setup se souborem odpovědí (bezobslužná instalace)

**Poznámka:** Vzhledem k tomu, že uživatelé bez oprávnění root si nemohou vybrat adresář, do kterého budou nainstalovány produkty DB2, budou všechna klíčová slova FILE v souboru odpovědí ignorována.

Podrobnosti lze najít v souvisejících odkazech na konci tohoto tématu.

3. Po dokončení instalace produktu DB2 je nutné otevřít novou relaci přihlášení pro použití instance DB2 uživatele bez oprávnění root. Jinou možností je použití stejné relace přihlášení v případě, že využijete prostředí instance DB2 s adresářem \$HOME/sqllib/db2profile (pro uživatele prostředí Bourne shell a Korn shell) nebo \$HOME/sqllib/db2chsrc (pro uživatele prostředí C shell), kde \$HOME představuje domovský adresář uživatele bez oprávnění root.

Po dokončení instalace produktu DB2 je třeba ověřit splnění mezních hodnot prostředků pro procesy uživatelů operačního systému (ulimit). Pokud nejsou dodrženy minimální hodnoty ulimit, mohou být pro jádro DB2 zaznamenány neočekávané chyby v důsledku nedostatku prostředků operačního systému. Tyto chyby mohou vést až k výpadku činnosti produktu DB2.

## Povolení funkcí root v instalacích uživatelů bez oprávnění root pomocí příkazu db2rfe

V instalacích uživatelů bez oprávnění root existuje několik funkcí, které nejsou ve výchozím stavu dostupné, avšak lze je aktivovat pomocí příkazu db2rfe.

Tato úloha vyžaduje oprávnění root.

Chcete-li povolit funkce a služby, které nejsou ve výchozím nastavení v instalacích uživatelů bez oprávnění root dostupné, postupujte následovně:

1. Vyhledejte ukázkové konfigurační soubory. K dispozici jsou dva ukázkové konfigurační soubory:
  - \$HOME/sqllib/instance/db2rfe.cfg je předkonfigurovaný soubor s výchozími hodnotami pro instance DB2 uživatelů bez oprávnění root;
  - \$HOME/sqllib/cfg/db2rfe.cfg.sample není konfigurován,kde položka \$HOME označuje domovský adresář uživatele bez oprávnění root.
2. Zkopírujte jeden z ukázkových konfiguračních souborů do jiného umístění tak, aby původní soubor zůstal nezměněn.
3. Podle potřeby aktualizujte zkopírovaný konfigurační soubor. Tento konfigurační soubor představuje vstup pro příkaz db2rfe. Příklad konfiguračního souboru:

```
INSTANCENAME=db2inst2
SET_ULIMIT=NO
ENABLE_HA=NO
ENABLE_OS_AUTHENTICATION=NO
RESERVE_REMOTE_CONNECTION=NO
  **SVCENAME=db2c_db2inst2
  **SVCEPORT=48000
RESERVE_TEXT_SEARCH_CONNECTION=NO
  **SVCENAME_TEXT_SEARCH=db2j_db2inst2
  **SVCEPORT_TEXT_SEARCH=55000
```

### Poznámka:

- Hodnota parametru **INSTANCENAME** je vyplněna automaticky instalačním programem produktu DB2.
- Parametr **SET\_ULIMIT** je k dispozici pouze v systému AIX. V ostatních operačních systémech musí uživatel s oprávněním root nastavit hodnoty ulimit ručně.
- Výchozí hodnotou pro ostatní klíčová slova je NO.
- Podřízené parametry (jako například **SVCENAME**) jsou standardně zneplatněny pomocí znaků komentáře. Komentáře jsou označeny pomocí znaků **\*\***.
- Pokud pro některý parametr nastavíte hodnotu YES a pokud má tento parametr podřízené parametry, doporučuje se zrušit u těchto podřízených parametrů označení

komentáře a zadat pro ně odpovídající hodnoty. Jako příklad mohou posloužit hodnoty portů. Zkontrolujte, zda jsou čísla přiřazovaných portů volná.

Následuje příklad upraveného konfiguračního souboru, v němž jsou povoleny následující funkce a služby:

- Vysoká dostupnost
- Ověřování operačního systému
- Komponenta DB2 Text Search s názvem služby **db2j\_db2inst2** a číslem portu **55000**.

Chcete-li tyto funkce a služby aktivovat, upravte konfigurační soubor následujícím způsobem:

```
INSTANCENAME=db2inst2
SET_ULIMIT=NO
ENABLE_HA=YES
ENABLE_OS_AUTHENTICATION=YES
RESERVE_REMOTE_CONNECTION=NO
**SVCENAME=db2c_db2inst2
**SVCEPORT=48000
RESERVE_TEXT_SEARCH_CONNECTION=YES
SVCENAME_TEXT_SEARCH=db2j_db2inst2
SVCEPORT_TEXT_SEARCH=55000
```

4. Přihlaste se jako uživatel s oprávněním root.
5. Přejděte do adresáře \$HOME/sql/lib/instance, kde položka \$HOME představuje domovský adresář uživatele bez oprávnění root.
6. Zadejte příkaz db2rfe s použitím následující syntaxe:  
`db2rfe -f konfigurační_soubor`

kde *konfigurační\_soubor* je konfigurační soubor vytvořený v kroku 3 na stránce 36.

Po použití oprav FixPack je nutné novým zadáním příkazu db2rfe zajistit zachování aktivace funkcí root v instalacích uživatelů bez oprávnění root.

## Použití oprav FixPack pro instalace uživatelů bez oprávnění root

Úloha použití oprav FixPack pro instalace uživatelů bez oprávnění root se v podstatě shoduje s použitím oprav FixPack pro instalace uživatelů s oprávněním root, avšak existuje několik výjimek.

Před použitím oprav FixPack pro instalaci uživatele bez oprávnění root je nutné se přihlásit pod uživatelským jménem, které bylo původně použito k instalaci.

Pokud bylo v instalaci uživatele bez oprávnění root povoleno použití funkcí root pomocí příkazu db2rfe, je třeba vyhledat konfigurační soubor, který byl použit při spuštění příkazu db2rfe. Tento konfigurační soubor bude potřeba při opětovném povolení funkcí root po použití opravné sady Fixpack.

Postup při použití opravy Fixpack pro instalaci uživatele bez oprávnění root:

1. Použijte opravu Fixpack podle pokynů v tématu Použití opravných sad.

**Poznámka:** Volba -b příkazu installFixPack je v instalacích uživatelů bez oprávnění root neplatná.

2. Volitelné: Spusťte příkaz db2rfe. Pokud byly v dané instalaci uživatele bez oprávnění root povoleny funkce root a pokud chcete tyto funkce znovu povolit, je nutné znovu spustit příkaz db2rfe. Spuštění tohoto příkazu vyžaduje oprávnění root.

**Poznámka:** Pokud jste při prvním povolení funkcí root upravili konfigurační soubor \$HOME/sqllib/instance/db2rfe.cfg, nebyl tento soubor při použití opravy Fixpack přepsán a lze jej tedy při spuštění příkazu db2rfe znovu použít. Doporučuje se však projít soubor \$HOME/sqllib/cfg/db2rfe.cfg.sample. Pokud byly při použití opravné sady zavedeny nějaké nové funkce root pro instalace uživatelů bez oprávnění root, budou tyto nové funkce zobrazeny v souboru \$HOME/sqllib/cfg/db2rfe.cfg.sample.

## Odebrání produktů DB2 uživatelů bez oprávnění root pomocí příkazu db2\_deinstall (Linux a UNIX)

Tato úloha popisuje postup při odebrání produktů DB2 uživatelů bez oprávnění root pomocí příkazu db2\_deinstall.

Před spuštěním příkazu db2\_deinstall je nutné ukončit činnost instance uživatele bez oprávnění root.

### Poznámka:

- Tato úloha se týká produktů DB2 nainstalovaných uživatelem bez oprávnění root. Odinstalování produktů DB2 instalovaných uživatelem s oprávněním root se provádí v rámci samostatné úlohy popsané v jiném tématu.
- Podobně jako uživatelé s oprávněním root mohou i uživatelé bez tohoto oprávnění použít k odinstalování produktu DB2 příkaz db2\_deinstall. Příkaz db2\_deinstall pro instalace uživatelů bez oprávnění root má stejné volby jako v případě instalací s oprávněním root. Kromě toho lze použít jednu další volbu: **-f sqllib**.
- Je důležité připomenout, že při spuštění příkazu db2\_deinstall uživatelem bez oprávnění root bude odinstalován produkt DB2 *a také* zrušena instance uživatele bez oprávnění root. V tomto bodě se daná operace liší od instalací s oprávněním root, kde jsou při spuštění příkazu db2\_deinstall pouze odinstalovány programové soubory DB2.
- Produkty DB2 nelze odebrat pomocí nativních obslužných programů operačního systému, jako jsou například programy rpm a SMIT.

Chcete-li odinstalovat produkt DB2 nainstalovaný uživatelem bez oprávnění root, postupujte následovně:

1. Přihlaste se pod jménem uživatele, které bylo použito pro instalaci produktu DB2.
2. Přejděte do adresáře \$HOME/sqllib/install, kde položka \$HOME označuje domovský adresář.
3. Spusťte příkaz db2\_deinstall.

### Poznámka:

- Spustíte-li příkaz db2\_deinstall s volbou **-a**, budou odebrány programové soubory produktu DB2, ale všechny konfigurační soubory zůstanou zachovány v záložním adresáři sqllib\_bk.
- Spustíte-li příkaz db2\_deinstall s volbou **-a -f sqllib**, bude odebrán celý podadresář sqllib v domovském adresáři. Chcete-li zachovat některé soubory z adresáře sqllib, je nutné je před spuštěním příkazu db2\_deinstall **-a -f sqllib** zkopírovat do jiného umístění.
- Podobně jako v případě instalací uživatelů s oprávněním root umožňuje spuštění příkazu db2\_deinstall s volbou **-F** pro instalaci bez oprávnění root uživatelům bez tohoto oprávnění odebrat specifické funkce produktu DB2. V instalacích bez oprávnění root však můžete specifické funkce produktu DB2 odebrat také pomocí příkazu db2nrupt.

---

## **Část 3. Databázová připojení klientů datových serverů IBM**





---

## Kapitola 4. Přehled konfigurace komunikace mezi klientem a serverem

V tomto tématu jsou uvedeny informace týkající se výběru vhodné metody pro konfiguraci komunikace mezi klientem a serverem. Toto téma se týká konfigurace produktů klienta klient datového serveru IBM a serveru DB2 spíše než ovladačů pro připojení k databázi.

### Základní informace o komunikaci mezi klientem a serverem: komponenty a scénáře

V dalším textu jsou popsány základní komponenty účastníci se komunikace mezi klientem a serverem:

- **Klient.** Tento termín znamená iniciátora komunikace. Tuto roli může plnit kterýkoli z následujících produktů DB2 nebo komponent:
  - IBM Data Server Client nebo IBM Data Server Runtime Client.
  - DB2 Connect Personal Edition: Tento produkt obsahuje i produkt IBM Data Server Client.
  - Server DB2: Server DB2 obsahuje i produkt Data Server Client.
- **Server.** Tento termín znamená příjemce žádostí o komunikaci od klientů. Tuto roli obvykle plní některý serverový produkt DB2 for Linux, UNIX, and Windows. Jsou-li v systému nainstalovány produkty DB2 Connect může termín *server* znamenat také server DB2 středním nebo sálovém počítači.
- **Komunikační protokol.** Tento termín znamená protokol používaný pro posílání dat mezi klientem a serverem. Produkt DB2 podporuje několik protokolů:
  - Protokol TCP/IP. Dále je třeba rozlišovat mezi dvěma verzemi: TCP/IPv4 a TCP/IPv6.
  - Pojmenovaná propojení procesů. Tato volba je k dispozici pouze v systému Windows.
  - Protokol IPC (komunikace mezi procesy). Tento protokol je používán pro lokální připojení.

V některých prostředích se lze setkat také s dalšími komponentami:

- **Brána DB2 Connect.** Je to produkt DB2 Connect Server, který zajišťuje funkce brány pro připojení klient datového serveru IBM k serverům DB2 na středních a sálových počítačích.
- **Služba LDAP (Lightweight Directory Access Protocol).** V prostředích s aktivovanou službou LDAP není nutné konfigurovat komunikaci mezi klientem a serverem. Pokud se klient pokusí o připojení k databázi a tato databáze v adresáři databází v lokálním počítači neexistuje, budou informace potřebné pro připojení k databázi vyhledány v adresáři LDAP.

Následující scénáře popisují příklady situací s komunikací mezi klientem a serverem:

- Data Server Client naváže komunikaci se serverem DB2 s použitím protokolu TCP/IP.
- Data Server Runtime Client naváže komunikaci se serverem DB2 s použitím pojmenovaných propojení procesů v síti systému Windows.
- Server DB2 naváže komunikaci s jiným serverem DB2 prostřednictvím některého komunikačního protokolu.
- Data Server Client naváže komunikaci se serverem DB2 sálového počítače prostřednictvím produktu DB2 Connect použitím protokolu TCP/IP.

Při nastavení serveru pro práci ve vašich vývojových prostředích (například nástroj Data Server Developer) se může při úvodním připojení produktu DB2 zobrazit chybová zpráva SQL30081N. Možným důvodem je to, že ochranná bariéra na vzdáleném databázovém

serveru zabránila navázání připojení. V takovém případě ověřte, že ochranná bariéra je řádně konfigurována, aby povolila požadavky na připojení od klienta.

## Základní informace týkající se komunikace mezi klientem a serverem: typy připojení

Obecně řečeno, pokud mluvíme o konfiguraci komunikace mezi klientem a serverem, máme obvykle na mysli *vzdálená připojení*, spíše než *lokální připojení*.

*Lokální připojení* je připojení mezi instancí správce databázi a databází spravovanou touto instancí. Jinými slovy, cílem příkazu CONNECT vydaného instancí správce databázi je tato samotná instance. Význačným rysem lokálních připojení je to, že nevyžadují žádnou konfiguraci komunikace a že je použita komunikace IPC (interprocess communications).

V případě *vzdáleného připojení* se klient, který vydává příkaz CONNECT pro připojení k databázi, nachází v jiném umístění než databázový server. Klient a server se obvykle nacházejí v jiných počítačích. Vytvoření vzdálených připojení je však možné také v rámci stejného počítače, pokud se klient a server nacházejí v jiných instancích.

Dalším, avšak méně obvyklým typem připojení je *smyčkové připojení*. Jedná se o typ vzdáleného připojení, u něž je připojení konfigurováno z instance produktu DB2 (klient) do stejné instance produktu DB2 (server).

## Porovnání metod konfigurace komunikace mezi klientem a serverem

Pro konfiguraci komunikace mezi klientem a serverem je k dispozici několik metod. Při výběru vhodné metody je třeba nejprve si zodpovědět dvě otázky. První otázka: *Který nástroj budete chtít použít: Asistent pro konfiguraci nebo nástroje příkazového řádku?*

- Asistent pro konfiguraci je grafický nástroj, dodávaný s verzemi produktů Data Server Client a serveru DB2 v systémech Windows a Linux na 32bitových platformách Intel™ x86 a platformách AMD64/EM46T. Tento nástroj není dodáván s běhovým klientem Data Server Runtime Client.
- Nástroje příkazového řádku jsou následující: příkazový procesor (CLP) a příkazy db2cfexp (export konfiguračních údajů) a db2cfimp (import konfiguračních údajů).

Druhá otázka: *Který typ konfigurace chcete provést?* K dispozici jsou následující volby:

- Konfigurace klienta ručním zadáním informací.
- Konfigurace klienta vyhledáním sítě pro servery, k nimž má být vytvořeno připojení.
- Zpřístupnění databázi na serveru jednomu či více klientům.
- Použití parametrů připojení pro jednoho klienta jako základu pro konfiguraci dalších klientů.

Po nalezení odpovědí na tyto otázky můžete na základě následující tabulky určit vhodnou metodu konfigurace. Na konci tohoto tématu jsou uvedeny odkazy k jednotlivým metodám. Za tabulkou jsou uvedeny poznámky s podrobnějšími informacemi.

Tabulka 7. Nástroje a metody pro konfiguraci připojení mezi klientem a serverem

Typ konfigurační úlohy	Asistent pro konfiguraci	Příkazový řádek
Konfigurace klienta ručním zadáním informací	Ruční konfigurace databázového připojení pomocí Asistenta pro konfiguraci	Konfigurace připojení mezi klientem a serverem s použitím příkazového procesoru

Tabulka 7. Nástroje a metody pro konfiguraci připojení mezi klientem a serverem (pokračování)

Typ konfigurační úlohy	Asistent pro konfiguraci	Příkazový řádek
Konfigurace klienta vyhledáním sítě pro servery, k nimž má být vytvořeno připojení	Konfigurace databázového připojení vyhledáním sítě pomocí Asistenta pro konfiguraci	Nelze použít
Použití parametrů připojení pro jednoho klienta jako základu pro konfiguraci dalších klientů	<ol style="list-style-type: none"> <li>1. Vytvoření profilu klienta s použitím Asistenta pro konfiguraci</li> <li>2. Konfigurace databázových připojení s použitím profilu klienta pomocí Asistenta pro konfiguraci</li> </ol>	Vytvoření a použití profilu klienta s použitím příkazů db2cfexp a db2cfimp

**Poznámka:** V některých metodách lze při konfiguraci komunikace mezi klientem a serverem použít *profily*. *Profil klienta* je soubor obsahující parametry pro nastavení klienta. Mezi tyto parametry mohou patřit následující informace:

- informace o databázových připojeních (včetně nastavení CLI a ODBC),
- nastavení klienta (včetně konfiguračních parametrů správce databází a proměnných registru DB2),
- běžné parametry CLI nebo ODBC.

*Profil serveru* je obdobný jako profil klienta, avšak obsahuje parametry pro server. Profily mohou být vytvořeny a použity pomocí Asistenta pro konfiguraci nebo pomocí příkazů db2cfexp (export konfiguračních údajů) a db2cfimp (import konfiguračních údajů).

**Poznámka:** Konfigurace databázového připojení vyhledáním sítě pomocí Asistenta pro konfiguraci není doporučenou metodou pro uživatele produktu DB2 Connect, kteří chtějí vytvořit připojení k databázím v platformách středního a velkého rozsahu.

## Podporované kombinace verzí klient a serveru

Tento oddíl obsahuje informace o tom, které verze klienta se mohou připojit k jednotlivým verzím serveru. Zahrnuta je podpora starších verzí a podpora přístupu k databázím DB2 na serverech středních a sálových systémů. Aktuální informace lze najít na webu <http://www.ibm.com/software/data/db2/udb/sysreqs.html>

### Kombinace produktů DB2 Universal Database (UDB) verze 8, DB2 verze 9.1 a DB2 verze 9.5

Klienti DB2 Universal Database (UDB) verze 8 a DB2 verze 9.1 mohou přistupovat ke vzdálenému serveru DB2 Verze 9.5. Platí však následující omezení:

- V situaci, kdy je klient DB2 umístěn ve stejném systému jako server DB2 a kdy mají vzájemně odlišné verze, platí určitá omezení. V tomto případě nejsou podporována lokální připojení klienta k serveru s použitím služby IPC (Interprocess Communication). Takové připojení lze nahradit tím, že se s ním pracuje jako se vzdáleným připojením (nazývaným smyčkové připojení) využívajícím protokol TCP/IP.

Produkty IBM Data Server Client, IBM Data Server Runtime Client a IBM Data Server Driver for ODBC, CLI, and .NET Verze 9.5 mohou pracovat se servery DB2 verze 9.1 a DB2 UDB verze 8. Nebudou však k dispozici funkce produktů DB2 verze 9.5.

## Přístup k serverům DB2 verze 9.1 nebo verze 9.5 z klientů DB2 UDB verze 7

Přístup z klientů DB2 UDB verze 7 není podporován.

## Kombinace produktů DB2 verze 9.1 nebo 9.5 a produktů DB2 na platformách středních a sálových systémů

Servery DB2 Verze 9.5 a verze 9.1 podporují přístup z následujících klientů na platformách středních a sálových systémů:

- Produkt DB2 for z/OS verze 7 a verze 8.
- DB2 for iSeries verze 5.
- DB2 for VM and VSE verze 7.

Klienti IBM Data Server Client Verze 9.5, IBM Data Server Runtime Client Verze 9.5, a DB2 verze 9.1 mohou přistupovat k produktům DB2 Connect Verze 9.5, verze 9.1 a verze 8.

---

## Podporované komunikační protokoly

V tomto tématu jsou uvedeny podporované protokoly pro připojení klientů klient datového serveru IBM k serverům DB2. Mezi tato připojení patří následující:

- připojení klientů klient datového serveru IBM k hostitelům středního a velkého rozsahu s použitím produktů DB2 Connect.
- připojení z platformy středního a velkého rozsahu k databázím produktu DB2 for Linux, UNIX, and Windows.

Protokol TCP/IP je podporován ve všech platformách, pro které je k dispozici produkt DB2 for Linux, UNIX, and Windows. Podporovány jsou oba typy protokolů: TCP/IPv4 i TCP/IPv6. Formát adres IPv4 sestává ze čtyř částí, například 9.11.22.314. Název adres IPv6 sestává z osmi částí, přičemž každá část je tvořena čtyřmi hexadecimálními číslicemi a části jsou odděleny dvojtečkou. Dva znaky dvojtečky (::) reprezentují sadu jedné či více nul. Příklad: 2001:0db8:4545:2::09ff:fe7:62dc.

V sítích systému Windows je kromě toho podporován také protokol Pojmenovaná propojení procesů Windows. Chcete-li provádět vzdálenou správu databáze DB2 verze 9, je nutné vytvořit připojení pomocí protokolu TCP/IP.

---

## Přidání databázových připojení pomocí Asistenta pro konfiguraci

### Konfigurace připojení klienta k serveru pomocí Asistenta pro konfiguraci

Asistent pro konfiguraci je grafický nástroj, pomocí něhož lze konfigurovat databázová připojení mezi klientem a vzdálenou databází DB2.

Asistent pro konfiguraci je součástí databázových produktů IBM Data Server Client a DB2 pro systémy Windows a Linux (platformy Intel x86 and x64).

Asistenta pro konfiguraci lze ke konfiguraci připojení k databázi použít pouze v případě, že je správce vzdálené databáze konfigurován tak, aby přijímal příchozí požadavky klientů. Při výchozím nastavení instalační program produktu DB2 detekuje a konfiguruje většinu protokolů pro příchozí připojení klienta.

Připojení k databázi můžete konfigurovat pomocí jedné z následujících metod:

#### “Konfigurace databázového připojení s vyhledáním sítě pomocí Asistenta pro konfiguraci” na stránce 46

Tuto metodu použijte, nemáte-li žádné informace o databázi, ke které se chcete připojit. Tato metoda prohledá síť a nabídne seznam všech dostupných databází. Aby mohla funkce zjišťování Asistenta pro konfiguraci vrátit informace o systémech DB2, musí být na serverech spuštěn a povolen administrační server DB2 (DAS).

#### “Konfigurace databázových připojení s použitím profilu klienta pomocí Asistenta pro konfiguraci” na stránce 48

Tuto metodu použijte, pokud máte k dispozici soubor obsahující všechny informace nezbytné pro přístup k cílové databázi. Tuto metodu lze použít také pro katalogizaci a připojení k více databázím zadaným v souboru profilu přístupu.

#### “Ruční konfigurace databázového připojení pomocí Asistenta pro konfiguraci”

Tuto metodu použijte, znáte-li všechny informace nezbytné pro připojení k cílové databázi. Potřebujete znát:

- Komunikační protokoly podporované serverem, na kterém je umístěna cílová databáze
- Příslušné parametry komunikace pro tyto protokoly serveru
- Název databáze

## Ruční konfigurace databázového připojení pomocí Asistenta pro konfiguraci

Pokud máte informace o databázi, ke které se chcete připojit, a o serveru, na kterém je umístěna, můžete všechny informace potřebné pro konfiguraci zadat ručně. Tato metoda odpovídá zadávání příkazů pomocí příkazového procesoru, parametry jsou zde však reprezentovány graficky.

Než začnete ručně konfigurovat připojení k databázi pomocí Asistenta pro konfiguraci (CA), musí být splněny následující podmínky:

- Zkontrolujte, zda používáte platné jméno uživatele DB2 pro databázi, k níž se chcete připojit.
- Pokud konfiguruje připojení ze systému, v němž je nainstalován produkt DB2 Server nebo produkt DB2 Connect Server, ověřte, zda pro danou instanci správce databází používáte jméno uživatele vybavené oprávněním SYSADM nebo SYSCTRL.

Postup při ruční konfiguraci připojení k databázi s použitím Asistenta pro konfiguraci (CA):

1. Přihlašte se do systému pomocí platného jména uživatele produktu DB2.
2. Spusťte Asistenta pro konfiguraci. Asistenta pro konfiguraci lze spustit z nabídky Start systému Windows nebo pomocí příkazu db2ca.
3. V pruhu nabídky Asistenta pro konfiguraci vyberte položku **Vybrané** a poté položku **Přidat databázi s použitím průvodce**.
4. Vyberte přepínač **Ručně nastavit připojení k databázi** a klepněte na tlačítko **Další**.
5. Používáte-li protokol LDAP (Lightweight Directory Access Protocol), vyberte přepínač odpovídající umístění, kde chcete udržovat adresáře produktu DB2. Klepněte na tlačítko **Další**.
6. Ze seznamu **Protokol** vyberte přepínač odpovídající protokolu, který chcete používat. (Poznámka: I když mohou být stále zobrazeny volby APPC, APPN či NetBIOS, tyto protokoly v současné době již nejsou podporovány.) Je-li ve vašem systému instalován produkt DB2 Connect a pokud jste vybrali protokol TCP/IP, máte možnost zaškrtnout volbu **Databáze je fyzicky umístěna na hostiteli nebo systému OS/400**. Zaškrtnete-li

toto políčko, budete mít možnost vybrat typ připojení, který má být použit pro připojení k databázi v hostiteli nebo v systému OS/400:

- Chcete-li provést připojení pomocí brány DB2 Connect, vyberte přepínač **Připojit se k serveru prostřednictvím brány**.
- Chcete-li provést přímé připojení, vyberte přepínač **Připojit se přímo k serveru**.

Klepněte na tlačítko **Další**.

7. Zadejte parametry požadovaného komunikačního protokolu a klepněte na tlačítko **Další**.
8. Do pole **Název databáze** zadejte alias vzdálené databáze, kterou chcete přidat a do pole **Alias databáze** zadejte lokální alias databáze. Pokud přidáváte databázi hostitele nebo systému OS/400, zadejte do pole **Název databáze** název umístění databáze OS/390 nebo z/OS, název RDB databáze OS/400 nebo hodnotu DBNAME databáze VSE nebo VM. Do pole **Poznámka** můžete připojit také komentář popisující danou databázi. Klepněte na tlačítko **Další**.
9. Chcete-li používat technologii ODBC, registrujte tuto databázi jako zdroj dat ODBC. Před provedením této operace ověřte, že je technologie ODBC instalována. Klepněte na tlačítko **Další**.
10. V okně **Určete volby uzlu** vyberte operační systém a zadejte název vzdálené instance pro databázový systém, ke kterému se chcete připojit.
11. V okně **Určete volbu systému** zkontrolujte správnost názvu systému, názvu hostitele a operačního systému. Informace obsažené v tomto panelu jsou použity pro konfiguraci uzlu správy. Volitelně můžete zadat poznámku. Klepněte na tlačítko **Další**.
12. V okně **Určete volby zabezpečení** určete volby zabezpečení, které budou použity k ověření.
13. Klepněte na příkaz **Dokončit**. Nyní můžete tuto databázi začít používat. Zavřete Asistenta pro konfiguraci výběrem příkazu **Ukončit** z nabídky.

## Konfigurace databázového připojení s vyhledáním sítě pomocí Asistenta pro konfiguraci

K vyhledávání databází v síti lze použít Asistenta pro konfiguraci (CA).

Než začnete konfigurovat databázové připojení prohledáváním sítě:

- Zkontrolujte, zda používáte platné jméno uživatele DB2.
- Pokud konfiguruje připojení ze systému, v němž je nainstalován produkt DB2 Server nebo produkt DB2 Connect Server, ověřte, zda pro danou instanci používáte jméno uživatele vybavené oprávněním SYSADM nebo SYSCTRL.

Funkce vyhledávání nemusí být schopna detekovat vzdálený systém v následujících situacích:

- Ve vzdáleném systému není spuštěn server DB2 Administration Server (DAS).
- Dojde k vypršení časového limitu vyhledávání. Ve výchozím nastavení bude funkce vyhledávání prohledávat síť po dobu 1 sekundy. Tato doba nemusí být pro zjištění vzdáleného systému dostatečná. Chcete-li zadat delší časový interval, nastavte proměnnou registru DB2DISCOVERYTIME.
- Síť, ve které je spuštěno vyhledávání, je konfigurována tak, že vyhledávání nedospěje k požadovanému vzdálenému systému.

Následující body se týkají případů, kdy chcete explicitně konfigurovat adresu IPv6 v síti, která podporuje protokol IPv6:

- Systém musí být uveden v seznamu **Znamé systémy**.
- Explicitní konfigurace připojení IPv6 je podporována pouze v rozšířeném zobrazení Asistenta pro konfiguraci.

Postup při konfiguraci databázového připojení prohledáváním sítě:

1. Přihlašte se do systému pomocí platného jména uživatele produktu DB2.
2. Spusťte Asistenta pro konfiguraci. Asistenta pro konfiguraci lze spustit z nabídky Start systému Windows nebo pomocí příkazu db2ca v systémech Windows i UNIX.
3. V pruhu nabídky Asistenta pro konfiguraci vyberte položku **Vybrané** a poté položku **Přidat databázi s použitím průvodce**. Otevře se **Průvodce přidáním databáze**.
4. Vyberte přepínač **Prohledat síť** a klepněte na tlačítko **Další**.
5. Dvojným klepnutím na složku vedle položky **Známé systémy** zobrazíte seznam všech systémů, o kterých klient ví, nebo dvojným klepnutím na složku **Další systémy** zobrazíte seznam všech systémů v síti. Pokud nejsou v seznamu uvedeny žádné systémy, můžete klepnout na tlačítko **Přidat systém** a určit požadovaný systém. Systém, který přidáte, se zobrazí v seznamu **Známé systémy**.
6. Rozbalte položky pro požadovaný systém, dokud se nezobrazí databáze, kterou chcete přidat. Vyberte tuto databázi. Klepněte na tlačítko **Další**.
7. Do pole **Alias databáze** zadejte alias lokální databáze a do pole **Komentář** zadejte nepovinný komentář, který tuto databázi popisuje.
8. Chcete-li používat technologii ODBC, registrujte tuto databázi jako zdroj dat ODBC. Pro tuto operaci musí být nainstalována podpora ODBC.
9. Klepněte na příkaz **Dokončit**. Nyní můžete přidanou databázi začít používat. Ukončete Asistenta pro konfiguraci klepnutím na tlačítko **Zavřít**.

## Vytváření profilů klientů pomocí Asistenta pro konfiguraci

Tato úloha zahrnuje export parametrů z existujícího klienta do *profilu klienta* pomocí Asistenta pro konfiguraci (CA). Tato úloha je součástí rozsáhlejší úlohy nastavení parametrů jednoho nebo více klientů za použití parametrů některého existujícího klienta.

Chcete-li vytvořit profil klienta pomocí Asistenta pro konfiguraci (CA), postupujte následovně:

1. Přihlašte se do systému pomocí platného jména uživatele produktu DB2.
2. Spusťte Asistenta pro konfiguraci. Asistenta pro konfiguraci lze spustit z nabídky Start systému Windows nebo pomocí příkazu db2ca.
3. Z nabídky **Konfigurace** vyberte volbu Importovat profil.
4. Vyberte jednu z následujících možností:

### Všechny

Chcete-li vytvořit profil, který obsahuje všechny databáze katalogizované v systému a všechny konfigurační informace klienta. Zadejte název profilu klienta a klepněte na tlačítko **Uložit**.

### Databázová připojení

Chcete-li vytvořit profil, který obsahuje všechny databáze katalogizované v systému *bez* konfiguračních informací klienta. Zadejte název profilu klienta a klepněte na tlačítko **Uložit**.

### Přizpůsobit

Chcete-li vybrat podmnožinu databází katalogizovaných v systému či podmnožinu konfiguračních informací klienta. V okně **Přizpůsobit profil pro export** postupujte takto:

- a. Zadejte název profilu klienta.
- b. Chcete-li zahrnout do profilu klienta, který má být exportován, databázová připojení, zaškrtněte políčko **Databázová připojení**.
- c. V seznamu **Dostupné aliasy databází** vyberte databáze, které chcete exportovat, a klepnutím na tlačítko **>** je přidejte do seznamu **Vybrané aliasy**

**databázi.** Chcete-li do seznamu **Vybrané aliasy databází** přidat všechny dostupné databáze, klepněte na tlačítko **>>**.

- d. Zaškrtněte políčka odpovídající volbám, které chcete nastavit pro cílového klienta. Pro cílový počítač lze upravit a přizpůsobit konfigurační parametry správce databáze.
- e. Dokončete úlohu klepnutím na tlačítko **Exportovat**.
- f. Zkontrolujte výsledky zobrazené na kartě **Výsledky**.

Po dokončení této úlohy můžete s použitím vytvořeného profilu klienta konfigurovat další klienty.

## Konfigurace databázových připojení s použitím profilu klienta pomocí Asistenta pro konfiguraci

Tato úloha zahrnuje konfiguraci klienta s použitím dříve vytvořeného nebo získaného *profilu klienta*. Tato úloha je součástí rozsáhlejší úlohy nastavení parametrů jednoho nebo více klientů za použití parametrů existujícího klienta. Tento postup lze zopakovat pro každého klienta, kterého chcete konfigurovat.

1. Přihlašte se do systému pomocí platného jména uživatele produktu DB2.
2. Spusťte Asistenta pro konfiguraci. Asistenta pro konfiguraci lze spustit z nabídky **Start** systému Windows nebo pomocí příkazu **db2ca**.
3. Z nabídky **Konfigurace** vyberte volbu **Importovat profil**.
4. Vyberte jednu z následujících možností importu. Pro import můžete zvolit buď všechny, nebo jen některé informace obsažené v profilu klienta.

### Všechny

Tuto volbu vyberte, chcete-li importovat všechny informace v profilu klienta. Otevřete profil klienta, který chcete importovat.

### Přizpůsobit

Tuto volbu vyberte v případě, že chcete importovat některou podmnožinu profilu klienta, jako je například specifická databáze. V okně **Přizpůsobit profil pro import** postupujte takto:

- a. Vyberte profil klienta, který chcete importovat, a klepněte na tlačítko **Načíst**.
- b. Vyberte požadované databáze v seznamu **Dostupné aliasy databází** a klepnutím na tlačítko **>** je přidejte do seznamu **Vybrané aliasy databází**. Klepnutím na tlačítko **>>** přidáte všechny dostupné databáze do seznamu **Vybrané aliasy databází**.
- c. Zaškrtněte políčka odpovídající volbám, které chcete upravit.
- d. Dokončete úlohu klepnutím na tlačítko **Importovat**.
- e. Zkontrolujte výsledky zobrazené na kartě **Výsledky**.

## Testování databázového připojení pomocí Asistenta pro konfiguraci

Po konfigurování připojení k databázi byste připojení měli vyzkoušet.

Chcete-li otestovat databázové připojení, postupujte takto:

1. Spusťte **Asistenta pro konfiguraci**.
2. Zvýrazněte databázi v zobrazení podrobností a z nabídky **Vybrané** vyberte položku **Testovat připojení**. Otevře se okno **Testovat připojení**.
3. Vyberte jeden nebo více typů připojení, které chcete testovat (výchozí volba je **CLI**). Je možné testovat více typů připojení najednou. Zadejte platné jméno uživatele vzdálené



databáze a heslo a klepněte na tlačítko **Testovat připojení**. Pokud je připojení úspěšné, zobrazí se stránka Výsledky se zprávou potvrzující navázání připojení. Pokud test připojení selhal, zobrazí se zpráva s nápovědou. Chcete-li opravit případné chyby nastavení, vyberte databázi v zobrazení podrobností a vyberte z nabídky **Vybrané příkaz Změnit databázi**.

Při nastavení serveru pro práci ve vašich vývojových prostředí (například nástroj Data Server Developer) se může při úvodním připojení produktu DB2 zobrazit chybová zpráva SQL30081N. Možným důvodem je to, že ochranná bariéra na vzdáleném databázovém serveru zabránila navázání připojení. V takovém případě ověřte, že ochranná bariéra je řádně konfigurována, aby povolila požadavky na připojení od klienta.

## Aspekty týkající se podpory LDAP pro Asistenta pro konfiguraci

V prostředí s podporou LDAP jsou adresářové informace o serverech a databázích DB2 uloženy v adresáři LDAP. Při vytvoření nové databáze je tato databáze automaticky registrována v adresáři LDAP. Při připojování k databázi přistupuje klient k adresáři LDAP, načítá z něj potřebné informace o databázi a protokolu a na jejich základě se připojuje k databázi.

Asistenta pro konfiguraci v prostředí s podporou LDAP ale můžete stále použít při provádění následujících úloh:

- ruční katalogizace databáze v adresáři LDAP,
- registrace databáze jako zdroje dat ODBC v rámci služby LDAP,
- konfigurace informací rozhraní CLI/ODBC na serveru LDAP,
- odebrání databáze katalogizované v adresáři LDAP.

---

## Konfigurace připojení klienta k serveru pomocí příkazového procesoru (CLP)

### Konfigurace připojení klienta k serveru pomocí příkazového procesoru

Tato úloha popisuje konfiguraci připojení produktu klient datového serveru IBM ke vzdálenému databázovému serveru pomocí příkazového procesoru (CLP).

Než začnete konfigurovat připojení klienta k serveru, musí být splněny následující předpoklady:

- Mezi počítačem obsahujícím klienta DB2 a počítačem obsahujícím server DB2 musí být navázána komunikace prostřednictvím sítě. Jednou z možností kontroly této komunikace na základě protokolu TCP/IP je použití příkazu ping.
- Server DB2 musí být konfigurován pro práci v síti. Tato operace je obvykle provedena jako běžná součást instalace a konfigurace produktu serveru DB2.

Jednotlivé kroky jsou rozděleny do samostatných témat. Pro některé kroky existuje více verzí podle jednotlivých podporovaných protokolů:

1. Určete hodnoty parametrů komunikace pro vzdálený databázový server. K dispozici jsou následující tabulky:

Tabulka protokolu TCP/IP

Tabulka pro pojmenovaná propojení procesů

2. Používáte-li protokol TCP/IP, můžete aktualizovat soubor hosts a soubor services klienta s použitím hodnot parametrů komunikace pro vzdálený databázový server. Tento krok se nevztahuje na pojmenovaná propojení procesů.
3. Proveďte operaci katalogizace uzlu serveru z klienta. Pro jednotlivé komunikační protokoly jsou k dispozici odpovídající pokyny:
  - Proveďte operaci katalogizace uzlu protokolu TCP/IP z klienta.
  - Proveďte operaci katalogizace uzlu pro pojmenovaná propojení procesů z klienta.
4. Proveďte operaci katalogizace databáze, ke které se chcete pomocí klienta připojit.
5. Testujte připojení klienta k serveru.

## Připojení pomocí Pojmenovaných propojení procesů

### Seznam hodnot parametrů protokolu Pojmenovaná propojení procesů pro konfiguraci pojmenovaných propojení procesů na klientovi

Následující tabulka vám pomůže určit požadované hodnoty parametrů při konfiguraci komunikace pomocí protokolu Pojmenovaná propojení procesů.

Tabulka 8. Seznam hodnot parametrů protokolu Pojmenovaná propojení procesů

Parametr	Popis	Vzorová hodnota	Vaše hodnota
Název počítače ( <i>název_počítače</i> )	Název počítače serveru.  Chcete-li na serveru nalézt hodnotu tohoto parametru, klepněte na tlačítko <b>Start</b> a vyberte volbu <b>Nastavení, Ovládací panely</b> . Dvakrát klepněte na složku <b>Sítě</b> a vyberte oúško <b>Identifikace</b> . Zaznamenejte si název počítače.	server1	
Název instance ( <i>název_instance</i> )	Název instance na serveru, ke kterému se připojíte.	db2	
Název uzlu ( <i>název_uzlu</i> )	Lokální alias nebo přezdívka popisující uzel, k němuž se chcete připojit. Můžete zvolit libovolný název, všechny hodnoty názvů uzlů v lokálním adresáři uzlů však musí být jedinečné.	db2node	

### Katalogizace uzlu protokolu Pojmenovaná propojení procesů z klienta pomocí příkazového procesoru (CLP)

Při katalogizaci uzlu protokolu Pojmenovaná propojení procesů je do adresáře uzlů na straně klienta přidána položka popisující vzdálený uzel. Tato položka určuje zvolený alias (*název\_uzlu*), název pracovní stanice vzdáleného serveru (*název\_počítače*) a název instance (*název\_instance*), které bude klient používat pro přístup ke vzdálenému serveru DB2.

Chcete-li katalogizovat uzel protokolu Pojmenovaná propojení procesů na klientovi klient datového serveru IBM, zadejte v příkazovém procesoru (CLP) následující příkaz:

```
db2 => catalog npipe node název_uzlu
db2 => remote název_počítače instance název_instance

db2 => terminate
```

Chcete-li například katalogizovat vzdálený uzel pojmenovaný *uzel\_db2*, který se nachází na serveru *server1* v instanci *db2*, použijte příkazy:

```
db2 => db2 catalog npipe node uzel_db2 remote server1 instance db2
```

```
db2 => terminate
```

## Připojení TCP/IP

### Pracovní tabulka protokolu TCP/IP pro konfiguraci připojení klienta k serveru

V průběhu konfigurace podle jednotlivých kroků vyplňujte sloupec *Vaše hodnota* v následující tabulce.

Tabulka 9. Seznam hodnot parametrů protokolu TCP/IP

Parametr	Popis	Vzorová hodnota	Vaše hodnota
Verze protokolu IP	K dispozici jsou následující volby: <ul style="list-style-type: none"> <li>IPv4: adresy vypadají například takto: 9.21.15.235</li> <li>IPv6: adresy vypadají například takto: 2001:0db8:4545:2::09ff:fe7:62dc</li> </ul>	IPv4	
Název hostitele <ul style="list-style-type: none"> <li>Název hostitele (<i>název_hostitele</i>) nebo</li> <li>Adresa IP (<i>adresa_IP</i>)</li> </ul>	Chcete-li přeložit název hostitele vzdáleného systému, zadejte na serveru příkaz <code>hostname</code> .  Chcete-li přeložit adresu IP, zadejte příkaz <code>ping hostname</code> .	<code>mujserver</code>  nebo <code>9.21.15.235</code>  nebo adresa IPv6	
Název služby <ul style="list-style-type: none"> <li>Název služby pro připojení (<i>název_služby</i>) nebo</li> <li>Číslo portu/protokol (<i>číslo_portu/tcp</i>)</li> </ul>	Hodnoty požadované v souboru <code>services</code> .  Název služby pro připojení je libovolný název zastupující číslo portu ( <i>číslo_portu</i> ) na klientovi.  Číslo portu se musí shodovat s číslem portu, na něž je mapován parametr <i>svcename</i> (název_služby) v souboru služeb v systému serveru. (Parametr <i>svcename</i> je umístěn v konfiguračním souboru správce databázi v instanci serveru.) Tuto hodnotu nesmí používat žádná jiná aplikace a musí být v rámci souboru služeb ( <code>services</code> ) jedinečná.  Na platformách Linux nebo UNIX musí tato hodnota být obecně větší nebo rovna číslu 1024.  Hodnoty používané pro konfiguraci serveru se dozvíte od administrátora databáze.	<code>server1</code>  nebo <code>3700/tcp</code>	
Název uzlu ( <i>název_uzlu</i> )	Lokální alias nebo přezdívka popisující uzel, k němuž se chcete připojit. Můžete zvolit libovolný název, všechny hodnoty názvů uzlů v lokálním adresáři uzlů však musí být jedinečné.	<code>db2node</code>	

## Aktualizace souborů hostitelů a služeb pro připojení TCP/IP

V této úloze je popsáno, kdy a jakým způsobem má být v počítači klienta aktualizován soubor hosts a soubor services s použitím hodnot parametrů komunikace pro vzdálený databázový server. Tato úloha je pro připojení používající protokol TCP/IP nepovinná a nevztahuje se na připojení používající pojmenovaná propojení procesů. Tato úloha je součástí rozsáhlejší úlohy konfigurace propojení klient-server s použitím příkazového procesoru CLP.

Soubor hosts je třeba aktualizovat v situaci, kdy chcete vytvořit připojení ke vzdálenému databázovému serveru s použitím příslušného názvu hostitele a daná síť neobsahuje server DNS (domain name server) umožňující přeložit tento název hostitele na adresu IP. Chcete-li na vzdálený databázový server odkazovat s použitím jeho adresy IP, není tento krok povinný.

Soubor services je třeba aktualizovat v situaci, kdy chcete při vytváření připojení ke vzdálenému databázovému serveru zadat název *služby pro připojení*. Název *služby pro připojení* je libovolný název reprezentující číslo portu pro připojení. Chcete-li použít číslo portu vzdáleného databázového serveru, není tento krok povinný.

### Procedura

- Chcete-li aktualizovat soubor hosts v klientovi s cílem umožnit přeložení názvu hostitele vzdáleného serveru na příslušnou adresu IP, postupujte takto:

1. Pomocí textového editoru přidejte do souboru hosts položku pro adresu IP serveru.

Příklad:

```
9.21.15.235      mujserver # adresa IP serveru mujserver
```

kde:

**9.21.15.235**

je *adresa\_ip*

**mujserver**

je *název\_hostitele*

# reprezentuje komentář popisující položku

Není-li server v téže doméně jako klient datového serveru IBM, je třeba zadat plně kvalifikovaný název domény. V adrese mujserver.spifnet.ibm.com je například názvem domény část spifnet.ibm.com.

- Chcete-li aktualizovat soubor services v klientovi s cílem umožnit přeložení názvu služby na příslušné číslo portu vzdáleného serveru, postupujte takto:

1. Pomocí textového editoru přidejte do souboru services název služby připojení a číslo portu. Příklad:

```
server1 50000/tcp # Port služby připojení DB2
```

kde:

**server1**

reprezentuje název služby pro připojení

**50000**

reprezentuje číslo portu pro připojení (výchozí hodnota je 50000)

**tcp**

reprezentuje používaný komunikační protokol

# reprezentuje začátek komentáře popisujícího položku

V následující tabulce je uvedeno umístění souborů hosts a services zmiňovaných v předchozích postupech.

Tabulka 10. Umístění souborů hosts a services

Operační systém	Adresář
Windows 2000 XP/Windows Server 2003	%SystemRoot%\system32\drivers\etc, kde %SystemRoot% je systémem definovaná proměnná prostředí
Linux nebo UNIX	/etc

## Katalogizace uzlu TCP/IP z klienta s použitím příkazového procesoru (CLP)

Při katalogizaci uzlu TCP/IP je do adresáře uzlů na straně klienta Data Server Client přidána položka popisující vzdálený uzel. Tato položka určuje zvolený alias (*název\_uzlu*), *název\_hostitele* (nebo *adresu\_ip*) a *název\_služby* (nebo *číslo\_portu*), které klient používá při přístupu ke vzdálenému hostiteli.

Musíte mít oprávnění SYSADM (System Administrative) nebo SYSCTRL (System Controller), nebo musí být nastavena volba *catalog\_noauth* na hodnotu ON. Nemůžete katalogizovat uzel pomocí oprávnění uživatele root.

Chcete-li katalogizovat uzel TCP/IP, postupujte takto:

1. Přihlašte se k systému jako uživatel s oprávněním SYSADM (System Administrative) nebo SYSCTRL (System Controller).
2. Pracujete-li s klientem Linux nebo UNIX, nastavte prostředí instance. Spusíte spouštěcí skript:

### V prostředí bash, Bourne nebo Korn

```
. INSTHOME/sql1lib/db2profile
```

### V prostředí C Shell

```
source INSTHOME/sql1lib/db2cshrc
```

kde *INSTHOME* představuje domovský adresář instance.

3. Spusíte příkazový procesor produktu DB2. V systémech Windows zadejte do příkazového řádku příkaz *db2cmd*. V systému Linux nebo UNIX zadejte do příkazového řádku příkaz *db2*.
4. Katalogizujte uzel zadáním následujícího příkazu do příkazového procesoru:

```
db2 => catalog tcpip node název_uzlu remote název_hostitele|adresa_ip
server název_služby|číslo_portu [vzdálená_instance instance_name]
[system název_systému] [ostype typ_os]
```

```
db2 => terminate
```

,kde:

- *název\_uzlu* označuje lokální přezdívku pro počítač obsahující databázi, kterou chcete katalogizovat,
- *vzdálená\_instance* označuje název instance serveru, ve které se nachází databáze,
- *název\_systému* označuje název systému DB2, který je použit k identifikaci serveru.
- *typ\_os* označuje typ operačního systému serveru.

### Poznámka:

- a. Příkaz *terminate* je nutný k aktualizaci mezipaměti adresářů.
- b. Ačkoli parametry *vzdálená\_instance*, *system* a *ostype* nejsou povinné, jsou vyžadovány pro uživatele, kteří chtějí používat nástroje DB2.

- c. Parametr *název\_služby* použitý na klientovi se nemusí shodovat se stejným parametrem na serveru. *Musí* se však shodovat čísla portů, na která jsou tyto služby mapovány.
- d. Příkaz `catalog tcpip node` umožňuje explicitní výběr verze protokolu IP (IPv4 nebo IPv6).

Chcete-li katalogizovat uzel, který chcete nazvat *db2node* na vzdáleném serveru *myserver.ibm.com* používajícím port *50000*, zadejte do příkazového řádku **db2** následující příkaz:

```
db2 => catalog tcpip node db2node remote myserver server 50000
DB20000I Příkaz CATALOG TCPIP NODE byl úspěšně dokončen.
DB21056W Adresářové změny nemohou vejít v platnost,
          dokud nedojde k aktualizaci adresářové mezipaměti.
```

```
db2 => terminate
DB20000I Příkaz TERMINATE byl úspěšně dokončen.
```

## Katalogizace databáze z klienta pomocí příkazového procesoru (CLP)

Tato úloha popisuje katalogizaci databáze z klienta pomocí příkazového procesoru (CLP).

Než může klientská aplikace získat přístup ke vzdálené databázi, musí být databáze katalogizována na straně klienta. Databáze je po vytvoření automaticky katalogizována na serveru s aliasem databáze shodným s názvem databáze, pokud není určen jiný alias databáze.

Informace v adresáři databázi jsou spolu s informacemi v adresáři uzlů (s výjimkou lokálních databází, u kterých se uzel neuvádí) používány klient datového serveru IBM při vytváření připojení ke vzdálené databázi.

- Potřebujete platné jméno uživatele produktu DB2. Produkt DB2 nepodporuje použití oprávnění root pro katalogizaci databáze.
- Musíte mít oprávnění SYSADM (System Administrative) nebo SYSCTRL (System Controller), nebo musí být nastavena volba `catalog_noauth` na hodnotu ON.
- Při katalogizaci *vzdálené* databáze je třeba zadat následující údaje:
  - Název databáze
  - Alias databáze
  - Název uzlu
  - Typ ověřování (volitelné)
  - Poznámka (volitelné)

V tabulce hodnot parametrů pro katalogizaci databáze naleznete další informace o těchto parametrech a můžete zde také zaznamenat používané hodnoty.

- Při katalogizaci *lokální* databáze jsou použity hodnoty následujících parametrů:
  - Název databáze
  - Jednotka
  - Alias databáze
  - Typ ověřování (volitelné)
  - Poznámka (volitelné)

Lokální databáze lze kdykoli z katalogu odebrat a znovu je katalogizovat.

Chcete-li katalogizovat databázi na klientovi, postupujte takto:

1. Přihlašte se do systému pomocí platného jména uživatele produktu DB2.

2. Volitelné: Aktualizujte sloupec Vaše hodnota v seznamu hodnot parametrů pro katalogizaci databáze.
3. Pracujete-li s databází DB2 na platformě Linux nebo UNIX, nastavte prostředí instance. Spusťte spouštěcí skript:

**V prostředí bash, Bourne nebo Korn**

```
. INSTHOME/sql1lib/db2profile
```

**V prostředí C Shell**

```
source INSTHOME/sql1lib/db2cshrc
```

kde: *INSTHOME* představuje domovský adresář instance.

4. Spusťte příkazový procesor produktu DB2. V systémech Windows zadejte do příkazového řádku příkaz db2cmd. V systému Linux nebo UNIX zadejte do příkazového řádku příkaz db2.
5. Katalogizujte databázi zadáním následujícího příkazu do příkazového procesoru:  

```
db2 => catalog database název_databáze as alias_databáze at  

node název_uzlu [ authentication typ_ověření ]
```

,kde:

- *název\_databáze* označuje název databáze, kterou chcete katalogizovat,
- *alias\_databáze* označuje lokální přezdívku pro databázi, kterou chcete katalogizovat,
- *název\_uzlu* označuje přezdívku, kterou můžete nastavit pro počítač obsahující databázi, kterou chcete katalogizovat,
- *typ\_ověření* určuje typ ověření, které proběhne při připojení k databázi. Výchozí nastavení tohoto parametru odpovídá typu ověření zadanému na serveru. Zadání typu ověření může vést ke zvýšení výkonu. Příklady platných hodnot: SERVER, CLIENT, SERVER\_ENCRYPT nebo KERBEROS.

Chcete-li katalogizovat vzdálenou databázi *ukazka* s lokálním databázovým aliasem *mojeukazka* v uzlu *db2node* s použitím ověření *server*, zadejte následující příkazy:

```
db2 =>
catalog database ukazka as mojeukazka at node uzel_db2
authentication server
```

```
db2 => terminate
```

## Seznam hodnot parametrů pro katalogizaci databáze

Do následující tabulky zaneste hodnoty parametrů potřebné pro katalogizaci databáze.

*Tabulka 11. Seznam hodnot parametrů pro katalogizaci databáze*

Parametr	Popis	Vzorová hodnota	Vaše hodnota
Název databáze ( <i>název_databáze</i> )	Při vytvoření databáze je jako alias databáze použit její název, pokud neurčíte jinak. Je-li například na serveru vytvořena databáze <b>sample</b> , dojde zároveň k vytvoření aliasu databáze <b>sample</b> . Název databáze reprezentuje alias vzdálené databáze (na serveru).	sample	

Tabulka 11. Seznam hodnot parametrů pro katalogizaci databáze (pokračování)

Parametr	Popis	Vzorová hodnota	Vaše hodnota
Alias databáze ( <i>alias_databáze</i> )	Libovolná lokální přezdívka reprezentující vzdálenou databázi. Pokud žádnou nezádáte, výchozí hodnota je stejná jako název databáze ( <i>název_databáze</i> ). Tento název použijte, pokud se k databázi připojujete z klientské stanice.	mysample	
Ověřování ( <i>hodnota_ověřování</i> )	Typ ověřování, které je vyžadováno v daném prostředí.	Server	
Název uzlu ( <i>název_uzlu</i> )	Název položky adresáře uzlů popisující umístění databáze. Jako název uzlu ( <i>název_uzlu</i> ) použijte stejnou hodnotu jako při katalogizaci uzlu.	db2node	

## Testování připojení klienta k serveru pomocí příkazového procesoru (CLP)

Po katalogizaci uzlu a databáze byste měli zkontrolovat připojení tím, že se připojíte k databázi. Před testováním připojení je třeba provést nebo ověřit následující body:

- Je nutné provést katalogizaci databázového uzlu a databáze.
- Hodnoty parametrů *jméno\_uživatele* a *heslo* musí být platné pro systém, ve kterém jsou ověřovány. Parametr ověřování v klientovi musí být konfigurován podle hodnoty na serveru nebo nesmí být zadán. Pokud není parametr ověřování zadán, bude pro klienta použita výchozí hodnota SERVER\_ENCRYPT. Pokud server hodnotu SERVER\_ENCRYPT nepřijme, klient při opakovaném pokusu použije hodnotu vrácenou ze serveru. Pokud je pro klienta zadána hodnota parametru ověřování, která neodpovídá hodnotě konfigurované na serveru, dojde k chybě.
- Správce databázi musí být spuštěn se správným protokolem definovaným v proměnné registru DB2COMM. Pokud není spuštěn, spusíte správce databázi zadáním příkazu db2start na databázovém serveru.

Chcete-li otestovat připojení klienta k serveru, postupujte takto:

1. Pracujete-li s klientem Linux nebo UNIX, nastavte prostředí instance. Spusíte spouštěcí skript:

**V prostředí bash, Bourne nebo Korn**  
`. INSTHOME/sql1lib/db2profile`

**V prostředí C Shell**  
`source INSTHOME/sql1lib/db2cshrc`

kde: *INSTHOME* představuje domovský adresář instance.

2. Spusíte příkazový procesor produktu DB2. V systémech Windows zadejte do příkazového řádku příkaz db2cmd. V systému Linux nebo UNIX zadejte do příkazového řádku příkaz db2.
3. Připojte se ke vzdálené databázi zadáním následujícího příkazu na klientovi:

```
db2 => connect to alias_databáze user jméno_uživatele
```

Můžete například použít následující příkaz:

```
connect to mojeukazka user jnovak
```



Budete vyzváni k zadání hesla.

Je-li připojení úspěšně navázáno, obdržíte zprávu obsahující název databáze, ke které jste se připojili. Zpráva má následující tvar:

```
Informace o připojení databáze  
Databázový server = DB2 9.1.0  
Autorizační ID pro SQL = JNOVAK  
Lokální alias databáze = mojeukazka
```

Nyní můžete začít pracovat s databází. Chcete-li například načíst seznam všech názvů tabulek uvedených v tabulce systémového katalogu, zadejte následující příkaz SQL:

```
select název_tabulky from syscat.tables
```

Po skončení práce s připojenou databází ukončete připojení zadáním příkazu `connect reset`.



---

## **Část 4. Implementace klienta datových serverů IBM v topologii tenkého klienta (Windows)**



---

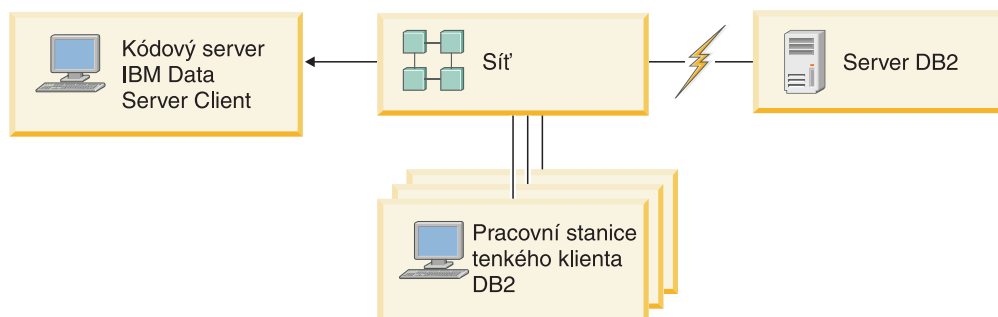
## Kapitola 5. Topologie tenkého klienta - přehled (Windows)

Tento oddíl popisuje alternativní metodu instalace produktu klient datového serveru IBM, která využívá podporu systému Windows pro topologie tenkých klientů. Touto metodou lze nainstalovat produkt IBM Data Server Client nebo DB2 Connect Personal Edition do systému Windows. Tato metoda se nevztahuje na produkt IBM Data Server Runtime Client nebo IBM Data Server Driver for ODBC, CLI, and .NET.

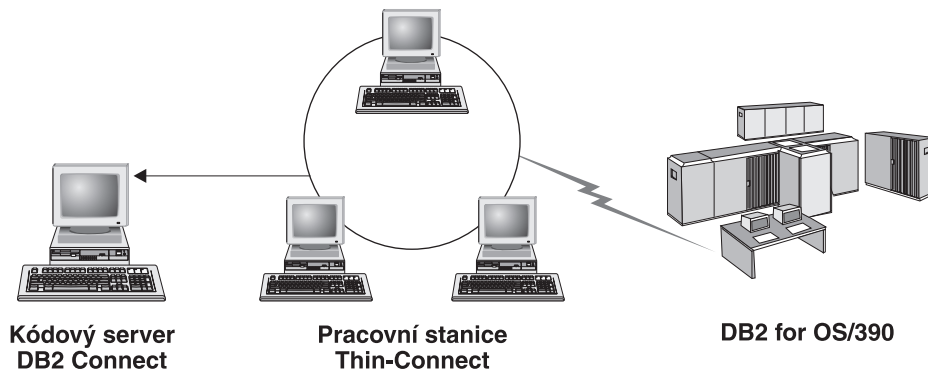
*Topologie tenkého klienta* neboli *prostředí topologie tenkého klienta* se skládá z jednoho *kódového serveru* tenkých klientů a jednoho nebo více *tenkých klientů*. Kód produktu klient datového serveru IBM se instaluje na kódový server, a nikoli do pracovních stanic jednotlivých klientů. Do každé pracovní stanice klienta tak postačí umístit pouze minimální množství kódu a konfiguračních dat. Když tenký klient naváže spojení s databází, dojde k automatickému načtení kódu produktu klient datového serveru IBM z kódového serveru podle potřeby. Tenký klient se poté připojí k databázi obvyklým způsobem.

Topologii tenkého klienta ukazují následující obrázky. V prvním případě je produkt IBM Data Server Client nainstalován na kódový server, který poskytuje kód produktu IBM Data Server Client. Tyto pracovní stanice klientů se pak připojují k jednomu nebo více serverům DB2.

Na druhém obrázku vidíte případ, kdy je místo produktu DB2 Connect Personal Edition použit produkt Data Server Client. Produkt DB2 Connect Personal Edition poskytuje klientům další možnosti přímého připojení k databázím DB2 na platformách středních a sálových systémů.



Obrázek 1. Typická topologie tenkého klienta využívající produkt IBM Data Server Client



Obrázek 2. Typická topologie tenkého klienta využívající produkt DB2 Connect Personal Edition

Klient nainstalovaný v prostředí tenké topologie se chová stejně jako klient nainstalovaný běžným způsobem. Tato metoda instalace klienta je zaměřena na situace, kdy pracovní stanice klienta potřebuje s databází pracovat jen příležitostně nebo kdy by bylo obtížné instalovat klienta klient datového serveru IBM do každé pracovní stanice. Při zavedení tohoto typu prostředí klesají nároky jednotlivých pracovních stanic tenkých klientů na prostor na disku a instalace, aktualizace a migrace kódu se provádí pouze v jednom počítači, tj. v počítači kódového serveru. Programy DB2 je nutné zavádět z kódového serveru prostřednictvím připojení LAN. Rozsah poklesu výkonu při inicializaci programu bude záviset na různých faktorech, k nimž patří zatížení a rychlost sítě a kódového serveru.

#### Poznámka:

1. Ve všech pracovních stanicích tenkých klientů je nutné udržovat katalogové informace stejným způsobem, jako kdyby se jednalo o běžné klienty klient datového serveru IBM. Soubory katalogu obsahují všechny informace, které pracovní stanice potřebuje pro připojení k databázi.
2. Postup konfigurace databázových připojení jednotlivých pracovních stanic tenkých klientů lze automatizovat pomocí funkcí exportu a importu profilu, které jsou k dispozici v nástroji Asistent pro konfiguraci (CA). Po nastavení připojení prvního klienta k serveru exportujte profil konfiguračních nastavení do všech ostatních klientů.
3. Konfigurace databázových připojení u jednotlivých pracovních stanic tenkých klientů lze eliminovat zavedením protokolu LDAP (Lightweight Directory Access Protocol) do prostředí sítě. Po registraci databáze na serveru LDAP ze serveru DB2 načtou všichni klienti, kteří mají povoleno použití protokolu LDAP, informace o připojení automaticky během připojování.
4. Na tenkém klientovi není podporován příkaz **db2rspgn**.
5. Pokud instalujete prostředí tenkého klienta pro produkt DB2 Connect Personal Edition, měla by mít každá pracovní stanice tenkého klienta vlastní licenci pro tento produkt.

## Přehled nastavení tenkého klienta (Windows)

Nastavení prostředí tenkého klienta zahrnuje nastavení na kódovém serveru i na každé pracovní stanici tenkého klienta. Dále jsou uvedeny příslušné kroky s odkazy na další podrobnosti.

Kroky 1 až 3 jsou prováděny na počítači s kódovým serverem. Ostatní kroky jsou prováděny na jednotlivých pracovních stanicích tenkého klienta.

1. Instalace produktu IBM Data Server Client nebo DB2 Connect Personal Edition na kódovém serveru.

2. Zpřístupnění adresáře s kódem na kódovém serveru všem tenkým pracovním stanicím.
3. Vytvoření souboru odpovědí pro tenkého klienta.
4. Vytvoření mapování síťové jednotky z každé pracovní stanice tenkého klienta na kódový server.
5. Povolení jednotlivých tenkých klientů spuštěním příkazu thnsetup.

Tato instalace neobsahuje dokumentaci k produktu. Podrobnosti týkající se instalačních voleb Informačního centra DB2 můžete získat prostřednictvím souvisejícího odkazu.

---

## Instalace produktu IBM Data Server Client nebo produktu DB2 Connect Personal Edition na kódový server (Windows)

Tato úloha je součástí rozsáhlejší úlohy nastavení prostředí tenkého klienta. Tato úloha provede instalaci produktu Klient IBM Data Server Client nebo DB2 Connect Personal Edition spolu s kódem produktu použitelným pro kódový server. Pracovní stanice tenkého klienta DB2 může načítat kód pouze z kódového serveru tenkého klienta DB2 a pracovní stanice tenkého klienta DB2 Connect může načítat kód pouze z kódového serveru tenkého klienta DB2 Connect.

Chcete-li instalovat produkt Data Server Client (nebo DB2 Connect Personal Edition) na kódový server, postupujte takto:

1. Vyhleďte příslušný disk DVD a spusťte průvodce instalací.
2. V průvodci instalací vyberte typ instalace **Přízpůsobená**.
3. V okně *Výběr instalovaných funkcí* vyberte volbu **Podpora serveru** a poté vyberte položku **Kódový server tenkého klienta**.
4. Dokončete zbývající kroky průvodce instalací.

Dalším krokem bude zpřístupnění adresáře s kódem na kódovém serveru všem tenkým pracovním stanicím.

---

## Zpřístupnění adresáře s kódem všem pracovním stanicím tenkých klientů (Windows)

Zpřístupnění adresáře s kódem všem pracovním stanicím tenkých klientů je součástí rozsáhlejší úlohy nastavení prostředí tenkého klienta. Aby bylo možné načíst požadovaný kód z kódového serveru, musí mít každá z cílových pracovních stanic tenkého klienta povoleno čtení adresáře, v němž je nainstalován zdrojový kód klienta IBM Data Server Client nebo produktu DB2 Connect Personal Edition.

V krocích zpřístupnění adresáře s kódem všem pracovním stanicím tenkých klientů (v režimu čtení) je pro ilustraci předpokládáno používání systému Windows XP:

1. Na kódovém serveru spusťte program **Průzkumník Windows**.
2. Vyberte adresář na kódovém serveru, který bude sloužit pracovním stanicím tenkých klientů. V tomto příkladu vyberte pro sdílení adresář `d:\sqlib`.
3. Z pruhu nabídky vyberte příkaz **Soubor** → **Vlastnosti**.
4. Vyberte kartu **Sdílení**.
5. Vyberte přepínač **Sdílet tuto složku**.
6. Do pole **Název sdílené položky** zadejte název pro sdílení o délce maximálně osm znaků. Příklad: `NTCODESV`.

7. K tomuto adresáři musí mít přístup pro čtení všichni uživatelé tenkého klienta. Pokud se například uživatel jnovak přihlásí k počítači tenkého klienta a přistupuje ke kódu tenkého klienta na kódovém serveru, musí mít přístup k tomuto adresáři. Určete přístup pro čtení takto:
  - a. Klepněte na volbu **Oprávnění**. Otevře se okno Sdílení oprávnění.
  - b. V poli **Jméno uživatele nebo název skupiny** označte skupinu **Everyone**.

**Poznámka:** Přístup můžete poskytnout skupině **Everyone**, skupině, kterou jste definovali speciálně pro uživatele tenkého klienta, nebo jednotlivým uživatelům tenkého klienta.
  - c. Vyberte volbu **Číst**.
  - d. Postupným klepáním na tlačítko **OK** zavřete všechna okna.

Dalším krokem bude vytvoření souboru odpovědi tenkého klienta.

---

## Vytvoření souboru odpovědi tenkého klienta (Windows)

Tato úloha je součástí rozsáhlejší úlohy nastavení prostředí tenkého klienta. Tato úloha zahrnuje vytvoření *souboru odpovědi* používaného v následující úloze pro nastavení jednotlivých pracovních stanic tenkého klienta. Soubor odpovědi je textový soubor obsahující instalační a konfigurační data umožňující automatickou instalaci. Tento soubor sestává ze seznamu klíčových slov a příslušných hodnot. Soubor odpovědi pro instalaci tenkého klienta můžete vytvořit prostřednictvím úpravy ukázkového souboru odpovědi, který je k dispozici v rámci produktu DB2.

Vyhleďte ukázkový soubor odpovědi `db2thin.rsp` v adresáři `c:\sqllib\thinsetup`, kde cesta `c:\sqllib` reprezentuje jednotku s instalovaným kódovým serverem tenkého klienta. V souboru odpovědi má hvězdička (\*) význam komentáře. Všechny řádky začínající hvězdičkou budou při instalaci ignorovány. Chcete-li nějaký parametr použít, odeberte příslušnou hvězdičku. Pokud nezádáte určité klíčové slovo nebo je označíte jako komentář, bude použita výchozí hodnota.

Pokud například chcete instalovat podporu databází ODBC, odpovídá tomuto klíčovému slovu následující výchozí položka v souboru odpovědi:

```
*COMP =ODBC_SUPPORT
```

Chcete-li tuto komponentu instalovat, odeberte z příslušného řádku hvězdičku:

```
COMP =ODBC_SUPPORT
```

U některých klíčových slov je zadání hodnot *povinné*. Chcete-li povolit tato klíčová slova, odeberte hvězdičku. Nezapomeňte však také nahradit obsah za znaménkem rovná se požadovanou hodnotou daného parametru.

Příklad:

```
*DB2.DIAGLEVEL = 0 - 4
```

by vypadalo takto:

```
DB2.DIAGLEVEL = 4
```

(nastavení parametru na hodnotu 4)

Po dokončení úprav uložte soubor odpovědi pod jiným názvem, aby původní ukázkový soubor zůstal zachován. Vyvolejte například upravený soubor `test.rsp` a uložte jej do adresáře, pro který jste v předchozím kroku nastavili sdílená oprávnění (například `d:\sqllib`).



Tento soubor odpovědí bude použit v následujícím kroku v rámci příkazu `thnsetup` v jednotlivých pracovních stanicích tenkého klienta pro nastavení jednotlivých tenkých klientů.

---

## Mapování síťové jednotky ze všech tenkých klientů na kódový server (Windows)

Tato úloha je součástí rozsáhlejší úlohy nastavení prostředí tenkého klienta.

Musíte být přihlášení k pracovní stanici jako platný uživatel s přístupem ke sdílenému adresáři na kódovém serveru. Přístup ke kódovému serveru získáváte díky vytvoření lokálně definovaného uživatelského účtu na kódovém serveru.

S adresářem `thnsetup` můžete pracovat prostřednictvím sdíleného adresáře, který jste vytvořili na kódovém serveru, vytvoříte-li mapování síťové jednotky z tenkého klienta takto:

1. Spusťte program Průzkumník Windows.
2. Vyberte z nabídky **Nástroje** příkaz **Připojit síťovou jednotku**.
3. V rozbalovacím seznamu **Jednotka** vyberte jednotku, na kterou chcete mapovat kódový server.
4. V poli Složka určete umístění sdíleného adresáře v následujícím tvaru:

`\\název_počítače\název_sdílení`

,kde:

**\\název\_počítače**

je název počítače kódového serveru,

**název\_sdílení**

je název sdílení sdíleného adresáře na kódovém serveru.

5. Zaškrtnutím políčka **Znovu připojit při přihlášení** vytvoříte připojení jako trvalé.

Dalším krokem bude zpřístupnění jednotlivých tenkých klientů.

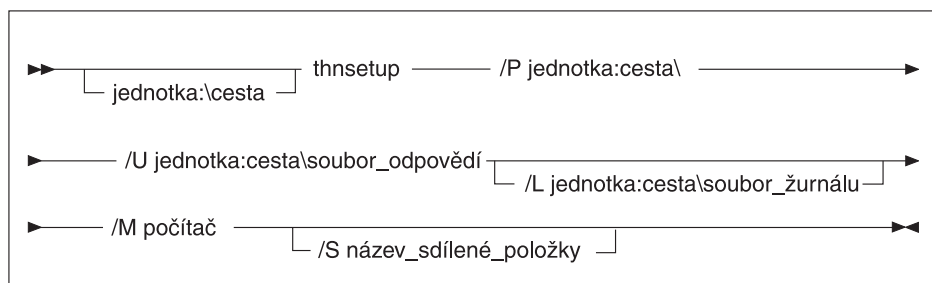
---

## Nastavení tenkých klientů pomocí příkazu `thnsetup` (Windows)

Nastavení tenkých klientů spuštěním příkazu `thnsetup` je posledním krokem rozsáhlejší úlohy nastavení prostředí tenkého klienta. Tento příkaz nastaví pracovní stanici tenkého klienta a vytvoří vyžadovaná propojení s kódovým serverem.

Následující kroky proveďte ve všech pracovních stanicích, které chcete nastavit jako tenkého klienta.

Spusťte příkaz **thnsetup**. Příkaz **thnsetup** lze zadat s následujícími parametry:



, kde:

**/P** Určuje cestu k adresáři na kódovém serveru, ve kterém je nainstalován kód produktu

DB2. Tento parametr je povinný. Pokud jste dosud nepřidali kódovému serveru trvalou síťovou jednotku, pak by tímto parametrem mělo být písmeno odpovídající síťové jednotce.

- /U** Určuje úplný název souboru odpovědí. Tento parametr je povinný. Obvykle je soubor umístěn na kódovém serveru v adresáři `c:\sql\lib\thnsetup`, kde cesta `c:\sql\lib` reprezentuje jednotku s instalovaným kódovým serverem tenkého klienta.
- /L** Určuje úplný název souboru žurnálu, do kterého jsou zaznamenávány informace o instalaci a o chybách během instalace. Pokud název souboru žurnálu nezádáte, bude použit výchozí název `db2.log`. Tento soubor bude vytvořen v adresáři `db2log` na jednotce, na které je nainstalován operační systém. Tento parametr je nepovinný.
- /M** Určuje název počítače, na němž je umístěn kódový server. Zadání tohoto parametru je povinné.
- /S** Určuje název sdíleného adresáře kódového serveru, do kterého byl nainstalován produkt DB2. Tento parametr je nutný pouze tehdy, pokud jste nenamapovali trvalou síťovou jednotku. Tento parametr je povinný v systémech Windows XP a Windows Server 2003.

Chcete-li například vytvořit pracovní stanici tenkého klienta, pro kterou:

- sdílený adresář se sdíleným názvem *NTCODESV* na kódovém serveru je lokálně mapován na jednotku *x*;
- soubor odpovědí se jmenuje *test.rsp*,
- soubor odpovědí je umístěn ve stejném adresáři jako kódový server,

zadejte do příkazového řádku systému DOS na pracovní stanici tenkého klienta příkaz:

```
x:\thnsetup\thnsetup /P x: /U x:\thnsetup\test.rsp /M název_počítače
```

Po dokončení příkazu `thnsetup` zkontrolujte zprávy v souboru žurnálu (soubor `db2.log` v adresáři `y:\db2log`, kde *y* je jednotka, na kterou byl nainstalován produkt DB2).

Chybové zprávy obsažené v žurnálu budou záviset na tom, k jakým chybám došlo při pokusu o instalaci. V souboru žurnálu by měla být uvedena příčina chyby a zpráva, že instalace nebyla dokončena.

---

## Část 5. Slučitelné moduly



---

## Kapitola 6. Typy slučitelných modulů

---

### Sloučené moduly instance jiného produktu než DB2 (systém Windows)

Existují dva typy sloučených modulů: sloučené moduly instance produktu DB2 a sloučené moduly instance jiného produktu než DB2.

Je doporučeno používat sloučené moduly instance jiného produktu než DB2. Podrobnější informace o sloučených modulech instance produktu DB2 naleznete v příslušných odkazech.

Pomocí sloučených modulů instance jiného produktu než DB2 instalačního programu systému Windows lze snadno přidat funkce produktu IBM Data Server Driver for ODBC, CLI, and .NET do libovolného produktu, který používá instalační program systému Windows.

Při slučování modulů se zobrazí výzva k zadání názvu kopie produktu. Ve stejném počítači může být instalováno více kopií produktu IBM Data Server Driver for ODBC, CLI, and .NET, každá kopie je označována jedinečným názvem. Tento název bude použit při provádění instalace v každém cílovém počítači. Zvolte název, u kterého není pravděpodobné, že je již používán pro jiný ovladač IBM data server driver nebo kopii produktu DB2. Mezi vhodné názvy patří název aplikace, například `myapp_dsdrivercopy_1`. Pokud název není jedinečný, instalace se nezdaří.

Další informace o technologii sloučených modulů najdete v dokumentaci k příslušnému produktu pro tvorbu instalací nebo na webovém serveru <http://msdn.microsoft.com>.

K dispozici jsou následující sloučené moduly:

#### **IBM Data Server Driver for ODBC and CLI Merge Module.msm**

Tento modul poskytuje podporu pro aplikace, které pro přístup k datům používají rozhraní ODBC. Tento modul je vyžadován ostatními sloučenými moduly.

#### **IBM Data Server Provider for .NET Merge Module.msm**

Tento modul umožňuje aplikaci používat rozhraní IBM Data Server Provider for .NET (DB2 .NET Data Provider a IDS .NET Data Provider). Rozhraní IBM Data Server Provider .NET je rozšířením rozhraní ADO.NET, které aplikacím platformy .NET umožňuje rychlý a zabezpečený přístup k datům z databází DB2 nebo Informix.

Následující sloučené moduly obsahují zprávy pro specifické jazyky používané produktem IBM data server driver pro ODBC, CLI a .NET. V závislosti na používaném jazyku produktu zahrňte a nainstalujte komponenty v příslušném sloučeném modulu.

IBM DSDRIVER Messages - Arabic.msm  
IBM DSDRIVER Messages - Bulgarian.msm  
IBM DSDRIVER Messages - Chinese(Simplified).msm  
IBM DSDRIVER Messages - Chinese(Traditional).msm  
IBM DSDRIVER Messages - Croatian.msm  
IBM DSDRIVER Messages - Czech.msm  
IBM DSDRIVER Messages - Danish.msm  
IBM DSDRIVER Messages - Dutch.msm  
IBM DSDRIVER Messages - English.msm  
IBM DSDRIVER Messages - Finnish.msm  
IBM DSDRIVER Messages - French.msm

IBM DSDRIVER Messages - German.msm  
IBM DSDRIVER Messages - Greek.msm  
IBM DSDRIVER Messages - Hebrew.msm  
IBM DSDRIVER Messages - Hungarian.msm  
IBM DSDRIVER Messages - Italian.msm  
IBM DSDRIVER Messages - Japanese.msm  
IBM DSDRIVER Messages - Korean.msm  
IBM DSDRIVER Messages - Norwegian.msm  
IBM DSDRIVER Messages - Polish.msm  
IBM DSDRIVER Messages - Portuguese(Brazilian).msm  
IBM DSDRIVER Messages - Portuguese(Standard).msm  
IBM DSDRIVER Messages - Romanian.msm  
IBM DSDRIVER Messages - Russian.msm  
IBM DSDRIVER Messages - Slovak.msm  
IBM DSDRIVER Messages - Slovenian.msm  
IBM DSDRIVER Messages - Spanish.msm  
IBM DSDRIVER Messages - Swedish.msm

---

## Sloučené moduly instance DB2 (Windows)

Produkt DB2 Verze 9.5 podporuje dva typy sloučených modulů: sloučené moduly instance produktu DB2 a sloučené moduly instance jiného produktu než DB2. Je doporučeno používat sloučené moduly instance jiného produktu než DB2.

Sloučené moduly instance produktu DB2 vyžadují další režii a údržbu, avšak lze je použít v následujících situacích:

- aplikace vyžaduje prostředí instance produktu DB2 nebo
- aplikace vyžaduje funkci, která existuje pouze ve sloučeném modulu instance produktu DB2. (Seznam sloučených modulů instance produktu DB2 se nachází dále.)

Pomocí sloučených modulů instance produktu DB2 instalačního programu systému Windows lze snadno přidat funkce produktu IBM Data Server Runtime Client do libovolného produktu, který používá instalační program systému Windows.

Při slučování modulů se zobrazí výzva k zadání názvu kopie produktu DB2. Ve stejném počítači může být instalováno více kopií produktu DB2; každá kopie je označována jedinečným názvem. Tento název bude použit při provádění instalace v každém cílovém počítači. Zvolte název, u kterého není pravděpodobné, že je již používán pro jinou kopii produktu DB2. Mezi vhodné názvy patří název aplikace, například `myapp_db2copy_1`. Pokud název není jedinečný, instalace se nezdaří.

Další informace o technologii sloučených modulů najdete v dokumentaci k příslušnému produktu pro tvorbu instalací nebo na webovém serveru <http://msdn.microsoft.com>.

K dispozici jsou následující sloučené moduly:

### **DB2 Base Client Merge Module.msm**

Tento modul poskytuje funkce vyžadované pro databázové připojení, SQL a funkce příkazů DB2. Tento modul umožňuje použití komunikačního protokolu Pojmenovaná propojení procesů k přenosu dat v prostředí klient-server, obsahuje systémové vázané soubory, které jsou používány produktem DB2 pro úlohy, jako je vytváření databází či přístup k databázím vzdáleného hostitele, a nabízí různé nástroje pro správu lokálních a vzdálených databází. Tento modul umožňuje rovněž vytvoření souboru odpovědí, který lze použít ke konfigurování kopie produktu DB2 během instalace. Konfigurační volba určuje umístění souboru odpovědí použitého

pro konfiguraci kopie produktu DB2. Typy konfigurace zahrnují vytvoření instancí a nastavení konfiguračních parametrů správce databázi či proměnných registru profilu DB2. S tímto modulem můžete použít také příkazový procesor (CLP).

Informace o posloupnostech různých vlastních akcí a navržené postupy získáte zobrazením sloučeného modulu pomocí nástroje, jako je Orca.

#### **DB2 JDBC and SQLJ Support.msm**

Tento modul obsahuje podporu JDBC a SQLJ umožňující sestavení a spuštění fragmentů kódu Java pomocí ovladače JDBC.

#### **DB2 LDAP Exploitation Merge Module.msm**

Tento modul umožňuje kopii produktu DB2 používat adresář LDAP pro ukládání adresáře databázi a konfiguračních informací.

#### **DB2 ODBC Support Merge Module.msm**

Tento modul poskytuje podporu pro aplikace, které pro přístup k datům používají rozhraní ODBC.

#### **DB2 OLE DB Support Merge Module.msm**

Tento modul poskytuje sadu rozhraní, která aplikacím umožňují jednotný přístup k datům uloženým v různých zdrojích dat.

#### **IBM Data Server Provider for .NET Merge Module.msm**

Tento modul umožňuje aplikaci používat rozhraní IBM Data Server Provider for .NET. Rozhraní IBM Data Server Provider for .NET je rozšířením rozhraní ADO.NET, které aplikacím platformy .NET umožňuje rychlý a zabezpečený přístup k datům z databázi DB2.

Následující sloučené moduly obsahují zprávy produktu klient datového serveru IBM používané kopií produktu DB2. V závislosti na používaném jazyku produktu zahrňte a nainstalujte komponenty v příslušném sloučeném modulu.

IBM data server client Messages - Arabic.msm  
IBM data server client Messages - Bulgarian.msm  
IBM data server client Messages - Chinese(Simplified).msm  
IBM data server client Messages - Chinese(Traditional).msm  
IBM data server client Messages - Croatian.msm  
IBM data server client Messages - Czech.msm  
IBM data server client Messages - Danish.msm  
IBM data server client Messages - Dutch.msm  
IBM data server client Messages - English.msm  
IBM data server client Messages - Finnish.msm  
IBM data server client Messages - French.msm  
IBM data server client Messages - German.msm  
IBM data server client Messages - Greek.msm  
IBM data server client Messages - Hebrew.msm  
IBM data server client Messages - Hungarian.msm  
IBM data server client Messages - Italian.msm  
IBM data server client Messages - Japanese.msm  
IBM data server client Messages - Korean.msm  
IBM data server client Messages - Norwegian.msm  
IBM data server client Messages - Polish.msm  
IBM data server client Messages - Portuguese(Brazilian).msm  
IBM data server client Messages - Portuguese(Standard).msm  
IBM data server client Messages - Romanian.msm  
IBM data server client Messages - Russian.msm  
IBM data server client Messages - Slovak.msm  
IBM data server client Messages - Slovenian.msm

IBM data server client Messages - Spanish.msm  
IBM data server client Messages - Swedish.msm



---

## Část 6. Další instalační volby



---

## Kapitola 7. Instalační volby příkazového řádku

---

### Volby příkazového řádku při instalaci produktu IBM Data Server Runtime Client

Produkt IBM Data Server Runtime Client lze instalovat pomocí příkazu db2setup.exe v operačních systémech Linux a UNIX a pomocí příkazu setup.exe v operačních systémech Windows. V případě instalace produktu IBM Data Server Runtime Client v systému Windows jsou však parametry příkazu setup.exe jiné.

V následujícím seznamu jsou popsány vybrané často používané standardní volby příkazového řádku instalačního programu systému Windows, které jsou k dispozici při spuštění programu setup.exe pro instalaci produktu IBM Data Server Runtime Client v systému Windows. Další informace o dostupných volbách instalační služby Windows Installer najdete na webovém serveru <http://www.msdn.microsoft.com/>.

- /w** Tato volba způsobí, že bude program setup.exe před ukončením čekat na dokončení instalace.
- /v** Tato volba umožňuje předat další volby příkazového řádku a veřejné vlastnosti instalační službě Windows Installer. Tuto volbu je třeba zadat při provádění bezobslužné instalace. Další informace o dostupných volbách instalační služby Windows Installer najdete na webovém serveru <http://www.msdn.microsoft.com/>.
- /l\*v[název souboru žurnálu]** Tato volba umožňuje vytvořit žurnál instalace. Žurnál lze využít při odstraňování problémů, které vyskytly během instalace.
- /qn** Tato volba umožňuje provést bezobslužnou instalaci bez uživatelského rozhraní.
- /qb!** Tato volba zobrazí základní uživatelské rozhraní, které zobrazuje jednoduchý průběh a zpracování chybových zpráv, ale nezobrazuje tlačítko **Storno**.
- /L** Tato volba umožňuje určit jazyk pro instalaci. Chcete-li například jako jazyk pro instalaci určit Francouzštinu, zadejte příkaz setup.exe /L1036.

Tabulka 12. Identifikátory jazyka

Jazyk	Identifikátor
Angličtina	1033
Arabština (Saúdská Arábie)	1025
Bulharština	1026
Čeština	1029
Čínština (tradiční)	1028
Čínština (zjednodušená)	2052
Dánština	1030
Finština	1035
Francouzština (standardní)	1036
Hebrejština	1037
Holandština (standardní)	1043
Chorvatština	1050

Tabulka 12. Identifikátory jazyka (pokračování)

Jazyk	Identifikátor
Italština (standardní)	1040
Japonština	1041
Korejština	1042
Maďarština	1038
Němčina	1031
Norština (bokmal)	1044
Polština	1045
Portugalština (brazilská)	1046
Portugalština (standardní)	2070
Rumunština	1048
Ruština	1049
Řečtina	1032
Slovenština	1051
Slovinština	1060
Španělština (tradiční řazení)	1034
Švédština	1053
Turečtina	1055

V této části jsou uvedeny veřejné vlastnosti, jejichž zadáním lze řídit instalaci produktu Data Server Runtime Client:

- Tyto parametry musí být posledními parametry příkazového řádku.
- RSP\_FILE\_PATH - Obsahuje úplnou cestu k souboru odpovědí, který má být použit při instalaci produktu Data Server Runtime Client. Tento parametr je platný pouze tehdy, je-li určena volba /qn.

Chcete-li provést instalaci pomocí souboru odpovědí, měli byste použít následující parametry příkazového řádku:

```
setup /v"/qn RSP_FILE_PATH=[úplná cesta k souboru odpovědí]"
```

V tomto příkladu se předpokládá, že ještě není instalována žádná kopie klienta. Existuje-li jedna či více kopií, je třeba použít jiný příkaz. Chcete-li instalovat druhou kopii, použijte následující příkaz:

```
setup /v" TRANSFORMS=:InstanceId1.mst MSINEWINSTANCE=1
/qn RSP_FILE_PATH=[úplná cesta k souboru odpovědí]"
```

---

## Volby příkazového řádku instalace ovladače IBM Data Server Driver for ODBC, CLI, and .NET (systém Windows)

V následujícím seznamu jsou popsány volby příkazového řádku, které jsou k dispozici při spouštění příkazu pro instalaci produktu IBM Data Server Driver for ODBC, CLI, and .NET v systému Windows. Další informace o dostupných volbách instalační služby Windows Installer najdete na webovém serveru <http://www.msdn.microsoft.com/>.

### /n [název kopie]

Udává název kopie, který má být při instalaci použit. Zadáte-li tuto volbu, bude instalační cesta určená v souboru odpovědí potlačena. Pokud tento název kopie již

existuje, provede se údržbová instalace této kopie. V opačném případě se provede nová instalace s využitím určeného názvu kopie.

**/o** Vždy provede instalaci nové kopie s generovaným výchozím názvem kopie.

**/u [soubor odpovědí]**

Určuje úplnou cestu a název souboru odezvy, který má být použit.

**/m** V kombinaci s volbou -u zobrazuje během instalace dialogové okno průběhu zpracování. Nevyžaduje však žádné vstupy.

**/l [soubor žurnálu]**

Úplná cesta a název souboru žurnálu, který má být použit.

**/p [instalační-adresář]**

Změní instalační cestu produktu. Zadáte-li tuto volbu, bude instalační cesta určená v souboru odpovědí potlačena.

**/i jazyk**

Určuje dvoumístný kód jazyka, ve kterém má být provedena instalace.

**/?** Generuje informace o použití.

Chcete-li provést instalaci pomocí souboru odpovědí, měli byste použít následující parametry příkazového řádku:

```
setup /u "[úplná cesta k souboru odpovědí]"
```

Chcete-li provést instalaci nové kopie s generovaným výchozím názvem kopie, použijte následující příkaz:

```
setup /o
```

Chcete-li instalovat druhou kopii, použijte následující příkaz:

```
setup /n "NÁZEV_KOPIE"
```



---

## Část 7. Odinstalace





---

## Kapitola 8. Odinstalace produktu IBM Data Server Client

Toto téma popisuje postup při odinstalaci klienta datových serverů IBM.

Chcete-li odinstalovat klienta datových serverů IBM, postupujte jedním z následujících způsobů.

1. Chcete-li odebrat klienta datových serverů IBM z operačního systému Linux nebo UNIX, spusíte příkaz `db2_deinstall -a` z adresáře `DB2DIR/install`, kde parametr `DB2DIR` reprezentuje umístění, které bylo zadáno při instalaci klienta datových serverů.
2. Chcete-li odebrat klienta datových serverů IBM z operačního systému Windows, použijte okno Přidat nebo odebrat programy, které je dostupné pomocí ovládacího panelu systému Windows. Další informace o odebrání softwarových produktů z operačního systému Windows naleznete v nápovědě k tomuto operačnímu systému.

**Poznámka:** V systému Windows lze libovolného klienta datových serverů IBM odinstalovat pomocí okna Přidat nebo odebrat programy. Klienta IBM Data Server Client lze odebrat spuštěním příkazu `db2unins`. Tuto metodu však nelze použít k odebrání klientů IBM Data Server Runtime Client a IBM Data Server Driver for ODBC, CLI, and .NET. Další informace naleznete v tématu věnovaném příkazu `db2unins`.



---

## Část 8. Dodatky a přílohy



---

## Dodatek A. Přehled technických informací k produktu DB2

Technické informace o produktu DB2 jsou dostupné prostřednictvím následujících nástrojů a metod:

- Informační centrum DB2
  - Témata (Témata úloh, koncepcí a odkazů)
  - Náповěda pro nástroje DB2
  - Ukázkové programy
  - Výukové programy
- příručky DB2
  - soubory PDF (stahnutelné)
  - soubory PDF (z disku DVD se soubory PDF k produktu DB2)
  - tištěné příručky
- Náповěda příkazového řádku
  - Náповěda k příkazům
  - Náповěda ke zprávám

**Poznámka:** Témata Informačního centra DB2 jsou aktualizovány častěji, než v souborech PDF nebo v tištěných příručkách. Chcete-li používat nejnovější informace, instalujte si aktualizace dokumentace, jakmile jsou k dispozici, nebo používejte Informační centrum DB2 na webu [ibm.com](http://ibm.com).

Další technické informace týkající se produktu DB2, jako například technické poznámky, dokumenty White paper nebo publikace IBM Redbook jsou k dispozici na webu [ibm.com](http://ibm.com). Stránka softwarové knihovny DB2 Information Management je k dispozici na adrese <http://www.ibm.com/software/data/sw-library/>.

### Vaše názory na dokumentaci

Naše společnost si velmi cení vašich případných podnětů, poznámek či námětů týkajících se dokumentace k produktu DB2. Máte-li návrhy, jak by bylo možno zlepšit dokumentaci produktu DB2, zašlete je e-mailem na adresu [db2docs@ca.ibm.com](mailto:db2docs@ca.ibm.com). Tým zpracovávající dokumentaci k produktu DB2 se zabývá veškerými názory našich zákazníků. Není však v jeho silách odpovídat přímo na všechny podněty. Kdykoli je to možné, uveďte vždy odpovídající příklady, abychom lépe porozuměli vašemu námětu či připomínce. Pokud se zpětná odezva týká určitého tématu či souboru náповědy, nezapomeňte vždy uvést příslušný název tématu a adresu URL.

Uvedená e-mailová adresa není určena ke kontaktování služby pro podporu zákazníků produktu DB2. Máte-li k produktu DB2 odborné otázky, ke kterým nenaleznete řešení v této dokumentaci, požádejte o pomoc místní servisní středisko společnosti IBM.

---

## Technická knihovna produktu DB2 v tištěné podobě či formátu PDF

Následující tabulky popisují knihovnu produktu DB2 dostupnou v Publikačním centru společnosti IBM na adrese [www.ibm.com/shop/publications/order](http://www.ibm.com/shop/publications/order). Příručky k produktu DB2 Verze 9.5 ve formátu PDF v anglickém jazyce a přeložené verze jsou k dispozici ke stažení na adrese [www.ibm.com/support/docview.wss?rs=71&uid=swg2700947](http://www.ibm.com/support/docview.wss?rs=71&uid=swg2700947).

V případě některých tištěných publikací se může stát, že ačkoli tabulky obsahují údaje o těchto publikacích, nejsou tyto publikace ve vaší zemi či regionu k dispozici.

*Tabulka 13. Technické informace k produktu DB2*

Název	Číslo formuláře	K dispozici v tištěné podobě
<i>Administrative API Reference</i>	SC23-5842-00	Ano
<i>Administrative Routines and Views</i>	SC23-5843-00	Ne
<i>Call Level Interface Guide and Reference, Volume 1</i>	SC23-5844-00	Ano
<i>Call Level Interface Guide and Reference, Volume 2</i>	SC23-5845-00	Ano
<i>Command Reference</i>	SC23-5846-00	Ano
<i>Data Movement Utilities Guide and Reference</i>	SC23-5847-00	Ano
<i>Data Recovery and High Availability Guide and Reference</i>	SC23-5848-00	Ano
<i>Data Servers, Databases, and Database Objects Guide</i>	SC23-5849-00	Ano
<i>Database Security Guide</i>	SC23-5850-00	Ano
<i>Developing ADO.NET and OLE DB Applications</i>	SC23-5851-00	Ano
<i>Developing Embedded SQL Applications</i>	SC23-5852-00	Ano
<i>Developing Java Applications</i>	SC23-5853-00	Ano
<i>Developing Perl and PHP Applications</i>	SC23-5854-00	Ne
<i>Developing User-defined Routines (SQL and External)</i>	SC23-5855-00	Ano
<i>Getting Started with Database Application Development</i>	GC23-5856-00	Ano
<i>Začínáme s instalací a administrací produktu DB2 v systémech Linux a Windows</i>	GC09-3800-00	Ano
<i>Internationalization Guide</i>	SC23-5858-00	Ano
<i>Přehled zpráv, díl 1</i>	GI11-2956-00	Ne
<i>Přehled zpráv, díl 2</i>	GI11-2957-00	Ne
<i>Příručka migrace</i>	GC09-3799-00	Ano
<i>Net Search Extender Administration and User's Guide</i>	SC23-8509-00	Ano
<b>Poznámka:</b> Obsah tohoto dokumentu není zahrnut v Informačním centru DB2.		
<i>Partitioning and Clustering Guide</i>	SC23-5860-00	Ano
<i>Query Patroller Administration and User's Guide</i>	SC23-8507-00	Ano
<i>Začínáme s produktem IBM Data Server Clients</i>	GC09-3802-00	Ne
<i>Začínáme s produktem Servery DB2</i>	GC09-3801-00	Ano

Tabulka 13. Technické informace k produktu DB2 (pokračování)

Název	Číslo formuláře	K dispozici v tištěné podobě
<i>Spatial Extender and Geodetic Data Management Feature User's Guide and Reference</i>	SC23-8508-00	Ano
<i>SQL Reference, Volume 1</i>	SC23-5861-00	Ano
<i>SQL Reference, Volume 2</i>	SC23-5862-00	Ano
<i>System Monitor Guide and Reference</i>	SC23-5865-00	Ano
<i>Text Search Guide</i>	SC23-5866-00	Ano
<i>Troubleshooting Guide</i>	GI11-7857-00	Ne
<i>Tuning Database Performance</i>	SC23-5867-00	Ano
<i>Výukový program modulu Vizuální vysvětlení</i>	SC09-3806-00	Ne
<i>What's New</i>	SC23-5869-00	Ano
<i>Workload Manager Guide and Reference</i>	SC23-5870-00	Ano
<i>pureXML Guide</i>	SC23-5871-00	Ano
<i>XQuery Reference</i>	SC23-5872-00	Ne

Tabulka 14. Technické informace k produktu DB2 Connect

Název	Číslo formuláře	K dispozici v tištěné podobě
<i>Začínáme s produktem DB2 Connect Personal Edition</i>	GC09-3804-00	Ano
<i>Začínáme s produktem Serverý DB2 Connect</i>	GC09-3805-00	Ano
<i>Uživatelská příručka produktu DB2 Connect</i>	SC09-3803-00	Ano

Tabulka 15. Technické informace k produktu Information Integration

Název	Číslo formuláře	K dispozici v tištěné podobě
<i>Information Integration: Administration Guide for Federated Systems</i>	SC19-1020-01	Ano
<i>Information Integration: ASNCLP Program Reference for Replication and Event Publishing</i>	SC19-1018-02	Ano
<i>Information Integration: Configuration Guide for Federated Data Sources</i>	SC19-1034-01	Ne
<i>Information Integration: SQL Replication Guide and Reference</i>	SC19-1030-01	Ano
<i>Information Integration: Introduction to Replication and Event Publishing</i>	SC19-1028-01	Ano

---

## Objednávání tištěných příruček k produktu DB2

Chcete-li získat tištěné příručky DB2, lze je zakoupit online ve většině zemí, ale ne ve všech. Tištěné příručky DB2 lze vždy objednat u místního zastoupení společnosti IBM. Mějte na paměti, že některé příručky obsažené na disku DVD *DB2 PDF Documentation* nejsou v tištěné podobě k dispozici. Mezi takové příručky patří například všechny díly příručky *Přehled zpráv DB2*.

Tištěné verze mnohých dokumentačních materiálů k produktu DB2 dostupných na disku DVD s dokumentací ve formátu PDF k produktu DB2 si lze u společnosti IBM objednat za určitý poplatek. Podle toho, ve které zemi či regionu se nacházíte, si lze požadovanou dokumentaci objednat online prostřednictvím Publikacího centra (Publications Center) společnosti IBM. Pokud ve vaší zemi či regionu není objednání dokumentace elektronickou cestou online možné, můžete si kdykoli objednat tištěnou dokumentaci k produktům DB2 prostřednictvím místního zástupce společnosti IBM. Mějte však na paměti, že ne všechny příručky, které jsou obsaženy na disku DVD s dokumentací k produktu DB2 ve formátu PDF, jsou v tištěné podobě k dispozici.

**Poznámka:** Nejaktuálnější úplná verze dokumentace produktu DB2 je udržována v Informačním centru DB2 na adrese <http://publib.boulder.ibm.com/infocenter/db2luw/v9r5>.

Chcete-li si objednat tištěné příručky DB2, postupujte takto:

- Chcete-li zjistit, zda je možné příručky DB2 ve vaší zemi objednat online, prohlédněte si web IBM Publications Center na adrese <http://www.ibm.com/shop/publications/order>. Výběrem země, oblasti nebo jazyka přejdete k informacím o objednávání příruček a pak postupujte podle pokynů pro vaši oblast.
- Tištěné příručky DB2 lze objednat u místního zastoupení společnosti IBM:
  1. Kontaktní informace o místním zástupci společnosti IBM lze najít na některém z následujících webů:
    - Adresář mezinárodních kontaktů společnosti IBM na adrese [www.ibm.com/planetwide](http://www.ibm.com/planetwide).
    - Webový server s publikacemi společnosti IBM na adrese <http://www.ibm.com/shop/publications/order>. Po zadání země, regionu či jazyka bude zobrazena příslušná domovská stránka pro požadované místo. Na této stránce klepněte na odkaz s informacemi o tomto webu.
  2. Při telefonickém hovoru upřesněte, že chcete objednat příručky DB2.
  3. Místnímu zastoupení dodejte názvy a čísla formulářů objednávaných příruček. Názvy a čísla formulářů naleznete v oddílu “Technická knihovna produktu DB2 v tištěné podobě či formátu PDF” na stránce 85.

---

## Zobrazení nápovědy ke stavu SQL z příkazového procesoru (CLP)

Produkt DB2 vrací hodnotu SQLSTATE pro podmínky, které mohou být výsledkem příkazu SQL. Nápověda ke stavu SQLSTATE vysvětluje význam stavu SQL a kódů tříd stavů SQL.

Chcete-li vyvolat nápovědu ke stavu SQL, otevřete příkazový procesor (CLP) a zadejte příkaz:

```
? stav_sql nebo ? kód_třidy
```

kde *stav\_sql* reprezentuje platný pěticiferný stav SQL a *kód\_třidy* reprezentuje první dvě číslice stavu SQL.



Například ? 08003 zobrazí nápovědu pro stav SQL 08003 a ? 08 zobrazí nápovědu pro kód třídy 08.

---

## Přístup k různým verzím Informačního centra DB2

Témata týkající se produktu DB2 verze 9.5 lze zobrazit prostřednictvím Informačního centra DB2 na adrese <http://publib.boulder.ibm.com/infocenter/db2luw/v9r5/>.

Témata týkající se produktu DB2 verze 9 lze zobrazit prostřednictvím Informačního centra DB2 na adrese <http://publib.boulder.ibm.com/infocenter/db2luw/v9/>.

Témata týkající se produktu DB2 verze 8 lze zobrazit prostřednictvím Informačního centra verze 8 na adrese <http://publib.boulder.ibm.com/infocenter/db2luw/v8/>.

---

## Zobrazení hesel v Informačním centru DB2 v upřednostňovaném jazyku

Informační centrum DB2 se pokusí o zobrazení hesel v jazyku, který je určen v předvolbách prohlížeče. Nebylo-li do upřednostňovaného jazyka heslo přeloženo, zobrazí se v Informačním centru DB2 toto heslo v angličtině.

- Chcete-li zobrazit hesla v upřednostňovaném jazyku v prohlížeči Internet Explorer, postupujte takto:
    1. Klepněte v aplikaci Internet Explorer na volbu **Nástroje** → **Možnosti Internetu** → **Jazyky...** Otevře se okno Jazykové předvolby.
    2. Ověřte, že je upřednostňovaný jazyk zadán jako první položka v seznamu jazyků.
      - Chcete-li do seznamu přidat nový jazyk, klepněte na tlačítko **Přidat...**

**Poznámka:** Přidání jazyka ještě nezaručuje, že budou v počítači k dispozici písma nutná k zobrazení hesel v upřednostňovaném jazyku.

    - Chcete-li jazyk posunout na první pozici v seznamu, vyberte jej a klepnutím na tlačítko **Nahoru** přesuňte jazyk na první pozici seznamu.  - 3. Vymažte mezipaměť prohlížeče a poté aktualizací stránky zobrazte Informační centrum DB2 v upřednostňovaném jazyku.
- Chcete-li zobrazit hesla v upřednostňovaném jazyku v prohlížečích Firefox nebo Mozilla, postupujte takto:
  1. Vyberte tlačítko v oddílu **Jazyky** dialogového okna **Nástroje** → **Volby** → **Rozšířené**. V okně Předvolby se zobrazí panel Jazyky.
  2. Ověřte, že je upřednostňovaný jazyk zadán jako první položka v seznamu jazyků.
    - Chcete-li do seznamu přidat nový jazyk, klepněte na tlačítko **Přidat...** a v okně Přidat jazyky vyberte jazyk.
    - Chcete-li jazyk posunout na první pozici v seznamu, vyberte jej a klepnutím na tlačítko **Nahoru** přesuňte jazyk na první pozici seznamu.
  3. Vymažte mezipaměť prohlížeče a poté aktualizací stránky zobrazte Informační centrum DB2 v upřednostňovaném jazyku.

U některých kombinací prohlížeče a operačního systému bude možná nutné provést změnu regionálního nastavení operačního systému na požadovaný jazyk a lokalitu.

---

## Aktualizace Informačního centra DB2 nainstalovaného v počítači nebo na intranetovém serveru

Pokud jste Informační centrum DB2 instalovali lokálně, můžete stáhnout a instalovat případné aktualizace zveřejněné společností IBM.

Chcete-li aktualizovat lokálně instalované Informační centrum DB2, je třeba provést tyto kroky:

1. Zastavte Informační centrum DB2 na vašem počítači a restartujte jej v samostatném režimu. Spuštění Informačního centra v samostatném režimu zabrání ostatním uživatelům vaší sítě k Informačnímu centru přistupovat a umožní vám stáhnout a použít aktualizace.
2. Funkce Aktualizovat slouží ke zjištění, jaké aktualizace jsou k dispozici, a případně k jejich stažení a instalaci.

**Poznámka:** Pokud prostředí vyžaduje instalaci aktualizací Informačního centra DB2 v počítači, který není připojen k Internetu, je třeba provést zrcadlení aktualizací webu v lokálním systému souborů pomocí počítače, který je připojen k Internetu a ve kterém je Informační centrum DB2 instalováno. V případě, že aktualizace dokumentace bude v síti instalovat mnoho uživatelů, můžete omezit čas potřebný pro provedení aktualizace jednotlivci tím, že provedete lokální zrcadlení aktualizací webu a vytvoříte pro aktualizací web server proxy.

Jsou-li aktualizací balíky k dispozici, použijte k jejich stažení funkci Aktualizovat. Funkce Aktualizovat je však k dispozici jen v samostatném režimu.

3. Ukončete samostatné Informační centrum a restartujte Informační centrum DB2 v počítači.

**Poznámka:** V systému Windows Vista je třeba uvedené příkazy spouštět jako administrátor. Chcete-li spustit příkazový řádek nebo grafický nástroj s plnými oprávněními administrátora, klepněte pravým tlačítkem myši na zástupce a poté vyberte možnost **Spustit jako administrátor**.

Aktualizace modulu Informační centrum DB2 ve vašem počítači nebo na intranetovém serveru:

1. Zastavte Informační centrum DB2.
  - V systému Windows klepněte na tlačítko **Start** → **Ovládací panely** → **Nástroje pro správu** → **Služby**. Pak klepněte pravým tlačítkem myši na službu **Informační centrum DB2** a vyberte volbu **Zastavit**.
  - V systému Linux zadejte následující příkaz:  
`/etc/init.d/db2icdv95 stop`
2. Spusťte Informační centrum v samostatném režimu.
  - V systému Windows:
    - a. Otevřte příkazové okno.
    - b. Přejděte na cestu, kde je instalováno Informační centrum. Při výchozím nastavení je Informační centrum DB2 instalováno v adresáři <Program Files>\IBM\DB2 Information Center\Version 9.5, kde parametr <Program Files> reprezentuje umístění adresáře Program Files.
    - c. Přesuňte se z instalačního adresáře do adresáře doc\bin.
    - d. Spusťte soubor help\_start.bat:  
`help_start.bat`
  - V systému Linux:

- a. Přejděte na cestu, kde je instalováno Informační centrum. Při výchozím nastavení se Informační centrum DB2 instaluje do adresáře /opt/ibm/db2ic/V9.5.
- b. Přesuňte se z instalačního adresáře do adresáře doc/bin.
- c. Spusťte skript help\_start:

```
help_start
```

Spustí se výchozí systémový webový prohlížeč a zobrazí Informační centrum v samostatném režimu.

3. Klepněte na tlačítko Aktualizovat (🔄). Na pravém panelu Informačního centra klepněte na tlačítko Hledat aktualizace. Zobrazí se seznam aktualizací stávající dokumentace.
4. Chcete-li zahájit proces stahování, zaškrtněte výběr, který chcete stáhnout, a pak klepněte na tlačítko Instalovat aktualizace.
5. Po skončení procesu stahování a instalace klepněte na tlačítko Dokončit.
6. Ukončete práci Informačního centra v samostatném režimu.

- V systémech Windows přejděte do adresáře doc\bin instalačního adresáře a spusťte soubor help\_end.bat:

```
help_end.bat
```

**Poznámka:** Dávkový soubor help\_end obsahuje příkazy nutné k bezpečnému ukončení procesů, které spustil dávkový soubor help\_start. K ukončení běhu dávkového souboru help\_start.bat nepoužívejte stisknutí kláves Ctrl-C nebo jakoukoli jinou metodu.

- V systémech Linux přejděte do adresáře doc/bin instalačního adresáře a spusťte skript help\_end:

```
help_end
```

**Poznámka:** Skript help\_end obsahuje příkazy nutné k bezpečnému ukončení procesů, které spustil skript help\_start. K ukončení běhu skriptu help\_start nepoužívejte žádnou jinou metodu.

7. Znovu spusťte Informační centrum DB2.
  - V systému Windows klepněte na tlačítko **Start** → **Ovládací panely** → **Nástroje pro správu** → **Služby**. Pak klepněte pravým tlačítkem myši na službu **Informační centrum DB2** a vyberte volbu **Spustit**.
  - V systému Linux zadejte následující příkaz:

```
/etc/init.d/db2icdv95 start
```

V aktualizovaném Informačním centru DB2 se zobrazí nová a aktualizovaná témata.

---

## Výukové programy DB2

Výukové programy DB2 vám pomohou dozvědět se o různých aspektech produktů DB2. Lekce obsahují podrobný popis jednotlivých postupů.

### Než začnete

Verzi výukového programu ve formátu XHTML lze z Informačního centra zobrazit na adrese <http://publib.boulder.ibm.com/infocenter/db2help/>.

Některé lekce obsahují ukázková data a kód. Výukový program obsahuje také požadavky pro jednotlivé úlohy.

## Výukové programy DB2

Chcete-li zobrazit výukový program, klepněte na název.

### “pureXML” v příručce *pureXML Guide*

Nastavení databáze DB2 pro ukládání dat XML a pro provádění základních operací s nativním uložením dat XML.

### “Vizuální vysvětlení” v příručce *Výukový program modulu Vizuální vysvětlení*

Analýza, optimalizace, ladění a zvyšování výkonu příkazů SQL pomocí modulu Vizuální vysvětlení.

---

## Informace o odstraňování problémů s produktem DB2

Jako pomoc s produkty DB2 je k dispozici široké spektrum informací o určování a odstraňování problémů.

### Dokumentace k produktu DB2

Informace o odstraňování problémů lze najít v příručce DB2 Troubleshooting Guide nebo v Informačním centru DB2 v části Podpora a odstraňování problémů. Zde lze najít postupy pro vymezení a identifikaci problémů pomocí diagnostických nástrojů a obslužných programů DB2, řešení některých nejběžnějších problémů a další rady ohledně řešení problémů, s nimiž se lze setkat při práci s produkty DB2.

### Webová stránka technické podpory produktu DB2

Vyskytnou-li se problémy a potřebujete-li pomoc při zjištění možné příčiny a odstranění problému, obraťte se na webovou stránku technické podpory produktu DB2. Stránka technické podpory obsahuje odkazy na nejnovější publikace o produktu DB2, technické poznámky (TechNotes), záznamy APAR (Authorized Program Analysis Reports), opravné sady FixPack a další prostředky. Pokud hledáte možná řešení problémů, můžete prohledat tuto informační databázi.

Webovou stránku technické podpory produktu DB2 lze najít na adrese <http://www.ibm.com/software/data/db2/udb/support.html>.

---

## Ustanovení a podmínky

Oprávnění k použití těchto publikací je omezeno následujícími podmínkami.

**Osobní použití:** Uvedené publikace lze reprodukovat pro osobní nekomerční využití za předpokladu, že jsou zachovány všechny údaje týkající se vlastnických práv. Distribuce, publikování či jakékoli odvozené využití těchto publikací (či jejich částí) je povoleno pouze s výslovným souhlasem společnosti IBM.

**Komerční využití:** Uvedené publikace lze reprodukovat, distribuovat či zobrazit pouze v rámci daného podniku za předpokladu, že jsou zachovány všechny údaje týkající se vlastnických práv. Jakékoli odvozené využití těchto publikací (či jejich částí) ani reprodukce, distribuce či zobrazení mimo daný podnik nejsou povoleny bez výslovného souhlasu společnosti IBM.

S výjimkou oprávnění výslovně uvedených v tomto ujednání nejsou uděleny žádné další licence ani oprávnění (přímé ani odvozené) k těmto publikacím ani k žádným jiným informacím, datům, softwaru či jinému duševnímu vlastnictví v nich obsaženým.

Společnost IBM si vyhrazuje právo odebrat na základě vlastního uvážení oprávnění udělená v tomto dokumentu, kdykoli by využití publikací bylo na újmu zájmům této společnosti nebo kdykoli by výše uvedená ujednání nebyla řádně dodržována (podle posouzení společnosti IBM).

Uvedené informace smí být stahovány, exportovány či reexportovány pouze v plném souladu se všemi relevantními zákony a předpisy, včetně všech zákonů a předpisů USA pro export.

**SPOLEČNOST IBM NEPOSKYTUJE ŽÁDNOU ZÁRUKU OHLEDNĚ OBSAHU TĚCHTO PUBLIKACÍ. UVEDENÉ PUBLIKACE JSOU POSKYTOVÁNY "TAKOVÉ, JAKÉ JSOU," BEZ ZÁRUKY JAKÉHOKOLI TYPU, AŽ UŽ PŘÍMÉ ČI ODVOZENÉ, VČETNĚ, AVŠAK NIKOLI VÝHRADNĚ, ODVOZENÝCH ZÁRUK TÝKAJÍCÍCH SE PORUŠOVÁNÍ ZÁKONŮ, PRODEJNOSTI ČI VHODNOSTI K URČITÉMU ÚČELU.**



---

## Dodatek B. Poznámky

Tyto informace byly vytvořeny pro produkty a služby nabízené v USA.

Společnost IBM nemusí produkty, služby nebo funkce uvedené v tomto dokumentu nabízet v ostatních zemích. Informace o produktech a službách, které jsou ve vaší oblasti aktuálně dostupné, získáte od místního zástupce společnosti IBM. Odkazy na produkty, programy nebo služby společnosti IBM v této publikaci nejsou míněny jako vyjádření nutnosti použití pouze uvedených produktů, programů či služeb společnosti IBM. Místo produktu, programu nebo služby společnosti IBM lze použít libovolný funkčně ekvivalentní produkt, program nebo službu, která neporušuje intelektuální vlastnická práva společnosti IBM. Ověření funkčnosti produktu, programu nebo služby pocházející od jiného výrobce je však povinností uživatele.

K jednotlivým subjektům popisovaným v tomto dokumentu se mohou vztahovat patenty nebo nevyřízené patentové přihlášky společnosti IBM. Vlastnictví tohoto dokumentu uživateli neposkytuje žádná licenční práva k těmto patentům. Dotazy týkající se licencí můžete posílat písemně na adresu:

IBM Director of Licensing  
IBM Corporation  
North Castle Drive  
Armonk, NY 10504-1785  
U.S.A.

Odpovědi na dotazy týkající se licencí pro dvoubajtové znakové sady (DBCS) získáte od oddělení IBM Intellectual Property Department ve vaší zemi, nebo tyto dotazy můžete zasílat písemně na adresu:

IBM World Trade Asia Corporation  
Licensing  
2-31 Roppongi 3-chome, Minato-ku  
Tokyo 106, Japan

**Následující odstavec se netýká Spojeného království ani jiných zemí, ve kterých je takové vyjádření v rozporu s místními zákony:** SPOLEČNOST INTERNATIONAL BUSINESS MACHINES CORPORATION TUTO PUBLIKACI POSKYTUJE "TAK, JAK JE" BEZ JAKÉKOLI ZÁRUKY, AŤ UŽ PŘÍMÉ ČI ODVOZENÉ, VČETNĚ, ALE NE VÝHRADNĚ, ODVOZENÝCH ZÁRUK TÝKAJÍCÍCH SE PORUŠOVÁNÍ ZÁKONŮ, PRODEJNOSTI ČI VHODNOSTI K URČITÉMU ÚČELU. V některých státech nejsou prohlášení týkající se přímých či odvozených záruk v určitých případech dovolena, a proto se vás toto prohlášení nemusí týkat.

Uvedené údaje mohou obsahovat technické nepřesnosti nebo typografické chyby. Údaje zde uvedené jsou pravidelně upravovány a tyto změny budou zahrnuty v nových vydáních této publikace. Společnost IBM může kdykoli bez upozornění provádět vylepšení nebo změny v produktech či programech popsaných v této publikaci.

Tento dokument může obsahovat odkazy na weby a informační zdroje jiných společností než společnosti IBM. Společnost IBM vzhledem k těmto webům a informačním zdrojům jiných společností, na které mohou existovat odkazy a mohou být přístupné z tohoto dokumentu, neposkytuje žádné zastupování, záruky ani jiné závazky. Odkaz na web jiné společnosti neznamená, že společnost IBM schvaluje obsah nebo použití takového webu nebo jeho vlastníka. Dále společnost IBM se neúčastní ani není odpovědná za žádné transakce, ke

kterým dojde mezi vámi a jinou společností, a to ani v případě, že jste se o této společnosti dozvěděli (nebo použili její odkaz) na webu společnosti IBM. Současně jste si vědomi a potvrzujete, že společnost IBM není odpovědná za dostupnost takových externích webů a informačních zdrojů ani za jejich obsah, poskytované služby, produkty či jiné materiály, které jsou na takových webech nebo informačních zdrojích umístěny nebo jsou z nich dostupné. Veškerý software poskytnutý jinými společnostmi podléhá ustanovením a podmínkám licencí dodávaných s tímto softwarem.

Společnost IBM může použít nebo distribuovat jakékoli informace, které jí sdělíte, libovolným způsobem, který společnost považuje za odpovídající, bez vyžádání vašeho svolení.

Vlastníci licence k tomuto programu, kteří chtějí získat informace o možnostech (i) výměny informací s nezávisle vytvořenými programy a jinými programy (včetně tohoto) a (ii) oboustranného využití vyměňovaných informací, mohou kontaktovat informační středisko na adrese:

IBM Canada Limited  
Office of the Lab Director  
8200 Warden Avenue  
Markham, Ontario  
L6G 1C7  
CANADA

Poskytnutí takových informací může být podmíněno dodržením určitých podmínek a požadavků zahrnujících v některých případech uhrazení stanoveného poplatku.

Licencovaný program popsany v tomto dokumentu a veškerý licencovaný materiál k němu dostupný jsou společností IBM poskytovány na základě podmínek uvedených ve smlouvách IBM Customer Agreement, IBM International Program License Agreement nebo v jiné ekvivalentní smlouvě.

Jakékoli údaje o výkonnosti obsažené v této publikaci byly zjištěny v řízeném prostředí. Výsledky získané v jakémkoli jiném operačním prostředí se proto mohou výrazně lišit. Některá měření mohla být prováděna na vývojových verzích systémů a není zaručeno, že tato měření budou stejná i na běžně dostupných systémech. Některé údaje mohly být navíc zjištěny pomocí extrapolace. Skutečné výsledky mohou být jiné. Čtenáři tohoto dokumentu by měli zjistit použitelné údaje pro své specifické prostředí.

Informace týkající se produktů jiných výrobců pocházejí od dodavatelů těchto produktů, z jejich veřejných oznámení nebo z jiných veřejně dostupných zdrojů. Společnost IBM tyto produkty netestovala a nemůže potvrdit jejich správnou výkonnost, kompatibilitu ani žádné jiné výroky týkající se produktů jiných výrobců než IBM. Otázky týkající se kompatibility produktů jiných výrobců by měly být směřovány dodavatelům těchto produktů.

Veškerá tvrzení týkající se budoucího směru vývoje nebo záměrů společnosti IBM se mohou bez upozornění změnit nebo mohou být zrušena a reprezentují pouze cíle a plány společnosti.

Tyto údaje mohou obsahovat příklady dat a sestav používaných v běžných obchodních operacích. Aby byla představa úplná, používají se v příkladech jména osob, společností, značek a produktů. Všechna tato jména jsou fiktivní a jejich podobnost se jmény a adresami používanými ve skutečnosti je zcela náhodná.

LICENČNÍ INFORMACE:



Tyto informace mohou obsahovat ukázkové aplikační programy ve zdrojovém jazyce ilustrující programovací techniky na různých operačních platformách. Tyto ukázkové programy můžete bez závazků vůči společnosti IBM jakýmkoli způsobem kopírovat, měnit a distribuovat za účelem vývoje, používání, odbytu či distribuce aplikačních programů odpovídajících rozhraní API pro operační platformu, pro kterou byly ukázkové programy napsány. Tyto příklady nebyly plně testovány za všech podmínek. Společnost IBM proto nemůže zaručit spolehlivost, upotřebitelnost nebo funkčnost těchto programů.

Každá kopie nebo část těchto ukázkových programů nebo jakákoli práce z nich odvozená musí obsahovat následující copyrightovou doložku:

© (*název vaší společnosti*) (*rok*). Části tohoto kódu jsou odvozeny z ukázkových programů společnosti IBM. © Copyright IBM Corp. *\_zadejte rok nebo roky\_*. Všechna práva vyhrazena.

## Ochranné známky

Názvy společností, produktů nebo služeb, které je možné identifikovat v dokumentech knihovny dokumentace produktu DB2 Verze 9.5, mohou být ochrannými známkami nebo značkami služeb společnosti International Business Machines Corporation nebo ostatních společností. Informace o ochranných známkách společnosti IBM ve Spojených státech a případně v dalších jiných zemích se nachází na stránce <http://www.ibm.com/legal/copytrade.shtml>.

Následující termíny jsou ochrannými známkami nebo registrovanými ochrannými známkami jiných společností, a byly použity nejméně v jednom dokumentu z knihovny s dokumentací DB2:

Microsoft, Windows, Windows NT a logo Windows jsou ochranné známky společnosti Microsoft Corporation ve Spojených státech a případně v dalších jiných zemích.

Intel, logo Intel, logo Intel Inside, Intel Centrino, logo Intel Centrino, Celeron, Intel Xeon, Intel SpeedStep, Itanium a Pentium jsou ochranné známky společnosti Intel Corporation ve Spojených státech a případně dalších jiných zemích.

Java a všechny ochranné známky založené na termínu Java jsou ochrannými známkami společnosti Sun Microsystems, Inc. ve Spojených státech a případně v dalších jiných zemích.

UNIX je registrovaná ochranná známka společnosti The Open Group ve Spojených státech a případně v dalších jiných zemích.

Linux je registrovaná ochranná známka Linuse Torvaldse ve Spojených státech a případně dalších jiných zemích.

Adobe, logo Adobe, PostScript a logo PostScript jsou registrované ochranné známky nebo ochranné známky společnosti Adobe Systems Incorporated ve Spojených státech a případně dalších jiných zemích.

Názvy dalších společností, produktů nebo služeb mohou být ochrannými známkami nebo značkami služeb ostatních společností.



---

# Rejstřík

## A

- adresář s kódem tencí klienti 63
- AIX
  - hardwarové předpoklady 14
  - předpoklady instalace 14
  - předpoklady operačního systému 14
- aktivace funkcí root
  - v instalacích uživatelů bez oprávnění root 36
- aktualizace
  - Informační centrum 90
  - Informační centrum DB2 90
- Asistent pro konfiguraci (CA)
  - Aspekty týkající se podpory LDAP 49
  - funkce Zjišťování 46
  - katalogizace databáze 41
  - konfigurace
    - databázové připojení, obecné 45
    - profily klienta 48
    - připojení klienta k serveru 44
  - Konfigurace komunikace mezi klientem a serverem 41
  - testování
    - databázová připojení 48
    - vytváření profilů klienta 47

## D

- databáze
  - katalogizace 54
  - konfigurace 48
- databázová připojení
  - konfigurace
    - pomocí Asistenta pro konfiguraci (CA) 45
    - pomocí funkce Zjišťování 46
  - testování 48
- DB2 Connect Personal Edition
  - instalace
    - na kódovém serveru 63
- db2rfe 32, 36
- dokumentace
  - PDF nebo tištěná 85
  - podmínky použití 92
- doložky 95

## F

- Fixpack
  - Instalace uživatele bez oprávnění root 37
- funkce exportu
  - vytváření profilů klienta 47
- funkce root
  - v instalacích uživatelů bez oprávnění root 36
- funkce zjišťování
  - konfigurace databázového připojení 46

## H

- hardware
    - předpoklady
      - AIX 14
      - HP-UX 15
      - Linux 17
      - Solaris Operating System 22
      - Windows 25
  - hostitelské databáze
    - připojení klientů 26
  - HP-UX
    - hardwarové předpoklady 15
    - konfigurační parametry jádra 16
    - předpoklady instalace 15
    - předpoklady operačního systému 15
    - úprava
      - parametry jádra 16
- ## I
- IBM Data Server Client 81
    - instalace
      - na kódovém serveru 63
  - IBM Data Server Runtime Client
    - instalace
      - volby příkazového řádku 75
  - importovat funkce
    - konfigurace profilů klienta 48
  - Informační centrum
    - aktualizace 90
    - verze 89
    - zobrazení v různých jazycích 89
  - Informační centrum DB2
    - aktualizace 90
    - verze 89
    - zobrazení v různých jazycích 89
  - instalace
    - hardwarové předpoklady (Linux) 17
    - hardwarové předpoklady (Windows) 25
    - požadavky jazyka Java 25
    - předpoklady
      - AIX 14
      - Linux 17
      - Solaris Operating System 22
      - Windows 25
    - předpoklady (AIX) 14
    - předpoklady (HP-UX) 15
    - předpoklady (Linux) 17
    - předpoklady (Solaris Operating System) 22
    - předpoklady (Windows) 25
    - předpoklady operačního systému (Linux) 17
    - předpoklady operačního systému (Windows) 25
    - předpoklady pro hardware (Solaris Operating System) 22
    - předpoklady pro operační systém (Solaris Operating System) 22
    - předpoklady pro prostředí Java (AIX) 14
  - instalace produktů DB2
    - jako uživatel bez oprávnění root 35
  - instalace uživatele bez oprávnění root 31, 32, 35
    - aktivace funkcí root 36
    - odinstalování 38

- instalace uživatele bez oprávnění root *(pokračování)*
  - omezení 32
  - rozdíly 31
  - struktura adresářů 31
- Instalace uživatele bez oprávnění root
  - Fixpack 37
- instalace uživatele root 31
  - rozdíly 31
  - struktura adresářů 31
- instance DB2 uživatele bez oprávnění root
  - odebrání 38
- instance uživatele bez oprávnění root
  - odebrání 38
  - zrušení 38

## J

- Java
  - instalace produktu DB2 (HP-UX)
    - předpoklady 15

## K

- katalogizace
  - databáze 54
    - seznam hodnot parametrů 55
  - hostitelské databáze
    - DB2 Connect 54
  - Pojmenovaná propojení procesů 50
  - uzel TCP/IP 53
- klienti
  - připojení k serveru 44, 49
- klienti datového serveru IBM
  - IBM Data Server Client 3, 4
  - IBM Data Server Runtime Client 3, 4
- instalace
  - přehled 6, 7
  - UNIX 30
  - Windows 27
- katalogizace
  - uzel pojmenovaných propojení 50
  - uzel TCP/IP 53
- ovladač IBM Data Server Driver pro ODBC, CLI a .NET 3
- předpoklady instalace (AIX) 14
- předpoklady instalace (HP-UX) 15
- předpoklady instalace (Linux) 17
- předpoklady instalace (Solaris Operating System) 22
- předpoklady instalace (Windows) 25
- přehled 3
- připojení k
  - hostitelské databáze 26
- typy 4
- uživatelské účty 27

- knihovna Linux
  - libaio.so.1 17
  - libstdc++so.5 17
- kódový server
  - instalace produktu DB2 Connect Personal Edition 63
  - instalace produktu IBM Data Server Client 63
- tenký klient
  - mapování síťových jednotek 65
- kommunikace klienta k serveru
  - připojení, konfigurace
    - Seznam hodnot parametrů protokolu TCP/IP 51
  - připojení, testování pomocí příkazového procesoru 56

- kommunikace mezi klientem a serverem
  - připojení, konfigurace 41
- kommunikační protokoly
  - Pojmenovaná propojení procesů 44
  - protokol TCP/IP 44
- konfigurace
  - připojení klient-server
    - příkazový procesor (CLP) 49
    - Tabulka protokolu TCP/IP 51
  - připojení klienta k serveru
    - Asistent pro konfiguraci (CA) 44
  - TCP/IP
    - klient 52
- konfigurace klientů
  - nepodporované 43
  - podporované 43
- konfigurační parametry jádra
  - doporučené (HP-UX) 16
  - příkaz db2osconf (HP-UX) 16
  - úprava (HP-UX) 16
  - úprava (Solaris) 24
  - úpravy (Linux) 21

## L

- Linux
  - hardwarové předpoklady 17
  - požadavky na instalaci 17
  - předpoklady operačního systému 17
  - úprava
    - parametry jádra 21

## M

- mapování
  - síťové jednotky v tenkých klientech 65

## N

- nápověda
  - pro příkazy SQL 88
  - zobrazení 89

## O

- o této příručce v
  - objednání příruček DB2 88
- odinstalování 81
  - bez oprávnění root 38
- odstraňování problémů
  - informace online 92
  - výukové programy 92
- omezení
  - instalace uživatele bez oprávnění root 32
- operační systémy
  - předpoklady
    - AIX 14
    - HP-UX 15
    - Linux 17
    - Solaris 22
    - Windows 25
  - operační systémy Solaris
    - hardwarové předpoklady 22
    - předpoklady instalace 22
    - předpoklady operačního systému 22

- operační systémy Windows
  - hardwarové předpoklady 25
  - instalace
    - klienti datového serveru IBM 27
  - předpoklady instalace 25
  - předpoklady operačního systému 25
- ovladač IBM Data Server Driver pro ODBC, CLI a .NET
  - instalace
    - volby příkazového řádku 76

## P

- parametry
  - seznam hodnot
    - katalogizace databáze 55
    - konfigurace připojení klienta k serveru 51
    - pojmenovaná propojení procesů 50
- podmínky
  - publikování 92
- podporované konfigurace klientů 43
- Pojmenovaná propojení procesů 44
  - seznam hodnot parametrů 50
- požadavky na disk
  - Linux 13
  - UNIX 13
  - Windows 13
- požadavky na paměť
  - Linux 13
  - UNIX 13
  - Windows 13
- profily klienta
  - konfigurace pomocí funkce importu 48
  - vytváření pomocí funkce exportu 47
- Protokol LDAP (Lightweight Directory Access Protocol)
  - aspekty podpory adresářů 49
- protokol TCP/IP 44
  - podpora TCP/IPv6 44
- předpoklady
  - klienti datového serveru IBM
    - připojení k hostitelským databázím 26
- přehled dokumentace 85
- přidání
  - databáze
    - ručně 45
- příkaz db2osconf 16
- příkaz thnsetup 65
- příkazový procesor (CLP)
  - katalogizace databáze 54
  - katalogizace uzlu 53
  - konfigurace protokolu TCP/IP
    - klient 52
  - konfigurace připojení klienta k serveru 49
- příkazy
  - catalog database 54
  - catalog npipe 50
  - catalog tcpip 53
  - db2osconf 16
  - db2setup 30
  - db2start 56
  - thnsetup 65
- příkazy SQL
  - zobrazení nápovědy 88
- příklady
  - připojení ke vzdálené databázi 56

## R

- ruční přidání databází
  - Asistent pro konfiguraci (CA) 45

## S

- servery
  - připojení klientů 44, 49
- servery DB2
  - hardwarové předpoklady 15
  - předpoklady instalace (AIX) 14
  - předpoklady instalace (HP-UX) 15
  - předpoklady instalace (Linux) 17
  - předpoklady instalace (Solaris Operating System) 22
  - předpoklady instalace (Windows) 25
- sloučené moduly
  - instance DB2 70
  - instance jiného produktu než DB2 69
- Služba LDAP (Lightweight Directory Access Protocol)
  - aspekty podpory adresářů 49
- Solaris
  - úprava
    - parametry jádra 24
- soubory odpovědí
  - vytvoření
    - tenký klient 64
- struktura adresářů 31

## T

- TCP/IP
  - konfigurace
    - klient 52
- tenčí klienti
  - adresář s kódem 63
  - aspekty 61
  - instalace 62
  - kódový server
    - mapování síťových jednotek 65
  - povolení 65
  - soubory odpovědí 64
  - typická instalace 61
- tenký klient produktu DB2 Connect
  - adresář s kódem 63
  - aspekty 61
  - instalace 62
  - kódový server
    - mapování síťových jednotek 65
  - soubory odpovědí 64
  - typická instalace 61
- testování
  - databázová připojení 48
- testování připojení
  - klient-server 56
- tištěné příručky
  - řazení, 88

## U

- UNIX
  - instalace
    - klienti datového serveru IBM 30
  - odebrání
    - instance DB2 uživatele bez oprávnění root 38

- úprava
  - parametry jádra (HP-UX) 16
  - parametry jádra (Linux) 21
  - parametry jádra (Solaris) 24
- určování problémů
  - informace online 92
  - výukové programy 92
- uživatelské účty
  - klienti datového serveru IBM 27

## V

- Vizuální vysvětlení
  - výukový program 91
- volby příkazového řádku
  - instalace ovladače IBM Data Server Driver pro ODBC, CLI a .NET 76
  - instalace produktu IBM Data Server Runtime Client 75
- výukové programy
  - určování a odstraňování problémů 92
  - Vizuální vysvětlení 91

## Z

- zrušení
  - instance uživatele bez oprávnění root 38





Vytištěno v Dánsku společností IBM Danmark A/S.

GC09-3802-00





Spine information:

DB2 verze 9.5 for Linux, UNIX, and Windows Verze 9, vydání 5

Začínáme s produktem IBM Data Server Clients

