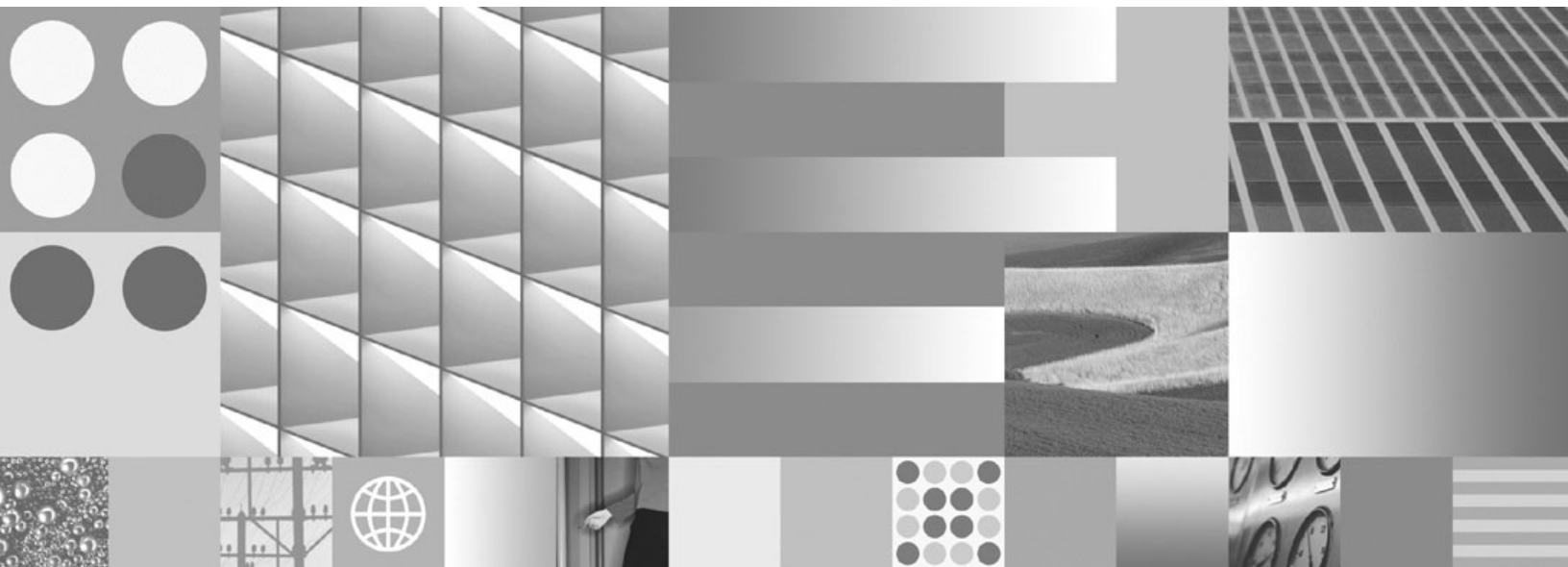


DB2 Connect verze 9.5



Verze 9, vydání 5



**Začínáme s produktem Servery DB2 Connect**



DB2 Connect verze 9.5



Verze 9, vydání 5



**Začínáme s produktem Servery DB2 Connect**

**Poznámka**

Než použijete tyto informace a odpovídající produkt, přečtěte si všeobecné informace uvedené v části Dodatek B, "Poznámky", na stránce 123.

**Doložka k vydání**

Tento dokument obsahuje informace, které jsou vlastnictvím společnosti IBM. Je poskytován na základě licenčního ujednání a je chráněn autorským zákonem. Informace obsažené v této publikaci neobsahují žádné záruky týkající se produktu a žádný výrok uvedený v této příručce nelze v tomto smyslu interpretovat.

Příručky vydávané společností IBM si můžete objednat v síti Internet nebo prostřednictvím místního zastoupení společnosti IBM.

- Chcete-li si příručky objednat v síti Internet, přejděte na stránky střediska IBM Publications Center na adrese [www.ibm.com/shop/publications/order](http://www.ibm.com/shop/publications/order)
- Chcete-li zjistit, kde najdete místní zastoupení společnosti IBM, přejděte na stránky IBM Directory of Worldwide Contacts na adrese [www.ibm.com/planetwide](http://www.ibm.com/planetwide)

Chcete-li si objednat příručky o systému DB2 u oddělení DB2 Marketing and Sales v USA nebo v Kanadě, volejte číslo 1-800-IBM-4YOU (426-4968).

Pokud odešlete informace společnosti IBM, udělujete tím společnosti IBM nevýhradní právo použít nebo distribuovat tyto informace libovolným způsobem, který společnost považuje za odpovídající, bez vyžádání vašeho svolení.

© Copyright International Business Machines Corporation 1993, 2007. Všechna práva vyhrazena.

# Obsah

## Část 1. Informace o této knize . . . . 1

## Část 2. Úvod k produktu DB2 Connect . . . . . 3

### Kapitola 1. Informace o produktu DB2 Connect. . . . . 5

Nabídka produktů DB2 Connect . . . . .	5
Hostitelská podpora a podpora System i pro produkt DB2 Connect . . . . .	5

### Kapitola 2. Obecné scénáře produktu DB2 Connect . . . . . 7

Přístup k datům DB2 ze vzdálených klientů . . . . .	7
Přístup k datům hostitele DB2 z webu pomocí jazyka Java . . . . .	7
Přístup k datům DB2 hostitele nebo systému System i pomocí produktu DB2 Connect . . . . .	9
Správa připojení k databázím použitím Asistenta pro konfiguraci (Linux a Windows) . . . . .	15
Základní informace o serveru Administration Server . . . . .	15
Administrace instancí a databází pomocí administračních nástrojů DB2 (Linux a Windows) . . . . .	16
Podpora klientů IBM Data Server Client pro vývoj databázových aplikací. . . . .	17

## Část 3. Migrace produktu DB2 Connect. . . . . 19

### Kapitola 3. Migrace na produkt DB2 Connect verze 9.5 . . . . . 21

Základy k migraci produktu DB2 Connect. . . . .	22
Úlohy před migrací pro servery DB2 Connect . . . . .	22
Migrace serverů DB2 Connect . . . . .	24
Úlohy prováděné po migraci serverů DB2 Connect . . . . .	25

## Část 4. Úlohy před instalací . . . . . 27

### Kapitola 4. podpora softwaru Java u produktů DB2. . . . . 29

### Kapitola 5. Parametry jádra (Linux a UNIX) . . . . . 31

Úprava konfiguračních parametrů jádra (HP-UX) . . . . .	31
Doporučené konfigurační parametry jádra (HP-UX). . . . .	31
Úprava parametrů jádra (Linux). . . . .	31
Úprava parametrů jádra (Solaris) . . . . .	33

## Část 5. Úlohy instalace a konfigurace . . . . . 35

### Kapitola 6. Produkty serveru DB2 Connect: Přehled instalace a konfigurace. . . . . 37

### Kapitola 7. Požadavky na disk a paměť 39

### Kapitola 8. Instalace serverového produktu DB2 Connect (AIX) . . . . . 41

Požadavky na instalaci serverových produktů DB2 Connect (AIX). . . . .	42
Připojení disku CD nebo DVD (AIX) . . . . .	43

### Kapitola 9. Instalace serverového produktu DB2 Connect (HP-UX) . . . . . 45

Požadavky na instalaci serverových produktů DB2 Connect (HP-UX) . . . . .	46
Připojení disku CD nebo DVD (HP-UX) . . . . .	47

### Kapitola 10. Instalace serverového produktu DB2 Connect (Linux) . . . . . 49

Požadavky na instalaci serverových produktů DB2 Connect (Linux) . . . . .	50
Příprava na instalaci produktu DB2 for Linux v systému zSeries . . . . .	51
Připojení disku CD nebo DVD (Linux) . . . . .	52

### Kapitola 11. Instalace serverového produktu DB2 Connect (Solaris Operating System). . . . . 53

Požadavky na instalaci serverových produktů DB2 Connect (operační systém Solaris) . . . . .	54
Připojení disku CD nebo DVD (Solaris Operating System) . . . . .	55

### Kapitola 12. Instalace serverového produktu DB2 Connect (Windows) . . . . . 57

Požadavky na instalaci serverových produktů DB2 Connect (Windows) . . . . .	58
Uživatelské účty vyžadované pro instalaci serverových produktů DB2 (Windows) . . . . .	59
Rozšíření schématu Active Directory pro adresářové služby LDAP (Windows). . . . .	62
Instalace produktu DB2 Connect bez účasti administrátora (Windows) . . . . .	62
Přidání jména uživatele do skupin uživatelů DB2ADMNS a DB2USERS (Windows) . . . . .	63

### Kapitola 13. Přehled instalace bez oprávnění uživatele root (Linux a UNIX). 65

Rozdíly mezi instalacemi uživatele s oprávněním root a bez něj . . . . .	65
Omezení instalace uživatele bez oprávnění root . . . . .	66
Instalace produktu DB2 jako uživatel bez oprávnění root . . . . .	68

Povolení funkcí root v instalacích uživatelů bez oprávnění root pomocí příkazu db2rfe . . . . .	70
Použití oprav FixPack pro instalace uživatelů bez oprávnění root . . . . .	71
Odebrání produktů DB2 uživatelů bez oprávnění root pomocí příkazu db2_deinstall (Linux a UNIX) . . . . .	72

---

## Část 6. Úlohy po instalaci . . . . . 73

### Kapitola 14. Aktivace licenčního klíče 75

Použití Centra licencí . . . . .	75
Registrace licenčního klíče funkce nebo produktu DB2 pomocí modulu Centrum licencí . . . . .	75
Nastavení licenčních zásad produktu DB2 pomocí Centra licencí . . . . .	75
Použití příkazu db2licm . . . . .	76
Registrace licenčního klíče produktu DB2 nebo funkce pomocí příkazu db2licm . . . . .	76
Nastavení licenční strategie produktu DB2 pomocí příkazu db2licm . . . . .	76

### Kapitola 15. Použití oprav FixPack . . . . . 79

### Kapitola 16. Požadavky pro instalaci produktu DB2 Connect pro hostitelské systémy a systémy středního rozsahu . 83

---

## Část 7. Příprava komunikací a přístupu k databázím hostitelského systému a databázím systému iSeries . . . . . 85

### Kapitola 17. Příprava produktů DB2 for i5/OS a DB2 UDB for iSeries pro připojení k serveru DB2 Connect. . . . . 87

### Kapitola 18. Příprava produktu DB2 Universal Database for OS/390 and z/OS pro připojení z produktu DB2 Connect . 89

Hostitelské databáze . . . . .	89
Konfigurování protokolu TCP/IP pro produkt DB2 Universal Database for OS/390 and z/OS . . . . .	90
Konfigurace produktu DB2 Universal Database for OS/390 and z/OS . . . . .	92

### Kapitola 19. Příprava produktu DB2 for VSE & VM pro připojení k serveru DB2 Connect . . . . . 93

### Kapitola 20. Konfigurace připojení k sálovým počítačům a středním serverům. . . . . 95

Konfigurace připojení k databázi hostitele nebo systému System i pomocí Asistenta pro konfiguraci (Linux a Windows) . . . . .	95
---	----

Konfigurace připojení k databázi hostitele nebo serveru System i pomocí příkazového procesoru . . . . .	96
---	----

---

## Část 8. Reference . . . . . 97

### Kapitola 21. Konfigurace přístupu k databázím hostitelského systému a databázím systému System i . . . . . 99

Konfigurace databázového připojení s vyhledáním sítě pomocí Asistenta pro konfiguraci . . . . .	99
Ruční konfigurace databázového připojení pomocí Asistenta pro konfiguraci . . . . .	100
Testování databázového připojení pomocí Asistenta pro konfiguraci . . . . .	101
Odebrání služby DCS (databáze hostitele) . . . . .	101

### Kapitola 22. Podpora jazyků rozhraní DB2 . . . . . 103

Zobrazení Průvodce nastavením DB2 v národním jazyce (Linux a UNIX) . . . . .	103
Identifikátory jazyka pro spuštění Průvodce nastavením DB2 v jiném jazyku . . . . .	103
Změna jazyka rozhraní produktu DB2 (Windows) . . . . .	104
Změna jazyka rozhraní DB2 (Linux a UNIX) . . . . .	105
Konverze znakových dat . . . . .	106

### Kapitola 23. Vývoj databázových aplikací . . . . . 107

Vázání databázových obslužných programů v produktu DB2 Connect . . . . .	107
Spuštění vlastních aplikací . . . . .	108

### Kapitola 24. Odinstalace produktu DB2 Connect. . . . . 109

Odinstalování produktu DB2 (Windows). . . . .	109
Odinstalování produktu DB2 (Linux a UNIX) . . . . .	110

---

## Část 9. Dodatky a přílohy . . . . . 111

### Dodatek A. Přehled technických informací k produktu DB2 . . . . . 113

Technická knihovna produktu DB2 v tištěné podobě či formátu PDF . . . . .	113
Objednávání tištěných příruček k produktu DB2 . . . . .	116
Zobrazení nápovědy ke stavu SQL z příkazového procesoru (CLP) . . . . .	116
Přístup k různým verzím Informačního centra DB2 . . . . .	117
Zobrazení hesel v Informační centrum DB2 v upřednostňovaném jazyku . . . . .	117
Aktualizace Informačního centra DB2 nainstalovaného v počítači nebo na intranetovém serveru . . . . .	118
Výukové programy DB2 . . . . .	119
Informace o odstraňování problémů s produktem DB2 . . . . .	120
Ustanovení a podmínky . . . . .	120

### Dodatek B. Poznámky . . . . . 123

**Rejstřík . . . . . 127**





---

## Část 1. Informace o této knize

Téma *Začínáme s produktem DB2 Connect Servers* poskytuje veškeré informace vyžadované k přípravě a k následné instalaci produktu DB2 Connect Servers. Jsou zde zahrnuty specifické informace pro jednotlivé podporované operační systémy. Vztah mezi produktem DB2 Connect Servers a podporovanými databázovými servery je prezentován včetně způsobu konfigurace připojení.

### **Komu je určena tato příručka**

Tato kniha je určena především pro administrátory systému, administrátory databází, specialisty na komunikace a instalátory softwarových produktů.



---

## Část 2. Úvod k produktu DB2 Connect



---

## Kapitola 1. Informace o produktu DB2 Connect

Produkt DB2 Connect poskytuje připojitelnost k sálovému počítači a databázím se středním rozsahem v operačních systémech Linux, UNIX a Windows. K databázím DB2 se můžete připojit pomocí produktů z/OS, i5/OS a iSeries, VSE a VM. Připojit se můžete také k databázím jiných výrobců než IBM, které odpovídají standardu Distributed Relational Database Architecture (DRDA).

---

### Nabídka produktů DB2 Connect

Produkt DB2 Connect nabízí několik řešení připojení včetně produktu DB2 Connect Personal Edition a řady serverových produktů DB2 Connect:

- DB2 Connect Enterprise Edition
- DB2 Connect Application Server Edition
- DB2 Connect Unlimited Edition for zSeries
- DB2 Connect Unlimited Edition for i5/OS

Další informace týkající se nabídky produktů DB2 Connect naleznete v tématu <http://www.ibm.com/support/docview.wss?rs=73&uid=swg21219983>

---

### Hostitelská podpora a podpora System i pro produkt DB2 Connect

Produkt DB2 Connect podporuje připojení k těmto datovým serverům hostitele a systému System i:

*Tabulka 1. Podporování databázové serverů hostitele a systému System i*

Verze	RSU (Doporučený servisní přechod na vyšší verzi)
DB2 Universal Database (UDB) for OS/390 and z/OS verze 7.1	RSU0606 Viz odkaz <a href="http://www.ibm.com/servers/eserver/zseries/zos/servicetst/">http://www.ibm.com/servers/eserver/zseries/zos/servicetst/</a>
DB2 UDB for z/OS verze 8	RSU0606 Viz odkaz <a href="http://www.ibm.com/servers/eserver/zseries/zos/servicetst/">http://www.ibm.com/servers/eserver/zseries/zos/servicetst/</a>
DB2 UDB for z/OS verze 9	RSU0606 Viz odkaz <a href="http://www.ibm.com/servers/eserver/zseries/zos/servicetst/">http://www.ibm.com/servers/eserver/zseries/zos/servicetst/</a>
DB2 for i5/OS V5R1, V5R2, V5R3 a V5R4	II13348 (Informační oprava APAR) Plánování preventivního servisu u systémů System i - viz odkaz <a href="http://www-912.ibm.com/s_dir/sline003.NSF/GroupPTFs?OpenView&amp;view=GroupPTFs">http://www-912.ibm.com/s_dir/sline003.NSF/GroupPTFs?OpenView&amp;view=GroupPTFs</a>
DB2 Server for VM/VSE verze 7 a vyšší	Viz odkaz <a href="http://www-306.ibm.com/software/data/db2/vse-vm/">http://www-306.ibm.com/software/data/db2/vse-vm/</a>

Podrobné informace o předběžných požadavcích jsou uvedeny na adrese:

<http://www-1.ibm.com/support/docview.wss?rs=71&context=SSEPGG&dc=D600&uid=swg21233566>



---

## Kapitola 2. Obecné scénáře produktu DB2 Connect

K dispozici jsou běžné způsoby používání produktu DB2 Connect k vytváření pracovních databázových prostředí a běžné způsoby dokončení primárních úloh zahrnující produkt DB2 Connect. Scénáře zahrnují prostředí a úlohy, jako například přímé připojení mezi produktem DB2 Connect a hostitelem nebo databázový server System i, používání asistenta pro konfiguraci ke správě připojení k databázím a podpora produktu IBM Data Server Client pro vývoj databázových aplikací.

---

### Přístup k datům DB2 ze vzdálených klientů

Klienti klient datového serveru IBM zajišťují běhové prostředí, které umožňuje klientským aplikacím přistupovat k jednomu nebo několika vzdáleným databázím. Pomocí klienta klient datového serveru IBM je možné vzdáleně spravovat servery DB2 nebo DB2 Connect. Všechny aplikace musí přistupovat k databázi prostřednictvím klienta klient datového serveru IBM. Aplet Java může přistupovat ke vzdálené databázi prostřednictvím prohlížeče s podporou jazyka Java.

Klient klient datového serveru IBM je podporován na platformách Linux, UNIX a Windows.

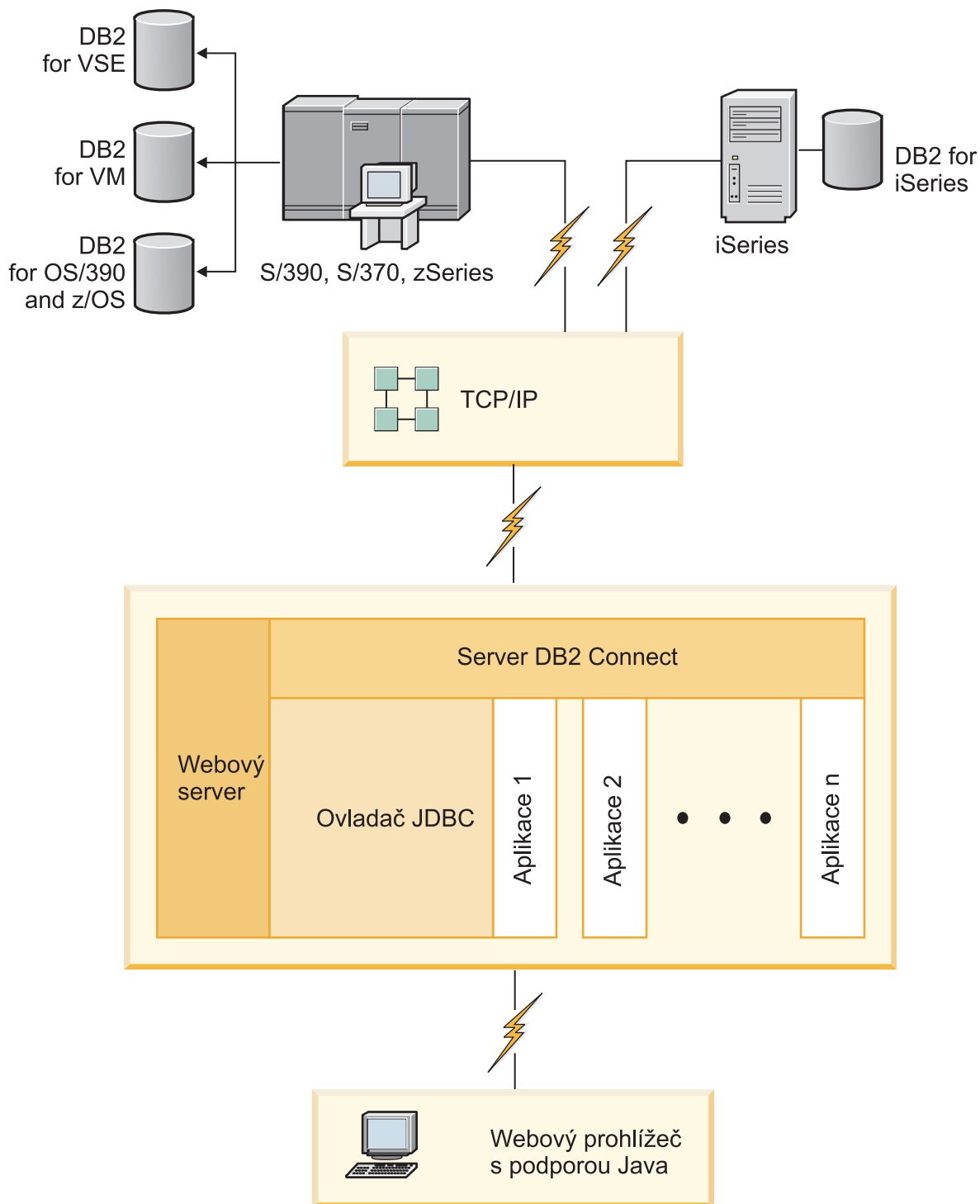
---

### Přístup k datům hostitele DB2 z webu pomocí jazyka Java

Produkty DB2 Connect obsahují ovladač IBM DB2 pro JDBC a SQLJ, který umožňuje vytváření aplikací s přístupem k datům v databázích DB2 z webu.

Programovací jazyky, které obsahují vložený kód SQL, se označují jako jazyky hostitele. Jazyk Java má v porovnání s tradičními jazyky hostitele, jako jsou jazyky C, COBOL nebo FORTRAN, výrazně jiné možnosti, které ovlivňují vkládání kódu SQL:

- Jazyky SQLJ a JDBC představují otevřené standardy, které umožňují snadný přenos aplikací SQLJ a JDBC z databázových systémů postavených na otevřených standardech na systém DB2 databáze.
- Všechny typy jazyka Java představují složená data. Data s proměnnou velikostí mají samostatnou hodnotu (null), kterou lze použít pro reprezentaci stavu NULL jazyka SQL. Tato hodnota poskytuje programům Java alternativní způsob vyjádření hodnoty NULL, místo použití indikátorů hodnoty NULL, které byly doplněny do jiných jazyků hostitele.
- Návrh jazyka Java počítá s podporou programů, které lze nativním způsobem heterogenně přenášet. Tyto programy se také nazývají "superpřenositelné" nebo jednoduše "s možností stažení". Kromě systému typů pro třídy a rozhraní jazyka Java umožňuje tato funkce vývoj softwaru, který se skládá z komponent. Konkrétně překladač SQLJ napsaný v jazyku Java může volat komponenty, které jsou speciálně navrženy dodavateli databází pro využití stávajících databázových funkcí. Mezi takové funkce patří autorizace, kontrola schémat, kontrola typů, možnosti zpracování transakcí, zotavení nebo generování kódu, který je optimalizován pro určité databáze.
- Jazyk Java podporuje binární přenositelnost v heterogenních sítích, která slibuje binární kompatibilitu aplikací využívajících statické příkazy SQL.
- Aplety JDBC lze spouštět z webové stránky na jakémkoli systému s prohlížečem jazyka Java, a to bez ohledu na platformu konkrétního klienta. Na systému klienta není zapotřebí žádný další software kromě prohlížeče. Klient a server sdílí zpracování apletů a aplikací JDBC a SQLJ.



Obrázek 1. JDBC a DB2 Connect

Aplikace JDBC a SQLJ lze spouštět ze všech systémů, na kterých je instalován klient datového serveru IBM. Webový prohlížeč a webový server není vyžadován.

Další informace týkající se rozhraní JDBC API naleznete na webové stránce <http://java.sun.com/products/jdbc/>.



---

## Přístup k datům DB2 hostitele nebo systému System i pomocí produktu DB2 Connect

Server DB2 Connect zajišťuje klientům klient datového serveru IBM přístup v síti LAN k datům, která jsou uložena na hostiteli nebo v systémech System i.

V organizacích s velkým množstvím dat správu dat obvykle zajišťují produkty DB2 for i5/OS, DB2 Universal Database (UDB) for iSeries, DB2 for z/OS, DB2 UDB for OS/390 and z/OS či DB2 Server for VSE & VM. Aplikace, které jsou spuštěny na libovolné z podporovaných platform, mohou s těmito daty pracovat transparentně, jako by data byla spravována lokálním databázovým serverem. Pro podporu aplikací, které přistupují k datům hostitele nebo systému System i a využívají monitory transakcí, stejně jako pro aplikace, které jsou implementovány ve formě apletů Java, je vyžadován serverový produkt DB2 Connect, například DB2 Connect Enterprise Edition.

Se serverem DB2 Connect a přidruženými nástroji lze navíc používat řadu komerčních databázových aplikací nebo aplikací vyvinutých na míru. Produkty DB2 Connect lze například používat s následujícími aplikacemi:

- *tabulkové kalkulátory*, jako je například aplikace "Microsoft Excel nebo Lotus 1-2-3, které slouží k analýze reálných dat bez požadavků na nákladné a složité funkce extrahování nebo importování dat,
- *nástroje pro podporu rozhodování*, jako jsou aplikace BusinessObjects, Brio a Impromptu nebo Crystal Reports, které zobrazují reálné informace,
- *databázové produkty*, jako je například aplikace Lotus Approach nebo Microsoft Access,
- *a nástroje pro vývoj*, například PowerSoft PowerBuilder, Microsoft Visual Basic nebo Borland Delphi, které umožňují vytvářet řešení typu klient/server.

Serverový produkt DB2 Connect, například DB2 Connect Enterprise Edition, je nejvhodnější pro prostředí, která splňují následující podmínky:

- Aplikace je implementována použitím datových apletů Java (viz Obrázek 1 na stránce 8).
- Pro implementaci webových aplikací se používají webové servery (viz Obrázek 5 na stránce 14 a Obrázek 1 na stránce 8).
- Jsou použity aplikační servery střední vrstvy.
- Jsou použity monitory transakcí, například IBM TXSeries CICS a monitor Encina, WebSphere Application Server, WebSphere MQ, Microsoft Transaction Server (MTS) a BEA Tuxedo. (Viz Obrázek 3 na stránce 12.)

Produkt DB2 Connect zajišťuje transparentní přístup k datům hostitele nebo systému System i prostřednictvím standardní architektury pro správu distribuovaných dat. Tento standard se označuje jako Distributed Relational Database Architecture (DRDA). Technologie DRDA umožňuje aplikacím navazovat rychlé připojení k databázím hostitele nebo systému System i bez nákladných komponent hostitele nebo systému System i či proprietárních bran.

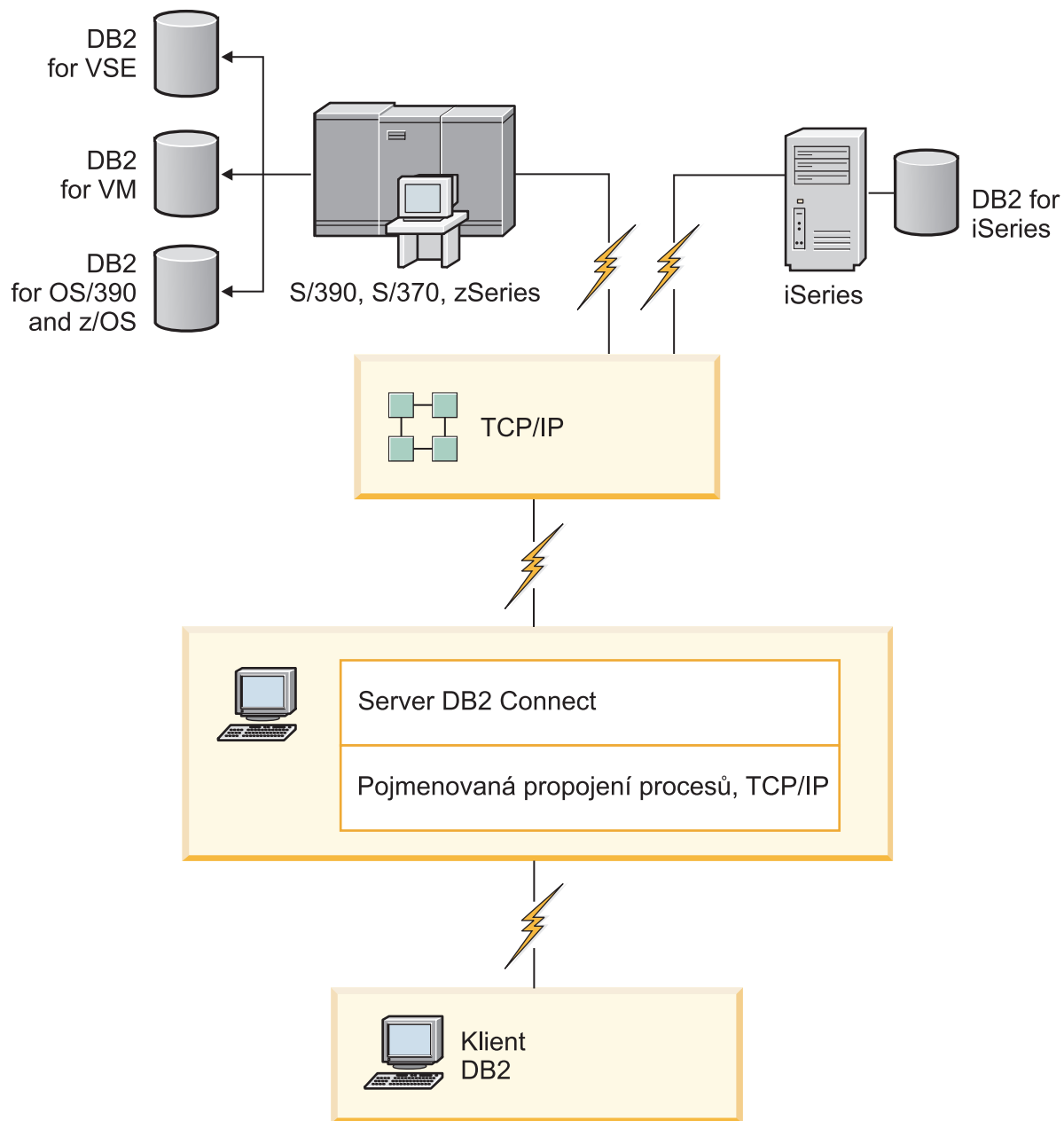
Přestože je produkt DB2 Connect často instalován na zprostředkujících počítačích serverů, které zajišťují propojení klientů klient datového serveru IBM k databázi hostitele nebo systému System i, můžete jej také instalovat do počítačů, ve kterých několik uživatelů chce přistupovat přímo k serverům hostitele nebo systému System i. Produkt DB2 Connect lze například instalovat na výkonný počítač s mnoha lokálními uživateli.

Produkt DB2 Connect lze rovněž instalovat na webový server, monitor TP (Transaction Processor) nebo jiné serverové počítače 3vrstevých aplikací s řadou lokálních aplikačních

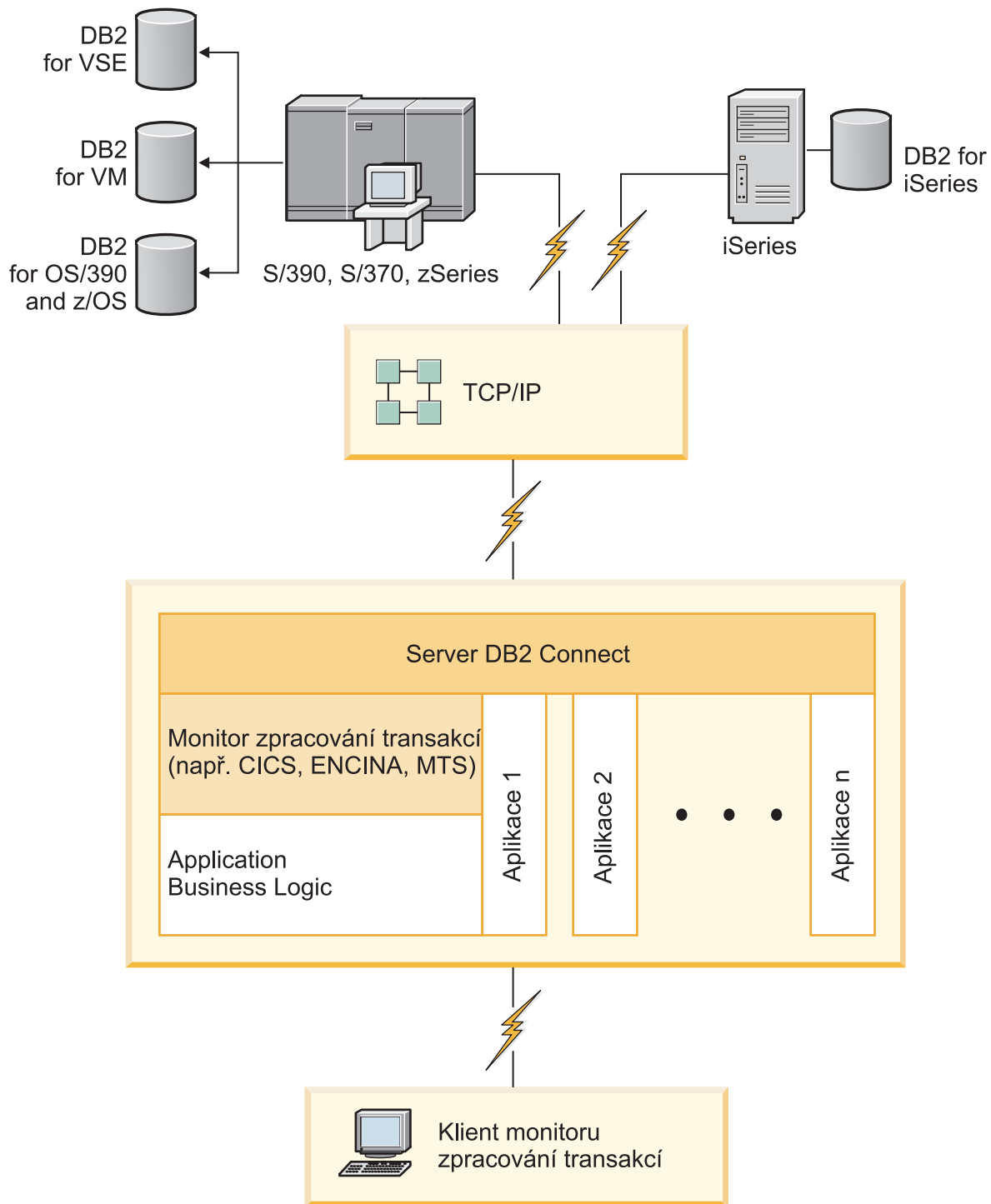
procesů a podprocesů SQL. V těchto případech se můžete rozhodnout instalovat produkt DB2 Connect pro jednoduchost na stejný počítač, nebo snížit zátěž procesoru a instalovat produkt na jinou pracovní stanici.

Server DB2 Connect umožňuje připojení několika klientů k datům hostitele nebo serveru System i a výrazně snížit nároky na vytváření a údržbu přístupu k podnikovým datům. Řešení společnosti IBM pro prostředí, ve kterých klient klient datového serveru IBM navazuje nepřímé připojení k databázovému serveru hostitele nebo systému System i prostřednictvím serverového produktu DB2 Connect, je znázorněno na obrázku Obrázek 2 na stránce 11.

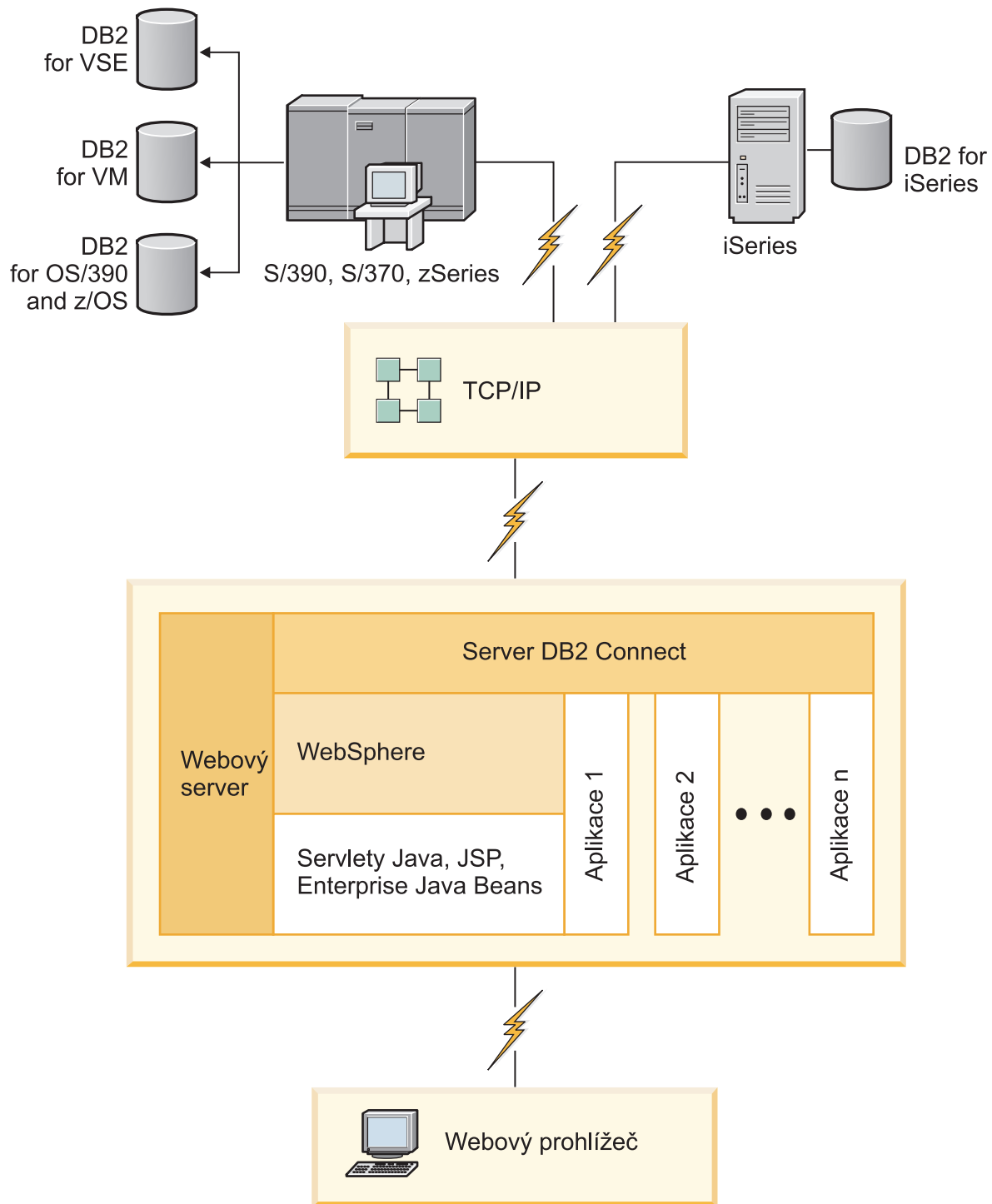
Připojení k databázovému serveru IBM hostitele nebo systému System i je podmíněno licencí k produktu DB2 Connect. Použitím klienta klient datového serveru IBM se nelze přímo připojit k datovému serveru IBM hostitele nebo systému System i.



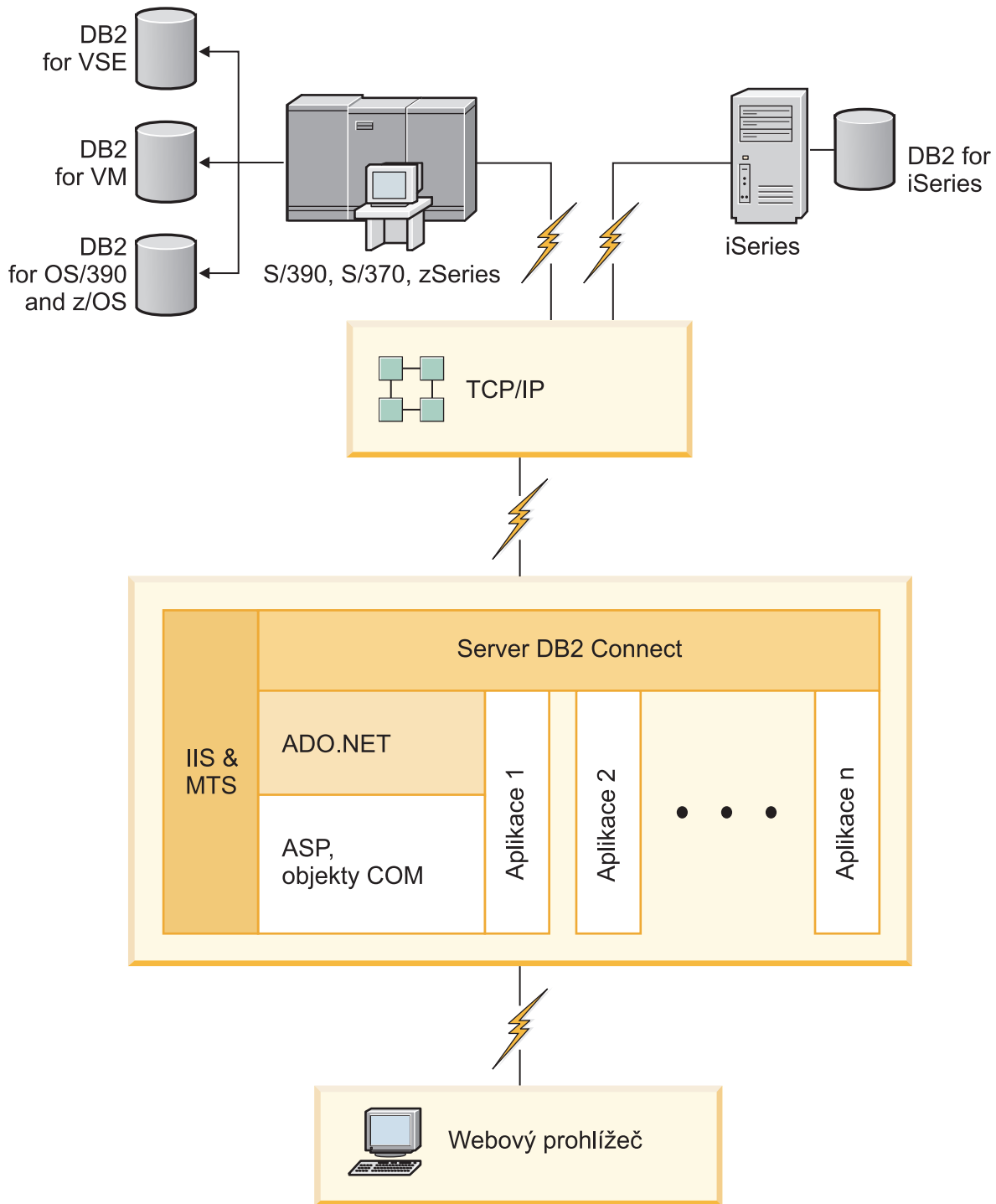
Obrázek 2. Připojení klienta k datovému serveru hostitele nebo systému System i použitím produktu DB2 Connect



Obrázek 3. Monitory transakcí, které fungují s produktem DB2 Connect.



Obrázek 4. Funkce serveru WebSphere a Java v produktu DB2 Connect



Obrázek 5. Produkt DB2 Connect, který pracuje se serverem Microsoft Internet Information Server (IIS)

---

## Správa připojení k databázím použitím Asistenta pro konfiguraci (Linux a Windows)

Asistent pro konfiguraci vám pomůže spravovat databázová připojení ke vzdáleným serverům. Asistent je k dispozici jako součást klienta DB2. Použití asistenta je preferovanou metodou nastavení veškeré komunikace mezi klienty a servery.

**Poznámka:** V předchozích verzích byly Administrační nástroje DB2, jako je Asistent pro konfiguraci, podporovány na všech platformách. Ve verzi 9 jsou Administrační nástroje DB2 podporovány pouze na platformě Windows x86, Windows x64 (AMD64/EM64T), Linux na procesorech x86, a Linux na procesorech AMD64/EM64T. Na všech platformách můžete ke správě připojení použít příkazového procesoru DB2 (CLP).

Pomocí Asistenta pro konfiguraci můžete provádět následující úlohy:

- Katalogizovat databáze, aby s nimi mohly pracovat aplikace. K dispozici jsou tři metody:
  - Použití profilu poskytnutého administrátorem databáze k automatickému definování připojení. Databáze automaticky nastaví přístup klienta.
  - Vyhledání dostupných databází v síti a výběr požadované databáze. Přístup klienta k databázím definovaným v profilu je nastaven automaticky. Produkt DB2 Connect Personal Edition nepodporuje vyhledávání databází System i s výjimkou použití serveru DB2 Connect, na kterém je definována databáze hostitele nebo systému System i.
  - Ruční nastavení připojení k databázi zadáním požadovaných parametrů připojení.
- Odebrat katalogizované databáze nebo změnit vlastnosti katalogizovaných databází.
- Exportovat a importovat profily klientů obsahující informace o databázích a konfiguraci klientů.
- Testovat připojení k lokálním a vzdáleným databázím, o kterých jsou v systému k dispozici údaje.
- Vázat aplikace k databázím výběrem obslužných programů nebo vázaných souborů ze seznamu.
- Přidat, změnit nebo odebrat zdroje dat CLI/ODBC a konfigurovat nastavení CLI/ODBC.
- Ladit konfigurační parametry klientů v systému. Parametry jsou logicky seskupeny a při výběru parametrů se v rozhraní zobrazí jejich doporučené nastavení.
- Aktualizovat heslo databázového serveru.

---

## Základní informace o serveru Administration Server

Server DB2 Administration Server (DAS) odpovídá na požadavky administračních nástrojů DB2 a Asistenta pro konfiguraci Asistent pro konfiguraci (CA). Administrační nástroje DB2 například umožňují zastavit, ukončit a nastavit konfigurační parametry správce databází pro servery. Asistent pro konfiguraci využívá server Administration Server (DAS) během konfigurace na klientovi při ukládání databází do katalogu. Server DAS je k dispozici na všech podporovaných operačních systémech Linux, Windows a UNIX a na operačních systémech zSeries (pouze OS/390 a z/OS).

Server Administration Server musí být instalovaný na všech serverech, které chcete spravovat a detekovat. Server Administration Server se bez vašeho zásahu automaticky vytvoří a spustí. Instalační program vytvoří server Administration Server na počítači, který je vlastníkem instance, a automaticky jej spustí při zavádění operačního systému. Instance DAS má standardní název DB2AS, což je předvolený ID uživatele vytvořený v Průvodci nastavením DB2.

---

## Administrace instancí a databází pomocí administračních nástrojů DB2 (Linux a Windows)

Lokální a vzdálené servery lze spravovat pomocí administračních nástrojů DB2. Úlohy správy, například konfigurace instancí a databází produktu DB2, zálohování a obnovení dat, plánování úloh nebo správu médií, lze provádět v grafickém rozhraní, které nabízí produkt Řídicí centrum.

**Poznámka:** V předchozích verzích produktu DB2 byly administrační nástroje (například Řídicí centrum) podporovány na všech platformách. Ve verzi 9 jsou Administrační nástroje DB2 podporovány pouze na platformě Windows x86, Windows x64 (AMD64/EM64T), Linux na procesorech x86 a Linux na procesorech AMD64/EM64T. Instance a databáze lze na všech platformách spravovat pomocí příkazového procesoru DB2 (CLP).

Řídicí centrum podporuje následující produkty:

- DB2 Universal Database (UDB) for OS/390 and z/OS verze 7
- DB2 UDB for z/OS verze 8

Ve zbývající části tohoto tématu jsou tyto produkty souhrnně označovány jako DB2 for z/OS (není-li výslovně uvedeno jinak).

Postup při přístupu k funkcím produktu DB2 for z/OS z Řídicího centra:

1. Ověřte splnění následujících podmínek:
  - Máte k dispozici licenci DB2 for z/OS.
  - Na pracovní stanici klienta je instalován produkt DB2 Connect.
  - Na hostiteli je spuštěný prostředek DDF (Distributed Data Facility).
  - Subsystém DB2 je uložený v katalogu na klientovi.
  - Obslužné programy DB2 Connect a rozhraní DB2 CLI jsou vázány na hostitele.
2. Použijte komponenty FMID pro balík DB2 Management Clients Package (funkce systému DB2 for z/OS) a DB2 Administration Server (DAS) for OS/390 and z/OS. Server DAS představuje volitelnou možnost, která je dodávána s produktem DB2 for OS/390 and z/OS. Prohlédněte si programové adresáře produktů DB2 for z/OS, DB2 Management Clients Package a DB2 Administration Server for OS/390 and z/OS. Programový adresář určuje a popisuje obsah komponent FMID pro jednotlivé pásky nebo kazety. V programovém adresáři jsou také uvedeny požadavky a instrukce pro instalaci.
3. Postupujte podle pokynů v programových adresářích a použijte další služby na produkt DB2 for z/OS.
4. Řídicí centrum DB2 pomáhá spravovat databáze DB2 na více platformách. Při správě subsystémů DB2 for z/OS je zapotřebí instalovat sadu uložených procedur, uživatelských funkcí a dávkových programů pro všechny subsystémy DB2:

### **DB2 UDB for z/OS verze 8**

Pokud jste nainstalovali produkt DB2 UDB for z/OS verze 8, je zapotřebí nainstalovat funkci podpory z/OS (JDB881D).

### **DB2 UDB for OS/390 and z/OS verze 7**

Jestliže jste nainstalovali produkt DB2 UDB for OS/390 and z/OS verze 7, je zapotřebí nainstalovat funkci podpory 390 (JDB771D).

Pokud chcete mít k dispozici všechny možnosti Řídicího centra DB2 produktu DB2 for z/OS včetně klonování a sestavení či vytvoření skriptů JCL, je zapotřebí instalovat server DB2 Administration Server (DAS) for OS/390 and z/OS verze 8 (HDAS810), který je dodáván jako funkce produktu DB2 for z/OS.



**Poznámka:**

- a. Komponenty FMID JDB881D nebo JDB771D je zapotřebí instalovat na všechny subsystémy DB2, se kterými chcete pracovat z Řídicího centra.
  - b. Komponentu FMID HDAS810 je třeba instalovat pouze jednou na každý obraz operačního systému nebo systému LPAR se subsystémy DB2, se kterými chcete pracovat z Řídicího centra.
  - c. Pokyny pro různé instalace naleznete v programovém adresáři v balíku DB2 Management Clients Package odpovídajícího produktu a verze. Pokyny týkající se instalace serveru DAS (HDAS810) jsou například uvedeny v programovém adresáři pro systém IBM DB2 UDB for z/OS DB2 Management Clients Package verze 8.
  - d. Server DB2 Administration Server stačí na každý systém instalovat pouze jednou.
5. Zkontrolujte, zda jste povolili adresní prostor uložených procedur.
  6. Ověřte, že je spuštěný server DB2 Administration Server.

Podrobné pokyny týkající se povolení Řídicího centra pro práci s produktem DB2 for z/OS jsou uvedeny zde:

<http://www.ibm.com/support/docview.wss?rs=64&context=SSEPEK&q1=jdb881d&uid=swg27006262>

---

## Podpora klientů IBM Data Server Client pro vývoj databázových aplikací

Data Server Client obsahuje následující volby:

- **Prekompilátory pro C/C++, COBOL a Fortran** (za předpokladu, že jazyk je na této platformě podporován.
- **Podpora zabudovaných SQL aplikací**, včetně programových knihoven, zahrnutých souborů a příkladů kódu.
- **Aplikační podpora rozhraní DB2 CLI (ODBC and DB2 Call Level Interface)**, včetně programových knihoven, zahrnutých souborů a příkladů kódu pro vývoj aplikací, které se snadno portují do ODBC a překládají pomocí sady ODBC SDK. Sada vývojových nástrojů ODBC SDK je k dispozici pro operační systémy Windows od společnosti Microsoft a od mnoha jiných dodavatelů pro mnoho jiných podporovaných platform. V operačním systému Windows je ovladač ODBC a CLI podle výchozího nastavení instalován s klientem DB2 a podporuje vývoj aplikací s Microsoft ODBC Software Developer's Kit. Na všech ostatních platformách může být ovladač ODBC a CLI instalován volitelně s klientem DB2 a podporuje vývoj aplikací, které je možné vyvíjet s pomocí sady ODBC SDK pro tuto platformu, pokud tato sada existuje.
- **Ovladač IBM Data Server Driver for JDBC and SQLJ**, který zahrnuje:
  - Podporu aplikací vyhovujících rozhraním JDBC 3 a JDBC 4
  - Podporu SQLJ pro vývoj aplikací standardu Java se statickým jazykem SQL
- **Prostředí Java 5** je vestavěné v serverech produktu DB2 a podporuje prvky aplikací jazyka Java na straně serveru včetně uložených procedur a uživatelských funkcí
- **Objekty ADO (ActiveX Data Objects) a rutiny pro automatické zpracování OLE (Object Linking and Embedding) (UDF a uložené procedury)** pro operační systémy Windows, včetně příkladů kódu implementovaných v jazycích Microsoft Visual Basic a Microsoft Visual C++.
- **Tabulkové funkce OLE DB (Object Linking and Embedding Database)** pro operační systémy Windows.
- **Aplikace C# a Visual Basic .NET a rutiny CLR .NET** v operačních systémech Windows.
- **Podpora aplikací jazyka Ruby a Ruby on Rails**, včetně modulu IBM\_DB gem pro jednoduchou instalaci a ukázek kódu. Jazyk Ruby je plně integrovaný objektově

orientovaný programovací jazyk sloužící k vývoji webových aplikací. Jazyk Ruby on Rails (RoR), označovaný také Rails, je rámcem pro vývoj webových aplikací, které přistupují k databázím podle koncepce Model-View-Control.

- **Podpora aplikací produktu PHP Hypertext Preprocessor**, včetně programových knihoven a příkladů kódu. Jazyk PHP je skriptovacím jazykem sloužícím k vývoji webových aplikací. Podporuje také objektově orientované programování.
- Produkt **IBM Data Server Developer Tool** je obsažnou sadou integrovaných nástrojů Eclipse pro vývojáře a administrátory databází. Produkt Data Server Developer Tool zkracuje čas vyžadovaný k provádění každodenních úloh správy, vytváření, implementace a ladění rozhraní SQL a uložených procedur jazyka Java, implementace webových služeb zaměřených na data, vytváření dotazů pro relační data a data XML pomocí rozhraní SQL a jazyka XQuery pro produkt DB2 a datové servery Informix.
- **Jazyk Interactive SQL** dostupný pomocí Editoru příkazů nebo Příkazového procesoru (CLP) pro tvorbu prototypů příkazů SQL nebo pro kladení jednotlivých dotazů do databáze.
- **Sada dokumentovaných rozhraní API**, která umožňuje jiným nástrojům pro vývoj aplikací přímo ve svých produktech implementovat podporu prekompilátoru pro DB2. Toto rozhraní používá například jazyk IBM COBOL na operačním systému AIX.

---

## Část 3. Migrace produktu DB2 Connect



---

## Kapitola 3. Migrace na produkt DB2 Connect verze 9.5

Přechod na novou verzi produktu DB2 Connect může vyžadovat migraci komponent prostředí, pokud je chcete používat v nové verzi. Těmito komponentami jsou servery DB2 Connect, servery DB2, klienti DB2 a databázové aplikace.

Pokud například existující prostředí používá produkt DB2 Connect verze 8 a chcete instalovat produkt DB2 Connect verze 9.5, můžete provést migraci serveru DB2 Connect a může být třeba provést i migraci ostatních komponent prostředí.

Servery DB2 Connect verze 9.5 podporují migraci instancí produktu DB2 Connect a všech existujících správců transakcí a federovaných databází DB2 Connect vytvořených na serverech DB2 Connect verze 9.1 nebo verze 8. Pro verze produktů DB2 Connect před produktem DB2 Connect verze 8 je třeba nejprve přejít na produkt DB2 Connect verze 8 a pak přejít na produkt DB2 Connect verze 9.5. Podrobné informace týkající se přechodu na produkt DB2 Universal Database (UDB) verze 8 naleznete v tématu o přechodu produktu z předchozích verzí produktu DB2.

Proces migrace zahrnuje všechny úlohy, jejichž provedení je nezbytné pro úspěšný provoz prostředí v nové verzi. Migrace jednotlivých komponent prostředí na produkt DB2 Connect verze 9.5 vyžaduje provedení různých úloh:

- Migrace serverů DB2 Connect zahrnuje migraci existujících instancí, případných stávajících federovaných databází DB2 Connect a případných existujících databází správců transakcí tak, aby mohly být spuštěny v produktu DB2 Connect verze 9.5.
- Migrujte existující instance a databáze, aby je bylo možné spustit v produktu DB2 verze 9.5. Další informace naleznete v tématu Migrace serverů DB2 v příručce *Příručka migrace*.
- Migrujte instance klientů k zachování konfigurace existujících klientů produktu DB2. Další informace naleznete v tématu Migrace klientů v příručce *Příručka migrace*.
- Migrace databázových aplikací zahrnuje jejich testování v prostředí DB2 Connect verze 9.5 a úprava aplikací se vyžaduje pouze tehdy, pokud potřebujete podporovat změny v produktu DB2 Connect verze 9.5. Pokud chcete určit změny, které mohou mít vliv na vaše databázové aplikace, prohlédněte změny v existujících funkcích a funkce, které byly zamítnuté nebo nejsou podporovány v produktu DB2 Connect. Tyto informace naleznete v dokumentu What's New. Pokud se databázové aplikace připojují k serverům DB2, přečtěte si také téma Migrace databázových aplikací a rutin v příručce *Příručka migrace*.

Nejlepším postupem při migraci je vytvořit si plán migrace. Strategie definuje přístup k migraci prostředí a poskytuje osnovu plánu migrace. Při určování strategie se můžete řídit charakteristikami daného prostředí a základními informacemi o migraci, zejména doporučeními a omezeními platnými pro migraci. Plán migrace by měl pro každou komponentu obsahovat tyto podrobné informace:

- Předpoklady migrace, které musejí být splněny před započítáním vlastní migrace.
- Úlohy před migrací, které popisují všechny přípravné úlohy, které je třeba provést před vlastní migrací.
- Úlohy migrace, které popisují krok za krokem základní postup migrace komponenty a migraci prostředí s různými zvláštnostmi.
- Úlohy prováděné po migraci, které popisují všechny úlohy, které je třeba provést po migraci, abyste dosáhli optimálního výkonu serveru DB2.

Odkazy na úlohy před migrací, úlohy migrace a úlohy po migraci serverů DB2 Connect odkazují na úlohy před migrací, úlohy migrace a úlohy po migraci serverů DB2, protože se jedná o tytéž úlohy.

---

## Základy k migraci produktu DB2 Connect

Pokud migrujete klienty DB2 Connect verze 9.5, věnujte pozornost následujícím změnám, které se týkají podpory, a vyřešte je ještě před vlastní migrací:

**Typ ověřování, který je uveden v položce adresáře databázi na bráně, má přednost před typem ověřování, který je uveden v katalogu klienta.**

Pokud migrujete na verzi 9.5 ze starších verzí než DB2 Connect verze 8.2.2 (ekvivalentní verzi 8.1 s opravou 9), zkontrolujte, zda je typ ověřování na bráně kompatibilní s klientem a serverem. Pokud jste nezadali typ ověřování v položce adresáře databázi na bráně, je výchozím typem ověřování typ SERVER.

**Produkty DB2 Connect Server a DB2 Connect Personal Edition již nepodporují protokol SNA.**

Pokud migrujete z verze před produktem DB2 Connect verze 9.1, je třeba znovu vytvořit katalog všech uzlů, které využívají protokol SNA, pro použití protokolu TCP/IP.

**Důležité informace o migraci serverů a klientů produktu DB2 se týkají i serverů DB2 Connect.**

Podpora a omezení migrace serverů DB2 se týkají i migrace na server DB2 Connect.

- Přečtěte si téma “Základní informace o migraci serverů produktu DB2” v příručce *Příručka migrace* a určete další změny, které ovlivňují migraci, a způsob přístupu k libovolným problémům.
- Přečtěte si téma “Základní informace o migraci klientů” v příručce *Příručka migrace*, především část týkající se podpory propojení mezi klienty a servery produktu DB2. Připojení k serverům DB2 Connect verze 9.5 ze strany klienta se starší verzí než 8 není podporováno.

**Nový produkt klienta a nové názvy pro stávající klienty**

Ve verzi 9.5 je k dispozici nový produkt klienta a pro stávající klienty se používají nové názvy, které se liší od názvů klientů používaných v předchozích verzích. Podrobné informace o nových názvech a generických názvech klientů naleznete v tématu “Klientský produkt DB2 přidáný za účelem zjednodušení implementace (systém Windows)” v příručce *What's New*.

**Doporučení migrace pro produkt DB2 Connect**

Obecným doporučením je nejprve provést migraci serverů DB2 Connect a pak klientů. Klienti verze 9.1 a 8 se mohou připojit k serverům DB2 Connect verze 9.5. Jediným omezením je nedostupnost funkcí produktu DB2 verze 9.5 pro klienty s nižší verzí než 9.5. Přístup k těmto novým funkcím však pravděpodobně nebudete potřebovat, protože je existující aplikace nevyužívají.

Pokud se rozhodnete provést nejprve migraci klientů, musíte počítat se známými omezeními podpory připojení klientů verze 9.5 k serverům DB2 Connect verze 8. Ověřte případy nekompatibility verze 9.5 s předchozími verzemi. Zkontrolujte, zda se tato omezení týkají dané aplikace, a v případě potřeby proveďte potřebné akce.

Chcete-li zajistit úspěšný průběh migrace, musíte provést přípravné kroky před migrací a úlohy prováděné po migraci.

---

## Úlohy před migrací pro servery DB2 Connect

Před migrací serverů DB2 Connect je třeba provést jejich přípravu, aby se ještě před provedením migrace vyřešily případné problémy a aby se zajistil úspěch migrace.

Proveďte následující úlohy před migrací pro servery DB2, které platí také pro servery DB2 Connect:

1. Před provedením vlastní migrace si přečtěte téma “Základy k migraci produktu DB2 Connect” na stránce 22, které obsahuje informace o možných změnách a omezeních týkajících se migrace a o jejich řešení.
2. Další podrobnosti naleznete v tématu “Zálohování konfiguračních a diagnostických údajů serveru DB2” v příručce *Příručka migrace*, kde lze získat záznam o aktuální konfiguraci, který lze porovnat s konfigurací po migraci. Na základě těchto informací můžete také vytvořit nové instance nebo databáze se stejnou konfigurací, jakou jste používali před migrací.
3. Volitelné: Pokud je na serveru DB2 Connect povolena funkce SPM (Syncpoint Manager), zkontrolujte, zda správci SPM DRDA neobsahují žádné neověřené transakce. To můžete provést použitím příkazu “LIST DRDA INDOUBT TRANSACTIONS” v příručce *Command Reference*, který vypíše seznam neověřených transakcí a umožní případné neověřené transakce interaktivně řešit.
4. Volitelné: Pokud používáte databáze správců transakcí, připravte je na migraci pomocí následujícího postupu:
  - a. Ověřte, že migrované databáze neobsahují žádné neověřené transakce. Tuto akci můžete provést použitím příkazu “LIST INDOUBT TRANSACTIONS” v příručce *Command Reference*, který vypíše seznam neověřených transakcí a umožní případné neověřené transakce interaktivně řešit.
  - b. V tématu “Ověřte, že jsou databáze připraveny na migraci” v příručce *Příručka migrace* naleznete informace k určení a vyřešení libovolných problémů před samotnou migrací.
  - c. V tématu “Zálohování databází před migrací” v příručce *Příručka migrace* naleznete informace, které vám pomohou migrovat databáze do nového migrovaného systému nebo je obnovit v původním systému před migrací.
  - d. Přečtěte si téma “požadavky na prostor na disku” v příručce *Příručka migrace* a zajistěte, abyste měli dostatek volného prostoru na disku, prostoru pro dočasné tabulky a prostoru pro protokoly k migraci databáze, a dále si v případě potřeby přečtěte téma “Zvýšení velikost tabulkového prostoru a souboru žurnálu před migrací” v příručce *Příručka migrace*.
  - e. Pouze systém Linux: Téma “Změna základních zařízení k blokování zařízení (systém Linux)” v příručce *Příručka migrace*
5. Volitelné: Pokud používáte federované databáze produktu DB2 Connect, naleznete podrobné informace o úkolech před migrací pro tyto databáze v tématu “Příprava na migraci federovaných systémů” v příručce *Integrace informací IBM WebSphere: Migrace na federovanou verzi 9*.
6. Pouze Windows: Jestliže jste získali přizpůsobené převodní tabulky kódových stránek ze služby podpory produktu DB2, je třeba zkopírovat všechny soubory uložené v adresáři DB2OLD\conv, kde DB2OLD je umístění stávající kopie produktu DB2 Connect verze 9.1 nebo verze 8. Při migraci kopie produktu DB2 Connect verze 9.1 nebo verze 8 dojde k odebrání těchto tabulek, protože standardní tabulky kódových stránek jsou obsaženy v knihovně produktu DB2 Connect verze 9.5. Standardní převodní tabulky kódových stránek není třeba zálohovat.
7. Volitelné: Před migrací provozního prostředí proveďte migraci serveru DB2 Connect v testovacím prostředí, abyste zjistili případné problémy týkající se migrace a zkontrolovali, zda databázové aplikace a rutiny pracují podle očekávání.
8. V produktu DB2 Connect verze 9.5 jsou při nastavení konfiguračního parametru správce databází **diaglevel** na hodnotu 3 (výchozí hodnota) nebo vyšší všechny významné události migrace uloženy do souboru žurnálu db2diag.log. Je-li tento parametr nastaven na hodnotu 2 nebo nižší, . V tématu “Nastavení diagnostické úrovně zachycení chyb souboru

žurnálu” v příručce *Troubleshooting Guide* naleznete informace k nastavení daného parametru na hodnotu 3 nebo vyšší před migrací.

9. Převedte server produktu DB2 Connect do stavu offline z důvodu migrace. Další informace naleznete v tématu “Převedení serveru DB2 do stavu offline před migrací” v příručce *Příručka migrace*

---

## Migrace serverů DB2 Connect

Servery DB2 Connect verze 9.5 podporují migraci instancí produktu DB2 Connect a všech existujících správců transakcí a federovaných databází DB2 Connect vytvořených na serverech DB2 Connect verze 9.1 nebo verze 8.

Vzhledem k tomu, že serverové produkty DB2 Connect představují servery s propojením k databázi hostitele, mohou v instanci serveru DB2 Connect existovat pouze databáze správce transakcí a federované databáze produktu DB2 Connect. Databáze správce transakcí DB2 Connect ukládá informace o stavu koordinovaných transakcí databáze DB2. Jediným účelem federovaných databází DB2 Connect je ukládat informace o zdrojích dat.

Na platformách Linux a UNIX je nutné po instalaci produktu DB2 Connect verze 9.5 provést ruční migraci všech instancí produktu DB2 Connect. Na tyto instance odkazují všechny vzdálené uzly a databáze, které jsou uloženy v katalogu na klientech DB2. Pokud vytvoříte novou instanci, je nutné znovu uložit do katalogu uzly, databáze DCS a databáze na klientech DB2, které existovaly v instanci verze 9.1 nebo verze 8.

V operačních systémech Windows máte možnost provést automatickou migraci stávajícího produktu DB2 Connect verze 9.1 nebo verze 8 v průběhu instalace. Migrace instancí produktu DB2 Connect je provedena automaticky. Můžete také instalovat novou kopii produktu DB2 Connect verze 9.5 a pak ručně migrovat vaše instance produktu DB2 Connect.

Tento postup popisuje způsob, jak lze provést migraci instalováním nové kopie produktu DB2 Connect verze 9.5 a následnou migrací instancí a případných existujících databází. Chcete-li automaticky migrovat existující kopii produktu DB2 Connect verze 9.1 nebo verze 8 v systému Windows, postupujte podle kroků zadaných v tématu “Migrace serveru DB2 (systém Windows)” v příručce *Příručka migrace*.

### Předpoklady

Před migrací poslední verze produktu DB2 Connect postupujte takto:

- Ověřte, že máte správný přístup k operačnímu systému:
  - Přístup uživatele root v systému UNIX
  - Lokální administrátor v systému Windows
- Ověřte, zda máte oprávnění SYSADM.
- Ujistěte se, že splňujete instalační požadavky uvedené v tématu “Požadavky instalace databázových produktů DB2” v příručce *Začínáme s produktem Servery DB2*. Požadavky pro operační systémy Linux a UNIX se změnily.
- Přečtěte si téma “Doporučené postupy při migraci serverů DB2” v příručce *Příručka migrace*.
- Přečtěte si téma “Požadavky na prostor na disku” v příručce *Příručka migrace*.
- Proveďte úlohy před migrací, především zálohování databází.

### Omezení



- Bitová velikost instance klienta je určena operačním systémem, do kterého jste instalovali produkt DB2 Connect. Podrobnosti naleznete v tématu “Podpora změn serverů DB2 - 32bitový a 64bitový režim” v příručce *Příručka migrace*.
- Další omezení migrace v tématu “Omezení migrace pro servery DB2” v příručce *Příručka migrace* se vztahují i na servery produktu DB2 Connect.

Pro produkt DB2 Connect verze 7 je nutné provést nejprve migraci na produkt DB2 Connect verze 8. Podrobnosti naleznete v následujícím tématu: <http://publib.boulder.ibm.com/infocenter/db2luw/v8/topic/com.ibm.db2.udb.doc/conn/t0008566.htm>

Chcete-li provést migraci serveru DB2 Connect, postupujte takto:

1. Exportujte údaje týkající se konfigurace propojení pro server DB2 Connect verze 9.1 nebo verze 8 do profilu pro export. Pomocí nástroje db2cfexp vytvořte profil konfigurace:

```
$ db2cfexp profil_konfigurace backup
```

Tento profil obsahuje veškeré informace týkající se konfigurace instance včetně konfigurace správce databázi a profilu registru, protože byla zadána volba *backup*. V případě potřeby lze pomocí tohoto profilu znovu vytvořit konfiguraci propojitelnosti.

2. Instalujte produkt DB2 Connect verze 9.5 spuštěním průvodce nastavením DB2 a na panelu Instalace produktu vyberte volbu Instalovat nový.
3. Další informace naleznete v tématu “Migrace instancí” v příručce *Příručka migrace* pomocí příkazu db2imigr.
4. Proveďte migraci existujících správců transakcí a federovaných databází produktu DB2 Connect pomocí podrobností uvedených v tématu “Migrace databází” v příručce *Příručka migrace*. Databáze lze také migrovat tak, že obnovíte zálohu produktu DB2 Connect verze 9.1 nebo verze 8.

Po provedení migrace serveru DB2 Connect proveďte doporučené úlohy po migraci, například opětovné nastavení úrovně diagnostiky chyb, přizpůsobení velikosti místa pro žurnál nebo opětovné svázání balíků, a zkontrolujte, zda byla migrace úspěšná.

---

## Úlohy prováděné po migraci serverů DB2 Connect

Po migraci serverů DB2 Connect je doporučeno provést několik úloh, abyste se ujistili, že servery DB2 Connect pracují očekávaným způsobem a na optimální úrovni.

Proveďte následující úlohy po migraci pro servery DB2, které platí také pro servery DB2 Connect:

1. Pokud jste nastavili konfigurační parametr správce databázi *diaglevel* na hodnotu 4, jak doporučuje oddíl popisující úlohy prováděné před migrací serverů DB2 Connect, obnovte hodnotu, kterou měl tento parametr před migrací.
2. Další informace naleznete v tématu “Spravovat změny v chování serveru produktu DB2” v příručce *Příručka migrace*. V produktu DB2 verze 9.5 jsou k dispozici nové proměnné registru, nové konfigurační parametry a nové výchozí hodnoty pro proměnné registru a konfigurační parametry, které mohou mít vliv na chování serveru DB2. Došlo také ke změnám charakteristik fyzického návrhu databázi a vliv mají také změny v zabezpečení.
3. Jestliže jste získali přizpůsobené převodní tabulky kódových stránek ze služby podpory produktu DB2 pro verzi 9.1 nebo verzi 8, zkopírujte všechny soubory těchto tabulek z adresáře DB2OLD/conv do adresáře DB2DIR/conv, kde DB2OLD je umístění kopie produktu DB2 Connect verze 9.1 nebo verze 8 a DB2DIR je umístění kopie produktu DB2 Connect verze 9.5. Standardní převodní tabulky kódových stránek není třeba kopírovat.

V případě, že jste provedli migraci existující kopie produktu DB2 Connect verze 9.1 nebo verze 8 v operačních systémech Windows, můžete obnovit přizpůsobené převodní tabulky kódových stránek, které jste v rámci přípravy na migraci serverů DB2 Connect záložovali do adresáře DB2PATH\conv, kde DB2PATH je umístění kopie produktu DB2 Connect verze 9.5.

4. Volitelné: Pokud jste provedli migraci jakékoli databáze na serveru DB2 Connect a změnili nastavení prostoru pro žurnály v souladu s doporučením uvedeným v přípravě na migraci serverů DB2 Connect, . Další informace naleznete v tématu “Úprava velikosti prostoru pro žurnály v migrovaných databázích” v příručce *Příručka migrace* . Zkontrolujte, zda alokovaná velikost prostoru pro žurnály odpovídá potřebám daného serveru DB2 Connect.
5. Volitelné: Další informace naleznete v tématu “Zálohování databází před migrací” v příručce *Příručka migrace* po dokončení migrace.
6. Volitelné: Pokud používáte federované databáze produktu DB2 Connect, přečtěte si téma “Konfigurace federovaných systémů po migraci” v příručce *Integrace informací IBM WebSphere: Migrace na federovanou verzi 9* a určete, zda je po dokončení migrace federovaných databází nutné provádět libovolné úlohy.
7. Ověřte, zda migrace serveru DB2 Connect proběhla úspěšně. Proveďte test připojení ke všem katalogizovaným databázím. Následující příklad ukazuje, jak je možné provést test připojení z příkazového procesoru (CLP):

```
db2 CONNECT TO DATABASE sample user mickey using mouse
```

Při připojení ke vzdálené databázi je zapotřebí uvést uživatelské jméno a heslo.

Zkontrolujte, zda byla všechna připojení vytvořena úspěšně.

Otestováním aplikací a nástrojů ověřte, zda server DB2 Connect pracuje podle očekávání.

V této fázi byste měli obnovit všechny aktivity spojené s údržbou. Také byste měli odebrat všechny kopie produktu DB2 Connect verze 9.1 nebo verze 8, které již nepotřebujete.

---

## Část 4. Úlohy před instalací



---

## Kapitola 4. podpora softwaru Java u produktů DB2

Pro použití nástrojů založených na jazyku Java a pro vytváření a spouštění aplikací jazyka Java včetně uložených procedur a uživatelských funkcí je vyžadována odpovídající sada SDK společnosti IBM (uvedená níže) pro standard Java.

Pokud je sada IBM SDK for Java vyžadována některou z instalovaných komponent a sada SDK for Java dosud není v této cestě nainstalována, můžete sadu SDK for Java nainstalovat prostřednictvím Průvodce nastavením DB2 nebo pomocí souboru odpovědí pro instalaci produktu.

Sada SDK pro standard Java není instalována s produktem IBM Data Server Runtime Client či IBM Data Server Driver for ODBC, CLI, and .NET.

V následující tabulce jsou uvedeny úrovně instalované sady SDK for Java pro produkty DB2 podle platformy operačního systému:

Platforma operačního systému	Úroveň sady SDK for Java
AIX 5	SDK 5 Service Release 5
HP-UX pro systémy založené na platformě Itanium	HP SDK pro platformu J2SE HP-UX 11i, adaptováno společností IBM pro IBM Software, verze 5, servisní úroveň 5
Linux na procesorech x86	SDK 5 Service Release 5
Linux na procesorech AMD64/EM64T	SDK 5 Service Release 5
Linux na platformě zSeries	SDK 5 Service Release 5
Linux na platformě POWER	SDK 5 Service Release 5
Solaris Operating System	SDK 5 Service Release 5
Windows x86	SDK 5 Service Release 5
Windows x64	SDK 5 Service Release 5

### Poznámka:

1. Ačkoli jsou v tabulce výše uvedeny úrovně nainstalované sady SDK pro jazyk Java, jsou podporovány také sady SDK 1.4.2 až SDK 5. Úrovně sad SDK pro jazyk Java lze načíst z webu developerWorks na následující adrese: <http://www.ibm.com/developerworks/java/jdk/index.html>. Seznam podporovaných úrovní sad SDK pro jazyk Java naleznete v níže uvedené tabulce s označením Podpora DB2 Database for Linux, UNIX, and Windows pro sady SDK pro jazyk Java.

**Poznámka:** Pro platformy operačního systému Windows stáhněte balík IBM Development Package for Eclipse.

2. Nástroje grafického uživatelského rozhraní DB2 běží jen v systémech Linux na procesorech x86, Linux na procesorech AMD64/EM64T, Windows na procesorech x86 a Windows na procesorech x64.
3. Pro Windows x86 a pro Linux na x86:
  - Je instalována 32bitová sada SDK
  - Jsou podporovány 32bitové aplikace a externí rutiny Java
4. Ve všech podporovaných platformách (s výjimkou Windows x86 a Linux):
  - Jsou podporovány 32bitové aplikace

- Nejsou podporovány 32bitové externí rutiny Java
- Jsou podporovány 64bitové aplikace a externí rutiny Java

### Podporovaný software pro vývoj aplikací Java

V následující tabulce jsou uvedeny podporované úrovně sady SDK pro standard Java. Spolu s uvedenými úrovněmi jsou podporovány pozdější verze stejných úrovní s dopřednou kompatibilitou.

Vzhledem k tomu, že u sady SDK pro standard Java dochází k častým aktualizacím a opravám, ne všechny úrovně a verze byly otestovány. Pokud se u používané databázové aplikace vyskytnou problémy související se sadou SDK pro standard Java, zkuste následující dostupnou verzi sady SDK pro standard Java na dané úrovni.

Verze sady SDK pro standard Java jiných výrobců než IBM jsou podporovány pouze pro sestavování a spouštění samostatných aplikací Java. Pro sestavování a spouštění uložených procedur Java a uživatelských funkcí uživatelská funkce je podporována pouze sada IBM SDK pro standard Java, která je obsažena v balíku produktu DB2 Database for Linux, UNIX, and Windows.

Tabulka 2. Podpora produktu DB2 Database for Linux, UNIX, and Windows pro sady SDK pro standard Java

Operační systém	Podporované úrovně sady SDK pro standard Java
AIX	1.4.2 až 5
HP-UX pro systémy založené na platformě Itanium	1.4.2 až 5 <sup>1</sup>
Linux na platformě POWER	1.4.2 až 5
Linux na procesorech x86	1.4.2 až 5 <sup>2</sup>
Systém Linux v počítačích s procesory AMD64 a Intel EM64T	1.4.2 až 5 <sup>2</sup>
Linux na platformě zSeries	1.4.2 až 5
operační systém Solaris	1.4.2 až 5 <sup>2</sup>
Systém Windows v počítačích s procesorem x86	1.4.2 až 5 <sup>2</sup>
Systém Windows v počítačích s procesory x64 - pro procesory AMD64 a Intel EM64T	1.4.2 až 5 <sup>2</sup>

#### Poznámka:

1. Stejně úrovně sady SDK pro standard Java, které jsou dodávány společností Hewlett-Packard, jsou podporovány také pro sestavování a spouštění samostatných klientských aplikací, které pracují v rámci produktu IBM Data Server Driver for JDBC and SQLJ.
2. Stejně úrovně sady SDK pro standard Java, které jsou dodávány společností Sun Microsystems, jsou podporovány také pro sestavování a spouštění samostatných klientských aplikací, které pracují v rámci produktu IBM Data Server Driver for JDBC and SQLJ.

V následující tabulce jsou uvedeny verze produktu IBM Data Server Driver for JDBC and SQLJ, které jsou k dispozici pro databázové produkty DB2.

Tabulka 3. Verze produktu IBM Data Server Driver for JDBC and SQLJ a úrovně opravných sad Fixpack DB2 Database for Linux, UNIX, and Windows

Verze produktu DB2 a úroveň opravné sady Fixpack	Verze produktu IBM Data Server Driver for JDBC and SQLJ
DB2 verze 9.1	3.1
DB2 verze 9.1 Fix Pack 1	3.2
DB2 verze 9.1 Fix Pack 2	3.3
DB2 verze 9.1 Fix Pack 3	3.4
DB2 verze 9.5	3.50, 4.0

---

## Kapitola 5. Parametry jádra (Linux a UNIX)

Konfigurační parametry jádra může být nutné aktualizovat, aby bylo umožněno správné fungování produktu DB2 Connect (a dalších produktů DB2). Je zde uveden každý z podporovaných operačních systémů za účelem zobrazení způsobu úpravy jednotlivých konfiguračních parametrů jádra.

---

### Úprava konfiguračních parametrů jádra (HP-UX)

Má-li produkt DB2 pracovat správně v systému HP-UX, může být nutné aktualizovat konfigurační parametry jádra systému. Po aktualizaci hodnot konfiguračních parametrů jádra musíte restartovat počítač.

Abyste mohli upravovat konfigurační parametry jádra, musíte mít oprávnění **root**.

Chcete-li upravit parametry jádra, postupujte takto:

1. Zadáním příkazu **sam** spusíte program System Administration Manager (SAM).
2. Dvakrát klepněte na ikonu **Kernel Configuration**.
3. Dvakrát klepněte na ikonu **Configurable Parameters**.
4. Dvakrát klepněte na parametr, který chcete změnit, a zadejte novou hodnotu do pole **Formula/Value**.
5. Klepněte na tlačítko **OK**.
6. Zopakujte tento postup pro všechny Konfigurační parametry jádra, které chcete změnit.
7. Jakmile dokončíte nastavení konfiguračních parametrů jádra, vyberte z pruhu nabídky volbu **Action --> Process New Kernel**.

Operační systém HP-UX se po změně hodnot konfiguračních parametrů jádra automaticky restartuje.

---

### Doporučené konfigurační parametry jádra (HP-UX)

Pro systémy HP-UX se 64bitovým databázovým systémem DB2: Chcete-li navrhnout příslušné hodnoty konfiguračních parametrů jádra pro váš systém, spusíte příkaz `db2osconf`. Obslužný program `db2osconf` lze spustit pouze z adresáře `$DB2DIR/bin`, kde `$DB2DIR` je adresář, v němž byl nainstalován produkt DB2.

---

### Úprava parametrů jádra (Linux)

Před instalací databázového systému DB2 byste měli aktualizovat parametry jádra systému Linux. Výchozí hodnoty některých parametrů jádra systému Linux nepostačují pro běh databázového systému DB2.

Abyste mohli upravovat parametry jádra, musíte mít oprávnění **root**.

Chcete-li aktualizovat parametry jádra v systémech Red Hat nebo SUSE Linux, postupujte následovně:

1. Zadejte příkaz `ipcs -l`.
2. Analýzou výstupních údajů určete, zda je v daném systému nutné provést některé změny. Vpravo od znaků `//` se nacházejí komentáře, kde jsou uvedeny názvy parametrů.

```
# ipcs -l

----- Shared Memory Limits -----
max number of segments = 4096           // SHMMNI
max seg size (kbytes) = 32768          // SHMMAX
max total shared memory (kbytes) = 8388608 // SHMALL
min seg size (bytes) = 1

----- Semaphore Limits -----
max number of arrays = 1024            // SEMMNI
max semaphores per array = 250        // SEMMSL
max semaphores system wide = 256000   // SEMMNS
max ops per semop call = 32           // SEMOPM
semaphore max value = 32767

----- Messages: Limits -----
max queues system wide = 1024         // MSGMNI
max size of message (bytes) = 65536   // MSGMAX
default max size of queue (bytes) = 65536 // MSGMNB
```

- Na začátku prvního odstavce Omezení sdílené paměti (Shared Memory Limits) jsou dva parametry, SHMMAX a SHMALL, které si musíme prohlédnout. SHMMAX je maximální velikost segmentu sdílené paměti v systému Linux a SHMALL je maximum alokace stránek sdílené paměti v systému.
    - Doporučuje se nastavit hodnotu SHMMAX na hodnotu rovnou množství fyzické paměti v systému. Minimum požadované v systémech x86 je 268435456 (256 MB) a pro 64bitové systémy 1073741824 (1 GB).
    - Hodnota SHMALL je nastavena podle výchozího nastavení na 8 GB (8388608 kB = 8 GB). Máte-li k dispozici více fyzické paměti než toto množství a má-li být použita pro produkt DB2, je třeba hodnotu tohoto parametru zvýšit na přibližně 90 % množství fyzické paměti v počítači. Pokud například máte počítačový systém se 16 GB paměti, která má být primárně použita pro systém DB2, pak se pro parametr SHMALL doporučuje nastavit hodnotu 3774873 (90 % ze 16 GB je 14,4 GB a tuto hodnotu je třeba vydělit základní velikostí stránky - 4 kB). Výstup příkazu ipcs převedl hodnotu parametru SHMALL na kB. Jádro vyžaduje tuto hodnotu ve formě počtu stránek.
  - Další odstavec se týká množství semaforů, které jsou k dispozici operačnímu systému. Parametr jádra "sem" se skládá ze 4 prvků, SEMMSL, SEMMNS, SEMOPM a SEMMNI. Prvek SEMMNS vznikne vynásobením prvku SEMMSL prvkem SEMMNI. Správce databází vyžaduje, aby byl počet polí (SEMMNI) podle potřeby zvětšen. Obvykle platí, že prvek SEMMNI se má rovnat dvojnásobku maximálního počtu agentů, jejichž použití se v systému očekává, vynásobenému počtem logických oblastí počítače databázového serveru s přičteným počtem připojení lokálních aplikací v počítači databázového serveru.
  - Třetí odstavec se týká zpráv v systému.
    - Parametr MSGMNI ovlivňuje počet agentů, kteří mohou být spuštěni, parametr MSGMAX ovlivňuje velikost zprávy, která může být zaslána do fronty a parametr MSGMNB ovlivňuje velikost fronty.
    - Hodnotu parametru MSGMAX je třeba změnit na 64 kB (tj. 65535 bajtů) a hodnotu parametru MSGMNB je třeba zvýšit na 65535.
3. Pro změnu těchto parametrů jádra je třeba upravit soubor /etc/sysctl.conf. Pokud tento soubor neexistuje, vytvořte jej. Na následujících řádcích jsou uvedeny příklady hodnot, které je třeba v souboru uvést:
- ```
kernel.sem = 250 256000 32 1024
#Příklad: shmmx pro 64bitový systém
kernel.shmmx=1073741824
```



```
#Příklad: shmall pro 90 procent ze 16 GB paměti
kernel.shmall=3774873
kernel.msgmax=65535
kernel.msgmnb=65535
```

4. Spuštěním příkazu `sysctl` s parametrem `-p` se načte nastavení příkazu `sysctl` z výchozího souboru `/etc/sysctl.conf`:

```
sysctl -p
```
5. Postup při zajištění platnosti provedených změn po každém novém zavedení systému:
  - (SUSE Linux) Aktivujte soubor `boot.sysctl`.
  - (Red Hat) Inicializační skript `rc.sysinit` načte soubor `/etc/sysctl.conf` automaticky.

---

## Úprava parametrů jádra (Solaris)

Pokud má databázový systém DB2 pracovat správně, doporučuje se aktualizovat konfigurační parametry jádra systému. Chcete-li navrhnout doporučené parametry jádra, můžete použít příkaz `db2osconf`. Chcete-li využít výhod ovládacích prvků projektových prostředků (`/etc/project`), měli byste vyhledat informace v dokumentaci systému Solaris.

Abyste mohli upravovat parametry jádra, musíte mít oprávnění `root`.

Chcete-li použít příkaz `db2osconf`, musíte nejprve instalovat databázový systém DB2. Obslužný program `db2osconf` lze spustit pouze z adresáře `$DB2DIR/bin`, kde `$DB2DIR` je adresář, v němž byl nainstalován produkt DB2.

Po změně parametrů jádra je nutné systém restartovat.

Chcete-li nastavit parametr jádra, přidejte na konec souboru `/etc/system` následující řádek:

```
set název_parametru = hodnota
```

Chcete-li například nastavit hodnotu parametru `msgsys:msginfo_msgmax`, přidejte na konec souboru `/etc/system` následující řádek:

```
set msgsys:msginfo_msgmax = 65535
```

Po aktualizaci souboru `/etc/system` restartujte systém.



---

## Část 5. Úlohy instalace a konfigurace



---

## Kapitola 6. Produkty serveru DB2 Connect: Přehled instalace a konfigurace

Instalace serverového produktu DB2 Connect, jako je DB2 Connect Enterprise Edition, představuje proces a mnoha krocích. Serverové produkty DB2 Connect se často instalují se stovkami nebo tisíci klienty, kteří se připojují k databázovým serverům hostitele nebo systému System i. Z tohoto důvodu se doporučuje používat testovací instalaci, která je popsána v dalším textu. Jakmile se prokáže, že testovací konfigurace je stabilní, můžete ji použít jako šablonu pro neobsluhovanou instalaci produktu DB2 Connect a klientů v celém podniku.

Následují obvyklé kroky, které se provádí při instalaci a konfiguraci serverového produktu DB2 Connect:

1. Určete, jakým způsobem chcete používat produkt DB2 Connect v síti.
2. Zkontrolujte, zda pracovní stanice i hostitelský databázový server splňují hardwarové a softwarové požadavky.
3. Zkontrolujte, zda je databázový server hostitele nebo systému System i konfigurován tak, aby přijímal požadavky na připojení od serverů DB2 Connect.
4. Instalujte software DB2 Connect. Tuto pracovní stanici použijete k nastavení a ověření připojení k hostiteli nebo systému System i. Podrobné informace týkající se instalace serveru DB2 Connect ve vašem operačním systému naleznete v souvisejících odkazech.
5. Po instalaci navažte spojení mezi produktem DB2 Connect a vaším databázovým systémem hostitele nebo systému System i. Produkt DB2 Connect je schopen vyhledat a konfigurovat všechna připojení TCP/IP. Ke konfiguraci databázi hostitele nebo systému System i lze použít Asistenta pro konfiguraci (CA) nebo příkazový procesor DB2 (CLP).
6. Vytvořte vazbu programů a obslužných programů dodávaných s produktem DB2 Connect na vaši databázi hostitele nebo systému System i.
7. Otestujte připojení.
8. (Nepovinné) Povolte funkci vícemístné aktualizace.
9. Pokud hodláte používat aplikace WebSphere, monitory transakcí nebo vlastní aplikační servery, nainstalujte požadované produkty a aplikace. Informace týkající se instalace produktu WebSphere naleznete v dokumentaci dodávané k těmto produktům jako k součásti balíku se serverovým produktem DB2 Connect. Informace o dalších produktech naleznete v dokumentaci k instalaci, která se dodává s příslušným produktem.
10. Nainstalujte a proveďte konfiguraci produktu klient datového serveru IBM. Na této pracovní stanici otestujte připojení z klienta klient datového serveru IBM na databázové servery hostitele nebo systému System i. Proveďte také test aplikací, které toto připojení používají.
11. Použijte Asistenta pro konfiguraci a připojte klienta k hostiteli nebo systému System i prostřednictvím serveru DB2 Connect.
12. Instalujte klienta klient datového serveru IBM na všechny pracovní stanice koncových uživatelů, kteří budou používat aplikace s připojením na databázové servery hostitele nebo systému System i.
13. Nyní můžete produkt DB2 Connect používat ve všech aplikacích. Na pracovní stanice, které budou používány k vývoji aplikací, je třeba instalovat klienta klient datového serveru IBM.
14. Pokud chcete tuto pracovní stanici používat ke správě serverů DB2 Universal Database (UDB) for OS/390 and z/OS nebo DB2 Database for Linux, UNIX, and Windows, nainstalujte klienta klient datového serveru IBM.



---

## Kapitola 7. Požadavky na disk a paměť

### Požadavky na disk

Požadovaný prostor na disku závisí na zvoleném typu instalace a na typu použitého souborového systému. Průvodce nastavením DB2 poskytuje dynamické odhady velikosti na základě výběru komponent při typické, kompaktní nebo vlastní instalaci.

Nezapomeňte započítat prostor, který zabere nezbytný software, databáze a komunikační produkty.

V systému Linux a v systému UNIX je doporučováno mít v adresáři /tmp k dispozici 2 GB volného místa.

### Požadavky na paměť

Databázový systém DB2 vyžaduje nejméně 256 MB paměti RAM. Pokud je v systému spuštěn pouze produkt DB2 a nástroje DB2 s grafickým uživatelským rozhraním, je vyžadováno alespoň 512 MB paměti RAM. Pro zlepšení výkonu se však doporučuje nainstalovat 1 GB paměti RAM. Do těchto požadavků nejsou zahrnuty další požadavky na paměť, kladené jinými softwarovými komponentami běžícími v systému.

Při určování požadavků na paměť počítejte s následujícími faktory:

- Produkty DB2 spuštěné v prostředí HP-UX verze 11i v systémech s procesory Itanium vyžadují nejméně 512 MB paměti RAM.
- V oblasti podpory klientů klient datového serveru IBM platí tyto požadavky na paměť pro základní počet pěti souběžných připojení klientů. Pro každých dalších pět klientských připojení budete potřebovat dalších 16 MB paměti RAM.
- Požadavky na paměť jsou ovlivněny velikostí a složitostí databázového systému, stejně jako rozsahem aktivit databáze a počtem klientů přistupujících k systému.

Pro produkty serveru DB2 je konfigurování paměti zjednodušeno funkcí samočinného ladění paměti, která umožňuje automaticky nastavit hodnoty několika konfiguračních parametrů paměti. Je-li samočinné ladění paměti povoleno, tak dynamicky rozděljuje dostupnou paměť mezi její různé konzumenty včetně řazení, mezipaměť balíků, seznam zámků a fondy vyrovnávacích pamětí.

- V operačním systému Linux se doporučuje nastavit velikost prostoru SWAP alespoň na dvojnásobek dostupné velikosti paměti RAM.





---

## Kapitola 8. Instalace serverového produktu DB2 Connect (AIX)

Chcete-li definovat předvolby instalace a instalovat produkt DB2 Connect v systému AIX, použijte Průvodce nastavením DB2.

Instalační program DB2 je instalačním nástrojem založeným na jazyku Java, který umožňuje automatizovat instalaci a konfiguraci všech produktů DB2. Pokud nechcete použít tento obslužný program, máte dvě možnosti. Produkt DB2 Connect je možné instalovat:

- pomocí metody souboru odpovědí,
- ručně pomocí příkazu `db2_install`. Produkt DB2 *nelze* instalovat ručně pomocí obslužného programu pro instalaci SMIT, který je nativní v operačním systému. Všechny stávající skripty obsahující tento nativní instalační program, které používáte jako rozhraní a prostředek pro zadávání dotazů při instalacích produktu DB2, bude třeba změnit.

### Předpoklady

Před zahájením instalace proveďte následující kroky:

- Produkt DB2 Connect můžete instalovat s oprávněním uživatele `root` nebo bez oprávnění uživatele `root`. Další informace o instalaci bez oprávnění uživatele `root` najdete v souvisejících odkazech.
- Zkontrolujte, že váš systém splňuje následující požadavky:
  - Požadavky na disk a paměť
  - Požadavky na hardware, distribuci a software
- V systému musí být připojen disk DVD produktu DB2.
- Musí být k dispozici obraz produktu DB2 Connect. Pokud instalujete jinou než anglickou verzi produktu DB2 Connect, je třeba mít i příslušné balíky jazykové podpory.
- Zkontrolujte, zda je povolený asynchronní vstup a výstup. Povolení asynchronních operací vstupu a výstupu je nutným předpokladem pro úspěšnou instalaci serverového produktu DB2 Connect.
- Pokud chcete vyhledat produkty DB2 instalované v systému, přečtěte si téma “Výpis produktů DB2 instalovaných v systému (Linux a UNIX)” v příručce *Začínáme s produktem Servery DB2*.
- Průvodce nastavením DB2 je grafický instalační program. Aby bylo možné v počítači spustit Průvodce nastavením DB2, musí v něm být nainstalován software typu X Windows schopný vykreslit grafické uživatelské rozhraní. Zkontrolujte, zda je server X Windows spuštěn. Zkontrolujte, že jste správně exportovali displej. Příklad: `export DISPLAY=9.26.163.144:0`.
- Pokud je v prostředí použit software NIS, NIS+ nebo podobný zabezpečovací software, musíte před spuštěním průvodce nastavením DB2 ručně vytvořit vyžadované uživatele DB2. Předem se seznamte s odkazovaným tématem *Aspekty centralizované správy uživatelů*.

Chcete-li instalovat serverový produkt DB2 Connect, jako je například produkt DB2 Connect Enterprise Edition, v systému AIX pomocí Průvodce nastavením DB2, postupujte takto:

1. Přejděte do adresáře, ke kterému je připojený disk DVD:

```
cd /db2dvd
```

kde parametr `/db2dvd` představuje bod připojení disku DVD.

2. Pokud jste stáhli obraz produktu DB2 Connect, musíte soubor s produktem dekomprimovat a rozbalit archiv TAR.

- a. Dekomprimujte soubor s produktem:

```
gzip -d produkt.tar.gz
```

kde *produkt* je název stahovaného databázového produktu.

- b. Rozbalte archiv TAR obsahující soubor s produktem:

```
tar xvf produkt.tar
```

- c. Změňte adresář:

```
cd ./produkt/disk1
```

**Poznámka:** Pokud jste stáhli balík jazykové podpory, rozbalte jej pomocí příkazu `untar` do téhož adresáře. Podadresáře (například `./nlpack/disk2`) tak budou vytvořeny ve stejném nadřazeném adresáři a instalační program bude schopen najít instalační obrazy automaticky bez zobrazení výzvy.

3. Zadáním příkazu `./db2setup` v adresáři, kde je umístěn obraz produktu, spusíte Průvodce nastavením DB2. Po chvíli se otevře okno Příruční panel instalace IBM DB2. Pro instalace používající několik disků CD zadejte příkaz `db2setup` mimo umístění připojeného disku CD buď s relativní, nebo s absolutní cestou, aby byla zajištěna možnost odpojit disk CD produktu DB2 Connect dle potřeby. V tomto okně můžete zobrazit informace o požadavcích na instalaci a poznámky k verzi, nebo můžete přejít přímo k instalaci.

4. Po spuštění instalace postupujte jednotlivými instalačními panely Průvodce nastavením DB2 a proveďte nastavení voleb. V rámci průvodce nastavením DB2 je k dispozici nápověda pro instalaci. Klepnutím na tlačítko **Nápověda** vyvoláte kontextovou nápovědu. Klepnutím na tlačítko **Storno** můžete instalaci kdykoli ukončit. Soubory produktu DB2 budou zkopírovány do systému až po klepnutí na tlačítko **Dokončit** v posledním instalačním panelu průvodce nastavením DB2. Po dokončení postupu bude serverový produkt DB2 Connect instalován do výchozí cesty instalace `/opt/IBM/db2/V9.5`.

Při instalaci do systému, v němž je tento adresář již použit, bude k instalační cestě produktu DB2 Connect přidána přípona `_xx`, kde `xx` je číselná hodnota začínající od 01 a zvyšující se s každou další nainstalovanou kopií produktu DB2.

V případě potřeby můžete zadat také vlastní instalační cestu databázového produktu DB2.

Balíky jazykové podpory lze také instalovat spuštěním příkazu `./db2setup` z adresáře, kde je balík jazykové podpory umístěn, po provedení instalace produktu DB2 Connect.

Instalační protokoly `db2setup.log` a `db2setup.err` budou standardně umístěny v adresáři `/tmp`. Umístění souborů žurnálů můžete změnit.

Chcete-li mít z produktu DB2 přístup k dokumentaci k produktům DB2 umístěné v lokálním počítači nebo v jiném počítači ve stejné síti, musíte nainstalovat Informační centrum DB2. Informační centrum DB2 obsahuje dokumentaci k databázovému systému DB2 a k souvisejícím produktům řady DB2. Viz téma “Instalace Informačního centra DB2 pomocí Průvodce nastavením DB2 (UNIX)” v příručce *Začínáme s produktem Servery DB2*.

---

## Požadavky na instalaci serverových produktů DB2 Connect (AIX)

Aktuální informace o předpokladech najdete na webu <http://www.ibm.com/software/data/db2/db2connect/sysreqs.html>.

Chcete-li instalovat serverový produkt DB2 Connect, jako je například produkt DB2 Connect Enterprise Edition, musí být splněny následující požadavky:

### Požadavky na hardware

- IBM RISC/6000
- eServer pSeries

### Požadavky na operační systém

Serverové produkty DB2 Connect jsou k dispozici pro systémy:

#### Verze 5.2.0

Je vyžadováno 64bitové jádro.

#### Verze 5.3.0

Je vyžadováno 64bitové jádro.

### Požadavky na software

- Použijte příkaz bosboot k přepnutí na 64bitové jádro.
- K zobrazení kontextové nápovědy je vyžadován některý prohlížeč.

### Požadavky na komunikaci

Můžete použít protokol TCP/IP.

- Pro připojení pomocí protokolu TCP/IP není vyžadován žádný další software.
- Pro použití protokolu LDAP (Lightweight Directory Access Protocol) je nutný klient IBM SecureWay Directory Client verze 3.2.1 nebo novější.

---

## Připojení disku CD nebo DVD (AIX)

V závislosti na konfiguraci systému může být pro připojování disků nutné přihlásit se jako uživatel s oprávněním root.

Chcete-li připojit disk CD nebo DVD v systému AIX pomocí nástroje SMIT, postupujte takto:

1. Vložte disk do jednotky.
2. Vytvořte bod připojení disku zadáním příkazu `mkdir -p /disk`, kde disk je adresář bodu připojení disku CD nebo DVD.
3. Alokujte souborový systém disku pomocí nástroje SMIT zadáním příkazu `smit storage`.
4. Po spuštění nástroje SMIT vyberte položku **Systémy souborů** → **Přidat / Změnit / Zobrazit / Odstranit systém souborů** → **Systémy souborů CDROM** → **Přidání systému souborů CDROM**.
5. V okně Přidání systému souborů postupujte takto:
  - Zadejte název zařízení pro souborový systém disku CD nebo DVD do pole **Název zařízení**. Názvy zařízení pro souborové systémy CD nebo DVD musí být jedinečné. Je-li název zařízení duplicitní, bude nutné odstranit dříve definovaný souborový systém CD nebo DVD nebo použít pro váš adresář jiný název. V našem příkladu použijeme název zařízení `/dev/cd0`.
  - Zadejte adresář bodu připojení disku do okna **Místo připojení**. V našem příkladu je adresář bodu připojení `/disk`.
  - V poli **Připojit automaticky při spuštění systému** vyberte položku **ano**. Povolíte tak automatické připojení souborového systému.
  - Klepnutím na tlačítko **OK** a trojím klepnutím na tlačítko **Storno** ukončete nástroj SMIT.
6. Poté připojte souborový systém CD nebo DVD zadáním příkazu `smit mountfs`.
7. V okně Připojit systém souborů postupujte takto:
  - Zadejte název zařízení pro souborový systém disku CD nebo DVD do pole **Název systému souborů**. V našem příkladu je název zařízení `/dev/cd0`.

- Zadejte bod připojení disku do pole **Adresář, přes který se má připojovat**. V našem příkladu je bod připojení /disk.
- Zadejte položku cdrfs do pole **Typ systému souborů**. Chcete-li zobrazit další typy souborových systémů, které lze připojit, klepněte na tlačítko **Seznam**.
- V poli **Připojit jako systém souborů pouze pro čtení** vyberte položku **ano**.
- Přijměte zbývající výchozí hodnoty a klepnutím na tlačítko OK zavřete okno.

Souborový systém CD nebo DVD je nyní připojen. Chcete-li zobrazit obsah disku CD nebo DVD, vložte disk do jednotky a zadejte příkaz cd /disk, kde disk je bod připojení disku.

---

## Kapitola 9. Instalace serverového produktu DB2 Connect (HP-UX)

Chcete-li definovat předvolby instalace a instalovat produkt DB2 Connect v systému HP-UX, použijte Průvodce nastavením DB2.

Instalační program DB2 je instalačním nástrojem založeným na jazyku Java, který umožňuje automatizovat instalaci a konfiguraci všech produktů DB2. Pokud nechcete použít tento obslužný program, máte dvě možnosti. Produkt DB2 Connect je možné instalovat:

- pomocí metody souboru odpovědí,
- ručně pomocí příkazu `db2_install`. Produkt DB2 *nelze* instalovat ručně pomocí obslužného programu pro instalaci `swinstall`, který je nativní v operačním systému. Všechny stávající skripty obsahující tento nativní instalační program, které používáte jako rozhraní a prostředek pro zadávání dotazů při instalacích produktu DB2, bude třeba změnit.

### Předpoklady

Před zahájením instalace proveďte následující kroky:

- Produkt DB2 Connect můžete instalovat s oprávněním uživatele `root` nebo bez oprávnění uživatele `root`. Další informace o instalaci bez oprávnění uživatele `root` najdete v souvisejících odkazech.
- Zkontrolujte, že váš systém splňuje následující požadavky:
  - Požadavky na disk a paměť
  - Požadavky na hardware, distribuci a software
- V systému musí být připojen disk DVD produktu DB2.
- Musí být k dispozici obraz produktu DB2 Connect. Pokud instalujete jinou než anglickou verzi produktu DB2 Connect, je třeba mít i příslušné balíky jazykové podpory.
- Pokud chcete vyhledat produkty DB2 instalované v systému, přečtěte si téma “Výpis produktů DB2 instalovaných v systému (Linux a UNIX)” v příručce *Začínáme s produktem Servery DB2*.
- Průvodce nastavením DB2 je grafický instalační program. Aby bylo možné v počítači spustit Průvodce nastavením DB2, musí v něm být nainstalován software typu X Windows schopný vykreslit grafické uživatelské rozhraní. Zkontrolujte, zda je server X Windows spuštěn. Zkontrolujte, že jste správně exportovali displej. Příklad: `export DISPLAY=9.26.163.144:0`.
- Pokud je v prostředí použit software NIS, NIS+ nebo podobný zabezpečovací software, musíte před spuštěním průvodce nastavením DB2 ručně vytvořit vyžadované uživatele DB2. Předem se seznamte s odkazovaným tématem *Aspekty centralizované správy uživatelů*.

Chcete-li instalovat serverový produkt DB2 Connect, jako je například produkt DB2 Connect Enterprise Edition, v systému HP-UX pomocí Průvodce nastavením DB2, postupujte takto:

1. Přejděte do adresáře, ke kterému je připojený disk DVD:

```
cd /db2dvd
```

kde parametr `/db2dvd` představuje bod připojení disku DVD.

2. Pokud jste stáhli obraz produktu DB2 Connect, musíte soubor s produktem dekomprimovat a rozbalit archiv TAR.
  - a. Dekomprimujte soubor s produktem:

```
gzip -d produkt.tar.gz
```

kde *produkt* je název stahovaného databázového produktu.

b. Rozbalte archiv TAR obsahující soubor s produktem:

```
tar xvf produkt.tar
```

c. Změňte adresář:

```
cd ./produkt/disk1
```

**Poznámka:** Pokud jste stáhli balík jazykové podpory, rozbalte jej pomocí příkazu `untar` do téhož adresáře. Podadresáře (například `./nlpack/disk2`) tak budou vytvořeny ve stejném nadřazeném adresáři a instalační program bude schopen najít instalační obrazy automaticky bez zobrazení výzvy.

3. Zadáním příkazu `./db2setup` v adresáři, kde je umístěn obraz produktu, spusíte Průvodce nastavením DB2. Po chvíli se otevře okno Příruční panel instalace IBM DB2. Pro instalace používající několik disků CD zadejte příkaz `db2setup` mimo umístění připojeného disku CD buď s relativní, nebo s absolutní cestou, aby byla zajištěna možnost odpojit disk CD produktu DB2 Connect dle potřeby. V tomto okně můžete zobrazit informace o požadavcích na instalaci a poznámky k verzi, nebo můžete přejít přímo k instalaci.
4. Po spuštění instalace postupujte jednotlivými instalačními panely Průvodce nastavením DB2 a proveďte nastavení voleb. V rámci průvodce nastavením DB2 je k dispozici nápověda pro instalaci. Klepnutím na tlačítko **Nápověda** vyvoláte kontextovou nápovědu. Klepnutím na tlačítko **Storno** můžete instalaci kdykoli ukončit. Soubory produktu DB2 budou zkopírovány do systému až po klepnutí na tlačítko **Dokončit** v posledním instalačním panelu průvodce nastavením DB2. Po dokončení postupu bude serverový produkt DB2 Connect instalován do výchozí cesty instalace `/opt/IBM/db2/V9.5`.  
Při instalaci do systému, v němž je tento adresář již použit, bude k instalační cestě produktu DB2 Connect přidána přípona `_xx`, kde `xx` je číselná hodnota začínající od 01 a zvyšující se s každou další nainstalovanou kopií produktu DB2.  
V případě potřeby můžete zadat také vlastní instalační cestu databázového produktu DB2.

Balíky jazykové podpory lze také instalovat spuštěním příkazu `./db2setup` z adresáře, kde je balík jazykové podpory umístěn, po provedení instalace produktu DB2 Connect.

Instalační protokoly `db2setup.log` a `db2setup.err` budou standardně umístěny v adresáři `/tmp`. Umístění souborů žurnálů můžete změnit.

Chcete-li mít z produktu DB2 přístup k dokumentaci k produktům DB2 umístěné v lokálním počítači nebo v jiném počítači ve stejné síti, musíte nainstalovat Informační centrum DB2. Informační centrum DB2 obsahuje dokumentaci k databázovému systému DB2 a k souvisejícím produktům řady DB2. Viz téma “Instalace Informačního centra DB2 pomocí Průvodce nastavením DB2 (UNIX)” v příručce *Začínáme s produktem Servery DB2*.

---

## Požadavky na instalaci serverových produktů DB2 Connect (HP-UX)

Aktuální informace o předpokladech najdete na webu <http://www.ibm.com/software/data/db2/db2connect/sysreqs.html>.

Chcete-li instalovat serverový produkt DB2 Connect, jako je například DB2 Connect Enterprise Edition, v systému HP-UX, musí být splněny následující požadavky na operační systém, software a komunikaci:

### Požadavky na hardware

- Systém HP 9000 Series 700 nebo 800

- Server HP Integrity Series

#### Požadavky na operační systém

Serverové produkty DB2 Connect lze spouštět na systému HP-UX 11i v2 (11.23.0505) pro platformy založené na architektuře Itanium s:

- Balík Base Quality (QPKBASE) z května 2005
- Balík Applications Quality (QPAPPS) z května 2005

#### Požadavky na software

K zobrazení kontextové nápovědy je vyžadován některý prohlížeč.

#### Požadavky na komunikaci

Můžete použít protokol TCP/IP.

- Pro připojení pomocí protokolu TCP/IP není vyžadován žádný další software.

---

## Připojení disku CD nebo DVD (HP-UX)

V tomto tématu je popsán postup při připojení disku CD nebo DVD produktu DB2 for HP-UX.

V závislosti na konfiguraci systému může být pro připojování disků nutné přihlásit se jako uživatel s oprávněním root.

Chcete-li připojit disk CD nebo DVD produktu DB2 for HP-UX, postupujte následovně:

1. Vložte disk CD nebo DVD do jednotky.
2. V případě potřeby definujte jako bod připojení pro jednotku CD nebo DVD nový adresář. Definujte /cdrom jako bod připojení pomocí příkazu **mkdir /cdrom**.
3. V případě potřeby určete soubor zařízení diskové jednotky pomocí příkazu `ioscan -fnC disk`. Tento příkaz zobrazí seznam všech rozpoznávaných jednotek CD nebo DVD spolu s přiřazenými soubory zařízení. Název souboru bude mít tvar /dev/dsk/c1t2d0.
4. Připojte jednotku CD nebo DVD k adresáři bodu připojení:  

```
mount -F cdfs -o rr /dev/dsk/c1t2d0 /cdrom
```
5. Proveďte výpis souborů a ověřte připojení zadáním příkazu `ls /cdrom`.
6. Odhlašte se.

Souborový systém CD nebo DVD je nyní připojen. Chcete-li zobrazit obsah disku CD nebo DVD, vložte disk do jednotky a zadejte příkaz `cd /cdrom`, kde cdrom označuje bod připojení.





---

## Kapitola 10. Instalace serverového produktu DB2 Connect (Linux)

Chcete-li definovat předvolby instalace a instalovat produkt DB2 Connect v systému Linux, použijte Průvodce nastavením DB2.

Průvodce nastavením DB2 je instalační nástroj založený na jazyku Java, který umožňuje automatizovat instalaci a nastavení všech produktů řady DB2. Pokud nechcete použít tento obslužný program, máte dvě možnosti. Produkt DB2 Connect je možné instalovat:

- pomocí metody souboru odpovědí,
- ručně pomocí příkazu `db2_install`. Produkt DB2 *nelze* instalovat ručně pomocí obslužného programu pro instalaci rpm, který je nativní v operačním systému. Všechny stávající skripty obsahující tento nativní instalační program, které používáte jako rozhraní a prostředek pro zadávání dotazů při instalacích produktu DB2, bude třeba změnit.

### Předpoklady

Před zahájením instalace proveďte následující kroky:

- Produkt DB2 Connect můžete instalovat s oprávněním uživatele `root` nebo bez oprávnění uživatele `root`. Další informace o instalaci bez oprávnění uživatele `root` najdete v souvisejících odkazech.
- Zkontrolujte, že váš systém splňuje následující požadavky:
  - Požadavky na disk a paměť
  - Požadavky na hardware, distribuci a software
- V systému musí být připojen disk DVD produktu DB2.
- Musí být k dispozici obraz produktu DB2 Connect. Pokud instalujete jinou než anglickou verzi produktu DB2 Connect, je třeba mít i příslušné balíky jazykové podpory.
- Pokud chcete vyhledat produkty DB2 instalované v systému, přečtěte si téma “Výpis produktů DB2 instalovaných v systému (Linux a UNIX)” v příručce *Začínáme s produktem Servery DB2*.
- Průvodce nastavením DB2 je grafický instalační program. Aby bylo možné v počítači spustit Průvodce nastavením DB2, musí v něm být nainstalován software typu X Windows schopný vykreslit grafické uživatelské rozhraní. Zkontrolujte, zda je server X Windows spuštěn. Zkontrolujte, že jste správně exportovali displej. Příklad: `export DISPLAY=9.26.163.144:0`.
- Pokud je v prostředí použit software NIS, NIS+ nebo podobný zabezpečovací software, musíte před spuštěním průvodce nastavením DB2 ručně vytvořit vyžadované uživatele DB2. Předem se seznamte s odkazovaným tématem *Aspekty centralizované správy uživatelů*.

Chcete-li instalovat serverový produkt DB2 Connect, jako je například produkt DB2 Connect Enterprise Edition, v systému Linux pomocí Průvodce nastavením DB2, postupujte takto:

1. Přejděte do adresáře, ke kterému je připojený disk DVD:

```
cd /db2dvd
```

kde parametr `/db2dvd` představuje bod připojení disku DVD.

2. Pokud jste stáhli obraz produktu DB2 Connect, musíte soubor s produktem dekomprimovat a rozbalit archiv TAR.
  - a. Dekomprimujte soubor s produktem:

```
gzip -d produkt.tar.gz
```

kde *produkt* je název stahovaného databázového produktu.

b. Rozbalte archiv TAR obsahující soubor s produktem:

```
tar xvf produkt.tar
```

c. Změňte adresář:

```
cd ./produkt/disk1
```

**Poznámka:** Pokud jste stáhli balík jazykové podpory, rozbalte jej pomocí příkazu `untar` do téhož adresáře. Podadresáře (například `./nlpack/disk2`) tak budou vytvořeny ve stejném nadřazeném adresáři a instalační program bude schopen najít instalační obrazy automaticky bez zobrazení výzvy.

3. Zadáním příkazu `./db2setup` v adresáři, kde je umístěn obraz produktu, spusíte Průvodce nastavením DB2. Po chvíli se otevře okno Příruční panel instalace IBM DB2. Pro instalace používající několik disků CD zadejte příkaz `db2setup` mimo umístění připojeného disku CD buď s relativní, nebo s absolutní cestou, aby byla zajištěna možnost odpojit disk CD produktu DB2 Connect dle potřeby. V tomto okně můžete zobrazit informace o požadavcích na instalaci a poznámky k verzi, nebo můžete přejít přímo k instalaci.
4. Po spuštění instalace postupujte jednotlivými instalačními panely Průvodce nastavením DB2 a proveďte nastavení voleb. V rámci průvodce nastavením DB2 je k dispozici nápověda pro instalaci. Klepnutím na tlačítko **Nápověda** vyvoláte kontextovou nápovědu. Klepnutím na tlačítko **Storno** můžete instalaci kdykoli ukončit. Soubory produktu DB2 budou zkopírovány do systému až po klepnutí na tlačítko **Dokončit** v posledním instalačním panelu průvodce nastavením DB2. Po dokončení postupu bude serverový produkt DB2 Connect instalován do výchozí cesty instalace `/opt/IBM/db2/V9.5`.  
Při instalaci do systému, v němž je tento adresář již použit, bude k instalační cestě produktu DB2 Connect přidána přípona `_xx`, kde `xx` je číselná hodnota začínající od 01 a zvyšující se s každou další nainstalovanou kopií produktu DB2.  
V případě potřeby můžete zadat také vlastní instalační cestu databázového produktu DB2.

Balíky jazykové podpory lze také instalovat spuštěním příkazu `./db2setup` z adresáře, kde je balík jazykové podpory umístěn, po provedení instalace produktu DB2 Connect.

Instalační protokoly `db2setup.log` a `db2setup.err` budou standardně umístěny v adresáři `/tmp`. Umístění souborů žurnálů můžete změnit.

Chcete-li mít z produktu DB2 přístup k dokumentaci k produktům DB2 umístěné v lokálním počítači nebo v jiném počítači ve stejné síti, musíte nainstalovat Informační centrum DB2. Informační centrum DB2 obsahuje dokumentaci k databázovému systému DB2 a k souvisejícím produktům řady DB2. Viz téma “Instalace Informačního centra DB2 pomocí Průvodce nastavením DB2 (UNIX)” v příručce *Začínáme s produktem Servery DB2*.

---

## Požadavky na instalaci serverových produktů DB2 Connect (Linux)

Aktuální informace o předpokladech najdete na webu <http://www.ibm.com/software/data/db2/db2connect/sysreqs.html>.

Chcete-li instalovat serverový produkt DB2 Connect, jako je například DB2 Connect Enterprise Edition, musí být splněny následující požadavky na hardware, distribuci, software a komunikaci:

### Požadavky na hardware

Lze používat některý z následujících procesorů:

- x86 ( Intel Pentium, Intel Xeon a AMD Athlon)
- x86–64 (Intel EM64T a AMD64)
- POWER (kterýkoli z řady System i nebo pSeries, který podporuje systém Linux)
- eServerzSeries

#### Požadavky na distribuční verzi

Nejnovější informace o podporovaných distribucích Linux lze najít na webové adrese <http://www.ibm.com/db2/linux/validate>.

Pravděpodobně budete vyzváni k aktualizaci konfiguračních parametrů jádra. Konfigurační parametry jádra jsou nastaveny v souboru `/etc/sysctl.conf`. Viz oddíl Úprava parametrů jádra (Linux) v Informačním centru DB2. Informace o nastavení a aktivaci těchto parametrů pomocí příkazu `sysctl` najdete v příručce k operačnímu systému.

#### Požadavky na software

- Chcete-li k instalaci produktu DB2 Connect použít Průvodce nastavením DB2 nebo chcete-li používat libovolné grafické nástroje produktu DB2, je vyžadován software systému X Window.
- K zobrazení kontextové nápovědy je vyžadován některý prohlížeč.

#### Požadavky na komunikaci

Pro připojení pomocí protokolu TCP/IP není vyžadován žádný další software.

---

## Příprava na instalaci produktu DB2 for Linux v systému zSeries

Chcete-li instalovat produkt DB2 na počítači IBM zSeries se systémem Linux, musíte zpřístupnit obraz instalace systému Linux. Je možné použít protokol FTP a odeslat instalační obraz operačnímu systému, nebo použít připojení souborového systému NFS a zpřístupnit operačnímu systému disk DVD.

#### Předpoklady

Získali jste již instalační obraz produktu DB2.

#### Přístup k obrazu instalace pomocí FTP

V počítači IBM zSeries se systémem Linux proveďte následující akce:

1. Zadejte následující příkaz:

```
ftp váš_server.com
```

kde *váš\_server.com* představuje server FTP, na kterém je umístěn obraz instalace produktu DB2.

2. Zadejte své jméno uživatele a heslo.

3. Zadejte následující příkazy:

```
bin
get soubor produktu
```

kde *soubor produktu* představuje název balíku příslušného produktu.

#### Přístup k obrazu instalace pomocí přístupu NFS k disku DVD produktu DB2

Chcete-li použít disk DVD s produktem v operačním systému Linux, postupujte takto:

1. Připojte disk DVD produktu.
2. Exportujte adresář, ke kterému jste připojili disk DVD. Pokud jste například připojili disk DVD k adresáři `/db2dvd`, exportujte adresář `/db2dvd`.
3. V počítači IBM zSeries se systémem Linux připojte tento adresář pomocí NFS zadáním následujícího příkazu:

```
mount -t nfs -o ro název_serveru_nfs:/db2dvd /název_lokálního_adresáře
```

kde *název\_serveru\_nfs* je název hostitele serveru NFS, *db2dvd* je název adresáře exportovaného ze serveru NFS a *název\_lokálního\_adresáře* je název lokálního adresáře.

4. V počítači IBM zSeries se systémem Linux přejděte do adresáře, ke kterému je připojen disk DVD. To můžete provést zadáním příkazu `cd /název_lokálního_adresáře`, kde *název\_lokálního\_adresáře* představuje bod připojení disku DVD daného produktu.

---

## Připojení disku CD nebo DVD (Linux)

V závislosti na konfiguraci systému může být pro připojování disků nutné přihlásit se jako uživatel s oprávněním root.

Chcete-li připojit disk CD nebo DVD v systému Linux, postupujte následovně:

1. Vložte disk CD nebo DVD do jednotky a zadejte následující příkaz:

```
mount -t iso9660 -o ro /dev/cdrom /cdrom
```

kde *cdrom* představuje bod připojení disku CD nebo DVD.

2. Odhlašte se.

Souborový systém CD nebo DVD je nyní připojen. Chcete-li zobrazit obsah disku CD nebo DVD, vložte jej do jednotky a zadejte příkaz `cd /cdrom`, kde *cdrom* označuje bod připojení.

---

## Kapitola 11. Instalace serverového produktu DB2 Connect (Solaris Operating System)

Chcete-li definovat předvolby instalace a instalovat produkt DB2 Connect v operačním systému Solaris, použijte Průvodce nastavením DB2.

Průvodce nastavením DB2 je instalační nástroj založený na jazyku Java, který umožňuje automatizovat instalaci a nastavení všech produktů řady DB2. Pokud nechcete použít tento obslužný program, máte dvě možnosti. Produkt DB2 Connect je možné instalovat:

- pomocí metody souboru odpovědí,
- ručně pomocí příkazu `db2_install`. Produkt DB2 *nelze* instalovat ručně pomocí obslužného programu pro instalaci `pkgadd`, který je nativní v operačním systému. Všechny stávající skripty obsahující tento nativní instalační program, které používáte jako rozhraní a prostředek pro zadávání dotazů při instalacích produktu DB2, bude třeba změnit.

### Předpoklady

Před zahájením instalace proveďte následující kroky:

- Produkt DB2 Connect můžete instalovat s oprávněním uživatele `root` nebo bez oprávnění uživatele `root`. Další informace o instalaci bez oprávnění uživatele `root` najdete v souvisejících odkazech.
- Zkontrolujte, že váš systém splňuje následující požadavky:
  - Požadavky na disk a paměť
  - Požadavky na hardware, distribuci a software
- V systému musí být připojen disk DVD produktu DB2.
- Musí být k dispozici obraz produktu DB2 Connect. Pokud instalujete jinou než anglickou verzi produktu DB2 Connect, je třeba mít i příslušné balíky jazykové podpory.
- Pokud chcete vyhledat produkty DB2 instalované v systému, přečtěte si téma “Výpis produktů DB2 instalovaných v systému (Linux a UNIX)” v příručce *Začínáme s produktem Servery DB2*.
- Průvodce nastavením DB2 je grafický instalační program. Aby bylo možné v počítači spustit Průvodce nastavením DB2, musí v něm být nainstalován software typu X Windows schopný vykreslit grafické uživatelské rozhraní. Zkontrolujte, zda je server X Windows spuštěn. Zkontrolujte, že jste správně exportovali displej. Příklad: `export DISPLAY=9.26.163.144:0`.
- Pokud je v prostředí použit software NIS, NIS+ nebo podobný zabezpečovací software, musíte před spuštěním průvodce nastavením DB2 ručně vytvořit vyžadované uživatele DB2. Předem se seznamte s odkazovaným tématem *Aspekty centralizované správy uživatelů*.

Chcete-li instalovat serverový produkt DB2 Connect, jako je například produkt DB2 Connect Enterprise Edition, v operačním systému Solaris pomocí Průvodce nastavením DB2, postupujte takto:

1. Přejděte do adresáře, ke kterému je připojený disk DVD:

```
cd /db2dvd
```

kde parametr `/db2dvd` představuje bod připojení disku DVD.

2. Pokud jste stáhli obraz produktu DB2 Connect, musíte soubor s produktem dekomprimovat a rozbalit archiv TAR.

- a. Dekomprimujte soubor s produktem:

```
gzip -d produkt.tar.gz
```

kde *produkt* je název stahovaného databázového produktu.

- b. Rozbalte archiv TAR obsahující soubor s produktem:

```
tar xvf produkt.tar
```

- c. Změňte adresář:

```
cd ./produkt/disk1
```

**Poznámka:** Pokud jste stáhli balík jazykové podpory, rozbalte jej pomocí příkazu `untar` do téhož adresáře. Podadresáře (například `./nlpack/disk2`) tak budou vytvořeny ve stejném nadřazeném adresáři a instalační program bude schopen najít instalační obrazy automaticky bez zobrazení výzvy.

3. Zadáním příkazu `./db2setup` v adresáři, kde je umístěn obraz produktu, spustíte Průvodce nastavením DB2. Po chvíli se otevře okno Příruční panel instalace IBM DB2. Pro instalace používající několik disků CD zadejte příkaz `db2setup` mimo umístění připojeného disku CD buď s relativní, nebo s absolutní cestou, aby byla zajištěna možnost odpojit disk CD produktu DB2 Connect dle potřeby. V tomto okně můžete zobrazit informace o požadavcích na instalaci a poznámky k verzi, nebo můžete přejít přímo k instalaci.
4. Po spuštění instalace postupujte jednotlivými instalačními panely Průvodce nastavením DB2 a proveďte nastavení voleb. V rámci průvodce nastavením DB2 je k dispozici nápověda pro instalaci. Klepnutím na tlačítko **Nápověda** vyvoláte kontextovou nápovědu. Klepnutím na tlačítko **Storno** můžete instalaci kdykoli ukončit. Soubory produktu DB2 budou zkopírovány do systému až po klepnutí na tlačítko **Dokončit** v posledním instalačním panelu průvodce nastavením DB2. Po dokončení postupu bude serverový produkt DB2 Connect instalován do výchozí cesty instalace `/opt/IBM/db2/V9.5`.

Při instalaci do systému, v němž je tento adresář již použit, bude k instalační cestě produktu DB2 Connect přidána přípona `_xx`, kde `xx` je číselná hodnota začínající od 01 a zvyšující se s každou další nainstalovanou kopií produktu DB2.

V případě potřeby můžete zadat také vlastní instalační cestu databázového produktu DB2.

Balíky jazykové podpory lze také instalovat spuštěním příkazu `./db2setup` z adresáře, kde je balík jazykové podpory umístěn, po provedení instalace produktu DB2 Connect.

Instalační protokoly `db2setup.log` a `db2setup.err` budou standardně umístěny v adresáři `/tmp`. Umístění souborů žurnálů můžete změnit.

Chcete-li mít z produktu DB2 přístup k dokumentaci k produktům DB2 umístěné v lokálním počítači nebo v jiném počítači ve stejné síti, musíte nainstalovat Informační centrum DB2. Informační centrum DB2 obsahuje dokumentaci k databázovému systému DB2 a k souvisejícím produktům řady DB2. Viz téma “Instalace Informačního centra DB2 pomocí Průvodce nastavením DB2 (UNIX)” v příručce *Začínáme s produktem Servery DB2*.

---

## Požadavky na instalaci serverových produktů DB2 Connect (operační systém Solaris)

Aktuální informace o předpokladech najdete na webu <http://www.ibm.com/software/data/db2/db2connect/sysreqs.html>.

Chcete-li instalovat serverový produkt DB2 Connect, jako je například produkt DB2 Connect Enterprise Edition, musí být splněny následující požadavky na operační systém, software a komunikaci:

### Požadavky na hardware

Počítač Solaris s architekturou UltraSPARC

### Požadavky na operační systém

Serverové produkty DB2 jsou podporovány v následujících verzích systému Solaris:

- Solaris 9 (64bitová verze)
- Solaris 10 (64bitová verze)

Opravy "Recommended & Security Patches" lze získat na webové adrese <http://sunsolve.sun.com>. Na webové stránce SunSolve Online klepněte na položku "Patches" (Opravy) v nabídce na levém panelu.

Dále jsou vyžadovány klastry oprav J2SE operačního systému Solaris.

Pro produkt DB2 v 64bitových systémech Fujitsu PRIMEPOWER budete též potřebovat následující prostředí:

- Solaris 9 Kernel Update Patch 112233-01 nebo vyšší, kvůli opravě 912041-01.

Opravy Fujitsu PRIMEPOWER pro operační systém Solaris lze stáhnout ze stránky FTSI na adrese: <http://download.ftsi.fujitsu.com/>.

K instalaci produktu DB2 do operačního systému Solaris je třeba tento software:

- SUNWlibC

### Požadavky na software

K zobrazení kontextové nápovědy je vyžadován některý prohlížeč.

### Požadavky na komunikaci

Můžete použít protokol TCP/IP.

- Pro připojení pomocí protokolu TCP/IP není vyžadován žádný další software.
- Produkt DB2 Connect je v prostředí Sun Cluster 2.2 podporován za těchto podmínek:
  - Protokol pro hostitele je TCP/IP.
  - Není používáno dvoufázové potvrzování. Toto omezení není vyžadováno v případě, že uživatel konfiguruje protokol SPM umístěný na sdíleném disku (to lze provést pomocí konfiguračního parametru *spm\_log\_path* správce databáze) a daný počítač používá identickou konfiguraci protokolu TCP/IP (shodný název hostitele, IP adresa atd.).

---

## Připojení disku CD nebo DVD (Solaris Operating System)

Pokud připojujete jednotku CD nebo DVD ze vzdáleného systému pomocí souborového systému NFS, musí být souborový systém disku CD nebo DVD na vzdáleném počítači exportován s oprávněním root.

V závislosti na konfiguraci lokálního systému může být vyžadován přístup s oprávněním root také pro lokální počítač.

Chcete-li připojit disk CD nebo DVD v systému Solaris Operating System, postupujte takto:

1. Vložte disk CD nebo DVD do jednotky.
2. Je-li v systému spuštěn správce Volume Manager (vold), bude disk automaticky připojen jako `/cdrom/jmenovka_cd` (je-li disk CD nebo DVD opatřen jmenovkou), resp. `/cdrom/unnamed_cdrom` (pokud jmenovkou opatřen není).

Není-li v systému spuštěn správce Volume Manager, připojte disk CD nebo DVD následujícím postupem:

- a. Určete název zařízení zadáním následujícího příkazu:

```
ls -al /dev/sr* |awk '{print "/" $11}'
```

Tento příkaz vrátí název zařízení CD nebo DVD. V tomto příkladu vrátí příkaz řetězec `/dev/dsk/c0t6d0s2`.

- b. Připojte disk CD nebo DVD zadáním následujícího příkazu:

```
mkdir -p /cdrom/unnamed_cdrom  
mount -F hsfs -o ro /dev/dsk/c0t6d0s2 /cdrom/unnamed_cdrom
```

kde `/dev/dsk/c0t6d0s2` je název zařízení, které bylo vráceno v předchozím kroku, a `/cdrom/unnamed_cdrom` je adresář připojení disku CD nebo DVD.

**Poznámka:** Pokud připojujete jednotku CD nebo DVD ze vzdáleného systému pomocí souborového systému NFS, musí být souborový systém disku CD nebo DVD na vzdáleném počítači exportován s oprávněním root. Tento souborový systém je také nutné připojit na lokálním počítači s oprávněním root.

3. Odhlašte se.

Souborový systém CD nebo DVD je nyní připojen. Chcete-li zobrazit obsah disku CD nebo DVD, vložte jej do jednotky a zadejte příkaz `cd /cdrom`, kde `cdrom` označuje bod připojení.



---

## Kapitola 12. Instalace serverového produktu DB2 Connect (Windows)

Tato úloha popisuje postup při instalaci serverového produktu DB2 Connect, jako je produkt DB2 Connect Enterprise Edition, v operačních systémech Windows pomocí Průvodce nastavením DB2. Serverové produkty DB2 Connect je možné instalovat také metodou souboru odpovědí.

### Předpoklady

Před spuštěním Průvodce nastavením DB2 proveďte následující akce:

- Zkontrolujte, že váš systém splňuje následující požadavky:
  - Požadavky na disk a paměť
  - Požadavky na hardware, distribuci a software
- Pokud hodláte použít protokol LDAP, je nutné . Viz téma “Extending the Active Directory Schema for LDAP directory services (Windows)” v příručce *Začínáme s produktem Servery DB2*.
- Instalaci se doporučuje provést prostřednictvím účtu administrátora. Tento účet administrátora musí náležet do skupiny lokálních administrátorů v počítači se systémem Windows, do kterého instalujete produkt DB2, a musí být vybaven následujícími rozšířenými uživatelskými právy:
  - Jednat jako část operačního systému
  - Vytvořit objekt prvku
  - Zvýšit kvóty
  - Zaměnit prvek úrovně procesu

Instalaci lze provést bez rozšířených uživatelských práv, ale instalační program pravděpodobně nebude moci ověřovat účty.

- Chcete-li instalovat serverový produkt DB2 Connect, jako je například produkt DB2 Connect Enterprise Edition, v systému Windows pomocí Průvodce nastavením DB2, postupujte takto:
  1. Přihlašte se do systému prostřednictvím uživatelského účtu s oprávněním administrátora.
  2. Ukončete činnost všech programů, aby instalační program mohl podle potřeby aktualizovat soubory.
  3. Vložte disk DVD do jednotky. Pomocí funkce automatického spuštění se spustí Průvodce nastavením DB2. Průvodce nastavením DB2 zjistí jazyk používaný v systému a vyvolá instalační program v tomto jazyku. Pokud chcete spustit instalační program v jiném jazyku nebo pokud se nezdařilo automatické spuštění instalačního programu, můžete Průvodce nastavením DB2 spustit ručně.
  4. Otevře se příruční panel DB2. V tomto okně můžete zobrazit informace o požadavcích na instalaci a poznámky k verzi, nebo můžete přejít přímo k instalaci.
  5. Po spuštění instalace postupujte podle pokynů instalačního programu. Ke zbývajícím krokům instalace je k dispozici nápověda. Klepnutím na tlačítko **Nápověda** vyvoláte kontextovou nápovědu. Klepnutím na tlačítko **Storno** můžete instalaci kdykoli ukončit.

Do souboru žurnálu jsou ukládány obecné informace a chybové zprávy týkající se instalace a odinstalování. Název souboru pro žurnál má formát DB2-<zkratka produktu>-<datum a čas>.log, například DB2-CEE-10-06-2006\_17\_23\_42.log. Podle výchozího nastavení je soubor žurnálu umístěn v adresáři My Documents\DB2LOG.

- Chcete-li spustit Průvodce nastavením DB2 ručně, postupujte takto:

1. Klepněte na tlačítko **Start** a vyberte volbu **Spustit**.

2. Do pole **Otevřít** zadejte následující příkaz:

```
x:\setup /i jazyk
```

kde:

- *x*: představuje jednotku DVD.
- *jazyk* označuje kód oblasti pro daný jazyk (například EN odpovídá angličtině).

3. Klepněte na tlačítko **OK**.

Chcete-li mít z produktu DB2 přístup k dokumentaci k produktům DB2 umístěné v lokálním počítači nebo v jiném počítači ve stejné síti, musíte nainstalovat Informační centrum DB2. Informační centrum DB2 obsahuje dokumentaci k databázovému systému DB2 a k souvisejícím produktům řady DB2.

---

## Požadavky na instalaci serverových produktů DB2 Connect (Windows)

Aktuální informace o předpokladech najdete na webu <http://www.ibm.com/software/data/db2/db2connect/sysreqs.html>.

Chcete-li instalovat serverový produkt DB2 Connect, jako je například produkt DB2 Connect Enterprise Edition, musí být splněny následující požadavky:

### Požadavky na hardware

Všechny procesory Intel a AMD, na kterých lze spustit podporované operační systémy Windows (32bitové a 64bitové)

### Požadavky na operační systém

Musí být použit jeden z následujících operačních systémů:

- Windows XP Professional Edition (32bitová nebo 64bitová verze) s opravou Service Pack 2 nebo novější
- Windows 2003 s opravou Service Pack 1 nebo novější:
  - Standard Edition (32bitová a 64bitová verze)
  - Advanced Edition (32bitová a 64bitová verze)
  - Datacenter Edition (32bitová a 64bitová verze)

### Požadavky na software

- Je vyžadován produkt MDAC 2.8. Není-li produkt MDAC 2.8 instalován, Průvodce nastavením DB2 jej nainstaluje automaticky.
- K zobrazení kontextové nápovědy je vyžadován některý prohlížeč.

### Požadavky na komunikaci

- S operačním systémem je poskytován protokol TCP/IP.

### Aspekty systému Windows (64bitová verze)

- 32bitové uživatelské funkce a uložené procedury jsou podporovány.
- Požadavky SQL odeslané vzdálenými 32bitovými klienty z dřívějších verzí jsou podporovány.

---

## Uživatelské účty vyžadované pro instalaci serverových produktů DB2 (Windows)

Instalujete-li serverový produkt DB2 v systému Windows, budete potřebovat následující uživatelské účty:

- uživatelský účet pro instalaci,
- volitelně - jeden nebo více uživatelských účtů pro nastavení (tyto účty můžete vytvořit během instalace),
  - uživatelský účet serveru DB2 Administration Server (DAS)
  - a uživatelský účet instance DB2. Pro jiné produkty než DB2 Enterprise Server Edition můžete použít také lokální systémový účet (LocalSystem).

Uživatelský účet pro instalaci je účet uživatele, který provádí instalaci. Uživatelský účet pro instalaci musí být definován před spuštěním průvodce nastavením DB2. Uživatelské účty pro nastavení je možné definovat před instalací nebo je za vás může vytvořit průvodce nastavením DB2.

Všechny názvy uživatelských účtů musí splňovat pravidla pro pojmenovávání použitého operačního systému a produktu DB2.

### Rozšířená služba zabezpečení pro systém Windows

Produkty DB2 nabízejí možnost využít rozšířené zabezpečení systému Windows. Je-li vybrána rozšířená funkce zabezpečení, je nutné uživatele, kteří budou spravovat nebo používat produkt DB2 přidat odpovídajícím způsobem do skupiny DB2ADMNS nebo DB2USERS.

Tyto dvě nové skupiny vytváří instalační program produktu DB2. Při instalaci můžete buď specifikovat nové názvy, nebo můžete přijmout výchozí názvy.

Chcete-li povolit tuto funkci zabezpečení, zaškrtněte během instalace produktu DB2 políčko **Povolit zabezpečení operačního systému** na panelu **Povolit zabezpečení operačního systému pro objekty DB2**. Přijměte výchozí hodnoty v polích Skupina administrátorů DB2 a Skupina uživatelů DB2. Výchozí názvy skupin jsou DB2ADMNS a DB2USERS. Vznikne-li konflikt s názvy existujících skupin, budete vyzváni k zadání jiných názvů. V případě potřeby můžete zadat vlastní hodnoty.

### Uživatelské účty serveru DB2

#### Uživatelský účet pro instalaci

K provedení instalace je vyžadován lokální uživatelský účet nebo uživatelský účet domény. Uživatelský účet v počítači, na kterém budete provádět instalaci, musí patřit do skupiny *Administrators*.

Alternativně lze použít jiný uživatelský účet než účet administrátora. V tom případě musí člen skupiny Administrators systému Windows nejprve zvýšit oprávnění systému Windows pro uživatele, který není administrátor, aby se z účtu tohoto uživatele mohla provést instalace.

V systému Windows Vista může uživatel bez oprávnění administrátora provádět instalační kroky, avšak bude dotázán na administrativní údaje pověření Průvodcem nastavením DB2.

Uživatelskému účtu pro instalaci musí být uděleno právo přistupovat k tomuto počítači ze sítě.

Pokud instalace vyžaduje vytvoření nebo ověření účtu domény, musí ID uživatele pro instalaci náležet do skupiny administrátorů dané domény.

Jako účet pro přihlášení ke službě pro všechny produkty (s výjimkou produktu DB2 Enterprise Server Edition) můžete také použít vestavěný účet LocalSystem.

### **Uživatelská oprávnění udělená instalačním programem DB2**

Instalační program produktu DB2 neuděluje uživatelské právo pro ladění programů. Instalační program produktu DB2 uděluje následující uživatelská práva:

- Pracovat jako část operačního systému.
- Vytvořit objekt prvku.
- Zamknout stránky v paměti.
- Přihlásit se jako služba.
- Zvýšit kvóty.
- Zaměnit úroveň procesu.

### **Uživatelský účet serveru DB2 Administration Server (DAS)**

Pro server DB2 Administration Server (DAS) je vyžadován lokální nebo doménový uživatelský účet.

Pokud provádíte instalaci pomocí souboru odpovědí, můžete v tomto souboru uvést rovněž lokální systémový účet. Podrobnější informace naleznete v ukázkových souborech odpovědí v adresáři db2\windows\samples.

Lokální systémový účet (LocalSystem) je k dispozici pro všechny produkty (s výjimkou produktu DB2 Enterprise Server Edition) a lze jej vybrat prostřednictvím průvodce nastavením DB2.

Server DAS je speciální administrační služba DB2 zajišťující podporu nástrojům s grafickým uživatelským rozhraním a napomáhající při provádění úloh administrace u lokálních a vzdálených serverů DB2. Serveru DAS je přiřazen uživatelský účet, který je použit pro přihlášení služby DAS k počítači, v němž je služba DAS spuštěna.

Uživatelský účet serveru DAS můžete vytvořit před instalací produktu DB2, nebo jej za vás může vytvořit průvodce nastavením DB2. Pokud chcete, aby průvodce nastavením DB2 vytvořil nový uživatelský účet v doméně, musí mít uživatelský účet použitý k instalaci oprávnění pro vytvoření uživatelských účtů v doméně. Uživatelský účet musí patřit do skupiny *Administrátoři* v počítači, ve kterém budete provádět instalaci. Tomuto účtu budou udělena následující uživatelská práva:

- Vystupovat jako část operačního systému.
- Ladit programy.
- Vytvořit objekt typu token.
- Zamknout stránky v paměti.
- Přihlásit se jako služba.
- Zvýšit kvóty (úprava paměťových kvót pro procesy v operačních systémech Windows XP a Windows Server 2003).
- Zaměnit úroveň procesu

Je-li povoleno rozšířené zabezpečení, bude mít skupina DB2ADMNS všechna uvedená oprávnění. Můžete jednoduše přidat uživatele do této skupiny, aniž by bylo nutné uvedená oprávnění přidávat explicitně. Uživatel však stále musí být členem skupiny Local Administrators.

Oprávnění Ladit programy je nutné pouze tehdy, je-li pro vyhledání skupiny DB2 explicitně určeno použití přístupového prvku.

Je-li uživatelský účet vytvořen instalačním programem, budou mu udělena tato oprávnění. Jestliže uživatelský účet již existuje, budou mu také udělena tato oprávnění. Udělí-li oprávnění instalační program, nabudou některá z nich účinnosti až při prvním přihlášení k účtu, kterému byla udělena, nebo až po restartování systému.

Doporučuje se, aby uživatel DAS měl oprávnění SYSADM ve všech systémech DB2 v daném prostředí, aby mohl v případě potřeby spustit nebo ukončit další instance. Podle výchozího nastavení má každý uživatel, který je členem skupiny *Administrators*, oprávnění SYSADM.

### **Uživatelský účet instance DB2**

Uživatelský účet musí patřit do skupiny *Administrátoři* v počítači, ve kterém budete provádět instalaci.

Pro instanci DB2 je vyžadován lokální uživatelský účet nebo uživatelský účet domény. Každé instanci DB2 je při vytvoření instance přiřazen jeden uživatel. Při spuštění instance se produkt DB2 přihlásí pod tímto jménem uživatele. Pokud k provedení databázové operace (například vytvoření databáze) pro instanci DB2 vytvořenou prostřednictvím účtu lokálního uživatele nebo účtu LocalSystem použijete uživatelský účet domény, dojde k chybě. Pokud víte, že budete pro produkt DB2 používat uživatelský účet domény, je třeba tuto instanci vytvořit pomocí uživatelského účtu domény.

Ke spuštění instalace pro všechny produkty, s výjimkou produktu DB2 Enterprise Server Edition, můžete také použít vestavěný účet LocalSystem.

Uživatelský účet instance DB2 můžete vytvořit před instalací produktu DB2 nebo jej za vás může vytvořit průvodce nastavením DB2. Pokud chcete, aby průvodce nastavením DB2 vytvořil nový uživatelský účet v doméně, musí mít uživatelský účet použitý k instalaci oprávnění pro vytvoření uživatelských účtů v doméně. Tomuto účtu budou udělena následující uživatelská práva:

- Vystupovat jako část operačního systému.
- Ladit programy.
- Vytvořit objekt typu token.
- Zvýšit kvóty.
- Zamknout stránky v paměti.
- Přihlásit se jako služba.
- Zaměnit úroveň procesu.

Je-li povoleno rozšířené zabezpečení, bude mít skupina DB2ADMNS všechna uvedená oprávnění. Můžete jednoduše přidat uživatele do této skupiny, aniž by bylo nutné uvedená oprávnění přidávat explicitně. Uživatel však stále musí být členem skupiny Local Administrators.

Oprávnění Ladit programy je nutné pouze tehdy, je-li pro vyhledání skupiny DB2 explicitně určeno použití přístupového prvku.

Je-li uživatelský účet vytvořen instalačním programem, budou mu udělena tato oprávnění. Jestliže uživatelský účet již existuje, budou mu také udělena tato oprávnění. Udělí-li oprávnění instalační program, nabudou některá z nich účinnosti až při prvním přihlášení k účtu, kterému byla udělena, nebo až po restartování systému.

---

## Rozšíření schématu Active Directory pro adresářové služby LDAP (Windows)

Pokud máte v úmyslu používat funkci adresářového serveru LDAP (Lightweight Directory Access Protocol) v systému Windows Server 2003, je třeba rozšířit schéma Active Directory o třídy objektů a definice atributů DB2. Tuto úpravu byste měli provést před instalací jakýchkoli produktů DB2.

Rozšířením adresářového schématu dosáhnete následujících změn:

- Výchozí instance DB2, vytvořená během instalace, je katalogizována jako uzel DB2 v adresáři Active Directory, pokud má jméno uživatele, pod nímž je instalace prováděna, dostatečná oprávnění pro zápis do adresáře Active Directory.
- Všechny databáze, které uživatel vytvoří po instalaci, budou automaticky katalogizovány v adresáři Active Directory.

Pokud se rozhodnete nainstalovat produkt DB2 a vytvořit databáze před rozšířením adresářového schématu, musíte provést registraci uzlu a katalogizaci databází ručně.

Vašemu uživatelskému účtu v systému Windows musí být přiděleno oprávnění ke správě schématu.

Chcete-li rozšířit adresářové schéma, postupujte takto:

1. Přihlaste se k řadiči domény.
2. Prostřednictvím uživatelského účtu, který má oprávnění ke správě schématu, spusíte program **db2schex.exe** z instalačního disku DVD. Tento program můžete spustit, aniž byste se odhlašovali a znovu přihlašovali, a to následujícím příkazem:

```
runas /user:TatoDomena\Administrator x:\db2\Windows\utilities\db2schex.exe
```

kde x: je písmeno označující jednotku DVD.

Po dokončení běhu programu **db2schex.exe** můžete pokračovat v instalaci produktu DB2.

---

## Instalace produktu DB2 Connect bez účasti administrátora (Windows)

Pokud provádíte instalaci bez účasti administrátora, musí účet, pod kterým se přihlásíte, náležet do skupiny Power Users.

Některé údaje o produktu DB2 Connect, které se musí uložit v registru, je nutné zadat do složky registru HKEY\_CURRENT\_USER. Přestože bude při instalaci produktu DB2 Connect bez účasti administrátora mnoho položek uloženo do složky registru HKEY\_LOCAL\_MACHINE, je nutné změnit také nastavení prostředí ve složce HKEY\_CURRENT\_USER.

U instalace bez účasti administrátora je nutné změnit systémové klávesové zkratky na uživatelské klávesové zkratky. Dále, vzhledem k tomu, že k instalaci všech produktů DB2 Connect je nutné použít služby, ale bez administračních oprávnění je nelze vytvořit, budou automaticky spouštěné služby při instalaci bez účasti administrátora pracovat jako procesy.

Následuje popis několika situací, se kterými se můžete setkat při instalaci v prostředí s komponentami instalovanými s účasti administrátora i bez ní:

- Produkt DB2 Connect byl instalován bez účasti administrátora a pak se administrátor pokusil instalovat produkt DB2 Connect na stejný systém. Zobrazí se zpráva informující administrátora o tom, že produkt je již nainstalován. Administrátor je oprávněn vyřešit situaci odinstalováním produktu a novou instalací.

- Produkt DB2 Connect byl instalován bez účasti administrátora a poté se jiný uživatel pokusil instalovat produkt DB2 Connect na stejný systém. V této situaci instalace selže a zobrazí se chybová zpráva informující uživatele o tom, že produkt smí instalovat jen administrátor.
- Produkt DB2 Connect byl instalován administrátorem a poté byl proveden pokus o instalaci produktu DB2 Connect bez účasti administrátora na stejný systém. V této situaci instalace selže a zobrazí se chybová zpráva informující uživatele o tom, že produkt smí instalovat jen administrátor. Administrátor má vždy oprávnění k odinstalování nebo novému nainstalování produktu.
- Uživatelé, kteří nepatří do skupiny administrátorů, nemohou produkt DB2 odinstalovat. Tito uživatelé, kteří nepatří do skupiny administrátorů v operačních systémech Windows Vista (a novějších), produkt DB2 odinstalovat **mohou**.

---

## Přidání jména uživatele do skupin uživatelů DB2ADMNS a DB2USERS (Windows)

Po úspěšném dokončení instalace produktu DB2 je nutné přidat uživatele do skupin DB2ADMNS nebo DB2USERS s uživateli, kteří mohou v počítači spouštět lokální nástroje a aplikace DB2. Instalační program produktu DB2 vytvoří dvě nové skupiny. Můžete buď použít nové názvy, nebo můžete přijmout výchozí názvy. Výchozí názvy skupin jsou DB2ADMNS a DB2USERS.

### Předpoklady

- Musíte mít nainstalovaný produkt DB2.
- Musíte během instalace produktu DB2 zaškrtnout políčko Povolit zabezpečení operačního systému na panelu Povolení zabezpečení operačního systému pro objekty DB2.

Chcete-li přidat uživatele do příslušné skupiny, postupujte takto:

1. Klepněte na tlačítko **Start** a vyberte volbu **Spustit**.
2. Zadejte příkaz `lusrmgr.msc` a klepněte na tlačítko **OK**.
3. Vyberte volbu **Local Users and Groups** (Lokální uživatelé a skupiny).
4. Vyberte volbu **Users** (Uživatelé).
5. Vyberte uživatele, kterého chcete přidat.
6. Klepněte na příkaz **Vlastnosti**.
7. Klepněte na kartu **Member Of** (Člen skupiny).
8. Klepněte na tlačítko **Přidat**.
9. Vyberte příslušnou skupinu.
10. Klepněte na tlačítko **OK**.

Pokud jste provedli instalaci a nepovolili jste novou funkci zabezpečení, stále tak můžete učinit po instalaci spuštěním příkazu `db2extsec.exe`. Přidání uživatele do skupiny nabude platnost při prvním přihlášení daného uživatele po akci přidání. Pokud tedy například přidáte své jméno uživatele do skupiny DB2ADMNS, nabude tato změna platnost teprve poté, co se odhlásíte a opět přihlásíte.





---

## Kapitola 13. Přehled instalace bez oprávnění uživatele root (Linux a UNIX)

Před zavedením verze 9.5 bylo možné instalovat produkty, použít či odvolat opravu Fixpack, konfigurovat instance, přidat funkce nebo odinstalovat produkty pouze tehdy, pokud jste disponovali oprávněním root. V současné verzi můžete tyto úlohy na platformách Linux a UNIX provádět i jako uživatelé bez oprávnění root.

Instalační program DB2 při instalaci uživatele bez oprávnění root automaticky vytvoří a konfiguruje instanci bez oprávnění root. Jako uživatelé bez oprávnění root můžete během instalace přizpůsobit konfiguraci instance bez oprávnění root. Bez oprávnění root můžete také používat a spravovat nainstalovaný produkt DB2.

Instalace produktu DB2 uživatele bez oprávnění root obsahuje standardně jednu instanci DB2 s aktivovanými nejčastěji používanými funkcemi.

Instalace bez oprávnění root může být atraktivní pro mnohé skupiny, jako jsou například následující:

- Podniky s tisíci pracovními stanicemi a uživateli, kteří chtějí nainstalovat produkt DB2, aniž by plýtvali časem administrátora systému.
- Vývojáři aplikací, kteří nejsou typickými administrátory systému, avšak používají produkty DB2 k vyvíjení aplikací.
- Nezávislí prodejci softwaru (ISV) vyvíjející software, který nevyžaduje oprávnění root a může obsahovat vestavěný produkt DB2.

Ačkoli instalace uživatelů bez oprávnění root obsahují většinu funkcí jako instalace uživatelů s tímto oprávněním, existují určité rozdíly a omezení. Některá omezení lze odstranit tak, že uživatel s oprávněním root spustí příkaz `db2rfe`.

---

### Rozdíly mezi instalacemi uživatele s oprávněním root a bez něj

Kromě několika omezení se mírně liší struktura adresářů v instalacích uživatelů s oprávněním root a v instalacích uživatelů bez tohoto oprávnění.

Při instalaci uživatele s oprávněním root jsou podadresáře a soubory pro produkt DB2 vytvořeny v adresáři podle volby uživatele s oprávněním root.

Na rozdíl od uživatelů s oprávněním root si uživatelé bez tohoto oprávnění nemohou vybrat umístění pro instalaci produktů DB2. Instalace uživatelů bez oprávnění root jsou vždy umístěny do adresáře `$HOME/sqllib`, kde `$HOME` reprezentuje domovský adresář daného uživatele bez oprávnění root. Rozmístění podadresářů v adresáři `sqllib` uživatele bez oprávnění root je obdobné jako jejich rozmístění v instalaci uživatele s tímto oprávněním.

Pro instalace uživatelů s oprávněním root může být vytvořeno více instancí. Vlastnictví instance je spojeno se jménem uživatele, pro kterého byla daná instance vytvořena.

Instalace uživatelů bez oprávnění root mohou obsahovat pouze jednu instanci DB2. Adresář instalace uživatele bez oprávnění root obsahuje všechny soubory produktu DB2 a soubory instancí bez volných odkazů.

Rozdíly mezi instalacemi uživatelů s oprávněním root a instalacemi uživatelů bez tohoto oprávnění jsou shrnuty v následující tabulce.

Tabulka 4. Rozdíly mezi instalacemi uživatelů s oprávněním root a instalacemi uživatelů bez tohoto oprávnění

| Podmínky                                 | Instalace uživatele root                                            | Instalace uživatele bez oprávnění root                                                                |
|------------------------------------------|---------------------------------------------------------------------|-------------------------------------------------------------------------------------------------------|
| Uživatel může zvolit instalační adresář. | Ano                                                                 | Ne. Produkty DB2 jsou nainstalovány v domovském adresáři uživatele.                                   |
| Počet povolených instancí DB2            | Více                                                                | Jedna                                                                                                 |
| Soubory implementované během instalace   | Pouze programové soubory. Instance musí být vytvořeny po instalaci. | Programové soubory a soubory instance. Produkt DB2 je připraven k použití bezprostředně po instalaci. |

## Omezení instalace uživatele bez oprávnění root

Kromě rozdílů mezi instalacemi uživatelů s oprávněním root a instalacemi uživatelů bez tohoto oprávnění existují i další omezení pro instalace uživatelů bez tohoto oprávnění. Toto téma probírá tato omezení a umožní vám rozhodnout se, zda je pro vás instalace bez oprávnění root vhodná.

### Omezení produktu

Některé produkty DB2 nejsou v instalacích bez oprávnění root podporovány:

- Nástroj Data Server Developer.
- Server DB2 Embedded Application Server (DB2 EAS).
- DB2 Query Patroller.
- Produkt DB2 Net Search Extender.
- Lokálně nainstalované Informační centrum DB2.

**Poznámka:** Lokálně nainstalované Informační centrum DB2 není v instalacích uživatelů bez oprávnění root podporováno, protože spuštění démona vyžaduje oprávnění root. Instanci DB2 s instalací uživatele bez oprávnění root však lze konfigurovat tak, že bude používat lokálně nainstalované Informační centrum DB2, pokud je nainstalováno ve stejném počítači.

### Omezení funkcí a nástrojů

V instalacích uživatelů bez oprávnění root nejsou k dispozici následující funkce a nástroje:

- Server DB2 Administration Server (DAS) a s ním související příkazy: dascert, dasdrop, daslist, dasmigr a dasupdt.
- Průvodce konfigurací.
- Řídicí centrum.
- Možnost zvýšení priority pro program db2governor není podporována.
- Ve správci WLM (Work Load Manager) jsou povoleny pokusy o nastavení priority agenta v servisní třídě DB2 v instanci produktu DB2 uživatele bez oprávnění root. Priorita agenta však nebude respektována a nebude vrácena žádná chyba SQLCODE.
- Automatické spuštění instancí produktu DB2 uživatele bez oprávnění root při opětovném zavedení systému není podporováno.

### Omezení Monitoru narušení

Následující funkce Monitoru narušení nejsou podporovány v instalacích uživatelů bez oprávnění root:

- Spuštění akcí úlohy či skriptu při výskytu výstrah.

- Odeslání upozornění výstrahy.

### **Omezení pro dělené databáze**

V instalacích uživatelů bez oprávnění root jsou podporovány pouze databáze s jednou oblastí. Nelze přidat další databázové oblasti.

### **Zobrazení seznamu produktů DB2**

Výstup vrácený příkazem db2ls při spuštění uživatelem bez oprávnění root se od výstupu tohoto příkazu při spuštění uživatelem s tímto oprávněním liší. Podrobné informace naleznete v tématu k příkazu db2ls.

### **kopie produktu DB2**

Pro každého uživatele bez oprávnění root smí být nainstalována pouze jedna kopie produktu DB2.

### **Omezení pro instance DB2**

V instalacích pro uživatele bez oprávnění root je během instalace vytvořena jedna instance produktu DB2. Další instance nelze vytvořit.

### **Akce instance DB2 může provádět pouze vlastník instance.**

Instalace uživatelů s oprávněním root a instalace uživatelů bez tohoto oprávnění mohou existovat ve stejném počítači v různých instalačních cestách. Instance uživatele bez oprávnění root však může být aktualizována nebo zrušena (pomocí příkazu db2\_deinstall) pouze uživatelem bez oprávnění root, který je vlastníkem dané instance.

Instance DB2 vytvořená uživatelem s oprávněním root může být aktualizována nebo zrušena pouze některým uživatelem s oprávněním root.

### **Příkazy instance DB2**

V instalacích uživatelů bez oprávnění root nejsou dostupné následující příkazy instance DB2:

#### **db2icrt**

Při instalaci produktu DB2 uživatelem bez oprávnění root je automaticky vytvořena a konfigurována jedna instance. Další instance nelze v instalacích uživatelů bez oprávnění root vytvořit. Pokud je však třeba upravit konfiguraci automaticky vytvořené instance, můžete použít příkaz pro konfiguraci instalací uživatelů bez oprávnění root -db2nrcfg.

#### **db2iupdt**

Příkaz db2iupdt nelze použít pro instance uživatelů bez oprávnění root. K aktualizaci instancí DB2 lze namísto toho použít příkaz pro konfiguraci instalací uživatelů bez oprávnění root (db2nrcfg). Aktualizace instancí uživatelů bez oprávnění root není běžně vyžadována, protože tato aktualizace je prováděna automaticky při aktualizaci produktu DB2.

#### **db2idrop**

Instanci automaticky vytvořenou při instalacích uživatelů bez oprávnění root nelze zrušit. Chcete-li instanci DB2 zrušit, je nutné odinstalovat produkt DB2.

#### **db2imigr**

Migrace pro instalace uživatelů bez oprávnění root není podporována.

### **Omezení migrace**

Instance uživatelů s oprávněním root nelze migrovat do instancí uživatelů bez oprávnění root.

### **Následné akce po instalaci může provádět pouze vlastník instance DB2.**

Instalace uživatelů s oprávněním root a instalace uživatelů bez tohoto oprávnění

mohou existovat společně ve stejném počítači. Pouze původní uživatel bez oprávnění root, který instaloval produkt DB2, však může provádět následné akce, jako jsou například následující akce:

- Použití oprav FixPack.
- Přidávání funkcí.
- Instalace doplňkových produktů.

#### **Nastavení hodnot ulimit**

Pomocí příkazu `ulimit` lze v systémech UNIX a Linux nastavit nebo zobrazit mezní hodnoty prostředků, jako jsou například mezní hodnoty pro data nebo pro zásobník. V případě instancí uživatelů s oprávněním root databázový server dynamicky aktualizuje nastavení povinných parametrů `ulimit` bez změny trvalých nastavení. V případě instancí uživatelů bez oprávnění root však lze nastavení parametrů `ulimit` pouze zkontrolovat. Při neodpovídajícím nastavení parametrů je zobrazena varovná zpráva. Ke změně nastavení parametrů `ulimit` je nutné oprávnění root.

### **Omezení, která lze překročit pomocí příkazu `db2rfe`**

V instalacích uživatelů bez oprávnění root existují další omezení, která lze překročit pomocí příkazu `db2rfe`. V instalacích uživatelů bez oprávnění root nejsou ve výchozím stavu dostupné následující funkce a služby:

- Ověřování operačního systému.
- Funkce zajištění vysoké dostupnosti (HA).
- Možnost rezervovat názvy služeb v souboru `/etc/services`.
- Možnost zvýšit mezní hodnoty pro uživatelská data (`ulimits`). Tato možnost se týká pouze systémů AIX. V jiných platformách je nutné zvýšit mezní hodnoty pro data ručně.

Chcete-li povolit tyto funkce a služby, spusťte příkaz pro povolení funkcí instalací uživatelů s oprávněním root také v instalacích uživatelů bez tohoto oprávnění (`db2rfe`). Spuštění příkazu `db2rfe` je volitelné. Příkaz může spustit pouze uživatel s oprávněním root.

### **Typ ověřování v instalacích uživatelů bez oprávnění root**

Výchozím typem ověřování pro produkty DB2 je služba ověřování operačního systému. Vzhledem k tomu, že v instalacích uživatelů bez oprávnění root není služba ověřování operačního systému podporována, je v případě, že nebudete po instalaci produktu DB2 uživatelem bez oprávnění root chtít použít příkaz `db2rfe`, nutné nastavit typ ověřování ručně. To lze provést úpravou následujících parametrů v konfiguračním souboru správce databází (`dbm cfg`):

- `clnt_pw_plugin` (konfigurační parametr modulu plug-in se jménem uživatele a heslem pro klienta).
- `group_plugin` (konfigurační parametr pro modul plug-in skupiny).
- `srvcon_pw_plugin` (konfigurační parametr modulu plug-in se jménem uživatele a heslem pro příchozí připojení na serveru).

---

## **Instalace produktu DB2 jako uživatel bez oprávnění root**

Většinu produktů DB2 lze nainstalovat prostřednictvím uživatelského účtu bez oprávnění root.

Před zahájením instalace kteréhokoli produktu DB2 prostřednictvím uživatelského účtu bez oprávnění root se doporučuje seznámit se důkladně s rozdíly mezi instalacemi uživatelů s oprávněním root a uživatelů bez tohoto oprávnění a také s omezeními pro instalace uživatelů bez oprávnění root. Podrobnosti lze najít v souvisejících odkazech na konci tohoto tématu.

Předpoklady pro instalaci produktu DB2 prostřednictvím uživatelského účtu bez oprávnění root:

- Je nutné zajistit připojení instalačního disku DVD.
- Musíte mít platné ID uživatele, které lze použít jako vlastníka instance DB2.  
Pro ID uživatele platí následující omezení a požadavky:
  - Je nutné mít k dispozici primární skupinu jinou než guests (hosté), admins (administrátoři), users (uživatelé) a local (lokální).
  - ID uživatele může obsahovat malá písmena (a–z), číslice (0–9) a znak podtržítka ( \_ ).
  - Jeho délka nesmí překročit 8 znaků.
  - Nesmí začínat řetězcem IBM, SYS, SQL ani číslicí.
  - Nesmí se jednat o vyhrazené slovo produktu DB2 (USERS, ADMINS, GUESTS, PUBLIC a LOCAL) ani o vyhrazené slovo jazyka SQL.
  - Nesmí obsahovat znaky s diakritikou.
  - ID nesmí být spravována službou NIS či NIS+.
  - Jsou-li místo vytvoření nových ID použita stávající ID uživatelů, zkontrolujte, zda splňují následující podmínky:
    - Nejsou uzamknuta.
    - Dosud neuplynula doba platnosti jejich hesel.
- Předpoklady hardwaru a softwaru pro instalovaný produkt se vztahují na uživatele s oprávněním root i na uživatele bez tohoto oprávnění.
- V systému AIX verze 5.3 musí být povolena služba AIO (Asynchronní I/O).
- Domovský adresář musí být platnou cestou DB2.

Pro instalační cesty DB2 mohou platit následující pravidla:

- Může obsahovat malá písmena (a–z), velká písmena (A–Z) a znak podtržítka ( \_ ).
- Její délka nesmí překročit 128 znaků.
- Nesmí obsahovat znak mezery.
- Nesmí obsahovat znaky mimo anglickou abecedu.

Instalace produktů DB2 pod jménem uživatele bez oprávnění root musí být pro uživatele bez oprávnění root transparentní. Jinými slovy, nesmí existovat žádná speciální podmínka pro tohoto uživatele, která by byla vyžadována k instalaci produktu DB2, kromě přihlášení jako uživatele bez oprávnění root. Postup při instalaci pod jménem uživatele bez oprávnění root:

1. Přihlaste se jako uživatel bez oprávnění root.
2. Nainstalujte produkt DB2 pomocí kterékoli dostupné metody. Možnosti:
  - Průvodce nastavením DB2 (instalace prostřednictvím grafického uživatelského rozhraní)
  - Příkaz db2\_install
  - Příkaz db2setup se souborem odpovědí (bezobslužná instalace)

**Poznámka:** Vzhledem k tomu, že uživatelé bez oprávnění root si nemohou vybrat adresář, do kterého budou nainstalovány produkty DB2, budou všechna klíčová slova FILE v souboru odpovědí ignorována.

Podrobnosti lze najít v souvisejících odkazech na konci tohoto tématu.

3. Po dokončení instalace produktu DB2 je nutné otevřít novou relaci přihlášení pro použití instance DB2 uživatele bez oprávnění root. Jinou možností je použití stejné relace přihlášení v případě, že využijete prostředí instance DB2 s adresářem \$HOME/sql/lib/db2profile (pro uživatele prostředí Bourne shell a Korn shell) nebo \$HOME/sql/lib/db2chsrc (pro uživatele prostředí C shell), kde \$HOME představuje domovský adresář uživatele bez oprávnění root.

Po dokončení instalace produktu DB2 je třeba ověřit splnění mezních hodnot prostředků pro procesy uživatelů operačního systému (ulimit). Pokud nejsou dodrženy minimální hodnoty ulimit, mohou být pro jádro DB2 zaznamenány neočekávané chyby v důsledku nedostatku prostředků operačního systému. Tyto chyby mohou vést až k výpadku činnosti produktu DB2.

## Povolení funkcí root v instalacích uživatelů bez oprávnění root pomocí příkazu db2rfe

V instalacích uživatelů bez oprávnění root existuje několik funkcí, které nejsou ve výchozím stavu dostupné, avšak lze je aktivovat pomocí příkazu db2rfe.

Tato úloha vyžaduje oprávnění root.

Chcete-li povolit funkce a služby, které nejsou ve výchozím nastavení v instalacích uživatelů bez oprávnění root dostupné, postupujte následovně:

1. Vyhledejte ukázkové konfigurační soubory. K dispozici jsou dva ukázkové konfigurační soubory:

- \$HOME/sql/lib/instance/db2rfe.cfg je předkonfigurovaný soubor s výchozími hodnotami pro instance DB2 uživatelů bez oprávnění root;
- \$HOME/sql/lib/cfg/db2rfe.cfg.sample není konfigurován,

kde položka \$HOME označuje domovský adresář uživatele bez oprávnění root.

2. Zkopírujte jeden z ukázkových konfiguračních souborů do jiného umístění tak, aby původní soubor zůstal nezměněn.
3. Podle potřeby aktualizujte zkopírovaný konfigurační soubor. Tento konfigurační soubor představuje vstup pro příkaz db2rfe. Příklad konfiguračního souboru:

```
INSTANCENAME=db2inst2
SET_ULIMIT=NO
ENABLE_HA=NO
ENABLE_OS_AUTHENTICATION=NO
RESERVE_REMOTE_CONNECTION=NO
**SVCENAME=db2c_db2inst2
**SVCEPORT=48000
RESERVE_TEXT_SEARCH_CONNECTION=NO
**SVCENAME_TEXT_SEARCH=db2j_db2inst2
**SVCEPORT_TEXT_SEARCH=55000
```

### Poznámka:

- Hodnota parametru **INSTANCENAME** je vyplněna automaticky instalačním programem produktu DB2.
- Parametr **SET\_ULIMIT** je k dispozici pouze v systému AIX. V ostatních operačních systémech musí uživatel s oprávněním root nastavit hodnoty ulimit ručně.
- Výchozí hodnotou pro ostatní klíčová slova je NO.
- Podřízené parametry (jako například **SVCENAME**) jsou standardně zneplatněny pomocí znaků komentáře. Komentáře jsou označeny pomocí znaků \*\*.
- Pokud pro některý parametr nastavíte hodnotu YES a pokud má tento parametr podřízené parametry, doporučuje se zrušit u těchto podřízených parametrů označení komentáře a zadat pro ně odpovídající hodnoty. Jako příklad mohou posloužit hodnoty portů. Zkontrolujte, zda jsou čísla přiřazených portů volná.

Následuje příklad upraveného konfiguračního souboru, v němž jsou povoleny následující funkce a služby:

- Vysoká dostupnost.
- Ověřování operačního systému.
- Komponenta DB2 Text Search s názvem služby **db2j\_db2inst2** a číslem portu **55000**.

Chcete-li tyto funkce a služby aktivovat, upravte konfigurační soubor následujícím způsobem:

```
INSTANCENAME=db2inst2
SET_ULIMIT=NO
ENABLE_HA=YES
ENABLE_OS_AUTHENTICATION=YES
RESERVE_REMOTE_CONNECTION=NO
**SVCENAME=db2c_db2inst2
**SVCEPORT=48000
RESERVE_TEXT_SEARCH_CONNECTION=YES
SVCENAME_TEXT_SEARCH=db2j_db2inst2
SVCEPORT_TEXT_SEARCH=55000
```

4. Přihlaste se jako uživatel s oprávněním root.
5. Přejděte do adresáře \$HOME/sql/lib/instance, kde položka \$HOME představuje domovský adresář uživatele bez oprávnění root.
6. Zadejte příkaz db2rfe s použitím následující syntaxe:  
`db2rfe -f konfigurační_soubor`

kde *konfigurační\_soubor* je konfigurační soubor vytvořený v kroku 3 na stránce 70.

Po použití oprav FixPack je nutné novým zadáním příkazu db2rfe zajistit zachování aktivace funkcí root v instalacích uživatelů bez oprávnění root.

---

## Použití oprav FixPack pro instalace uživatelů bez oprávnění root

Úloha použití oprav FixPack pro instalace uživatelů bez oprávnění root se v podstatě shoduje s použitím oprav FixPack pro instalace uživatelů s oprávněním root, avšak existuje několik výjimek.

Před použitím oprav FixPack pro instalaci uživatele bez oprávnění root je nutné se přihlásit pod uživatelským jménem, které bylo původně použito k instalaci.

Pokud bylo v instalaci uživatele bez oprávnění root povoleno použití funkcí root pomocí příkazu db2rfe, je třeba vyhledat konfigurační soubor, který byl použit při spuštění příkazu db2rfe. Tento konfigurační soubor bude potřeba při opětovném povolení funkcí root po použití opravné sady Fixpack.

Postup při použití opravy Fixpack pro instalaci uživatele bez oprávnění root:

1. Použijte opravu Fixpack podle pokynů v tématu Použití opravných sad.

**Poznámka:** Volba -b příkazu installFixPack je v instalacích uživatelů bez oprávnění root neplatná.

2. Volitelné: Spusťte příkaz db2rfe. Pokud byly v dané instalaci uživatele bez oprávnění root povoleny funkce root a pokud chcete tyto funkce znovu povolit, je nutné znovu spustit příkaz db2rfe. Spuštění tohoto příkazu vyžaduje oprávnění root.

**Poznámka:** Pokud jste při prvním povolení funkcí root upravili konfigurační soubor \$HOME/sql/lib/instance/db2rfe.cfg, nebyl tento soubor při použití opravy Fixpack přepsán a lze jej tedy při spuštění příkazu db2rfe znovu použít. Doporučuje se však projít soubor \$HOME/sql/lib/cfg/db2rfe.cfg.sample. Pokud byly při použití opravné sady zavedeny nějaké nové funkce root pro instalace uživatelů bez oprávnění root, budou tyto nové funkce zobrazeny v souboru \$HOME/sql/lib/cfg/db2rfe.cfg.sample.



---

## Odebrání produktů DB2 uživatelů bez oprávnění root pomocí příkazu `db2_deinstall` (Linux a UNIX)

Tato úloha popisuje postup při odebrání produktů DB2 uživatelů bez oprávnění root pomocí příkazu `db2_deinstall`.

Před spuštěním příkazu `db2_deinstall` je nutné ukončit činnost instance uživatele bez oprávnění root.

### Poznámka:

- Tato úloha se týká produktů DB2 nainstalovaných uživatelem bez oprávnění root. Odinstalování produktů DB2 instalovaných uživatelem s oprávněním root se provádí v rámci samostatné úlohy popsané v jiném tématu.
- Podobně jako uživatelé s oprávněním root mohou i uživatelé bez tohoto oprávnění použít k odinstalování produktu DB2 příkaz `db2_deinstall`. Příkaz `db2_deinstall` pro instalace uživatelů bez oprávnění root má stejné volby jako v případě instalací s oprávněním root. Kromě toho lze použít jednu další volbu: **-f sqllib**.
- Je důležité připomenout, že při spuštění příkazu `db2_deinstall` uživatelem bez oprávnění root bude odinstalován produkt DB2 *a také* zrušena instance uživatele bez oprávnění root. V tomto bodě se daná operace liší od instalací s oprávněním root, kde jsou při spuštění příkazu `db2_deinstall` pouze odinstalovány programové soubory DB2.
- Produkty DB2 nelze odebrat pomocí nativních obslužných programů operačního systému, jako jsou například programy rpm a SMIT.

Chcete-li odinstalovat produkt DB2 nainstalovaný uživatelem bez oprávnění root, postupujte následovně:

1. Přihlaste se pod jménem uživatele, které bylo použito pro instalaci produktu DB2.
2. Přejděte do adresáře `$HOME/sqllib/install`, kde položka `$HOME` označuje domovský adresář.
3. Spusťte příkaz `db2_deinstall`.

### Poznámka:

- Spustíte-li příkaz `db2_deinstall` s volbou **-a**, budou odebrány programové soubory produktu DB2, ale všechny konfigurační soubory zůstanou zachovány v záložním adresáři `sqllib_bk`.
- Spustíte-li příkaz `db2_deinstall` s volbou **-a -f sqllib**, bude odebrán celý podadresář `sqllib` v domovském adresáři. Chcete-li zachovat některé soubory z adresáře `sqllib`, je nutné je před spuštěním příkazu `db2_deinstall -a -f sqllib` zkopírovat do jiného umístění.
- Podobně jako v případě instalací uživatelů s oprávněním root umožňuje spuštění příkazu `db2_deinstall` s volbou **-F** pro instalaci bez oprávnění root uživatelům bez tohoto oprávnění odebrat specifické funkce produktu DB2. V instalacích bez oprávnění root však můžete specifické funkce produktu DB2 odebrat také pomocí příkazu `db2nrupdt`.



---

## Část 6. Úlohy po instalaci



---

## Kapitola 14. Aktivace licenčního klíče

Během instalace licencovaných serverových produktů DB2 Connect instalační program registruje licence produktů DB2 Connect. Pokud však potřebujete aktivovat licenci produktu DB2 Connect ručně, můžete buď využít Centrum licencí DB2 nebo příkaz `db2licm`.

---

### Použití Centra licencí

#### Registrace licenčního klíče funkce nebo produktu DB2 pomocí modulu Centrum licencí

Licenční klíč lze získat prostřednictvím obrazu funkce nebo produktu DB2 staženého z webu Passport Advantage nebo prostřednictvím aktivačního disku CD, který jste získali jako součást fyzického balíku médií od zástupce společnosti IBM.

INSTHOME operačních systémech Linux nebo Windows můžete registrovat licenční klíč pomocí Centra licencí. V operačním systému UNIX použijte k registraci licenčního klíče příkaz **db2licm**.

V operačních systémech Linux musí mít vlastník instance oprávnění ke čtení a k zápisu pro adresář, ve kterém jsou umístěny soubory licence.

Chcete-li zaregistrovat licenční klíč produktu DB2, postupujte následovně:

1. Spusťte nástroj Centrum licencí DB2 a vyberte příkaz **Centrum licencí** z nabídky **Nástroje**.
2. Vyberte systém, pro který instalujete licenci. Vyberte instanci v systému, který jste vybrali. Mezi nainstalovanými produkty vyberte požadovaný produkt. V poli **Instalované produkty** se zobrazí názvy produktů, které jste nainstalovali.
3. Vyberte příkaz **Přidat** z nabídky **Licence**.
4. V okně Přidat licenci vyberte soubor licence:
  - pro servery se systémem Windows: `x:\db2\license\název_souboru_licence.lic`;
  - pro servery se systémem Linux: `/cd/db2/license/název_souboru_licence.lic`,kde `x`: či `/cd` označuje diskovou jednotku nebo bod připojení obsahující aktivační disk CD pro danou funkci nebo produkt DB2.
5. Přidejte licenční klíč klepnutím na tlačítko Použít.

#### Nastavení licenčních zásad produktu DB2 pomocí Centra licencí

Prostřednictvím licenčních zásad DB2 Connect Enterprise Server Edition lze kontrolovat a sledovat počet uživatelů, kteří se mohou současně připojit k serveru DB2 Connect. Pro produkty WebSphere Replication Server nebo WebSphere Federation Server licenční zásady řídí a monitorují počet konektorů k jinému zdroji dat než DB2.

Chcete-li nastavit licenční zásady pomocí modulu Centrum licencí, proveďte následující kroky podle toho, jaký typ licenci jste zakoupili:

1. V Centru licencí vyberte příkaz **Vybrat** z nabídky **Licence**.
2. V okně Změnit licenci vyberte typ licence, kterou jste zakoupili. Příklad:

- Pokud jste zakoupili licenci WebSphere Replication Server nebo WebSphere Federation Server Concurrent Connector policy, vyberte volbu **Konektor** a zadejte počet zakoupených licencí konektoru.
- Pokud jste zakoupili licenci pro souběžné uživatele DB2 Connect Server Concurrent User, vyberte volbu **Souběžní uživatelé** nebo **Uživatelé souběžného spojení** a zadejte počet uživatelských licencí, které jste zakoupili.

---

## Použití příkazu db2licm

### Registrace licenčního klíče produktu DB2 nebo funkce pomocí příkazu db2licm

Licenční klíč lze získat prostřednictvím obrazu funkce nebo produktu DB2 staženého z webu Passport Advantage nebo prostřednictvím aktivačního disku CD, který jste získali jako součást fyzického balíku médií od zástupce společnosti IBM.

- V operačních systémech Windows lze za předpokladu, že jste členy skupiny lokálních administrátorů, licenční klíč produktu DB2 zaregistrovat pomocí následujícího příkazu:

```
cesta_instance_db2\bin\db2licm -a název_souboru
```

kde *cesta\_instance\_db2* představuje adresář, ve kterém byla vytvořena instance produktu DB2, a *název\_souboru* je úplná cesta a název licenčního souboru, který odpovídá zakoupenému produktu.

- V operačních systémech Linux a UNIX lze za předpokladu, že jste vlastníky instalace, licenční klíč produktu DB2 zaregistrovat pomocí následujícího příkazu:

```
DB2DIR/adm/db2licm -a název_souboru
```

kde:

- Parametr *DB2DIR* určuje cestu, v níž je instalován produkt DB2. Výchozí instalační adresář:

- pro systémy AIX, HP-UX a Solaris: /opt/IBM/db2/V9.5,
- pro systémy Linux: /opt/ibm/db2/V9.5.

- *název\_souboru* je úplný název licenčního souboru (včetně cesty) odpovídajícího danému produktu nebo funkci.

- V operačních systémech Linux a UNIX lze za předpokladu, že jste vlastníky instance nebo členy skupiny sysadm, licenční klíč produktu DB2 zaregistrovat pomocí následujícího příkazu:

```
INSTHOME/sql1lib/adm/db2licm -a název_souboru
```

kde *INSTHOME* je domovský adresář vlastníka instance a *název\_souboru* je úplná cesta a název licenčního souboru, který odpovídá zakoupenému produktu.

### Nastavení licenční strategie produktu DB2 pomocí příkazu db2licm

Prostřednictvím licenčních zásad DB2 Connect Enterprise Server Edition lze kontrolovat a sledovat počet uživatelů, kteří se mohou současně připojit k serveru DB2 Connect.

Pro produkty WebSphere Replication Server nebo WebSphere Federation Server licenční zásady řídí a monitorují počet konektorů k jinému zdroji dat než DB2.

1. Podmínkou nastavení licenčních zásad pomocí příkazu db2licm je získání identifikátoru produktu. Informace o identifikátoru produktu lze zjistit zadáním následujícího příkazu:

```
db2licm -l
```

Identifikátor produktu je uveden ve stejnojmenném poli.

2. Chcete-li nastavit licenční zásady, proveďte *jednu* z následujících akcí (v závislosti na typu zakoupené licence). Příklad:

- Pokud jste zakoupili licenční zásady WebSphere Replication Server nebo WebSphere Federation Server Concurrent Connector policy, zadejte následující příkaz:

```
db2licm -c wsfs concurrent
```

nebo

```
db2licm -c wsrs concurrent
```

- Pokud jste zakoupili licenční zásady DB2 Connect Server Concurrent User policy (licence pro souběžné uživatele), zadejte následující příkaz:

```
db2licm -p db2consv concurrent
```



---

## Kapitola 15. Použití oprav FixPack

Chcete-li zajistit bezproblémovou činnost produktu, je doporučeno provozovat prostředí DB2 s nejnovější úrovní opravy Fix Pack. Chcete-li, aby instalace opravy Fix Pack proběhla úspěšně, proveďte všechny potřebné úlohy před instalací a po instalaci.

Oprava Fix Pack produktu DB2 obsahuje aktualizace a opravy problémů APAR (Authorized Program Analysis Reports), které byly nalezeny během testování ve společnosti IBM i opravy problémů, které oznámili zákazníci. Každá oprava Fix Pack obsahuje soubor APARLIST.TXT s popisem jednotlivých obsažených oprav.

Opravy Fix Pack jsou kumulativní. To znamená, že nejnovější oprava Fix Pack pro určitou verzi produktu DB2 obsahuje všechny aktualizace z předchozích oprav Fix Pack pro stejnou verzi produktu DB2.

K dispozici jsou tyto obrazy Fix Pack:

- Obraz jednotlivého serveru.

Obraz jednotlivého serveru obsahuje nový a aktualizovaný kód vyžadovaný pro všechny serverové produkty DB2 a produkt IBM Data Server Client. Je-li v jednom umístění nainstalováno více serverových produktů DB2, opravná sada Fix Pack serveru DB2 uplatní aktualizace kódu údržby na všechny serverové produkty DB2. Opravná sada Fix Pack klienta Data Server Client je obsažena v opravách Fix Pack pro server DB2 (jmenovitě v opravách pro produkty Enterprise Server Edition, Workgroup Server Edition, Express Edition, Connect Enterprise Edition, Connect Application Server Edition, Connect Unlimited Edition for zSeries a Connect Unlimited Edition for i5/OS). Pomocí opravné sady serveru DB2 můžete aktualizovat klienta Data Server Client.

Obraz jednotlivého serveru lze také použít k instalaci libovolného produktu databázového serveru DB2 na určité úrovni opravné sady Fix Pack, ve výchozím nastavení se zkušební licenci produktu DB2.

- Oprava Fix Pack pro každý další databázový produkt DB2.

Použijte tuto sadu Fix Pack pouze v případě, že máte instalovány jiné než serverové databázové produkty či přídatné produkty. Příklad: IBM Data Server Runtime Client nebo Query Patroller.

Nepoužívejte tento typ sad Fix Pack, pokud instalované produkty DB2 zahrnují pouze serverové produkty DB2 nebo Data Server Client. Místo toho použijte obraz opravné sady pro jednotlivý server.

Pokud je v operačním systému Windows nainstalováno více databázových produktů DB2 (které zahrnují alespoň jeden jiný produkt než Data Server Client nebo server DB2) v jedné kopii produktu DB2, je nutné před zahájením procesu instalace oprav Fix Pack stáhnout a dekomprimovat všechny příslušné opravy Fix Pack specifické pro dané produkty.

- Univerzální oprava Fix Pack (pouze pro systémy Linux a UNIX).

Univerzální oprava Fix Pack se používá pro instalace s více než jedním nainstalovaným databázovým produktem DB2.

Univerzální sada Fix Pack není potřeba, pokud instalované produkty DB2 zahrnují pouze serverové produkty DB2 nebo Data Server Client. V takovém případě použijte obraz opravné sady pro jednotlivý server.

### Omezení

- Opravnou sadu Fix Pack DB2 Verze 9.5 lze použít pouze pro kopie produktu DB2 Verze 9.5 na úrovni GA nebo s aplikovanými opravami Fix Pack.

- Před instalací opravné sady Fix Pack musí být zastaveny všechny instance DB2, servery DAS a aplikace související s aktualizovanou kopií DB2.
- Používáte-li funkci pro dělení databází DPF, je nutné před zahájením instalace opravné sady ukončit činnost správce databází ve všech uzlech. Opravnou sadu je nutné nainstalovat v uzlu, který je vlastníkem instance, i ve všech ostatních uzlech, které jsou součástí děleného prostředí. Všechny počítače, které se podílejí na dané instanci, musí být převedeny na stejnou úroveň opravné sady.
- V operačních systémech Linux a UNIX:
  - Pracujete-li s produkty DB2 v souborovém systému NFS (Network File System), je nutné před zahájením instalace opravné sady zajistit úplné zastavení činnosti následujících komponent: všechny instance, server DB2 Administration Server (DAS), komunikační služby mezi procesy (IPC) a aplikace v dalších počítačích, které používají stejnou instalaci připojenou k systému NFS.
  - Pokud nejsou k dispozici systémové příkazy fuser a lsof, příkaz installFixPack nebude moci detekovat načtené soubory DB2. Je nutné zajistit, aby nebyly načteny žádné soubory DB2 a pro instalaci opravné sady zadat volbu potlačení. V operačních systémech UNIX je ke kontrole načtených souborů třeba použít příkaz fuser. V systémech Linux je třeba použít příkaz fuser nebo lsof. Podrobnosti týkající se volby potlačení lze najít v oddílu věnovaném příkazu installFixPack.
- Pokud chce uživatel po použití opravné sady provést automatické svázání aplikací v klientských aplikacích, musí být vybaven odpovídajícím oprávněním k operaci svázání.
- Instalace opravné sady produktu DB2 nebude podporovat moduly nástroj Data Server Administrator a nástroj Data Server Developer.

V instalacích uživatelů bez oprávnění root v operačních systémech Linux a UNIX lze funkce vyžadující oprávnění root (jako je například ověřování operačního systému nebo funkce vysoké dostupnosti HA) povolit pomocí příkazu db2rfe. Pokud byly po instalaci produktu DB2 aktivovány funkce vyžadující oprávnění root, je nutné po každém použití opravné sady znovu spustit příkaz db2rfe s cílem tyto funkce znovu aktivovat. Podrobné informace naleznete v níže uvedených tématech týkajících se instalací bez oprávnění root.

Pokud jsou v operačních systémech Linux nebo UNIX nainstalovány národní jazyky, je třeba použít zvláštní opravnou sadu s národními jazyky. Opravu Fox Pack pro národní jazyky nelze instalovat samostatně. Současně je třeba použít univerzální nebo specifickou opravu Fix Pack. Obě opravy Fix Pack musí být na stejné úrovni. Použijete-li například pro národní verze databázových produktů DB2 v systému Linux nebo UNIX univerzální opravu Fix Pack, je pro úplnou aktualizaci produktů DB2 nutné použít univerzální opravu Fix Pack i opravu Fix Pack pro národní jazyky.

Pokud máte v jednom systému více kopií produktu DB2, mohou tyto kopie mít různé verze a úrovně oprav Fix Pack. Chcete-li opravu Fix Pack použít pro jednu nebo více kopií produktu DB2, je třeba nainstalovat opravu Fix Pack do kopií produktu DB2 po jedné.

Chcete-li instalovat opravu Fix Pack, postupujte takto:

1. Vyberte a stáhněte si nejnovější opravu FixPack produktu DB2 prostřednictvím odkazu na stahování opravných sad na webové stránce podpory produktu DB2 na adrese <http://www.ibm.com/software/data/db2/udb/support.html>.
2. Zkontrolujte splnění nutných předpokladů a proveďte všechny úlohy, které je nutné provést před instalací opravné sady. Pokud již jsou nainstalovány některé databázové produkty DB2, je také nutné zastavit činnost různých procesů produktu DB2. Podrobnosti lze najít v souboru Readme k dané opravné sadě.



3. Zvolte instalační metody a instalace opravy FixPack.

Projděte soubor žurnálu zejména s ohledem na poinstalační kroky a na chybové zprávy a odpovídající nápravné akce.



---

## **Kapitola 16. Požadavky pro instalaci produktu DB2 Connect pro hostitelské systémy a systémy středního rozsahu**

Produkty DB2 Connect umožňují v rámci podporovaných hostitelských systémů a platform středního rozsahu pracovním stanicím připojení k databázím (například produkt DB2 v systému z/OS). Pokud budou uživatelé produktu DB2 Connect chtít používat tuto funkci, může být v některých případech vyžadováno použití oprav pro produkt hostitelské databáze nebo databáze středního rozsahu. Informace o podporovaných verzích a opravách lze najít v rámci souvisejících odkazů.



---

## **Část 7. Příprava komunikací a přístupu k databázím hostitelského systému a databázím systému iSeries**



---

## Kapitola 17. Příprava produktů DB2 for i5/OS a DB2 UDB for iSeries pro připojení k serveru DB2 Connect

Produkt DB2 Connect poskytuje aplikacím ve vzdáleném systému přístup k datům, která jsou uložena v systému DB2 for i5/OS a DB2 Universal Database (UDB) for iSeries.

Chcete-li nastavit připojení, musíte znát následující údaje:

1. Název lokální sítě. Tento údaj lze zjistit zadáním příkazu DSPNETA.
2. Adresa lokálního adaptéru. Tento údaj lze zjistit zadáním příkazu WRKLIND v následujících tvarech:

**WRKLIND (\*elan)**

Seznam ethernetových adaptérů

**WRKLIND (\*trlan)**

Seznam adaptérů typu Token Ring

**WRKLIND (\*all)**

Seznam všech adaptérů

3. Název hostitele. Tento údaj lze zjistit zadáním příkazu DSPNETA.
4. Port nebo název služby TCP/IP. Výchozí hodnota je X'07'6DB (X'07F6C4C2'). Produkty DB2 for i5/OS a DB2 Universal Database (UDB) for iSeries vždy používají výchozí hodnotu. Pokud je zadávání hexadecimálního čísla v dané situaci obtížné, lze použít alias QCNTEDDM.
5. Název relační databáze. Tento údaj lze zjistit zadáním příkazu DSPRDBDIRE. Zobrazí se seznam. Na řádce s popisem \*LOCAL je ve sloupci Remote Location uveden název RDBNAME, který je třeba definovat na straně klienta. Pokud položka \*LOCAL neexistuje, můžete ji přidat nebo použít systémový název, který se na serveru zobrazí po zadání příkazu DSPNETA.

Příklad:

```

Display Relational Database Directory Entries

Position to . . . . .

Type options, press Enter.
  5=Display details  6=Print details

          Relational          Remote
Option    Database          Location Text

-
-          _____
-          DLHX              RCHAS2FA
-          JORMT2FA          JORMT2FA
-          JORMT4FD          JORMT4FD
-          JOSNAR7B          RCHASR7B
-          RCHASR7B          *LOCAL
-          RCHASR7C          RCHASR7C
-          R7BDH3SNA          RCH2PDH3
-          RCHASDH3          RCHASDH3

```

Když získáte tyto parametry ze serveru System i, zadejte jejich hodnoty do následující tabulky:

Tabulka 5. Konfigurační parametry pro systém System i

| Položka | Parametr                                | Příklad               | Vaše hodnota |
|---------|-----------------------------------------|-----------------------|--------------|
| A-1     | Lokální síťový název                    | SPIFNET               |              |
| A-2     | Adresa lokálního adaptéru               | 400009451902          |              |
| A-4     | Hostname                                | SYD2101A              |              |
| A-5     | Port nebo název služby protokolu TCP/IP | X'07F6C4C2' (výchozí) |              |
| A-6     | Název relační databáze                  | NEW_YORK3             |              |

Další informace naleznete v tématu “Aspekty architektury DRDA” v příručce *DB2 Server for VSE & VM SQL Reference* (SC09-2989).



---

## Kapitola 18. Příprava produktu DB2 Universal Database for OS/390 and z/OS pro připojení z produktu DB2 Connect

V tomto tématu naleznete pokyny pro navázání síťového připojení v protokolu TCP/IP mezi produkty DB2 Connect a DB2 Universal Database for z/OS and OS/390.

Jestliže očekáváte, že se produkt DB2 for OS/390 and z/OS bude účastnit transakcí vícemístné aktualizace (dvoufázové potvrzení), přečtěte si téma, ve kterém je popsáno povolení vícemístných aktualizací použitím Řídicího centra. Téma je uvedeno v souvisejících odkazech.

Chcete-li připravit produkt DB2 Universal Database for z/OS and OS/390 pro příjem žádostí o připojení od klientů DB2 Connect, je nutné nastavit konfiguraci protokolu:

- Konfigurování protokolu TCP/IP pro produkt DB2 Universal Database for OS/390 and z/OS
- Konfigurace produktu DB2 Universal Database for OS/390 and z/OS

---

### Hostitelské databáze

Pojem *databáze* slouží v tomto dokumentu k označení relačního systému správy databází (RDBMS). V jiných systémech, s nimiž produkt DB2 Connect komunikuje, může být význam pojmu databáze do jisté míry odlišný. Pojem databáze může v souvislosti s produktem DB2 Connect označovat také následující produkty:

#### OS/390 a z/OS

DB2 Universal Database (UDB) for OS/390 and z/OS verze 7 nebo DB2 UDB for z/OS verze 8. Subsystém DB2 Universal Database for z/OS and OS/390 je identifikován hodnotou LOCATION NAME. Název umístění lze určit přihlášením do systému TSO a zadáním následujícího dotazu SQL prostřednictvím některého z dostupných dotazovacích nástrojů:

```
select current
server from sysibm.sysdummy1
```

Název umístění je definováno také strukturou BSDS (Boot Strap Data Set), stejně jako zprávou DSNL004I (LOCATION=umístění), která se zapisuje při spuštění prostředku DDF (Distributed Data Facility). Název umístění podporuje až 8 aliasů názvů umístění, což aplikacím umožňuje používat pro přístup k serveru z/OS verze 8 různé aliasy názvů databází. Pomocí příkazu `-display ddf` v systému z/OS můžete získat název umístění, název domény, adresu IP a port serveru DB2.

**VSE** Produkt DB2 for VSE pracující v databázové oblasti určené hodnotou DBNAME

**VM** Produkt DB2 for VM pracující ve virtuálním stroji CMS určeném hodnotou DBNAME

#### OS/400

Produkt DB2 for i5/OS, integrální součást operačního systému OS/400. Na serveru System i může existovat pouze jedna databáze, není-li systém konfigurován pro použití nezávislých pomocných fondů úložišť.

# Konfigurování protokolu TCP/IP pro produkt DB2 Universal Database for OS/390 and z/OS

Toto téma popisuje konfiguraci komunikace v protokolu TCP/IP mezi lokální pracovní stanicí DB2 Connect a produktem DB2 Universal Database (UDB) for OS/390 and z/OS verze 7 nebo vyšší. Pokyny předpokládají, že jsou splněny následující požadavky:

- Pomocí protokolu TCP/IP se připojujete k jediné hostitelské databázi. Více připojení k hostiteli bude zpracováno přesně stejným způsobem, ačkoli může být vyžadováno pokaždé jiné *číslo portu* a *číslo služby*.
  - Cílová databáze je umístěna v systému DB2 UDB for OS/390 and z/OS verze 7 nebo novější.
  - Jsou instalovány všechny požadované softwarové komponenty.
  - Klienti DB2 byli nastaveni podle požadavků.
1. Než budete moci použít produkt DB2 Connect přes připojení TCP/IP, musíte shromáždit informace jak o hostitelském databázovém serveru, tak i o serveru DB2 Connect. O všech hostitelských serverech, ke kterým se připojujete pomocí protokolu TCP/IP, musíte získat následující informace:

- Umístění souborů služeb TCP/IP (services) a hosts na pracovní stanici DB2 Connect:

### V systému UNIX a Linux

/etc/

### V systému Windows XP a Windows Server 2003

Obvykle `%SystemRoot%\system32\drivers\etc\`, kde `%SystemRoot%` je cesta k instalačnímu adresáři systému Windows.

Informace o hostitelích je vhodné přidat na *server pro správu doménových názvů*, abyste příslušné soubory nemuseli udržovat ve více systémech.

- Umístění ekvivalentních souborů na straně cílového hostitele DB2 Universal Database for z/OS and OS/390.
- *Číslo portu* TCP/IP definované v produktu DB2 Universal Database for z/OS and OS/390.

**Poznámka:** Přiřazené informace o *názvu služby* se mezi pracovní stanicí DB2 Connect a produktem DB2 Universal Database for z/OS and OS/390 nevyměňují. Číslo portu 446 bylo registrováno jako výchozí hodnota pro komunikaci z pracovní stanice DB2 Connect.

- Adresy a názvy hostitele i pracovní stanice DB2 Connect v protokolu TCP/IP.
  - Název umístění databázového serveru DB2 for OS/390.
  - Jméno uživatele a heslo, které má být použito při odesílání požadavků CONNECT do databáze na serveru hostitele nebo systému System i.
2. Se získáním těchto informací vám pomůže administrátor lokální sítě a administrátor produktu DB2 for OS/390 and z/OS. Při plánování *jednotlivých* připojení TCP/IP mezi programem DB2 Connect a databázovým serverem hostitele použijte následující tabulky:

Tabulka 6. Informace o uživateli

| Číslo | Popis           | Vzorová hodnota | Vaše hodnota |
|-------|-----------------|-----------------|--------------|
| TCP-1 | Jméno uživatele | A.D.B.User      |              |
| TCP-2 | Kontaktní údaje | (123)-456-7890  |              |
| TCP-5 | ID uživatele    | ADBUSER         |              |
| TCP-6 | Typ databáze    | db2390          |              |

Tabulka 6. Informace o uživateli (pokračování)

| Číslo | Popis                           | Vzorová hodnota | Vaše hodnota |
|-------|---------------------------------|-----------------|--------------|
| TCP-7 | Typ připojení (musí být TCPIP). | TCPIP           | TCPIP        |

Tabulka 7. Síťové prvky na straně hostitele

| Číslo  | Popis               | Vzorová hodnota | Vaše hodnota |
|--------|---------------------|-----------------|--------------|
| TCP-8  | Název hostitele     | MVSHOST         |              |
| TCP-9  | Adresa IP hostitele | 9.21.152.100    |              |
| TCP-10 | Název služby        | db2inst1c       |              |
| TCP-11 | Číslo portu         | 446             | 446          |
| TCP-12 | LOCATION NAME       | NEW_YORK3       |              |
| TCP-13 | ID uživatele        |                 |              |
| TCP-14 | Password            |                 |              |

**Poznámka:**

- a. Chcete-li získat adresu IP hostitele TCP-9, zadejte na straně hostitele následující příkaz:  

```
TSO NETSTAT HOME
```
- b. Chcete-li získat číslo portu TCP-11, vyhledejte v hlavním adresním prostoru DB2 nebo v systémovém žurnálu položku DSNL004I.

Tabulka 8. Síťové prvky u pracovní stanice DB2 Connect

| Číslo  | Popis           | Vzorová hodnota | Vaše hodnota |
|--------|-----------------|-----------------|--------------|
| TCP-18 | Název hostitele | mcook02         |              |
| TCP-19 | Adresa IP       | 9.21.27.179     |              |
| TCP-20 | Název služby    | db2inst1c       |              |
| TCP-21 | Číslo portu     | 446             | 446          |

Tabulka 9. Adresářové položky DB2 na pracovní stanici DB2 Connect

| Číslo  | Popis                     | Vzorová hodnota | Vaše hodnota |
|--------|---------------------------|-----------------|--------------|
| TCP-30 | Název uzlu                | MVSIPNOD        |              |
| TCP-31 | Název databáze            | nyc3            |              |
| TCP-32 | Alias databáze            | mvsipdb1        |              |
| TCP-33 | Název databáze služeb DCS | nyc3            |              |

3. Vyplňte kopii vzorové tabulky pro každého hostitele TCP/IP:
  - a. Zadejte hodnoty, které chcete použít jako hostitelský název a adresu IP hostitele DB2 Universal Database for z/OS and OS/390 (TCP-8 a TCP-9)).
  - b. Zadejte hodnoty, které chcete použít jako hostitelský název a adresu IP pracovní stanice DB2 Connect (TCP-18 a TCP-19).
  - c. Určete název služby nebo číslo portu, které se má použít pro připojení (TCP-10 či TCP-20 nebo TCP-11 či TCP-21).
  - d. Určete název umístění databázového serveru DB2 for OS/390 and z/OS, ke kterému se chcete připojit.

- e. Určete hodnoty ID uživatele a hesla, které mají být použity při připojování k hostitelské databázi.
4. Na serveru zSeries proveďte následující kroky:
    - a. Ověřte adresu hostitele nebo jeho název.
    - b. Ověřte číslo portu nebo název služby.
    - c. V případě potřeby doplňte do souboru služeb správné číslo portu a název služby.
    - d. Do souboru hostitelů (nebo na server doménových názvů využívaný systémem DB2 Universal Database for z/OS and OS/390 doplňte v případě potřeby název hostitele a adresu IP pracovní stanice DB2 Connect.
    - e. Než se pokusíte otestovat připojení, zkontrolujte, zda jsou nové definice aktivní. V případě potřeby požádejte o pomoc administrátora sítě na straně hostitele nebo změňte řídicí údaje.
    - f. U administrátora produktu DB2 Universal Database for z/OS and OS/390 si ověřte, zda používáte platné ID uživatele, heslo a *název umístění* databáze.
    - g. Pokud tuto možnost podporuje protokol TCP/IP na straně hostitelského systému, odešlete na server DB2 Connect příkaz PING s použitím správného čísla portu.

Příklad:

```
ping
název_vzdáleného_hostitele -p číslo_portu
```

**Poznámka:** Produkt DB2 Connect nepodporuje příkaz PING vyvolaný z klienta verze 7 přes bránu verze 9 na hostitele.

Podpora pro server zSeries nebo OS/390 je k dispozici na adrese <http://www.ibm.com/servers/eserver/support/zseries/>

---

## Konfigurace produktu DB2 Universal Database for OS/390 and z/OS

Než budete moci začít používat produkt DB2 Connect, musí administrátor produktu DB2 Universal Database for z/OS and OS/390 nastavit systém DB2 Universal Database for z/OS and OS/390 tak, aby umožňoval spojení mezi pracovními stanicemi DB2 Connect. V tomto oddílu je uveden *minimální* seznam aktualizací potřebných k tomu, aby se klient DB2 Connect mohl připojit k databázovému serveru DB2 Universal Database for z/OS and OS/390. Podrobnější příklady naleznete v instalační dokumentaci produktu DB2 for z/OS:

- Dokumentace pro verzi 7 je dostupná na webové stránce <http://www.ibm.com/software/data/db2/zos/v7books.html>
- Dokumentace pro verzi 8 je dostupná na webové stránce <http://www.ibm.com/software/data/db2/zos/v8books.html>

### Doporučená úroveň údržby

Pro produkty DB2 UDB for OS/390 a z/OS verze 7 použijte opravy APAR PQ50016, PQ50017 a PK05198.

Nejnovější konsolidované servisní testy naleznete na webové stránce <http://www.ibm.com/servers/eserver/zseries/zos/servicetst/>.

---

## Kapitola 19. Příprava produktu DB2 for VSE & VM pro připojení k serveru DB2 Connect

Informace o nastavení produktu DB2 Server for VSE & VM jako aplikačního serveru naleznete v části “Aspekty architektury DRDA” v příručce *DB2 Server for VSE & VM SQL Reference* (SC09-2989).



---

## Kapitola 20. Konfigurace připojení k sálovým počítačům a středním serverům

Po instalaci produktu DB2 Connect a konfiguraci databázového serveru pro příjem komunikace je nutné mezi těmito dvěma systémy zřídit a doladit spojení. Připojení ke vzdáleným systémům jsou vytvářena buď pomocí Asistenta pro konfiguraci (CA), nebo pomocí příkazového procesoru (CLP).

---

### Konfigurace připojení k databázi hostitele nebo systému System i pomocí Asistenta pro konfiguraci (Linux a Windows)

Tato úloha popisuje připojení ke vzdálené databázi databázového serveru hostitele nebo systému System i z pracovní stanice DB2 Connect použitím Asistenta pro konfiguraci (CA). Asistent pro konfiguraci je nástroj grafického uživatelského rozhraní DB2, který umožňuje konfiguraci databázových připojení a dalších databázových nastavení.

**Poznámka:** V předchozích verzích byly Administrační nástroje DB2, jako je Asistent pro konfiguraci, podporovány na všech platformách. Ve verzi 9 jsou Administrační nástroje DB2 podporovány pouze na platformě Windows x86, Windows x64 (AMD64/EM64T), Linux na procesorech x86, a Linux na procesorech AMD64/EM64T. Na všech platformách můžete ke konfiguraci připojení k databázovému serveru hostitele nebo systému System i použít příkazový procesor DB2 (CLP).

Pracovní stanice produktu DB2 Connect může mít následující funkce:

#### **klient datového serveru IBM**

Klient datového serveru IBM se může připojit nepřímo k databázím hostitele nebo systému System i prostřednictvím serverového produktu DB2 Connect.

#### **DB2 Connect Personal Edition**

Můžete se připojit přímo k databázím hostitele nebo systému System i pomocí produktu DB2 Connect Personal Edition. Připojit se lze také prostřednictvím serverového produktu DB2 Connect.

#### **Předpoklady**

- Na pracovní stanici produktu DB2 Connect musí být nainstalován Asistent pro konfiguraci. Asistent pro konfiguraci je k dispozici jako součást klienta datového serveru IBM.
- Vzdálený server musí být konfigurován tak, aby přijímal příchozí požadavky klienta. Podle výchozího nastavení instalační program serveru detekuje a konfiguruje většinu protokolů na serveru pro připojení příchozího klienta.

Pomocí Asistenta pro konfiguraci lze konfigurovat připojení k databázi jednou z následujících metod (viz oddíl Související úlohy na konci tohoto tématu):

- Připojení k databázi pomocí profilu klienta
- Ruční připojení k databázi pomocí Asistenta pro konfiguraci

---

## Konfigurace připojení k databázi hostitele nebo serveru System i pomocí příkazového procesoru

Připojení TCP/IP mezi serverem DB2 Connect a databází hostitele nebo systému System i lze nakonfigurovat ručně pomocí příkazového procesoru (CLP) produktu DB2.

### Předpoklady

Než začnete s ruční konfigurací připojení TCP/IP mezi produktem DB2 Connect a databázovým serverem System i, proveďte následující kontroly:

- Protokol TCP/IP je funkční na serveru DB2 Connect a hostiteli nebo na systému System i.
- Určili jste tyto hodnoty parametrů:
  - Název hostitele (*název\_hostitele*) nebo adresa IP (*adresa\_IP*).
  - Název služby pro připojení (*název\_služby*) nebo číslo portu/protokolu (*číslo\_portu/tcp*).
  - Cílový název databáze (*cílový\_název\_databáze*).
  - Lokální název databáze (*lokální\_název\_dcs*).
  - Název uzlu (*název\_uzlu*).

Chcete-li provést ruční konfiguraci protokolu TCP/IP mezi serverem DB2 Connect a databází hostitele nebo systému System i, postupujte takto:

1. Proveďte konfiguraci protokolu TCP/IP na serveru DB2 Connect.
2. Viz téma “Příkaz CATALOG TCPIP/TCPIP4/TCPIP6 NODE” v příručce *Command Reference*.
3. Viz téma “Příkaz CATALOG DCS DATABASE” v příručce *Command Reference*.
4. Viz téma “Příkaz CATALOG DATABASE” v příručce *Command Reference*.
5. Svažte pomocné nástroje a aplikace s databázovým serverem hostitele nebo systému System i.
6. Viz téma “Příkaz CONNECT (typ 1)” v příručce *SQL Reference, Volume 2* obsahující popis testu připojení hostitele nebo serveru System i.

**Poznámka:** Vzhledem k vlastnostem protokolu TCP/IP nemůže být subsystém TCP/IP ihned informován o selhání partnera na jiném hostiteli nebo serveru System i. Proto se někdy může zdát, že došlo k uváznutí klientské aplikace používající přístup k vzdálenému serveru DB2 pomocí protokolu TCP/IP nebo odpovídajícího agenta na serveru. Volba soketu SO\_KEEPALIVE protokolu TCP/IP se používá pro určení, kdy došlo k selhání a přerušení připojení TCP/IP.



---

## Část 8. Reference



---

## Kapitola 21. Konfigurace přístupu k databázím hostitelského systému a databázím systému System i

Po instalaci produktu DB2 Connect a konfiguraci databázového serveru pro příjem komunikace je nutné mezi těmito dvěma systémy zřídit a doladit spojení. K vyhledání databázového serveru a navázání spojení se serverem lze použít Asistenta pro konfiguraci (CA) nebo příkazový procesor (CLP) produktu DB2.

---

### Konfigurace databázového připojení s vyhledáním sítě pomocí Asistenta pro konfiguraci

K vyhledávání databází v síti lze použít Asistenta pro konfiguraci (CA).

Než začnete konfigurovat databázové připojení prohledáváním sítě:

- Zkontrolujte, zda používáte platné jméno uživatele DB2.
- Pokud konfiguruje připojení ze systému, v němž je nainstalován produkt DB2 Server nebo produkt DB2 Connect Server, ověřte, zda pro danou instanci používáte jméno uživatele vybavené oprávněním SYSADM nebo SYSCTRL.

Funkce vyhledávání nemusí být schopna detekovat vzdálený systém v následujících situacích:

- Ve vzdáleném systému není spuštěn server DB2 Administration Server (DAS).
- Dojde k vypršení časového limitu vyhledávání. Ve výchozím nastavení bude funkce vyhledávání prohledávat síť po dobu 1 sekundy. Tato doba nemusí být pro zjištění vzdáleného systému dostatečná. Chcete-li zadat delší časový interval, nastavte proměnnou registru DB2DISCOVERYTIME.
- Síť, ve které je spuštěno vyhledávání, je konfigurována tak, že vyhledávání nedospěje k požadovanému vzdálenému systému.

Následující body se týkají případů, kdy chcete explicitně konfigurovat adresu IPv6 v síti, která podporuje protokol IPv6:

- Systém musí být uveden v seznamu **Známé systémy**.
- Explicitní konfigurace připojení IPv6 je podporována pouze v rozšířeném zobrazení Asistenta pro konfiguraci.

Postup při konfiguraci databázového připojení prohledáváním sítě:

1. Přihlašte se do systému pomocí platného jména uživatele produktu DB2.
2. Spusťte Asistenta pro konfiguraci. Asistenta pro konfiguraci lze spustit z nabídky Start systému Windows nebo pomocí příkazu db2ca v systémech Windows i UNIX.
3. V pruhu nabídky Asistenta pro konfiguraci vyberte položku **Vybrané** a poté položku **Přidat databázi s použitím průvodce**. Otevře se **Průvodce přidáním databáze**.
4. Vyberte přepínač **Prohledat síť** a klepněte na tlačítko **Další**.
5. Dvojným klepnutím na složku vedle položky **Známé systémy** zobrazíte seznam všech systémů, o kterých klient ví, nebo dvojným klepnutím na složku **Další systémy** zobrazíte seznam všech systémů v síti. Pokud nejsou v seznamu uvedeny žádné systémy, můžete klepnout na tlačítko **Přidat systém** a určit požadovaný systém. Systém, který přidáte, se zobrazí v seznamu **Známé systémy**.
6. Rozbalte položky pro požadovaný systém, dokud se nezobrazí databáze, kterou chcete přidat. Vyberte tuto databázi. Klepněte na tlačítko **Další**.

7. Do pole **Alias databáze** zadejte alias lokální databáze a do pole **Komentář** zadejte nepovinný komentář, který tuto databázi popisuje.
8. Chcete-li používat technologii ODBC, registrujte tuto databázi jako zdroj dat ODBC. Pro tuto operaci musí být nainstalována podpora ODBC.
9. Klepněte na příkaz **Dokončit**. Nyní můžete přidanou databázi začít používat. Ukončete Asistenta pro konfiguraci klepnutím na tlačítko **Zavřít**.

---

## Ruční konfigurace databázového připojení pomocí Asistenta pro konfiguraci

Pokud máte informace o databázi, ke které se chcete připojit, a o serveru, na kterém je umístěna, můžete všechny informace potřebné pro konfiguraci zadat ručně. Tato metoda odpovídá zadávání příkazů pomocí příkazového procesoru, parametry jsou zde však reprezentovány graficky.

Než začnete ručně konfigurovat připojení k databázi pomocí Asistenta pro konfiguraci (CA), musí být splněny následující podmínky:

- Zkontrolujte, zda používáte platné jméno uživatele DB2 pro databázi, k níž se chcete připojit.
- Pokud konfiguruje připojení ze systému, v němž je nainstalován produkt DB2 Server nebo produkt DB2 Connect Server, ověřte, zda pro danou instanci správce databází používáte jméno uživatele vybavené oprávněním SYSADM nebo SYSCTRL.

Postup při ruční konfiguraci připojení k databázi s použitím Asistenta pro konfiguraci (CA):

1. Přihlašte se do systému pomocí platného jména uživatele produktu DB2.
2. Spusťte Asistenta pro konfiguraci. Asistenta pro konfiguraci lze spustit z nabídky Start systému Windows nebo pomocí příkazu db2ca.
3. V pruhu nabídky Asistenta pro konfiguraci vyberte položku **Vybrané** a poté položku **Přidat databázi s použitím průvodce**.
4. Vyberte přepínač **Ručně nastavit připojení k databázi** a klepněte na tlačítko **Další**.
5. Používáte-li protokol LDAP (Lightweight Directory Access Protocol), vyberte přepínač odpovídající umístění, kde chcete udržovat adresáře produktu DB2. Klepněte na tlačítko **Další**.
6. Ze seznamu **Protokol** vyberte přepínač odpovídající protokolu, který chcete používat. (Poznámka: I když mohou být stále zobrazeny volby APPC, APPN či NetBIOS, tyto protokoly v současné době již nejsou podporovány.) Je-li ve vašem systému instalován produkt DB2 Connect a pokud jste vybrali protokol TCP/IP, máte možnost zaškrtnout volbu **Databáze je fyzicky umístěna na hostiteli nebo systému OS/400**. Zaškrtnete-li toto políčko, budete mít možnost vybrat typ připojení, který má být použit pro připojení k databázi v hostiteli nebo v systému OS/400:
  - Chcete-li provést připojení pomocí brány DB2 Connect, vyberte přepínač **Připojit se k serveru prostřednictvím brány**.
  - Chcete-li provést přímé připojení, vyberte přepínač **Připojit se přímo k serveru**.Klepněte na tlačítko **Další**.
7. Zadejte parametry požadovaného komunikačního protokolu a klepněte na tlačítko **Další**.
8. Do pole **Název databáze** zadejte alias vzdálené databáze, kterou chcete přidat a do pole **Alias databáze** zadejte lokální alias databáze. Pokud přidáváte databázi hostitele nebo systému OS/400, zadejte do pole **Název databáze** název umístění databáze OS/390 nebo z/OS, název RDB databáze OS/400 nebo hodnotu DBNAME databáze VSE nebo VM. Do pole **Poznámka** můžete připojit také komentář popisující danou databázi. Klepněte na tlačítko **Další**.

9. Chcete-li používat technologii ODBC, registrujte tuto databázi jako zdroj dat ODBC. Před provedením této operace ověřte, že je technologie ODBC instalována. Klepněte na tlačítko **Další**.
10. V okně **Určete volby uzlu** vyberte operační systém a zadejte název vzdálené instance pro databázový systém, ke kterému se chcete připojit.
11. V okně **Určete volbu systému** zkontrolujte správnost názvu systému, názvu hostitele a operačního systému. Informace obsažené v tomto panelu jsou použity pro konfiguraci uzlu správy. Volitelně můžete zadat poznámku. Klepněte na tlačítko **Další**.
12. V okně **Určete volby zabezpečení** určete volby zabezpečení, které budou použity k ověření.
13. Klepněte na příkaz **Dokončit**. Nyní můžete tuto databázi začít používat. Zavřete Asistenta pro konfiguraci výběrem příkazu **Ukončit** z nabídky.

---

## Testování databázového připojení pomocí Asistenta pro konfiguraci

Po konfigurování připojení k databázi byste připojení měli vyzkoušet.

Chcete-li otestovat databázové připojení, postupujte takto:

1. Spusťte **Asistenta pro konfiguraci**.
2. Zvýrazněte databázi v zobrazení podrobností a z nabídky **Vybrané** vyberte položku **Testovat připojení**. Otevře se okno Testovat připojení.
3. Vyberte jeden nebo více typů připojení, které chcete testovat (výchozí volba je **CLI**). Je možné testovat více typů připojení najednou. Zadejte platné jméno uživatele vzdálené databáze a heslo a klepněte na tlačítko **Testovat připojení**. Pokud je připojení úspěšné, zobrazí se stránka Výsledky se zprávou potvrzující navázání připojení. Pokud test připojení selhal, zobrazí se zpráva s nápovědou. Chcete-li opravit případné chyby nastavení, vyberte databázi v zobrazení podrobností a vyberte z nabídky **Vybrané** příkaz **Změnit databázi**.

Při nastavení serveru pro práci ve vašich vývojových prostředí (například nástroj Data Server Developer) se může při úvodním připojení produktu DB2 zobrazit chybová zpráva SQL30081N. Možným důvodem je to, že ochranná bariéra na vzdáleném databázovém serveru zabránila navázání připojení. V takovém případě ověřte, že ochranná bariéra je řádně konfigurována, aby povolila požadavky na připojení od klienta.

---

## Odebrání služby DCS (databáze hostitele)

K odebrání položky služby DCS (databáze hostitele) použijte stránku Služby DCS zápisníku Rozšířený asistent pro konfiguraci.

1. Pokud se nenacházíte v rozšířeném zobrazení, vyberte v nabídce **Zobrazit příkaz Rozšířené zobrazení**.
2. Vyberte položku služby DCS, kterou chcete odebrat.
3. V nabídce **Vybrané** klepněte na volbu **Odebrat služby DCS**. Otevře se potvrzovací okno, ve kterém můžete ověřit svůj výběr.



---

## Kapitola 22. Podpora jazyků rozhraní DB2

Podporu jazyků pro rozhraní DB2 lze v produktu DB2 rozdělit na skupinu jazyků serveru a skupinu jazyků klienta. Jazyky ze skupiny jazyků serveru přeloží většinu zpráv, nápovědu a prvky grafického rozhraní produktu DB2. Jazyky ze skupiny jazyků klienta přeloží komponentu IBM Data Server Runtime Client, která zahrnuje většinu zpráv a část dokumentace nápovědy.

Skupina jazyků serveru zahrnuje jazyky: brazilská portugalština, čeština, dánština, finština, francouzština, italština, japonština, korejština, němčina, norština, polština, ruština, španělština, švédština, tradiční čínština a zjednodušená čínština.

Skupina jazyků klienta zahrnuje jazyky: arabština, bulharština, hebrejšтина, holandština, chorvatština, maďarština, portugalština, rumunština, řečtina, slovenština, slovinština a turečtina.

Nezaměňujte jazyky podporované produktem DB2 s jazyky podporovanými rozhraním produktu DB2. Jazyky podporované produktem DB2 se rozumí jazyky, které lze používat v datech. Tyto jazyky jsou nadmnožinou jazyků podporovaných rozhraním DB2.

---

### Zobrazení Průvodce nastavením DB2 v národním jazyce (Linux a UNIX)

Příkaz `db2setup` se dotáže operačního systému na stávající nastavení jazyka. Pokud je nastavení jazyka operačního systému podporováno příkazem `db2setup`, bude tento jazyk použit při zobrazení Průvodce nastavením DB2.

Používá-li systém stejné kódové stránky, ale s jinými názvy lokalit, než které podporuje rozhraní produktu DB2, je možné zobrazit příkaz `db2setup` v národním jazyce nastavením proměnné prostředí `LANG` na odpovídající hodnotu pomocí následujícího příkazu:

**Shelly bourne (sh), korn (ksh) a bash:**

```
LANG=<lokalita>  
export LANG
```

**Shell C:**

```
setenv LANG <lokalita>
```

kde parametr *lokalita* určuje lokalitu podporovanou rozhraním produktu DB2.

---

### Identifikátory jazyka pro spuštění Průvodce nastavením DB2 v jiném jazyku

Chcete-li spustit průvodce nastavením DB2 v jiném jazyku než výchozím jazyku systému, můžete spustit průvodce nastavením DB2 ručně a zadat identifikátor jazyka. Jazyk musí být dostupný pro platformu, na které spouštíte instalaci.

V operačních systémech Windows můžete spustit program `setup.exe` s parametrem `-i` a zadat dvou písmenný kód jazyka, který má být použit při instalaci.

V operačních systémech Linux a UNIX se doporučuje nastavit proměnnou prostředí `LANG` za účelem zobrazení Průvodce nastavením DB2 DB2 ve vašem jazyce.

Tabulka 10. Identifikátory jazyků

| Jazyk                                                | Identifikátor jazyka |
|------------------------------------------------------|----------------------|
| Angličtina                                           | en                   |
| Arabština (k dispozici pouze na platformách Windows) | ar                   |
| Brazilská portugalština                              | br                   |
| Bulharština                                          | bg                   |
| Čeština                                              | cz                   |
| Čínština, tradiční                                   | tw                   |
| Čínština, zjednodušená                               | cn                   |
| Dánština                                             | dk                   |
| Finština                                             | fi                   |
| Francouzština                                        | fr                   |
| Holandština                                          | nl                   |
| Chorvatština                                         | hr                   |
| Italština                                            | it                   |
| Japonština                                           | jp                   |
| Korejština                                           | kr                   |
| Maďarština                                           | hu                   |
| Němčina                                              | de                   |
| Norština                                             | no                   |
| Polština                                             | pl                   |
| Portugalština                                        | pt                   |
| Rumunština                                           | ro                   |
| Ruština                                              | ru                   |
| Řečtina                                              | el                   |
| Slovenština                                          | sk                   |
| Slovinština                                          | sl                   |
| Španělština                                          | es                   |
| Švédština                                            | se                   |
| Turečtina                                            | tr                   |

## Změna jazyka rozhraní produktu DB2 (Windows)

Jazyk rozhraní DB2 je jazyk, ve kterém se zobrazují zprávy, nápověda a grafické rozhraní nástrojů. Při instalaci produktu DB2 máte možnost instalovat podporu jednoho nebo více jazyků. Pokud po instalaci budete chtít změnit jazyk rozhraní DB2 na některý z instalovaných jazyků rozhraní, postupujte podle pokynů uvedených v tomto oddílu.

Nezaměňujte jazyky podporované produktem DB2 s jazyky podporovanými rozhraním produktu DB2. Jazyky podporované produktem DB2 se rozumí jazyky, které lze používat v datech. Tyto jazyky jsou nadmnožinou jazyků podporovaných rozhraním DB2.

Jazyk rozhraní DB2, který chcete použít, musí být nainstalován v systému. Jazyky rozhraní DB2 se vybírají a instalují při instalaci produktu DB2 pomocí průvodce nastavením DB2.



Jestliže změníte jazyk rozhraní produktu DB2 na podporovaný jazyk rozhraní DB2, který nebyl nainstalován, bude místo něj standardně použit jazyk operačního systému. Pokud ani tento jazyk není k dispozici, bude použita angličtina.

Změna jazyka rozhraní DB2 v systému Windows vyžaduje změnu nastavení výchozího jazyka v operačním systému Windows.

Chcete-li změnit jazyk rozhraní DB2 v systému Windows, postupujte takto:

1. V okně Ovládací panely vyberte možnost **Místní a jazykové nastavení**.
2. Na kartě **Místní nastavení** v části **Standardy a formáty** vyberte příslušný jazyk. V systému Windows Vista k tomuto nastavení použijte kartu **Formáty**.
3. Na kartě **Místní nastavení** v části **Umístění** vyberte umístění odpovídající příslušnému jazyku.
4. Na kartě **Upřesnit** v části **Jazyk pro programy nepodporující kód Unicode** vyberte příslušný jazyk. V systému Windows Vista na kartě **Správa** v části **Jazyk pro programy nepodporující kód Unicode** klepněte na možnost **Změnit národní prostředí systému** a vyberte příslušný jazyk. Pokud budete požádáni o restart počítače, klepněte na tlačítko **Storno**.
5. Na kartě **Upřesnit** v části **Výchozí nastavení účtu uživatele** zaškrtněte políčko **Použit nastavení pro účet tohoto uživatele a profil výchozího uživatelského účtu**. V systému Windows Vista na kartě **Správa** v části **Vyhrazené účty** klepněte na možnost **Kopírovat do vyhrazených účtů** a zaškrtnutím vyberte účty, do kterých chcete jazykové nastavení kopírovat.
6. Budete požádáni o restartování systému, aby tyto změny byly uplatněny.

Další informace o změně výchozího jazyka systému naleznete v nápovědě k danému operačnímu systému.

---

## Změna jazyka rozhraní DB2 (Linux a UNIX)

Jazyk rozhraní produktu DB2 je jazyk, ve kterém se zobrazují zprávy, nápověda a grafické rozhraní nástrojů. Při instalaci produktu DB2 máte možnost instalovat podporu jednoho nebo více jazyků. Pokud po instalaci budete chtít změnit jazyk rozhraní na některý z instalovaných jazyků rozhraní, postupujte podle pokynů uvedených v tomto oddílu.

Nezaměňujte jazyky podporované produktem DB2 s jazyky podporovanými rozhraním produktu DB2. Jazyky podporované produktem DB2, tj. jazyky, které lze používat v *datech*, jsou podmnožinou jazyků podporovaných rozhraním DB2.

V systému musí být instalována podpora jazyka rozhraní DB2, který chcete použít. Podpora jazyka rozhraní DB2 se vybírá a instaluje při instalaci produktu DB2 pomocí průvodce nastavením DB2. Jestliže změníte jazyk rozhraní produktu DB2 na podporovaný jazyk rozhraní, který dosud nebyl nainstalován, bude jako výchozí jazyk rozhraní DB2 použit jazyk operačního systému. Není-li jazyk operačního systému podporován, bude jako jazyk rozhraní DB2 použita angličtina.

Podpora jazyka rozhraní DB2 se vybírá a instaluje při instalaci produktu DB2 pomocí průvodce nastavením DB2 nebo pomocí balíku jazykové podpory.

Chcete-li zjistit, které veřejné lokality jsou v systému k dispozici, spusťte příkaz `$ locale -a`.

Chcete-li změnit jazyk rozhraní DB2, nastavte proměnnou prostředí LANG na požadovanou lokalitu.

Příkazová rozhraní bourne (sh), korn (ksh) a bash:

```
LANG=<lokalita>  
export LANG
```

Příkazové rozhraní C:

```
setenv LANG <lokalita>
```

Chcete-li například zobrazit rozhraní produktu DB2 ve francouzštině, musíte nainstalovat jazykovou podporu francouzštiny a nastavit proměnnou prostředí LANG na francouzskou lokalitu, například fr\_FR.

---

## Konverze znakových dat

Při přenosu znakových dat mezi počítači musí být data převedena do formy, se kterou může přijímající počítač pracovat.

Například data přenášená mezi serverem DB2 Connect a databázovým serverem hostitele nebo systémem System i jsou obvykle převedena z kódové stránky serveru do kódování CCSID hostitele a naopak. Jestliže dva počítače používají rozdílné kódové stránky nebo identifikátory CCSID, jsou kódy mapovány z jedné kódové stránky (resp. identifikátoru CCSID) do druhé. Tento převod je vždy prováděn v přijímacím počítači.

Znaková data odeslaná *do* databáze se skládají z příkazů SQL a vstupních údajů. Znaková data odeslaná *z* databáze se skládají z výstupních údajů. Výstupní data interpretovaná jako bitová data nejsou převáděna. Například data ze sloupce deklarovaného pomocí klauzule FOR BIT DATA. Všechna ostatní vstupní i výstupní znaková data jsou v případě, že dané počítače používají odlišné kódové stránky nebo identifikátory CCSID, převáděna.

Je-li například pro přístup k datům použitý produkt DB2 Connect, proběhnou následující akce:

1. Produkt DB2 Connect odešle příkaz jazyka SQL a vstupní data systému OS/390 nebo z/OS.
2. Systém DB2 Universal Database for z/OS and OS/390 převede příkaz SQL a data do kódové stránky hostitelského serveru a pak data zpracuje.
3. Produkt DB2 Universal Database for z/OS and OS/390 odešle výsledky zpět serveru DB2 Connect.
4. Produkt DB2 Connect převede výsledek do kódové stránky uživatelského prostředí.

Pro jazyky s texty orientovanými zprava doleva byla společností IBM nadefinována řada speciálních identifikátorů CCSID BiDi, které podporuje mj. produkt DB2 Connect.

Jestliže se atributy pro obousměrné texty u databázového serveru a u klienta liší, můžete rozdíl překlenout pomocí těchto speciálních identifikátorů CCSID.

Další informace týkající se převodu mezi kódovými stránkami na serveru DB2 Connect a kódováním CCSID na serveru hostitele nebo systému System i naleznete v tématu o podpoře kódování teritorií a kódových stránek.

---

## Kapitola 23. Vývoj databázových aplikací

Vázání a spouštění aplikací v prostředí, které používá produkt DB2 Connect, vyžaduje specifické aspekty, které jsou zde uvedeny.

---

### Vázání databázových obslužných programů v produktu DB2 Connect

Obslužné programy databáze (import, export, reorg a příkazový procesor) a vázané soubory DB2 CLI lze s databází používat teprve poté, co jsou svázány se všemi databázemi. Pokud v prostředí sítě používáte více klientů, které jsou spuštěny na různých operačních systémech a mají různé verze nebo úrovně služeb DB2, je třeba obslužné programy jednotlivě svázat pro všechny kombinace operačních systémů a verzí produktu DB2.

Při svázání obslužného programu se vytvoří *balík* představující objekt, který zahrnuje všechny informace potřebné ke zpracování specifických příkazů SQL z jediného zdrojového souboru.

Vázané soubory jsou vzájemně seskupeny v různých souborech *.lst* v adresáři *bnd*, který se nachází v instalačním adresáři (obvykle *sqllib* pro systém Windows). Každý soubor je specifický pro server.

- Chcete-li svázat obslužné programy nebo aplikace s databázovým serverem hostitele nebo systému System i, připojte se k hostiteli nebo k serveru System i a použijte následující příklad jako šablonu:

```
connect to alias_db user id_uzivatele using heslo
bind cesta/bnd/@ddcsmvs.lst blocking all sqlerror continue
      messages mvs.msg grant public
connect reset
```

kde parametr *cesta* odpovídá hodnotě registru *DB2PATH*.

- Chcete-li svázat obslužné programy databáze k databázi DB2, použijte některou z následujících metod (v závislosti na operačním systému pracovní stanice):
  - Asistent pro konfiguraci (CA):
    1. Spusíte Asistenta pro konfiguraci.
    2. Vyberte databázi, se kterou chcete svázat obslužné programy.
    3. Klepněte pravým tlačítkem myši a vyberte příkaz **Svázat**.
    4. Vyberte obslužný program nebo soubory, které chcete svázat.
    5. Přidejte libovolné volby vazby, které požadujete.
    6. Zadejte jméno uživatele a heslo a připojte se k databázi. Jméno uživatele musí disponovat oprávněním pro svázání nových balíků k databázi. Klepněte na tlačítko **Svázat**.
  - Příkazový procesor:
    1. Přejděte do adresáře *bnd*, který se nachází ve složce *x:\sqllib\bnd*. Parametr *x*: představuje jednotku, na které je instalován produkt DB2.
    2. Chcete-li se připojit k databázi, zadejte do příkazového centra nebo příkazového procesoru následující příkazy:

```
connect to alias_databáze
```

kde *alias\_databáze* představuje alias databáze, ke které se chcete připojit.
    3. Do příkazového centra nebo příkazového procesoru zadejte následující příkazy:

```
"bind @db2ubind.lst messages bind.msg grant public"
"bind @db2cli.lst messages clibind.msg grant public"
```

V uvedeném příkladu soubory `bind.msg` a `clibind.msg` představují soubory výstupních zpráv a oprávnění `EXECUTE` a `BINDADD` jsou přidělena účtu *public*.

4. Obnovte připojení k databázi pomocí příkazu:

```
connect reset
```

#### **Poznámka:**

1. Soubor `db2ubind.lst` obsahuje seznam souborů vazby (`.bnd`) vyžadovaných pro vytvoření balíků pro databázové obslužné programy. Soubor `db2cli.lst` obsahuje seznam svázaných souborů (`.bnd`) vyžadovaných pro vytvoření balíků pro ovladače DB2 CLI a DB2 ODBC.
2. Zpracování vazby může trvat několik minut.
3. Pokud disponujete oprávněním `BINDADD`, budou při prvním použití ovladače DB2 CLI nebo ODBC balíky DB2 CLI svázány automaticky. Pokud aplikace, které používáte, vyžadují svázání s databází, můžete akci svázání provést pomocí prostředku vazby Asistenta pro konfiguraci nebo použitím příkazového procesoru.

---

## **Spuštění vlastních aplikací**

Pomocí instalovaného klienta IBM Data Server Client můžete sestavovat a spouštět aplikace DB2.

K databázím DB2 mají přístup rozličné typy aplikací:

- Aplikace vyvinuté pomocí klienta klient datového serveru IBM, které obsahují vložené příkazy SQL, rozhraní API, uložené procedury, uživatelské funkce nebo volání rozhraní DB2 CLI
- Aplikace ODBC
- Aplikace Java používající rozhraní JDBC nebo SQLJ
- Aplikace PHP, aplikace Ruby/Ruby on Rails
- Aplikace Ruby nebo Ruby on Rails
- Aplikace Perl

V operačních systémech Windows mají přístup k databázím DB2 také následující objekty:

- Objekty ADO (ActiveX Data Objects) implementované v jazycích Microsoft Visual Basic a Microsoft Visual C++.
- Automatizační rutiny OLE (Object Linking and Embedding) - uživatelem definované funkce a uložené procedury.
- Tabulkové funkce OLE DB (Object Linking and Embedding Database)

Chcete-li spustit aplikaci, postupujte takto:

1. Ujistěte se, že server je konfigurován a je spuštěn.
2. Na serveru DB2 se ujistěte, že správce databází správce databází je spuštěn na databázovém serveru, se kterým aplikační program navazuje spojení. V opačném případě musíte před spuštěním aplikace zadat na serveru příkaz **db2start**.
3. Ujistěte se, že se můžete připojit k databázi, kterou aplikace používá.
4. (Nepovinné) Vytvořte vazbu pro potřebné soubory, která bude podporovat použitý ovladač databázové aplikace.
5. Spusťte aplikační program.

---

## Kapitola 24. Odinstalace produktu DB2 Connect

V budoucnu může být nutné odebrat produkty DB2 Connect z daného systému. Požadavky na odebrání nebo odinstalaci produktů DB2 Connect jsou uvedeny na základě používaného operačního systému.

---

### Odinstalování produktu DB2 (Windows)

Tato úloha popisuje postup při úplném odebrání produktu DB2 z operačního systému Windows. Tuto úlohu byste měli provést pouze tehdy, pokud již nepotřebujete žádnou z existujících instancí a databází DB2.

Pokud provádíte deinstalaci výchozí kopie produktu DB2 v systému, ve kterém jsou nainstalovány další kopie produktu DB2, měli byste před odinstalováním výchozí kopie vybrat novou výchozí kopii pomocí příkazu `db2swtch`. Pokud navíc administrační server DB2 (DAS) běží pod kopií, kterou odebíráte, měli byste jej přesunout do kopie, která zůstane zachována. V opačném případě budete muset server DAS vytvořit po deinstalaci znovu pomocí příkazu `db2admin create` a v některých případech také znovu nakonfigurovat server DAS pro správný provoz některých funkcí.

Chcete-li odebrat produkt DB2 ze systému Windows, postupujte takto:

1. (Volitelné) Zrušte databáze pomocí Řídicího centra nebo pomocí příkazu `drop database`. Předtím však ověřte, zda tyto databáze již nejsou potřebné. Po zrušení databází budou všechna data ztracena.
2. Ukončete všechny procesy a služby produktu DB2. Tento krok lze provést prostřednictvím ovládacího panelu Služby systému Windows nebo zadáním příkazu `db2stop`. Nebudou-li před pokusem o odebrání produktu DB2 zastaveny služby a procesy DB2, zobrazí se varování se seznamem procesů a služeb, které udržují v paměti soubory DLL produktu DB2.
3. Při odebrání produktu DB2 můžete postupovat dvěma způsoby:

#### Ovládací panel Přidat nebo odebrat programy

K odebrání produktu DB2 můžete použít ovládací panel Přidat nebo odebrat programy, dostupný v okně Ovládací panely systému Windows. Další informace o odebrání softwarových produktů z operačního systému Windows naleznete v nápovědě k tomuto operačnímu systému.

#### Příkaz `db2unins`

Produkt DB2 můžete odebrat spuštěním příkazu `db2unins`. Použijete-li parametr `/p`, můžete tímto příkazem odinstalovat více produktů DB2 současně. Chcete-li provést tichou deinstalaci produktů DB2, můžete použít parametr `/u`, který odebere produkty DB2 uvedené v souboru odpovědí. Další informace naleznete v tématu věnovaném příkazu `db2unins`.

Produkt DB2 bohužel nelze vždy odebrat pomocí ovládacího panelu Přidat nebo odebrat programy nebo pomocí příkazu `db2unins /p` či `db2unins /u`. Následující metodu deinstalace byste měli použít POUZE tehdy, selžou-li obě výše uvedené metody.

Chcete-li vynutit odebrání všech kopií produktu DB2 ze systému Windows, spusťte příkaz `db2unins /f`. Tento příkaz provede silovou deinstalaci VŠECH kopií DB2 ze systému. Vynutíte tak odstranění veškerých dat s výjimkou dat uživatelských, například databází DB2.

---

## Odeinstalování produktu DB2 (Linux a UNIX)

Tato úloha popisuje odebrání produktu DB2 z operačního systému Linux nebo UNIX.

Při instalaci nové verze produktu DB2 není nutné provádět tuto úlohu. Jednotlivé verze produktu DB2 v systému Linux nebo UNIX používají odlišné instalační cesty a mohou proto existovat v jednom počítači vedle sebe.

**Poznámka:** Tato úloha se týká produktů DB2 instalovaných uživatelem s oprávněním root. Postup při odeinstalování produktů DB2 nainstalovaných uživatelem bez oprávnění root lze najít v samostatném tématu.

Chcete-li odebrat produkt DB2, postupujte takto:

1. **Volitelné:** Zrušte všechny databáze. Databáze lze zrušit pomocí Řídicího centra nebo pomocí příkazu `drop database`. Zrušíte-li instanci bez předchozího zrušení databází, zůstanou databázové soubory v souborových systémech nedotčeny.
2. Ukončete činnost serveru DB2 Administration Server. Další informace najdete v příručce *Začínáme s produktem Servery DB2*.
3. Odeberte server DB2 Administration Server nebo pomocí příkazu `dasupdt` proveďte aktualizaci tohoto serveru DB2 Administration Server pro jinou instalační cestu. Chcete-li odebrat server DB2 Administration Server, postupujte podle pokynů v příručce *Začínáme s produktem Servery DB2*.
4. Ukončete všechny instance DB2. Další informace najdete v příručce *Začínáme s produktem Servery DB2*.
5. Odeberte instance DB2 nebo pomocí příkazu `db2iupdt` proveďte aktualizaci těchto instancí pro jinou instalační cestu. Chcete-li odebrat instance DB2, postupujte podle pokynů v příručce *Začínáme s produktem Servery DB2*.
6. Odeberte produkty DB2. Další informace najdete v příručce *Začínáme s produktem Servery DB2*.

---

## Část 9. Dodatky a přílohy





---

## Dodatek A. Přehled technických informací k produktu DB2

Technické informace o produktu DB2 jsou dostupné prostřednictvím následujících nástrojů a metod:

- Informační centrum DB2 .
  - Témata (Témata úloh, koncepcí a odkazů).
  - Náповěda pro nástroje DB2.
  - Ukázkové programy.
  - Výukové programy.
- Příručky DB2.
  - Soubory PDF (stahnutelné).
  - Soubory PDF (z disku DVD se soubory PDF k produktu DB2).
  - Tištěné příručky.
- Náповěda příkazového řádku.
  - Náповěda k příkazům.
  - Náповěda ke zprávám.

**Poznámka:** Témata Informačního centra DB2 jsou aktualizovány častěji, než v souborech PDF nebo v tištěných příručkách. Chcete-li používat nejnovější informace, instalujte si aktualizace dokumentace, jakmile jsou k dispozici, nebo používejte Informační centrum DB2 na webu [ibm.com](http://ibm.com).

Další technické informace týkající se produktu DB2, jako například technické poznámky, dokumenty White paper nebo publikace IBM Redbook jsou k dispozici na webu [ibm.com](http://ibm.com). Stránka softwarové knihovny DB2 Information Management je k dispozici na adrese <http://www.ibm.com/software/data/sw-library/>.

### Vaše názory na dokumentaci

Naše společnost si velmi cení vašich případných podnětů, poznámek či námětů týkajících se dokumentace k produktu DB2. Máte-li návrhy, jak by bylo možno zlepšit dokumentaci produktu DB2, zašlete je e-mailem na adresu [db2docs@ca.ibm.com](mailto:db2docs@ca.ibm.com). Tým zpracovávající dokumentaci k produktu DB2 se zabývá veškerými názory našich zákazníků. Není však v jeho silách odpovídat přímo na všechny podněty. Kdykoli je to možné, uveďte vždy odpovídající příklady, abychom lépe porozuměli vašemu námětu či připomínce. Pokud se zpětná odezva týká určitého tématu či souboru náповědy, nezapomeňte vždy uvést příslušný název tématu a adresu URL.

Uvedená e-mailová adresa není určena ke kontaktování služby pro podporu zákazníků produktu DB2. Máte-li k produktu DB2 odborné otázky, ke kterým nenaleznete řešení v této dokumentaci, požádejte o pomoc místní servisní středisko společnosti IBM.

---

## Technická knihovna produktu DB2 v tištěné podobě či formátu PDF

Následující tabulky popisují knihovnu produktu DB2 dostupnou v Publikačním centru společnosti IBM na adrese [www.ibm.com/shop/publications/order](http://www.ibm.com/shop/publications/order). Příručky k produktu DB2 Verze 9.5 ve formátu PDF v anglickém jazyce a přeložené verze jsou k dispozici ke stažení na adrese [www.ibm.com/support/docview.wss?rs=71&uid=swg2700947](http://www.ibm.com/support/docview.wss?rs=71&uid=swg2700947).

V případě některých tištěných publikací se může stát, že ačkoli tabulky obsahují údaje o těchto publikacích, nejsou tyto publikace ve vaší zemi či regionu k dispozici.

*Tabulka 11. Technické informace k produktu DB2*

| Název                                                                               | Číslo formuláře | K dispozici v tištěné podobě |
|-------------------------------------------------------------------------------------|-----------------|------------------------------|
| <i>Administrative API Reference</i>                                                 | SC23-5842-00    | Ano                          |
| <i>Administrative Routines and Views</i>                                            | SC23-5843-00    | Ne                           |
| <i>Call Level Interface Guide and Reference, Volume 1</i>                           | SC23-5844-00    | Ano                          |
| <i>Call Level Interface Guide and Reference, Volume 2</i>                           | SC23-5845-00    | Ano                          |
| <i>Command Reference</i>                                                            | SC23-5846-00    | Ano                          |
| <i>Data Movement Utilities Guide and Reference</i>                                  | SC23-5847-00    | Ano                          |
| <i>Data Recovery and High Availability Guide and Reference</i>                      | SC23-5848-00    | Ano                          |
| <i>Data Servers, Databases, and Database Objects Guide</i>                          | SC23-5849-00    | Ano                          |
| <i>Database Security Guide</i>                                                      | SC23-5850-00    | Ano                          |
| <i>Developing ADO.NET and OLE DB Applications</i>                                   | SC23-5851-00    | Ano                          |
| <i>Developing Embedded SQL Applications</i>                                         | SC23-5852-00    | Ano                          |
| <i>Developing Java Applications</i>                                                 | SC23-5853-00    | Ano                          |
| <i>Developing Perl and PHP Applications</i>                                         | SC23-5854-00    | Ne                           |
| <i>Developing User-defined Routines (SQL and External)</i>                          | SC23-5855-00    | Ano                          |
| <i>Getting Started with Database Application Development</i>                        | GC23-5856-00    | Ano                          |
| <i>Začínáme s instalací a administrací produktu DB2 v systémech Linux a Windows</i> | GC09-3800-00    | Ano                          |
| <i>Internationalization Guide</i>                                                   | SC23-5858-00    | Ano                          |
| <i>Přehled zpráv, díl 1</i>                                                         | GI11-2956-00    | Ne                           |
| <i>Přehled zpráv, díl 2</i>                                                         | GI11-2957-00    | Ne                           |
| <i>Příručka migrace</i>                                                             | GC09-3799-00    | Ano                          |
| <i>Net Search Extender Administration and User's Guide</i>                          | SC23-8509-00    | Ano                          |
| <b>Poznámka:</b> Obsah tohoto dokumentu není zahrnut v Informačním centru DB2.      |                 |                              |
| <i>Partitioning and Clustering Guide</i>                                            | SC23-5860-00    | Ano                          |
| <i>Query Patroller Administration and User's Guide</i>                              | SC23-8507-00    | Ano                          |
| <i>Začínáme s produktem IBM Data Server Clients</i>                                 | GC09-3802-00    | Ne                           |
| <i>Začínáme s produktem Servery DB2</i>                                             | GC09-3801-00    | Ano                          |

Tabulka 11. Technické informace k produktu DB2 (pokračování)

| Název                                                                                   | Číslo formuláře | K dispozici v tištěné podobě |
|-----------------------------------------------------------------------------------------|-----------------|------------------------------|
| <i>Spatial Extender and Geodetic Data Management Feature User's Guide and Reference</i> | SC23-8508-00    | Ano                          |
| <i>SQL Reference, Volume 1</i>                                                          | SC23-5861-00    | Ano                          |
| <i>SQL Reference, Volume 2</i>                                                          | SC23-5862-00    | Ano                          |
| <i>System Monitor Guide and Reference</i>                                               | SC23-5865-00    | Ano                          |
| <i>Text Search Guide</i>                                                                | SC23-5866-00    | Ano                          |
| <i>Troubleshooting Guide</i>                                                            | GI11-7857-00    | Ne                           |
| <i>Tuning Database Performance</i>                                                      | SC23-5867-00    | Ano                          |
| <i>Výukový program modulu Vizualní vysvětlení</i>                                       | SC09-3806-00    | Ne                           |
| <i>What's New</i>                                                                       | SC23-5869-00    | Ano                          |
| <i>Workload Manager Guide and Reference</i>                                             | SC23-5870-00    | Ano                          |
| <i>pureXML Guide</i>                                                                    | SC23-5871-00    | Ano                          |
| <i>XQuery Reference</i>                                                                 | SC23-5872-00    | Ne                           |

Tabulka 12. Technické informace k produktu DB2 Connect

| Název                                                    | Číslo formuláře | K dispozici v tištěné podobě |
|----------------------------------------------------------|-----------------|------------------------------|
| <i>Začínáme s produktem DB2 Connect Personal Edition</i> | GC09-3804-00    | Ano                          |
| <i>Začínáme s produktem Serverý DB2 Connect</i>          | GC09-3805-00    | Ano                          |
| <i>Uživatelská příručka produktu DB2 Connect</i>         | SC09-3803-00    | Ano                          |

Tabulka 13. Technické informace k produktu Information Integration

| Název                                                                                         | Číslo formuláře | K dispozici v tištěné podobě |
|-----------------------------------------------------------------------------------------------|-----------------|------------------------------|
| <i>Information Integration: Administration Guide for Federated Systems</i>                    | SC19-1020-01    | Ano                          |
| <i>Information Integration: ASNCLP Program Reference for Replication and Event Publishing</i> | SC19-1018-02    | Ano                          |
| <i>Information Integration: Configuration Guide for Federated Data Sources</i>                | SC19-1034-01    | Ne                           |
| <i>Information Integration: SQL Replication Guide and Reference</i>                           | SC19-1030-01    | Ano                          |
| <i>Information Integration: Introduction to Replication and Event Publishing</i>              | SC19-1028-01    | Ano                          |

---

## Objednávání tištěných příruček k produktu DB2

Chcete-li získat tištěné příručky DB2, lze je zakoupit online ve většině zemí, ale ne ve všech. Tištěné příručky DB2 lze vždy objednat u místního zastoupení společnosti IBM. Mějte na paměti, že některé příručky obsažené na disku DVD *DB2 PDF Documentation* nejsou v tištěné podobě k dispozici. Mezi takové příručky patří například všechny díly příručky *Přehled zpráv DB2*.

Tištěné verze mnohých dokumentačních materiálů k produktu DB2 dostupných na disku DVD s dokumentací ve formátu PDF k produktu DB2 si lze u společnosti IBM objednat za určitý poplatek. Podle toho, ve které zemi či regionu se nacházíte, si lze požadovanou dokumentaci objednat online prostřednictvím Publikacího centra (Publications Center) společnosti IBM. Pokud ve vaší zemi či regionu není objednání dokumentace elektronickou cestou online možné, můžete si kdykoli objednat tištěnou dokumentaci k produktům DB2 prostřednictvím místního zástupce společnosti IBM. Mějte však na paměti, že ne všechny příručky, které jsou obsaženy na disku DVD s dokumentací k produktu DB2 ve formátu PDF, jsou v tištěné podobě k dispozici.

**Poznámka:** Nejaktuálnější úplná verze dokumentace produktu DB2 je udržována v Informačním centru DB2 na adrese <http://publib.boulder.ibm.com/infocenter/db2luw/v9r5>.

Chcete-li si objednat tištěné příručky DB2, postupujte takto:

- Chcete-li zjistit, zda je možné příručky DB2 ve vaší zemi objednat online, prohlédněte si web IBM Publications Center na adrese <http://www.ibm.com/shop/publications/order>. Výběrem země, oblasti nebo jazyka přejdete k informacím o objednávání příruček a pak postupujte podle pokynů pro vaši oblast.
- Tištěné příručky DB2 lze objednat u místního zastoupení společnosti IBM:
  1. Kontaktní informace o místním zástupci společnosti IBM lze najít na některém z následujících webů:
    - Adresář mezinárodních kontaktů společnosti IBM na adrese [www.ibm.com/planetwide](http://www.ibm.com/planetwide).
    - Webový server s publikacemi společnosti IBM na adrese <http://www.ibm.com/shop/publications/order>. Po zadání země, regionu či jazyka bude zobrazena příslušná domovská stránka pro požadované místo. Na této stránce klepněte na odkaz s informacemi o tomto webu.
  2. Při telefonickém hovoru upřesněte, že chcete objednat příručky DB2.
  3. Místnímu zastoupení dodejte názvy a čísla formulářů objednávaných příruček. Názvy a čísla formulářů naleznete v oddílu “Technická knihovna produktu DB2 v tištěné podobě či formátu PDF” na stránce 113.

---

## Zobrazení nápovědy ke stavu SQL z příkazového procesoru (CLP)

Produkt DB2 vrací hodnotu SQLSTATE pro podmínky, které mohou být výsledkem příkazu SQL. Nápověda ke stavu SQLSTATE vysvětluje význam stavu SQL a kódů tříd stavů SQL.

Chcete-li vyvolat nápovědu ke stavu SQL, otevřete příkazový procesor (CLP) a zadejte příkaz:

```
? stav_sql nebo ? kód_třidy
```

kde *stav\_sql* reprezentuje platný pěticiferný stav SQL a *kód\_třidy* reprezentuje první dvě číslice stavu SQL.

Například ? 08003 zobrazí nápovědu pro stav SQL 08003 a ? 08 zobrazí nápovědu pro kód třídy 08.

---

## Přístup k různým verzím Informačního centra DB2

Témata týkající se produktu DB2 verze 9.5 lze zobrazit prostřednictvím Informačního centra DB2 na adrese <http://publib.boulder.ibm.com/infocenter/db2luw/v9r5/>.

Témata týkající se produktu DB2 verze 9 lze zobrazit prostřednictvím Informačního centra DB2 na adrese <http://publib.boulder.ibm.com/infocenter/db2luw/v9/>.

Témata týkající se produktu DB2 verze 8 lze zobrazit prostřednictvím Informačního centra verze 8 na adrese <http://publib.boulder.ibm.com/infocenter/db2luw/v8/>.

---

## Zobrazení hesel v Informační centru DB2 v upřednostňovaném jazyku

Informační centrum DB2 se pokusí o zobrazení hesel v jazyku, který je určen v předvolbách prohlížeče. Nebylo-li do upřednostňovaného jazyka heslo přeloženo, zobrazí se v Informačním centru DB2 toto heslo v angličtině.

- Chcete-li zobrazit hesla v upřednostňovaném jazyku v prohlížeči Internet Explorer, postupujte takto:
  1. Klepněte v aplikaci Internet Explorer na volbu **Nástroje** → **Možnosti Internetu** → **Jazyky...** Otevře se okno Jazykové předvolby.
  2. Ověřte, že je upřednostňovaný jazyk zadán jako první položka v seznamu jazyků.
    - Chcete-li do seznamu přidat nový jazyk, klepněte na tlačítko **Přidat...**

**Poznámka:** Přidání jazyka ještě nezaručuje, že budou v počítači k dispozici písma nutná k zobrazení hesel v upřednostňovaném jazyku.

      - Chcete-li jazyk posunout na první pozici v seznamu, vyberte jej a klepním na tlačítko **Nahoru** přesuňte jazyk na první pozici seznamu.
  3. Vymažte mezipaměť prohlížeče a poté aktualizací stránky zobrazte Informační centrum DB2 v upřednostňovaném jazyku.
- Chcete-li zobrazit hesla v upřednostňovaném jazyku v prohlížečích Firefox nebo Mozilla, postupujte takto:
  1. Vyberte tlačítko v oddílu **Jazyky** dialogového okna **Nástroje** → **Volby** → **Rozšířené**. V okně Předvolby se zobrazí panel Jazyky.
  2. Ověřte, že je upřednostňovaný jazyk zadán jako první položka v seznamu jazyků.
    - Chcete-li do seznamu přidat nový jazyk, klepněte na tlačítko **Přidat...** a v okně Přidat jazyky vyberte jazyk.
    - Chcete-li jazyk posunout na první pozici v seznamu, vyberte jej a klepním na tlačítko **Nahoru** přesuňte jazyk na první pozici seznamu.
  3. Vymažte mezipaměť prohlížeče a poté aktualizací stránky zobrazte Informační centrum DB2 v upřednostňovaném jazyku.

U některých kombinací prohlížeče a operačního systému bude možná nutné provést změnu regionálního nastavení operačního systému na požadovaný jazyk a lokalitu.

---

## Aktualizace Informačního centra DB2 nainstalovaného v počítači nebo na intranetovém serveru

Pokud jste Informační centrum DB2 instalovali lokálně, můžete stáhnout a instalovat případné aktualizace zveřejněné společností IBM.

Chcete-li aktualizovat lokálně instalované Informační centrum DB2, je třeba provést tyto kroky:

1. Zastavte Informační centrum DB2 na vašem počítači a restartujte jej v samostatném režimu. Spuštění Informačního centra v samostatném režimu zabrání ostatním uživatelům vaší sítě k Informačnímu centru přistupovat a umožní vám stáhnout a použít aktualizace.
2. Funkce Aktualizovat slouží ke zjištění, jaké aktualizace jsou k dispozici, a případně k jejich stažení a instalaci.

**Poznámka:** Pokud prostředí vyžaduje instalaci aktualizací Informačního centra DB2 v počítači, který není připojen k Internetu, je třeba provést zrcadlení aktualizací webu v lokálním systému souborů pomocí počítače, který je připojen k Internetu a ve kterém je Informační centrum DB2 instalováno. V případě, že aktualizace dokumentace bude v síti instalovat mnoho uživatelů, můžete omezit čas potřebný pro provedení aktualizace jednotlivci tím, že provedete lokální zrcadlení aktualizací webu a vytvoříte pro aktualizací web server proxy.

Jsou-li aktualizací balíky k dispozici, použijte k jejich stažení funkci Aktualizovat. Funkce Aktualizovat je však k dispozici jen v samostatném režimu.

3. Ukončete samostatné Informační centrum a restartujte Informační centrum DB2 v počítači.

**Poznámka:** V systému Windows Vista je třeba uvedené příkazy spouštět jako administrátor. Chcete-li spustit příkazový řádek nebo grafický nástroj s plnými oprávněními administrátora, klepněte pravým tlačítkem myši na zástupce a poté vyberte možnost **Spustit jako administrátor**.

Aktualizace modulu Informační centrum DB2 ve vašem počítači nebo na intranetovém serveru:

1. Zastavte Informační centrum DB2.
  - V systému Windows klepněte na tlačítko **Start** → **Ovládací panely** → **Nástroje pro správu** → **Služby**. Pak klepněte pravým tlačítkem myši na službu **Informační centrum DB2** a vyberte volbu **Zastavit**.
  - V systému Linux zadejte následující příkaz:  
`/etc/init.d/db2icdv95 stop`
2. Spusťte Informační centrum v samostatném režimu.
  - V systému Windows:
    - a. Otevřte příkazové okno.
    - b. Přejděte na cestu, kde je instalováno Informační centrum. Při výchozím nastavení je Informační centrum DB2 instalováno v adresáři <Program Files>\IBM\DB2 Information Center\Version 9.5, kde parametr <Program Files> reprezentuje umístění adresáře Program Files.
    - c. Přesuňte se z instalačního adresáře do adresáře doc\bin.
    - d. Spusťte soubor help\_start.bat:  
`help_start.bat`
  - V systému Linux:

- a. Přejděte na cestu, kde je instalováno Informační centrum. Při výchozím nastavení se Informační centrum DB2 instaluje do adresáře /opt/ibm/db2ic/V9.5.
- b. Přesuňte se z instalačního adresáře do adresáře doc/bin.
- c. Spusťte skript help\_start :

```
help_start
```

Spustí se výchozí systémový webový prohlížeč a zobrazí Informační centrum v samostatném režimu.

3. Klepněte na tlačítko Aktualizovat (🔄). Na pravém panelu Informačního centra klepněte na tlačítko Hledat aktualizace. Zobrazí se seznam aktualizací stávající dokumentace.
4. Chcete-li zahájit proces stahování, zaškrtněte výběr, který chcete stáhnout, a pak klepněte na tlačítko Instalovat aktualizace.
5. Po skončení procesu stahování a instalace klepněte na tlačítko Dokončit.
6. Ukončete práci Informačního centra v samostatném režimu.

- V systémech Windows přejděte do adresáře doc\bin instalačního adresáře a spusťte soubor help\_end.bat:

```
help_end.bat
```

**Poznámka:** Dávkový soubor help\_end obsahuje příkazy nutné k bezpečnému ukončení procesů, které spustil dávkový soubor help\_start. K ukončení běhu dávkového souboru help\_start.bat nepoužívejte stisknutí kláves Ctrl-C nebo jakoukoli jinou metodu.

- V systémech Linux přejděte do adresáře doc/bin instalačního adresáře a spusťte skript help\_end:

```
help_end
```

**Poznámka:** Skript help\_end obsahuje příkazy nutné k bezpečnému ukončení procesů, které spustil skript help\_start. K ukončení běhu skriptu help\_start nepoužívejte žádnou jinou metodu.

7. Znovu spusťte Informační centrum DB2.
  - V systému Windows klepněte na tlačítko **Start** → **Ovládací panely** → **Nástroje pro správu** → **Služby**. Pak klepněte pravým tlačítkem myši na službu **Informační centrum DB2** a vyberte volbu **Spustit**.
  - V systému Linux zadejte následující příkaz:  

```
/etc/init.d/db2icdv95 start
```

V aktualizovaném Informačním centru DB2 se zobrazí nová a aktualizovaná témata.

---

## Výukové programy DB2

Výukové programy DB2 vám pomohou dozvědět se o různých aspektech produktů DB2. Lekce obsahují podrobný popis jednotlivých postupů.

### Než začnete

Verzi výukového programu ve formátu XHTML lze z Informačního centra zobrazit na adrese <http://publib.boulder.ibm.com/infocenter/db2help/>.

Některé lekce obsahují ukázková data a kód. Výukový program obsahuje také požadavky pro jednotlivé úlohy.



## Výukové programy DB2

Chcete-li zobrazit výukový program, klepněte na název.

### “pureXML” v příručce *pureXML Guide*

Nastavení databáze DB2 pro ukládání dat XML a pro provádění základních operací s nativním uložením dat XML.

### “Vizuální vysvětlení” v příručce *Výukový program modulu Vizuální vysvětlení*

Analýza, optimalizace, ladění a zvyšování výkonu příkazů SQL pomocí modulu Vizuální vysvětlení.

---

## Informace o odstraňování problémů s produktem DB2

Jako pomoc s produkty DB2 je k dispozici široké spektrum informací o určování a odstraňování problémů.

### Dokumentace k produktu DB2

Informace o odstraňování problémů lze najít v příručce DB2 Troubleshooting Guide nebo v Informačním centru DB2 v části Podpora a odstraňování problémů. Zde lze najít postupy pro vymezení a identifikaci problémů pomocí diagnostických nástrojů a obslužných programů DB2, řešení některých nejběžnějších problémů a další rady ohledně řešení problémů, s nimiž se lze setkat při práci s produkty DB2.

### Webová stránka technické podpory produktu DB2

Vyskytnou-li se problémy a potřebujete-li pomoc při zjištění možné příčiny a odstranění problému, obraťte se na webovou stránku technické podpory produktu DB2. Stránka technické podpory obsahuje odkazy na nejnovější publikace o produktu DB2, technické poznámky (TechNotes), záznamy APAR (Authorized Program Analysis Reports), opravné sady FixPack a další prostředky. Pokud hledáte možná řešení problémů, můžete prohledat tuto informační databázi.

Webovou stránku technické podpory produktu DB2 lze najít na adrese <http://www.ibm.com/software/data/db2/udb/support.html>.

---

## Ustanovení a podmínky

Oprávnění k použití těchto publikací je omezeno následujícími podmínkami.

**Osobní použití:** Uvedené publikace lze reprodukovat pro osobní nekomerční využití za předpokladu, že jsou zachovány všechny údaje týkající se vlastnických práv. Distribuce, publikování či jakékoli odvozené využití těchto publikací (či jejich částí) je povoleno pouze s výslovným souhlasem společnosti IBM.

**Komerční využití:** Uvedené publikace lze reprodukovat, distribuovat či zobrazit pouze v rámci daného podniku za předpokladu, že jsou zachovány všechny údaje týkající se vlastnických práv. Jakékoli odvozené využití těchto publikací (či jejich částí) ani reprodukce, distribuce či zobrazení mimo daný podnik nejsou povoleny bez výslovného souhlasu společnosti IBM.

S výjimkou oprávnění výslovně uvedených v tomto ujednání nejsou uděleny žádné další licence ani oprávnění (přímé ani odvozené) k těmto publikacím ani k žádným jiným informacím, datům, softwaru či jinému duševnímu vlastnictví v nich obsaženým.

Společnost IBM si vyhrazuje právo odebrat na základě vlastního uvážení oprávnění udělená v tomto dokumentu, kdykoli by využití publikací bylo na újmu zájmům této společnosti nebo kdykoli by výše uvedená ujednání nebyla řádně dodržována (podle posouzení společnosti IBM).



Uvedené informace smí být stahovány, exportovány či reexportovány pouze v plném souladu se všemi relevantními zákony a předpisy, včetně všech zákonů a předpisů USA pro export.

SPOLEČNOST IBM NEPOSKYTUJE ŽÁDNOU ZÁRUKU OHLEDNĚ OBSAHU TĚCHTO PUBLIKACÍ. UVEDENÉ PUBLIKACE JSOU POSKYTOVÁNY "TAKOVÉ, JAKÉ JSOU," BEZ ZÁRUKY JAKÉHOKOLI TYPU, AŽ UŽ PŘÍMÉ ČI ODVOZENÉ, VČETNĚ, AVŠAK NIKOLI VÝHRADNĚ, ODVOZENÝCH ZÁRUK TÝKAJÍCÍCH SE PORUŠOVÁNÍ ZÁKONŮ, PRODEJNOSTI ČI VHODNOSTI K URČITÉMU ÚČELU.



---

## Dodatek B. Poznámky

Tyto informace byly vytvořeny pro produkty a služby nabízené v USA.

Společnost IBM nemusí produkty, služby nebo funkce uvedené v tomto dokumentu nabízet v ostatních zemích. Informace o produktech a službách, které jsou ve vaší oblasti aktuálně dostupné, získáte od místního zástupce společnosti IBM. Odkazy na produkty, programy nebo služby společnosti IBM v této publikaci nejsou míněny jako vyjádření nutnosti použití pouze uvedených produktů, programů či služeb společnosti IBM. Místo produktu, programu nebo služby společnosti IBM lze použít libovolný funkčně ekvivalentní produkt, program nebo službu, která neporušuje intelektuální vlastnická práva společnosti IBM. Ověření funkčnosti produktu, programu nebo služby pocházející od jiného výrobce je však povinností uživatele.

K jednotlivým subjektům popisovaným v tomto dokumentu se mohou vztahovat patenty nebo nevyřízené patentové přihlášky společnosti IBM. Vlastnictví tohoto dokumentu uživateli neposkytuje žádná licenční práva k těmto patentům. Dotazy týkající se licencí můžete posílat písemně na adresu:

IBM Director of Licensing  
IBM Corporation  
North Castle Drive  
Armonk, NY 10504-1785  
U.S.A.

Odpovědi na dotazy týkající se licencí pro dvoubajtové znakové sady (DBCS) získáte od oddělení IBM Intellectual Property Department ve vaší zemi, nebo tyto dotazy můžete zasílat písemně na adresu:

IBM World Trade Asia Corporation  
Licensing  
2-31 Roppongi 3-chome, Minato-ku  
Tokyo 106, Japan

**Následující odstavec se netýká Spojeného království ani jiných zemí, ve kterých je takové vyjádření v rozporu s místními zákony:** SPOLEČNOST INTERNATIONAL BUSINESS MACHINES CORPORATION TUTO PUBLIKACI POSKYTUJE "TAK, JAK JE" BEZ JAKÉKOLI ZÁRUKY, AŤ UŽ PŘÍMÉ ČI ODVOZENÉ, VČETNĚ, ALE NE VÝHRADNĚ, ODVOZENÝCH ZÁRUK TÝKAJÍCÍCH SE PORUŠOVÁNÍ ZÁKONŮ, PRODEJNOSTI ČI VHODNOSTI K URČITÉMU ÚČELU. V některých státech nejsou prohlášení týkající se přímých či odvozených záruk v určitých případech dovolena, a proto se vás toto prohlášení nemusí týkat.

Uvedené údaje mohou obsahovat technické nepřesnosti nebo typografické chyby. Údaje zde uvedené jsou pravidelně upravovány a tyto změny budou zahrnuty v nových vydáních této publikace. Společnost IBM může kdykoli bez upozornění provádět vylepšení nebo změny v produktech či programech popsaných v této publikaci.

Tento dokument může obsahovat odkazy na weby a informační zdroje jiných společností než společnosti IBM. Společnost IBM vzhledem k těmto webům a informačním zdrojům jiných společností, na které mohou existovat odkazy a mohou být přístupné z tohoto dokumentu, neposkytuje žádné zastupování, záruky ani jiné závazky. Odkaz na web jiné společnosti neznamená, že společnost IBM schvaluje obsah nebo použití takového webu nebo jeho vlastníka. Dále společnost IBM se neúčastní ani není odpovědná za žádné transakce, ke

kterým dojde mezi vámi a jinou společností, a to ani v případě, že jste se o této společnosti dozvěděli (nebo použili její odkaz) na webu společnosti IBM. Současně jste si vědomi a potvrzujete, že společnost IBM není odpovědná za dostupnost takových externích webů a informačních zdrojů ani za jejich obsah, poskytované služby, produkty či jiné materiály, které jsou na takových webech nebo informačních zdrojích umístěny nebo jsou z nich dostupné. Veškerý software poskytnutý jinými společnostmi podléhá ustanovením a podmínkám licenci dodávaných s tímto softwarem.

Společnost IBM může použít nebo distribuovat jakékoli informace, které jí sdělíte, libovolným způsobem, který společnost považuje za odpovídající, bez vyžádání vašeho svolení.

Vlastníci licence k tomuto programu, kteří chtějí získat informace o možnostech (i) výměny informací s nezávisle vytvořenými programy a jinými programy (včetně tohoto) a (ii) oboustranného využití vyměňovaných informací, mohou kontaktovat informační středisko na adrese:

IBM Canada Limited  
Office of the Lab Director  
8200 Warden Avenue  
Markham, Ontario  
L6G 1C7  
CANADA

Poskytnutí takových informací může být podmíněno dodržением určitých podmínek a požadavků zahrnujících v některých případech uhrazení stanoveného poplatku.

Licencovaný program popsáný v tomto dokumentu a veškerý licencovaný materiál k němu dostupný jsou společností IBM poskytovány na základě podmínek uvedených ve smlouvách IBM Customer Agreement, IBM International Program License Agreement nebo v jiné ekvivalentní smlouvě.

Jakékoli údaje o výkonnosti obsažené v této publikaci byly zjištěny v řízeném prostředí. Výsledky získané v jakémkoli jiném operačním prostředí se proto mohou výrazně lišit. Některá měření mohla být prováděna na vývojových verzích systémů a není zaručeno, že tato měření budou stejná i na běžně dostupných systémech. Některé údaje mohly být navíc zjištěny pomocí extrapolace. Skutečné výsledky mohou být jiné. Čtenáři tohoto dokumentu by měli zjistit použitelné údaje pro své specifické prostředí.

Informace týkající se produktů jiných výrobců pocházejí od dodavatelů těchto produktů, z jejich veřejných oznámení nebo z jiných veřejně dostupných zdrojů. Společnost IBM tyto produkty netestovala a nemůže potvrdit jejich správnou výkonnost, kompatibilitu ani žádné jiné výroky týkající se produktů jiných výrobců než IBM. Otázky týkající se kompatibility produktů jiných výrobců by měly být směřovány dodavatelům těchto produktů.

Veškerá tvrzení týkající se budoucího směru vývoje nebo záměrů společnosti IBM se mohou bez upozornění změnit nebo mohou být zrušena a reprezentují pouze cíle a plány společnosti.

Tyto údaje mohou obsahovat příklady dat a sestav používaných v běžných obchodních operacích. Aby byla představa úplná, používají se v příkladech jména osob, společností, značek a produktů. Všechna tato jména jsou fiktivní a jejich podobnost se jmény a adresami používanými ve skutečnosti je zcela náhodná.

LICENČNÍ INFORMACE:

Tyto informace mohou obsahovat ukázkové aplikační programy ve zdrojovém jazyce ilustrující programovací techniky na různých operačních platformách. Tyto ukázkové programy můžete bez závazků vůči společnosti IBM jakýmkoli způsobem kopírovat, měnit a distribuovat za účelem vývoje, používání, odbytu či distribuce aplikačních programů odpovídajících rozhraní API pro operační platformu, pro kterou byly ukázkové programy napsány. Tyto příklady nebyly plně testovány za všech podmínek. Společnost IBM proto nemůže zaručit spolehlivost, upotřebitelnost nebo funkčnost těchto programů.

Každá kopie nebo část těchto ukázkových programů nebo jakákoli práce z nich odvozená musí obsahovat následující copyrightovou doložku:

© (*název vaší společnosti*) (*rok*). Části tohoto kódu jsou odvozeny z ukázkových programů společnosti IBM. © Copyright IBM Corp. *\_zadejte rok nebo roky\_*. Všechna práva vyhrazena.

## Ochranné známky

Názvy společností, produktů nebo služeb, které je možné identifikovat v dokumentech knihovny dokumentace produktu DB2 Verze 9.5, mohou být ochrannými známkami nebo značkami služeb společnosti International Business Machines Corporation nebo ostatních společností. Informace o ochranných známkách společnosti IBM ve Spojených státech a případně v dalších jiných zemích se nachází na stránce <http://www.ibm.com/legal/copytrade.shtml>.

Následující termíny jsou ochrannými známkami nebo registrovanými ochrannými známkami jiných společností, a byly použity nejméně v jednom dokumentu z knihovny s dokumentací DB2:

Microsoft, Windows, Windows NT a logo Windows jsou ochranné známky společnosti Microsoft Corporation ve Spojených státech a případně v dalších jiných zemích.

Intel, logo Intel, logo Intel Inside, Intel Centrino, logo Intel Centrino, Celeron, Intel Xeon, Intel SpeedStep, Itanium a Pentium jsou ochranné známky společnosti Intel Corporation ve Spojených státech a případně v dalších jiných zemích.

Java a všechny ochranné známky založené na termínu Java jsou ochrannými známkami společnosti Sun Microsystems, Inc. ve Spojených státech a případně v dalších jiných zemích.

UNIX je registrovaná ochranná známka společnosti The Open Group ve Spojených státech a případně v dalších jiných zemích.

Linux je registrovaná ochranná známka Linuse Torvaldse ve Spojených státech a případně v dalších jiných zemích.

Adobe, logo Adobe, PostScript a logo PostScript jsou registrované ochranné známky nebo ochranné známky společnosti Adobe Systems Incorporated ve Spojených státech a případně v dalších jiných zemích.

Názvy dalších společností, produktů nebo služeb mohou být ochrannými známkami nebo značkami služeb ostatních společností.



---

# Rejstřík

## A

- Administration Server, server 15
- adresářové schéma rozšíření
  - Windows .NET 62
- AIX
  - instalace
    - požadavky pro serverové produkty DB2 Connect 42
    - serverové produkty DB2 Connect 41
    - připojení disku CD nebo DVD 43
- aktivace funkcí root
  - v instalacích uživatelů bez oprávnění root 70
- aktualizace
  - Informační centrum 118
  - Informační centrum DB2 118
- aplikace
  - ODBC 107
- Asistent pro konfiguraci (CA) 99
  - funkce Zjišťování 99
  - konfigurace
    - databázové připojení, obecné 100
    - připojení k databázovému serveru hostitele 95
    - připojení k databázovému serveru systému System i 95
  - testování
    - databázová připojení 101

## B

- balení produktu 5

## C

- CCSID (Coded Character Set Identifier)
  - obousměrné jazyky 106
- CD
  - připojení
    - Linux 52
- CD-ROM
  - připojení
    - AIX 43
    - HP-UX 47
    - Solaris Operating System 55
- Centrum licencí
  - nastavení licenčních zásad DB2 75
  - registrace licencí
    - licenční klíč DB2 75

## D

- data
  - konverze
    - znak 106
- databáze
  - koncepce
    - MVS 89
    - OS/390 89
    - OS/400 89
    - VM 89
    - VSE 89

- databáze (*pokračování*)
  - koncepce (*pokračování*)
    - z/OS 89
  - konfigurace 101
- Databáze DB2
  - DB2 Performance Monitor 16
  - Monitor snímků DB2 7
  - odebrání 109
  - odinstalování 109
  - podporované platformy 16
  - pro systém Linux na platformě zSeries
    - instalace 51
  - Řídicí centrum 16
  - uživatelské účty (Windows) 59
  - Vizuální vysvětlení 16
- databázová připojení
  - konfigurace
    - pomocí Asistenta pro konfiguraci (CA) 100
    - pomocí funkce Zjišťování 99
  - testování 101
- databázové administrační nástroje
  - přehled 16
  - Řídicí centrum 16
- databázové aplikace 107
- datové objekty ActiveX
  - Podpora klienta produktu DB2 AD 17
- DB2
  - instalace
    - použití oprav FixPack 79
  - jazyky rozhraní 103
  - kódové stránky 103
  - lokality 103
  - odebrání (root)
    - Linux 110
    - UNIX 110
- DB2 Administration Server (DAS)
  - přehled 15
- DB2 Connect
  - instalace uživatele bez oprávnění administrátora 62
  - migrace z předchozích verzí 24
  - podpora hostitelů 5
  - podpora migrace 22
  - podpora systému System i 5
  - podpora systému zSeries 5
  - přehled 9
  - příprava produktu DB2 for VSE & VM pro připojení 93
- DB2 Connect Personal Edition
  - popis produktu 5
- DB2 Connect verze 9.5
  - migrace 21
- DB2 Universal Database for OS/390 and z/OS
  - aktualizace systémových tabulek 92
- DB2ADMNS
  - skupiny uživatelů 63
- db2licm, příkaz
  - nastavení licenčních zásad DB2 76
  - registrace licencí 76
- db2rfe 66, 70
- db2setup
  - nastavení jazyka 103

- db2setup *(pokračování)*
  - zobrazení
    - národní jazyky 103
- DB2USERS
  - skupiny uživatelů 63
- DCS, položka
  - odebrání 101
- dokumentace
  - PDF nebo tištěná 113
  - podmínky použití 120
- doložky 123
- DVD
  - připojení
    - AIX 43
    - HP-UX 47
    - Linux 52
    - Solaris Operating System 55

## F

- Fixpack
  - Instalace uživatele bez oprávnění root 71
- funkce root
  - v instalacích uživatelů bez oprávnění root 70
- funkce zjišťování
  - konfigurace databázového připojení 99

## H

- hostitelské databáze
  - konfigurace protokolu TCP/IP 96
  - připojení klientů 83
- HP-UX
  - instalace
    - serverové produkty DB2 Connect 45
  - konfigurační parametry jádra 31
  - požadavky na instalaci
    - serverové produkty DB2 Connect 46
  - připojení disku CD nebo DVD 47
  - úprava
    - parametry jádra 31

## I

- i5/OS
  - DSPNETA 87
  - DSPRDBDIRE 87
  - konfigurace produktu DB2 Connect 87
  - konfigurace produktu DB2 for DB2 Connect 87
  - WRKLIND 87
- informace o této knize 1
- Informační centrum
  - aktualizace 118
  - verze 117
  - zobrazení v různých jazycích 117
- Informační centrum DB2
  - aktualizace 118
  - verze 117
  - zobrazení v různých jazycích 117
- instalace
  - DB2 for Linux na S/390 51
  - serverové produkty DB2 Connect 37
  - uživatelské účty databáze DB2 (Windows) 59
- instalace produktů DB2
  - jako uživatel bez oprávnění root 68
- instalace uživatele bez oprávnění root 65, 66, 68

- instalace uživatele bez oprávnění root *(pokračování)*
  - aktivace funkcí root 70
  - odinstalování 72
  - omezení 66
  - rozdíly 65
  - struktura adresářů 65
- Instalace uživatele bez oprávnění root
  - Fixpack 71
- instalace uživatele root 65
  - rozdíly 65
  - struktura adresářů 65
- instance DB2 uživatele bez oprávnění root
  - odebrání 72
- instance uživatele bez oprávnění root
  - odebrání 72
  - zrušení 72
- iSeries
  - DSPNETA 87
  - WRKLIND 87
- ISeries
  - DSPRDBDIRE 87
  - konfigurace produktu DB2 Connect 87
  - konfigurace produktu DB2 for DB2 Connect 87

## J

- Java
  - Podpora klienta produktu DB2 AD 17
- jazyky
  - obousměrná podpora 106
  - Průvodce nastavením DB2 pro identifikátory jazyka 103
- jazyky rozhraní 103
  - změna
    - UNIX 105
    - Windows 104
- JDBC (Java Database Connectivity)
  - Podpora klienta produktu DB2 AD 17

## K

- klienti datového serveru IBM
  - připojení k
    - hostitelské databáze 83
- klienti DB2
  - přehled 7, 15
  - přístup k databázím 7
- kódové stránky
  - konverze
    - výjimky 106
  - podporované 103
- kódy teritorií
  - podpora stránek 106
- kommunikace
  - Řídicí centrum 16
- kommunikační protokoly
  - konfigurace přístupu k hostiteli DRDA 90
- konfigurace
  - připojitelnost
    - použití Asistenta pro konfiguraci 95
  - serverové produkty DB2 Connect 37
  - TCP/IP 96
- konfigurace připojení 95
- konfigurace připojení sálového počítače 95
- konfigurace připojení středních počítačů 95
- konfigurace systému
  - produkt DB2 Connect 9



- konfigurační parametry jádra 31
  - doporučené (HP-UX) 31
  - příkaz db2osconf (HP-UX) 31
  - úprava (HP-UX) 31
  - úprava (Solaris) 33
  - úpravy (Linux) 31

## L

- licence
  - aktivace 75
  - registrace 75, 76
- licenční klíč DB2
  - registrace 76
    - pomocí modulu Centrum licencí 75
- licenční zásady DB2
  - nastavení
    - pomocí modulu Centrum licencí 75
    - použití příkazu db2licm 76
- Linux
  - instalace
    - serverové produkty DB2 Connect 49
  - instalace databáze DB2
    - v systému zSeries 51
  - odebrání
    - DB2 (root) 110
  - požadavky na instalaci
    - serverové produkty DB2 Connect 50
  - připojení disku CD nebo DVD 52
  - úprava
    - parametry jádra 31
- lokality
  - podporované 103

## M

- migrace
  - DB2 Connect 24
  - DB2 Connect verze 9.5 21
  - podpora
    - DB2 Connect 22

## N

- nápověda
  - pro příkazy SQL 116
  - zobrazení 117
- národní jazyky
  - zobrazení příkazu db2setup 103
- nastavení
  - proměnná prostředí LANG 103, 105
- nastavení výchozího jazyka
  - Windows 104
- NLS (podpora národního jazyka)
  - konverze znakových dat 106

## O

- objednání příruček DB2 116
- obousměrná podpora CCSID
  - jazyková podpora 106
- obslužné programy
  - vázání 107
- ODBC (Open Database Connectivity)
  - povolené aplikace 107

- odebrání 109
  - databáze DB2
    - Windows 109
  - DB2 (root)
    - Linux 110
    - UNIX 110
  - dcs, položka 101
- odinstalování 109
  - bez oprávnění root 72
  - databáze DB2
    - Windows 109
- odstraňování problémů
  - informace online 120
  - výukové programy 120
- OLE (Object Linking and Embedding)
  - Podpora klienta produktu DB2 AD 17
- omezení
  - instalace uživatele bez oprávnění root 66
- operační systémy Solaris
  - připojení disku CD nebo DVD 55
- operační systémy Windows
  - instalace
    - DB2 Connect, bez oprávnění administrátora 62
  - odebrání databáze DB2 109
  - rozšíření adresářového schématu
    - Windows Server 2003 62
  - uživatelské účty DB2 59
  - změna nastavení výchozího jazyka 104
- Operační systémy Windows
  - instalace
    - serverové produkty DB2 Connect 57
  - požadavky na instalaci
    - serverové produkty DB2 Connect 58
- opravy Fix Pack
  - použití 79
- OS/390
  - konfigurace databázových systémů DB2 92

## P

- podmínky
  - publikování 120
- podpora hostitelů pro produkt DB2 Connect 5
- podpora národního jazyka (NLS)
  - konverze znakových dat 106
- podpora softwaru Java u produktů DB2 29
- podpora systému zSeries
  - DB2 Connect 5
- požadavky na disk
  - Linux 39
  - UNIX 39
  - Windows 39
- požadavky na paměť
  - Linux 39
  - UNIX 39
  - Windows 39
- prekompilátory
  - Podpora klienta produktu DB2 AD 17
- proměnná prostředí LANG
  - nastavení 103, 105
- Průvodce nastavením DB2
  - identifikátory jazyka 103
- předpoklady
  - klienti datového serveru IBM
    - připojení k hostitelským databázím 83
- přehled
  - DB2 Connect 5

- přehled dokumentace 113
- přidání
  - databáze
    - ručně 100
- příkaz db2osconf 31
- příkazový procesor (CLP) 99
  - Podpora klienta produktu DB2 AD 17
- příkazy
  - db2licm 76
  - db2osconf 31
  - db2secv82 63
  - db2setup 103
- příkazy SQL
  - zobrazení nápovědy 116
- příklady 7
- připojení
  - Asistent pro konfiguraci 15
  - CD nebo DVD
    - AIX 43
    - HP-UX 47
    - Solaris Operating System 55
  - disky CD či DVD
    - Linux 52
  - hostitelé DRDA prostřednictvím komunikačního serveru 90
  - přehled 15
- přístup
  - data
    - pomocí JDBC 7
    - produkt DB2 Connect 9

## R

- rozhraní CLI (Call Level Interface)
  - Podpora klienta produktu DB2 AD 17
- ruční přidání databázi
  - Asistent pro konfiguraci (CA) 100

## Ř

- Řídicí centrum
  - přehled 16

## S

- S/390
  - instalace produktu DB2 Database for Linux 51
- scénáře 7
- serverové produkty DB2 Connect
  - instalace
    - AIX 41
    - HP-UX 45
    - Linux 49
    - Solaris Operating System 53
    - Windows 57
  - instalace a konfigurace 37
  - popis produktu 5
  - požadavky na instalaci
    - AIX 42
    - HP-UX 46
    - Linux 50
    - Solaris Operating System 54
    - Windows 58
- servery
  - komunikace 16
- servery DB2 Connect
  - úlohy po migraci 25

- servery DB2 Connect (*pokračování*)
  - úlohy před migrací 22
- skupiny uživatelů
  - DB2ADMNS 63
  - DB2USERS 63
  - zabezpečení 63
- Software Development Kit (SDK) for Java
  - úrovně pro produkty DB2 29
- Solaris
  - úprava
    - parametry jádra 33
- Solaris Operating System
  - instalace
    - požadavky, serverové produkty DB2 Connect 54
    - serverové produkty DB2 Connect 53
- SQL (Structured Query Language)
  - zobrazení pomocí Vizualního vysvětlení 16
- SQLJ (vestavěné rozhraní SQL pro jazyk Java)
  - Podpora klienta produktu DB2 AD 17
- struktura adresářů 65
- System i
  - databázový server
    - konfigurace protokolu TCP/IP 96
  - podpora produktu DB2 Connect 5

## T

- TCP/IP
  - DB2 UDB for OS/390 and z/OS, konfigurace 89
  - konfigurace
    - připojení hostitele 90
    - ruční konfigurace
      - databázový server hostitele 96
      - System i, databázový server 96
- testování
  - databázová připojení 101
- tištěné příručky
  - řazení, 116

## U

- úlohy po migraci
  - servery DB2 Connect 25
- úlohy před migrací
  - servery DB2 Connect 22
- UNIX
  - odebrání
    - DB2 (root) 110
    - instance DB2 uživatele bez oprávnění root 72
  - změna jazyka rozhraní DB2 105
- úprava
  - parametry jádra (HP-UX) 31
  - parametry jádra (Linux) 31
  - parametry jádra (Solaris) 33
- určování problémů
  - informace online 120
  - výukové programy 120
- úrovně sady SDK pro produkty DB2 29
- uživatelské účty
  - DB2 Administration Server (Windows) 59
  - uživatel instance (Windows) 59
  - vyžadované pro instalaci (Windows) 59

## V

- vázání
  - obslužné programy 107
- Vizuální vysvětlení
  - přehled 16
  - výukový program 119
- vložený příkaz SQL
  - Podpora klienta produktu DB2 AD 17
- VSE a VM pro připojení
  - příprava produktu DB2 z programu DB2 Connect 93
- VTAM
  - příprava systému OS/390 nebo z/OS pro program DB2 Connect 89
- výukové programy
  - určování a odstraňování problémů 120
  - Vizuální vysvětlení 119
- vývoj aplikací
  - pomocí JDBC 7, 108
  - použití ODBC 108
- Vývojové centrum
  - Podpora klienta produktu DB2 AD 17

## Z

- z/OS
  - konfigurace databázových systémů DB2 92
- zabezpečení
  - skupiny uživatelů 63
- změna
  - nastavení výchozího jazyka systému Windows 104
- zrušení
  - instance uživatele bez oprávnění root 72
- zSeries
  - instalace produktu DB2 Database for Linux 51







Vytištěno v Dánsku společností IBM Danmark A/S.

GC09-3805-00



Spine information:

DB2 Connect verze 9.5 Verze 9, vydání 5

Začínáme s produktem Servery DB2 Connect

