



**Začínáme s produktem DB2 Connect Personal Edition**  
**Aktualizace: duben 2009**





**Začínáme s produktem DB2 Connect Personal Edition**  
**Aktualizace: duben 2009**

**Poznámka**

Než použijete tyto informace a odpovídající produkt, přečtěte si všeobecné informace uvedené v části Dodatek B, "Poznámky", na stránce 77.

**Doložka k vydání**

Tento dokument obsahuje informace, které jsou vlastnictvím společnosti IBM. Je poskytován na základě licenčního ujednání a je chráněn autorským zákonem. Informace obsažené v této publikaci neobsahují žádné záruky týkající se produktu a žádný výrok uvedený v této příručce nelze v tomto smyslu interpretovat.

Příručky vydávané společností IBM si můžete objednat v síti Internet nebo prostřednictvím místního zastoupení společnosti IBM.

- Chcete-li si příručky objednat v síti Internet, přejděte na stránky střediska IBM Publications Center na adrese [www.ibm.com/shop/publications/order](http://www.ibm.com/shop/publications/order)
- Chcete-li zjistit, kde najdete místní zastoupení společnosti IBM, přejděte na stránky IBM Directory of Worldwide Contacts na adrese [www.ibm.com/planetwide](http://www.ibm.com/planetwide)

Chcete-li si objednat příručky o systému DB2 u oddělení DB2 Marketing and Sales v USA nebo v Kanadě, volejte číslo 1-800-IBM-4YOU (426-4968).

Pokud odešlete informace společnosti IBM, udělujete tím společnosti IBM nevýhradní právo použít nebo distribuovat tyto informace libovolným způsobem, který společnost považuje za odpovídající, bez vyžádání vašeho svolení.

© Copyright International Business Machines Corporation 1993, 2009.

---

# Obsah

---

## Část 1. Informace o této knize . . . . 1

---

## Část 2. Úvod k produktu DB2 Connect . . . . . 3

<b>Kapitola 1. Informace o produktu DB2 Connect. . . . .</b>	<b>5</b>
Nabídka produktů DB2 Connect . . . . .	5

---

## Kapitola 2. Obecné scénáře produktu DB2 Connect . . . . . 7

Přístup k datům DB2 hostitele nebo serveru System i pomocí produktu DB2 Connect Personal Edition . . . . .	7
Správa připojení k databázím použitím Asistenta pro konfiguraci (Linux a Windows) . . . . .	8
Podpora klientů IBM Data Server Client pro vývoj databázových aplikací . . . . .	9

---

## Část 3. Instalace produktu DB2 Connect Personal Edition . . . . . 11

---

## Kapitola 3. Typické kroky nutné k instalaci a nastavení produktu DB2 Connect Personal Edition. . . . . 13

Požadavky na disk a paměť . . . . .	13
Instalace produktu DB2 Connect Personal Edition (systém Linux) . . . . .	14
Požadavky na instalaci produktu DB2 Connect Personal Edition (systém Linux) . . . . .	16
Připojení disku CD nebo DVD (Linux) . . . . .	17
Instalace produktu DB2 Connect Personal Edition (Solaris) . . . . .	17
Požadavky na instalaci produktů DB2 Connect (operační prostředí Solaris) . . . . .	19
Připojení disků CD nebo DVD (operační systém Solaris) . . . . .	20
Instalace produktu DB2 Connect Personal Edition (systém Windows) . . . . .	21
Požadavky na instalaci produktu DB2 Connect Personal Edition (systém Windows) . . . . .	22
Uživatelské účty vyžadované pro instalaci produktu DB2 Connect Personal Edition (Windows) . . . . .	23
Rozšíření schématu Active Directory pro adresářové služby LDAP (Windows). . . . .	24
Instalace produktu DB2 Connect bez účasti administrátora (Windows) . . . . .	25
Instalační požadavky produktu DB2 Connect pro hostitelské systémy a systémy středního rozsahu . . . . .	26

---

## Kapitola 4. Správa identifikace uživatelů 27

Přidání jména uživatele do skupin uživatelů DB2ADMNS a DB2USERS (Windows) . . . . .	27
---	----

---

## Kapitola 5. Přehled instalace bez oprávnění uživatele root (Linux a UNIX) . 29

Rozdíly mezi instalacemi uživatele s oprávněním root a bez něj . . . . .	29
Omezení instalace uživatele bez oprávnění root . . . . .	30
Instalace produktu DB2 jako uživatel bez oprávnění root . . . . .	32
Povolení funkcí root v instalacích uživatelů bez oprávnění root pomocí příkazu db2rfe . . . . .	34
Použití oprav FixPack pro instalace uživatelů bez oprávnění root . . . . .	35
Odebrání produktů DB2 uživatelů bez oprávnění root pomocí příkazu db2_deinstall (Linux a UNIX) . . . . .	36

---

## Část 4. Příprava pro komunikace produktu DB2 Connect. . . . . 39

---

## Kapitola 6. Příprava produktů DB2 for i5/OS a DB2 UDB for iSeries pro připojení k serveru DB2 Connect. . . . 41

---

## Kapitola 7. Příprava produktu DB2 Universal Database for OS/390 and z/OS pro připojení z produktu DB2 Connect . 43

Hostitelské databáze . . . . .	43
Konfigurování protokolu TCP/IP pro produkt DB2 Universal Database for OS/390 and z/OS . . . . .	44
Konfigurace produktu DB2 Universal Database for OS/390 and z/OS . . . . .	46

---

## Kapitola 8. Příprava produktu DB2 for VSE & VM pro připojení k serveru DB2 Connect . . . . . 47

---

## Kapitola 9. Konfigurace připojení k sálovým počítačům a středním serverům. . . . . 49

Konfigurace připojení k databázovému serveru hostitele nebo systému System i pomocí Asistenta pro konfiguraci (Linux a Windows) . . . . .	49
Konfigurace připojení k databázi hostitele nebo serveru System i pomocí příkazového procesoru . . . . .	50

---

## Část 5. Odkaz . . . . . 51

---

## Kapitola 10. Konfigurace přístupu k databázím hostitelského systému a databázím systému System i . . . . . 53

Konfigurace databázového připojení s vyhledáním sítě pomocí Asistenta pro konfiguraci . . . . .	53
Ruční konfigurace databázového připojení pomocí Asistenta pro konfiguraci. . . . .	54

Testování databázového připojení pomocí Asistenta pro konfiguraci . . . . .	55
Odebrání služby DCS (databáze hostitele). . . . .	55

**Kapitola 11. Podpora jazyků rozhraní DB2 . . . . . 57**

Zobrazení Průvodce nastavením DB2 v národním jazyce (Linux a UNIX) . . . . .	57
Identifikátory jazyka pro spuštění Průvodce nastavením DB2 v jiném jazyku . . . . .	57
Změna jazyka rozhraní produktu DB2 (Windows) . . . . .	58
Změna jazyka rozhraní DB2 (Linux a UNIX). . . . .	59
Konverze znakových dat . . . . .	60

**Kapitola 12. Vývoj databázových aplikací . . . . . 61**

Vázání databázových obslužných programů v produktu DB2 Connect . . . . .	61
Spuštění vlastních aplikací . . . . .	62

**Kapitola 13. Odinstalace produktu DB2 Connect . . . . . 63**

Odinstalování produktu DB2 (Windows) . . . . .	63
Odinstalování produktu DB2 (Linux a UNIX) . . . . .	64

**Část 6. Dodatky a přílohy. . . . . 65**

**Dodatek A. Přehled technických informací k produktu DB2. . . . . 67**

Technická knihovna produktu DB2 v tištěné podobě či formátu PDF . . . . .	68
Objednávání tištěných příruček k produktu DB2 . . . . .	70
Zobrazení nápovědy ke stavu SQL z příkazového procesoru (CLP) . . . . .	71
Přístup k různým verzím Informačního centra DB2 . . . . .	71
Zobrazení hesel v Informačním centru DB2 v upřednostňovaném jazyku . . . . .	71
Aktualizace Informačního centra DB2 nainstalovaného v počítači nebo na intranetovém serveru . . . . .	72
Výukové programy DB2 . . . . .	74
Informace o odstraňování problémů s produktem DB2 . . . . .	74
Ustanovení a podmínky . . . . .	75

**Dodatek B. Poznámky . . . . . 77**

**Rejstřík . . . . . 81**

---

## Část 1. Informace o této knize

Téma *Začínáme s produktem DB2 Connect Personal Edition* poskytuje veškeré informace vyžadované k přípravě a k následné instalaci produktu DB2 Connect Personal Edition. Jsou zde zahrnuty specifické informace pro jednotlivé podporované operační systémy. Vztah mezi produktem DB2 Connect Personal Edition a podporovanými databázovými servery je prezentován včetně způsobu konfigurace připojení.

### **Komu je určena tato příručka**

Tato kniha je určena především pro administrátory systému, administrátory databází, specialisty na komunikace a instalátory softwarových produktů.





---

## Část 2. Úvod k produktu DB2 Connect



---

## Kapitola 1. Informace o produktu DB2 Connect

Produkt DB2 Connect poskytuje připojitelnost k sálovému počítači a databázím se středním rozsahem v operačních systémech Linux, UNIX a Windows. K databázím DB2 se můžete připojit pomocí produktů z/OS, i5/OS a iSeries, VSE a VM. Připojit se můžete také k databázím jiných výrobců než IBM, které odpovídají standardu Distributed Relational Database Architecture (DRDA).

---

### Nabídka produktů DB2 Connect

Produkt DB2 Connect nabízí několik řešení připojení včetně produktu DB2 Connect Personal Edition a řady serverových produktů DB2 Connect.

- DB2 Connect Enterprise Edition
- DB2 Connect Application Server Edition
- DB2 Connect Unlimited Edition for zSeries
- DB2 Connect Unlimited Edition for iSeries

Podrobné informace o nabídkách produktů DB2 Connect naleznete na adrese [www.ibm.com/software/data/db2/db2connect/](http://www.ibm.com/software/data/db2/db2connect/).



---

## Kapitola 2. Obecné scénáře produktu DB2 Connect

K dispozici jsou běžné způsoby používání produktu DB2 Connect k vytváření pracovních databázových prostředí a běžné způsoby dokončení primárních úloh zahrnující produkt DB2 Connect. Scénáře zahrnují prostředí a úlohy, jako například přímé připojení mezi produktem DB2 Connect a hostitelem nebo databázový server System i, používání asistenta pro konfiguraci ke správě připojení k databázím a podpora produktu IBM Data Server Client pro vývoj databázových aplikací.

---

### Přístup k datům DB2 hostitele nebo serveru System i pomocí produktu DB2 Connect Personal Edition

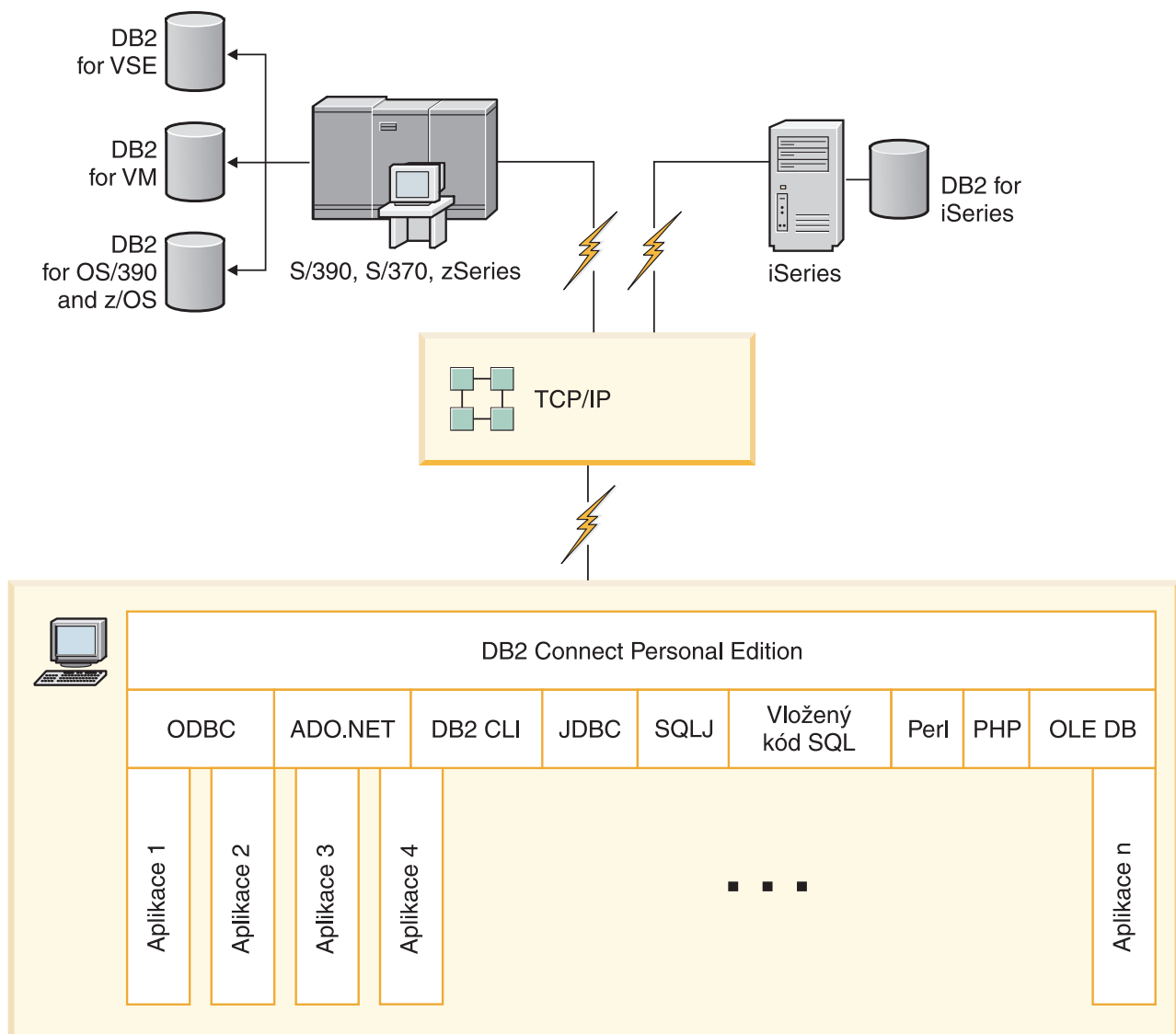
Přímé připojení bez zprostředkujících serverů je velmi výhodná a žádaná konfigurace. Zvláště to platí v situacích, kdy databázový server hostitele nebo systému System i podporuje propojení TCP/IP. V takových případech každá pracovní stanice DB2 Connect vytváří přímé připojení k databázovému serveru hostitele nebo systému System i.

Propojení TCP/IP lze využít jen tehdy, podporuje-li protokol TCP/IP databáze hostitele nebo systému System i. Nativní připojení TCP/IP podporují tyto verze:

- DB2 Universal Database (UDB) for OS/390 and z/OS verze 7.1 nebo vyšší
- DB2 UDB for iSeries verze 5 vydání 1 nebo vyšší a
- DB2 Server for VSE & VM verze 7 nebo vyšší

Připojení k databázovému serveru IBM hostitele nebo systému System i je podmíněno licencí k produktu DB2 Connect. Použitím klienta klient IBM Data Server se nelze přímo připojit k datovému serveru IBM hostitele nebo systému System i.

Na obrázku Obrázek 1 na stránce 8 je znázorněna pracovní stanice s instalovaným produktem DB2 Connect Personal Edition, která je přímo připojena k databázovému serveru hostitele nebo systému System i.



Obrázek 1. Přímé připojení mezi produktem DB2 Connect a databázovým serverem hostitele nebo systému System i

## Správa připojení k databázím použitím Asistenta pro konfiguraci (Linux a Windows)

Asistent pro konfiguraci vám pomůže spravovat databázová připojení ke vzdáleným serverům. Asistent je k dispozici jako součást klienta DB2. Použití asistenta je preferovanou metodou nastavení veškeré komunikace mezi klienty a servery.

**Poznámka:** V předchozích verzích byly Administrační nástroje DB2, jako je Asistent pro konfiguraci, podporovány na všech platformách. Ve verzi 9 jsou Administrační nástroje DB2 podporovány pouze na platformě Windows x86, Windows x64 (AMD64/EM64T), Linux na procesorech x86, a Linux na procesorech AMD64/EM64T. Na všech platformách můžete ke správě připojení použít příkazového procesoru DB2 (CLP).

Pomocí Asistenta pro konfiguraci můžete provádět následující úlohy:

- Katalogizovat databáze, aby s nimi mohly pracovat aplikace. K dispozici jsou tři metody:

- Použití profilu poskytnutého administrátorem databáze k automatickému definování připojení. Databáze automaticky nastaví přístup klienta.
- Vyhledání dostupných databází v síti a výběr požadované databáze. Přístup klienta k databázím definovaným v profilu je nastaven automaticky. Produkt DB2 Connect Personal Edition nepodporuje vyhledávání databází System i s výjimkou použití serveru DB2 Connect, na kterém je definována databáze hostitele nebo systému System i.
- Ruční nastavení připojení k databázi zadáním požadovaných parametrů připojení.
- Odebrat katalogizované databáze nebo změnit vlastnosti katalogizovaných databází.
- Exportovat a importovat profily klientů obsahující informace o databázích a konfiguraci klientů.
- Testovat připojení k lokálním a vzdáleným databázím, o kterých jsou v systému k dispozici údaje.
- Vázat aplikace k databázím výběrem obslužných programů nebo vázaných souborů ze seznamu.
- Přidat, změnit nebo odebrat zdroje dat CLI/ODBC a konfigurovat nastavení CLI/ODBC.
- Ladit konfigurační parametry klientů v systému. Parametry jsou logicky seskupeny a při výběru parametrů se v rozhraní zobrazí jejich doporučené nastavení.
- Aktualizovat heslo databázového serveru.

---

## Podpora klientů IBM Data Server Client pro vývoj databázových aplikací

Data Server Client obsahuje následující volby:

- **Prekompilátory pro C/C++, COBOL a Fortran** (za předpokladu, že jazyk je na této platformě podporován).
- **Podpora zabudovaných SQL aplikací**, včetně programových knihoven, zahrnutých souborů a příkladů kódu.
- **Aplikační podpora rozhraní DB2 CLI (ODBC and DB2 Call Level Interface)**, včetně programových knihoven, zahrnutých souborů a příkladů kódu pro vývoj aplikací, které se snadno portují do ODBC a překládají pomocí sady ODBC SDK. Sada vývojových nástrojů ODBC SDK je k dispozici pro operační systémy Windows od společnosti Microsoft a od mnoha jiných dodavatelů pro mnoho jiných podporovaných platform. V operačním systému Windows je ovladač ODBC a CLI podle výchozího nastavení instalován s klientem DB2 a podporuje vývoj aplikací s Microsoft ODBC Software Developer's Kit. Na všech ostatních platformách může být ovladač ODBC a CLI instalován volitelně s klientem DB2 a podporuje vývoj aplikací, které je možné vyvíjet s pomocí sady ODBC SDK pro tuto platformu, pokud tato sada existuje.
- **Ovladač IBM Data Server Driver for JDBC and SQLJ**, který zahrnuje:
  - Podporu aplikací vyhovujících rozhraním JDBC 3 a JDBC 4
  - Podporu SQLJ pro vývoj aplikací standardu Java se statickým jazykem SQL
- **Prostředí Java 5** je vestavěné v serverech produktu DB2 a podporuje prvky aplikací jazyka Java na straně serveru včetně uložených procedur a uživatelských funkcí
- **Objekty ADO (ActiveX Data Objects) a rutiny pro automatické zpracování OLE (Object Linking and Embedding) (UDF a uložené procedury)** pro operační systémy Windows, včetně příkladů kódu implementovaných v jazycích Microsoft Visual Basic a Microsoft Visual C++.
- **Tabulkové funkce OLE DB (Object Linking and Embedding Database)** pro operační systémy Windows.
- **Aplikace C# a Visual Basic .NET a rutiny CLR .NET** v operačních systémech Windows.
- **Podpora aplikací jazyka Ruby a Ruby on Rails**, včetně modulu IBM\_DB gem pro jednoduchou instalaci a ukázek kódu. Jazyk Ruby je plně integrovaný objektově

orientovaný programovací jazyk sloužící k vývoji webových aplikací. Jazyk Ruby on Rails (RoR), označovaný také Rails, je rámcem pro vývoj webových aplikací, které přistupují k databázím podle koncepce Model-View-Control.

- **Podpora aplikací produktu PHP Hypertext Preprocessor**, včetně programových knihoven a příkladů kódu. Jazyk PHP je skriptovacím jazykem sloužícím k vývoji webových aplikací. Podporuje také objektově orientované programování.
- Produkt **IBM Data Studio** je obsažnou sadou integrovaných nástrojů Eclipse pro vývojáře a administrátory databází. Produkt IBM Data Studio zkracuje čas vyžadovaný k provádění každodenních úloh správy, vytváření, implementace a ladění uložených procedur v jazycích SQL a Java, implementace webových služeb zaměřených na data, vytváření dotazů pro relační data a data XML pomocí jazyků SQL a XQuery pro produkt DB2 a datové servery Informix.
- **Jazyk Interactive SQL** dostupný pomocí Editoru příkazů nebo Příkazového procesoru (CLP) pro tvorbu prototypů příkazů SQL nebo pro kladení jednotlivých dotazů do databáze.
- **Sada dokumentovaných rozhraní API**, která umožňuje jiným nástrojům pro vývoj aplikací přímo ve svých produktech implementovat podporu prekompilátoru pro DB2. Toto rozhraní používá například jazyk IBM COBOL na operačním systému AIX.



---

## **Část 3. Instalace produktu DB2 Connect Personal Edition**



---

## Kapitola 3. Typické kroky nutné k instalaci a nastavení produktu DB2 Connect Personal Edition

Instalace produktu DB2 Connect Personal Edition se skládá z více kroků. V tomto tématu jsou probrány typické kroky nutné k instalaci a nastavení produktu DB2 Connect Personal Edition.

1. Určete, jakým způsobem chcete používat produkt DB2 Connect v síti.
2. Zkontrolujte, zda pracovní stanice i databázový server hostitele nebo systému System i splňují hardwarové a softwarové požadavky.
3. Zkontrolujte, zda je databázový server hostitele nebo systému System i konfigurován tak, aby přijímal požadavky na připojení od serverů DB2 Connect.
4. Instalujte software DB2 Connect. Tuto pracovní stanici použijete k nastavení a ověření připojení k hostiteli nebo systému System i.

**Poznámka:** Pokud používáte počítač s nainstalovaným klientem klient IBM Data Server, je možné aktivovat produkt DB2 Connect Personal Edition registrací licence produktu DB2 Connect Personal Edition v tomto počítači.

5. Po instalaci navažte spojení mezi produktem DB2 Connect a vaším databázovým systémem hostitele nebo systému System i.  
Produkt DB2 Connect je schopen vyhledat a konfigurovat všechna připojení TCP/IP. K nalezení databáze hostitele nebo systému System i lze použít Asistenta pro konfiguraci (CA).
6. Vytvořte vazbu programů a obslužných programů dodávaných s produktem DB2 Connect na vaši databázi hostitele nebo systému System i.
7. Otestujte připojení serveru hostitele nebo systému System i.
8. Nyní můžete produkt DB2 Connect používat ve všech aplikacích. Na pracovní stanice, které budou používány k vývoji aplikací, je třeba instalovat klienta klient IBM Data Server.
9. Jestliže chcete tuto pracovní stanici používat ke správě serverů DB2 Universal Database (UDB) for OS/390 and z/OS nebo serverů DB2 Database for Linux, UNIX, and Windows, nainstalujte klienta klient IBM Data Server.

---

### Požadavky na disk a paměť

#### Požadavky na disk

Požadovaný prostor na disku závisí na zvoleném typu instalace a na typu použitého souborového systému. Průvodce nastavením DB2 poskytuje dynamické odhady velikosti na základě výběru komponent při typické, kompaktní nebo vlastní instalaci.

Nezapomeňte započítat prostor, který zabere nezbytný software, databáze a komunikační produkty.

V systému Linux a v systému UNIX je doporučováno mít v adresáři /tmp k dispozici 2 GB volného místa.

V operačních systémech Windows se kromě místa pro produkt DB2 doporučuje následující volné místo:

- 40 MB na systémové jednotce
- 60 MB v dočasné složce určené proměnnou prostředí temp

## Požadavky na paměť

Databázový systém DB2 vyžaduje nejméně 256 MB paměti RAM. Pokud je v systému spuštěn pouze produkt DB2 a nástroje DB2 s grafickým uživatelským rozhraním, je vyžadováno alespoň 512 MB paměti RAM. Pro zlepšení výkonu se však doporučuje nainstalovat 1 GB paměti RAM. Do těchto požadavků nejsou zahrnuty další požadavky na paměť, kladené jinými softwarovými komponentami běžícími v systému.

Při určování požadavků na paměť počítejte s následujícími faktory:

- Produkty DB2 spuštěné v prostředí HP-UX verze 11i v systémech s procesory Itanium vyžadují nejméně 512 MB paměti RAM.
- V oblasti podpory klientů klient IBM Data Server platí tyto požadavky na paměť pro základní počet pěti souběžných připojení klientů. Pro každých dalších pět klientských připojení budete potřebovat dalších 16 MB paměti RAM.
- Požadavky na paměť jsou ovlivněny velikostí a složitostí databázového systému, stejně jako rozsahem aktivit databáze a počtem klientů přistupujících k systému.  
Pro produkty serveru DB2 je konfigurování paměti zjednodušeno funkcí samočinného ladění paměti, která umožňuje automaticky nastavit hodnoty několika konfiguračních parametrů paměti. Je-li samočinné ladění paměti povoleno, tak dynamicky rozděljuje dostupnou paměť mezi její různé konzumenty včetně řazení, mezipaměť balíků, seznam zámků a fondy vyrovnávacích paměti.
- V operačním systému Linux se doporučuje nastavit velikost prostoru SWAP alespoň na dvojnásobek dostupné velikosti paměti RAM.

---

## Instalace produktu DB2 Connect Personal Edition (systém Linux)

K definování předvoleb instalace a k instalování produktu DB2 Connect Personal Edition v systému Linux slouží Průvodce nastavením DB2.

### Před tím, než začnete

Před zahájením instalace proveďte následující kroky:

- Produkt DB2 Connect můžete instalovat s oprávněním uživatele root nebo bez oprávnění uživatele root. Další informace o instalaci bez oprávnění uživatele root naleznete v tématu “Přehled instalace bez oprávnění uživatele root (Linux a UNIX)”.
- Zkontrolujte, že váš systém splňuje následující požadavky:
  - Požadavky na disk a paměť
  - Požadavky na hardware, distribuci a software
- Je třeba, aby byl k systému připojen disk DVD databázového produktu DB2.
- Je třeba, aby byl k dispozici obraz produktu DB2 Connect. Pokud instalujete jinou než anglickou verzi produktu DB2 Connect, je nutné mít i příslušné balíky jazykové podpory.
- Chcete-li vyhledat databázové produkty DB2, které jsou již v systému instalovány, přečtěte si téma “Výpis produktů DB2 instalovaných v systému (Linux a UNIX)” v příručce *Začínáme se servery DB2*. Průvodce nastavením DB2 je grafický instalační program. Chcete-li v počítači spustit Průvodce nastavením DB2, musí v něm být nainstalován software typu X Windows schopný vykreslit grafické uživatelské rozhraní. Zkontrolujte, zda je server X Windows spuštěn. Zkontrolujte, že jste správně exportovali displej. Příklad: `export DISPLAY=9.26.163.144:0`.
- Pokud je v prostředí použit protokol LDAP (Lightweight Directory Access Protocol) nebo podobný zabezpečovací software, je třeba před spuštěním Průvodce nastavením DB2 ručně vytvořit vyžadované uživatele DB2. Předem se seznamte s tématem “Aspekty centralizované správy uživatelů”.

**Poznámka:** Funkce NIS (Network Information Services) a NIS+ (Network Information Services Plus) jsou počínaje produktem DB2 verze 9.1, oprava FixPack 2 zamítnuty. Podpora těchto funkcí může být v některé z budoucích verzí zrušena. Doporučeným řešením služeb centralizované správy uživatelů je protokol LDAP (Lightweight Directory Access Protocol).

## O této úloze

Průvodce nastavením DB2 je instalační nástroj založený na jazyku Java, který slouží k automatizaci instalace a konfigurace všech databázových produktů DB2. Pokud nechcete použít tento obslužný program, máte dvě možnosti. Produkt DB2 Connect Personal Edition lze instalovat následujícími způsoby:

- pomocí metody souboru odpovědí,
- ručně pomocí příkazu `db2_install`. Databázové produkty DB2 *nelze* instalovat ručně pomocí nativního instalačního obslužného programu operačního systému rpm. Všechny stávající skripty obsahující tento nativní instalační program, které používáte jako rozhraní a prostředek pro zadávání dotazů při instalacích produktu DB2, bude třeba změnit.

## Postup

Chcete-li nainstalovat produkt DB2 Connect Personal Edition v systému Linux pomocí Průvodce nastavením DB2, postupujte takto:

1. Přejděte do adresáře, ke kterému je připojený disk DVD:

```
cd /db2dvd
```

kde parametr `db2dvd` představuje bod připojení disku DVD.

2. Pokud byl obraz produktu DB2 Connect stažen, je třeba soubor s produktem dekomprimovat a rozbalit archiv TAR.

- a. Dekomprimujte soubor s produktem:

```
gzip -d produkt.tar.gz
```

kde `produkt` je název stahovaného databázového produktu.

- b. Rozbalte archiv TAR obsahující soubor s produktem:

```
tar xvf produkt.tar
```

- c. Změňte adresář:

```
cd ./produkt/disk1
```

**Poznámka:** Pokud jste stáhli balík jazykové podpory, rozbalte jej pomocí příkazu `untar` do téhož adresáře. Podadresáře (například `./nlpack/disk2`) tak budou vytvořeny ve stejném nadřazeném adresáři a instalační program bude schopen najít instalační obrazy automaticky bez zobrazení výzvy.

3. Zadáním příkazu `./db2setup` v adresáři, kde je umístěn obraz produktu, spustíte Průvodce nastavením DB2. Po chvíli se otevře Příruční panel nastavení IBM DB2. Pro instalace používající několik disků CD zadejte příkaz `db2setup` mimo umístění připojeného disku CD buď s relativní, nebo s absolutní cestou, aby byla zajištěna možnost odpojit disk CD produktu DB2 Connect dle potřeby. V tomto okně můžete zobrazit informace o požadavcích na instalaci a poznámky k verzi, nebo můžete přejít přímo k instalaci.
4. Po spuštění instalace postupujte jednotlivými instalačními panely Průvodce nastavením DB2 a proveďte nastavení voleb. V rámci Průvodce nastavením DB2 je k dispozici nápověda pro instalaci. Klepnutím na tlačítko **Nápověda** vyvoláte kontextovou nápovědu. Klepnutím na tlačítko **Storno** můžete instalaci kdykoli ukončit. Soubory produktu DB2 budou zkopírovány do systému až po klepnutí na tlačítko **Dokončit** v posledním

instalačním panelu průvodce nastavením DB2. Po dokončení postupu bude produkt DB2 Connect Personal Edition instalován do výchozí cesty instalace /opt/IBM/db2/V9.5.

Při instalaci do systému, v němž je tento adresář již použit, bude k instalační cestě produktu DB2 Connect přidána přípona `_xx`, kde `xx` je číselná hodnota začínající od 01 a zvyšující se s každou další nainstalovanou kopií produktu DB2.

V případě potřeby můžete také zadat vlastní instalační cestu databázového produktu DB2.

## Výsledky

Balíky jazykové podpory lze také instalovat spuštěním příkazu `./db2setup` z adresáře, kde je balík jazykové podpory umístěn, po provedení instalace produktu DB2 Connect.

Instalační protokoly `db2setup.log` a `db2setup.err` budou standardně umístěny v adresáři `/tmp`. Umístění souborů žurnálů můžete změnit.

Chcete-li mít z databázového produktu DB2 přístup k dokumentaci k produktům DB2 umístěné v lokální počítači nebo v jiném počítači ve stejné síti, je třeba nainstalovat *Informační centrum DB2*. *Informační centrum DB2* obsahuje dokumentaci k databázi DB2 a k souvisejícím produktům DB2. Další informace naleznete v tématu “Instalace Informačního centra DB2 pomocí Průvodce nastavením DB2 (UNIX)” v příručce *Začínáme se servery DB2*.

## Požadavky na instalaci produktu DB2 Connect Personal Edition (systém Linux)

Před instalací produktu DB2 Connect Personal Edition v operačním systému Linux zkontrolujte, zda zvolený systém splňuje potřebné požadavky na operační systém, hardware, software a komunikaci.

Pokud chcete instalovat produkt DB2 Connect Personal Edition, musí být splněny následující požadavky:

### Požadavky na hardware

Musí být použit jeden z následujících procesorů:

- x86 ( Intel Pentium, Intel Xeon a AMD Athlon)
- x86-64 (Intel EM64T a AMD64)

### Požadavky na distribuční verzi

Nejnovější informace o podporovaných distribucích Linux lze najít na webové adrese <http://www.ibm.com/db2/linux/validate>.

Pravděpodobně budete vyzváni k aktualizaci konfiguračních parametrů jádra. Konfigurační parametry jádra jsou nastaveny v souboru `/etc/sysctl.conf`. Viz oddíl Úprava parametrů jádra (Linux) v Informačním centru DB2. Informace o nastavení a aktivaci těchto parametrů pomocí příkazu `sysctl` najdete v příručce k operačnímu systému.

### Požadavky na software

- K zobrazení kontextové nápovědy je vyžadován některý prohlížeč.
- Chcete-li k instalaci produktu DB2 Connect použít Průvodce nastavením DB2 nebo chcete-li používat libovolné grafické nástroje produktu DB2, je vyžadován software systému X Window.

### Požadavky na komunikaci

Pro připojení pomocí protokolu TCP/IP není vyžadován žádný další software.

## Připojení disku CD nebo DVD (Linux)

V závislosti na konfiguraci systému může být pro připojování disků nutné přihlásit se jako uživatel s oprávněním root.

Chcete-li připojit disk CD nebo DVD v systému Linux, postupujte následovně:

1. Vložte disk CD nebo DVD do jednotky a zadejte následující příkaz:

```
mount -t iso9660 -o ro /dev/cdrom /cdrom
```

kde */cdrom* představuje bod připojení disku CD nebo DVD.

2. Odhlašte se.

Souborový systém CD nebo DVD je nyní připojen. Chcete-li zobrazit obsah disku CD nebo DVD, vložte jej do jednotky a zadejte příkaz `cd /cdrom`, kde `cdrom` označuje bod připojení.

---

## Instalace produktu DB2 Connect Personal Edition (Solaris)

Počínaje verzí 9.5 s opravou FixPack 1 produktu DB2 je k dispozici produkt DB2 Connect Personal Edition pro provozní prostředí Solaris (x64). K definování předvoleb instalace a k instalování produktu DB2 Connect Personal Edition slouží Průvodce nastavením DB2.

### Před tím, než začnete

Před zahájením instalace proveďte následující kroky:

- Produkt DB2 Connect můžete instalovat s oprávněním uživatele root nebo bez oprávnění uživatele root. Další informace o instalaci bez oprávnění uživatele root naleznete v tématu “Přehled instalace bez oprávnění uživatele root (Linux a UNIX)”.
- Zkontrolujte, že váš systém splňuje požadavky na instalaci, paměť a disk.
- Je třeba, aby byl k systému připojen disk DVD databázového produktu DB2.
- Je třeba, aby byl k dispozici obraz produktu DB2 Connect. Pokud instalujete jinou než anglickou verzi produktu DB2 Connect, je nutné mít i příslušné balíky jazykové podpory.
- Chcete-li vyhledat databázové produkty DB2, které jsou již v systému instalovány, přečtěte si téma “Výpis produktů DB2 instalovaných v systému (Linux a UNIX)” v příručce *Začínáme se servery DB2*.
- Průvodce nastavením DB2 je grafický instalační program. Chcete-li v počítači spustit Průvodce nastavením DB2, musí v něm být nainstalován software typu X Windows schopný vykreslit grafické uživatelské rozhraní. Zkontrolujte, zda je server X Windows spuštěn. Zkontrolujte, že jste správně exportovali displej. Příklad: `export DISPLAY=9.26.163.144:0`.
- Pokud je v prostředí použit protokol LDAP (Lightweight Directory Access Protocol) nebo podobný zabezpečovací software, je třeba před spuštěním Průvodce nastavením DB2 ručně vytvořit vyžadované uživatele DB2. Předem se seznamte s “tématem Aspekty centralizované správy uživatelů”.

**Poznámka:** Funkce NIS (Network Information Services) a NIS+ (Network Information Services Plus) jsou počínaje produktem DB2 verze 9.1, oprava FixPack 2 zamítnuty. Podpora těchto funkcí může být v některé z budoucích verzí zrušena. Doporučeným řešením služeb centralizované správy uživatelů je protokol LDAP (Lightweight Directory Access Protocol).

### O této úloze

Průvodce nastavením DB2 je instalační nástroj založený na jazyku Java, který slouží k automatizaci instalace a konfigurace všech databázových produktů DB2. Pokud nechcete použít tohoto průvodce, máte dvě možnosti. Produkt DB2 Connect Personal Edition lze instalovat následujícími způsoby:

- pomocí metody souboru odpovědí,
- ručně pomocí příkazu `db2_install`. Databázové produkty DB2 *nelze* instalovat ručně pomocí nativního instalačního obslužného programu operačního systému `pkgadd`. Všechny stávající skripty obsahující tento nativní instalační program, které používáte jako rozhraní a prostředek pro zadávání dotazů při instalacích produktu DB2, bude třeba změnit.

## Postup

Chcete-li nainstalovat produkt DB2 Connect Personal Edition v systému Solaris x64 pomocí Průvodce nastavením DB2, postupujte takto:

1. Přejděte do adresáře, ke kterému je připojený disk DVD:

```
cd /db2dvd
```

kde parametr `db2dvd` představuje bod připojení disku DVD.

2. Pokud byl obraz produktu DB2 Connect stažen, je třeba soubor s produktem dekomprimovat a rozbalit archiv TAR.

- a. Dekomprimujte soubor s produktem:

```
gzip -d produkt.tar.gz
```

kde `produkt` je název staženého produktu DB2 Connect.

- b. Rozbalte archiv TAR obsahující soubor s produktem:

```
tar xvf produkt.tar
```

- c. Změňte adresář:

```
cd ./produkt/disk1
```

**Poznámka:** Pokud jste stáhli balík jazykové podpory, rozbalte jej pomocí příkazu `untar` do téhož adresáře. Podadresáře (například `./nlpack/disk2`) tak budou vytvořeny ve stejném nadřazeném adresáři a instalační program bude schopen najít instalační obrazy automaticky bez zobrazení výzvy.

3. Zadáním příkazu `./db2setup` v adresáři, kde je umístěn obraz produktu, spustíte Průvodce nastavením DB2. Pro instalace používající několik disků CD zadejte příkaz `db2setup` mimo umístění připojeného disku CD buď s relativní, nebo s absolutní cestou, aby byla zajištěna možnost odpojit disk CD produktu DB2 Connect dle potřeby. Po chvíli se otevře Příruční panel nastavení IBM DB2. V tomto okně můžete zobrazit informace o požadavcích na instalaci a poznámky k verzi, nebo můžete přejít přímo k instalaci.
4. Po spuštění instalace postupujte jednotlivými instalačními panely Průvodce nastavením DB2 a proveďte nastavení voleb. V rámci Průvodce nastavením DB2 je k dispozici nápověda pro instalaci. Klepnutím na tlačítko **Nápověda** vyvoláte kontextovou nápovědu. Instalaci můžete kdykoli ukončit klepnutím na tlačítko **Storno**. Soubory produktu DB2 budou do systému zkopírovány až po klepnutí na tlačítko **Dokončit** na posledním instalačním panelu Průvodce nastavením DB2.

Po dokončení postupu bude produkt DB2 Connect Personal Edition instalován do výchozí cesty instalace `/opt/IBM/db2/V9.5`.

Při instalaci do systému, v němž je tento adresář již použit, bude k instalační cestě produktu DB2 Connect přidána přípona `_xx`, kde `xx` je číselná hodnota začínající od 01 a zvyšující se s každou další nainstalovanou kopií produktu DB2.

V případě potřeby můžete zadat také vlastní instalační cestu produktu DB2 Connect.



## Výsledky

Balíky jazykové podpory lze také instalovat spuštěním příkazu `./db2setup` z adresáře, kde je balík jazykové podpory umístěn, po provedení instalace produktu DB2 Connect.

Instalační protokoly `db2setup.log` a `db2setup.err` budou standardně umístěny v adresáři `/tmp`. Umístění souborů žurnálů můžete změnit.

Chcete-li mít z databázového produktu DB2 přístup k dokumentaci k produktům DB2 umístěné v lokální počítači nebo v jiném počítači ve stejné síti, je třeba nainstalovat *Informační centrum DB2*. *Informační centrum DB2* obsahuje dokumentaci k databázi DB2 a k souvisejícím produktům DB2. Další informace naleznete v tématu "Instalace Informačního centra DB2 pomocí Průvodce nastavením DB2 (UNIX)" v příručce *Začínáme se servery DB2*.

## Požadavky na instalaci produktů DB2 Connect (operační prostředí Solaris)

Před instalací produktů DB2 Connect v operačním prostředí Solaris zkontrolujte, zda zvolený systém splňuje potřebné požadavky na operační systém, hardware, software a komunikaci.

Pokud chcete instalovat produkt DB2 Connect v systému Solaris, musí být splněny následující požadavky:

Tabulka 1. Požadavky na instalaci v systému Solaris

Operační systém	Hardware
Solaris 10 • 64bitové jádro • Oprava 118855-33 • Pokud jsou použita základní zařízení, oprava 125101-07	Solaris x64 (Intel 64 nebo AMD64) <sup>1</sup>
Solaris 9 • 64bitové jádro • Opravy 111711-12 a 111712-12. • Pokud jsou použita základní zařízení, oprava 122300-11	Procesory UltraSPARC nebo SPARC64
Solaris 10 • 64bitové jádro • Pokud jsou použita základní zařízení, oprava 125100-07	

1. Od produktu DB2 verze 9.5 s opravnou sadou Fix Pack 1 lze serverové produkty DB2 Connect Personal Edition and DB2 Connect instalovat v systému Solaris x64.

### Požadavky na operační systém

Opravy "Recommended & Security Patches" lze získat na webové adrese <http://sunsolve.sun.com>. Na webové stránce SunSolve Online klepněte na položku "Patches" (Opravy) v nabídce na levém panelu.

Dále jsou vyžadovány klastry oprav J2SE operačního systému Solaris. Lze je získat na webové adrese <http://sunsolve.sun.com>.

Pro produkt DB2 v 64bitových systémech Fujitsu PRIMEPOWER budete též potřebovat následující prostředí:

- Solaris 9 Kernel Update Patch 112233-01 nebo vyšší, kvůli opravě 912041-01.

Opravy Fujitsu PRIMEPOWER pro operační systém Solaris lze stáhnout ze stránky FTSI na adrese: <http://download.ftsi.fujitsu.com/>.

Další seznam problémů, které mohou mít vliv na databázové systémy DB2 v systému Solaris naleznete na adrese [www.ibm.com/support/docview.wss?&uid=swg21257606](http://www.ibm.com/support/docview.wss?&uid=swg21257606).

#### Požadavky na software

- K instalaci produktu DB2 do operačního systému Solaris je potřebný software SUNWlibC. Lze jej získat na webové adrese <http://sunsolve.sun.com>.
- K zobrazení kontextové nápovědy je vyžadován některý prohlížeč.

#### Požadavky na komunikaci

Můžete použít protokol TCP/IP.

- Pro připojení pomocí protokolu TCP/IP není vyžadován žádný další software.
- Produkt DB2 Connect je v prostředí Sun Cluster 2.2 podporován za těchto podmínek:
  - Protokol pro hostitele je TCP/IP.
  - Není používáno dvoufázové potvrzování. Toto omezení není vyžadováno v případě, že uživatel konfiguruje protokol SPM umístěný na sdíleném disku (to lze provést pomocí konfiguračního parametru **spm\_log\_path** správce databáze) a daný počítač používá identickou konfiguraci protokolu TCP/IP (shodný název hostitele, IP adresa atd.).

## Připojení disků CD nebo DVD (operační systém Solaris)

Pokud připojujete jednotku CD nebo DVD ze vzdáleného systému pomocí souborového systému NFS, musí být souborový systém disku CD nebo DVD na vzdáleném počítači exportován s oprávněním root.

V závislosti na konfiguraci lokálního systému může být vyžadován přístup s oprávněním root také pro lokální počítač.

Chcete-li připojit disk CD nebo DVD v systému Solaris Operating System, postupujte takto:

1. Vložte disk CD nebo DVD do jednotky.
2. Je-li v systému spuštěn správce Volume Manager (vold), bude disk automaticky připojen jako `/cdrom/jmenovka_cd` (je-li disk CD nebo DVD opatřen jménovkou), resp. `/cdrom/unnamed_cdrom` (pokud jménovkou opatřen není).

Není-li v systému spuštěn správce Volume Manager, připojte disk CD nebo DVD následujícím postupem:

- a. Určete název zařízení zadáním následujícího příkazu:

```
ls -al /dev/sr* |awk '{print "/" $11}'
```

Tento příkaz vrátí název zařízení CD nebo DVD. V tomto příkladu vrátí příkaz řetězec `/dev/dsk/c0t6d0s2`.

- b. Připojte disk CD nebo DVD zadáním následujícího příkazu:

```
mkdir -p /cdrom/unnamed_cdrom  
mount -F hsfs -o ro /dev/dsk/c0t6d0s2 /cdrom/unnamed_cdrom
```

kde `/dev/dsk/c0t6d0s2` je název zařízení, které bylo vráceno v předchozím kroku, a `/cdrom/unnamed_cdrom` je adresář připojení disku CD nebo DVD.

**Poznámka:** Pokud připojujete jednotku CD nebo DVD ze vzdáleného systému pomocí souborového systému NFS, musí být souborový systém disku CD nebo DVD

na vzdáleném počítači exportován s oprávněním root. Tento souborový systém je také nutné připojit na lokálním počítači s oprávněním root.

### 3. Odhlašte se.

Souborový systém CD nebo DVD je nyní připojen. Chcete-li zobrazit obsah disku CD nebo DVD, vložte jej do jednotky a zadejte příkaz `cd /cdrom`, kde `cdrom` označuje bod připojení.

---

## Instalace produktu DB2 Connect Personal Edition (systém Windows)

Tato úloha popisuje postup při instalaci produktu DB2 Connect Personal Edition v operačních systémech Windows pomocí Průvodce nastavením DB2. Produkt DB2 Connect Personal Edition je možné instalovat také metodou souboru odpovědí.

### Před tím, než začnete

Před spuštěním Průvodce nastavením DB2 proveďte následující akce:

- Zkontrolujte, zda váš systém splňuje následující požadavky:
  - Požadavky na hardware a software
  - Požadavky na disk a paměť
- Pokud instalujete v systému Windows a chcete používat protokol LDAP (Lightweight Directory Access Protocol), je nutné rozšířit schéma adresáře.
- Instalaci se doporučuje provést prostřednictvím účtu administrátora. Tento účet administrátora musí náležet do skupiny lokálních administrátorů v počítači se systémem Windows, do kterého instalujete databázový produkt DB2, a musí být vybaven následujícími rozšířenými uživatelskými právy:
  - Jednat jako část operačního systému
  - Vytvořit objekt prvku
  - Zvýšit kvóty
  - Zaměnit prvek úrovně procesu

Instalaci lze provést bez rozšířených uživatelských práv, ale instalační program pravděpodobně nebude moci ověřovat účty.

- Pokud chcete instalovat produkt DB2 Connect prostřednictvím jiného účtu než účtu administrátora, přečtěte si téma Instalace produktu DB2 Connect bez účasti administrátora (Windows).

### Omezení

Produkt DB2 Connect Personal Edition nelze instalovat do stejné cesty společně s žádným z následujících produktů:

- IBM Data Server Runtime Client
- IBM Data Server Driver Package
- *Informační centrum DB2*

### Postup

- Chcete-li instalovat produkt DB2 Connect Personal Edition pomocí Průvodce nastavením DB2, postupujte takto:
  1. Přihlašte se do systému prostřednictvím uživatelského účtu s oprávněním administrátora.
  2. Ukončete činnost všech programů, aby instalační program mohl podle potřeby aktualizovat soubory.

3. Je-li v počítači nainstalován klient IBM Data Server, lze produkt DB2 Connect Personal Edition aktivovat registrací licence produktu DB2 Connect Personal Edition v daném počítači. Chcete-li produkt DB2 Connect Personal Edition nainstalovat pomocí instalačního programu, postupujte podle zbývajících kroků.
4. Vložte disk DVD do jednotky. Pomocí funkce automatického spuštění se spustí Průvodce nastavením DB2. Průvodce nastavením DB2 zjistí jazyk používaný v systému a vyvolá instalační program v tomto jazyku. Pokud chcete spustit instalační program v jiném jazyku nebo pokud se nezdařilo automatické spuštění instalačního programu, můžete Průvodce nastavením DB2 spustit ručně.
5. Otevře se příruční panel DB2. V tomto okně můžete zobrazit informace o požadavcích na instalaci a poznámky k verzi, nebo můžete přejít přímo k instalaci.
6. Po spuštění instalace postupujte podle pokynů instalačního programu. Ke zbývajícím krokům instalace je k dispozici nápověda. Klepnutím na tlačítko **Nápověda** vyvoláte kontextovou nápovědu. Instalaci můžete kdykoli ukončit klepnutím na tlačítko **Storno**.

Do souboru žurnálu jsou ukládány obecné informace a chybové zprávy týkající se instalace a odinstalování. Název souboru pro žurnál má formát *DB2-zkratka\_produkту-datum\_čas.log*, například *DB2-CPE-10-06-2006\_17\_23\_42.log*. Podle výchozího nastavení je soubor žurnálu umístěn v adresáři *My Documents\DB2LOG*.

- Chcete-li spustit Průvodce nastavením DB2 ručně, postupujte takto:
  1. Klepněte na tlačítko **Start** a vyberte volbu **Spustit**.
  2. Do pole **Otevřít** zadejte následující příkaz:

```
x:\setup /i jazyk
```

kde:

- *x*: představuje jednotku DVD.
- *jazyk* označuje kód oblasti pro daný jazyk (například EN odpovídá angličtině).

3. Klepněte na tlačítko **OK**.

Chcete-li mít z databázového produktu DB2 přístup k dokumentaci k produktům DB2 umístěné v lokálním počítači nebo v jiném počítači ve stejné síti, musíte nainstalovat *Informační centrum DB2*. *Informační centrum DB2* obsahuje dokumentaci k databázovým systémům DB2 a k souvisejícím produktům DB2.

## Požadavky na instalaci produktu DB2 Connect Personal Edition (systém Windows)

Před instalací produktu DB2 Connect Personal Edition v operačním systému Windows zkontrolujte, zda zvolený systém splňuje potřebné požadavky na operační systém, hardware, software a komunikaci.

Pokud chcete instalovat produkt DB2 Connect Personal Edition, musí být splněny následující požadavky:

### Požadavky na operační systém

Musí být použit jeden z následujících operačních systémů:

- Windows XP Professional Edition (32bitová nebo 64bitová verze) s opravou Service Pack 2 nebo novější
- Windows 2003 s opravou Service Pack 1 nebo novější:
  - Standard Edition (32bitová a 64bitová verze)
  - Advanced Edition (32bitová a 64bitová verze)
  - Datacenter Edition (32bitová a 64bitová verze)
- Windows Vista

- Business Edition (32bitová verze a verze x64)
- Enterprise Edition (32bitová verze a verze x64)
- Ultimate Edition (32bitová verze a verze x64)

Jsou podporovány všechny servisní balíky Service Pack systému Windows Vista.

- Windows Server 2008
  - Standard Edition (32bitová a 64bitová verze)
  - Enterprise Edition (32bitová a 64bitová verze)
  - Datacenter Edition (32bitová a 64bitová verze)

Jsou podporovány všechny servisní balíky Service Pack systému Windows Server 2008.

#### **Požadavky na hardware**

- Všechny procesory Intel a AMD, na kterých lze spustit podporované operační systémy Windows (32bitové systémy a systémy založené na platformě x64)

#### **Požadavky na software**

- Je vyžadován produkt MDAC 2.8. Není-li produkt MDAC 2.8 instalován, Průvodce nastavením DB2 jej nainstaluje automaticky.
- K zobrazení kontextové nápovědy je vyžadován některý prohlížeč.

#### **Požadavky na komunikaci**

- S operačním systémem je poskytován protokol TCP/IP.

#### **Aspekty systému Windows (64bitová verze)**

- Požadavky SQL odeslané vzdálenými 32bitovými klienty z dřívějších verzí jsou podporovány.

## **Uživatelské účty vyžadované pro instalaci produktu DB2 Connect Personal Edition (Windows)**

Instalujete-li produkt DB2 Connect Personal Edition v systému Windows, potřebujete uživatelský účet pro instalaci.

Uživatelský účet pro instalaci je účet uživatele, který provádí instalaci. Uživatelský účet pro instalaci musí být definován před spuštěním průvodce nastavením DB2. Uživatelské účty pro nastavení je možné definovat před instalací nebo je za vás může vytvořit průvodce nastavením DB2.

Všechny názvy uživatelských účtů musí splňovat pravidla pro pojmenovávání použitého operačního systému a produktu DB2.

K provedení instalace je vyžadován lokální uživatelský účet nebo uživatelský účet domény. Uživatelský účet v počítači, na kterém budete provádět instalaci, musí patřit do skupiny *Administrators*.

Alternativně lze použít jiný uživatelský účet než účet administrátora. V tom případě musí člen skupiny *Administrators* systému Windows nejprve zvýšit oprávnění systému Windows pro uživatele, který není administrátor, aby se z účtu tohoto uživatele mohla provést instalace. Příklad: V 64bitovém operačním systému je možno produkt DB2 Connect Personal Edition úspěšně instalovat až po ručním udělení všech oprávnění k cestě `HKLM\Software\Wow6432Node`. V systému Windows Vista může uživatel bez oprávnění administrátora provádět instalační kroky, avšak bude dotázán na administrativní údaje pověření Průvodcem nastavením DB2.

Uživatelskému účtu pro instalaci musí být uděleno právo přistupovat k tomuto počítači ze sítě.

U účtů domény musí kvůli ověření jméno uživatele pro instalaci náležet do skupiny Domain Administrators v doméně, kde se mají účty vytvořit.

Instalaci pro všechny produkty lze spouštět také s použitím vestavěného účtu Local System.

## Uživatelská práva přidělená instalačním programem DB2.

Instalační program produktu DB2 neuděluje uživatelské právo pro ladění programů. Instalační program produktu DB2 uděluje následující uživatelská práva:

- Jednat jako část operačního systému
- Vytvořit objekt prvku
- Zamknout stránky v paměti
- Přihlásit se jako služba
- Zvýšit kvóty
- Zaměnit prvek úrovně procesu

## Rozšířené zabezpečení systému Windows

Produkty DB2 nabízejí možnost využít rozšířené zabezpečení systému Windows. Produkt DB2 Connect Personal Edition můžete nainstalovat pod běžným jménem uživatele; pokud však toto jméno nepatří do skupiny DB2ADMNS nebo DB2USERS, uživatel nebude moci spouštět žádné příkazy DB2.

Tyto dvě nové skupiny vytváří instalační program produktu DB2. Při vlastní instalaci můžete určit nové názvy nebo potvrdit výchozí.

Chcete-li povolit tuto funkci zabezpečení, zaškrtněte během instalace produktu DB2 políčko **Povolit zabezpečení operačního systému** na panelu **Povolit zabezpečení operačního systému pro objekty DB2**. Přijměte výchozí hodnoty v poli Skupina administrátorů DB2 a v poli Skupina uživatelů DB2. Výchozí názvy skupin jsou DB2ADMNS a DB2USERS. Vznikne-li konflikt s názvy existujících skupin, budete vyzváni k zadání jiných názvů. V případě potřeby můžete zadat vlastní hodnoty.

## Rozšíření schématu Active Directory pro adresářové služby LDAP (Windows)

Pokud máte v úmyslu používat funkci adresářového serveru LDAP (Lightweight Directory Access Protocol) v systému Windows Server 2003, musíte rozšířit schéma Active Directory o třídy objektů a definice atributů DB2 pomocí příkazu db2schex.

Rozšíření adresářového schématu před instalací produktů DB2 a vytvořením databází poskytuje následující výhody:

- Výchozí instance DB2 vytvořená během instalace je katalogizována jako uzel DB2 v adresáři Active Directory, pokud má jméno uživatele, pod nímž je prováděna instalace, dostatečná oprávnění pro zápis do adresáře Active Directory.
- Všechny databáze vytvořené po instalaci jsou automaticky katalogizovány ve službě Active Directory.

Chcete-li rozšířit adresářové schéma, postupujte takto:

1. Přihlaste se k libovolnému počítači, který patří do domény systému Windows, pod účtem uživatele systému Windows s oprávněním pro správu schémat.

2. Spusíte příkaz db2schex z instalačního disku DVD. Tento příkaz můžete spustit, aniž byste se odhlašovali a znovu přihlašovali, zadáním následujícího příkazu:

```
runas /user:TatoDomena\Administrator x:\db2\Windows\utilities\db2schex.exe
```

kde x: je písmeno označující jednotku DVD.

Po dokončení práce příkazu db2schex můžete přejít k instalaci produktu DB2. Pokud jste již nainstalovali produkty DB2 nebo vytvořili databáze, musíte provést ruční registraci uzlu a katalogizaci databázi. Další informace naleznete v tématu “Povolení podpory LDAP po instalaci produktu DB2”.

## Instalace produktu DB2 Connect bez účasti administrátora (Windows)

Pokud provádíte instalaci bez účasti administrátora, musí účet, pod kterým se přihlásíte, náležet do skupiny Power Users.

Některé údaje o produktu DB2 Connect, které se musí uložit v registru, je nutné zadat do složky registru HKEY\_CURRENT\_USER. Přestože bude při instalaci produktu DB2 Connect bez účasti administrátora mnoho položek uloženo do složky registru HKEY\_LOCAL\_MACHINE, je nutné změnit také nastavení prostředí ve složce HKEY\_CURRENT\_USER.

Je třeba, aby člen skupiny Administrators systému Windows zvýšil oprávnění systému Windows pro uživatele, který není administrátor, aby se z účtu tohoto uživatele mohla provést instalace. Příklad: V 64bitovém operačním systému je možno produkt DB2 Connect Personal Edition úspěšně instalovat až po ručním udělení všech oprávnění k cestě HKLM\Software\Wow6432Node.

**Poznámka:** Bude-li instalace produktu provedena z účtu jiného uživatele než administrátora, je třeba před pokusem o instalaci produktu DB2 instalovat běhovou knihovnu VS2005. Je třeba, aby běhová knihovna VS2005 byla v operačním systému obsažena před instalací produktu DB2. Běhová knihovna VS2005 je k dispozici ke stažení na webu běhových knihoven společnosti Microsoft. Existují dvě verze knihovny. Pro 32bitové systémy zvolte soubor vcaredist\_x86.exe a pro 64bitové systémy soubor vcaredist\_x64.exe.

U instalace bez účasti administrátora je nutné změnit systémové klávesové zkratky na uživatelské klávesové zkratky. Dále, vzhledem k tomu, že k instalaci všech produktů DB2 Connect je nutné použít služby, ale bez administračních oprávnění je nelze vytvořit, budou automaticky spouštěné služby při instalaci bez účasti administrátora pracovat jako procesy.

Následuje popis několika situací, se kterými se můžete setkat při instalaci v prostředí s komponentami instalovanými s účastí administrátora i bez ní:

- Produkt DB2 Connect byl instalován bez účasti administrátora a pak se administrátor pokusil instalovat produkt DB2 Connect na stejný systém. Zobrazí se zpráva informující administrátora o tom, že produkt je již nainstalován. Administrátor je oprávněn vyřešit situaci odinstalováním produktu a novou instalací.
- Produkt DB2 Connect byl instalován bez účasti administrátora a poté se jiný uživatel pokusil instalovat produkt DB2 Connect na stejný systém. V této situaci instalace selže a zobrazí se chybová zpráva informující uživatele o tom, že produkt smí instalovat jen administrátor.
- Produkt DB2 Connect byl instalován administrátorem a poté byl proveden pokus o instalaci produktu DB2 Connect bez účasti administrátora na stejný systém. V této situaci instalace



selže a zobrazí se chybová zpráva informující uživatele o tom, že produkt smí instalovat jen administrátor. Administrátor má vždy oprávnění k odinstalování nebo novému nainstalování produktu.

- Uživatelé, kteří nepatří do skupiny administrátorů, nemohou produkt DB2 odinstalovat. Uživatelé, kteří nepatří do skupiny administrátorů v operačních systémech Windows Vista (a novějších), produkt DB2 odinstalovat **mohou**.

---

## Instalační požadavky produktu DB2 Connect pro hostitelské systémy a systémy středního rozsahu

Produkty DB2 Connect umožňují v rámci podporovaných hostitelských systémů a platforem středního rozsahu pracovním stanicím připojení k databázím (například produkt DB2 v systému z/OS). Pokud budou uživatelé produktu DB2 Connect chtít používat tuto funkci, může být v některých případech vyžadováno použití oprav pro produkt hostitelské databáze nebo databáze středního rozsahu.

Zobrazte téma “Instalace klientů datových serverů společnosti IBM (systém Linux a UNIX)” a “Instalace klientů datových serverů společnosti IBM (systém Windows)” v příručce *Začínáme s klienty produktu IBM Data Server*.



---

## Kapitola 4. Správa identifikace uživatelů

Klíčovou úlohou po instalaci produktu DB2 Connect Personal Edition je přidání uživatelů do jedné ze dvou skupin uživatelů s výchozími názvy DB2ADMNS a DB2USERS. Tato úloha je prováděna jako součást zásady zabezpečení databáze, která bude implementována pro dané databázové prostředí.

---

### Přidání jména uživatele do skupin uživatelů DB2ADMNS a DB2USERS (Windows)

Po úspěšném dokončení instalace produktu DB2 je nutné přidat uživatele do skupin DB2ADMNS nebo DB2USERS s uživateli, kteří mohou v počítači spouštět lokální nástroje a aplikace DB2. Instalační program produktu DB2 vytvoří dvě nové skupiny. Můžete buď použít nové názvy, nebo můžete přijmout výchozí názvy. Výchozí názvy skupin jsou DB2ADMNS a DB2USERS.

#### Předpoklady

- Musíte mít nainstalovaný produkt DB2.
- Musíte během instalace produktu DB2 zaškrtnout políčko Povolit zabezpečení operačního systému na panelu Povolení zabezpečení operačního systému pro objekty DB2.

Chcete-li přidat uživatele do příslušné skupiny, postupujte takto:

1. Klepněte na tlačítko **Start** a vyberte volbu **Spustit**.
2. Zadejte příkaz `lusrmgr.msc` a klepněte na tlačítko **OK**.
3. Vyberte volbu **Local Users and Groups** (Lokální uživatelé a skupiny).
4. Vyberte volbu **Users** (Uživatelé).
5. Vyberte uživatele, kterého chcete přidat.
6. Klepněte na příkaz **Vlastnosti**.
7. Klepněte na kartu **Member Of** (Člen skupiny).
8. Klepněte na tlačítko **Přidat**.
9. Vyberte příslušnou skupinu.
10. Klepněte na tlačítko **OK**.

Pokud jste provedli instalaci a nepovolili jste novou funkci zabezpečení, stále tak můžete učinit po instalaci spuštěním příkazu `db2extsec.exe`. Přidání uživatele do skupiny nabude platnost při prvním přihlášení daného uživatele po akci přidání. Pokud tedy například přidáte své jméno uživatele do skupiny DB2ADMNS, nabude tato změna platnost teprve poté, co se odhlásíte a opět přihlásíte.



---

## Kapitola 5. Přehled instalace bez oprávnění uživatele root (Linux a UNIX)

Před zavedením verze 9.5 bylo možné instalovat produkty, použít či odvolat opravu Fixpack, konfigurovat instance, přidat funkce nebo odinstalovat produkty pouze tehdy, pokud jste disponovali oprávněním root. V současné verzi můžete tyto úlohy na platformách Linux a UNIX provádět i jako uživatelé bez oprávnění root.

Instalační program DB2 při instalaci uživatele bez oprávnění root automaticky vytvoří a konfiguruje instanci bez oprávnění root. Jako uživatelé bez oprávnění root můžete během instalace přizpůsobit konfiguraci instance bez oprávnění root. Bez oprávnění root můžete také používat a spravovat nainstalovaný produkt DB2.

Instalace produktu DB2 uživatele bez oprávnění root obsahuje standardně jednu instanci DB2 s aktivovanými nejčastěji používanými funkcemi.

Instalace bez oprávnění root může být atraktivní pro mnohé skupiny, jako jsou například následující:

- podniky s tisíci pracovními stanicemi a uživateli, kteří chtějí nainstalovat produkt DB2, aniž by plýtvali časem administrátora systému;
- vývojáři aplikací, kteří nejsou typickými administrátory systému, avšak používají produkty DB2 k vyvíjení aplikací;
- nezávislí prodejci softwaru (ISV) vyvíjející software, který nevyžaduje oprávnění root a může obsahovat vestavěný produkt DB2.

Ačkoli instalace uživatelů bez oprávnění root obsahují většinu funkcí jako instalace uživatelů s tímto oprávněním, existují určité rozdíly a omezení. Některá omezení lze odstranit tak, že uživatel s oprávněním root spustí příkaz `db2rfe`.

---

### Rozdíly mezi instalacemi uživatele s oprávněním root a bez něj

Kromě několika omezení se mírně liší struktura adresářů v instalacích uživatelů s oprávněním root a v instalacích uživatelů bez tohoto oprávnění.

Při instalaci uživatele s oprávněním root jsou podadresáře a soubory pro produkt DB2 vytvořeny v adresáři podle volby uživatele s oprávněním root.

Na rozdíl od uživatelů s oprávněním root si uživatelé bez tohoto oprávnění nemohou vybrat umístění pro instalaci produktů DB2. Instalace uživatelů bez oprávnění root jsou vždy umístěny do adresáře `$HOME/sqllib`, kde `$HOME` reprezentuje domovský adresář daného uživatele bez oprávnění root. Rozmístění podadresářů v adresáři `sqllib` uživatele bez oprávnění root je obdobné jako jejich rozmístění v instalaci uživatele s tímto oprávněním.

Pro instalace uživatelů s oprávněním root může být vytvořeno více instancí. Vlastnictví instance je spojeno se jménem uživatele, pro kterého byla daná instance vytvořena.

Instalace uživatelů bez oprávnění root mohou obsahovat pouze jednu instanci DB2. Adresář instalace uživatele bez oprávnění root obsahuje všechny soubory produktu DB2 a soubory instancí bez volných odkazů.

Rozdíly mezi instalacemi uživatelů s oprávněním root a instalacemi uživatelů bez tohoto oprávnění jsou shrnuty v následující tabulce.

Tabulka 2. Rozdíly mezi instalacemi uživatelů s oprávněním root a instalacemi uživatelů bez tohoto oprávnění

Podmínky	Instalace uživatele root	Instalace uživatele bez oprávnění root
Uživatel může zvolit instalační adresář.	Ano	Ne. Produkty DB2 jsou nainstalovány v domovském adresáři uživatele.
Počet povolených instancí DB2	Více	Jedna
Soubory implementované během instalace	Pouze programové soubory. Instance musí být vytvořeny po instalaci.	Programové soubory a soubory instance. Produkt DB2 je připraven k použití bezprostředně po instalaci.

## Omezení instalace uživatele bez oprávnění root

Kromě rozdílů mezi instalacemi uživatelů s oprávněním root a instalacemi uživatelů bez tohoto oprávnění existují i další omezení pro instalace uživatelů bez tohoto oprávnění. Toto téma probírá tato omezení a umožní vám rozhodnout se, zda je pro vás instalace bez oprávnění root vhodná.

### Omezení produktu

Některé produkty DB2 nejsou v instalacích bez oprávnění root podporovány:

- IBM Data Studio
- Server DB2 Embedded Application Server (DB2 EAS)
- DB2 Query Patroller
- Produkt DB2 Net Search Extender
- Lokálně nainstalované Informační centrum DB2

**Poznámka:** Lokálně nainstalované Informační centrum DB2 není v instalacích uživatelů bez oprávnění root podporováno, protože spuštění démona vyžaduje oprávnění root. Instanci DB2 s instalací uživatele bez oprávnění root však lze konfigurovat tak, že bude používat lokálně nainstalované Informační centrum DB2, pokud je nainstalováno ve stejném počítači.

### Omezení funkcí a nástrojů

V instalacích uživatelů bez oprávnění root nejsou k dispozici následující funkce a nástroje:

- Server DB2 Administration Server (DAS) a s ním související příkazy: dascert, dasdrop, daslist, dasmigr a dasupdt
- Průvodce konfigurací
- Řídicí centrum
- Možnost zvýšení priority pro program db2governor není podporována.
- Ve správci WLM (Work Load Manager) jsou povoleny pokusy o nastavení priority agenta v servisní třídě DB2 v instanci produktu DB2 uživatele bez oprávnění root. Priorita agenta však nebude respektována a nebude vrácena žádná chyba SQLCODE.
- Automatické spuštění instancí produktu DB2 uživatele bez oprávnění root při opětovném zavedení systému není podporováno.

### Omezení Monitoru narušení

Následující funkce Monitoru narušení nejsou podporovány v instalacích uživatelů bez oprávnění root:

- Spuštění akcí úlohy či skriptu při výskytu výstrah

- Odeslání upozornění výstrahy

### **Omezení pro dělené databáze**

V instalacích uživatelů bez oprávnění root jsou podporovány pouze databáze s jednou oblastí. Nelze přidat další databázové oblasti.

### **Zobrazení seznamu produktů DB2**

Výstup vrácený příkazem db2ls při spuštění uživatelem bez oprávnění root se od výstupu tohoto příkazu při spuštění uživatelem s tímto oprávněním liší. Podrobné informace naleznete v tématu k příkazu db2ls.

### **kopie produktu DB2**

Pro každého uživatele bez oprávnění root smí být nainstalována pouze jedna kopie produktu DB2.

### **Omezení pro instance DB2**

V instalacích pro uživatele bez oprávnění root je během instalace vytvořena jedna instance produktu DB2. Další instance nelze vytvořit.

### **Akce instance DB2 může provádět pouze vlastník instance.**

Instalace uživatelů s oprávněním root a instalace uživatelů bez tohoto oprávnění mohou existovat ve stejném počítači v různých instalačních cestách. Instance uživatele bez oprávnění root však může být aktualizována nebo zrušena (pomocí příkazu db2\_deinstall) pouze uživatelem bez oprávnění root, který je vlastníkem dané instance.

Instance DB2 vytvořená uživatelem s oprávněním root může být aktualizována nebo zrušena pouze některým uživatelem s oprávněním root.

### **Příkazy instance DB2**

V instalacích uživatelů bez oprávnění root nejsou dostupné následující příkazy instance DB2:

#### **db2icrt**

Při instalaci produktu DB2 uživatelem bez oprávnění root je automaticky vytvořena a konfigurována jedna instance. Další instance nelze v instalacích uživatelů bez oprávnění root vytvořit. Pokud je však třeba upravit konfiguraci automaticky vytvořené instance, můžete použít příkaz pro konfiguraci instalací uživatelů bez oprávnění root -db2nrcfg.

#### **db2iupdt**

Příkaz db2iupdt nelze použít pro instance uživatelů bez oprávnění root. K aktualizaci instancí DB2 lze namísto toho použít příkaz pro konfiguraci instalací uživatelů bez oprávnění root (db2nrcfg). Aktualizace instancí uživatelů bez oprávnění root není běžně vyžadována, protože tato aktualizace je prováděna automaticky při aktualizaci produktu DB2.

#### **db2idrop**

Instanci automaticky vytvořenou při instalacích uživatelů bez oprávnění root nelze zrušit. Chcete-li instanci DB2 zrušit, je nutné odinstalovat produkt DB2.

#### **db2imigr**

Migrace pro instalace uživatelů bez oprávnění root není podporována.

### **Omezení migrace**

Instance uživatelů s oprávněním root nelze migrovat do instancí uživatelů bez oprávnění root.

### **Následné akce po instalaci může provádět pouze vlastník instance DB2.**

Instalace uživatelů s oprávněním root a instalace uživatelů bez tohoto oprávnění

mohou existovat společně ve stejném počítači. Pouze původní uživatel bez oprávnění root, který instaloval produkt DB2, však může provádět následné akce, jako jsou například následující akce:

- Použití oprav FixPack
- Přidávání funkcí
- Instalace doplňkových produktů

### **Nastavení hodnot ulimit**

Pomocí příkazu `ulimit` lze v systémech UNIX a Linux nastavit nebo zobrazit mezní hodnoty prostředků, jako jsou například mezní hodnoty pro data nebo pro zásobník. V případě instancí uživatelů s oprávněním root databázový server dynamicky aktualizuje nastavení povinných parametrů `ulimit` beze změny trvalých nastavení. V případě instancí uživatelů bez oprávnění root však lze nastavení parametrů `ulimit` pouze zkontrolovat. Při neodpovídajícím nastavení parametrů je zobrazena varovná zpráva. Ke změně nastavení parametrů `ulimit` je nutné oprávnění root.

### **Omezení, která lze překročit pomocí příkazu `db2rfe`**

V instalacích uživatelů bez oprávnění root existují další omezení, která lze překročit pomocí příkazu `db2rfe`. V instalacích uživatelů bez oprávnění root nejsou ve výchozím stavu dostupné následující funkce a služby:

- Ověřování operačního systému
- Funkce zajištění vysoké dostupnosti (HA)
- Možnost rezervovat názvy služeb v souboru `/etc/services`
- Možnost zvýšit mezní hodnoty pro uživatelská data (`ulimits`). Tato možnost se týká pouze systémů AIX. V jiných platformách je nutné zvýšit mezní hodnoty pro data ručně.

Chcete-li povolit tyto funkce a služby, spusťte příkaz pro povolení funkcí instalací uživatelů s oprávněním root také v instalacích uživatelů bez tohoto oprávnění (`db2rfe`). Spuštění příkazu `db2rfe` je volitelné. Příkaz může spustit pouze uživatel s oprávněním root.

### **Typ ověřování v instalacích uživatelů bez oprávnění root**

Výchozím typem ověřování pro produkty DB2 je služba ověřování operačního systému. Vzhledem k tomu, že v instalacích uživatelů bez oprávnění root není služba ověřování operačního systému podporována, je v případě, že nebudete po instalaci produktu DB2 uživatelem bez oprávnění root chtít použít příkaz `db2rfe`, nutné nastavit typ ověřování ručně. To lze provést úpravou následujících parametrů v konfiguračním souboru správce databází (`dbm cfg`):

- `clnt_pw_plugin` (konfigurační parametr modulu plug-in se jménem uživatele a heslem pro klienta)
- `group_plugin` (konfigurační parametr pro modul plug-in skupiny)
- `srvcon_pw_plugin` (konfigurační parametr modulu plug-in se jménem uživatele a heslem pro příchozí připojení na serveru)

---

## **Instalace produktu DB2 jako uživatel bez oprávnění root**

Většinu databázových produktů DB2 lze instalovat prostřednictvím uživatelského účtu bez oprávnění root.

### **Před tím, než začnete**

Před zahájením instalace kteréhokoli databázového produktu DB2 prostřednictvím uživatelského účtu bez oprávnění root se doporučuje seznámit se důkladně s rozdíly mezi

instalacemi uživatelů s oprávněním root a uživatelů bez tohoto oprávnění a také s omezeními pro instalace uživatelů bez oprávnění root. Další informace o instalaci uživatelů bez oprávnění root naleznete v tématu “Přehled instalace bez oprávnění uživatele root (Linux a UNIX)”.

Předpoklady pro instalaci databázového produktu DB2 prostřednictvím uživatelského účtu bez oprávnění root:

- Je nutné zajistit připojení instalačního disku DVD.
- Musíte mít platné ID uživatele, které lze použít jako vlastníka instance DB2.  
Pro ID uživatele platí následující omezení a požadavky:
  - Je třeba mít k dispozici primární skupinu jinou než guests (hosté), admins (administrátoři), users (uživatelé) a local (lokální).
  - ID uživatele může obsahovat malá písmena (a–z), číslice (0–9) a znak podtržítka ( \_ ).
  - Jeho délka nesmí překročit 8 znaků.
  - Nesmí začínat řetězcem IBM, SYS, SQL ani číslicí.
  - Nesmí se jednat o vyhrazené slovo produktu DB2 (USERS, ADMINS, GUESTS, PUBLIC a LOCAL) ani o vyhrazené slovo jazyka SQL.
  - Pro ID instance DB2, ID serveru DAS nebo chráněné ID nelze použít žádná ID uživatele s oprávněním uživatele root.
  - Nesmí obsahovat znaky s diakritikou.
  - Jsou-li místo vytvoření nových ID použita stávající ID uživatelů, zkontrolujte, zda splňují následující podmínky:
    - Nejsou uzamknuta.
    - Dosud neuplynula doba platnosti jejich hesel.
- Předpoklady hardwaru a softwaru pro instalovaný produkt se vztahují na uživatele s oprávněním root i na uživatele bez tohoto oprávnění.
- V systému AIX verze 5.3 musí být povolena služba AIO (Asynchronní I/O).
- Domovský adresář musí být platnou cestou DB2.  
Pro instalační cesty DB2 mohou platit následující pravidla:
  - Může obsahovat malá písmena (a–z), velká písmena (A–Z) a znak podtržítka ( \_ ).
  - Její délka nesmí překročit 128 znaků.
  - Nesmí obsahovat znak mezery.
  - Nesmí obsahovat znaky mimo anglickou abecedu.

### O této úloze

Instalace databázových produktů DB2 pod jménem uživatele bez oprávnění root musí být pro uživatele bez oprávnění root transparentní. Jinými slovy, nesmí existovat žádná speciální podmínka pro tohoto uživatele, která by byla vyžadována k instalaci databázového produktu DB2, kromě přihlášení jako uživatele bez oprávnění root.

### Postup

Postup při instalaci pod jménem uživatele bez oprávnění root:

1. Přihlaste se jako uživatel bez oprávnění root.
2. Nainstalujte databázový produkt DB2 pomocí kterékoli dostupné metody. Možnosti:
  - Průvodce nastavením DB2 (instalace prostřednictvím grafického uživatelského rozhraní)
  - Příkaz db2\_install

- Příkaz db2setup se souborem odpovědí (bezobslužná instalace)

**Poznámka:** Vzhledem k tomu, že uživatelé bez oprávnění root si nemohou vybrat adresář, do kterého budou nainstalovány databázové produkty DB2, budou všechna klíčová slova FILE v souboru odpovědí ignorována.

3. Po dokončení instalace databázového produktu DB2 je nutné otevřít novou relaci přihlášení pro použití instance DB2 uživatele bez oprávnění root. Jinou možností je použít stejné relace přihlášení v případě, že využijete prostředí instance DB2 s adresářem *\$HOME/sqllib/db2profile* (pro uživatele prostředí Bourne shell a Korn shell) nebo *\$HOME/sqllib/db2chsrc* (pro uživatele prostředí C shell), kde *\$HOME* představuje domovský adresář uživatele bez oprávnění root.

### Další potřebné akce

Po dokončení instalace databázového produktu DB2 je třeba ověřit splnění mezních hodnot prostředků pro procesy uživatelů operačního systému (ulimit). Pokud nejsou dodrženy minimální hodnoty ulimit, mohou být pro jádro DB2 zaznamenány neočekávané chyby v důsledku nedostatku prostředků operačního systému. Tyto chyby mohou vést až k výpadku činnosti produktu DB2.

---

## Povolení funkcí root v instalacích uživatelů bez oprávnění root pomocí příkazu db2rfe

V instalacích uživatelů bez oprávnění root existuje několik funkcí, které nejsou ve výchozím stavu dostupné, avšak lze je aktivovat pomocí příkazu db2rfe.

Tato úloha vyžaduje oprávnění root.

Chcete-li povolit funkce a služby, které nejsou ve výchozím nastavení v instalacích uživatelů bez oprávnění root dostupné, postupujte následovně:

1. Vyhledejte ukázkové konfigurační soubory. K dispozici jsou dva ukázkové konfigurační soubory:
  - *\$HOME/sqllib/instance/db2rfe.cfg* je předkonfigurovaný soubor s výchozími hodnotami pro instance DB2 uživatelů bez oprávnění root;
  - *\$HOME/sqllib/cfg/db2rfe.cfg.sample* není konfigurován,

kde položka *\$HOME* označuje domovský adresář uživatele bez oprávnění root.
2. Zkopírujte jeden z ukázkových konfiguračních souborů do jiného umístění tak, aby původní soubor zůstal nezměněn.
3. Podle potřeby aktualizujte zkopírovaný konfigurační soubor. Tento konfigurační soubor představuje vstup pro příkaz db2rfe. Příklad konfiguračního souboru:

```

INSTANCENAME=db2inst2
SET_ULIMIT=NO
ENABLE_HA=NO
ENABLE_OS_AUTHENTICATION=NO
RESERVE_REMOTE_CONNECTION=NO
  **SVCENAME=db2c_db2inst2
  **SVCEPORT=48000
RESERVE_TEXT_SEARCH_CONNECTION=NO
  **SVCENAME_TEXT_SEARCH=db2j_db2inst2
  **SVCEPORT_TEXT_SEARCH=55000

```

### Poznámka:

- Hodnota parametru **INSTANCENAME** je vyplněna automaticky instalačním programem produktu DB2.



- Parametr **SET\_ULIMIT** je k dispozici pouze v systému AIX. V ostatních operačních systémech musí uživatel s oprávněním root nastavit hodnoty ulimit ručně.
- Výchozí hodnotou pro ostatní klíčová slova je NO.
- Podřízené parametry (jako například **SVCENAME**) jsou standardně zneplatněny pomocí znaků komentáře. Komentáře jsou označeny pomocí znaků **\*\***.
- Pokud pro některý parametr nastavíte hodnotu YES a pokud má tento parametr podřízené parametry, doporučuje se zrušit u těchto podřízených parametrů označení komentáře a zadat pro ně odpovídající hodnoty. Jako příklad mohou posloužit hodnoty portů. Zkontrolujte, zda jsou čísla přiřazovaných portů volná.

Následuje příklad upraveného konfiguračního souboru, v němž jsou povoleny následující funkce a služby:

- Vysoká dostupnost
- Ověřování operačního systému
- Komponenta DB2 Text Search s názvem služby **db2j\_db2inst2** a číslem portu **55000**.

Chcete-li tyto funkce a služby aktivovat, upravte konfigurační soubor následujícím způsobem:

```

INSTANCENAME=db2inst2
SET_ULIMIT=NO
ENABLE_HA=YES
ENABLE_OS_AUTHENTICATION=YES
RESERVE_REMOTE_CONNECTION=NO
  **SVCENAME=db2c_db2inst2
  **SVCEPORT=48000
RESERVE_TEXT_SEARCH_CONNECTION=YES
  SVCENAME_TEXT_SEARCH=db2j_db2inst2
  SVCEPORT_TEXT_SEARCH=55000

```

4. Přihlaste se jako uživatel s oprávněním root.
5. Přejděte do adresáře \$HOME/sql/lib/instance, kde položka \$HOME představuje domovský adresář uživatele bez oprávnění root.
6. Zadejte příkaz db2rfe s použitím následující syntaxe:
 

```
db2rfe -f konfigurační_soubor
```

kde *konfigurační\_soubor* je konfigurační soubor vytvořený v kroku 3 na stránce 34.

Po použití oprav FixPack je nutné novým zadáním příkazu db2rfe zajistit zachování aktivace funkce root v instalacích uživatelů bez oprávnění root.

---

## Použití oprav FixPack pro instalace uživatelů bez oprávnění root

Úloha použití oprav FixPack pro instalace uživatelů bez oprávnění root se v podstatě shoduje s použitím oprav FixPack pro instalace uživatelů s oprávněním root, avšak existuje několik výjimek.

Před použitím oprav FixPack pro instalaci uživatele bez oprávnění root je nutné se přihlásit pod jménem uživatele, které bylo původně použito k instalaci.

Pokud bylo v instalaci uživatele bez oprávnění root povoleno použití funkcí root pomocí příkazu db2rfe, je třeba vyhledat konfigurační soubor, který byl použit při spuštění příkazu db2rfe. Tento konfigurační soubor bude potřeba při opětovném povolení funkcí root po použití opravné sady Fixpack.

Postup při použití opravy Fixpack pro instalaci uživatele bez oprávnění root:

1. Použijte opravu Fixpack podle pokynů v tématu Použití opravných sad.

**Poznámka:** Volba `-b` příkazu `installFixPack` je v instalacích uživatelů bez oprávnění root neplatná.

2. Volitelné: Spusťte příkaz `db2rfe`. Pokud byly v dané instalaci uživatele bez oprávnění root povoleny funkce root a pokud chcete tyto funkce znovu povolit, je nutné znovu spustit příkaz `db2rfe`. Spuštění tohoto příkazu vyžaduje oprávnění root.

**Poznámka:** Pokud jste při prvním povolení funkcí root upravili konfigurační soubor `$HOME/sqllib/instance/db2rfe.cfg`, nebyl tento soubor při použití opravy Fixpack přepsán a lze jej tedy při spuštění příkazu `db2rfe` znovu použít. Doporučuje se však projít soubor `$HOME/sqllib/cfg/db2rfe.cfg.sample`. Pokud byly při použití opravné sady zavedeny nějaké nové funkce root pro instalace uživatelů bez oprávnění root, budou tyto nové funkce zobrazeny v souboru `$HOME/sqllib/cfg/db2rfe.cfg.sample`.

---

## Odebrání produktů DB2 uživatelů bez oprávnění root pomocí příkazu `db2_deinstall` (Linux a UNIX)

Tato úloha popisuje postup při odebrání produktů DB2 uživatelů bez oprávnění root pomocí příkazu `db2_deinstall`.

Před spuštěním příkazu `db2_deinstall` je nutné ukončit činnost instance uživatele bez oprávnění root.

### **Poznámka:**

- Tato úloha se týká produktů DB2 nainstalovaných uživatelem bez oprávnění root. Odinstalování produktů DB2 instalovaných uživatelem s oprávněním root se provádí v rámci samostatné úlohy popsané v jiném tématu.
- Podobně jako uživatelé s oprávněním root mohou i uživatelé bez tohoto oprávnění použít k odinstalování produktu DB2 příkaz `db2_deinstall`. Příkaz `db2_deinstall` pro instalace uživatelů bez oprávnění root má stejné volby jako v případě instalací s oprávněním root. Kromě toho lze použít jednu další volbu: `-f sqllib`.
- Je důležité připomenout, že při spuštění příkazu `db2_deinstall` uživatelem bez oprávnění root bude odinstalován produkt DB2 a také zrušena instance uživatele bez oprávnění root. V tomto bodě se daná operace liší od instalací s oprávněním root, kde jsou při spuštění příkazu `db2_deinstall` pouze odinstalovány programové soubory DB2.
- Produkty DB2 nelze odebrat pomocí nativních obslužných programů operačního systému, jako jsou například programy `rpm` a `SMIT`.

Chcete-li odinstalovat produkt DB2 nainstalovaný uživatelem bez oprávnění root, postupujte následovně:

1. Přihlaste se pod jménem uživatele, které bylo použito pro instalaci produktu DB2.
2. Přejděte do adresáře `$HOME/sqllib/install`, kde položka `$HOME` označuje domovský adresář.
3. Spusťte příkaz `db2_deinstall`.

### **Poznámka:**

- Spustíte-li příkaz `db2_deinstall` s volbou `-a`, budou odebrány programové soubory produktu DB2, ale všechny konfigurační soubory zůstanou zachovány v záložním adresáři `sqllib_bk`.
- Spustíte-li příkaz `db2_deinstall` s volbou `-a -f sqllib`, bude odebrán celý podadresář `sqllib` v domovském adresáři. Chcete-li zachovat některé soubory z adresáře `sqllib`, je nutné je před spuštěním příkazu `db2_deinstall -a -f sqllib` zkopírovat do jiného umístění.

- Podobně jako v případě instalací uživatelů s oprávněním root umožňuje spuštění příkazu `db2_deinstall` s volbou `-F` pro instalaci bez oprávnění root uživatelům bez tohoto oprávnění odebrat specifické funkce produktu DB2.



---

## **Část 4. Příprava pro komunikace produktu DB2 Connect**



## Kapitola 6. Příprava produktů DB2 for i5/OS a DB2 UDB for iSeries pro připojení k serveru DB2 Connect

Produkt DB2 Connect poskytuje aplikacím ve vzdáleném systému přístup k datům, která jsou uložena v systému DB2 for i5/OS a DB2 Universal Database (UDB) for iSeries.

Chcete-li nastavit připojení, musíte znát následující údaje:

1. Název lokální sítě. Tento údaj lze zjistit zadáním příkazu DSPNETA.
2. Adresa lokálního adaptéru. Tento údaj lze zjistit zadáním příkazu WRKLIND v následujících tvarech:

### **WRKLIND (\*elan)**

Seznam ethernetových adaptérů

### **WRKLIND (\*trlan)**

Seznam adaptérů typu Token Ring

### **WRKLIND (\*all)**

Seznam všech adaptérů

3. Název hostitele. Tento údaj lze zjistit zadáním příkazu DSPNETA.
4. Port nebo název služby TCP/IP. Výchozí hodnota je X'07'6DB (X'07F6C4C2'). Produkty DB2 for i5/OS a DB2 Universal Database (UDB) for iSeries vždy používají výchozí hodnotu. Pokud je zadávání hexadecimálního čísla v dané situaci obtížné, lze použít alias QCNTEDDM.
5. Název relační databáze. Tento údaj lze zjistit zadáním příkazu DSPRDBDIRE. Zobrazí se seznam. Na řádce s popisem \*LOCAL je ve sloupci Remote Location uveden název RDBNAME, který je třeba definovat na straně klienta. Pokud položka \*LOCAL neexistuje, můžete ji přidat nebo použít systémový název, který se na serveru zobrazí po zadání příkazu DSPNETA.

Příklad:

```
Display Relational Database Directory Entries
Position to . . . . . Type options, press Enter.
5=Display details 6=Print details

Option      Relational      Remote
            Database      Location Text
-----
-           _____
-           DLHX              RCHAS2FA
-           JORMT2FA         JORMT2FA
-           JORMT4FD         JORMT4FD
-           JOSNAR7B       RCHASR7B
-           RCHASR7B       *LOCAL
-           RCHASR7C       RCHASR7C
-           R7BDH3SNA     RCH2PDH3
-           RCHASDH3      RCHASDH3
```

Když získáte tyto parametry ze serveru System i, zadejte jejich hodnoty do následující tabulky:

*Tabulka 3. Konfigurační parametry pro systém System i*

<b>Položka</b>	<b>Parametr</b>	<b>Příklad</b>	<b>Vaše hodnota</b>
A-1	Lokální síťový název	SPIFNET	
A-2	Adresa lokálního adaptéru	400009451902	
A-4	Hostname	SYD2101A	
A-5	Port nebo název služby protokolu TCP/IP	X'07F6C4C2' (výchozí)	
A-6	Název relační databáze	NEW_YORK3	

Další informace naleznete v tématu “Aspekty architektury DRDA” v příručce *DB2 Server for VSE & VM SQL Reference* (SC09-2989).



---

## Kapitola 7. Příprava produktu DB2 Universal Database for OS/390 and z/OS pro připojení z produktu DB2 Connect

V tomto tématu naleznete pokyny pro navázání síťového připojení v protokolu TCP/IP mezi produkty DB2 Connect a DB2 Universal Database for z/OS and OS/390.

Jestliže očekáváte, že se produkt DB2 for OS/390 and z/OS bude účastnit transakcí vícemístné aktualizace (dvoufázové potvrzení), přečtěte si téma, ve kterém je popsáno povolení vícemístných aktualizací použitím Řídicího centra. Téma je uvedeno v souvisejících odkazech.

Chcete-li připravit produkt DB2 Universal Database for z/OS and OS/390 pro příjem žádostí o připojení od klientů DB2 Connect, je nutné nastavit konfiguraci protokolu:

- Konfigurování protokolu TCP/IP pro produkt DB2 Universal Database for OS/390 and z/OS
- Konfigurace produktu DB2 Universal Database for OS/390 and z/OS

---

### Hostitelské databáze

Pojem *databáze* slouží v tomto dokumentu k označení relačního systému správy databází (RDBMS). V jiných systémech, s nimiž produkt DB2 Connect komunikuje, může být význam pojmu databáze do jisté míry odlišný. Pojem databáze může v souvislosti s produktem DB2 Connect označovat také následující produkty:

#### OS/390 a z/OS

DB2 Universal Database (UDB) for OS/390 and z/OS verze 7 nebo DB2 UDB for z/OS verze 8. Subsystém DB2 Universal Database for z/OS and OS/390 je identifikován hodnotou LOCATION NAME. Název umístění lze určit přihlášením do systému TSO a zadáním následujícího dotazu SQL prostřednictvím některého z dostupných dotazovacích nástrojů:

```
select current
server from sysibm.sysdummy1
```

Název umístění je definováno také strukturou BSDS (Boot Strap Data Set), stejně jako zprávou DSNL004I (LOCATION=umístění), která se zapisuje při spuštění prostředku DDF (Distributed Data Facility). Název umístění podporuje až 8 aliasů názvů umístění, což aplikacím umožňuje používat pro přístup k serveru z/OS verze 8 různé aliasy názvů databází. Pomocí příkazu `-display ddf` v systému z/OS můžete získat název umístění, název domény, adresu IP a port serveru DB2.

**VSE** Produkt DB2 for VSE pracující v databázové oblasti určené hodnotou DBNAME

**VM** Produkt DB2 for VM pracující ve virtuálním stroji CMS určeném hodnotou DBNAME

#### OS/400

Produkt DB2 for i5/OS, integrální součást operačního systému OS/400. Na serveru System i může existovat pouze jedna databáze, není-li systém konfigurován pro použití nezávislých pomocných fondů úložišť.

# Konfigurování protokolu TCP/IP pro produkt DB2 Universal Database for OS/390 and z/OS

Toto téma popisuje konfiguraci komunikace v protokolu TCP/IP mezi lokální pracovní stanicí DB2 Connect a produktem DB2 Universal Database (UDB) for OS/390 and z/OS verze 7 nebo vyšší. Pokyny předpokládají, že jsou splněny následující požadavky:

- Pomocí protokolu TCP/IP se připojujete k jediné hostitelské databázi. Více připojení k hostiteli bude zpracováno přesně stejným způsobem, ačkoli může být vyžadováno pokaždé jiné *číslo portu* a *číslo služby*.
  - Cílová databáze je umístěna v systému DB2 UDB for OS/390 and z/OS verze 7 nebo novější.
  - Jsou instalovány všechny požadované softwarové komponenty.
  - Klienti DB2 byli nastaveni podle požadavků.
1. Než budete moci použít produkt DB2 Connect přes připojení TCP/IP, musíte shromáždit informace jak o hostitelském databázovém serveru, tak i o serveru DB2 Connect. O všech hostitelských serverech, ke kterým se připojujete pomocí protokolu TCP/IP, musíte získat následující informace:

- Umístění souborů služeb TCP/IP (services) a hosts na pracovní stanici DB2 Connect:

### V systému UNIX a Linux

/etc/

### V systému Windows XP a Windows Server 2003

Obvykle `%SystemRoot%\system32\drivers\etc\`, kde `%SystemRoot%` je cesta k instalačnímu adresáři systému Windows.

Informace o hostitelích je vhodné přidat na *server pro správu doménových názvů*, abyste příslušné soubory nemuseli udržovat ve více systémech.

- Umístění ekvivalentních souborů na straně cílového hostitele DB2 Universal Database for z/OS and OS/390.
- *Číslo portu* TCP/IP definované v produktu DB2 Universal Database for z/OS and OS/390.

**Poznámka:** Přiřazené informace o *názvu služby* se mezi pracovní stanicí DB2 Connect a produktem DB2 Universal Database for z/OS and OS/390 nevyměňují.

Číslo portu 446 bylo registrováno jako výchozí hodnota pro komunikaci z pracovní stanice DB2 Connect.

- Adresy a názvy hostitele i pracovní stanice DB2 Connect v protokolu TCP/IP.
  - Název umístění databázového serveru DB2 for OS/390.
  - Jméno uživatele a heslo, které má být použito při odesílání požadavků CONNECT do databáze na serveru hostitele nebo systému System i.
2. Se získáním těchto informací vám pomůže administrátor lokální sítě a administrátor produktu DB2 for OS/390 and z/OS. Při plánování *jednotlivých* připojení TCP/IP mezi programem DB2 Connect a databázovým serverem hostitele použijte následující tabulky:

Tabulka 4. Informace o uživateli

Číslo	Popis	Vzorová hodnota	Vaše hodnota
TCP-1	Jméno uživatele	A.D.B.User	
TCP-2	Kontaktní údaje	(123)-456-7890	
TCP-5	ID uživatele	ADBUSER	
TCP-6	Typ databáze	db2390	

Tabulka 4. Informace o uživateli (pokračování)

Číslo	Popis	Vzorová hodnota	Vaše hodnota
TCP-7	Typ připojení (musí být TCPIP).	TCPIP	TCPIP

Tabulka 5. Síťové prvky na straně hostitele

Číslo	Popis	Vzorová hodnota	Vaše hodnota
TCP-8	Název hostitele	MVSHOST	
TCP-9	Adresa IP hostitele	9.21.152.100	
TCP-10	Název služby	db2inst1c	
TCP-11	Číslo portu	446	446
TCP-12	LOCATION NAME	NEW_YORK3	
TCP-13	ID uživatele		
TCP-14	Password		

**Poznámka:**

- a. Chcete-li získat adresu IP hostitele TCP-9, zadejte na straně hostitele následující příkaz:  

```
TSO NETSTAT HOME
```
- b. Chcete-li získat číslo portu TCP-11, vyhledejte v hlavním adresním prostoru DB2 nebo v systémovém žurnálu položku DSNL004I.

Tabulka 6. Síťové prvky u pracovní stanice DB2 Connect

Číslo	Popis	Vzorová hodnota	Vaše hodnota
TCP-18	Název hostitele	mcook02	
TCP-19	Adresa IP	9.21.27.179	
TCP-20	Název služby	db2inst1c	
TCP-21	Číslo portu	446	446

Tabulka 7. Adresářové položky DB2 na pracovní stanici DB2 Connect

Číslo	Popis	Vzorová hodnota	Vaše hodnota
TCP-30	Název uzlu	MVSIPNOD	
TCP-31	Název databáze	nyc3	
TCP-32	Alias databáze	mvsipdb1	
TCP-33	Název databáze služeb DCS	nyc3	

3. Vyplňte kopii vzorové tabulky pro každého hostitele TCP/IP:
  - a. Zadejte hodnoty, které chcete použít jako hostitelský název a adresu IP hostitele DB2 Universal Database for z/OS and OS/390 (TCP-8 a TCP-9)).
  - b. Zadejte hodnoty, které chcete použít jako hostitelský název a adresu IP pracovní stanice DB2 Connect (TCP-18 a TCP-19).
  - c. Určete název služby nebo číslo portu, které se má použít pro připojení (TCP-10 či TCP-20 nebo TCP-11 či TCP-21).
  - d. Určete název umístění databázového serveru DB2 for OS/390 and z/OS, ke kterému se chcete připojit.

- e. Určete hodnoty ID uživatele a hesla, které mají být použity při připojování k hostitelské databázi.
4. Na serveru zSeries proveďte následující kroky:
    - a. Ověřte adresu hostitele nebo jeho název.
    - b. Ověřte číslo portu nebo název služby.
    - c. V případě potřeby doplňte do souboru služeb správné číslo portu a název služby.
    - d. Do souboru hostitelů (nebo na server doménových názvů využívaný systémem DB2 Universal Database for z/OS and OS/390 doplňte v případě potřeby název hostitele a adresu IP pracovní stanice DB2 Connect.
    - e. Než se pokusíte otestovat připojení, zkontrolujte, zda jsou nové definice aktivní. V případě potřeby požádejte o pomoc administrátora sítě na straně hostitele nebo změňte řídicí údaje.
    - f. U administrátora produktu DB2 Universal Database for z/OS and OS/390 si ověřte, zda používáte platné ID uživatele, heslo a *název umístění* databáze.
    - g. Pokud tuto možnost podporuje protokol TCP/IP na straně hostitelského systému, odešlete na server DB2 Connect příkaz PING s použitím správného čísla portu.  
Příklad:

```
ping  
název_vzdáleného_hostitele -p číslo_portu
```

**Poznámka:** Produkt DB2 Connect nepodporuje příkaz PING vyvolaný z klienta verze 7 přes bránu verze 9 na hostitele.

Podpora pro server zSeries nebo OS/390 je k dispozici na adrese <http://www.ibm.com/servers/eserver/support/zseries/>

---

## Konfigurace produktu DB2 Universal Database for OS/390 and z/OS

Než budete moci začít používat produkt DB2 Connect, musí administrátor produktu DB2 Universal Database for z/OS and OS/390 nastavit systém DB2 Universal Database for z/OS and OS/390 tak, aby umožňoval spojení mezi pracovními stanicemi DB2 Connect. V tomto oddílu je uveden *minimální* seznam aktualizací potřebných k tomu, aby se klient DB2 Connect mohl připojit k databázovému serveru DB2 Universal Database for z/OS and OS/390. Podrobnější příklady naleznete v instalační dokumentaci produktu DB2 for z/OS:

- Dokumentace pro verzi 7 je dostupná na webové stránce <http://www.ibm.com/software/data/db2/zos/v7books.html>
- Dokumentace pro verzi 8 je dostupná na webové stránce <http://www.ibm.com/software/data/db2/zos/v8books.html>

### Doporučená úroveň údržby

Pro produkty DB2 UDB for OS/390 a z/OS verze 7 použijte opravy APAR PQ50016, PQ50017 a PK05198.

Nejnovější konsolidované servisní testy naleznete na webové stránce <http://www.ibm.com/servers/eserver/zseries/zos/servicetst/>.

---

## Kapitola 8. Příprava produktu DB2 for VSE & VM pro připojení k serveru DB2 Connect

Informace o nastavení produktu DB2 Server for VSE & VM jako aplikačního serveru naleznete v části “Aspekty architektury DRDA” v příručce *DB2 Server for VSE & VM SQL Reference* (SC09-2989).



---

## Kapitola 9. Konfigurace připojení k sálovým počítačům a středním serverům

Po instalaci produktu DB2 Connect a konfiguraci databázového serveru pro příjem komunikace je nutné mezi těmito dvěma systémy zřídit a doladit spojení. Připojení ke vzdáleným systémům jsou vytvářena buď pomocí Asistenta pro konfiguraci (CA), nebo pomocí příkazového procesoru (CLP).

---

### Konfigurace připojení k databázovému serveru hostitele nebo systému System i pomocí Asistenta pro konfiguraci (Linux a Windows)

Tato úloha popisuje připojení ke vzdálené databázi databázového serveru hostitele nebo systému System i z pracovní stanice DB2 Connect použitím Asistenta pro konfiguraci (CA). Asistent pro konfiguraci je nástroj grafického uživatelského rozhraní DB2, který umožňuje konfiguraci databázových připojení a dalších databázových nastavení.

#### Před tím, než začnete

**Poznámka:** V předchozích verzích byly Administrační nástroje DB2, jako je Asistent pro konfiguraci, podporovány na všech platformách. Počínaje verzí 9 produktu DB2 jsou Administrační nástroje DB2 podporovány pouze na platformách Windows x86, Windows x64 (AMD64/EM64T), Linux na procesorech x86, a Linux na procesorech AMD64/EM64T. Na všech platformách můžete ke konfiguraci připojení k databázovému serveru hostitele nebo systému System i použít příkazový procesor DB2 (CLP).

- Na pracovní stanici produktu DB2 Connect musí být nainstalován Asistent pro konfiguraci. Asistent pro konfiguraci je k dispozici jako součást klienta klient IBM Data Server.
- Vzdálený server musí být konfigurován tak, aby přijímal příchozí požadavky klienta. Podle výchozího nastavení instalační program serveru detekuje a konfiguruje většinu protokolů na serveru pro připojení příchozího klienta.

#### O této úloze

Pracovní stanice produktu DB2 Connect může mít následující funkce:

##### klient IBM Data Server

Klient klient IBM Data Server se může připojit nepřímo k databázím hostitele nebo systému System i prostřednictvím serverového produktu DB2 Connect.

##### DB2 Connect Personal Edition

Můžete se připojit přímo k databázím hostitele nebo systému System i pomocí produktu DB2 Connect Personal Edition. Připojit se lze také prostřednictvím serverového produktu DB2 Connect.

#### Postup

Pomocí Asistenta pro konfiguraci lze konfigurovat připojení k databázi jednou z následujících metod:

- Připojení k databázi pomocí profilu klienta.  
Další informace naleznete v tématu “Konfigurace databázových připojení s použitím profilu klienta pomocí Asistenta pro konfiguraci” v příručce *Začínáme s klienty produktu IBM Data Server*.
- Připojení k databázi pomocí profilu klienta

Další informace naleznete v tématu “Konfigurace databázových připojení s použitím profilu klienta pomocí Asistenta pro konfiguraci” v příručce *Začínáme s klienty produktu IBM Data Server*.

---

## Konfigurace připojení k databázi hostitele nebo serveru System i pomocí příkazového procesoru

Připojení TCP/IP mezi serverem DB2 Connect a databází hostitele nebo systému System i lze nakonfigurovat ručně pomocí příkazového procesoru (CLP) produktu DB2.

### Předpoklady

Než začnete s ruční konfigurací připojení TCP/IP mezi produktem DB2 Connect a databázovým serverem System i, proveďte následující kontroly:

- Protokol TCP/IP je funkční na serveru DB2 Connect a hostiteli nebo na systému System i.
- Určili jste tyto hodnoty parametrů:
  - Název hostitele (*název\_hostitele*) nebo adresa IP (*adresa\_IP*).
  - Název služby pro připojení (*název\_služby*) nebo číslo portu/protokolu (*číslo\_portu/tcp*).
  - Cílový název databáze (*cílový\_název\_databáze*).
  - Lokální název databáze (*lokální\_název\_dcs*).
  - Název uzlu (*název\_uzlu*).

Chcete-li provést ruční konfiguraci protokolu TCP/IP mezi serverem DB2 Connect a databází hostitele nebo systému System i, postupujte takto:

1. Proveďte konfiguraci protokolu TCP/IP na serveru DB2 Connect.
2. Viz téma “Příkaz CATALOG TCPIP/TCPIP4/TCPIP6 NODE” v příručce *Command Reference*.
3. Viz téma “Příkaz CATALOG DCS DATABASE” v příručce *Command Reference*.
4. Viz téma “Příkaz CATALOG DATABASE” v příručce *Command Reference*.
5. Svažte pomocné nástroje a aplikace s databázovým serverem hostitele nebo systému System i.
6. Viz téma “Příkaz CONNECT (typ 1)” v příručce *SQL Reference, Volume 2* obsahující popis testu připojení hostitele nebo serveru System i.

**Poznámka:** Vzhledem k vlastnostem protokolu TCP/IP nemůže být subsystém TCP/IP ihned informován o selhání partnera na jiném hostiteli nebo serveru System i. Proto se někdy může zdát, že došlo k uvážnutí klientské aplikace používající přístup k vzdálenému serveru DB2 pomocí protokolu TCP/IP nebo odpovídajícího agenta na serveru. Volba soketu SO\_KEEPALIVE protokolu TCP/IP se používá pro určení, kdy došlo k selhání a přerušeni připojení TCP/IP.



---

## Část 5. Odkaz



---

## Kapitola 10. Konfigurace přístupu k databázím hostitelského systému a databázím systému System i

Po instalaci produktu DB2 Connect a konfiguraci databázového serveru pro příjem komunikace je nutné mezi těmito dvěma systémy zřídit a doladit spojení. K vyhledání databázového serveru a navázání spojení se serverem lze použít Asistenta pro konfiguraci (CA) nebo příkazový procesor (CLP) produktu DB2.

---

### Konfigurace databázového připojení s vyhledáním sítě pomocí Asistenta pro konfiguraci

K vyhledávání databází v síti lze použít Asistenta pro konfiguraci (CA).

Než začnete konfigurovat databázové připojení prohledáváním sítě:

- Zkontrolujte, zda používáte platné jméno uživatele DB2.
- Pokud konfiguruje připojení ze systému, v němž je nainstalován produkt DB2 Server nebo produkt DB2 Connect Server, ověřte, zda pro danou instanci používáte jméno uživatele vybavené oprávněním SYSADM nebo SYSCTRL.

Funkce vyhledávání nemusí být schopna detekovat vzdálený systém v následujících situacích:

- Používá se v prostředí klastrů.
- Ve vzdáleném systému není spuštěn server DB2 Administration Server (DAS).
- Dojde k vypršení časového limitu vyhledávání. Ve výchozím nastavení bude funkce vyhledávání prohledávat síť po dobu 1 sekundy. Tato doba nemusí být pro zjištění vzdáleného systému dostatečná. Chcete-li zadat delší časový interval, nastavte proměnnou registru DB2DISCOVERYTIME.
- Síť, ve které je spuštěno vyhledávání, je konfigurována tak, že vyhledávání nedospěje k požadovanému vzdálenému systému.

Následující body se týkají případů, kdy chcete explicitně konfigurovat adresu IPv6 v síti, která podporuje protokol IPv6:

- Systém musí být uveden v seznamu **Známé systémy**.
- Explicitní konfigurace připojení IPv6 je podporována pouze v rozšířeném zobrazení Asistenta pro konfiguraci.

Postup při konfiguraci databázového připojení prohledáváním sítě:

1. Přihlašte se do systému pomocí platného jména uživatele produktu DB2.
2. Spusťte Asistenta pro konfiguraci. Asistenta pro konfiguraci lze spustit z nabídky Start systému Windows nebo pomocí příkazu db2ca v systémech Windows i UNIX.
3. V pruhu nabídky Asistenta pro konfiguraci vyberte položku **Vybrané** a poté položku **Přidat databázi s použitím průvodce**. Otevře se **Průvodce přidáním databáze**.
4. Vyberte přepínač **Prohledat síť** a klepněte na tlačítko **Další**.
5. Dvojnásobným klepnutím na složku vedle položky **Známé systémy** zobrazíte seznam všech systémů, o kterých klient ví, nebo dvojnásobným klepnutím na složku **Další systémy** zobrazíte seznam všech systémů v síti. Pokud nejsou v seznamu uvedeny žádné systémy, můžete klepnout na tlačítko **Přidat systém** a určit požadovaný systém. Systém, který přidáte, se zobrazí v seznamu **Známé systémy**.
6. Rozbalte položky pro požadovaný systém, dokud se nezobrazí databáze, kterou chcete přidat. Vyberte tuto databázi. Klepněte na tlačítko **Další**.

7. Do pole **Alias databáze** zadejte alias lokální databáze a do pole **Komentář** zadejte nepovinný komentář, který tuto databázi popisuje.
8. Chcete-li používat technologii ODBC, registrujte tuto databázi jako zdroj dat ODBC. Pro tuto operaci musí být nainstalována podpora ODBC.
9. Klepněte na příkaz **Dokončit**. Nyní můžete přidanou databázi začít používat. Ukončete Asistenta pro konfiguraci klepnutím na tlačítko **Zavřít**.

---

## Ruční konfigurace databázového připojení pomocí Asistenta pro konfiguraci

Pokud máte informace o databázi, ke které se chcete připojit, a o serveru, na kterém je umístěna, můžete všechny informace potřebné pro konfiguraci zadat ručně. Tato metoda odpovídá zadávání příkazů pomocí příkazového procesoru, parametry jsou zde však reprezentovány graficky.

Než začnete ručně konfigurovat připojení k databázi pomocí Asistenta pro konfiguraci (CA), musí být splněny následující podmínky:

- Zkontrolujte, zda používáte platné jméno uživatele DB2 pro databázi, k níž se chcete připojit.
- Pokud konfiguruje připojení ze systému, v němž je nainstalován produkt DB2 Server nebo produkt DB2 Connect Server, ověřte, zda pro danou instanci správce databází používáte jméno uživatele vybavené oprávněním SYSADM nebo SYSCTRL.

Postup při ruční konfiguraci připojení k databázi s použitím Asistenta pro konfiguraci (CA):

1. Přihlašte se do systému pomocí platného jména uživatele produktu DB2.
2. Spusťte Asistenta pro konfiguraci. Asistenta pro konfiguraci lze spustit z nabídky Start systému Windows nebo pomocí příkazu db2ca.
3. V pruhu nabídky Asistenta pro konfiguraci vyberte položku **Vybrané** a poté položku **Přidat databázi s použitím průvodce**.
4. Vyberte přepínač **Ručně nastavit připojení k databázi** a klepněte na tlačítko **Další**.
5. Používáte-li protokol LDAP (Lightweight Directory Access Protocol), vyberte přepínač odpovídající umístění, kde chcete udržovat adresáře produktu DB2. Klepněte na tlačítko **Další**.
6. Ze seznamu **Protokol** vyberte přepínač odpovídající protokolu, který chcete používat. (Poznámka: I když mohou být stále zobrazeny volby APPC, APPN či NetBIOS, tyto protokoly v současné době již nejsou podporovány.) Je-li ve vašem systému instalován produkt DB2 Connect a pokud jste vybrali protokol TCP/IP, máte možnost zaškrtnout volbu **Databáze je fyzicky umístěna na hostiteli nebo systému OS/400**. Zaškrtnete-li toto políčko, budete mít možnost vybrat typ připojení, který má být použit pro připojení k databázi v hostiteli nebo v systému OS/400:
  - Chcete-li provést připojení pomocí brány DB2 Connect, vyberte přepínač **Připojit se k serveru prostřednictvím brány**.
  - Chcete-li provést přímé připojení, vyberte přepínač **Připojit se přímo k serveru**.Klepněte na tlačítko **Další**.
7. Zadejte parametry požadovaného komunikačního protokolu a klepněte na tlačítko **Další**.
8. Do pole **Název databáze** zadejte alias vzdálené databáze, kterou chcete přidat a do pole **Alias databáze** zadejte lokální alias databáze. Pokud přidáváte databázi hostitele nebo systému OS/400, zadejte do pole **Název databáze** název umístění databáze OS/390 nebo z/OS, název RDB databáze OS/400 nebo hodnotu DBNAME databáze VSE nebo VM. Do pole **Poznámka** můžete připojit také komentář popisující danou databázi. Klepněte na tlačítko **Další**.

9. Chcete-li používat technologii ODBC, registrujte tuto databázi jako zdroj dat ODBC. Před provedením této operace ověřte, že je technologie ODBC instalována. Klepněte na tlačítko **Další**.
10. V okně **Určete volby uzlu** vyberte operační systém a zadejte název vzdálené instance pro databázový systém, ke kterému se chcete připojit.
11. V okně **Určete volbu systému** zkontrolujte správnost názvu systému, názvu hostitele a operačního systému. Informace obsažené v tomto panelu jsou použity pro konfiguraci uzlu správy. Volitelně můžete zadat poznámku. Klepněte na tlačítko **Další**.
12. V okně **Určete volby zabezpečení** určete volby zabezpečení, které budou použity k ověření.
13. Klepněte na příkaz **Dokončit**. Nyní můžete tuto databázi začít používat. Zavřete Asistenta pro konfiguraci výběrem příkazu **Ukončit** z nabídky.

---

## Testování databázového připojení pomocí Asistenta pro konfiguraci

Po konfigurování připojení k databázi byste připojení měli vyzkoušet.

Chcete-li otestovat databázové připojení, postupujte takto:

1. Spusťte **Asistenta pro konfiguraci**.
2. Zvýrazněte databázi v zobrazení podrobností a z nabídky **Vybrané** vyberte položku **Testovat připojení**. Otevře se okno Testovat připojení.
3. Vyberte jeden nebo více typů připojení, které chcete testovat (výchozí volba je **CLI**). Je možné testovat více typů připojení najednou. Zadejte platné jméno uživatele vzdálené databáze a heslo a klepněte na tlačítko **Testovat připojení**. Pokud je připojení úspěšné, zobrazí se stránka Výsledky se zprávou potvrzující navázání připojení. Pokud test připojení selhal, zobrazí se zpráva s nápovědou. Chcete-li opravit případné chyby nastavení, vyberte databázi v zobrazení podrobností a vyberte z nabídky **Vybrané** příkaz **Změnit databázi**.

Při nastavení serveru pro práci ve vývojových prostředích (například produkt IBM Data Studio) se může při úvodním připojení produktu DB2 zobrazit chybová zpráva SQL30081N. Možným důvodem je to, že ochranná bariéra na vzdáleném databázovém serveru zabránila navázání připojení. V takovém případě ověřte, že ochranná bariéra je řádně konfigurována, aby povolila požadavky na připojení od klienta.

---

## Odebrání služby DCS (databáze hostitele)

K odebrání položky služby DCS (databáze hostitele) použijte stránku Služby DCS zápisníku Rozšířený asistent pro konfiguraci.

1. Pokud se nenacházíte v rozšířeném zobrazení, vyberte v nabídce **Zobrazit příkaz Rozšířené zobrazení**.
2. Vyberte položku služby DCS, kterou chcete odebrat.
3. V nabídce **Vybrané** klepněte na volbu **Odebrat služby DCS**. Otevře se potvrzovací okno, ve kterém můžete ověřit svůj výběr.



---

## Kapitola 11. Podpora jazyků rozhraní DB2

Podporu jazyků pro rozhraní DB2 lze v produktu DB2 rozdělit na skupinu jazyků serveru a skupinu jazyků klienta. Jazyky ze skupiny jazyků serveru přeloží většinu zpráv, nápovědu a prvky grafického rozhraní produktu DB2. Jazyky ze skupiny jazyků klienta přeloží komponentu IBM Data Server Runtime Client, která zahrnuje většinu zpráv a část dokumentace nápovědy.

Skupina jazyků serveru zahrnuje jazyky: brazilská portugalština, čeština, dánština, finština, francouzština, italština, japonština, korejština, němčina, norština, polština, ruština, španělština, švédština, tradiční čínština a zjednodušená čínština.

Skupina jazyků klienta zahrnuje jazyky: arabština, bulharština, hebrejštiny, holandština, chorvatština, maďarština, portugalština, rumunština, řečtina, slovenština, slovinština a turečtina.

Nezaměňujte jazyky podporované produktem DB2 s jazyky podporovanými rozhraním produktu DB2. Jazyky podporované produktem DB2 se rozumí jazyky, které lze používat v datech. Tyto jazyky jsou nadmnožinou jazyků podporovaných rozhraním DB2.

---

### Zobrazení Průvodce nastavením DB2 v národním jazyce (Linux a UNIX)

Příkaz `db2setup` se dotáže operačního systému na stávající nastavení jazyka. Pokud je nastavení jazyka operačního systému podporováno příkazem `db2setup`, bude tento jazyk použit při zobrazení Průvodce nastavením DB2.

Používá-li systém stejné kódové stránky, ale s jinými názvy lokalit, než které podporuje rozhraní produktu DB2, je možné zobrazit příkaz `db2setup` v národním jazyce nastavením proměnné prostředí `LANG` na odpovídající hodnotu pomocí následujícího příkazu:

**Shelly bourne (sh), korn (ksh) a bash:**

```
LANG=<lokalita>  
export LANG
```

**Shell C:**

```
setenv LANG <lokalita>
```

kde parametr *lokalita* určuje lokalitu podporovanou rozhraním produktu DB2.

---

### Identifikátory jazyka pro spuštění Průvodce nastavením DB2 v jiném jazyku

Chcete-li spustit průvodce nastavením DB2 v jiném jazyku než výchozím jazyku systému, můžete spustit průvodce nastavením DB2 ručně a zadat identifikátor jazyka. Jazyk musí být dostupný pro platformu, na které spouštíte instalaci.

V operačních systémech Windows můžete spustit program `setup.exe` s parametrem `-i` a zadat dvou písmenný kód jazyka, který má být použit při instalaci.

V operačních systémech Linux a UNIX se doporučuje nastavit proměnnou prostředí `LANG` za účelem zobrazení Průvodce nastavením DB2 DB2 ve vašem jazyce.

Tabulka 8. Identifikátory jazyků

Jazyk	Identifikátor jazyka
Angličtina	en
Arabština (k dispozici pouze na platformách Windows)	ar
Brazilská portugalština	br
Bulharština	bg
Čeština	cz
Čínština, tradiční	tw
Čínština, zjednodušená	cn
Dánština	dk
Finština	fi
Francouzština	fr
Holandština	nl
Chorvatština	hr
Italština	it
Japonština	jp
Korejština	kr
Maďarština	hu
Němčina	de
Norština	no
Polština	pl
Portugalština	pt
Rumunština	ro
Ruština	ru
Řečtina	el
Slovenština	sk
Slovinština	sl
Španělština	es
Švédština	se
Turečtina	tr

## Změna jazyka rozhraní produktu DB2 (Windows)

Jazyk rozhraní DB2 je jazyk, ve kterém se zobrazují zprávy, nápověda a grafické rozhraní nástrojů. Při instalaci produktu DB2 máte možnost instalovat podporu jednoho nebo více jazyků. Pokud po instalaci budete chtít změnit jazyk rozhraní DB2 na některý z instalovaných jazyků rozhraní, postupujte podle pokynů uvedených v tomto oddílu.

Nezaměňujte jazyky podporované produktem DB2 s jazyky podporovanými rozhraním produktu DB2. Jazyky podporované produktem DB2 se rozumí jazyky, které lze používat v datech. Tyto jazyky jsou nadmnožinou jazyků podporovaných rozhraním DB2.

Jazyk rozhraní DB2, který chcete použít, musí být nainstalován v systému. Jazyky rozhraní DB2 se vybírají a instalují při instalaci produktu DB2 pomocí průvodce nastavením DB2.



Jestliže změníte jazyk rozhraní produktu DB2 na podporovaný jazyk rozhraní DB2, který nebyl nainstalován, bude místo něj standardně použit jazyk operačního systému. Pokud ani tento jazyk není k dispozici, bude použita angličtina.

Změna jazyka rozhraní DB2 v systému Windows vyžaduje změnu nastavení výchozího jazyka v operačním systému Windows.

Chcete-li změnit jazyk rozhraní DB2 v systému Windows, postupujte takto:

1. V okně Ovládací panely vyberte možnost **Místní a jazykové nastavení**.
2. Na kartě **Místní nastavení** v části **Standardy a formáty** vyberte příslušný jazyk. V systému Windows Vista k tomuto nastavení použijte kartu **Formáty**.
3. Na kartě **Místní nastavení** v části **Umístění** vyberte umístění odpovídající příslušnému jazyku.
4. Na kartě **Upřesnit** v části **Jazyk pro programy nepodporující kód Unicode** vyberte příslušný jazyk. V systému Windows Vista na kartě **Správa** v části **Jazyk pro programy nepodporující kód Unicode** klepněte na možnost **Změnit národní prostředí systému** a vyberte příslušný jazyk. Pokud budete požádáni o restart počítače, klepněte na tlačítko **Storno**.
5. Na kartě **Upřesnit** v části **Výchozí nastavení účtu uživatele** zaškrtněte políčko **Použit nastavení pro účet tohoto uživatele a profil výchozího uživatelského účtu**. V systému Windows Vista na kartě **Správa** v části **Vyhrazené účty** klepněte na možnost **Kopírovat do vyhrazených účtů** a zaškrtnutím vyberte účty, do kterých chcete jazykové nastavení kopírovat.
6. Budete požádáni o restartování systému, aby tyto změny byly uplatněny.

Další informace o změně výchozího jazyka systému naleznete v nápovědě k danému operačnímu systému.

---

## Změna jazyka rozhraní DB2 (Linux a UNIX)

Jazyk rozhraní produktu DB2 je jazyk, ve kterém se zobrazují zprávy, nápověda a grafické rozhraní nástrojů. Při instalaci produktu DB2 máte možnost instalovat podporu jednoho nebo více jazyků. Pokud po instalaci budete chtít změnit jazyk rozhraní na některý z instalovaných jazyků rozhraní, postupujte podle pokynů uvedených v tomto oddílu.

Nezaměňujte jazyky podporované produktem DB2 s jazyky podporovanými rozhraním produktu DB2. Jazyky podporované produktem DB2, tj. jazyky, které lze používat v *datech*, jsou podmnožinou jazyků podporovaných rozhraním DB2.

V systému musí být instalována podpora jazyka rozhraní DB2, který chcete použít. Podpora jazyka rozhraní DB2 se vybírá a instaluje při instalaci produktu DB2 pomocí průvodce nastavením DB2. Jestliže změníte jazyk rozhraní produktu DB2 na podporovaný jazyk rozhraní, který dosud nebyl nainstalován, bude jako výchozí jazyk rozhraní DB2 použit jazyk operačního systému. Není-li jazyk operačního systému podporován, bude jako jazyk rozhraní DB2 použita angličtina.

Podpora jazyka rozhraní DB2 se vybírá a instaluje při instalaci produktu DB2 pomocí průvodce nastavením DB2 nebo pomocí balíku jazykové podpory.

Chcete-li zjistit, které veřejné lokality jsou v systému k dispozici, spusťte příkaz `$ locale -a`.

Chcete-li změnit jazyk rozhraní DB2, nastavte proměnnou prostředí LANG na požadovanou lokalitu.

Příkazová rozhraní bourne (sh), korn (ksh) a bash:

```
LANG=<lokalita>  
export LANG
```

Příkazové rozhraní C:

```
setenv LANG <lokalita>
```

Chcete-li například zobrazit rozhraní produktu DB2 ve francouzštině, musíte nainstalovat jazykovou podporu francouzštiny a nastavit proměnnou prostředí LANG na francouzskou lokalitu, například fr\_FR.

---

## Konverze znakových dat

Při přenosu znakových dat mezi počítači musí být data převedena do formy, se kterou může přijímající počítač pracovat.

Například data přenášená mezi serverem DB2 Connect a databázovým serverem hostitele nebo systémem System i jsou obvykle převedena z kódové stránky serveru do kódování CCSID hostitele a naopak. Jestliže dva počítače používají rozdílné kódové stránky nebo identifikátory CCSID, jsou kódy mapovány z jedné kódové stránky (resp. identifikátoru CCSID) do druhé. Tento převod je vždy prováděn v přijímacím počítači.

Znaková data odeslaná do databáze se skládají z příkazů SQL a vstupních údajů. Znaková data odeslaná z databáze se skládají z výstupních údajů. Výstupní data interpretovaná jako bitová data nejsou převáděna. Například data ze sloupce deklarovaného pomocí klauzule FOR BIT DATA. Všechna ostatní vstupní i výstupní znaková data jsou v případě, že dané počítače používají odlišné kódové stránky nebo identifikátory CCSID, převáděna.

Je-li například pro přístup k datům použitý produkt DB2 Connect, proběhnou následující akce:

1. Produkt DB2 Connect odešle příkaz jazyka SQL a vstupní data systému OS/390 nebo z/OS.
2. Systém DB2 Universal Database for z/OS and OS/390 převede příkaz SQL a data do kódové stránky hostitelského serveru a pak data zpracuje.
3. Produkt DB2 Universal Database for z/OS and OS/390 odešle výsledky zpět serveru DB2 Connect.
4. Produkt DB2 Connect převede výsledek do kódové stránky uživatelského prostředí.

Pro jazyky s texty orientovanými zprava doleva byla společností IBM nadefinována řada speciálních identifikátorů CCSID BiDi, které podporuje mj. produkt DB2 Connect.

Jestliže se atributy pro obousměrné texty u databázového serveru a u klienta liší, můžete rozdíl překlenout pomocí těchto speciálních identifikátorů CCSID.

Další informace týkající se převodu mezi kódovými stránkami na serveru DB2 Connect a kódováním CCSID na serveru hostitele nebo systému System i naleznete v tématu o podpoře kódování teritorií a kódových stránek.

---

## Kapitola 12. Vývoj databázových aplikací

Vázání a spouštění aplikací v prostředí, které používá produkt DB2 Connect, vyžaduje specifické aspekty, které jsou zde uvedeny.

---

### Vázání databázových obslužných programů v produktu DB2 Connect

Obslužné programy databáze (import, export, reorg a příkazový procesor) a vázané soubory DB2 CLI lze s databází používat teprve poté, co jsou svázány se všemi databázemi. Pokud v prostředí sítě používáte více klientů, které jsou spuštěny na různých operačních systémech a mají různé verze nebo úrovně služeb DB2, je třeba obslužné programy jednotlivě svázat pro všechny kombinace operačních systémů a verzí produktu DB2.

Při svázání obslužného programu se vytvoří *balík* představující objekt, který zahrnuje všechny informace potřebné ke zpracování specifických příkazů SQL z jediného zdrojového souboru.

Vázané soubory jsou vzájemně seskupeny v různých souborech .lst v adresáři bnd, který se nachází v instalačním adresáři (obvykle sqllib pro systém Windows). Každý soubor je specifický pro server.

- Chcete-li svázat obslužné programy nebo aplikace s databázovým serverem hostitele nebo systému System i, připojte se k hostiteli nebo k serveru System i a použijte následující příklad jako šablonu:

```
connect to alias_db user id_uzivatele using heslo
bind cesta/bnd/@ddcsmvs.lst blocking all sqlerror continue
      messages mvs.msg grant public
connect reset
```

kde parametr *cesta* odpovídá hodnotě registru *DB2PATH*.

- Chcete-li svázat obslužné programy databáze k databázi DB2, použijte některou z následujících metod (v závislosti na operačním systému pracovní stanice):
  - Asistent pro konfiguraci (CA):
    1. Spusťte Asistenta pro konfiguraci.
    2. Vyberte databázi, se kterou chcete svázat obslužné programy.
    3. Klepněte pravým tlačítkem myši a vyberte příkaz **Svázat**.
    4. Vyberte obslužný program nebo soubory, které chcete svázat.
    5. Přidejte libovolné volby vazby, které požadujete.
    6. Zadejte jméno uživatele a heslo a připojte se k databázi. Jméno uživatele musí disponovat oprávněním pro svázání nových balíků k databázi. Klepněte na tlačítko **Svázat**.
  - Příkazový procesor:
    1. Přejděte do adresáře bnd, který se nachází ve složce x:\sqllib\bnd. Parametr x: představuje jednotku, na které je instalován produkt DB2.
    2. Chcete-li se připojit k databázi, zadejte do příkazového centra nebo příkazového procesoru následující příkazy:

```
connect to alias_databáze
```

kde *alias\_databáze* představuje alias databáze, ke které se chcete připojit.
    3. Do příkazového centra nebo příkazového procesoru zadejte následující příkazy:

```
"bind @db2ubind.lst messages bind.msg grant public"
"bind @db2cli.lst messages clibind.msg grant public"
```

V uvedeném příkladu soubory `bind.msg` a `clibind.msg` představují soubory výstupních zpráv a oprávnění `EXECUTE` a `BINDADD` jsou přidělena účtu *public*.

4. Obnovte připojení k databázi pomocí příkazu:

```
connect reset
```

#### **Poznámka:**

1. Soubor `db2ubind.lst` obsahuje seznam souborů vazby (`.bnd`) vyžadovaných pro vytvoření balíků pro databázové obslužné programy. Soubor `db2cli.lst` obsahuje seznam svázaných souborů (`.bnd`) vyžadovaných pro vytvoření balíků pro ovladače DB2 CLI a DB2 ODBC.
2. Zpracování vazby může trvat několik minut.
3. Pokud disponujete oprávněním `BINDADD`, budou při prvním použití ovladače DB2 CLI nebo ODBC balíky DB2 CLI svázány automaticky. Pokud aplikace, které používáte, vyžadují svázání s databází, můžete akci svázání provést pomocí prostředku vazby Asistenta pro konfiguraci nebo použitím příkazového procesoru.

---

## **Spuštění vlastních aplikací**

Pomocí instalovaného klienta IBM Data Server Client můžete sestavovat a spouštět aplikace DB2.

K databázím DB2 mají přístup rozličné typy aplikací:

- Aplikace vyvinuté pomocí klienta klient IBM Data Server, které obsahují vložené příkazy SQL, rozhraní API, uložené procedury, uživatelské funkce nebo volání rozhraní DB2 CLI
- Aplikace ODBC
- Aplikace Java používající rozhraní JDBC nebo SQLJ
- Aplikace PHP, aplikace Ruby/Ruby on Rails
- Aplikace Ruby nebo Ruby on Rails
- Aplikace Perl

V operačních systémech Windows mají přístup k databázím DB2 také následující objekty:

- Objekty ADO (ActiveX Data Objects) implementované v jazycích Microsoft Visual Basic a Microsoft Visual C++.
- Automatizační rutiny OLE (Object Linking and Embedding) - uživatelem definované funkce a uložené procedury.
- Tabulkové funkce OLE DB (Object Linking and Embedding Database)

Chcete-li spustit aplikaci, postupujte takto:

1. Ujistěte se, že server je konfigurován a je spuštěn.
2. Na serveru DB2 se ujistěte, že správce databází správce databází je spuštěný na databázovém serveru, se kterým aplikační program navazuje spojení. V opačném případě musíte před spuštěním aplikace zadat na serveru příkaz **db2start**.
3. Ujistěte se, že se můžete připojit k databázi, kterou aplikace používá.
4. (Nepovinné) Vytvořte vazbu pro potřebné soubory, která bude podporovat použitý ovladač databázové aplikace.
5. Spusťte aplikační program.

---

## Kapitola 13. Odinstalace produktu DB2 Connect

V budoucnu může být nutné odebrat produkty DB2 Connect z daného systému. Požadavky na odebrání nebo odinstalaci produktů DB2 Connect jsou uvedeny na základě používaného operačního systému.

---

### Odinstalování produktu DB2 (Windows)

Tato úloha popisuje postup při úplném odebrání produktu DB2 z operačního systému Windows. Tuto úlohu byste měli provést pouze tehdy, pokud již nepotřebujete žádnou z existujících instancí a databází DB2.

Pokud provádíte deinstalaci výchozí kopie produktu DB2 v systému, ve kterém jsou nainstalovány další kopie produktu DB2, měli byste před odinstalováním výchozí kopie vybrat novou výchozí kopii pomocí příkazu `db2swtch`. Pokud navíc administrační server DB2 (DAS) běží pod kopií, kterou odebíráte, měli byste jej přesunout do kopie, která zůstane zachována. V opačném případě budete muset server DAS vytvořit po deinstalaci znovu pomocí příkazu `db2admin create` a v některých případech také znovu nakonfigurovat server DAS pro správný provoz některých funkcí.

Chcete-li odebrat produkt DB2 ze systému Windows, postupujte takto:

1. (Volitelné) Zrušte databáze pomocí Řídicího centra nebo pomocí příkazu `drop database`. Předtím však ověřte, zda tyto databáze již nejsou potřebné. Po zrušení databází budou všechna data ztracena.
2. Ukončete všechny procesy a služby produktu DB2. Tento krok lze provést prostřednictvím ovládacího panelu Služby systému Windows nebo zadáním příkazu `db2stop`. Nebudou-li před pokusem o odebrání produktu DB2 zastaveny služby a procesy DB2, zobrazí se varování se seznamem procesů a služeb, které udržují v paměti soubory DLL produktu DB2.
3. Při odebrání produktu DB2 můžete postupovat dvěma způsoby:

#### Ovládací panel Přidat nebo odebrat programy

K odebrání produktu DB2 můžete použít ovládací panel Přidat nebo odebrat programy, dostupný v okně Ovládací panely systému Windows. Další informace o odebrání softwarových produktů z operačního systému Windows naleznete v nápovědě k tomuto operačnímu systému.

#### Příkaz `db2unins`

Produkt DB2 můžete odebrat spuštěním příkazu `db2unins`. Použijete-li parametr `/p`, můžete tímto příkazem odinstalovat více produktů DB2 současně. Chcete-li provést tichou deinstalaci produktů DB2, můžete použít parametr `/u`, který odebere produkty DB2 uvedené v souboru odpovědí. Další informace naleznete v tématu věnovaném příkazu `db2unins`.

Produkt DB2 bohužel nelze vždy odebrat pomocí ovládacího panelu Přidat nebo odebrat programy nebo pomocí příkazu `db2unins /p` či `db2unins /u`. Následující metodu deinstalace byste měli použít POUZE tehdy, selžou-li obě výše uvedené metody.

Chcete-li vynutit odebrání všech kopií produktu DB2 ze systému Windows, spusťte příkaz `db2unins /f`. Tento příkaz provede silovou deinstalaci VŠECH kopií DB2 ze systému. Vynutíte tak odstranění veškerých dat s výjimkou dat uživatelských, například databází DB2.

---

## Odinstalování produktu DB2 (Linux a UNIX)

Tato úloha popisuje odebrání produktu DB2 z operačního systému Linux nebo UNIX.

Při instalaci nové verze produktu DB2 není nutné provádět tuto úlohu. Jednotlivé verze produktu DB2 v systému Linux nebo UNIX používají odlišné instalační cesty a mohou proto existovat v jednom počítači vedle sebe.

**Poznámka:** Tato úloha se týká produktů DB2 instalovaných uživatelem s oprávněním root. Postup při odinstalování produktů DB2 nainstalovaných uživatelem bez oprávnění root lze najít v samostatném tématu.

Chcete-li odebrat produkt DB2, postupujte takto:

1. Volitelné: Zrušte všechny databáze. Databáze lze zrušit pomocí Řídicího centra nebo pomocí příkazu `drop database`. Zrušíte-li instanci bez předchozího zrušení databází, zůstanou databázové soubory v souborových systémech nedotčeny.
2. Ukončete činnost serveru DB2 Administration Server. Viz příručka *Začínáme se servery DB2*.
3. Odeberte server DB2 Administration Server nebo pomocí příkazu `dasupdt` proveďte aktualizaci tohoto serveru DB2 Administration Server pro jinou instalační cestu. Chcete-li odebrat server DB2 Administration Server, zobrazte informace v příručce *Začínáme se servery DB2*.
4. Ukončete všechny instance produktu DB2. Viz příručka *Začínáme se servery DB2*.
5. Odeberte instance produktu DB2 nebo pomocí příkazu `db2iupdt` proveďte aktualizaci těchto instancí pro jinou instalační cestu. Chcete-li odebrat instance produktu DB2, zobrazte informace v příručce *Začínáme se servery DB2*.
6. Odeberte produkty DB2. Viz příručka *Začínáme se servery DB2*.

---

## Část 6. Dodatky a přílohy





---

## Dodatek A. Přehled technických informací k produktu DB2

Technické informace o produktu DB2 jsou dostupné prostřednictvím následujících nástrojů a metod:

- *Informační centrum DB2*
  - Témata (Témata úloh, koncepcí a odkazů).
  - Náповěda pro nástroje DB2.
  - Ukázkové programy.
  - Výukové programy.
- Příručky DB2.
  - Soubory PDF (stahnutelné).
  - Soubory PDF (z disku DVD se soubory PDF k produktu DB2).
  - Tištěné příručky.
- Náповěda příkazového řádku.
  - Náповěda k příkazům.
  - Náповěda ke zprávám.

**Poznámka:** Témata *Informačního centra DB2* jsou aktualizovány častěji, než v souborech PDF nebo v tištěných příručkách. Chcete-li používat nejnovější informace, instalujte si aktualizace dokumentace, jakmile jsou k dispozici, nebo používejte *Informační centrum DB2* na webu [ibm.com](http://www.ibm.com).

Další technické informace týkající se produktu DB2, jako například technické poznámky, dokumenty White paper nebo publikace IBM Redbook jsou k dispozici na webu [ibm.com](http://www.ibm.com). Stránka softwarové knihovny DB2 Information Management je k dispozici na adrese <http://www.ibm.com/software/data/sw-library/>.

### Vaše názory na dokumentaci

Naše společnost si velmi cení vašich případných podnětů, poznámek či námětů týkajících se dokumentace k produktu DB2. Máte-li návrhy, jak by bylo možno zlepšit dokumentaci produktu DB2, zašlete je e-mailem na adresu [db2docs@ca.ibm.com](mailto:db2docs@ca.ibm.com). Tým zpracovávající dokumentaci k produktu DB2 se zabývá veškerými názory našich zákazníků. Není však v jeho silách odpovídat přímo na všechny podněty. Kdykoli je to možné, uveďte vždy odpovídající příklady, abychom lépe porozuměli vašemu námětu či připomínce. Pokud se zpětná odezva týká určitého tématu či souboru náповědy, nezapomeňte vždy uvést příslušný název tématu a adresu URL.

Uvedená e-mailová adresa není určena ke kontaktování služby pro podporu zákazníků produktu DB2. Máte-li k produktu DB2 odborné otázky, ke kterým nenaleznete řešení v této dokumentaci, požádejte o pomoc místní servisní středisko společnosti IBM.

Pokud chcete společnosti IBM pomoci zlepšit produkty IBM Information Management, zúčastněte se průzkumu použitelnosti: <http://www.ibm.com/software/data/info/consumability-survey/>.

## Technická knihovna produktu DB2 v tištěné podobě či formátu PDF

Následující tabulky popisují knihovnu produktu DB2 dostupnou v Publikačním centru společnosti IBM na adrese [www.ibm.com/shop/publications/order](http://www.ibm.com/shop/publications/order). Příručky k produktu DB2 verze 9.5 ve formátu PDF v anglickém jazyce a přeložené verze jsou k dispozici ke stažení na adrese [www.ibm.com/support/docview.wss?rs=71&uid=swg2700947](http://www.ibm.com/support/docview.wss?rs=71&uid=swg2700947).

V případě některých tištěných publikací se může stát, že ačkoli tabulky obsahují údaje o těchto publikacích, nejsou tyto publikace ve vaší zemi či regionu k dispozici.

Číslo formuláře je zvyšováno při každé aktualizaci příručky. Podle následující tabulky zkontrolujte, že čtete nejnovější verzi dokumentace.

**Poznámka:** *Informační centrum DB2* je aktualizováno častěji než soubory PDF a tištěné příručky.

Tabulka 9. Technické informace k produktu DB2

Název	Číslo formuláře	K dispozici v tištěné podobě	Poslední aktualizace
<i>Administrative API Reference</i>	SC23-5842-02	Ano	duben 2009
<i>Administrative Routines and Views</i>	SC23-5843-02	Ne	duben 2009
<i>Call Level Interface Guide and Reference, Volume 1</i>	SC23-5844-02	Ano	duben 2009
<i>Call Level Interface Guide and Reference, Volume 2</i>	SC23-5845-02	Ano	duben 2009
<i>Command Reference</i>	SC23-5846-02	Ano	duben 2009
<i>Data Movement Utilities Guide and Reference</i>	SC23-5847-02	Ano	duben 2009
<i>Data Recovery and High Availability Guide and Reference</i>	SC23-5848-02	Ano	duben 2009
<i>Data Servers, Databases, and Database Objects Guide</i>	SC23-5849-02	Ano	duben 2009
<i>Database Security Guide</i>	SC23-5850-02	Ano	duben 2009
<i>Developing ADO.NET and OLE DB Applications</i>	SC23-5851-02	Ano	duben 2009
<i>Developing Embedded SQL Applications</i>	SC23-5852-02	Ano	duben 2009
<i>Developing Java Applications</i>	SC23-5853-02	Ano	duben 2009
<i>Developing Perl and PHP Applications</i>	SC23-5854-02	Ne	duben 2009
<i>Developing User-defined Routines (SQL and External)</i>	SC23-5855-02	Ano	duben 2009

Tabulka 9. Technické informace k produktu DB2 (pokračování)

Název	Číslo formuláře	K dispozici v tištěné podobě	Poslední aktualizace
<i>Getting Started with Database Application Development</i>	GC23-5856-02	Ano	duben 2009
<i>Začínáme s instalací a administrací produktu DB2 v systémech Linux a Windows</i>	GC09-3800-02	Ano	duben 2009
<i>Internationalization Guide</i>	SC23-5858-02	Ano	duben 2009
<i>Přehled zpráv, díl 1</i>	GI11-2956-01	Ne	duben 2009
<i>Přehled zpráv, díl 2</i>	GI11-2957-01	Ne	duben 2009
<i>Příručka migrace</i>	GC09-3799-02	Ano	duben 2009
<i>Net Search Extender Administration and User's Guide</i>	SC23-8509-02	Ano	duben 2009
<i>Partitioning and Clustering Guide</i>	SC23-5860-02	Ano	duben 2009
<i>Query Patroller Administration and User's Guide</i>	SC23-8507-01	Ano	duben 2009
<i>Začínáme s klienty produktu IBM Data Server</i>	GC09-3802-02	Ne	duben 2009
<i>Začínáme se servery DB2</i>	GC09-3801-02	Ano	duben 2009
<i>Spatial Extender and Geodetic Data Management Feature User's Guide and Reference</i>	SC23-8508-02	Ano	duben 2009
<i>SQL Reference, Volume 1</i>	SC23-5861-02	Ano	duben 2009
<i>SQL Reference, Volume 2</i>	SC23-5862-02	Ano	duben 2009
<i>System Monitor Guide and Reference</i>	SC23-5865-02	Ano	duben 2009
<i>Text Search Guide</i>	SC23-5866-01	Ano	duben 2009
<i>Troubleshooting Guide</i>	GI11-7857-02	Ne	duben 2009
<i>Tuning Database Performance</i>	SC23-5867-02	Ano	duben 2009
<i>Výukový program modulu Vizualní vysvětlení</i>	SC09-3806-00	Ne	
<i>What's New</i>	SC23-5869-02	Ano	duben 2009
<i>Workload Manager Guide and Reference</i>	SC23-5870-02	Ano	duben 2009
<i>pureXML Guide</i>	SC23-5871-02	Ano	duben 2009
<i>XQuery Reference</i>	SC23-5872-02	Ne	duben 2009

Tabulka 10. Technické informace k produktu DB2 Connect

Název	Číslo formuláře	K dispozici v tištěné podobě	Poslední aktualizace
<i>Začínáme s produktem DB2 Connect Personal Edition</i>	GC09-3804-02	Ano	duben 2009
<i>Začínáme se servery DB2 Connect</i>	GC09-3805-02	Ano	duben 2009
<i>Uživatelská příručka produktu DB2 Connect</i>	SC09-3803-02	Ano	duben 2009

Tabulka 11. Technické informace k produktu Information Integration

Název	Číslo formuláře	K dispozici v tištěné podobě	Poslední aktualizace
<i>Information Integration: Administration Guide for Federated Systems</i>	SC19-1020-01	Ano	březen 2008
<i>Information Integration: ASNCLP Program Reference for Replication and Event Publishing</i>	SC19-1018-02	Ano	březen 2008
<i>Information Integration: Configuration Guide for Federated Data Sources</i>	SC19-1034-01	Ne	
<i>Information Integration: SQL Replication Guide and Reference</i>	SC19-1030-01	Ano	březen 2008
<i>Information Integration: Introduction to Replication and Event Publishing</i>	SC19-1028-01	Ano	březen 2008

## Objednávání tištěných příruček k produktu DB2

Chcete-li získat tištěné příručky DB2, lze je zakoupit online ve většině zemí, ale ne ve všech. Tištěné příručky DB2 lze vždy objednat u místního zastoupení společnosti IBM. Mějte na paměti, že některé příručky obsažené na disku DVD *DB2 PDF Documentation* nejsou v tištěné podobě k dispozici. Mezi takové příručky patří například všechny díly příručky *Přehled zpráv DB2*.

Tištěné verze mnohých dokumentačních materiálů k produktu DB2 dostupných na disku DVD s dokumentací ve formátu PDF k produktu DB2 si lze u společnosti IBM objednat za určitý poplatek. Podle toho, ve které zemi či regionu se nacházíte, si lze požadovanou dokumentaci objednat online prostřednictvím Publikacího centra (Publications Center) společnosti IBM. Pokud ve vaší zemi či regionu není objednáni dokumentace elektronickou cestou online možné, můžete si kdykoli objednat tištěnou dokumentaci k produktům DB2 prostřednictvím místního zástupce společnosti IBM. Mějte však na paměti, že ne všechny příručky, které jsou obsaženy na disku DVD s dokumentací k produktu DB2 ve formátu PDF, jsou v tištěné podobě k dispozici.

**Poznámka:** Nejaktuálnější úplná verze dokumentace produktu DB2 je udržována v Informačním centru DB2 na adrese <http://publib.boulder.ibm.com/infocenter/db2luw/v9r5>.

Chcete-li si objednat tištěné příručky DB2 , postupujte takto:

- Chcete-li zjistit, zda je možné příručky DB2 ve vaší zemi objednat online, prohlédněte si web IBM Publications Center na adrese <http://www.ibm.com/shop/publications/order>. Výběrem země, oblasti nebo jazyka přejdete k informacím o objednávání příruček a pak postupujte podle pokynů pro vaši oblast.
- Tištěné příručky DB2 lze objednat u místního zastoupení společnosti IBM:
  1. Kontaktní informace o místním zástupci společnosti IBM lze najít na některém z následujících webů:
    - Adresář mezinárodních kontaktů společnosti IBM na adrese [www.ibm.com/planetwide](http://www.ibm.com/planetwide).
    - Webový server s publikacemi společnosti IBM na adrese <http://www.ibm.com/shop/publications/order>. Po zadání země, regionu či jazyka bude zobrazena příslušná domovská stránka pro požadované místo. Na této stránce klepněte na odkaz s informacemi o tomto webu.
  2. Při telefonickém hovoru upřesněte, že chcete objednat příručky DB2.
  3. Místnímu zastoupení dodejte názvy a čísla formulářů objednávaných příruček. Názvy a čísla formulářů naleznete v oddílu “Technická knihovna produktu DB2 v tištěné podobě či formátu PDF” na stránce 68.

---

## Zobrazení nápovědy ke stavu SQL z příkazového procesoru (CLP)

Produkt DB2 vrací hodnotu SQLSTATE pro podmínky, které mohou být výsledkem příkazu SQL. Nápověda ke stavu SQLSTATE vysvětluje význam stavu SQL a kódů tříd stavů SQL.

Chcete-li vyvolat nápovědu ke stavu SQL, otevřete příkazový procesor (CLP) a zadejte příkaz:

```
? stav_sql nebo ? kód_třidy
```

kde *stav\_sql* reprezentuje platný pěticiferný stav SQL a *kód\_třidy* reprezentuje první dvě číslice stavu SQL.

Například ? 08003 zobrazí nápovědu pro stav SQL 08003 a ? 08 zobrazí nápovědu pro kód třídy 08.

---

## Přístup k různým verzím Informačního centra DB2

Témata týkající se produktu DB2 verze 9.5 lze zobrazit prostřednictvím Informačního centra DB2 na adrese <http://publib.boulder.ibm.com/infocenter/db2luw/v9r5/>.

Témata týkající se produktu DB2 verze 9 lze zobrazit prostřednictvím Informačního centra DB2 na adrese <http://publib.boulder.ibm.com/infocenter/db2luw/v9/>.

Témata týkající se produktu DB2 verze 8 lze zobrazit prostřednictvím Informačního centra verze 8 na adrese <http://publib.boulder.ibm.com/infocenter/db2luw/v8/>.

---

## Zobrazení hesel v Informačním centru DB2 v upřednostňovaném jazyku

Informační centrum DB2 se pokusí o zobrazení hesel v jazyku, který je určen v předvolbách prohlížeče. Nebylo-li do upřednostňovaného jazyka heslo přeloženo, zobrazí se v Informačním centru DB2 toto heslo v angličtině.

- Chcete-li zobrazit hesla v upřednostňovaném jazyku v prohlížeči Internet Explorer, postupujte takto:

1. Klepněte v aplikaci Internet Explorer na volbu **Nástroje** → **Možnosti Internetu** → **Jazyky...** Otevře se okno Jazykové předvolby.
2. Ověřte, že je upřednostňovaný jazyk zadán jako první položka v seznamu jazyků.
  - Chcete-li do seznamu přidat nový jazyk, klepněte na tlačítko **Přidat...**

**Poznámka:** Přidání jazyka ještě nezaručuje, že budou v počítači k dispozici písma nutná k zobrazení hesel v upřednostňovaném jazyku.

  - Chcete-li jazyk posunout na první pozici v seznamu, vyberte jej a klepním na tlačítko **Nahoru** přesuňte jazyk na první pozici seznamu.
3. Vymažte mezipaměť prohlížeče a poté aktualizací stránky zobrazte Informační centrum DB2 v upřednostňovaném jazyku.
- Chcete-li zobrazit hesla v upřednostňovaném jazyku v prohlížečích Firefox nebo Mozilla, postupujte takto:
  1. Vyberte tlačítko v oddílu **Jazyky** dialogového okna **Nástroje** → **Volby** → **Rozšířené**. V okně Předvolby se zobrazí panel Jazyky.
  2. Ověřte, že je upřednostňovaný jazyk zadán jako první položka v seznamu jazyků.
    - Chcete-li do seznamu přidat nový jazyk, klepněte na tlačítko **Přidat...** a v okně Přidat jazyky vyberte jazyk.
    - Chcete-li jazyk posunout na první pozici v seznamu, vyberte jej a klepním na tlačítko **Nahoru** přesuňte jazyk na první pozici seznamu.
  3. Vymažte mezipaměť prohlížeče a poté aktualizací stránky zobrazte Informační centrum DB2 v upřednostňovaném jazyku.

U některých kombinací prohlížeče a operačního systému bude možná nutné provést změnu regionálního nastavení operačního systému na požadovaný jazyk a lokalitu.

---

## Aktualizace Informačního centra DB2 nainstalovaného v počítači nebo na intranetovém serveru

Pokud jste Informační centrum DB2 instalovali lokálně, můžete získat a instalovat aktualizace dokumentace od společnosti IBM.

Chcete-li aktualizovat lokálně instalované *Informační centrum DB2*, je třeba provést tyto kroky:

1. Zastavte *Informační centrum DB2* na vašem počítači a restartujte jej v samostatném režimu. Spuštění Informačního centra v samostatném režimu zabrání ostatním uživatelům sítě v přístupu k Informačnímu centru a umožní vám použít aktualizace. *Informační centrum DB2* jiného uživatele než administrátor či root je vždy spuštěno v samostatném režimu. .
2. Pomocí funkce aktualizace zjistěte, jaké aktualizace jsou k dispozici. Pokud existují aktualizace, které chcete instalovat, můžete je získat a instalovat pomocí funkce aktualizace.

**Poznámka:** Pokud prostředí vyžaduje instalaci aktualizací *Informačního centra DB2* v počítači, který není připojen k Internetu, je třeba provést zrcadlení aktualizací webu v lokálním systému souborů pomocí počítače, který je připojen k Internetu a ve kterém je *Informační centrum DB2* instalováno. V případě, že aktualizace dokumentace bude v síti instalovat mnoho uživatelů, můžete omezit čas potřebný pro provedení aktualizace jednotlivci tím, že provedete lokální zrcadlení aktualizací webu a vytvoříte pro aktualizací web server proxy.

Jsou-li aktualizací balíky k dispozici, použijte k jejich získání funkci aktualizace. Funkce aktualizace je však k dispozici jen v samostatném režimu.

3. Ukončete samostatné Informační centrum a restartujte *Informační centrum DB2* v počítači.

**Poznámka:** V systému Windows Vista je třeba uvedené příkazy spouštět jako administrátor. Chcete-li spustit příkazový řádek nebo grafický nástroj s plnými oprávněními administrátora, klepněte pravým tlačítkem myši na zástupce a poté vyberte možnost **Spustit jako administrátor**.

Chcete-li aktualizovat *Informační centrum DB2* instalované v počítači nebo na intranetovém serveru, postupujte takto:

1. Zastavte *Informační centrum DB2*.
  - V systémech Windows klepněte na položku **Start** → **Ovládací panely** → **Nástroje pro správu** → **Služby**. Pak klepněte pravým tlačítkem myši na službu **Informační centrum DB2** a vyberte volbu **Zastavit**.
  - V systému Linux zadejte následující příkaz:  
`/etc/init.d/db2icdv95 stop`
2. Spusťte Informační centrum v samostatném režimu.
  - V systému Windows:
    - a. Otevřete příkazové okno.
    - b. Přejděte na cestu, kde je instalováno Informační centrum. Při výchozím nastavení je *Informační centrum DB2* instalováno v adresáři *Program\_files\IBM\DB2 Information Center\Version 9.5*, přičemž proměnná *Program\_files* reprezentuje umístění adresáře Program Files.
    - c. Přesuňte se z instalačního adresáře do adresáře `doc\bin`.
    - d. Spusťte soubor `help_start.bat`:  
`help_start.bat`
  - V systému Linux:
    - a. Přejděte na cestu, kde je instalováno Informační centrum. Při výchozím nastavení je *Informační centrum DB2* instalováno v adresáři `/opt/ibm/db2ic/V9.5`.
    - b. Přesuňte se z instalačního adresáře do adresáře `doc/bin`.
    - c. Spusťte skript `help_start`:  
`help_start`

Spustí se výchozí systémový webový prohlížeč a zobrazí Informační centrum v samostatném režimu.

3. Klepněte na tlačítko **Aktualizovat** (🔄). Na pravém panelu Informačního centra klepněte na tlačítko **Hledat aktualizace**. Zobrazí se seznam aktualizací stávající dokumentace.
4. Chcete-li zahájit proces instalace, zaškrtněte výběr, který chcete instalovat, a pak klepněte na tlačítko **Instalovat aktualizace**.
5. Po dokončení procesu instalace klepněte na tlačítko **Dokončit**.
6. Ukončete práci Informačního centra v samostatném režimu:
  - V systémech Windows přejděte do adresáře `doc\bin` instalačního adresáře a spusťte soubor `help_end.bat`:  
`help_end.bat`

**Poznámka:** Dávkový soubor `help_end` obsahuje příkazy nutné k bezpečnému ukončení procesů, které spustil dávkový soubor `help_start`. K ukončení běhu dávkového souboru `help_start.bat` nepoužívejte stisknutí kláves **Ctrl-C** ani žádnou jinou metodu.

- V systémech Linux přejděte do podadresáře `doc/bin` instalačního adresáře a spusťte skript `help_end`:



help\_end

**Poznámka:** Skript help\_end obsahuje příkazy nutné k bezpečnému ukončení procesů, které spustil skript help\_start. K ukončení běhu skriptu help\_start nepoužívejte žádnou jinou metodu.

7. Znovu spusťte *Informační centrum DB2*.

- V systémech Windows klepněte na položku **Start** → **Ovládací panely** → **Nástroje pro správu** → **Služby**. Pak klepněte pravým tlačítkem myši na službu **Informační centrum DB2** a vyberte volbu **Spustit**.
- V systému Linux zadejte následující příkaz:  
`/etc/init.d/db2icdv95 start`

V aktualizovaném *Informačním centru DB2* se zobrazí nová a aktualizovaná témata.

---

## Výukové programy DB2

Výukové programy DB2 vám pomohou dozvědět se o různých aspektech produktů DB2. Lekce obsahují podrobný popis jednotlivých postupů.

### Než začnete

Verzi výukového programu ve formátu XHTML lze z Informačního centra zobrazit na adrese <http://publib.boulder.ibm.com/infocenter/db2help/>.

Některé lekce obsahují ukázková data a kód. Výukový program obsahuje také požadavky pro jednotlivé úlohy.

### Výukové programy DB2

Chcete-li zobrazit výukový program, klepněte na název.

#### “pureXML” v příručce *pureXML Guide*

Nastavení databáze DB2 pro ukládání dat XML a pro provádění základních operací s nativním uložením dat XML.

#### “Vizuální vysvětlení” v příručce *Výukový program modulu Vizuální vysvětlení*

Analýza, optimalizace, ladění a zvyšování výkonu příkazů SQL pomocí modulu Vizuální vysvětlení.

---

## Informace o odstraňování problémů s produktem DB2

Jako pomoc s databázovými produkty DB2 je k dispozici široké spektrum informací o určování a odstraňování problémů.

### Dokumentace k produktu DB2

Informace o odstraňování problémů lze najít v příručce DB2 Troubleshooting Guide nebo v Informačním centru DB2 v části Databázové základy. Zde lze najít postupy pro vymezení a identifikaci problémů pomocí diagnostických nástrojů a obslužných programů DB2, řešení některých nejběžnějších problémů a další rady ohledně řešení problémů, s nimiž se lze setkat při práci s databázovými produkty DB2.

### Webová stránka technické podpory produktu DB2

Vyskytnou-li se problémy a potřebujete-li pomoc při zjištění možné příčiny a odstranění problému, obraťte se na webovou stránku technické podpory produktu DB2. Stránka technické podpory obsahuje odkazy na nejnovější publikace o produktu DB2, technické poznámky (TechNotes), záznamy APAR (Authorized



Program Analysis Reports), opravné sady FixPack a další prostředky. Pokud hledáte možná řešení problémů, můžete prohledat tuto informační databázi.

Webovou stránku technické podpory produktu DB2 lze najít na adrese [http://www.ibm.com/software/data/db2/support/db2\\_9/](http://www.ibm.com/software/data/db2/support/db2_9/)

---

## Ustanovení a podmínky

Oprávnění k použití těchto publikací je omezeno následujícími podmínkami.

**Osobní použití:** Uvedené publikace lze reprodukovat pro osobní nekomerční využití za předpokladu, že jsou zachovány všechny údaje týkající se vlastnických práv. Distribuce, publikování či jakékoli odvozené využití těchto publikací (či jejich částí) je povoleno pouze s výslovným souhlasem společnosti IBM.

**Komerční využití:** Uvedené publikace lze reprodukovat, distribuovat či zobrazit pouze v rámci daného podniku za předpokladu, že jsou zachovány všechny údaje týkající se vlastnických práv. Jakékoli odvozené využití těchto publikací (či jejich částí) ani reprodukce, distribuce či zobrazení mimo daný podnik nejsou povoleny bez výslovného souhlasu společnosti IBM.

S výjimkou oprávnění výslovně uvedených v tomto ujednání nejsou uděleny žádné další licence ani oprávnění (přímé ani odvozené) k těmto publikacím ani k žádným jiným informacím, datům, softwaru či jinému duševnímu vlastnictví v nich obsaženým.

Společnost IBM si vyhrazuje právo odebrat na základě vlastního uvážení oprávnění udělená v tomto dokumentu, kdykoli by využití publikací bylo na újmu zájmům této společnosti nebo kdykoli by výše uvedená ujednání nebyla řádně dodržována (podle posouzení společnosti IBM).

Uvedené informace smí být stahovány, exportovány či reexportovány pouze v plném souladu se všemi relevantními zákony a předpisy, včetně všech zákonů a předpisů USA pro export.

SPOLEČNOST IBM NEPOSKYTUJE ŽÁDNOU ZÁRUKU OHLEDNĚ OBSAHU TĚCHTO PUBLIKACÍ. UVEDENÉ PUBLIKACE JSOU POSKYTOVÁNY "TAKOVÉ, JAKÉ JSOU," BEZ ZÁRUKY JAKÉHOKOLI TYPU, AŽ UŽ PŘÍMÉ ČI ODVOZENÉ, VČETNĚ, AVŠAK NIKOLI VÝHRADNĚ, ODVOZENÝCH ZÁRUK TÝKAJÍCÍCH SE PORUŠOVÁNÍ ZÁKONŮ, PRODEJNOSTI ČI VHODNOSTI K URČITÉMU ÚČELU.



---

## Dodatek B. Poznámky

Tyto informace byly vytvořeny pro produkty a služby nabízené v USA.

Společnost IBM nemusí produkty, služby nebo funkce uvedené v tomto dokumentu nabízet v ostatních zemích. Informace o produktech a službách, které jsou ve vaší oblasti aktuálně dostupné, získáte od místního zástupce společnosti IBM. Odkazy na produkty, programy nebo služby společnosti IBM v této publikaci nejsou míněny jako vyjádření nutnosti použití pouze uvedených produktů, programů či služeb společnosti IBM. Místo produktu, programu nebo služby společnosti IBM lze použít libovolný funkčně ekvivalentní produkt, program nebo službu, která neporušuje intelektuální vlastnická práva společnosti IBM. Ověření funkčnosti produktu, programu nebo služby pocházející od jiného výrobce je však povinností uživatele.

K jednotlivým subjektům popisovaným v tomto dokumentu se mohou vztahovat patenty nebo nevyřízené patentové přihlášky společnosti IBM. Vlastnictví tohoto dokumentu uživateli neposkytuje žádná licenční práva k těmto patentům. Dotazy týkající se licencí můžete posílat písemně na adresu:

IBM Director of Licensing  
IBM Corporation  
North Castle Drive  
Armonk, NY 10504-1785  
U.S.A.

Odpovědi na dotazy týkající se licencí pro dvoubajtové znakové sady (DBCS) získáte od oddělení IBM Intellectual Property Department ve vaší zemi, nebo tyto dotazy můžete zasílat písemně na adresu:

IBM World Trade Asia Corporation  
Licensing  
2-31 Roppongi 3-chome, Minato-ku  
Tokyo 106, Japan

**Následující odstavec se netýká Spojeného království ani jiných zemí, ve kterých je takové vyjádření v rozporu s místními zákony:** SPOLEČNOST INTERNATIONAL BUSINESS MACHINES CORPORATION TUTO PUBLIKACI POSKYTUJE "TAK, JAK JE" BEZ JAKÉKOLI ZÁRUKY, AŤ UŽ PŘÍMÉ ČI ODVOZENÉ, VČETNĚ, ALE NE VÝHRADNĚ, ODVOZENÝCH ZÁRUK TÝKAJÍCÍCH SE PORUŠOVÁNÍ ZÁKONŮ, PRODEJNOSTI ČI VHODNOSTI K URČITÉMU ÚČELU. V některých státech nejsou prohlášení týkající se přímých či odvozených záruk v určitých případech dovolena, a proto se vás toto prohlášení nemusí týkat.

Uvedené údaje mohou obsahovat technické nepřesnosti nebo typografické chyby. Údaje zde uvedené jsou pravidelně upravovány a tyto změny budou zahrnuty v nových vydáních této publikace. Společnost IBM může kdykoli bez upozornění provádět vylepšení nebo změny v produktech či programech popsaných v této publikaci.

Tento dokument může obsahovat odkazy na weby a informační zdroje jiných společností než společnosti IBM. Společnost IBM vzhledem k těmto webům a informačním zdrojům jiných společností, na které mohou existovat odkazy a mohou být přístupné z tohoto dokumentu, neposkytuje žádné zastupování, záruky ani jiné závazky. Odkaz na web jiné společnosti neznamená, že společnost IBM schvaluje obsah nebo použití takového webu nebo jeho vlastníka. Dále společnost IBM se neúčastní ani není odpovědná za žádné transakce, ke

kterým dojde mezi vámi a jinou společností, a to ani v případě, že jste se o této společnosti dozvěděli (nebo použili její odkaz) na webu společnosti IBM. Současně jste si vědomi a potvrzujete, že společnost IBM není odpovědná za dostupnost takových externích webů a informačních zdrojů ani za jejich obsah, poskytované služby, produkty či jiné materiály, které jsou na takových webech nebo informačních zdrojích umístěny nebo jsou z nich dostupné. Veškerý software poskytnutý jinými společnostmi podléhá ustanovením a podmínkám licenci dodávaných s tímto softwarem.

Společnost IBM může použít nebo distribuovat jakékoli informace, které jí sdělíte, libovolným způsobem, který společnost považuje za odpovídající, bez vyžádání vašeho svolení.

Vlastníci licence k tomuto programu, kteří chtějí získat informace o možnostech (i) výměny informací s nezávisle vytvořenými programy a jinými programy (včetně tohoto) a (ii) oboustranného využití vyměňovaných informací, mohou kontaktovat informační středisko na adrese:

IBM Canada Limited  
Office of the Lab Director  
8200 Warden Avenue  
Markham, Ontario  
L6G 1C7  
CANADA

Poskytnutí takových informací může být podmíněno dodržением určitých podmínek a požadavků zahrnujících v některých případech uhrazení stanoveného poplatku.

Licencovaný program popsany v tomto dokumentu a veškerý licencovaný materiál k němu dostupný jsou společností IBM poskytovány na základě podmínek uvedených ve smlouvách IBM Customer Agreement, IBM International Program License Agreement nebo v jiné ekvivalentní smlouvě.

Jakékoli údaje o výkonnosti obsažené v této publikaci byly zjištěny v řízeném prostředí. Výsledky získané v jakémkoli jiném operačním prostředí se proto mohou výrazně lišit. Některá měření mohla být prováděna na vývojových verzích systémů a není zaručeno, že tato měření budou stejná i na běžně dostupných systémech. Některé údaje mohly být navíc zjištěny pomocí extrapolace. Skutečné výsledky mohou být jiné. Čtenáři tohoto dokumentu by měli zjistit použitelné údaje pro své specifické prostředí.

Informace týkající se produktů jiných výrobců pocházejí od dodavatelů těchto produktů, z jejich veřejných oznámení nebo z jiných veřejně dostupných zdrojů. Společnost IBM tyto produkty netestovala a nemůže potvrdit jejich správnou výkonnost, kompatibilitu ani žádné jiné výroky týkající se produktů jiných výrobců než IBM. Otázky týkající se kompatibility produktů jiných výrobců by měly být směřovány dodavatelům těchto produktů.

Veškerá tvrzení týkající se budoucího směru vývoje nebo záměrů společnosti IBM se mohou bez upozornění změnit nebo mohou být zrušena a reprezentují pouze cíle a plány společnosti.

Tyto údaje mohou obsahovat příklady dat a sestav používaných v běžných obchodních operacích. Aby byla představa úplná, používají se v příkladech jména osob, společností, značek a produktů. Všechna tato jména jsou fiktivní a jejich podobnost se jmény a adresami používanými ve skutečnosti je zcela náhodná.

LICENČNÍ INFORMACE:

Tyto informace mohou obsahovat ukázkové aplikační programy ve zdrojovém jazyce ilustrující programovací techniky na různých operačních platformách. Tyto ukázkové programy můžete bez závazků vůči společnosti IBM jakýmkoli způsobem kopírovat, měnit a distribuovat za účelem vývoje, používání, odbytu či distribuce aplikačních programů odpovídajících rozhraní API pro operační platformu, pro kterou byly ukázkové programy napsány. Tyto příklady nebyly plně testovány za všech podmínek. Společnost IBM proto nemůže zaručit spolehlivost, upotřebitelnost nebo funkčnost těchto programů.

Každá kopie nebo část těchto ukázkových programů nebo jakákoli práce z nich odvozená musí obsahovat následující copyrightovou doložku:

© (*název vaší společnosti*) (*rok*). Části tohoto kódu jsou odvozeny z ukázkových programů společnosti IBM. © Copyright IBM Corp. *\_zadejte rok nebo roky\_*. Všechna práva vyhrazena.

## Ochranné známky

IBM, logo IBM a [ibm.com](http://ibm.com) jsou ochranné známky nebo registrované ochranné známky společnosti International Business Machines Corp., registrované v mnoha jurisdikcích po celém světě. Další názvy produktů a služeb mohou být ochrannými známkami společnosti IBM nebo jiných společností. Aktuální seznam ochranných známek společnosti IBM je k dispozici na webu v dokumentu Copyright and trademark information (Copyright a ochranné známky) na adrese [www.ibm.com/legal/copytrade.shtml](http://www.ibm.com/legal/copytrade.shtml).

Následující termíny jsou ochrannými známkami nebo registrovanými ochrannými známkami jiných společností.

- Linux je registrovaná ochranná známka Linuse Torvaldse ve Spojených státech a případně v dalších jiných zemích.
- Java a všechny ochranné známky a loga založené na termínu Java jsou ochrannými známkami společnosti Sun Microsystems, Inc. ve Spojených státech a případně v dalších jiných zemích.
- UNIX je registrovaná ochranná známka společnosti The Open Group ve Spojených státech a případně v dalších jiných zemích.
- Intel, logo Intel, Intel Inside, logo Intel Inside, Intel Centrino, logo Intel Centrino, Celeron, Intel Xeon, Intel SpeedStep, Itanium a Pentium jsou ochranné známky nebo registrované ochranné známky společnosti Intel Corporation a jejich dceřinných společností ve Spojených státech a případně v dalších jiných zemích.
- Microsoft, Windows, Windows NT a logo Windows jsou ochranné známky společnosti Microsoft Corporation ve Spojených státech a případně v dalších jiných zemích.

Názvy dalších společností, produktů nebo služeb mohou být ochrannými známkami nebo značkami služeb ostatních společností.



---

# Rejstřík

## A

- adresářové schéma
  - rozšíření
    - Windows 24
- aktualizace
  - Informační centrum DB2 72
- aplikace
  - ODBC 61
- aplikace s vloženým kódem SQL
  - podpora produktu IBM Data Server Client 9
- Asistent pro konfiguraci (CA) 53
  - funkce Zjišťování 53
  - konfigurace
    - databázové připojení 54
    - připojení k databázovému serveru hostitele 49
    - připojení k databázovému serveru systému System i 49
  - testování
    - databázová připojení 55

## C

- CCSID (Coded Character Set Identifier)
  - obousměrné jazyky 60

## D

- databáze
  - hostitelské databáze 43
  - připojení
    - konfigurace 53, 54
    - testování 55
- databázové aplikace 61
- datové objekty ActiveX
  - Podpora klienta produktu DB2 AD 9
- DB2 Connect
  - DB2 for VSE & VM 47
  - instalace
    - předpoklady 26
    - uživatel bez oprávnění administrátora 25
  - Personal Edition
    - instalace (přehled) 13
    - instalace (Solaris) 17
    - instalace (systém Linux) 14, 16
    - instalace (systém Windows) 21, 22
    - konfigurace 13
  - produkty 5
  - serverové produkty
    - instalace (operační systém Solaris) 19
    - uživatelské účty (Windows) 23
- DB2 Universal Database for OS/390 and z/OS
  - aktualizace systémových tabulek 46
- DB2ADMNS 27
- DCS, položka
  - odebrání 55
- disky CD
  - připojení v operačním systému Solaris 20
  - připojení v systému Linux 17
- disky DVD
  - připojení
    - Linux 17

- disky DVD (*pokračování*)
  - připojení (*pokračování*)
    - Solaris Operating System 20
- dokumentace
  - PDF 68
  - podmínky použití 75
  - přehled 67
  - tištěná 68
- doložky 77

## F

- funkce root
  - instalace uživatele bez oprávnění root 34
- funkce Zjišťování
  - konfigurace databázového připojení 53

## H

- hostitelské databáze
  - konfigurace protokolu TCP/IP 50
  - připojení klientů 26

## I

- i5/OS
  - DSPNETA 41
  - DSPRDBDIRE 41
  - konfigurace produktu DB2 Connect 41
  - konfigurace produktu DB2 for DB2 Connect 41
  - WRKLIND 41
- informace o této knize 1
- Informační centrum DB2
  - aktualizace 72
  - jazyky 71
  - verze 71
  - zobrazení v různých jazycích 71
- instalace
  - DB2 Connect Personal Edition 13
  - produkty DB2 jako uživatel bez oprávnění root 32
  - uživatelské účty (Windows) 23
- instalace uživatele bez oprávnění root
  - aktivace funkce root 34
  - instalace 32
  - odinstalování 36
  - omezení 30
  - opravy Fix Pack 35
  - přehled 29
  - rozdíly 29
  - struktura adresářů 29
- instalace uživatele root
  - rozdíly 29
  - struktura adresářů 29
- instance
  - odebrání uživatele bez oprávnění root 36
- instance uživatele bez oprávnění root
  - odebrání 36
  - zrušení 36
- iSeries
  - DSPNETA 41

iSeries (*pokračování*)  
  DSPRDBDIRE 41  
  konfigurace produktu DB2 Connect 41  
  konfigurace produktu DB2 for DB2 Connect 41  
  WRKLIND 41

## J

Java  
  podpora produktu IBM Data Server Client 9  
jazyky  
  obousměrná podpora 60  
  podporované 57  
  Průvodce nastavením DB2 pro identifikátory jazyka 57  
jazyky rozhraní 57  
  změna  
    UNIX 59  
    Windows 58

## K

klienti  
  přehled 8  
klienti datového serveru IBM  
  připojení k  
    hostitelské databáze 26  
kódové stránky  
  konverze  
    výjimky 60  
    podporované 57  
kódy teritorií  
  podpora stránek 60  
komunikační protokoly  
  konfigurace přístupu k hostiteli DRDA 44  
konfigurace  
  DB2 Connect Personal Edition 13  
  připojitelnost  
    použití Asistenta pro konfiguraci 49  
  TCP/IP 50  
konfigurace připojení 49  
konfigurace připojení sálového počítače 49  
konfigurace připojení středních počítačů 49  
konverze dat  
  znak 60

## L

Linux  
  instalace  
    DB2 Connect Personal Edition 14  
  odebrání  
    DB2 (root) 64  
    instance DB2 uživatele bez oprávnění root 36  
  připojení disků CD či DVD 17  
lokality  
  podporované jazyky rozhraní DB2 57

## N

nápověda  
  konfigurace jazyka 71  
  příkazy SQL 71  
nastavení  
  proměnná prostředí LANG 57, 59

nastavení výchozího jazyka  
  Windows 58  
NLS (podpora národního jazyka)  
  konverze znakových dat 60

## O

objednání příruček DB2 70  
obousměrná podpora CCSID  
  jazyková podpora 60  
obslužné programy  
  vázání 61  
ODBC (Open Database Connectivity)  
  povolené aplikace 61  
odebrání 63  
  databáze DB2  
    Windows 63  
  DB2 (root)  
    Linux 64  
    UNIX 64  
  dcs, položka 55  
  instance uživatele bez oprávnění root 36  
odinstalování 63  
  bez oprávnění root 36  
  databáze DB2  
    Windows 63  
  instalace uživatele root 64  
odstraňování problémů  
  informace online 74  
  výukové programy 74  
OLE (Object Linking and Embedding)  
  Podpora klienta produktu DB2 AD 9  
omezení  
  instalace uživatele bez oprávnění root 30  
operační systémy Solaris  
  instalace  
    DB2 Connect Personal Edition 17  
operační systémy Windows  
  instalace  
    DB2 Connect (přístup bez oprávnění administrátora) 25  
  nastavení výchozího jazyka  
    změna 58  
  odinstalace produktu DB2 63  
  uživatelské účty  
    instalace produktu DB2 Connect Personal Edition 23  
Operační systémy Windows  
  instalace  
    DB2 Connect Personal Edition (požadavky) 22  
    DB2 Connect Personal Edition (procedura) 21  
opravy Fix Pack  
  instalace uživatele bez oprávnění root 35  
OS/390  
  konfigurace databázových systémů DB2 46

## P

podmínky  
  publikování 75  
podpora národního jazyka (NLS)  
  konverze znakových dat 60  
  zobrazení příkazu db2setup 57  
požadavky  
  disk 13  
  paměť 13  
požadavky na paměť 13  
požadavky na prostor na disku 13



- prekompilátory
  - podpora produktu IBM Data Server Client 9
- proměnná prostředí LANG
  - nastavení 57, 59
- Průvodce nastavením DB2
  - identifikátory jazyka 57
- přehled
  - DB2 Connect 5
- přidání
  - databázi ručně 54
- příkaz db2rfe
  - povolení funkcí uživatele root 30, 34
- příkaz db2setup
  - nastavení jazyka 57
- příkazový procesor (CLP) 53
  - Podpora klienta produktu DB2 AD 9
- příkazy
  - db2secv82 27
  - db2setup 57
  - příkaz db2rfe - povolení funkcí uživatele root 30, 34
- příkazy SQL
  - zobrazení nápovědy 71
- příklady 7
- připojení
  - Asistent pro konfiguraci 8
  - disky CD či DVD
    - Linux 17
    - Solaris Operating System 20
  - hostitelé DRDA prostřednictvím komunikačního serveru 44
  - přehled 8
  - přímo k databázi hostitele nebo systému System i 7
- příručky
  - tištěné
    - řazení, 70

**R**

- rozhraní CLI (Call Level Interface)
  - Podpora klienta produktu DB2 AD 9
- rozhraní JDBC (Java Database Connectivity)
  - podpora produktu IBM Data Server Client 9
- ruční přidání databází
  - Asistent pro konfiguraci (CA) 54

**S**

- scénáře 7
- skupina DB2ADMNS
  - přidání uživatelů 27
- skupina uživatelů DB2USERS 27
  - přidání uživatelů 27
- skupiny uživatelů
  - DB2ADMNS 27
  - DB2USERS 27
  - přidání do 27
  - zabezpečení 27
- Solaris Operating System
  - instalace
    - požadavky, serverové produkty DB2 Connect 19
    - připojení disků CD či DVD 20
- SQLJ
  - Podpora klienta produktu DB2 AD 9
- struktury adresářů
  - porovnání instalace uživatele s oprávněním root a bez něj 29

- System i
  - databázový server
    - konfigurace protokolu TCP/IP 50

## T

- TCP/IP
  - DB2 UDB for OS/390 and z/OS, konfigurace 43
    - konfigurace
      - připojení hostitele 7, 44
    - ruční konfigurace
      - databázový server hostitele 50
      - System i, databázový server 50
- testování
  - databázová připojení 55

## U

- UNIX
  - odebrání
    - DB2 (root) 64
    - instance DB2 uživatele bez oprávnění root 36
  - změna jazyka rozhraní DB2 59
- určování problémů
  - dostupné informace 74
  - výukové programy 74
- uživatelské účty
  - vyžadováno pro instalaci (Windows) 23

## V

- vázání
  - obslužné programy 61
- Vizuální vysvětlení
  - výukový program 74
- VSE a VM pro připojení
  - příprava produktu DB2 z programu DB2 Connect 47
- VTAM
  - příprava systému OS/390 nebo z/OS pro program DB2 Connect 43
- výukové programy
  - odstraňování problémů 74
  - určování problémů 74
  - Vizuální vysvětlení 74
- vývoj aplikací
  - JDBC 62
  - podpora produktu IBM Data Server Client 9
  - použití ODBC 62

## Z

- z/OS
  - konfigurace databázových systémů DB2 46
- zabezpečení
  - skupiny uživatelů 27
- změna
  - nastavení výchozího jazyka systému Windows 58
- zrušení
  - instance uživatele bez oprávnění root 36







Vytištěno v Dánsku společností IBM Danmark A/S.

GC09-3804-02



Spine information:

DB2 Connect verze 9.5

Začínáme s produktem DB2 Connect Personal Edition

