

DB2 Connect verze 9.5



Verze 9, vydání 5



Začínáme s produktem DB2 Connect Personal Edition

DB2 Connect verze 9.5



Verze 9, vydání 5



Začínáme s produktem DB2 Connect Personal Edition

Poznámka

Než použijete tyto informace a odpovídající produkt, přečtěte si všeobecné informace uvedené v části Dodatek B, "Poznámky", na stránce 71.

Doložka k vydání

Tento dokument obsahuje informace, které jsou vlastnictvím společnosti IBM. Je poskytován na základě licenčního ujednání a je chráněn autorským zákonem. Informace obsažené v této publikaci neobsahují žádné záruky týkající se produktu a žádný výrok uvedený v této příručce nelze v tomto smyslu interpretovat.

Příručky vydávané společností IBM si můžete objednat v síti Internet nebo prostřednictvím místního zastoupení společnosti IBM.

- Chcete-li si příručky objednat v síti Internet, přejděte na stránky střediska IBM Publications Center na adrese www.ibm.com/shop/publications/order
- Chcete-li zjistit, kde najdete místní zastoupení společnosti IBM, přejděte na stránky IBM Directory of Worldwide Contacts na adrese www.ibm.com/planetwide

Chcete-li si objednat příručky o systému DB2 u oddělení DB2 Marketing and Sales v USA nebo v Kanadě, volejte číslo 1-800-IBM-4YOU (426-4968).

Pokud odešlete informace společnosti IBM, udělujete tím společnosti IBM nevýhradní právo použít nebo distribuovat tyto informace libovolným způsobem, který společnost považuje za odpovídající, bez vyžádání vašeho svolení.

© Copyright International Business Machines Corporation 1993, 2007. Všechna práva vyhrazena.

Obsah

Část 1. Informace o této knize 1

Část 2. Úvod k produktu DB2 Connect 3

Kapitola 1. Informace o produktu DB2 Connect. 5

Nabídka produktů DB2 Connect 5

Kapitola 2. Obecné scénáře produktu DB2 Connect 7

Přístup k datům DB2 hostitele nebo serveru System i pomocí produktu DB2 Connect Personal Edition 7

Správa připojení k databázím použitím Asistenta pro konfiguraci (Linux a Windows) 8

Podpora klientů IBM Data Server Client pro vývoj databázových aplikací 9

Část 3. Instalace produktu DB2 Connect Personal Edition 11

Kapitola 3. Typické kroky nutné k instalaci a nastavení produktu DB2 Connect Personal Edition. 13

Požadavky na disk a paměť 13

Instalace produktu DB2 Connect Personal Edition (Linux) 14

 Požadavky na instalaci produktu DB2 Connect Personal Edition (Linux). 16

 Připojení disku CD nebo DVD (Linux) 16

Instalace produktu DB2 Connect Personal Edition (Windows) 17

 Požadavky na instalaci produktu DB2 Connect Personal Edition (Windows) 18

 Uživatelské účty vyžadované pro instalaci produktu DB2 Connect Personal Edition (Windows) 18

 Rozšíření schématu Active Directory pro adresářové služby LDAP (Windows). 20

 Instalace produktu DB2 Connect bez účasti administrátora (Windows) 20

Požadavky pro instalaci produktu DB2 Connect pro hostitelské systémy a systémy středního rozsahu 21

Kapitola 4. Správa identifikace uživatelů 23

Přidání jména uživatele do skupin uživatelů DB2ADMNS a DB2USERS (Windows) 23

Kapitola 5. Přehled instalace bez oprávnění uživatele root (Linux a UNIX). 25

Rozdíly mezi instalacemi uživatele s oprávněním root a bez něj 25

Omezení instalace uživatele bez oprávnění root 26

Instalace produktu DB2 jako uživatel bez oprávnění root 28

Povolání funkcí root v instalacích uživatelů bez oprávnění root pomocí příkazu db2rfe 30

Použití oprav FixPack pro instalace uživatelů bez oprávnění root 31

Odebrání produktů DB2 uživatelů bez oprávnění root pomocí příkazu db2_deinstall (Linux a UNIX) 32

Část 4. Příprava pro komunikace produktu DB2 Connect. 33

Kapitola 6. Příprava produktů DB2 for i5/OS a DB2 UDB for iSeries pro připojení k serveru DB2 Connect. 35

Kapitola 7. Příprava produktu DB2 Universal Database for OS/390 and z/OS pro připojení z produktu DB2 Connect . 37

Hostitelské databáze 37

Konfigurování protokolu TCP/IP pro produkt DB2 Universal Database for OS/390 and z/OS 38

Konfigurace produktu DB2 Universal Database for OS/390 and z/OS 40

Kapitola 8. Příprava produktu DB2 for VSE & VM pro připojení k serveru DB2 Connect 41

Kapitola 9. Konfigurace připojení k sálovým počítačům a středním serverům. 43

Konfigurace připojení k databázi hostitele nebo systému System i pomocí Asistenta pro konfiguraci (Linux a Windows) 43

Konfigurace připojení k databázi hostitele nebo serveru System i pomocí příkazového procesoru 44

Část 5. Odkaz 45

Kapitola 10. Konfigurace přístupu k databázím hostitelského systému a databázím systému System i 47

Konfigurace databázového připojení s vyhledáním sítě pomocí Asistenta pro konfiguraci 47

Ruční konfigurace databázového připojení pomocí Asistenta pro konfiguraci. 48

Testování databázového připojení pomocí Asistenta pro konfiguraci 49

Odebrání služby DCS (databáze hostitele). 49

Kapitola 11. Podpora jazyků rozhraní DB2 51

Zobrazení Průvodce nastavením DB2 v národním jazyce (Linux a UNIX)	51
Identifikátory jazyka pro spuštění Průvodce nastavením DB2 v jiném jazyku	51
Změna jazyka rozhraní produktu DB2 (Windows)	52
Změna jazyka rozhraní DB2 (Linux a UNIX)	53
Konverze znakových dat	54

Kapitola 12. Vývoj databázových aplikací 55

Vázání databázových obslužných programů v produktu DB2 Connect	55
Spuštění vlastních aplikací	56

Kapitola 13. Odinstalace produktu DB2 Connect 57

Odinstalování produktu DB2 (Windows)	57
Odinstalování produktu DB2 (Linux a UNIX)	58

Část 6. Dodatky a přílohy. 59

Dodatek A. Přehled technických informací k produktu DB2. 61

Technická knihovna produktu DB2 v tištěné podobě či formátu PDF	61
Objednávání tištěných příruček k produktu DB2	64
Zobrazení nápovědy ke stavu SQL z příkazového procesoru (CLP)	64
Přístup k různým verzím Informačního centra DB2	65
Zobrazení hesel v Informační centrum DB2 v upřednostňovaném jazyku	65
Aktualizace Informačního centra DB2 nainstalovaného v počítači nebo na intranetovém serveru	66
Výukové programy DB2	67
Informace o odstraňování problémů s produktem DB2	68
Ustanovení a podmínky	68

Dodatek B. Poznámky 71

Rejstřík 75

Část 1. Informace o této knize

Téma *Začínáme s produktem DB2 Connect Personal Edition* poskytuje veškeré informace vyžadované k přípravě a k následné instalaci produktu DB2 Connect Personal Edition. Jsou zde zahrnuty specifické informace pro jednotlivé podporované operační systémy. Vztah mezi produktem DB2 Connect Personal Edition a podporovanými databázovými servery je prezentován včetně způsobu konfigurace připojení.

Komu je určena tato příručka

Tato kniha je určena především pro administrátory systému, administrátory databází, specialisty na komunikace a instalátory softwarových produktů.

Část 2. Úvod k produktu DB2 Connect

Kapitola 1. Informace o produktu DB2 Connect

Produkt DB2 Connect poskytuje připojitelnost k sálovému počítači a databázím se středním rozsahem v operačních systémech Linux, UNIX a Windows. K databázím DB2 se můžete připojit pomocí produktů z/OS, i5/OS a iSeries, VSE a VM. Připojit se můžete také k databázím jiných výrobců než IBM, které odpovídají standardu Distributed Relational Database Architecture (DRDA).

Nabídka produktů DB2 Connect

Produkt DB2 Connect nabízí několik řešení připojení včetně produktu DB2 Connect Personal Edition a řady serverových produktů DB2 Connect:

- DB2 Connect Enterprise Edition
- DB2 Connect Application Server Edition
- DB2 Connect Unlimited Edition for zSeries
- DB2 Connect Unlimited Edition for i5/OS

Další informace týkající se nabídky produktů DB2 Connect naleznete v tématu <http://www.ibm.com/support/docview.wss?rs=73&uid=swg21219983>

Kapitola 2. Obecné scénáře produktu DB2 Connect

K dispozici jsou běžné způsoby používání produktu DB2 Connect k vytváření pracovních databázových prostředí a běžné způsoby dokončení primárních úloh zahrnující produkt DB2 Connect. Scénáře zahrnují prostředí a úlohy, jako například přímé připojení mezi produktem DB2 Connect a hostitelem nebo databázový server System i, používání asistenta pro konfiguraci ke správě připojení k databázím a podpora produktu IBM Data Server Client pro vývoj databázových aplikací.

Přístup k datům DB2 hostitele nebo serveru System i pomocí produktu DB2 Connect Personal Edition

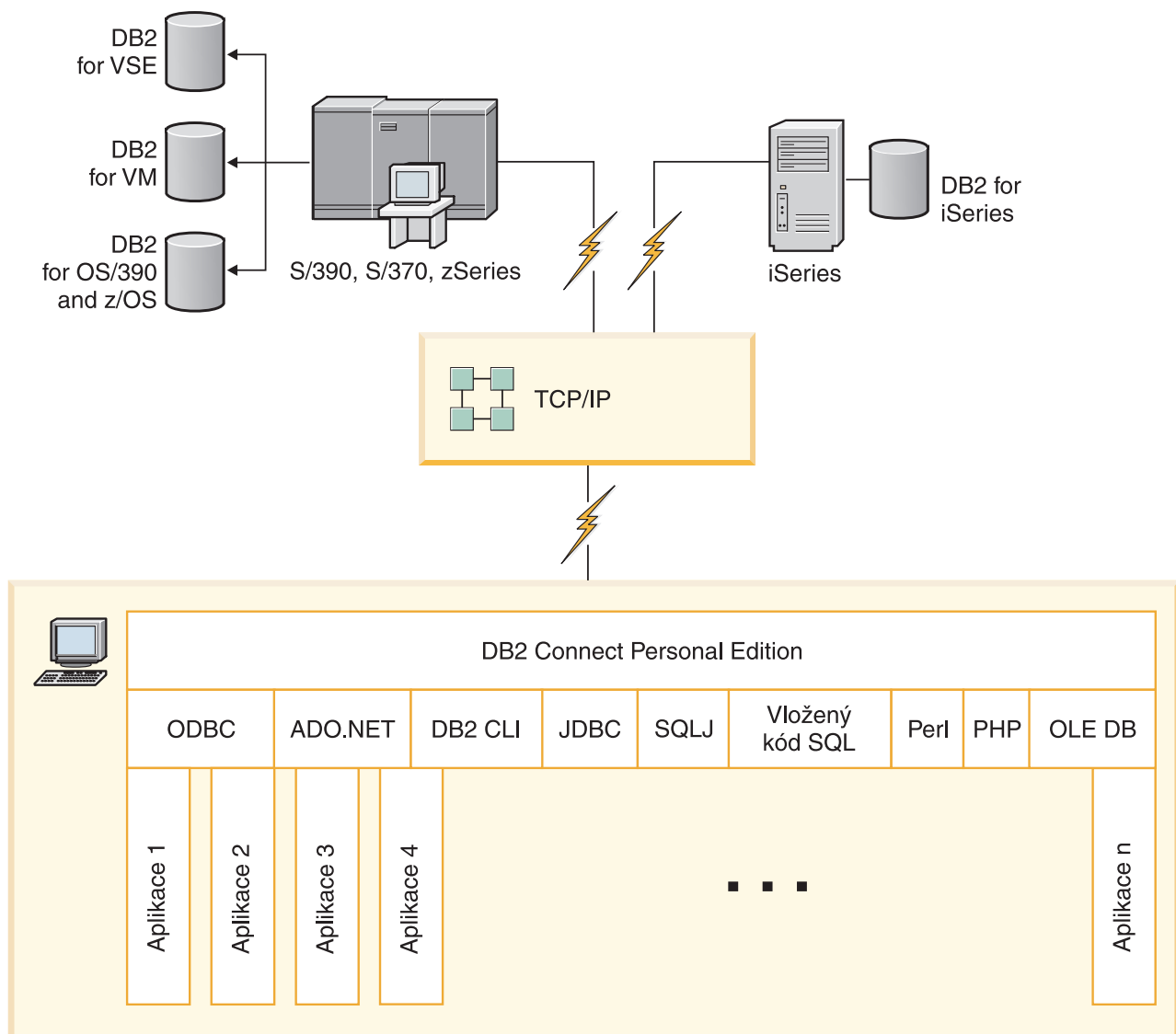
Přímé připojení bez zprostředkujících serverů je velmi výhodná a žádaná konfigurace. Zvláště to platí v situacích, kdy databázový server hostitele nebo systému System i podporuje propojení TCP/IP. V takových případech každá pracovní stanice DB2 Connect vytváří přímé připojení k databázovému serveru hostitele nebo systému System i.

Propojení TCP/IP lze využít jen tehdy, podporuje-li protokol TCP/IP databáze hostitele nebo systému System i. Nativní připojení TCP/IP podporují tyto verze:

- DB2 Universal Database (UDB) for OS/390 and z/OS verze 7.1 nebo vyšší
- DB2 UDB for iSeries verze 5 vydání 1 nebo vyšší a
- DB2 Server for VSE & VM verze 7 nebo vyšší

Připojení k databázovému serveru IBM hostitele nebo systému System i je podmíněno licencí k produktu DB2 Connect. Použitím klienta klient datového serveru IBM se nelze přímo připojit k datovému serveru IBM hostitele nebo systému System i.

Na obrázku Obrázek 1 na stránce 8 je znázorněna pracovní stanice s instalovaným produktem DB2 Connect Personal Edition, která je přímo připojena k databázovému serveru hostitele nebo systému System i.



Obrázek 1. Přímé připojení mezi produktem DB2 Connect a databázovým serverem hostitele nebo systému System i

Správa připojení k databázím použitím Asistenta pro konfiguraci (Linux a Windows)

Asistent pro konfiguraci vám pomůže spravovat databázová připojení ke vzdáleným serverům. Asistent je k dispozici jako součást klienta DB2. Použití asistenta je preferovanou metodou nastavení veškeré komunikace mezi klienty a servery.

Poznámka: V předchozích verzích byly Administrační nástroje DB2, jako je Asistent pro konfiguraci, podporovány na všech platformách. Ve verzi 9 jsou Administrační nástroje DB2 podporovány pouze na platformě Windows x86, Windows x64 (AMD64/EM64T), Linux na procesorech x86, a Linux na procesorech AMD64/EM64T. Na všech platformách můžete ke správě připojení použít příkazového procesoru DB2 (CLP).

Pomocí Asistenta pro konfiguraci můžete provádět následující úlohy:

- Katalogizovat databáze, aby s nimi mohly pracovat aplikace. K dispozici jsou tři metody:

- Použití profilu poskytnutého administrátorem databáze k automatickému definování připojení. Databáze automaticky nastaví přístup klienta.
- Vyhledání dostupných databází v síti a výběr požadované databáze. Přístup klienta k databázím definovaným v profilu je nastaven automaticky. Produkt DB2 Connect Personal Edition nepodporuje vyhledávání databází System i s výjimkou použití serveru DB2 Connect, na kterém je definována databáze hostitele nebo systému System i.
- Ruční nastavení připojení k databázi zadáním požadovaných parametrů připojení.
- Odebrat katalogizované databáze nebo změnit vlastnosti katalogizovaných databází.
- Exportovat a importovat profily klientů obsahující informace o databázích a konfiguraci klientů.
- Testovat připojení k lokálním a vzdáleným databázím, o kterých jsou v systému k dispozici údaje.
- Vázat aplikace k databázím výběrem obslužných programů nebo vázaných souborů ze seznamu.
- Přidat, změnit nebo odebrat zdroje dat CLI/ODBC a konfigurovat nastavení CLI/ODBC.
- Ladit konfigurační parametry klientů v systému. Parametry jsou logicky seskupeny a při výběru parametrů se v rozhraní zobrazí jejich doporučené nastavení.
- Aktualizovat heslo databázového serveru.

Podpora klientů IBM Data Server Client pro vývoj databázových aplikací

Data Server Client obsahuje následující volby:

- **Prekompilátory pro C/C++, COBOL a Fortran** (za předpokladu, že jazyk je na této platformě podporován).
- **Podpora zabudovaných SQL aplikací**, včetně programových knihoven, zahrnutých souborů a příkladů kódu.
- **Aplikační podpora rozhraní DB2 CLI (ODBC and DB2 Call Level Interface)**, včetně programových knihoven, zahrnutých souborů a příkladů kódu pro vývoj aplikací, které se snadno portují do ODBC a překládají pomocí sady ODBC SDK. Sada vývojových nástrojů ODBC SDK je k dispozici pro operační systémy Windows od společnosti Microsoft a od mnoha jiných dodavatelů pro mnoho jiných podporovaných platform. V operačním systému Windows je ovladač ODBC a CLI podle výchozího nastavení instalován s klientem DB2 a podporuje vývoj aplikací s Microsoft ODBC Software Developer's Kit. Na všech ostatních platformách může být ovladač ODBC a CLI instalován volitelně s klientem DB2 a podporuje vývoj aplikací, které je možné vyvíjet s pomocí sady ODBC SDK pro tuto platformu, pokud tato sada existuje.
- **Ovladač IBM Data Server Driver for JDBC and SQLJ**, který zahrnuje:
 - Podporu aplikací vyhovujících rozhraním JDBC 3 a JDBC 4
 - Podporu SQLJ pro vývoj aplikací standardu Java se statickým jazykem SQL
- **Prostředí Java 5** je vestavěné v serverech produktu DB2 a podporuje prvky aplikací jazyka Java na straně serveru včetně uložených procedur a uživatelských funkcí
- **Objekty ADO (ActiveX Data Objects) a rutiny pro automatické zpracování OLE (Object Linking and Embedding) (UDF a uložené procedury)** pro operační systémy Windows, včetně příkladů kódu implementovaných v jazycích Microsoft Visual Basic a Microsoft Visual C++.
- **Tabulkové funkce OLE DB (Object Linking and Embedding Database)** pro operační systémy Windows.
- **Aplikace C# a Visual Basic .NET a rutiny CLR .NET** v operačních systémech Windows.
- **Podpora aplikací jazyka Ruby a Ruby on Rails**, včetně modulu IBM_DB gem pro jednoduchou instalaci a ukázek kódu. Jazyk Ruby je plně integrovaný objektově

orientovaný programovací jazyk sloužící k vývoji webových aplikací. Jazyk Ruby on Rails (RoR), označovaný také Rails, je rámcem pro vývoj webových aplikací, které přistupují k databázím podle koncepce Model-View-Control.

- **Podpora aplikací produktu PHP Hypertext Preprocessor**, včetně programových knihoven a příkladů kódu. Jazyk PHP je skriptovacím jazykem sloužícím k vývoji webových aplikací. Podporuje také objektově orientované programování.
- Produkt **IBM Data Server Developer Tool** je obsažnou sadou integrovaných nástrojů Eclipse pro vývojáře a administrátory databází. Produkt Data Server Developer Tool zkracuje čas vyžadovaný k provádění každodenních úloh správy, vytváření, implementace a ladění rozhraní SQL a uložených procedur jazyka Java, implementace webových služeb zaměřených na data, vytváření dotazů pro relační data a data XML pomocí rozhraní SQL a jazyka XQuery pro produkt DB2 a datové servery Informix.
- **Jazyk Interactive SQL** dostupný pomocí Editoru příkazů nebo Příkazového procesoru (CLP) pro tvorbu prototypů příkazů SQL nebo pro kladení jednotlivých dotazů do databáze.
- **Sada dokumentovaných rozhraní API**, která umožňuje jiným nástrojům pro vývoj aplikací přímo ve svých produktech implementovat podporu prekompilátoru pro DB2. Toto rozhraní používá například jazyk IBM COBOL na operačním systému AIX.

Část 3. Instalace produktu DB2 Connect Personal Edition

Kapitola 3. Typické kroky nutné k instalaci a nastavení produktu DB2 Connect Personal Edition

Instalace produktu DB2 Connect Personal Edition se skládá z více kroků. V tomto tématu jsou probrány typické kroky nutné k instalaci a nastavení produktu DB2 Connect Personal Edition.

1. Určete, jakým způsobem chcete používat produkt DB2 Connect v síti.
2. Zkontrolujte, zda pracovní stanice i databázový server hostitele nebo systému System i splňují hardwarové a softwarové požadavky.
3. Zkontrolujte, zda je databázový server hostitele nebo systému System i konfigurován tak, aby přijímal požadavky na připojení od serverů DB2 Connect.
4. Instalujte software DB2 Connect. Tuto pracovní stanici použijete k nastavení a ověření připojení k hostiteli nebo systému System i.

Poznámka: Pokud používáte počítač s nainstalovaným klientem klient datového serveru IBM, je možné aktivovat produkt DB2 Connect Personal Edition registrací licence produktu DB2 Connect Personal Edition v tomto počítači.

5. Po instalaci navažte spojení mezi produktem DB2 Connect a vaším databázovým systémem hostitele nebo systému System i.
Produkt DB2 Connect je schopen vyhledat a konfigurovat všechna připojení TCP/IP. K nalezení databáze hostitele nebo systému System i lze použít Asistenta pro konfiguraci (CA).
6. Vytvořte vazbu programů a obslužných programů dodávaných s produktem DB2 Connect na vaši databázi hostitele nebo systému System i.
7. Otestujte připojení serveru hostitele nebo systému System i.
8. Nyní můžete produkt DB2 Connect používat ve všech aplikacích. Na pracovní stanice, které budou používány k vývoji aplikací, je třeba instalovat klienta klient datového serveru IBM.
9. Jestliže chcete tuto pracovní stanici používat ke správě serverů DB2 Universal Database (UDB) for OS/390 and z/OS nebo serverů DB2 Database for Linux, UNIX, and Windows, nainstalujte klienta klient datového serveru IBM.

Požadavky na disk a paměť

Požadavky na disk

Požadovaný prostor na disku závisí na zvoleném typu instalace a na typu použitého souborového systému. Průvodce nastavením DB2 poskytuje dynamické odhady velikosti na základě výběru komponent při typické, kompaktní nebo vlastní instalaci.

Nezapomeňte započítat prostor, který zabere nezbytný software, databáze a komunikační produkty.

V systému Linux a v systému UNIX je doporučováno mít v adresáři /tmp k dispozici 2 GB volného místa.

Požadavky na paměť

Databázový systém DB2 vyžaduje nejméně 256 MB paměti RAM. Pokud je v systému spuštěn pouze produkt DB2 a nástroje DB2 s grafickým uživatelským rozhraním, je vyžadováno alespoň 512 MB paměti RAM. Pro zlepšení výkonu se však doporučuje

nainstalovat 1 GB paměti RAM. Do těchto požadavků nejsou zahrnuty další požadavky na paměť, kladené jinými softwarovými komponentami běžícími v systému.

Při určování požadavků na paměť počítejte s následujícími faktory:

- Produkty DB2 spuštěné v prostředí HP-UX verze 11i v systémech s procesory Itanium vyžadují nejméně 512 MB paměti RAM.
- V oblasti podpory klientů klient datového serveru IBM platí tyto požadavky na paměť pro základní počet pěti souběžných připojení klientů. Pro každých dalších pět klientských připojení budete potřebovat dalších 16 MB paměti RAM.
- Požadavky na paměť jsou ovlivněny velikostí a složitostí databázového systému, stejně jako rozsahem aktivit databáze a počtem klientů přistupujících k systému.

Pro produkty serveru DB2 je konfigurování paměti zjednodušeno funkcí samočinného ladění paměti, která umožňuje automaticky nastavit hodnoty několika konfiguračních parametrů paměti. Je-li samočinné ladění paměti povoleno, tak dynamicky rozděljuje dostupnou paměť mezi její různé konzumenty včetně řazení, mezipaměť balíků, seznam zámků a fondy vyrovnávacích pamětí.

- V operačním systému Linux se doporučuje nastavit velikost prostoru SWAP alespoň na dvojnásobek dostupné velikosti paměti RAM.

Instalace produktu DB2 Connect Personal Edition (Linux)

Chcete-li definovat předvolby instalace a instalovat produkt DB2 Connect Personal Edition v systému Linux, použijte Průvodce nastavením DB2.

Průvodce nastavením DB2 je instalační nástroj založený na jazyku Java, který umožňuje automatizovat instalaci a nastavení všech produktů řady DB2. Pokud nechcete použít tento obslužný program, máte dvě možnosti. Produkt DB2 Connect je možné instalovat následujícími způsoby:

- pomocí metody souboru odpovědí,
- ručně pomocí příkazu `db2_install`. Produkt DB2 *nelze* instalovat ručně pomocí obslužného programu pro instalaci rpm, který je nativní v operačním systému. Všechny stávající skripty obsahující tento nativní instalační program, které používáte jako rozhraní a prostředek pro zadávání dotazů při instalacích produktu DB2, bude třeba změnit.

Předpoklady

Před zahájením instalace proveďte následující kroky:

- Produkt DB2 Connect můžete instalovat s oprávněním uživatele `root` nebo bez oprávnění uživatele `root`. Další informace o instalaci bez oprávnění uživatele `root` najdete v souvisejících odkazech.
- Zkontrolujte, že váš systém splňuje následující požadavky:
 - Požadavky na disk a paměť
 - Požadavky na hardware, distribuci a software
- V systému musí být připojen disk DVD produktu DB2.
- Musí být k dispozici obraz produktu DB2 Connect. Pokud instalujete jinou než anglickou verzi produktu DB2 Connect, je třeba mít i příslušné balíky jazykové podpory.
- Pokud chcete vyhledat produkty DB2 instalované v systému, přečtěte si téma “Výpis produktů DB2 instalovaných v systému (Linux a UNIX)” v příručce *Začínáme s produktem Servery DB2*. Průvodce nastavením DB2 je grafický instalační program. Aby bylo možné v počítači spustit Průvodce nastavením DB2, musí v něm být nainstalován software typu X

Windows schopný vykreslit grafické uživatelské rozhraní. Zkontrolujte, zda je server X Windows spuštěn. Zkontrolujte, že jste správně exportovali displej. Příklad: `export DISPLAY=9.26.163.144:0`.

- Pokud je v prostředí použit software NIS, NIS+ nebo podobný zabezpečovací software, musíte před spuštěním průvodce nastavením DB2 ručně vytvořit vyžadované uživatele DB2. Předem se seznamte s odkazovaným tématem *Aspekty centralizované správy uživatelů*.

Chcete-li produkt DB2 Connect Personal Edition instalovat do systému Linux pomocí Průvodce nastavením DB2, použijte následující postup.

1. Přejděte do adresáře, ke kterému je připojený disk DVD:

```
cd /db2dvd
```

kde parametr */db2dvd* představuje bod připojení disku DVD.

2. Pokud jste stáhli obraz produktu DB2 Connect, musíte soubor s produktem dekomprimovat a rozbalit archiv TAR.

- a. Dekomprimujte soubor s produktem:

```
gzip -d produkt.tar.gz
```

kde *produkt* je název stahovaného databázového produktu.

- b. Rozbalte archiv TAR obsahující soubor s produktem:

```
tar xvf produkt.tar
```

- c. Změňte adresář:

```
cd ./produkt/disk1
```

Poznámka: Pokud jste stáhli balík jazykové podpory, rozbalte jej pomocí příkazu `untar` do téhož adresáře. Podadresáře (například `./nlpack/disk2`) tak budou vytvořeny ve stejném nadřazeném adresáři a instalační program bude schopen najít instalační obrazy automaticky bez zobrazení výzvy.

3. Zadáním příkazu `./db2setup` v adresáři, kde je umístěn obraz produktu, spusťte Průvodce nastavením DB2. Po chvíli se otevře okno Příruční panel instalace IBM DB2. Pro instalace používající několik disků CD zadejte příkaz `db2setup` mimo umístění připojeného disku CD buď s relativní, nebo s absolutní cestou, aby byla zajištěna možnost odpojit disk CD produktu DB2 Connect dle potřeby. V tomto okně můžete zobrazit informace o požadavcích na instalaci a poznámky k verzi, nebo můžete přejít přímo k instalaci.
4. Po spuštění instalace postupujte jednotlivými instalačními panely Průvodce nastavením DB2 a proveďte nastavení voleb. V rámci průvodce nastavením DB2 je k dispozici nápověda pro instalaci. Klepnutím na tlačítko **Nápověda** vyvoláte kontextovou nápovědu. Klepnutím na tlačítko **Storno** můžete instalaci kdykoli ukončit. Soubory produktu DB2 budou zkopírovány do systému až po klepnutí na tlačítko **Dokončit** v posledním instalačním panelu průvodce nastavením DB2. Po dokončení postupu bude produkt DB2 Connect Personal Edition instalován do výchozí cesty instalace `/opt/IBM/db2/V9.5`.
Při instalaci do systému, v němž je tento adresář již použit, bude k instalační cestě produktu DB2 Connect přidána přípona `_xx`, kde `xx` je číselná hodnota začínající od 01 a zvyšující se s každou další nainstalovanou kopií produktu DB2.
V případě potřeby můžete zadat také vlastní instalační cestu databázového produktu DB2.

Balíky jazykové podpory lze také instalovat spuštěním příkazu `./db2setup` z adresáře, kde je balík jazykové podpory umístěn, po provedení instalace produktu DB2 Connect.

Instalační protokoly `db2setup.log` a `db2setup.err` budou standardně umístěny v adresáři `/tmp`. Umístění souborů žurnálů můžete změnit.

Chcete-li mít z produktu DB2 přístup k dokumentaci k produktům DB2 umístěné v lokálním počítači nebo v jiném počítači ve stejné síti, musíte nainstalovat Informační centrum DB2. Informační centrum DB2 obsahuje dokumentaci k databázovému systému DB2 a k souvisejícím produktům řady DB2. Viz téma “Instalace Informačního centra DB2 pomocí Průvodce nastavením DB2 (UNIX)” v příručce *Začínáme s produktem Servery DB2*.

Požadavky na instalaci produktu DB2 Connect Personal Edition (Linux)

Aktuální informace o předpokladech najdete na webu <http://www.ibm.com/software/data/db2/db2connect/sysreqs.html>.

Pokud chcete instalovat produkt DB2 Connect Personal Edition, musí být splněny následující požadavky na operační systém, software a možnosti komunikace:

Požadavky na hardware

Musí být použit jeden z následujících procesorů:

- x86 (Intel Pentium, Intel Xeon a AMD Athlon)
- x86–64 (Intel EM64T a AMD64)
- POWER (kterýkoli z řady System i nebo pSeries, který podporuje systém Linux)
- eServerzSeries

Požadavky na distribuční verzi

Nejnovější informace o podporovaných distribucích Linux lze najít na webové adrese <http://www.ibm.com/db2/linux/validate>.

Pravděpodobně budete vyzváni k aktualizaci konfiguračních parametrů jádra. Konfigurační parametry jádra jsou nastaveny v souboru `/etc/sysctl.conf`. Viz oddíl *Úprava parametrů jádra (Linux)* v Informačním centru DB2. Informace o nastavení a aktivaci těchto parametrů pomocí příkazu `sysctl` najdete v příručce k operačnímu systému.

Požadavky na software

- K zobrazení kontextové nápovědy je vyžadován některý prohlížeč.
- Chcete-li k instalaci produktu DB2 Connect použít Průvodce nastavením DB2 nebo chcete-li používat libovolné grafické nástroje produktu DB2, je vyžadován software systému X Window.

Požadavky na komunikaci

Pro připojení pomocí protokolu TCP/IP není vyžadován žádný další software.

Připojení disku CD nebo DVD (Linux)

V závislosti na konfiguraci systému může být pro připojování disků nutné přihlásit se jako uživatel s oprávněním `root`.

Chcete-li připojit disk CD nebo DVD v systému Linux, postupujte následovně:

1. Vložte disk CD nebo DVD do jednotky a zadejte následující příkaz:

```
mount -t iso9660 -o ro /dev/cdrom /cdrom
```

kde `/cdrom` představuje bod připojení disku CD nebo DVD.

2. Odhlašte se.

Souborový systém CD nebo DVD je nyní připojen. Chcete-li zobrazit obsah disku CD nebo DVD, vložte jej do jednotky a zadejte příkaz `cd /cdrom`, kde `cdrom` označuje bod připojení.

Instalace produktu DB2 Connect Personal Edition (Windows)

Tato úloha popisuje postup při instalaci produktu DB2 Connect Personal Edition v operačních systémech Windows pomocí Průvodce nastavením DB2. Produkt DB2 Connect Personal Edition je možné instalovat také metodou souboru odpovědí.

Předpoklady

Před spuštěním Průvodce nastavením DB2 proveďte následující akce:

- Zkontrolujte, zda váš systém splňuje následující požadavky:
 - Požadavky na hardware a software
 - Požadavky na disk a paměť
- Pokud instalujete v systému Windows a chcete používat protokol LDAP (Lightweight Directory Access Protocol), je nutné rozšířit schéma adresáře.
- Instalaci se doporučuje provést prostřednictvím účtu administrátora. Tento účet administrátora musí náležet do skupiny lokálních administrátorů v počítači se systémem Windows, do kterého instalujete produkt DB2, a musí být vybaven následujícími rozšířenými uživatelskými právy:
 - Jednat jako část operačního systému
 - Vytvořit objekt prvku
 - Zvýšit kvóty
 - Zaměnit prvek úrovně procesu

Instalaci lze provést bez rozšířených uživatelských práv, ale instalační program pravděpodobně nebude moci ověřovat účty.

- Pokud chcete instalovat produkt DB2 Connect prostřednictvím jiného účtu než účtu administrátora, přečtěte si téma Instalace produktu DB2 Connect bez účasti administrátora (Windows).
- Chcete-li produkt DB2 Connect Personal Edition instalovat pomocí Průvodce nastavením DB2, použijte následující postup.
 1. Přihlašte se do systému prostřednictvím uživatelského účtu s oprávněním administrátora.
 2. Ukončete činnost všech programů, aby instalační program mohl podle potřeby aktualizovat soubory.
 3. Pokud používáte počítač s nainstalovaným klientem datového serveru IBM, je možné aktivovat produkt DB2 Connect Personal Edition registrací licence produktu DB2 Connect Personal Edition v tomto počítači. Chcete-li nainstalovat produkt DB2 Connect Personal Edition pomocí instalačního programu, postupujte podle zbývajících kroků.
 4. Vložte disk DVD do jednotky. Pomocí funkce automatického spuštění se spustí Průvodce nastavením DB2. Průvodce nastavením DB2 zjistí jazyk používaný v systému a vyvolá instalační program v tomto jazyku. Pokud chcete spustit instalační program v jiném jazyku nebo pokud se nezdařilo automatické spuštění instalačního programu, můžete Průvodce nastavením DB2 spustit ručně.
 5. Otevře se příruční panel DB2. V tomto okně můžete zobrazit informace o požadavcích na instalaci a poznámky k verzi, nebo můžete přejít přímo k instalaci.
 6. Po spuštění instalace postupujte podle pokynů instalačního programu. Ke zbývajícím krokům instalace je k dispozici nápověda. Klepnutím na tlačítko **Nápověda** vyvoláte kontextovou nápovědu. Instalaci můžete kdykoli ukončit klepnutím na tlačítko **Storno**.

Do souboru žurnálu jsou ukládány obecné informace a chybové zprávy týkající se instalace a odinstalování. Název souboru pro žurnál má formát DB2-<zkratka produktu>-<datum

a čas>.log, například DB2-CPE-10-06-2006_17_23_42.log. Podle výchozího nastavení je soubor žurnálu umístěn v adresáři My Documents\DB2LOG.

- Chcete-li spustit Průvodce nastavením DB2 ručně, postupujte takto:

1. Klepněte na tlačítko **Start** a vyberte volbu **Spustit**.

2. Do pole **Otevřít** zadejte následující příkaz:

```
x:\setup /i jazyk
```

kde:

– *x*: představuje jednotku DVD.

– *jazyk* označuje kód oblasti pro daný jazyk (například EN odpovídá angličtině).

3. Klepněte na tlačítko **OK**.

Chcete-li mít z produktu DB2 přístup k dokumentaci k produktům DB2 umístěné v lokálním počítači nebo v jiném počítači ve stejné síti, musíte nainstalovat Informační centrum DB2. Informační centrum DB2 obsahuje dokumentaci k databázovým systémům DB2 a k souvisejícím produktům DB2.

Požadavky na instalaci produktu DB2 Connect Personal Edition (Windows)

Aktuální informace o předpokladech najdete na webu <http://www.ibm.com/software/data/db2/db2connect/sysreqs.html>.

Pokud chcete instalovat produkt DB2 Connect Personal Edition, musí být splněny následující požadavky na operační systém, software a možnosti komunikace:

Požadavky na operační systém

Musí být použit jeden z následujících operačních systémů:

- Windows XP Professional Edition (32bitová nebo 64bitová verze) s opravou Service Pack 2 nebo novější
- Windows 2003 s opravou Service Pack 1 nebo novější:
 - Standard Edition (32bitová a 64bitová verze)
 - Advanced Edition (32bitová a 64bitová verze)
 - Datacenter Edition (32bitová a 64bitová verze)

Požadavky na software

- Je vyžadován produkt MDAC 2.8. Není-li produkt MDAC 2.8 instalován, Průvodce nastavením DB2 jej nainstaluje automaticky.
- K zobrazení kontextové nápovědy je vyžadován některý prohlížeč.

Požadavky na komunikaci

- S operačním systémem je poskytován protokol TCP/IP.

Aspekty systému Windows (64bitová verze)

- Požadavky SQL odeslané vzdálenými 32bitovými klienty z dřívějších verzí jsou podporovány.

Uživatelské účty vyžadované pro instalaci produktu DB2 Connect Personal Edition (Windows)

Instalujete-li produkt DB2 Connect Personal Edition v systému Windows, potřebujete uživatelský účet pro instalaci.

Uživatelský účet pro instalaci je účet uživatele, který provádí instalaci. Uživatelský účet pro instalaci musí být definován před spuštěním průvodce nastavením DB2. Uživatelské účty pro nastavení je možné definovat před instalací nebo je za vás může vytvořit průvodce nastavením DB2.

Všechny názvy uživatelských účtů musí splňovat pravidla pro pojmenovávání použitého operačního systému a produktu DB2.

K provedení instalace je vyžadován lokální uživatelský účet nebo uživatelský účet domény. Uživatelský účet v počítači, na kterém budete provádět instalaci, musí patřit do skupiny *Administrators*.

Alternativně lze použít jiný uživatelský účet než účet administrátora. V tom případě musí člen skupiny *Administrators* systému Windows nejprve zvýšit oprávnění systému Windows pro uživatele, který není administrátor, aby se z účtu tohoto uživatele mohla provést instalace. V systému Windows Vista může uživatel bez oprávnění administrátora provádět instalační kroky, avšak bude dotázán na administrativní údaje pověření Průvodcem nastavením DB2.

Uživatelskému účtu pro instalaci musí být uděleno právo přistupovat k tomuto počítači ze sítě.

U účtů domény musí kvůli ověření jméno uživatele pro instalaci náležet do skupiny *Domain Administrators* v doméně, kde se mají účty vytvořit.

Instalaci pro všechny produkty lze spouštět také s použitím vestavěného účtu *Local System*.

Uživatelská práva přidělená instalačním programem DB2.

Instalační program produktu DB2 neuděluje uživatelské právo pro ladění programů. Instalační program produktu DB2 uděluje následující uživatelská práva:

- Jednat jako část operačního systému
- Vytvořit objekt prvku
- Zamknout stránky v paměti
- Přihlásit se jako služba
- Zvýšit kvóty
- Zaměnit prvek úrovně procesu

Rozšířené zabezpečení systému Windows

Produkty DB2 nabízejí možnost využít rozšířené zabezpečení systému Windows. Produkt DB2 Connect Personal Edition můžete nainstalovat pod běžným jménem uživatele; pokud však toto jméno nepatří do skupiny *DB2ADMNS* nebo *DB2USERS*, uživatel nebude moci spouštět žádné příkazy DB2.

Tyto dvě nové skupiny vytváří instalační program produktu DB2. Při vlastní instalaci můžete určit nové názvy nebo potvrdit výchozí.

Chcete-li povolit tuto funkci zabezpečení, zaškrtněte během instalace produktu DB2 políčko **Povolit zabezpečení operačního systému** na panelu **Povolit zabezpečení operačního systému pro objekty DB2**. Přijměte výchozí hodnoty v poli *Skupina administrátorů DB2* a v poli *Skupina uživatelů DB2*. Výchozí názvy skupin jsou *DB2ADMNS* a *DB2USERS*. Vznikne-li konflikt s názvy existujících skupin, budete vyzváni k zadání jiných názvů. V případě potřeby můžete zadat vlastní hodnoty.

Rozšíření schématu Active Directory pro adresářové služby LDAP (Windows)

Pokud máte v úmyslu používat funkci adresářového serveru LDAP (Lightweight Directory Access Protocol) v systému Windows Server 2003, je třeba rozšířit schéma Active Directory o třídy objektů a definice atributů DB2. Tuto úpravu byste měli provést před instalací jakýchkoli produktů DB2.

Rozšířením adresářového schématu dosáhnete následujících změn:

- Výchozí instance DB2, vytvořená během instalace, je katalogizována jako uzel DB2 v adresáři Active Directory, pokud má jméno uživatele, pod nímž je instalace prováděna, dostatečná oprávnění pro zápis do adresáře Active Directory.
- Všechny databáze, které uživatel vytvoří po instalaci, budou automaticky katalogizovány v adresáři Active Directory.

Pokud se rozhodnete nainstalovat produkt DB2 a vytvořit databáze před rozšířením adresářového schématu, musíte provést registraci uzlu a katalogizaci databází ručně.

Vašemu uživatelskému účtu v systému Windows musí být přiděleno oprávnění ke správě schématu.

Chcete-li rozšířit adresářové schéma, postupujte takto:

1. Přihlaste se k řadiči domény.
2. Prostřednictvím uživatelského účtu, který má oprávnění ke správě schématu, spusíte program **db2schex.exe** z instalačního disku DVD. Tento program můžete spustit, aniž byste se odhlašovali a znovu přihlašovali, a to následujícím příkazem:

```
runas /user:TatoDomena\Administrator x:\db2\Windows\utilities\db2schex.exe
```

, kde x: je písmeno označující jednotku DVD.

Po dokončení běhu programu **db2schex.exe** můžete pokračovat v instalaci produktu DB2.

Instalace produktu DB2 Connect bez účasti administrátora (Windows)

Pokud provádíte instalaci bez účasti administrátora, musí účet, pod kterým se přihlásíte, náležet do skupiny Power Users.

Některé údaje o produktu DB2 Connect, které se musí uložit v registru, je nutné zadat do složky registru HKEY_CURRENT_USER. Přestože bude při instalaci produktu DB2 Connect bez účasti administrátora mnoho položek uloženo do složky registru HKEY_LOCAL_MACHINE, je nutné změnit také nastavení prostředí ve složce HKEY_CURRENT_USER.

U instalace bez účasti administrátora je nutné změnit systémové klávesové zkratky na uživatelské klávesové zkratky. Dále, vzhledem k tomu, že k instalaci všech produktů DB2 Connect je nutné použít služby, ale bez administráčních oprávnění je nelze vytvořit, budou automaticky spouštěné služby při instalaci bez účasti administrátora pracovat jako procesy.

Následuje popis několika situací, se kterými se můžete setkat při instalaci v prostředí s komponentami instalovanými s účastí administrátora i bez ní:

- Produkt DB2 Connect byl instalován bez účasti administrátora a pak se administrátor pokusil instalovat produkt DB2 Connect na stejný systém. Zobrazí se zpráva informující administrátora o tom, že produkt je již nainstalován. Administrátor je oprávněn vyřešit situaci odinstalováním produktu a novou instalací.

- Produkt DB2 Connect byl instalován bez účasti administrátora a poté se jiný uživatel pokusil instalovat produkt DB2 Connect na stejný systém. V této situaci instalace selže a zobrazí se chybová zpráva informující uživatele o tom, že produkt smí instalovat jen administrátor.
- Produkt DB2 Connect byl instalován administrátorem a poté byl proveden pokus o instalaci produktu DB2 Connect bez účasti administrátora na stejný systém. V této situaci instalace selže a zobrazí se chybová zpráva informující uživatele o tom, že produkt smí instalovat jen administrátor. Administrátor má vždy oprávnění k odinstalování nebo novému nainstalování produktu.
- Uživatelé, kteří nepatří do skupiny administrátorů, nemohou produkt DB2 odinstalovat. Tito uživatelé, kteří nepatří do skupiny administrátorů v operačních systémech Windows Vista (a novějších), produkt DB2 odinstalovat **mohou**.

Požadavky pro instalaci produktu DB2 Connect pro hostitelské systémy a systémy středního rozsahu

Produkty DB2 Connect umožňují v rámci podporovaných hostitelských systémů a platform středního rozsahu pracovním stanicím připojení k databázím (například produkt DB2 v systému z/OS). Pokud budou uživatelé produktu DB2 Connect chtít používat tuto funkci, může být v některých případech vyžadováno použití oprav pro produkt hostitelské databáze nebo databáze středního rozsahu. Informace o podporovaných verzích a opravách lze najít v rámci souvisejících odkazů.

Kapitola 4. Správa identifikace uživatelů

Klíčovou úlohou po instalaci produktu DB2 Connect Personal Edition je přidání uživatelů do jedné ze dvou skupin uživatelů s výchozími názvy DB2ADMNS a DB2USERS. Tato úloha je prováděna jako součást zásady zabezpečení databáze, která bude implementována pro dané databázové prostředí.

Přidání jména uživatele do skupin uživatelů DB2ADMNS a DB2USERS (Windows)

Po úspěšném dokončení instalace produktu DB2 je nutné přidat uživatele do skupin DB2ADMNS nebo DB2USERS s uživateli, kteří mohou v počítači spouštět lokální nástroje a aplikace DB2. Instalační program produktu DB2 vytvoří dvě nové skupiny. Můžete buď použít nové názvy, nebo můžete přijmout výchozí názvy. Výchozí názvy skupin jsou DB2ADMNS a DB2USERS.

Předpoklady

- Musíte mít nainstalovaný produkt DB2.
- Musíte během instalace produktu DB2 zaškrtnout políčko Povolit zabezpečení operačního systému na panelu Povolení zabezpečení operačního systému pro objekty DB2.

Chcete-li přidat uživatele do příslušné skupiny, postupujte takto:

1. Klepněte na tlačítko **Start** a vyberte volbu **Spustit**.
2. Zadejte příkaz `lusrmgr.msc` a klepněte na tlačítko **OK**.
3. Vyberte volbu **Local Users and Groups** (Lokální uživatelé a skupiny).
4. Vyberte volbu **Users** (Uživatelé).
5. Vyberte uživatele, kterého chcete přidat.
6. Klepněte na příkaz **Vlastnosti**.
7. Klepněte na kartu **Member Of** (Člen skupiny).
8. Klepněte na tlačítko **Přidat**.
9. Vyberte příslušnou skupinu.
10. Klepněte na tlačítko **OK**.

Pokud jste provedli instalaci a nepovolili jste novou funkci zabezpečení, stále tak můžete učinit po instalaci spuštěním příkazu `db2extsec.exe`. Přidání uživatele do skupiny nabude platnost při prvním přihlášení daného uživatele po akci přidání. Pokud tedy například přidáte své jméno uživatele do skupiny DB2ADMNS, nabude tato změna platnost teprve poté, co se odhlásíte a opět přihlásíte.

Kapitola 5. Přehled instalace bez oprávnění uživatele root (Linux a UNIX)

Před zavedením verze 9.5 bylo možné instalovat produkty, použít či odvolat opravu Fixpack, konfigurovat instance, přidat funkce nebo odinstalovat produkty pouze tehdy, pokud jste disponovali oprávněním root. V současné verzi můžete tyto úlohy na platformách Linux a UNIX provádět i jako uživatelé bez oprávnění root.

Instalační program DB2 při instalaci uživatele bez oprávnění root automaticky vytvoří a konfiguruje instanci bez oprávnění root. Jako uživatelé bez oprávnění root můžete během instalace přizpůsobit konfiguraci instance bez oprávnění root. Bez oprávnění root můžete také používat a spravovat nainstalovaný produkt DB2.

Instalace produktu DB2 uživatele bez oprávnění root obsahuje standardně jednu instanci DB2 s aktivovanými nejčastěji používanými funkcemi.

Instalace bez oprávnění root může být atraktivní pro mnohé skupiny, jako jsou například následující:

- Podniky s tisíci pracovními stanicemi a uživateli, kteří chtějí nainstalovat produkt DB2, aniž by plýtvali časem administrátora systému.
- Vývojáři aplikací, kteří nejsou typickými administrátory systému, avšak používají produkty DB2 k vyvíjení aplikací.
- Nezávislí prodejci softwaru (ISV) vyvíjející software, který nevyžaduje oprávnění root a může obsahovat vestavěný produkt DB2.

Ačkoli instalace uživatelů bez oprávnění root obsahují většinu funkcí jako instalace uživatelů s tímto oprávněním, existují určité rozdíly a omezení. Některá omezení lze odstranit tak, že uživatel s oprávněním root spustí příkaz `db2rfe`.

Rozdíly mezi instalacemi uživatele s oprávněním root a bez něj

Kromě několika omezení se mírně liší struktura adresářů v instalacích uživatelů s oprávněním root a v instalacích uživatelů bez tohoto oprávnění.

Při instalaci uživatele s oprávněním root jsou podadresáře a soubory pro produkt DB2 vytvořeny v adresáři podle volby uživatele s oprávněním root.

Na rozdíl od uživatelů s oprávněním root si uživatelé bez tohoto oprávnění nemohou vybrat umístění pro instalaci produktů DB2. Instalace uživatelů bez oprávnění root jsou vždy umístěny do adresáře `$HOME/sqllib`, kde `$HOME` reprezentuje domovský adresář daného uživatele bez oprávnění root. Rozmístění podadresářů v adresáři `sqllib` uživatele bez oprávnění root je obdobné jako jejich rozmístění v instalaci uživatele s tímto oprávněním.

Pro instalace uživatelů s oprávněním root může být vytvořeno více instancí. Vlastnictví instance je spojeno se jménem uživatele, pro kterého byla daná instance vytvořena.

Instalace uživatelů bez oprávnění root mohou obsahovat pouze jednu instanci DB2. Adresář instalace uživatele bez oprávnění root obsahuje všechny soubory produktu DB2 a soubory instancí bez volných odkazů.

Rozdíly mezi instalacemi uživatelů s oprávněním root a instalacemi uživatelů bez tohoto oprávnění jsou shrnuty v následující tabulce.

Tabulka 1. Rozdíly mezi instalacemi uživatelů s oprávněním root a instalacemi uživatelů bez tohoto oprávnění

Podmínky	Instalace uživatele root	Instalace uživatele bez oprávnění root
Uživatel může zvolit instalační adresář.	Ano	Ne. Produkty DB2 jsou nainstalovány v domovském adresáři uživatele.
Počet povolených instancí DB2	Více	Jedna
Soubory implementované během instalace	Pouze programové soubory. Instance musí být vytvořeny po instalaci.	Programové soubory a soubory instance. Produkt DB2 je připraven k použití bezprostředně po instalaci.

Omezení instalace uživatele bez oprávnění root

Kromě rozdílů mezi instalacemi uživatelů s oprávněním root a instalacemi uživatelů bez tohoto oprávnění existují i další omezení pro instalace uživatelů bez tohoto oprávnění. Toto téma probírá tato omezení a umožní vám rozhodnout se, zda je pro vás instalace bez oprávnění root vhodná.

Omezení produktu

Některé produkty DB2 nejsou v instalacích bez oprávnění root podporovány:

- Nástroj Data Server Developer.
- Server DB2 Embedded Application Server (DB2 EAS).
- DB2 Query Patroller.
- Produkt DB2 Net Search Extender.
- Lokálně nainstalované Informační centrum DB2.

Poznámka: Lokálně nainstalované Informační centrum DB2 není v instalacích uživatelů bez oprávnění root podporováno, protože spuštění démona vyžaduje oprávnění root. Instanci DB2 s instalací uživatele bez oprávnění root však lze konfigurovat tak, že bude používat lokálně nainstalované Informační centrum DB2, pokud je nainstalováno ve stejném počítači.

Omezení funkcí a nástrojů

V instalacích uživatelů bez oprávnění root nejsou k dispozici následující funkce a nástroje:

- Server DB2 Administration Server (DAS) a s ním související příkazy: dascert, dasdrop, daslist, dasmigr a dasupdt.
- Průvodce konfigurací.
- Řídicí centrum.
- Možnost zvýšení priority pro program db2governor není podporována.
- Ve správci WLM (Work Load Manager) jsou povoleny pokusy o nastavení priority agenta v servisní třídě DB2 v instanci produktu DB2 uživatele bez oprávnění root. Priorita agenta však nebude respektována a nebude vrácena žádná chyba SQLCODE.
- Automatické spuštění instancí produktu DB2 uživatele bez oprávnění root při opětovném zavedení systému není podporováno.

Omezení Monitoru narušení

Následující funkce Monitoru narušení nejsou podporovány v instalacích uživatelů bez oprávnění root:

- Spuštění akcí úlohy či skriptu při výskytu výstrah.

- Odeslání upozornění výstrahy.

Omezení pro dělené databáze

V instalacích uživatelů bez oprávnění root jsou podporovány pouze databáze s jednou oblastí. Nelze přidat další databázové oblasti.

Zobrazení seznamu produktů DB2

Výstup vrácený příkazem db2ls při spuštění uživatelem bez oprávnění root se od výstupu tohoto příkazu při spuštění uživatelem s tímto oprávněním liší. Podrobné informace naleznete v tématu k příkazu db2ls.

kopie produktu DB2

Pro každého uživatele bez oprávnění root smí být nainstalována pouze jedna kopie produktu DB2.

Omezení pro instance DB2

V instalacích pro uživatele bez oprávnění root je během instalace vytvořena jedna instance produktu DB2. Další instance nelze vytvořit.

Akce instance DB2 může provádět pouze vlastník instance.

Instalace uživatelů s oprávněním root a instalace uživatelů bez tohoto oprávnění mohou existovat ve stejném počítači v různých instalačních cestách. Instance uživatele bez oprávnění root však může být aktualizována nebo zrušena (pomocí příkazu db2_deinstall) pouze uživatelem bez oprávnění root, který je vlastníkem dané instance.

Instance DB2 vytvořená uživatelem s oprávněním root může být aktualizována nebo zrušena pouze některým uživatelem s oprávněním root.

Příkazy instance DB2

V instalacích uživatelů bez oprávnění root nejsou dostupné následující příkazy instance DB2:

db2icrt

Při instalaci produktu DB2 uživatelem bez oprávnění root je automaticky vytvořena a konfigurována jedna instance. Další instance nelze v instalacích uživatelů bez oprávnění root vytvořit. Pokud je však třeba upravit konfiguraci automaticky vytvořené instance, můžete použít příkaz pro konfiguraci instalací uživatelů bez oprávnění root -db2nrcfg.

db2iupdt

Příkaz db2iupdt nelze použít pro instance uživatelů bez oprávnění root. K aktualizaci instancí DB2 lze namísto toho použít příkaz pro konfiguraci instalací uživatelů bez oprávnění root (db2nrcfg). Aktualizace instancí uživatelů bez oprávnění root není běžně vyžadována, protože tato aktualizace je prováděna automaticky při aktualizaci produktu DB2.

db2idrop

Instanci automaticky vytvořenou při instalacích uživatelů bez oprávnění root nelze zrušit. Chcete-li instanci DB2 zrušit, je nutné odinstalovat produkt DB2.

db2imigr

Migrace pro instalace uživatelů bez oprávnění root není podporována.

Omezení migrace

Instance uživatelů s oprávněním root nelze migrovat do instancí uživatelů bez oprávnění root.

Následné akce po instalaci může provádět pouze vlastník instance DB2.

Instalace uživatelů s oprávněním root a instalace uživatelů bez tohoto oprávnění

mohou existovat společně ve stejném počítači. Pouze původní uživatel bez oprávnění root, který instaloval produkt DB2, však může provádět následné akce, jako jsou například následující akce:

- Použití oprav FixPack.
- Přidávání funkcí.
- Instalace doplňkových produktů.

Nastavení hodnot ulimit

Pomocí příkazu `ulimit` lze v systémech UNIX a Linux nastavit nebo zobrazit mezní hodnoty prostředků, jako jsou například mezní hodnoty pro data nebo pro zásobník. V případě instancí uživatelů s oprávněním root databázový server dynamicky aktualizuje nastavení povinných parametrů `ulimit` bez změny trvalých nastavení. V případě instancí uživatelů bez oprávnění root však lze nastavení parametrů `ulimit` pouze zkontrolovat. Při neodpovídajícím nastavení parametrů je zobrazena varovná zpráva. Ke změně nastavení parametrů `ulimit` je nutné oprávnění root.

Omezení, která lze překročit pomocí příkazu `db2rfe`

V instalacích uživatelů bez oprávnění root existují další omezení, která lze překročit pomocí příkazu `db2rfe`. V instalacích uživatelů bez oprávnění root nejsou ve výchozím stavu dostupné následující funkce a služby:

- Ověřování operačního systému.
- Funkce zajištění vysoké dostupnosti (HA).
- Možnost rezervovat názvy služeb v souboru `/etc/services`.
- Možnost zvýšit mezní hodnoty pro uživatelská data (`ulimits`). Tato možnost se týká pouze systémů AIX. V jiných platformách je nutné zvýšit mezní hodnoty pro data ručně.

Chcete-li povolit tyto funkce a služby, spusťte příkaz pro povolení funkcí instalací uživatelů s oprávněním root také v instalacích uživatelů bez tohoto oprávnění (`db2rfe`). Spuštění příkazu `db2rfe` je volitelné. Příkaz může spustit pouze uživatel s oprávněním root.

Typ ověřování v instalacích uživatelů bez oprávnění root

Výchozím typem ověřování pro produkty DB2 je služba ověřování operačního systému. Vzhledem k tomu, že v instalacích uživatelů bez oprávnění root není služba ověřování operačního systému podporována, je v případě, že nebudete po instalaci produktu DB2 uživatelem bez oprávnění root chtít použít příkaz `db2rfe`, nutné nastavit typ ověřování ručně. To lze provést úpravou následujících parametrů v konfiguračním souboru správce databází (`dbm cfg`):

- `clnt_pw_plugin` (konfigurační parametr modulu plug-in se jménem uživatele a heslem pro klienta).
- `group_plugin` (konfigurační parametr pro modul plug-in skupiny).
- `srvcon_pw_plugin` (konfigurační parametr modulu plug-in se jménem uživatele a heslem pro příchozí připojení na serveru).

Instalace produktu DB2 jako uživatel bez oprávnění root

Většinu produktů DB2 lze nainstalovat prostřednictvím uživatelského účtu bez oprávnění root.

Před zahájením instalace kteréhokoli produktu DB2 prostřednictvím uživatelského účtu bez oprávnění root se doporučuje seznámit se důkladně s rozdíly mezi instalacemi uživatelů s oprávněním root a uživatelů bez tohoto oprávnění a také s omezeními pro instalace uživatelů bez oprávnění root. Podrobnosti lze najít v souvisejících odkazech na konci tohoto tématu.

Předpoklady pro instalaci produktu DB2 prostřednictvím uživatelského účtu bez oprávnění root:

- Je nutné zajistit připojení instalačního disku DVD.
- Musíte mít platné ID uživatele, které lze použít jako vlastníka instance DB2.
Pro ID uživatele platí následující omezení a požadavky:
 - Je nutné mít k dispozici primární skupinu jinou než guests (hosté), admins (administrátoři), users (uživatelé) a local (lokální).
 - ID uživatele může obsahovat malá písmena (a–z), číslice (0–9) a znak podtržítka (_).
 - Jeho délka nesmí překročit 8 znaků.
 - Nesmí začínat řetězcem IBM, SYS, SQL ani číslicí.
 - Nesmí se jednat o vyhrazené slovo produktu DB2 (USERS, ADMINS, GUESTS, PUBLIC a LOCAL) ani o vyhrazené slovo jazyka SQL.
 - Nesmí obsahovat znaky s diakritikou.
 - ID nesmí být spravována službou NIS či NIS+.
 - Jsou-li místo vytvoření nových ID použita stávající ID uživatelů, zkontrolujte, zda splňují následující podmínky:
 - Nejsou uzamknuta.
 - Dosud neuplynula doba platnosti jejich hesel.
- Předpoklady hardwaru a softwaru pro instalovaný produkt se vztahují na uživatele s oprávněním root i na uživatele bez tohoto oprávnění.
- V systému AIX verze 5.3 musí být povolena služba AIO (Asynchronní I/O).
- Domovský adresář musí být platnou cestou DB2.

Pro instalační cesty DB2 mohou platit následující pravidla:

- Může obsahovat malá písmena (a–z), velká písmena (A–Z) a znak podtržítka (_).
- Její délka nesmí překročit 128 znaků.
- Nesmí obsahovat znak mezery.
- Nesmí obsahovat znaky mimo anglickou abecedu.

Instalace produktů DB2 pod jménem uživatele bez oprávnění root musí být pro uživatele bez oprávnění root transparentní. Jinými slovy, nesmí existovat žádná speciální podmínka pro tohoto uživatele, která by byla vyžadována k instalaci produktu DB2, kromě přihlášení jako uživatele bez oprávnění root. Postup při instalaci pod jménem uživatele bez oprávnění root:

1. Přihlaste se jako uživatel bez oprávnění root.
2. Nainstalujte produkt DB2 pomocí kterékoli dostupné metody. Možnosti:
 - Průvodce nastavením DB2 (instalace prostřednictvím grafického uživatelského rozhraní)
 - Příkaz db2_install
 - Příkaz db2setup se souborem odpovědí (bezobslužná instalace)

Poznámka: Vzhledem k tomu, že uživatelé bez oprávnění root si nemohou vybrat adresář, do kterého budou nainstalovány produkty DB2, budou všechna klíčová slova FILE v souboru odpovědí ignorována.

Podrobnosti lze najít v souvisejících odkazech na konci tohoto tématu.

3. Po dokončení instalace produktu DB2 je nutné otevřít novou relaci přihlášení pro použití instance DB2 uživatele bez oprávnění root. Jinou možností je použití stejné relace přihlášení v případě, že využijete prostředí instance DB2 s adresářem \$HOME/sql/lib/db2profile (pro uživatele prostředí Bourne shell a Korn shell) nebo \$HOME/sql/lib/db2chsrc (pro uživatele prostředí C shell), kde \$HOME představuje domovský adresář uživatele bez oprávnění root.

Po dokončení instalace produktu DB2 je třeba ověřit splnění mezních hodnot prostředků pro procesy uživatelů operačního systému (ulimit). Pokud nejsou dodrženy minimální hodnoty ulimit, mohou být pro jádro DB2 zaznamenány neočekávané chyby v důsledku nedostatku prostředků operačního systému. Tyto chyby mohou vést až k výpadku činnosti produktu DB2.

Povolení funkcí root v instalacích uživatelů bez oprávnění root pomocí příkazu db2rfe

V instalacích uživatelů bez oprávnění root existuje několik funkcí, které nejsou ve výchozím stavu dostupné, avšak lze je aktivovat pomocí příkazu db2rfe.

Tato úloha vyžaduje oprávnění root.

Chcete-li povolit funkce a služby, které nejsou ve výchozím nastavení v instalacích uživatelů bez oprávnění root dostupné, postupujte následovně:

1. Vyhledejte ukázkové konfigurační soubory. K dispozici jsou dva ukázkové konfigurační soubory:

- \$HOME/sqllib/instance/db2rfe.cfg je předkonfigurovaný soubor s výchozími hodnotami pro instance DB2 uživatelů bez oprávnění root;
- \$HOME/sqllib/cfg/db2rfe.cfg.sample není konfigurován,

kde položka \$HOME označuje domovský adresář uživatele bez oprávnění root.

2. Zkopírujte jeden z ukázkových konfiguračních souborů do jiného umístění tak, aby původní soubor zůstal nezměněn.
3. Podle potřeby aktualizujte zkopírovaný konfigurační soubor. Tento konfigurační soubor představuje vstup pro příkaz db2rfe. Příklad konfiguračního souboru:

```
INSTANCENAME=db2inst2
SET_ULIMIT=NO
ENABLE_HA=NO
ENABLE_OS_AUTHENTICATION=NO
RESERVE_REMOTE_CONNECTION=NO
**SVCENAME=db2c_db2inst2
**SVCEPORT=48000
RESERVE_TEXT_SEARCH_CONNECTION=NO
**SVCENAME_TEXT_SEARCH=db2j_db2inst2
**SVCEPORT_TEXT_SEARCH=55000
```

Poznámka:

- Hodnota parametru **INSTANCENAME** je vyplněna automaticky instalačním programem produktu DB2.
- Parametr **SET_ULIMIT** je k dispozici pouze v systému AIX. V ostatních operačních systémech musí uživatel s oprávněním root nastavit hodnoty ulimit ručně.
- Výchozí hodnotou pro ostatní klíčová slova je NO.
- Podřízené parametry (jako například **SVCENAME**) jsou standardně zneplatněny pomocí znaků komentáře. Komentáře jsou označeny pomocí znaků **.
- Pokud pro některý parametr nastavíte hodnotu YES a pokud má tento parametr podřízené parametry, doporučuje se zrušit u těchto podřízených parametrů označení komentáře a zadat pro ně odpovídající hodnoty. Jako příklad mohou posloužit hodnoty portů. Zkontrolujte, zda jsou čísla přiřazených portů volná.

Následuje příklad upraveného konfiguračního souboru, v němž jsou povoleny následující funkce a služby:

- Vysoká dostupnost.
- Ověřování operačního systému.
- Komponenta DB2 Text Search s názvem služby **db2j_db2inst2** a číslem portu **55000**.

Chcete-li tyto funkce a služby aktivovat, upravte konfigurační soubor následujícím způsobem:

```
INSTANCENAME=db2inst2
SET_ULIMIT=NO
ENABLE_HA=YES
ENABLE_OS_AUTHENTICATION=YES
RESERVE_REMOTE_CONNECTION=NO
**SVCENAME=db2c_db2inst2
**SVCEPORT=48000
RESERVE_TEXT_SEARCH_CONNECTION=YES
SVCENAME_TEXT_SEARCH=db2j_db2inst2
SVCEPORT_TEXT_SEARCH=55000
```

4. Přihlaste se jako uživatel s oprávněním root.
5. Přejděte do adresáře \$HOME/sqllib/instance, kde položka \$HOME představuje domovský adresář uživatele bez oprávnění root.
6. Zadejte příkaz db2rfe s použitím následující syntaxe:
`db2rfe -f konfigurační_soubor`

kde *konfigurační_soubor* je konfigurační soubor vytvořený v kroku 3 na stránce 30.

Po použití oprav FixPack je nutné novým zadáním příkazu db2rfe zajistit zachování aktivace funkcí root v instalacích uživatelů bez oprávnění root.

Použití oprav FixPack pro instalace uživatelů bez oprávnění root

Úloha použití oprav FixPack pro instalace uživatelů bez oprávnění root se v podstatě shoduje s použitím oprav FixPack pro instalace uživatelů s oprávněním root, avšak existuje několik výjimek.

Před použitím oprav FixPack pro instalaci uživatele bez oprávnění root je nutné se přihlásit pod uživatelským jménem, které bylo původně použito k instalaci.

Pokud bylo v instalaci uživatele bez oprávnění root povoleno použití funkcí root pomocí příkazu db2rfe, je třeba vyhledat konfigurační soubor, který byl použit při spuštění příkazu db2rfe. Tento konfigurační soubor bude potřeba při opětovném povolení funkcí root po použití opravné sady Fixpack.

Postup při použití opravy Fixpack pro instalaci uživatele bez oprávnění root:

1. Použijte opravu Fixpack podle pokynů v tématu Použití opravných sad.

Poznámka: Volba -b příkazu installFixPack je v instalacích uživatelů bez oprávnění root neplatná.

2. Volitelné: Spusťte příkaz db2rfe. Pokud byly v dané instalaci uživatele bez oprávnění root povoleny funkce root a pokud chcete tyto funkce znovu povolit, je nutné znovu spustit příkaz db2rfe. Spuštění tohoto příkazu vyžaduje oprávnění root.

Poznámka: Pokud jste při prvním povolení funkcí root upravili konfigurační soubor \$HOME/sqllib/instance/db2rfe.cfg, nebyl tento soubor při použití opravy Fixpack přepsán a lze jej tedy při spuštění příkazu db2rfe znovu použít. Doporučuje se však projít soubor \$HOME/sqllib/cfg/db2rfe.cfg.sample. Pokud byly při použití opravné sady zavedeny nějaké nové funkce root pro instalace uživatelů bez oprávnění root, budou tyto nové funkce zobrazeny v souboru \$HOME/sqllib/cfg/db2rfe.cfg.sample.

Odebrání produktů DB2 uživatelů bez oprávnění root pomocí příkazu `db2_deinstall` (Linux a UNIX)

Tato úloha popisuje postup při odebrání produktů DB2 uživatelů bez oprávnění root pomocí příkazu `db2_deinstall`.

Před spuštěním příkazu `db2_deinstall` je nutné ukončit činnost instance uživatele bez oprávnění root.

Poznámka:

- Tato úloha se týká produktů DB2 nainstalovaných uživatelem bez oprávnění root. Odinstalování produktů DB2 instalovaných uživatelem s oprávněním root se provádí v rámci samostatné úlohy popsané v jiném tématu.
- Podobně jako uživatelé s oprávněním root mohou i uživatelé bez tohoto oprávnění použít k odinstalování produktu DB2 příkaz `db2_deinstall`. Příkaz `db2_deinstall` pro instalace uživatelů bez oprávnění root má stejné volby jako v případě instalací s oprávněním root. Kromě toho lze použít jednu další volbu: **-f sqllib**.
- Je důležité připomenout, že při spuštění příkazu `db2_deinstall` uživatelem bez oprávnění root bude odinstalován produkt DB2 *a také* zrušena instance uživatele bez oprávnění root. V tomto bodě se daná operace liší od instalací s oprávněním root, kde jsou při spuštění příkazu `db2_deinstall` pouze odinstalovány programové soubory DB2.
- Produkty DB2 nelze odebrat pomocí nativních obslužných programů operačního systému, jako jsou například programy rpm a SMIT.

Chcete-li odinstalovat produkt DB2 nainstalovaný uživatelem bez oprávnění root, postupujte následovně:

1. Přihlaste se pod jménem uživatele, které bylo použito pro instalaci produktu DB2.
2. Přejděte do adresáře `$HOME/sqllib/install`, kde položka `$HOME` označuje domovský adresář.
3. Spusťte příkaz `db2_deinstall`.

Poznámka:

- Spustíte-li příkaz `db2_deinstall` s volbou **-a**, budou odebrány programové soubory produktu DB2, ale všechny konfigurační soubory zůstanou zachovány v záložním adresáři `sqllib_bk`.
- Spustíte-li příkaz `db2_deinstall` s volbou **-a -f sqllib**, bude odebrán celý podadresář `sqllib` v domovském adresáři. Chcete-li zachovat některé soubory z adresáře `sqllib`, je nutné je před spuštěním příkazu `db2_deinstall -a -f sqllib` zkopírovat do jiného umístění.
- Podobně jako v případě instalací uživatelů s oprávněním root umožňuje spuštění příkazu `db2_deinstall` s volbou **-F** pro instalaci bez oprávnění root uživatelům bez tohoto oprávnění odebrat specifické funkce produktu DB2. V instalacích bez oprávnění root však můžete specifické funkce produktu DB2 odebrat také pomocí příkazu `db2nrupdt`.

Část 4. Příprava pro komunikace produktu DB2 Connect

Kapitola 6. Příprava produktů DB2 for i5/OS a DB2 UDB for iSeries pro připojení k serveru DB2 Connect

Produkt DB2 Connect poskytuje aplikacím ve vzdáleném systému přístup k datům, která jsou uložena v systému DB2 for i5/OS a DB2 Universal Database (UDB) for iSeries.

Chcete-li nastavit připojení, musíte znát následující údaje:

1. Název lokální sítě. Tento údaj lze zjistit zadáním příkazu DSPNETA.
2. Adresa lokálního adaptéru. Tento údaj lze zjistit zadáním příkazu WRKLIND v následujících tvarech:

WRKLIND (*elan)

Seznam ethernetových adaptérů

WRKLIND (*trlan)

Seznam adaptérů typu Token Ring

WRKLIND (*all)

Seznam všech adaptérů

3. Název hostitele. Tento údaj lze zjistit zadáním příkazu DSPNETA.
4. Port nebo název služby TCP/IP. Výchozí hodnota je X'07'6DB (X'07F6C4C2'). Produkty DB2 for i5/OS a DB2 Universal Database (UDB) for iSeries vždy používají výchozí hodnotu. Pokud je zadávání hexadecimálního čísla v dané situaci obtížné, lze použít alias QCNTEDDM.
5. Název relační databáze. Tento údaj lze zjistit zadáním příkazu DSPRDBDIRE. Zobrazí se seznam. Na řádce s popisem *LOCAL je ve sloupci Remote Location uveden název RDBNAME, který je třeba definovat na straně klienta. Pokud položka *LOCAL neexistuje, můžete ji přidat nebo použít systémový název, který se na serveru zobrazí po zadání příkazu DSPNETA.

Příklad:

```

Display Relational Database Directory Entries

Position to . . . . .
Type options, press Enter.
  5=Display details  6=Print details

      Relational          Remote
Option Database          Location Text

-
-  _____
-  DLHX                  RCHAS2FA
-  JORMT2FA             JORMT2FA
-  JORMT4FD             JORMT4FD
-  JOSNAR7B             RCHASR7B
-  RCHASR7B             *LOCAL
-  RCHASR7C             RCHASR7C
-  R7BDH3SNA           RCH2PDH3
-  RCHASDH3            RCHASDH3

```

Když získáte tyto parametry ze serveru System i, zadejte jejich hodnoty do následující tabulky:

Tabulka 2. Konfigurační parametry pro systém System i

Položka	Parametr	Příklad	Vaše hodnota
A-1	Lokální síťový název	SPIFNET	
A-2	Adresa lokálního adaptéru	400009451902	
A-4	Hostname	SYD2101A	
A-5	Port nebo název služby protokolu TCP/IP	X'07F6C4C2' (výchozí)	
A-6	Název relační databáze	NEW_YORK3	

Další informace naleznete v tématu “Aspekty architektury DRDA” v příručce *DB2 Server for VSE & VM SQL Reference (SC09-2989)*.

Kapitola 7. Příprava produktu DB2 Universal Database for OS/390 and z/OS pro připojení z produktu DB2 Connect

V tomto tématu naleznete pokyny pro navázání síťového připojení v protokolu TCP/IP mezi produkty DB2 Connect a DB2 Universal Database for z/OS and OS/390.

Jestliže očekáváte, že se produkt DB2 for OS/390 and z/OS bude účastnit transakcí vícemístné aktualizace (dvoufázové potvrzení), přečtěte si téma, ve kterém je popsáno povolení vícemístných aktualizací použitím Řídicího centra. Téma je uvedeno v souvisejících odkazech.

Chcete-li připravit produkt DB2 Universal Database for z/OS and OS/390 pro příjem žádostí o připojení od klientů DB2 Connect, je nutné nastavit konfiguraci protokolu:

- Konfigurování protokolu TCP/IP pro produkt DB2 Universal Database for OS/390 and z/OS
- Konfigurace produktu DB2 Universal Database for OS/390 and z/OS

Hostitelské databáze

Pojem *databáze* slouží v tomto dokumentu k označení relačního systému správy databází (RDBMS). V jiných systémech, s nimiž produkt DB2 Connect komunikuje, může být význam pojmu databáze do jisté míry odlišný. Pojem databáze může v souvislosti s produktem DB2 Connect označovat také následující produkty:

OS/390 a z/OS

DB2 Universal Database (UDB) for OS/390 and z/OS verze 7 nebo DB2 UDB for z/OS verze 8. Subsystém DB2 Universal Database for z/OS and OS/390 je identifikován hodnotou LOCATION NAME. Název umístění lze určit přihlášením do systému TSO a zadáním následujícího dotazu SQL prostřednictvím některého z dostupných dotazovacích nástrojů:

```
select current
server from sysibm.sysdummy1
```

Název umístění je definováno také strukturou BSDS (Boot Strap Data Set), stejně jako zprávou DSNL004I (LOCATION=umístění), která se zapisuje při spuštění prostředku DDF (Distributed Data Facility). Název umístění podporuje až 8 aliasů názvů umístění, což aplikacím umožňuje používat pro přístup k serveru z/OS verze 8 různé aliasy názvů databází. Pomocí příkazu `-display ddf` v systému z/OS můžete získat název umístění, název domény, adresu IP a port serveru DB2.

VSE Produkt DB2 for VSE pracující v databázové oblasti určené hodnotou DBNAME

VM Produkt DB2 for VM pracující ve virtuálním stroji CMS určeném hodnotou DBNAME

OS/400

Produkt DB2 for i5/OS, integrální součást operačního systému OS/400. Na serveru System i může existovat pouze jedna databáze, není-li systém konfigurován pro použití nezávislých pomocných fondů úložišť.

Konfigurování protokolu TCP/IP pro produkt DB2 Universal Database for OS/390 and z/OS

Toto téma popisuje konfiguraci komunikace v protokolu TCP/IP mezi lokální pracovní stanicí DB2 Connect a produktem DB2 Universal Database (UDB) for OS/390 and z/OS verze 7 nebo vyšší. Pokyny předpokládají, že jsou splněny následující požadavky:

- Pomocí protokolu TCP/IP se připojujete k jediné hostitelské databázi. Více připojení k hostiteli bude zpracováno přesně stejným způsobem, ačkoli může být vyžadováno pokaždé jiné *číslo portu* a *číslo služby*.
 - Cílová databáze je umístěna v systému DB2 UDB for OS/390 and z/OS verze 7 nebo novější.
 - Jsou instalovány všechny požadované softwarové komponenty.
 - Klienti DB2 byli nastaveni podle požadavků.
1. Než budete moci použít produkt DB2 Connect přes připojení TCP/IP, musíte shromáždit informace jak o hostitelském databázovém serveru, tak i o serveru DB2 Connect. O všech hostitelských serverech, ke kterým se připojujete pomocí protokolu TCP/IP, musíte získat následující informace:

- Umístění souborů služeb TCP/IP (services) a hosts na pracovní stanici DB2 Connect:

V systému UNIX a Linux

/etc/

V systému Windows XP a Windows Server 2003

Obvykle `%SystemRoot%\system32\drivers\etc\`, kde `%SystemRoot%` je cesta k instalačnímu adresáři systému Windows.

Informace o hostitelích je vhodné přidat na *server pro správu doménových názvů*, abyste příslušné soubory nemuseli udržovat ve více systémech.

- Umístění ekvivalentních souborů na straně cílového hostitele DB2 Universal Database for z/OS and OS/390.
- *Číslo portu* TCP/IP definované v produktu DB2 Universal Database for z/OS and OS/390.

Poznámka: Přiřazené informace o *názvu služby* se mezi pracovní stanicí DB2 Connect a produktem DB2 Universal Database for z/OS and OS/390 nevyměňují. Číslo portu 446 bylo registrováno jako výchozí hodnota pro komunikaci z pracovní stanice DB2 Connect.

- Adresy a názvy hostitele i pracovní stanice DB2 Connect v protokolu TCP/IP.
 - Název umístění databázového serveru DB2 for OS/390.
 - Jméno uživatele a heslo, které má být použito při odesílání požadavků CONNECT do databáze na serveru hostitele nebo systému System i.
2. Se získáním těchto informací vám pomůže administrátor lokální sítě a administrátor produktu DB2 for OS/390 and z/OS. Při plánování *jednotlivých* připojení TCP/IP mezi programem DB2 Connect a databázovým serverem hostitele použijte následující tabulky:

Tabulka 3. Informace o uživateli

Číslo	Popis	Vzorová hodnota	Vaše hodnota
TCP-1	Jméno uživatele	A.D.B.User	
TCP-2	Kontaktní údaje	(123)-456-7890	
TCP-5	ID uživatele	ADBUSER	
TCP-6	Typ databáze	db2390	

Tabulka 3. Informace o uživateli (pokračování)

Číslo	Popis	Vzorová hodnota	Vaše hodnota
TCP-7	Typ připojení (musí být TCPIP).	TCPIP	TCPIP

Tabulka 4. Síťové prvky na straně hostitele

Číslo	Popis	Vzorová hodnota	Vaše hodnota
TCP-8	Název hostitele	MVSHOST	
TCP-9	Adresa IP hostitele	9.21.152.100	
TCP-10	Název služby	db2inst1c	
TCP-11	Číslo portu	446	446
TCP-12	LOCATION NAME	NEW_YORK3	
TCP-13	ID uživatele		
TCP-14	Password		

Poznámka:

- a. Chcete-li získat adresu IP hostitele TCP-9, zadejte na straně hostitele následující příkaz:

```
TSO NETSTAT HOME
```
- b. Chcete-li získat číslo portu TCP-11, vyhledejte v hlavním adresním prostoru DB2 nebo v systémovém žurnálu položku DSNL004I.

Tabulka 5. Síťové prvky u pracovní stanice DB2 Connect

Číslo	Popis	Vzorová hodnota	Vaše hodnota
TCP-18	Název hostitele	mcook02	
TCP-19	Adresa IP	9.21.27.179	
TCP-20	Název služby	db2inst1c	
TCP-21	Číslo portu	446	446

Tabulka 6. Adresářové položky DB2 na pracovní stanici DB2 Connect

Číslo	Popis	Vzorová hodnota	Vaše hodnota
TCP-30	Název uzlu	MVSIPNOD	
TCP-31	Název databáze	nyc3	
TCP-32	Alias databáze	mvsipdb1	
TCP-33	Název databáze služeb DCS	nyc3	

3. Vyplňte kopii vzorové tabulky pro každého hostitele TCP/IP:
 - a. Zadejte hodnoty, které chcete použít jako hostitelský název a adresu IP hostitele DB2 Universal Database for z/OS and OS/390 (TCP-8 a TCP-9)).
 - b. Zadejte hodnoty, které chcete použít jako hostitelský název a adresu IP pracovní stanice DB2 Connect (TCP-18 a TCP-19).
 - c. Určete název služby nebo číslo portu, které se má použít pro připojení (TCP-10 či TCP-20 nebo TCP-11 či TCP-21).
 - d. Určete název umístění databázového serveru DB2 for OS/390 and z/OS, ke kterému se chcete připojit.

- e. Určete hodnoty ID uživatele a hesla, které mají být použity při připojování k hostitelské databázi.
4. Na serveru zSeries proveďte následující kroky:
 - a. Ověřte adresu hostitele nebo jeho název.
 - b. Ověřte číslo portu nebo název služby.
 - c. V případě potřeby doplňte do souboru služeb správné číslo portu a název služby.
 - d. Do souboru hostitelů (nebo na server doménových názvů využívaný systémem DB2 Universal Database for z/OS and OS/390 doplňte v případě potřeby název hostitele a adresu IP pracovní stanice DB2 Connect.
 - e. Než se pokusíte otestovat připojení, zkontrolujte, zda jsou nové definice aktivní. V případě potřeby požádejte o pomoc administrátora sítě na straně hostitele nebo změňte řídicí údaje.
 - f. U administrátora produktu DB2 Universal Database for z/OS and OS/390 si ověřte, zda používáte platné ID uživatele, heslo a *název umístění* databáze.
 - g. Pokud tuto možnost podporuje protokol TCP/IP na straně hostitelského systému, odešlete na server DB2 Connect příkaz PING s použitím správného čísla portu.
Příklad:

```
ping
název_vzdáleného_hostitele -p číslo_portu
```

Poznámka: Produkt DB2 Connect nepodporuje příkaz PING vyvolaný z klienta verze 7 přes bránu verze 9 na hostitele.

Podpora pro server zSeries nebo OS/390 je k dispozici na adrese <http://www.ibm.com/servers/eserver/support/zseries/>

Konfigurace produktu DB2 Universal Database for OS/390 and z/OS

Než budete moci začít používat produkt DB2 Connect, musí administrátor produktu DB2 Universal Database for z/OS and OS/390 nastavit systém DB2 Universal Database for z/OS and OS/390 tak, aby umožňoval spojení mezi pracovními stanicemi DB2 Connect. V tomto oddílu je uveden *minimální* seznam aktualizací potřebných k tomu, aby se klient DB2 Connect mohl připojit k databázovému serveru DB2 Universal Database for z/OS and OS/390. Podrobnější příklady naleznete v instalační dokumentaci produktu DB2 for z/OS:

- Dokumentace pro verzi 7 je dostupná na webové stránce <http://www.ibm.com/software/data/db2/zos/v7books.html>
- Dokumentace pro verzi 8 je dostupná na webové stránce <http://www.ibm.com/software/data/db2/zos/v8books.html>

Doporučená úroveň údržby

Pro produkty DB2 UDB for OS/390 a z/OS verze 7 použijte opravy APAR PQ50016, PQ50017 a PK05198.

Nejnovější konsolidované servisní testy naleznete na webové stránce <http://www.ibm.com/servers/eserver/zseries/zos/servicetst/>.

Kapitola 8. Příprava produktu DB2 for VSE & VM pro připojení k serveru DB2 Connect

Informace o nastavení produktu DB2 Server for VSE & VM jako aplikačního serveru naleznete v části “Aspekty architektury DRDA” v příručce *DB2 Server for VSE & VM SQL Reference* (SC09-2989).

Kapitola 9. Konfigurace připojení k sálovým počítačům a středním serverům

Po instalaci produktu DB2 Connect a konfiguraci databázového serveru pro příjem komunikace je nutné mezi těmito dvěma systémy zřídit a doladit spojení. Připojení ke vzdáleným systémům jsou vytvářena buď pomocí Asistenta pro konfiguraci (CA), nebo pomocí příkazového procesoru (CLP).

Konfigurace připojení k databázi hostitele nebo systému System i pomocí Asistenta pro konfiguraci (Linux a Windows)

Tato úloha popisuje připojení ke vzdálené databázi databázového serveru hostitele nebo systému System i z pracovní stanice DB2 Connect použitím Asistenta pro konfiguraci (CA). Asistent pro konfiguraci je nástroj grafického uživatelského rozhraní DB2, který umožňuje konfiguraci databázových připojení a dalších databázových nastavení.

Poznámka: V předchozích verzích byly Administrační nástroje DB2, jako je Asistent pro konfiguraci, podporovány na všech platformách. Ve verzi 9 jsou Administrační nástroje DB2 podporovány pouze na platformě Windows x86, Windows x64 (AMD64/EM64T), Linux na procesorech x86, a Linux na procesorech AMD64/EM64T. Na všech platformách můžete ke konfiguraci připojení k databázovému serveru hostitele nebo systému System i použít příkazový procesor DB2 (CLP).

Pracovní stanice produktu DB2 Connect může mít následující funkce:

klient datového serveru IBM

Klient datového serveru IBM se může připojit nepřímo k databázím hostitele nebo systému System i prostřednictvím serverového produktu DB2 Connect.

DB2 Connect Personal Edition

Můžete se připojit přímo k databázím hostitele nebo systému System i pomocí produktu DB2 Connect Personal Edition. Připojit se lze také prostřednictvím serverového produktu DB2 Connect.

Předpoklady

- Na pracovní stanici produktu DB2 Connect musí být nainstalován Asistent pro konfiguraci. Asistent pro konfiguraci je k dispozici jako součást klienta datového serveru IBM.
- Vzdálený server musí být konfigurován tak, aby přijímal příchozí požadavky klienta. Podle výchozího nastavení instalační program serveru detekuje a konfiguruje většinu protokolů na serveru pro připojení příchozího klienta.

Pomocí Asistenta pro konfiguraci lze konfigurovat připojení k databázi jednou z následujících metod (viz oddíl Související úlohy na konci tohoto tématu):

- Připojení k databázi pomocí profilu klienta
- Ruční připojení k databázi pomocí Asistenta pro konfiguraci

Konfigurace připojení k databázi hostitele nebo serveru System i pomocí příkazového procesoru

Připojení TCP/IP mezi serverem DB2 Connect a databází hostitele nebo systému System i lze nakonfigurovat ručně pomocí příkazového procesoru (CLP) produktu DB2.

Předpoklady

Než začnete s ruční konfigurací připojení TCP/IP mezi produktem DB2 Connect a databázovým serverem System i, proveďte následující kontroly:

- Protokol TCP/IP je funkční na serveru DB2 Connect a hostiteli nebo na systému System i.
- Určili jste tyto hodnoty parametrů:
 - Název hostitele (*název_hostitele*) nebo adresa IP (*adresa_IP*).
 - Název služby pro připojení (*název_služby*) nebo číslo portu/protokolu (*číslo_portu/tcp*).
 - Cílový název databáze (*cílový_název_databáze*).
 - Lokální název databáze (*lokální_název_dcs*).
 - Název uzlu (*název_uzlu*).

Chcete-li provést ruční konfiguraci protokolu TCP/IP mezi serverem DB2 Connect a databází hostitele nebo systému System i, postupujte takto:

1. Proveďte konfiguraci protokolu TCP/IP na serveru DB2 Connect.
2. Viz téma “Příkaz CATALOG TCPIP/TCPIP4/TCPIP6 NODE” v příručce *Command Reference*.
3. Viz téma “Příkaz CATALOG DCS DATABASE” v příručce *Command Reference*.
4. Viz téma “Příkaz CATALOG DATABASE” v příručce *Command Reference*.
5. Svažte pomocné nástroje a aplikace s databázovým serverem hostitele nebo systému System i.
6. Viz téma “Příkaz CONNECT (typ 1)” v příručce *SQL Reference, Volume 2* obsahující popis testu připojení hostitele nebo serveru System i.

Poznámka: Vzhledem k vlastnostem protokolu TCP/IP nemůže být subsystém TCP/IP ihned informován o selhání partnera na jiném hostiteli nebo serveru System i. Proto se někdy může zdát, že došlo k uváznutí klientské aplikace používající přístup k vzdálenému serveru DB2 pomocí protokolu TCP/IP nebo odpovídajícího agenta na serveru. Volba soketu SO_KEEPALIVE protokolu TCP/IP se používá pro určení, kdy došlo k selhání a přerušení připojení TCP/IP.

Část 5. Odkaz

Kapitola 10. Konfigurace přístupu k databázím hostitelského systému a databázím systému System i

Po instalaci produktu DB2 Connect a konfiguraci databázového serveru pro příjem komunikace je nutné mezi těmito dvěma systémy zřídit a doladit spojení. K vyhledání databázového serveru a navázání spojení se serverem lze použít Asistenta pro konfiguraci (CA) nebo příkazový procesor (CLP) produktu DB2.

Konfigurace databázového připojení s vyhledáním sítě pomocí Asistenta pro konfiguraci

K vyhledávání databází v síti lze použít Asistenta pro konfiguraci (CA).

Než začnete konfigurovat databázové připojení prohledáváním sítě:

- Zkontrolujte, zda používáte platné jméno uživatele DB2.
- Pokud konfiguruje připojení ze systému, v němž je nainstalován produkt DB2 Server nebo produkt DB2 Connect Server, ověřte, zda pro danou instanci používáte jméno uživatele vybavené oprávněním SYSADM nebo SYSCTRL.

Funkce vyhledávání nemusí být schopna detekovat vzdálený systém v následujících situacích:

- Ve vzdáleném systému není spuštěn server DB2 Administration Server (DAS).
- Dojde k vypršení časového limitu vyhledávání. Ve výchozím nastavení bude funkce vyhledávání prohledávat síť po dobu 1 sekundy. Tato doba nemusí být pro zjištění vzdáleného systému dostatečná. Chcete-li zadat delší časový interval, nastavte proměnnou registru DB2DISCOVERYTIME.
- Síť, ve které je spuštěno vyhledávání, je konfigurována tak, že vyhledávání nedospěje k požadovanému vzdálenému systému.

Následující body se týkají případů, kdy chcete explicitně konfigurovat adresu IPv6 v síti, která podporuje protokol IPv6:

- Systém musí být uveden v seznamu **Známé systémy**.
- Explicitní konfigurace připojení IPv6 je podporována pouze v rozšířeném zobrazení Asistenta pro konfiguraci.

Postup při konfiguraci databázového připojení prohledáváním sítě:

1. Přihlašte se do systému pomocí platného jména uživatele produktu DB2.
2. Spusťte Asistenta pro konfiguraci. Asistenta pro konfiguraci lze spustit z nabídky Start systému Windows nebo pomocí příkazu db2ca v systémech Windows i UNIX.
3. V pruhu nabídky Asistenta pro konfiguraci vyberte položku **Vybrané** a poté položku **Přidat databázi s použitím průvodce**. Otevře se **Průvodce přidáním databáze**.
4. Vyberte přepínač **Prohledat síť** a klepněte na tlačítko **Další**.
5. Dvojným klepnutím na složku vedle položky **Známé systémy** zobrazíte seznam všech systémů, o kterých klient ví, nebo dvojným klepnutím na složku **Další systémy** zobrazíte seznam všech systémů v síti. Pokud nejsou v seznamu uvedeny žádné systémy, můžete klepnout na tlačítko **Přidat systém** a určit požadovaný systém. Systém, který přidáte, se zobrazí v seznamu **Známé systémy**.
6. Rozbalte položky pro požadovaný systém, dokud se nezobrazí databáze, kterou chcete přidat. Vyberte tuto databázi. Klepněte na tlačítko **Další**.

7. Do pole **Alias databáze** zadejte alias lokální databáze a do pole **Komentář** zadejte nepovinný komentář, který tuto databázi popisuje.
8. Chcete-li používat technologii ODBC, registrujte tuto databázi jako zdroj dat ODBC. Pro tuto operaci musí být nainstalována podpora ODBC.
9. Klepněte na příkaz **Dokončit**. Nyní můžete přidanou databázi začít používat. Ukončete Asistenta pro konfiguraci klepnutím na tlačítko **Zavřít**.

Ruční konfigurace databázového připojení pomocí Asistenta pro konfiguraci

Pokud máte informace o databázi, ke které se chcete připojit, a o serveru, na kterém je umístěna, můžete všechny informace potřebné pro konfiguraci zadat ručně. Tato metoda odpovídá zadávání příkazů pomocí příkazového procesoru, parametry jsou zde však reprezentovány graficky.

Než začnete ručně konfigurovat připojení k databázi pomocí Asistenta pro konfiguraci (CA), musí být splněny následující podmínky:

- Zkontrolujte, zda používáte platné jméno uživatele DB2 pro databázi, k níž se chcete připojit.
- Pokud konfiguruje připojení ze systému, v němž je nainstalován produkt DB2 Server nebo produkt DB2 Connect Server, ověřte, zda pro danou instanci správce databází používáte jméno uživatele vybavené oprávněním SYSADM nebo SYSCTRL.

Postup při ruční konfiguraci připojení k databázi s použitím Asistenta pro konfiguraci (CA):

1. Přihlašte se do systému pomocí platného jména uživatele produktu DB2.
2. Spusťte Asistenta pro konfiguraci. Asistenta pro konfiguraci lze spustit z nabídky Start systému Windows nebo pomocí příkazu db2ca.
3. V pruhu nabídky Asistenta pro konfiguraci vyberte položku **Vybrané** a poté položku **Přidat databázi s použitím průvodce**.
4. Vyberte přepínač **Ručně nastavit připojení k databázi** a klepněte na tlačítko **Další**.
5. Používáte-li protokol LDAP (Lightweight Directory Access Protocol), vyberte přepínač odpovídající umístění, kde chcete udržovat adresáře produktu DB2. Klepněte na tlačítko **Další**.
6. Ze seznamu **Protokol** vyberte přepínač odpovídající protokolu, který chcete používat. (Poznámka: I když mohou být stále zobrazeny volby APPC, APPN či NetBIOS, tyto protokoly v současné době již nejsou podporovány.) Je-li ve vašem systému instalován produkt DB2 Connect a pokud jste vybrali protokol TCP/IP, máte možnost zaškrtnout volbu **Databáze je fyzicky umístěna na hostiteli nebo systému OS/400**. Zaškrtnete-li toto políčko, budete mít možnost vybrat typ připojení, který má být použit pro připojení k databázi v hostiteli nebo v systému OS/400:
 - Chcete-li provést připojení pomocí brány DB2 Connect, vyberte přepínač **Připojit se k serveru prostřednictvím brány**.
 - Chcete-li provést přímé připojení, vyberte přepínač **Připojit se přímo k serveru**.Klepněte na tlačítko **Další**.
7. Zadejte parametry požadovaného komunikačního protokolu a klepněte na tlačítko **Další**.
8. Do pole **Název databáze** zadejte alias vzdálené databáze, kterou chcete přidat a do pole **Alias databáze** zadejte lokální alias databáze. Pokud přidáváte databázi hostitele nebo systému OS/400, zadejte do pole **Název databáze** název umístění databáze OS/390 nebo z/OS, název RDB databáze OS/400 nebo hodnotu DBNAME databáze VSE nebo VM. Do pole **Poznámka** můžete připojit také komentář popisující danou databázi. Klepněte na tlačítko **Další**.

9. Chcete-li používat technologii ODBC, registrujte tuto databázi jako zdroj dat ODBC. Před provedením této operace ověřte, že je technologie ODBC instalována. Klepněte na tlačítko **Další**.
10. V okně **Určete volby uzlu** vyberte operační systém a zadejte název vzdálené instance pro databázový systém, ke kterému se chcete připojit.
11. V okně **Určete volbu systému** zkontrolujte správnost názvu systému, názvu hostitele a operačního systému. Informace obsažené v tomto panelu jsou použity pro konfiguraci uzlu správy. Volitelně můžete zadat poznámku. Klepněte na tlačítko **Další**.
12. V okně **Určete volby zabezpečení** určete volby zabezpečení, které budou použity k ověření.
13. Klepněte na příkaz **Dokončit**. Nyní můžete tuto databázi začít používat. Zavřete Asistenta pro konfiguraci výběrem příkazu **Ukončit** z nabídky.

Testování databázového připojení pomocí Asistenta pro konfiguraci

Po konfigurování připojení k databázi byste připojení měli vyzkoušet.

Chcete-li otestovat databázové připojení, postupujte takto:

1. Spusťte **Asistenta pro konfiguraci**.
2. Zvýrazněte databázi v zobrazení podrobností a z nabídky **Vybrané** vyberte položku **Testovat připojení**. Otevře se okno Testovat připojení.
3. Vyberte jeden nebo více typů připojení, které chcete testovat (výchozí volba je **CLI**). Je možné testovat více typů připojení najednou. Zadejte platné jméno uživatele vzdálené databáze a heslo a klepněte na tlačítko **Testovat připojení**. Pokud je připojení úspěšné, zobrazí se stránka Výsledky se zprávou potvrzující navázání připojení. Pokud test připojení selhal, zobrazí se zpráva s nápovědou. Chcete-li opravit případné chyby nastavení, vyberte databázi v zobrazení podrobností a vyberte z nabídky **Vybrané** příkaz **Změnit databázi**.

Při nastavení serveru pro práci ve vašich vývojových prostředí (například nástroj Data Server Developer) se může při úvodním připojení produktu DB2 zobrazit chybová zpráva SQL30081N. Možným důvodem je to, že ochranná bariéra na vzdáleném databázovém serveru zabránila navázání připojení. V takovém případě ověřte, že ochranná bariéra je řádně konfigurována, aby povolila požadavky na připojení od klienta.

Odebrání služby DCS (databáze hostitele)

K odebrání položky služby DCS (databáze hostitele) použijte stránku Služby DCS zápisníku Rozšířený asistent pro konfiguraci.

1. Pokud se nenacházíte v rozšířeném zobrazení, vyberte v nabídce **Zobrazit příkaz Rozšířené zobrazení**.
2. Vyberte položku služby DCS, kterou chcete odebrat.
3. V nabídce **Vybrané** klepněte na volbu **Odebrat služby DCS**. Otevře se potvrzovací okno, ve kterém můžete ověřit svůj výběr.

Kapitola 11. Podpora jazyků rozhraní DB2

Podporu jazyků pro rozhraní DB2 lze v produktu DB2 rozdělit na skupinu jazyků serveru a skupinu jazyků klienta. Jazyky ze skupiny jazyků serveru přeloží většinu zpráv, nápovědu a prvky grafického rozhraní produktu DB2. Jazyky ze skupiny jazyků klienta přeloží komponentu IBM Data Server Runtime Client, která zahrnuje většinu zpráv a část dokumentace nápovědy.

Skupina jazyků serveru zahrnuje jazyky: brazilská portugalština, čeština, dánština, finština, francouzština, italština, japonština, korejština, němčina, norština, polština, ruština, španělština, švédština, tradiční čínština a zjednodušená čínština.

Skupina jazyků klienta zahrnuje jazyky: arabština, bulharština, hebrejštiny, holandština, chorvatština, maďarština, portugalština, rumunština, řečtina, slovenština, slovinština a turečtina.

Nezaměňujte jazyky podporované produktem DB2 s jazyky podporovanými rozhraním produktu DB2. Jazyky podporované produktem DB2 se rozumí jazyky, které lze používat v datech. Tyto jazyky jsou nadmnožinou jazyků podporovaných rozhraním DB2.

Zobrazení Průvodce nastavením DB2 v národním jazyce (Linux a UNIX)

Příkaz `db2setup` se dotáže operačního systému na stávající nastavení jazyka. Pokud je nastavení jazyka operačního systému podporováno příkazem `db2setup`, bude tento jazyk použit při zobrazení Průvodce nastavením DB2.

Používá-li systém stejné kódové stránky, ale s jinými názvy lokalit, než které podporuje rozhraní produktu DB2, je možné zobrazit příkaz `db2setup` v národním jazyce nastavením proměnné prostředí `LANG` na odpovídající hodnotu pomocí následujícího příkazu:

Shelly bourne (sh), korn (ksh) a bash:

```
LANG=<lokalita>  
export LANG
```

Shell C:

```
setenv LANG <lokalita>
```

kde parametr *lokalita* určuje lokalitu podporovanou rozhraním produktu DB2.

Identifikátory jazyka pro spuštění Průvodce nastavením DB2 v jiném jazyku

Chcete-li spustit průvodce nastavením DB2 v jiném jazyku než výchozím jazyku systému, můžete spustit průvodce nastavením DB2 ručně a zadat identifikátor jazyka. Jazyk musí být dostupný pro platformu, na které spouštíte instalaci.

V operačních systémech Windows můžete spustit program `setup.exe` s parametrem `-i` a zadat dvou písmenný kód jazyka, který má být použit při instalaci.

V operačních systémech Linux a UNIX se doporučuje nastavit proměnnou prostředí `LANG` za účelem zobrazení Průvodce nastavením DB2 DB2 ve vašem jazyce.

Tabulka 7. Identifikátory jazyků

Jazyk	Identifikátor jazyka
Angličtina	en
Arabština (k dispozici pouze na platformách Windows)	ar
Brazilská portugalština	br
Bulharština	bg
Čeština	cz
Čínština, tradiční	tw
Čínština, zjednodušená	cn
Dánština	dk
Finština	fi
Francouzština	fr
Holandština	nl
Chorvatština	hr
Italština	it
Japonština	jp
Korejština	kr
Maďarština	hu
Němčina	de
Norština	no
Polština	pl
Portugalština	pt
Rumunština	ro
Ruština	ru
Řečtina	el
Slovenština	sk
Slovinština	sl
Španělština	es
Švédština	se
Turečtina	tr

Změna jazyka rozhraní produktu DB2 (Windows)

Jazyk rozhraní DB2 je jazyk, ve kterém se zobrazují zprávy, nápověda a grafické rozhraní nástrojů. Při instalaci produktu DB2 máte možnost instalovat podporu jednoho nebo více jazyků. Pokud po instalaci budete chtít změnit jazyk rozhraní DB2 na některý z instalovaných jazyků rozhraní, postupujte podle pokynů uvedených v tomto oddílu.

Nezaměňujte jazyky podporované produktem DB2 s jazyky podporovanými rozhraním produktu DB2. Jazyky podporované produktem DB2 se rozumí jazyky, které lze používat v datech. Tyto jazyky jsou nadmnožinou jazyků podporovaných rozhraním DB2.

Jazyk rozhraní DB2, který chcete použít, musí být nainstalován v systému. Jazyky rozhraní DB2 se vybírají a instalují při instalaci produktu DB2 pomocí průvodce nastavením DB2.

Jestliže změníte jazyk rozhraní produktu DB2 na podporovaný jazyk rozhraní DB2, který nebyl nainstalován, bude místo něj standardně použit jazyk operačního systému. Pokud ani tento jazyk není k dispozici, bude použita angličtina.

Změna jazyka rozhraní DB2 v systému Windows vyžaduje změnu nastavení výchozího jazyka v operačním systému Windows.

Chcete-li změnit jazyk rozhraní DB2 v systému Windows, postupujte takto:

1. V okně Ovládací panely vyberte možnost **Místní a jazykové nastavení**.
2. Na kartě **Místní nastavení** v části **Standardy a formáty** vyberte příslušný jazyk. V systému Windows Vista k tomuto nastavení použijte kartu **Formáty**.
3. Na kartě **Místní nastavení** v části **Umístění** vyberte umístění odpovídající příslušnému jazyku.
4. Na kartě **Upřesnit** v části **Jazyk pro programy nepodporující kód Unicode** vyberte příslušný jazyk. V systému Windows Vista na kartě **Správa** v části **Jazyk pro programy nepodporující kód Unicode** klepněte na možnost **Změnit národní prostředí systému** a vyberte příslušný jazyk. Pokud budete požádáni o restart počítače, klepněte na tlačítko **Storno**.
5. Na kartě **Upřesnit** v části **Výchozí nastavení účtu uživatele** zaškrtněte políčko **Použit nastavení pro účet tohoto uživatele a profil výchozího uživatelského účtu**. V systému Windows Vista na kartě **Správa** v části **Vyhrazené účty** klepněte na možnost **Kopírovat do vyhrazených účtů** a zaškrtnutím vyberte účty, do kterých chcete jazykové nastavení kopírovat.
6. Budete požádáni o restartování systému, aby tyto změny byly uplatněny.

Další informace o změně výchozího jazyka systému naleznete v nápovědě k danému operačnímu systému.

Změna jazyka rozhraní DB2 (Linux a UNIX)

Jazyk rozhraní produktu DB2 je jazyk, ve kterém se zobrazují zprávy, nápověda a grafické rozhraní nástrojů. Při instalaci produktu DB2 máte možnost instalovat podporu jednoho nebo více jazyků. Pokud po instalaci budete chtít změnit jazyk rozhraní na některý z instalovaných jazyků rozhraní, postupujte podle pokynů uvedených v tomto oddílu.

Nezaměňujte jazyky podporované produktem DB2 s jazyky podporovanými rozhraním produktu DB2. Jazyky podporované produktem DB2, tj. jazyky, které lze používat v *datech*, jsou podmnožinou jazyků podporovaných rozhraním DB2.

V systému musí být instalována podpora jazyka rozhraní DB2, který chcete použít. Podpora jazyka rozhraní DB2 se vybírá a instaluje při instalaci produktu DB2 pomocí průvodce nastavením DB2. Jestliže změníte jazyk rozhraní produktu DB2 na podporovaný jazyk rozhraní, který dosud nebyl nainstalován, bude jako výchozí jazyk rozhraní DB2 použit jazyk operačního systému. Není-li jazyk operačního systému podporován, bude jako jazyk rozhraní DB2 použita angličtina.

Podpora jazyka rozhraní DB2 se vybírá a instaluje při instalaci produktu DB2 pomocí průvodce nastavením DB2 nebo pomocí balíku jazykové podpory.

Chcete-li zjistit, které veřejné lokality jsou v systému k dispozici, spusťte příkaz `$ locale -a`.

Chcete-li změnit jazyk rozhraní DB2, nastavte proměnnou prostředí LANG na požadovanou lokalitu.

Příkazová rozhraní bourne (sh), korn (ksh) a bash:

```
LANG=<lokalita>  
export LANG
```

Příkazové rozhraní C:

```
setenv LANG <lokalita>
```

Chcete-li například zobrazit rozhraní produktu DB2 ve francouzštině, musíte nainstalovat jazykovou podporu francouzštiny a nastavit proměnnou prostředí LANG na francouzskou lokalitu, například fr_FR.

Konverze znakových dat

Při přenosu znakových dat mezi počítači musí být data převedena do formy, se kterou může přijímající počítač pracovat.

Například data přenášená mezi serverem DB2 Connect a databázovým serverem hostitele nebo systémem System i jsou obvykle převedena z kódové stránky serveru do kódování CCSID hostitele a naopak. Jestliže dva počítače používají rozdílné kódové stránky nebo identifikátory CCSID, jsou kódy mapovány z jedné kódové stránky (resp. identifikátoru CCSID) do druhé. Tento převod je vždy prováděn v přijímacím počítači.

Znaková data odeslaná *do* databáze se skládají z příkazů SQL a vstupních údajů. Znaková data odeslaná *z* databáze se skládají z výstupních údajů. Výstupní data interpretovaná jako bitová data nejsou převáděna. Například data ze sloupce deklarovaného pomocí klauzule FOR BIT DATA. Všechna ostatní vstupní i výstupní znaková data jsou v případě, že dané počítače používají odlišné kódové stránky nebo identifikátory CCSID, převáděna.

Je-li například pro přístup k datům použitý produkt DB2 Connect, proběhnou následující akce:

1. Produkt DB2 Connect odešle příkaz jazyka SQL a vstupní data systému OS/390 nebo z/OS.
2. Systém DB2 Universal Database for z/OS and OS/390 převede příkaz SQL a data do kódové stránky hostitelského serveru a pak data zpracuje.
3. Produkt DB2 Universal Database for z/OS and OS/390 odešle výsledky zpět serveru DB2 Connect.
4. Produkt DB2 Connect převede výsledek do kódové stránky uživatelského prostředí.

Pro jazyky s texty orientovanými zprava doleva byla společností IBM nadefinována řada speciálních identifikátorů CCSID BiDi, které podporuje mj. produkt DB2 Connect.

Jestliže se atributy pro obousměrné texty u databázového serveru a u klienta liší, můžete rozdíl překlenout pomocí těchto speciálních identifikátorů CCSID.

Další informace týkající se převodu mezi kódovými stránkami na serveru DB2 Connect a kódováním CCSID na serveru hostitele nebo systému System i naleznete v tématu o podpoře kódování teritorií a kódových stránek.

Kapitola 12. Vývoj databázových aplikací

Vázání a spouštění aplikací v prostředí, které používá produkt DB2 Connect, vyžaduje specifické aspekty, které jsou zde uvedeny.

Vázání databázových obslužných programů v produktu DB2 Connect

Obslužné programy databáze (import, export, reorg a příkazový procesor) a vázané soubory DB2 CLI lze s databází používat teprve poté, co jsou svázány se všemi databázemi. Pokud v prostředí sítě používáte více klientů, které jsou spuštěny na různých operačních systémech a mají různé verze nebo úrovně služeb DB2, je třeba obslužné programy jednotlivě svázat pro všechny kombinace operačních systémů a verzí produktu DB2.

Při svázání obslužného programu se vytvoří *balík* představující objekt, který zahrnuje všechny informace potřebné ke zpracování specifických příkazů SQL z jediného zdrojového souboru.

Vázané soubory jsou vzájemně seskupeny v různých souborech *.lst* v adresáři *bnd*, který se nachází v instalačním adresáři (obvykle *sqllib* pro systém Windows). Každý soubor je specifický pro server.

- Chcete-li svázat obslužné programy nebo aplikace s databázovým serverem hostitele nebo systému System i, připojte se k hostiteli nebo k serveru System i a použijte následující příklad jako šablonu:

```
connect to alias_db user id_uzivatele using heslo
bind cesta/bnd/@ddcsmvs.lst blocking all sqlerror continue
      messages mvs.msg grant public
connect reset
```

kde parametr *cesta* odpovídá hodnotě registru *DB2PATH*.

- Chcete-li svázat obslužné programy databáze k databázi DB2, použijte některou z následujících metod (v závislosti na operačním systému pracovní stanice):
 - Asistent pro konfiguraci (CA):
 1. Spusťte Asistenta pro konfiguraci.
 2. Vyberte databázi, se kterou chcete svázat obslužné programy.
 3. Klepněte pravým tlačítkem myši a vyberte příkaz **Svázat**.
 4. Vyberte obslužný program nebo soubory, které chcete svázat.
 5. Přidejte libovolné volby vazby, které požadujete.
 6. Zadejte jméno uživatele a heslo a připojte se k databázi. Jméno uživatele musí disponovat oprávněním pro svázání nových balíků k databázi. Klepněte na tlačítko **Svázat**.
 - Příkazový procesor:
 1. Přejděte do adresáře *bnd*, který se nachází ve složce *x:\sqllib\bnd*. Parametr *x*: představuje jednotku, na které je instalován produkt DB2.
 2. Chcete-li se připojit k databázi, zadejte do příkazového centra nebo příkazového procesoru následující příkazy:

```
connect to alias_databáze
```

kde *alias_databáze* představuje alias databáze, ke které se chcete připojit.
 3. Do příkazového centra nebo příkazového procesoru zadejte následující příkazy:

```
"bind @db2ubind.lst messages bind.msg grant public"
"bind @db2cli.lst messages clibind.msg grant public"
```

V uvedeném příkladu soubory `bind.msg` a `clibind.msg` představují soubory výstupních zpráv a oprávnění `EXECUTE` a `BINDADD` jsou přidělena účtu *public*.

4. Obnovte připojení k databázi pomocí příkazu:

```
connect reset
```

Poznámka:

1. Soubor `db2ubind.lst` obsahuje seznam souborů vazby (`.bnd`) vyžadovaných pro vytvoření balíků pro databázové obslužné programy. Soubor `db2cli.lst` obsahuje seznam svázaných souborů (`.bnd`) vyžadovaných pro vytvoření balíků pro ovladače DB2 CLI a DB2 ODBC.
2. Zpracování vazby může trvat několik minut.
3. Pokud disponujete oprávněním `BINDADD`, budou při prvním použití ovladače DB2 CLI nebo ODBC balíky DB2 CLI svázány automaticky. Pokud aplikace, které používáte, vyžadují svázání s databází, můžete akci svázání provést pomocí prostředku vazby Asistenta pro konfiguraci nebo použitím příkazového procesoru.

Spuštění vlastních aplikací

Pomocí instalovaného klienta IBM Data Server Client můžete sestavovat a spouštět aplikace DB2.

K databázím DB2 mají přístup rozličné typy aplikací:

- Aplikace vyvinuté pomocí klienta klient datového serveru IBM, které obsahují vložené příkazy SQL, rozhraní API, uložené procedury, uživatelské funkce nebo volání rozhraní DB2 CLI
- Aplikace ODBC
- Aplikace Java používající rozhraní JDBC nebo SQLJ
- Aplikace PHP, aplikace Ruby/Ruby on Rails
- Aplikace Ruby nebo Ruby on Rails
- Aplikace Perl

V operačních systémech Windows mají přístup k databázím DB2 také následující objekty:

- Objekty ADO (ActiveX Data Objects) implementované v jazycích Microsoft Visual Basic a Microsoft Visual C++.
- Automatizační rutiny OLE (Object Linking and Embedding) - uživatelem definované funkce a uložené procedury.
- Tabulkové funkce OLE DB (Object Linking and Embedding Database)

Chcete-li spustit aplikaci, postupujte takto:

1. Ujistěte se, že server je konfigurován a je spuštěn.
2. Na serveru DB2 se ujistěte, že správce databází správce databází je spuštěný na databázovém serveru, se kterým aplikační program navazuje spojení. V opačném případě musíte před spuštěním aplikace zadat na serveru příkaz **db2start**.
3. Ujistěte se, že se můžete připojit k databázi, kterou aplikace používá.
4. (Nepovinné) Vytvořte vazbu pro potřebné soubory, která bude podporovat použitý ovladač databázové aplikace.
5. Spusťte aplikační program.

Kapitola 13. Odinstalace produktu DB2 Connect

V budoucnu může být nutné odebrat produkty DB2 Connect z daného systému. Požadavky na odebrání nebo odinstalaci produktů DB2 Connect jsou uvedeny na základě používaného operačního systému.

Odinstalování produktu DB2 (Windows)

Tato úloha popisuje postup při úplném odebrání produktu DB2 z operačního systému Windows. Tuto úlohu byste měli provést pouze tehdy, pokud již nepotřebujete žádnou z existujících instancí a databází DB2.

Pokud provádíte deinstalaci výchozí kopie produktu DB2 v systému, ve kterém jsou nainstalovány další kopie produktu DB2, měli byste před odinstalováním výchozí kopie vybrat novou výchozí kopii pomocí příkazu `db2swtch`. Pokud navíc administrační server DB2 (DAS) běží pod kopií, kterou odebíráte, měli byste jej přesunout do kopie, která zůstane zachována. V opačném případě budete muset server DAS vytvořit po deinstalaci znovu pomocí příkazu `db2admin create` a v některých případech také znovu nakonfigurovat server DAS pro správný provoz některých funkcí.

Chcete-li odebrat produkt DB2 ze systému Windows, postupujte takto:

1. (Volitelné) Zrušte databáze pomocí Řídicího centra nebo pomocí příkazu `drop database`. Předtím však ověřte, zda tyto databáze již nejsou potřebné. Po zrušení databází budou všechna data ztracena.
2. Ukončete všechny procesy a služby produktu DB2. Tento krok lze provést prostřednictvím ovládacího panelu Služby systému Windows nebo zadáním příkazu `db2stop`. Nebudou-li před pokusem o odebrání produktu DB2 zastaveny služby a procesy DB2, zobrazí se varování se seznamem procesů a služeb, které udržují v paměti soubory DLL produktu DB2.
3. Při odebrání produktu DB2 můžete postupovat dvěma způsoby:

Ovládací panel Přidat nebo odebrat programy

K odebrání produktu DB2 můžete použít ovládací panel Přidat nebo odebrat programy, dostupný v okně Ovládací panely systému Windows. Další informace o odebrání softwarových produktů z operačního systému Windows naleznete v nápovědě k tomuto operačnímu systému.

Příkaz `db2unins`

Produkt DB2 můžete odebrat spuštěním příkazu `db2unins`. Použijete-li parametr `/p`, můžete tímto příkazem odinstalovat více produktů DB2 současně. Chcete-li provést tichou deinstalaci produktů DB2, můžete použít parametr `/u`, který odebere produkty DB2 uvedené v souboru odpovědí. Další informace naleznete v tématu věnovaném příkazu `db2unins`.

Produkt DB2 bohužel nelze vždy odebrat pomocí ovládacího panelu Přidat nebo odebrat programy nebo pomocí příkazu `db2unins /p` či `db2unins /u`. Následující metodu deinstalace byste měli použít POUZE tehdy, selžou-li obě výše uvedené metody.

Chcete-li vynutit odebrání všech kopií produktu DB2 ze systému Windows, spusťte příkaz `db2unins /f`. Tento příkaz provede silovou deinstalaci VŠECH kopií DB2 ze systému. Vynutíte tak odstranění veškerých dat s výjimkou dat uživatelských, například databází DB2.

Odinstalování produktu DB2 (Linux a UNIX)

Tato úloha popisuje odebrání produktu DB2 z operačního systému Linux nebo UNIX.

Při instalaci nové verze produktu DB2 není nutné provádět tuto úlohu. Jednotlivé verze produktu DB2 v systému Linux nebo UNIX používají odlišné instalační cesty a mohou proto existovat v jednom počítači vedle sebe.

Poznámka: Tato úloha se týká produktů DB2 instalovaných uživatelem s oprávněním root. Postup při odinstalování produktů DB2 nainstalovaných uživatelem bez oprávnění root lze najít v samostatném tématu.

Chcete-li odebrat produkt DB2, postupujte takto:

1. Volitelné: Zrušte všechny databáze. Databáze lze zrušit pomocí Řídicího centra nebo pomocí příkazu `drop database`. Zrušíte-li instanci bez předchozího zrušení databází, zůstanou databázové soubory v souborových systémech nedotčeny.
2. Ukončete činnost serveru DB2 Administration Server. Další informace najdete v příručce *Začínáme s produktem Serveru DB2*.
3. Odeberte server DB2 Administration Server nebo pomocí příkazu `dasupdt` proveďte aktualizaci tohoto serveru DB2 Administration Server pro jinou instalační cestu. Chcete-li odebrat server DB2 Administration Server, postupujte podle pokynů v příručce *Začínáme s produktem Serveru DB2*.
4. Ukončete všechny instance DB2. Další informace najdete v příručce *Začínáme s produktem Serveru DB2*.
5. Odeberte instance DB2 nebo pomocí příkazu `db2iupdt` proveďte aktualizaci těchto instancí pro jinou instalační cestu. Chcete-li odebrat instance DB2, postupujte podle pokynů v příručce *Začínáme s produktem Serveru DB2*.
6. Odeberte produkty DB2. Další informace najdete v příručce *Začínáme s produktem Serveru DB2*.

Část 6. Dodatky a přílohy

Dodatek A. Přehled technických informací k produktu DB2

Technické informace o produktu DB2 jsou dostupné prostřednictvím následujících nástrojů a metod:

- Informační centrum DB2 .
 - Témata (Témata úloh, koncepcí a odkazů).
 - Náповěda pro nástroje DB2.
 - Ukázkové programy.
 - Výukové programy.
- Příručky DB2.
 - Soubory PDF (stahnutelné).
 - Soubory PDF (z disku DVD se soubory PDF k produktu DB2).
 - Tištěné příručky.
- Náповěda příkazového řádku.
 - Náповěda k příkazům.
 - Náповěda ke zprávám.

Poznámka: Témata Informačního centra DB2 jsou aktualizovány častěji, než v souborech PDF nebo v tištěných příručkách. Chcete-li používat nejnovější informace, instalujte si aktualizace dokumentace, jakmile jsou k dispozici, nebo používejte Informační centrum DB2 na webu ibm.com.

Další technické informace týkající se produktu DB2, jako například technické poznámky, dokumenty White paper nebo publikace IBM Redbook jsou k dispozici na webu ibm.com. Stránka softwarové knihovny DB2 Information Management je k dispozici na adrese <http://www.ibm.com/software/data/sw-library/>.

Vaše názory na dokumentaci

Naše společnost si velmi cení vašich případných podnětů, poznámek či námětů týkajících se dokumentace k produktu DB2. Máte-li návrhy, jak by bylo možno zlepšit dokumentaci produktu DB2, zašlete je e-mailem na adresu db2docs@ca.ibm.com. Tým zpracovávající dokumentaci k produktu DB2 se zabývá veškerými názory našich zákazníků. Není však v jeho silách odpovídat přímo na všechny podněty. Kdykoli je to možné, uveďte vždy odpovídající příklady, abychom lépe porozuměli vašemu námětu či připomínce. Pokud se zpětná odezva týká určitého tématu či souboru náповědy, nezapomeňte vždy uvést příslušný název tématu a adresu URL.

Uvedená e-mailová adresa není určena ke kontaktování služby pro podporu zákazníků produktu DB2. Máte-li k produktu DB2 odborné otázky, ke kterým nenaleznete řešení v této dokumentaci, požádejte o pomoc místní servisní středisko společnosti IBM.

Technická knihovna produktu DB2 v tištěné podobě či formátu PDF

Následující tabulky popisují knihovnu produktu DB2 dostupnou v Publikačním centru společnosti IBM na adrese www.ibm.com/shop/publications/order. Příručky k produktu DB2 Verze 9.5 ve formátu PDF v anglickém jazyce a přeložené verze jsou k dispozici ke stažení na adrese www.ibm.com/support/docview.wss?rs=71&uid=swg2700947.

V případě některých tištěných publikací se může stát, že ačkoli tabulky obsahují údaje o těchto publikacích, nejsou tyto publikace ve vaší zemi či regionu k dispozici.

Tabulka 8. Technické informace k produktu DB2

Název	Číslo formuláře	K dispozici v tištěné podobě
<i>Administrative API Reference</i>	SC23-5842-00	Ano
<i>Administrative Routines and Views</i>	SC23-5843-00	Ne
<i>Call Level Interface Guide and Reference, Volume 1</i>	SC23-5844-00	Ano
<i>Call Level Interface Guide and Reference, Volume 2</i>	SC23-5845-00	Ano
<i>Command Reference</i>	SC23-5846-00	Ano
<i>Data Movement Utilities Guide and Reference</i>	SC23-5847-00	Ano
<i>Data Recovery and High Availability Guide and Reference</i>	SC23-5848-00	Ano
<i>Data Servers, Databases, and Database Objects Guide</i>	SC23-5849-00	Ano
<i>Database Security Guide</i>	SC23-5850-00	Ano
<i>Developing ADO.NET and OLE DB Applications</i>	SC23-5851-00	Ano
<i>Developing Embedded SQL Applications</i>	SC23-5852-00	Ano
<i>Developing Java Applications</i>	SC23-5853-00	Ano
<i>Developing Perl and PHP Applications</i>	SC23-5854-00	Ne
<i>Developing User-defined Routines (SQL and External)</i>	SC23-5855-00	Ano
<i>Getting Started with Database Application Development</i>	GC23-5856-00	Ano
<i>Začínáme s instalací a administrací produktu DB2 v systémech Linux a Windows</i>	GC09-3800-00	Ano
<i>Internationalization Guide</i>	SC23-5858-00	Ano
<i>Přehled zpráv, díl 1</i>	GI11-2956-00	Ne
<i>Přehled zpráv, díl 2</i>	GI11-2957-00	Ne
<i>Příručka migrace</i>	GC09-3799-00	Ano
<i>Net Search Extender Administration and User's Guide</i>	SC23-8509-00	Ano
Poznámka: Obsah tohoto dokumentu není zahrnut v Informačním centru DB2.		
<i>Partitioning and Clustering Guide</i>	SC23-5860-00	Ano
<i>Query Patroller Administration and User's Guide</i>	SC23-8507-00	Ano
<i>Začínáme s produktem IBM Data Server Clients</i>	GC09-3802-00	Ne
<i>Začínáme s produktem Servery DB2</i>	GC09-3801-00	Ano

Tabulka 8. Technické informace k produktu DB2 (pokračování)

Název	Číslo formuláře	K dispozici v tištěné podobě
<i>Spatial Extender and Geodetic Data Management Feature User's Guide and Reference</i>	SC23-8508-00	Ano
<i>SQL Reference, Volume 1</i>	SC23-5861-00	Ano
<i>SQL Reference, Volume 2</i>	SC23-5862-00	Ano
<i>System Monitor Guide and Reference</i>	SC23-5865-00	Ano
<i>Text Search Guide</i>	SC23-5866-00	Ano
<i>Troubleshooting Guide</i>	GI11-7857-00	Ne
<i>Tuning Database Performance</i>	SC23-5867-00	Ano
<i>Výukový program modulu Vizualní vysvětlení</i>	SC09-3806-00	Ne
<i>What's New</i>	SC23-5869-00	Ano
<i>Workload Manager Guide and Reference</i>	SC23-5870-00	Ano
<i>pureXML Guide</i>	SC23-5871-00	Ano
<i>XQuery Reference</i>	SC23-5872-00	Ne

Tabulka 9. Technické informace k produktu DB2 Connect

Název	Číslo formuláře	K dispozici v tištěné podobě
<i>Začínáme s produktem DB2 Connect Personal Edition</i>	GC09-3804-00	Ano
<i>Začínáme s produktem Serverý DB2 Connect</i>	GC09-3805-00	Ano
<i>Uživatelská příručka produktu DB2 Connect</i>	SC09-3803-00	Ano

Tabulka 10. Technické informace k produktu Information Integration

Název	Číslo formuláře	K dispozici v tištěné podobě
<i>Information Integration: Administration Guide for Federated Systems</i>	SC19-1020-01	Ano
<i>Information Integration: ASNCLP Program Reference for Replication and Event Publishing</i>	SC19-1018-02	Ano
<i>Information Integration: Configuration Guide for Federated Data Sources</i>	SC19-1034-01	Ne
<i>Information Integration: SQL Replication Guide and Reference</i>	SC19-1030-01	Ano
<i>Information Integration: Introduction to Replication and Event Publishing</i>	SC19-1028-01	Ano

Objednávání tištěných příruček k produktu DB2

Chcete-li získat tištěné příručky DB2, lze je zakoupit online ve většině zemí, ale ne ve všech. Tištěné příručky DB2 lze vždy objednat u místního zastoupení společnosti IBM. Mějte na paměti, že některé příručky obsažené na disku DVD *DB2 PDF Documentation* nejsou v tištěné podobě k dispozici. Mezi takové příručky patří například všechny díly příručky *Přehled zpráv DB2*.

Tištěné verze mnohých dokumentačních materiálů k produktu DB2 dostupných na disku DVD s dokumentací ve formátu PDF k produktu DB2 si lze u společnosti IBM objednat za určitý poplatek. Podle toho, ve které zemi či regionu se nacházíte, si lze požadovanou dokumentaci objednat online prostřednictvím Publikacího centra (Publications Center) společnosti IBM. Pokud ve vaší zemi či regionu není objednání dokumentace elektronickou cestou online možné, můžete si kdykoli objednat tištěnou dokumentaci k produktům DB2 prostřednictvím místního zástupce společnosti IBM. Mějte však na paměti, že ne všechny příručky, které jsou obsaženy na disku DVD s dokumentací k produktu DB2 ve formátu PDF, jsou v tištěné podobě k dispozici.

Poznámka: Nejaktuálnější úplná verze dokumentace produktu DB2 je udržována v Informačním centru DB2 na adrese <http://publib.boulder.ibm.com/infocenter/db2luw/v9r5>.

Chcete-li si objednat tištěné příručky DB2, postupujte takto:

- Chcete-li zjistit, zda je možné příručky DB2 ve vaší zemi objednat online, prohlédněte si web IBM Publications Center na adrese <http://www.ibm.com/shop/publications/order>. Výběrem země, oblasti nebo jazyka přejdete k informacím o objednávání příruček a pak postupujte podle pokynů pro vaši oblast.
- Tištěné příručky DB2 lze objednat u místního zastoupení společnosti IBM:
 1. Kontaktní informace o místním zástupci společnosti IBM lze najít na některém z následujících webů:
 - Adresář mezinárodních kontaktů společnosti IBM na adrese www.ibm.com/planetwide.
 - Webový server s publikacemi společnosti IBM na adrese <http://www.ibm.com/shop/publications/order>. Po zadání země, regionu či jazyka bude zobrazena příslušná domovská stránka pro požadované místo. Na této stránce klepněte na odkaz s informacemi o tomto webu.
 2. Při telefonickém hovoru upřesněte, že chcete objednat příručky DB2.
 3. Místnímu zastoupení dodejte názvy a čísla formulářů objednávaných příruček. Názvy a čísla formulářů naleznete v oddílu “Technická knihovna produktu DB2 v tištěné podobě či formátu PDF” na stránce 61.

Zobrazení nápovědy ke stavu SQL z příkazového procesoru (CLP)

Produkt DB2 vrací hodnotu SQLSTATE pro podmínky, které mohou být výsledkem příkazu SQL. Nápověda ke stavu SQLSTATE vysvětluje význam stavu SQL a kódů tříd stavů SQL.

Chcete-li vyvolat nápovědu ke stavu SQL, otevřete příkazový procesor (CLP) a zadejte příkaz:

```
? stav_sql nebo ? kód_třidy
```

kde *stav_sql* reprezentuje platný pěticiferný stav SQL a *kód_třidy* reprezentuje první dvě číslice stavu SQL.

Například ? 08003 zobrazí nápovědu pro stav SQL 08003 a ? 08 zobrazí nápovědu pro kód třídy 08.

Přístup k různým verzím Informačního centra DB2

Témata týkající se produktu DB2 verze 9.5 lze zobrazit prostřednictvím Informačního centra DB2 na adrese <http://publib.boulder.ibm.com/infocenter/db2luw/v9r5/>.

Témata týkající se produktu DB2 verze 9 lze zobrazit prostřednictvím Informačního centra DB2 na adrese <http://publib.boulder.ibm.com/infocenter/db2luw/v9/>.

Témata týkající se produktu DB2 verzi 8 lze zobrazit prostřednictvím Informačního centra verze 8 na adrese <http://publib.boulder.ibm.com/infocenter/db2luw/v8/>.

Zobrazení hesel v Informační centrum DB2 v upřednostňovaném jazyku

Informační centrum DB2 se pokusí o zobrazení hesel v jazyku, který je určen v předvolbách prohlížeče. Nebylo-li do upřednostňovaného jazyka heslo přeloženo, zobrazí se v Informačním centru DB2 toto heslo v angličtině.

- Chcete-li zobrazit hesla v upřednostňovaném jazyku v prohlížeči Internet Explorer, postupujte takto:
 1. Klepněte v aplikaci Internet Explorer na volbu **Nástroje** → **Možnosti Internetu** → **Jazyky...** Otevře se okno Jazykové předvolby.
 2. Ověřte, že je upřednostňovaný jazyk zadán jako první položka v seznamu jazyků.
 - Chcete-li do seznamu přidat nový jazyk, klepněte na tlačítko **Přidat...**

Poznámka: Přidání jazyka ještě nezaručuje, že budou v počítači k dispozici písma nutná k zobrazení hesel v upřednostňovaném jazyku.

 - Chcete-li jazyk posunout na první pozici v seznamu, vyberte jej a klepáním na tlačítko **Nahoru** přesuňte jazyk na první pozici seznamu.
 3. Vymažte mezipaměť prohlížeče a poté aktualizací stránky zobrazte Informační centrum DB2 v upřednostňovaném jazyku.
- Chcete-li zobrazit hesla v upřednostňovaném jazyku v prohlížečích Firefox nebo Mozilla, postupujte takto:
 1. Vyberte tlačítko v oddílu **Jazyky** dialogového okna **Nástroje** → **Volby** → **Rozšířené**. V okně Předvolby se zobrazí panel Jazyky.
 2. Ověřte, že je upřednostňovaný jazyk zadán jako první položka v seznamu jazyků.
 - Chcete-li do seznamu přidat nový jazyk, klepněte na tlačítko **Přidat...** a v okně Přidat jazyky vyberte jazyk.
 - Chcete-li jazyk posunout na první pozici v seznamu, vyberte jej a klepáním na tlačítko **Nahoru** přesuňte jazyk na první pozici seznamu.
 3. Vymažte mezipaměť prohlížeče a poté aktualizací stránky zobrazte Informační centrum DB2 v upřednostňovaném jazyku.

U některých kombinací prohlížeče a operačního systému bude možná nutné provést změnu regionálního nastavení operačního systému na požadovaný jazyk a lokalitu.

Aktualizace Informačního centra DB2 nainstalovaného v počítači nebo na intranetovém serveru

Pokud jste Informační centrum DB2 instalovali lokálně, můžete stáhnout a instalovat případné aktualizace zveřejněné společností IBM.

Chcete-li aktualizovat lokálně instalované Informační centrum DB2, je třeba provést tyto kroky:

1. Zastavte Informační centrum DB2 na vašem počítači a restartujte jej v samostatném režimu. Spuštění Informačního centra v samostatném režimu zabrání ostatním uživatelům vaší sítě k Informačnímu centru přistupovat a umožní vám stáhnout a použít aktualizace.
2. Funkce Aktualizovat slouží ke zjištění, jaké aktualizace jsou k dispozici, a případně k jejich stažení a instalaci.

Poznámka: Pokud prostředí vyžaduje instalaci aktualizací Informačního centra DB2 v počítači, který není připojen k Internetu, je třeba provést zrcadlení aktualizací webu v lokálním systému souborů pomocí počítače, který je připojen k Internetu a ve kterém je Informační centrum DB2 instalováno. V případě, že aktualizace dokumentace bude v síti instalovat mnoho uživatelů, můžete omezit čas potřebný pro provedení aktualizace jednotlivci tím, že provedete lokální zrcadlení aktualizací webu a vytvoříte pro aktualizací web server proxy.

Jsou-li aktualizací balíky k dispozici, použijte k jejich stažení funkci Aktualizovat. Funkce Aktualizovat je však k dispozici jen v samostatném režimu.

3. Ukončete samostatné Informační centrum a restartujte Informační centrum DB2 v počítači.

Poznámka: V systému Windows Vista je třeba uvedené příkazy spouštět jako administrátor. Chcete-li spustit příkazový řádek nebo grafický nástroj s plnými oprávněními administrátora, klepněte pravým tlačítkem myši na zástupce a poté vyberte možnost **Spustit jako administrátor**.

Aktualizace modulu Informační centrum DB2 ve vašem počítači nebo na intranetovém serveru:

1. Zastavte Informační centrum DB2.
 - V systému Windows klepněte na tlačítko **Start** → **Ovládací panely** → **Nástroje pro správu** → **Služby**. Pak klepněte pravým tlačítkem myši na službu **Informační centrum DB2** a vyberte volbu **Zastavit**.
 - V systému Linux zadejte následující příkaz:

```
/etc/init.d/db2icdv95 stop
```
2. Spusťte Informační centrum v samostatném režimu.
 - V systému Windows:
 - a. Otevřte příkazové okno.
 - b. Přejděte na cestu, kde je instalováno Informační centrum. Při výchozím nastavení je Informační centrum DB2 instalováno v adresáři <Program Files>\IBM\DB2 Information Center\Version 9.5, kde parametr <Program Files> reprezentuje umístění adresáře Program Files.
 - c. Přesuňte se z instalačního adresáře do adresáře doc\bin.
 - d. Spusťte soubor help_start.bat:

```
help_start.bat
```
 - V systému Linux:

- a. Přejděte na cestu, kde je instalováno Informační centrum. Při výchozím nastavení se Informační centrum DB2 instaluje do adresáře /opt/ibm/db2ic/V9.5.
- b. Přesuňte se z instalačního adresáře do adresáře doc/bin.
- c. Spusťte skript help_start :

```
help_start
```

Spustí se výchozí systémový webový prohlížeč a zobrazí Informační centrum v samostatném režimu.

3. Klepněte na tlačítko Aktualizovat (🔄). Na pravém panelu Informačního centra klepněte na tlačítko Hledat aktualizace. Zobrazí se seznam aktualizací stávající dokumentace.
4. Chcete-li zahájit proces stahování, zaškrtněte výběr, který chcete stáhnout, a pak klepněte na tlačítko Instalovat aktualizace.
5. Po skončení procesu stahování a instalace klepněte na tlačítko Dokončit.
6. Ukončete práci Informačního centra v samostatném režimu.

- V systémech Windows přejděte do adresáře doc\bin instalačního adresáře a spusťte soubor help_end.bat:

```
help_end.bat
```

Poznámka: Dávkový soubor help_end obsahuje příkazy nutné k bezpečnému ukončení procesů, které spustil dávkový soubor help_start. K ukončení běhu dávkového souboru help_start.bat nepoužívejte stisknutí kláves Ctrl-C nebo jakoukoli jinou metodu.

- V systémech Linux přejděte do adresáře doc/bin instalačního adresáře a spusťte skript help_end:

```
help_end
```

Poznámka: Skript help_end obsahuje příkazy nutné k bezpečnému ukončení procesů, které spustil skript help_start. K ukončení běhu skriptu help_start nepoužívejte žádnou jinou metodu.

7. Znovu spusťte Informační centrum DB2.
 - V systému Windows klepněte na tlačítko **Start** → **Ovládací panely** → **Nástroje pro správu** → **Služby**. Pak klepněte pravým tlačítkem myši na službu **Informační centrum DB2** a vyberte volbu **Spustit**.
 - V systému Linux zadejte následující příkaz:

```
/etc/init.d/db2icdv95 start
```

V aktualizovaném Informačním centru DB2 se zobrazí nová a aktualizovaná témata.

Výukové programy DB2

Výukové programy DB2 vám pomohou dozvědět se o různých aspektech produktů DB2. Lekce obsahují podrobný popis jednotlivých postupů.

Než začnete

Verzi výukového programu ve formátu XHTML lze z Informačního centra zobrazit na adrese <http://publib.boulder.ibm.com/infocenter/db2help/>.

Některé lekce obsahují ukázková data a kód. Výukový program obsahuje také požadavky pro jednotlivé úlohy.

Výukové programy DB2

Chcete-li zobrazit výukový program, klepněte na název.

“pureXML” v příručce *pureXML Guide*

Nastavení databáze DB2 pro ukládání dat XML a pro provádění základních operací s nativním uložením dat XML.

“Vizuální vysvětlení” v příručce *Výukový program modulu Vizuální vysvětlení*

Analýza, optimalizace, ladění a zvyšování výkonu příkazů SQL pomocí modulu Vizuální vysvětlení.

Informace o odstraňování problémů s produktem DB2

Jako pomoc s produkty DB2 je k dispozici široké spektrum informací o určování a odstraňování problémů.

Dokumentace k produktu DB2

Informace o odstraňování problémů lze najít v příručce DB2 Troubleshooting Guide nebo v Informačním centru DB2 v části Podpora a odstraňování problémů. Zde lze najít postupy pro vymezení a identifikaci problémů pomocí diagnostických nástrojů a obslužných programů DB2, řešení některých nejběžnějších problémů a další rady ohledně řešení problémů, s nimiž se lze setkat při práci s produkty DB2.

Webová stránka technické podpory produktu DB2

Vyskytnou-li se problémy a potřebujete-li pomoc při zjištění možné příčiny a odstranění problému, obraťte se na webovou stránku technické podpory produktu DB2. Stránka technické podpory obsahuje odkazy na nejnovější publikace o produktu DB2, technické poznámky (TechNotes), záznamy APAR (Authorized Program Analysis Reports), opravné sady FixPack a další prostředky. Pokud hledáte možná řešení problémů, můžete prohledat tuto informační databázi.

Webovou stránku technické podpory produktu DB2 lze najít na adrese <http://www.ibm.com/software/data/db2/udb/support.html>.

Ustanovení a podmínky

Oprávnění k použití těchto publikací je omezeno následujícími podmínkami.

Osobní použití: Uvedené publikace lze reprodukovat pro osobní nekomerční využití za předpokladu, že jsou zachovány všechny údaje týkající se vlastnických práv. Distribuce, publikování či jakékoli odvozené využití těchto publikací (či jejich částí) je povoleno pouze s výslovným souhlasem společnosti IBM.

Komerční využití: Uvedené publikace lze reprodukovat, distribuovat či zobrazit pouze v rámci daného podniku za předpokladu, že jsou zachovány všechny údaje týkající se vlastnických práv. Jakékoli odvozené využití těchto publikací (či jejich částí) ani reprodukce, distribuce či zobrazení mimo daný podnik nejsou povoleny bez výslovného souhlasu společnosti IBM.

S výjimkou oprávnění výslovně uvedených v tomto ujednání nejsou uděleny žádné další licence ani oprávnění (přímé ani odvozené) k těmto publikacím ani k žádným jiným informacím, datům, softwaru či jinému duševnímu vlastnictví v nich obsaženým.

Společnost IBM si vyhrazuje právo odebrat na základě vlastního uvážení oprávnění udělená v tomto dokumentu, kdykoli by využití publikací bylo na újmu zájmům této společnosti nebo kdykoli by výše uvedená ujednání nebyla řádně dodržována (podle posouzení společnosti IBM).

Uvedené informace smí být stahovány, exportovány či reexportovány pouze v plném souladu se všemi relevantními zákony a předpisy, včetně všech zákonů a předpisů USA pro export.

SPOLEČNOST IBM NEPOSKYTUJE ŽÁDNOU ZÁRUKU OHLEDNĚ OBSAHU TĚCHTO PUBLIKACÍ. UVEDENÉ PUBLIKACE JSOU POSKYTOVÁNY "TAKOVÉ, JAKÉ JSOU," BEZ ZÁRUKY JAKÉHOKOLI TYPU, AŽ UŽ PŘÍMÉ ČI ODVOZENÉ, VČETNĚ, AVŠAK NIKOLI VÝHRADNĚ, ODVOZENÝCH ZÁRUK TÝKAJÍCÍCH SE PORUŠOVÁNÍ ZÁKONŮ, PRODEJNOSTI ČI VHODNOSTI K URČITÉMU ÚČELU.

Dodatek B. Poznámky

Tyto informace byly vytvořeny pro produkty a služby nabízené v USA.

Společnost IBM nemusí produkty, služby nebo funkce uvedené v tomto dokumentu nabízet v ostatních zemích. Informace o produktech a službách, které jsou ve vaší oblasti aktuálně dostupné, získáte od místního zástupce společnosti IBM. Odkazy na produkty, programy nebo služby společnosti IBM v této publikaci nejsou míněny jako vyjádření nutnosti použití pouze uvedených produktů, programů či služeb společnosti IBM. Místo produktu, programu nebo služby společnosti IBM lze použít libovolný funkčně ekvivalentní produkt, program nebo službu, která neporušuje intelektuální vlastnická práva společnosti IBM. Ověření funkčnosti produktu, programu nebo služby pocházející od jiného výrobce je však povinností uživatele.

K jednotlivým subjektům popisovaným v tomto dokumentu se mohou vztahovat patenty nebo nevyřízené patentové přihlášky společnosti IBM. Vlastnictví tohoto dokumentu uživateli neposkytuje žádná licenční práva k těmto patentům. Dotazy týkající se licencí můžete posílat písemně na adresu:

IBM Director of Licensing
IBM Corporation
North Castle Drive
Armonk, NY 10504-1785
U.S.A.

Odpovědi na dotazy týkající se licencí pro dvoubajtové znakové sady (DBCS) získáte od oddělení IBM Intellectual Property Department ve vaší zemi, nebo tyto dotazy můžete zasílat písemně na adresu:

IBM World Trade Asia Corporation
Licensing
2-31 Roppongi 3-chome, Minato-ku
Tokyo 106, Japan

Následující odstavec se netýká Spojeného království ani jiných zemí, ve kterých je takové vyjádření v rozporu s místními zákony: SPOLEČNOST INTERNATIONAL BUSINESS MACHINES CORPORATION TUTO PUBLIKACI POSKYTUJE "TAK, JAK JE" BEZ JAKÉKOLI ZÁRUKY, AŤ UŽ PŘÍMÉ ČI ODVOZENÉ, VČETNĚ, ALE NE VÝHRADNĚ, ODVOZENÝCH ZÁRUK TÝKAJÍCÍCH SE PORUŠOVÁNÍ ZÁKONŮ, PRODEJNOSTI ČI VHODNOSTI K URČITÉMU ÚČELU. V některých státech nejsou prohlášení týkající se přímých či odvozených záruk v určitých případech dovolena, a proto se vás toto prohlášení nemusí týkat.

Uvedené údaje mohou obsahovat technické nepřesnosti nebo typografické chyby. Údaje zde uvedené jsou pravidelně upravovány a tyto změny budou zahrnuty v nových vydáních této publikace. Společnost IBM může kdykoli bez upozornění provádět vylepšení nebo změny v produktech či programech popsaných v této publikaci.

Tento dokument může obsahovat odkazy na weby a informační zdroje jiných společností než společnosti IBM. Společnost IBM vzhledem k těmto webům a informačním zdrojům jiných společností, na které mohou existovat odkazy a mohou být přístupné z tohoto dokumentu, neposkytuje žádné zastupování, záruky ani jiné závazky. Odkaz na web jiné společnosti neznamená, že společnost IBM schvaluje obsah nebo použití takového webu nebo jeho vlastníka. Dále společnost IBM se neúčastní ani není odpovědná za žádné transakce, ke

kterým dojde mezi vámi a jinou společností, a to ani v případě, že jste se o této společnosti dozvěděli (nebo použili její odkaz) na webu společnosti IBM. Současně jste si vědomi a potvrzujete, že společnost IBM není odpovědná za dostupnost takových externích webů a informačních zdrojů ani za jejich obsah, poskytované služby, produkty či jiné materiály, které jsou na takových webech nebo informačních zdrojích umístěny nebo jsou z nich dostupné. Veškerý software poskytnutý jinými společnostmi podléhá ustanovením a podmínkám licenci dodávaných s tímto softwarem.

Společnost IBM může použít nebo distribuovat jakékoli informace, které jí sdělíte, libovolným způsobem, který společnost považuje za odpovídající, bez vyžádání vašeho svolení.

Vlastníci licence k tomuto programu, kteří chtějí získat informace o možnostech (i) výměny informací s nezávisle vytvořenými programy a jinými programy (včetně tohoto) a (ii) oboustranného využití vyměňovaných informací, mohou kontaktovat informační středisko na adrese:

IBM Canada Limited
Office of the Lab Director
8200 Warden Avenue
Markham, Ontario
L6G 1C7
CANADA

Poskytnutí takových informací může být podmíněno dodržением určitých podmínek a požadavků zahrnujících v některých případech uhrazení stanoveného poplatku.

Licencovaný program popsáný v tomto dokumentu a veškerý licencovaný materiál k němu dostupný jsou společností IBM poskytovány na základě podmínek uvedených ve smlouvách IBM Customer Agreement, IBM International Program License Agreement nebo v jiné ekvivalentní smlouvě.

Jakékoli údaje o výkonnosti obsažené v této publikaci byly zjištěny v řízeném prostředí. Výsledky získané v jakémkoli jiném operačním prostředí se proto mohou výrazně lišit. Některá měření mohla být prováděna na vývojových verzích systémů a není zaručeno, že tato měření budou stejná i na běžně dostupných systémech. Některé údaje mohly být navíc zjištěny pomocí extrapolace. Skutečné výsledky mohou být jiné. Čtenáři tohoto dokumentu by měli zjistit použitelné údaje pro své specifické prostředí.

Informace týkající se produktů jiných výrobců pocházejí od dodavatelů těchto produktů, z jejich veřejných oznámení nebo z jiných veřejně dostupných zdrojů. Společnost IBM tyto produkty netestovala a nemůže potvrdit jejich správnou výkonnost, kompatibilitu ani žádné jiné výroky týkající se produktů jiných výrobců než IBM. Otázky týkající se kompatibility produktů jiných výrobců by měly být směřovány dodavatelům těchto produktů.

Veškerá tvrzení týkající se budoucího směru vývoje nebo záměrů společnosti IBM se mohou bez upozornění změnit nebo mohou být zrušena a reprezentují pouze cíle a plány společnosti.

Tyto údaje mohou obsahovat příklady dat a sestav používaných v běžných obchodních operacích. Aby byla představa úplná, používají se v příkladech jména osob, společností, značek a produktů. Všechna tato jména jsou fiktivní a jejich podobnost se jmény a adresami používanými ve skutečnosti je zcela náhodná.

LICENČNÍ INFORMACE:

Tyto informace mohou obsahovat ukázkové aplikační programy ve zdrojovém jazyce ilustrující programovací techniky na různých operačních platformách. Tyto ukázkové programy můžete bez závazků vůči společnosti IBM jakýmkoli způsobem kopírovat, měnit a distribuovat za účelem vývoje, používání, odbytu či distribuce aplikačních programů odpovídajících rozhraní API pro operační platformu, pro kterou byly ukázkové programy napsány. Tyto příklady nebyly plně testovány za všech podmínek. Společnost IBM proto nemůže zaručit spolehlivost, upotřebitelnost nebo funkčnost těchto programů.

Každá kopie nebo část těchto ukázkových programů nebo jakákoli práce z nich odvozená musí obsahovat následující copyrightovou doložku:

© (*název vaší společnosti*) (*rok*). Části tohoto kódu jsou odvozeny z ukázkových programů společnosti IBM. © Copyright IBM Corp. *_zadejte rok nebo roky_*. Všechna práva vyhrazena.

Ochranné známky

Názvy společností, produktů nebo služeb, které je možné identifikovat v dokumentech knihovny dokumentace produktu DB2 Verze 9.5, mohou být ochrannými známkami nebo značkami služeb společnosti International Business Machines Corporation nebo ostatních společností. Informace o ochranných známkách společnosti IBM ve Spojených státech a případně v dalších jiných zemích se nachází na stránce <http://www.ibm.com/legal/copytrade.shtml>.

Následující termíny jsou ochrannými známkami nebo registrovanými ochrannými známkami jiných společností, a byly použity nejméně v jednom dokumentu z knihovny s dokumentací DB2:

Microsoft, Windows, Windows NT a logo Windows jsou ochranné známky společnosti Microsoft Corporation ve Spojených státech a případně v dalších jiných zemích.

Intel, logo Intel, logo Intel Inside, Intel Centrino, logo Intel Centrino, Celeron, Intel Xeon, Intel SpeedStep, Itanium a Pentium jsou ochranné známky společnosti Intel Corporation ve Spojených státech a případně v dalších jiných zemích.

Java a všechny ochranné známky založené na termínu Java jsou ochrannými známkami společnosti Sun Microsystems, Inc. ve Spojených státech a případně v dalších jiných zemích.

UNIX je registrovaná ochranná známka společnosti The Open Group ve Spojených státech a případně v dalších jiných zemích.

Linux je registrovaná ochranná známka Linuse Torvaldse ve Spojených státech a případně v dalších jiných zemích.

Adobe, logo Adobe, PostScript a logo PostScript jsou registrované ochranné známky nebo ochranné známky společnosti Adobe Systems Incorporated ve Spojených státech a případně v dalších jiných zemích.

Názvy dalších společností, produktů nebo služeb mohou být ochrannými známkami nebo značkami služeb ostatních společností.

Rejstřík

A

- adresářové schéma
 - rozšíření
 - Windows .NET 20
- aktivace funkcí root
 - v instalacích uživatelů bez oprávnění root 30
- aktualizace
 - Informační centrum 66
 - Informační centrum DB2 66
- aplikace
 - ODBC 55
- Asistent pro konfiguraci (CA) 47
 - funkce Zjišťování 47
 - konfigurace
 - databázové připojení, obecné 48
 - připojení k databázovému serveru hostitele 43
 - připojení k databázovému serveru systému System i 43
 - testování
 - databázová připojení 49

B

- balení produktu 5

C

- CCSID (Coded Character Set Identifier)
 - obousměrné jazyky 54
- CD
 - připojení
 - Linux 16

D

- data
 - konverze
 - znak 54
- databáze
 - koncepce
 - MVS 37
 - OS/390 37
 - OS/400 37
 - VM 37
 - VSE 37
 - z/OS 37
 - konfigurace 49
- Databáze DB2
 - odebrání 57
 - odinstalování 57
- databázová připojení
 - konfigurace
 - pomocí Asistenta pro konfiguraci (CA) 48
 - pomocí funkce Zjišťování 47
 - testování 49
- databázové aplikace 55
- datové objekty ActiveX
 - Podpora klienta produktu DB2 AD 9
- DB2
 - jazyky rozhraní 51

- DB2 (*pokračování*)
 - kódové stránky 51
 - lokality 51
 - odebrání (root)
 - Linux 58
 - UNIX 58
- DB2 Connect
 - instalace uživatele bez oprávnění administrátora 20
 - příprava produktu DB2 for VSE & VM pro připojení 41
 - uživatelské účty (Windows) 18
- DB2 Connect Personal Edition
 - instalace
 - Linux 14
 - přehled 13
 - Windows 17
 - konfigurace 13
 - popis produktu 5
 - požadavky na instalaci
 - Windows 18
- DB2 Universal Database for OS/390 and z/OS
 - aktualizace systémových tabulek 40
- DB2ADMNS 23
 - skupiny uživatelů 23
- db2rfe 26, 30
- db2setup
 - nastavení jazyka 51
 - zobrazení
 - národní jazyky 51
- DB2USERS 23
 - skupiny uživatelů 23
- DCS, položka
 - odebrání 49
- dokumentace
 - PDF nebo tištěná 61
 - podmínky použití 68
- dolozky 71
- DVD
 - připojení
 - Linux 16

F

- Fixpack
 - Instalace uživatele bez oprávnění root 31
- funkce root
 - v instalacích uživatelů bez oprávnění root 30
- funkce zjišťování
 - konfigurace databázového připojení 47

H

- hostitelské databáze
 - konfigurace protokolu TCP/IP 44
 - připojení klientů 21

I

- i5/OS
 - DSPNETA 35
 - DSPRDBDIRE 35

- i5/OS *(pokračování)*
 - konfigurace produktu DB2 Connect 35
 - konfigurace produktu DB2 for DB2 Connect 35
 - WRKLIND 35
- informace o této knize 1
- Informační centrum
 - aktualizace 66
 - verze 65
 - zobrazení v různých jazycích 65
- Informační centrum DB2
 - aktualizace 66
 - verze 65
 - zobrazení v různých jazycích 65
- instalace
 - DB2 Connect Personal Edition 13
 - uživatelské účty (Windows) 18
- instalace produktů DB2
 - jako uživatel bez oprávnění root 28
- instalace uživatele bez oprávnění root 25, 26, 28
 - aktivace funkcí root 30
 - odinstalování 32
 - omezení 26
 - rozdíly 25
 - struktura adresářů 25
- Instalace uživatele bez oprávnění root
 - Fixpack 31
- instalace uživatele root 25
 - rozdíly 25
 - struktura adresářů 25
- instance DB2 uživatele bez oprávnění root
 - odebrání 32
- instance uživatele bez oprávnění root
 - odebrání 32
 - zrušení 32
- iSeries
 - DSPNETA 35
 - WRKLIND 35
- ISeries
 - DSPRDBDIRE 35
 - konfigurace produktu DB2 Connect 35
 - konfigurace produktu DB2 for DB2 Connect 35

J

- Java
 - Podpora klienta produktu DB2 AD 9
- jazyky
 - obousměrná podpora 54
 - Průvodce nastavením DB2 pro identifikátory jazyka 51
- jazyky rozhraní 51
 - změna
 - UNIX 53
 - Windows 52
- JDBC (Java Database Connectivity)
 - Podpora klienta produktu DB2 AD 9

K

- klienti datového serveru IBM
 - připojení k
 - hostitelské databáze 21
- klienti DB2
 - přehled 8
- kódové stránky
 - konverze
 - výjimky 54

- kódové stránky *(pokračování)*
 - podporované 51
- kódy teritorií
 - podpora stránek 54
- komunikační protokoly
 - konfigurace přístupu k hostiteli DRDA 38
- konfigurace
 - DB2 Connect Personal Edition 13
 - připojitelnost
 - použití Asistenta pro konfiguraci 43
 - TCP/IP 44
 - konfigurace připojení 43
 - konfigurace připojení sálového počítače 43
 - konfigurace připojení středních počítačů 43

L

- Linux
 - instalace
 - DB2 Connect Personal Edition 14
 - odebrání
 - DB2 (root) 58
 - připojení disku CD nebo DVD 16
 - lokality
 - podporované 51

N

- nápopověda
 - pro příkazy SQL 64
 - zobrazení 65
- národní jazyky
 - zobrazení příkazu db2setup 51
- nastavení
 - proměnná prostředí LANG 51, 53
 - nastavení výchozího jazyka
 - Windows 52
- NLS (podpora národního jazyka)
 - konverze znakových dat 54

O

- objednání příruček DB2 64
- obousměrná podpora CCSID
 - jazyková podpora 54
- obslužné programy
 - vázání 55
- ODBC (Open Database Connectivity)
 - povolené aplikace 55
- odebrání 57
 - databáze DB2
 - Windows 57
 - DB2 (root)
 - Linux 58
 - UNIX 58
 - dcs, položka 49
 - odinstalování 57
 - bez oprávnění root 32
 - databáze DB2
 - Windows 57
- odstraňování problémů
 - informace online 68
 - výukové programy 68
- OLE (Object Linking and Embedding)
 - Podpora klienta produktu DB2 AD 9

- omezení
 - instalace uživatele bez oprávnění root 26
- operační systémy Windows
 - DB2, uživatelské účty 18
 - instalace
 - DB2 Connect, bez oprávnění administrátora 20
 - odebrání databáze DB2 57
 - rozšíření adresářového schématu
 - Windows Server 2003 20
 - změna nastavení výchozího jazyka 52
- Operační systémy Windows
 - instalace
 - DB2 Connect Personal Edition 17
 - požadavky na instalaci
 - DB2 Connect Personal Edition 18
- OS/390
 - konfigurace databázových systémů DB2 40

P

- podmínky
 - publikování 68
- podpora národního jazyka (NLS)
 - konverze znakových dat 54
- požadavky na disk
 - Linux 13
 - UNIX 13
 - Windows 13
- požadavky na distribuční verzi
 - Linux
 - 32 bitů 16
 - 64 bitů 16
- požadavky na paměť
 - Linux 13
 - UNIX 13
 - Windows 13
- prekompilátory
 - Podpora klienta produktu DB2 AD 9
- proměnná prostředí LANG
 - nastavení 51, 53
- Průvodce nastavením DB2
 - identifikátory jazyka 51
- předpoklady
 - klienti datového serveru IBM
 - připojení k hostitelským databázím 21
- přehled
 - DB2 Connect 5
- přehled dokumentace 61
- přidání
 - databáze
 - ručně 48
- příkazový procesor (CLP) 47
 - Podpora klienta produktu DB2 AD 9
- příkazy
 - db2secv82 23
 - db2setup 51
- příkazy SQL
 - zobrazení nápovědy 64
- příklady 7
- připojení
 - Asistent pro konfiguraci 8
 - disky CD či DVD
 - Linux 16
 - hostitelé DRDA prostřednictvím komunikačního serveru 38
 - přehled 8
 - přímo k databázi hostitele nebo systému System i 7

R

- rozhraní CLI (Call Level Interface)
 - Podpora klienta produktu DB2 AD 9
- ruční přidání databázi
 - Asistent pro konfiguraci (CA) 48

S

- scénáře 7
- serverové produkty DB2 Connect
 - popis produktu 5
- skupiny uživatelů
 - DB2ADMNS 23
 - DB2USERS 23
 - přidání do 23
 - zabezpečení 23
- SQLJ (vestavěné rozhraní SQL pro jazyk Java)
 - Podpora klienta produktu DB2 AD 9
- struktura adresářů 25
- System i
 - databázový server
 - konfigurace protokolu TCP/IP 44

T

- TCP/IP
 - DB2 UDB for OS/390 and z/OS, konfigurace 37
 - konfigurace
 - připojení hostitele 7, 38
 - ruční konfigurace
 - databázový server hostitele 44
 - System i, databázový server 44
- testování
 - databázová připojení 49
- tištěné příručky
 - řazení, 64

U

- UNIX
 - odebrání
 - DB2 (root) 58
 - instance DB2 uživatele bez oprávnění root 32
 - změna jazyka rozhraní DB2 53
- určování problémů
 - informace online 68
 - výukové programy 68
- uživatelské účty
 - vyžadováno pro instalaci (Windows) 18

V

- vázání
 - obslužné programy 55
- Vizuální vysvětlení
 - výukový program 67
- vložený příkaz SQL
 - Podpora klienta produktu DB2 AD 9
- VSE a VM pro připojení
 - příprava produktu DB2 z programu DB2 Connect 41
- VTAM
 - příprava systému OS/390 nebo z/OS pro program DB2 Connect 37
- výukové programy
 - určování a odstraňování problémů 68

- výukové programy (*pokračování*)
 - Vizuální vysvětlení 67
- vývoj aplikací
 - pomocí JDBC 56
 - použití ODBC 56
- Vývojové centrum
 - Podpora klienta produktu DB2 AD 9

Z

- z/OS
 - konfigurace databázových systémů DB2 40
- zabezpečení
 - skupiny uživatelů 23
- změna
 - nastavení výchozího jazyka systému Windows 52
- zrušení
 - instance uživatele bez oprávnění root 32



Vytištěno v Dánsku společností IBM Danmark A/S.

GC09-3804-00



Spine information:

DB2 Connect verze 9.5 Verze 9, vydání 5

Začínáme s produktem DB2 Connect Personal Edition

