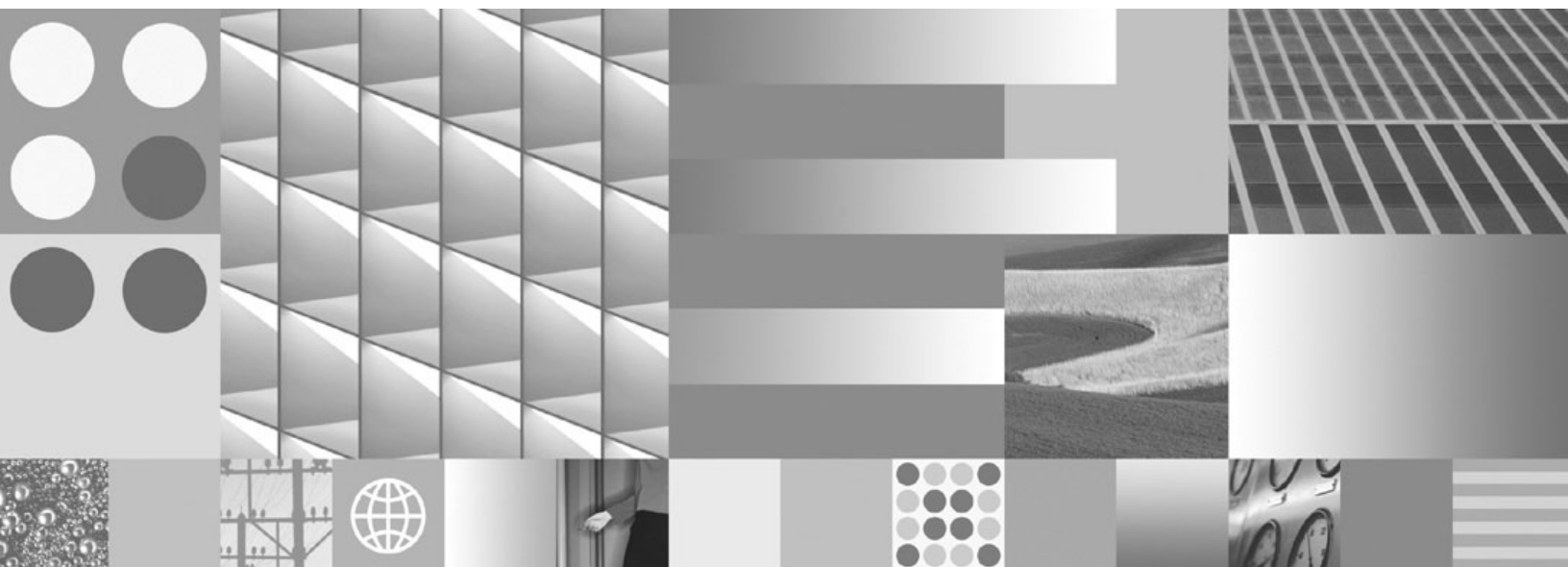


Бърз старт за DB2 Connect сървъри
Обновено Март 2008



Бърз старт за DB2 Connect сървъри
Обновено Март 2008

Забележка

Преди да използвате тази информация, и продукта, който се поддържа от нея, прочетете общата информация под Приложение В, “Забележки”, на страница 135.

Редакционна забележка

Този документ съдържа информация, която е собственост на IBM. Тя се предоставя според лицензно споразумение и се защитава от законите за авторското право. Информацията, съдържаща се в тази публикация, не съдържа никакви гаранции за продукти, и всички изявления, осигурени в настоящото ръководство, не трябва да бъдат интерпретирани като такива.

Можете да поръчате IBM публикации онлайн или чрез местния представител на IBM.

- За да поръчате публикации онлайн, идете на IBM Центъра за публикации на www.ibm.com/shop/publications/order
- За да намерите местен представител на IBM, посетете IBM Указател за контакти за цял свят на www.ibm.com/planetwide

За да поръчате DB2 публикации от DB2 Маркетинг и продажби в САЩ или Канада, позвънете на 1-800-IBM-4YOU (426-4968).

Когато изпращате информация на IBM, предоставяте на IBM неизключително право да използва или разпространява информацията по всеки начин, по който бъде преценено за уместно, без от това да произлизат никакви задължения към вас.

© Авторско право International Business Machines Corporation 1993, 2008. Всички права запазени.

© Copyright International Business Machines Corporation 1993, 2008. All rights reserved.

Съдържание

Раздел 1. Относно тази книга. . . . 1

Раздел 2. Въведение в DB2 Connect 3

Глава 1. Относно DB2 Connect. 5

- Предложения за DB2 Connect продукти 5
- Хост и System i поддръжка за DB2 Connect. 5

Глава 2. Обичайни DB2 Connect сценарии 7

- Достъпване на DB2 данни от отдалечени клиенти 7
- Достъпване на данни на DB2 хост от web посредством Java 7
- Достъпване на хост или System i DB2 данни посредством DB2 Connect 9
- Управление на свързвания към бази данни посредством Асистента за конфигуриране (Linux и Windows) 15
- Навлизане в Административния сървър 15
- Администриране на локални и отдалечени потребителски модели и бази данни с DB2 административните средства (достъпни на Linux и Windows) 16
- Поддръжка на IBM Data Server Client за разработка на приложения на база данни 17

Раздел 3. Мигриране на DB2 Connect. 19

Глава 3. Миграция към DB2 Connect Версия 9.5 21

- Същественото за миграция за DB2 Connect 22
- Дейности преди миграция за DB2 Connect сървъри. 23
- Мигриране на DB2 Connect сървъри 24
- Дейности след миграция за DB2 Connect сървъри 26

Раздел 4. Дейности преди инсталиране 29

Глава 4. Софтуерна поддръжка на Java за DB2 продукти 31

Глава 5. Параметри на ядрото (Linux и UNIX) 35

- Модифициране на параметри на ядрото (HP-UX) 35
- Препоръчвани параметри за конфигуриране на ядрото (HP-UX) 35
- Модифициране на параметри на ядрото (Linux). 35
- Модифициране на параметри на ядрото (Solaris Operating System). 37

Раздел 5. Дейности по инсталиране и конфигуриране . . . 39

Глава 6. DB2 Connect сървърни продукти: преглед на инсталиране и конфигуриране 41

Глава 7. Изисквания към дисково пространство и памет. 43

Глава 8. Инсталиране на DB2 Connect сървърен продукт (AIX) 45

- Инсталационни изисквания за DB2 Connect сървърни продукти (AIX) 47
- Монтиране на CD или DVD (AIX) 48

Глава 9. Инсталиране на DB2 Connect сървърен продукт (HP-UX). 51

- Инсталационни изисквания за DB2 Connect сървърни продукти (HP-UX) 53
- Монтиране на CD или DVD (HP-UX) 53

Глава 10. Инсталиране на DB2 Connect сървърен продукт (Linux) . . . 55

- Инсталационни изисквания за DB2 Connect сървърни продукти (Linux). 57
- Подготовка за инсталиране на DB2 за Linux на zSeries 57
- Монтиране на CD или DVD (Linux). 58

Глава 11. Инсталиране на DB2 Connect сървърен продукт (Solaris Operating System). 59

- Инсталационни изисквания за DB2 Connect продукти (Solaris Operating Environment) 61
- Монтиране на CD или DVD (Solaris Operating System) 62

Глава 12. Инсталиране на DB2 Connect сървърен продукт (Windows) 65

- Инсталационни изисквания за DB2 Connect сървърни продукти (Windows). 66
- Необходими потребителски акаунти за инсталиране на DB2 сървърни продукти (Windows) 67
- Разширяване на Active Directory Schema за услуги на LDAP директория (Windows) 70
- Неадминистраторска инсталация на DB2 Connect (Windows) 71
- Добавяне на потребителския ви идентификатор към потребителските групи DB2ADMNS и DB2USERS (Windows) 72

Глава 13. Общ преглед на не-root инсталация (Linux и UNIX)	73
Разлики между root и не-root инсталации	73
Ограничения на не-root инсталации	74
Инсталиране на DB2 като различен от root потребител	77
Активиране на root-базирани характеристики в не-root инсталации с db2rfe	78
Прилагане на fix packs към не-root инсталация	79
Премахване на не-root DB2 продукти посредством db2_deinstall (Linux и UNIX)	80

Раздел 6. Дейности след инсталиране 83

Глава 14. Активиране на лицензен ключ	85
Използване на Лицензния център	85
Регистриране на лицензен ключ на DB2 продукт или характеристика посредством Лицензния център	85
Настройка на DB2 лицензната политика посредством Лицензния център	85
Използване на командата db2licm	86
Регистриране на лицензен ключ на DB2 продукт или характеристика посредством командата db2licm	86
Настройка на DB2 лицензната политика посредством командата db2licm	86

Глава 15. Прилагане на fix packs 89

Глава 16. Изисквания за инсталиране на DB2 Connect продукт за хост и средни системи 91

Раздел 7. Подготовка на комуникации и достъп до хост и iSeries бази данни 93

Глава 17. Подготовка на DB2 за i5/OS и DB2 UDB за iSeries за свързвания от DB2 Connect 95

Глава 18. Подготовка на DB2 Universal Database за OS/390 и z/OS за свързвания от DB2 Connect	97
Хост бази данни	97
Конфигуриране на TCP/IP за DB2 Universal Database за OS/390 и z/OS	98
Конфигуриране на DB2 Universal Database за OS/390 и z/OS	100

Глава 19. Подготовка на DB2 за VSE & VM за свързвания от DB2 Connect . 101

Глава 20. Конфигуриране на свързвания до мейнфрейм и средни сървъри	103
Конфигуриране на свързване към хост или System i сървъри на бази данни посредством CA (Linux and Windows)	103
Конфигуриране на свързване към хост и System i сървъри на бази данни посредством CLP	104

Раздел 8. Справочник 105

Глава 21. Конфигуриране на достъп до хост и System i бази данни.	107
Конфигуриране на свързване към база данни чрез претърсване на мрежата посредством Асистента за конфигуриране	107
Ръчно конфигуриране на свързване на база данни посредством Асистента за конфигуриране	108
Тестване на свързване към база данни посредством Асистента за конфигуриране	109
Премахване на DCS (хост база данни)	110

Глава 22. Поддържани езици на DB2 интерфейс	111
Извеждане на Помощника на DB2 Настройващата програма на вашия национален език (Linux и UNIX)	111
Идентификатори на език за стартиране на Помощника на DB2 Настройващата програма на друг език	111
Промяна на езика на интерфейса на DB2 продукт (Windows)	112
Промяна на езика на DB2 интерфейса (Linux и UNIX)	113
Преобразуване на символни данни	114

Глава 23. Разработка на приложения на бази данни	117
Обвързване на помощни програми на базата данни за DB2 Connect	117
Изпълнение на собствени приложения	118

Глава 24. Деинсталиране на DB2 Connect.	121
Деинсталиране на вашия DB2 продукт (Windows)	121
Деинсталиране на вашия DB2 продукт (Linux и UNIX)	122

Раздел 9. Приложения 123

Приложение А. Общ преглед на DB2 техническата информация	125
DB2 техническа библиотека на хартия или в PDF формат	125
Поръчване на отпечатани DB2 книги	128
Извеждане на помощ за SQL състояние от процесор за обработка на команди.	129

Достъпване на различни версии на DB2 Център за информация	129
Извеждане на теми на предпочитания ви език в DB2 Център за информация	129
Обновяване на DB2 Център за информация, инсталиран на компютъра ви или на intranet сървър .	130
DB2 самоучители	132

DB2 Информация за отстраняване на проблеми . . .	132
Срокове и условия	133

Приложение В. Забележки 135

Индекс 139

Раздел 1. Относно тази книга

Бърз старт за DB2 Connect сървъри предоставя цялата информация, от която се нуждаете, за да се подготвите и после да инсталирате DB2 Connect сървърните продукти. Включена е специфична информация за всяка поддържана операционна система. Представено е взаимоотношението между DB2 Connect сървърите и поддържаните сървърни продукти за бази данни, включително как да се конфигурират свързвания.

За кого е предназначена тази книга?

Системни администратори, администратори на бази данни, специалисти по комуникации и инсталатори на софтуерни продукти биха се заинтересували от част или от цялата тази книга.

Раздел 2. Въведение в DB2 Connect

Глава 1. Относно DB2 Connect

DB2 Connect осигурява свързване с мейнфрейм и от среден мащаб бази данни от Linux, UNIX и Windows операционни системи. Можете да се свързвате към DB2 бази данни на z/OS, i5/OS и iSeries, VSE и VM. Можете също да се свързвате към не-IBM бази данни, които съответстват на Distributed Relational Database Architecture (DRDA).

Предложения за DB2 Connect продукти

DB2 Connect има няколко решения за свързване, включително DB2 Connect Personal Edition и множество DB2 Connect сървърни продукти:

- DB2 Connect Enterprise Edition
- DB2 Connect Application Server Edition
- DB2 Connect Unlimited Edition за zSeries
- DB2 Connect Unlimited Edition за i5/OS

За подробна информация относно предложенията на DB2 Connect продукти, вижте <http://www.ibm.com/support/docview.wss?rs=73&uid=swg21219983>

Хост и System i поддръжка за DB2 Connect

DB2 Connect поддържа свързваемост към следните хост и System i сървъри на данни:

Таблица 1. Поддържани хост и System i сървъри на данни

Версия	Препоръчвано сервизно надстройване (RSU)
DB2 Universal Database (UDB) за OS/390 и z/OS Версия 7.1	RSU0606 Вижте http://www.ibm.com/servers/eserver/zseries/zos/servicetst/
DB2 UDB за z/OS Версия 8	RSU0606 Вижте http://www.ibm.com/servers/eserver/zseries/zos/servicetst/
DB2 UDB за z/OS Версия 9	RSU0606 Вижте http://www.ibm.com/servers/eserver/zseries/zos/servicetst/
DB2 UDB за i5/OS B5I1, B5I2, B5I3 и B5I4	П113348 (Информационен APAR) За System i превантивно планиране на сервиз, вижте http://www-912.ibm.com/s_dir/sline003.NSF/GroupPTFs?OpenView&view=GroupPTFs
DB2 сървър за VM/VSE Версия 7 и по-късни	Вижте http://www-306.ibm.com/software/data/db2/vse-vm/

Подробна информация за необходимите условия е достъпна на:

<http://www-1.ibm.com/support/docview.wss?rs=71&context=SSEPGG&dc=D600&uid=swg21233566>

Глава 2. Обичайни DB2 Connect сценарии

Представени са обичайните начини, по които DB2 Connect се използва за създаване на работещи обкръжения на бази данни и обичайните начини за изпълнение на основни дейности, включващи DB2 Connect. Сценариите включват обкръжения и дейности като: пряко свързване между DB2 Connect и хост или System i сървър на база данни; използване на Асистента за конфигуриране за управление на свързвания към бази данни; и IBM Data Server Client поддръжка за разработка на приложения на бази данни.

Достъпване на DB2 данни от отдалечени клиенти

Клиент на IBM сървър на данни осигурява среда за изпълнение, която позволява на клиентските приложения да достъпват една или повече отдалечени бази данни. С Клиент на IBM сървър на данни можете да администратите отдалечено DB2 или DB2 Connect сървъри. Всички приложения трябва да достъпват база данни чрез Клиент на IBM сървър на данни. Java аplet може да достъпва отдалечена база данни чрез браузър с активирана Java.

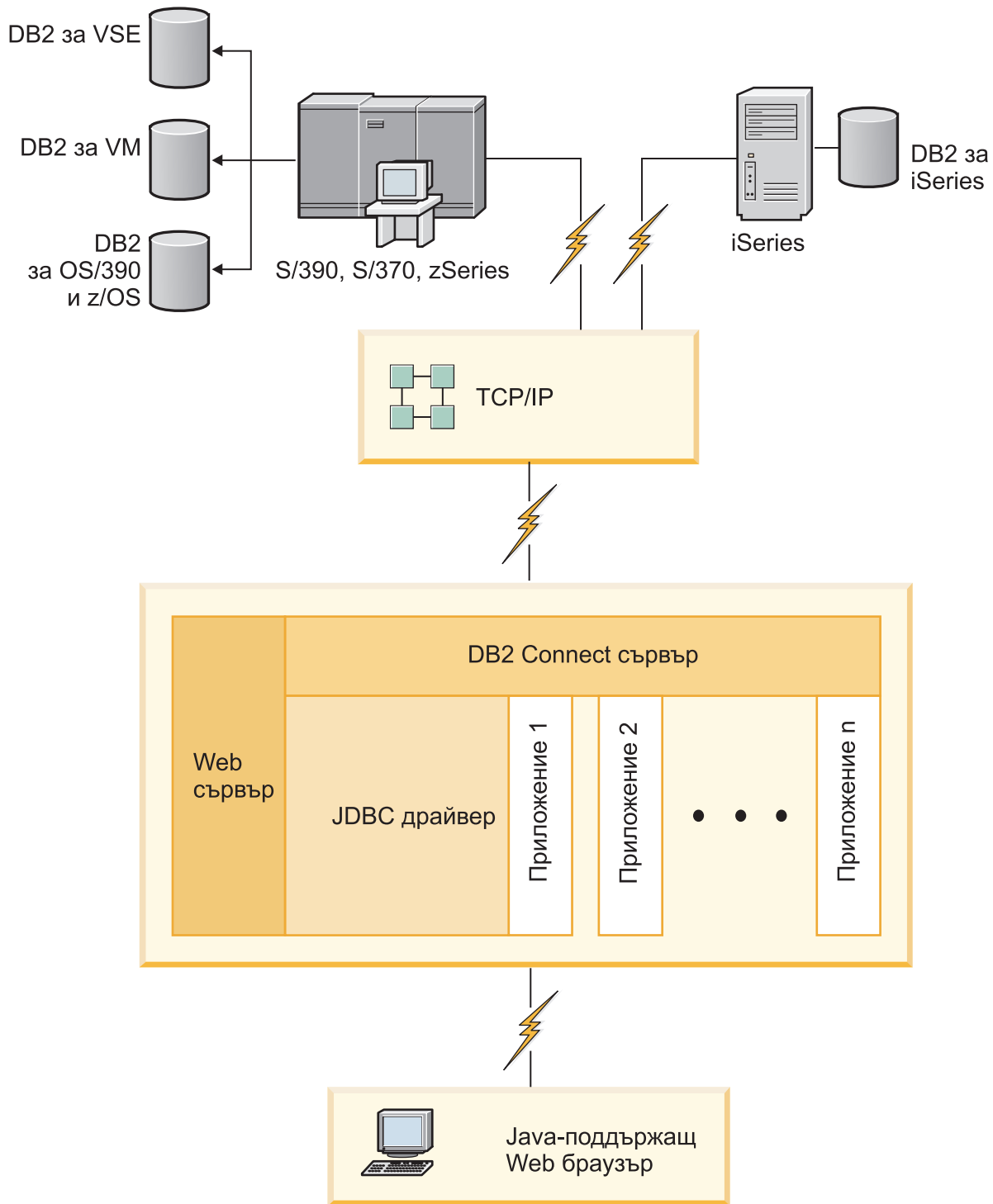
Клиент на IBM сървър на данни се поддържа на Linux, UNIX и Windows платформи.

Достъпване на данни на DB2 хост от web посредством Java

DB2 Connect продуктите включват IBM DB2 драйвера за JDBC и SQLJ, който ви позволява да създавате приложения, достъпващи данни в DB2 бази данни от Web.

Езиците за програмиране, съдържащи вграден SQL, се наричат хост езици. Java се различава от традиционните хост езици C, COBOL и FORTRAN по начини, които значително засягат вграждането на SQL:

- SQLJ и JDBC са отворени стандарти, което позволява да пренасяте лесно SQLJ или JDBC приложения от други поддържащи стандартите системи бази данни в DB2 база данни.
- Всички Java типове, представляващи композитни данни и данни с различни размери, имат особена стойност, null, която може да се използва за представяне на SQL NULL състоянието, което дава на Java програмите алтернатива към NULL индикаторите, които са неделима част от другите хост езици.
- Java е разработена да поддържа програми, които по природа са хетерогенно преносими (още наричани "супер преносими" или просто "изтегляеми"). Наред със системата класове и интерфейси на Java тип, тази характеристика позволява компонентния софтуер. В частност, SQLJ транслятор, написан на Java, може да извиква компоненти, които са специализирани от доставчиците на бази данни за използване на съществуващи функции на базата данни като оторизация, проверка на схема, проверка на тип, способности за транзакции и възстановяване, и за генериране на код, който е оптимизиран за конкретни бази данни.
- Java е предназначена за бинарна преносимост в хетерогенни мрежи, което обещава позволяването на бинарна преносимост за приложения на базата данни, които използват статичен SQL.
- Можете да изпълнявате JDBC аплети в web страница на всяка система с Java-поддържащ браузър, независимо от платформата на вашия клиент. Клиентската ви система не се нуждае от допълнителен софтуер освен този браузър. Клиентът и сървърът поделят обработката на JDBC и SQLJ аплети и приложения.



Фигура 1. JDBC и DB2 Connect

JDBC и SQLJ приложения могат да се изпълняват от всяка система, която има инсталиран Клиент на IBM сървър на данни; не са необходими Web браузър и Web сървър.

За повече информация относно JDBC API, вижте <http://java.sun.com/products/jdbc/> web страницата.

Достъпване на хост или System i DB2 данни посредством DB2 Connect

DB2 Connect сървърът позволява на Клиент на IBM сървър на данни в LAN да достъпват данни, които се съхраняват на хост или System i системи.

В организации с големи обеми данни, DB2 за i5/OS, DB2 Universal Database (UDB) за iSeries, DB2 за z/OS, DB2 UDB за OS/390 и z/OS, или DB2 сървър за VSE & VM се използват обикновено за управление на тези данни. Приложения, които се изпълняват на някоя от поддържаните платформи, могат да работят с тези данни прозрачно, както ако бяха управлявани от локален сървър на база данни. Необходим е DB2 Connect сървърен продукт, като DB2 Connect Enterprise Edition, за поддържане на приложения, които достъпват хост или System i данни, и използват монитори на транзакции, както и приложения, които са реализирани като Java аплети.

В добавка можете да използвате широк обхват готови или специално разработени приложения на бази данни с DB2 Connect и асоциираните средства. Например, можете да използвате DB2 Connect продукти с:

- *Електронни таблици*, като Microsoft Excel и Lotus 1-2-3, за анализиране на данни в реално време, без цената и сложността на процедурите по извличане и импортиране на данни.
- *Средства за поддържане на решения*, като BusinessObjects, Brio, Impromptu и Crystal Reports, за осигуряване на информация в реално време.
- *Продукти за бази данни*, като Lotus Approach и Microsoft Access.
- *Средства за разработка*, като PowerSoft PowerBuilder, Microsoft Visual Basic и Borland Delphi, за създаване на решения клиент/сървър.

DB2 Connect сървърен продукт, като DB2 Connect Enterprise Edition, е най-подходящ за обкръжения, в които:

- Приложението се реализира чрез следящи данните Java аплети (вижте Фигура 1 на страница 8).
- Web сървърите се използват за реализиране на web-базирани приложения (вижте Фигура 5 на страница 14 и Фигура 1 на страница 8).
- Използва се междинен сървър на приложения.
- Използват се монитори на транзакции като IBM TXSeries CICS и Encina Monitor, WebSphere Application Server, WebSphere MQ, Microsoft Transaction Server (MTS) и BEA Tuxedo. (Вижте Фигура 3 на страница 12.)

DB2 Connect осигурява прозрачен достъп до хост или System i данни чрез стандартна архитектура за управление на разпределени данни. Този стандарт е известен като Архитектура на разпределена релационна база данни (DRDA). DRDA позволява на приложенията ви да установят бързо свързване към хост и System i бази данни без скъпи хост или System i компоненти, или специални шлюзове.

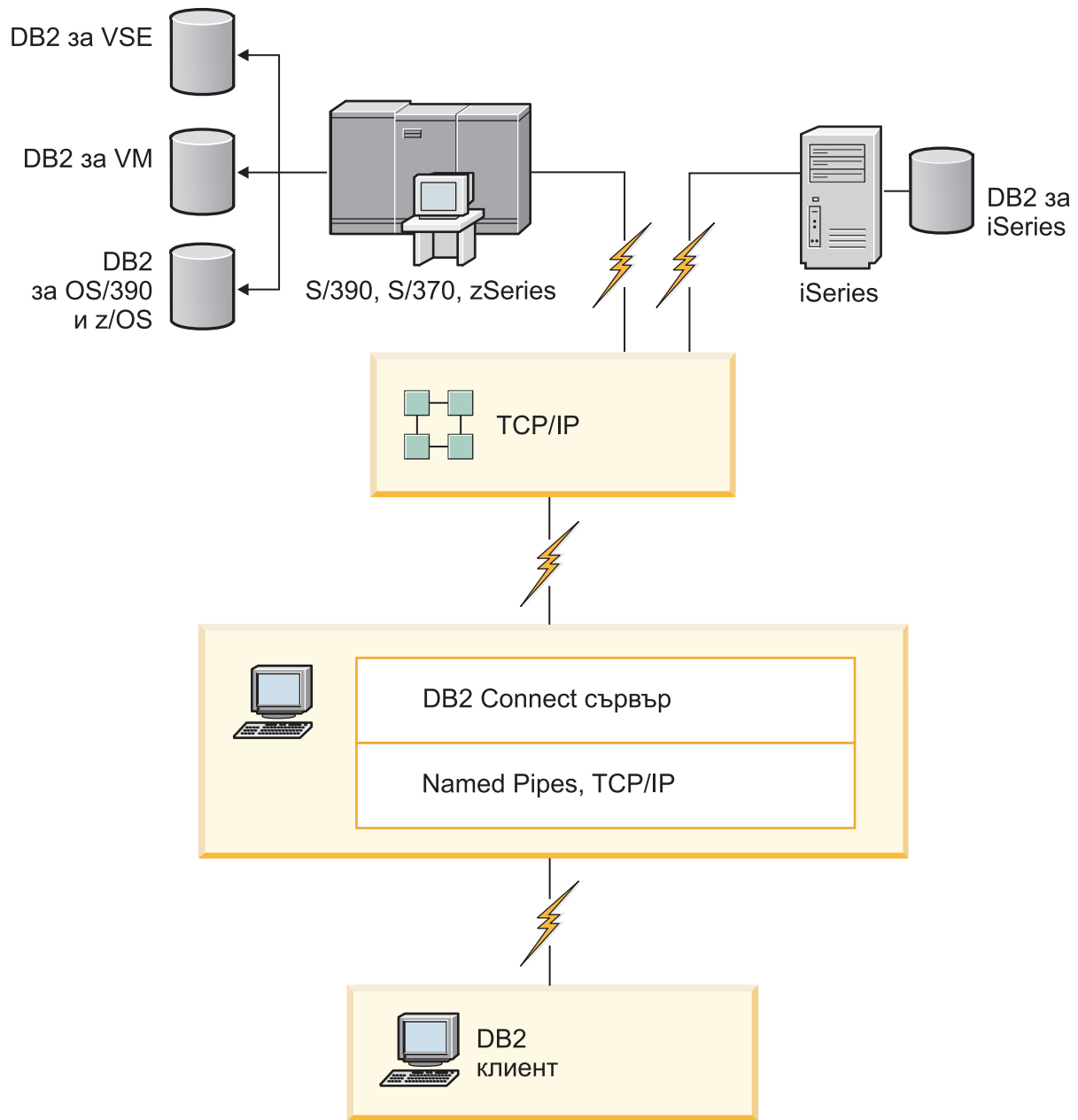
Въпреки че DB2 Connect често е инсталира на междинна сървър машина за свързване на Клиент на IBM сървър на данни към хост или System i база данни, се инсталира също на машини, от които множество локални потребители искат да достъпват пряко хост или System i сървърите. Например DB2 Connect може да се инсталира на голяма машина с много локални потребители.

DB2 Connect може също да бъде инсталирана на Web server, Transaction Processor (TP) монитор, или други машини на 3-слоини сървъри на приложения с множество локални процеси и нишки на SQL приложения. В тези случаи можете да изберете за

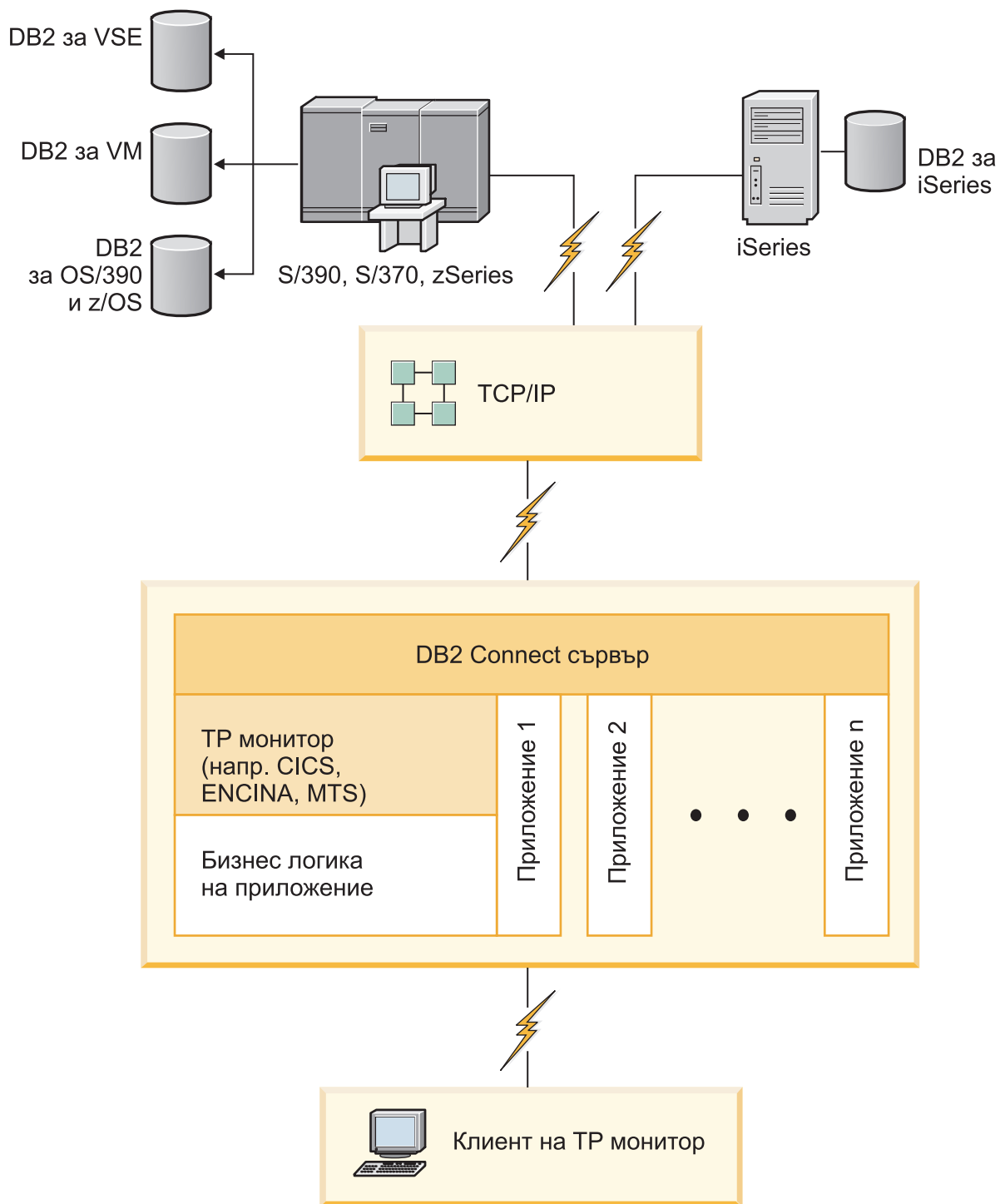
по-просто да инсталирате DB2 Connect на същата машина, или на отделна машина, за да облекчите натоварването на процесора.

Един DB2 Connect сървър позволява на множество клиенти да се свързват към хост или System i данни, и може да намали значително усилието, което се изисква за установяване и поддържане на достъпа до корпоративни данни. Фигура 2 на страница 11 илюстрира решението на IBM за среди, в които Клиент на IBM сървър на данни прави непряко свързване към System i сървър на данни чрез DB2 Connect сървърен продукт.

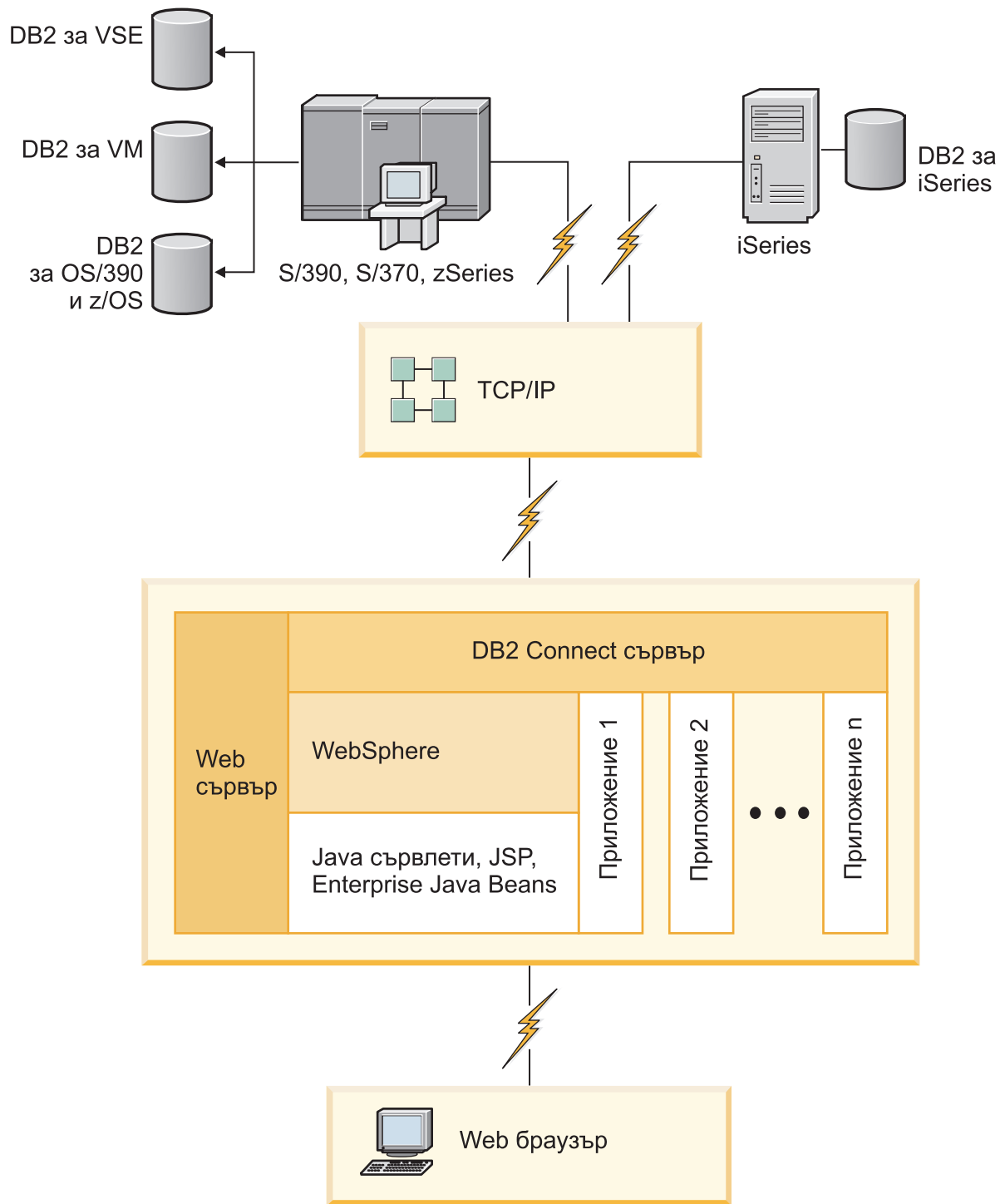
За да се свържете към IBM хост или System i сървър на база данни, ви трябва лицензиран DB2 Connect продукт. Не можете да се свържете пряко към IBM хост или System i сървър на данни посредством Клиент на IBM сървър на данни.



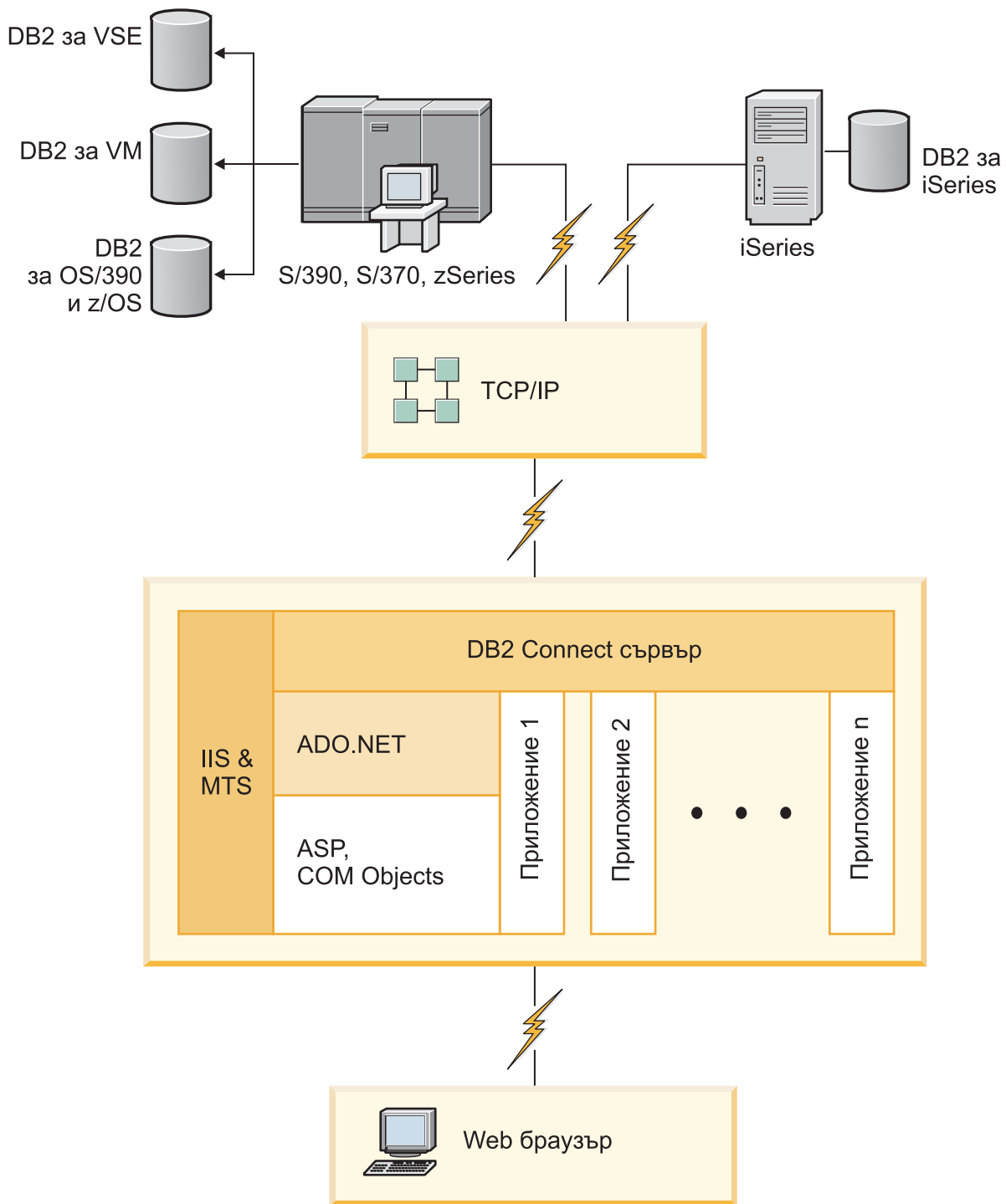
Фигура 2. Свързване на клиент към хост или System i сървър на данни посредством DB2 Connect



Фигура 3. Монитори на транзакции, работещи с DB2 Connect.



Фигура 4. WebSphere и Java сървър функционалност в DB2 Connect



Фигура 5. DB2 Connect, работеща с Microsoft Internet Information Server (IIS)

Управление на свързвания към бази данни посредством Асистента за конфигуриране (Linux и Windows)

Асистентът за конфигуриране (CA) помага за управлението на свързванията на базата данни към отдалечени сървъри. CA е достъпен като част от DB2 клиента. CA е предпочитаният метод за настройване на всички комуникации между клиент и сървър.

Забележка: В предни издания DB2 Административните средства като CA са били поддържани на всички платформи. Считано от Версия 9, DB2 административните средства се поддържат само на Windows x86, Windows x64 (AMD64/EM64T), Linux на x86 и Linux на AMD64/EM64T. За всички платформи, можете да използвате DB2 процесора за обработка на команди (CLP) за управление на свързванията.

С CA може да:

- Каталогизирате бази данни така, че те да бъдат използвани от приложения. Съществуват три метода:
 - Използвате предоставен от администратора на базата данни профил за автоматично определяне на свързванията. Достъпът на клиенти се настройва автоматично за тази база данни.
 - Претърсвате мрежата за достъпни бази данни и да изберете една. Клиентският достъп се настройва автоматично за тези бази данни, които са дефинирани в профила. DB2 Connect Personal Edition не може да търси хост или System i бази данни, освен чрез DB2 Connect сървър, който има дефинирани хост или System i бази данни.
 - Конфигурирате ръчно свързването към базата данни, като въведете нужните параметри на свързването.
- Премахнете каталогизираните бази данни или променете характеристиките на каталогизирана база данни.
- Експортирате и импортирате клиентски профили, които съдържат информация за базата данни и конфигурирането на клиента.
- Тествате свързванията към локални или отдалечени бази данни, идентифицирани на системата ви.
- Свържете приложения с база данни, като изберете помощни програми или свържете файлове от списък.
- Добавете, променете и премахнете CLI/ODBC източници на данни и да конфигурирате CLI/ODBC конфигурационните настройки.
- Настройте параметрите за конфигуриране на клиента на вашата система. Параметрите се групират логически и предполагаемите настройки се подават на интерфейса с посочването на параметрите.
- Обновите паролата на сървъра на базата данни.

Навлизване в Административния сървър

DB2 Административният сървър (DAS) отговаря на заявки от DB2 административните средства и Асистент за конфигуриране (CA). DB2 административните средства, например, ви позволяват да стартирате, спирате и настройвате конфигурационни параметри на мениджъра на базата данни за сървъри. Административният сървър се използва от CA за подпомагане на потребителите за каталогизирането на бази данни на клиента. DAS е достъпен на всички поддържани Linux, Windows и UNIX операционни системи, както и на zSeries (само OS/390 и z/OS) операционни системи.

Трябва да има разположен Административен сървър на всеки сървър, който искате да администратирате и откривате. Административният сървър автоматично се създава и стартира от ваше име. Програмата за настройка създава Административен сървър на машината-собственик на потребителския модел и автоматично го стартира при първоначално зареждане. По подразбиране DAS потребителският модел е DB2AS, което е и подразбиращият се потребителски ID, който се създава посредством Помощника на DB2 Настройващата програма.

Администриране на локални и отдалечени потребителски модели и бази данни с DB2 административните средства (достъпни на Linux и Windows)

Можете да администратирате локални или отдалечени сървъри, като използвате DB2 административните средства. DB2 административните средства се използват чрез Център за управление за изпълнение на административни дейности като конфигурирането на DB2 потребителски модели и бази данни, архивиране и възстановяване на данни, насрочване на задания и управление на носители, всичките от графичен интерфейс.

Забележка: В предни издания DB2 Административните средства, съществуващи като част от Център за управление, са били поддържани на всички платформи. Считано от Версия 9, DB2 административните средства се поддържат само на Windows x86, Windows x64 (AMD64/EM64T), Linux на x86 и Linux на AMD64/EM64T. За всички платформи, можете да използвате DB2 процесора за обработка на команди (CLP) за администриране на потребителски модели и бази данни.

В добавка към изпълнението на локални административни дейности, Центърът за управление има поддръжка за следните отдалечени продукти:

- DB2 Universal Database (UDB) за OS/390 и z/OS Версия 7
- DB2 UDB за z/OS Версия 8

Остатъкът от тази тема ще споменава тези продукти общо като DB2 за z/OS, освен ако съдържанието е специфично за дадена версия.

Ако искате да достъпите функции на DB2 за z/OS от Център за управление:

1. Уверете се, че:
 - Имате DB2 за z/OS лиценз
 - Имате инсталиран DB2 Connect продукт на клиентската работна станция
 - На хоста е стартирана Distributed Data Facility (DDF)
 - DB2 подсистемата е каталогизирана на клиента
 - DB2 Connect помощните програми и DB2 CLI са обвързани с хоста
2. Приложете FMID за DB2 Management Clients Package (компонент на DB2 за z/OS) и DB2 Административен сървър (DAS) за OS/390 и z/OS. DAS е допълнителна характеристика, която се доставя с DB2 за OS/390 и z/OS сървър. Прочетете програмните директории на DB2 за z/OS, DB2 Management Clients Package, и DB2 Административен сървър за OS/390 и z/OS. Програмната директория идентифицира и описва съдържанието на FMID за всяка лента или касета. Програмната директория също предоставя инсталационните изисквания и инструкции.
3. Приложете всякакво допълнително обслужване към DB2 за z/OS, както е описано в програмните директории.

4. DB2 Център за управление осигурява поддръжка, която ви помага да управлявате DB2 бази данни на множество платформи. Когато управлявате DB2 за z/OS подсистеми, трябва да инсталирате набор запомнени процедури, потребителски дефинирани функции и пакетни програми за всяка DB2 подсистема:

DB2 UDB за z/OS Версия 8

Ако имате инсталирана DB2 UDB за z/OS Версия 8, трябва да инсталирате z/OS компонента за активация (JDB881D).

DB2 UDB за OS/390 и z/OS Версия 7

Ако имате инсталирана DB2 UDB за OS/390 и z/OS Версия 7, трябва да инсталирате компонента за 390 активация (JDB771D).

Ако искате да използвате пълноценно всички функции на DB2 Център за управление за DB2 за z/OS, включително Cloning и JCL изграждане и създаване, трябва да инсталирате DB2 Административен сървър (DAS) за OS/390 и z/OS Версия 8 (HDAS810), които се доставят като компоненти на DB2 UDB за z/OS.

Забележка:

- a. FMID JDB881D или JDB771D трябва да бъдат инсталирани на всяка DB2 подсистема, с която искате да работите посредством Центъра за управление.
 - b. FMID HDAS810 трябва да бъде инсталиран само веднъж на копие на операционната система или LPAR, където имате DB2 подсистеми, с които искате да работите посредством Центъра за управление.
 - c. Инструкции за различните инсталации могат да бъдат намерени в Програмната директория в DB2 Management Clients Package на съответния продукт и версия. Например, инструкциите за инсталиране на DAS (HDAS810) са в Програмната директория за IBM DB2 UDB за z/OS DB2 Management Clients Package Версия 8.
 - d. DB2 Административният сървър трябва да бъде инсталиран по веднъж на системата.
5. Проверете дали сте разрешили адресното пространство за запомнени процедури.
 6. Уверете се, че DB2 Административният сървър е стартиран.

Подробни инструкции за активирането на Център за управление за работа с DB2 за z/OS съществуват на:

<http://www.ibm.com/support/docview.wss?rs=64&context=SSEPEK&q1=jdb881d&uid=swg27006262>

Поддръжка на IBM Data Server Client за разработка на приложения на база данни

Data Server Client включва следното:

- **Предкомпилатори за C/C++, COBOL и Fortran**, (при условие, че езикът се поддържа за тази платформа).
- **Поддръжка на приложения с вграден SQL**, включително библиотеки за програмиране, файлове за включване и примери с код.
- **Поддръжка на ODBC и DB2 Call Level Interface (DB2 CLI) приложения**, включително библиотеки за програмиране, файлове за включване и примери с код за разработката на приложения, които с лекота се пренасят на ODBC и се компилират с ODBC SDK. ODBC SDK е достъпен от Microsoft за Windows операционни системи, и от множество други производители за много от другите поддръжани платформи. На Windows операционни системи, ODBC и CLI драйверът се инсталира по подразбиране с DB2 клиента, в поддръжка на

приложения, разработени с Microsoft ODBC Software Developer's Kit. За всички други платформи, ODBC и CLI драйвер може по желание да бъде инсталиран с DB2 клиента, в поддръжка на приложения, които могат да бъдат разработени с ODBC SDK за тази платформа, ако съществува такъв.

- **IBM Data Server драйвер за JDBC и SQLJ**, който включва:
 - Поддръжка за JDBC 3 и JDBC 4 съвместими приложения
 - SQLJ поддръжка за разработка на Java приложения със статичен SQL
- **Java 5** обкръжението е вградено в DB2 сървърите за поддръжка на артефакти на сървърни Java приложения, включително запомнени процедури и потребителски дефинирани функции
- **ActiveX Data Objects (ADO) и Object Linking and Embedding (OLE) рутинни процедури за автоматизация (UDF и запомнени процедури)** на Windows операционни системи, включващи кодови примери, реализирани чрез Microsoft Visual Basic и Microsoft Visual C++.
- **Object Linking and Embedding Database (OLE DB) таблични функции** на Windows операционни системи.
- **C# и Visual Basic .NET приложения и CLR .NET рутинни процедури** на Windows операционни системи.
- **Поддръжка за Ruby и Ruby on Rails приложения**, включваща IBM_DB gem за лесно инсталиране и примери на код. Ruby е напълно интегриран обектно ориентиран език за програмиране, използван за разработка на web приложения. Ruby on Rails (RoR), още известно като Rails, е рамкова насока за разработка на web приложения, достъпващи бази данни според архитектурната рамкова насока Model-View-Control
- **Поддръжка за PHP Hypertext Preprocessor приложения**, включваща библиотеки за програмиране и кодови примери. PHP е скриптов език, използван за разработка на web приложения. Той напълно поддържа обектно ориентирано програмиране
- **IBM Data Studio** е изчерпателен набор от интегрирани Eclipse средства за разработчика на бази данни и DBA на разработка. IBM Data Studio намалява времето за изпълняване на ежедневни административни дейности, създаване, разгръщане и дебъгване на SQL и Java запомнени процедури, разгръщане на центрирани на данни web услуги и създаване на заявки за релационни и XML данни, използващи SQL и XQuery за DB2 и Informix сървъри на данни.
- **Интерактивен SQL** чрез Command Editor или Command Line Processor (CLP) за прототипизиране на SQL изрази, или за изпълнение на ad hoc заявки към базата данни.
- **Набор документирани API**, които позволяват на други средства за разработка на приложения да реализират поддръжка за предкомпилятор за DB2 пряко в техните продукти. Например, IBM COBOL на AIX използва този интерфейс.

Раздел 3. Мигриране на DB2 Connect

Глава 3. Миграция към DB2 Connect Версия 9.5

Надстройването до ново издание на DB2 Connect може да изисква миграция на компоненти на вашето обкръжение, ако искате те да работят с новото издание. Тези компоненти са DB2 Connect сървъри, DB2 сървъри, DB2 клиенти и приложения на бази данни.

Например, ако имате съществуващо обкръжение, използващо DB2 Connect Версия 8, и искате да инсталирате DB2 Connect Версия 9.5, можете да мигрирате своя DB2 Connect сървър, и може да се наложи да мигрирате други компоненти във вашето обкръжение.

DB2 Connect Версия 9.5 сървърите поддържат мигрирането на DB2 Connect потребителски модели и всеки съществуващ мениджър на транзакции, и DB2 Connect обединени бази данни, създадени на DB2 Connect Версия 9.1 или Версия 8 сървъри. За DB2 Connect издания преди DB2 Connect Версия 8, ще трябва да мигрирате първо до DB2 Connect Версия 8, и после да мигрирате до DB2 Connect Версия 9.5. Отнесете се към мигриране от предни версии на DB2 Connect за подробности как да мигрирате до DB2 Universal Database (UDB) Версия 8.

Процесът на миграция се състои от всички дейности, които трябва да изпълните, за да може обкръжението ви да работи успешно на новото издание. Миграцията на всеки от компонентите в обкръжението ви до DB2 Connect Версия 9.5 изисква да изпълните различни дейности:

- Мигрирането на DB2 Connect сървъри включва мигриране на съществуващите ви потребителски модели, всички съществуващи DB2 Connect обединени бази данни и всички съществуващи бази данни на мениджър на транзакция, така че да могат да се изпълняват в DB2 Connect Версия 9.5.
- Мигриране на съществуващите ви потребителски модели и бази данни така, че да могат да се изпълняват в DB2 Версия 9.5. Отнесете се към темата Миграция за DB2 сървъри в *Ръководство за миграция*.
- Мигриране на вашите клиентски потребителски модели за запазване на конфигурацията на вашите съществуващи DB2 клиенти. Отнесете се към темата Миграция за клиенти в *Ръководство за миграция*.
- Мигрирането на приложения на базата данни включва тестването им в DB2 Connect Версия 9.5 и модифицирането им само, когато ви трябва да поддържате измененията в DB2 Connect Версия 9.5. Прегледайте измененията в съществуващата функционалност и преустановената и отхвърлена функционалност за DB2 Connect в Какво е новото, за да определите измененията, които биха могли да засегнат вашите приложения на база данни. Ако вашите приложения на база данни се свързват с DB2 сървъри, прегледайте също темата за Миграция на приложения на бази данни и рутинни процедури в *Ръководство за миграция*.

Най-добрият подход към миграцията е да се напише план за миграция. Една стратегия дефинира как да се подходи към миграцията на вашето обкръжение и ви дава насоки за вашия миграционен план. Характеристиките на обкръжението ви и информацията за основите на миграцията, особено миграционните препоръки и ограничения, могат да ви помогнат да определите стратегията си. Един миграционен план следва да включва следните подробности за миграцията за всеки компонент:

- Необходими условия за миграция, които показват всички изисквания, които трябва да посрещнете преди миграция.

- Дейности преди миграция, които описват всички подготвителни дейности, които трябва да изпълните преди миграция.
- Действия по мигрирането, които описват стъпка по стъпка основния процес на миграция за даден компонент и как да се мигрират обкръжения със специални характеристики.
- Дейности след миграция, които описват всички дейности, които трябва да изпълните след миграцията, за да може вашият DB2 сървър да работи на оптималното ниво.

Ще откриете, че дейностите преди миграция, за самата миграция и след миграция за DB2 Connect сървъри споменават дейностите преди миграция, за самата миграция и след миграция за DB2 сървъри, тъй като това са точно същите дейности.

Същественото за миграция за DB2 Connect

Ако мигрирате вашите клиенти до DB2 Connect Версия 9.5, трябва да вземете предвид следните изменения в поддръжката и да ги разрешите, преди да мигрирате:

Типът разпознаване, посочен в записа на директорията на базата данни за шлюза, подменя типа разпознаване, каталогизиран на клиента

Ако мигрирате от издание, по-ранно от DB2 Connect Версия 8.2.2 (еквивалентно на Версия 8.1 FixPak 9) до Версия 9.5, уверете се, че типът разпознаване на шлюза е съвместим с клиента и сървъра. Ако не сте указали тип разпознаване в записа в директорията на базата данни на шлюза, подразбиращият се тип разпознаване е SERVER.

DB2 Connect Server и DB2 Connect Personal Edition вече не поддържат SNA протокола

Ако мигрирате от издание, по-ранно от DB2 Connect Версия 9.1, трябва да каталогизирате отново всички възли, които използват протокола SNA, да използват вместо това протокола TCP/IP.

Същественото за миграцията на DB2 сървъри и клиенти също се отнася и за DB2 Connect сървърите

Поддръжката и ограниченията за миграция за DB2 сървъри и клиенти са валидни също, когато мигрирате DB2 Connect сървър.

- Прегледайте темата “същественото за миграция на DB2 сървъри” в *Ръководство за миграция*, за да определите допълнителните изменения, които могат да засегнат вашата миграция и как да разрешавате възможните проблеми.
- Прегледайте темата “същественото за миграция на клиенти” в *Ръководство за миграция*, особено Поддръжка на свързваемост между клиенти и DB2 сървъри. Свързвания към DB2 Connect Версия 9.5 сървъри от издания на клиенти преди Версия 8 не се поддържат.

Нов клиентски продукт и нови имена за съществуващи клиенти

Във Версия 9.5 е достъпен нов клиентски продукт и се използват нови имена за съществуващи клиенти, различни от имената на клиенти, използвани в предни издания. Отнесете се към темата “Добавен DB2 клиентски продукт за опростяване на разгръщането (Windows)” в *Какво е новото* за подробности относно новите имена и общите имена на клиенти.

Препоръки за миграция за DB2 Connect

Общо взето, препоръката е да се мигрират първо DB2 Connect сървърите, и после клиентите. Клиентите от Версия 9.1 и Версия 8 могат да се свързват

към Версия 9.5 DB2 Connect сървъри. Единственото ограничение е, че новите характеристики на DB2 Версия 9.5 не са достъпни на клиентите преди В9.5. Най-вероятно обаче не се нуждаете от достъп до тези нови характеристики, защото съществуващите ви приложения не ги използват.

Ако изберете да мигрирате първо своите клиенти, трябва да вземете предвид, че има известни ограничения в поддръжката на свързваемост от Версия 9.5 клиент към DB2 Connect Версия 8 сървъри. Проверете несъвместимостите на Версия 9.5 с предните издания и вижте дали тези ограничения се отнасят за вашето приложение, за да предприемете нужните действия.

Изпълнете дейностите преди и след миграция, за да подситеgurите успешното мигриране.

Дейности преди миграция за DB2 Connect сървъри

Преди да мигрирате вашите DB2 Connect сървъри, трябва да ги подситеgurите за миграция, като разрешите всякакви проблеми преди миграцията, за да подситеgurите успешното ѝ завършване.

Изпълнете преди миграция следните дейности за DB2 сървъри, като същите се отнасят и за DB2 Connect сървъри:

1. Прегледайте “Същественото за миграция за DB2 Connect” на страница 22, за да идентифицирате промените или ограниченията, които могат да засегнат миграцията ви, и проучете как да разрешите всички проблеми преди миграцията.
2. Отнесете се към темата “Архивиране на конфигурация на DB2 сървър и диагностична информация” в *Ръководство за миграция*, за да имате запис на текущата ви конфигурация, който да можете да сравните с конфигурацията след мигрирането. Можете също да използвате тази информация за създаване на нови потребителски модели или бази данни, като използвате същата конфигурация, като тази, която сте имали преди миграцията.
3. По желание: Ако сте активирали Syncpoint Manager (SPM) функционалността на вашия DB2 Connect сървър, уверете се, че DRDA мениджърите на точки на синхронизация не съдържат транзакции под съмнение, като използвате “командата LIST DRDA INDOUBT TRANSACTIONS” в *Справочник на командите*, за да получите списък на транзакциите под съмнение, и за да разрешите интерактивно всички транзакции под съмнение.
4. По желание: Ако имате бази данни на мениджър на транзакции, изпълнете следните дейности преди миграция, за да подситеgurите вашите бази данни за мигриране:
 - a. Уверете се, че базата данни, която ще бъде мигрирана, не съдържа транзакции под съмнение, като използвате “командата LIST INDOUBT TRANSACTIONS” в *Справочник на командите*, за да получите списък на транзакциите под съмнение, и за да решите интерактивно всички транзакции под съмнение.
 - b. Отнесете се към темата “Уверете се, че вашите бази данни са готови за миграция” в *Ръководство за миграция*, за да идентифицирате и разрешите всички проблеми преди самата миграция.
 - c. Отнесете се към темата “Архивиране на бази данни преди миграция” в *Ръководство за миграция*, за да можете да ги мигрирате на нова мигрирана система, или за да ги възстановите в оригиналната система преди миграция.
 - d. Прегледайте темата “изисквания към дисково пространство” в *Ръководство за миграция*, за да се уверите, че имате достатъчно свободно дисково пространство, пространство за временни таблици и пространство за журнали

- за миграцията на базата данни, и темата “Увеличаване на размерите на пространствата за таблици и журнални файлове преди миграция” в *Ръководство за миграция*, ако е необходимо.
- e. Само за Linux: темата “Промяна на raw устройства в block устройства (Linux)” в *Ръководство за миграция*
 5. По желание: Ако имате DB2 Connect обединени бази данни, се отнесете към темата “Подготовка за мигриране към обединени системи” в *IBM WebSphere Information Integration: Мигриране към Federation Version 9* за подробности относно дейностите преди мигриране за тези бази данни.
 6. Само за Windows: Ако сте получили персонализирани таблици за преобразуване на кодови страници от службата за поддръжка на DB2, трябва да архивирате всичките си файлове в директорията DB2OLD\conv, където DB2OLD е разположението на вашето съществуващо копие на DB2 Connect Версия 9.1 или Версия 8. Мигрирането на вашето копие на DB2 Connect Версия 9.1 или Версия 8 премахва тези таблици, защото в библиотека на DB2 Connect Version 9.5 се съдържат стандартните таблици на кодови страници. Не е нужно да архивирате стандартните таблици за преобразуване на кодови страници.
 7. По желание: Мигрирайте вашия DB2 Connect сървър в тестово обкръжение, за да идентифицирате проблемите при миграция, и за да се уверите, че приложенията на базата данни и рутинните процедури работят, както се очаква, преди да мигрирате работното си обкръжение.
 8. В DB2 Connect Версия 9.5, всички значими събития при миграция се журналират във файла db2diag.log, когато конфигурационният параметър на мениджъра на базата данни **diaglevel** е настроен на 3 (стойност по подразбиране) или по-висока. Ако този параметър е настроен на 2 или по-малка стойност, се отнесете към темата “Настройване на нивото на прихващане на грешки в диагностичния журнален файл” в *Ръководство за отстраняване на проблеми*, за да настроите този параметър на 3 или по-висока стойност преди миграцията.
 9. Изведете DB2 Connect сървъра офлайн за миграцията. За подробности се отнесете към темата “Извеждане на DB2 сървър офлайн преди миграция” в *Ръководство за миграция*

Мигриране на DB2 Connect сървъри

DB2 Connect Версия 9.5 сървърите поддържат мигрирането на DB2 Connect потребителски модели, и всеки съществуващ мениджър на транзакции и DB2 Connect обединени бази данни, създадени на DB2 Connect Версия 9.1 или Версия 8 сървъри.

Тъй като DB2 Connect сървърните продукти са сървъри за свързваемост на хост бази данни, единствените бази данни, които могат да съществуват в DB2 Connect сървърен потребителски модел са базите данни на мениджъра на транзакции и DB2 Connect обединените бази данни. Базата данни на DB2 Connect мениджъра на транзакции съхранява информация за състоянията на транзакция за координираните от DB2 транзакции. Единствената цел на DB2 Connect обединените бази данни е да съхраняват информация за източниците на данни.

На Linux и UNIX платформи, трябва да мигрирате ръчно вашите DB2 Connect потребителски модели след инсталирането на DB2 Connect Версия 9.5. Всички отдалечени възли и бази данни, които сте каталогизирали на DB2 клиентите, се отнасят за тези потребителски модели. Ако създадете нов потребителски модел, ще трябва да каталогизирате отново възли, DCS бази данни и бази данни на DB2 клиентите, които са съществували в потребителския модел на Версия 9.1 или Версия 8.

На Windows операционни системи, имате опцията да мигрирате автоматично съществуващо копие на DB2 Connect Версия 9.1 или Версия 8 по време на инсталацията. Вашите DB2 Connect потребителски модели автоматично се мигрират. Като алтернатива, можете да инсталирате ново копие на DB2 Connect Версия 9.5, и после ръчно да мигрирате своите DB2 Connect потребителски модели.

Тази процедура описва как да мигрирате, като инсталирате ново копие на DB2 Connect Версия 9.5, и после мигрирате потребителските модели и всички съществуващи бази данни. За да мигрирате автоматично съществуващо копие на DB2 Connect Версия 9.1 или Версия 8 на Windows, следвайте същите стъпки като посочените в темата “Мигриране на DB2 сървър (Windows)” в *Ръководство за миграция*.

Необходими условия

Преди да мигрирате до последната версия на DB2 Connect:

- Уверете се, че имате подходящия достъп до операционната система:
 - Root достъп на UNIX
 - Local Administrator на Windows
- Проверете дали имате SYSADM права.
- Уверете се, че отговаряте на изискванията, дадени в темата “Инсталационни изисквания за DB2 продукти за бази данни” в *Бърз старт за DB2 сървъри*. Изискванията за Linux и UNIX операционни системи са променени.
- Прегледайте темата “Препоръчителни практики за миграция за DB2 сървъри” в *Ръководство за миграция*.
- Прегледайте темата “Изисквания за дисково пространство за миграция на DB2 сървър” в *Ръководство за миграция*.
- Изпълнете дейностите преди мигриране, в частност, направете резервни копия на вашите бази данни.

Ограничения

- Битовият размер на потребителския модел на клиента се определя от операционната система, на която инсталирате DB2 Connect. Отнесете се към темата “Промени в поддръжката на 32-битови и 64-битови DB2 сървъри” в *Ръководство за миграция* за подробности.
- Допълнителните ограничения при миграция, намиращи се в темата “Ограничения при миграция за DB2 сървъри” в *Ръководство за миграция* се отнасят също за DB2 Connect сървърите.

За DB2 Connect Версия 7, трябва първо да мигрирате до DB2 Connect Версия 8. Отнесете се към следната тема за подробности: <http://publib.boulder.ibm.com/infocenter/db2luw/v8/topic/com.ibm.db2.udb.doc/conn/t0008566.htm>

За да мигрирате своя DB2 Connect сървър:

1. Експортирайте конфигурационната информация за свързваемостта за вашия DB2 Connect Версия 9.1 или Версия 8 сървър в експортиран профил. Използвайте средството db2cfexr, за да създадете конфигурационен профил:

```
$ db2cfexr cfg_profile backup
```

Този профил съдържа цялата конфигурационна информация за потребителския модел, включително конфигурацията на мениджъра на базата данни и регистърен профил, защото е указана опцията *архив*. Можете да използвате този профил за пресъздаване на вашата конфигурация на свързване, ако е необходимо.

2. Инсталирайте DB2 Connect Версия 9.5 чрез стартиране на Помощника на DB2. Настройващата програма и изберете опцията Инсталиране на нов от панела Инсталиране на продукт.
3. Отнесете се към темата “Мигриране на потребителски модели” в *Ръководство за миграция* посредством командата db2imigr.
4. Мигрирайте всички съществуващи мениджъри на транзакции и DB2 Connect обединени бази данни, като направите справка в темата “Мигриране на бази данни” в *Ръководство за миграция*. Можете също да мигрирате базите си данни, като възстановите архив на DB2 Connect Версия 9.1 или Версия 8.

След мигрирането на DB2 Connect сървъра, изпълнете препоръчаните дейности след мигриране, като нулирането на диагностичното ниво за грешки, настройка на размера на пространство за журнали, повторно обвързване на пакети и проверка дали миграцията ви е била успешна.

Дейности след миграция за DB2 Connect сървъри

След мигрирането на вашите DB2 Connect сървъри, следва да изпълните няколко следмиграционни дейности, за да се уверите, че вашите DB2 Connect сървъри работят, както се очаква, и че се изпълняват на оптимално ниво.

Изпълнете след миграция следните дейности за DB2 сървъри, като същите се отнасят и за DB2 Connect сървъри:

1. Ако сте настроили конфигурационния параметър *diaglevel* на мениджъра на базата данни на 4, както се препоръчва в дейностите преди миграция за DB2 Connect сървъри, върнете този параметър на стойността, на която е бил настроен преди миграцията.
2. Отнесете се към темата “Управление на промени в поведението на DB2 сървър” в *Ръководство за миграция*. Има нови регистърни променливи, нови конфигурационни параметри и нови стойности по подразбиране за регистърни променливи и конфигурационни параметри, въведени в DB2 Версия 9.5, които могат да засегнат поведението на DB2 сървъра. Има също изменения във физическите характеристики за дизайн на бази данни и изменения в защитата, които също могат да имат въздействие.
3. Ако сте получили персонализирани таблици за преобразуване на кодови страници от службата за поддръжка на DB2 за Версия 9.1 или Версия 8, копирайте всички файлове за тези таблици от DB2OLD/conv to DB2DIR/conv, където DB2OLD е разположението на вашето копие на DB2 Connect Версия 9.1 или Версия 8, и DB2DIR е разположението на вашето копие на DB2 Connect Версия 9.5. Не е нужно да копирате стандартните таблици за преобразуване на кодови страници.
Ако сте мигрирали вашето съществуващо копие на DB2 Connect Версия 9.1 или Версия 8 на Windows операционни системи, можете да възстановите персонализираните таблици за преобразуване на кодови страници, които сте архивирали като част от дейностите преди миграция за DB2 Connect сървъри в директорията DB2PATH\conv, където DB2PATH е разположението на вашето копие на DB2 Connect Версия 9.5.
4. По желание: Ако сте мигрирали бази данни във вашия DB2 Connect сървър и сте променили настройката за пространство за журнали, както се препоръчва в дейностите преди миграция за DB2 Connect сървъри, отнесете се към темата “Настройване на размера за пространство за журнали в мигрирани бази данни” в *Ръководство за миграция*. Уверете се, че обемът заделено пространство за журнали е адекватен за вашия DB2 Connect сървър.

5. По желание: Отнесете се към темата “Архивиране на бази данни преди миграция” в *Ръководство за миграция* , след като миграцията е завършена.
6. По желание: Ако имате DB2 Connect обединени бази данни, прегледайте темата темата “Конфигуриране на обединени системи след миграция” в *IBM WebSphere Information Integration: Мигриране към Federation Version 9*, за да определите дали се нуждаете от изпълнение на някакви дейности, след като мигрирате вашите обединени бази данни.
7. Уверете се, че миграцията на вашия DB2 Connect сървър е протекла успешно. Тествайте свързвания към всички ваши каталогизирани бази данни. Следният пример показва как да тествате свързване от Процесор за обработка на команди (CLP):

```
db2 CONNECT TO DATABASE sample user mickey using mouse
```

Трябва да посочите потребител и парола, когато се свързвате към отдалечена база данни. Проверете дали всички свързвания са успешни.

Също така тествайте приложенията и средствата си, за да се уверите, че DB2 Connect сървърът работи, както се очаква.

На този етап следва да подновите всички свои дейности по поддръжката. Трябва също да премахнете копията на DB2 Connect Версия 9.1 или Версия 8, от които вече не се нуждаете.

Раздел 4. Дейности преди инсталиране

Глава 4. Софтуерна поддръжка на Java за DB2 продукти

Нуждаете се от подходящо ниво на IBM Software Development Kit (SDK) for Java от изброените по-долу, за да използвате Java-базирани средства, и за създаване и изпълнение на Java приложения, включително запомнени процедури и потребителски дефинирани функции.

Ако IBM SDK for Java се изисква от компонент, който се инсталира, и в тази пътека няма вече инсталиран SDK for Java, SDK for Java ще бъде инсталиран, ако използвате Помощника на DB2 Настройващата програма или файл с отговори за инсталиране на продукта.

SDK for Java не се инсталира с IBM Data Server Runtime Client или с IBM Data Server драйвер за ODBC, CLI и .NET.

Следната таблица изброява инсталираните SDK for Java нива за DB2 продукти според платформата на операционна система:

Изисквания към платформа на операционна система	SDK for Java ниво
AIX	SDK 5 Service Release 5
HP-UX за Itanium-базирани системи	HP SDK for J2SE HP-UX 11i платформа, адаптиран от IBM за IBM Software, Version 5 Service Release 5
Linux на x86	SDK 5 Service Release 5
Linux на AMD64/EM64T	SDK 5 Service Release 5
Linux на zSeries	SDK 5 Service Release 5
Linux на POWER	SDK 5 Service Release 5
Solaris Operating System	SDK 5 Service Release 5
Windows x86	SDK 5 Service Release 5
Windows x64	SDK 5 Service Release 5

Забележка:

1. Въпреки че горната таблица изброява инсталираните SDK for Java нива, SDK 1.4.2 до SDK 5 също се поддържат. Нивата на SDK for Java могат да бъдат изтеглени от developerWorks web страницата на: <http://www.ibm.com/developerworks/java/jdk/index.html> . За списък на поддържаните нива на SDK for Java, вижте таблицата по-долу, озаглавена DB2 Database за Linux, UNIX и Windows поддръжка за SDK for Java.

Забележка: За платформите на Windows операционна система, използвайте изтеглянията на IBM Development Package за Eclipse.

2. DB2 графичните средства се изпълняват само на Linux на x86, Linux на AMD64/EM64T, Windows x86 и Windows x64.
3. На Windows x86 и Linux на x86:
 - е инсталиран 32-bit SDK
 - поддържат се 32-битови приложения и Java външни рутинни процедури
4. На всички поддържани платформи (освен Windows x86 и Linux на x86):
 - поддържат се 32-битови приложения

- не се поддържат 32-битови Java външни рутинни процедури
- поддържат се 64-битови приложения и Java външни рутинни процедури

Поддържан софтуер за разработка на Java приложения

Следната таблица изброява поддържаните нива на SDK for Java. Посочените нива и по-късните напред-съвместими версии на същите нива се поддържат

Тъй като има чести поправки и обновления на SDK for Java, не всички нива и версии са тествани. Ако вашето приложение на база данни има проблеми, които са свързани с SDK for Java, опитайте следващата достъпна версия на вашия SDK for Java на даденото ниво.

Не-IBM версии на SDK for Java се поддържат само за изграждане и изпълнение на самостоятелни Java приложения. За изграждане и изпълнение на Java запомнени процедури и функция, дефинирана от потребителя, се поддържа само IBM SDK for Java, който е включен с DB2 Database за Linux, UNIX и Windows продукта.

Таблица 2. DB2 Database за Linux, UNIX и Windows поддръжка за SDK for Java

Операционна система	Поддържани нива на SDK за Java
AIX	1.4.2 до 5
HP-UX за Itanium-базирани системи	1.4.2 до 5 ¹
Linux на POWER	1.4.2 до 5 ³
Linux на x86	1.4.2 до 5 ^{2, 3,4}
Linux на AMD64 и Intel EM64T процесори	1.4.2 до 5 ^{2, 3,4}
Linux на zSeries	1.4.2 до 5 ³
Solaris операционна система	1.4.2 до 5 ^{2,4}
Windows на x86	1.4.2 до 5 ^{2,4}
Windows на x64, за AMD64 и Intel EM64T процесори	1.4.2 до 5 ^{2,4}

Забележка:

1. Същите нива на SDK for Java, които са достъпни от Hewlett-Packard, се поддържат за изграждане и изпълнение на самостоятелни клиентски приложения, изпълнявани под IBM Data Server драйвер за JDBC и SQLJ.
2. Същите нива на SDK for Java, които са достъпни от Sun Microsystems, се поддържат за изграждане и изпълнение на самостоятелни клиентски приложения, изпълнявани под IBM Data Server драйвер за JDBC и SQLJ.
3. Изисква се минимално ниво на SDK за Java 1.4.2 SR6 за SUSE Linux Enterprise Server (SLES) 10. Изисква се минимално ниво на SDK за Java 1.4.2 SR7 за Red Hat Enterprise Linux (RHEL) 5.
4. Sun Java Runtime Environment (JRE) 6 се поддържа за самостоятелно изпълнявани Java приложения

Следната таблица изброява версиите на IBM Data Server драйвер за JDBC и SQLJ, които са достъпни с DB2 продукти за бази данни.

Таблица 3. Версии на IBM Data Server драйвер за JDBC и SQLJ и DB2 Database за Linux, UNIX и Windows fix pack нива

DB2 версия и ниво на fix pack	IBM Data Server драйвер за JDBC и SQLJ версия ¹
DB2 Версия 9.1	3.1xx
DB2 Версия 9.1 Fix Pack 1	3.2xx
DB2 Версия 9.1 Fix Pack 2	3.3xx
DB2 Версия 9.1 Fix Pack 3	3.4xx
DB2 Версия 9.5	3.50xx, 4.0xx

Забележка: Всички версии на драйвер са във формата *n.m.xx. n.t* остава непроменено в рамките на GA ниво или fix pack ниво. *xx* се променя, когато нова версия на IBM Data Server драйвер за JDBC и SQLJ се въведе посредством APAR поправка.

Глава 5. Параметри на ядрото (Linux и UNIX)

Може да се наложи обновяване на параметрите за конфигуриране на ядрото, за да се позволи на DB2 Connect (и други DB2 продукти) да работят правилно. Всяка от поддържаните операционни системи е обсъдена с цел да се покаже как да се модифицират съответните параметри за конфигурация на ядрото.

Модифициране на параметри на ядрото (HP-UX)

За да може вашият DB2 продукт да работи правилно на HP-UX, може да се наложи да обновите конфигурационните параметри на ядрото на системата ви. Трябва да рестартирате компютъра си, ако обновите стойностите на конфигурационните параметри на ядрото.

Трябва да имате root права, за да модифицирате параметри на ядрото.

За да модифицирате параметри на ядрото:

1. Въведете командата **sam**, за да стартирате програмата System Administration Manager (SAM).
2. Щракнете два пъти на иконата **Kernel Configuration**.
3. Щракнете два пъти на иконата **Configurable Parameters**.
4. Щракнете два пъти на параметъра, който искате да промените, и въведете новата стойност в полето **Formula/Value**.
5. Щракнете върху **Да**.
6. Повторете тези стъпки за всеки от конфигурационните параметри на ядрото, които искате да обновите.
7. Когато завършите настройката на всички конфигурационни параметри на ядрото, изберете **Action --> Process New Kernel** от меню-лентата с действия.

Операционната система HP-UX автоматично се рестартира, след като промените стойностите на конфигурационните параметри на ядрото.

Препоръчвани параметри за конфигуриране на ядрото (HP-UX)

За HP-UX системи, изпълняващи DB2 64-битова система бази данни, изпълнете командата `db2osconf`, за да получите препоръка за подходящи стойности за параметри за конфигурация на ядрото за системата ви. Помощната програма `db2osconf` може да бъде изпълнявана само от `$DB2DIR/bin`, където `$DB2DIR` е директорията, в която сте инсталирали своя DB2 продукт.

Модифициране на параметри на ядрото (Linux)

Преди да инсталирате DB2 система бази данни, следва да обновите параметрите на Linux ядрото. Стойностите по подразбиране за конкретни параметри на ядрото на Linux не са достатъчни, когато се изпълнява DB2 система бази данни.

Трябва да имате root права, за да модифицирате параметри на ядрото.

За да обновите параметри на ядрото на Red Hat и SUSE Linux:

1. Изпълнете командата `ipcs -l`

- Анализирайте изхода, за да определите дали има необходими за системата ви изменения. След // са добавени коментари, за да се покаже какви са имената на параметри.

```
# ipcs -l

----- Shared Memory Limits -----
max number of segments = 4096           // SHMMNI
max seg size (kbytes) = 32768           // SHMMAX
max total shared memory (kbytes) = 8388608 // SHMALL
min seg size (bytes) = 1

----- Semaphore Limits -----
max number of arrays = 1024             // SEMMNI
max semaphores per array = 250          // SEMMSL
max semaphores system wide = 256000    // SEMMNS
max ops per semop call = 32             // SEMOPM
semaphore max value = 32767

----- Messages: Limits -----
max queues system wide = 1024           // MSGMNI
max size of message (bytes) = 65536     // MSGMAX
default max size of queue (bytes) = 65536 // MSGMNB
```

- Като се започне с първия раздел на Shared Memory Limits, SHMMAX и SHMALL са параметрите, които трябва да се прегледат. SHMMAX е максималният размер на сегмент поделена памет на Linux система, докато SHMALL е максималното заделяне на страници поделена памет на системата.
 - Препоръчва се да настроите стойността SHMMAX да е равна на обема физическа памет в системата ви. Все пак, минимумът, изискван на x86 системи, е 268435456 (256 MB), и за 64-битови системи е 1073741824 (1 GB).
 - SHMALL е настроен на 8 GB по подразбиране (8388608 KB = 8 GB). Ако имате повече физическа памет от това, и тя ще се използва за DB2, този параметър трябва да бъде увеличен до приблизително 90% от физическата памет на вашия компютър. Например, ако имате компютърна система с 16 GB памет, която ще се използва основно за DB2, тогава SHMALL трябва да бъде настроен на 3774873 (90% от 16 GB е 14.4 GB; 14.4 GB се дели на 4 KB, което е базовият размер на страница). Изходът ipcs е преобразувал SHMALL в килобайти. Ядрото изисква тази стойност като брой страници.
 - Следващият раздел покрива количеството семафори, достъпно на операционната система. Параметърът на ядрото sem се състои от 4 токена, SEMMSL, SEMMNS, SEMOPM и SEMMNI. SEMMNS е резултатът от умножението на SEMMSL по SEMMNI. Мениджърът на базата данни изисква броят масиви (SEMMNI) да бъде увеличен според необходимостта. По принцип SEMMNI би следвало да е два пъти максималния брой агенти на системата, умножено по броя на логическите дялове на компютъра на сървъра на базата данни, плюс броя локални свързвания на приложения на компютъра на сървъра на базата данни.
 - Третият раздел покрива съобщенията на системата.
 - MSGMNI засяга броя агенти, които могат да бъдат стартирани, MSGMAX засяга размера на съобщенията, които могат да бъдат изпратени на опашка, и MSGMNB засяга размера на опашката.
 - MSGMAX следва да се промени на 64 KB (тоест, 65535 байта), и MSGMNB следва да бъде увеличен до 65535.
- За да се модифицират тези параметри на ядрото, редактирайте файла /etc/sysctl.conf. Ако този файл не съществува, създайте го. Следните редове са примери какво следва да бъде поставено във файла:

```
kernel.sem=250 256000 32 1024
#Example shmmx за 64-битова система
kernel.shmmx=1073741824
#Example shmall за 90 процента от 16 GB памет
kernel.shmall=3774873
kernel.msgmax=65535
kernel.msgmnb=65535
```

4. Изпълнете `sysctl` с параметъра `-p`, за да заредите `sysctl` настройките от файла по подразбиране `/etc/sysctl.conf`:

```
sysctl -p
```
5. За да направите промените оставащи в сила след всяко рестартиране:
 - (SUSE Linux) Направете `boot.sysctl` активен
 - (Red Hat) Скриптът за инициализиране `rc.sysinit` ще прочете автоматично файла `/etc/sysctl.conf`

Модифициране на параметри на ядрото (Solaris Operating System)

За правилна работа на DB2 системата бази данни, се препоръчва да обновите конфигурационните параметри на ядрото на системата си. Можете да използвате помощната програма `db2osconf` за предлагане на препоръчвани параметри на ядрото. Ако искате да използвате предимствата на контрола за ресурси на проект (`/etc/project`), следва да се консултирате с вашата документация за Solaris.

Трябва да имате `root` права, за да модифицирате параметри на ядрото.

За да използвате командата `db2osconf`, трябва първо да инсталирате DB2 системата бази данни. Помощната програма `db2osconf` може да бъде изпълнявана само от `$DB2DIR/bin`, където `$DB2DIR` е директорията, в която сте инсталирали своя DB2 продукт.

Трябва да рестартирате системата си, след модифицирането на параметрите на ядрото.

За да настроите параметър на ядрото, добавете ред в края на файла `/etc/system`, както следва:

```
set име_на_параметър = стойност
```

Например, за да настроите стойността на параметъра `msgsys:msginfo_msgmax`, добавете следния ред към края на файла `/etc/system`:

```
set msgsys:msginfo_msgmax = 65535
```

След обновяване на файла `/etc/system`, рестартирайте системата.

Раздел 5. Дейности по инсталиране и конфигуриране

Глава 6. DB2 Connect сървърни продукти: преглед на инсталиране и конфигуриране

Настройката на DB2 Connect сървърен продукт, като DB2 Connect Enterprise Edition, е многостъпков процес. DB2 Connect сървърните продукти често се инсталират със стотици или хиляди клиенти, свързващи се към хост или System i сървъри на бази данни. Поради тази причина се препоръчва използването на тестова инсталация, очертана по-долу. След като тестовата конфигурация е доказала стабилността си, можете да я използвате като шаблон за ненаблюдавана инсталация на DB2 Connect и клиентите ви в организацията.

Типичните стъпки при инсталирането и конфигурирането на DB2 Connect сървърен продукт са, както следва:

1. Определете как искате да използвате DB2 Connect във вашата мрежа.
2. Проверяване дали вашата работна станция и хост сървър на бази данни отговарят на хардуерните и софтуерните изисквания.
3. Проверете дали вашият хост или System i сървър на база данни е конфигуриран да приема свързвания от DB2 Connect сървъри.
4. Инсталирайте своя DB2 Connect софтуер. Ще използвате тази работна станция да конфигурирате и проверите своите хост и System i свързвания. Използвайте свързаните връзки, за да намерите подробности, специфични за инсталирането на DB2 Connect сървърен продукт на вашата операционна система.
5. След инсталацията, установете свързване между DB2 Connect и вашата хост или System i система бази данни. DB2 Connect може да намери и конфигурира всички TCP/IP свързвания от ваше име. Можете да използвате Асистента за конфигуриране (CA) или DB2 процесора от команден ред (CLP) за конфигуриране на System i бази данни.
6. Обвържете програмите и помощните средства, осигурени с DB2 Connect, към вашата хост или System i база данни.
7. Тествайте свързването.
8. (По желание) Активирайте характеристиката за многосайтово обновяване.
9. Ако планирате да използвате WebSphere, монитори на транзакции, или собствен софтуер за сървър на приложения, инсталирайте тези продукти или приложения. За информация относно инсталирането на WebSphere прегледайте документацията, осигурена с тези продукти като част от пакета на DB2 Connect сървърния продукт. За други продукти се консултирайте с инсталационната документация, осигурена с продукта.
10. Инсталирайте и конфигурирайте Клиент на IBM сървър на данни. Използвайте тази работна станция, за да тествате свързваемостта от Клиент на IBM сървър на данни към хост и System i сървъри на бази данни, както и за тестване на приложенията, които използват тази свързваемост.
11. Използвайте Асистента за конфигуриране за свързване на клиента към хоста или System i системата чрез DB2 Connect.
12. Инсталирайте Клиент на IBM сървър на данни клиенти на всички работни станции на крайни потребители, които ще използват приложения, свързващи се към хост и System i сървъри на бази данни.
13. Вече сте готови да използвате DB2 Connect с всички ваши приложения. Работните станции, които ще се използват за разработка на приложения, трябва да имат инсталиран Клиент на IBM сървър на данни.

14. Ако искате да използвате вашата работна станция за администриране на DB2 Universal Database (UDB) за OS/390 и z/OS или DB2 Database за Linux, UNIX и Windows, инсталирайте Клиент на IBM сървър на данни.

Глава 7. Изисквания към дисково пространство и памет

Изисквания към диск

Изискването за вашия продукт дисково пространство зависи от избрания тип на инсталацията и типа на използваната файлова система. Помощникът на DB2 Настройващата програма осигурява динамични прогнози за размера на база компонентите, избрани при типична, компактна или потребителска инсталация.

Не забравяйте да включите дисковото пространство за необходимите бази данни, софтуерни и комуникационни продукти.

На Linux и UNIX операционни системи се препоръчва 2 GB свободно пространство в директорията /tmp.

Изисквания към паметта

Инсталацията на DB2 система бази данни изисква минимум 256 MB RAM. За система, изпълняваща само DB2 продукт и DB2 графичните средства, се изисква минимум от 512 MB RAM. За подобрена производителност обаче се препоръчва 1 GB RAM. Тези изисквания не включват допълнителните изисквания за памет за друг изпълняван на системата ви софтуер.

При определяне на изискванията към паметта имайте предвид следното:

- DB2 продуктите, изпълнявани на HP-UX Version 11i за Itanium-базирани системи изискват минимум 512 MB RAM.
- За поддръжка на Клиент на IBM сървър на данни, тези изисквания към паметта са на основа пет едновременни клиентски свързвания. Ще се нуждаете от допълнителни 16 MB RAM на всеки пет клиентски свързвания.
- Изискванията към паметта се влияят от размера и сложността на системата на вашата база данни, както и от обхвата на активността в базата данни и броя на клиентите, достъпващи вашата система.

За DB2 сървърни продукти, характеристиката за самонастройваща се памет опростява задачата по конфигуриране на паметта чрез автоматично задаване на стойности за няколко конфигурационни параметъра на паметта. Когато е активиран, тунерът на памет динамично разпределя достъпните ресурси памет между няколкото потребителя на памет, включително сортирането, кеша на пакетите, списъка на заключвания и буферните пулове.

- На Linux операционни системи се препоръчва SWAP пространство, поне двойно по-голямо от наличната RAM.

Глава 8. Инсталиране на DB2 Connect сървърен продукт (AIX)

За да дефинирате инсталационните ви предпочитания и за да инсталирате DB2 Connect продукт на AIX, използвайте Помощника на DB2 Настройващата програма.

Програмата DB2 Installer е Java-базирано средство за инсталиране, което автоматизира инсталацията и конфигурирането на всеки DB2 продукт. Ако предпочитате да не използвате тази помощна програма, имате две алтернативи. Можете да инсталирате DB2 Connect продукт:

- Като използвате метода с файл с отговори
- Ръчно, посредством командата `db2_install`. *Не можете* да инсталирате ръчно DB2 продукт, като използвате собственото средство за инсталиране на операционната система SMIT. Всички съществуващи скриптове, съдържащи това собствено средство за инсталиране, които използвате за интерфейс и запитване с DB2 инсталации, ще трябва да се променят.

Необходими условия

Преди да започнете вашата инсталация:

- Можете да инсталирате DB2 Connect, като използвате `root` или `non-root` права. За повече информация относно `non-root` инсталация, вижте свързаните връзки.
- Уверете се, че системата ви отговаря на:
 - Изисквания към дисково пространство и памет
 - Изисквания към хардуер, дистрибуция и софтуер
- DB2 продуктивият DVD трябва да бъде монтиран на системата ви.
- Копието на DB2 Connect продукта трябва да е достъпно. Ако инсталирате различна от английска версия на DB2 Connect продукт, трябва да имате също подходящите Пакети за национален език.
- Проверете дали е задействан асинхронен I/O; трябва да бъде разрешен, преди вашият DB2 Connect сървърен продукт да може да бъде успешно инсталиран.
- За да намерите вече инсталираните на системата ви DB2 продукти, вижте темата “Изброяване на DB2 продуктите, инсталирани на системата ви (Linux и UNIX)” в *Бърз старт за DB2 сървъри*.
- Помощникът на DB2 Настройващата програма е графичен инсталатор. Трябва да имате X windows софтуер, способен да изобразява графичен потребителски интерфейс, за да може Помощникът на DB2 Настройващата програма да се изпълни на вашата машина. Уверете се, че X windows сървърът се изпълнява. Уверете се, че сте експортирали правилно дисплея си. Например, `export DISPLAY=9.26.163.144:0`.
- Ако във вашето обкръжение се използва защитен софтуер като Lightweight Directory Access Protocol (LDAP), трябва да създадете ръчно изискваните DB2 потребители, преди да можете да стартирате Помощника на DB2 Настройващата програма. Отнесете се към темата “Съображения за централизирано управление на потребителите”, преди да започнете.

Забележка: Характеристиките Network Information Services (NIS) и Network Information Services Plus (NIS+) са отхвърлени, считано от DB2 Версия 9.1 Fix Pack 2. Поддръжката за тези характеристики може да бъде премахната в бъдещо

издание. Lightweight Directory Access Protocol (LDAP) е препоръчаното решение за централизираните услуги по управление на потребител.

За да инсталирате DB2 Connect сървърен продукт като DB2 Connect Enterprise Edition на AIX, като използвате Помощника на DB2 Настройващата програма:

1. Придвижете се до директорията, в която е монтиран DVD:

```
cd /db2dvd
```

където */db2dvd* представлява точката на монтиране на DVD.

2. Ако сте изтеглили копие на DB2 Connect продукт, трябва да го разархивирате и да изпълните *untar* на продуктовия файл.

- a. Разархивирайте продуктовия файл:

```
gzip -d продукт.tar.gz
```

където *продукт* е името на изтегления от вас продукт за бази данни.

- b. Изпълнете *untar* на продуктовия файл:

```
tar xvf продукт.tar
```

- c. Променете директорията:

```
cd ./продукт/disk1
```

Забележка: Ако сте изтеглили Пакет за национален език, изпълнете *untar* в същата директория. Това ще създаде поддиректориите (например *./nlpack/disk2*) в същата директория, и позволява на инсталатора да намери автоматично инсталационните копия, без да се налага подсказване

3. Въведете командата *./db2setup* от директорията, в която е разположено продуктово копие, за да стартирате Помощника на DB2 Настройващата програма. След малко се отваря старт-панела на IBM DB2 Настройващата програма. За инсталиране от множество компакт-дискове, подайте командата *db2setup* извън разположението на монтирания компакт-диск с относително или абсолютно име на пътека, за да подситеgurите, че DB2 Connect продуктовият компакт-диск може да бъде демонтиран, както се изисква. От този прозорец можете да прегледате изискванията за инсталация и последните бележки или можете да преминете направо към инсталацията.

4. След като задействате инсталацията, продължете през инсталационните панели на Помощника на DB2 Настройващата програма и направете изборите си. Достъпна е инсталационна помощ, която да ви води през Помощника на DB2 Настройващата програма. Щракнете на **Помощ**, за да извикате онлайн помощта. Можете да щракнете на **Откажи** по всяко време, за да напуснете инсталацията. DB2 файловете ще бъдат копирани на системата ви само, след като сте щракнали на **Завършване** на последния инсталационен панел на Помощника на DB2 Настройващата програма. След завършване, DB2 Connect сървърният продукт е инсталиран, като се използва подразбиращата се инсталационна пътека */opt/IBM/db2/V9.5*.

Ако инсталирате на система, на която тази директория вече се използва, инсталационната пътека на DB2 Connect продукта ще има добавено *_xx*, където *xx* са цифри, започващи от 01 и увеличаващи се в зависимост от това, колко инсталирани DB2 копия имате.

Можете също да укажете собствена инсталационна пътека за DB2 продукта за бази данни.

Пакетите за национални езици могат да бъдат инсталирани също чрез стартиране на командата *./db2setup* от директорията, в която е разположен Пакетът за национален език, след като е бил инсталиран DB2 Connect продукт.

Инсталационните журнали db2setup.log и db2setup.err ще бъдат разположени по подразбиране в директорията /tmp. Можете да укажете разположението на журналните файлове.

Ако искате вашият DB2 продукт да има достъп до DB2 документация на локалния ви компютър или на друг компютър в мрежата ви, трябва да инсталирате DB2 Център за информация. DB2 Център за информация съдържа документация за DB2 базата данни и за DB2 свързаните продукти. Вижте темата “Инсталиране на DB2 Център за информация посредством Помощника на DB2 Настройващата програма (UNIX)” в *Бърз старт за DB2 сървъри*.

Инсталационни изисквания за DB2 Connect сървърни продукти (AIX)

Преди да инсталирате DB2 Connect сървърни продукти на AIX операционни системи, се уверете, че избраната от вас система отговаря на изискванията за необходими операционна система, хардуер, софтуер и комуникации.

За да инсталирате DB2 Connect сървърен продукт, като DB2 Connect Enterprise Edition, трябва да бъдат посрещнати следните изисквания:

Необходими условия за инсталация

Таблица 4. AIX инсталационни изисквания

Операционна система	Хардуер
<p>AIX Версия 5.3</p> <ul style="list-style-type: none"> Изисква се 64-битово AIX ядро AIX 5.3 Technology Level (TL) 6 и Service Pack (SP) 2 плюс APAR IZ03063 Минималното C++ runtime ниво е x1C.rte 9.0.0.1 и x1C.aix50.rte 9.0.0.1 <p>AIX Версия 6.1</p> <ul style="list-style-type: none"> Изисква се 64-битово AIX ядро 	<p>64-битова Common Hardware Reference Platform (CHRP) архитектура¹</p> <p>Всички процесори, които са способни да изпълняват поддържаните AIX операционни системи.</p>

- ¹За да проверите дали това е система с CHRP архитектура, подайте командата lscfg и търсете следното извеждане: Model Architecture: chrp

Софтуерни изисквания

- Използвайте командата bosboot за превключване на 64-битово ядро. За да превключите на 64-битово ядро, се нуждаете от root права и трябва да въведете следните команди:

```
ln -sf /usr/lib/boot/unix_64 /unix
ln -sf /usr/lib/boot/unix_64 /usr/lib/boot/unix
bosboot -a
shutdown -Fr
```
- DB2 Connect Версия 9 изисква “Август 2007 IBM C++ Runtime Environment Components за AIX”, които включват x1C.rte 9.0.0.1 и x1C.aix50.rte 9.0.0.1 файловете набори. Това е достъпно от IBM web сайта за AIX поддръжка.
- Необходим е един от следните браузъри за преглеждане на онлайн помощта и за изпълнението на Първи стъпки (db2fs):
 - Mozilla 1.4 или по-висок
 - Firefox 1.0 или по-висок
 - Netscape 7.0 или по-висок

- За подробности, касаещи известните AIX проблеми, вижте www.ibm.com/support/docview.wss?&uid=swg21165448

Комуникационни изисквания

Когато използвате комуникационен протокол, имате следните изисквания:

- За TCP/IP свързвания не се изисква допълнителен софтуер.
- За LDAP (Lightweight Directory Access Protocol) поддръжка се нуждаете от IBM SecureWay Directory Client V3.2.1 или по-късен.

Инсталиране на DB2 продукт на NFS (Network File System)

Инсталирането на DB2 продукти на NFS (Network File System) не се препоръчва. Изпълнението на DB2 продукти на NFS (например, NFS монтиране /opt/IBM/db2/V9.5 и изпълнение на кода, който е физически инсталиран на отдалечена система) изисква няколко ръчни стъпки за настройка. Също така има множество потенциални проблеми с настройката на NFS за DB2 сървър. Това включва възможни проблеми, които засягат:

- Производителност (засяга се от мрежовата производителност)
- Достъпност (позволява се единична точка на отказ)
- Лицензиране (не се изпълнява проверка между машините)
- Диагностицирането на NFS грешки може да се окаже проблематично

Както е споменато, настройката за NFS ще изисква няколко ръчни действия, включващи:

- Проверка дали точката на монтиране запазва инсталационната пътека
- Трябва да се контролират правата (например, не трябва да се дават права за запис на монтиращата машина)
- DB2 регистрите трябва да бъдат настроени и поддържани ръчно на всички монтиращи машини
- Командата `db2ls`, която изброява инсталираните DB2 продукти и характеристики, трябва да бъде настроена и поддържана правилно, ако трябва да откривате DB2 продукти и характеристики
- Изисква се повече внимание при обновяването на вашето DB2 продуктово обкръжение
- Изискват се повече стъпки при прочистването на експортиращата машина и монтиращата машина

За подробни инструкции вижте бюлетина "Настройване на DB2 за UNIX и Linux на NFS монтирани файлови системи" в <http://www.ibm.com/developerworks/db2/library/long/dm-0609lee>.

Монтиране на CD или DVD (AIX)

В зависимост от системната ви конфигурация, може да се наложи да влезете като `root`, за да монтирате дискове.

За да монтирате CD или DVD на AIX посредством System Management Interface Tool (SMIT), изпълнете следните стъпки:

1. Поставете диска в устройството.
2. Създайте точка за монтиране на диска посредством въвеждане на командата `mkdir -p /disc`, където `disc` представлява директорията на точката на монтиране на CD или DVD.

3. Заделете дискова файлова система посредством SMIT, като въведете командата `smit storage`.
4. След като се стартира SMIT, изберете **File Systems** → **Add / Change / Show / Delete File Systems** → **CDROM File Systems** → **Add CDROM File System**.
5. В прозореца Add a File System:
 - Въведете име на устройство за вашата CD или DVD файлова система в полето **DEVICE Name**. Имената на устройства за CD или DVD файлови системи трябва да са уникални. Ако има дублиращо се име на устройство, може да се наложи да изтриете дефинираната преди това CD или DVD файлова система, или да използвате друго име за директорията ви. В нашия пример ще използваме `/dev/cd0` като името на устройство.
 - Въведете директорията на точката на монтиране на диск в прозореца **MOUNT POINT**. В нашия пример, директорията на точката на монтиране е `/disc`.
 - В полето **Mount AUTOMATICALLY at system restart** изберете **yes**, за да активирате автоматичното монтиране на файловата система.
 - Щракнете на **OK**, за да затворите прозореца, после щракнете на **Cancel** три пъти, за да излезете от SMIT.
6. После монтирайте CD или DVD файловата система, като въведете командата `smit mountfs`.
7. В прозореца Mount a File System:
 - Въведете името на устройството за тази CD или DVD файлова система в полето **FILE SYSTEM име**. В нашия пример, името на устройство е `/dev/cd0`.
 - Въведете точката на монтиране на диска в полето **Directory over which to mount**. В нашия пример, точката на монтиране е `/disc`.
 - Въведете `cdvfs` в полето **Type of Filesystem**. За да прегледате другите видове файлове, които можете да монтирате, щракнете на **List**.
 - В полето **Mount as READ-ONLY system** изберете **yes**.
 - Приемете оставащите стойности по подразбиране и щракнете на **OK**, за да затворите прозореца.

Вашата CD или DVD файлова система вече е монтирана. За да прегледате съдържанието на CD или DVD, поставете диска в устройството и въведете командата `cd /disc`, където `disc` е директорията на точка на монтиране на диска.

Глава 9. Инсталиране на DB2 Connect сървърен продукт (HP-UX)

За да дефинирате инсталационните ви предпочитания и за да инсталирате DB2 Connect продукт на HP-UX, използвайте Помощника на DB2 Настройващата програма.

Програмата DB2 Installer е Java-базирано средство за инсталиране, което автоматизира инсталацията и конфигурирането на всеки DB2 продукт. Ако предпочитате да не използвате тази помощна програма, имате две алтернативи. Можете да инсталирате DB2 Connect продукт:

- Като използвате метода с файл с отговори
- Ръчно, посредством командата `db2_install`. *Не можете* да инсталирате ръчно DB2 продукт, като използвате собственото средство за инсталиране на операционната система `swinstall`. Всички съществуващи скриптове, съдържащи това собствено средство за инсталиране, които използвате за интерфейс и запитване с DB2 инсталации, ще трябва да се променят.

Необходими условия

Преди да започнете вашата инсталация:

- Можете да инсталирате DB2 Connect, като използвате `root` или `non-root` права. За повече информация относно `non-root` инсталация, вижте свързаните връзки.
- Уверете се, че системата ви отговаря на:
 - Изисквания към дисково пространство и памет
 - Изисквания към хардуер, дистрибуция и софтуер
- DB2 продуктивият DVD трябва да бъде монтиран на системата ви.
- Копието на DB2 Connect продукта трябва да е достъпно. Ако инсталирате различна от английска версия на DB2 Connect продукт, трябва да имате също подходящите Пакети за национален език.
- За да намерите вече инсталираните на системата ви DB2 продукти, вижте темата “Изброяване на DB2 продуктите, инсталирани на системата ви (Linux и UNIX)” в *Бърз старт за DB2 сървъри*.
- Помощникът на DB2 Настройващата програма е графичен инсталатор. Трябва да имате X windows софтуер, способен да изобразява графичен потребителски интерфейс, за да може Помощникът на DB2 Настройващата програма да се изпълни на вашата машина. Уверете се, че X windows сървърът се изпълнява. Уверете се, че сте експортирали правилно дисплея си. Например, `export DISPLAY=9.26.163.144:0`.
- Ако във вашето обкръжение се използва защитен софтуер като Lightweight Directory Access Protocol (LDAP), трябва да създадете ръчно изискваните DB2 потребители, преди да можете да стартирате Помощника на DB2 Настройващата програма. Отнесете се към темата “Съображения за централизирано управление на потребителите”, преди да започнете.

Забележка: Характеристиките Network Information Services (NIS) и Network Information Services Plus (NIS+) са отхвърлени, считано от DB2 Версия 9.1 Fix Pack 2. Поддръжката за тези характеристики може да бъде премахната в бъдещо издание. Lightweight Directory Access Protocol (LDAP) е препоръчаното решение за централизираните услуги по управление на потребител.

За да инсталирате DB2 Connect сървърен продукт като DB2 Connect Enterprise Edition на HP-UX, като използвате Помощника на DB2 Настройващата програма:

1. Придвижете се до директорията, в която е монтиран DVD:

```
cd /db2dvd
```

където */db2dvd* представлява точката на монтиране на DVD.

2. Ако сте изтеглили копието на DB2 Connect продукт, трябва да го разархивирате и да изпълните *untar* на продуктивния файл.

- a. Разархивирайте продуктивния файл:

```
gzip -d продукт.tar.gz
```

където *продукт* е името на изтегления от вас продукт за бази данни.

- b. Изпълнете *untar* на продуктивния файл:

```
tar xvf продукт.tar
```

- c. Променете директорията:

```
cd ./продукт/disk1
```

Забележка: Ако сте изтеглили Пакет за национален език, изпълнете *untar* в същата директория. Това ще създаде поддиректориите (например *./nlpack/disk2*) в същата директория, и позволява на инсталатора да намери автоматично инсталационните копия, без да се налага подсказване

3. Въведете командата *./db2setup* от директорията, в която е разположено продуктивното копие, за да стартирате Помощника на DB2 Настройващата програма. След малко се отваря старт-панела на IBM DB2 Настройващата програма. За инсталиране от множество компакт-дискове, подайте командата *db2setup* извън разположението на монтирания компакт-диск с относително или абсолютно име на пътека, за да подситеgurите, че DB2 Connect продуктивният компакт-диск може да бъде демонтиран, както се изисква. От този прозорец можете да прегледате изискванията за инсталация и последните бележки или можете да преминете направо към инсталацията.
4. След като задействате инсталацията, продължете през инсталационните панели на Помощника на DB2 Настройващата програма и направете изборите си. Достъпна е инсталационна помощ, която да ви води през Помощника на DB2 Настройващата програма. Щракнете на **Помощ**, за да извикате онлайн помощта. Можете да щракнете на **Откажи** по всяко време, за да напуснете инсталацията. DB2 файловете ще бъдат копирани на системата ви само, след като сте щракнали на **Завършване** на последния инсталационен панел на Помощника на DB2 Настройващата програма. След завършване, DB2 Connect сървърният продукт е инсталиран, като се използва подразбиращата се инсталационна пътека */opt/IBM/db2/V9.5*.

Ако инсталирате на система, на която тази директория вече се използва, инсталационната пътека на DB2 Connect продукта ще има добавено *_xx*, където *xx* са цифри, започващи от 01 и увеличаващи се в зависимост от това, колко инсталирани DB2 копия имате.

Можете също да укажете собствена инсталационна пътека за DB2 продукта за бази данни.

Пакетите за национални езици могат да бъдат инсталирани също чрез стартиране на командата *./db2setup* от директорията, в която е разположен Пакетът за национален език, след като е бил инсталиран DB2 Connect продукт.

Инсталационните журнали db2setup.log и db2setup.err ще бъдат разположени по подразбиране в директорията /tmp. Можете да укажете разположението на журналните файлове.

Ако искате вашият DB2 продукт да има достъп до DB2 документация на локалния ви компютър или на друг компютър в мрежата ви, трябва да инсталирате DB2 Център за информация. DB2 Център за информация съдържа документация за DB2 базата данни и за DB2 свързаните продукти. Вижте темата “Инсталиране на DB2 Център за информация посредством Помощника на DB2 Настройващата програма (UNIX)” в *Бърз старт за DB2 сървъри*.

Инсталационни изисквания за DB2 Connect сървърни продукти (HP-UX)

Преди да инсталирате DB2 Connect сървърни продукти на HP-UX операционни системи, се уверете, че избраната от вас система отговаря на изискванията за необходимите операционна система, хардуер, софтуер и комуникации.

За да инсталирате DB2 Connect сървърен продукт, като DB2 Connect Enterprise Edition, на HP-UX, трябва да бъдат посрещнати следните изисквания:

Хардуерни изисквания

- HP 9000 Series 700 или 800 система
- HP Integrity Series сървър

Изисквания за операционна система

DB2 Connect сървърни продукти могат да се изпълняват на HP-UX 11i v2 (11.23.0505) за Itanium-базирани системи с:

- May 2005 Base Quality (QPKBASE) bundle
- May 2005 Applications Quality (QPAPPS) bundle

Софтуерни изисквания

- За преглеждане на онлайн помощта се изисква браузър.
- За подробности, касаещи известните HP-UX проблеми, вижте www.ibm.com/support/docview.wss?&uid=swg21257602

Комуникационни изисквания

Можете да използвате TCP/IP

- За TCP/IP свързвания не се изисква допълнителен софтуер.

Монтиране на CD или DVD (HP-UX)

Тази тема обяснява как да монтирате CD или DVD на вашия DB2 за HP-UX продукт.

В зависимост от системната ви конфигурация, може да се наложи да влезете като root, за да монтирате дискове.

За да монтирате CD или DVD на вашия DB2 за HP-UX продукт:

1. Поставете CD или DVD в устройството.
2. Ако е необходимо, дефинирайте нова директория като точка на монтиране за CD или DVD устройството. Дефинирайте /cdrom като точката на монтиране, като използвате командата **mkdir /cdrom**.

3. Ако е необходимо, идентифицирайте файла на драйвер на устройство, като използвате командата `ioscan -fnC disk`. Тази команда изброява всички разпознати CD или DVD устройства и асоциираните им файлове. Името на файл ще бъде нещо подобно на `/dev/dsk/c1t2d0`.
4. Монтирайте CD или DVD устройството в директорията на точка за монтиране:

```
mount -F cdfs -o rr /dev/dsk/c1t2d0 /cdrom
```
5. Получете списък на файловете, за да проверите монтирането, като използвате командата `ls /cdrom`.
6. Излезте.

Вашата CD или DVD файлова система вече е монтирана. Прегледайте съдържанието на CD или DVD, като го поставите в устройството, и въведете командата `cd /cdrom`, където `cdrom` е директорията на точка на монтиране.

Глава 10. Инсталиране на DB2 Connect сървърен продукт (Linux)

За да дефинирате инсталационните ви предпочитания и за да инсталирате DB2 Connect продукт на Linux, използвайте Помощника на DB2 Настройващата програма.

Помощникът на DB2 Настройващата програма е Java-базирано средство за инсталиране, което автоматизира инсталацията и конфигурирането на DB2 продуктите. Ако предпочитате да не използвате тази помощна програма, имате две алтернативи. Можете да инсталирате DB2 Connect продукт:

- Като използвате метода с файл с отговори
- Ръчно, посредством командата `db2_install`. *Не можете* да инсталирате ръчно DB2 продукт, като използвате собственото средство за инсталиране на операционната система `rpm`. Всички съществуващи скриптове, съдържащи това собствено средство за инсталиране, които използвате за интерфейс и запитване с DB2 инсталации, ще трябва да се променят.

Необходими условия

Преди да започнете вашата инсталация:

- Можете да инсталирате DB2 Connect, като използвате `root` или `non-root` права. За повече информация относно `non-root` инсталация, вижте свързаните връзки.
- Уверете се, че системата ви отговаря на:
 - Изисквания към дисково пространство и памет
 - Изисквания към хардуер, дистрибуция и софтуер
- DB2 продуктивият DVD трябва да бъде монтиран на системата ви.
- Копието на DB2 Connect продукта трябва да е достъпно. Ако инсталирате различна от английска версия на DB2 Connect продукт, трябва да имате също подходящите Пакети за национален език.
- За да намерите вече инсталираните на системата ви DB2 продукти, вижте темата “Изброяване на DB2 продуктите, инсталирани на системата ви (Linux и UNIX)” в *Бърз старт за DB2 сървъри*.
- Помощникът на DB2 Настройващата програма е графичен инсталатор. Трябва да имате X windows софтуер, способен да изобразява графичен потребителски интерфейс, за да може Помощникът на DB2 Настройващата програма да се изпълни на вашата машина. Уверете се, че X windows сървърът се изпълнява. Уверете се, че сте експортирали правилно дисплея си. Например, `export DISPLAY=9.26.163.144:0`.
- Ако във вашето обкръжение се използва защитен софтуер като Lightweight Directory Access Protocol (LDAP), трябва да създадете ръчно изискваните DB2 потребители, преди да можете да стартирате Помощника на DB2 Настройващата програма. Отнесете се към темата “Съображения за централизирано управление на потребителите”, преди да започнете.

Забележка: Характеристиките Network Information Services (NIS) и Network Information Services Plus (NIS+) са отхвърлени, считано от DB2 Версия 9.1 Fix Pack 2. Поддръжката за тези характеристики може да бъде премахната в бъдещо издание. Lightweight Directory Access Protocol (LDAP) е препоръчаното решение за централизираните услуги по управление на потребител.

За да инсталирате DB2 Connect сървърен продукт като DB2 Connect Enterprise Edition на Linux, като използвате Помощника на DB2 Настройващата програма:

1. Придвижете се до директорията, в която е монтиран DVD:

```
cd /db2dvd
```

където */db2dvd* представлява точката на монтиране на DVD.

2. Ако сте изтеглили копието на DB2 Connect продукт, трябва да го разархивирате и да изпълните *untar* на продуктивния файл.

- a. Разархивирайте продуктивния файл:

```
gzip -d продукт.tar.gz
```

където *продукт* е името на изтегления от вас продукт за бази данни.

- b. Изпълнете *untar* на продуктивния файл:

```
tar xvf продукт.tar
```

- c. Променете директорията:

```
cd ./продукт/disk1
```

Забележка: Ако сте изтеглили Пакет за национален език, изпълнете *untar* в същата директория. Това ще създаде поддиректориите (например *./nlpack/disk2*) в същата директория, и позволява на инсталатора да намери автоматично инсталационните копия, без да се налага подсказване

3. Въведете командата *./db2setup* от директорията, в която е разположено продуктивното копие, за да стартирате Помощника на DB2 Настройващата програма. След малко се отваря старт-панела на IBM DB2 Настройващата програма. За инсталиране от множество компакт-дискове, подайте командата *db2setup* извън разположението на монтирания компакт-диск с относително или абсолютно име на пътека, за да подситеgurите, че DB2 Connect продуктивният компакт-диск може да бъде демонтиран, както се изисква. От този прозорец можете да прегледате изискванията за инсталация и последните бележки или можете да преминете направо към инсталацията.
4. След като задействате инсталацията, продължете през инсталационните панели на Помощника на DB2 Настройващата програма и направете изборите си. Достъпна е инсталационна помощ, която да ви води през Помощника на DB2 Настройващата програма. Щракнете на **Помощ**, за да извикате онлайн помощта. Можете да щракнете на **Откажи** по всяко време, за да напуснете инсталацията. DB2 файловете ще бъдат копирани на системата ви само, след като сте щракнали на **Завършване** на последния инсталационен панел на Помощника на DB2 Настройващата програма. След завършване, DB2 Connect сървърният продукт е инсталиран, като се използва подразбиращата се инсталационна пътека */opt/IBM/db2/V9.5*.

Ако инсталирате на система, на която тази директория вече се използва, инсталационната пътека на DB2 Connect продукта ще има добавено *_xx*, където *xx* са цифри, започващи от 01 и увеличаващи се в зависимост от това, колко инсталирани DB2 копия имате.

Можете също да укажете собствена инсталационна пътека за DB2 продукта за бази данни.

Пакетите за национални езици могат да бъдат инсталирани също чрез стартиране на командата *./db2setup* от директорията, в която е разположен Пакетът за национален език, след като е бил инсталиран DB2 Connect продукт.

Инсталационните журнали db2setup.log и db2setup.err ще бъдат разположени по подразбиране в директорията /tmp. Можете да укажете разположението на журналните файлове.

Ако искате вашият DB2 продукт да има достъп до DB2 документация на локалния ви компютър или на друг компютър в мрежата ви, трябва да инсталирате DB2 Център за информация. DB2 Център за информация съдържа документация за DB2 базата данни и за DB2 свързаните продукти. Вижте темата “Инсталиране на DB2 Център за информация посредством Помощника на DB2 Настройващата програма (UNIX)” в *Бърз старт за DB2 сървъри*.

Инсталационни изисквания за DB2 Connect сървърни продукти (Linux)

Преди да инсталирате DB2 Connect сървърни продукти на Linux операционни системи, се уверете, че избраната от вас система отговаря на изискванията за необходими операционна система, хардуер, софтуер и комуникации.

За да инсталирате DB2 Connect сървърен продукт, като DB2 Connect Enterprise Edition, трябва да бъдат посрещнати следните изисквания:

Хардуерни изисквания

Процесорът ви може да бъде:

- x86 (Intel Pentium, Intel Xeon и AMD Athlon)
- x86-64 (Intel EM64T и AMD64)
- POWER (всеки System i или pSeries, която поддържа Linux)
- eServer zSeries

Изисквания за дистрибуция

За последна информация за поддържаните Linux дистрибуции, насочете браузъра си към <http://www.ibm.com/db2/linux/validate>.

Може да се наложи да обновите конфигурационните параметри на ядрото. Конфигурационните параметри на ядрото са зададени в /etc/sysctl. Вижте раздела Модифициране на параметри на ядрото (Linux) на DB2 Центъра за информация. Отнесете се към ръководството на операционната си система за информация относно активирането на тези параметри посредством командата sysctl.

Софтуерни изисквания

- Необходим е X Window System софтуер с възможности за изобразяване на графичен потребителски интерфейс, ако искате да използвате Помощника на DB2 Настройващата програма за инсталиране на DB2 Connect или ако искате да използвате някое от графичните средства на DB2.
- За преглеждане на онлайн помощта се изисква браузър.

Комуникационни изисквания

За TCP/IP свързвания не се изисква допълнителен софтуер.

Подготовка за инсталиране на DB2 за Linux на zSeries

За да инсталирате DB2 продукт на IBM zSeries, работещ под Linux, трябва да направите инсталационното копие достъпно за Linux операционната система. Можете да използвате FTP за изпращане на инсталационното копие на операционната система, или да използвате NFS монтиране, за да направите продуктивния DVD достъпен за операционната система.

Необходими условия

Вече сте се снабдили с инсталационното копие на вашия DB2 продукт.

Използване на FTP за достъпване на инсталационното копие

От IBM zSeries компютъра, изпълняващ Linux:

1. Въведете следната команда:

```
ftp yourserver.com
```

където *yourserver.com* представлява FTP сървър, на който е разположено инсталационното копие на DB2 продукта.

2. Въведете вашите потребителски идентификатор и парола.

3. Въведете следните команди:

```
bin  
get product file
```

където *product file* представлява името на подходящия продуктов пакет.

Използване на продуктовия DVD на DB2 по NFS за достъпване на инсталационното копие

За да използвате продуктовия DVD на Linux операционна система:

1. Монтирайте подходящия продуктов DVD.
2. Експортирайте директорията, където сте монтирали DVD. Например, ако сте монтирали DVD под */db2dvd*, експортирайте директорията */db2dvd*.
3. На IBM zSeries компютъра, изпълняващ Linux, NFS монтирайте тази директория, като използвате следната команда:

```
mount -t nfs -o ro nfsservername:/db2dvd /име_локална_директория
```

където *nfsservername* представлява хост името на NFS сървър, *db2dvd* представлява името на директория, експортирана на NFS сървър, и *име_локална_директория* представлява името на локалната директория.

4. От IBM zSeries компютъра, изпълняващ Linux, се придвижете до директорията, в която е монтиран DVD. Можете да направите това, като въведете командата `cd /local_directory_name`, където *име_локална_директория* представлява точката на монтиране на вашия продуктов DVD.

Монтиране на CD или DVD (Linux)

В зависимост от системната ви конфигурация, може да се наложи да влезете като *root*, за да монтирате дискове.

За да монтирате CD или DVD на Linux операционни системи:

1. Поставете CD или DVD в устройството и въведете следната команда:

```
mount -t iso9660 -o ro /dev/cdrom /cdrom
```

където */cdrom* представлява точката на монтиране на CD или DVD.

2. Излезте.

Вашата CD или DVD файлова система вече е монтирана. Прегледайте съдържанието на CD или DVD, като поставите диска в устройството, и въведете командата `cd /cdrom`, където *cdrom* е директорията на точка на монтиране.

Глава 11. Инсталиране на DB2 Connect сървърен продукт (Solaris Operating System)

За да дефинирате инсталационните ви предпочитания и за да инсталирате DB2 Connect продукт на Solaris операционна система, използвайте Помощника на DB2 Настройващата програма.

Помощникът на DB2 Настройващата програма е Java-базирано средство за инсталиране, което автоматизира инсталацията и конфигурирането на DB2 продуктите. Ако предпочитате да не използвате тази помощна програма, имате две алтернативи. Можете да инсталирате DB2 Connect продукт:

- Като използвате метода с файл с отговори
- Ръчно, посредством командата `db2_install`. *Не можете* да инсталирате ръчно DB2 продукт, като използвате собственото средство за инсталиране на операционната система `pkgadd`. Всички съществуващи скриптове, съдържащи това собствено средство за инсталиране, които използвате за интерфейс и запитване с DB2 инсталации, ще трябва да се променят.

Необходими условия

Преди да започнете вашата инсталация:

- Можете да инсталирате DB2 Connect, като използвате `root` или `non-root` права. За повече информация относно `non-root` инсталация, вижте свързаните връзки.
- Уверете се, че системата ви отговаря на:
 - Изисквания към дисково пространство и памет
 - Изисквания към хардуер, дистрибуция и софтуер
- DB2 продуктивият DVD трябва да бъде монтиран на системата ви.
- Копието на DB2 Connect продукта трябва да е достъпно. Ако инсталирате различна от английска версия на DB2 Connect продукт, трябва да имате също подходящите Пакети за национален език.
- За да намерите вече инсталираните на системата ви DB2 продукти, вижте темата “Изброяване на DB2 продуктите, инсталирани на системата ви (Linux и UNIX)” в *Бърз старт за DB2 сървъри*.
- Помощникът на DB2 Настройващата програма е графичен инсталатор. Трябва да имате X windows софтуер, способен да изобразява графичен потребителски интерфейс, за да може Помощникът на DB2 Настройващата програма да се изпълни на вашата машина. Уверете се, че X windows сървърът се изпълнява. Уверете се, че сте експортирали правилно дисплея си. Например, `export DISPLAY=9.26.163.144:0`.
- Ако във вашето обкръжение се използва защитен софтуер като Lightweight Directory Access Protocol (LDAP), трябва да създадете ръчно изискваните DB2 потребители, преди да можете да стартирате Помощника на DB2 Настройващата програма. Отнесете се към темата “Съображения за централизирано управление на потребителите”, преди да започнете.

Забележка: Характеристиките Network Information Services (NIS) и Network Information Services Plus (NIS+) са отхвърлени, считано от DB2 Версия 9.1 Fix Pack 2. Поддръжката за тези характеристики може да бъде премахната в бъдещо издание. Lightweight Directory Access Protocol (LDAP) е препоръчаното решение за централизираны услуги по управление на потребител.

За да инсталирате DB2 Connect сървърен продукт като DB2 Connect Enterprise Edition на Solaris операционна система, като използвате Помощника на DB2 Настройващата програма:

1. Придвижете се до директорията, в която е монтиран DVD:

```
cd /db2dvd
```

където */db2dvd* представлява точката на монтиране на DVD.

2. Ако сте изтеглили копие на DB2 Connect продукт, трябва да го разархивирате и да изпълните *untar* на продуктовия файл.

- a. Разархивирайте продуктовия файл:

```
gzip -d продукт.tar.gz
```

където *продукт* е името на изтегляния от вас продукт за бази данни.

- b. Изпълнете *untar* на продуктовия файл:

```
tar xvf продукт.tar
```

- c. Променете директорията:

```
cd ./продукт/disk1
```

Забележка: Ако сте изтеглили Пакет за национален език, изпълнете *untar* в същата директория. Това ще създаде поддиректориите (например *./nlpack/disk2*) в същата директория, и позволява на инсталатора да намери автоматично инсталационните копия, без да се налага подсказване

3. Въведете командата *./db2setup* от директорията, в която е разположено продуктово копие, за да стартирате Помощника на DB2 Настройващата програма. След малко се отваря старт-панела на IBM DB2 Настройващата програма. За инсталиране от множество компакт-дискове, подайте командата *db2setup* извън разположението на монтирания компакт-диск с относително или абсолютно име на пътека, за да подсигурите, че DB2 Connect продуктовият компакт-диск може да бъде демонтиран, както се изисква. От този прозорец можете да прегледате изискванията за инсталация и последните бележки или можете да преминете направо към инсталацията.

4. След като задействате инсталацията, продължете през инсталационните панели на Помощника на DB2 Настройващата програма и направете изборите си. Достъпна е инсталационна помощ, която да ви води през Помощника на DB2 Настройващата програма. Щракнете на **Помощ**, за да извикате онлайн помощта. Можете да щракнете на **Откажи** по всяко време, за да напуснете инсталацията. DB2 файловете ще бъдат копирани на системата ви само, след като сте щракнали на **Завършване** на последния инсталационен панел на Помощника на DB2 Настройващата програма. След завършване, DB2 Connect сървърният продукт е инсталиран, като се използва подразбиращата се инсталационна пътека */opt/IBM/db2/V9.5*.

Ако инсталирате на система, на която тази директория вече се използва, инсталационната пътека на DB2 Connect продукта ще има добавено *_xx*, където *xx* са цифри, започващи от 01 и увеличаващи се в зависимост от това, колко инсталирани DB2 копия имате.

Можете също да укажете собствена инсталационна пътека за DB2 продукта за бази данни.

Пакетите за национални езици могат да бъдат инсталирани също чрез стартиране на командата *./db2setup* от директорията, в която е разположен Пакетът за национален език, след като е бил инсталиран DB2 Connect продукт.

Инсталационните журнали db2setup.log и db2setup.err ще бъдат разположени по подразбиране в директорията /tmp. Можете да укажете разположението на журналните файлове.

Ако искате вашият DB2 продукт да има достъп до DB2 документация на локалния ви компютър или на друг компютър в мрежата ви, трябва да инсталирате DB2 Център за информация. DB2 Център за информация съдържа документация за DB2 базата данни и за DB2 свързаните продукти. Вижте темата “Инсталиране на DB2 Център за информация посредством Помощника на DB2 Настройващата програма (UNIX)” в *Бърз старт за DB2 сървъри*.

Инсталационни изисквания за DB2 Connect продукти (Solaris Operating Environment)

Преди да инсталирате DB2 Connect продукти на Solaris Operating Environment, се уверете, че избраната от вас система отговаря на изискванията за необходими операционна система, хардуер, софтуер и комуникации.

За да инсталирате DB2 Connect продукт на Solaris, трябва да бъдат покрити следните изисквания:

Таблица 5. Solaris инсталационни изисквания

Операционна система	Хардуер
Solaris 10 <ul style="list-style-type: none">• 64-битово ядро• Поправка 118855-33• Ако се използват raw устройства, поправка 125101-07	Solaris x64 (Intel 64 или AMD64) ¹
Solaris 9 <ul style="list-style-type: none">• 64-битово ядро• Поправки 111711-12 и 111712-12• Ако се използват raw устройства, поправка 122300-11 Solaris 10 <ul style="list-style-type: none">• 64-битово ядро• Ако се използват raw устройства, поправка 125100-07	UltraSPARC

1. Считано от DB2 Версия 9.5 Fix Pack 1, можете да инсталирате DB2 Connect Personal Edition и DB2 Connect сървърни продукти на Solaris x64.

Изисквания за операционна система

“Препоръчвани & защитни поправки” могат да бъдат получени от Web сайта <http://sunsolve.sun.com>. От Web сайта SunSolve Online щракнете на елемента от менюто “Patches” в левия панел.

Също така се изискват J2SE Solaris Operating System Patch Clusters. Те могат да бъдат получени от Web сайта <http://sunsolve.sun.com>.

За DB2 на 64-битови Fujitsu PRIMEPOWER системи, се нуждаете също от следното:

- Solaris 9 Kernel Update Patch 112233-01 или по-нов, за да получите поправката 912041-01.

Fujitsu PRIMEPOWER поправките за Solaris операционна система могат да бъдат изтеглени от FTSI на: <http://download.ftsi.fujitsu.com/>.

За допълнителен списък на затрудненията, които могат да засегнат DB2 системи бази данни на Solaris, се отнесете към: www.ibm.com/support/docview.wss?&uid=swg21257606

Софтуерни изисквания

- Необходим е SUNWlibC софтуер за инсталирането на DB2 на Solaris Operating Systems. Той може да бъде получен от Web сайта <http://sunsolve.sun.com>.
- За преглеждане на онлайн помощта се изисква браузър.

Комуникационни изисквания

Можете да използвате TCP/IP

- За TCP/IP свързвания не се изисква допълнителен софтуер.
- DB2 Connect се поддържа на Sun Cluster 2.2, ако:
 - Протоколът към хоста е TCP/IP
 - Не се използва двуфазов комит. Това ограничение се облекчава, ако потребителят конфигурира SPM журнала да е на поделен диск (това може да се направи чрез конфигурационния параметър на мениджъра на базата данни **spm_log_path**), и системата за възстановяване от срив има идентична TCP/IP конфигурация (същото име на хост, IP адрес, и т.н.).

Монтиране на CD или DVD (Solaris Operating System)

Ако монтирате CD или DVD устройството от отдалечена система, като използвате NFS, CD или DVD файловата система на отдалечения компютър трябва да бъде експортирана с root достъп.

В зависимост от конфигурацията на локалната ви система, може да се нуждаете също от root достъп на локалния компютър.

За да монтирате CD или DVD на Solaris Operating System:

1. Поставете CD или DVD в устройството.
2. Ако на системата ви се изпълнява Volume Manager (vold), дискът автоматично се монтира като `/cdrom/етикет_на_диск`, ако CD или DVD има етикет, или като `/cdrom/unnamed_cdrom`, ако няма етикет.

Ако на системата ви не се изпълнява Volume Manager, изпълнете следните стъпки, за да монтирате CD или DVD:

- a. Определете името на устройството, като въведете следната команда:

```
ls -al /dev/sr* |awk '{print "/" $11}'
```

Тази команда връща името на CD или DVD устройството. В този пример, командата връща низа `/dev/dsk/c0t6d0s2`.

- b. Въведете следните команди, за да монтирате CD или DVD:

```
mkdir -p /cdrom/unnamed_cdrom  
mount -F hsfs -o ro /dev/dsk/c0t6d0s2 /cdrom/unnamed_cdrom
```

където `/dev/dsk/c0t6d0s2` представлява името на устройство, върнато в предходната стъпка, и `/cdrom/unnamed_cdrom` представлява директорията на монтиране на CD или DVD.

Забележка: Ако монтирате CD или DVD устройството от отдалечена система, като използвате NFS, CD или DVD файловата система на отдалечената машина трябва да бъде експортирана с root достъп. Трябва също да монтирате тази файлова система с root достъп на локалната машина.

3. Излезте.

Вашата CD или DVD файлова система вече е монтирана. Прегледайте съдържанието на CD или DVD, като поставите диска в устройството и въведете командата `cd /cdrom`, където `cdrom` е директорията на точка на монтиране.

Глава 12. Инсталиране на DB2 Connect сървърен продукт (Windows)

Тази задача описва как да инсталирате DB2 Connect сървърен продукт като DB2 Connect Enterprise Edition на Windows операционни системи, като се използва Помощникът на DB2 Настройващата програма. Като алтернатива, можете да инсталирате DB2 Connect сървърни продукти посредством метода с файл с отговори.

Необходими условия

Преди да стартирате Помощника на DB2 Настройващата програма:

- Уверете се, че системата ви отговаря на:
 - Изисквания към дисково пространство и памет
 - Изисквания към хардуер, дистрибуция и софтуер
- Ако планирате да използвате LDAP, трябва да се отнесете към темата “Разширяване на схемата на активна директория за LDAP услуги на директория (Windows)” в *Бърз старт за DB2 сървъри*.
- Препоръчва се да използвате акаунт на администратор за изпълнение на инсталацията. Акаунтът Administrator трябва да принадлежи на локалната група администратори на Windows компютъра, на който инсталирате вашия DB2 продукт, и следва да има следните разширени потребителски права:
 - Работа като част от операционната система
 - Създаване на обект токен
 - Увеличаване на квоти
 - Замяна на токена на ниво процес

Можете да изпълните инсталацията без разширени потребителски права, но настройващата програма няма да е в състояние да валидира акаунтите.

- Ако искате да инсталирате DB2 Connect с различен от Administrator акаунт, отнесете се към темата *Не-Administrator инсталиране на DB2 Connect (Windows)*.
- За да инсталирате DB2 Connect сървърен продукт като DB2 Connect Enterprise Edition на Windows, като използвате Помощника на DB2 Настройващата програма:
 1. Влезте в системата като потребител с администраторски права.
 2. Затворете всички програми, така че инсталационната програма да може да обнови необходимите файлове.
 3. Поставете DVD в устройството. Характеристиката за автоматично стартиране стартира автоматично Помощника на DB2 Настройващата програма. Помощникът на DB2 Настройващата програма ще определи системния език и ще стартира програмата за настройка за този език. Ако искате да стартирате настройващата програма на различен език, или настройващата програма откаже да се стартира автоматично, можете да стартирате ръчно Помощника на DB2 Настройващата програма.
 4. Отваря се старт-панелът на DB2. От този прозорец можете да прегледате инсталационните условия и последните бележки, или да преминете направо към инсталацията.
 5. След като сте започнали процеса на инсталиране, продължете, като следвате указанията на програмата за настройка. Достъпна е електронна помощ, която

ще ви води през останалите стъпки. Щракнете на **Помощ**, за да извикате онлайн помощта. Можете да щракнете на **Откажи** по всяко време, за да напуснете инсталацията.

Общата информация и съобщенията за грешки от дейностите по инсталиране и деинсталиране се съхраняват в журналинен файл. Името на журналинния файл следва формата DB2-*<Съкращение за продукта>*-*<Дата час>*.log, например DB2-CEE-10-06-2006_17_23_42.log. По подразбиране файлът е разположен в директорията My Documents\DB2LOG.

- За да извикате ръчно Помощника на DB2 Настройващата програма:

1. Щракнете **Start** и изберете опцията **Run**.
2. В полето **Отвори** въведете следната команда:

```
x:\setup /i език
```

където:

- x: представлява вашето DVD устройство
 - език представлява кода на територия за вашия език (например, EN за английски).
3. Щракнете върху **Да**.

Ако искате вашият DB2 продукт да има достъп до DB2 документация на локалния ви компютър или на друг компютър в мрежата ви, трябва да инсталирате DB2 Център за информация. DB2 Център за информация съдържа документация за DB2 базата данни и за DB2 свързаните продукти.

Инсталационни изисквания за DB2 Connect сървърни продукти (Windows)

Преди да инсталирате DB2 Connect сървърни продукти на Windows операционни системи, се уверете, че избраната от вас система отговаря на изискванията за необходимите операционна система, хардуер, софтуер и комуникации.

За да инсталирате DB2 Connect сървърен продукт, като DB2 Connect Enterprise Edition, трябва да бъдат посрещнати следните изисквания:

Хардуерни изисквания

Всички Intel и AMD процесори, способни да изпълняват поддържаните Windows операционни системи (32-битови и 64-битови)

Изисквания за операционна система

Една от:

- Windows XP Professional Edition (32-битова и 64-битова) със Service Pack 2 или по-късен
- Windows 2003 със Service Pack 1 или по-късен:
 - Standard Edition (32-битова и 64-битова)
 - Advanced Edition (32-битова и 64-битова)
 - Datacenter Edition (32-битова и 64-битова)

Софтуерни изисквания

- Изисква се MDAC 2.8. Помощникът на DB2 Настройващата програма ще инсталира MDAC 2.8, ако вече не е инсталиран.
- За преглеждане на онлайн помощта се изисква браузър.

Комуникационни изисквания

- TCP/IP се поддържа и осигурява от операционната система.

Съобщения за Windows (64-битова)

- Поддържат се 32-битови UDFи и запомнени процедури.
- SQL заявките, изпратени от отдалечени 32-битови клиенти от по-ранни версии, се поддържат.

Необходими потребителски акаунти за инсталиране на DB2 сървърни продукти (Windows)

Ако инсталирате DB2 сървърен продукт на Windows, се нуждаете от следните потребителски акаунти:

- Потребителски акаунт за инсталация и
- По желание - един или повече потребителски акаунти за настройка. Можете да създадете тези акаунти по време на инсталацията.
 - Потребителски акаунт на DB2 Административен сървър (DAS)
 - Потребителски акаунт на DB2 потребителски модел. Можете също да използвате LocalSystem акаунта за продукти, различни от DB2 Enterprise Server Edition.

Потребителският акаунт за инсталиране е акаунтът на потребителя, изпълняващ инсталацията. Потребителският акаунт за инсталиране трябва да бъде дефиниран преди изпълнението на Помощника на DB2 Настройващата програма. Потребителските акаунти за настройка могат да бъдат дефинирани преди инсталиране, или можете да оставите DB2 Настройващата програма да ги създаде вместо вас.

Всички имена на потребителски акаунти трябва да се придържат към конвенциите за именуване на системата ви и на DB2.

Разширена защита на Windows

DB2 продуктите предлагат разширена Windows защита. Ако характеристиката за разширена защита бъде избрана, трябва да добавите потребителите, които ще администрират или използват DB2 продукта, към групата DB2ADMNS или DB2USERS, според това, кое е подходящо.

DB2 инсталаторът създава тези две нови групи. Можете да укажете ново име, или да приемете имената по подразбиране при инсталация.

За да активирате тази защитна характеристика, маркирайте полето за отметка **Разрешаване на защита на операционната система** на панела **Разрешаване на защита на операционната система за DB2 обекти** по време на инсталацията на DB2. Приемете стойностите по подразбиране за полето Група на DB2 Администратори и полето Група на DB2 Потребители. Подразбиращите се имена на групи са DB2ADMNS и DB2USERS. Ако има конфликт със съществуващи имена на групи, ще ви бъде напомнено да промените имената на групи. Ако е необходимо, можете да укажете собствени стойности.

Потребителски акаунти на DB2 сървър

Потребителски акаунт за инсталиране

Необходим е локален или от домейна потребителски акаунт за изпълнение на

инсталацията. Нормално потребителският акаунт трябва да принадлежи на групата *Administrators* на компютъра, на който ще изпълните инсталацията.

Като алтернатива, може да се използва различен от Administrator потребителски акаунт. Тази алтернатива изисква член на Windows групата *Administrators* първо да конфигурира настройките за разширени права на Windows, за да позволи на различен от Administrator потребителски акаунт да изпълни инсталацията.

На Windows Vista, не-administrator може да изпълни инсталацията, но ще му бъде поискана администраторска самоличност от Помощника на DB2 Настройващата програма.

Потребителското право "Access this computer from the network" е задължително за потребителския акаунт за инсталиране.

Потребителският идентификатор за инсталацията трябва да принадлежи към групата *Domain Administrators* на домейна, ако инсталацията изисква създаването или проверката на домейн акаунт.

Можете също да използвате вградения LocalSystem акаунт като вашия Service Logon акаунт за всички продукти, освен за DB2 Enterprise Server Edition

Потребителски права, предоставяни от DB2 инсталатора

DB2 инсталационната програма не предоставя потребителското право Debug Programs. DB2 инсталаторът предоставя следните потребителски права:

- Работа като част от операционната система
- Създаване на обект токен
- Заклучване на страници в паметта
- Влизане като услуга
- Увеличаване на квоти
- Замяна на токена на ниво процес

Потребителски акаунт на DB2 Административен сървър (DAS)

За DB2 Административния сървър (DAS) се изисква локален или от домейна потребителски акаунт.

Ако изпълнявате инсталацията от файл с отговори, можете да укажете също акаунта Local System във файла с отговори. За повече подробности се отнесете към примерните файлове с отговори в директорията `db2\windows\samples`.

Акаунтът LocalSystem е достъпен за всички продукти, освен за DB2 Enterprise Server Edition, и може да бъде избран чрез Помощника на DB2 Настройващата програма.

DAS е специална DB2 административна услуга, използвана за поддръжка на GUI средствата и за подпомагане с административните дейности на локални и отдалечени DB2 сървъри. DAS има присвоен потребителски акаунт, който се използва за журналиране на DAS услугата на компютъра, когато DAS услугата е стартирана.

Можете да създадете DAS потребителския акаунт, преди да инсталирате DB2, или да оставите Помощника на DB2 Настройващата програма да го създаде от ваше име. Ако искате Помощникът на DB2 Настройващата програма да създаде нов потребителски акаунт от домейна, потребителският акаунт, който използвате за изпълнение на инсталацията, трябва да има права за създаване на потребителски акаунти от домейна. Потребителският

акаунт трябва да принадлежи на групата *Administrators* на компютъра, на която ще изпълните инсталацията. Този акаунт ще получи следните потребителски права:

- Работа като част от операционната система
- Дебъгване на програми
- Създаване на обект токен
- Заклучване на страници в паметта
- Влизане като услуга
- Увеличаване на квоти (настройка на квоти памет за процес на Windows XP и Windows Server 2003 операционни системи)
- Замяна на токена на ниво процес

Ако е активирана разширената защита, групата DB2ADMNS ще има всички тези права. Можете просто да добавяте потребители към тази група и няма да се налага да добавяте изрично тези права. Все пак, потребителят трябва да е член на групата *Local Administrators*.

Правото "Дебъгване на програми" е необходимо само, когато за търсене в DB2 група е изрично указано да използва токена за достъп.

Ако потребителският акаунт е създаден от инсталиращата програма, трябва да му бъдат предоставени тези права, и ако потребителският акаунт вече съществува, този акаунт също ще получи тези права. Ако инсталирането предоставя правата, някои от тях ще влязат в сила на първото влизане чрез акаунта, който е получил правата, или при рестартиране.

Препоръчва се DAS потребителят да има SYSADM права на всяка от DB2 системите в обкръжението ви, така че да може да стартира или спира други потребители, ако е необходимо. По подразбиране, всеки потребител, който е част от групата *Administrator*, има SYSADM права.

Потребителски акаунт на DB2 потребителския модел

Потребителският акаунт трябва да принадлежи на групата *Administrators* на компютъра, на която ще изпълните инсталацията.

За DB2 потребителския модел е необходим локален или от домейна потребителски акаунт. Всеки DB2 потребителски модел има един потребител, който се присвоява при създаването на потребителския модел. DB2 влиза с това име на потребител, когато се стартира потребителският модел. Ще възникне грешка, ако използвате потребителски акаунт от домейна за изпълнение на операция на база данни (например, създаване на база данни) спрямо DB2 потребителски модел, създаден с акаунт *Local user* или акаунт *LocalSystem*. Ако знаете, че ще бъдете с акаунт на потребител от домейна с вашия DB2 продукт, трябва да създадете потребителския модел, като използвате потребителски акаунт от домейна.

Можете също да използвате вградения *LocalSystem* акаунт за изпълнение на инсталацията на всички продукти, с изключение на DB2 Enterprise Server Edition.

Можете да създадете потребителския акаунт на DB2 потребителския модел, преди да инсталирате DB2, или да оставите Помощника на DB2 Настройващата програма да го създаде от ваше име. Ако искате Помощникът на DB2 Настройващата програма да създаде нов потребителски акаунт от домейна, потребителският акаунт, който използвате за изпълнение на инсталацията, трябва да има права за създаване на потребителски акаунти от домейна. Този акаунт ще получи следните потребителски права:

- Работа като част от операционната система
- Дебъгване на програми
- Създаване на обект токен
- Увеличаване на квоти
- Заклучване на страници в паметта
- Влизане като услуга
- Замяна на токена на ниво процес

Ако е активирана разширената защита, групата DB2ADMNS ще има всички тези права. Можете просто да добавяте потребители към тази група и няма да се налага да добавяте изрично тези права. Все пак, потребителят трябва да е член на групата Local Administrators.

Правото "Дебъгване на програми" е необходимо само, когато за търсене в DB2 група е изрично указано да използва токена за достъп.

Ако потребителският акаунт е създаден от инсталиращата програма, трябва да му бъдат предоставени тези права, и ако потребителският акаунт вече съществува, този акаунт също ще получи тези права. Ако инсталирането предоставя правата, някои от тях ще влязат в сила на първото влизане чрез акаунта, който е получил правата, или при рестартиране.

Разширяване на Active Directory Schema за услуги на LDAP директория (Windows)

Ако планирате да използвате характеристиката Lightweight Directory Access Protocol (LDAP) на сървър на директории с Windows Server 2003, трябва да разширите схемата Active Directory да съдържа класовете на DB2 обекти и дефинициите на атрибути. Следва да изпълните тази дейност, преди да инсталирате каквито и да било DB2 продукти.

Разширяването на схема на директория осигурява следното:

- Подразбиращият се DB2 потребителски модел, създаден при инсталацията, се каталогизира като DB2 възел в Active Directory, при условия, че инсталационният потребителски идентификатор е имал достатъчни права за запис в Active Directory.
- Всички бази данни, които потребителят създава след инсталацията, автоматично ще бъдат каталогизирани в Active Directory.

Ако решите да инсталирате вашия DB2 продукт и да създадете бази данни, преди да разширите схемата на директория, ще трябва ръчно да регистрирате възела и да каталогизирате базите данни.

Вашият Windows потребителски акаунт трябва да има Schema Administration права.

За да разширите схемата на директория:

1. Влезте на домейн контролера.
2. Стартирайте програмата **db2schex.exe** от инсталационния DVD с потребителски акаунт, който има Schema Administration права. Можете да стартирате тази програма без да излизате и влизате отново, както следва:

```
runas /user:MyDomain\Administrator x:\db2\Windows\utilities\db2schex.exe
```

където x: представлява буквата на DVD устройството.

Когато **db2schex.exe** завърши, можете да продължите с инсталирането на DB2 продукта.

Неадминистраторска инсталация на DB2 Connect (Windows)

За не-Administrator инсталация акаунтът, с който сте влезли, трябва да принадлежи на групата Power Users.

Известна информация за DB2 Connect, която трябва да се появи в регистъра, трябва да бъде въведена в папката HKEY_CURRENT_USER в регистъра. Въпреки че в папката HKEY_LOCAL_MACHINE в регистъра могат да се съхраняват множество точки за неадминистраторски инсталации на DB2 Connect, настройките на обкръжението трябва да бъдат променени в HKEY_CURRENT_USER.

Член на групата Administrators на Windows трябва да конфигурира Windows настройките за разширени права, за да се позволи на различен от Administrator потребителски акаунт да изпълни инсталация. Например, на 64-битова операционна система трябва да предоставите ръчно пълно позволение на HKLM\Software\Wow6432Node, преди да може DB2 Connect Personal Edition да бъде инсталирана успешно.

Забележка: Ако различен от Administrator потребителски акаунт ще изпълнява инсталацията на продукта, изпълнимата библиотека VS2005 трябва да бъде инсталирана, преди да се опитва инсталирането на DB2. Изпълнимата библиотека VS2005 е необходима на операционната система, преди да може да бъде инсталиран DB2 продуктът. Изпълнимата библиотека VS2005 е достъпна от web сайта за изтегляне на изпълними библиотеки на Microsoft. Има два избора: изберете vcredist_x86.exe за 32-битови системи или vcredist_x64.exe за 64-битови системи.

Системните преки пътища трябва да бъдат променени в потребителски при неадминистраторско инсталиране. Нещо повече, тъй като услугите се изискват за инсталирането на който и да е от DB2 Connect продукти, но не могат да бъдат създадени без административни права, услугите, които биха се стартирали автоматично, се изпълняват като процеси, когато инсталацията се изпълнява от неадминистратор.

Следват инсталационни ситуации, които можете да срещнете в обкръжение, в което съществуват едновременно администраторска и неадминистраторска инсталация:

- DB2 Connect е инсталирана от потребител, различен от Administrator, и после администратор опитва да инсталира DB2 Connect на същата система. Администраторът ще получи съобщение, че продуктът е вече инсталиран. Администраторът има права да деинсталира и инсталира повторно продукта, за да заобиколи този проблем.
- DB2 Connect е инсталирана от потребител, различен от Administrator, и после друг не-администратор опитва да инсталира DB2 Connect на същата система. В този случай инсталацията ще бъде неуспешна и ще се появи съобщение, че за да може да инсталира продуктът, потребителят трябва да бъде администратор.
- DB2 Connect е инсталирана от Administrator, и после не-администратор опитва да инсталира DB2 Connect на същата система. В този случай инсталацията ще бъде неуспешна и ще се появи съобщение, че за да може да инсталира продуктът, потребителят трябва да бъде администратор. Администраторът винаги има правото да деинсталира или инсталира повторно.
- Не-Administrator потребители не могат да деинсталират DB2 продукт. Различните от Administrator потребители на Windows Vista (и по-късна) операционна система **могат** да деинсталират DB2 продукт.

Добавяне на потребителския ви идентификатор към потребителските групи DB2ADMNS и DB2USERS (Windows)

След успешно изпълнение на DB2 инсталация, трябва да добавите потребители към групите DB2ADMNS или DB2USERS за потребителите, които се нуждаят от изпълнение на локални DB2 приложения и средства на машината. DB2 инсталаторът създава две нови групи. Можете да използвате ново име, или да приемете имената по подразбиране. Подразбиращите се имена на групи са DB2ADMNS и DB2USERS.

Необходими условия

- Трябва да имате инсталиран DB2 продукт.
- Трябва да сте избрали Разрешаване на защита на операционната система на панела за обекти Разрешаване на защита на операционната система за DB2 по време на инсталацията на DB2 продукт.

За да добавите потребители към подходящата група:

1. Щракнете на **Start** и изберете **Run**.
2. Въведете `lusrmgr.msc` и щракнете на **OK**.
3. Изберете **Local Users and Groups**.
4. Изберете **Users**.
5. Изберете потребителя, който искате да добавите.
6. Щракнете на **Properties**.
7. Щракнете на етикета **Member Of**.
8. Щракнете на **Add**.
9. Изберете подходящата група.
10. Щракнете върху **Да**.

Ако сте изпълнили инсталирането и сте избрали да не активирате новата защитна характеристика, можете да го направите и след инсталирането, като изпълните командата `db2extsec.exe`. Добавянето на потребител към група влиза в сила при първото влизане на потребител, след като е бил добавен. Например, ако добавите вашия потребителски идентификатор към групата DB2ADMNS, трябва да излезете и да влезете отново, за да влезе тази промяна в сила.

Глава 13. Общ преглед на не-root инсталация (Linux и UNIX)

Преди Версия 9.5, можехте да инсталирате продукти, да прилагате и отменяте fix racks, да конфигурирате потребителски модели, да добавяте характеристики или да деинсталирате продукти само в случай, че имате root права. Сега, ако сте различен от root потребител, можете да изпълнявате тези действия на Linux и UNIX платформи.

DB2 инсталаторът автоматично създава и конфигурира не-root потребителски модел по време на не-root инсталация. Като различен от root потребител, можете да персонализирате конфигурацията на не-root потребителския модел по време на инсталацията. Можете също да използвате и поддържате инсталираният DB2 продукт без root права.

Не-root инсталацията на DB2 продукт има един DB2 потребителски модел, повечето характеристики на който са активирани по подразбиране.

Не-root инсталацията може да бъде много привлекателна за много групи, например за следните:

- Предприятия, които имат хиляди работни станции, и потребители, които искат да инсталират DB2 продукт, без да използват времето на системния администратор
- Разработчици на приложения, които по принцип не са системни администратори, но използват DB2 продукти за разработка на приложения
- Независими производители на софтуер (ISV), разработващи софтуер, който не изисква root права, но вгражда DB2 продукт

Въпреки че не-root инсталациите имат повечето от функционалността на root инсталациите, има известни разлики и ограничения. Можете да премахнете някои от ограниченията, като помолите root потребител да изпълни командата db2rfe.

Разлики между root и не-root инсталации

В добавка към няколко ограничения, структурата на директория на не-root инсталация леко се различава от структурата на директория на root инсталация.

При root инсталация, поддиректориите и файловете за DB2 продукта се създават в директория по избор на root потребителя.

За разлика от root потребителите, различните от root потребители не могат да избират къде да се инсталират DB2 продуктите. Не-root инсталациите винаги се поставят в директорията \$HOME/sqllib, където \$HOME представлява собствената директория на различния от root потребител. Разположението на поддиректориите в директорията sqllib на не-root е подобно на това на root.

За root инсталации могат да бъдат създавани множество потребителски модели. Собствеността върху потребителски модел се асоциира с потребителския идентификатор, под който е създаден потребителският модел.

Не-root инсталациите могат да имат само един DB2 потребителски модел. Директорията на не-root инсталация съдържа всички файлове на DB2 продукта и файлове на потребителски модел без меки връзки.

Следната таблица обобщава разликите между root и не-root инсталации.

Таблица 6. Разлики между root и не-root инсталации

Критерии	Root инсталации	Не-root инсталации
Потребителят може да избира директория на инсталиране	Да	Не. DB2 продуктите се инсталират в собствената директория на потребителя.
Позволен брой DB2 потребителски модели	Множество	Един
Файлове, разположени при инсталирането	Само програмни файлове. Потребителските модели трябва да бъдат създадени след инсталиране.	Програмни файлове и файлове на потребителски модел. DB2 продуктът е готов за използване незабавно след инсталирането.

Ограничения на не-root инсталации

В добавка към разликите между root и не-root инсталации, не-root инсталациите имат някои ограничения. Тази тема разглежда ограниченията, за да ви улесни при вземането на решение дали искате да използвате не-root инсталация.

Продуктови ограничения

Някои DB2 продукти не се поддържат в не-root инсталация:

- IBM Data Studio
- DB2 Embedded Application Server (DB2 EAS)
- DB2 Query Patroller
- DB2 Net Search Extender
- Локално инсталиран DB2 Център за информация

Забележка: Локално инсталираният DB2 Център за информация не се поддържа в не-root инсталации, защото изисква root права за стартиране на обслужващата програма. Потребителски модел на не-root DB2 инсталация обаче може да бъде конфигуриран да използва локално инсталиран DB2 Център за информация, ако е инсталиран на същия компютър.

Ограничения на характеристики и средства

Следните характеристики и средства не са достъпни в не-root инсталации:

- DB2 Административният сървър (DAS) и асоциираните с него команди: `dasprt`, `dasdrop`, `daslist`, `dasmigr` и `dasupdt`
- Асистентът за конфигуриране
- Центърът за управление
- Не се поддържа способността на `db2governor` да повишава приоритета
- В Work Load Manager (WLM), опитите да се настрои приоритет на агент в DB2 клас на услуга в не-root DB2 потребителски модел са позволени. Приоритетът на агент обаче няма да бъде уважен и няма да бъде върната SQLCODE грешка.
- Автоматичното стартиране на не-root DB2 потребителски модели при рестартиране на системата не се поддържа

Ограничения на здравен монитор

Следните характеристики на здравния монитор не се поддържат в не-root инсталации:

- Стартиране на действия от скрипт или задание при възникване на тревога

- Подаване на уведомления за тревога

Ограничения за разделена база данни

В не-root инсталации се поддържат само еднодялови бази данни. Не можете да добавяте допълнителни дялове на базата данни.

Изброяване на DB2 продукти

Изходът, генериран от командата db2ls при стартиране като различен от root потребител, се различава от изхода, генериран при стартиране от root потребител. За подробности се отнесете към темата за командата db2ls.

DB2 копия

Всеки не-root потребител може да има само едно инсталирано копие на DB2 продукт.

Ограничение за DB2 потребителски модел

В не-root инсталации се създава един DB2 потребителски модел при инсталирането. Не може да бъдат създавани допълнителни потребителски модели.

Действията върху DB2 потребителски модел могат да бъдат изпълнявани само от собственика на потребителския модел

Root инсталациите и не-root инсталациите могат да съществуват съвместно на един компютър в различни инсталационни пътеки. Не-root потребителският модел обаче може да бъде обновяван или премахван (посредством командата db2_deinstall), само от не-root потребителя, който притежава не-root потребителския модел.

DB2 потребителски модел, създаден от потребител с root права, може да бъде обновяван или премахван само от потребител с root права.

Команди за DB2 потребителски модел

Следните команди на DB2 потребителски модел са недостъпни в не-root инсталации:

db2icrt

Когато се инсталира DB2 продукт от различен от root потребител, автоматично се създава и конфигурира единичен потребителски модел. Не може да се създават допълнителни потребителски модели в не-root инсталации. Ако обаче автоматично създаденият потребителски модел трябва да бъде конфигуриран, можете да използвате конфигурационната команда на не-root инсталиране, db2nrcfg.

db2iupdt

Командата db2iupdt не може да се използва за не-root потребителски модели. Вместо това, използвайте конфигурационната команда за не-root инсталиране (db2nrcfg) за обновяване на не-root DB2 потребителския модел. Обновяването на не-root потребителския модел все пак обикновено не е необходимо, защото той се обновява автоматично при обновяване на вашия DB2 продукт.

db2idrop

Потребителският модел, който се създава автоматично при не-root инсталации, не може да бъде премахван. DB2 продуктът трябва да бъде деинсталиран, за да бъде премахнат DB2 потребителският модел.

db2imigr

Не се поддържа миграция за не-root инсталации.

Ограничение на миграция

Root потребителски модели не могат да бъдат мигрирани в не-root потребителски модели.

Действията след инсталиране могат да бъдат изпълнявани само от собственика на DB2 потребителския модел

Root инсталациите и не-root инсталациите могат да съществуват съвместно на един компютър. Само оригиналният различен от root потребител, обаче, който е инсталирал DB2 продукта, може да изпълнява последващи действия като:

- Прилагане на fix packs
- Добавяне на характеристики
- Инсталиране на добавъчни продукти

Настройка на ulimit стойности

Командата ulimit на UNIX и Linux задава или отчита ограниченията на ресурс за потребител, като ограниченията за данни и стек. За root потребителски модели свързват на базата данни автоматично обновява необходимите ulimit настройки, без да променя постоянните настройки. За не-root потребителски модели обаче, ulimit настройките само могат да бъдат проверявани по време на инсталация. Извежда се предупредително съобщение, ако настройките са неадекватни. Изискват се root права за промяна на ulimit настройките.

Ограничения, които могат да бъдат преодоляни чрез изпълнение на db2rfe

Има допълнителни ограничения на не-root инсталациите, които могат да бъдат преодоляни чрез изпълняване на командата db2rfe. Следните характеристики и способности отначало са недостъпни в не-root инсталации:

- Разпознаване, базирано на операционна система
- Характеристика High Availability (HA)
- Способността да се запазват имена на услуги във файла /etc/services
- Способността да се увеличават ограниченията за потребителски данни (ulimits). Тази способност се прилага само за AIX. На други платформи ограниченията за потребителски данни трябва да бъдат увеличавани ръчно.

Изпълнете командата за активиране на root характеристики за не-root инсталация (db2rfe), за да активирате тези характеристики и способности. Изпълнението на командата db2rfe е по желание и трябва да бъде направено от потребител с root права.

Тип разпознаване в не-root инсталации

Базираното на операционна система разпознаване е подразбиращият се тип разпознаване за DB2 продукти. Тъй като не-root инсталациите не поддържат базирано на операционна система разпознаване, ако изберете да не изпълнявате командата db2rfe след инсталирането на вашия DB2 продукт като различен от root потребител, трябва ръчно да зададете типа разпознаване. Можете да го направите, като обновите следните параметри в конфигурационния файл на мениджъра на базата данни (dbm cfg):

- clnt_pw_plugin (Конфигурационен параметър за плъгин за клиентски потребителски идентификатор и парола)
- group_plugin (Конфигурационен параметър за плъгин за група)

- `srvcon_pw_plugin` (Конфигурационен параметър за плъгин за потребителски идентификатор и парола за входящи свързвания на сървъра)

Инсталиране на DB2 като различен от root потребител

Повечето DB2 продукти могат да бъдат инсталирани от различен от root потребител.

Преди да инсталирате произволен DB2 продукт като различен от root потребител, трябва да сте наясно с разликите между root и не-root инсталациите, както и с ограниченията на не-root инсталациите. Отнесете се към Свързаните връзки в края на тази тема за подробности.

Изискванията за инсталиране на DB2 продукт като различен от root потребител са:

- Трябва да можете да монтирате инсталационния DVD, или вече да е монтиран.
- Трябва да имате валиден потребителски идентификатор, който да може да бъде използван като собственика на DB2 потребителския модел.

Потребителските идентификатори имат следните ограничения и изисквания:

- Трябва да имат първична група, различна от `guests`, `admins`, `users` и `local`
- Могат да включват малки букви (a–z), цифри (0–9) и символа долна черта (_)
- Не могат да са по-дълги от осем символа
- Не могат да започват с `IBM`, `SYS`, `SQL` или с цифра
- Не могат да бъдат DB2 запазена дума (`USERS`, `ADMINS`, `GUESTS`, `PUBLIC` или `LOCAL`) или SQL запазена дума
- Не могат да използват потребителски идентификатори с root права като идентификатор на DB2 потребителския модел, DAS идентификатор или ограничен идентификатор.
- Не могат да включват символи с ударения
- Ако се указват съществуващи потребителски идентификатори вместо да се създадат нови, уверете се, че потребителските идентификатори:
 - Не са заключени
 - Не са с изтекли пароли
- Съществуващите изисквания към хардуер и софтуер за продукта, който инсталирате, се прилагат към различния от root потребител точно, както и към root потребителите.
- На AIX Версия 5.3 трябва да бъде активиран Asynchronous I/O (AIO).
- Собствената ви директория трябва да е валидна DB2 пътека.

DB2 инсталационните пътеки имат следните правила:

- Могат да включват малки букви (a–z), главни букви (A–Z) и символа долна черта (_)
- Не могат да надвишават 128 символа
- Не могат да съдържат интервали
- Не могат да съдържат символи, различни от английските

Инсталирането на DB2 продукти като различен от root потребител трябва да е прозрачно за различния от root потребител. С други думи, няма нищо специално, което да се изисква от различния от root потребител за инсталирането на DB2 продукт, различно от това да е влязъл като различен от root потребител. За да изпълните не-root инсталация:

1. Влезте като различен от root потребител

2. Инсталирайте вашия DB2 продукт, като използвате някой от достъпните методи. Вариантите включват:
 - Помощника на DB2 Настройващата програма (графично инсталиране)
 - Командата db2_install
 - Командата db2setup с файл с отговори (тиха инсталация)

Забележка: Тъй като различните от root потребители не могат да избират директорията, в която да бъдат инсталирани DB2 продуктите, всяка ключова дума FILE във вашия файл с отговори се игнорира.

Отнесете се към Свързаните връзки в края на тази тема за подробности.

3. След като вашият DB2 продукт е инсталиран, трябва да отворите нова сесия за влизане, за да използвате не-root DB2 потребителския модел. Като алтернатива, можете да използвате същата сесия, ако изведете обкръжението на DB2 потребителския модел с \$HOME/sql/lib/db2profile (за потребители на Bourne и Korn обвивки) или \$HOME/sql/lib/db2chsrc (за потребители на C обвивка), където \$HOME е собствената директория на различния от root потребител.

След инсталирането на DB2 продукта, следва да проверите ограниченията за ресурси на потребителските процеси на вашата операционна система (ulimits). Ако минималните ulimit стойности не са покрити, DB2 може да срещне неочаквани грешки поради недостиг на работен ресурс. Тези грешки могат да доведат до престой на DB2.

Активиране на root-базирани характеристики в не-root инсталации с db2rfe

Има няколко характеристики и способности в не-root инсталации, които отначало са недостъпни, но могат да бъдат активирани чрез изпълняване на командата db2rfe

Тази дейност изисква root права.

За да активирате характеристиките и способностите, които отначало не са достъпни в не-root инсталации:

1. Намерете примерните конфигурационни файлове. Предоставени са два примерни конфигурационни файла:
 - \$HOME/sql/lib/instance/db2rfe.cfg е предварително конфигуриран със стойности по подразбиране за не-root DB2 потребителския модел
 - \$HOME/sql/lib/cfg/db2rfe.cfg.sample не е конфигуриран

където \$HOME е собствената директория на различния от root потребител.

2. Копирайте един от примерните конфигурационни файлове в различно разположение, за да запазите непроменен оригиналния файл.
3. Обновете копирания конфигурационен файл, както е необходимо. Този конфигурационен файл е входът за командата db2rfe. Пример на конфигурационен файл е:

```
INSTANCENAME=db2inst2
SET_ULIMIT=NO
ENABLE_HA=NO
ENABLE_OS_AUTHENTICATION=NO
RESERVE_REMOTE_CONNECTION=NO
**SVCENAME=db2c_db2inst2
**SVCEPORT=48000
RESERVE_TEXT_SEARCH_CONNECTION=NO
**SVCENAME_TEXT_SEARCH=db2j_db2inst2
**SVCEPORT_TEXT_SEARCH=55000
```

Забележка:

- Стойността за параметъра **INSTANCENAME** се попълва автоматично от DB2 инсталатора
- Параметърът **SET_ULIMIT** е достъпен само на AIX. На други операционни системи потребителят с root права трябва да зададе ръчно ulimit стойности.
- Стойността по подразбиране за другите ключови думи е NO
- Дъщерните параметри (като **SVCENAME**) по подразбиране са коментирани. Коментарите се обозначават с **
- Ако настроите параметър на YES и той има дъщерни параметри, препоръчва се да разкоментирате дъщерните параметри, и да предоставите подходящи стойности. Всички предоставени стойности за порт са примерни. Уверете се, че приписваните от вас стойности за порт са свободни.

По-долу е предоставен пример, показващ редактиран конфигурационен файл, който ще активира следните характеристики и способности:

- Висока достъпност
- Разпознаване, базирано на операционна система
- DB2 Text Search, с име на услуга **db2j_db2inst2** и стойност за порт **55000**

За да активирате тези характеристики и способности, редактирайте конфигурационния файл, както следва:

```
INSTANCENAME=db2inst2
SET_ULIMIT=NO
ENABLE_HA=YES
ENABLE_OS_AUTHENTICATION=YES
RESERVE_REMOTE_CONNECTION=NO
  **SVCENAME=db2c_db2inst2
  **SVCEPORT=48000
RESERVE_TEXT_SEARCH_CONNECTION=YES
  SVCENAME_TEXT_SEARCH=db2j_db2inst2
  SVCEPORT_TEXT_SEARCH=55000
```

4. Влезте като потребител с root права
5. Придвигнете се до директорията \$HOME/sql/lib/instance, където \$HOME представлява собствената директория на различния от root потребител.
6. Изпълнете командата db2rfe, като използвате следния синтаксис:
`db2rfe -f конфиг_файл`

където *конфиг_файл* е конфигурационният файл, създаден в Стъпка 3 на страница 78.

Трябва да изпълните повторно командата db2rfe след прилагането на fix packs, за да запазите root-базираните характеристики активирани на не-root инсталации.

Прилагане на fix packs към не-root инсталация

Дейността по прилагане на fix packs към не-root инсталация в основите си е същата като прилагането на fix packs към root инсталация, с няколко изключения.

Преди да приложите fix packs към не-root инсталация, трябва да влезете с потребителския идентификатор, който е използван за инсталиране на не-root инсталацията.

Ако сте активирали root характеристики във вашата не-root инсталация посредством командата db2rfe, трябва да намерите конфигурационния файл, който е бил

използван при изпълнението на командата `db2rfe`. Този конфигурационен файл ще е необходим за повторно активиране на `root` характеристиките, след като приложите този `fix pack`.

За да приложите `fix pack` към не-`root` инсталация:

1. Приложете вашия `fix pack` съгласно темата Прилагане на `fix packs`.

Забележка: Опцията `-b` на командата `installFixPack` е невалидна за не-`root` инсталации.

2. По желание: Изпълнете командата `db2rfe`. Ако имате активирани `root`-базирани характеристики във вашата не-`root` инсталация и искате да ги активирате отново, трябва да бъде изпълнена отново командата `db2rfe`. Изпълнението на тази команда изисква `root` права.

Забележка: Ако сте редактирали `$HOME/sqllib/instance/db2rfe.cfg`, когато първо сте активирали `root` характеристиките, този конфигурационен файл не трябва да е бил подменен при прилагането на този `fix pack`, за да можете да го използвате отново при изпълнението на командата `db2rfe`. Трябва обаче също така да проверите `$HOME/sqllib/cfg/db2rfe.cfg.sample`. Ако този `fix pack` въвежда нови `root` характеристики, достъпни за не-`root` инсталации, `$HOME/sqllib/cfg/db2rfe.cfg.sample` показва тези нови характеристики.

Премахване на не-`root` DB2 продукти посредством `db2_deinstall` (Linux и UNIX)

Тази задача предоставя стъпки за премахването на не-`root` DB2 продукти или компоненти посредством командата `db2_deinstall`.

Трябва да спрете не-`root` потребителския модел, преди да изпълните командата `db2_deinstall`.

Забележка:

- Тази дейност се отнася за DB2 продукти, които са били инсталирани без `root` права. Съществува отделна дейност за деинсталирането на DB2 продукти, които са били инсталирани с `root` права.
- Както с `root` потребителите, различните от `root` потребители могат да използват командата `db2_deinstall` за деинсталиране на DB2 продукти. Командата `db2_deinstall` за не-`root` инсталации има същите опции, както и за `root` инсталации, както и една допълнителна опция: `-f sqllib`.
- Важно е да отбележите, че изпълнението на `db2_deinstall` като различен от `root` потребител деинсталира DB2 продукта *и* отстранява не-`root` потребителския модел. Това е различно от `root` инсталациите, при които изпълнението на `db2_deinstall` само деинсталира DB2 програмните файлове.
- Не можете да премахнете DB2 продукти, като използвате собствено помощно средство на операционната система като `rpm` или `SMIT`.

За да деинсталирате DB2 продукт, който е бил инсталиран от различен от `root` потребител:

1. Влезте с потребителския идентификатор, който е бил използван за инсталирането на DB2 продукта.
2. Придвижете се до директорията `$HOME/sqllib/install`, където `$HOME` е вашата собствена директория.
3. Изпълнете командата `db2_deinstall`.

Забележка:

- Ако изпълните командата `db2_deinstall` с опцията `-a`, DB2 програмните файлове се премахват, но всички конфигурационни файлове се запазват в резервна директория, наричана `sqllib_bk`.
- Ако изпълните командата `db2_deinstall` с опцията `-a -f sqllib`, цялата поддиректория `sqllib` в собствената ви директория ще бъде премахната. Ако имате някакви файлове, които искате да запазите, в `sqllib`, уверете се, че сте ги копирали на друго място, преди да изпълните `db2_deinstall -a -f sqllib`.
- Както и с `root` инсталациите, изпълнението на командата `db2_deinstall` с опцията `-F` спрямо `не-root` инсталация позволява на различния от `root` потребител да премахне определени DB2 характеристики. В `не-root` инсталациите обаче, можете също да премахнете определени DB2 характеристики, като изпълните командата `db2nrupdt`.

Раздел 6. Дейности след инсталиране

Глава 14. Активиране на лицензен ключ

По време на инсталирането на лицензирани DB2 Connect сървърни продукти, инсталационната програма регистрира DB2 Connect лицензите. Ако обаче се налага ръчно да активирате лиценз за вашия DB2 Connect продукт, можете да използвате DB2 Лицензния център или командата `db2licm`.

Използване на Лицензния център

Регистриране на лицензен ключ на DB2 продукт или характеристика посредством Лицензния център

Лицензният ключ е достъпен от копие на DB2 продукта или характеристиката, което сте изтеглили от Passport Advantage, или от компакт-диска Activation, който сте получили в набора физически носители от IBM.

На Linux или Windows операционни системи, можете да регистрирате лицензен ключ посредством Лицензния център. На UNIX операционни системи, използвайте командата **db2licm** за регистриране на лицензен ключ.

На Linux операционни системи, собственикът на потребителския модел трябва да има права за четене и запис върху директорията, в която са разположени лицензните файлове.

За да регистрирате DB2 лицензен ключ:

1. Стартирайте DB2 Центъра за управление и изберете **Лицензен център** от менюто **Средства**.
2. Изберете системата, за която инсталирате лиценз. Изберете потребителски модел на посочената от вас система. Изберете продукта от инсталираните продукти. Полето **Инсталирани продукти** ще изведе името на продукта, който сте инсталирали.
3. Изберете **Добави** от менюто **Лиценз**.
4. В прозореца **Добавяне на лиценз**, изберете лицензния файл:
 - На Windows сървъри: `x:\db2\license\име_на_лицензен_файл.lic`
 - На Linux сървъри: `/cd/db2/license/име_на_лицензен_файл.lic`където `x:` или `/cd` представлява устройството или точката на монтиране, съдържащи компакт-диска Activation за DB2 продукта или характеристиката.
5. Щракнете върху **Приложи**, за да добавите лицензния ключ.

Настройка на DB2 лицензната политика посредством Лицензния център

За DB2 Connect Enterprise Server Edition лицензната политика управлява и наблюдава броя на потребителите, които могат да се свържат едновременно към DB2 Connect сървър. За WebSphere Replication Server или WebSphere Federation Server, лицензната политика управлява и наблюдава броя на свързаните към различен от DB2 източник на данни.

За да настроите своята лицензна политика посредством Лицензния център, изпълнете следното в зависимост от типа на закупените лицензи:

1. В Лицензния център изберете **Промени** от менюто **Лиценз**.
2. В прозореца **Промяна на лиценз** изберете закупения тип лиценз. Например:
 - Ако сте закупили WebSphere Replication Server или WebSphere Federation Server Concurrent Connector политика, изберете **Connector** и въведете броя закупени от вас лицензи за свързвания.
 - Ако сте закупили DB2 Connect Server лиценз за едновременни потребители, изберете **Едновременни потребители** или **Едновременно свързани потребители**, и въведете броя закупени от вас потребителски лицензи.

Използване на командата `db2licm`

Регистриране на лицензен ключ на DB2 продукт или характеристика посредством командата `db2licm`

Лицензният ключ е достъпен от копието на DB2 продукта или характеристиката, което сте изтеглили от Passport Advantage, или от компакт-диска Activation, който сте получили в набора физически носители от IBM.

- На Windows операционни системи, ако сте член на групата локални администратори, регистрирайте DB2 лицензния ключ чрез въвеждане на следната команда:

```
db2instance_path\bin\db2licm -a име-на-файл
```

където *db2_пътека_на_потр_модел* е разположението, в което е създаден DB2 потребителският модел, и *име-на-файл* е пълната пътека и име на файл за лицензния файл, който съответства на закупения от вас продукт.

- На Linux или UNIX операционни системи, ако сте собственикът на инсталацията, регистрирайте DB2 лицензен ключ чрез въвеждане на следната команда:

```
DB2DIR/adm/db2licm -a име-на-файл
```

където

– *DB2DIR* указва пътеката, в която е инсталиран DB2 продуктът.

Подразбиращата се инсталационна директория е:

- За AIX, HP-UX или Solaris /opt/IBM/db2/V9.5

- За Linux/opt/ibm/db2/V9.5

– *име-на-файл* е пълното име на пътека и файл за лицензния файл, който съответства на продукта или характеристиката.

- На Linux или UNIX операционни системи, ако сте собственикът на потребителския модел или член на групата sysadm, регистрирайте DB2 лицензен ключ чрез въвеждане на следната команда:

```
INSTHOME/sql1lib/adm/db2licm -a име-на-файл
```

където *INSTHOME* е собствената директория на собственика на потребителския модел и *име-на-файл* е пълната пътека и име на файл за лицензния файл, който съответства на закупения от вас продукт.

Настройка на DB2 лицензната политика посредством командата `db2licm`

За DB2 Connect Enterprise Server Edition лицензната политика управлява и наблюдава броя на потребителите, които могат да се свържат едновременно към DB2 Connect сървър.

За WebSphere Replication Server или WebSphere Federation Server, лицензната политика управлява и наблюдава броя на свързаните към различен от DB2 източник на данни.

1. Преди да зададете лицензната си полица, като използвате командата `db2licm`, ви трябва идентификатора на продукт. За да изведете информацията за идентификатори на продукт, въведете следната команда:

```
db2licm -l
```

Идентификаторът на продукт се извежда в полето Product Identifier.

2. За да настроите своята лицензна полица, изпълнете *едно* от следните в зависимост от типа на закупените лицензи. Например:

- Ако сте закупили WebSphere Replication Server или WebSphere Federation Server Concurrent Connector политика, въведете следната команда:

```
db2licm -c wsfs concurrent
```

или

```
db2licm -c wsrs concurrent
```

- Ако сте закупили DB2 Connect Server Concurrent User политика, въведете следната команда:

```
db2licm -p db2consv concurrent
```

Глава 15. Прилагане на fix packs

Препоръчва се да поддържате своето DB2 обкръжение на последното fix pack ниво, за да осигурите безпроблемна работа. За да инсталирате успешно fix pack, изпълнете всички необходими дейности преди и след инсталация.

DB2 fix pack съдържа обновления и поправки за проблеми (Authorized Program Analysis Reports, или "APAR"), открити при тестване на IBM, както и поправки за проблеми, съобщени от клиентите. Всеки fix pack съдържа APARLIST.TXT файл, който описва съдържаните поправки.

Fix packs са кумулативни. Това означава, че последният fix pack за всяка дадена версия на DB2 съдържа всички обновления от предните fix packs за същата версия на DB2.

Достъпните fix pack копия са:

- Единично копие на сървър.

Единичното копие на сървър съдържа новия и обновления код, изискван за всички DB2 сървърни продукти и IBM Data Server Client. Ако повече от един DB2 сървърен продукт е инсталиран в единично разположение, DB2 сървърният fix pack прилага обновленията за поддръжка на кода към всички инсталирани DB2 сървърни продукти. Data Server Client fix pack се съдържа в единия DB2 сървър fix pack (в частност, този fix pack, който може да обслужи всеки от следните сървърни продукти: Enterprise Server Edition, Workgroup Server Edition, Express Edition, Personal Edition, Connect Enterprise Edition, Connect Application Server Edition, Connect Unlimited Edition за zSeries и Connect Unlimited Edition за i5/OS). Можете да използвате DB2 сървърния fix pack за надстройкаване на Data Server Client.

Единично копие на сървър може да се използва също за инсталиране на всеки от сървърните продукти за DB2 бази данни, на конкретно ниво на fix pack, с DB2 try and buy лиценз по подразбиране.

- Един fix pack за всеки от другите DB2 продукти за бази данни.

Използвайте този fix pack само, ако имате инсталирани несървърни продукти за бази данни или добавъчни продукти. Например, IBM Data Server Runtime Client или Query Patroller.

Не използвайте този тип fix pack, ако инсталираните DB2 продукти са само DB2 сървърни продукти или Data Server Client. Вместо това използвайте единичното копие на сървърен fix pack.

За Windows платформи, ако имате повече от един DB2 продукт за бази данни (което включва поне един продукт, който не е Data Server Client или DB2 сървър), инсталиран в отделно DB2 копие, трябва да изтеглите и разкомпресирате всички съответстващи специфични за продуктите fix packs, преди да стартирате процеса по инсталиране на fix pack.

- Универсален fix pack (само на Linux или UNIX платформи).

Универсалният fix pack обслужва инсталации, при които има повече от един инсталиран DB2 продукт за бази данни.

Универсалният fix pack не е необходими, ако инсталираните DB2 продукти са само DB2 сървърни продукти или Data Server Client. В този случай следва да се използва единичното копие на сървърен fix pack.

Ограничения

- DB2 Версия 9.5 fix pack може да бъде прилаган само към DB2 Версия 9.5 копия на общодостъпно (GA) или fix pack ниво.
- Всички DB2 потребителски модели, DAS и приложения, свързани с обновяването DB2 копие, трябва да бъдат спряни, преди да се инсталира fix pack.
- Ако използвате характеристиката за разделяне на бази данни (DPF), преди да инсталирате този fix pack, трябва да спрете мениджъра на базата данни на всички възли. Трябва да инсталирате този fix pack на възела, притежаващ потребителския модел, и всички останали разделени възли. Всички компютри, участващи в потребителския модел, трябва да бъдат надстроени до едно и също fix pack ниво.
- На Linux или UNIX операционни системи:
 - Ако имате DB2 продукти на Network File System (NFS), трябва да се уверите, че следните са напълно спряни, преди да инсталирате този fix pack: всички потребителски модели, DB2 административният сървър (DAS), междупроцесните комуникации (IPC) и приложенията на други машини, използващи същата NFS монтирана инсталация.
 - Ако системните команди fuser или lsof не са достъпни, командата installFixPack не може да открие заредени DB2 файлове. Трябва да се уверите, че няма заредени DB2 файлове, и да осигурите опция за налагане за инсталиране на този fix pack. На UNIX, командата fuser е необходима за проверка за заредени файлове. На Linux се изисква командата fuser или командата lsof.
За подробности относно опцията за налагане, вижте командата installFixPack.
- На клиентски приложения след прилагането на fix pack, за да се изпълни автоматично обвързване на приложения, потребителят трябва да има права за обвързване.
- Инсталирането на DB2 fix pack няма да обслужи IBM Data Studio Administration Console или IBM Data Studio.

За не-root инсталации на Linux или UNIX, root-базираните характеристики (като High Availability и базирано на операционната система разпознаване) могат да бъдат активирани посредством командата db2rfe. Ако root-базираните характеристики са били активирани след инсталирането на вашия DB2 продукт, трябва да изпълните отново командата db2rfe всеки път, когато се прилага fix pack, за да активирате отново тези характеристики. За подробности вижте свързаните с не-root инсталация връзки по-долу.

На Linux или UNIX операционни системи, ако са инсталирани национални езици, ще се нуждаете също от отделен fix pack за национален език. Този fix pack за национален език не може да бъде инсталиран самостоятелно. По същото време трябва да бъде приложен универсален или специфичен за продукт fix pack, и те трябва да са на едно и също fix pack ниво. Например, ако прилагате универсален fix pack към различни от английски DB2 продукти за бази данни на Linux или UNIX, трябва да приложите и универсалния fix pack, и fix pack за национален език, за да обновите DB2 продуктите за бази данни.

Ако имате множество DB2 копия на същата система, тези копия могат да бъдат с различни версия и ниво на fix pack. Ако искате да приложите fix pack към едно или повече DB2 копия, трябва да инсталирате този fix pack на тези копия DB2 едно по едно.

Глава 16. Изисквания за инсталиране на DB2 Connect продукт за хост и средни системи

DB2 Connect продуктите позволяват на работни станции да се свързват с бази данни на поддържани хост и средни платформи (например, DB2 на z/OS). В някои случаи, може да се наложи DB2 Connect купувачите да приложат поправки към хост продукт за база данни или продукт от среден клас, за да активират тази функционалност. Вижте свързаните връзки за информация по поддържани версии и поправки.

Раздел 7. Подготовка на комуникации и достъп до хост и iSeries бази данни

Глава 17. Подготовка на DB2 за i5/OS и DB2 UDB за iSeries за свързвания от DB2 Connect

DB2 Connect дава на приложения на отдалечени системи достъп до данни на вашата DB2 за i5/OS и DB2 Universal Database (UDB) за iSeries система.

За да настрои свързването, трябва да знаете следното:

1. Име на локалната мрежа. Можете да получите тази информация, като влезете в DSPNETA.
2. Адрес на локалния адаптер. Можете да получите тази информация, като въведете WRKLIND командата по един от следните начини:

WRKLIND (*e1an)

Изброява Ethernet адаптерите

WRKLIND (*tr1an)

Изброява token ring адаптерите

WRKLIND (*a11)

Изброява всички адаптери

3. Името на хост. Можете да получите тази информация, като влезете в DSPNETA.
4. TCP/IP порт или име на услуга. По подразбиране е X'07'6DB (X'07F6C4C2'). Стойността по подразбиране винаги се използва от DB2 за i5/OS и DB2 Universal Database (UDB) за iSeries. Ако въвеждането на шестнадесетично число не е удобно, псевдонимът е QCNTEDDM.
5. Името на релационната база данни. Можете да получите тази информация, като влезете в DSPRDBDIRE. Това ще изведе списък. Редът, съдържащ *LOCAL в колоната Remote Location указва RDBNAME името, което трябва да бъде дефинирано при клиента. Ако няма запис *LOCAL, можете да добавите такъв или да използвате системното име, което можете да получите с командата DSPNETA от сървъра.

Ето един пример:

Извеждане на записи от директория на релационна база данни

Позиция на

Въведете опции, натиснете Enter.
 5=Извеждане подр. 6=Печат на подробности

	Релационна	Отдалечена
Опция	База данни	Текст на разположение
-		
-	DLHX	RCHAS2FA
-	JORMT2FA	JORMT2FA
-	JORMT4FD	JORMT4FD
-	JOSNAR7B	RCHASR7B
-	RCHASR7B	*LOCAL
-	RCHASR7C	RCHASR7C
-	R7BDH3SNA	RCH2PDH3
-	RCHASDH3	RCHASDH3

Когато сте получили тези параметри от вашия System i сървър, въведете стойностите си в работния лист, както следва:

Таблица 7. Конфигурационни параметри от System i

Елемент	Параметър	Пример	Ваша стойност
A-1	Име на локална мрежа	SPIFNET	
A-2	Адрес на локален адаптер	400009451902	
A-4	Име на хост	SYD2101A	
A-5	TCP/IP порт или име на услуга	X'07F6C4C2' (по подразбиране)	
A-6	Име на релационна база данни	NEW_YORK3	

За повече информация се отнесете към раздела “DRDA съображения” на *SQL Справочник за DB2 сървър за VSE & VM (SC09-2989)*.

Глава 18. Подготовка на DB2 Universal Database за OS/390 и z/OS за свързвания от DB2 Connect

Тази тема предоставя инструкции за установяване на TCP/IP мрежови свързвания между DB2 Connect и DB2 Universal Database за z/OS и OS/390.

Ако очаквате, че DB2 за OS/390 или z/OS ще участва в транзакция с многосайтово обновяване (двуфазов комит), се отнесете към темата, която разглежда активирането на многосайтови обновявания посредством Център за управление в свързаните връзки.

За да подготвите DB2 Universal Database за z/OS и OS/390 за получаване на заявки за свързвания от DB2 Connect, трябва да конфигурирате своя протокол чрез:

- Конфигуриране на TCP/IP за DB2 Universal Database за OS/390 и z/OS
- Конфигуриране на DB2 Universal Database за OS/390 и z/OS

Хост бази данни

Терминът *база данни* се използва в този документ за описване на система за управление на релационни бази данни (СУРБД). Други системи, с които комуникира DB2 Connect, могат да използват термина база данни, за да описват леко различна концепция. Освен това DB2 Connect терминът база данни може да се отнася и за:

OS/390 или z/OS

DB2 Universal Database (UDB) за OS/390 и z/OS Версия 7 или DB2 UDB за z/OS Версия 8. DB2 Universal Database за z/OS и OS/390 подсистема, идентифицирана по нейното LOCATION NAME. LOCATION NAME може да се определи след свързване към TSO и генериране на следната SQL заявка с помощта на някое от достъпните средства:

```
select current server from sysibm.sysdummy1
```

ИМЕТО НА МЯСТОТО освен това се дефинира в Boot Strap Data Set (BSDS) и се съдържа в съобщението DSNL004I (LOCATION=място), което се записва при стартирането на Distributed Data Facility (DDF). LOCATION NAME поддържа до 8 псевдонима на имена на разположения, което позволява на приложенията да използват различни dbalias имена за достъп до Версия 8 z/OS сървър. Използвайте z/OS -display ddf командата, за да получите името на разположение на DB2 сървър, името на домейн, IP адреса и порта.

VSE DB2 за VSE, изпълнявана на дял на базата данни, идентифициран чрез неговото DBNAME

VM DB2 за VM, работеща на CMS виртуална машина и идентифицирана от своето DBNAME

OS/400

DB2 за i5/OS, интегрална част на OS/400 операционната система. Само една база данни може да съществува на System i сървър, освен ако системата е конфигурирана да използва независими спомагателни пулове на съхранение.

Конфигуриране на TCP/IP за DB2 Universal Database за OS/390 и z/OS

Тази тема описва как да конфигурирате TCP/IP комуникации между вашата DB2 Connect работна станция и DB2 Universal Database (UDB) за OS/390 и z/OS Версия 7 или по-късна. Тези инструкции предполагат наличието на следните условия:

- Свързвате единичен хост на база данни чрез TCP/IP. Множеството хост свързвания ще бъдат поемани по абсолютно същия начин, въпреки че изискваните във всеки случай *номер на порт* и *номер на услуга* могат да се различават.
 - Базата данни приемник е разположена на DB2 UDB за OS/390 и z/OS Версия 7 или по-късна.
 - Всичкият изискван като предварително условие необходим софтуер е инсталиран.
 - DB2 клиентите са настроени според изискванията.
1. Преди да можете да използвате DB2 Connect по TCP/IP свързване, трябва да съберете информация за хост сървър на базата данни и за DB2 Connect сървър. За всеки хост сървър, към който се свързвате по TCP/IP, трябва да разполагате със следната информация:

- Разположението на TCP/IP файловете `services` и `hosts` на DB2 Connect работната станция:

На UNIX и Linux

`/etc/`

На Windows XP и Windows Server 2003

Обикновено `%SystemRoot%\system32\drivers\etc\`, където `%SystemRoot%` представлява директорията на инсталационната пътека на Windows.

Може да поискате да добавите информацията за хост към *сървър на име на домейн*, за да избегнете поддържането на този файл на множество системи.

- Местоположенията на еквивалентните файлове на целевия DB2 Universal Database за z/OS и OS/390 хост.
- TCP/IP *номерът на порт*, зададен в DB2 Universal Database за z/OS и OS/390.

Забележка: Информацията за асоциираното *име на услуга* не се обмена между DB2 Connect работната станция и DB2 Universal Database за z/OS и OS/390. Номерът на порт 446 е регистриран като номер на порт по подразбиране за комуникация от DB2 Connect работна станция.

- TCP/IP адресите и хост имената за хоста и за DB2 Connect работната станция.
 - LOCATION NAME на DB2 за OS/390 сървър на бази данни.
 - Потребителският ID и парола, които да се използват за подаване на CONNECT заявки към базата данни на хост или System i сървър.
2. Обърнете се към администратора на локалната ви мрежа и администратора на вашата DB2 за OS/390 и z/OS за помощ при получаването на тази информация. Използвайте таблиците, които следват, като работен лист за планирането на *всяко* TCP/IP свързване между DB2 Connect и хост сървър на база данни.

Таблица 8. Информация за потребител

#	Описание	Примерна стойност	Вашата стойност
TCP-1	Име на потребителя	A.D.B.Потребител	
TCP-2	Информация за контакт	(123)-456-7890	
TCP-5	Потребителски идентификатор	ADBUSER	
TCP-6	Тип на базата данни	db2390	

Таблица 8. Информация за потребител (продължение)

#	Описание	Примерна стойност	Вашата стойност
TCP-7	Тип на свързването (трябва да е TCP/IP).	TCP/IP	TCP/IP

Таблица 9. Мрежови елементи на хоста

#	Описание	Примерна стойност	Вашата стойност
TCP-8	Име на хост	MVSHOST	
TCP-9	IP адрес на хоста	9.21.152.100	
TCP-10	Име на услуга	db2inst1c	
TCP-11	Номер на порта	446	446
TCP-12	LOCATION NAME	NEW_YORK3	
TCP-13	Потребителски ID		
TCP-14	Парола		

Забележка:

- a. За да получите IP адреса на хоста TCP-9, въведете при хоста:
TSO NETSTAT HOME
- b. За да получите номера на порт TCP-11, потърсете DSNL004I в главното адресно пространство на DB2 или в системния журнал.

Таблица 10. Мрежови елементи на DB2 Connect работна станция

#	Описание	Примерна стойност	Вашата стойност
TCP-18	Име на хост	mcook02	
TCP-19	IP адрес	9.21.27.179	
TCP-20	Име на услуга	db2inst1c	
TCP-21	Номер на порта	446	446

Таблица 11. DB2 записи в директория на DB2 Connect работната станция

#	Описание	Примерна стойност	Вашата стойност
TCP-30	Име на възел	MVSIPNOD	
TCP-31	Име на базата данни	пус3	
TCP-32	Псевдоним на базата данни	mvsipdb1	
TCP-33	Име на DCS база данни	пус3	

3. Попълнете копие на примерния работен лист за всеки TCP/IP хост:
 - a. Попълнете стойностите, които да се използват за хост името и IP адреса на DB2 Universal Database за z/OS и OS/390 хоста (TCP-8 и TCP-9).
 - b. Попълнете стойностите, които да се използват за хост името и IP адреса на DB2 Connect работната станция (TCP-18 и TCP-19).
 - c. Определете името на услуга или номера на порт, които да се използват за свързването (TCP-10 или TCP-20, или TCP-11 или TCP-21).
 - d. Определете LOCATION NAME на DB2 за OS/390 из/OS сървър на база данни, към който желаете да се свържете.

- e. Определете стойностите за потребителски идентификатор и PASSWORD, които ще се използват при свързване към хост базата данни.
4. На вашия zSeries сървър:
 - a. Проверете адреса на хоста или името на хоста.
 - b. Проверете номера на порта или името на услугата.
 - c. Обновете файла на услугите с правилния номер на порт и име на услуга, ако е необходимо.
 - d. Обновете файла на хоста (или сървъра на имена в домейна, използван от DB2 Universal Database за z/OS и OS/390 системата) с името на хоста и IP адреса на DB2 Connect работната станция, ако е необходимо.
 - e. Проверете дали новите определения са активни, преди да се опитате да тествате свързването. Обърнете се към мрежовия администратор на хоста, или променете контролния персонал, ако е необходимо.
 - f. Проверете с DB2 Universal Database за z/OS и OS/390 администратора дали имате валиден потребителски идентификатор, парола и *LOCATION NAME* на базата данни.
 - g. Изпратете PING до DB2 Connect сървъра, използвайки правилния номер на порт, ако тази възможност се поддържа от TCP/IP на хост системата.
Например:

```
ping име_отдалечен+хост -p номер_на_порт
```

Забележка: DB2 Connect не поддържа командата PING, когато тя се подава от Клиент от версия 7 през шлюз от Версия 9 на хоста.

Поддръжка за вашия zSeries или OS/390 сървър е достъпна на <http://www.ibm.com/servers/eserver/support/zseries/>

Конфигуриране на DB2 Universal Database за OS/390 и z/OS

Преди да можете да използвате DB2 Connect, вашият DB2 Universal Database за z/OS и OS/390 администратор трябва да конфигурира DB2 Universal Database за z/OS и OS/390 да позволява свързвания от DB2 Connect работни станции. Този раздел указва *минимума* обновления, които се изискват, за да се позволи DB2 Connect клиент да изпълни свързване към DB2 Universal Database за z/OS и OS/390 сървъра на базата данни. За по-подробни примери, се отнесете към инсталационната документация на DB2 за z/OS:

- Документацията за Версия 7 е достъпна на <http://www.ibm.com/software/data/db2/zos/v7books.html>
- Документацията за Версия 8 е достъпна на <http://www.ibm.com/software/data/db2/zos/v8books.html>

Препоръчвано ниво на поддръжка

За DB2 UDB за OS/390 и z/OS Версия 7, приложете поправките за APAR PQ50016, PQ50017 и PK05198.

Вижте също <http://www.ibm.com/servers/eserver/zseries/zos/servicetst/> за последния Consolidated Service Test.

Глава 19. Подготовка на DB2 за VSE & VM за свързвания от DB2 Connect

За информация относно настройката на DB2 сървър за VSE & VM като сървър на приложения, се обърнете към раздела “DRDA съображения” на *SQL Справочник на DB2 Сървър за VSE & VM* (SC09-2989) .

Глава 20. Конфигуриране на свързвания до мейнфрейм и средни сървъри

След като DB2 Connect е инсталирана и сървърът на базата данни е конфигуриран да приема комуникации, трябва да установите и донастроите свързването между двете системи. Свързванията към отдалечените системи се изпълняват или чрез Асистента за конфигуриране (CA), или чрез процесора за обработка на команди (CLP).

Конфигуриране на свързване към хост или System i сървъри на бази данни посредством CA (Linux and Windows)

Тази тема описва как да се свържете към отдалечен хост на база данни или System i сървър на база данни от вашата DB2 Connect работна станция, като използвате Асистента за конфигуриране (CA). CA е графично средство на DB2, което може да бъде използвано за конфигуриране на свързвания на база данни и други настройки на базата данни.

Забележка: В предни издания DB2 Административните средства като CA са били поддържани на всички платформи. Считано от Версия 9, DB2 административните средства се поддържат само на Windows x86, Windows x64 (AMD64/EM64T), Linux на x86 и Linux на AMD64/EM64T. За всички платформи можете да използвате DB2 процесора за обработка на команди (CLP) за конфигуриране на свързване към хост или System i сървър на бази данни.

Вашата DB2 Connect работна станция може да е:

Клиент на IBM сървър на данни

Клиент на IBM сървър на данни може да се свързва непряко към хост или System i бази данни чрез DB2 Connect сървърен продукт.

DB2 Connect Personal Edition

Можете да се свързвате пряко към System i бази данни посредством DB2 Connect Personal Edition. Можете също да се свържете чрез DB2 Connect сървърен продукт.

Необходими условия

- На вашата DB2 Connect работна станция трябва да бъде инсталиран Асистент за конфигуриране. Асистентът за конфигуриране е достъпен като част от Клиент на IBM сървър на данни.
- Отдалеченият сървър трябва да бъде конфигуриран да приема входящи заявки на клиенти. По подразбиране инсталиращата програма на сървъра открива и конфигурира повечето протоколи на сървъра за входящи връзки с клиенти.

Следните методи могат да се използват за конфигуриране на свързване към база данни посредством CA (отнесете се към Свързани дейности в края на тази тема):

- Свързване към база данни посредством клиентски профил
- Ръчно свързване към база данни посредством CA

Конфигуриране на свързване към хост и System i сървъри на бази данни посредством CLP

Можете да конфигурирате ръчно вашето TCP/IP свързване между DB2 Connect сървър, и хост или System i база данни, като използвате DB2 процесора за обработка на команди (CLP).

Необходими условия

Преди да конфигурирате ръчно TCP/IP свързване между DB2 Connect, и хост или System i сървър на база данни, се уверете, че:

- TCP/IP е функционален на DB2 Connect сървъра и хоста, или System i системата.
- Идентифицирали сте следните стойности на параметри:
 - Име на хост (*име-на-хост*) или IP адрес (*ip_адрес*)
 - Име на услуга за свързване (*име-на-услуга*) или Номер на порт/Протокол (*номер_на_порт/tcp*)
 - Име на базата данни приемник (*име_на_БД_приемник*)
 - Име на локална база данни (*локално_dcs_име*)
 - Име на възел (*име_на_възел*)

За да конфигурирате ръчно TCP/IP комуникации между вашия DB2 Connect сървър и хост или System i база данни:

1. Конфигурирайте TCP/IP на DB2 Connect сървъра.
2. Отнесете се към темата “Команда CATALOG TCP/IP/TCP/IP4/TCP/IP6 NODE” в *Справочник на командите*.
3. Отнесете се към темата “Команда CATALOG DCS DATABASE” в *Справочник на командите*.
4. Отнесете се към темата “Команда CATALOG DATABASE” в *Справочник на командите*.
5. Обвържете помощните програми и приложенията с хост или System i сървъра на бази данни.
6. Отнесете се към темата “Израз CONNECT (Тип 1)” в *SQL Справочник, Част 2*, за да тествате свързването към хост или System i.

Забележка: Поради особеностите на TCP/IP протокола, TCP/IP може да не бъде уведомен веднага за отказа на партньор на друг хост или System i. В резултат приложение на клиент, което осъществява достъп до отдалечен DB2 сървър, като използва TCP/IP, или съответстващият агент на сървъра може понякога да увиснат. Опцията на TCP/IP сокет SO_KEEPALIVE се използва за откриване, когато е имало проблем и TCP/IP свързването е прекъснато.

Раздел 8. Справочник

Глава 21. Конфигуриране на достъп до хост и System i бази данни

След като DB2 Connect е инсталирана и сървърът на базата данни е конфигуриран да приема комуникации, трябва да установите и донастроите свързването между двете системи. Този раздел описва как да използвате Асистента за конфигуриране (CA) или DB2 процесора за обработка на команди (CLP) за намиране, свързване и обвързване на сървър на база данни.

Конфигуриране на свързване към база данни чрез претърсване на мрежата посредством Асистента за конфигуриране

Можете да използвате Асистента за конфигуриране (CA) за претърсване на мрежата за бази данни.

Преди да конфигурирате свързване към база данни чрез претърсване на мрежата:

- Уверете се, че имате валиден DB2 потребителски идентификатор.
- Ако конфигурирате свързване от система, която има инсталиран DB2 сървър или DB2 Connect сървърен продукт, уверете се, че имате потребителски идентификатор със SYSADM или SYSCTRL права за потребителския модел.

Характеристиката за метод на търсене може да не успее да открие отдалечена система, ако:

- DB2 Административният сървър (DAS) не се изпълнява на отдалечената система.
- Търсенето излиза в таймаут. По подразбиране, търсенето ще сканира мрежата в продължение на 1 секунда; възможно е това да не е достатъчно дълго за откриване на отдалечената система. Можете да настроите регистърната променлива DB2DISCOVERYTIME, за да укажете по-дълъг период от време.
- Мрежата, на която се изпълнява търсенето, е конфигурирана така, че търсенето не достига желаната отдалечена система.

Следните точки се отнасят за случаите, когато искате изрично да конфигурирате IPv6 адрес на мрежа, която поддържа IPv6:

- Системата трябва да е посочена в **Познати системи**.
- Само разширеният изглед на Асистента за конфигуриране поддържа изрично конфигуриране на IPv6 свързване.

За да конфигурирате свързване към база данни чрез претърсване на мрежата:

1. Влезте в системата с валиден DB2 потребителски идентификатор.
2. Стартирайте CA. CA може да бъде стартиран от менюто Start на Windows, или чрез командата db2ca на Windows и UNIX системи.
3. На лентата с менюто на CA, под **Избрани**, изберете **Добавяне на база данни посредством помощник**. Отваря се помощникът **Добавяне на база данни**.
4. Изберете радио-бутоната **Претърси мрежата** и щракнете върху **Следващ**.
5. Щракнете два пъти на папката до **Познати системи**, за да изведете всички познати на клиента ви системи, или щракнете два пъти на папката до **Други системи**, за да изведете всички системи в мрежата. Ако не са изведени системи, можете да щракнете на **Добавяне на система**, за да укажете такава. След като добавите система, тя ще се появи в списъка **Познати системи**.

6. Разширете записите за системата, която ви интересува, докато видите базата данни, която искате да добавите. Изберете базата данни. Щракнете върху **Следващ**.
7. Въведете псевдоним на локалната база данни в полето **Псевдоним на база данни** и по желание добавете коментар, който описва тази база данни в полето **Коментар**.
8. Ако планирате да използвате ODBC, регистрирайте базата данни като източник на ODBC данни. За да изпълните тази операция, ODBC трябва да бъде инсталиран.
9. Щракнете **Край**. Вече можете да използвате добавената от вас база данни. Щракнете **Затвори**, за да напуснете СА.

Ръчно конфигуриране на свързване на база данни посредством Асистента за конфигуриране

Ако имате информация за базата данни, към която искате да се свържете и за сървъра, на който тя се намира, можете да въведете ръчно цялата необходима информация за конфигурирането. Този метод е аналогичен на въвеждането на команди чрез процесора за обработка на команди, с разликата, че параметрите са представени графично.

Преди да конфигурирате ръчно свързване към база данни, като използвате Асистента за конфигуриране (СА):

- Уверете се, че имате валиден DB2 потребителски идентификатор за базата данни, към която искате да се свържете.
- Ако конфигурирате свързване от система, която има инсталиран DB2 сървър или DB2 Connect сървърен продукт, уверете се, че имате потребителски идентификатор със SYSADM или SYSCTRL права за потребителския модел на мениджъра на базата данни.

За да конфигурирате ръчно свързване към база данни, като използвате СА:

1. Влезте в системата с валиден DB2 потребителски идентификатор.
 2. Стартирайте СА. СА може да бъде стартиран от менюто Start на Windows, или чрез командата db2са.
 3. На лентата с менюто на СА, под **Избрани**, изберете **Добавяне на база данни посредством помощник**.
 4. Изберете радио-бутоната **Ръчно конфигуриране на свързването към база данни** и щракнете върху бутоната **Следващ**.
 5. Ако използвате Lightweight Directory Access Protocol (LDAP), изберете радио-бутоната, който съответства на разположението, в което искате да се поддържат DB2 директориите. Щракнете върху **Следващ**.
 6. От списъка **Протокол** изберете радио-бутоната, съответстващ на протокола, който искате да използвате. (Забележка: Въпреки че APPC, APPN, или NetBIOS могат още да се появяват като опции, те вече не се поддържат.) Ако DB2 Connect е инсталиран на системата ви, и изберете TCP/IP, имате възможността да изберете **Базата данни е физически разположена на хост или OS/400 система**. Ако изберете това поле за отмятане, имате възможността да изберете типа свързване, който искате да направите към хост или OS/400 базата данни:
 - За да осъществите свързване чрез DB2 Connect шлюз, изберете радио-бутоната **Свързване със сървъра чрез шлюз**.
 - За да направите директно свързване, изберете радио-бутоната **Директно свързване към сървъра**.
- Щракнете върху **Следващ**.

7. Въведете необходимите параметри за комуникационен протокол и щракнете на **Продължи**.
8. Въведете псевдонима на база данни за отдалечената база данни, която искате да добавите, в полето **Име на база данни** и локалния псевдоним на базата данни в полето **Псевдоним на база данни**. Ако добавяте хост или OS/400 база данни, въведете името на разположение за OS/390 или z/OS база данни, RDB името за OS/400 база данни, или DBNAME за VSE или VM база данни в полето **Име на база данни**. По желание можете да добавите коментар, който описва тази база данни, в **Comment**.
Щракнете върху **Следващ**.
9. Ако планирате да използвате ODBC, регистрирайте базата данни като източник на ODBC данни. Проверете дали е инсталирана ODBC, преди да изпълните тази операция. Щракнете върху **Следващ**.
10. В прозореца **Укажете опции за възела** изберете операционната система и въведете името на отдалечения потребителски модел за базата данни, към която искате да се свържете.
11. В прозореца **Укажете опции за системата** проверете дали името на система, името на хост и операционната система са правилни. Информацията на този панел се използва за конфигуриране на административния възел. По желание можете да въведете коментар. Щракнете върху **Следващ**.
12. В прозореца **Укажете опции за защита** укажете опцията за защита, която ще бъде използвана за разпознаване.
13. Щракнете **Край**. Вече можете да използвате тази база данни. Изберете действието **Изход** от менюто, за да затворите SA.

Тестване на свързване към база данни посредством Асистента за конфигуриране

След конфигуриране, вашето свързване към база данни следва да бъде тествано.

За да тествате свързването на базата данни:

1. Стартирайте **Асистент за конфигуриране**.
2. Посочете базата данни в подробния изглед и изберете **Тестване на свързване** от менюто **Избрано**. Отваря се прозорецът Тестване на свързване.
3. Изберете един или повече типове на свързване, които бихте желали да тествате (**CLI** е по подразбиране). Можете да тествате повече от един тип наведнъж. Въведете валиден потребителски идентификатор и парола за отдалечената база данни и щракнете на **Тестване на свързване**. Ако свързването е успешно, на страницата Резултати се появява съобщение, което потвърждава свързването. Ако свързването е неуспешно, ще получите помощно съобщение. За да промените настройки, които сте указали погрешно, изберете базата данни в изгледа с подробности и изберете **Промяна на база данни** от точката от менюто **Избрани**.

При настройка на сървър да работи със средите за разработка (като IBM Data Studio), може да срещнете съобщението за грешка SQL30081N при началното DB2 свързване. Възможната причина може да се корени в това, че файбуолът на отдалечения сървър на база данни не е позволил свързването да бъде установено. В този случай проверете дали файбуолът е правилно конфигуриран да приема заявки за свързвания от клиента.

Премахване на DCS (хост база данни)

Използвайте DCS страницата от тетрадката Разширен асистент за конфигуриране за премахване на DCS (хост база данни) запис.

1. Ако не сте в Разширен изглед, от менюто **View** изберете **Advanced View**.
2. Изберете DCS записа, който искате да премахнете.
3. От менюто **Selected** щракнете на **Remove DCS**. Отваря се прозорец за потвърждение, където проверявате вашия избор.

Глава 22. Поддържани езици на DB2 интерфейс

DB2 езиковата поддръжка за DB2 интерфейси може да бъде категоризирана като сървърна група езици и клиентска група езици. Езиците от сървърната група включват преводи на повечето съобщения, помощ и елементи на DB2 графичния интерфейс. Езиците от клиентската група са с превод на компонента IBM Data Server Runtime Client, което включва повечето съобщения и част от помощната документация.

Езиците от сървърната група включват: Бразилски Португалски, Чешки, Датски, Фински, Френски, Немски, Италиански, Японски, Корейски, Норвежки, Полски, Руски, Опростен Китайски, Испански, Шведски и Традиционен Китайски.

Езиците от клиентската група включват: Арабски, Български, Хърватски, Холандски, Гръцки, Иврит, Унгарски, Португалски, Румънски, Словашки, Словенски и Турски.

Не смесвайте поддържаните от DB2 езици с поддържаните от интерфейса на DB2 езици. Езиците, поддържани от DB2 продукта, означава езиците, на които могат да съществуват данни. Тези езици са надмножество на езиците, поддържани от интерфейса на DB2.

Извеждане на Помощника на DB2 Настройващата програма на вашия национален език (Linux и UNIX)

Командата `db2setup` запитва операционната система, за да определи съществуващите езикови настройки. Ако езиковата настройка на вашата операционна система се поддържа от `db2setup`, тогава този език ще се използва при извеждането на Помощника на DB2 Настройващата програма.

Ако вашата система използва същите кодови страници, но различни имена на кодове на географски разположения от поддържаните от DB2 интерфейса, пак можете да виждате преведения `db2setup`, като настроите вашата променлива на обкръжението `LANG` на подходящата стойност, като въведете следната команда:

bourne (sh), korn (ksh) и bash обвивки:

```
LANG=<код на географското разположение>  
export LANG
```

C обвивка:

```
setenv LANG <код на географското разположение>
```

където *код на географското разположение* е кодът на географско разположение, поддържан от DB2 интерфейса.

Идентификатори на език за стартиране на Помощника на DB2 Настройващата програма на друг език

Ако искате да изпълнявате Помощника на DB2 Настройващата програма на език, различен от подразбиращия се на компютъра, можете да стартирате Помощника на DB2 Настройващата програма ръчно, като укажете идентификатор на език. Езикът трябва да е достъпен на платформата, на която изпълнявате инсталацията.

На Windows операционни системи, можете да изпълните setup.exe с параметъра **-i**, за да укажете двубуквения код на езика, който да се използва от инсталацията.

На Linux и UNIX операционни системи се препоръчва да настроите променливата на обкръжението **LANG** за извеждане на Помощника на DB2 Настройващата програма на вашия национален език.

Таблица 12. Езикови идентификатори

Език	Езиков идентификатор
Арабски (достъпен само на Windows платформи)	ar
Бразилски португалски	br
Български	bg
Китайски, Опростен	cn
Китайски, Традиционен	tw
Хърватски	hr
Чешки	cz
Датски	dk
Холандски	nl
Английски	en
Финландски	fi
Френски	fr
Немски	de
Гръцки	el
Унгарски	hu
Италиански	it
Японски	jp
Корейски	kr
Норвежки	no
Полски	pl
Португалски	pt
Румънски	ro
Руски	ru
Словашки	sk
Словенски	sl
Испански	es
Шведски	se
Турски	tr

Промяна на езика на интерфейса на DB2 продукт (Windows)

Езикът на интерфейса на DB2 е езикът, който се появява в съобщения, помощ и интерфейси на графични средства. При инсталиране на DB2, имате избора да инсталирате поддръжка за един или повече езици. Ако в даден момент след инсталация, искате да промените езика на интерфейса за DB2 на един от инсталираните езици на интерфейс, използвайте стъпките, очертани в тази задача.

Не смесвайте езиците, поддържани от DB2 продукта, с езиците, поддържани от интерфейса на DB2. Езиците, поддържани от DB2 продукт, означава езиците, на които могат да съществуват данни. Тези езици са надмножество на езиците, поддържани от интерфейса на DB2.

Езикът на DB2 интерфейс, който искате да използвате, трябва да бъде инсталиран на системата ви. Езиците на интерфейса на DB2 продукта се избират и инсталират, когато инсталирате DB2 продукт посредством Помощника на DB2 Настройващата програма. Ако промените езика на интерфейса на DB2 продукт на поддържан от интерфейса език, който не е бил инсталиран, езикът на интерфейса на DB2 продукта по подразбиране ще бъде езикът на операционната система, и ако той не се поддържа, английски.

Промяната на езика на интерфейса за DB2 продукт на Windows изисква да промените настройката по подразбиране за вашата Windows операционна система.

За да промените езика на интерфейса на DB2 продукта на Windows операционни системи:

1. Чрез Control Panel, изберете **Regional and Language Options**.
2. На етикета **Regional Options** под **Standards and formats** изберете подходящия език. На Windows Vista използвайте етикета **Formats** за тази стъпка.
3. На етикета **Regional Options** под **Location** изберете разположението, което съответства на подходящия език.
4. На етикета **Advanced** под **Language for non-Unicode programs** изберете подходящия език. На Windows Vista, на етикета **Administrative** под **Language for non-unicode programs**, щракнете на **Change system locale** и изберете подходящия език. После ще ви бъде напомнено за рестартиране, щракнете на **Cancel**.
5. На етикета **Advanced** под **Default user account settings**, маркирайте полето **Apply all settings to the current user account and to the default user profile**. На Windows Vista, на етикета **Administrative** под **reserved accounts**, щракнете на **Copy to reserved accounts** и проверете акаунтите, в които искате да копирате езиковите настройки.
6. Ще ви бъде напомнено да рестартирате, преди тези промени да влязат в сила.

Отнесете се към помощта на операционната си система за допълнителна информация относно промяната на подразбиращия се системен език.

Промяна на езика на DB2 интерфейса (Linux и UNIX)

Езикът на интерфейса на DB2 продукта е езикът, който се появява в съобщения, помощ и интерфейси на графични средства. При инсталиране на вашия DB2 продукт, имате избора да инсталирате поддръжка за един или повече езици. Ако в даден момент след инсталация, искате да промените езика на интерфейса на един от инсталираните езици на интерфейс, използвайте стъпките, очертани в тази задача.

Не смесвайте поддържаните от DB2 езици с поддържаните от интерфейса на DB2 езици. Езиците, поддържани от DB2 продукта, тоест, езиците, на които могат да съществуват *данни*, са надмножество на езиците, поддържани от DB2 интерфейс.

Поддръжката за езика на DB2 интерфейс, който искате да използвате, трябва да бъде инсталирана на системата ви. Поддръжката за езици на DB2 интерфейс се избира и инсталира, когато инсталирате DB2 посредством Помощника на DB2 Настройващата програма. Ако промените езика на интерфейса на DB2 продукта на поддържан език на интерфейс, който не е инсталиран, езикът на DB2 интерфейс по

подразбиране ще се върне първо на езика на операционната система. Ако езикът на операционната система не се поддържа, за език на интерфейса на DB2 ще се използва английски.

Поддръжката за език на DB2 интерфейса се избира и инсталира, когато инсталирате вашия DB2 продукт посредством Помощника на DB2 Настройващата програма, или с използване на Пакета за национален език.

За да проверите кои публични кодове на географско разположение са достъпни на системата ви, изпълнете командата `$ locale -a`.

За да промените езика на DB2 интерфейса, настройте променливата на обкръжението LANG на желанния код на географско разположение.

За bourne (sh), korn (ksh) и bash обвивки:

```
LANG=<код на географско разположение>  
export LANG
```

За C обвивка:

```
setenv LANG <код на географско разположение>
```

Например, за да ползвате интерфейса на DB2 продукта на френски, трябва да имате инсталирана поддръжка на френски език, и трябва да настроите променливата на обкръжението LANG на френски код на географско разположение, например, `fr_FR`.

Преобразуване на символни данни

Когато между машини се прехвърлят символни данни, те трябва да бъдат преобразувани във вид, който приемащата машина може да ползва.

Например, когато се пренасят данни между DB2 Connect сървър и хост или System i сървър на база данни, обикновено данните се преобразуват от сървърната кодова страница до CCSID на хоста, и обратното. Ако двете машини използват различни кодови страници или CCSID, кодовите шаблони се трансформират от едната кодова страница или CCSID в другата. Това преобразуване винаги се извършва в приемащия.

Изпратени символни данни към база данни, състояща се от SQL оператори и входни данни. Изпратени символни данни от база данни, състояща се от изходни данни. Изходните данни, интерпретирани като двоични данни, не се конвертират. Например, данните от колона, декларирана с клаузата FOR BIT DATA. В противен случай, всички входни и изходни символни данни се преобразуват, ако двете машини имат различни кодови страници или CCSID.

Например, ако DB2 Connect се използва за достъпване на данни, се случва следното:

1. DB2 Connect изпраща SQL израз и входни данни на OS/390 или z/OS.
2. DB2 Universal Database за z/OS и OS/390 преобразува SQL израза и данните до кодовата страница на хост сървъра и после ги обработва.
3. DB2 Universal Database за z/OS и OS/390 изпраща резултата обратно на DB2 Connect сървъра.
4. DB2 Connect преобразува резултата до кодовата страница на потребителското обкръжение.

За двупосочни езици от IBM е дефиниран набор специални "BiDi CCSIDS" който се поддържа от DB2 Connect.

Ако двупосочните атрибути на сървъра на базата данни са различни от тези на клиента, може да използвате тези специални CCSIDS, за да се справите с различията.

Отнесете се към темата за поддържани кодове на територии и кодови страници за поддържаните преобразувания между кодови страници на DB2 Connect и CCSID на хоста или System i сървъра.

Глава 23. Разработка на приложения на бази данни

Обвързването и изпълняването на вашите приложения в обкръжение, което използва DB2 Connect има специфични съображения, които са представени тук.

Обвързване на помощни програми на базата данни за DB2 Connect

Трябва да обвържете помощните програми на базата данни (import, export, georg, Процесор за обработка на команди) и DB2 CLI файловете за обвързване към всяка база данни, преди те да могат да се използват с тази база данни. В мрежово обкръжение, ако използвате множество клиенти, които се изпълняват на различни операционни системи, или са от различни версии или сервизни нива на DB2, трябва да обвържете помощните програми по веднъж за всяка комбинация от DB2-версия и операционна система.

Обвързването на помощна програма създава *пакет*, който представлява обект, включващ цялата информация, която е необходима за обработката на конкретни SQL изрази от единичен изходен файл.

Файловете за обвързване се групират заедно в различни .lst файлове в bnd директорията, под инсталационната директория (по принцип sqllib за Windows). Всеки файл е специфичен за сървъра.

- За да обвържете помощните програми и приложения към хост или System i сървър на бази данни, свържете се с хоста или System i сървъра, и използвайте следния пример като шаблон:

```
connect to псевдоним-на-БД user потребителски-id using парола
bind пътка/bnd/@ddcsmvs.lst blocking all sqlerror continue
      messages mvs.msg grant public
connect reset
```

където *пътка* съответства на *DB2PATH* регистърната стойност.

- За да обвържете помощни програми на базата данни към DB2 база данни, използвайте един от следните методи, в зависимост от операционната система на вашата работна станция:
 - Асистент за конфигуриране (CA):
 1. Стартирайте CA.
 2. Изберете базата данни, към която искате да обвържете помощните програми.
 3. Щракнете с десния бутон и изберете **Bind**.
 4. Изберете помощна програма или файлове за обвързване.
 5. Добавете желаните опции за обвързване.
 6. Въведете потребителски идентификатор и парола за свързване с базата данни. Потребителският ID трябва да има права за обвързване на нови пакети към базата данни. Щракнете на **Обвързване**.
 - Процесорът за обработка на команди:
 1. Придвигете се до директорията bnd, която е х:\sqllib\bnd, където х: представлява устройството, на което сте инсталирали DB2.
 2. За да се свържете с базата данни, въведете следните команди в Команден център или Процесора за обработка на команди:

```
connect to псевдоним_база_данни
```

където *псевдоним_база_данни* представлява псевдонима на базата данни, към която искате да се свържете.

3. Въведете следните команди в Команден център или Процесора за обработка на команди:

```
"bind @db2ubind.lst messages bind.msg grant public"  
"bind @db2cli.lst messages clibind.msg grant public"
```

В този пример, *bind.msg* и *clibind.msg* са изходните файлове за съобщения, и EXECUTE и BINDADD правата се предоставят на *public*.

4. Рестартирайте свързването към базата данни чрез въвеждане на следната команда:

```
connect reset
```

Забележка:

1. Файлът *db2ubind.lst* съдържа списъка на *bind (.bnd)* файловете, изисквани за създаването на пакетите за помощните средства на базата данни. Файлът *db2cli.lst* съдържа списъкът на файловете за обвързване (*.bnd*), необходими за създаването на пакети за DB2 CLI и DB2 ODBC драйвера.
2. Обвързването може да отнеме няколко минути до завършване.
3. Ако имате BINDADD права, първият път, когато използвате DB2 CLI или ODBC драйвера, DB2 CLI пакетите ще бъдат обвързани автоматично. Ако приложенията, които използвате, изискват обвързване към базата данни, можете да използвате Bind средството на Асистента за конфигуриране, или процесора за обработка на команди, за изпълнение на действието по обвързване.

Изпълнение на собствени приложения

Можете да изградите и изпълнявате DB2 приложения с инсталиран IBM Data Server Client.

DB2 базите данни могат да бъдат достъпвани от различни типове приложения:

- Приложения, разработени посредством Клиент на IBM сървър на данни, които включват вграден SQL, API, запомнени процедури, потребителски дефинирани функции, или извиквания към DB2 CLI
- ODBC приложения
- Java приложения, използващи JDBC или SQLJ интерфейсите
- PHP приложения Ruby/Ruby on Rails приложения
- Ruby или Ruby on Rails приложения
- Perl приложения

На Windows операционни системи, следните също могат да достъпват DB2 бази данни:

- ActiveX Data Objects (ADO), реализирани чрез Microsoft Visual Basic и Microsoft Visual C++
- Object Linking and Embedding (OLE) рутинни процедури за автоматизация (UDFi и запомнени процедури)
- Object Linking and Embedding Database (OLE DB) таблични функции

За да стартирате приложение:

1. Уверете се, че сървърът е конфигуриран и работи.

2. На DB2 сървъра проверете дали мениджър на база данни е стартирана на сървъра на база данни, към който се свързва приложната програма. Ако не е, трябва да подадете командата **db2start** на сървъра, преди да стартирате приложението.
3. Уверете се, че може да се свързвате към базата данни, която използва приложението.
4. (По желание) Обвържете необходимите файлове, за да се поддържа използвания драйвер за приложения на базата данни.
5. Изпълнете приложната програма.

Глава 24. Деинсталиране на DB2 Connect

В определен момент в бъдещето може да поискате да премахнете вашите DB2 Connect продукти от системата ви. Изискванията за премахването или деинсталирането на DB2 Connect продукти са представени на база операционната система, която използвате.

Деинсталиране на вашия DB2 продукт (Windows)

Тази задача предоставя стъпки за пълното премахване на вашия DB2 продукт от вашата Windows операционна система. Трябва да изпълните тази дейност само, ако вече не се нуждаете от съществуването на вашите DB2 потребителски модели и бази данни.

Ако деинсталирате копието по подразбиране на DB2 и имате други DB2 копия на вашата система, следва да използвате командата `db2swtch` за избиране на ново копие по подразбиране, преди да продължите с деинсталацията. Също така, ако вашият административен сървър на база данни (DAS) се изпълнява под премахнатото копие, трябва да преместите своя DAS на копие, което не се премахва. В противен случай, ще трябва да пресъздадете DAS посредством командата `db2admin create` след деинсталирането, и може да се наложи да преконфигурирате DAS, за да може да работи част от функционалността.

За да премахнете вашия DB2 продукт от Windows:

1. (По желание) Премахнете всички бази данни, като използвате Центъра за управление или командата `drop database command`. Уверете се, че вече не се нуждаете от тези бази данни. Ако премахнете своите бази данни, всички ваши данни ще бъдат унищожени.
2. Спрете всички DB2 процеси и услуги. Това може да бъде направено чрез Windows панела Services, или чрез подаване на командата `db2stop`. Ако DB2 услугите и процесите не бъдат спряни преди опита да премахнете вашия DB2 продукт, ще получите предупреждение, съдържащо списъка на процесите и услугите, които задържат DB2 DLL-и в паметта.
3. Имате два избора за премахване на своя DB2 продукт:

Add/Remove Programs

Достъпен чрез Windows Control Panel, използвайте прозореца Add/Remove Programs за премахване на вашия DB2 продукт. Отнесете се към помощта на вашата операционна система за премахването на софтуерни продукти от вашата Windows операционна система.

команда db2unins

Можете да изпълните командата `db2unins`, за да премахнете вашия DB2 продукт. Посредством тази команда можете да деинсталирате множество DB2 продукти едновременно, като използвате параметъра `/p`. Можете също да деинсталирате мълчаливо DB2 продукти, като използвате параметъра `/u`, който ще премахне DB2 продуктите, посочени във файла с отговори. За повече информация, вижте темата за командата `db2unins`.

За съжаление, вашият DB2 продукт не винаги може да бъде премахнат чрез помощното средство Control Panel - Add/Remove Programs или чрез командата `db2unins /p` или `db2unins /u`. Следната опция за деинсталация трябва да бъде опитвана САМО ако горният метод е неуспешен.

За да премахнете принудително всички DB2 копия от вашата Windows система, изпълнете командата `db2unins /f`. Тази команда ще опита деинсталиране с груба сила на ВСИЧКИ DB2 копия на системата. Всичко с изключение на потребителските данни, като DB2 базите данни, ще бъде изтрито принудително.

Деинсталиране на вашия DB2 продукт (Linux и UNIX)

Тази задача предоставя стъпки за премахването на DB2 продукт от вашата Linux или UNIX операционна система.

Тази задача не е необходима за инсталирането на нова версия на DB2 продукта. Всяка версия на DB2 продукта на Linux или UNIX има различна инсталационна пътека, и следователно може да съществува съвместно с други на един и същ компютър.

Забележка: Тази дейност се отнася за DB2 продукти, които са инсталирани с root права. Отделна тема обяснява как да се деинсталират DB2 продукти, които са били инсталирани от различен от root потребител.

За да премахнете своя DB2 продукт:

1. По желание: Отстранете всички бази данни. Можете да отстранявате бази данни, като използвате Центъра за управление или командата `drop database`. Файловете на база данни остават незасегнати на файловете ви системи, когато премахнете потребителски модел, без да сте отстранили първо базите данни.
2. Спрете DB2 Административния сървър. Отнесете се към *Бърз старт за DB2 сървъри* ръководството.
3. Премахнете DB2 Административния сървър, или изпълнете командата `dasupdt` за обновяване на DB2 Административния сървър в друга инсталационна пътека. За да премахнете DB2 Административния сървър, се отнесете към *Бърз старт за DB2 сървъри* ръководството.
4. Спрете всички DB2 потребителски модели. Отнесете се към *Бърз старт за DB2 сървъри* ръководството.
5. Премахнете DB2 потребителските модели, или изпълнете командата `db2iupdt` за обновяване на потребителските модели в друга инсталационна пътека. За да премахнете DB2 потребителските модели, се отнесете към *Бърз старт за DB2 сървъри* ръководството.
6. Премахнете DB2 продуктите. Отнесете се към *Бърз старт за DB2 сървъри* ръководството.

Раздел 9. Приложения

Приложение А. Общ преглед на DB2 техническата информация

DB2 техническа информация е достъпна чрез следните средства и методи:

- DB2 Център за информация
 - Теми (Теми за дейност, концепция и справка)
 - Помощ за DB2 средствата
 - Примерни програми
 - Самоучители
- DB2 книги
 - PDF файлове за изтегляне)
 - PDF файлове (от DB2 PDF DVD)
 - отпечатани книги
- Помощ от командния ред
 - Помощ за команди
 - Помощ за съобщения

Забележка: Темите на DB2 Център за информация се обновяват по-често от PDF книгите или отпечатаните книги. За да получите най-актуалната информация, инсталирайте обновленията на документацията с обявяването им, или се отнесете към DB2 Центъра за информация на ibm.com.

Можете да достъпвате допълнителна техническа информация за DB2 като технически бележки, информационни бюлетини и IBM Redbooks публикации онлайн на ibm.com. Достъпете сайта на DB2 библиотеката за софтуер за управление на информация на <http://www.ibm.com/software/data/sw-library/>.

Обратна връзка за документация

Ние ценим вашите отзиви за DB2 документацията. Ако имате предложения как да бъде подобрена DB2 документацията, изпратете email на db2docs@ca.ibm.com. Екипът за DB2 документация чете всички ваши отзиви, но не може да отговаря пряко. Осигурете конкретни примери, когато е възможно, за да можем да разберем по-добре вашите затруднения. Ако предоставяте отзив за конкретна тема или помощен файл, включете заглавието и URL на темата.

Не използвайте този email адрес за контакт с DB2 поддръжката за клиенти. Ако имате технически проблем с DB2, който документацията ви не може да разреши, се свържете с местния сервизен център на IBM за съдействие.

DB2 техническа библиотека на хартия или в PDF формат

Следните таблици описват DB2 библиотеката, достъпна от IBM Центъра за публикации на www.ibm.com/shop/publications/order. Ръководствата за DB2 Версия 9.5 в PDF формат на английски език, както и преведените им версии, могат да бъдат изтеглени от www.ibm.com/support/docview.wss?rs=71&uid=swg2700947.

Въпреки че таблиците идентифицират книгите, достъпни в печатен вид, книгите може да не са достъпни във вашата страна или регион.

Номерът на формуляр се увеличава всеки път, когато едно ръководство бъде обновено. Проверете дали четете най-новата версия на ръководствата, както са изброени по-долу.

Забележка: DB2 Центърът за информация се обновява по-често от PDF книгите или отпечатаните книги.

Таблица 13. DB2 техническа информация

Име	Номер	Достъпна в печатен вид
<i>Справочник за административни API</i>	SC23-5842-01	Да
<i>Административни рутинни процедури и производни таблици</i>	SC23-5843-01	Не
<i>Call Level Interface Ръководство и справочник, част 1</i>	SC23-5844-01	Да
<i>Call Level Interface Ръководство и справочник, Част 2</i>	SC23-5845-01	Да
<i>Справочник на командите</i>	SC23-5846-01	Да
<i>Ръководство и справочник за помощни програми за преместване на данни</i>	SC23-5847-01	Да
<i>Ръководство и справочник за Data Recovery and High Availability</i>	SC23-5848-01	Да
<i>Ръководство за сървъри на данни, бази данни и обекти на базите данни</i>	SC23-5849-01	Да
<i>Ръководство за защита на база данни</i>	SC23-5850-01	Да
<i>Разработка на ADO.NET и OLE DB приложения</i>	SC23-5851-01	Да
<i>Разработка на приложения с вграден SQL</i>	SC23-5852-01	Да
<i>Разработка на Java приложения</i>	SC23-5853-01	Да
<i>Разработка на Perl и PHP приложения</i>	SC23-5854-01	Не
<i>Разработка на потребителски дефинирани рутинни процедури (SQL и външни)</i>	SC23-5855-01	Да
<i>Как да започнем с разработката на приложения за базата данни</i>	GC23-5856-01	Да
<i>Как да започнем с DB2 инсталиране и администриране на Linux и Windows</i>	GC23-5857-01	Да
<i>Ръководство за интернационализация</i>	SC23-5858-01	Да
<i>Справочник на съобщенията, Част 1</i>	GI11-7855-00	Не
<i>Справочник на съобщенията, Част 2</i>	GI11-7856-00	Не
<i>Ръководство за миграция</i>	GC23-5859-01	Да

Таблица 13. DB2 техническа информация (продължение)

Име	Номер	Достъпна в печатен вид
<i>Ръководство за администриране и ръководство за потребителя на Net Search Extender</i>	SC23-8509-01	Да
<i>Ръководство за разделяне и клъстеризиране</i>	SC23-5860-01	Да
<i>Ръководство за администриране и на потребителя за Query Patroller</i>	SC23-8507-00	Да
<i>Бърз старт за клиенти на IBM сървър на данни</i>	GH26-6176-01	Не
<i>Бърз старт за DB2 сървъри</i>	GC23-5864-01	Да
<i>Ръководство на потребителя и справочник за Spatial Extender и Geodetic Data Management Feature</i>	SC23-8508-01	Да
<i>SQL Справочник, Част 1</i>	SC23-5861-01	Да
<i>SQL Справочник, Част 2</i>	SC23-5862-01	Да
<i>Ръководство и справочник за системния монитор</i>	SC23-5865-01	Да
<i>Ръководство за отстраняване на проблеми</i>	GI11-7857-01	Не
<i>Настройка на производителност на база данни</i>	SC23-5867-01	Да
<i>Visual Explain самоучител</i>	SC23-5868-00	Не
<i>Какво е новото</i>	SA12-6674-01	Да
<i>Ръководство и справочник за Workload Manager</i>	SC23-5870-01	Да
<i>Ръководство за rpgXML</i>	SC23-5871-01	Да
<i>XQuery справочник</i>	SC23-5872-01	Не

Таблица 14. DB2 Connect-специфична техническа информация

Име	Номер	Достъпна в печатен вид
<i>Бърз старт за DB2 Connect Personal Edition</i>	GA12-6672-01	Да
<i>Бърз старт за DB2 Connect сървъри</i>	GA12-6673-01	Да
<i>Ръководство на потребителя за DB2 Connect</i>	GA12-6671-01	Да

Таблица 15. Information Integration техническа информация

Име	Номер	Достъпна в печатен вид
<i>Information Integration: Ръководство за администриране за обединени системи</i>	SC19-1020-01	Да

Таблица 15. *Information Integration* техническа информация (продължение)

Име	Номер	Достъпна в печатен вид
<i>Information Integration:</i> Справочник на ASNCLP програмата за репликация и публикуване на събития	SC19-1018-02	Да
<i>Information Integration:</i> Ръководство за конфигуриране за обединени източници на данни	SC19-1034-01	Не
<i>Information Integration:</i> Ръководство и справочник за SQL репликация	SC19-1030-01	Да
<i>Information Integration:</i> Въведение в репликация и публикуване на събития	SC19-1028-01	Да

Поръчване на отпечатани DB2 книги

Ако се нуждаете от отпечатани DB2 книги, можете да ги закупите онлайн в много, но не всички страни или региони. Винаги можете да поръчате отпечатани DB2 книги от местния представител на IBM. Не забравяйте, че някои от книгите в електронен формат на DVD DB2 PDF документация не са достъпни в отпечатан вид. Например, никой от томове на DB2 Справочник на съобщенията не се предлага като отпечатана книга.

Отпечатаните версии на много от DB2 книгите, достъпни на DVD DB2 PDF Документация могат да бъдат поръчани срещу такса от IBM. В зависимост от това къде подавате поръчката си, може да има възможност да поръчате книги онлайн от IBM Publications Center. Ако онлайн поръчката не е достъпна във вашата страна или регион, винаги можете да поръчате отпечатани DB2 книги от вашия местен IBM представител. Отбележете си, че не всички книги на DVD DB2 PDF Документация са достъпни в печатен вид.

Забележка: Най-актуалната и пълна DB2 документация се поддържа в DB2 Център за информация на <http://publib.boulder.ibm.com/infocenter/db2luw/v9r5>.

За да поръчате отпечатани DB2 книги:

- За да проверите дали можете да поръчате отпечатани DB2 книги онлайн във вашата страна или регион, проверете IBM Publications Center на <http://www.ibm.com/shop/publications/order>. Трябва да изберете страна, регион или език, за да достъпите информацията за поръчване на публикации, и после да следвате инструкциите за поръчка от вашето местоположение.
- За да поръчате отпечатани DB2 книги от местния представител на IBM:
 1. Намерете информацията за контакт за местния ви представител от един от следните Web сайтове:
 - IBM указателят за контакти за цял свят на www.ibm.com/planetwide
 - Web сайтът IBM Publications на <http://www.ibm.com/shop/publications/order>. Ще трябва да изберете вашите страна, регион или език, за да достъпите собствената страница на подходящите за вашето разположение публикации. От тази страница, проследете връзката "About this site".
 2. Когато се обадите, уточнете, че желаете да поръчате DB2 публикация.

3. Предоставете на вашия представител заглавията и номерата на формуляри на книгите, които искате да поръчате. За заглавия и номера на форми вижте “DB2 техническа библиотека на хартия или в PDF формат” на страница 125.

Извеждане на помощ за SQL състояние от процесор за обработка на команди

DB2 връща SQLSTATE стойност за условия, които могат да са резултат от SQL израз. SQLSTATE помощта обяснява значенията на SQL състоянията и кодовете на класове на SQL състояния.

За да извикате помощ за SQL състояние, отворете процесора за обработка на команди и въведете:

```
? sqlstate или ? клас код
```

където *sqlstate* е валидно петцифрено SQL състояние и *клас код* е първите две цифри на SQL състоянието.

Например, ? 08003 показва помощ за SQL състояние 08003, и ? 08 показва помощ за код на клас 08.

Достъпване на различни версии на DB2 Център за информация

За DB2 Версия 9.5 теми, URL на DB2 Център за информация е <http://publib.boulder.ibm.com/infocenter/db2luw/v9r5/>

За DB2 Версия 9 теми, URL на DB2 Център за информация е <http://publib.boulder.ibm.com/infocenter/db2luw/v9/>

За теми за DB2 Версия 8, идете на URL на Версия 8 Център за информация на: <http://publib.boulder.ibm.com/infocenter/db2luw/v8/>

Извеждане на теми на предпочитания ви език в DB2 Център за информация

DB2 Център за информация опитва да изведе информацията на предпочитания език, зададен в настройките на браузъра ви. Ако една тема не е превеждана на предпочитания от вас език, DB2 Центърът за информация извежда темата на английски.

- За да извеждате теми на предпочитания от вас език в браузъра Internet Explorer:

1. В Internet Explorer щракнете на **Tools** —> **Internet Options** —> бутон **Languages....** Отваря се прозорецът Language Preferences.
2. Проверете дали предпочитаният от вас език е посочен като първи запис в списъка с езици.
 - За да добавите нов език в списъка, щракнете на бутона **Add....**

Забележка: Добавянето на език не гарантира, че компютърът има необходимите шрифтове за извеждане на темите на предпочитания език.

- За да преместите език в началото на списъка, изберете езика и щракайте на бутона **Move Up**, докато езикът застане на първа позиция в списъка с езици.
3. Изчистете кеша на браузъра и презаредете страницата, за да изведете DB2 Център за информация на предпочитания от вас език.

- За да извеждате теми на предпочитания от вас език в браузъра Firefox или Mozilla:
 1. Изберете бутона в раздела **Languages** section на диалога **Tools** → **Options** → **Advanced**. Панелът Languages се извежда в прозореца Preferences.
 2. Проверете дали предпочитаният от вас език е посочен като първи запис в списъка с езици.
 - За да добавите нов език в списъка, щракнете на бутона **Add...**, за да изберете език от прозореца Add Languages.
 - За да преместите език в началото на списъка, изберете езика и щраквайте на бутона **Move Up**, докато езикът застане на първа позиция в списъка с езици.
 3. Изчистете кеша на браузъра и презаредете страницата, за да изведете DB2 Център за информация на предпочитания от вас език.

При някои комбинации от браузър и операционна система може да се наложи също да промените регионалните настройки на операционната си система до избраните от вас код на географско разположение и език.

Обновяване на DB2 Център за информация, инсталиран на компютъра ви или на intranet сървър

Ако сте инсталирали локално DB2 Център за информация, можете да получите и инсталирате обновления на документацията от IBM.

Обновяването на вашия локално инсталиран DB2 Център за информация изисква от вас да:

1. Спрете DB2 Център за информация на вашия компютър, и рестартирайте Центъра за информация в самостоятелен режим. Изпълнението на Център за информация в самостоятелен режим не позволява на други потребители в мрежата ви да достъпват Центъра за информация, и ви позволява да прилагате обновления. Non-Administrative и Non-Root DB2 Центровете за информация винаги се изпълняват в самостоятелен режим. .
2. Използвайте характеристиката Обновяване, за да видите дали има достъпни обновления. Ако има обновления, които бихте искали да инсталирате, можете да използвате характеристиката Обновяване за получаването и инсталирането им

Забележка: Ако обкръжението ви изисква инсталирането на обновления на DB2 Център за информация на машина, която не е свързана към internet, трябва да направите огледално копие на сайта за обновления на локална файлова система, като използвате машина, която е свързана към internet и има инсталиран DB2 Център за информация. Ако множество потребители във вашата мрежа ще инсталират обновленията в документацията, можете също да намалите времето, необходимо на отделните индивиди за изпълнение на обновлението, като направите огледално копие на сайта за обновления локално, и създадете прокси за сайта за обновления.

Ако има достъпни пакети с обновления, използвайте характеристиката Обновяване за получаване на пакетите. Характеристиката Обновяване обаче е достъпна само в самостоятелен режим.

3. Спрете самостоятелния Център за информация и рестартирайте DB2 Център за информация на вашия компютър.

Забележка: На Windows Vista, посочените по-долу команди трябва да бъдат изпълнявани от администратор. За да стартирате команден ред или графично средство с пълни администраторски права, щракнете с десен бутон на иконата за ускорен достъп и после изберете **Run as administrator**.

За да обновите DB2 Център за информация, инсталиран на компютъра ви или на intranet сървър:

1. Спрете DB2 Център за информация.
 - На Windows, щракнете на **Start** → **Control Panel** → **Administrative Tools** → **Services**. После щракнете с десен бутон на услугата **DB2 Център за информация**, и изберете **Stop**.
 - На Linux, въведете следната команда:
`/etc/init.d/db2icdv95 stop`
2. Стартирайте Центъра за информация в самостоятелен режим.
 - На Windows:
 - a. Отворете команден прозорец.
 - b. Придвижете се до пътеката, в която е инсталиран Центърът за информация. По подразбиране DB2 Център за информация се инсталира в директорията <Program Files>\IBM\DB2 Information Center\Version 9.5, където <Program Files> представлява разположението на директорията Program Files.
 - c. Придвижете се от инсталационната директория до директорията doc\bin.
 - d. Изпълнете файла help_start.bat:
`help_start.bat`
 - На Linux:
 - a. Придвижете се до пътеката, в която е инсталиран Центърът за информация. По подразбиране DB2 Център за информация се инсталира в директорията /opt/ibm/db2ic/V9.5.
 - b. Придвижете се от инсталационната директория до директорията doc/bin.
 - c. Изпълнете скрипта help_start:
`help_start`

Web браузърът по подразбиране се стартира, за да изведе самостоятелния Център за информация.
3. Щракнете на бутона **Обновяване** (🔄). В десния панел на Център за информация щракнете на **Намиране на обновления**. Извежда се списък на обновленията за съществуващата документация.
4. За да задействате инсталационния процес, проверете изборите, които искате да инсталирате, после щракнете на **Инсталиране на обновленията**.
5. След като инсталационният процес приключи, щракнете на **Завършване**.
6. Спрете самостоятелния Център за информация:
 - На Windows се придвижете до директорията doc\bin в инсталационната директория и изпълнете файла help_end.bat:
`help_end.bat`
Забележка: Файлът с последователност от команди help_end съдържа изискваните команди за безопасно прекратяване на процесите, които са били стартирани с файла с последователност от команди help_start. Не използвайте Ctrl-C или друг метод за прекъсване на help_start.bat.
 - На Linux се придвижете до директорията doc/bin в инсталационната директория, и изпълнете скрипта help_end:
`help_end`
Забележка: Скриптът help_end съдържа изискваните команди за безопасно прекратяване на процесите, които са били стартирани с скрипта help_start. Не използвайте друг метод за прекъсване на скрипта help_start.
7. Рестартирайте DB2 Център за информация.

- На Windows, щракнете на **Start** → **Control Panel** → **Administrative Tools** → **Services**. После щракнете с десен бутон на услугата **DB2 Център за информация**, и изберете **Start**.
- На Linux, въведете следната команда:
`/etc/init.d/db2icdv95 start`

Обновеният DB2 Център за информация извежда новите и обновените теми.

DB2 самоучители

DB2 самоучителите ви помагат да научите повече за различните аспекти на DB2 продуктите. Уроците предоставят инструкции стъпка по стъпка.

Преди да започнете

Можете да преглеждате XHTML версията на самоучителя от Центъра за информация на <http://publib.boulder.ibm.com/infocenter/db2help/>.

Някои уроци използват примерни данни или код. Вижте самоучителя за описание на необходимите условия за специфичните му дейности.

DB2 самоучители

За да прегледате самоучителя, щракнете на заглавието.

“pureXML” in *Ръководство за pureXML*

Настройване на DB2 база данни за съхранение на XML данни и за изпълнение на основни операции със собственото съхранение на XML данни.

“Visual Explain” в *Visual Explain самоучител*

Анализирайте, оптимизирайте и настройте SQL изрази за по-добра производителност, като използвате Visual Explain.

DB2 Информация за отстраняване на проблеми

Широко многообразие информация за определяне и разрешаване на проблеми е достъпно, за да ви съдейства при ползването на DB2 продуктите.

DB2 документация

Информация за отстраняването на проблеми може да бъде намерена в DB2 Ръководство за отстраняване на проблеми или раздела Поддръжка и отстраняване на проблеми на DB2 Център за информация. Там ще намерите информация как да изолирате и идентифицирате проблеми чрез DB2 диагностичните средства и помощни програми, разрешения за някои от често срещаните проблеми, и други съвети как да разрешавате проблеми, които е възможно да срещнете с вашите DB2 продукти.

Web сайт за DB2 техническа поддръжка

Отнесете се към Web сайта за DB2 техническа поддръжка, ако изпитвате затруднения, и се нуждаете от помощ за откриването на възможни причини и разрешения. Сайтът за техническа поддръжка има връзки към последните DB2 публикации, технически бележки, Оторизирани отчети от анализ на програми (Authorized Program Analysis Reports - APAR), fix packs, и други ресурси. Можете да търсите в тази информационна база за намиране на възможни решения за проблемите си.

Достъпете Web сайта за DB2 техническа поддръжка на <http://www.ibm.com/software/data/db2/udb/support.html>

Срокове и условия

Позволенията за използване на тези публикации се предоставят според следните условия.

Лична употреба: Можете да възпроизвеждате тези публикации за лична некомерсиална употреба, при условие, че се запазват всички забележки за собственост. Не можете да разпространявате, показвате или да извличате производни продукти от тези публикации или от части от тях без изричното съгласие на IBM.

Комерсиална употреба: Можете да възпроизвеждате, разпространявате и показвате тези публикации единствено в рамките на предприятието ви, при условие, че всички бележки за собственост се запазват. Не можете да извличате производни продукти от тези публикации, или да възпроизвеждате, разпространявате или показвате тези публикации или части от тях извън предприятието ви без изричното съгласие на IBM.

Освен ако е изрично упоменато в това разрешение, не се предоставят други позволени, лицензи или права, независимо дали явни или неявни, върху публикациите, или всякакви други информация, данни, софтуер или други включени в тях предмети на интелектуална собственост.

IBM си запазва правото да оттегли предоставените тук позволени по всяко време, по което прецени, че употребата на тези публикации противоречи на интересите, или, ако се определи от IBM, че горните инструкции не са били следвани подобаващо.

Не можете да изтеглите, експортирате или преекспортирате тази информация, освен в пълно съответствие с всички приложими закони и разпоредби, включително всички закони и разпоредби за износа на САЩ.

IBM НЕ ГАРАНТИРА ЗА СЪДЪРЖАНИЕТО НА ТЕЗИ ПУБЛИКАЦИИ. ПУБЛИКАЦИИТЕ СЕ ПРЕДОСТАВЯТ "КАКТО СА", И БЕЗ ГАРАНЦИИ ОТ ВСЯКАКЪВ ВИД, НЕЗАВИСИМО ДАЛИ ЯВНИ ИЛИ НЕЯВНИ, НО НЕ ОГРАНИЧЕНИ ДО НЕЯВНИТЕ ГАРАНЦИИ ЗА ПРОДАВАЕМОСТ, НЕНАРУШАВАНЕ НА ПРАВА, И ПРИГОДНОСТ ЗА ОПРЕДЕЛЕНА ЦЕЛ.

Приложение В. Забележки

Тази информация е разработена за продукти и услуги, предлагани в САЩ.

Възможно е IBM да не предлага продуктите, услугите или компонентите, разгледани в този документ, в други страни. Консултирайте се с локалния представител на IBM за информация за продуктите и услугите, предлагани във вашата област.

Споменаването на продукт, програма или услуга на IBM не е предназначено да твърди или внушава, че само този продукт, програма или услуга на IBM може да се използва. Всеки функционално еквивалентен продукт, програма или услуга, който не нарушава лицензионните права на IBM, може да се използва като заместител. Обаче потребителят носи отговорността да прецени и провери работата на всеки продукт, програма или услуга, които не са на IBM.

IBM може да има патенти или заявки за патенти относно обекти, споменати в този документ. Предоставянето на този документ не дава право на никакъв лиценз върху тези патенти. Може да изпращате писмени запитвания за патенти на адрес:

IBM Director of Licensing
IBM Corporation
North Castle Drive
Armonk, NY 10504-1785
U.S.A.

За запитвания за лиценз относно двубайтова (DBCS) информация се свържете с Отдела за лицензни права на IBM във вашата страна/регион или изпратете писмени запитвания на адрес:

IBM World Trade Asia Corporation
Licensing
2-31 Roppongi 3-chome, Minato-ku
Tokyo 106, Japan

Следният параграф не се отнася за Великобритания, както и всяка друга страна, където такива изключения са несъвместими с местния закон: INTERNATIONAL BUSINESS MACHINES CORPORATION ОСИГУРЯВА ТОВА ИЗДАНИЕ ВЪВ ВИДА, В “КОЙТО Е” БЕЗ ГАРАНЦИЯ ОТ НИКАКЪВ ВИД, ПРЯКА ИЛИ КОСВЕНА, ВКЛЮЧИТЕЛНО, НО НЕ САМО КОСВЕНИТЕ ГАРАНЦИИ ЗА НЕ-НАРУШЕНИЕ, ПРИГОДНОСТ ЗА ПРОДАЖБА ИЛИ ПРИЛОЖИМОСТ ЗА НИКАКВА ОПРЕДЕЛЕНА ЦЕЛ. В някои страни не се позволява отхвърляне на директните или косвени гаранции в определени случаи; следователно това твърдение може да не се отнася за вас.

Тази информация може да включва технически неточности или печатни грешки. Периодично информацията тук се променя; тези промени се вмъкват в новите издания на публикацията. IBM може да направи подобрения и/или промени в продукта(ите) и/или програмата(ите), описани в тази публикация, по всяко време и без предизвестие.

Този документ може да предоставя връзки или споменавания на не-IBM Web сайтове и ресурси. IBM не извършва представяне, не дава гаранции и не поема каквито и да било ангажменти по отношение на всички не-IBM Web сайтове или ресурси на трети страни, които могат да бъдат споменавани в, достъпни от или свързани с този

документ. Връзка към не-IBM Web сайт не означава, че IBM подкрепя съдържанието или употребата на този Web сайт или неговия собственик. В добавка, IBM не е страна по и не носи отговорност за каквито и да било сделки, които може да сключите с трети страни, дори ако сте научили за тях (или сте последвали връзка към тях) от IBM сайт. Съответно, вие приемате и се съгласявате, че IBM не е отговорна за достъпността на такива външни сайтове и ресурси, и не носи отговорност за каквото и да е съдържание, услуги, продукти или други материали, разположени на или достъпни чрез тези сайтове или ресурси. Всеки осигурен от трета страна софтуер е предмет на условията на лиценза, който го придружава.

Когато изпращате информация до IBM, вие предоставяте правото на ползване или разпространение на тази информация по всякакъв начин, който фирмата счита за подходящ, без това да води до никакви задължения към вас.

Притежатели на лиценз за тази програма, които желаят да получат информация за нея във връзка с (i) осъществяването на обмен на информация между независимо създадени програми и други програми (включително и тази) и (ii) взаимното използване на обменената информация, трябва да се свържат с:

IBM Canada Limited
Office of the Lab Director
8200 Warden Avenue
Markham, Ontario
L6G 1C7
CANADA

Такава информация може да е достъпна в съответствие с определени директиви и условия, включващи в някои случаи заплащане или такса.

Лицензионната програма, описана в този документ и всички налични лицензионни материали са осигурени от IBM под условията на IBM Customer Agreement, IBM International Program License Agreement или някое еквивалентно споразумение между нас.

Всички данни за производителност, които се представят тук са определени в контролирана среда. Следователно резултатите, получени в друга работна среда може значително да се различават. Някои измервания може да са направени в системи на ниво разработка и няма гаранция, че тези измервания ще са същите при стандартните системи. Още повече, че някои измервания може да са оценени чрез екстраполация. Действителните резултати може да се различават. Потребителите на този документ трябва да проверят дали данните са приложими за тяхната специфична среда.

Информацията относно продуктите, които не са на IBM, е получена от доставчиците на тези продукти, техни публикации или други обществено достъпни източници. IBM не е тествала тези продукти и не може да потвърди точността на производителността, съвместимостта или другите твърдения, свързани с продуктите, които не са на IBM. Въпросите за възможностите на продуктите, които не са на IBM, трябва да се отправят към доставчиците на тези продукти.

Всички твърдения относно бъдещи насоки или намерения на IBM могат да се променят или отхвърлят без предупреждение и представляват само цели.

Тази информация може да съдържа примери за данни и отчети, използвани във всекидневни бизнес операции. За по-пълното им илюстриране примерите съдържат

имена на индивиди, компании, марки и продукти. Тези имена са измислени и всички съвпадения с имена и адреси, използвани от реални бизнес агенти, са напълно случайни.

ЛИЦЕНЗ ЗА ПРАВА ЗА КОПИРАНЕ:

Тази информация може да съдържа примерни приложни програми в съответния програмен код, които илюстрират техники за програмиране за различни платформи. Можете да копирате, промените или разпространявате тези примерни програми в произволен вид без заплащане на IBM при разработка, използване, маркетинг или разпространение на приложни програми, които са в съответствие с интерфейса за приложно програмиране за платформата, за която са написани примерните програми. Тази примери не са тествани изцяло и при всички възможни условия. Следователно IBM не може да гарантира или потвърди надеждността, възможностите за обслужване или функционирането на тези програми.

Всяко копие или всяка част от тези примерни програми или техни производни трябва да включва следния знак за запазени права:

© (името на вашата компания) (година). Portions of this code are derived from IBM Corp. Sample Programs. © Copyright IBM Corp. *въведете годината или годините*. All rights reserved.

Търговски марки

Следните термини са търговски марки или регистрирани търговски марки на International Business Machines Corporation в Съединените щати, други страни, или и двете.

pureXML	1-2-3
Distributed Relational Database Architecture	DB2
AIX	i5/OS
POWER	Encina
WebSphere	OS/390
DB2 Connect	Passport Advantage
DB2 Universal Database	TXSeries
Redbooks	z/OS
System i	developerWorks
SecureWay	CICS
IBM	zSeries
Lotus	DRDA
OS/400	Approach
eServer	ibm.com
pSeries	iSeries

Следните термини са търговски марки или регистрирани търговски марки на други компании

- Linux е регистрирана търговска марка на Линус Торвалдс в Съединените щати, в други страни, или и двете.
- Java и всички базирани на Java търговски марки са търговски марки на Sun Microsystems, Inc. в Съединените щати, в други страни, или и двете.
- UNIX е регистрирана търговска марка на The Open Group в Съединените щати и в други страни.

- Intel Xeon, Pentium и Intel са търговски марки на Intel Corporation или нейни филиали в Съединените щати и в други страни.
- Microsoft и Windows са търговски марки на Microsoft Corporation в Съединените щати, в други страни, или и двете.

Други имена на компании, продукти или услуги могат да бъдат търговски марки или марки на услуги на други.

Индекс

A

- ActiveX обекти на данни
 - DB2 AD клиентска поддръжка 17
- AIX
 - инсталиране
 - DB2 Connect сървърни продукти 45
 - изисквания за DB2 Connect сървърни продукти 47
 - монтиране на CD или DVD 48

C

- call level interface (CLI)
 - DB2 AD клиентска поддръжка 17
- CCSID (coded character set identifier)
 - двупосочни езици 114
- CD
 - монтиране на AIX 48
 - монтиране на HP-UX 53
 - монтиране на Linux 58
 - монтиране на Solaris Operating System 62

D

- DAS (DB2 административен сървър)
 - Вижте DB2 административен сървър (DAS) 15
- DB2 Connect
 - DB2 за VSE & VM 101
 - System i поддръжка 5
 - zSeries поддръжка 5
 - инсталиране
 - не-Administrator 71
 - софтуер, който трябва да е инсталиран предварително 91
 - мигриране
 - преглед 21, 22
 - процедура 24
 - поддръжка на хост 5
 - преглед 9
 - продукти 5
 - сървърни продукти
 - дейности преди миграция 23
 - дейности след миграция 26
 - инсталиране (AIX) 45, 47
 - инсталиране (HP-UX) 51, 53
 - инсталиране (Linux) 55, 57
 - инсталиране (Solaris Operating System) 59, 61
 - инсталиране (Windows) 65, 66
 - инсталиране (преглед) 41
 - конфигуриране 41
- DB2 Universal Database за OS/390 и z/OS
 - обновяване на системни таблици 100
- DB2 административен сървър (DAS)
 - преглед 15

- DB2 за z/OS
 - администриране посредством Центъра за управление 16
- DB2 Център за информация
 - версии 129
 - езици 129
 - обновяване 130
 - преглеждане на различни езици 129
- DB2ADMNS група
 - добавяне на потребители 72
- db2rfe команда
 - активиране на root характеристики 74, 78
- db2setup команда
 - езикова настройка 111
- DB2USERS потребителска група
 - добавяне на потребители 72
- DCS запис
 - премахване 110
- DVD
 - монтиране
 - AIX 48
 - HP-UX 53
 - Linux 58
 - Solaris Operating System 62

F

- fix packs
 - не-root инсталации 79
 - прилагане 89

H

- HP-UX
 - инсталиране
 - DB2 Connect сървъри 51, 53
 - конфигурационни параметри на ядрото
 - модифициране 35
 - препоръчвани стойности 35
 - монтиране на носители 53

I

- i5/OS
 - DSPNETA 95
 - DSPRDBDIRE 95
 - WRKLIND 95
 - конфигуриране на DB2 Connect 95
 - конфигуриране на DB2 за DB2 Connect 95
- iSeries
 - DSPNETA 95
 - DSPRDBDIRE 95
 - WRKLIND 95
 - конфигуриране на DB2 Connect 95
 - конфигуриране на DB2 за DB2 Connect 95

J

- Java
 - достъп до хост база данни 7
 - поддръжка на DB2 продукт 31
 - поддръжка на IBM Data Server Client 17
- Java Database Connectivity (JDBC)
 - драйвери
 - версии 31
 - поддръжка на IBM Data Server Client 17

L

- LANG променлива на обкръжение
 - задаване 111, 113
- Linux
 - инсталационни изисквания
 - DB2 Connect сървърни продукти 57
 - инсталиране
 - DB2 Connect сървърни продукти 55
 - DB2 бази данни на zSeries 58
 - модифициране на параметри на ядрото 35
 - монтиране на CD или DVD 58
 - премахване
 - DB2 (root) 122
 - DB2 не-root потребителски модели 80

N

- NLS (поддръжка на национален език)
 - преобразуване на символни данни 114

O

- Object Linking and Embedding (OLE)
 - DB2 AD клиентска поддръжка 17
- ODBC (open database connectivity)
 - активирани приложения 117
- OS/390
 - конфигуриране на DB2 системи бази данни 100

R

- root инсталации
 - разлики 73
 - структура на директория 73
- root-базирани характеристики
 - не-root инсталация 78

S

- S/390
 - инсталиране 58
- SDK
 - Java
 - нива на продукт 31
- Solaris Operating System
 - инсталиране
 - DB2 Connect сървърни продукти 59
 - изисквания, DB2 Connect сървърни продукти 61
 - модифициране на параметри на ядрото 37
 - монтиране на CD или DVD 62
- SQL (Structured Query Language)
 - преглеждане с Visual Explain 16
- SQL изрази
 - извеждане на помощ 129
- SQLJ
 - DB2 AD клиентска поддръжка 17
- System i
 - DB2 Connect поддръжка 5
 - сървър на база данни
 - конфигуриране на TCP/IP 104

T

- TCP/IP
 - DB2 UDB за OS/390 и z/OS
 - конфигурация 97
 - конфигурация
 - хост свързвания 98
 - ръчно конфигуриране
 - System i сървър на база данни 104
 - хост сървър на база данни 104

U

- UNIX
 - премахване
 - DB2 (root) 122
 - DB2 не-root потребителски модели 80
 - промяна на езика на DB2
 - интерфейс 113

V

- Visual Explain
 - преглед 16
 - самоучител 132
- VSE и VM за свързвания
 - подготовка на DB2 от DB2 Connect 101
- VTAM
 - подготовка на OS/390 или z/OS за DB2 Connect 97

W

- Windows операционни системи
 - деинсталиране на DB2 121

- Windows операционни системи
 - (*продължение*)
 - инсталиране
 - DB2 Connect (с не-Administrator достъп) 71
 - DB2 Connect сървърни продукти (изисквания) 66
 - DB2 Connect сървърни продукти (процедура) 65
 - подразбираща се настройка за език
 - промяна 113
 - потребителски акаунти
 - инсталиране на DB2 сървърен продукт 67

Z

- z/OS
 - конфигуриране на DB2 системи бази данни 100
- zSeries
 - инсталиране на DB2 база данни за Linux 58
 - поддръжка за DB2 Connect 5

A

- административен сървър 15
- Асистент за конфигуриране (CA) 107
 - конфигуриране
 - свързване към System i сървър на база данни 103
 - свързване към база данни 108
 - свързване към хост сървър на база данни 103
 - тестване
 - свързвания към база данни 109
 - характеристика Discovery 107

Б

- бази данни
 - свързвания
 - конфигуриране 107, 108
 - тестване 109
 - хост бази данни 97

Д

- данни
 - достъп
 - DB2 Connect 9
 - JDBC 7
- деинсталиране 121
- DB2 база данни
 - Windows 121
- root инсталации 122
- не-root 80
- дейности преди миграция
 - DB2 Connect сървъри 23
- дейности след миграция
 - DB2 Connect сървъри 26
- добавяне
 - бази данни ръчно 108

- документация
 - PDF 125
 - обща информация 125
 - отпечатан 125
 - срокове и условия на употреба 133

E

- език на интерфейса 111
 - промяна
 - UNIX 113
 - Windows 113
- езици
 - двупосочна поддръжка 114
 - Езикови идентификатори на Помощника на DB2 Настройващата програма 111
 - поддържани 111

З

- забележки 135
- задаване
 - LANG променлива на обкръжение 111, 113
- защита
 - потребителски групи 72

И

- изисквания
 - диск 43
 - памет 43
- изисквания за дисково пространство 43
- изисквания за памет 43
- инсталиране
 - DB2 Connect сървърни продукти 41
 - DB2 за Linux на S/390 58
 - DB2 продукти като различен от root потребител 77
 - Linux на zSeries 58
 - потребителски акаунти на DB2 база данни (Windows) 67

К

- клиенти
 - отдалечена 7
 - преглед 7, 15
- клиенти на IBM сървър на данни
 - свързване към хост бази данни 91
- книги
 - отпечатани
 - поръчване 128
- кодове на географското разположение
 - поддържани езици на DB2
 - интерфейс 111
- кодове на територии
 - поддръжка на страница 114
- кодови страници
 - поддържани 111
 - преобразуване
 - изключения 114

- команда db2licm
 - задаване на лицензна политика 86
 - регистрация на лицензи 86
- команда db2osconf
 - определяне на стойности за конфигурационни параметри на ядрото 35
- команди
 - db2licm 86
 - db2osconf 35
 - db2rfe - активиране на root характеристики 74, 78
 - db2secv82 72
 - db2setup 111
- комуникации
 - Център за управление 16
- комуникационни протоколи
 - конфигурация на достъп до DRDA хост 98
- конфигурационни параметри на ядрото 35
 - команда db2osconf (HP-UX) 35
 - модифициране на HP-UX 35
 - модифициране на Linux 35
 - модифициране на Solaris Operating System 37
 - препоръчвано (HP-UX) 35
- конфигурация за свързване към мейнфрейм 103
- конфигурация за свързване към среден клас 103
- конфигуриране
 - DB2 Connect сървърни продукти 41
 - TCP/IP 104
 - свързваемост
 - посредством Асистента за конфигуриране 103
- конфигуриране на свързване 103

Л

- Лицензен център
 - задаване на лицензна политика 85
 - регистрация на лицензи 85
- лицензи
 - активиране 85
 - задаване на политики
 - команда db2licm 86
 - Лицензен център 85
 - регистрация
 - команда db2licm 86
 - Лицензен център 85

М

- мигриране
 - DB2 Connect 24
 - DB2 Connect Версия 9.5 21
 - поддръжка
 - DB2 Connect 22
- модифициране
 - параметри на ядро (HP-UX) 35
- модифициране на параметри на ядрото
 - HP-UX 35
 - Linux 35
 - Solaris Operating System 37

- монтиране
 - CD или DVD
 - AIX 48
 - HP-UX 53
 - Linux 58
 - Solaris Operating System 62

Н

- не-root инсталации
 - fix packs 79
 - активиране на root-базирани характеристики 78
 - деинсталиране 80
 - инсталиране 77
 - ограничения 74
 - преглед 73
 - разлики 73
 - структура на директория 73
- не-root потребителски модели
 - отстраняване 80
 - премахване 80
- ниво на IBM Data Server Driver за JDBC и SQLJ
 - според ниво на DB2 версия 31

О

- обвързване
 - помощни програми 117
- обновявания
 - DB2 Център за информация 130
- ограничения
 - не-root инсталации 74
- определяне на проблеми
 - достъпна информация 132
 - самоучители 132
- относно тази книга 1
- отстраняване
 - не-root потребителски модели 80
- отстраняване на проблеми
 - Информация, достъпна по електронен път 132
 - самоучители 132

П

- поддръжка на двупосочен CCSID
 - поддръжка на език 114
- поддръжка на национален език (NLS)
 - извеждане на db2setup 111
 - преобразуване на символни данни 114
- подразбираща се настройка за език
 - Windows 113
- помощ
 - SQL изрази 129
 - конфигуриране на език 129
- помощни програми
 - обвързване 117
- Помощник на DB2 Настройваща програма
 - идентификатори на език 111
 - поръчване на DB2 книги 128
- потребителски акаунти
 - DB2 Административен сървър (Windows) 67

- потребителски акаунти (*продължение*)
 - изисквани за инсталация (Windows) 67
 - потребител на модел (Windows) 67
- потребителски групи
 - DB2ADMNS 72
 - DB2USERS 72
 - защита 72
- потребителски модели
 - премахване на не-root 80
- преглед
 - DB2 Connect 5
- предкомпилатори
 - поддръжка на IBM Data Server Client 17
- премахване 121
 - DB2 (root)
 - Linux 122
 - UNIX 122
 - DB2 база данни
 - Windows 121
 - dcs запис 110
 - не-root потребителски модели 80
- преобразуване на данни
 - символ 114
- приложения
 - ODBC 117
- приложения на базата данни 117
- приложения с вграден SQL
 - поддръжка на IBM Data Server Client 17
- примери 7
- промяна
 - подразбираща се настройка за език на Windows 113
- процесор за обработка на команди (CLP) 107
- DB2 AD клиентска поддръжка 17

Р

- разработка на приложения
 - JDBC 7, 118
 - използване на ODBC 118
 - поддръжка на IBM Data Server Client 17
- ръчно добавяне на бази данни
 - Асистент за конфигуриране (CA) 108

С

- самоучители
 - Visual Explain 132
 - определяне на проблеми 132
 - отстраняване на проблеми 132
- свързвания
 - DRDA хостове чрез комуникационен сървър 98
 - Асистент за конфигуриране 15
 - преглед 15
- системна конфигурация
 - с DB2 Connect 9
- средства за администриране на база данни
 - преглед 16
- срокове и условия
 - употреба на публикации 133

- структури на директории
 - root инсталации, сравнени с не-root инсталации 73
- схема на директория
 - разширяване
 - Windows 70
- сценарии 7
- сървъри
 - комуникации 16

T

- тестване
 - свързвания към база данни 109

X

- характеристика Discovery
 - конфигуриране на свързвания към база данни 107
- хост бази данни
 - клиентски свързвания 91
 - конфигуриране на TCP/IP 104

Ц

- Център за управление
 - преглед 16



Отпечатано в САЩ

GA12-6673-01



Spine information:

DB2 Connect Версия 9.5

Бърз старт за DB2 Connect сървъри

