



Бърз старт за DB2 Connect Personal Edition

Забележка

Преди да използвате тази информация, и продукта, който се поддържа от нея, прочетете общата информация под Приложение В, “Забележки”, на страница 77.

Редакционна забележка

Този документ съдържа информация, която е собственост на IBM. Тя се предоставя според лицензно споразумение и се защитава от законите за авторското право. Информацията, съдържаща се в тази публикация, не съдържа никакви гаранции за продукти, и всички изявления, осигурени в настоящото ръководство, не трябва да бъдат интерпретирани като такива.

Можете да поръчате IBM публикации онлайн или чрез местния представител на IBM.

- За да поръчате публикации онлайн, идете на IBM Центъра за публикации на www.ibm.com/shop/publications/order
- За да намерите местен представител на IBM, посетете IBM Указател за контакти за цял свят на www.ibm.com/planetwide

За да поръчате DB2 публикации от DB2 Маркетинг и продажби в САЩ или Канада, позвънете на 1-800-IBM-4YOU (426-4968).

Когато изпращате информация на IBM, предоставяте на IBM неизключително право да използва или разпространява информацията по всеки начин, по който бъде преценено за уместно, без от това да произлизат никакви задължения към вас.

Съдържание

Раздел 1. Относно тази книга. 1

Раздел 2. Въведение в DB2 Connect 3

Глава 1. Относно DB2 Connect. 5

Предложения за DB2 Connect продукти 5

Глава 2. Обичайни DB2 Connect сценарии 7

Достъпване на хост или System i DB2 данни посредством DB2 Connect Personal Edition 7

Управление на свързания към бази данни посредством Асистента за конфигуриране (Linux и Windows) 8

Поддръжка на IBM Data Server Client за разработка на приложения на база данни 9

Раздел 3. Инсталиране на DB2 Connect Personal Edition 11

Глава 3. Типични стъпки, необходими за инсталиране или конфигуриране на DB2 Connect Personal Edition 13

Изисквания към дисково пространство и памет 13

Инсталиране на DB2 Connect Personal Edition (Linux) 14

 Изисквания за инсталацията на DB2 Connect Personal Edition (Linux) 16

 Монтиране на CD или DVD (Linux) 17

Инсталиране на DB2 Connect Personal Edition (Windows) 17

 Изисквания за инсталацията на DB2 Connect Personal Edition (Windows) 18

 Необходими потребителски акаунти за инсталиране на DB2 Connect Personal Edition (Windows) 19

 Разширяване на Active Directory Schema за услуги на LDAP директория (Windows) 20

 Неадминистраторска инсталация на DB2 Connect (Windows) 21

Изисквания за инсталиране на DB2 Connect продукт за хост и средни системи 22

Глава 4. Управление на идентификацията на потребител 23

Добавяне на потребителския ви идентификатор към потребителските групи DB2ADMNS и DB2USERS (Windows) 23

Глава 5. Общ преглед на не-root инсталация (Linux и UNIX) 25

Разлики между root и не-root инсталации 25

Ограничения на не-root инсталации 26

Инсталиране на DB2 като различен от root потребител 29

Активиране на root-базирани характеристики в не-root инсталации с db2rfe 30

Прилагане на fix packs към не-root инсталация 31

Премахване на не-root DB2 продукти посредством db2_deinstall (Linux и UNIX) 32

Раздел 4. Подготовка за DB2 Connect комуникации 35

Глава 6. Подготовка на DB2 за i5/OS и DB2 UDB за iSeries за свързания от DB2 Connect 37

Глава 7. Подготовка на DB2 Universal Database за OS/390 и z/OS за свързания от DB2 Connect 39

Хост бази данни 39

Конфигуриране на TCP/IP за DB2 Universal Database за OS/390 и z/OS 40

Конфигуриране на DB2 Universal Database за OS/390 и z/OS 42

Глава 8. Подготовка на DB2 за VSE & VM за свързания от DB2 Connect 43

Глава 9. Конфигуриране на свързания до мейнфрейм и средни сървъри 45

Конфигуриране на свързване към хост или System i сървъри на бази данни посредством CA (Linux and Windows) 45

Конфигуриране на свързване към хост и System i сървъри на бази данни посредством CLP 46

Раздел 5. Справочник. 47

Глава 10. Конфигуриране на достъп до хост и System i бази данни 49

Конфигуриране на свързване към база данни чрез претърсване на мрежата посредством Асистента за конфигуриране 49

Ръчно конфигуриране на свързване на база данни посредством Асистента за конфигуриране 50

Тестване на свързване към база данни посредством Асистента за конфигуриране 51

Премахване на DCS (хост база данни) 52

Глава 11. Поддържани езици на DB2 интерфейс 53

| | |
|--|----|
| Извеждане на Помощника на DB2 Настройващата програма на вашия национален език (Linux и UNIX) | 53 |
| Идентификатори на език за стартиране на Помощника на DB2 Настройващата програма на друг език | 53 |
| Промяна на езика на интерфейса на DB2 продукт (Windows) | 54 |
| Промяна на езика на DB2 интерфейса (Linux и UNIX) | 55 |
| Преобразуване на символни данни | 56 |

Глава 12. Разработка на приложения на бази данни 59

| | |
|---|----|
| Обвързване на помощни програми на базата данни за DB2 Connect | 59 |
| Изпълнение на собствени приложения | 60 |

Глава 13. Деинсталиране на DB2 Connect 63

| | |
|---|----|
| Деинсталиране на вашия DB2 продукт (Windows) | 63 |
| Деинсталиране на вашия DB2 продукт (Linux и UNIX) | 64 |

Раздел 6. Приложения 65

Приложение А. Общ преглед на DB2 техническата информация. 67

| | |
|---|----|
| DB2 техническа библиотека на хартия или в PDF формат | 67 |
| Поръчване на отпечатани DB2 книги | 70 |
| Извеждане на помощ за SQL състояние от процесор за обработка на команди | 71 |
| Достъпване на различни версии на DB2 Център за информация | 71 |
| Извеждане на теми на предпочитания ви език в DB2 Център за информация | 71 |
| Обновяване на DB2 Център за информация, инсталиран на вашия компютър или на intranet сървър | 72 |
| DB2 самоучители | 74 |
| DB2 Информация за отстраняване на проблеми | 74 |
| Срокове и условия | 75 |

Приложение В. Забележки 77

Индекс 81

Раздел 1. Относно тази книга

Бърз старт за DB2 Connect Personal Edition предоставя цялата информация, от която се нуждаете, за да се подготвите и после да инсталирате продукта DB2 Connect Personal Edition. Включена е специфична информация за всяка поддържана операционна система. Представено е взаимоотношението между DB2 Connect Personal Edition и поддържаните сървърни продукти за бази данни, включително как да се конфигурират свързвания.

За кого е предназначена тази книга?

Системни администратори, администратори на бази данни, специалисти по комуникации и инсталатори на софтуерни продукти биха се заинтересували от част или от цялата тази книга.

Раздел 2. Въведение в DB2 Connect

Глава 1. Относно DB2 Connect

DB2 Connect осигурява свързване с мейнфрейм и от среден мащаб бази данни от Linux, UNIX и Windows операционни системи. Можете да се свързвате към DB2 бази данни на z/OS, i5/OS и iSeries, VSE и VM. Можете също да се свързвате към не-IBM бази данни, които съответстват на Distributed Relational Database Architecture (DRDA).

Предложения за DB2 Connect продукти

DB2 Connect има няколко решения за свързване, включително DB2 Connect Personal Edition, и множество DB2 Connect сървърни продукти:

- DB2 Connect Enterprise Edition
- DB2 Connect Application Server Edition
- DB2 Connect Unlimited Edition for zSeries
- DB2 Connect Unlimited Edition за i5/OS

За подробна информация относно предложенията на DB2 Connect продукти, вижте <http://www.ibm.com/support/docview.wss?rs=73&uid=swg21219983>

Глава 2. Обичайни DB2 Connect сценарии

Представени са обичайните начини, по които DB2 Connect се използва за създаване на работещи обкръжения на бази данни и обичайните начини за изпълнение на основни дейности, включващи DB2 Connect. Сценариите включват обкръжения и дейности като: пряко свързване между DB2 Connect и хост или System i сървър на база данни; използване на Асистента за конфигуриране за управление на свързвания към бази данни; и IBM Data Server Client поддръжка за разработка на приложения на бази данни.

Достъпване на хост или System i DB2 данни посредством DB2 Connect Personal Edition

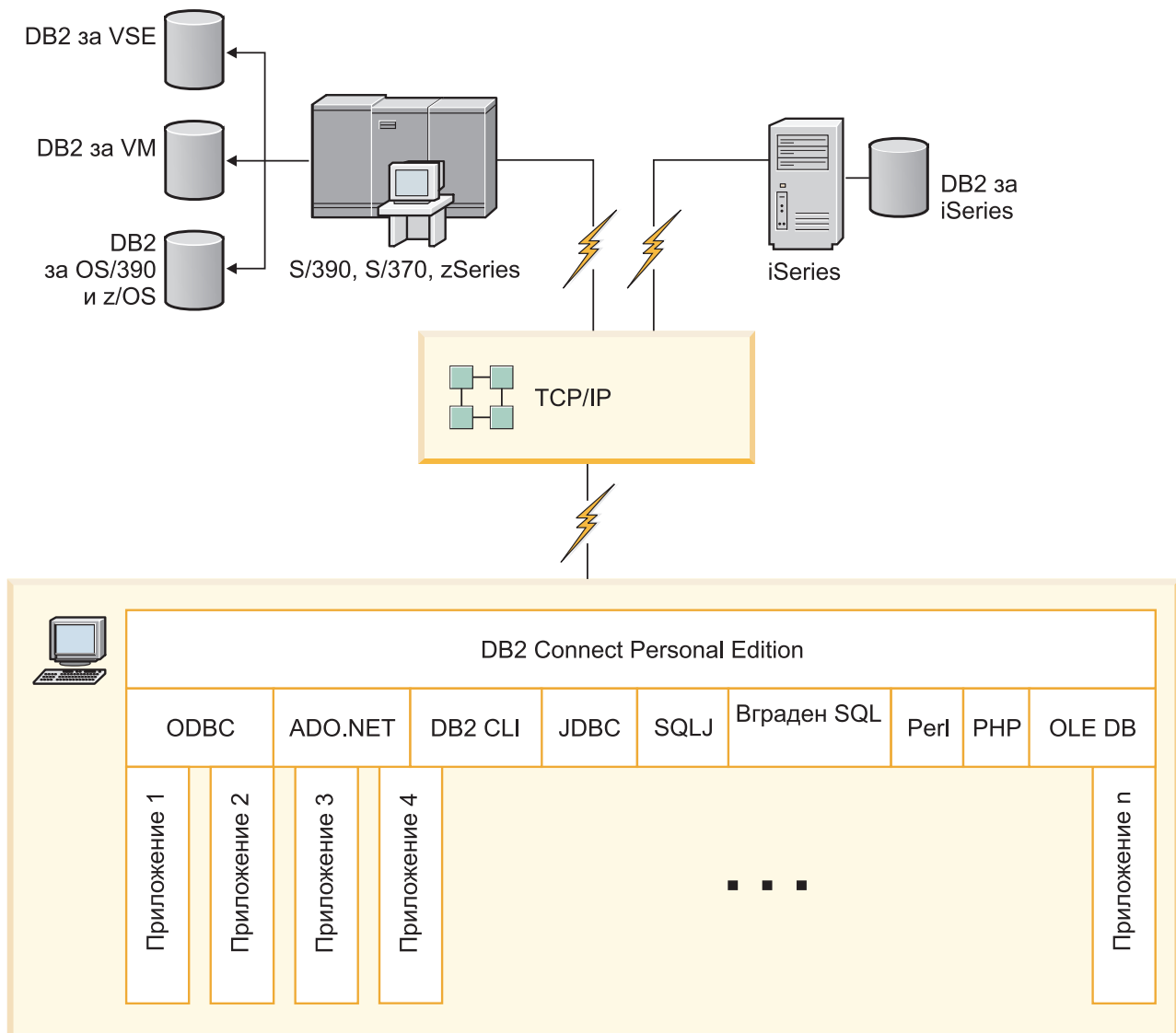
Пряката връзка без междинни сървъри е много удобна и желана конфигурация. Това важи особено за ситуации, в които хостът или System i сървърът на база данни поддържа TCP/IP свързваемост. В такива ситуации, всяка DB2 Connect работна станция установява пряко свързване с хоста или System i сървъра на база данни.

TCP/IP свързваемостта изисква хост или System i базата данни да поддържа TCP/IP. Следните версии поддържат собствени TCP/IP свързвания:

- DB2 Universal Database (UDB) за OS/390 и z/OS Версия 7.1 или по-късна
- DB2 UDB за iSeries Версия 5 Издание 1 или по-късна, и
- DB2 Server за VSE & VM Версия 7 или по-късна

За да се свържете към IBM хост или System i сървър на база данни, ви трябва лицензиран DB2 Connect продукт. Не можете да се свържете пряко към IBM хост или System i сървър на данни посредством Клиент на IBM сървър на данни.

Фигура 1 на страница 8 показва работна станция с инсталиран DB2 Connect Personal Edition, свързан пряко с хост или System i сървър на база данни.



Фигура 1. Пряко свързване между DB2 Connect и хост или System i сървър на база данни

Управление на свързвания към бази данни посредством Асистента за конфигуриране (Linux и Windows)

Асистентът за конфигуриране (CA) помага за управлението на свързванията на базата данни към отдалечени сървъри. CA е достъпен като част от DB2 клиента. CA е предпочитаният метод за настройване на всички комуникации между клиент и сървър.

Забележка: В предни издания DB2 Административните средства като CA са били поддържани на всички платформи. Считано от Версия 9, DB2 административните средства се поддържат само на Windows x86, Windows x64 (AMD64/EM64T), Linux на x86, и Linux на AMD64/EM64T. За всички платформи, можете да използвате DB2 процесора за обработка на команди (CLP) за управление на свързванията.

С CA може да:

- Каталогизирате бази данни така, че те да бъдат използвани от приложения. Съществуват три метода:
 - Използвате предоставен от администратора на базата данни профил за автоматично определяне на свързванията. Достъпът на клиенти се настройва автоматично за тази база данни.
 - Претърсвате мрежата за достъпни бази данни и да изберете една. Клиентският достъп се настройва автоматично за тези бази данни, които са дефинирани в профила. DB2 Connect Personal Edition не може да търси хост или System i бази данни, освен чрез DB2 Connect сървър, който има дефинирани хост или System i бази данни.
 - Конфигурирате ръчно свързването към базата данни, като въведете нужните параметри на свързването.
- Премахнете каталогизираните бази данни или променете характеристиките на каталогизирана база данни.
- Експортирате и импортирате клиентски профили, които съдържат информация за базата данни и конфигурирането на клиента.
- Тествате свързванията към локални или отдалечени бази данни, идентифицирани на системата ви.
- Свържете приложения с база данни, като изберете помощни програми или свържете файлове от списък.
- Добавяте, променяте и премахвате CLI/ODBC източници на данни и да конфигурирате CLI/ODBC конфигурационните настройки.
- Настройте параметрите за конфигуриране на клиента на вашата система. Параметрите се групират логически и предполагаемите настройки се подават на интерфейса с посочването на параметрите.
- Обновите паролата на сървъра на базата данни.

Поддръжка на IBM Data Server Client за разработка на приложения на база данни

Data Server Client включва следното:

- **Предкомпилатори за C/C++, COBOL, и Fortran**, (при условие, че езикът се поддържа за тази платформа).
- **Поддръжка на приложения с вграден SQL**, включително библиотеки за програмиране, файлове за включване и примери с код.
- **Поддръжка на ODBC и DB2 Call Level Interface (DB2 CLI) приложения**, включително библиотеки за програмиране, файлове за включване и примери с код за разработката на приложения, които с лекота се пренасят на ODBC и се компилират с ODBC SDK. ODBC SDK е достъпен от Microsoft за Windows операционни системи, и от множество други производители за много от другите поддръжани платформи. На Windows операционни системи, ODBC и CLI драйверът се инсталира по подразбиране с DB2 клиента, в поддръжка на приложения, разработени с Microsoft ODBC Software Developer's Kit. За всички други платформи, ODBC и CLI драйвер може по желание да бъде инсталиран с DB2 клиента, в поддръжка на приложения, които могат да бъдат разработени с ODBC SDK за тази платформа, ако съществува такъв.
- **IBM Data Server драйвер за JDBC и SQLJ**, който включва:
 - Поддръжка за JDBC 3 и JDBC 4 съвместими приложения
 - SQLJ поддръжка за разработка на Java приложения със статичен SQL

- **Java 5** обкръжението е вградено в DB2 сървърите за поддръжка на артефакти на сървърни Java приложения, включително запомнени процедури и потребителски дефинирани функции
- **ActiveX Data Objects (ADO) и Object Linking and Embedding (OLE) рутинни процедури за автоматизация (UDF и запомнени процедури)** на Windows операционни системи, включващи кодови примери, реализирани чрез Microsoft Visual Basic и Microsoft Visual C++.
- **Object Linking and Embedding Database (OLE DB) таблични функции** на Windows операционни системи.
- **C# и Visual Basic .NET приложения и CLR .NET рутинни процедури** на Windows операционни системи.
- **Поддръжка за Ruby и Ruby on Rails приложения**, включваща IBM_DB gem за лесно инсталиране и примери на код. Ruby е напълно интегриран обектно ориентиран език за програмиране, използван за разработка на web приложения. Ruby on Rails (RoR), още известно като Rails, е рамкова насока за разработка на web приложения, достъпващи бази данни според архитектурната рамкова насока Model-View-Control
- **Поддръжка за PHP Hypertext Preprocessor приложения**, включваща библиотеки за програмиране и кодови примери. PHP е скриптов език, използван за разработка на web приложения. Той напълно поддържа обектно ориентирано програмиране
- **IBM средство за разработчика на сървър на данни** е изчерпателен набор от интегрирани Eclipse средства за разработчика на бази данни и DBA на разработка. Средството за разработчика на сървър на данни намалява времето за изпълняване на ежедневни административни дейности, създаване, разгръщане и дебъгване на SQL и Java запомнени процедури, разгръщане на центрирани на данни web услуги и създаване на заявки за релационни и XML данни, използващи SQL и XQuery за DB2 и Informix сървъри на данни.
- **Интерактивен SQL** чрез Command Editor или Command Line Processor (CLP) за прототипизиране на SQL изрази, или за изпълнение на ad hoc заявки към базата данни.
- **Набор документирани API**, които позволяват на други средства за разработка на приложения да реализират поддръжка за предкомпилятор за DB2 пряко в техните продукти. Например, IBM COBOL на AIX използва този интерфейс.

Раздел 3. Инсталиране на DB2 Connect Personal Edition

Глава 3. Типични стъпки, необходими за инсталиране или конфигуриране на DB2 Connect Personal Edition

Настройването на DB2 Connect Personal Edition е многостъпков процес. Тази тема разглежда типичните стъпки, изисквани за инсталиране и конфигуриране на DB2 Connect Personal Edition.

1. Определете как искате да използвате DB2 Connect във вашата мрежа.
2. Проверете дали имате правилните хардуерни и софтуерни необходими условия на работната ви станция и хоста или System i сървър на базата данни.
3. Проверете дали вашият хост или System i сървър на база данни е конфигуриран да приема свързвания от DB2 Connect.
4. Инсталирайте своя DB2 Connect софтуер. Ще използвате тази работна станция да конфигурирате и проверите своите хост и System i свързвания.

Забележка: Ако имате компютър с инсталиран Клиент на IBM сървър на данни, можете да активирате DB2 Connect Personal Edition, като регистрирате своя DB2 Connect Personal Edition лиценз на този компютър.

5. След инсталацията, установете свързване между DB2 Connect и вашата хост или System i система бази данни.

DB2 Connect може да намери и конфигурира всички TCP/IP свързвания от ваше име. Можете да използвате Асистента за конфигуриране (CA) за намиране на хост или System i базата данни.

6. Обвържете програмите и помощните средства, осигурени с DB2 Connect, към вашата хост или System i база данни.
7. Тествайте вашето хост или System i свързване.
8. Вече сте готови да използвате DB2 Connect с всички ваши приложения. Работните станции, които ще се използват за разработка на приложения, трябва да имат инсталиран Клиент на IBM сървър на данни.
9. Ако искате да използвате тази работна станция за администриране на DB2 Universal Database (UDB) за OS/390 и z/OS, или DB2 Database за Linux, UNIX и Windows сървъри, инсталирайте Клиент на IBM сървър на данни.

Изисквания към дисково пространство и памет

Изисквания към диск

Изискването за вашия продукт дисково пространство зависи от избрания тип на инсталацията и типа на използваната файлова система. Помощникът на DB2 Настройващата програма осигурява динамични прогнози за размера на база компонентите, избрани при типична, компактна или потребителска инсталация.

Не забравяйте да включите дисковото пространство за необходимите бази данни, софтуерни и комуникационни продукти.

На Linux и UNIX операционни системи се препоръчва 2 GB свободно пространство в директорията /tmp.

Изисквания към паметта

Инсталацията на DB2 система бази данни изисква минимум 256 MB RAM. За система, изпълняваща само DB2 продукт и DB2 графичните средства, се изисква минимум от 512 MB RAM. За подобрена производителност обаче се препоръчва 1 GB RAM. Тези изисквания не включват допълнителните изисквания за памет за друг изпълняван на системата ви софтуер.

При определяне на изискванията към паметта имайте предвид следното:

- DB2 продуктите, изпълнявани на HP-UX Version 11i за Itanium-базирани системи изискват минимум 512 MB RAM.
- За поддръжка на Клиент на IBM сървър на данни, тези изисквания към паметта са на основа пет едновременни клиентски свързвания. Ще се нуждаете от допълнителни 16 MB RAM на всеки пет клиентски свързвания.
- Изискванията към паметта се влияят от размера и сложността на системата на вашата база данни, както и от обхвата на активността в базата данни и броя на клиентите, достъпващи вашата система.

За DB2 сървърни продукти, характеристиката за самонастройваща се памет опростява задачата по конфигуриране на паметта чрез автоматично задаване на стойности за няколко конфигурационни параметъра на паметта. Когато е активиран, тунерът на памет динамично разпределя достъпните ресурси памет между няколкото потребителя на памет, включително сортирането, кеша на пакетите, списъка на заключвания, и буферните пулове.

- На Linux операционни системи се препоръчва SWAP пространство, поне двойно по-голямо от наличната RAM.

Инсталиране на DB2 Connect Personal Edition (Linux)

За да дефинирате инсталационните ви предпочитания, и за да инсталирате DB2 Connect Personal Edition продукт на Linux, използвайте Помощника на DB2 Настройващата програма.

Помощникът на DB2 Настройващата програма е Java-базирано средство за инсталиране, което автоматизира инсталацията и конфигурирането на DB2 продуктите. Ако предпочитате да не използвате тази помощна програма, имате две алтернативи. Можете да инсталирате DB2 Connect Personal Edition продукт:

- Като използвате метода с файл с отговори
- Ръчно, посредством командата `db2_install`. *Не можете* да инсталирате ръчно DB2 продукт, като използвате собственото средство за инсталиране на операционната система `rpm`. Всички съществуващи скриптове, съдържащи това собствено средство за инсталиране, които използвате за интерфейс и запитване с DB2 инсталации, ще трябва да се променят.

Необходими условия

Преди да започнете инсталацията си:

- Можете да инсталирате DB2 Connect, като използвате `root` или `non-root` права. За повече информация относно `non-root` инсталация, вижте свързаните връзки.
- Уверете се, че системата ви отговаря на:
 - Изисквания към дисково пространство и памет
 - Изисквания към хардуер, дистрибуция и софтуер
- DB2 продуктивият DVD трябва да бъде монтиран на системата ви.

- Копието на DB2 Connect продукта трябва да е достъпно. Ако инсталирате различна от английска версия на DB2 Connect продукт, трябва да имате също подходящите Пакети за национален език.
- За да намерите вече инсталираните на системата ви DB2 продукти, вижте темата “Изброяване на DB2 продуктите, инсталирани на системата ви (Linux и UNIX)” в *Бърз старт за DB2 сървъри*. Помощникът на DB2 Настройващата програма е графичен инсталатор. Трябва да имате X windows софтуер, способен да изобразява графичен потребителски интерфейс, за да може Помощникът на DB2 Настройващата програма да се изпълни на вашата машина. Уверете се, че X windows сървърът се изпълнява. Уверете се, че сте експортирали правилно дисплея си. Например, `export DISPLAY=9.26.163.144:0`.
- Ако във вашето обкръжение се използва NIS, NIS+ или подобен защитен софтуер, трябва да създадете ръчно необходимите DB2 потребители, преди да стартирате Помощника на DB2 Настройващата програма. Прегледайте справочната тема Съображения за централизирано управление на потребителите, преди да започнете.

За да инсталирате DB2 Connect Personal Edition на Linux, като използвате Помощника на DB2 Настройващата програма:

1. Придвижете се до директорията, в която е монтиран DVD:

```
cd /db2dvd
```

където */db2dvd* представлява точката на монтиране на DVD.

2. Ако сте изтеглили копието на DB2 Connect продукт, трябва да го разархивирате и да изпълните `untar` на продуктовия файл.

- a. Разархивирайте продуктовия файл:

```
gzip -d продукт.tar.gz
```

където *продукт* е името на изтеглението от вас продукт за бази данни.

- b. Изпълнете `untar` на продуктовия файл:

```
tar xvf продукт.tar
```

- c. Променете директорията:

```
cd ./продукт/disk1
```

Забележка: Ако сте изтеглили Пакет за национален език, изпълнете `untar` в същата директория. Това ще създаде поддиректориите (например `./nlpack/disk2`) в същата директория, и позволява на инсталатора да намери автоматично инсталационните копия, без да се налага подсказване

3. Въведете командата `./db2setup` от директорията, в която е разположено продуктово копие, за да стартирате Помощника на DB2 Настройващата програма. След малко се отваря старт-панела на IBM DB2 Настройващата програма. За инсталиране от множество компакт-дискове, подайте командата `db2setup` извън разположението на монтирания компакт-диск с относително или абсолютно име на пътека, за да подсигурите, че DB2 Connect продуктовият компакт-диск може да бъде демонтиран, както се изисква. От този прозорец можете да прегледате изискванията за инсталация и последните бележки или можете да преминете направо към инсталацията.
4. След като задействате инсталацията, продължете през инсталационните панели на Помощника на DB2 Настройващата програма и направете изборите си. Достъпна е инсталационна помощ, която да ви води през Помощника на DB2 Настройващата програма. Щракнете на **Помощ**, за да извикате онлайн помощта. Можете да щракнете на **Откажи** по всяко време, за да напуснете инсталацията. DB2 файловете ще бъдат копирани на системата ви само, след като сте щракнали на **Завършване** на последния инсталационен панел на Помощника на DB2

Настройващата програма. След завършване, DB2 Connect Personal Edition продуктът е инсталиран, като се използва подразбиращата се инсталационна пътека /opt/IBM/db2/V9.5.

Ако инсталирате на система, на която тази директория вече се използва, инсталационната пътека на DB2 Connect продукта ще има добавено `_xx`, където `xx` са цифри, започващи от 01 и увеличаващи се в зависимост от това, колко инсталирани DB2 копия имате.

Можете също да укажете собствена инсталационна пътека за DB2 продукта за бази данни.

Пакетите за национални езици могат да бъдат инсталирани също чрез стартиране на командата `./db2setup` от директорията, в която е разположен Пакетът за национален език, след като е бил инсталиран DB2 Connect продукт.

Инсталационните журнали `db2setup.log` и `db2setup.err` ще бъдат разположени по подразбиране в директорията `/tmp`. Можете да укажете разположението на журналните файлове.

Ако искате вашият DB2 продукт да има достъп до DB2 документация на локалния ви компютър или на друг компютър в мрежата ви, трябва да инсталирате DB2 Център за информация. DB2 Център за информация съдържа документация за DB2 базата данни и за DB2 свързаните продукти. Вижте темата “Инсталиране на DB2 Център за информация посредством Помощника на DB2 Настройващата програма (UNIX)” в *Бърз старт за DB2 сървъри*.

Изисквания за инсталацията на DB2 Connect Personal Edition (Linux)

За най-актуална информация за необходимите условия, вижте <http://www.ibm.com/software/data/db2/db2connect/sysreqs.html>.

За да инсталирате DB2 Connect Personal Edition, трябва да бъдат посрещнати следните изисквания за операционна система, софтуер и комуникации:

Хардуерни изисквания

Процесорът ви трябва да бъде един от:

- x86 (Intel Pentium, Intel Xeon, и AMD Athlon)
- x86–64 (Intel EM64T и AMD64)
- POWER (всеки System i или pSeries, която поддържа Linux)
- eServerzSeries

Изисквания за дистрибуция

За последна информация за поддържаните Linux дистрибуции, насочете браузъра си към <http://www.ibm.com/db2/linux/validate>.

Може да се наложи да обновите конфигурационните параметри на ядрото. Конфигурационните параметри на ядрото са зададени в `/etc/sysctl`. Вижте раздела Модифициране на параметри на ядрото (Linux) на DB2 Центъра за информация. Отнесете се към ръководството на операционната си система за информация относно активирането на тези параметри посредством командата `sysctl`.

Софтуерни изисквания

- За преглеждане на онлайн помощта се изисква браузър.

- Необходим е X Window System софтуер с възможности за изобразяване на графичен потребителски интерфейс, ако искате да използвате Помощника на DB2 Настройващата програма за инсталиране на DB2 Connect или ако искате да използвате някои от графичните средства на DB2.

Комуникационни изисквания

За TCP/IP свързвания не се изисква допълнителен софтуер.

Монтиране на CD или DVD (Linux)

В зависимост от системната ви конфигурация, може да се наложи да влезете като root, за да монтирате дискове.

За да монтирате CD или DVD на Linux операционни системи:

1. Поставете CD или DVD в устройството и въведете следната команда:

```
mount -t iso9660 -o ro /dev/cdrom /cdrom
```

където */cdrom* представлява точката на монтиране на CD или DVD.

2. Излезте.

Вашата CD или DVD файлова система вече е монтирана. Прегледайте съдържанието на CD или DVD, като поставите диска в устройството, и въведете командата `cd /cdrom`, където `cdrom` е директорията на точка на монтиране.

Инсталиране на DB2 Connect Personal Edition (Windows)

Тази задача описва как да инсталирате DB2 Connect Personal Edition на Windows операционни системи, като се използва Помощникът на DB2 Настройващата програма. Като алтернатива, можете да инсталирате DB2 Connect Personal Edition посредством метода с файл с отговори.

Необходими условия

Преди да стартирате Помощника на DB2 Настройващата програма:

- Проверете дали системата ви отговаря на следните изисквания:
 - Изисквания към хардуер и софтуер
 - Изисквания към дисково пространство и памет
- Ако инсталирате на Windows, и възнамерявате да използвате Lightweight Directory Access Protocol (LDAP), трябва да разширите схемата на директория.
- Препоръчва се да използвате акаунт на администратор за изпълнение на инсталацията. Акаунтът Administrator трябва да принадлежи на локалната група администратори на Windows компютъра, на който инсталирате вашия DB2 продукт, и следва да има следните разширени потребителски права:
 - Работа като част от операционната система
 - Създаване на обект токен
 - Увеличаване на квоти
 - Замяна на токена на ниво процес

Можете да изпълните инсталацията без разширени потребителски права, но настройващата програма няма да е в състояние да валидира акаунтите.

- Ако искате да инсталирате DB2 Connect с различен от Administrator акаунт, отнесете се към темата Не-Administrator инсталиране на DB2 Connect (Windows).

- За да инсталирате DB2 Connect Personal Edition, като използвате Помощника на DB2 Настройващата програма:
 1. Влезте в системата като потребител с администраторски права.
 2. Затворете всички програми, така че инсталационната програма да може да обнови необходимите файлове.
 3. Ако имате компютър с инсталиран Клиент на IBM сървър на данни, можете да активирате DB2 Connect Personal Edition, като регистрирате своя DB2 Connect Personal Edition лиценз на този компютър. За да инсталирате DB2 Connect Personal Edition посредством изпълнение на програмата за настройка, следвайте останалите стъпки.
 4. Поставете DVD в устройството. Характеристиката за автоматично стартиране стартира автоматично Помощника на DB2 Настройващата програма. Помощникът на DB2 Настройващата програма ще определи системния език, и ще стартира програмата за настройка за този език. Ако искате да стартирате настройващата програма на различен език, или настройващата програма откаже да се стартира автоматично, можете да стартирате ръчно Помощника на DB2 Настройващата програма.
 5. Отваря се старт-панелът на DB2. От този прозорец можете да преглеждате инсталационните условия и последните бележки, или да преминете направо към инсталацията.
 6. След като сте започнали процеса на инсталиране, продължете, като следвате указанията на програмата за настройка. Достъпна е електронна помощ, която ще ви води през останалите стъпки. Щракнете на **Помощ**, за да извикате онлайн помощта. Можете да щракнете **Откажи** във всеки момент, за да прекратите инсталирането.

Общата информация и съобщенията за грешки от дейностите по инсталиране и деинсталиране се съхраняват в журнален файл. Името на журнален файл следва формата DB2-*<Съкращение за продукта>*-*<Дата час>*.log, например DB2-CPE-10-06-2006_17_23_42.log. По подразбиране файлът е разположен в директорията My Documents\DB2LOG.

- За да извикате ръчно Помощника на DB2 Настройващата програма:

1. Щракнете **Start** и изберете опцията **Run**.
2. В полето **Отвори** въведете следната команда:


```
x:\setup /i език
```

където:

- *x*: представлява вашето DVD устройство
 - *език* представлява кода на територия за вашия език (например, EN за английски).
3. Щракнете върху **Да**.

Ако искате вашият DB2 продукт да има достъп до DB2 документация на локалния ви компютър или на друг компютър в мрежата ви, трябва да инсталирате DB2 Център за информация. DB2 Център за информация съдържа документация за DB2 системите за бази данни, и свързаните с DB2 продукти.

Изисквания за инсталацията на DB2 Connect Personal Edition (Windows)

За най-актуална информация за необходимите условия, вижте <http://www.ibm.com/software/data/db2/db2connect/sysreqs.html>.

За да инсталирате DB2 Connect Personal Edition, трябва да бъдат посрещнати следните изисквания за операционна система, софтуер и комуникации:

Изисквания за операционна система

Една от:

- Windows XP Professional Edition (32-битова и 64-битова) със Service Pack 2 или по-късен
- Windows 2003 със Service Pack 1 или по-късен:
 - Standard Edition (32-битова и 64-битова)
 - Advanced Edition (32-битова и 64-битова)
 - Datacenter Edition (32-битова и 64-битова)

Софтуерни изисквания

- Изисква се MDAC 2.8. Помощникът на DB2 Настройващата програма ще инсталира MDAC 2.8, ако вече не е инсталиран.
- За преглеждане на онлайн помощта се изисква браузър.

Комуникационни изисквания

- TCP/IP се поддържа и осигурява от операционната система.

Съображения за Windows (64-битова)

- SQL заявките, изпратени от отдалечени 32-битови клиенти от по-ранни версии, се поддържат.

Необходими потребителски акаунти за инсталиране на DB2 Connect Personal Edition (Windows)

Ако инсталирате DB2 Connect Personal Edition продукт на Windows, се нуждаете от потребителски акаунт за инсталиране.

Потребителският акаунт за инсталиране е акаунтът на потребителя, изпълняващ инсталацията. Потребителският акаунт за инсталиране трябва да бъде дефиниран преди изпълнението на Помощника на DB2 Настройващата програма. Потребителските акаунти за настройка могат да бъдат дефинирани преди инсталиране, или можете да оставите DB2 Настройващата програма да ги създаде вместо вас.

Всички имена на потребителски акаунти трябва да се придържат към конвенциите за именуване на системата ви и на DB2.

Необходим е локален или от домейна потребителски акаунт за изпълнение на инсталацията. Нормално потребителският акаунт трябва да принадлежи на групата *Administrators* на компютъра, на който ще изпълните инсталацията.

Като алтернатива, може да се използва различен от Administrator потребителски акаунт. Тази алтернатива изисква член на Windows групата Administrators първо да конфигурира настройките за разширени права на Windows, за да позволи на различен от Administrator потребителски акаунт да изпълни инсталацията. На Windows Vista, не-Administrator може да изпълни инсталацията, но ще му бъде напомнено за административен идентификатор за самоличност от Помощника на DB2 Настройващата програма.

Потребителското право "Access this computer from the network" е задължително за потребителския акаунт за инсталиране.

За акаунти на домейна, за разпознаване на потребителските идентификатори, потребителският идентификатор за инсталиране трябва да принадлежи към групата Domain Administrators на домейна, на който ще се създават акаунтите.

Можете също да използвате вградения акаунт Local System за изпълнение на инсталацията на всички продукти.

Потребителски права, предоставяни от DB2 инсталатора

DB2 инсталационната програма не предоставя потребителското право Debug Programs. DB2 инсталаторът предоставя следните потребителски права:

- Работа като част от операционната система
- Създаване на обект токен
- Заклучване на страници в паметта
- Влизане като услуга
- Увеличаване на квоти
- Замяна на токена на ниво процес

Разширена защита на Windows

DB2 продуктите предлагат разширена Windows защита. Можете да инсталирате DB2 Connect Personal Edition с потребителски идентификатор, но освен ако този потребителски идентификатор принадлежи на групата DB2ADMNS или DB2USERS, няма да може да изпълнява никакви DB2 команди.

DB2 инсталаторът създава тези две нови групи. Можете да укажете ново име при потребителска инсталация, или да приемете имената по подразбиране.

За да активирате тази защитна характеристика, маркирайте полето за отметка **Разрешаване на защита на операционната система** на панела **Разрешаване на защита на операционната система за DB2 обекти** по време на инсталацията на DB2. Приемете стойностите по подразбиране за полето Група на DB2 Администратори, и полето Група на DB2 Потребители. Подразбиращите се имена на групи са DB2ADMNS и DB2USERS. Ако има конфликт със съществуващи имена на групи, ще ви бъде напомнено да промените имената на групи. Ако е необходимо, можете да укажете собствени стойности.

Разширяване на Active Directory Schema за услуги на LDAP директория (Windows)

Ако планирате да използвате характеристиката Lightweight Directory Access Protocol (LDAP) на сървър на директории с Windows Server 2003, трябва да разширите схемата Active Directory да съдържа класовете на DB2 обекти и дефинициите на атрибути. Следва да изпълните тази дейност, преди да инсталирате каквито и да било DB2 продукти.

Разширяването на схема на директория осигурява следното:

- Подразбиращият се DB2 потребителски модел, създаден при инсталацията, се каталогизира като DB2 възел в Active Directory, при условия, че инсталационният потребителски идентификатор е имал достатъчни права за запис в Active Directory.
- Всички бази данни, които потребителят създава след инсталацията, автоматично ще бъдат каталогизирани в Active Directory.

Ако решите да инсталирате вашия DB2 продукт и да създадете бази данни, преди да разширите схемата на директория, ще трябва ръчно да регистрирате възела и да каталогизирате базите данни.

Вашият Windows потребителски акаунт трябва да има Schema Administration права.

За да разширите схемата на директория:

1. Влезте на домейн контролера.
2. Стартирайте програмата **db2schex.exe** от инсталационния DVD с потребителски акаунт, който има Schema Administration права. Можете да стартирате тази програма без да излизате и влизате отново, както следва:

```
runas /user:MyDomain\Administrator x:\db2\Windows\utilities\db2schex.exe
```

където x: представлява буквата на DVD устройството.

Когато **db2schex.exe** завърши, можете да продължите с инсталирането на DB2 продукта.

Неадминистраторска инсталация на DB2 Connect (Windows)

За не-Administrator инсталация акаунтът, с който сте влезли, трябва да принадлежи на групата Power Users.

Известна информация за DB2 Connect, която трябва да се появи в регистъра, трябва да бъде въведена в папката HKEY_CURRENT_USER в регистъра. Въпреки, че в папката HKEY_LOCAL_MACHINE в регистъра могат да се съхраняват множество точки за неадминистраторски инсталации на DB2 Connect, настройките на обкръжението трябва да бъдат променени в HKEY_CURRENT_USER.

Системните преки пътища трябва да бъдат променени в потребителски при неадминистраторско инсталиране. Нещо повече, тъй като услугите се изискват за инсталирането на който и да е от DB2 Connect продукти, но не могат да бъдат създадени без административни права, услугите, които биха се стартирали автоматично, се изпълняват като процеси, когато инсталацията се изпълнява от неадминистратор.

Следват инсталационни ситуации, които можете да срещнете в обкръжение, в което съществуват едновременно администраторска и неадминистраторска инсталация:

- DB2 Connect е инсталирана от потребител, различен от Administrator, и после администратор опитва да инсталира DB2 Connect на същата система. Администраторът ще получи съобщение, че продуктът е вече инсталиран. Администраторът има права да деинсталира и инсталира повторно продукта, за да заобиколи този проблем.
- DB2 Connect е инсталирана от потребител, различен от Administrator, и после друг не-администратор опитва да инсталира DB2 Connect на същата система. В този случай инсталацията ще бъде неуспешна и ще се появи съобщение, че за да може да инсталира продуктът, потребителят трябва да бъде администратор.
- DB2 Connect е инсталирана от Administrator, и после не-администратор опитва да инсталира DB2 Connect на същата система. В този случай инсталацията ще бъде неуспешна и ще се появи съобщение, че за да може да инсталира продуктът, потребителят трябва да бъде администратор. Администраторът винаги има правото да деинсталира или инсталира повторно.
- Не-Administrator потребители не могат да деинсталират DB2 продукт. Тези не-Administrator потребители на Windows Vista (и по-късна) операционна система **могат** да деинсталират DB2 продукт.

Изисквания за инсталиране на DB2 Connect продукт за хост и средни системи

DB2 Connect продуктите позволяват на работни станции да се свързват с бази данни на поддържани хост и средни платформи (например, DB2 на z/OS). В някои случаи, може да се наложи DB2 Connect купувачите да приложат поправки към хост продукт за база данни или продукт от среден клас, за да активират тази функционалност. Вижте свързаните връзки за информация по поддържани версии и поправки.

Глава 4. Управление на идентификацията на потребител

Ключова дейност, следваща инсталацията на DB2 Connect Personal Edition, е добавянето на потребители към едната от двете групи, които по подразбиране имат имената DB2ADMNS и DB2USERS. Тази дейност се изпълнява като част от политиката за защита на базата данни, която ще реализирате за вашето обкръжение на база данни.

Добавяне на потребителския ви идентификатор към потребителските групи DB2ADMNS и DB2USERS (Windows)

След успешно изпълнение на DB2 инсталация, трябва да добавите потребители към групите DB2ADMNS или DB2USERS за потребителите, които се нуждаят от изпълнение на локални DB2 приложения и средства на машината. DB2 инсталаторът създава две нови групи. Можете да използвате ново име, или да приемете имената по подразбиране. Подразбиращите се имена на групи са DB2ADMNS и DB2USERS.

Необходими условия

- Трябва да имате инсталиран DB2 продукт.
- Трябва да сте избрали Разрешаване на защита на операционната система на панела за обекти Разрешаване на защита на операционната система за DB2 по време на инсталацията на DB2 продукта.

За да добавите потребители към подходящата група:

1. Щракнете на **Start** и изберете **Run**.
2. Въведете `lusrmgr.msc` и щракнете на **OK**.
3. Изберете **Local Users and Groups**.
4. Изберете **Users**.
5. Изберете потребителя, който искате да добавите.
6. Щракнете на **Properties**.
7. Щракнете на етикета **Member Of**.
8. Щракнете на **Add**.
9. Изберете подходящата група.
10. Щракнете върху **Да**.

Ако сте изпълнили инсталирането и сте избрали да не активирате новата защитна характеристика, можете да го направите и след инсталирането, като изпълните командата `db2extsec.exe`. Добавянето на потребител към група влиза в сила при първото влизане на потребител, след като е бил добавен. Например, ако добавите вашия потребителски идентификатор към групата DB2ADMNS, трябва да излезете и да влезете отново, за да влезе тази промяна в сила.

Глава 5. Общ преглед на не-root инсталация (Linux и UNIX)

Преди Версия 9.5, можехте да инсталирате продукти, да прилагате и отменят `fix packs`, да конфигурирате потребителски модели, да добавяте характеристики или да деинсталирате продукти само в случай, че имате `root` права. Сега, ако сте различен от `root` потребител, можете да изпълнявате тези действия на Linux и UNIX платформи.

DB2 инсталаторът автоматично създава и конфигурира не-root потребителски модел по време на не-root инсталация. Като различен от `root` потребител, можете да персонализирате конфигурацията на не-root потребителския модел по време на инсталацията. Можете също да използвате и поддържате инсталираният DB2 продукт без `root` права.

Не-root инсталацията на DB2 продукт има един DB2 потребителски модел, повечето характеристики на който са активирани по подразбиране.

Не-root инсталацията може да бъде много привлекателна за много групи, например за следните:

- Предприятия, които имат хиляди работни станции, и потребители, които искат да инсталират DB2 продукт, без да използват времето на системния администратор
- Разработчици на приложения, които по принцип не са системни администратори, но използват DB2 продукти за разработка на приложения
- Независими производители на софтуер (ISV), разработващи софтуер, който не изисква `root` права, но вгражда DB2 продукт

Въпреки че не-root инсталациите имат повечето от функционалността на `root` инсталациите, има известни разлики и ограничения. Можете да премахнете някои от ограниченията, като помолите `root` потребител да изпълни командата `db2rfe`.

Разлики между `root` и не-root инсталации

В добавка към няколко ограничения, структурата на директория на не-root инсталация леко се различава от структурата на директория на `root` инсталация.

При `root` инсталация, поддиректориите и файловете за DB2 продукта се създават в директория по избор на `root` потребителя.

За разлика от `root` потребителите, различните от `root` потребители не могат да избират къде да се инсталират DB2 продуктите. Не-root инсталациите винаги се поставят в директорията `$HOME/sqllib`, където `$HOME` представлява собствената директория на различния от `root` потребител. Разположението на поддиректориите в директорията `sqllib` на не-root е подобно на това на `root`.

За `root` инсталации могат да бъдат създавани множество потребителски модели. Собствеността върху потребителски модел се асоциира с потребителския идентификатор, под който е създаден потребителският модел.

Не-root инсталациите могат да имат само един DB2 потребителски модел. Директорията на не-root инсталация съдържа всички файлове на DB2 продукта и файлове на потребителски модел без меки връзки.

Следната таблица обобщава разликите между root и не-root инсталации.

Таблица 1. Разлики между root и не-root инсталации

| Критерии | Root инсталации | Не-root инсталации |
|---|--|---|
| Потребителят може да избира директория на инсталиране | Да | Не. DB2 продуктите се инсталират в собствената директория на потребителя. |
| Позволен брой DB2 потребителски модели | Множество | Един |
| Файлове, разположени при инсталирането | Само програмни файлове. Потребителските модели трябва да бъдат създадени след инсталиране. | Програмни файлове и файлове на потребителски модел. DB2 продуктът е готов за използване незабавно след инсталирането. |

Ограничения на не-root инсталации

В добавка към разликите между root и не-root инсталации, не-root инсталациите имат някои ограничения. Тази тема разглежда ограниченията, за да ви улесни при вземането на решение дали искате да използвате не-root инсталация.

Продуктови ограничения

Някои DB2 продукти не се поддържат в не-root инсталация:

- средство за разработчика на сървър на данни
- DB2 Embedded Application Server (DB2 EAS)
- DB2 Query Patroller
- DB2 Net Search Extender
- Локално инсталиран DB2 Център за информация

Забележка: Локално инсталираният DB2 Център за информация не се поддържа в не-root инсталации, защото изисква root права за стартиране на обслужващата програма. Потребителски модел на не-root DB2 инсталация обаче може да бъде конфигуриран да използва локално инсталиран DB2 Център за информация, ако е инсталиран на същия компютър.

Ограничения на характеристики и средства

Следните характеристики и средства не са достъпни в не-root инсталации:

- DB2 Административният сървър (DAS) и асоциираните с него команди: `dasprt`, `dasdrop`, `daslist`, `dasmigr` и `dasupdt`
- Асистентът за конфигуриране
- Центърът за управление
- Не се поддържа способността на `db2governor` да повишава приоритета
- В Work Load Manager (WLM), опитите да се настрои приоритет на агент в DB2 клас на услуга в не-root DB2 потребителски модел са позволени. Приоритетът на агент обаче няма да бъде уважен, и няма да бъде върната SQLCODE грешка.
- Автоматичното стартиране на не-root DB2 потребителски модели при рестартиране на системата не се поддържа

Ограничения на здравен монитор

Следните характеристики на здравния монитор не се поддържат в не-root инсталации:

- Стартиране на действия от скрипт или задание при възникване на тревога

- Подаване на уведомления за тревога

Ограничения за разделена база данни

В не-root инсталации се поддържат само еднодялови бази данни. Не можете да добавяте допълнителни дялове на базата данни.

Изброяване на DB2 продукти

Изходът, генериран от командата db2ls при стартиране като различен от root потребител, се различава от изхода, генериран при стартиране от root потребител. За подробности се отнесете към темата за командата db2ls.

DB2 копия

Всеки не-root потребител може да има само едно инсталирано копие на DB2 продукт.

Ограничение за DB2 потребителски модел

В не-root инсталации се създава един DB2 потребителски модел при инсталирането. Не може да бъдат създавани допълнителни потребителски модели.

Действията върху DB2 потребителски модел могат да бъдат изпълнявани само от собственика на потребителския модел

Root инсталациите и не-root инсталациите могат да съществуват съвместно на един компютър в различни инсталационни пътеки. Не-root потребителският модел обаче може да бъде обновяван или премахван (посредством командата db2_deinstall), само от не-root потребителя, който притежава не-root потребителския модел.

DB2 потребителски модел, създаден от потребител с root права, може да бъде обновяван или премахван само от потребител с root права.

Команди за DB2 потребителски модел

Следните команди на DB2 потребителски модел са недостъпни в не-root инсталации:

db2icrt

Когато се инсталира DB2 продукт от различен от root потребител, автоматично се създава и конфигурира единичен потребителски модел. Не може да се създават допълнителни потребителски модели в не-root инсталации. Ако обаче автоматично създаденият потребителски модел трябва да бъде конфигуриран, можете да използвате конфигурационната команда на не-root инсталиране, db2nrcfg.

db2iupdt

Командата db2iupdt не може да се използва за не-root потребителски модели. Вместо това, използвайте конфигурационната команда за не-root инсталиране (db2nrcfg) за обновяване на не-root DB2 потребителския модел. Обновяването на не-root потребителския модел все пак обикновено не е необходимо, защото той се обновява автоматично при обновяване на вашия DB2 продукт.

db2idrop

Потребителският модел, който се създава автоматично при не-root инсталации, не може да бъде премахван. DB2 продуктът трябва да бъде деинсталиран, за да бъде премахнат DB2 потребителският модел.

db2imigr

Не се поддържа миграция за не-root инсталации.

Ограничение на миграция

Root потребителски модели не могат да бъдат мигрирани в не-root потребителски модели.

Действията след инсталиране могат да бъдат изпълнявани само от собственика на DB2 потребителския модел

Root инсталациите и не-root инсталациите могат да съществуват съвместно на един компютър. Само оригиналният различен от root потребител, обаче, който е инсталирал DB2 продукта, може да изпълнява последващи действия като:

- Прилагане на fix packs
- Добавяне на характеристики
- Инсталиране на добавъчни продукти

Настройка на ulimit стойности

Командата ulimit на UNIX и Linux задава или отчита ограниченията на ресурс за потребител, като ограниченията за данни и стек. За root потребителски модели свързват на базата данни автоматично обновява необходимите ulimit настройки, без да променя постоянните настройки. За не-root потребителски модели обаче, ulimit настройките само могат да бъдат проверявани по време на инсталация. Извежда се предупредително съобщение, ако настройките са неадекватни. Изискват се root права за промяна на ulimit настройките.

Ограничения, които могат да бъдат преодоляни чрез изпълнение на db2rfe

Има допълнителни ограничения на не-root инсталациите, които могат да бъдат преодоляни чрез изпълняване на командата db2rfe. Следните характеристики и способности отначало са недостъпни в не-root инсталации:

- Разпознаване, базирано на операционна система
- Характеристика High Availability (HA)
- Способността да се запазват имена на услуги във файла /etc/services
- Способността да се увеличават ограниченията за потребителски данни (ulimits). Тази способност се прилага само за AIX. На други платформи ограниченията за потребителски данни трябва да бъдат увеличавани ръчно.

Изпълнете командата за активиране на root характеристики за не-root инсталация (db2rfe), за да активирате тези характеристики и способности. Изпълнението на командата db2rfe е по желание и трябва да бъде направено от потребител с root права.

Тип разпознаване в не-root инсталации

Базираното на операционна система разпознаване е подразбиращият се тип разпознаване за DB2 продукти. Тъй като не-root инсталациите не поддържат базирано на операционна система разпознаване, ако изберете да не изпълнявате командата db2rfe след инсталирането на вашия DB2 продукт като различен от root потребител, трябва ръчно да зададете типа разпознаване. Можете да го направите, като обновите следните параметри в конфигурационния файл на мениджъра на базата данни (dbm cfg):

- clnt_pw_plugin (Конфигурационен параметър за плъгин за клиентски потребителски идентификатор и парола)
- group_plugin (Конфигурационен параметър за плъгин за група)

- `srvcon_pw_plugin` (Конфигурационен параметър за пългин за потребителски идентификатор и парола за входящи свързвания на сървъра)

Инсталиране на DB2 като различен от root потребител

Повечето DB2 продукти могат да бъдат инсталирани от различен от root потребител.

Преди да инсталирате произволен DB2 продукт като различен от root потребител, трябва да сте наясно с разликите между root и не-root инсталациите, както и с ограниченията на не-root инсталациите. Отнесете се към Свързаните връзки в края на тази тема за подробности.

Изискванията за инсталиране на DB2 продукт като различен от root потребител са:

- Трябва да можете да монтирате инсталационния DVD, или вече да е монтиран.
- Трябва да имате валиден потребителски идентификатор, който да може да бъде използван като собственика на DB2 потребителския модел.

Потребителските идентификатори имат следните ограничения и изисквания:

- Трябва да имат първична група, различна от `guests`, `admins`, `users` и `local`
- Могат да включват малки букви (a–z), цифри (0–9), и символа долна черта (_)
- Не могат да са по-дълги от осем символа
- Не могат да започват с `IBM`, `SYS`, `SQL` или с цифра
- Не могат да бъдат DB2 запазена дума (`USERS`, `ADMINS`, `GUESTS`, `PUBLIC` или `LOCAL`) или `SQL` запазена дума
- Не могат да включват символи с ударения
- Не могат да бъдат потребителски идентификатори, управлявани от `NIS` или `NIS+`
- Ако се указват съществуващи потребителски идентификатори вместо да се създадат нови, уверете се, че потребителските идентификатори:
 - Не са заключени
 - Не са с изтекли пароли
- Съществуващите изисквания към хардуер и софтуер за продукта, който инсталирате, се прилагат към различния от root потребител точно, както и към root потребителите.

- На AIX Версия 5.3 трябва да бъде активиран `Asynchronous I/O (AIO)`.

- Собствената ви директория трябва да е валидна DB2 пътека.

DB2 инсталационните пътеки имат следните правила:

- Могат да включват малки букви (a–z), главни букви (A–Z) и символа долна черта (_)
- Не могат да надвишават 128 символа
- Не могат да съдържат интервали
- Не могат да съдържат символи, различни от английските

Инсталирането на DB2 продукти като различен от root потребител трябва да е прозрачно за различния от root потребител. С други думи, няма нищо специално, което да се изисква от различния от root потребител за инсталирането на DB2 продукт, различно от това да е влязъл като различен от root потребител. За да изпълните не-root инсталация:

1. Влезте като различен от root потребител
2. Инсталирайте вашия DB2 продукт, като използвате някой от достъпните методи. Вариантите включват:

- Помощника на DB2 Настройващата програма (графично инсталиране)
- Командата db2_install
- Командата db2setup с файл с отговори (тиха инсталация)

Забележка: Тъй като различните от root потребители не могат да избират директорията, в която да бъдат инсталирани DB2 продуктите, всяка ключова дума FILE във вашия файл с отговори се игнорира.

Отнесете се към Свързаните връзки в края на тази тема за подробности.

3. След като вашият DB2 продукт е инсталиран, трябва да отворите нова сесия за влизане, за да използвате не-root DB2 потребителския модел. Като алтернатива, можете да използвате същата сесия, ако изведете обкръжението на DB2 потребителския модел с \$HOME/sqllib/db2profile (за потребители на Bourne и Korn обвивки) или \$HOME/sqllib/db2chsrc (за потребители на C обвивка), където \$HOME е собствената директория на различния от root потребител.

След инсталирането на DB2 продукта, следва да проверите ограниченията за ресурси на потребителските процеси на вашата операционна система (ulimits). Ако минималните ulimit стойности не са покрити, DB2 може да срещне неочаквани грешки поради недостиг на работен ресурс. Тези грешки могат да доведат до престой на DB2.

Активиране на root-базирани характеристики в не-root инсталации с db2rfe

Има няколко характеристики и способности в не-root инсталации, които отначало са недостъпни, но могат да бъдат активирани чрез изпълняване на командата db2rfe

Тази дейност изисква root права.

За да активирате характеристиките и способностите, които отначало не са достъпни в не-root инсталации:

1. Намерете примерните конфигурационни файлове. Предоставени са два примерни конфигурационни файла:
 - \$HOME/sqllib/instance/db2rfe.cfg е предварително конфигуриран със стойности по подразбиране за не-root DB2 потребителския модел
 - \$HOME/sqllib/cfg/db2rfe.cfg.sample не е конфигуриран

където \$HOME е собствената директория на различния от root потребител.

2. Копирайте един от примерните конфигурационни файлове в различно разположение, за да запазите непроменен оригиналния файл.
3. Обновете копирания конфигурационен файл, както е необходимо. Този конфигурационен файл е входът за командата db2rfe. Пример на конфигурационен файл е:

```

INSTANCENAME=db2inst2
SET_ULIMIT=NO
ENABLE_HA=NO
ENABLE_OS_AUTHENTICATION=NO
RESERVE_REMOTE_CONNECTION=NO
  **SVCENAME=db2c_db2inst2
  **SVCEPORT=48000
RESERVE_TEXT_SEARCH_CONNECTION=NO
  **SVCENAME_TEXT_SEARCH=db2j_db2inst2
  **SVCEPORT_TEXT_SEARCH=55000

```

Забележка:

- Стойността за параметъра **INSTANCENAME** се попълва автоматично от DB2 инсталатора
- Параметърът **SET_ULIMIT** е достъпен само на AIX. На други операционни системи потребителят с root права трябва да зададе ръчно ulimit стойности.
- Стойността по подразбиране за другите ключови думи е NO
- Дъщерните параметри (като **SVCENAME**) по подразбиране са коментирани. Коментарите се обозначават с **
- Ако настроите параметър на YES, и ако той има дъщерни параметри, препоръчва се да разкоментирате дъщерните параметри и да предоставите подходящи стойности. Всички предоставени стойности за порт са примерни. Уверете се, че приписваните от вас стойности за порт са свободни.

По-долу е предоставен пример, показващ редактиран конфигурационен файл, който ще активира следните характеристики и способности:

- Висока достъпност
- Разпознаване, базирано на операционна система
- DB2 Text Search, с име на услуга **db2j_db2inst2** и стойност за порт **55000**

За да активирате тези характеристики и способности, редактирайте конфигурационния файл, както следва:

```
INSTANCENAME=db2inst2
SET_ULIMIT=NO
ENABLE_HA=YES
ENABLE_OS_AUTHENTICATION=YES
RESERVE_REMOTE_CONNECTION=NO
  **SVCENAME=db2c_db2inst2
  **SVCEPORT=48000
RESERVE_TEXT_SEARCH_CONNECTION=YES
  SVCENAME_TEXT_SEARCH=db2j_db2inst2
  SVCEPORT_TEXT_SEARCH=55000
```

4. Влезте като потребител с root права
5. Придвигете се до директорията \$HOME/sqllib/instance, където \$HOME представлява собствената директория на различния от root потребител.
6. Изпълнете командата db2rfe, като използвате следния синтаксис:
`db2rfe -f конфиг_файл`

където *конфиг_файл* е конфигурационният файл, създаден в Стъпка 3 на страница 30.

Трябва да изпълните повторно командата db2rfe след прилагането на fix packs, за да запазите root-базираните характеристики активирани на не-root инсталации.

Прилагане на fix packs към не-root инсталация

Дейността по прилагане на fix packs към не-root инсталация в основите си е същата като прилагането на fix packs към root инсталация, с няколко изключения.

Преди да приложите fix packs към не-root инсталация, трябва да влезете с потребителския идентификатор, който е използван за инсталиране на не-root инсталацията.

Ако сте активирали root характеристики във вашата не-root инсталация посредством командата db2rfe, трябва да намерите конфигурационния файл, който е бил използван при изпълнението на командата db2rfe. Този конфигурационен файл ще е необходим за повторно активиране на root характеристиките, след като приложите този fix pack.

За да приложите fix pack към не-root инсталация:

1. Приложете вашия fix pack съгласно темата Прилагане на fix packs.

Забележка: Опцията `-b` на командата `installFixPack` е невалидна за не-root инсталации.

2. По желание: Изпълнете командата `db2rfe`. Ако имате активирани root-базирани характеристики във вашата не-root инсталация, и ако искате да ги активирате отново, трябва да бъде изпълнена отново командата `db2rfe`. Изпълнението на тази команда изисква root права.

Забележка: Ако сте редактирали `$HOME/sqllib/instance/db2rfe.cfg`, когато първо сте активирали root характеристиките, този конфигурационен файл не трябва да е бил подменен при прилагането на този fix pack, за да можете да го използвате отново при изпълнението на командата `db2rfe`. Трябва обаче също така да проверите `$HOME/sqllib/cfg/db2rfe.cfg.sample`. Ако този fix pack въвежда нови root характеристики, достъпни за не-root инсталации, `$HOME/sqllib/cfg/db2rfe.cfg.sample` показва тези нови характеристики.

Премахване на не-root DB2 продукти посредством `db2_deinstall` (Linux и UNIX)

Тази задача предоставя стъпки за премахването на не-root DB2 продукти или компоненти посредством командата `db2_deinstall`.

Трябва да спрете не-root потребителския модел, преди да изпълните командата `db2_deinstall`.

Забележка:

- Тази дейност се отнася за DB2 продукти, които са били инсталирани без root права. Съществува отделна дейност за деинсталирането на DB2 продукти, които са били инсталирани с root права.
- Както с root потребителите, различните от root потребители могат да използват командата `db2_deinstall` за деинсталиране на DB2 продукти. Командата `db2_deinstall` за не-root инсталации има същите опции, както и за root инсталации, както и една допълнителна опция: `-f sqllib`.
- Важно е да отбележите, че изпълнението на `db2_deinstall` като различен от root потребител деинсталира DB2 продукта *и* отстранява не-root потребителския модел. Това е различно от root инсталациите, при които изпълнението на `db2_deinstall` само деинсталира DB2 програмните файлове.
- Не можете да премахнете DB2 продукти, като използвате собствено помощно средство на операционната система като `rpm` или `SMIT`.

За да деинсталирате DB2 продукт, който е бил инсталиран от различен от root потребител:

1. Влезте с потребителския идентификатор, който е бил използван за инсталирането на DB2 продукта.
2. Придвижете се до директорията `$HOME/sqllib/install`, където `$HOME` е вашата собствена директория.
3. Изпълнете командата `db2_deinstall`.

Забележка:

- Ако изпълните командата `db2_deinstall` с опцията `-a`, DB2 програмните файлове се премахват, но всички конфигурационни файлове се запазват в резервна директория, наричана `sqllib_bk`.
- Ако изпълните командата `db2_deinstall` с опцията `-a -f sqllib`, цялата поддиректория `sqllib` в собствената ви директория ще бъде премахната. Ако имате някакви файлове, които искате да запазите, в `sqllib`, уверете се, че сте ги копирали на друго място, преди да изпълните `db2_deinstall -a -f sqllib`.
- Както и с `root` инсталациите, изпълнението на командата `db2_deinstall` с опцията `-F` спрямо `не-root` инсталация позволява на различния от `root` потребител да премахне определени DB2 характеристики. В `не-root` инсталациите обаче, можете също да премахнете определени DB2 характеристики, като изпълните командата `db2nrupt`.

Раздел 4. Подготовка за DB2 Connect комуникации

Глава 6. Подготовка на DB2 за i5/OS и DB2 UDB за iSeries за свързвания от DB2 Connect

DB2 Connect дава на приложения на отдалечени системи достъп до данни на вашата DB2 за i5/OS и DB2 Universal Database (UDB) за iSeries система.

За да настрои свързването, трябва да знаете следното:

1. Име на локалната мрежа. Можете да получите тази информация, като влезете в DSPNETA.
2. Адрес на локалния адаптер. Можете да получите тази информация, като въведете WRKLIND командата по един от следните начини:

WRKLIND (*e1an)

Изброява Ethernet адаптерите

WRKLIND (*tr1an)

Изброява token ring адаптерите

WRKLIND (*a11)

Изброява всички адаптери

3. Името на хост. Можете да получите тази информация, като влезете в DSPNETA.
4. TCP/IP порт или име на услуга. По подразбиране е X'07'6DB (X'07F6C4C2'). Стойността по подразбиране винаги се използва от DB2 за i5/OS и DB2 Universal Database (UDB) за iSeries. Ако въвеждането на шестнадесетично число не е удобно, псевдонимът е QCNTEDDM.
5. Името на релационната база данни. Можете да получите тази информация, като влезете в DSPRDBDIRE. Това ще изведе списък. Редът, съдържащ *LOCAL в колоната Remote Location указва RDBNAME името, което трябва да бъде дефинирано при клиента. Ако няма запис *LOCAL, можете да добавите такъв или да използвате системното име, което можете да получите с командата DSPNETA от сървъра.

Ето един пример:

Извеждане на записи от директория на релационна база данни

Позиция на

Въведете опции, натиснете Enter.
 5=Извеждане подр. 6=Печат на подробности

| | Релационна | Отдалечена |
|-------|------------|-----------------------|
| Опция | База данни | Текст на разположение |
| - | | |
| - | DLHX | RCHAS2FA |
| - | JORMT2FA | JORMT2FA |
| - | JORMT4FD | JORMT4FD |
| - | JOSNAR7B | RCHASR7B |
| - | RCHASR7B | *LOCAL |
| - | RCHASR7C | RCHASR7C |
| - | R7BDH3SNA | RCH2PDH3 |
| - | RCHASDH3 | RCHASDH3 |

Когато сте получили тези параметри от вашия System i сървър, въведете стойностите си в работния лист, както следва:

Таблица 2. Конфигурационни параметри от System i

| Елемент | Параметър | Пример | Ваша стойност |
|---------|-------------------------------|-------------------------------|---------------|
| A-1 | Име на локална мрежа | SPIFNET | |
| A-2 | Адрес на локален адаптер | 400009451902 | |
| A-4 | Име на хост | SYD2101A | |
| A-5 | TCP/IP порт или име на услуга | X'07F6C4C2' (по подразбиране) | |
| A-6 | Име на релационна база данни | NEW_YORK3 | |

За повече информация се отнесете към раздела “DRDA съображения” на *SQL Справочник за DB2 сървър за VSE & VM (SC09-2989)*.

Глава 7. Подготовка на DB2 Universal Database за OS/390 и z/OS за свързвания от DB2 Connect

Тази тема предоставя инструкции за установяване на TCP/IP мрежови свързвания между DB2 Connect и DB2 Universal Database за z/OS и OS/390.

Ако очаквате, че DB2 за OS/390 или z/OS ще участва в транзакция с многосайтово обновяване (двуфазов комит), се отнесете към темата, която разглежда активирането на многосайтови обновявания посредством Център за управление в свързаните връзки.

За да подготвите DB2 Universal Database за z/OS и OS/390 за получаване на заявки за свързвания от DB2 Connect, трябва да конфигурирате своя протокол чрез:

- Конфигуриране на TCP/IP за DB2 Universal Database за OS/390 и z/OS
- Конфигуриране на DB2 Universal Database за OS/390 и z/OS

Хост бази данни

Терминът *база данни* се използва в този документ за описване на система за управление на релационни бази данни (СУРБД). Други системи, с които комуникира DB2 Connect, могат да използват термина база данни, за да описват леко различна концепция. Освен това DB2 Connect терминът база данни може да се отнася и за:

OS/390 или z/OS

DB2 Universal Database (UDB) за OS/390 и z/OS Версия 7 или DB2 UDB за z/OS Версия 8. DB2 Universal Database за z/OS и OS/390 подсистема, идентифицирана по нейното LOCATION NAME. LOCATION NAME може да се определи след свързване към TSO и генериране на следната SQL заявка с помощта на някое от достъпните средства:

```
select current server from sysibm.sysdummy1
```

ИМЕТО НА МЯСТОТО освен това се дефинира в Boot Strap Data Set (BSDS) и се съдържа в съобщението DSNL004I (LOCATION=място), което се записва при стартирането на Distributed Data Facility (DDF). LOCATION NAME поддържа до 8 псевдонима на имена на разположения, което позволява на приложенията да използват различни dbalias имена за достъп до Версия 8 z/OS сървър. Използвайте z/OS -display ddf командата, за да получите името на разположение на DB2 сървър, името на домейн, IP адреса и порта.

VSE DB2 за VSE, изпълнявана на дял на базата данни, идентифициран чрез неговото DBNAME

VM DB2 за VM, работеща на CMS виртуална машина и идентифицирана от своето DBNAME

OS/400

DB2 за i5/OS, интегрална част на OS/400 операционната система. Само една база данни може да съществува на System i сървър, освен ако системата е конфигурирана да използва независими спомагателни пулове на съхранение.

Конфигуриране на TCP/IP за DB2 Universal Database за OS/390 и z/OS

Тази тема описва как да конфигурирате TCP/IP комуникации между вашата DB2 Connect работна станция и DB2 Universal Database (UDB) за OS/390 и z/OS Версия 7 или по-късна. Тези инструкции предполагат наличието на следните условия:

- Свързвате единичен хост на база данни чрез TCP/IP. Множеството хост свързвания ще бъдат поемани по абсолютно същия начин, въпреки че изискваните във всеки случай *номер на порт* и *номер на услуга* могат да се различават.
 - Базата данни приемник е разположена на DB2 UDB за OS/390 и z/OS Версия 7 или по-късна.
 - Всичкият изискван като предварително условие необходим софтуер е инсталиран.
 - DB2 клиентите са настроени според изискванията.
1. Преди да можете да използвате DB2 Connect по TCP/IP свързване, трябва да съберете информация за хост сървър на базата данни и за DB2 Connect сървър. За всеки хост сървър, към който се свързвате по TCP/IP, трябва да разполагате със следната информация:

- Разположението на TCP/IP файловете *services* и *hosts* на DB2 Connect работната станция:

На UNIX и Linux

/etc/

На Windows XP и Windows Server 2003

Обикновено `%SystemRoot%\system32\drivers\etc\`, където `%SystemRoot%` представлява директорията на инсталационната пътека на Windows.

Може да поискате да добавите информацията за хост към *сървър на име на домейн*, за да избегнете поддържането на този файл на множество системи.

- Местоположенията на еквивалентните файлове на целевия DB2 Universal Database за z/OS и OS/390 хост.
- TCP/IP *номерът на порт*, зададен в DB2 Universal Database за z/OS и OS/390.

Забележка: Информацията за асоциираното *име на услуга* не се обменя между DB2 Connect работната станция и DB2 Universal Database за z/OS и OS/390. Номерът на порт 446 е регистриран като номер на порт по подразбиране за комуникация от DB2 Connect работна станция.

- TCP/IP адресите и хост имената за хоста и за DB2 Connect работната станция.
 - LOCATION NAME на DB2 за OS/390 сървър на бази данни.
 - Потребителският ID и парола, които да се използват за подаване на CONNECT заявки към базата данни на хост или System i сървър.
2. Обърнете се към администратора на локалната ви мрежа и администратора на вашата DB2 за OS/390 и z/OS за помощ при получаването на тази информация. Използвайте таблиците, които следват, като работен лист за планирането на *всяко* TCP/IP свързване между DB2 Connect и хост сървър на база данни.

Таблица 3. Информация за потребител

| # | Описание | Примерна стойност | Вашата стойност |
|-------|-----------------------------|-------------------|-----------------|
| TCP-1 | Име на потребителя | A.D.B.Потребител | |
| TCP-2 | Информация за контакт | (123)-456-7890 | |
| TCP-5 | Потребителски идентификатор | ADBUSER | |
| TCP-6 | Тип на базата данни | db2390 | |

Таблица 3. Информация за потребител (продължение)

| # | Описание | Примерна стойност | Вашата стойност |
|-------|--|-------------------|-----------------|
| TCP-7 | Тип на свързването (трябва да е TCP/IP). | TCP/IP | TCP/IP |

Таблица 4. Мрежови елементи на хоста

| # | Описание | Примерна стойност | Вашата стойност |
|--------|-------------------|-------------------|-----------------|
| TCP-8 | Име на хост | MVSHOST | |
| TCP-9 | IP адрес на хоста | 9.21.152.100 | |
| TCP-10 | Име на услуга | db2inst1c | |
| TCP-11 | Номер на порта | 446 | 446 |
| TCP-12 | LOCATION NAME | NEW_YORK3 | |
| TCP-13 | Потребителски ID | | |
| TCP-14 | Парола | | |

Забележка:

- a. За да получите IP адреса на хоста TCP-9, въведете при хоста:
TSO NETSTAT HOME
- b. За да получите номера на порт TCP-11, потърсете DSNL004I в главното адресно пространство на DB2 или в системния журнал.

Таблица 5. Мрежови елементи на DB2 Connect работна станция

| # | Описание | Примерна стойност | Вашата стойност |
|--------|----------------|-------------------|-----------------|
| TCP-18 | Име на хост | mcook02 | |
| TCP-19 | IP адрес | 9.21.27.179 | |
| TCP-20 | Име на услуга | db2inst1c | |
| TCP-21 | Номер на порта | 446 | 446 |

Таблица 6. DB2 записи в директория на DB2 Connect работната станция

| # | Описание | Примерна стойност | Вашата стойност |
|--------|---------------------------|-------------------|-----------------|
| TCP-30 | Име на възел | MVSIPNOD | |
| TCP-31 | Име на базата данни | пус3 | |
| TCP-32 | Псевдоним на базата данни | mvsipdb1 | |
| TCP-33 | Име на DCS база данни | пус3 | |

3. Попълнете копие на примерния работен лист за всеки TCP/IP хост:
 - a. Попълнете стойностите, които да се използват за хост името и IP адреса на DB2 Universal Database за z/OS и OS/390 хоста (TCP-8 и TCP-9).
 - b. Попълнете стойностите, които да се използват за хост името и IP адреса на DB2 Connect работната станция (TCP-18 и TCP-19).
 - c. Определете името на услуга или номера на порт, които да се използват за свързването (TCP-10 или TCP-20, или TCP-11 или TCP-21).
 - d. Определете LOCATION NAME на DB2 за OS/390 из/OS сървър на база данни, към който желаете да се свържете.

- e. Определете стойностите за потребителски идентификатор и PASSWORD, които ще се използват при свързване към хост базата данни.
4. На вашия zSeries сървър:
 - a. Проверете адреса на хоста или името на хоста.
 - b. Проверете номера на порта или името на услугата.
 - c. Обновете файла на услугите с правилния номер на порт и име на услуга, ако е необходимо.
 - d. Обновете файла на хоста (или сървъра на имена в домейна, използван от DB2 Universal Database за z/OS и OS/390 системата) с името на хоста и IP адреса на DB2 Connect работната станция, ако е необходимо.
 - e. Проверете дали новите определения са активни, преди да се опитате да тествате свързването. Обърнете се към мрежовия администратор на хоста, или променете контролния персонал, ако е необходимо.
 - f. Проверете с DB2 Universal Database за z/OS и OS/390 администратора дали имате валиден потребителски идентификатор, парола и *LOCATION NAME* на базата данни.
 - g. Изпратете PING до DB2 Connect сървъра, използвайки правилния номер на порт, ако тази възможност се поддържа от TCP/IP на хост системата.
Например:

```
ping име_отдалечен+хост -p номер_на_порт
```

Забележка: DB2 Connect не поддържа командата PING, когато тя се подава от Клиент от версия 7 през шлюз от Версия 9 на хоста.

Поддръжка за вашия zSeries или OS/390 сървър е достъпна на <http://www.ibm.com/servers/eserver/support/zseries/>

Конфигуриране на DB2 Universal Database за OS/390 и z/OS

Преди да можете да използвате DB2 Connect, вашият DB2 Universal Database за z/OS и OS/390 администратор трябва да конфигурира DB2 Universal Database за z/OS и OS/390 да позволява свързвания от DB2 Connect работни станции. Този раздел указва *минимума* обновления, които се изискват, за да се позволи DB2 Connect клиент да изпълни свързване към DB2 Universal Database за z/OS и OS/390 сървъра на базата данни. За по-подробни примери, се отнесете към инсталационната документация на DB2 за z/OS:

- Документацията за Версия 7 е достъпна на <http://www.ibm.com/software/data/db2/zos/v7books.html>
- Документацията за Версия 8 е достъпна на <http://www.ibm.com/software/data/db2/zos/v8books.html>

Препоръчвано ниво на поддръжка

За DB2 UDB за OS/390 и z/OS Версия 7, приложете поправките за APAR PQ50016, PQ50017 и PK05198.

Вижте също <http://www.ibm.com/servers/eserver/zseries/zos/servicetst/> за последния Consolidated Service Test.

Глава 8. Подготовка на DB2 за VSE & VM за свързвания от DB2 Connect

За информация относно настройката на DB2 сървър за VSE & VM като сървър на приложения, се обърнете към раздела “DRDA съображения” на *SQL Справочник на DB2 Сървър за VSE & VM (SC09-2989)*.

Глава 9. Конфигуриране на свързвания до мейнфрейм и средни сървъри

След като DB2 Connect е инсталирана, и сървърът на базата данни е конфигуриран да приема комуникации, трябва да установите и донастроите свързването между двете системи. Свързванията към отдалечените системи се изпълняват или чрез Асистента за конфигуриране (CA), или чрез процесора за обработка на команди (CLP).

Конфигуриране на свързване към хост или System i сървъри на бази данни посредством CA (Linux and Windows)

Тази тема описва как да се свържете към отдалечен хост на база данни или System i сървър на база данни от вашата DB2 Connect работна станция, като използвате Асистента за конфигуриране (CA). CA е графично средство на DB2, което може да бъде използвано за конфигуриране на свързвания на база данни и други настройки на базата данни.

Забележка: В предни издания DB2 Административните средства като CA са били поддържани на всички платформи. Считано от Версия 9, DB2 административните средства се поддържат само на Windows x86, Windows x64 (AMD64/EM64T), Linux на x86, и Linux на AMD64/EM64T. За всички платформи можете да използвате DB2 процесора за обработка на команди (CLP) за конфигуриране на свързване към хост или System i сървър на бази данни.

Вашата DB2 Connect работна станция може да е:

Клиент на IBM сървър на данни

Клиент на IBM сървър на данни може да се свързва непряко към хост или System i бази данни чрез DB2 Connect сървърен продукт.

DB2 Connect Personal Edition

Можете да се свързвате пряко към System i бази данни посредством DB2 Connect Personal Edition. Можете също да се свържете чрез DB2 Connect сървърен продукт.

Необходими условия

- На вашата DB2 Connect работна станция трябва да бъде инсталиран Асистент за конфигуриране. Асистентът за конфигуриране е достъпен като част от Клиент на IBM сървър на данни.
- Отдалеченият сървър трябва да бъде конфигуриран да приема входящи заявки на клиенти. По подразбиране инсталиращата програма на сървъра открива и конфигурира повечето протоколи на сървъра за входящи връзки с клиенти.

Следните методи могат да се използват за конфигуриране на свързване към база данни посредством CA (отнесете се към Свързани дейности в края на тази тема):

- Свързване към база данни посредством клиентски профил
- Ръчно свързване към база данни посредством CA

Конфигуриране на свързване към хост и System i сървъри на бази данни посредством CLP

Можете да конфигурирате ръчно вашето TCP/IP свързване между DB2 Connect сървър, и хост или System i база данни, като използвате DB2 процесора за обработка на команди (CLP).

Необходими условия

Преди да конфигурирате ръчно TCP/IP свързване между DB2 Connect, и хост или System i сървър на база данни, се уверете, че:

- TCP/IP е функционален на DB2 Connect сървъра и хоста, или System i системата.
- Идентифицирали сте следните стойности на параметри:
 - Име на хост (*име-на-хост*) или IP адрес (*ip_адрес*)
 - Име на услуга за свързване (*име-на-услуга*) или Номер на порт/Протокол (*номер_на_порт/tcp*)
 - Име на базата данни приемник (*име_на_БД_приемник*)
 - Име на локална база данни (*локално_dcs_име*)
 - Име на възел (*име_на_възел*)

За да конфигурирате ръчно TCP/IP комуникации между вашия DB2 Connect сървър и хост или System i база данни:

1. Конфигурирайте TCP/IP на DB2 Connect сървъра.
2. Отнесете се към темата “Команда CATALOG TCP/IP/TCP/IP4/TCP/IP6 NODE” в *Справочник на командите*.
3. Отнесете се към темата “Команда CATALOG DCS DATABASE” в *Справочник на командите*.
4. Отнесете се към темата “Команда CATALOG DATABASE” в *Справочник на командите*.
5. Обвържете помощните програми и приложенията с хост или System i сървъра на бази данни.
6. Отнесете се към темата “Израз CONNECT (Тип 1)” в *SQL Справочник, Част 2*, за да тествате свързването към хост или System i.

Забележка: Поради особеностите на TCP/IP протокола, TCP/IP може да не бъде уведомен веднага за отказа на партньор на друг хост или System i. В резултат приложение на клиент, което осъществява достъп до отдалечен DB2 сървър, като използва TCP/IP, или съответстващият агент на сървъра може понякога да увиснат. Опцията на TCP/IP сокет SO_KEEPALIVE се използва за откриване, когато е имало проблем, и TCP/IP свързването е прекъснато.

Раздел 5. Справочник

Глава 10. Конфигуриране на достъп до хост и System i бази данни

След като DB2 Connect е инсталирана, и сървърът на базата данни е конфигуриран да приема комуникации, трябва да установите и донастроите свързването между двете системи. Този раздел описва как да използвате Асистента за конфигуриране (CA) или DB2 процесора за обработка на команди (CLP) за намиране, свързване и обвързване на сървър на база данни.

Конфигуриране на свързване към база данни чрез претърсване на мрежата посредством Асистента за конфигуриране

Можете да използвате Асистента за конфигуриране (CA) за претърсване на мрежата за бази данни.

Преди да конфигурирате свързване към база данни чрез претърсване на мрежата:

- Уверете се, че имате валиден DB2 потребителски идентификатор.
- Ако конфигурирате свързване от система, която има инсталиран DB2 сървър или DB2 Connect сървърен продукт, уверете се, че имате потребителски идентификатор със SYSADM или SYSCTRL права за потребителския модел.

Характеристиката за метод на търсене може да не успее да открие отдалечена система, ако:

- DB2 Административният сървър (DAS) не се изпълнява на отдалечената система.
- Търсенето излиза в таймаут. По подразбиране, търсенето ще сканира мрежата в продължение на 1 секунда; възможно е това да не е достатъчно дълго за откриване на отдалечената система. Можете да настроите регистърната променлива DB2DISCOVERYTIME, за да укажете по-дълъг период от време.
- Мрежата, на която се изпълнява търсенето, е конфигурирана така, че търсенето не достига желаната отдалечена система.

Следните точки се отнасят за случаите, когато искате изрично да конфигурирате IPv6 адрес на мрежа, която поддържа IPv6:

- Системата трябва да е посочена в **Познати системи**.
- Само разширеният изглед на Асистента за конфигуриране поддържа изрично конфигуриране на IPv6 свързване.

За да конфигурирате свързване към база данни чрез претърсване на мрежата:

1. Влезте в системата с валиден DB2 потребителски идентификатор.
2. Стартирайте CA. CA може да бъде стартиран от менюто Start на Windows, или чрез командата db2ca на Windows и UNIX системи.
3. На лентата с менюто на CA, под **Избрани**, изберете **Добавяне на база данни посредством помощник**. Отваря се помощникът **Добавяне на база данни**.
4. Изберете радио-бутоната **Претърси мрежата** и щракнете върху **Следващ**.
5. Щракнете два пъти на папката до **Познати системи**, за да изведете всички познати на клиента ви системи, или щракнете два пъти на папката до **Други системи**, за да изведете всички системи в мрежата. Ако не са изведени системи, можете да щракнете на **Добавяне на система**, за да укажете такава. След като добавите система, тя ще се появи в списъка **Познати системи**.

6. Разширете записите за системата, която ви интересува, докато видите базата данни, която искате да добавите. Изберете базата данни. Щракнете върху **Следващ**.
7. Въведете псевдоним на локалната база данни в полето **Псевдоним на база данни** и по желание добавете коментар, който описва тази база данни в полето **Коментар**.
8. Ако планирате да използвате ODBC, регистрирайте базата данни като източник на ODBC данни. За да изпълните тази операция, ODBC трябва да бъде инсталиран.
9. Щракнете **Край**. Вече можете да използвате добавената от вас база данни. Щракнете **Затвори**, за да напуснете СА.

Ръчно конфигуриране на свързване на база данни посредством Асистента за конфигуриране

Ако имате информация за базата данни, към която искате да се свържете и за сървъра, на който тя се намира, можете да въведете ръчно цялата необходима информация за конфигурирането. Този метод е аналогичен на въвеждането на команди чрез процесора за обработка на команди, с разликата, че параметрите са представени графично.

Преди да конфигурирате ръчно свързване към база данни, като използвате Асистента за конфигуриране (СА):

- Уверете се, че имате валиден DB2 потребителски идентификатор за базата данни, към която искате да се свържете.
- Ако конфигурирате свързване от система, която има инсталиран DB2 сървър или DB2 Connect сървърен продукт, уверете се, че имате потребителски идентификатор със SYSADM или SYSCTRL права за потребителския модел на мениджъра на базата данни.

За да конфигурирате ръчно свързване към база данни, като използвате СА:

1. Влезте в системата с валиден DB2 потребителски идентификатор.
2. Стартирайте СА. СА може да бъде стартиран от менюто Start на Windows, или чрез командата db2са.
3. На лентата с менюто на СА, под **Избрани**, изберете **Добавяне на база данни посредством помощник**.
4. Изберете радио-бутоната **Ръчно конфигуриране на свързването към база данни** и щракнете върху бутоната **Следващ**.
5. Ако използвате Lightweight Directory Access Protocol (LDAP), изберете радио-бутоната, който съответства на разположението, в което искате да се поддържат DB2 директориите. Щракнете върху **Следващ**.
6. От списъка **Протокол** изберете радио-бутоната, съответстващ на протокола, който искате да използвате. (Забележка: Въпреки че APPC, APPN, или NetBIOS могат още да се появяват като опции, те вече не се поддържат.) Ако DB2 Connect е инсталиран на системата ви, и изберете TCP/IP, имате възможността да изберете **Базата данни е физически разположена на хост или OS/400 система**. Ако изберете това поле за отмятане, имате възможността да изберете типа свързване, който искате да направите към хост или OS/400 базата данни:
 - За да осъществите свързване чрез DB2 Connect шлюз, изберете радио-бутоната **Свързване със сървъра чрез шлюз**.
 - За да направите директно свързване, изберете радио-бутоната **Директно свързване към сървъра**.

Щракнете върху **Следващ**.

7. Въведете необходимите параметри за комуникационен протокол и щракнете на **Продължи**.
8. Въведете псевдонима на база данни за отдалечената база данни, която искате да добавите, в полето **Име на база данни** и локалния псевдоним на базата данни в полето **Псевдоним на база данни**. Ако добавяте хост или OS/400 база данни, въведете името на разположение за OS/390 или z/OS база данни, RDB името за OS/400 база данни, или DBNAME за VSE или VM база данни в полето **Име на база данни**. По желание можете да добавите коментар, който описва тази база данни, в **Comment**.
Щракнете върху **Следващ**.
9. Ако планирате да използвате ODBC, регистрирайте базата данни като източник на ODBC данни. Проверете дали е инсталирана ODBC, преди да изпълните тази операция. Щракнете върху **Следващ**.
10. В прозореца **Укажете опции за възела** изберете операционната система, и въведете името на отдалечения потребителски модел за базата данни, към която искате да се свържете.
11. В прозореца **Укажете опции за системата** проверете дали името на система, името на хост и операционната система са правилни. Информацията на този панел се използва за конфигуриране на административния възел. По желание можете да въведете коментар. Щракнете върху **Следващ**.
12. В прозореца **Укажете опции за защита** укажете опцията за защита, която ще бъде използвана за разпознаване.
13. Щракнете **Край**. Вече можете да използвате тази база данни. Изберете действието **Изход** от менюто, за да затворите SA.

Тестване на свързване към база данни посредством Асистента за конфигуриране

След конфигуриране, вашето свързване към база данни следва да бъде тествано.

За да тествате свързването на базата данни:

1. Стартирайте **Асистент за конфигуриране**.
2. Посочете базата данни в подробния изглед, и изберете **Тестване на свързване** от менюто **Избрано**. Отваря се прозорецът Тестване на свързване.
3. Изберете един или повече типове на свързване, които бихте желали да тествате (**CLI** е по подразбиране). Можете да тествате повече от един тип наведнъж. Въведете валиден потребителски идентификатор и парола за отдалечената база данни и щракнете на **Тестване на свързване**. Ако свързването е успешно, на страницата Резултати се появява съобщение, което потвърждава свързването. Ако свързването е неуспешно, ще получите помощно съобщение. За да промените настройки, които сте указали погрешно, изберете базата данни в изгледа с подробности, и изберете **Промяна на база данни** от точката от менюто **Избрани**.

При настройка на сървър да работи със средите за разработка (като средство за разработчика на сървър на данни), може да срещнете съобщението за грешка SQL30081N при началното DB2 свързване. Възможната причина може да се корени в това, че файбуолът на отдалечения сървър на база данни не е позволил свързването да бъде установено. В този случай проверете дали файбуолът е правилно конфигуриран да приема заявки за свързвания от клиента.

Премахване на DCS (хост база данни)

Използвайте DCS страницата от тетрадката Разширен асистент за конфигуриране за премахване на DCS (хост база данни) запис.

1. Ако не сте в Разширен изглед, от менюто **View** изберете **Advanced View**.
2. Изберете DCS записа, който искате да премахнете.
3. От менюто **Selected** щракнете на **Remove DCS**. Отваря се прозорец за потвърждение, където проверявате вашия избор.

Глава 11. Поддържани езици на DB2 интерфейс

DB2 езиковата поддръжка за DB2 интерфейси може да бъде категоризирана като сървърна група езици и клиентска група езици. Езиците от сървърната група включват преводи на повечето съобщения, помощ, и елементи на DB2 графичния интерфейс. Езиците от клиентската група са с превод на компонента IBM Data Server Runtime Client, което включва повечето съобщения и част от помощната документация.

Езиците от сървърната група включват: Бразилски Португалски, Чешки, Датски, Фински, Френски, Немски, Италиански, Японски, Корейски, Норвежки, Полски, Руски, Опростен Китайски, Испански, Шведски, и Традиционен Китайски.

Езиците от клиентската група включват: Арабски, Български, Хърватски, Холандски, Гръцки, Иврит, Унгарски, Португалски, Румънски, Словашки, Словенски, и Турски.

Не смесвайте поддържаните от DB2 езици с поддържаните от интерфейса на DB2 езици. Езиците, поддържани от DB2 продукта, означава езиците, на които могат да съществуват данни. Тези езици са надмножество на езиците, поддържани от интерфейса на DB2.

Извеждане на Помощника на DB2 Настройващата програма на вашия национален език (Linux и UNIX)

Командата `db2setup` запитва операционната система, за да определи съществуващите езикови настройки. Ако езиковата настройка на вашата операционна система се поддържа от `db2setup`, тогава този език ще се използва при извеждането на Помощника на DB2 Настройващата програма.

Ако вашата система използва същите кодови страници, но различни имена на кодове на географски разположения от поддържаните от DB2 интерфейса, пак можете да виждате преведения `db2setup`, като настроите вашата променлива на обкръжението `LANG` на подходящата стойност, като въведете следната команда:

bourne (sh), korn (ksh) и bash обвивки:

```
LANG=<код на географското разположение>  
export LANG
```

C обвивка:

```
setenv LANG <код на географското разположение>
```

където *код на географското разположение* е кодът на географско разположение, поддържан от DB2 интерфейса.

Идентификатори на език за стартиране на Помощника на DB2 Настройващата програма на друг език

Ако искате да изпълнявате Помощника на DB2 Настройващата програма на език, различен от подразбиращия се на компютъра, можете да стартирате Помощника на DB2 Настройващата програма ръчно, като укажете идентификатор на език. Езикът трябва да е достъпен на платформата, на която изпълнявате инсталацията.

На Windows операционни системи, можете да изпълните setup.exe с параметъра **-i**, за да укажете двубуквения код на езика, който да се използва от инсталацията.

На Linux и UNIX операционни системи се препоръчва да настроите променливата на обкръжението **LANG** за извеждане на Помощника на DB2 Настройващата програма на вашия национален език.

Таблица 7. Езикови идентификатори

| Език | Езиков идентификатор |
|--|----------------------|
| Арабски (достъпен само на Windows платформи) | ar |
| Бразилски португалски | br |
| Български | bg |
| Китайски, Опростен | cn |
| Китайски, Традиционен | tw |
| Хърватски | hr |
| Чешки | cz |
| Датски | dk |
| Холандски | nl |
| Английски | en |
| Финландски | fi |
| Френски | fr |
| Немски | de |
| Гръцки | el |
| Унгарски | hu |
| Италиански | it |
| Японски | jp |
| Корейски | kr |
| Норвежки | no |
| Полски | pl |
| Португалски | pt |
| Румънски | ro |
| Руски | ru |
| Словашки | sk |
| Словенски | sl |
| Испански | es |
| Шведски | se |
| Турски | tr |

Промяна на езика на интерфейса на DB2 продукт (Windows)

Езикът на интерфейса на DB2 е езикът, който се появява в съобщения, помощ, и интерфейси на графични средства. При инсталиране на DB2, имате избора да инсталирате поддръжка за един или повече езици. Ако в даден момент след инсталация, искате да промените езика на интерфейса за DB2 на един от инсталираните езици на интерфейс, използвайте стъпките, очертани в тази задача.

Не смесвайте езиците, поддържани от DB2 продукта, с езиците, поддържани от интерфейса на DB2. Езиците, поддържани от DB2 продукт, означава езиците, на които могат да съществуват данни. Тези езици са надмножество на езиците, поддържани от интерфейса на DB2.

Езикът на DB2 интерфейс, който искате да използвате, трябва да бъде инсталиран на системата ви. Езиците на интерфейса на DB2 продукта се избират и инсталират, когато инсталирате DB2 продукт посредством Помощника на DB2 Настройващата програма. Ако промените езика на интерфейса на DB2 продукт на поддържан от интерфейса език, който не е бил инсталиран, езикът на интерфейса на DB2 продукта по подразбиране ще бъде езикът на операционната система, и ако той не се поддържа, английски.

Промяната на езика на интерфейса за DB2 продукт на Windows изисква да промените настройката по подразбиране за вашата Windows операционна система.

За да промените езика на интерфейса на DB2 продукта на Windows операционни системи:

1. Чрез Control Panel, изберете **Regional and Language Options**.
2. На етикета **Regional Options** под **Standards and formats** изберете подходящия език. На Windows Vista използвайте етикета **Formats** за тази стъпка.
3. На етикета **Regional Options** под **Location** изберете разположението, което съответства на подходящия език.
4. На етикета **Advanced** под **Language for non-Unicode programs** изберете подходящия език. На Windows Vista, на етикета **Administrative** под **Language for non-unicode programs**, щракнете на **Change system locale**, и изберете подходящия език. После ще ви бъде напомнено за рестартиране, щракнете на **Cancel**.
5. На етикета **Advanced** под **Default user account settings**, маркирайте полето **Apply all settings to the current user account and to the default user profile**. На Windows Vista, на етикета **Administrative** под **reserved accounts**, щракнете на **Copy to reserved accounts** и проверете акаунтите, в които искате да копирате езиковите настройки.
6. Ще ви бъде напомнено да рестартирате, преди тези промени да влязат в сила.

Отнесете се към помощта на операционната си система за допълнителна информация относно промяната на подразбирация се системен език.

Промяна на езика на DB2 интерфейса (Linux и UNIX)

Езикът на интерфейса на DB2 продукта е езикът, който се появява в съобщения, помощ, и интерфейси на графични средства. При инсталиране на вашия DB2 продукт, имате избора да инсталирате поддръжка за един или повече езици. Ако в даден момент след инсталация, искате да промените езика на интерфейса на един от инсталираните езици на интерфейс, използвайте стъпките, очертани в тази задача.

Не смесвайте поддържаните от DB2 езици с поддържаните от интерфейса на DB2 езици. Езиците, поддържани от DB2 продукта, тоест, езиците, на които могат да съществуват *данни*, са надмножество на езиците, поддържани от DB2 интерфейс.

Поддръжката за езика на DB2 интерфейс, който искате да използвате, трябва да бъде инсталирана на системата ви. Поддръжката за езици на DB2 интерфейс се избира и инсталира, когато инсталирате DB2 посредством Помощника на DB2 Настройващата програма. Ако промените езика на интерфейса на DB2 продукта на поддържан език на интерфейс, който не е инсталиран, езикът на DB2 интерфейс по

подразбиране ще се върне първо на езика на операционната система. Ако езикът на операционната система не се поддържа, за език на интерфейса на DB2 ще се използва английски.

Поддръжката за език на DB2 интерфейса се избира и инсталира, когато инсталирате вашия DB2 продукт посредством Помощника на DB2 Настройващата програма, или с използване на Пакета за национален език.

За да проверите кои публични кодове на географско разположение са достъпни на системата ви, изпълнете командата `$ locale -a`.

За да промените езика на DB2 интерфейса, настройте променливата на обкръжението LANG на желанния код на географско разположение.

За bourne (sh), korn (ksh), и bash обвивки:

```
LANG=<код на географско разположение>  
export LANG
```

За C обвивка:

```
setenv LANG <код на географско разположение>
```

Например, за да ползвате интерфейса на DB2 продукта на френски, трябва да имате инсталирана поддръжка на френски език, и трябва да настроите променливата на обкръжението LANG на френски код на географско разположение, например, `fr_FR`.

Преобразуване на символни данни

Когато между машини се прехвърлят символни данни, те трябва да бъдат преобразувани във вид, който приемащата машина може да ползва.

Например, когато се пренасят данни между DB2 Connect сървър и хост или System i сървър на база данни, обикновено данните се преобразуват от сървърната кодова страница до CCSID на хоста, и обратното. Ако двете машини използват различни кодови страници или CCSID, кодовите шаблони се трансформират от едната кодова страница или CCSID в другата. Това преобразуване винаги се извършва в приемащия.

Изпратени символни данни *към* база данни, състояща се от SQL оператори и входни данни. Изпратени символни данни *от* база данни, състояща се от изходни данни. Изходните данни, интерпретирани като двоични данни, не се конвертират. Например, данните от колона, декларирана с клаузата FOR BIT DATA. В противен случай, всички входни и изходни символни данни се преобразуват, ако двете машини имат различни кодови страници или CCSID.

Например, ако DB2 Connect се използва за достъпване на данни, се случва следното:

1. DB2 Connect изпраща SQL израз и входни данни на OS/390 или z/OS.
2. DB2 Universal Database за z/OS и OS/390 преобразува SQL израза и данните до кодовата страница на хост сървъра, и после ги обработва.
3. DB2 Universal Database за z/OS и OS/390 изпраща резултата обратно на DB2 Connect сървъра.
4. DB2 Connect преобразува резултата до кодовата страница на потребителското обкръжение.

За двупосочни езици от IBM е дефиниран набор специални "BiDi CCSIDS" който се поддържа от DB2 Connect.

Ако двупосочните атрибути на сървъра на базата данни са различни от тези на клиента, може да използвате тези специални CCSIDS, за да се справите с различията.

Отнесете се към темата за поддържани кодове на територии и кодови страници за поддържаните преобразувания между кодови страници на DB2 Connect и CCSID на хоста или System i сървъра.

Глава 12. Разработка на приложения на бази данни

Обвързването и изпълняването на вашите приложения в обкръжение, което използва DB2 Connect има специфични съображения, които са представени тук.

Обвързване на помощни програми на базата данни за DB2 Connect

Трябва да обвържете помощните програми на базата данни (import, export, georg, Процесор за обработка на команди) и DB2 CLI файловете за обвързване към всяка база данни, преди те да могат да се използват с тази база данни. В мрежово обкръжение, ако използвате множество клиенти, които се изпълняват на различни операционни системи, или са от различни версии или сервизни нива на DB2, трябва да обвържете помощните програми по веднъж за всяка комбинация от DB2-версия и операционна система.

Обвързването на помощна програма създава *пакет*, който представлява обект, включващ цялата информация, която е необходима за обработката на конкретни SQL изрази от единичен изходен файл.

Файловете за обвързване се групират заедно в различни .lst файлове в bnd директорията, под инсталационната директория (по принцип sqllib за Windows). Всеки файл е специфичен за сървъра.

- За да обвържете помощните програми и приложения към хост или System i сървър на бази данни, свържете се с хоста или System i сървъра, и използвайте следния пример като шаблон:

```
connect to псевдоним-на-БД user потребителски-id using парола
bind пътка/bnd/@ddcsmvs.lst blocking all sqlerror continue
      messages mvs.msg grant public
connect reset
```

където *пътка* съответства на *DB2PATH* регистърната стойност.

- За да обвържете помощни програми на базата данни към DB2 база данни, използвайте един от следните методи, в зависимост от операционната система на вашата работна станция:
 - Асистент за конфигуриране (CA):
 1. Стартирайте CA.
 2. Изберете базата данни, към която искате да обвържете помощните програми.
 3. Щракнете с десния бутон, и изберете **Bind**.
 4. Изберете помощна програма или файлове за обвързване.
 5. Добавете желаните опции за обвързване.
 6. Въведете потребителски идентификатор и парола за свързване с базата данни. Потребителският ID трябва да има права за обвързване на нови пакети към базата данни. Щракнете на **Обвързване**.
 - Процесорът за обработка на команди:
 1. Придвигнете се до директорията bnd, която е х:\sqllib\bnd, където х: представлява устройството, на което сте инсталирали DB2.
 2. За да се свържете с базата данни, въведете следните команди в Команден център или Процесора за обработка на команди:

```
connect to псевдоним_база_данни
```

където *псевдоним_база_данни* представлява псевдонима на базата данни, към която искате да се свържете.

3. Въведете следните команди в Команден център или Процесора за обработка на команди:

```
"bind @db2ubind.lst messages bind.msg grant public"  
"bind @db2cli.lst messages clibind.msg grant public"
```

В този пример, *bind.msg* и *clibind.msg* са изходните файлове за съобщения, и EXECUTE и BINDADD правата се предоставят на *public*.

4. Рестартирайте свързването към базата данни чрез въвеждане на следната команда:

```
connect reset
```

Забележка:

1. Файлът *db2ubind.lst* съдържа списъка на *bind (.bnd)* файловете, изисквани за създаването на пакетите за помощните средства на базата данни. Файлът *db2cli.lst* съдържа списъкът на файловете за обвързване (*.bnd*), необходими за създаването на пакети за DB2 CLI и DB2 ODBC драйвера.
2. Обвързването може да отнеме няколко минути до завършване.
3. Ако имате BINDADD права, първият път, когато използвате DB2 CLI или ODBC драйвера, DB2 CLI пакетите ще бъдат обвързани автоматично. Ако приложенията, които използвате, изискват обвързване към базата данни, можете да използвате Bind средството на Асистента за конфигуриране, или процесора за обработка на команди, за изпълнение на действието по обвързване.

Изпълнение на собствени приложения

Можете да изградите и изпълнявате DB2 приложения с инсталиран IBM Data Server Client.

DB2 базите данни могат да бъдат достъпвани от различни типове приложения:

- Приложения, разработени посредством Клиент на IBM сървър на данни, които включват вграден SQL, API, запомнени процедури, потребителски дефинирани функции, или извиквания към DB2 CLI
- ODBC приложения
- Java приложения, използващи JDBC или SQLJ интерфейсите
- PHP приложения Ruby/Ruby on Rails приложения
- Ruby или Ruby on Rails приложения
- Perl приложения

На Windows операционни системи, следните също могат да достъпват DB2 бази данни:

- ActiveX Data Objects (ADO), реализирани чрез Microsoft Visual Basic и Microsoft Visual C++
- Object Linking and Embedding (OLE) рутинни процедури за автоматизация (UDFi и запомнени процедури)
- Object Linking and Embedding Database (OLE DB) таблични функции

За да стартирате приложение:

1. Уверете се, че сървърът е конфигуриран и работи.

2. На DB2 сървъра проверете дали мениджър на база данни е стартирана на сървъра на база данни, към който се свързва приложната програма. Ако не е, трябва да подадете командата **db2start** на сървъра, преди да стартирате приложението.
3. Уверете се, че може да се свързвате към базата данни, която използва приложението.
4. (По желание) Обвържете необходимите файлове, за да се поддържа използвания драйвер за приложения на базата данни.
5. Изпълнете приложната програма.

Глава 13. Деинсталиране на DB2 Connect

В определен момент в бъдещето може да поискате да премахнете вашите DB2 Connect продукти от системата ви. Изискванията за премахването или деинсталирането на DB2 Connect продукти са представени на база операционната система, която използвате.

Деинсталиране на вашия DB2 продукт (Windows)

Тази задача предоставя стъпки за пълното премахване на вашия DB2 продукт от вашата Windows операционна система. Трябва да изпълните тази дейност само, ако вече не се нуждаете от съществуването на вашите DB2 потребителски модели и бази данни.

Ако деинсталирате копието по подразбиране на DB2, и имате други DB2 копия на вашата система, следва да използвате командата `db2swtch` за избиране на ново копие по подразбиране, преди да продължите с деинсталацията. Също така, ако вашият административен сървър на база данни (DAS) се изпълнява под премахнатото копие, трябва да преместите своя DAS на копие, което не се премахва. В противен случай, ще трябва да пресъздадете DAS посредством командата `db2admin create` след деинсталирането, и може да се наложи да преконфигурирате DAS, за да може да работи част от функционалността.

За да премахнете вашия DB2 продукт от Windows:

1. (По желание) Премахнете всички бази данни, като използвате Центъра за управление или командата `drop database command`. Уверете се, че вече не се нуждаете от тези бази данни. Ако премахнете своите бази данни, всички ваши данни ще бъдат унищожени.
2. Спрете всички DB2 процеси и услуги. Това може да бъде направено чрез Windows панела Services, или чрез подаване на командата `db2stop`. Ако DB2 услугите и процесите не бъдат спряни преди опита да премахнете вашия DB2 продукт, ще получите предупреждение, съдържащо списъка на процесите и услугите, които задържат DB2 DLL-и в паметта.
3. Имате два избора за премахване на своя DB2 продукт:

Add/Remove Programs

Достъпен чрез Windows Control Panel, използвайте прозореца Add/Remove Programs за премахване на вашия DB2 продукт. Отнесете се към помощта на вашата операционна система за премахването на софтуерни продукти от вашата Windows операционна система.

команда db2unins

Можете да изпълните командата `db2unins`, за да премахнете вашия DB2 продукт. Посредством тази команда можете да деинсталирате множество DB2 продукти едновременно, като използвате параметъра `/p`. Можете също да деинсталирате мълчаливо DB2 продукти, като използвате параметъра `/u`, който ще премахне DB2 продуктите, посочени във файла с отговори. За повече информация, вижте темата за командата `db2unins`.

За съжаление, вашият DB2 продукт не винаги може да бъде премахнат чрез помощното средство Control Panel - Add/Remove Programs или чрез командата `db2unins /p` или `db2unins /u`. Следната опция за деинсталация трябва да бъде опитвана САМО ако горният метод е неуспешен.

За да премахнете принудително всички DB2 копия от вашата Windows система, изпълнете командата `db2unins /f`. Тази команда ще опита деинсталиране с груба сила на ВСИЧКИ DB2 копия на системата. Всичко с изключение на потребителските данни, като DB2 базите данни, ще бъде изтрито принудително.

Деинсталиране на вашия DB2 продукт (Linux и UNIX)

Тази задача предоставя стъпки за премахването на DB2 продукт от вашата Linux или UNIX операционна система.

Тази задача не е необходима за инсталирането на нова версия на DB2 продукта. Всяка версия на DB2 продукта на Linux или UNIX има различна инсталационна пътека, и следователно може да съществува съвместно с други на един и същ компютър.

Забележка: Тази дейност се отнася за DB2 продукти, които са инсталирани с root права. Отделна тема обяснява как да се деинсталират DB2 продукти, които са били инсталирани от различен от root потребител.

За да премахнете своя DB2 продукт:

1. По желание: Отстранете всички бази данни. Можете да отстранявате бази данни, като използвате Центъра за управление или командата `drop database`. Файловете на база данни остават незасегнати на файловете ви системи, когато премахнете потребителски модел, без да сте отстранили първо базите данни.
2. Спрете DB2 Административния сървър. Отнесете се към *Бърз старт за DB2 сървъри* ръководството.
3. Премахнете DB2 Административния сървър, или изпълнете командата `dasupdt` за обновяване на DB2 Административния сървър в друга инсталационна пътека. За да премахнете DB2 Административния сървър, се отнесете към *Бърз старт за DB2 сървъри* ръководството.
4. Спрете всички DB2 потребителски модели. Отнесете се към *Бърз старт за DB2 сървъри* ръководството.
5. Премахнете DB2 потребителските модели, или изпълнете командата `db2iupdt` за обновяване на потребителските модели в друга инсталационна пътека. За да премахнете DB2 потребителските модели, се отнесете към *Бърз старт за DB2 сървъри* ръководството.
6. Премахнете DB2 продуктите. Отнесете се към *Бърз старт за DB2 сървъри* ръководството.

Раздел 6. Приложения

Приложение А. Общ преглед на DB2 техническата информация

DB2 техническа информация е достъпна чрез следните средства и методи:

- DB2 Център за информация
 - Теми (Теми за дейност, концепция и справка)
 - Помощ за DB2 средствата
 - Примерни програми
 - Самоучители
- DB2 книги
 - PDF файлове за изтегляне)
 - PDF файлове (от DB2 PDF DVD)
 - отпечатани книги
- Помощ от командния ред
 - Помощ за команди
 - Помощ за съобщения

Забележка: Темите на DB2 Център за информация се обновяват по-често от PDF книгите или отпечатаните книги. За да получите най-актуалната информация, инсталирайте обновленията на документацията с обявяването им, или се отнесете към DB2 Центъра за информация на ibm.com.

Можете да достъпвате допълнителна техническа информация за DB2 като технически бележки, информационни бюлетини и IBM Redbooks публикации онлайн на ibm.com. Достъпете сайта на DB2 библиотеката за софтуер за управление на информация на <http://www.ibm.com/software/data/sw-library/>.

Обратна връзка за документация

Ние ценим вашите отзиви за DB2 документацията. Ако имате предложения как да бъде подобрена DB2 документацията, изпратете email на db2docs@ca.ibm.com. Екипът за DB2 документация чете всички ваши отзиви, но не може да отговаря пряко. Осигурете конкретни примери, когато е възможно, за да можем да разберем по-добре вашите затруднения. Ако предоставяте отзив за конкретна тема или помощен файл, включете заглавието и URL на темата.

Не използвайте този email адрес за контакт с DB2 поддръжката за клиенти. Ако имате технически проблем с DB2, който документацията ви не може да разреши, се свържете с местния сервизен център на IBM за съдействие.

DB2 техническа библиотека на хартия или в PDF формат

Следните таблици описват DB2 библиотеката, достъпна от IBM Центъра за публикации на www.ibm.com/shop/publications/order. Ръководства за DB2 Версия 9.5 в PDF формат на английски и преведените им версии могат да бъдат изтеглени от www.ibm.com/support/docview.wss?rs=71&uid=swg2700947.

Въпреки че таблиците идентифицират книгите, достъпни в печатен вид, книгите може да не са достъпни във вашата страна или регион.

Таблица 8. DB2 техническа информация

| Име | Номер | Достъпна в печатен вид |
|---|--------------|------------------------|
| <i>Справочник за административни API</i> | SC23-5842-00 | Да |
| <i>Административни рутинни процедури и производни таблици</i> | SC23-5843-00 | Не |
| <i>Call Level Interface Ръководство и справочник, част 1</i> | SC23-5844-00 | Да |
| <i>Call Level Interface Ръководство и справочник, Част 2</i> | SC23-5845-00 | Да |
| <i>Справочник на командите</i> | SC23-5846-00 | Да |
| <i>Ръководство и справочник за помощни програми за преместване на данни</i> | SC23-5847-00 | Да |
| <i>Ръководство и справочник за Data Recovery and High Availability</i> | SC23-5848-00 | Да |
| <i>Ръководство за сървъри на данни, бази данни и обекти на базите данни</i> | SC23-5849-00 | Да |
| <i>Ръководство за защита на база данни</i> | SC23-5850-00 | Да |
| <i>Разработка на ADO.NET и OLE DB приложения</i> | SC23-5851-00 | Да |
| <i>Разработка на приложения с вграден SQL</i> | SC23-5852-00 | Да |
| <i>Разработка на Java приложения</i> | SC23-5853-00 | Да |
| <i>Разработка на Perl и PHP приложения</i> | SC23-5854-00 | Не |
| <i>Разработка на потребителски дефинирани рутинни процедури (SQL и външни)</i> | SC23-5855-00 | Да |
| <i>Как да започнем с разработката на приложения за базата данни</i> | GC23-5856-00 | Да |
| <i>Как да започнем с DB2 инсталиране и администриране на Linux и Windows</i> | GC23-5857-00 | Да |
| <i>Ръководство за интернационализация</i> | SC23-5858-00 | Да |
| <i>Справочник на съобщенията, Част 1</i> | GI11-7855-00 | Не |
| <i>Справочник на съобщенията, Част 2</i> | GI11-7856-00 | Не |
| <i>Ръководство за миграция</i> | GC23-5859-00 | Да |
| <i>Ръководство за администриране и ръководство за потребителя на Net Search Extender</i> | SC23-8509-00 | Да |
| Забележка: Съдържанието на този документ не е включено в DB2 Центъра за информация | | |

Таблица 8. DB2 техническа информация (продължение)

| Име | Номер | Достъпна в печатен вид |
|---|--------------|------------------------|
| <i>Ръководство за разделяне и клъстеризиране</i> | SC23-5860-00 | Да |
| <i>Ръководство за администриране и на потребителя за Query Patroller</i> | SC23-8507-00 | Да |
| <i>Бърз старт за клиенти на IBM Data Server</i> | GH26-6176-00 | Не |
| <i>Бърз старт за DB2 сървъри</i> | GC23-5864-00 | Да |
| <i>Ръководство на потребителя и справочник за Spatial Extender и Geodetic Data Management Feature</i> | SC23-8508-00 | Да |
| <i>SQL Справочник, Част 1</i> | SC23-5861-00 | Да |
| <i>SQL Справочник, Част 2</i> | SC23-5862-00 | Да |
| <i>Ръководство и справочник за системния монитор</i> | SC23-5865-00 | Да |
| <i>Ръководство за търсене на текст</i> | SC23-5866-00 | Да |
| <i>Ръководство за отстраняване на проблеми</i> | GI11-7857-00 | Не |
| <i>Настройка на производителност на база данни</i> | SC23-5867-00 | Да |
| <i>Visual Explain самоучител</i> | SC23-5868-00 | Не |
| <i>Какво ново</i> | SA12-6674-00 | Да |
| <i>Ръководство и справочник за Workload Manager</i> | SC23-5870-00 | Да |
| <i>Ръководство за pureXML</i> | SC23-5871-00 | Да |
| <i>XQuery справочник</i> | SC23-5872-00 | Не |

Таблица 9. DB2 Connect-специфична техническа информация

| Име | Номер | Достъпна в печатен вид |
|---|--------------|------------------------|
| <i>Бърз старт за DB2 Connect Personal Edition</i> | GA12-6672-00 | Да |
| <i>Бърз старт за DB2 Connect сървъри</i> | GA12-6673-00 | Да |
| <i>Ръководство на потребителя за DB2 Connect</i> | SA12-6671-00 | Да |

Таблица 10. WebSphere Information Integration техническа информация

| Име | Номер | Достъпна в печатен вид |
|--|--------------|------------------------|
| <i>WebSphere Information Integration: Ръководство за администриране за обединени системи</i> | SC19-1020-01 | Да |

Таблица 10. WebSphere Information Integration техническа информация (продължение)

| Име | Номер | Достъпна в печатен вид |
|---|--------------|------------------------|
| WebSphere Information Integration: Справочник на ASNCLP програмата за репликация и публикуване на събития | SC19-1018-01 | Да |
| WebSphere Information Integration: Ръководство за конфигуриране за обединени източници на данни | SC19-1034-01 | Не |
| WebSphere Information Integration: Ръководство и справочник за SQL репликация | SC19-1030-01 | Да |

Поръчване на отпечатани DB2 книги

Ако се нуждаете от отпечатани DB2 книги, можете да ги закупите онлайн в много, но не всички страни или региони. Винаги можете да поръчате отпечатани DB2 книги от местния представител на IBM. Не забравяйте, че някои от книгите в електронен формат на DVD DB2 PDF документация не са достъпни в отпечатан вид. Например, никой от томовете на DB2 Справочник на съобщенията не се предлага като отпечатана книга.

Отпечатаните версии на много от DB2 книгите, достъпни на DVD DB2 PDF Документация могат да бъдат поръчани срещу такса от IBM. В зависимост от това къде подавате поръчката си, може да има възможност да поръчате книги онлайн от IBM Publications Center. Ако онлайн поръчката не е достъпна във вашата страна или регион, винаги можете да поръчате отпечатани DB2 книги от вашия местен IBM представител. Отбележете си, че не всички книги на DVD DB2 PDF Документация са достъпни в печатен вид.

Забележка: Най-актуалната и пълна DB2 документация се поддържа в DB2 Център за информация на <http://publib.boulder.ibm.com/infocenter/db2luw/v9r5>.

За да поръчате отпечатани DB2 книги:

- За да проверите дали можете да поръчате отпечатани DB2 книги онлайн във вашата страна или регион, проверете IBM Publications Center на <http://www.ibm.com/shop/publications/order>. Трябва да изберете страна, регион или език, за да достъпите информацията за поръчване на публикации, и после да следвате инструкциите за поръчка от вашето местоположение.
- За да поръчате отпечатани DB2 книги от местния представител на IBM:
 1. Намерете информацията за контакт за местния ви представител от един от следните Web сайтове:
 - IBM указателят за контакти за цял свят на www.ibm.com/planetwide
 - Web сайтът IBM Publications на <http://www.ibm.com/shop/publications/order>. Ще трябва да изберете вашите страна, регион или език, за да достъпите собствената страница на подходящите за вашето разположение публикации. От тази страница, проследете връзката "About this site".
 2. Когато се обадите, уточнете, че желаете да поръчате DB2 публикация.

3. Предоставете на вашия представител заглавията и номерата на формуляри на книгите, които искате да поръчате. За заглавия и номера на форми вижте “DB2 техническа библиотека на хартия или в PDF формат” на страница 67.

Извеждане на помощ за SQL състояние от процесор за обработка на команди

DB2 връща SQLSTATE стойност за условия, които могат да са резултат от SQL израз. SQLSTATE помощта обяснява значенията на SQL състоянията и кодовете на класове на SQL състояния.

За да извикате помощ за SQL състояние, отворете процесора за обработка на команди и въведете:

```
? sqlstate или ? клас код
```

където *sqlstate* е валидно петцифрено SQL състояние и *клас код* е първите две цифри на SQL състоянието.

Например, ? 08003 показва помощ за SQL състояние 08003, и ? 08 показва помощ за код на клас 08.

Достъпване на различни версии на DB2 Център за информация

За DB2 Версия 9.5 теми, URL на DB2 Център за информация е <http://publib.boulder.ibm.com/infocenter/db2luw/v9r5/>

За DB2 Версия 9 теми, URL на DB2 Център за информация е <http://publib.boulder.ibm.com/infocenter/db2luw/v9/>

За теми за DB2 Версия 8, идете на URL на Версия 8 Център за информация на: <http://publib.boulder.ibm.com/infocenter/db2luw/v8/>

Извеждане на теми на предпочитания ви език в DB2 Център за информация

DB2 Център за информация опитва да изведе информацията на предпочитания език, зададен в настройките на браузъра ви. Ако една тема не е превеждана на предпочитания от вас език, DB2 Центърът за информация извежда темата на английски.

- За да извеждате теми на предпочитания от вас език в браузъра Internet Explorer:

1. В Internet Explorer щракнете на **Tools** —> **Internet Options** —> бутон **Languages....** Отваря се прозорецът Language Preferences.
2. Проверете дали предпочитаният от вас език е посочен като първи запис в списъка с езици.
 - За да добавите нов език в списъка, щракнете на бутона **Add....**

Забележка: Добавянето на език не гарантира, че компютърът има необходимите шрифтове за извеждане на темите на предпочитания език.

- За да преместите език в началото на списъка, изберете езика и щракнете на бутона **Move Up**, докато езикът застане на първа позиция в списъка с езици.
3. Изчистете кеша на браузъра и презаредете страницата, за да изведете DB2 Център за информация на предпочитания от вас език.

- За да извеждате теми на предпочитания от вас език в браузъра Firefox или Mozilla:
 1. Изберете бутона в раздела **Languages** section на диалога **Tools** → **Options** → **Advanced**. Панелът Languages се извежда в прозореца Preferences.
 2. Проверете дали предпочитаният от вас език е посочен като първи запис в списъка с езици.
 - За да добавите нов език в списъка, щракнете на бутона **Add...**, за да изберете език от прозореца Add Languages.
 - За да преместите език в началото на списъка, изберете езика и щраквайте на бутона **Move Up**, докато езикът застане на първа позиция в списъка с езици.
 3. Изчистете кеша на браузъра и презаредете страницата, за да изведете DB2 Център за информация на предпочитания от вас език.

При някои комбинации от браузър и операционна система може да се наложи също да промените регионалните настройки на операционната си система до избраните от вас код на географско разположение и език.

Обновяване на DB2 Център за информация, инсталиран на вашия компютър или на intranet сървър

Ако сте инсталирали локално DB2 Център за информация, можете да изтеглите и инсталирате обновления, които могат да бъдат направени достъпни от IBM. За подробности относно достъпните за изтегляне обновления на документацията, вижте свързаните връзки.

Обновяването на вашия локално инсталиран DB2 Център за информация изисква от вас да:

1. Спрете DB2 Център за информация на вашия компютър, и рестартирайте Центъра за информация в самостоятелен режим. Изпълнението на Център за информация в самостоятелен режим не позволява на други потребители в мрежата ви да достъпват Центъра за информация, и ви позволява да изтеглите и прилагате обновления.
2. Използвайте характеристиката Обновяване, за да видите дали има достъпни обновления. Ако има обновления, които бихте искали да инсталирате, можете да използвате характеристиката Обновяване за изтеглянето и инсталирането им

Забележка: Ако обкръжението ви изисква инсталирането на обновления на DB2 Център за информация на машина, която не е свързана към internet, можете да направите огледално копие на сайта за обновявания, като използвате машина, която е свързана към internet и има инсталиран DB2 Център за информация. Ако много потребители във вашата мрежа ще инсталират обновленията на документация, също можете да намалите времето, необходимо за изпълнението на обновленията от отделни лица, като направите локално огледално копие на сайта за обновяване и като създадете прокси за сайта за обновяване. За подробности относно създаването на огледално копие на сайта за обновления и изпълнението на обновяване от локална файлова система, вижте свързаните връзки.

Ако има достъпни пакети с обновления, използвайте характеристиката Обновяване за изтегляне на пакетите. Характеристиката Обновяване обаче е достъпна само в самостоятелен режим.

3. Спрете самостоятелния Център за информация и рестартирайте DB2 Център за информация на вашия компютър.

Забележка: На Windows Vista, посочените по-долу команди трябва да бъдат изпълнени като administrator. За да стартирате команден ред или графично средство с пълни администраторски права, щракнете с десен бутон на иконата за ускорен достъп и изберете **Run as administrator**.

За да обновите DB2 Център за информация, инсталиран на компютъра ви или на intranet сървър:

1. Спрете DB2 Център за информация.
 - На Windows, щракнете на **Start → Control Panel → Administrative Tools → Services**. После щракнете с десен бутон на услугата **DB2 Център за информация**, и изберете **Stop**.
 - На Linux, въведете следната команда:
`/etc/init.d/db2icdv95 stop`
2. Стартирайте Центъра за информация в самостоятелен режим.
 - На Windows:
 - a. Отворете команден прозорец.
 - b. Придвижете се до пътеката, в която е инсталиран Центърът за информация. По подразбиране DB2 Център за информация се инсталира в директорията <Program Files>\IBM\DB2 Information Center\Version 9.5, където <Program Files> представлява разположението на директорията Program Files.
 - c. Придвижете се от инсталационната директория до директорията doc\bin.
 - d. Изпълнете файла help_start.bat:
`help_start.bat`
 - На Linux:
 - a. Придвижете се до пътеката, в която е инсталиран Центърът за информация. По подразбиране DB2 Център за информация се инсталира в директорията /opt/ibm/db2ic/V9.5.
 - b. Придвижете се от инсталационната директория до директорията doc/bin.
 - c. Изпълнете скрипта help_start:
`help_start`

Web браузърът по подразбиране се стартира, за да изведе самостоятелния Център за информация.
3. Щракнете на бутона Обновяване (🔄). В десния панел на Център за информация щракнете на Намиране на обновления. Извежда се списък на обновленията за съществуващата документация.
4. За да задействате процеса на изтегляне, проверете изборите, които искате да изтеглите, после щракнете на Инсталиране на обновленията.
5. След като процесът по изтегляне и инсталиране приключи, щракнете на Завършване.
6. Спрете самостоятелния Център за информация.
 - На Windows се придвижете до директорията doc\bin в инсталационната директория и изпълнете файла help_end.bat:
`help_end.bat`

Забележка: Пакетният файл help_end съдържа изискваните команди за безопасно прекратяване на процесите, които са били стартирани с пакетния файл help_start. Не използвайте Ctrl-C или друг метод за прекъсване на help_start.bat.

 - На Linux се придвижете до директорията doc/bin в инсталационната директория, и изпълнете скрипта help_end:

help_end

Забележка: Скриптът help_end съдържа изискваните команди за безопасно прекратяване на процесите, които са били стартирани с скрипта help_start. Не използвайте друг метод за прекъсване на скрипта help_start.

7. Рестартирайте DB2 Център за информация.
 - На Windows, щракнете на **Start** → **Control Panel** → **Administrative Tools** → **Services**. После щракнете с десен бутон на услугата **DB2 Център за информация**, и изберете **Start**.
 - На Linux, въведете следната команда:
`/etc/init.d/db2icdv95 start`

Обновеният DB2 Център за информация извежда новите и обновените теми.

DB2 самоучители

DB2 самоучителите ви помагат да научите повече за различните аспекти на DB2 продуктите. Уроците предоставят инструкции стъпка по стъпка.

Преди да започнете

Можете да преглеждате XHTML версията на самоучителя от Центъра за информация на <http://publib.boulder.ibm.com/infocenter/db2help/>.

Някои уроци използват примерни данни или код. Вижте самоучителя за описание на необходимите условия за специфичните му дейности.

DB2 самоучители

За да прегледате самоучителя, щракнете на заглавието.

“pureXML” в *Ръководство за pureXML*

Настройване на DB2 база данни за съхранение на XML данни и за изпълнение на основни операции със собственото съхранение на XML данни.

“Visual Explain” в *Visual Explain самоучител*

Анализирайте, оптимизирайте и настройте SQL изрази за по-добра производителност, като използвате Visual Explain.

DB2 Информация за отстраняване на проблеми

Широко многообразие информация за определяне и разрешаване на проблеми е достъпно, за да ви съдейства при ползването на DB2 продуктите.

DB2 документация

Информация за отстраняването на проблеми може да бъде намерена в DB2 Ръководство за отстраняване на проблеми или раздела Поддръжка и отстраняване на проблеми на DB2 Център за информация. Там ще намерите информация как да изолирате и идентифицирате проблеми чрез DB2 диагностичните средства и помощни програми, разрешения за някои от често срещаните проблеми, и други съвети как да разрешавате проблеми, които е възможно да срещнете с вашите DB2 продукти.

Web сайт за DB2 техническа поддръжка

Отнесете се към Web сайта за DB2 техническа поддръжка, ако изпитвате затруднения, и се нуждаете от помощ за откриването на възможни причини и разрешения. Сайтът за техническа поддръжка има връзки към последните

DB2 публикации, технически бележки, Оторизирани отчети от анализ на програми (Authorized Program Analysis Reports - APAR), fix packs, и други ресурси. Можете да търсите в тази информационна база за намиране на възможни решения за проблемите си.

Достъпете Web сайта за DB2 техническа поддръжка на <http://www.ibm.com/software/data/db2/udb/support.html>

Срокове и условия

Позволенията за използване на тези публикации се предоставят според следните условия.

Лична употреба: Можете да възпроизвеждате тези публикации за лична некомерсиална употреба, при условие, че се запазват всички забележки за собственост. Не можете да разпространявате, показвате или да извличате производни продукти от тези публикации или от части от тях без изричното съгласие на IBM.

Комерсиална употреба: Можете да възпроизвеждате, разпространявате и показвате тези публикации единствено в рамките на предприятието ви, при условие, че всички бележки за собственост се запазват. Не можете да извличате производни продукти от тези публикации, или да възпроизвеждате, разпространявате или показвате тези публикации или части от тях извън предприятието ви без изричното съгласие на IBM.

Освен ако е изрично упоменато в това разрешение, не се предоставят други позволения, лицензи или права, независимо дали явни или неявни, върху публикациите, или всякакви други информация, данни, софтуер или други включени в тях предмети на интелектуална собственост.

IBM си запазва правото да оттегли предоставените тук позволения по всяко време, по което прецени, че употребата на тези публикации противоречи на интересите, или, ако се определи от IBM, че горните инструкции не са били следвани подобаващо.

Не можете да изтеглите, експортирате или преекспортирате тази информация, освен в пълно съответствие с всички приложими закони и разпоредби, включително всички закони и разпоредби за износа на САЩ.

IBM НЕ ГАРАНТИРА ЗА СЪДЪРЖАНИЕТО НА ТЕЗИ ПУБЛИКАЦИИ. ПУБЛИКАЦИИТЕ СЕ ПРЕДОСТАВЯТ "КАКТО СА", И БЕЗ ГАРАНЦИИ ОТ ВСЯКАКЪВ ВИД, НЕЗАВИСИМО ДАЛИ ЯВНИ ИЛИ НЕЯВНИ, НО НЕ ОГРАНИЧЕНИ ДО НЕЯВНИТЕ ГАРАНЦИИ ЗА ПРОДАВАЕМОСТ, НЕНАРУШАВАНЕ НА ПРАВА, И ПРИГОДНОСТ ЗА ОПРЕДЕЛЕНА ЦЕЛ.

Приложение В. Забележки

Тази информация е разработена за продукти и услуги, предлагани в САЩ.

Възможно е IBM да не предлага продуктите, услугите или компонентите, разгледани в този документ, в други страни. Консултирайте се с локалния представител на IBM за информация за продуктите и услугите, предлагани във вашата област.

Споменаването на продукт, програма или услуга на IBM не е предназначено да твърди или внушава, че само този продукт, програма или услуга на IBM може да се използва. Всеки функционално еквивалентен продукт, програма или услуга, който не нарушава лицензионните права на IBM, може да се използва като заместител. Обаче потребителят носи отговорността да прецени и провери работата на всеки продукт, програма или услуга, които не са на IBM.

IBM може да има патенти или заявки за патенти относно обекти, споменати в този документ. Предоставянето на този документ не дава право на никакъв лиценз върху тези патенти. Може да изпращате писмени запитвания за патенти на адрес:

IBM Director of Licensing
IBM Corporation
North Castle Drive
Armonk, NY 10504-1785
U.S.A.

За запитвания за лиценз относно двубайтова (DBCS) информация се свържете с Отдела за лицензни права на IBM във вашата страна/регион или изпратете писмени запитвания на адрес:

IBM World Trade Asia Corporation
Licensing
2-31 Roppongi 3-chome, Minato-ku
Tokyo 106, Japan

Следният параграф не се отнася за Великобритания, както и всяка друга страна, където такива изключения са несъвместими с местния закон: INTERNATIONAL BUSINESS MACHINES CORPORATION ОСИГУРЯВА ТОВА ИЗДАНИЕ ВЪВ ВИДА, В “КОЙТО Е” БЕЗ ГАРАНЦИЯ ОТ НИКАКЪВ ВИД, ПРЯКА ИЛИ КОСВЕНА, ВКЛЮЧИТЕЛНО, НО НЕ САМО КОСВЕНИТЕ ГАРАНЦИИ ЗА НЕ-НАРУШЕНИЕ, ПРИГОДНОСТ ЗА ПРОДАЖБА ИЛИ ПРИЛОЖИМОСТ ЗА НИКАКВА ОПРЕДЕЛЕНА ЦЕЛ. В някои страни не се позволява отхвърляне на директните или косвени гаранции в определени случаи; следователно това твърдение може да не се отнася за вас.

Тази информация може да включва технически неточности или печатни грешки. Периодично информацията тук се променя; тези промени се вмъкват в новите издания на публикацията. IBM може да направи подобрения и/или промени в продукта(ите) и/или програмата(ите), описани в тази публикация, по всяко време и без предизвестие.

Този документ може да предоставя връзки или споменавания на не-IBM Web сайтове и източници. IBM не прави представяния, гаранции или каквито и да било други ангажименти относно всички не-IBM Web сайтове или източници на трети страни, които могат да бъдат споменавани, достъпни от или свързани с този документ.

Връзка към не-IBM Web сайт не означава, че IBM препоръчва съдържанието или използването на Web сайта или неговия собственик. В добавка, IBM не е страна по и не носи отговорност за никакви сделки, в които можете да влезете с трети страни, дори ако сте научили за тези страни (или сте използвали връзка към тези страни) от сайт на IBM. Съответно, вие приемате и се съгласявате, че IBM не е отговорна за достъпността на такива външни сайтове или източници, и не носи отговорност и задължения за всякакви съдържание, услуги, продукти или други материали на или достъпни чрез тези сайтове или източници. Всеки софтуер, осигурен от трети страни, е предмет на сроковете и условията на лиценза, който съпътства този софтуер.

Когато изпращате информация до IBM, вие предоставяте правото на ползване или разпространение на тази информация по всякакъв начин, който фирмата счита за подходящ, без това да води до никакви задължения към вас.

Притежатели на лиценз за тази програма, които желаят да получат информация за нея във връзка с (i) осъществяването на обмен на информация между независимо създадени програми и други програми (включително и тази) и (ii) взаимното използване на обменената информация, трябва да се свържат с:

IBM Canada Limited
Office of the Lab Director
8200 Warden Avenue
Markham, Ontario
L6G 1C7
CANADA

Такава информация може да е достъпна в съответствие с определени директиви и условия, включващи в някои случаи заплащане или такса.

Лицензионната програма, описана в този документ и всички налични лицензионни материали са осигурени от IBM под условията на IBM Customer Agreement, IBM International Program License Agreement или някое еквивалентно споразумение между нас.

Всички данни за производителност, които се представят тук са определени в контролирана среда. Следователно резултатите, получени в друга работна среда може значително да се различават. Някои измервания може да са направени в системи на ниво разработка и няма гаранция, че тези измервания ще са същите при стандартните системи. Още повече, че някои измервания може да са оценени чрез екстраполация. Действителните резултати може да се различават. Потребителите на този документ трябва да проверят дали данните са приложими за тяхната специфична среда.

Информацията относно продуктите, които не са на IBM, е получена от доставчиците на тези продукти, техни публикации или други обществено достъпни източници. IBM не е тествала тези продукти и не може да потвърди точността на производителността, съвместимостта или другите твърдения, свързани с продуктите, които не са на IBM. Въпросите за възможностите на продуктите, които не са на IBM, трябва да се отправят към доставчиците на тези продукти.

Всички твърдения относно бъдещи насоки или намерения на IBM могат да се променят или отхвърлят без предупреждение и представляват само цели.

Тази информация може да съдържа примери за данни и отчети, използвани във всекидневни бизнес операции. За по-пълното им илюстриране примерите съдържат

имена на индивиди, компании, марки и продукти. Тези имена са измислени и всички съвпадения с имена и адреси, използвани от реални бизнес агенти, са напълно случайни.

ЛИЦЕНЗ ЗА ПРАВА ЗА КОПИРАНЕ:

Тази информация може да съдържа примерни приложни програми в съответния програмен код, които илюстрират техники за програмиране за различни платформи. Можете да копирате, промените или разпространявате тези примерни програми в произволен вид без заплащане на IBM при разработка, използване, маркетинг или разпространение на приложни програми, които са в съответствие с интерфейса за приложно програмиране за платформата, за която са написани примерните програми. Тази примери не са тествани изцяло и при всички възможни условия. Следователно IBM не може да гарантира или потвърди надеждността, възможностите за обслужване или функционирането на тези програми.

Всяко копие или всяка част от тези примерни програми или техни производни трябва да включва следния знак за запазени права:

© (името на вашата компания) (година). Portions of this code are derived from IBM Corp. Sample Programs. © Copyright IBM Corp. *въведете годината или годините*. All rights reserved.

Търговски марки

Имената на компания, продукт или услуга, идентифицирани в документите на библиотеката с документация на DB2 Версия 9.5, могат да бъдат търговски марки или марки на услуги на International Business Machines Corporation или други компании. Информацията за търговските марки на IBM Corporation в САЩ, други страни, или и двете, е разположена на <http://www.ibm.com/legal/copytrade.shtml>.

Следните термини са търговски марки или регистрирани търговски марки на други компании и са използвани в поне един от документите в библиотеката с DB2 документация.

Microsoft, Windows, Windows NT, и Windows логото са търговски марки на Microsoft Corporation в САЩ, други страни, или и двете.

Intel, Intel логото, Intel Inside логото, Intel Centrino, Intel Centrino логото, Celeron, Intel Xeon, Intel SpeedStep, Itanium и Pentium са търговски марки на Intel Corporation в Съединените щати, в други страни, или и двете.

Java и всички базирани на Java търговски марки са търговски марки на Sun Microsystems, Inc. в САЩ, в други страни, или и двете.

UNIX е регистрирана търговска марка на The Open Group в САЩ и други страни.

Linux е регистрирана търговска марка на Линус Торвалдс в Съединените щати, в други страни, или и двете.

Adobe, Adobe логото, PostScript и PostScript логото са регистрирани търговски марки или търговски марки на Adobe Systems Incorporated в Съединените щати и/или други страни.

Имената на други компании, продукти или услуги могат да са търговски марки или марки на услуги на други.

Индекс

A

- ActiveX обекти на данни
 - DB2 AD клиентска поддръжка 9

C

- call level interface (CLI)
 - DB2 AD клиентска поддръжка 9
- CCSID (coded character set identifier)
 - двупосочни езици 56
- CD
 - монтиране
 - Linux 17

D

- DB2
 - език на интерфейса 53
 - кодове на географското разположение 53
 - кодovi страници 53
 - премахване (root)
 - Linux 64
 - UNIX 64
- DB2 Connect
 - не-администраторска инсталация 21
 - подготовка на DB2 за VSE & VM за свързвания 43
 - потребителски акаунти (Windows) 19
- DB2 Connect Personal Edition
 - инсталационни изисквания
 - Windows 18
 - инсталиране
 - Linux 14
 - Windows 17
 - преглед 13
 - конфигуриране 13
 - описание на продукт 5
- DB2 Connect сървърни продукти
 - описание на продукт 5
- DB2 Universal Database за OS/390 и z/OS
 - обновяване на системни таблици 42
- DB2 бази данни
 - деинсталиране 63
 - премахване 63
- DB2 клиенти
 - преглед 8
- DB2 не-root потребителски модели
 - премахване 32
- DB2 Център за информация
 - версии 71
 - обновяване 72
 - преглеждане на различни езици 71
- DB2ADMNS 23
 - потребителски групи 23
- db2rfe 26, 30
- db2setup
 - езикова настройка 53
 - извеждане
 - национални езици 53
- DB2USERS 23
 - потребителски групи 23

- DCS запис
 - премахване 52
- Development Center
 - DB2 AD клиентска поддръжка 9
- DVD
 - монтиране
 - Linux 17

F

- Fix packs
 - Не-root инсталации 31

I

- i5/OS
 - DSPNETA 37
 - DSPRDBDIRE 37
 - WRKLIND 37
 - конфигуриране на DB2 Connect 37
 - конфигуриране на DB2 за DB2 Connect 37
- iSeries
 - DSPNETA 37
 - WRKLIND 37
- ISeries
 - DSPRDBDIRE 37
 - конфигуриране на DB2 Connect 37
 - конфигуриране на DB2 за DB2 Connect 37

J

- Java
 - DB2 AD клиентска поддръжка 9
- JDBC (Java database connectivity)
 - DB2 AD клиентска поддръжка 9

L

- LANG променлива на обкръжение
 - задаване 53, 55
- Linux
 - инсталиране
 - DB2 Connect Personal Edition 14
 - монтиране на CD или DVD 17
 - премахване
 - DB2 (root) 64

N

- NLS (поддръжка на национален език)
 - преобразуване на символни данни 56

O

- Object Linking and Embedding (OLE)
 - DB2 AD клиентска поддръжка 9
- ODBC (open database connectivity)
 - активирани приложения 59

OS/390
конфигуриране на DB2 системи бази данни 42

R

root инсталация 25
разлики 25
структура на директория 25
root-базирани характеристики
в не-root инсталация 30

S

SQL изрази
извеждане на помощ 71
SQLJ (вграден SQL за Java)
DB2 AD клиентска поддръжка 9
System i
сървър на база данни
конфигуриране на TCP/IP 46

T

TCP/IP
DB2 UDB за OS/390 и z/OS конфигурация 39
конфигурация
хост свързвания 7, 40
ръчно конфигуриране
System i сървър на база данни 46
хост сървър на база данни 46

U

UNIX
премахване
DB2 (root) 64
DB2 не-root потребителски модели 32
промяна на езика на DB2 интерфейс 55

V

Visual Explain
самоучител 74
VSE и VM за свързвания
подготовка на DB2 от DB2 Connect 43
VTAM
подготовка на OS/390 или z/OS за DB2 Connect 39

W

Windows операционни системи
DB2 потребителски акаунти 19
инсталационни изисквания
DB2 Connect Personal Edition 18
инсталиране
DB2 Connect Personal Edition 17
DB2 Connect, не-Administrator 21
премахване на DB2 база данни 63
промяна на настройката по подразбиране за език 55
разширяване на схемата на директория
Windows Server 2003 20

Z

z/OS
конфигуриране на DB2 системи бази данни 42

A

активиране на root-базирани характеристики
в не-root инсталация 30
Асистент за конфигуриране (CA) 49
конфигуриране
свързване към System i сървър на база данни 45
свързване към база данни, общо 50
свързване към хост сървър на база данни 45
тестване
свързвания към база данни 51
характеристика Discovery 49

Б

бази данни
конфигуриране 51
концепции
MVS 39
OS/390 39
OS/400 39
VM 39
VSE 39
z/OS 39

В

вграден SQL
DB2 AD клиентска поддръжка 9

Д

данни
преобразувания
символ 56
деинсталиране 63
DB2 база данни
Windows 63
не-root 32
дискови изисквания
Linux 13
UNIX 13
Windows 13
добавяне
бази данни
ръчно 50
документация
PDF или печатна 67
срокове и условия на употреба 75

Е

език на интерфейса 53
промяна
UNIX 55
Windows 55
езици
двупосочна поддръжка 56
Езикови идентификатори на Помощника на DB2
Настройващата програма 53

З

- забележки 77
- задаване
 - LANG променлива на обкръжение 53, 55
- защита
 - потребителски групи 23

И

- изисквания за дистрибуция
 - Linux
 - 32-битова 16
 - 64-битова 16
- изисквания за памет
 - Linux 13
 - UNIX 13
 - Windows 13
- инсталиране
 - DB2 Connect Personal Edition 13
 - потребителски акаунти (Windows) 19
- инсталиране на DB2 продукти
 - като различен от root потребител 29

К

- клиенти на IBM сървър на данни
 - свързване към
 - хост бази данни 22
- кодове на географското разположение
 - поддържани 53
- кодове на територии
 - поддръжка на страница 56
- кодови страници
 - поддържани 53
 - преобразуване
 - изключения 56
- команди
 - db2secv82 23
 - db2setup 53
- комуникационни протоколи
 - конфигурация на достъп до DRDA хост 40
- конфигурация за свързване към мейнфрейм 45
- конфигурация за свързване към среден клас 45
- конфигуриране
 - DB2 Connect Personal Edition 13
 - TCP/IP 46
 - свързваемост
 - посредством Асистента за конфигуриране 45
- конфигуриране на свързване 45

М

- монтиране
 - CD или DVD
 - Linux 17

Н

- национални езици
 - извеждане на db2setup 53
- не-root инсталации
 - деинсталиране 32
- Не-root инсталации
 - Fix packs 31
- не-root инсталация 25, 26, 29

- не-root инсталация (*продължение*)
 - активиране на root-базирани характеристики 30
 - ограничения 26
 - разлики 25
 - структура на директория 25
- не-root потребителски модели
 - отстраняване 32
 - премахване 32

О

- обвързване
 - помощни програми 59
- обновления
 - DB2 Център за информация 72
 - Център за информация 72
- общ преглед на документация 67
- ограничения
 - не-root инсталация 26
- определяне на проблеми
 - Информация, достъпна по електронен път 74
 - самоучители 74
- относно тази книга 1
- отпечатани книги
 - поръчване 70
- отстраняване
 - не-root потребителски модели 32
- отстраняване на проблеми
 - Информация, достъпна по електронен път 74
 - самоучители 74

П

- пакетиране на продукт 5
- поддръжка на двупосочен CCSID
 - поддръжка на език 56
- поддръжка на национален език (NLS)
 - преобразуване на символни данни 56
- подразбираща се настройка за език
 - Windows 55
- помощ
 - за SQL изрази 71
 - извеждане 71
- помощни програми
 - обвързване 59
- Помощник на DB2 Настройваща програма
 - идентификатори на език 53
- поръчване на DB2 книги 70
- потребителски акаунти
 - изисквани за инсталация (Windows) 19
- потребителски групи
 - DB2ADMNS 23
 - DB2USERS 23
 - добавяне към 23
 - защита 23
- преглед
 - DB2 Connect 5
- предкомпилатори
 - DB2 AD клиентска поддръжка 9
- премахване 63
 - DB2 (root)
 - Linux 64
 - UNIX 64
 - DB2 база данни
 - Windows 63
 - dcs запис 52

- приложения
 - ODBC 59
- приложения на базата данни 59
- примери 7
- промяна
 - подразбираща се настройка за език на Windows 55
- процесор за обработка на команди (CLP) 49
 - DB2 AD клиентска поддръжка 9

Р

- разработка на приложения
 - използване на ODBC 60
 - чрез JDBC 60
- ръчно добавяне на бази данни
 - Асистент за конфигуриране (CA) 50

С

- самоучители
 - Visual Explain 74
 - отстраняване на проблеми и определяне на проблеми 74
- свързвания
 - DRDA хостове чрез комуникационен сървър 40
 - Асистент за конфигуриране 8
 - преглед 8
 - пряко към хост или System i данни 7
- свързвания към база данни
 - конфигуриране
 - използване на Discovery 49
 - използване на Асистента за конфигуриране (CA) 50
 - тестване 51
- софтуер, който трябва да е инсталиран предварително
 - клиенти на IBM сървър на данни
 - свързване към хост бази данни 22
- срокове и условия
 - употреба на публикации 75
- структура на директория 25
- схема на директория
 - разширяване
 - Windows .NET 20
- сценарии 7

Т

- тестване
 - свързвания към база данни 51

Х

- характеристика discovery
 - конфигуриране на свързване към база данни 49
- хост бази данни
 - клиентски свързвания 22
 - конфигуриране на TCP/IP 46

Ц

- Център за информация
 - версии 71
 - обновяване 72
 - преглеждане на различни езици 71



Отпечатано в САЩ

GA12-6672-00



Spine information:

DB2 Connect Версия 9.5

Бърз старт за DB2 Connect Personal Edition

