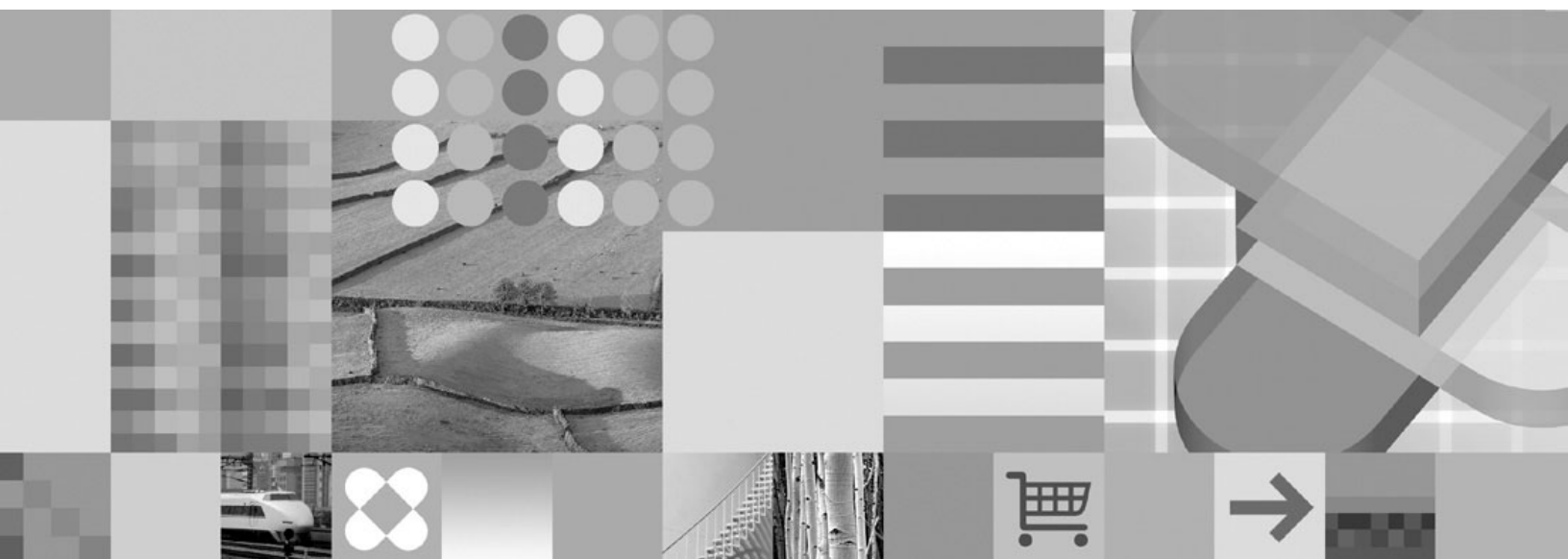




DB2 Connect Personal Edition - Repülőrajt

DB2 Connect 9-es változat



DB2 Connect Personal Edition - Repülőrajt

Az információk és a tárgyalt termék használatba vétele előtt olvassa el a *Nyilatkozatok* szakasz tájékoztatását.

Kiadási megjegyzés

A dokumentum nem nyilvános információkat tartalmaz az IBM-től. A dokumentum licencszerződés hatálya alatt érhető el, és a szerzői jogi törvények védik. A kiadványban tárgyalt információknak nem képezik részét termékgaranciák, és a kézikönyvben szereplő kitételek nem is értelmezhetők ekként.

Az IBM kiadványokat online módon vagy a helyi IBM képviselőtől rendelheti meg.

- A kiadványok online megrendeléséhez látogasson el az IBM kiadványközpontba a www.ibm.com/shop/publications/order címen.
- A helyi IBM képviselő megkereséséhez nézze meg az IBM elérhetőségeinek nemzetközi listáját a www.ibm.com/planetwide címen.

(Csak az Egyesült Államokban) Ha a DB2 Marketing and Sales osztálytól kíván DB2 kiadványokat rendelni, akkor hívja az 1-800-IBM-4YOU (426-4968) telefonszámot.

Amikor az IBM-nek információkat küld, ezzel felhatalmazza az IBM-et, hogy az információkat belátása szerint bármilyen formában felhasználja és továbbadja anélkül, hogy a felhasználó felé ebből bármilyen kötelezettsége származna.

© **Szerzői jog IBM Corporation 1993, 2006. Minden jog fenntartva**

Tartalom

1. rész DB2 Connect - bevezetés . . . 1

1. fejezet A DB2 Connect termékről . . . 3

DB2 Connect termék szolgáltatásai 3

2. fejezet DB2 Connect esetleírások . . . 5

Gazda- vagy iSeries DB2 adatok elérése a DB2 Connect Personal Edition segítségével 5

Adatbázis-összeköttetések kezelése a Konfigurációsegéd használatával (Linux és Windows) 6

DB2 ügyfél támogatása adatbázisalkalmazás-fejlesztéshez 7

3. fejezet A DB2 Connect Personal Edition telepítésének és konfigurálásának jellemző lépései . . . 9

2. rész A DB2 Connect telepítése . . . 11

4. fejezet Telepítési követelmények . . . 13

Lemezterület- és memóriakövetelmények 13

A DB2 Connect Personal Edition program telepítési követelményei (Windows) 13

A DB2 Connect Personal Edition telepítéséhez szükséges felhasználói fiókok (Windows) 14

A DB2 Connect Personal Edition program telepítési követelményei (Linux) 15

5. fejezet Windows előkészítése LDAP-hoz 17

Címtárséma kiterjesztése (Windows) 17

6. fejezet Telepítési feladatok 19

A DB2 Connect Personal Edition telepítése (Windows) . . . 19

 A DB2 Connect Personal Edition telepítése (Windows) 19

 A DB2 Connect telepítése nem rendszergazda által (Windows) 20

A DB2 Connect Personal Edition telepítése (Linux) 21

7. fejezet Azonosítókezelés 23

Felhasználói azonosító felvétele a DB2ADMNS és DB2USERS felhasználói csoportba (Windows) 23

3. rész Gazda- és iSeries adatbázisok előkészítése DB2 Connect kommunikációhoz 25

8. fejezet DB2 for OS/390 and z/OS adatbázisok előkészítése DB2 Connect kommunikációhoz 27

A DB2 Universal Database for OS/390 and z/OS előkészítése DB2 Connect összeköttetésekre 27

TCP/IP konfigurálása DB2 Universal Database for OS/390 and z/OS esetén 27

A DB2 Universal Database for OS/390 and z/OS konfigurálása 30

9. fejezet DB2 UDB for iSeries adatbázisok előkészítése DB2 Connect kommunikációhoz 31

A DB2 Universal Database for iSeries előkészítése DB2 Connect összeköttetésekre 31

10. fejezet A DB2 for VM és VSE adatbázisok előkészítése DB2 Connect kommunikációhoz 33

A DB2 for VSE/VM előkészítése DB2 Connect kapcsolatokra 33

4. rész A gazda- és iSeries adatbázisok elérésének beállítása. . . 35

11. fejezet A Konfigurációsegéd használata 37

Gazda- vagy iSeries adatbázis-kiszolgáló kapcsolatának konfigurálása a Konfigurációsegéd használatával (Linux és Windows) 37

12. fejezet A CLP használata 39

Gazda és iSeries adatbázis-kiszolgálóhoz kapcsolat konfigurálása CLP használatával 39

5. rész A DB2 Connect használata 41

13. fejezet Saját alkalmazások futtatása 43

14. fejezet Adatbázis segédprogramok kötése a DB2 Connect rendszeren . . . 45

15. fejezet További olvasmányok. . . . 47

6. rész Kézikönyv 49

16. fejezet A DB2 Connect eltávolítása 51

DB2 termék eltávolítása (Windows) 51

DB2 termék eltávolítása (Linux és UNIX). 52

7. rész Függelék és mutatók 53

A. függelék Adatbázis-kapcsolatok beállítása és tesztelése a Konfigurációsegéd használatával 55

Adatbázis-kapcsolat beállítása a hálózat keresésével konfigurációsegéd használatával 55
Adatbázis-kapcsolat kézi beállítása a konfigurációsegéd használatával 56
Adatbázis-kapcsolat tesztelése a Konfigurációsegéddel . . . 57

B. függelék Nyelvi támogatás 59

A DB2 felület nyelvének megváltoztatása (Windows) . . . 59
A DB2 felület nyelvének módosítása (Linux és UNIX) . . . 60
Támogatott nyelvek a DB2 kezelőfelületein 61
Nyelvi azonosítók a DB2 Telepítő varázsló más nyelven történő futtatásához 61
Karakteres adatok átalakítása 62

C. függelék DB2 Database technikai információk. 65

A DB2 technikai információinak áttekintése 65

Dokumentáció visszajelzés 65
DB2 technikai könyvtár PDF formátumban 66
Nyomtatott DB2 könyvek rendelése 68
>Az SQL állapotúgó indítása a parancssori feldolgozóból 69
A DB2 Információs központ különböző verzióinak elérése 69
Témák megjelenítése a kiválasztott nyelven a DB2 Információs központban 70
A számítógépen vagy intranet kiszolgálón telepített DB2 Információs központ frissítése 70
DB2 útmutatók. 72
DB2 hibaelhárítási információk 73
Feltételek és kikötések 73

D. függelék Megjegyzések 75

Védjegyek 77

Tárgymutató 79

Kapcsolatfelvétel az IBM-mel 81

1. rész DB2 Connect - bevezetés

1. fejezet A DB2 Connect termékről

A DB2 Connect összeköttetést teremt a nagygépes vagy középkategóriás számítógépen található adatbázisok és a Linux, UNIX és Windows alapú környezetek között. Használatával lehetőség nyílik OS/390 és z/OS, iSeries, VSE és VM rendszeren futó DB2 adatbázisok elérésére. Csatlakozhat olyan nem IBM adatbázisokhoz is, amelyek eleget tesznek a Distributed Relational Database Architecture architektúrának (DRDA).

DB2 Connect termék szolgáltatásai

A DB2 Connect rendszer számos csatlakozási megoldással rendelkezik, beleértve a DB2 Connect Personal Edition szoftvert és számos DB2 Connect kiszolgáló terméket:

- DB2 Connect Enterprise Edition
- DB2 Connect Application Server Edition
- DB2 Connect Unlimited Edition for zSeries
- DB2 Connect Unlimited Edition for iSeries

A DB2 Connect termék szolgáltatásaival kapcsolatos részletes információkért tekintse meg a <http://www.ibm.com/support/docview.wss?rs=73&uid==swg21219983> webhelyet.

Kapcsolódó feladatok:

- *DB2 Connect kiszolgálók repülőrajt* “DB2 Connect kiszolgálótermékek telepítése (AIX)” című része
- *DB2 Connect kiszolgálók repülőrajt* “DB2 Connect kiszolgálótermékek telepítése (HP-UX)” című része
- *DB2 Connect kiszolgálók repülőrajt* “DB2 Connect kiszolgálótermékek telepítése (Linux)” című része
- *DB2 Connect kiszolgálók repülőrajt* “DB2 Connect kiszolgálótermékek telepítése (Solaris)” című része
- *DB2 Connect kiszolgálók repülőrajt* “DB2 Connect kiszolgálótermékek telepítése (Windows)” című része
- “A DB2 Connect Personal Edition telepítése (Linux)” oldalszám: 21
- “A DB2 Connect Personal Edition telepítése (Windows)” oldalszám: 19

2. fejezet DB2 Connect eseteírások

Gazda- vagy iSeries DB2 adatok elérése a DB2 Connect Personal Edition segítségével

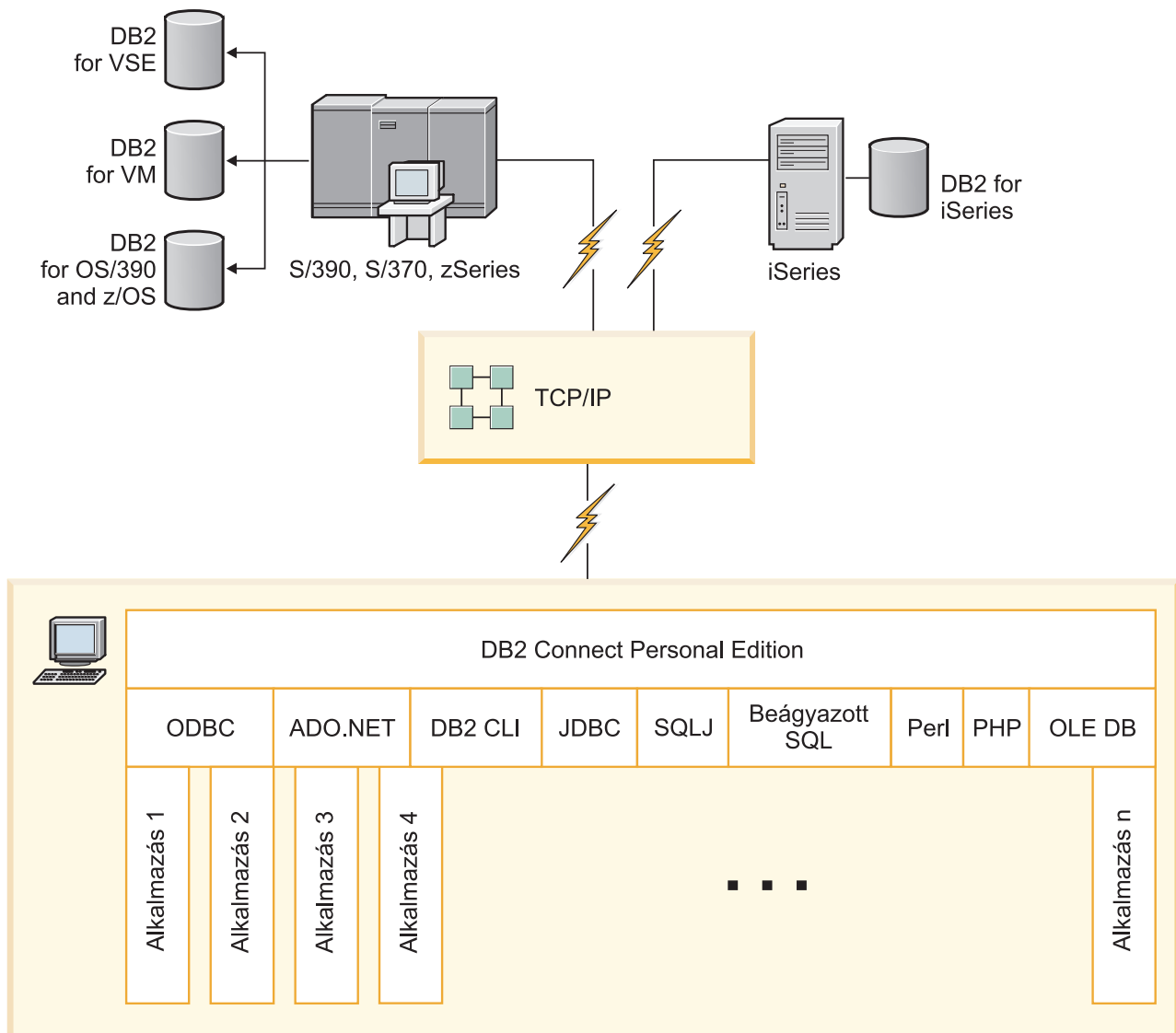
A közbülső kiszolgálók nélküli közvetlen összeköttetés nagyon kényelmes és kívánatos konfiguráció. Ez különösen igaz olyankor, ha a gazda vagy iSeries adatbázis-kiszolgáló támogatja a TCP/IP kapcsolatot. Ilyen helyzetekben minden DB2 Connect munkaállomás egy közvetlen kapcsolatot hoz létre a gazda vagy az iSeries adatbázis-kiszolgáló között.

TCP/IP összekapcsolhatóság megköveteli, hogy a gazda vagy az iSeries adatbázis támogassa a TCP/IP protokollt. A következő változatok támogatják a natív TCP/IP kapcsolatokat:

- DB2 UDB for OS/390 és z/OS 7.1 vagy újabb verzió
- DB2 UDB for iSeries 5-ös verzió 1-es vagy újabb kiadás
- DB2 Server for VSE & VM 7 vagy újabb verzió

Egy IBM gazda vagy iSeries adatbázis-kiszolgálóhoz csatlakozáshoz szükség van egy engedélyköteles DB2 Connect termékre. Közvetlenül nem csatlakozhat IBM gazdához vagy iSeries adatkiszolgálóhoz DB2 ügyfél használatával.

Az ábra (1. ábra: oldalszám: 6) olyan munkaállomást mutat, amely közvetlenül kapcsolódik egy gazda- vagy iSeries adatbázis-kiszolgálóhoz, és telepítve van rá a DB2 Connect személyi kiadás.



1. ábra: Közvetlen kapcsolat a DB2 Connect és egy gazda- vagy iSeries adatbázis-kiszolgáló között

Kapcsolódó szempontok:

- *DB2 Connect felhasználói kézikönyv* “Közvetlen hozzáférés a gazdaadatbázisokhoz” című része

Adatbázis-összeköttetések kezelése a Konfigurációsegéd használatával (Linux és Windows)

A Konfigurációsegéd (CA) segíti a távoli kiszolgálókhoz fűződő adatbázis-kapcsolatok kezelését. A CA a DB2 ügyfél részeként elérhető. A CA az előnyben részesített módszer bármilyen ügyfél-kiszolgáló kommunikáció beállításához.

Megjegyzés: Korábbi kiadásokban a DB2 adminisztrációs eszközök, mint a CA, minden platformon támogatást élveztek. A 9-es változatban a DB2 adminisztrációs eszközök csak Windows x86, Windows x64 (AMD64/EM64T), Linux x86

architektúrán és Linux AMD64/EM64T architektúrán támogatottak. Minden platformon használhatja a DB2 parancssori feldolgozót (CLP) a kapcsolatok kezeléséhez.

A Konfigurációsegéd az alábbiakat teszi lehetővé:

- Adatbázisok bejegyzése, hogy az alkalmazások számára használhatók legyenek. Három módszer áll rendelkezésre:
 - A kapcsolatok automatikus megadása egy, adatbázis-adminisztrátor által biztosított profil segítségével. A program automatikusan beállítja az ügyfél-hozzáférést az adott adatbázishoz.
 - A hálózatban a rendelkezésre álló adatbázisok megkeresése és egy adatbázis kiválasztása. A program automatikusan beállítja az ügyfél-hozzáférést a profilban meghatározott adatbázisokhoz. A DB2 Connect Personal Edition nem képes gazdát vagy iSeries adatbázisokat keresni, csak olyan DB2 Connect kiszolgálón keresztül, amelyhez van iSeries adatbázis meghatározva.
 - Adatbázishoz történő kapcsolódás kézi beállítása a szükséges kapcsolat-paraméterek beírásával.
- Bejegyzett adatbázisok eltávolítása, vagy bejegyzett adatbázis tulajdonságainak módosítása.
- Egy ügyfél adatbázis-és konfigurációs információit tartalmazó ügyfélprofilok kivitele és behozatala.
- A rendszerben azonosított helyi vagy távoli adatbázisokhoz történő kapcsolódások tesztelése.
- Alkalmazások adatbázissal történő összerendelése segédprogramok vagy összerendelő fájlok listából történő kiválasztásával.
- CLI/ODBC adatforrások felvétele, módosítása vagy eltávolítása, CLI/ODBC konfigurációs beállítások konfigurálása.
- A rendszer ügyfél-konfigurációs paramétereinek javítása. A paraméterek logikailag csoportosítottak, és a javasolt beállításokat a kezelőfelület szolgáltatja a paraméterek kiválasztásakor.
- Az adatbázis-kiszolgáló jelszavának frissítése.

Kapcsolódó szempontok:

- *DB2 Clients repülőrajtja* “Ügyfél-kiszolgáló kommunikáció konfigurációjának áttekintése” című része

Kapcsolódó feladatok:

- “Adatbázis-kapcsolat kézi beállítása a konfigurációsegéd használatával” oldalszám: 56
- *DB2 Clients repülőrajtja* “Adatbázis kapcsolat beállítása ügyfélprofilal a Konfigurációsegéd használatával” című része
- 14. fejezet, “Adatbázis segédprogramok kötése a DB2 Connect rendszeren”, oldalszám: 45
- “Gazda- vagy iSeries adatbázis-kiszolgáló kapcsolatának konfigurálása a Konfigurációsegéd használatával (Linux és Windows)” oldalszám: 37

DB2 ügyfél támogatása adatbázisalkalmazás-fejlesztéshez

Két DB2 ügyfél létezik: a DB2 ügyfél és a DB2 futási ügyfél. A kettő közül csak a DB2 ügyfél megfelelő az adatbázisalkalmazás-fejlesztéshez.

A DB2 ügyfél a következőket tartalmazza:

- **Előfordítók C/C++, COBOL és Fortran nyelvhez**, (feltéve, hogy a platform támogatja a nyelvet).
- **Beágyazott SQL alkalmazás támogatása**, programozási függvénytárakat, fájlokat és kódpéldákat is beleértve.
- **ODBC és DB2 parancssori felület (DB2 CLI) alkalmazástámogatás** a programozási függvénytárakat, fájlokat és kódpéldákat is beleértve az alkalmazások fejlesztéséhez, amelyek egyszerűen átadhatók az az ODBC-nek és lefordíthatók egy ODBC SDK-val. Az ODBC SDK-t a Microsoft biztosítja Windows operációs rendszerekhez illetve a számos egyéb támogatott platform szállítóin keresztül érhető el. Windows operációs rendszeren az ODBC és CLI illesztőprogram alapértelmezésben telepítésre kerül a DB2 ügyféllel, és támogatja a a Microsoft ODBC szoftverfejlesztői készlettel fejlesztett alkalmazásokat. Minden más platform esetén az ODBC és CLI illesztőprogram választhatóan telepíthető a DB2 ügyféllel, és támogatja a platformhoz tartozó ODBC SDK-val fejleszthető alkalmazásokat, amennyiben létezik ilyen.
- **A IBM DB2 Driver for JDBC and SQLJ**, amely a következőt tartalmazza:
 - JDBC támogatás Java alkalmazások fejlesztéséhez dinamikus SQL-lel
 - SQLJ támogatás Java alkalmazások fejlesztéséhez statikus SQL-lel
- A **Java SDK**-t DB2 ügyfelekkel együtt szállítják minden támogatott operációs rendszer esetén.
- **ActiveX adatobjektumok (ADO) valamint Objektumcsatolás és -beágyazás (OLE) automatizálási rutinok (UDF-ek és tárolt eljárások)** Windows operációs rendszereken, Microsoft Visual Basic és Microsoft Visual C++ nyelven implementált kódpéldákkal együtt. Ezen felül kódpéldák Microsoft Visual Basic nyelven megvalósított Távoli adatobjektumokkal (RDO)
- **Objektumcsatolás és -beágyazás (OLE DB) táblafüggvények** Windows operációs rendszereken.
- **C# és Visual Basic .NET alkalmazások valamint CLR .NET rutinok** Windows operációs rendszereken.
- A **DB2 Developer Workbench** egy Eclipse alapú eszköz, amely a Development Centert helyettesíti DB2 Universal Database (DB2 UDB) for Linux, UNIX, Windows 8-as változaton. A Developer Workbench egy átfogó fejlesztői környezet DB2 tárolt eljárások és felhasználó által megadott függvények létrehozásához, szerkesztéséhez, hibáinak kereséséhez, telepítéséhez és teszteléséhez. A Developer Workbench segítségével SQLJ alkalmazásokat is telepíthet, valamint SQL utasításokat és XML lekérdezéseket hozhat létre, szerkeszthet és telepíthet.
- **Interaktív SQL** a Parancsszerkesztőn vagy a Parancssori feldolgozón (CLP) keresztül SQL utasítások prototípusának létrehozásához vagy ad hoc lekérdezések végrehajtásához az adatbázison.
- **Dokumentált alkalmazás programozási felületek halmaza** annak lehetővé tételéhez, hogy más alkalmazás-fejlesztőeszközök előfordító támogatást valósíthassanak meg a DB2 termékhez közvetlenül a termékeken belül. Az IBM COBOL AIX rendszeren például ezt a felületet használja.

Kapcsolódó szempontok:

- *DB2 Clients repülőrajtja* “Ügyféltípusok - DB2 Runtime Client és DB2 Client” című része

Kapcsolódó hivatkozások:

- *Getting Started with Database Application Development* “Support for elements of the database application development environment” című része

3. fejezet A DB2 Connect Personal Edition telepítésének és konfigurálásának jellemző lépései

A DB2 Connect Personal Edition beállítása egy többlépésű folyamat. Ez a rész a DB2 Connect Personal Edition telepítésének és konfigurálásának jellemző lépéseit ismerteti.

1. Döntse el, hogyan akarja használni a DB2 Connect Connectet a hálózatban.
2. Ellenőrizze, hogy mind a munkaállomásokon, mind a gazda vagy iSeries adatbázis-kiszolgálón teljesülnek a szükséges hardver és szoftver előfeltételek.
3. Ellenőrizze, hogy a gazda- vagy iSeries adatbázis-kiszolgáló úgy van-e konfigurálva, hogy DB2 Connect kiszolgálók kapcsolódhassanak hozzá.
4. Telepítse a DB2 Connect szoftvert. Ezen a munkaállomáson konfigurálhatja és ellenőrizheti a gazda- és iSeries kapcsolatokat.

Megjegyzés: Ha rendelkezik olyan számítógéppel, melyre a DB2 ügyfél telepítve van, akkor aktiválhatja a DB2 Connect Personal Edition terméket, amennyiben regisztrálja a gépre a DB2 Connect Personal Edition licencét.

5. A telepítés után létesítsen összeköttetést a DB2 Connect és a gazda- vagy iSeries adatbázisrendszer között.
A DB2 Connect képes az összes TCP/IP kapcsolat megkeresésére és konfigurálására. A Konfigurációsegéd (CA) segítségével megtalálhatja a gazda vagy iSeries adatbázisokat.
6. Rendelje össze a DB2 Connect rendszerrel együtt szállított programokat, segédprogramokat a gazda vagy iSeries adatbázissal.
7. Tesztelje a gazda vagy iSeries kapcsolatot.
8. Mostantól minden alkalmazás igénybe veheti a DB2 Connect programot. Azokra a munkaállomásokra, amelyekben alkalmazásfejlesztést kíván végezni, telepíteni kell a DB2 ügyfelet.
9. Ha a munkaállomást DB2 UDB for OS/390 and z/OS vagy DB2 Database for Linux, UNIX, Windows kiszolgálók felügyeletére szeretné használni, akkor telepítse a DB2 ügyfelet.

Kapcsolódó feladatok:

- 14. fejezet, "Adatbázis segédprogramok kötése a DB2 Connect rendszeren", oldalszám: 45
- "Gazda és iSeries adatbázis-kiszolgálóhoz kapcsolat konfigurálása CLP használatával" oldalszám: 39
- "Gazda- vagy iSeries adatbázis-kiszolgáló kapcsolatának konfigurálása a Konfigurációsegéd használatával (Linux és Windows)" oldalszám: 37
- "A DB2 Connect Personal Edition telepítése (Linux)" oldalszám: 21
- "A DB2 Connect Personal Edition telepítése (Windows)" oldalszám: 19
- "A DB2 Universal Database for OS/390 and z/OS előkészítése DB2 Connect összeköttetésekre" oldalszám: 27
- "Adatbázis-kapcsolat tesztelése a Konfigurációsegéddel" oldalszám: 57
- *Installation and Configuration Supplement* "A DB2 termék vagy szolgáltatás engedélyező kulcsának regisztrálása a License Center használatával" című része

Kapcsolódó hivatkozások:

- "A DB2 Connect Personal Edition program telepítési követelményei (Linux)" oldalszám: 15

- “A DB2 Connect Personal Edition program telepítési követelményei (Windows)”
oldalszám: 13

2. rész A DB2 Connect telepítése

4. fejezet Telepítési követelmények

Lemezterület- és memóriakövetelmények

Lemezkövetelmények:

A termék számára szükséges lemezterület mérete függ a telepítés típusától és az alkalmazott fájlrendszertől. A DB2 Telepítő varázsló dinamikus méretbecslést végez a szokásos, minimális vagy egyedi telepítés során kiválasztott összetevők alapján.

Windows rendszerben jelentősen több területre lehet szükség a nagy kiosztási egységgel rendelkező FAT (File Allocation Table) meghajtókon, mint az NTFS (New Technology File System) meghajtókon.

Ne felejtse el számításba venni a szükséges szoftverek és kommunikációs termékek helyigényét is.

Memóriakövetelmények:

Egy DB2 adatbázisrendszer minimálisan 256 MB RAM-ot igényel. Egy csak a DB2 és a DB2 grafikus felületi eszközöket futtató rendszer számára minimálisan 512 MB RAM szükséges. Azonban a jobb teljesítmény érdekében 1 GB RAM javasolt. Ezek a szükségletek nem tartalmazzák a rendszeren futó többi program részére szükséges további memóriát.

A memóriaigény meghatározásakor vegye figyelembe a következőket:

- Az Itanium-alapú rendszerekhez készült HP-UX Version 11i v2 (B.11.23) rendszeren futó DB2 termékek minimálisan 512 MB RAM-ot igényelnek.
- A DB2 ügyféltámogatást illetően ez a memóriaigény az alapszintű öt párhuzamos ügyfélkapcsolat számára elegendő. Minden további öt ügyfélkapcsolathoz újabb 16 MB RAM szükséges.
- A memóriakövetelményt befolyásoló további tényezők: az adatbázisrendszer mérete és összetettsége, az adatbázis-tevékenység hatálya és a rendszerhez kapcsolódó ügyfelek száma.
- Linux rendszer a SWAP területet ajánlott a RAM kétszeresére állítani.

Kapcsolódó szempontok:

- *Performance Guide* "Self tuning memory" című része

A DB2 Connect Personal Edition program telepítési követelményei (Windows)

A legfrissebb előfeltétel információkért lásd: <http://www.ibm.com/software/data/db2/db2connect/sysreqs.html>.

A DB2 Connect Personal Edition program telepítéséhez az operációs rendszernek, a szoftverkörnyezetnek és a kommunikációs rendszernek az alábbi követelményeknek kell megfelelnie:

Az operációs rendszerrel kapcsolatos követelmények

Az alábbiak egyike szükséges:

- Windows XP Professional Edition (32-bites és 64-bites) 2. vagy újabb javítócsomaggal.
- Windows 2003 1. vagy újabb javítócsomaggal:
 - Standard Edition (32-bites és 64-bites)
 - Advanced Edition (32-bites és 64-bites)
 - Datacenter Edition (32-bites és 64-bites)

Szoftverkövetelmények

- MDAC 2.8 szükséges. A DB2 Telepítési varázsló telepíti a MDAC 2.8 programot, ha még nincs telepítve.
- A súgó megtekintéséhez böngésző szükséges.

Kommunikációs követelmények

- Az operációs rendszer támogatja és biztosítja a TCP/IP protokollt.

Windows (64-bites) szempontok

- Támogatottak a távoli 32 bites ügyfelek korábbi változatai által kiadott SQL kérések.

Kapcsolódó feladatok:

- “A DB2 Connect Personal Edition telepítése (Linux)” oldalszám: 21

Kapcsolódó hivatkozások:

- *Repülőrajt DB2 kiszolgálókhöz* “IBM Software Development Kit for Java levels for DB2 products” című része

A DB2 Connect Personal Edition telepítéséhez szükséges felhasználói fiókok (Windows)

Ha egy DB2 Connect Personal Edition terméket telepít Windows rendszerre, akkor szüksége lesz egy telepítési felhasználói fiókra.

A telepítési felhasználói fiók a telepítést végrehajtó felhasználó fiókja. A telepítési felhasználói fiókot még a DB2 Telepítő varázsló futtatása előtt létre kell hozni. A beállítási felhasználói fiókokat megadhatja a telepítés előtt, vagy hagyhatja, hogy a DB2 Telepítő varázsló létrehozza azokat.

A felhasználói fiókok nevének igazodnia kell az adott rendszer és a DB2 elnevezési szabályaihoz.

A telepítés elvégzéséhez szükség van egy helyi vagy tartományi felhasználói fiókra. Normális esetben a felhasználói fióknak szerepelnie kell az *Adminisztrátorok* csoportban azon a számítógépen, amelyen a telepítés történik.

Alternatívaként egy nem adminisztratori felhasználói fiók is használható. Ehhez az alternatívához a Windows adminisztrátorok csoport egyik tagjának először be kell állítania a Windows kiemelt jogosultságbeállításokat, hogy engedélyezzék a nem adminisztratori felhasználói fiók számára a telepítés végrehajtását.

“Számítógép elérése a hálózatról” felhasználói jogosultság szükséges a telepítési felhasználói fiókhoz.

Tartományi fiókok használata esetén a felhasználói azonosítók ellenőrzéséhez a telepítési felhasználói azonosítónak szerepelnie kell a Tartományadminisztrátorok csoportban abban a tartományban, amelyben a fiókok létre fognak jönni.

A beépített Helyi rendszer fiók is használható a telepítés futtatásához minden termék esetén.

A DB2 telepítő által adott felhasználói jogok:

A DB2 telepítőprogram nem biztosítja a Programok hibakeresése felhasználói jogot. A DB2 telepítő a következő felhasználói jogokat biztosítja:

- Működés az operációs rendszer részeként
- Token objektum létrehozása
- Memórialapok zárolása
- Bejelentkezés szolgáltatásként
- Kvóták növelése
- Folyamat token lecserelése

Kiterjesztett biztonság Windows rendszeren:

A DB2 termékek kiterjesztett Windows biztonságot kínálnak. Ha a DB2 Connect Personal Edition telepítéséhez használt felhasználói azonosító a DB2ADMNS és DB2USERS csoportnak sem tagja, akkor a telepítés elvégezhető, de azzal a felhasználói azonosítóval nem futtatható semmilyen DB2 parancs.

A DB2 telepítő létrehozza ezt a két új csoportot. Megadhat egy új nevet az egyéni telepítés során vagy elfogadhatja az alapértelmezett neveket.

Ezen biztonsági szolgáltatás engedélyezéséhez jelölje be a **Operációs rendszer biztonság engedélyezése** négyzetet az **Operációs rendszer biztonság engedélyezése DB2 objektumokhoz** párbeszédablakon a DB2 telepítése során. Fogadja el a DB2 adminisztrátori csoport és a DB2 felhasználói csoport mezők alapértelmezett értékeit. Az alapértelmezés szerinti csoportnevek a DB2ADMNS és a DB2USERS. Amennyiben ezek ütköznenek a már létező csoportnevekkel, a telepítőprogram felszólítja a felhasználót, hogy változtassa meg a csoportneveket. Szükség esetén más értékeket is megadhat.

Kapcsolódó szempontok:

- 3. fejezet, “A DB2 Connect Personal Edition telepítésének és konfigurálásának jellemző lépései”, oldalszám: 9
- *Adminisztrációs kézikönyv: Implementation* “User, user ID and group naming rules” című része

Kapcsolódó feladatok:

- *Repülőrajt DB2 kiszolgálókhoz* “Setting up Windows elevated privileges prior to installing a DB2 product (Windows)” című része

A DB2 Connect Personal Edition program telepítési követelményei (Linux)

A legfrissebb előfeltétel információkért lásd: <http://www.ibm.com/software/data/db2/db2connect/sysreqs.html>.

A DB2 Connect Personal Edition program telepítéséhez az operációs rendszernek, a szoftverkörnyezetnek és a kommunikációs rendszernek az alábbi követelményeknek kell megfelelnie:

Hardverrel kapcsolatos követelmények

A processzor az alábbiak egyike legyen:

- x86 (Intel Pentium, Intel Xeon és AMD Athlon)
- x86–64 (Intel EM64T és AMD64)
- POWER (bármilyen iSeries vagy pSeries, amely támogatja a Linux rendszert)
- eServerzSeries

A Linux disztribúcióval kapcsolatos követelmények

A támogatott Linux disztribúciókkal kapcsolatos legfrissebb információkat a <http://www.ibm.com/db2/linux/validate> címen talál.

Elképzelhető, hogy szükséges a kernel konfigurációs paraméterek frissítése. A kernel konfigurációs paraméterei a `/etc/sysctl.conf` fájlban van beállítva. Tekintse meg a kernel paraméterek módosítása (Linux) szekciót a DB2 információs központban. Forduljon az operációs rendszer kézikönyvéhez ezen paraméterek beállításának és aktiválásának információihoz a `sysctl` paranccsal.

Szoftverkövetelmények

- A sűgó megtekintéséhez böngésző szükséges.
- Egy grafikus felhasználói felület előállítására képes X Window System szoftver szükséges, ha a DB2 telepítési varázslót szeretné használni a DB2 Connect telepítéséhez vagy ha bármilyen DB2 grafikai eszközt szeretne használni.

Kommunikációs követelmények

TCP/IP kapcsolat esetén nincs szükség további programokra.

Kapcsolódó feladatok:

- “A DB2 Connect Personal Edition telepítése (Linux)” oldalszám: 21
- *Repülőrajt DB2 kiszolgálókhoz* “Mounting the CD-ROM (Linux)” című része

Kapcsolódó hivatkozások:

- *Repülőrajt DB2 kiszolgálókhoz* “IBM Software Development Kit for Java levels for DB2 products” című része

5. fejezet Windows előkészítése LDAP-hoz

Címtárséma kiterjesztése (Windows)

Amennyiben Egyszerűsített címtárhozzáférési protokoll (LDAP) címtárkiszolgáló-szolgáltatást kíván használni Windows 2000 vagy Windows Server 2003 rendszeren, akkor ki kell terjeszteni az Active Directory sémát, hogy tartalmazza a DB2 objektumosztályokat és attribútumdefiníciókat. Ezt a feladatot a DB2 termékek telepítése előtt kell végrehajtani.

A címtárséma kiterjesztése a következőket biztosítja:

- A telepítés során létrehozott alapértelmezett DB2 példány DB2 csomópontként kerül katalógusba egy Active Directoryban feltéve, hogy a telepítési felhasználói azonosító megfelelő jogosultságokkal rendelkezik az Active Directory írásához.
- A felhasználó által a telepítés után létrehozott adatbázisok automatikusan katalógusba kerülnek az Active Directoryban.

Ha úgy dönt, hogy a címtárséma kiterjesztése előtt telepíti a DB2 terméket és hozza létre az adatbázisokat, akkor kézzel kell bejegyezni a csomópontot és katalógusba helyezni az adatbázist.

Előfeltételek:

A Windows felhasználói fióknak Séma adminisztrátori jogosultsággal kell rendelkeznie.

Eljárás:

A címtárséma kiterjesztése:

1. Jelentkezzen be a tartományvezérlőbe.
2. Futtassa a telepítési CD-n található **db2schex.exe** programot sémafelügyeleti jogosultsággal rendelkező felhasználói fiókkal. Ez a program kijelentkezés és újbóli bejelentkezés nélkül futtatható az alábbi módon:

```
runas /user:MyDomain\Administrator x:\db2\Windows\utilities\db2schex.exe
```

ahol X: a CD meghajtó betűjelét ábrázolja.

Amikor a **db2schex.exe** lefutott, elkezdheti a DB2 termék telepítését.

Kapcsolódó hivatkozások:

- *Repülőrajt DB2 kiszolgálókhoz* "Installation requirements for DB2 clients and servers (Windows)" című része
- *Command Reference* "CATALOG LDAP DATABASE command" című része
- *Command Reference* "REGISTER command" című része

6. fejezet Telepítési feladatok

A DB2 Connect Personal Edition telepítése (Windows)

A DB2 Connect Personal Edition telepítése (Windows)

Ez a rész leírja, hogyan kell a DB2 Connect Personal Edition programot Windowsoperációs rendszerre telepíteni.

Előfeltételek:

A DB2 Telepítő varázsló futtatása előtt tegye a következőket:

- Győződjön meg arról, hogy a rendszer megfelel az alábbi követelményeknek:
 - Hardver- és szoftverkövetelmények
 - Lemezterület- és memóriakövetelmények
- Ha a telepítést Windows rendszeren végzi, és Egyszerűsített címtárhozzáférési protokollt (LDAP) kíván használni, akkor ki kell terjesztenie a címtársémát.
- Ajánlott, hogy a telepítéshez rendszergazdaként jelentkezzen be. A rendszergazdai fióknak a helyi rendszergazda csoportjához kell tartoznia azon a Windows rendszerű gépen, amelyre a DB2 telepítését végzi, valamint az alábbi kiemelt felhasználói jogokkal kell rendelkeznie:
 - Működés az operációs rendszer részeként
 - Tokenobjektum létrehozása
 - Kvóták növelése
 - Folyamat szintű token helyettesítése

A telepítés elvégezhető ugyan ezen kiemelt felhasználói jogok nélkül is, de a telepítőprogram esetleg nem fogja tudni érvényesíteni a fiókokat.

- Ha a DB2 Connect programot nem rendszergazdaként szeretné telepíteni, olvassa el a DB2 Connect telepítése nem rendszergazdaként (Windows) című részt.

Eljárás:

A DB2 Connect Personal Edition telepítéséhez tegye a következőket:

1. Jelentkezzen be a rendszerbe rendszergazda jogú felhasználóként.
2. Zárjon be minden más programot, hogy a telepítőprogram frissíthesse a szükséges fájlokat.
3. Ha van DB2 ügyféllel rendelkező számítógépe, akkor aktiválhatja a DB2 Connect Personal Editiont a DB2 Connect Personal Edition licenc számítógépére telepítésével. A DB2 Connect Personal Edition a telepítőprogram futtatásával történő telepítéséhez kövesse az alábbi lépéseket:
4. Helyezze be a CD-lemezt a meghajtóba. Az DB2 Telepítő varázsló automatikusan elindul. A DB2 Telepítő varázsló meghatározza a rendszer nyelvi beállítását, és az adott nyelven elindítja a telepítést. Ha a telepítőprogramot más nyelven szeretné futtatni, vagy pedig a telepítőprogram nem indult el automatikusan, saját kezűleg is elindíthatja a DB2 Telepítő varázslót.
5. Megjelenik a DB2 Gyorsindító. Ebben az ablakban megtekintheti a telepítés előfeltételeit és a változattal kapcsolatos megjegyzéseket, vagy pedig rögtön elindíthatja a telepítést.

6. A telepítés során kövesse a telepítőprogram utasításait. A lépések során rendelkezésére áll az online súgó. Az online súgó megjelenítéséhez kattintson a **Súgó** gombra. A telepítést bármikor megszakíthatja, ha a **Mégse** gombra kattint.

A naplófájlban vannak a telepítéssel és eltávolítással kapcsolatos általános információk és a létrejött hibaüzenetek. A napló fájlneve a következő formátumot követi: **DB2-<Termék rövidítése>-<Dátum Idő>.log**, úgy mint **DB2-CPE-10-06-2006_17_23_42.log**. Alapértelmezésben a naplófájl a **My Documents\DB2LOG** könyvtárban található.

A DB2 Telepítő varázsló saját kezűleg történő (nem automatikus) indításához tegye a következőket:

1. Kattintson a **Start** nyomógombra, majd válassza a **Futtatás** lehetőségre!
2. A **Megnyitás** mezőbe írja be a következő parancsot:

```
x:\setup /i nyelv
```

ahol

- *x*: a CD meghajtó betűjele
- *nyelv* helyére kell beírni a kívánt nyelv területkódját (például angol nyelv esetén EN).

3. Kattintson az **OK** gombra.

Ha azt szeretné, hogy a DB2 termékből elérhető legyen a DB2 dokumentáció akár a helyi gépen, akár a hálózat egy másik számítógépén, akkor telepítenie kell a DB2 információs központot. A DB2 információs központ dokumentációt tartalmaz a DB2 adatbázis rendszerekhez és a DB2 kapcsolódó termékeihez.

Kapcsolódó szempontok:

- “A DB2 Connect telepítése nem rendszergazda által (Windows)” oldalszám: 20
- 3. fejezet, “A DB2 Connect Personal Edition telepítésének és konfigurálásának jellemző lépései”, oldalszám: 9
- *Repülőrajt DB2 kiszolgálókhoz* “DB2 installation methods” című része
- *Repülőrajt DB2 kiszolgálókhoz* “DB2 Information Center installation options” című része

Kapcsolódó feladatok:

- *Repülőrajt DB2 kiszolgálókhoz* “Installing the DB2 Information Center using the DB2 Setup wizard (Windows)” című része

Kapcsolódó hivatkozások:

- *Command Reference* “setup - Install DB2 command” című része
- “A DB2 Connect Personal Edition program telepítési követelményei (Windows)” oldalszám: 13
- “Lemezterület- és memóriakövetelmények” oldalszám: 13

A DB2 Connect telepítése nem rendszergazda által (Windows)

Nem rendszergazdai jogosultsággal telepítéshez a használt fióknak a kiemelt felhasználókhöz kell tartoznia.

A rendszerleíró adatbázisban szerepelnie kell bizonyos adatoknak a DB2 Connect rendszerről. Ezeket a rendszerleíró adatbázis HKEY_CURRENT_USER mappájába kell bevinni. A DB2 Connect nem adminisztrátori telepítése során számos tétel a rendszerleíró adatbázis HKEY_LOCAL_MACHINE mappájába kerül, de a környezeti beállítások módosításait akkor is a HKEY_CURRENT_USER alatt kell elvégezni.

A rendszer-parancsikonokat felhasználói parancsikonokká kell változtatni a nem adminisztrátori telepítéshez. Emellett, mivel a DB2 Connect termékek telepítéséhez szolgáltatások szükségesek, de ezek adminisztrátori jogosultságok nélkül nem hozhatók létre, az automatikusan induló szolgáltatások folyamatokként futnak a nem adminisztrátori telepítés során.

Az adminisztrátori és nem adminisztrátori telepítésekkel egyaránt rendelkező környezetekben az alábbi telepítési helyzetek fordulhatnak elő:

- A DB2 Connect rendszert nem adminisztrátor telepítette, majd egy adminisztrátor próbál DB2 Connect rendszert telepíteni ugyanarra a rendszerre. Az adminisztrátor üzenetet fog kapni arról, hogy a termék már telepítve van. Az adminisztrátor megfelelő jogosultsággal rendelkezik ahhoz, hogy a termék telepítését eltávolítsa és újratelepítse.
- A DB2 Connect rendszert nem adminisztrátor telepítette, majd egy másik, nem adminisztrátor felhasználó próbál DB2 Connect rendszert telepíteni ugyanarra a rendszerre. Ebben az esetben a telepítés meghiúsul, és egy hibaüzenet jelenik meg, miszerint a termék telepítéséhez adminisztrátori jogosultságok szükségesek.
- A DB2 Connect rendszert egy adminisztrátor telepítette, majd egy nem adminisztrátor felhasználó próbál DB2 Connect rendszert telepíteni ugyanarra a rendszerre. Ebben az esetben a telepítés meghiúsul, és egy hibaüzenet jelenik meg, miszerint a termék telepítéséhez adminisztrátori jogosultságok szükségesek. Az adminisztrátornak megfelelő jogosultsága van a termék eltávolításához vagy újratelepítéséhez.

Kapcsolódó feladatok:

- *DB2 Connect kiszolgálók repülőrajt* “DB2 Connect kiszolgálótermékek telepítése (Windows)” című része
- “A DB2 Connect Personal Edition telepítése (Windows)” oldalszám: 19

A DB2 Connect Personal Edition telepítése (Linux)

Ajánlott, hogy a DB2 telepítési varázslót használja a DB2 Connect Personal Edition termék telepítéséhez Linux rendszeren. A DB2 telepítési varázsló Java alapú telepítő eszköz, amely automatikussá teszi a DB2 termékek telepítését és konfigurálását. Ha nem szeretné használni ezt a varázslót, saját maga is telepíthet DB2 terméket, mégpedig a `db2_install` parancsfájl segítségével.

Előfeltételek:

A telepítés megkezdése előtt tegye a következőket:

- Győződjön meg arról, hogy rendszere megfelel az alábbi követelményeknek:
 - Hardver, szétosztás és szoftver követelmények
 - Lemezterület- és memóriakövetelmények
- A telepítés végrehajtásához root jogosultsággal kell rendelkeznie.
- A DB2 termék CD-t be kell illeszteni a rendszerre.

Eljárás:

A DB2 Connect Personal Edition Linux rendszerre telepítéséhez tegye a következőket:

1. Jelentkezzen be root jogosultsággal rendelkező felhasználóként.
2. Ha van DB2 ügyféllel rendelkező számítógépe, akkor aktiválhatja a DB2 Connect Personal Editiont a DB2 Connect Personal Edition licenc számítógépére telepítésével. A DB2 Connect Personal Edition telepítőprogrammal való telepítéséhez kövesse az alábbi lépéseket:

3. Váltson arra a könyvtárra, ahová a CD-t beillesztette, ezzel a paranccsal:

```
cd /mnt/cdrom
```

ahol `/mnt/cdrom` jelenti a CD beillesztési pontját.

4. Írja be a `./db2setup` parancsot a DB2 beállítási varázsló indításához. Az X window rendszernek futnia kell ahhoz, hogy elindíthassa a grafikus telepítőt. Rövidesen megjelenik az IBM DB2 Telepítő gyorsindító. Ebben az ablakban megtekintheti a telepítés előfeltételeit és a változattal kapcsolatos megjegyzéseket, vagy pedig rögtön elindíthatja a telepítést.

Miután elindult a telepítés, válassza ki a megfelelő beállításokat a DB2 Telepítő varázsló párbeszédpaneljein. A DB2 Telepítő varázsló használatához segítséget is kaphat. Az online sűgő megjelenítéséhez kattintson a **Sűgő** gombra. A telepítést bármikor megszakíthatja, ha a **Mégse** gombra kattint. A DB2 fájlok rendszerre másolása csak azután kezdődik el, hogy a DB2 Telepítő varázsló utolsó párbeszédablakán a **Befejezés** gombra kattint.

A DB2 Connect Personal Edition telepítése befejeződött. Az alapértelmezett telepítési útvonal: `/opt/ibm/db2/V9.1`.

Ha azt szeretné, hogy a DB2 termékből elérhető legyen a DB2 dokumentáció akár a helyi gépen, akár a hálózat egy másik számítógépén, akkor telepítenie kell a DB2 információs központot. A DB2 információs központ dokumentációt tartalmaz a DB2 adatbázis rendszerekhez és a DB2 kapcsolódó termékeihez.

Kapcsolódó szempontok:

- 3. fejezet, “A DB2 Connect Personal Edition telepítésének és konfigurálásának jellemző lépései”, oldalszám: 9
- *Repülőrajt DB2 kiszolgálókhoz* “DB2 installation methods” című része
- *Repülőrajt DB2 kiszolgálókhoz* “DB2 Information Center installation options” című része

Kapcsolódó feladatok:

- *Repülőrajt DB2 kiszolgálókhoz* “Installing the DB2 Information Center using the DB2 Setup wizard (Linux)” című része
- *Repülőrajt DB2 kiszolgálókhoz* “Mounting the CD-ROM (Linux)” című része

Kapcsolódó hivatkozások:

- *Adminisztrációs kézikönyv: Planning* “Availability of Asian fonts (Linux)” című része
- “A DB2 Connect Personal Edition program telepítési követelményei (Linux)” oldalszám: 15
- “Lemezterület- és memóriakövetelmények” oldalszám: 13

7. fejezet Azonosítókezelés

Felhasználói azonosító felvétele a DB2ADMNS és DB2USERS felhasználói csoportba (Windows)

A DB2 sikeres telepítése után fel kell venni a felhasználókat a DB2ADMNS vagy a DB2USERS csoportba, hogy hozzáférjenek a DB2 rendszerhez. A DB2 telepítő két új csoportot hoz létre. A felhasználó más nevet is adhat a csoportoknak, vagy elfogadhatja az alapértelmezett neveket. Az alapértelmezés szerinti csoportnevek a DB2ADMNS és a DB2USERS.

Előfeltételek:

- Telepíteni kell egy DB2 terméket.
- A DB2 telepítése során be kell jelölni az "Operációs rendszer szintű biztonság" négyzetet az "Operációs rendszer szintű biztonság engedélyezése a DB2 objektum számára" párbeszédablakon.

Eljárás:

Felhasználók felvétele a megfelelő csoportba:

1. Indítsa el a **Számítógép-kezelési** eszközt. Kattintson a **Start** menüre és válassza ki a **Beállítások -> Vezérlőpult -> Adminisztrációs eszközök -> Számítógép-kezelés** lehetőséget.
2. Válassza ki a **Helyi felhasználók és csoportok** lehetőséget.
3. Válassza ki a **Felhasználók** lehetőséget.
4. Válassza ki a hozzáadni kívánt felhasználót.
5. Kattintson a **Tulajdonságok** lehetőségre.
6. Kattintson a **Tagság** lapra.
7. Kattintson a **Hozzáadás** gombra.
8. Válassza ki a megfelelő csoportot.
9. Kattintson az **OK** gombra.

Ha a telepítés során nem engedélyezte az új biztonsági szolgáltatást, akkor ezt utólag is megteheti a **db2extsec.exe** program futtatásával.

Miután engedélyezte a biztonsági szolgáltatást a **db2extsec.exe** paranccsal, kétféleképpen vonhatja vissza:

1. Azonnal adja ki újra a **db2extsec.exe** parancsot, **MÉG MIELŐTT** bármit megváltoztatna a rendszeren. Ha az engedélyezés óta bármilyen módosítás történt a rendszeren, a 2. módszert kell alkalmaznia.
2. Vegye fel a Mindenki csoportot a DB2ADMNS és a DB2USERS csoportokba.

Kapcsolódó szempontok:

- *Adminisztrációs kézikönyv: Implementation* "Extended Windows security using DB2ADMNS and DB2USERS groups" című része

Kapcsolódó hivatkozások:

- *Repülőrajt DB2 kiszolgálókhöz* “Required user accounts for installation of DB2 server products (Windows)” című része
- *Command Reference* “db2extsec - Set permissions for DB2 objects command” című része

3. rész Gazda- és iSeries adatbázisok előkészítése DB2 Connect kommunikációhoz

Ezek a témakörök bemutatják, hogyan kell beállítani a gazda- és iSeries adatbázis-kiszolgálókat, hogy azok képesek legyenek összeköttetést létesíteni DB2 Connect munkaállomásokkal. E lépéseket a szükséges rendszerjogokkal és szakértelemmel rendelkező felhasználónak kell végrehajtania. Ilyen a hálózati-, a rendszer- valamint a DB2 adminisztrátor.

A gazda- és iSeries adatbázis-kiszolgálók konfigurálásáról a DB2 for z/OS telepítési dokumentációjából tájékozódhat, ami a következő webhelyen érhető el:
<http://www.ibm.com/software/data/db2/zos/v8books.html>

A következő webhelyen elérhető Osztott adatbázis-programozási információkat is tekintse meg:

<http://publib.boulder.ibm.com/infocenter/series/v5r4/index.jsp?topic=/ddp/rballkickoff.htm>

A fejezetben a példákban használt értékek megegyeznek a könyvben másutt használtakkal. Az utasítások végrehajtásakor bizonyos elemeket (például a hálózatnevet és a módnevet) saját értékekkel *kell* helyettesíteni.

8. fejezet DB2 for OS/390 and z/OS adatbázisok előkészítése DB2 Connect kommunikációhoz

A DB2 Universal Database for OS/390 and z/OS előkészítése DB2 Connect összeköttetésekre

Ez a témakör utasításokat biztosít a TCP/IP hálózati összeköttetések létesítésére a DB2 Connect és a DB2 Universal Database for z/OS and OS/390 között.

Ha a DB2 for OS/390 vagy z/OS várhatóan résztvesz több gépen történő frissítésben (kétfázisú véglegesítésben), akkor tekintse meg a következő fejezetet: *Több gépen történő frissítés engedélyezése a Vezérlőközpont használatával.*

Eljárás:

Ahhoz, hogy előkészítse a DB2 Universal Database for z/OS and OS/390 terméket a DB2 Connect terméktől érkező kapcsolatkéresek fogadására, konfigurálnia kell a protokollt:

- TCP/IP konfigurálása DB2 Universal Database for OS/390 and z/OS termék esetén
- DB2 Universal Database for OS/390 and z/OS konfigurálása

Kapcsolódó feladatok:

- “TCP/IP konfigurálása DB2 Universal Database for OS/390 and z/OS esetén” oldalszám: 27
- “A DB2 Universal Database for OS/390 and z/OS konfigurálása” oldalszám: 30
- *DB2 Connect felhasználói kézikönyv* “Több gépen történő frissítés engedélyezése a Vezérlőközpont használatával” című része

TCP/IP konfigurálása DB2 Universal Database for OS/390 and z/OS esetén

Ebben a részben arról olvashat, hogyan konfigurálhat TCP/IP kommunikációt a DB2 Connect munkaállomás és a DB2 UDB for OS/390 and z/OS 7-es vagy későbbi változata között. Az utasítások az alábbiakat feltételezik:

- Egyetlen gazdaadatbázishoz kapcsolódik TCP/IP-n keresztül. Több gazdagéppel létrehozott kapcsolatok kezelése ugyanolyan módon történik, bár az egyes esetekben szükséges *portszám* és *szolgáltatás szám* különböző lehet.
- A céladatbázist a DB2 UDB for OS/390 and z/OS termék 7-es vagy későbbi változata tárolja.
- Minden előzetes követelményként megadott szoftver telepítése megtörtént.
- A DB2 ügyfelek beállítása a szükséges módon lezajlott.

Információgyűjtés:

Mielőtt a DB2 Connect terméket TCP/IP kapcsolaton keresztül használhatná, információt kell gyűjtenie a gazda adatbázis-kiszolgálóról és a DB2 Connect kiszolgálóról is. Minden egyes olyan gazdagép-kiszolgáló esetében, amelyhez TCP/IP-n keresztül kíván kapcsolódni, tudnia kell a következő adatokat:

- A TCP/IP szolgáltatás- és hosztfájlok elérési helye a DB2 Connect munkaállomáson:

UNIX és Linux rendszereken

/etc/

Windows XP és Windows Server 2003 rendszereken

Általában %SystemRoot%\system32\drivers\etc\, ahol %SystemRoot% a Windows telepítő könyvtárát jelöli.

A gazdagép adatainak a *tartománynév-kiszolgálóra* történő felvételével elkerülhető, hogy a fájl több rendszeren is fenn kelljen tartani.

- A megfelelő fájlok elérési helye a cél DB2 Universal Database for z/OS and OS/390 gazdagépen.
- A DB2 Universal Database for z/OS and OS/390 számára megadott TCP/IP *portszám*.

Megjegyzés: A társított *szolgáltatásnév* információ nem cserélődik ki a DB2 Connect munkaállomás és a DB2 Universal Database for z/OS and OS/390 között. A 446-os portszám be lett jegyezve a DB2 Connect munkaállomások kommunikációjára alapértelmezettként.

- A gazdagéphez és a DB2 Connect munkaállomáshoz tartozó TCP/IP címek és gazdagépevek.
- A DB2 for OS/390 adatbázis-kiszolgáló helyének neve (LOCATION NAME).
- Az a felhasználói azonosító és jelszó, amelyet a gazdagépen vagy az iSeries kiszolgálón levő adatbázis iránti CONNECT kérések kiadásakor használ.

Ha ezekkel az információkkal kapcsolatban segítségre van szüksége, akkor érdeklődjön a helyi hálózati rendszergazdánál, és a DB2 for OS/390 and z/OS rendszergazdájánál. Használja a következő táblázatokat munkalapként az egyes DB2 Connect és a gazda adatbázis-kiszolgáló közötti TCP/IP kapcsolat tervezéséhez.

1. táblázat: Felhasználói információk

Hiv.	Leírás	Mintaérték	Saját érték
TCP-1	Felhasználónév	A.D.B.User	
TCP-2	Kapcsolati információ	(123)-456-7890	
TCP-5	Felhasználói azonosító	ADBUSER	
TCP-6	Adatbázis típusa	db2390	
TCP-7	Összeköttetés típusa (kötelezően TCPIP).	TCPIP	TCPIP

2. táblázat: Hálózati elemek a gazdánál

Hiv.	Leírás	Mintaérték	Saját érték
TCP-8	Gazdanév	MVSHOST	
TCP-9	Gazdagép IP címe	9.21.152.100	
TCP-10	Szolgáltatásnév	db2inst1c	
TCP-11	Portsztám	446	446
TCP-12	LOCATION NAME	NEW_YORK3	
TCP-13	Felhasználói azonosító		
TCP-14	Jelszó		

Megjegyzések:

1. A gazdagép IP címének **TCP-9** lekérdezéséhez írja be a következő sort a gazdagépnél:
TSO NETSTAT HOME
2. A **TCP-11** portsztám úgy tudható meg, hogy a DSNL004I karaktersorozatot kell keresni a DB2 fő címtartományában vagy a rendszer naplófájlijában.

3. táblázat: Hálózati elemek a DB2 Connectmunkaállomásnál

Hiv.	Leírás	Mintaérték	Saját érték
TCP-18	Gazdanév	mcook02	
TCP-19	IP cím	9.21.27.179	
TCP-20	Szolgáltatásnév	db2inst1c	
TCP-21	Portszám	446	446

4. táblázat: DB2 könyvtár bejegyzések a DB2 Connect munkaállomásnál

Hiv.	Leírás	Mintaérték	Saját érték
TCP-30	Csomópontnév	MVSIPNOD	
TCP-31	Adatbázisnév	nyc3	
TCP-32	Adatbázis-fedőnév	mvsipdb1	
TCP-33	DCS adatbázisnév	nyc3	

A TCP/IP kapcsolat konfigurálása:

A konfigurálás befejezését és a kapcsolat felvételét az itt bemutatott, kézzel végrehajtandó lépések alapján végezheti el.

A munkalap kitöltése:

Töltse ki a példa munkalap egy-egy példányát minden egyes TCP/IP gazdagépre vonatkozóan:

1. Töltse ki a DB2 Universal Database for z/OS and OS/390 gazdagép gazdaneveként és IP-címeként használandó értékeket (TCP-8. és TCP-9. elem).
2. Töltse ki a DB2 Connect munkaállomás gazdaneveként és IP-címeként használandó értékeket (TCP-18. és TCP-19. elem).
3. Határozza meg a a csatlakozáshoz használandó kiszolgálónevet vagy portszámot (TCP-10. vagy TCP-20., vagy TCP-11. vagy TCP-21. elem).
4. Állapítsa meg azon DB2 for OS/390 and z/OS adatbázis-kiszolgáló helyének nevét (LOCATION NAME), amellyel összeköttetést kíván létesíteni.
5. Határozza meg a felhasználói azonosítóként és JELSZÓKÉNT használandó értékeket a gazdaadatbázissal létrehozandó kapcsolathoz!

A DB2 Universal Database for z/OS and OS/390 gazdagép frissítése:

A zSeries kiszolgálón:

1. Ellenőrizze a gazdacímet vagy a gazdagépnevet!
2. Ellenőrizze a portszámot vagy a szolgáltatásnevet!
3. Szükség esetén frissítse a services fájlt a helyes portszámmal és szolgáltatásnévvel!
4. Szükség esetén frissítse a hosts fájlt (vagy a DB2 Universal Database for z/OS and OS/390 rendszer által használt Tartománynév-kiszolgálót) a DB2 Connect munkaállomás gazdanevével és IP címével!
5. A kapcsolat tesztelése előtt győződjön meg arról, hogy az új meghatározások aktívak! Forduljon hálózati rendszergazdjához, vagy szükség szerint módosítsa a vezérlőeszközöket!
6. Ellenőrizze DB2 Universal Database for z/OS and OS/390 adminisztrátorával, hogy érvényes felhasználói azonosítóval, jelszóval és adatbázis *ELÉRÉSI ÚTVONALLAL* rendelkezik-e!

7. Használja a PING parancsot a DB2 Connect kiszolgálóra vonatkozóan a helyes portszám megadásával, ha a gazdarendszeren található TCP/IP támogatja ezt a lehetőséget. Például:
- ```
ping távoli_gazda_neve -p portszám
```

**Megjegyzés:** DB2 Connect nem támogatja a PING parancsot, amikor egy 7-es verziójú ügyfélről van kiadva egy 9-es átjárón keresztül a gazda felé.

Támogatás a zSeries vagy OS/390 kiszolgálóhoz elérhető a <http://www.ibm.com/servers/eserver/support/zseries/> webhelyen

**Kapcsolódó feladatok:**

- “Gazda és iSeries adatbázis-kiszolgálóhoz kapcsolat konfigurálása CLP használatával” oldalszám: 39
- “Gazda- vagy iSeries adatbázis-kiszolgáló kapcsolatának konfigurálása a Konfigurációsegéd használatával (Linux és Windows)” oldalszám: 37
- “A DB2 Universal Database for OS/390 and z/OS előkészítése DB2 Connect összeköttetésekre” oldalszám: 27

---

## A DB2 Universal Database for OS/390 and z/OS konfigurálása

A DB2 Connect használata előtt a DB2 Universal Database for z/OS and OS/390 adminisztrátornak úgy kell konfigurálnia a DB2 Universal Database for z/OS and OS/390 terméket, hogy az megengedje a DB2 Connect munkaállomásokról létesített kapcsolatokat. Ez a fejezet leírja, hogy *minimálisan* milyen mértékű frissítésre van szükség ahhoz, hogy a DB2 Connect ügyfélprogram kapcsolatot létesíthessen a DB2 Universal Database for z/OS and OS/390 adatbázis-kiszolgálóval. Részletesebb példákat a DB2 for z/OS telepítési dokumentációban talál:

- 7-es változatú dokumentáció a <http://www.ibm.com/software/data/db2/zos/v7books.html> címen érhető el
- 8-as változatú dokumentáció a <http://www.ibm.com/software/data/db2/zos/v8books.html> címen érhető el

**Javasolt karbantartási szint:**

DB2 UDB for OS/390 and z/OS v7 esetén alkalmazza a PQ50016, PQ50017 és PK05198 APAR javításait.

A legfrissebb egyesített szolgáltatásteszt a <http://www.ibm.com/servers/eserver/zseries/zos/servicetst/> címen található.

**Kapcsolódó feladatok:**

- “TCP/IP konfigurálása DB2 Universal Database for OS/390 and z/OS esetén” oldalszám: 27

---

## 9. fejezet DB2 UDB for iSeries adatbázisok előkészítése DB2 Connect kommunikációhoz

---

### A DB2 Universal Database for iSeries előkészítése DB2 Connect összeköttetésekre

A DB2 Connect lehetővé teszi távoli rendszerek alkalmazásai számára a DB2 UDB for iSeries rendszerek adatainak elérését.

#### Eljárás:

A kapcsolat beállításához az alábbi adatokra lesz szüksége:

1. A helyi hálózati név. Ezt a DSPNETA parancs beírásával tudhatja meg.
2. A helyi kártyacím. Ezeket az információkat megszerezheti a WRKLIND parancs beírásával a következő módokon:

#### **WRKLIND (\*elan)**

Ethernet csatolók felsorolása

#### **WRKLIND (\*trlan)**

Token ring csatolók felsorolása

#### **WRKLIND (\*all)**

Összes csatoló felsorolása

3. A gazdanév. Ezt a DSPNETA parancs beírásával tudhatja meg.
4. A TCP/IP port vagy szolgáltatás neve. Az alapérték X'07'6DB (X'07F6C4C2'). A DB2 UDB for iSeries mindig az alapértéket használja. Ha nem kényelmes a hexadecimális számok beírása, használhatja a QCNTEDDM fedőnevet is.
5. A relációs adatbázis neve. Ezt a DSPRDBDIRE parancs beírásával tudhatja meg. Ennek hatására megjelenik egy lista. A Távoli hely oszlopban a \*LOCAL karakterláncot tartalmazó sor azonosítja azt a RDBNAME paramétert, amelyet az ügyfél számára meg kell adni. Ha nincs \*LOCAL bejegyzés, be lehet írni egyet, vagy a rendszernév megtudható a kiszolgálón kiadott DSPNETA paranccsal.

Példa:

```

Display Relational Database Directory Entries

Position to

Type options, press Enter.
5=Display details 6=Print details

Option Relational Remote
 Database Location Text

-
- DLHX RCHAS2FA
- JORMT2FA JORMT2FA
- JORMT4FD JORMT4FD
- JOSNAR7B RCHASR7B
- RCHASR7B *LOCAL
- RCHASR7C RCHASR7C
- R7BDH3SNA RCH2PDH3
- RCHASDH3 RCHASDH3

```

Miután lekérdezte a fenti paramétereket az iSeries kiszolgálótól, írja be az értékeket a következő munkalapra:

5. táblázat: Az iSeries rendszer konfigurációs paramétereit

| Elem | Paraméter                          | Példa                  | Saját érték |
|------|------------------------------------|------------------------|-------------|
| A-1  | Helyi hálózati név                 | SPIFNET                |             |
| A-2  | Helyi kártyacím                    | 400009451902           |             |
| A-4  | Gazdanév                           | SYD2101A               |             |
| A-5  | TCP/IP port vagy szolgáltatás neve | X'07F6C4C2'(alapérték) |             |
| A-6  | Relációs adatbázis neve            | NEW_YORK3              |             |

További információkért olvassa el a *DB2 Server for VSE & VM SQL Reference* “DRDA Considerations” fejezetét (SC09-2989).

**Kapcsolódó feladatok:**

- “A DB2 for VSE/VM előkészítése DB2 Connect kapcsolatokra” oldalszám: 33

---

## 10. fejezet A DB2 for VM és VSE adatbázisok előkészítése DB2 Connect kommunikációhoz

---

### A DB2 for VSE/VM előkészítése DB2 Connect kapcsolatokra

A DB2 Server for VSE & VM alkalmazáskiszolgálóként beállításáról további információkat a *DB2 Server for VSE & VM SQL Reference* (SC09-2989) című kiadvány “DRDA Considerations” szakaszában talál.





---

## 4. rész A gazda- és iSeries adatbázisok elérésének beállítása

Miután telepítette a DB2 Connect terméket és az adatbázis-kiszolgálót beállította a kommunikáció elfogadására, a két rendszer közötti kapcsolat létrehozására és finomhangolására van szükség. Ez a szakasz leírja a Konfigurációsegéd (CA) vagy a DB2 parancssori feldolgozó (CLP) használatát az adatbázis-kiszolgáló megkeresésére, csatlakoztatására és kérésére.

*Kinek kell ezt a szakaszt elolvasnia*

- Hálózati- vagy rendszeradminisztrátorok
- Egy DB2 Connect rendszert telepítő és konfiguráló technikai személyzet



---

## 11. fejezet A Konfigurációsegéd használata

---

### Gazda- vagy iSeries adatbázis-kiszolgáló kapcsolatának konfigurálása a Konfigurációsegéd használatával (Linux és Windows)

Ez a feladat leírja, hogyan csatlakoztathat távoli adatbázis gazda vagy iSeries adatbázis-kiszolgálójához a DB2 Connect munkaállomásról a Konfigurációsegéd (CA) segítségével. A Konfigurációsegéd olyan DB2 grafikus felület eszköz, amellyel adatbázis-kapcsolatokat és egyéb adatbázis-beállításokat konfigurálhat.

**Megjegyzés:** Korábbi kiadásokban a DB2 adminisztrációs eszközök, mint a CA, minden platformon támogatást élveztek. A 9-es változatban a DB2 adminisztrációs eszközök csak Windows x86, Windows x64 (AMD64/EM64T), Linux x86 architektúrán és Linux AMD64/EM64T architektúrán támogatottak. Minden platformon használhatja a DB2 parancssori feldolgozót (CLP) a kapcsolatok beállításához gazda vagy iSeries adatbázis kiszolgálóhoz.

A DB2 Connect munkaállomás lehet:

#### **DB2 ügyfél**

A DB2 ügyfél közvetve csatlakozhat a gazda vagy iSeries adatbázisokhoz DB2 Connect kiszolgáló terméken keresztül.

#### **DB2 Connect Personal Edition**

Közvetlenül csatlakozhat gazda vagy iSeries adatbázisokhoz a DB2 Connect Personal Edition használatával. Csatlakozhat DB2 Connect kiszolgáló terméken keresztül is.

#### **Előfeltételek:**

- A Konfigurációsegédet DB2 Connect munkaállomásra kell telepíteni. A Konfigurációsegéd a DB2 ügyfél részeként érhető el.
- A távoli kiszolgálót úgy kell beállítani, hogy fogadjon bejövő ügyfélkérelmeket. Alapbeállítás szerint a telepítőprogram a kiszolgáló szinte minden protokollját észleli és konfigurálja a bejövő ügyfélkapcsolatok fogadására.

#### **Eljárás:**

A következő metódusok használhatók kapcsolat beállítására egy adatbázishoz a Konfigurációsegéd használatával (Keresse a kapcsolódó feladatokat a témakör végén):

- Kapcsolódás adatbázishoz profil használatával
- Kézi kapcsolódás adatbázishoz a Konfigurációsegéd használatával

#### **Kapcsolódó feladatok:**

- “Gazda és iSeries adatbázis-kiszolgálóhoz kapcsolat konfigurálása CLP használatával” oldalszám: 39
- “Adatbázis-kapcsolat kézi beállítása a konfigurációsegéd használatával” oldalszám: 56
- *DB2 Clients repülőrajja* “Adatbázis kapcsolat beállítása ügyfélprofilal a Konfigurációsegéd használatával” című része
- “Adatbázis-kapcsolat tesztelése a Konfigurációsegéddel” oldalszám: 57



---

## 12. fejezet A CLP használata

---

### Gazda és iSeries adatbázis-kiszolgálóhoz kapcsolat konfigurálása CLP használatával

Saját kezűleg beállíthatja a TCP/IP csatlakozást a DB2 Connect kiszolgáló és egy gazda vagy iSeries adatbázis között a DB2 parancssori feldolgozó (CLP) használatával.

#### Előfeltételek:

Mielőtt saját kezűleg beállítaná a TCP/IP kapcsolatot a DB2 Connect és a gazda vagy iSeries adatbázis kiszolgáló között, győződjön meg róla, hogy:

- A TCP/IP működőképes DB2 Connect kiszolgálón és a gazda vagy iSeries rendszeren.
- A következő paraméter értékeket azonosította:
  - Gazdanév (*hostname*) vagy IP cím (*ip\_address*)
  - Kapcsolat szolgáltatás neve (*svcename*) vagy Portsorszám/Protokoll (*port\_number/tcp*)
  - Cél adatbázis neve (*target\_dbname*)
  - Helyi adatbázis neve (*local\_dcsname*)
  - Csomópont neve (*node\_name*)

#### Eljárás:

A TCP/IP kommunikációk saját kezű beállításához a DB2 Connect kiszolgáló és a gazda vagy iSeries adatbázis között:

1. TCP/IP beállítása DB2 Connect kiszolgálón.
2. TCP/IP csomópont katalogizálása.
3. Gazda vagy iSeries adatbázis katalogizálása Adatbázis kapcsolati szolgáltatás (DCS) adatbázisként.
4. Gazda vagy iSeries adatbázis katalogizálása.
5. Segédprogramok és alkalmazások kötése gazda vagy iSeries adatbázis kiszolgálóhoz.
6. Gazda vagy iSeries kapcsolat tesztelése.

**Megjegyzés:** A TCP/IP protokoll jellemzői miatt, a TCP/IP lehet, hogy nem fog azonnal értesülni egy partner meghibásadásáról egy másik gazdán vagy iSeries rendszeren. Ennek eredményeként egy távoli DB2 kiszolgálót TCP/IP használatával elérő ügyfélalkalmazás, vagy a megfelelő ügynök a kiszolgálón néha felfüggesztettnek tűnhet. A TCP/IP SO\_KEEPALIVE socket beállítás használható hiba és a TCP/IP kapcsolat megszakadásának észlelésére.

#### Kapcsolódó feladatok:

- 14. fejezet, “Adatbázis segédprogramok kötése a DB2 Connect rendszeren”, oldalszám: 45
- “Gazda- vagy iSeries adatbázis-kiszolgáló kapcsolatának konfigurálása a Konfigurációsegéd használatával (Linux és Windows)” oldalszám: 37
- “TCP/IP konfigurálása DB2 Universal Database for OS/390 and z/OS esetén” oldalszám: 27

#### Kapcsolódó hivatkozások:

- *Command Reference* “CATALOG DATABASE command” című része

- *Command Reference* “CATALOG DCS DATABASE command” című része
- *Command Reference* “CATALOG TCPIP/TCPIP4/TCPIP6 NODE command” című része
- *SQL kézikönyv, 2. kötet* “CONNECT (Type 1) statement” című része

---

## 5. rész A DB2 Connect használata





---

## 13. fejezet Saját alkalmazások futtatása

Építhet és futtathat DB2 alkalmazásokat egy telepített DB2 ügyféllel.

Sokféle típusú alkalmazás érhet el DB2 adatbázisokat:

- A DB2 ügyfél segítségével fejlesztett alkalmazások, amelyek beágyazott SQL-t, API-kat, tárolt eljárásokat, felhasználó által megadott függvényeket vagy a DB2 CLI hívásokat tartalmaznak.
- ODBC alkalmazások
- JDBC alkalmazások és kisalkalmazások
- HTML-t és SQL-t tartalmazó Net.Data makrók.

Windows operációs rendszereken DB2 adatbázisok eléréséhez használhatók még a következők:

- Microsoft Visual Basic vagy Microsoft Visual C++ nyelven megvalósított ActiveX Data Object (ADO) objektumok
- Microsoft Visual Basic nyelven megvalósított Remote Data Objects (RDO) objektumok
- Object Linking and Embedding (OLE) Automation rutinok (UDF-ek és tárolt eljárások)
- Object Linking and Embedding Database (OLE DB) táblafüggvények

DB2 ügyfélben levő alkalmazás úgy is elérhet távoli adatbázisokat, hogy nem ismeri azok fizikai helyét. A DB2 ügyfél határozza meg az adatbázis helyét, kezeli a kérések továbbítását az adatbázis-kiszolgálóhoz és adja vissza az eredményt.

adatbázisügyfél alkalmazás futtatása:

1. Győződjön meg arról, hogy a kiszolgáló konfigurálva van és fut!
2. A DB2 kiszolgálón győződjön meg arról, hogy az adatbázis-kezelő elindult azon az adatbázis-kiszolgálón, amelyhez az alkalmazás kapcsolódik. Ellenkező esetben ki kell adnia a **db2start** parancsot a kiszolgálón, mielőtt elindítja az alkalmazást.
3. Ellenőrizze, hogy kapcsolódhat-e az alkalmazás által használt adatbázishoz!
4. Rendelje a segédprogramokat és az alkalmazásokat az adatbázishoz!
5. Futtassa az alkalmazást!

### Kapcsolódó szempontok:

- *Getting Started with Database Application Development* “Supported database application programming interfaces” című része

### Kapcsolódó feladatok:

- *Call Level Interface Guide and Reference, Volume 1* “Setting up the CLI environment” című része
- *Call Level Interface Guide and Reference, Volume 1* “Setting up the UNIX ODBC environment” című része
- *Call Level Interface Guide and Reference, Volume 1* “Setting up the Windows CLI environment” című része

### Kapcsolódó hivatkozások:

- “DB2 ügyfél támogatása adatbázisalkalmazás-fejlesztéshez” oldalszám: 7



---

## 14. fejezet Adatbázis segédprogramok kötése a DB2 Connect rendszeren

Össze kell kötni az adatbázis segédprogramokat (importálás, exportálás, újrendezés, parancssori feldolgozás) és DB2 CLI a fájlokat minden egyes adatbázissal mielőtt használhatók lennének az adott adatbázissal. Hálózati környezetben, ha több ügyfelet használ, amelyek különböző operációs rendszereken futnak vagy a DB2 eltérő verzióján vagy szerviz szintjén vannak, akkor össze kell kötni a segédprogramokat minden egyes operációs rendszer és DB2 verzió kombinációnál.

Segédprogram kötése egy *csomagot* hoz létre, ami egy olyan objektum, ami tartalmaz minden információt, ami szükséges egy adott SQL utasítás feldolgozásához egy forrásfájlból.

A kötési fájlok csoportosítva vannak különböző .lst fájlokban a bnd könyvtárban a telepítési könyvtár alatt (tipikusan sqllib Windows rendszereken). Minden fájl egy kiszolgálóra jellemző.

### Eljárás:

#### Gazda- vagy iSeries adatbázisokhoz kötés

Segédprogramok és alkalmazások kötéséhez egy gazdához vagy iSeries adatbázis kiszolgálóhoz csatlakozzon a gazdához vagy az iSeries kiszolgálóhoz és használja a következő példát mintaként:

```
connect to dbalias user
userid using password
bind path/bnd/@dcsmvs.lst blocking all sqlerror continue
messages mvs.msg grant public
connect reset
```

ahol a *path* a *DB2PATH* nyilvántartási értékre utal.

#### Kötés DB2 adatbázisokhoz

Az, hogy hogyan köt adatbázis segédprogramokat egy adatbázishoz az a munkaállomás operációs rendszerétől függ:

- Konfigurációsegéd használata:
  1. Konfigurációsegéd (CA) indítása.
  2. Válassza ki azt az adatbázist, amihez a segédprogramokat szeretné kötni.
  3. Kattintson a jobb gombbal és jelölje ki a **Kötés** lehetőséget.
  4. Válassza ki a kötni kívánt segédprogramot vagy fájlt.
  5. Egészítse ki a kívánt kötési lehetőségekkel.
  6. Adjon meg egy felhasználói azonosítót és jelszót az adatbázishoz csatlakozáshoz. A felhasználói azonosítónak rendelkeznie kell a jogosultsággal az új csomagok kötéséhez az adatbázishoz. Kattintson a **Kötés** lehetőségre.
- Használja a parancssori feldolgozót:
  1. Váltson át a bnd könyvtárra, ami a *x:\sqlib\bnd*, ahol az *x*: azt a meghajtót képviseli, ameyikre a DB2 rendszert telepítette.
  2. Az adatbázishoz csatlakozáshoz írja be a következő parancsokat a Parancsközpontban vagy a parancssori feldolgozóban:

```
connect to database_alias
```

,ahol *database\_alias* az adatbázis álnévét képviseli, amihez csatlakozni szeretne.

3. Írja be a következő parancsokat a Parancsközpontban vagy a parancssori feldolgozóban:

```
"bind @db2ubind.lst messages bind.msg grant public"
"bind @db2cli.lst messages clibind.msg grant public"
```

Ebben a példában *bind.msg* és *clibind.msg* a kimeneti üzenetfájlok, valamint az EXECUTE és BINDADD jogosultságok a *public* felhasználónak lettek adományozva.

4. Állítsa alaphelyzetbe az adatbáziskapcsolatot a következő parancsok beírásával:

```
connect reset
```

#### **Megjegyzések:**

1. A *db2ubind.lst* fájl tartalmazza az adatbázis segédprogramok csomagjainak létrehozásához szükséges *bind (.bnd)* fájlok listáját. A *db2cli.lst* fájl tartalmazza a DB2 CLI és a DB2 ODBC illesztőprogram csomagjainak létrehozásához szükséges *bind (.bnd)* fájlok listáját.
2. A kötés végrehajtása néhány percet vehet igénybe.
3. Ha BINDADD jogosultsággal rendelkezik, akkor az első alkalommal, amikor a DB2 CLI vagy ODBC illesztőprogramot használja, a DB2 CLI csomagok automatikusan kötődnek. Ha a használt adatbázisok igénylik az adatbázishoz kötődést, akkor használhatja a Konfigurációsegéd Kötés szolgáltatását, vagy a parancssori feldolgozót a kötési művelet véghezviteléhez.

#### **Kapcsolódó hivatkozások:**

- *Command Reference* "BIND command" című része
- *Call Level Interface Guide and Reference, Volume 1* "DB2 CLI bind files and package names" című része

---

## 15. fejezet További olvasmányok

További olvasmányokért tekintse meg a *DB2 Connect felhasználói kézikönyvet*, amely a következő témaköröket fedi le:

- Elosztott relációs adatbázis szerkezet (DRDA)
- DB2 Connect példahelyzetek
- Az adatbázis-hozzáférési katalógusok frissítése
- Biztonság
- Alkalmazások és segédprogramok összerendelése
- Frissítés több helyen
- SQLCODE leképezés
- Adatbázisrendszer-figyelő
- Teljesítmény
- Előre létrehozott kapcsolatok
- Kapcsolatösszesítő
- DB2 Connect Sysplex támogatás
- Csatlakozás a WebSphere Information Integratorhoz

3 rétegű környezetekben, ahol az ügyfelek hozzáférnek a gazda adataihoz, a DB2 ügyfelek telepítéséről és beállításáról a *Quick Beginnings for DB2 clients* című könyvben talál információkat.



---

## 6. rész Kézikönyv





---

## 16. fejezet A DB2 Connect eltávolítása

---

### DB2 termék eltávolítása (Windows)

A feladat a DB2 termék Windows operációs rendszerről való teljes eltávolításával kapcsolatos lépéseket biztosítja. Ezeket a feladatokat csak akkor kell végrehajtani, ha már nincs szükség a meglévő DB2 példányokra és adatbázisokra.

Ha eltávolítja a DB2 alapértelmezett példányát, és másik DB2 példányok is vannak a rendszeren, akkor a **db2swtch** parancs segítségével ki kell választani egy új alapértelmezett példányt, mielőtt az eltávolítást folytatná. Ha az adatbázisadminisztrációs-kiszolgáló (DAS) is az eltávolítandó példány alatt fut, akkor át kell helyezni a DAS-t egy olyan példány alá, amely nem kerül eltávolításra. Ellenkező esetben az eltávolítás után újból létre kell hozni a DAS-t a **db2admin create** paranccsal és esetlegesen újból be kell állítani a DAS-t néhány funkció működéséhez.

#### Eljárás:

A DB2 eltávolítása Windows rendszerről:

1. Szüntessen meg minden adatbázist. Az adatbázist a Vezérlőközpont vagy a **drop database** parancs segítségével szüntetheti meg. Ha megszünteti az adatbázist, akkor minden adat eltűnik.
2. Állítson le minden DB2 folyamatot és szolgáltatást. Ez a Windows szolgáltatások párbeszédablak segítségével vagy a **db2stop** parancs kiadásával végezhető el. Ha a DB2 szolgáltatások és folyamatok nem kerülnek leállításra a DB2 termék eltávolításának megkísérlése előtt, akkor egy figyelmeztetést kap, amely a memóriában DB2 DLL-eket tartó folyamatok és szolgáltatások listáját tartalmazza.
3. A DB2 termék eltávolításához két lehetőség áll rendelkezésre:

#### Programok hozzáadása/eltávolítása

A Windows Vezérlőpulton keresztül elérhető Programok hozzáadása/eltávolítása ablak segítségével eltávolíthatja a DB2 terméket. Tekintse meg az operációs rendszer súgóját a szoftvertermékek Windows operációs rendszerről eltávolításával kapcsolatban.

#### db2unins command

A **db2unins** parancs segítségével eltávolíthatja a DB2 terméket. A paranccsal egyidejűleg több DB2 terméket is eltávolíthat a **/p** paraméter alkalmazásával. Csendesen is eltávolíthatja a DB2 termékeket a **/u** paraméter alkalmazásával, amely eltávolítja a válaszfájlban megadott DB2 termékeket. További információkért tekintse meg a **db2unins** parancs témakört.

Sajnos a DB2 termék nem mindig távolítható el a Vezérlőpult - Programok hozzáadása/eltávolítása eszközzel vagy a **db2unins /p** illetve **db2unins /u** paranccsal. A következő eltávolítási lehetőséget csak akkor szabad megkísérelni, ha a fenti módszerekkel nem jár sikerrel.

Windows rendszerről minden DB2 példány kényszerített eltávolításához futtassa a **db2unins /f** parancsot. Ez a parancs minden DB2 példányt eltávolít kényszerítetten. A felhasználói adatok, mint például a DB2 adatbázisok, kivételével minden kényszerítve eltávolításra kerül.

#### Kapcsolódó feladatok:

- “DB2 termék eltávolítása (Linux és UNIX)” oldalszám: 52
- *Installation and Configuration Supplement* “DB2 termék eltávolítása válaszfájllal (Windows)” című része
- *Adminisztrációs kézikönyv: Implementation* “Changing the Default DB2 copy after installation (Windows)” című része

#### Kapcsolódó hivatkozások:

- *Command Reference* “db2swtch - Switch default DB2 copy command” című része
- *Command Reference* “db2unins - Uninstall DB2 database product command” című része
- *Command Reference* “DROP DATABASE command” című része

---

## DB2 termék eltávolítása (Linux és UNIX)

A feladat a DB2 termék Linux vagy UNIX operációs rendszerről eltávolításával kapcsolatos lépéseket biztosítja. A feladat a DB2 termék új változatának telepítéséhez nem szükséges. Linux vagy UNIX rendszeren a DB2 termék minden változata különböző elérési úttal rendelkezik, ezáltal együttesen létezhetnek ugyanazon a számítógépen.

#### Eljárás:

A DB2 termék eltávolítása:

1. Választható: Szüntessen meg minden adatbázist. Az adatbázist a Vezérlőközpont vagy a **drop database** parancs segítségével szüntetheti meg. Az adatbázisfájlok sértetlenek maradnak a fájlrendszeren, ha egy példányt anélkül szünteti meg, hogy előtte az adatbázist megszüntetné.
2. Állítsa le a DB2 Administration Servert.
3. Távolítsa el az Administration Servert.
4. Állítsa le a DB2 példányokat.
5. Távolítsa el a DB2 példányokat.
6. Távolítsa el a DB2 termékeket.

#### Kapcsolódó szempontok:

- *Adminisztrációs kézikönyv: Implementation* “DB2 Administration Server” című része

#### Kapcsolódó feladatok:

- *Repülőrajt DB2 kiszolgálókhhoz* “Stopping the DB2 administration server (Linux and UNIX)” című része
- *Repülőrajt DB2 kiszolgálókhhoz* “Removing the DB2 administration server (Linux and UNIX)” című része
- *Repülőrajt DB2 kiszolgálókhhoz* “Stopping DB2 instances (Linux and UNIX)” című része
- *Repülőrajt DB2 kiszolgálókhhoz* “Removing DB2 instances (Linux and UNIX)” című része
- *Repülőrajt DB2 kiszolgálókhhoz* “Removing DB2 products using the db2\_deinstall or doce\_deinstall command (Linux and UNIX)” című része
- “DB2 termék eltávolítása (Windows)” oldalszám: 51

#### Kapcsolódó hivatkozások:

- *Command Reference* “DROP DATABASE command” című része

---

## 7. rész Függelék és mutatók



---

## A. függelék Adatbázis-kapcsolatok beállítása és tesztelése a Konfigurációsegéd használatával

---

### Adatbázis-kapcsolat beállítása a hálózat keresésével konfigurációsegéd használatával

A konfigurációsegéd (CA) segítségével a hálózaton adatbázisokat kereshet.

#### Előfeltételek:

Adatbázis-kapcsolat hálózatkereséssel beállítása előtt:

- Győződjön meg róla, hogy érvényes DB2 felhasználói azonosítóval rendelkezik.
- Ha olyan rendszerről állít be kapcsolatot, amelyen DB2 kiszolgáló vagy DB2 Connect kiszolgálótermék van telepítve, akkor győződjön meg róla, hogy rendelkezik SYSADM vagy SYSCTRL jogosultságú felhasználói azonosítóval a példányhoz.

#### Korlátozások:

A keresési módszer szolgáltatás nem tud felismerni egy távoli rendszert, ha:

- A DB2 Administration Server (DAS) nem fut a távoli kiszolgálón.
- A keresés túllépi az időkorlátot. Alapértelmezésben a keresés a hálózaton 1 másodpercig keres; ez nem biztos, hogy elég a távoli rendszer felismeréséhez. Ha hosszabb időtartamot kíván beállítani, változtassa meg a DB2DISCOVERYTIME rendszerleíróadatbázis-változó értékét.
- A hálózat, amelyen a keresés fut, be van állítva, így a keresés nem éri el a kívánt távoli rendszert.

A következő pontok azon esetekre érvényesek, amelyekben kifejezetten be kíván állítani egy IPv6 címet egy IPv6 protokollt támogató hálózaton:

- A rendszernek láthatónak kell lennie az **Ismert rendszerek** menüpont alatt.
- Csak a konfigurációsegéd Speciális nézete támogatja az IPv6 kapcsolat kifejezett beállítását.

#### Eljárás:

Adatbázis-kapcsolat beállítása hálózatkereséssel:

1. Jelentkezzen be a rendszerbe érvényes DB2 felhasználói azonosítóval.
2. Indítsa el a Konfigurációsegédet (CA-t). A CA a Windows Start menüjéről, vagy Windows illetve UNIX rendszeren a **db2ca** parancs használatával indítható el.
3. A CA menüsávjában válassza a **Kiválasztott** menü **Adatbázis felvétele varázslóval** parancsát. Megjelenik az **Adatbázis hozzáadása** varázsló.
4. Válassza a **Keresés a hálózaton** rádiógombot, majd kattintson a **Következő** nyomógombra!
5. Kattintson duplán az **Ismert rendszerek** melletti mappára az ügyfél számára ismert rendszerek megjelenítéséhez, vagy az **Egyéb rendszerek** melletti mappára a hálózat összes rendszerének megjelenítéséhez.

Ha nincsenek megjelenítve rendszerek, akkor kattintson a **Rendszer hozzáadása** lehetőségre egy rendszer megadásához. Ha hozzáadott egy rendszert, akkor az megjelenik az **Ismert rendszerek** listában.

6. Bontsa ki a kívánt rendszerbejegyzéseket, amíg meg nem látja a hozzáadni kívánt adatbázist. Válassza ki az adatbázist. Kattintson a **Tovább** gombra.
7. Írjon be egy helyi adatbázis-fedőnevet az **Adatbázis fedőneve** mezőbe, és adja meg az adatbázis rövid leírását a **Megjegyzés** mezőben. (A megjegyzés megadása nem kötelező.)
8. Ha ODBC használatát tervezi, jegyeztesse be az adatbázist ODBC adatforrásként! Ehhez a művelethez telepíteni kell az ODBC-t.
9. Kattintson a **Befejezés** nyomógombra. Mostantól használhatja a felvett adatbázist. A CA bezárásához kattintson a **Bezárás** gombra.

#### Kapcsolódó szempontok:

- *DB2 Clients repülőrajtja* “Ügyfél-kiszolgáló kommunikáció konfigurációjának áttekintése” című része

#### Kapcsolódó feladatok:

- “Adatbázis-kapcsolat kézi beállítása a konfigurációsegéd használatával” oldalszám: 56
- “Adatbázis-kapcsolat tesztelése a Konfigurációsegéddel” oldalszám: 57

---

## Adatbázis-kapcsolat kézi beállítása a konfigurációsegéd használatával

Ha rendelkezésére áll az elrendő adatbázissal és annak kiszolgálójával kapcsolatos összes információ, azokat beírhatja kézzel is. Ez a módszer hasonlít ahhoz, amikor a parancsokat a parancssori feldolgozó segítségével adja ki, azonban a paraméterek megjelenítése grafikus.

#### Előfeltételek:

Mielőtt egy adatbázis-kapcsolatot a konfigurációsegéd (CA) használatával beállítana:

- Győződjön meg róla, hogy érvényes DB2 felhasználói azonosítóval rendelkezik az adatbázishoz, amelyhez csatlakozni kíván.
- Ha olyan rendszerrel állít be kapcsolatot, amelyen DB2 kiszolgáló vagy DB2 Connect kiszolgálótermék van telepítve, akkor győződjön meg róla, hogy rendelkezik SYSADM vagy SYSCTRL jogosultságú felhasználói azonosítóval az adatbáziskezelő-példányhoz.

#### Eljárás:

Adatbázis-kapcsolat kézi beállítása a CA használatával:

1. Jelentkezzen be a rendszerbe érvényes DB2 felhasználói azonosítóval.
2. Indítsa el a Konfigurációsegédet. A CA a Windows Start menüjéből, vagy a **db2ca** paranccsal indítható el.
3. A CA menüsávjában válassza a **Kiválasztott** menü **Adatbázis felvétele varázslóval** parancsát.
4. Válassza a **DB2 adatbázis-kapcsolat kézi konfigurálása** rádiógombot és kattintson a **Következő** gombra.
5. Ha Egyszerűsített címtárhozzáférési protokollt (LDAP) használ, akkor válassza ki azon helynek megfelelő választógombot, amelyen a DB2 címtárakat fenn kívánja tartani. Kattintson a **Következő** nyomógombra.
6. A **Protokoll** listán jelölje be a használni kívánt protokoll rádiógombját. (Megjegyzés: Az APPC, APPN és NetBIOS továbbra is megjelenik lehetőségként, de ezek már nem támogatottak.)

Ha a rendszeren DB2 Connect van telepítve és kiválasztja a TCP/IP protokollt, akkor kiválaszthatja az **Adatbázis fizikailag egy gazdagépen vagy OS/400 rendszeren helyezkedik el** lehetőséget. Ha bejelöli ezt a jelölőnégyzetet, akkor kiválaszthatja a gazdagép vagy OS/400 adatbázishoz használni kívánt kapcsolat típusát:

- Ha egy DB2 Connect átjárón keresztül kíván csatlakozni, akkor válassza ki a **Csatlakozás a kiszolgálóhoz átjárón keresztül** választógombot.
- Közvetlen kapcsolathoz válassza a **Közvetlen összeköttetés a kiszolgálóval** rádiógombot!

Kattintson a **Következő** gombra.

7. Adja meg a kommunikációs protokoll szükséges paramétereit, majd kattintson a **Következő** gombra.

8. Írja be a felvenni kívánt távoli adatbázis fedőnevét az **Adatbázis neve** mezőbe, és adjon meg egy helyi adatbázis-fedőnevet az **Adatbázis fedőneve** mezőben.

Ha egy gazdagépet vagy OS/400 adatbázist vesz fel, akkor adja meg egy OS/390 vagy z/OS adatbázis helynevét, egy OS/400 adatbázis RDB nevét, illetve egy VSE vagy VM adatbázis DBNAME nevét az **Adatbázisnév** mezőben. A **Megjegyzés** mezőben megadhat egy megjegyzést, amely leírja az adatbázist.

Kattintson a **Következő** gombra.

9. Ha ODBC használatát tervezi, jegyeztesse be az adatbázist ODBC adatforrásként! A művelet végrehajtása előtt győződjön meg róla, hogy az ODBC telepítve van. Kattintson a **Következő** gombra.

10. A **Csomópont beállításainak megadása** ablakban jelölje be az operációs rendszert, és írja be az adatbázis távoli példánynevét, amellyel kapcsolatot kíván létesíteni.

11. A **Rendszer beállításainak megadása** ablakban ügyeljen arra, hogy helyesen legyen megadva a rendszer neve, a gazdagépnév és az operációs rendszer. A párbeszédablakban lévő információk állítják be az adminisztrációs csomópontot. Tetszés szerint beírhat egy megjegyzést is. Kattintson a **Következő** gombra.

12. A **Biztonsági beállítások megadása** ablakban adja meg a hitelesítéshez szükséges biztonsági beállításokat.

13. Kattintson a **Befejezés** gombra. Mostantól használhatja az adatbázist. A Konfigurációsegéd bezárásához válassza a **Kilépés** parancsot.

#### Kapcsolódó szempontok:

- *DB2 Clients repülőrajtja* “Ügyfél-kiszolgáló kommunikáció konfigurációjának áttekintése” című része

#### Kapcsolódó feladatok:

- “Adatbázis-kapcsolat tesztelése a Konfigurációsegéddel” oldalszám: 57

---

## Adatbázis-kapcsolat tesztelése a Konfigurációsegéddel

Az adatbázis-kapcsolatot beállítás után tesztelni kell.

#### Eljárás:

Adatbázis-kapcsolat tesztelése:

1. Indítsa el a **Konfigurációsegédet**.
2. A részletes nézetben jelölje ki az adatbázist, és válassza a **Kiválasztott** menü **Kapcsolat tesztelése** pontját. Megjelenik a Kapcsolat tesztelése ablak.
3. Válasszon ki legalább egy kapcsolattípust, amelyet tesztelni kíván (az alapértelmezés a **CLI**). Több típust is tesztelhet egyidejűleg. Adja meg a távoli adatbázis érvényes

felhasználói azonosítóját és jelszavát, majd kattintson a **Kapcsolat tesztelése** gombra. Ha a kapcsolat sikeres, megerősítő üzenet jelenik meg az Eredmények oldalon.

Ha a kapcsolateszt meghiúsult, súgóüzenetet kap. Ha bármilyen, hibásan megadott beállítást módosítani kíván, a részletek nézetben válassza ki a megfelelő adatbázist, és kattintson a **Kiválasztott** menü **Adatbázis megváltoztatása** parancsára.

**Kapcsolódó szempontok:**

- *DB2 Clients repülőrajta* “Ügyfél-kiszolgáló kommunikáció konfigurációjának áttekintése” című része

**Kapcsolódó feladatok:**

- “Adatbázis-kapcsolat beállítása a hálózat keresésével konfigurációsegéd használatával” oldalszám: 55
- “Adatbázis-kapcsolat kézi beállítása a konfigurációsegéd használatával” oldalszám: 56



---

## B. függelék Nyelvi támogatás

---

### A DB2 felület nyelvének megváltoztatása (Windows)

A DB2 felületének nyelve az a nyelv, amely az üzenetekben, a sűgóban és a grafikus eszközfelületeken megjelenik. A DB2 telepítése során lehetőség nyílik egy vagy több nyelv támogatásának telepítésére. Ha a telepítés után később úgy dönt, hogy a DB2 felület nyelvét meg szeretné változtatni a telepített egyéb nyelvek valamelyikére, akkor kövesse a feladatban leírt lépéseket.

Ne tévessze össze a DB2 által támogatott nyelveket a DB2 felület által támogatottakkal. A DB2 által támogatott nyelvek azok a nyelvek, amelyen az *adatok* létezhetnek, és ez a DB2 felület által támogatott nyelveknél bővebb halmaz.

#### **Előfeltételek:**

A DB2 felületen használni kívánt nyelvnek telepítve kell lennie a rendszeren. A DB2 felület nyelvei a DB2 DB2 telepítő varázsló segítségével történő telepítésekor kerül kiválasztásra és telepítésre. Ha a DB2 felület nyelvét olyan nyelvre próbálja változtatni, amely támogatott felületnyelv ugyan, de nincs telepítve, akkor a DB2 felület nyelve alapértelmezés szerint az operációs rendszer nyelve lesz, ha pedig az nem támogatott, akkor angol.

#### **Eljárás:**

Windows rendszeren csak úgy változtathatja meg a DB2 felület nyelvét, hogy a Windows operációs rendszer alapértelmezett nyelvét is átállítja.

A DB2 felület nyelvének megváltoztatása Windows rendszeren:

1. A Windows operációs rendszer Vezérlőpultján válassza a **Területi beállítások** lehetőséget.
2. A Területi beállítások párbeszédablakban változtassa meg a rendszer alapértelmezett nyelvét arra a nyelvre, amelyet a DB2 kezelőfelületen szeretne használni.

A rendszer alapértelmezett nyelvének megváltoztatásáról további tudnivalókat találhat az operációs rendszer Sűgójában.

#### **Kapcsolódó feladatok:**

- “Témák megjelenítése a kiválasztott nyelven a DB2 Információs központban” oldalszám: 70

#### **Kapcsolódó hivatkozások:**

- “Támogatott nyelvek a DB2 kezelőfelületein” oldalszám: 61
- *Adminisztrációs kézikönyv: Planning* “Supported territory codes and code pages” című része

---

## A DB2 felület nyelvének módosítása (Linux és UNIX)

A DB2 termék felületének nyelve az a nyelv, amely az üzenetekben, a sűgóban és a grafikus eszközfelületeken megjelenik. A DB2 termék telepítése során lehetőség nyílik egy vagy több nyelv támogatásának telepítésére. Ha a telepítés után később úgy dönt, hogy a felület nyelvét meg szeretné változtatni a telepített egyéb nyelvek valamelyikére, akkor kövesse az alább leírt lépéseket.

Ne tévessze össze a DB2 termék által támogatott nyelveket a DB2 felület által támogatottakkal. A DB2 termék által támogatott nyelvek azok a nyelvek, amelyen az *adatok* létezhetnek, és ez a DB2 felület által támogatott nyelveknél bővebb halmaz.

### Előfeltételek:

A DB2 felületén használni kívánt nyelvnek telepítve kell lennie a rendszeren. A DB2 felület nyelvi támogatása a DB2 DB2 Telepítő varázslóval való telepítésekor választható ki és telepíthető. Ha a DB2 felület nyelvét olyan nyelvre próbálja változtatni, amely támogatott felületnyelv ugyan, de nincs telepítve, akkor a DB2 felület nyelve alapértelmezés szerint az operációs rendszer nyelve lesz, ha pedig az nem támogatott, akkor angol.

A DB2 felület nyelvi támogatása a DB2 termék DB2 Telepítő varázsló segítségével való telepítésekor vagy a National Language Package használatával kerül kiválasztásra és telepítésre.

### Eljárás:

Annak ellenőrzéséhez, hogy mely nyilvános területi beállítások állnak rendelkezésre a rendszeren, futtassa a **\$ locale -a** parancsot.

A DB2 felület nyelvének módosításához állítsa be a LANG környezeti változót a kívánt területi beállításra.

Bourne (sh), Korn (ksh) és Bash parancsértelmező esetén:

```
LANG=<locale>
export LANG
```

C parancsértelmező esetén:

```
setenv LANG <locale>
```

Ha például a DB2 rendszerrel franciául kíván kommunikálni, akkor ehhez telepítve kell lennie a francia nyelv támogatásának, és a LANG környezeti változónak francia területi beállítás szerinti értéket kell adni, például fr\_FR.

### Kapcsolódó feladatok:

- “Témák megjelenítése a kiválasztott nyelven a DB2 Információs központban” oldalszám: 70

### Kapcsolódó hivatkozások:

- “Támogatott nyelvek a DB2 kezelőfelületein” oldalszám: 61
- *Adminisztrációs kézikönyv: Planning* “Supported territory codes and code pages” című része

---

## Támogatott nyelvek a DB2 kezelőfelületein

DB2 felületek DB2 nyelvi támogatása kiszolgálócsoporthoz és ügyfélcsoporthoz nyelvekre osztható. A kiszolgálócsoporthoz nyelvek a legtöbb üzenetet, súgót és DB2 grafikus felületi elemeket lefordítják. Az ügyfélcsoporthoz nyelvek lefordítják a DB2 futási ügyfél összetevőit, amelyek a legtöbb üzenetet és bizonyos súgódokumentációkat foglalják magukban.

A kiszolgálócsoporthoz nyelvei: brazil portugál, cseh, dán, finn, francia, lengyel, német, norvég, olasz, orosz, spanyol, svéd, japán, koreai, egyszerűsített kínai, hagyományos kínai.

Az ügyfélcsoporthoz nyelvei: magyar, arab, bolgár, görög, héber, holland, horvát, portugál, román, szlovák, szlovén, török.

Ne tévessze össze a DB2 termék által támogatott nyelveket a DB2 felület által támogatottakkal. A DB2 termék által támogatott nyelvek azok a nyelvek, amelyen az *adatok* létezhetnek, és ez a DB2 felület által támogatott nyelveknél bővebb halmaz.

### Kapcsolódó feladatok:

- “A DB2 felület nyelvének módosítása (Linux és UNIX)” oldalszám: 60
- “A DB2 felület nyelvének megváltoztatása (Windows)” oldalszám: 59
- *Átérési útmutató* “Capturing error and diagnostic information during migration” című része

### Kapcsolódó hivatkozások:

- *Adminisztrációs kézikönyv: Planning* “Conversion table files for euro-enabled code pages” című része
- *Adminisztrációs kézikönyv: Planning* “Conversion tables for code pages 923 and 924” című része
- *Adminisztrációs kézikönyv: Planning* “National language versions” című része
- *Adminisztrációs kézikönyv: Planning* “Supported territory codes and code pages” című része

---

## Nyelvi azonosítók a DB2 Telepítő varázsló más nyelven történő futtatásához

Ha a DB2 Telepítő varázslót a számítógépen az alapértelmezettől eltérő nyelven kívánja futtatni, akkor kézzel elindíthatja a DB2 Telepítő varázslót a nyelvazonosító megadásával. Csak olyan nyelvet adhat meg, amely elérhető azon a platformon, ahol a telepítést végzi.

6. táblázat: Nyelvi azonosítók

| Nyelv                                            | Nyelvi azonosító |
|--------------------------------------------------|------------------|
| arab (csak Windows rendszeren áll rendelkezésre) | ar               |
| brazil portugál                                  | br               |
| bolgár                                           | bg               |
| egyszerűsített kínai                             | cn               |
| hagyományos kínai                                | tw               |
| horvát                                           | hr               |
| cseh                                             | cz               |
| dán                                              | dk               |

6. táblázat: Nyelvi azonosítók (Folytatás)

| Nyelv    | Nyelvi azonosító |
|----------|------------------|
| holland  | nl               |
| angol    | en               |
| finn     | fi               |
| francia  | fr               |
| német    | de               |
| görög    | el               |
| magyar   | hu               |
| olasz    | it               |
| japán    | jp               |
| koreai   | kr               |
| norvég   | no               |
| lengyel  | pl               |
| portugál | pt               |
| román    | ro               |
| orosz    | ru               |
| szlovák  | sk               |
| szlovén  | sl               |
| spanyol  | es               |
| svéd     | se               |
| török    | tr               |

**Kapcsolódó hivatkozások:**

- *Repülőrajt DB2 kiszolgálókhoz* “Displaying the db2setup command in your national language” című része

---

## Karakteres adatok átalakítása

Amikor gépek között karakteres adatok átvitele történik, az átvitt adatokat a fogadó gép számára értelmezhető formátumúra kell alakítani.

Ha például egy DB2 Connect kiszolgáló és egy gazdagépes vagy iSeries adatbázis-kiszolgáló között történik adatátvitel, az adatokat rendszerint a kiszolgáló kódlapjáról a gazdagéphez tartozó CCSID-re kell átalakítani, illetve fordítva. Ha a két számítógép eltérő kódlapot vagy CCSID-t használ, a rendszer leképezi a kódpontokat az egyik kódlapról vagy CCSID-ről a másikra. Ez az átalakítás mindig a vételi oldalon történik.

Az *adatbázisnak* küldött karakteres adatok SQL utasításokból és bemeneti adatokból állnak. Az *adatbázistól* érkező karakteres adatok kimeneti adatokat tartalmaznak. A bitadatként értelmezett kimeneti adatok átalakítására nem kerül sor. Ilyenek például a FOR BIT DATA tagmondattal megadott oszlopok adatai. Ellenkező esetben a rendszer minden ki- és bemeneti adatot átalakít, ha a két számítógép eltérő kódlapot vagy CCSID-t használ.

Például, ha a DB2 Connect programot adatok elérésére használja, a következő történik:

1. A DB2 Connect egy SQL utasítást és bemeneti adatokat küld az OS/390 vagy z/OS rendszereknek.

2. DB2 Universal Database for z/OS and OS/390 átalakítja az adatokat a gazda kiszolgáló kódlapjához és azután dolgozza fel az adatokat.
3. DB2 Universal Database for z/OS and OS/390 visszaküldi az eredményeket a DB2 Connect kiszolgálónak.
4. DB2 Connect átalakítja az eredményt a felhasználói környezet kódlapjához.

Tekintse meg a *Adminisztrációs kézikönyv: Planning* rész nemzeti nyelvi támogatás függelékének Supported territory codes and code pages témakörét a DB2 Connect kiszolgáló kódlapjai és a gazda vagy iSeries kiszolgáló CCSID azonosítói közötti támogatott átalakítások megtekintéséhez.

Kétirányú nyelvek esetén az IBM számos egyedi "BiDi CCSIDS"-t határozott meg, és ezeket a DB2 Connect is támogatja.

Ha az adatbázis-kiszolgáló és az ügyfél kétirányú tulajdonságai különbözöek, akkor a különbség kezelésére ezek a CCSID-k használhatók.

**Kapcsolódó szempontok:**

- *Adminisztrációs kézikönyv: Planning* "Character-conversion guidelines" című része

**Kapcsolódó hivatkozások:**

- *Adminisztrációs kézikönyv: Planning* "Supported territory codes and code pages" című része



---

## C. függelék DB2 Database technikai információk

---

### A DB2 technikai információinak áttekintése

A DB2 technikai információi a következő eszközök és módszerek segítségével érhetők el:

- DB2 Információs központ
  - Témák
  - A DB2 eszközök súgója
  - Mintaprogramok
  - Útmutatók
- DB2 könyvek
  - PDF fájlok (letölthető)
  - PDF fájlok (a DB2 PDF CD-ről)
  - nyomtatott könyvek
- Parancssori súgó
  - Parancsok súgója
  - Üzenetek súgója
- Mintaprogramok

Az IBM rendszeres időközönként dokumentációfrissítéseket tesz közzé. Ha elérhető Ön számára a DB2 információs központ online változata az [ibm.com](http://ibm.com) webhelyen, akkor a dokumentációfrissítéseket nem kell telepíteni, mivel ezt a változatot az IBM frissen tartja. Ha telepítette a DB2 információs központot, akkor ajánlatos telepíteni a dokumentációfrissítéseket. A dokumentációfrissítések lehetővé teszik a *DB2 információs központ CD-ről* telepített vagy a Passport Advantage helyről letöltött információk frissítését, amint új információk válnak elérhetővé.

**Megjegyzés:** A DB2 információs központ témakörök gyakrabban kerülnek frissítésre, mint a PDF vagy a nyomtatott formátumú könyvek. A legfrissebb információk megszerzéséhez telepítse a dokumentációsfrissítéseket, amint elérhetővé válnak, vagy tekintse meg a DB2 információs központot az [ibm.com](http://ibm.com) címen.

További DB2 technikai információkat, például szakmai kiadványokat, termék-leírásokat, részletes ismertetőket (Redbooks) találhat az [ibm.com](http://ibm.com) weboldalon. A DB2 Információkezelő szoftverkönyvtára a <http://www.ibm.com/software/data/sw-library/> címen érhető el.

### Dokumentáció visszajelzés

Értékeljük a DB2 dokumentációval kapcsolatos visszajelzéseit. A DB2 dokumentáció javításával kapcsolatos javaslatait elküldheti e-mailben a [db2docs@ca.ibm.com](mailto:db2docs@ca.ibm.com) címre. A DB2 dokumentációs csoport az összes visszajelzést elolvassa, de közvetlenül nem válaszolhat. A problémája jobb megértése érdekében adjon egyedi példákat, ahol csak lehetséges. Ha egy bizonyos témakörrel vagy súgófájllal kapcsolatos a visszajelzés, akkor adja meg annak címét és URL-jét.

Ne próbáljon ezen az e-mail címen a DB2 ügyfélszolgálattal kapcsolatba lépni. Ha olyan DB2 technikai problémája van, amelyet a dokumentáció nem old meg, akkor segítségért lépjen kapcsolatba a helyi IBM szervizközponttal.

#### Kapcsolódó szempontok:

- *Online DB2 információs központ* “A DB2 információs központ szolgáltatásai” című része
- *Példatémakörök* “Sample files” című része

#### **Kapcsolódó feladatok:**

- *Command Reference* “Invoking command help from the command line processor” című része
- *Command Reference* “Invoking message help from the command line processor” című része
- “A számítógépen vagy intranet kiszolgálón telepített DB2 Információs központ frissítése” oldalszám: 70

#### **Kapcsolódó hivatkozások:**

- “DB2 technikai könyvtár PDF formátumban” oldalszám: 66

---

## **DB2 technikai könyvtár PDF formátumban**

A következő táblák a [www.ibm.com/shop/publications/order](http://www.ibm.com/shop/publications/order) címen található IBM kiadványközpontban elérhető DB2 könyvtárat írják le.

Bár a táblázatok nyomtatásban megjelent könyveket tartalmaznak, előfordulhat, hogy a könyvek az Ön országában nem elérhetők.

Ezen könyvekben minden DB2 felhasználó számára alapvető fontosságú információk találhatóak. Ezek a tudnivalók egyaránt fontosak a programozók és az adatbázisok rendszergazdái számára, valamint mindazoknak, akik a DB2 Connect vagy más DB2 termékkel dolgoznak.

#### *7. táblázat: DB2 technikai információk*

| <b>Név</b>                                                           | <b>Rendelési szám</b> | <b>Nyomtatásban elérhető</b> |
|----------------------------------------------------------------------|-----------------------|------------------------------|
| <i>Administration Guide: Implementation</i>                          | SC10-4221             | Igen                         |
| <i>Administration Guide: Planning</i>                                | SC10-4223             | Igen                         |
| <i>Administrative API Reference</i>                                  | SC10-4231             | Igen                         |
| <i>Administrative SQL Routines and Views</i>                         | SC10-4293             | Nem                          |
| <i>Call Level Interface Guide and Reference, Első kötet</i>          | SC10-4224             | Igen                         |
| <i>Call Level Interface Guide and Reference, Második kötet</i>       | SC10-4225             | Igen                         |
| <i>Command Reference</i>                                             | SC10-4226             | Nem                          |
| <i>Data Movement Utilities: Kézikönyv és referenciák</i>             | SC10-4227             | Igen                         |
| <i>Data Recovery and High Availability: Kézikönyv és referenciák</i> | SC10-4228             | Igen                         |
| <i>Developing ADO.NET and OLE DB Applications</i>                    | SC10-4230             | Igen                         |
| <i>Developing Embedded SQL Applications</i>                          | SC10-4232             | Igen                         |
| <i>Developing SQL and External Routines</i>                          | SC10-4373             | Nem                          |



7. táblázat: DB2 technikai információk (Folytatás)

| Név                                                                                                 | Rendelési szám | Nyomtatásban elérhető |
|-----------------------------------------------------------------------------------------------------|----------------|-----------------------|
| <i>Developing Java applications</i>                                                                 | SC10-4233      | Igen                  |
| <i>Developing Perl and PHP Applications</i>                                                         | SC10-4234      | Nem                   |
| <i>Getting Started with Database Application Development</i>                                        | SC10-4252      | Igen                  |
| <i>Getting started with DB2 installation and administration on Linux and Windows</i>                | GC10-4247      | Igen                  |
| <i>Message Reference, Első kötet</i>                                                                | SC10-4238      | Nem                   |
| <i>Message Reference, Második kötet</i>                                                             | SC10-4239      | Nem                   |
| <i>Migration Guide</i>                                                                              | GC10-4237      | Igen                  |
| <i>Net Search Extender Administration and User's Guide</i>                                          | SH12-6842      | Igen                  |
| <b>Megjegyzés:</b> A dokumentum HTML változata nem telepíthető a HTML dokumentáció CD-jéről.        |                |                       |
| <i>Performance Guide</i>                                                                            | SC10-4222      | Igen                  |
| <i>Query Patroller Administration and User's Guide</i>                                              | GC10-4241      | Igen                  |
| <i>Quick Beginnings for DB2 Clients</i>                                                             | GC10-4242      | Nem                   |
| <i>Quick Beginnings for DB2 Servers</i>                                                             | GC10-4246      | Igen                  |
| <i>Spatial Extender and Geodetic Data Management Feature: Felhasználói kézikönyv és referenciák</i> | SC18-9749      | Igen                  |
| <i>SQL Guide</i>                                                                                    | SC10-4248      | Igen                  |
| <i>SQL Reference, Első kötet</i>                                                                    | SC10-4249      | Igen                  |
| <i>SQL Reference, Második kötet</i>                                                                 | SC10-4250      | Igen                  |
| <i>System Monitor: Kézikönyv és referenciák</i>                                                     | SC10-4251      | Igen                  |
| <i>Hibaelhárítási útmutató</i>                                                                      | GC10-4240      | Nem                   |
| <i>Visual Explain Tutorial</i>                                                                      | SC10-4319      | Nem                   |
| <i>Újdonságok</i>                                                                                   | SC10-4253      | Igen                  |
| <i>XML Extender Administration and Programming</i>                                                  | SC18-9750      | Igen                  |
| <i>XML Guide</i>                                                                                    | SC10-4254      | Igen                  |
| <i>XQuery Reference</i>                                                                             | SC18-9796      | Igen                  |

8. táblázat: DB2 Connect- specifikus technikai információk

| Név                                                      | Rendelési szám | Nyomtatásban elérhető |
|----------------------------------------------------------|----------------|-----------------------|
| <i>DB2 Connect User's Guide</i>                          | SC10-4229      | Igen                  |
| <i>Quick Beginnings for DB2 Connect Personal Edition</i> | GC10-4244      | Igen                  |
| <i>Quick Beginnings for DB2 Connect Servers</i>          | GC10-4243      | Igen                  |

### 9. táblázat: WebSphere Information Integration technikai információk

| Név                                                                                                     | Rendelési szám | Nyomatásban elérhető |
|---------------------------------------------------------------------------------------------------------|----------------|----------------------|
| <i>WebSphere Information Integration: Administration Guide for Federated Systems</i>                    | SC19-1020      | Igen                 |
| <i>WebSphere Information Integration: ASNCLP Program Reference for Replication and Event Publishing</i> | SC19-1018      | Igen                 |
| <i>WebSphere Information Integration: Configuration Guide for Federated Data Sources</i>                | SC19-1034      | Nem                  |
| <i>WebSphere Information Integration: SQL Replication Guide and Reference</i>                           | SC19-1030      | Igen                 |

**Megjegyzés:** A DB2 Release Notes a termék kiadásával és javítócsomag szintjével kapcsolatos információkat biztosít. További információkat a kapcsolódó hivatkozások tartalmaznak.

#### Kapcsolódó szempontok:

- “A DB2 technikai információinak áttekintése” oldalszám: 65
- *Kiadási megjegyzések* “Néhány szó a kiadási megjegyzésekről” című része

#### Kapcsolódó feladatok:

- “Nyomtatott DB2 könyvek rendelése” oldalszám: 68

---

## Nyomtatott DB2 könyvek rendelése

A nyomtatott DB2 könyvek online megvásárolhatók a legtöbb (de nem az összes) országban vagy területen. A könyveket bármikor megrendelheti DB2 a helyi IBM képviselőtől. Ne feledje el, hogy a *DB2 PDF dokumentációs* CD-n található néhány elektronikus példányú könyv nyomtatásban nem áll rendelkezésre. Például egyik *DB2 Message Reference* kötet sem áll rendelkezésre nyomtatott könyv formájában.

Számos DB2 könyv, amely megtalálható a DB2 PDF Documentation CD-n, díj ellenében megrendelhető az IBM-től. A megrendelés helyétől függően, a könyveket online is megrendelheti az IBM Kiadványközpontból. Amennyiben az online megrendelés nem érhető el az Ön országában, megrendelheti a nyomtatott DB2 könyveket a helyi IBM képviselőtől. A DB2 PDF dokumentációs CD-n található könyvek közül nem mindegyik rendelhető meg nyomtatott változatban.

**Megjegyzés:** Naprakész és teljes DB2 információkért keresse a DB2 Információs központot az alábbi címen: <http://publib.boulder.ibm.com/infocenter/db2help/>.

#### Eljárás:

A nyomtatott DB2 könyvek az alábbi módon rendelhetők meg:

- Arról, hogy az adott országban megrendelhetők-e online módon a nyomtatott DB2 könyvek, az IBM Kiadványközpont ad tájékoztatást az alábbi címen: <http://www.ibm.com/shop/publications/order>. Válassza ki a megfelelő országot, területet

vagy nyelvet, így tájékoztatást kap a rendelési lehetőségekről. A rendeléshez ezután kövesse az adott helyre vonatkozó utasításokat.

- E DB2 könyvek bármikor megrendelhetők a helyi IBM képviselőtől:
  - Az alábbi weboldalakon megtalálható a helyi képviselő elérhetősége:
    - Az IBM országokénti elérhetőségének gyűjteménye: [www.ibm.com/planetwide](http://www.ibm.com/planetwide)
    - Látogasson el az IBM Publications weboldalra: <http://www.ibm.com/shop/publications/order> . Válassza ki a megfelelő országot, területet vagy nyelvet, így tájékoztatást kap a rendelési lehetőségekről. Az oldalon kattintson az "About this site" hivatkozásra.
  - Telefonáljon a helyi képviselőnek és jelezze DB2 könyvvásárlási szándékát.
  - Adja meg a megrendelni kívánt könyvek címét és rendelési számát.

#### **Kapcsolódó szempontok:**

- "A DB2 technikai információinak áttekintése" oldalszám: 65

#### **Kapcsolódó hivatkozások:**

- "DB2 technikai könyvtár PDF formátumban" oldalszám: 66

---

## **>Az SQL állapotúgó indítása a parancssori feldolgozóból**

Olyan feltételek esetén, amelyek SQL utasítás eredményeképpen alakulhattak ki, a DB2 SQLSTATE értékkel tér vissza. A SQLSTATE sűgó leírja az SQL állapotok jelentését és az SQL állapotosztály-kódokat.

#### **Eljárás:**

Az SQL állapotúgó elindításához nyissa meg a parancssori feldolgozót és írja be a következőt:

```
? sqlstate vagy ? osztálykód
```

ahol az *sqlstate* érvényes ötszámjegyű SQL állapotot jelöl, az *osztálykód* pedig az SQL állapot első két számjegyét jelenti.

Például: ? 08003 a 08003 SQL állapothoz, ? 08 a 08 osztálykódhoz tartozó sűgót jeleníti meg.

#### **Kapcsolódó feladatok:**

- *Command Reference* "Invoking command help from the command line processor" című része
- *Command Reference* "Invoking message help from the command line processor" című része

---

## **A DB2 Információs központ különböző verzióinak elérése**

A DB2 9-es változatának témaköréhez tartozó DB2 információs központ címe:  
<http://publib.boulder.ibm.com/infocenter/db2luw/v9/>.

A DB2 8-as változatának témakörei a 8-as változat információs központjában találhatóak a <http://publib.boulder.ibm.com/infocenter/db2luw/v8/> címen.

#### **Kapcsolódó feladatok:**

- “A számítógépen vagy intranet kiszolgálón telepített DB2 Információs központ frissítése” oldalszám: 70

---

## Témák megjelenítése a kiválasztott nyelven a DB2 Információs központban

A DB2 Információs központ a böngészője beállításában megadott nyelven kísérli meg megjeleníteni a témaköröket. Ha egy témakör nincs a beállított nyelvre lefordítva, akkor a DB2 Információs központ angolul jeleníti meg a témakört.

### Eljárás:

A témák megjelenítése a kiválasztott nyelven az Internet Explorer böngészőben:

1. Az Internet Explorerben kattintson az **Eszközök** —> **Internet beállítások** —> **Nyelvek...** gombra. Megjelenik a Nyelvi preferencia-sorrend ablak.
2. Győződjön meg arról, hogy a nyelvek listájában a kívánt nyelv szerepel az első helyen.
  - Ha új nyelvet szeretne felvenni a listára, kattintson a **Hozzáadás...** gombra.

**Megjegyzés:** A nyelv felvétele nem biztosítja, hogy a számítógépen szerepel a témáknak a kívánt nyelven való megjelenítéséhez szükséges betűkészlet.

- Ha egy nyelvet a lista elejére szeretne helyezni, akkor jelölje ki a nyelvet, és kattintson a **Fel** gombra, amíg a nyelv az első helyre nem kerül.
3. Törölje a böngésző ideiglenes fájljait, majd frissítse az oldalt, hogy a DB2 Információs központ a beállított nyelven jelenjen meg.

A témák megjelenítése a kiválasztott nyelven Firefox vagy Mozilla böngészőben:

1. Válassza ki az **Eszközök** —> **Beállítások** —> **Nyelvek** gombot. A Nyelvek panel megjelenik az Egyedi beállítások ablakban.
2. Győződjön meg arról, hogy a nyelvek listájában a kívánt nyelv szerepel az első helyen.
  - Ha új nyelvet szeretne felvenni a listára, az **Hozzáadás** gombra kattintva válasszon egy nyelvet a Nyelv kiválasztása ablakból.
  - Ha egy nyelvet a lista elejére szeretne helyezni, akkor jelölje ki a nyelvet, és kattintson a **Fel** gombra, amíg a nyelv az első helyre nem kerül.
3. Törölje a böngésző ideiglenes fájljait, majd frissítse az oldalt, hogy a DB2 Információs központ a beállított nyelven jelenjen meg.

Egyes böngésző/operációsrendszer-kombinációkban az operációs rendszer területi beállításait is módosítani kell a kívánt területi beállításokra és nyelvre.

### Kapcsolódó szempontok:

- “A DB2 technikai információinak áttekintése” oldalszám: 65

---

## A számítógépen vagy intranet kiszolgálón telepített DB2 Információs központ frissítése

Ha helyileg telepített DB2 információs központtal rendelkezik, akkor a frissített témakörök letölthetők. A legtöbb témakör alján megtalálható 'Utolsó frissítés időpontja' érték a témakör aktuális szintjét jelzi.

Annak megállapítására, hogy a teljes DB2 információs központhoz rendelkezésre áll-e frissítés, keresse meg az 'Utolsó frissítés időpontja' értéket az Információs központ honlapján.

Hasonlítsa össze a helyileg telepített honlap legújabb letölthető frissítésének dátumát a <http://www.ibm.com/software/data/db2/udb/support/icupdate.html> címen látható dátummal. Ezután frissítheti a helyileg telepített információs központot, ha újabb letölthető frissítés áll rendelkezésre.

A helyileg telepített DB2 információs központ telepítéséhez a következőt kell tennie:

1. Állítsa le a DB2 információs központot a számítógépen, majd indítsa újra önálló módban. Az információs központ önálló módban futtatása megakadályozza, hogy a hálózaton lévő más felhasználók elérjék az információs központot, és lehetővé teszi a frissítések letöltését és alkalmazását.
2. A frissítési szolgáltatás segítségével határozza meg, hogy frissítési csomagok elérhetők-e az IBM-től.

**Megjegyzés:** A frissítések CD-n is elérhetők. Az információs központ CD-ről való telepítéshez beállításához tekintse meg az alábbi hivatkozásokat.

Ha rendelkezésre állnak frissítési csomagok, akkor a frissítési szolgáltatás segítségével letölthetők a csomagok. (A frissítési szolgáltatás csak önálló módban áll rendelkezésre.)

3. Állítsa le az önálló információs központot, majd indítsa újra a DB2 információs központ szolgáltatást a számítógépen.

### Eljárás:

A számítógépen vagy az intranet kiszolgálón telepített DB2 információs központ frissítése:

1. Állítsa le a DB2 információs központ szolgáltatást.
  - Windows rendszeren kattintson a **Start** → **Vezérlőpult** → **Adminisztrációs eszközök** → **Szolgáltatások** menüpontra. Majd kattintson a jobb egérgombbal a **DB2 információs központ** szolgáltatásra és válassza ki a **Leállítás** lehetőséget.
  - Linux rendszeren adja ki a következő parancsot:  
`/etc/init.d/db2icdv9 stop`
2. Indítsa el az információs központot önálló módban.
  - Windows rendszeren:
    - a. Nyisson meg egy parancsablakot.
    - b. Menjen az elérési útra, amelyen az információs központ telepítve van. Alapértelmezésben a DB2 információs központ a `C:\Program Files\IBM\DB2 Information Center\Version 9` könyvtárban van telepítve.
    - c. Futtassa a `help_start.bat` fájlt a DB2 információs központ teljes képzésű elérési útjával:  
`<DB2 Information Center dir>\doc\bin\help_start.bat`
  - Linux rendszeren:
    - a. Menjen az elérési útra, amelyen az információs központ telepítve van. Alapértelmezésben a DB2 információs központ a `/opt/ibm/db2ic/V9` könyvtárban van telepítve.
    - b. Futtassa a `help_start` parancsfájlt a DB2 információs központ teljes képzésű elérési útjával:  
`<DB2 Information Center dir>/doc/bin/help_start`

A rendszer alapértelmezett webböngészője elindul az önálló információs központ megjelenítéséhez.

3. Kattintson a frissítés gombra (🔄). Az információs központ jobboldali ablakrészén kattintson a **Frissítések keresése** lehetőségre. Megjelenik a meglévő dokumentáció frissítéseinek listája.

4. A letöltési folyamat kezdeményezéséhez jelölje be a letölteni kívánt elemeket, majd kattintson a **Frissítések telepítése** lehetőségre.
5. A letöltési és telepítési folyamat befejezése után kattintson a **Befejezés** gombra.
6. Állítsa le az önálló információs központot.
  - Windows rendszeren futtassa a `help_end.bat` fájlt a DB2 információs központ teljes képzésű elérési útjával:  
`<DB2 Information Center dir>\doc\bin\help_end.bat`
  - Megjegyzés:** A `help_end` parancsfájl a `help_start` parancsfájllal elindított folyamatok biztonságos leállításához szükséges parancsokat tartalmazza. Ne használja a **Ctrl-C** billentyűkombinációt vagy más módszert a `help_start.bat` leállításához.
  - Linux rendszeren futtassa a `help_end` parancsfájlt a DB2 információs központ teljes képzésű elérési útjával:  
`<DB2 Information Center dir>/doc/bin/help_end`
  - Megjegyzés:** A `help_end` parancsfájl a `help_start` parancsfájllal elindított folyamatok biztonságos leállításához szükséges parancsokat tartalmazza. Ne használjon más módszert a `help_start` parancsfájl leállításához.
7. Indítsa újra a DB2 információs központ szolgáltatást.
  - Windows rendszeren kattintson a **Start** → **Vezérlőpult** → **Adminisztrációs eszközök** → **Szolgáltatások** menüpontra. Majd kattintson a jobb egérgombbal a **DB2 információs központ** szolgáltatásra és válassza ki az **Indítás** lehetőséget.
  - Linux rendszeren adja ki a következő parancsot:  
`/etc/init.d/db2icdv9 start`

A frissített DB2 információs központ megjeleníti az új és frissített témaköröket.

#### Kapcsolódó szempontok:

- *Repülőrajt DB2 kiszolgálókhoz* “DB2 Information Center installation options” című része

#### Kapcsolódó feladatok:

- *Repülőrajt DB2 kiszolgálókhoz* “Installing the DB2 Information Center using the DB2 Setup wizard (Linux)” című része
- *Repülőrajt DB2 kiszolgálókhoz* “Installing the DB2 Information Center using the DB2 Setup wizard (Windows)” című része

---

## DB2 útmutatók

A DB2 ismertetők segítséget nyújtanak a DB2 termékek különböző tulajdonságainak megismerésében. A leckék részletes, lépésenkénti útmutatóval szolgálnak.

#### Mielőtt elkezdi:

Az útmutatók XHTML verzióját megtekintheti az Információs központ webhelyén:  
<http://publib.boulder.ibm.com/infocenter/db2help/>.

Némelyik útmutató mintaadatokat vagy kódokat használ. A feladatokra vonatkozó előfeltételek megismeréséhez tekintse meg az útmutatót.

#### DB2 útmutatók:

Az útmutató megjelenítéséhez kattintson a címre.

#### *Natív XML adattároló*

DB2 adatbázis beállítása XML adatok tárolására és alapművelet végrehajtására a natív XML adattárolóval.

#### *Vizuális magyarázat ismertető*

A jobb teljesítmény elérése érdekében elemzi, optimalizálja az SQL utasításokat és elvégzi azok finomhangolását a Vizuális magyarázat segítségével.

#### **Kapcsolódó szempontok:**

- *Adminisztrációs kézikönyv: Implementation* “Visual Explain overview” című része

---

## **DB2 hibaelhárítási információk**

A hibaelhárítás és probléma felderítésére szolgáló információk széles választéka áll rendelkezésre, hogy segítse a DB2 termékek használatát.

#### **DB2 dokumentáció**

A hibaelhárítási információk elérhetők a DB2 Hibakeresési útmutatójában és a DB2 Információs központ Támogatás és hibaelhárítás fejezetében. Itt található információt a leggyakoribb problémák megoldásáról, arról, hogyan lehet felismerni és elkülöníteni a problémákat a DB2 diagnosztikai eszközök és segédprogramok segítségével, valamint számos tanácsot a saját fejlesztésű DB2 termékeivel kapcsolatban felmerülő problémák megoldására.

#### **DB2 Technikai támogatás weboldala**

Amennyiben probléma merül fel és segítségre van szüksége a probléma okainak feltárásában vagy megoldásában, látogasson el a DB2 Technikai támogatás weboldalra. A technikai támogatás webhelyről elérhetők a legfrissebb DB2 kiadványok, technikai feljegyzések, APAR hibajelentések, javítócsomagok és egyéb források. Ebben az tudásbázisban megkeresheti a problémára vonatkozó lehetséges megoldásokat.

A DB2 Technikai támogatás oldala a <http://www.ibm.com/software/data/db2/udb/support.html> címen érhető el.

#### **Kapcsolódó szempontok:**

- *Troubleshooting Guide* “Introduction to problem determination” című része
- “A DB2 technikai információinak áttekintése” oldalszám: 65

---

## **Feltételek és kikötések**

Ezen kiadványok használatával kapcsolatos jogosultságok az alábbi feltételekhez kötöttek.

**Egyéni felhasználás:** Ezen kiadványok másolhatók egyéni, nem kereskedelmi célú használatra az összes szabadalmi megjegyzés feltüntetésével. Ezen kiadványok részének vagy egészének terjesztése, megjelenítése, más munkákban való felhasználása az IBM kifejezett hozzájárulása nélkül tilos.

**Kereskedelmi felhasználás:** Ezen kiadványok kizárólag vállalaton belül másolhatók, terjeszthetők és megjeleníthetők minden szabadalmi megjegyzés feltüntetésével. Ezen kiadványok részének vagy egészének terjesztése, megjelenítése, más munkákban való felhasználása vállalaton kívül az IBM kifejezett hozzájárulása nélkül tilos.

A kiadványokhoz vagy az azokban lévő bármely információkhoz, adathoz, szoftverhez vagy egyéb szellemi termékhez nem járnak egyéb engedélyek, használati engedélyek vagy jogok sem közvetve, sem közvetlenül, hacsak nincs ebben az engedélyben ez kifejezetten megadva.

Az IBM fenntartja az itt adott engedélyek bármikori visszavonásának jogát, ha úgy látja, hogy a kiadványok használata sérti az érdekeit, vagy ha az IBM szerint a fenti utasításokat nem tartották be megfelelően.

Ezen információk csak minden megfelelő törvény és előírás betartásával tölthetők le, exportálhatók, reexportálhatók, beleértve az Egyesült Államok összes exportra vonatkozó törvényét és szabályozását.

AZ IBM EZEN KIADVÁNYOK TARTALMÁRA VONATKOZÓAN SEMMI GARANCIÁT NEM VÁLLAL. A KIADVÁNYOK SEMMILYEN KÖZVETLEN VAGY KÖZVETETT GARANCIÁT NEM TARTALMAZNAK, NEM KIZÁRÓLAGOSAN BELEÉRTVE AZ ELADHATÓSÁG, EGYEDISÉG, KONKRÉT CÉLRA VALÓ FELHASZNÁLHATÓSÁG KÖZVETLEN GARANCIÁIT.



---

## D. függelék Megjegyzések

Az IBM ezen dokumentumban felsorolt termékei és szolgáltatásai közül nem mindegyik érhető el minden országban. Az Ön országában rendelkezésre álló termékekről és szolgáltatásokról a helyi IBM képviselő nyújt felvilágosítást. Az IBM termékekre, programokra vonatkozó hivatkozások nem jelentik azt, hogy csak az említett IBM termék, program vagy szolgáltatás használható. Bármely olyan funkcionálisan egyenértékű termék, program vagy szolgáltatás használható az adott termék helyett, amely nem sérti az IBM valamely szellemi tulajdonjogát. A nem IBM termék, program vagy szolgáltatás működésének értékelése és ellenőrzése azonban a Felhasználó felelőssége.

Ezen dokumentumban szerepelhetnek IBM szabadalmak vagy szabadalmazás alatt álló alkalmazások. A jelen dokumentum átadása nem ad jogot ezen szabadalmak használatára. Az engedélyekkel kapcsolatban a következő címen érdeklődhet írásban:

IBM Director of Licensing  
IBM Corporation  
North Castle Drive  
Armonk, NY 10504-1785  
U.S.A.

A kétbájtos karakterkészlettel (DBCS) kapcsolatos engedélyekről az IBM szellemi termékekkel foglalkozó helyi osztályától (Intellectual Property Department) kaphat felvilágosítást, illetve írásban az alábbi címen érdeklődhet:

IBM World Trade Asia Corporation  
Licensing  
2-31 Roppongi 3-chome, Minato-ku  
Tokyo 106, Japan

**A következő bekezdés nem vonatkozik az Egyesült Királyságra, sem az olyan további országokra, ahol ilyen és hasonló kijelentések a helyi törvényekkel nem egyeztethetők össze:** AZ INTERNATIONAL BUSINESS MACHINES CORPORATION A JELEN KIADVÁNYT ABBAN A FORMÁBAN NYÚJTJA, " AHOGY VAN", MINDENFAJTA KIFEJEZETT, ILLETVE BELEÉRTETT SZAVATOSSÁGI, ILLETVE EGYÉB RENDELKEZÉS NÉLKÜL, BELEÉRTVE, DE NEM ERRE KORLÁTOZVA AZ ÉRTÉKESÍTHETŐSÉGRE ÉS A MEGHATÁROZOTT CÉLRA VALÓ ALKALMASSÁGRA VONATKOZÓ BELEÉRTETT SZAVATOSSÁGI JOGOKAT. Egyes államok nem engedélyezik a kifejezett és beleértett szavatossági nyilatkozatokat bizonyos tranzakciók esetén, ezért előfordulhat, hogy a fenti állítás a Felhasználóra nem vonatkozik.

Jelen információ technikai pontatlanságokat és nyomdahibákat tartalmazhat. A jelen információ időről időre változhat, ezek a változtatások a kiadvány újabb változataiban már benne foglaltatnak. Az IBM mindenkor fenntartja a jelen kiadványban említett termék(ek), illetve program(ok) módosításának, valamint továbbfejlesztésének jogát.

A jelen kiadványban szereplő utalások, amelyek olyan webhelyekre vonatkoznak, amelyeket nem az IBM működtet, kizárólag az olvasó tájékoztatását szolgálják, és a webhelyek tulajdonosai semmilyen támogatást nem élveznek az IBM részéről. Az ott tárolt információk nem képezik a jelen IBM termék részét; azok használatáért teljes mértékben a felhasználó felelős.

Az IBM fenntartja a jogot, hogy a felhasználó által küldött információkat az általa megfelelőnek tartott módon felhasználja, terjessze, a Felhasználó irányában történő mindenfajta kötelezettségvállalás nélkül.

A program használatára engedélyt kapott felhasználók a (i) függetlenül létrehozott programok és más programok (beleértve ezt a programot is) közötti információcsere és (ii) a kicserélt információ kölcsönös felhasználásának lehetővé tételére az alábbi címre írhatnak a vonatkozó információért:

IBM Canada Limited  
Office of the Lab Director  
8200 Warden Avenue  
Markham, Ontario  
L6G 1C7  
CANADA

Az ilyen információk a vonatkozó szerződési feltételek szerint érhetőek el, egyes esetekben díjfizetés ellenében.

A jelen tájékoztatóban leírt licenc hatálya alá eső programot és a hozzá rendelkezésre álló összes engedélyköteles szerzői anyagot az IBM az IBM Felhasználói szerződésben, az IBM Nemzetközi programfelhasználási megállapodásban, illetve bármely, ezekkel egyenértékű szerződés keretében biztosítja.

Az itt közreadott teljesítményadatok mindegyike szabályozott környezeti feltételek között került megállapításra. Ebből adódóan a más működési környezetekben mért adatok számottevő eltérést mutathatnak. Egyes mérések még fejlesztés alatt álló rendszereken történtek, és nem garantálható, hogy az általánosan elérhető rendszereken ezek a mérések ugyanazokat az eredményeket adják. Továbbá egyes mérések lehetnek extrapoláció eredményei is. A valós adatok ettől eltérőek lehetnek. Jelen dokumentum felhasználójának felelőssége, hogy a megfelelő adatokat saját környezetére alkalmazva ellenőrizze.

A nem IBM termékekkel kapcsolatos információkat az említett termékek szállítójától, a termékekhez kiadott nyomtatott anyagokból vagy más széles körben hozzáférhető információk forrásokból szereztük be. Az IBM nem tesztelte ezeket a termékeket, így azok teljesítménybeli pontosságát, kompatibilitását és egyéb jellemzőit nem tudja látámasztani. A nem IBM termékekkel kapcsolatos kérdésekkel forduljon az adott termék szállítójához.

Minden, az IBM jövőbeli elképzelésére, szándékára vonatkozó állítás csupán terveket és elképzeléseket tükröz, azokat az IBM figyelmeztetés nélkül módosíthatja vagy visszavonhatja.

Jelen tájékoztató tartalmazhat a napi üzleti tevékenység során használt mintaadatokat és jelentéseket. A lehető legteljesebb szemléltetés érdekében a példákban szerepelnek egyének, cégek, márkák és termékek nevei. Az összes ilyen név kitalált, és bármilyen hasonlóság valódi üzleti vállalkozásban használt névvel vagy címmel teljes mértékben véletlenszerű.

#### SZERZŐI JOGI ENGEDÉLY:

Jelen kiadvány forrásnyelven tartalmazhat példaprogramokat, amelyek a különféle operációs rendszereken alkalmazható programozási technikákat illusztrálják. Ezen mintaalkalmazások bármilyen formában, az IBM számára történő díjfizetés nélkül másolhatók, módosíthatók és terjeszthetők a példaprogramok által bemutatott operációs rendszert és alkalmazásprogramozói felületet használó alkalmazói programok fejlesztése, használata és értékesítése céljából. A példaprogramokat nem tesztelték minden helyzetben teljeskörűen. Ezért az IBM nem garantálhatja ezen programok megbízhatóságát, működését, szervizelését.

A példaprogramok minden példányán, azok felhasznált részein vagy az abból készült származékos munkákon fel kell tüntetni az alábbi szerzői jogi megjegyzést:

© (a Felhasználó cége) (évszám). A kód egyes részei az IBM Corp. példaprogramjaiból származnak. © Copyright IBM Corp. *„Kérjük írja be az év vagy évek számát.”* Minden jog fenntartva.

---

## Védjegyek

A DB2 V9 dokumentáció-könyvtárban lévő dokumentumokban azonosított vállalat-, termék- vagy szolgáltatásnevek az International Business Machines Corporation vagy más vállalatok védjegyei vagy szolgáltatás védjegyei lehetnek. Az Egyesült Államokban és/vagy más országokban az IBM Corporation védjegyeivel kapcsolatos információkat a <http://www.ibm.com/legal/copytrade.shtml> címen talál.

Az alábbi kifejezések más cégek védjegyei, illetve bejegyzett védjegyei az Egyesült Államokban és/vagy más országokban és szerepelnek a DB2 dokumentációs könyvtárban található leírások némelyikében:

Microsoft, Windows, Windows NT, és a Windows logó a Microsoft Corporation védjegye az Egyesült Államokban és/vagy más országokban.

Az Intel, az Itanium, a Pentium és a Xeon az Intel Corporation védjegye az Egyesült Államokban és/vagy más országokban.

A Java és minden Java alapú védjegy a Sun Microsystems Inc. védjegye az Egyesült Államokban és/vagy más országokban.

A UNIX a The Open Group bejegyzett védjegye az Egyesült Államokban és más országokban.

A Linux Linus Torvalds védjegye az Egyesült Államokban és/vagy más országokban.

Az egyéb cég-, termék- vagy szolgáltatásnevek más cégek védjegye vagy szolgáltatási védjegye lehet.



# Tárgymutató

## A, Á

- ActiveX adatobjektumok
  - DB2 AD ügyfél támogatása 7
- adat
  - átalakítások
    - karakter 62
- adatbázis-kapcsolatok
  - konfigurálás
    - a Konfigurációsegéd (CA) használatával 56
    - felfedezési szolgáltatás segítségével 55
    - tesztelése 57
- adatbázisok
  - konfigurálás 57
- adatbázisok kézi felvétele
  - Konfigurációsegéd (CA) 56
- alapértelmezett nyelvi beállítás
  - Windows 59
- alkalmazásfejlesztés
  - Net.Data vagy JDBC használata 43
  - ODBC használata 43
- alkalmazások
  - ODBC 45

## B

- beágyazott SQL
  - DB2 AD ügyfél támogatása 7
- beállítás
  - LANG környezeti változó 60
- biztonság
  - felhasználói csoportok 23

## C

- CCSID (kódolt karakterkészlet azonosító)
  - kétirányú nyelvek 62

## D

- DB2
  - eltávolítás
    - UNIX 52
  - kezelőfelület nyelve 61
  - kódlapok 61
  - területi beállítások 61
- DB2 adatbázis
  - eltávolítás 51
- DB2 Connect
  - A DB2 for VSE & VM előkészítése a kapcsolódáshoz 33
  - felhasználói fiókok (Windows) 14
  - nem adminisztrátori telepítés 20
- DB2 Connect kiszolgáló termékek
  - termékleírás 3
- DB2 Connect Personal Edition
  - konfigurálás 9

- DB2 Connect Personal Edition (*Folytatás*)
  - telepítés
    - áttekintés 9
    - Linus 21
    - Windows 19
  - telepítési követelmények
    - Windows 13
  - termékleírás 3
- DB2 Információs központ
  - frissítés 70
  - megjelenítés különböző nyelveken 70
  - változatok 69
- DB2 könyvek megrendelése 68
- DB2 telepítő varázsló
  - nyelvi azonosítók 61
- DB2 Universal Database for OS/390 and z/OS
  - rendszerablak frissítése 30
- DB2 ügyfelek
  - áttekintés 6
- DB2ADMNS
  - felhasználói csoportok 23
- DB2USERS
  - felhasználói csoportok 23
- disztribúciós követelmények
  - Linux
    - 32-bit 15
    - 64-bit 15
- dokumentáció 65, 66
  - használati feltételek és kikötések 73

## E, É

- előfordítók
  - DB2 AD ügyfél támogatása 7
- eltávolítás
  - DB2
    - UNIX 52
  - DB2 adatbázis
    - Windows 51

## F

- Fejlesztőközpont
  - DB2 AD ügyfél támogatása 7
- felfedezési szolgáltatás
  - adatbázis-kapcsolat konfigurálása 55
- felhasználói csoportok
  - biztonság 23
  - DB2ADMNS 23
  - DB2USERS 23
- felhasználói fiókok
  - kötelező a telepítéshez (Windows) 14
- feltételek és kikötések
  - kiadványok használata 73
- felvétel
  - adatbázisok
    - kézzel 56
- frissítések
  - DB2 Információs központ 70
  - Információs központ 70

## G

- gazda adatbázis-kiszolgáló
  - TCP/IP konfigurálása 39

## H

- hibaelhárítás
  - online információ 73
  - tananyagok 73
- hibafelderítés
  - online információ 73
  - tananyagok 73
- Hívásszintű felület (CLI)
  - DB2 AD ügyfél támogatása 7

## I, Í

- Információs központ
  - frissítés 70
  - megjelenítés különböző nyelveken 70
  - változatok 69
- iSeries
  - DB2 Connect konfigurálása 31
  - DB2 konfigurálása DB2 Connecthez 31
  - DSPNETA 31
  - DSPRDBDIRE 31
  - WRKLIND 31
- iSeries adatbázis-kiszolgáló
  - TCP/IP konfigurálása 39

## J

- Java
  - DB2 AD ügyfél támogatása 7
- JDBC (Java adatbázis kapcsolódás)
  - DB2 AD ügyfél támogatása 7

## K

- kapcsolatfelvétel az IBM-mel 81
- kapcsolatok
  - áttekintés 6
  - DRDA gazdák kommunikációs kiszolgálón keresztül 27
  - Konfigurációsegéd 6
  - közvetlenül gazda- vagy iSeries adatbázishoz 5
- kétirányú CCSID támogatás
  - nyelvi támogatás 62
- kezelőfelület nyelve 61
  - módosítás
    - UNIX 60
    - Windows 59
- kódlapok
  - átalakítás
    - kivételek 62
  - támogatott 61

- kommunikációs protokollok
  - DRDA gazda elérésének konfigurálása 27
- Konfigurációsegéd
  - felfedezési szolgáltatás 55
- Konfigurációsegéd (CA)
  - konfigurálás
    - adatbázis-kapcsolat, általános 56
    - kapcsolat a gazda
      - adatbázis-kiszolgálóval 37
    - kapcsolat az iSeries
      - adatbázis-kiszolgálóval 37
  - tesztelése
    - adatbázis-kapcsolatok 57
- konfigurálás
  - DB2 Connect Personal Edition 9
  - kapcsolat
    - Konfigurációsegéd használatával 37
  - TCP/IP 39
- könyvtárséma
  - kiterjesztés
    - Windows 2000 és Windows .NET rendszeren 17

## L

- LANG környezeti változó
  - beállítás 60
- lemezkövetelmények
  - UNIX 13
  - Windows 13
- Linux
  - telepítés
    - DB2 Connect Personal Edition 21

## M

- megjegyzések 75
- memóriakövetelmény
  - UNIX 13
  - Windows 13
- módosítás
  - Windows alapértelmezett nyelvi beállítása 59

## N

- nemzeti nyelv támogatása (NLS)
  - karakters adatok átalakítása 62
- NLS (nemzeti nyelvi támogatás)
  - karakters adatok átalakítása 62

## NY

- nyelvek
  - kétirányú támogatás 62
- nyelvi azonosítók
  - DB2 telepítő varázsló 61
- nyomtatott könyvek
  - megrendelés 68

## O, Ó

- Objektumcsatolás és -beágyazás
  - DB2 AD ügyfél támogatása 7

- ODBC (nyílt adatbázis-kapcsolódás)
  - engedélyezett alkalmazások 45
- OS/390
  - DB2 adatbázisrendszerek beállítása 30

## Ö, Ó

- összerendelés
  - segédprogramok 45

## P

- parancsok
  - db2secv82 23
- parancssori feldolgozó (CLP)
  - DB2 AD ügyfél támogatása 7

## S

- segédprogramok
  - összerendelés 45
- SQL utasítások
  - súgó megjelenítése 69
- SQLJ (beágyazott SQL Javához)
  - DB2 AD ügyfél támogatása 7
- súgó
  - megjelenítése 70
  - SQL utasítások súgója 69

## T

- tananyagok
  - hibafelderítés és hibaelhárítás 73
  - Vizuális magyarázat 72
- TCP/IP
  - DB2 UDB for OS/390 and z/OS
    - konfigurálása 27
  - kézi konfiguráció
    - gazda adatbázis-kiszolgáló 39
    - iSeries adatbázis-kiszolgáló 39
  - konfigurálás
    - gazda kapcsolatok 5, 27
- telepítés
  - DB2 Connect Personal Edition 9
  - felhasználói fiókok (Windows) 14
- terméksomag 3
- területi beállítások
  - támogatott 61
- területkódok
  - kódlap támogatás 62
- tesztelése
  - adatbázis-kapcsolatok 57

## U, Ú

- UNIX
  - a DB2-felület nyelvének megváltoztatása 60
  - eltávolítás
    - DB2 52

## V

- Vizuális magyarázat
  - ismertető 72
- VSE és VM kapcsolódása
  - DB2 előkészítése a DB2 Connect-ből 33
- VTAM
  - OS/390 vagy z/OS előkészítése DB2 Connecthez 27

## W

- Windows
  - az alapértelmezett nyelvi beállítás
    - módosítása 59
  - DB2 adatbázis eltávolítása 51
  - DB2 felhasználói fiókok 14
  - könyvtárséma kiterjesztése
    - Windows 2000 és Windows Server 2003 17
    - Windows Server 2003 17
  - telepítés
    - DB2 Connect Personal Edition 19
    - DB2 Connect, nem adminisztrátori 20
  - telepítési követelmények
    - DB2 Connect Personal Edition 13

## Z

- z/OS
  - DB2 adatbázisrendszerek beállítása 30

---

## Kapcsolatfelvétel az IBM-mel

A helyi IBM képviselőt megkereséséhez látogasson el az IBM Directory of Worldwide Contacts webhelyére. Ennek címe: <http://www.ibm.com/planetwide>

A DB2 termékről további információkat a <http://www.ibm.com/software/data/db2/> címen talál.









Nyomtatva Írországban.

GC22-0433-00



Spine information:

IBM DB2 DB2 Connect 9-es változat

DB2 Connect Personal Edition - Repülőrajt

