

IBM® DB2 Universal Database™



복제 안내 및 참조서

버전 8

IBM® DB2 Universal Database™



복제 안내 및 참조서

버전 8

이 정보 및 이 정보가 지원하는 제품을 사용하기 전에 반드시 주의사항에 나와 있는 일반 정보를 읽으십시오.

본 문서에는 IBM의 소유권 정보가 들어 있습니다. 이 정보는 사용권 계약에 의거하여 제공되며 저작권 법의 보호를 받습니다. 이 책에 들어 있는 정보는 어떤 제품에 대한 보증도 아니며, 이 책에 제공된 어떤 내용도 이와 같이 해석되어서는 안됩니다.

IBM 서적을 주문하려면 온라인을 통하거나 한국 IBM 담당자에게 문의하십시오.

- 책을 온라인으로 주문하려면 IBM Publications Center(www.ibm.com/shop/publications/order)를 방문하십시오.
- 한국 IBM 담당자에게 문의하려면 IBM Directory of Worldwide Contacts(www.ibm.com/planetwide)를 방문하십시오.

미국이나 캐나다의 DB2 마케팅 및 판매 부서에서 DB2 책을 주문하려면 1-800-IBM-4YOU(426-4968)로 전화하십시오.

IBM에 정보를 보내는 경우, IBM은 귀하의 권리를 침해하지 않는 범위 내에서 적절하다고 생각하는 방식으로 귀하가 제공한 정보를 사용하거나 배포할 수 있습니다.

목차

책 정보	xi	Capture 트리거를 위한 트랜잭션 처리량 속 도 계획	14
이 책의 사용자	xi	비DB2 관계형 소스 서버의 로그 영향 계획	14
이 책의 사용법	xi	Oracle 소스 서버의 잠금 플랜	15
규칙	xiv	Capture 트리거와 이미 존재하는 트리거의 공존 계획	15
용어	xiv	코드 페이지 변환 플랜	16
구문 도표 읽는 방법	xv	호환 가능한 코드 페이지로 데이터베이스 사이에서 데이터 복제	16
로드 맵	xvi	복제 자국어 지원(NLS) 구성	17
의견을 보내는 방법	xvii	제 2 장 복제 설정	19
버전 8용 DB2 복제의 새로운 기능	xix	복제 서버로의 액세스 제어	19
용이성 개선	xix	복제를 위한 연결성 요구사항	19
성능 개선	xxi	복제 사용자 ID 권한 부여	22
새 사용자 인터페이스	xxii	관리를 위한 권한 부여 요구사항	22
새 기능	xxiii	Capture 프로그램을 위한 권한 부여 요구사 항	25
서비스 기능성 개선	xxvii	비DB2 관계형 데이터베이스의 Capture 트 리거를 위한 권한 부여 요구사항	26
복제 시스템 명령에 대한 변경사항	xxvii	Apply 프로그램을 위한 권한 부여 요구사 항	26
제어 테이블에서 변경	xxix	Replication Alert Monitor를 위한 권한 부 여 요구사항	28
더 이상 지원되지 않는 기능	xxxi	복제를 위한 사용자 ID 및 암호 저장(UNIX, Windows)	29
제 1 부 복제 안내서	1	복제 제어 테이블 설정	30
제 1 장 복제 플랜	3	제어 테이블 작성(UNIX, Windows)	30
메모리 플랜	3	제어 테이블 작성(z/OS)	30
Capture 프로그램에 사용되는 메모리	3	제어 테이블 작성(OS/400)	31
Apply 프로그램에 사용되는 메모리	5	비DB2 관계형 소스용 제어 테이블 작성	31
Replication Alert Monitor에 사용되는 메모 리	6	Capture 제어 테이블의 다중 세트 작성	32
스토리지 플랜	6	복제 프로그램 설정	33
로그 영향 계획	7	복제 프로그램 설정(UNIX, Windows)	33
목표 테이블 및 제어 테이블의 스토리지 요 구사항 계획	9		
임시 파일의 스토리지 요구사항 플랜	11		
충돌 발견 플랜	13		
비DB2 관계형 소스 플랜	14		

Capture 및 Apply 프로그램 설정(OS/400)	38	Apply 프로그램이 검색하는 데이터의 시간	
복제 프로그램 설정(z/OS)	40	분량 지정	86
저널 설정(OS/400)	40	Apply 프로그램이 참조 무결성을 가지는	
소스 테이블의 저널 작성(OS/400)	41	목표 테이블을 로드하는 방법 정의	89
저널 및 저널 리시버 관리(OS/400)	43	Apply 프로그램이 세트의 구성원에 대한	
		변경사항을 복제하는 방법 지정	90
제 3 장 복제 소스로 테이블 및 뷰 등록	47	서브스크립션 세트에 대한 SQL문 또는 저	
소스로 DB2 테이블 등록	48	장 프로시저 정의	91
소스로 비DB2 관계형 테이블 등록	50	서브스크립션 세트의 복제 스케줄링	92
소스 테이블의 옵션 등록	52	서브스크립션 세트 안에서 소스 테이블 및 뷰	
컬럼의 서브세트 등록(수직 서브세트)	52	를 목표 테이블 및 뷰로 맵핑	94
완전 새로 고침 복사 및 변경-캡처 복제	53	목표 유형 선택	98
사후 이미지 컬럼 대 사전 이미지 컬럼	56	읽기 전용 목표 테이블 정의	100
사전 이미지 접두부	59	멀티 티어 구성에서 중간 티어 정의	106
오류로 인한 Capture 프로그램 중지	60	읽기/쓰기 목표 정의(모두 갱신)	109
Capture 프로그램이 갱신사항을 저장하는		목표 테이블로서 기존 테이블 사용	112
방법	61	모든 목표 테이블 유형에 대한 일반 등록 정	
변경사항이 다시 캡처되는 것을 방지(모두		보	113
갱신 복제)	62	목표에 적용할 소스 컬럼	113
충돌 발견 설정(모두 갱신 복제)	67	목표에 적용할 소스 행	114
리모트 저널링을 사용하는 테이블 등록		소스 컬럼이 목표 컬럼에 맵핑되는 방법	115
(OS/400)	69	목표 키	116
기본 키 대신에 RRN(Relative Record		Apply 프로그램이 목표-키 변경 옵션으로	
Number) 사용(OS/400)	71	목표 키 컬럼을 갱신하는 방법	118
뷰가 복제 소스로서 작동하는 방법	71		
하나의 테이블에 대한 뷰	72	제 5 장 특수 데이터 유형 복제	121
두 개 이상의 테이블의 조인에 대한 뷰	72	복제에 대한 일반 데이터 제한사항	121
테이블의 뷰를 소스로서 등록	74	대형 오브젝트 복제	122
CCD 테이블을 소스로서 유지보수(IMS)	76	DATALINK 값 복제	123
		ASNDLCOPY exit 루틴 설정 및 사용	126
제 4 장 소스에 서브스크라이브	79	DLFM_ASCOPYD 설정 및 사용	
소스 및 목표를 그룹화하는 방법 계획	79	(UNIX, Windows)	129
서브스크립션 세트 구성원의 수 플랜	80	ASNDLCOPYD 설정 및 사용(OS/400)	130
Apply 규정자 당 서브스크립션 세트의 수			
플랜	81	제 6 장 복제 환경에서 데이터 서브세트 작	
서브스크립션 세트 작성	83	성	133
서브스크립션 세트에 대한 처리 옵션	85	등록하는 동안 데이터의 서브세트 작성	134
세트가 활성화되어 있는지 지정	86	뷰를 사용하여 소스 데이터의 서브세트 작	
		성	134

특정 행이 캡처되는 것을 막기 위해 CD 테이블에서 트리거 정의(UNIX, Windows, z/OS)	135	term(UNIX, Windows, z/OS)	163
서브스크립션하는 동안 데이터의 서브세트 작성	136	trace_limit(UNIX, Windows, z/OS)	163
제 7 장 복제 환경에서 데이터 조작	139	Capture 프로그램 시작(OS/400)	163
스토어드 프로시저 또는 SQL문을 사용하여 데이터 향상	140	실행 중인 Capture 프로그램의 동작 변경	164
여러 이름을 가지는 소스 및 목표 컬럼 맵핑	141	Capture 매개변수 테이블에서 조작 매개변수 변경	166
계산 컬럼 작성	141	Capture 프로그램 중지	167
제 8 장 복제 SQL 스크립트 사용자 정의 및 실행	143	Capture 일시중단(UNIX, Windows, z/OS)	168
제 9 장 Capture 프로그램 조작	145	Capture 재개(UNIX, Windows, z/OS)	169
Capture 프로그램의 선택적인 디폴트 매개변수	145	Capture 재초기화	170
Capture 프로그램의 조작 매개변수 변경	148	제 10 장 Apply 프로그램 작동	173
Capture 프로그램 시작(UNIX, Windows, z/OS)	150	Apply 프로그램 시작(UNIX, Windows, z/OS)	173
autoprune(UNIX, Windows, z/OS)	152	apply_path(UNIX, Windows, z/OS)	176
autostop(UNIX, Windows, z/OS)	153	apply_qual(UNIX, Windows, z/OS)	176
capture_path(UNIX, Windows, z/OS)	154	control_server(UNIX, Windows, z/OS)	177
capture_schema(UNIX, Windows, z/OS)	154	copyonce(UNIX, Windows, z/OS)	177
capture_server(UNIX, Windows, z/OS)	155	db2_subsystem(z/OS)	178
commit_interval(UNIX, Windows, z/OS)	156	delay(UNIX, Windows, z/OS)	178
lag_limit(UNIX, Windows, z/OS)	156	errwait(UNIX, Windows, z/OS)	178
logreuse(UNIX, Windows, z/OS)	157	inamsg(UNIX, Windows, z/OS)	179
logstdout(UNIX, Windows, z/OS)	157	loadxit(UNIX, Windows, z/OS)	179
memory_limit(UNIX, Windows, z/OS)	158	logreuse(UNIX, Windows, z/OS)	180
monitor_interval(UNIX, Windows, z/OS)	158	logstdout(UNIX, Windows, z/OS)	180
monitor_limit(UNIX, Windows, z/OS)	158	notify(UNIX, Windows, z/OS)	181
prune_interval(UNIX, Windows, z/OS)	159	opt4one(UNIX, Windows, z/OS)	181
retention_limit(UNIX, Windows, z/OS)	160	pwdfile(UNIX, Windows)	182
sleep_interval(UNIX, Windows, z/OS)	161	sleep(UNIX, Windows, z/OS)	182
startmode(UNIX, Windows, z/OS)	161	spillfile(UNIX, Windows, z/OS)	183
		sqlerrorcontinue(UNIX, Windows)	183
		term(UNIX, Windows, z/OS)	185
		trlreuse(UNIX, Windows, z/OS)	185
		Apply 프로그램 시작(OS/400)	186
		Apply 프로그램 중지	188
		ASNDONE exit 루틴 수정(UNIX, Windows, z/OS)	189
		ASNDONE exit 루틴 수정(OS/400)	191

ASNLOAD exit 루틴을 사용하여 목표 테이블 새로 고침	192	새 오브젝트 등록	226
ASNLOAD exit 루틴으로 목표 테이블 새로 고침(UNIX, Windows)	193	등록된 오브젝트의 등록 속성 변경	226
ASNLOAD exit 루틴으로 목표 테이블 새로 고침(z/OS)	195	소스 테이블에 컬러 추가	227
ASNLOAD exit 동작 사용자 정의 (UNIX, Windows, z/OS)	196	등록된 오브젝트의 변경사항 캡처 중지	231
ASNLOAD exit 루틴으로 목표 테이블 새로 고침(OS/400)	199	등록 재활성화	232
		등록 제거	234
		Capture 스키마 변경	235
제 11 장 복제 모니터링	201	새 서브스크립션 세트 작성	239
복제 프로그램의 상태 점검(UNIX, Windows, z/OS)	201	기존 서브스크립션 세트에 새 서브스크립션 세트 구성원 추가(UNIX, Windows, z/OS)	240
Capture 및 Apply 저널 작업의 상태 점검 (OS/400)	203	서브스크립션 세트의 속성 변경	243
경향을 위해 실행기록 데이터 검토	204	서브스크립션 세트 이름 변경	244
Capture 프로그램 메시지 검토	206	서브스크립션 세트 나누기	247
Capture 프로그램 처리량 조사	206	서브스크립션 세트 병합	252
Capture 프로그램에 의해 처리되는 데이터의 지속 시간 표시	206	서브스크립션 세트의 Apply 규정자 변경	256
Apply 프로그램 메시지 검토	207	서브스크립션 세트 비활성화	259
Apply 프로그램 처리량 조사	208	서브스크립션 세트 제거	261
트랜잭션을 복제하는 데 걸린 평균 시간 표시	208	데이터베이스 응용프로그램 이벤트와 복제 이벤트 코디네이팅	262
복제 환경의 자동 모니터링 설정	209	USER 유형 신호를 사용하여 이벤트 END_SYNCHPOINT 설정	262
Monitor 제어 테이블 작성	210	Capture CMD STOP 신호 사용	264
Replication Alert Monitor를 위해 문의처 정보 정의	211	Apply 프로그램 외부의 CAPSTART 데이터 교환 신호 수행	268
Replication Alert Monitor의 경보 조건 선택	212	CAPSTOP 신호 수행	269
Replication Alert Monitor 시작	214	복제 구성을 다른 시스템에 승격	271
Replication Alert Monitor를 시작하는 시간 스케줄	221	제 13 장 복제 환경 유지보수	275
Replication Alert Monitor 재초기화	221	소스 시스템 유지보수	275
Replication Alert Monitor 중지	222	소스 오브젝트 유지보수	275
Capture 프로그램의 진행 모니터링(OS/400)	223	소스 로그 및 저널 리시버 보유 및 유지보수	276
		제이 테이블 유지보수	282
제 12 장 복제 환경에 변경 작성	225	RUNSTATS 유틸리티 사용(UNIX, Windows, z/OS)	283
		패키지 및 플랜 리바인드(UNIX, Windows, z/OS)	283
		제어 테이블 재구성	284

제어 테이블 프룬(prune)	286
복제 실패 방지 및 오류에서 복구	291
목표 테이블 유지보수	293

제 2 부 복제 센터 295

제 14 장 DB2 복제 센터 사용	297
DB2 복제 센터에 대한 전제조건	299
DB2 복제 센터 시작	300
복제 센터 런치패드 사용	301
복제 센터에 대한 사용자 ID 및 암호 관리	303
복제 프로파일 작성	304
제어 테이블 프로파일 작성	304
소스 오브젝트 프로파일 작성	305
목표 오브젝트 프로파일 작성	306
복제 제어 테이블 작성	308
캡처 제어 테이블 작성	308
적용 제어 테이블 작성	309
모니터 제어 테이블 작성	310
복제 센터에 서버 추가	311
변경 캡처를 위한 데이터베이스 사용(UNIX	
및 Windows)	313
소스 등록	313
서브스크립션 세트 작성	315
서브스크립션 세트에 대한 정보 정의	316
소스에서 목표로 맵핑	317
서브스크립션 세트 스케줄링	319
서브스크립션 세트에 SQL문 또는 스토어	
드 프로시저 추가	319
서브스크립션 세트 활성화 및 비활성화	320
복제 오브젝트 승격	321
등록된 테이블 또는 뷰 승격	321
서브스크립션 세트 승격	322
목표 테이블의 완전 새로 고침 강제 실행	323
복제 정의 제거 또는 삭제	324
Capture 프로그램 작동	325
Apply 프로그램 작동	326
Replication Alert Monitor 작동	326

제 15 장 기본 데이터 복제 시나리오:

Windows용 DB2	329
시작하기 전에	329
시나리오 계획	331
복제 소스	331
복제 목표	331
복제 옵션	332
시나리오에 대한 복제 환경 설정	333
1단계: Capture 프로그램에 대한 복제 제	
어 테이블 작성	333
2단계: 복제를 위한 소스 데이터베이스 사	
용	334
3단계: 복제 소스 등록	335
4단계: Apply 프로그램에 대한 복제 제어	
테이블 작성	338
5단계: 서브스크립션 세트 및 서브스크립션	
세트 구성원 작성	339
6단계: Apply 암호 파일 작성	347
7단계: 시나리오 데이터 복제	348
복제 환경에서의 조작	351
1단계: 소스 테이블 갱신	351
2단계: Capture 프로그램의 상태 보기	352
3단계: Apply 프로그램의 상태 보기	353
4단계: Capture 및 Apply 프로그램 중지	355
복제 모니터링	356
1단계: Monitor 프로그램에 대한 복제 제	
어 테이블 작성	356
2단계: 복제 정보에 대한 문의처 작성	358
3단계: Capture 프로그램에 대한 정보 조	
건 선택	359
4단계: Apply 프로그램에 대한 정보 조건	
선택	360
5단계: Monitor 규정자에 대해	
Replication Alert Monitor 시작	362

제 3 부 복제 참조 365

제 16 장 복제 오브젝트의 이름 지정 규칙	367
--------------------------	-----

제 17 장 복제에 대한 시스템 명령어(UNIX, Windows, z/OS).	369
asnacmd: Apply 작동(UNIX, Windows, z/OS).	370
asnalyze: Analyzer 작동(UNIX 및 Windows)	371
asnapply: Apply 시작(UNIX, Windows, z/OS).	375
asncap: Capture 시작(UNIX, Windows, z/OS).	383
asnccmd: Capture 작동(UNIX, Windows, z/OS).	391
asnmcmd: Replication Alert Monitor 작동(UNIX, Windows, z/OS).	397
asnmon: Replication Alert Monitor 시작(UNIX, Windows, z/OS).	399
asnpwd: 암호 파일 유지보수(UNIX 및 Windows)	404
asnsrct: Capture, Apply 또는 Replication Alert Monitor를 시작하기 위해 DB2 Replication Service 작성(Windows-용)	406
asnsdrop: DB2 Replication Service 삭제(Windows-용)	409
asntrc: 복제 추적 기능 작동(UNIX, Windows, z/OS).	411
제 18 장 복제에 대한 시스템 명령어(OS/400)	419
ADDDPRREG: DPR 등록 추가(OS/400)	420
ADDDPRSUB: DPR 서브스크립션 세트에 추가(OS/400)	431
ADDDPRSUBM: DPR 서브스크립션 세트 구성원 추가(OS/400)	450
ANZDPR: 분석기 작동(OS/400)	463
CHGDPRCAPA: DPR Capture 속성 변경(OS/400)	467
CRTDPRTBL: 복제 제어 테이블 작성(OS/400)	473

ENDDPRAPY: Apply 중지(OS/400)	475
ENDDPRCAP: Capture 중지(OS/400)	478
GRTDPRAUT: 사용자 권한 부여(OS/400)	481
INZDPRCAP: DPR Capture 재초기화(OS/400)	492
OVRDPRCAPA: DPR Capture 속성 겹쳐 쓰기(OS/400)	494
RMVDPRREG: DPR 등록 제거(OS/400)	501
RMVDPRSUB: DPR 서브스크립션 세트 제거(OS/400)	502
RMVDPRSUBM: DPR 서브스크립션 세트 구성원 제거(OS/400)	505
RVKDPRAUT: 권한 취소(OS/400)	507
STRDPRAPY: Apply 시작(OS/400)	509
STRDPRCAP: Capture 시작(OS/400)	519
WRKDPRTRC: DPR 추적 기능 사용(OS/400)	529

제 19 장 복제 프로그램 작동(z/OS)	537
복제 프로그램을 조작하기 위해 JCL 또는 시스템 시작 태스크 사용(z/OS)	537
JCL을 사용하여 복제 프로그램 작동	537
복제 프로그램을 조작하기 위해 시스템 시작 태스크 사용	539
복제 프로그램을 자동으로 재시작하기 위해 MVS 자동 재시작 관리 프로그램(ARM) 사용	539
복제 환경을 데이터 공유 모드로 이주(z/OS)	541

제 20 장 Windows Service Control Manager를 사용하여 시스템 명령어 발행(Windows).	543
복제 서비스 작성	543
복제 서비스 작동	545
복제 서비스 삭제	546

제 21 장 다양한 운영 체제에서 복제 프로그램 스케줄링	547
UNIX 운영 체제에서 프로그램 스케줄링	547

Windows 운영 체제에서 프로그램 스케줄링	547
z/OS 운영 체제에서 프로그램 스케줄링	548
OS/400 운영 체제에서 프로그램 스케줄링	548
제 22 장 DB2 복제 구성요소 통신 방법	549
복제 센터, Capture 프로그램 또는 트리거 및 Apply 프로그램	549
Capture 프로그램 및 Apply 프로그램	551
Capture 트리거 및 Apply 프로그램	552
복제 센터 및 Replication Alert Monitor	554
Replication Alert Monitor, Capture 프로그램 및 Apply 프로그램	555
제 23 장 테이블 구조	557
테이블 보기	558
Capture 제어 서버에서 사용되는 테이블 목록	564
Apply 제어 서버에서 사용되는 테이블 목록	567
모니터 제어 서버에서 사용되는 테이블 목록	568
목표 서버에서 사용되는 테이블들의 목록	570
Capture 제어 서버에 있는 테이블과 해당되는 컬럼 설명	571
ASN.IBMSNAP_CAPSCHEMAS	571
schema.IBMSNAP_AUTHTKN(OS/400)	572
schema.IBMSNAP_CAPENQ(UNIX, Windows, z/OS)	573
schema.IBMSNAP_CAPMON	574
schema.IBMSNAP_CAPPARMS	575
schema.IBMSNAP_CAPTRACE(DB2에서)	578
schema.CCD_table(비DB2)	579
schema.CD_table	581
schema.IBMSNAP_PRUNCNTL	582
schema.IBMSNAP_PRUNE_LOCK	584
schema.IBMSNAP_PRUNE_SET	585
schema.IBMSNAP_REG_EXT(OS/400)	585
schema.IBMSNAP_REGISTER	587
schema.IBMSNAP_REG_SYNCH(비DB2 관계형)	594

schema.IBMSNAP_RESTART	595
schema.IBMSNAP_SEQTABLE(Informix)	597
schema.IBMSNAP_SIGNAL	597
schema.IBMSNAP_UOW	600
Apply 제어 서버에 있는 테이블과 해당되는 컬럼 설명	603
ASN.IBMSNAP_APPENQ	603
ASN.IBMSNAP_APPLY_JOB(OS/400)	604
ASN.IBMSNAP_APPLYTRACE	605
ASN.IBMSNAP_APPLYTRAIL	606
ASN.IBMSNAP_SUBS_COLS	611
ASN.IBMSNAP_SUBS_EVENT	613
ASN.IBMSNAP_SUBS_MEMBR	614
ASN.IBMSNAP_SUBS_SET	618
ASN.IBMSNAP_SUBS_STMTS	624
모니터 제어 서버에 있는 테이블과 해당되는 컬럼 설명	626
ASN.IBMSNAP_ALERTS	626
ASN.IBMSNAP_CONDITIONS	627
ASN.IBMSNAP_CONTACTGRP	630
ASN.IBMSNAP_CONTACTS	630
ASN.IBMSNAP_GROUPS	631
ASN.IBMSNAP_MONENQ	631
ASN.IBMSNAP_MONSERVERS	632
ASN.IBMSNAP_MONTRACE	633
ASN.IBMSNAP_MONTRAIL	634
목표 서버에 있는 테이블과 해당되는 컬럼 설명	635
기본 집계 테이블	635
변경 집계 테이블	636
데이터 일관 변경(CCD) 테이블	636
특정 시점 테이블	639
replica 테이블	640
사용자 복사 테이블	641

제 24 장 복제 메시지	643
----------------------	-----

부록 A. z/OS의 UNICODE 및 ASCII 코	용어집	767
드화 체계	색인	779
코드화 체계 선택	주의사항	801
코드화 체계 설정	상표	804
부록 B. Capture 프로그램에서 저널 항목	IBM에 문의	807
유형을 처리하는 방법(iSeries)	제품 정보	807
부록 C. 응용프로그램 내에서 복제 프로그램		
시작(UNIX, Windows)		765

책 정보

이 책에서는 DB2[®] 데이터 복제 환경을 계획, 설정 및 유지보수하는 방법에 대해 설명합니다.

DB2 DataPropagator[™] 제품이 이 책의 주요 대상입니다. IBM[®] 복제 솔루션에서 다른 제품과 함께 이를 사용하여 사용자 비즈니스 요구사항에 맞는 복제 환경을 조정할 수 있습니다.

이 책의 사용자

이 책은 데이터베이스 관리자, LAN 관리자 그리고 데이터 복제 환경을 설정하고 유지보수해야 하는 사람들을 위해 작성된 것입니다. 표준 데이터베이스 용어에 친숙하고, 복제에 사용할 운영 체제에 대한 작업 지식을 가지고 있어야 하며, 데이터베이스 설계, 데이터베이스 관리, 데이터베이스 보안, 서버 연결성 및 네트워킹에 대한 경험이 있어야 합니다. 사용자 환경에서 응용프로그램에 대해 잘 알고 그 응용프로그램이 복제할 데이터를 어떻게 조작하는지 알아야 합니다. 그리고 기본 복제 개념과 구성요소에 대해서도 친숙해야 합니다.

이 책의 사용법

이 책에 있는 대부분의 절은 모든 플랫폼에서의 복제 기능에 관련됩니다. 플랫폼 고유의 정보를 포함하는 절도 일부 있습니다.

이 책의 구성 및 내용은 마지막 릴리스 이후에 변경되었습니다. 이 책은 다음 세 부분으로 구성되어 있습니다.

- 제 1 부: 복제 안내에서는 복제 환경을 계획, 설정, 실행 및 유지보수하는 방법에 대해 설명합니다. 다음 장을 포함합니다.
 - 3 페이지의 제 1 장 『복제 플랜』에서는 복제 환경을 계획 및 설계하는 방법에 대해 설명합니다.

- 19 페이지의 제 2 장 『복제 설정』에서는 복제 환경을 준비하는 방법에 대해 설명합니다.
- 47 페이지의 제 3 장 『복제 소스로 테이블 및 뷰 등록』에서는 복제 소스를 등록하기 위해 알아야 할 사항에 대해 설명합니다.
- 79 페이지의 제 4 장 『소스에 서브스크립티브』에서는 서브스크립션 세트를 작성하고 구성원을 서브스크립션 세트에 추가하기 위해 알아야 할 사항에 대해 설명합니다.
- 121 페이지의 제 5 장 『특수 데이터 유형 복제』에서는 소스 테이블에서의 LOB 및 DATALINK 값에 대한 복제 옵션에 대해 설명합니다.
- 133 페이지의 제 6 장 『복제 환경에서 데이터 서브세트 작성』에서는 데이터가 목표에 적용되는 방법과 캡처되어 목표에 적용되는 데이터를 사용자 정의하는 방법에 대해 설명합니다.
- 139 페이지의 제 7 장 『복제 환경에서 데이터 조작』에서는 Capture 프로그램이나 Apply 프로그램을 사용하여 소스 데이터를 조작하는 방법에 대해 설명합니다.
- 143 페이지의 제 8 장 『복제 SQL 스크립트 사용자 정의 및 실행』에서는 복제 환경에서 SQL을 실행하는 방법에 대해 설명합니다.
- 145 페이지의 제 9 장 『Capture 프로그램 조작』에서는 모든 운영 체제 환경에 대해 Capture 프로그램을 작동하는 방법에 대해 설명합니다.
- 173 페이지의 제 10 장 『Apply 프로그램 작동』에서는 모든 운영 체제 환경에 대해 Apply 프로그램을 작동하는 방법에 대해 설명합니다.
- 201 페이지의 제 11 장 『복제 모니터링』에서는 복제 환경을 모니터링하는 방법에 대해 설명합니다.
- 225 페이지의 제 12 장 『복제 환경에 변경 작성』에서는 복제 환경에서 매일 변경사항을 수행하는 방법에 대해 설명합니다.
- 275 페이지의 제 13 장 『복제 환경 유지보수』에서는 소스 시스템, 제어 테이블 및 목표 테이블을 유지보수하는 방법에 대해 설명합니다.
- 제 2 부: 복제 센터에서는 복제용 그래픽 사용자 인터페이스에 대해 설명합니다. 다음 장을 포함합니다.

- 297 페이지의 제 14 장 『DB2 복제 센터 사용』에서는 복제 센터를 설명합니다.
- 329 페이지의 제 15 장 『기본 데이터 복제 시나리오: Windows용 DB2』에서는 복제 센터를 사용하여 샘플 데이터에 대해 간단한 복제를 수행하는 방법에 대해 설명합니다.
- 제 3 부: 복제 참조에서는 복제 명령, 복제 테이블 구조 및 복제 메시지에 대해 설명합니다. 다음 장을 포함합니다.
 - 367 페이지의 제 16 장 『복제 오브젝트의 이름 지정 규칙』에서는 복제 오브젝트에 대해 유효한 이름을 지정하는 방법에 대해 설명합니다.
 - 369 페이지의 제 17 장 『복제에 대한 시스템 명령어(UNIX, Windows, z/OS)』에서는 경험이 있는 DB2 복제 사용자가 UNIX, Windows 및 z/OS 운영 체제에서 복제를 작동하기 위해 복제 센터 대신 사용할 수 있는 명령에 대해 설명합니다.
 - 419 페이지의 제 18 장 『복제에 대한 시스템 명령어(OS/400)』에서는 OS/400 운영 체제에서 복제를 로컬로 설정, 관리 및 유지보수할 경우에 사용할 수 있는 명령에 대해 설명합니다.
 - 537 페이지의 제 19 장 『복제 프로그램 작동(z/OS)』에서는 z/OS에서 JCL이나 시스템 시작 태스크를 사용하여 복제 프로그램을 시작 및 작동하는 방법에 대해 설명합니다.
 - 543 페이지의 제 20 장 『Windows Service Control Manager를 사용하여 시스템 명령어 발행(Windows)』에서는 Windows NT 운영 체제에서 복제 프로그램을 작동하기 위한 서비스를 작성하는 방법에 대해 설명합니다.
 - 547 페이지의 제 21 장 『다양한 운영 체제에서 복제 프로그램 스케줄링』에서는 다양한 운영 체제에서 Capture, Apply 및 복제 경고 모니터 프로그램을 스케줄링하는 방법에 대해 설명합니다.
 - 549 페이지의 제 22 장 『DB2 복제 구성요소 통신 방법』에서는 복제 구성요소가 서로 통신하기 위해 제어 테이블을 사용하는 방법에 대해 설명합니다.
 - 557 페이지의 제 23 장 『테이블 구조』에서는 다양한 복제 서버에 상주하는 복제 테이블에 대한 테이블 구조에 대해 설명합니다.

- 643 페이지의 제 24 장 『복제 메시지』에서는 UNIX, Windows 및 z/OS용 복제에 대해 발행되는 메시지에 대해 설명합니다.
- 부록에는 유용한 보충 정보가 수록되어 있습니다.

규칙

이 책에서는 다음과 같은 강조 규칙을 사용합니다.

- 굵은체는 필드, 폴더, 아이콘 또는 메뉴 선택사항의 이름과 같은 명령이나 사용자 인터페이스 제어사항을 나타냅니다.
- 모노스페이스는 표시된 대로 정확히 입력하는 텍스트의 예를 나타냅니다.
- 이탤릭체는 값으로 바뀌어야 할 변수를 표시합니다. 또한, 책 제목을 나타내고 단어를 강조하는 데도 사용됩니다.

용어

이 책에서는 데이터베이스, 연결성, 복사 중, SQL 및 LAN 개념에 대한 표준 용어를 사용합니다. 이 책에서 사용되는 모든 복제 개념은 용어집에 정의되어 있습니다.

별도로 지정하지 않는 한, 다음 의미가 사용됩니다.

UNIX UNIX는 모든 UNIX 플랫폼(예: UNIX, HP UX, AIX)용 DB2 Universal Database와 Linux용 DB2 Universal Database를 말합니다.

Windows

Windows는 Windows용 DB2 Universal Database를 말합니다.

OS/400

OS/400는 iSeries용 DB2 DataPropagator를 말합니다.

z/OS z/OS는 z/OS 및 OS/390용 DB2 Universal Database를 말합니다. z/OS는 차세대 OS/390 운영 체제로, z/OS에서는 USS(UNIX System Services)도 포함하고 있습니다.

iSeries

iSeries는 iSeries 및 iSeries 서버 둘 다를 말합니다. iSeries는 차세대 AS/400 서버입니다. OS/400 운영 체제는 iSeries 및 iSeries 서버 둘 다에서 실행됩니다.

예를 들어, *Apply 프로그램 시작*(UNIX, Windows, z/OS)에서는 Linux 및 모든 UNIX 플랫폼용 DB2 Universal Database, Windows용 DB2 Universal Database 또는 z/OS 및 OS/390용 DB2 Universal Database에서 Apply 프로그램을 시작하는 방법에 대해 설명합니다. 또한 *Apply 프로그램 시작(OS/400)* 절에서는 iSeries용 DB2 DataPropagator를 사용할 경우에 Apply 프로그램을 시작하는 방법에 대해 설명합니다.

구문 도표 읽는 방법

다음 규칙은 본 책에서 사용된 구문 도표에 적용됩니다.

- 줄을 따라서, 왼쪽에서 오른쪽으로, 위에서 아래로 구문 도표를 읽습니다.

>>--- 기호는 명령문의 시작을 나타냅니다.

---> 기호는 명령문 구문이 다음 라인에 계속된다는 것을 나타냅니다.

>--- 기호는 명령문이 앞 라인에서 계속된다는 것을 나타냅니다.

---< 심볼은 명령문의 끝을 나타냅니다.

완전한 명령문과는 다른 구문적 단위의 도표는 >--- 기호로 시작하여 ---> 기호로 끝납니다.

- 키워드, 허용 가능한 동의어 그리고 예약 매개변수는 운영 체제에 따라 대문자나 소문자로 표시됩니다. 이 항목은 표시대로 정확하게 입력되어야 합니다. 변수는 소문자 이탤릭체로 표시됩니다(예: *column-name*). 변수는 사용자 정의된 매개변수나 서브옵션을 표시합니다.

명령을 입력할 때, 매개변수와 키워드는 구두점이 사이에 없으면 최소한 하나의 공백으로 분리해야 합니다.

- 제시된 대로 정확하게 구두점(슬래시, 쉼표, 마침표, 괄호, 물음표, 등호 등)과 숫자를 입력하십시오.
- 각주는 괄호 안의 숫자, 예를 들어, (1)로 표시됩니다.

- 필수 항목은 수평선으로 표시됩니다(주 경로).



- 매개변수의 기본값은 경로 위에 표시됩니다.



- 옵션 항목은 주 경로 아래에 표시됩니다.

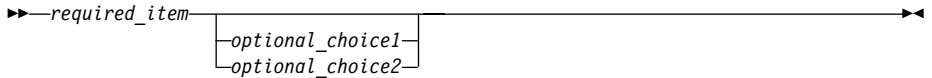


- 둘 이상의 항목을 선택할 수 있으면, 스택에서 수직으로 표시됩니다.

반드시 항목 중 하나를 선택해야 하는 경우, 스택의 항목이 주 경로에 표시됩니다.



항목 중 하나를 선택한 것이 옵션이면, 전체 스택은 주 경로 아래에 표시됩니다.



로드 맵

이 절에서는 유용한 DB2 복제에 대한 다른 정보 소스를 식별합니다.

원하는 내용 ...	참조할 내용 ...
IBM 데이터 복제 솔루션	www.ibm.com/software/data/dpropr/에 있는 DB DataPropagator www.ibm.com/software/data/dbtools/datarepl.html에 있는 데이터 복제 솔루션
제품의 최종 변경사항	www.ibm.com/software/data/에 있는 데이터베이스 및 데이터 관리 CD-ROM에 있는 설치 주의사항이나 제품과 함께 설치된 릴리스 정보. www.ibm.com/software/data/dpropr/library.html에 있는 DB2 DataPropagator 라이브러리
기술 지원 자원 및 고객 지원 옵션 찾기	www.ibm.com/software/data/dpropr/support.html

원하는 내용 ...	참조할 내용 ...
IBM 학습 서비스에서 사용 가능한 클래스 찾기	www.ibm.com/services/learning/
DB2 데이터 복제에서 이 릴리스의 새로운 사항	xix 페이지의 『버전 8용 DB2 복제의 새로운 기능』.
DB2 DataPropagator 이전 버전에서 버전 8로 이주	www.ibm.com/software/data/dpropr/library.html 에 있는 DB2 DataPropagator 라이브러리
복제 분석기 명령행 도구를 사용하여 복제 환경에 대한 HTML 보고서를 생성하는 방법 학습	www.ibm.com/software/data/dpropr/library.html 에 있는 DB2 DataPropagator 라이브러리
고객 케이스 연구 내용	DataPropagator 웹 사이트: www.ibm.com/software/data/dpropr/casestudy.html 의 사례 연구 페이지
복제 센터 창에 대한 이해	복제 센터 도움말
디버그 오류 메시지	OS/400: 오류 메시지가 표시되면 F1을 입력하십시오. UNIX, Windows 및 z/OS에서 643 페이지의 제 24 장 『복제 메시지』를 참조하십시오.
기타 DB2 정보에 관하여	www.ibm.com/software/data/ 에 있는 제품 웹 페이지.

의견을 보내는 방법

사용자의 의견은 좋은 정보는 제공하는 데 큰 도움이 됩니다. 이 책과 다른 DB2 DataPropagator 문서에 대해 의견이 있으시면 보내주시기 바랍니다. 다음 방법으로 의견을 보내주시면 됩니다.

- 웹에서 의견을 보낼 경우: 다음 주소의 웹 사이트에 방문하십시오.

www.ibm.com/software/data/dpropr/

이 웹 사이트에는 의견을 입력하여 보내기 위해 사용할 수 있는 피드백 페이지가 있습니다.

- 전자우편으로 의견을 보낼 경우, ibmkspoe@kr.ibm.com으로 보내십시오. 제품 이름, 제품 버전 번호 및 책 이름과 부품 번호(있는 경우)도 반드시 기록해야 합니다. 특정 텍스트에 대한 의견이 있으면, 그 텍스트의 위치(예를 들면, 장과 구획 제목, 테이블 번호, 페이지 번호 또는 도움말 주제 제목)를 알려주십시오.

버전 8용 DB2 복제의 새로운 기능

이 절에는 버전 7 이후로 DB2 복제에 대해 수행된 주요 변경사항에 대해 요약되어 있습니다. 이러한 변경사항으로는 용이성 개선, 성능 개선, 새 기능, 서비스 가능성 개선, 복제 시스템 명령 변경사항, 제어 테이블 변경사항 및 더 이상 지원되지 않는 기능이 있습니다. 이 변경사항들은 이 책의 나머지 부분에서 자세히 설명됩니다.

용이성 개선

Capture 및 Apply 프로그램 사이의 향상된 데이터 교환 메커니즘. 데이터 교환은 Apply 프로그램이 복제 소스에 대한 데이터 캡처를 시작하도록 Capture 프로그램에 지시하기 위해 사용하는 메커니즘입니다. 이 메커니즘은 버전 8에 대해 변경 및 향상되었습니다. Apply 프로그램은 새 신호(`IBMSNAP_SIGNAL`) 테이블에 신호를 삽입하여 Capture 프로그램이 소스에 대한 데이터 캡처를 시작해야 하는 시기를 제어합니다.

Capture 및 Apply 프로그램은 어떤 순서로도 시작될 수 있음. 버전 8에서는 Apply 프로그램을 시작한 후 Capture 프로그램을 시작하거나, Capture 프로그램을 시작한 후 Apply 프로그램을 시작할 수 있습니다. 버전 7에서는 Apply 프로그램을 시작하기 전에 Capture 프로그램을 시작했어야 했습니다.

Capture 프로그램이 실행 중일 때 등록 및 서브스크립션 세트 추가. Capture 프로그램을 다시 초기화하거나 중지한 후 재시작하지 않아도 새 등록 소스를 등록하거나, 기존 등록을 갱신하거나 또는 기존 서브스크립션 세트를 갱신할 수 있습니다.

각 등록에 대해 캡처되는 내용에 대한 더 많은 제어. 복제용 테이블을 등록할 때, 테이블의 임의 컬럼이 변경될 때마다, 모든 등록된 컬럼이 변경될 경우에만 행에 대한 변경사항을 Capture 프로그램이 캡처하도록 할 것인지 지정할 수 있습니다. 이전 버전에서는 Capture 프로그램에 대한 시작 매개변수를 사용하여 캡처되는 내

용을 제어할 수 있었습니다. 즉, 모든 테이블이 동일하게 처리되었습니다. 시작 매개변수는 V8에서 사용할 수 없습니다. 각 등록에 대해 캡처되는 내용을 제어할 수 있기 때문입니다.

replica에서의 데이터 캡처에 대한 더 많은 제어: 소스를 등록할 때, 변경사항이 일부 테이블에서는 캡처되지만 다른 테이블에서는 캡처되지 않도록 할 것인지 지정할 수 있습니다. 디폴트로

- 변경사항은 replica 테이블에서 다시 캡처되지 않고 다른 replica 테이블에 전달되지 않습니다.
- 모두 갱신 복제에서 마스터 테이블에 대한 변경사항은 다시 캡처되어 replica 테이블에 보내집니다.

프로그램당 하나의 Windows 서비스: 버전 7에서는, 모든 Capture 및 Apply 프로그램을 작동할 단 하나의 Windows 서비스만을 작성할 수 있었습니다. 이제는 각각의 Capture 및 Apply 프로그램 뿐만 아니라 복제 정보 모니터마다 별도의 서비스를 작성할 수 있습니다. 각 서비스를 사용하여 복제를 시작 및 중지할 수 있습니다. 복제 센터나 새 명령을 사용하여 복제 프로그램용 서비스를 작성(**asnsrct** 명령) 또는 삭제(**asnsdrop** 명령)할 수 있습니다.

Capture 및 Apply 프로그램에 대한 ARM 지원: z/OS 환경의 경우, MVS ARM(Automatic Restart Manager)에 대해 Capture 및 Apply 프로그램과 복제 정보 모니터를 사용할 수 있습니다. ARM은 특정 일괄처리 작업이나 시작된 태스크의 사용 가능성을 향상시킬 수 있는 MVS 복구기능입니다. 작업이나 태스크가 실패하거나, 이것이 실행 중인 시스템이 실패하면, ARM이 운영자의 개입 없이도 작업이나 태스크를 재시작할 수 있습니다. ARM은 요소 이름을 사용하여 작동되는 대상 응용프로그램을 식별하며, 각 ARM 사용 응용프로그램은 ARM이 사용하는 고유한 요소 이름을 사용하여 ARM과 통신합니다. 복제에 대한 요소 이름은 Capture 프로그램의 경우 **ASNTCxxxxyyyy**, Apply 프로그램의 경우 **ASNTAxxxxyyyy**, 복제 정보 모니터의 경우 **ASNAMxxxxyyyy**입니다.

개선된 메시지: 기존 메시지가 개선되고 새 메시지가 추가되었습니다. 설명 및 사용자 조치 절이 갱신되었습니다.

성능 개선

복제 테이블 사이에 줄어든 조인: 버전 8에서는 일부 솔루션에서 조인이 생략되었습니다. Apply 프로그램은 많은 상황에서 사용자 복사 목표 테이블을 데이터로 채우기 위해 CD 및 UOW 테이블을 조인하지 않아도 됩니다. 또한 프룬(prune) 처리를 위해 CD 및 UOW 테이블을 조인하지 않아도 됩니다.

Capture 프룬(prune)을 DB2 로그 읽기와 동시에 실행할 수 있음(UNIX, Windows, z/OS): Capture 프로그램은 테이블을 프룬하는 동안 DB2 로그를 읽으므로, 프룬으로 캡처가 지연되지 않습니다. 버전 7에서는 Capture 프로그램이 이러한 태스크들을 동시가 아닌 순차적으로 수행했습니다. 또한 버전 8에서는 Capture 프로그램이 UOW 테이블, CD 테이블, 추적 테이블과 새 신호(IBMSNAP_SIGNAL) 테이블 및 모니터(IBMSNAP_CAPMON) 테이블을 프룬합니다.

목표 테이블에 대해 더 빨라진 완전 새로 고침(UNIX, Windows, z/OS): DB2 복제 태스크는 로드 개선으로 인해 다음 DB2 제품에서 목표 테이블에 대해 더 빠른 완전 새로 고침을 제공합니다.

- Windows 및 UNIX용 DB2 Universal Database 버전 8
- z/OS 및 OS/390용 DB2 Universal Database 버전 7 이상

Apply 프로그램에 단 하나의 서브스크립션 세트가 있을 경우 처리를 최적화 함: 버전 8에서는 Apply 프로그램이 단일 서브스크립션 세트에 대한 정보를 캐시하여 다시 사용할 수 있도록 Apply 프로그램을 시작할 수 있습니다. 새 **opt4one** 키워드를 사용하면 CPU 사용 및 처리율이 향상됩니다.

여러 구성원이 있는 서브스크립션 세트에 대한 갱신이 줄어듦: 이전 DB2 복제 버전에 비해, 버전 8에서는 여러 구성원이 있는 서브스크립션 세트의 테이블을 제어하기 위한 갱신을 Apply 프로그램이 더 적게 수행합니다.

새 사용자 인터페이스

버전 8에서는 하나의 관리 도구를 사용하여 복제 환경이 Capture 및 Apply 프로그램과 복제 정보 모니터에 대해 작동하도록 복제 환경을 설정 및 유지보수할 수 있습니다. 새 DB2 복제 센터는 DB2간 복제 환경에 대한 관리와 DB2 및 비DB2 관계형 데이터베이스 사이의 복제 관리를 지원하는 그래픽 도구입니다.

복제 센터는 DB2 제어 센터 도구 세트의 일부로, 다른 DB2 센터와 유사합니다. 복제 센터에는 DB2 제어 센터와 DB2 DJRA(DataJoiner Replication Administration) 도구에서 이전에 사용 가능했던 모든 복제 기능이 있습니다. 복제 센터에는 또한 사용자가 DB2 복제 환경을 설정하는 데 필요한 기본 함수를 수행할 수 있는 런치패드도 있습니다. 런치패드는 여러 단계가 서로 관련되는 방법을 그래픽으로 보여줍니다.

복제 센터를 사용하여 다음을 수행할 수 있습니다.

- 제어 테이블, 소스 오브젝트 및 목표 오브젝트 작성을 위한 디폴트를 프로파일로 정의
- 복제 제어 테이블 작성
- 복제 소스 등록
- 서브스크립션 세트 작성 후 서브스크립션 세트에 서브스크립션 세트 구성원 추가
- Capture 프로그램 작동
- Apply 프로그램 작동
- 복제 프로세스 모니터
- 복제에 대한 기본 문제점 해결 수행

복제 센터를 사용하여 다른 많은 복제 관리 태스크를 수행할 수 있습니다.

새 기능

여러 Capture 프로그램이 같은 DB2 로그 또는 저널로부터 동시에 읽을 수 있음 : 단일 DB2 로그(DB2 카탈로그) 또는 저널에 대해 여러 개의 Capture 프로그램을 실행할 수 있습니다. z/OS 데이터 공유 그룹의 경우, 여러 Capture 프로그램이 데이터 공유 그룹에 대한 로그에서 읽을 수 있습니다. 각 Capture 프로그램은 다른 것과 독립적입니다. 필요할 경우, 여러 Capture 프로그램에 단일 소스 테이블을 등록할 수 있습니다. 그러므로, 대기 시간이 낮은 테이블을 가지고 있으면, 그 테이블은 다른 런타임 우선순위와 다른 Capture 특성(예: 프룬(prune) 간격)을 갖도록 전용 Capture 프로그램을 가질 수 있습니다. 또는 다른 조직에서 같은 소스 데이터를 사용하면서 다른 Capture 프로그램을 사용하여 조직 고유의 복제 환경을 유지보수할 수 있습니다. z/OS 플랫폼에서, 여러 Capture 프로그램을 사용하여 단일 DB2 서브시스템 내에서 ASCII, EBCDIC, UNICODE 소스 코드의 혼합을 지원할 수 있습니다.

페더레이티드 데이터베이스당 여러 비DB2 관계 소스: 복제 환경에 비DB2 소스가 포함될 경우, 단일 페더레이티드 데이터베이스에서 여러 비DB2 관계 소스를 정의할 수 있습니다.

자동화된 모니터링: 새 복제 정보 모니터는 연속으로 실행되며 사용자 대신 Capture 및 Apply 프로그램을 모니터링합니다. 모니터링 기준에 대한 임계값을 정의하고, 임계값에 도달하거나 초과할 경우에 전자 우편을 통해 자동으로 접속해야 하는 사람을 지정합니다. 복제 센터나 두 개의 새 명령(**asnmon** 및 **asnmcmd**)을 사용하여 복제 정보 모니터를 구성하고 작동할 수 있습니다.

요구시 모니터링: **asnccmd**, **asnacmd**, **asnmcmd** 상태 명령을 사용하여 Capture, Apply 및 모니터 프로그램의 상태를 쿼리할 수 있습니다.

암호 파일 암호화(UNIX, Windows): 버전 7에서는 Version 7, Apply 프로그램 및 복제 분석기에서 사용된 암호 파일에 암호화된 정보가 아니라 일반 텍스트가 있었습니다. 버전 8에서는 암호 파일의 암호가 암호화됩니다. 일반 텍스트로 저장되는 암호는 없습니다. 새 명령(**asnpwd**)으로 암호 파일을 작성하고 유지보수할 수 있습니다.

ASNLOAD exit 루틴 개선(UNIX, Windows, z/OS): ASNLOAD exit 루틴은 소스 형식(C) 및 컴파일된 형식으로 된 샘플 exit 루틴과 함께 제공됩니다. 샘플 exit 루틴은 각 DB2 플랫폼마다 다르며, 각각의 경우에 그 플랫폼에서 제공되는 유틸리티 옵션을 이용합니다. 컴파일된 샘플 프로그램 exit 루틴을 제공된 대로 사용하고 복제 구성을 사용자 정의하여 일부 경우에 동작에 영향을 주거나, exit 루틴 코드 자체를 사용자 정의할 수 있습니다.

콜드 스타트에 대한 추가 제어(UNIX, Windows, z/OS) : **warm** 시작 매개변수는 콜드 스타트에 대한 추가 제어를 제공하기 위해 두 매개변수로 바뀌었습니다.

warmsi

웜 스타트 정보를 사용할 수 있으면, Capture 프로그램은 이전 실행에서 종료된 곳에서부터 처리를 재개합니다. 그러나 이것이 처음 Capture 프로그램이 시작되거나 새 재시작(IBMSNAP_RESTART) 테이블이 비어 있는 경우, Capture 프로그램은 콜드 스타트로 전환됩니다. 이것은 버전 8에서의 디폴트 시작 매개변수입니다.

warmsa

웜 스타트 정보를 사용할 수 있으면, Capture 프로그램은 이전 실행에서 종료된 곳에서부터 처리를 재개합니다. 그러나 Capture 프로그램이 웜 스타트를 시작할 수 없으면 콜드 스타트로 전환됩니다.

Apply 프로그램에 의한 커밋 횟수 증가: 많은 상황에서, 서브스크립션 세트에서 사용자 복사, 특정 시점 또는 Replica 목표 테이블을 가지고 있을 경우, Apply 프로그램이 지정된 개수의 트랜잭션을 처리한 후 작업을 커밋하도록 할 것을 지정할 수 있습니다. 그렇게 하려면, 트랜잭션 모드에서 Apply 프로그램을 실행해야 합니다.

추가 목표 테이블 유형에 대한 참조 무결성: 많은 상황에서, Apply 프로그램이 작업을 트랜잭션 모드에서 커밋할 수 있도록 Apply 프로그램을 시작하여 사용자 복사 및 특정 시점 목표 테이블에 대해 참조 무결성을 수반할 수 있습니다.

Capture 프로그램에 대한 조작 매개변수를 설정하기 위한 추가 방법: Capture 프로그램이 작동하도록 제공된 디폴트값을 사용하거나 Capture 매개변수 (IBMSNAP_CAPPARMS) 테이블을 사용하여 복제 환경에 맞도록 새 디폴트값을 작성할 수 있습니다. 해당 세션에 대해 디폴트값을 사용하지 않으려면, Capture

프로그램을 시작할 때 프로그램에 대한 조작 매개변수를 제공할 수도 있습니다. Capture 프로그램이 실행되는 동안, 복제 센터, **asnccmd** 명령의 **chgparms** 키워드(UNIX, Windows, z/OS) 또는 **OVRDPRCAPA** 명령(iSeries)을 사용하여 조작 매개변수를 변경할 수 있습니다. 이러한 변경사항은 세션을 종료하거나 다른 변경 명령을 발행할 때까지 지속됩니다.

목표 키 컬럼에 대한 변경사항 복제를 위한 새 옵션: 버전 7에서는 삭제/삽입 쌍으로 갱신사항을 캡처하기 위해 소스 테이블을 등록하여 키 컬럼에 대한 변경사항이 적절하게 목표 테이블에 복제될 수 있었습니다. 버전 8에서는 서브스크립션 세트 구성원을 정의할 때, Apply 프로그램이 해당되는 술어에 기본 키 컬럼을 사용하여 WHERE절을 빌드할 경우 Apply 프로그램이 사전 이미지 값 또는 사후 이미지 값 중 어느 것을 사용해야 하는지 지정할 수 있습니다. 사전 이미지 값을 사용하면, 삽입에 대한 갱신 변환을 피할 수 있습니다. 등록이 갱신사항에 대해 삭제/삽입 쌍을 사용하거나, 서브스크립션 세트 구성원이 Apply WHERE절 술어에서 사전 이미지 값을 사용할 것을 지정할 수 있습니다.

제어 테이블 내의 추가 실행 기록 데이터: DB2 복제는 제어 테이블에서 복제 활동을 설명하는 추가 실행 기록 데이터를 제공합니다. 그러한 데이터를 포함하는 두 개의 새 테이블은 Apply 추적(**IBMSNAP_APPLYTRACE**) 테이블과 Capture 모니터(**IBMSNAP_CAPMON**) 테이블입니다. 복제 센터를 사용하여 데이터를 쿼리할 수 있습니다.

Capture 프로그램에 의해 프론되는 추가 테이블: Capture 프로그램은 CD 테이블, UOW 테이블, 추적(**IBMSNAP_CAPTRACE**) 테이블과, 새로운 신호(**IBMSNAP_SIGNAL**) 테이블 및 모니터(**IBMSNAP_CAPMON**) 테이블을 프론합니다. 또한 OS/400 환경의 경우, Capture 프로그램은 Apply 규정자 상호 참조(**IBMSNAP_AUTHTKN**) 테이블을 프론합니다.

더 긴 테이블 이름 및 컬럼 이름: DB2 복제는 이제 128자까지의 소스 테이블 및 목표 테이블 이름을 지원하고, 긴 이름을 지원하는 데이터베이스에 대해 30자까지 컬럼을 지원합니다.

Capture 프로그램이 프론 중일 때 소스 및 CD 테이블에 컬럼 추가: Capture 프로그램을 다시 초기화하거나 중지한 후 재시작하지 않아도 복제 소스 테이블에 컬

럼을 추가할 수 있습니다. UNIX, Windows 및 z/OS에서는, Capture 프로그램이 프론트하는 동안 CD 테이블을 변경할 수도 있습니다.

Capture 프로그램을 제어하기 위한 새 신호: Capture 프로그램은 이제 신호 (IBMSNAP_SIGNAL) 테이블에 기록되는 신호에 의해 제어될 수 있습니다. 신호 테이블은 로그 레코드를 통해 Capture 프로그램과 통신하는 방법을 제공합니다. Capture는 다음 상황에 대해 신호를 사용합니다.

- 특정 테이블에 대한 변경사항 캡처를 시작할 시기를 판별할 경우
- 특정 테이블에 대한 변경사항 캡처를 중지할 시기를 판별할 경우¹
- 종료할 시 판별하려면 다음을 수행하십시오.
- 모두 갱신 복제를 수행해야 하는지 여부
- Apply 이벤트에 대해 정밀한 끝점을 설정하기 위해 로그 시퀀스 번호를 제공할 경우

신호 테이블은 Apply 프로그램이 Capture 프로그램에 데이터 캡처를 시작할 시기를 알려주고, 로그 레코드 읽기의 정확한 종료 및 로그 레코드를 통한 사용자 정의 신호를 허용합니다.

데이터 링크 값 복제(AIX, Solaris Operating Environment, Windows, iSeries):

- 외부 파일을 가리키는 DATALINK 값을 가지고 있을 경우, 컬럼이 RECOVERY YES로 정의되면 일치되는 파일 버전을 검색할 수 있습니다. 이전 릴리스에서, DB2는 파일의 최종 사본을 복제하므로, 복제되는 파일이 복제된 데이터베이스 데이터 값과 일치한다고 보장할 수 없었습니다.
- 소스 데이터베이스에서 여러 변경 사이에 동일한 목표 파일을 유지보수할 수 있습니다.
- AIX 및 Windows 운영 체제와 Solaris 운영 환경의 경우, DB2 Data Links Manager 복제 replication 디먼(DLFM_ASNCOPYD)에 연결하여 복제할 데이터 링크 파일을 검색하고 저장할 수 있습니다. 이전 릴리스처럼 별도의 ASNDLCOPYD 디먼을 시작하여 유지보수하지 않아도 됩니다. OS/400에서는 여전히 별도의 ASNDLCOPYD 디먼을 시작하여 유지보수해야 합니다.

1. 이 신호는 OS/400 환경의 경우 지원되지 않습니다.

유니코드 코드화 체계 추가(z/OS): z/OS용 DB2 DataPropagator 버전 8은 UNICODE 및 ASCII 코드화 체계를 지원합니다. 이 기능은 OS/390용 DB2 DataPropagator 버전 7에서 도입되었습니다.

64비트 지원 추가(Windows, UNIX, z/OS): 버전 8에서는 DB2가 64비트 지원을 제공하는 플랫폼에서 복제할 수 있습니다. 64비트 운영 체제를 실행 중인 응용프로그램은 이러한 운영 체제가 제공하는 증가된 메모리 어드레스 스페이스의 이점을 얻습니다.

이주 유틸리티: 새 복제 이주 유틸리티(**asnmig8**)는 모든 버전 5, 버전 6 또는 버전 7 복제 테이블을 버전 8 형식으로 변환하기 위해 사용할 수 있는 이주 스크립트 세트 구성됩니다.

서비스 기능성 개선

새 추적 기능(UNIX, Windows, z/OS): 새 복제 추적 기능(**asntrc**)은 DB2 추적 기능과 유사합니다. Capture 및 Apply 프로그램을 중지하고 재시작하지 않아도 추적 기능을 시작하거나 중지할 수 있습니다. 또한 추적 출력은 압축되어 있어서 이전 릴리스에서 생성되었던 것보다 더 작은 추적 파일을 생성하고 DB2 추적 형식 과도 일치합니다.

추적 개선(iSeries): 디버깅 정보를 더 많이 제공하기 위해 버전 7 추적 기능에 새 추적점이 추가되었습니다.

복제 분석기 프로그램 갱신: 복제 분석기 프로그램이 새 V8 기능을 분석하도록 수정되었습니다. 분석기는 지정된 시스템에서 복제 제어 테이블의 상태에 대한 보고서를 생성합니다. 이 보고서는 복제 환경을 확인하고 조정하거나 문제점을 진단하기 위해 사용할 수 있습니다. 웹에서 분석기와 해당되는 문서를 다운로드할 수 있습니다.

복제 시스템 명령에 대한 변경사항

UNIX, Windows, z/OS에 대해 새로 작성되고 변경된 복제 시스템 명령: Windows, UNIX, z/OS의 기존 시스템 명령 구문이 수정되었습니다. 다음 변경사항도 수행되었습니다.

- Apply 프로그램을 작동하기 위해 사용하는 Apply 명령행(**asnacmd**)과, 모니터 프로그램을 작동하기 위해 사용하는 새 모니터 명령행(**asnmcmd**)과 일관되도록 Capture 명령행(**asnccmd**)의 이름이 **asnccmd**로 바뀌었습니다.
- Capture 프로그램을 시작하기 위한 **asnccp** 명령의 이름이 **asnccap**로 바뀌었습니다.

UNIX, Windows, z/OS 운영 체제에서 실행되는 다음의 새 시스템 명령이 추가되었습니다.

- **asnacmd**(Apply 명령행)는 Apply 프로그램을 작동하고 중지합니다.
- **asnmon**(모니터 명령)은 복제 정보 모니터를 시작합니다.
- **asnmcmd**(모니터링 명령행)는 복제 정보 모니터를 작동하고 중지합니다.
- **asnanalyze**(분석기 명령)는 복제 제어 테이블 상태에 대한 보고서를 생성합니다.
- **asnpwd**(암호 명령)는 분산 복제 환경에서 필요한 암호 파일을 작성하고 유지 보수합니다.
- **asntrc**(추적 기능)는 시작 옵션을 바꾸어 Capture 및 Apply 프로그램에 대한 추적을 생성합니다.

OS/400 운영 체제(iSeries)에 대해 새로 작성되고 변경된 복제 시스템 명령(iSeries):
OS/400 시스템에서 실행되는 다음과 같은 새 시스템 명령이 추가되었습니다.

- **ADDDPRREG**(DPR 등록 추가)는 복제용 사용자 테이블을 등록합니다.
- **RMVDPRREG**(DPR 등록 제거)는 복제에 사용 가능한 소스 테이블 목록에서 사용자 테이블을 제거합니다.
- **ADDDPRSUB**(DPR 서브스크립션 세트 추가)는 빈 서브스크립션 세트나 하나의 구성원이 있는 서브스크립션 세트를 작성합니다.
- **RMVDPRSUB**(DPR 서브스크립션 세트 제거)는 빈 서브스크립션 세트나 하나의 서브스크립션 세트와 해당되는 모든 구성원을 제거합니다.
- **ADDDPRSUBM**(DPR 서브스크립션 세트 구성원 추가)은 구성원을 기존 서브스크립션 세트에 추가합니다.
- **RMVDPRSUBM**(DPR 서브스크립션 세트 구성원 제거)은 서브스크립션 세트에서 단일 서브스크립션 세트 구성원을 제거합니다.

- **OVRDPRCAPA**(DPR Capture 속성 대체)는 현재 실행 중인 Capture 프로그램의 속성을 변경합니다.
- **ANZDPR**(분석기)은 지정된 시스템에서 복제 제어 테이블의 상태에 대한 보고서를 생성합니다. 이 보고서는 복제 환경을 확인하고 조정하거나 문제점을 진단하기 위해 사용할 수 있습니다.
- **WRKDPTRTC**(추적 옵션)는 덤프와 같은 다양한 추적 옵션을 조작합니다. OS/400 시스템의 기존 명령 중 일부가 변경되었습니다.
- **DPRVSN**(DataPropagator 버전) 매개변수가 모든 시스템 명령에서 제거되었습니다.
- **CAPCTLLIB**(Capture 제어 라이브러리) 매개변수가 Capture 명령에 추가되었습니다.
- 새 추적 및 모니터링 기능을 이용하기 위해 **CHGDPRCAPA**(DPR Capture 속성 변경) 및 **STRDPRCAP**(DPR Capture 시작) 명령에 새 매개변수가 추가되었습니다.
- **ENDDPRCAP**(DPR Capture 종료) 명령이 자동으로 CD 및 UOW 테이블을 인식하여 스페이스를 재생할 수 있도록 새 매개변수가 추가되었습니다.
- **STRDPRAPY**(DPR Apply 시작) 명령에, Apply 프로그램이 Apply 추적 (IBMSNAP_APPLYTRAIL) 테이블을 한 번만 실행하고 정리하여 단일 서브 스크립션 세트의 처리를 최적화할 수 있도록 하는 새 매개변수가 추가되었습니다.

제어 테이블에서 변경

버전 8에서는 새 기능을 지원하고 용이성을 개선하기 위해 후속으로 제어 테이블 구조를 변경했습니다. 새 테이블이 추가되고, 일부 기존 테이블이 변경되었으며, 몇 개의 테이블은 새 테이블로 교체되어 사용되지 않게 되었습니다.

다음과 같은 새 테이블이 추가되었습니다.

- **IBMSNAP_APPENQ**는 단 하나의 Apply 프로그램이 단일 Apply 규정자에 대해 실행되도록 합니다.

- IBMSNAP_APPLYTRACE Apply 프로그램의 주요 메시지가 들어 있습니다.
- IBMSNAP_CAPENQ는 단 하나의 Capture 프로그램이 단일 Capture 스키마에 대해 실행되도록 합니다.
- IBMSNAP_CAPMON에는 Capture 프로그램 진행을 모니터하기 위한 작동 통계가 있습니다.
- IBMSNAP_CAPSCHEMAS 모든 Capture 스키마의 이름이 들어 있습니다.
- IBMSNAP_PRUNE_SET CD 테이블 프룬(prune)을 코디네이트합니다.
- IBMSNAP_RESTART는 Capture 프로그램이 로그 또는 저널에서 올바른 지점으로부터 캡처를 재개할 수 있도록 합니다.
- IBMSNAP_SIGNAL에는 Capture 프로그램을 제어하기 위해 사용되는 신호가 있습니다.

복제 정보 모니터에 대해 다음의 새 테이블이 추가되었습니다.

- IBMSNAP_ALERTS에는 Replication Alert Monitor에서 발생한 모든 실행 기록이 들어 있습니다.
- IBMSNAP_CONDITIONS에는 모니터되는 각 서버에 대한 정보 조건이 있습니다.
- IBMSNAP_CONTACTGRP는 그룹과의 연락처를 맵핑합니다.
- IBMSNAP_CONTACTS에는 담당자와 주소가 있습니다.
- IBMSNAP_GROUPS에는 담당자 그룹이 있습니다.
- IBMSNAP_MONENQ는 단 하나의 모니터 프로그램이 단일 모니터 규정자에 대해 실행되도록 합니다.
- IBMSNAP_MONSERVERS에는 복제 정보 모니터가 Capture 또는 Apply 제어 서버를 모니터한 최종 시간이 있습니다.
- IBMSNAP_MONTRACE는 복제 정보 모니터 활동을 추적합니다.
- IBMSNAP_MONTRAIL에는 모든 모니터 순환에 대한 모니터 활동 실행기록이 있습니다.

다음 테이블이 변경되었습니다.

2. 이 테이블은 OS/400에서 사용될 수 없습니다.

- IBMSNAP_APPLYTRAIL
- IBMSNAP_AUTHTKN(OS/400에서만)
- IBMSNAP_CAPPARMS(이전에는 IBMSNAP_CCPPARMS였음)
- IBMSNAP_CAPTRACE(이전에는 IBMSNAP_TRACE였음)
- IBMSNAP_PRUNCNTL
- IBMSNAP_REG_EXT(OS/400에서만)
- IBMSNAP_REGISTER
- IBMSNAP_SUBS_COLS
- IBMSNAP_SUBS_EVENT
- IBMSNAP_SUBS_MEMBR
- IBMSNAP_SUBS_SET
- IBMSNAP_UOW

CD 테이블도 변경되었습니다.

이전 DB2 복제 버전에 있었던 다음 테이블들이 지금은 사용되지 않습니다.

- IBMSNAP_CRITSEC는 IBMSNAP_SIGNAL로 바뀌었습니다.
- IBMSNAP_WARMSTART는 IBMSNAP_RESTART로 바뀌었습니다.

더 이상 지원되지 않는 기능

DB2 DJRA(DataJoiner Replication Administration) 도구는 버전 8의 경우 지원되지 않습니다. DJRA를 사용하여 버전 8 복제 제어 테이블을 작성할 수 없으며, DJRA를 사용하여 V8 제어 테이블을 사용하는 서브스크립션 세트를 정의하거나 소스를 등록할 수 없습니다. 버전 7 복제 환경에서는 DJRA가 계속 지원됩니다. V8 복제 환경에 대해서는 복제 센터를 사용하십시오.

DB2 제어 센터는 버전 8 복제 제어 테이블을 지원하지 않으므로, 제어 테이블을 사용하여 V8 제어 테이블을 사용하는 서브스크립션 세트를 정의하거나 소스를 등록할 수 없습니다. 버전 7 복제 환경에 대해서는 제어 센터를 사용할 수 있습니다. V8 복제 환경에 대해서는 복제 센터를 사용하십시오.

ASNSAT 명령은 더 이상 사용할 수 없습니다. 또한 복제 서브스크립션을 일반화하고 DB2 satellite 복제 환경을 설정하는 기능도 더 이상 Satellite 관리 센터에서 사용할 수 없습니다. 모바일 작업 강제 실행을 위해 데이터 복제가 필요할 경우, satellite DB2 데이터베이스를 DB2 Everyplace, 버전 8에 이주하는 것을 고려해 보십시오. 추가 정보에 대해서는 IBM 담당자에게 문의하십시오.

제 1 부 복제 안내서

제 1 부에는 다음과 같은 내용이 수록되어 있습니다.

3 페이지의 제 1 장 『복제 플랜』에서는 복제 환경을 계획하는 방법에 대해 설명합니다.

19 페이지의 제 2 장 『복제 설정』에서는 복제 환경을 준비하는 방법에 대해 설명합니다.

47 페이지의 제 3 장 『복제 소스로 테이블 및 뷰 등록』에서는 복제 소스를 등록하기 위해 알아야 할 사항에 대해 설명합니다.

79 페이지의 제 4 장 『소스에 서브스크립트』에서는 서브스크립션 세트를 작성하고 구성원을 서브스크립션 세트에 추가하기 위해 알아야 할 사항에 대해 설명합니다.

121 페이지의 제 5 장 『특수 데이터 유형 복제』에서는 소스 테이블에서의 LOB 및 DATALINK 값에 대한 복제 옵션에 대해 설명합니다.

133 페이지의 제 6 장 『복제 환경에서 데이터 서브세트 작성』에서는 데이터가 목표에 적용되는 방법과 캡처되어 목표에 적용되는 데이터를 사용자 정의하는 방법에 대해 설명합니다.

139 페이지의 제 7 장 『복제 환경에서 데이터 조작』에서는 Capture 프로그램이나 Apply 프로그램을 사용하여 소스 데이터를 조작하는 방법에 대해 설명합니다.

143 페이지의 제 8 장 『복제 SQL 스크립트 사용자 정의 및 실행』에서는 복제 환경에서 SQL을 실행하는 방법에 대해 설명합니다.

145 페이지의 제 9 장 『Capture 프로그램 조작』에서는 모든 운영 체제 환경에 대해 Capture 프로그램을 작동하는 방법에 대해 설명합니다.

173 페이지의 제 10 장 『Apply 프로그램 작동』에서는 모든 운영 체제 환경에 대해 Apply 프로그램을 작동하는 방법에 대해 설명합니다.

201 페이지의 제 11 장 『복제 모니터링』에서는 복제 환경을 모니터링하는 방법에 대해 설명합니다.

225 페이지의 제 12 장 『복제 환경에 변경 작성』에서는 복제 환경을 변경하는 방법에 대해 설명합니다.

275 페이지의 제 13 장 『복제 환경 유지보수』에서는 소스 시스템, 제어 테이블 및 목표 테이블을 유지보수하는 방법에 대해 설명합니다.

제 1 장 복제 플랜

이 장에서는 복제 환경을 계획하는 방법에 대해 설명합니다. 여기에는 다음과 같은 섹션이 포함되어 있습니다.

- 『메모리 플랜』
- 6 페이지의 『스토리지 플랜』
- 13 페이지의 『충돌 발견 플랜』
- 14 페이지의 『비DB2 관계형 소스 플랜』
- 16 페이지의 『코드 페이지 변환 플랜』

메모리 플랜

DB2 복제에 필요한 메모리 양을 계획해야 합니다. DB2 복제는 필요한 만큼만 메모리를 사용합니다. 필요한 메모리 양은 소스에서 데이터가 복제되고 있는 양과 트랜잭션의 동시성에 비례합니다. 기본적으로 복제되고 있는 데이터가 많고 동시 트랜잭션이 많을수록 복제가 더 많은 메모리를 필요로 합니다.

Capture와 Apply 프로그램을 실행하면 상당한 양의 메모리 자원을 소비할 수 있습니다.

Capture 프로그램에 사용되는 메모리

Capture 프로그램이 DB2 로그를 읽을 때, Capture 프로그램은 연관된 커미트나 중단 레코드를 읽을 때까지 개별 트랜잭션 레코드를 저장합니다. 중단된 트랜잭션과 연관된 데이터는 메모리에서 지워지고, 커미트 레코드와 연관된 데이터는 CD 테이블과 UOW 테이블에 쓰여지게 됩니다. 커미트된 트랜잭션은 Capture 프로그램이 그 커미트 구간에 도달하여 그 작업을 커미트할 때까지 메모리에 남아 있습니다.

Capture 프로그램이 사용하고 있는 메모리 양을 모니터링하려면, Capture 모니터 (IBMSNAP_CAPMON) 테이블의 CURRENT_MEMORY 컬럼을 보십시오.

Capture 프로그램이 트랜잭션과 연관된 스토리지를 위해 지정한 메모리 양을 사용하는지 확인하기 위해 Capture 프로그램을 시작할 때 **memory_limit** 매개변수를 설정할 수 있습니다. 다른 스토리지는 이 매개변수에 의해 제한되지 않습니다. Capture 프로그램이 실행 중인 동안에도 **memory_limit** 매개변수를 변경할 수 있습니다. Capture가 메모리 한계에 도달하면, 일부 트랜잭션을 spill 파일에 씁니다. spill 파일의 스토리지 요구사항은 11 페이지의 『Capture 프로그램용 spill 파일의 스페이스 요구사항 계획』을 참조하십시오. Capture 프로그램의 스토리지 스페이스 요구사항과 관련하여 Capture 프로그램이 사용하는 메모리 자원을 고려해야 합니다.

Capture 프로그램의 메모리 요구사항을 계획하고 있으면 사용자 트랜잭션의 크기와 커밋 구간도 고려해야 합니다. Capture 프로그램을 실행할 때 잠시 동안의 커밋도 없이 오랫동안 실행되는 일괄처리 작업은 많은 메모리를 요구합니다. 일반적으로, 커밋 구간이 짧을수록 Capture 프로그램이 필요로 하는 메모리도 적습니다.

등록에 대한 정보 읽기: Capture 프로그램이 실행되고 있는 동안 Capture 프로그램이 인스턴스화되고 등록을 동적으로 추가할 때 사용 중인 등록에 대한 정보가 메모리에서 읽어져서 저장됩니다.

로그 레코드 읽기(UNIX, Windows, z/OS): DB2 복제가 로그 레코드를 읽을 때 메모리 버퍼를 사용합니다. UNIX와 Windows 운영 체제에서 버퍼의 디폴트 크기는 50개의 4KB 페이지입니다. z/OS 운영 체제에서의 디폴트 크기는 66개의 1KB 페이지이고, ECSA(extended common service area) 스토리지입니다. 복제는 이 상황에서는 ECSA만 사용합니다.

OS/400에서 사용되는 메모리: CURRENT_MEMORY는 사용 중인 CD 테이블의 표준 I/O 버퍼에 의해 사용되는 메모리 위에, 트랜잭션 레코드를 보유하기 위해 할당된 여분의 메모리의 최신 어카운트입니다. 얼마나 많은 여분의 메모리가 많은 수의 트랜잭션을 보유하는 데 사용되고 있는지를 가리킵니다. 특정 저널 작업에 의해 사용되는 모든 메모리의 정확한 합계가 아닙니다.

Capture 모니터(IBM SNAP_CAPMON) 테이블에 저장된 정보는 조작 통계를 제공하여 메모리 사용을 튜닝하는 것을 도와줍니다. 이 테이블에 있는 값들은 특정 Capture 모니터 구간에 대한 것이고, 여러 모니터 구간의 값을 누적한 것은 아닙니다.

니다. CURRENT_MEMORY 컬럼의 데이터에는 누적된 계수는 없습니다. 레코드가 작성될 때 모니터 구간의 끝에서 사용 중인 메모리를 반영합니다. Capture 모니터 구간은 Capture 프로그램이 얼마나 자주 데이터를 이 테이블에 삽입하는지를 판별합니다. Capture 프로그램이 사용하고 있는 메모리 양을 튜닝하는 데 다음 방법 중 하나를 사용하십시오.

스필을 허용하는 메모리 한계 튜닝:

1. Capture 프로그램을 시작할 때 디폴트 메모리 한계를 사용하십시오.
2. Capture 모니터(IBMSNAP_CAPMON) 테이블의 TRANS_SPILLED 컬럼을 보고 메모리에서 임시 파일로 데이터가 스페일되었는지를 점검하십시오. 이 컬럼은 특정 Capture 모니터 구간 동안에 메모리 제한 때문에 디스크에 스페일된 소스 시스템 트랜잭션의 수를 표시합니다.
3. 데이터가 메모리에서 스페일되었으면, 더 높은 메모리 한계나 더 낮은 커밋 구간을 사용하십시오.

스필을 막기 위한 메모리 한계 튜닝:

1. Capture 프로그램을 시작할 때 높은 메모리 한계를 설정하십시오(얼마나 높은지는 시스템 자원에 따라 다릅니다).
2. Capture 모니터(IBMSNAP_CAPMON) 테이블의 CURRENT_MEMORY 컬럼을 보고 사용되고 있는 메모리 양을 점검하십시오. 이 컬럼은 특정 Capture 모니터 구간 동안에 Capture 프로그램이 사용한 메모리 양을 표시합니다(메가바이트 단위).
3. 메모리 한계에 지정한 것보다 훨씬 더 적은 메모리가 사용되고 있으면, 메모리 한계에 더 낮은 값을 설정하십시오.

Apply 프로그램에 사용되는 메모리

Apply 프로그램이 데이터를 페치(fetch)할 때, 일반적으로 개별 행들을 페치(fetch)하기 위해 적은 양의 메모리를 사용합니다. 사용되는 메모리 양은 테이블 컬럼의 크기와 한 번에 페치(fetch)되는 행 수에 비례합니다. 예를 들면, Apply 프로그램이 LOB 컬럼을 페치(fetch)하고 있으면, 잠재적으로 2GB의 메모리를 사용할 수 있을 것입니다.

사용 중인 서브스크립션 세트에 대한 정보는 Apply 프로그램이 실행되고 있을 때 메모리에서 읽어서 저장됩니다. Apply 프로그램이 한 번에 사용하는 메모리 양은 일반적으로 가장 많은 구성원을 가진 서브스크립션 세트를 처리하는 데 필요한 메모리 양에 비례합니다.

Replication Alert Monitor에 사용되는 메모리

통지로서 보내지기 전에 메모리에 정의를 저장하고 경보를 보존하기 위해 메모리가 사용됩니다. 정의에 필요한 메모리 양은 정의의 수에 직접 비례합니다. Replication Alert Monitor는 경고 통지를 저장하기 위해 32KB의 메모리를 예약합니다. 필요에 따라 더 많은 메모리가 요구되고, 더 이상 필요 없을 때는 해제됩니다.

스토리지 플랜

DB2에 필요한 스토리지 외에도, 다음 항목의 복제를 위해 스토리지가 사용 가능한지 확인해야 합니다.

데이터베이스 로그 및 저널 데이터

데이터 복제를 지원하기 위해 기록된 추가 데이터. 세부사항은 7 페이지의 『로그 영향 계획』에서 참조하십시오.

목표 테이블과 제어 테이블

복제된 데이터 및 (CD 테이블을 포함한) 제어 테이블. 세부사항은 9 페이지의 『목표 테이블 및 제어 테이블의 스토리지 요구사항 계획』에서 참조하십시오.

임시 파일

복제 프로그램에 의해 spill 파일과 진단 로그 파일에 저장된 데이터(예를 들면, *CAP.log와 *APP.log). 세부사항은 11 페이지의 『임시 파일의 스토리지 요구사항 플랜』에서 참조하십시오.

OS/400: Capture를 위한 현재 리시버 크기

캡처되어야 하는 등록된 소스 테이블의 경우, 저널 항목이 리시버의 현재 체인에 있어야 합니다. 자세한 정보는 45 페이지의 『저널 리시버 삭제 exit 루틴 사용』의 내용을 참조하십시오.

다음 절에 제공된 모든 크기는 단지 예측값입니다. 프로덕션 준비 시스템을 준비하고 설계하려면, 고장 방지와 같은 요소도 고려해야 합니다. 예를 들어, 데이터 보유 기간(9 페이지의 『목표 테이블 및 제어 테이블의 스토리지 요구사항 계획』 참조)은 잠재적인 네트워크 중지를 위해 계산된 값으로 증가시켜야 합니다.

추가 정보: 스토리지 예측값이 비합리적으로 높아 보이면, Apply 프로그램이 서브스크립션 세트를 실행하는 횟수와 복제 테이블이 프룬(prune)되는 횟수를 다시 조사하십시오. 스토리지 사용, 실패 허용 용량 및 CPU 오버헤드 사이에서의 장점과 단점을 고려해야 합니다.

로그 영향 계획

복제 서버를 위한 로그 영향을 계획해야 합니다. DB2 복제에서는 소스와 목표 테이블이 둘 다 로그되어야(저널되어야) 합니다.

DB2 소스 서버의 로그 영향 계획

일반적으로 복제에 관련된 모든 테이블에 대해 현재 로그 볼륨의 세 배가 추가로 필요합니다. 기본적으로, 소스 테이블뿐만 아니라 CD 테이블과 복제 제어 테이블을 위한 로그 스페이스도 필요합니다. 이 섹션에서는 복제 환경에서 예상할 수 있는 로그 영향을 더 정확하게 예측하는 것을 도와줄 수 있는 다른 요인들을 제공합니다.

응용프로그램과 복제 요구사항이 소스 데이터베이스에 갱신한 사항들을 고려하십시오. 예를 들어, 보통 갱신하는 응용프로그램이 한 테이블에서 60%의 컬럼을 갱신한다면, 복제 요구사항에 의해 로그 레코드가 복제되지 않는 유사한 테이블과 비교했을 때 반 이상 크도록 해야 합니다.

UNIX, Windows 및 z/OS:

- DB2가 각 UPDATE문에 대해 전체 행 이미지를 기록합니다. 테이블을 복제할 수 있으려면 DATA CAPTURE CHANGES 키워드로 작성(또는 변경)해야 하기 때문에, 이것이 발생합니다.
- 로그에 많은 것들을 추가하는 복제 요구사항 중 하나는 사전 이미지와 사후 이미지를 캡처하는 것입니다(모두 갱신 복제(update-anywhere replication) 시나리오에서의 Replica 목표 테이블과 같이). 로그 볼륨을 줄이는 한 가지 방법

은 복제 소스에 대해 정의되는 컬럼 수를 줄이는 것입니다. 예를 들면, 사전 이미지가 필요하지 않으면 이를 캡처하지 마십시오.

OS/400:

- DB2가 각 UPDATE문에 대해 전체 행 이미지를 기록합니다. 로그 볼륨을 줄이는 한 가지 방법은 복제 소스에 정의된 컬럼 수를 줄이는 것입니다. 예를 들면, 사전 이미지가 필요하지 않으면 이를 캡처하지 마십시오.
- CD 테이블과 UOW 테이블에 사용되는 스토리지의 양을 최소화하려면, 프룬(prune)이 사용자 대신 DASD를 복구하지는 않기 때문에 이 테이블들을 자주 재구성하십시오. **ENDDPRCAP** 명령에서 **RGZCTLTBL**(제어 테이블 재구성) 키워드를 사용하여 제어 테이블을 재구성할 수 있습니다. DASD 사용을 예상하고 관리하는 것을 돕기 위해 정상적인 조작 조건 아래에서 DASD 사용 패턴을 관찰하십시오. 저널링이 설정되어 있으면, DB2 로그가 UOW 테이블과 CD 테이블로 삽입되거나 삭제됨에 따라 로그나 저널 볼륨이 증가한다는 것도 고려하십시오.
- 현재 리시버가 가득 차면, 시스템은 새로운 리시버로 전환하여, 복제에 더 이상 필요하지 않은 이전 것은 선택적으로 저장한 후 삭제할 수 있습니다. 시스템이 많은 트랜잭션을 처리할 경우, Capture 프로그램은 간혹 뒤에서 지연될 수 있습니다. Capture가 자주 뒤쳐지게 되면, 소스 테이블을 여러 저널로 분리하여 워크로드를 Capture 프로그램의 여러 인스턴스로 분배할 수 있습니다.

목표 서버의 로그 영향 계획

소스 데이터베이스를 기록하는 것 외에도, 행이 적용되는 목표 데이터베이스에 대해 기록하는 것이 있습니다. 로그에 대한 영향은 Apply 프로그램에 선택하는 커밋 모드에 따라 다릅니다.

테이블 모드

테이블 모드 처리에서 모든 페치(fetch)된 데이터가 적용된 후에 Apply 프로그램은 하나의 커밋트를 발행합니다. Apply 프로그램은 중간 체크포인트를 발행하지 않습니다. 이런 경우에, Apply 프로그램이 한 번의 구간에서 처리할 데이터량을 예측하고 그 데이터량을 받아들일 수 있도록 로그 스페이스를 조정해야 합니다.

트랜잭션 모드

트랜잭션 모드 처리에서는 Apply 프로그램이 모든 갱신사항을 소스 트랜잭션 순서대로 목표 테이블로 복사하고 구간의 트랜잭션 바운더리에서 이 변경사항들을 커밋합니다. 서브스크립션 세트 옵션 **commit_count(x)**에서 x 의 값을 설정하여 중간 커밋의 구간을 설정합니다. Apply 프로그램이 모든 응답 세트를 페치(fetch)한 후, spill 파일의 콘텐츠를 커밋 시퀀스의 순서대로 적용합니다. 이런 유형의 처리는 모든 spill 파일이 동시에 열리고 처리될 수 있게 합니다. 예를 들면, 커밋 계수를 1로 설정하면, Apply 프로그램이 각 트랜잭션 후에 커밋되고, 커밋 계수를 2로 설정하면, 두 개의 트랜잭션 세트 후에 커밋됩니다.

OS/400: 목표 운영 체제가 OS/400이면, 목표 테이블의 로그 스페이스(저널 리시버 스페이스)도 고려해야 합니다. OS/400에 있는 목표 테이블의 저널 리시버는 MNGRCV(*SYSTEM)과 DLTRCV(*YES) 매개변수와 함께 작성될 수 있기 때문에 그리고 사후 이미지 컬럼만 저널해야 하기 때문에, 목표 테이블을 위한 저널 리시버의 볼륨을 예측하는 데 다음 공식을 사용하십시오.

`journal_receiver_volume=target_table_row_length X journal_receiver_threshold`

목표 테이블 및 제어 테이블의 스토리지 요구사항 계획

새로운 목표 테이블의 볼륨을 예측해야 합니다. 목표 테이블에 필요한 스페이스는 보통 소스 테이블보다 더 크지 않으나, 목표 테이블이 비정상적으로 되거나 사전 이미지(사후 이미지뿐만 아니라) 또는 실행기록 데이터를 포함하면 훨씬 더 커질 수 있습니다. 목표 테이블 크기는 복제하려고 선택한 것에 따라 다릅니다. 예를 들면, 복제하고 있는 소스 테이블의 백분율, 복제하고 있는 컬럼의 데이터 유형, 사전 이미지와 사후 이미지를 복제하고 있는지, 계산 결과 컬럼을 추가하고 있는지, 행을 서브세트하고 있는지, 복제하는 동안 변환이 수행되는지에 따라 달라집니다.

CD 테이블과 일부 복제 제어 테이블(IBMSNAP_UOW, IBMSNAP_CAPTRACE, IBMSNAP_APPLYTRACE, IBMSNAP_APPLYTRAIL, IBMSNAP_CAPMON, IBMSNAP_ALERTS)도 DB2 소스 데이터베이스에 필요한 스페이스에 영향을 미칠 수 있습니다. 복제 환경을 설정하는 방법에 따라 이 테이블은 매우 크게 커질 수 있습니다. 다른 복제 제어 테이블에 필요한 스페이스는 일반적으로 작고 정적입니다.

CD 테이블은 Capture 프로그램이 프룬할 때까지 복제된 데이터량에 따라 크기가 커집니다. 스페이스를 절약하기 위해 압축된 테이블 스페이스에서 CD 테이블을 정의하려고 할 수 있습니다. CD 테이블에 필요한 스페이스를 예측하려면 먼저 데이터를 프룬(prune)하기 전에 보관하려는 기간을 결정한 후, Capture 프로그램이 이 테이블을 자동으로 프룬(prune)하는 횟수나 명령을 사용하여 테이블을 프룬(prune)하는 횟수를 지정하십시오.

복제될 데이터의 바이트 수를 계산할 때, Capture 프로그램에 의해 CD 테이블에 추가될 오버헤드 데이터용으로 21바이트를 포함시켜야 합니다. 복제될 데이터의 바이트 수를 계산할 때, Capture 프로그램에 의해 CD 테이블에 추가될 각 행에 대한 오버헤드 데이터용으로 21바이트를 포함시켜야 합니다. Capture 프로그램이 데이터를 CD 테이블로 계속 캡처할 수 있어야 하는 기간, 심지어는 데이터가 적용될 수 없는 때(예를 들면, 네트워크 장애의 경우)를 결정하십시오. 그 예측하기 어려운 시간 안에서 일반적으로 소스 테이블을 위해 캡처될 삽입과 갱신과 삭제의 수를 예측하십시오.

CD 테이블에 대한 권장 크기를 판별하려면, 다음 지침을 사용하십시오.

recommended_CD_size =
 ((21바이트) + sum(등록된 모든 컬럼의 길이)) X
 (예측하기 어려운 시간 동안 소스 테이블에 삽입, 갱신 및 삭제한
 횟수)

예: CD 테이블의 행이 100바이트이고(오버헤드를 위한 21바이트 추가), 24시간의 예측하기 어려운 시간 동안에 갱신사항이 캡처되면, CD 테이블을 위해 필요한 스토리지는 약 12MB입니다.

이 공식에서 등록된 컬럼에는 사전 이미지와 사후 이미지가 둘 다 있습니다. 갱신사항이 INSERT와 DELETE 조작 쌍으로 변환되고 있으면, 삽입, 갱신, 삭제의 총계를 판별할 때 이를 고려하십시오. 예를 들면, 소스 테이블로의 각 갱신사항을 CD 테이블에서의 두 개의 행으로 간주하십시오.

UOW 테이블은 특정 커밋 구간 동안에 Capture 프로그램이 삽입하는 행 수와 프룬(prune)되는 행 수에 따라 커지고 줄어듭니다. 응용프로그램 트랜잭션이 COMMIT를 발행하고 트랜잭션이 등록된 복제 소스 테이블에 대해 INSERT, DELETE 또는 UPDATE 조작을 실행할 때마다 UOW 테이블에 행이 삽입됩니다.

다. 처음에는 테이블이 필요로 하는 스페이스를 높게 예측하고 어떠한 스페이스가 복구될 수 있는지를 판별하기 위해 실제로 사용되는 스페이스를 모니터해야 합니다.

임시 파일의 스토리지 요구사항 플랜

spill 파일과 진단 로그 파일의 스토리지 요구사항을 계획해야 합니다.

진단 로그 파일의 스페이스 요구사항 플랜(UNIX, Windows, z/OS)

진단 로그 파일은 프로그램이 시작되고 중지된 시간과 프로그램에서 오는 기타 정보 또는 오류 메시지 등 복제 프로그램의 활동에 대한 정보를 저장합니다. 디폴트로, 프로그램은 프로그램이 재시작된 후에도 메시지를 로그 파일에 추가합니다. 이 로그 파일이 있는 디렉토리에 파일을 저장할 만한 충분한 스페이스가 있는지 확인하십시오. 이 파일의 위치는 Capture 프로그램, Apply 프로그램, Replication Alert Monitor 프로그램을 시작할 때 **capture_path**, **apply_path**, **monitor_path** 시작 매개변수에 각각 설정한 값에 따라 다릅니다.

스토리지에 대해 문제가 있으면, 프로그램이 시작할 때마다 그 로그를 삭제하고 재작성하도록 프로그램 로그를 재사용하는 옵션을 가집니다. 프로그램을 시작할 때 로그를 재사용하려고 하는지를 지정할 수 있습니다.

Capture 프로그램용 spill 파일의 스페이스 요구사항 계획

Capture 프로그램이 충분한 메모리를 가지지 않으면, 트랜잭션을 spill 파일에 씁니다(spill). Capture 프로그램은 가장 큰 트랜잭션을 파일에 씁니다. 그러나, 가장 큰 트랜잭션이 반드시 메모리 한계를 넘어서는 것은 아닙니다.

- **UNIX, Windows:** UNIX 및 Windows에서, spill 파일은 항상 디스크에 있습니다. 트랜잭션 당 한 개의 파일이 **capture_path** 디렉토리에 작성됩니다.
- **OS/400:** OS/400에서는 spill 파일이 QTEMP 라이브러리에 작성됩니다. spill 파일을 필요로 하는 각 등록에 대한 하나의 spill 파일입니다.
- **z/OS:** z/OS에서, spill 파일은 VIO로 이동합니다.

Capture의 크기는 다음 요인에 따라 다릅니다.

메모리 한계

memory_limit 조작 매개변수를 사용하여 Capture 프로그램이 사용할 수

있는 메모리 양을 지정하십시오. 많은 메모리를 허용할수록 Capture 프로그램이 파일에 더 적게 쏟니다(spill).

트랜잭션 크기

큰 트랜잭션은 파일에 써야 하는(spill) 필요성을 증가시킵니다.

동시 트랜잭션의 수

Capture 프로그램이 동시에 더 많은 트랜잭션을 처리하거나 겹쳐져 있는 트랜잭션을 처리하면, Capture 프로그램이 메모리나 디스크에 더 많은 정보를 저장해야 합니다.

커밋 간격

Capture가 정보를 커밋하기 전에 더 짧은 기간 동안 메모리에 정보를 저장하기 때문에 일반적으로 커밋 구간이 짧을수록 스토리지에 대한 요구는 낮아집니다.

Apply 프로그램용 spill 파일의 스페이스 요구사항 플랜

Apply 프로그램은 데이터를 저장할 임시 스페이스를 필요로 합니다. (ASNLOAD 유틸리티를 사용할 경우, spill 파일을 로드하는 대신 입력 파일을 로드할 수 있습니다.) Apply 프로그램이 갱신사항을 목표 테이블에 적용할 때까지 갱신사항을 보류하는 데 spill 파일을 사용합니다. 일반적으로, spill 파일은 디스크 파일입니다. 그러나, z/OS 플랫폼에서는 데이터가 메모리에 쓰여지게(spill) 지정할 수 있습니다. 가상 머신 제한조건이 없으면, spill 파일을 디스크가 아닌 가상 메모리에 저장하십시오.

spill 파일의 크기는 각 복제 간격 중에 복제를 위해 선택한 데이터 크기와 비례합니다. 일반적으로 spill 파일은 데이터 크기의 약 두 배입니다. 같은 시간 동안에 (또는 최대 변경 기간 동안에) 변경된 볼륨과 Apply 프로그램에 대해 계획된 빈도 간격(또는 데이터 블로킹 값)을 비교하여 spill 파일의 크기를 측정할 수 있습니다.

OS/400에서는 spill 파일의 행 크기가 일정한 32KB입니다.

UNIX, Windows, z/OS에서, spill 파일의 행 크기는 모든 복제 오버헤드 컬럼을 포함한 목표 행 크기입니다. 이 행 크기는 SELECT로부터 페치될 때, DB2 팩 내부 형식이 아닌 확장된 해석 문자 형식입니다. 행에는 또한 행 길이와 각 컬럼 문

자열의 널(NULL) 종료 문자가 포함되어 있습니다. 다음 예에서는 복제하기 위해 선택한 데이터에 필요한 spill 파일의 크기를 예상하고 spill 파일에 저장된 다른 데이터에 필요한 다른 스페이스는 고려하지 않습니다.

예: 변경 볼륨이 시간 당 12,000회의 갱신에서 최대에 이르고 Apply 프로그램 빈도가 1시간 간격으로 계획된다면, spill 파일은 1시간의 갱신이나 12,000회의 갱신을 보유해야 합니다. 각 갱신이 100 바이트의 데이터를 나타낼 경우, spill 파일은 최소 약 1.2MB가 됩니다. spill 파일에 저장되는 다른 데이터를 위해 추가 스페이스가 필요합니다.

충돌 발견 플랜

표준이나 강화된 충돌 발견을 사용하면, Replica 목표 테이블을 위해 CD(또는 CCD) 테이블에 사전 이미지를 저장해야 합니다. 또한, 참조 무결성 규칙이 제한됩니다. 피어 투 피어(Peer-to-peer)와 모두 갱신(update-anywhere) 시나리오에서 또는 Apply 프로그램이 트랜잭션 모드 처리를 사용할 때는, 소스 규칙에 맞는 참조 무결성을 정의해야 합니다.

피어 투 피어(Peer-to-peer) 복제나 모두 갱신 복제를 사용하고 충돌 발견을 설정하지 않으려면, 갱신 충돌을 막도록 응용프로그램을 설계해야 합니다. 응용프로그램 환경에서 충돌이 발생할 수 없으면, 충돌 발견을 사용하지 않으므로써 처리를 줄일 수 있습니다.

피어 투 피어(Peer-to-peer)와 모두 갱신 복제에서 충돌을 막는 데 다음 방법 중 하나를 사용하십시오.

키별 분할

복제 소스가 특정 사이트에서 키 범위의 복제에 의해 갱신 되도록 응용프로그램을 설계하십시오. 예를 들어, New York 사이트에서 Eastern United States에 대해서만 판매 레코드를 갱신할 수 있지만(키 범위로 49999 이하인 우편 번호³를 사용하여), 모든 판매 레코드를 읽을 수 있습니다.

시간별 분할

테이블이 특정 사이트에서 특정 기간 동안에만 갱신될 수 있도록 응용프

3. 미국 우편 코드

로그를 설계하십시오. 그 기간은 현재 마스터 버전이 되고 있는 사이트에서 이루어지는 진행중인 변경 복제를 허용하도록 충분한 간격이 있어야 합니다. 썸머 타임제와 같은 시간 변경과 시간대 차이에 대해 허용할 수 있음을 기억하십시오.

비DB2 관계형 소스 플랜

비DB2 관계형 데이터베이스에서 복제하고 있으면 Capture 프로그램 대신 Capture 트리거가 사용됩니다. 이 트리거는 비DB2 관계형 소스 테이블에서 변경된 데이터를 캡처하고 변경된 데이터를 CCD 테이블로 커밋합니다. Capture 트리거는 트랜잭션 처리량 속도와 로그 스페이스 요구사항에 영향을 미칩니다. 또한, 환경에 기존의 트리거가 있으면, 이들을 새로운 Capture 트리거에 병합해야 할 수 있습니다. 자세한 정보는 다음 섹션을 참조하십시오.

- 『Capture 트리거를 위한 트랜잭션 처리량 속도 계획』
- 『비DB2 관계형 소스 서버의 로그 영향 계획』
- 15 페이지의 『Oracle 소스 서버의 잠금 플랜』
- 15 페이지의 『Capture 트리거와 이미 존재하는 트리거의 공존 계획』

Capture 트리거를 위한 트랜잭션 처리량 속도 계획

소스 시스템의 트랜잭션 워크로드가 증가합니다. 트리거 기반 변경 캡처가 트랜잭션 처리량 속도에 영향을 미칩니다. Capture 트리거가 갱신되고 있는 트랜잭션의 응답 시간도 증가시킵니다. 복제될 응용프로그램 소스 테이블을 많이 갱신하는 트랜잭션에 대해 영향이 가장 큽니다.

비DB2 관계형 소스 서버의 로그 영향 계획

비DB2 소스 서버의 경우, 로그 볼륨이 복제되는 소스 테이블의 약 세 배이기 때문에 소스 응용프로그램이 더 활성화된 로그 스페이스를 필요로 합니다. 변경사항이 소스 테이블에서 트리거에 의해 캡처되고 CCD 테이블에 저장되며, 변경된 데이터는 변경되고 있는 소스 테이블과 같은 커밋 범위 안에서 쓰여지고, 나중에 트리거 기반 프룬(prune) 메커니즘을 통해 데이터가 삭제됩니다. 그러므로, 각 소스 INSERT, UPDATE 또는 DELETE 조작이 INSERT, UPDATE 또는

DELETE 조작과 INSERT 조작과 DELETE 조작이 됩니다. DELETE와 INSERT 조작의 쌍에 대한 갱신사항을 변경하면 로그 볼륨이 훨씬 더 증가됩니다.

로그 스페이스가 부족하고 Capture 트리거가 레코드를 CCD 테이블에 삽입할 수 없으면, 사용자나 응용프로그램에 의해 시도된 트랜잭션이 완료되지 않을 것입니다.

Oracle 소스 서버의 잠금 플랜

현재 Oracle 소스를 갱신하고 있는 어떤 응용프로그램이든지 Apply 프로그램이 데이터를 적용하기 시작할 수 있기 위해 완료되어야 합니다. Apply 프로그램은 데이터를 처리하고 그 동기점을 설정하기 위해 CCD 테이블을 잠그어야 합니다. CCD 테이블의 잠금은 전체 Apply 순환을 통과하는 게 아니라 Apply 프로그램이 그 동기점을 설정할 때까지만 보류됩니다. 소스 테이블을 갱신해야 하는 응용프로그램은 Apply 프로그램이 CCD 테이블의 잠금을 해제할 때까지 대기해야 합니다.

Capture 트리거와 이미 존재하는 트리거의 공존 계획

Capture 트리거 논리는 소스를 등록할 때 복제 센터에 의해 생성되는 SQL 스크립트 안에 있습니다. 디폴트로, INSERT 트리거, UPDATE 트리거, DELETE 트리거가 작성되며 이런 유형의 변경사항(삽입, 갱신, 삭제)이 소스 테이블에서 복제될 수 있습니다. 트리거 이름은 트리거 유형을 설명하는 문자가 앞에 오는 CCD 테이블의 이름으로 되어 있습니다. INSERT는 I, UPDATE는 U, DELETE는 D. 예를 들어, CCD 테이블 이름이 undjr02.ccd001이면, 생성된 DELETE 트리거의 이름은 undjr02.dccd001입니다. 스크립트에서 생성된 트리거의 이름을 변경하지 마십시오.

트리거가 복제하기 위해 등록하려는 테이블에 이미 있고 그 트리거가 생성된 스크립트에 있는 것과 같은 이름을 가지면, 스크립트가 생성될 때 경고를 받습니다. RDBMS가 기존의 트리거를 겹쳐쓸 수 있기 때문에 생성된 스크립트를 실행하지 마십시오. 이미 존재하는 트리거를 새로운 트리거와 병합하려는 방법을 결정하고, 기존 논리를 복제 센터가 생성한 트리거 논리와 병합하는 스크립트를 작성하십시오.

작성하려는 트리거의 유형이 복제하기 위해 등록하려는 테이블에 이미 있고, RDBMS가 이러한 트리거를 테이블당 하나만 허용하면, 생성된 스크립트를 실행하기 전에 논리를 병합해야 합니다.

코드 페이지 변환 플랜

복제 구성요소는 데이터의 코드 페이지 변환을 처리하는 다양한 플랫폼에 있는 DB2 데이터베이스에 종속된 데이터베이스 응용프로그램입니다. SQL SELECT, INSERT, UPDATE 및 DELETE문을 사용하여 데이터와 함께 작동합니다.

호환 가능한 코드 페이지로 데이터베이스 사이에서 데이터 복제

복제 구성이 여러 코드 페이지로 되어 있는 시스템 사이에서 SQL문과 데이터가 이동하는 것을 필요로 하면, DRDA 등 아래에 있는 DB2 프로토콜이 코드 페이지 변환을 처리합니다. 또한, 데이터가 DB2와 비DB2 관계형 데이터베이스 사이에서 패스되면, DB2 복제는 모든 필요한 코드 페이지 변환을 처리하는, 아래에 있는 데이터베이스 제품에 의존합니다.

여러 코드 페이지로 되어 있는 데이터를 복제할 계획이면, *DB2 Administration Guide*를 점검하여 가지고 있는 코드 페이지가 호환 가능한지 판별하십시오. 예를 들면, UNIX나 Windows용 DB2를 사용하고 있으면, 문자 데이터의 변환에 대한 섹션을 참조하십시오.

데이터베이스가 호환 가능한 코드 페이지를 가지고 있다는 것을 확인했으면, 데이터베이스가 코드 페이지를 다르게 사용하는지 판별하십시오. 예를 들면, 하나의 데이터베이스 제품이 테이블에 있는 각 컬럼에 다른 코드 페이지를 허용하는 반면 다른 데이터베이스 제품은 컬럼당 여러 코드 페이지를 허용하지 않는다고 가정하면, 코드 페이지가 데이터베이스 레벨에서만 지정되는 것을 필요로 합니다. 전자의 제품에 있는 여러 코드 페이지로 된 테이블은 후자의 제품에 있는 하나의 데이터베이스로 복제될 수 없습니다. 그러므로, 데이터가 환경의 다양한 데이터베이스들 사이에서 반드시 성공적으로 복제되기 위해서는 데이터베이스가 코드 페이지를 처리하는 방법이 복제를 설정해야 하는 방법에 영향을 미칩니다.

복제 자국어 지원(NLS) 구성

시스템 사이에서 데이터베이스 연결을 설정할 때 복제를 위한 NLS 구성이 정의됩니다. 그러나, UNIX나 Windows용 Capture 프로그램을 실행 중이면, Capture 프로그램이 데이터를 캡처하고 있는 데이터베이스와 같은 코드 페이지를 사용해야 합니다. 같은 코드 페이지를 사용하지 않으면, DB2CODEPAGE라는 DB2 환경 변수나 레지스트리 변수를 설정해야 합니다.

DB2는 응용프로그램의 코드 페이지를 응용프로그램이 실행되고 있는 사용 중인 환경에서 받습니다. 일반적으로, DB2CODEPAGE가 설정되지 않으면, 코드 페이지를 운영 체제에 의해 지정된 언어 ID에서 받게 됩니다. 대부분의 상황에서, 데이터베이스를 작성할 때 디폴트 코드 페이지를 사용하면 이 값이 Capture 프로그램에 대해 맞습니다. 그러나, 데이터베이스를 디폴트 코드 페이지가 아닌 구별되는 코드 페이지로 작성하면, Capture 프로그램에 대해 DB2CODEPAGE 변수를 설정해야 합니다. 그러지 않으면, Capture 프로그램이 데이터를 CD 테이블에 삽입할 때 데이터가 제대로 변환되지 않습니다. DB2CODEPAGE 변수에 대해 사용하는 값은 CREATE DATABASE문에서 지정하는 것과 같아야 합니다. DB2CODEPAGE 변수 설정에 대한 정보는 *DB2 관리 안내서*를 참조하십시오.

제 2 장 복제 설정

데이터를 복제하기 전에 사용자 환경을 설정해야 합니다.

이 장에는 다음과 같은 섹션이 포함되어 있습니다.

- 『복제 서버로의 액세스 제어』
- 22 페이지의 『복제 사용자 ID 권한 부여』
- 29 페이지의 『복제를 위한 사용자 ID 및 암호 저장(UNIX, Windows)』
- 30 페이지의 『복제 제어 테이블 설정』
- 33 페이지의 『복제 프로그램 설정』
- 40 페이지의 『저널 설정(OS/400)』

복제 서버로의 액세스 제어

대부분의 복제 환경에서 데이터는 여러 서버에 걸쳐 분산되어 있습니다. 이와 같은 환경에 있을 경우, 복제 프로그램을 모든 서버에 연결할 수 있는지 확인해야 합니다. 서버 간 연결성을 제공하려면, 올바른 소프트웨어를 설치한 후 서버 간 연결성을 구성해야 합니다. 비DB2 관계형 데이터에 복제할 경우에도 페더레이티드 서버와 관련된 연결성을 구성해야 합니다.

복제를 위한 연결성 요구사항

Apply 프로그램, 복제 센터 또는 복제 명령을 실행하는 모든 워크스테이션은 소스 서버, Capture 제어 서버, Apply 제어 서버 및 목표 서버 데이터베이스에 연결될 수 있어야 합니다.

Replication Alert Monitor를 사용하면, 그것이 실행되는 워크스테이션은 Monitor 제어 서버와 그것이 모니터링하는 모든 서버에 연결될 수 있어야 합니다. 모니터링을 설정하는 데 복제 센터를 사용하기를 원하면, 복제 센터가 Monitor 제어 서버에 연결될 수 있는지 확인하십시오.

복제 설계에 소스 데이터베이스와 다른 서버에서의 데이터 스테이징이 포함될 경우, 다양한 서버 간의 통신을 주의하여 고려해야 합니다. 애플리케이션 층, LAN 브릿지(bridge) 및 필요한 라우터 링크를 제한해야 합니다. 이 요소들이 복제 성능에 영향을 미칠 수 있기 때문입니다.

데이터베이스가 네트워크에 연결될 때, 연결성은 연결되는 플랫폼에 따라 달라집니다.

비DB2 관계형 서버에 연결

비DB2 관계형 서버로 또는 비DB2 관계형 서버에서 데이터를 복제하려면, 비DB2 관계형 서버에 액세스하고 연결할 수 있어야 합니다.

비DB2 관계형 소스 서버에서 복제하려고 하기 전에, 페더레이티드 서버와 데이터베이스를 설정해야 합니다. 세 가지 기본 설정 단계가 있습니다.

1. DB2 데이터베이스가 다른 비DB2 관계형 데이터베이스에 연결될 수 있도록 랩퍼를 정의하십시오.
2. 서버 맵핑을 사용하여 비DB2 관계형 데이터베이스를 정의하십시오.
3. DB2 데이터베이스에 연결하는 데 사용되는 사용자 ID와 암호 조합이 비DB2 관계형 데이터베이스에 액세스하는 데 사용되는 것과 다르다면, 사용자 맵핑을 작성해야 합니다.

사용자 환경이 올바르게 구성되었는지 확인하려면 *DB2 Federated Systems Guide*, GC27-1224에 있는 지시사항을 따르십시오.

UNIX 또는 Windows 서버에서 z/OS 또는 iSeries 서버로 연결

모든 리모트 서버에 연결할 수 있는지 확인하십시오. z/OS 또는 OS/400 시스템과 Windows 또는 UNIX 시스템 간 연결을 구성하려면, *DB2 Connect Quick Beginnings*를 참조하십시오.

프로시저:

Windows 워크스테이션용 DB2에서 iSeries 서버로 연결하려면 다음과 같이 하십시오.

1. Windows용 DB2 클라이언트에서 iSeries 서버로 연결하기 전에, 워크스테이션이 올바르게 설정되어 있는지 확인하십시오.

- 워크스테이션에 DB2 Universal Database 또는 DB2 CAE(Client Application Enabler) 클라이언트가 설치되어 있어야 합니다.
 - 워크스테이션에 TCP/IP가 설정되어 있어야 합니다.
2. iSeries 서버에 로그인하여 관계형 데이터베이스를 찾으십시오.
 - a. 연결할 iSeries 서버에 로그인하십시오
 - b. **dsprdbdire** 명령을 제출한 후 *LOCAL에 대해 local을 지정하십시오.
 - c. 출력에서 관계형 데이터베이스의 이름을 찾으십시오. 예를 들어, 다음 출력에서 데이터베이스는 DB2400E입니다.

MYDBOS2	9.112.14.67
RCHASDPD	RCHASDPD
DB2400E	*LOCAL
RCHASLJN	RCHASLJN

3. Windows용 DB2에 OS/400 데이터베이스를 카탈로그에 등록하십시오.
 - a. Windows 워크스테이션에서 시작 -> 프로그램 -> **IBM DB2** -> 명령 창을 누르십시오. 그러면, DB2 CLP 명령 창이 열립니다.
 - b. 명령 창에서, 다음의 세 명령을 순서대로 입력하십시오.

```
db2 catalog tcpip node server_name remote server_name server 446 system
server_name ostype OS400
```

```
db2 catalog dcs database rdb_name AS rdb_name
```

```
db2 catalog database rdb_name AS rdb_name at node server_name
authentication dcs
```

여기서, *server_name*은 iSeries 시스템의 TCP/IP 호스트 이름이고, *rdb_name*은 2단계에서 찾은 iSeries 관계형 데이터베이스의 이름입니다.

4. 명령 창에서, 다음 명령을 발행하십시오.


```
db2 terminate
```
5. iSeries 시스템에 로그인하기 위해 사용할 iSeries 사용자 프로파일이 CCSID37을 사용하는지 확인하십시오.
 - a. iSeries 시스템에 로그인하십시오.
 - b. 다음 명령을 입력하십시오. 여기서 *user*는 사용자 프로파일입니다.


```
CHGUSRPRF USRPRF (user) CCSID(37)
```

- c. 다음을 입력하여 DDM 서버가 iSeries 시스템에서 시작되었는지 확인하십시오.

```
STRTCPSVR SERVER(*DDM)
```

6. Windows NT용 DB2와 iSeries용 DB2가 연결되어 있는지 확인하십시오.

```
db2 connect to rdb_name user user_name using password
```

복제 사용자 ID 권한 부여

DB2 및 비DB2 관계형 서버에 액세스할 데이터가 있을 경우, 다음 권한 부여 요구사항에 맞는지 확인하십시오.

- 『관리를 위한 권한 부여 요구사항』
- 25 페이지의 『Capture 프로그램을 위한 권한 부여 요구사항』
- 26 페이지의 『비DB2 관계형 데이터베이스의 Capture 트리거를 위한 권한 부여 요구사항』
- 26 페이지의 『Apply 프로그램을 위한 권한 부여 요구사항』
- 28 페이지의 『Replication Alert Monitor를 위한 권한 부여 요구사항』

관리를 위한 권한 부여 요구사항

복제 센터를 사용하여 복제를 관리할 수 있습니다.(세부사항은 297 페이지의 제 14 장 『DB2 복제 센터 사용』 참조) 복제 환경이 OS/400 운영 체제뿐이면, OS/400 시스템 명령어를 사용하여 복제를 관리할 수 있습니다.(세부사항은 419 페이지의 제 18 장 『복제에 대한 시스템 명령어(OS/400)』 참조) 복제를 관리하려면 복제 구성과 연관된 모든 데이터베이스에 적어도 하나의 사용자 ID를 가지고 있어야 하고 그 사용자 ID는 복제를 설정할 수 있는 권한을 가져야 합니다. 사용자 ID가 모든 시스템에서 같으면 편리하겠지만 반드시 그럴 필요는 없습니다. 복제를 설정하는 것은 오브젝트(제어 테이블과 테이블 스페이스 등) 작성, 플랜 바인딩(UNIX, Windows 및 z/OS에서), SQL 패키지 작성(OS/400에서), 생성된 SQL을 실행하여 테이블, 등록, 서브스크립션 세트를 작성하는 것과 관련되어 있습니다. 복제 환경의 모든 서버에서 권한이 부여된 하나의 사용자 ID를 사용하거나 각 서버에서 각각 다른 것을 사용할 수 있습니다.

UNIX, Windows, z/OS를 위한 요구사항

복제 설정에 사용한 사용자 ID가 다음 태스크를 수행할 수 있는지 확인하십시오.

- 모든 서버(소스 서버, Capture 제어 서버, Apply 제어 서버, Monitor 제어 서버, 목표 서버)에 연결.
- 소스 서버, Capture 제어 서버, Monitor 제어 서버 및 목표 서버의 카탈로그 테이블에서 선택.
- 소스 서버, Monitor 제어 서버, Capture 제어 서버, Apply 제어 서버에서 (복제 제어 테이블을 포함한) 테이블, 테이블 스페이스 및 뷰 작성.
- 새 목표 테이블을 작성하기 위해 DB2 Replication 프로그램을 사용할 경우, 목표 서버에서 테이블 및 테이블 스페이스 작성(목표로서 기존 테이블을 사용할 경우는 필요 없음).
- 소스 서버, 목표 서버, Monitor 제어 서버 및 Apply 제어 서버를 포함한 복제와 관련되어 있는 각 DB2 데이터베이스에서 패키지 작성 또는 플랜 바인드.
- 공유 라이브러리를 사용하여 스토어드 프로시저를 작성한 후 스토어드 프로시저 호출(UNIX, Windows에서만).

비DB2 관계형 데이터베이스의 경우, 사용자 ID는 다음 조치를 수행할 수 있어야 합니다.

- 테이블 작성.
- 소스 테이블과 제어 테이블에서 Capture 트리거 작성.
- 프로시저 작성.
- DB2 페더레이티드 데이터베이스에서 별칭 작성.
- 시퀀스 작성(Oracle 데이터베이스에서만).
- 카탈로그 테이블에서 선택.

대부분의 복제 관리자는 DBADM 또는 SYSADM 특권을 가집니다. z/OS용 DB2에서 복제 관리자는 적어도 카탈로그를 선택할 수 있는 권한

이 부여되어야 하고 인덱스 작성 특권 등 ASN 스키마가 있는 테이블을 작성하고 소스 테이블의 특성을 가지는 CD와 목표 테이블을 작성하는 데 필요한 모든 특권을 가져야 합니다.

OS/400을 위한 요구사항

복제 설정에 사용한 사용자 ID가 다음 태스크를 수행할 수 있는지 확인하십시오.

- 모든 서버(소스 서버, Capture 제어 서버, Apply 제어 서버, Monitor 제어 서버, 목표 서버)에 연결.
- 소스 서버, Capture 제어 서버, Monitor 제어 서버 및 목표 서버의 카탈로그 테이블에서 선택.
- (복제 제어 테이블을 포함한) 테이블, 작성 및 소스 서버, Monitor 제어 서버, Capture 제어 서버, Apply 제어 서버에서 뷰.
- 새 목표 테이블을 작성하기 위해 DB2 Replication 프로그램을 사용할 경우, 목표 서버에서 테이블 작성(목표로서 기존 테이블을 사용할 경우는 필요없음).
- 소스 서버, 목표 서버, Monitor 제어 서버 및 Apply 제어 서버를 포함한 복제와 관련되어 있는 각 DB2 데이터베이스에서 패키지 작성 또는 플랜 바인드.

대부분의 복제 관리자는 DBADM 또는 SYSADM 특권을 가집니다.

사용자에게 소스를 등록하고 그 소스를 서브스크라이브하고 제어 테이블을 작성할 수 있는 권한을 부여하려면 DPR 권한 부여(GRTDPRAUT) 명령을 사용하십시오. OS/400 시스템 사이에서 복제하고 있으면, 모든 서버에 같은 사용자 ID를 사용해야 합니다. 명령 구문 및 매개변수 설명은 481 페이지의 『GRTDPRAUT: 사용자 권한 부여(OS/400)』에서 참조하십시오.

DPR 권한 부여(GRTDPRAUT) 명령이 머신에 설치되어 있지 않으면, 오브젝트 권한 부여(GRTOBJAUT) 명령을 사용해야 합니다.

Capture 프로그램을 위한 권한 부여 요구사항

Capture 프로그램을 실행하는 사용자 ID는 DB2 시스템 카탈로그에 액세스하고, 모든 복제 Capture 제어 서버에 있는 제어 테이블에 액세스하고 갱신하며, Capture 프로그램 패키지를 실행할 수 있어야 합니다. Capture 프로그램을 실행하는 데 복제 관리자 사용자 ID를 사용할 수 있으나, 이것이 필수는 아닙니다.

UNIX, Windows를 위한 요구사항

Capture 프로그램을 실행하는 사용자 ID가 다음 권한과 특권을 가지는지 확인하십시오.

- DBADM 또는 SYSADM 권한.
- Capture 프로그램은 Capture 프로그램을 시작할 때 지정하는 **capture_path** 디렉토리에 진단 파일을 작성하기 때문에 캡처 경로 디렉토리에 대한 WRITE 특권.

z/OS를 위한 요구사항

Capture 프로그램을 실행하는 데 사용되는 사용자 ID는 USS로의 액세스와 함께 등록되어야 합니다.

또한, Capture 로드 라이브러리가 APF 권한이 있는지와 Capture 프로그램을 실행하는 사용자 ID가 다음 권한과 특권을 가지는지 확인하십시오.

- Capture 제어 서버의 모든 복제 테이블에 대한 SELECT, UPDATE, INSERT 및 DELETE 특권(테이블 목록은 564 페이지의 『Capture 제어 서버에서 사용되는 테이블 목록』에서 참조).
- DB2 카탈로그에 대한 SELECT 특권(SYSIBM.SYSTABLES 및 SYSIBM.SYSCOLUMNS).
- TRACE 특권.
- MONITOR1 및 MONITOR2 특권.
- Capture 프로그램 패키지에 대한 EXECUTE 특권.

또한, 사용자 ID가 캡처 경로 디렉토리(USS)나 상위 레벨 규정자(z/OS)에 대한 WRITE 액세스를 가지는지 확인하십시오. USS 셸에서 Capture 프로그램을 실행하려면, STEPLIB 시스템 변수가 설정되어야 하고 캡처 로

드 라이브러리를 포함해야 합니다. 사용자 PATH에 HFS 경로인 /usr/lpp/db2repl_8_1/bin이 있어야 합니다.

OS/400을 위한 요구사항

사용자에게 로컬 시스템에서 Capture 프로그램을 실행할 수 있는 권한을 부여하는 데 DPR 권한 부여(GRTDPRAUT) 명령을 사용하십시오. 명령 구문 및 매개변수 설명은 481 페이지의 『GRTDPRAUT: 사용자 권한 부여(OS/400)』에서 참조하십시오. OS/400 시스템 사이에서만 복제하고 있으면, 모든 서버에 같은 사용자 ID를 사용해야 합니다. GRTDPRAUT 명령이 머신에 설치되어 있지 않으면, 오브젝트 권한 부여(GRTOBJAUT) 명령을 사용해야 합니다.

비DB2 관계형 데이터베이스의 Capture 트리거를 위한 권한 부여 요구사항

비DB2 RDBMS에서 복제하고 있으면, 소스에서 변경사항을 캡처하는 데 Capture 트리거가 사용됩니다. 리모트 소스 테이블을 변경하는 리모트 사용자 ID(예를 들면, 사용자 응용프로그램에서는 CCD 테이블에 삽입을 작성할 수 있는 권한을 필요로 합니다. 대부분의 경우에, 트리거가 테이블에 정의된 후에는 트리거의 실행이 INSERT, UPDATE 또는 DELETE를 수행하고 있는 응용프로그램에 직접적이기 때문에 INSERT, UPDATE 또는 DELETE 트리거를 실행하는 명시적인 권한이 필요하지 않습니다. Informix 데이터베이스의 경우에는 등록된 소스 테이블에 대해 INSERT, UPDATE 및 DELETE 조치를 수행하는 리모트 사용자 ID는 EXECUTE PROCEDURE 특권을 필요로 합니다.

Apply 프로그램을 위한 권한 부여 요구사항

Apply 프로그램을 시작하고 조작하는 사용자 ID가 프로그램을 실행하고 암호 파일을 읽을 수 있으며, 적용 경로 디렉토리에 대한 WRITE 특권이 있는지를 확인하십시오. 또한, 암호 파일에 있는 사용자 ID는 다른 서버에 연결하는 데 사용되므로 그 사용자 ID는 다음 태스크를 할 수 있는 충분한 특권이 있어야 합니다.

z/OS를 위한 요구사항

Apply 프로그램을 실행하는 사용자 ID가 다음 권한과 특권을 가지는지 확인하십시오.

- Apply 프로그램을 실행하는 데 사용되는 사용자 ID는 USS로의 액세스와 함께 등록되어야 합니다. Apply 프로그램이 ARM에 등록되어야 하는 경우에만 로드 라이브러리가 APF 권한이 있어야 합니다. USS 셸에서 Apply 프로그램을 실행하려면, STEPLIB 시스템 변수가 설정되어야 하고 적용 로드 라이브러리를 포함해야 합니다. 사용자 PATH에 HFS 경로인 /usr/lpp/db2repl_8_1/bin이 있어야 합니다.
- Capture 제어 서버, 목표 서버 및 Apply 제어 서버에서 Apply 프로그램 플랜을 실행하십시오.

UNIX, Windows를 위한 요구사항

Apply 프로그램을 실행하는 사용자 ID가 다음 권한과 특권을 가지는지 확인하십시오.

- 복제 소스 테이블(연관된 CD와 CCD 테이블 포함)에 액세스합니다.
소스 테이블이 비DB2 관계형 데이터베이스 관리 시스템에 있으면, 사용자 ID는 DB2 페더레이티드 데이터베이스 및 비DB2 관계형 데이터베이스 둘 다에서 충분한 특권을 가져서, 페더레이티드 데이터베이스에서 정의되어 있는 별칭으로 소스 테이블에 액세스할 수 있어야 합니다.
- 복제 목표 테이블에 액세스하고 갱신합니다.
Apply 사용자 ID는 목표 테이블을 위한 갱신 특권을 가져야 합니다. 목표 테이블이 비DB2 RDBMS이면, 사용자 ID가 DB2 페더레이티드 데이터베이스 및 비DB2 관계형 데이터베이스에서 충분한 특권을 가져서 페더레이티드 데이터베이스에서 정의되어 있는 별칭으로 목표 테이블에 액세스할 수 있어야 합니다.
- DB2 복제 프로그램에 의해 생성되고 Capture 제어 서버와 Apply 제어 서버에서 빌드된 모든 제어 테이블에 액세스하고 갱신합니다.
- Apply 프로그램에 의해 사용되는 모든 암호 파일을 읽습니다.

비DB2 관계형 데이터베이스 관리 시스템을 위한 요구사항

제어 테이블이 비DB2 관계형 데이터베이스 관리 시스템에 있으면, 변경된 데이터를 비DB2 관계형 목표로 넣고 있거나 거기에서 데이터를 검색하고 있는 사용자 ID는 DB2 페더레이티드 데이터베이스 및 비DB2 관계형 데이터베이스에서 충분한 특권을 가져야 합니다.

비DB2 관계형 목표의 경우, Apply 프로그램을 실행 중인 사용자 ID는 DB2 페더레이티드 데이터베이스의 별칭에 WRITE할 수 있는 특권과 사용자 맵핑을 통해 실제 비DB2 목표에 WRITE할 수 있는 특권이 필요합니다.

비DB2 관계형 소스의 경우, Apply 프로그램을 실행 중인 ID는 다음 특권이 있어야 합니다.

- DB2 페더레이티드 데이터베이스에서 별칭을 READ하고 WRITE할 수 있는 특권과 사용자 맵핑을 통해 Capture 제어 테이블을 READ하고 WRITE할 수 있는 특권.
- DB2 페더레이티드 데이터베이스에서 별칭을 READ할 수 있는 특권과 사용자 맵핑을 통해 비DB2 서버의 실제 CCD 테이블을 READ할 수 있는 특권.
- DB2 페더레이티드 데이터베이스에서 별칭을 READ할 수 있는 특권과 사용자 맵핑을 통해 비DB2 서버의 실제 소스 테이블을 READ할 수 있는 특권.

OS/400을 위한 요구사항

사용자에게 로컬 시스템에서 Apply 프로그램을 실행할 수 있는 권한을 부여하는 데 DPR 권한 부여(**GRTDPRAUT**) 명령을 사용하십시오. OS/400 시스템 사이에서 복제하고 있으면, 모든 서버에 같은 사용자 ID를 사용해야 합니다. **GRTDPRAUT** 명령이 머신에 설치되어 있지 않으면, 오브젝트 권한 부여(**GRTOBJAUT**) 명령을 사용해야 합니다. 명령 구문 및 매개변수 설명은 481 페이지의 『**GRTDPRAUT: 사용자 권한 부여(OS/400)**』에서 참조하십시오.

복제 환경의 각 서버에서 다른 사용자 ID를 사용할 수 있습니다.

Replication Alert Monitor를 위한 권한 부여 요구사항

UNIX, Windows를 위한 요구사항

Replication Alert Monitor를 시작하는 사용자 ID가 Monitor 제어 테이블이 있는 Monitor 제어 서버와 모니터링하고 있는 제어 테이블이 있는

서버에서 유효한 로그인 ID인지 확인하십시오. 또한, Replication Alert Monitor를 실행하는 사용자 ID가 다음 권한을 가지는지 확인하십시오.

- Monitor 제어 서버의 모든 복제 테이블에 대한 SELECT, UPDATE, INSERT 및 DELETE 특권(테이블 목록은 568 페이지의 『모니터 제어 서버에서 사용되는 테이블 목록』에서 참조)
- 모니터하려는 서버에 있는 Capture와 Apply 제어 테이블에서의 SELECT 권한
- BINDADD 권한(모니터 패키지를 위해 자동 바인드 기능을 사용하려고 하는 경우에만 필수)

UNIX와 Windows에서는, Replication Alert Monitor가 진단 파일을 저장하는 **monitor_path** 디렉토리에 대한 WRITE 특권이 필요하고, Replication Alert Monitor가 사용하는 암호 파일에 대한 읽기 액세스가 필요합니다.

복제를 위한 사용자 ID 및 암호 저장(UNIX, Windows)

복제 환경이 여러 서버에 분산되어 있지 않으면, 사용자 ID와 암호를 저장할 필요가 없습니다. 대부분의 복제 환경에서 데이터는 서버 전반에 걸쳐 분산됩니다. 이러한 환경을 가지고 있으면, 데이터베이스에 연결하려고 할 때 유효한 사용자 ID와 암호를 제공해야 DB2가 사용자의 정체성을 확인할 수 있습니다. 복제 센터와 다른 복제 프로그램에 대한 암호 정보를 다르게 저장합니다.

asnpwd 명령을 사용하여 Apply 프로그램과 Replication Alert Monitor와 Replication Analyzer가 리모트 서버에 있는 데이터에 액세스할 수 있도록 암호 파일을 작성하고 유지보수합니다(Capture 프로그램은 암호 파일을 필요로 하지 않습니다). 암호 파일에 있는 정보는 기밀성을 보장하기 위해 암호화되어 있습니다. 명령 구문 및 매개변수 설명은 404 페이지의 『asnpwd: 암호 파일 유지보수(UNIX 및 Windows)』에서 참조하십시오.

복제 센터의 암호 요구사항에 대한 정보는 복제 센터 도움말과 303 페이지의 『복제 센터에 대한 사용자 ID 및 암호 관리』의 내용을 참조하십시오.

복제 제어 테이블 설정

복제에 사용되는 제어 테이블을 작성할 수 있습니다.

- 『제어 테이블 작성(UNIX, Windows)』
- 『제어 테이블 작성(z/OS)』
- 31 페이지의 『제어 테이블 작성(OS/400)』
- 31 페이지의 『비DB2 관계형 소스용 제어 테이블 작성』
- 32 페이지의 『Capture 제어 테이블의 다중 세트 작성』

제어 테이블 작성(UNIX, Windows)

UNIX와 Windows에서는 Capture와 Apply 프로그램의 복제 제어 테이블을 작성하기 위해 복제 센터를 사용하십시오. 복제 제어 테이블을 작성할 때, 제어 테이블이 작성되는 방법을 사용자 정의하지 않으면, UOW 테이블에 대한 것과 다른 제어 테이블에 대한 것의 두 가지 테이블 스페이스가 작성됩니다. 디폴트 복제 테이블 스페이스를 사용하려고 하지 않으면, 기존 테이블 스페이스를 지정하거나 새 테이블 스페이스를 작성하거나 현재 DB2 디폴트 테이블 스페이스를 사용할 수 있습니다.

UNIX와 Windows 운영 체제의 별도의 프로파일을 작성하여 그런 유형의 시스템의 제어 테이블을 작성할 때 사용되는 디폴트값을 식별할 수 있습니다. 이런 제어 테이블의 프로파일을 설정한 후에는 작성하는 모든 제어 테이블 세트마다 이것을 설정할 필요가 없습니다. 그러나, 제어 테이블을 작성할 때 디폴트값을 겹쳐줄 수 있습니다. 언제든지 프로파일을 수정할 수도 있으나, 변경사항은 프로파일을 수정한 후에 작성하는 제어 테이블에만 영향을 미칩니다.

제어 테이블 작성(z/OS)

z/OS에서 복제 제어 테이블을 작성하기 위해 복제 센터를 사용하십시오. 그런 유형의 시스템에 대한 제어 테이블을 작성할 때 사용되는 디폴트값을 식별하기 위해 z/OS 플랫폼용 프로파일을 작성할 수 있습니다. 이런 제어 테이블의 프로파일을 설정한 후에는 작성하는 모든 제어 테이블 세트마다 이것을 설정할 필요가 없습니

다. 그러나, 제어 테이블을 작성할 때 디폴트값을 겹쳐쓸 수 있습니다. 언제든지 프로파일을 수정할 수도 있으나, 변경사항은 프로파일을 수정한 후에 작성하는 제어 테이블에만 영향을 미칩니다.

제어 테이블 작성(OS/400)

iSeries용 DB2 DataPropagator를 설치할 때 복제 제어 테이블이 자동으로 작성됩니다. 이 테이블들이 아직 없으면 DataPropagator 디폴트 스키마(ASN이라는)에서 작성됩니다.

새 Capture 스키마로 Capture 제어 테이블의 새로운 세트를 작성할 수 있습니다. 최대 25개의 스키마를 작성할 수 있습니다. 32 페이지의 『Capture 제어 테이블의 다중 세트 작성』에 설명된 대로 **CRTDPRTBL**(DPR 테이블 작성) 명령을 사용하십시오. 복제 제어 테이블이 부주의로 삭제되거나 훼손된 경우에도 **CRTDPRTBL** 명령을 사용할 수 있습니다. 이 명령에 대한 세부사항은 473 페이지의 『CRTDPRTBL: 복제 제어 테이블 작성(OS/400)』에서 참조하십시오.

중요사항: OS/400에서는 제어 테이블을 작성하는 데 **CRTDPRTBL**만 사용하십시오. 복제 센터가 OS/400을 위한 제어 테이블의 작성은 지원하지 않습니다.

비DB2 관계형 소스용 제어 테이블 작성

Informix 등의 비DB2 RDBMS로부터 복제하려면, DB2로부터 복제하고 있는 것처럼 제어 테이블을 작성하기 위해 복제 센터를 사용해야 합니다. 이런 유형의 소스의 경우, 복제 센터가 비DB2 관계형 데이터베이스에서 다음 Capture 제어 테이블을 작성합니다.

- 프룬 제어 테이블(IBMSNAP_PRUNCNTL)
- 프룬 세트 테이블(IBMSNAP_PRUNE_SET)
- Register 동기화 테이블(IBMSNAP_REG_SYNCH)
- Register 테이블(IBMSNAP_REGISTER)
- Informix에서만 시퀀싱 테이블(IBMSNAP_SEQTABLE)
- 신호 테이블(IBMSNAP_SIGNAL)

페더레이티드 데이터베이스에서 시퀀싱 테이블(IBMSNAP_SEQTABLE)을 제외하고 모든 테이블에 대해 별칭이 작성됩니다(시퀀싱 테이블은 Informix 트리거만 사

용합니다. Apply 프로그램은 이를 사용하지 않습니다). 신호 테이블 (IBMSNAP_SIGNAL)과 등록 동기화 테이블(IBMSNAP_REG_SYNCH)에서는 트리거가 자동으로 작성됩니다.

중요사항: IBMSNAP_SIGNAL과 IBMSNAP_REG_SYNCH 테이블에서 작성되는 트리거를 제거하거나 수정하지 마십시오.

Capture 제어 테이블의 다중 세트 작성

서버에서 두 개 이상의 Capture 프로그램을 사용하려면, 둘 이상의 Capture 제어 테이블을 작성하고 각 테이블의 세트가 고유한 Capture 스키마를 가지고 있는지 확인하십시오. 이 스키마가 테이블 세트를 사용하는 Capture 프로그램을 식별합니다. 여러 Capture 스키마를 사용하여 여러 Capture 프로그램을 동시에 실행할 수 있습니다.

다음 상황에서는 여러 Capture 프로그램을 실행하기를 원할 수 있습니다.

- 다른 테이블에서 낮은 지속 시간 테이블을 다르게 다루어서 성능을 최적화하는 경우. 낮은 지속 시간 테이블들을 가지고 있으면, 그들만의 Capture 프로그램을 사용하여 그 테이블들을 복제하려고 할 수 있습니다. 이런 식으로 그들에게 다른 런타임 우선순위를 줄 수 있습니다. 또한, 이 테이블의 낮은 지속 시간에 맞추기 위해 프룬(prune) 구간과 모니터 구간 등 Capture 프로그램 매개변수를 설정할 수 있습니다.
- 잠재적으로 더 높은 Capture 처리량을 제공합니다. 이것은 여러 CPU가 있는 소스 환경에서는 상당한 장점일 수 있습니다. 더 높은 처리량에 대한 단점은 여러 로그 판독기와 연관된 추가 CPU 오버헤드입니다.

같은 페더레이티드 데이터베이스 안에 있는 여러 비DB2 소스 데이터베이스에서 복제하려고 하면, 각각이 자신의 스키마를 가지고 있는 여러 세트의 Capture 제어 테이블을 작성해야 합니다. 또는, 원하는 경우 별도의 페더레이티드 데이터베이스를 사용할 수 있으며, 이런 경우에 각 서버에 있는 Capture 제어 테이블이 디폴트 ASN 스키마를 사용할 수 있습니다.

z/OS 시스템에서는 UNICODE와 EBCDIC 코드화 체계로 별도로 작업하려고 하는 경우나 서브시스템에서 둘 이상의 Capture 프로그램의 인스턴스를 실행하려고

하는 경우에 여러 Capture 프로그램을 사용할 수 있습니다. 제어 테이블 작성에 대한 자세한 정보는 30 페이지의 『제어 테이블 작성(z/OS)』에서 참조하십시오.

OS/400 시스템에서는 스키마 이름을 지정하기 위해 **CAPCTLLIB** 매개변수를 사용하여 여분의 Capture 제어 테이블 세트를 작성하는 데 DPR 테이블 (**CRTDPRTBL**) 명령을 사용하십시오. 이 명령에 대한 세부사항은 473 페이지의 『CRTDPRTBL: 복제 제어 테이블 작성(OS/400)』에서 참조하십시오.

복제 프로그램 설정

다음 섹션에서는 사용자의 환경에서 서버의 복제 프로그램을 설정하는 데 관련된 단계에 대해 설명합니다.

- 『복제 프로그램 설정(UNIX, Windows)』
- 38 페이지의 『Capture 및 Apply 프로그램 설정(OS/400)』
- 40 페이지의 『복제 프로그램 설정(z/OS)』

복제 프로그램 설정(UNIX, Windows)

복제 프로그램을 설정하려면 다음 지시사항을 읽으십시오.

- 『복제 프로그램에 대한 환경 변수 설정(UNIX, Windows)』
- 34 페이지의 『Capture 프로그램을 실행하기 위해 DB2 데이터베이스 준비(UNIX, Windows)』
- 35 페이지의 『선택적: Capture 프로그램 패키지 바인드(UNIX, Windows)』
- 35 페이지의 『선택적: Apply 프로그램 패키지 바인드(UNIX, Windows)』
- 37 페이지의 『선택적: Replication Alert Monitor 프로그램 패키지 바인드(UNIX, Windows)』

복제 프로그램에 대한 환경 변수 설정(UNIX, Windows)

Capture 프로그램, Apply 프로그램 또는 Replication Alert Monitor 프로그램을 시작하고 중지하기 전에 그리고 복제 센터나 복제 시스템 명령어를 사용하기 전에 환경 변수를 설정해야 합니다.

프로시저:

환경 변수를 설정하려면 다음과 같이 하십시오.

1. DB2 인스턴스 이름에 대한 환경 변수(DB2INSTANCE)를 다음과 같이 설정 하십시오.

Windows:

```
SET DB2INSTANCE=db2_instance_name
```

UNIX:

```
export DB2INSTANCE=db2_instance_name
```

2. 디폴트 코드 페이지 값이 아닌 다른 코드 페이지로 소스 데이터베이스를 작성 했으면, DB2CODEPAGE 환경 변수를 그 코드 페이지로 설정하십시오.¹⁷ 페이지의 『복제 자국어 지원(NLS) 구성』의 내용을 참조하십시오.⁴
3. 선택사항: 환경 변수 DB2DBDFT를 소스 서버로 설정하십시오.
4. **UNIX:** 사용자의 시스템에 특정한 라이브러리 경로와 실행 파일 경로 시스템 변수에 복제 라이브러리와 실행 파일이 있는 디렉토리가 있는지 확인하십시오.

Capture 프로그램을 실행하기 위해 DB2 데이터베이스 준비(UNIX, Windows)

프로시저:

Capture 프로그램을 실행하기 위해 DB2 데이터베이스를 준비하려면 다음과 같이 하십시오.

1. 다음을 입력하여 Capture 제어 서버에 연결하십시오.

```
db2 connect to database
```

여기서 *database*는 Capture 제어 서버 데이터베이스입니다.

2. **update database configuration** 명령(logretain 복구)과 **backup database** 명령을 발행하여 롤 포워드 복구를 위해 Capture 제어 서버 데이터베이스를 준비하십시오. 설치 요구사항을 기본으로 하여 구성 값을 늘려야 할 수 있습니다. 많거나 상당히 많은 행이 있는 트랜잭션의 경우 CAPPARMS 메모리 한 계 매개변수를 늘리는 것을 권장합니다. 다음 데이터베이스 구성 값은 많은 큰

4. Capture는 데이터를 캡처하고 있는 데이터베이스와 같은 코드 페이지에서 실행되어야 합니다. DB2는 Capture가 실행되고 있는 사용 중인 환경에서 Capture 코드 페이지를 받습니다. DB2CODEPAGE가 설정되어 있지 않으면, DB2는 운영 체제에서 코드 페이지 값을 받습니다. 데이터베이스를 작성할 때 디폴트 코드 페이지를 사용했으면 운영 체제에서 받은 값이 Capture에 대해 정확합니다.

워크스테이션 시나리오에 적합합니다.

APPLHEAPSZ 1000, LOGFILSIZ 4000, LOGPRIMARY 8, LOGSECOND 40, DBHEAP 1000, LOGBUFSZ 16, MAXAPPLS 200.

선택적: Capture 프로그램 패키지 바인드(UNIX, Windows)

UNIX와 Windows에서는 Capture 프로그램이 실행되는 동안 자동으로 바인드되기 때문에 다음 단계는 선택적입니다.

프로시저:

Capture 프로그램을 바인드하려면 다음과 같이 하십시오.

1. 다음을 입력하여 Capture 서버 데이터베이스에 연결하십시오.

```
db2 connect to database
```

여기서 *database*는 Capture 제어 서버 데이터베이스입니다.

2. Capture 프로그램 바인드 파일이 있는 디렉토리로 변경하십시오.

Windows:

```
drive:\sqllib\bnd
```

UNIX:

```
db2homedir/sqllib/bnd
```

여기서 *db2homedir*은 DB2 인스턴스 홈 디렉토리입니다.

3. 다음 명령을 입력하여 소스 서버 데이터베이스에 Capture 프로그램 패키지를 작성하고 바인드하십시오.

```
db2 bind @capture.lst isolation ur blocking all
```

여기서 *ur*은 더욱 향상된 성능 때문에 언커밋 읽기 형식으로 목록을 지정합니다.

이 명령은 패키지를 작성하는데, 이 패키지 이름은 *capture.lst* 파일에 있습니다.

선택적: Apply 프로그램 패키지 바인드(UNIX, Windows)

UNIX 및 Windows에서, Apply 프로그램은 프로그램 실행 중에 자동으로 바인드됩니다. 그러므로, 다음 단계는 그 운영 체제에서는 선택적입니다.

프로시저:

Apply 프로그램 패키지를 바인드하려면 다음과 같이 하십시오.

1. Apply 프로그램 바인드 파일이 있는 디렉토리로 변경하십시오.

Windows:

```
drive:\sqllib\bnd
```

UNIX:

```
db2homedir/sqllib/bnd
```

여기서 *db2homedir*은 DB2 인스턴스 홈 디렉토리입니다.

2. Apply 프로그램이 연결되는 각 소스 서버, 목표 서버, Capture 제어 서버 및 Apply 제어 서버에 대해 다음 단계를 수행하십시오.

- a. 다음을 입력하여 데이터베이스에 연결하십시오.

```
db2 connect to database
```

여기서 *database*는 소스 서버, 목표 서버, Capture 제어 서버 또는 Apply 제어 서버입니다. 데이터베이스가 리모트 데이터베이스로 카탈로그에 등록된 경우, **db2 connect to** 명령에 사용자 ID와 암호를 지정해야 할 수도 있습니다. 예를 들면, 다음과 같습니다.

```
db2 connect to database user userid using password
```

- b. 다음 명령을 입력하여 Apply 프로그램 패키지를 작성하고 이를 데이터베이스에 바인드하십시오.

```
db2 bind @applycs.lst isolation cs blocking all grant public
```

```
db2 bind @applyur.lst isolation ur blocking all grant public
```

여기서 *cs*는 커서 안정성 형식의 목록을 지정하고 *ur*은 커밋되지 않은 읽기 형식의 목록을 지정합니다.

이 명령은 패키지를 작성하는데, 이 패키지 이름은 *applycs.lst* 및 *applyur.lst* 파일에 있습니다.

선택적: Replication Alert Monitor 프로그램 패키지 바인드(UNIX, Windows)

패키지 바인드를 위한 다음 단계는 선택적입니다. Replication Alert Monitor 패키지는 프로그램 실행 중에 자동으로 바인드됩니다. 옵션을 지정하거나 모든 바인드 프로세스가 성공적으로 완료되었는지 확인하려면, 다음 단계를 완료하십시오.

프로시저:

Replication Alert Monitor 프로그램을 패키지 바인드하려면 다음과 같이 하십시오.

1. Replication Alert Monitor 프로그램 바인드 파일이 있는 디렉토리로 변경하십시오.

Windows:

drive:\sqllib\bnd

UNIX:

db2homedir/sqllib/bnd

여기서 *db2homedir*은 DB2 인스턴스 홈 디렉토리입니다.

2. 각 Monitor 제어 서버에 대해 다음 단계를 수행하십시오.

- a. 다음을 입력하여 Monitor 제어 서버 데이터베이스에 연결하십시오.

```
db2 connect to database
```

여기서 *database*는 Monitor 제어 서버입니다. 데이터베이스가 리모트 데이터베이스로 카탈로그에 등록된 경우, **db2 connect to** 명령에 사용자 ID 와 암호를 지정해야 할 수도 있습니다. 예를 들면, 다음과 같습니다.

```
db2 connect to database user userid using password
```

- b. 다음 명령을 입력하여 Replication Alert Monitor 프로그램 패키지를 작성하고 이를 데이터베이스에 바인드하십시오.

```
db2 bind @asnmoncs.lst isolation cs blocking all grant public
```

```
db2 bind @asnmonur.lst isolation ur blocking all grant public
```

여기서 *cs*는 커서 안정성 형식의 목록을 지정하고 *ur*은 커밋되지 않은 읽기 형식의 목록을 지정합니다.

이 명령은 패키지를 작성하는데, 이 패키지 이름은 `asnmoncs.lst` 및 `asnmonur.lst` 파일에 있습니다.

3. 모니터링하고 있고 **Replication Alert Monitor**가 연결되어 있는 각 서버에 대해 다음 단계를 수행하십시오.

a. 다음을 입력하여 데이터베이스에 연결하십시오.

```
db2 connect to database
```

여기서 `database`는 모니터링된 서버입니다. 데이터베이스가 리모트 데이터베이스로 카탈로그에 등록된 경우, **db2 connect to** 명령에 사용자 ID와 암호를 지정해야 할 수도 있습니다. 예를 들면, 다음과 같습니다.

```
db2 connect to database user userid using password
```

b. 다음 명령을 입력하여 **Replication Alert Monitor 프로그램 패키지**를 작성하고 이를 데이터베이스에 바인드하십시오.

```
db2 bind @asnmonit.lst isolation ur blocking all grant public
```

여기서 `ur`은 언커밋 읽기 형식의 목록을 지정합니다.

이 명령은 패키지를 작성하는데, 이 패키지 이름은 `asnmonit.lst` 파일에 있습니다.

Capture 및 Apply 프로그램 설정(OS/400)

OS/400이 아닌 다른 운영 체제에서는 리모트 원격 시스템으로 **Apply 프로그램**을 사용하려고 하면 환경을 설정해야 합니다. 다음 섹션에서는 사용자의 복제 환경을 설정하는 데 관련된 단계에 대해 설명합니다.

- 『리모트 시스템과 함께 사용할 SQL 패키지 작성(OS/400)』
- 40 페이지의 『SQL 패키지에 특권 부여』

리모트 시스템과 함께 사용할 SQL 패키지 작성(OS/400)

다음의 경우에 **CRTSQLPKG** 명령을 사용하여 패키지를 작성해야 합니다.

- 리모트 저널링을 사용할 때. **Capture 프로그램**이 실행 중인 시스템에서 **CRTSQLPKG** 명령을 실행하십시오. 소스 테이블이 있는 시스템을 가리키십시오.

- **ADDDPRSUB**나 **ADDDPRSUBM** 명령을 사용하여 서브스크립션 세트나 서브스크립션 세트 구성원을 추가하기 전에, 목표 서버에서 **CRTSQLPKG** 명령을 실행하십시오.
 - 소스 테이블이 다른 머신에 있으면, 소스 테이블이 있는 시스템을 가리키십시오.
 - Apply 제어 서버가 다른 머신에 있으면, Apply 제어 서버가 있는 시스템을 가리키십시오.

SQL 패키지를 사용하면 복제 프로그램이 분산 복제 환경에서 작동할 수 있습니다. 그 환경이 OS/400 시스템 사이에서 복제하고 있는 것인지 OS/400과 다른 어떤 운영 체제(UNIX나 Windows) 사이에서 복제하고 있는지와 상관 없습니다.

CRTSQLPKG 명령 사용에 대한 자세한 정보는 *DB2 Universal Database for iSeries SQL Programming*에서 참조하십시오.

ASN 규정자를 사용하여 패키지가 작성됩니다. OS/400에서 패키지는 ASN 라이브러리에 작성됩니다. 기타 플랫폼에서는 ASN 스키마에 작성됩니다.

Apply 프로그램용 SQL 패키지 작성: Apply 프로그램이 연결되어야 하는 모든 리모트 서버와 대화할 수 있도록 SQL 패키지를 작성해야 합니다. 예를 들면, Apply가 리모트 시스템에 연결할 수 있게 하기 위해 Apply가 실행 중인 시스템에서 이 명령을 실행하십시오.

```
CRTSQLPKG PGM(QDP4/QZSNAPV2) RDB(remote_system)
```

여기서, *remote_system*은 Apply 프로그램이 연결되어야 하는 리모트 시스템의 관계형 데이터베이스 항목 이름입니다.

Replication Analyzer용 SQL 작성: Replication Analyzer가 Capture 제어 서버나 목표 서버 등 분석하고 있는 서버와 대화할 수 있도록 SQL 패키지를 작성해야 합니다. Replication Analyzer가 실행 중인 시스템에서 이 명령을 실행하십시오.

```
CRTSQLPKG PGM(QDP4/QZSNANZR) RDB(remote_system)
```

여기서, *remote_system*은 분석하고 있는 시스템의 이름입니다.

복제 관리 명령용 SQL 패키지 작성: OS/400 시스템 사이에서의 복제의 경우, 리모트 저널을 사용하면, Capture 프로그램과 복제 관리 명령용 패키지를 작성하는 데 이 명령을 사용해야 합니다. Capture를 실행 중인 시스템에서 이 명령을 실행하십시오.

```
CRTSQLPKG PGM(QDP4/QZSNSQLF) RDB(source_system) OBJTYPE(*SRVPGM)
```

여기서, *source_system* 소스 테이블이 실제로 존재하는 시스템의 이름입니다.

SQL 패키지에 특권 부여

패키지를 작성한 후, *EXECUTE 특권을 소스 데이터베이스에 등록된 파일에 서브스크라이브할 모든 사용자에게 부여해야 합니다. 소스 데이터베이스가 있는 OS/400 시스템에 로그인하고 다음 방법 중 하나를 사용하십시오.

- 오브젝트 권한 부여(**GRTOBJAUT**) 명령을 사용하십시오.

```
GRTOBJAUT OBJ(ASN/package_name) OBJTYPE(*SQLPKG)  
USER(subscriber_name) AUT(*OBJOPR *EXECUTE)
```

- SQL을 사용하여 다음과 같이 소스 데이터베이스에 연결하고 GRANT SQL문을 실행하십시오.

```
CONNECT TO data_server_RDB_name  
GRANT EXECUTE ON PACKAGE ASN/package_name TO subscriber_name
```

- **GRTDPRAUT** 명령이 로컬 시스템에 설치되어 있으면, 이를 사용하십시오. 명령 구문 및 매개변수 설명은 481 페이지의 『GRTDPRAUT: 사용자 권한 부여 (OS/400)』에서 참조하십시오.

복제 프로그램 설정(z/OS)

z/OS용 IBM DB2 DataPropagator를 설치할 때 복제 프로그램을 설정하고 사용자 정의해야 합니다. 지시사항은 *Program Directory for IBM DB2 DataPropagator for z/OS*에서 참조하십시오.

저널 설정(OS/400)

iSeries용 DB2 DataPropagator는 데이터 변경사항에 대한 저널로부터 수신하는 정보를 사용하여 CD 및 UOW 테이블을 복제를 위해 데이터를 채웁니다.

iSeries용 DB2 DataPropagator은 대부분의 조작에 대해 커밋 제어 하에 실행 되므로, 제어 테이블에서의 저널링을 요구합니다. (QSQRN 저널은 CRTDPRTBL 명령이 콜레션을 작성할 때 만들어집니다.)

관리자는 소스 테이블과 CD 테이블이 있는 라이브러리를 확인하고 목표 테이블에 저널이 있는지를 확인해야 합니다. 또한 관리자는 모든 소스 테이블이 올바르게 저널되도록 확인해야 합니다.

OS/400에서 복제를 위해 테이블을 등록하기 전에 테이블이 사전 이미지와 사후 이미지 둘 다를 위해 저널되어야 합니다.

다음 섹션에서는 복제하는 데 필요한 저널 설정에 대해 설명합니다.

- 『소스 테이블의 저널 작성(OS/400)』
- 43 페이지의 『저널 및 저널 리시버 관리(OS/400)』

소스 테이블의 저널 작성(OS/400)

소스 테이블 저널을 설정하려면, 정의될 소스 테이블에 대한 저널과 저널 리시버를 작성할 수 있는 권한을 가지고 있어야 합니다(소스 테이블이 이미 저널되어 있으면 이 섹션을 건너뛰십시오).

중요사항: ASN(또는 다른 캡처 스키마)에서 iSeries용 DB2 DataPropagator에 의해 작성된 것과 다른 소스 테이블의 저널을 사용하십시오.

프로시저:

소스 테이블 저널을 작성하려면 다음과 같이 하십시오.

1. **CRTJRNRCV**(저널 리시버 작성) 명령을 사용하여 선택하는 라이브러리에서 저널 리시버를 작성하십시오. 저널 리시버를 정기적으로 저장하는 라이브러리에 위치되도록 합니다. RCV0001과 같은 향후 저널 리시버에 대한 이름 지정 규칙을 작성하는데 사용할 수 있는 저널 리시버 이름을 선택합니다. *GEN 옵션을 사용하여, 저널 리시버를 변경할 때 이름 지정 규칙을 계속할 수 있습니다. 이런 유형의 이름 지정 규칙은 또한 시스템이 저널 리시버 변경을 관리하도록 선택할 경우에도 유용합니다.다음 예에서는 저널 리시버에 대해 JRNLIB라고 하는 라이브러리를 사용합니다.

```
CRTJRNRCV JRNRCV(JRNLIB/RCV0001)
          THRESHOLD(100000)
          TEXT('DataPropagator Journal Receiver')
```

2. CRTJRN(저널 작성) 명령을 사용하여 저널을 작성하십시오.

```
CRTJRN JRN(JRNLIB/DJRN1)
       JRNRCV(JRNLIB/RCV0001)
       MNGRCV(*SYSTEM) DLTRCV(*YES)
       TEXT('DataPropagator Journal')
```

- 41 페이지의 1단계에서 작성한 저널 리시버의 이름을 지정합니다.
- MNGRCV(리시버 관리) 매개변수를 사용하여 시스템이 저널 리시버를 변경하고 접속된 리시버가 너무 크게 될 경우에 새로운 것을 접속시킵니다. 이 옵션을 선택할 경우, 리시버를 분리하고 새로운 리시버를 수동으로 접속시키기 위해 **CRTJRN** 명령을 사용하지 않아도 됩니다.
- 디폴트 속성 MINENTDTA(*NONE)를 사용합니다. 다른 값은 이 키워드에 유효하지 않습니다.
- 그렇게 해야 하는 중요한 이유가 있는 경우에만 DLTRCV(*NO)를 지정합니다(예를 들어, 복구를 위해 이러한 저널 리시버를 저장해야 할 경우). DLTRCV(*YES)를 지정할 경우, 저장할 수 있는 기회가 주어지기 전에 이 리시버들이 삭제될 수 있습니다.

CRTJRN 명령(*RMVINTENT 및 *MINFIXLEN)의 RCVSIZOPT 매개변수에 있는 두 값을 사용하여 저장 가능성과 시스템 성능을 최적화할 수 있습니다. 자세한 정보는 *OS/400 Programming: Performance Tools Guide*를 참조하십시오.

3. 다음 예에서 처럼 **STRJRNPF**(저널 실제 파일 시작) 명령을 사용하여 소스 테이블의 저널링을 시작하십시오.

```
STRJRNPF FILE(library/file)
         JRN(JRNLIB/DJRN1)
         OMTJRNE(*OPNCLO)
         IMAGES(*BOTH)
```

2단계에서 작성한 저널의 이름을 지정합니다. Capture 프로그램의 경우 IMAGES 매개변수의 값이 *BOTH여야 합니다.

4. 다음 소스 테이블 저널링 설정을 변경하십시오.

- a. 소스 테이블이 사전 이미지와 사후 이미지 둘 다에 대해 저널되었는지 확인하기 위해 IMAGES(*BOTH)를 사용하십시오.
- b. 저널에 MNGRCV(*YES)와 DLTRCV(*YES) 속성이 있는지 확인하십시오.
- c. 저널에 MINENTDTA(*NONE)가 있는지 확인하십시오.

저널 및 저널 리시버 관리(OS/400)

Capture 프로그램은 RCVJRNE(저널 항목 수신) 명령을 사용하여 저널을 수신합니다. 다음 섹션에서는 복제 환경에서 저널과 저널 리시버를 관리하는 방법을 설명합니다.

- 『저널 리시버의 시스템 관리 지정(OS/400)』
- 『작업 관리 오브젝트의 정의 변경(OS/400)』
- 44 페이지의 『저널 리시버의 사용자 관리 지정』
- 45 페이지의 『저널 리시버 삭제 exit 루틴 사용』

저널 리시버의 시스템 관리 지정(OS/400)

권장사항: OS/400 시스템이 저널 리시버의 변경을 관리하도록 하십시오. 이를 시스템 변경 저널 관리라고 합니다. 저널을 작성할 때 MNGRCV(*SYSTEM)를 지정하거나 저널을 이 값으로 변경하십시오. 시스템 변경 저널 관리 지원을 사용할 경우, 시스템이 저널 리시버를 변경하도록 하는 임계값을 지정하는 저널 리시버를 작성해야 합니다. 임계값은 최소한 5 000KB여야 하고, 시스템상의 트랜잭션 수를 기초로 해야 합니다. 시스템은 임계값 크기에 도달할 때 리시버를 자동으로 분리하고, 가능하면 새 저널 리시버를 작성하여 연결합니다.

작업 관리 오브젝트의 정의 변경(OS/400)

iSeries용 DB2 DataPropagator 설치시, 설치 프로그램은 SQL 저널, 해당 라이브러리에 대한 SQL 저널 리시버 및 작업 관리 오브젝트를 작성합니다. 표 1에 작성되는 작업 관리 오브젝트들이 나열되어 있습니다.

표 1. 작업 관리 오브젝트

설명	오브젝트 유형	이름
서브시스템 설명	*SBSD	QDP4/QZSNDPR
작업 큐	*JOBQ	QDP4/QZSNDPR

표 1. 작업 관리 오브젝트 (계속)

설명	오브젝트 유형	이름
작업 설명	*JOBID	QDP4/QZSNDPR

세 가지 유형의 작업 관리 오브젝트에 대한 디폴트 정의를 변경하거나 고유한 정의를 제공할 수 있습니다. 사용자 자신의 서브시스템 설명을 작성하는 경우, QDP4가 아닌 라이브러리에서 QZSNDPR 서브시스템 이름을 정하고 작성해야 합니다. 이러한 정의의 변경에 대한 자세한 정보는 *iSeries Work Management, SC41-5306* 을 참조하십시오.

저널 리시버의 사용자 관리 지정

저널을 작성할 때 MNGRCV(*USER)를 지정하면(즉, 자신의 저널 리시버 변경을 관리하려면), 저널 리시버가 저장 임계값(리시버에 대해 지정된 경우)에 도달할 때 저널의 메시지 큐에 메시지가 송신됩니다.

오래된 저널 리시버를 분리하여 새 것을 접속시키려면 **CHGJRN** 명령을 사용하십시오. 이 명령을 사용하면 항목이 저널되지 않음 오류 상태가 없어지고 저널이 사용하는 스토리지 스페이스의 양이 제한됩니다. 성능에 영향이 가지 않도록 하려면, 시스템이 최대로 사용되지 않을 때 이를 수행하십시오.

CHGJRN MNGRCV(*SYSTEM)를 지정하여 저널 리시버 관리를 다시 시스템으로 전환할 수 있습니다.

다음과 같은 두 가지의 이유로 현재 저널 리시버를 정기적으로 분리하여 새 것을 접속시켜야 합니다.

- 저널 항목을 분석하는 것은 각 저널 리시버에 특정한 관리 가능한 시간 동안 항목이 있을 경우에 더 쉽습니다.
- 큰 저널 리시버는 시스템 성능에 영향을 미칠 수 있고 보조 스토리지에서 중요한 스페이스를 소모할 수 있습니다.

저널에 대한 디폴트 메시지 큐는 QSYSOPR입니다. 볼륨이 큰 메시지들이 QSYSOPR 메시지 큐에 있으면, DPRUSRMSG와 같은 다른 메시지 큐를 저널과 연관시킬 수 있습니다. 메시지 처리 프로그램을 사용하여 DPRUSRMSG 메시

지 큐를 모니터링할 수 있습니다. 저널 메시지 큐에 송신할 수 있는 메시지에 대한 설명은 *OS/400 Backup and Recovery*에서 자세한 내용을 참조하십시오.

저널 리시버 삭제 **exit** 루틴 사용

iSeries용 DB2 DataPropagator 설치시, *저널 리시버 삭제 exit* 루틴(**DLTJRNRCV**) 이 자동으로 등록됩니다. 이 **exit** 루틴은 소스 테이블의 저널링에 대한 사용 여부에 관계없이 저널 리시버가 삭제될 때 언제든지 호출됩니다. 이 **exit** 루틴은 저널 리시버가 삭제될 수 있는지를 판별합니다.

저널 리시버 삭제 **exit** 루틴을 이용하고 저널 관리에서 시스템으로 나가려면, **CHGJRN** 또는 **CRTJRN** 명령에서 **DLTRCV(*YES)** 및 **MNGRCV(*SYSTEM)** 를 지정하십시오.

중요사항: 저널 리시버 삭제 **exit** 루틴의 등록을 제거하는 경우, **DLTRCV(*NO)** 속성을 가지도록 소스 테이블에 사용되는 모든 저널을 변경해야 합니다.

리시버와 연관된 저널이 소스 테이블과 어떤 연관도 없으면, 이 **exit** 루틴은 리시버의 삭제를 승인합니다.

저널 리시버가 하나 이상의 소스 테이블에서 사용될 경우, 이 **exit** 루틴은 삭제되는 리시버에 **Capture** 프로그램에 의해 처리되지 않은 항목이 포함되지 않도록 합니다. **exit** 루틴은 **Capture** 프로그램이 해당 리시버에서 항목을 계속 처리하기를 원할 경우 그 리시버의 삭제를 승인하지 않습니다.

저널 리시버를 삭제해야 하는데 저널 리시버 삭제 **exit** 루틴이 삭제를 승인하지 않을 경우, **DLTJRNRCV DLT OPT(*IGNEXITPGM)**를 지정하여 **exit** 루틴을 대체하십시오.

저널 리시버 삭제 exit 루틴 제거: 저널 리시버 삭제를 수동으로 처리하려면, 다음 명령을 사용하여 저널 리시버 삭제 **exit** 루틴을 제거하면 됩니다.

```
RMVEXITPGM EXITPNT (QIBM_QJO_DLT_JRNRCV)
                FORMAT(DRCV0100)
                PGMNBR(value)
```

프로시저:

RMVEXITPGM 명령에 대한 PGMNBR 값을 판별하려면 다음과 같이 하십시오.

1. **WRKREGINF** 명령을 발행하십시오.
2. 등록에 대한 작업 창에서, 종료점 QIBM_QJO_DLT_JRNRCV에 대한 항목을 찾으십시오. **Opt** 필드에 8을 입력하십시오.
3. 종료 프로그램에 대한 작업 창에서, QDP4 라이브러리에서 종료 프로그램 QZSNDREP에 대한 항목을 찾으십시오. 필요로 하는 숫자는 종료 프로그램 번호 표제 아래에 있습니다.

저널 리시버 삭제 **exit** 루틴 등록: exit 포인트를 제거했고 이를 다시 넣으려면 **ADDEXITPGM** 명령을 사용하십시오. 다음 명령으로 exit 루틴을 등록해야 합니다.

```
ADDEXITPGM EXITPNT(QIBM_QJO_DLT_JRNRCV)
          FORMAT(DRCV0100)
          PGM(QDP4/QZSNDREP)
          PGMNBR(*LOW)
          CRTEXITPNT(*NO)
          PGMDTA(65535 10 QSYS)
```

제 3 장 복제 소스로 테이블 및 뷰 등록

DB2 복제를 사용하여 테이블 및 뷰를 등록함으로써 복제 소스로서 사용하려는 테이블 및 뷰를 식별합니다. 특정 테이블이나 뷰를 복제를 위해 등록할 때, 나중에 다양한 목적으로 여러 목표와 함께 사용할 수 있는 사용 가능한 데이터의 소스를 작성합니다. 이 장에 설명된 관리 태스크는 사용자의 복제 목적을 기본으로 각 소스에서 데이터가 캡처되는 방법을 정의하는 제어 정보를 설정하는 것을 도와줍니다.

소스를 등록할 때, 복제 소스로서 사용할 테이블이나 뷰와, 복제에 사용 가능하게 하려는 테이블 컬럼과, DB2 복제가 소스에서 데이터와 변경사항을 복제하는 방법의 등록 정보를 식별합니다.

DB2 복제의 경우, 다음 오브젝트를 소스로 등록할 수 있습니다.

- DB2 테이블
- 별칭을 통해 비DB2 관계형 테이블
- (DB2 또는 비DB2 관계형) 테이블에 있는 데이터 서브세트
- 하나의 테이블에 대한 뷰(DB2)
- 두 개 이상의 테이블의 내부 조인을 나타내는 뷰(DB2)

이 장에는 다음과 같은 섹션이 포함되어 있습니다.

- 48 페이지의 『소스로 DB2 테이블 등록』
- 50 페이지의 『소스로 비DB2 관계형 테이블 등록』
- 52 페이지의 『소스 테이블의 옵션 등록』
- 71 페이지의 『뷰가 복제 소스로서 작동하는 방법』
- 74 페이지의 『테이블의 뷰를 소스로서 등록』
- 76 페이지의 『CCD 테이블을 소스로서 유지보수(IMS)』

소스로 DB2 테이블 등록

이 섹션에서는 DB2 테이블을 복제 소스로서 등록하는 방법에 대해 설명합니다. DB2 복제는 다음 유형의 DB2 테이블을 소스로서 지원합니다.

UNIX 및 Windows

- 응용프로그램이 유지보수한 DB2 테이블
- 카탈로그 테이블(완전 새로 고침 전용 복제를 위한)
- 자동 요약 테이블
- 외부 CCD 테이블

z/OS

- 응용프로그램이 유지보수한 DB2 테이블
- 카탈로그 테이블
- 외부 CCD 테이블

OS/400

- 응용프로그램이 유지보수한 (로컬 또는 원격으로 저널된) DB2 테이블
- 외부 CCD 테이블

OS/400을 제외한 모든 DB2 소스의 경우, 소스 테이블 DDL이 DATA CAPTURE CHANGES 옵션을 필요로 합니다. 이 옵션을 소스에서 제거하지 마십시오.

테이블을 소스로서 등록할 때 CD(change-data) 테이블이 사용자를 위해 작성됩니다. 트랜잭션이 커밋되거나 롤백될 때까지 등록된 테이블과 연관된 Capture 프로그램이 소스의 로그를 읽고 등록된 컬럼에 발생하는 인플라이트(inflight) 변경사항을 메모리에 저장합니다. 롤백의 경우, 변경사항이 메모리에서 삭제됩니다. 커밋의 경우, Capture 프로그램이 커밋 로그 레코드를 읽자마자 변경사항이 CD 테이블에 삽입됩니다. Capture 프로그램이 각 Capture 순환 이후에 변경사항을 커밋할 때까지 그 변경사항들은 메모리에 남아 있습니다. 사용자나 Apply 프로그램에 의해 CAPSTART 신호가 발행될 때까지 Capture 프로그램이 DB2 소스 테이블을 위해 데이터를 캡처하는 것을 시작하지 않습니다.

비관계형 소스 테이블에 대한 주: IMS 등 비관계형 데이터베이스 관리 시스템의 데이터를 포함하는 DB2 테이블을 등록할 수 있습니다. 이렇게 하려면 비관계형 데

데이터베이스의 데이터로 CCD 테이블을 채우는 데 IMS DataPropagator 또는 Data Refresher 등의 응용프로그램이 필요합니다. 응용프로그램이 IMS 데이터베이스에 있는 비관계형 세그먼트의 변경사항을 캡처하고 CCD 테이블에 데이터를 채웁니다. CCD 테이블은 완료 상태이어야 하지만, 압축이나 비압축 어느 것이든 될 수 있습니다. 다른 CCD 소스와 마찬가지로 CCD 소스 테이블은 이미 비관계형 소스 테이블의 변경된 데이터를 저장하기 때문에 CCD 소스 테이블과 연관되어 있는 Capture 프로그램이 없습니다. IMS DataPropagator 및 Data Refresher 제품은 Apply 프로그램이 이 소스 테이블에서 제대로 읽을 수 있도록 등록 (IBMSNAP_REGISTER) 테이블에 값을 유지보수합니다. 이런 유형의 CCD 테이블을 유지보수하기 위해 이런 제품 중 하나를 사용하지 않고 사용자가 스스로 테이블을 유지보수하면, 76 페이지의 『CCD 테이블을 소스로서 유지보수(IMS)』를 참조하십시오.

전제조건:

Capture 제어 테이블이 소스로서 등록하려는 테이블을 처리할 Capture 제어 서버에 이미 있어야 합니다. Capture 제어 테이블을 작성해야 할 경우, 30 페이지의 『복제 제어 테이블 설정』을 참조하십시오.

제한사항(OS/400):

- SQL문은 32,000자까지 제한되어 있기 때문에, 테이블당 약 2,000 컬럼만 등록할 수 있습니다. 정확한 컬럼 수는 컬럼 이름의 길이에 따라 다릅니다.
- 하나의 Capture 스키마의 경우, 같은 저널을 사용하는 300개보다 많은 소스 테이블을 등록하지 마십시오.

프로시저:

DB2 테이블을 등록하려면 다음 방법 중 하나를 사용하십시오.

복제 센터

테이블 등록 창을 사용하십시오. 세부사항은 복제 센터 도움말을 참조하십시오.

추가 정보: 등록할 때 시간을 절약하려면, Capture 제어 서버를 위한 시간보다 먼저 소스 오브젝트 프로파일을 설정할 수 있습니다. 테이블을 등록하면, 복제 센터가 복제 센터 디폴트값 대신 소스 오브젝트 프로파일에

정의한 디폴트값을 사용합니다. 이렇게 하면 한 번에 각각의 테이블을 선택하고 수동으로 디폴트 설정값을 변경할 필요 없이 한 번에 디폴트값을 접쳐볼 수 있기 때문에 등록할 때 시간을 절약할 수 있습니다.

복제 시스템 명령(OS/400)

ADDDPRREG 시스템 명령을 사용합니다. 이 명령의 구문과 그 매개변수에 대한 설명은 420 페이지의 『ADDDPRREG: DPR 등록 추가(OS/400)』의 내용을 참조하십시오.

DB2 테이블을 등록할 때, 소스 서버, 소스 테이블 이름, Capture 스키마를 지정하여 등록하려는 테이블을 식별합니다. 여러 Capture 스키마를 사용하여 같은 테이블을 여러 번 등록할 수 있습니다. 등록에 디폴트 설정값을 사용하거나, 복제 필요성에 맞는 등록 옵션을 수정할 수 있습니다. 등록 옵션의 전체 목록과 그들의 디폴트값, 디폴트값을 사용하거나 변경하려고 할 수 있는 경우에 대한 설명은 52 페이지의 『소스 테이블의 옵션 등록』을 참조하십시오.

소스로 비DB2 관계형 테이블 등록

이 섹션에서는 비DB2 관계형 테이블을 복제 소스로서 등록하는 방법에 대해 설명합니다. DB2 복제는 별칭을 사용하여 비DB2 관계형 테이블에 액세스합니다.

비DB2 관계형 테이블을 소스로서 등록할 때 CCD(consistent-change data) 테이블이 작성됩니다. 등록된 비DB2 관계형 테이블에 변경이 일어나면, Capture 트리거가 Capture 프로그램을 시뮬레이트하고 변경사항을 CCD 테이블에 삽입합니다. 소스를 등록할 때 Capture 트리거가 비DB2 관계형 소스 테이블의 변경사항을 캡처하기 시작합니다.

디폴트로, CCD 소유자는 소스 테이블의 스키마 이름에서 나옵니다. CCD 소유자를 수정하여서 스키마 이름과 일치하지 않으면, 소스 테이블 소유자가 CCD 테이블에 쓸 수 있는 권한이 있는지 확인하십시오. 소스 테이블 소유자가 CCD 테이블을 갱신할 수 없으면, 소스 테이블에서의 트리거가 변경사항을 CCD 테이블에 쓸 수 없습니다.

전제조건:

Capture 제어 테이블이 이 소스를 처리할 Capture 제어 서버에 이미 있어야 합니다. Capture 제어 테이블을 작성해야 할 경우, 31 페이지의 『비DB2 관계형 소스 용 제어 테이블 작성』을 참조하십시오.

제한사항:

- 여러 비DB2 관계형 소스 서버에 액세스하기 위해 하나의 페더레이티드 DB2 데이터베이스를 사용하고 있으면, 그 하나의 페더레이티드 데이터베이스에 있는 각 비DB2 관계형 소스 서버에 대해 다른 Capture 스키마를 사용해야 합니다. 두 개가 같을 수는 없습니다. 비DB2 관계형 테이블을 하나의 Capture 스키마 아래에서만 등록할 수 있습니다.
- LOB나 DATALINK의 데이터 유형을 가지는 비DB2 관계형 테이블에 있는 컬럼은 등록할 수 없습니다. 이런 데이터 유형을 가지는 테이블을 등록하면, 컬럼 서버세트를 등록해야 합니다. 컬럼의 서버세트만 등록하는 방법에 대한 세부사항은 52 페이지의 『컬럼의 서버세트 등록(수직 서버세트)』을 참조하십시오.

프로시저:

비DB2 관계형 테이블을 등록하려면 다음과 같이 하십시오.

복제 센터

별칭 등록 창을 사용하십시오. 세부사항은 복제 센터 도움말을 참조하십시오.

추가 정보: 등록할 때 시간을 절약하려면, Capture 제어 서버를 위한 시간보다 먼저 소스 오브젝트 프로파일을 설정할 수 있습니다. 테이블을 등록하면, 복제 센터가 복제 센터 디폴트값 대신 CCD 테이블의 소스 오브젝트 프로파일에 정의한 디폴트값과 CCD 테이블의 별칭을 사용합니다. 이렇게 하면 한 번에 각각의 테이블을 선택하고 수동으로 디폴트 설정값을 변경할 필요 없이 한 번에 디폴트값을 겹쳐줄 수 있기 때문에 등록할 때 시간을 절약할 수 있습니다.

비DB2 관계형 테이블을 등록할 때, 소스 테이블의 별칭을 지정하여 등록하려는 테이블을 식별합니다. 등록에 디폴트 설정값을 사용하거나, 복제 필요성에 맞는 등록 옵션을 수정할 수 있습니다. 등록 옵션의 전체 목록과 그들의 디폴트값, 디폴트값을 사용하거나 변경하려고 할 수 있는 경우에 대한 설명은 52 페이지의 『소스 테이블의 옵션 등록』을 참조하십시오.

소스 테이블의 옵션 등록

이 섹션에서는 테이블을 복제 소스로서 등록할 때 가지는 다양한 옵션을 논의합니다. 이 옵션은 테이블을 등록하는 더 큰 태스크의 일부입니다. 등록 방법에 대한 정보는 다음을 참조하십시오.

- DB2 테이블은 48 페이지의 『소스로 DB2 테이블 등록』에서 참조하십시오.
- 비DB2 관계형 테이블은 50 페이지의 『소스로 비DB2 관계형 테이블 등록』에서 참조하십시오.

테이블에 대해 뷰를 작성하고 뷰를 소스로 등록할 때, 뷰의 등록 옵션은 그 아래에 있는 테이블의 등록 정의에 의해 결정됩니다. 뷰가 그 아래에 있는 테이블에서 상속받는 특성과 뷰가 그 아래에 있는 등록 정의에 따라 작동하는 방법에 대한 세부사항은 71 페이지의 『뷰가 복제 소스로서 작동하는 방법』을 참조하십시오.

등록하려는 테이블을 선택한 후에, 복제에 사용 가능하게 만들려고 하는 컬럼을 식별하고, 이 소스의 등록된 데이터가 처리되고 저장되는 방법을 판별하는 등록 정보를 정의할 수 있습니다. Capture 프로그램이 소스 데이터를 CD 테이블에 저장하는 방법(또는 Capture 트리거가 데이터를 CCD 테이블에 저장하는 방법) 등 다른 등록 옵션도 지정할 수 있습니다. 이 섹션에서는 테이블을 소스로서 등록할 때 지정할 수 있는 다음 옵션에 대해 논의합니다.

- 『컬럼의 서브세트 등록(수직 서브세트)』
- 53 페이지의 『완전 새로 고침 복사 및 변경-캡처 복제』
- 56 페이지의 『사후 이미지 컬럼 대 사전 이미지 컬럼』
- 59 페이지의 『사전 이미지 접두부』
- 60 페이지의 『오류로 인한 Capture 프로그램 중지』
- 61 페이지의 『Capture 프로그램이 갱신사항을 저장하는 방법』
- 62 페이지의 『변경사항이 다시 캡처되는 것을 방지(모두 갱신 복제)』
- 67 페이지의 『충돌 발견 설정(모두 갱신 복제)』
- 71 페이지의 『기본 키 대신에 RRN(Relative Record Number) 사용(OS/400)』

컬럼의 서브세트 등록(수직 서브세트)

디폴트값: 모든 컬럼이 복제를 위해 등록됩니다.

복제를 위해 소스 테이블을 정의할 때, 복제하기 위해 테이블의 모든 컬럼을 등록할 필요가 없습니다. 소스 테이블에 있는 컬럼의 서브세트를 등록할 수 있습니다. 테이블에 있는 모든 컬럼을 서브스크라이브할 목표에 사용 가능하게 하려고 하는데 아니면 이 수직 서브셋이 유용할 수 있습니다. 이 소스를 위한 목표 테이블이 소스 테이블을 위해 정의된 모든 데이터 유형을 지원하는 게 아니면, 이 옵션을 선택하는 것을 원할 수 있습니다.

컬럼의 서브세트를 등록하려면, 목표 테이블로의 복제에 사용 가능하게 할 컬럼만 선택하십시오. 선택하지 않는 컬럼은 목표 테이블로의 복제에 사용할 수 없습니다. CD(및 CCD) 테이블에는 어떤 유형의 목표 테이블(특정 시점 등)에 충분한 키 데이터가 있어야 하기 때문에, 서브셋이 목표를 위한 키 컬럼(기본 키나 고유 인덱스)으로서 작동할 컬럼을 포함하는지 확인하십시오.

추가 정보: 등록된 컬럼을 복제하지 않을 것이라는 것이 확실한 경우에만 소스 테이블에 있는 컬럼의 서브세트를 등록하십시오. 소스에 있는 컬럼의 서브세트를 등록하고 나중에 등록하지 않았던 컬럼을 복제하려고 하면, 등록되지 않은 컬럼을 추가하기 위해 등록을 변경해야 합니다(비DB2 관계형 소스의 경우, 등록을 모두 같이 다시 정의하여 새 컬럼을 등록에 추가해야 합니다). 내부 CCD가 이 소스와 연관되도록 할 계획인 경우, 새 컬럼을 등록하면 이들이 CD 테이블에 추가되거나 내부 CCD에는 추가되지 않기 때문에 나중에 컬럼을 추가하는 것이 훨씬 더 어려울 수 있습니다. 이 문제점을 피하기 위해 소스에 있는 모든 컬럼을 등록하고 Apply 프로그램을 사용하여 목표에 복제될 컬럼의 서브세트를 만들기를 원할 수 있습니다. 소스 대신에 목표에서 서브세트를 만드는 방법에 대한 세부사항은 113 페이지의 『목표에 적용할 소스 컬럼』의 내용을 참조하십시오.

완전 새로 고침 복사 및 변경-캡처 복제

디폴트값: 변경-캡처 복제

각 복제 순환 동안에 소스에 있는 모든 데이터가 목표에 복제되기를 원하는지(완전 새로 고침 전용 복제) 또는 목표가 갱신된 이후에 일어났던 변경사항만 복제되기를 원하는지(변경-캡처 복제) 선택할 수 있습니다.

제한사항: 소스 테이블이 분할되어 있지 않고 카탈로그 노드에 상주할 경우에는 멀티 노드 DB2 Enterprise Server Edition(ESE) 구성에서만 변경사항을 캡처할 수 있습니다.

완전 새로 고침 전용 복제

완전 새로 고침 전용 복제를 위해 등록된 소스로 목표가 서브스크라이브되면, 각 복제 순환 동안에 Apply 프로그램이 목표 테이블에서 모든 데이터를 삭제하고, 소스의 등록된 컬럼에 있는 데이터를 복사하고, 목표를 소스 데이터에 채웁니다. Capture 프로그램은 관련되지 않으며, CD 테이블이 없습니다. Apply 프로그램이 소스 테이블에서 직접 데이터를 읽습니다.

작은 테이블에 대한 추가 정보: 복사하는 데 시간이나 자원이 많이 필요하지 않은 매우 작은 소스 테이블을 가지고 있으면, 완전 새로 고침 전용 복제를 선택하려고 할 수 있습니다.

큰 테이블에 대한 추가 정보: 큰 테이블을 가지고 있고 완전 새로 고침 전용 복제를 원하면, ASNLOAD exit 루틴을 사용하여 테이블을 더 빠르게 로드하기를 원할 수 있습니다. 세부사항은 192 페이지의 『ASNLOAD exit 루틴을 사용하여 목표 테이블 새로 고침』에서 참조하십시오.

제한사항: 이 소스에 서브스크라이브된 압축 목표 테이블을 가질 계획이고 그 목표 테이블을 위한 고유 인덱스를 가질 수 없으면, 소스를 완전 새로 고침 전용 복제에 등록해야 합니다.

변경-캡처 복제

디폴트값: 모든 행에 대한 변경사항이 캡처됩니다

변경-캡처 복제 동안에는 변경된 데이터만 목표 테이블에 복제됩니다. 이 소스를 위해 선택한 목표 테이블의 유형에 따라 테이블을 처음 로드해야 합니다. 대부분의 경우에 Apply 프로그램이 완전 새로 고침을 처음에 수행한 후, 변경-캡처 복제를 계속합니다.

목표 테이블이 완전히 새로 고쳐지는 것을 허용하지 않는 것을 선택하는 경우, 소스와 목표 테이블이 재동기화되어야 하면 수동으로 테이블을 다시 로드해야 합니다. 목표가 처음에 소스 데이터로 로드된 다음, Capture 프로그램이 소스에서 발생하는 변경사항을 캡처하고 CD 테이블에 저장합니다. 비DB2 관계형 소스의 변

경-캡처 복제에서는 Capture 트리거가 소스의 변경사항을 캡처하고 CCD 테이블에 저장합니다. Apply 프로그램이 CD나 CCD 테이블에서 변경사항을 읽고 변경사항을 등록된 소스에 서브스크라이브되어 있는 목표로 적용합니다.

변경-캡처 복제를 위해 DB2 소스 테이블을 정의할 때, 소스의 CD 테이블에서 발생하는 모든 변경사항을 저장하기를 원하지 않을 수도 있습니다. 변경사항을 필터하는 행(수평) 서브셋을 등록하여 실제로 소스에서 발생하는 것보다 적은 행이 CD 테이블에서 캡처될 수 있습니다. 다음 두 개의 행-캡처 규칙에서 선택하여 Capture 프로그램이 CD 테이블에 기록하는 소스 테이블의 변경된 행을 판별할 수 있습니다.

- 모든 행의 변경사항이 캡처됩니다.
- 등록된 컬럼에서 변경이 발생한 경우에만 변경사항이 캡처됩니다. (DB2에서만)

디폴트로, 변경사항은 소스 테이블에 있는 어떠한 컬럼에 대해서든지(등록되었거나 등록되지 않았거나) 행이 갱신될 때마다 캡처됩니다. 컬럼의 서브셋만 등록하면, 소스 테이블이 변경될 때마다 Capture 프로그램이 CD 테이블의 등록된 컬럼에 대해 행 값을 기록합니다. 변경된 컬럼이 등록된 컬럼과 다를 경우에도 기록합니다. 소스 테이블의 모든 변경사항의 실행기록을 보존하려면 디폴트 옵션을 사용하십시오. 이것은 비DB2 관계형 소스에만 사용 가능한 옵션입니다. Capture 트리거가 소스에 있는 변경된 모든 행을 캡처합니다. 등록되지 않은 컬럼에서 변경이 발생한 경우에도 마찬가지입니다.

예: 테이블에 100개의 컬럼이 있고 이들 컬럼 중 50개를 복제를 위해 등록했다고 가정하십시오. 디폴트로, 테이블의 100개의 컬럼 중 어느 것이든지 변경될 때마다 Capture 프로그램이 행을 CD 테이블에 씁니다(또는 Capture 트리거가 행을 CCD 테이블에 씁니다).

DB2 소스가 있으면, Capture 프로그램이 등록된 컬럼의 변경사항만 캡처하려고 할 수 있습니다. 이런 경우에, Capture 프로그램은 등록된 컬럼이 변경될 때만 행을 CD 테이블에 씁니다.

제안사항: 감사를 목적으로 정보를 필요로 하는 경우나 테이블의 변경사항이 거의 항상 등록된 컬럼에서만 발생하는 경우에는 모든 행의 변경사항을 캡처하는 것을 선택하십시오. 등록되지 않은 컬럼에만 영향을 미치는 변경사항이 자주 발생하면 등

록된 컬럼의 변경사항만 캡처하는 것을 선택하십시오. 소스 테이블의 모든 변경사항의 실행기록을 보존하지 않으려면 이 옵션을 사용하십시오.

사후 이미지 컬럼 대 사전 이미지 컬럼

디폴트: 사후 이미지 컬럼만

변경-캡처 복제를 위해 소스를 등록하고 있을 때, Capture 프로그램이 사후 이미지 값(변경이 일어난 이후에 컬럼에 있는 값)만 캡처하기를 원하는지 또는 사후 이미지 값과 사전 이미지 값(변경되기 전에 컬럼에 있는 값)을 둘 다 캡처하기를 원하는지를 선택할 수 있습니다. UNIX, Windows 및 z/OS에서는, 테이블의 각 컬럼의 사전 이미지 값을 캡처할지를 선택할 수 있습니다. OS/400에서는, 테이블에 있는 모든 컬럼의 사전 이미지를 캡처할지 또는 아무 컬럼도 사전 이미지를 캡처하지 않을지를 선택할 수 있습니다. 각 개별 컬럼에서 이 옵션을 선택할 수는 없습니다. 아래에 있는 섹션에서는 각 옵션을 선택해야 하는 때에 대해 논의합니다.

여러 비DB2 관계형 소스 테이블은 CCD 테이블에 사후 이미지만 포함시키는 것을 필요로 합니다.

- Sybase나 Microsoft SQL Server 테이블은 TIMESTAMP의 한 가지 컬럼 유형만 포함할 수 있습니다. 데이터 소스가 Sybase나 Microsoft SQL Server이고 소스 테이블에 TIMESTAMP 컬럼 유형이 있으면, 이것을 복제 소스의 일부로 정의할 때 이 컬럼에 대해서는 사후 이미지만 선택하십시오.
- Oracle 테이블에는 유형이 LONG인 컬럼이 하나만 있을 수 있습니다. 데이터 소스가 Oracle이고 소스 테이블에 LONG 컬럼 유형이 있으면, 이것을 복제 소스의 일부로 정의할 때 이 컬럼에 대해서는 사후 이미지만 선택하십시오.

특정 데이터 유형이 있는 컬럼은 CD 테이블에 사전 이미지 값을 포함하는 것을 허용하지 않습니다.

- LOB 데이터 유형을 갖는 컬럼
- DATALINK 데이터 유형을 갖는 컬럼

사후 이미지 값만 캡처

변경-캡처 복제를 위해 등록하는 각 컬럼의 경우, 각 변경의 사후 이미지 값만 기록하기 위해 Capture 프로그램을 사용할지 또는 트리거를 사용할지를 선택할 수

있습니다. 사후 이미지만 캡처하는 것을 선택하면, CD(또는 CCD) 테이블이 각 변경된 값에 대해 하나의 컬럼을 가지며, 이는 변경이 발생한 이후의 소스 컬럼의 값을 저장합니다.

이 소스에 기본 집계와 변경 집계 목표 테이블만 사용할 계획이면 사전 이미지가 필요 없습니다. 계산 결과 컬럼에는 사전 이미지가 없기 때문에 계산 결과 값에 목표 테이블을 사용할 계획인 경우 사전 이미지 컬럼은 의미가 없습니다. 다른 모든 목표 테이블 유형은 사전 이미지 컬럼을 사용할 수 있습니다. 집계 목표 테이블에 대한 자세한 정보는 101 페이지의 『소스에 있는 데이터 또는 변경사항의 계산 결과 요약』에서 참조하십시오.

사전 이미지 및 사후 이미지 값 캡처

변경-캡처 복제를 위해 등록하는 각 컬럼의 경우, 각 변경의 사전 이미지와 사후 이미지 값을 둘 다 기록하기 위해 Capture 프로그램을 사용할지 또는 트리거를 사용할지를 선택할 수 있습니다. 사전 이미지와 사후 이미지 값을 선택하면, CD(또는 CCD) 테이블에는 각 변경된 값을 위해 두 개의 컬럼이 있습니다. 하나는 변경이 발생하기 전에 소스 컬럼에 있는 값을 위한 것이고 다른 하나는 변경이 발생한 후의 값을 위한 것입니다.

CD(또는 CCD) 테이블에 사전 이미지와 사후 이미지를 둘 다 저장하는 것을 선택하면, 사전 이미지와 사후 이미지 컬럼에는 소스 테이블에서 수행된 다음 여러 조치에 대한 여러 값을 가집니다.

조치	컬럼 값
삽입	사전 이미지 컬럼에 널(NULL) 값을 포함합니다. 사후 이미지 컬럼에 삽입된 값이 포함됩니다.
갱신	사전 이미지 컬럼에는 변경이 발생하기 전의 컬럼 값이 있습니다. 사후 이미지 값에는 변경이 발생한 후의 컬럼 값이 있습니다. 갱신사항이 삭제와 삽입 쌍으로 캡처되도록 하는 것을 선택하면, 삭제 행에는 행의 사전 이미지와 사후 이미지 둘 다에 갱신으로부터의 사전 이미지가 있고, 삽입 행에는 사전 이미지 컬럼에는 널(NULL) 값이 있고 사후 이미지 컬럼에는 사후 이미지가 있습니다. 이 옵션에 대한 자세한 정보는 61 페이지의 『Capture 프로그램이 갱신사항을 저장하는 방법』에서 참조하십시오.

삭제 사전 이미지 및 사후 이미지 컬럼에 변경이 발생하기 전의 컬럼 값이 있습니다.

UNIX, Windows 및 OS/400의 중요사항: 사전 이미지가 정의되어 있는 컬럼의 경우, 전체 컬럼 이름이 30자만 가질 수 있기 때문에 DB2 복제는 컬럼 이름을 29자로 제한합니다. 컬럼 이름이 더 길면, 왼쪽에서 자르도록 프로파일을 설정하지 않는 한 DB2 복제는 디폴트로 오른쪽에서부터 문자를 자릅니다. DB2 복제는 사전 이미지 컬럼 ID(보통 X)를 목표 컬럼에 추가하고 각 컬럼 이름은 고유해야 하기 때문에, 29자보다 긴 컬럼 이름을 사용할 수 없습니다. 복제할 계획이 없는 테이블의 경우, 긴 컬럼 이름을 사용할 수는 있지만 나중에 이 컬럼을 복제할 경우를 위해 29자로 된 이름을 사용하는 것을 고려하십시오.

z/OS의 중요사항: z/OS용 DB2에 있는 테이블의 경우, 18자 컬럼 이름을 사용할 수 있지만, DB2 DataPropagator는 18번째 문자를 목표 테이블에서 사전 이미지 컬럼 ID로 바꾸므로, 이름의 처음 17자가 고유한지 확인해야 합니다.

다음 섹션에서는 사전 이미지 값을 캡처하려고 할 수 있는 경우를 설명합니다.

- 『소스 데이터의 실행기록을 보존하는 경우』
- 『충돌 발견이 있는 모두 갱신 구성의 경우』
- 『목표에 있는 키 컬럼이 갱신되는 경우』

소스 데이터의 실행기록을 보존하는 경우: 감사를 목적으로 데이터를 보존하려면, 사전 이미지와 사후 이미지를 둘 다 선택하여 일정 기간 동안 데이터가 어떻게 변경되었는지에 대한 레코드를 가지기를 원할 수 있습니다. 사전 이미지 및 사후 이미지 사본 세트는 감사 또는 응용프로그램 롤백 기능을 필요로 하는 일부 산업에서 유용합니다.

충돌 발견이 있는 모두 갱신 구성의 경우: replica 테이블 사이에서 충돌이 일어날 수 있는(충돌 발견이 "없음" 이외의 것으로 설정되어 있는) 모두 갱신(update-anywhere) 구성에서는 충돌이 발생하면 변경사항이 롤백될 수 있기 위해 replica의 CD 테이블에 사후 이미지와 사전 이미지 컬럼을 둘 다 등록해야 합니다.

목표에 있는 키 컬럼이 갱신되는 경우: 소스를 등록할 때 이 테이블을 사용하여 소스로서 정의할 수 있는 잠재적인 목표 테이블을 고려하십시오. 일반적으로 목표

테이블은 압축되어 있고 그 목표 테이블의 각 행을 고유하게 만드는 컬럼이나 컬럼 세트를 필요로 합니다. 이 고유한 컬럼은 목표 키라고 하는 것을 구성합니다. 이 목표 키 컬럼 중 어느 것이든지 소스에서 갱신될 수 있으면, 목표 테이블의 정확한 행이 갱신되었는지를 확인하기 위해 DB2 복제가 특별히 처리해야 합니다. DB2 복제가, 새로운 키 값을 가지는 목표 테이블의 정확한 행을 갱신하는 지를 확인하기 위해 목표 키를 이루게 될 컬럼의 사후 이미지와 사전 이미지를 둘 다 캡처하는 것을 선택할 수 있습니다. Apply 프로그램이 키 소스 컬럼이 아닌 컬럼의 변경사항을 목표 테이블에 있는 목표 키 컬럼으로 적용할 때 이 등록된 컬럼의 사전 이미지 값을 필요로 합니다. Apply 프로그램이 변경사항을 적용할 때 소스의 CD(또는 CCD) 테이블의 사전 이미지 값과 일치하는 목표 키 값을 찾음으로써 목표 테이블에서 행을 검색합니다.

소스 테이블이나 뷰를 등록할 때 이 사전 이미지 값을 등록하여도 DB2 복제는 응용프로그램이 목표 키를 갱신할 것이라는 것을 알지 못합니다. 나중에 어떤 목표가 이 소스에 서브스크라이브되어 있는지를 정의하면(서브스크립션 세트를 작성하여), Apply 프로그램이 소스에 있는 키 컬럼이 아닌 컬럼의 변경사항을 목표의 키 컬럼으로 적용할 때 특별한 갱신을 수행하도록 지정할 수 있습니다. 자세한 정보는 118 페이지의 『Apply 프로그램이 목표-키 변경 옵션으로 목표 키 컬럼을 갱신하는 방법』에서 참조하십시오.

사전 이미지 접두부

디폴트(복제 센터): X

디폴트(OS/400 시스템 명령): @

CD(또는 CCD) 테이블에서 사후 이미지와 사전 이미지를 둘 다 캡처하는 것을 선택하면, 사후 이미지 컬럼 이름은 소스 테이블의 컬럼 이름이 되고 사전 이미지 컬럼 이름은 처음에 접두부 한 자가 추가된 소스 테이블의 컬럼 이름이 됩니다. 사전 이미지 컬럼 이름에 디폴트값인 접두부 한 자를 변경할 수 있습니다. 사전 이미지 접두부와 CD(또는 CCD) 컬럼 이름의 조합은 분명해야 합니다. 접두부가 붙은 컬럼 이름은 CD(또는 CCD) 테이블에서 현재 또는 잠재적인 컬럼 이름과 같을 수 없다는 것을 의미합니다.

예: 사전 이미지 접두부로 X를 사용하고 COL이라는 소스 컬럼을 등록하면, XCOL 이 다른 소스 컬럼의 실제 컬럼 이름인지 또는 COL이라는 컬럼 이름이 있는 사전 이미지의 이름과 X라는 사전 이미지 접두부인지 명확하지 않기 때문에 XCOL이라는 컬럼 이름을 등록할 수 없습니다.

테이블에 어떠한 사전 이미지 컬럼도 복제하고 있지 않으면, 사전 이미지 접두부를 가지지 않는 것을 선택하고 이 등록 정보를 널(NULL)로 설정할 수 있습니다.

오류로 인한 Capture 프로그램 중지

디폴트값: Capture 프로그램이 어떤 오류를 만나면 중지됩니다.

Capture 프로그램이 등록을 처리할 때 어떤 문제점을 발견하면, 종료되거나 계속 실행될 수 있습니다. 다음 옵션 중 하나를 선택하여 Capture 프로그램이 등록된 소스를 처리하고 있는 동안 어떤 오류를 만나면 어떻게 반응할지를 결정할 수 있습니다.

오류로 인한 Capture 중지

Capture 프로그램이 오류 메시지를 Capture 추적(IBMSNAP_CAPTRACE) 테이블에 쓰고 종료됩니다.

오류로 인한 Capture 중지 없음

어떤 오류가 발생해도 Capture 프로그램이 계속 실행됩니다. 소스를 처음으로 처리하려고 하는 동안 오류를 만나면, 등록을 활성화하지 않습니다. 등록된 소스가 이미 사용 중이면, 등록 처리를 중지합니다.

이 옵션은 Capture 프로그램이 심각하지 않은 다음 오류가 발생했을 때 계속 작동할지를 결정합니다.

- 등록이 올바르게 정의되지 않았습니다.
- Capture 프로그램이 변경된 데이터의 행을 삽입하려고 할 때 CD 테이블을 찾지 못했습니다.
- Capture 프로그램이 시작되거나 재초기화될 때 소스 테이블에서의 DATA CAPTURE CHANGES 옵션(OS/400 이외의)이 설정되지 않은 것으로 발견되었습니다.

심각한 오류의 경우, Capture 프로그램이 계속 실행되지 않습니다.

Capture 프로그램이 갱신사항을 저장하는 방법

디폴트값: 갱신사항이 CD 테이블의 하나의 행에 저장됩니다.

소스 갱신사항이 CD(또는 CCD) 테이블에 저장되는 방법을 선택할 수 있습니다. Capture 트리거나 Capture 프로그램이 소스 테이블의 갱신사항을 캡처할 때, CD 테이블에서 하나의 행으로 갱신된 값을 저장하거나, CD(또는 CCD) 테이블에서 두 개의 행을 사용하여 하나의 행에는 삭제, 다른 하나의 행에는 삽입을 저장할 수 있습니다. 디폴트로, 갱신사항은 하나의 행에 저장됩니다. 각 변경에 대해 하나의 행만 CD(또는 CCD) 테이블에 저장되고 Apply 프로그램에 의해 읽어들이어지기 때문에 스토리지를 줄이고 성능을 향상시키기 위해 이 디폴트값을 사용할 수 있습니다. 그러나, Capture 프로그램이나 트리거가 소스 테이블의 갱신사항을 DELETE와 INSERT 쌍으로 캡처하게 해야 하는 일부 시나리오가 있습니다.

소스 응용프로그램이 서브스크립션 세트 구성원의 술어에 의해 참조되는 하나 이상의 컬럼을 갱신할 때 갱신사항을 DELETE와 INSERT문으로서 캡처해야만 합니다. 특정 컬럼 값을 기본으로 하는 술어(예를 들면, WHERE DEPT = 'J35')가 있는 소스 데이터에만 서브스크라이브되는 목표를 정의할 계획이라고 가정하십시오. 그 컬럼을 변경하면(예를 들면, DEPT='FFK'로), 술어 기준에 맞지 않기 때문에 캡처된 변경사항이 목표로 복제되기 위해 선택되지 않습니다. 즉, 서브스크립션 세트 구성원이 부분 J35를 기본으로 하기 때문에 새로운 FFK 부분에 복제되지 않습니다. 갱신사항을 DELETE와 INSERT 쌍으로 변환하면 목표 테이블 행이 절대로 삭제되지 않습니다.

캡처된 각 갱신사항이 모든 컬럼에 대해 CD(또는 CCD) 테이블에서 두 개의 행으로 변환됩니다. 캡처된 데이터에서 이렇게 늘어나는 것을 수용하기 위해 CD(또는 CCD) 테이블을 위해 스페이스 할당을 조정해야 할 수 있습니다.

DATALINK 값의 중요사항: ON UNLINK DELETE로 정의된 DATALINK 컬럼의 경우, DELETE와 INSERT 쌍이 같은 트랜잭션 안에서 처리되기 때문에 링크 해제가 무시됩니다. 외부 파일은 삭제되지는 않지만 갱신됩니다.

변경사항이 다시 캡처되는 것을 방지(모두 갱신 복제)

새 소스 테이블의 디폴트값: 변경사항을 다시 캡처합니다.

새 **replica** 테이블의 디폴트값: 변경사항을 다시 캡처하지 않습니다.

제한사항: 비DB2 관계형 데이터베이스의 테이블은 모두 갱신 복제에 참여할 수 없습니다. 그러므로, 이 옵션은 DB2 소스 전용입니다.

모두 갱신 복제에서는 변경사항이 마스터 테이블이나 연관된 replica 테이블에서 나올 수 있습니다. 모두 갱신 복제에서 사용할 계획인 테이블을 등록할 때, DB2 복제는 그것이 구성에서 마스터 테이블이 된다고 가정합니다. 하나의 사이트에서 나오고 다른 사이트로 복제되는 변경사항이 두 번째 사이트에서 다시 캡처되어서 추가 사이트로 복제될 수 있는지를 제어하는 데 다시 캡처 옵션을 사용할 수 있습니다. 등록하는 동안 마스터 테이블을 위해 이 옵션을 설정할 수 있습니다. 나중에 마스터 소스 테이블을 그 replica 목표로 맵할 때, replica의 변경사항이 다시 캡처되고 다른 테이블로 포워드될지를 설정할 수 있습니다. (마스터를 replica로 맵핑하는 것에 대한 세부사항은 109 페이지의 『읽기/쓰기 목표 정의(모두 갱신)』 참조.)

모두 갱신 구성에서 마스터로 작용할 소스 테이블을 등록하고 있으면, 다음 두 가지 옵션에서 선택할 수 있습니다.

마스터에서 변경사항 다시 캡처

replica에서 나온 마스터로의 갱신사항이 마스터에서 다시 캡처되고 다른 replica로 포워드됩니다.

마스터에서 변경사항 다시 캡처하지 않음

replica에서 나온 마스터로의 갱신사항이 마스터에서 다시 캡처되고 다른 replica로 포워드되지 않습니다.

모두 갱신 구성에서 replica 테이블을 등록하고 있으면, 다음 두 가지 옵션에서 선택할 수 있습니다.

replica에서 변경사항 다시 캡처

마스터에서 나온 replica로의 갱신사항이 replica에서 다시 캡처되고 이 replica에 서브스크라이브되어 있는 다른 replica로 포워드됩니다.

replica에서 변경사항 다시 캡처하지 않음

마스터에서 나온 replica로의 갱신사항이 replica에서 다시 캡처되고 이 replica에 서브스크라이브되어 있는 다른 replica로 포워드되지 않습니다.

변경사항이 다시 캡처되는 것을 막으면 Capture 프로그램이 각 replica에 대해 같은 변경사항을 다시 캡처하지 않기 때문에 성능을 향상시키고 스토리지 비용을 줄일 수 있습니다.

다음 섹션에서는 모두 갱신 구성을 기본으로 변경사항을 다시 캡처할지를 결정하는 방법에 대해 논의합니다.

- 『하나의 replica만 있는 마스터의 경우』
- 『상호 배타적인 마스터의 파티션인 여러 replica의 경우』
- 64 페이지의 『여러 replica의 변경사항을 복제하는 마스터의 경우』
- 65 페이지의 『다른 replica의 변경사항을 복제하는 replica의 경우(멀티 티어)』

하나의 **replica**만 있는 마스터의 경우

마스터: 마스터에서 변경사항을 다시 캡처하지 않습니다.

하나의 **replica**: replica에서 변경사항을 다시 캡처하지 않습니다.

모두 갱신 구성에서 하나의 replica만 가질 계획이면, 변경사항이 마스터와 replica 테이블 둘 다에서 다시 캡처되는 것을 막기를 원할 수도 있습니다. 이 설정은 마스터 테이블이 다른 replica 테이블의 소스가 아니고 replica가 다른 replica의 소스가 아닐 때 가장 좋습니다(멀티 티어 구성에서). 이 두 테이블만 관련되어 있으면, replica에서 나오는 변경사항이 마스터에서 다시 캡처될 필요가 없고, 마스터에서 나오는 모든 변경사항이 하나의 replica에서 다시 캡처될 필요가 없습니다.

상호 배타적인 마스터의 파티션인 여러 **replica**의 경우

마스터: 마스터에서 변경사항을 다시 캡처하지 않습니다.

replica: replica에서 변경사항을 다시 캡처하지 않습니다.

마스터 테이블의 파티션인 여러 replica를 가질 계획이면, 변경사항이 마스터와 각 replica 테이블 둘 다에서 다시 캡처되는 것을 막기를 원할 수도 있습니다. replica 중 아무 것도 다른 replica 테이블의 소스가 아니면 이 설정이 가장 좋습니다.

replica가 마스터의 파티션이면, 두 개의 파티션이 마스터의 같은 데이터에 서브스 크라이브되지 않습니다. 그러므로, 변경사항이 발생한 replica만 그 소스 데이터에 서브스 크라이브되기 때문에 어느 replica에 있는 어느 변경사항이든지 마스터에서 다시 캡처되고 다른 replica로 포워드될 필요가 없습니다.

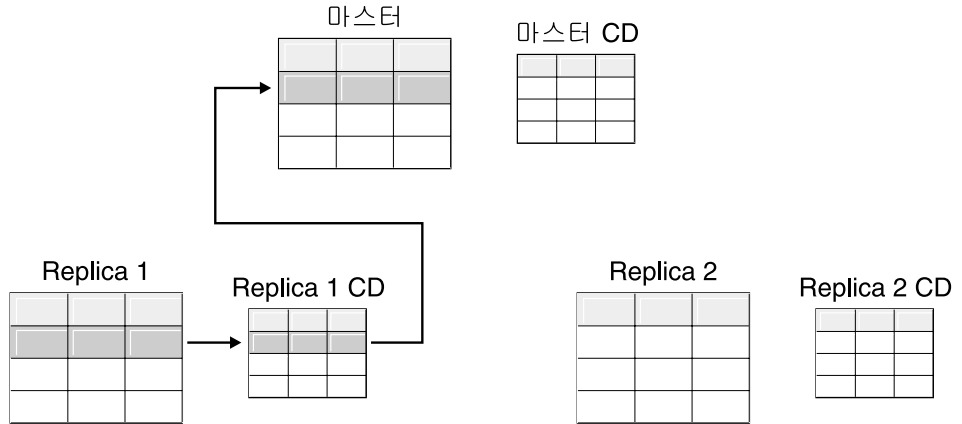


그림 1. 상호 배타적인 마스터의 파티션인 여러 replica에 대한 다시 캡처 옵션. 마스터의 같은 데이터에 서브스 크라이브되지 않는 여러 replica를 가지고 있으면, 테이블 중 어느 것에도 다시 캡처 옵션을 사용할 필요가 없습니다.

여러 replica의 변경사항을 복제하는 마스터의 경우

마스터: 마스터에서 변경사항을 다시 캡처하지 않습니다.

replica: replica에서 변경사항을 다시 캡처하지 않습니다.

마스터 테이블의 같은 데이터에 서브스 크라이브되는 여러 replica를 가질 계획이면, Capture 프로그램이 마스터에서 변경사항을 다시 캡처하기를 원할 수 있습니다. 그러면, replica에서 나오는 변경사항들이 마스터에서 다시 캡처되고 갱신된 마스터 데이터에 서브스 크라이브되는 다른 replica로 다시 복제됩니다.

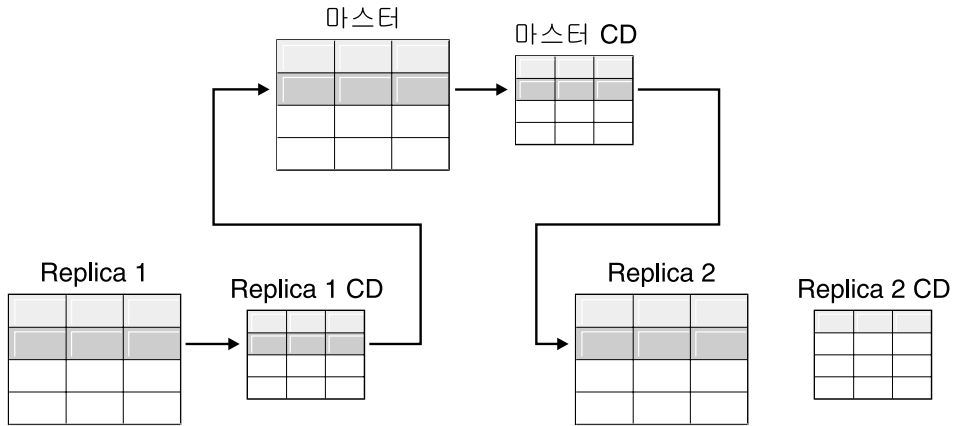


그림 2. 여러 replica의 변경사항을 복제하는 마스터에 대한 다시 캡처 옵션. 마스터의 같은 데이터에 서브스크라이브되는 여러 replica를 가질 계획이면, 하나의 replica에서 발생하는 변경사항이 마스터에서 다시 캡처되고 다른 replica 테이블로 포워드되도록 마스터에서 다시 캡처 옵션을 사용할 수 있습니다.

다른 replica의 변경사항을 복제하는 replica의 경우(멀티 티어)

마스터: 마스터에서 변경사항을 다시 캡처하지 않습니다.

replica: replica에서 변경사항을 다시 캡처하지 않습니다.

마스터(티어 1)가 replica(티어 2)의 소스 역할을 하며 그 replica도 다른 replica(티어 3)의 소스 역할을 하는 멀티 티어 구성을 가질 수 있습니다. 이런 유형의 구성을 가질 계획이면, 마스터에서 나온 변경사항이 다음 replica로 포워드되도록 Capture 프로그램이 중간 replica(티어 2)에서 변경사항을 다시 캡처하기를 원할 수 있습니다.

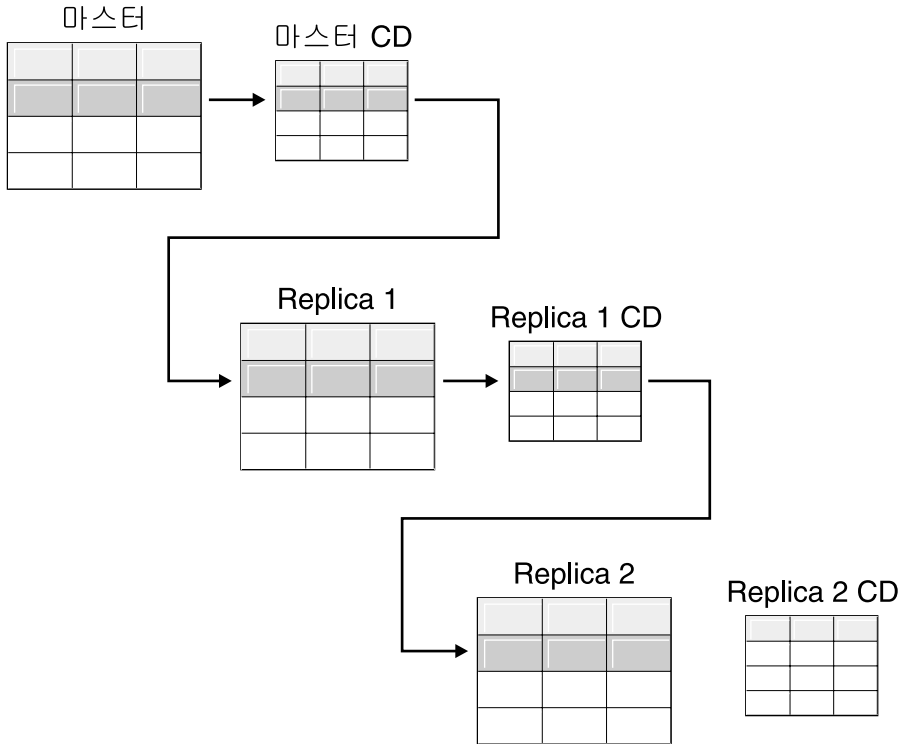


그림3. 티어 2의 다시 캡처 옵션을 사용하면 티어 1에서의 변경사항이 티어 3으로 복제 될 수 있습니다. 멀티 티어 구성에서 중간 티어 역할을 하는 replica 테이블을 가질 계획 이면, 마스터에서 발생하는 변경사항이 중간 티어의 replica에서 다시 캡처되고 다음 티 어에 있는 replica로 포워드되도록 replica에서 다시 캡처 옵션을 사용할 수 있습니다.

또한, 중간 replica(티어 2)에 의해 다시 캡처를 설정하면, 최종 replica(티어 3)에 서 나오는 변경사항이 중간 replica(티어 2)에서 다시 캡처되고 마스터(티어 1)로 포워드됩니다.

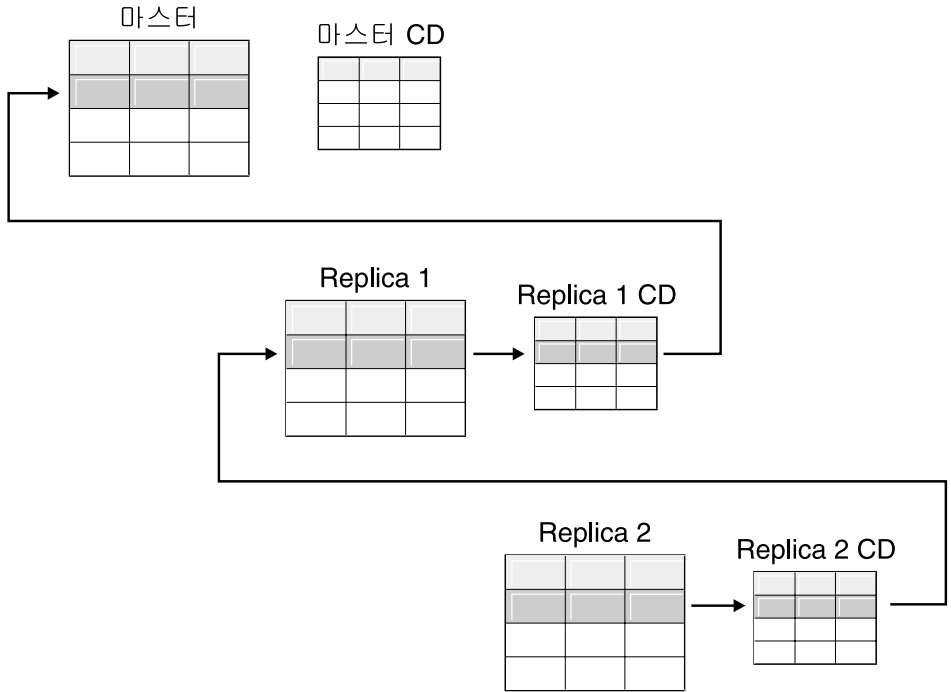


그림 4. 티어 2의 다시 캡처 옵션을 사용하면 티어 3에서의 변경사항이 티어 1로 복제될 수 있습니다. 멀티 티어 구성에서 중간 티어 역할을 하는 replica 테이블을 가지면, 다음의 티어에 있는 replica에서 발생하는 변경사항이 중간 티어의 replica에서 다시 캡처되고 마스터로 포워드되도록 다음 티어에 있는 replica에서 다시 캡처 옵션을 사용할 수 있습니다.

충돌 발견 설정(모두 갱신 복제)

디폴트값: 충돌 발견 없음

제한사항:

- 비DB2 관계형 데이터베이스의 테이블은 모두 갱신 복제에 참여할 수 없습니다. 그러므로, 비DB2 관계형 소스는 충돌 발견을 가지지 않습니다.
- DATALINK가 있는 모두 갱신 구성을 가지면, 충돌 발견 레벨에 없음을 지정해야 합니다. DB2는 DATALINK 컬럼에서 지시된 외부 파일에 대한 갱신 충돌을 확인하지 않습니다.

- LOB 컬럼이 있는 모두 갱신 구성을 가지면, 충돌 발견 레벨에 없음을 지정해야 합니다. LOB 데이터 유형의 컬럼은 모두 갱신 복제에 참여할 수 없습니다.

모두 갱신 구성에서는 마스터와 그 replica 사이에서 때때로 충돌이 발생할 수 있습니다. 다음의 경우에 충돌이 일어날 수 있습니다.

- 마스터 테이블에서 하나의 갱신이 생기고 하나 이상의 replica 테이블에서 같은 행에 다른 갱신이 생기며, Apply 프로그램이 같은 순환 동안에 충돌하는 변경 사항을 처리합니다.
- 제한조건을 위반했습니다.

개인 복제 소스에 충돌 발견 레벨을 설정할 경우에도, Apply 프로그램은 서브스크립션 세트의 모든 구성원의 레벨로서 어느 서브스크립션 세트 구성원이든지 최상위 충돌 발견 레벨을 사용합니다.

DB2 복제는 세 가지 레벨의 충돌 발견 방법을 제공합니다. 발견 없음, 표준 발견 및 확장 발견이 그것입니다. 없어지거나 거부된 트랜잭션 및 성능 요구사항에 대한 허용 한계를 근거로 하여 어떤 유형의 발견을 사용하든지 결정할 수 있습니다. 모두 갱신 복제에 사용할 계획인 소스를 등록할 때 다음 레벨의 충돌 발견에서 선택할 수 있습니다.

없음 충돌 발견 없음. 마스터 테이블과 replica 테이블 사이에서 충돌하는 갱신 사항이 발견되지 않습니다. 이 옵션은 모두 갱신 복제에는 권장되지 않습니다.

표준 보통의 충돌 발견.

각 Apply 순환 동안에 Apply 프로그램이 마스터의 CD 테이블에 있는 키 값과 replica의 CD 테이블에 있는 키 값을 비교합니다. 같은 키 값이 두 CD 테이블에 존재하면, 이것이 충돌입니다. 충돌이 있는 경우, Apply 프로그램은 replica의 CD 테이블에서 읽어들이고 마스터에서 나온 변경사항만 보존하여 replica에서 이전에 커밋된 트랜잭션을 취소합니다.

고급 마스터와 replica 사이에서 가장 좋은 데이터 무결성을 제공하는 충돌 발견.

표준 발견과 같이, Apply 순환 동안에 Apply 프로그램이 마스터의 CD 테이블에 있는 키 값과 replica의 CD 테이블에 있는 키 값을 비교합니다.

같은 키 값이 두 CD 테이블에 존재하면, 이것이 충돌입니다. 그러나, 확장 발견에서는 Apply 프로그램이 충돌을 점검하기 전에 모든 인플라이트(inflight) 트랜잭션이 커밋되기를 기다립니다. Apply 프로그램이 반드시 모든 인플라이트(inflight) 트랜잭션을 잡기 위해, 모든 변경이 캡처된 후에 앞으로의 트랜잭션에 대해 서브스크립션 세트의 모든 목표 테이블을 잡고 충돌 발견을 시작합니다. 충돌이 있는 경우, Apply 프로그램은 replica의 CD에서 읽어들이고 마스터에서 나온 변경사항만 보존하여 replica에서 이전에 커밋된 트랜잭션을 취소합니다.

제한사항: 강화된 충돌 발견을 지정할 경우에도, Apply 프로그램이 가끔 연결되는 환경에서 실행되면(COPYONCE 키워드로 시작), Apply 프로그램이 표준 충돌 발견을 사용합니다.

Apply 프로그램은 읽기 중속성을 발견할 수 없습니다. 예를 들어, 응용프로그램이 순차적으로 제거되는 정보를 읽는 경우(DELETE문이나 롤백 트랜잭션에 의해), Apply 프로그램은 중속성을 발견할 수 없습니다.

충돌이 가능한 복제 구성을 설정하면(충돌 없음이나 표준 충돌을 선택하여), 발생하는 모든 충돌을 식별하고 처리하기 위한 방법을 포함해야 합니다. 복제 하부 구조(infrastructure)가 충돌하는 트랜잭션 갱신사항을 발견하고 백아웃해도 응용프로그램 설계자는 한 번 커밋되었고 이제 백아웃된 트랜잭션에 대해 무엇을 할지를 결정해야 합니다. ASNDONE exit 루틴이 각 서브스크립션 순환 끝에서 실행되므로, 응용프로그램 설계자는 이런 응용프로그램에 특정한 논리를 위한 시작점으로 서 이를 사용할 수 있습니다. 백아웃된 충돌하는 갱신사항에 대한 정보가 보유 한계 프룬(prune)에 자격이 있을 때까지 CD와 UOW 테이블에 남아 있습니다. 이 응용프로그램 특정 논리를 추가하는 방법에 대한 세부사항은 사용하고 있는 플랫폼에 따라 189 페이지의 『ASNDONE exit 루틴 수정(UNIX, Windows, z/OS)』 또는 190 페이지의 『ASNDONE exit 루틴 수정(OS/400)』의 내용을 참조하십시오.

리모트 저널링을 사용하는 테이블 등록(OS/400)

디폴트값: 리모트 원격은 소스로서 사용되지 않습니다.

리모트 저널링을 사용하는 OS/400 테이블을 등록할 때, DB2 복제를 위해 리모트 저널을 로컬 저널 대신에 복제로서 사용하도록 정의할 수 있습니다. 복제를 위해 리모트 저널링 옵션을 선택함으로써 소스 테이블이 설정되어 있는 OS/400 서버와 분리되어 있는 OS/400 데이터베이스 서버로 CD 테이블과 Capture 프로그램과 Capture 제어 테이블을 이동합니다.

OS/400의 테이블을 소스로서 등록할 때 디폴트값은 리모트 저널링을 사용하기를 원하지 않는다고 가정합니다.

권장사항: 하나의 OS/400 테이블에서 다른 OS/400 테이블로 데이터를 복제할 때 마다 등록할 때 리모트 저널링을 사용하는 것을 강력하게 권장합니다. 복제에서 리모트 저널링을 사용하면 성능이 크게 향상됩니다. 리모트 저널 기능은 소스 테이블이 있는 시스템에서 떨어져 있는 등록과 Capture 프로그램과 Capture 제어 테이블을 이동하는 것을 가능하게 하기 때문에, 더 많은 자원이 그 시스템에서 사용 가능하게 남아 있습니다. 이는 프로세서 사용을 줄이고 디스크 공간을 절약합니다. 또한, 목표 서버에 있는 리모트 저널을 사용하면 CD 테이블이 목표 테이블과 같은 시스템에 있으며, 이는 Apply 프로그램이 spill 파일을 사용하지 않고 CD 테이블에서 목표 테이블로 직접 변경사항을 적용할 수 있게 합니다. spill 파일을 사용하지 않으면 Apply 프로그램이 사용하는 자원의 양을 줄입니다.

제안사항: 등록이 복제 목표와 같은 OS/400 시스템에 있는 경우에만 리모트 저널을 소스로서 사용하는 테이블을 등록하십시오. DB2 복제를 사용하면 등록이 목표와 같은 OS/400 시스템에 있지 않아도 리모트 저널을 소스로서 등록할 수는 있으나, 목표 시스템에 저널을 가짐으로써 얻을 수 있는 성능 향상을 얻지 못합니다.

리모트 저널링을 사용하는 OS/400 테이블을 등록하기 전에, 리모트 저널이 활성화 상태인지 확인하십시오.

리모트 저널 기능에 대한 자세한 정보는 *Backup and Recovery*, SC41-5304 및 *OS/400 Remote Journal Function for High Availability and Data Replication*, SG24-5189를 참조하십시오.

기본 키 대신에 RRN(Relative Record Number) 사용(OS/400)

일반적으로 소스의 목표 테이블은 소스의 기본 키 컬럼과 같은 키 컬럼을 사용합니다. Apply 프로그램은 소스의 CD 테이블에서 목표로 복제한 데이터를 트랙하는 데 이 키 값을 사용합니다. 기본 키나 고유 인덱스나 고유 인덱스로서 사용될 수 있는 컬럼의 조합을 가지지 않는 OS/400 테이블을 등록하고 있으면, RRN(relative record number)을 사용하여 테이블을 등록해야 합니다. RRN을 사용하여 복제하는 것을 선택하면, CD 테이블과 목표 테이블이 둘 다 여분의 컬럼인 INTEGER 유형의 IBMQSQ_RRN을 가지며, 이는 각 행에 대한 고유한 값을 가집니다. 이 컬럼에는 각 소스 테이블 행에 상응하는 RRN을 가집니다.

소스 테이블이 인식하지 않는 한, 소스 테이블 행에 대한 기본 키로 RRN 값이 사용됩니다. 소스 테이블이 재구성되면 각 소스 테이블의 RRN이 변경됩니다. 그러므로, CD와 목표 테이블 행의 RRN이 소스 테이블에서 행의 새로운 위치를 반영하는 정확한 값을 더 이상 가지지 않습니다. 소스 테이블을 재구성할 때마다(예를 들면, 삭제된 행을 압축하기 위해), iSeries용 DB2 DataPropagator가 그 소스 테이블 세트에 있는 모든 목표 테이블을 완전히 새로 고칩니다. 이런 이유로, RRN을 기본 키로 사용하는 목표 테이블은 RRN을 사용하는 다른 목표가 있는 서브스크립션 세트에 두고, 다른 고유 인수를 사용하는 테이블이 있는 세트에는 두지 마십시오.

뷰가 복제 소스로서 작동하는 방법

복제하기 위해 뷰를 등록하면 뷰가 그들 아래에 있는 테이블의 등록 정의에서 등록 옵션을 상속합니다. 가장 중요한 것은 뷰의 아래에 있는 테이블이 뷰가 변경-캡처 복제에 대해 등록되어 있는지, 완전 새로 고침 전용을 위해 등록되어 있는지를 결정한다는 것입니다. 다음 섹션에서는 다양한 시나리오에서 등록된 뷰가 복제에서 작동하는 방법을 설명합니다.

- 72 페이지의 『하나의 테이블에 대한 뷰』
- 72 페이지의 『두 개 이상의 테이블의 조인에 대한 뷰』

하나의 테이블에 대한 뷰

아래에 있는 테이블이 복제에 대해 등록되어 있으면 하나의 테이블에 대해 뷰를 등록할 수 있습니다. 하나의 등록된 테이블에 대해 뷰를 등록하면 뷰가 그 아래에 있는 테이블이 가지는 복제 유형을 상속합니다. 아래에 있는 테이블이 완전 새로 고침 전용 복제에 등록되어 있으면 그 뷰는 완전 새로 고침 전용 복제를 가집니다. 아래에 있는 테이블이 변경사항을 트래킹하기 위해 연관된 CD 테이블을 가지지 않으면 변경-캡처 복제를 위해 뷰를 등록할 수 없습니다. 아래에 있는 테이블이 변경-캡처 복제에 등록되어 있으면 그 뷰는 변경-캡처 등록을 가지며 완전 새로 고침을 위해 등록될 수 없습니다.

변경-캡처 복제를 위해 등록된 테이블에 대해 뷰를 등록하면, 뷰가 그 아래에 있는 테이블의 CD 테이블에 대해 작성됩니다. 이 CD 뷰에는 등록된 뷰에 의해 참조되는 컬럼만 있습니다.

뷰에 있는 컬럼의 서브셋을 등록할 수 없습니다. 뷰에 있는 모든 컬럼이 자동으로 등록됩니다.

두 개 이상의 테이블의 조인에 대한 뷰

두 개 이상의 테이블의 조인에 대해 뷰를 등록할 때, 조인에 있는 적어도 하나의 테이블이 등록되어 있는 한, 아래에 있는 테이블은 등록되거나 등록되지 않은 테이블이 될 수 있습니다. 스스로 등록되어 있는 CCD 테이블의 내부 조인도 가질 수 있습니다.

조인을 복제 소스로서 등록할 때 DB2 복제는 등록(`IBMSNAP_REGISTER`) 테이블에서 동일한 `SOURCE_OWNER`와 `SOURCE_TABLE` 값이 있는 여러 행을 추가합니다. 이 행은 그들의 `SOURCE_VIEW_QUAL` 값에 의해 구별됩니다. 이 항목 각각은 조인의 구성요소를 식별합니다.

제한사항: CCD 테이블이 있는 조인을 정의하면, 그 조인에 있는 다른 모든 테이블은 CCD 테이블이어야 합니다.

내부 조인이 실행 가능한 복제 소스가 되려면 상관 ID를 사용하여 작성해야 합니다(하나의 테이블에 대한 뷰는 상관 ID를 필요로 하지 않습니다).

예:

```
create view REGRES1.VW000 (c000,c1001,c2001,c2002,c1003) as
select a.c000,a.c001,b.c001,b.c002,a.c003
from REGRES1.SRC001 a, REGRES1.SRC005 b
where a.c000=b.c000;
```

여기서 VW000는 뷰의 이름입니다. C000 컬럼이 두 테이블(SRC001과 SRC005)에서 같다는 조건 하에서 SRC001과 SRC005는 뷰의 일부이고 C000, C001, C002, C003은 뷰의 일부인 컬럼입니다.

뷰가 상속하는 복제 유형은 그 아래에 있는 테이블의 조합에 따라 다릅니다. 이들 각각은 다음이 될 수 있습니다.

- 변경-캡처 복제에 등록됨
- 완전 새로 고침 전용 복제에 등록됨
- 등록되지 않음

표 2에서는 아래에 있는 테이블의 다양한 조합과 각 조합에서 나오는 소스 뷰와 CD 뷰의 유형을 표시합니다.

표 2. 뷰에 대한 아래에 있는 테이블의 조합

테이블 1	테이블 2	조인 뷰와 CD 뷰의 설명
변경-캡처에 등록됨	변경-캡처에 등록됨	뷰가 변경-캡처 복제에 예약되어 있습니다. CD 뷰에는 테이블 1의 CD 테이블과 테이블 2의 CD 테이블에서 참조되는 컬럼이 있습니다.
변경-캡처에 등록됨	완전 새로 고침 전용에 등록됨	뷰가 변경-캡처 복제에 등록되어 있습니다. CD 뷰에는 테이블 1의 CD 테이블에서 참조되는 컬럼과 테이블 2에서 참조되는 컬럼이 있습니다. 각 복제 순환 동안에 테이블 1에 있는 컬럼의 변경사항만 등록된 뷰의 목표에 복제됩니다.
완전 새로 고침 전용에 등록됨	완전 새로 고침 전용에 등록됨	뷰가 완전 새로 고침 전용 복제에 등록되어 있습니다. CD 뷰가 없습니다.
완전 새로 고침 전용에 등록됨	등록되지 않음	뷰가 완전 새로 고침 전용 복제에 등록되어 있습니다. CD 뷰가 없습니다.
변경-캡처에 등록됨	등록되지 않음	뷰가 변경-캡처 복제에 등록되어 있습니다. CD 뷰에는 테이블 1의 CD 테이블에서 참조되는 컬럼과 테이블 2에서 참조되는 컬럼이 있습니다. 각 복제 순환 동안에 테이블 1에 있는 컬럼의 변경사항만 등록된 뷰의 목표에 복제됩니다.
등록되지 않음	등록되지 않음	뷰가 유효한 복제 소스가 아니고 등록될 수 없습니다.

복제 소스로 두 개 이상의 소스 테이블을 포함하는 표를 정의할 때 이중 삭제하지 않도록 주의해야 합니다. 같은 복제 순환 동안에 뷰의 일부인 두 개의 테이블에서 행을 삭제할 때 이중 삭제가 발생합니다. 예를 들면, CUSTOMERS 테이블과 CONTRACTS 테이블이 있는 뷰를 작성한다고 가정하십시오. 같은 복제 순환 동안에 CUSTOMERS 테이블에서 행을 삭제하고 CONTRACTS 테이블에서 상응하는 행을 삭제하면(뷰의 조인 포인트에서) 이중 삭제가 발생합니다. 문제점은, 행이 조인하는 두 개의 소스 테이블에서 삭제되었으므로, 뷰에 그 행이 표시되지 않게 되어(기본 뷰나 CD 테이블 뷰 모두에) 이중 삭제는 목표에 복제할 수 없다는 것입니다.

이중 삭제를 피하려면, 조인에서 소스 테이블 중 하나에 대한 CCD 테이블을 정의해야 합니다. 이 CCD 테이블은 압축된 비완료 테이블이어야 하고 목표 서버에 있어야 합니다. 조인에서 소스 테이블 중 하나에 대한 압축된 비완료 CCD 테이블을 정의하면 CCD 테이블의 IBMSNAP_OPERATION 컬럼을 사용하여 그러한 삭제를 발견할 수 있으므로 이러한 문제점이 해결됩니다. 서브스크립션 순환 후에 실행되어야 하는 서브스크립션 세트의 정의에 SQL문만 추가하십시오. 이 SQL 문은 IBMSNAP_OPERATION이 CCD 테이블에서 『D』와 같은 목표 테이블에 대해 모든 행을 제거합니다.

같은 Apply 순환 동안에 CCD가 있는 소스 테이블에서 행이 갱신되고 조인의 다른 테이블에 있는 상응하는 행은 삭제되면 갱신과 삭제에 문제가 발생할 수 있습니다. 결과적으로, Apply 프로그램은 조인된 테이블에서 상응하는 행을 찾을 수 없고 갱신된 값을 복제할 수 없습니다.

테이블의 뷰를 소스로서 등록

이 섹션에서는 DB2 테이블의 뷰를 복제 소스로서 등록하는 방법에 대해 설명합니다.

전제조건:

- Capture 제어 테이블이 소스로서 등록하려는 뷰를 처리할 Capture 제어 서버에 이미 있어야 합니다. Capture 제어 테이블을 작성해야 할 경우, 30 페이지의 『복제 제어 테이블 설정』을 참조하십시오.
- 소스 뷰의 이름은 DB2 테이블 이름 지정 규칙을 따라야 합니다.

제한사항:

- 비DB2 관계형 테이블의 뷰는 등록할 수 없습니다.
- 다른 뷰에 대한 뷰는 등록할 수 없습니다.
- OS/400에서는 SQL문이 32,000자까지 제한되어 있기 때문에, 뷰당 약 2,000 컬럼만 등록할 수 있습니다. 정확한 컬럼 수는 컬럼 이름의 길이에 따라 다릅니다.
- 정의된 뷰가 있는 모든 CCD 테이블은 완료이고 압축된 상태여야 복제 소스로서 등록될 수 있습니다.

권장사항: 뷰를 소스로서 등록하기 전에 아래에 있는 테이블 중 적어도 하나를 소스로 등록하십시오. 테이블을 등록하는 방법에 대한 정보는 48 페이지의 『소스로 DB2 테이블 등록』을 참조하십시오.

프로시저:

뷰를 등록하려면 다음 방법 중 하나를 사용하십시오.

복제 센터

뷰 등록 창을 사용하십시오. 세부사항은 복제 센터 도움말을 참조하십시오.

복제에 대한 시스템 명령어(OS/400)

ADDDPRREG 시스템 명령어를 사용하십시오. 이 명령의 구문과 그 매개변수에 대한 설명은 420 페이지의 『ADDDPRREG: DPR 등록 추가(OS/400)』의 내용을 참조하십시오.

뷰를 등록할 때, 소스 서버, 소스 테이블 이름, Capture 스키마를 지정하여 등록하려는 뷰를 식별합니다. 뷰에 대한 등록 옵션은 뷰가 정의되어 있는 소스 테이블의 등록 정의에서 나옵니다. 등록 옵션의 전체 목록과 그들의 디폴트값, 디폴트값을 사용하거나 변경하려고 할 수 있는 경우에 대한 설명은 52 페이지의 『소스 테이블의 옵션 등록』을 참조하십시오. 뷰의 아래에 있는 테이블을 기본으로 하여 뷰가 상속할 복제 유형에 대한 정보는 71 페이지의 『뷰가 복제 소스로서 작동하는 방법』을 참조하십시오.

CCD 테이블을 소스로서 유지보수(IMS)

Apply 프로그램에 의해 데이터가 채워지지 않거나 IMS DataPropagator 또는 DataRefresher 등의 프로그램에 의해 유지보수되지 않는, 외부에서 데이터를 채운 CCD 테이블을 가지면, Apply 프로그램이 CCD 테이블을 소스로서 읽거나 제대로 작동할 수 있게 하기 위해 이 테이블을 유지보수해야 합니다. 이 섹션에서는 CCD 테이블을 복제 소스로서 유지보수하는 방법에 대해 설명합니다.

외부 도구에 의해 데이터를 채운 CCD 테이블을 유지보수하고자 할 경우, 레지스터(IBM SNAP_REGISTER) 제어 테이블의 세 가지 컬럼인 CCD_OLD_SYNCHPOINT, SYNCHPOINT 및 SYNCHTIME을 갱신해야 합니다. (등록 테이블의 이 컬럼에 대한 세부사항은 587 페이지의 『schema. IBM SNAP_REGISTER』의 내용을 참조하십시오) 다음 유형의 이벤트 각각에 대해 이 세 가지 컬럼을 갱신해야 합니다.

- 처음으로 CCD 테이블을 완전히 새로 고치거나 로드할 때:
 - CCD_OLD_SYNCHPOINT를 CCD 테이블에 있는 IBM SNAP_COMMITSEQ의 최소값을 나타내는 값으로 설정하십시오.
 - SYNCHPOINT를 CCD 테이블에 있는 IBM SNAP_COMMITSEQ의 최대값을 나타내는 값으로 설정하십시오. SYNCHPOINT를 0으로 설정하지 마십시오. 시퀀스를 위해 자신만의 값을 작성하고 있으면, SYNCHPOINT 값을 1로 시작하십시오.
 - SYNCHTIME을 CCD 테이블에 있는 IBM SNAP_LOGMARKER의 최대 시간소인 값을 나타내는 값으로 설정하십시오.
- 완전히 새로 고치거나 로드한 후에 CCD 테이블의 갱신:
 - CCD_OLD_SYNCHPOINT 값을 변경하지 마십시오.
 - SYNCHPOINT를 CCD 테이블에 있는 IBM SNAP_COMMITSEQ의 새로운 최대값을 나타내는 값으로 설정하십시오.
 - SYNCHTIME을 CCD 테이블에 있는 IBM SNAP_LOGMARKER의 새로운 최대 시간소인 값을 나타내는 값으로 설정하십시오.
- 나중에 CCD 테이블을 완전히 새로 고치거나 로드할 때:

- CCD_OLD_SYNCHPOINT를 CCD 테이블에 있는 IBMSNAP_COMMITSEQ의 최소값을 나타내는 값으로 설정하십시오.
- SYNCHPOINT를 CCD 테이블에 있는 IBMSNAP_COMMITSEQ의 최대 값을 나타내는 값으로 설정하십시오.
- SYNCHTIME을 CCD 테이블에 있는 IBMSNAP_LOGMARKER의 최대 시간소인 값을 나타내는 값으로 설정하십시오.

중요사항: 이는 CCD 테이블에서 IBMSNAP_COMMITSEQ와 IBMSNAP_LOGMARKER에 사용되는 값들이 항상 늘어나는 값이라고 가정합니다. CCD_OLD_SYNCHPOINT 값이 가장 최근에 적용된 SYNCHPOINT 값보다 크지 않은 한, Apply 프로그램은 완전 새로 고침이 소스 CCD 테이블에서 수행되었다는 것을 발견하지 못합니다.

관련 개념:

- 297 페이지의 제 14 장 『DB2 복제 센터 사용』

관련 태스크:

- 79 페이지의 제 4 장 『소스에 서브스크라이브』

관련 참조:

- 420 페이지의 『ADDDPRREG: DPR 등록 추가(OS/400)』

제 4 장 소스에 서브스크라이브

복제 소스로서 사용하려는 테이블 및 뷰를 등록한 후에 목표 테이블이나 뷰의 서브스크립션을 정의하여 소스 데이터와 그 소스의 변경사항을 받을 수 있습니다. 이 장에 설명된 관리 태스크는 Capture와 Apply 프로그램이 소스 데이터를 복사하거나 변경된 데이터를 캡처하고 적당한 구간에서 이를 목표 테이블에 복제하는 데 사용하는 제어 정보를 설정하는 것을 도와줍니다.

이 장은 다음과 같은 섹션으로 구성되어 있습니다.

- 『소스 및 목표를 그룹화하는 방법 계획』
- 83 페이지의 『서브스크립션 세트 작성』
- 85 페이지의 『서브스크립션 세트에 대한 처리 옵션』
- 94 페이지의 『서브스크립션 세트 안에서 소스 테이블 및 뷰를 목표 테이블 및 뷰로 맵핑』
- 98 페이지의 『목표 유형 선택』
- 113 페이지의 『모든 목표 테이블 유형에 대한 일반 등록 정보』

소스 및 목표를 그룹화하는 방법 계획

어떤 목표를 어떤 소스에 서브스크라이브할 것인지를 정의하기 전에, 소스와 목표를 어떻게 그룹으로 묶으려고 하는지 계획해야 합니다. DB2 복제는 그룹에서 소스에서 목표로의 맵핑을 처리합니다. 이러한 그룹은 같은 Capture 프로그램에 의해 처리되는 하나 이상의 소스와 소스 데이터의 전부 또는 일부에 서브스크라이브하는 하나 이상의 목표로 되어 있으며, 같은 Apply 프로그램에 의해 처리됩니다. 이런 그룹을 서브스크립션 세트라고 하고 소스에서 목표로의 맵핑을 서브스크립션 세트 구성원이라고 합니다.

서브스크립션 세트를 계획하고 있으면, 다음 규칙과 제한조건을 알아두십시오.

- 서브스크립션 세트는 소스 서버를 목표 서버에 맵핑합니다. 서브스크립션 세트 구성원은 소스 테이블이나 뷰를 목표 테이블이나 뷰에 맵핑합니다. 서브스크립션 세트와 서브스크립션 세트 구성원은 Apply 제어 서버에 저장됩니다.
- Apply 프로그램은 서브스크립션 세트에 있는 모든 구성원을 하나의 그룹으로 처리합니다. 이 때문에, 서브스크립션 세트의 어떤 구성원이든지 어떠한 이유로 완전 새로 고침 복사를 필요로 하면, 전체 세트의 모든 구성원이 새로 고쳐집니다.
- 세트의 구성원에 있는 모든 소스 테이블은 같은 Capture 스키마를 가져야 합니다.
- OS/400 시스템에서는 서브스크립션 세트의 구성원에 있는 모든 소스 테이블이 같은 저널에 저널되어야 합니다.
- IMS DataPropagator가 작성하는, 서브스크립션 세트의 구성원인 모든 외부 CCD 테이블은 같은 Capture 스키마를 가져야 합니다.

고유한 Apply 규정자인 하나의 Apply 프로그램은 하나 또는 많은 서브스크립션 세트를 처리할 수 있습니다. 하나의 서브스크립션 세트에는 하나 또는 많은 서브스크립션 세트 구성원이 있을 수 있습니다. 다음 섹션에서는 Apply 프로그램당 세트가 적게 또는 많이 있는 것과 서브스크립션 세트당 서브스크립션 세트 구성원이 적게 또는 많이 있는 것에 대한 장단점을 논의합니다.

서브스크립션 세트 구성원의 수 플랜

서브스크립션 세트에 구성원을 추가할 때, 소스-목표 쌍(서브스크립션 세트 구성원) 모두를 하나의 서브스크립션 세트로 묶을지, 각 쌍에 대해 별도의 서브스크립션 세트를 작성할지 또는 각각이 많은 쌍으로 되어 있는 몇 개의 서브스크립션 세트를 작성할지를 결정해야 합니다.

Apply 프로그램은 하나의(논리적인) 트랜잭션에서 서브스크립션 세트의 구성원을 복제하기 때문에, 다음 상황에서는 여러 구성원을 하나의 서브스크립션 세트로 묶어야 합니다.

- 소스 테이블이 논리적으로 서로 관련되어 있는 경우
- 목표 테이블이 참조 무결성 제한조건을 가지는 경우

여러 구성원을 하나의 서브스크립션 세트에 묶어서, 모든 구성원에 대한 복제가 반드시 동시에 시작되도록 할 수 있습니다. 또한, 서브스크립션 세트를 처리하는 데 필요한 데이터베이스 연결의 수를 줄이고 복제 환경을 유지보수하기 위한 관리 오버헤드를 줄입니다. 서브스크립션 세트에 SQL문이나 스토어드 프로시저가 있으면, 그 명령문이나 프로시저를 사용하여 서브스크립션 세트의 모든 구성원을 처리할 수 있습니다.

서브스크립션 세트의 테이블 사이에 논리 또는 참조 무결성 관계가 없으면, 이들을 하나의 서브스크립션 세트나 여러 서브스크립션 세트로 묶을 수 있습니다. 서브스크립션 세트의 수를 제한하는 기본적인 이유는 복제 환경의 관리를 간단하게 하기 위한 것입니다. 그러나, 서브스크립션 세트의 수를 늘여서 복제 실패의 영향을 줄입니다.

Apply 프로그램이 실패하게 하는 모든 오류를 더 쉽게 찾을 수 있으려면, 서브스크립션 세트에 적은 수의 구성원만 추가하십시오. 구성원이 적으면, 세트에 많은 구성원이 있을 때보다 더 빠르게 문제점의 원인을 찾을 것입니다. 서브스크립션 세트 중 하나의 구성원이 실패하면, 세트의 다른 구성원에 적용된 모든 데이터가 롤백됩니다. 그러므로, 모든 구성원이 순환을 완료하지 않는 한, 어느 구성원도 순환을 성공적으로 완료할 수 없습니다. Apply 프로그램은 실패한 서브스크립션 세트를 그의 마지막 성공적인 커밋 지점으로 롤백하며, Apply 프로그램을 시작할 때 **commit_count** 키워드를 지정했으면 이것은 현재 Apply 순환 안에 있을 수 있습니다.

Apply 규정자 당 서브스크립션 세트의 수 플랜

서브스크립션 세트를 정의할 때, 서브스크립션 세트에 대해 Apply 규정자를 지정합니다. Apply 규정자는 Apply 프로그램의 인스턴스를 하나 이상의 서브스크립션 세트와 연관시킵니다. 각 서브스크립션 세트는 하나의 Apply 프로그램에 의해서만 처리되지만, 각 Apply 프로그램은 Apply 순환 동안 하나 이상의 서브스크립션 세트를 처리할 수 있습니다.

필요한 만큼의 Apply 프로그램의 인스턴스를 실행할 수 있고(각각이 자신의 Apply 규정자를 가지는), 각 Apply 프로그램은 필요한 만큼의 서브스크립션 세트를 처리할 수 있습니다. 두 개의 기본 옵션이 있습니다.

- 각 Apply 규정자를 하나의 서브스크립션 세트와 연관(각 Apply 프로그램은 정확히 하나의 서브스크립션 세트를 처리)

속도가 중요하다면, 세트를 여러 Apply 규정자에 분산시킬 수 있습니다. 이렇게 하면, Apply 프로그램의 여러 인스턴스를 동시에 실행할 수 있습니다. Apply 프로그램이 하나의 서브스크립션 세트를 처리하게 하는 것을 결정하면, Apply 프로그램의 OPT4ONE 시작 옵션을 사용할 수 있으며, 이는 서브스크립션 세트의 제어 테이블 정보를 메모리로 로드합니다. 이 옵션을 사용하면 Apply 프로그램이 매 Apply 순환마다 서브스크립션 세트 정보를 위해 제어 테이블을 읽지 않습니다. 그러므로, Apply 프로그램이 더 잘 수행됩니다. 그러나, 실행하는 Apply 프로그램이 많을수록, 그들이 더 많은 시스템 자원을 사용하고, 전체적인 성능은 더 느려집니다.

- 각 Apply 규정자를 여러 서브스크립션 세트와 연관(각 Apply 프로그램은 많은 서브스크립션 세트를 처리)

여러 개의 Apply 규정자를 사용하여 단일 사용자 ID로부터 여러 개의 Apply 사용자 ID를 실행할 수 있습니다.

Apply 프로그램은 가능한 한 현재의 주어진 Apply 규정자에 대한 모든 세트를 보존하려고 합니다. Apply 순환이 시작되면, Apply 프로그램은 어떤 서브스크립션 세트가 가장 오래된 데이터를 포함하고 먼저 그 세트를 처리하기 시작할 것인지를 결정합니다.

속도가 중요한 목표가 아니면, 하나의 Apply 규정자로 많은 서브스크립션 세트를 복제하려고 할 수 있습니다. 예를 들면, 복제하기 전에 업무 시간이 될 때까지 기다려야 하는 경우 이것은 매우 좋은 옵션일 수 있습니다.

하나의 Apply 프로그램이 여러 서브스크립션 세트를 처리하게 할 때의 한 가지 단점은 Apply 프로그램이 서브스크립션 세트를 순차적으로 처리한다는 것입니다. 그러므로, 전체적인 복제 지속 시간이 늘어날 수 있습니다.

어떤 서브스크립션 세트에 대해 특정 요구사항이 있으면, 이 두 가지 옵션을 결합할 수 있습니다. 예를 들면, 하나의 Apply 프로그램이 대부분의 서브스크립션 세트를 처리하게 하여 하나의 Apply 프로그램을 사용하여 관련된 서브스크립션 세트를 같이 처리하는 장점을 취할 수 있고, 다른 Apply 프로그램은 하나의 서브스크립션 세트를 처리하게 하여 그 서브스크립션 세트에 대해 최소 복제 지속 시간

을 보장할 수 있을 것입니다. 그리고, Apply 프로그램의 두 개의 인스턴스를 사용하여 서브스크립션 세트의 전체적인 병행을 증가시킵니다.

서브스크립션 세트 작성

등록된 소스에서 데이터를 복제하기 전에 서브스크립션 세트를 작성해야 하며, 이는 Apply 프로그램이 세트로서 처리하는 서브스크립션 세트 구성원(소스에서 목표의 맵핑)을 모아놓은 것입니다. 이 섹션에서는 각 서브스크립션 세트를 위해 정의하는 등록 정보를 논의합니다. 세트에 추가하는 모든 구성원에 적용되는 이러한 등록 정보는 사용하려는 Capture 프로그램(등록된 소스의 Capture 스키마를 기본으로 하는) 및 Apply 프로그램과 Apply 프로그램이 세트를 처리하기를 원하는 시간과 방법 등 데이터를 복제하려는 소스와 목표 서버를 정의합니다.

서브스크립션 세트에 서브스크립션 세트 구성원을 추가할 필요가 없습니다. 대신에, 빈 세트를 작성할 수 있으며, 이것은 소스에서 목표로의 맵핑이 없는 세트입니다. 다음 이유로 인해 빈 세트를 작성하기를 원할 수 있습니다.

- 나중에 세트에 구성원을 추가할 계획이고 구성원을 추가할 때까지는 서브스크립션 세트를 활성화할 계획이 없습니다.
- 세트가 처리할 자격이 있을 때마다 SQL문이나 스토어드 프로시저를 호출하기 위해 Apply 프로그램이 빈 서브스크립션 세트를 처리하기를 원합니다.

전제조건:

1. Apply 제어 서버에서 서브스크립션 세트를 위해 Apply 제어 테이블을 작성해야 합니다.
2. 서브스크립션 세트 구성원을 서브스크립션 세트에 추가하기 전에, 소스로서 사용하려는 테이블이나 뷰를 등록해야 합니다. 복제하기 위해 소스를 등록해야 하면, 47 페이지의 제 3 장 『복제 소스로 테이블 및 뷰 등록』에 있는 지시사항을 읽고 따르십시오. 세트를 어떻게 그룹으로 묶을지도 고려해야 합니다. 세트에 대해 계획해야 하면, 자세한 정보는 79 페이지의 『소스 및 목표를 그룹화하는 방법 계획』을 참조하십시오.

프로시저:

서브스크립션 세트를 작성하기 위해 다음 방법 중 하나를 사용할 수 있습니다.

복제 센터

서브스크립션 세트 작성 노트북을 사용합니다. 세부사항은 복제 센터 도움말을 참조하십시오.

복제 시스템 명령(OS/400)

ADDDPRSUB 시스템 명령을 사용합니다. 이 명령의 구문 및 해당 매개 변수의 설명은 431 페이지의 『ADDDPRSUB: DPR 서브스크립션 세트에 추가(OS/400)』에서 참조하십시오.

서브스크립션 세트를 작성하려면 다음 기본 특성을 제공하십시오.

Apply 제어 서버 별명

서브스크립션 세트를 처리할 Apply 프로그램의 제어 테이블이 있는 서버의 로컬 별명. 복제 센터나 Apply 프로그램을 실행하는 모든 데이터베이스에서 Apply 제어 서버에 대해 같은 별명을 정의하여 모든 Apply 프로그램이 표준 별명을 사용하여 정확한 서버에 연결되게 하십시오.

서브스크립션 세트 이름

서브스크립션 세트의 이름. 이 서브스크립션 세트를 처리하는 Apply 제어 서버에서, 세트 이름은 주어진 Apply 규정자에 대해 고유해야 합니다. 이름은 18문자 이내 길이입니다.

Apply 규정자

어떤 Apply 프로그램이 이 서브스크립션 세트를 처리할지를 식별하는, 새로운 또는 기존의 Apply 규정자의 이름. 여러 서브스크립션 세트를 처리하는 데 같은 Apply 규정자를 사용할 수 있습니다. 같은 Apply 규정자가 있는 서브스크립션 세트는 같은 Apply 제어 서버 안에 정의되어야 합니다. 새로운 Apply 규정자를 작성하고 있으면, Apply 규정자의 이름을 정하는 방법에 대한 규칙은 367 페이지의 제 16 장 『복제 오브젝트의 이름 지정 규칙』의 내용을 참조하십시오.

Capture 제어 서버 별명

서브스크립션 세트의 등록된 소스를 처리할 Capture 프로그램의 제어 테이블이 있는 서버의 별명.복제 센터나 Apply 프로그램을 실행하는 모든 데이터베이스에서 Capture 제어 서버에 대해 같은 별명을 정의하여 복제 센

터가 Capture와 Apply 제어 테이블에 정확하게 데이터를 채워서 모든 Apply 프로그램이 표준 별명을 사용하여 정확한 서버에 연결되게 하십시오.

Capture 스키마

서브스크립션 세트의 등록된 소스를 정의하는 Capture 제어 테이블의 세트를 식별하는 Capture 스키마의 이름. 서브스크립션 세트에 있는 모든 소스 테이블은 같은 서버에 있어야 하고, 하나의 Capture 프로그램만 그들을 위해 변경사항을 캡처할 것입니다.

Target 서버 별명

Apply 프로그램이 소스의 변경사항을 복제할 테이블이나 뷰가 있는 목표 서버의 이름. 복제 센터나 Apply 프로그램을 실행하는 실행하는 모든 데이터베이스에서 목표 서버에 대해 같은 별명을 정의하여 복제 센터가 Apply 제어 테이블에 데이터를 정확하게 채우고 표준 별명을 사용하여 정확한 서버에 연결되게 하십시오.

서브스크립션 세트를 작성할 때, Apply 프로그램이 세트를 처리하는 방법에 대해 디폴트 설정값을 사용하거나, 복제 필요성을 충족시키기 위해 서브스크립션 등록 정보를 수정할 수 있습니다. 서브스크립션 세트에 대한 처리 옵션의 전체 목록과 그들의 디폴트값, 디폴트값을 사용하거나 변경하려고 할 수 있는 경우에 대한 설명은 『서브스크립션 세트에 대한 처리 옵션』을 참조하십시오.

서브스크립션 세트에 대한 처리 옵션

이 섹션에서는 Apply 프로그램이 서브스크립션 세트를 처리하는 방법을 지정하기 위해 정의할 수 있는 등록 정보를 설명합니다. 또한, 이 섹션은 복제 필요성을 기본으로 하여 선택하는 설정값을 결정하는 것을 도와줍니다.

- 86 페이지의 『세트가 활성화되어 있는지 지정』
- 86 페이지의 『Apply 프로그램이 검색하는 데이터의 시간 분량 지정』
- 90 페이지의 『Apply 프로그램이 세트의 구성원에 대한 변경사항을 복제하는 방법 지정』
- 91 페이지의 『서브스크립션 세트에 대한 SQL문 또는 저장 프로시저 정의』

- 92 페이지의 『서브스크립션 세트의 복제 스케줄링』

세트가 활성화되어 있는지 지정

디폴트: 비활성

Apply 프로그램이 서브스크립션 세트를 처리하기 시작하기를 원하는지 지정할 수 있습니다. 서브스크립션 세트를 활성화하면, Apply 프로그램이 그 세트의 완전 새로 고침을 시작합니다. 선택할 수 있는 다음 세 가지 활성화 레벨이 있습니다.

활성 Apply 프로그램이 그 다음 순환 동안에 세트를 처리합니다. Apply 프로그램이 실행되는 다음 번에 세트를 처리하기를 원하면 세트를 활성화하십시오. 나중에도 여전히 구성원을 세트에 추가할 수 있습니다. 세트를 활성화하면, 이를 비활성화할 때까지 활성 상태로 남아 있고 Apply 프로그램이 이것을 계속 처리합니다.

비활성 Apply 프로그램이 세트를 처리하지 않습니다. Apply 프로그램이 이것을 처리하게 할 준비가 되어 있지 않으면 세트를 비활성 상태로 두십시오.

한 번만 활성

Apply 프로그램이 그 다음 순환 동안에 세트를 처리한 후, 세트를 비활성화합니다. 세트가 한 번만 실행되기를 원하면 이 옵션을 지정하십시오. 서브스크립션 세트를 재활성화하지 않는 한 Apply 프로그램은 나중에 추가하는 구성원은 처리하지 않기 때문에, 이 옵션을 선택하기 전에 모든 서브스크립션 세트 구성원을 추가했는지 확인하십시오.

Apply 프로그램이 검색하는 데이터의 시간 분량 지정

디폴트: 20분

Apply 프로그램이 각 Apply 순환 동안에 복제 소스로부터 검색하는 데이터의 대략적인 시간 분량을 지정할 수 있습니다. 이 스펙이 유용할 수 있는 다음과 같은 여러 상황이 있습니다.

- 하나의 서브스크립션 세트 순환 안에서 처리할 데이터량이 클 때.

하나의 Apply 순환에서 많은 블록의 변경사항을 복제하는 서브스크립션 세트는 spill 파일이나 로그(목표 데이터베이스용)의 오버플로우를 일으킵니다. 예를 들어, 일괄처리 Apply 시나리오는 복제해야 하는 큐에 넣어진 너무 큰 트랜잭션 백로그를 생성할 수 있습니다.

- 네트워크의 확장된 부족으로 너무 큰 데이터 블록이 CD 테이블에 누적될 수 있으며, 이는 Apply 프로그램의 spill 파일과 목표의 로그가 오버플로우하게 할 수 있습니다.

지정하는 분 수를 데이터 블록이라 합니다. 지정하는 데이터 블로킹 값은 서브스크립션 세트(IBMSNAP_SUBS_SET) 테이블의 MAX_SYNCH_MINUTES 컬럼에 저장됩니다. 데이터의 축적이 데이터 블록의 크기보다 크면, Apply 프로그램이 하나의 Apply 순환을 여러 개의 분 순환으로 변환합니다. 자원이 아직도 제공되는 블로킹 인수를 처리하기에 충분하지 않으면, Apply 프로그램이 데이터 블록의 크기를 줄여서 사용 가능한 시스템 자원에 맞춥니다. Apply 프로그램이 더 적은 데이터 세트를 검색하여 검색되는 데이터에 필요한 네트워크 로드와 임시 스페이스를 둘 다 줄일 수 있습니다.

예: Apply 프로그램이 분 순환당 많아야 10분 정도 분량의 데이터를 검색해야 하면, Apply 프로그램이 소스에 있는 CD 테이블로부터 마지막 분 순환의 약 10분 안에 있는 커밋된 데이터량을 검색합니다.

로그와 spill 파일이 오버플로우하는 것을 막을 뿐만 아니라, 이 분 순환은 여러 가지 다른 장점을 가집니다. 복제 순환 동안에 오류가 있으면, Apply 프로그램은 실패한 분 순환 동안에 일어났던 변경사항만 롤백해야 합니다. 분 순환 동안에 복제가 실패하면, Apply 프로그램이 마지막으로 성공한 분 순환에서 서브스크립션 세트를 처리하려고 합니다. 많은 변경된 데이터를 처리해야 하는 경우 이렇게 하면 상당한 시간을 절약할 수 있습니다. 88 페이지의 그림 5에서는 변경된 데이터가 서브세트로 분할되는 방법을 보여줍니다.

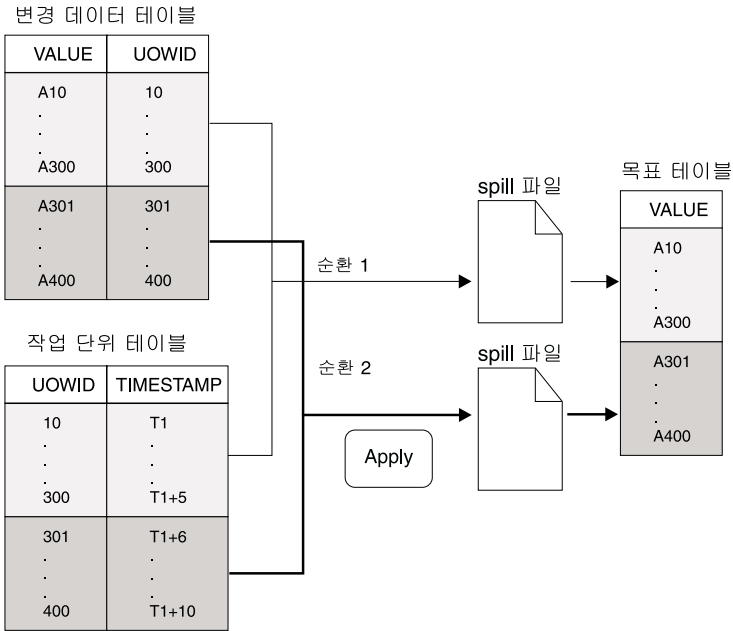


그림 5. 데이터 블로킹. 데이터 블로킹 값을 지정하여 네트워크 통신량을 줄일 수 있습니다.

설정하는 분 수는 간격 동안 발생하는 서브스크립션 세트에 대한 모든 트랜잭션이 spill 파일이나 작은 순환 중에 로그 오버플로우를 일으키지 않고 복사될 수 있을 만큼 충분하게 작아야 합니다.

OS/400에 중요: 각 Apply 순환 중에 복제되는 총 데이터량이 4백만 행을 초과했는지 확인하십시오.

데이터를 처리할 때, Apply 프로그램은 다음 조치 중 어느 것도 취하지 않습니다.

- 작업 단위(UOW) 분할(커미트하지 않고 길게 실행되는 일괄처리 작업을 데이터 블로킹 인수로 나눌 수 없다는 것을 의미).
- 이전에 커미트된 서브스크립션 분 순환을 롤백.
- 완전히 새로 고치는 동안 데이터 블로킹 인수를 사용.

Apply 프로그램이 참조 무결성을 가지는 목표 테이블을 로드하는 방법 정의

세트에 있는 목표 테이블 사이에서 참조 무결성을 가지려면, Apply 프로그램이 처음에 목표 테이블을 로드하는 동안 소스 데이터를 처리할 방법을 선택해야 합니다. 디폴트로, Apply 프로그램은 소스의 모든 행을 읽고 그들을 메모리에 저장한 후 행을 목표 테이블에 넣어서 목표를 완전히 새로 고칩니다. 그러나, 목표 테이블이 처음에 로드되는 방법에 대한 다른 옵션이 있습니다. 서브스크립션 세트를 작성하거나 각 세트에 대해 소스에서 목표로의 맵핑(구성원)을 정의할 때는 이런 결정을 하지 않습니다. Apply 프로그램의 시작 매개변수를 설정할 때 목표가 로드될 방법을 결정합니다. 각 서브스크립션 세트 구성원을 정의하는 동안 이것을 위한 복제 요구사항을 고려해야 하고 각 구성원을 처리할 Apply 프로그램에 대해 사용할 시작 옵션을 결정할 수 있습니다.

이런 참조 무결성 관계를 작성할 수 있는 경우에 대한 다음 두 가지 대안 중 하나를 고려하십시오.

- 목표 테이블에 데이터를 채우기 전에.

목표 테이블을 추출하고 로드하는 전체 단계 동안에 소스 테이블에서 변경이 일어나지 않아야 합니다. 또한, 이렇게 처음 데이터를 채우는 동안 로드 처리를 빠르게 하고 참조 제한조건 점검을 생략하기 위해 LOADX 시작 옵션을 사용하여 Apply 프로그램을 시작해야 합니다. LOADX의 Apply 적용 옵션을 사용하지 않으면, 목표 테이블의 삽입이 실패합니다.

- Apply 프로그램이 목표 테이블에 데이터를 완전히 채우고 이 테이블 세트에 변경사항을 적용하는 한 번의 순환을 완전히 성공적으로 처리한 후에.

참조 무결성 제한조건을 이 테이블에 추가하는 것을 기다리는 장점은 목표 테이블이 로드되고 있는 동안에도 변경사항이 여전히 소스 테이블에서 만들어진다는 것입니다. 생략해야 하는 제한조건이 없기 때문에 LOADX 시작 옵션을 사용하거나 사용하지 않고 Apply 프로그램을 시작할 수 있습니다. LOADX 시작 옵션을 사용하여 완전히 새로 고치는 것이 일반적으로 훨씬 더 빠릅니다. 목표 테이블에 데이터를 처음 채우는 동안, 목표들이 참조 무결성 관계에 대해 서로 동기화되지 않을 수 있습니다. 그러나, 로드되고 있을 때 모든 변경사항이 세트를 위해 캡처됩니다. Apply 프로그램이 변경사항의 첫 번째 세트를 복제한 후

에 모든 목표 테이블은 같은 트랜잭션을 포함하고 참조 무결성을 가질 것입니다. 이 시점에서 세트를 비활성화하고 참조 무결성 제한조건을 추가한 후, 세트를 재활성화할 수 있습니다.

목표 테이블이 처음에 로드되는 방법을 위해 가지고 있는 시작 옵션에 대한 자세한 정보는 192 페이지의 『ASNLOAD exit 루틴을 사용하여 목표 테이블 새로 고침』의 내용을 참조하십시오.

Apply 프로그램이 세트의 구성원에 대한 변경사항을 복제하는 방법 지정

서브스크립션 세트에 변경-캡처 복제가 있으면, Apply 프로그램이 세트의 모든 소스에서 목표로의 맵핑으로 변경사항을 복제하기를 원하는 방법을 결정할 수 있습니다. 목표 테이블이 처음에 로드된 후에 Apply 프로그램이 CD(또는 CCD) 테이블을 읽기 시작하고 변경사항을 spill 파일로 모읍니다. 각 CD(또는 CCD) 테이블에 대해 Apply 프로그램이 별도의 spill 파일을 작성합니다. 그런 후, Apply 프로그램은 spill 파일에서 변경사항을 읽고 이것을 목표 테이블에 적용합니다. 다음 세 가지 방법 중 하나로 이를 수행할 수 있습니다.

- 테이블 모드 처리 사용
- 트랜잭션 모드 처리 사용
- 서브스크립션 세트에 있는 목표 테이블 유형에 따라 테이블 모드와 트랜잭션 모드 처리를 혼합

서브스크립션 세트를 처리하는 유형을 지정하여, Apply 프로그램이 그 변경사항을 목표 테이블이나 뷰에 커밋하는 횟수를 제어할 수 있습니다. Apply 프로그램은 각 서브스크립션 세트 구성원에 대해 한 번씩 또는 많은 트랜잭션을 적용한 후에 커밋할 수 있습니다. 하나의 커밋를 가지면 서브스크립션 세트의 지속 시간을 줄일 수 있으나 여러 커밋를 가지면 Apply 프로그램이 원래의 커밋 시퀀스로 데이터를 적용할 수 있습니다.

테이블 모드

Apply 프로그램이 CD(또는 CCD) 테이블의 spill 파일에서 모든 변경사항을 읽고, 해당하는 목표 테이블에 변경사항을 적용한 후, 다음 CD(또는 CCD) 테이블에 대해 spill 파일을 처리하기 시작합니다. 세트의 모든 CD(또는 CCD) 테이블

로부터 변경사항을 읽고 적용하는 것을 마치면, 서브스크립션 세트에 있는 모든 목표 테이블을 커미트하기 위해 DB2 커미트를 발행합니다.

트랜잭션 모드

Apply 프로그램이 모든 spill 파일을 동시에 열고 이들의 변경사항을 처리합니다. 변경사항이 목표 테이블에 적용되는 순서는 트랜잭션이 소스 테이블에서 일어난 순서입니다. Apply 프로그램은 Apply 프로그램을 시작할 때 지정하는 구간으로 DB2 커미트를 발행합니다. 서브스크립션 세트의 목표 테이블에 참조 무결성 제한조건을 가질 때 이런 유형의 처리를 사용하십시오.

어떠한 서브스크립션 세트에나 Apply 프로그램이 트랜잭션 모드 처리를 사용하는 것을 지정할 수 있으나, 사용자 복사와 특정 시점 목표 테이블이 있는 세트에 대한 Apply 프로그램의 동작을 변경할 뿐이며, 다음 유형의 목표 테이블이 있는 세트는 해당되지 않습니다.

- CCD 목표 테이블. CCD 테이블을 소스로 가지는 세트는 항상 테이블 모드에서 처리됩니다.
- 소스 테이블이 CCD 테이블인 모든 목표 테이블. CCD 테이블을 가지는 세트는 항상 테이블 모드에서 처리됩니다.
- Replica 목표 테이블. replica 테이블을 가지는 세트는 항상 트랜잭션 모드에서 처리됩니다.

서브스크립션 세트에 대한 SQL문 또는 저장 프로시저 정의

Apply 프로그램이 서브스크립션 세트를 처리할 때마다 실행되는 SQL문이나 스토어드 프로시저를 정의할 수 있습니다. 이러한 명령문은 목표로 적용하기 전에 CCD 테이블을 프룬(prune)하거나 소스 데이터를 조작하는 데 유용합니다. 다음과 같이 SQL문이나 스토어드 프로시저가 실행되어야 하는 시간과 위치를 지정할 수 있습니다.

- Apply 프로그램이 데이터를 적용하기 전에 Capture 제어 서버에서.
- Apply 프로그램이 데이터를 적용하기 전에 목표 서버에서.
- Apply 프로그램이 데이터를 적용한 후에 목표 서버에서.

Apply 프로그램이 위에 있는 순서대로 명령문이나 프로시저를 처리합니다.

복제 센터를 사용하여 SQL문을 서브스크립션 세트에 사용할 때, 명령문의 구문을 확인하기 SQL문 또는 프로시저 호출 추가 창에서 명령문 준비를 누를 수 있습니다.

서브스크립션 세트의 복제 스케줄링

Apply 프로그램이 서브스크립션 세트를 처리하는 횟수를 제어하여 목표 테이블에 있는 데이터가 얼마나 최근 것인지를 제어할 수 있습니다. 시간 기본이나 이벤트 기본 스케줄링을 사용하여 서브스크립션 세트가 처리할 자격이 있게 되는 횟수를 제어하거나 이 스케줄링 옵션들을 함께 사용할 수 있습니다. Apply 프로그램은 서브스크립션 세트가 처리할 자격이 있게 될 때 서브스크립션 세트를 처리하기 시작합니다. 예를 들어, 하루의 간격을 설정할 수 있지만, 서브스크립션 순환을 트리거하는 이벤트를 지정할 수도 있습니다. 이 스케줄링 옵션을 둘 다 사용하면, 서브스크립션 세트가 스케줄되어 있는 시간과 이벤트가 발생할 때 모두 처리할 자격이 있게 될 것입니다.

구간 동안에 또는 Apply 프로그램이 처리하는 어떠한 서브스크립션 세트의 이벤트 사이에서든지 복제할 데이터가 많으면, 특정 서브스크립션 세트가 처리할 자격이 있게 되는 것이 가능하나, Apply 프로그램이 이전 구간에 있거나 이전 이벤트에 대한 모든 서브스크립션 세트에 대해 데이터를 적용하는 것을 마칠 때까지 이것을 처리할 수 없을 것입니다. 서브스크립션 세트를 처리하는 것을 마치자마자, Apply 프로그램은 다음으로 자격이 있는 서브스크립션 세트를 처리하기 시작합니다. 이런 경우에, 예상한 복제 지속 시간을 얻을 수 없으나 데이터를 잃어버리지 않습니다.

시간 기본 스케줄링

세트가 처리되는 때를 제어하는 가장 간단한 방법은 시간 기본 스케줄링(상대적 시간 제어나 간격 타이밍이라고도 하는)을 사용하는 것입니다. 고유 시작 날짜, 시간 및 간격을 판별합니다. 간격은 특정되거나(1분에서 1년까지) 연속적이지만, 시간 간격은 대략적인 것입니다. Apply 프로그램은 작업 로드와 자원의 사용 가능성에 근거하여, 가능한 한 빨리 서브스크립션 세트를 처리하기 시작합니다. 타이밍 간격을 선택한다고 해서 그 간격으로 정확히 복제가 이루어지는 것은 아닙니다. 연속 타이밍을 지정할 경우, Apply 프로그램은 가능한 한 자주 데이터를 복제합니다.

이벤트 기본 스케줄링

이벤트 기본 스케줄링(이벤트 타이밍이라고도 하는)을 사용하여 데이터를 복제하려면, 서브스크립션 세트를 정의할 때 이벤트 이름을 지정할 수 있습니다. Apply 프로그램이 이벤트가 발생하는 시간을 인식할 수 있으려면, 이벤트 이름에 대해 시간소인이 있는 서브스크립션 이벤트(IBMSNAP_SUBS_EVENT) 테이블에도 데이터를 채워야 합니다. Apply 프로그램이 이벤트를 발견할 때 복제를 시작합니다.

서브스크립션 이벤트 테이블에는 표 3에 표시된 것처럼 네 개의 컬럼이 있습니다.

표 3. 서브스크립션 이벤트 테이블

EVENT_NAME	EVENT_TIME	END_OF_PERIOD	END_SYNCHPOINT
END_OF_DAY	2002-05-01-17.00.00. 000000	2002-05-01-15.00.00. 000000	

EVENT_NAME은 서브스크립션 세트를 정의하는 동안 지정하는 이벤트의 이름입니다. EVENT_TIME은 Apply 프로그램은 세트 처리를 시작하는 시기에 대한 시간소인입니다. END_OF_PERIOD는 지정된 시간 이후에 발생하는 갱신사항이 이후 이벤트나 시간까지 지연되어야 함을 나타내는 선택적 값입니다. END_SYNCHPOINT는 또한 지정된 로그 시퀀스 번호 이후에 발생하는 갱신사항이 이후 이벤트나 시간까지 지연되어야 함을 나타내는 선택적 값입니다. END_OF_PERIOD와 END_SYNCHPOINT 둘 다에 대한 값을 지정하는 경우, END_SYNCHPOINT의 값이 우선합니다. Apply 제어 서버에 있는 시계를 사용하여 EVENT_TIME 값을 설정하고, 소스 서버에 있는 시계를 사용하여 END_OF_PERIOD 값을 설정합니다. 이러한 차이는 두 서버가 다른 시간대에 있을 경우에 중요합니다.

표 3에서, END_OF_DAY라는 이벤트의 경우, EVENT_TIME의 시간소인 값(2000-05-01-17.00.00.000000)은 Apply 프로그램이 복제 서브스크립션 세트를 처리하기 시작하는 시간입니다. END_OF_PERIOD 시간소인 값(2000-05-01-15.00.00.000000)은 갱신사항이 복제되지 않고 다음 날의 순환에서 복제될 시간입니다. 즉, 이벤트는 3시 이전에 수행된 모든 미해결 갱신사항을 복제하고 모든 후속 갱신사항은 지연시킵니다.

사용자나 응용프로그램이 SQL INSERT문을 사용하여 이벤트를 서브스크립션 이벤트(IBMSNAP_SUBS_EVENT) 테이블에 포스트하여 테이블에 이벤트를 활성화

하는 행을 삽입해야 합니다. 예를 들면, EVENT_TIME이라는 이벤트를 트리거하는 데 현재 시간소인에다가 1분을 더한 값을 사용하십시오. 이 이벤트에 연결된 서브스크립션 세트는 1분 내에 수행할 수 있게 됩니다. 완전 새로 고침과 변경-캡처 복제 모두에 대해 수동으로 이벤트를 포스트해야 합니다.

다음 주, 내년 또는 매주 토요일과 같이 미리 이벤트를 포스트할 수 있습니다. Apply 프로그램이 실행 중이면, Apply 프로그램 대략 사용자가 지정하는 시간에 시작합니다. Apply 프로그램이 지정된 시간에 중단되면, 나중에 재시작될 때 이 프로그램은 서브스크립션 이벤트 테이블을 점검하여 포스트된 이벤트를 찾아 서브스크립션 세트 처리를 시작합니다.

Apply 프로그램은 테이블을 프룬(prune)하지 않습니다. 이 테이블에 데이터를 채우고 유지보수해야 합니다. 또한, 복제 센터를 사용하여 서브스크립션 이벤트 테이블을 갱신할 수 없습니다. 이 테이블에 이벤트를 추가하기 위해 SQL문을 발행하거나 자동화된 프로시저를 정의해야 합니다.

예:

```
INSERT INTO ASN.IBMSNAP_SUBS_EVENT
    (EVENT_NAME, EVENT_TIME)
    VALUES ('EVENT01', CURRENT_TIMESTAMP + 1 MINUTES)
```

Apply 프로그램이 서브스크립션 세트 제어 테이블의 LASTRUN 컬럼에 지정된 값으로 최근에 서브스크립션 세트를 처리한 시간 이전에 발생하는 이벤트는 만기된 이벤트로 간주되어 무시됩니다. 그러므로, Apply 프로그램이 실행 중이면 만기된 이벤트의 포스팅을 막기 위해 약간 나중에 이벤트를 포스팅해야 합니다.

서브스크립션 세트 안에서 소스 테이블 및 뷰를 목표 테이블 및 뷰로 맵핑

서브스크립션 세트 안에서, Apply 프로그램이 세트를 처리할 때 그룹으로서 처리할 소스에서 목표로의 맵핑을 추가할 수 있습니다. 이 소스에서 목표로의 맵핑을 서브스크립션 세트 구성원이라고 합니다. 서브스크립션 세트 구성원을 정의할 때, 어떤 목표 테이블 또는 뷰가 소스 데이터에 서브스크라이브되는지를 지정하고, 복제된 데이터가 목표에 표시되기를 원하는 방법을 정의할 수 있습니다.

전제조건:

소스에 있는 변경사항에 서브스크라이브되어 있는 목표를 설정하기 전에, 스스로서 사용하기를 원하는 테이블이나 뷰를 등록해야 합니다. 복제하기 위해 소스를 이미 등록하지 않았으면, 47 페이지의 제 3 장 『복제 소스로 테이블 및 뷰 등록』에 있는 지시사항을 읽고 따르십시오. 또한 서브스크립션 세트를 작성하고 세트에 추가하려는 구성원 수를 계획하십시오. 서브스크립션 세트를 작성해야 할 경우 83 페이지의 『서브스크립션 세트 작성』을 참조하십시오. 서브스크립션 세트 구성원을 작성해야 할 경우 80 페이지의 『서브스크립션 세트 구성원의 수 플랜』을 참조하십시오.

제한사항:

- DB2 복제는 소스로서 비DB2 관계형 테이블의 뷰를 지원하지 않습니다.
- 목표 뷰를 정의하면, 그 뷰가 삽입할 수 있는 뷰이어야 합니다. 즉, 모든 뷰의 컬럼이 갱신될 수 있어야 하고 뷰의 전체 선택은 UNION ALL 키워드를 포함할 수 없습니다.
- 복제 센터를 사용하고 있는 경우, 컬럼이 목표 테이블에 이미 있지 않으면 컬럼을 서브스크립션 세트 구성원에 추가할 수 없습니다.
- **Windows, UNIX, z/OS:** 각 서브스크립션 세트에 최대 200개의 구성원을 정의할 수 있습니다.
- **OS/400:** 각 서브스크립션 세트에 최대 78개의 구성원을 정의할 수 있습니다.

프로시저:

서브스크립션 세트 구성원을 추가하기 위해 다음 방법 중 하나를 사용할 수 있습니다.

복제 센터

다음 노트북 중 하나를 사용하십시오.

- 서브스크립션 세트 작성. 서브스크립션 세트를 작성할 때 이 노트북을 사용합니다.
- 서브스크립션 세트 등록 정보. 이미 서브스크립션 세트를 작성하지 않았고 하나 이상의 서브스크립션 세트 구성원을 추가하려면 이 노트북을 사용하십시오.
- 서브스크립션 세트에 구성원 추가. 여러 개의 서브스크립션 세트에 하나의 구성원을 추가하기 위해 이 노트북을 사용합니다. 예를 들면, 이

노트북을 열 때 4개의 서브스크립션 세트를 선택하면, 각각에 하나의 구성원을 추가할 수 있습니다. 각 구성원은 같은 소스를 사용해야 합니다.

세부사항은 복제 센터 온라인 도움말을 참조하십시오.

복제 시스템 명령(OS/400)

ADDDPRSUBM 시스템 명령을 사용합니다. 이 명령의 구문 및 해당 매개변수의 설명은 450 페이지의 『ADDDPRSUBM: DPR 서브스크립션 세트 구성원 추가(OS/400)』에서 참조하십시오.

소스에 목표를 맵핑하려면, 소스로서 사용하려는 등록된 테이블이나 뷰에 대한 다음 정보를 지정하십시오.

- 소스 테이블이나 뷰와 목표 테이블이나 뷰(목표 테이블의 테이블 스페이스와 인덱스 등).
- 목표 테이블의 유형.
- 목표 테이블에 복제하려는 소스 테이블의 등록된 컬럼.

소스를 목표에 맵핑하는 데 복제 센터를 사용하면, LOB 컬럼과 DATALINK 컬럼은 자동으로 컬럼 맵핑에 포함되지 않습니다. 이 컬럼을 명시적으로 선택해야 합니다.

- 목표 테이블에 복제하려는 소스 테이블의 행(행을 지정하기 위해 WHERE절을 포함).

선택한 소스를 DB2 목표로 맵핑하려면, 목표 테이블이나 뷰에 대한 다음 정보를 지정하십시오.

- 목표 테이블 또는 뷰의 스키마.
- 목표로서 사용하려는 테이블 또는 뷰의 이름.

디폴트값: 디폴트 이름은 목표 서버의 목표 오브젝트 프로파일이 있는 경우 여기서 나옵니다. 이 프로파일을 설정하지 않았으면, 디폴트값은 TG와 소스 테이블이나 뷰의 이름입니다(예를 들면, 소스 테이블의 이름이 EMPLOYEE인 경우, 목표 테이블의 이름은 TGEMPLOYEE가 디폴트값입니다).

- 목표 테이블의 유형

디폴트: 사용자 복사

지정한 목표 테이블이 없으면, 복제 센터나 **ADDDPRSUBM** 시스템 명령어가 이를 작성합니다.

선택한 소스에서 비DB2 관계형 목표로 맵핑하려면, 목표 테이블에 대한 다음 정보를 지정하십시오.

- 목표 테이블의 별칭 스키마
- 목표 테이블의 별칭
- 리모트 스키마
- 리모트 테이블의 이름

디폴트값: 디폴트 이름은 목표 서버의 목표 오브젝트 프로파일이 있는 경우 여기서 나옵니다. 이 프로파일을 설정하지 않았으면, 디폴트값은 TG와 소스 테이블이나 뷰의 이름입니다(예를 들면, 소스 테이블의 이름이 EMPLOYEE인 경우, 목표 테이블의 이름은 TGEMPLOYEE가 디폴트값입니다).

- 목표 테이블의 유형

디폴트: 사용자 복사

서브스크립션 세트 구성원을 추가할 때, 사용자 복사의 디폴트 목표 테이블 유형을 사용하거나 복제 필요성을 충족시키기 위해 다른 목표 테이블 유형을 선택할 수 있습니다.

존재하지 않는 목표 테이블의 서브스크립션 세트 구성원을 추가할 때, 디폴트 설정값을 사용하거나 복제 필요성을 충족시키기 위해 구성원 등록 정보를 수정할 수 있습니다. 먼저 사용하려는 목표 테이블 유형을 선택한 후, **Apply** 프로그램이 데이터를 그 목표에 복제하는 방법에 대해 등록 정보를 설정할 수 있습니다. 다양한 복제 시나리오와 각각의 경우에 사용하려고 할 수 있는 목표 테이블 유형에 대한 설명은 98 페이지의 『목표 유형 선택』을 참조하십시오. 섹션은 복제 목표를 기본으로 하여 선택할 수 있는 설정값도 소개합니다. 어떤 목표 유형을 선택하는지에 관계 없이, 모든 구성원이 공유하는 일반적인 등록 정보 세트를 수정할 수 있습니다. 서브스크립션 세트 구성원 옵션의 전체 목록과 그들의 디폴트값, 디폴트값을 사용하거나 변경하려고 할 수 있는 경우에 대한 설명은 113 페이지의 『모든 목표 테이블 유형에 대한 일반 등록 정보』를 참조하십시오.

목표 유형 선택

이 섹션에서는 선택할 수 있는 목표 테이블 유형 각각에 대한 설명을 제공한 후, 복제 목표를 기본으로 어떤 목표 테이블 유형을 선택하고 어떻게 목표 테이블 등록 정보를 정의할 것인지를 도와줍니다. 기존의 테이블을 목표로 사용하려는 경우 해야 하는 것에 대해서도 논의합니다. 필요로 하는 목표 테이블 유형은 데이터가 목표에 표시되기를 원하는 방법과 가지고 있는 복제 구성에 따라 다릅니다. 기존의 테이블을 목표로 사용하거나, 새 테이블을 작성할 수 있습니다.

모든 비DB2 관계형 목표 테이블과 인덱스의 이름은 DB2 테이블과 인덱스 이름 지정 규칙을 따라야 합니다.

제한사항:

- 사후 이미지 목표 컬럼의 널(NULL) 속성은 소스 테이블이나 뷰에 있는 그 컬럼의 널(NULL) 속성과 호환 가능해야 합니다. SQL COALESCE 표현식을 사용하여 기존 컬럼과의 호환성을 제공하십시오.
- 비DB2 관계형 데이터베이스에 있는 소스 테이블의 경우, 다음 유형의 목표 테이블만 정의할 수 있습니다.
 - 사용자 복사 테이블
 - 특정 시점 테이블
 - 외부 CCD 테이블
- 키 컬럼으로 RRN을 사용하는 OS/400 시스템에 있는 소스 테이블의 경우, 다음 유형의 목표 테이블만 정의할 수 있습니다.
 - 특정 시점 테이블
 - 외부 CCD 테이블
- z/OS 서브시스템에 있는 소스 테이블에서, 사용자 복사에 대한 서브스크립션 세트 WHERE절을 충족시키기 위해 Apply 프로그램이 CD와 UOW 테이블을 조인하는 경우, CD와 UOW 테이블의 코드화 체계가 같아야 합니다. 코드화 체계에 대한 자세한 정보는 757 페이지의 부록 A 『z/OS의 UNICODE 및 ASCII 코드화 체계』에서 참조하십시오.

다음 목표 테이블 유형에서 선택할 수 있습니다.

사용자 복사

서브스크립션 세트 구성원에 정의된 그 컬럼만 포함하는 읽기 전용 목표 테이블. 사용자 복사 테이블은 사전 이미지나 계산 결과 컬럼을 가지거나 가지지 않는, 소스 테이블과 같은 구조를 가지거나 소스 컬럼의 서브세트를 가질 수 있습니다.

특정 시점

서브스크립션 세트 구성원과 시간소인 컬럼에 정의된 그 컬럼을 포함하는 읽기 전용 목표 테이블. 특정 시점 테이블은 사전 이미지나 계산 결과 컬럼을 가지거나 가지지 않는, 소스 테이블과 같은 구조를 가지거나 소스 컬럼의 서브세트를 가질 수 있습니다.

기본 집계

SQL 컬럼 함수(SUM 및 AVG와 같은)를 사용하여 소스 테이블의 전체 내용 요약에 계산하는 읽기 전용 테이블.

기본 집계 테이블은 소스 테이블의 내용을 요약합니다. 기본 집계 테이블에는 Apply 프로그램이 집계를 수행한 시간에 대한 시간소인도 있습니다. 정기적으로 소스 테이블의 상태를 추적하려면 기본 집계 테이블을 사용하십시오.

변경 집계

SQL 컬럼 함수(SUM 및 AVG와 같은)를 사용하여 소스 테이블에 생긴 최근의 변경사항의 전체 내용 요약에 계산하는 읽기 전용 목표 테이블. 이는 CD 테이블이나 내부 CCD 테이블에 저장됩니다.

변경-집계 테이블은 소스 테이블이 아니라 CD 테이블이나 내부 CCD 테이블의 내용을 요약합니다. 변경-집계 테이블에는 변경사항이 캡처된(CD나 CCD 테이블에 쓰여진) 시간에 대해 시간 구간을 표시하는 두 개의 시간소인도 있습니다. 복제 순환 간에 작성된 변경사항(UPDATE, INSERT, DELETE 조작)을 추적하려면 변경 집계 테이블을 사용하십시오.

CCD(데이터 일관 변경)

복제 제어 정보에 대한 추가 컬럼이 있는 읽기 전용 목표 테이블. 이 컬럼에는 로그 레코드 번호(또는 저널 레코드 번호), 소스 테이블이 SQL INSERT, DELETE 또는 UPDATE문을 사용하여 변경되었는지에 대한

표시, 삽입, 삭제 또는 갱신과 연관된 커밋 명령문의 로그 레코드 번호와 시간소인이 있습니다. 사전 이미지 컬럼과 UOW 테이블의 컬럼도 선택적으로 포함할 수 있습니다.

Replica

모두 갱신 복제에 대한 읽기/쓰기 목표 테이블. replica 테이블은 응용프로그램과 사용자가 직접 갱신할 수 있는 유일한 목표 테이블 유형입니다. 그러므로, replica 테이블은 마스터 테이블과 로컬 응용프로그램이나 사용자에서 변경사항을 받습니다. replica 테이블은 소스 테이블과 같은 구조를 가지거나 소스 컬럼의 서브세트를 가질 수 있으나, 어떠한 추가 복제 제어 컬럼도(시간소인 등) 포함하지 않습니다. Replica 테이블은 DB2 데이터베이스에서만 지원됩니다.

다음 섹션에서는 각 목표 유형에 대한 가능한 사용에 대해 논의합니다. 각 섹션은 등록 정보 필요성을 충족시키기 위해 사용할 수 있는 목표 테이블의 유형과 목표 테이블 등록 정보를 설정할 수 있는 방법을 소개합니다.

- 『읽기 전용 목표 테이블 정의』
- 103 페이지의 『목표 테이블에 대한 행의 네트 변경사항 복제』
- 106 페이지의 『멀티 티어 구성에서 중간 티어 정의』
- 109 페이지의 『읽기/쓰기 목표 정의(모두 갱신)』
- 112 페이지의 『목표 테이블로서 기존 테이블 사용』

목표 테이블 유형을 선택한 후에, 목표 테이블의 디폴트 설정값을 사용하거나 복제 필요성을 충족시키기 위해 목표 테이블 등록 정보를 수정할 수 있습니다. 공통적인 목표 테이블 옵션의 전체 목록과 그들의 디폴트값, 디폴트값을 사용하거나 변경하려고 할 수 있는 경우에 대한 설명은 113 페이지의 『모든 목표 테이블 유형에 대한 일반 등록 정보』를 참조하십시오.

읽기 전용 목표 테이블 정의

목표 테이블 유형: 사용자 복사, 특정 시점, 기본 집계, 변경 집계, CCD

소스 데이터가 목표에 표시되기를 원하는 방법에 따라 포함할 읽기 전용 목표 테이블을 정의할 수 있습니다.

- 『소스 테이블 또는 뷰의 사본』
- 102 페이지의 『변경 실행기록 또는 감사 정보』
- 『소스에 있는 데이터 또는 변경사항의 계산 결과 요약』

소스 테이블 또는 뷰의 사본

목표 테이블 유형: 사용자 복사, 특정 시점

소스 테이블의 사본: 다폴트로, 서브스크립션 세트 구성원을 정의할 때 사용자 복사 테이블이 목표 유형으로서 작성됩니다. 복사할 때 목표 테이블이 소스 테이블과 일치하기를 원하면 이 다폴트 유형을 사용하십시오. 사용자 복사 테이블에는 추가 복제-제어 컬럼이 없으나, 소스 테이블의 행 또는 컬럼의 서브세트나 복제되지 않는 추가 컬럼이 있을 수 있습니다.

시간소인이 있는 소스 테이블 복사: 변경사항이 목표에 적용되는 시간을 추적하려면 특정 시점을 목표 유형으로 선택하십시오. 특정 시점 목표에는 소스 테이블과 같은 데이터가 있으며, 추가 시간소인 컬럼이 추가되어서 Apply 프로그램이 각 행을 목표에 추가한 시간을 알려줍니다. 시간소인 컬럼은 원래 널(NULL)입니다. 특정 시점 테이블에는 소스 테이블의 행 또는 컬럼의 서브세트나 복제되지 않는 추가 컬럼이 있을 수 있습니다.

소스에 있는 데이터 또는 변경사항의 계산 결과 요약

목표 테이블 유형: 기본 집계, 변경 집계

제한사항: 비DB2 관계형 목표는 집계 목표 테이블 유형이 될 수 없습니다. 비DB2 관계형 소스는 목표 테이블 유형을 집계할 수 없습니다.

소스 테이블의 전체 내용이나 소스 테이블 데이터에 대해 수행된 가장 최근의 변경사항이 있는 목표 테이블을 작성할 수 있습니다. 집계 목표 테이블 유형의 경우, COUNT, SUM, MIN, MAX 및 AVG와 같은 집계 SQL 컬럼 함수를 사용하여 목표 컬럼을 정의할 수 있습니다. 이 컬럼에는 원래의 소스 데이터는 없습니다. 여기에는 정의하는 SQL 함수의 계산된 값이 있습니다. Apply 프로그램은 완전히 새로 고치는 동안에 집계를 작성하지 않습니다. Apply 프로그램이 세트를 처리할 때 행이 추가됩니다. 집계 테이블을 사용하는 장점은 DB2 복제가 각 개별 행보다는 요약 정보를 복제하여 목표 테이블에서 네트워크 대역폭과 스페이스를 둘 다 절약할 수 있다는 것입니다.

소스 테이블의 내용 요약:

각 복제 순환 동안 소스 테이블의 상태를 추적하려면 기본 집계 목표 테이블을 사용하십시오. 기본 집계 목표 테이블의 경우, Apply 프로그램이 소스 테이블로부터 집계합니다(읽고 계산을 수행). 기본 집계 테이블에는 Apply 프로그램이 집계를 수행한 시간도 있습니다.

등록된 소스 테이블이 그 목표로서 기본 집계 테이블만 가지면, 소스 테이블에 대해 변경사항을 캡처할 필요가 없습니다.

예: 매주 평균 고객 수를 알려고 한다고 가정하십시오. 소스 테이블에 각 고객에 대해 한 행이 있을 경우, Apply 프로그램이 주별 기준으로 소스 테이블의 행 수의 합계를 계산하고 그 결과를 기본 집계 테이블에 저장합니다. 집계를 매주 수행하면, 목표 테이블이 그 해의 각 주에 대해 가졌던 고객 수를 표시하는 52개의 항목을 가집니다.

CD 또는 CCD 테이블의 내용 요약:

소스 테이블에서 복제 순환 간에 작성된 변경사항(UPDATE, INSERT, DELETE 조작)을 추적하려면 변경 집계 목표 테이블을 사용하십시오. 기본 집계 목표 테이블의 경우, Apply 프로그램이 CD 또는 내부 CCD 테이블로부터 집계합니다(읽고 계산을 수행). 변경-집계 테이블에는 Capture 프로그램이 변경사항을 CD나 CCD 테이블에 삽입했던 때에 대한 시간 구간을 표시하는 두 개의 시간소인도 있습니다.

예: 매주 몇 명의 새로운 고객이 생겼고(INSERT) 몇 명의 기존 고객을 잃게 되었는지(DELETE) 알기 원한다고 가정하십시오. 주별로 CD 테이블에 삽입된 행과 삭제된 행의 수를 세어서 변경-집계 테이블에 그 숫자를 저장할 것입니다.

중요사항: 서브스크립션 세트 구성원의 소스 테이블이 완전 새로 고침 복제를 위해 등록되어 있으면, 소스에서 CD나 CCD 테이블을 필요로 하는 변경 집계 목표 테이블을 가질 수 없습니다.

변경 실행기록 또는 감사 정보

목표 테이블 유형: CCD

소스 데이터를 감사하거나 데이터가 어떻게 사용되었는지에 대한 실행기록을 보존하려고 할 수 있습니다. 목표 유형으로 CCD 테이블을 사용하여 CCD 테이블을 정의하는 방법에 따라 다양한 방법으로 소스 변경사항의 실행기록을 추적할 수 있습니다. 예를 들면, 변경이 발생한 때와 어떤 사용자 ID가 소스 테이블을 변경했는지에 대해 데이터의 전후 비교를 추적할 수 있습니다.

소스 테이블의 실행기록을 보존하는 읽기 전용 목표 테이블을 정의하려면, 다음 속성을 포함하는 목표 CCD 테이블을 정의하십시오.

비압축 모든 소스 변경사항의 레코드를 보존하려면, CCD 테이블을 비압축으로 정의하여서 발생하는 변경마다 하나의 행을 저장하게 하십시오. 비압축 테이블에는 같은 키 값을 가진 여러 행이 있기 때문에, 고유 인덱스를 정의하지 마십시오. 비압축 CCD 테이블은 UPDATE, INSERT 또는 DELETE 조작마다 한 행을 보유하므로, 소스 테이블에서 수행되는 조작의 실행기록을 유지보수합니다. INSERT 및 DELETE 조작(파티션 키 컬럼에 대해)으로서 UPDATE 조작을 캡처할 경우, CCD 테이블에는 DELETE에 한 행과 INSERT에 한 행, 즉 각 UPDATE마다 두 행이 생깁니다.

완료 또는 비완료

CCD 테이블이 완료가 되기를 원하는지 또는 비완료가 되기를 원하는지를 선택할 수 있습니다. 비완료 CCD 테이블은 처음에 소스 행의 완전한 세트를 포함하지 않기 때문에, 비완료 CCD 테이블을 작성하여 소스 테이블에 대한 갱신사항의 실행기록을 보존하십시오(Apply 프로그램이 CCD 테이블에 데이터를 채우기 시작한 이후의 갱신사항).

UOW 컬럼 포함

감사 성능 향상을 위해 UOW 테이블에서 여분의 컬럼들을 포함시킵니다. 추가로 사용자 중심의 식별이 더 필요할 경우, z/OS용 DB2 상관 ID 및 1차 권한 부여 ID 또는 OS/400 작업 이름과 사용자 프로파일에 대한 컬럼을 UOW 테이블에서 사용할 수 있습니다. CCD 테이블에 포함시킬 수 있는 UOW 컬럼에 대한 세부사항은 636 페이지의 『데이터 일관 변경 (CCD) 테이블』의 내용을 참조하십시오.

목표 테이블에 대한 행의 네트 변경사항 복제

목표 테이블 유형: 내부 CCD

소스 테이블이 자주 변경되면, 내부 CCD 테이블을 작성하여 마지막으로 Apply 순환이 일어난 이후에 소스에서 발생했던 커밋된 변경사항을 요약할 수 있습니다. Capture 프로그램이 로그에서 변경사항을 추가할 때 CD 테이블은 계속 변화하기 때문에, CCD에서 소스 변경사항의 로컬 캐시가 목표의 더 안정된 소스 역할을 합니다.

원래의 소스 테이블이 갱신될 때, Capture 프로그램이 소스의 로그에서 자주 일어나는 변경사항을 읽고 이것을 소스의 CD 테이블에 추가합니다. 그 CD 테이블에서 Apply 프로그램은 CD 테이블의 변경사항을 읽고 내부 CCD 테이블에 데이터를 채웁니다. 마지막 순환 동안에 발생한, CD 테이블에 있는 각 행의 가장 최신 변경사항만 포함하도록 내부 CCD 테이블을 정의할 수 있습니다. 그러므로, Apply 순환 사이에서 CCD 테이블은 정적이므로(CD 테이블에서 CCD 테이블로 복제하는 Apply 프로그램에 대해) 목표에 대해 더 안정된 소스를 만듭니다. 소스에서의 변경사항을 압축하여 목표 테이블에 대한 같은 행의 많은 갱신을 복제하지 않고 전체적인 복제 성능을 향상시킬 수 있습니다.

Capture 프로그램은 새로운 변경사항을 CD 테이블에 계속 추가하고 있기 때문에, 다른 Apply 프로그램은 CD 테이블 대신에 내부 CCD 테이블에서 변경사항을 읽습니다. 그러므로, 여러 목표로 여러 변경사항을 복제하지 않고 목표들이 서로 동기화될 수 있게 합니다. 두 번째 Apply 프로그램은 완전히 새로 고치기 위해 원래의 소스 테이블을 사용하고, 변경-캡처 복제를 위해 내부 CCD 테이블을 사용합니다.

권장사항:

- 소스 테이블과 다른 목표 테이블 사이에서 서브스크립션 세트 구성원을 정의하기 전에 소스 테이블과 내부 CCD 테이블 사이에서 서브스크립션 세트 구성원을 정의하십시오. 이런 식으로, Apply 프로그램은 소스 테이블의 변경사항을 복제하기 위해 CD 테이블이 아니라 내부 CCD 테이블을 사용합니다. 소스 테이블에 대해 내부 CCD 테이블을 정의하기 전에 다른 서브스크립션 세트 구성원을 정의하고 그 구성원을 사용하여 복제를 시작하면, 소스 테이블의 모든 목표에 대해 완전히 새로 고쳐야할 수도 있습니다.
- 소스 데이터베이스의 모든 목표 테이블이 반드시 서로 동기화되려면 모든 내부 CCD 테이블을 하나의 서브스크립션 세트에 결합하십시오.

- 자주 변경되는 소스 컬럼의 서브셋이 다른 목표에 적용되기를 원하더라도 모든 등록된 소스 컬럼이 내부 CCD에 복제되는 디폴트값을 사용하십시오. 이런 식으로, 원래의 소스 테이블에 있는 다른 등록된 컬럼으로부터 데이터를 필요로 할 수 있는 나중의 목표 테이블을 위해 내부 CCD 테이블을 소스로서 사용할 수 있습니다. 어떠한 나중의 목표에 대해서도 내부 CCD 테이블에 있는 컬럼만 변경-캡처 복제를 위해 사용 가능합니다.

복제를 위한 내재된 소스로서 내부 CCD 테이블을 사용합니다. 이것을 복제 소스로서 명시적으로 정의할 수 없습니다. 서브스크립션 세트 구성원을 추가할 때, 원래의 소스 테이블(내부 CCD 테이블이 아닌)을 목표 테이블에 맵핑합니다. 내부 CCD 테이블에는 다음과 같은 속성이 있습니다.

내부 CCD 테이블이 소스의 CD 테이블에 대한 대안 역할을 합니다. 내부 CCD 테이블에 대한 정보는 등록(IBMSNAP_REGISTER) 테이블에 있는 그 소스 테이블과 같은 행에 저장됩니다. 내부 CCD 테이블은 등록 테이블에 자신의 행을 가지지 않습니다. Apply 프로그램은 CD 테이블이 아닌 (존재할 경우) 내부 CCD 테이블에서 변경사항을 복제합니다. 각 복제 소스에는 한 개의 내부 CCD 테이블만 존재할 수 있습니다.

로컬 CCD 테이블은 소스 테이블과 같은 데이터베이스에 있습니다.

비완료 Apply 프로그램이 완전히 새로 고치기 위해 내부 CCD가 아닌 원래의 소스를 사용하므로, 나중의 목표가 이미 모든 소스 행의 처음 사본을 가지고 있기 때문에 CCD는 비완료입니다.

압축 내부 CCD는 압축입니다. 테이블에 매 키 값마다 하나의 행이 있어서 Apply 프로그램이 변경마다 한 행을 적용하는 대신 CCD 테이블의 각 행에 대해 가장 최근의 변경사항을 적용한다는 것을 의미합니다.

UOW 컬럼 없음

내부 CCD 테이블에서는 추가 UOW 테이블 컬럼이 지원되지 않습니다. UOW 컬럼을 포함하는 목표 CCD 테이블을 이미 정의하였으면 내부 CCD 테이블을 사용할 수 없습니다.

모두 갱신에 대한 중요사항: 내부 CCD 테이블을 정의하면, Apply 프로그램이 목표가 replica인 서브스크립션 세트를 처리할 때 이를 무시하고, 마스터 소스의 CD 테이블로부터의 변경사항을 replica에 적용합니다.

멀티 티어 구성에서 중간 티어 정의

목표 테이블 유형: CCD

기본적인 복제 모델은 두-티어 모델입니다. 하나의 소스가 있고 하나 이상의 목표가 있는 것입니다. 그러나, 세 개(또는 그 이상)의 티어가 있는 구성을 설정할 수 있습니다. 멀티 티어 구성은 소스 테이블과 목표 테이블을 가지고, 목표 테이블이 다른 목표 테이블에 대한 소스 역할을 합니다.

멀티 티어 복제 환경을 설정하는 한 가지 이유는 제삼의 티어 목표를 위해 안정된 소스를 제공하는 것입니다. 티어 2에 있는 CCD 테이블에서 티어 1로부터의 변경사항을 모을 수 있기 때문에, 변경사항을 각 티어로 복제하는 횟수를 제어하고 목표(티어 3)에 복제되는 변경사항의 수를 줄일 수 있습니다. 소스 시스템으로 많은 데이터베이스가 연결되는 것을 막아서, 연결 비용을 두 번째 티어로 이동시킬 수도 있습니다.

예를 들면, 3-티어 모델에서 첫 번째 티어(티어 1)는 소스 데이터베이스이고, 두 번째 티어(티어 2)는 티어 1의 목표입니다. 티어 2는 또한 목표(티어 3)인 세 번째 티어의 소스이고, 변경사항을 하나 또는 많은 티어-3 데이터베이스에 분배할 수 있습니다. 복제 구성에 세 개 이상의 티어가 있으면, 소스와 목표 역할을 모두 하는 중간 티어가 CCD 테이블입니다.

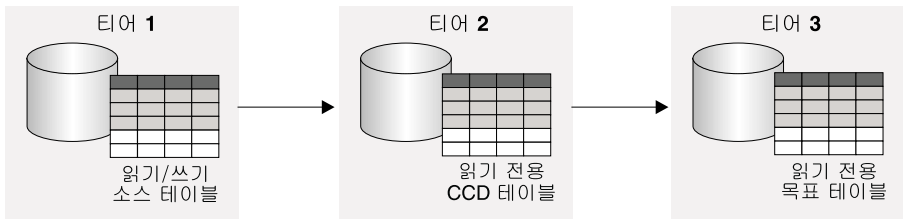


그림 6. 3-티어 복제 모델. 소스 테이블에서 목표 테이블로 데이터를 복제한 후, 그 테이블에서 또 다른 목표 테이블로 복제할 수 있습니다.

제한사항:

비DB2 관계형 데이터베이스의 비DB2 관계형 테이블이나 CCD 테이블을 멀티 티어 구성에서 중간 티어로 사용할 수 없습니다.

프로시저:

멀티 티어 복제를 설정하여 목표 테이블이 그 이후의 목표에 대한 소스 역할을 하게 하려면 다음과 같이 하십시오.

1. 복제하기 위해 소스 테이블(티어 1)을 등록하십시오. 복제하기 위해 테이블을 등록하는 방법에 대한 정보는 48 페이지의 『소스로 DB2 테이블 등록』의 내용을 참조하십시오.

이 소스의 Capture 프로그램은 티어 1에서 발생하는 변경사항을 캡처하고 티어 1의 CD 테이블에 저장합니다.

2. 소스 서버와 목표 서버(티어 2에 대한) 사이에서 서브스크립션 세트를 작성하십시오. 서브스크립션 세트 작성 방법에 대한 자세한 정보는 83 페이지의 『서브스크립션 세트 작성』을 참조하십시오.

이 서브스크립션 세트에 대한 Apply 프로그램은 티어 1의 변경사항을 티어 2에 있는 CCD 테이블에 적용합니다.

3. 소스 테이블(티어 1)과 CCD 목표 테이블(티어 2) 사이의 서브스크립션 세트 구성원 맵핑을 정의하십시오. 서브스크립션 세트 구성원 정의 방법에 대한 정보는 94 페이지의 『서브스크립션 세트 안에서 소스 테이블 및 뷰를 목표 테이블 및 뷰로 맵핑』을 참조하십시오.

이 구성원에 대해 목표 테이블을 정의할 때, 목표 테이블이 다음 속성을 가진 CCD 테이블이 되도록 선택하십시오.

외부 등록된 소스

이것을 외부 목표 테이블로 정의하고 테이블을 등록하여 이것이 그 이후의 티어에 대한 소스 역할을 하게 해야 합니다. 다른 등록된 소스와 마찬가지로, 외부 CCD 테이블은 등록(IBM SNAP_REGISTER) 테이블에 자신의 행을 가집니다. 소스 역할도 하는 외부 CCD 테이블은 하나의 소스 테이블에 의해 데이터가 채워질 수 있습니다.

같은 Capture 스키마를 사용하여 서브스크립션 세트에서 모든 외부 CCD 테이블을 등록해야 합니다.

완료 Apply 프로그램이 그 이후의 티어에 대한 완전 새로 고침과 변경-캡처 복제 둘 다를 수행하는 데 이 테이블을 사용하기 때문에 컴플리트 CCD 테이블을 사용해야 합니다.

압축 압축된 CCD를 사용하십시오. 테이블에 매 키 값마다 하나의 행이 있어서 반드시 가장 최근의 변경사항만 그 이후의 티어에 복제되게 한다는 것을 의미합니다. Apply 프로그램이 변경마다 한 행을 적용하는 대신 CCD 테이블의 각 행에 대해 가장 최근의 변경사항을 적용합니다. 압축 테이블은 각 행마다 고유 키 값을 필요로 하기 때문에, 고유 인덱스를 정의해야 합니다.

4. CCD 테이블이 등록된 상태이기 때문에, Capture 제어 테이블이 중간 티어 데이터베이스에 이미 있지 않으면 이를 작성하십시오.
5. 등록된 CCD 테이블이 있는 티어 2 서버와 그 이후의 목표 서버(티어 3에 대한) 사이에 서브스크립션 세트를 작성하십시오. 서브스크립션 세트 작성 방법에 대한 자세한 정보는 83 페이지의 『서브스크립션 세트 작성』을 참조하십시오.
이 세트의 Apply 프로그램은 CCD 테이블에서 그 이후에 있는 목표 테이블로 변경사항을 적용합니다. Apply 프로그램은 완전 새로 고침과 변경 캡처 복제 모두에 대해 CCD 테이블을 사용합니다. 보통, CCD를 채우기 위해 사용하는 것과 다른 Apply 규정자를 사용하지만, 같은 것을 사용할 수도 있습니다.
6. CCD 소스 테이블(티어 2)과 그 이후의 목표 테이블(티어 3)을 맵핑하는 서브스크립션 세트 구성원을 정의하십시오. 서브스크립션 세트 구성원 정의 방법에 대한 정보는 94 페이지의 『서브스크립션 세트 안에서 소스 테이블 및 뷰를 목표 테이블 및 뷰로 맵핑』을 참조하십시오.

이 CCD 소스 테이블에 서브스크라이브하는 목표 테이블이 있는 여러 구성원을 설정할 수 있습니다. 이것이 멀티 티어 구성에서 마지막 티어이면, 목표 테이블은 어떠한 유형이든지 될 수 있습니다. 그러나, 4개 이상의 티어를 가질 계획이면, 3단계에 지정된 대로 티어-3 목표 테이블을 정의하고 4단계부터 5단계까지를 반복하여 그 이후의 티어를 추가하십시오.

중요사항: 외부 CCD(중간 티어)에서 완전 새로 고침이 발생하면, Apply 프로그램이 그 외부 CCD를 스스로 사용하는 그 이후의 모든 티어에 대해 완전 새로 고침을 수행합니다. 이를 연쇄 완전 새로 고침이라고 합니다.

읽기/쓰기 목표 정의(모두 갱신)

목표 테이블 유형: Replica

모두 갱신 복제에서, 마스터 소스 테이블의 변경사항은 replica 유형인, 종속된 테이블로 복제되고, replica 테이블은 마스터 소스 테이블로 다시 복제됩니다. 모두 갱신 복제에서 마스터 테이블과 그 replica 테이블은 소스와 목표 역할을 모두 하는 읽기/쓰기 테이블입니다.

전제조건:

다음 조건은 모두 갱신 복제에 존재해야 합니다.

- 어떠한 응용프로그램도 마스터와 replica 테이블을 둘 다 갱신하지는 않기 때문에 선언 참조 무결성 제한조건을 사용해야 합니다. 참조 무결성 위반은 응용프로그램 논리에서는 발견될 수 없습니다.
- 마스터 테이블 사이에 존재하는 모든 참조 제한조건을 replica 테이블에 포함시켜 참조 무결성 위반을 막아야 합니다. 참조 제한조건 일부를 생략할 경우, replica 테이블에 대한 갱신사항이 마스터 테이블에 복제될 때 참조 무결성 위반이 발생할 수 있습니다. 관리 도구는 소스 테이블에서 목표 테이블로 참조 제한조건 정의를 복사하지 않으며, 새 제한조건을 생성할 수도 없습니다.
- 완전히 새로 고치는 동안 참조 무결성 점검을 생략하려면, ASNLOAD exit 루틴을 사용해야 합니다.

제한사항:

- 모두 갱신 복제에서 소스나 목표로 CCD 테이블을 사용할 수 없습니다.
- LOB 데이터 유형의 컬럼은 모두 갱신 복제에 참여할 수 없습니다.
- DATALINK 데이터 유형의 컬럼은 충돌 발견이 없는 소스 테이블을 등록할 때를 제외하고는 모두 갱신 복제에 참여할 수 없습니다.
- 비DB2 데이터베이스는 replica 목표 테이블 유형을 가질 수 없으므로, 모두 갱신 복제에 참여할 수 없습니다.

프로시저:

마스터 테이블과 하나 이상의 replica 테이블 사이에서(여기서 각 replica 테이블은 별도의 데이터베이스에 있음) 모두 갱신 구성을 설정하려면 다음과 같이 하십시오.

1. Capture 프로그램이 각 replica 테이블에 대한 변경사항을 캡처하기 때문에, replica 테이블을 포함하는 Capture 제어 테이블이 각 데이터베이스에 이미 있지 않으면 이를 작성하십시오.
2. 복제하기 위해 소스 테이블(마스터 테이블)을 등록하십시오. 복제하기 위해 테이블을 등록하는 방법에 대한 정보는 48 페이지의 『소스로 DB2 테이블 등록』의 내용을 참조하십시오.

이 소스의 Capture 프로그램은 마스터 테이블에서 발생하는 변경사항을 캡처하고 마스터의 CD 테이블에 저장합니다.

3. 마스터 데이터베이스와 목표 데이터베이스 사이에서 하나 이상의 replica를 포함할 서브스크립션 세트를 작성하십시오. 서브스크립션 세트 작성 방법에 대한 자세한 정보는 83 페이지의 『서브스크립션 세트 작성』을 참조하십시오.

모든 replica 테이블이 같은 데이터베이스에 있고 모든 마스터 테이블이 다른 데이터베이스에 있으면, 하나의 서브스크립션 세트만 필요합니다. replica 테이블이 여러 데이터베이스에 있으면, replica 데이터베이스 수만큼의 서브스크립션 세트가 필요합니다.

4. 각 마스터 테이블과 그것에 연관된 replica 테이블 사이의 각 맵핑에 대해 서브스크립션 세트 구성원을 정의하십시오. 서브스크립션 세트 구성원 정의 방법에 대한 정보는 94 페이지의 『서브스크립션 세트 안에서 소스 테이블 및 뷰를 목표 테이블 및 뷰로 맵핑』을 참조하십시오.

이 구성에서는 하나의 Apply 프로그램만 있으며, 일반적으로 replica 테이블이 있는 서버에서 실행됩니다. 이 세트에 대한 Apply 프로그램은 마스터의 CD 테이블에서 변경사항을 검색하고 replica 테이블에 적용합니다. 또한, Apply 프로그램은 replica 테이블의 CD 테이블로부터 변경사항을 넣어서 마스터 테이블에 적용합니다.

중요사항: 모두 갱신 구성에서 마스터 테이블과 replica 테이블은 데이터를 서로 복제하기 때문에, replica 목표 테이블은 소스 테이블과 같은 컬럼을 가져야 합니다. 마스터 사이트에서 누락된 컬럼이 널(NULL) 입력 기능이나 NOT NULL WITH DEFAULT로 정의되어 있는 경우에만 마스터 테이블에 있는

컬럼의 서브세트를 포함하는 replica 목표를 작성할 수 있으나, replica에서는 새로운 컬럼을 추가하거나 컬럼의 이름을 바꾸어서는 안됩니다.

5. replica 테이블에 대한 소스 등록 정보를 정의합니다.

replica 테이블이 있는 구성원을 작성할 때, DB2 복제는 자동으로 replica 테이블을 복제 소스로 등록합니다. replica 목표 테이블이 소스 역할을 하기 때문에, 공통적인 목표 테이블 등록 정보에 추가하여 설정할 수 있는 등록 정보를 가집니다. 이는 Capture 프로그램이 replica로의 변경사항을 처리하는 방법을 판별합니다. 그러나, 마스터 테이블에서 상속되고 replica 테이블에 대해 변경될 수 없는 두 개의 등록 정보가 있습니다. 충돌 발견 레벨과 완전 새로 고침을 사용하지 않는지에 대한 것입니다. 이 소스의 Capture 프로그램은 변경사항을 replica 테이블에서 캡처하고 replica의 CD 테이블에 저장합니다. 등록 옵션의 전체 목록과 그들의 디폴트값, 디폴트값을 사용하거나 변경하려고 할 수 있는 경우에 대한 설명은 52 페이지의 『소스 테이블의 옵션 등록』을 참조하십시오.

중요사항: 마스터와 replica가 소스와 목표 역할을 모두 해도 완전 새로 고침은 마스터에서 replica로만 발생하고 replica에서 마스터로는 발생하지 않습니다.

충돌을 막으려면, 마스터 소스 테이블의 기본 키나 고유 인덱스와 같이 replica 테이블에 대한 목표 키를 만들어야 합니다. 마스터 테이블이 replica를 갱신할 수 있고 replica가 마스터를 갱신할 수 있기 때문에, Apply 순환 사이에 마스터 테이블의 행이 갱신되고 하나 이상의 replica 테이블의 같은 행이 갱신되면 (그래서, 마스터 CD 테이블과 replica CD 테이블 사이에 변경사항이 생깁니다), 충돌이 발생할 수 있는 잠재적인 가능성이 있습니다. replica 테이블은 마스터 소스 테이블이나 뷰로부터 충돌 발견의 레벨을 상속합니다. 마스터에서 모든 replica 테이블로 데이터가 복제될 때 충돌이 발생하지 않도록 응용프로그램을 설계하는 것이 가장 좋습니다. 마스터 소스를 등록할 때, 선택할 수 있는 세 가지 레벨의 충돌 발견을 가졌습니다. 충돌 발견의 레벨을 선택하는 것과 발생한 충돌을 처리하는 방법(표준이나 강화된 충돌 발견을 선택한 경우)에 대한 자세한 정보는 67 페이지의 『충돌 발견 설정(모두 갱신 복제)』의 내용을 참조하십시오.

소스 테이블에 대해 참조 무결성 제한조건을 정의했으면, 무결성 위반을 막기 위해 replica 테이블에 대해서도 같은 참조 무결성 제한조건을 정의해야 합니다. 참조 무결성 위반이 발생할 경우, 서브스크립션 순환은 자동으로 재시도됩니다.

목표 테이블로서 기존 테이블 사용

서브스크립션 세트에서는 이전에 정의된 DB2 테이블을 목표 테이블로 사용할 수 있습니다. 즉, DB2 복제 외부에서 정의된 목표 테이블을 포함하도록 서브스크립션 세트 구성원을 정의할 수 있습니다. 이러한 사용자 정의 목표 테이블은 테이블의 구조가 유효하기만 하면 복제를 위한 어떠한 유효한 목표 테이블 유형이든지 될 수 있습니다(사용자 복사, 특정 시점, 기본 또는 변경 집계, CCD 또는 replica). 예를 들면, 사용자 정의 특정 시점 테이블은 IBMSNAP_LOGMARKER이라는 TIMESTAMP 유형의 컬럼을 포함해야 합니다.

요구사항:

- 서브스크립션 세트 구성원 정의가 기존 목표 테이블에 있는 것보다 적은 컬럼을 가지면, 복제에 관련되어 있지 않은 목표 테이블 컬럼이 널(NULL)을 허용하거나 NOT NULL WITH DEFAULT로 정의되어야 합니다.
- 특정 시점, 사용자 복사, replica 및 압축된 CCD 테이블에 대해 고유 인덱스가 있어야 합니다. 기존 목표 테이블을 사용하여 서브스크립션 세트 구성원을 정의할 때, 기존의 고유 인덱스를 사용하거나 새 인덱스를 지정할 수 있습니다.

제한사항:

- 서브스크립션 세트 구성원 정의에 기존 목표 테이블보다 많은 컬럼이 있을 수 없습니다.
- 복제 센터를 사용하고 있는 경우, 컬럼이 목표 테이블에 이미 있지 않으면 컬럼을 서브스크립션 세트 구성원에 추가할 수 없습니다.

DB2 복제는 기존 목표 테이블과 서브스크립션 세트 구성원 정의 사이에 불일치를 점검합니다.

멀티 티어에 대한 중요사항: 소스 테이블을 티어 1로, CCD 테이블을 티어 2로 기존 테이블을 티어 3으로 가지는 멀티 티어 구성을 설정하려고 하는 경우, 티어 1과 티어 2 사이에서 서브스크립션 세트 구성원을 정의할 때 기존의 목표 테이블에

대해 지정된 속성과 일치하도록 CCD 테이블을 정의하십시오. 그런 후, CCD 테이블이 소스 테이블인 기존의 목표 테이블에 대해 서브스크립션 세트 구성원을 정의하십시오.

모든 목표 테이블 유형에 대한 일반 등록 정보

이 섹션에서는 유형과 관계 없이 목표 테이블을 작성할 때 설정할 수 있는 일반적인 등록 정보에 대해 논의합니다. 원하는 복제 유형을 기본으로 목표 테이블이나 뷰의 등록 정보를 수정할 수 있습니다. 다음 섹션에서는 소스 데이터가 목표 테이블에 맵핑하는 방법에 대해 정의할 수 있는 일반 특성에 대해 설명합니다.

- 『목표에 적용할 소스 컬럼』
- 114 페이지의 『목표에 적용할 소스 행』
- 115 페이지의 『소스 컬럼이 목표 컬럼에 맵핑되는 방법』
- 116 페이지의 『목표 키』
- 118 페이지의 『Apply 프로그램이 목표-키 변경 옵션으로 목표 키 컬럼을 갱신하는 방법』

목표에 적용할 소스 컬럼

디폴트값: 등록된 모든 소스 컬럼이 목표로 복제됩니다.

일부 복제 시나리오에서, 모든 컬럼을 목표 테이블에 복제하려 하는 것은 아니거나, 목표 테이블이 소스 테이블에 대해 정의된 모든 데이터 유형을 지원하지 않을 수 있습니다. 소스 테이블보다 적게 컬럼을 가지는 컬럼(수직) 서브세트를 정의할 수 있습니다.

디폴트로, 목표 테이블에는 LOB와 DATALINK 컬럼을 제외하고 소스 테이블로부터의 등록된 모든 컬럼을 포함합니다. 목표 테이블이 소스 테이블에 있는 모든 컬럼을 포함하기를 원하지 않으면, 목표 테이블에 복제하기를 원하는 소스 컬럼만 선택하십시오. 선택하지 않는 소스 테이블의 등록된 컬럼들은 여전히 다른 서브스크립션 세트 구성원에 대해 사용 가능하지만, 현재 소스에서 목표로의 맵핑에는 포함되지 않습니다.

계산 결과 컬럼을 목표 테이블에 추가할 수도 있습니다. 이 컬럼은 SUBSTR 등 SQL 스칼라 함수에 의해 정의되거나, 컬럼 A의 값을 컬럼 B로 나누는 것 (colA/colB) 등 컬럼에서 파생될 수 있습니다. 이 계산 결과 컬럼은 소스 테이블의 어느 행이든지 참조할 수 있습니다.

목표에 적용할 소스 행

디폴트값: 모든 소스 행이 목표에 복제됩니다.

디폴트로, 목표 테이블에는 소스 테이블의 모든 행이 있습니다. 일부 복제 시나리오에서, 소스 테이블의 모든 컬럼을 목표 테이블에 복제하려 하는 것은 아니거나, 여러 종류의 데이터가 있는 소스 행을 여러 목표 테이블에 복제하려고 할 수 있습니다. 어떤 조건에 일치하는 행을(SQL WHERE절) 포함하는 행(수평) 서브세트를 정의할 수 있습니다. SQL 술어는 일반 또는 구분 ID를 포함할 수 있습니다. WHERE절에 대해서는 *DB2 SQL 참조서*에서 자세한 내용을 참조하십시오.

예:

- 목표 테이블이 회사의 운영 부서 중 하나에 대한 운영 데이터 저장소라고 가정하십시오. 부서(또는 부서 안의 모든 과)에 대한 모든 행을 소스 테이블에서 목표 테이블로 복제하기 위해 서브스크립션 세트 구성원에서 WHERE절을 정의할 수 있습니다.
- 같은 데이터베이스 안에 여러 목표 테이블이 있다고 가정하십시오. 하나의 목표 테이블에 모든 LOB 컬럼(및 기본 키 컬럼)을 복제하기 위해 하나의 서브스크립션 세트 구성원에서 WHERE절을 정의하고, 다른 모든 컬럼을 별도의 목표 테이블에 복제하기 위해 또 다른 서브스크립션 세트 구성원에서 WHERE절을 정의할 수 있습니다. 그러므로, 목표 데이터베이스가 소스 테이블의 모든 데이터를 가질 수 있으나, 데이터 웨어하우스의 쿼리 성능을 조정하기 위해 목표 데이터베이스에 있는 소스 테이블을 비정상화합니다.

행 술어 제한사항:

- 그 절에 WHERE가 포함되어 있으므로 입력하지 마십시오. subselect 명령문의 절에 WHERE를 입력하십시오.
- 절을 세미콜론(;)으로 끝내지 마십시오.

- 사전 이미지 컬럼이나 계산 결과 컬럼이나 **IBMSNAP** 컬럼을 사용하여 데이터의 서브셋을 작성하거나 필터하려면, 136 페이지의 『서브스크립션하는 동안 데이터의 서브셋 작성』의 내용을 참조하십시오.
- **WHERE**절이 부울린 **OR**을 포함하면, (**COL1=X OR COL2=Y**)와 같이 술어를 괄호로 묶으십시오.
- 목표 테이블이 변경 집계 테이블이고 사전 이미지 컬럼을 포함하고 있으면, **GROUP BY**절에 이 사전 이미지 컬럼을 포함시켜야 합니다.

다음 예는 목표 테이블의 행을 필터링하는 데 사용할 수 있는 **WHERE**절을 보여줍니다. 이 예는 매우 일반적이며 모델로 사용하도록 설계되어 있습니다.

- 특정 값을 가진 행을 지정하는 **WHERE**절
관리자인 직원용 **MGR** 같이, 특정 값을 포함하는 행만 복사하려면, 다음과 같은 **WHERE**절을 사용하십시오.

```
EMPLOYEE = 'MGR'
```

- 값의 범위가 있는 행을 지정하는 **WHERE**절
목표 테이블에서 직원의 수가 5000에서 7000 사이인 것처럼, 범위가 있는 행만 복사하려면, 다음과 같은 **WHERE**절을 사용하십시오.

```
EMPID BETWEEN 5000 AND 7000
```

소스 컬럼이 목표 컬럼에 맵핑되는 방법

디폴트값: 소스 컬럼 이름이 같은 목표 컬럼 이름에 맵핑됩니다(목표 테이블이 아직 존재하지 않으면).

디폴트로, 목표 테이블의 컬럼 이름은(아직 존재하지 않으면) 소스 테이블의 컬럼 이름과 일치하고, 소스 컬럼의 데이터 값은 같은 이름을 가진 목표 컬럼에 복제됩니다. 복제 제어 컬럼(**IBMSNAP**이나 **IBMQSQ**로 시작하는)을 제외하고 목표 테이블에 있는 모든 컬럼의 이름을 변경할 수 있습니다. 목표 테이블이 존재하면, 각 컬럼을 명시적으로 맵핑해야 합니다.

비DB2 관계형 테이블의 별칭으로 DB2 테이블을 비DB2 관계형 테이블에 맵핑하고 있으면, 일부 컬럼의 데이터 유형이 호환 가능하지 않을 수 있습니다. 소스 컬

럼의 데이터 유형이 목표 컬럼의 데이터 유형과 호환 가능하지 않으면, 목표에 있는 데이터 유형을 소스와 호환 가능하게 하기 위해 이것을 수정할 수 있습니다.

- 목표에 필요한 데이터 유형과 일치하도록 소스의 데이터 유형을 조정하기 위해 계산 결과 컬럼을 추가할 수 있습니다.
- 데이터 유형 변환을 변경하기 위해 비DB2 관계형 목표 테이블의 별칭을 변경할 수 있습니다.

예: DATE 데이터 유형인 DB2 컬럼이 있는 DB2 소스에서 DATE 데이터 유형인 Oracle 컬럼이 있는 Oracle 목표 테이블에 데이터를 복제하기를 원합니다.

표 4. DB2 DATE 컬럼을 Oracle DATE 컬럼에 맵핑

DB2 컬럼	별칭 데이터 맵핑	Oracle 컬럼
A_DATE DATE	A_DATE TIMESTAMP A_DATE DATE	A_DATE DATE

Oracle 목표 테이블이 DATE Oracle 데이터 유형으로 작성됩니다(이는 날짜와 시간소인 데이터를 둘 다 포함할 수 있습니다). 페더레이티드 데이터베이스에서 Oracle DATE 데이터 유형의 초기 별칭이 DB2 데이터 유형을 TIMESTAMP 로서 맵핑합니다. DB2 복제 센터와 복제를 위한 OS/400 시스템 명령어는 별칭 데이터 유형을 DATE로 변경하여, DATE가 TIMESTAMP가 아니라 Oracle로 복제됩니다.

목표 키

디폴트 인덱스 이름: 디폴트 이름은 목표 서버의 목표 오브젝트 프로파일이 있는 경우 여기서 나옵니다. 이 프로파일을 설정하지 않았으면, 디폴트값은 IX + 목표 테이블의 이름입니다. 예를 들면, 목표 테이블의 이름이 TGEMPLOYEE인 경우, 목표 테이블 인덱스의 디폴트 이름은 IXTGEMPLOYEE입니다.

압축 목표 테이블이 변경-캡처 복제와 연관되어 있으면, Apply 프로그램은 그것이 기본 키나 고유 인덱스를 가지는 것을 필요로 합니다. 이를 목표 키라고 합니다. 목표 테이블에 대해 고유 인덱스로서 사용하려는 컬럼을 선택할 수 있습니다. 다음 목표 테이블 유형은 압축이고 목표 키를 필요로 합니다.

- 사용자 복사
- 특정 시점
- 복사

- 압축된 CCD

새 목표 테이블을 작성하고 있으면, 디폴트 인덱스 이름과 스키마를 사용하거나 디폴트값을 사용하여 이름 지정 규칙에 일치시킬 수 있습니다.

새 목표 테이블에 대해 고유 인덱스를 작성하려면, 다음 두 가지 옵션이 있습니다.

- 목표 테이블에 대해 고유 인덱스로서 사용하려는 컬럼을 지정합니다.
- DB2 복제가 사용자 대신 고유 인덱스를 선택하게 합니다.

고유 인덱스에 대해 컬럼을 선택하지 않으면, DB2 복제는 다음 순서대로 다음 정의 중 하나에 대해 소스 테이블을 점검합니다.

1. 기본 키
2. 고유 제한조건
3. 고유 인덱스

DB2 복제가 소스 테이블에 대해 이런 정의들 중 하나를 찾고 연관된 컬럼들이 등록되어 있으면서 목표 테이블의 일부이면, DB2 복제는 소스 테이블의 기본 키(또는 고유 인덱스 또는 RRN)를 목표 키로 사용합니다.

기본 키나 고유 인덱스를 가지지 않는 OS/400 소스 테이블의 경우, RRN(relative record number)을 고유성 인수로서 사용하기 위해 그 테이블에 대해 등록을 수정하십시오. 서브스크립션 세트 구성원을 정의하면, RRN 컬럼을 목표 테이블의 고유 인덱스로서 지정하십시오. OS/400 소스 테이블에 대한 RRN 정의에 대한 세부사항은 71 페이지의 『기본 키 대신에 RRN(Relative Record Number) 사용(OS/400)』에서 참조하십시오.

RRN을 목표 키로 사용하는 OS/400 시스템에 있는 목표 테이블의 경우, 이 목표 테이블을 복제하기 위해 OS/400 시스템에서 Apply 프로그램을 실행해야 합니다.

기존 목표 테이블의 경우, 고유 인덱스를 선택해야 합니다. 다음 옵션 중 하나를 선택할 수 있습니다.

- 목표 테이블에 대해 이미 존재하는 인덱스를 사용합니다.

기존의 인덱스를 사용하려면 복제 센터에서 인덱스를 나타내는 컬럼을 선택하십시오. 복제 센터가 정확히 일치하는 것을 찾으면, Apply 프로그램이 사용할 목표 키만 설정합니다. 그러지 않으면, 고유 인덱스를 작성하고 Apply 프로그램이 사용할 목표 키를 설정합니다.

- 목표 테이블에 대해 다른 인덱스를 작성합니다.

고유 인덱스가 없으면 작성되고, Apply 프로그램이 사용하기 위해 목표 키가 설정됩니다.

중요사항: 소스 테이블에서 갱신될 수 있는 컬럼이 있는 목표 테이블에 대해 키를 선택하면, Apply 프로그램에게 목표 키 컬럼을 특별히 갱신하게 해야 합니다. 『Apply 프로그램이 목표-키 변경 옵션으로 목표 키 컬럼을 갱신하는 방법』에서 자세한 내용을 참조하십시오.

Apply 프로그램이 목표-키 변경 옵션으로 목표 키 컬럼을 갱신하는 방법

제한사항: 갱신사항을 삭제/삽입 쌍으로 캡처하도록 등록되어 있는 소스 테이블에 대해 목표-키-변경 옵션은 사용할 수 없습니다.

서브스크립션 세트 구성원을 정의할 때 목표-키 옵션을 선택하면, 목표 키가 변경될 때 Apply 프로그램이 목표 키 컬럼을 특별히 갱신합니다. Apply 프로그램이 이렇게 특별히 갱신을 하려면, 목표 테이블의 목표-키 컬럼의 일부인, 소스 테이블에 있는 컬럼이 CD(또는 CCD) 테이블에서 사전 이미지 컬럼에 등록되어 있어야 합니다. 목표 키를 이루고 있는 컬럼의 사전 이미지 값을 캡처하도록 소스 등록을 정의하지 않았으면, 다른 키가 있는 목표 테이블에 서브스크라이브하기 전에 이들을 포함하도록 등록을 변경해야 합니다.

목표 키 컬럼의 사전 이미지 값이 CD(또는 CCD) 테이블에 있다는 것을 확인한 후, Apply 프로그램이 목표 키 컬럼을 갱신할 때 사전 이미지 값을 사용하기 위해 서브스크립션 세트 구성원 옵션을 선택하십시오.

Apply 프로그램이 목표 키 컬럼을 갱신할 때 사전 이미지 값을 사용하도록 지정하면, 목표 키의 일부인 소스 테이블의 컬럼을 갱신할 때 DB2 복제가 데이터를 정확하게 복제하지 않습니다. Apply 프로그램이 새 값이 있는 목표 테이블의 행을 갱신하려고 하나, 목표 테이블에서 새로운 키 값을 갱신하기 위해 찾지 못합니다. 그런 후, Apply 프로그램은 갱신사항을 INSERT로 변환하고 새 키 값을 목

표 테이블에 삽입합니다. 이 경우, 오래된 키 값을 가진 오래된 행은 여전히 목표 테이블에 남아 있게 됩니다. 사전 이미지 값을 사용하여 목표 키 컬럼으로의 변경 사항이 처리되기를 원한다고 지정하면, Apply 프로그램이 오래된 키 값을 찾고 삭제하고 새 값을 삽입할 수 있습니다.

관련 개념:

- 297 페이지의 제 14 장 『DB2 복제 센터 사용』

관련 태스크:

- 47 페이지의 제 3 장 『복제 소스로 테이블 및 뷰 등록』
- 133 페이지의 제 6 장 『복제 환경에서 데이터 서브세트 작성』
- 757 페이지의 부록 A 『z/OS의 UNICODE 및 ASCII 코드화 체계』

관련 참조:

- 450 페이지의 『ADDDPRSUBM: DPR 서브스크립션 세트 구성원 추가(OS/400)』
- 431 페이지의 『ADDDPRSUB: DPR 서브스크립션 세트에 추가(OS/400)』
- 636 페이지의 『데이터 일관 변경(CCD) 테이블』

제 5 장 특수 데이터 유형 복제

LOB, DATALINK, ROWID 또는 DB2가 아닌 데이터 유형 등 특수한 데이터 유형을 복제할 때는 특정 조건과 제한사항을 알고 있어야 합니다. 어떤 경우에는 DB2 복제가 이런 데이터 유형과 함께 작동하도록 설정 단계를 더 수행해야 할 수 있습니다. 이 장에서는 이 조건과 제한사항을 논의하고 다음 섹션을 포함합니다.

- 『복제에 대한 일반 데이터 제한사항』
- 122 페이지의 『대형 오브젝트 복제』
- 123 페이지의 『DATALINK 값 복제』

복제에 대한 일반 데이터 제한사항

현재 DB2 복제에는 특정 데이터 유형에 대한 특정 제한사항이 있습니다.

- 일반 데이터 압축 제한사항

DB2 복제는 EDITPROC나 FIELDPROC절을 사용하여 수정된 복제 데이터는 복제할 수 없습니다.

- 데이터 암호화 제한사항

DB2 복제는 암호화된 데이터는 복제할 수 없습니다.

- 데이터 유형 제한사항

DB2 복제는 어떤 상황에서는 다음 유형의 데이터는 복제할 수 없습니다.

- 비DB2 관계형 소스에서의 LOB 컬럼
- VALIDPROC가 정의된 모든 컬럼

DB2 복제는 소스와 목표 테이블이 z/OS용 DB2에 있으면 긴 변수 그래픽 (LONG VARGRAPHIC)을 복제할 수 있습니다.

DB2 복제는 요약 데이터 유형이 있는 테이블은 복제할 수 없습니다.

DB2 복제는 넓은 데이터 유형 컬럼이 있는 테이블은 복제할 수 있으나 실제로 넓은 데이터 유형 컬럼은 복제할 수 없습니다.

사용자 정의 데이터 유형(DB2 Universal Database에서 구별 데이터 유형)은 복제 전에 데이터 변경(CD) 테이블에 있는 기본 데이터 유형으로 변환됩니다.

대형 오브젝트 복제

DB2 Universal Database는 2진 LOB(BLOB), 문자 LOB(CLOB) 및 2바이트 문자 LOB(DBCLOB)와 같은 대형 오브젝트(LOB)를 지원합니다. 이 절에서는 이러한 모든 유형을 LOB 데이터로 언급합니다.

Capture 프로그램은 로그 레코드에 있는 LOB 디스크립터를 읽어 LOB 컬럼의 데이터가 변경되어 이제 복제되어야 하는지 판별하지만, LOB 데이터를 데이터 변경(CD) 테이블에 복사하지는 않습니다. LOB 컬럼을 변경할 때 Capture 프로그램이 CD 테이블에 표시기를 설정합니다. Apply 프로그램이 이 표시기를 읽으면, Apply 프로그램은 전체 LOB 컬럼(LOB 컬럼의 변경된 부분만이 아니라)을 직접 소스 테이블에서 목표 테이블로 복사합니다.

LOB 컬럼은 2GB까지의 데이터를 포함할 수 있으므로, Apply 프로그램에 충분한 네트워크 대역폭이 있는지 확인해야 합니다. 마찬가지로, 목표 테이블에 LOB 데이터를 조정할 충분한 디스크 스페이스가 있어야 합니다.

제한사항:

- Apply 프로그램은 LOB 컬럼이 CD 테이블의 다른 컬럼보다 더 최신인 경우에도 항상 그 LOB 컬럼의 최신 버전을 직접 소스 테이블(CD 테이블이 아닌)에서 복사합니다. 그러므로, 목표 행에 있는 LOB 컬럼이 변경되면, 이 LOB 컬럼이 그 목표 행에 있는 데이터의 나머지와 불일치할 수도 있습니다. 목표 행에서 이렇게 불일치하는 데이터의 가능성을 줄이려면, Apply 주기 사이의 간격이 응용프로그램에 맞게 짧아야 합니다.
- 테이블당 10개 이하의 LOB 컬럼을 복제할 수 있습니다. 테이블에 10개 보다 많은 LOB 컬럼을 등록하면, Apply 프로그램이 오류 메시지를 리턴합니다. 테이블당 10개보다 많은 LOB 컬럼을 등록하려고 하면 복제 센터가 오류 메시지를 리턴합니다.
- LOB 데이터는 읽기 전용 테이블에만 복사할 수 있습니다. 따라서, LOB 데이터를 Replica 테이블에는 복제할 수 없습니다.

- OS/390용 DB2 버전 6(이상) 및 DB2 Universal Database(기타 다른 운영 체제용) 간에 LOB 데이터를 복사하려면 DB2 Connect 7 이상이 필요합니다.
- 별칭으로 LOB 데이터를 참조할 수 없습니다.
- LOB, DATALINK 또는 ROWID 컬럼에 대한 사전 이미지 값은 지원되지 않습니다.
- 복제는 Extender의 LOB 컬럼과 연관되는 추가 제어 파일들이 데이터베이스 밖에서 유지보수되는 Text, Audio, Video, Image 또는 기타 Extender용 DB2 Extenders™에 대해 지원되지 않습니다.
- DB2 복제는 전체 LOB만 복제할 수 있습니다. LOB의 부분은 복제할 수 없습니다.
- OS/400의 복제 환경에서 리모트 저널 설정을 사용하면, LOB 컬럼을 복제할 수 없습니다.

DATALINK 값 복제

리모트 네트워크를 통해 대형 파일(멀티미디어 데이터와 같은)에 액세스하는 것은 비효율적이고 비용도 많이 소비됩니다. 외부 파일 시스템에 저장된 데이터를 나타내려면 DATALINK 데이터 유형을 사용하여 구조화되어 있지 않은 파일에 더 빠르게 액세스하고 복제할 수 있습니다.

DB2 Universal Database는 데이터베이스가 이런 크고 구조화되어 있지 않은 파일의 액세스 제어, 참조 무결성, 복구를 관리할 수 있게 하기 위해 DATALINK 데이터 유형을 지원합니다. DB2 Universal Database는 다음 운영 체제에서 DATALINK 값을 지원합니다.

- AIX
- Solaris™ 운영 환경
- Windows NT
- Windows 2000
- OS/400

DATALINK 컬럼 값은 외부 파일의 위치를 가리키는 URL(Uniform Resource Locator)을 포함합니다. DB2 복제는 DATALINK 컬럼 값과 그들이 참조하는 파일을 복제할 때 다음 구성요소를 사용합니다.

ASNDLCOPY exit 루틴

소스 파일 시스템의 URL을 목표 파일 시스템의 URL로 맵핑한 후, 해당 파일-복사 디먼에 연결하여 참조되는 파일을 복제합니다.

Data Links Manager 복제 디먼(DLFM_ASNCOPYD)

ASNDLCOPY exit 루틴과 함께 작동하여 DATALINK 컬럼 값에 의해 참조되는 파일을 복사합니다. DLFM_ASNCOPYD 디먼은 DB2 Data Links Manager 버전 8의 일부입니다. AIX, Solaris™ 운영 환경과 Windows 운영 체제에서 이 디먼을 사용할 수 있습니다.

ASNDLCOPYD 디먼

ASNDLCOPY exit 루틴과 함께 작동하여 DATALINK 컬럼 값에 의해 참조되는 파일을 복사하며, iSeries용 DB2와 함께 제공됩니다. OS/400에서는 ASNDLCOPYD 디먼을 사용하고 다른 운영 체제에서도 선택적으로 사용하십시오.

Apply 프로그램이 DATALINK 데이터 유형이 있는 데이터를 읽을 때, Apply 프로그램이 참조 데이터를 spill 파일에 두며, 또한 갱신된 파일의 URL을 입력 파일에 둡니다.

그런 후, Apply 프로그램은 ASNDLCOPY exit 루틴을 호출합니다. 이 ASNDLCOPY exit 루틴은 실제 파일이 소스 파일 시스템에 있는지를 확인하고, URL을 목표 파일 시스템에 있는 해당 파일에 맵핑하며, 이 목표 파일 위치를 결과 파일에 저장한 후, 해당 파일-복사 디먼(DLFM_ASNCOPYD, ASNDLCOPYD 또는 FTP)에 연결하여서 소스 파일 시스템에서 목표 파일 시스템으로 외부 파일을 복사합니다.

권장사항: Apply 프로그램은 서브스크립션 세트 복제를 완료하기 전에 ASNDLCOPY 루틴이 처리를 완료하기를 기다리므로, DATALINK 컬럼에 대해 별도의 서브스크립션 세트를 사용하십시오. 외부 파일 복사에서 실패하면 전체 서

브스크립션 세트의 복제가 실패하게 됩니다. 서브스크립션 세트가 실패하면, Apply 프로그램이 서브스크립션 세트를 비활성화하지는 않고 다음 Apply 주기 동안에 서브스크립션 세트를 다시 처리합니다.

UNIX 및 Windows: ASNLOAD exit 루틴을 호출하려면 **loadxit** 매개변수를 y 로 설정하여 Apply 프로그램을 시작하십시오. 완전히 새로 고치는 동안에 ASNLOAD exit 루틴이 외부 파일을 복사합니다(DATALINK 값이 가리키는 곳으로). 자세한 정보는 192 페이지의 『ASNLOAD exit 루틴을 사용하여 목표 테이블 새로 고침』에서 참조하십시오.

OS/400: ASNLOAD exit 루틴이 ASNDLCP exit 루틴을 호출하도록 수정하여 Apply 프로그램이 완전히 새로 고치는 동안에 외부 파일을 복사하십시오. 자세한 정보는 192 페이지의 『ASNLOAD exit 루틴을 사용하여 목표 테이블 새로 고침』에서 참조하십시오.

중요사항: 외부 파일은 매우 클 수 있으므로, Apply 프로그램과 이들 파일을 복사하기 위해 사용하는 파일 전송 메커니즘에 대해 충분한 네트워크 대역폭이 있는지 확인해야 합니다. 마찬가지로, 목표 시스템에 이러한 파일을 조정할 수 있을 정도의 충분한 디스크 스페이스가 있어야 합니다.

제한사항:

- OS/400에 있는 DB2 데이터베이스와 다른 운영 체제에 있는 DB2 데이터베이스 사이에서 DATALINK 컬럼을 복제할 수 없습니다.
- OS/400 운영 체제에서는 DATALINK 값의 "comment" 속성의 복제를 위한 지원이 없습니다.
- DATALINK 컬럼에 모두 갱신 복제를 사용하는 경우, DATALINK 컬럼 및 같은 서브스크립션 세트에 있는 다른 컬럼들 모두에 대해 충돌 발견을 사용하지 않기 위해 충돌 발견 레벨에 없음을 지정해야 합니다. DB2 복제는 DATALINK 컬럼이 참조하는 외부 파일의 충돌 갱신을 점검하지 않습니다.
- DATALINK 컬럼에 대한 사전 이미지 값은 지원되지 않습니다.
- 기본 집계 테이블이나 변경 집계 테이블인 목표 테이블에서는 DATALINK 컬럼을 지원할 수 없습니다.

- CCD(consistent-change data) 테이블에 있는 데이터를 복제할 때는 다음 제한 사항이 적용됩니다.
 - 내부 CCD 테이블에는 DATALINK 표시기(연관된 URL에 대한 정보가 있는 VARCHAR 유형 문자열)는 있을 수 있으나 DATALINK 값은 있을 수 없습니다. Apply 프로그램은 이 테이블 유형에 있는 데이터를 복제할 때 ASNDLCOPY exit 루틴을 호출하지 않습니다.
 - 압축 외부 CCD 테이블에는 DATALINK 컬럼이 있을 수 있습니다.
 - 비압축 CCD 목표 테이블에는 DATALINK 컬럼이 있을 수 없습니다.

다음 섹션에서는 Apply 프로그램이 DATALINK 값과 참조되는 파일 모두를 목표 시스템에 복제하기 위해 사용하는 User Exit 루틴과 파일-복사 디먼(운영 체제에 따라 다른)에 대해 논의합니다.

- 『ASNDLCOPY exit 루틴 설정 및 사용』
- 129 페이지의 『DLFM_ASCOPYD 설정 및 사용(UNIX, Windows)』
- 130 페이지의 『ASNDLCOPYD 설정 및 사용(OS/400)』

ASNDLCOPY exit 루틴 설정 및 사용

서브스크립션 세트가 복제될 준비가 되면, Apply 프로그램이 CD(change-data) 테이블에서 적용할 수 있는 행을 식별합니다. 어떠한 DATALINK 컬럼 값이든지 발견되면, Apply 프로그램이 갱신된 파일의 URL을 입력 파일에 둡니다. 그런 후, Apply 프로그램이 ASNDLCOPY exit 루틴을 호출하며, 이는 이 입력 파일을 읽고 각 DATALINK 소스 파일 위치를 그 해당 목표 파일 위치에 맵핑합니다. 그런 다음, ASNDLCOPY exit 루틴이 파일-복사 디먼에 연결되고 소스 파일 시스템에서 새로 맵핑된 목표 파일 시스템 위치로 참조되는 파일을 복제합니다.

ASNDLCOPY 루틴이 완료되면, 리턴 코드를 Apply 프로그램으로 패스합니다. 0 이 아닌 리턴 코드는 하나 이상의 파일에 대해 복제가 실패하였음을 Apply 프로그램에 알립니다. 이러한 경우, Apply 프로그램은 메시지를 발행하여 현재 서브스크립션 세트를 건너뛰고 다음 서브스크립션 세트를 처리합니다. 0 리턴 코드는 복제가 성공했음을 Apply 프로그램에 알립니다.

ASNDLCOPY exit 루틴에 소스 코드를 사용하고, 샘플 프로그램 (ASNDLCOPY.smp라고 하고 \sqllib\samples\repl 디렉토리에 있는)을 수정하여 시스템의 요구사항을 충족시킬 수 있습니다. 샘플 프로그램에는 다음 구성 파일이 들어 있습니다.

ASNDLSRVMAP

소스 URL을 목표 URL에 맵핑합니다.

예: http://source.com/file을 http://target.com/file로

ASNDLUSER

소스와 목표 파일 시스템에 연결할 때 사용되는 로그온과 주소 위치가 있습니다.

ASNDLPARM

ASNDLCOPY exit 루틴의 함수를 제어하는 데 사용되는 선택적인 매개 변수가 있습니다. 이 매개변수에는 소스 파일을 다른 대상 목표 위치로 복제하는 데 사용되는 **REPLACE_FILE** 매개변수와, 복제하고 있는 파일의 최종 수정 시간을 보존하는 데 사용되는 **PRESERVE_MODTIME** 매개변수가 있습니다. ASNDLPARM은 UNIX와 Windows 운영 체제에서만 사용되는 선택적인 구성 파일입니다.

외부 파일을 복제하는 데 자신의 exit 루틴을 구성할 수 있으나, 프로그램 이름을 ASNDLCOPY라고 해야 합니다. Apply 프로그램의 현재 실행 경로에 구성 파일을 놓으십시오.

구성 파일을 설정하고 이 exit 루틴을 수정하는 방법에 대한 정보는 \sqllib\samples\repl 디렉토리에 있는 샘플 프로그램의 PROLOG 섹션을 참조하십시오.

프로시저:

ASNDLCOPY exit 루틴을 사용하려면 다음과 같이 하십시오.

1. 필요하다면, ASNDLCOPY 루틴을 수정하여 사이트의 요구사항을 충족시키십시오.

Apply 프로그램에서 추적 옵션을 사용하면, ASNDLCOPY 루틴이 두 파일을 작성합니다. 로그 파일과 추적 파일입니다. 로그 파일 이름은 다음과 같습니다.

`ASNDLApplyQualSetNameSrcSrvrTgtSrvr.LOG`

여기서 `ApplyQual`은 Apply 규정자이고, `SetName`은 서브스크립션 세트 이름이며, `SrcSrvr`은 소스 서버의 이름입니다. 그리고, `TgtSrvr`은 목표 서버 이름입니다. 로그 파일에는 ASNDLCOPY 루틴에 의해 생성되는 모든 메시지가 포함되어 있습니다. 추적 파일 이름은 다음과 같습니다.

`ASNDLApplyQualSetNameSrcSrvrTgtSrvr.TRC`

추적 파일에는 ASNDLCOPY 루틴에 의해 생성되는 추적 정보가 들어 있습니다.

2. 필요에 따라 ASNDLUSER, ASNDLSRVMAP, ASNDLPARM 구성 파일을 구성하십시오.

UNIX 및 Windows: ASNDLPARM 파일에서 `REPLACE_FILE` 매개변수가 YES(디폴트값)로 설정되어 있고 목표 파일이 이미 대상 디렉토리에 있으면, ASNDLCOPY exit 루틴이 소스 파일 콘텐츠를 다른 목표 시스템 파일로 복제합니다. ASNDLCOPY exit 루틴은 소스 파일의 콘텐츠를 임시 파일로 직접 복사하며, 이 임시 파일의 이름은 소스 파일 이름과 같으면서 "new"라는 접미부가 추가됩니다(ASNDLPARM 파일에서 이 접미부를 변경할 수 있습니다). 그런 후, Apply 프로그램은 결과 파일에서 원래의 목표 파일의 URL과 임시 파일의 URL을 받습니다. Apply 프로그램이 목표 테이블로 변경사항을 전달하면, 복제 트랜잭션이 커밋될 때 DB2는 임시 파일의 이름을 원래의 목표 URL에 있는 파일 이름으로 바꿉니다.

3. ASNDLCOPY exit 루틴을 수정했으면, 프로그램을 컴파일하고 해당 디렉토리에 실행 파일을 두십시오.

Apply 프로그램은 서브스크립션 처리가 완료되면 성공 또는 실패 여부에 관계없이 ASNDONE exit 루틴을 호출하므로, ASNDLCOPY 루틴이 외부 파일 복제에 실패할 경우, 이 루틴을 사용하여 필요한 정리를 수행할 수 있습니다.

DLFM_ASCOPYD 설정 및 사용(UNIX, Windows)

DB2 Data Links Manager 버전 8을 설치했으면, Data Links Manager 복제 디먼(DLFM_ASCOPYD)을 사용하여 DATALINK 데이터 유형이 참조하는 파일을 복사할 수 있습니다.

ASNDLCOPY exit 루틴이 소스와 목표 URL을 맵핑한 후, 이 exit 루틴이 디먼에 연결되어 파일을 복사합니다. 사용하려는 파일-복사 디먼에 연결하는 데 필요한 주소와 포트 번호를 지정하여 ASNDLUSER 구성 파일을 구성할 수 있습니다. 모든 FTP 디먼 또는 DLFM_ASCOPYD 파일-복사 디먼을 사용할 수 있습니다.

FTP와 DLFM_ASCOPYD 디먼 둘 다 소스 파일 시스템에서 목표 파일 시스템으로 외부 파일을 복사합니다. 그러나, DLFM_ASCOPYD 파일-복사 디먼은 추가 기능을 제공합니다.

- RECOVERY YES로 정의된 DATALINK 컬럼이 참조하는 특정 버전의 파일의 검색을 허용합니다.
- 사용자의 액세스 특권에 따라, READ PERMISSION DB로 정의된 DATALINK 컬럼이 참조하는 파일의 검색을 허용합니다.
- 복제된 파일의 최종 수정 시간을 보존할 수 있는 능력을 제공합니다.

DLFM_ASCOPYD 제한사항:

DLFM_ASCOPYD로 복제된 파일을 복사하려면, DB2 Data Links Manager 버전 8을 DB2 Universal Database 버전 8과 함께 사용해야 합니다.

AIX, Solaris™ 운영 환경, Windows NT, Windows 2000에서만 DLFM_ASCOPYD 파일-복사 디먼을 사용할 수 있습니다.

Solaris™ 운영 환경의 FTP에 대한 제한사항:

Solaris™ 운영 환경에서 DATALINK 컬럼 값을 복제하고 파일을 복사하는 데 FTP 디먼을 사용하고 있으면, MDTM(modtime) 명령을 지원하는 FTP 디먼을 사용해야 합니다. 소스와 목표 파일 시스템에서 실행되는 FTP 디먼은 MDTM을 지원해야 합니다. 이는 주어진 파일의 최종 수정 시간을 표시합니다. Solaris™ 운영 환

경 버전 2.6이나 MDTM을 위한 FTP 지원이 없는 다른 버전을 사용하고 있으면, WU-FTPD 등 추가 소프트웨어가 필요합니다.

프로시저:

DLFM_ASNCOPYD 파일 복사 디먼을 설정하려면 다음과 같이 하십시오.

1. 이 파일-복사 디먼에 연결해야 하는 사용자를 식별합니다.
2. 이 파일이 있는 디렉토리를 기본으로 하여 파일에 액세스할 수 있는 권한을 사용자에게 부여합니다.
3. DLFM_ASNCOPYD 디먼이 사용 가능한지와 정확한 포트 번호가 지정되었는지를 확인하십시오.

이 포트 번호는 ASNDLUSER 구성 파일에 지정된 포트 번호와 일치해야 합니다.

자세한 정보는 *DB2 Data Links Manager 빠른 시작* 및 *DB2 Data Links Manager Administration 안내* 및 참조서를 참조하십시오.

Data Links File Manager는 응용프로그램이 표준 SQL 작업을 통해 파일에 링크될 때마다 RECOVERY YES로 정의된 DATALINK 컬럼이 있는 소스 파일의 새 버전을 아카이브합니다. Capture 프로그램이 RECOVERY YES로 정의된 DATALINK 컬럼이 있는 행의 변경사항을 캡처하면, Capture 프로그램이 파일의 버전 번호를 기록하고 그 버전 번호를 CD 테이블에 넣습니다. Apply 프로그램이 버전 번호와 함께 CD 테이블에서 데이터 변경사항을 읽어서 새 DATALINK 컬럼 값의 URL과 버전 번호를 ASNDLCOPY exit 루틴으로 패스합니다. ASNDLCOPY exit 루틴이 DLFM_ASNCOPYD 디먼에 연결되면, 이 파일-복사 디먼이 외부 파일의 일치하는 버전을 검색합니다.

파일의 더 최신 버전이 소스 시스템에 있어도, Data Links File Manager는 CD 테이블에서 캡처된 버전과 일치하는 파일의 버전을 제공합니다. 그러므로, 목표 서버는 Capture 프로그램이 아직 로그에 캡처하지 않은 버전을 가질 수 없습니다.

ASNDLCOPYD 설정 및 사용(OS/400)

ASNDLCOPYD는 ASNDLCOPY exit 루틴이 소스와 목표 URL을 맵핑한 후, 권한이 있는 사용자가 OS/400 소스 서버에서 OS/400 목표 서버로 파일을 검색

할 수 있게 하는 디먼입니다. ASNDLCOPY exit 루틴이 소스와 목표 파일을 맵핑한 후, ASNDLCOPYD 디먼에 연결되어 파일을 검색합니다. ASNDLCOPYD 파일-복사 디먼은 FTP 디먼과 유사하지만, DATALINK 값을 복제할 때 다음과 같은 기능을 제공합니다.

- 파일 크기 및 마지막 수정 시간과 같은 파일 정보 추출 명령
- 특정 파일의 내용을 검색하기 위한 명령

READ PERMISSION DB로 정의되어 있는 DATALINK 컬럼을 복제하려면 ASNDLCOPYD 파일-복사 디먼에 연결되도록 ASNDLCOPY exit 루틴을 구성할 수 있습니다.

ASNDLCOPYD 샘플 파일을 라이브러리 QDP4, 소스 파일 QCSRC, 구성원 ASNDLCPD에서 찾을 수 있습니다. 샘플 파일은 세 개의 프로그램을 빌드합니다.

ASNDLCOPYD

기본 상위 프로그램 및 파일 복사 디먼

ASNCHILD

클라이언트에서 ASNDLCOPYD 디먼으로 연결을 조정하는 프로그램. ASNCHILD는 클라이언트의 각 요청마다 새로운 ASNCHILD 프로세스를 작성하는 ASNDLCOPYD 디먼의 일부입니다.

ASNDLCFG

사용자 ID를 추가 및 제거하고 사용자 ID 암호를 변경하기 위한 구성 프로그램.

주: OS/400 또는 다른 운영 체제용 DB2 버전 7에서 ASNDLCOPYD 파일-복사 디먼을 사용하고 있으면, DB2 버전 8과 함께 이 디먼을 계속 사용할 수 있습니다.

전제조건:

ASNDLCOPYD 디먼을 실행하려면 루트(관리자) 권한이 있어야 합니다.

프로시저:

ASNDLCOPYD 파일 복사 디먼을 사용하려면 다음과 같이 하십시오.

1. ASNDLCOPYD 샘플 파일을 라이브러리 QDP4, 소스 파일 QCSRC, 구성원 ASNDLCPD에서 액세스할 수 있습니다.
2. 샘플 프로그램을 사이트의 요구사항에 맞게 수정합니다.
3. 프로그램 디먼을 빌드합니다.

- a. 기본 모듈을 빌드합니다.

```
CRTCMOD MODULE(libraryname/ASNDLCPD) SRCFILE(QDP4/QCSRC)
          DBGVIEW(*SOURCE) SYSIFCOPT(*ALL)
```

- b. 하위 프로그램(ASNCHILD)을 빌드합니다.

```
CRTPGM PGM(libraryname/ASNCHILD) MODULE(libraryname/ASNDLCPD)
```

- c. 상위 프로그램(ASNDLCOPYD)을 빌드합니다.

```
CRTPGM PGM(libraryname/ASNDLCOPYD) MODULE(libraryname/ASNDLCPD)
```

- d. 구성 프로그램(ASNDLCFG)을 빌드합니다.

```
CRTPGM PGM(libraryname/ASNDLCFG) MODULE(libraryname/ASNDLCPD)
```

여기서 *libraryname*은 임의의 기존 라이브러리 이름입니다. 자세한 정보는 샘플 프로그램의 PROLOG 섹션을 참조하십시오.

4. 실행 파일을 QDP4 라이브러리에 둡니다.
5. 구성 파일을 사이트의 요구사항에 맞게 수정합니다.
6. 관리자 권한과 수퍼유저 액세스로 ASNDLCOPYD 디먼을 시작합니다. 포트 번호와, 구성 파일을 가지는 디렉토리를 둘 다 지정합니다.

ASNDLCOPYD 파일 복사 디먼은 ASNDLCOPYD 프로그램에 의해 생성되는 모든 메시지에 대해 로그 파일을 작성합니다. 이 로그 파일의 이름은 ASNDLCOPYDYMMDDHHMMSS.LOG입니다. 여기서 YYYMMDDHHMMSS는 시작된 실행이 시작된 시간입니다.

OS/400에서, DB2 복제는 항상 DATALINK 컬럼 값에 의해 참조되는 외부 파일의 가장 최신 버전을 복제합니다.

관련 태스크:

- 173 페이지의 제 10 장 『Apply 프로그램 작동』

제 6 장 복제 환경에서 데이터 서브세트 작성

일부 서브세트 작성은 보통 복제와 관련되어 있습니다. 복제 소스를 등록할 때, 소스 테이블에서 복제하려는 컬럼과 행을 선택합니다. 서브스크립션 세트를 작성할 때, 각 목표 테이블로 복제하려는 등록된 컬럼 중에서 선택합니다.

기본적인 서브세트 작성 방법은 47 페이지의 제 3 장 『복제 소스로 테이블 및 뷰 등록』 및 79 페이지의 제 4 장 『소스에 서브스크라이브』에 설명되어 있습니다. 이 장에서는 데이터의 서브세트를 작성하는 데 사용할 수 있는 일부 고급 기술을 설명합니다. 복제 요구사항에 따라, 소스에서 등록하는 동안 데이터의 서브세트를 작성하거나 목표에서 서브스크립션하는 동안 서브세트를 작성하는 이러한 기술을 사용할 수 있습니다.

- 소스에 하나의 목표만 있거나, 모든 목표가 정확하게 같은 데이터를 필요로 하면, 여러 목표의 잠재적으로 다른 필요성을 고려할 필요가 없기 때문에 등록할 때 서브세트를 작성하거나 조작하는 것이 가능합니다.
- 하나의 소스가 있고 여러 목표가 있으며 그 여러 목표가 적용될 데이터에 대해 여러 요구사항을 가지면, 등록의 서브세트를 작성하는 것이 불가능합니다. 이런 경우에는 서브스크립션에서 데이터의 서브세트를 작성할 것입니다.

Replica 목표 테이블로 복제하고 있으면 이 기술들 중 어느 것도 사용하지 마십시오. 모두 갱신 구성에서 마스터 테이블과 replica 테이블은 데이터를 서로 복제합니다. replica 테이블은 사용되지 않는 컬럼이 널(NULL) 입력 가능하지만 하면 소스 테이블 컬럼의 서브세트를 가질 수 있습니다. 아니면, replica 테이블이 소스 테이블과 같은 컬럼을 가져야 하므로 컬럼의 서브세트를 작성하거나 새 컬럼을 추가하거나 컬럼의 이름을 바꿀 수 없습니다.

이 장에는 다음과 같은 섹션이 포함되어 있습니다.

- 134 페이지의 『등록하는 동안 데이터의 서브세트 작성』
- 136 페이지의 『서브스크립션하는 동안 데이터의 서브세트 작성』

등록하는 동안 데이터의 서브세트 작성

등록하는 동안 데이터의 서브세트를 작성하는 고급 기술을 사용할 수 있습니다. 이 기술은 데이터의 같은 서브세트를 캡처하고 그 서브세트를 많은 목표 테이블로 복제하려고 하는 경우 특별히 유용합니다. 데이터를 등록된 소스에서 캡처하기 전이나 후에 데이터의 서브세트를 작성하는 것을 선택할 수 있습니다. 이 섹션에서의 기술은 모두 갱신이나 피어 투 피어(Peer-to-peer) 복제를 제외하고 모든 복제 구성에서 사용될 수 있습니다.

등록하는 동안 데이터의 서브세트를 작성하면 Capture 프로그램이 CD 테이블에 추가하는 데이터량과 Apply 프로그램이 읽어들이는 데이터량을 줄이기 때문에 복제의 전체적인 성능을 향상시킬 수 있습니다. CD 테이블에 적은 행이 있게 되므로 스토리지도 줄입니다.

이 섹션에서는 등록하는 동안 데이터의 서브세트를 작성할 수 있는 다음 방법들에 대해 논의합니다.

- 『뷰를 사용하여 소스 데이터의 서브세트 작성』
- 135 페이지의 『특정 행이 캡처되는 것을 막기 위해 CD 테이블에서 트리거 정의(UNIX, Windows, z/OS)』

뷰를 사용하여 소스 데이터의 서브세트 작성

소스를 등록할 때, 복제에 사용 가능하게 하려는 컬럼을 선택합니다. 선택하는 컬럼은 복제를 위해 캡처됩니다. 어떤 경우에는 변경 복제를 위해 소스를 등록한 후, 소스의 뷰를 등록하고자 할 수 있습니다.

예를 들면, 인사부가 급여 정보 등 직원 데이터를 포함하는 테이블을 유지보수한다고 가정하십시오. 백업 데이터베이스를 유지보수하기 위해 전체 직원 테이블이 백업 사이트에 등록되고 서브스크라이브되어 있습니다. 그러나, 다른 목표 사이트가 직원 테이블에 서브스크라이브하기를 원하면, 이 두 번째 서브스크라이버에게는 급여 정보를 숨기기를 원할 수 있습니다. 솔루션은 직원 테이블에 대해 뷰를 등록하고 두 번째 서브스크라이버에게는 등록된 뷰에만 액세스 특권을 허용하여 급여 정보가 액세스로부터 보호되는 것입니다. 서브스크립션이 이 등록된 뷰에서 작성될 수 있습니다.

두 개 이상의 소스 테이블을 포함하는 뷰를 등록할 수도 있습니다. 예를 들어, 고객 테이블과 지점 테이블을 가지면, 고객의 적절한 서비스트를 목표로 정확하게 작성하는 유일한 방법은 두 테이블을 조인하는 것일 수 있습니다. 특정 지점에 대한 고객만 특정 목표에 복제됩니다. 이런 경우에는 중복 삭제를 피하도록 주의해야 합니다.

특정 행이 캡처되는 것을 막기 위해 CD 테이블에서 트리거 정의(UNIX, Windows, z/OS)

소스를 등록할 때, 복제 센터는 캡처하려고 하는 컬럼을 선택하게 하나, 이 행에 있는 어떤 변경사항이 복제되는 것을 막는 것은 허용하지 않습니다. 어떤 복제 시나리오에서는, 행의 어떤 변경사항이 캡처되고 목표 테이블로 복제되는 것을 막으려고 할 수 있습니다. 예를 들면, 목표 테이블이 모든 행을 포함하기를 원하나 이 들에서 삭제된 행은 원하지 않으면, 소스에서 삭제된 것은 복제하는 것을 원하지 않습니다.

어떤 변경사항이 캡처되는 것을 억제하려면 CD 테이블에서 트리거를 정의하십시오. 이 트리거는 Capture 프로그램이 무시하고 행을 CD 테이블에 추가하지 말아야 하는 변경사항을 지정합니다. 복제 센터를 사용해서는 이런 트리거를 작성할 수 없으나, 기존 CD 테이블에 대해 이 트리거를 수동으로 작성할 수 있습니다(즉, 소스가 등록된 이후에). 99999인 SQLSTATE를 표시하는 모든 트리거 실패는 Capture 프로그램에 의해 무시되고 행은 CD 테이블에 삽입되지 않습니다.

예: 등록하는 동안 CD 테이블이 SAMPLE.CD_TABLE인 SAMPLE.TABLE 테이블에서 모든 소스 테이블 DELETE 조작이 억제되기를 원한다고 가정하십시오. 다음 트리거가 DELETE 조작인 어떠한 행이든지 CD 테이블에 삽입되는 것을 억제합니다.

```
CREATE TRIGGER SAMPLE.CD_TABLE_TRIGGER
NO CASCADE BEFORE INSERT ON SAMPLE.CD_TABLE
REFERENCING NEW AS CD
FOR EACH ROW MODE DB2SQL
WHEN (CD.IBMSNAP_OPERATION = 'D')
SIGNAL SQLSTATE '99999' ('CD INSERT FILTER')
```

트리거 작성 명령문을 등록하는 동안 생성된 SQL에 추가하는 것을 원할 수 있습니다. 등록을 완료하고 CD 테이블에서 트리거를 작성하기 위해 수정된 SQL을 실행해야 합니다.

이 트리거는 Capture 프로그램이 행을 CD 테이블에 삽입하려고 할 때마다 실행되므로, 여기 복제 환경에서 트리거를 사용하는 것이 최고의 성능을 줄 것인지 고려해야 합니다. 트리거를 CD 테이블에 추가하여 데이터 처리량을 늘이거나 줄일 수 있습니다. CD 테이블에서 트리거를 사용하여 소스에서 상당한 양의 변경사항을 억제하십시오. 대부분의 변경사항을 캡처할 계획이나 그 중 일부는 복제하지 않기를 원하면, 서브스크립션하는 동안 원하지 않는 행을 억제하기를 원할 수 있습니다.

서브스크립션하는 동안 데이터의 서브세트 작성

이 섹션에서는 술어를 사용하여 서브스크립션하는 동안 행의 서브세트를 작성할 수 있는 방법에 대해 설명합니다. 서브스크립션하는 동안 데이터의 서브세트를 작성하면 Apply 프로그램이 페치(fetch)하는 데이터량을 줄이기 때문에 복제의 전체적인 성능을 향상시킬 수 있습니다. 목표 테이블에 적은 행이 있게 되므로 스토리지도 줄입니다.

Apply 프로그램은 술어를 사용하여 완전 새로 고침과 변경-캡처 복제 동안에 복사할 데이터를 결정합니다. 복제 센터를 사용하여 완전 새로 고침과 변경-캡처 복제를 위한 술어 값을 지정할 수 있습니다. 변경-캡처 복제를 위한 추가 술어 정보는 완전히 새로 고치는 동안에는 사용 가능하지 않기 때문에 그 변경-캡처 복제만을 위해 사용할 정보를 추가하려고 할 수 있습니다. 사용자가 제공하는 SQL을 통해 UOW_CD_PREDICATES 컬럼에 있는 서브스크립션 세트 구성원 (IBMSNAP_SUBS_MEMBR) 테이블에 이 추가 술어 정보를 추가해야 합니다.

예를 들면, ALL.CUSTOMERS이라는 등록된 테이블이 있고 그 연관된 CD 테이블이 ALL.CD_CUSTOMERS라고 가정하십시오. 서브스크립션 목표가 ACCT_BALANCE 컬럼이 50000보다 큰 ALL.CUSTOMERS의 서브세트만 포함하기를 원하고, 목표 테이블에 실행기록 데이터를 유지보수하기를 원한다고(즉, 목표 테이블에서 어떠한 데이터도 삭제되기를 원하지 않음) 가정하십시오. 복제 센

터를 사용하여 'ACCT_BALANCE > 50000'이라는 PREDICATES 값이 있는 서브스크립션 세트 구성원을 작성할 수 있습니다.

조작 유형에 대한 정보는 CD 테이블에 저장되고 소스 테이블이나 뷰에서는 사용 가능하지 않기 때문에, 목표 테이블에서 삭제를 막는 데 복제 센터를 사용할 수 없습니다. 그러므로, ⁵이라는 정보를 포함하는 SQL문을 사용하여 변경-캡처 술어를 생성해야 합니다.

```
UPDATE ASN.IBMSNAP_SUBS_MEMBR SET UOW_CD_PREDICATES = 'IBMSNAP_OPERATION <>"D"'
WHERE APPLY_QUAL = 'apply_qual' AND SET_NAME = 'set_name' AND
SOURCE_OWNER = 'ALL' AND SOURCE_TABLE = 'CUSTOMERS'
```

CD 테이블에 있는 사전 이미지 컬럼이나 CD 테이블의 모든 오버헤드 컬럼, UOW 테이블의 모든 컬럼 등 완전히 새로 고치는 동안 사용 가능하지 않은 모든 컬럼을 참조하는 모든 서브스크립션 세트 구성원 술어를 위해 UOW_CD_PREDICATES 컬럼을 수동으로 설정해야 합니다.

디폴트로, Apply 프로그램은 사용자 사본 목표 테이블을 위해 UOW 테이블과 CD 테이블을 조인하지 않습니다. CD 테이블에서 직접 데이터를 페치(fetch)하고 적용합니다. 술어가 UOW 테이블을 참조해야 하고, 목표 테이블이 사용자 사본이면, 서브스크립션 구성원(IBMSNAP_SUBS_MEMBR) 테이블에서 JOIN_UOW_CD 컬럼의 값을 Y로 설정해야 합니다. 이 플래그를 설정하면 Apply 프로그램이 반드시 UOW와 CD 테이블을 조인합니다.

1024바이트(행 서브세트를 위한 서브스크립션 구성원(IBMSNAP_SUBS_MEMBR) 테이블의 PREDICATES 컬럼의 용량)를 넘는 술어를 지정하기를 원하면, 소스 뷰를 사용해야 합니다.

5. 시나리오에 따라, 서브스크립션 구성원(IBMSNAP_SUBS_MEMBR) 테이블에서 하나의 행을 갱신하기 위해 갱신 명령문에 컬럼을 추가해야 할 수도 있음.

제 7 장 복제 환경에서 데이터 조작

목표 테이블에 있는 데이터는 소스 테이블과 똑같이 나타날 필요가 없습니다. 소스 데이터가 목표 테이블에 복제되기 전에 소스 데이터를 변형시키거나 향상시킬 수 있습니다. 예를 들면, 다음 방법으로 데이터를 조작하려고 할 수 있습니다. 데이터 정리를 수행하거나 데이터 집계를 수행하거나 소스에는 없는 목표 테이블의 컬럼에 데이터를 채우는 것 등입니다.

이 장에서는 데이터를 변형하는 데 사용할 수 있는 일부 고급 기술을 설명합니다.

데이터를 등록된 소스에서 캡처하기 전이나 후에 데이터를 조작할 수 있습니다. 데이터를 한 번만 조작하여 변형된 데이터를 많은 목표 테이블에 복제하려면 서브스크립션이 아니라 등록할 때 데이터를 조작하십시오. 모든 소스 데이터를 캡처하고 변형된 데이터를 개별적인 목표에 선택적으로 적용하려면 등록 대신에 서브스크립션 동안에 데이터를 조작하십시오.

어떤 복제 시나리오에서는, CD 테이블에 저장된 소스 데이터의 내용을 조작하려고 할 수 있습니다. 트리거나 서브스크립션을 통한 표현식이나 소스 뷰가 모두 같은 작업을 수행하는 데 사용될 수 있습니다. 각 방법은 자신의 장점과 단점을 가집니다. 사용되는 CPU의 관점에서 트리거는 너무 비용이 많이 들 수 있습니다. 뷰를 사용하면 여러 서브스크립션이 아니라 함수를 한 번만 설정할 수 있습니다.

예를 들면, 소스 테이블에 어떤 값이 없는 경우, Capture 프로그램이 널(NULL) 값을 캡처하기를 원하지 않을 수 있습니다.

데이터를 CD 테이블에 삽입할 때 데이터를 향상시키기 위해 Capture 프로그램에 조건을 지정하는 데 CD 테이블에서 트리거를 사용할 수 있습니다. 이런 경우에, Capture 프로그램이 소스에서 널(NULL) 값을 만나면 CD 테이블에 디폴트값을 삽입하도록 지정할 수 있습니다. 다음 코드를 사용하여 소스 테이블 갱신에 데이터가 없으면 명확한 디폴트값을 제공하는 트리거를 작성할 수 있습니다.

```
CREATE TRIGGER ENHANCECD  
NO CASCADE BEFORE INSERT ON CD_TABLE  
REFERENCING NEW AS CD
```

```
FOR EACH ROW MODE DB2SQL
WHEN (CD.COL1 IS NULL)
SET CD.COL1 ='MISSING DATA'
END
```

트리거 대신, 등록된 소스 뷰나 서브스크립션 표현식에서 DB2의 COALESCE 스킨칼라 함수를 사용할 수 있습니다. 등록된 뷰에서 coalesce 함수는 첫 번째 널 (NULL)이 아닌 값을 리턴합니다.

소스 뷰를 사용하는 부분적 샘플:

```
CREATE VIEW SAMPLE.SRCVIEW (columns) AS SELECT
... COALESCE(A.COL1, 'MISSING DATA') ...
FROM SAMPLE.TABLE A
```

표현식을 사용하는 부분적 샘플:

```
COALESCE(CD.COL1, 'MISSING DATA')
```

Apply 프로그램은 데이터를 목표에 적용하기 전이나 후에 다음 방법으로 데이터를 조작할 수 있습니다.

- 『스토어드 프로시저 또는 SQL문을 사용하여 데이터 향상』
- 141 페이지의 『여러 이름을 가지는 소스 및 목표 컬럼 맵핑』
- 141 페이지의 『계산 컬럼 작성』

스토어드 프로시저 또는 SQL문을 사용하여 데이터 향상

서브스크립션 세트 정의를 정의할 때, Apply 프로그램이 특정 세트를 처리할 때마다 실행하기를 원하는 SQL문이나 스토어드 프로시저를 사용하여 런타임 처리 명령문을 정의할 수 있습니다. 이 런타임 프로세스를 사용하면 복제하는 동안 데이터를 조작할 수 있습니다. 그러한 명령문은 CCD 테이블을 프론하고 복제 서브스크립션 세트가 처리되는 순서를 제어하는 데 유용합니다. 런타임 처리 명령문은 서브스크립션 세트가 처리되기 전에 Capture 제어 서버에서 또는 서브스크립션 세트가 처리되기 전이나 후에 목표 서버에서 실행할 수 있습니다. 예를 들어, 데이터 검색 이전에, 목표 테이블에 복제한 후에 또는 둘 다에 대해 SQL문을 실행할 수 있습니다.

스토어드 프로시저는 매개변수 없이 SQL CALL 명령문을 사용합니다. 프로시저 이름은 18자 이하여야 합니다(OS/400의 경우, 최대 128). 소스나 목표 테이블이 비DB2 관계형 데이터베이스에 있으면, SQL문이 페더레이티드 데이터베이스에 대해 실행됩니다. SQL문은 비DB2 데이터베이스에 대해서는 실행되지 않습니다. 각 유형의 런타임 프로시저는 단일 트랜잭션으로 함께 실행됩니다. 또한, 각 명령문에 대해 승인 가능한 SQLSTATE를 정의할 수 있습니다.

각 세트가 완료된 후에(특정 세트가 완료된 후가 아닌) 데이터를 조작하기를 원하면 ASNDONE exit 루틴을 사용하십시오.

여러 이름을 가지는 소스 및 목표 컬럼 매핑

복제 센터를 사용하여 목표 테이블을 작성할 때, 목표 테이블 유형에 관계 없이 목표에 있는 컬럼의 이름을 바꿀 수 있습니다. 또한, 호환 가능한 경우에는 컬럼 속성(데이터 유형, 길이, 스케일, 정밀도, 널(NULL) 입력 가능)도 변경할 수 있습니다. 복제 센터를 사용하여 기존 목표 테이블의 컬럼의 이름을 바꿀 수 없습니다. 소스와 목표 컬럼이 일치하지 않으면, 소스에서 목표로 컬럼을 매핑하는 데 복제 센터를 사용하거나, 소스 컬럼 이름에 일치하는 것을 포함하는 목표 테이블의 뷰를 작성할 수 있습니다.

계산 컬럼 작성

기존의 목표 테이블에 있는 컬럼의 이름을 변경할 수 없어도, 소스 컬럼이 기존의 목표 테이블에 정확하게 일치하거나 호환 가능할 수 있도록 소스 컬럼의 표현식을 수정할 수 있습니다. SQL 표현식을 사용하여 기존의 소스 컬럼으로부터 새 컬럼을 파생시킬 수도 있습니다. 집계 목표 테이블 유형의 경우, COUNT 또는 SUM과 같은 집계 함수를 사용하여 새 컬럼을 정의할 수 있습니다. 목표 테이블의 다른 유형의 경우, 표현식으로 스칼라 함수를 사용하여 새 컬럼을 정의할 수 있습니다. 소스와 목표 테이블에 있는 컬럼이 이름만 다르고 다른 것은 호환 가능하면, 복제 센터를 사용하여 하나의 컬럼을 다른 컬럼에 매핑할 수 있습니다.

예를 들면, 다음과 같은 기존의 소스 테이블(SRC.TABLE)과 목표 테이블(TGT.TABLE)을 가진다고 가정하십시오.

```
CREATE TABLE SRC.TABLE (SRC_COL1 CHAR(12) NOT NULL, SRC_COL2 INTEGER,  
SRC_COL3 DATE, SRC_COL4 TIME, SRC_COL5 VARCHAR(25))
```

```
CREATE TABLE TGT.TABLE (TGT_COL1 CHAR(12) NOT NULL,  
TGT_COL2 INTEGER NOT NULL, TGT_COL3 TIMESTAMP, TGT_COL4 CHAR(5))
```

서브스크립션 동안에 계산 결과 컬럼을 사용하여 원하는 목표 테이블을 맵핑하기 위해 다음 단계를 사용하십시오.

1. 소스 테이블의 SRC_COL1을 목표 테이블의 TGT_COL1에 맵핑하는 데 복제 센터를 사용하십시오. 이 컬럼이 호환 가능하기 때문에, 하나를 다른 하나에 맵핑하는 데 표현식을 사용할 필요가 없습니다.
2. 계산 결과 컬럼 표현식 COALESCE(SRC_COL2, 0)을 사용하고 맵핑하여 TGT_COL2를 제공하십시오. SRC_COL2이 널(NULL) 입력 가능하고 TGT_COL2가 NOT NULL이기 때문에, NOT NULL 값이 TGT_COL2에 제공되었는지를 확인하는 이 단계를 수행해야 합니다.
3. 계산 결과 컬럼 표현식 TIMESTAMP(CHAR(SRC_COL3) CONCAT CHAR(SRC_COL4))를 사용하고 맵핑하여 TGT_COL3을 제공하십시오. 이 컬럼 표현식은 목표 데이터베이스의 시간소인 컬럼에 맵핑하는 데이터를 제공합니다.
4. 계산 결과 컬럼 표현식 SUBSTR(SRC_COL5, 1,5)를 사용하고 맵핑하여 TGT_COL4를 제공하십시오.

제 8 장 복제 SQL 스크립트 사용자 정의 및 실행

제어 테이블을 작성하고 소스 테이블을 등록한 후, 서브스크립션 세트를 작성하려면, 복제 센터에 의해 생성되는 SQL 스크립트를 실행해야 합니다. 복제 센터와 태스크 센터를 사용하여 SQL 스크립트를 실행하거나, DB2 명령행에서 이들을 실행할 수 있습니다. 필요하다면, 필요성을 충족시키는 SQL 스크립트를 수정할 수 있습니다.

복제 센터에서는 생성된 SQL 스크립트를 즉시 실행하거나 생성된 SQL 스크립트를 태스크나 파일로서 저장하였다가 나중에 스크립트를 실행할 수 있는 옵션이 있습니다. 복제 센터에서 SQL을 실행하는 것을 선택하여도 나중에 참조하기 위해 태스크나 파일로 저장하는 것 또한 원할 수 있습니다. 예를 들어, SQL 파일에 대규모 복제 서브스크립션 세트의 정의를 저장하면, 필요한 만큼 정의를 다시 실행할 수 있습니다.

생성된 SQL 스크립트를 편집할 때 종료 문자를 변경하지 않도록 주의하십시오. 또한, 여러 개의 스크립트가 파일에 저장되어 있을 경우 스크립트 구분자를 변경하지 마십시오.

다음 태스크를 수행하여 사용자 환경에 대해 SQL 스크립트를 사용자 정의할 수 있습니다.

- 다중 서버에 맞게 사용자에 의해 정의된, 동일한 복제 조치의 여러 사본을 작성하십시오.
- 테이블 스페이스의 크기 또는 CD 테이블의 데이터베이스를 설정하십시오.
- 사이트 특정의 표준을 정의하십시오.
- 정의를 함께 결합하여 일괄처리 작업으로 실행하십시오.
- 지정된 시간까지 복제 조치의 실행을 지연시키십시오.
- 백업, 사이트 고유 사용자 정의를 위한 SQL 스크립트의 라이브러리를 작성하거나, 간혹 연결되는 환경처럼 분산 사이트에서 독립형을 실행하십시오.

- 작성 테이블과 인덱스 명령문을 편집하여 데이터베이스 오브젝트를 표시하십시오.
- Informix 및 기타 DB2 관계형 데이터베이스의 경우, 테이블이 원하는 테이블 스페이스에 작성되었는지 확인하십시오.
- Microsoft SQL Server의 경우, 기존 세그먼트에서 제어 테이블을 작성하십시오.
- 한 번에 여러 서브스크립션 세트를 정의하는 방법과 같이 서브스크립션 세트 구성원 술어를 검토하고 편집하십시오. 술어에서 대체 변수를 사용하고 그 변수를 프로그래밍 논리로 분석할 수 있습니다.

DB2 명령행에서 SQL 스크립트를 실행하면, SQL 스크립트를 실행할 때 수동으로 서버에 연결해야 합니다. 스크립트는 CONNECT문과 함께 생성됩니다. SQL 스크립트를 실행하기 전에, SQL문을 편집하여 서버의 사용자 ID와 암호를 지정해야 합니다. 예를 들면, 다음 예와 비슷한 행을 찾아서 위치 지정자(XXXX)에 입력하여 사용자의 정보를 추가하십시오.

```
CONNECT TO srcdb USER XXXX USING XXXX ;
```

프로시저:

DB2 명령행에서 SQL 스크립트를 포함한 파일을 실행하려면 다음 방법 중 하나를 사용하십시오.

- SQL 스크립트가 종료 문자로서 세미콜론(;)을 가지면 다음 명령을 사용하십시오.

```
db2 -tvf filename
```

- SQL 스크립트가 분리문자로서 일부 다른 문자를 가지면(이 예에서는, 이기종 복제로서 파운드 부호(#)가 종료 문자), 다음 명령을 사용하십시오.

```
db2 -td# -vf filename
```

권장사항: 모든 스크립트를 실행하기 전에 관리 로그를 항상 읽으십시오.

제 9 장 Capture 프로그램 조작

이 장은 DB2 데이터베이스를 위한 로그 기반 캡처와 관련되어 있습니다. 트리거 기반 캡처를 사용하고 있으면, 등록할 때 트리거가 작성되고 이 장에 설명된 조작은 수행하지 않습니다.

이 장에는 다음과 같은 섹션이 포함되어 있습니다.

- 『Capture 프로그램의 선택적인 디폴트 매개변수』
- 148 페이지의 『Capture 프로그램의 조작 매개변수 변경』
- 150 페이지의 『Capture 프로그램 시작(UNIX, Windows, z/OS)』
- 163 페이지의 『Capture 프로그램 시작(OS/400)』
- 164 페이지의 『실행 중인 Capture 프로그램의 동작 변경』
- 166 페이지의 『Capture 매개변수 테이블에서 조작 매개변수 변경』
- 167 페이지의 『Capture 프로그램 중지』
- 168 페이지의 『Capture 일시중단(UNIX, Windows, z/OS)』
- 169 페이지의 『Capture 재개(UNIX, Windows, z/OS)』
- 170 페이지의 『Capture 재초기화』

중요사항: 유틸리티는 Capture 프로그램이 볼 수 있는 방식으로 변경사항을 로그하지 않기 때문에 Capture 프로그램은 DB2 유틸리티가 만든 어떠한 변경사항도 캡처하지 않습니다.

Capture 프로그램의 선택적인 디폴트 매개변수

Capture는 디폴트값이 있는 여러 매개변수를 가집니다. 제품과 함께 제공되는 디폴트값이 146 페이지의 표 5 및 147 페이지의 표 6에 있습니다. 대부분의 조작 매개변수의 디폴트값이 제공되어 Capture 매개변수(IBMSNAP_CAPPARMS) 테이블에 저장되어 있습니다. 복제 환경에서 이 디폴트값을 사용하고 필요에 따라 148 페이지의 『Capture 프로그램의 조작 매개변수 변경』에 설명된 방법대로 이들을 변경하십시오.

표 5. Capture 조작 매개변수의 디폴트 설정값(UNIX, Windows, z/OS)

조작 매개변수	디폴트값	IBMSNAP_CAPPARMS 테이블에 서의 컬럼 이름
capture_server	DB2DBDFT ¹	적용할 수 없음
capture_schema	ASN ²	적용할 수 없음
retention_limit	10080분	RETENTION_LIMIT
lag_limit	10080분	LAG_LIMIT
commit_interval	30초	COMMIT_INTERVAL
prune_interval	300초	PRUNE_INTERVAL
trace_limit	10080분	TRACE_LIMIT
monitor_limit	10080분	MONITOR_LIMIT
monitor_interval	300초	MONITOR_INTERVAL
memory_limit	32MB	MEMORY_LIMIT
autoprun	y ³	AUTOPRUNE
term	y ³	TERM
autostop	n ⁴	AUTOSTOP
logreuse	n ⁴	LOGREUSE
logstdout	n ⁴	LOGSTDOUT
sleep_interval	5초	SLEEP
capture_path	Capture가 시작된 디렉토리 ⁵	CAPTURE_PATH
startmode	warmsi ⁶	STARTMODE

주:

1. 지정되어 있는 경우, Capture 제어 서버가 DB2DBDFT 환경 변수의 값입니다.
2. Capture 스키마의 디폴트는 변경할 수 없습니다. 다른 Capture 스키마를 사용하려면 **capture_schema** 시작 매개변수를 사용하십시오.
3. 예
4. 아니오
5. Capture가 Windows 서비스로서 시작되면, 그 캡처 경로는 `sqllib\bin`입니다.
6. Capture 프로그램이 워밍업합니다. 프로그램이 처음 시작하는 경우에만 콜드 스타트로 전환됩니다.

이 조작 매개변수와 디폴트값에 대한 자세한 정보는 150 페이지의 『Capture 프로그램 시작(UNIX, Windows, z/OS)』을 참조하십시오.

표 6. Capture 조작 매개변수의 디폴트 설정값(OS/400)

조작 매개변수	디폴트값	IBMSNAP_CAPPARMS 테이블에 서의 컬럼 이름
CAPCTLLIB	ASN ¹	적용할 수 없음
JOBID	*LIBL/QZSNDPR	적용할 수 없음
JRN	*ALL	적용할 수 없음
RETAIN	10080분	RETENTION_LIMIT
LAG	10080분	LAG_LIMIT
FRCFRQ	30초	COMMIT_INTERVAL
CLNUPITV	*IMMED ²	적용할 수 없음
CLNUPITV	86400초 ²	PRUNE_INTERVAL
CLNUPITV	*IMMED ²	적용할 수 없음
TRCLMT	10080분	TRACE_LIMIT
MONLMT	10080분	MONITOR_LIMIT
MONITV	300초	MONITOR_INTERVAL
MEMLMT	32MB	MEMORY_LIMIT
WAIT	120초	적용할 수 없음
RESTART	*YES ³	적용할 수 없음

주:

1. Capture 스키마의 디폴트는 변경할 수 없습니다. 다른 Capture 스키마를 사용하려면, Capture 프로그램을 시작할 때 CAPCTLLIB 매개변수를 지정하십시오. 대부분의 다른 조작 매개변수의 디폴트값이 제공되어 Capture 매개변수(IBMSNAP_CAPPARMS) 테이블에 저장되어 있습니다.
2. CLNUPITV에는 두 개의 하위 매개변수가 있습니다. 디폴트로, Capture 프로그램이 실행되기 시작한 후 곧 프룬(prune)하며 모든 프룬(prune) 간격에 도달할 때마다(디폴트로, 24시간마다) 다시 합니다.
3. 디폴트로, Capture 프로그램은 웹 스타트합니다.

이 조작 매개변수와 디폴트값에 대한 자세한 정보는 419 페이지의 제 18 장 『복제에 대한 시스템 명령어(OS/400)』을 참조하십시오.

Capture 프로그램의 조작 매개변수 변경

조작 매개변수의 디폴트값을 환경에서 일반적으로 사용하는 값으로 변경할 수 있습니다. Capture 프로그램을 시작하거나 Capture 프로그램이 실행 중인 동안 이들을 수정하면 이 디폴트값을 겹쳐쓸 수 있습니다.

IBMSNAP_CAPPARMS 테이블에서 새 디폴트값 설정

Capture 매개변수(IBMSNAP_CAPPARMS) 테이블에는 Capture 프로그램의 조작을 제어하기 위해 수정할 수 있는 매개변수가 있습니다. 테이블의 스키마 이름이 Capture 스키마입니다. 테이블이 작성된 후, Capture 프로그램을 위해 제공되는 디폴트값을 포함합니다. CAPPARMS 테이블의 컬럼 값이 설정되지 않으면, 146 페이지의 표 5 및 147 페이지의 표 6에 있는 하드 코딩된 디폴트값이 사용됩니다. 이 테이블에서 값을 수정하는 방법에 대한 자세한 정보는 166 페이지의 『Capture 매개변수 테이블에서 조작 매개변수 변경』에서 참조하십시오.

Capture 프로그램을 시작할 때 매개변수의 값 지정

Capture 프로그램을 시작할 때 값을 지정할 수 있습니다. 시작할 때 설정한 값이 현재 세션에 있는 Capture의 동작을 제어하고, 디폴트 조작 매개변수 값과 Capture 매개변수 테이블에 있을 수 있는 어떠한 값이든지 겹쳐씁니다. Capture 매개변수 테이블에 있는 값을 갱신하지는 않습니다. Capture 프로그램을 시작하기 전에 Capture 매개변수 테이블을 수정하지 않고, Capture 프로그램을 시작할 때 아무 매개변수도 지정하지 않으면, 조작 매개변수의 디폴트값이 사용됩니다.

Capture 프로그램 실행 중에 매개변수 값 변경

Capture가 실행 중인 동안, 그 조작 매개변수를 임시로 변경할 수 있습니다. 값을 다시 변경할 때까지 또는 Capture 프로그램을 중지했다가 재시작할 때까지 Capture 프로그램은 새 값을 사용합니다. 세션 안에서 원하는 만큼 자주 Capture 매개변수를 변경할 수 있습니다. 세부사항은 164 페이지의 『실행 중인 Capture 프로그램의 동작 변경』에서 참조하십시오.

예(UNIX, Windows): Capture 스키마 ASNPROD의 Capture 커밋 구간에 대한 디폴트 설정값을 사용하기를 원하지 않는다고 가정하십시오.

1. ASNPROD Capture 스키마의 Capture 매개변수 테이블을 갱신하십시오. 커미트 구간을 60초로 설정하십시오. 그러면, 나중에 Capture 프로그램을 시작할 때 커미트 구간이 60초를 디폴트값으로 합니다.

```
update asnprod.ibmsnap_capparms set commit_interval=60;
```

2. 궁극적으로는 성능을 약간 조정하기를 원할 수도 있으므로 낮은 커미트 구간을 사용하여 Capture를 시작하려고 결정합니다. Capture 매개변수 테이블의 값을 변경하는 대신, 커미트 구간 매개변수를 20초로 설정하여 Capture 프로그램을 시작합니다. Capture 프로그램이 20초의 커미트 구간을 사용하여 실행되는 동안, 그 성능을 모니터링합니다.

```
asncap capture_server=srcdb1 capture_schema=asnprod commit_interval=20
```

3. 훨씬 더 낮은 커미트 구간을 시도하기를 원한다고 결정합니다. Capture 프로그램을 중지하지 말고, 커미트 구간이 15초로 설정된 매개변수 변경 요청을 제출합니다. Capture 프로그램은 계속 실행되고, 이제 데이터를 15초마다 커미트합니다.

```
asnccmd capture_server=srcdb1 capture_schema=asnprod chgparms  
commit_interval=15
```

중요사항: 변경하고 있는 매개변수는 **chgparms** 명령 바로 뒤에 와야 합니다.

4. Capture 프로그램을 중지하지 않고 성능을 계속 모니터링하고 커미트 구간을 변경할 수 있습니다. 궁극적으로 사용자의 필요에 맞는 커미트 구간을 찾으면, Capture 매개변수 테이블(단계 1에 설명된 대로)을 갱신하여 다음에 Capture 프로그램을 시작할 때는 새 값을 디폴트 커미트 구간으로 사용합니다.

예(OS/400): Capture 스키마 ASNPROD의 Capture 커미트 구간에 디폴트 설정 값을 사용하지 않으려고 한다고 가정하십시오.

1. ASNPROD Capture 스키마의 Capture 매개변수 테이블을 갱신하십시오. 커미트 구간을 90초로 설정하십시오. 그러므로, 나중에 Capture 프로그램을 시작할 때는 커미트 구간에 90초를 디폴트값으로 합니다.

```
CHGDPRCAPA CAPCTLLIB(ASNPROD) FRCFRQ(90)
```

2. 궁극적으로는 성능을 약간 조정하기를 원할 수도 있으므로 낮은 커미트 구간을 사용하여 Capture를 시작하려고 결정합니다. Capture 매개변수 테이블의 값을

을 변경하는 대신, 커밋 구간 매개변수를 45초로 설정하여 Capture 프로그램을 시작합니다. Capture 프로그램이 45초의 커밋 구간을 사용하여 실행될 때 그 성능을 모니터링합니다.

```
STRDPRCAP CAPCTLLIB(ASNPROD) FRCFRQ(45)
```

3. 훨씬 더 낮은 커밋 구간을 시도하기를 원한다고 결정합니다. Capture 프로그램을 중지하지 말고, 커밋 구간이 30초로 설정된 매개변수 변경 요청을 제출합니다. Capture 프로그램은 계속 실행되고, 이제 데이터를 30초마다 커밋합니다. (주: OS/400에서는 커밋 구간을 30초보다 작게 설정할 수 없습니다)

```
OVRDPRCAPA CAPCTLLIB(ASNPROD) FRCFRQ(30)
```

4. 궁극적으로 사용자의 필요에 맞는 커밋 구간을 찾으면, Capture 매개변수 테이블(단계 149 페이지의 1에 설명된 대로)을 갱신하여 다음에 Capture 프로그램을 시작할 때는 새 값을 디폴트 커밋 구간으로 사용합니다.

Capture 프로그램 시작(UNIX, Windows, z/OS)

Capture 프로그램을 시작하여 데이터를 로그로 캡처하기 시작하십시오. Capture 프로그램은 DB2 데이터베이스에서만 데이터를 캡처합니다. 비DB2 관계형 소스의 변경사항을 캡처하는 데 트리거 기반 캡처를 사용하고 있으면, 등록할 때 트리거가 작성되고 Capture 프로그램을 시작할 필요가 없습니다.

중요사항: 유틸리티는 Capture 프로그램이 볼 수 있는 방식으로 변경사항을 로그하지 않기 때문에 Capture 프로그램은 DB2 유틸리티가 만든 어떠한 변경사항도 캡처하지 않습니다.

Capture 프로그램을 시작한 후에 Capture 프로그램이 데이터를 즉시 캡처하기 시작하지 않을 수도 있습니다. Apply 프로그램이 목표 테이블을 완전히 새로 고친다는 신호를 Capture 프로그램에게 보낸 후에 데이터를 캡처하기 시작합니다. 그러면, Capture 프로그램은 주어진 소스 테이블에 대해 로그에서 변경사항을 캡처하기 시작합니다.

추가 정보: 변경 캡처가 시작되었다는 메시지를 보려면 Capture 로그 파일(UNIX와 WINDOWS에서는 `db2instance.capture_server.capture_schema.CAP.log`, z/OS에서는 `capture_server.capture_schema.CAP.log`)을 보십시오. 예를 들면, 다음과 같습니다.

```
ASN0104I Change capture has been started for the source
table "REGRESS.TABLE1" for changes found in the log beginning
with log sequence number "0000:0275:6048".
```

전제조건:

Capture 프로그램을 시작하기 전에, 다음 전제조건이 충족되었는지 확인하십시오.

- 소스 서버와 Capture 제어 서버로 연결이 구성되었습니다.
- 적당한 권한 부여를 갖고 있습니다.
- 해당 Capture 스키마에 제어 테이블이 작성되었고 등록이 정의되었습니다.
- 복제 프로그램이 구성되었습니다.

프로시저:

UNIX, Windows 및 z/OS용 DB2에서 Capture 프로그램을 시작하려면 다음 방법 중 하나를 사용하십시오.

복제 센터

복제 센터 오브젝트 트리에 있는 선택된 Capture 제어 서버에서 Capture 스키마에 의해 식별되는 Capture 프로그램을 실행하는 데 Capture 시작창을 사용하십시오. 세부사항은 복제 센터 도움말을 참조하십시오.

asncap 시스템 명령

명령 구문 및 매개변수 설명은 383 페이지의 『asncap: Capture 시작(UNIX, Windows, z/OS)』에서 참조하십시오.

MVS 콘솔 또는 TSO(z/OS)

세부사항은 537 페이지의 제 19 장 『복제 프로그램 작동(z/OS)』에서 참조하십시오.

Windows 서비스(Windows)

세부사항은 543 페이지의 제 20 장 『Windows Service Control Manager를 사용하여 시스템 명령어 발행(Windows)』에서 참조하십시오.

Capture 프로그램을 시작하는 데 사용하는 프로시저에 관계 없이, 시작 매개변수를 선택할 수 있습니다. 다음 섹션에서는 시작 매개변수를 논의하고 각 매개변수에 대해 언제, 어느 값을 선택해야 하는지를 권장합니다.

- 『autoprune(UNIX, Windows, z/OS)』
- 153 페이지의 『autostop(UNIX, Windows, z/OS)』
- 154 페이지의 『capture_path(UNIX, Windows, z/OS)』
- 154 페이지의 『capture_schema(UNIX, Windows, z/OS)』
- 155 페이지의 『capture_server(UNIX, Windows, z/OS)』
- 156 페이지의 『commit_interval(UNIX, Windows, z/OS)』
- 156 페이지의 『lag_limit(UNIX, Windows, z/OS)』
- 157 페이지의 『logreuse(UNIX, Windows, z/OS)』
- 157 페이지의 『logstdout(UNIX, Windows, z/OS)』
- 158 페이지의 『memory_limit(UNIX, Windows, z/OS)』
- 158 페이지의 『monitor_interval(UNIX, Windows, z/OS)』
- 158 페이지의 『monitor_limit(UNIX, Windows, z/OS)』
- 159 페이지의 『prune_interval(UNIX, Windows, z/OS)』
- 160 페이지의 『retention_limit(UNIX, Windows, z/OS)』
- 161 페이지의 『sleep_interval(UNIX, Windows, z/OS)』
- 161 페이지의 『startmode(UNIX, Windows, z/OS)』
- 163 페이지의 『term(UNIX, Windows, z/OS)』
- 163 페이지의 『trace_limit(UNIX, Windows, z/OS)』

autoprune(UNIX, Windows, z/OS)

디폴트: **autoprune=y**

autoprune 매개변수는 Capture 프로그램이 그 제어 테이블 중 일부를 자동으로 프룬(prune)할지 아닌지를 지정합니다. 디폴트로, **autoprune=y**를 사용하면, Capture 프로그램이 자동으로 CD와 UOW 테이블에 있는 행뿐만 아니라 Capture 추적 (IBMSNAP_CAPTRACE), Capture 모니터(IBMSNAP_CAPMON)와 신호

(IBMSNAP_SIGNAL) 테이블에 있는 행들도 프룬(prune)합니다. **autoprune=n** 을 설정하면, 이 테이블을 프룬(prune)하는 데 프룬(prune) 명령을 사용해야 합니다.

autopruning을 설정하고 Capture를 시작하는 경우에 프룬(prune) 구간을 설정하여 복제 환경에 맞는 프룬(prune) 빈도를 최적화하십시오. 세부사항은 159 페이지의 『prune_interval(UNIX, Windows, z/OS)』에서 참조하십시오.

Capture 프로그램이 다음 매개변수를 사용하여 어떤 행이 프룬(prune)할 만큼 오래되었는지를 판별합니다.

- CD, UOW 및 신호 테이블의 160 페이지의 『retention_limit(UNIX, Windows, z/OS)』
- Monitor 테이블의 158 페이지의 『monitor_limit(UNIX, Windows, z/OS)』
- Capture 추적 테이블의 163 페이지의 『trace_limit(UNIX, Windows, z/OS)』

테이블 프룬에 대한 자세한 정보는 286 페이지의 『제어 테이블 프룬(prune)』에서 참조하십시오.

autostop(UNIX, Windows, z/OS)

디폴트: **autostop=n**

autostop 매개변수는 Capture 프로그램이 로그의 끝에 도달한 후에 Capture 프로그램이 계속 실행될 것인지, 종료된 것인지를 제어합니다.

디폴트로(**autostop=n**) Capture 프로그램은 트랜잭션을 검색한 후에 종료되지 않습니다.

모바일이나 가끔 연결되는 환경에서 복제를 하고 있으면 **autostop=y** 옵션을 사용하십시오. Autostop은 Capture 프로그램이 반드시 모든 자격이 있는 트랜잭션을 검색하고 로그의 끝에 도달하면 중지되게 합니다. Capture를 다시 시작하여 더 많은 트랜잭션을 검색해야 합니다. 테스트 환경에서도 **autostop=y** 옵션을 사용하고자 할 수 있습니다.

권장사항: `autostop=y`는 많은 오버헤드를 복제의 관리로 추가하기 때문에(예를 들면, Capture 프로그램을 계속 재시작해야 해야 합니다), 대부분의 경우에 이것을 사용하지 말아야 합니다.

capture_path(UNIX, Windows, z/OS)

Capture 경로는 Capture 프로그램이 그 작업 파일과 로그 파일을 저장하는 디렉토리입니다. 디폴트로, Capture 경로는 프로그램을 시작하는 디렉토리입니다. Capture 프로그램을 Windows 서비스로서 시작하면, 디폴트로 Capture 프로그램이 `\sqlib\bin` 디렉토리에서 시작됩니다. z/OS 플랫폼에서는 Capture 프로그램이 POSIX 응용프로그램이기 때문에, 디폴트 Capture 경로는 프로그램을 시작하는 방법에 따라 다릅니다.

- Capture 프로그램을 USS 명령 프롬프트에서 시작하면, Capture 경로는 프로그램을 시작한 디렉토리입니다.
- 시작되는 태스크나 JCL을 통해 Capture 프로그램을 시작하면, 디폴트 Capture 경로는 시작되는 태스크나 작업과 연관된 사용자 ID의 홈 디렉토리입니다.

Capture 프로그램이 그 파일을 저장하기를 원하는 위치를 지정하기 위해 Capture 경로를 변경할 수 있습니다. 예를 들면, `/home/db2inst/capture_files`와 같은 경로 이름을 지정할 수 있습니다. z/OS 플랫폼에서는 경로 이름이나 `//CAPV8`와 같은 HLQ(High Level Qualifier(HLQ))를 지정할 수 있습니다. HLQ를 사용하면, z/OS 순차 데이터 세트 파일 이름의 파일 이름 지정 규칙을 따르는 순차 파일이 작성됩니다. 순차 데이터 세트는 프로그램을 실행 중인 사용자 ID에 상대적입니다. 그렇지 않으면, 이 파일 이름들은 파일 이름의 처음 부분에 HLQ가 있으며, 분명하게 이름이 지정된 디렉토리 경로에 저장된 것과 비슷합니다. 예를 들면, `sysadm.CAPV8.filename`입니다.

capture_schema(UNIX, Windows, z/OS)

디폴트: `capture_schema=ASN`

`capture_schema` 매개변수는 시작하려는 Capture 프로그램을 식별합니다. 디폴트로, Capture 스키마는 ASN입니다.

이미 다른 스키마를 설정했으면, **capture_schema** 매개변수를 사용하여 그 스키마를 지정함으로써 Capture 프로그램을 시작할 수 있습니다. 지시사항은 32 페이지의 『Capture 제어 테이블의 다중 세트 작성』에서 참조하십시오.

다음 상황에서는 여러 Capture 스키마를 사용할 수 있습니다.

응용프로그램 독립성 확립

여러 Capture 스키마를 작성하여 응용프로그램 A에 하나의 Capture 프로그램을, 응용프로그램 B에 또 다른 Capture 프로그램을 가질 수 있습니다. 각각의 Capture 프로그램은 자신의 제어 테이블을 가집니다. Capture 프로그램 중 하나가 작동하지 않으면 한 응용프로그램만 영향을 받습니다. 다른 응용프로그램은 다른 Capture 프로그램에 의해 서비스를 제공받고 있기 때문에 이것은 영향을 받지 않습니다.

여러 응용프로그램의 요구사항 충족

같은 소스 테이블을 사용하나 다른 데이터 요구사항을 가지는 여러 응용 프로그램을 가지면, 여러 Capture 스키마를 작성하십시오. 예를 들면, 급여 응용프로그램은 기밀 직원 데이터를 필요로 하는 반면, 내부 직원 등록부는 그렇지 않습니다. 하나의 Capture 스키마에 기밀 정보를 등록하고, 다른 Capture 스키마에는 그렇게 하지 않을 수 있습니다. 유사하게, 어떤 응용프로그램이 Capture 프로그램이 다르게 작동하는 것을 필요로 하면 한 테이블을 두 번 이상 등록할 수 있습니다. 예를 들면, 아마도 어떤 응용프로그램은 Capture 프로그램이 갱신사항을 삭제와 삽입 쌍으로 저장하는 것을 필요로 할 것입니다.

등록에 있는 문제점 분리

하나의 등록에 문제점이 있으면, 다른 Capture 스키마를 작성하고 이것으로 작업 등록을 이동시킬 수 있습니다. 그런 식으로 원래의 스키마에 있는 문제점 등록을 디버그하고 다른 스키마를 사용하여 영향을 받지 않는 등록을 실행할 수 있습니다.

capture_server(UNIX, Windows, z/OS)

디폴트값(UNIX, Windows): 설정되어 있는 경우, **capture_server= DB2DBDFT**
환경 변수의 값

디폴트(z/OS): `capture_server`= 없음

`capture_server` 매개변수는 Capture 제어 서버를 지정합니다. Capture 제어 테이블(등록 테이블 등)은 Capture 제어 서버에 있고 소스 테이블의 등록 정보를 가져옵니다. Capture 프로그램이 DB2 로그를 읽기 때문에, Capture 프로그램은 소스 데이터베이스와 같은 서버에서 실행되어야 합니다.

commit_interval(UNIX, Windows, z/OS)

디폴트: `commit_interval`=30

`commit_interval` 매개변수는 Capture 프로그램이 UOW와 CD 테이블 등의 Capture 제어 테이블로 데이터를 커미트하는 횟수를 초 단위로 지정합니다. 디폴트로, Capture 프로그램이 CD와 UOW 테이블로 데이터를 커미트하기 전에 30초 동안 대기합니다. 커미트 구간 안에서는 갱신되는 테이블이 잠기게 됩니다. `commit_interval` 매개변수에 높은 값을 지정하면 Capture 프로그램의 CPU 사용을 줄이지만 Apply 프로그램은 커미트된 데이터만 페치(fetch)할 수 있기 때문에 자주 실행되는 서브스크립션 세트의 지속 시간을 증가시킬 수 있습니다.

lag_limit(UNIX, Windows, z/OS)

디폴트: `lag_limit`=10 080

`lag_limit` 매개변수는 Capture 프로그램이 DB2 로그에서 레코드를 처리하는 것을 지연시킬 수 있는 분 수를 나타냅니다.

디폴트로, 로그 레코드가 10,080분(7일)보다 오래된 경우, Capture 프로그램이 콜드 스타트(cold start)로 전환되는 것을 허용하는 `startmode` 매개변수 값을 지정하지 않는 한 Capture 프로그램이 시작되지 않습니다.

지연 한계에 도달했기 때문에 Capture 프로그램이 시작되지 않으면, Capture 프로그램이 로그를 읽는 데 있어 뒤쳐져 있는 이유를 판별해야 합니다. 지연 한계 매개변수를 실제로 사용할 필요가 없는 테스트 환경에 있으면, 더 높은 지연 한계를 설정하고 Capture 프로그램을 다시 시작하려고 할 수 있습니다. 대안으로서, 테스트 환경에 데이터가 거의 없으면, Capture 프로그램을 콜드 스타트(cold start)하고 모든 목표 테이블에 있는 데이터를 새로 고치기를 원할 수 있습니다.

logreuse(UNIX, Windows, z/OS)

디폴트: **logreuse=n**

Capture 프로그램은 조작 정보를 로그 파일에 저장합니다.

UNIX 및 Windows 플랫폼에서, 로그 파일 이름은 *db2instance.capture_server.capture_schema.CAP.log*입니다. 예를 들면, *DB2INST.SRCDB1.ASN.CAP.log*입니다.

z/OS 운영 체제에서는 파일 이름에 DB2 인스턴스가 없다는 것을 제외하고는 비슷합니다. 예를 들면, *SRCDB1.ASN.CAP.log*입니다. 이 파일은 **capture_path** 매개변수가 지정한 디렉토리에 저장됩니다. **capture_path** 매개변수가 HLQ(High Level Qualifier)로서 지정되면, z/OS 순차 데이터 세트 파일의 이름 지정 규칙이 적용됩니다. 그러므로, 로그 파일 이름을 빌드하는 데 사용되는 **capture_schema** 이름은 이름의 8자까지만 남아 있게 됩니다.

디폴트로(**logreuse=n**), Capture 프로그램이 재시작된 후에도 Capture 프로그램은 메시지를 로그 파일에 추가합니다. 메시지의 실행기록을 원하면 디폴트값을 보존하십시오. 다음 상황에서는 Capture 프로그램이 재시작될 때 로그를 삭제하고 다시 작성하는 것을 원할 수 있습니다(**logreuse=y**).

- 로그가 계속 커지고 있고 로그를 정리하려고 합니다.
- 로그에 저장되어 있는 실행기록이 필요 없습니다.
- 스페이스를 절약하고자 합니다.

logstdout(UNIX, Windows, z/OS)

디폴트: **logstdout=n**

logstdout 매개변수는 **asncap** 명령을 사용할 때만 사용 가능합니다. 복제 센터에서는 사용 가능하지 않습니다.

디폴트로, Capture 프로그램은 일부 경고와 정보 메시지를 로그 파일에만 보냅니다. 문제점 해결 중이거나 테스트 환경에서 Capture 프로그램이 어떻게 작동하고 있는지를 모니터링하는 경우, 메시지를 표준 출력(**logstdout=y**)에 보내는 것을 선택할 수 있습니다.

memory_limit(UNIX, Windows, z/OS)

디폴트: `memory_limit=32`

memory_limit 매개변수는 Capture 프로그램이 사용할 수 있는 메모리 양을 메가바이트 단위로 지정합니다.

디폴트로, Capture 프로그램은 트랜잭션 정보가 **capture_path** 디렉토리에 있는 파일로 스페일(spill)되기 전에 이것을 저장하는 데 32MB의 메모리를 사용합니다. 성능 필요성을 기본으로 하여 메모리 한계를 수정할 수 있습니다. 메모리 한계를 높이면 Capture의 성능은 향상될 수 있으나 시스템에 있는 다른 것에 사용 가능한 메모리는 줄어듭니다. 메모리 한계를 낮추면 다른 사용을 위해 메모리를 제공합니다. 메모리 한계를 너무 낮게 설정하고 Capture 프로그램이 파일로 스페일(spill)되면, 시스템에서 더 많은 스페이스를 사용하고 I/O가 시스템을 느리게 할 것입니다.

Replication Alert Monitor를 사용하여 메모리 한계를 모니터링할 수 있습니다. CAPMON 테이블에 있는 데이터를 사용하여 메모리 제한 때문에 디스크에 스페일(spill)되는 소스 시스템 트랜잭션의 수를 판별할 수 있습니다. CAPMON 테이블의 TRANS_SPILLED 컬럼에 있는 값을 더하십시오.

monitor_interval(UNIX, Windows, z/OS)

디폴트: `monitor_interval=300`

monitor_interval 매개변수는 Capture 프로그램이 정보를 Capture 모니터 (IBMSNAP_CAPMON) 테이블에 쓰는 횟수를 지정합니다.

디폴트로, Capture 프로그램은 300초(5분)마다 행을 Capture 모니터 테이블에 삽입합니다. 이 조작 매개변수는 커밋 구간과 함께 작동합니다. 자세한 레벨에서 데이터를 모니터링하는 데 관심이 있으면, 커밋 구간에 가까운 모니터 구간을 사용하십시오.

monitor_limit(UNIX, Windows, z/OS)

디폴트: `monitor_limit=10080`

monitor_limit 매개변수는 행이 프룬(prune)되기 전에 행이 모니터 테이블에 있어야 하는 기간을 지정합니다.

디폴트로, 10,080분(7일)보다 오래된 Capture 모니터(IBMSNAP_CAPMON) 테이블의 행들은 프룬(prune)됩니다. IBMSNAP_CAPMON 테이블에는 Capture 프로그램의 조작 통계가 있습니다. 일주일보다 짧은 통계를 필요로 하면 디폴트 모니터 한계를 사용하십시오. 통계를 자주 모니터링하는 경우, 아마도 일주일 통계를 보존할 필요가 없을 것이며 더 낮은 모니터 한계를 설정하여 Capture 모니터 테이블이 더 자주 프룬(prune)되고 더 오래된 통계들은 제거되게 할 수 있습니다. 실행기록 분석을 위해 통계를 사용하기를 원하고 일주일보다 많은 통계가 필요하다면, 모니터 한계를 늘리십시오.

prune_interval(UNIX, Windows, z/OS)

디폴트: `prune_interval=300`

`prune_interval` 매개변수는 Capture 프로그램이 오래된 행을 그 제어 테이블 중 일부에서 프룬(prune)하려고 시도하는 횟수를 지정합니다. 이 매개변수는 `autoprun=y`인 경우에만 유효합니다.

디폴트로, Capture 프로그램은 300초(5분)마다 CD와UOW 테이블을 프룬(prune)합니다. 테이블이 충분히 자주 프룬(prune)되지 않으면, 그들이 있는 테이블 스페이스가 부족하게 될 수 있으며, 이로 인해 Capture 프로그램이 중지됩니다. 너무 자주 프룬(prune)되거나 최대 활동 시간에 프룬(prune)되면, 프룬(prune) 조치가 같은 시스템에서 실행 중인 응용프로그램을 방해할 수 있습니다. 복제 환경에 대해 최적의 프룬(prune) 빈도를 설정할 수 있습니다. 성능은 일반적으로 테이블이 작게 보존될 때 가장 좋습니다.

프룬(prune) 구간을 낮추기 전에, 데이터가 자주 적용되어서 프룬(prune)이 발생할 수 있는지를 확인하십시오. Apply 프로그램이 데이터를 자주 적용하고 있지 않는 경우, CD와 UOW 테이블이 프룬(prune)될 수 있기 위해서는 Apply 프로그램이 데이터를 모든 목표에 복제해야 하기 때문에 프룬(prune) 구간을 낮게 하는 것이 소용없습니다.

프룬(prune) 구간은 Capture 프로그램이 테이블을 프룬(prune)하려고 시도하는 횟수를 판별합니다. 데이터가 언제 프룬(prune)될 수 있을 정도로 오래되었는지를 판별하는, `trace_limit`, `monitor_limit`, `retention_limit` 매개변수와 함께 작동합니다. 예를 들면, `prune_interval`이 300초이고 `trace_limit`이 10080초이면, Capture

프로그램이 300초마다 프룬(prune)하려고 할 것입니다. 추적 테이블에서 10080분(7일)보다 오래된 행을 찾으면, 이를 프룬(prune)합니다.

테이블 프룬에 대한 자세한 정보는 286 페이지의 『제어 테이블 프룬(prune)』에서 참조하십시오.

retention_limit(UNIX, Windows, z/OS)

디폴트: `retention_limit=10 080`

retention_limit 매개변수는 데이터가 보유 한계 프룬(prune)에 자격이 있게 되기 전에 CD, UOW 및 신호(IBMSNAP_SIGNAL) 테이블에 데이터가 남아 있는 기간을 판별합니다.

비활성화되거나 드물게 실행되는 서브스크립션 세트때문에 정상적인 프룬(prune) 처리가 방해를 받으면, 오랜 시간 동안 데이터가 CD와 UOW 테이블에 남아 있습니다. 이 데이터가 (현재 DB2 시간소인 - 보유 한계 값)보다 더 오래 되면, 보유 한계 프룬(prune) 처리가 이 데이터를 테이블에서 삭제합니다. 서브스크립션 세트를 매우 드물게 실행하거나 Apply 프로그램을 중지하면, CD와 UOW 테이블이 매우 커져서 보유 한계 프룬(prune)을 할 수 있는 자격이 됩니다.

프룬(prune)되는 행들 중 어느 것이든지 복제의 후보이지만 어떠한 이유로 목표 테이블에 아직 적용되지 않았으면 목표 테이블이 새로 고쳐져서 소스와 동기화되어야 합니다. 더 높은 보유 한계를 사용하여 완전히 새로 고치는 것이 발행하지 않게 할 수 있습니다. 그러나, CD와 UOW 테이블이 커져서 시스템의 스페이스를 사용합니다.

모두 갱신 복제를 하고 있으면, 보유 한계 프룬(prune)이 거부된 트랜잭션들이 삭제되었는지를 확인합니다. Replica 목표 테이블로 충돌 발견을 사용하고 있고 충돌하는 트랜잭션이 발견되면 거부된 트랜잭션이 일어납니다. 그 거부된 트랜잭션과 관련된 CD와 UOW 테이블의 행은 복제되지 않고 보유 한계에 도달하면 프룬(prune)됩니다. 삭제된 모든 오래된 행들이 거부된 트랜잭션과 관련이 있었으면 완전히 새로 고칠 필요는 없습니다.

또한, 보유 프룬(prune)은 더 이상 필요 없는 신호 정보가 신호 (IBMSNAP_SIGNAL) 테이블에서 반드시 삭제되게 합니다.

제어 테이블 프룬에 대한 세부사항은 286 페이지의 『제어 테이블 프룬(prune)』에서 참조하십시오.

sleep_interval(UNIX, Windows, z/OS)

디폴트: `sleep_interval=5`

sleep 구간은 Capture 프로그램이 로그의 끝에 도달하고 로그 버퍼를 비운 후에 로그를 다시 읽기 전에 Capture 프로그램이 대기하는 초 수입니다. z/OS 플랫폼에서의 데이터 공유의 경우, sleep 구간은 버퍼가 절반보다 작게 리턴된 후 Capture 프로그램이 sleep하는 초 수를 나타냅니다.

디폴트로, Capture 프로그램은 5초 동안 휴면합니다. 로그를 읽는 Capture 프로그램의 오버헤드를 줄이려면 sleep 구간을 변경하십시오. 작은 sleep 구간은 대기하는 시간이 적다는 것을 의미합니다. 큰 sleep 구간은 드물게 갱신되는 시스템에서 잠재적인 CPU 절약을 제공합니다.

startmode(UNIX, Windows, z/OS)

디폴트: `startmode=warmsi`

다음 시작 모드 중 하나를 사용하여 Capture를 시작할 수 있습니다.

Warmsi(웜 스타트(warm start), 처음에는 콜드 스타트(cold start)로 전환됨)

Capture 프로그램이 웜 스타트(warm start)합니다. Capture 프로그램을 처음 시작 중일 때는 예외이며 이 때는 콜드 스타트(cold start)로 전환됩니다. 콜드 스타트(cold start)가 반드시 Capture 프로그램이 처음 시작될 때만 일어나기를 원하면 이 시작 모드를 사용하십시오.

Warmns(웜 스타트(warm start), 콜드 스타트(cold start)로 전환되지 않음)

Capture 프로그램이 웜 스타트합니다. 웜 스타트(warm start)할 수 없어도 콜드 스타트(cold start)로 전환되지 않습니다. 매일 복제하는 환경에서 **warmns**를 사용하면, 웜 스타트(warm start)가 일어나는 것을 막고 있는 모든 문제점(사용할 수 없는 데이터베이스나 테이블 스페이스 등)을 repair 할 수 있는 기회를 가지게 됩니다. 이 시작 모드를 사용하여 콜드 스타트(cold start)가 예상치 않게 일어나는 것을 막으십시오. Capture 프로그램이 웜 스타트(warm start)할 때는 그것이 종료되었던 곳에서 처리를 재개

합니다. Capture 프로그램이 시작될 때 오류가 발생하면, Capture 프로그램이 종료되고 모든 테이블을 그대로 둡니다.

추가 정보: 처음에 Capture 프로그램을 시작할 때는 워밍 스타트(warm start) 정보가 없기 때문에 처음으로 Capture 프로그램을 시작하는 데 **warmns**를 사용할 수 없습니다. 처음으로 Capture 프로그램을 시작할 때는 **cold** 시작 모드를 사용하고, 그 이후에 **warmns** 시작 모드를 사용하십시오. 시작 모드를 전환하지 않으려고 하면, **warmns**를 대신 사용할 수 있습니다.

Warmstart(워밍 스타트(warm start), 필요에 따라 항상 콜드로 전환됨)

워밍 스타트 정보를 사용할 수 없는 경우, Capture 프로그램이 이전에 실행에서 종료되었던 곳에서 처리를 재개합니다. Capture 프로그램이 워밍 스타트할 수 없으면, 콜드 스타트로 전환합니다. 일반적으로 콜드 스타트(cold start)는 모든 목표 테이블이 새로 고쳐지는 것을 필요로 하기 때문에 이것으로 전환되는 것을 원하지 않습니다.

Cold 콜드 스타트(cold start) 동안에는, Capture 프로그램이 초기화하는 동안 그 CD 테이블과 UOW 테이블에 있는 모든 행을 삭제합니다. 이 복제 소스의 모든 서브스크립션 세트는 다음 Apply 처리 순환 동안에 완전히 새로 고쳐지게 됩니다(즉, 모든 데이터가 소스 테이블에서 목표 테이블로 복사됩니다). Capture 프로그램이 콜드 스타트(cold start)를 시도하나, 완전 새로 고침을 사용하지 않는 경우, Capture 프로그램이 시작되지만, Apply 프로그램이 실패하고 오류 메시지를 발행합니다.

Capture 프로그램이 콜드 스타트(cold start)를 수행하라는 요청을 분명하게 거의 원하지 않습니다. 콜드 스타트(cold start)는 Capture 프로그램이 처음 시작할 때만 필요하고, **warmns**가 권장되는 시작 모드입니다.

중요사항: 데이터 변경의 정확한 실행기록을 유지보수할 경우, Capture 프로그램을 콜드 스타트하지 마십시오. Capture 프로그램이 종료되기 전에 Apply 프로그램이 변경사항을 복제할 수 없으면 갭이 발생할 수 있습니다. 또한, 콜드 스타트(cold start)를 막기를 원하므로, Capture 매개변수 (IBMSNAP_CAPPARMS)에서 STARTMODE에 디폴트값으로 콜드 스타트(cold start)를 넣지 마십시오.

term(UNIX, Windows, z/OS)

디폴트: **term=y**

term 매개변수는 DB2의 상태가 Capture 프로그램의 조작에 어떠한 영향을 미치는지를 결정합니다.

디폴트로, DB2를 종료할 경우 Capture 프로그램을 종료합니다.

DB2가 사용 중이지 않은 경우, Capture 프로그램이 DB2가 시작하기를 기다리기를 원하면 **term=n**을 사용하십시오. DB2가 quiesce하면, Capture가 종료되지 않습니다. 사용 중인 채로 남아 있으나 데이터베이스를 사용하지는 않습니다.

trace_limit(UNIX, Windows, z/OS)

디폴트: **trace_limit=10 080**

trace_limit은 행이 프룬(prune)되기 전에 Capture 추적(IBMSNAP_CAPTRACE) 테이블에 있어야 하는 기간을 지정합니다.

Capture가 프룬(prune)할 때 디폴트로 Capture 추적(IBMSNAP_CAPTRACE) 테이블에 있는 행들은 10,080초(7일)마다 프룬(prune)될 자격이 있습니다. CAPTRACE 테이블에는 Capture 프로그램을 위한 감사 추적 정보가 있습니다. Capture가 하는 모든 일들이 이 테이블에 기록됩니다. 그러므로, Capture 프로그램이 매우 활성화되어 있으면 이 테이블은 매우 빠르게 커질 수 있습니다. 감사 정보에 대한 필요에 따라 추적 한계를 수정하십시오.

Capture 프로그램 시작(OS/400)

Capture 프로그램을 시작하여 데이터를 저널에서 캡처하기 시작하십시오.

Capture 프로그램을 시작한 후에 Capture 프로그램이 데이터를 즉시 캡처하기 시작하지 않을 수도 있습니다. Apply 프로그램이, 주어진 소스 테이블의 로그에서 변경사항을 캡처하기 시작하라는 신호를 Capture 프로그램에게 보낸 후에만 데이터를 캡처하기 시작합니다.

전제조건:

Capture 프로그램을 시작하기 전에 19 페이지의 제 2 장 『복제 설정』에 있는 지시사항을 따라서 다음 전제조건이 충족되었는지 확인하십시오.

- 적당한 권한 부여를 갖고 있습니다.
- 해당 Capture 스키마에 제어 테이블이 작성되었고 등록이 정의되었습니다.
- Capture 프로그램이 리모트 저널을 읽고 있는 경우, 복제 프로그램이 구성되었습니다.

프로시저:

OS/400에서 Capture 프로그램을 시작하려면 다음 방법 중 하나를 사용하십시오.

복제 센터

복제 센터 오브젝트 트리에 있는 선택된 Capture 제어 서버에서 Capture 스키마에 의해 식별되는 Capture 프로그램을 실행하는 데 Capture 시작창을 사용하십시오. 세부사항은 복제 센터 도움말을 참조하십시오.

STRDPRCAP 시스템 명령(OS/400)

명령 구문 및 매개변수 설명은 519 페이지의 『STRDPRCAP: Capture 시작(OS/400)』에서 참조하십시오.

실행 중인 Capture 프로그램의 동작 변경

Capture 프로그램이 실행 중인 동안, 하나 이상의 조작 매개변수의 값을 겹쳐써서 그 동작을 변경할 수 있습니다. 변경사항은 Capture 매개변수 (IBMSNAP_CAPPARMS) 테이블에 쓰이지 않습니다. Capture 프로그램을 중지할 때까지 또는 새 값을 제공할 때까지 Capture 프로그램은 새 값을 사용합니다.

UNIX, Windows 및 z/OS에서, Capture 프로그램을 실행 중에 다음과 같은 Capture 매개변수를 변경할 수 있습니다.

- Autoprune
- Autostop
- Commit_interval
- Lag_limit
- Logreuse
- Logstdout

- Memory_limit
- Monitor_interval
- Monitor_limit
- Prune_interval
- Retention_limit
- Sleep_interval
- Term
- Trace_limit

OS/400에서는 주어진 Capture 스키마에 대해 다음 조작 매개변수의 값을 겹쳐줄 수 있습니다.

- CLNUPITV
- FRCFRQ
- MEMLMT
- MONLMT
- MONITV
- PRUNE
- RETAIN
- TRCLMT

값을 변경하면, 모든 매개변수에 대해 효과가 즉시 나타납니다.

전제조건:

특정 Capture 스키마가 있는 Capture 프로그램이 시작되어야 합니다.

프로시저:

매개변수의 현재 값을 보고 현재 세션에서 이들을 변경하려면 다음 방법 중 하나를 사용하십시오.

복제 센터

복제 센터에서, Capture 프로그램이 실행 중인 동안 조작 매개변수 변경창을 사용하십시오. 세부사항은 복제 센터 도움말을 참조하십시오.

chgparms 시스템 명령(UNIX, Windows, z/OS)

391 페이지의 『asnccmd: Capture 작동(UNIX, Windows, z/OS)』에서 참조하십시오.

OVRDPRCAPA 시스템 명령(OS/400)

494 페이지의 『OVRDPRCAPA: DPR Capture 속성 겹쳐쓰기(OS/400)』에서 참조하십시오.

Capture 매개변수 테이블에서 조작 매개변수 변경

Capture 매개변수(IBMSNAP_CAPPARMS) 테이블에는 Capture 프로그램에 대한 조작 매개변수가 있습니다. 시작 매개변수를 사용하여 새 값을 제공하지 않는 한, Capture 프로그램을 시작할 때, 그 디폴트 조작 동작을 위해 이 테이블에 있는 값을 사용합니다.

Capture 매개변수 테이블에는 단 하나의 행만 허용됩니다. 디폴트값 중 하나 이상을 변경하려면, 행을 삽입하는 대신 컬럼을 갱신할 수 있습니다. 제공된 디폴트값들이 시작 매개변수에 의해 겹쳐쓰여지지 않는 한, 행을 삭제해도, Capture 프로그램이 여전히 그 디폴트값으로 시작할 것입니다.

Capture 프로그램은 처리를 시작하는 동안에만 이 테이블을 읽으므로, Capture 프로그램이 새 설정으로 실행되기를 원하면 Capture 프로그램을 중지했다가 시작해야 합니다. Capture 프로그램이 실행 중인 동안 Capture 매개변수를 변경하고 Capture 프로그램을 다시 초기화하면 Capture 프로그램의 조작을 변경하지 않습니다. 이 테이블에 있는 컬럼에 대한 설명은 557 페이지의 제 23 장 『테이블 구조』에서 참조하십시오.

프로시저:

Capture 프로그램이 사용하고 Capture 매개변수(IBMSNAP_CAPPARMS) 테이블에 저장되어 있는 전역 조작 매개변수를 변경하려면 다음 방법 중 하나를 사용하십시오.

복제 센터

복제 센터에서 Capture 매개변수 테이블에 있는 값들 중 어느 것이든지 보거나 변경하려면 Capture 매개변수 관리 창을 사용하십시오. 세부사항은 복제 센터 도움말을 참조하십시오.

CHGDPRCAPA 시스템 명령(OS/400)

467 페이지의 『CHGDPRCAPA: DPR Capture 속성 변경(OS/400)』에서 참조하십시오.

매개변수 변경사항은 Capture 프로그램을 중지했다가 시작한 후에만 영향을 미칩니다.

Capture 프로그램 중지

특정 Capture 스키마를 위해 Capture 프로그램을 중지할 수 있습니다. Capture 프로그램을 중지하면, 소스에서 더 이상 데이터를 캡처하지 않습니다.

OS/400: Capture 프로그램이 중지될 때 열려 있던 UOW 테이블과 모든 CD 테이블을 인식하는 것을 선택하면, Capture 프로그램이 종료될 시간이 필요합니다(즉시 종료되지 않습니다).

전제조건:

특정 Capture 스키마가 있는 Capture 프로그램이 시작되어야 합니다.

프로시저:

특정 Capture 스키마에 대한 Capture 프로그램을 중지하려면 다음 방법 중 하나를 사용하십시오.

복제 센터

복제 센터에서 선택한 Capture 스키마를 위해 실행 중인 Capture 프로그램을 중지하려면 Capture 중지 창을 사용하십시오. 세부사항은 복제 센터 도움말을 참조하십시오.

asncmd stop 시스템 명령(UNIX, Windows, z/OS)

391 페이지의 『asncmd: Capture 작동(UNIX, Windows, z/OS)』에서 참조하십시오.

ENDDPRCAP 시스템 명령(OS/400)

478 페이지의 『ENDDPRCAP: Capture 중지(OS/400)』에서 참조하십시오.

프룬 중에 Capture 프로그램을 중지하거나 일시중단시킬 경우, 프룬도 일시중단됩니다. Capture 프로그램을 재개하거나 재시작하면, **autoprun** 매개변수를 기본으로 하여 프룬(prune)이 재개됩니다.

등록을 삭제하기 위해 Capture 프로그램을 중지시키지 않아도 됩니다. 등록을 삭제(drop)하기 전에 항상 비활성화하십시오. 세부사항은 231 페이지의 『등록된 오브젝트의 변경사항 캡처 중지』에서 참조하십시오.

Capture 일시중단(UNIX, Windows, z/OS)

Capture 프로그램 환경을 손상시키지 않으면서 최대 활동 시간 동안에 운영 체제 자원을 조작 트랜잭션으로 주려면 Capture 프로그램을 일시중단하십시오. Capture 프로그램이 진행 중인 작업을 완료한 후 종료되기를 원하면 Capture 프로그램을 중단하지 말고 일시중단하십시오. Capture에게 재개하라고 할 때 Capture의 오버헤드가 다시 시작할 필요가 없습니다.

중요사항: 복제 소스를 제거하기 전에 Capture 프로그램을 일시중단하지 마십시오. 대신에, 복제 소스를 비활성화한 후 제거하십시오.

전제조건:

특정 Capture 스키마가 있는 Capture 프로그램이 시작되어야 합니다.

프로시저:

Capture 프로그램을 실행 중에 일시중단시키려면 다음 방법 중 하나를 사용하십시오.

복제 센터

복제 센터에서 Capture 프로그램을 일시중단하려면 Capture 조작 창을 사용하십시오. 세부사항은 복제 센터 도움말을 참조하십시오.

asncmd suspend 시스템 명령

369 페이지의 제 17 장 『복제에 대한 시스템 명령어(UNIX, Windows, z/OS)』에서 참조하십시오.

프론 중에 Capture 프로그램을 중지하거나 일시중단시킬 경우, 프론도 일시중단됩니다. Capture 프로그램을 재개하거나 재시작하면, **autoprun** 매개변수를 기본으로 하여 프론(prune)이 재개됩니다.

Capture 재개(UNIX, Windows, z/OS)

Capture 프로그램이 데이터를 다시 캡처하기 시작하기를 원하면 일시중단된 Capture 프로그램을 재개해야 합니다.

전제조건:

특정 Capture 스키마가 있는 Capture 프로그램이 일시중단되어야 합니다.

프로시저:

Capture 프로그램이 일시중단된 경우, 이를 재개하려면 다음 방법 중 하나를 사용하십시오.

복제 센터

복제 센터에서 일시중단된 Capture 프로그램을 재개하려면 Capture 조작 창을 사용하십시오. 세부사항은 복제 센터 도움말을 참조하십시오.

asncmd resume 시스템 명령

369 페이지의 제 17 장 『복제에 대한 시스템 명령어(UNIX, Windows, z/OS)』에서 참조하십시오.

프론 중에 Capture 프로그램을 중지하거나 일시중단시킬 경우, 프론도 일시중단됩니다. Capture 프로그램을 재개하거나 재시작하면, **autoprun** 매개변수를 기본으로 하여 프론(prune)이 재개됩니다.

Capture 재초기화

Capture 프로그램이 실행 중인 동안 기존의 등록된 오브젝트의 어떠한 속성이든지 변경하면 Capture 프로그램을 다시 초기화하십시오. 예를 들면, 등록 (IBMSNAP_REGISTER) 테이블에 있는 CONFLICT_LEVEL, CHGONLY, RECAPTURE, CHG_UPD_TO_DEL_INS 값을 변경하는 경우입니다.

OS/400용 Capture의 경우, 이전에 캡처되지 않고 있던 저널을 위한 데이터를 캡처하기 시작하려 할 때도 다시 초기화해야 합니다.

전제조건:

특정 Capture 스키마가 있는 Capture 프로그램이 시작되어야 합니다.

프로시저:

Capture 프로그램을 실행 중에 재초기화하려면 다음 방법 중 하나를 사용하십시오.

복제 센터

복제 센터에서 Capture 프로그램을 다시 초기화하려면 Capture 조작 창을 사용하십시오. 세부사항은 복제 센터 도움말을 참조하십시오.

asncmd reinit 시스템 명령

369 페이지의 제 17 장 『복제에 대한 시스템 명령어(UNIX, Windows, z/OS)』에서 참조하십시오.

INZDPRCAP 시스템 명령

492 페이지의 『INZDPRCAP: DPR Capture 재초기화(OS/400)』에서 참조하십시오.

관련 태스크:

- 537 페이지의 제 19 장 『복제 프로그램 작동(z/OS)』
- 543 페이지의 제 20 장 『Windows Service Control Manager를 사용하여 시스템 명령어 발행(Windows)』

관련 참조:

- 406 페이지의 『asnsct: Capture, Apply 또는 Replication Alert Monitor를 시작하기 위해 DB2 Replication Service 작성(Windows용)』
- 391 페이지의 『asnccmd: Capture 작동(UNIX, Windows, z/OS)』
- 383 페이지의 『asnccap: Capture 시작(UNIX, Windows, z/OS)』
- 478 페이지의 『ENDDPRCAP: Capture 중지(OS/400)』
- 519 페이지의 『STRDPRCAP: Capture 시작(OS/400)』

제 10 장 Apply 프로그램 작동

이 장에서는 Apply 프로그램을 시작하고 중지하는 방법을 설명합니다. ASNDONE과 ASNLOAD exit 루틴을 사용하는 방법도 설명합니다.

이 장에는 다음과 같은 섹션이 포함되어 있습니다.

- 『Apply 프로그램 시작(UNIX, Windows, z/OS)』
- 186 페이지의 『Apply 프로그램 시작(OS/400)』
- 188 페이지의 『Apply 프로그램 중지』
- 189 페이지의 『ASNDONE exit 루틴 수정(UNIX, Windows, z/OS)』
- 190 페이지의 『ASNDONE exit 루틴 수정(OS/400)』
- 192 페이지의 『ASNLOAD exit 루틴을 사용하여 목표 테이블 새로 고침』

Apply 프로그램 시작(UNIX, Windows, z/OS)

데이터를 목표에 적용하기 시작하려면 Apply 프로그램의 인스턴스를 시작할 수 있습니다.

Apply 프로그램을 시작한 후, 다음 이벤트 중 하나가 발생할 때까지 계속 실행됩니다(**copyonce** 시작 매개변수를 사용하지 않는 한).

- 복제 센터나 명령을 사용하여 Apply 프로그램을 중지합니다.
- Apply 프로그램을 Apply 제어 서버에 연결할 수 없습니다.
- Apply 프로그램이 처리를 위해 메모리를 할당할 수 없습니다.

Apply 프로그램의 상태를 쿼리할 수 있는 방법을 배우려면 201 페이지의 『복제 프로그램의 상태 점검(UNIX, Windows, z/OS)』의 내용을 참조하십시오.

전제조건:

Apply 프로그램을 시작하기 전에 시스템이 제대로 작동하는지 확인하기 위해 19 페이지의 제 2 장 『복제 설정』의 지시사항을 따르십시오.

- 모든 필요한 복제 서버에 연결되었습니다.
- 적당한 권한 부여를 갖고 있습니다.
- 원하는 Apply 규정자의 소스와 제어 데이터가 있는 제어 테이블이 작성되었습니다.
- 복제 프로그램이 구성되었습니다.
- z/OS에서는 Apply 프로그램을 모든 필요한 서버에 수동으로 바인드했습니다.
- UNIX와 Windows에서 실행 중인 리모트 서버의 일반 사용자 인증을 위해 암호 파일이 있습니다.

또한, 다음 조건이 충족되었는지 확인하십시오.

- 적어도 하나의 사용 중인 세트가 Apply 규정자에 대해 존재하고 서브스크립션 세트가 다음 중 하나 이상의 항목을 포함합니다.
 - 서브스크립션 세트 구성원
 - SQL문
 - 프로시저
- 모든 압축된 목표 테이블에는 목표 키가 있어야 하며, 이것은 Apply 프로그램이 각 Apply 주기 동안에 복제하는 변경사항을 추적하는 데 사용하는 고유한 컬럼, 기본 키 또는 고유 인덱스 세트입니다(비압축 CCD 테이블에는 기본 키나 고유 인덱스가 없습니다).

프로시저:

Apply 프로그램을 시작하려면 다음 방법 중 하나를 사용하십시오.

복제 센터

Apply 시작 창을 사용합니다. 세부사항은 복제 센터 도움말을 참조하십시오.

asnapply 시스템 명령(UNIX, Windows, z/OS)

세부사항은 375 페이지의 『asnapply: Apply 시작(UNIX, Windows, z/OS)』에서 참조하십시오.

Windows 서비스(Windows)

세부사항은 543 페이지의 제 20 장 『Windows Service Control Manager를 사용하여 시스템 명령어 발행(Windows)』에서 참조하십시오.

MVS 콘솔 또는 TSO(z/OS)

세부사항은 537 페이지의 제 19 장 『복제 프로그램 작동(z/OS)』에서 참조하십시오.

Apply 프로그램을 시작하는 데 사용하는 프로시저에 관계 없이, 시작 매개변수를 설정해야 합니다. 다음 섹션에서는 시작 매개변수를 논의하고 각 매개변수에 대해 언제, 어느 값을 선택해야 하는지를 권장합니다.

- 176 페이지의 『apply_path(UNIX, Windows, z/OS)』
- 176 페이지의 『apply_qual(UNIX, Windows, z/OS)』
- 177 페이지의 『control_server(UNIX, Windows, z/OS)』
- 177 페이지의 『copyonce(UNIX, Windows, z/OS)』
- 178 페이지의 『db2_subsystem(z/OS)』
- 178 페이지의 『delay(UNIX, Windows, z/OS)』
- 178 페이지의 『errwait(UNIX, Windows, z/OS)』
- 179 페이지의 『inamsg(UNIX, Windows, z/OS)』
- 179 페이지의 『loadxit(UNIX, Windows, z/OS)』
- 180 페이지의 『logreuse(UNIX, Windows, z/OS)』
- 180 페이지의 『logstdout(UNIX, Windows, z/OS)』
- 181 페이지의 『notify(UNIX, Windows, z/OS)』
- 181 페이지의 『opt4one(UNIX, Windows, z/OS)』
- 182 페이지의 『pwdfile(UNIX, Windows)』
- 182 페이지의 『sleep(UNIX, Windows, z/OS)』
- 183 페이지의 『spillfile(UNIX, Windows, z/OS)』
- 183 페이지의 『sqlerrorcontinue(UNIX, Windows)』
- 185 페이지의 『term(UNIX, Windows, z/OS)』
- 185 페이지의 『trlreuse(UNIX, Windows, z/OS)』

apply_path(UNIX, Windows, z/OS)

디폴트(UNIX, Windows, z/OS): `apply_path=current_directory`

디폴트(Windows NT의 서비스): `apply_path=sqllib\bin`

Apply 경로는 Apply 프로그램이 그 로그와 작업 파일을 저장하는 디렉토리입니다. 디폴트로, Apply 경로는 프로그램을 시작하는 디렉토리입니다. Apply 경로를 변경하여 다른 곳에 로그와 작업 파일을 저장할 수 있습니다(예를 들면, AIX 시스템의 /home/db2inst/apply_files입니다). Apply 로그 파일에 액세스하기 위해 이 디렉토리에 가야할 수도 있기 때문에 디렉토리를 잘 알고 있어야 합니다.

중요사항: 선택한 디렉토리에 Apply 프로그램이 사용할 임시 파일을 위한 충분한 스페이스가 있는지 확인하십시오. 세부사항은 12 페이지의 『Apply 프로그램용 spill 파일의 스페이스 요구사항 플랜』에서 참조하십시오.

하나의 Windows NT 시스템에서 Apply의 인스턴스 시작: 복제 센터나 `asnapply` 명령을 사용하여 Apply 프로그램을 시작할 때 만약 대소문자만 제외하고 동일한 두 개 이상의 Apply 규정자를 가지면 Apply 경로를 지정해야 합니다. Windows NT 시스템에서 파일 이름은 대소문자를 구분하지 않습니다. 예를 들면, 세 개의 Apply 규정자 `APPLYQUAL1`, `ApplyQual1`, `applyqual1`을 가지고 있다고 가정하십시오. 이들 Apply 인스턴스 각각은 다른 `apply_path`로 시작되어야 Apply 프로그램의 각 인스턴스에 대한 로그 파일의 파일 이름 충돌을 방지합니다.

apply_qual(UNIX, Windows, z/OS)

처리하려는 서브스크립션 세트의 Apply 규정자를 지정해야 합니다(서브스크립션 세트를 작성할 때 Apply 규정자를 정의했습니다). 시작 명령당 하나의 Apply 규정자만 지정할 수 있습니다.

중요사항: Apply 규정자는 대소문자가 구별되며, 사용자가 입력한 값과 서브스크립션 세트(`IBMSNAP_SUBS_SET`) 테이블에 있는 `APPLY_QUAL` 컬럼 값은 일치해야 합니다.

둘 이상의 Apply 규정자를 정의했으면, Apply 프로그램의 다른 인스턴스를 시작할 수 있습니다. 시작한 Apply 프로그램의 각 인스턴스가 같은 Apply 제어 서버 안에서 나타내어지는 여러 서브스크립션 세트를 처리할 것입니다. 예를 들면, 두 개

의 서브스크립션 세트가 정의되어 있고 각 세트는 고유한 Apply 규정자 APPLY1과 APPLY2를 가지고 있다고 가정하십시오. Apply 프로그램의 두 개의 인스턴스(각 Apply 규정자당 하나씩)를 시작할 수 있고, 각 인스턴스는 CNTRLSVR이라는 Apply 제어 서버에 있는 제어 테이블을 사용합니다. Apply의 각 인스턴스는 자신의 서브스크립션 세트를 독립적으로 처리하며, Apply의 하나의 인스턴스가 모든 세트를 처리할 때보다 더 나은 성능을 제공합니다.

control_server(UNIX, Windows, z/OS)

디폴트값(UNIX, Windows): 사용 가능한 경우, DB2DBDFT 환경 변수의 값

디폴트(z/OS): 없음

Apply 제어 서버는 서브스크립션 정의와 Apply 제어 테이블이 있는 서버입니다. Apply 규정자당 하나의 제어 서버만 지정하십시오. 값을 지정하지 않으면, Apply 프로그램이 디폴트 서버에서 시작됩니다. 디폴트값은 운영 체제에 따라 다릅니다.

Apply 프로그램이 제어 서버에 연결할 수 없으면, Apply 프로그램이 종료됩니다. 다른 서버에 연결할 수 없으면, 종료되지 않습니다. 이런 경우에는 오류 메시지를 발행하고 처리를 계속합니다.

copyonce(UNIX, Windows, z/OS)

디폴트: copyonce=n

copyonce 매개변수는 Apply 프로그램의 복사 순환을 판별합니다.

copyonce=y를 사용하여 Apply 프로그램을 시작하면, 자격이 있는 각 서브스크립션 세트를 한 번만 처리한 후 종료됩니다. 이런 경우에는 다음 조건 중 하나가 충족되면 서브스크립션 세트가 처리할 자격이 있는 것입니다.

- 서브스크립션 세트가 상대 시간 제어를 사용하고, 시간이 경과했으며, 서브스크립션 세트가 활성화되었습니다.
- 서브스크립션 세트가 이벤트 기본 시간 제어를 사용하고 활성화되었으며 이벤트가 발생했으나, Apply 프로그램이 서브스크립션 세트를 아직 처리하지 않았습니다.

일반적으로 Apply 프로그램이 계속 실행되고 자격이 있는 서브스크립션을 처리하기를 원하기 때문에 **copyonce=n**을 사용하여 Apply 프로그램을 시작하기를 원합니다.

가끔 네트워크에 연결되는 다이얼 인 환경에서 Apply 프로그램을 실행 중이면, **copyonce=n** 대신에 **copyonce=y**를 사용하십시오. Apply 프로그램을 테스트 환경에서 실행 중이면 **copyonce=y**를 사용하려고 할 수도 있습니다.

추가 정보: Apply 프로그램이 각 서브스크립션 세트를 여러 번 처리하기를 원하면 세트가 자격이 있고 데이터가 복제에 사용 가능한 한 **copyonce=y** 대신에 **sleep=n**을 사용하십시오. **Copyonce=y**는 복제할 데이터가 더 많아도 각 세트를 한 번만 처리합니다.

db2_subsystem(z/OS)

control_server가 z/OS에 있으면, **db2_subsystem** 매개변수는 DB2 서브시스템의 이름을 지정합니다. 입력할 수 있는 DB2 서브시스템 이름은 최대 4문자입니다. 이 매개변수는 디폴트값이 없습니다. 이 매개변수는 필수입니다.

delay(UNIX, Windows, z/OS)

디폴트: **delay=6**초

delay 매개변수는 Apply 프로그램이 Apply 주기의 끝에 대기하는 시간을 초 단위로 설정합니다.

디폴트로, 연속적인 복제 동안에는(즉, 서브스크립션 세트가 **sleep=0**분을 사용하면), 서브스크립션 세트가 처리된 후 서브스크립션 세트를 재시도하기 전에 Apply 프로그램이 6초를 기다립니다. 복제할 데이터베이스 활동이 없으면 CPU 주기를 절약하기 위해 0이 아닌 지연 값을 사용하십시오. 낮은 지속 시간을 위해서는 더 낮은 지연 값을 사용하십시오.

errwait(UNIX, Windows, z/OS)

디폴트: **errwait=300**초(5분)

errwait 매개변수는 서브스크립션 순환이 실패한 후에 서브스크립션 세트를 재시도하기 전에 Apply 프로그램이 대기하는 초 수를 지정합니다.

디폴트로, Apply 프로그램은 서브스크립션 순환이 실패한 후 서브스크립션 세트를 재시도하기 전에 300초를 기다립니다. 테스트 환경에서는 더 작은 값을 사용하려고 할 수 있습니다. 최소값은 1초입니다. 프로덕션 환경에서는, 이 매개변수의 디폴트값을 변경하기 전에 장점과 단점을 고려하십시오.

- 더 작은 값을 사용하는 경우, Apply 프로그램이 하드 오류를 계속 재시도하면 CPU 주기를 낭비할 수 있습니다. 예를 들면, 목표 테이블에 문제점이 있을 때 Apply 프로그램이 서브스크립션 세트를 처리하려고 계속 재시도하면 CPU 주기를 불필요하게 사용할 것입니다. Apply 프로그램이 z/OS의 운영자 콘솔에서 실행되면, 로그 파일에 원하지 않는 많은 메시지를 받을 수 있습니다.
- 더 큰 값을 사용하는 경우, Apply 프로그램이 일시적인 오류 조건을 재시도하기 위해 대기해야 하면 지속 시간을 증가시킬 수 있습니다. 예를 들면, Apply 프로그램이 쉽게 정정할 수 있는 네트워크 오류를 만난 후에 불필요하게 대기해야 하기 때문에 **errwait** 매개변수에 더 큰 값을 사용하면 지속 시간을 증가시킵니다.

inamsg(UNIX, Windows, z/OS)

디폴트: **inamsg=y**

inamsg 매개변수는 Apply 프로그램이 비활성화되어 있을 때 메시지를 발행할 지 아닐지를 지정합니다.

디폴트로 Apply 프로그램이 비활성이 되면 메시지를 발행합니다. 메시지가 Apply 로그 파일의 많은 스페이스를 차지하기 때문에 Apply 프로그램이 비활성되어 있을 때, 특히 Apply 프로그램이 서브스크립션 세트를 처리하는 사이에 오래 기다리고 있으면 메시지를 발행하지 않으려고 할 수 있습니다. 이들 메시지를 해제하려면 **inamsg=n**을 사용하십시오.

loadxit(UNIX, Windows, z/OS)

디폴트: **loadxit=n**

loadxit 매개변수는 Apply 프로그램이 ASNLOAD exit 루틴을 사용하여 목표 테이블을 새로 고쳐야 하는지 아닌지를 지정합니다.

디폴트로, Apply 프로그램은 목표 테이블을 새로 고치는 데 ASNLOAD exit 루틴을 사용하지 않습니다(**loadxit=n**). Apply 프로그램이 목표 테이블을 새로 고치는 데 ASNLOAD exit 루틴을 호출하기를 원하면 **loadxit=y**를 사용하십시오. 완전히 새로 고치는 동안 목표 테이블에 복사할 데이터가 많은 경우, ASNLOAD exit을 사용하는 것을 고려하십시오. Apply 프로그램이 ASNLOAD를 사용하기를 원하는 경우에 대한 정보와 ASNLOAD를 사용하는 방법에 대한 지시사항은 192 페이지의 『ASNLOAD exit 루틴을 사용하여 목표 테이블 새로 고침』을 참조하십시오.

logreuse(UNIX, Windows, z/OS)

디폴트: **logreuse=n**

Apply 프로그램은 조작 정보를 로그 파일에 저장합니다. UNIX와 Windows에서는 로그 파일의 이름이 *db2instance.control_server.apply_qualifier.APP.log*입니다. z/OS 운영 체제에서는 파일 이름에 DB2 인스턴스가 없다는 것을 제외하고는 비슷합니다.

매개변수는 로그 파일에 추가할지 겹쳐쓸지를 지정합니다.

디폴트로, Apply 프로그램을 시작할 때마다 Apply 프로그램은 메시지를 로그 파일에 추가합니다(**logreuse=n**). Apply 프로그램에 의해 발행되는 메시지의 실행 기록을 원하면 디폴트값을 보존하십시오. 다음 상황에서는 **logreuse=y**를 사용하려고 할 수 있습니다. 여기서, Apply 프로그램은 시작할 때 로그를 삭제하고 다시 작성합니다.

- 로그가 계속 커져서, 스페이스를 절약하기 위해 로그를 정리하려고 합니다.
- 로그에 저장되어 있는 실행기록이 필요 없습니다.

logstdout(UNIX, Windows, z/OS)

디폴트: **logstdout=n**

asnapply 명령을 사용할 때만 **logstdout** 매개변수가 사용 가능합니다. 복제 센터에서는 사용 가능하지 않습니다.

logstdout 매개변수는 Apply 프로그램이 메시지를 로그 파일에만 보낼지 또는 로그 파일과 표준 출력에 보낼지를 지정합니다.

디폴트로 Apply 프로그램이 메시지를 로그 파일에만 보냅니다. 문제점 해결 중이거나 Apply 프로그램이 어떻게 작동하고 있는지를 모니터링하는 경우, 메시지를 표준 출력(**logstdout=y**)에 보내는 것을 선택할 수 있습니다.

notify(UNIX, Windows, z/OS)

디폴트: **notify=n**

notify 매개변수는 Apply 프로그램이 서브스크립션을 처리한 후에 ASNDONE exit 루틴에게 알리는지 아닌지를 지정합니다.

디폴트로, 서브스크립션 처리가 완료된 후에 Apply 프로그램은 ASNDONE exit 루틴에게 알리지 않습니다. **notify=y**를 지정하면, Apply 프로그램이 서브스크립션 순환을 완료한 후에 ASNDONE이 Apply 제어 테이블을 조사하거나 전자 우편 메시지를 보내는 등의 추가 처리를 수행하도록 호출합니다. ASNDONE에 대한 자세한 정보는 189 페이지의 『ASNDONE exit 루틴 수정(UNIX, Windows, z/OS)』에서 참조하십시오.

opt4one(UNIX, Windows, z/OS)

디폴트: **opt4one=n**

opt4one 매개변수는 Apply 프로그램 처리가 하나의 서브스크립션 세트에 맞게 최적화되어 있는지 아닌지를 지정합니다.

디폴트로 Apply 프로그램이 다수의 서브스크립션 세트에 대해 최적화됩니다. Apply 프로그램은 각 복사 주기의 시작에서 복제 제어 테이블로부터 정보를 읽지 않습니다. Apply 규정자에 하나의 서브스크립션 세트가 있으면, Apply 프로그램이 서브스크립션 세트 구성원과 컬럼에 대한 정보를 메모리에 캐시하고 이를 다시 사용하도록 **opt4one=y**를 사용하여 Apply 프로그램을 시작하십시오. 하나의 서브스크립션 세트에 Apply 프로그램을 최적화하면, Apply 프로그램이 적은 CPU를 사용하므로 처리량 속도를 향상시킬 수 있습니다.

중요사항: **opt4one=y**를 사용하고 구성원을 세트에 추가하거나, 아니면 세트를 수정하면, Apply 프로그램을 중지했다가 다시 시작해야 Apply 프로그램이 제어 테이블의 변경사항을 받아들입니다.

pwdfile(UNIX, Windows)

디폴트: **pwdfile=asnpwd.aut**

데이터가 여러 서버에 분산되어 있으면, Apply 프로그램이 리모트 서버에 있는 데이터에 액세스하도록 암호화된 암호 파일에 있는 사용자 ID와 암호를 저장할 수 있습니다. 자세한 정보는 29 페이지의 『복제를 위한 사용자 ID 및 암호 저장(UNIX, Windows)』에서 참조하십시오.

sleep(UNIX, Windows, z/OS)

디폴트: **sleep=y**

sleep 매개변수는 Apply 프로그램이 자격이 있는 서브스크립션 세트들을 처리한 후 sleep 모드로 계속 실행될 지 또는 종료될지를 지정합니다.

디폴트로, Apply 프로그램은 **sleep=y**와 함께 시작합니다. 자격이 있는 서브스크립션 세트를 점검합니다. 자격이 있는 서브스크립션 세트를 찾으면, 이를 처리하고 다른 자격이 있는 세트를 계속 찾습니다. Apply가 자격이 있는 세트를 찾으면 이들을 계속 처리합니다. 더 이상 자격이 있는 세트를 찾을 수 없으면, Apply 프로그램이 sleep 모드로 계속 실행되고 자격이 있는 서브스크립션 세트가 있는지 점검하기 위해 주기적으로 "깨어납니다(wake up)". 갱신사항이 일정 시간 동안 적용되기를 원하고 Apply 프로그램이 실행 중이기를 원하기 때문에 일반적으로 이런 식으로 Apply 프로그램을 시작하는 것을 원합니다.

Apply 프로그램을 **sleep=n**과 함께 시작하면, Apply 프로그램이 자격이 있는 서브스크립션 세트를 점검하고 이를 처리합니다. 자격이 있는 서브스크립션 세트가 더 이상 없을 때까지 자격이 있는 세트를 계속 처리하고, 복제할 데이터가 더 이상 없을 때까지 자격이 있는 세트를 위해 처리를 반복합니다. 그런 후, Apply 프로그램이 종료됩니다. 일반적으로 Apply 프로그램이 자격이 있는 서브스크립션 세트를 찾은 경우에만 Apply 프로그램이 실행되고, 그 후에 종료되기를 원하는 모바일 환경에서는 **sleep=n**을 사용하려고 합니다. Apply 프로그램이 sleep 모드에서 대기

하다가 자격이 있는 세트를 더 점검하기 위해 주기적으로 깨어나기(wake up)를 원하지 않습니다. 이런 환경에서는 Apply를 끝없이 실행하는 것보다는 Apply가 실행되는 때를 제어하는 것을 원합니다.

추가 정보: 각 서브스크립션 세트를 오직 한 번만 처리하기를 원하면 **copyonce=y**를 **sleep=n** 대신 사용하십시오.

spillfile(UNIX, Windows, z/OS)

디폴트(UNIX, Windows): **spillfile=disk**

디폴트(z/OS): **spillfile=MEM**

Apply는 소스 테이블에서 데이터를 검색하고 Apply 프로그램이 실행 중인 시스템에 있는 spill 파일에 넣습니다.

UNIX와 Windows 운영 체제에서는, spill 파일이 항상 디스크에서 **apply_path** 매개변수가 지정하는 위치에 있기 때문에 spill 파일에 유효한 유일한 설정은 디스크입니다.

USS 등 z/OS 운영 체제에서는 spill 파일이 디폴트로 메모리에 저장됩니다. 디스크에 저장하도록 지정하여 Apply 프로그램이 spill 파일을 할당하는 데 ASNAPLDD 카드에 있는 권장 스펙을 사용하도록 할 수 있습니다. ASNAPLDD 카드가 지정되지 않으면, VIO를 사용합니다. 복제 주기가 짧은 경우, 복제되고 있는 데이터량이 적으면 메모리에 spill 파일을 작성하는 것이 적당합니다. 세부사항은 12 페이지의 『Apply 프로그램용 spill 파일의 스페이스 요구사항 플랜』에서 참조하십시오.

sqlerrorcontinue(UNIX, Windows)

디폴트: **sqlerrorcontinue=n**

sqlerrorcontinue 매개변수는 Apply 프로그램이 특정 SQL 오류에 반응해야 하는 방법을 지정합니다.

디폴트로, Apply 프로그램이 어떠한 SQL 오류든지 만나면, 그 서브스크립션 세트를 처리하는 것을 중지하고 오류 메시지를 생성합니다. 일반적으로 프로덕션 환경에서는 디폴트값을 사용합니다.

테스트 환경에 있으면, 데이터를 목표 테이블에 삽입할 때 발생하는 특정 SQL 오류를 예상할 수 있습니다. 때때로 그 오류들은 받아들일 수 있는 것이나, 현재 서브스크립션 순환이 중지되게 합니다. 그 상황에서는, Apply 프로그램이 그 오류를 무시하고 복제된 데이터를 그 순환에서 롤백하지 않도록 `sqlerrorcontinue=y`를 사용하여 Apply 프로그램을 시작하십시오. Apply 프로그램이 데이터를 목표 테이블에 삽입하고 있을 때 SQL 오류를 받으면, `apply_qualifier.sqs` 파일에 있는 값을 점검합니다. 일치하는 것을 찾으면, 오류에 대한 세부사항을 `apply_qualifier.err` 오류 파일에 쓰고, 처리를 계속합니다. Apply 프로그램이 `apply_qualifier.sqs` 파일에 없는 SQL 오류를 만나면, 세트를 처리하는 것을 중지하고 다음 세트로 갑니다.

`sqlerrorcontinue=y` 옵션을 사용하여 Apply 프로그램을 시작하기 전에, `apply_qualifier.sqs` 파일을 작성하고 이를 Apply 프로그램을 호출한 디렉토리에 저장해야 합니다. 20개의 5바이트 값을 하나씩 파일에 나열하십시오. Apply 프로그램이 실행 중일 때 이 파일의 콘텐츠를 변경하면, Apply 프로그램을 중지했다가 다시 시작해야 새 값을 인식합니다.

예: 목표 테이블이 다음 오류(sql 상태/코드)를 받으면 Apply 프로그램이 서브스크립션 세트를 계속 처리하기를 원한다고 가정하십시오.

42704/-803

중복 인덱스 위반

다음 SQL 상태가 있는 SQL 상태 파일을 작성할 것입니다.

42704

목표 테이블을 갱신하고 있을 때 SQL 상태가 리턴되면, Apply 프로그램이 변경 사항을 세트 안에 있는 다른 목표 테이블에 적용하고 오류와 거부된 행을 둘 다 가리키는 오류 파일을 작성합니다.

추가 정보: Apply 추적(`IBMSNAP_APPLYTRAIL`) 테이블의 `STATUS` 컬럼을 점검하십시오. 16이라는 값은 Apply 프로그램이 서브스크립션 세트를 잘 처리했으나, `apply_qualifier.sqs` 파일 안에서 정의한, 허용할 수 있는 오류의 일부가 발생했다는 것을 표시합니다.

term(UNIX, Windows, z/OS)

디폴트: `term=y`

term 매개변수는 DB2의 상태가 Apply 프로그램의 조작에 어떠한 영향을 미치는지를 결정합니다.

디폴트로, DB2를 종료할 경우 Apply 프로그램을 종료합니다.

DB2가 사용 중인 경우, Apply 프로그램이 DB2가 시작하기를 기다리기를 원하면 `term=n`을 사용하십시오. z/OS 플랫폼에서는 DB2가 `quiesce`하고 Apply가 사용 중이면, DB2가 다시 시작될 때까지 Apply 프로그램이 사용 중으로 남아 있고 다시 연결되지 않습니다. UNIX와 Windows 플랫폼에서는 DB2가 `quiesce`하고 Apply가 사용 중이면, DB2가 `quiesce` 모드에서 나올 때까지 Apply 프로그램이 사용 중으로 남아 있고 다시 연결되지 않습니다.

trlreuse(UNIX, Windows, z/OS)

디폴트: `trlreuse=n`

trlreuse 매개변수는 Apply 프로그램이 시작될 때 Apply 트레일 (`IBMSNAP_APPLYTRAIL`) 테이블이 다시 사용되어야(추가되어야) 하는지 또는 겹쳐써야 하는지를 지정합니다.

디폴트로, Apply 프로그램이 시작될 때 항목을 Apply 트레일 테이블에 추가합니다. 이 테이블에는 Apply 제어 서버에 있는 모든 Apply 인스턴스들에 대한 조작의 실행기록이 있습니다. 이 테이블은 진단 및 성능 통계의 저장소입니다. 갱신사항의 실행기록을 원하면 디폴트값을 보존하십시오. 다음 상황에서는 Apply 프로그램이 시작될 때 Apply 트레일 테이블에 추가하지 말고 이것을 비우기를 원할 수 있습니다(`trlreuse=y`).

- Apply 트레일 테이블이 너무 커져서 공간을 절약하기 위해 이것을 정리하려고 합니다.
- 테이블에 저장되어 있는 실행기록이 필요 없습니다.

추가 정보: `trlreuse=y`를 사용하는 대신에 Apply 프로그램이 서브스크립션 세트를 잘 완료한 후에(여기서 `status=0`) SQL 처리를 사용하여 Apply 트레일 테이블에서 행을 삭제할 수 있습니다.

Apply 프로그램 시작(OS/400)

데이터를 목표에 적용하기 시작하려면 Apply 프로그램의 인스턴스를 시작할 수 있습니다.

Apply 프로그램을 시작한 후, 다음 조건 중 하나가 발생하지 않는 한 계속해서 실행됩니다.

- `COPYONCE(*YES)` 시작 매개변수를 사용하여 프로그램을 시작했습니다.
- `ALWINACT(*NO)`를 지정했고 처리할 데이터가 없습니다.
- 복제 센터나 명령을 사용하여 Apply 프로그램을 중지합니다.
- Apply 프로그램을 Apply 제어 서버에 연결할 수 없습니다.
- Apply 프로그램이 처리를 위해 메모리를 할당할 수 없습니다.

전제조건:

Apply 프로그램을 시작하기 전에 시스템이 올바르게 설정되었는지 확인하십시오.

- 연결이 모든 복제 서버에 구성되었습니다.
- 적당한 권한 부여를 갖고 있습니다.
- 제어 테이블이 작성되었습니다.
- 복제 프로그램이 구성되었습니다.

또한, 다음 조건에 맞는지도 확인하십시오.

- 적어도 하나의 사용 중인 세트가 Apply 규정자에 대해 존재하고 서브스크립션 세트가 다음 중 하나 이상의 항목을 포함합니다.
 - 서브스크립션 세트 구성원

- SQL문
- 프로시저
- 모든 압축된 목표 테이블에는 목표 키가 있어야 하며, 이것은 Apply 프로그램이 각 Apply 주기 동안에 복제하는 변경사항을 추적하는 데 사용하는 고유한 컬럼, 기본 키 또는 고유 인덱스 세트입니다(비압축 CCD 테이블에는 기본 키나 고유 인덱스가 없습니다).

프로시저:

Apply 프로그램을 시작하려면 다음 방법 중 하나를 사용하십시오.

복제 센터

Apply 시작 창을 사용합니다. 세부사항은 복제 센터 도움말을 참조하십시오.

STRDPRAPY 시스템 명령

세부사항은 509 페이지의 『STRDPRAPY: Apply 시작(OS/400)』에서 참조하십시오.

Apply 프로그램을 시작할 때, 조작 매개변수에 대해 이 디폴트 설정값을 사용할 수 있습니다.

표 7. Apply 프로그램의 디폴트 설정값(OS/400)

조작 매개변수	(*value) 설명
USER (*CURRENT)	시스템에 사인온한 사용자
JOBID (*LIBL/QZSNDPR)	제품 라이브러리 이름 / 작업 설명
APYQUAL (*USER)	(위의) 현재 사용자 이름
CTLSVR (*LOCAL)	로컬 RDB 서버 이름
TRACE (*NONE)	추적을 생성하지 않음.
FULLREFPGM (*NONE)	ASNLOAD exit 루틴을 실행하지 않음.
SUBNFYPGM (*NONE)	ASNDONE exit 루틴을 실행하지 않음.
INACTMSG (*YES)	Apply 프로그램이 비활성 기간을 시작할 때, 프로그램이 비활성으로 되어 있을 기간을 설명하는 ASN1044 메시지를 생성합니다.
ALWINACT (*YES)	처리할 것이 없을 경우 휴면.
DELAY (6)	Apply 순환 후에 다시 처리하기 전에 6초를 기다리십시오.
RTYWAIT (300)	실패한 조작을 재시도하기 전에 300초를 기다리십시오.

표 7. Apply 프로그램의 디폴트 설정값(OS/400) (계속)

조작 매개변수	(*value) 설명
COPYONCE (*NO)	하나의 복사 순환을 완료한 후에 종료하지 말고 처리를 계속 하십시오.
TRLREUSE (*NO)	Apply 프로그램 시작시 Apply 추적 (IBMSNAP_APPLYTRAIL) 테이블을 비우지 않음.
OPTSNGSET (*NO)	하나의 서브스크립션 세트를 처리하도록 Apply 프로그램의 성능을 최적화하지 마십시오.

구문 다이어그램 등 이 조작 매개변수에 대한 자세한 정보는 509 페이지의 『STRDPRAPY: Apply 시작(OS/400)』의 내용을 참조하십시오.

Apply 프로그램 중지

Apply 프로그램의 인스턴스를 중지할 수 있습니다. Apply 프로그램을 중지하면, 데이터를 목표 테이블에 더 이상 복사하지 않고, 프로그램이 다음에 시작될 때 깨끗하게 시작되도록 제어 테이블에 있는 정보를 갱신합니다.

전제조건:

Apply 프로그램의 인스턴스를 시작해야 합니다.

프로시저:

Apply 프로그램의 인스턴스를 중지하려면 다음 방법 중 하나를 사용하십시오.

복제 센터

Apply 중지 창을 사용합니다. 세부사항은 복제 센터 도움말을 참조하십시오.

asnacmd stop 시스템 명령(UNIX, Windows, z/OS)

세부사항은 370 페이지의 『asnacmd: Apply 작동(UNIX, Windows, z/OS)』에서 참조하십시오.

ENDDPRAPY 시스템 명령(OS/400)

세부사항은 475 페이지의 『ENDDPRAPY: Apply 중지(OS/400)』에서 참조하십시오.

ASNDONE exit 루틴 수정(UNIX, Windows, z/OS)

이 섹션에서는 UNIX, Windows 및 z/OS 운영 체제에서 ASNDONE exit 루틴을 사용자 정의하는 방법을 설명합니다.

Apply 프로그램을 **notify=y** 매개변수와 함께 시작하면, 서브스크립션이 잘 처리되었는지에 관계 없이 Apply 프로그램이 서브스크립션을 처리한 후 ASNDONE exit 루틴을 호출합니다. 다음 목록은 복제 환경에서 ASNDONE exit 루틴을 사용하기 위해 이것을 수정할 수 있는 방법의 일부 예를 설명합니다.

- 거부된 트랜잭션이 삭제되면 exit 루틴을 사용하여 거부된 트랜잭션의 UOW 테이블을 조사하고 조치를 더 취하십시오(예를 들면, 복제 운영자에게 자동으로 전자 우편을 보내거나, 메시지를 발행하거나, 경보를 생성).
- exit 루틴을 사용하여 Apply 프로그램이 실패한 서브스크립션 세트를 정정할 때까지 그 서브스크립션 세트를 재시도하는 것을 막도록 이것을 비활성화하십시오. 실패한 서브스크립션 세트를 발견하려면 Apply 트레이일 (IBMSNAP_APPLYTRAIL) 테이블에서 STATUS=-1을 찾도록 exit 루틴을 수정하십시오. 서브스크립션 세트를 비활성화하려면, exit 루틴이 서브스크립션 세트(IBM SNAP_SUBS_SET) 테이블에서 ACTIVATE=0을 설정하도록 구성하십시오.
- exit 루틴을 사용하여 데이터가 각각의 서브스크립션 세트에 적용된 후에 데이터를 조작하십시오(대안으로서, Apply 프로그램이 특정 서브스크립션 세트를 처리하기 전이나 후에 SQL문이나 스토어드 프로시저를 사용하여 런타임 처리 명령문을 정의할 수 있습니다).

프로시저:

ASNDONE 샘플 exit 루틴의 수정된 버전을 사용하려면 다음과 같이 하십시오.

1. 사용자 요구사항에 맞도록 ASNDONE 루틴을 수정하십시오.

UNIX, Windows: 이 exit 루틴을 수정하는 방법에 대한 정보는 샘플 프로그램(\sqllib\samples\repl\asndone.smp)의 PROLOG 섹션을 참조하십시오.

z/OS: 샘플 프로그램 SASNAJCL(ASNDONE)의 PROLOG 섹션을 참조하십시오.

2. 프로그램을 컴파일, 링크, 바인드하고 실행 가능한 프로그램을 적합한 디렉토리에 배치하십시오.
3. ASNDONE exit 루틴을 호출하려면 **notify=y** 매개변수로 Apply 프로그램을 시작하십시오.

ASNDONE exit 루틴 수정(OS/400)

이 섹션에서는 OS/400 환경을 위해 ASNDONE exit 루틴을 사용자 정의하는 방법을 설명합니다.

Apply 프로그램을 ASNDONE exit 루틴의 이름으로 설정된 SUBNFYPGM 매개변수와 함께 시작하면, 서브스크립션이 잘 처리되었는지에 관계 없이 Apply 프로그램이 서브스크립션의 처리를 완료한 후에 ASNDONE exit 루틴을 호출합니다. 다음 목록은 복제 환경에서 ASNDONE exit 루틴을 사용하기 위해 이것을 수정할 수 있는 방법의 일부 예를 설명합니다.

- 거부된 트랜잭션이 삭제되면 exit 루틴을 사용하여 거부된 트랜잭션의 UOW 테이블을 조사하고 조치를 더 취하십시오(예를 들면, 복제 운영자에게 자동으로 전자 우편을 보내거나, 메시지를 발행하거나, 경보를 생성).
- exit 루틴을 사용하여 Apply 프로그램이 실패한 서브스크립션 세트를 정정할 때까지 그 서브스크립션 세트를 재시도하는 것을 막도록 이것을 비활성화하십시오. 실패한 서브스크립션 세트를 발견하려면 Apply 트레이일 (IBMSNAP_APPLYTRAIL) 테이블에서 STATUS=-1을 찾도록 exit 루틴을 수정하십시오. 서브스크립션 세트를 비활성화하려면, exit 루틴이 서브스크립션 세트(IBMSNAP_SUBS_SET) 테이블에서 ACTIVATE=0을 설정하도록 구성하십시오.
- exit 루틴을 사용하여 데이터가 각각의 서브스크립션 세트에 적용된 후에 데이터를 조작하십시오(대안으로서, Apply 프로그램이 특정 서브스크립션 세트를 처리하기 전이나 후에 SQL문이나 스토어드 프로시저를 사용하여 런타임 처리 명령문을 정의할 수 있습니다. 세부사항은 140 페이지의 『스토어드 프로시저 또는 SQL문을 사용하여 데이터 향상』에서 참조하십시오.)

프로시저:

ASNDONE 샘플 exit 루틴의 수정된 버전을 사용하려면 다음과 같이 하십시오.

1. 사이트 요구사항에 맞도록 ASNDONE exit 루틴을 수정하십시오.

다음 테이블은 C, COBOL 및 RPG 언어로 되어 있는 이 루틴의 소스 코드를 찾을 수 있는 위치를 표시합니다.

컴파일러 언어	라이브러리 이름	소스 파일 이름	구성원 이름
C	QDP4	QCSRC	ASNDONE
COBOL	QDP4	QCBLESRC	ASNDONE
RPG	QDP4	QRPGLESRC	ASNDONE

프로그램을 수정할 때 이 활성화 그룹 관련사항을 고려하십시오.

새로운 활성화 그룹과 함께 실행되도록 프로그램이 작성되는 경우: Apply 프로그램과 ASNLOAD 프로그램은 관계형 데이터베이스와 열린 커서와 같은 SQL 자원과 공유하지 않습니다. 제어가 Apply 프로그램에 리턴되기 전에 OS/400 운영 체제의 활성화 조절 코드는 ASNLOAD 프로그램에 의해 할당된 모든 자원을 해제합니다. Apply 프로그램이 ASNLOAD 프로그램을 호출할 때마다 추가 자원이 사용됩니다.

호출자의 활성화 그룹에서 실행되도록 프로그램이 작성되는 경우: 그 프로그램은 Apply 프로그램과 함께 SQL 자원을 공유합니다. Apply 프로그램에 대한 영향을 최소화할 수 있도록 프로그램을 설계하십시오. 예를 들어, 프로그램이 현재 관계형 데이터베이스 연결을 변경할 경우, 예기치 않은 Apply 프로그램 처리를 일으킬 수도 있습니다.

이름이 지정된 활성화 그룹에서 실행되도록 프로그램이 작성되는 경우: 그 프로그램은 Apply 프로그램과 함께 자원을 공유하지 않습니다. 이름이 지정된 활성화 그룹을 사용하여 ASNLOAD 프로그램이 호출될 때마다 활성화 그룹 오버헤드를 피하십시오. 런타임 데이터 구조와 SQL 자원을 호출 사이에 공유할 수 있습니다. 응용프로그램 정리 처리는 Apply 프로그램이 종료될 때까지 수행되지 않으므로, 서브스크립션 통지 프로그램은 제어가 Apply 프로그램으로 리턴될 때 소스 테이블, 목표 테이블 또는 제어 테이블을 잠긴 채로 두어 Apply 프로그램과의 잠금 경합을 일으키지 않도록 설계하십시오.

2. 프로그램을 컴파일, 링크 및 바인드하고 실행 가능한 프로그램을 적합한 디렉토리에 배치하십시오.

3. Apply 프로그램을 시작하고 **STRDPRAPY** 명령에서 SUBNFYPGM 매개변수를 사용하여 ASNDONE 프로그램의 이름을 지정하십시오. 예를 들어, 프로그램의 이름이 ASNDONE_1이고 APPLIB 라이브러리에 있으면, 다음 명령을 사용하십시오.

```
SUBNFYPGM(APPLIB/ASNDONE_1)
```

ASNLOAD exit 루틴을 사용하여 목표 테이블 새로 고침

디폴트로, Apply 프로그램은 서브스크립션 세트에 있는 각 목표 테이블을 완전히 새로 고치는 데 ASNLOAD exit 루틴을 사용하지 않습니다. 소스 테이블에 대해 전체 선택을 하고, 데이터를 Apply 프로그램이 실행되고 있는 서버에 있는 spill 파일에 불러오며, 목표 테이블에 데이터를 채우는 데 INSERT문을 사용합니다. 큰 소스 테이블이 있으면, 완전히 새로 고치는 동안 목표에 데이터를 더 효율적으로 복사하기 위해 대신 ASNLOAD exit 루틴을 사용하고자 할 수 있습니다.

ASNLOAD exit 루틴은 소스 형식과 컴파일된 형식 둘 다로 샘플 exit 프로그램으로서 제공됩니다. 샘플 exit 프로그램은 각 DB2 플랫폼마다 다르며, 각각의 경우에 그 플랫폼에서 제공되는 유틸리티 옵션을 이용합니다.

Apply 프로그램이 ASNLOAD exit 루틴을 호출하는 동안 오류가 발생하거나 exit 루틴이 0이 아닌 리턴 코드를 리턴할 경우, Apply 프로그램은 메시지를 발행하고 현재 서브스크립션 세트 처리를 중단하며 다음 서브스크립션 세트를 처리합니다.

전제조건:

ASNLOAD exit 루틴을 사용하기 전에 다음 전제조건이 충족되었는지 확인하십시오.

- 목표 테이블 컬럼이 소스 테이블의 순서 및 데이터 유형 모두와 일치합니다.
- 목표 테이블에 복제 맵핑의 일부인 컬럼만 있습니다.

다음 섹션에서는 다양한 플랫폼에서 ASNLOAD exit 루틴을 사용하는 방법을 설명합니다.

- 193 페이지의 『ASNLOAD exit 루틴으로 목표 테이블 새로 고침(UNIX, Windows)』

- 195 페이지의 『ASNLOAD exit 루틴으로 목표 테이블 새로 고침(z/OS)』
- 198 페이지의 『ASNLOAD exit 루틴으로 목표 테이블 새로 고침(OS/400)』

ASNLOAD exit 루틴으로 목표 테이블 새로 고침(UNIX, Windows)

DB2 IMPORT 유틸리티나 DB2 LOAD 유틸리티와 함께 DB2 EXPORT 유틸리티를 사용하거나, 새로운 LOAD FROM CURSOR 유틸리티를 사용하는 등 ADASNLOAD exit 루틴은 많은 유틸리티 옵션을 제공합니다. 샘플 exit 루틴을 호출하면, 디폴트로 소스 서버, 목표 서버와 런타임 환경 등을 기본으로 하여 어떤 유틸리티를 사용할 것인지를 선택합니다.

컴파일된 exit 루틴을 사용하거나, 복제 구성을 사용자 정의하여 그 동작을 구성하거나, exit 코드 자체를 사용자 정의할 수 있습니다. 서브스크립션 구성원 (IBMSNAP_SUBS_MEMBR) 테이블의 컬럼을 갱신하거나 샘플 구성 파일 (asnload.ini)을 갱신하여 복제 구성을 사용자 정의할 수 있습니다.

프로시저:

ASNLOAD 루틴을 제공된 대로 사용하려면, **loadxit=y** 매개변수를 사용하여 Apply 프로그램을 시작하십시오.

ASNLOAD 샘플 exit 루틴의 수정된 버전을 사용하려면 다음과 같이 하십시오.

1. 사이트 요구사항에 맞도록 ASNLOAD 루틴을 수정하십시오. 이 exit 루틴을 수정하는 방법에 대한 정보는 샘플 프로그램(\sqllib\samples\repl\asnload.smp)의 PROLOG를 참조하십시오.

중요사항: 샘플 소스는 asnload.ini 파일의 사용자 ID와 암호 조합을 사용합니다. asnload.ini 파일에 특정 서버를 위한 사용자 ID와 암호가 없거나, asnload.ini 파일이 사용 가능하지 않으면, 사용자/절 사용 없이 연결이 됩니다.

2. 프로그램을 컴파일, 링크, 바인드하고 실행 가능한 프로그램을 적합한 디렉토리에 배치하십시오.
3. 제공하는 코드를 사용하여 채워지게 될 구성원을 위해 LOADX_TYPE을 2로 설정하십시오. 196 페이지의 『ASNLOAD exit 동작 사용자 정의(UNIX, Windows, z/OS)』에서 자세한 내용을 참조하십시오.

4. ASNLOAD exit 루틴을 호출하려면 **loadxit=y** 매개변수로 Apply 프로그램을 시작하십시오.

ASNLOAD exit 루틴을 구성하려면, 198 페이지의 『ASNLOAD용 구성 파일 사용』을 참조하십시오.

ASNLOAD exit 루틴이 생성하는 파일:

이 파일은 ASNLOAD exit 루틴을 호출한 Apply 인스턴스의 **apply_path** 디렉토리에 저장됩니다.

- **asnload||*apply_qualifier*.trc**
추적이 설정되어 있으면 이 파일에 추적 정보가 포함됩니다. ASNLOAD exit 루틴이 이 파일을 작성합니다. 파일이 있으면, 정보가 파일에 추가됩니다.
- **asnload||*apply_qualifier*.msg**
이 파일에는 일반적인 exit 실패, 경고, 로드 통계 등 정보 메시지가 있습니다. ASNLOAD exit 루틴이 이 파일을 작성합니다. 파일이 있으면, 정보가 파일에 추가됩니다.
- **asnaEXPT||*apply_qualifier*.msg**
이 파일에는 DB2 EXPORT 유틸리티가 발행한 오류, 경고 또는 정보 메시지가 들어 있습니다. ASNLOAD exit 루틴이 이 파일을 작성합니다. 파일이 있으면, 정보가 파일에 추가됩니다.
- **asnaIMPT||*apply_qualifier*.msg**
이 파일에는 DB2 IMPORT 유틸리티가 발행한 오류, 경고 또는 정보 메시지가 들어 있습니다. ASNLOAD exit 루틴이 이 파일을 작성합니다. 파일이 있을 경우, 정보는 파일에 추가됩니다.
- **asnaLOAD||*apply_qualifier*.msg**
이 파일에는 DB2 LOAD 유틸리티가 발행한 오류, 경고 또는 정보 메시지가 들어 있습니다. ASNLOAD exit 루틴이 이 파일을 작성합니다. 파일이 있을 경우, 정보는 파일에 추가됩니다.

ASNLOAD exit 루틴으로 목표 테이블 새로 고침(z/OS)

ASNLOAD exit 루틴이 LOAD 유틸리티를 호출하면, 이는 소스에서 데이터를 가져오는 데 커서 기반 페치(fetch)를 하여 데이터를 목표로 로드합니다. ASNLOAD exit 루틴은 LOAD를 LOG NO와 함께 사용하고 테이블 스페이스의 COPYPEND 상태를 재설정합니다. 로드 옵션을 변경하기 위해 샘플 ASNLOAD 소스 코드를 수정할 수 있습니다. 소스는 두 개의 헤더 파일과 세 개의 C++ 프로그램으로 되어 있습니다.

프로시저:

ASNLOAD 루틴을 제공된 대로 사용하려면, **loadxit=y** 매개변수를 사용하여 Apply 프로그램을 시작하십시오.

ASNLOAD 샘플 루틴의 수정된 버전을 사용하려면 다음과 같이 하십시오.

1. 사이트 요구사항에 맞도록 ASNLOAD 루틴을 수정하십시오. 이 exit 루틴을 수정하는 방법에 대한 정보는 샘플 프로그램 SASNAJCL(ASNLOAD)의 PROLOG 섹션을 참조하십시오.
2. 프로그램을 컴파일, 링크, 바인드하고 실행 가능한 프로그램을 적합한 디렉토리에 배치하십시오. ASNLOAD 패키지를 Apply 플랜에 추가합니다.
 - a. 다음 조건에 맞는지 확인하십시오.
 - z/OS 및 OS/390용 DB2 Universal Database 버전 7 이상이 유틸리티 지원과 함께 설치되어 있습니다.
 - DSNUTILS 스토어드 프로시저가 실행 중입니다. DSNUTILS를 WLM 환경에서 실행해야 합니다. DSNUTILS를 사용하는 것에 대한 자세한 정보는 *DB2 Universal Database for OS/390 and z/OS Utility Guide and Reference*, SC26-9945를 참조하십시오.
 - b. 두 개의 헤더 파일과 세 개의 프로그램을 connect(1) 프리컴파일러 옵션과 함께 프리컴파일하십시오. 프리컴파일, 컴파일, 링크, 바인드하기 위한 샘플 JCL이 샘플 ASNLOAD 프로그램과 함께 제공됩니다.
 - c. ASNLOAD exit 루틴을 링크 편집하십시오. Apply 프로그램이 APF 권한이 부여된 라이브러리에서 실행되는 경우에는 SETCODE AC(1)과 함께 컴파일하고 링크해야 합니다.

d. ASNLOAD exit 루틴을 DSNUTILS와 Apply 패키지와 함께 바인드하십시오.

샘플 ASNLOAD은 로드를 LOG NO와 함께 실행한 후, 테이블 스페이스를 repair하여 nocopyend를 설정합니다. 테이블 스페이스를 백업하지 않습니다. ASNLOAD는 Apply의 인스턴스를 실행 중인 사용자 ID 아래에서 임시 파일을 작성합니다. 로드와 관련된 모든 정보를 포함하는 파일도 작성합니다.

3. 제공한 코드를 사용하여 채워지게 될 구성원을 위해 loadx_type = 2를 설정하십시오.

4. ASNLOAD exit 루틴을 호출하려면 **loadxit=y** 매개변수로 Apply 프로그램을 시작하십시오.

ASNLOAD exit 루틴으로의 입력을 구성하려면, 198 페이지의 『ASNLOAD용 구성 파일 사용』을 참조하십시오.

ASNLOAD exit 루틴이 생성하는 파일: 이 파일은 ASNLOAD exit 루틴을 호출한 Apply 인스턴스의 **apply_path** 디렉토리나 HLQ에 저장됩니다.

- *userid.apply_qual.LOADMSG*

이 파일에는 실패, 경고, 로드 통계 등 정보 메시지가 있습니다. ASNLOAD exit 루틴이 이 파일을 작성합니다. 파일이 있을 경우, 정보는 파일에 추가됩니다.

- *userid.apply_qual.LOADTRC*

추적이 설정되어 있으면 이 파일에 추적 정보가 포함됩니다. ASNLOAD exit 루틴이 이 파일을 작성합니다. 파일이 있을 경우, 정보는 파일에 추가됩니다.

ASNLOAD exit 동작 사용자 정의(UNIX, Windows, z/OS)

복제 구성을 사용자 정의하여 ASNLOAD exit 루틴의 동작을 구성하거나, exit 코드 자체를 사용자 정의할 수 있습니다. 서브스크립션 구성원 (IBMSNAP_SUBS_MEMBR) 테이블의 컬럼을 갱신하거나 구성 파일을 갱신하여 복제 구성을 사용자 정의할 수 있습니다.

서브스크립션 구성원 테이블 사용

ASNLOAD exit 루틴의 동작을 사용자 정의하기 위해 서브스크립션 구성원 (IBMSNAP_SUBS_MEMBR) 테이블에 있는 컬럼을 사용할 수 있습니다. LOADX_TYPE을 사용하여 로드 옵션을 선택하십시오. LOADX_TYPE의 유효한 값은 다음과 같습니다.

null(디폴트값)

z/OS: crossloader 유틸리티를 사용합니다.

UNIX, Windows: ASNLOAD exit 루틴이 가장 적당한 유틸리티를 판별합니다(옵션 3, 4 또는 5).

- 1 이 구성원에 대한 ASNLOAD exit 루틴을 호출하지 않음.

ASNLOAD exit 루틴이 그 구성원에 대해 호출되는 것을 원하지 않으면 LOADX_TYPE을 1로 설정하십시오.

- 2 자신의 exit 논리를 제공합니다.

ASNLOAD exit 루틴에 자신의 논리를 제공하려면, ASNLOAD exit 루틴이 채우기를 원하는 그 서브스크립션 세트 구성원에 대해 LOADX_TYPE을 2로 설정하십시오. 예를 들면, 샘플 exit 루틴 안에 Sybase bcp(bulk copy program)를 호출하는 메커니즘을 제공함으로써 DB2 익스포트 유틸리티의 bcp 옵션을 사용하여 데이터를 bcp 지원 형식으로 DB2 데이터베이스에서 익스포트한 후에 Sybase 목표 테이블을 로드할 수 있습니다. LOADX_TYPE을 2로 설정하였으나 exit 논리를 제공하지 않으면, exit이 실패합니다.

- 3 crossloader 유틸리티를 사용합니다.

UNIX와 Windows 플랫폼에서는 crossloader 유틸리티가 목표로 로드되어야 하는 데이터를 페치(fetch)하기 위해 SELECT문을 필요로 합니다. 이 명령문은 로드되고 있는 목표 테이블에 로컬인 DB2 테이블을 참조하거나, 별칭을 통해 리모트 테이블을 참조할 수 있습니다. 복제 소스가 목표 테이블에서 리모트인 DB2 테이블이면, 목표 서버 데이터베이스에 있는 DB2 소스 테이블의 별칭을 작성해야 합니다. 또한, 서브스크립션 구성원 (IBMSNAP_SUBS_MEMBR) 테이블의 LOADX_SRC_N_OWNER와 LOADX_SRC_N_TABLE 컬럼에 별칭 소유자와 테이블을 제공해야 합

니다. 비DB2 복제 소스의 경우, 복제 제어 테이블이 이미 유틸리티에 의해 사용될 수 있는 별칭을 포함하고 있으므로, 정보를 LOADX_SRC_N_OWNER와 LOADX_SRC_N_TABLE에 추가할 필요가 없습니다.

4(UNIX 및 Windows에서만)

EXPORT 유틸리티와 LOAD 유틸리티의 조합을 사용합니다.

5(UNIX 및 Windows에서만)

EXPORT 유틸리티와 IMPORT 유틸리티의 조합을 사용합니다.

ASNLOAD용 구성 파일 사용

ASNLOAD exit 루틴으로의 입력을 구성하려면 선택적인 구성 파일을 사용할 수 있습니다. 이 파일은 ASNLOAD를 실행하는 데 필수가 아닙니다.

UNIX 및 Windows 플랫폼에서는 구성 파일이 `asnload.ini` 파일 이름을 가져야 합니다. ASNLOAD exit 루틴은 이 구성 파일을 `apply_path` 디렉토리에서 찾습니다. ASNLOAD exit 루틴을 호출한 Apply 인스턴스를 위해 `sqllib/samples/repl/asnload.ini` 샘플 파일을 편집하여 `apply_path` 디렉토리에 저장하십시오.

z/OS 플랫폼에서는 구성 파일이 `apply_qualifer.ASNLOAD.INI`라는 파일 이름의 카탈로그된 순차 파일이어야 합니다. ASNLOAD exit 루틴으로의 입력을 구성하려면 이 선택적인 파일을 작성하기 위해 제공된 샘플 JCL을 사용하십시오.

ASNLOAD exit 루틴으로 목표 테이블 새로 고침(OS/400)

Apply 프로그램 대신 exit 루틴을 사용하여 완전 새로 고침을 더 효율적으로 수행하십시오. 예를 들어, 모든 행과 모든 컬럼을 소스 테이블에서 목표 테이블로 복사할 경우, DDM(분산 데이터 관리) 파일과 CPYF(파일 복사) CL 명령을 사용하여 전체 파일을 소스 테이블에서 목표 테이블로 복사하는 완전 새로 고침 exit 루틴을 설계할 수 있습니다.

프로시저:

ASNLOAD exit 루틴을 사용하여 목표 테이블을 새로 고치려면, FULLREFPGM 매개변수를 사용하여 Apply 프로그램을 시작하십시오.

ASNLOAD 샘플 루틴의 수정된 버전을 사용하려면 다음과 같이 하십시오.

1. 사이트 요구사항에 맞도록 ASNLOAD exit 루틴을 수정하십시오. 이 exit 루틴을 수정하는 방법에 대한 정보는 샘플 프로그램의 PROLOG 섹션을 참조하십시오. 소스는 C, COBOL 및 RPG 언어로 되어 있습니다.

컴파일러 언어	라이브러리 이름	소스 파일 이름	구성원 이름
C	QDP4	QCSRC	ASNLOAD
COBOL	QDP4	QCBLESRC	ASNLOAD
RPG	QDP4	QRPGLESRC	ASNLOAD

2. 프로그램을 컴파일, 링크, 바인드하고 실행 가능한 프로그램을 적합한 디렉토리에 배치하십시오.

Apply 프로그램에 대한 참조를 피하려면, 새로운 활성화 그룹(호출자의 활성화 그룹이 아닌)을 사용하도록 exit 루틴을 컴파일하십시오.

이름이 지정된 활성화 그룹이나 새로운 활성화 그룹에 대해 exit 루틴을 컴파일할 수 있습니다. 성능을 더 향상시키려면, 이름이 지정된 활성화 그룹을 사용하십시오. exit 루틴은 이름이 지정된 활성화 그룹으로 필요에 따라 변경사항을 커밋하거나 다시 롤백해야 합니다. Apply 프로그램은 변경사항이 커밋되거나 롤백되도록 하지 않습니다(Apply 프로그램이 종료되지 않을 경우). exit 루틴은 명시적으로 변경사항을 커밋하거나, 완료될 때 암시적으로 변경사항을 커밋하기 위해 컴파일되어야 합니다. exit 루틴이 완료될 때 언커밋된 변경사항은 다음 중 어느 하나의 상황이 발생할 때까지 커밋되지 않습니다.

- Apply 프로그램이 같은 활성화 그룹을 갖는 또 다른 exit 루틴을 호출합니다.
- Apply 프로그램에 대해 시작된 작업이 종료됩니다.

3. FULLREFPGM 매개변수를 ASNLOAD 프로그램으로 설정하여 Apply 프로그램을 시작하십시오.

Apply 프로그램을 시작하면, 이 프로그램은 지정한 ASNLOAD exit 루틴을 사용합니다. 다른 ASNLOAD exit 루틴을 사용하려면, Apply 프로그램을 종료하고 다시 시작하십시오.

ASNLOAD exit 루틴을 실행하면, 모든 목표 테이블을 하나씩 새로 고칩니다.

관련 태스크:

- 537 페이지의 제 19 장 『복제 프로그램 작동(z/OS)』
- 543 페이지의 제 20 장 『Windows Service Control Manager를 사용하여 시스템 명령어 발행(Windows)』

관련 참조:

- 406 페이지의 『asnsrct: Capture, Apply 또는 Replication Alert Monitor를 시작하기 위해 DB2 Replication Service 작성(Windows용)』
- 370 페이지의 『asnacmd: Apply 작동(UNIX, Windows, z/OS)』
- 375 페이지의 『asnapply: Apply 시작(UNIX, Windows, z/OS)』
- 475 페이지의 『ENDDPRAPY: Apply 중지(OS/400)』
- 509 페이지의 『STRDPAPY: Apply 시작(OS/400)』

제 11 장 복제 모니터링

이 장에서는 복제 환경을 모니터링하는 데 사용할 수 있는 방법을 설명합니다. 이 장에 있는 정보를 사용함으로써 복제 프로그램의 현재 상태를 점검하거나 실행기록 데이터를 검토하여 최근의 메시지와 처리량 또는 지속 시간 통계를 판별할 수 있습니다. 또한, 복제 환경을 Replication Alert Monitor로 자동으로 모니터링할 수 있습니다. 이는 Capture와 Apply 프로그램과는 독립적으로 실행됩니다.

이 장에는 다음과 같은 섹션이 포함되어 있습니다.

- 『복제 프로그램의 상태 점검(UNIX, Windows, z/OS)』
- 203 페이지의 『Capture 및 Apply 저널 작업의 상태 점검(OS/400)』
- 204 페이지의 『경향을 위해 실행기록 데이터 검토』
- 209 페이지의 『복제 환경의 자동 모니터링 설정』
- 223 페이지의 『Capture 프로그램의 진행 모니터링(OS/400)』

복제 프로그램의 상태 점검(UNIX, Windows, z/OS)

Capture 프로그램, Apply 프로그램 또는 Replication Alert Monitor 프로그램의 현재 상태를 빠르게 예측할 수 있습니다.

복제 프로그램의 현재 상태를 점검하려면 다음 방법 중 하나를 사용하십시오.

복제 센터(UNIX, Windows, z/OS)

상태 쿼리 창을 사용하여 Capture나 Apply 프로그램의 현재 상태를 점검하십시오(복제 센터를 사용하여 Replication Alert Monitor의 상태를 쿼리할 수는 없습니다). 세부사항은 복제 센터 도움말을 참조하십시오.

명령행(UNIX, Windows, z/OS)

- Capture 프로그램 **asncmd** 시스템 명령, **status** 매개변수. 세부사항은 391 페이지의 『asncmd: Capture 작동(UNIX, Windows, z/OS)』에서 참조하십시오.

- Apply 프로그램 **asnacmd** 시스템 명령, **status** 매개변수. 세부사항은 370 페이지의 『asnacmd: Apply 작동(UNIX, Windows, z/OS)』에서 참조하십시오.
- Replication Alert Monitor **asnmcmd** 시스템 명령, **status** 매개변수. 세부사항은 397 페이지의 『asnmcmd: Replication Alert Monitor 작동(UNIX, Windows, z/OS)』에서 참조하십시오.

프로그램의 상태를 쿼리할 때, 그 프로그램과 연관되어 있는 각 스레드의 상태를 설명하는 메시지를 받습니다.

- Capture 프로그램에는 관리 스레드, 프룬(prune) 스레드, 작업자 스레드, 순번 매김 스레드의 네 가지 스레드가 있습니다.
- Apply 프로그램에는 관리 스레드와 작업자 스레드의 두 가지 스레드가 있습니다.
- Replication Alert Monitor 프로그램에는 관리 스레드, 작업자 스레드, 순번 매김 스레드의 세 가지 스레드가 있습니다.

받은 메시지를 보고 프로그램이 제대로 작동하고 있는지를 구별할 수 있습니다. 일반적으로 작업자 스레드, 관리 스레드, 프룬(prune) 스레드는 작업 중 상태에 있고, 수행하려고 한 태스크를 수행하고 있습니다. 순번 매김 스레드는 일반적으로 대기 중 상태에 있습니다. 전역 신호 핸들러이고 대기 신호를 기다리고 있습니다. 프룬(prune) 스레드는 CD 테이블과 다음 복제 제어 테이블을 프룬(prune)합니다.

- 작업 단위(UOW)(IBMSNAP_UOW) 테이블
- Capture 추적(IBMSNAP_CAPTRACE) 테이블
- Capture 모니터(IBMSNAP_CAPMON) 테이블
- 신호(IBMSNAP_SIGNAL) 테이블

받은 메시지가 프로그램이 작동하고 있다는 것을 표시하지만 환경에서 그렇지 않다는 증거를 발견하면, 더 조사해야 합니다. 예를 들면, Apply 프로그램의 상태를 쿼리하여 작업자 스레드가 작동하고 있다고 알았으나 데이터가 예상대로 목표 테이블에 적용되고 있지 않다는 것을 알게 되면, Apply 트레일 (IBMSNAP_APPLYTRAIL) 테이블을 검토하여 데이터가 적용되고 있지 않은 이

유를 설명할 수 있는 메시지를 찾으십시오. 아마도 프로그램이 작동하지 못하게 하는 어떤 시스템 자원 문제점이 있을 것입니다.

받은 메시지가 일반적인 상태를 표시하지 않으면, 표 8에 설명된 대로 더 조치를 취해야 할 수 있습니다.

표 8. 처리 스레드의 상태와 관련된 문제점에 대한 제안 조치

스레드 처리 상태	설명 및 제안된 조치
존재함	스레드가 존재하지만 시작할 수 없습니다. IBM 고객만족센터에 문의하십시오.
시작됨	충분하지 않은 CPU 등 잠재적인 시스템 자원 문제점을 조사하십시오.
초기화 중	스레드가 초기화되었으나 작업할 수 없습니다. IBM 고객만족센터에 문의하십시오.
대기 중	이 상태는 Capture 프로그램의 스레드에만 해당됩니다. 스레드가 이 상태에 있으면, 사용자가 Capture 프로그램을 일시중단했고 그 조작을 재개하기를 기다리고 있습니다.
중지됨	스레드가 실행 중이지 않습니다. Apply 트레일 (IBMSNAP_APPLYTRAIL)이나 Capture 추적 (IBMSNAP_CAPTRACE) 테이블을 검토하여 스레드가 중지된 이유를 설명하는 메시지를 찾아보십시오. 예를 들면, 프룬(prune) 스레드가 중지되었다는 것을 표시하는 메시지를 받으면, 이유를 알기 위해 IBMSNAP_CAPTRACE 테이블을 점검하십시오. 테이블이 너무 커서 지금 프룬(prune)하기를 원하면, Capture 프로그램을 중지하고 다시 시작하여 프룬(prune) 스레드를 시작할 수 있습니다.

Capture 및 Apply 저널 작업의 상태 점검(OS/400)

iSeries용 DB2에서는 Capture와 Apply 프로그램용 저널 작업의 상태를 점검하는 데 "Work with Subsystem Jobs"(WRKSBSJOB) 시스템 명령어를 사용하십시오.

1. 명령을 입력하십시오.

```
WRKSBSJOB subsystem
```

여기서 *subsystem*은 서브시스템 이름입니다. 자신의 서브시스템 설명을 작성하지 않은 한, 대부분의 경우에 서브시스템은 QZSNDPR입니다.

2. 실행 중인 작업 목록에서, 관심이 있는 작업을 찾으십시오. 저널 작업은 그것이 지정된 저널의 이름을 따라서 정해집니다. 작업이 거기에 있지 않으면, "Work with Submitted Jobs"(WRKSBMJOB) 시스템 명령어나 "Work with Job"(WRKJOB) 시스템 명령어를 사용하여 작업을 찾으십시오. 작업이 완료되었는지를 확인하거나 실패한 이유를 확인하려면 작업의 작업 로그를 찾아보십시오.

경향을 위해 실행기록 데이터 검토

최근의 복제 조작에서 실행기록 데이터를 검토하고 경향을 위해 데이터를 평가할 수 있습니다. 시간에 따라 인식할 수 있는 경향은 데이터의 일정한 볼륨이 복제되고 있다는 것을 보여주거나 성능을 향상시키기 위해 조정할 수 있었다는 것을 가리킬 수도 있습니다.

실행기록 데이터는 다음 제어 테이블에서 나옵니다. Apply 트레일 (IBMSNAP_APPLYTRAIL), Apply 추적(IBMSNAP_APPLYTRACE), Capture 모니터(IBMSNAP_CAPMON), Capture 추적(IBMSNAP_CAPTRACE)입니다. 이 테이블을 프룬(prune)하는 빈도가 생성할 수 있는 보고서에 영향을 미칩니다. 이 테이블에 있는 적어도 일주일 동안의 데이터를 보존하기를 권장합니다. 그러면, 문제점 해결을 하거나 성능을 평가할 때 그 데이터를 조사할 수 있습니다.

표 9에서는 볼 수 있는 실행기록 데이터를 설명합니다.

표 9. 실행기록 정보를 찾을 수 있는 곳

이 질문에 답하려면:	다음 복제 센터 창을 사용하십시오:
Capture 프로그램의 최근 메시지는 무엇인가?	Capture 메시지
평균적으로:	Capture 처리량 분석
<ul style="list-style-type: none"> 주어진 기간 동안 CD 테이블에서 처리된 행의 수는? 프룬(prune)된 행의 수는? 커미트된 트랜잭션의 수는? Capture 프로그램이 사용하고 있는 메모리의 양은? 	

표 9. 실행기록 정보를 찾을 수 있는 곳 (계속)

이 질문에 답하려면:	다음 복제 센터 창을 사용하십시오:
평균적으로, 소스에서 데이터가 갱신된 시간 과 Capture 프로그램에 의해 캡처된 시간 사이의 대략적인 간격은?	Capture 지속 시간
Apply 프로그램의 최근 메시지는 무엇인 가?	Apply 보고서
평균적으로, • 주어진 기간 동안 목표 테이블에서 처리된 행의 수는? • 서브스크립션 세트를 처리하는 동안 경과 된 시간은?	Apply 처리량 분석
평균적으로, 소스 테이블이 갱신된 시간과 상응하는 목표 테이블이 갱신된 시간 사이 에서 대략적으로 경과된 시간은?	엔드 투 엔드 지속 시간

분석하려는 데이터 양을 식별하기 위해 시간 범위를 선택할 수 있습니다. 시간 범위의 시작과 끝 모두에 날짜 및 시간을 지정한 후, 결과가 계산된 비율의 평균으로서 표시되도록 지정하십시오. 시간 간격(1초, 1분, 1시간, 1일 또는 1주일)을 선택하여 결과를 그룹으로 묶습니다. 예를 들면, 오후 9:00부터 오후 9:59까지의 Apply 처리량을 분석하는 것을 선택했고, 데이터가 1분 간격으로 표시되기를 원하면, 결과가 60개의 행으로 표시되고, 각 행은 60분 범위에서 1분에 대한 활동을 요약합니다. 대안으로서, 1시간 간격을 선택했으면, 결과가 한 개의 행으로 표시되며, 지정한 기간에 대한 평균 처리량을 표시합니다. 간격을 지정하지 않으면, APPLYTRAIL 테이블에서 원래의 데이터를 볼 수 있습니다.

복제 센터 창에 다양한 제어 테이블과 로그 파일에 포함되어 있는 정보에서 나오는 결과들이 표시됩니다. 다음 섹션에서는 복제 센터로 복제 조작을 평가하기 위해 실행기록 데이터를 사용할 수 있는 방법을 자세히 설명합니다.

- 206 페이지의 『Capture 프로그램 메시지 검토』
- 206 페이지의 『Capture 프로그램 처리량 조사』
- 206 페이지의 『Capture 프로그램에 의해 처리되는 데이터의 지속 시간 표시』
- 207 페이지의 『Apply 프로그램 메시지 검토』
- 208 페이지의 『Apply 프로그램 처리량 조사』

- 208 페이지의 『트랜잭션을 복제하는 데 걸린 평균 시간 표시』

Capture 프로그램 메시지 검토

Capture 메시지 창을 사용하여 지정한 기간 동안 Capture 추적 (IBMSNAP_CAPTRACE) 테이블에 삽입된 메시지를 검토합니다.

IBMSNAP_CAPTRACE 테이블에는 초기화, 프룬(prune), 경고, 오류 등 Capture 프로그램이 발행하는 중요한 이벤트들에 대한 행이 있습니다.

예를 들면, Capture 메시지 창에서 일주일 동안 Capture 프로그램이 기록하는 모든 오류와 경고 메시지를 검토할 수 있습니다.

Capture 프로그램 처리량 조사

Capture 처리량 분석 창을 사용하여 특정 시간 범위 동안에 Capture 프로그램의 성능 결과를 표시하십시오. Capture 프로그램은 Capture 모니터 (IBMSNAP_CAPMON) 테이블에 통계 정보를 규칙적으로 기록하고, 프룬(prune) 하는 동안에는 Capture 추적(IBMSNAP_CAPTRACE) 테이블에 프룬(prune) 통계를 기록합니다. 이 테이블의 정보를 사용하여 Capture 처리량 분석 창에는 4개의 다른 태스크의 성능 비율의 계산된 결과가 표시됩니다.

4가지 모든 유형의 정보의 결과를 조사하여 Capture 프로그램의 처리량 성능을 예측할 수 있습니다. 결과가 절대값이나 평균값으로 표시되도록 지정할 수 있습니다.

- 로그에서 삽입되거나 또는 건너뛴 행 수
- CD 테이블에서 프룬된 행 수
- 커밋된 트랜잭션 수
- 메모리 사용량

예를 들면, Capture 처리량 분석 창에서 Capture 프로그램 처리량의 매주 평균 성능을 검토할 수 있습니다. 이렇게 하려면, 시간 범위의 시작과 끝 모두에 날짜 및 시간을 지정한 후, 결과가 계산된 비율의 평균으로서 표시되도록 지정하십시오.

Capture 프로그램에 의해 처리되는 데이터의 지속 시간 표시

Capture 지속 시간 창을 사용하여 소스에서 데이터가 갱신된 시간과 Capture 프로그램에 의해 캡처된 시간 사이의 대략적인 간격을 표시하십시오. 경과 시간은 그

시간 동안의 이 CD 테이블의 데이터의 흐름을 나타냅니다. 이 평균 지속 시간은 Capture 모니터(CAPMON) 테이블의 정보에서 나오며, 이것은 그 정보를 등록 (IBMSNAP_REGISTER) 테이블에서 얻습니다.

현재 Capture 지속 시간은 등록(IBMSNAP_REGISTER) 테이블에 있는 전역 레코드의 SYNCHTIME 컬럼에 있는 CURRENT_TIMESTAMP 값을 사용하여 계산됩니다.

$$(CURRENT_TIMESTAMP) - (SYNCHTIME)$$

표 10. 현재 Capture 지속 시간을 계산하기 위한 값의 예

매개변수	컬럼 값
CURRENT_TIMESTAMP	2001-10-20-10:30:25
SYNCHTIME	2001-10-20-10:30:00

예를 들어, 표 10에 있는 값을 사용하면 현재 지속 시간은 25초가 됩니다.

10:30:25 - 10:30:00

Capture 지속 시간은 시간에 따라 변하고 이러한 변경은 Capture 모니터 (IBMSNAP_CAPMON) 테이블에 저장됩니다. 복제 센터가 실행기록 평균이나 실행기록 지속 시간을 계산하는 데 Capture 모니터에 있는 정보를 사용합니다. 평균 지속 시간의 공식은 현재 지속 시간에 사용되는 것과 비슷합니다. 그러나, MONITOR_TIME 값이 CURRENT_TIMESTAMP 값 대신 사용됩니다. MONITOR_TIME 값은 Capture 프로그램이 Capture 모니터 테이블에 행을 삽입한 시간을 가리키는 시간소인입니다. 초, 분, 시간, 일 또는 주별 평균 지속 시간을 표시할 수 있습니다. 예를 들면, Capture 지속 시간 창에서 지난 주 동안 시간당 Capture 프로그램의 평균 지속 기간을 표시할 수 있습니다.

Apply 프로그램 메시지 검토

Apply 보고서 창을 사용하여 Apply 트레일(IBMSNAP_APPLYTRAIL) 테이블에 삽입된 데이터를 검토함으로써 특정 기간 동안 Apply 프로그램이 성공했는지를 점검하십시오. IBMSNAP_APPLYTRAIL 테이블에는 서브스크립션 세트의 실행에 대한 데이터가 있고, 서브스크립션 세트의 상태, 오류 메시지, 처리된 행의 수가 포함되어 있습니다.

Apply 보고서 창에서 다음 데이터를 표시할 수 있습니다.

- 모든 서브스크립션 세트
- 실패한 서브스크립션 세트
- 성공한 서브스크립션 세트
- 실패한 서브스크립션 세트별 오류 요약

예를 들면, Apply 보고서 창에서 지난 주에 Apply 프로그램이 서브스크립션 세트를 성공적으로 처리했는지를 판별할 수 있습니다. 복제될 수 없었던 서브스크립션 세트가 있었으면, 그 세트에 대해 Apply 프로그램이 발행한 오류 메시지를 볼 수 있습니다. 또한, Apply 보고서 창을 Apply 처리량 분석 창과 함께 사용할 수 있습니다. Apply 보고서 창을 사용하여 어떤 세트가 복제되었는지를 안 후, Apply 처리량 분석 창을 사용하여 복제된 행의 수와 복제가 일어난 기간을 볼 수 있습니다.

Apply 프로그램 처리량 조사

Apply 처리량 분석 창을 사용하여 특정 Apply 규정자의 성능 통계를 조사하십시오. SQL문을 쓰지 않고 데이터를 필터하고 그룹화할 수 있습니다. 예를 들면, 특정 Apply 규정자가 처리한 서브스크립션 세트에 있는 목표 테이블에서 삽입되거나 갱신되거나 삭제되거나 다시 작업한 행 수를 볼 수 있습니다. Apply 프로그램이 특정 Apply 규정자의 서브스크립션 세트를 처리하는 데 걸린 시간도 볼 수 있습니다.

트랜잭션을 복제하는 데 걸린 평균 시간 표시

엔드 투 엔드 지속 시간 창을 사용하여 특정 서브스크립션 세트에서 트랜잭션을 복제하는 데 걸린 평균 시간에 대한 대략적인 값을 표시하십시오. 변경-캡처 복제에서 일어난 이벤트의 시퀀스에 대한 설명은 복제 센터 도움말을 참조하십시오.

예를 들면, 엔드 투 엔드 지속 시간 창에서 어떤 범위의 시간 동안에 각 Apply 주기에 대해 서브스크립션 세트의 대략적인 지속 시간을 볼 수 있습니다. 시간을 구간으로 나누고 각 구간에 대한 평균 지속 시간을 표시할 수도 있습니다.

복제 센터는 다음 공식을 사용하여 엔드 투 엔드 지속 시간을 계산합니다.

$$(ENDTIME - LASTRUN) + (SOURCE_CONN_TIME - SYNCHTIME)$$

여기서

- ENDTIME은 서브스크립션 세트를 처리하는 것을 완료한 시간입니다.
- LASTRUN은 서브스크립션 세트를 처리하는 것을 시작한 시간입니다.
- SOURCE_CONN_TIME은 Apply 프로그램이 데이터를 페치(fetch)하기 위해 Capture 제어 서버에 연결한 시간입니다.
- SYNCHTIME은 Capture 프로그램에 의해 데이터가 CD 테이블로 가장 최근에 커밋된 시간입니다.

표 11. 엔드 투 엔드 지속 시간에 대한 값의 예

매개변수	컬럼 값
ENDTIME	2001-10-20-10:01:00
LASTRUN	2001-10-20-10:00:30
SOURCE_CONN_TIME	2001-10-20-10:00:32
SYNCHTIME	2001-10-20-10:00:00

예를 들어, 특정 서브스크립션 세트에 표 11에 표시된 값이 있다고 가정하십시오. 이전 방정식에서 이 서브스크립션 세트의 평균 엔드 투 엔드 지속 시간은 62초입니다.

$$(10:01:00 - 10:00:30) + (10:00:32 - 10:00:00) = 62$$

복제 환경의 자동 모니터링 설정

복제 환경을 설정하고 Capture와 Apply 프로그램을 시작한 후, 지정한 대로 Capture 프로그램이 데이터를 캡처하고 있고 Apply 프로그램이 이를 적용하고 있는지를 알고자 합니다. 두 프로그램 중 어느 것이든 작동하지 않으면, 이를 중지시킨 원인이 발생한 때를 알고자 합니다. 자동 Replication Alert Monitor를 사용하여 복제 환경의 작업과 성능을 점검하십시오.

Replication Alert Monitor는 UNIX, Windows 또는 z/OS용 DB2에서 실행되고, 이 플랫폼뿐만 아니라 iSeries용 DB2에 있는 데이터베이스 서버를 모니터링할 수 있습니다. 예를 들면, 자동 모니터링을 사용자의 환경의 전용 서버에 설정하여 그 NT 서버에서 Replication Alert Monitor를 실행하고자 할 수 있습니다. 모니터 프로그램은 사용자의 엔터프라이즈에서 모든 복제 서버에 연결하여 모든

Capture와 Apply 프로그램의 활동을 모니터할 수 있습니다. 이는 Monitor 제어 서버에 있는 제어 테이블에 정보를 저장합니다. Monitor 제어 서버는 UNIX, Windows 또는 z/OS용 DB2에 있을 수 있습니다.

Replication Alert Monitor는 모니터하려는 경보 조건을 선택한 후에 Capture와 Apply 프로그램의 활동을 모니터할 수 있습니다. Replication Alert Monitor는 실행되는 동안, 그 경보 조건을 위해 점검합니다. 모든 발견된 경보 조건을 로그합니다. Replication Alert Monitor가 경보 조건을 발견했을 때 전자 우편으로 자동으로 알려주기를 원하면 문의처(이름과 전자 우편 주소로 되어 있는)나 문의처 그룹을 설정할 수 있습니다. 작업 오류가 발생하면 전자 우편을 보내도록 모니터를 설정할 수도 있습니다.

Replication Alert Monitor는 페더레이티드 데이터베이스 시스템에서 소스로서 사용되는 비DB2 관계형 데이터베이스와 연관된 트리거는 모니터하지 않습니다.

다음 섹션에서는 복제 환경의 자동화된 모니터링을 위해 Replication Alert Monitor를 사용하는 방법을 설명합니다.

- 『Monitor 제어 테이블 작성』
- 211 페이지의 『Replication Alert Monitor를 위해 문의처 정보 정의』
- 212 페이지의 『Replication Alert Monitor의 경보 조건 선택』
- 221 페이지의 『Replication Alert Monitor를 시작하는 시간 스케줄』
- 214 페이지의 『Replication Alert Monitor 시작』
- 221 페이지의 『Replication Alert Monitor 재초기화』
- 222 페이지의 『Replication Alert Monitor 중지』

Monitor 제어 테이블 작성

Replication Alert Monitor로 복제 환경을 모니터하려면, 먼저 서버에서 Monitor 제어 테이블을 작성해야 합니다. Monitor 제어 테이블을 작성하는 서버를 Monitor 제어 서버라고 합니다. UNIX, Windows, z/OS 또는 iSeries 서버용 DB2가 Monitor 제어 서버가 될 수 있습니다. Replication Alert Monitor가 Monitor 제어 서버에서 실행되고 있는지 확인하십시오.

Monitor 제어 테이블을 설정하기 전에 복제 구성을 위해 모니터링 전략을 결정해야 합니다. 복제 프로그램을 실행 중인 각 서버에서 Replication Alert Monitor를 실행하거나(iSeries 서버용 DB2는 제외), 중앙화된 Monitor 제어 서버를 정의할 수 있습니다. 중앙화된 Monitor 제어 서버를 사용하면, 모든 복제 프로그램에서 리모트로 실행되고, 리모트 연결을 수행하여 정보를 얻으며, 중앙 위치에서 정보를 통합합니다. 엔터프라이즈의 필요성을 평가하여 해당 모니터링 구성을 판별하십시오. 예를 들면, 중앙화된 접근법의 장점은 데이터를 통합하는 간단한 모니터링 구성입니다. 또한, 중앙화된 접근법은 단점도 가집니다. 모니터가 경보 조건을 발견하고 보고하는 데 시간이 오래 걸리고, 모니터가 리모트 서버와의 연결을 잃게 되면 문제점을 발견할 수 없습니다.

프로시저:

다음 방법을 사용하여 Monitor 제어 테이블을 작성할 수 있습니다.

복제 센터

Monitor 제어 테이블 작성 창을 사용하십시오. 세부사항은 복제 센터 도움말을 참조하십시오.

다음 방법을 사용하여 Monitor 제어 테이블을 삭제할 수 있습니다.

복제 센터

Monitor 제어 테이블 삭제 창을 사용하십시오. 세부사항은 복제 센터 도움말을 참조하십시오.

Replication Alert Monitor를 위해 문의처 정보 정의

Replication Alert Monitor로 복제 환경을 모니터링하려면, 경보 조건을 알려려고 하는 문의처 정보를 정의해야 합니다. 경보 조건이 발생하면, Replication Alert Monitor는 개별 또는 그룹 문의처에게 통지하는 데 전자 우편 주소를 사용합니다. 정의하는 문의처는 문의처가 정의된 Monitor 제어 서버를 사용하는 Replication Alert Monitor의 모든 인스턴스에 의해 사용될 수 있습니다. 그러므로, 여러 Monitor 제어 서버를 가지면, 각각에 모니터를 정의해야 합니다.

문의처를 정의한 후(문의처의 이름과 전자 우편 주소를 지정하여), 필요에 따라 문의처를 그룹화할 수 있습니다. 그룹에 이름을 지정하고(예를 들면, DB2 관리자) 그 그룹에 넣고 싶은 문의처를 선택하여 문의처를 그룹화할 수 있습니다.

프로시저:

문의처 정보를 정의하려면 다음 방법을 사용하십시오.

복제 센터

문의처 작성 창을 사용하거나 문의처 그룹 작성 창을 사용하십시오. 세부 사항은 복제 센터 도움말을 참조하십시오.

정의된 문의처나 문의처 그룹의 정보를 변경하려면 다음 방법을 사용하십시오.

복제 센터

문의처 등록 정보 창이나 문의처 그룹 등록 정보 창을 사용하십시오. 세부 사항은 복제 센터 도움말을 참조하십시오.

문의처 정보를 다른 Monitor 제어 서버로 복사하려면 다음 방법을 사용하십시오.

복제 센터

문의처 및 문의처 그룹 복사 창을 사용하십시오. 세부 사항은 복제 센터 도움말을 참조하십시오.

이 문의처는 복제 센터에 고유합니다. 복제 센터는 태스크 센터나 Health Center에서 작성한 문의처는 인식하지 못합니다.

Replication Alert Monitor의 경보 조건 선택

Replication Alert Monitor를 사용하여 다음 정보나 경보 조건을 추적할 수 있습니다.

Capture 또는 Apply 프로그램의 상태를 위한 경보 조건

Capture나 Apply 프로그램이 종료되면 Replication Alert Monitor가 경보 통지를 보낼 수 있습니다.

Capture 프로그램 또는 Apply 프로그램에 의해 발행되는 오류 또는 경고 메시지를 위한 경보 조건

Capture 프로그램이 Capture 추적(IBMSNAP_CAPTRACE) 테이블에 오류 또는 경고 메시지를 삽입하거나 Apply 프로그램이 Apply 추적(IBMSNAP_APPLYTRACE) 테이블에 오류 또는 경고 메시지를 삽입하면 Replication Alert Monitor가 경고 통지를 보낼 수 있습니다.

초과되고 있는 임계값을 위한 경보 조건

다음 임계값 중 어느 것이든지 초과되면 Replication Alert Monitor가 경보 통지를 보낼 수 있습니다.

- Capture 프로그램이 허용한 것보다 많은 메모리를 사용하고 있습니다.
- Capture 프로그램의 지속 시간이 지정한 한계를 넘었습니다.
- Capture 프로그램의 실행기록 지속 시간이 지정한 한계를 넘었습니다.
- 트랜잭션의 엔드 투 엔드 지속 시간이 지정한 한계를 넘었습니다.
- Apply 프로그램이 서브스크립션 세트에서 허용한 것보다 많은 행을 다시 작업했습니다.

기타 이벤트의 경보 조건

다음 이벤트 중 어느 것이든지 발생하면 Replication Alert Monitor가 경보 통지를 보낼 수 있습니다.

- Apply 프로그램이 충돌 발견으로 인한 모두 갱신 시나리오에서 트랜잭션을 거부했습니다.
- Apply 프로그램이 서브스크립션 세트를 완전히 새로 고치려고 했습니다.
- 서브스크립션 세트의 처리가 실패했습니다.
- 서브스크립션 세트의 처리가 지연되었습니다.
- Apply 프로그램이 서브스크립션 세트를 비활성으로 만들었습니다.

Replication Alert Monitor는 제어 테이블이 DB2 복제 버전 8 아키텍처 레벨이 나 그 이상에 있는 Capture와 Apply 프로그램을 모니터링하는 데 사용될 수 있습니다. 경보 조건을 선택할 때 Monitor 규정자를 제공해야 합니다.

Replication Alert Monitor를 시작할 때 지정하는 시간 간격 안에서, Replication Alert Monitor는 지정한 모든 경보 조건에 대해 Capture와 Apply 프로그램의 활동을 모니터링하고 할 수 있습니다. Replication Alert Monitor가 시작된 후에도 경보 조건을 변경할 수 있습니다.

프로시저:

Capture 프로그램의 경보 조건을 선택하려면 다음 중 하나를 사용하십시오.

복제 센터

Capture 스키마 창에 대한 경고 조건 창이나 등록 정보 창을 사용하십시오. 세부사항은 복제 센터 도움말을 참조하십시오.

불필요한 경고 조건을 발견하는 것을 막으려면, 환경에 맞는 임계값을 지정하십시오. 예를 들어, Capture가 30초 커밋 간격으로 실행 중이면, Capture 지속 시간에 10초 임계값을 지정하지 마십시오. 왜냐하면, 계속해서 경보를 받게 되기 때문입니다.

Apply 프로그램이나 서브스크립션 세트를 위한 경고 조건을 선택하려면 다음 방법 중 하나를 사용하십시오.

복제 센터

Apply 규정자 또는 서브스크립션 세트에 대한 경고 조건 선택 창이나 등록 정보 창을 사용하십시오. 세부사항은 복제 센터 도움말을 참조하십시오.

불필요한 경고 조건을 발견하는 것을 막으려면, 환경에 맞는 임계값을 지정하십시오. 예를 들면, 시간 기본 스케줄링을 사용하여 Apply 프로그램을 실행 중이고 서브스크립션 세트가 10분마다 실행되도록 스케줄했으면, 서브스크립션 지연 경고 조건의 임계값에 8분을 지정하지 마십시오. 왜냐하면, 계속 경보를 받게 되기 때문입니다. 대신에, 반드시 10분보다 큰 값을 그 임계값에 설정하십시오.

Replication Alert Monitor 시작

전제조건:

Replication Alert Monitor를 시작하기 전에

- 작성된 Monitor 제어 테이블이 있는지 확인하십시오. 세부사항은 210 페이지의 『Monitor 제어 테이블 작성』에서 참조하십시오.
- 암호 파일을 작성했고 모니터링을 위해 제어 테이블에 액세스할 수 있는 권한을 설정했는지 확인하십시오. 또한, Replication Alert Monitor를 바인드했는지 확인하십시오. 세부사항은 19 페이지의 제 2 장 『복제 설정』에서 참조하십시오.
- 모니터링하려는 경고 조건을 선택했는지 확인하십시오. 세부사항은 212 페이지의 『Replication Alert Monitor의 경고 조건 선택』에서 참조하십시오.

프로시저:

Replication Alert Monitor를 시작하려면 다음 방법 중 하나를 사용하십시오.

복제 센터(UNIX, Windows, z/OS)

모니터 시작 창을 사용합니다. 세부사항은 복제 센터 도움말을 참조하십시오.

asnmon 시스템 명령(UNIX, Windows, z/OS)

세부사항은 399 페이지의 『asnmon: Replication Alert Monitor 시작(UNIX, Windows, z/OS)』에서 참조하십시오.

Windows 서비스(Windows)

세부사항은 543 페이지의 제 20 장 『Windows Service Control Manager를 사용하여 시스템 명령어 발행(Windows)』에서 참조하십시오.

MVS 콘솔 또는 TSO(z/OS)

세부사항은 537 페이지의 제 19 장 『복제 프로그램 작동(z/OS)』에서 참조하십시오.

Replication Alert Monitor를 시작하여 둘 이상의 Capture 제어 서버나 Apply 제어 서버를 한 번에 모니터링할 수 있습니다. 예를 들면, 두 개의 Replication Alert Monitor 프로그램을 시작하여 Monitor 제어 서버 사이에서 워크로드를 분산시키거나 반드시 업무상 중요한 응용프로그램이 Replication Alert 모니터의 전용 인스턴스를 가지도록 하는 것을 고려할 수도 있습니다. Replication Alert Monitor 각각에 다른 Monitor 규정자를 지정해야 합니다. Replication Alert Monitor는 Capture와 Apply 프로그램과는 독립적으로 자신만의 프로세싱 스레드에서 실행됩니다.

Monitor 제어 서버와 Monitor 규정자는 Replication Alert Monitor를 시작하는데 필수입니다. 다음 섹션에서는 Replication Alert Monitor를 시작할 때 나타나는 작동들을 제어할 수 있는 방법을 설명합니다.

- 216 페이지의 『Replication Alert Monitor 실행 방법 지정』
- 216 페이지의 『Replication Alert Monitor의 로그 메시지에 대한 출력 선택』
- 217 페이지의 『Replication Alert Monitor에서의 데이터 프론 구간 지정』
- 218 페이지의 『선택한 경보 조건의 통지 기준 지정』

Replication Alert Monitor 실행 방법 지정

디폴트값:

monitor_interval=300초(5분)

runonce= n

Replication Alert Monitor를 시작하면 선택한 모든 경보 조건을 모니터링하기 위해 디폴트로 일정한 시간 간격을 두고 실행됩니다. Replication Alert Monitor가 매시간이나 다른 시간 간격으로, 심지어는 단 한 번만 실행되도록 스케줄할 수 있습니다. **runonce** 매개변수나 **monitor_interval** 매개변수를 사용하여 **asnmon** 명령의 동작을 수정하십시오. 대안으로서, 복제 센터를 사용하여 Replication Alert Monitor를 시작하는 실행 시간을 지정하십시오.

runonce=y를 지정하면, Replication Alert Monitor가 선택한 모든 경보 조건을 위해 한 번만 점검하고 **monitor_interval** 매개변수가 무시됩니다. Replication Alert Monitor의 작업을 일괄처리 프로세스에 포함시킬 때 **runonce**를 사용할 수 있습니다. 예를 들면, Apply 프로그램이 완료된 후, **runonce=y**를 사용하여 서브스크립션 세트가 실패했는지를 판별할 수 있습니다. 그런 후, 서브스크립션 세트가 실패했으면, Replication Alert Monitor가 문의처나 문의처 그룹에 통지를 보냅니다.

디폴트로 **monitor_interval**은 300초(5분)입니다. Replication Alert Monitor가 300초마다 특정 Monitor 규정자의 모든 경보 조건에 대해 점검합니다. Replication Alert Monitor가 경보 조건을 찾으면, 통지를 보냅니다.

Replication Alert Monitor의 로그 메시지에 대한 출력 선택

디폴트값:

logreuse= n

monitor_path= **asnmon** 명령이 호출된 디렉토리

Replication Alert Monitor를 시작하면, 디렉토리에 로그 파일을 작성하며 여기에 그 작업 파일을 저장하고 로그 파일에 메시지를 추가합니다. 디폴트로 **monitor_path** 디렉토리는 프로그램이 시작된 디렉토리입니다. Replication Alert

Monitor를 시작할 때만 **monitor_path**를 변경할 수 있습니다. 작동 중일 때는 안 됩니다. Replication Alert Monitor에 다른 **monitor_path**를 지정하여 그 로그 파일을 저장할 수 있습니다.

로그 파일 이름은 `db2instance.monitor_cntl_server.monitor_qual.MON.log`입니다. 예를 들면, `DB2INST.MONDB1.MONQUAL.MON.log`입니다.

디폴트로, Replication Alert Monitor는 재시작된 후에도 메시지를 로그 파일에 추가합니다. 프로그램 로그 파일에 메시지의 실행기록을 유지보수하려면 이 디폴트값 (**logreuse= n**)을 그대로 두십시오. 프로그램 로그 파일이 커질 수 있는 충분한 **monitor_path** 디렉토리가 있는지 확인하십시오.

어떤 상황에서는 Replication Alert Monitor가 로그를 삭제하고 재시작할 때 다시 작성하기를 원할 수도 있습니다. 이 경우, 매개변수를 **logreuse=y**로 지정하십시오.

- 로그가 계속 커지고 있고 로그를 정리하려고 합니다.
- 로그에 실행기록을 저장할 필요가 없습니다.
- Replication Alert Monitor를 일괄처리 파일에서 시작하려고 합니다. 그리고, 스페이스 제한 때문에 로그 파일을 다른 위치에 두려고 합니다.

asnmon 명령을 사용할 때만 **logstdout** 매개변수가 사용 가능합니다. 복제 센터에서는 사용 가능하지 않습니다. 디폴트로, Replication Alert Monitor는 메시지를 로그 파일에만 보냅니다(**logstdout= n**). 문제점 해결 중이거나 Capture나 Apply 프로그램의 작업을 활발하게 모니터링하고 있으면, Replication Alert Monitor가 표준 출력으로 메시지를 보내도록 지정할 수 있습니다(**logstdout=y**).

Replication Alert Monitor에서의 데이터 프룬 구간 지정
디폴트값:

autoprun=y

alert_prune_limit=10080분(7일)

trace_limit=10080분(7일)

자동 프룬은 **autoprun** 매개변수에 의해 제어됩니다. 디폴트값은 **autoprun=y** 이므로, Replication Alert Monitor가 이미 Monitor 제어 테이블로 복사한 IBMSNAP_ALERTS 테이블로부터 행을 자동으로 프룬(prune)합니다.

Replication Alert Monitor가 새 모니터 주기를 시작하면, 어느 행이든지 프룬(prune)할 자격이 되면 모니터 경고(IBMSNAP_ALERTS)를 프룬(prune)합니다. 디폴트로, Replication Alert Monitor는 10080분(7일)보다 오래된 행을 프룬(prune)합니다. **alert_prune_limit** 매개변수의 값을 변경함으로써 프룬(prune)하기 전에 데이터가 테이블에 있어야 하는 기간을 지정하여 테이블에 저장하려는 데이터의 수명을 제어할 수 있습니다.

Replication Alert Monitor가 많은 경고 조건을 기록하고 있거나 스토리지 스페이스가 IBMSNAP_ALERTS에 대해 너무 작으면 **alert_prune_limit** 매개변수의 값을 줄이려고 할 수도 있습니다. 대안으로서, 모든 경고 활동의 실행기록을 유지 보수하려고 할 수도 있습니다. 이런 경우에는, **alert_prune_limit** 매개변수의 값을 늘일 수 있습니다.

또한, 디폴트로 모니터 추적(IBMSNAP_MONTRACE) 테이블과 모니터 트레일 (IBMSNAP_MONTRAIL) 테이블에 있는 행들은 10080분(7일) 동안 저장됩니다. 이 값은 **trace_limit** 매개변수의 디폴트입니다. **trace_limit** 매개변수에 지정한 값보다 오래된 모든 행들이 프룬(prune)됩니다.

선택한 경고 조건의 통지 기준 지정

디폴트값:

max_notifications_per_alert=3개의 통지(주어진 경고에 대해)

max_notifications_minutes=60분

Replication Alert Monitor는 선택한 어떠한 경고 조건이든지 발견하면, 그것을 저장합니다. 어떤 사람이 전자 우편을 통해 자동으로 경고 조건에 대한 통지를 받을 것인지를 지정하기 위해 통지 매개변수를 설정할 수 있습니다.

받는 통지의 갯수는 **max_notifications_minutes**와 **max_notifications_per_alert** 매개변수에 설정한 값에 따라 다릅니다.

디폴트로, 경보 조건이 한 번 이상 충족되면, Replication Alert Monitor가 60분이라는 시간 동안 그 경보 조건에 대해 최대 3개의 통지를 보냅니다. 특정한 경보 조건이 **max_notifications_minutes** 매개변수에 의해 지정된 시간 안에 발생하는 경우 받기를 원하는 통지의 최대값을 지정하는 데 **max_notifications_per_alert** 매개변수를 사용하십시오. 문제점이 정정되기 전의 기간 동안 경보 조건이 계속되는 경우 반복되는 통지를 제한하는 데 이 매개변수들을 사용하십시오.

통지를 사용하려면, **email_server** 매개변수도 설정해야 합니다. 이 매개변수의 값을 SMTP 프로토콜을 사용하는 전자 우편 서버의 주소로 설정하십시오.

전자 우편 통지의 콘텐츠는 제공한 전자 우편 주소가 호출기를 위한 것인지 아닌지에 따라 다릅니다. 다음 예는 한 세트의 경보에 대해 각각의 경우에 예상할 수 있는 정보의 유형을 표시합니다. 호출기가 아닌 디바이스로 보내지는 전자 우편은 각 경보가 발생한 때(특정 서버의), 발생한 횟수, 연관된 메시지를 표시합니다. 호출기로 보내지는 전자 우편은 완전한 메시지 대신 트리거한 매개변수의 요약에 포함한다는 점을 제외하고는 비슷합니다. 경보가 여러 번 발생하면, 시간소인이 경보가 일어난 최종 시간을 반영합니다.

다음 예는 송신되는 통지의 예를 표시합니다.

호출기가 아닌 디바이스로의 전자 우편 통지 예:

```
-----  
To:      repladmin@company.com  
From:    replmon@server.com  
Subject: Monitor: "MONQUAL" Alerts issued
```

ASN5129I MONITOR "MONQUAL". The Replication Alert Monitor on server "WSDB" reports an e-mail alert

```
2002-01-20-10.00.00    1 ASN0552E Capture : "ASN" The program  
encountered an SQL error. The server name is "CORP". The SQL  
request is "PREPARE". The table name "PROD1.INVOICESCD".  
The SQLCODE is "-204". The SQLSTATE is "42704". The SQLERRMC  
is "PROD1.INVOICESCD". The SQLERRP is "readCD"
```

```
2002-01-20-10.05.00    2 ASN5152W Monitor "MONQUAL". The current  
Capture latency exceeds the threshold value. The Capture control  
server is "CORP". The schema is "ASN". The Capture  
latency is "90" seconds. The threshold is "60" seconds
```

2002-01-20-10.05.00 4 ASN5154W Monitor "MONQUAL". The memory used by the Capture program exceeds the threshold value. The Capture control server is "CORP". The schema is "ASN". The amount of memory used is "34" megabytes. The threshold is "30" megabytes.

호출기로의 전자 우편 통지 예:

To: repladmin@company.com
From: replmon@server.com
Subject: Monitor: "MONQUAL" Alerts issued

MONQUAL - MONDB

2002-01-20-10.00.00 ASN0552E 1 CAPTURE-ERRORS - CORP - ASN
2002-01-20-10.05.00 ASN5152W 2 CAPTURE_CLATENCY - CORP - ASN - 90 - 60
2002-01-20-10.05.00 ASN5154W 4 CAPTURE_MEMORY - CORP - ASN - 34 - 30

전자 우편 통지의 크기가 전자 우편 유형의 한계를 넘으면, 통지가 여러 개의 전자 우편 통지로 나뉘어서 보내집니다. 일반적인 전자 우편 통지의 크기는 1024자로 제한되어 있습니다. 호출기 전자 우편 주소의 경우 한계가 250자입니다.

통지는 ASNMAIL exit 루틴에 의해 처리됩니다. 이 exit 루틴은 다음 입력을 필요로 합니다.

asnmail email_server to-address subject alert-message alert-message

여기서

- *email_server*는 SMTP 프로토콜을 사용하는 전자 우편 서버의 주소입니다. 이 서버 주소는 *asnmon* 명령을 시작할 때 지정된 *EMAIL_SERVER* 매개변수에서 패스됩니다.
- *to-address*는 통지를 받을 문의처의 전자 우편 주소입니다.
- *subject*는 통지의 제목입니다. 이것은 번역된 메시지입니다.
- *alert-message*는 경고 메시지가 있는 문자열입니다.

전자 우편 통지를 통해 경보를 보내는 대신, 자신의 코드를 제공하여 경보를 문제점 관리 시스템에 넣을 수 있습니다. 입력 매개변수가 있는 *asnmail exit*의 샘플

이 제공되어 있습니다. `asnmmail.c` 샘플은 `sqllib\samples\repl\` 디렉토리에 있습니다. 샘플 프로그램을 사용하는 것에 대한 지시사항은 샘플 프로그램의 맨 위를 참조하십시오.

작업 오류를 위한 통지 기준 지정

Replication Alert Monitor는 모니터링 프로세스에서 발생하는 모든 오류를 저장합니다. 예를 들면, Replication Alert Monitor가 Monitor 제어 서버에 연결할 수 없을 때 등입니다. `monitor_errors` 매개변수를 사용하여 Replication Alert Monitor의 작업과 관련된 오류가 발생하는 경우에 통지를 보내십시오. 이 매개변수의 값을 통지를 보내고자 하는 전자 우편 주소로 설정하십시오. 이 매개변수에 전자 우편 주소를 지정하지 않으면, 이러한 오류가 기록은 되나 보내지지는 않습니다.

이 매개변수는 `email_server` 매개변수가 지정되지 않은 경우에는 무시됩니다.

Replication Alert Monitor를 시작하는 시간 스케줄

Capture 프로그램이나 Apply 프로그램이 시작되도록 스케줄하는 것과 같이 Replication Alert Monitor가 실행되기 시작하도록 스케줄할 수 있습니다. 세부사항은 547 페이지의 제 21 장 『다양한 운영 체제에서 복제 프로그램 스케줄링』에서 참조하십시오.

시작할 때 Replication Alert Monitor가 계속 실행될지 또는 특정 주기로 실행될지를 지정하는 것에 대한 정보는 216 페이지의 『Replication Alert Monitor 실행 방법 지정』을 참조하십시오.

Replication Alert Monitor 재초기화

전제조건:

Replication Alert Monitor는 특정 Monitor 규정자와 함께 시작되어야 합니다.

Replication Alert Monitor가 작동하고 있는 동안 변경한 문의처와 경보 조건과 Replication Alert Monitor 매개변수의 값을 Replication Alert Monitor가 연기를 원하는지를 지정할 수 있습니다. 예를 들면, Replication Alert Monitor가 실행 중인 동안 문의처의 새로운 전자 우편 주소를 추가하면 모니터를 다시 초기화하십시오.

프로시저:

Replication Alert Monitor를 재초기화하려면 다음 방법 중 하나를 사용하십시오.

복제 센터(UNIX, Windows, z/OS)

복제 센터에서 Monitor 규정자를 오른쪽 단추로 누르고 모니터 재초기화를 선택하십시오. 세부사항은 복제 센터 도움말을 참조하십시오.

asnmcmd 시스템 명령(Windows, UNIX, z/OS)

asnmcmd 시스템 명령, **reinit** 매개변수에 대한 세부사항은 397 페이지의 『asnmcmd: Replication Alert Monitor 작동(UNIX, Windows, z/OS)』에서 참조하십시오.

Replication Alert Monitor 중지

전제조건:

Replication Alert Monitor는 특정 Monitor 규정자와 함께 시작되어야 합니다.

프로시저:

Replication Alert Monitor를 중지하려면 다음 방법 중 하나를 사용하십시오.

복제 센터(UNIX, Windows, z/OS)

조작 트리에서 Monitor 규정자를 오른쪽 단추로 누르고 모니터 중지를 선택하십시오. 세부사항은 복제 센터 도움말을 참조하십시오.

asnmcmd 시스템 명령(Windows, UNIX, z/OS)

asnmcmd 시스템 명령, **stop** 매개변수에 대한 세부사항은 397 페이지의 『asnmcmd: Replication Alert Monitor 작동(UNIX, Windows, z/OS)』에서 참조하십시오.

Windows 서비스(Windows)

세부사항은 543 페이지의 제 20 장 『Windows Service Control Manager를 사용하여 시스템 명령어 발행(Windows)』에서 참조하십시오.

MVS 콘솔 또는 TSO(z/OS)

세부사항은 537 페이지의 제 19 장 『복제 프로그램 작동(z/OS)』에서 참조하십시오.

Capture 프로그램의 진행 모니터링(OS/400)

Capture 프로그램이 종료되었으면, Capture 프로그램의 진행 상태를 판별하기 위해 재시작 테이블(IBMSNAP_RESTART)을 조사할 수 있습니다. 각 저널에 대해 소스 테이블에서 사용되는 한 행이 있습니다. LOGMARKER 컬럼은 성공적으로 처리된 마지막 저널 항목의 시간소인을 제공합니다. SEQNBR 컬럼은 그 항목의 저널 항목 시퀀스 번호를 제공합니다.

Capture 프로그램이 계속 실행되고 있으면, 다음 단계를 사용하여 진행을 판별할 수 있습니다.

1. 캡처되는 각 소스 테이블에 대해 해당되는 CD 테이블을 여십시오.
2. CD 테이블의 마지막 행에서 COMMITSEQ 컬럼의 16진 값을 기록해 두십시오.
3. 작업 단위(UOW)(IBMSNAP_UOW) 테이블에서 같은 COMMITSEQ 값이 있는 행을 찾으십시오. IBMSNAP_UOW 테이블에서 일치하는 COMMITSEQ가 존재하지 않으면, CD 테이블의 second-to-last 행에 대해 같은 프로세스를 반복하십시오. 일치되는 항목을 찾을 때까지 CD 테이블에서 거슬러 올라가며 계속 찾아야 합니다.
4. 일치하는 COMMITSEQ를 찾으면, UOW 행의 LOGMARKER 컬럼에 있는 값을 기록하십시오. 이것은 처리된 저널 항목의 시간소인입니다. 그 시간까지의 소스 테이블에 대한 모든 변경사항이 적용될 준비하게 됩니다.
5. Capture 프로그램에 의해 처리되기 위해 보존되는 저널 항목 수를 판별하려면 **DSPJRN**(저널 표시) 시스템 명령을 사용하십시오. 다음 예에 표시된 대로 출력 파일에(또는 인쇄 보고서를 위한 프린터로) 출력을 보내십시오.

```
DSPJRN FILE(JRNLIB/DJRN1)
        RCVRNG(*CURCHAIN)
        FROMTIME(timestamp)
        TOTIME(*LAST)
        JRNCDE(J F R C)
        OUTPUT(*OUTFILE)
        ENTDTALEN(1) OUTFILE(library/outfile)
```

여기서 *timestamp*는 4에서 식별한 시간소인입니다.

출력 파일의 레코드 수는 대략 Capture 프로그램에 의해 처리되도록 남아 있는 저널 항목 수입니다.

제 12 장 복제 환경에 변경 작성

이 장에서는 일상적으로 복제 환경을 변경할 때 고려해야 할 문제에 대해 다룬다.

이 장에는 다음과 같은 섹션이 포함되어 있습니다.

- 226 페이지의 『새 오브젝트 등록』
- 226 페이지의 『등록된 오브젝트의 등록 속성 변경』
- 227 페이지의 『소스 테이블에 컬러 추가』
- 231 페이지의 『등록된 오브젝트의 변경사항 캡처 중지』
- 232 페이지의 『등록 재활성화』
- 234 페이지의 『등록 제거』
- 235 페이지의 『Capture 스키마 변경』
- 239 페이지의 『새 서브스크립션 세트 작성』
- 240 페이지의 『기존 서브스크립션 세트에 새 서브스크립션 세트 구성원 추가 (UNIX, Windows, z/OS)』
- 243 페이지의 『서브스크립션 세트의 속성 변경』
- 244 페이지의 『서브스크립션 세트 이름 변경』
- 247 페이지의 『서브스크립션 세트 나누기』
- 252 페이지의 『서브스크립션 세트 병합』
- 256 페이지의 『서브스크립션 세트의 Apply 규정자 변경』
- 259 페이지의 『서브스크립션 세트 비활성화』
- 261 페이지의 『서브스크립션 세트 제거』
- 262 페이지의 『데이터베이스 응용프로그램 이벤트와 복제 이벤트 코디네이팅』
- 271 페이지의 『복제 구성을 다른 시스템에 승격』

새 오브젝트 등록

복제 환경에 새 테이블, 뷰 또는 별칭을 언제든지 등록할 수 있습니다. Capture 프로그램을 다시 초기화하지 않아도 됩니다.

프로시저:

오브젝트를 등록하려면, 다음 메소드 중 하나를 사용하십시오.

복제 센터

테이블 등록, 뷰 등록 또는 별칭 등록 창을 사용하십시오. 세부사항은 복제 센터 도움말을 참조하십시오.

ADDDPRREG 시스템 명령(OS/400)

매개변수 설명 및 명령 구문에 대해서는 420 페이지의 『ADDDPRREG: DPR 등록 추가(OS/400)』에서 참조하십시오.

Apply 프로그램에서 해당 오브젝트를 참조하는 서브스크립션 세트를 맨 처음 처리할 때 등록된 새 오브젝트가 Capture 프로그램에서 자동으로 초기화되었습니다. Apply 프로그램에서는 Capture 프로그램으로 이러한 새 오브젝트에 대한 변경사항 캡처를 시작하라는 신호를 보냅니다. 등록 오브젝트에 대한 자세한 정보는 47 페이지의 제 3 장 『복제 소스로 테이블 및 뷰 등록』에서 참조하십시오.

등록된 오브젝트의 등록 속성 변경

언제든지 기존의 등록된 오브젝트의 등록 속성을 변경할 수 있습니다. 등록 속성은 다음과 같습니다.

- CHGONLY
- CONFLICT_LEVEL
- RECAPTURE
- DISABLE_REFRESH
- CHG_UPD_TO_DEL_INS
- STOP_ON_ERROR
- BEFORE_IMG_PREFIX

주: 사전 이미지 접두부 값이 널(NULL)인 경우에만 이 값을 갱신할 수 있습니다.

프로시저:

1. 속성을 변경하려면 다음 방법을 사용하십시오.

복제 센터

등록된 테이블 폴더에서, 콘텐츠 영역의 등록된 테이블을 마우스 오른쪽 단추로 눌러 등록 정보를 선택하십시오. 세부사항은 복제 센터 도움말을 참조하십시오.

2. 속성을 변경한 후에는 변경사항을 인식하도록 Capture 프로그램을 다시 초기화해야 합니다. 다음 메소드 중 하나를 사용하여 Capture 프로그램을 다시 초기화하십시오.

복제 센터

Capture 제어 서버에서, 콘텐츠 영역의 Capture 제어 서버를 마우스 오른쪽 단추로 누른 후 Capture 재초기화를 선택하십시오. 세부사항은 복제 센터 도움말을 참조하십시오.

asncmd 시스템 명령(Windows, UNIX, z/OS)

reinit 매개변수를 사용합니다. 매개변수 설명 및 명령 구문에 대해서는 391 페이지의 『asncmd: Capture 작동(UNIX, Windows, z/OS)』에서 참조하십시오.

INZDPRCAP 시스템 명령(OS/400)

매개변수 설명 및 명령 구문에 대해서는 492 페이지의 『INZDPRCAP: DPR Capture 재초기화(OS/400)』에서 참조하십시오.

소스 테이블에 컬러 추가

등록된 소스 테이블에 컬럼을 추가해야 할 경우, 먼저 DB2 복제에서 이 테이블을 사용하는 방법을 고려하십시오. 이 소스 테이블에서 새 컬럼을 복제해야 할 경우, 기존 Capture 및 Apply 프로그램에서 새 컬럼을 인식하여 인터럽트없이 처리를 계속하도록 해야 합니다. 새 컬럼에서 데이터를 복제할 것인지 여부에 따라 특수 처리 단계를 수행해야 할 수도 있습니다.

복제되지 않음

새 컬럼에서 데이터를 복제하지 않으려면, 특수 처리 단계를 수행하지 않아도 됩니다. Capture 프로그램에서는 변경사항을 즉시 인식하고 실행을 계속합니다.

복제됨 이러한 새 컬럼에서 데이터를 복제하려면, 이러한 단계를 수행하여 새 컬럼 데이터가 캡처되어야 하며 Capture 및 Apply 프로그램에서 오류없이 실행을 계속해야 합니다.

전제조건:

이 프로시저를 사용하기 전에, 사용자 소스 구조, 데이터 변경(CD) 및 목표 테이블과 사용자 시스템에 정의된 등록 및 서브스크립션 세트에 익숙해지십시오.

제한사항:

기본 키로 상대 레코드 번호(RRN)를 사용하는 iSeries 테이블에 컬럼을 추가할 경우 이 단계를 사용하지 마십시오. RRN은 CD 테이블의 마지막 컬럼이어야 합니다. RRN으로 iSeries 테이블에 컬럼을 추가할 때, 등록을 제거하고, 소스 테이블에 컬럼을 추가한 후, RRN이 캡처될 것임을 지정하는 새 등록으로 이 테이블을 다시 추가하십시오. iSeries 등록 추가 및 제거에 대한 자세한 정보는 501 페이지의 『RMVDPREG: DPR 등록 제거(OS/400)』 및 420 페이지의 『ADDDPRREG: DPR 등록 추가(OS/400)』에서 참조하십시오.

비DB2 관계형 데이터베이스에서 등록 자원에 컬럼을 추가할 때 이러한 단계를 사용할 수 없습니다. 비DB2 관계형 소스에 대한 등록에는 변경사항 캡처에 사용되는 일련의 트리거가 포함됩니다. 이러한 트리거를 변경할 수 없습니다. 따라서 이 소스 테이블에 새 컬럼을 추가해야 하며 이러한 컬럼에서 데이터를 복제해야 할 경우, 기존의 등록된 소스를 삭제(drop)한 후 다시 작성해야 합니다.

프로시저:

1. 변경하려는 소스 테이블에 대해 모든 활동을 Quiesce하십시오.
2. Capture 프로그램을 중지하려면 다음 방법 중 하나를 사용하십시오.

복제 센터

캡처 중지 창을 사용합니다. 세부사항은 복제 센터 도움말을 참조하십시오.

asnccmd 시스템 명령(Windows, UNIX, z/OS)

stop 매개변수를 사용합니다. 매개변수 설명 및 명령 구문에 대해서는 391 페이지의 『asnccmd: Capture 작동(UNIX, Windows, z/OS)』에서 참조하십시오.

ENDDPRCAP 시스템 명령(OS/400)

매개변수 설명 및 명령 구문에 대해서는 478 페이지의 『ENDDPRCAP: Capture 중지(OS/400)』에서 참조하십시오.

추가 정보: 이 프로시저 동안 Capture 프로그램을 활동 중인 상태로 보존해야 할 경우, 소스 테이블에 대한 활동을 중지한 후에 신호 (IBMSNAP_SIGNAL) 테이블에 USER 신호를 삽입하십시오. Capture 프로그램에서 USER 신호를 처리하기를 기다리십시오.

Capture 프로그램에서 USER 신호를 처리하고 나면, Capture 프로그램에는 연관된 CD에 대해 더 이상 처리할 활동이 없으며 더 이상 이 CD 테이블에 액세스할 필요가 없습니다.

3. 이 소스 테이블에 서브스크라이브하는 모든 서브스크립션 세트를 비활성화하려면 다음 메소드를 사용하십시오.

복제 센터

서브스크립션 세트 폴더에서 콘텐츠 영역의 활동 중인 서브스크립션 세트를 마우스 오른쪽 단추로 누른 후 비활성화를 선택하십시오. 세부사항은 복제 센터 도움말을 참조하십시오.

주: 이 프로세스 동안 서브스크립션 세트를 비활성화하지 않으려면, 새 컬럼 추가시 이 소스 테이블에 대해 실행하게 될 이러한 서브스크립션 세트와 연관된 Apply 프로그램이 없는지 확인하십시오. 그렇지 않으면, 이러한 Apply 프로그램에서 이전 USER 신호와 연관된 신호 로그 시퀀스 번호(LSN)까지 데이터를 처리했는지 확인하십시오.

이러한 단계의 메소드는 테이블을 변경할 수 있도록 CD 테이블에 대한 독점 액세스를 확인합니다.

4. SQL을 사용하여 소스 테이블에 새 컬럼을 추가할 ALTER TABLE ADD문을 제출하십시오.
5. 다음 메소드를 사용하여 CD 테이블에 새 컬럼을 추가하십시오.

복제 센터

등록된 테이블 폴더에서, 콘텐츠 영역의 등록된 테이블을 마우스 오른쪽 단추로 눌러 등록 정보를 선택하십시오. 세부사항은 복제 센터 도움말을 참조하십시오.

Capture 프로그램에서는 등록을 자동으로 재초기화하고 캡처 프로그램에서 먼저 새 컬럼이 있는 로그 데이터를 읽을 때 이러한 새 컬럼에 대한 변경사항을 캡처합니다.

6. SQL을 사용하여 목표 테이블에 새 컬럼을 추가할 ALTER TABLE ADD문을 제출하십시오.
7. 다음 메소드를 사용하여 3단계에서 이미 비활성화하지 않은 모든 연관된 서브스크립션 세트를 비활성화하십시오.

복제 센터

서브스크립션 세트 폴더에서 콘텐츠 영역의 활동 중인 서브스크립션 세트를 마우스 오른쪽 단추로 누른 후 비활성화를 선택하십시오. 세부사항은 복제 센터 도움말을 참조하십시오.

절대적으로 필요한 경우, 지금 이 소스 테이블에 대해 활동을 재개할 수 있습니다. 그러나 연관된 서브스크립션 세트가 아직 변경되지 않았으므로, 이러한 새 컬럼에 대한 모든 변경사항이 유실되지 않도록 이 서브스크립션 세트를 비활성화된 상태로 보존해야 합니다.

8. 다음 메소드를 사용하여 연관된 서브스크립션 세트 구성원에 새 컬럼을 추가하십시오.

복제 센터

목표 테이블에 컬럼 추가 창을 사용합니다. 세부사항은 복제 센터 도움말을 참조하십시오.

9. **UNIX, Windows, z/OS의 경우: opt4one**이 y로 설정된 Apply 프로그램을 실행 중이면, Apply 프로그램을 중지한 후 재시작하십시오.
10. 서브스크립션 세트를 다시 활성화하려면 다음 방법을 사용하십시오.

복제 센터

서브스크립션 세트 폴더에서 콘텐츠 영역의 비활성화된 서브스크립션 세트를 마우스 오른쪽 단추로 누른 후 활성화를 선택하십시오. 세부사항은 복제 센터 도움말을 참조하십시오.

등록된 오브젝트의 변경사항 캡처 중지

Capture 프로그램이 오브젝트의 모든 필수 처리를 종료하도록 등록된 오브젝트를 삭제하기 전에 이 오브젝트를 비활성화해야 합니다. 또한, 이 오브젝트에 대한 변경사항 캡처를 일시적으로 중지할 경우 등록된 오브젝트를 비활성화할 수 있으나, 등록된 다른 오브젝트에 대해 실행 중인 Capture 프로그램을 보존해야 합니다.

Capture 프로그램에서는 비활성화된 소스 오브젝트에 대한 변경사항 캡처를 중지하지만, 이러한 소스 오브젝트와 연관된 데이터 변경(CD) 테이블, 등록 속성 및 서브스크립션 세트는 시스템에 남아 있습니다.

등록된 오브젝트를 비활성화하기 전에, 이 등록된 오브젝트와 연관된 모든 서브스크립션 세트를 비활성화해야 합니다. 이는 Apply 프로그램이 오브젝트를 삭제하거나 재활성화할 준비가 되기 전에 자동으로 오브젝트를 재활성화하여 비활성화 프로세스를 방해하지 않게 합니다.

등록된 오브젝트와 연관된 모든 서브스크립션 세트는 오브젝트가 비활성화된 시기와 DB2 복제가 해당 오브젝트에 대한 변경사항 캡처를 중지한 시기에 영향을 받습니다. 이러한 서브스크립션 세트 실행을 계속하려면, 비활성화된 서브스크립션 세트의 소스로 등록된 이 오브젝트를 사용하는 서브스크립션 세트 구성원을 제거해야 합니다.

제한사항:

Capture 프로그램 소스로 정의된 DB2 등록 오브젝트만 비활성화할 수 있습니다.

Capture 트리거에서 사용한 비DB2 관계형 데이터베이스 오브젝트를 비활성화할 수 없습니다.

프로시저:

등록된 오브젝트를 비활성화하려면 다음과 같이 하십시오.

1. 다음 메소드를 사용하여 연관된 모든 서브스크립션 세트를 비활성화하십시오.

복제 센터

서브스크립션 세트 폴더에서 콘텐츠 영역의 활동 중인 서브스크립션 세트를 마우스 오른쪽 단추로 누른 후 비활성화를 선택하십시오. 세부사항은 복제 센터 도움말을 참조하십시오.

259 페이지의 『서브스크립션 세트 비활성화』에서 자세한 내용을 참조하십시오

2. 다음 메소드 중 하나를 사용하여 등록된 오브젝트를 비활성화하십시오.

복제 센터

등록된 테이블 폴더에서, 콘텐츠 영역의 등록된 테이블을 마우스 오른쪽 단추로 눌러 변경사항 캡처 중지를 선택하십시오. 세부사항은 복제 센터 도움말을 참조하십시오.

CAPSTOP 신호

CAPSTOP 신호를 신호(IBMSNAP_SIGNAL) 테이블에 수동으로 삽입합니다. 자세한 정보는 597 페이지의 『*schema.IBMSNAP_SIGNAL*』에서 참조하십시오.

등록 재활성화

일시적으로 등록 및 연관 서브스크립션 세트를 비활성화한 후 데이터 캡처를 다시 시작하도록 등록을 재활성화하려면, 복제 센터를 통해 이러한 서브스크립션 세트를 간단히 재활성화하게 됩니다. Capture 프로그램은 Apply 프로그램이 CAPSTART 신호를 보낸 후에 등록을 재활성화합니다.

그러나 Capture 프로그램이 예기치 않은 오류로 인해 등록을 비활성화하면, 등록을 재활성화하는 특수 조치를 취해야 합니다. 이 등록에 대한 STOP_ON_ERROR 컬럼 값이 N으로 설정되면 예기치 않은 오류로 인해 Capture 프로그램에서는 레

지스터(IBMSNAP_REGISTER) 테이블에서 STATE 컬럼 값을 S(중지됨)로 설정합니다. 이 STATE 컬럼 값은 Capture 프로그램이 이 등록 처리를 중지했으며 등록이 Repair되어야 한다는 것을 나타냅니다. Apply 프로그램에서는 중지됨 상태에 있는 모든 등록에 대해 CAPSTART 신호를 발행하지 않습니다.

다음 프로시저를 사용하여 이러한 예기치 않은 오류를 정정하고 재활성화에 적합한 등록을 작성할 수 있습니다.

전제조건:

Capture 프로그램에서 생성된 이 비활성화 등록에 대한 오류 메시지를 읽으십시오.

DB2 복제 캡처 제어 테이블 구조와 사용자 시스템에서 실행 중인 Capture 프로그램에 익숙해지십시오.

프로시저:

1. 오류 메시지에 포함된 정보를 사용하여 등록을 변경하십시오.
2. Capture 제어 서버에서, 다음 SQL 스크립트를 실행하여 IBMSNAP_REGISTER 테이블에서 STATE 컬럼을 재설정하십시오.

```
UPDATE Schema.IBMSNAP_REGISTER
   SET STATE           = 'I'
 WHERE
   SOURCE_OWNER       = 'SrcSchema' AND
   SOURCE_TABLE       = 'SrcTbl'    AND
   SOURCE_VIEW_QUAL   = SrcVwQual  AND
   STATE              = 'S';
```

여기서 *Schema*는 Capture 스키마의 이름, *SrcSchema*는 등록된 소스 테이블 스키마, *SrcTbl*은 등록된 소스 테이블의 이름, *SrcVwQual*은 이 소스 테이블의 소스 뷰 규정자입니다.

STATE 컬럼이 I(비활성)로 설정되면, Capture 프로그램은 CAPSTART 신호가 보통 Apply 프로그램에서 수신되는 즉시 데이터 캡처를 시작할 준비가 되어 있습니다.

예: 활동 중인 등록에 대한 소스 테이블이 우연히 DATA CAPTURE NONE으로 변경되었다고(DATA CAPTURE CHANGES가 되어야 함) 가정합니다. 또한,

이 등록이 오류 발생시 Capture 프로그램에서 중지시키지 않도록 지정하는 STOP_ON_ERROR = 'N'으로 정의되었다고도 가정합니다. Capture 프로그램의 다음 재시작 또는 재초기화시, Capture 프로그램에서는 이 소스 테이블의 잘못된 상태를 인식하고 이 등록에 대해 레지스터에서(IBM SNAP_REGISTER) STATE 컬럼을 S(중지됨)으로 설정하게 됩니다. 등록이 중지됨 상태에 있으므로, Apply 프로그램에서 해당 서브스크립션 세트를 처리하려고 할 때 오류 메시지를 수신하게 됩니다. 다음과 같이 해야 합니다.

- 테이블 옵션을 DATA CAPTURE CHANGE로 재설정하는 ALTER TABLE 문을 제출하여 SQL을 통해 소스 테이블 설정을 정정하십시오.
- 위의 SQL 스크립트를 사용하여 등록을 수동으로 중지됨 상태에서 비활성 상태로 재설정하십시오.

그러면 Apply 프로그램에서는 전체 서브스크립션 세트를 완전히 새로 고치게 됩니다.

등록 제거

등록을 제거하면, DB2 복제에서는 오브젝트 등록을 제거, 연관된 데이터 변경(CD)이나 데이터 일관 변경(CCD) 테이블을 삭제(drop), 비DB2 관계형 데이터베이스 소스의 CCD 오브젝트 별칭 및 모든 Capture 트리거를 삭제합니다. 실제 소스 테이블 또는 뷰는 데이터베이스에 남아 있습니다.

전제조건:

Capture 프로그램이 이 오브젝트의 현재 처리를 종료하는지 확인하려면, 먼저 소스 오브젝트를 비활성화하십시오.

중요사항: 비활성화는 비동기 프로세스입니다. 비활성화 프로세스가 오브젝트를 제거하기 전에 종료되어야 합니다.

프로시저:

소스 테이블 또는 뷰에 대한 등록을 제거하려면 다음 메소드 중 하나를 사용하십시오.

복제 센터

등록된 테이블 삭제 또는 등록된 뷰 삭제 창을 사용하십시오. 세부사항은 복제 센터 도움말을 참조하십시오.

RMVDPRREG 시스템 명령(OS/400)

매개변수 설명 및 명령 구문에 대해서는 501 페이지의 『RMVDPRREG: DPR 등록 제거(OS/400)』에서 참조하십시오.

Capture 스키마 변경

다음 프로시저를 사용하여 기존의 캡처 스키마를 변경할 수 있습니다.

전제조건:

다음 SQL문을 실행하기 전에, DB2 복제 제어 테이블의 구조와 사용자 시스템에 정의된 서브스크립션 세트에 익숙해지십시오.

UNIX, Windows, z/OS의 경우: 모니터링 정의를 설정하거나 변경하려는 Capture 스키마에서 Replication Alert Monitor 프로그램을 시작한 경우, 이러한 모니터링 정의를 삭제(drop)하십시오. Capture 스키마를 변경한 후에는 복제 센터를 통해 새 Capture 스키마 이름으로 모니터링 정의를 다시 작성하십시오. 그러면 **asnmcmd** 시스템 명령을 **reinit** 매개변수와 함께 사용하여 연관된 Replication Alert Monitor 프로그램을 다시 초기화할 수 있습니다. 그렇지 않으면, **asnmcmd** 시스템 명령을 **stop** 매개변수와 함께 사용하여 Replication Alert Monitor 프로그램을 중지한 후 **asnmon** 시스템 명령을 사용하여 프로그램을 재시작할 수 있습니다.

새 Capture 스키마 이름을 판별하십시오. 자세한 정보는 367 페이지의 제 16 장 『복제 오브젝트의 이름 지정 규칙』에서 참조하십시오.

Capture 제어 서버와 이 Capture 제어 서버와 연관된 모든 Apply 제어 서버가 이 프로시저를 사용하기 전에 버전 8로 이주되었는지 확인하십시오.

제한사항:

소스 서버가 비DB2 관계형 데이터베이스인 경우 이 프로시저를 사용해서는 안 됩니다.

프로시저:

1. 새 Capture 스키마에 대한 제어 테이블을 작성하려면, 다음 메소드 중 하나를 사용하십시오.

복제 센터(UNIX, Windows, z/OS)

Replication Control Tables 작성 노트북을 사용합니다. 세부사항은 복제 센터 도움말을 참조하십시오.

CRTDPRTBL 시스템 명령(OS/400)

매개변수 설명 및 명령 구문에 대해서는 473 페이지의 『CRTDPRTBL: 복제 제어 테이블 작성(OS/400)』에서 참조하십시오.

2. 기존 Capture 스키마를 사용 중인 Capture 프로그램을 중지하려면 다음 방법 중 하나를 사용하십시오. (실행 중인 Capture 프로그램이 없으면 이 단계를 건너뛰십시오.)

복제 센터

캡처 중지 창을 사용합니다. 세부사항은 복제 센터 도움말을 참조하십시오.

asnccmd 시스템 명령(UNIX, Windows, z/OS)

stop 매개변수를 사용합니다. 매개변수 설명 및 명령 구문에 대해서는 391 페이지의 『asnccmd: Capture 작동(UNIX, Windows, z/OS)』에서 참조하십시오.

ENDDPRCAP 시스템 명령(OS/400)

매개변수 설명 및 명령 구문에 대해서는 478 페이지의 『ENDDPRCAP: Capture 중지(OS/400)』에서 참조하십시오.

3. 연관된 모든 서브스크립션 세트를 비활성화하려면 다음 방법을 사용하십시오.

복제 센터

서브스크립션 세트 폴더에서 콘텐츠 영역의 활동 중인 서브스크립션 세트를 마우스 오른쪽 단추로 누른 후 비활성화를 선택하십시오. 세부사항은 복제 센터 도움말을 참조하십시오.

4. Apply 제어 서버에서, 다음 SQL문을 실행하여 이 Capture 스키마에 속한 소스 테이블과 연관된 서브스크립션 세트의 Capture 스키마 이름을 변경하십시오.

```

UPDATE ASN.IBMSNAP_SUBS_SET
  SET CAPTURE_SCHEMA = 'NewSchema'
  WHERE
    CAPTURE_SCHEMA = 'ExistingSchema';

```

여기서 *NewSchema*는 새 Capture 스키마 이름이고 *ExistingSchema*는 변경할 Capture 스키마 이름입니다.

- 이 Capture 스키마에서 등록된 목표 테이블(예: CCD 또는 복제 유형 테이블)로 서브스크립션 세트를 작성했으면, Apply 제어 서버에서 다음 SQL문을 실행하여 이 서브스크립션 세트의 목표 스키마 이름을 변경하십시오.

```

UPDATE ASN.IBMSNAP_SUBS_SET
  SET TGT_CAPTURE_SCHEMA = 'NewSchema'
  WHERE
    TGT_CAPTURE_SCHEMA = 'ExistingSchema';

```

여기서 *NewSchema*는 새 Capture 스키마 이름이고 *ExistingSchema*는 변경할 Capture 스키마 이름입니다.

- Capture 제어 서버에서 SQL문을 실행하여 각각의 기존 캡처 제어 테이블의 사용 중인 정보를 1단계에서 작성한 각각의 새로운 해당 캡처 제어 테이블에 복사하십시오. 예를 들어, 새 레지스터(*IBMSNAP_REGISTER*) 테이블에 사용 중인 정보를 복사하려면, 다음을 실행하십시오.

```

INSERT INTO NewSchema.IBMSNAP_REGISTER
  SELECT * FROM
    ExistingSchema.IBMSNAP_REGISTER;

```

여기서 *NewSchema*는 새 Capture 스키마 이름이고 *ExistingSchema*는 변경할 Capture 스키마 이름입니다.

다음 테이블 중 일부 또는 모두를 포함하여 기존의 캡처 제어 테이블마다 이 단계를 반복하십시오.

- *IBMSNAP_CAPMON*
- *IBMSNAP_CAPPARMS*
- *IBMSNAP_CAPTRACE*
- *IBMSNAP_PRUNCNTL*
- *IBMSNAP_PRUNE_SET*

- IBMSNAP_REG_EXT(OS/400에서만)
- IBMSNAP_REGISTER
- IBMSNAP_RESTART
- IBMSNAP_SIGNAL
- IBMSNAP_UOW

(이러한 테이블에 행이 없으므로 IBMSNAP_CAPENQ [UNIX, Windows, z/OS에서] 또는 IBMSNAP_PRUNE_LOCK 제어 테이블의 경우 이 단계를 반복해서는 안됩니다.)

CD 테이블을 변경하지 마십시오.

7. 다음 메소드를 사용하여 기존의 스키마와 연관 캡처 제어 테이블을 삭제(drop) 하십시오.

복제 센터

Capture 제어 서버 폴더에서, 캡처 제어 테이블을 제거하려는 데이터 베이스를 마우스 오른쪽 단추로 누른 후 캡처 제어 테이블 삭제를 선택하십시오. 세부사항은 복제 센터 도움말을 참조하십시오.

8. 새 스키마 이름으로 Capture 프로그램을 재시작하려면 다음 방법 중 하나를 사용하십시오.

복제 센터

캡처 시작 창을 사용합니다. 세부사항은 복제 센터 도움말을 참조하십시오.

asncap 시스템 명령(UNIX, Windows, z/OS)

capture_schema=NewSchema 및 **startmode**=warmsi 또는 warmns 매개변수 옵션을 사용합니다. 매개변수 설명 및 명령 구문에 대해서는 383 페이지의 『asncap: Capture 시작(UNIX, Windows, z/OS)』에서 참조하십시오.

STRDPRCAP 시스템 명령(OS/400)

RESTART(*YES) 매개변수를 사용합니다. 매개변수 설명 및 명령 구문에 대해서는 519 페이지의 『STRDPRCAP: Capture 시작(OS/400)』에서 참조하십시오.

9. 다음 메소드를 사용하여 연관된 서브스크립션 세트를 재활성화하십시오.

복제 센터

서브스크립션 세트 폴더에서 콘텐츠 영역의 비활성화된 서브스크립션 세트를 마우스 오른쪽 단추로 누른 후 활성화를 선택하십시오. 세부사항은 복제 센터 도움말을 참조하십시오.

새 서브스크립션 세트 작성

새 서브스크립션 세트를 작성하여 언제든지 새 서브스크립션 세트 구성원을 기존의 등록된 오브젝트에 대한 세트에 추가할 수 있습니다.

이 프로시저는 서브스크립션 세트 구성원이 있거나 없는 새 서브스크립션 세트 추가를 처리합니다.

전제조건:

새 서브스크립션 세트를 작성하기 전에, 소스로 사용할 테이블이나 뷰를 등록하십시오.

프로시저:

새 서브스크립션 세트를 작성하려면 다음 방법 중 하나를 사용하십시오.

복제 센터

서브스크립션 세트 작성 노트북을 사용합니다. 세부사항은 복제 센터 도움말을 참조하십시오.

ADDDPRSUB 시스템 명령(OS/400)

매개변수 설명 및 명령 구문에 대해서는 431 페이지의 『ADDDPRSUB: DPR 서브스크립션 세트에 추가(OS/400)』에서 참조하십시오.

추가 정보는 79 페이지의 제 4 장 『소스에 서브스크라이브』에서 참조하십시오.

중요사항: 해당 Apply 프로그램이 활동 중이면, 서브스크립션 세트가 완전히 정의될 때까지 새 서브스크립션 세트를 활성화시키지 마십시오.

기존 서브스크립션 세트에 새 서브스크립션 세트 구성원 추가(UNIX, Windows, z/OS)

서브스크립션 세트에 서브스크립션 세트 구성원을 추가하면, DB2 복제는 서브스크립션 세트에서 모든 구성원을 강제로 완전히 새로 고칩니다. 다음 프로시저를 사용하여 전체 세트를 완전히 새로 고치지 않고 기존 서브스크립션 세트에 새 서브스크립션 세트 구성원을 추가할 수 있습니다.

전제조건:

이러한 SQL문을 실행하기 전에, DB2 복제 제어 테이블의 구조와 사용자 시스템에 정의된 서브스크립션 세트에 익숙해지십시오.

프로시저:

1. 서브스크립션 세트를 비활성화하려면 다음 방법을 사용하십시오.

복제 센터

서브스크립션 세트 폴더에서 콘텐츠 영역의 활동 중인 서브스크립션 세트를 마우스 오른쪽 단추로 누른 후 비활성화를 선택하십시오. 세부사항은 복제 센터 도움말을 참조하십시오.

2. Capture 제어 서버에서, 다음 SQL문을 실행하여 프룬(prune) 제어 (IBMSNAP_PRUNCNTL) 테이블의 synchpoint 및 synctime 값을 프룬 세트(IBM_SNAP_PRUNE_SET) 테이블의 해당 값과 동기화하십시오.

```
UPDATE Schema.IBMSNAP_PRUNCNTL
   SET SYNCHPOINT      =
      (SELECT SYNCHPOINT FROM Schema.IBMSNAP_PRUNE_SET
        WHERE APPLY_QUAL = 'ApplyQual' AND
              SET_NAME   = 'Name' AND
              TARGET_SERVER = 'Target_Server'),
   SYNCHTIME          =
      (SELECT SYNCHTIME FROM Schema.IBMSNAP_PRUNE_SET
        WHERE APPLY_QUAL = 'ApplyQual' AND
              SET_NAME   = 'Name' AND
              TARGET_SERVER = 'Target_Server')
WHERE
   APPLY_QUAL = 'ApplyQual' AND
   SET_NAME   = 'Name' AND
   TARGET_SERVER = 'Target_Server';
```

여기서 *Schema*는 Capture 스키마의 이름, *ApplyQual*은 Apply 규정자, *Name*은 구성원을 추가하려는 서브스크립션 세트 이름, *Target_Server*는 목표 테이블의 데이터베이스 위치입니다.

이 SQL문을 실행하여 서브스크립션 세트 구성원마다 데이터 변경(CD) 테이블의 올바른 지점에서 Apply 프로그램이 시작되어야 합니다.

3. 다음 메소드를 사용하여 새 서브스크립션 세트 구성원을 이 서브스크립션 세트에 추가하십시오.

복제 센터

서브스크립션 세트에 구성원 추가 노트북을 사용합니다. 세부사항은 복제 센터 도움말을 참조하십시오.

이 서브스크립션 세트를 비활성화 상태로 보존하십시오.

4. Capture 제어 서버에서, 이 새 서브스크립션 세트 구성원에 대한 CAPSTART 신호를 삽입하십시오.

- a. 다음 SQL SELECT문을 실행하여 이 새 서브스크립션 세트 구성원의 MAP_ID 값을 찾으십시오.

```
SELECT MAP_ID FROM Schema.IBMSNAP_PRUNCNTL
WHERE
    SOURCE_OWNER      = 'SrcSchema'   AND
    SOURCE_TABLE      = 'SrcTbl'      AND
    SOURCE_VIEW_QUAL  = SrcVwQual     AND
    APPLY_QUAL        = 'ApplyQual'   AND
    SET_NAME          = 'Name'        AND
    TARGET_SERVER     = 'Target_Server' AND
    TARGET_OWNER      = 'TgtSchema'   AND
    TARGET_TABLE      = 'TgtTbl'
WITH UR;
```

여기서 *Schema*는 Capture 스키마의 이름, *SrcSchema*는 소스 테이블 스키마, *SrcTbl*은 소스 테이블 이름, *SrcVwQual*은 이 소스 테이블의 소스 뷰 규정자, *ApplyQual*은 Apply 규정자, *Name*은 구성원을 추가하려는 서브스크립션 세트 이름, *Target_Server*는 목표 테이블의 데이터베이스 위치, *TgtSchema*는 목표 테이블의 스키마, *TgtTbl*은 목표 테이블 이름입니다.

- b. MAP_ID 값을 가져와 다음 SQL문을 실행하여 신호(IBMSNAP_SIGNAL) 테이블에 행을 삽입하십시오.

```

INSERT INTO Schema.IBMSNAP_SIGNAL
(SIGNAL_TIME,
SIGNAL_TYPE,
SIGNAL_SUBTYPE,
SIGNAL_INPUT_IN,
SIGNAL_STATE,
SIGNAL_LSN)
VALUES (CURRENT_TIMESTAMP,
'CMD',
'CAPSTART',
'Mapid',
'P',
NULL);

```

여기서 *Schema*는 Capture 스키마의 이름, *Mapid*는 이전 SQL SELECT 문에서 확보한 MAP_ID 값입니다.

5. Capture 프로그램이 CAPSTART 신호를 획득해야 합니다.

a. Capture 제어 서버에서 다음 SQL문을 실행하여 IBMSNAP_PRUNCNTL 테이블에 synchpoint 값을 표시하십시오.

```

SELECT SYNCHPOINT FROM Schema.IBMSNAP_PRUNCNTL
WHERE
MAP_ID           = 'Mapid'
WITH UR;

```

여기서 *Schema*는 Capture 스키마의 이름, *Mapid*는 4a단계의 SQL SELECT문에서 확보한 MAP_ID 값입니다.

b. 동기점 값을 점검하십시오.

값이 널(NULL)이면, Capture 프로그램이 신호를 인식할 때까지 5a 및 5b 단계를 반복하십시오. 그러면 synchpoint 값이 널이 아닙니다.

6. 유틸리티 프로그램의 선택항목을 사용하여 소스 테이블 데이터를 언로드하십시오. 그런 다음, 이 데이터를 목표 테이블로 로드합니다.

7. **opt4one**이 y로 설정된 Apply 프로그램을 실행 중이면, Apply 프로그램을 중지한 후 다시 시작하십시오.

8. Apply 제어 서버에서, 다음 스크립트를 실행하여 Apply 프로그램을 이 서버 스크립션 세트에 대해 즉시 실행하게 만들고 완전히 새로 고치지 못하게 함으로써 서버스크립션 세트(IBMSNAP_SUBS_SET) 테이블을 갱신하십시오.

```

UPDATE ASN.IBMSNAP_SUBS_SET
  SET SYNCHPOINT      = NULL,
      SYNCHTIME       = CURRENT_TIMESTAMP,
      LASTSUCCESS     = CURRENT_TIMESTAMP,
      LASTRUN         = CURRENT_TIMESTAMP - X MINUTES,
      STATUS          = 0,
      ACTIVATE        = 1

WHERE
  APPLY_QUAL         = 'ApplyQual'      AND
  SET_NAME           = 'Name'           AND
  WHOS_ON_FIRST     = 'Val';

```

여기서 *X*는 `sleep_minutes` 설정보다 큰 숫자, *ApplyQual*은 Apply 규정자, *Name*은 구성원을 추가한 서브스크립션 세트의 이름, *Val*은 F 또는 S입니다. 이 서브스크립션 세트는 지금 활동 중이며, Apply 프로그램은 전체 서브스크립션 세트 처리를 재개합니다.

서브스크립션 세트의 속성 변경

기존 서브스크립션 세트의 속성을 변경해야 할 수도 있습니다. 변경해야 할 수도 있는 속성은 다음과 같습니다.

- 갱신 적용을 위한 스케줄(시간 기본 복제 또는 이벤트 기본 복제)
- 서브스크립션 명령문
- 서브스크립션 세트 구성원의 WHERE절 술어
- 커밋 계수
- 데이터 블로킹 값(MAX_SYNCH_MINUTES)

프로시저:

서브스크립션 세트의 속성을 변경하려면, 복제 센터를 통해 다음 단계를 수행하십시오.

1. 서브스크립션 세트를 비활성화합니다.
2. 서브스크립션 세트 및 모든 서브스크립션 세트 구성원을 변경합니다.
3. 서브스크립션 세트를 다시 활성화합니다.

먼저 서브스크립션 세트를 비활성화하여, Apply 프로그램이 가동 후 실행 상태를 유지하나 변경사항을 입력하는 동안 Apply 프로그램이 이 서브스크립션 세트를 처리하지 못하게 합니다. 서브스크립션 세트를 재활성화한 후 Apply 프로그램에서는 다음 Apply 주기 동안 서브스크립션 세트 변경사항을 인식합니다.

주: **opt4one** Apply 프로그램 매개변수를 *y*로 설정하면, Apply 프로그램(UNIX, Windows, z/OS)을 중지한 후 재시작하는 경우를 제외하고는 변경사항을 인식하지 못합니다.

서브스크립션 세트 이름 변경

다음 프로시저를 사용하여 서브스크립션 세트와 해당 구성원 모두를 삭제한 후 재작성하지 않고 서브스크립션 세트의 이름을 변경할 수 있습니다.

전제조건:

이러한 SQL문을 실행하기 전에, DB2 복제 제어 테이블의 구조와 사용자 시스템에 정의된 서브스크립션 세트에 익숙해지십시오.

UNIX, Windows, z/OS의 경우: 변경하려는 서브스크립션 세트에 대한 정보 상태를 발견하기 위해 모니터링 정의를 설정하거나 Replication Alert Monitor 프로그램을 시작했으면, 이러한 모니터링 정의를 삭제(drop)하십시오. 서브스크립션 세트 이름을 변경한 후에는 복제 센터를 통해 모니터링 정의를 다시 작성하십시오. 그러면 **asnmcmd** 시스템 명령을 **reinit** 매개변수와 함께 사용하여 연관된 Replication Alert Monitor 프로그램을 다시 초기화할 수 있습니다. 그렇지 않으면, **asnmcmd** 시스템 명령을 **stop** 매개변수와 함께 사용하여 Replication Alert Monitor 프로그램을 중지한 후 **asnmon** 시스템 명령을 사용하여 프로그램을 재시작할 수 있습니다.

사용하려는 새 서브스크립션 세트 이름을 판별하십시오.

프로시저:

1. 변경할 서브스크립션 세트를 비활성화하려면 다음 방법을 사용하십시오.

복제 센터

서브스크립션 세트 폴더에서 콘텐츠 영역의 활동 중인 서브스크립션 세

트를 마우스 오른쪽 단추로 누른 후 비활성화를 선택하십시오. 세부사항은 복제 센터 도움말을 참조하십시오.

2. Apply 제어 서버에서, 다음 SQL문을 실행하여 서브스크립션 세트 (IBMSNAP_SUBS_SET), 서브스크립션 구성원 (IBMSNAP_SUBS_MEMBR) 및 서브스크립션 컬럼 (IBMSNAP_SUBS_COLS) 테이블에서 서브스크립션 세트 이름을 변경할 수 없습니다.

```
UPDATE ASN.IBMSNAP_SUBS_SET
  SET SET_NAME = 'NewSetName'
WHERE
  APPLY_QUAL = 'ApplyQual' AND
  SET_NAME = 'ExistSetName' AND
  WHOS_ON_FIRST = 'Val';

UPDATE ASN.IBMSNAP_SUBS_MEMBR
  SET SET_NAME = 'NewSetName'
WHERE
  APPLY_QUAL = 'ApplyQual' AND
  SET_NAME = 'ExistSetName' AND
  WHOS_ON_FIRST = 'Val';

UPDATE ASN.IBMSNAP_SUBS_COLS
  SET SET_NAME = 'NewSetName'
WHERE
  APPLY_QUAL = 'ApplyQual' AND
  SET_NAME = 'ExistSetName' AND
  WHOS_ON_FIRST = 'Val';
```

여기서 *NewSetName*은 새 서브스크립션 세트 이름, *ApplyQual*은 Apply 규정자, *ExistSetName*은 서브스크립션 세트의 기존 이름, *Val*은 F 또는 S입니다.

3. 이 서브스크립션 세트에서 SQL문 또는 프로시저 호출 이전 또는 이후에 사용하는 경우, Apply 제어 서버에서 다음 SQL 스크립트를 실행하여 서브스크립션 명령문 (IBMSNAP_SUBS_STMTS) 테이블에서 서브스크립션 세트 이름을 변경하십시오.

```
UPDATE ASN.IBMSNAP_SUBS_STMTS
  SET SET_NAME = 'NewSetName'
WHERE
  APPLY_QUAL = 'ApplyQual' AND
  SET_NAME = 'ExistSetName' AND
  WHOS_ON_FIRST = 'Val';
```

여기서 *NewSetName*은 새 서브스크립션 세트 이름, *ApplyQual*은 Apply 규정자, *ExistSetName*은 서브스크립션 세트의 기존 이름, *Val*은 F 또는 S입니다.

4. Capture 제어 서버에서, 다음 SQL문을 실행하여 프룬(prune) 세트 (IBMSNAP_PRUNE_SET) 및 프룬 제어(IBMSNAP_PRUNCNTL) 테이블에서 서브스크립션 세트 이름을 변경하십시오.

```
UPDATE Schema.IBMSNAP_PRUNE_SET
   SET SET_NAME      = 'NewSetName'
 WHERE
   APPLY_QUAL       = 'ApplyQual'      AND
   SET_NAME         = 'ExistSetName'  AND
   TARGET_SERVER    = 'Target_Server';

UPDATE Schema.IBMSNAP_PRUNCNTL
   SET SET_NAME      = 'NewSetName'
 WHERE
   APPLY_QUAL       = 'ApplyQual'      AND
   SET_NAME         = 'ExistSetName'  AND
   TARGET_SERVER    = 'Target_Server';
```

여기서 *Schema*는 Capture 스키마의 이름, *NewSetName*은 새 서브스크립션 세트 이름, *ApplyQual*은 Apply 규정자, *ExistSetName*은 서브스크립션 세트의 기존 이름, *Target_Server*는 목표 테이블의 데이터베이스 위치입니다.

5. **UNIX, Windows, z/OS의 경우:** **opt4one**이 *y*로 설정된 Apply 프로그램을 실행 중이면, Apply 프로그램을 중지한 후 재시작하십시오.
6. 다음 방법을 사용하여 서브스크립션 세트를 다시 활성화하십시오.

복제 센터

서브스크립션 세트 폴더에서 콘텐츠 영역의 비활성화된 서브스크립션 세트를 마우스 오른쪽 단추로 누른 후 활성화를 선택하십시오. 세부사항은 복제 센터 도움말을 참조하십시오.

서브스크립션 세트 나누기

다음 프로시저를 사용하여 서브스크립션 세트 정보를 제거한 후 다시 작성하지 않고 하나의 서브스크립션 세트를 둘 이상의 서브스크립션 세트로 분할할 수 있습니다.

전제조건:

이러한 SQL문을 실행하기 전에, DB2 복제 제어 테이블의 구조와 사용자 시스템에 정의된 서브스크립션 세트에 익숙해지십시오.

분할하려는 서브스크립션 세트의 서브스크립션 세트 구성원을 식별하여 이러한 서브스크립션 세트 구성원과 연관된 소스 및 목표 테이블을 판별하십시오.

분할하려는 서브스크립션 세트의 Capture 제어 서버, 목표 서버 및 Apply 제어 서버를 판별하십시오. 이 프로시저를 사용하여 작성하려는 새 서브스크립션 세트에 대해 이러한 Capture 제어 서버, 목표 서버 및 Apply 제어 서버 위치를 사용해야 합니다.

UNIX, Windows, z/OS의 경우: 분할하려는 서브스크립션 세트에 대한 경보 상태를 발견하기 위해 모니터링 정의를 설정하거나 Replication Alert Monitor 프로그램을 시작했으면, 이러한 모니터링 정의를 삭제(drop)하십시오. 서브스크립션 세트를 분할한 후에는 복제 센터를 통해 모니터링 정의를 다시 작성하십시오. 그러면 **asnmcmd** 시스템 명령을 **reinit** 매개변수와 함께 사용하여 연관된 Replication Alert Monitor 프로그램을 다시 초기화할 수 있습니다. 그렇지 않으면, **asnmcmd** 시스템 명령을 **stop** 매개변수와 함께 사용하여 Replication Alert Monitor 프로그램을 중지한 후 **asnmon** 시스템 명령을 사용하여 프로그램을 재시작할 수 있습니다.

프로시저:

1. 나눌 서브스크립션 세트를 비활성화하려면 다음 방법을 사용하십시오.

복제 센터

서브스크립션 세트 폴더에서 콘텐츠 영역의 활동 중인 서브스크립션 세트를 마우스 오른쪽 단추로 누른 후 비활성화를 선택하십시오. 세부사항은 복제 센터 도움말을 참조하십시오.

2. 새 서브스크립션 세트를 작성하려면 다음 방법 중 하나를 사용하십시오.

복제 센터

서브스크립션 세트 작성 노트북을 사용합니다. 세부사항은 복제 센터 도움말을 참조하십시오.

ADDDPRSUB 시스템 명령(OS/400)

SRCTBL(*NONE), **TGTTBL(*NONE)** 및 **ACTIVATE(*NO)** 매개변수 옵션을 사용합니다. 매개변수 설명 및 명령 구문에 대해서는 431 페이지의 『ADDDPRSUB: DPR 서브스크립션 세트에 추가 (OS/400)』에서 참조하십시오.

이러한 메소드 둘 모두 서브스크립션 세트(IBMSNAP_SUBS_SET) 테이블의 새 행을 작성합니다.

새 서브스크립션 세트를 비활성 상태로 두십시오.

3. Apply 제어 서버에서 다음 SQL문을 실행하여 기존 서브스크립션 세트에서 IBMSNAP_SUBS_SET 테이블에 있는 새 서브스크립션 세트 행으로 정보를 복사하십시오.

```
UPDATE ASN.IBMSNAP_SUBS_SET
   SET STATUS =
      (SELECT STATUS FROM ASN.IBMSNAP_SUBS_SET B
        WHERE APPLY_QUAL = 'ApplyQual' AND
              SET_NAME   = 'ExistName' AND
              WHOS_ON_FIRST = 'Val'),
   LASTRUN =
      (SELECT LASTRUN FROM ASN.IBMSNAP_SUBS_SET B
        WHERE APPLY_QUAL = 'ApplyQual' AND
              SET_NAME   = 'ExistName' AND
              WHOS_ON_FIRST = 'Val'),
   SYNCHPOINT =
      (SELECT SYNCHPOINT FROM ASN.IBMSNAP_SUBS_SET B
        WHERE APPLY_QUAL = 'ApplyQual' AND
              SET_NAME   = 'ExistName' AND
              WHOS_ON_FIRST = 'Val'),
   SYNCHTIME =
      (SELECT SYNCHTIME FROM ASN.IBMSNAP_SUBS_SET B
        WHERE APPLY_QUAL = 'ApplyQual' AND
              SET_NAME   = 'ExistName' AND
              WHOS_ON_FIRST = 'Val'),
   LASTSUCCESS =
      (SELECT LASTSUCCESS FROM ASN.IBMSNAP_SUBS_SET B
```

```

WHERE APPLY_QUAL      = 'ApplyQual' AND
      SET_NAME        = 'ExistName' AND
      WHOS_ON_FIRST   = 'Val')

WHERE
      APPLY_QUAL      = 'ApplyQual' AND
      SET_NAME        = 'NewName'  AND
      WHOS_ON_FIRST   = 'Val';

```

여기서 *ApplyQual*은 Apply 규정자, *ExistName*은 분할하려는 기존 서브스크립션 세트의 이름, *Val*은 F 또는 S, *NewName*은 작성할 새 서브스크립션 세트의 이름입니다.

4. Capture 제어 서버에서, 다음 SQL문을 실행하여 프론 세트 (IBMSNAP_PRUNE_SET) 테이블에 새 서브스크립션 세트의 새 행을 삽입 하십시오.

```

INSERT INTO Schema.IBMSNAP_PRUNE_SET
      (APPLY_QUALIFIER,
      SET_NAME,
      TARGET_SERVER,
      SYNCHTIME,
      SYNCHPOINT
VALUES ('ApplyQual',
      'NewName',
      'Target_Server',
      NULL,
      x'00000000000000000000');

```

여기서 *Schema*는 Capture 스키마의 이름, *ApplyQual*은 Apply 규정자, *NewName*은 작성할 새 서브스크립션 세트의 이름, *Target_Server*는 목표 테이블의 데이터베이스 위치입니다.

5. Capture 제어 서버에서 다음 SQL문을 실행하여 기존 서브스크립션 세트 행에서 IBMSNAP_PRUNE_SET 테이블에 있는 새 서브스크립션 세트 행으로 정보를 복사하십시오.

```

UPDATE Schema.IBMSNAP_PRUNE_SET
      SET SYNCHPOINT =
      (SELECT SYNCHPOINT FROM Schema.IBMSNAP_PRUNE_SET B
      WHERE APPLY_QUAL = 'ApplyQual' AND
      SET_NAME = 'ExistName' AND
      TARGET_SERVER = 'Target_Server'),
      SYNCHTIME =
      (SELECT SYNCHTIME FROM Schema.IBMSNAP_PRUNE_SET B
      WHERE APPLY_QUAL = 'ApplyQual' AND

```

```

SET_NAME      = 'ExistName' AND
TARGET_SERVER = 'Target_Server')
WHERE
  APPLY_QUAL   = 'ApplyQual' AND
  SET_NAME     = 'NewName'   AND
  TARGET_SERVER = 'Target_Server';

```

여기서 *Schema*는 Capture 스키마의 이름, *ApplyQual*은 Apply 규정자, *ExistName*는 분할하려는 기존 서브스크립션 세트의 이름, *Target_Server*는 목표 테이블의 데이터베이스 위치, *NewName*은 작성할 새 서브스크립션 세트의 이름입니다.

6. Apply 제어 서버에서, 다음 SQL문을 실행하여 새 서브스크립션 세트로 이동시키려는 각 서브스크립션 세트 구성원의 서브스크립션 구성원 (IBMSNAP_SUBS_MEMBR) 및 서브스크립션 컬럼 (IBMSNAP_SUBS_COLS) 테이블에서 서브스크립션 세트 이름을 변경하십시오.

```

UPDATE ASN.IBMSNAP_SUBS_MEMBR
  SET SET_NAME      = 'NewName'
  WHERE
    APPLY_QUAL      = 'ApplyQual' AND
    SET_NAME        = 'ExistName' AND
    WHOS_ON_FIRST   = 'Val'        AND
    SOURCE_OWNER    = 'SrcSchema'  AND
    SOURCE_TABLE    = 'SrcTbl'     AND
    SOURCE_VIEW_QUAL = 'SrcVwQual' AND
    TARGET_OWNER    = 'TgtSchema'  AND
    TARGET_TABLE    = 'TgtTbl';

UPDATE ASN.IBMSNAP_SUBS_COLS
  SET SET_NAME      = 'NewName'
  WHERE
    APPLY_QUAL      = 'ApplyQual' AND
    SET_NAME        = 'ExistName' AND
    WHOS_ON_FIRST   = 'Val'        AND
    TARGET_OWNER    = 'TgtSchema'  AND
    TARGET_TABLE    = 'TgtTbl';

```

여기서 *NewName*은 작성할 새 서브스크립션 세트의 이름, *ApplyQual*은 Apply 규정자, *ExistName*은 분할하려는 기존 서브스크립션 세트의 이름, *Val*은 F 또는 S, *SrcSchema*는 소스 테이블 스키마, *SrcTbl*은 소스 테이블 이름, *SrcVwQual*은 이 소스 테이블의 소스 뷰 규정자, *TgtSchema*는 목표 테이블의 스키마, *TgtTbl*은 목표 테이블 이름입니다.

새 서브스크립션 세트에 이동시키려는 각 서브스크립션 세트에 대해 이 단계를 반복하십시오.

7. 분할하려는 서브스크립션 세트에서 SQL문 또는 프로시저 호출 이전 또는 이후에 사용하는 경우, 적용 가능한 명령문을 서브스크립션 명령문 (IBMSNAP_SUBS_STMTS) 테이블의 새 서브스크립션 세트에 이동시키십시오.

- a. Apply 제어 서버에서 다음 SQL문을 실행하여 명령문을 이동시키십시오.

```
UPDATE ASN.IBMSNAP_SUBS_STMTS
  SET SET_NAME      = 'NewName'
  WHERE
        APPLY_QUAL   = 'ApplyQual' AND
        SET_NAME     = 'ExistName' AND
        WHOS_ON_FIRST = 'Val'       AND
        STMT_NUMBER  in (Stmt1, Stmt2, .. Stmtn);
```

여기서 *NewName*은 작성할 새 서브스크립션 세트의 이름, *ApplyQual*은 Apply 규정자, *ExistName*은 분할하려는 기존 서브스크립션 세트의 이름, *Val*은 F 또는 S, *Stmt1*, *Stmt2* 및 *Stmtn*은 새 서브스크립션 세트에 이동할 명령문의 수에 해당합니다.

- b. IBMSNAP_SUBS_SET 테이블의 AUX_STMTS 컬럼 값을 조정하여 서브스크립션 세트 둘 모두에 대한 새 명령문 수를 반영하십시오. 필요에 따라 명령문을 다시 세어 중복되는 명령문을 삭제하십시오.

8. Capture 제어 서버에서, 다음 SQL문을 실행하여 이동시킨 각 서브스크립션 세트 구성원에 대한 프룬(prune) 제어((IBMSNAP_PRUNCNTL) 테이블에서 서브스크립션 세트 이름을 변경하십시오.

```
UPDATE Schema.IBMSNAP_PRUNCNTL
  SET SET_NAME      = 'NewName'
  WHERE
        APPLY_QUAL   = 'ApplyQual'      AND
        SET_NAME     = 'ExistName'      AND
        TARGET_SERVER = 'Target_Server' AND
        SOURCE_OWNER  = 'SrcSchema'     AND
        SOURCE_TABLE  = 'SrcTbl'        AND
        SOURCE_VIEW_QUAL = SrcVwQual    AND
        TARGET_OWNER  = 'TgtSchema'     AND
        TARGET_TABLE  = 'TgtTbl';
```

여기서 *Schema*는 Capture 스키마의 이름, *NewName*은 2단계에서 작성한 새 서브스크립션 세트의 이름, *ApplyQual*는 Apply 규정자, *ExistName*은 분할한 기존 서브스크립션 세트의 이름, *Target_Server*는 목표 테이블의 데이터베이스 위치, *SrcSchema*는 소스 테이블 스키마, *SrcTbl*은 소스 테이블 이름, *SrcVwQual*은 이 복제 소스 테이블의 소스 뷰 규정자, *TgtSchema*는 목표 테이블 스키마, *TgtTbl*은 목표 테이블 이름입니다.

새 서브스크립션 세트로 이동시킨 각 서브스크립션 세트 구성원에 대해 이 단계를 반복하십시오.

9. **UNIX, Windows, z/OS의 경우: opt4one**이 y로 설정된 Apply 프로그램을 실행 중이면, Apply 프로그램을 중지한 후 재시작하십시오.
10. 다음 방법을 사용하여 두 서브스크립션 세트를 다시 활성화하십시오.

복제 센터

서브스크립션 세트 폴더에서 콘텐츠 영역의 비활성화된 서브스크립션 세트 둘 모두를 마우스 오른쪽 단추로 누른 후 활성화를 선택하십시오. 세부사항은 복제 센터 도움말을 참조하십시오.

서브스크립션 세트 병합

두 개의 서브스크립션 세트를 하나의 서브스크립션 세트로 병합시키려면, 다음 프로시저를 사용할 수 있습니다. 이러한 두 개의 서브스크립션 세트 내에 있는 목표 테이블에 동일한 트랜잭션 일관성을 갖게 하려고 하나 서브스크립션 세트 정보를 삭제한 후 다시 작성하지 않으려는 경우, 서브스크립션 세트를 병합하고자 할 수도 있습니다.

전제조건:

이러한 SQL문을 실행하기 전에, DB2 복제 제어 테이블의 구조와 사용자 시스템에 정의된 서브스크립션 세트에 익숙해지십시오.

병합하려는 각 서브스크립션 세트의 Capture 제어 서버, 목표 서버 및 Apply 제어 서버를 판별하십시오. 병합하려는 모든 서브스크립션 세트가 동일한 Capture 제어 서버, 목표 서버 및 Apply 제어 서버로 작성되었는지 확인하십시오.

UNIX, Windows, z/OS의 경우: 병합하려는 서브스크립션 세트에 대한 경보 상태를 발견하기 위해 모니터링 정의를 설정하거나 Replication Alert Monitor 프로그램을 시작했으면, 이러한 모니터링 정의를 삭제(drop)하십시오. 서브스크립션 세트를 병합한 후에는 복제 센터를 통해 모니터링 정의를 다시 작성하십시오. 그러면 **asnmcmd** 시스템 명령을 **reinit** 매개변수와 함께 사용하여 연관된 Replication Alert Monitor 프로그램을 다시 초기화할 수 있습니다. 그렇지 않으면, **asnmcmd** 시스템 명령을 **stop** 매개변수와 함께 사용하여 Replication Alert Monitor 프로그램을 중지한 후 **asnmon** 시스템 명령을 사용하여 프로그램을 재시작할 수 있습니다.

제한사항:

병합하려는 두 개의 서브스크립션 세트는 반드시 동일한 Capture 서버와 동일한 Capture 스키마를 통해 해당 소스 데이터를 가져와야 합니다.

프로시저:

1. 연관된 Capture 프로그램을 중지하려면 다음 방법 중 하나를 사용하십시오.

복제 센터

캡처 중지 창을 사용합니다. 세부사항은 복제 센터 도움말을 참조하십시오.

asnccmd 시스템 명령(Windows, UNIX, z/OS)

stop 매개변수를 사용합니다. 매개변수 설명 및 명령 구문에 대해서는 391 페이지의 『asnccmd: Capture 작동(UNIX, Windows, z/OS)』에서 참조하십시오.

ENDDPRCAP 시스템 명령(OS/400)

매개변수 설명 및 명령 구문에 대해서는 478 페이지의 『ENDDPRCAP: Capture 중지(OS/400)』에서 참조하십시오.

두 서브스크립션 세트가 서브스크립션 세트(IBMSNAP_SUBS_SET) 테이블에 표시된 대로 동일한 synchpoint 및 synctime에 도달할 때까지 기다리십시오.

중요사항: 두 개의 서브스크립션 세트는 서브스크립션 세트가 병합될 때 데이터가 유실되지 않도록 반드시 동일한 synchpoint 값까지 소스 데이터를 처리해야 합니다.

추가 정보: Capture 프로그램을 중지하지 않으려면, 신호(*IBMSNAP_SIGNAL*) 테이블에 *USER* 신호를 삽입하고, *IBMSNAP_SIGNAL* 테이블의 *SIGNAL_LSN* 컬럼 값으로 설정된 *END_SYNCHPOINT*(서브스크립션 이벤트 [*IBMSNAP_SUBS_EVENT*] 테이블의)로 이벤트를 생성하여 해당 끝점까지만 데이터가 적용되도록 하십시오.

2. 두 개의 서브스크립션 세트를 비활성화하려면 다음 방법을 사용하십시오.

복제 센터

서브스크립션 세트 폴더에서 콘텐츠 영역의 활동 중인 두 개의 서브스크립션 세트를 마우스 오른쪽 단추로 누른 후 비활성화를 선택하십시오. 세부사항은 복제 센터 도움말을 참조하십시오.

3. Apply 제어 서버에서, 다음 SQL문을 실행하여 다른 서브스크립션 세트로 이동시킬 서브스크립션 세트에 해당하는 *IBMSNAP_SUBS_SET* 테이블에서 행을 삭제하십시오.

```
DELETE FROM ASN.IBMSNAP_SUBS_SET
WHERE
    APPLY_QUAL      = 'ApplyQual'      AND
    SET_NAME        = 'Subset_To_Move' AND
    WHOS_ON_FIRST  = 'Val';
```

여기서 *ApplyQual*은 Apply 규정자, *Subset_To_Move*는 다른 기존 서브스크립션 세트로 이동시킬 서브스크립션 세트의 이름, *Val*은 F 또는 S입니다.

4. Capture 제어 서버에서, 다음 SQL문을 실행하여 다른 서브스크립션 세트로 이동시킬 서브스크립션 세트에 해당하는 프룬 세트(*IBMSNAP_PRUNE_SET*) 테이블에서 행을 삭제하십시오.

```
DELETE FROM Schema.IBMSNAP_PRUNE_SET
WHERE
    APPLY_QUAL      = 'ApplyQual'      AND
    SET_NAME        = 'Subset_To_Move' AND
    TARGET_SERVER   = 'Target_Server' ;
```

여기서 *Schema*는 Capture 스키마의 이름, *ApplyQual*은 Apply 규정자, *Subset_To_Move*는 다른 기존의 서브스크립션 세트로 이동시킬 서브스크립션 세트의 이름, *Target_Server*는 목표 테이블의 데이터베이스 위치입니다.

5. Apply 제어 서버에서, 다음 SQL문을 실행하여 서브스크립션 구성원 (*IBMSNAP_SUBS_MEMBR*) 및 서브스크립션 컬럼

(IBMSNAP_SUBS_COLS) 테이블의 다른 서브스크립션 세트 이름으로 이동시키려는 서브스크립션 세트의 이름을 변경하십시오.

```
UPDATE ASN.IBMSNAP_SUBS_MEMBR
  SET SET_NAME      = 'Existing_Merged_Subset'
  WHERE
    APPLY_QUAL      = 'ApplyQual'      AND
    SET_NAME        = 'Subset_To_Move' AND
    WHOS_ON_FIRST   = 'Val';
```

```
UPDATE ASN.IBMSNAP_SUBS_COLS
  SET SET_NAME      = 'Existing_Merged_Subset'
  WHERE
    APPLY_QUAL      = 'ApplyQual'      AND
    SET_NAME        = 'Subset_To_Move' AND
    WHOS_ON_FIRST   = 'Val';
```

여기서 *Existing_Merged_Subset*는 이동시킬 서브스크립션 세트에 병합될 기존 서브스크립션 세트의 이름, *ApplyQual*은 Apply 규정자, *Subset_To_Move*는 기존 서브스크립션 세트에 이동시킬 서브스크립션 세트의 이름, *Val*은 F 또는 S입니다.

6. 이동시킬 서브스크립션 세트에서 SQL문 또는 프로시저 호출 이전 또는 이후에 사용하는 경우, 서브스크립션 명령문(IBMSNAP_SUBS_STMTS) 테이블에서 서브스크립션 세트 이름을 변경하십시오.

- a. Apply 제어 서버에서 다음 SQL 스크립트를 실행하여 서브스크립션 세트 이름을 변경하십시오.

```
UPDATE ASN.IBMSNAP_SUBS_STMTS
  SET SET_NAME      = 'Existing_Merged_Subset'
  WHERE
    APPLY_QUAL      = 'ApplyQual'      AND
    SET_NAME        = 'Subset_To_Move' AND
    WHOS_ON_FIRST   = 'Val';
```

여기서 *Existing_Merged_Subset*는 이동시킬 서브스크립션 세트에 병합될 기존 서브스크립션 세트의 이름, *ApplyQual*은 Apply 규정자, *Subset_To_Move*는 기존 서브스크립션 세트에 이동시킬 서브스크립션 세트의 이름, *Val*은 F 또는 S입니다.

- b. IBMSNAP_SUBS_SET 테이블의 AUX_STMTS 컬럼 값을 조정하여 기존의 병합된 서브스크립션 세트의 새 명령문 수를 반영하십시오. 필요에 따라 명령문을 다시 세어 중복되는 명령문을 삭제하십시오.

7. Capture 제어 서버에서 다음 SQL문을 실행하여 프룬(prune) 제어 (IBMSNAP_PRUNCNTL) 테이블의 병합된 서브스크립션 세트 이름으로 이동된 서브스크립션 세트의 이름을 변경하십시오.

```
UPDATE Schema.IBMSNAP_PRUNCNTL
  SET SET_NAME      = 'Existing_Merged_Subset'
  WHERE
    APPLY_QUAL      = 'ApplyQual'          AND
    SET_NAME        = 'Subset_To_Move' AND
    TARGET_SERVER   = 'Target_Server' ;
```

여기서 *Schema*는 Capture 스키마 이름, *Existing_Merged_Subset*는 이동시킬 서브스크립션 세트와 병합될 기존 서브스크립션 세트의 이름, *ApplyQual*은 Apply 규정자, *Subset_To_Move*는 다른 기존 서브스크립션 세트로 이동시킬 서브스크립션 세트의 이름, *Target_Server*는 목표 테이블의 데이터베이스 위치입니다.

8. **UNIX, Windows, z/OS의 경우: opt4one**이 y로 설정된 Apply 프로그램을 실행 중이면, Apply 프로그램을 중지한 후 재시작하십시오.
9. 다음 방법을 사용하여 병합된 서브스크립션 세트를 다시 활성화하십시오.

복제 센터

서브스크립션 세트 폴더에서 콘텐츠 영역의 비활성화된 서브스크립션 세트를 마우스 오른쪽 단추로 누른 후 활성화를 선택하십시오. 세부사항은 복제 센터 도움말을 참조하십시오.

서브스크립션 세트의 Apply 규정자 변경

서브스크립션 세트의 Apply 규정자를 변경해야 할 경우, SQL을 사용하여 서브스크립션 세트를 삭제한 후 다시 작성하지 않고 변경할 수 있습니다.

동일한 Apply 규정자를 사용하는 여러 개의 서브스크립션 세트가 있는 경우, Apply 프로그램 워크로드의 밸런스를 유지하기 위해 새 Apply 규정자로 일부 서브스크립션 세트를 이동시키려고 할 수도 있습니다.

이동시키려는 각 서브스크립션 세트에 대해 이 프로시저에서 SQL문을 실행해야 합니다.

전제조건:

이러한 SQL문을 실행하기 전에, DB2 복제 제어 테이블의 구조와 사용자 시스템에 정의된 서브스크립션 세트에 익숙해지십시오.

다음의 정보도 판별해야 합니다.

- 새 Apply 규정자의 이름. (자세한 정보는 367 페이지의 제 16 장 『복제 오브젝트의 이름 지정 규칙』에서 참조하십시오.)
- 기존 Apply 규정자에서 새 Apply 규정자로 이동시키려는 서브스크립션 세트.
- 이러한 서브스크립션 세트에 대해 정의된 SQL문 또는 프로시저 호출 이전 또는 이후.

UNIX, Windows, z/OS의 경우: 모니터링 정의를 설정하거나 변경하려는 Apply 규정자에서 Replication Alert Monitor 프로그램을 시작한 경우, 이러한 모니터링 정의를 삭제(drop)하십시오. Apply 규정자를 변경한 후에는 복제 센터를 통해 새 Apply 규정자 이름으로 모니터링 정의를 다시 작성하십시오. 그러면 **asnmcmd** 시스템 명령을 **reinit** 매개변수와 함께 사용하여 연관된 Replication Alert Monitor 프로그램을 다시 초기화할 수 있습니다. 그렇지 않으면, **asnmcmd** 시스템 명령을 **stop** 매개변수와 함께 사용하여 Replication Alert Monitor 프로그램을 중지한 후 **asnmon** 시스템 명령을 사용하여 프로그램을 재시작할 수 있습니다.

프로시저:

1. 다음 메소드를 사용하여 변경하려는 서브스크립션 세트를 비활성화하십시오.

복제 센터

서브스크립션 세트 폴더에서 콘텐츠 영역의 활동 중인 서브스크립션 세트를 마우스 오른쪽 단추로 누른 후 비활성화를 선택하십시오. 세부사항은 복제 센터 도움말을 참조하십시오.

2. Apply 제어 서버에서, 다음 SQL문을 실행하여 서브스크립션 세트 (IBMSNAP_SUBS_SET), 서브스크립션 구성원 (IBMSNAP_SUBS_MEMBR) 및 서브스크립션 컬럼 (IBMSNAP_SUBS_COLS) 테이블에서 서브스크립션 세트의 Apply 규정자를 변경할 수 없습니다.

```

UPDATE ASN.IBMSNAP_SUBS_SET
  SET APPLY_QUAL = 'NewApplyQual'
  WHERE
    APPLY_QUAL = 'ExistApplyQual' AND
    SET_NAME = 'Name' AND
    WHOS_ON_FIRST = 'Val';
UPDATE ASN.IBMSNAP_SUBS_MEMBR
  SET APPLY_QUAL = 'NewApplyQual'
  WHERE
    APPLY_QUAL = 'ExistApplyQual' AND
    SET_NAME = 'Name' AND
    WHOS_ON_FIRST = 'Val';
UPDATE ASN.IBMSNAP_SUBS_COLS
  SET APPLY_QUAL = 'NewApplyQual'
  WHERE
    APPLY_QUAL = 'ExistApplyQual' AND
    SET_NAME = 'Name' AND
    WHOS_ON_FIRST = 'Val';

```

여기서 *NewApplyQual*은 새 Apply 규정자, *ExistApplyQual*은 기존 Apply 규정자, *Name*은 서브스크립션 세트 이름, *Val*은 F 또는 S입니다.

- 이 서브스크립션 세트에서 SQL문 또는 프로시저 호출 이전 또는 이후에 사용하는 경우, Apply 제어 서버에서 다음 SQL 스크립트를 실행하여 서브스크립션 명령문(*IBMSNAP_SUBS_STMTS*) 테이블에서 서브스크립션 세트의 Apply 규정자를 변경하십시오.

```

UPDATE ASN.IBMSNAP_SUBS_STMTS
  SET APPLY_QUAL = 'NewApplyQual'
  WHERE
    APPLY_QUAL = 'ExistApplyQual' AND
    SET_NAME = 'Name' AND
    WHOS_ON_FIRST = 'Val';

```

여기서 *NewApplyQual*은 새 Apply 규정자, *ExistApplyQual*은 기존 Apply 규정자, *Name*은 서브스크립션 세트 이름, *Val*은 F 또는 S입니다.

- Capture 제어 서버에서, 다음 SQL문을 실행하여 프룬(*prune*) 세트 (*IBMSNAP_PRUNE_SET*) 및 프룬 제어(*IBMSNAP_PRUNCNTL*) 테이블에서 서브스크립션 세트의 Apply 규정자를 변경하십시오.

```

UPDATE Schema.IBMSNAP_PRUNE_SET
  SET APPLY_QUAL = 'NewApplyQual'
  WHERE

```

```

        APPLY_QUAL    = 'ExistApplyQual' AND
        SET_NAME      = 'Name'           AND
        TARGET_SERVER = 'Target_Server';

UPDATE Schema.IBMSNAP_PRUNCNTL
   SET APPLY_QUAL    = 'NewApplyQual'
 WHERE
        APPLY_QUAL    = 'ExistApplyQual' AND
        SET_NAME      = 'Name'           AND
        TARGET_SERVER = 'Target_Server';

```

여기서 *Schema*는 Capture 스키마의 이름, *NewApplyQual*은 새 Apply 규정자, *ExistApplyQual*은 기존 Apply 규정자, *Name*은 서브스크립션 세트 이름, *Target_Server*는 목표 테이블의 데이터베이스 위치입니다.

5. 이동시키려는 나머지 서브스크립션 세트 각각에 대해 2 - 4단계를 반복하십시오.
6. **UNIX, Windows, z/OS의 경우: opt4one**이 y로 설정된 Apply 프로그램을 실행 중이면, Apply 프로그램을 중지한 후 재시작하십시오.
7. 서브스크립션 세트를 다시 활성화하려면 다음 방법을 사용하십시오.

복제 센터

서브스크립션 세트 폴더에서 콘텐츠 영역의 비활성화된 서브스크립션 세트를 마우스 오른쪽 단추로 누른 후 활성화를 선택하십시오. 세부사항은 복제 센터 도움말을 참조하십시오.

서브스크립션 세트 비활성화

서브스크립션 세트를 제거하지 않고 이를 비활성화할 수 있습니다. 서브스크립션 세트를 비활성화하는 경우, Apply 프로그램은 현재 처리 순환을 완료한 후 그 서브스크립션 세트에 대한 조작을 일시중단합니다. 이러한 비활성화된 서브스크립션 세트에서는 이들이 비활성화된 상태로 남아 있어야 하는 시간에 따라 특수 유지보수를 수행해야 할 수도 있습니다.

짧은 시간

일시적으로 비활성화시킨 서브스크립션 세트에 대해 특수 처리 요구사항이 없습니다. 해당 속성을 변경하거나 목표 테이블의 실패를 수정하는 동안 서브스크립션 세트를 일시적으로 비활성화할 수 있습니다.

서브스크립션 세트를 비활성화, 변경 후 재활성화하려면, 복제 센터를 사용하십시오.

긴 시간

현재 필요없으나 나중에 사용할 수 있는 서브스크립션 세트를 비활성화할 수 있습니다. 그러나 변경된 데이터가 누적되어 Capture 및 Apply 프로그램 성능에 영향을 주는 데 충분히 긴 시간 동안 이러한 서브스크립션 세트가 비활성화 상태로 남아 있어야 하는 경우 추가 조치를 취해야 합니다.

Capture 프로그램에서는 프룬(prune) 프로세스 동안 활동 중인 Apply 프로그램의 정보를 사용합니다. Apply 프로그램이 비활성 상태이거나 서브스크립션 세트가 긴 시간 동안 비활성화된 경우, 비활성화된 서브스크립션 세트와 연관된 활동 중인 등록이 남아 있으면, 작업 단위(UOW) 및 가능한 데이터 변경(CD) 테이블이 신속하고 효율적으로 프룬될 수 없습니다. 이러한 오래된 정보는 나머지 활동 중인 프로그램의 성능을 심각하게 저하시킬 수 있으므로 프룬 프로세서에서 불필요하게 되며 CPU 소비가 상당히 커집니다. 결국 UOW 및 CD 테이블은 Capture 프로그램의 보유 한계(디폴트 값이 7일임)에 따라 프룬됩니다. 그러나 다량의 데이터는 복제 환경 크기에 따라 이 시간동안 누적될 수 있습니다.

이러한 프룬 문제점을 예방하려면, SQL을 사용하여 긴 시간동안 비활성화된 상태로 남아 있어야 하는 서브스크립션 세트에 대해 프룬 정보를 재설정할 수 있습니다.

전제조건:

이러한 SQL문을 실행하기 전에, DB2 복제 제어 테이블의 구조와 사용자 시스템에 정의된 서브스크립션 세트에 익숙해지십시오.

프로시저:

1. 복제 센터에서 서브스크립션 세트가 활동 중이 아닌지 확인하십시오.
2. Capture 제어 서버에서, 다음 SQL문을 실행하여 비활성화된 서브스크립션 세트에 대한 프룬(prune) 세트(IBMSNAP_PRUNE_SET) 및 프룬 제어(IBMSNAP_PRUNCNTL) 테이블에서 프룬 정보를 재설정하십시오.

```

UPDATE Schema.IBMSNAP_PRUNE_SET
  SET SYNCHPOINT = x'00000000000000000000' AND
      SYNCHTIME = NULL
WHERE
  APPLY_QUAL = 'ApplyQual' AND
  SET_NAME = 'Name' AND
  TARGET_SERVER = 'Target_Server';

UPDATE Schema.IBMSNAP_PRUNCNTL
  SET SYNCHPOINT = NULL AND
      SYNCHTIME = NULL
WHERE
  APPLY_QUAL = 'ApplyQual' AND
  SET_NAME = 'Name' AND
  TARGET_SERVER = 'Target_Server';

```

여기서 *Schema*는 Capture 스키마의 이름, *ApplyQual*는 Apply 규정자, *Name*은 서브스크립션 세트 이름, *Target_Server*는 목표 테이블의 데이터베이스 위치입니다.

등록된 오브젝트와 연관된 모든 서브스크립션 세트를 비활성화한 경우, Capture 프로그램이 데이터를 불필요하게 캡처하지 않도록 등록된 오브젝트도 비활성화해야 합니다.

서브스크립션 세트 제거

특정 서브스크립션 세트에 더 이상 데이터를 복제할 필요가 없으면, 서브스크립션 세트를 제거할 수 있습니다. 그러나 Apply 프로그램이 제거한 서브스크립션 세트를 처리 중이면, Apply 프로그램 작업이 종료되며 해당 작업의 또 다른 서브스크립션 세트는 작업을 재시작할 때까지 처리되지 않습니다.

프로시저:

1. Apply 프로그램에서 서브스크립션 세트에 대한 현재 처리를 완료했는지 확인하려면, 다음 메소드를 사용하여 서브스크립션 세트를 제거하기 전에 비활성화하십시오.

복제 센터

서브스크립션 세트 폴더에서 콘텐츠 영역의 활동 중인 서브스크립션 세

트를 마우스 오른쪽 단추로 누른 후 비활성화를 선택하십시오. 세부사항은 복제 센터 도움말을 참조하십시오.

- 비활성화된 서브스크립션 세트를 제거하려면 다음 방법 중 하나를 사용하십시오.

복제 센터

서브스크립션 세트 삭제 창을 사용합니다. 세부사항은 복제 센터 도움말을 참조하십시오.

RMVDPRSUB 시스템 명령(OS/400)

매개변수 설명 및 명령 구문에 대해서는 502 페이지의 『RMVDPRSUB: DPR 서브스크립션 세트 제거(OS/400)』에서 참조하십시오.

중요사항: Capture 프로그램에서는 등록된 오브젝트에 대한 모든 서브스크립션 세트를 제거한 경우에도 데이터 캡처와 데이터 변경(CD) 테이블에 행 기록을 계속합니다. Capture 프로그램에서 이러한 계속된 처리를 방지하려면, 해당 서브스크립션 세트를 제거한 후에 등록된 오브젝트를 비활성화하거나 제거하십시오.

데이터베이스 응용프로그램 이벤트와 복제 이벤트 코디네이팅

행을 신호(IBMSNAP_SIGNAL) 테이블에 수동으로 삽입하여 데이터베이스 및 복제 이벤트를 코디네이트할 수 있습니다. 신호로 알려진 수동으로 삽입된 IBMSNAP_SIGNAL 행은 특정 조치를 취할 Capture 프로그램 실행을 지시합니다.

USER 유형 신호를 사용하여 이벤트 END_SYNCHPOINT 설정

SIGNAL_TYPE 컬럼 값을 USER로 설정하여 DB2 복구 로그에서 정확한 지점을 설정하여 데이터베이스 응용프로그램 이벤트와 복제 이벤트를 코디네이트할 수 있습니다.

예를 들어, 별도로 유지보수된 데이터 웨어하우스에 온라인 트랜잭션 처리(OLTP) 데이터를 복제할 경우, ad hoc 쿼리 처리에 대해 웨어하우스 데이터를 매우 안정된 상태로 유지하고자 할 수 있습니다. 따라서 OLTP 응용프로그램 업무일의 특정 시점까지 발생한 변경사항만으로 웨어하우스 데이터를 갱신하십시오. 이 경우,

데이터베이스 응용프로그램 이벤트는 업무일의 논리적 종료입니다. 복제 이벤트는 특정일의 업무 종료로부터 그 다음날의 업무 종료까지 변경사항에 대한 응용프로그램입니다. 서브스크립션 세트가 이벤트 처리에만 구성된다고 가정하십시오.

프로시저:

USER 유형 신호를 작성하려면 다음과 같이 하십시오.

1. IBMSNAP_SIGNAL 테이블에 다음 행을 삽입하여 Capture USER 유형 신호를 작성하십시오.

```
INSERT INTO Schema.IBMSNAP_SIGNAL
        (signal_type,
         signal_subtype,
         signal_state)
VALUES('USER',
       'USER APPLY EVENT SIGNAL',
       'P');
```

데이터베이스 응용프로그램 이벤트가 발생할 때(이 경우 응용프로그램 업무일 종료시 이 SQL INSERT문을 실행하십시오.

Capture 프로그램은 Capture 프로그램이 데이터베이스 복구 로그에서 이 레코드를 찾은 후와 Capture 프로그램이 이 삽입에 대한 해당 커밋 레코드를 찾은 경우에만 이 이벤트가 커밋되었는지 확인하여 이 신호 테이블 로그 레코드에서 활동합니다.

USER 유형 신호가 커밋되면, Capture 프로그램에서는 처리 중인 삽입 로그 레코드에 해당하는 다음 IBMSNAP_SIGNAL 컬럼 값을 갱신합니다.

- SIGNAL_STATE = 'R'(Capture 프로그램에 의해 수신됨)
- SIGNAL_LSN = 이 신호 행 삽입이 포함된 DB2 작업 단위에 대한 커밋 로그 레코드의 로그 시퀀스 번호

2. 삽입된 신호 행의 SIGNAL_LSN 컬럼에 지금 있는 값으로 서브스크립션 이벤트(IBMSNAP_SUBS_EVENT) 제어 테이블에 있는 END_SYNCHPOINT 값을 사용하십시오. 이 새 값은 새 업무일의 모든 데이터를 Capture 프로그램에서 수집했으며 Apply 프로그램에서 SIGNAL_LSN 컬럼 값까지만 데이터를 폐치하고 적용해야 한다는 것을 Apply 프로그램에 경고합니다.

IBMSNAP_SIGNAL 테이블에서 갱신 트리거를 작성하여
IBMSNAP_SUBS_EVENT 테이블에 삽입을 자동화할 수 있습니다.

```
CREATE TRIGGER EVENT_TRIG
NO CASCADE AFTER UPDATE ON Schema.IBMSNAP_SIGNAL
REFERENCING NEW AS N
FOR EACH ROW MODE DB2SQL
WHEN (N.SIGNAL_SUBTYPE = 'USER APPLY EVENT SIGNAL')
INSERT INTO ASN.IBMSNAP_SUBS_EVENT VALUES
('WH_APPLY_EVENT',
(CURRENT_TIMESTAMP + 2 MINUTES),
N.SIGNAL_LSN,
null);
```

이 트리거는 IBMSNAP_SIGNAL 테이블이 Capture 프로그램에서 갱신될 때마다 실행됩니다. SIGNAL_SUBTYPE 컬럼이 'USER APPLY EVENT SIGNAL'로 갱신되면, 트리거는 행을 IBMSNAP_SUBS_EVENT 테이블에 삽입합니다. 이 행은 2분이 경과된 후에 최종 업무일(Capture 프로그램에서 계산한 대로 SIGNAL_LSN 값 이전에 커밋되었음)의 작업을 폐치한 후 적용해야 한다는 것을 Apply 프로그램에 표시합니다.

Capture CMD STOP 신호 사용

SIGNAL_TYPE 컬럼 값을 CMD로 설정하고 SIGNAL_SUBTYPE 컬럼 값을 STOP으로 설정하여 DB2 복구 로그의 정확한 지점에서 Capture 프로그램 프로세스를 중지할 수 있습니다. 이러한 기능에는 두 가지 기본 용도가 있습니다.

- 읽을 수 없는 이전 로그 레코드를 렌더링하는 모든 소스 테이블 변경사항과 Capture 프로그램을 코디네이트. 이는 테이블을 삭제한 후 다시 작성하는 경우나 KEEPDICTIONARY 옵션을 YES로 설정하지 않고 테이블을 재구성하는 경우에 발생할 수 있습니다.
- 복제된 분산 데이터베이스 시스템 사이에서 일반 복구 지점을 코디네이트.

Capture 프로그램과 소스 테이블 변경사항 코디네이트

Capture CMD 유형 STOP 부속 유형 신호를 사용하여 Capture 프로그램을 종료하고 소스 테이블 변경사항을 코디네이트할 수 있습니다.

프로시저:

소스 테이블 변경사항을 코디네이트하려면 다음과 같이 하십시오.

1. 다음 SQL문을 사용하여 신호(**IBMSNAP_SIGNAL**) 테이블에 행을 삽입함으로써 Capture CMD 유형 STOP 부속 유형 신호를 작성하십시오.

```
INSERT INTO Schema.IBMSNAP_SIGNAL
        (signal_type,
         signal_subtype,
         signal_state)
VALUES('CMD',
       'STOP',
       'P');
```

소스 테이블 활동이 Quiesce 상태에 있었던 후나 문제가 있는 로그 레코드 변경사항의 원인이 되는 활동 이전에 데이터베이스 응용프로그램 이벤트 발생시 이 행을 삽입해야 합니다.

Capture 프로그램은 Capture 프로그램이 데이터베이스 복구 로그에서 이 레코드를 찾은 후와 Capture 프로그램이 이 삽입에 대한 해당 커밋 레코드를 찾은 경우에만 이 이벤트가 커밋되었는지 확인하여 이 신호 테이블 로그 레코드에서 활동합니다.

Capture 프로그램은 이 삽입된 **IBMSNAP_SIGNAL** 행이 들어 있는 DB2 작업 단위(UOW)의 커밋 로그 레코드 이전에 있는 로그의 트랜잭션에서 모든 캡처된 데이터를 커밋한 후에 순서대로 모든 Capture 스레드를 종료합니다. 종료하기 전에, Capture 프로그램에서는 처리 중인 삽입 로그 레코드에 해당하는 **IBMSNAP_SIGNAL** 테이블 행의 다음 값도 갱신합니다.

- **SIGNAL_STATE** = 'R'(Capture 프로그램에 의해 수신됨)
- **SIGNAL_LSN** = 이 신호 행 삽입이 포함된 DB2 작업 단위에 대한 커밋 로그 레코드의 로그 시퀀스 번호

변경한 소스 테이블의 모든 로그 레코드는 종료시 Capture 프로그램에서 처리됩니다.

2. 시나리오에 따라, 소스 테이블을 삭제하여 재작성하거나 **KEEPDICTIONARY** 옵션을 **YES**로 설정하지 않고 소스 테이블을 재구성하고 압축하십시오.
3. 복제된 컬럼을 삭제하거나 변경했으면, 지금 이 소스 테이블에 대해 작성한 해당 등록 및 서브스크립션 세트를 변경해야 합니다. 필요에 따라 그러한 변경사항은 영향을 받은 서브스크립션 세트가 현재 중지된 Capture 프로그램을 확보하기를 기다림으로써 Apply 프로그램과 더 코디네이트될 수 있습니다. 서브스

크립션 세트는 서브스크립션 세트(`IBMSNAP_SUBS_SET`) 테이블의 `SYNCHPOIN` 컬럼 값이 `Schema.IBMSNAP_RESTART` 테이블의 `MAX_COMMITSEQ` 컬럼 값과 동일할 때 Capture 프로그램과 동기화됩니다.

분산 복구점 설정

Capture CMD 유형 STOP 부속 유형 신호를 사용하여 일반적인 일관성 지점에서 소스 및 목표 데이터베이스를 복구점과 동일하게 설정하고 데이터베이스를 복구할 수 있습니다.

전제조건:

이 프로시저를 사용하기 전에, 적용 제어 테이블이 목표 데이터베이스에 작성되었는지 확인하십시오.

또한, 소스 데이터베이스에 대한 모든 활동이 행을 `IBMSNAP_SIGNAL` 테이블에 삽입하기 전에 `quiesce` 상태로 있는지 확인하십시오. 그러나 행을 `IBMSNAP_SIGNAL` 테이블에 삽입한 후까지 데이터베이스 테이블의 백업 또는 이미지 사본을 작성하지 마십시오.

일반적으로 서브스크립션 세트가 이벤트 처리에 구성되어 있지 않으면, 일시적으로 서브스크립션 세트를 이벤트 기본 시간 제어로 설정해야 합니다. 다음 SQL문을 사용하여 서브스크립션 이벤트(`IBMSNAP_SUBS_EVENT`) 테이블에 행을 삽입하십시오.

```
INSERT INTO ASN.IBMSNAP_SUBS_EVENT
VALUES ('RECOVERY_EVENT',
        CURRENT_TIMESTAMP + 2 MINUTES,
        SIGNAL_LSN_value,
        NULL);
```

여기서 `SIGNAL_LSN_value`은 캡처(일반적인 경우)에서 설정된 로그 시퀀스 번호이며 `IBMSNAP_SIGNA` 테이블에 저장됩니다.

프로시저:

분산 복구점을 설정하려면, 다음과 같이 하십시오.

1. 다음 SQL문을 사용하여 IBMSNAP_SIGNAL 테이블에 행을 삽입함으로써 Capture CMD 유형 STOP 부속 유형 신호를 작성하십시오.

```
INSERT INTO Schema.IBMSNAP_SIGNAL
        (signal_type,
         signal_subtype,
         signal_state)
VALUES('CMD',
        'STOP',
        'P');
```

Capture 프로그램은 Capture 프로그램이 데이터베이스 복구 로그에서 이 레코드를 찾은 후와 Capture 프로그램이 이 삽입에 대한 해당 커밋 레코드를 찾은 경우에만 이 이벤트가 커밋되었는지 확인하여 이 신호 테이블 로그 레코드에서 활동합니다.

Capture 프로그램은 이 삽입된 IBMSNAP_SIGNAL 행이 들어 있는 DB2 작업 단위(UOW)의 커밋 로그 레코드 이전에 있는 로그의 트랜잭션에서 모든 캡처된 데이터를 커밋한 후에 순서대로 모든 Capture 스레드를 종료합니다. 종료하기 전에, Capture 프로그램에서는 처리 중인 삽입 로그 레코드에 해당하는 IBMSNAP_SIGNAL 테이블 행의 다음 값도 갱신합니다.

- SIGNAL_STATE = 'R'(Capture 프로그램에 의해 수신됨)
- SIGNAL_LSN = 이 신호 행 삽입이 포함된 DB2 작업 단위에 대한 커밋 로그 레코드의 로그 시퀀스 번호

소스 데이터베이스의 모든 로그 레코드는 종료시 Capture 프로그램에서 처리됩니다.

2. 소스 데이터베이스 백업 또는 이미지 복사 유틸리티를 실행하십시오.
3. IBMSNAP_SUBS_EVENT 테이블의 END_SYNCHPOINT 값으로 삽입한 IBMSNAP_SIGNAL 테이블의 SIGNAL_LSN 컬럼에서 값을 사용하십시오. 이 값은 백업 지점 이전에 커밋된 모든 데이터를 Capture 프로그램에서 수집했으며 Apply 프로그램에서 SIGNAL_LSN 컬럼 값까지만 데이터를 폐치하고 적용해야 한다는 것을 Apply 프로그램에 경고합니다.
서브스크립션 세트는 SIGNAL_LSN 값까지 모든 데이터를 처리합니다.

4. 목표 데이터베이스 백업 또는 이미지 복사 유틸리티를 실행하십시오. 소스 및 목표 데이터베이스에는 지금 동일한 복구점이 있으며, 일반적인 일관성 지점에서 두 데이터베이스를 모두 복구할 수 있습니다.

Apply 이벤트가 설정되었고 소스 데이터베이스 백업 또는 이미지 복사 유틸리티 활동이 완료되자마자 모든 소스 데이터베이스 활동을 재개할 수 있습니다. Capture 프로그램을 시작할 수도 있습니다. 목표 데이터베이스 백업 또는 이미지 복사 유틸리티 활동이 완료되면, 서브스크립션 세트의 스케줄링 옵션을 해당 원래 설정값(시간 기본, 이벤트 기본 또는 둘 모두)으로 다시 변경할 수 있습니다.

Apply 프로그램 외부의 CAPSTART 데이터 교환 신호 수행

CD 테이블에서 변경사항을 폐치하고 적용하기 위해 Apply 프로그램에서 임의의 서브스크립션 세트를 사용하기 전에, 해당 서브스크립션 세트에서 각 서브스크립션 세트의 Capture 및 Apply 프로그램 사이에는 "데이터 교환"(동기화된 통신)이 있어야 합니다.

Apply 프로그램은 CMD 유형 CAPSTART 부속 유형 신호를 신호 (IBMSNAP_SIGNAL) 테이블에 삽입하여 데이터 교환을 시작합니다. Apply 프로그램에서는 완료된 것으로 정의된 목표 테이블에서 서브스크립션 세트 구성원을 완전히 새로 고치기 전에 이 신호를 삽입합니다.

프로시저:

CAPSTART 데이터 교환 신호를 수행하려면 다음과 같이 하십시오.

- 다음 SQL문을 사용하여 IBMSNAP_SIGNAL 테이블에 행을 삽입함으로써 Capture CMD 유형 CAPSTART 부속 유형 신호를 작성하십시오.

```
INSERT INTO Schema.IBMSNAP_SIGNAL
    (signal_type,
     signal_subtype,
     signal_input_in,
     signal_state)
VALUES('CMD',
       'CAPSTART',
       mapid,
       'P');
```

여기서 *mapid*는 *Schema.IBMSNAP_PRUNCNTL* 테이블의 *MAP_ID* 컬럼 값이며 데이터 교환이 필요한 서브스크립션 세트 구성원의 행에 해당됩니다.

주: 필요에 따라 서브스크립션 세트 구성원을 완전히 새로 고치기 전에 이 SQL INSERT문을 실행하십시오.

Capture 프로그램은 Capture 프로그램이 데이터베이스 복구 로그에서 이 레코드를 찾은 후와 Capture 프로그램이 이 삽입에 대한 해당 커밋 레코드를 찾은 경우에만 이 이벤트가 커밋되었는지 확인하여 이 신호 테이블 로그 레코드에서 활동합니다.

Capture 프로그램에서는 등록된 테이블의 이전 사용에 따라 메모리에 연관된 등록이 이미 들어 있는지를 점검합니다. 등록된 테이블이 사용 중이 아니면, Capture 프로그램에서는 메모리로 연관된 등록 정보를 읽어 레지스터 (*IBMSNAP_REGISTER*) 테이블에 값을 설정하여 이 등록된 테이블이 지금 활동 중이며 사용 중임을 표시합니다.

등록된 테이블의 사용 여부에 관계없이, Capture 프로그램에서는 *Schema.IBMSNAP_PRUNCNTL* 테이블에서 연관된 행의 *SYNCHPOINT* 및 *SYNCHTIME* 컬럼 값을 삽입된 이 신호 행을 포함하는 DB2 작업 단위에 대한 커밋 로그 레코드의 로그 시퀀스 번호와 해당 동일한 커밋 로그 레코드의 시간소인으로 각각 설정합니다.

Capture 프로그램에서는 처리되고 있는 삽입 로그 레코드에 해당하는 *IBMSNAP_SIGNAL* 테이블 행의 다음 값을 갱신합니다.

- *SIGNAL_STATE* = 'C'(Capture 프로그램에 의해 완료되고 수신됨)
- *SIGNAL_LSN* = 이 신호 행 삽입이 포함된 DB2 작업 단위에 대한 커밋 로그 레코드의 로그 시퀀스 번호

CAPSTOP 신호 수행

등록에 변경사항 캡처를 수동으로 중지하려는 경우 CAPSTOP 신호를 시작할 수 있습니다. 등록을 비활성화할 때 또는 등록을 제거하기 전에 이 신호를 사용할 수 있습니다.

프로시저:

CAPSTOP 신호를 수행하려면 다음과 같이 하십시오.

1. 다음 SQL문을 사용하여 IBMSNAP_SIGNAL 테이블에 행을 삽입함으로써 Capture CMD 유형 CAPSTOP 서브유형 신호를 작성하십시오.

```
INSERT INTO Schema.IBMSNAP_SIGNAL
    (signal_type,
     signal_subtype,
     signal_input_in,
     signal_state)
VALUES('CMD',
       'CAPSTOP',
       source_owner.source_table,
       'P');
```

여기서 *Schema*는 Capture 스키마의 이름, *source_owner.source_table*은 더 이상 캡처된 변경사항이 필요없는 테이블의 완전한 이름입니다.

Capture 프로그램은 Capture 프로그램이 데이터베이스 복구 로그에서 이 레코드를 찾은 후와 Capture 프로그램이 이 삽입에 대한 해당 커밋 레코드를 찾은 경우에만 이 이벤트가 커밋되었는지 확인하여 이 신호 테이블 로그 레코드에서 활동합니다.

Capture 프로그램에서는 등록된 테이블의 이전 사용에 따라 메모리에 연관된 등록이 이미 들어 있는지를 점검합니다. 등록된 테이블을 현재 사용 중이 아니면, Capture 프로그램에서는 CAPSTOP 신호를 무시합니다.

등록된 테이블을 사용 중이면, Capture 프로그램에서는 이 등록과 연관된 메모리를 지우고 등록을 비활성화합니다(*IBMSNAP_REGISTER* 테이블의 *STATE* 컬럼을 'I'로 설정하여). 그러면 Capture 프로그램에서는 이 등록된 테이블에 대한 변경사항 캡처를 중지합니다.

Capture 프로그램에서는 처리되고 있는 삽입 로그 레코드에 해당하는 *IBMSNAP_SIGNAL* 테이블 행의 다음 컬럼 값을 갱신합니다.

- *SIGNAL_STATE* = 'C'(Capture 프로그램에 의해 완료되고 수신됨)
- *SIGNAL_LSN* = 이 신호 행 삽입이 포함된 DB2 작업 단위에 대한 커밋 로그 레코드의 로그 시퀀스 번호

2. 선택적: 등록을 제거하십시오.

복제 구성을 다른 시스템에 승격

한 시스템(예: 테스트 시스템)에서 등록된 오브젝트나 서브스크립션 세트를 정의하고 다른 시스템(예: 프로덕션 시스템)에 복제 환경을 복사해야 할 경우, 복제 센터의 승격 함수를 사용할 수 있습니다. 이러한 함수는 등록된 오브젝트나 서브스크립션 세트를 역으로 처리하여 해당 DDL(Data Definition Language) 및 DML(Data Manipulation Language)로 스크립트 파일을 작성합니다. 소스를 재등록하거나 서브스크립션 세트를 재작성하지 않고 다른 데이터베이스에 복제 정의를 복사할 수 있습니다.

예를 들어, 승격 함수를 사용하여 리모트 목표 데이터베이스에 대한 서브스크립션 세트를 정의하십시오. 테스트 환경에서 모델 목표 시스템을 정의하고 나면, 중앙 제어점에서 달리 지원되지 않는 리모트 목표 시스템에 대해 서브스크립션 세트 스크립트를 작성할 수 있습니다. (그리고, 사용되는 Apply 규정자 수정과 같은 작업을 수행할 수 있습니다.)

중요사항: 승격 함수는 목적지 목표 시스템에 연결되지 않고 해당 시스템의 복제 구성 매개변수의 유효성을 확인하지 않습니다.

세 개의 승격 함수가 있습니다.

등록된 테이블 승격

이 함수는 지정된 테이블에 대한 등록 정보를 승격시킵니다. 이 함수는 선택적으로 기본 테이블, 인덱스 및 테이블 스페이스 정의를 승격시킵니다. 승격시킨 테이블에 다른 Capture 스키마 및 다른 서버 이름을 지정할 수 있습니다. 또한, 승격된 소스 테이블과 연관된 데이터 변경(CD) 테이블의 스키마 이름을 변경할 수 있습니다.

한 번에 여러 개의 등록된 테이블을 승격시킬 수 있습니다. 제공된 새 스키마 이름은 승격된 모든 테이블에 적용됩니다.

이 함수는 DB2 Universal Database 버전 8에서만 등록된 테이블을 승격시킵니다.

등록된 뷰 승격

이 함수는 지정된 뷰에 대한 등록 정보를 승격시킵니다. 이 함수는 선택적으로 기본 뷰, 등록되지 않은 기본 테이블(뷰를 기초로 하는), 인덱스 및

테이블 스페이스 정의를 승격시킵니다. 승격시킨 뷰에 다른 Capture 스키마 및 다른 서버 이름을 지정할 수 있습니다. 또한, 승격된 소스 뷰와 연관된 CD 뷰와 이 CD 뷰를 기초로 하는 CD 테이블의 스키마 이름을 변경할 수 있습니다.

한 번에 여러 개의 등록된 뷰를 승격시킬 수 있습니다. 제공된 새 스키마 이름은 승격된 모든 뷰에 적용됩니다.

중요사항: 승격할 뷰가 등록된 소스 테이블을 기초로 하는 경우, 등록된 테이블 승격 함수를 사용하여 별도로 등록된 소스 테이블을 승격시켜야 합니다. 이러한 등록된 소스 테이블은 등록된 뷰 승격 함수에 의해 자동으로 승격되지 않습니다. 그러나 이 뷰를 기초로하는 등록되지 않은 기본 테이블은 필요에 따라 이러한 함수에 의해 승격됩니다.

서브스크립션 세트 승격

이 함수는 서브스크립션 세트를 승격시킵니다. 이 함수를 사용하여 한 데이터베이스에서 다른 데이터베이스로 서브스크립션 세트(모든 서브스크립션 세트 구성원이 있는)를 복사할 수 있습니다.

등록된 테이블 승격 함수와 함께 서브스크립션 세트 승격 함수를 사용해야 합니다.

중요사항: 승격 함수를 사용하여 OS/400, UNIX, Windows 및 z/OS 시스템에 상주하는 등록된 오브젝트 및 서브스크립션 세트를 승격시킬 수 있습니다. 승격 함수는 유사한 시스템 사이(예: 한 z/OS용 DB2 Universal Database 시스템에서 다른 z/OS용 DB2 Universal Database 시스템으로)에서 복제 정의를 복사합니다.

비DB2 관계형 데이터베이스 사이에서 복제 정의를 복사하는 데 승격 함수를 사용할 수 없습니다. 또한, OS/400 리모트 저널을 포함하는 복제 정의를 복사하는 데에도 승격 함수를 사용할 수 없습니다.

관련 개념:

- 297 페이지의 제 14 장 『DB2 복제 센터 사용』

관련 태스크:

- 47 페이지의 제 3 장 『복제 소스로 테이블 및 뷰 등록』
- 79 페이지의 제 4 장 『소스에 서브스크라이브』

관련 참조:

- 597 페이지의 『*schema.IBMSNAP_SIGNAL*』

제 13 장 복제 환경 유지보수

이 장에서는 데이터베이스에 있고 DB2 복제에 의해 사용되는 소스 시스템, 제어 테이블, 목표 테이블을 유지보수하는 방법에 대해 설명합니다.

DB2 복제는 데이터베이스 시스템과 함께 작동하고 기존 데이터베이스 활동에 제한된 변경을 필요로 합니다. 그러나, 반드시 전체 시스템이 계속해서 문제 없이 실행되고 잠재적인 문제점을 막기 위해, 복제 환경의 처리 요구사항과 이 요구사항이 데이터베이스 시스템에 잠재적으로 미치는 영향을 판별해야 합니다. 이 장에서는 DB2 복제의 이런 세 가지 기능적인 구성요소의 유지보수 요구사항에 대해 논의합니다.

- 『소스 시스템 유지보수』
- 282 페이지의 『제어 테이블 유지보수』
- 293 페이지의 『목표 테이블 유지보수』

소스 시스템 유지보수

복제 소스 시스템에는 변경-캡처 메커니즘, 복제하려는 소스 테이블(OS/400에서 사용되는 모든 리모트 저널 등), Capture 프로그램에 의해 사용되는 로그 데이터, 비 DB2 관계형 데이터베이스 소스에서 사용되는 모든 Capture 트리거가 있습니다. 이 섹션에서는 소스 테이블과 로그 파일을 제대로 유지보수하는 방법과 이 테이블과 파일이 항상 DB2 복제에 액세스할 수 있는지를 확인하는 방법을 설명합니다.

소스 오브젝트 유지보수

복제 소스 오브젝트는 시스템에서 다른 데이터베이스 테이블 및 뷰와 같은 유지보수를 필요로 하는 데이터베이스 테이블 및 뷰입니다. 이 오브젝트에 대해 기존 유틸리티와 유지보수 루틴을 계속 실행하십시오.

이 소스 테이블을 DB2 복제에 사용할 수 있는지를 고려하여서 Capture와 Apply 프로그램이 항상 계속할 수 있어야 합니다. DB2 복제는 대부분의 복제 처리 동

안에 소스 테이블에 직접 액세스할 필요는 없습니다. 그러나, 다음 두 가지 조치 중 하나가 발생하면, DB2 복제는 소스 테이블이나 테이블 스페이스에 직접 액세스해야 합니다.

- Apply 프로그램이 완전 새로 고침을 수행합니다.
- 로그 관리 프로그램이 압축된 로그 레코드를 읽으려고 합니다(z/OS만).

완전히 새로 고치는 동안 복제 Apply 프로그램 처리를 방해하는 것을 막기 위해 소스 테이블에 대한 읽기 액세스가 있는지 확인하십시오. 또한, z/OS에서는 유틸리티가 온라인 모드로 실행되는지 확인하여서 소스 테이블이 압축되어 있는 경우 압축된 로그 레코드 테이블에 대해 래치를 얻을 수 있어야 합니다. 유틸리티와 유지보수 루틴이, 데이터베이스(또는 z/OS의 압축된 테이블 스페이스)가 오프라인이 되어야 하는 독점 모드에서 실행되면, 소스 오브젝트가 복제에 사용될 수 없습니다.

소스 로그 및 저널 리시버 보유 및 유지보수

DB2 복구 로그는 두 가지 목적에 사용됩니다. DB2 복구 성능을 제공하는 것과 Capture 프로그램을 실행하는 데 정보를 제공하는 것입니다. DB2 복구와 DB2 복제 둘 다를 위해 로그 데이터를 보유해야 하고, 이 데이터를 삭제하기 전에 Capture 프로그램과 DB2가 로그 세트나 저널 리시버를 완전히 마쳤는지를 반드시 확인해야 합니다.

주: DB2 복제는 비DB2 관계형 데이터베이스에서 오는 로그 데이터는 사용하지 않습니다.

로그 데이터 보유(UNIX, Windows, z/OS)

로그 데이터는 로그 버퍼, 사용 중인 로그 또는 아카이브 로그에 있습니다. Capture 프로그램이 워밍업(warm start)할 때마다 중지된 이후로 작성된 모든 DB2 로그들뿐만 아니라 완전히 처리하지 못한 모든 DB2 로그들을 필요로 합니다.

UNIX와 Windows: Capture 프로그램이 아카이브된 로그에서 데이터를 검색하기 위해 데이터베이스가 User Exit 아카이빙을 사용하도록 구성해야 합니다.

DB2가 실행될 때마다 Capture 프로그램을 실행하면, Capture 프로그램이 일반적으로 DB2의 복구 로그와 함께 최신 정보를 가집니다. DB2가 실행될 때마다

Capture 프로그램을 실행하거나 로그 레코드를 일주일 이상 보유하면, 기존 로그 보유 프로시저를 계속 사용할 수 있습니다. 그러나, 다음의 경우에는 DB2 복제를 수용하도록 로그 보유 프로시저를 변경해야 합니다.

- 일반적으로 DB2가 백업을 완료하자마자 로그 레코드를 삭제하고, 이 로그 레코드는 포워드 복구를 위해 더 이상 필요하지 않습니다.
- 스토리지가 부족하고 아카이브된 복구 로그를 자주 삭제해야 합니다.

프로시저:

Capture 프로그램이 사용하기 위해 어떤 로그 레코드가 보유되어야 하는지와 어떤 로그 레코드가 삭제될 수 있는지를 판별하려면 다음과 같이 하십시오.

UNIX 및 Windows:

1. 다음 SQL문을 실행하여 재시작(**IBMSNAP_RESTART**) 테이블로부터 **MIN_INFLIGHTSEQ** 값을 얻으십시오.

```
SELECT MIN_INFLIGHTSEQ  
FROM ASN.IBMSNAP_RESTART  
WITH UR;
```

MIN_INFLIGHTSEQ 값이 나타납니다. (**IBMSNAP_RESTART** 테이블에는 한 개의 행만 있습니다.) 20개의 16진 문자 같은 비트 데이터 컬럼에서 **MIN_INFLIGHTSEQ** 값은 **char(10)**입니다. 예를 들면, 다음과 같습니다.

```
00000000123456123456
```

MIN_INFLIGHTSEQ의 마지막 12개의 문자에 유의하십시오. 예를 들면, 다음과 같습니다.

```
123456123456
```

2. 명령행에서, **db2 get db cfg** 명령을 입력하여서 사용 중인 로그 파일의 경로를 얻으십시오. 예를 들면, 다음과 같습니다.

```
db2 get db cfg for yourdbname
```

여기서 *yourdbname*은 데이터베이스 이름입니다. 화면에 나타난 출력에서, 사용 중인 로그 파일의 경로를 보십시오. 예를 들면, 다음과 같습니다.

Path to log files =C:\DB2\NODE0000\SQL00001\SQLLOGDIR\

3. DB2 명령행에서 **db2flsn** 명령을 입력하고 MIN_INFLIGHTSEQ 값의 마지막 12개의 문자를 입력하십시오. 예를 들면, 다음과 같습니다.

```
C:\DB2\NODE0000\SQL00001\>db2flsn 123456123456
```

db2flsn 명령을 실행하려면, 사용 중인 로그 파일의 경로 위의 하나의 디렉토리(C:\DB2\NODE0000\SQL00001\)\에 있는 SQLLOGCTL.LFH 파일에 대한 액세스를 가지고 있어야 합니다.

시스템이 로그 시퀀스 번호가 알려주는 로그 레코드를 포함하는 파일의 이름을 검색하고 표시합니다. 예를 들면, 다음과 같습니다.

주어진 LSN은 S000123.LOG 로그 파일에 있습니다

4. 이 검색된 로그 파일의 유효 기간을 보십시오.

Capture 프로그램은 어느 특정 시간에 재시작을 수행하기 위해 이 로그 파일과 가장 최신 로그 파일을 필요로 합니다. 이 로그 파일과 가장 최신 로그 파일을 보유해야 하나 Capture 프로그램을 계속 조작하기 위해 그 이전 로그는 모두 삭제할 수 있습니다.

z/OS:

1. 다음 SQL문을 실행하여 재시작(IBMSNAP_RESTART) 테이블로부터 MIN_INFLIGHTSEQ 값을 얻으십시오.

```
SELECT MIN_INFLIGHTSEQ  
FROM ASN.IBMSNAP_RESTART  
WITH UR;
```

MIN_INFLIGHTSEQ 값이 나타납니다. (IBMSNAP_RESTART 테이블에는 한 개의 행만 있습니다.) 예를 들면, 다음과 같습니다.

```
0000555551F031230000
```


항상 0000인 처음 4자는 무시하십시오. 다음 12자는 사용 중인 로그 시퀀스 번호에 해당합니다(이 12자 값은 데이터 비공유 환경에서는 RBA[relative byte address]이고 데이터 공유 환경에서는 LRSN[log record sequence number]입니다). 마지막 4자는 데이터 비공유 환경에서는 0000입니다. 데이터 공유 환경에서는 이 마지막 4자가 구성원 ID에 해당합니다.

2. DSNJU004 유틸리티를 사용하여 로그 맵 인쇄 유틸리티를 호출하십시오. 이 유틸리티는 BSDS(bootstrap data sets)에 대한 정보를 표시합니다.

예를 들면, 다음과 같습니다.

```
# ACTIVE LOG COPY 1 DATA SETS
# START RBA/TIME      END RBA/TIME      DATE    LTIME    DATA SET INFORMATION
#-----
# 555551F03000        555551F05FFF      1998.321 12:48    DSN=DSNC710.LOGCOPY1.DS02
#2001.57 15:46:32.2  2001.057 15:47:03.9  PASSWORD=(NULL)STATUS=TRUNCATED,REUSABLE
# 555551F06000        555551F09FFF      1998.321 12:49    DSN=DSNC710.LOGCOPY1.DS03
#2001.57 15:47:32.2  2001.057 15:48:12.9  PASSWORD=(NULL)STATUS=TRUNCATED,REUSABLE
```

3. MIN_INFLIGHTSEQ 값의 12자리 사용 중인 로그 번호를 표시되는 각 행의 Start RBA와 해당 End RBA 범위와 비교하십시오.
4. 12자리 사용 중인 로그 번호의 값이 해당되는 행을 찾으십시오. 예를 들면, 다음과 같습니다.

```
# 555551F03000        000001F05FFF      1998.321 12:48    DSN=DSNC710.LOGCOPY1.DS02
#2001.57 15:46:32.2  2001.057 15:47:03.9  PASSWORD=(NULL)STATUS=TRUNCATED,REUSABLE
```

5. 그 사용 중인 로그 번호의 해당 Data Set Information을 보십시오. 예를 들면, 다음과 같습니다.

```
DSNC710.LOGCOPY1.DS02
```

6. 이 데이터 세트의 날짜 및 시간을 보십시오.

Capture 프로그램은 어느 특정 시간에 재시작을 수행하기 위해 이 데이터 세트와 가장 최신 데이터 세트를 필요로 합니다. 이 데이터 세트와 가장 최신 데이터 세트를 보유해야 하나 Capture 프로그램을 계속 조작하기 위해 그 데이터 세트는 모두 삭제할 수 있습니다.

벤치 마크가 되기 위해 이 로그 파일이나 데이터 세트의 유효 기간을 고려하십시오. 이 파일과 가장 최신 로그 파일을 보유해야 하나 Capture 프로그램을 계속 조작하기 위해 그 이전 로그는 모두 삭제할 수 있습니다.

권장사항: Capture 프로그램은 로그 버퍼에서 직접 로그를 읽어들이기 때문에, DB2가 실행될 때마다 Capture 프로그램을 실행하여서 최적의 성능을 얻으십시오.

저널 리시버 보유(OS/400)

Capture 프로그램이 필요로 하는 모든 저널 리시버를 보유하는 것이 중요합니다. Capture 프로그램을 **RESTART(*YES)** 매개변수와 함께 재시작하면, Capture 프로그램은 이전에 종료되었던 곳에서 처리를 계속하고 하나 이상의 소스 테이블이 사용하는 모든 저널 리시버를 필요로 합니다.

Capture 프로그램이 모든 필수 저널 리시버에 액세스할 수 있는지 확인하려면, iSeries용 DB2 DataPropagator를 설치할 때 자동으로 등록된 저널 리시버 삭제 exit 프로그램을 사용해야 합니다. 사용자나 사용자의 응용프로그램 중 하나가 저널 리시버를 삭제하려고 하면 언제든지 이 exit 프로그램이 호출됩니다. 그러면, 이 exit 프로그램은 저널 리시버가 삭제될 수 있는지를 판별합니다.

권장사항: 저널 리시버 삭제 exit 프로그램을 사용하고 저널 관리에서 시스템으로 나가려면, **CHGJRN** 또는 **CRTJRN** 명령에서 **DLTRCV(*YES)** 및 **MNGRCV(*SYSTEM)**을 지정하십시오.

저널 리시버가 하나 이상의 소스 테이블에서 사용될 경우, 저널 리시버 exit 프로그램은 삭제되는 리시버에 Capture 프로그램에 의해 처리되지 않은 항목이 포함되어 있지 않은지 확인합니다. exit 프로그램은 Capture 프로그램이 해당 리시버에서 항목을 계속 처리하기를 원할 경우, 그 리시버의 삭제를 승인하지 않습니다. 자세한 정보는 43 페이지의 『저널 및 저널 리시버 관리(OS/400)』에서 참조하십시오.

압축 사전 사용(z/OS)

DB2 압축 사전 유틸리티를 사용하고 있으면, 이 유틸리티를 Capture 프로그램과 함께 사용할 수 있도록 조정해야 합니다.

DB2 압축 사전 갱신(z/OS)

Capture 프로그램이 로그 레코드를 요청하면, DB2는 압축된 테이블 스페이스에 저장된 모든 테이블의 로그 레코드의 압축을 해제합니다. DB2는 압축 해제를 위해 현재 압축 사전을 사용합니다. 압축 사전이 일시적으로 사용 불가능하면, DB2가 Capture 프로그램으로 오류를 리턴합니다. Capture 프로그램은 처리를 계속하기 위해 여러 번 시도합니다. 그러나, 사전이 사용 불가능하게 남아 있으면, Capture 프로그램이 ASN0011E 메시지를 발행하고 종료됩니다. 대안으로서, 압축 사전이 더 이상 사용 가능하지 않으면, Capture 프로그램이 등록을 비활성화합니다. 이런 상황을 피하려면, Capture 프로그램이 그 테이블의 압축 사전에 영향을 미치는 모든 활동을 수행하기 전에 테이블의 모든 로그 레코드를 처리하게 하십시오. 이 활동에는 다음과 같은 것이 있습니다.

- 테이블 스페이스를 변경하여 그 압축 설정을 변경
- DSNICOPY를 사용하여 하나의 서브시스템에서 다른 서브시스템으로 압축된 테이블 스페이스를 복사(데이터 공유에서 데이터 비공유 환경으로 복사하는 것을 포함하여)
- 테이블 스페이스에서 REORG 유틸리티를 사용

권장사항: 재구성하는 동안 압축 사전의 현재 버전을 보유하기 위해 KEEPDICTIONARY=YES 옵션을 사용하십시오.

KEEPDICTIONARY=YES 옵션은 사전이 반드시 이미 존재하는 로그 레코드와 호환 가능하게 남아 있도록 합니다.

그러나, 새 압축 사전을 생성하기를 원하면, 다음과 같이 REORG 유틸리티를 현재 실행 중인 응용프로그램 및 Capture 프로그램과 동기화하십시오.

1. 테이블을 갱신하는 모든 응용프로그램을 Quiesce하십시오.
2. Capture 프로그램이 테이블에 대한 모든 로그된 갱신사항을 캡처하도록 하십시오.
3. 새 압축 사전을 작성하기 위해 압축된 테이블에 대해 REORG 유틸리티를 사용하십시오.
4. 응용프로그램을 재시작하십시오.

DB2 압축 사전 래치(z/OS)

압축 디렉토리의 사용 가능성도 고려해야 합니다. Capture 프로그램이 압축된 로그 레코드를 읽을 때, DB2가 사전에 액세스하기 위해 압축된 소스 테이블 스페이스에 래치를 둡니다. DB2 로그 읽기 인터페이스가 이 래치를 필요로 할 때 소스 시스템의 압축된 테이블 스페이스가 STOPPED 상태에 있는 경우 Capture 프로그램이 중지됩니다. 반대로, 소스 테이블 스페이스로의 완전한 액세스를 필요로 하거나 테이블 스페이스가 STOPPED 상태에 있어야 하는 유틸리티는 Capture 프로그램이 사전을 읽는 동안 Capture 프로그램에 의해 보유되는 래치에 의해 잠길 수 있습니다.

사용 불가능한 래치때문에 임시로 잠기는 것을 막으려면, 압축된 소스 테이블 스페이스가 DB2(또는 벤더) 유틸리티에 의해 독점적으로 사용되어야 할 때 Capture 프로그램을 일시중단하십시오.

제어 테이블 유지보수

DB2 복제는 소스 정의, 서브스크립션 세트 정의, 복제에 특정한 다른 제어 정보를 저장하는 데 제어 테이블을 사용합니다. 일부 제어 테이블의 크기는 정적으로 남아 있지만, 다른 제어 테이블은 데이터베이스의 크기와 복제 요구사항에 따라 동적으로 커질 수 있습니다(나중에는 줄어듭니다).

다음 제어 테이블의 크기는 정상적인 처리 동안에는 자주 변경됩니다.

- Apply 작업(IBMSNAP_APPLY_JOB) (OS/400에서만)
- Apply 규정자 상호 참조(IBMSNAP_AUTHTKN) (OS/400에서만)
- Apply 추적(IBMSNAP_APPLYTRACE)
- Apply 추적(IBMSNAP_APPLYTRAIL)
- Capture 모니터(IBMSNAP_CAPMON)
- Capture 추적(IBMSNAP_CAPTRACE)
- 데이터 변경(CD)(*schema.CD_table*)
- 일관 변경 데이터(CCD)(*schema.target_table*)
- Replication Alert Monitor 경보(IBMSNAP_ALERTS)
- Replication Alert Monitor 추적(IBMSNAP_MONTRACE)

- Replication Alert Monitor 추적(IBMSNAP_MONTRAIL)
- 신호(IBMSNAP_SIGNAL)
- 서브스크립션 이벤트(IBMSNAP_SUBS_EVENT)
- 작업 단위(UOW)(IBMSNAP_UOW)

이 동적인 제어 테이블의 크기와 증가는 시스템의 성능에 영향을 미칠 수 있습니다.

이 섹션에서는 제어 테이블에 대해 수행해야 하는 유지보수 활동에 대해 논의합니다.

RUNSTATS 유틸리티 사용(UNIX, Windows, z/OS)

RUNSTATS 유틸리티는 테이블과 연관된 인덱스의 물리적인 특성에 대한 통계를 갱신합니다. 이전에 DB2 복제를 사용할 때와 같은 빈도로 기존 테이블에 RUNSTATS 유틸리티를 계속 실행해야 합니다. 그러나, CD(change-data), 작업 단위(IBMSNAP_UOW)와 다른 동적 제어 테이블에 실제적인 데이터 양이 있을 때만 이 테이블에 대해 RUNSTATS 유틸리티를 실행해야 합니다. 이 테이블이 그들의 최대 프로덕션 레벨 크기에 있을 때 RUNSTATS가 이 동적인 테이블에 대한 의미있는 정보를 보고하고, 옵티마이저가 데이터에 액세스하기 위한 가장 좋은 전략을 판별하는 데 필요한 통계를 얻습니다.

패키지 및 플랜 리바인드(UNIX, Windows, z/OS)

많은 DB2 복제 패키지와 플랜은 분리 UR(언커미트 읽기)을 사용하여 바인드됩니다. 패키지와 플랜을 리바인드해야 하는 경우, Capture와 Apply 프로그램이 커서 안정성 등 표준 옵션으로 복제 패키지를 리바인드하면, 이 패키지와 플랜을 자동으로 리바인드하는 데 사용되는 내부 유지보수 프로그램이 Capture와 Apply 사이에서 문제점을 일으킬 수 있습니다. DB2 복제 패키지는 분리 UR과 바인드된 채로 남아 있어서 최적의 시스템 성능을 유지보수해야 합니다.

33 페이지의 『복제 프로그램 설정』에서 자세한 내용을 참조하십시오

제어 테이블 재구성

자주 갱신되는 동적인 제어 테이블을 규칙적으로 재구성해야 합니다. CD(change-data)와 작업 단위(IBMSNAP_UOW) 테이블은 캡처 변경 동안에 많은 INSERTS를 받고 프룬(prune)을 하는 동안에는 많은 DELETES를 받습니다. Capture 모니터(IBMSNAP_CAPMON), Capture 추적(IBMSNAP_CAPTRACE), Apply 트레일(IBMSNAP_APPLYTRAIL) 테이블의 크기는 복제 소스 테이블의 갱신 속도에 따라 동적으로 변경될 수 있습니다.

프로시저:

단편으로 나뉘어 있는 데이터와 스페이스를 제거하려면 다음 테이블 재구성 방법 중 하나를 사용하십시오.

REORG 명령(UNIX, Windows)

REORG 유틸리티를 PREFORMAT 옵션과 함께(z/OS)

이 유틸리티의 PREFORMAT 옵션은 Capture 프로그램의 삽입 처리를 빠르게 해줍니다.

RGZPFM(Reorganize Physical File Member) 명령(OS/400)

ENDDPRCAP 명령에서 RGZCTLTBL(*YES) 매개변수를 지정하여 Capture 프로그램이 종료될 때 UOW 테이블과 사용 중인 CD 테이블을 재구성할 수 있습니다. (명령 구문 및 매개변수 설명은 478 페이지의 『ENDDPRCAP: Capture 중지(OS/400)』에서 참조하십시오.)

권장사항: 다음의 동적 제어 테이블을 일주일에 한 번 재구성하십시오.

- CD 테이블
- IBMSNAP_ALERTS
- IBMSNAP_APPLYTRACE
- IBMSNAP_APPLYTRAIL
- IBMSNAP_CAPMON
- IBMSNAP_CAPTRACE
- IBMSNAP_MONTRAIL
- IBMSNAP_MONTRACE

- IBMSNAP_UOW

사용하지 않는 스페이스를 다시 요청하는 유틸리티를 실행하거나 정적인 제어 테이블에 대해 자주 갱신되는 옵티마이저를 생성할 필요가 없습니다.

- Apply 큐에 넣기(IBMSNAP_APPENQ)
- Capture 큐에 넣기(IBMSNAP_CAPENQ) (UNIX, Windows, z/OS)
- Capture 매개변수(IBMSNAP_CAPPARMS)
- Capture 스키마(IBMSNAP_CAPSCHEMAS)
- 프룬(prune) 잠금(IBMSNAP_PRUNE_LOCK)
- 프룬(prune) 세트(IBMSNAP_PRUNE_SET)
- 프룬(prune) 제어(IBMSNAP_PRUNCNTL)
- Register(IBMSNAP_REGISTER)
- Register 확장자(IBMSNAP_REG_EXT) (OS/400에서만)
- Register 동기화(IBMSNAP_REG_SYNC)
- Replication Alert Monitor 조건(IBMSNAP_CONDITIONS)
- Replication Alert Monitor 문의처(IBMSNAP_CONTACTS)
- Replication Alert Monitor 문의처 그룹(IBMSNAP_CONTACTGRP)
- Replication Alert Monitor 큐에 넣기(IBMSNAP_MONENQ)
- Replication Alert Monitor 그룹(IBMSNAP_GROUPS)
- Replication Alert Monitor 서버(IBMSNAP_MONSERVERS)
- 재시작(IBMSNAP_RESTART)
- 시퀀스(IBMSNAP_SEQTABLE)
- 서브스크립션 컬럼(IBMSNAP_SUBS_COLS)
- 서브스크립션 구성원(IBMSNAP_SUBS_MEMBR)
- 서브스크립션 세트(IBMSNAP_SUBS_SET)
- 서브스크립션 명령문(IBMSNAP_SUBS_STMTS)

제어 테이블 프룬(prune)

사용하지 않는 데이터를 제거하고 시스템 성능을 향상시키려면 복제 제어 테이블을 규칙적으로 프룬(prune)해야 합니다. 이 섹션에서는 제어 테이블을 프룬(prune)하는 데 사용할 수 있는 여러 가지 방법과 이 방법들이 시스템의 성능에 미치는 영향에 대해 논의합니다.

Capture 프로그램에 의해 유지보수된 동적 제어 테이블 프룬

다음 동적인 제어 테이블의 증가를 모니터링하고 이것에 사용 가능한 다양한 프룬(prune) 방법을 고려해야 합니다.

- CD 테이블
- IBMSNAP_UOW (UOW)
- IBMSNAP_CAPMON
- IBMSNAP_CAPTRACE
- IBMSNAP_SIGNAL
- IBMSNAP_AUTHTKN(OS/400에서만)

Capture 프로그램을 설정하여 주기적으로 이 테이블을 자동으로 프룬(prune)할 수 있습니다. 또는 프룬(prune) 프로세스를 한 번만 시작하여 원할 때만 프룬(prune)을 수행할 수 있습니다. Capture 프로그램은 다음 프룬(prune) 명령을 입력할 때까지 프룬(prune)하지 않습니다.

권장사항: 이 제어 테이블이 자동으로 증가하는 것을 관리하기 위해 자동 프룬(prune)의 사용을 고려하십시오. 자동 프룬(prune)은 이 테이블에서 사용하지 않는 데이터를 규칙적으로 제거해서, 스토리지 비용을 최소화하고, Apply 프로그램의 효율성을 증가시키며, 스토리지 오버플로우로 인한 시스템 실패를 줄입니다. 자동 프룬을 호출하려면 다음과 같이 하십시오.

- Capture 프로그램 **autoprun** 매개변수를 *y*로 설정합니다(UNIX, Windows, z/OS).
- **CLNUPITV(*IMMED)** 또는 **CLNUPITV(*DELAYED)** Capture 프로그램 매개변수 설정값을 사용합니다(OS/400).

자동 프룬(prune)에서 **prune_interval** 조작 매개변수(UNIX, Windows, z/OS)나 **RETAIN** 매개변수(OS/400)를 설정하여 자동 프룬(prune) 처리가 발생하는 빈도를 지정합니다.

프로시저:

프룬을 초기화하려면 다음 방법 중 하나를 사용하십시오.

복제 센터

테이블을 한 번만 프룬(prune)하려면 Capture 제어 테이블 프룬을 사용하십시오. 세부사항은 복제 센터 도움말을 참조하십시오.

autoprun=y인 **asncap** 시스템 명령(UNIX, Windows, z/OS)

자동 프룬(prune)과 함께 Capture 프로그램을 시작하려면 이 명령을 사용하십시오. 명령 구문 및 매개변수 설명은 383 페이지의 『asncap: Capture 시작(UNIX, Windows, z/OS)』에서 참조하십시오.

chgparms autoprun=y인 **asnccmd** 시스템 명령(UNIX, Windows, z/OS)

실행 중인 Capture 프로그램에서 자동 프룬(prune)을 사용하려면 이 명령을 사용하십시오. 명령 구문 및 매개변수 설명은 391 페이지의 『asnccmd: Capture 작동(UNIX, Windows, z/OS)』에서 참조하십시오.

프룬 매개변수가 있는 **asnccmd** 시스템 명령(UNIX, Windows, z/OS)

실행 중인 Capture 프로그램에서 프룬(prune)을 한 번만 시작하려면 이 명령을 사용하십시오. 명령 구문 및 매개변수 설명은 391 페이지의 『asnccmd: Capture 작동(UNIX, Windows, z/OS)』에서 참조하십시오.

STRDPRCAP CLNUPITV(*IMMED) 또는 **STRDPRCAP**

CLNUPITV(*DELAYED) 시스템 명령(OS/400)

Capture 프로그램을 시작한 후 지정된 간격으로 이전 행을 프룬(prune)하려면 이 명령을 사용하십시오. 매개변수 설명 및 명령 구문에 대해서는 519 페이지의 『STRDPRCAP: Capture 시작(OS/400)』에서 참조하십시오.

OVRDPRCAPA PRUNE(*IMMED) 또는 **OVRDPRCAPA**

PRUNE(*DELAYED) 시스템 명령(OS/400)

실행 중인 Capture 프로그램이 이 제어 테이블을 프룬(prune)하는 방법을

변경하려면 이 명령을 사용하십시오. 명령 구문 및 매개변수 설명은 494 페이지의 『OVRDPRCAPA: DPR Capture 속성 겹쳐쓰기(OS/400)』에서 참조하십시오.

CD 및 UOW 테이블 프룬: 각 프룬(prune) 주기 동안에 프룬(prune)이 자동으로 호출되는지 요청할 때만 호출되는지에 관계 없이 Capture 프로그램은 Apply 프로그램이 보고하는 진행을 기본으로 하여 CD와 UOW 테이블을 프룬(prune)합니다. 진행은 프룬(prune) 설정(IBMSNAP_PRUNE_SET) 테이블에 있는 SYNCHPOINT 컬럼 값에 의해 표시됩니다. 이 보통 프룬(prune)은 각 CD 테이블에 서브스크립트하는 모든 Apply 프로그램에 대한 최소 동기점 값과 UOW 테이블에 대한 최소 전체 동기점 값을 기본으로 합니다.

그러나, 보통 프룬(prune)은 연관된 서브스크립션 세트가 매우 드물게 실행되면 CD와 UOW 테이블을 효율적으로 프룬(prune)하지 않습니다. Apply 프로그램을 얼마나 자주 실행할지를 결정할 때, 이 Apply 프로그램을 중지할 때, 짧지 않은 시간 동안 서브스크립션 세트를 비활성화할 때 프룬(prune) 효율성을 기억하십시오.

서브스크립션 세트를 매우 드물게 실행하거나 Apply 프로그램을 중지하면, CD와 UOW 테이블이 매우 커져서 보유 한계 프룬(prune)을 할 수 있는 자격이 됩니다. 보유 한계는 Capture 프로그램의 조작 매개변수이며, 디폴트값은 일주일입니다. 보유 한계 프룬(prune)을 할 수 있는 자격이 되기 전에 얼마나 오랫동안 이전 데이터가 테이블에 남아 있는지를 판별합니다.

비활성화되거나 드물게 실행되는 서브스크립션 세트때문에 정상적인 프룬(prune) 처리가 방해를 받으면, 오랜 시간 동안 데이터가 테이블에 남아 있습니다. 이 데이터가 (현재 DB2 시간소인 - 보유 한계 값)보다 더 오래 되면, 보유 한계 프룬(prune) 처리가 이 데이터를 테이블에서 프룬(prune)합니다.

이전 데이터가 축적되면 스토리지 오버플로우와 성능 저하를 일으킬 수 있기 때문에, 보유 한계 프룬(prune)을 필요로 하는 조건을 막으려고 시도하십시오. 자세한 정보는 259 페이지의 『서브스크립션 세트 비활성화』에서 참조하십시오.

권장사항: 모든 서브스크립션 세트에 대해 하루에 적어도 한 번 Apply 프로그램을 실행하십시오.

소스 서버가 변경된 데이터를 다양한 목표 시스템에 제공하고 있으면서, 각각이 매우 다른 요구사항을 가지고 그 중 일부는 몇 개의 등록된 소스에 대해 드물게 Apply 프로그램을 실행하고 있으면, 여러 Capture 프로그램을 사용하는 것을 고려해보십시오. 여러 Capture 프로그램을 사용하고 여러 Capture 스키마로 다양한 처리 요구사항을 관리할 수 있습니다. 하나의 Capture 스키마로 특별한 서브스크립션 세트 시간 요구사항 때문에 드물게 프룬(prune)되는 테이블들을 분리하고, 또 다른 Capture 스키마는 나머지 소스 테이블을 위해 사용하십시오.

Capture 모니터 및 Capture 추적 테이블 프룬: Capture 프로그램의 다음 선택적인 매개변수의 값을 기본으로 하여 각 프룬(prune) 주기 동안에 Capture 프로그램은 Capture 모니터(IBMSNAP_CAPMON)와 Capture 추적 (IBMSNAP_CAPTRACE) 테이블을 프룬(prune)합니다.

- IBMSNAP_CAPMON 테이블에 행이 남아 있는 시간을 표시하는 **monitor_limit** 매개변수(UNIX, Windows, z/OS)와 **MONLMT** 매개변수(OS/400)
- IBMSNAP_CAPTRACE 테이블에 행이 남아 있는 시간을 표시하는 **trace_limit** 매개변수(UNIX, Windows, z/OS)와 **TRCLMT** 매개변수(OS/400)

모니터 한계와 추적 한계 매개변수 모두 일주일이라는 디폴트값을 가집니다. IBMSNAP_CAPMON 테이블의 실행기록 Capture 지속 시간과 처리량 정보를 보존해야 하는 시간과 IBMSNAP_CAPTRACE의 감사와 문제점 해결 데이터를 보존해야 하는 시간에 따라 이 값을 변경할 수 있습니다.

신호 테이블 프룬: 신호(IBMSNAP_SIGNAL) 테이블도 각 프룬(prune) 주기 동안에 프룬(prune)됩니다. SIGNAL_STATE 컬럼 값이 C와 같으면 신호 행은 프룬(prune)할 자격이 있습니다. C 값은 신호 정보가 완전하고 Capture 프로그램이나 모든 사용자 처리를 위해 더 이상 필요하지 않으며 프룬(prune)할 자격이 있다는 것을 표시합니다. SIGNAL_TIME 컬럼 값이 있고 (현재 DB2 시간소인 - 보유 한계 매개변수 값)보다 오래된 신호 행은 보유 한계 프룬(prune)을 할 자격이 있습니다.

기타 동적 제어 테이블 프룬

Capture 프로그램은 유지보수하는 테이블에 대해서만 프룬(prune) 조작을 수행합니다. Apply 프로그램이 CCD(consistent-change data) 테이블을 유지보수합니다. 그러므로, Capture 프로그램은 이 테이블을 자동으로 프룬(prune)하지 않습니다. 어떤 유형의 CCD 테이블은 프룬(prune)할 필요가 없습니다. 완전한 압축 CCD 테이블은 재대로 갱신됩니다.

완전한 압축 CCD 테이블에서 제거하려고 할 수 있는 유일한 레코드는 IBMSNAP_OPERATION 컬럼 값이 D(Delete)이고 종속 목표 테이블에 이미 복제된 레코드입니다. 비압축 CCD 테이블에는 실행기록 데이터가 있고 매우 커질 수 있습니다. 감사를 위해 이 데이터를 보존해야 하기 때문에, 비압축 CCD 테이블에 대해서는 프룬(prune) 조작을 수행하지 말아야 합니다.

그러나, 내부 CCD 테이블을 프룬(prune)하는 것은 고려하십시오. 시스템에서 자주 갱신 활동이 일어나면 이 테이블이 빠르게 커질 수 있습니다. 가장 최신 변경 사항만 내부 CCD 테이블에서 페치(fetch)되므로, 오래된 행들을 보유할 필요가 없습니다.

내부 CCD 테이블에 프룬(prune)을 사용 가능하게 하려면, 사후 SQL(after-SQL) 명령문을 연관된 서브스크립션 세트에 추가하여 모든 종속된 목표들에 이미 적용된 변경 데이터를 프룬(prune)하는 것을 고려하십시오. 대안으로서, 필요한 SQL DELETE문을 자동 스케줄링 기능에 추가하여 이 테이블에서 행을 삭제할 수도 있습니다.

Apply 트레일(IBMSNAP_APPLYTRAIL)과 Apply 추적 (IBMSNAP_APPLYTRACE) 테이블도 수동으로 프룬(prune)해야 합니다. 자주 실행되는 Apply 프로그램과 함께 여러 서브스크립션 세트를 정의하고 사용하면, IBMSNAP_APPLYTRAIL 테이블이 급속하게 커지고 자주 프룬(prune)해야 합니다. 이 테이블이 커지는 것을 관리하는 가장 좋은 방법은 사후 SQL(after-SQL) 명령문이나 프로시저 호출을 서브스크립션 세트 중 하나에 추가하는 것입니다. 대안으로서, SQL DELETE문을 자동 스케줄링 기능에 추가할 수 있습니다.

복제 실패 방지 및 오류에서 복구

이 섹션에서는 제어 테이블과 복제 데이터에 영향을 미칠 수 있는 복제 실패를 방지하고 복구하는 방법을 설명합니다.

- Capture 프로그램의 콜드 스타트(cold start) 방지
- 제어 테이블에 대한 I/O 오류 및 연결 실패에서 복구
- 잃어버린 소스 데이터 검색

Capture 프로그램의 콜드 스타트(cold start) 방지

Capture 프로그램을 처음 시작할 때나 제어 테이블과 목표 테이블을 새로 고쳐야 할 때만 Capture 프로그램의 콜드 스타트(cold start)를 수행해야 합니다. Capture 프로그램을 콜드 스타트(cold start)하면, 복제 환경에 있는 모든 목표 테이블이 새로 고쳐집니다.

UNIX, Windows 또는 z/OS에서 Capture 프로그램이 warmns, warmsa 또는 warmsi 옵션과 함께 시작되면, 프로그램이 재시작(IBMSNAP_RESTART) 테이블의 재시작 포인트를 기본으로 하여 로그 레코드를 검색하려고 합니다. Capture 프로그램이 로그를 찾을 수 없으면, Capture 워밍 스타트(warm start)가 실패합니다. warmns나 warmsi 옵션과 함께 Capture 프로그램을 시작했으면, 재시작 프로세스가 종료되고 오류 메시지를 발행합니다. warmsa 옵션과 함께 Capture 프로그램을 시작했으면, 재시작 프로세스가 중지되고 Capture 프로그램이 콜드 스타트(cold start)를 수행하며, CD와 UOW 테이블에 있는 모든 레코드를 삭제합니다.

Capture 프로그램의 콜드 스타트(cold start)를 막으려면, 다음 권장사항을 고려하십시오.

- UNIX, Windows, z/OS 운영 체제에서는 가능할 때마다 Capture 프로그램을 시작하는 데 warmsa 옵션 대신 warmns 또는 warmsi 옵션을 지정하십시오. warmns와 warmsi 옵션은 재시작 처리가 실패하면 Capture 프로그램이 자동으로 콜드 스타트(cold start)하는 것을 막아줍니다. 자세한 정보는 383 페이지의 『asncap: Capture 시작(UNIX, Windows, z/OS)』에서 참조하십시오.

- OS/400 운영 체제에서는 Capture 프로그램을 **RESTART(*YES)** 매개변수와 함께 시작하십시오. Capture 프로그램은 이전에 종료될 때의 지점에서 처리를 계속합니다. 자세한 정보는 519 페이지의 『STRDPRCAP: Capture 시작 (OS/400)』에서 참조하십시오.
- Replication Alert Monitor나 다른 메커니즘을 사용하여 Capture 프로그램의 실행기록 데이터의 상태를 점검하십시오. 그런 후, 이 정보를 사용하여 DB2가 사용 중이면 Capture 프로그램이 항상 실행 중인지 확인하십시오. 자세한 정보는 201 페이지의 제 11 장 『복제 모니터링』에서 참조하십시오.
- 충분한 DB2 로그 데이터나 저널 리시버가 시스템에 있는지와 이 데이터가 DB2 복제에 사용 가능한지를 확인하십시오. 로그 보유에 대한 정보는 276 페이지의 『소스 로그 및 저널 리시버 보유 및 유지보수』를 참조하십시오.

제어 테이블에 대한 I/O 오류 및 연결 실패에서 복구

어떠한 제어 테이블에서든지 I/O 오류나 연결 실패를 경험하면, 표준 DB2 복구 프로시저를 사용하여 테이블을 포워드 복구하십시오. 테이블이 데이터를 잃어버리지 않습니다.

Capture 프로그램이 I/O 오류나 연결성 실패를 발견하면, 프로그램이 해당 오류 메시지를 발행하고 종료됩니다. 오류를 정정한 후, 실패한 지점에서부터 Capture 프로그램을 재시작할 수 있습니다.

Apply 프로그램이 제어 테이블에 대한 중대한 오류를 발견하면 종료됩니다. Apply 프로그램이 목표 테이블에 대한 오류나 네트워크 연결에서 오류를 발견하면, 프로그램이 Apply 트레일(IBMSNAP_APPLYTRAIL) 테이블에 오류를 쓴 후, 처리를 계속합니다.

잃어버린 소스 데이터 검색

소스 테이블이 실패한 지점으로 포워드 복구되면, DB2 복제가 정상적으로 진행됩니다. 테이블이 복구된 후, Capture 프로그램이 테이블에 대한 데이터 변경사항을 계속 모읍니다.

그러나, Capture와 Apply 프로그램은 읽기 전용 목표 테이블의 특정 시점 복구는 발견하지 못합니다. 소스 테이블을 복구하는 경우, Apply 프로그램이 소스에 더 이

상 없는 변경사항을 목표 테이블로 복제했으므로, 목표 테이블을 같은 논리적인 특정 시점으로 되돌릴 수 없으면 소스 테이블과 목표 테이블 사이에 불일치를 남겼을 수도 있습니다.

이 시나리오는 여러 레벨의 복제가 있을 때 훨씬 더 복잡해집니다. 다양한 레벨에서 일치하는 복구 시점을 제공하는 메커니즘을 개발하거나 복구 방법을 선택할 때 "완전 새로 고침"을 사용해야 합니다.

분산 복구 포인트를 설정하는 것에 대한 자세한 정보는 262 페이지의 『데이터베이스 응용프로그램 이벤트와 복제 이벤트 코디네이팅』의 내용을 참조하십시오.

목표 테이블 유지보수

데이터베이스 시스템에 있는 다른 테이블을 유지보수하는 것과 같은 방법으로 목표 서버에 있는 테이블을 유지보수하십시오. 목표 테이블이 기존 데이터베이스 테이블인지 DB2 복제가 자동으로 생성하도록 지정한 테이블인지에 관계 없이 이 목표 테이블에 대해 현재 백업과 유지보수 루틴을 사용하십시오.

중요사항: 모든 유틸리티를 실행하려면 목표 테이블을 오프라인으로 하기 전에 Apply 프로그램을 비활성화하십시오.

관련 개념:

- 549 페이지의 제 22 장 『DB2 복제 구성요소 통신 방법』

관련 태스크:

- 3 페이지의 제 1 장 『복제 플랜』
- 19 페이지의 제 2 장 『복제 설정』

제 2 부 복제 센터

제 1 부에는 다음과 같은 내용이 수록되어 있습니다.

297 페이지의 제 14 장 『DB2 복제 센터 사용』에서는 복제 센터를 설명합니다.

329 페이지의 제 15 장 『기본 데이터 복제 시나리오: Windows용 DB2』에서는 복제 센터를 사용하여 샘플 데이터에 대해 간단한 복제를 수행하는 방법에 대해 설명합니다.

제 14 장 DB2 복제 센터 사용

DB2[®] 복제 센터는 복제 환경을 설정하여 관리하고 Capture, Apply 및 Replication Alert Monitor 프로그램을 실행하는 데 사용할 수 있는 사용자 인터페이스입니다. 복제 센터를 사용하여 다음과 같은 관리 태스크를 수행할 수 있습니다.

- 복제 제어 테이블 작성
- 복제 소스 등록
- 서브스크립션 세트 작성 후 그 세트에 서브스크립션 세트 구성원 추가
- Capture 프로그램 작동
- Apply 프로그램 작동
- 복제 프로세스 모니터

복제 센터에는 사용자가 DB2 복제 환경을 설정하는 데 필요한 기본 함수를 수행할 수 있는 런치패드도 있습니다. 런치패드는 여러 단계가 서로 관련되는 방법을 그래픽으로 보여줍니다.

복제 센터를 사용하여 DB2간 복제 환경이나 DB2와 비DB2 관계형 데이터베이스 간의 복제를 설정할 수 있습니다. DB2 복제 센터는 DB2 제어 센터 도구 세트의 일부입니다. 복제 센터에 대한 자세한 태스크 정보는 온라인 도움말을 참조하십시오.

이 장은 다음 태스크 수행에 도움이 됩니다.

복제 센터 사용

- 299 페이지의 『DB2 복제 센터에 대한 전제조건』에서 참조하십시오. 복제 센터의 전제조건은 DB2 제어 센터의 전제조건과 매우 유사합니다.
- 300 페이지의 『DB2 복제 센터 시작』에서 참조하십시오. 다양한 방법으로 복제 센터를 시작할 수 있습니다.
- 301 페이지의 『복제 센터 런치패드 사용』에서 참조하십시오. 런치패드 사용은 선택적이거나 맨 처음 사용자에게 매우 유용할 수 있습니다.

복제 센터 설정

- 303 페이지의 『복제 센터에 대한 사용자 ID 및 암호 관리』에서 참조하십시오. 복제 센터에서 데이터베이스에 연결하여 시스템에 로그인하는 데 사용하는 암호를 유지보수할 수 있습니다.
- 304 페이지의 『복제 프로파일 작성』에서 참조하십시오. 프로파일 작성은 선택적이거나 대형 복제 환경을 관리할 경우 매우 유용할 수 있습니다.
- 308 페이지의 『복제 제어 테이블 작성』에서 참조하십시오. 각 데이터베이스에 복제 제어 서버의 역할을 할 제어 테이블을 작성해야 합니다.
- 311 페이지의 『복제 센터에 서버 추가』에서 참조하십시오. 서버는 복제 제어 테이블을 작성할 때 복제 센터에 자동으로 추가됩니다. 관리하려는 서버만 추가하여 복제 환경의 뷰를 사용자 정의할 수 있습니다.
- 313 페이지의 『변경 캡처를 위한 데이터베이스 사용(UNIX 및 Windows)』에서 참조하십시오. 데이터베이스 백업 변경 캡처 및 시작을 위해 UNIX[®] 및 Windows[®] 시스템에서 각 Capture 제어 서버를 사용할 수 있어야 합니다.

복제 환경 정의

- 313 페이지의 『소스 등록』에서 참조하십시오. 복제 소스로 테이블 또는 뷰를 등록할 수 있습니다.
- 315 페이지의 『서브스크립션 세트 작성』에서 참조하십시오. 빈 세트를 작성하여 언제든지 서브스크립션 세트 구성원을 추가할 수 있으며, 그렇지 않은 경우 서브스크립션 세트를 작성할 때 서브스크립션 세트 구성원을 작성할 수 있습니다.

복제 환경 유지보수

- 320 페이지의 『서브스크립션 세트 활성화 및 비활성화』에서 참조하십시오. 서브스크립션 세트를 일시적으로 또는 영구적으로 비활성화 또는 활성화할 수 있습니다.
- 321 페이지의 『복제 오브젝트 승격』에서 참조하십시오. 테스트 환경에서 프로덕션 환경으로 테이블 등록 및 서브스크립션 세트를 승격시킬 수 있습니다.

- 323 페이지의 『목표 테이블의 완전 새로 고침 강제 실행』에서 참조하십시오. Apply 프로그램에서 서브스크립션 세트에 대한 완전 새로 고침을 수행하는 시기를 제어할 수 있습니다.
- 324 페이지의 『복제 정의 제거 또는 삭제』에서 참조하십시오. 복제 센터에서 복제 오브젝트를 제거할 수 있으며 복제 제어 서버에서 복제 정의를 삭제할 수 있습니다.

복제 환경 작동

- 325 페이지의 『Capture 프로그램 작동』에서 참조하십시오. 사용자 네트워크의 서버에서 Capture 프로그램을 시작하고 중지할 수 있습니다. Capture 프로그램에 대한 다수의 다른 작동 태스크를 수행할 수도 있습니다.
- 326 페이지의 『Apply 프로그램 작동』에서 참조하십시오. 사용자 네트워크의 서버에서 Apply 프로그램을 시작하고 중지할 수 있습니다. Apply 프로그램에 대한 다수의 다른 작동 태스크를 수행할 수도 있습니다.
- 326 페이지의 『Replication Alert Monitor 작동』에서 참조하십시오. 복제 활동 모니터링을 위해 경보 조건을 정의할 수 있습니다.

DB2 복제 센터에 대한 전제조건

복제 센터를 실행하려면 사용자 시스템에 올바른 JRE(Java™ Runtime Environment)가 설치되어 있어야 합니다. DB2를 설치할 때, JRE를 설치할 옵션이 있습니다. JRE를 설치하지 않도록 선택하면, 시스템에 Java 2 Runtime Environment 또는 Java 2 Software Development Kit 중 하나의 버전 1.3이 있어야 합니다.

리모트 시스템에서 Capture, Apply 또는 Replication Alert Monitor 프로그램을 작동하기 위해 복제 센터를 사용할 경우, DB2 Administration Server(DAS)가 복제 센터를 실행 중인 로컬 시스템과 Capture 또는 Apply 프로그램을 실행할 리모트 DB2 시스템 중 하나에서 실행 중이어야 합니다.

DB2 복제 센터 시작

복제 센터가 UNIX 또는 Windows 운영 환경에 대한 일반 DB2 설치의 일부로 설치됩니다. 사용자 정의 설치를 수행할 경우, 복제 센터를 설치하려면 일반 관리 도구 구성요소를 선택해야 합니다.

복제 센터를 시작하려면 명령 창에서 **db2rc** 명령을 입력하십시오.

Windows 시스템에서는 Windows 시작 메뉴를 사용하여 복제 센터를 시작할 수도 있습니다.

1. 시작을 클릭하십시오.
2. 프로그램을 선택하십시오.
3. **IBM DB2**를 선택하십시오.
4. 일반 관리 도구를 선택하십시오.
5. 복제 센터를 클릭하십시오.

이미 DB2 제어 센터가 실행 중이었으면, 도구 메뉴에서 복제 센터를 선택하거나 복제 센터 아이콘을 눌러 복제 센터를 시작할 수 있습니다.

301 페이지의 그림 7에서는 복제 센터를 보여줍니다.

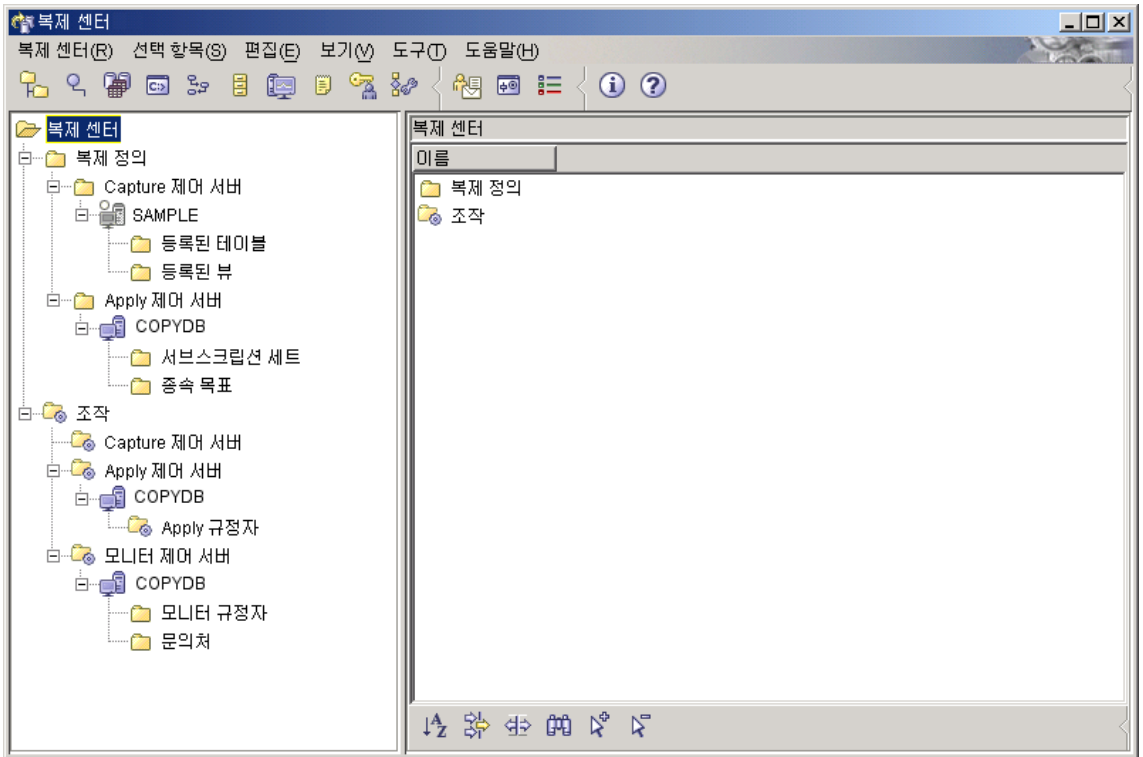


그림 7. DB2 복제 센터

복제 센터 런치패드 사용

먼저 복제 센터를 시작하면, 복제 센터 런치패드가 표시됩니다. 런치패드를 사용하여 DB2 복제 환경을 설정하는 데 필요한 기본 함수를 수행할 수 있습니다. 런치패드는 여러 단계가 서로 관련되는 방법을 그래픽으로 보여주기도 합니다.

런치패드는 복제 센터에서 가장 일반적인 함수에 중앙 집중 액세스를 제공하나 복제 센터 네비게이터에서 이러한 함수에 액세스할 수도 있습니다. 복제 센터 네비게이터를 사용하여 런치패드를 사용하여 작성한 모든 것을 보거나 조작할 수 있습니다. 기타 다수의 보다 고급 함수는 런치패드에서 액세스할 수 없는 복제 센터에서 사용 가능합니다.

런치패드에서 다음 태스크를 수행할 수 있습니다.

- 캡처 제어 테이블 작성
이 옵션은 Capture 프로그램의 특정 데이터베이스에서 필수 복제 제어 테이블을 작성할 수 있는 캡처 제어 테이블 작성 창을 엽니다.
- 소스 테이블 등록
이 옵션은 등록하려는 소스 테이블마다 등록 정보(소스 컬럼, CD 테이블 정보 등)를 정의할 수 있는 테이블 등록 창을 엽니다.
- 적용 제어 테이블 작성
이 옵션은 Apply 프로그램의 특정 데이터베이스에서 필수 복제 제어 테이블을 작성할 수 있는 적용 제어 테이블 작성 창을 엽니다.
- 서브스크립션 세트 작성
이 옵션은 서브스크립션 세트 정보(Capture, 목표 및 Apply 제어 서버, 소스-목표 맵핑, 서브스크립션 세트 구성 각각의 등록 정보, 세트의 스케줄 및 세트에 대한 SQL문)를 정의할 수 있는 서브스크립션 세트 작성 창이 열립니다.
- Capture 프로그램 시작
이 옵션은 Capture 프로그램을 시작하고 이에 대해 시작 매개변수를 지정할 수 있는 Capture 시작 창을 엽니다.
- Apply 프로그램 시작
이 옵션은 Apply 프로그램을 시작하고 이에 대해 시작 매개변수를 지정할 수 있는 Apply 시작 창을 엽니다.

권장사항: 런치패드는 차례로 이러한 태스크를 수행할 필요는 없으나 DB2 복제에 대해 새로 작성하는 경우 런치패드에 표시되는 시퀀스를 따라야 합니다. 필수 복제 또는 데이터베이스 오브젝트가 이미 존재할 경우 런치패드의 단계를 건너뛰거나 반복할 수도 있습니다. 필수 복제 및 데이터베이스 오브젝트를 작성하려면, 런치패드나 복제 센터 네비게이터를 사용하십시오.

복제 센터 메뉴에서 런치패드를 선택하거나 네비게이터에서 복제 센터 폴더를 마우스 오른쪽 단추로 누른 후 런치패드 시작을 선택하여 언제든지 런치패드를 사용할 수 있습니다.

복제 센터에 대한 사용자 ID 및 암호 관리

복제 센터는 다수의 데이터베이스 서버(소스 서버, Capture 제어 서버, Apply 제어 서버, Monitor 제어 서버 및 목표 서버)에 연결할 수 있어야 합니다. 또한 복제 센터는 Capture 프로그램, Apply 프로그램 또는 Replication Alert Monitor를 실행하는 각 시스템에도 연결할 수 있어야 합니다. 모든 리모트 데이터베이스 및 시스템의 경우, 유효한 사용자 ID 및 암호를 각 데이터베이스에 연결하거나 각 시스템에 로그인해야 합니다. 복제 센터를 사용하여 복제 센터가 리모트 데이터베이스에 연결하거나 각 리모트 시스템에 로그인하려고 할 때마다 프롬프트가 표시되지 않도록 각 사용자 ID 및 암호를 한 번만 지정할 수 있습니다.

디폴트로 복제 센터는 해당 메타데이터 파일에 사용자 ID 및 암호 정보를 저장합니다. 이 파일에서 암호가 암호화되지 않으므로, 복제 센터에서 이 파일에 암호를 저장하지 않고 메모리에만 보존하도록 지정할 수 있습니다. DB2에서 암호를 변경할 경우, 복제 센터의 암호도 변경하여 둘 모두 동일한 암호를 사용하도록 해야 합니다. 복제 센터에서는 해당 암호 정보를 Apply 프로그램, Replication Analyzer 또는 Replication Alert Monitor와 공유하지 않습니다.

복제 센터에 대한 사용자 ID 및 암호를 관리하려면 다음과 같이 하십시오.

1. 복제 센터 폴더를 마우스 오른쪽으로 클릭하십시오.
2. 복제 센터에 대한 암호 관리를 선택하십시오.

복제 센터를 위한 암호 관리 창에서 다음 태스크를 수행할 수 있습니다.

- 데이터베이스 별명 또는 시스템 이름에 대한 새 사용자 ID 및 암호 쌍 추가
- 기존 사용자 ID의 암호 변경
- 사용자 ID 제거
- 선택한 데이터베이스 별명에 대한 연결 또는 사용자 ID 및 암호를 사용하여 선택한 시스템에 대한 로그인 테스트

복제 프로파일 작성

복제 설정의 일부로서 보통 둘 이상의 데이터베이스에서 복제 제어 테이블을 작성하고, CD 테이블이 있는 다수의 소스 테이블 및 뷰를 등록한 후, 서브스크립션 세트 작성의 일부로 다수의 목표 테이블을 정의합니다. 이러한 복제 오브젝트마다, 특정 이름 지정 규칙과 일반 속성(예: CD 테이블의 모든 테이블 스페이스가 동일한 페이지 크기를 사용할 수 있음)이 있을 수 있습니다. 복제 센터를 사용하여 복제 오브젝트를 작성할 때마다 이러한 일반 정의를 지정하지 않고 이러한 이름 지정 규칙 및 일반 정의를 반영하는 프로파일을 작성할 수 있습니다. 다음 복제 오브젝트에 대한 프로파일을 작성할 수 있습니다.

- 복제 제어 테이블
- 복제 소스 오브젝트(CD 테이블)
- 복제 목표 오브젝트

각 오브젝트 프로파일에서 CD 테이블, 인덱스 및 테이블 스페이스와 같은 데이터베이스 오브젝트에 이름 지정 규칙을 지정하며, 페이지 크기 및 버퍼 풀과 같은 이러한 오브젝트에 일반 속성을 지정합니다. 각 프로파일에 지정한 값은 제어 테이블 작성 창, 테이블 등록 창, 뷰 등록 창 또는 서브스크립션 세트 작성 창에 표시된 디폴트값이 됩니다. 특정 복제 오브젝트를 작성할 때 이러한 디폴트값 위에 겹쳐쓸 수 있으며, 그렇지 않은 경우 확인을 눌러 프로파일에 정의된 값을 받아들일 수 있습니다.

제어 테이블 프로파일 작성

복제 제어 테이블(예: 레지스터 테이블, `IBMSNAP_REGISTER`)마다, 프로파일에 테이블 스페이스 정보 및 인덱스 정보를 정의할 수 있습니다. 디폴트로 복제 센터에서는 최적의 성능을 위해 테이블 스페이스로 복제 제어 테이블을 함께 그룹화합니다. 이러한 테이블 스페이스의 경우, 테이블 스페이스를 작성할 때 복제 센터에서 사용하는 이름 지정 규칙을 정의할 수 있으며, 그렇지 않은 경우 이미 존재하는 테이블 스페이스를 지정할 수 있습니다. 제어 테이블에 기타 운영 체제 특정 테이블 스페이스 정보도 정의할 수 있습니다. 또한 대부분의 제어 테이블에는 하나 이상의 인덱스가 필요합니다. 이러한 인덱스를 작성할 때 복제 센터에서 사용하는 이름 지정 규칙을 정의할 수 있으며, 그렇지 않은 경우 이미 존재하는 인덱스를 지정할 수 있습니다.

DB2가 지원하는 운영 체제 유형마다 고유 제어 테이블 프로파일을 정의할 수 있습니다. DB2 복제가 지원하는 비DB2 데이터베이스 유형마다 프로파일을 정의할 수도 있습니다. 복제 센터에서는 복제 제어 테이블이 DB2 DataPropagator™ for iSeries를 설치할 때 작성되므로 OS/400® 시스템에 제어 테이블 프로파일을 제공하지 않습니다.

제어 테이블 프로파일을 작성하려면 다음과 같이 하십시오.

1. 복제 정의 폴더를 마우스 오른쪽으로 클릭하십시오.
2. 제어 테이블 프로파일 관리를 선택하십시오.

제어 테이블 프로파일 관리 창에서 다음을 수행하십시오.

- a. 프로파일을 작성 중인 운영 체제나 비DB2 데이터베이스 환경을 선택하십시오.
- b. 목록에서 복제 제어 테이블을 선택하십시오.
- c. 선택한 제어 테이블에 대해 테이블 스페이스 및 인덱스 특성을 정의하십시오.

별도의 테이블 스페이스를 작성하고 해당 특성을 정의하는 모든 제어 테이블을 선택해야 합니다.

- d. 특정 운영 체제 플랫폼이나 비DB2 관계형 데이터베이스 시스템에 대해 모든 제어 테이블을 정의했으면, 적용을 누르십시오. 단기를 클릭하여 제어 테이블 프로파일 관리 창을 닫으십시오.

소스 오브젝트 프로파일 작성

DB2 복제 소스 오브젝트(테이블 또는 뷰)마다, Capture 프로그램에는 CD 테이블이 필요합니다. 소스 오브젝트를 등록할 때, CD 테이블과 CD 테이블의 인덱스 둘 모두의 이름 및 특성을 지정합니다. 소스 오브젝트의 프로파일을 작성하여, 특정 소스 데이터베이스에서 등록한 모든 소스에 대해 일반 특성을 정의할 수 있습니다. 이러한 일반 특성을 사용하여, 단일 조치의 일부로 다수의 테이블 또는 뷰를 등록할 수 있습니다.

CD 테이블, CD 테이블의 테이블 스페이스 및 CD 테이블의 인덱스를 작성할 때 복제 센터에서 사용하는 이름 지정 규칙을 정의할 수 있습니다. 또한 복제 센터가 지정한 접두부와 접미부를 적용한 후 이름이 운영 체제 특정 길이 한계(예: UNIX

및 Windows 데이터베이스의 경우 128자)를 초과한 경우 이들 오브젝트 각각에 대해 절단 규칙을 정의할 수도 있습니다. 예를 들면, 사용자 CD 테이블 『CD_sourcetablename』(여기서 *sourcetablename*은 등록된 소스 테이블마다 변함) 이름을 지정하는 프로파일을 작성하여 『CD_repltablespace』라는 테이블 스페이스에 배치할 수 있습니다.

복제 센터에 Capture 제어 서버를 추가해야 해당 서버에 대한 소스 오브젝트 프로파일을 작성할 수 있습니다.

소스 오브젝트 프로파일을 작성하려면 소스 오브젝트 프로파일 관리 창을 사용하십시오. 두 가지 방법으로 이 창을 열 수 있습니다.

- 복제 정의 폴더에서 창을 열려면 다음과 같이 하십시오.

1. 복제 정의 폴더를 마우스 오른쪽으로 클릭하십시오.
2. 소스 오브젝트 프로파일 관리를 선택하십시오.

소스 오브젝트 프로파일 관리 창에서, 프로파일을 작성할 소스 서버를 선택하십시오.

- 소스 서버에서 창을 열려면 다음과 같이 하십시오.

1. 복제 정의 폴더를 펼치십시오.
2. **Capture** 제어 서버 폴더를 펼치십시오.
3. 소스 서버를 마우스 오른쪽으로 클릭한 후 소스 오브젝트 프로파일 관리를 선택하십시오.

이 경우, 소스 오브젝트 프로파일 관리 창에서 프로파일을 작성할 소스 서버를 선택할 필요가 없습니다.

소스 오브젝트 프로파일 관리 창에서 CD 테이블, CD 테이블의 테이블 스페이스 및 CD 테이블의 인덱스에 대한 특성을 정의하십시오. 이러한 오브젝트마다 절단 규칙을 선택할 수도 있습니다.

목표 오브젝트 프로파일 작성

서브스크립션 세트 구성원을 작성할 때, 소스 오브젝트(테이블, 뷰 또는 별칭)과 목표 테이블 사이의 복제 맵핑을 정의합니다. 목표 테이블이 이미 존재하면, 목표 테

이들과 목표 테이블의 인덱스 둘 모두에 이름 및 특성을 지정합니다. 목표 오브젝트의 프로파일을 작성하여, 특정 목표 데이터베이스의 모든 목표 테이블에 대해 일반 특성을 정의할 수 있습니다.

목표 테이블, 목표 테이블의 테이블 스페이스 및 목표 테이블의 인덱스를 작성할 때 복제 센터에서 사용하는 이름 지정 규칙을 정의할 수 있습니다. 또한 복제 센터가 지정한 접두부와 접미부를 적용한 후 이름이 운영 체제 특정 길이 한계(예: UNIX 및 Windows 데이터베이스의 경우 128자)를 초과한 경우 이들 오브젝트 각각에 대해 절단 규칙을 정의할 수도 있습니다. 예를 들면, 사용자 목표 테이블 『TGsourcetablename』(여기서 *sourcetablename*은 등록된 소스 테이블마다 변함) 이름을 지정하는 프로파일을 작성하여 『TS_targettablename』(여기서 *targettablename*은 목표 테이블마다 변함)라는 테이블 스페이스에 배치할 수 있습니다.

로컬 DB2 데이터베이스에 목표 서버를 카탈로그해야 이에 대해 목표 오브젝트 프로파일을 작성할 수 있습니다. 그러나 Capture 제어 서버, Apply 제어 서버 또는 Monitor 제어 서버로서 복제 센터에 목표 서버를 추가할 필요가 없습니다.

목표 오브젝트 프로파일을 작성하려면 다음과 같이 하십시오.

1. 복제 정의 폴더를 마우스 오른쪽으로 클릭하십시오.
2. 목표 오브젝트 프로파일 관리를 선택하십시오.
3. 서버 선택 창에서 목표 테이블 프로파일을 작성할 데이터베이스 서버를 선택한 후 확인을 누르십시오.

목표 오브젝트 프로파일 관리 창에서, 프로파일을 작성할 목표 서버를 선택하십시오. 목표 테이블, 목표 테이블의 테이블 스페이스 및 목표 테이블의 인덱스에 대한 특성을 정의하십시오. 이러한 오브젝트마다 절단 규칙을 선택할 수도 있습니다.

복제 제어 테이블 작성

복제 제어 테이블은 복제 환경 설정에 대한 모든 정보를 저장하고 복제시 Capture 및 Apply 프로그램에서 사용하는 작동 정보를 저장합니다. 데이터베이스에서 복제 제어 테이블을 작성해야 복제 센터에 해당 데이터베이스 서버를 추가할 수 있습니다. 특정 데이터베이스에 복제 제어 테이블을 작성하면, 복제 센터는 복제 센터 네비게이터에 해당 데이터베이스 서버를 자동으로 추가합니다.

DB2 DataPropagator for iSeries를 설치할 때 복제 제어 테이블이 작성되므로 OS/400 시스템에 대한 복제 제어 테이블을 작성하는 데 복제 센터를 사용할 수 없습니다. 제어 테이블을 재작성하거나 대체 Capture 스키마를 사용하여 제어 테이블을 작성하려면, OS/400 **CRTDPRTBL** 명령을 사용하십시오.

동일한 데이터베이스에 모든 복제 제어 테이블을 작성하면 Capture 제어 서버는 Apply 제어 서버의 역할을 할 수도 있습니다. 이와 마찬가지로, Capture 또는 Apply 제어 서버는 Monitor 제어 서버의 역할을 할 수도 있습니다.

캡처 제어 테이블 작성

다음 두 가지 방법으로 Capture 제어 서버에 대한 제어 테이블을 작성할 수 있습니다.

- 제어 테이블 작성 - 빠른 정의 창을 열려면 다음과 같이 하십시오.
 1. 복제 정의 폴더를 펼치십시오.
 2. **Capture** 제어 서버 폴더를 마우스 오른쪽으로 클릭한 후 캡처 제어 테이블 작성 ▶ 빠른 정의를 선택하십시오.
 3. 서버 선택 창에서, 캡처 제어 테이블을 작성하려는 서버를 선택한 후 확인을 누르십시오.

제어 테이블 작성 - 빠른 정의 창에서는 복제 환경에 대한 몇 가지 간단한 질문을 요청하며, 사용자 응답에 따라 복제 센터는 해당 크기의 특정 테이블 스페이스에 복제 제어 테이블을 작성하고 최적의 성능을 위해 이러한 테이블 스페이스에서 제어 테이블을 그룹화합니다.

- 캡처 제어 테이블 작성 창을 열려면 다음과 같이 하십시오.
 1. 복제 정의 폴더를 펼치십시오.

2. **Capture** 제어 서버 폴더를 마우스 오른쪽으로 클릭한 후 캡처 제어 테이블 작성 ▶ 사용자 정의를 선택하십시오.
3. 서버 선택 창에서, 캡처 제어 테이블을 작성하려는 서버를 선택한 후 확인을 누르십시오. 이 서버는 Capture 프로그램을 실행할 장소입니다. 데이터베이스가 비DB2 관계형 소스에 대한 게이트웨이의 역할을 하는 페더레이티드 데이터베이스인 경우, 페더레이티드 데이터베이스를 선택한 후 해당 데이터베이스에서 서버 맵핑을 검색하여 해당 페더레이티드 데이터베이스에 정의된 비DB2 관계형 서버 목록을 표시하십시오.

캡처 제어 테이블 작성 창에서 각 제어 테이블의 특성을 정의하십시오.

- a. 목록에서 복제 제어 테이블을 선택하십시오.
- b. 선택한 제어 테이블에 대해 테이블 스페이스 및 인덱스 특성을 정의하십시오.

별도의 테이블 스페이스를 작성하는 모든 제어 테이블을 선택하고 해당 제어 테이블에 대한 테이블 스페이스 및 인덱스 특성을 정의해야 합니다.

정보: 선택한 데이터베이스의 운영 체제 플랫폼에 대해 제어 테이블 프로파일을 작성했으면, 프로파일에서 설정값을 받아들이거나 그 위에 겹쳐쓸 수 있습니다.

캡처 제어 테이블에 고유 스키마 이름을 지정할 수 있습니다. 디폴트값은 ASN입니다. 별도의 스키마 이름은 선택한 데이터베이스에 대해 둘 이상의 Capture 프로그램 인스턴스를 실행하려는 경우에 필수입니다.

- c. 모든 제어 테이블을 정의했으면 확인을 클릭하십시오.

적용 제어 테이블 작성

다음 두 가지 방법으로 Apply 제어 서버에 대한 제어 테이블을 작성할 수 있습니다.

- 제어 테이블 작성 - 빠른 정의 창을 열려면 다음과 같이 하십시오.
 1. 복제 정의 폴더를 펼치십시오.
 2. **Apply** 제어 서버 폴더를 마우스 오른쪽으로 클릭한 후 캡처 제어 테이블 작성 ▶ 빠른 정의를 선택하십시오.

3. 서버 선택 창에서, 적용 제어 테이블을 작성하려는 서버를 선택한 후 확인을 누르십시오.

제어 테이블 작성 - 빠른 정의 창에서는 복제 환경에 대한 몇 가지 간단한 질문을 요청하며, 사용자 응답에 따라 복제 센터는 해당 크기의 특정 테이블 스페이스에 복제 제어 테이블을 작성하고 최적의 성능을 위해 이러한 테이블 스페이스에서 제어 테이블을 그룹화합니다.

- 적용 제어 테이블 작성 창을 열려면 다음과 같이 하십시오.
 1. 복제 정의 폴더를 펼치십시오.
 2. **Apply** 제어 서버 폴더를 마우스 오른쪽으로 클릭한 후 캡처 제어 테이블 작성 ▶ 사용자 정의를 선택하십시오.
 3. 서버 선택 창에서, 적용 제어 테이블을 작성하려는 서버를 선택한 후 확인을 누르십시오.

적용 제어 테이블 작성 창에서 각 제어 테이블의 특성을 정의하십시오.

- a. 목록에서 복제 제어 테이블을 선택하십시오.
- b. 선택한 제어 테이블에 대해 테이블 스페이스 및 인덱스 특성을 정의하십시오.

별도의 테이블 스페이스를 작성하는 모든 제어 테이블을 선택하고 해당 제어 테이블에 대한 테이블 스페이스 및 인덱스 특성을 정의해야 합니다.

정보: 선택한 데이터베이스의 운영 체제 플랫폼에 대해 제어 테이블 프로파일을 작성했으면, 프로파일에서 설정값을 받아들이거나 그 위에 겹쳐쓸 수 있습니다.

- c. 모든 제어 테이블을 정의했으면 확인을 클릭하십시오.

모니터 제어 테이블 작성

UNIX, Windows 또는 z/OS™ 데이터베이스에서 모니터 제어 테이블을 작성할 수 있습니다. OS/400 데이터베이스 또는 비DB2 관계형 데이터베이스에 모니터 제어 테이블을 작성해서는 안됩니다. Monitor 제어 서버를 사용하여 OS/400 데이터베이스를 포함한 복제 네트워크의 DB2 데이터베이스에 대한 복제 활동을 모니터링할 수 있습니다.

Monitor 제어 서버에 대한 제어 테이블을 작성하려면 다음과 같이 하십시오.

1. 조작 폴더를 펼치십시오.
2. **Monitor** 제어 서버 폴더를 마우스 오른쪽으로 클릭한 후 **모니터 제어 테이블 작성**을 선택하십시오.
3. 서버 선택 창에서, 모니터 제어 테이블을 작성하려는 서버를 선택한 후 **확인**을 누르십시오.

모니터 제어 테이블 작성 창에서 각 제어 테이블의 특성을 정의하십시오.

- a. 목록에서 복제 제어 테이블을 선택하십시오.
- b. 선택한 제어 테이블에 대해 테이블 스페이스 및 인덱스 특성을 정의하십시오.

별도의 테이블 스페이스를 작성하는 모든 제어 테이블을 선택하고 해당 제어 테이블에 대한 테이블 스페이스 및 인덱스 특성을 정의해야 합니다.

- c. 모든 제어 테이블을 정의했으면 **확인**을 클릭하십시오.

복제 센터에 서버 추가

특정 데이터베이스에 복제 제어 테이블을 작성하면, 복제 센터는 복제 센터 네비게이터에 해당 데이터베이스 서버를 자동으로 추가합니다. 해당 데이터베이스에서 작성된 복제 오브젝트에 영향을 주지 않고 Capture 프로그램, Capture 트리거, Apply 프로그램 또는 해당 서버에서 실행 중일 수 있는 Replication Alert Monitor에 영향을 주지 않고 복제 센터 네비게이터에서 데이터베이스 서버를 추가하거나 제거할 수도 있습니다. 복제 센터는 다음 이유로 인해 로컬로 모든 카탈로그된 데이터베이스를 자동으로 나열하지 않습니다.

- 복제 센터는 유효한 복제 오브젝트만 표시합니다. 로컬로 카탈로그된 데이터베이스에 복제 제어 테이블이 포함되지 않으면, 복제 센터는 네비게이터에서 해당 데이터베이스를 표시하지 않습니다.
- 복제 환경이 복제 제어 테이블 작성 권한을 관리자로 제한하면, 다른 사용자와 이와 관련된 데이터베이스에서 복제 오브젝트(예: 등록된 소스 또는 서브스크립션 세트)를 여전히 관리할 수 있도록 할 수 있습니다.

- 복제 팀의 구성원 모두가 동일한 권한을 갖는 경우에도, 각 개인은 특정 복제 서버에만 초점을 맞추고자 할 수 있습니다. 복제 환경이 복제 센터가 표시하는 것 이상을 포함하는 경우에도 각 개인은 이들이 관리하려는 데이터베이스 서버를 바로 추가할 수 있습니다.

중요사항: 복제 센터에 데이터베이스 서버를 추가하기 전에, 먼저 로컬 DB2 데이터베이스에서 서버를 카탈로그해야 하며 복제 제어 테이블이 데이터베이스에 존재하도록 해야 합니다.

다음 서버를 복제 센터에 추가할 수 있습니다.

- Capture 제어 서버

Capture 제어 서버를 복제 센터에 추가하려면, **Capture** 제어 서버 폴더를 마우스 오른쪽으로 클릭한 후 추가를 선택하십시오. Capture 제어 서버 추가 창에서, 목록에서 하나 이상의 데이터베이스 서버를 선택합니다.

Capture 제어 서버 추가 창에 표시된 특정 페더레이티드 데이터베이스를 마우스 오른쪽 단추로 누른 후 **비DB2** 서버 검색을 선택하여 Capture 서버로서 복제 센터에 비DB2 관계형 서버를 추가할 수도 있습니다. 복제 센터는 해당 페더레이티드 데이터베이스에 정의된 비DB2 관계형 서버를 테이블에 추가합니다.

- Apply 제어 서버

Apply 제어 서버를 복제 센터에 추가하려면, **Apply** 제어 서버 폴더를 마우스 오른쪽으로 클릭한 후 추가를 선택하십시오. Apply 제어 서버 추가 창에서, 목록에서 하나 이상의 데이터베이스 서버를 선택합니다.

- 모니터 제어 테이블

Monitor 제어 서버를 복제 센터에 추가하려면, **Monitor** 제어 서버 폴더를 마우스 오른쪽으로 클릭한 후 추가를 선택하십시오. Monitor 제어 서버 추가 창에서, 목록에서 하나 이상의 데이터베이스 서버를 선택합니다.

추가한 서버마다, 복제 센터에서 선택한 데이터베이스에 연결하는 데 사용할 수 있는 유효한 사용자 ID 및 암호를 입력해야 합니다. 복제 센터에서는 저장된 암호 정보가 있는 경우 서버마다 이 암호 정보를 사용합니다.

변경 캡처를 위한 데이터베이스 사용(UNIX 및 Windows)

UNIX 또는 Windows 시스템의 DB2 데이터베이스에 대한 디폴트 로그는 로그를 채울 때 재사용되는 고정 크기 파일을 사용하는 순환 로그입니다. 복제에는 아카이브 로그가 필요하며, 이 로그에서는 무한정 증가하고 결코 재사용되지 않는 하나 이상의 로그 파일을 사용합니다(물론 DB2 유틸리티를 사용하여 모든 디스크 공간을 채우지 않도록 아카이브 로그를 관리할 수 있습니다).

DB2 데이터베이스에 대한 아카이브 로그를 사용하려면, 다음과 같이 하십시오.

1. 복제 정의 폴더를 펼치십시오.
2. **Capture** 제어 서버 폴더를 펼치십시오.
3. 아카이브 로그를 사용하려는 데이터베이스를 마우스 오른쪽 단추로 누른 후 복제를 위한 데이터베이스 사용을 선택하십시오.
4. 복제를 위한 데이터베이스 사용 창에서 확인을 눌러 데이터베이스 구성을 변경하고(LOGRETAIN을 RECOVERY로 설정하기 위해) 데이터베이스 백업을 시작하십시오.

또한 아카이브 로그를 관리하기 위해 exit 루틴을 사용하려면, USEREXIT 데이터베이스 구성 매개변수를 수동으로 설정해야 합니다.

또한, **Capture** 제어 서버 폴더의 콘텐츠 영역에서 여러 데이터베이스를 선택하고 동시에 선택된 모든 데이터베이스에 대한 아카이브 로그를 사용할 수 있습니다.

해당 환경의 디폴트 로그가 아카이브이므로 다른 운영 체제 플랫폼의 데이터베이스에 대해 아카이브 로그를 사용할 필요가 없습니다. 또한, Capture 트리거가 데이터베이스 로그에 의존하지 않으므로 비DB2 관계형 데이터베이스에 대해서도 아카이브 로그를 사용할 필요가 없습니다.

소스 등록

복제를 위해 하나 이상의 테이블을 등록하려면, 다음과 같이 하십시오.

1. **Capture** 제어 서버 폴더를 펼치십시오.
2. 등록할 소스 테이블이 들어 있는 데이터베이스 서버를 펼치십시오.

3. 등록된 테이블 폴더를 마우스 오른쪽 단추로 누른 후 테이블 등록을 선택하십시오. 등록 가능한 테이블 추가 창이 열립니다.

데이터베이스에 다수의 테이블이 포함될 수 있으므로, 테이블 등록 창에 관련된 테이블만 표시되도록 테이블의 목록을 사전 필터링할 수 있습니다.

4. 등록 가능한 테이블 추가 창에서, 존재하는 경우 검색 기준을 지정한 후 검색을 누르십시오. 모든 테이블을 포함시키려면, 모두 검색을 누르십시오.
5. 복제 소스로 등록하려는 필터링된 목록에서 하나 이상의 테이블을 선택한 후 확인을 누르십시오. 테이블 등록 창이 열린 상태로 남아 있습니다.
6. 선택한 테이블 목록에서, 복제 소스로 등록하려는 처음 테이블을 선택하십시오. 복제 소스에 대해 다음 정보를 정의할 수 있습니다.

- Capture 프로그램에서 CD 테이블에 행을 기록하는 시기(또는 Capture 트리거가 데이터 일관 변경(CCD) 테이블에 행을 기록하는 시기)를 지정하는 행 캡처 규칙.
- 사전 이미지 및 사후 이미지 컬럼을 포함하여 복제에 사용할 수 있게 하려는 특정 컬럼.
등록하지 않은 모든 컬럼은 서브스크립션 세트에 사용할 수 없게 됩니다.
- 사후 이미지 컬럼과 연관시키려는 등록된 사전 이미지 컬럼에 사용할 접두부.
- Apply 프로그램이 이 소스 테이블에 따라 목표 테이블을 새로 고칠 수 있게 할 것인지 여부.
- 삭제 및 삽입 쌍으로 변경사항을 캡처할 것인지 여부(파티션 키에 대한 변경사항에 유용).
- 모두 갱신 시나리오의 종속 replica에서 변경사항이 다시 캡처되는지 여부.
- 모두 갱신 시나리오에 대한 충돌 발견 레벨.

피어 투 피어(Peer-to-peer) 시나리오의 경우, 발견 없음을 선택해야 합니다.

이러한 옵션에 대한 자세한 정보는 복제 센터의 온라인 도움말을 참조하십시오.

등록된 소스 테이블마다, CD 테이블과 CD 테이블의 인덱스에 대한 정보를 지정하기도 합니다. 이 데이터베이스 서버에 대해 소스 오브젝트 프로파일을 작성한 경우, 프로파일에 정의한 디폴트값을 받아들일 수 있거나 그 위에 겹쳐쓸 수 있습니다.

뷰를 등록하려면, 등록된 뷰 폴더를 마우스 오른쪽 단추로 누른 후 뷰 등록을 선택하십시오. 뷰는 복제 소스로 등록하기 전에 이미 존재해야 합니다. 존재하지 않으면, 뷰 등록 창에서 뷰 작성을 누르십시오. 뷰 작성 창에서, 뷰 이름과 뷰를 정의하는 SQL문을 지정하십시오. **SQL** 지원을 눌러 뷰를 정의하는 SQL문을 작성하는 SQL 지원 창을 사용할 수 있습니다.

저널 라이브러리 및 저널 리시버 이름과 소스 테이블 이름도 지정해야 한다는 점을 제외하고는 테이블을 등록하는 것과 동일한 방법으로 리모트로 저널된 OS/400 테이블을 등록할 수 있습니다. 그러나 소스 테이블 또는 파일에서 사용되는 저널 라이브러리 및 저널 이름과 동일한 경우 저널 라이브러리 및 저널 이름을 지정할 필요가 없습니다.

실제 테이블 이름(비DB2 데이터베이스에 저장된) 대신에 테이블의 별칭(DB2에 저장된)을 지정해야 한다는 점을 제외하고는 테이블을 등록하는 것과 동일한 방법으로 별칭을 등록할 수 있습니다.

서브스크립션 세트 작성

하나 이상의 소스 테이블, 별칭 또는 뷰를 등록하고 나면, 해당 소스에 서브스크립션 라이브해야 합니다. 즉, 서브스크립션 세트를 작성하고 세트에 구성원을 추가해야 합니다. 빈 서브스크립션 세트를 작성하여 나중에 구성원을 추가할 수 있거나 그렇지 않은 경우 서브스크립션 세트를 작성하는 동안 모든 구성원을 추가할 수 있습니다.

서브스크립션 세트를 작성하려면 다음과 같이 하십시오.

1. **Capture** 제어 서버 폴더를 펼치십시오.
2. 서브스크립션 세트를 작성하려는 소스 테이블이 들어 있는 데이터베이스 서버를 펼치십시오.
3. 등록된 테이블 폴더를 클릭하십시오.

4. 등록된 테이블 폴더의 콘텐츠 영역에서, 소스 테이블을 마우스 오른쪽 단추로 누른 후 **서브스크립션 세트** 작성을 선택하십시오. 서브스크립션 세트 작성 창이 열립니다.

대신에 다음 단계를 사용하여 서브스크립션 세트를 작성할 수도 있습니다.

1. **Apply** 제어 서버 폴더를 펼치십시오.
2. 특정 Apply 제어 서버를 펼치십시오.
3. **서브스크립션 세트** 폴더를 마우스 오른쪽으로 클릭한 후 작성을 선택하십시오. 서브스크립션 세트 작성 창이 열립니다.

서브스크립션 세트 작성에는 다음과 같은 4개의 주요 서브태스크가 있습니다.

- 『서브스크립션 세트에 대한 정보 정의』
- 317 페이지의 『소스에서 목표로 맵핑』
- 319 페이지의 『서브스크립션 세트 스케줄링』
- 319 페이지의 『서브스크립션 세트에 SQL문 또는 스토어드 프로시저 추가』

서브스크립션 세트를 작성한 후에는 서브스크립션 세트 편집, 서브스크립션 세트 구성원 추가 또는 제거, 명령문이나 프로시저 추가 또는 제거, 서브스크립션 세트 활성화, 해당 구성원의 완전 새로 고침 강제 실행 또는 다른 데이터베이스로 승격을 수행할 수 있습니다.

서브스크립션 세트 작성에 대한 자세한 정보는 복제 센터의 온라인 도움말을 참조하십시오.

서브스크립션 세트에 대한 정보 정의

서브스크립션 세트 작성 창에서, 서브스크립션 세트에 대해 다음 정보를 정의할 수 있습니다.

- Apply 제어 서버의 별명
- 서브스크립션 세트 이름
- Apply 규정자
- Capture 제어 서버의 별명

- 서브스크립션 세트의 등록된 소스를 정의하는 캡처 제어 테이블 세트를 식별하는 Capture 스키마
- 목표 서버의 별명
- 서브스크립션 세트가 작성되자마자 활동 중이어야 하는지 여부
 디폴트로 새 서브스크립션 세트는 작성되는 순간 비활성화됩니다. Apply 프로그램에서 즉시 처리하는 데 적합하게 만들도록 선택할 수 있으며, 그렇지 않은 경우 한 번의 Apply 주기에서만 활성화하도록 선택할 수 있습니다.
- 서브스크립션 세트 처리 등록 정보

소스에서 목표로 맵핑

서브스크립션 세트 정보를 정의한 후에는 목표 테이블에 소스 테이블 및 뷰를 맵핑할 수 있습니다. 서브스크립션 세트 작성 창의 소스에서 목표로 맵핑 페이지에서 다음과 같이 하십시오.

1. 추가를 클릭하여 등록된 소스 창을 표시하십시오. 이 창에서 선택한 소스 데이터베이스에 대해 등록된 소스 목록을 필터링할 수 있습니다.
2. 서브스크립션 세트 구성원의 소스로 추가하려는 필터링된 목록에서 하나 이상의 테이블을 선택한 후 확인을 누르십시오. 서브스크립션 세트 작성 창은 소스에서 목표로 맵핑 페이지에서 열린 상태로 남아 있습니다.
3. 소스에서 목표로 맵핑 페이지의 테이블에서, 목표 스키마, 이름 또는 목표 유형을 선택하여 이미 존재하지 않는 목표 테이블에 대해 이들 값을 변경하십시오. 소스를 선택한 후에는 목표 스키마와 목표 이름이 존재하는 경우 선택한 목표 서버의 목표 오브젝트 프로파일에 따라 자동으로 생성됩니다.
4. 소스에서 목표로 맵핑 페이지의 테이블에서, 테이블의 소스-목표 쌍을 선택한 후 세부사항을 눌러 구성원 등록 정보 창을 표시하십시오. 이 창에서, 다음을 포함하여 소스 테이블과 목표 테이블 사이의 정확한 맵핑을 지정할 수 있습니다.
 - 목표가 서브스크라이브할 소스 컬럼 선택
 - 계산 결과 컬럼 작성을 포함한 목표 컬럼에 소스 컬럼 맵핑
 - 목표 테이블에 인덱스 지정

- 선택적으로 목표 테이블에 소스 데이터의 서브세트만 포함되도록 WHERE 절로 소스 행 필터링
- UNIX, Windows 및 z/OS 시스템의 경우, 목표 테이블에 테이블 스페이스 지정

Replica 목표 유형의 경우, replica 정의(행 캡처 규칙, 변경사항 재캡처 여부 및 갱신 처리 방법), replica 테이블의 CD 테이블, CD 테이블의 인덱스를 지정할 수도 있습니다.

CCD 테이블의 경우, 완료나 미완료, 압축이나 비압축 여부와 복제 소스로 등록할 것인지 여부를 포함하여 CCD 테이블의 등록 정보를 지정하기도 합니다.

빈 서브스크립션 세트를 작성하려면, 소스에서 목표로 맵핑 페이지를 빈 상태로 두십시오. 서브스크립션 세트 구성원을 차후 서브스크립션 세트에 추가할 수 있습니다. 다음 노트북 중 하나를 사용하여 기존 서브스크립션 세트에 구성원을 추가할 수 있습니다.

- 서브스크립션 세트 등록 정보. 서브스크립션 세트를 이미 작성했으며 하나 이상의 서브스크립션 세트 구성원을 이 세트에 추가하려면, 이 노트북을 사용하십시오.

서브스크립션 세트 폴더의 콘텐츠 영역에서, 서브스크립션 세트를 마우스 오른쪽 쪽으로 클릭한 후 등록 정보를 선택합니다.

- 서브스크립션 세트에 구성원 추가. 여러 개의 서브스크립션 세트에 하나의 구성원을 추가하기 위해 이 노트북을 사용합니다. 예를 들어, 이 노트북을 열 때 4 개의 서브스크립션 세트를 선택한 경우, 각각에 하나의 구성원을 추가할 수 있습니다. 각 구성원은 같은 소스를 사용해야 합니다.

등록된 테이블 폴더의 콘텐츠 영역에서, 소스 테이블을 마우스 오른쪽 단추로 누른 후 구성원 추가를 선택하십시오.

서브스크립션 세트에 구성원 추가 노트북을 사용하여 복수의 서브스크립션 세트에 등록된 소스를 추가할 수 있습니다. 따라서 여러 개의 빈 서브스크립션 세트를 작성하여 동일한 소스-목표 맵핑으로 모두 이 세트를 채울 수 있습니다. 서브스크립션 세트에 구성원 추가 노트북에 대해 선택된 모든 서브스크립션 세트가 동일한 Capture 서버 및 Capture 스키마를 사용해야 합니다.

서브스크립션 세트 스케줄링

소스를 목표에 맵핑(또는 빈 서브스크립션 세트를 작성)한 후, 서브스크립션 세트 시간 제어 정보를 정의합니다. 서브스크립션 세트 작성 창의 스케줄 페이지에서, 서브스크립션 세트가 먼저 처리에 적합하게 되는 시기를 지정하십시오. 디폴트값은 로컬 머신의 현재 날짜 및 시간입니다. 또한 서브스크립션 세트가 처리에 적합하게 되는 빈도에 대한 시간 제어를 지정하기도 합니다.

- 시간 기본 복제

Apply 프로그램에서는 일반 시간 구간을 사용하여 이 서브스크립션 세트를 처리합니다.

- 이벤트 기본 복제

Apply 프로그램에서는 이벤트가 발생할 때마다 이 서브스크립션 세트를 처리합니다.

- 시간 기본 및 이벤트 기본 복제 모두

Apply 프로그램에서는 일반 시간 구간을 사용하여 이벤트 발생시마다 이 서브스크립션 세트를 처리합니다. 이 경우, 서브스크립션 세트는 스케줄된 시간과 이벤트 발생 시기 둘 모두에서 처리하는 데 적합하게 됩니다.

서브스크립션 세트에 SQL문 또는 스토어드 프로시저 추가

서브스크립션 세트 시간 제어 정보를 정의하고 나면, 선택적으로 서브스크립션 세트에 SQL문이나 스토어드 프로시저를 추가할 수 있습니다. 서브스크립션 세트 작성 창의 명령문 페이지에서, 서브스크립션 세트를 처리하는 동안 Apply 프로그램에서 실행해야 할 SQL문이나 스토어드 프로시저를 추가할 수 있습니다. 서브스크립션 세트에 명령문이나 프로시저를 추가하려면, 추가를 누르십시오.

SQL문 또는 프로시저 호출 추가 창에서, SQL문을 입력할 수 있거나 SQL 지원이 명령문을 처리하는 데 사용할 수 있습니다. 이러한 명령문 또는 프로시저가 서브스크립션 세트를 처리하기 이전이나 이후의 목표 서버에서 또는 서브스크립션 세트를 처리하기 전에 Capture 제어 서버에서 실행되도록 지정할 수 있습니다. 존재하지 않는 행을 삭제하려고 할 때 02000과 같이 Apply 프로그램에서 성공한 것으로 받아들이는 SQLSTATE 값을 추가할 수도 있습니다. 이러한 SQLSTATE

값은 성공한 것으로 취급되므로, 오류 상태가 Apply 추적 테이블 (IBMSNAP_APPLYTRAIL)에 나타나지 않으며 Replication Alert Monitor가 이에 대한 경보를 생성하지 않습니다.

서브스크립션 세트 활성화 및 비활성화

대개 Apply 프로그램에서 처리될 수 있도록 서브스크립션 세트를 활성화하고자 합니다. 그러나 짧은 시간 동안 또는 무한정 서브스크립션 세트를 비활성화하고자 할 수 있는 시간이 있습니다. 작성시 서브스크립션 세트를 비활성화한 경우, 나중에 이를 활성화하고자 할 수 있습니다.

활성 서브스크립션 세트를 비활성화하려면 다음과 같이 하십시오.

1. 서브스크립션 세트 폴더를 클릭하여 콘텐츠 영역에 있는 서브스크립션 세트를 표시하십시오.
2. 활성 서브스크립션 세트를 마우스 오른쪽으로 클릭한 후 **비활성화**를 선택하십시오. 복제 센터가 서브스크립션 세트를 즉시 비활성화합니다.

비활성 서브스크립션 세트를 활성화하려면 다음과 같이 하십시오.

1. 서브스크립션 세트 폴더를 클릭하여 콘텐츠 영역에 있는 서브스크립션 세트를 표시하십시오.
2. 활성 서브스크립션 세트를 마우스 오른쪽으로 클릭한 후 다음 옵션 중 하나를 선택하십시오.
 - **활성화** ▶ 무한정을 선택하여 서브스크립션 세트를 활성화할 수 있습니다.
 - **활성화** ▶ 한 번만을 선택하여 한 Apply 주기 동안만 서브스크립션 세트를 활성화할 수 있습니다.

복제 센터가 서브스크립션 세트를 즉시 활성화합니다.

복제 오브젝트 승격

데이터베이스 서버에서 소스를 등록하거나 서브스크립션 세트를 작성하고 나면, 소스를 재등록하거나 서브스크립션 세트를 재작성하지 않고 다른 데이터베이스에 복제 정의를 복사하고자 할 수 있습니다(예: 테스트 시스템에서 프로덕션 시스템으로). 복제 센터에서는 승격 함수를 제공하여 한 데이터베이스에서 다른 데이터베이스로 복제 정의를 복사하는 데 도움을 줍니다.

제한사항:

- 승격 함수를 사용하여 유사한 시스템 사이에서만(예: 한 UNIX 및 Windows용 DB2 시스템에서 다른 UNIX 및 Windows용 DB2 시스템으로는 가능하나 UNIX 및 Windows용 DB2 시스템에서 z/OS용 DB2 시스템으로는 가능하지 않음) 복제 정의를 복사할 수 있습니다. 시스템이 모두 동일한 유형의 운영 체제 플랫폼이면, OS/400, UNIX, Windows 또는 z/OS 시스템에 승격 함수를 사용할 수 있습니다.
- 비DB2 데이터베이스 또는 페더레이티드 데이터베이스 오브젝트에 대한 복제 정의를 복사하는 데 승격 함수를 사용할 수 없습니다.
- OS/400 리모트 저널을 포함하는 복제 정의를 복사하는 데 승격 함수를 사용할 수 없습니다.

등록된 테이블 또는 뷰 승격

등록된 테이블을 승격하려면 다음과 같이 하십시오.

1. 등록된 테이블 폴더를 눌러 콘텐츠 영역에 등록된 소스 테이블을 표시하십시오.
2. 소스 테이블을 마우스 오른쪽으로 클릭한 후 승격을 선택하십시오. 등록된 테이블 승격 창이 열립니다.
3. 등록된 테이블 승격 창에서, 등록 정보를 복사하려는 데이터베이스 서버에 대한 정보를 지정하십시오.
 - Capture 제어 서버 별명
등록된 소스 테이블에 대해 새 Capture 제어 서버를 선택합니다.
 - Capture 스키마

등록된 소스 테이블에 대해 새 Capture 스키마를 지정합니다.

- CD 테이블 스키마

소스 테이블과 연관된 CD 테이블에 새 스키마 이름을 지정하십시오.

- 테이블 스키마

테이블에 새 스키마 이름을 지정합니다. 승격 함수를 사용하여 새 데이터베이스에 소스 테이블을 작성할 수 있습니다.

등록된 뷰를 승격시키려면, 등록된 뷰 폴더를 눌러 콘텐츠 영역에 등록된 소스 뷰를 표시하고, 소스 뷰를 마우스 오른쪽 단추로 누른 후 승격을 선택하십시오.

서브스크립션 세트 승격

서브스크립션 세트를 승격하려면 다음과 같이 하십시오.

1. 서브스크립션 세트 폴더를 클릭하여 콘텐츠 영역에 있는 서브스크립션 세트를 표시하십시오.
2. 서브스크립션 세트를 마우스 오른쪽으로 클릭한 후 승격을 선택하십시오. 서브스크립션 세트 승격 창이 열립니다.
3. 서브스크립션 세트 승격 창에서, 서브스크립션 세트 정보를 복사하려는 데이터베이스 서버에 대한 정보를 지정하십시오.

- Apply 제어 서버 별명

서브스크립션 세트에 새 Apply 제어 서버를 선택합니다. 서브스크립션 세트에 이미 정의된 Apply 제어 서버를 선택할 수 있습니다.

- Capture 제어 서버 별명

서브스크립션 세트에 새 Capture 서버를 선택합니다. 서브스크립션 세트에 이미 정의된 Capture 제어 서버를 선택할 수 있습니다.

- 목표 서버 별명

서브스크립션 세트에 새 목표 서버를 선택합니다. 서브스크립션 세트에 이미 정의된 목표 서버를 선택할 수 있습니다.

- Apply 규정자

서브스크립션 세트에 새 Apply 규정자 이름을 입력합니다.

- 서브스크립션 세트 이름

서브스크립션 세트에 새 이름을 입력합니다.

- Capture 스키마

서브스크립션 세트에 있는 소스 테이블에 새 Capture 스키마를 입력합니다.

- 소스 테이블 또는 뷰의 스키마 이름

서브스크립션 세트에 있는 소스 테이블에 새 스키마 이름을 입력합니다.

- 목표 테이블 또는 뷰의 스키마 이름

서브스크립션 세트에 있는 목표 테이블에 새 스키마 이름을 입력합니다.

현재 서브스크립션 세트에서 값을 사용하려는 경우 아무 필드나 공백으로 둘 수 있습니다.

목표 테이블의 완전 새로 고침 강제 실행

목표 테이블을 다시 로드해야 할 수 있는 시간이 있습니다. 예를 들면, 소스 데이터베이스 로그 또는 저널의 갭으로 인해 Capture 프로그램이 중지될 수 있으며 해당 소스 데이터베이스에 따라 모든 목표 테이블을 완전히 새로 고쳐야 하는 콜드 스타트(cold start)를 요청할 수 있습니다. 작은 테이블의 경우, Apply 프로그램이 완전 새로 고침을 자동으로 수행하게 할 수 있습니다. 대형 테이블의 경우, ASNLOAD exit 루틴을 사용해야 합니다.

복제 센터를 사용하면 언로드를 수행하거나 소스 테이블에서 추출하여 목표 테이블에 로드할 수 있도록 Apply 프로그램에서 정상적으로 수행된 완전 새로 고침을 생략할 수 있습니다. 복제 센터는 로드 완료 후에 복제가 계속 실행되도록 복제 제어 테이블을 필요한 만큼 변경합니다.

수동 완전 새로 고침을 수행하려면 다음과 같이 하십시오.

1. 서브스크립션 세트 폴더를 클릭하여 콘텐츠 영역에 있는 서브스크립션 세트를 표시하십시오.
2. 서브스크립션 세트를 마우스 오른쪽으로 클릭한 후 **완전 새로 고침** ▶ **수동**을 선택하십시오.
3. 완전 새로 고침 - 수동 소개 창의 텍스트를 읽고 다음을 누르십시오.
4. 작업을 완료할 때까지 후속 창에서 다음을 누르십시오.

완전 새로 고침 - 수동 창은 다음 태스크 수행에 도움이 됩니다.

1. 선택한 서브스크립션 세트에 대한 현재 서브스크립션을 사용하지 마십시오.
서브스크립션 세트를 사용할 수 없으면, 소스 테이블을 언로드하고 목표 테이블을 로드할 수 있습니다.

2. 선택한 서브스크립션 세트에 대한 서브스크립션을 다시 사용하십시오.

즉시 또는 나중에 1 - 2단계에 생성된 SQL 스크립트를 실행할 수 있습니다. 완전 새로 고침 - 수동 창에서 제안된 순서로 이 단계를 수행해야 합니다. 그렇지 않으면, 복제 환경에서 예측할 수 없는 결과가 발생할 수 있습니다.

Apply 프로그램에서 다음 Apply 주기 동안 완전 새로 고침을 시작하도록 자동 완전 새로 고침을 수행하려면, 다음과 같이 하십시오.

1. 서브스크립션 세트 폴더를 클릭하여 콘텐츠 영역에 있는 서브스크립션 세트를 표시하십시오.
2. 서브스크립션 세트를 마우스 오른쪽으로 클릭한 후 완전 새로 고침 ▶ 자동을 선택하십시오.

복제 정의 제거 또는 삭제

복제 센터를 사용하여 작성하는 복제 정의를 제거 또는 삭제할 수 있습니다. 다음 태스크 중 하나를 수행할 수 있습니다.

- 복제 센터에서 사용자 ID 제거
- Capture 제어 서버, Apply 제어 서버 또는 Monitor 제어 서버에서 복제 제어 테이블 삭제(OS/400 시스템에는 적용할 수 없음)
- 복제 센터에서 Capture 제어 서버, Apply 제어 서버 또는 Monitor 제어 서버 제거
- 소스 테이블 또는 뷰의 제한사항 삭제
- 서브스크립션 세트 삭제
- 서브스크립션 세트에서 구성원 삭제
- 서브스크립션 세트에서 명령문 삭제
- 서브스크립션 세트에서 스토어드 프로시저 제거

이들 각 태스크에 대한 정보는 복제 센터 온라인 도움말을 참조하십시오.

Capture 프로그램 작동

복제 센터에서 복제를 위한 다수의 일일 작업 태스크를 수행할 수 있습니다. 예를 들면, Capture 프로그램을 시작하거나 중지할 수 있습니다. Capture 프로그램을 작동시키려면, 조작 폴더를 펼친 후 **Capture** 제어 서버 폴더를 눌러 콘텐츠 영역에 현재 정의된 Capture 제어 서버를 표시하십시오. Capture 제어 서버 중 하나를 마우스 오른쪽으로 클릭한 후 다음의 선택적 태스크 중 하나를 선택하십시오.

- Capture 프로그램 시작
- Capture 프로그램 중지
- Capture 프로그램 일시중단
- (일시중단된) Capture 프로그램 재개
- Capture 프룬(prune) 프로세스를 시작하여 CD, UOW, Capture 모니터, Capture 추적 및 신호와 같은 테이블을 프룬
- 레지스터 테이블을 다시 읽도록 Capture 프로그램 재초기화
- Capture 매개변수 테이블에 저장된 값 보기 또는 변경
- Capture 프로그램이 사용 중인 현재 매개변수 보기 또는 변경
- Capture 프로그램이 발행한 메시지 보기
- Capture 프로그램이 수집한 통계를 보려면 다음과 같이 하십시오.
 - Capture 프로그램이 CD 테이블로 삽입하거나 건너편 행 수
 - Capture 프로그램이 CD 테이블에서 프룬한 행 수
 - Capture 프로그램이 커미트한 트랜잭션 수
 - Capture 프로그램이 사용 중인 메모리 양
- Capture 프로그램의 평균 대기 시간 보기
- Capture 프로그램의 상태 쿼리

복제 네트워크의 어디에서나 실행 중인 Capture 프로그램에 대해 이러한 태스크를 수행할 수 있습니다.

Apply 프로그램 작동

복제 센터를 사용하여 Apply 프로그램을 작동시킬 수도 있습니다. Apply 프로그램을 작동시키려면, 조작 폴더를 펼쳐 **Apply 제어 서버** 폴더를 누르고, Apply 제어 서버 중 하나를 펼치고 **Apply 규정자** 폴더를 눌러 콘텐츠 영역에 현재 정의된 Apply 규정자를 표시하십시오. Apply 규정자 중 하나를 마우스 오른쪽으로 클릭한 후 다음의 선택적 태스크 중 하나를 선택하십시오.

- Apply 프로그램 시작
- Apply 프로그램 중지
- 서브스크립션 세트 활동 보고서 표시
 - 모든 서브스크립션 세트 표시
 - 실패한 서브스크립션 세트 표시
 - 성공한 서브스크립션 세트 표시
 - 실패한 서브스크립션 세트마다 오류 요약 보고서 표시
- Apply 프로그램에 대한 성능 정보를 표시하려면 다음과 같이 하십시오.
 - CD 테이블에서 폐치된 행 수 표시
 - 각 서브스크립션 세트의 경과 시간 표시
- 서브스크립션 세트마다 상한 및 하한 대기 시간에 대한 보고서 표시
- Apply 프로그램의 상태 쿼리

복제 네트워크의 어디에서나 실행 중인 Apply 프로그램에 대해 이러한 태스크를 수행할 수 있습니다.

Replication Alert Monitor 작동

복제 센터를 사용하여 Replication Alert Monitor에 대한 문의처 및 경보 조건을 정의할 수 있습니다.

Replication Alert Monitor가 지정된 경보 조건을 발견할 때 통지할 문의처를 작성하려면, 다음과 같이 하십시오.

1. 조작 폴더를 펼치십시오.
2. **Monitor** 제어 서버 폴더를 펼치십시오.

3. Monitor 제어 서버를 펼치십시오.
4. 문의처 폴더를 마우스 오른쪽 단추로 누른 후 **문의처 작성** ▶ 개인 또는 문의처 작성 ▶ 그룹을 선택하십시오.
5. 문의처 작성 창에서 개인의 이름과 전자 우편 또는 호출기 주소를 지정하십시오. 문의처 그룹 작성 창에서, 그룹 및 그룹의 구성원 이름을 지정하십시오.

Capture 프로그램의 경보 조건을 선택하려면 다음과 같이 하십시오.

1. 조작 폴더를 펼치십시오.
2. **Monitor** 제어 서버 폴더를 펼치십시오.
3. Monitor 제어 서버를 펼치십시오.
4. **Monitor** 규정자 폴더를 마우스 오른쪽 단추로 누른 후 **Capture** 스키마에 대한 경보 조건 선택을 선택하십시오.
5. Capture 스키마에 대한 경보 조건 선택 창에 다음 정보를 지정하십시오.
 - Replication Alert Monitor의 인스턴스와 연관된 Monitor 규정자
 - 모니터링 Capture 제어 서버
 - 모니터링 Capture 스키마
 - 임의의 경보 조건

Apply 프로그램의 경보 조건을 선택하려면 다음과 같이 하십시오.

1. 조작 폴더를 펼치십시오.
2. **Monitor** 제어 서버 폴더를 펼치십시오.
3. Monitor 제어 서버를 펼치십시오.
4. **Monitor** 규정자 폴더를 마우스 오른쪽 단추로 누른 후 **Apply** 규정자 또는 **서브스크립션 세트**에 대한 경보 조건 선택을 선택하십시오.
5. Apply 규정자 또는 **서브스크립션 세트**에 대한 경보 조건 선택 창에 다음 정보를 지정하십시오.
 - Replication Alert Monitor의 인스턴스와 연관된 Monitor 규정자
 - 모니터링 Apply 제어 서버
 - 모니터링 임의의 특정 서브스크립션 세트
 - 모니터링 임의의 특정 Apply 규정자

- 임의의 경보 조건

Monitor 규정자에 대해 Replication Alert Monitor를 시작하려면, 다음과 같이 하십시오.

1. 조작 폴더를 펼치십시오.
2. **Monitor** 제어 서버 폴더를 펼치십시오.
3. Monitor 제어 서버를 펼치십시오.
4. **Monitor** 규정자 폴더를 펼치십시오.
5. 모니터 규정자를 마우스 오른쪽으로 클릭한 후 모니터 시작을 선택하십시오.

복제 네트워크의 어디에서나 실행 중인 Replication Alert Monitor에 대해 이러한 태스크를 수행할 수 있습니다.

제 15 장 기본 데이터 복제 시나리오: Windows용 DB2

이 장의 시나리오를 사용하여 DB2® 제어 센터 및 Capture와 Apply 프로그램 사용 경험을 얻으십시오. DB2 복제 소스에서 Windows® ESE(Enterprise Server Edition) 또는 WSE(Workgroup Server Edition)용 DB2의 데이터베이스에 있는 목표 테이블에 변경사항을 복사하려면 다음 시나리오의 단계를 따르십시오.

시나리오 구성은 다음과 같습니다.

1. 『시작하기 전에』
2. 331 페이지의 『시나리오 계획』
3. 333 페이지의 『시나리오에 대한 복제 환경 설정』
4. 351 페이지의 『복제 환경에서의 조작』

시작하기 전에

컴퓨터에서 시나리오를 통해 작업하려면, 다음 단계를 사용하여 시스템을 설정하십시오.

1. 컴퓨터에 Windows용 DB2가 설치되어 있는지 확인하십시오.
2. 디폴트 DB2 인스턴스를 작성했는지 확인하십시오. 이 시나리오에서는 모든 데이터베이스가 같은 인스턴스 내에 있다고 가정합니다.
3. SAMPLE 데이터베이스에 액세스했는지 확인하십시오. 이 시나리오의 경우, 이 데이터베이스는 소스 서버와 Capture 제어 서버 모두에 있습니다.

SAMPLE 데이터베이스를 작성하려면 첫 단계 응용프로그램을 사용하십시오. 시작 → 프로그램 → **IBM DB2** → 설정 도구 → 첫 단계를 선택하십시오. 데이터베이스가 작성되고 나면, 첫 단계 창을 닫으십시오.

DB2를 설치할 때 첫 단계를 설치하지 않았으면, DB2 명령 창을 열고 **db2sampl** 명령을 발행하여 SAMPLE 데이터베이스를 작성하십시오.

4. DB2 제어 센터를 사용하여 COPYDB라는 새 데이터베이스를 작성하십시오. 이 데이터베이스는 목표 서버 및 Apply 제어 서버로 사용하게 됩니다. 데이터

베이스를 작성하려면, 데이터베이스 폴더를 마우스 오른쪽으로 클릭한 후 작성
 ▶ 마법사를 사용한 데이터베이스를 선택하고, 디폴트 옵션으로 새 데이터베이스
 작성에 대한 지시사항을 따르십시오. 데이터베이스의 이름과 별명은 모두
 COPYDB여야 합니다.

이 장의 단계는 SAMPLE 데이터베이스에서 DEPARTMENT 테이블의 데이터를
 사용합니다. 완전한 이름은 *schema*.DEPARTMENT입니다. 여기서 *schema*는 테
 이블을 작성한 사용자 ID입니다. 표 12에 DEPARTMENT 테이블이 표시됩니다.

표 12. DEPARTMENT 테이블

DEPTNO	DEPTNAME	MGRNO	ADMRDEPT	LOCATION
A00	SPIFFY COMPUTER SERVICE DIV.	000010	A00	-
B01	PLANNING	000020	A00	-
C01	INFORMATION CENTER	000030	A00	-
D01	DEVELOPMENT CENTER	-	A00	-
D11	MANUFACTURING SYSTEMS	000060	D01	-
D21	ADMINISTRATION SYSTEMS	000070	D01	-
E01	SUPPORT SERVICES	000050	A00	-
E11	OPERATIONS	000090	E01	-
E21	SOFTWARE SUPPORT	000100	E01	-

이 시나리오의 나머지 부분에서는 SAMPLE 및 COPYDB 데이터베이스를 작성
 한 사용자 ID를 사용하십시오. 데이터베이스를 작성하였으므로, 복제 태스크를 수
 행할 수 있는 필수 권한(DBADM 또는 SYSADM)을 갖게 됩니다.

시나리오 계획

사용자 그룹에서 보고서를 생성하는 응용프로그램을 사용한다고 가정합니다. 이 응용프로그램에서는 SAMPLE 데이터베이스의 DEPARTMENT 테이블에 존재하는 정보가 필요합니다. 소스 테이블에서 직접 데이터를 사용하는 대신, 보고서 생성 응용프로그램에 의해서만 읽혀질 수 있는 목표 테이블에 변경사항을 복사하길 원하고, 쉽게 관리하기 위해 목표 테이블을 소스 테이블과 같은 머신에 보존하고자 합니다.

사용자는 하나의 복제 소스로부터의 변경사항을 단일 읽기 전용 사본에 복제하려는 간단한 데이터 분배 구성을 필요로 하고 있습니다. 이 절에서는 복제 태스크를 수행하기 전에 고려해야 할 설계 및 계획 관련 사항에 대해 설명합니다.

복제 소스

복제 소스가 SAMPLE 데이터베이스의 *schema*.DEPARTMENT 테이블이라는 사실은 이미 알고 있습니다. 환경을 설정하기 전에, 해당 테이블에서 복제할 내용을 결정해야 합니다. 모든 컬럼을 등록한 후 모든 컬럼을 서브스크라이브하도록 결정합니다.

복제 목표

329 페이지의 『시작하기 전에』에서 작성한 COPYDB 데이터베이스를 복제 목표로 사용하려고 합니다. 현재 그 데이터베이스에는 목표 테이블이 없습니다. 복제 센터가 사용자 스펙에 따라 목표 테이블을 작성하기를 원합니다. 이러한 자동 목표 테이블 생성 방법은 복제 소스에 대해 올바른 맵핑이 가능하도록 하므로 선호하는 방법입니다. 대신에 기존의 목표 테이블을 사용할 수 있으나 이 시나리오에서는 목표 테이블이 없다고 가정합니다.

COPYDB에 있는 목표 테이블에 표 13에 표시된 정보 컬럼을 포함시킨다고 가정하십시오.

표 13. COPYDB 테이블 컬럼

DEPTNO	복제 소스 테이블의 DEPTNO 컬럼에 있는 정보. 이 컬럼은 목표 테이블의 기본 키가 됩니다.
DEPTNAME	복제 소스 테이블의 DEPTNAME 컬럼에 있는 정보.
MGRNO	복제 소스 테이블의 MGRNO 컬럼에 있는 정보.

표 13. COPYDB 테이블 컬럼 컬럼 (계속)

ADMRDEPT	복제 소스 테이블의 ADMRDEPT 컬럼에 있는 정보.
LOCATION	복제 소스 테이블의 LOCATION 컬럼에 있는 정보.

목표 테이블의 컬럼은 소스 테이블의 데이터를 반영하고 소스 테이블의 각 행에 대해 목표 테이블에 하나의 행만 있으므로, 목표 테이블의 사용자 복사 유형을 사용할 수 있습니다.

복제 옵션

이 시나리오의 목적을 위해 표 14에 표시된 것처럼 CD 테이블, 목표 테이블 및 복제 제어 테이블을 각각의 디폴트 테이블 스페이스에 저장하기로 합니다. SAMPLE 및 COPYDB 데이터베이스가 동일한 머신에 있는 경우에도, 해당 테이블 스페이스는 별도의 컨테이너에 있습니다.

표 14. 이 시나리오에서 사용된 테이블 및 테이블 스페이스

데이터베이스	테이블	테이블 스페이스	내용
SAMPLE	<i>schema</i> .DEPARTMENT	USERSPACE1	소스 테이블
	<i>schema</i> .CDDEPARTMENT	TSCDDEPARTMENT	DEPARTMENT 테이블의 CD 테이블
	캡처 제어 테이블	TSASNCA 및 TSASNUOW	Capture 프로그램에 대한 복제 제어 테이블
COPYDB	<i>schema</i> .TGDEPTCOPY	TSTGDEPTCOPY	목표 테이블
	적용 제어 테이블	TSASNAA	Apply 프로그램에 대한 복제 제어 테이블
	모니터 제어 테이블	REPLMONTS1, REPLMONTS2 및 REPLMONTS3	Replication Alert Monitor에 대한 복제 제어 테이블

일반적으로 테이블 스페이스 레벨에서 잠재적인 경합을 줄이려면 소스 테이블로부터 별도의 테이블 스페이스에 CD 테이블을 작성해야 합니다. 복제 제어 테이블의 테이블 스페이스에 대해 디폴트값을 받아들이야 합니다(또는 복제 센터 내의 프로파일을 정의해야 합니다). 프로덕션 환경의 경우, 잠재적인 경합을 줄이기 위해서는 별도의 디바이스에 각 테이블 스페이스를 작성하는 경우가 최적입니다.

스케줄링 복제의 경우, DB2 복제가 매분마다 소스 테이블에서 변경사항을 확인하고 그 변경사항을 목표 테이블에 복제하길 원한다고 가정합니다. 보고서 생성 응

용프로그램이 그러한 응답 시간을 필요로 하지 않더라도, 모든 것이 제대로 작업 중인지 확인하기 위해 복제 환경을 테스트할 수 있습니다.

또한, 각 복제 주기 후에는 1주일(7일) 이전의 Apply 추적 테이블에서 레코드를 삭제하려고 합니다. 이러한 프론 작업은 테이블이 너무 커지는 것을 막아줍니다.

시나리오에 대한 복제 환경 설정

복제 환경을 계획하고 나면, 복제 환경을 설정할 준비가 된 것입니다. 다음 단계 중 거의 모두가 복제 센터를 사용하므로, 복제 센터를 실행해야 합니다. Windows 시작 메뉴에서 프로그램 → IBM DB2 → 일반 관리 도구 → 복제 센터를 선택하십시오.

1단계: Capture 프로그램에 대한 복제 제어 테이블 작성

Capture 프로그램은 현재 등록 정보에 대한 복제 제어 테이블을 읽어 이 테이블에 상태를 저장합니다. Capture 제어 서버의 역할을 할 모든 데이터베이스에는 캡처 제어 테이블이 포함되어야 합니다.

캡처 제어 테이블을 작성하려면 다음과 같이 하십시오.

1. 복제 정의 폴더를 펼치십시오.
2. **Capture** 제어 서버 폴더를 마우스 오른쪽으로 클릭한 후 캡처 제어 테이블 작성 → 빠른 정의를 선택하십시오. 또는, 캡처 제어 테이블 작성 → 사용자 정의를 선택하여 캡처 제어 테이블을 사용자 정의할 수도 있습니다.
3. 서버 선택 창에서 SAMPLE 데이터베이스를 선택하십시오. 이 데이터베이스는 Capture 제어 서버에 있습니다. 확인을 누르십시오.
4. 제어 테이블 작성 - 빠른 정의 - 서버 정보 창에서 해당 소스에 대한 호스트 소스를 선택하십시오. 그런 다음, 다음을 누르십시오.
5. 제어 테이블 작성 - 빠른 정의 - 복제 세부사항 창에서 다음을 누르십시오. 이 창에서는 어떤 정보도 변경할 필요가 없습니다.
6. 제어 테이블 작성 - 빠른 정의 - 테이블 스페이스 창에서 TSASNCA 테이블 스페이스에 대한 테이블 스페이스 스펙을 입력하십시오. 예를 들면, 버퍼 풀을 IBMDEFAULTBP로 설정하십시오. 이 시나리오에서는 디폴트 Capture 스키마인 ASN을 사용합니다.

7. 제어 테이블 작성 - 빠른 정의 - 테이블 스페이스 창에서 TSASNUOW 테이블 스페이스에 대한 테이블 스페이스 스펙을 입력하십시오.
8. 제어 테이블 작성 - 빠른 정의 - 테이블 스페이스 창의 두 테이블 스페이스 모두에 대한 정보를 입력한 후 확인을 누르십시오.
9. 메시지 대화상자 창에서 단기를 누르십시오. 이 창에서는 캡처 제어 테이블을 작성할 SQL 스크립트 생성 결과를 보여줍니다. 오류가 있으면, 오류가 이 창에 표시됩니다.
10. 지금 실행 또는 SQL 저장 창에 유효한 사용자 ID 및 암호를 입력한 후 확인을 눌러 즉시 SQL 스크립트를 실행하십시오.
11. DB2 메시지 창에 스크립트가 실행되었다는 메시지가 표시됩니다. 단기를 누르십시오.
12. **Capture** 제어 서버 폴더를 펼치십시오. SAMPLE 데이터베이스가 폴더 아래에 표시됩니다.

2단계: 복제를 위한 소스 데이터베이스 사용

Capture 프로그램에서는 등록된 테이블에 대한 변경사항을 포함하는 로그 레코드에 대한 DB2 로그를 읽습니다. 로그는 Capture 프로그램에서 로그를 읽기 전에 DB2에서 로그 파일을 재사용하지 않도록 아카이브 로그에 있어야 합니다. UNIX[®] 및 Windows 환경의 경우, DB2 디폴트값은 순환 로그이므로 이 설정을 아카이브 로그로 변경해야 합니다.

복제를 위한 소스 데이터베이스를 사용하려면, 다음과 같이 하십시오.

1. **Capture** 제어 서버 폴더를 펼치십시오.
2. SAMPLE 데이터베이스를 마우스 오른쪽 단추로 누른 후 복제를 위한 데이터베이스 사용을 선택하십시오.
3. 복제를 위한 데이터베이스 사용 창에서 확인을 눌러 SAMPLE 데이터베이스의 아카이브 로그를 사용하고 데이터베이스 백업을 시작하십시오. 선택적으로 데이터베이스 백업 마법사를 사용하여 백업 프로세스를 안내할 수 있습니다.
4. 데이터베이스 백업 창에서, 데이터베이스 백업 정보를 지정한 후 지금 백업을 누르십시오.

데이터베이스를 백업하고 나면, Capture 프로그램을 시작할 수 있으나 아직 시작하지는 않습니다. Capture 프로그램을 시작하려는 경우, 348 페이지의 『7단계: 시나리오 데이터 복제』에서 참조하십시오.

3단계: 복제 소스 등록

캡처 제어 테이블을 작성하고 복제를 위한 데이터베이스를 사용한 후에는 복제 소스로 DEPARTMENT 테이블을 등록하십시오.

복제 소스로 테이블을 등록하려면 다음과 같이 하십시오.

1. 복제 정의 폴더를 펼치십시오.
2. **Capture** 제어 서버 폴더를 펼치십시오.
3. SAMPLE 데이터베이스 폴더를 펼치십시오.
4. 등록된 테이블 폴더를 마우스 오른쪽 단추로 누른 후 **테이블 등록**을 선택하십시오.
5. 등록 가능 테이블 추가 창에서 **모두 검색**을 눌러 복제 소스로 등록할 수 있는 SAMPLE 데이터베이스에 모든 테이블을 나열하십시오. DEPARTMENT 테이블을 선택한 후 **확인**을 누르십시오. 336 페이지의 그림 8에 표시된 대로 테이블 등록 창이 표시됩니다.

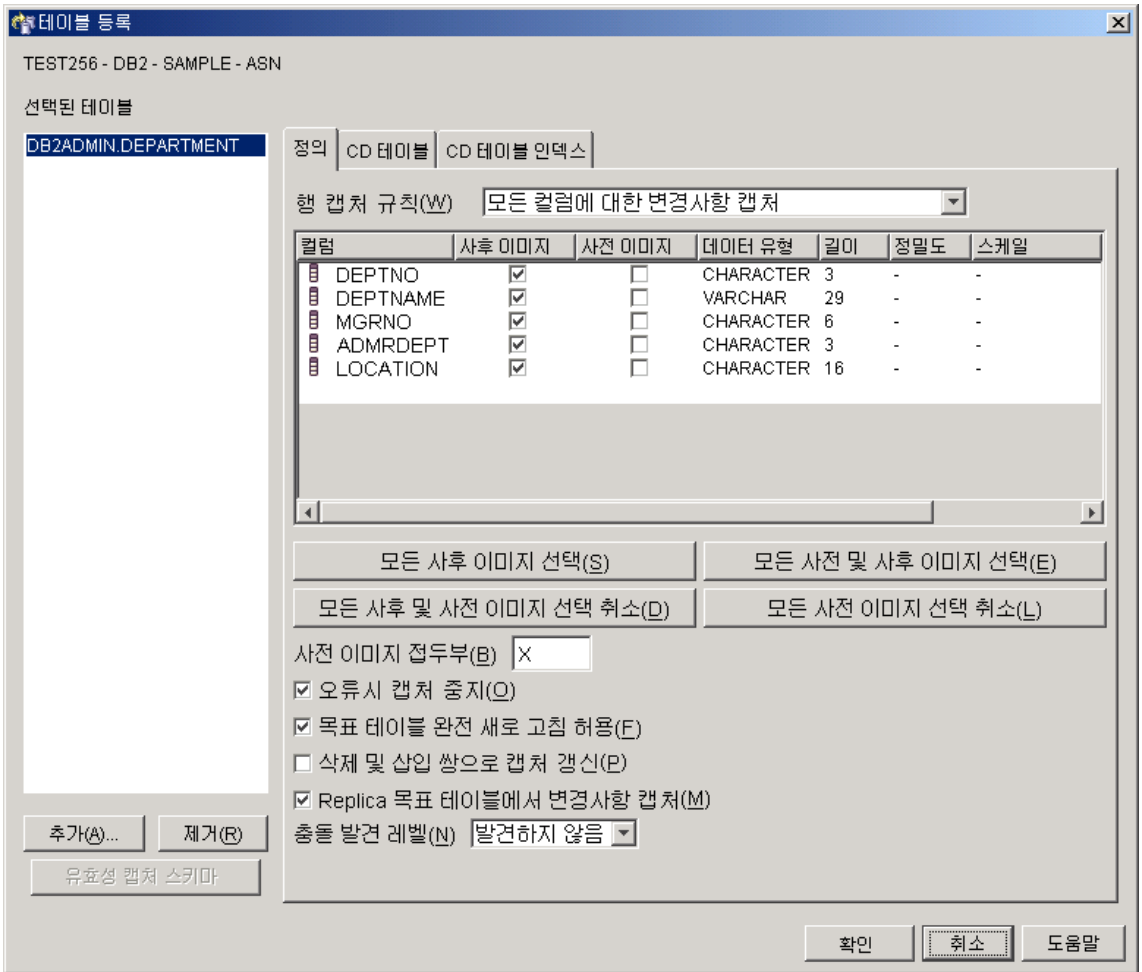


그림 8. 테이블 등록 창

6. 테이블 등록 창에서 **CD** 테이블 노트북 탭을 누르십시오. CD 테이블 스페이스에 다음 정보를 지정하십시오.
 - 테이블 스페이스 스펙 영역에서 컨테이너 이름 필드를 눌러 TSCDDEPARTMENT 테이블 스페이스에 컨테이너 이름을 지정하십시오.
 - 테이블 스페이스 스펙 영역에서 크기 필드를 1로 변경하십시오.
 - 테이블 스페이스 스펙 영역에서 단위 필드를 MB로 변경하십시오.
 - 이 새 테이블 스페이스에 다른 정보를 지정하십시오. 예를 들면, 버퍼 풀을 IBMDEFAULTBP로 설정하십시오.

테이블 스페이스 정보를 입력한 후 확인을 누르십시오.

7. 메시지 대화상자 창에서 단기를 누르십시오. 이 창에서는 캡처 제어 테이블을 작성할 SQL 스크립트 생성 결과를 보여줍니다. 오류가 있으면, 오류가 이 창에 표시됩니다.
8. 지금 실행 또는 SQL 저장 창에서 확인을 눌러 즉시 SQL 스크립트를 실행하십시오.
9. DB2 메시지 창에 스크립트가 실행되었다는 메시지가 표시됩니다. 단기를 누르십시오.
10. SAMPLE 데이터베이스 폴더의 콘텐츠 영역에는 이제 등록된 테이블로 DEPARTMENT 테이블이 표시됩니다. 등록된 테이블로 DEPARTMENT 테이블이 있는 SAMPLE 데이터베이스에 대한 콘텐츠 영역의 예는 338 페이지의 그림 9에서 참조하십시오.

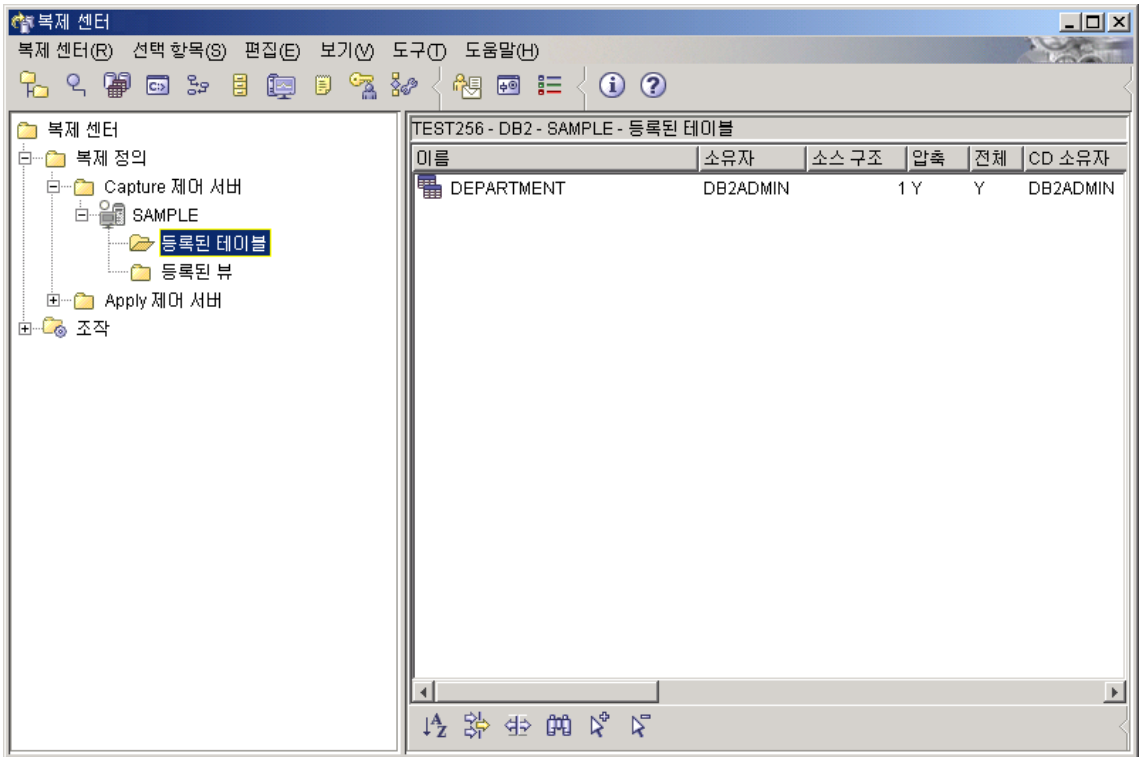


그림 9. DEPARTMENT 테이블은 SAMPLE 데이터베이스의 등록된 테이블로 나열되어 있습니다.

이제 DEPARTMENT 테이블이 복제 소스로 정의되었습니다. SQL 스크립트를 실행한 경우, 복제 센터에서는 이 복제 소스에 대해 CD 테이블과 CD 테이블 인덱스를 작성했으며 캡처 제어 테이블을 갱신했습니다.

4단계: Apply 프로그램에 대한 복제 제어 테이블 작성

Apply 프로그램은 현재 서브스크립션 세트 정보에 대한 복제 제어 테이블을 읽어 이 테이블에 상태를 저장합니다. Apply 제어 서버의 역할을 할 모든 데이터베이스에는 적용 제어 테이블이 포함되어야 합니다.

적용 제어 테이블을 작성하려면 다음과 같이 하십시오.

1. 복제 정의 폴더를 펼치십시오.

2. **Apply** 제어 서버 폴더를 마우스 오른쪽으로 클릭한 후 적용 제어 테이블 작성 ▶ 빠른 정의를 선택하십시오. 또는, 적용 제어 테이블 작성 ▶ 사용자 정의를 선택하여 적용 제어 테이블을 사용자 정의할 수도 있습니다.
3. 서버 선택 창에서 COPYDB 데이터베이스를 선택하십시오. 이 데이터베이스는 Apply 제어 서버에 있습니다. 확인을 누르십시오.
4. 제어 테이블 작성 - 빠른 정의 - 서버 정보 창에서 목표 테이블에 캡처된 변경사항 적용을 선택하십시오. 그런 다음, 다음을 누르십시오.
5. 제어 테이블 작성 - 빠른 정의 - 복제 세부사항 창에서 다음을 누르십시오. 이 창에서는 어떤 정보도 변경할 필요가 없습니다.
6. 제어 테이블 작성 - 빠른 정의 - 테이블 스페이스 창에서 TSASNAA 테이블 스페이스에 대한 테이블 스페이스 스펙을 입력하십시오. 예를 들면, 버퍼 풀을 IBMDEFAULTBP로 설정하십시오. 확인을 누르십시오.
7. 메시지 대화상자 창에서 닫기를 누르십시오. 이 창에서는 적용 제어 테이블을 작성할 SQL 스크립트 생성 결과를 보여줍니다. 오류가 있으면, 오류가 이 창에 표시됩니다.
8. 지금 실행 또는 SQL 저장 창에 유효한 사용자 ID 및 암호를 입력한 후 확인을 눌러 즉시 SQL 스크립트를 실행하십시오.
9. DB2 메시지 창에 스크립트가 실행되었다는 메시지가 표시됩니다. 닫기를 누르십시오.
10. **Apply** 제어 서버 폴더를 펼치십시오. COPYDB 데이터베이스가 폴더 아래에 표시됩니다.

5단계: 서브스크립션 세트 및 서브스크립션 세트 구성원 작성

소스 테이블을 등록하고 나면, 서브스크립션 세트를 정의해야 합니다. 서브스크립션 세트는 복제 소스 데이터베이스(이 시나리오에서 SAMPLE)와 목표 데이터베이스(이 시나리오에서 COPYDB) 간의 관계를 정의합니다. 서브스크립션 세트 구성원은 복제 소스 테이블(이 시나리오에서 DEPARTMENT)과 하나 이상의 목표 테이블(이 시나리오에서는 DEPTCOPY 하나임) 간의 관계를 정의합니다.

서브스크립션 세트와 서브스크립션 세트 구성원을 작성하려면 다음과 같이 하십시오.

1. 복제 정의 폴더를 펼치십시오.
2. **Apply** 제어 서버 폴더를 펼치십시오.
3. COPYDB 폴더를 펼치십시오.
4. 서브스크립션 세트 폴더를 마우스 오른쪽으로 클릭한 후 작성을 선택하십시오.

SAMPLE 데이터베이스의 등록된 테이블 폴더를 선택하고 콘텐츠 영역에서 DEPARTMENT 테이블을 마우스 오른쪽 단추로 누른 후 서브스크립션 세트 작성을 선택하여 서브스크립션 세트를 작성할 수도 있습니다.

5. 서브스크립션 세트 작성 창의 정보 설정 페이지에서 다음 정보를 입력하십시오.
 - a. 이름 설정 필드에 DEPTSUB를 입력하십시오. 이 문자열은 서브스크립션 세트를 식별하고 특정 Apply 규정자에 고유해야 합니다.
 - b. **Apply** 규정자 필드에 DEPTQUAL을 입력하십시오. 이 문자열은 이 서브스크립션 세트를 실행할 Apply 프로그램의 각 인스턴스에 대해 고유한 복제 정의를 식별합니다.

정보: Apply 규정자에서는 대소문자가 구별됩니다. Apply 규정자가 소문자로 되도록 하려면, 입력할 때 범위 한계를 정해야 합니다(예: "deptqual"). deptqual만 입력하면, 복제 센터는 디폴트값에 의해 그 값을 대문자로 변환합니다.

- c. **Capture** 제어 서버 별명 필드에서 찾아보기 단추를 누르십시오. Capture 제어 서버 선택 창에서, SAMPLE 데이터베이스를 선택한 후 확인을 누르십시오.
- d. 목표 서버 별명 필드에서 찾아보기 단추를 누르십시오. 목표 서버 선택 창에서, COPYDB 데이터베이스를 선택한 후 확인을 누르십시오. COPYDB 데이터베이스는 목표 서버 및 Apply 제어 서버 둘 모두입니다.
- e. 서브스크립션 세트 활성화 선택란을 선택하십시오.

정보 설정 페이지에서 다른 필드 설정값을 변경할 필요가 없습니다. 서브스크립션 세트 작성 창은 341 페이지의 그림 10에 표시된 창과 유사하게 표시됩니다.

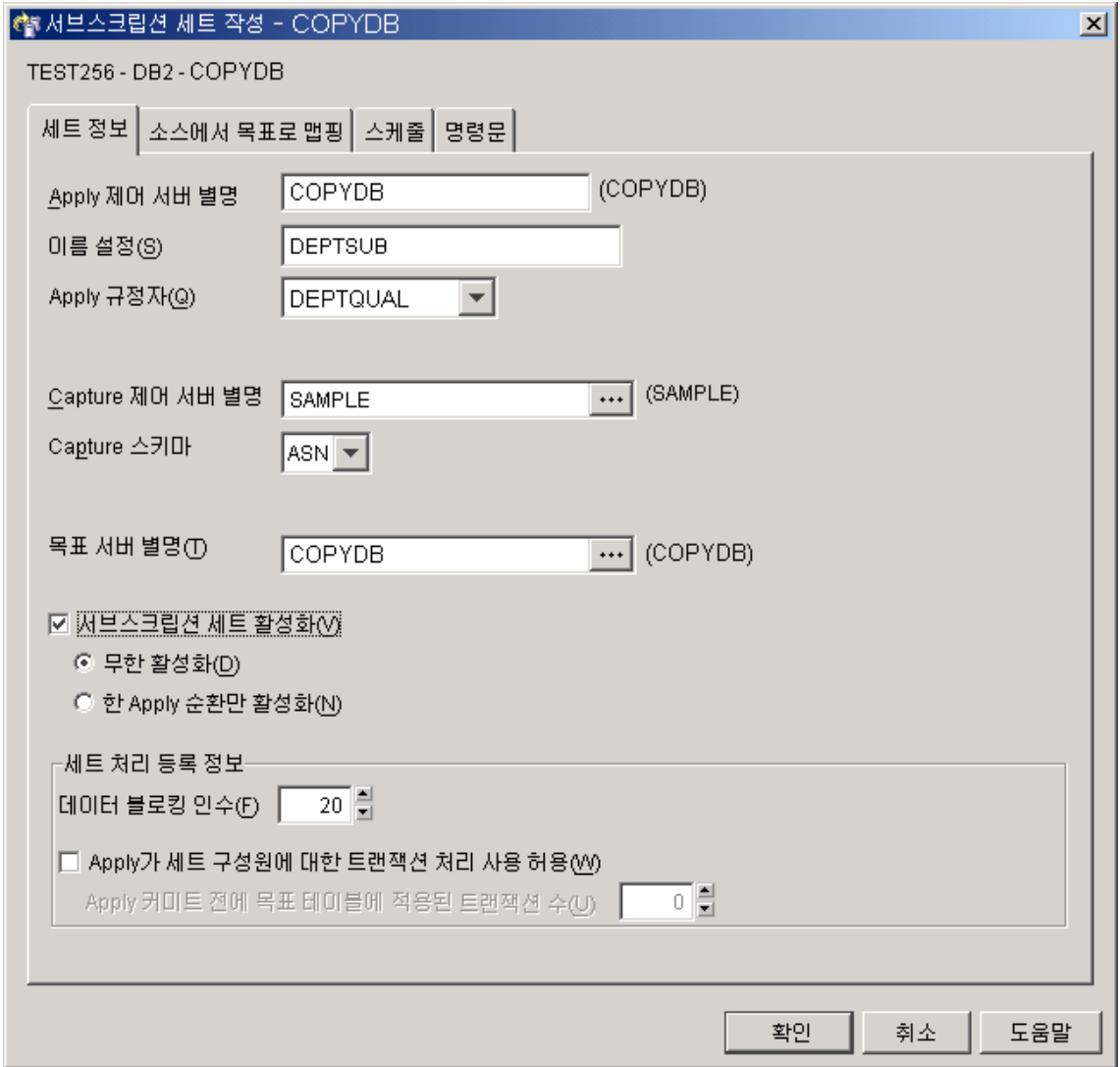


그림 10. 서브스크립션 세트 작성 창

6. 서브스크립션 세트 작성 창의 소스에서 목표로 맵핑 페이지에 다음 정보를 입력하십시오.
 - a. 추가를 클릭하여 등록된 소스를 서브스크립션 세트 구성원에 추가하십시오.

- b. 등록된 소스 추가 창에서, 모두 검색을 클릭하여 SAMPLE 데이터베이스에 등록된 모든 소스를 표시하십시오.
- c. 등록된 소스 추가 창에서, DEPARTMENT 테이블을 선택한 후 확인을 누르십시오.
- d. 서브스크립션 세트 작성 창의 소스에서 목표로 맵핑 페이지에서, 목표 테이블의 이름을 TGDEPARTMENT를 TGDEPTCOPY로 변경하십시오. 서브스크립션 세트 구성원 테이블의 목표 이름 컬럼에서 TGDEPARTMENT를 선택한 후 디폴트 이름 위에 TGDEPTCOPY를 입력하십시오.
사용자 복사 목표 테이블을 작성하려고 하므로 목표 유형을 변경하지 마십시오.
- e. 세부사항을 클릭하여 구성원 등록 정보 창을 여십시오. 이 창에서 서브스크립션 세트 구성원의 등록 정보를 정의할 수 있습니다.
모든 컬럼을 복제하고 소스 테이블과 동일한 목표 테이블의 컬럼을 작성하고자 하므로, 구성원 등록 정보 창의 컬럼 선택 또는 컬럼 맵핑 페이지를 변경할 필요가 없습니다. 구성원 등록 정보 창의 예는 343 페이지의 그림 11에 표시됩니다.

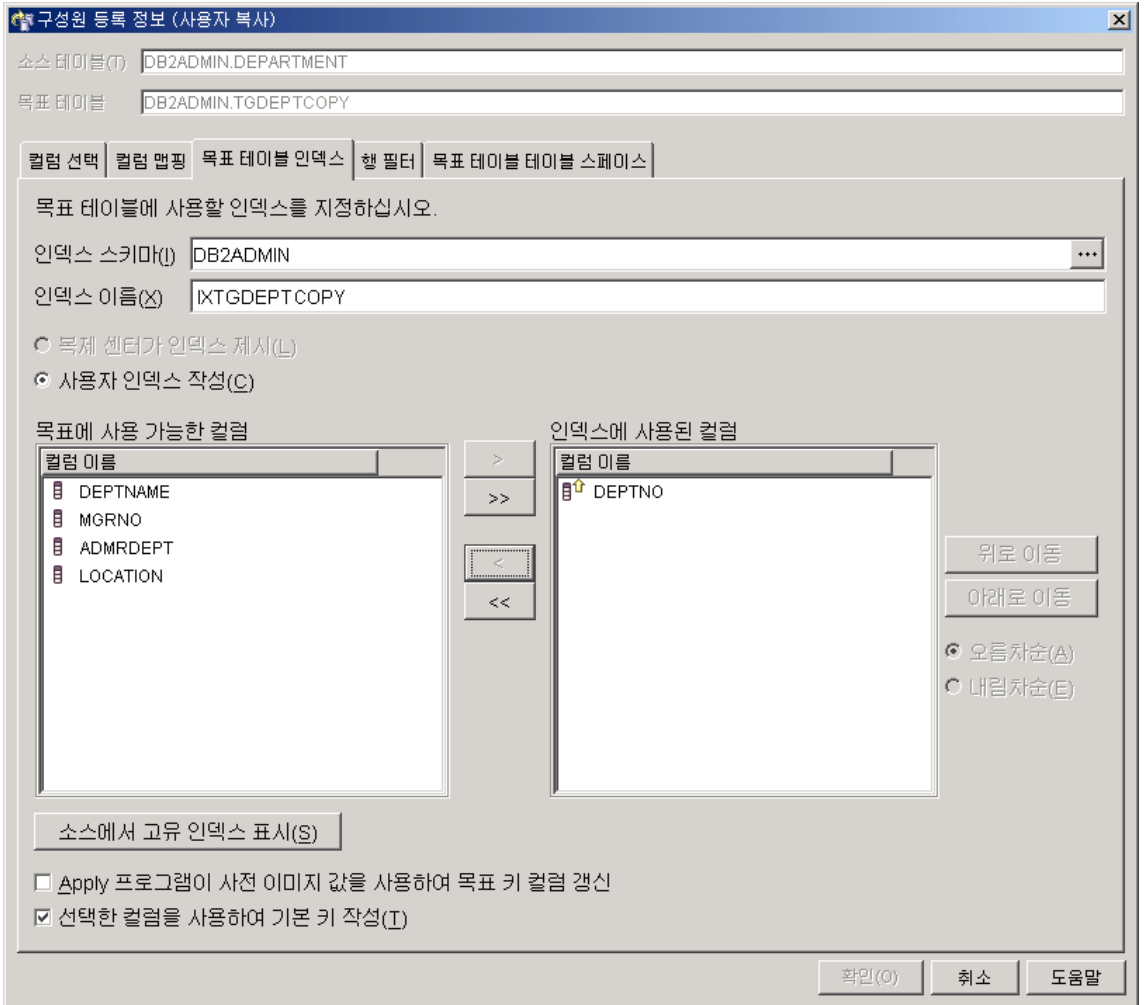


그림 11. 구성원 등록 정보 창

7. 구성원 등록 정보 창의 목표 테이블 인덱스 페이지에서 다음을 수행합니다.
 - a. 목표에서 사용 가능한 컬럼 목록에서 DEPTNO 컬럼을 선택하십시오.
 - b. 이동 단추(>)를 클릭하여 DEPTNO 컬럼을 인덱스에 사용된 컬럼 목록으로 이동시키십시오.
 - c. 선택한 컬럼을 사용하여 기본 키 작성을 선택하여 목표 테이블에 대한 기본 키로 DEPTNO 컬럼을 사용하십시오.

8. 구성원 등록 정보 창의 행 필터 페이지에서, **WHERE**문 필드에 다음 절을 입력하십시오.

```
DEPTNO >= 'E00'
```

이 **WHERE**절은 특정 기준에 만족하는 행만 복제하고자 한다는 것을 나타내며, 이 경우 해당 부서 번호는 『E00』보다 크거나 같습니다. 이 **WHERE**절로 인해 목표 테이블은 9행 전부가 아니라 3행을 포함하게 됩니다.

9. 구성원 등록 정보 창의 목표 테이블 테이블 스페이스 페이지에서 새 TSTGDEPTCOPY 테이블 스페이스에 다음 정보를 지정하십시오.

- 테이블 스페이스 스펙 영역에서 컨테이너 이름 필드를 눌러 TSTGDEPTCOPY 테이블 스페이스에 컨테이너 이름을 지정하십시오.
- 테이블 스페이스 스펙 영역에서 크기 필드를 1로 변경하십시오.
- 테이블 스페이스 스펙 영역에서 단위 필드를 MB로 변경하십시오.
- 이 새 테이블 스페이스에 다른 정보를 지정하십시오. 예를 들면, 버퍼 풀을 IBMDEFAULTBP로 설정하십시오.

이 새 테이블 스페이스에 다른 정보를 지정할 수도 있습니다. 예를 들면, 버퍼 풀을 IBMDEFAULTBP로 설정하십시오.

10. 확인을 클릭하여 구성원 등록 정보 창을 닫으십시오.
11. 서브스크립션 세트 작성 창의 스케줄 페이지에서, Apply 프로그램에서 이 서브스크립션 세트를 매 분마다 처리하도록 시간(분 단위)을 변경하십시오. 복제 빈도 영역의 분 필드에서 스피ن 단추를 사용하여 1분 간격을 선택하십시오 (또는 필드에 1을 입력하십시오).

시작 날짜, 시작 시간, 시간 기본 및 상대 타이밍 사용의 디폴트값을 보존하십시오.

12. 서브스크립션 세트 작성 창의 명령문 페이지에서, 추가를 클릭하여 SQL문 또는 프로시저 호출 추가 창을 여십시오. 이 창을 사용하여 서브스크립션 세트를 실행할 때 처리될 SQL문을 정의합니다. SQL문 또는 프로시저 호출 추가 창에 다음 정보를 입력하십시오.

- a. **SQL**문 필드에 다음을 입력하십시오.

```
DELETE FROM ASN.IBMSNAP_APPLYTRAIL WHERE LASTRUN  
< (CURRENT_TIMESTAMP - 7 DAYS)
```

이 명령문은 7일 이전의 Apply 추적 테이블의 레코드를 삭제합니다.

Apply 프로그램은 서브스크립션 세트가 처리된 후 목표에 추가된 SQL문을 실행하게 됩니다. Apply 제어 서버와 목표 서버는 같은 위치에 배치되고 Apply 추적 테이블이 Apply 제어 서버에 있으므로 목표 서버에서 SQL을 실행해야 합니다.

정보: Apply 프로그램은 매 서브스크립션 주기 동안 서브스크립션 세트에 추가한 SQL문 또는 프로시저를 수행합니다. 이 예는 명령문이 최대 매 24시간에 한 번만 APPLYTRAIL 테이블에서 데이터를 삭제할 경우에도 Apply 프로그램이 매분 이 명령문을 실행하므로 비효율적입니다.

- b. **SQLSTATE** 필드에 02000을 입력한 후 추가를 누르십시오. 이 SQL문은 "행이 없음" 오류를 수용할 수 있고 Apply 프로그램이 이러한 오류를 무시해야 한다는 것을 나타냅니다.

정보: Apply 프로그램이 이 서브스크립션 세트에 대해 무시할 SQL 상태를 10개까지 정의할 수 있습니다.

- c. 확인을 클릭하여 SQL문 또는 프로시저 호출 추가 창을 닫으십시오.
13. 확인을 클릭하여 서브스크립션 세트 작성 창을 닫으십시오.
 14. 메시지 대화상자 창에서 단기를 누르십시오. 이 창에서는 적용 제어 테이블을 갱신하고 목표 테이블을 작성할 SQL 스크립트 생성 결과를 보여줍니다. 오류가 있으면, 오류가 이 창에 표시됩니다.
 15. 지금 실행 또는 SQL 저장 창에서 확인을 눌러 즉시 SQL 스크립트를 실행하십시오.

나중에 사용하기 위해 파일에 SQL 스크립트를 저장할 수 있으며 즉시 실행할 수도 있습니다.

- a. 파일에 저장을 선택하십시오.
- b. 파일 이름과 같은 정보를 저장 스펙 영역에 채우십시오.
- c. 적용을 클릭하여 파일을 저장하십시오. 스크립트에 여러 부분이 있는 경우, 각 부분은 번호와 함께 지정된 이름을 사용하여 별도로 파일에 저장됩니다. 지금 실행 또는 SQL 저장 창이 열린 채로 있습니다.

- d. 지금 실행을 선택하십시오.
- e. 확인을 클릭하여 스크립트를 실행한 후 지금 실행 또는 SQL 저장 창을 닫으십시오.

나중에 실행하기 위해 파일에 SQL 스크립트를 저장할 수도 있으며, 그렇지 않은 경우 SQL 스크립트를 저장한 후 실행할 수 있습니다.

- 16. DB2 메시지 창에 SAMPLE 및 COPYDB 서버 둘 모두에서 스크립트가 실행되었다는 메시지가 표시됩니다. 닫기를 누르십시오.
- 17. **Apply** 제어 서버 폴더와 COPYDB 폴더를 펼친 후 서브스크립션 세트 폴더를 누르십시오. 이제 서브스크립션 세트 폴더의 콘텐츠 영역에 DEPTSUB 서브스크립션 세트가 표시되어야 합니다. DEPTSUB 서브스크립션 세트가 있는 서브스크립션 세트 폴더에 대한 콘텐츠 영역에 대한 예는 347 페이지의 그림 12에서 참조하십시오.

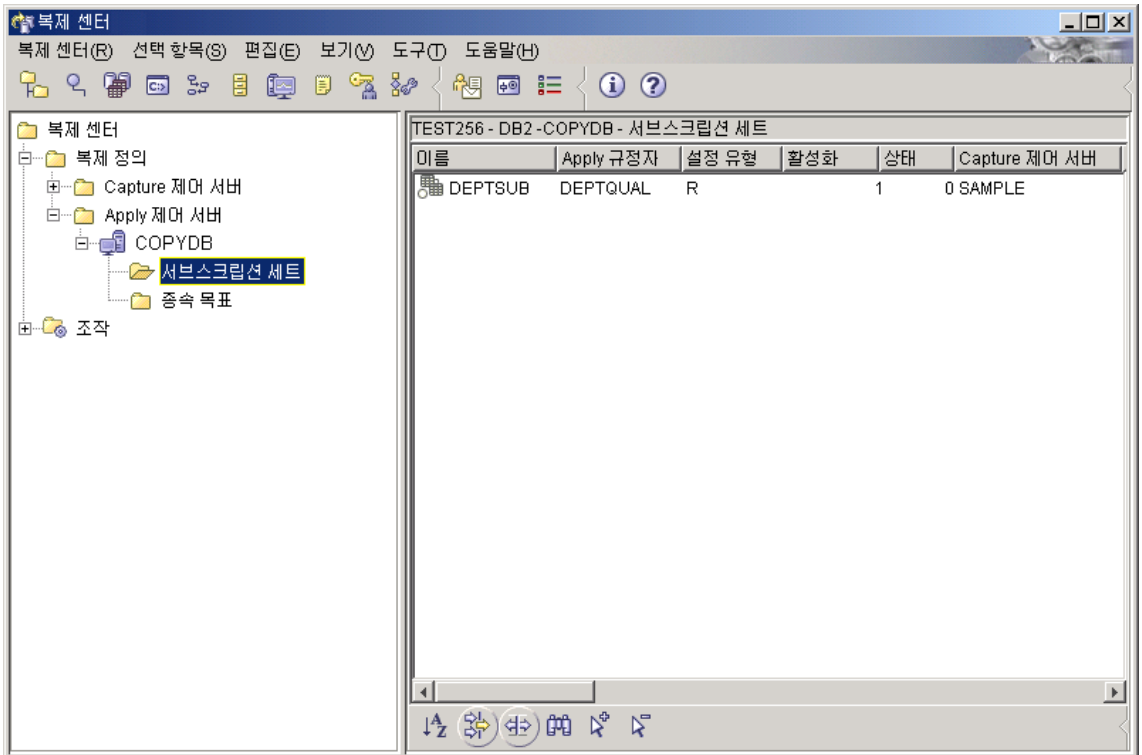


그림 12. COPYDB 데이터베이스에 대해 나열된 DEPTSUB 서버스크립션 세트

6단계: Apply 암호 파일 작성

Apply 프로그램에서 Capture 제어 서버, Apply 제어 서버 및 목표 서버에 연결해야 하므로, 사용자 인증을 위한 암호 파일을 작성해야 합니다. 암호 파일의 내용이 암호화되어 있으므로, Apply 프로그램에서는 사용자가 파일을 수정할 수 있는 경우에도 파일을 읽을 수 있습니다.

암호 파일을 작성하려면 다음과 같이 하십시오.

1. Windows 명령 프롬프트 창을 열어 C:\sqllib\bin 디렉토리로 변경하십시오.
2. 다음 명령을 입력하여 디폴트 암호 파일을 작성하십시오.

```
asnpwd init using "path"
```

여기서 *path*는 암호 파일 작성시 사용할 완전히 지정된 디렉토리 경로 및 파일 이름입니다. 명령이 완료되었다는 것을 확인하는 메시지 ASN1981I가 표시되어야 합니다.

예를 들어, c:\sqllib\repl 디렉토리에 암호 파일을 저장하고 파일 asnpwd.aut 이름을 지정하려면, 다음 명령을 입력하십시오.

```
asnpwd init using "c:\sqllib\repl\asnpwd.aut"
```

정보: Apply 프로그램을 시작할 디렉토리에서 암호 파일을 작성하십시오. Apply 프로그램을 시작할 때, 암호 파일의 파일 이름과(PWDFILE 키워드 사용) Apply 프로그램에서 해당 로그와 작업 파일을 저장할 디렉토리의 값을(APPLY_PATH 키워드 사용) 지정합니다. Apply 프로그램의 작업 파일 중 하나가 암호 파일입니다.

3. 다음 명령을 입력하여 Apply 프로그램에서 연결해야 할 데이터베이스 각각에 대한 사용자 ID 및 암호 정보를 입력하십시오.

```
asnpwd add alias SAMPLE id userid password password using "path"
```

여기서 *userid*는 캡처 및 적용 제어 테이블을 갱신할 수 있는 권한이 충분한 유효한 DB2 사용자 ID입니다. 명령이 완료되었다는 것을 확인하는 메시지 ASN1981I가 표시되어야 합니다.

7단계: 시나리오 데이터 복제

복제 소스를 등록하고 서브스크립션 세트를 작성한 후에는 Capture 및 Apply 프로그램을 시작하여 목표 테이블에 대한 초기 완전 새로 고침을 수행하고 변경 캡처 복제를 시작하십시오.

Capture 프로그램을 시작하려면 다음과 같이 하십시오.

1. 조작 폴더를 펼치십시오.
2. **Capture** 제어 서버 폴더를 선택하십시오. SAMPLE 데이터베이스가 Capture 제어 서버의 콘텐츠 영역에 표시됩니다.
3. SAMPLE 데이터베이스를 마우스 오른쪽으로 클릭한 후 캡처 시작을 선택하십시오.

4. 캡처 시작 창에서, `CAPTURE_PATH` 키워드를 선택하십시오. 로그 파일을 저장할 디렉토리 필드에 작업 및 로그 파일을 포함하여 Capture 프로그램에서 해당 출력을 기록하려는 디렉토리를 입력하십시오. Capture 프로그램에 대한 다른 어떤 키워드도 변경할 필요가 없습니다.
5. 캡처 시작 창에서 확인을 누르십시오.
6. 지금 실행 또는 명령 저장 창에서 확인을 눌러 즉시 명령을 실행하십시오.
7. DB2 메시지 창에 명령이 실행되었다는 메시지가 표시됩니다. 단기를 누르십시오. 이제 Capture 프로그램이 실행 중이나 Apply 프로그램에서 모든 등록된 테이블에 대한 완전 새로 고침을 완료할 때까지 등록된 테이블에 대한 변경사항 캡처를 시작하지 않습니다.

Apply 프로그램을 시작하려면 다음과 같이 하십시오.

1. 조작 폴더를 펼치십시오.
2. **Apply** 제어 서버 폴더를 펼치십시오.
3. COPYDB 폴더를 펼치십시오.
4. **Apply** 규정자 폴더를 선택하십시오. 서브스크립션 세트 DEPTSUB에 대한 DEPTQUAL Apply 규정자가 Apply 규정자의 콘텐츠 영역에 표시됩니다.
5. DEPTQUAL Apply 규정자를 마우스 오른쪽으로 클릭한 후 적용 시작을 선택하십시오.
6. 적용 시작 창에 다음 정보를 입력하십시오.
 - a. **Apply** 실행 위치 영역의 시스템 목록에서 Apply 프로그램을 실행할 시스템을 선택하십시오.
 - b. `APPLY_PATH` 키워드를 선택하십시오. Apply 프로그램에서 해당 로그 및 작업 파일을 저장할 디렉토리의 값을 입력하십시오.
 - c. `PWDFILE` 키워드를 선택하십시오. Apply 암호 파일의 파일 이름 값을 입력하십시오(예: asnpwd.aut). 암호 파일의 경로가 `APPLY_PATH` 키워드의 값입니다.
 - d. Apply 프로그램에 대한 다른 어떤 키워드도 변경하지 마십시오.

정보: ASNLOAD 프로그램을 호출하여 LOADXIT 키워드를 지정할 수 있습니다. 디폴트 ASNLOAD 프로그램은 DB2 EXPORT 유틸리

터를 사용하여 소스 테이블에서 데이터를 익스포트하고, DB2 LOAD 유틸리티를 사용하여 목표 테이블에 대해 완전 새로 고침을 수행합니다. ASNLOAD를 변경하여 IBM이나 벤더 유틸리티를 호출할 수 있습니다.

7. 적용 시작 창에서 확인을 누르십시오.
8. 필요에 따라, 지금 실행 또는 명령 저장 창에서 Apply 프로그램을 실행할 시스템의 유효한 사용자 ID 및 암호를 입력하십시오.
9. 지금 실행 또는 명령 저장 창에서 확인을 눌러 즉시 명령을 실행하십시오.
10. DB2 메시지 창에 명령이 실행되었다는 메시지가 표시됩니다. 단기를 누르십시오. 이제 Apply 프로그램을 실행합니다.

한 번의 복제 순환 후에 TGDEPTCOPY 목표 테이블이 표시되면, 표 15에 표시된 데이터와 일치하는 결과가 표시되어야 합니다. 다음 메소드 중 하나를 사용하여 테이블의 내용을 볼 수 있습니다.

- DB2 제어 센터 사용
 1. DB2 인스턴스의 데이터베이스 폴더를 펼치십시오.
 2. COPYDB 폴더를 펼치십시오.
 3. 테이블 폴더를 선택하십시오.
 4. 컨텐츠 영역에서 TGDEPTCOPY 테이블을 마우스 오른쪽 단추로 눌러 샘플 내용을 선택하십시오.
- DB2 명령 센터나 DB2 명령 창을 사용하여 다음 SQL문을 발행하십시오.

```
SELECT * FROM schema.TGDEPTCOPY
```

표 15. TGDEPTCOPY 테이블

DEPTNO	DEPTNAME	MGRNO	ADMRDEPT	LOCATION
E01	SUPPORT SERVICES	000050	A00	-
E11	OPERATIONS	000090	E01	-
E21	SOFTWARE SUPPORT	000100	E01	-

복제 환경에서의 조작

복제 환경이 가동되어 실행 중인 다음에는 복제 소스 테이블에 대한 변경사항이 목표 테이블에 복제됩니다. Capture 및 Apply 프로그램 둘 모두의 상태를 보고 복제 환경에 대한 복제 대기 시간 및 기타 정보를 이해할 수 있습니다. 그리고 Capture 및 Apply 프로그램이 연속으로 실행될 수 있어도, 프로그램을 중지하려고 할 때가 있습니다(예를 들어, 제어 테이블을 포함하는 테이블 스페이스를 사용하는 유틸리티를 실행하기 위해).

1단계: 소스 테이블 갱신

Spiffy Computer Service에 technical writing 부서와 public relations 부서가 만들어졌다고 가정합니다. 목표 테이블에는 이러한 부서가 모두 포함됩니다.

소스 테이블을 갱신하려면 다음과 같이 하십시오.

1. 시작 → 프로그램 → IBM DB2 → 명령 창을 선택하여 DB2 명령 창을 여십시오.

2. 다음을 입력하여 소스 서버에 연결하십시오.

```
DB2 CONNECT TO SAMPLE
```

3. 다음 명령을 각각 입력한 후 Enter 키를 눌러 각 부서에 대해 하나씩, 두 개의 새로운 행을 추가하십시오.

```
DB2 INSERT INTO DEPARTMENT VALUES ('F01','TECHNICAL WRITING','000110','F01',NULL)
DB2 INSERT INTO DEPARTMENT VALUES ('G01','PUBLIC RELATIONS','000120','G01',NULL)
DB2 COMMIT
```

4. 다음을 입력하여 목표 서버에 연결하십시오.

```
DB2 CONNECT TO COPYDB
```

5. 최소한 1분을 기다린 후 다음 명령을 입력하고 Enter를 눌러 목표 데이터베이스에 새 행이 복제되는지 확인하십시오.

```
DB2 SELECT * FROM TGDEPTCOPY
```

서브스크립션 세트가 매 분마다 복제에 적합하므로 1분 동안 기다려야 합니다. 다량의 데이터가 있으면, 목표에 해당 데이터를 적용하기 위해 Apply에 대해 잠깐 더 길게 기다려야 할 수 있습니다.

표 16은 새로운 두 행이 테이블에 추가된 복제의 결과를 보여줍니다.

표 16. 변경사항이 복제된 후의 TGDEPTCOPY 테이블

DEPTNO	DEPTNAME	MGRNO	ADMRDEPT	LOCATION
E01	SUPPORT SERVICES	000050	A00	-
E11	OPERATIONS	000090	E01	-
E21	SOFTWARE SUPPORT	000100	E01	-
F01	TECHNICAL WRITING	000110	F01	-
G01	PUBLIC RELATIONS	000120	G01	-

2단계: Capture 프로그램의 상태 보기

복제 센터를 사용하여 Capture 프로그램에 대한 다음 상태 정보를 볼 수 있습니다.

- Capture 프로그램이 발행한 오류 메시지
- Capture 프로그램 처리량 분석
- Capture 프로그램의 현재 대기 시간 요약
- Capture 프로그램의 현재 작동 상태

이러한 종류의 상태는 각각 Capture 프로그램이 실행 중인 방법에 대한 스냅샷 뷰를 제공합니다.

Capture 프로그램의 상태를 쿼리하려면 다음과 같이 하십시오.

1. 조작 폴더를 펼치십시오.
2. **Capture** 제어 서버 폴더를 선택하십시오.
3. 콘텐츠 영역에 있는 SAMPLE 데이터베이스를 마우스 오른쪽으로 클릭한 후 상태 쿼리를 선택하십시오.
4. 검색을 클릭하여 현재 정보를 보십시오.

Capture 프로그램의 처리량 분석을 보려면, 다음과 같이 하십시오.

1. 조작 폴더를 펼치십시오.
2. **Capture** 제어 서버 폴더를 선택하십시오.

3. 콘텐츠 영역에 있는 SAMPLE 데이터베이스를 마우스 오른쪽 단추로 누른 후 **Capture** 처리량 분석 표시를 선택하십시오.
4. Capture 처리량 분석 창에서, 다음 정보를 볼 수 있습니다.
 - CHGONLY 키워드 설정과 같이 다양한 이유로 인해 DB2 로그에서 CD 테이블로 삽입되거나 건너뛴 행 수
 - CD 테이블에서 프른된 행 수
 - Capture 프로그램이 커미트한 트랜잭션 수
 - 특정 시간 구간 내에 Capture 프로그램의 메모리 사용
5. 검색을 클릭하여 현재 정보를 보십시오.

*Capture 프로그램의 현재 대기 시간 요약*을 보려면, 다음과 같이 하십시오.

1. 조작 폴더를 펼치십시오.
2. **Capture** 제어 서버 폴더를 선택하십시오.
3. 콘텐츠 영역에 있는 SAMPLE 데이터베이스를 마우스 오른쪽 단추로 누른 후 **Capture** 대기 시간 표시를 선택하십시오.
4. Capture 대기 시간 창에서, 특정 시간 구간 내의 Capture 프로그램에 대한 평균, 최소 및 최대 대기 시간을 볼 수 있습니다.
5. 검색을 클릭하여 현재 정보를 보십시오.

3단계: **Apply 프로그램의 상태 보기**

복제 센터를 사용하여 Apply 프로그램에 대한 다음 상태 정보를 볼 수 있습니다.

- (성공하거나 실패한 서브스크립션 세트를 포함한) 서브스크립션 세트 정보의 개요
- Apply 프로그램 성능의 개요
- 상한 및 하한 복제 대기 시간의 요약
- Apply 프로그램의 현재 작동 상태

이러한 종류의 상태는 각각 Apply 프로그램이 실행 중인 방법에 대한 스냅샷 뷰를 제공합니다.

Apply 프로그램의 상태를 쿼리하려면 다음과 같이 하십시오.

1. 조작 폴더를 펼치십시오.
2. **Apply** 제어 서버 폴더를 선택하십시오.
3. COPYDB 폴더를 펼치십시오.
4. **Apply** 규정자 폴더를 선택하십시오.
5. 콘텐츠 영역에 있는 DEPTQUAL Apply 규정자를 마우스 오른쪽으로 클릭한 후 상태 쿼리를 선택하십시오.
6. 검색을 클릭하여 현재 정보를 보십시오.

Apply 프로그램 성능의 개요를 보려면 다음과 같이 하십시오

1. 조작 폴더를 펼치십시오.
2. **Apply** 제어 서버 폴더를 펼치십시오.
3. COPYDB 폴더를 펼치십시오.
4. **Apply** 규정자 폴더를 선택하십시오.
5. 콘텐츠 영역에 있는 DEPTQUAL Apply 규정자를 마우스 오른쪽 단추로 누른 후 **Apply** 처리량 분석 표시를 선택하십시오.
6. Apply 처리량 분석 표시 창에서 다음 정보를 볼 수 있습니다.
 - CD 테이블에서 Apply 프로그램이 폐치한 행 수
 - 각 서브스크립션 세트의 경과 시간
7. 검색을 클릭하여 현재 정보를 보십시오.

상한 및 하한 복제 대기 시간의 요약을 보려면, 다음과 같이 하십시오

1. 조작 폴더를 펼치십시오.
2. **Apply** 제어 서버 폴더를 펼치십시오.
3. COPYDB 폴더를 펼치십시오.
4. **Apply** 규정자 폴더를 선택하십시오.
5. 콘텐츠 영역에 있는 DEPTQUAL Apply 규정자를 마우스 오른쪽 단추로 누른 후 하한 및 상한 대기 시간 표시를 선택하십시오.
6. 상한 및 하한 대기 시간 창에서, 특정 시간 구간 내의 서브스크립션 세트 각각에 대한 평균 대기 시간을 볼 수 있습니다.
7. 검색을 클릭하여 현재 정보를 보십시오.

4단계: Capture 및 Apply 프로그램 중지

복제 환경을 유지보수할 때 중요한 부분은 정기적인 데이터베이스 유지보수입니다. 간혹, 유지보수를 위해 Capture 및 Apply 프로그램을 중지해야 합니다. 예를 들어, 이 프로그램들에 의해 사용되는 테이블 스페이스를 직접 사용하는 유틸리티를 수행하기 전에 Capture 및 Apply 프로그램을 중지해야 합니다.

Capture 프로그램을 중지하려면 다음과 같이 하십시오.

1. 조작 폴더를 펼치십시오.
2. **Capture** 제어 서버 폴더를 선택하십시오.
3. 콘텐츠 영역에 있는 SAMPLE 데이터베이스를 마우스 오른쪽으로 클릭한 후 캡처 중지를 선택하십시오.
4. 캡처 중지 창에서 확인을 누르십시오.
5. 지금 실행 또는 명령 저장 창에서 확인을 눌러 즉시 명령을 실행하십시오.
6. DB2 메시지 창에 명령이 실행되었다는 메시지가 표시됩니다. 닫기를 누르십시오. Capture 프로그램이 중지됩니다.

Apply 프로그램을 중지하려면 다음과 같이 하십시오.

1. 조작 폴더를 펼치십시오.
2. **Apply** 제어 서버 폴더를 펼치십시오.
3. COPYDB 폴더를 펼치십시오.
4. **Apply** 규정자 폴더를 선택하십시오.
5. 콘텐츠 영역에 있는 DEPTQUAL Apply 규정자를 마우스 오른쪽으로 클릭한 후 적용 중지를 선택하십시오.
6. 적용 중지 창에서 확인을 누르십시오.
7. 지금 실행 또는 명령 저장 창에서, 디렉토리 필드에 Apply 프로그램을 시작한 디렉토리(APPLY_PATH 키워드에 지정된 값)를 입력하거나 찾아보기 단추를 사용하여 경로를 선택하십시오. 확인을 누르십시오.
8. 지금 실행 또는 명령 저장 창에서 확인을 눌러 즉시 명령을 실행하십시오.
9. DB2 메시지 창에 명령이 실행되었다는 메시지가 표시됩니다. 닫기를 누르십시오. Apply 프로그램이 중지됩니다.

Capture 및 Apply 프로그램이 중지된 데이터베이스에서 이제 DB2 유틸리티를 실행할 수 있습니다. 실행 중인 유틸리티는 이 시나리오의 범위에서 벗어납니다.

복제 모니터링

복제 환경이 가동되어 실행된 후에는 Capture 및 Apply 프로그램이 얼마만큼 잘 실행 중인지 이해하고자 하는 횟수가 있습니다. 특정 종류의 복제 오류 발생시 자동 통지를 설정하고자 할 수도 있습니다.

복제 센터를 사용하여 Capture 및 Apply 프로그램의 상태를 쿼리하고 프로그램이 얼마만큼 잘 실행 중인지 알릴 수 있는 특정 통계를 볼 수 있습니다. 또한, Replication Alert Monitor를 설정하여 Capture 또는 Apply 프로그램에서 특정 종류의 복제 오류가 발생할 때 사용자에게 알릴 수도 있습니다.

1단계: Monitor 프로그램에 대한 복제 제어 테이블 작성

Replication Alert Monitor 프로그램은 현재 모니터 정보에 대한 복제 모니터 제어 테이블을 읽어 이 테이블에 해당 상태를 저장합니다. Monitor 서버의 역할을 할 모든 데이터베이스에는 모니터 제어 테이블이 포함되어야 합니다.

모니터 제어 테이블을 작성하려면 다음과 같이 하십시오.

1. 조작 폴더를 펼치십시오.
2. **Monitor** 제어 서버 폴더를 마우스 오른쪽으로 클릭한 후 **모니터 제어 테이블** 작성을 선택하십시오.
3. 서버 선택 창에서 COPYDB 데이터베이스를 선택하십시오. 이 데이터베이스는 Monitor 제어 서버에 있습니다.
4. 모니터 제어 테이블 작성 창에서 IBMSNAP_CONTACTS 제어 테이블을 선택한 후 RELPMONTS1 테이블 스페이스 등록 정보에 대한 정보를 채우십시오. 컨테이너 이름 옆의 찾아보기 단추를 눌러 이 테이블 스페이스의 위치를 사용자가 정의하십시오. 테이블 스페이스에 다른 정보를 지정할 수도 있습니다. 예를 들면, 버퍼 풀을 IBMDEFAULTBP로 설정하십시오. 모니터 제어 테이블 작성 창은 357 페이지의 그림 13에 표시된 창과 유사하게 표시됩니다.

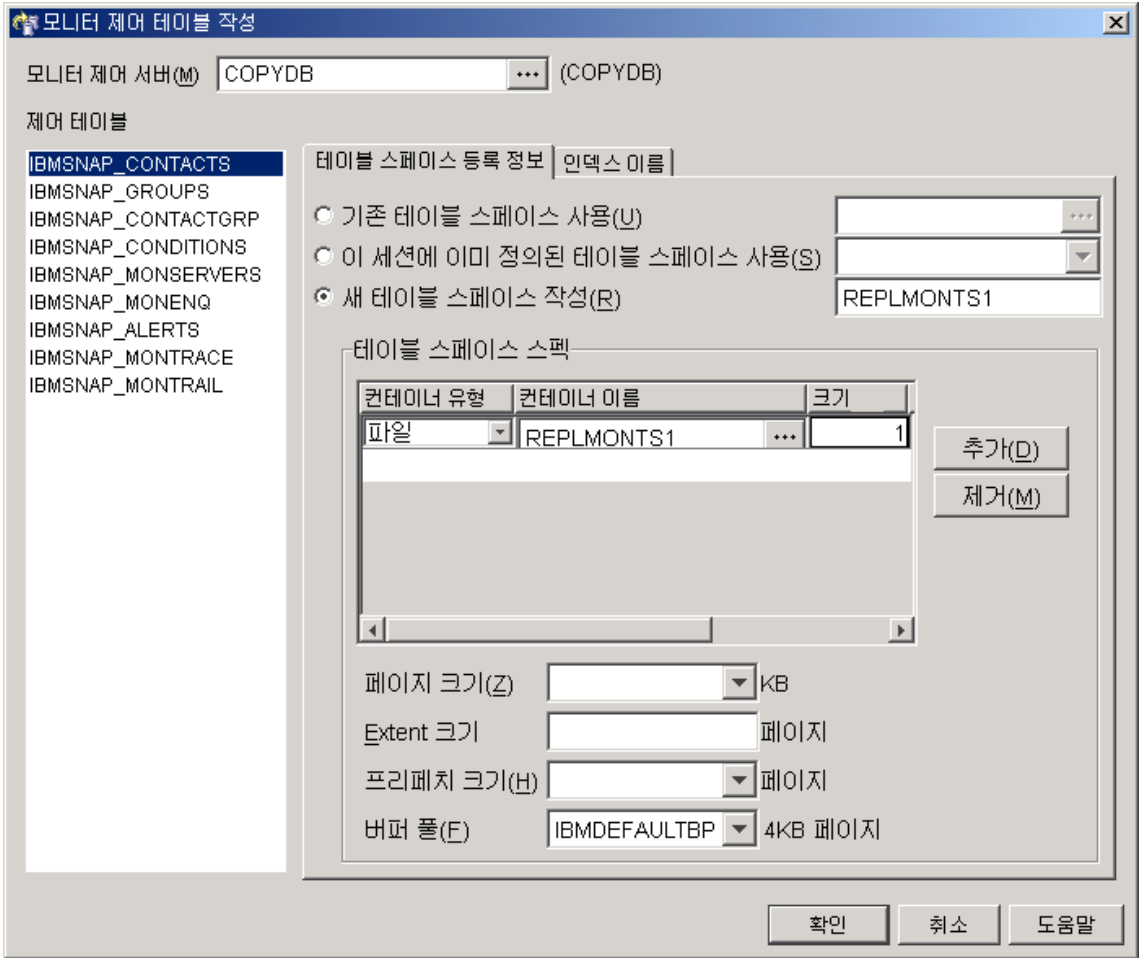


그림 13. 모니터 제어 테이블 작성 창

5. 모니터 제어 테이블 작성 창에서 IBMSNAP_ALERTS 제어 테이블을 선택한 후 RELPMONTS2 테이블 스페이스 등록 정보에 대한 정보를 채워주세요.
6. 모니터 제어 테이블 작성 창에서 IBMSNAP_MONTRACE 제어 테이블을 선택한 후 RELPMONTS3 테이블 스페이스 등록 정보에 대한 정보를 채워주세요.
7. 모니터 제어 테이블 작성 창에서 확인을 눌러 인덱스 이름을 포함한 다른 제어 테이블 정보에 대한 디폴트값을 받아들이십시오.

8. 메시지 대화상자 창에서 단기를 누르십시오. 이 창에서는 모니터 제어 테이블을 작성할 SQL 스크립트 생성 결과를 보여줍니다. 오류가 있으면, 오류가 이 창에 표시됩니다.
9. 지금 실행 또는 SQL 저장 창에서 확인을 눌러 즉시 SQL 스크립트를 실행하십시오.
10. DB2 메시지 창에 스크립트가 실행되었다는 메시지가 표시됩니다. 단기를 누르십시오.
11. **Monitor** 제어 서버 폴더를 펼치십시오. COPYDB 데이터베이스가 폴더 아래에 표시됩니다.

2단계: 복제 경보에 대한 문의처 작성

Replication Alert Monitor 프로그램에서는 Capture 및 Apply 프로그램의 특정 활동을 발견한 경우 사용자에게 경고할 수 있습니다. Replication Alert Monitor가 특정 경보 조건에 대해 여러 사용자에게 경고해야 할 경우 개인 문의처나 문의처 그룹을 작성할 수 있습니다.

문의처 작성하려면 다음과 같이 하십시오.

1. 조작 폴더를 펼치십시오.
2. **Monitor** 제어 서버 폴더를 펼치십시오.
3. COPYDB 폴더를 펼치십시오.
4. 문의처 폴더를 마우스 오른쪽 단추로 눌러 **문의처** ▶ **개인**을 선택하십시오.
5. 문의처 작성 창에 사용자의 이름과 전자 우편 주소를 입력하십시오. 창을 닫으려면 확인을 누르십시오.
6. 메시지 및 SQL 스크립트 창에서 단기를 누르십시오. 이 창에서는 모니터 제어 테이블을 갱신할 SQL 스크립트 생성 결과를 보여줍니다. 오류가 있으면, 오류가 이 창에 표시됩니다.
7. 지금 실행 또는 SQL 저장 창에서 확인을 눌러 즉시 SQL 스크립트를 실행하십시오.
8. DB2 메시지 창에 스크립트가 실행되었다는 메시지가 표시됩니다. 단기를 누르십시오.

9. 문의처 폴더를 누르십시오. 정의한 문의처가 문의처에 대한 콘텐츠 영역에 표시되어야 합니다.

3단계: Capture 프로그램에 대한 경보 조건 선택

Replication Alert Monitor 프로그램에서는 Capture 프로그램의 특정 활동을 모니터링할 수 있습니다. 모니터링하려는 활동을 선택해야 합니다. 이러한 활동 각각에 대해 경보 조건을 선택합니다. Capture 프로그램에서 조건을 발견하면, Replication Alert Monitor에서는 경보 조건에 정의한 문의처로 경보를 보냅니다.

Capture 프로그램에 대한 모니터 정의를 작성하려면 다음과 같이 하십시오.

1. 조작 폴더를 펼치십시오.
2. **Monitor** 제어 서버 폴더를 펼치십시오.
3. COPYDB 폴더를 펼치십시오.
4. **Monitor** 규정자 폴더를 마우스 오른쪽으로 클릭한 후 **Capture** 스키마에 대한 경보 조건 선택을 선택하십시오.
5. Capture 스키마에 대한 경보 조건 선택 창에 다음 정보를 입력하십시오.
 - a. **Monitor** 규정자 필드에 MON1을 입력하십시오.
 - b. **Capture** 제어 서버 필드의 찾아보기 단추를 눌러 모니터링하려는 Capture 제어 서버를 선택하십시오. Capture 제어 서버 선택 창에서, SAMPLE 데이터베이스를 선택한 후 확인을 누르십시오.
 - c. 추가를 클릭하여 ASN을 선택된 **Capture** 스키마 목록에 추가하십시오.
 - d. Capture 스키마 선택 창에서 모두 검색을 누르십시오. 목록에서 ASN을 선택한 후 확인을 클릭하여 창을 닫으십시오.
 - e. 경보 조건 목록에서 오류를 선택하십시오.
 - f. 값 영역에서 문의처 필드의 찾아보기 단추를 눌러 이 경보 조건에 대한 문의처를 선택하십시오.
 - g. 문의처 또는 문의처 그룹 선택 창에서 2단계에서 작성한 문의처를 선택한 후 확인을 눌러 창을 닫으십시오.
 - h. 확인을 클릭하여 Capture 스키마 창의 경보 조건 선택을 닫으십시오.

6. 메시지 및 SQL 스크립트 창에서 단기를 누르십시오. 이 창에서는 모니터 제어 테이블을 갱신할 SQL 스크립트 생성 결과를 보여줍니다. 오류가 있으면, 오류가 이 창에 표시됩니다.
7. 지금 실행 또는 SQL 저장 창에서 확인을 눌러 즉시 SQL 스크립트를 실행하십시오.
8. DB2 메시지 창에 스크립트가 실행되었다는 메시지가 표시됩니다. 단기를 누르십시오.
9. COPYDB 폴더를 펼친 후 **Monitor** 규정자 폴더를 펼쳐 MON1 폴더를 선택하십시오. 정의한 경보 조건이 Monitor 규정자의 콘텐츠 영역에 표시되어야 합니다.

4단계: **Apply 프로그램에 대한 경보 조건 선택**

Replication Alert Monitor 프로그램에서는 Apply 프로그램의 특정 활동을 모니터링할 수 있습니다. 모니터링하려는 활동을 선택해야 합니다. 이러한 활동 각각에 대해 경보 조건을 선택합니다. Apply 프로그램에서 조건을 발견하면, Replication Alert Monitor에서는 경보 조건에 정의한 문의처로 경보를 보냅니다.

Apply 프로그램에 대한 모니터 정의를 작성하려면 다음과 같이 하십시오.

1. 조작 폴더를 펼치십시오.
2. **Monitor** 서버 폴더를 펼치십시오.
3. COPYDB 폴더를 펼치십시오.
4. **Monitor** 규정자 폴더를 마우스 오른쪽으로 클릭한 후 **Apply** 규정자 또는 서브스크립션 세트에 대한 경보 조건 선택을 선택하십시오.
5. Apply 규정자 또는 서브스크립션 세트에 대한 경보 조건 선택 창에 다음 정보를 입력하십시오.
 - a. **Monitor** 규정자 필드에서 Capture 프로그램에 경보 조건을 작성하지 않은 경우 MON1을 입력하십시오.
 - b. **Apply** 제어 서버 필드의 찾아보기 단추를 눌러 모니터링하려는 Apply 제어 서버를 선택하십시오. Apply 서버 선택 창에서, COPYDB 데이터베이스를 선택한 후 확인을 누르십시오.

- c. 추기를 클릭하여 DEPTSUB를 서브스크립션 세트 선택 목록에 추가하십시오.
 - d. 서브스크립션 세트 추가 창에서 모두 검색을 누르십시오. 목록에서 DEPTSUB를 선택한 후 확인을 누르십시오.
 - e. 경보 조건 목록에서 완전 새로 고침 발생을 선택하십시오.
 - f. 값 영역에서 문의처 필드의 찾아보기 단추를 눌러 이 경보 조건에 대한 문의처를 선택하십시오.
 - g. 문의처 또는 문의처 그룹 선택 창에서 2단계에서 작성한 문의처를 선택한 후 확인을 눌러 창을 닫으십시오.
 - h. Apply 규정자 또는 서브스크립션 세트에 대한 경보 조건 선택 창에서 확인을 누르십시오.
6. 메시지 및 SQL 스크립트 창에서 닫기를 누르십시오. 이 창에서는 모니터 제어 테이블을 갱신할 SQL 스크립트 생성 결과를 보여줍니다. 오류가 있으면, 오류가 이 창에 표시됩니다.
 7. 지금 실행 또는 SQL 저장 창에서 확인을 눌러 즉시 SQL 스크립트를 실행하십시오.
 8. DB2 메시지 창에 스크립트가 실행되었다는 메시지가 표시됩니다. 닫기를 누르십시오.
 9. COPYDB 폴더를 펼친 후 **Monitor** 규정자 폴더를 펼쳐 MON1 폴더를 선택하십시오. 정의한 경보 조건이 Monitor 규정자의 콘텐츠 영역에 표시되어야 합니다. MON1 모니터 규정자가 있는 **Monitor** 규정자 폴더에 대한 콘텐츠 영역에 대한 예는 362 페이지의 그림 14에서 참조하십시오.

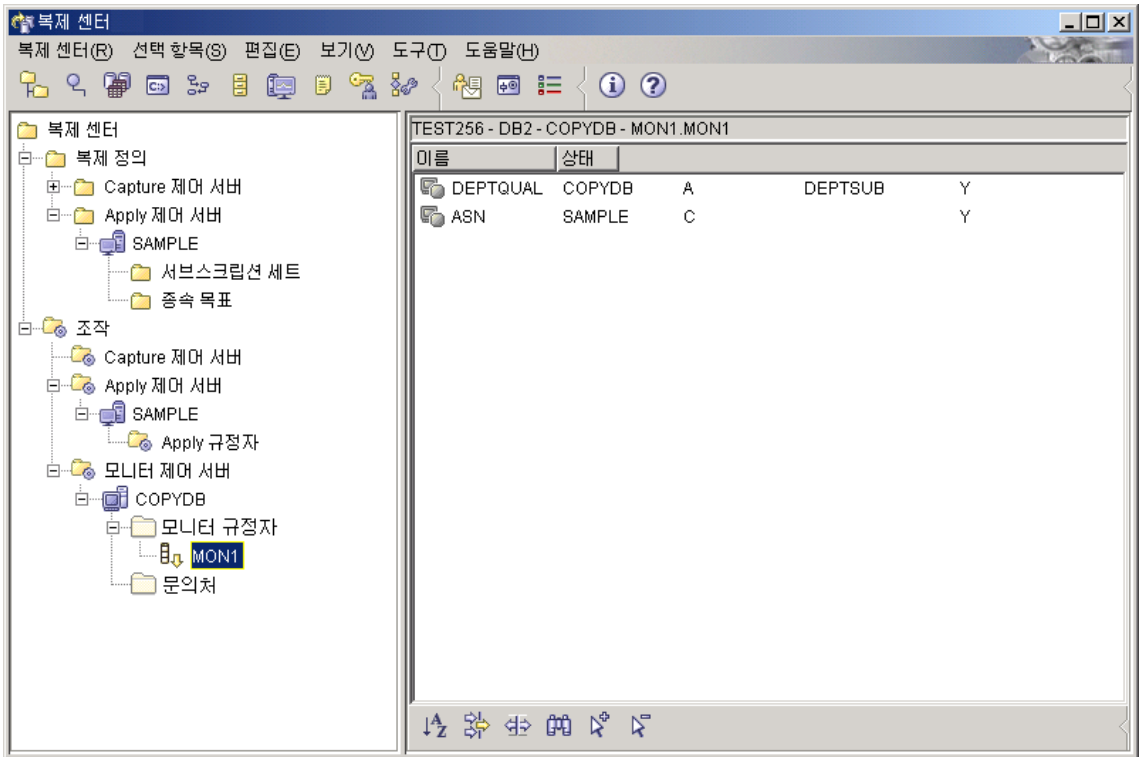


그림 14. MON1 Monitor 규정자가 COPYDB 데이터베이스에 대해 나열됩니다.

5단계: Monitor 규정자에 대해 Replication Alert Monitor 시작

Capture 또는 Apply 프로그램에 대한 정보 조건을 선택하고 나면, Replication Alert Monitor 프로그램을 시작하여 Monitor 규정자와 연관된 특정 조건에 대한 Capture 및 Apply 프로그램의 활동을 모니터링할 수 있습니다. Capture 또는 Apply 프로그램에서 지정된 조건 중 하나를 발견하면, Replication Alert Monitor에서는 정보 조건에 정의한 문의처로 경보를 보냅니다.

*Replication Alert Monitor*를 시작하려면 다음과 같이 하십시오.

1. 조작 폴더를 펼치십시오.
2. **Monitor** 서버 폴더를 펼치십시오.
3. COPYDB 폴더를 펼치십시오.

4. **Monitor** 규정자 폴더를 펼치십시오.
5. MON1 모니터 규정자를 마우스 오른쪽으로 클릭한 후 **모니터 시작**을 선택하십시오.
6. 모니터 시작 창에 다음 정보를 입력하십시오.
 - a. **MONITOR_PATH** 키워드를 선택하십시오. **Replication Alert Monitor**에서 해당 로그 및 작업 파일을 저장할 디렉토리의 값을 입력하십시오.

 정보: **Replication Alert Monitor**와 **Apply** 프로그램이 모두 동일한 암호를 사용할 수 있도록 **MONITOR_PATH** 키워드의 값을 **APPLY_PATH** 키워드에 설정한 값으로 설정하십시오.
 - b. **EMAIL_SERVER** 키워드를 선택하십시오. 전자 우편 서버 이름을 입력하십시오.
 - c. **MONITOR_ERRORS** 키워드를 선택하십시오. **Replication Alert Monitor**에서 문제점이 있는 경우 사용자에게 알리도록 전자 우편 주소를 입력하거나 찾아보기 단추를 눌러 문의처 또는 문의처 그룹 선택 창을 여십시오.
 - d. 확인을 클릭하여 모니터 시작 창을 닫으십시오.
7. 지금 실행 또는 명령 저장 창에서 **확인**을 눌러 즉시 명령을 실행하십시오.
8. DB2 메시지 창에 명령이 실행되었다는 메시지가 표시됩니다. 닫기를 누르십시오.

*모니터된 **Replication Alert Monitor** 경보를 표시하려면 다음과 같이 하십시오.*

1. 조작 폴더를 펼치십시오.
2. **Monitor** 서버 폴더를 펼치십시오.
3. **COPYDB** 폴더를 펼치십시오.
4. **Monitor** 규정자 폴더를 펼치십시오.
5. MON1 모니터 규정자를 선택하십시오.
6. Monitor 규정자의 콘텐츠 영역에서, 경보 조건 중 하나를 마우스 오른쪽 단추로 눌러 **경보 표시**를 선택하십시오.
7. 경보 표시 창에서 시간 범위를 지정한 후 검색을 누르십시오.

***Replication Alert Monitor**를 중지하려면 다음과 같이 하십시오.*

1. 조작 폴더를 펼치십시오.
2. **Monitor** 서버 폴더를 펼치십시오.
3. COPYDB 폴더를 펼치십시오.
4. **Monitor** 규정자 폴더를 펼치십시오.
5. MON1 모니터 규정자를 마우스 오른쪽으로 클릭한 후 모니터 중지를 선택하십시오.
6. 지금 실행 또는 명령 저장 창에서 확인을 눌러 즉시 명령을 실행하십시오.
7. DB2 메시지 창에 명령이 실행되었다는 메시지가 표시됩니다. 단기를 누르십시오.

제 3 부 복제 참조

제 1 부에는 다음과 같은 내용이 수록되어 있습니다.

367 페이지의 제 16 장 『복제 오브젝트의 이름 지정 규칙』에서는 복제 오브젝트에 대해 유효한 이름을 지정하는 방법에 대해 설명합니다.

369 페이지의 제 17 장 『복제에 대한 시스템 명령어(UNIX, Windows, z/OS)』에서는 경험이 있는 DB2 복제 사용자가 UNIX, Windows 및 z/OS 운영 체제에서 복제를 작동하기 위해 복제 센터 대신 사용할 수 있는 명령에 대해 설명합니다.

419 페이지의 제 18 장 『복제에 대한 시스템 명령어(OS/400)』에서는 OS/400 운영 체제에서 복제를 로컬로 설정, 관리 및 유지보수할 경우에 사용할 수 있는 명령에 대해 설명합니다.

537 페이지의 제 19 장 『복제 프로그램 작동(z/OS)』에서는 z/OS에서 JCL이나 시스템 시작 태스크를 사용하여 복제 프로그램을 시작 및 작동하는 방법에 대해 설명합니다.

543 페이지의 제 20 장 『Windows Service Control Manager를 사용하여 시스템 명령어 발행(Windows)』에서는 Windows 운영 체제에서 복제 프로그램을 서비스로 시작하는 방법에 대해 설명합니다.

547 페이지의 제 21 장 『다양한 운영 체제에서 복제 프로그램 스케줄링』에서는 다양한 운영 체제에서 복제 프로그램을 스케줄링하는 방법에 대해 설명합니다.

549 페이지의 제 22 장 『DB2 복제 구성요소 통신 방법』에서는 복제 구성요소들끼리 통신하기 위해 제어 테이블을 사용하는 방법에 대해 설명합니다.

557 페이지의 제 23 장 『테이블 구조』에서는 다양한 복제 서버에 상주하는 복제 테이블에 대한 테이블 구조에 대해 설명합니다.

643 페이지의 제 24 장 『복제 메시지』에서는 UNIX, Windows 및 z/OS 플랫폼에 대한 모든 복제 메시지를 나열합니다.

제 16 장 복제 오브젝트의 이름 지정 규칙

다음 표는 복제 오브젝트의 이름에 대한 제한을 나열하고 있습니다.

표 17. 복제 오브젝트의 이름 제한

오브젝트	이름 제한
소스 및 목표 테이블	사용자 데이터베이스 관리 시스템의 이름 지정 규칙을 따릅니다.
소스 및 목표 컬럼	사용자 데이터베이스 관리 시스템의 이름 지정 규칙을 따릅니다. (모든 사전 이미지 컬럼에는 여기에 추가되는 1자의 접두부가 있다는 점에 유의하십시오. 앰비규어스 사전 이미지 컬럼 이름을 피하려면, 소스 컬럼 이름이 29자로 고유해야 합니다.)
Capture 스키마	UNIX, Windows, z/OS: Capture 스키마는 30자 이하의 문자열일 수 있습니다(z/OS 및 OS/390용 DB2에서는 제외, 여기에서는 19자로 제한됩니다). OS/400: Capture 스키마(CAPCNTLIB)는 10자 이하의 문자열일 수 있습니다.
Apply 규정자	UNIX, Windows, z/OS: Apply 규정자는 18자 이하의 문자열일 수 있습니다. OS/400: Apply 규정자는 18자 이하의 문자열일 수 있습니다. Apply 작업의 길이는 최대 10자까지 가능하므로 첫 10자는 제공된 Apply 규정자에 대해 고유해야 합니다.
Monotor 규정자	UNIX, Windows, z/OS: Monitor 규정자는 18자 이하의 문자열일 수 있습니다.

또한, 복제 오브젝트 이름에 이러한 유효한 문자만 사용할 수 있습니다.

- A - Z(대문자)
- a - z(소문자)
- 숫자(0 -9)
- 밑줄 문자 "_"

공백은 사용할 수 없습니다. 콜론 ":" 및 더하기 부호 "+"와 같은 다른 특수 문자도 사용할 수 없습니다.

디폴트로 복제 시스템 명령 및 복제 센터는 제공된 모든 이름을 대문자로 변환합니다. 대소문자가 혼용된 문자 이름을 큰따옴표로 묶어(그 밖의 사용을 위해 목표 시스템이 구성된 문자 등) 대소문자를 보존하고 입력한 이름과 똑같은 이름을 저장하십시오. 예를 들어, `myqual` 또는 `MyQual` 또는 `MYQUAL`을 입력하면, 이름은 `MYQUAL`로 저장됩니다. 동일한 이름을 입력하고 큰따옴표로 묶으면, 각각 `myqual` 또는 `MyQual` 또는 `MYQUAL`로 저장됩니다. 일부 운영 체제에서는 큰따옴표를 인식하지 못하므로 Escape 문자(일반적으로 백슬래시(`\`))를 사용해야 할 수도 있습니다.

Windows 운영 체제에서는 다른 방법으로 동일한 이름간을 구별하는 데 고유 경로를 반드시 사용해야 합니다. 예를 들어, `myqual`, `MyQual` 및 `MYQUAL` 세 개의 Apply 규정자가 있다고 가정하십시오. 세 개의 이름은 동일한 문자를 사용하나 다른 대소문자를 사용합니다. 이러한 세 개의 규정자가 동일한 Apply 경로에 있으면, 이름 충돌이 발생합니다.

중요사항: Capture, Apply 또는 Replication Alert Monitor용 Windows 서비스를 설정할 경우, Capture 스키마, Apply 규정자 및 Monitor 규정자에 대해 고유한 이름을 사용해야 합니다. 이름을 구별하는 데 대소문자를 사용할 수 없습니다.

제 17 장 복제에 대한 시스템 명령어(UNIX, Windows, z/OS)

이 장에서는 다음 운영 체제 중 하나 이상에서 실행되는 복제 명령에 대해 설명합니다.

- UNIX
- Windows
- z/OS

이러한 모든 명령에는 `asn` 접두부가 있으며 운영 체제 명령 프롬프트나 셸 스크립트에서 입력됩니다. 명령 중 하나인 **asnanalyze** 역시 OS/400 운영 체제에 상주하는 리모트 데이터에 대해 작동합니다.

이 장에는 각 명령에 대한 절이 있습니다. 각 절에는 명령에 대한 간략한 설명, 구문 다이어그램 및 해당되는 정의가 있는 매개변수 표시가 있습니다. 각 절의 끝 부분에는 명령 사용 예와 관련 정보에 대한 상호 참조가 있습니다.

다음 명령이 포함됩니다.

- 370 페이지의 『`asnacmd`: Apply 작동(UNIX, Windows, z/OS)』
- 371 페이지의 『`asnanalyze`: Analyzer 작동(UNIX 및 Windows)』
- 375 페이지의 『`asnapply`: Apply 시작(UNIX, Windows, z/OS)』
- 383 페이지의 『`asncap`: Capture 시작(UNIX, Windows, z/OS)』
- 391 페이지의 『`asnccmd`: Capture 작동(UNIX, Windows, z/OS)』
- 397 페이지의 『`asnmcmd`: Replication Alert Monitor 작동(UNIX, Windows, z/OS)』
- 399 페이지의 『`asnmon`: Replication Alert Monitor 시작(UNIX, Windows, z/OS)』
- 404 페이지의 『`asnpwd`: 암호 파일 유지보수(UNIX 및 Windows)』

- 406 페이지의 『asnsrct: Capture, Apply 또는 Replication Alert Monitor를 시작하기 위해 DB2 Replication Service 작성(Windows용)』
- 409 페이지의 『asnsdrop: DB2 Replication Service 삭제(Windows용)』
- 411 페이지의 『asnrct: 복제 추적 기능 작동(UNIX, Windows, z/OS)』

asnacmd: Apply 작동(UNIX, Windows, z/OS)

asnacmd 명령을 사용하여 UNIX, Windows에서 Apply 프로그램, z/OS에서 USS(UNIX System Services)를 작동할 수 있습니다. 운영 체제 프롬프트나 셸 스크립트에서 이 명령을 실행하십시오.

asnacmd 명령을 사용하여 **Apply** 프로그램을 작동하려면 다음과 같이 하십시오.

```
▶▶asnacmd—apply_qual=apply_qualifier—control_server=db_name—status—stop▶▶
```

표 18에서는 호출 매개변수를 정의합니다

표 18. UNIX, Windows 및 z/OS 운영 체제용 **asnacmd** 호출 매개변수 정의

매개변수	정의
apply_qual=apply_qualifier	Apply 프로그램이 제공되는 서브스크립션 세트를 식별하기 위해 사용하는 Apply 규정자를 지정합니다. Apply 규정자를 지정해야 합니다. 사용자가 입력한 값과 서브스크립션 세트(IBMSNAP_SUBS_SET) 테이블에 있는 APPLY_QUAL 컬럼 값은 일치해야 합니다. Apply 규정자 이름은 대소문자를 구분하며 최대 18문자일 수 있습니다.
control_server=db_name	서브스크립션 정의 및 적용 제어 테이블이 상주하는 Apply 제어 서버의 이름을 지정합니다. UNIX 및 Windows의 경우: Apply 제어 서버를 지정하지 않으면, 이 매개변수의 디폴트값은 DB2DBDFT 환경 변수의 값입니다. z/OS의 경우: 제어 서버 매개변수는 제어 서버에 연결된 데이터베이스 서버 이름입니다.
status	Apply에서 각 스레드(관리 및 작업자)의 상태를 나타내는 메시지를 수신하려는 경우에 지정하십시오.
stop	Apply 프로그램을 순서대로 중지하려는 경우에 지정하십시오.

asnacmd의 예

다음 예에서는 **asnacmd** 명령을 사용하는 방법을 설명합니다.

예 1

각 Apply 스레드 상태에 대한 메시지를 수신하려면 다음과 같이 하십시오.

```
asnacmd apply_qual=AQ1 control_server=dbx status
```

예 2

Apply 프로그램을 중지하려면 다음과 같이 하십시오.

```
asnacmd apply_qual=AQ1 control_server=dbx stop
```

관련 태스크:

- 537 페이지의 제 19 장 『복제 프로그램 작동(z/OS)』

관련 참조:

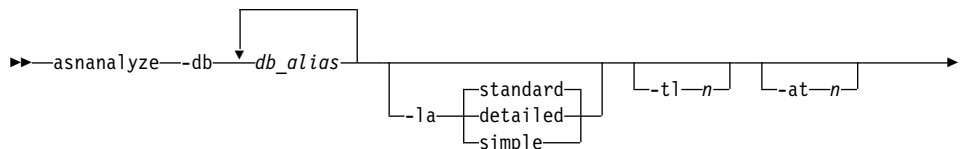
- 475 페이지의 『ENDDPRAPY: Apply 중지(OS/400)』
- 509 페이지의 『STRDPRAPY: Apply 시작(OS/400)』

asnanalyze: Analyzer 작동(UNIX 및 Windows)

복제 제어 테이블 상태에 대한 보고서를 생성하려면, **asnanalyze** 명령을 사용하십시오. 이 명령은 OS/400 운영 체제를 포함한 모든 운영 체제에 상주하는 복제 제어 테이블을 분석하나 UNIX 또는 Windows에서 명령을 호출해야 합니다.

명령을 호출하려면, **asnanalyze** 명령과 처음 매개변수 사이에 스페이스를 입력해야 합니다. 매개변수 없이 명령을 발행하면, 화면에서 명령 도움말을 수신합니다.

asnanalyze 명령을 사용하여 *Analyzer*를 작동하려면 다음과 같이 하십시오.



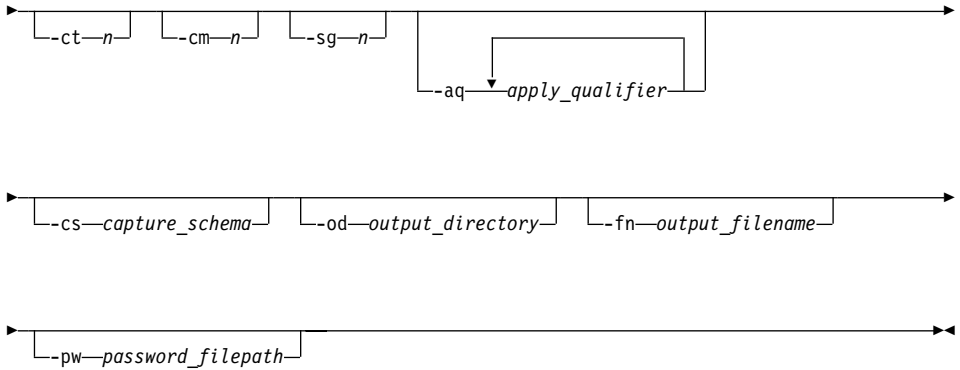


표 19에서는 호출 매개변수를 정의합니다.

표 19. UNIX 및 Windows 운영 체제용 asnanalyze 호출 매개변수 정의

매개변수	정의
-db <i>db_alias</i>	Capture 제어 서버, 목표 서버 및 Apply 제어 서버를 지정합니다. 최소 한 개의 데이터베이스 별명을 제공해야 합니다. 하나 이상의 데이터베이스 별명이 있을 경우, 값을 구분하기 위해 공백 스페이스를 사용하십시오.
-la <i>level_of_analysis</i>	보고될 분석 레벨을 지정합니다. standard (디폴트값) Capture 및 Apply 프로그램에서 제어 테이블 및 상태 정보의 내용을 포함하는 보고서를 생성합니다. detailed 표준 보고서의 정보를 생성합니다. <ul style="list-style-type: none"> • 데이터 변경(CD) 및 작업 단위(UOW) 테이블 프룬(prune) 정보 • z/OS용 DB2 테이블 스페이스 파티션 및 압축 정보 • 서브스크립션 키의 목표 인덱스 분석 simple 표준 보고서의 정보를 생성하나 서브 컬럼 세부사항은 제외합니다.
-tl <i>n</i>	Apply 추적(IBMSNAP_APPLYTRAIL) 테이블에서 검색될 항목의 날짜 범위(0 - 30일)를 지정합니다. 디폴트값은 3일입니다.
-at <i>n</i>	Apply 추적(IBMSNAP_APPLYTRACE) 테이블에서 검색될 항목의 날짜 범위(0 - 30일)를 지정합니다. 디폴트값은 3일입니다.

표 19. UNIX 및 Windows 운영 체제용 asnanalyze 호출 매개변수 정의 (계속)

매개변수	정의
-ct <i>n</i>	Capture 추적(IBMSNAP_CAPTRACE) 테이블에서 검색될 항목의 날짜 범위(0 - 30일)를 지정합니다. 디폴트값은 3일입니다.
-cm <i>n</i>	Capture 모니터(IBMSNAP_CAPMON) 테이블에서 검색될 항목의 날짜 범위(0 - 30일)를 지정합니다. 디폴트값은 3일입니다.
-sg <i>n</i>	신호(IBMSNAP_CAPTRACE) 테이블에서 검색될 항목의 날짜 범위(0 - 30일)를 지정합니다. 디폴트값은 3일입니다.
-aq <i>apply_qualifier</i>	분석될 특정 서브스크립션 세트를 식별하는 Apply 규정자를 지정합니다. 하나 이상의 Apply 규정자를 지정할 수 있습니다. 하나 이상의 Apply 규정자가 있을 경우, 값을 구분하기 위해 공백 스페이스를 사용하십시오. Apply 규정자가 지정되어 있지 않을 경우, 지정된 데이터베이스 별명에 대한 모든 서브스크립션 세트가 분석됩니다.
-cs <i>capture_schema</i>	분석할 Capture 스키마 이름을 지정합니다. 이 매개변수를 사용할 경우, 한 개의 Capture 스키마만을 지정할 수 있습니다.
-od <i>output_directory</i>	저장할 Analyzer 보고서의 디렉토리를 지정합니다. 디폴트값은 현재 디렉토리입니다.
-fn <i>output_filename</i>	Analyzer 보고서 출력에 포함될 파일의 이름을 지정합니다. 분석기를 실행하기 위해 사용 중인 운영 체제의 파일 이름 지정 규칙을 사용하십시오. 파일 이름이 이미 있을 경우, 파일을 겹쳐씹니다. 디폴트 파일 이름은 asnanalyze.htm입니다.
-pw <i>password_filepath</i>	암호 파일의 이름 및 경로를 지정합니다. 이 매개변수를 지정하지 않을 경우, 분석기는 asnpwd.aut 파일의 현재 디렉토리를 점검합니다.

asnanalyze의 예

다음 예에서는 **asnanalyze** 명령을 사용하는 방법을 설명합니다.

예 1

proddb1이라는 데이터베이스에서 복제 제어 테이블을 분석하려면, 다음을 실행하십시오.

```
asnanalyze -db proddb1
```

예 2

proddb1 및 proddb2 데이터베이스에서 복제 제어 테이블에 대한 세부 분석 레벨을 확보하려면, 다음을 실행하십시오.

```
asnanalyze -db proddb1 proddb2 -la detailed
```

예 3

proddb1 및 proddb2 데이터베이스에서 IBMSNAP_APPLYTRAIL, IBMSNAP_APPLYTRACE, IBMSNAP_CAPTRACE, IBMSNAP_CAPMON 및 IBMSNAP_SIGNAL 테이블의 마지막 2일 정보를 분석하려면, 다음을 실행하십시오.

```
asnanalyze -db proddb1 proddb2 -tl 2 -at 2 -ct 2 -cm 2 -sg 2
```

예 4

qual1 및 qual2 Apply 규정자만의 proddb1 및 proddb2 데이터베이스에서 IBMSNAP_APPLYTRAIL, IBMSNAP_APPLYTRACE, IBMSNAP_CAPTRACE, IBMSNAP_CAPMON 및 IBMSNAP_SIGNAL 테이블의 마지막 2일 정보에 대한 단순 분석 레벨을 확보하려면, 다음을 실행하십시오.

```
asnanalyze -db proddb1 proddb2 -la simple -tl 2 -at 2 -ct 2 -cm 2 -sg 2  
-aq qual1 qual2 -od c:\mydir -fn anzout -pw c:\SQLLIB
```

이 명령 예는 c:\mydir 디렉토리 아래의 anzout이라는 파일에 분석기 출력을 작성하고 c:\SQLLIB 디렉토리의 암호 정보를 사용합니다.

예 5

특정 Capture 스키마를 분석하려면 다음과 같이 하십시오.

```
asnanalyze -db proddb1 proddb2 -cs BSN
```

예 6

명령 도움말을 표시하려면 다음과 같이 하십시오.

```
asnanalyze
```

관련 참조:

- 463 페이지의 『ANZDPR: 분석기 작동(OS/400)』

asnapply: Apply 시작(UNIX, Windows, z/OS)

asnapply 명령을 사용하여 UNIX, Windows에서 Apply 프로그램, z/OS에서 USS(UNIX System Services)를 시작할 수 있습니다. 운영 체제 프롬프트나 셸 스크립트에서 이 명령을 실행하십시오.

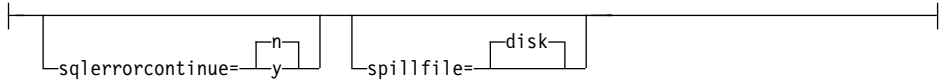
Apply 프로그램을 시작하면, 다음이 발생할 때까지 계속해서 실행됩니다.

- 순차적으로 중단합니다.
- 취소합니다.
- 예상하지 못한 오류 또는 실패가 발생합니다.

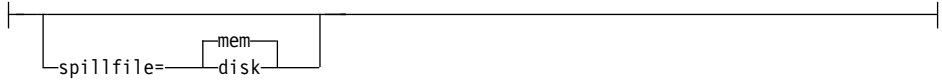
asnapply 명령을 사용하여 Apply 프로그램을 시작하려면 다음과 같이 하십시오.



UNIX and Windows parameters:



z/OS parameter:



주:

1 z/OS 운영 체제에서는 db2_subsystem 매개변수만을 사용하십시오.

표 20에서는 호출 매개변수를 정의합니다.

표 20. UNIX, Windows 및 z/OS 운영 체제용 *asnapply* 호출 매개변수 정의

매개변수	정의
apply_qual= <i>apply_qualifier</i>	Apply 프로그램이 제공되는 서브스크립션 세트를 식별하기 위해 사용하는 Apply 규정자를 지정합니다. 이 매개변수는 필수입니다. 사용자가 입력한 값과 서브스크립션 세트(IBMSNAP_SUBS_SET) 테이블에 있는 APPLY_QUAL 컬럼 값은 일치해야 합니다. Apply 규정자 이름은 대소문자를 구분하며 최대 18문자일 수 있습니다.
db2_subsystem= <i>name</i>	z/OS 전용: DB2 서비스시스템의 이름을 지정합니다. 입력할 수 있는 DB2 서비스시스템 이름은 최대 4문자입니다. 이 매개변수는 디폴트값이 없습니다. 이 매개변수는 필수입니다.
control_server= <i>db_name</i>	서브스크립션 정의 및 Apply 프로그램 제어 테이블이 상주하는 Apply 제어 서버의 이름을 지정합니다. UNIX 및 Windows의 경우: Apply 제어 서버를 지정하지 않으면, 이 매개변수의 디폴트값은 DB2DBDFT 환경 변수의 값입니다. z/OS용: 제어 서버 매개변수는 제어 서버에 연결된 데이터베이스 서버의 이름입니다.
apply_path= <i>pathname</i>	Apply 프로그램에 사용되는 작업 파일의 위치를 지정합니다. 디폴트값은 asnapply 명령이 호출된 디렉토리입니다.

표 20. UNIX, Windows 및 z/OS 운영 체제용 asnaply 호출 매개변수 정의 (계속)

매개변수	정의
pwdfile=filename	<p>암호 파일의 이름을 지정합니다. 암호 파일을 지정하지 않으면, 디폴트값은 asnpwd.aut입니다.</p> <p>이 명령은 apply_path 매개변수에 의해 지정된 디렉토리에 있는 암호 파일을 검색합니다. apply_path 매개변수가 지정되지 않은 경우, 이 명령은 명령이 호출된 디렉토리에 있는 암호 파일을 검색합니다.</p>
logreuse=y/n	<p>Apply 프로그램이 메시지를 다시 사용하는지 또는 로그 파일 (<i>db2instance.control_server.apply_qualifier.APP.log</i>)에 추가하는지 지정합니다.</p> <p>n(디폴트값) Apply 프로그램은 Apply 프로그램이 재시작된 후에도 메시지를 로그 파일에 추가합니다.</p> <p>y Apply 프로그램은 재시작될 때 로그 파일을 삭제한 후 다시 작성하여 이 로그 파일을 재사용합니다.</p> <p>z/OS용: 로그 파일 이름에는 DB2 인스턴스 이름 (<i>control_server.apply_qualifier.APP.log</i>)이 포함되지 않습니다.</p>
logstdout=y/n	<p>Apply 프로그램이 메시지를 보낼 곳을 지정합니다.</p> <p>n(디폴트값) Apply 프로그램이 메시지를 로그 파일에만 보냅니다.</p> <p>y Apply 프로그램이 메시지를 로그 파일과 표준 출력 (stdout)에 보냅니다.</p>
loadxit=y/n	<p>Apply 프로그램이 ASNLOAD를 호출하는지를 지정합니다. ASNLOAD는 목표 테이블을 새로 고치기 위해 익스포트 및 로드 유틸리티를 사용하는 IBM 제공 exit 루틴입니다.</p> <p>n(디폴트값) Apply 프로그램이 ASNLOAD를 호출하지 않습니다.</p> <p>y Apply 프로그램이 ASNLOAD를 호출합니다.</p>

표 20. UNIX, Windows 및 z/OS 운영 체제용 *asnapply* 호출 매개변수 정의 (계속)

매개변수	정의
inamsg=y/n	<p>Apply 프로그램이 비활성일 때 Apply 프로그램이 메시지를 발행할 것인지를 지정합니다.</p> <p>y(디폴트값) 비활성일 때 Apply 프로그램이 메시지를 발행합니다.</p> <p>n 비활성일 때 Apply 프로그램이 메시지를 발행하지 않습니다.</p>
notify=y/n	<p>Apply 프로그램이 ASNDONE를 호출하는지를 지정합니다. ASNDONE은 Apply 프로그램이 서브스크립션 세트 복사를 종료할 때 사용자에게 제어를 리턴하는 exit 루틴입니다.</p> <p>n(디폴트값) Apply 프로그램이 ASNDONE를 호출하지 않습니다.</p> <p>y Apply 프로그램이 ASNDONE를 호출합니다.</p>

표 20. UNIX, Windows 및 z/OS 운영 체제용 *asnapply* 호출 매개변수 정의 (계속)

매개변수	정의
copyonce=y/n	<p>Apply 프로그램이 호출시 적합한 각 서브스크립션 세트에 대해 하나의 복사 주기를 실행하는지 여부를 지정합니다. 그런 다음 Apply 프로그램을 종료합니다. 적합한 서브스크립션 세트는 다음 기준에 맞아야 합니다.</p> <ul style="list-style-type: none"> 서브스크립션 세트(IBMSNAP_SUBS_SET) 테이블에서 (ACTIVATE > 0). ACTIVATE 컬럼 값이 0보다 크면, 서브스크립션 세트는 무한정 활동 중이거나 한 번의 서브스크립션 처리에만 사용됩니다. (REFRESH_TYPE = R 또는 B) 또는 (REFRESH_TYPE = E 및 지정된 이벤트 발생). REFRESH_TYPE 컬럼 값은 IBMSNAP_SUBS_SET 테이블에 저장됩니다. <p>서브스크립션 세트 테이블의 MAX_SYNCH_MINUTES 한계와 서브스크립션 이벤트(IBMSNAP_SUBS_EVENT) 테이블의 END_OF_PERIOD 시간소인은 지정된 경우 제공됩니다.</p> <p>n(디폴트값) Apply 프로그램이 적합한 각 서브스크립션 세트에 대해 하나의 복사 순환을 실행하지 않습니다.</p> <p>y Apply 프로그램이 적합한 각 서브스크립션 세트에 대해 하나의 복사 순환을 실행합니다.</p>
sleep=y/n	<p>처리할 수 있는 새 서브스크립션 세트가 없는 경우 Apply 프로그램 진행 방법을 지정합니다.</p> <p>y(디폴트값) Apply 프로그램이 활동하지 않게 됩니다.</p> <p>n Apply 프로그램을 중지합니다.</p>

표 20. UNIX, Windows 및 z/OS 운영 체제용 *asnapply* 호출 매개변수 정의 (계속)

매개변수	정의
trlreuse=y/n	<p>Apply 프로그램을 시작할 때 Apply 프로그램이 Apply 추적 (IBMSNAP_APPLYTRAIL) 테이블을 비울 것인지를 지정합니다.</p> <p>n(디폴트값) Apply 프로그램이 IBMSNAP_APPLYTRAIL 테이블에 항목을 추가합니다. Apply 프로그램이 테이블을 비우지 않습니다.</p> <p>y 프로그램 시작 동안 Apply 프로그램이 IBMSNAP_APPLYTRAIL 테이블을 비웁니다.</p>
opt4one=y/n	<p>하나의 서브스크립션 세트만 Apply 프로그램에 정의되는 경우 Apply 프로그램의 성능이 최적화되는지 여부를 지정합니다.</p> <p>n(디폴트값) Apply 프로그램의 성능이 한 개의 서브스크립션 세트에 대해 최적화되지 않습니다.</p> <p>y Apply 프로그램의 성능이 한 개의 서브스크립션 세트에 대해 최적화됩니다.</p> <p>최적화를 y로 설정하면, Apply 프로그램은 서브스크립션 세트 구성원에 대한 정보를 캐시에 넣고 재사용합니다. 이러한 서브스크립션 세트 구성원 정보를 재사용하면, CPU 사용이 줄고 처리율이 향상됩니다.</p>
delay=n	<p>연속 복제가 사용될 때 각 Apply 순환 끝에서의 대기 시간을 초 단위로 지정합니다. 여기서 n은 0, 1, 2, 3, 4, 5 또는 6입니다. 디폴트값은 6입니다.</p>
errwait=n	<p>프로그램에서 오류 상태를 발견한 후 재시도하기 전에 Apply 프로그램이 기다리는 시간(1-300초)을 지정합니다. 디폴트값은 300초(5분)입니다.</p> <p>중요사항: Apply 프로그램은 거의 연속적으로 실행되며 Apply 추적(IBMSNAP_APPLYTRAIL) 테이블에서 많은 행을 생성하므로 숫자를 너무 작게 지정하지 마십시오.</p>

표 20. UNIX, Windows 및 z/OS 운영 체제용 *asnapply* 호출 매개변수 정의 (계속)

매개변수	정의
term=y/n	<p>DB2 상태가 Apply 프로그램 조작에 어떻게 영향을 주는지 지정합니다.</p> <p>y(디폴트값) DB2를 종료할 경우 Apply 프로그램을 종료합니다.</p> <p>n DB2가 사용 중이지 않은 경우, Apply 프로그램이 DB2가 시작하기를 기다립니다.</p> <p>UNIX 및 Windows의 경우: DB2가 quiesce 상태이고 Apply 프로그램이 활동 중이면, Apply 프로그램은 활동 중인 상태로 머무르며 DB2가 Quiesce 모드에서 벗어날 때까지 다시 연결되지 않습니다.</p> <p>z/OS의 경우: DB2가 quiesce 상태이고 Apply 프로그램이 활동 중이면, Apply 프로그램은 활동 중인 상태로 머무르며 DB2가 다시 시작될 때까지 다시 연결되지 않습니다.</p>
sqlerrorcontinue=y/n	<p>UNIX 및 Window 전용: Apply 프로그램에서 특정 SQL 오류를 발견한 경우 처리를 계속하는지 여부를 지정합니다.</p> <p>Apply 프로그램에서는 Apply 프로그램 실행 전에 작성하는 SQLSTATE 파일에 지정된 값에 대해 실패한 SQLSTATE를 점검합니다. 일치하는 값이 있으면, Apply 프로그램에서는 실패한 행에 대한 정보를 오류 파일(<i>apply_qualifier.ERR</i>)에 기록한 후 처리를 계속합니다. SQLSTATE 파일은 20 바이트까지의 값을 포함할 수 있습니다.</p> <p>n(디폴트값) Apply 프로그램이 SQLSTATE 파일을 점검하지 않습니다.</p> <p>y Apply 프로그램이 처리 중 SQLSTATE 파일을 점검합니다.</p>

표 20. UNIX, Windows 및 z/OS 운영 체제용 *asnapply* 호출 매개변수 정의 (계속)

매개변수	정의
spillfile= <i>filetype</i>	<p>페치(fetch)된 응답 세트를 저장할 곳을 지정합니다.</p> <p>UNIX 및 Windows의 경우, 유효한 값은 다음과 같습니다.</p> <p>disk(디폴트값) 디스크 파일</p> <p>z/OS의 경우, 유효한 값은 다음과 같습니다.</p> <p>mem(디폴트값) 메모리 파일. 응답 세트에 대해 메모리가 불충분할 경우, Apply 프로그램은 실패합니다.</p> <p>disk A disk file.</p>

asnapply의 예

다음 예에서는 **asnapply** 명령을 사용하는 방법을 설명합니다.

예 1

Apply 규정자 AQ1과 제어 서버 dbx를 /home/files/apply/ 디렉토리에 있는 작업 파일에 사용하여 Apply 프로그램을 시작하려면, 다음을 실행하십시오.

```
asnapply apply_qual=AQ1 control_server=dbx apply_path=/home/files/apply/
pwdfile=pass1.txt
```

Apply 프로그램은 /home/files/apply/ 디렉토리에서 pass1.txt라는 암호 파일을 검색합니다.

예 2

ASNLOAD exit 루틴을 호출하는 Apply 프로그램을 시작하려면, 다음을 실행하십시오.

```
asnapply apply_qual=AQ1 control_server=dbx pwdfile=pass1.txt loadxit=y
```

이 예에서, Apply 프로그램은 현재 디렉토리에서 pass1.txt라는 암호 파일을 검색합니다.

예 3

적합한 각 서브스크립션 세트에 대해 하나의 복사 주기를 실행하는 Apply 프로그램을 시작하려면, 다음을 실행하십시오.

```
asnapply apply_qual=AQ1 control_server=dbx apply_path=/home/files/apply/
copyonce=y
```

이 예에서 Apply 프로그램은 /home/files/apply/ 디렉토리에서 asnpwd.aut라는 디폴트 암호 파일을 검색합니다.

관련 태스크:

- 537 페이지의 제 19 장 『복제 프로그램 작동(z/OS)』

관련 참조:

- 509 페이지의 『STRDPAPY: Apply 시작(OS/400)』

asncap: Capture 시작(UNIX, Windows, z/OS)

asncap 명령을 사용하여 UNIX, Windows에서 Capture 프로그램, z/OS에서 USS(UNIX System Services)를 시작할 수 있습니다. 이 명령은 Replication Center를 통하지 않고 운영 체제 프롬프트나 셸 스크립트에서 실행하십시오.

Capture 프로그램을 시작한 후에는, 중단하거나 복구할 수 없는 오류를 발견할 때까지 계속 실행합니다.

asncap 명령을 사용하여 **Capture** 프로그램을 시작하려면 다음과 같이 하십시오

```
▶▶ asncap [capture_server=db_name] [capture_schema=schema]
[capture_path=path] [autoprunce=yn] [autostop=ny]
[commit_interval=n] [lag_limit=n] [logreuse=ny] [logstdout=ny]
[memory_limit=n] [monitor_interval=n] [monitor_limit=n]
```

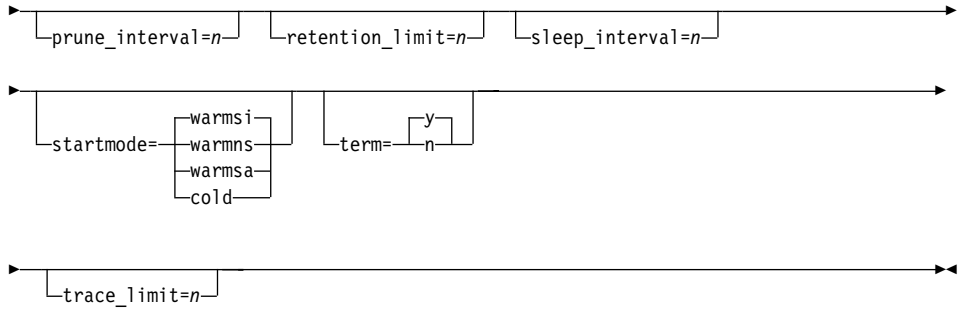


표 21에서는 호출 매개변수를 정의합니다.

표 21. UNIX, Windows 및 z/OS 운영 체제용 asncap 호출 매개변수 정의

매개변수	정의
capture_server=db_name	Capture 제어 서버의 이름을 지정합니다. UNIX 및 Windows의 경우: Capture 제어 서버를 지정하지 않으면, 이 매개변수의 디폴트값은 DB2DBDFT 환경 변수의 값입니다. z/OS용: capture_server 매개변수는 제어 서버에 연결된 데이터베이스 서버의 이름입니다. 데이터 공유의 경우, 그룹 접속 이름은 사용하지 마십시오. 그 대신, 구성원 서브시스템 이름을 지정하십시오.
capture_schema=schema	특별한 Capture 프로그램을 식별하는 데 사용되는 Capture 스키마의 이름을 지정합니다. 입력하는 스키마 이름은 1 - 30문자 길이어야 합니다. 디폴트는 ASN입니다.
capture_path=path	Capture 프로그램에 사용되는 작업 파일의 위치를 지정합니다. 디폴트값은 asncap 명령이 호출된 디렉토리입니다.

표 21. UNIX, Windows 및 z/OS 운영 체제용 asncap 호출 매개변수 정의 (계속)

매개변수	정의
autoprune=y/n	<p>데이터 변경(CD), 작업 단위(UOW), Capture 모니터 (IBMSNAP_CAPMON), Capture 추적(IBMSNAP_CAPTRACE) 및 신호(IBMSNAP_SIGNAL) 테이블에서 자동 행 프룬이 사용 가능한지 지정합니다.</p> <p>y(디폴트값) Capture 프로그램은 Capture 매개변수 (IBMSNAP_CAPPARMS) 테이블에 지정된 구간으로 적당한 행을 자동으로 프룬(prune)합니다. Capture 프로그램은 행이 복제되었는지 여부에 관계없이 보유 한계 이전의 CD, UDW 및 IBMSNAP_SIGNAL 행을 프룬합니다.</p> <p>n 자동 프룬은 불가능합니다.</p>
autostop=y/n	<p>Capture 프로그램이 시작되기 전에 기록된 모든 트랜잭션을 검색한 후 종료하는지 여부를 지정합니다.</p> <p>n(디폴트값) Capture 프로그램이 트랜잭션을 검색한 후 종료하지 않습니다.</p> <p>y Capture 프로그램이 트랜잭션을 검색한 후 종료합니다.</p>
commit_interval=n	<p>Capture 프로그램이 작업 단위(UOW) 및 데이터 변경(CD) 테이블로 행을 커밋하기 전에 기다리는 시간(초 단위)을 지정합니다. 디폴트값은 30초입니다.</p>
lag_limit=n	<p>Capture 프로그램에서 종료 전 로그 레코드 처리시 지연될 수 있는 시간(분 단위)을 지정합니다. 디폴트값은 10 080분(7일)입니다.</p>

표 21. UNIX, Windows 및 z/OS 운영 체제용 asncap 호출 매개변수 정의 (계속)

매개변수	정의
logreuse=y/n	<p>Capture 프로그램이 메시지를 다시 사용하는지 또는 로그 파일 (<i>db2instance.capture_server.capture_schema.CAP.1log</i>)에 추가하는지 여부를 지정합니다.</p> <p>n(디폴트값) Capture 프로그램은 Capture 프로그램이 재시작된 후에도 메시지를 로그 파일에 추가합니다.</p> <p>y Capture 프로그램은 먼저 현재 로그 파일을 절단한 후 Capture 프로그램 재시작시 새 로그를 시작하여 로그 파일을 다시 사용합니다.</p> <p>z/OS용: 로그 파일 이름에는 DB2 인스턴스 이름 (<i>capture_server.capture_schema.CAP.1log</i>)이 포함되지 않습니다.</p>
logstdout=y/n	<p>Capture 프로그램이 메시지를 보낼 곳을 지정합니다.</p> <p>n(디폴트값) Capture 프로그램이 메시지를 로그 파일에만 보냅니다.</p> <p>y Capture 프로그램이 메시지를 로그 파일과 표준 출력 (stdout)에 보냅니다.</p>
memory_limit=n	<p>Capture 프로그램이 트랜잭션을 빌드하는 데 사용할 수 있는 메모리의 최대 크기(MB 단위)를 지정합니다. 이 메모리 한계에 도달한 후, Capture 프로그램에서는 파일에 트랜잭션을 분산시킵니다. 디폴트값은 32MB입니다.</p>
monitor_interval=n	<p>Capture 프로그램이 행을 Capture 모니터(IBMSNAP_CAPMON) 테이블에 삽입하는 빈도 수를 지정합니다(초 단위). 디폴트값은 300초(5분)입니다.</p>
monitor_limit=n	<p>행이 프룬에 적합하게 되기 전에 Capture 모니터 (IBMSNAP_CAPMON) 테이블에 남아 있는 시간(분 단위)을 지정합니다. monitor_limit 매개변수 값 이전의 모든 IBMSNAP_CAPMON 행은 다음 프룬 주기에서 프룬됩니다. 디폴트값은 10 080분(7일)입니다.</p>
prune_interval=n	<p>데이터 변경(CD), 작업 단위(UOW), Capture 모니터 (IBMSNAP_CAPMON), Capture 추적(IBMSNAP_CAPTRACE) 및 신호(IBMSNAP_SIGNAL) 테이블이 프룬되는 빈도 수를 지정합니다(초 단위). 이 매개변수는 사용자가 autoprune 매개변수를 n으로 설정한 경우에는 무시됩니다. 디폴트값은 300초(5분)입니다.</p>

표 21. UNIX, Windows 및 z/OS 운영 체제용 asncap 호출 매개변수 정의 (계속)

매개변수	정의
retention_limit=n	행이 프론에 적합하게 되기 전에 데이터 변경(CD), 작업 단위(UOW) 또는 신호(IBMSNAP_SIGNAL) 테이블에 남아 있는 시간(분 단위)을 지정합니다. retention_limit 매개변수 값 이전의 각 행은 다음 프론 주기에서 프론됩니다. 디폴트값은 10 080분(7일)입니다.
sleep_interval=n	Capture 프로그램이 사용 중인 로그 처리를 완료하고 버퍼가 비어 있다고 판별한 경우 활동하지 않는 시간(초 단위)을 지정합니다. 디폴트값은 5초입니다. z/OS의 경우: 버퍼가 반 미만으로 채워진 후 Capture 프로그램이 활동하지 않는 시간(초 단위)를 지정합니다.

표 21. UNIX, Windows 및 z/OS 운영 체제용 asncap 호출 매개변수 정의 (계속)

매개변수	정의
startmode=mode	<p>Capture 시작시 Capture 프로그램에서 사용하는 처리 프로시저를 지정합니다.</p> <p>warmsi(디폴트값) Capture 프로그램은 워 스타트 정보가 사용 가능한 경우 이전 실행을 종료한 곳에서 처리를 재개합니다. Capture 프로그램을 맨 처음 시작할 경우, 자동으로 콜드 스타트로 전환됩니다.</p> <p>워 스타트(warm start) 동안, Capture 프로그램은 Capture 추적(IBMSNAP_CAPTRACE), 데이터 변경(CD), 작업 단위(UOW) 및 재시작(IBMSNAP_RESTART) 테이블을 변경하지 않은 상태로 둡니다. Capture 프로그램이 시작된 후 오류가 발생하면, Capture 프로그램이 종료됩니다.</p> <p>warmns Capture 프로그램은 워 스타트 정보가 사용 가능한 경우 이전 실행을 종료한 곳에서 처리를 재개합니다. Capture 프로그램이 시작된 후 오류가 발생하면, Capture 프로그램이 종료됩니다. Capture 프로그램이 워 스타트할 수 없으면, 콜드 스타트로 전환하지 않습니다.</p> <p>warmsa Capture 프로그램은 워 스타트 정보가 사용 가능한 경우 이전 실행을 종료한 곳에서 처리를 재개합니다. Capture 프로그램이 워 스타트할 수 없으면, 콜드 스타트로 전환합니다.</p> <p>cold Capture 프로그램은 초기화시 CD, UOW 및 IBMSNAP_CAPTRACE 테이블의 모든 행을 삭제함으로써 시작됩니다. 복제 소스에 대한 모든 서브스크립션은 다음 Apply 처리 순환 중에 완전히 새로 고쳐집니다. 완전 새로 고침은 목표가 비완료 CCD 테이블일 경우에 수행되지 않습니다.</p>

표 21. UNIX, Windows 및 z/OS 운영 체제용 asncap 호출 매개변수 정의 (계속)

매개변수	정의
term=y/n	<p>DB2를 종료할 경우 Capture 프로그램을 종료할지 여부를 지정합니다.</p> <p>y(디폴트값) DB2를 종료할 경우 Capture 프로그램을 종료합니다.</p> <p>n DB2가 MODE(QUIESCE)로 종료할 경우 Capture 프로그램은 실행을 계속합니다. DB2가 초기화될 때 Capture 프로그램은 warm 모드에서 시작하여 DB2가 종료시 멈춘 지점에서 캡처를 시작합니다.</p> <p>FORCE를 사용하거나 비정상 종료로 인해 DB2가 종료하는 경우, Capture 프로그램은 이 매개변수를 n으로 설정한 경우에도 종료합니다.</p> <p>이 매개변수를 n으로 설정하고 DB2를 제한된 액세스(ACCESS MAINT)로 시작할 경우, Capture 프로그램은 연결할 수 없으므로 종료됩니다.</p>
trace_limit=n	<p>행이 프론에 적합하게 되기 전에 Capture 추적 (IBMSNAP_CAPTRACE) 테이블에 남아 있는 시간(분 단위)을 지정합니다. trace_limit 매개변수 값 이전의 모든 IBMSNAP_CAPTRACE 행은 다음 프론 주기에서 프론됩니다. 디폴트값은 10 080분(7일)입니다.</p>

asncap의 예

다음 예에서는 **asncap** 명령을 사용하는 방법을 설명합니다.

예 1

Capture 제어 서버 db와 Capture 스키마 ASN을 /home/files/capture/logs/ 디렉토리에 있는 작업 파일에 사용하여 맨 처음 Capture 프로그램을 시작하려면, 다음을 실행하십시오.

```
asncap capture_server=db capture_schema=ASN
capture_path=/home/files/capture/logs/ startmode=cold
```

예 2

Capture 프로그램이 중지된 후에 프론하지 않고 Capture 프로그램을 재시작하려면, 다음을 실행하십시오.

```
asncap capture_server=db autoprun=n sleep_interval=10 startmode=warmsa
```

이 예의 Capture 프로그램은 해당 제어 테이블의 모든 행을 보유하고 사용 중인 로그 처리를 완료하고 버퍼가 비어 있다고 판별한 후에 10초동안 작동하지 않습니다. Capture 프로그램은 워 스타트 정보를 사용할 수 없는 경우 이전 실행이 종료된 곳에서 콜드 스타트로 전환하여 처리를 재개합니다.

예 3

워 스타트 모드와 변경된 매개변수 설정값으로 Capture 프로그램을 재시작하려면, 다음을 실행하십시오.

```
asncap capture_server=db autoprun=y prune_interval=60 retention_limit=1440
startmode=warms
```

이 명령은 Capture 프로그램을 재시작하며, 새 매개변수 설정값을 사용하여 CD, UOW 및 IBMSNAP_SIGNAL 테이블이 프론에 적합하게 되기 전의 시간을 줄이고 디폴트 매개변수 설정에서 프론 빈도를 증가시킵니다. Capture 프로그램은 워 스타트 정보를 사용할 수 없는 경우, 콜드 스타트로 자동 전환하지 않으며 이전 실행이 종료된 곳에서 처리를 재개합니다.

예 4

capture_files라는 새 서브디렉토리로 모든 작업 파일을 보내는 Capture 프로그램을 시작하려면, 다음과 같이 하십시오.

1. 해당 디렉토리로 이동하여 capture_files라는 새 서브디렉토리를 작성하십시오.

```
cd /home/db2inst
mkdir capture_files
```

2. Capture 프로그램을 시작하고 방금 작성한 새 서브디렉토리에 있는 Capture 경로를 지정하십시오.

```
asncap capture_server=db capture_schema=ASN
capture_path=/home/db2inst/capture_files startmode=warmsi
```

관련 태스크:

- 537 페이지의 제 19 장 『복제 프로그램 작동(z/OS)』

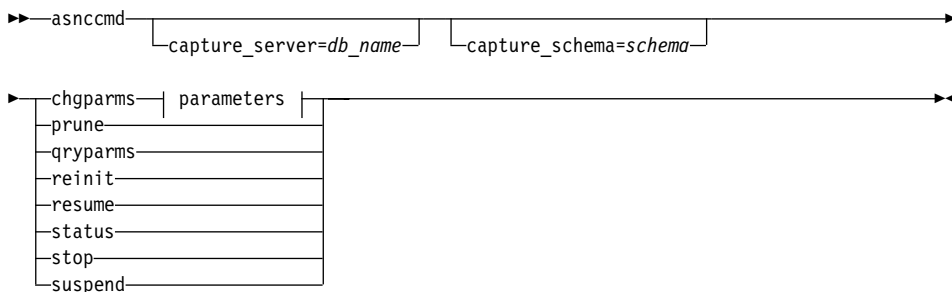
관련 참조:

- 519 페이지의 『STRDPRCAP: Capture 시작(OS/400)』

asncmd: Capture 작동(UNIX, Windows, z/OS)

asncmd 명령을 사용하여 UNIX, Windows에서 Capture 프로그램, z/OS에서 USS(UNIX System Services)를 작동할 수 있습니다. 운영 체제 프롬프트나 셸 스크립트에서 이 명령을 실행하십시오.

asncmd 명령을 사용하여 *Capture* 프로그램을 작동하려면 다음과 같이 하십시오.



매개변수:

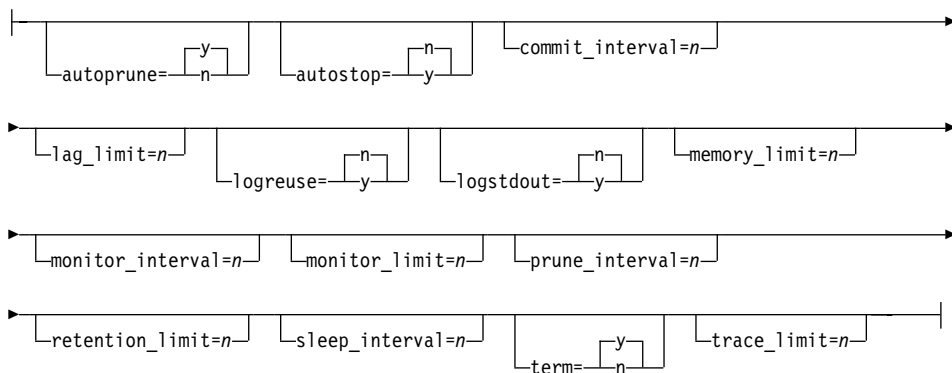


표 22에서는 호출 매개변수를 정의합니다.

표 22. UNIX, Windows 및 z/OS 운영 체제용 *asnccmd* 호출 매개변수 정의

매개변수	정의
capture_server=db_name	<p>Capture 제어 서버의 이름을 지정합니다.</p> <p>UNIX 및 Windows의 경우: Capture 제어 서버를 지정하지 않으면, 이 매개변수의 디폴트값은 DB2DBDFT 환경 변수의 값입니다.</p> <p>z/OS의 경우: 제어 서버에 연결된 데이터베이스 서버 이름입니다. 데이터 공유의 경우, 그룹 접속 이름은 사용하지 마십시오. 그 대신, 구성된 서브시스템 이름을 지정하십시오.</p>
capture_schema=schema	<p>특별한 Capture 프로그램을 식별하는 데 사용되는 Capture 스키마의 이름을 지정합니다. 입력하는 스키마 이름은 1 - 30문자 길이어야 합니다. 디폴트는 ASN입니다.</p>
chgparms	<p>실행 중인 동안 Capture 프로그램의 매개변수 값을 변경하려는 경우에 지정하십시오. 새 매개변수 값을 지정하거나 시작할 때 Capture 프로그램으로 전달된 값을 겹쳐씁니다. 겹쳐쓰일 수 있는 매개변수를 판별하려면, 393 페이지의 표 23을 참조하십시오.</p>
prune	<p>데이터 변경(CD), 작업 단위(UOW), Capture 모니터 (IBMSNAP_CAPMON), Capture 추적(IBMSNAP_CAPTRACE) 및 신호(IBMSNAP_SIGNAL) 테이블을 한 번만 프룬하려는 경우 이 매개변수를 지정합니다. Capture 프로그램은 명령이 정상적으로 큐에 대기될 때 메시지를 발행합니다.</p>
qryparms	<p>현재 작동 매개변수 값을 표준 출력(stdout)에 기록하려는 경우 지정하십시오.</p>
reinit	<p>Capture 프로그램이 레지스터(IBMSNAP_REGISTER) 테이블에서 새로 추가된 복제 소스나 Capture 매개변수 (IBMSNAP_CAPPARMS) 테이블에서 새 조정 매개변수를 확보하게 하려는 경우에 지정하십시오. 예를 들면, 새 복제 소스를 추가하거나 ALTER ADD를 사용하여 Capture 프로그램이 실행 중인 동안 복제 소스 및 데이터 변경(CD)에 컬럼을 추가하려는 경우에 이 매개변수를 사용하십시오.</p> <p>중요사항: Capture 프로그램이 실행 중일 때 복제 소스 테이블을 삭제하거나 복제 소스를 취소한 후에 Capture 프로그램을 다시 초기화할 경우에는 reinit 매개변수를 사용하지 마십시오. 대신에, Capture 프로그램을 중지하고 startmode 매개변수를 warmsa, warmns 또는 warmsi로 설정한 asnccap 명령을 사용하여 다시 시작하십시오.</p>

표 22. UNIX, Windows 및 z/OS 운영 체제용 asnccmd 호출 매개변수 정의 (계속)

매개변수	정의
resume	일시중단된 Capture 프로그램이 데이터 캡처를 재개하게 하려는 경우에 지정하십시오.
status	각 Capture 스레드(관리, 프룬, 순번 매김 및 작업자)의 상태를 나타내는 메시지를 수신하려는 경우에 지정하십시오.
stop	순서대로 Capture 프로그램을 중지하고 해당 지점까지 처리한 로그 레코드를 커밋하려는 경우에 지정하십시오.
suspend	Capture 프로그램 환경을 손상시키지 않으면서 운영 트랜잭션에 운영 체제 자원을 양도하려는 경우에 지정하십시오. 중요사항: 복제 소스를 취소하기 위해 Capture를 일시중단하지 마십시오. 그 대신, Capture 프로그램을 중지하십시오.

표 23은 chgparms 호출 매개변수를 정의합니다.

표 23. UNIX, Windows 및 z/OS 운영 체제용 asnccmd chgparms 매개변수 정의

매개변수	정의
autoprun=y/n	데이터 변경(CD), 작업 단위(UOW), Capture 모니터 (IBMSNAP_CAPMON), Capture 추적(IBMSNAP_CAPTRACE) 및 신호(IBMSNAP_SIGNAL) 테이블에서 자동 행 프룬이 사용 가능한지 지정합니다. y (디폴트값) Capture 프로그램은 Capture 매개변수 (IBMSNAP_CAPPARMS) 테이블에 지정된 구간으로 적당할 행을 자동으로 프룬(prune)합니다. Capture 프로그램은 행이 복제되었는지 여부에 관계없이 보유 한계 이전의 CD, UDW 및 IBMSNAP_SIGNAL 행을 프룬합니다. n 자동 프룬은 불가능합니다.
autostop=y/n	Capture 프로그램이 시작되기 전에 기록된 모든 트랜잭션을 캡처한 후 종료하는지 여부를 지정합니다. n (디폴트값) Capture 프로그램이 트랜잭션을 검색한 후 종료하지 않습니다. y Capture 프로그램이 트랜잭션을 검색한 후 종료합니다.

표 23. UNIX, Windows 및 z/OS 운영 체제용 *asnccmd chgparms* 매개변수 정의 (계속)

매개변수	정의
commit_interval=n	Capture 프로그램이 작업 단위(UOW) 및 데이터 변경(CD) 테이블로 행을 커밋하기 전에 기다리는 시간(초 단위)을 지정합니다. 디폴트값은 30초입니다.
lag_limit=n	Capture 프로그램에서 종료 전 로그 레코드 처리시 지연될 수 있는 시간(분 단위)을 지정합니다. 디폴트값은 10 080분(7일)입니다.
logreuse=y/n	Capture 프로그램이 메시지를 다시 사용하는지 또는 로그 파일(<i>db2instance.capture_server.capture_schema.CAP.log</i>)에 메시지를 추가하는지를 지정합니다. n(디폴트값) Capture 프로그램은 Capture 프로그램이 재시작된 후에도 메시지를 로그 파일에 추가합니다. y Capture 프로그램은 먼저 현재 로그 파일을 절단한 후 Capture 프로그램 재시작시 새 로그를 시작하여 로그 파일을 다시 사용합니다. chgparms 매개변수를 사용하여 이 매개변수를 y로 변경하면 로그는 즉시 절단되며 재사용됩니다. 이렇게 logreuse 매개변수를 변경해도 Capture 프로그램의 다음 시작에는 영향을 주지 않습니다. z/OS용: 로그 파일 이름에는 DB2 인스턴스 이름(<i>capture_server.capture_schema.CAP.log</i>)이 포함되지 않습니다.
logstdout=y/n	Capture 프로그램에서 메시지를 보낼 위치를 지정합니다. n(디폴트값) Capture 프로그램이 메시지를 로그 파일에만 보냅니다. y Capture 프로그램이 메시지를 로그 파일과 표준 출력(stdout)에 보냅니다.
memory_limit=n	Capture 프로그램이 트랜잭션을 빌드하는 데 사용할 수 있는 메모리의 최대 크기(MB 단위)를 지정합니다. 이 메모리 한계에 도달한 후, Capture 프로그램에서는 파일에 트랜잭션을 분산시킵니다. 디폴트값은 32MB입니다.
monitor_interval=n	Capture 프로그램이 행을 Capture 모니터(IBMSNAP_CAPMON) 테이블에 삽입하는 빈도 수를 지정합니다(초 단위). 디폴트값은 300초(5분)입니다.

표 23. UNIX, Windows 및 z/OS 운영 체제용 asnccmd chgparms 매개변수 정의 (계속)

매개변수	정의
monitor_limit=n	행이 프론에 적합하게 되기 전에 Capture 모니터 (IBMSNAP_CAPMON) 테이블에 남아 있는 시간(분 단위)을 지정합니다. monitor_limit 매개변수 값 이전의 모든 IBMSNAP_CAPMON 행은 다음 프론 주기에서 프론됩니다. 디폴트값은 10 080분(7일)입니다.
prune_interval=n	데이터 변경(CD), 작업 단위(UOW), Capture 모니터 (IBMSNAP_CAPMON), Capture 추적(IBMSNAP_CAPTRACE) 및 신호(IBMSNAP_SIGNAL) 테이블이 프론되는 빈도 수를 지정합니다(초 단위). 이 매개변수는 사용자가 autoprun 매개변수를 n 으로 설정한 경우에는 무시됩니다. 디폴트값은 300초(5분)입니다.
retention_limit=n	행이 프론에 적합하게 되기 전에 데이터 변경(CD), 작업 단위(UOW) 또는 신호(IBMSNAP_SIGNAL) 테이블에 남아 있는 시간(분 단위)을 지정합니다. retention_limit 매개변수 값 이전의 각 행은 다음 프론 주기에서 프론됩니다. 디폴트값은 10 080분(7일)입니다.
sleep_interval=n	Capture 프로그램이 사용 중인 로그 처리를 완료하고 버퍼가 비어 있다고 판별한 경우 활동하지 않는 시간(초 단위)을 지정합니다. 디폴트값은 5초입니다. z/OS의 경우: 버퍼가 반 미만으로 채워진 후 Capture 프로그램이 활동하지 않는 시간(초 단위)를 지정합니다.
term=y/n	DB2를 종료할 경우 Capture 프로그램을 종료할지 여부를 지정합니다. y(디폴트값) DB2를 종료할 경우 Capture 프로그램을 종료합니다. n DB2가 MODE(QUIESCE)로 종료할 경우 Capture 프로그램은 실행을 계속합니다. DB2가 초기화될 때 Capture 프로그램은 warm 모드에서 시작하여 DB2가 종료시 멈춘 지점에서 캡처를 시작합니다. FORCE를 사용하거나 비정상 종료로 인해 DB2가 종료하는 경우, Capture 프로그램은 이 매개변수를 n 으로 설정한 경우에도 종료합니다. 이 매개변수를 n 으로 설정하고 DB2를 제한된 액세스(ACCESS MAINT)로 시작할 경우, Capture 프로그램은 연결할 수 없으므로 종료됩니다.

표 23. UNIX, Windows 및 z/OS 운영 체제용 `asnccmd chgparms` 매개변수 정의 (계속)

매개변수	정의
<code>trace_limit=n</code>	행이 프룬에 적합하게 되기 전에 Capture 추적 (IBMSNAP_CAPTRACE) 테이블에 남아 있는 시간(분 단위)을 지정합니다. <code>trace_limit</code> 매개변수 값 이전의 모든 IBMSNAP_CAPTRACE 행은 다음 프룬 주기에서 프룬됩니다. 디폴트값은 10 080분(7일)입니다.

asnccmd의 예

다음 예에서는 `asnccmd` 명령을 사용하는 방법을 설명합니다.

예 1

실행 중인 Capture 프로그램이 새로 추가된 복제 소스를 인식할 수 있게 하려면, 다음을 실행하십시오.

```
asnccmd capture_server=db capture_schema=ASN reinit
```

예 2

CD, UOW, IBMSNAP_CAPMON, IBMSNAP_CAPTRACE 및 IBMSNAP_SIGNAL 테이블을 한 번 프룬하려면 다음과 같이 하십시오.

```
asnccmd capture_server=db capture_schema=ASN prune
```

예 3

각 Capture 스레드 상태에 대한 메시지를 수신하려면 다음과 같이 하십시오.

```
asnccmd capture_server=db capture_schema=ASN status
```

예 4

Capture 프로그램의 현재 작동 값을 표준 출력으로 보내려면, 다음을 실행하십시오.

```
asnccmd capture_server=db capture_schema=ASN qryparms
```

예 5

실행 중인 Capture 프로그램에서의 자동 프룬을 사용하지 않으려면 다음과 같이 하십시오.

```
asnccmd capture_server=db capture_schema=ASN chgparms autoprun=n
```

예 6

실행 중인 Capture 프로그램을 중지하려면 다음과 같이 하십시오.

```
asnccmd capture_server=db capture_schema=ASN stop
```

관련 태스크:

- 537 페이지의 제 19 장 『복제 프로그램 작동(z/OS)』

관련 참조:

- 494 페이지의 『OVRDPRCAPA: DPR Capture 속성 겹쳐쓰기(OS/400)』

asnmcmd: Replication Alert Monitor 작동(UNIX, Windows, z/OS)

asnmcmd 명령을 사용하여 UNIX, Windows에서 Replication Alert Monitor, z/OS에서 USS(UNIX System Services)를 작동할 수 있습니다. 운영 체제 프롬프트나 셸 스크립트에서 이 명령을 실행하십시오.

asnmcmd 명령을 사용하여 **Replication Alert Monitor**를 작동하려면 다음과 같이 하십시오.

```
▶▶ asnmcmd [monitor_server=server] monitor_qual=monitor_qualifier [reinit status stop] ▶▶
```

표 24에서는 호출 매개변수를 정의합니다.

표 24. UNIX, Windows 및 z/OS 운영 체제용 **asnmcmd** 호출 매개변수 정의

매개변수	정의
monitor_server=server	Replication Alert Monitor 프로그램이 실행되고 모니터 제어 테이블이 상주하는 모니터 제어 서버의 이름을 지정합니다. 이 값은 입력된 첫 번째 매개변수여야 합니다. UNIX 및 Windows의 경우: 모니터 제어 서버를 지정하지 않으면, 이 매개변수의 디폴트값은 DB2DBDFT 환경 변수의 값입니다. z/OS용: 디폴트값은 DSN입니다.

표 24. UNIX, Windows 및 z/OS 운영 체제용 asnmcmd 호출 매개변수 정의 (계속)

매개변수	정의
monitor_qual=monitor_qualifier	Replication Alert Monitor 프로그램에서 사용하는 모니터 규정자를 지정합니다. 모니터 규정자는 모니터될 서버와 연관된 모니터링 조건을 식별합니다. 모니터 규정자를 지정해야 합니다. 모니터 규정자 이름은 대소문자를 구분하며 최대 18문자일 수 있습니다.
reinit	Replication Alert Monitor 프로그램이 새 매개변수를 Monitor 제어 테이블에서 얻도록 지정합니다.
status	Replication Alert Monitor에 각 스레드(관리, 순번 매김 및 작업자)의 상태를 나타내는 메시지를 수신하려는 경우에 지정하십시오.
stop	Replication Alert Monitor가 순서대로 중지하도록 지정합니다.

asnmcmd의 예

다음 예에서는 **asnmcmd** 명령을 사용하는 방법을 설명합니다.

예 1

지정된 모니터 규정자에 대해 Replication Alert Monitor를 중지하려면 다음과 같이 하십시오.

```
asnmcmd monitor_server=wsdb monitor_qual=monqual stop
```

예 2

Replication Alert Monitor 스레드의 상태를 나타내는 메시지를 수신하려면, 다음을 실행하십시오.

```
asnmcmd monitor_server=wsdb monitor_qual=monqual status
```

예 3

모니터 제어 테이블의 현재 값으로 Replication Alert Monitor를 새로 고치려면, 다음을 실행하십시오.

```
asnmcmd monitor_server=wsdb monitor_qual=monqual reinit
```

관련 태스크:

- 201 페이지의 제 11 장 『복제 모니터링』

관련 참조:

- 399 페이지의 『asmon: Replication Alert Monitor 시작(UNIX, Windows, z/OS)』

asmon: Replication Alert Monitor 시작(UNIX, Windows, z/OS)

asmon 명령을 사용하여, UNIX, Windows에서 Replication Alert Monitor, z/OS에서 USS(UNIX System Services)를 시작할 수 있습니다. 이 명령은 운영 체제 프롬프트나 셸 스크립트에서 실행하십시오.

Replication Alert Monitor는 다음과 같은 정보를 기록합니다.

- Capture 및 Apply 프로그램의 상태
- 제어 테이블에 기록된 Capture 및 Apply 오류 메시지
- 임계값

asmon 명령을 사용하여 **Replication Alert Monitor**를 시작하려면 다음과 같이 하십시오.

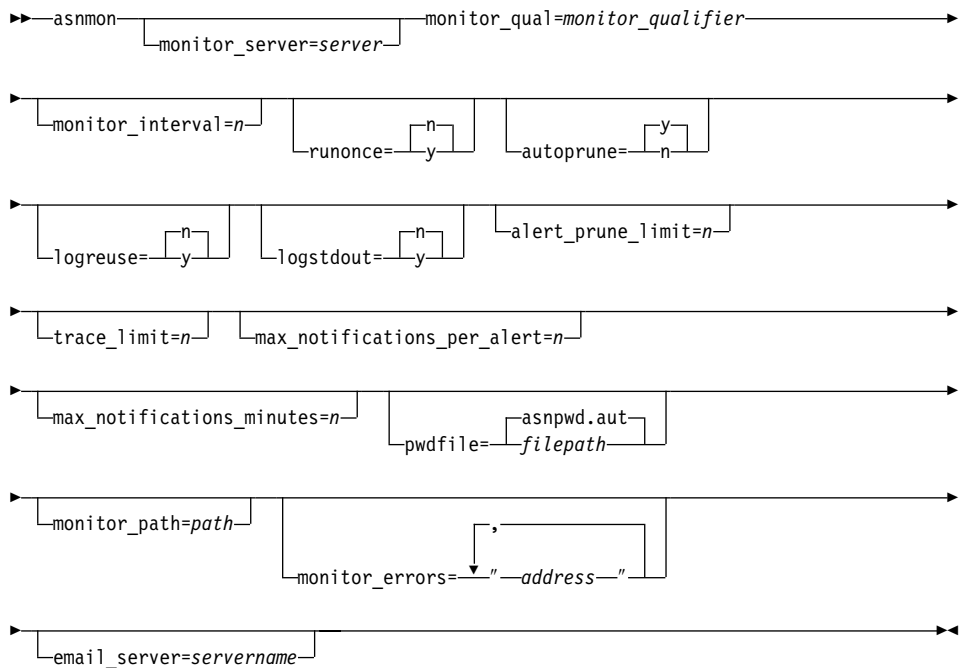


표 25에서는 호출 매개변수를 정의합니다

표 25. UNIX, Windows 및 z/OS 운영 체제용 *asnmon* 호출 매개변수 정의

매개변수	정의
monitor_server=server	<p>Replication Alert Monitor 프로그램이 실행되고 모니터 제어 테이블이 상주하는 모니터 제어 서버의 이름을 지정합니다. 이 값은 입력된 첫 번째 매개변수여야 합니다.</p> <p>UNIX 및 Windows의 경우: 모니터 제어 서버를 지정하지 않으면, 이 매개변수의 디폴트값은 DB2DBDFT 환경 변수의 값입니다.</p> <p>z/OS용: 디폴트는 DSN입니다.</p>
monitor_qual=monitor_qualifier	<p>Replication Alert Monitor 프로그램에서 사용하는 모니터 규정자를 지정합니다. 모니터 규정자는 모니터될 서버와 연관된 모니터링 조건을 식별합니다.</p> <p>모니터 규정자를 지정해야 합니다. 모니터 규정자 이름은 대소문자를 구분하며 최대 18문자일 수 있습니다.</p>
monitor_interval=n	<p>Replication Alert Monitor 프로그램이 이 모니터 규정자에 대해 실행되는 빈도(초 단위)를 지정합니다. 디폴트값은 300초(5분)입니다.</p> <p>이 매개변수는 runonce 매개변수를 <i>y</i>로 설정한 경우에 Replication Alert Monitor에서 무시됩니다.</p> <p>중요사항: 이 monitor_interval 매개변수는 Replication Alert Monitor 프로그램에만 영향을 주며, Capture 프로그램에는 영향을 주지 않습니다.</p>
runonce=y/n	<p>Replication Alert Monitor 프로그램이 이 모니터 규정자에 대해 한 번만 실행되는지 지정합니다.</p> <p>n(디폴트값)</p> <p>Replication Alert Monitor 프로그램이 monitor_interval 매개변수에 표시된 빈도 수만큼 실행합니다.</p> <p>y</p> <p>Replication Alert Monitor 프로그램이 모니터 순환을 한 번만 실행합니다.</p> <p>runonce 매개변수를 <i>y</i>로 설정하면, monitor_interval 매개변수는 Replication Alert Monitor에서 무시됩니다.</p>

표 25. UNIX, Windows 및 z/OS 운영 체제용 *asnmon* 호출 매개변수 정의 (계속)

매개변수	정의
autoprun =y/n	<p>Replication Alert Monitor 정보(IBMSNAP_ALERTS) 테이블의 자동 프룬이 사용 가능한지 여부를 지정합니다.</p> <p>y(디폴트값) Replication Alert Monitor 프로그램이 alert_prune_limit 매개변수 값 이전의 IBMSNAP_ALERTS 테이블에 있는 행을 자동으로 프룬합니다.</p> <p>n 자동 프룬은 불가능합니다.</p>
logreuse =y/n	<p>Replication Alert Monitor 프로그램이 메시지를 다시 사용하는지 또는 로그 파일(<i>db2instance.monitor_server.monitor_qualifier.MON.log</i>)에 메시지를 추가하는지를 지정합니다.</p> <p>n(디폴트값) Replication Alert Monitor 프로그램이 메시지를 로그 파일에 추가합니다.</p> <p>y Replication Alert Monitor 프로그램은 재시작될 때 로그 파일을 삭제한 후 다시 작성하여 이 로그 파일을 재사용합니다.</p>
logstdout =y/n	<p>Replication Alert Monitor 프로그램이 메시지를 보낼 곳을 지정합니다.</p> <p>n(디폴트값) Replication Alert Monitor 프로그램이 메시지를 로그 파일에만 보냅니다.</p> <p>y Replication Alert Monitor 프로그램이 메시지를 로그 파일과 표준 출력(stdout)에 보냅니다.</p>
alert_prune_limit =n	<p>행이 Replication Alert Monitor 정보(IBMSNAP_ALERTS) 테이블에 보유되는 시간(분 단위)를 지정합니다. 이 값 이전의 모든 행이 프룬됩니다. 디폴트값은 10 080분(7일)입니다.</p>
trace_limit =n	<p>행이 프룬에 적합하게 되기 전에 Replication Alert Monitor 추적(IBMSNAP_MONTRACE) 테이블에 남아 있는 시간(분 단위)을 지정합니다. 이 trace_limit 매개변수 값 이전의 모든 IBMSNAP_MONTRACE 행은 다음 프룬 주기에서 프룬됩니다. 디폴트값은 10 080분(7일)입니다.</p>

표 25. UNIX, Windows 및 z/OS 운영 체제용 *asnmon* 호출 매개변수 정의 (계속)

매개변수	정의
max_notifications_per_alert = <i>n</i>	max_notifications_minutes 매개변수 값으로 지정된 시간 동안 경보가 발생한 경우 사용자에게 송신되는 동일한 경보의 최대 수를 지정합니다. 이 매개변수를 사용하여 사용자에게 동일한 경보가 다시 송신되는 것을 피할 수 있습니다. 디폴트값은 3입니다.
max_notifications_minutes = <i>n</i>	이 매개변수는 max_notifications_per_alert 매개변수와 함께 작동되어 경보 상태 발생시 시간을 나타냅니다. 디폴트값은 60 초입니다.
pwdfile = <i>filepath</i>	암호 파일의 완전한 이름을 지정합니다. 이 파일은 asnpwd 명령을 사용하여 정의합니다. 디폴트 파일 이름은 asnpwd.aut 입니다.
monitor_path = <i>path</i>	Replication Alert Monitor 프로그램에 사용되는 로그 파일의 위치를 지정합니다. 디폴트값은 asnmon 명령이 호출된 디렉토리입니다.
monitor_errors = <i>address</i>	경보 모니터가 모니터 제어 서버에 연결되기 전에 심각한 오류가 발생한 경우 통지가 송신되는 전자 우편 주소를 지정합니다. 유효하지 않은 시작 매개변수, 정확하지 않은 모니터 규정자, 다운 데이터베이스 또는 기타 오류로 인해 모니터 제어 서버 연결이 실패했다는 통지를 보내려면, 이 매개변수를 사용하십시오. 전자 우편 주소 텍스트를 큰따옴표로 묶어 입력하십시오. 여러 개의 전자 우편 주소를 입력할 수 있습니다. 각 전자 우편 주소는 쉼표로 분리하십시오. 쉼표 앞뒤에 스페이스를 입력할 수도 있습니다.
email_server = <i>servername</i>	전자 우편 서버 주소를 지정합니다. SMTP(Simple Mail Transfer Protocol)과 함께 ASNMAIL exit 루틴을 사용할 경우에만 이 매개변수를 입력하십시오.

asnmon의 예

다음 예에서는 **asnmon** 명령을 사용하는 방법을 설명합니다.

예 1

디폴트 매개변수로 Replication Alert Monitor를 시작하려면 다음과 같이 하십시오.

```
asnmon monitor_server=wscdb monitor_qual=monqual
```

예 2

지정된 모니터 규정자에 대해 매 120초(2분)를 실행하는 Replication Alert Monitor를 시작하려면, 다음을 실행하십시오.

```
asnmon monitor_server=wsdb monitor_qual=monqual monitor_interval=120
```

예 3

Replication Alert Monitor를 시작하고 지정된 모니터 규정자에 대해 한 번만 실행하도록 지정하려면, 다음을 실행하십시오.

```
asnmon monitor_server=wsdb monitor_qual=monqual runonce=y
```

예 4

모니터링 오류를 발견한 경우 전자 우편 통지를 보내는 Replication Alert Monitor를 시작하려면, 다음을 실행하십시오.

```
asnmon monitor_server=wsdb monitor_qual=monqual
  monitor_errors="repladm@company.com, dbadmin@company.com"
```

예 5

매 120초(2분)를 실행하고 1 440분(24시간)을 기다린 후 경보를 보내는 Replication Alert Monitor를 시작하려면, 다음을 실행하십시오.

```
asnmon monitor_server=wsdb monitor_qual=monqual monitor_interval=120
  max_notifications_per_alert=2 max_notifications_minutes=1440
```

이 Replication Alert Monitor 프로그램은 max_notifications_minutes 매개변수 값(1 440분)으로 지정된 시간동안 경보가 발생하면 최대 두 개의 경보를 보냅니다.

관련 태스크:

- 201 페이지의 제 11 장 『복제 모니터링』

관련 참조:

- 397 페이지의 『asnmcmd: Replication Alert Monitor 작동(UNIX, Windows, z/OS)』

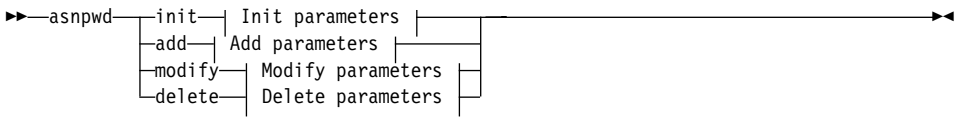
asnpwd: 암호 파일 유지보수(UNIX 및 Windows)

asnpwd 명령을 사용하여 UNIX 및 Windows에서 암호 파일을 작성하고 변경하십시오. 이 명령은 명령행이나 셸 스크립트에서 실행하십시오.

이 명령의 매개변수 키워드는 대소문자를 구분하지 않습니다.

매개변수가 없고 ?가 다음에 오거나 잘못된 매개변수가 다음에 오는 **asnpwd** 명령을 입력할 경우 명령 도움말이 나타납니다.

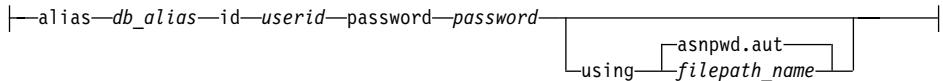
asnpwd 명령을 사용하여 암호 파일을 유지보수하려면 다음과 같이 하십시오



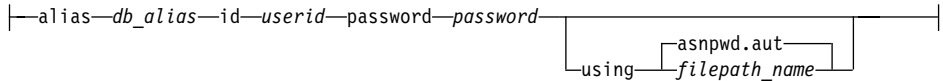
Init parameters:



Add parameters:



Modify parameters:



Delete parameters:

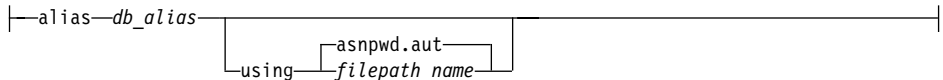


표 26에서는 호출 매개변수를 정의합니다.

표 26. UNIX 및 Windows 운영 체제용 asnpwd 호출 매개변수 정의

매개변수	정의
init	빈 암호 파일 작성을 지정합니다. 이미 존재하는 암호 파일로 init 매개변수를 지정할 경우 이 명령은 실패합니다.
add	암호 파일에 항목 추가를 지정합니다. 암호 파일에 이미 존재하는 항목으로 add 매개변수를 지정할 경우 이 명령은 실패합니다. modify 매개변수를 사용하여 암호 파일에 있는 기존의 항목을 변경하십시오.
modify	암호 파일에 있는 항목의 암호 또는 사용자 ID 수정을 지정합니다.
delete	암호 파일로부터 항목 삭제를 지정합니다.
using filepath_name	암호 파일의 이름 및 경로를 지정합니다. 사용자 운영 체제의 이름 지정 규칙을 따릅니다. Windows에서 유효한 암호 파일의 예는 C:\sqlib\mypwd.aut입니다. 암호 파일의 경로 및 이름을 지정할 경우, 경로와 암호 파일이 이미 있어야 합니다. init 매개변수를 사용 중이고 암호 파일의 경로 및 이름을 지정할 경우, 경로는 이미 있어야 하며 명령으로 사용자의 암호 파일이 작성됩니다. 이 매개변수를 지정하지 않으면, 디폴트 파일 이름은 asnpwd.aut 이고 디폴트 파일 경로는 현재 디렉토리입니다.
alias db_alias	사용자 ID가 액세스할 수 있는 데이터베이스의 별명을 지정합니다. 별명은 입력 방법에 관계없이 항상 대문자로 변환됩니다.
id userid	데이터베이스에 액세스할 수 있는 사용자 ID를 지정합니다.
password password	지정된 사용자 ID의 암호를 지정합니다. 이 암호는 대소문자를 구분하며 암호 파일 내에서 암호화됩니다.

asnpwd의 예

다음 예에서는 **asnpwd** 명령을 사용하는 방법을 설명합니다.

예 1

현재 디렉토리에서 asnpwd.aut의 디폴트 이름으로 암호 파일을 작성하려면 다음과 같이 하십시오.

```
asnpwd INIT
```

예 2

c:\myfiles 디렉토리에 pass1.aut라는 암호 파일을 작성하려면 다음과 같이 하십시오.

```
asnpwd INIT Using c:\myfiles\pass1.aut
```

예 3

c:\myfiles 디렉토리에 있는 암호 파일 pass1.aut에 oneuser라는 사용자 ID와 해당 암호를 추가하고 db1 데이터베이스에 이 사용자 ID 액세스를 부여하려면, 다음을 실행하십시오.

```
asnpwd ADD ALIAS db1 ID oneuser PASSWORD mypwd using c:\myfiles\pass1.aut
```

예 4

c:\myfiles 디렉토리에서 pass1.aut라는 암호 파일에 있는 항목의 암호나 사용자 ID를 수정하려면 다음과 같이 하십시오.

```
asnpwd MODIFY AliaS sample ID chglocalid PASSWORD chgmajorpwd  
USING c:\myfiles\pass1.aut
```

예 5

c:\myfiles 디렉토리에서 pass1.aut라는 암호 파일로부터 데이터베이스 별명 sample을 삭제하려면 다음과 같이 하십시오.

```
asnpwd delete aLiAs sample USING c:\myfiles\pass1.aut
```

예 6

명령 도움말을 참조하려면 다음과 같이 하십시오.

```
asnpwd
```

관련 참조:

- 481 페이지의 『GRTDPRAUT: 사용자 권한 부여(OS/400)』

asnsrct: Capture, Apply 또는 Replication Alert Monitor를 시작하기 위해 DB2 Replication Service 작성(Windows용)

asnsrct 명령을 사용하여 Windows 서비스 제어 관리 프로그램(SCM)에 DB2 Replication Service를 작성한 후 **asncap**, **asnapply** 또는 **asnmon** 명령을 호출하십시오. Windows NT 또는 Windows 2000 운영 체제에서 **asnsrct** 명령을 실행하십시오.

asnsrct 명령을 사용하여 **DB2 Replication Service**를 통한 **Capture, Apply** 또는 **Replication Alert Monitor** 프로그램을 시작하려면 다음과 같이 하십시오.

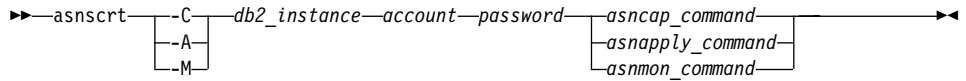


표 27에서는 호출 매개변수를 정의합니다.

표 27. Windows 운영 체제용 *asnsrct* 호출 매개변수 정의

매개변수	정의
-C	Capture 프로그램 시작을 지정합니다.
-A	Apply 프로그램 시작을 지정합니다.
-M	Replication Alert Monitor 프로그램 시작을 지정합니다.
<i>db2_instance</i>	고유 DB2 Replication Service 식별에 사용되는 DB2 인스턴스를 지정합니다. DB2 인스턴스는 최대 8자일 수 있습니다.
<i>account</i>	Windows에 로그인하기 위해 사용할 어카운트 이름을 지정합니다. 어카운트 이름은 마침표와 백슬래시(.)로 시작해야 합니다.
<i>password</i>	어카운트 이름과 함께 사용할 암호를 지정합니다. 암호에 특수 문자를 포함하는 경우, 각 특수 문자 앞에 백슬래시(\)를 입력하십시오.
<i>asncap_command</i>	Capture 프로그램을 시작하기 위해 전체 asncap 명령을 지정합니다. 적절한 asncap 매개변수와 함께 문서화된 asncap 명령 구문을 사용하십시오. 중요사항: DB2PATH 환경 변수가 지정되지 않은 경우, asncap 명령과 함께 capture_path 매개변수를 포함하는 작업 파일의 위치를 지정해야 합니다. DB2PATH 변수가 정의된 후 capture_path 를 지정할 경우, capture_path 매개변수는 DB2PATH 변수를 겹쳐씹니다. asnsrct 명령은 사용자가 입력한 asncap 매개변수의 구문을 유효성을 확인하지 않습니다.

표 27. Windows 운영 체제용 asnsrct 호출 매개변수 정의 (계속)

매개변수	정의
<i>asnapply_command</i>	<p>Apply 프로그램을 시작하기 위해 전체 asnapply 명령을 지정합니다. 적절한 asnapply 매개변수와 함께 문서화된 asnapply 명령 구문을 사용하십시오.</p> <p>중요사항: DB2PATH 환경 변수가 지정되지 않은 경우, asnapply 명령과 함께 apply_path 매개변수를 포함하는 작업 파일의 위치를 지정해야 합니다. DB2PATH 변수가 정의된 후 apply_path를 지정할 경우, apply_path 매개변수는 DB2PATH 변수를 겹칩니다.</p> <p>asnsrct 명령은 사용자가 입력한 asnapply 매개변수의 구문을 유효성을 확인하지 않습니다.</p>
<i>asnmon_command</i>	<p>Replication Alert Monitor 프로그램을 시작하기 위해 전체 asnmon 명령을 지정합니다. 적절한 asnmon 매개변수와 함께 문서화된 asnmon 명령 구문을 사용하십시오.</p> <p>중요사항: DB2PATH 환경 변수가 지정되지 않은 경우, asnmon 명령과 함께 monitor_path 매개변수를 포함하는 로그 파일의 위치를 지정해야 합니다. DB2PATH 변수가 정의된 후 monitor_path를 지정할 경우, monitor_path 매개변수는 DB2PATH 변수를 겹칩니다.</p> <p>asnsrct 명령은 사용자가 입력한 asnmon 매개변수의 구문을 유효성을 확인하지 않습니다.</p>

asnsrct의 예

다음 예에서는 **asnsrct** 명령을 사용하는 방법을 설명합니다.

예 1

inst1이라는 DB2 인스턴스 아래에서 Capture 프로그램을 호출하는 DB2 복제 서비스를 작성하려면, 다음을 실행하십시오.

```
asnsrct -C inst1 .\joesmith password asncap capture_server=sampled
capture_schema=ASN capture_path=X:\logfiles
```

예 2

로그온 어카운트 .\joesmith 및 암호 my\$pwd를 사용하여 inst2라는 DB2 인스턴스 아래에서 Apply 프로그램을 호출하는 DB2 복제 서비스를 작성하려면, 다음을 실행하십시오.

```
asnsrct -A inst2 .\joesmith my\$pwd asnapply control_server=db2 apply_qual=aq2
  apply_path=X:\sqllib
```

예 3

inst3라는 DB2 인스턴스 아래에서 Replication Alert Monitor 프로그램을 호출하는 DB2 복제 서비스를 작성하려면, 다음을 실행하십시오.

```
asnsrct -M inst3 .\joesmith password asnmon monitor_server=db3 monitor_qual=mq3
  monitor_path=X:\logfiles
```

예 4

inst4라는 DB2 인스턴스 아래에서 Capture 프로그램을 호출하여 완전한 **capture_path**로 디폴트 작업 파일 디렉토리를 겹쳐쓰는 DB2 복제 서비스를 작성하려면, 다음을 실행하십시오.

```
asnsrct -C inst4 .\joesmith password X:\sqllib\bin\asnscap capture_server=scdb
  capture_schema=ASN capture_path=X:\logfiles
```

관련 태스크:

- 543 페이지의 제 20 장 『Windows Service Control Manager를 사용하여 시스템 명령어 발행(Windows)』

관련 참조:

- 409 페이지의 『asnsdrop: DB2 Replication Service 삭제(Windows용)』
- 375 페이지의 『asnapply: Apply 시작(UNIX, Windows, z/OS)』
- 383 페이지의 『asnscap: Capture 시작(UNIX, Windows, z/OS)』
- 399 페이지의 『asnmon: Replication Alert Monitor 시작(UNIX, Windows, z/OS)』

asnsdrop: DB2 Replication Service 삭제(Windows용)

asnsdrop 명령을 사용하여 Windows NT 또는 Windows 2000 운영 체제에서 Windows 서비스 제어 관리 프로그램(SCM)으로부터 DB2 Replication Service를 삭제하십시오. (**asnsrct** 명령을 사용하여 DB2 Replication Service를 작성합니다.)

asnsdrop 명령을 사용하여 **DB2 Replication Service**를 삭제하려면 다음과 같이 하십시오.

▶—asnsdrop—service_name—◀

표 28에서는 호출 매개변수를 정의합니다.

표 28. Windows 운영 체제용 asnsdrop 호출 매개변수 정의

매개변수	정의
service_name	DB2 Replication Service의 완전한 이름을 지정합니다. DB2 Replication Service 이름을 얻으려면 Windows SCM을 입력하십시오. Windows 2000 운영 체제에서는 DB2 Replication Service의 등록 정보 창을 열어 서비스 이름을 얻을 수 있습니다. DB2 Replication Service 이름에 스페이스가 있을 경우, 전체 서비스 이름을 큰따옴표로 묶으십시오.

asnsdrop의 예

다음 예에서는 **asnsdrop** 명령을 사용하는 방법을 설명합니다.

예 1

DB2 Replication Service를 삭제하려면 다음과 같이 하십시오.

```
asnsdrop DB2.SAMPLEDB.SAMPLEDB.CAP.ASN
```

예 2

스키마 이름이 A S N인 DB2 Replication Service를 삭제하려면 다음과 같이 하십시오.

```
asnsdrop "DB2.SAMPLEDB.SAMPLEDB.CAP.A S N"
```

관련 태스크:

- 543 페이지의 제 20 장 『Windows Service Control Manager를 사용하여 시스템 명령어 발행(Windows)』

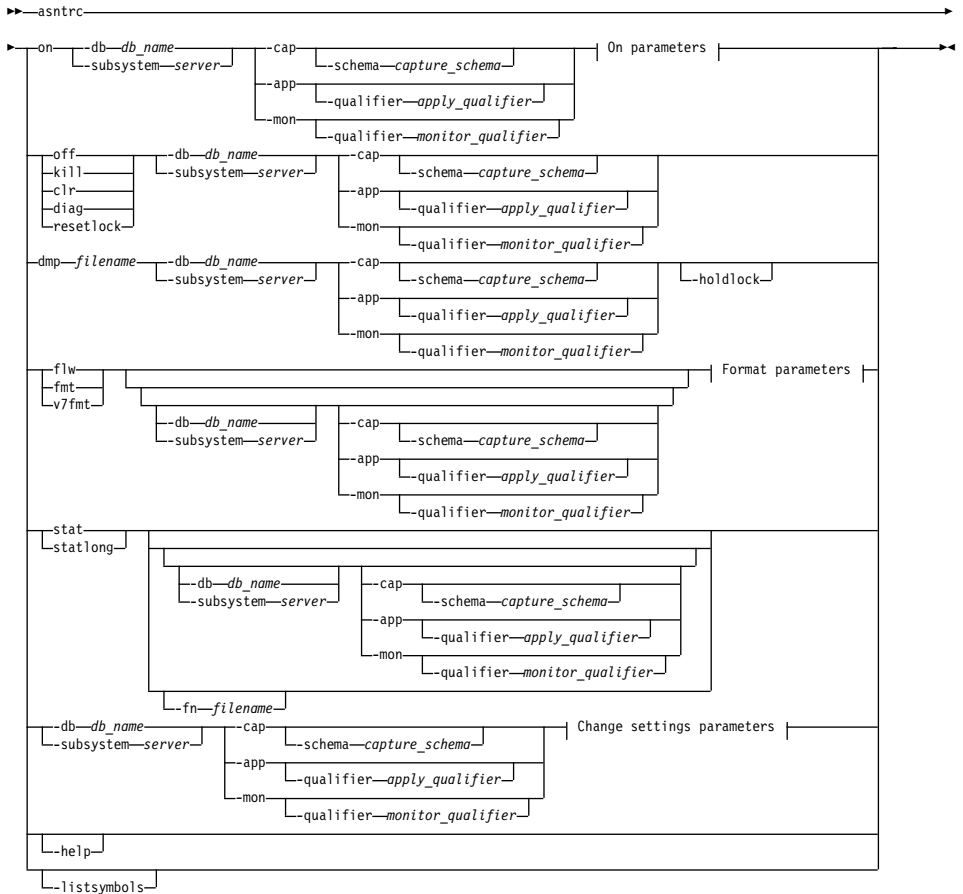
관련 참조:

- 406 페이지의 『asnsrct: Capture, Apply 또는 Replication Alert Monitor를 시작하기 위해 DB2 Replication Service 작성(Windows용)』

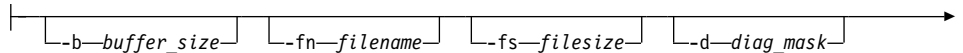
asnlrc: 복제 추적 기능 작동(UNIX, Windows, z/OS)

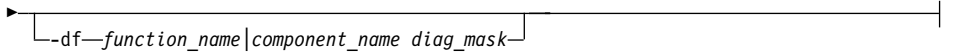
asnlrc 명령을 사용하여 UNIX, Windows 및 z/OS의 USS(UNIX System Services)에서 추적 기능을 실행합니다. 추적 기능은 Capture, Apply 및 Replication Alert Monitor 프로그램의 프로그램 플로우 정보를 기록합니다. 문제점 해결을 위해 IBM 고객만족센터에 이 추적 정보를 제공할 수 있습니다. 이 명령은 운영 체제 프롬프트나 셸 스크립트에서 실행하십시오.

asnlrc 명령을 사용하여 추적 기능을 실행하려면 다음과 같이 하십시오

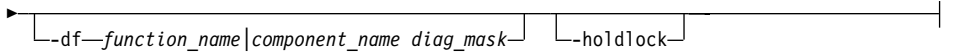


On parameters:





Format parameters:



Change settings parameters:

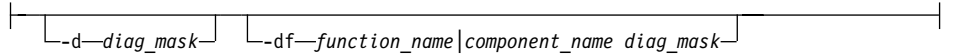


표 29에서는 호출 매개변수를 정의합니다.

표 29. UNIX, Windows 및 z/OS 운영 체제용 asnlrc 호출 매개변수 정의

매개변수	정의
on	특정 Capture, Apply 또는 Replication Alert Monitor 프로그램의 추적 기능을 작동시키려는 경우에 지정하십시오. 추적 기능은 추적 프로세스 동안 사용된 공유 메모리 세그먼트를 작성합니다.
-db db_name	UNIX 및 Windows 전용: 추적할 Apply 또는 Capture 프로그램이 상주하는 데이터베이스 이름을 지정합니다.
-subsystem server	z/OS 전용: 추적할 Capture, Apply 또는 Replication Alert Monitor 프로그램이 상주하는 데이터베이스 서버의 이름을 지정합니다.
-cap	추적할 Capture 프로그램을 지정합니다. Capture 프로그램은 -schema 매개변수에 의해 식별됩니다.
-schema capture_schema	추적할 Capture 프로그램의 이름을 지정합니다. Capture 프로그램은 사용자가 입력한 Capture 스키마에 의해 식별됩니다. 이 매개변수는 -cap 매개변수와 함께 사용하십시오.
-app	추적할 Apply 프로그램을 지정합니다. Apply 프로그램은 -qualifier 매개변수에 의해 식별됩니다.
-qualifier apply_qualifier	추적할 Apply 프로그램의 이름을 지정합니다. Apply 프로그램은 사용자가 입력한 Apply 규정자에 의해 식별됩니다. 이 매개변수는 -app 매개변수와 함께 사용하십시오.
-mon	추적할 Replication Alert Monitor 프로그램을 지정합니다. Replication Alert Monitor 프로그램은 -qualifier 매개변수에 의해 식별됩니다.

표 29. UNIX, Windows 및 z/OS 운영 체제용 asnrtrc 호출 매개변수 정의 (계속)

매개변수	정의
-qualifier <i>monitor_qualifier</i>	추적할 Replication Alert Monitor 프로그램의 이름을 지정합니다. Replication Alert Monitor 프로그램은 사용자가 입력한 모니터 규정자에 의해 식별됩니다. 이 매개변수는 -mon 매개변수와 함께 사용하십시오.
off	특정 Capture, Apply 또는 Replication Alert Monitor 프로그램의 추적 기능을 작동시키고 사용 중인 공유 메모리 세그먼트를 해제하려는 경우에 지정하십시오.
kill	추적 기능의 비정상 종료로 강제 실행하려는 경우에 지정하십시오. 문제점이 발생했으나 off 매개변수로 추적 기능을 작동 중지할 수 없는 경우에만 이 매개변수를 사용하십시오.
clr	추적 버퍼 지우기를 지정합니다. 이 매개변수는 추적 버퍼의 내용을 지우지만 버퍼는 활동 중인 상태로 남아 있습니다.
diag	추적 기능을 실행 중인 동안 필터 설정값을 보려는 경우에 지정하십시오.
resetlock	추적 기능의 버퍼 래치를 해제하려는 경우에 지정하십시오. 이 매개변수를 사용하면 버퍼 래치를 보유하고 있는 동안 추적 프로그램이 종료된 오류 상태에서 버퍼 래치를 복구할 수 있습니다.
dmp filename	현재 추적 버퍼 내용을 파일에 쓰려는 경우에 지정하십시오.
-holdlock	추적 기능에서 버퍼를 복사하는 데 메모리 부족을 발견한 경우에도 잠금을 보유하고 있는 동안에는 추적 기능이 파일 덤프나 출력 명령을 완료할 수 있도록 지정합니다.
flw	추적 기능으로 생성되어 공유 메모리나 파일에 저장된 요약 정보를 표시하려는 경우에 지정하십시오. 이 정보는 프로그램 플로우를 포함하며 각 프로세스 및 스레드에 대한 함수와 호출 스택 구조를 보여주는 들여쓰기를 사용하여 표시됩니다.
fmt	추적 기능으로 생성되어 공유 메모리나 파일에 저장된 세부사항 정보를 표시하려는 경우에 지정하십시오. 이 매개변수는 추적된 데이터 구조의 전체 내용을 낱자순으로 표시합니다.
v7fmt	추적 기능으로 생성되어 공유 메모리나 파일에 저장된 정보를 표시하려는 경우에 지정하십시오. 이 추적 정보는 버전 7 형식에서 나타납니다.

표 29. UNIX, Windows 및 z/OS 운영 체제용 asntrc 호출 매개변수 정의 (계속)

매개변수	정의
stat	추적 기능의 상태를 표시하려는 경우에 지정하십시오. 이 상태 정보에는 추적 버전, 응용프로그램 버전, 항목 수, 버퍼 크기, 사용된 버퍼량, 상태 코드 및 프로그램 시간소인이 포함됩니다.
statlong	추가 z/OS 버전 레벨 정보와 함께 추적 기능의 상태를 표시하려는 경우에 지정하십시오. 이 추가 정보는 응용프로그램에 있는 각 모듈의 서비스 레벨을 포함하며 텍스트의 Long 문자열로 표시됩니다.
-fn filename	추적 기능의 모든 출력을 포함하는 미리 추적 정보가 들어 있는 파일 이름을 지정합니다.
-help	유효한 명령 매개변수를 설명과 함께 표시합니다.
-listsymbols	-df 매개변수와 함께 사용할 유효한 함수 및 구성요소 ID를 표시합니다.
-b buffer_size	추적 버퍼의 크기를 지정합니다(바이트 단위). 킬로바이트 또는 메가바이트를 나타내는 숫자 다음에 각각 K 또는 M를 입력할 수 있습니다. 이 문자는 대소문자를 구분하지 않습니다.
-fs filesize	미러된 추적 정보 파일의 크기 한계를 지정합니다(바이트 단위).

표 29. UNIX, Windows 및 z/OS 운영 체제용 asnlrc 호출 매개변수 정의 (계속)

매개변수	정의
-d <i>diag_mask</i>	추적 기능에 의해 레코드되는 추적 레코드의 유형을 지정합니다. 추적 레코드는 진단 마스크 번호별로 분류됩니다. <ol style="list-style-type: none"> 1 함수의 시작점과 종료점을 포함하는 플로우 데이터. 2 추적 기능으로 발견된 모든 주요 이벤트를 포함하는 기본 데이터. 3 설명이 있는 주요 이벤트를 포함하는 자세한 데이터. 4 성능 데이터. <p>중요사항: 보다 높은 진단 마스크 번호는 보다 낮은 진단 마스크 번호를 포함하지 않습니다.</p> <p>이러한 번호 중 하나 이상을 입력하여 필요한 추적 레코드만 포함하는 진단 마스크를 구성할 수 있습니다. 예를 들면, 성능 데이터만 기록하려면 -d 4를 지정하고, 플로우 및 성능 데이터만 기록하려면 -d 1,4를 지정하며, 모든 추적 레코드를 기록하려면 -d 1,2,3,4(디폴트값)를 지정하십시오. 각 번호는 쉼표로 분리하십시오.</p> <p>추적 기능으로 기록될 전역 추적 레코드가 없는 것으로 지정하려면, 진단 마스크 번호 0을 입력하십시오. 추적 기능의 새 진단 마스크 번호를 지정하기 전에 진단 레벨을 재설정하려면, -d 0을 입력하십시오.</p>
-df <i>function_name/component_name</i> <i>diag_mask</i>	특정 함수 또는 구성요소 ID가 추적될 것임을 지정합니다. <p>함수 또는 구성요소 ID 이름 다음에 진단 마스크 번호 (1,2,3,4)를 입력하십시오. 한 개 이상의 번호를 입력할 수 있습니다. 각 번호는 쉼표로 분리하십시오.</p>

asnlrc의 예

다음 예에서는 **asnlrc** 명령을 사용하는 방법을 설명합니다.

예 1

UNIX 또는 Windows에서 실행 중인 Capture 프로그램을 추적하려면 다음과 같이 하십시오.

1. 최대 버퍼 및 파일 크기로 추적 파일 이름을 지정하여 추적 기능을 시작하십시오.

```
asntrc on -db mydb -cap -schema myschema -b 256k -fn myfile.trc -fs 500m
```

2. Capture 프로그램을 시작하여 해당 시간동안 실행되게 하십시오.
3. 추적 기능이 작동되는 동안, 공유 메모리에서 직접 데이터를 표시하십시오.
추적 기능에서 요약 프로세스 및 스레드 정보를 표시하려면, 다음을 실행하십시오.

```
asntrc flw -db mydb -cap -schema myschema
```

Capture 로그 판독기에서 플로우, 기본, 세부사항 및 성능 데이터 레코드만 보려면, 다음을 실행하십시오.

```
asntrc fmt -db mydb -cap -schema myschema -d 0  
-df "Capture Log Read" 1,2,3,4
```

4. 추적 기능을 중지하려면 다음과 같이 하십시오.

```
asntrc off -db mydb -cap -schema myschema
```

추적 파일에는 추적 기능이 작동 중지할 때까지 Capture 프로그램 시작으로부터 생성된 모든 Capture 프로그램 추적 데이터가 포함됩니다.

5. 추적 기능을 중지한 후에는 생성된 2진 파일의 데이터를 형식화하십시오.

```
asntrc flw -fn myfile.trc  
asntrc fmt -fn myfile.trc -d 0 -df "Capture Log Read" 1,2,3,4
```

예 2

UNIX 또는 Windows에서 실행 중인 Replication Alert Monitor 프로그램의 추적 기능을 시작하려면, 다음을 실행하십시오.

```
asntrc on -db mydb -mon -qualifier monq
```

예 3

UNIX 또는 Windows에서 실행 중인 Apply 프로그램의 성능 데이터만 추적하려면, 다음을 실행하십시오.

```
asntrc on -db mydb -app -qualifier aq1 -b 256k -fn myfile.trc -d 4
```

예 4

z/OS에서 실행 중인 Capture 프로그램의 모든 플로우 및 성능 데이터를 추적하려면, 다음을 실행하십시오.

```
asnlrc on -subsystem dbsevl -cap -schema myschema -b 256k
        -fn myfile.trc -d 1,4
```

예 5

UNIX 또는 Windows에서 실행 중인 Capture 프로그램의 모든 전역 성능 데이터 및 특정 Capture 로그 판독기 플로우 데이터를 추적하려면, 다음을 실행하십시오.

```
asnlrc on -db mydb -cap -schema myschema -b 256k -fn myfile.trc -d 4
        -df "Capture Log Read" 1
```

예 6

UNIX 또는 Windows에서 실행 중인 Capture 프로그램을 추적하여 추적 기능의 특정 시점 이미지를 저장하려면 다음과 같이 하십시오.

1. 최신 레코드를 보유하기에 충분히 큰 버퍼 크기를 지정하여 추적 명령을 시작 하십시오.

```
asnlrc on -db mydb -cap -schema myschema -b 4m
```

2. Capture 프로그램을 시작하여 해당 시간동안 실행되게 하십시오.
3. 공유 메모리에 저장된 자세한 특정 시점 추적 정보를 보십시오.

```
asnlrc fmt -db mydb -cap -schema myschema
```

4. 특정 시점 추적 정보를 파일에 저장하십시오.

```
asnlrc dmp myfile.trc -db mydb -cap -schema myschema
```

5. 추적 기능을 중지하려면 다음과 같이 하십시오.

```
asnlrc off -db mydb -cap -schema myschema
```

관련 참조:

- 529 페이지의 『WRKDPTRC: DPR 추적 기능 사용(OS/400)』

제 18 장 복제에 대한 시스템 명령어(OS/400)

이 장에서는 iSeries 서버에서 OS/400 운영 체제 하에 실행되는 복제 명령에 대해 설명합니다. 이 명령은 운영 체제 명령 프롬프트나 명령행 프로그램을 통해 입력할 수 있습니다.

이 장에는 각 명령에 대한 절이 있습니다. 각 절에는 명령에 대한 간략한 설명, 구문 다이어그램 및 해당되는 정의가 있는 매개변수 표시가 있습니다. 각 절의 끝 부분에는 명령 사용 예와 관련 정보에 대한 상호 참조가 있습니다.

다음 명령이 포함됩니다.

- 420 페이지의 『ADDDPRREG: DPR 등록 추가(OS/400)』
- 431 페이지의 『ADDDPRSUB: DPR 서브스크립션 세트에 추가(OS/400)』
- 450 페이지의 『ADDDPRSUBM: DPR 서브스크립션 세트 구성원 추가(OS/400)』
- 463 페이지의 『ANZDPR: 분석기 작동(OS/400)』
- 467 페이지의 『CHGDPRCAPA: DPR Capture 속성 변경(OS/400)』
- 473 페이지의 『CRTDPRTBL: 복제 제어 테이블 작성(OS/400)』
- 475 페이지의 『ENDDPRAPY: Apply 중지(OS/400)』
- 478 페이지의 『ENDDPRCAP: Capture 중지(OS/400)』
- 481 페이지의 『GRTDPRAUT: 사용자 권한 부여(OS/400)』
- 492 페이지의 『INZDPRCAP: DPR Capture 재초기화(OS/400)』
- 494 페이지의 『OVRDPRCAPA: DPR Capture 속성 겹쳐쓰기(OS/400)』
- 501 페이지의 『RMVDPRREG: DPR 등록 제거(OS/400)』
- 502 페이지의 『RMVDPRSUB: DPR 서브스크립션 세트 제거(OS/400)』
- 505 페이지의 『RMVDPRSUBM: DPR 서브스크립션 세트 구성원 제거(OS/400)』
- 507 페이지의 『RVKDPRAUT: 권한 취소(OS/400)』
- 509 페이지의 『STRDPRAPY: Apply 시작(OS/400)』

- 519 페이지의 『STRDPRCAP: Capture 시작(OS/400)』
- 529 페이지의 『WRKDPTRC: DPR 추적 기능 사용(OS/400)』

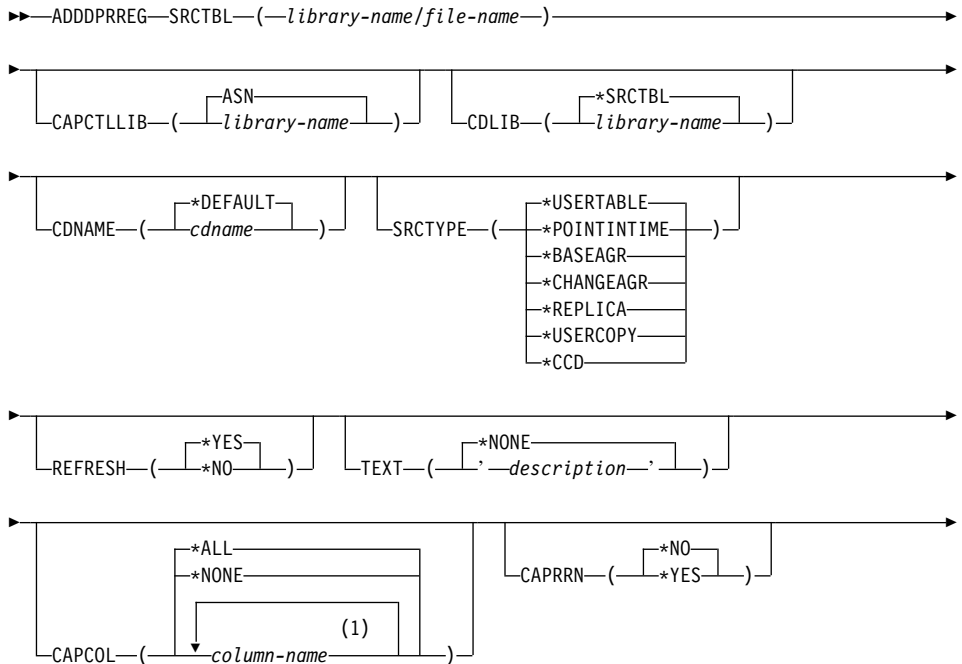
ADDDPRREG: DPR 등록 추가(OS/400)

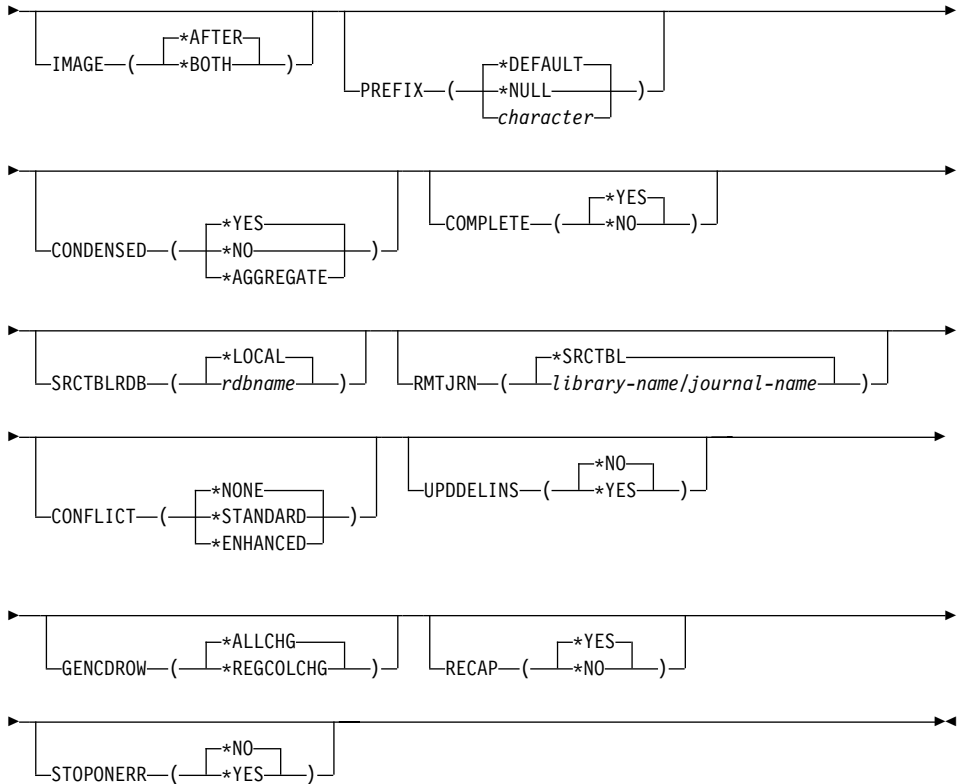
ADDDPRREG(DPR 등록 추가) 명령을 사용하여 DB2 DataPropagator for iSeries 에 대한 소스 테이블로 테이블을 등록할 수 있습니다.

명령행에 명령 이름을 입력하고 나면, F4 키를 눌러 명령 구문을 표시할 수 있습니다.

이 명령의 완전한 설명과 모든 해당 매개변수를 표시하려면, 화면 맨 위의 명령으로 커서를 이동한 후 F1 키를 누르십시오. 특정 매개변수의 설명을 표시하려면, 해당 매개변수에 커서를 놓고 F1 키를 누르십시오.

ADDDPRREG 명령을 사용하여 테이블을 등록하려면 다음과 같이 하십시오.





주:

- 1 컬럼 이름을 300개까지 지정할 수 있습니다.

표 30. OS/400용 ADDDPRREG 명령 매개변수 정의

매개변수	정의 및 프롬프트
SRCTBL	소스 테이블로 등록하려는 테이블을 지정합니다. Capture 프로그램에서는 외부적으로 정의되고 단일 형식인 OS/400 라이브러리 및 컬렉션의 모든 실제 파일을 지원합니다. 이 매개변수는 필수입니다. <i>library-name/file-name</i> 등록하려는 테이블의 규정된 이름을 표시합니다.

표 30. OS/400용 ADDDPRREG 명령 매개변수 정의 (계속)

매개변수	정의 및 프롬프트
CAPCTLLIB	<p>캡처 제어 테이블이 상주하는 라이브러리의 이름인 Capture 스키마를 지정합니다.</p> <p>ASN(디폴트값) 캡처 제어 테이블이 ASN 라이브러리에 상주합니다.</p> <p><i>library-name</i> 캡처 제어 테이블을 포함하는 라이브러리 이름. CRTPRTBL 명령을 CAPCTLLIB 매개변수와 함께 사용하여 이 라이브러리를 작성할 수 있습니다.</p>
CDLIB	<p>이 등록된 소스의 데이터 변경(CD) 테이블이 작성되는 라이브러리를 지정합니다.</p> <p>*SRCTBL(디폴트값) 소스 테이블이 상주하는 라이브러리의 CD 테이블을 작성합니다.</p> <p><i>library-name</i> 이 지정된 라이브러리 이름으로 CD 테이블을 작성합니다.</p>
CDNAME	<p>데이터 변경(CD) 테이블의 이름을 지정합니다.</p> <p>*DEFAULT(디폴트값) 현재 시간소인에 따라 디폴트 이름으로 CD 테이블을 작성합니다. 예를 들어 현재 시간소인이 2002년 1월 23일 09:58:26이면, 디폴트 이름은 ASN020123095826CD입니다.</p> <p><i>cdname</i> 이 지정된 이름으로 CD 테이블을 작성합니다.</p>
SRCTYPE	<p>등록할 소스 테이블의 유형을 지정합니다. 복제 구성에 따라 소스 유형을 선택하십시오.</p> <ul style="list-style-type: none"> • 기본 데이터 분산 또는 데이터 총합 구성에 대해 디폴트값 USERTABLE을 사용하십시오. • 모두 갱신 구성에 REPLICA를 사용하십시오. • 멀티 티어 구성이고 복제 구성에 목표 테이블이 후속 티어에 대한 소스가 되게 하려면, POINTINTIME, BASEAGR, CHANGEAGR, USERCOPY 또는 CCD를 사용하십시오. <p>기존 목표 테이블을 스스로 등록할 경우, 목표 테이블에 지정된 소스 유형으로 표시된 IBMSNAP 테이블 컬럼이 포함되지 않은 경우 등록이 실패합니다.</p>

표 30. OS/400용 ADDDPRREG 명령 매개변수 정의 (계속)

매개변수	정의 및 프롭포트
SRCTYPE (계속됨)	<p>*USERTABLE(디폴트값) 등록된 테이블의 가장 일반적인 유형인 사용자 데이터베이스 테이블. 테이블에는 DB2 DataPropagator for iSeries 컬럼 식별자 IBMSNAP 또는 IBMQSQ로 시작하는 컬럼이 포함될 수 없습니다.</p> <p>*POINTINTIME 소스 테이블의 모든 내용 또는 일부 내용과 일치하는 내용을 포함하고 특정 행이 소스 시스템에서 최종 삽입 또는 갱신된 시기를 식별하는 DB2 DataPropagator for iSeries 시스템 컬럼을 포함하는 특정 시점 복사 테이블. 테이블에는 IBMSNAP_LOGMARKER 시간소인 컬럼이 포함되어야 하며 선택적으로 INTEGER 컬럼 IBMQSQ_RRN이 포함될 수 있습니다.</p> <p>*BASEAGR 사용자 테이블 또는 특정 시점 테이블의 구간에서 집계된 데이터가 들어 있는 기본 집계 복사. 기본 집계 테이블에는 IBMSNAP_HLOGMARKER 및 IBMSNAP_LLOGMARKER 시간소인 컬럼이 포함되어야 합니다.</p> <p>*CHANGEAGR 소스 테이블 대해 기록된 변경사항에 따른 데이터 집계를 포함하는 변경 집계 복사 테이블. 이 테이블에는 IBMSNAP_HLOGMARKER 및 IBMSNAP_LLOGMARKER 시간소인 컬럼이 포함되어야 합니다.</p> <p>*REPLICA Replica 서브스크립션의 목표 테이블. 목표 테이블의 변경사항이 원래 소스 테이블에 다시 제공될 수 있도록 이 테이블 유형을 등록하십시오. 이 테이블에는 DB2 DataPropagator for iSeries 컬럼 또는 DB2 DataPropagator for iSeries 컬럼 식별자 IBMSNAP 또는 IBMQSQ로 시작하는 컬럼이 포함될 수 없습니다. 테이블에는 원래 소스 테이블의 모든 컬럼이 포함됩니다.</p> <p>*USERCOPY 소스 테이블의 모든 내용 또는 일부 내용과 일치하는 내용이 있는 목표 테이블. 사용자 복사 테이블에는 사용자 데이터 컬럼만 포함됩니다.</p>

ADDDPRREG

표 30. OS/400용 ADDDPRREG 명령 매개변수 정의 (계속)

매개변수	정의 및 프롬프트
SRCTYPE (계속됨)	<p>*CCD</p> <p>소스 테이블의 transaction-consistent 데이터를 포함하는 데이터 일관 변경(CCD) 테이블. 이 테이블에는 다음과 같이 정의된 컬럼이 포함되어야 합니다.</p> <ul style="list-style-type: none"> • IBMSNAP_INTENTSEQ CHAR(10) FOR BIT DATA NOT NULL • IBMSNAP_OPERATION CHAR(1) NOT NULL • IBMSNAP_COMMITSEQ CHAR(10) FOR BIT DATA NOT NULL • IBMSNAP_LOGMARKER TIMESTAMP NOT NULL
REFRESH	<p>완전 새로 고침 기능이 사용 가능한지 여부를 지정합니다. 이 값을 사용하여 소스 데이터베이스에서 완전 새로 고침을 수행하는 Apply 프로그램의 기능 작동을 중지할 수 있습니다.</p> <p>*YES(디폴트값)</p> <p>완전 새로 고침이 허용됩니다.</p> <p>*NO</p> <p>완전 새로 고침이 허용되지 않습니다.</p> <p>목표 테이블이 기본 집계 또는 변경 집계이면, 이 매개변수를 *NO로 설정해야 합니다.</p>
TEXT	<p>이 등록과 연관된 텍스트 설명을 지정합니다.</p> <p>*NONE(디폴트값)</p> <p>항목과 연관된 설명이 없습니다.</p> <p><i>description</i></p> <p>이 등록의 텍스트 설명. 최대 40자를 입력할 수 있으며, 텍스트를 작은따옴표로 묶어야 합니다.</p>

표 30. OS/400용 ADDDPRREG 명령 매개변수 정의 (계속)

매개변수	정의 및 프롬프트
CAPCOL	<p>이 등록된 테이블에 대해 변경사항이 캡처된 컬럼을 지정합니다.</p> <p>*ALL(디폴트값) 모든 컬럼에 대한 변경사항이 캡처됩니다.</p> <p>*NONE 이 테이블에 대한 변경사항이 캡처되지 않습니다. 이 테이블을 완전 새로 고침에만 등록되도록 지정하려면 이 값을 사용하십시오. 데이터 변경(CD) 테이블이 이 등록된 테이블로 작성되지 않으며 Capture 프로그램에서 테이블에 대한 변경사항을 캡처하지 않습니다.</p> <p><i>column-name</i> 변경사항이 캡처된 컬럼 이름. 컬럼 이름을 300개까지 입력할 수 있습니다. 컬럼 이름은 스페이스로 분리하십시오.</p>
CAPRRN	<p>각각의 변경된 레코드의 상대 레코드 번호(RRN)가 캡처되는지 여부를 지정합니다.</p> <p>*NO(디폴트값) 상대 레코드 번호가 캡처되지 않습니다.</p> <p>*YES 상대 레코드 번호가 캡처됩니다. IBMQSQ_RRN이라는 추가 컬럼이 데이터 변경(CD) 테이블에 작성됩니다.</p> <p>소스 테이블에 고유 키가 없는 경우에만 이 매개변수를 *YES로 설정하십시오.</p>

ADDDPRREG

표 30. OS/400용 ADDDPRREG 명령 매개변수 정의 (계속)

매개변수	정의 및 프롭프트
IMAGE	<p>소스 테이블에 대한 변경사항의 사전 및 사후 이미지 둘 모두가 데이터 변경 (CD) 테이블에 포함되는지 여부를 지정합니다. 이는 Capture 컬럼 (CAPCOL) 매개변수에 지정된 모든 컬럼에 전체적으로 적용됩니다.</p> <p>이 IMAGE 매개변수는 CAPCOL 매개변수가 *NONE으로 설정될 때는 유효하지 않습니다.</p> <p>소스 테이블은 이 매개변수에 *AFTER를 지정하는 경우에도 *BOTH 이미지로 저널되어야 합니다.</p> <p>*AFTER(디폴트값) Capture 프로그램에서 CD 테이블에 소스 테이블의 사후 이미지만 기록합니다.</p> <p>*BOTH Capture 프로그램에서 CD 테이블에 소스 테이블의 사전 이미지와 사후 이미지를 모두 기록합니다.</p>
PREFIX	<p>데이터 변경(CD) 테이블에서 사전 이미지 컬럼 이름을 식별하는 접두부 문자를 지정합니다. 소스 테이블의 등록된 컬럼 이름 중에서 어느 것도 이 접두부 문자로 시작되어서는 안됩니다.</p> <p>*DEFAULT(디폴트값) 디폴트 접두부(@)가 사용됩니다.</p> <p>*NULL 캡처된 사전 이미지가 없습니다. 이 값은 IMAGE 매개변수가 *BOTH로 설정된 경우에는 유효하지 않습니다.</p> <p><i>character</i> 오브젝트 이름에서 유효한 하나의 영문자.</p>

표 30. OS/400용 ADDDPRREG 명령 매개변수 정의 (계속)

매개변수	정의 및 프롬프트
CONDENSED	<p>소스 테이블이 압축되는지 여부를 지정합니다. 압축 테이블에 테이블에 있는 기본 키 값마다 최대 하나의 행이 있는 현재 데이터가 포함됩니다.</p> <p>*YES(디폴트값) 소스 테이블이 압축됩니다.</p> <p>*NO 소스 테이블이 압축되지 않습니다.</p> <p>*AGGREGATE 소스 테이블 유형이 *BASEAGR(기본 집계) 또는 *CHANGEAGR(변경 집계)입니다. 이 값이 사용될 경우, COMPLETE 매개변수를 *NO로 설정해야 합니다.</p>
COMPLETE	<p>소스 테이블이 완전한지 여부를 지정하며, 이는 테이블에 관련된 기본 키 값마다 한 행이 들어 있다는 것을 의미합니다.</p> <p>*YES(디폴트값) 소스 테이블이 완전합니다.</p> <p>*NO 소스 테이블이 완전하지 않습니다.</p>
SRCTBLRDB	<p>리모트 저널링을 사용할 것인지 여부를 지정하며, 여기서 소스 테이블과 리모트 저널이 서로 다른 시스템에 상주합니다. 소스 테이블의 위치를 지정하려면, 이 매개변수를 사용하십시오.</p> <p>*LOCAL(디폴트값) 소스 테이블이 로컬로 상주합니다(ADDDPRREG 명령을 실행 중인 머신에서).</p> <p><i>rdbname</i> 소스 테이블이 존재하는 관계형 데이터베이스의 이름. WRKRDBDIRE (RDB 디렉토리 항목에 대한 작업) 명령을 사용하여 이 관계형 데이터베이스 이름을 찾을 수 있습니다.</p>

표 30. OS/400용 ADDDPRREG 명령 매개변수 정의 (계속)

매개변수	정의 및 프롭프트
RMTJRN	<p>이 저널의 이름과 소스 시스템의 저널 이름이 서로 다를 때 리모트 저널의 이름을 지정합니다. 리모트 저널이 상주하는 시스템에서 이 명령을 발행해야 합니다.</p> <p>*SRCTBL(디폴트값) 리모트 저널 이름이 소스 테이블의 저널 이름과 동일합니다.</p> <p><i>library-name/journal-name</i> 이 시스템에 상주하고 리모트 소스 테이블 저널링에 사용되는 규정된 라이브러리 및 저널 이름.</p> <p>SRCTBLRDB 매개변수를 사용하여 리모트 소스 테이블 위치를 지정한 경우에만 리모트 저널 이름을 지정할 수 있습니다.</p>
CONFLICT	<p>Replica 서브스크립션에서 충돌 발견시 Apply 프로그램에서 사용된 충돌 레벨을 지정합니다.</p> <p>*NONE(디폴트값) 충돌 발견이 없습니다.</p> <p>*STANDARD 표준 충돌 발견. Apply 프로그램에서는 Replica 데이터 변경(CD) 테이블에서 이미 캡처된 행에서 충돌을 검색합니다.</p> <p>*ENHANCED 강화된 충돌 발견. 이 옵션은 모든 Replica 및 소스 테이블 사이에서 최상의 데이터 무결성을 제공합니다.</p>
UPDDELINS	<p>Capture 프로그램이 데이터 변경(CD) 테이블에서 갱신된 소스 데이터를 저장하는 방법을 판별합니다.</p> <p>*NO(디폴트값) Capture 프로그램이 CD 테이블의 단일 행에 각 소스 변경사항을 저장합니다.</p> <p>*YES Capture 프로그램이 CD 테이블의 두 행(삭제를 위한 한 행과 삽입을 위한 한 행)을 사용하여 각 소스 변경사항을 저장합니다. Apply 프로그램에서는 먼저 삭제 행을 처리한 후에 삽입 행을 처리합니다.</p>

표 30. OS/400용 ADDDPRREG 명령 매개변수 정의 (계속)

매개변수	정의 및 프롭트
GENCDROW	<p>Capture 프로그램이 소스 테이블의 모든 행에서 변경사항을 캡처하는지 여부를 지정합니다.</p> <p>*ALLCHG(디폴트값) Capture 프로그램이 소스 테이블의 모든 행에서 변경사항을 캡처하여(등록되지 않은 컬럼의 변경사항 포함) 데이터 변경(CD) 테이블에 이러한 변경사항을 추가합니다.</p> <p>*REGCOLCHG Capture 프로그램이 등록된 컬럼에서 변경사항이 발생한 경우에만 변경사항을 캡처합니다. 그런 후 Capture 프로그램에서 이러한 행을 CD 테이블에 추가합니다.</p> <p>CAPCOL 매개변수가 *ALL 또는 *NONE으로 설정된 경우 *REGCOLCHG를 지정할 수 있습니다.</p>
RECAP	<p>Apply 프로그램에서 작성된 변경사항을 Capture 프로그램에서 다시 캡처하는지 여부를 지정합니다.</p> <p>*YES(디폴트값) Apply 프로그램에서 소스 테이블에 작성한 변경사항이 캡처되어 데이터 변경(CD) 테이블에 입력됩니다.</p> <p>*NO Apply 프로그램에서 소스 테이블에 작성한 변경사항이 캡처되지 않으므로, CD 테이블에 나타나지 않습니다. REPLICa 유형 테이블 등록시 이 옵션을 사용해야 합니다.</p>
STOPONERR	<p>오류 발생시 Capture 프로그램이 중지되는지 여부를 지정합니다.</p> <p>*NO(디폴트값) 오류 발생시 Capture 프로그램이 중지되지 않습니다. Capture 프로그램에서 메시지를 발생하고, 오류의 원인이 되는 등록을 비활성화한 후 처리를 계속합니다.</p> <p>*YES 오류 발생시 Capture 프로그램이 메시지를 발행한 후 중지됩니다.</p>

ADDDPRREG의 예

다음 예에서는 ADDDPRREG 명령을 사용하는 방법을 설명합니다.

ADDDPRREG

예 1

디폴트 Capture 스키마의 HR 라이브러리에서 소스 테이블 EMPLOYEE를 등록하려면, 다음을 실행하십시오.

```
ADDDPRREG SRCTBL(HR/EMPLOYEE)
```

예 2

BSN Capture 스키마의 HR 라이브러리에서 소스 테이블 EMPLOYEE를 등록하고 HRCDLIB 라이브러리의 CD 테이블 CDEMPLOYEE를 작성하려면, 다음을 실행하십시오.

```
ADDDPRREG SRCTBL(HR/EMPLOYEE) CAPCTLLIB(BSN) CDLIB(HRCDLIB) CDNAME(CDEMPLOYEE)
```

예 3

BSN Capture 스키마의 DEPT 라이브러리에서 특정 시점 소스 테이블 SALES를 등록하려면, 다음을 실행하십시오.

```
ADDDPRREG SRCTBL(DEPT/SALES) CAPCTLLIB(BSN) SRCTYPE(*POINTINTIME)
```

예 4

DEPT 라이브러리에서 소스 테이블 SALES를 등록하고 CD 테이블에 소스 테이블 변경사항의 사전 및 사후 이미지가 모두 포함되도록 지정하려면, 다음을 실행하십시오.

```
ADDDPRREG SRCTBL(DEPT/SALES) IMAGE(*BOTH)
```

예 5

리모트 저널을 사용하여 관계형 데이터베이스 RMTRDB1의 DEPT 라이브러리에서 소스 테이블 SALES를 등록하려면, 다음을 실행하십시오.

```
ADDDPRREG SRCTBL(DEPT/SALES) SRCTBLRDB(RMTRDB1) RMTJRN(RMTJRNLIB/RMTJRN)
```

예 6

HR 라이브러리에서 EMPLOYEE 소스 테이블을 등록하고 EMPNO, NAME, DEPT 및 NETPAY 컬럼에 대한 변경사항만 캡처하려면, 다음을 실행하십시오.

```
ADDDPRREG SRCTBL(HR/EMPLOYEE) CAPCOL(EMPNO NAME DEPT NETPAY)
```

관련 태스크:

- 47 페이지의 제 3 장 『복제 소스로 테이블 및 뷰 등록』

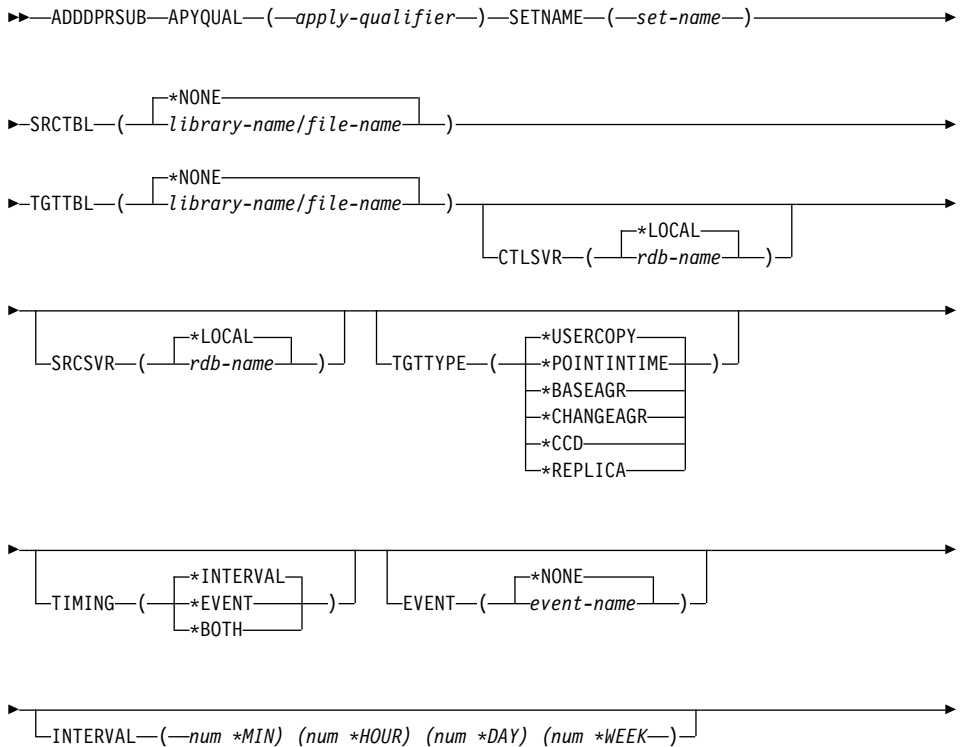
ADDDPRSUB: DPR 서브스크립션 세트에 추가(OS/400)

ADDDPRSUB(DPR 서브스크립션 세트 추가) 명령을 사용하여 하나의 구성원으로 또는 구성원 없이 서브스크립션 세트를 작성할 수 있습니다.

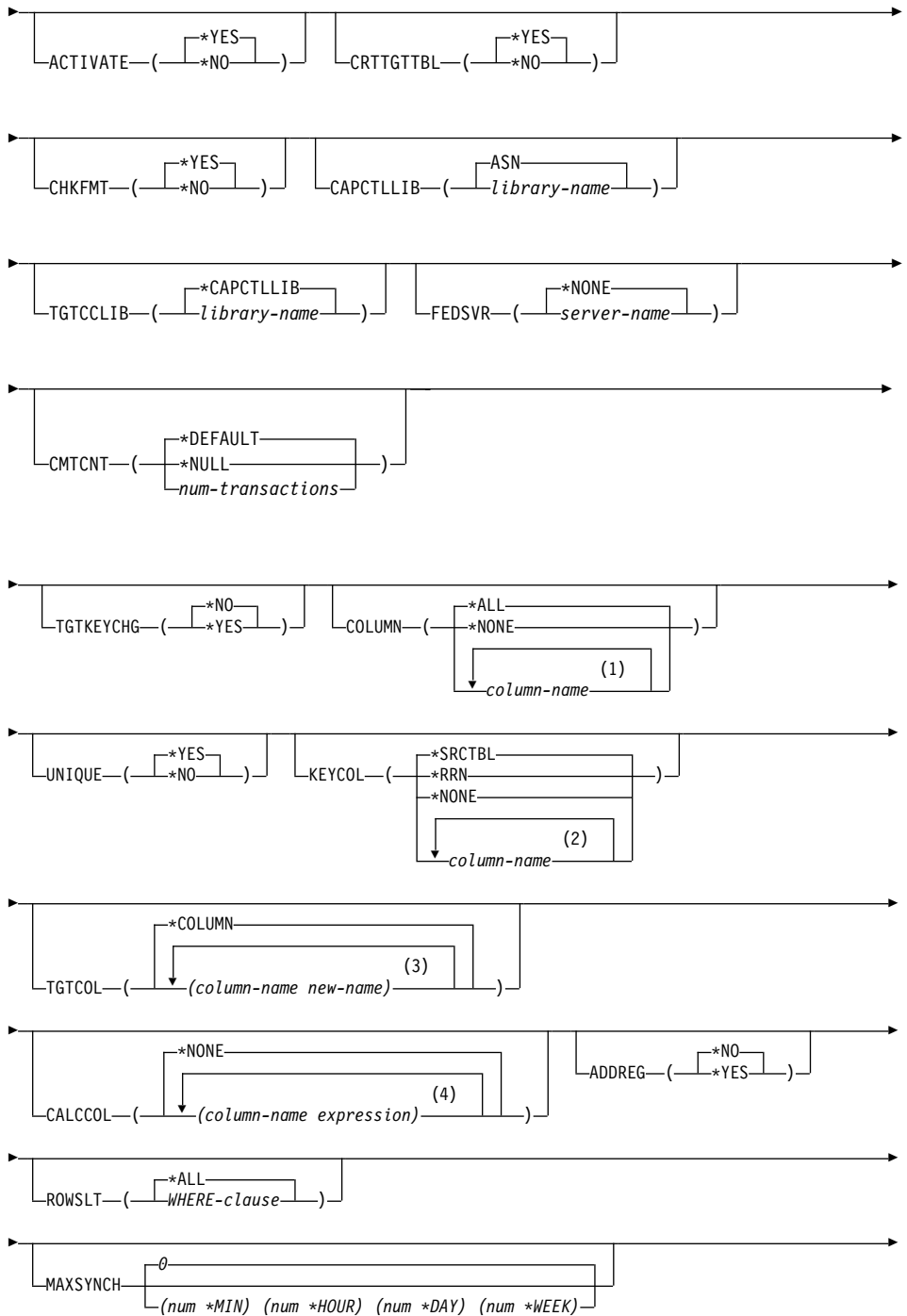
명령행에 명령 이름을 입력하고 나면, F4 키를 눌러 명령 구문을 표시할 수 있습니다.

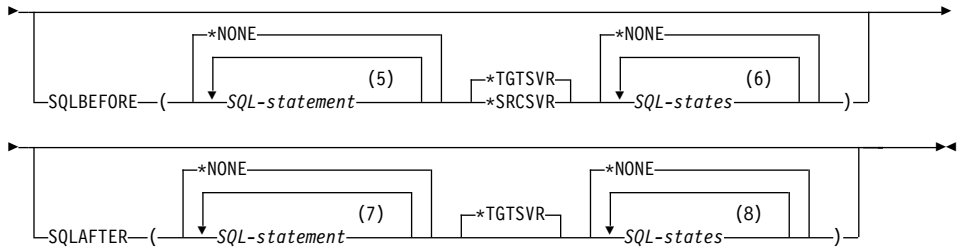
이 명령의 완전한 설명과 모든 해당 매개변수를 표시하려면, 화면 맨 위의 명령으로 커서를 이동한 후 F1 키를 누르십시오. 특정 매개변수의 설명을 표시하려면, 해당 매개변수에 커서를 놓고 F1 키를 누르십시오.

ADDDPRSUB 명령을 사용하여 서브스크립션 시트를 작성하려면 다음과 같이 하십시오.



ADDDPRSUB





주:

- 1 컬럼 이름을 300개까지 지정할 수 있습니다.
- 2 컬럼 이름을 120개까지 지정할 수 있습니다.
- 3 컬럼 이름을 300개까지 지정할 수 있습니다.
- 4 컬럼 이름과 표현식을 100까지 지정할 수 있습니다.
- 5 SQL문을 3개까지 지정할 수 있습니다.
- 6 SQLSTATES를 10개까지 지정할 수 있습니다.
- 7 SQL문을 3개까지 지정할 수 있습니다.
- 8 SQLSTATES를 10개까지 지정할 수 있습니다.

표 31. OS/400용 ADDDPRSUB 명령 매개변수 정의

매개변수	정의 및 프롬프트
APYQUAL	이 서브스크립션 세트를 처리하는 Apply 프로그램을 식별하는 Apply 규정자를 지정합니다. Apply 규정자 아래의 서브스크립션 세트는 별도의 작업에서 실행됩니다. 이 매개변수는 필수입니다. <i>apply-qualifier</i> Apply 규정자의 이름.
SETNAME	서브스크립션 세트 이름을 지정합니다. 이 매개변수는 필수입니다. <i>set-name</i> 서브스크립션 세트의 이름. 입력한 서브스크립션 세트 이름은 지정된 Apply 규정자에 고유해야 하며, 그렇지 않은 경우 ADDDPRSUB 명령에서 오류가 발생합니다. Apply 프로그램에서 그룹으로 목표 테이블 세트를 처리하므로, 하나의 목표 테이블이 어떤 이유로 실패하면 전체 세트가 실패합니다.

표 31. OS/400용 ADDDPRSUB 명령 매개변수 정의 (계속)

매개변수	정의 및 프롭프트
SRCTBL	<p>서브스크립션 세트에 정보를 복사하는 데 사용되는 소스 테이블의 이름을 지정합니다. Capture 제어 서버에서 이 테이블을 등록해야만, 이 테이블이 서브스크립션 세트 구성원이 될 수 있습니다. 이 매개변수는 필수입니다.</p> <p>*NONE(디폴트값)</p> <p>이 서브스크립션 세트에는 소스 구성원이 없습니다. 구성원 없이 서브스크립션 세트를 작성할 때 사용하십시오.</p> <p><i>library-name/file-name</i></p> <p>소스 테이블의 규정된 이름. 하나의 구성원이 있는 서브스크립션 세트를 작성할 때 사용하십시오.</p>
TGTTBL	<p>목표 테이블의 이름을 지정합니다. 목표 테이블은 CRTTGTTBL 매개변수를 *YES로 설정하고 목표 테이블이 없는 경우에 자동으로 작성됩니다. 이 매개변수는 필수입니다.</p> <p>*NONE(디폴트값)</p> <p>이 서브스크립션 세트에는 목표 구성원이 없습니다. 구성원 없이 서브스크립션 세트를 작성할 때 사용하십시오.</p> <p><i>library-name/file-name</i></p> <p>목표 테이블의 규정된 이름. 하나의 구성원이 있는 서브스크립션 세트를 작성할 때 사용하십시오.</p>
CTLSVR	<p>적용 제어 테이블이 들어 있는 시스템의 관계형 데이터베이스 이름을 지정합니다.</p> <p>*LOCAL(디폴트값)</p> <p>적용 제어 테이블이 로컬로 상주합니다(ADDDPRSUB 명령을 실행 중인 머신에서).</p> <p><i>rdb-name</i></p> <p>적용 제어 테이블이 위치한 관계형 데이터베이스의 이름. WRKRDBDIRE (RDB 디렉토리 항목에 대한 작업) 명령을 사용하여 이 이름을 찾을 수 있습니다.</p>

표 31. OS/400용 ADDDPRSUB 명령 매개변수 정의 (계속)

매개변수	정의 및 프롬프트
SRCSVR	<p>캡처 제어 테이블이 들어 있는 시스템의 관계형 데이터베이스 이름을 지정합니다.</p> <p>*LOCAL(디폴트값) 소스 테이블이 로컬 머신(ADDDPRSUB 명령을 실행 중인 머신)에 등록되어 있습니다.</p> <p><i>rdb-name</i> 캡처 제어 테이블이 위치한 관계형 데이터베이스의 이름. WRKRDBDIRE (RDB 디렉토리 항목에 대한 작업) 명령을 사용하여 이 이름을 찾을 수 있습니다.</p>
TGTTYPE	<p>목표 테이블 유형을 지정합니다. 이러한 유형 중 하나로 목표 테이블을 작성한 후에는 ADDDPRREG(DPR 등록 추가) 명령의 SRCTBL 매개변수에 이 매개변수 값을 사용하여 멀티 티어 복제에 대해 소스 테이블로 이 목표 테이블을 등록할 수 있습니다.</p> <p>*USERCOPY(디폴트값) 목표 테이블은 소스 테이블의 모든 내용 또는 일부 내용과 일치하는 내용이 있는 목표 테이블인 사용자 복사입니다. 사용자 복사는 특정 시점 복사와 같이 처리되나 특정 시점 목표 테이블에 있는 DB2 DataPropagator for iSeries 시스템 컬럼을 포함하지 않습니다.</p> <p>이 값은 *RRN 값이 KEYCOL 매개변수에 지정된 경우 유효하지 않습니다.</p> <p>SRCTBL 매개변수로 지정된 테이블이, 사용자 데이터베이스, 특정 시점 복사 또는 데이터 일관 변경(CCD)의 유형 중 하나여야 합니다.</p> <p>중요사항: 목표 테이블이 이미 있으면, DB2 DataPropagator for iSeries는 이에 대한 변경사항을 자동으로 저널링하지 않습니다. DB2 DataPropagator for iSeries 외부에서 저널링을 시작해야 합니다.</p>

표 31. OS/400용 ADDDPRSUB 명령 매개변수 정의 (계속)

매개변수	정의 및 프롭프트
TGTTYPE(계속됨)	<p>*POINTINTIME</p> <p>목표 테이블이 특정 시점 복사입니다. 특정 시점 복사는 소스 테이블의 모든 내용 또는 일부 내용과 일치하는 내용이 있는 목표 테이블이며 특정 행이 Capture 제어 서버에서 삽입 또는 갱신된 시기를 식별하는 DB2 DataPropagator for iSeries 시스템 컬럼(IBMSNAP_LOGMARKER)을 포함합니다.</p> <p>*BASEAGR</p> <p>목표 테이블이 소스 테이블에서 집계된(계산된) 데이터가 들어 있는 목표 테이블인 기본 집계 복사입니다. 기본 집계 목표의 소스 테이블은 사용자 테이블 또는 특정 시점 테이블이어야 합니다. 이 목표 테이블에는 IBMSNAP_HLOGMARKER 및 IBMSNAP_LLOGMARKER 시스템 시간소인 컬럼이 포함되어야 합니다.</p> <p>*CHANGEAGR</p> <p>테이블이 데이터 변경(CD) 테이블 내용에 따라 집계된(계산된) 데이터가 들어 있는 목표 테이블인 변경 집계 복사입니다. 이 목표 테이블은 IBMSNAP_HLOGMARKER 및 IBMSNAP_LLOGMARKER 시스템 시간소인 컬럼으로 작성됩니다.</p> <p>*CCD</p> <p>테이블이 데이터 변경(CD) 테이블과 작업 단위(UOW) 테이블의 데이터 조인에서 작성된 목표 테이블인 데이터 일관 변경(CCD) 테이블입니다. CCD 테이블은 Apply 프로그램에 대해 transaction-consistent 데이터를 제공하며 다음 컬럼을 포함해야 합니다.</p> <ul style="list-style-type: none"> • IBMSNAP_INTENTSEQ • IBMSNAP_OPERATION • IBMSNAP_COMMITSEQ • IBMSNAP_LOGMARKER <p>*REPLICA</p> <p>목표 테이블이 모두 갱신 복제에만 사용되는 Replica 테이블입니다. Replica 목표 테이블은 마스터 소스 테이블에서 변경사항을 수신하여 Replica 목표 테이블에 대한 변경사항이 마스터 소스 테이블로 다시 전달됩니다. Replica 테이블은 자동으로 소스 테이블로 등록됩니다.</p>

표 31. OS/400용 ADDDPRSUB 명령 매개변수 정의 (계속)

매개변수	정의 및 프롬프트
TIMING	<p>Apply 프로그램이 서브스크립션 세트를 처리하는 데 사용하는 시간 제어(스케줄링) 유형을 지정합니다.</p> <p>*INTERVAL(디폴트값) Apply 프로그램이 특정 시간 구간(예: 하루에 한 번)에서 서브스크립션 세트를 처리합니다.</p> <p>*EVENT Apply 프로그램이 특정 이벤트 발생시 서브스크립션 세트를 처리합니다.</p> <p>*BOTH Apply 프로그램이 먼저 발생하는 어느 것이든지 특정 구간에 또는 이벤트 발생시 서브스크립션 세트를 처리합니다.</p>
EVENT	<p>이벤트를 지정합니다. 입력한 이벤트는 서브스크립션 이벤트 (IBMSNAP_SUBS_EVENT) 테이블의 이벤트 이름과 일치해야 합니다.</p> <p>*NONE(디폴트값) 이벤트가 사용되지 않습니다.</p> <p><i>event-name</i> IBMSNAP_SUBS_EVENT 테이블에 설명된 이벤트를 표시하는 고유 문자열.</p>
INTERVAL	<p>목표 사본 새로 고침간의 시작 시간 사이의 시간 구간(주, 일, 시 및 분)을 지정합니다. 두 부분으로 된 값입니다. 첫 번째 부분은 숫자이며, 두 번째 부분은 시간 단위입니다.</p> <p>*MIN 분</p> <p>*HOURL 시</p> <p>*DAY 일</p> <p>*WEEK 주</p> <p>시간 단위로 숫자 조합을 지정할 수 있습니다. 예를 들면, ((2 *WEEK) (3 *DAY) (35 *MIN))은 2주, 3일, 35분의 시간 구간을 지정합니다. 동일한 시간 단위의 다중 어커런스를 지정하면, 마지막 어커런스가 사용됩니다.</p>

표 31. OS/400용 ADDDPRSUB 명령 매개변수 정의 (계속)

매개변수	정의 및 프롬프트
ACTIVATE	<p>서브스크립션 세트가 사용 중인지를 지정합니다. Apply 프로그램에서는 이 매개변수가 *YES로 설정된 경우를 제외하고는 이 서브스크립션 세트를 처리하지 않습니다.</p> <p>*YES(디폴트값) 서브스크립션 세트가 사용 중입니다.</p> <p>*NO 서브스크립션 세트가 사용 중이 아닙니다.</p>
CRTTGTTBL	<p>목표 테이블(또는 뷰)가 작성되는지를 지정합니다.</p> <p>*YES(디폴트값) 목표 테이블(또는 뷰)가 없을 경우, 이를 작성합니다. 그렇지 않으면, 기존의 테이블 또는 뷰는 목표가 되며 이 기존의 테이블 또는 뷰 형식은 CHKFMT 매개변수 값이 *YES로 설정된 경우에 점검됩니다. UNIQUE 및 KEYCOL 매개변수로 지정된 값이 있는 추가 인덱스가 그러한 인덱스가 현재 없는 경우 목표 테이블에 작성됩니다. 기존 목표 테이블에 추가 인덱스 조건을 위반한 행이 들어 있는 경우 명령이 실패합니다.</p> <p>*NO 목표 테이블 또는 뷰를 작성하지 않습니다. Apply 프로그램을 시작하기 전에 올바른 속성으로 테이블 또는 뷰를 작성해야 합니다.</p> <p>테이블이나 뷰가 있고 CHKFMT를 *YES로 설정하면, ADDDPRSUB 명령은 기존 테이블의 형식이 설정한 서브스크립션 세트 정의와 일치하도록 합니다. CHKFMT가 *NO이면, 기존 테이블 형식은 서브스크립션 세트 정의와 일치하도록 해야 합니다.</p> <p>중요사항: 테이블이나 뷰가 이미 있으면, DB2 DataPropagator for iSeries는 기존 오브젝트에 대한 변경사항을 자동으로 저널링하지 않습니다. DB2 DataPropagator for iSeries 외부에서 저널링을 시작해야 합니다.</p>

표 31. OS/400용 ADDDPRSUB 명령 매개변수 정의 (계속)

매개변수	정의 및 프롬프트
CHKFMT	<p>DB2 DataPropagator for iSeries가 컬럼이 일치하도록 하기 위해 서브스크립션 세트와 목표 테이블을 점검하는지 여부를 지정합니다. 이 매개변수는 CRTTGTTBL 매개변수가 *YES이면 무시됩니다. 이 매개변수는 CRTTGTTBL 매개변수가 *NO로 설정되고 목표 테이블이 없는 경우에도 무시됩니다.</p> <p>*YES(디폴트값)</p> <p>DB2 DataPropagator for iSeries는 이 서브스크립션 세트 구성원에 정의된 컬럼이 목표 테이블의 컬럼과 일치하는지 확인합니다. 이 명령은 불일치가 발견되면 실패합니다.</p> <p>*NO</p> <p>DB2 DataPropagator for iSeries는 서브스크립션 세트와 기존 목표 테이블간의 차이점을 무시합니다. 목표 테이블이 서브스크립션 세트와 호환 가능해야 합니다.</p>
CAPCTLLIB	<p>캡처 제어 테이블이 상주하는 라이브러리의 이름인 Capture 스키마를 지정합니다. 이러한 캡처 제어 테이블은 이 서브스크립션 세트에 대한 소스를 처리합니다.</p> <p>ASN(디폴트값)</p> <p>캡처 제어 테이블이 ASN 라이브러리에 상주합니다.</p> <p><i>library-name</i></p> <p>캡처 제어 테이블을 포함하는 라이브러리 이름. 소스 테이블이 등록된 라이브러리입니다.</p>
TGTCCLIB	<p>목표 제어 라이브러리를 지정합니다.</p> <p>*CAPCTLLIB(디폴트값)</p> <p>목표 제어 라이브러리는 캡처 제어 테이블이 상주하는 동일한 라이브러리입니다.</p> <p><i>library-name</i></p> <p>목표 제어 테이블을 포함하는 라이브러리 이름.</p> <p>다른 서브스크립션 세트(예: 외부 CCD 테이블)에 대한 소스로 목표 테이블을 사용할 경우, 이 매개변수 값은 이 테이블이 소스로 사용될 때 Capture 스키마입니다.</p>

ADDDPRSUB

표 31. OS/400용 ADDDPRSUB 명령 매개변수 정의 (계속)

매개변수	정의 및 프롬프트
FEDSVR	<p>페더레이티드 데이터베이스 시스템이 이 서브스크립션 세트에 대한 소스인지 여부를 지정합니다.</p> <p>*NONE(디폴트값) 소스 서버가 페더레이티드 데이터베이스 시스템이 아닙니다.</p> <p><i>server-name</i> 이 서브스크립션 세트에 대한 페더레이티드 데이터베이스 시스템의 이름(비 DB2 관계형 소스).</p>
CMTCNT	<p>커밋 전에 Apply 프로그램에서 처리하는 트랜잭션 수인 커밋 계수를 지정합니다.</p> <p>*DEFAULT(디폴트값) 명령이 사용할 값을 판별합니다. TGTTYE이 *REPLICA로 설정되면, CMTCNT는 0입니다. TGTTYE이 *REPLICA 이외의 모든 것이면, CMTCNT는 널입니다.</p> <p>*NULL 서브스크립션 세트가 읽기 전용입니다. Apply 프로그램에서는 모든 데이터가 처리될 때까지 한 번에 한 구성원씩 서브스크립션 세트 구성원에 대해 응답 세트를 폐치한 후 전체 서브스크립션 세트에 대해 단일 커밋트를 발행합니다.</p> <p><i>num-transactions</i> Apply 프로그램에서 변경사항을 커밋하기 전에 처리된 트랜잭션 수를 지정합니다. 이 매개변수는 TGTTYE 매개변수가 *REPLICA로 설정된 경우에만 유효합니다.</p> <p>중요사항: 1 값은 0 값과 동일합니다.</p>

표 31. OS/400용 ADDDPRSUB 명령 매개변수 정의 (계속)

매개변수	정의 및 프롬프트
TGTKEYCHG	<p>목표 테이블에 대한 목표 키 컬럼의 일부인 소스 컬럼이 변경될 때 Apply 프로그램에서 갱신을 처리하는 방법을 지정합니다. 이 매개변수는 ADDDPRREG 명령에서 USEDELINS 매개변수와 함께 작동합니다.</p> <ul style="list-style-type: none"> • USEDELINS가 YES이고 TGTKEYCHG가 YES이면, 갱신이 허용되지 않습니다. • USEDELINS가 YES이고 TGTKEYCHG가 NO이면, 갱신은 삭제 및 삽입 쌍이 됩니다. • USEDELINS가 NO이고 TGTKEYCHG가 YES이면 Apply 프로그램에서는 특수 논리로 이 조건을 처리합니다. • USEDELINS가 NO이고 TGTKEYCHG가 NO이면 Apply 프로그램에서는 변경사항을 정상적인 갱신으로 처리합니다. <p>*NO(디폴트값) 소스 테이블에 대한 갱신이 Capture 프로그램에서 단계화되어 목표 테이블로 Apply 프로그램에서 처리됩니다.</p> <p>*YES Apply 프로그램에서 목표 키 컬럼의 사전 이미지에 따라 목표 테이블을 갱신하며 이는 Apply 프로그램이 새 값 대신에 이전 값으로 술어를 변경한다는 것을 의미합니다.</p>

표 31. OS/400용 ADDDPRSUB 명령 매개변수 정의 (계속)

매개변수	정의 및 프롭프트
COLUMN	<p>목표 테이블에 포함될 컬럼을 지정합니다. 컬럼 이름은 규정화되지 않아야 합니다. 소스 테이블을 등록했을 때 CAPCOL 매개변수에 지정된 컬럼 이름 목록에서 컬럼 이름을 선택하십시오.</p> <p>이 테이블 등록시 IMAGE 매개변수를 *BOTH로 설정하면, 사전 이미지 컬럼 이름을 지정할 수 있습니다. 사전 이미지 컬럼 이름은 접두부가 있는 원래 컬럼 이름입니다. 이 접두부는 ADDDPRREG 명령의 PREFIX 매개변수에 지정된 문자입니다.</p> <p>*ALL(디폴트값) 소스에 등록된 모든 컬럼이 목표 테이블에 포함됩니다.</p> <p>*NONE 소스 테이블의 컬럼이 목표 테이블에 포함되지 않습니다. 목표 테이블에서 계산 결과 컬럼만 원할 때 *NONE을 사용할 수 있습니다. 이 값은 CALCCOL 매개변수에 요약 함수가 포함되거나 GROUP BY가 수행되지 않는 경우에 필수입니다.</p> <p><i>column-name</i> 목표 테이블에 포함시키려는 최대 300개의 소스 컬럼 이름. 컬럼 이름은 스페이스로 분리하십시오.</p>

표 31. OS/400용 ADDDPRSUB 명령 매개변수 정의 (계속)

매개변수	정의 및 프롬프트
UNIQUE	<p data-bbox="502 218 1224 274">KEYCOL 매개변수에서 표시된 대로 목표 테이블이 고유 키인지 지정합니다.</p> <p data-bbox="502 300 655 322">*YES(디폴트값)</p> <p data-bbox="549 340 1247 404">목표 테이블이 키당 단일 변경을 지원합니다. 키가 얼마나 많이 변경되었는지에 관계없이 해당 키에 대한 목표 테이블에 한 행만이 존재합니다.</p> <p data-bbox="549 434 1247 578">이 값은 테이블에 데이터에 대한 변경사항 실행기록이 아니라 현재 데이터가 들어 있다는 것을 나타냅니다. 압축 테이블에는 테이블에 있는 각 기본 키 값마다 최대 하나의 행이 포함되고, 새로 고침에 대한 현재 정보를 제공하기 위해 사용될 수 있습니다.</p> <p data-bbox="502 607 552 630">*NO</p> <p data-bbox="549 647 1247 711">목표 테이블이 키당 다중 변경을 지원합니다. 변경사항은 목표 테이블에 추가됩니다.</p> <p data-bbox="549 741 1247 921">이 값은 테이블에 현재 데이터가 아니라 데이터에 대한 변경사항 실행기록이 들어 있다는 것을 나타냅니다. 비압축 테이블은 테이블에 있는 키 값마다 둘 이상의 행을 포함하며, 데이터에 변경사항 실행기록을 제공하는 데 사용될 수 있습니다. 비압축 테이블은 새로 고칠 현재 데이터를 제공할 수 없습니다.</p>

표 31. OS/400용 ADDDPRSUB 명령 매개변수 정의 (계속)

매개변수	정의 및 프롭프트
KEYCOL	<p>목표 테이블의 키를 설명하는 컬럼을 지정합니다. 컬럼 이름은 규정화되지 않아야 합니다. *POINTINTIME, *REPLICA 및 *USERCOPY 목표 테이블의 경우(TGTTYPE 매개변수에 지정된 대로), 목표 테이블에 대한 목표 키로 하나 이상의 컬럼을 식별해야 합니다. 이 목표 테이블은 변경 캡처 복제시 변경하는 각 고유 행을 식별하기 위해 Apply 프로그램에서 사용됩니다.</p> <p>*SRCTBL(디폴트값)</p> <p>목표 테이블의 키 컬럼이 소스 테이블의 키 컬럼과 동일합니다. ADDDPRREG 명령은 소스 테이블이 입력된 경우 소스 테이블에 지정된 키를 사용합니다. 사용되는 키 컬럼은 다음과 같습니다.</p> <ul style="list-style-type: none"> • CRTPF(실제 파일 작성) 명령으로 테이블 작성시 DDS를 통해 정의된 키 컬럼 • CREATE TABLE 및 ALTER TABLE SQL문으로 정의된 기본 및 고유 키 • CREATE INDEX SQL문으로 정의된 고유 키 <p>컬럼을 키로 두 번 이상, 다른 순서로 사용하면, 목표 테이블 키는 오름차순으로 정의됩니다.</p> <p>*RRN</p> <p>목표 테이블의 키 컬럼이 IBMQSQ_RRN 컬럼입니다. 목표 테이블이 IBMQSQ_RRN 컬럼으로 작성되며 이 컬럼은 키로 사용됩니다. Apply 프로그램이 실행될 때 소스 테이블이 사용자 테이블이고 목표 테이블이 특정 시점 또는 사용자 복사인 경우, 목표 테이블의 IBMQSQ_RRN 컬럼은 소스 테이블에서 연관된 레코드의 상대 레코드 번호로 갱신됩니다. 그렇지 않으면, 목표 테이블의 IBMQSQ_RRN 컬럼은 소스 테이블의 IBMQSQ_RRN 컬럼 값으로 갱신됩니다.</p> <p>*NONE</p> <p>목표 사본에는 목표 키를 포함하지 않습니다. 목표 테이블 유형이 *POINTINTIME, *REPLICA 또는 *USERCOPY인 경우 *NONE을 지정할 수 없습니다.</p> <p><i>column-name</i></p> <p>목표 키 컬럼으로 사용할 목표 컬럼의 이름. 컬럼 이름을 120개까지 지정할 수 있습니다. 컬럼 이름은 스페이스로 분리하십시오.</p>

표 31. OS/400용 ADDDPRSUB 명령 매개변수 정의 (계속)

매개변수	정의 및 프롬프트
TGTCOL	<p>Apply 프로그램이 목표 테이블에서 갱신하는 모든 컬럼에 대해 새 이름을 지정합니다. 이러한 이름은 소스 테이블에서 가져온 컬럼 이름 위에 겹쳐씁니다. 컬럼 이름은 규정화되지 않아야 합니다. COLUMN 매개변수에 대해 *NONE 값을 지정했으면, 이 매개변수를 사용하지 마십시오.</p> <p>목표 테이블 컬럼에 더 의미 있는 이름을 제공하려면 이 매개변수를 사용하십시오. 목표 테이블에 각 소스 컬럼 이름과 해당 컬럼의 이름을 지정하십시오.</p> <p>*COLUMN(디폴트값)</p> <p>목표 테이블이 COLUMN 매개변수에 지정된 컬럼과 동일합니다.</p> <p><i>column-name</i></p> <p>목표에서 변경하려는 소스 테이블의 컬럼 이름. 최대 300개의 컬럼 이름을 나열할 수 있습니다.</p> <p><i>new-name</i></p> <p>새 목표 컬럼의 이름. 최대 300개의 새 컬럼 이름을 나열할 수 있습니다. 이 매개변수를 사용하지 않으면, 목표 테이블의 컬럼 이름은 소스 컬럼 이름과 동일하게 됩니다.</p>
CALCCOL	<p>목표 테이블에 사용자 정의 또는 계산 결과 컬럼을 지정합니다. 컬럼 이름은 규정화되지 않아야 합니다. 각 컬럼 이름과 표현식 쌍을 괄호로 묶으십시오.</p> <p>SQL 표현식 각각에 대한 컬럼 이름을 지정해야 합니다. GROUP BY문 없이 이 컬럼을 SQL 표현식으로 정의하려면, COLUMN 매개변수를 *NONE으로 설정해야 합니다.</p> <p>*NONE(디폴트값)</p> <p>목표 테이블에 사용자 정의 또는 계산 결과 컬럼이 포함되지 않습니다.</p> <p><i>column-name</i></p> <p>목표 테이블의 사용자 정의 또는 계산 결과 컬럼의 컬럼 이름. 최대 100개의 컬럼 이름을 나열할 수 있습니다.</p> <p><i>expression</i></p> <p>목표 테이블의 사용자 정의 또는 계산 결과 컬럼의 표현식. 최대 100개의 SQL 컬럼 표현식을 나열할 수 있습니다.</p>

표 31. OS/400용 ADDDPRSUB 명령 매개변수 정의 (계속)

매개변수	정의 및 프롭프트
ADDREG	<p>목표 테이블이 소스 테이블로 자동 등록되는지 여부를 지정합니다. 이 매개변수는 CCD 목표 유형 테이블을 등록하기 위해 사용하십시오.</p> <p>*NO(디폴트값) 목표 테이블이 소스 테이블로 등록되지 않습니다. DB2 DataPropagator for iSeries는 목표 유형이 *REPLICA인 경우 이 매개변수 값을 무시합니다. Replica 목표 테이블은 항상 소스 테이블로 자동 등록됩니다.</p> <p>*YES 목표 테이블이 소스 테이블로 등록됩니다. 이 명령은 목표 테이블을 이미 등록한 경우 실패합니다.</p> <p>목표 테이블 유형이 *USERCOPY, *POINTINTIME, *BASEAGR 또는 *CHANGEAGR일 경우, 이 매개변수를 *YES로 설정하지 마십시오.</p> <p>CRITGTBL 매개변수를 *NO로 설정하면, 목표 테이블을 소스로 등록하기 전에 목표 테이블을 작성해야 합니다.</p>
ROWSLT	<p>SQL WHERE절에 위치한 술어를 지정합니다. Apply 프로그램에서는 목표 테이블에 적용할 소스의 데이터 변경(CD) 테이블의 행을 판별하는 데 이 술어를 사용합니다. 소스 변경사항의 서브세트만 목표 테이블로 복제하려면 이 매개변수를 사용하십시오.</p> <p>*ALL(디폴트값) Apply 프로그램이 CD 테이블의 모든 변경사항을 목표 테이블에 적용합니다.</p> <p><i>WHERE-clause</i> Apply 프로그램이 목표 테이블에 적용하는 CD 테이블의 행을 지정하는 SQL WHERE절. WHERE 키워드를 포함하지 마십시오. 이 매개변수에 포함됩니다. 이 WHERE절은 절을 실행하기 위해 사용 중인 데이터 서버에서 유효해야 합니다.</p> <p>주: 이 매개변수의 WHERE절은 SQLBEFORE 또는 SQLAFTER 매개변수에 지정된 WHERE절과는 관련이 없습니다.</p>

표 31. OS/400용 ADDDPRSUB 명령 매개변수 정의 (계속)

매개변수	정의 및 프롬프트
MAXSYNCH	<p>최대 동기화 시간(분)을 지정합니다. 이 매개변수는 서브스크립션 순환 동안 Capture 및 Apply 프로그램에서 처리하는 데이터 변경량을 조정하는 데 사용되는 시간 임계값 한계입니다. 두 부분으로 된 값을 사용하여 시간 임계값 한계를 지정할 수 있습니다. 첫 번째 부분은 숫자이며, 두 번째 부분은 시간 단위입니다.</p> <p>*MIN 분</p> <p>*HOUR 시</p> <p>*DAY 일</p> <p>*WEEK 주</p> <p>시간 단위로 숫자 조합을 지정할 수 있습니다. 예를 들면, ((1 *WEEK) (2 *DAY) (35 *MIN))은 한 주, 2일, 35분의 시간 구간을 지정합니다. 동일한 시간 단위의 다중 어커런스를 지정하면, 마지막 어커런스가 사용됩니다.</p> <p>디폴트는 0이며, 모든 데이터 변경이 적용될 것임을 나타냅니다.</p>

표 31. OS/400용 ADDDPRSUB 명령 매개변수 정의 (계속)

매개변수	정의 및 프롭र्ट
SQLBEFORE	<p>Apply 프로그램에서 목표 테이블을 새로 고치기 전에 실행되는 SQL문을 지정합니다. 이 매개변수에는 세 개의 요소가 있습니다.</p> <p>요소 1: SQL 코드</p> <p>*NONE(디폴트값) 지정된 SQL문이 없습니다.</p> <p><i>SQL-statement</i></p> <p>실행하려는 SQL문. SQL문 구문이 올바른지 확인하십시오. DB2 DataPropagator for iSeries에서는 구문의 유효성을 확인하지 않습니다. 또한, 적절한 SQL 이름 지정 규칙을 사용해야 합니다. SQL 파일 참조는 시스템 이름 지정 규칙(LIBRARY/FILE) 대신에 LIBRARY.FILE 양식이어야 합니다. SQL문을 3개까지 지정할 수 있습니다.</p> <p>요소 2: 실행할 서버</p> <p>*TGTSVR(디폴트값) SQL문은 목표 테이블이 위치한 목표 서버에서 실행됩니다.</p> <p>*SRCSVR SQL문은 소스 테이블이 위치한 Capture 제어 서버에서 실행됩니다.</p> <p>요소 3: 허용된 SQLSTATE값</p> <p>*NONE(디폴트값) SQLSTATE 값 00000만이 성공한 것으로 간주됩니다.</p> <p><i>SQL-states</i></p> <p>1-10개의 허용 가능한 SQLSTATE 값 목록. SQLSTATE값은 스페이스로 분리하십시오. SQLSTATE 값은 00000 - FFFFF 범위의 5자리 16진수입니다.</p> <p>SQL문은 SQLSTATE 값 00000 또는 나열된 허용 가능한 SQLSTATE 값 중 하나로 완료된 경우에 성공합니다.</p>

표 31. OS/400용 ADDDPRSUB 명령 매개변수 정의 (계속)

매개변수	정의 및 프롬프트
SQLAFTER	<p>Apply 프로그램에서 목표 테이블을 새로 고친 후에 실행되는 SQL문을 지정합니다. 이 매개변수에는 세 개의 요소가 있습니다.</p> <p>요소 1: SQL 코드</p> <p>*NONE(디폴트값) 지정된 SQL문이 없습니다.</p> <p><i>SQL-statement</i> 실행하려는 SQL문. SQL문 구문이 올바른지 확인하십시오. DB2 DataPropagator for iSeries에서는 구문의 유효성을 확인하지 않습니다. 또한, 적절한 SQL 이름 지정 규칙을 사용해야 합니다. SQL 파일 참조는 시스템 이름 지정 규칙(LIBRARY/FILE) 대신에 LIBRARY.FILE 양식이어야 합니다. SQL문을 3개까지 지정할 수 있습니다.</p> <p>요소 2: 실행할 서버</p> <p>*TGTSVR(디폴트값) SQL문은 목표 테이블이 위치한 목표 서버에서 실행됩니다.</p> <p>요소 3: 허용된 SQLSTATE값</p> <p>*NONE(디폴트값) SQLSTATE 값 00000만이 성공한 것으로 간주됩니다.</p> <p><i>SQL-states</i> 1-10개의 허용 가능한 SQLSTATE 값 목록. SQLSTATE값은 스페이스로 분리하십시오. SQLSTATE 값은 00000 - FFFFF 범위의 5자리 16진수입니다.</p> <p>SQL문은 SQLSTATE 값 00000 또는 나열된 허용 가능한 SQLSTATE 값 중 하나로 완료된 경우에 성공합니다.</p>

ADDDPRSUB의 예

다음 예에서는 **ADDDPRSUB** 명령을 사용하는 방법을 설명합니다.

예 1

AQHR Apply 규정자 아래의 서브스크립션 세트 **SETHR**를 작성하려면, 다음을 실행하십시오.

ADDDPRSUB

```
ADDDPRSUB APYQUAL(AQHR) SETNAME(SETHR) SRCTBL(HR/EMPLOYEE)
TGTTBL(TGTLIB/TGTEMPL)
```

하나의 서브스크립션 세트 구성원이 포함된 이 서브스크립션 세트는 HR 라이브러리 아래의 등록된 소스 테이블 EMPLOYEE에서 TGTLIB 라이브러리 아래의 목표 테이블 TGTEMPL로 데이터를 복제합니다.

예 2

등록된 소스 테이블 EMPLOYEE에서 EMPNO(키) 및 NAME의 두 컬럼만 있는 서브스크립션 세트 SETHR을 작성하고 이러한 컬럼을 기존 목표 테이블 TGTEMPL에 복제하려면, 다음을 실행하십시오.

```
ADDDPRSUB APYQUAL(AQHR) SETNAME(SETHR) SRCTBL(HR/EMPLOYEE)
TGTTBL(TGTLIB/TGTEMPL) CRTTGTTBL(*NO) COLUMN(EMPNO NAME) KEYCOL(EMPNO)
```

예 3

등록된 소스 테이블 EMPLOYEE에서 데이터가 있는 서브스크립션 세트 SETHR을 작성하고 이 데이터를 replica 유형 목표 테이블 TGTREPL에 복제하려면, 다음을 실행하십시오.

```
ADDDPRSUB APYQUAL(AQHR) SETNAME(SETHR) SRCTBL(HR/EMPLOYEE)
TGTTBL(TGTLIB/TGTREPL) TGTTYPE(*REPLICA)
```

예 4

서브스크립션 세트 구성원 없이 서브스크립션 세트 NOMEM을 작성하려면, 다음을 실행하십시오.

```
ADDDPRSUB APYQUAL(AQHR) SETNAME(NOMEM) SRCTBL(*NONE) TGTTBL(*NONE)
```

관련 태스크:

- 79 페이지의 제 4 장 『소스에 서브스크라이브』

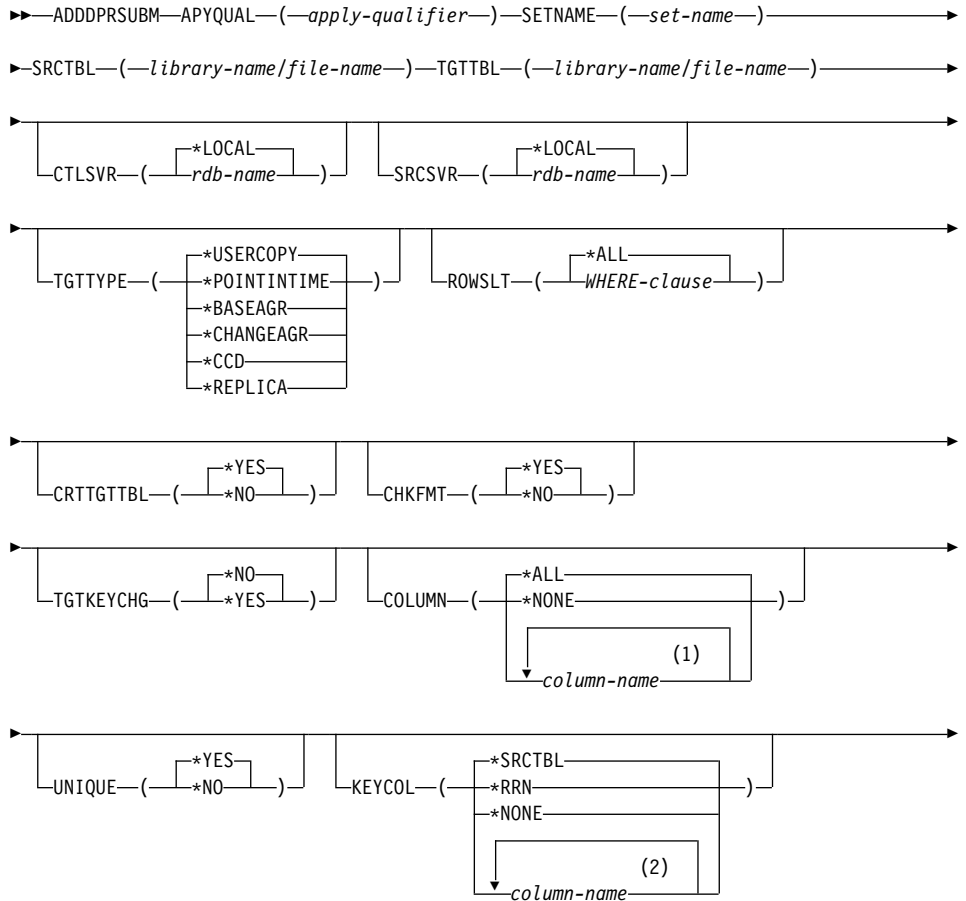
ADDDPRSUBM: DPR 서브스크립션 세트 구성원 추가(OS/400)

DPR 서브스크립션 세트 구성원 추가(ADDDPRSUBM) 명령을 사용하여 기존 서브스크립션 세트에 구성원을 추가할 수 있습니다. ADDDPRSUB 명령이나 UNIX, Windows 또는 z/OS의 시스템 명령으로 또는 복제 센터를 통해 서브스크립션 세트를 작성할 수 있습니다. 서브스크립션 세트의 이 명령을 사용하기 전에 모든 소스 테이블은 이미 저널되어 있어야 하며 이미 등록되어 있어야 합니다.

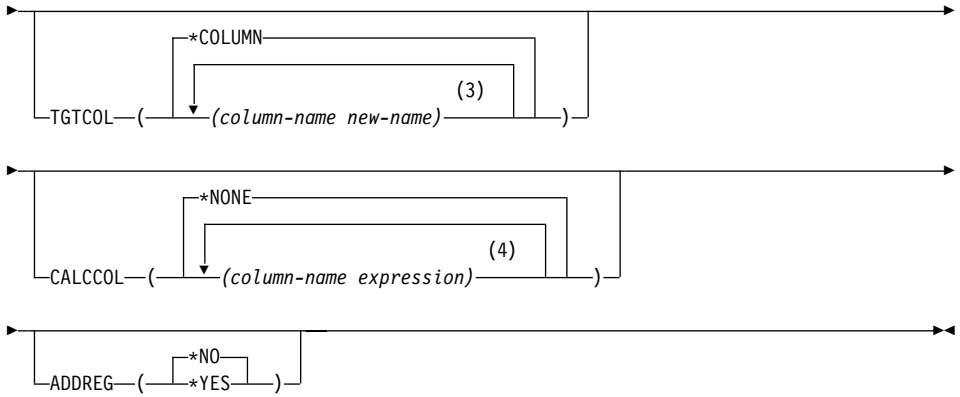
명령행에 명령 이름을 입력하고 나면, F4 키를 눌러 명령 구문을 표시할 수 있습니다.

이 명령의 완전한 설명과 모든 해당 매개변수를 표시하려면, 화면 맨 위의 명령으로 커서를 이동한 후 F1 키를 누르십시오. 특정 매개변수의 설명을 표시하려면, 해당 매개변수에 커서를 놓고 F1 키를 누르십시오.

ADDDPRSUBM 명령을 사용하여 서브스크립션 세트에 구성원을 추가하려면 다음과 같이 하십시오.



ADDDPRSUBM



주:

- 1 컬럼 이름을 300개까지 지정할 수 있습니다.
- 2 컬럼 이름을 120개까지 지정할 수 있습니다.
- 3 컬럼 이름을 300개까지 지정할 수 있습니다.
- 4 컬럼 이름과 표현식을 100까지 지정할 수 있습니다.

표 32. OS/400용 ADDDPRSUBM 명령 매개변수 정의

매개변수	정의 및 프롬프트
APYQUAL	이 서브스크립션 세트를 처리하는 Apply 프로그램을 식별하는 Apply 규정자를 지정합니다. Apply 규정자 아래의 서브스크립션 세트는 별도의 작업에서 실행됩니다. 이 매개변수는 필수입니다. <i>apply-qualifier</i> Apply 규정자의 이름.
SETNAME	서브스크립션 세트의 이름을 지정합니다. 이 매개변수는 필수입니다. <i>set-name</i> 서브스크립션 세트의 이름. 입력한 서브스크립션 세트 이름은 지정된 Apply 규정자에 고유해야 하며, 그렇지 않은 경우 ADDDPRSUBM 명령에서 오류가 발생합니다. Apply 프로그램에서 그룹으로 목표 테이블 세트를 처리하므로, 하나의 목표 테이블이 어떤 이유로 실패하면 전체 세트가 실패합니다.

표 32. OS/400용 ADDDPRSUBM 명령 매개변수 정의 (계속)

매개변수	정의 및 프롬프트
SRCTBL	<p>이 서브스크립션 세트 구성원에 대한 소스인 테이블의 이름을 지정합니다. Capture 제어 서버에서 이 테이블을 등록해야만, 이 테이블이 서브스크립션 세트 구성원이 될 수 있습니다. 이 매개변수는 필수입니다.</p> <p><i>library-name/file-name</i> 소스 테이블의 규정된 이름.</p>
TGTTBL	<p>이 서브스크립션 세트 구성원에 대한 목표 테이블의 이름을 지정합니다. 목표 테이블은 CRITGTTBL 매개변수를 *YES로 설정하고 목표 테이블이 없는 경우에 자동으로 작성됩니다. 이 매개변수는 필수입니다.</p> <p><i>library-name/file-name</i> 목표 테이블의 규정된 이름.</p>
CTLSVR	<p>적용 제어 테이블이 들어 있는 시스템의 관계형 데이터베이스 이름을 지정합니다.</p> <p>*LOCAL(디폴트값) 적용 제어 테이블이 로컬로 상주합니다(ADDDPRSUBM 명령을 실행 중인 머신에서).</p> <p><i>rdb-name</i> 적용 제어 테이블이 위치한 관계형 데이터베이스의 이름. WRKRDBDIRE (RDB 디렉토리 항목에 대한 작업) 명령을 사용하여 이 이름을 찾을 수 있습니다.</p>
SRCSVR	<p>캡처 제어 테이블이 들어 있는 시스템의 관계형 데이터베이스 이름을 지정합니다.</p> <p>*LOCAL(디폴트값) 소스 테이블이 로컬 머신(ADDDPRSUBM 명령을 실행 중인 머신)에 등록되어 있습니다.</p> <p><i>rdb-name</i> 캡처 제어 테이블이 위치한 관계형 데이터베이스의 이름. WRKRDBDIRE (RDB 디렉토리 항목에 대한 작업) 명령을 사용하여 이 이름을 찾을 수 있습니다.</p>

표 32. OS/400용 ADDDPRSUBM 명령 매개변수 정의 (계속)

매개변수	정의 및 프롭프트
TGTTYPE	<p>목표 테이블 유형을 지정합니다. 목표 테이블의 내용을 설명하는 DB2 복제 용어입니다. 이러한 유형 중 하나로 목표 테이블을 작성한 후에는 ADDDPRREG (DPR 등록 추가) 명령의 SRCTBL 매개변수에 이 매개변수 값을 사용하여 소스 테이블로 이 목표 테이블을 등록할 수 있습니다.</p> <p>*USERCOPY(디폴트값)</p> <p>목표 테이블은 소스 테이블의 모든 내용 또는 일부 내용과 일치하는 내용이 있는 목표 테이블인 사용자 복사입니다. 사용자 복사는 특정 시점 복사와 같이 처리되나 특정 시점 목표 테이블에 있는 DB2 DataPropagator for iSeries 시스템 컬럼을 포함하지 않습니다.</p> <p>이 값은 *RRN 값이 KEYCOL 매개변수에 지정된 경우 유효하지 않습니다.</p> <p>SRCTBL 매개변수로 지정된 테이블이, 사용자 데이터베이스, 특정 시점 복사 또는 데이터 일관 변경(CCD)의 유형 중 하나여야 합니다.</p> <p>중요사항: 목표 테이블이 이미 있으면, DB2 DataPropagator for iSeries는 이에 대한 변경사항을 자동으로 저널하지 않습니다. DB2 DataPropagator for iSeries 외부에서 저널링을 시작해야 합니다.</p>

표 32. OS/400용 ADDDPRSUBM 명령 매개변수 정의 (계속)

매개변수	정의 및 프롬프트
TGTYPE (계속됨)	<p>*POINTINTIME</p> <p>목표 테이블이 특정 시점 복사입니다. 특정 시점 복사는 소스 테이블의 모든 내용 또는 일부 내용과 일치하는 내용이 있는 목표 테이블이며 특정 행이 Capture 제어 서버에서 삽입 또는 갱신된 시기를 식별하는 DB2 DataPropagator for iSeries 시스템 컬럼(IBMSNAP_LOGMARKER)을 포함합니다.</p> <p>*BASEAGR</p> <p>목표 테이블이 소스 테이블에서 집계된(계산된) 데이터가 들어 있는 목표 테이블인 기본 집계 복사입니다. 기본 집계 목표의 소스 테이블은 사용자 테이블 또는 특정 시점 테이블이어야 합니다. 이 목표 테이블에는 IBMSNAP_HLOGMARKER 및 IBMSNAP_LLOGMARKER 시스템 시간소인 컬럼이 포함되어야 합니다.</p> <p>*CHANGEAGR</p> <p>테이블이 데이터 변경(CD) 테이블 내용에 따라 집계된(계산된) 데이터가 들어 있는 목표 테이블인 변경 집계 복사입니다. 이 목표 테이블은 IBMSNAP_HLOGMARKER 및 IBMSNAP_LLOGMARKER 시스템 시간소인 컬럼으로 작성됩니다.</p> <p>*CCD</p> <p>테이블이 데이터 변경(CD) 테이블과 작업 단위(UOW) 테이블의 데이터 조인에서 작성된 목표 테이블인 데이터 일관 변경(CCD) 테이블입니다. CCD 테이블은 Apply 프로그램에 대해 transaction-consistent 데이터를 제공하며 다음 컬럼을 포함해야 합니다.</p> <ul style="list-style-type: none"> • IBMSNAP_INTENTSEQ • IBMSNAP_OPERATION • IBMSNAP_COMMITSEQ • IBMSNAP_LOGMARKER <p>*REPLICA</p> <p>목표 테이블이 모두 갱신 복제에만 사용되는 Replica 테이블입니다. Replica 목표 테이블은 마스터 소스 테이블에서 변경사항을 수신하여 Replica 목표 테이블에 대한 변경사항이 마스터 소스 테이블로 다시 전달됩니다. Replica 테이블은 자동으로 소스 테이블로 등록됩니다.</p>

표 32. OS/400용 ADDDPRSUBM 명령 매개변수 정의 (계속)

매개변수	정의 및 프롭프트
ROWSLT	<p>SQL WHERE절에 위치한 술어를 지정합니다. Apply 프로그램에서는 목표 테이블에 적용할 소스의 데이터 변경(CD) 테이블의 행을 판별하는 데 이 술어를 사용합니다. 소스 변경사항의 서브세트만 목표 테이블로 복제하려면 이 매개변수를 사용하십시오.</p> <p>*ALL(디폴트값) Apply 프로그램이 CD 테이블의 모든 변경사항을 목표 테이블에 적용합니다.</p> <p><i>WHERE-clause</i> Apply 프로그램이 목표 테이블에 적용하는 CD 테이블의 행을 지정하는 SQL WHERE절. WHERE 키워드를 포함하지 마십시오. 이 매개변수에 포함됩니다. 이 WHERE절은 절을 실행하기 위해 사용 중인 데이터 서버에서 유효해야 합니다.</p> <p>주: 이 매개변수의 WHERE절은 SQLBEFORE 또는 SQLAFTER 매개변수에 지정된 WHERE절과는 관련이 없습니다.</p>
CRTTGTTBL	<p>목표 테이블(또는 뷰)가 작성되는지를 지정합니다.</p> <p>*YES(디폴트값) 목표 테이블(또는 뷰)가 없을 경우, 이를 작성합니다. 그렇지 않으면, 기존의 테이블 또는 뷰는 목표가 되며 이 기존의 테이블 또는 뷰 형식은 CHKFMT 매개변수 값이 *YES로 설정된 경우에 점검됩니다. UNIQUE 및 KEYCOL 매개변수로 지정된 값이 있는 추가 인덱스가 그러한 인덱스가 현재 없는 경우 목표 테이블에 작성됩니다. 기존 목표 테이블에 추가 인덱스 조건을 위반한 행이 들어 있는 경우 명령이 실패합니다.</p> <p>*NO 목표 테이블 또는 뷰를 작성하지 않습니다. Apply 프로그램을 시작하기 전에 올바른 속성으로 테이블 또는 뷰를 작성해야 합니다.</p> <p>테이블이나 뷰가 있고 CHKFMT를 *YES로 설정하면, ADDDPRSUBM 명령은 기존 테이블의 형식이 설정한 서브스크립션 세트 정의와 일치하도록 합니다. CHKFMT가 *NO이면, 기존 테이블 형식은 서브스크립션 세트 정의와 일치하도록 해야 합니다.</p> <p>중요사항: 테이블이나 뷰가 이미 있으면, DB2 DataPropagator for iSeries는 기존 오브젝트에 대한 변경사항을 자동으로 저널링하지 않습니다. DB2 DataPropagator for iSeries 외부에서 저널링을 시작해야 합니다.</p>

표 32. OS/400용 ADDDPRSUBM 명령 매개변수 정의 (계속)

매개변수	정의 및 프롬프트
CHKFMT	<p>DB2 DataPropagator for iSeries가 컬럼이 일치하도록 하기 위해 기존 목표 테이블에 대해 서브스크립션 세트 구성원 정의를 점검하는지 여부를 지정합니다. 이 매개변수는 CRTTGTBL 매개변수가 *YES이면 무시됩니다. 이 매개변수는 CRTTGTBL 매개변수가 *NO로 설정되고 목표 테이블이 없는 경우에도 무시됩니다.</p> <p>*YES(디폴트값)</p> <p>DB2 DataPropagator for iSeries는 이 서브스크립션 세트 구성원에 정의된 컬럼이 목표 테이블의 컬럼과 일치하는지 확인합니다. 이 명령은 불일치가 발견되면 실패합니다.</p> <p>*NO</p> <p>DB2 DataPropagator for iSeries는 서브스크립션 세트 구성원과 기존 목표 테이블간의 차이점을 무시합니다. 목표 테이블이 서브스크립션 세트 구성원과 호환 가능해야 합니다.</p>
TGTKEYCHG	<p>목표 테이블에 대한 목표 키 컬럼의 일부인 소스 컬럼이 변경될 때 Apply 프로그램에서 갱신을 처리하는 방법을 지정합니다. 이 매개변수는 ADDDPRREG 명령에서 USEDELINS 매개변수와 함께 작동합니다.</p> <ul style="list-style-type: none"> • USEDELINS가 YES이고 TGTKEYCHG가 YES이면, 갱신이 허용되지 않습니다. • USEDELINS가 YES이고 TGTKEYCHG가 NO이면, 갱신은 삭제 및 삽입 쌍이 됩니다. • USEDELINS가 NO이고 TGTKEYCHG가 YES이면 Apply 프로그램에서는 특수 논리로 이 조건을 처리합니다. • USEDELINS가 NO이고 TGTKEYCHG가 NO이면 Apply 프로그램에서는 변경사항을 정상적인 갱신으로 처리합니다. <p>*NO(디폴트값)</p> <p>소스 테이블에 대한 갱신이 Capture 프로그램에서 단계화되어 목표 테이블로 Apply 프로그램에서 처리됩니다.</p> <p>*YES</p> <p>Apply 프로그램에서 목표 키 컬럼의 사전 이미지에 따라 목표 테이블을 갱신하며 이는 Apply 프로그램이 새 값 대신에 이전 값으로 술어를 변경한다는 것을 의미합니다.</p>

표 32. OS/400용 ADDDPRSUBM 명령 매개변수 정의 (계속)

매개변수	정의 및 프롭프트
COLUMN	<p>목표 테이블에 포함될 컬럼을 지정합니다. 컬럼 이름은 규정화되지 않아야 합니다. 소스 테이블을 등록했을 때 CAPCOL 매개변수에 지정된 컬럼 이름 목록에서 컬럼 이름을 선택하십시오.</p> <p>이 테이블 등록시 IMAGE 매개변수를 *BOTH로 설정하면, 사전 이미지 컬럼 이름을 지정할 수 있습니다. 사전 이미지 컬럼 이름은 접두부가 있는 원래 컬럼 이름입니다. 이 접두부는 ADDDPRREG 명령의 PREFIX 매개변수에 지정된 문자입니다.</p> <p>*ALL(디폴트값) 소스에 등록된 모든 컬럼이 목표 테이블에 포함됩니다.</p> <p>*NONE 소스 테이블의 컬럼이 목표 테이블에 포함되지 않습니다. 목표 테이블에서 계산 결과 컬럼만 원할 때 *NONE을 사용할 수 있습니다. 이 값은 CALCCOL 매개변수에 요약 함수가 포함되거나 GROUP BY가 수행되지 않는 경우에 필수입니다.</p> <p><i>column-name</i> 목표 테이블에 포함시키려는 최대 300개의 소스 컬럼 이름. 컬럼 이름은 스페이스로 분리하십시오.</p>

표 32. OS/400용 ADDDPRSUBM 명령 매개변수 정의 (계속)

매개변수	정의 및 프롬프트
UNIQUE	<p>KEYCOL 매개변수에서 표시된 대로 목표 테이블이 고유 키인지 지정합니다.</p> <p>*YES(디폴트값)</p> <p>목표 테이블이 키당 단일 변경을 지원합니다. 키가 얼마나 많이 변경되었는지에 관계없이 해당 키에 대한 목표 테이블에 한 행만이 존재합니다.</p> <p>이 값은 테이블에 데이터에 대한 변경사항 실행기록이 아니라 현재 데이터가 들어 있다는 것을 나타냅니다. 압축 테이블에는 테이블에 있는 각 기본 키 값마다 최대 하나의 행이 포함되고, 새로 고침에 대한 현재 정보를 제공하기 위해 사용될 수 있습니다.</p> <p>*NO</p> <p>목표 테이블이 키당 다중 변경을 지원합니다. 변경사항은 목표 테이블에 추가됩니다.</p> <p>이 값은 테이블에 현재 데이터가 아니라 데이터에 대한 변경사항 실행기록이 들어 있다는 것을 나타냅니다. 비압축 테이블은 테이블에 있는 키 값마다 둘 이상의 행을 포함하며, 데이터에 변경사항 실행기록을 제공하는 데 사용될 수 있습니다. 비압축 테이블은 새로 고칠 현재 데이터를 제공할 수 없습니다.</p>

표 32. OS/400용 ADDDPRSUBM 명령 매개변수 정의 (계속)

매개변수	정의 및 프롭프트
KEYCOL	<p>목표 테이블의 키를 설명하는 컬럼을 지정합니다. 컬럼 이름은 규정화되지 않아야 합니다. *POINTINTIME, *REPLICA 및 *USERCOPY 목표 테이블의 경우(TGTTYPE 매개변수에 지정된 대로), 목표 테이블에 대한 목표 키로 하나 이상의 컬럼을 식별해야 합니다. 이 목표 테이블은 변경 캡처 복제시 변경하는 각 고유 행을 식별하기 위해 Apply 프로그램에서 사용됩니다.</p> <p>*SRCTBL(디폴트값)</p> <p>목표 테이블의 키 컬럼이 소스 테이블의 키 컬럼과 동일합니다. ADDDPRREG 명령은 소스 테이블이 입력된 경우 소스 테이블에 지정된 키를 사용합니다. 사용되는 키 컬럼은 다음과 같습니다.</p> <ul style="list-style-type: none"> • CRTPF(실제 파일 작성) 명령으로 테이블 작성시 DDS를 통해 정의된 키 컬럼 • CREATE TABLE 및 ALTER TABLE SQL문으로 정의된 기본 및 고유 키 • CREATE INDEX SQL문으로 정의된 고유 키 <p>컬럼을 키로 두 번 이상, 다른 순서로 사용하면, 목표 테이블 키는 오름차순으로 정의됩니다.</p> <p>*RRN</p> <p>목표 테이블의 키 컬럼이 IBMQSQ_RRN 컬럼입니다. 목표 테이블이 IBMQSQ_RRN 컬럼으로 작성되며 이 컬럼은 키로 사용됩니다. Apply 프로그램이 실행될 때 소스 테이블이 사용자 테이블이고 목표 테이블이 특정 시점 또는 사용자 복사인 경우, 목표 테이블의 IBMQSQ_RRN 컬럼은 소스 테이블에서 연관된 레코드의 상대 레코드 번호로 갱신됩니다. 그렇지 않으면, 목표 테이블의 IBMQSQ_RRN 컬럼은 소스 테이블의 IBMQSQ_RRN 컬럼 값으로 갱신됩니다.</p> <p>*NONE</p> <p>목표 사본에는 목표 키를 포함하지 않습니다. 목표 테이블 유형이 *POINTINTIME, *REPLICA 또는 *USERCOPY인 경우 *NONE을 지정할 수 없습니다.</p> <p><i>column-name</i></p> <p>목표 키 컬럼으로 사용할 목표 컬럼의 이름. 컬럼 이름을 120개까지 지정할 수 있습니다. 컬럼 이름은 스페이스로 분리하십시오.</p>

표 32. OS/400용 ADDDPRSUBM 명령 매개변수 정의 (계속)

매개변수	정의 및 프롬프트
TGTCOL	<p>Apply 프로그램이 목표 테이블에서 갱신하는 모든 컬럼에 대해 새 이름을 지정합니다. 이러한 이름은 소스 테이블에서 가져온 컬럼 이름 위에 겹쳐씁니다. 컬럼 이름은 규정화되지 않아야 합니다. COLUMN 매개변수에 대해 *NONE 값을 지정했으면, 이 매개변수를 사용하지 마십시오.</p> <p>목표 테이블 컬럼에 더 의미 있는 이름을 제공하려면 이 매개변수를 사용하십시오. 목표 테이블에 각 소스 컬럼 이름과 해당 컬럼의 이름을 지정하십시오.</p> <p>*COLUMN(디폴트값)</p> <p>목표 테이블이 COLUMN 매개변수에 지정된 컬럼과 동일합니다.</p> <p><i>column-name</i></p> <p>목표에서 변경하려는 소스 테이블의 컬럼 이름. 최대 300개의 컬럼 이름을 나열할 수 있습니다.</p> <p><i>new-name</i></p> <p>새 목표 컬럼의 이름. 최대 300개의 새 컬럼 이름을 나열할 수 있습니다. 이 매개변수를 사용하지 않으면, 목표 테이블의 컬럼 이름은 소스 컬럼 이름과 동일하게 됩니다.</p>
CALCCOL	<p>목표 테이블에 사용자 정의 또는 계산 결과 컬럼을 지정합니다. 컬럼 이름은 규정화되지 않아야 합니다. 각 컬럼 이름과 표현식 쌍을 괄호로 묶으십시오.</p> <p>SQL 표현식 각각에 대한 컬럼 이름을 지정해야 합니다. GROUP BY문 없이 컬럼을 SQL 표현식으로 정의하려면, COLUMN 매개변수를 *NONE으로 설정해야 합니다.</p> <p>*NONE(디폴트값)</p> <p>목표 테이블에 사용자 정의 또는 계산 결과 컬럼이 포함되지 않습니다.</p> <p><i>column-name</i></p> <p>목표 테이블의 사용자 정의 또는 계산 결과 컬럼의 컬럼 이름. 최대 100개의 컬럼 이름을 나열할 수 있습니다.</p> <p><i>expression</i></p> <p>목표 테이블의 사용자 정의 또는 계산 결과 컬럼의 표현식. 최대 100개의 SQL 컬럼 표현식을 나열할 수 있습니다.</p>

ADDDPRSUBM

표 32. OS/400용 ADDDPRSUBM 명령 매개변수 정의 (계속)

매개변수	정의 및 프롭포트
ADDREG	<p>목표 테이블이 소스 테이블로 자동 등록되는지 여부를 지정합니다. 이 매개변수는 CCD 목표 유형 테이블을 등록하기 위해 사용하십시오.</p> <p>*NO(디폴트값) 목표 테이블이 소스 테이블로 등록되지 않습니다. DB2 DataPropagator for iSeries는 목표 유형이 *REPLICA인 경우 이 매개변수 값을 무시합니다. Replica 목표 테이블은 항상 소스 테이블로 자동 등록됩니다.</p> <p>*YES 목표 테이블이 소스 테이블로 등록됩니다. 이 명령은 목표 테이블을 이미 등록한 경우 실패합니다.</p> <p>목표 테이블 유형이 *USERCOPY, *POINTINTIME, *BASEAGR 또는 *CHANGEAGR일 경우, 이 매개변수를 *YES로 설정하지 마십시오.</p> <p>CRTTGTBL 매개변수를 *NO로 설정하면, 목표 테이블을 소스로 등록하기 전에 목표 테이블을 작성해야 합니다.</p>

ADDDPRSUBM의 예

다음 예에서는 **ADDDPRSUBM** 명령을 사용하는 방법을 설명합니다.

예 1

AQHR Apply 규정자 아래의 서브스크립션 세트 **SETHR**에 서브스크립션 세트 구성원을 추가하려면, 다음을 실행하십시오.

```
ADDDPRSUBM APYQUAL(AQHR) SETNAME(SETHR) SRCTBL(HR/YTDTAX) TGTBL(TGTHR/TGTTAX)
```

예 2

등록된 소스 테이블 **YTDTAX**에서 **AMOUNT** 및 **NAME**의 두 컬럼만 있는 서브스크립션 세트 구성원을 추가하고 이러한 컬럼을 기존 목표 테이블 **TGTTAX**에 복제하려면, 다음을 실행하십시오.

```
ADDDPRSUBM APYQUAL(AQHR) SETNAME(SETHR) SRCTBL(HR/YTDTAX) TGTBL(TGTLIB/TGTTAX)  
CRTTGTBL(*NO) COLUMN(AMOUNT NAME) CHKFMT(*YES)
```

이 명령은 이 서브스크립션 세트 구성원에 정의된 **AMOUNT** 및 **NAME** 컬럼이 목표 테이블의 컬럼과 일치하는지 확인합니다.

예 3

서브스크립션 세트 **SETHR**에 서브스크립션 세트 구성원을 추가하고 데이터 일관 변경 목표 테이블 **TGTYTD**에 이 데이터를 복제하려면, 다음을 실행하십시오.

```
ADDDPRSUBM APYQUAL(AQHR) SETNAME(SETHR) SRCTBL(HR/YTDTAX) TGTTBL(TGTLIB/TGTYTD)
  TGTTYPE(*CCD) ADDREG (*YES)
```

이 명령은 DB2 DataPropagator for iSeries에 대한 소스 테이블로 목표 테이블을 등록합니다.

관련 태스크:

- 79 페이지의 제 4 장 『소스에 서브스크라이브』

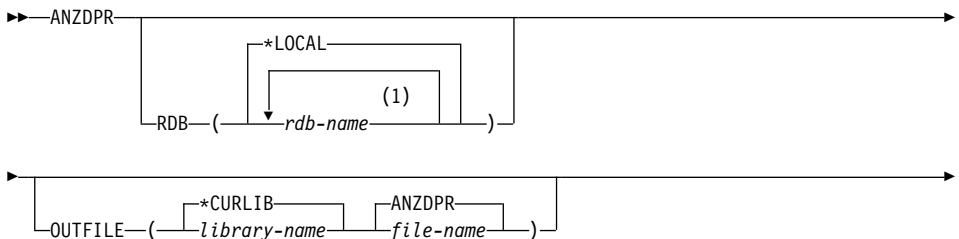
ANZDPR: 분석기 작동(OS/400)

ANZDPR(DPR 분석) 명령을 사용하여 Capture 또는 Apply 프로그램의 실패를 분석하고, 복제 구성의 설정을 확인하거나 문제점 진단 및 성능 조정 정보를 확보할 수 있습니다. 이 명령은 복제 구성을 설정한 후에 실행하십시오.

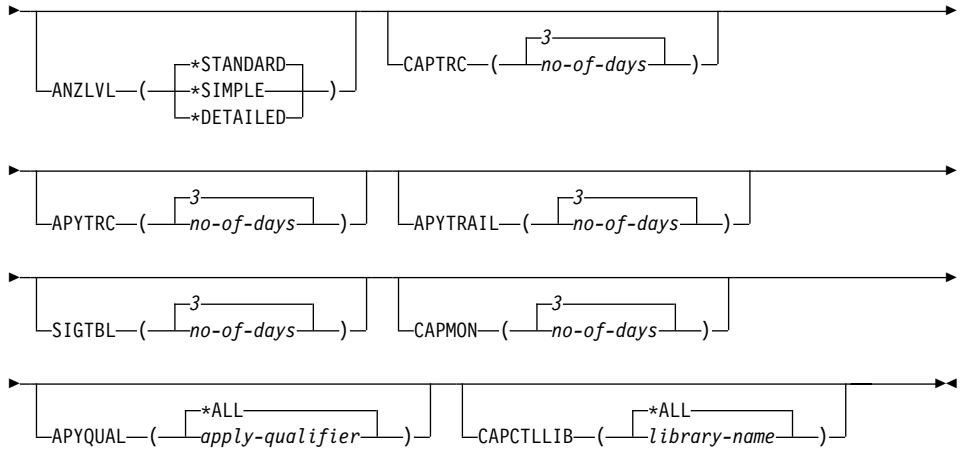
명령행에 명령 이름을 입력하고 나면, F4 키를 눌러 명령 구문을 표시할 수 있습니다.

이 명령의 완전한 설명과 모든 해당 매개변수를 표시하려면, 화면 맨 위의 명령으로 커서를 이동한 후 F1 키를 누르십시오. 특정 매개변수의 설명을 표시하려면, 해당 매개변수에 커서를 놓고 F1 키를 누르십시오.

ANZDPR 명령을 사용하여 분석기를 작동하려면 다음과 같이 하십시오.



ANZDPR



주:

- 1 데이터베이스를 10개까지 지정할 수 있습니다.

표 33. OS/400용 ANZDPR 명령 매개변수 정의

매개변수	정의 및 프롬프트
RDB	<p>분석할 데이터베이스를 지정합니다.</p> <p>*LOCAL(디폴트값) 로컬 시스템의 데이터베이스</p> <p><i>rdb-name</i> 데이터베이스를 표시하는 RDB 디렉토리 항목 이름.</p> <p>데이터베이스를 10개까지 입력할 수 있습니다. 로컬 시스템의 데이터베이스를 포함한 여러 데이터베이스를 분석하려면, *LOCAL이 목록의 처음 항목인지 확인하십시오. 또한, 현재 시스템에서 이러한 모든 데이터베이스에 연결할 수 있는지도 확인하십시오.</p>

표 33. OS/400용 ANZDPR 명령 매개변수 정의 (계속)

매개변수	정의 및 프롬프트
OUTFILE	<p>분석기 출력을 저장하는 데 사용되는 라이브러리 및 파일 이름을 지정합니다. 이 명령은 출력을 HTML 파일에 기록합니다.</p> <p>*CURLIB(디폴트값) 현재 라이브러리</p> <p><i>library-name</i> 라이브러리의 이름</p> <p>ANZDPR(디폴트값) 출력은 ANZDPR이라는 HTML 파일에 기록됩니다.</p> <p><i>file-name</i> HTML 출력 파일의 이름</p> <p>파일 이름이 이미 있을 경우, 파일을 겹쳐씁니다. 파일 이름이 없으면, 명령은 RCDLEN(512) 및 SIZE(*NOMAX) 속성으로 파일을 작성합니다.</p>
ANZLVL	<p>보고될 분석 레벨을 지정합니다. 분석 레벨은 다음과 같습니다.</p> <p>*STANDARD(디폴트값) Capture 및 Apply 프로그램 상태 정보와 제어 테이블의 내용도 포함하는 보고서를 생성합니다.</p> <p>*SIMPLE 표준 보고서의 정보를 생성하나 서브 컬럼 세부사항은 제외합니다. 보다 작은 시스템 자원을 필요로 하는 더 작은 보고서를 생성하려면, 이 옵션을 사용하십시오.</p> <p>*DETAILED 가장 완전한 분석의 보고서를 생성합니다. 자세한 보고서에는 서브스 크립션 세트 정보외에도 표준 보고서의 정보도 포함되어 있습니다.</p>
CAPTRC	<p>Capture 추적(IBMSNAP_CAPTRACE) 테이블에서 보고될 항목의 날짜 범위(0 - 30일)를 지정합니다. 디폴트값은 3입니다.</p> <p><i>no-of-days</i> 보고될 일 수</p>
APYTRC	<p>Apply 추적(IBMSNAP_APPLYTRACE) 테이블에서 보고될 항목의 날짜 범위(0 - 30일)를 지정합니다. 디폴트값은 3입니다.</p> <p><i>no-of-days</i> 보고될 일 수</p>

표 33. OS/400용 ANZDPR 명령 매개변수 정의 (계속)

매개변수	정의 및 프롬프트
APYTRAIL	Apply 추적(IBMSNAP_APPLYTRAIL) 테이블에서 보고될 항목의 날짜 범위(0 - 30일)를 지정합니다. 디폴트값은 3입니다. <i>no-of-days</i> 보고될 일 수
SIGTBL	신호(IBMSNAP_CAPTRACE) 테이블에서 보고될 항목의 날짜 범위(0 - 30일)를 지정합니다. 디폴트값은 3입니다. <i>no-of-days</i> 보고될 일 수
CAPMON	Capture 모니터(IBMSNAP_CAPMON) 테이블에서 보고될 항목의 날짜 범위(0 - 30일)를 지정합니다. 디폴트값은 3입니다. <i>no-of-days</i> 보고될 일 수
APYQUAL	분석할 Apply 규정자를 지정합니다. *ALL (디폴트값) 모든 Apply 규정자가 분석됩니다. <i>apply-qualifier</i> 분석될 Apply 규정자의 이름. Apply 규정자를 10개까지 입력할 수 있습니다.
CAPCTLLIB	분석하려는 Capture 제어 라이브러리의 이름인 Capture 스키마를 지정합니다. 특정 Capture 제어 라이브러리를 분석할 수 있거나 디폴트값 *ALL을 선택하여 모든 Capture 제어 라이브러리를 분석할 수 있습니다. *ALL (디폴트값) 분석할 모든 Capture 제어 라이브러리 <i>library-name</i> 분석할 특정 Capture 제어 라이브러리의 이름

ANZDPR의 예

다음 예에서는 ANZDPR 명령을 사용하는 방법을 설명합니다.

예 1

표준 분석 레벨을 사용하여 로컬 데이터베이스 및 리모트 데이터베이스 RMTRDB1 둘 모두에서 분석기를 실행하려면, 다음을 실행하십시오.

ANZDPR RDB(*LOCAL RMTRDB1) OUTFILE(MYLIB/ANZDPR) ANZLVL(*STANDARD) CAPTRC(1)
 APYTRC(1) APYTRAIL(1) SIGTBL(1) CAPMON(1) APYQUAL(*ALL)

이 예에서는 모든 Apply 규정자에 대해 IBMSNAP_CAPTRACE, IBMSNAP_APPLYTRACE, IBMSNAP_APPLYTRAIL, IBMSNAP_SIGNAL 및 IBMSNAP_CAPMON 테이블에서 1일의 항목을 생성하여 출력을 라이브러리 MYLIB의 HTML 파일 ANZDPR에 기록합니다.

예 2

모든 디폴트 값으로 분석기를 실행하려면 다음과 같이 하십시오.

ANZDPR

관련 참조:

- 371 페이지의 『asnanalyze: Analyzer 작동(UNIX 및 Windows)』

CHGDPRCAPA: DPR Capture 속성 변경(OS/400)

CHGDPRCAPA(DPR Capture 속성 변경) 명령을 사용하여 Capture 프로그램에서 사용되고 Capture 매개변수(**IBMSNAP_CAPPARMS**)에 저장된 전역 운영 매개변수를 변경할 수 있습니다. 이러한 매개변수 변경사항은 다음 조치 중 하나를 수행할 때까지 적용되지 않습니다.

- **INZDPRCAP** 명령을 발행하십시오.
- Capture 프로그램을 종료한 후 재시작하십시오.

실행 중인 Capture 프로그램 동작을 변경하려면, 494 페이지의 『**OVRDPRCAPA: DPR Capture 속성 겹쳐쓰기(OS/400)**』에서 참조하십시오.

명령행에 명령 이름을 입력하고 나면, F4 키를 눌러 명령 구문을 표시할 수 있습니다.

이 명령의 완전한 설명과 모든 해당 매개변수를 표시하려면, 화면 맨 위의 명령으로 커서를 이동한 후 F1 키를 누르십시오. 특정 매개변수의 설명을 표시하려면, 해당 매개변수에 커서를 놓고 F1 키를 누르십시오.

CHGDPRCAPA 명령을 사용하여 **DPR Capture** 속성을 변경하려면 다음과 같이 하십시오.

CHGDPRCAPA

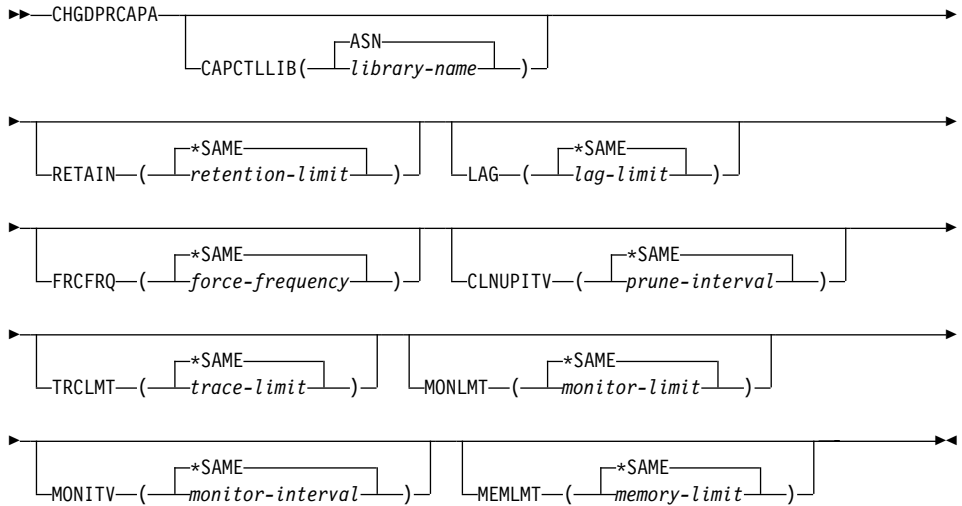


표 34. OS/400용 CHGDPRCAPA 명령 매개변수 정의

매개변수	정의 및 프롬프트
CAPCTLLIB	캡처 제어 테이블이 상주하는 라이브러리의 이름인 Capture 스키마를 지정합니다.
ASN(디폴트값)	캡처 제어 테이블이 ASN 라이브러리에 있습니다.
library-name	캡처 제어 테이블을 포함하는 라이브러리 이름.

표 34. OS/400용 CHGDPRCAPA 명령 매개변수 정의 (계속)

매개변수	정의 및 프롬프트
RETAIN	<p>새 보유 한계를 지정합니다. 이 한계는 이 데이터가 제거되기 전에 데이터 변경(CD), 작업 단위(UOW), 신호(IBMSNAP_SIGNAL) 및 Apply 규정자 상호 참조(IBMSNAP_AUTHTKN) 테이블에 보유되는 시간(분 단위)입니다. 이 값은 Capture 매개변수(IBMSNAP_CAPPARMS) 테이블의 RETENTION_LIMIT 컬럼에 저장됩니다.</p> <p>이 값은 CLNUPITV 매개변수 값과 함께 작업합니다. CLNUPITV 값에 도달하면, CD, UOW, IBMSNAP_SIGNAL 및 IBMSNAP_AUTHTKN 데이터는 이 데이터가 보유 한계 이전인 경우 제거됩니다.</p> <p>이 RETAIN 매개변수 값에 도달하기 전에 Apply 구간을 변경된 정보를 복사하도록 설정하여 테이블에서 데이터가 불일치하지 않도록 하십시오. 데이터가 불일치하게 되면, Apply 프로그램에서는 완전 새로 고침을 수행합니다.</p> <p>디폴트값은 10 080분(7일)입니다. 최대값은 35000000분입니다.</p> <p>*SAME(디폴트값)</p> <p>이 값은 변경되지 않습니다.</p> <p><i>retention-limit</i></p> <p>새 보유 한계 값.</p>
LAG	<p>새로운 지연 한계를 지정합니다. 이 한계는 재시작 전에 처리시 Capture 프로그램이 늦어지고 있는 시간(분 단위)입니다. 이 값은 Capture 매개변수 (IBMSNAP_CAPPARMS) 테이블의 LAG_LIMIT 컬럼에 저장됩니다.</p> <p>지연 한계에 도달하면(즉, 저널 항목의 시간소인이(현재 시간소인 - 지연 한계) 이전인 경우), Capture 프로그램은 해당 저널에 대해 처리 중인 테이블에 대한 콜드 스타트(cold start)를 시작합니다. 그러면, Apply 프로그램이 완전 새로 고침을 수행하여 Capture 프로그램에 새로운 시작점을 제공합니다.</p> <p>디폴트값은 10 080분(7일)입니다. 최대값은 35000000분입니다.</p> <p>*SAME(디폴트값)</p> <p>이 값은 변경되지 않습니다.</p> <p><i>lag-limit</i></p> <p>새 지연 한계 값.</p>

표 34. OS/400용 CHGDPRCAPA 명령 매개변수 정의 (계속)

매개변수	정의 및 프롬프트
FRCFRQ	<p>Capture 프로그램에서 데이터 변경(CD) 및 작업 단위(UOW) 테이블에 변경 사항을 기록하는 빈도(30 - 600초)를 지정합니다. 이 값은 Capture 매개변수 (IBMSNAP_CAPPARMS) 테이블의 COMMIT_INTERVAL 컬럼에 저장됩니다.</p> <p>Capture 프로그램은 버퍼가 채워지거나 이 FRCFRQ시간 제한이 만기될 때 어느 것이 더 먼저이든지 Apply 프로그램에 대해 이러한 변경사항이 사용 가능하게 만듭니다.</p> <p>소스 테이블 변경률이 낮은 서버에서 Apply 프로그램에 대해 변경사항이 더 쉽게 사용 가능하도록 만들려면, 이 매개변수를 사용하십시오. FRCFRQ 매개변수 값은 정의된 모드 소스 테이블에 사용된 전역 값입니다. FRCFRQ 값을 낮은 수로 설정하면, 시스템 성능에 영향을 줄 수 있습니다.</p> <p>디폴트값은 30초입니다.</p> <p>*SAME(디폴트값)</p> <p>이 값은 변경되지 않습니다.</p> <p><i>force-frequency</i></p> <p>Capture 프로그램이 CD 및 UOW 테이블 변경사항을 Apply 프로그램에 사용할 수 있도록 만들기 전에 버퍼 스페이스에 보존하는 시간(초 단위)인 새 커밋 구간 값.</p>

표 34. OS/400용 CHGDPRCAPA 명령 매개변수 정의 (계속)

매개변수	정의 및 프롬프트
CLNUPITV	<p>Capture 프로그램이 데이터 변경(CD), 작업 단위(UOW), 신호 (IBMSNAP_SIGNAL), Capture 모니터(IBMSNAP_CAPMON), Capture 추적(IBMSNAP_CAPTRACE) 및 Apply 규정자 상호 참조 (IBMSNAP_AUTHTKN) 테이블에서 이전 레코드를 프룬하기 전에 최대 시간(시간 단위)을 지정합니다.</p> <p>이 매개변수는 RETAIN 매개변수와 함께 작업하여 CD, UOW, IBMSNAP_SIGNAL 및 IBMSNAP_AUTHTKN 테이블의 프룬을 제어하고 MONLMT 매개변수와 함께 사용하여 IBMSNAP_CAPMON 테이블의 프룬을 제어하며, TRCLMT 매개변수와 함께 사용하여 IBMSNAP_CAPTRACE 테이블의 프룬을 제어합니다. (STRDPRCAP 명령을 사용하여 Capture 프로그램에 대해 RETAIN, MONLMT 및 TRCLMT 매개변수를 설정하십시오.)</p> <p>이 매개변수 값은 시간을 초로 자동으로 변환하며, Capture 매개변수 (IBMSNAP_CAPPARMS) 테이블의 PRUNE_INTERVAL 컬럼에 저장됩니다. PRUNE_INTERVAL 컬럼이 CHGDPRCAPA 명령을 사용하지 않고 수동으로 변경될 경우, F4 키를 사용하여 프롬프트를 표시할 때 반올림으로 인해 변경된 것을 볼 수 있습니다.</p> <p>*SAME(디폴트값) 이 Capture 속성 값은 변경되지 않습니다.</p> <p><i>prune-interval</i> 특정 시간(1 - 100)으로 표시된 프룬(prune) 구간.</p>
TRCLMT	<p>추적 한계를 지정합니다(분 단위). 이 값은 Capture 매개변수 (IBMSNAP_CAPPARMS) 테이블의 TRACE_LIMIT 컬럼에 저장됩니다.</p> <p>Capture 프로그램은 추적 한계 이전인 모든 IBMSNAP_CAPTRACE 행을 프룬합니다. 디폴트값은 10 080분(추적 항목의 7일)입니다.</p> <p>*SAME(디폴트값) 이 값은 변경되지 않습니다.</p> <p><i>trace-limit</i> 프룬(prune) 후에 IBMSNAP_CAPTRACE 테이블에 추적 데이터가 보존되는 시간(분 단위).</p>

표 34. OS/400용 CHGDPRCAPA 명령 매개변수 정의 (계속)

매개변수	정의 및 프롭프트
MONLMT	<p>모니터 한계를 지정합니다(분 단위). 이 값은 Capture 매개변수 (IBMSNAP_CAPPARMS) 테이블의 MONITOR_LIMIT 컬럼에 저장됩니다.</p> <p>Capture 프로그램은 모니터 한계 이전인 모든 IBMSNAP_CAPMON 행을 프룬합니다.</p> <p>디폴트값은 10 080분(모니터 항목의 7일)입니다.</p> <p>*SAME(디폴트값) 이 값은 변경되지 않습니다.</p> <p><i>monitor-limit</i> 프룬(prune) 후에 IBMSNAP_CAPMON 테이블에 모니터 데이터가 보존되는 시간(분 단위).</p>
MONITV	<p>Capture 프로그램이 행을 Capture 모니터(IBMSNAP_CAPMON) 테이블에 삽입하는 빈도 수를 지정합니다(초 단위). 이 값은 Capture 매개변수 (IBMSNAP_CAPPARMS) 테이블의 MONITOR_INTERVAL 컬럼에 저장됩니다.</p> <p>디폴트값은 300초(5분)입니다.</p> <p>*SAME(디폴트값) 이 값은 변경되지 않습니다.</p> <p><i>monitor-interval</i> IBMSNAP_CAPMON 테이블로의 행 삽입 사이의 시간(초 단위). 모니터 구간은 최소한 120초(2분)여야 합니다. 120보다 작은 수를 지정하면, 이 명령은 이 매개변수 값을 120으로 자동 설정합니다.</p>
MEMLMT	<p>Capture 저널 작업이 사용할 수 있는 메모리의 최대 크기(MB 단위)를 지정합니다. 이 값은 Capture 매개변수(IBMSNAP_CAPPARMS) 테이블의 MEMORY_LIMIT 컬럼에 저장됩니다.</p> <p>디폴트값은 32MB입니다.</p> <p>*SAME(디폴트값) 이 값은 변경되지 않습니다.</p> <p><i>memory-limit</i> 메모리의 최대 MB 수.</p>

CHGDPRCAPA의 예

다음 예에서는 **CHGDPRCAPA** 명령을 사용하는 방법을 설명합니다.

예 1

Capture 프로그램에서 **IBMSNAP_CAPMON** 테이블로의 삽입 빈도를 6000초(100분)로 변경하려면, 다음을 실행하십시오.

```
CHGDPRCAPA CAPCTLLIB(ASN) MONITV(6000)
```

이 빈도 값은 디폴트 ASN 라이브러리에 있는 **IBMSNAP_CAPPARMS** 테이블에 저장됩니다.

예 2

Capture 제어 라이브러리 **LIB1**에 있는 **IBMSNAP_CAPPARMS** 테이블에서 보유 한계, 지연 한계, 추적 한계 및 모니터 한계를 변경하려면, 다음을 실행하십시오.

```
CHGDPRCAPA CAPCTLLIB(LIB1) RETAIN(6000) LAG(3000) TRCLMT(3000) MONLMT(6000)
```

예 3

Capture 프로그램에서 **CD** 및 **UOW** 테이블에 변경사항을 기록하는 빈도를 나타내는 커밋 구간을 변경하려면, 다음을 실행하십시오.

```
CHGDPRCAPA CAPCTLLIB(ASN) FRCFRQ(360)
```

관련 태스크:

- 145 페이지의 제 9 장 『Capture 프로그램 조작』

CRTDPRTBL: 복제 제어 테이블 작성(OS/400)

복제 제어 테이블이 부주의로 삭제되거나 손상된 경우, **CRTDPRTBL**(DPR 테이블 작성) 명령을 사용하여 수동으로 작성할 수 있습니다.

중요사항: **CRTDPRTBL** 명령은 OS/400 제어 테이블을 작성하기 위해 사용해야 하는 유일한 명령입니다. 제어 테이블을 작성하기 위해 복제 센터를 사용하지 마십시오.

CRTDPRTBL

명령행에 명령 이름을 입력하고 나면, F4 키를 눌러 명령 구문을 표시할 수 있습니다.

이 명령의 완전한 설명과 모든 해당 매개변수를 표시하려면, 화면 맨 위의 명령으로 커서를 이동한 후 F1 키를 누르십시오. 특정 매개변수의 설명을 표시하려면, 해당 매개변수에 커서를 놓고 F1 키를 누르십시오.

CRTDPRTBL 명령을 사용하여 복제 제어 테이블을 작성하려면 다음과 같이 하십시오

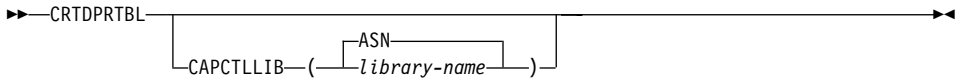


표 35. OS/400용 CRTDPRTBL 명령 매개변수 정의

매개변수	정의 및 프롬프트
CAPCTLLIB	캡처 제어 테이블이 위치한 라이브러리의 이름인 Capture 스키마를 지정합니다.
ASN(다폴트값)	캡처 제어 테이블이 ASN 라이브러리 내에 위치합니다.
<i>library-name</i>	캡처 제어 테이블이 위치한 라이브러리의 이름.

CRTDPRTBL의 예

다음 예에서는 **CRTDPRTBL** 명령을 사용하는 방법을 설명합니다.

예 1

디폴트 ASN 라이브러리에 새 복제 제어 테이블을 작성하려면, 다음을 실행하십시오.

```
CRTDPRTBL CAPCTLLIB(ASN)
```

예 2

DPRSALES라는 Capture 스키마에 새 복제 제어 테이블을 작성하려면, 다음을 실행하십시오.

```
CRTDPRTBL CAPCTLLIB(DPRSALES)
```

관련 태스크:

- 19 페이지의 제 2 장 『복제 설정』

ENDDPRAPY: Apply 중지(OS/400)

ENDDPRAPY(DPR Apply 종료) 명령은 로컬 시스템에서 Apply 프로그램을 중지하는 데 사용됩니다.

계획된 시스템 다운 시간 이전에 Apply 프로그램을 중지해야 합니다. 최대 시스템 사용 시간 동안 Apply 프로그램을 종료할 수도 있습니다.

명령행에 명령 이름을 입력하고 나면, F4 키를 눌러 명령 구문을 표시할 수 있습니다.

이 명령의 완전한 설명과 모든 해당 매개변수를 표시하려면, 화면 맨 위의 명령으로 커서를 이동한 후 F1 키를 누르십시오. 특정 매개변수의 설명을 표시하려면, 해당 매개변수에 커서를 놓고 F1 키를 누르십시오.

ENDDPRAPY 명령을 사용하여 Apply 프로그램을 중지하려면 다음과 같이 하십시오.

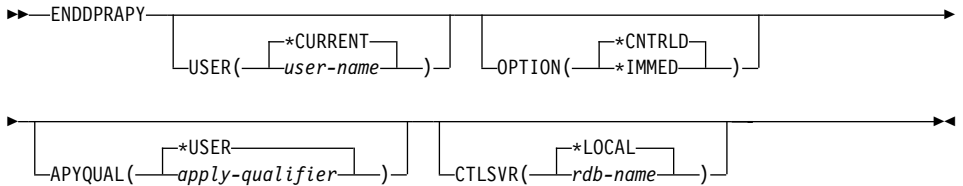


표 36. OS/400용 ENDDPRAPY 명령 매개변수 정의

매개변수	정의 및 프롬프트
USER	이 매개변수는 APYQUAL 매개변수(이 경우 이 매개변수가 Apply 프로그램과 연관된 Apply 규정자를 지정)의 값이 *USER 가 아닌 경우에 무시됩니다. *CURRENT (디폴트값) 현재 작업과 연관된 사용자의 Apply 프로그램. <i>user-name</i> 지정된 사용자의 Apply 프로그램.
	ENDDPRAPY 명령에 프롬프트가 표시될 때, F4 키를 눌러 서브스크립션을 정의한 사용자 목록을 볼 수 있습니다.

표 36. OS/400용 ENDDPRAPY 명령 매개변수 정의 (계속)

매개변수	정의 및 프롬프트
OPTION	<p>Apply 프로그램을 중지하는 방법을 지정합니다.</p> <p>*CNTRLD(디폴트값)</p> <p>Apply 프로그램에서 중지하기 전에 해당 모든 태스크를 완료합니다. 이 태스크들은 Apply 프로그램이 서브스크립션 세트를 완료할 경우 상당한 시간을 소요할 수 있습니다.</p> <p>*IMMED</p> <p>Apply 프로그램에서 ENDJOB OPTION(*IMMED) 명령으로 해당 모든 태스크를 완료합니다. 태스크들은 원상복구 없이 즉시 종료합니다. 제어되는 종료는 실패한 후에만 이 옵션을 사용하십시오. 예기치 않은 결과를 야기할 수도 있기 때문입니다. (Apply 프로그램이 ENDDPRAPY 명령을 발행할 때 휴면 상태가 아니었으면, 목표 테이블 내용을 확인해야 합니다.)</p> <p>Apply 프로그램이 목표 테이블에 대한 완전 새로 고침을 수행한 경우, 테이블이 소스 테이블 내용으로 새로 고치기 전에 Apply 프로그램을 종료하여 목표 테이블이 비어 있을 수도 있습니다. 목표 테이블이 비어 있으면, 이 복제 목표에 대해 강제로 완전 새로 고침을 수행해야 합니다.</p> <p>서브스크립션 세트가 IN USE(서브스크립션 세트(IBMSNAP_SUBS_SET) 테이블의 STATUS 컬럼 값이 1)로 간주되는 것을 볼 수도 있습니다. 이러한 경우, 값을 0이나 -1으로 재설정하십시오. 그러면, 서브스크립션 세트가 Apply 프로그램에 의해 다시 실행될 수 있습니다.</p>
APYQUAL	<p>Apply 프로그램이 사용하는 Apply 규정자를 지정합니다.</p> <p>*USER(디폴트값)</p> <p>USER 매개변수에 지정된 사용자 이름이 Apply 규정자입니다.</p> <p><i>apply-qualifier</i></p> <p>이 Apply 프로그램에서 실행하는 서브스크립션 세트를 그룹화하는 데 사용되는 이름. Apply 규정자 이름에 대해 최대 18개까지의 문자를 지정할 수 있습니다. 이 이름은 관계형 데이터베이스 이름과 같은 이름 지정 규칙을 따릅니다. APPLY_QUAL 컬럼에 이 값이 있는 서브스크립션 세트(IBMSNAP_SUBS_SET) 테이블의 레코드로 실행될 서브스크립션을 식별합니다.</p> <p>ENDDPRAPY 명령에 대해 프롬프트가 표시되면, F4 키를 눌러 기존의 서브스크립션이 있는 Apply 규정자 이름 목록을 볼 수 있습니다.</p>

표 36. OS/400용 ENDDPRAPY 명령 매개변수 정의 (계속)

매개변수	정의 및 프롬프트
CTLSVR	<p>적용 제어 테이블이 들어 있는 시스템의 관계형 데이터베이스 이름을 지정합니다.</p> <p>*LOCAL(디폴트값) 적용 제어 테이블이 로컬로 상주합니다(ENDDPRAPY 명령을 실행 중인 머신에서).</p> <p><i>rdb-name</i> 적용 제어 테이블이 위치한 관계형 데이터베이스의 이름. WRKRDBDIRE (RDB 디렉토리 항목에 대한 작업) 명령을 사용하여 이 이름을 찾을 수 있습니다.</p> <p>ENDDPRAPY 명령에 대해 프롬프트가 표시되면, F4 키를 눌러 RDB 디렉토리에 있는 데이터베이스 목록에서 선택할 수 있습니다.</p>

사용법 참고

ENDDPRAPY 명령은 **APYQUAL** 및 **CTLSVR** 매개변수의 값을 사용하여 참조된 Apply 프로그램에 대한 작업 이름, 작업 번호 및 작업 사용자에 대한 Apply 작업(**IBMSNAP_APPLY_JOB**) 테이블을 검색하고 그 작업을 종료합니다.

ENDDPRAPY 명령은 다음 상태가 발생할 경우 오류 메시지를 발행합니다.

- **IBMSNAP_APPLY_JOB** 테이블이 없거나 훼손된 경우.
- Apply 규정자와 제어 서버 이름에 대해 **IBMSNAP_APPLY_JOB** 테이블에 레코드 없는 경우.
- Apply 작업이 이미 종료된 경우.
- 명령을 실행하는 사용자에게 Apply 작업을 종료할 권한이 없는 경우.

ENDDPRAPY의 예

다음 예에서는 **ENDDPRAPY** 명령을 사용하는 방법을 설명합니다.

예 1

AQHR Apply 규정자를 사용하는 Apply 프로그램을 종료하려면, 다음을 실행하십시오.

```
ENDDPRAPY OPTION(*CNTRLD) APYQUAL(AQHR)
```

ENDDPRAPY

Apply 프로그램은 해당 모든 태스크가 완료된 후에 종료됩니다.

예 2

Apply 프로그램을 즉시 종료하려면 다음과 같이 하십시오.

```
ENDDPRAPY OPTION(*IMMED) APYQUAL(AQHR)
```

Apply 프로그램의 태스크는 지워지지 않고 즉시 종료됩니다.

예 3

관계형 데이터베이스 DB1X에 상주하는 적용 제어 테이블을 사용하는 Apply 프로그램을 종료하려면, 다음을 실행하십시오.

```
ENDDPRAPY OPTION(*CNTRLD) APYQUAL(AQHR) CTLSVR(DB1X)
```

관련 태스크:

- 173 페이지의 제 10 장 『Apply 프로그램 작동』

ENDDPRCAP: Capture 중지(OS/400)

Capture 프로그램을 중지하려면 **ENDDPRCAP**(DPR Capture 종료) 명령을 사용하십시오.

시스템을 종료하기 전에 Capture 프로그램을 중지하려면 이 명령을 사용하십시오. 최대 시스템 사용 시간 동안 프로그램을 중지하여 시스템에서 실행되는 다른 프로그램들의 성능을 증가시킬 수도 있습니다.

명령행에 명령 이름을 입력하고 나면, F4 키를 눌러 명령 구문을 표시할 수 있습니다.

이 명령의 완전한 설명과 모든 해당 매개변수를 표시하려면, 화면 맨 위의 명령으로 커서를 이동한 후 F1 키를 누르십시오. 특정 매개변수의 설명을 표시하려면, 해당 매개변수에 커서를 놓고 F1 키를 누르십시오.

ENDDPRCAP 명령을 사용하여 *Capture* 프로그램을 중지하려면 다음과 같이 하십시오.

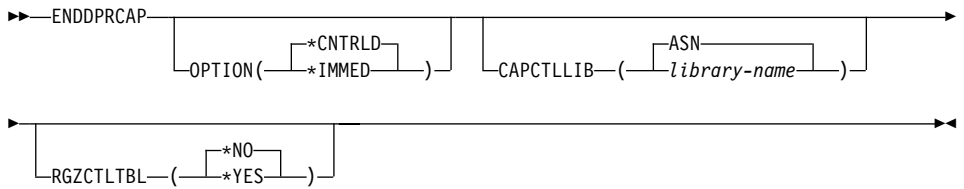


표 37. OS/400용 ENDDPRCAP 명령 매개변수 정의

매개변수	정의 및 프롬프트
OPTION	<p>Capture 프로그램을 중지하는 방법을 지정합니다.</p> <p>*CNTRLD(디폴트값) Capture 프로그램이 모든 태스크를 완료한 후에 정상적으로 중지됩니다.</p> <p>Capture 프로그램이 중지 이전에 모든 하위 프로세스를 완료하기 때문에 ENDDPRCAP 명령은 *CNTRLD 옵션을 지정할 경우 더 많은 시간이 소요될 수 있습니다.</p> <p>*IMMED Capture 프로그램이 ENDJOB OPTION(*IMMED) 명령으로 모든 태스크를 완료한 후에 정상적으로 중지됩니다.</p>
CAPCTLLIB	<p>캡처 제어 테이블이 위치한 라이브러리의 이름인 Capture 스키마를 지정합니다. 이 라이브러리에는 소스 테이블의 등록 정보를 저장하는 레지스터 (IBMSNAP_REGISTER) 테이블이 포함됩니다.</p> <p>ASN(디폴트값) 캡처 제어 테이블이 ASN 라이브러리에 있습니다. ASN 라이브러리가 디폴트 라이브러리입니다.</p> <p><i>library-name</i> 캡처 제어 테이블을 포함하는 라이브러리 이름.</p>
RGZCTLTBL	<p>RGZPFM(실제 파일 구성원 재구성) 명령이 Capture 프로그램 종료시 제어 테이블(데이터 변경(CD) 및 작업 단위(UOW) 테이블 포함)에서 수행되는지를 지정합니다. 시스템에서는 RGZPFM 명령 프로세스가 테이블에서 수행되는 경우를 제외하고는 디스크 스페이스를 복구하지 않습니다. RGZPFM 명령은 제어 테이블이 Apply 프로그램이나 기타 응용프로그램에서 액세스되고 있는 경우 수행되지 않습니다.</p> <p>*NO(디폴트값) RGZPFM 명령이 수행되지 않습니다.</p> <p>*YES RGZPFM 명령이 수행됩니다.</p>

사용법 참고

ENDJOB 명령을 사용할 경우, 임시 오브젝트가 QDP4 라이브러리에 남아 있을 수도 있습니다. 이 오브젝트들은 유형이 *DTAQ 및 *USRSPC이고, 이름은 QDP4nnnnnn입니다. 여기서 nnnnnn은 사용한 작업의 작업 번호입니다. 오브젝트들을 사용한 작업(오브젝트 이름의 작업 번호에 의해 식별되는)이 사용 중이 아닐 때 그 오브젝트들을 삭제할 수 있습니다.

이 명령을 발행한 후에 Capture 제어 라이브러리의 작업이 종료되지 않으면, **ENDJOB** 명령을 *IMMED 옵션과 함께 사용하여 이 작업과 DB2 DataPropagator for iSeries 서브시스템에서 실행 중인 모든 저널 작업을 종료하십시오. Capture 프로그램만 종료하려면 같은 서브시스템에서 실행 중인 Apply 작업은 종료하지 마십시오.

드물긴 하지만 Capture 제어 작업이 비정상 종료할 경우, Capture 제어 작업에서 작성한 저널 작업(**CAPCTLLIB** 매개변수에 따라 이름 지정된)이 계속 실행 중인 상태로 남아 있을 수 있습니다. 이러한 작업을 종료하는 유일한 방법은 *IMMED 또는 *CNTRLD 옵션과 함께 **ENDJOB** 명령을 사용하는 것입니다.

ENDDPRCAP의 예

다음 예에서는 **ENDDPRCAP** 명령을 사용하는 방법을 설명합니다.

예 1

처리 중인 모든 태스크가 완료된 후에 ASN 라이브러리에서 캡처 제어 테이블을 사용하는 Capture 프로그램을 종료하려면, 다음을 실행하십시오.

```
ENDDPRCAP OPTION(*CNTRLD) CAPCTLLIB(ASN) RGZCTLTBL(*NO)
```

예 2

Capture 스키마 BSN에 대해 즉시 Capture 프로그램을 종료하려면, 다음을 실행하십시오.

```
ENDDPRCAP OPTION(*IMMED) CAPCTLLIB(BSN) RGZCTLTBL(*NO)
```

예 3

처리 중인 모든 태스크가 완료된 후에 Capture 프로그램을 종료하고 캡처 제어 테이블을 재구성하려면, 다음을 실행하십시오.

ENDDPRCAP OPTION(*CNTRLD) CAPCTLLIB(ASN) RGZCTLBTL(*YES)

관련 태스크:

- 145 페이지의 제 9 장 『Capture 프로그램 조작』

GRTDPRAUT: 사용자 권한 부여(OS/400)

GRTDPRAUT(DPR 권한 부여) 명령은 사용자 목록에 복제 제어 테이블에 대한 권한을 부여하여 사용자들이 Capture 및 Apply 프로그램을 실행할 수 있도록 합니다. 예를 들어, Capture 및 Apply 프로그램을 실행하는 사용자에 대한 권한 요구사항은 복제 소스 및 목표를 정의하는 사용자에 대한 권한 요구사항과 다를 수 있습니다.

권한을 부여하려면 *ALLOBJ 권한을 가지고 있어야 합니다.

명령행에 명령 이름을 입력하고 나면, F4 키를 눌러 명령 구문을 표시할 수 있습니다.

이 명령의 완전한 설명과 모든 해당 매개변수를 표시하려면, 화면 맨 위의 명령으로 커서를 이동한 후 F1 키를 누르십시오. 특정 매개변수의 설명을 표시하려면, 해당 매개변수에 커서를 놓고 F1 키를 누르십시오.

GRTDPRAUT 명령을 사용하여 사용자에게 복제 제어 테이블에 대한 권한을 부여하려면, 다음을 실행하십시오.

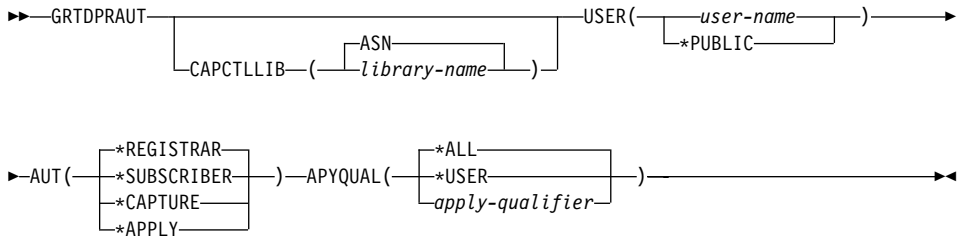


표 38. OS/400용 GRTDPRAUT 명령 매개변수 정의

매개변수	정의 및 프롬프트
CAPCTLLIB	<p>사용자에게 권한이 부여된 복제 제어 테이블이 들어 있는 라이브러리인 Capture 스키마를 지정합니다.</p> <p>ASN(디폴트값) 캡처 제어 테이블이 ASN 라이브러리에 상주합니다.</p> <p><i>library-name</i> 복제 제어 테이블을 포함하는 라이브러리 이름.</p>
USER	<p>권한을 가지고 있는 사용자를 지정합니다.</p> <p><i>user-name</i> 권한을 가진 50명까지의 사용자 이름.</p> <p>*PUBLIC *PUBLIC 권한이 파일에 부여되지만, (테스크에 대해 충분하지 않은 경우) 특정 권한을 가지고 있지 않은 사용자, 파일과 연관되는 권한 목록에 없는 사용자 그리고 그룹 프로파일이 권한을 가지고 있지 않은 사용자에게 대해서만 사용됨을 나타냅니다.</p>

표 38. OS/400용 GRTDPRAUT 명령 매개변수 정의 (계속)

매개변수	정의 및 프롬프트
AUT	<p data-bbox="498 218 844 244">부여되는 권한의 유형을 지정합니다.</p> <p data-bbox="498 267 753 293">*REGISTRAR(다폴트값)</p> <p data-bbox="548 305 1210 331">사용자에게 등록을 정의, 변경 및 제거할 수 있는 권한이 부여됩니다.</p> <p data-bbox="548 359 1259 423">AUT(*REGISTRAR)가 사용되는 권한들의 완전한 목록은 485 페이지의 표 39에서 자세한 내용을 참조하십시오.</p> <p data-bbox="498 451 666 477">*SUBSCRIBER</p> <p data-bbox="548 489 1259 553">사용자에게 서브스크립션 세트를 정의, 변경 및 제거할 수 있는 권한이 부여됩니다.</p> <p data-bbox="548 581 1259 645">AUT(*SUBSCRIBER)가 사용되는 권한들의 완전한 목록은 486 페이지의 표 40에서 참조하십시오.</p> <p data-bbox="498 673 630 699">*CAPTURE</p> <p data-bbox="548 711 1197 737">사용자에게 Capture 프로그램을 실행할 수 있는 권한이 부여됩니다.</p> <p data-bbox="548 765 1259 829">AUT(*CAPTURE)가 사용되는 권한들의 완전한 목록은 487 페이지의 표 41에서 참조하십시오.</p> <p data-bbox="498 857 592 883">*APPLY</p> <p data-bbox="548 895 1184 921">사용자에게 Apply 프로그램을 실행할 수 있는 권한이 부여됩니다.</p> <p data-bbox="548 949 1259 1013">이 명령은 Apply 프로그램에서 액세스하는 다른 데이터베이스에 상주하는 오브젝트에 대한 권한을 부여하지 않습니다.</p> <p data-bbox="548 1041 1259 1234">Apply 프로그램이 호출될 때, DRDA 응용프로그램 서버(AS) 작업과 연관되는 사용자에게도 *APPLY 권한이 부여되어야 합니다. 소스가 iSeries 서버이면, 소스 서버 시스템에서 GRTDPRAUT 명령을 실행해야 합니다. 이 때, USER 매개변수에는 응용프로그램 서버 작업 사용자가 지정되고 APYQUAL 매개변수에는 Apply 규정자가 지정됩니다.</p> <p data-bbox="548 1262 1259 1326">목표 서버가 제어 서버와 같지 않고 두 서버 모두가 명령이 실행되는 시스템에 상주하지 않으면 목표 테이블에 대한 권한이 부여되지 않습니다.</p> <p data-bbox="548 1354 1259 1418">AUT(*APPLY)로 부여되는 권한들의 완전한 목록은 489 페이지의 표 42에서 참조하십시오.</p>

표 38. OS/400용 GRTDPRAUT 명령 매개변수 정의 (계속)

매개변수	정의 및 프롬프트
APYQUAL	<p>USER 매개변수로 지정된 것과 같은 사용자가 사용할 Apply 규정자를 지정합니다. 이 매개변수는 AUT(*APPLY) 또는 AUT(*SUBSCRIBER)가 지정된 경우에만 사용됩니다.</p> <p>*ALL(디폴트값) 사용자에게 Apply 프로그램을 실행하거나 모든 Apply 규정자에 대한 서브스크립션 세트를 정의 및 제거할 수 있는 권한이 부여됩니다.</p> <p>*USER USER 매개변수에 지정된 사용자에게 사용자 이름과 같은 Apply 규정자가 있는 서브스크립션 세트에 대한 권한이 부여됩니다.</p> <p><i>apply-qualifier</i> 사용자에게 Apply 프로그램을 실행하거나 Apply 규정자와 연관된 Apply 규정자에 대한 서브스크립션 세트를 정의 및 제거할 수 있는 권한이 부여됩니다.</p> <ul style="list-style-type: none"> • 사용자에게 APPLY_QUAL 컬럼의 값이 APYQUAL 매개변수가 있는 값 입력과 일치하는 프론 제어 테이블에 있는 레코드와 연관되는 모든 복제 소스, 데이터 변경(CD) 테이블 및 데이터 일관 변경(CCD) 테이블에 대한 권한이 부여됩니다. • 사용자에게 이 시스템에 상주하는 서브스크립션 구성원 (IBMSNAP_SUBS_MEMBR) 테이블에 나열되는 서브스크립션 세트에 대한 권한이 부여됩니다.

사용법 참고

사용 중인 파일에서는 권한이 변경될 수 없기 때문에 Capture 또는 Apply 프로그램이 실행 중이거나 소스 테이블을 사용하는 응용프로그램이 사용 중일 경우, **GRTDPRAUT** 명령을 사용할 수 있습니다.

다음 표는 **GRTDPRAUT** 명령에서 다음을 지정할 경우 부여되는 권한은 나열한 것입니다.

- AUT(*REGISTRAR)
- AUT*(SUBSCRIBER)
- AUT(*CAPTURE)

• AUT(*APPLY)

다음 표는 **GRTDPRAUT** 명령에 AUT(*REGISTRAR) 매개변수를 지정할 경우 부여되는 권한들을 나열한 것입니다.

표 39. GRTDPRAUT AUT(*REGISTRAR)로 부여되는 권한

라이브러리	오브젝트	유형	권한 부여
QSYS	capctllib	*LIB	*USE, *ADD
capctllib ¹	QSQRN	*JRN	*OBJOPR, *OBJMGT
capctllib ¹	QZS8CTLBLK	*USRSPC	*CHANGE
capctllib ¹	IBMSNAP_REGISTER	*FILE	*OBJOPR, *READ, *ADD, *UPDT, *DLT
capctllib ¹	IBMSNAP_REGISTERX	*FILE	*OBJOPR, *READ, *ADD, *UPDT, *DLT
capctllib ¹	IBMSNAP_REGISTERX1	*FILE	*OBJOPR, *READ, *ADD, *UPDT, *DLT
capctllib ¹	IBMSNAP_REGISTERX2	*FILE	*OBJOPR, *READ, *ADD, *UPDT, *DLT
capctllib ¹	IBMSNAP_REG_EXT	*FILE	*OBJOPR, *READ, *ADD, *UPDT, *DLT
capctllib ¹	IBMSNAP_REG_EXTX	*FILE	*OBJOPR, *READ, *ADD, *UPDT, *DLT
capctllib ¹	IBMSNAP_PRUNCNTL	*FILE	*OBJOPR, *READ
capctllib ¹	IBMSNAP_PRUNCNTLX	*FILE	*OBJOPR, *READ
capctllib ¹	IBMSNAP_PRUNCNTLX1	*FILE	*OBJOPR, *READ
capctllib ¹	IBMSNAP_PRUNCNTLX2	*FILE	*OBJOPR, *READ
capctllib ¹	IBMSNAP_PRUNCNTLX3	*FILE	*OBJOPR, *READ
ASN	ASN4B*	*SQLPKG	*USE
ASN	ASN4C*	*SQLPKG	*USE

GRTDPRAUT

표 39. GRTDPRAUT AUT(*REGISTRAR)로 부여되는 권한 (계속)

라이브러리	오브젝트	유형	권한 부여
주:			
1. 라이브러리 컬럼의 <i>capctllib</i> 항목은 GRTDPRAUT 명령의 CAPCTLLIB 매개변수로 전달된 값을 나타냅니다. 이 명령은 한 번에 하나의 Capture 제어 라이브러리에 대한 권한을 갱신합니다.			

다음 표는 GRTDPRAUT 명령에 AUT(*SUBSCRIBER) 매개변수를 지정할 경우 부여되는 권한들을 나열한 것입니다.

표 40. GRTDPRAUT AUT(*SUBSCRIBER)로 부여되는 권한

라이브러리	오브젝트	유형	권한 부여
QSYS	ASN	*LIB	*OBJOPR, *READ, *ADD, *EXECUTE
QSYS	capctllib	*LIB	*OBJOPR, *READ, *ADD, *EXECUTE
ASN	IBMSNAP_SUBS_SET	*FILE	*CHANGE
ASN	IBMSNAP_SUBS_COLS	*FILE	*CHANGE
ASN	IBMSNAP_SUBS_EVENT	*FILE	*CHANGE
ASN	IBMSNAP_SUBS_STMTS	*FILE	*CHANGE
ASN	IBMSNAP_SUBS_MEMBR	*FILE	*CHANGE
capctllib ¹	IBMSNAP_REGISTER	*FILE	*OBJOPR, *READ, *UPD, *EXECUTE
capctllib ¹	IBMSNAP_REG_EXT	*FILE	*OBJOPR, *READ, *UPD, *EXECUTE
capctllib ¹	IBMSNAP_PRUNCNTL	*FILE	*OBJOPR, *READ, *DLT, *ADD, *EXECUTE
capctllib ¹	IBMSNAP_PRUNCNTLX	*FILE	*USE
ASN	ASN4A*	*SQLPKG	*USE
ASN	ASN4U*	*SQLPKG	*USE

주:

- 라이브러리 컬럼의 *capctllib* 항목은 GRTDPRAUT 명령의 CAPCTLLIB 매개변수로 전달된 값을 나타냅니다. 이 명령은 한 번에 하나의 Capture 제어 라이브러리에 대한 권한을 갱신합니다.

다음 표는 **GRTDPRAUT** 명령에 AUT(*CAPTURE) 매개변수를 지정할 경우 부여되는 권한들을 나열한 것입니다.

표 41. GRTDPRAUT AUT(*CAPTURE)로 부여되는 권한

라이브러리	오브젝트	유형	권한 부여
QSYS	capctllib	*LIB	*OBJOPR, *OBJMGT, *READ, *EXECUTE
QSYS	QDP4	*LIB	*OBJOPR, *ADD, *READ, *EXECUTE
capctllib ¹	QZSN	*MSGQ	*CHANGE
capctllib ¹	IBMSNAP_REGISTER	*FILE	*OBJOPR, *OBJMGT, *READ, *ADD, *UPD, *EXECUTE
capctllib ¹	IBMSNAP_REGISTERX	*FILE	*OBJOPR, *OBJMGT, *READ, *ADD, *UPD, *EXECUTE
capctllib ¹	IBMSNAP_REGISTERX1	*FILE	*OBJOPR, *OBJMGT, *READ, *ADD, *UPD, *EXECUTE
capctllib ¹	IBMSNAP_REGISTERX2	*FILE	*OBJOPR, *OBJMGT, *READ, *ADD, *UPD, *EXECUTE
capctllib ¹	IBMSNAP_REG_EXT	*FILE	*OBJOPR, *OBJMGT, *READ, *ADD, *UPD, *EXECUTE
capctllib ¹	IBMSNAP_REG_EXTX	*FILE	*OBJOPR, *OBJMGT, *READ, *ADD, *UPD, *EXECUTE
capctllib ¹	IBMSNAP_PRUNCNTL	*FILE	*OBJOPR, *OBJMGT, *READ, *UPD, *EXECUTE

GRTDPRAUT

표 41. GRTDPRAUT AUT(*CAPTURE)로 부여되는 권한 (계속)

라이브러리	오브젝트	유형	권한 부여
capctllib ¹	IBMSNAP_PRUNCNTLX	*FILE	*OBJOPR, *OBJMGT, *READ, *UPD, *EXECUTE
capctllib ¹	IBMSNAP_PRUNCNTLX1	*FILE	*OBJOPR, *OBJMGT, *READ, *UPD, *EXECUTE
capctllib ¹	IBMSNAP_PRUNCNTLX2	*FILE	*OBJOPR, *OBJMGT, *READ, *UPD, *EXECUTE
capctllib ¹	IBMSNAP_PRUNCNTLX3	*FILE	*OBJOPR, *OBJMGT, *READ, *UPD, *EXECUTE
capctllib ¹	IBMSNAP_CAPTRACE	*FILE	*CHANGE
capctllib ¹	IBMSNAP_CAPTRACEX	*FILE	*CHANGE
capctllib ¹	IBMSNAP_RESTART	*FILE	*CHANGE
capctllib ¹	IBMSNAP_RESTARTX	*FILE	*CHANGE
capctllib ¹	IBMSNAP_AUTHTKN	*FILE	*CHANGE
capctllib ¹	IBMSNAP_AUTHTKNX	*FILE	*CHANGE
capctllib ¹	IBMSNAP_UOW	*FILE	*OBJOPR, *OBJMGT, *READ, *UPD, *DLT, *ADD, *EXECUTE
capctllib ¹	IBMSNAP_UOW_IDX	*FILE	*CHANGE
capctllib ¹	IBMSNAP_PRUNE_SET	*FILE	*CHANGE
capctllib ¹	IBMSNAP_PRUNE_SETX	*FILE	*CHANGE
capctllib ¹	IBMSNAP_CAPPARMS	*FILE	*READ, *EXECUTE
capctllib ¹	IBMSNAP_SIGNAL	*FILE	*CHANGE
capctllib ¹	IBMSNAP_SIGNALX	*FILE	*CHANGE
capctllib ¹	IBMSNAP_CAPMON	*FILE	*CHANGE
capctllib ¹	IBMSNAP_CAPMONX	*FILE	*CHANGE
capctllib ¹	IBMSNAP_PRUNE_LOCK	*FILE	*CHANGE
ASN	ASN4B*	*SQLPKG	*USE
ASN	ASN4C*	*SQLPKG	*USE
ASN	QZS8CTLBLK	*USRSPC	*CHANGE

표 41. GRTDPRAUT AUT(*CAPTURE)로 부여되는 권한 (계속)

라이브러리	오브젝트	유형	권한 부여
주:			
1. 라이브러리 컬럼의 <i>capctllib</i> 항목은 GRTDPRAUT 명령의 CAPCTLLIB 매개변수로 전달된 값을 나타냅니다. 이 명령은 한 번에 하나의 Capture 제어 라이브러리에 대한 권한을 갱신합니다.			

다음 표는 GRTDPRAUT 명령에 AUT(*APPLY) 매개변수를 지정할 경우 부여되는 권한들을 나열한 것입니다.

표 42. GRTDPRAUT AUT(*APPLY)로 부여되는 권한

라이브러리	오브젝트	유형	권한 부여
QSYS	ASN	*LIB	*OBJOPR, *READ, *EXECUTE
QSYS	capctllib	*LIB	*OBJOPR, *READ, *EXECUTE
QDP4	QZSNAPV2	*PGM	*OBJOPR, *READ, * O B M G T , * O B J A L T E R , *EXECUTE
capctllib ¹	IBMSNAP_REGISTER	*FILE	*OBJOPR, *READ, *UPD, *EXECUTE
capctllib ¹	IBMSNAP_REGISTERX	*FILE	*OBJOPR, *READ, *UPD, *EXECUTE
capctllib ¹	IBMSNAP_REGISTERX1	*FILE	*OBJOPR, *READ, *UPD, *EXECUTE
capctllib ¹	IBMSNAP_REGISTERX2	*FILE	*OBJOPR, *READ, *UPD, *EXECUTE
capctllib ¹	IBMSNAP_REGISTER_EXT	*FILE	*OBJOPR, *READ, *UPD, *EXECUTE
capctllib ¹	IBMSNAP_REGISTER_EXTX	*FILE	*OBJOPR, *READ, *UPD, *EXECUTE
capctllib ¹	IBMSNAP_SIGNAL	*FILE	*OBJOPR, *READ, * U P D , * A D D , *EXECUTE

GRTDPRAUT

표 42. GRTDPRAUT AUT(*APPLY)로 부여되는 권한 (계속)

라이브러리	오브젝트	유형	권한 부여
capctllib ¹	IBMSNAP_SIGNALX	*FILE	*OBJOPR, *READ, *UPD, *ADD, *EXECUTE
capctllib ¹	IBMSNAP_PRUNE_LOCK	*FILE	*CHANGE
capctllib ¹	IBMSNAP_UOW	*FILE	*OBJOPR, *READ, *UPD, *ADD, *EXECUTE
capctllib ¹	IBMSNAP_PRUNCNTL	*FILE	*OBJOPR, *READ, *UPD, *ADD, *EXECUTE
capctllib ¹	IBMSNAP_AUTHTKN	*FILE	*OBJOPR, *READ, *UPD, *ADD, *EXECUTE
capctllib ¹	IBMSNAP_AUTHTKNX	*FILE	*OBJOPR, *READ, *UPD, *ADD, *EXECUTE
ASN	IBMSNAP_SUBS_SET	*FILE	*OBJOPR, *READ, *UPD, *EXECUTE
ASN	IBMSNAP_SUBS_SETX	*FILE	*OBJOPR, *READ, *UPD, *EXECUTE
ASN	IBMSNAP_APPLYTRAIL	*FILE	*OBJOPR, *READ, *UPD, *ADD, *EXECUTE
ASN	IBMSNAP_APPLYTRACE	*FILE	*OBJOPR, *READ, *UPD, *EXECUTE
ASN	IBMSNAP_APPLYTRACX	*FILE	*OBJOPR, *READ, *UPD, *EXECUTE
ASN	IBMSNAP_SUBS_COLS	*FILE	*USE
ASN	IBMSNAP_SUBS_EVENT	*FILE	*USE
ASN	IBMSNAP_SUBS_STMTS	*FILE	*USE
ASN	IBMSNAP_SUBS_MEMBR	*FILE	*USE
ASN	ASN4A*	*SQLPKG	*USE
ASN	ASN4U*	*SQLPKG	*USE
ASN	IBMSNAP_APPLY_JOB	*FILE	*OBJOPR, *READ, *UPD, *ADD, *EXECUTE

표 42. GRTDPRAUT AUT(*APPLY)로 부여되는 권한 (계속)

라이브러리	오브젝트	유형	권한 부여
주:			
1. 라이브러리 컬럼의 <i>capctllib</i> 항목은 GRTDPRAUT 명령의 CAPCTLLIB 매개변수로 전달된 값을 나타냅니다. 이 명령은 한 번에 하나의 Capture 제어 라이브러리에 대한 권한을 갱신합니다.			

GRTDPRAUT의 예

다음 예에서는 GRTDPRAUT 명령을 사용하는 방법을 설명합니다.

예 1

USER1 사용자에게 등록을 정의 및 수정할 수 있는 권한을 부여하려면, 다음을 실행하십시오.

```
GRTDPRAUT CAPCTLLIB(ASN) USER(USER1) AUT(*REGISTRAR)
```

예 2

USER1 사용자에게 서브스크립션 세트를 정의 및 수정할 수 있는 권한을 부여하려면, 다음을 실행하십시오.

```
GRTDPRAUT CAPCTLLIB(ASN) USER(USER1) AUT(*SUBSCRIBER)
```

예 3

USER1 사용자에게 Capture 프로그램을 실행할 수 있는 권한을 부여하려면, 다음을 실행하십시오.

```
GRTDPRAUT CAPCTLLIB(ASN) USER(USER1) AUT(*CAPTURE)
```

예 4

USER1 사용자에게 Apply 규정자 A1과 연관되는 기존의 서브스크립션 세트를 정의 및 수정할 수 있는 권한을 부여하려면 다음을 실행하십시오.

```
GRTDPRAUT CAPCTLLIB(ASN) USER(USER1) AUT(*SUBSCRIBER) APYQUAL(A1)
```

예 5

사용자에게 목표 서버가 제어 서버와 같은 Apply 규정자 A1과 연관되는 모든 서브스크립션 세트에 대해 제어 서버 시스템에서 Apply 프로그램을 실행할 수 있는 권한을 부여하려면 다음과 같이 하십시오.

GRTDPRAUT

1. Apply 프로그램이 실행될 시스템에서 다음 명령을 실행하십시오.
GRTDPRAUT CAPCTLLIB(ASN) USER(USER1) AUT(*APPLY) APYQUAL(A1)
2. 소스 서버 시스템에서 적절한 **GRTDPRAUT** 명령을 실행하십시오.
 - Apply 프로그램에서 사용되는 소스 서버의 응용프로그램 서버(AS) 작업이 사용자 프로파일 USER1에서 실행될 경우, 소스 서버 시스템에서 다음 명령을 실행하십시오.
GRTDPRAUT CAPCTLLIB(ASN) USER(USER1) AUT(*APPLY) APYQUAL(A1)
 - Apply 프로그램에서 사용되는 소스 서버의 응용프로그램 서버(AS) 작업이 다른 사용자 프로파일(예: quser)에서 실행될 경우, 명령은 다음과 같습니다.
GRTDPRAUT CAPCTLLIB(ASN) USER(QUSER) AUT(*APPLY) APYQUAL(A1)

관련 태스크:

- 19 페이지의 제 2 장 『복제 설정』

관련 참조:

- 404 페이지의 『asnpwd: 암호 파일 유지보수(UNIX 및 Windows)』
- 507 페이지의 『RVKDPRAUT: 권한 취소(OS/400)』

INZDPRCAP: DPR Capture 재초기화(OS/400)

INZDPRCAP(DPR Capture 초기화) 명령을 사용하여 Capture 프로그램이 갱신된 소스 테이블 목록에 대해 작업하도록 지시하여 Capture 프로그램을 초기화합니다.

Capture 프로그램의 제어 하에 있는 소스 테이블은 Capture 프로그램이 실행 중일 때 변경할 수 있습니다. Capture 프로그램이 최신의 복제 소스를 처리하도록 하려면 **INZDPRCAP** 명령을 사용하십시오.

Capture 프로그램은 이 명령을 실행할 수 있기 전에 실행 중 상태여야 합니다.

명령행에 명령 이름을 입력하고 나면, F4 키를 눌러 명령 구문을 표시할 수 있습니다.

이 명령의 완전한 설명과 모든 해당 매개변수를 표시하려면, 화면 맨 위의 명령으로 커서를 이동한 후 F1 키를 누르십시오. 특정 매개변수의 설명을 표시하려면, 해당 매개변수에 커서를 놓고 F1 키를 누르십시오.

INZDPRCAP 명령을 사용하여 Capture 프로그램을 재초기화하려면 다음과 같이 하십시오

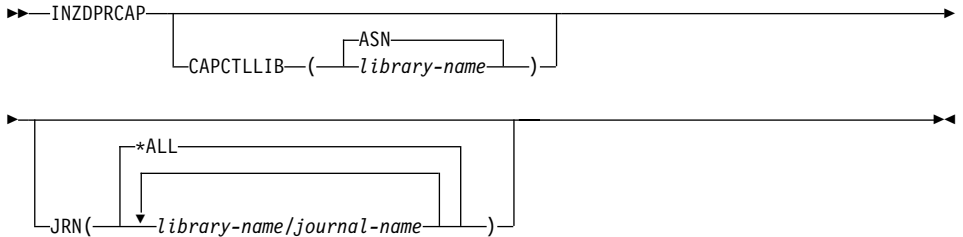


표 43. OS/400용 INZDPRCAP 명령 매개변수 정의

매개변수	정의 및 프롬프트
CAPCTLLIB	캡처 제어 테이블이 상주하는 라이브러리의 이름인 Capture 스키마를 지정합니다. ASN(디폴트값) 캡처 제어 테이블이 ASN 라이브러리에 상주합니다. ASN 라이브러리가 디폴트 라이브러리입니다. <i>library-name</i> 캡처 제어 테이블을 포함하는 라이브러리 이름.
JRN	Capture 프로그램이 작업할 50개까지의 저널에 대한 서브세트를 지정합니다. Capture 프로그램은 현재 이 저널에 저널된 모든 소스 테이블의 처리를 시작합니다. *ALL(디폴트값) Capture 프로그램이 모든 저널에 대해 작업합니다. <i>library-name/journal-name</i> Capture 프로그램이 작업할 저널의 규정된 이름.

INZDPRCAP의 예

다음 예에서는 INZDPRCAP 명령을 사용하는 방법을 설명합니다.

INZDPRCAP

예 1

TRAINING 라이브러리의 QSQJRN 저널을 사용하여 Capture 프로그램을 초기화하려면, 다음을 실행하십시오.

```
INZDPRCAP CAPCTLLIB(ASN) JRN(TRAINING/QSQJRN)
```

캡처 제어 테이블이 디폴트 ASN 스키마에 상주합니다.

예 2

모든 저널에 대해 작업하는 Capture 프로그램을 초기화하려면, 다음을 실행하십시오.

```
INZDPRCAP CAPCTLLIB(BSN) JRN(*ALL)
```

캡처 제어 테이블이 BSN이라는 스키마에 상주합니다.

관련 태스크:

- 145 페이지의 제 9 장 『Capture 프로그램 조작』

OVRDPRCAPA: DPR Capture 속성 겹쳐쓰기(OS/400)

OVRDPRCAPA(DPR Capture 속성 겹쳐쓰기) 명령을 사용하여 실행 중인 Capture 프로그램의 동작을 변경할 수 있습니다. 이 명령은 Capture 매개변수 (IBMSNAP_CAPPARMS) 테이블에서 또는 Capture 프로그램 시작시 **STRDPRCAP** 명령에서 Capture 프로그램으로 전달된 값을 겹쳐씀으로써 프로그램 동작을 변경합니다.

명령행에 명령 이름을 입력하고 나면, F4 키를 눌러 명령 구문을 표시할 수 있습니다.

이 명령의 완전한 설명과 모든 해당 매개변수를 표시하려면, 화면 맨 위의 명령으로 커서를 이동한 후 F1 키를 누르십시오. 특정 매개변수의 설명을 표시하려면, 해당 매개변수에 커서를 놓고 F1 키를 누르십시오.

OVRDPRCAPA 명령을 사용하여 Capture 프로그램의 속성을 겹쳐쓰려면 다음과 같이 하십시오.

```
►OVRDPRCAPA—CAPCTLLIB—(—ASN—library-name—)—————►
```

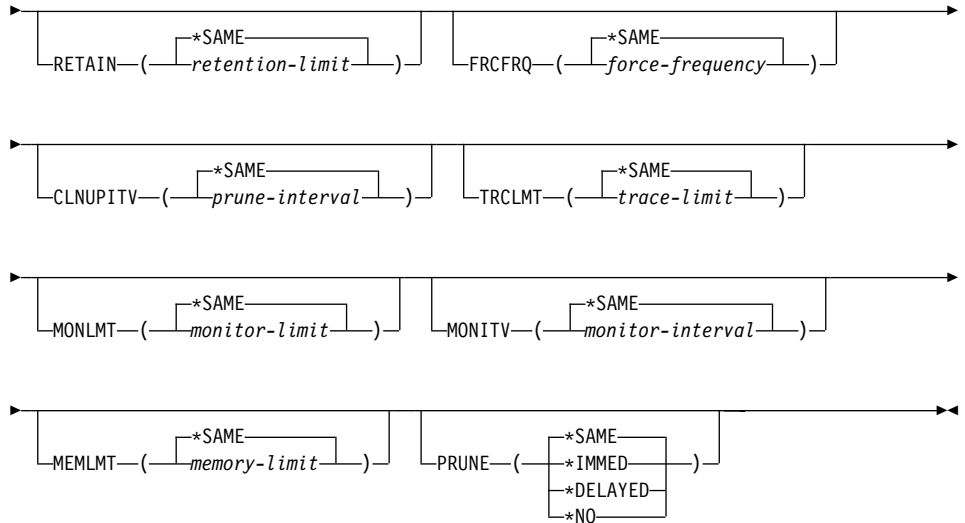



표 44. OS/400용 OVRDPRCAPA 명령 매개변수 정의

매개변수	정의 및 프롬프트
CAPCTLLIB	<p>캡처 제어 테이블이 상주하는 라이브러리의 이름인 Capture 스키마를 지정합니다. 이 라이브러리에는 소스 테이블의 등록 정보를 저장하는 레지스터 (IBMSNAP_REGISTER) 테이블이 포함됩니다. 이 매개변수는 필수입니다.</p> <p>ASN(디폴트값)</p> <p>캡처 제어 테이블이 ASN 라이브러리에 상주합니다.</p> <p><i>library-name</i></p> <p>캡처 제어 테이블을 포함하는 라이브러리 이름. CRTDPRTBL 명령을 CAPCTLLIB 매개변수와 함께 사용하여 이 라이브러리를 작성할 수 있습니다.</p>

OVRDPRCAPA

표 44. OS/400용 OVRDPRCAPA 명령 매개변수 정의 (계속)

매개변수	정의 및 프롭프트
RETAIN	<p>데이터가 제거되기 전에 데이터 변경(CD), 작업 단위(UOW), 신호(IBMSNAP_SIGNAL) 및 Apply 규정자 상호 참조(IBMSNAP_AUTHTKN) 테이블에 데이터가 보유되는 시간(분 단위)을 지정합니다.</p> <p>이 값은 STRDPRCAP(DPR Capture 시작) 명령에서 CLNUPITV 매개변수 값과 함께 작업합니다. 먼저 Capture 프로그램에서는 가장 오래된 현재 실행 중인 Apply 프로그램 이전인 모든 CD, UOW, IBMSNAP_SIGNAL 또는 IBMSNAP_AUTHTKN 행을 삭제합니다. 그런 후 CD, UOW, IBMSNAP_SIGNAL 또는 IBMSNAP_AUTHTKN 테이블의 새 행이나 나머지 행이 그 유효 기간이 RETAIN 매개변수 값에 도달할 때 후속적으로 삭제됩니다.</p> <p>이 RETAIN 매개변수 값에 도달하기 전에 Apply 구간을 변경된 정보를 복사하도록 설정하여 테이블에서 데이터가 불일치하지 않도록 하십시오. 데이터가 불일치하게 되면, Apply 프로그램에서는 완전 새로 고침을 수행합니다.</p> <p>디폴트값은 10 080분(7일)입니다. 최대값은 35000000분입니다.</p> <p>*SAME(디폴트값) 이 값은 변경되지 않습니다.</p> <p><i>retention-limit</i> 새 보유 한계 값.</p>

표 44. OS/400용 OVRDPRCAPA 명령 매개변수 정의 (계속)

매개변수	정의 및 프롬프트
FRCFRQ	<p>Capture 프로그램에서 데이터 변경(CD) 및 작업 단위(UOW) 테이블에 변경사항을 기록하는 빈도(30 - 600초)를 지정합니다.</p> <p>Capture 프로그램은 버퍼가 채워지거나 이 FRCFRQ 시간 제한이 만기될 때 어느 것이 더 먼저이든지 Apply 프로그램에 대해 이러한 변경사항이 사용 가능하게 만듭니다. 이 매개변수 값은 Capture 프로그램이 INZDPRCAP(DPR Capture 초기화) 명령의 변경사항에 대해 응답하는 데 소요되는 시간의 양에 영향을 줍니다.</p> <p>소스 테이블 변경률이 낮은 서버에서 Apply 프로그램에 대해 변경사항이 더 쉽게 사용 가능하도록 만들려면, 이 매개변수를 사용하십시오. FRCFRQ 매개변수 값은 등록된 모드 소스 테이블에 사용된 전역 값입니다. FRCFRQ 값을 낮은 수로 설정하면, 시스템 성능에 영향을 줄 수 있습니다.</p> <p>디폴트값은 30초입니다.</p> <p>*SAME(디폴트값) 이 값은 변경되지 않습니다.</p> <p><i>force-frequency</i> Capture 프로그램이 CD 및 UOW 테이블 변경사항을 Apply 프로그램에 사용할 수 있도록 만들기 전에 버퍼 스페이스에 보존하는 새로운 시간(초 단위).</p>

OVRDPRCAPA

표 44. OS/400용 OVRDPRCAPA 명령 매개변수 정의 (계속)

매개변수	정의 및 프롬프트
CLNUPITV	<p>Capture 프로그램이 데이터 변경(CD), 작업 단위(UOW), 신호(IBM SNAP_SIGNAL), Capture 모니터(IBM SNAP_CAPMON), Capture 추적(IBM SNAP_CAPTRACE) 및 Apply 규정자 상호 참조(IBM SNAP_AUTHTKN) 테이블에서 이전 레코드를 프룬하기 전에 최대 시간(시간 단위)을 지정합니다.</p> <p>이 매개변수는 RETAIN 매개변수와 함께 작업하여 CD, UOW, IBM SNAP_SIGNAL 및 IBM SNAP_AUTHTKN 테이블의 프룬을 제어하고 MONLMT 매개변수와 함께 사용하여 IBM SNAP_CAPMON 테이블의 프룬을 제어하며, TRCLMT 매개변수와 함께 사용하여 IBM SNAP_CAPTRACE 테이블의 프룬을 제어합니다.</p> <p>(STRDPRCAP 명령을 사용하여 Capture 프로그램에 대해 RETAIN, MONLMT 및 TRCLMT 매개변수를 설정하십시오.)</p> <p>CLNUPITV 매개변수 값은 시간을 초로 자동으로 변환하며, Capture 매개변수(IBM SNAP_CAPPARMS) 테이블의 PRUNE_INTERVAL 컬럼에 저장됩니다.</p> <p>*SAME(디폴트값) 이 Capture 속성 값은 변경되지 않습니다.</p> <p><i>prune-interval</i> 특정 시간(1 - 100)으로 표시된 프룬(prune) 구간.</p>
TRCLMT	<p>Capture 추적(IBM SNAP_CAPTRACE) 테이블이 프룬되는 빈도를 나타내는 추적 한계를 지정합니다.</p> <p>*SAME(디폴트값) Capture 프로그램은 현재 추적 한계 값을 사용하여 계속됩니다.</p> <p><i>trace-limit</i> IBM SNAP_CAPTRACE 테이블의 각 프룬 조작 사이의 시간(분 단위).</p>
MONLMT	<p>Capture 모니터(IBM SNAP_CAPMON) 테이블이 프룬되는 빈도를 나타내는 모니터 한계를 지정합니다.</p> <p>*SAME(디폴트값) Capture 프로그램은 현재 모니터 한계 값을 사용하여 계속됩니다.</p> <p><i>monitor-limit</i> IBM SNAP_CAPMON 테이블의 각 프룬 조작 사이의 시간(분 단위).</p>

표 44. OS/400용 OVRDPRCAPA 명령 매개변수 정의 (계속)

매개변수	정의 및 프롬프트
MONITV	<p>Capture 프로그램이 행을 Capture 모니터(IBMSNAP_CAPMON) 테이블에 삽입하는 빈도를 나타내는 모니터 구간(초 단위)을 지정합니다.</p> <p>*SAME(디폴트값)</p> <p>Capture 프로그램은 현재 모니터 구간 값을 사용하여 계속됩니다.</p> <p><i>monitor-interval</i></p> <p>IBMSNAP_CAPMON 테이블로의 행 삽입 사이의 시간(초 단위). 모니터 구간은 최소한 120초(2분)여야 합니다. 120보다 작은 수를 입력하면, 명령은 이 매개변수 값을 120으로 자동 설정합니다.</p>
MEMLMT	<p>Capture 저널 작업이 사용할 수 있는 메모리의 최대 크기(MB 단위)를 지정합니다.</p> <p>*SAME(디폴트값)</p> <p>Capture 프로그램은 현재 메모리 한계 값을 사용하여 계속됩니다.</p> <p><i>memory-limit</i></p> <p>메모리의 최대 MB 수.</p>

OVRDPRCAPA

표 44. OS/400용 OVRDPRCAPA 명령 매개변수 정의 (계속)

매개변수	정의 및 프롭프트
PRUNE	<p>이 매개변수를 사용하여 Capture 프로그램이 데이터 변경(CD), 작업 단위(UOW), 신호(IBMSNAP_SIGNAL), Capture 모니터(IBMSNAP_CAPMON), Capture 추적(IBMSNAP_CAPTRACE) 및 Apply 규정자 상호 참조(IBMSNAP_AUTHTKN) 테이블에서 행을 프룬하는 방법을 변경할 수 있습니다.</p> <p>*SAME(디폴트값) Capture 프로그램에서는 STRDPRCAP 명령을 시작했을 때 지정된 프룬 매개변수를 사용하여 계속됩니다.</p> <p>*IMMED Capture 프로그램에서 STRDPRCAP 명령을 시작했을 때 지정된 CLNUPITV 매개변수 값에 관계없이 즉시 테이블 프룬을 시작합니다.</p> <p>*DELAYED Capture 프로그램에서 지정된 프룬 구간 끝에서 이전 행을 프룬합니다. PRUNE(*DELAYED)은 STRDPRCAP 명령에서 CLNUPITV 매개변수의 두 번째 부분을 *IMMED 또는 *DELAYED로 설정한 경우 프룬 빈도에 영향을 주지 않습니다. 그러나 PRUNE(*DELAYED)은 STRDPRCAP 명령을 시작했을 때 CLNUPITV 매개변수의 두 번째 부분을 *NO로 설정한 경우 프룬을 시작합니다.</p> <p>*NO Capture 프로그램이 프룬을 시작하지 않습니다. 이 값은 STRDPRCAP 명령에서 CLNUPITV 매개변수 설정 위에 겹쳐씁니다.</p>

OVRDPRCAPA의 예

다음 예에서는 **OVRDPRCAPA** 명령을 사용하는 방법을 설명합니다.

예 1

CD, UOW, IBMSNAP_SIGNAL, IBMSNAP_CAPMON, IBMSNAP_CAPTRACE 및 IBMSNAP_AUTHTKN 테이블(디폴트 ASN 라이브리리에 상주하는)의 프룬 매개변수를 변경하고 실행 중인 Capture 프로그램에서 Capture 저널 작업의 IBMSNAP_CAPMON 모니터 구간과 메모리 한계를 변경하려면, 다음을 실행하십시오.

```
OVRDPRCAPA CAPCTLLIB(ASN) CLNUPITV(12) MONITV(600) MEMLMT(64)
```

예 2

BSN 라이브러리에 상주하는 CD, UOW, IBMSNAP_SIGNAL, IBMSNAP_CAPMON, IBMSNAP_CAPTRACE 및 IBMSNAP_AUTHTKN 테이블의 프론을 시작하려면, 다음을 실행하십시오.

```
OVRDPRCAPA CAPCTLLIB(BSN) PRUNE(*IMMED)
```

관련 태스크:

- 145 페이지의 제 9 장 『Capture 프로그램 조작』

관련 참조:

- 391 페이지의 『asnccmd: Capture 작동(UNIX, Windows, z/OS)』

RMVDPRREG: DPR 등록 제거(OS/400)

RMVDPRREG(DPR 등록 제거) 명령을 사용하여 소스 테이블이 더 이상 데이터 전파에 사용되지 않도록 레지스터(**IBMSNAP_REGISTER**) 테이블에서 하나의 소스 테이블을 제거할 수 있습니다.

명령행에 명령 이름을 입력하고 나면, F4 키를 눌러 명령 구문을 표시할 수 있습니다.

이 명령의 완전한 설명과 모든 해당 매개변수를 표시하려면, 화면 맨 위의 명령으로 커서를 이동한 후 F1 키를 누르십시오. 특정 매개변수의 설명을 표시하려면, 해당 매개변수에 커서를 놓고 F1 키를 누르십시오.

RMVDPRREG 명령을 사용하여 **DPR** 등록을 제거하려면 다음과 같이 하십시오.

```
▶—RMVDPRREG—SRCTBL(—library-name/file-name—)▶
```

▶

```
┌───────────────────────────────────────────────────────────────────────────────────▶
│
│ ┌──────────┐
│ │ ASN      │
│ └──────────┘
│ ┌──────────┐
│ │ CAPCTLLIB—(—library-name—)
│ └──────────┘
│
└───────────────────────────────────────────────────────────────────────────────────▶
```

표 45. OS/400용 **RMVDPRREG** 명령 매개변수 정의

매개변수	정의 및 프롬프트
SRCTBL	제거할 등록을 식별합니다. 이는 필수 매개변수입니다. <i>library-name/file-name</i> 등록된 파일의 규정된 이름

RMVDPRREG

표 45. OS/400용 RMVDPRREG 명령 매개변수 정의 (계속)

매개변수	정의 및 프롬프트
CAPCTLLIB	캡처 제어 테이블이 상주하는 라이브러리의 이름인 Capture 스키마를 지정합니다. ASN(디폴트값) 캡처 제어 테이블이 ASN 라이브러리에 있습니다. <i>library-name</i> 캡처 제어 테이블을 포함하고 있는 라이브러리 이름.

RMVDPRREG의 예

다음 예에서는 **RMVDPRREG** 명령을 사용하는 방법을 설명합니다.

예 1

디폴트 ASN Capture 스키마에 있는 HR 라이브러리의 소스 테이블 EMPLOYEE에 대한 등록을 제거하려면, 다음을 실행하십시오.

```
RMVDPRREG SRCTBL(HR/EMPLOYEE)
```

예 2

Capture 스키마 BSN에서 DEPT 라이브러리의 소스 테이블 SALES에 대한 등록을 제거하려면, 다음을 실행하십시오.

```
RMVDPRREG SRCTBL(DEPT/SALES) CAPCTLLIB(BSN)
```

관련 태스크:

- 225 페이지의 제 12 장 『복제 환경에 변경 작성』

RMVDPRSUB: DPR 서브스크립션 세트 제거(OS/400)

RMVDPRSUB(DPR 서브스크립션 세트 제거) 명령을 사용하여 서브스크립션 세트를 제거할 수 있습니다. **RMVMBRS** 매개변수를 *YES를 설정하면, 이 명령은 서브스크립션 세트와 해당 모든 구성원을 제거합니다.

명령행에 명령 이름을 입력하고 나면, F4 키를 눌러 명령 구문을 표시할 수 있습니다.

이 명령의 완전한 설명과 모든 해당 매개변수를 표시하려면, 화면 맨 위의 명령으로 커서를 이동한 후 F1 키를 누르십시오. 특정 매개변수의 설명을 표시하려면, 해당 매개변수에 커서를 놓고 F1 키를 누르십시오.

RMVDPRSUB 명령을 사용하여 서브스크립션 세트를 제거하려면 다음과 같이 하십시오

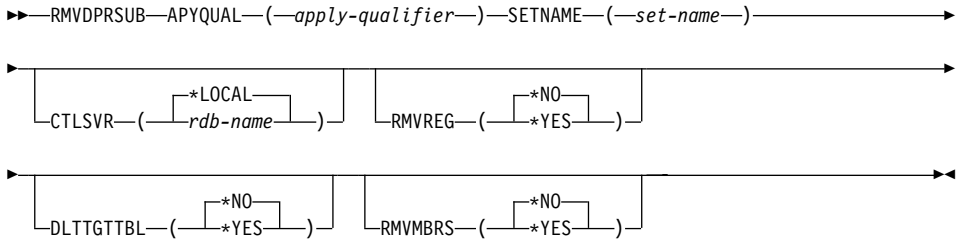


표 46. OS/400용 RMVDPRSUB 명령 매개변수 정의

매개변수	정의 및 프롬프트
APYQUAL	Apply 프로그램이 서브스크립션 세트를 식별하기 위해 사용하는 Apply 규정자를 지정합니다. 이 매개변수는 필수입니다. <i>apply-qualifier</i> Apply 규정자의 이름.
SETNAME	서브스크립션 세트의 이름을 지정합니다. 이 매개변수는 필수입니다. <i>set-name</i> 서브스크립션 세트의 이름. 지정된 Apply 규정자에 대해 존재하지 않는 서브스크립션 세트 이름을 입력할 경우 오류 메시지를 수신합니다.
CTLSVR	적용 제어 테이블이 들어 있는 시스템의 관계형 데이터베이스 이름을 지정합니다. *LOCAL (디폴트값) 적용 제어 테이블이 로컬로 상주합니다(RMVDPRSUB 명령을 실행 중인 머신에서). <i>rdb-name</i> 적용 제어 테이블이 위치한 관계형 데이터베이스의 이름. WRKRDBDIRE (RDB 디렉토리 항목에 대한 작업) 명령을 사용하여 이 이름을 찾을 수 있습니다.

RMVDPRSUB

표 46. OS/400용 RMVDPRSUB 명령 매개변수 정의 (계속)

매개변수	정의 및 프롬프트
RMVREG	<p>이 명령이 서브스크립션 세트에 있는 모든 서브스크립션 세트 구성원의 목표 테이블과 연관된 등록을 제거하는지 여부를 지정합니다. 이 매개변수는 RMVMBRS 매개변수가 *YES로 설정된 경우에만 사용하십시오.</p> <p>*NO(디폴트값) 등록이 제거되지 않습니다.</p> <p>*YES 등록이 제거됩니다.</p>
DLTTGTTBL	<p>이 명령이 서브스크립션 세트가 제거된 후에 서브스크립션 세트 구성원의 목표 테이블을 삭제(drop)하는지 여부를 지정합니다. 이 매개변수는 RMVMBRS 매개변수가 *YES로 설정된 경우에만 사용하십시오.</p> <p>*NO(디폴트값) 목표 테이블이 삭제되지 않습니다.</p> <p>*YES 목표 테이블이 삭제됩니다.</p>
RMVMBRS	<p>이 명령이 해당 서브스크립션 세트에서 서브스크립션 세트와 모든 구성원을 제거하는지 여부를 지정합니다.</p> <p>*NO(디폴트값) 서브스크립션 세트는 서브스크립션 세트에 기존 구성원이 있는 경우 제거되지 않습니다.</p> <p>*YES 서브스크립션 세트와 모든 해당 서브스크립션 세트 구성원이 제거됩니다.</p>

RMVDPRSUB의 예

다음 예에서는 **RMVDPRSUB** 명령을 사용하는 방법을 설명합니다.

예 1

서브스크립션 세트 구성원이 없는 서브스크립션 세트 **SETHR**를 제거하려면, 다음을 실행하십시오.

```
RMVDPRSUB APYQUAL(AQHR) SETNAME(SETHR)
```


RMVDPRSUBM

표 47. OS/400용 RMVDPRSUBM 명령 매개변수 정의

매개변수	정의 및 프롬프트
APYQUAL	Apply 프로그램이 서브스크립션 세트를 식별하기 위해 사용하는 Apply 규정자를 지정합니다. 이 매개변수는 필수입니다. <i>apply-qualifier</i> Apply 규정자의 이름.
SETNAME	서브스크립션 세트의 이름을 지정합니다. 이 매개변수는 필수입니다. <i>set-name</i> 서브스크립션 세트의 이름. 지정된 Apply 규정자에 대해 존재하지 않는 서브스크립션 세트 이름을 입력할 경우 오류 메시지를 수신합니다.
TGTTBL	서브스크립션 세트 구성원에 대해 등록된 목표 테이블을 지정합니다. 이 매개변수는 필수입니다. <i>library-name/file-name</i> 목표 테이블의 규정된 이름.
CTLSVR	적용 제어 테이블이 들어 있는 시스템의 관계형 데이터베이스 이름을 지정합니다. *LOCAL(디폴트값) 적용 제어 테이블이 로컬로 상주합니다(RMVDPRSUBM 명령을 실행 중인 머신에서). <i>rdb-name</i> 적용 제어 테이블이 위치한 관계형 데이터베이스의 이름. WRKRDBDIRE (RDB 디렉토리 항목에 대한 작업) 명령을 사용하여 이 이름을 찾을 수 있습니다.
RMVREG	이 명령이 서브스크립션 세트 구성원의 목표 테이블과 연관된 등록을 제거하는지 여부를 지정합니다. *NO(디폴트값) 등록이 제거되지 않습니다. *YES 등록이 제거됩니다.

표 47. OS/400용 RMVDPRSUBM 명령 매개변수 정의 (계속)

매개변수	정의 및 프롬프트
DLTTGTTBL	이 명령이 서브스크립션 세트 구성원이 제거된 후에 서브스크립션 세트 구성원의 목표 테이블을 삭제(drop)하는지 여부를 지정합니다. *NO(디폴트값) 목표 테이블이 삭제되지 않습니다. *YES 목표 테이블이 삭제됩니다.

RMVDPRSUBM의 예

다음 예에서는 **RMVDPRSUBM** 명령을 사용하는 방법을 설명합니다.

예 1

관계형 데이터베이스 **RMTRDB1**의 **SETEMP** 서브스크립션 세트에서 목표 테이블 **EMP**를 사용하는 서브스크립션 세트 구성원을 제거하려면, 다음을 실행하십시오.

```
RMVDPRSUBM APYQUAL(AQHR) SETNAME(SETEMP) TGTTBL(TGTEMP/EMP) CTLSVR(RMTRDB1)
```

예 2

SETHR 서브스크립션 세트에서 서브스크립션 세트 구성원을 제거하고 등록을 제거한 후 테이블을 삭제(drop)하려면, 다음을 실행하십시오.

```
RMVDPRSUBM APYQUAL(AQHR) SETNAME(SETHR) TGTTBL(TGTHR/YTD TAX) RMVREG(*YES)
DLTTGTTBL(*YES)
```

관련 태스크:

- 79 페이지의 제 4 장 『소스에 서브스크라이브』

RVKDPRAUT: 권한 취소(OS/400)

RVKDPRAUT(DPR 권한 취소) 명령은 사용자가 더 이상 복제 소스와 서브스크립션 세트를 정의하거나 수정할 수 없도록 복제 제어 테이블에 대한 권한을 취소합니다.

RVKDPRAUT

명령행에 명령 이름을 입력하고 나면, F4 키를 눌러 명령 구문을 표시할 수 있습니다.

이 명령의 완전한 설명과 모든 해당 매개변수를 표시하려면, 화면 맨 위의 명령으로 커서를 이동한 후 F1 키를 누르십시오. 특정 매개변수의 설명을 표시하려면, 해당 매개변수에 커서를 놓고 F1 키를 누르십시오.

RVKDPRAUT 명령을 사용하여 복제 제어 테이블에 대한 권한을 취소하려면 다음과 같이 하십시오.

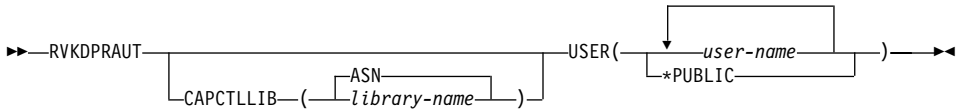


표 48. OS/400용 RVKDPRAUT 명령 매개변수 정의

매개변수	정의 및 프롬프트
CAPCTLLIB	사용자 권한이 취소되고 있는 라이브러리의 이름인 Capture 스키마를 지정합니다.
ASN(디폴트값)	캡처 제어 테이블이 ASN 라이브러리에 상주합니다.
library-name	복제 제어 테이블을 포함하는 라이브러리 이름.
USER	권한이 취소되는 사용자를 지정합니다. 이 매개변수는 필수입니다.
user-name	권한이 취소되는 50명까지의 사용자 이름을 지정합니다.
*PUBLIC	권한 부여 목록에 없고 그룹 프로파일이 권한을 가지고 있지 않은 모든 사용자로부터 특정 권한 없이 권한이 취소됨을 지정합니다.

사용법 참고

명령은 다음 상태가 있는 경우에 오류 메시지를 리턴합니다.

- 지정된 사용자가 없는 경우.
- 명령을 실행하는 사용자에게 지정된 사용자 프로파일에 대한 권한이 없는 경우.

- 명령을 실행하는 사용자에게 iSeries용 DB2 DataPropagator 제어 테이블에 대한 권한을 취소할 수 있는 사용 권한이 없는 경우.
- iSeries용 DB2 DataPropagator 제어 테이블이 없는 경우.
- Capture 또는 Apply 프로그램이 실행 중인 경우.

RVKDPRAUT의 예

다음 예에서는 **RVKDPRAUT** 명령을 사용하는 방법을 설명합니다.

예 1

ASN 라이브러리에서 제어 테이블에 대한 사용자 HJONES의 권한을 취소하려면, 다음을 실행하십시오.

```
RVKDPRAUT CAPCTLLIB(ASN) USER(HJONES)
```

예 2

ASN 라이브러리에서 제어 테이블에 대한 모든 권한이 없는 사용자의 권한을 취소하려면, 다음을 실행하십시오.

```
RVKDPRAUT CAPCTLLIB(ASN) USER(*PUBLIC)
```

관련 태스크:

- 19 페이지의 제 2 장 『복제 설정』

관련 참조:

- 481 페이지의 『GRDPRAUT: 사용자 권한 부여(OS/400)』

STRDPRAPY: Apply 시작(OS/400)

STRDPRAPY(DPR Apply 시작) 명령을 사용하여 로컬 시스템에서 Apply 프로그램을 시작할 수 있습니다. Apply 프로그램은 중지될 때까지 또는 복구할 수 없는 오류를 발견할 때까지 실행을 계속합니다.

명령행에 명령 이름을 입력하고 나면, F4 키를 눌러 명령 구문을 표시할 수 있습니다.

STRDPRAPY

이 명령의 완전한 설명과 모든 해당 매개변수를 표시하려면, 화면 맨 위의 명령으로 커서를 이동한 후 F1 키를 누르십시오. 특정 매개변수의 설명을 표시하려면, 해당 매개변수에 커서를 놓고 F1 키를 누르십시오.

STRDPRAPY 명령을 사용하여 **DPR Apply** 프로그램을 시작하려면 다음과 같이 하십시오.

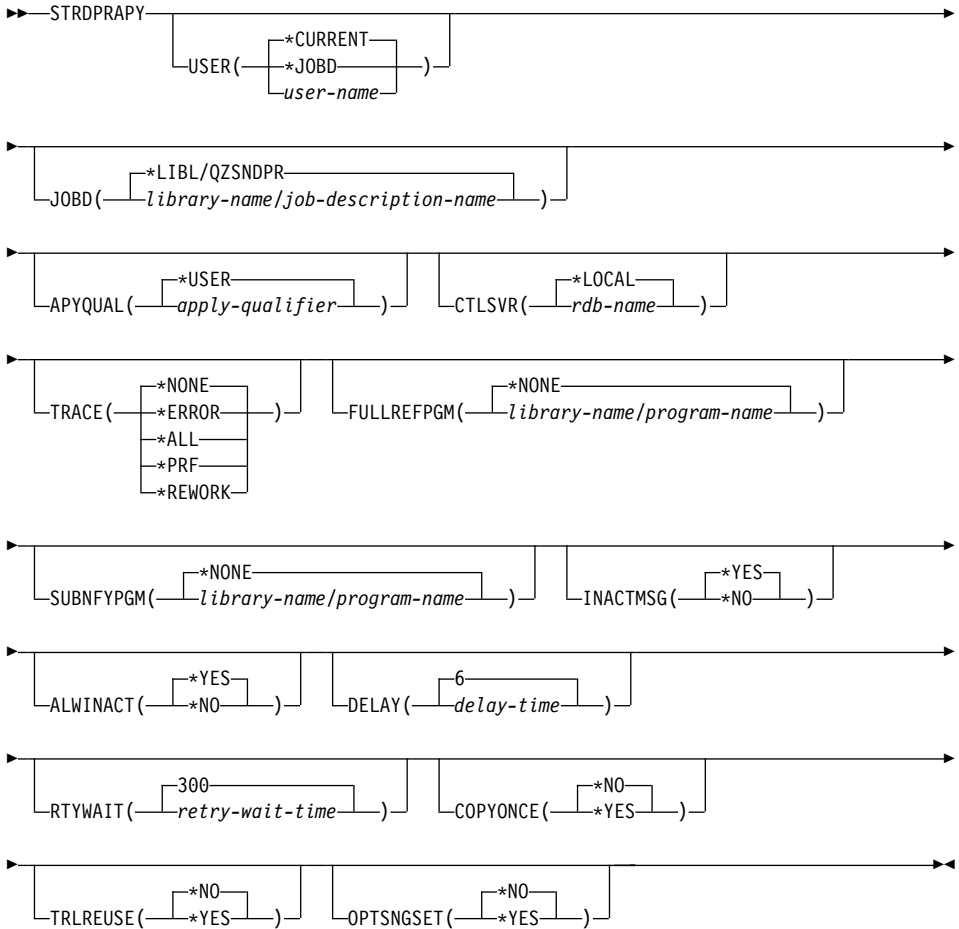


표 49. OS/400용 STRDPRAPY 명령 매개변수 정의

매개변수	정의 및 프롬프트
USER	<p>Apply 프로그램을 시작하는 사용자 ID의 이름을 지정합니다. 이 명령을 실행할 경우, 지정된 사용자 프로파일에 대한 권한(*USE 권한)이 있어야 합니다. Apply 프로그램은 이 지정된 사용자 프로파일에서 실행됩니다.</p> <p>제어 테이블은 CTLSVR 매개변수로 지정된 관계형 데이터베이스에 있습니다. USER 매개변수에 지정된 값에 관계없이 동일한 제어 테이블이 사용됩니다.</p> <p>*CURRENT(디폴트값) 현재 작업과 연관된 사용자 ID가 이 Apply 프로그램과 연관된 사용자 ID와 동일합니다.</p> <p>*JOBID 이 Apply 프로그램과 연관된 작업 설명에 지정된 사용자 ID. 작업 설명은 USER(*RQD)를 지정할 수 없습니다.</p> <p><i>user-name</i> 이 Apply 프로그램과 연관된 사용자 ID. 다음의 IBM 제공 오브젝트인 QDBSHR, QDFTOWN, QDOC, QLPAUTO, QLPINSTALL, QRJE, QSECOFR, QSPL, QSYS 또는 QTSTRQS는 이 매개변수에서 유효하지 않습니다.</p> <p>STRDPRAPY 명령에 대해 프롬프트가 표시되면, F4 키를 눌러 서비스 크립션 세트를 정의한 사용자 목록을 볼 수 있습니다.</p>
JOBID	<p>Apply 프로그램을 제출할 때 사용할 작업 설명의 이름을 지정합니다.</p> <p>*LIBL/QZSNDPR(디폴트값) iSeries용 DB2 DataPropagator와 함께 제공되는 디폴트 작업 설명.</p> <p><i>library-name/job-description-name</i> Apply 프로그램에 대해 사용되는 작업 설명의 이름</p>

표 49. OS/400용 STRDPRAPY 명령 매개변수 정의 (계속)

매개변수	정의 및 프롬프트
APYQUAL	<p>Apply 프로그램이 사용할 Apply 규정자를 지정합니다. 이 Apply 규정자와 함께 그룹화되는 모든 서브스크립션 세트는 Apply 프로그램에서 실행됩니다.</p> <p>*USER(디폴트값)</p> <p>입력한 USER 매개변수 값이 Apply 규정자의 이름으로 사용됩니다.</p> <p><i>apply-qualifier</i></p> <p>이 Apply 프로그램에서 실행될 서브스크립션 세트를 그룹화하는 데 사용되는 이름. Apply 규정자 이름에 대해 최대 18개까지의 문자를 지정할 수 있습니다. 이 이름은 관계형 데이터베이스 이름과 같은 이름 지정 규칙을 따릅니다.</p> <p>STRDPRAPY 명령에 대해 프롬프트가 표시되면, F4 키를 눌러 기존의 서브스크립션 세트가 있는 Apply 규정자 이름 목록을 볼 수 있습니다.</p>
CTLSVR	<p>적용 제어 테이블이 들어 있는 시스템의 관계형 데이터베이스 이름을 지정합니다.</p> <p>*LOCAL(디폴트값)</p> <p>적용 제어 테이블이 로컬로 상주합니다(STRDPRAPY 명령을 실행 중인 머신에서).</p> <p><i>rdb-name</i></p> <p>적용 제어 테이블이 위치한 관계형 데이터베이스의 이름. WRKRDBDIRE (RDB 디렉토리 항목에 대한 작업) 명령을 사용하여 이 이름을 찾을 수 있습니다.</p> <p>STRDPRAPY 명령에 대해 프롬프트가 표시되면, F4 키를 눌러 사용할 수 있는 RDB 이름의 목록을 볼 수 있습니다.</p>

표 49. OS/400용 STRDPRAPY 명령 매개변수 정의 (계속)

매개변수	정의 및 프롬프트
TRACE	<p>Apply 프로그램이 추적을 생성해야 하는지를 지정합니다. Apply 프로그램은 스푼 파일 QPZSNATRC에 추적 데이터를 기록합니다.</p> <p>*NONE(디폴트값) 추적이 생성되지 않습니다.</p> <p>*ERROR 추적에는 오류 정보만 포함됩니다.</p> <p>*ALL 추적에 오류 및 실행 플로우 정보를 포함합니다.</p> <p>*PRF 추적에 Apply 프로그램 실행의 다른 단계에서 성능을 분석하는 데 사용할 수 있는 정보가 들어 있습니다.</p> <p>*REWORK 추적에 Apply 프로그램에서 재작업한 행에 대한 정보가 들어 있습니다.</p>
FULLREFPGM	<p>Apply 프로그램이 exit 루틴을 호출하여 목표 테이블을 초기화할 것인지를 지정합니다. Apply 프로그램에서 목표 테이블의 완전 새로 고침을 수행할 준비가 되었으면, Apply 프로그램에서는 완전 새로 고침 그 자체를 수행하지 않고 지정된 exit 루틴을 호출합니다.</p> <p>Apply 프로그램에 의해 완전 새로 고침 exit 루틴이 사용될 경우, Apply 추적 (IBMSNAP_APPLYTRAIL) 테이블에서 ASNLOAD 컬럼의 값이 Y입니다.</p> <p>192 페이지의 『ASNLOAD exit 루틴을 사용하여 목표 테이블 새로 고침』에서 예와 자세한 내용을 참조하십시오.</p> <p>*NONE(디폴트값) 완전 새로 고침 exit 루틴이 사용되지 않습니다.</p> <p><i>library-name/program-name</i> 목표 테이블의 완전 새로 고침을 수행하는 Apply 프로그램에서 호출한 프로그램의 규정된 이름. 예를 들어, DATAPROP 라이브러리에서 ASNLOAD 프로그램을 호출하려면 규정된 이름은 DATAPROP/ASNLOAD입니다.</p>

표 49. OS/400용 STRDPRAPY 명령 매개변수 정의 (계속)

매개변수	정의 및 프롭프트
SUBNFYPGM	<p>Apply 프로그램이 서브스크립션 세트 처리를 완료할 때 exit 루틴을 호출할 것 인지를 지정합니다. exit 루틴에 대한 입력에는 세트 이름, Apply 규정자, 완료 상태 및 거부 횟수 통계가 포함됩니다.</p> <p>통지 프로그램으로 작업 단위(UOW) 테이블을 조사하여 트랜잭션이 거부된 시기와 메시지 발생 또는 이벤트 생성과 같은 추가 조치를 취할 시기를 판별할 수 있습니다.</p> <p>190 페이지의 『ASNDONE exit 루틴 수정(OS/400)』에서 자세한 내용을 참조하십시오.</p> <p>*NONE(다폴트값) exit 루틴이 사용되지 않습니다.</p> <p><i>library-name/program-name</i> 서브스크립션 세트 처리시 Apply 프로그램에서 호출된 exit 루틴 프로그램의 규정된 이름. 예를 들어, DATAPROP 라이브러리에서 APPLYDONE 프로그램을 호출하려면 규정된 이름은 DATAPROP/APPLYDONE입니다.</p>
INACTMSG	<p>Apply 프로그램이 작업을 완료한 후 비활성이 되는 시간마다 메시지를 생성할 것인지를 지정합니다.</p> <p>*YES(다폴트값) 비활동 기간이 시작되기 전에 Apply 프로그램이 ASN1044 메시지를 생성합니다. ASN1044 메시지는 Apply 프로그램이 비활성으로 남아있는 기간을 나타냅니다.</p> <p>*NO 메시지가 생성되지 않습니다.</p>
ALWINACT	<p>Apply 프로그램이 비활성 상태(휴면)에서 실행할 수 있는지를 지정합니다.</p> <p>*YES(다폴트값) Apply 프로그램이 처리할 것이 없는 경우 휴면 상태에 있습니다.</p> <p>*NO Apply 프로그램에서 처리할 것이 없는 경우, Apply 프로그램에서 제출하여 시작된 작업이 종료됩니다.</p>

표 49. OS/400용 STRDPRAPY 명령 매개변수 정의 (계속)

매개변수	정의 및 프롬프트
DELAY	<p>연속 복제가 사용될 때 각 Apply 프로그램 순환 끝에서의 대기 시간을 초 단위로 지정합니다.</p> <p>6(디폴트값) 대기 시간은 6초입니다.</p> <p><i>delay-time</i> 1 - 6 사이의 수로 입력되는 대기 시간.</p>
RTYWAIT	<p>오류가 발생한 후 실패한 조작을 재시도하기 전에 Apply 프로그램이 대기해야 하는 시간(초 단위)을 지정합니다.</p> <p>300(디폴트값) 재시도 대기 시간은 300초(5분)입니다.</p> <p><i>retry-wait-time</i> Apply 프로그램에서 실패한 조작을 재시도하기 전에 0 - 35000000 사이의 수로 입력되는 대기 시간.</p>

표 49. OS/400용 STRDPRAPY 명령 매개변수 정의 (계속)

매개변수	정의 및 프롭프트
COPYONCE	<p>Apply 프로그램이 호출시 적합한 각 서브스크립션 세트에 대해 하나의 복사 주기를 실행하는지 여부를 지정합니다. 그런 다음 Apply 프로그램을 종료합니다. 적합한 서브스크립션 세트는 다음 기준에 맞아야 합니다.</p> <ul style="list-style-type: none"> • 서브스크립션 세트(IBMSNAP_SUBS_SET) 테이블에서 (ACTIVATE > 0). ACTIVATE 컬럼 값이 0보다 크면, 서브스크립션 세트는 무한정 활동 중이거나 한 번의 서브스크립션 처리에만 사용됩니다. • (REFRESH_TYPE = R 또는 B) 또는 (REFRESH_TYPE = E 및 지정된 이벤트 발생). REFRESH_TYPE 컬럼 값은 IBMSNAP_SUBS_SET 테이블에 저장됩니다. <p>IBMSNAP_SUBS_SET 테이블의 MAX_SYNCH_MINUTES 한계와 서브스크립션 이벤트(IBMSNAP_SUBS_EVENT) 테이블의 END_OF_PERIOD 시간소인은 지정된 경우 제공됩니다.</p> <p>*NO(다폴트값) Apply 프로그램이 적합한 각 서브스크립션 세트에 대해 하나의 복사 순환을 실행하지 않습니다.</p> <p>*YES Apply 프로그램이 적합한 서브스크립션 세트마다 하나의 복사 주기를 실행한 후 종료합니다.</p>
TRLREUSE	<p>Apply 프로그램을 시작할 때 Apply 프로그램이 Apply 추적 (IBMSNAP_APPLYTRAIL) 테이블을 비울 것인지를 지정합니다.</p> <p>*NO(다폴트값) 프로그램 시작 동안 Apply 프로그램이 IBMSNAP_APPLYTRAIL 테이블을 비우지 않습니다.</p> <p>*YES 프로그램 시작 동안 Apply 프로그램이 IBMSNAP_APPLYTRAIL 테이블을 비웁니다.</p>

표 49. OS/400용 STRDPRAPY 명령 매개변수 정의 (계속)

매개변수	정의 및 프롬프트
OPTSNGSET	<p>하나의 서브스크립션 세트만 처리되는 경우 Apply 프로그램의 성능이 최적화되는지 여부를 지정합니다. 이 매개변수는 Replica 목표 테이블에 속하지 않습니다.</p> <p>이 매개변수를 *YES로 설정하면, Apply 프로그램에서는 서브스크립션 세트의 구성원 및 컬럼을 한 번만 폐치하고 둘 이상의 연속적인 처리 주기에서 동일한 서브스크립션 세트를 처리할 때 이 폐치된 정보를 다시 사용합니다.</p> <p>*NO(디폴트값)</p> <p>하나의 서브스크립션 세트만 처리되는 경우, Apply 프로그램의 성능이 최적화되지 않습니다.</p> <p>*YES</p> <p>하나의 서브스크립션 세트만 처리되는 경우, Apply 프로그램의 성능이 최적화됩니다. Apply 프로그램에서는 후속 처리 주기 동안 서브스크립션 세트 정보를 재사용하며, 이로 인해 CPU 자원이 덜 필요하며 처리량 비율이 향상됩니다.</p>

사용법 참고

시스템의 QSTRUPPGM 시스템 값에 참조되는 명령을 추가하여 서브시스템이 자동으로 시작하도록 시스템을 설정할 수 있습니다. QDP4/QZSNDPR 서브시스템을 사용할 경우, **STRDPRAPY** 명령 처리의 일부로 시작됩니다.

CTLSVR 매개변수로 지정된 관계형 데이터베이스(RDB)가 DB2 Universal Database for iSeries 데이터베이스인 경우, 서버의 테이블은 ASN 라이브러리에 있습니다. RDB가 DB2 Universal Database for iSeries 데이터베이스가 아니면, 규정자로 ASN을 사용하여 테이블에 액세스할 수 있습니다.

Apply 프로그램 시작 시 오류 상태

STRDPRAPY 명령은 다음 상태가 발생할 경우 오류 메시지를 발행합니다.

- 사용자가 존재하지 않을 경우.
- 명령을 실행하는 사용자에게 명령이나 작업 설명에 지정된 사용자 프로파일에 대한 권한이 없는 경우.
- Apply 프로그램의 인스턴스가 이미 Apply 규정자 및 제어 서버의 조합에 대해 로컬 시스템에서 이미 사용 중인 경우.

STRDPRAPY

- **CTLSVR** 매개변수에 의해 지정된 RDB 이름이 관계형 데이터베이스 디렉토리에 없는 경우.
- **CTLSVR** 매개변수에 의해 지정된 RDB에 제어 테이블이 존재하지 않을 경우.
- **APYQUAL** 매개변수에 의해 지정된 Apply 규정자에 대해 정의된 서브스크립션 세트가 아닌 경우.

Apply 프로그램은 모든 서브스크립션 세트(**IBMSNAP_SUBS_SET**) 테이블에서 고유한 Apply 규정자마다 시작되어야 합니다. **STRDPRAPY** 명령을 발행할 때마다 다른 Apply 규정자를 지정하여 다중 Apply 프로그램을 시작할 수 있습니다. 이러한 Apply 프로그램은 동일한 사용자 프로파일 하에서 실행됩니다.

Apply 프로그램 작업 식별

각 Apply 프로그램은 Apply 규정자와 제어 서버 이름 둘 다를 사용하여 식별됩니다. 실행될 경우, Apply 프로그램에 대해 시작된 작업은 특정의 Apply 규정자와 제어 서버 조합과 연관되는 Apply 프로그램을 올바르게 식별하기에는 가지고 있는 외부 속성이 부족합니다. 그러므로, 그 작업은 다음 방식으로 식별됩니다.

- 작업은 **USER** 매개변수와 연관되는 사용자 프로파일 제어 하에서 시작됩니다.
- Apply 규정자의 처음 10자가 절단되어 작업 이름이 됩니다.
- iSeries용 DB2 DataPropagator는 로컬 시스템의 ASN 라이브러리에서 이름 지정된 Apply 작업(**IBMSNAP_APPLY_JOB**) 테이블을 유지보수합니다. 이 테이블은 Apply 규정자 및 제어 서버 값을 해당되는 Apply 프로그램 작업에 맵핑합니다.
- 작업 로그를 볼 수 있습니다. Apply 규정자와 제어 서버 이름은 Apply 프로그램을 호출할 때 사용됩니다.

일반적으로, 다음 두 가지가 만족될 경우 **QZSNDPR** 서브시스템에서 실행 중인 작업 목록을 찾아보고 해당되는 Apply 프로그램을 식별할 수 있습니다.

- Apply 규정자 이름의 처음 10자가 고유합니다.
- Apply 프로그램이 로컬 제어 서버용으로만 시작되었습니다.

STRDPRAPY의 예

다음 예에서는 **STRDPRAPY** 명령을 사용하는 방법을 설명합니다.

예 1

로컬로 상주하는 AQHR Apply 규정자 및 적용 제어 테이블을 사용하는 Apply 프로그램을 시작하고 오류 및 실행 플로우 정보를 포함하는 추적 파일을 생성하려면, 다음을 실행하십시오.

```
STRDPRAPY APYQUAL(AQHR) CTLSVR(*LOCAL) TRACE(*ALL)
```

예 2

로컬로 상주하는 적용 제어 테이블로 Apply 프로그램을 시작하고, Apply 프로그램에 처리할 것이 남아 있지 않을 때 이 Apply 프로그램을 시작한 작업이 자동으로 종료되도록 지정하려면, 다음을 실행하십시오.

```
STRDPRAPY APYQUAL(AQHR) CTLSVR(*LOCAL) ALWINACT(*NO)
```

예 3

프로그램 시작시 IBMSNAP_APPLYTRAIL 테이블을 비우는 Apply 프로그램을 시작하려면, 다음을 실행하십시오.

```
STRDPRAPY APYQUAL(AQHR) CTLSVR(*LOCAL) TRLREUSE(*YES)
```

예 4

모든 디폴트 값으로 Apply 프로그램을 시작하려면 다음과 같이 하십시오.

```
STRDPRAPY
```

관련 태스크:

- 173 페이지의 제 10 장 『Apply 프로그램 작동』

관련 참조:

- 375 페이지의 『asnapply: Apply 시작(UNIX, Windows, z/OS)』

STRDPRCAP: Capture 시작(OS/400)

iSeries 서버의 OS/400 데이터베이스 테이블에 대해 변경사항 캡처를 시작하려면 **STRDPRCAP**(DPR Capture 시작) 명령을 사용하십시오. 이 명령이 레지스터 (IBMSNAP_REGISTER) 테이블의 모든 복제 소스를 처리하므로, 적절한 권한으로 이 명령을 실행해야 합니다.

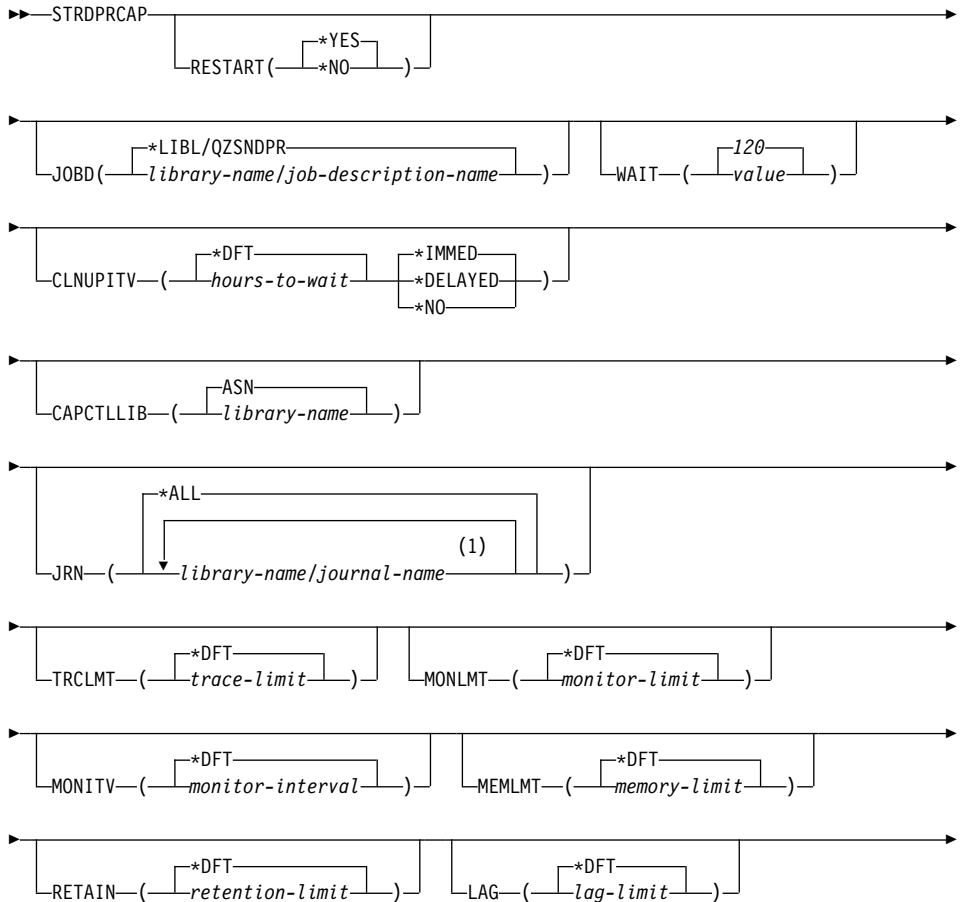
STRDPRCAP

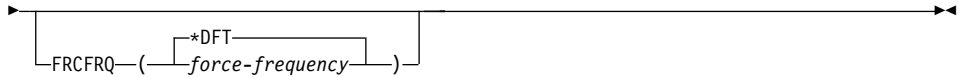
Capture 프로그램을 시작한 후에는, 중단하거나 복구할 수 없는 오류를 발견할 때까지 계속 실행합니다.

명령행에 명령 이름을 입력하고 나면, F4 키를 눌러 명령 구문을 표시할 수 있습니다.

이 명령의 완전한 설명과 모든 해당 매개변수를 표시하려면, 화면 맨 위의 명령으로 커서를 이동한 후 F1 키를 누르십시오. 특정 매개변수의 설명을 표시하려면, 해당 매개변수에 커서를 놓고 F1 키를 누르십시오.

STRDPRCAP 명령을 사용하여 DPR Capture 프로그램을 시작하려면 다음과 같이 하십시오





주:

1 저널을 50개까지 지정할 수 있습니다.

표 50. OS/400용 STRDPRCAP 명령 매개변수 정의

매개변수	정의 및 프롬프트
RESTART	<p>Capture 프로그램이 워 스타트와 콜드 스타트를 처리하는 방법을 지정합니다.</p> <p>*YES(디폴트값) Capture 프로그램은 이전에 종료될 때의 지점으로부터 변경사항을 계속 처리합니다. 이것은 워 스타트라고도 하며 정상적인 작동 모드입니다.</p> <p>*NO Capture 프로그램은 데이터 변경(CD) 테이블에서 모든 정보를 제거합니다. 또한 Capture 프로그램은 JRN(*ALL)을 지정할 때 작업 단위(UOW) 테이블에서 모든 정보를 제거합니다.</p> <p>영향을 받는 소스 테이블에 대한 모든 서브스크립션은 변경 캡처링이 재개되기 전에 완전히 새로 고쳐집니다. 이 프로세스를 콜드 스타트라고도 합니다.</p> <p>RESTART(*NO) 및 JRN(<i>library-name/journal-name</i>)을 지정하여, 지정된 저널에 대한 Capture 프로그램을 콜드 스타트할 수 있습니다.</p>
JOBID	<p>Capture 프로그램을 제출할 때 사용할 작업 설명의 이름을 지정합니다.</p> <p>*LIBL/QZSNDPR(디폴트값) iSeries용 DB2 DataPropagator와 함께 제공되는 디폴트 작업 설명을 지정합니다.</p> <p><i>library-name/job-description-name</i> Capture 프로그램에 대해 사용되는 작업 설명의 이름</p>

표 50. OS/400용 STRDPRCAP 명령 매개변수 정의 (계속)

매개변수	정의 및 프롬프트
WAIT	<p>Capture 프로그램이 상태를 점검하기 전에 기다리는 최대 초 수(60 - 6000)를 지정합니다. 이 값을 사용하여 Capture 프로그램의 응답성을 조정할 수 있습니다.</p> <p>값이 낮으면 Capture 프로그램이 종료 또는 초기화 전에 소요할 수 있는 시간은 감소하지만, 시스템 성능 상으로는 부정적인 영향을 미칠 수 있습니다. 값이 높으면 Capture 프로그램이 종료 또는 초기화 전에 소요할 수 있는 시간은 증가하지만, 시스템 성능은 개선될 수 있습니다. 값이 너무 크면 Capture 프로그램이 정기 처리를 수행하는 동안 응답성이 떨어집니다. 응답성의 감소 정도는 소스 테이블에 대한 변경 활동량과 시스템에서 발생하는 다른 작업량에 따라 결정됩니다.</p> <p>120(디폴트값)</p> <p>Capture 프로그램이 120초 기다립니다.</p> <p><i>value</i></p> <p>Capture 프로그램이 기다리는 최대 초 수.</p>

표 50. OS/400용 STRDPRCAP 명령 매개변수 정의 (계속)

매개변수	정의 및 프롬프트
CLNUPITV	<p>Capture 프로그램이 데이터 변경(CD), 작업 단위(UOW), 신호 (IBMSNAP_SIGNAL), Capture 모니터(IBMSNAP_CAPMON), Capture 추적(IBMSNAP_CAPTRACE) 및 Apply 규정자 상호 참조 (IBMSNAP_AUTHTKN) 테이블에서 이전 레코드를 프룬하기 전에 최대 시간(시간 단위)을 지정합니다.</p> <p>이 매개변수는 RETAIN 매개변수와 함께 작업하여 CD, UOW, IBMSNAP_SIGNAL 및 IBMSNAP_AUTHTKN 테이블의 프룬을 제어하고 MONLMT 매개변수와 함께 사용하여 IBMSNAP_CAPMON 테이블의 프룬을 제어하며, TRCLMT 매개변수와 함께 사용하여 IBMSNAP_CAPTRACE 테이블의 프룬을 제어합니다.</p> <p>(STRDPRCAP 명령을 사용하여 Capture 프로그램에 대해 RETAIN, MONLMT 및 TRCLMT 매개변수를 설정하십시오. 이들 매개변수 설정값을 변경하려면 CHGDPRCAPA 또는 OVRDPRCAPA 명령을 사용하십시오.)</p> <p>CLNUPITV 매개변수는 두 부분으로 구성됩니다.</p> <p>*DFT(디폴트값) Capture 프로그램이 Capture 매개변수(IBMSNAP_CAPPARMS) 테이블에서 PRUNE_INTERVAL 컬럼 값을 사용합니다.</p> <p><i>hours-to-wait</i> 특정 시간(1 - 100)으로 표시된 프룬(prune) 구간.</p> <p>*IMMED(디폴트값) Capture 프로그램이 지정된 간격의 시작 시(또는 즉시) 그리고 그 이후의 각 간격에서 오래된 레코드를 프룬(prune)합니다.</p> <p>*DELAYED Capture 프로그램이 지정된 간격의 끝에서 그리고 그 이후의 각 간격에서 오래된 레코드를 프룬(prune)합니다.</p> <p>*NO Capture 프로그램이 레코드를 프룬(prune)하지 않습니다.</p>

표 50. OS/400용 STRDPRCAP 명령 매개변수 정의 (계속)

매개변수	정의 및 프롭프트
CAPCTLLIB	<p>캡처 제어 테이블이 상주하는 라이브러리의 이름인 Capture 스키마를 지정합니다.</p> <p>ASN(디폴트값) 캡처 제어 테이블이 상주하는 디폴트 라이브러리.</p> <p><i>library-name</i> 캡처 제어 테이블이 상주하는 라이브러리의 이름.</p>
JRN	<p>Capture 프로그램이 작업할 50개까지의 저널에 대한 서브세트를 지정합니다. Capture 프로그램은 현재 이 저널에 저널된 모든 소스 테이블의 처리를 시작합니다.</p> <p>*ALL(디폴트값) Capture 프로그램이 소스 테이블을 저널링한 모든 저널에 대해 작업을 시작합니다.</p> <p><i>library-name/journal-name</i> Capture 프로그램이 작업할 저널의 규정된 이름. 다중 저널을 입력할 때에는 저널을 스페이스로 분리하십시오.</p>
TRCLMT	<p>추적 한계를 지정합니다(분 단위). Capture 프로그램은 추적 한계 이전인 모든 Capture 추적(IBMSNAP_CAPTRACE) 테이블 행을 프룬합니다. 디폴트 값은 10 080분(추적 항목의 7일)입니다.</p> <p>*DFT(디폴트값) Capture 프로그램이 Capture 매개변수(IBMSNAP_CAPPARMS) 테이블에서 TRACE_LIMIT 컬럼 값을 사용합니다.</p> <p><i>trace-limit</i> 프룬(prune) 후에 IBMSNAP_CAPTRACE 테이블에 추적 데이터가 보존되는 시간(분 단위).</p>

표 50. OS/400용 STRDPRCAP 명령 매개변수 정의 (계속)

매개변수	정의 및 프롬프트
MONLMT	<p>모니터 한계를 지정합니다(분 단위). Capture 프로그램은 모니터 한계 이전인 모든 Capture 모니터(IBMSNAP_CAPMON) 테이블 행을 프린합니다. 디폴트값은 10 080분(모니터 항목의 7일)입니다.</p> <p>*DFT(디폴트값)</p> <p>Capture 프로그램이 Capture 매개변수(IBMSNAP_CAPPARMS) 테이블에서 MONITOR_LIMIT 컬럼 값을 사용합니다.</p> <p><i>monitor-limit</i></p> <p>프룬(prune) 후에 IBMSNAP_CAPMON 테이블에 모니터 데이터가 보존되는 시간(분 단위).</p>
MONITV	<p>Capture 프로그램이 행을 Capture 모니터(IBMSNAP_CAPMON) 테이블에 삽입하는 빈도 수를 지정합니다(초 단위). 디폴트값은 300초(5분)입니다.</p> <p>*DFT(디폴트값)</p> <p>Capture 프로그램이 Capture 매개변수(IBMSNAP_CAPPARMS) 테이블에서 MONITOR_INTERVAL 컬럼 값을 사용합니다.</p> <p><i>monitor-interval</i></p> <p>IBMSNAP_CAPMON 테이블로의 행 삽입 사이의 시간(초 단위). 모니터 구간은 최소한 120초(2분)여야 합니다. 120보다 작은 수를 입력하면, 이 매개변수 값은 120으로 설정됩니다.</p>
MEMLMT	<p>Capture 저널 작업이 사용할 수 있는 메모리의 최대 크기(MB 단위)를 지정합니다. 디폴트값은 32MB입니다.</p> <p>*DFT(디폴트값)</p> <p>Capture 프로그램이 Capture 매개변수(IBMSNAP_CAPPARMS) 테이블에서 MEMORY_LIMIT 컬럼 값을 사용합니다.</p> <p><i>memory-limit</i></p> <p>메모리의 최대 MB 수.</p>

표 50. OS/400용 STRDPRCAP 명령 매개변수 정의 (계속)

매개변수	정의 및 프로토타입
RETAIN	<p>새 보유 한계를 지정합니다. 이 한계는 데이터가 제거되기 전에 데이터 변경 (CD), 작업 단위(UOW), 신호(IBMSNAP_SIGNAL) 및 Apply 규정자 상호 참조(IBMSNAP_AUTHTKN) 테이블에 보유되는 시간(분 단위)입니다. 이 값은 CLNUPITV 매개변수 값과 함께 작업합니다. CLNUPITV 값에 도달하면, CD, UOW, IBMSNAP_SIGNAL 및 IBMSNAP_AUTHTKN 데이터는 이 데이터가 보유 한계 이전인 경우 제거됩니다.</p> <p>이 RETAIN 매개변수 값에 도달하기 전에 Apply 구간을 변경된 정보를 복사하도록 설정하여 테이블에서 데이터가 불일치하지 않도록 하십시오. 데이터가 불일치하게 되면, Apply 프로그램은 완전 새로 고침을 수행합니다.</p> <p>디폴트값은 10 080분(7일)입니다. 최대값은 35000000분입니다.</p> <p>*DFT(디폴트값)</p> <p>Capture 프로그램이 Capture 매개변수(IBMSNAP_CAPPARMS) 테이블에서 RETENTION_LIMIT 컬럼 값을 사용합니다.</p> <p><i>retention-limit</i></p> <p>CD, UOW, IBMSNAP_SIGNAL 및 IBMSNAP_AUTHTKN 데이터가 보유되는 시간(분 단위).</p>
LAG	<p>새로운 지연 한계를 지정합니다. 이 한계는 재시작 전에 처리시 Capture 프로그램이 늦어지고 있는 시간(분 단위)입니다.</p> <p>지연 한계에 도달하면(즉, 저널 항목의 시간소인이 (현재 시간소인 - 지연 한계) 이전인 경우), Capture 프로그램은 해당 저널에서 처리 중인 테이블에 대한 콜드 스타트(cold start)를 시작합니다. 그러면, Apply 프로그램이 완전 새로 고침을 수행하여 Capture 프로그램에 새로운 시작점을 제공합니다.</p> <p>디폴트값은 10 080분(7일)입니다. 최대값은 35000000분입니다.</p> <p>*DFT(디폴트값)</p> <p>Capture 프로그램이 Capture 매개변수(IBMSNAP_CAPPARMS) 테이블에서 LAG_LIMIT 컬럼 값을 사용합니다.</p> <p><i>lag-limit</i></p> <p>Capture 프로그램에서 지연될 수 있는 시간(분 단위).</p>

표 50. OS/400용 STRDPRCAP 명령 매개변수 정의 (계속)

매개변수	정의 및 프롬프트
FRCFRQ	<p>Capture 프로그램에서 데이터 변경(CD) 및 작업 단위(UOW) 테이블에 변경 사항을 기록하는 빈도(30 - 600초)를 지정합니다. Capture 프로그램은 버퍼가 채워지거나 이 FRCFRQ 시간 제한이 만기될 때 어느 것이 더 먼저이든 Apply 프로그램에 대해 이러한 변경사항이 사용 가능하게 만듭니다.</p> <p>소스 테이블 변경률이 낮은 서버에서 Apply 프로그램에 대해 변경사항이 더 쉽게 사용 가능하도록 만들려면, 이 매개변수를 사용하십시오. FRCFRQ 매개변수 값은 정의된 모드 소스 테이블에 사용된 전역 값입니다. FRCFRQ 값을 낮은 수로 설정하면, 시스템 성능에 영향을 줄 수 있습니다.</p> <p>디폴트값은 30초입니다.</p> <p>*DFT(디폴트값)</p> <p>Capture 프로그램이 Capture 매개변수(IBMSNAP_CAPPARMS) 테이블에서 COMMIT_INTERVAL 컬럼 값을 사용합니다.</p> <p><i>force-frequency</i></p> <p>Capture 프로그램이 CD 및 UOW 테이블 변경사항을 Apply 프로그램에 사용할 수 있도록 만들기 전에 버퍼 스페이스에 보존하는 시간(초 단위).</p>

사용법 참고

STRDPRCAP 명령의 **CLNUPITV** 매개변수는 Capture 프로그램이 데이터 변경(CD), 작업 단위(UOW), 신호(IBMSNAP_SIGNAL), Capture 모니터(IBMSNAP_CAPMON), Capture 추적(IBMSNAP_CAPTRACE) 및 Apply 규정자 상호 참조(IBMSNAP_AUTHTKN) 테이블에서 이전 레코드를 프론하기 전에 대기하는 최대 시간(시간 단위)을 지정합니다.

STRDPRCAP 명령을 수동으로 시작하거나, 초기 프로그램 로드(IPL 시작 프로그램)의 일부로서 명령을 자동으로 시작할 수 있습니다.

JOBID 매개변수로 지정된 작업 설명이 작업 큐 QDP4/QZSNDPR를 사용하고 iSeries용 DB2 DataPropagator 서브시스템이 사용 중이 아니면, **STRDPRCAP** 명령이 그 서브시스템을 시작합니다. 작업 설명이 다른 작업 큐와 서브시스템을 사

STRDPRCAP

용하도록 정의된 경우, **STRDPRCAP** 명령을 실행하기 전이나 이후에 **STRSBS**(서브시스템 시작) 명령을 사용하여 이 서브시스템을 수동으로 시작해야 합니다.

STRSBS QDP4/QZSNDPR

시스템에서 QSTRUPPGM 시스템 값에 참조되는 프로그램에 **STRSBS** 명령을 추가하여 자동으로 서브시스템을 시작할 것을 설정할 수 있습니다.

웜 또는 콜드 스타트를 사용하여 Capture 재시작

STRDPRCAP 명령의 **RESTART** 매개변수 값은 Capture 프로그램이 웜 및 콜드 스타트를 처리하는 방법을 제어합니다.

웜 스타트 프로세스: 웜 스타트 정보는 대부분의 경우 저장됩니다. 간혹, 웜 스타트 정보가 저장되지 않습니다. 이 경우 Capture 프로그램은 CD 테이블, UOW 테이블 또는 프론 제어(**IBMSNAP_PRUNCNTL**) 테이블을 사용하여 중지된 시간까지 재동기화합니다.

자동 콜드 스타트: 때때로 Capture 프로그램은 웜 스타트를 지정한 경우에도 자동으로 콜드 스타트로 전환합니다. OS/400 시스템에서, 스타트는 저널별 기준으로 작업합니다. 그러므로, 예를 들어 저널이 지연 시간을 초과할 경우, 그 저널을 사용하는 모든 복제 소스가 콜드 스타트되는 반면, 다른 저널을 사용하는 복제 소스는 콜드 스타트되지 않습니다.

Capture 프로그램이 다른 저널 항목 유형을 처리하는 방법은 761 페이지의 표 100에서 자세한 내용을 참조하십시오.

STRDPRCAP의 예

다음 예에서는 **STRDPRCAP** 명령을 사용하는 방법을 설명합니다.

예 1

두 가지 서로 다른 저널에 대해 Capture 프로그램의 웜 스타트(warm start)를 시작하려면, 다음을 실행하십시오.

```
STRDPRCAP RESTART(*YES) JRN(HR/QSQJRN ACCTS/QSQJRN)
```

예 2

하나의 지정된 저널에 대해 Capture 프로그램을 시작하려면 다음과 같이 하십시오.

STRDPRCAP CAPCTLLIB(BSN) JRN(MARKETING/QSQJRN)

캡처 제어 테이블이 BSN이라는 라이브러리 하에 상주합니다.

예 3

두 가지 저널에 대해 프론하지 않고 Capture 프로그램을 시작하려면, 다음을 실행하십시오.

```
STRDPRCAP RESTART(*YES) CLNUPITV(*DFT *NO) JRN(HR/QSQJRN ACCTS/QSQJRN)
```

예 4

디폴트 Capture 제어 라이브러리에서 지정된 한 저널에 대해 Capture 프로그램을 시작하고 디폴트 추적 한계 프론, 모니터 한계 프론, IBMSNAP_CAPMON 테이블 삽입 및 메모리 한계 매개변수를 변경하려면, 다음을 실행하십시오.

```
STRDPRCAP CAPCTLLIB(ASN) JRN(SALES/QSQJRN) TRCLMT(1440) MONLMT(1440)
MONITV(3600) MEMLMT(64)
```

예 5

Capture 프로그램의 콜드 스타트를 초기화하려면 다음과 같이 하십시오.

```
STRDPRCAP RESTART(*NO)
```

예 6

모든 디폴트 값으로 Capture 프로그램을 시작하려면 다음과 같이 하십시오.

```
STRDPRCAP
```

관련 태스크:

- 145 페이지의 제 9 장 『Capture 프로그램 조작』

WRKDPTRC: DPR 추적 기능 사용(OS/400)

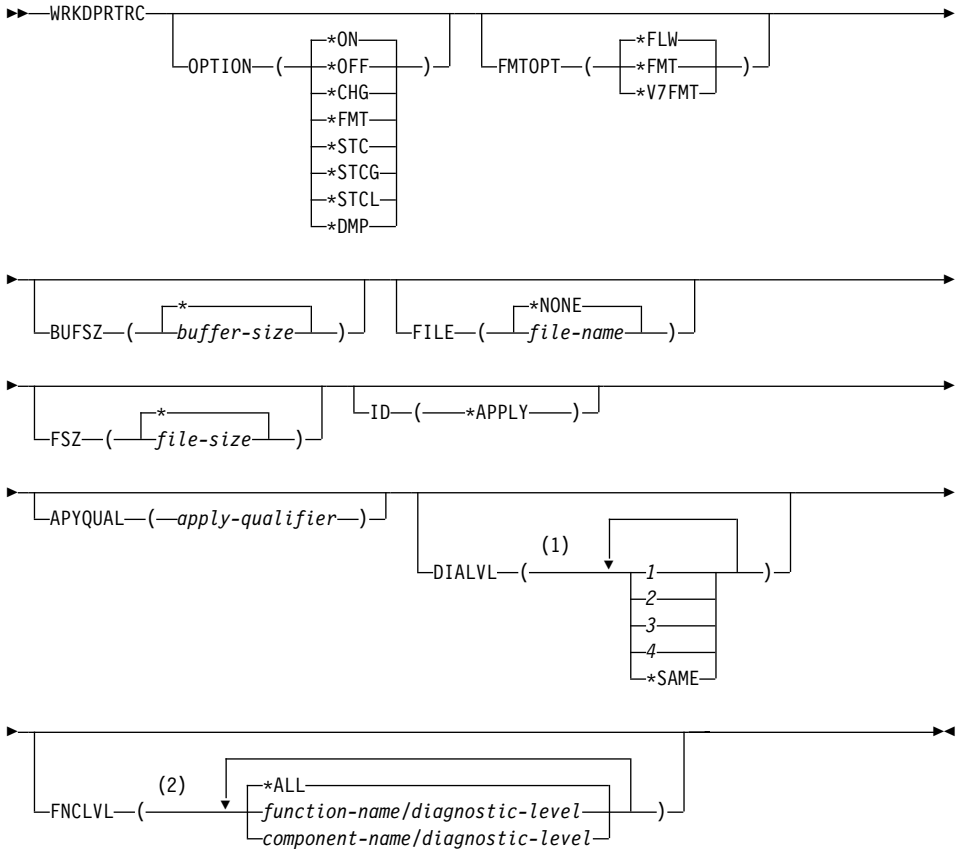
추적 기능을 실행하려면 **WRKDPTRC**(DPR 추적) 명령을 사용하십시오. 추적 기능은 지정된 Apply 프로그램에 대한 프로그램 플로우 정보를 기록합니다. 문제점 해결을 위해 IBM 고객만족센터에 이 추적 정보를 제공할 수 있습니다.

명령행에 명령 이름을 입력하고 나면, F4 키를 눌러 명령 구문을 표시할 수 있습니다.

WRKDPTRTC

이 명령의 완전한 설명과 모든 해당 매개변수를 표시하려면, 화면 맨 위의 명령으로 커서를 이동한 후 F1 키를 누르십시오. 특정 매개변수의 설명을 표시하려면, 해당 매개변수에 커서를 놓고 F1 키를 누르십시오.

WRKDPTRTC 명령을 사용하여 **DPR** 추적 기능을 실행하려면 다음과 같이 하십시오.



주:

- 1 여러 개의 값을 지정할 수 있습니다.
- 2 함수나 구성요소를 20개까지 지정할 수 있습니다.

표 51. OS/400용 WRKDPTRTC 명령 매개변수 정의

매개변수	정의
OPTION	하나의 추적 기능 함수를 지정합니다.
	*ON(디폴트값) 추적 기능을 설정합니다. 이 옵션은 추적을 위해 공유 메모리 세그먼트를 자동으로 작성합니다.
	*OFF 추적 기능을 해제합니다.
	*CHG 추적 기능 매개변수의 값을 변경합니다.
	*FMT 공유 메모리에서 출력되는 추적 기능 형식
	*STC 추적 기능의 상태 표시. 이 상태 정보에는 추적 버전, 응용프로그램 버전, 항목 수, 버퍼 크기, 사용된 버퍼량, 상태 코드 및 프로그램 시간소인이 포함됩니다. 이 매개변수 옵션은 UNIX, Windows 및 z/OS 운영 체제에서 사용되는 asnlrc 명령의 stat 옵션과 동일합니다.
	*STCG 복제 센터 읽기 가능 형식으로 추적 기능의 상태를 표시합니다.
	*STCL 추가 버전 레벨 정보와 함께 추적 기능 상태를 표시합니다. 이 추가 정보는 응용프로그램에 있는 각 모듈의 서비스 레벨을 포함하며 텍스트의 Long 문자열로 표시됩니다. 이 매개변수 옵션은 UNIX, Windows 및 z/OS 운영 체제에서 사용되는 asnlrc 명령의 statlong 옵션과 동일합니다.
	*DMP 현재 추적 버퍼 내용을 파일에 기록합니다.
	WRKDPTRTC 명령에 대해 프롬프트가 표시되면, F4 키를 눌러 추적 옵션의 목록을 볼 수 있습니다.

표 51. OS/400용 WRKDPRTTC 명령 매개변수 정의 (계속)

매개변수	정의
FMTOPT	<p>형식 ID의 옵션을 지정하며 OPTION(*FMT) 매개변수와 함께 사용됩니다.</p> <p>*FLW(디폴트값) 함수 호출 플로우를 표시합니다.</p> <p>*FMT 추적 버퍼 또는 추적 파일의 형식을 표시합니다. 모든 데이터 세부사항을 표시합니다.</p> <p>*V7FMT 추적 버퍼 또는 추적 파일 정보를 버전 7 형식으로 형식화합니다.</p> <p>WRKDPRTTC 명령에 대해 프롬프트가 표시되면, F4 키를 눌러 형식 옵션의 목록을 볼 수 있습니다.</p>
BUFSZ	<p>추적 버퍼의 크기를 지정합니다(바이트 단위). 각각 MB, KB 또는 GB를 나타내는 숫자 다음에 M, K 또는 G를 입력할 수 있습니다.</p> <p>디폴트값은 2MB입니다.</p> <p>*(디폴트값) 2MB 디폴트 크기를 사용합니다.</p> <p><i>buffer-size</i> 버퍼 크기(바이트 단위)</p>
FILE	<p>추적 출력을 파일에 쓸 것인지를 지정합니다.</p> <p>*NONE(디폴트값) 추적 출력이 공유 메모리에서만 이동합니다.</p> <p><i>file-name</i> 출력 파일의 이름. OPTION(*DMP) 매개변수를 사용할 경우, 이 파일 이름은 덤프 파일 이름을 나타냅니다.</p>

표 51. OS/400용 WRKDPRTTC 명령 매개변수 정의 (계속)

매개변수	정의
FSZ	추적 데이터가 저장된 파일의 크기(바이트 단위)를 지정합니다. 각각 MB, KB 또는 GB를 나타내는 숫자 다음에 M, K 또는 G를 입력할 수 있습니다. 디폴트값은 2GB입니다. *(디폴트값) 2GB 디폴트 크기를 사용합니다. <i>file-size</i> 파일 크기(바이트 단위)
ID	추적할 프로그램의 유형을 지정합니다. * APPLY (디폴트값) Apply 프로그램 추적
APYQUAL	추적할 Apply 프로그램의 이름을 지정합니다. <i>apply-qualifier</i> Apply 규정자의 이름.

표 51. OS/400용 WRKDPTRTC 명령 매개변수 정의 (계속)

매개변수	정의
DIALVL	<p>추적 기능에 의해 레코드되는 추적 레코드의 유형을 지정합니다. 추적 레코드는 진단 마스크 번호별로 분류됩니다.</p> <ol style="list-style-type: none"> 1 함수의 시작점과 종료점을 포함하는 플로우 데이터. 2 추적 기능으로 발견된 모든 주요 이벤트를 포함하는 기본 데이터. 3 설명이 있는 주요 이벤트를 포함하는 자세한 데이터. 4 성능 데이터. <p>*SAME 이 명령이 이전 추적 기능의 진단 레벨 설정값을 사용합니다.</p> <p>한 개 이상의 진단 마스크 번호를 입력할 수 있습니다. 입력한 번호는 오름차순이어야 합니다. 번호 사이에 스페이스를 입력하지 마십시오.</p> <p>중요사항: 번호 레벨은 포함되지 않습니다.</p> <p>추적 기능을 시작할 때 디폴트는 DIALVL(1234)입니다. 후속적으로 추적 기능을 호출할 때 디폴트는 *SAME입니다.</p> <p>WRKDPTRTC 명령에 대해 프롬프트가 표시되면, F4 키를 눌러 사용 가능한 진단 레벨의 목록을 볼 수 있습니다.</p>
FNCLVL	<p>특정 함수 또는 구성요소 ID가 추적될 것인지를 지정합니다.</p> <p>*ALL(디폴트값) 모든 함수 및 구성요소가 추적 기능에 포함됩니다.</p> <p><i>function-name/ diagnostic-level</i> 추적할 함수의 이름과 해당 진단 마스크 번호.</p> <p><i>component-name/ diagnostic-level</i> 추적할 구성요소 이름과 해당 진단 마스크 번호.</p> <p>함수나 구성요소 이름을 20개까지 입력할 수 있습니다.</p>

WRKDPRTTC의 예

다음 예에서는 **WRKDPRTTC** 명령을 사용하는 방법을 설명합니다.

예 1

TRCFILE이라는 파일에 기록된 출력으로 모든 함수 및 구성요소에 대한 Apply 규정자 AQ1의 Apply 추적을 시작하려면, 다음을 실행하십시오.

```
WRKDPRTTC OPTION(*ON) FILE(TRCFILE) ID(*APPLY) APYQUAL(AQ1)
```

예 2

Apply 규정자 AQ1의 Apply 추적을 종료하려면, 다음을 실행하십시오.

```
WRKDPRTTC OPTION(*OFF) ID(*APPLY) APYQUAL(AQ1)
```

예 3

모든 함수 및 구성요소에 대해 Apply 규정자 AQ1의 Apply 추적을 진단 레벨 3 및 4(세부사항 및 성능 데이터)로 변경하려면, 다음을 실행하십시오.

```
WRKDPRTTC OPTION(*CHG) ID(*APPLY) APYQUAL(AQ1) DIALVL(34)
```

예 4

Apply 규정자 AQ1의 Apply 추적 상태를 표시하려면, 다음을 실행하십시오.

```
WRKDPRTTC OPTION(*STC) ID(*APPLY) APYQUAL(AQ1)
```

예 5

진단 레벨 3 및 4에서 Apply 규정자 AQ1의 함수 호출을 표시하려면, 다음을 실행하십시오.

```
WRKDPRTTC OPTION(*FMT) FMTOPT(*FLW) ID(*APPLY) APYQUAL(AQ1) DIALVL(34)
```

예 6

Apply 규정자 AQ1의 Apply 추적 정보를 덤프 파일 DMPFILE에 기록하려면, 다음을 실행하십시오.

```
WRKDPRTTC OPTION(*DMP) FILE(DMPFILE) ID(*APPLY) APYQUAL(AQ1)
```

관련 참조:

- 411 페이지의 『asnttc: 복제 추적 기능 작동(UNIX, Windows, z/OS)』

제 19 장 복제 프로그램 작동(z/OS)

이 장은 다음과 같은 섹션으로 구성되어 있습니다.

- 『복제 프로그램을 조작하기 위해 JCL 또는 시스템 시작 태스크 사용(z/OS)』
- 539 페이지의 『복제 프로그램을 자동으로 재시작하기 위해 MVS 자동 재시작 관리 프로그램(ARM) 사용』
- 541 페이지의 『복제 환경을 데이터 공유 모드로 이주(z/OS)』

복제 프로그램을 조작하기 위해 JCL 또는 시스템 시작 태스크 사용 (z/OS)

z/OS에서는, JCL이나 시스템 시작 태스크로 Capture 프로그램, Apply 프로그램, Replication Alert Monitor를 조작할 수 있습니다.

JCL을 사용하여 복제 프로그램 작동

이 섹션에서는 JCL을 사용하여 Capture 프로그램, Apply 프로그램, Replication Alert Monitor를 조작하는 방법을 설명합니다.

샘플 JCL이 프로그램 디렉토리에 있습니다.

JCL을 사용하여 z/OS에서 Capture 프로그램을 시작하려면 다음과 같이 하십시오.

1. SASNLJCL(ASNL2RN#) 라이브러리에 있는 JCL을 사용자 정의하십시오. 여기서, #은 z/OS용 DB2의 레벨입니다(예를 들면, 버전 7에서는 #을 숫자 7로 바꾸십시오). Capture 작업의 PARM 필드에서 적당한 선택적 호출 매개변수를 지정하여 z/OS용 JCL을 준비하십시오. 일괄처리 모드로 실행하려면, 시간대와 언어 환경 변수를 JCL에서 설정할 수도 있습니다.

호출 JCL의 다음 예제 행에는 TZ와 LANG 변수를 설정하는 것이 포함되어 있습니다.

```
//CAPJFA EXEC PGM=ASNCAP, PARM='ENVAR('TZ=PST8PDT','LANG=en_US')/  
DSN6 cold capture_schema=JFA autostop'
```

2. TSO 또는 MVS 콘솔에서 JCL을 제출하십시오.

JCL을 사용하여 z/OS에서 Apply 프로그램을 시작하려면 다음과 같이 하십시오.

Apply 작업의 PARM 필드에서 적당한 선택적 호출 매개변수를 지정하여 z/OS용 JCL을 준비하십시오. 사이트 요구사항에 맞도록 JCL을 사용자 정의하십시오. SASNLJCL(ASNL2RN#) 라이브러리에 있는 호출 JCL이 z/OS용 Apply에 포함 되어 있습니다. 여기서, #은 z/OS용 DB2의 레벨입니다(예를 들면, 버전 7에서는 #을 숫자 7로 바꾸십시오).

호출 JCL에서 이 행의 예는 다음과 같습니다.

```
//apyasn EXEC PGM=ASNAPPLY,PARM='control_server=CTLDB1  
apply_qual=myqual spillfile=disk'
```

JCL을 사용하여 z/OS에서 Replication Alert Monitor를 시작하려면 다음과 같이 하십시오.

Replication Alert Monitor 작업의 PARM 필드에서 적당한 선택적 호출 매개변수를 지정하여 z/OS용 JCL을 준비하십시오. 사이트 요구사항에 맞도록 JCL을 사용자 정의하십시오. SASNMJCL(ASNMON#) 라이브러리의 호출 JCL이 z/OS 제품용 Replication Alert Monitor에 포함되어 있습니다.

호출 JCL에서 이 행의 예는 다음과 같습니다.

```
//monasn EXEC PGM=ASNMON,PARM='monitor_server=MONDB1  
monitor_qualifier=monqual'
```

JCL을 사용하여 z/OS에서 시작된 프로그램을 수정하려면 다음과 같이 하십시오.

Capture 프로그램, Apply 프로그램 또는 Replication Alert Monitor를 시작한 후, MODIFY 명령을 사용하여 프로그램을 중지하거나 관련된 태스크를 수행할 수 있습니다. MVS 콘솔에서 MODIFY 명령을 실행해야 합니다. 다음 구문 예에 있는 대로 약어 F를 사용할 수 있습니다.

(1)
►—F—*jobname*—, —| Parameters |—————►

주:

- 1 매개변수의 설명에 대해서는 369 페이지의 제 17 장 『복제에 대한 시스템 명령어(UNIX, Windows, z/OS)』를 참조하십시오.

기본적으로, F *jobname* ,은 다음과 같은 실제 명령 이름을 대체합니다. **asnacmd**, **asnccmd** 또는 **asnmcmd**. 예를 들어, Capture 프로그램을 중지하기 위해 다음 명령을 사용하십시오.

```
F capjfa,stop
```

MODIFY에 대한 정보는 *z/OS MVS System Commands*를 참조하십시오.

복제 프로그램을 조작하기 위해 시스템 시작 태스크 사용

이 섹션에서는 시스템 시작 태스크를 사용하여 Capture 프로그램, Apply 프로그램, Replication Alert Monitor를 조작하는 방법을 설명합니다.

시스템 시작 태스크로서 z/OS용 Capture 프로그램 시작을 설정하려면 다음과 같이 하십시오.

1. 프로시저(*procname*)를 PROCLIB에서 작성하십시오. 이 프로시저에는 Capture 프로그램을 실행하는 데 필요한 JCL(예: 라이브러리 SASNLJCL의 ASNL2RN6, ASNL2RN7 또는 ASNL2RN8)이 포함되어 있습니다.
2. RACF STARTED 클래스에서 *procname*에 대한 항목을 작성하십시오. 이 항목은 *procname*을, Capture 프로그램을 시작하는 데 사용되는 RACF 사용자 ID와 연관시킵니다. Capture 프로그램을 시작하기 전에 이 사용자에게 필요한 DB2 권한이 부여되어 있는지 확인하십시오.
3. MVS 시스템 콘솔에서 명령 **start *procname***을 실행하십시오.

복제 프로그램을 자동으로 재시작하기 위해 MVS 자동 재시작 관리 프로그램(ARM) 사용

Capture 프로그램, Apply 프로그램, Replication Alert Monitor를 MVS 자동 재시작 관리 프로그램(ARM)과 함께 사용할 수 있습니다. ARM은 특정 일괄처리 작업이나 시작된 태스크의 사용 가능성을 향상시킬 수 있는 MVS 복구 기능입니다. 작업이나 태스크가 실패하거나, 이것이 실행 중인 시스템이 실패하면, ARM이 운

영자의 개입 없이도 작업이나 태스크를 재시작할 수 있습니다. ARM은 그것이 작업하고 있는 응용프로그램을 식별하는 데 요소 이름을 사용합니다. 각 MVS ARM 가능 응용프로그램은 ARM과의 모든 통신에서 사용할 자신을 위한 고유의 요소 이름을 생성합니다. ARM은 요소 이름을 트랙하고 요소 이름의 관점에서 정의된 재시작 규정을 가집니다. ARM 설정에 대한 세부사항은 *z/OS MVS Sysplex Services Guide*, SA22-7617을 참조하십시오.

전제조건:

ARM이 설치되었고 복제 프로그램이 제대로 설정되었는지 확인하십시오. 복제 프로그램과 함께 ARM을 사용할 예정이면, 복제 프로그램이 APF 권한이 부여되었는지 확인하십시오. 예를 들면, Apply 프로그램이나 Replication Alert Monitor를 위해 ARM을 사용하려면, 해당 로드 모듈을 APF 권한이 부여된 라이브러리로 복사해야 합니다(ARM을 사용하고 있는지 아닌지에 관계 없이, Capture 프로그램은 APF 권한이 부여되어야 합니다).

ARM을 구성할 때, 복제 프로그램을 위해 다음 요소 이름을 사용하십시오.

Capture 프로그램

ASNTCxxxxyyyy

Apply 프로그램

ASNTAxxxxyyyy

Replication Alert Monitor

ASNAMxxxxyyyy

여기서, xxxx는 DB2 서브시스템 이름이고 yyyy는 데이터 공유 구성원 이름입니다(후자는 데이터 공유 구성을 위해서만 필요합니다). 요소 이름은 항상 길이가 16자이고, 공백으로 메워야 합니다. 요소 이름은 전체 Sysplex에서 고유해야 합니다. 그러므로, ARM을 사용하려면 서브시스템당 특정 프로그램의 단 하나의 인스턴스를 실행할 수 있습니다.

복제 프로그램은 초기화하는 동안 ARM에 등록하기 위해 요소 이름을 사용합니다. 등록할 때 ARM에게 이벤트 exit을 제공하지 않습니다(복제 프로그램은 MVS 서브시스템으로 실행되지 않기 때문에 이벤트 exit은 필요하지 않습니다). 등록된 프로그램들이 비정상적으로 종료되면(예를 들면, 세그먼트 위반이 일어나는 경우),

ARM은 사용자대신 이들을 재시작합니다. 등록된 복제 프로그램이 정상적으로 종료되거나(예를 들면, STOP 명령으로) 유효하지 않은 등록을 만나면 등록을 해제합니다.

추가 정보: NOTERM=Y 매개변수를 사용하여 Capture나 Apply 프로그램을 시작하면, DB2가 Quiesce 상태일 때 프로그램이 중지되지 않습니다. 이런 경우에, 프로그램은 ARM에서 등록이 해제되지 않습니다. 계속 실행되지만 DB2가 재시작 될 때까지 데이터를 캡처하지 않습니다.

복제 환경을 데이터 공유 모드로 이주(z/OS)

Capture 프로그램이 데이터 비공유 모드로 실행 중이나 설치를 데이터 공유 모드로 이주하면, plexify 유틸리티(ASNPLXFY)를 한 번 실행해야 합니다. Capture 프로그램이 정확한 LRSN에서 시작하기 위해 Capture 프로그램을 워م 스타트(warm-start)하기 전에 데이터 공유 구성에서 이 유틸리티를 실행하십시오. 이 유틸리티는 재시작 테이블(IBMSNAP_RESTART)에 있는 데이터를 이주합니다. 데이터 비공유 로그 시퀀스 번호(RBA)를 데이터 공유 환경에서 동등한 시퀀스 번호(LRSN)로 변환합니다.

전제조건:

Capture 프로그램을 실행하는 데 사용하는 것과 같은 사용자 ID나, 같은 특권이 있는 사용자 ID를 사용하십시오. ASNPLXFY 유틸리에 APF 권한이 부여되었는지 확인하십시오. ASNPLXFY 플랜은 서브시스템에 바인드되어야 합니다. 또한, 서브시스템은 데이터 공유 모드에서 실행 중이어야 합니다. 이 유틸리티를 바인드하는 것에 대한 세부사항은 프로그램 디렉토리를 참조하십시오.

프로시저:

USS 데이터 공유 환경에서 ASNPLXFY 유틸리티를 실행하려면 다음과 같이 하십시오.

1. Capture 프로그램을 중지하십시오.
2. 명령행에 다음 명령을 입력하십시오.

```
ASNPLXFY yoursystem captureschema
```

여기서, 서브시스템의 이름은 필수이고 Capture 스키마는 선택적입니다. 디폴트 Capture 스키마는 ASN입니다.

3. Capture 프로그램을 워밍 스타트(warm start)하십시오.

제 20 장 Windows Service Control Manager를 사용하여 시스템 명령어 발행(Windows)

이 섹션에서는 Windows 운영 체제에서 복제 프로그램을 시작하는 서비스를 작성하는 방법을 설명합니다. 각 Capture 제어 서버, Apply 제어 서버, Monitor 제어 서버를 위해 서비스를 작성할 수 있습니다. 서비스는 다른 서비스와 함께 묶일 수 있습니다. 서비스가 시작된 후에 프로그램의 매개변수를 변경하려면 서비스를 삭제(drop)하고 새로 작성해야 합니다.

- 『복제 서비스 작성』
- 545 페이지의 『복제 서비스 작동』
- 546 페이지의 『복제 서비스 삭제』

복제 서비스 작성

복제 서비스를 작성하기 전에 DB2 인스턴스 서비스가 실행 중이어야 합니다. 복제 서비스를 작성할 때 DB2 인스턴스 서비스가 실행 중이지 않으면, 복제 서비스가 작성되거나 자동으로 시작되지는 않습니다.

복제 서비스를 작성하려면 다음 방법 중 하나를 사용하십시오.

- 복제 센터에서 시작하려는 프로그램의 매개변수를 시작하고 *program_name* 프로그램을 **Windows** 서비스로서 시작을 선택하십시오. 세부사항은 복제 센터 도움말을 참조하십시오.
- **asnsrct** 명령을 사용합니다. 명령 구문 및 매개변수 설명은 406 페이지의 『asnsrct: Capture, Apply 또는 Replication Alert Monitor를 시작하기 위해 DB2 Replication Service 작성(Windows용)』에서 참조하십시오.

추가 정보: 복제 서비스가 제대로 설정되어 있으면, 서비스가 시작된 후에 서비스 이름이 stdout으로 보내집니다. 서비스가 시작되지 않으면, 시작하려고 하는 프로그램에 대해 로그 파일을 점검하십시오. 디폴트로, 로그 파일은 DB2PATH 환경 변수에 의해 지정된 디렉토리에 있습니다. 서비스로서 시작되는 프로그램에 대해 매

개변수(**capture_path**, **apply_path**, **monitor_path**)를 지정하여 이 디폴트값을 겹쳐쓸 수 있습니다. 또한, Windows 서비스 제어 관리 프로그램(SCM)을 사용하여 서비스의 상태를 볼 수 있습니다.

서비스를 작성할 때, Windows에 로그인하는 데 사용하는 이름과 그 어카운트 이름의 암호를 지정해야 합니다.

둘 이상의 복제 서비스를 시스템에 추가할 수 있습니다. 모든 Capture 서버에서 각 스키마에 하나의 서비스를 추가할 수 있고, 모든 Apply 제어 서버와 Monitor 제어 서버 각각에서 각 규정자에 하나의 서비스를 추가할 수 있습니다. 예를 들면, 5개의 데이터베이스가 있고 각 데이터베이스는 Apply 제어 서버, Capture 제어 서버, Monitor 제어 서버인 경우, 15개의 복제 서비스를 작성할 수 있습니다. 각 서버에 여러 스키마나 규정자가 있으면, 더 많은 서비스를 작성할 수 있습니다.

복제 서비스를 작성하면 SCM에 자동 모드로 추가되고 서비스가 시작됩니다. Windows는 고유한 서비스 이름과 표시 이름으로 서비스를 등록합니다.

복제 서비스 이름

복제 서비스 이름은 고유하게 각 서비스를 식별하며 서비스를 중지하거나 시작하려 할 때 사용하는 것입니다. 형식은 다음과 같습니다.

`DB2.instance.alias.program.qualifier_or_schema`

여기서

- *instance*는 DB2 인스턴스 이름입니다.
- *alias*는 Capture 제어 서버, Apply 제어 서버, Monitor 제어 서버의 데이터베이스 별명입니다.
- *program*은 CAP(Capture 프로그램), APP(Apply 프로그램) 또는 MON(Replication Alert Monitor 프로그램) 중 하나입니다.
- *qualifier_or_schema*는 Apply 규정자, Monitor 규정자 또는 Capture 스키마 중 하나입니다.

예: 다음 서비스 이름은 ASN 스키마를 가지고 INST1이라는 인스턴스 아래에서 DB1 데이터베이스와 함께 작동하는 Capture 프로그램을 위한 것입니다.

DB2.INST1.DB1.CAP.ASN

복제 서비스 이름 표시

표시 이름은 서비스 창에서 보게 되는 텍스트 문자열이고 이것은 서비스 이름의 읽기 쉬운 형식입니다. 예를 들면, 다음과 같습니다.

DB2 - INST1 DB1 CAPTURE ASN

서비스의 설명을 추가하려면, 복제 서비스를 작성한 후 서비스 제어 관리 프로그램(SCM)을 사용하십시오. SCM을 사용하여 서비스의 사용자 이름과 암호를 지정할 수도 있습니다.

복제 서비스 작동

복제 서비스를 작성한 후, 이를 중지했다가 다시 시작할 수 있습니다.

서비스를 중지하려면 다음 방법 중 하나를 사용하십시오.

- SCM
- **net stop** 명령

중요사항: 복제 서비스를 중지하면, 그 서비스와 연관된 프로그램이 자동으로 중지됩니다. 그러나, 복제 시스템 명령어(**asnacmd**, **asnccmd** 또는 **asnmcmd**)를 사용하여 프로그램을 중지하면, 분명하게 중지할 때까지 그 프로그램을 시작하는 데 사용한 서비스가 계속 실행됩니다.

복제 명령에 대한 서비스를 시작하려면 다음 방법 중 하나를 사용하십시오.

- SCM
- **net start** 명령
- 복제 센터

중요사항: 서비스에서 복제 프로그램을 시작한 경우, 같은 스키마나 규정자를 사용하여 프로그램을 시작하려고 하면 오류가 생깁니다.

사용하고 있는 Windows 운영 체제에 따라 복제 서비스의 조작을 수정할 수도 있습니다.

- Windows 2000에서는, 복제 서비스를 일시정지, 재개, 재시작하는 데 SCM을 사용할 수 있습니다.
- Windows NT에서는, 복제 서비스를 일시정지 또는 계속하는 데 SCM을 사용할 수 있습니다.

복제 서비스 삭제

복제 서비스가 더 이상 필요하지 않으면 이것을 삭제(drop)하여 SCM에서 제거할 수 있습니다. 또한, 서비스가 시작한 프로그램의 시작 매개변수를 변경하려면, 서비스를 삭제(drop)한 후 새로운 시작 매개변수를 사용하여 새로 작성할 수 있습니다.

복제 명령에 대한 서비스를 삭제하려면 **asnsdrop** 명령을 사용하십시오.

관련 참조:

- 406 페이지의 『asnsrct: Capture, Apply 또는 Replication Alert Monitor를 시작하기 위해 DB2 Replication Service 작성(Windows용)』
- 409 페이지의 『asnsdrop: DB2 Replication Service 삭제(Windows용)』

제 21 장 다양한 운영 체제에서 복제 프로그램 스케줄링

운영 체제에서 사용 가능한 명령을 사용하여 Capture 프로그램, Apply 프로그램 또는 Replication Alert Monitor 프로그램이 예약된 시간에 시작하도록 스케줄하려고 할 수 있습니다.

UNIX 운영 체제에서 프로그램 스케줄링

특정 시간에 프로그램을 시작하려면, **at** 명령을 사용하십시오. 예를 들면, 다음 명령은 금요일 오후 3:00시에 프로그램을 시작합니다.

Capture 프로그램 스케줄링:

```
at 3pm Friday asncap autoprunen
```

Apply 프로그램 스케줄링:

```
at 3pm Friday asnapply applyqual=myqual
```

Replication Alert Monitor 프로그램 스케줄링:

```
at 3pm Friday asnmon monitor_server=db2srv1 monitor_qualifier=mymon
```

Windows 운영 체제에서 프로그램 스케줄링

Windows 서비스 제어 관리 프로그램을 사용하고 있지 않으면, 특정 시간에 프로그램을 시작하기 위해 **AT** 명령을 사용하려고 할 수 있습니다. **AT** 명령을 입력하기 전에 Windows 스케줄 서비스를 시작합니다.

다음 예는 15:00(오후 3:00)시에 각 프로그램을 시작합니다.

Capture 프로그램 스케줄링:

```
c:\>AT 15:00 /interactive "c:\SQLLIB\BIN\db2cmd.exe c:\CAPTURE\asncap.exe"
```

Apply 프로그램 스케줄링:

```
c:\>AT 15:00 /interactive "c:\SQLLIB\BIN\db2cmd.exe  
c:\SQLLIB\BIN\asnapply.exe control_server=cntldb apply_qual=qualid1"
```

Replication Alert Monitor 프로그램 스케줄링:

```
c:\>AT 15:00 /interactive "c:\SQLLIB\BIN\db2cmd.exe  
c:\CAPTURE\asnmon.exe monitor_server=db2srv1 monitor_qualifier=mymon"
```

z/OS 운영 체제에서 프로그램 스케줄링

특정한 시간에 z/OS용 Capture를 시작하려면, **\$TA JES2** 명령이나 **AT NetView** 명령을 사용하십시오.

z/OS에서 프로그램을 스케줄하려면 다음과 같이 하십시오.

1. PROCLIB에서 z/OS용 프로그램을 호출하는 프로시저를 작성하십시오.
2. ICHRIN03 RACF 모듈(또는 MVS 보안 패키지에 적합한 정의)을 변경하여 사용자 ID와 프로시저를 연결하십시오.
3. SYS1.LPALIB의 모듈을 링크 편집하십시오.

\$TA JES2 명령 사용에 대한 정보는 *MVS/ESA JES2 Commands*를 참조하십시오. 그리고 **AT NetView** 명령 사용에 대한 정보는 *NetView for MVS Command Reference*를 참조하십시오.

OS/400 운영 체제에서 프로그램 스케줄링

특정 시간에 Apply 프로그램을 시작하려면 **ADDJOBSCDE** 명령을 사용하십시오.

OS/400에서 Capture 프로그램의 시작을 스케줄링하려면 **SBMJOB** 명령을 사용하십시오.

```
SBMJOB CMD('STRDPRCAP...') SCDDATE(...) SCDTIME(...)
```

제 22 장 DB2 복제 구성요소 통신 방법

복제 구성요소는 서로 독립적으로 실행되므로 서로 통신하기 위해 복제 제어 테이블에 각각 저장한 정보에 따라 다릅니다. DB2® 복제에는 네 가지 구성요소가 있습니다.

- 복제 센터
- Capture 프로그램 또는 트리거
- Apply 프로그램
- Replication Alert Monitor

복제 센터는 제어 테이블에 등록된 소스, 서브스크립션 세트 및 경보 조건에 대한 초기 정보를 저장합니다. Capture 프로그램, Apply 프로그램 및 Capture 트리거는 제어 테이블을 갱신하여 복제 진행을 표시하며 변경사항 처리를 코디네이트합니다. Replication Alert Monitor는 Capture 프로그램, Apply 프로그램 및 Capture 트리거에서 갱신한 제어 테이블을 읽어 서버의 문제점 및 진행을 이해합니다.

복제 센터, Capture 프로그램 또는 트리거 및 Apply 프로그램

테이블, 뷰 또는 별칭을 복제 소스로 등록하면, 복제 센터에서는 모든 등록 정보, 레지스터(IBMSNAP_REGISTER) 테이블이 들어 있는 복제 제어 테이블에 이 소스에 대한 정보를 저장하는 SQL 스크립트를 작성합니다. 복제 센터에서 생성한 SQL 스크립트는 등록된 소스에 대해 CD 테이블도 작성합니다.

IBMSNAP_REGISTER 테이블에는 매 등록된 소스 테이블에 대한 한 행과 등록된 뷰에서 매 기본 테이블에 대한 한 행이 포함됩니다. 이 테이블에는 각각의 등록된 소스에 대한 다음과 같은 종류의 정보가 포함됩니다.

- 스키마 이름 및 소스 테이블 이름
- 등록된 각 소스 테이블의 구조 유형
- 스키마 이름 및 CD 테이블 이름

- 등록된 뷰의 경우, 이 뷰의 기본 테이블에 대한 CD 테이블의 이름(기본 테이블이 등록되어 있는 경우)
- 있는 경우 내부 CCD 테이블의 스키마 이름 및 이름
- 모두 갱신 소스에 대한 충돌 발견 레벨

Capture 및 Apply 프로그램에서는 각각의 상태를 서로 통신하기 위해 IBMSNAP_REGISTER 테이블의 정보를 사용합니다. 이 테이블에는 관련 정보에 대한 여러 개의 추가 컬럼이 있습니다. 이 테이블에 대한 자세한 정보는 587 페이지의 『*schema.IBMSNAP_REGISTER*』에서 참조하십시오.

OS/400® 소스의 경우, 원격으로 저널된 테이블을 포함하여, 저널 라이브러리 및 저널 이름과 같은 iSeries™ 시스템에 고유한 추가 정보를 포함하는 IBMSNAP_REGISTER 테이블에 대한 확장자인 IBMSNAP_REG_EXT도 있습니다.

서브스크립션 세트를 작성하여 구성원을 추가할 때, 복제 센터에서는 모든 서브스크립션 세트 정보(서브스크립션 세트(IBMSNAP_SUBS_SET), 서브스크립션 세트 구성원(IBMSNAP_SUBS_MEMBR), 서브스크립션 세트 컬럼 (IBMSNAP_SUBS_COLS) 및 서브스크립션 세트 명령문 (IBMSNAP_SUBS_STMTS))를 포함하는 복제 제어 테이블에 이 서브스크립션 세트에 대한 정보를 저장하는 SQL 스크립트를 작성합니다. 복제 센터에서 생성한 SQL 스크립트는 존재하지 않는 경우 목표 테이블도 작성합니다.

기본 서브스크립션 세트 테이블 IBMSNAP_SUBS_SET에는 서브스크립션 세트마다 한 행이 들어 있습니다. 이 테이블에는 각 서브스크립션 세트에 대한 다음과 같은 종류의 정보가 포함됩니다.

- Apply 규정자
- 서브스크립션 세트의 이름
- 서브스크립션 세트 유형: 읽기 전용 또는 읽기/쓰기(아무 위치에서나 갱신)
- 소스 및 목표 데이터베이스의 이름과 별명
- 서브스크립션 세트 처리시 시간 제어
- 서브스크립션 세트의 현재 상태

이 테이블에는 관련 정보에 대한 여러 개의 추가 컬럼이 있습니다. 이 테이블에 대한 자세한 정보는 618 페이지의 『ASN.IBMSNAP_SUBS_SET』에서 참조하십시오.

다른 서브스크립션 세트 테이블에는 서브스크립션 세트 구성원, 컬럼 및 세트와 함께 처리되는 SQL문(또는 스토어드 프로시저)이 포함되어 있습니다.

Capture 프로그램 및 Apply 프로그램

Capture 프로그램은 소스 데이터베이스의 변경사항을 표시하기 위해 일부 복제 제어 테이블을 사용하고 Apply 프로그램은 이 제어 테이블 값을 사용하여 목표 데이터베이스에 복사해야 할 내용을 발견합니다. Capture 프로그램은 Apply 프로그램이 신호를 보낼 때까지 정보를 캡처하지 않으며, Apply 프로그램은 사용자가 복제 소스와 이에 연관되는 서브스크립션 세트를 정의할 때까지 Capture 프로그램이 캡처를 시작하게 하는 신호를 보내지 않습니다.

다음 프로세스에서는 일반 복제 시나리오에서 Apply 및 Capture 프로그램이 통신하여 데이터 무결성을 유지하도록 하는 방법에 대해 설명합니다.

소스 데이터베이스에서 데이터 캡처

1. Capture 프로그램에서는 시작시 IBMSNAP_REGISTER 테이블을 읽어 변경사항을 캡처해야 하는 등록된 복제 소스를 판별하여 메모리에 등록 정보를 보유합니다.
2. Capture 프로그램에서는 DB2 로그와 저널을 연속적으로 읽어 등록된 소스 테이블 또는 뷰에 대한 레코드 변경(INSERT, UPDATE 및 DELETE)을 발견합니다. 또한, Apply 프로그램이나 사용자가 초기화한 신호 조치를 확보하기 위해 신호(IBMSNAP_SIGNAL) 테이블에 대한 삽입도 발견합니다. Apply 프로그램에서는 IBMSNAP_SIGNAL 테이블에 CAPSTART 신호를 삽입하며, Capture 프로그램에서는 커밋된 신호를 발견하여 등록을 초기화하고 연관된 소스에 대한 변경사항 캡처를 시작합니다.
3. 일단 Capture 프로그램에서 등록된 소스에 대해 변경사항 캡처를 시작했으면, 프로그램에서는 DB2 로그나 저널에서 찾은 커밋된 변경사항마다 CD 테이블에 한 행(또는 갱신사항이 DELETE 및 INSERT문으로 저장되도록 지정된 경우에는 두 행)을 기록합니다. Capture 프로그램에서는 변경사항이 커

미트되거나 중단될 때까지 메모리에 언커미트된 변경사항을 보존합니다. 외부 CCD 테이블이 아닌 각각의 등록된 복제 소스에는 연관된 CD 테이블이 있습니다.

4. 각 커미트 구간에서, Capture 프로그램은 CD 및 UOW 테이블에 기록된 데이터를 커미트하고 어떤 CD 테이블에 새 커미트된 변경사항이 있는지 플래그하기 위해 IBMSNAP_REGISTER 테이블도 갱신합니다.

목표 데이터베이스에 데이터 적용

5. 새로 정의된 모든 서브스크립션 세트의 경우, Apply 프로그램에서는 먼저 변경사항 캡처를 시작하도록 Capture 프로그램에 신호를 보냅니다. 그런 후 세트 구성원 각각에 대해 완전 새로 고침이 수행됩니다(완전한 목표 테이블이 아닌 경우를 제외하고는).
6. 서브스크립션 세트가 복제에 적합한 경우, Apply 프로그램에서는 IBMSNAP_REGISTER 테이블을 점검하여 복제되어야 하는 변경사항이 있는지 판별합니다.
7. Apply 프로그램에서는 CD 테이블에서 목표 테이블로 변경사항을 복사합니다.
8. Apply 프로그램에서는 IBMSNAP_SUBS_SET 테이블을 갱신하여 Apply 프로그램이 서브스크립션 세트마다 복사한 데이터의 양을 기록합니다.
9. Apply 프로그램에서는 변경사항을 CD 테이블에서 읽은 시점을 표시하는 값으로 프룬 세트(IBMSNAP_PRUNE_SET) 테이블을 갱신합니다.

CD 테이블 프룬(prune)

10. Capture 프로그램이 CD 테이블을 프룬할 경우, IBMSNAP_PRUNE_SET 테이블에서 정보를 사용하여 적용된 변경사항을 판별하고 CD 테이블에서 이러한 이미 복제된 변경사항을 삭제합니다.

Capture 트리거 및 Apply 프로그램

Capture 트리거는 일부 복제 제어 테이블을 사용하여 소스 데이터베이스에 대한 변경사항을 표시하고, Apply 프로그램에서는 이러한 제어 테이블 값을 사용하여 목표 데이터베이스에 복사되어야 하는 내용을 발견합니다.

Capture 트리거는 즉시 정보 캡처를 시작합니다. Capture 프로그램과는 달리, Apply 프로그램에서 신호를 기다리지 않습니다.

다음 프로세스에서는 일반 복제 시나리오에서 Capture 트리거와 Apply 프로그램이 통신하여 데이터 무결성을 유지하도록 하는 방법에 대해 설명합니다.

소스에서 데이터 캡처

1. 등록된 복제 소스 테이블에서 DELETE, UPDATE 또는 INSERT 조작이 발생할 때마다, Capture 트리거는 변경사항을 해당 소스 테이블에 대한 CCD 테이블에 기록합니다.

목표에 데이터 적용

2. 새로 정의된 모든 서브스크립션 세트의 경우, Apply 프로그램에서는 먼저 변경된 데이터 패치를 시작할 CCD 테이블 내의 유효한 시작점을 표시하도록 Capture 트리거에 신호를 보냅니다. 그런 후 세트 구성원 각각에 대해 완전 새로 고침이 수행됩니다(완전한 목표 테이블이 아닌 경우를 제외하고는).
3. Apply 프로그램에서 비DB2 관계 소스에 대한 서브스크립션 세트를 처리할 때, 해당 테이블의 UPDATE 트리거가 실행되게 하는 레지스터 동기화 (IBMSNAP_REG_SYNCH) 테이블을 갱신합니다. 트리거는 IBMSNAP_REGISTER 테이블에서 SYNCHPOINT 값을 갱신하여 목표에 복사된 CCD 테이블의 최상위 SYNCHPOINT 값을 표시합니다. 다음 주기 동안, Apply 프로그램에서는 이 SYNCHPOINT보다 작거나 같은 SYNCHPOINT 값이 있는 CCD 테이블에서 새 데이터를 처리하게 됩니다. IBMSNAP_REG_SYNCH 테이블이 비DB2 데이터베이스에 있으므로, Apply 프로그램에서는 복제 센터에서 작성한 별칭을 사용하여 테이블에 기록합니다.
4. Apply 프로그램에서는 IBMSNAP_REGISTER 테이블을 점검하여 복제되어야 하는 변경사항이 있는지 판별합니다.
5. Apply 프로그램에서는 CCD 테이블에서 목표 테이블로 변경사항을 복사합니다.
6. Apply 프로그램에서는 서브스크립션 세트(IBMSNAP_SUBS_SET) 테이블을 갱신하여 Apply 프로그램이 서브스크립션 세트마다 복사한 데이터의 양을 기록합니다.

7. Apply 프로그램에서는 변경사항을 CCD 테이블에서 읽은 시점을 표시하는 값으로 등록된 소스마다 프룬 제어(IBMSNAP_PRUNCNTL) 테이블을 갱신합니다.

CCD 테이블 프룬(prune)

8. IBMSNAP_PRUNCNTL 테이블의 UPDATE 트리거는 소스 데이터베이스에 있는 모든 CCD 테이블을 점검하여 CCD 테이블에서 이미 복제된 변경사항을 삭제합니다.

복제 센터 및 Replication Alert Monitor

경보 조건 발생시 통지될 문의처로 경보 조건을 정의할 때, 복제 센터에서는 이 경보 조건에 대한 정보와 해당 문의처를 모든 경보 조건 및 통지 정보(모니터 조건 (IBMSNAP_CONDITIONS), 모니터 문의처 (IBMSNAP_CONTACTS), 모니터 그룹 (IBMSNAP_GROUPS) 및 모니터 그룹 문의처 (IBMSNAP_CONTACTGRP) 테이블)가 들어 있는 복제 제어 테이블에 저장하는 SQL 스크립트를 작성합니다.

기본 모니터 경보 테이블, 모니터 조건 테이블에는 모니터링하려는 조건마다 한 행이 포함됩니다. 테이블에는 각 경보 정보에 대한 다음과 같은 종류의 정보가 포함됩니다.

- 모니터 규정자
- 모니터링할 Capture 서버 또는 Apply 서버의 이름 및 별명
- 모니터링할 구성요소(Capture 프로그램 또는 Apply 프로그램)
- Capture 스키마 또는 Apply 규정자
- (세트를 모니터링하려는 경우) 서브스크립션 세트의 이름
- 모니터링할 경보 조건
- 조건이 발생하는 경우 통지할 문의처

이 테이블에는 관련 정보에 대한 여러 개의 추가 컬럼이 있습니다. 이 테이블에 대한 자세한 정보는 627 페이지의 『ASN.IBMSNAP_CONDITIONS』에서 참조하십시오.

Replication Alert Monitor의 기타 테이블에는 경보 조건이 발생한 경우 통지할 담당자(개인 문의처 또는 문의처 그룹), 문의처에 통지하는 방법(전자 우편 또는 호출기를 통해), 경보 조건이 계속되는 경우 문의처에 통지하는 빈도에 대한 정보가 들어 있습니다.

Replication Alert Monitor, Capture 프로그램 및 Apply 프로그램

Replication Alert Monitor에서는 일부 캡처 제어 테이블을 사용하여 Capture 프로그램을 모니터링하고 일부 적용 제어 테이블을 사용하여 Apply 프로그램을 모니터링합니다. 모니터링하는 내용에 따라 각각의 Capture 제어 서버나 Apply 제어 서버의 서로 다른 복제 제어 테이블에서 읽습니다. Replication Alert Monitor는 Capture 또는 Apply 프로그램을 방해하거나 이들 프로그램과 통신하지 않습니다.

다음 프로세스는 Replication Alert Monitor가 Capture 또는 Apply 프로그램에 대한 조건을 모니터링하는 방법을 설명하며 경보 조건 발생시 문의처에 통지합니다.

1. Replication Alert Monitor에서는 모니터 조건(IBMSNAP_CONDITIONS) 테이블에서 각 조건에 대한(모니터 규정자의) 경보 조건 및 문의처를 읽습니다.
2. 경보 조건이 정의된 Capture 제어 서버 또는 Apply 제어 서버마다, Replication Alert Monitor는 다음 태스크를 수행합니다.
 - a. Replication Alert Monitor는 조건 중 하나에 만족하는지 알기 위해 서버에 연결하여 해당 서버에 대한 각 경보 조건과 연관된 복제 제어 테이블을 읽습니다.
 - b. 임의의 조건에 만족하면, Replication Alert Monitor는 메모리에 해당 조건에 관련된 데이터를 저장하고 해당 서버에 대한 나머지 경보 조건 처리를 계속합니다.
 - c. 해당 서버에 대한 모든 경보 조건 처리를 완료했으면, Replication Alert Monitor에서는 Capture 제어 또는 Apply 제어 서버에서 연결을 끊고, 모니터 경보(IBMSNAP_ALERTS) 테이블에 경보를 삽입하며, 해당 조건에 대한 문의처에 통지합니다.

관련 개념:

- 297 페이지의 제 14 장 『DB2 복제 센터 사용』

관련 참조:

- 567 페이지의 『Apply 제어 서버에서 사용되는 테이블 목록』
- 564 페이지의 『Capture 제어 서버에서 사용되는 테이블 목록』
- 568 페이지의 『모니터 제어 서버에서 사용되는 테이블 목록』

제 23 장 테이블 구조

이 장에서는 각 서버(Capture 제어 서버, Apply 제어 서버, 모니터 제어 서버, 목표 서버)에서의 복제에 사용되는 관계형 데이터베이스 테이블에 대해 설명합니다. 이 장에서는 테이블을 참조하기 위한 세 가지 방법을 제공합니다.

- 558 페이지의 『테이블 보기』 절에서는 Capture 제어 서버, Apply 제어 서버 및 모니터 제어 서버에 대한 테이블 목록, 각 테이블의 컬럼 및 각 테이블의 색인을 빠른 참조 시트를 제공합니다.
- 각 서버에 있는 테이블의 개요에 대해서는 다음을 참조하십시오.
 - 564 페이지의 『Capture 제어 서버에서 사용되는 테이블 목록』
 - 567 페이지의 『Apply 제어 서버에서 사용되는 테이블 목록』
 - 568 페이지의 『모니터 제어 서버에서 사용되는 테이블 목록』
 - 570 페이지의 『목표 서버에서 사용되는 테이블들의 목록』
- 각 서버에 있는 테이블에 대한 자세한 설명과 각 테이블의 컬럼에 대한 설명을 다음을 참조하십시오.
 - 571 페이지의 『Capture 제어 서버에 있는 테이블과 해당되는 컬럼 설명』
 - 603 페이지의 『Apply 제어 서버에 있는 테이블과 해당되는 컬럼 설명』
 - 626 페이지의 『모니터 제어 서버에 있는 테이블과 해당되는 컬럼 설명』
 - 635 페이지의 『목표 서버에 있는 테이블과 해당되는 컬럼 설명』.

각 절에서, 제어 테이블은 실제 테이블 이름(예: ASN.

IBMSNAP_APPLYTRACE)의 알파벳순으로 나열되고, 목표 테이블은 영어 테이블 이름(예: replica 테이블)의 알파벳순으로 나열됩니다. 각 테이블의 컬럼은 테이블에 표시되는 순서대로 나열됩니다.

일부 제어 테이블에서는 테이블을 갱신하기 위해 SQL을 사용해서는 안됩니다 합니다. 제어 테이블을 부적절하게 변경하면 예기치 않은 결과, 데이터 유실 및 복제 성능 저하와 같은 문제점이 야기될 수 있습니다.

테이블 보기

559 페이지의 그림 15 및 560 페이지의 그림 16에서는 Capture 제어 서버의 테이블, 각 테이블의 컬럼 및 각 테이블의 인덱스를 보여줍니다. 562 페이지의 그림 18 및 561 페이지의 그림 17에서는 Apply 제어 서버의 테이블, 각 테이블의 컬럼 및 각 테이블의 인덱스를 보여줍니다. 563 페이지의 그림 19에서는 모니터 제어 서버의 테이블, 각 테이블의 컬럼 및 각 테이블의 인덱스를 보여줍니다.

Capture 제어 서버에서 사용되는 제어 테이블 (이미지 1/2)

<p><i>OS/400 전용</i></p> <p>schema.IBMSNAP_AUTHTKN (고유 인덱스 없음)</p> <p>APPLY_QUAL CHAR(18) NOT NULL IBMSNAP_AUTHTKN CHAR(26) NOT NULL JRN_LIB CHAR(10) NOT NULL JRN_NAME CHAR(10) NOT NULL IBMSNAP_LOGMARKER TIMESTAMP NOT NULL</p>	<p>ASN.IBMSNAP_CAPSCHEMAS (CAP_SCHEMA_NAME)</p> <p>CAP_SCHEMA_NAME VARCHAR(30)</p> <p><i>OS/400</i></p> <p>ASN.IBMSNAP_CAPSCHEMAS (CAP_SCHEMA_NAME)</p> <p>CAP_SCHEMA_NAME VARCHAR(30) STATUS CHAR(1)</p>
<p><i>UNIX, Windows 및 z/OS 전용</i></p> <p>schema.IBMSNAP_CAPENQ (고유 인덱스 없음)</p> <p>LOCKNAME CHAR(9)</p>	<p>schema.IBMSNAP_CAPTRACE (TRACE_TIME)</p> <p>OPERATION CHAR(8) NOT NULL TRACE_TIME TIMESTAMP NOT NULL DESCRIPTION VARCHAR(1024) NOT NULL</p> <p><i>OS/400</i></p> <p>schema.IBMSNAP_CAPTRACE (TRACE_TIME)</p> <p>OPERATION CHAR(8) NOT NULL TRACE_TIME TIMESTAMP NOT NULL JOB_NAME CHAR(26) NOT NULL JOB_STR_TIME TIMESTAMP NOT NULL DESCRIPTION VARCHAR(298) NOT NULL</p>
<p>schema.IBMSNAP_CAPMON (MONITOR_TIME)</p> <p>MONITOR_TIME TIMESTAMP NOT NULL RESTART_TIME TIMESTAMP NOT NULL CURRENT_MEMORY INT NOT NULL CD_ROWS_INSERTED INT NOT NULL RECAP_ROWS_SKIPPED INT NOT NULL TRIGR_ROWS_SKIPPED INT NOT NULL CHG_ROWS_SKIPPED INT NOT NULL TRANS_PROCESSED INT NOT NULL TRANS_SPILLED INT NOT NULL MAX_TRAN_SIZE INT NOT NULL LOCKING_RETRIES INT NOT NULL JRN_LIB CHAR(10) JRN_NAME CHAR(10) LOGREADLIMIT INT NOT NULL CAPTURE_IDLE INT NOT NULL SYNCHTIME TIMESTAMP NOT NULL</p>	<p>schema.IBMSNAP_PRUNCNTL (SOURCE_OWNER, SOURCE_TABLE, SOURCE_VIEW_QUAL, APPLY_QUAL, SET_NAME, TARGET_SERVER, TARGET_TABLE, TARGET_OWNER, MAP_ID)</p> <p>TARGET_SERVER CHAR(18) NOT NULL TARGET_OWNER VARCHAR(30) NOT NULL TARGET_TABLE VARCHAR(128) NOT NULL SYNCHTIME TIMESTAMP SYNCHPOINT CHAR(10) FOR BIT DATA SOURCE_OWNER VARCHAR(30) NOT NULL SOURCE_TABLE VARCHAR(128) NOT NULL SOURCE_VIEW_QUAL SMALLINT NOT NULL APPLY_QUAL CHAR(18) NOT NULL SET_NAME CHAR(18) NOT NULL CNTL_SERVER CHAR(18) NOT NULL TARGET_STRUCTURE SMALLINT NOT NULL CNTL_ALIAS CHAR(8) PHYS_CHANGE_OWNER VARCHAR(30) PHYS_CHANGE_TABLE VARCHAR(128) MAP_ID VARCHAR(10) NOT NULL</p>
<p>schema.IBMSNAP_CAPPARMS (고유 인덱스 없음)</p> <p>RETENTION_LIMIT INT LAG_LIMIT INT COMMIT_INTERVAL INT PRUNE_INTERVAL INT TRACE_LIMIT INT MONITOR_LIMIT INT MONITOR_INTERVAL INT MEMORY_LIMIT SMALLINT REMOTE_SRC_SERVER CHAR(18) AUTOPRUNE CHAR(1) TERM CHAR(1) AUTOSTOP CHAR(1) LOGREUSE CHAR(1) LOGSTDOUT CHAR(1) SLEEPINTERVAL SMALLINT CAPTURE_PATH VARCHAR(1040) STARTMODE VARCHAR(10)</p>	<p>schema.IBMSNAP_PRUNE_LOCK (고유 인덱스 없음)</p> <p>DUMMY CHAR(1)</p>

그림 15. Capture 제어 서버에서 사용된 테이블. Capture 제어 서버에서 Capture 프로그램, Apply 프로그램 및 Capture 트리거에 의해 사용되는 테이블. 각 테이블의 고유 인덱스를 구성하는 컬럼은 테이블 이름 아래의 괄호 안에 나열됩니다.

Capture 제어 서버에서 사용되는 제어 테이블 (이미지 2/2)

<p>schema.IBMSNAP_PRUNE_SET (TARGET_SERVER, APPLY_QUAL, SET_NAME)</p> <p>TARGET_SERVER CHAR(18) NOT NULL APPLY_QUAL CHAR(18) NOT NULL SET_NAME CHAR(18) NOT NULL SYNCHTIME TIMESTAMP SYNCHPOINT CHAR(10) FOR BIT DATA NOT NULL</p>	<p>schema.IBMSNAP_REG_SYNCH (TRIGGER_ME)</p> <p>TRIGGER_ME CHAR(1) NOT NULL</p>
<p>schema.IBMSNAP_REGISTER (SOURCE_OWNER, SOURCE_TABLE, SOURCE_VIEW_QUAL)</p> <p>SOURCE_OWNER VARCHAR(30) NOT NULL SOURCE_TABLE VARCHAR(128) NOT NULL SOURCE_VIEW_QUAL SMALLINT NOT NULL GLOBAL_RECORD CHAR(1) NOT NULL SOURCE_STRUCTURE SMALLINT NOT NULL SOURCE_CONDENSED CHAR(1) NOT NULL SOURCE_COMPLETE CHAR(1) NOT NULL CD_OWNER VARCHAR(30) CD_TABLE VARCHAR(128) PHYS_CHANGE_OWNER VARCHAR(30) PHYS_CHANGE_TABLE VARCHAR(128) CD_OLD_SYNCHPOINT CHAR(10) FOR BIT DATA CD_NEW_SYNCHPOINT CHAR(10) FOR BIT DATA DISABLE_REFRESH SMALLINT NOT NULL CCD_OWNER VARCHAR(30) CCD_TABLE VARCHAR(128) CCD_OLD_SYNCHPOINT CHAR(10) FOR BIT DATA SYNCHPOINT CHAR(10) FOR BIT DATA SYNCHTIME TIMESTAMP CCD_CONDENSED CHAR(1) CCD_COMPLETE CHAR(1) ARCH_LEVEL CHAR(4) NOT NULL DESCRIPTION CHAR(254) BEFORE_IMG_PREFIX VARCHAR(4) CONFLICT_LEVEL CHAR(1) CHG_UPD_TO_DEL_INS CHAR(1) CHGONLY CHAR(1) RECAPTURE CHAR(1) OPTION_FLAGS CHAR(4) NOT NULL STOP_ON_ERROR CHAR(1) STATE CHAR(1) STATE_INFO CHAR(8)</p>	<p>schema.IBMSNAP_RESTART (고유 인덱스 없음)</p> <p>MAX_COMMITSEQ CHAR(10) FOR BIT DATA NOT NULL MAX_COMMIT_TIME TIMESTAMP NOT NULL MIN_INFLIGHTSEQ CHAR(10) FOR BIT DATA NOT NULL CURR_COMMIT_TIME TIMESTAMP NOT NULL CAPTURE_FIRST_SEQ CHAR(10) FOR BIT DATA NOT NULL</p> <p><i>OS/400</i></p> <p>schema.IBMSNAP_RESTART (JRN_LIB, JRN_NAME)</p> <p>MAX_COMMITSEQ CHAR(10) FOR BIT DATA NOT NULL MAX_COMMIT_TIME TIMESTAMP NOT NULL MIN_INFLIGHTSEQ CHAR(10) FOR BIT DATA NOT NULL CURR_COMMIT_TIME TIMESTAMP NOT NULL CAPTURE_FIRST_SEQ CHAR(10) FOR BIT DATA NOT NULL</p> <p>UID INTEGER NOT NULL SEQNBR BIGINT NOT NULL JRN_LIB CHAR(10) NOT NULL JRN_NAME CHAR(10) NOT NULL STATUS CHAR(1)</p>
<p><i>OS/400 전용</i></p> <p>schema.IBMSNAP_REG_EXT (VERSION, SOURCE_OWNER, SOURCE_TABLE, SOURCE_VIEW_QUAL)</p> <p>VERSION INT NOT NULL SOURCE_OWNER VARCHAR(30) NOT NULL SOURCE_TABLE VARCHAR(128) NOT NULL SOURCE_NAME CHAR(10) SOURCE_MBR CHAR(10) SOURCE_TABLE_RDB CHAR(18) JRN_LIB CHAR(10) JRN_NAME CHAR(10) FR_START_TIME TIMESTAMP SOURCE_VIEW_QUAL SMALLINT NOT NULL CMT_BEHAVIOR_CASE SMALLINT NOT NULL WITH DEFAULT MAX_ROWS_BTWN_CMTS SMALLINT NOT NULL WITH DEFAULT</p>	<p>schema.IBMSNAP_SEQTABLE (SEQ)</p> <p>SEQ INTEGER NOT NULL</p>
	<p>schema.IBMSNAP_SIGNAL (SIGNAL_TIME)</p> <p>SIGNAL_TIME TIMESTAMP NOT NULL WITH DEFAULT SIGNAL_TYPE VARCHAR(30) NOT NULL SIGNAL_SUBTYPE VARCHAR(30) SIGNAL_INPUT_IN VARCHAR(500) SIGNAL_STATE CHAR(1) NOT NULL SIGNAL_LSN CHAR(10) FOR BIT DATA</p>
	<p>schema.IBMSNAP_UOW (IBMSNAP_COMMITSEQ, IBMSNAP_LOGMARKER)</p> <p>IBMSNAP_UOWID CHAR(10) FOR BIT DATA NOT NULL IBMSNAP_COMMITSEQ CHAR(10) FOR BIT DATA NOT NULL IBMSNAP_LOGMARKER TIMESTAMP NOT NULL IBMSNAP_AUTHTKN VARCHAR(30) NOT NULL IBMSNAP_AUTHID VARCHAR(30) NOT NULL IBMSNAP_REJ_CODE CHAR(1) NOT NULL WITH DEFAULT IBMSNAP_APPLY_QUAL CHAR(18) NOT NULL WITH DEFAULT</p>

그림 16. Capture 제어 서버에서 사용된 테이블(계속됨). Capture 제어 서버에서 Capture 프로그램, Apply 프로그램 및 Capture 트리거에 의해 사용되는 테이블. 각 테이블의 고유 인덱스를 구성하는 컬럼은 테이블 이름 아래의 괄호 안에 나열됩니다.

Apply 제어 서버에서 사용되는 제어 테이블 (이미지 1/2)

ASN.IBMSNAP_APPLYTRAIL (고유 인덱스 없음)	
APPLY_QUAL	CHAR(18) NOT NULL
SET_NAME	CHAR(18) NOT NULL
SET_TYPE	CHAR(1) NOT NULL
WHOS_ON_FIRST	CHAR(1) NOT NULL
ASNLOAD	CHAR(1)
FULL_REFRESH	CHAR(1)
EFFECTIVE_MEMBERS	INT
SET_INSERTED	INT NOT NULL
SET_DELETED	INT NOT NULL
SET_UPDATED	INT NOT NULL
SET_REWORKED	INT NOT NULL
SET_REJECTED_TRXS	INT NOT NULL
STATUS	SMALLINT NOT NULL
LASTRUN	TIMESTAMP NOT NULL
LASTSUCCESS	TIMESTAMP
SYNCHPOINT	CHAR(10) FOR BIT DATA
SYNCHTIME	TIMESTAMP
SOURCE_SERVER	CHAR(18) NOT NULL
SOURCE_ALIAS	CHAR(8)
SOURCE_OWNER	VARCHAR(30)
SOURCE_TABLE	VARCHAR(128)
SOURCE_VIEW_QUAL	SMALLINT
TARGET_SERVER	CHAR(18) NOT NULL
TARGET_ALIAS	CHAR(8)
TARGET_OWNER	VARCHAR(30) NOT NULL
TARGET_TABLE	VARCHAR(128) NOT NULL
CAPTURE_SCHEMA	VARCHAR(30) NOT NULL
TGT_CAPTURE_SCHEMA	VARCHAR(30)
FEDERATED_SRC_SRVR	VARCHAR(18)
FEDERATED_TGT_SRVR	VARCHAR(18)
JRN_LIB	CHAR(10)
JRN_NAME	CHAR(10)
COMMIT_COUNT	SMALLINT
OPTION_FLAGS	CHAR(4) NOT NULL
EVENT_NAME	CHAR(18)
ENDTIME	TIMESTAMP NOT NULL WITH DEFAULT
SOURCE_CONN_TIME	TIMESTAMP
SQLSTATE	CHAR(5)
SQLCODE	INT
SQLERRP	CHAR(8)
SQLERRM	VARCHAR(70)
APPERRM	VARCHAR(760)

ASN.IBMSNAP_APPENQ (APPLY_QUAL)	
APPLY_QUAL	CHAR(18)

OS/400 전용 ASN.IBMSNAP_APPLY_JOB	
APPLY_QUAL	CHAR(18) NOT NULL
CONTROL_SERVER	CHAR(18) NOT NULL
JOB_NAME	CHAR(10) NOT NULL
USER_NAME	CHAR(10) NOT NULL
JOB_NUMBER	CHAR(6) NOT NULL

ASN.IBMSNAP_APPLYTRACE (APPLY_QUAL, TRACE_TIME)	
APPLY_QUAL	CHAR(18) NOT NULL
TRACE_TIME	TIMESTAMP NOT NULL
OPERATION	CHAR(8) NOT NULL
DESCRIPTION	VARCHAR(1024) NOT NULL

그림 17. Apply 제어 서버에서 사용된 테이블. Apply 제어 서버에서 Apply 프로그램에 의해 사용되는 테이블. 각 테이블의 고유 인덱스를 구성하는 컬럼은 테이블 이름 아래의 괄호 안에 나열됩니다.

Apply 제어 서버에서 사용되는 제어 테이블 (이미지 2/2)

ASN.IBMSNAP_SUBS_COLS (APPLY_QUAL, SET_NAME, WHOS_ON_FIRST, TARGET_OWNER, TARGET_TABLE, TARGET_NAME)	
APPLY_QUAL	CHAR(18) NOT NULL
SET_NAME	CHAR(18) NOT NULL
WHOS_ON_FIRST	CHAR(1) NOT NULL
TARGET_OWNER	VARCHAR(30) NOT NULL
TARGET_TABLE	VARCHAR(128) NOT NULL
COL_TYPE	CHAR(1) NOT NULL
TARGET_NAME	VARCHAR(30) NOT NULL
IS_KEY	CHAR(1) NOT NULL
COLNO	SMALLINT NOT NULL
EXPRESSION	VARCHAR(254) NOT NULL

ASN.IBMSNAP_SUBS_STMTS (APPLY_QUAL, SET_NAME, WHOS_ON_FIRST, BEFORE_OR_AFTER, STMT_NUMBER)	
APPLY_QUAL	CHAR(18) NOT NULL
SET_NAME	CHAR(18) NOT NULL
WHOS_ON_FIRST	CHAR(1) NOT NULL
BEFORE_OR_AFTER	CHAR(1) NOT NULL
STMT_NUMBER	SMALLINT NOT NULL
EI_OR_CALL	CHAR(1) NOT NULL
SQL_STMT	VARCHAR(1024)
ACCEPT_SQLSTATES	VARCHAR(50)

ASN.IBMSNAP_SUBS_EVENT (EVENT_NAME, EVENT_TIME)	
EVENT_NAME	CHAR(18) NOT NULL
EVENT_TIME	TIMESTAMP NOT NULL
END_SYNCHPOINT	CHAR(10) FOR BIT DATA
END_OF_PERIOD	TIMESTAMP

ASN.IBMSNAP_SUBS_MEMBR (APPLY_QUAL, SET_NAME, WHOS_ON_FIRST, SOURCE_OWNER, SOURCE_TABLE, SOURCE_VIEW_QUAL, TARGET_OWNER, TARGET_TABLE)	
APPLY_QUAL	CHAR(18) NOT NULL
SET_NAME	CHAR(18) NOT NULL
WHOS_ON_FIRST	CHAR(1) NOT NULL
SOURCE_OWNER	VARCHAR(30) NOT NULL
SOURCE_TABLE	VARCHAR(128) NOT NULL
SOURCE_VIEW_QUAL	SMALLINT NOT NULL
TARGET_OWNER	VARCHAR(30) NOT NULL
TARGET_TABLE	VARCHAR(128) NOT NULL
TARGET_CONDENSED	CHAR(1) NOT NULL
TARGET_COMPLETE	CHAR(1) NOT NULL
TARGET_STRUCTURE	SMALLINT NOT NULL
PREDICATES	VARCHAR(1024)
MEMBER_STATE	CHAR(1)
TARGET_KEY_CHG	CHAR(1) NOT NULL
UOW_CD_PREDICATES	VARCHAR(1024)
JOIN_UOW_CD	CHAR(1)
LOADX_TYPE	SMALLINT
LOADX_SRC_N_OWNER	VARCHAR(30)
LOADX_SRC_N_TABLE	VARCHAR(128)

ASN.IBMSNAP_SUBS_SET (APPLY_QUAL, SET_NAME, WHOS_ON_FIRST)	
APPLY_QUAL	CHAR(18) NOT NULL
SET_NAME	CHAR(18) NOT NULL
SET_TYPE	CHAR(1) NOT NULL
WHOS_ON_FIRST	CHAR(1) NOT NULL
ACTIVATE	SMALLINT NOT NULL
SOURCE_SERVER	CHAR(18) NOT NULL
SOURCE_ALIAS	CHAR(8)
TARGET_SERVER	CHAR(18) NOT NULL
TARGET_ALIAS	CHAR(8)
STATUS	SMALLINT NOT NULL
LASTRUN	TIMESTAMP NOT NULL
REFRESH_TYPE	CHAR(1) NOT NULL
SLEEP_MINUTES	INT
EVENT_NAME	CHAR(18)
LASTSUCCESS	TIMESTAMP
SYNCHPOINT	CHAR(10) FOR BIT DATA
SYNCHTIME	TIMESTAMP
CAPTURE_SCHEMA	VARCHAR(30) NOT NULL
TGT_CAPTURE_SCHEMA	VARCHAR(30)
FEDERATED_SRC_SRVR	VARCHAR(18)
FEDERTED_TGT_SRVR	VARCHAR(18)
JRN_LIB	CHAR(10)
JRN_NAME	CHAR(10)
OPTION_FLAGS	CHAR(4) NOT NULL
COMMIT_COUNT	SMALLINT
MAX_SYNCH_MINUTES	SMALLINT
AUX_STMTS	SMALLINT NOT NULL
ARCH_LEVEL	CHAR(4) NOT NULL

그림 18. Apply 제어 서버에서 사용된 테이블(계속됨). Apply 제어 서버에서 Apply 프로그램에 의해 사용되는 테이블. 각 테이블의 고유 인덱스를 구성하는 컬럼은 테이블 이름 아래의 괄호 안에 나열됩니다.

Monitor 제어 서버에서 사용되는 제어 테이블

ASNJBMSNAP_ALERTS (MONITOR_QUAL, COMPONENT, SERVER_NAME, SCHEMA_OR_QUAL, CONDITION_NAME, ALERT_CODE)	
MONITOR_QUAL	CHAR(18) NOT NULL
ALERT_TIME	TIMESTAMP NOT NULL
COMPONENT	CHAR(1) NOT NULL
SERVER_NAME	CHAR(18) NOT NULL
SERVER_ALIAS	CHAR(8)
SCHEMA_OR_QUAL	VARCHAR(30) NOT NULL
SET_NAME	CHAR(18) NOT NULL WITH DEFAULT
CONDITION_NAME	CHAR(18) NOT NULL
OCCURRED_TIME	TIMESTAMP NOT NULL
ALERT_COUNTER	SMALLINT NOT NULL
ALERT_CODE	CHAR(10) NOT NULL
RETURN_CODE	INT NOT NULL
NOTIFICATION_SENT	CHAR(1) NOT NULL
ALERT_MESSAGE	VARCHAR(1024) NOT NULL

ASNJBMSNAP_CONDITIONS (MONITOR_QUAL, SERVER_NAME, COMPONENT, SCHEMA_OR_QUAL, SET_NAME, CONDITION_NAME)	
SERVER_NAME	CHAR(18) NOT NULL
COMPONENT	CHAR(1) NOT NULL
SCHEMA_OR_QUAL	VARCHAR(30) NOT NULL
SET_NAME	CHAR(18) NOT NULL WITH DEFAULT
MONITOR_QUAL	CHAR(18) NOT NULL
SERVER_ALIAS	CHAR(8)
ENABLED	CHAR(1) NOT NULL
CONDITION_NAME	CHAR(18) NOT NULL
PARAM_INT	INT
PARAM_CHAR	VARCHAR(128)
CONTACT_TYPE	CHAR(1) NOT NULL
CONTACT	VARCHAR(127) NOT NULL

ASNJBMSNAP_CONTACTGRP (GROUP_NAME, CONTACT_NAME)	
GROUP_NAME	VARCHAR(127) NOT NULL
CONTACT_NAME	VARCHAR(127) NOT NULL

ASNJBMSNAP_CONTACTS (CONTACT_NAME)	
CONTACT_NAME	VARCHAR(127) NOT NULL
EMAIL_ADDRESS	VARCHAR(128) NOT NULL
ADDRESS_TYPE	CHAR(1) NOT NULL
DELEGATE	VARCHAR(127)
DELEGATE_START	DATE
DELEGATE_END	DATE
DESCRIPTION	VARCHAR(1024)

ASNJBMSNAP_GROUPS (GROUP_NAME)	
GROUP_NAME	VARCHAR(127) NOT NULL
DESCRIPTION	VARCHAR(1024)

ASNJBMSNAP_MONENQ (MONITOR_QUAL)	
MONITOR_QUAL	CHAR(18) NOT NULL

ASNJBMSNAP_MONSERVERS (MONITOR_QUAL, SERVER_NAME)	
MONITOR_QUAL	CHAR(18) NOT NULL
SERVER_NAME	CHAR(18) NOT NULL
SERVER_ALIAS	CHAR(8)
LAST_MONITOR_TIME	TIMESTAMP NOT NULL
START_MONITOR_TIME	TIMESTAMP
END_MONITOR_TIME	TIMESTAMP
LASTRUN	TIMESTAMP NOT NULL
LASTSUCCESS	TIMESTAMP
STATUS	SMALLINT NOT NULL

ASNJBMSNAP_MONTRACE (MONITOR_QUAL, TRACE_TIME)	
MONITOR_QUAL	CHAR(18) NOT NULL
TRACE_TIME	TIMESTAMP NOT NULL
OPERATION	CHAR(8) NOT NULL
DESCRIPTION	VARCHAR(1024) NOT NULL

ASNJBMSNAP_MONTRAIL (고유 인덱스 없음)	
MONITOR_QUAL	CHAR(18) NOT NULL
SERVER_NAME	CHAR(18) NOT NULL
SERVER_ALIAS	CHAR(8)
STATUS	SMALLINT NOT NULL
LASTRUN	TIMESTAMP NOT NULL
LASTSUCCESS	TIMESTAMP
ENDTIME	TIMESTAMP NOT NULL
	WITH DEFAULT
LAST_MONITOR_TIME	TIMESTAMP NOT NULL
START_MONITOR_TIME	TIMESTAMP
END_MONITOR_TIME	TIMESTAMP
SQLCODE	INT
SQLSTATE	CHAR(5)
NUM_ALERTS	INT NOT NULL
NUM_NOTIFICATIONS	INT NOT NULL

그림 19. Monitor 제어 서버에서 사용된 테이블. 모니터 제어 서버의 Replication Alert Monitor 프로그램에서 사용되는 테이블. 각 테이블의 고유 인덱스를 구성하는 컬럼은 테이블 이름 아래의 괄호 안에 나열됩니다.

Capture 제어 서버에서 사용되는 테이블 목록

Capture 제어 서버에 저장된 테이블에는 등록된 소스에 대한 정보와 Capture 프로그램 또는 트리거나 소스를 처리하는 방법이 들어 있습니다. UNIX, Windows 및 z/OS의 경우, 복제 센터를 사용하여 권장 스펙에 이러한 제어 테이블을 빌드합니다. OS/400의 경우, 이러한 제어 테이블은 DataPropagator for iSeries를 설치할 때 ASN 라이브러리에 자동으로 작성됩니다. OS/400에서 복제를 위한 시스템 명령을 사용하여 대체 Capture 스키마에 캡처 제어 테이블을 작성할 수 있습니다.

표 52. Capture 제어 서버에서 사용되는 테이블에 대한 빠른 참조

테이블 이름	설명	참조 주제
ASN.IBMSNAP_CAPSCHEMAS	Capture 스키마 테이블 모든 Capture 스키마의 이름이 들어 있습니다.	571
schema.IBMSNAP_AUTHTKN(OS/400)	Apply 규정자 상호 참조 테이블 모두 갱신을 지원하기 위한 정보가 들어 있습니다.	572
schema.IBMSNAP_CAPENQ (UNIX, Windows, z/OS)	Capture 큐에 넣기 테이블 각 Capture 스키마에서, 이 테이블이 다음과 같이 사용되는지 확인하십시오. <ul style="list-style-type: none"> • UNIX 및 Windows용 DB2의 경우, 데이터베이스 당 하나의 Capture 프로그램만 실행 중입니다. • z/OS용 비데이터 공유 DB2의 경우, 서브시스템 당 하나의 Capture 프로그램만 실행 중입니다. • z/OS용 데이터 공유 DB2의 경우, 데이터 공유 그룹 당 하나의 Capture 프로그램만 실행 중입니다. 	573
schema.CD_table	변경 데이터 테이블(CD 테이블) 소스에서 발생한 변경사항에 대한 정보가 들어 있습니다. 이 테이블은 복제 소스를 등록할 때까지 작성되지 않습니다.	581
schema.CCD_table	데이터 일관 변경 테이블(CCD 테이블) 소스에서 발생한 변경사항에 대한 정보와 해당 변경사항의 순차적인 순서를 식별하기 위한 추가 컬럼이 들어 있습니다.	579

표 52. Capture 제어 서버에서 사용되는 테이블에 대한 빠른 참조 (계속)

테이블 이름	설명	참조 주제
<i>schema</i> .IBMSNAP_CAPMON	Capture 모니터 테이블 Capture 프로그램 진행을 모니터링하는 데 도움이 되는 작동 통계가 들어 있습니다.	574
<i>schema</i> .IBMSNAP_CAPPARMS	Capture 매개변수 테이블 Capture 프로그램의 조작을 제어하기 위해 지정할 수 있는 매개변수가 들어 있습니다.	575
<i>schema</i> .IBMSNAP_CAPTRACE	Capture 추적 테이블 Capture 프로그램의 주요 메시지가 들어 있습니다.	578
<i>schema</i> .IBMSNAP_PRUNE_LOCK	프룬 잠금 테이블 콜드 스타트(cold start)나 보유 한계 프룬(prune) 중에 CD 테이블의 Capture 프로그램의 액세스를 순차화하는 데 사용됩니다.	584
<i>schema</i> .IBMSNAP_PRUNE_SET	프룬 세트 테이블 CD 테이블 프룬(prune)을 코디네이트합니다.	585
<i>schema</i> .IBMSNAP_PRUNCNTL	프룬 제어 테이블 Capture 및 Apply 프로그램 사이의 synchpoint 갱신을 코디네이트합니다.	582
<i>schema</i> .IBMSNAP_REG_EXT (OS/400)	레지스터 확장 테이블 레지스터 테이블의 확장. 저널 이름과 리모트 소스 테이블의 데이터베이스 항목 이름과 같은 복제 소스에 대한 추가 정보가 들어 있습니다.	585
<i>schema</i> .IBMSNAP_REGISTER	레지스터 테이블 복제 소스 테이블의 이름, 해당 속성 및 해당되는 CD와 CCD 테이블 이름과 같은 복제 소스에 관한 정보가 들어 있습니다.	587
<i>schema</i> .IBMSNAP_REG_SYNCH (비DB2 관계형)	레지스터 동기화 테이블 비DB2 관계형 데이터 소스에서 복제할 때 사용됩니다. 이 테이블의 갱신 트리거는 Apply 프로그램이 레지스터 테이블에서 정보를 읽기 전에 레지스터 테이블의 모든 행에 대해 SYNCHPOINT 값의 갱신을 초기화하여 Capture 프로그램을 시뮬레이트합니다.	594

표 52. Capture 제어 서버에서 사용되는 테이블에 대한 빠른 참조 (계속)

테이블 이름	설명	참조 주제
<i>schema</i> .IBMSNAP_RESTART	재시작 테이블 Capture 프로그램이 로그나 저널의 올바른 지점에서 캡처를 재개할 수 있게 하는 정보가 들어 있습니다. OS/400 환경의 경우, 이 테이블은 RCVJRNE (저널 항목 수신) 명령의 시작 시간을 판별하는 데 사용되기도 합니다.	595
<i>schema</i> .IBMSNAP_SEQTABLE (비DB2 관계형)	시퀀싱 테이블 DB2 복제가 Informix 테이블에 대해 동등한 로그 시퀀스 번호로 사용하는 고유 번호의 시퀀스가 들어 있습니다.	597
<i>schema</i> .IBMSNAP_SIGNAL	신호 테이블 Capture 프로그램에 프롬프트를 표시하는 데 사용되는 모든 신호가 들어 있습니다. 이러한 신호는 수동으로 또는 Apply 프로그램에서 보낼 수 있습니다.	597
<i>schema</i> .IBMSNAP_UOW	작업 단위(UOW) 테이블 소스 테이블에 커밋된 트랜잭션에 대한 추가 정보를 제공합니다.	600

관련 참조:

- 571 페이지의 『ASN.IBMSNAP_CAPSCHEMAS』
- 572 페이지의 『*schema*.IBMSNAP_AUTHTKN(OS/400)』
- 573 페이지의 『*schema*.IBMSNAP_CAPENQ(UNIX, Windows, z/OS)』
- 574 페이지의 『*schema*.IBMSNAP_CAPMON』
- 575 페이지의 『*schema*.IBMSNAP_CAPPARMS』
- 578 페이지의 『*schema*.IBMSNAP_CAPTRACE(DB2에서)』
- 579 페이지의 『*schema*.CCD_table(비DB2)』
- 581 페이지의 『*schema*.CD_table』
- 582 페이지의 『*schema*.IBMSNAP_PRUNCNTL』
- 584 페이지의 『*schema*.IBMSNAP_PRUNE_LOCK』
- 585 페이지의 『*schema*.IBMSNAP_PRUNE_SET』
- 585 페이지의 『*schema*.IBMSNAP_REG_EXT(OS/400)』

- 587 페이지의 『*schema.IBMSNAP_REGISTER*』
- 594 페이지의 『*schema.IBMSNAP_REG_SYNCH*(비DB2 관계형)』
- 595 페이지의 『*schema.IBMSNAP_RESTART*』
- 597 페이지의 『*schema.IBMSNAP_SEQTABLE*(Informix)』
- 597 페이지의 『*schema.IBMSNAP_SIGNAL*』
- 600 페이지의 『*schema.IBMSNAP_UOW*』

Apply 제어 서버에서 사용되는 테이블 목록

적용 제어 테이블에 저장된 테이블에는 서브스크립션 정의에 대한 정보가 들어 있습니다. UNIX, Windows 및 z/OS의 경우, 복제 센터를 사용하여 권장 스펙에 이러한 제어 테이블을 빌드합니다. OS/400의 경우, 이러한 제어 테이블은 DataPropagator for iSeries를 설치할 때 자동으로 작성됩니다.

표 53. Apply 제어 서버에서 사용되는 테이블에 대한 빠른 참조

테이블 이름	설명	참조 주제
ASN.IBMSNAP_APPENQ	Apply 큐에 넣기 테이블 Apply 규정자 당 하나의 Apply 프로그램만 실행되도록 하기 위해 사용됩니다.	603
ASN.IBMSNAP_APPLY_JOB (OS/400)	Apply 작업 테이블 Apply 제어 서버에서 실행 중인 Apply 프로그램의 인스턴스마나 고 유한 Apply 규정자가 있는지 확인하는 데 사용됩니다.	604
ASN.IBMSNAP_APPLYTRACE	Apply 추적 테이블 Apply 프로그램의 주요 메시지가 들어 있습니다.	605
ASN.IBMSNAP_APPLYTRAIL	Apply 추적 테이블 Apply 프로그램에 대한 감사 추적 정보가 들어 있습니다.	606
ASN.IBMSNAP_SUBS_COLS	서브스크립션 컬럼 테이블 소스 테이블 또는 뷰의 해당 컬럼과 목표 테이블 또는 뷰의 컬럼을 맵핑합니다.	611
ASN.IBMSNAP_SUBS_EVENT	서브스크립션 이벤트 테이블 Apply 프로그램에서 서브스크립션 세트를 처리할 때 제어할 정의된 이벤트가 들어 있습니다.	613

표 53. Apply 제어 서버에서 사용되는 테이블에 대한 빠른 참조 (계속)

테이블 이름	설명	참조 주제
ASN. IBMSNAP_SUBS_MEMBR	서브스크립션 구성원 테이블 소스 및 목표 테이블 쌍을 식별하고 그 쌍에 대한 처리 정보를 지정합니다.	614
ASN.IBMSNAP_SUBS_SET	서브스크립션 세트 테이블 Apply 프로그램에서 그룹으로 처리하는 각 서브스크립션 세트 구성원의 세트에 대한 처리 정보가 들어 있습니다.	618
ASN.IBMSNAP_SUBS_STMTS	서브스크립션 명령문 테이블 서브스크립션 세트에 대해 정의한 SQL문이나 스토어드 프로시저가 들어 있습니다. 이는 Apply 프로그램이 세트를 처리하기 전이나 후에 호출됩니다.	624

관련 참조:

- 603 페이지의 『ASN.IBMSNAP_APPENQ』
- 604 페이지의 『ASN.IBMSNAP_APPLY_JOB (OS/400)』
- 605 페이지의 『ASN.IBMSNAP_APPLYTRACE』
- 606 페이지의 『ASN.IBMSNAP_APPLYTRAIL』
- 611 페이지의 『ASN.IBMSNAP_SUBS_COLS』
- 613 페이지의 『ASN.IBMSNAP_SUBS_EVENT』
- 614 페이지의 『ASN.IBMSNAP_SUBS_MEMBR』
- 618 페이지의 『ASN.IBMSNAP_SUBS_SET』
- 624 페이지의 『ASN.IBMSNAP_SUBS_STMTS』

모니터 제어 서버에서 사용되는 테이블 목록

모니터 제어 서버의 테이블에는 Replication Alert Monitor가 경고 조건 발생시 문의하려는 시기, 방법 및 담당자에 대한 정보가 들어 있습니다. UNIX, Windows 및 z/OS의 경우, 복제 센터를 사용하여 권장 스펙에 이러한 제어 테이블을 빌드합니다. iSeries용 DataPropagator에는 모니터 제어 테이블이 없습니다.

표 54. Monitor 제어 서버에서 사용되는 테이블에 대한 빠른 참조

테이블 이름	설명	참조 주제
ASN.IBMSNAP_ALERTS	Monitor 정보 테이블 Replication Alert Monitor에서 발행한 모든 경고 레코드가 들어 있습니다.	626
ASN.IBMSNAP_CONDITIONS	Monitor 조건 테이블 Replication Alert Monitor가 누군가에게 문의할 경고 조건이 들어 있으며, 특정 조건이 발생한 경우 문의할 그룹 또는 각 개인의 이름이 들어 있습니다.	627
ASN.IBMSNAP_CONTACTGRP	Monitor 그룹 문의처 테이블 문의처 그룹을 구성하는 개인 문의처가 들어 있습니다.	630
ASN.IBMSNAP_CONTACTS	Monitor 문의처 테이블 Replication Alert Monitor가 해당 문의처 이름과 연관된 경고 조건이 발생할 경우 각 개인이나 그룹에 알리는 방법에 대한 정보가 들어 있습니다.	630
ASN.IBMSNAP_GROUPS	Monitor 그룹 테이블 각 문의처 그룹의 이름과 설명이 들어 있습니다.	631
ASN.IBMSNAP_MONENQ	Monitor 큐에 넣기 테이블 Monitor 규정자당 하나의 Replication Alert Monitor 프로그램만 실행되도록 하는 데 사용됩니다.	631
ASN.IBMSNAP_MONSERVERS	모니터된 서버 테이블 Replication Alert Monitor 프로그램(Monitor 규정자로 식별되는)에서 서버를 모니터링한 가장 최근의 시간이 들어 있습니다.	632
ASN.IBMSNAP_MONTRACE	Monitor 추적 테이블 Monitor 프로그램의 중요한 메시지가 들어 있습니다.	633
ASN.IBMSNAP_MONTRAIL	Monitor 추적 테이블 각 모니터 주기에 대한 중요한 정보가 들어 있습니다.	634

관련 참조:

- 626 페이지의 『ASN.IBMSNAP_ALERTS』
- 627 페이지의 『ASN.IBMSNAP_CONDITIONS』
- 630 페이지의 『ASN.IBMSNAP_CONTACTGRP』

- 634 페이지의 『ASN.IBMSNAP_MONTRAIL』
- 630 페이지의 『ASN.IBMSNAP_CONTACTS』
- 631 페이지의 『ASN.IBMSNAP_GROUPS』
- 631 페이지의 『ASN.IBMSNAP_MONENQ』
- 632 페이지의 『ASN.IBMSNAP_MONSERVERS』
- 633 페이지의 『ASN.IBMSNAP_MONTRACE』

목표 서버에서 사용되는 테이블들의 목록

다양한 유형의 목표 테이블이 목표 서버에 저장됩니다. 목표 테이블로 기존 테이블을 사용하지 않으면, 복제 센터에서는 서브스크립션 세트 구성원을 정의하는 방법에 따라 권장 스펙에 목표 테이블을 빌드합니다.

표 55. 목표 테이블에 대한 빠른 참조

테이블 이름	설명	참조 주제
<i>schema.base_aggregate</i>	기본 집계 테이블 소스 테이블에서 집계된 데이터가 들어 있습니다.	635
<i>schema.change_aggregate</i>	변경 집계 테이블 CD 테이블에서 집계된 데이터가 들어 있습니다.	636
<i>schema.CCD</i>	데이터 일관 변경(CCD) 테이블 소스에서 발생한 변경사항에 대한 정보가 들어 있고 그러한 변경사항의 순차적인 순서를 식별하기 위한 추가 컬럼이 들어 있습니다.	636
<i>schema.point_in_time</i>	특정 시점 테이블 데이터가 커밋된 소스 로그의 특정 시간을 기록하는 추가 컬럼이 있는 소스 데이터의 사본.	639
<i>schema.replica</i>	replica 테이블 모두 갱신 복제에 사용되는 목표 테이블의 유형.	640
<i>schema.user_copy</i>	사용자 복사 테이블 소스 테이블의 사본	641

관련 참조:

- 635 페이지의 『기본 집계 테이블』

- 636 페이지의 『변경 집계 테이블』
- 636 페이지의 『데이터 일관 변경(CCD) 테이블』
- 639 페이지의 『특정 시점 테이블』
- 640 페이지의 『replica 테이블』
- 641 페이지의 『사용자 복사 테이블』

Capture 제어 서버에 있는 테이블과 해당되는 컬럼 설명

이 절에서는 Capture 제어 서버에 저장되는 각 테이블에 대한 세부사항을 제공합니다. 또한 각 테이블의 컬럼을 나열하여 간략하게 설명합니다. 제어 테이블은 알파벳순으로 나열되고, 컬럼은 각 테이블에서 표시되는 순서대로, 왼쪽에서 오른쪽으로 나열됩니다.

ASN.IBMSNAP_CAPSCHEMAS

서버: Capture 제어 서버

중요사항: SQL을 사용하여 이 테이블을 갱신할 때에는 주의사항을 보십시오. 이 테이블을 부적절하게 변경하면 관리 도구 사용 중에 예기치 않은 결과가 발생할 수 있습니다.

Capture 스키마 테이블은 모든 Capture 스키마의 이름을 보유하고 있습니다. 이 테이블을 사용하여 복제 센터 및 기타 유틸리티에서는 제공된 Capture 제어 센터에 대한 모든 테이블을 신속하게 찾을 수 있습니다. 행은 새 Capture 스키마를 작성할 때마다 자동으로 삽입됩니다.

다음 두 개의 테이블은 Capture 스키마 테이블의 운영 체제 특정 레이아웃을 보여줍니다.

표 56. OS/400 이외의 모든 운영 체제에 대한 Capture 스키마 테이블의 컬럼

컬럼 이름	설명
CAP_SCHEMA_NAME	Capture 스키마의 이름. 각 Capture 스키마에 대한 행이 존재합니다.

ASN.IBMSNAP_CAPSCHEMAS

표 57. OS/400용 Capture 스키마에 있는 컬럼

컬럼 이름	설명
CAP_SCHEMA_NAME	Capture 스키마의 이름. 각 Capture 스키마에 대한 행이 존재합니다.
STATUS	이 Capture 스키마로 식별되는 Capture 프로그램이 실행 중인지 나타내는 플래그. Y Capture 프로그램이 실행 중입니다. N Capture 프로그램이 실행 중이 아닙니다.

schema.IBMSNAP_AUTHTKN(OS/400)

서버: Capture 제어 서버

디폴트 스키마: ASN

중요사항: SQL을 사용하여 이 테이블을 갱신할 때에는 주의사항을 보십시오. 이 테이블을 부적절하게 변경하면 예기치 않은 결과가 야기되거나 데이터가 유실될 수 있습니다.

Apply 규정자 상호 참조 테이블은 OS/400 환경에서만 사용됩니다. 이 테이블은 Apply 규정자로 식별되는 특정 Apply 프로그램에서 처리된 트랜잭션을 기록하기 위해 모두 갱신 복제 중에 사용됩니다. Capture 프로그램은 설정된 보유 한계에 따라 이 테이블을 프룬(prune)합니다.

표 58에서는 Apply 규정자 상호 참조 테이블 컬럼에 대한 간략한 설명을 제공합니다.

표 58. Apply 규정자 상호 참조 테이블에 있는 컬럼

컬럼 이름	설명
APPLY_QUAL	트랜잭션을 처리하는 Apply 프로그램을 식별하는 Apply 규정자. 이 규정자는 Apply 프로그램이 동일한 변경사항을 반복적으로 복제하지 못하게 하는 모두 갱신 복제 중에 사용됩니다.

표 58. Apply 규정자 상호 참조 테이블에 있는 컬럼 (계속)

컬럼 이름	설명
IBMSNAP_AUTHTKN	트랜잭션과 연관되어 있는 작업 이름. iSeries용 Capture에서는 Apply 프로그램 또는 사용자 응용프로그램에서 트랜잭션을 발행했는지 판별하기 위해 트랜잭션을 발행한 작업의 이름과 이 컬럼 대조합니다. 작업 이름이 일치하면, iSeries용 Capture에서는 이 테이블의 APPLY_QUAL 컬럼에 있는 Apply 규정자를 UOW 테이블의 해당 행에 있는 APPLY_QUAL 컬럼에 복사합니다. 이름이 일치하지 않으면, iSeries용 Capture는 UOW 행의 APPLY_QUAL 컬럼을 널(NULL)으로 설정합니다. 이 컬럼은 자동으로 다른 테이블에 복사되지 않으며, 사용자는 이 컬럼을 사용자 데이터 컬럼으로 선택 및 복사해야 합니다.
JRN_LIB	트랜잭션이 들어 있는 저널의 라이브러리 이름.
JRN_NAME	트랜잭션이 들어 있는 저널의 이름.
IBMSNAP_LOGMARKER	Capture 제어 서버에서 트랜잭션이 커밋된 대략의 시간.

schema.IBMSNAP_CAPENQ(UNIX, Windows, z/OS)

서버: Capture 제어 서버

디폴트 스키마: ASN

중요사항: SQL을 사용하여 이 테이블을 갱신할 때에는 주의사항을 보십시오. 이 테이블을 부적절하게 변경하면 예기치 않은 결과가 야기되거나 데이터가 유실될 수 있습니다.

Capture enqueue 테이블은 비DB2 관계형 또는 OS/400 서버에서 사용되지 않습니다.

단일 Capture 스키마의 경우, Capture enqueue 테이블에서 다음을 확인합니다.

- 워크스테이션용 DB2의 경우, 데이터베이스 당 하나의 Capture 프로그램만 실행 중입니다.
- z/OS용 비데이터 공유 DB2의 경우, 서브시스템 당 하나의 Capture 프로그램만 실행 중입니다.
- z/OS용 데이터 공유 DB2의 경우, 데이터 공유 그룹 당 하나의 Capture 프로그램만 실행 중입니다.

실행 중인 동안, Capture 프로그램에서는 이 테이블을 배타적으로 잠급니다.

표 59에서는 Capture 큐에 넣기 테이블에 있는 컬럼에 대한 간략한 설명을 제공합니다.

표 59. Capture 큐에 넣기 테이블에 있는 컬럼

컬럼 이름	설명
LOCKNAME	이 테이블에는 데이터가 들어 있지 않습니다.

schema.IBMSNAP_CAPMON

서버: Capture 제어 서버

디폴트 스키마: ASN

Capture 프로그램에서는 작동 통계를 제공하기 위해 각 구간 다음에 Capture 모니터 테이블에 행을 삽입합니다. 복제 센터에서는 이 테이블(및 기타 테이블)의 정보를 사용하여 Capture 프로그램의 상태를 모니터링할 수 있습니다. Capture 매개 변수(IBMSNAP_CAPPARMS) 테이블에서, MONITOR_INTERVAL에 지정한 값은 Capture 프로그램이 Capture 모니터 테이블에 삽입하는 빈도를 나타내며, MONITOR_LIMIT에 지정한 값은 행이 프론트에 적합하기 전에 테이블에 남아 있는 시간(분 단위)을 나타냅니다.

표 60에서는 Capture 모니터 테이블 컬럼에 대한 간략한 설명을 제공합니다.

표 60. Capture 모니터 테이블에 있는 컬럼

컬럼 이름	설명
MONITOR_TIME	행이 이 테이블에 삽입되는 시간소인(Capture 제어 서버에서).
RESTART_TIME	현재 Capture 프로그램 호출이 재시작되는 시간소인.
CURRENT_MEMORY	Capture 프로그램에서 사용한 메모리 양(MB 단위).
CD_ROWS_INSERTED	Capture 프로그램에서 모든 소스 테이블에 대한 CD 테이블로 삽입한 행 수.
RECAP_ROWS_SKIPPED	모두 갱신 복제의 경우에는 Capture 프로그램에서 처리했으나 CD 테이블에 삽입하지 않은 행 수입니다. 이 소스 서버에서 시작하지 않는 이 테이블에 복제된 변경사항을 다시 캡처하지 않도록 등록이 Capture 프로그램에 정의되었으므로 행을 건너뛰었습니다.
TRIGR_ROWS_SKIPPED	Capture 프로그램에서 처리했으나 CD 테이블에 삽입하지 않은 행 수. 특정 행을 제외하도록 Capture 프로그램에 등록의 트리거를 정의했으므로 행을 건너뛰었습니다.

표 60. Capture 모니터 테이블에 있는 컬럼 (계속)

컬럼 이름	설명
CHG_ROWS_SKIPPED	Capture 프로그램에서 처리했으나 CD 테이블에 삽입하지 않은 행 수. 등록이 등록된 컬럼에서 발생하는 변경사항만 캡처하도록 Capture 프로그램에 정의되었으므로 행을 건너뛰었습니다.
TRANS_PROCESSED	Capture 프로그램이 처리한 소스 시스템의 트랜잭션 수.
TRANS_SPILLED	Capture 프로그램에서 메모리 제한사항으로 인해 디스크에 저장한 소스 시스템의 트랜잭션 수.
MAX_TRAN_SIZE	소스 시스템에서 발생한 가장 큰 트랜잭션. 트랜잭션 크기를 알면 메모리 매개변수를 변경하는 데 영향을 줄 수 있습니다.
LOCKING_RETRIES	재작업의 원인이 되는 교착 상태 횟수.
JRN_LIB (OS/400)	Capture 프로그램이 처리 중이던 저널의 라이브러리 이름.
JRN_NAME (OS/400)	Capture 프로그램이 처리 중이던 저널의 이름.
LOGREADLIMIT	트랜잭션 빌드 완료 전에 읽혀질 로그 레코드 수의 내부 한계에 도달했으므로 로그 읽기가 인터럽트된 횟수.
CAPTURE_IDLE	처리할 작업이 없으므로 Capture 프로그램에서 휴면한 횟수.
SYNCHTIME	모니터 레코드가 이 테이블에 삽입되었을 때 레지스터 테이블의 전역 행에서 읽혀진 현재 SYNCHTIME 값.

schema.IBMSNAP_CAPPARMS

서버: Capture 제어 서버

디폴트 스키마: ASN

이 표에는 SQL을 사용하여 갱신할 수 있는 정보가 들어 있습니다.

Capture 매개변수 테이블에는 Capture 프로그램 조작을 제어하기 위해 수정할 수 있는 매개변수가 들어 있습니다. 이러한 매개변수를 정의하여 Capture 프로그램이 프론트엔드 전에 CD 및 UOW 테이블에 데이터를 보유하는 시간, Capture 프로그램에서 로그 레코드 처리시 지연을 허용하는 시간 등을 설정할 수 있습니다. 이 테이블에서 매개변수를 변경할 경우, Capture 프로그램에서는 시작시에만 수정사항을 읽습니다.

576 페이지의 표 61에서는 Capture 매개변수 테이블 컬럼에 대한 간략한 설명을 제공합니다.

표 61. Capture 매개변수 테이블에 있는 컬럼

컬럼 이름	설명
RETENTION_LIMIT	프론에 적합하게 되기 전에 CD, UDW 및 신호 테이블에 행이 남아 있는 시간. 이 경우에는 정상적인 기준에 따라 프론되지 않았습니다. 정상적으로 CD 및 UOW 행은 모든 목표에 적용된 후에 프론되며, 신호 행은 해당 주기가 완료되었을 때(SIGNAL_STATE = C) 프론됩니다.
LAG_LIMIT	Capture 프로그램이 종료하기 전에 로그 레코드 처리시 지연할 수 있는 시간(분 단위). 갱신 빈도가 높은 기간 동안에는, 완전 새로 고침이 갱신보다 경제적인 수 있습니다.
COMMIT_INTERVAL	Capture 프로그램이 UOW 및 CD 테이블을 포함하여 캡처 제어 테이블에 데이터를 커밋하는 빈도(초 단위). 이 값은 Capture 및 프론(prune) 스레드 사이의 경합을 방지하기 위해 DB2 lockout 값보다 작아야 합니다.
PRUNE_INTERVAL	Capture 프로그램에서 더 이상 필요하지 않은 CD, UOW, 신호, 추적 및 Capture 모니터 테이블에서 행을 자동으로 프론하는(AUTOPRUNE = Y) 빈도(초 단위). 보다 낮은 프론 구간으로 스페이스는 절약되나 처리 비용은 증가합니다. 보다 높은 프론 구간으로 CD 및 UOW 테이블 스페이스가 더 필요하나 처리 비용은 감소됩니다.
TRACE_LIMIT	행이 프론에 적합하기 전에 Capture 추적(IBMSNAP_CAPTRACE) 테이블에 남아 있는 시간(분 단위). 프론 프로세스 동안, 분 단위 시간(현재 시간소인 - 행이 Capture 추적 테이블에 삽입된 시간)이 TRACE_LIMIT 값을 초과하는 경우 Capture 추적 테이블의 행이 프론됩니다.
MONITOR_LIMIT	행이 프론에 적합하기 전에 Capture 모니터(IBMSNAP_CAPMON) 테이블에 남아 있는 시간(분 단위). 프론 프로세스 동안, 분 단위 시간(현재 시간소인 - MONITOR_TIME)이 MONITOR_LIMIT 값을 초과하는 경우 Capture 모니터 테이블의 행이 프론됩니다.
MONITOR_INTERVAL	모니터 스레드가 Capture 모니터(IBMSNAP_CAPMON) 테이블에 행을 추가하는 빈도(초 단위). iSeries용 Capture의 경우 120초보다 큰 구간을 입력하십시오.
MEMORY_LIMIT	Capture 프로그램에서 사용할 수 있는 메모리 양(MB 단위). 이 할당이 사용되고 나면, 메모리 트랜잭션이 파일에 저장됩니다.
REMOTE_SRC_SERVER	DB2 복제의 차후 옵션을 위해 예약됩니다. 현재 이 컬럼에는 디폴트값인 널(NULL)이 들어 있습니다.
AUTOPRUNE	Capture 프로그램이 CD, UOW, 신호, 추적 및 Capture 모니터 테이블에서 더 이상 필요하지 않은 행을 자동으로 프론하는지 여부를 나타내는 플래그. Y 자동 프론을 설정합니다. N 자동 프론을 해제합니다.

표 61. Capture 매개변수 테이블에 있는 컬럼 (계속)

컬럼 이름	설명
TERM	Capture 프로그램이 DB2 Quiesce시 종료되는지 여부를 나타내는 플래그.
	Y DB2를 종료할 때 Capture 프로그램을 종료합니다.
	N Capture 프로그램은 활동 중인 상태로 남아 있으며 DB2가 재시작되기를 기다립니다.
AUTOSTOP	사용 중인 로그 끝에 도달하자마자 Capture 프로그램에서 변경사항 캡처를 중지하는지 여부를 나타내는 플래그.
	Y 사용 중인 로그 끝에 도달하자마자 Capture 프로그램이 중지됩니다.
	N 사용 중인 로그 끝에 도달할 때 Capture 프로그램에서 실행을 계속합니다.
LOGREUSE	Capture 프로그램에서 Capture 로그 파일 위에 겹쳐쓰거나 이 파일에 추가하는지 여부를 나타내는 플래그.
	Y Capture 프로그램은 재시작될 때 로그 파일을 먼저 삭제한 후 다시 작성하여 이 로그 파일을 재사용합니다.
	N Capture 프로그램이 Capture 로그 파일에 새 정보를 추가합니다.
LOGSTDOUT	Capture 프로그램이 로그 파일 메시지를 지정하는 위치를 나타내는 플래그.
	Y Capture 프로그램이 표준 출력(STDOUT) 및 로그 파일 모두에 로그 파일 메시지를 지정합니다.
	N Capture 프로그램이 로그 파일에만 대부분의 로그 파일 메시지를 지정합니다. 초기화 메시지는 표준 출력(STDOUT) 및 로그 파일 둘 모두로 이 동합니다.
SLEEP_INTERVAL(UNIX, Windows, z/OS)	사용 중인 로그의 끝에 도달하거나(UNIX 및 Windows에서 또는 z/OS 비데이터 공유 환경에서) 비효율적인 데이터량이 리턴되었을 때(z/OS 데이터 공유 환경에서), Capture 프로그램이 휴면하는 시간(초 단위).
CAPTURE_PATH	Capture 프로그램의 출력을 보내는 경로.

표 61. Capture 매개변수 테이블에 있는 컬럼 (계속)

컬럼 이름	설명
STARTMODE	<p>Capture 프로그램이 시작시 사용하는 처리 중인 프로시저.</p> <p>cold Capture 프로그램에서 초기화시 CD 테이블과 UOW 테이블에서 모든 행을 삭제합니다. 이러한 복제 소스에 대한 모든 서브스크립션이 다음 Apply 처리 주기를 완전히 새로 고쳐잡니다(즉, 모든 데이터가 소스 테이블에서 목표 테이블로 복사됩니다). Capture 프로그램이 콜드 스타트(cold start)를 시도하나 완전 새로 고침을 사용하지 않았으면, Capture 프로그램은 시작되나 Apply 프로그램은 실패하며 오류 메시지를 발행하게 됩니다.</p> <p>warmsi Capture 프로그램이 워م 스타트(warm start)합니다. 이것이 맨 처음 Capture 프로그램을 시작할 때인 경우를 제외하고는 콜드 스타트(cold start)로 전환됩니다. warmsi 시작 모드는 초기에 Capture 프로그램을 시작한 경우에만 콜드 스타트가 발생하게 합니다.</p> <p>warmns Capture 프로그램이 워م 스타트합니다. 워م 스타트할 수 없으면, 콜드 스타트로 전환되지 않습니다. 워م 스타트 모드는 콜드 스타트가 예기치 않게 발생하지 않도록 하며 repair해야 하며 워 스타트를 진행하지 못하게 하는 문제점이 발생할 때 유용합니다. Capture 프로그램이 워 스타트하면, 프로그램에서 종료된 처리를 재개합니다. Capture 프로그램이 시작된 후에 오류가 발생하면, Capture 프로그램이 종료되며 모든 테이블이 그대로 남아 있습니다.</p> <p>warmsa 워 스타트 정보를 사용할 수 있는 경우, Capture 프로그램에서는 이전 실행에서 종료된 처리를 재개합니다. Capture 프로그램에서 워 스타트할 수 없으면, 모든 목표 테이블을 새로 고치는 콜드 스타트로 전환됩니다.</p>

schema.IBMSNAP_CAPTRACE(DB2에서)

서버: Capture 제어 서버

디폴트 스키마: ASN

Capture 추적 테이블에는 Capture 프로그램의 주요 메시지가 들어 있습니다.

다음의 두 가지 표는 Capture 추적 테이블의 운영 체제 특정 배치를 보여줍니다.

표 62. UNIX, Windows 및 z/OS용 Capture 추적 테이블에 있는 컬럼

컬럼 이름	설명
조작	Capture 프로그램 조작 유형. 예를 들면, 초기화, 캡처 또는 오류 조건.
TRACE_TIME	행이 Capture 추적 테이블에 삽입된 Capture 제어 서버에서의 시간.
DESCRIPTION	메시지 ID가 메시지 텍스트 뒤에 나옵니다. 오류 메시지, 경고 메시지 또는 정보 메시지가 될 수 있습니다. 이 컬럼에는 영어 전용 텍스트가 있습니다.

표 63. OS/400용 Capture 추적 테이블에 있는 컬럼

컬럼 이름	설명
조작	초기화, 캡처 또는 오류 조건과 같이 Capture 프로그램이 수행된 조작 유형.
TRACE_TIME	Capture 추적 테이블에 행이 삽입된 시간. 추적 한계 프론트에 적합한 TRACE_TIME 행이 Capture 프로그램이 CD 및 UOW 테이블을 프론트할 때 삭제됩니다.
JOB_NAME	해당되는 추적 항목을 기록한 작업의 완전한 이름. 위치 설명 1-10 QDPRCTL5 또는 저널 작업 이름 11-20 Capture 프로그램이 시작한 사용자의 ID 21-26 작업 번호
JOB_STR_TIME	JOB_NAME 컬럼에 이름이 지정된 작업의 시작 시간.
DESCRIPTION	메시지 ID가 메시지 텍스트 뒤에 나옵니다. 메시지 ID는 DESCRIPTION 컬럼의 처음 7자입니다. 메시지 텍스트는 DESCRIPTION 컬럼의 9번째 위치에서 시작합니다.

schema.CCD_table(비DB2)

서버: Capture 제어 서버

중요사항: SQL을 사용하여 이 테이블을 갱신할 때에는 주의사항을 보십시오. 이 테이블을 부적절하게 변경하면 데이터가 유실될 수 있습니다.

Capture 제어 서버의 데이터 일관 변경(CCD) 테이블은 비DB2 소스에서 발생한 변경사항에 대한 정보와 해당 변경사항의 순차적인 순서를 식별하기 위한 추가 컬럼이 들어 있는 테이블입니다. Capture 제어 서버의 CCD 테이블은 Apply 프로그램 이외의 프로그램에서 채워지는 테이블입니다. 다음 중 하나일 수 있습니다.

- 비DB2 관계형 소스의 내부 CCD 테이블.

변경 캡처 복제의 경우, Capture 트리거는 비DB2 관계형 소스에서 발생한 갱신으로서 이 테이블에 변경사항을 삽입합니다. 이 CCD 테이블 유형의 이름은 변경사항을 보유한 복제 소스로 레지스터(IBMSNAP_REGISTER) 테이블의 동일한 행에 저장합니다. 이 테이블은 비DB2 관계형 소스를 등록할 때 작성된 프룬(prune) 트리거가 자동으로 프룬합니다.

- 비관계형 및 멀티 벤더 데이터의 외부 CCD 테이블.

외부 프로그램은 DB2 복제에 의해 복제 소스로 사용될 CCD 테이블을 작성할 수 있습니다. 이러한 외부 프로그램은 IMS 데이터의 사본이 관계형 데이터베이스에서 재작성될 수 있도록 CCD 테이블에서 IMS 변경사항을 캡처합니다. 외부 프로그램은 제어 컬럼에 대한 올바른 값을 초기화, 유지보수 및 제공해야 합니다. IMS DataPropagator 또는 DataRefresher와 같은 프로그램에서 유지보수하지 않는 CCD 테이블을 외부적으로 채운 경우, Apply 프로그램에서 소스 및 함수로서 CCD 테이블을 정확히 읽을 수 있도록 이러한 테이블을 사용자 자신이 유지보수해야 합니다. 외부적으로 채워진 CCD를 유지보수하는 방법에 대한 자세한 내용은 76 페이지의 『CCD 테이블을 소스로서 유지보수(IMS)』에서 참조하십시오.

서브스크립션 세트 구성원의 목표로서 CCD 테이블에 대한 정보는 636 페이지의 『데이터 일관 변경(CCD) 테이블』에서 참조하십시오.

표 64에서는 CCD 테이블 컬럼에 대한 간략한 설명을 제공합니다.

표 64. CCD 테이블의 컬럼

컬럼 이름	설명
IBMSNAP_INTENTSEQ	변경사항을 고유하게 식별하는 시퀀스 번호. 이 값은 전체적으로 오름차순입니다.
IBMSNAP_OPERATION	레코드의 조작 유형을 나타내는 플래그. I 삽입 U 갱신 D 삭제
IBMSNAP_COMMITSEQ	트랜잭션 순서를 제공하는 시퀀스 번호.
IBMSNAP_LOGMARKER	데이터가 커밋된 시간.
사용자 키 컬럼	CCD 테이블이 압축된 경우, 이 컬럼에는 목표 키를 구성하는 컬럼이 포함됩니다.
사용자 키가 아닌 컬럼	소스 테이블의 사용자 키가 아닌 데이터 컬럼. 소스 테이블에 있는 컬럼 이름이 이러한 컬럼 이름과 일치할 필요는 없으나 데이터 유형은 호환 가능해야 합니다.

표 64. CCD 테이블의 컬럼 (계속)

컬럼 이름	설명
사용자 계산 컬럼	SQL 표현식에서 파생된 사용자 정의 컬럼. SQL 함수와 함께 계산된 컬럼을 사용하여 소스 데이터 유형을 다른 목표 데이터 유형으로 변환할 수 있습니다.

관련 참조:

- 636 페이지의 『데이터 일관 변경(CCD) 테이블』

schema.CD_table

서버: Capture 제어 서버

중요사항: SQL을 사용하여 이 테이블을 갱신할 때에는 주의사항을 보십시오. 이 테이블을 부적절하게 변경하면 데이터가 유실될 수 있습니다.

데이터 변경(CD) 테이블은 복제 소스에 대해 작성된 모든 커밋된 변경사항을 기록합니다. CD 테이블 프룬은 프룬 세트(IBMSNAP_PRUNE_SET) 테이블에서 코디네이트됩니다. (CD 테이블이 프룬되는 방법에 대한 자세한 정보는 585 페이지의 『schema.IBMSNAP_PRUNE_SET』에서 참조하십시오.) 다른 캡처 제어 테이블과는 달리, CD 테이블은 복제 소스를 작성할 때 작성되며 Capture 제어 서버에 대한 제어 테이블을 생성할 때는 자동으로 작성되지 않습니다.

표 65에서는 CD 테이블 컬럼에 대한 목록 및 간략한 설명을 제공합니다.

표 65. CD 테이블에 있는 컬럼

컬럼 이름	설명
IBMSNAP_COMMITSEQ	캡처된 커밋 명령문의 로그 시퀀스 번호. UOW 테이블에도 있는 이 컬럼은 CD 테이블에 포함되어 Apply 프로그램이 UOW 테이블과 CD 테이블을 조인할 필요없이 사용자 복사 목표 테이블을 처리할 수 있게 합니다. CD 테이블과 UOW 테이블 사이의 조인이 필요한 경우, 조인은 IBMSNAP_COMMITSEQ 컬럼을 사용하여 수행됩니다.
IBMSNAP_INTENTSEQ	변경(삽입, 갱신 또는 삭제) 로그 레코드의 로그 시퀀스 번호. 이 값은 전체적으로 오름차순입니다. 삭제/삽입 쌍을 처리할 갱신을 선택했으면, 삭제 행의 IBMSNAP_INTENTSEQ 값은 삽입 행의 해당 값보다 약간 작게 작성됩니다.

표 65. CD 테이블에 있는 컬럼 (계속)

컬럼 이름	설명
IBMSNAP_OPERATION	레코드의 조작 유형을 나타내는 플래그. I 삽입 U 갱신 D 삭제
사용자 컬럼 사후 이미지	대부분의 경우, 사후 이미지 컬럼에는 변경된 후 소스 컬럼에 있는 값이 포함됩니다. 이 컬럼은 소스 컬럼과 같은 이름, 데이터 유형 및 널(NULL) 속성을 갖습니다. 갱신의 경우, 이 컬럼은 갱신된 데이터의 새 값을 반영합니다. 삭제의 경우, 이 컬럼은 삭제된 데이터 값을 반영합니다. 삽입의 경우, 이 컬럼은 삽입된 데이터 값을 반영합니다.
사용자 컬럼 사전 이미지	이 컬럼은 사전 이미지 컬럼 값을 포함할 소스를 등록한 경우 CD 테이블에만 존재합니다. 대부분의 경우, 사전 이미지 컬럼에는 변경된 후 소스 컬럼에 있는 값이 포함됩니다. 이 컬럼에는 레지스터(IBMSNAP_REGISTER) 테이블에서 BEFORE_IMG_PREFIX 컬럼의 값에 접두부가 붙은 소스 컬럼과 동일한 이름이 있습니다. 또한 소스 컬럼과 동일한 데이터 유형을 가지나 소스 컬럼의 널(NULL) 속성에 관계없이 삽입 조작에 대해 항상 널(NULL) 값을 허용합니다. 갱신의 경우, 이 컬럼은 갱신된 데이터를 반영합니다. 삭제의 경우, 이 컬럼은 삭제된 데이터를 반영합니다. 삽입의 경우, 이 컬럼은 널(NULL)입니다.

schema.IBMSNAP_PRUNCNTL

schema.IBMSNAP_PRUNCNTL

서버: Capture 제어 서버

디폴트 스키마: ASN

중요사항: SQL을 사용하여 이 테이블을 갱신할 때에는 주의사항을 보십시오. 이 테이블을 부적절하게 변경하면 예기치 않은 결과가 야기되거나 데이터가 유실될 수 있습니다.

프룬(prune) 제어 테이블에는 이 Capture 스키마에 정의된 모든 서브스크립션 세트 구성원에 관한 자세한 정보가 들어 있습니다. 이 테이블은 프룬시 프룬 세트 (IBMSNAP_PRUNE_SET) 테이블과 함께 사용됩니다. 또한, Apply 및 Capture 프로그램 사이의 초기화 데이터 교환 프로세스 동안 사용되기도 합니다.

DB2 소스의 경우, **prune** 명령을 사용하여 프론을 호출할 수 있거나 자동으로 이를 수행하게 할 수 있습니다. AUTOPRUNE을 설정할 Capture 매개변수 테이블 사용에 대한 자세한 정보는 575 페이지의 『*schema.IBMSNAP_CAPPARMS*』에서 참조하십시오. 비DB2 관계형 소스의 경우, 소스를 등록했을 때 작성된 프론 트리거가 프론을 수행합니다.

표 66에서는 프론 제어 테이블 컬럼에 대한 간략한 설명을 제공합니다.

표 66. 프론 제어 테이블에 있는 컬럼

컬럼 이름	설명
TARGET_SERVER	이 구성원에 대한 목표 테이블 또는 뷰가 상주하는 서버 이름.
TARGET_OWNER	이 구성원에 대한 목표 테이블 또는 뷰의 상위 레벨 규정자.
TARGET_TABLE	이 구성원에 대한 목표 테이블 또는 뷰의 이름.
SYNCHTIME	Capture 프로그램에서는 Apply 프로그램과의 초기화 데이터 교환 프로세스 동안 이 시간소인을 설정합니다. 값은 CAPSTART 신호 삽입 트랜잭션과 연관된 커미트 로그 레코드의 시간소인에서 있습니다. 후속 초기화 프로세스가 발생하는 경우를 제외하고는 다시 갱신되지 않습니다.
SYNCHPOINT	Capture 프로그램에서는 Apply 프로그램과의 초기화 데이터 교환 프로세스 동안 이 값을 설정합니다. 값은 CAPSTART 신호 삽입 트랜잭션과 연관된 커미트 로그 레코드의 로그 시퀀스 번호에 있습니다. 후속 초기화 프로세스가 발생하는 경우를 제외하고는 다시 갱신되지 않습니다.
SOURCE_OWNER	이 구성원에 대한 소스 테이블 또는 뷰의 상위 레벨 규정자.
SOURCE_TABLE	이 구성원에 대한 소스 테이블 또는 뷰의 이름.
SOURCE_VIEW_QUAL	이 컬럼은 컬럼 값이 SOURCE_OWNER 및 SOURCE_TABLE과 같은 서로 다른 소스 뷰들에 대해 여러 등록을 지원하기 위해 사용됩니다. 이 값은 소스로 정의된 실제 테이블의 경우 0으로, 소스로 정의된 뷰의 경우 0보다 큰 값으로 설정됩니다.
APPLY_QUAL	이 구성원을 처리 중인 Apply 프로그램을 식별하는 Apply 규정자.
SET_NAME	이 서브스크립션 세트 구성원이 속하는 서브스크립션 세트의 이름.
CNTL_SERVER	적용 제어 테이블이 이 Apply 프로그램에 대해 상주하는 서버의 이름으로 APPLY_QUAL로 식별됩니다.

프룬 제어 테이블

표 66. 프룬 제어 테이블에 있는 컬럼 (계속)

컬럼 이름	설명
TARGET_STRUCTURE	목표 테이블이나 뷰의 유형을 식별하는 값. 1 소스 테이블 3 CCD 테이블 4 특정 시점 테이블 5 기본 집계 테이블 6 변경 집계 테이블 7 replica 테이블 8 사용자 복사 테이블
CNTL_ALIAS	CNTL_SERVER 컬럼에 이름이 지정된 Apply 제어 서버에 해당되는 DB2 Universal Database 별명.
PHYS_CHANGE_OWNER	이 특정 서브스크립션 세트 구성원의 소스와 연관된 레지스터 (IBMSNAP_REGISTER)에서 PHYS_CHANGE_OWNER 컬럼의 값.
PHYS_CHANGE_TABLE	이 특정 서브스크립션 세트 구성원의 소스와 연관된 레지스터 (IBMSNAP_REGISTER)에서 PHYS_CHANGE_TABLE 컬럼의 값.
MAP_ID	더 짧게 더 쉽게 사용되는 인덱스를 이 테이블에 제공하는 고유성 인수. 또한 프룬(prune) 제어 테이블의 해당 행을 신호 테이블로의 CAPSTART 삽입을 연관시키는 데 사용되기도 합니다.

schema.IBMSNAP_PRUNE_LOCK

서버: Capture 제어 서버

디폴트 스키마: ASN

중요사항: SQL을 사용하여 이 테이블을 갱신할 때에는 주의사항을 보십시오. 이 테이블을 부적절하게 변경하면 예기치 않은 결과가 야기되거나 데이터가 유실될 수 있습니다.

프룬(prune) 잠금 테이블은 콜드 스타트나 보유 한계 프룬 중에 CD 테이블의 액세스를 순차화하는 데 사용됩니다. 이 테이블은 이러한 중요한 단계 동안 Apply 프로그램에서 CD 테이블에 액세스하지 않도록 합니다. 이 테이블에는 행이 없습니다.

schema.IBMSNAP_PRUNE_SET

서버: Capture 제어 서버

디폴트 스키마: ASN

중요사항: SQL을 사용하여 이 테이블을 갱신할 때에는 주의사항을 보십시오. 이 테이블을 부적절하게 변경하면 예기치 않은 결과가 야기되거나 데이터가 유실될 수 있습니다.

프룬(prune) 세트 테이블은 서브스크립션 세트마다 Capture 및 Apply 프로그램의 진행을 추적하여 CD 및 UOW 테이블의 프룬을 코디네이트하는 데 도움을 줍니다. 소스에서 목표로 맵핑마다 하나의 행이 있는 프룬 제어 (IBMSNAP_PRUNCNTL) 테이블과는 달리, 프룬 세트 테이블에는 서브스크립션 세트마다 하나의 행이 있습니다.

표 67에서는 프룬 세트 테이블 컬럼에 대한 간략한 설명을 제공합니다.

표 67. 프룬 세트 테이블에 있는 컬럼

컬럼 이름	설명
TARGET_SERVER	이 세트에 대한 목표 테이블 또는 뷰가 상주하는 서버 이름.
APPLY_QUAL	이 세트를 처리 중인 Apply 프로그램을 식별하는 Apply 규정자.
SET_NAME	서브스크립션 세트의 이름.
SYNCHTIME	Apply 프로그램이 서브스크립션 세트에 대해 이 시간소인까지 데이터를 처리했다는 것을 알리는 해당 진행을 기록하기 위해 이 컬럼을 사용합니다.
SYNCHPOINT	Apply 프로그램이 서브스크립션 세트에 대해 이 synchpoint 값까지 데이터를 처리했다는 것을 알리는 해당 진행을 기록하기 위해 이 컬럼을 사용합니다.

schema.IBMSNAP_REG_EXT(OS/400)

서버: Capture 제어 서버

디폴트 스키마: ASN

중요사항: SQL을 사용하여 이 테이블을 갱신할 때에는 주의사항을 보십시오. 이 테이블을 부적절하게 변경하면 예기치 않은 결과가 야기되거나 데이터가 유실될 수 있습니다.

레지스터 확장 테이블은 레지스터(IBMSNAP_REGISTER) 테이블에 보충 정보를 제공하는 OS/400 특정 테이블입니다. 레지스터 테이블의 행마다, 몇 개의 추가 OS/400 특정 컬럼을 포함하는 레지스터 확장 테이블에 일치하는 행이 있습니다.

이 테이블은 등록 테이블의 트리거 프로그램(QDP4 라이브러리에 있는 QZSNJLV8 프로그램)에 의해 유지보수됩니다. 트리거는 등록 테이블이 작성될 때 정의됩니다.

이 테이블의 정보는 OS/400 서버에서 복제 소스를 정의한 장소 및 방법을 추적하는 데 사용됩니다.

표 68에서는 등록 확장 테이블 컬럼에 대한 간략한 설명을 제공합니다.

표 68. 등록 확장 테이블에 있는 컬럼

컬럼 이름	설명
VERSION	소스를 등록하는 데 사용되는 DB2 DataPropagator for iSeries의 버전.
SOURCE_OWNER	등록한 소스 테이블 또는 뷰의 상위 레벨 규정자.
SOURCE_TABLE	등록한 소스 테이블 또는 뷰의 이름.
SOURCE_NAME	명령을 발생하는 데 사용한 소스 테이블 또는 뷰의 10자 시스템 이름.
SOURCE_MBR	RCVJRNE (저널 항목 수신) 명령 및 ALIAS 지원을 발행하는 데 사용되는 소스 테이블의 이름.
SOURCE_TABLE_RDB	리모트 저널의 경우, 이 컬럼에는 소스 테이블이 실제로 상주하는 시스템의 관계형 데이터베이스 이름이 있습니다. 로컬 저널의 경우, 이 컬럼은 널(NULL)입니다.
JRN_LIB	소스 테이블이 사용하는 저널의 라이브러리 이름.
JRN_NAME	소스 테이블에서 사용되는 저널의 이름. 이 컬럼에서 뒤에 9개의 공백이 오는 별표는 소스 테이블이 현재 저널에 없다는 것을 의미하며, 이 경우 Capture 프로그램에서는 이 소스에 대한 데이터를 캡처할 수 없습니다.
FR_START_TIME	Apply 프로그램에서 완전 새로 고침을 수행하기 시작하는 시간.
SOURCE_VIEW_QUAL	레지스터 테이블에서 유사한 컬럼을 대조하여 서브스크립션 뷰를 지원합니다. 이 값은 소스로 정의된 실제 테이블의 경우 0으로, 소스로 정의된 뷰의 경우 0보다 큰 값으로 설정됩니다. 이 컬럼은 동일한 SOURCE_OWNER 및 SOURCE_TABLE 컬럼 값을 포함하는 서로 다른 소스 뷰들에 대해 여러 서브스크립션을 지원하도록 해야 합니다.

표 68. 등록 확장 테이블에 있는 컬럼 (계속)

컬럼 이름	설명
CMT_BEHAVIOR_CASE	<p>소스 테이블을 갱신 중인 응용프로그램에서 커밋 제어를 사용하는 방법을 나타내는 정수. Capture 프로그램에서는 이 값을 사용하여 구성되었으나 아직 CD 테이블에 기록할 준비가 되어 있지 않은 CD 행에 대한 메모리 사용을 관리합니다.</p> <p>-1 응용프로그램의 커밋 제어 패턴이 아직 설정되지 않았습니다. 이는 컬럼의 초기값입니다.</p> <p>0 소스를 갱신하는 어떤 응용프로그램도 커밋 제어를 사용하지 않습니다.</p> <p>1 소스를 갱신하는 모든 응용프로그램에서 커밋 제어를 사용합니다. 따라서 두 개의 서로 다른 응용프로그램에서는 동시에 커밋 제어하에서 동일한 소스 테이블을 갱신하지 못합니다.</p> <p>2 소스를 갱신하는 동시 응용프로그램의 경우, 일부는 커밋 제어를 사용하고 나머지는 커밋 제어를 사용하지 않습니다. 동시에 커밋 제어를 사용하여 소스 테이블을 갱신하는 두 개의 응용프로그램이 있을 수 있습니다.</p>
MAX_ROWS_BTWN_CMTS	Capture 프로그램에서 CD 테이블에 데이터를 커밋하기 전에 처리할 수 있는 최대 행 수.

schema.IBMSNAP_REGISTER

중요사항: SQL을 사용하여 이 테이블을 갱신할 때에는 주의사항을 보십시오. 이 테이블을 부적절하게 변경하면 예기치 않은 결과가 야기되거나 데이터가 유실될 수 있습니다.

서버: Capture 제어 서버

디폴트 스키마: ASN

레지스터 테이블에는 복제 소스 테이블의 이름, 해당 속성 및 이들과 연관된 CD 및 CCD 테이블의 이름과 같은 복제 소스에 대한 정보가 들어 있습니다. 행은 처리할 Capture 프로그램에 대해 새 복제 소스 테이블 또는 뷰를 정의할 때마다 이 테이블에 자동으로 삽입됩니다.

등록 테이블은 복제 소스를 정의한 방법을 알아야 할 경우에 살펴볼 수 있는 테이블입니다.

표 69에서는 등록 테이블 컬럼에 대한 간략한 설명을 제공합니다.

표 69. 등록 테이블에 있는 컬럼

컬럼 이름	설명
SOURCE_OWNER	등록한 소스 테이블 또는 뷰의 상위 레벨 규정자.
SOURCE_TABLE	등록한 소스 테이블 또는 뷰의 이름.
SOURCE_VIEW_QUAL	이 컬럼은 컬럼 값이 SOURCE_OWNER 및 SOURCE_TABLE과 같은 서로 다른 소스 뷰들에 대해 여러 등록을 지원하기 위해 사용됩니다. 이 값은 소스로 정의된 실제 테이블의 경우 0으로, 소스로 정의된 뷰의 경우 0보다 큰 값으로 설정됩니다.
GLOBAL_RECORD	플래그는 이 행이 전역 레코드인지를 나타냅니다. 전역 레코드에서, SYNCHPOINT 및 SYNCHTIME 컬럼은 Capture 프로그램에 의해 설정되어 해당 진행사항을 반영합니다. 아직 Capture 프로그램을 실행하지 않았거나 Capture 프로그램을 실행하지 않게 할 경우(완전 새로 고침 전용 복제에 대해 소스를 정의했거나 이 소스가 비DB2 관계형 소스이므로), 전역 레코드가 없습니다. Y 이 행은 전역 레코드입니다. N 이 행은 전역 레코드가 아닙니다.
SOURCE_STRUCTURE	소스 테이블이나 뷰의 구조를 식별하는 값: 1 사용자 테이블 3 CCD 테이블 4 특정 시점 테이블 5 기본 집계 테이블 6 변경 집계 테이블 7 replica 테이블 8 사용자 복사 테이블
SOURCE_CONDENSED	동일한 키의 모든 행이 한 행으로 압축되었다는 것을 의미하는 소스 테이블이 압축 테이블인지 여부를 나타내는 플래그. Y 소스가 압축됩니다. N 소스가 압축되지 않습니다. A 소스가 기본 집계 또는 변경 집계 테이블입니다.

표 69. 등록 테이블에 있는 컬럼 (계속)

컬럼 이름	설명
SOURCE_COMPLETE	<p>소스 테이블이 기본 키 값의 행을 저장하는 방법을 나타내는 플래그.</p> <p>Y 소스 테이블에는 관심이 있는 기본 키 값마다 한 행이 있습니다.</p> <p>N 소스 테이블에는 기본 키 값 행의 서브세트가 들어 있습니다.</p>
CD_OWNER	<p>소스의 CD 테이블의 상위 레벨 규정자.</p> <p>소스로서 테이블의 경우 외부 CCD 테이블이 아닌 모든 등록된 소스 테이블의 경우, 이 컬럼에는 해당 소스 테이블과 연관된 CD 테이블의 상위 레벨 규정자가 들어 있습니다.</p> <p>소스로서 뷰의 경우 이 컬럼에는 CD 뷰의 상위 레벨 규정자가 들어 있습니다.</p> <p>소스로서 외부 CCD 테이블의 경우 이 컬럼은 널(NULL)입니다.</p>
CD_TABLE	<p>소스의 CD 테이블 이름.</p> <p>소스로서 테이블의 경우 외부 CCD 테이블이 아닌 모든 등록된 소스 테이블의 경우, 이 컬럼에는 소스 테이블의 캡처된 갱신을 보유하는 CD 테이블의 이름이 들어 있습니다.</p> <p>소스로서 뷰의 경우 이 컬럼에는 CD 뷰 이름이 들어 있습니다.</p> <p>소스로서 외부 CCD 테이블의 경우 이 컬럼은 널(NULL)입니다.</p>

표 69. 등록 테이블에 있는 컬럼 (계속)

컬럼 이름	설명
PHYS_CHANGE_OWNER	<p>Apply 프로그램에서 변경 캡처 복제에 사용하는 테이블 또는 뷰의 상위 레벨 규정자.</p> <p>소스로서 테이블의 경우 외부 CCD 테이블이 아닌 모든 등록된 소스 테이블의 경우, 이 컬럼에는 해당 소스 테이블과 연관된 실제 CD 테이블의 상위 레벨 규정자가 들어 있습니다.</p> <p>소스로서 뷰의 경우 이 컬럼에는 해당 소스 뷰와 연관된 실제 CD 뷰의 상위 레벨 규정자가 들어 있습니다.</p> <p>소스로서 외부 CCD 테이블의 경우 이 컬럼에는 외부 CCD 테이블의 상위 레벨 규정자가 들어 있습니다.</p>
PHYS_CHANGE_TABLE	<p>Apply 프로그램에서 변경 캡처 복제에 사용하는 테이블 또는 뷰의 이름.</p> <p>소스로서 테이블의 경우 외부 CCD 테이블이 아닌 모든 등록된 소스 테이블의 경우, 이 컬럼에는 해당 소스 테이블과 연관된 실제 CD 테이블의 이름이 들어 있습니다.</p> <p>소스로서 뷰의 경우 이 컬럼에는 해당 소스 뷰와 연관된 실제 CD 뷰의 이름이 들어 있습니다.</p> <p>소스로서 외부 CCD의 경우 이 컬럼에는 외부 CCD 테이블의 이름이 들어 있습니다.</p>
CD_OLD_SYNCHPOINT	<p>이 컬럼은 Apply 프로그램과 Capture 프로그램 사이의 초기 데이터 교환에 사용됩니다. 그런 후 Capture 프로그램에서는 소스 로그의 이 로그 시퀀스 번호로부터 데이터 캡처를 시작합니다. 이 컬럼은 보유 한계 프룬이 CD 테이블에 발생했다는 것을 보여주는 데 사용되기도 합니다. 이 값이 널(NULL)이면, 등록은 비활성 상태가 됩니다.</p>
CD_NEW_SYNCHPOINT	<p>Capture 프로그램은 새 행을 CD 테이블에 삽입할 때 이 컬럼을 확장합니다. Apply 프로그램은 이 컬럼을 사용하여 복제될 새로운 변경사항이 있는지 확인합니다.</p>
DISABLE_REFRESH	<p>완전 새로 고침이 허용되는지를 나타내는 플래그는 다음과 같습니다.</p> <p>0 완전 새로 고침이 허용됩니다.</p> <p>1 완전 새로 고침 복사가 금지됩니다.</p>

표 69. 등록 테이블에 있는 컬럼 (계속)

컬럼 이름	설명
CCD_OWNER	연관된 내부 CCD 테이블이 있는 소스의 경우, 이 컬럼에는 내부 CCD의 상위 레벨 규정자가 들어 있습니다. 외부 CCD 테이블의 경우, 이 컬럼은 널(NULL)입니다.
CCD_TABLE	연관된 내부 CCD 테이블이 있는 소스의 경우, 이 컬럼에는 내부 CCD의 이름이 들어 있습니다. 외부 CCD 테이블의 경우, 이 컬럼은 널(NULL)입니다.
CCD_OLD_SYNCHPOINT	CCD 테이블이 재초기화되었을 때의 로그 시퀀스 번호. 이 컬럼은 CCD 테이블에 대해 완전 새로 고침 처리에 관련됩니다. 이 컬럼의 값은 CCD 테이블이 초기에 또는 후속적으로 완전히 새로 고쳐진 경우에만 변경되어야 합니다. 이 값은 CCD 테이블에 남아 있는 행보다 오래된 값일 수 있습니다. 이 컬럼이 유지보수되지 않을 경우, 복제 소스로 CCD 테이블을 사용하는 Apply 프로그램은 그 CCD 테이블이 다시 초기화되었음을 알지 못하므로, CCD 소스의 완료 사본을 다시 초기화하는 데 실패하게 됩니다.
SYNCHPOINT	전역 행에서(여기서 GLOBAL_RECORD = Y), synchpoint는 Capture 프로그램에서 처리된 최종 로그 또는 저널 레코드의 로그 시퀀스 번호를 나타냅니다. CCD 테이블(내부 또는 외부)에 대한 등록 정보가 들어 있는 IBMSNAP_REGISTER 테이블의 행에서, synchpoint 값은 해당 CCD 테이블에 사용 가능한 새 데이터가 있다는 것을 알리기 위해 CCD 테이블을 유지보수하는 프로그램에서 항상됩니다.
SYNCHTIME	전역 행에서(여기서 GLOBAL_RECORD = Y), synchtime은 Capture 프로그램에서 처리된 최종 로그 또는 저널 레코드의 시간소인을 나타냅니다. Capture 프로그램이 DB2 로그 끝에 도달했으면, synchtime은 현재 DB2 시간소인으로 항상됩니다. CCD 테이블(내부 또는 외부)에 대한 등록 정보가 들어 있는 IBMSNAP_REGISTER 테이블의 행에서, synchtime 값은 해당 CCD 테이블에 사용 가능한 데이터의 통용을 알리기 위해 CCD 테이블을 유지보수하는 프로그램에서 항상됩니다.
CCD_CONDENSED	동일한 키의 모든 행이 한 행으로 압축되었다는 것을 의미하는 이 소스 테이블과 연관된 내부 CCD가 압축되었는지 여부를 나타내는 플래그. Y 내부 CCD가 압축됩니다. N 내부 CCD가 압축되지 않습니다. 널(NULL) 이 소스에 정의된 내부 CCD 테이블이 없습니다.

표 69. 등록 테이블에 있는 컬럼 (계속)

컬럼 이름	설명
CCD_COMPLETE	<p>소스 테이블의 모든 행을 초기에 포함한다는 것을 의미하는 이 소스 테이블과 연관된 내부 CCD가 완료되었는지 여부를 나타내는 플래그.</p> <p>N 내부 CCD가 완료되지 않습니다.</p> <p>널(NULL) 이 소스에 정의된 내부 CCD 테이블이 없습니다.</p>
ARCH_LEVEL	<p>행에 있는 정의의 구조적 레벨. 이 레벨은 IBM에 의해 정의되며, 버전 8의 경우에는 0801입니다.</p>
DESCRIPTION	복제 소스에 대한 설명
BEFORE_IMG_PREFIX	<p>CD 테이블에서 사전 이미지 컬럼 이름을 식별하는 1자의 접두부. 사전 이미지 접두부와 CD 컬럼 이름의 조합이 명확해야 하며, 이는 접두어가 있는 CD 컬럼 이름이 현재 또는 잠재적인 사후 이미지 컬럼 이름과 동일할 수 없다는 것을 의미합니다. BEFORE_IMG_PREFIX의 길이는 다음과 같습니다(바이트 단위).</p> <ol style="list-style-type: none"> 1 ASCII 또는 EBCDIC 1바이트 접두부 문자의 경우. 2 ASCII 2바이트 접두부 문자의 경우. 4 EBCDIC DBCS 접두부 문자의 경우. 이 길이는 시프트 인(SI) 및 시프트 아웃(SO) 문자를 허용합니다.
CONFLICT_LEVEL	<p>이 소스에 대한 충돌 발견 레벨을 나타내는 플래그.</p> <ol style="list-style-type: none"> 0 Apply 프로그램이 충돌에 대해 점검하지 않습니다. 잠재된 충돌 갱신사항을 피하려면 응용프로그램에서 데이터가 일관성을 갖도록 해야 합니다. 1 연쇄 트랜잭션 거부를 사용한 표준 발견. Apply 프로그램은 이 지점까지 캡처된 변경사항을 기반으로 충돌을 점검합니다. Apply 프로그램은 충돌하는 트랜잭션에 대한 종속성을 갖는 트랜잭션뿐만 아니라, replica에 있는 충돌 트랜잭션을 역방향으로 되돌립니다. Apply 프로그램이 충돌을 발견하기 시작한 이후로 캡처된 변경사항은 이 Apply 순환 중에 점검되지 않습니다. 2 연쇄 트랜잭션 거부를 사용한 발견을 강화하였습니다. Apply 프로그램은 Capture 프로그램이 로그 또는 저널로부터의 모든 변경사항을 캡처할 때까지 대기하다가(SYNCHTIME 컬럼 설명 참조) 설정이 1이 될 때 표준 충돌 발견을 수행합니다. 대기 시간 동안, Apply 프로그램이 충돌 발견 프로세스 중에 변경되지 않도록 하기 위해 소스 테이블에 LOCK을 설정해 둡니다.

표 69. 등록 테이블에 있는 컬럼 (계속)

컬럼 이름	설명
CHG_UPD_TO_DEL_INS	<p>Capture 프로그램이 CD 테이블에 갱신사항을 저장하는 방법을 나타내는 플래그.</p> <p>Y Capture 프로그램이 CD 테이블의 두 행(삭제를 위한 한 행과 삽입을 위한 한 행)을 사용하여 갱신사항을 저장합니다. Apply 프로그램은 먼저 삭제를 처리한 후에 삽입을 처리합니다. 이 Y 플래그가 설정되면, 복제 소스에 대한 모든 갱신이 두 행을 사용하여 CD 테이블에 저장됩니다. 이 플래그는 파티션 컬럼이나 서브스크립션 세트 술어에서 참조하는 컬럼에 작성된 갱신이 제대로 처리되었는지 확인합니다.</p> <p>N 소스 테이블에 대한 각 갱신사항이 CD 테이블의 단일 행에 저장됩니다.</p>
CHGONLY	<p>Capture 프로그램에서 소스에서 발생하는 모든 변경사항을 캡처하는지 또는 등록된 컬럼에서 발생하는 변경사항만 캡처하는지를 나타내는 플래그. 일반적으로 Capture 프로그램이 CD 테이블에 삽입하는 행 수를 최소화하기 위해 이 옵션을 Y로 설정해야 하나, 갱신된 소스 테이블의 행을 정확하게 추적하기 위해 이 옵션을 N으로 설정하고자 할 수도 있습니다. 예를 들면, 소스 테이블에서 변경된 행을 감사하기 위해 1차 키 컬럼 값을 바로 캡처할 수도 있습니다.</p> <p>Y Capture 프로그램에서 소스 테이블의 등록된 컬럼에 발생하는 변경사항만 캡처합니다.</p> <p>N Capture 프로그램에서 소스 테이블에 있는 모든 컬럼의 변경사항을 캡처합니다.</p>
RECAPTURE	<p>이 컬럼은 모두 갱신 복제를 위한 것이며, 테이블 또는 뷰에서 시작된 변경사항이 다시 캡처되어 다른 테이블 또는 뷰로 전달되는지 여부를 나타내는 플래그를 포함합니다.</p> <p>마스터 사이트에서의 테이블의 경우</p> <p>N Replica에서 적용된 마스터에 대한 변경사항은 다시 캡처되지 않으며 다른 replica에 복제되지 않습니다.</p> <p>Y Replica에서 적용된 마스터에 대한 갱신사항은 다시 캡처되지 않으며 다른 replica에 복제되지 않습니다.</p> <p>Replica 사이트에서의 테이블의 경우</p> <p>Y 마스터에서 적용된 replica에 대한 갱신사항은 다시 캡처되어 해당 소스로서 replica를 사용하는 다른 테이블에 복제될 수 있습니다.</p> <p>N 마스터에서 적용된 replica에 대한 갱신사항은 다시 캡처되지 않습니다.</p>
OPTION_FLAGS	<p>DB2 복제의 차후 옵션을 위해 예약됩니다. 현재 이 컬럼에는 디폴트값인 NNNN이 들어 있습니다.</p>

schema.IBMSNAP_REGISTER

표 69. 등록 테이블에 있는 컬럼 (계속)

컬럼 이름	설명
STOP_ON_ERROR	CD 테이블로 행을 시작, 재시작 또는 삽입하려는 중에 오류가 발생하는 경우, Capture 프로그램이 종료될 것인지 또는 즉시 등록 처리를 중지할 것인지를 나타내는 플래그. Y CD 테이블로 행을 시작, 재시작 또는 삽입하려는 중에 오류가 발생하는 경우, Capture 프로그램이 종료됩니다. N CD 테이블로 행을 시작, 재시작 또는 삽입하려는 중에 오류가 발생하는 경우, Capture 프로그램이 등록을 중지하나 종료하지는 않습니다. 다른 등록 처리를 계속합니다.
STATE	등록 상태를 나타내는 플래그. S Capture 프로그램이 이 등록 처리를 중지했습니다. Apply 프로그램이 등록을 repair하여 등록을 I(비활성) 상태로 둘 때까지 이 등록에 대해 작업하지 않습니다. A 등록이 활동 중입니다. I 등록이 비활성 상태입니다.
STATE_INFO	Capture 프로그램이 등록 처리를 중지한 경우, 이 컬럼에는 실패에 관해 발행된 오류 메시지가 들어 있습니다.

schema.IBMSNAP_REG_SYNCH(비DB2 관계형)

서버: Capture 제어 서버

디폴트 스키마: ASN

중요사항: SQL을 사용하여 이 테이블을 갱신할 때에는 주의사항을 보십시오. 이 테이블을 부적절하게 변경하면 예기치 않은 결과가 야기되거나 데이터가 유실될 수 있습니다.

레지스터 동기화 테이블은 Apply 프로그램이 비DB2 관계형 데이터 소스에서 데이터를 페치할 준비가 되었을 때 레지스터(IBMSNAP_REGISTER) 테이블에서 모든 행에 대한 SYNCHPOINT 값의 갱신을 시작하기 위해 갱신 트리거를 사용합니다.

595 페이지의 표 70에서는 등록 동기화 테이블 컬럼에 대한 간략한 설명을 제공합니다.

표 70. 등록 동기화 테이블 컬럼

컬럼 이름	설명
TRIGGER_ME	Y 플래그는 등록 테이블에서 모든 행에 대해 SYNCHPOINT 값을 갱신하기 위해 트리거가 초기화되었는지를 나타냅니다.
TIMESTAMP	Microsoft SQL Server 및 Sybase 소스의 경우, 이 컬럼에는 해당 테이블에서 시간소인 컬럼이 갱신될 때 시스템에서 생성한 고유 번호가 들어 있습니다. 이 값은 레지스터(IBMSNAP_REGISTER) 테이블에 기록된 SYNCHPOINT 값을 얻는 데 사용됩니다.

schema.IBMSNAP_RESTART

서버: Capture 제어 서버

디폴트 스키마: ASN

중요사항: SQL을 사용하여 이 테이블을 갱신할 때에는 주의사항을 보십시오. 이 테이블을 부적절하게 변경하면 예기치 않은 결과가 야기되거나 데이터가 유실될 수 있습니다. 이 테이블에서 행을 삭제하면, Capture 프로그램에서는 콜드 스타트(cold start)가 강제 실행됩니다.

재시작 테이블에는 Capture 프로그램이 가장 이전의 필수 로그 또는 저널 레코드에서 재시작할 수 있는 정보가 들어 있습니다. 이 테이블은 DB2 복제 버전 7과 그 이전 버전에서 워밍 스타트(warm start) 테이블을 대체합니다. 매 커밋 지점에서 갱신되는 한 행이 포함되므로, Capture 프로그램에서는 이미 처리되어 CD 및 UOW 테이블에 삽입된 정보를 다시 캡처하지 않고 항상 올바른 장소에서 정확하게 재시작할 수 있습니다.

Capture 프로그램을 재시작하지 않는 경우, 이 테이블은 비어 있으며 Capture 프로그램에서는 콜드 스타트(cold start)를 수행해야 합니다.

다음의 두 개의 표는 재시작 테이블의 운영 체제 특정 배치를 보여줍니다.

표 71. UNIX, Windows 및 z/OS용 재시작 테이블에 있는 컬럼

컬럼 이름	설명
MAX_COMMITSEQ	Capture 프로그램에서 CD 및 UOW 테이블에 커밋한 최대 로그 시퀀스 번호 값(IBMSNAP_COMMITSEQ).
MAX_COMMIT_TIME	MAX_COMMITSEQ 컬럼에서 로그 시퀀스 번호와 연관된 시간소인.

schema.IBMSNAP_RESTART

표 71. UNIX, Windows 및 z/OS용 재시작 테이블에 있는 컬럼 (계속)

컬럼 이름	설명
MIN_INFLIGHTSEQ	다시 웹 스타트시 Capture 프로그램에서 시작하는 로그 시퀀스 번호. 이 값은 아직 찾지 못한 커밋 또는 중단 레코드를 Capture 프로그램에서 발견한 가장 이전 로그 시퀀스 번호를 나타냅니다.
CURR_COMMIT_TIME	이 테이블이 Capture 프로그램에서 갱신된 로컬 현재 시간소인.
CAPTURE_FIRST_SEQ	수행된 최종 콜드 스타트(cold start) 동안 Capture 프로그램에서 시작한 복구 로그와 연관된 로그 시퀀스 번호. 이 값은 데이터베이스 RESTORE가 발생한 경우 발견하여 사용자에게 경고하는 데 사용되며, 데이터베이스 로그 관리 프로그램에서 특정 RESTORE 조작 중에 로그 시퀀스 번호를 다시 사용할 수 있으므로 Capture 프로그램에서 콜드 스타트를 수행하는 데 필요할 수도 있습니다.

OS/400의 경우, 재시작 테이블은 **RCVJRNE**(저널 항목 수신) 명령의 시작 시간을 판별하기 위해 사용됩니다. 행은 복제 소스나 복제 소스 그룹에서 사용되는 각 저널에 대해 재시작 테이블에 삽입됩니다.

표 72. OS/400용 재시작 테이블에 있는 컬럼

컬럼 이름	설명
MAX_COMMITSEQ	UOW 테이블에서 가장 현재 커밋의 저널 레코드 번호.
MAX_COMMIT_TIME	MAX_COMMITSEQ 컬럼의 저널 레코드 번호와 연관된 시간소인이나 Capture 프로그램에서 로그를 확보하나 수행할 작업이 없는 경우 현재 시간소인.
MIN_INFLIGHTSEQ	다시 웹 스타트시 Capture 프로그램에서 시작하는 로그 시퀀스 번호.
CURR_COMMIT_TIME	이 테이블이 갱신되는 시점의 현재 시간소인.
CAPTURE_FIRST_SEQ	콜드 스타트(cold start) 후에 Capture 프로그램에서 시작하는 저널 레코드 번호.
UID	UOW 테이블에 있는 IBMSNAP_UOWID 컬럼의 내용에 대한 접두부로 사용되는 고유한 번호.
SEQNBR	Capture 프로그램이 처리한 최종 저널 항목의 시퀀스 번호.
JRN_LIB	Capture 프로그램이 처리 중인 저널의 라이브러리 이름.
JRN_NAME	Capture 프로그램이 처리 중인 저널의 이름.
STATUS	Capture 프로그램에서 특정 저널 작업을 처리 중인지를 나타내는 플래그. Y Capture 프로그램에서 저널 작업을 처리 중입니다. N Capture 프로그램에서 저널 작업을 처리 중이 아닙니다.

schema.IBMSNAP_SEQTABLE(Informix)

서버: Capture 제어 서버

디폴트 스키마: ASN

중요사항: SQL을 사용하여 이 테이블을 갱신할 때에는 주의사항을 보십시오. 이 테이블을 부적절하게 변경하면 예기치 않은 결과가 야기되거나 데이터가 유실될 수 있습니다.

시퀀싱 테이블에는 DB2 복제가 Informix 테이블에 대해 동등한 로그 시퀀스 번호로 사용하는 고유 번호의 시퀀스가 들어 있습니다. 이러한 고유 ID는 Capture 프로그램, Apply 프로그램, Replication Alert Monitor가 최종 주기 동안 어느 정도 진행했는지 통신할 수 있도록 synchpoint 값 대신에 레지스터 (IBMSNAP_REGISTER)에서 사용됩니다.

표 73에서는 시퀀싱 테이블에 컬럼에 대한 간략한 설명을 제공합니다.

표 73. 시퀀싱 테이블의 컬럼

컬럼 이름	설명
SEQ	Informix 테이블에 대한 로그 또는 저널 ID(synchpoints)로 사용되는 고유 번호.

schema.IBMSNAP_SIGNAL

서버: Capture 제어 서버

디폴트 스키마: ASN

이 표에는 SQL을 사용하여 갱신할 수 있는 정보가 들어 있습니다.

신호 테이블은 특정 조치를 수행하도록 Capture 프로그램에 프롬프트를 표시하는 신호를 저장합니다. 신호는 사용자나 Apply 프로그램에서 입력합니다.

신호 테이블은 DATA CAPTURE CHANGES 속성으로 작성되며, 이 속성은 이 테이블에서 수행된 모든 삽입, 갱신 및 삭제 조작이 DB2 복구 로그에서 읽은 로그 레코드로서 Capture 프로그램에 표시될 수 있습니다. Capture 프로그램은 신호 테이블에 대한 모든 갱신 및 삭제 로그 레코드를 무시하나, 주의가 필요한 "신

호"로서 신호 삽입에 대해 확실하게 작성되어 커밋된 모든 로그 레코드를 인식합니다. Capture 프로그램에서 신호 삽입의 로그 레코드에 대해 수행된 조치는 해당 삽입에 대한 신호 테이블에 지정된 내용에 따라 달라집니다. 신호 테이블의 값은 원하는 조치에 관한 지시사항을 Capture 프로그램에 제공합니다.

완료를 위해 C의 SIGNAL_STATE 값으로 이 테이블에 기록하고 Capture 프로그램 프른시 보유 한계 프른에 적합한 시간소인으로 기록합니다.

표 74에서는 신호 테이블 컬럼에 대한 간략한 설명을 제공합니다.

표 74. 신호 테이블에 있는 컬럼

컬럼 이름	설명
SIGNAL_TIME	행을 고유하게 식별하는 데 사용되는 시간소인. Capture 프로그램에서는 이 고유 값을 사용하여 Capture 신호 처리를 완료한 시기를 표시하기 위해 신호 테이블의 현재 행을 찾습니다. 이 시간소인 컬럼은 NOT NULL WITH DEFAULT로 작성되므로, Capture 신호는 일반적으로 DB2가 SIGNAL_TIME 값으로 현재 시간소인을 제공하는 것과 같은 방법으로 삽입될 수 있습니다.
SIGNAL_TYPE	포스트된 신호 유형을 나타내는 플래그. CMD 잘 알려진 시스템 명령 또는 신호인 사용자, Apply 프로그램 또는 다른 응용프로그램에서 포스트하는 신호. 사용 가능한 신호 부속 유형 목록은 이 테이블의 SIGNAL_SUBTYPE 컬럼을 참조하십시오. USER 사용자나 다른 사용자가 포스트하는 신호. Capture 프로그램에서는 신호 삽입시 로그의 LSN으로 SIGNAL_LSN 컬럼 값을 갱신하며 P(보류 중) - R(수신됨)로 SIGNAL_STATE 컬럼의 값을 갱신합니다.

표 74. 신호 테이블에 있는 컬럼 (계속)

컬럼 이름	설명
SIGNAL_SUBTYPE	<p>시스템 명령(SIGNAL_TYPE = CMD)의 신호 발생시 Capture 프로그램에서 수행하는 조치.</p> <p>CAPSTART</p> <p>Capture 프로그램에서 SIGNAL_INPUT_IN 컬럼의 Apply 규정자로 식별되는 특정 서브스크립션 세트 구성원에 대해 등록된 소스에서 변경사항 캡처를 시작합니다. 예를 들어, Apply 프로그램에서는 세트의 모든 목표 테이블에서 완전 새로 고침을 수행하기 전에 이 신호를 발행하여 Capture 프로그램에서 세트가 변경 캡처 복제를 시작할 준비가 되어 있다는 것을 알게 해 줍니다. Apply 프로그램에서는 이 신호를 포스트합니다.</p> <p>STOP</p> <p>Capture 프로그램이 변경사항 캡처를 중지하고 종료됩니다. 이 명령은 Apply 프로그램이 아니라 사용자만 발행할 수 있습니다.</p> <p>CAPSTOP</p> <p>Capture 프로그램에서는 SIGNAL_INPUT_IN 컬럼의 <i>source_owner</i>, <i>source_table</i>로 식별되는 특정의 등록된 소스에 대해 변경사항 캡처를 중지합니다. 이 명령은 Apply 프로그램이 아니라 사용자만 발행할 수 있습니다.</p> <p>UPDANY</p> <p>Apply 프로그램(SIGNAL_INPUT_IN 컬럼의 Apply 규정자로 식별되는)을 사용하여 Capture 프로그램은 Apply 프로그램이 모두 갱신 구성에서 두 개의 Capture 프로그램에 대해 작업 중임을 알 수 있습니다. Apply 프로그램에서는 이 신호를 포스트합니다.</p> <p>신호 유형이 USER이면, 신호 부속 유형이 사용되지 않으며 Capture 프로그램이 인식하지 못하므로 필수 필드가 아닙니다. 원하는 값을 설정할 수 있습니다.</p>

schema.IBMSNAP_SIGNAL

표 74. 신호 테이블에 있는 컬럼 (계속)

컬럼 이름	설명
SIGNAL_INPUT_IN	<p>SIGNAL_TYPE = USER이면, 이 컬럼에는 사용자 정의 입력이 들어 있습니다. SIGNAL_TYPE = CMD이면, 이 값의 의미는 이 신호의 SIGNAL_SUBTYPE에 따라 달라집니다.</p> <p>CMD + CAPSTART</p> <p>맵핑 ID. 비DB2 관계형 소스를 Capture 트리거가 처리하고 Capture 프로그램에서 처리하는 것이 아니므로, 시퀀스에서 다음 값으로 프룬(prune) 제어(IBMSNAP_PRUNCNTL) 테이블을 갱신하는 사후 삽입 SIGNAL_TRIGGER가 있습니다.</p> <p>CMD + UPDANY</p> <p>모두 갱신 구성에서 Apply 프로그램을 식별하는 Apply 규정자.</p> <p>CMD + CAPSTOP</p> <p>Capture 프로그램이 변경사항 캡처를 중지하는 소스 소유자 및 소스 테이블의 이름. (<i>source_owner.source_table</i>)</p>
SIGNAL_STATE	<p>신호의 상태를 나타내는 플래그는 다음과 같습니다.</p> <p>P 신호가 보류 중입니다. Capture 프로그램이 아직 신호를 수신하지 못했습니다. 신호를 포스트할 때 SIGNAL_STATE를 P로 설정하십시오.</p> <p>R Capture 프로그램이 신호를 수신했습니다. Capture 프로그램이 신호 (SIGNAL_TYPE = USER인 신호나 SIGNAL_TYPE = CMD 및 SIGNAL_SUBTYPE = STOP인 신호)를 수신할 때 SIGNAL_STATE 세트를 R(완료를 위해 C로 변경하지 않고)로 설정합니다.</p> <p>C Capture 프로그램이 신호 처리를 완료했습니다. Capture 프로그램에서는 STOP을 제외한 모든 SIGNAL_SUBTYPE 값의 경우 SIGNAL_TYPE = CMD일 때 이 값을 C로 설정합니다.</p>
SIGNAL_LSN	커밋 레코드의 로그 시퀀스 번호. 이 값은 Capture 프로그램에서만 설정됩니다.

schema.IBMSNAP_UOW

서버: Capture 제어 서버

디폴트 스키마: ASN

중요사항: SQL을 사용하여 이 테이블을 갱신할 때에는 주의사항을 보십시오. 이 테이블을 부적절하게 변경하면 예기치 않은 결과가 야기되거나 데이터가 유실될 수 있습니다.

소스 테이블에 커밋된 트랜잭션에 대한 추가 정보를 제공하는 작업 단위(UOW) 테이블. 사용자 복사 이외의 모든 목표 테이블의 경우, Apply 프로그램에서는 목표 테이블에 변경사항을 적용할 때 일치하는 IBMSNAP_COMMITSEQ 값에 따라 UOW와 데이터 변경(CD) 테이블을 조인합니다. Capture 프로그램을 콜드 스타트할 경우, 이 테이블의 모든 항목이 삭제됩니다.

OS/400의 경우: iSeries용 Capture가 복제 소스의 서버 세트에 대한 데이터 캡처를 시작할 수 있으므로, 부분적인 콜드 스타트(cold start)를 수행할 경우 UOW 테이블의 모든 행을 삭제하지는 않습니다.

Capture 프로그램은 각 Capture 스키마에 대해 한 개의 UOW 테이블이 있어야 합니다. Capture 프로그램은 복제 소스에서 커밋된 이벤트 로그 또는 저널 레코드가 새 행 하나씩을 이 테이블에 삽입합니다.

OS/400용: 커밋 제어를 사용하지 않는 사용자 프로그램이 일부 있습니다. 이 경우, iSeries용 Capture는 행 수가 CD 테이블에 기록된 이후의 새 UOW 행을 임시로 삽입합니다. 이러한 인위적인 커밋 바운더리는 UOW 테이블의 크기를 감소시켜 줍니다.

Capture 프로그램에서는 Apply 프로그램이 프룬(prune) 세트 (IBMSNAP_PRUNE_SET)에 삽입한 정보에 따라 UOW 테이블도 프룬합니다.

OS/400용: UOW 테이블은 프룬 세트(IBMSNAP_PRUNE_SET) 테이블의 정보가 아닌, 보유 한계에 의해 프룬됩니다.

표 75에서는 UOW 테이블 컬럼에 대한 간략한 설명을 제공합니다.

표 75. UOW 테이블에 있는 컬럼

컬럼 이름	설명
IBMSNAP_UOWID	이 작업 단위(UOW)에 대한 로그 레코드 헤더에서 제공되는 작업 단위(UOW) ID. 이 컬럼이 완전하지 않은 CCD 목표 테이블의 일부가 되도록 선택할 수 있습니다.

표 75. UOW 테이블에 있는 컬럼 (계속)

컬럼 이름	설명
IBMSNAP_COMMITSEQ	캡처된 커밋 명령문의 로그 레코드 시퀀스 번호. 사용자 복사 이외의 모든 목표 테이블의 경우, Apply 프로그램에서는 목표 테이블에 변경사항을 적용할 때 이 컬럼의 값에 따라 UOW와 CD 테이블을 조인합니다.
IBMSNAP_LOGMARKER	데이터가 커밋되는 시간(Capture 제어 서버).
IBMSNAP_AUTHTKN	트랜잭션과 연관되어 있는 권한 부여 토큰. 이 ID는 데이터베이스 감사에 유용합니다. z/OS용 DB2 Universal Database의 경우, 이 컬럼은 상관 ID입니다. iSeries용 DB2 Universal Database의 경우, 이 컬럼은 트랜잭션을 일으킨 작업의 작업 이름입니다. 이 컬럼은 자동으로 다른 테이블에 복사되지 않으며, 사용자는 이 컬럼을 사용자 데이터 컬럼으로 선택 및 복사해야 합니다. 이 컬럼이 완전하지 않은 CCD 목표 테이블의 일부가 되도록 선택할 수 있습니다.
IBMSNAP_AUTHID	트랜잭션과 연관되어 있는 권한 부여 ID. 데이터베이스 편집에 유용합니다. 길이는 18자입니다. 더 긴 값을 제공할 경우, 절단됩니다. z/OS용 DB2 Universal Database의 경우, 이 컬럼은 1차 권한 부여 ID입니다. iSeries용 DB2 Universal Database의 경우, 이 컬럼에는 트랜잭션을 일으킨 응용프로그램이 실행될 때 사용되는 사용자 프로파일 ID의 이름이 있습니다. 이 컬럼은 공백으로 채워지는 10문자 ID를 보유하고 있습니다. 이 컬럼은 자동으로 다른 테이블에 복사되지 않으며, 사용자는 이 컬럼을 사용자 데이터 컬럼으로 선택 및 복사해야 합니다. 이 컬럼이 완전하지 않은 CCD 목표 테이블의 일부가 되도록 선택할 수 있습니다.

표 75. UOW 테이블에 있는 컬럼 (계속)

컬럼 이름	설명
IBMSNAP_REJ_CODE	<p>행이 거부되어 롤백되는지를 나타내는 플래그. 이 값은 복제 소스를 정의할 때 충돌 발견 방식이 표준 또는 확장으로 지정된 경우에 모두 갱신 복제 중에만 설정됩니다. 이 컬럼이 완전하지 않은 CCD 목표 테이블의 일부가 되도록 선택할 수 있습니다.</p> <p>0 트랜잭션에 발생한 알려진 충돌이 없습니다.</p> <p>1 마스터 및 replica의 동일한 행이 갱신되므로 충돌이 발생했습니다. Replica의 트랜잭션이 거부되어 롤백되었습니다.</p> <p>2 트랜잭션이 거부된 이전 트랜잭션에 종속하므로 트랜잭션이 거부되어 롤백되었습니다. 마스터 및 replica의 동일한 행이 갱신되었으므로 이전 트랜잭션이 거부되었으며, replica의 트랜잭션이 거부되어 롤백되었습니다.</p> <p>3 트랜잭션이 최소한 하나의 참조 무결성 제한조건 위반에 포함되므로 트랜잭션이 거부되어 롤백되었습니다. 이 트랜잭션은 소스 테이블에 정의된 참조 제한조건을 위반하므로, Apply 프로그램은 이 서브스크립션 세트를 실패한 것으로 표시합니다. 갱신사항은 참조 무결성 정의를 정정할 때까지 복사될 수 없습니다.</p> <p>4 트랜잭션이 거부된 이전 트랜잭션에 종속하므로 트랜잭션이 거부되어 롤백되었습니다. 이전 트랜잭션이 최소한 하나의 참조 무결성 제한조건 위반에 포함되므로 거부되었습니다.</p>
IBMSNAP_APPLY_QUAL	<p>변경사항을 적용하는 Apply 프로그램을 식별하는 Apply 규정자. 이 컬럼이 완전하지 않은 CCD 목표 테이블의 일부가 되도록 선택할 수 있습니다.</p>

Apply 제어 서버에 있는 테이블과 해당되는 컬럼 설명

이 절에서는 Apply 제어 서버에 저장되는 각 테이블에 대한 세부사항을 제공합니다. 또한 각 테이블의 컬럼을 나열하여 간략하게 설명합니다. 제어 테이블은 알파벳순으로 나열되고, 컬럼은 각 테이블에서 표시되는 순서대로, 왼쪽에서 오른쪽으로 나열됩니다.

ASN.IBMSNAP_APPENQ

서버: Apply 제어 서버

중요사항: SQL을 사용하여 이 테이블을 갱신할 때에는 주의사항을 보십시오. 이 테이블을 부적절하게 변경하면 예기치 않은 결과가 야기되거나 데이터가 유실될 수 있습니다.

Apply 큐에 넣기 테이블은 Apply 규정자 당 하나의 Apply 프로그램만 실행되도록 하기 위해 사용됩니다. Apply 프로그램이 종료될 때까지 Apply 프로그램에서는 이 테이블의 행을 배타적으로 잠급니다. 이 테이블은 OS/400에서는 사용되지 않습니다.

표 76에서는 Apply 큐에 넣기 테이블에 있는 컬럼에 대한 간략한 설명을 제공합니다.

표 76. Apply 큐에 넣기 테이블에 있는 컬럼

컬럼 이름	설명
APPLY_QUAL	동일한 Apply 프로그램에 의해 처리되는 서브스크립션 세트 그룹을 고유하게 식별합니다. 이 값은 대소문자가 구별됩니다. 서브스크립션을 정의할 때 이 값을 지정해야 합니다.

ASN.IBMSNAP_APPLY_JOB (OS/400)

서버: Apply 제어 서버

중요사항: SQL을 사용하여 이 테이블을 갱신할 때에는 주의사항을 보십시오. 이 테이블을 부적절하게 변경하면 예기치 않은 결과가 야기되거나 데이터가 유실될 수 있습니다.

OS/400 고유의 Apply 작업 테이블은 Apply 제어 서버에서 실행 중인 Apply 프로그램의 모든 인스턴스에 대해 고유한 APPLY_QUAL 값을 보증하는 데 사용됩니다. Apply 프로그램의 인스턴스가 시작될 때마다 이 테이블에 행이 추가됩니다. 이미 존재하는 APPLY_QUAL 값으로 Apply 프로그램의 새 인스턴스를 시작하면, 시작 명령이 실패합니다.

605 페이지의 표 77에서는 Apply 작업 테이블 컬럼에 대한 간략한 설명을 제공합니다.

표 77. Apply 작업 테이블에 있는 컬럼

컬럼 이름	설명
APPLY_QUAL	서브스크립션 세트 그룹에 대한 고유 ID. 이 값은 서브스크립션 세트를 정의할 때 사용자에게 의해 제공됩니다. Apply 프로그램의 각 인스턴스는 APPLY_QUAL 값으로 시작됩니다. 이 값은 Apply 프로그램에 의해 수행된 변경사항의 순환 복제를 막기 위해 모두 갱신 복제 중에 사용됩니다.
CONTROL_SERVER	적용 제어 테이블 및 뷰가 정의되는 데이터베이스의 이름.
JOB_NAME	다음 추적 항목을 기록한 작업의 완전한 이름: 위치 1-10 APPLY_QUAL 위치 11-20 Apply 프로그램을 시작한 사용자의 ID 위치 21-26 작업 번호
USER_NAME	Apply 프로그램의 새 인스턴스를 시작한 사용자의 이름
JOB_NUMBER	특정 저널에 대한 현재 작업의 작업 번호. 저널이 사용 중이 아니면, 이 컬럼에는 처리된 마지막 작업의 작업 번호가 있습니다.

ASN.IBMSNAP_APPLYTRACE

서버: Apply 제어 서버

Apply 추적 테이블에는 Apply 프로그램의 주요 메시지가 들어 있습니다. Apply 프로그램에서는 이 테이블을 자동으로 프론하지 않으나, 서브스크립션 세트 중 하나 다음에 실행하는 SQL문을 추가하여 프론을 쉽게 자동화할 수 있습니다.

표 78에서는 Apply 추적 테이블에 있는 컬럼에 대한 간략한 설명을 제공합니다.

표 78. Apply 추적 테이블에 있는 컬럼

컬럼 이름	설명
APPLY_QUAL	메시지를 삽입한 Apply 프로그램을 고유하게 식별합니다.
TRACE_TIME	이 테이블에 행이 삽입될 때 Apply 제어 서버의 시간.
조작	Apply 프로그램 조작 유형(예: 초기화, 적용 또는 오류 조건)

ASN.IBMSNAP_APPLYTRACE

표 78. Apply 추적 테이블에 있는 컬럼 (계속)

컬럼 이름	설명
DESCRIPTION	메시지 ID가 메시지 텍스트 뒤에 나옵니다. 메시지 ID는 DESCRIPTION 컬럼의 처음 7자입니다. 메시지 텍스트는 DESCRIPTION 컬럼의 9번째 위치에서 시작합니다.

ASN.IBMSNAP_APPLYTRAIL

서버: Apply 제어 서버

Apply 추적 테이블에는 Apply 프로그램에서 수행된 모든 서브스크립션 세트 순환에 대한 감사 추적 정보가 들어 있습니다. 이 테이블은 서브스크립션에 대해 수행된 갱신사항의 실행 내용을 기록합니다. 이 테이블은 진단 및 성능 통계의 저장소입니다. Apply 추적 테이블은 Apply 프로그램에 문제점이 발생할 경우 살펴볼 수 있는 최적의 장소입니다. Apply 프로그램에서는 이 테이블을 자동으로 프룬하지 않으나, 서브스크립션 세트 중 하나에 사후 SQL문을 추가하여 프룬을 쉽게 자동화할 수 있습니다.

표 79에서는 Apply 추적 테이블 컬럼에 대한 간략한 설명을 제공합니다.

표 79. Apply 추적 테이블에 있는 컬럼

컬럼 이름	설명
APPLY_QUAL	서브스크립션 세트를 처리한 Apply 프로그램을 고유하게 식별합니다.
SET_NAME	Apply 프로그램이 처리한 서브스크립션 세트의 이름.
SET_TYPE	가장 최근의 Apply 주기 다음에 서브스크립션 세트(IBMSNAP_SUBS_SET)의 SET_TYPE 컬럼에 나타나는 값. 각 값의 의미에 대한 설명은 618 페이지의 『ASN.IBMSNAP_SUBS_SET』에서 참조하십시오.

표 79. Apply 추적 테이블에 있는 컬럼 (계속)

컬럼 이름	설명
WHOS_ON_FIRST	<p>다음 값은 모두 갱신 복제 시나리오에서 처리 순서를 제어하기 위해 사용됩니다.</p> <p>F (첫 번째) 소스 테이블은 Replica이고 목표 테이블은 마스터입니다. Replica와 마스터 테이블 사이에 갱신 충돌이 발생할 경우, replica는 해당되는 충돌 트랜잭션을 거부합니다. F는 읽기 전용 서브스크립션에 대해서는 사용되지 않고, 모두 갱신에 대해서 사용됩니다.</p> <p>S (두 번째) 소스 테이블은 마스터 테이블 또는 기타 소스이며, 목표 테이블은 Replica 또는 기타 사본입니다. 마스터와 replica 테이블 사이에 갱신 충돌이 발생할 경우, replica는 해당되는 충돌 트랜잭션을 거부합니다. S는 모든 읽기 전용 서브스크립션에 대해 사용됩니다.</p>
ASNLOAD	<p>Apply 프로그램을 시작하는 데 사용되는 값은 다음과 같습니다.</p> <p>Y Apply 프로그램이 매개변수 loadxit=y로 시작되었고 이로 인해 ASNLOAD user exit 루틴이 서브스크립션 세트에서 완전 새로 고침을 수행하도록 호출된다는 것을 나타냅니다.</p> <p>N 완전 새로 고침이 필요하거나 Apply 프로그램이 loadxit 매개변수로 시작되지 않아서 ASNLOAD exit 루틴이 호출되지 않았음을 나타냅니다.</p> <p>널(NULL) ASNLOAD exit 루틴이 호출되어야 하는지 Apply 프로그램이 판별하기 전에 Apply 프로그램 오류가 발생하였음을 나타냅니다.</p>
FULL_REFRESH	<p>완전 새로 고침이 발생하는지를 나타내는 플래그는 다음과 같습니다.</p> <p>Y 완전 새로 고침이 서브스크립션 세트에 대해 수행되었음을 나타냅니다.</p> <p>N 완전 새로 고침이 서브스크립션 세트에 대해 수행되지 않았음을 나타냅니다.</p> <p>널(NULL) 완전 새로 고침이 필요한지 Apply 프로그램이 판별하기 전에 오류가 발생하였음을 나타냅니다.</p>
EFFECTIVE_MEMBERS	<p>Apply 순환 중에 완전 새로 고침 삽입, 갱신 및 삭제사항 복제로 변경된 서브스크립션 세트 구성원 수. 이 숫자의 범위는 0과 정의된 서브스크립션 세트 구성원 수 사이입니다.</p>
SET_INSERTED	<p>서브스크립션 순환 중에 서브스크립션 세트 구성원에 삽입한 총 행 수입니다.</p>
SET_DELETED	<p>서브스크립션 순환 중에 서브스크립션 세트 구성원에서 삭제된 총 행 수입니다.</p>
SET_UPDATED	<p>서브스크립션 순환 중에 서브스크립션 세트 구성원에서 갱신된 총 행 수입니다.</p>

ASN.IBMSNAP_APPLYTRAIL

표 79. Apply 추적 테이블에 있는 컬럼 (계속)

컬럼 이름	설명
SET_REWORKED	마지막 주기 중에 Apply 프로그램에서 재작업한 총 행 수. Apply 프로그램은 다음 상황이 발생할 경우에 변경사항에 대해 다시 작업합니다. <ul style="list-style-type: none">• 목표 테이블에 행이 이미 존재하거나 Apply 프로그램이 삽입을 기존 행의 갱신으로 변환하여 삽입이 실패할 경우.• 목표 테이블에 행이 이미 존재하거나 Apply 프로그램이 갱신을 삽입으로 변환하여 갱신이 실패할 경우.
SET_REJECTED_TRXS	모든 갱신 충돌로 인해 거부된 총 트랜잭션 수. 이 컬럼은 충돌 발견이 표준 또는 고급으로 정의된 모두 갱신 서브스크립션 세트에 대해서만 사용됩니다.

표 79. Apply 추적 테이블에 있는 컬럼 (계속)

컬럼 이름	설명
STATUS	<p>제공된 주기 다음에 Apply 프로그램의 작업 상태를 나타내는 값.</p> <p>-1 복제에 실패했습니다. Apply 프로그램에서 적용된 전체 행 세트를 취소했으며 데이터가 커밋되지 않았습니다. 시작 매개변수 <code>SQLERRCONTINUE = Y</code>이면, 마지막 주기 동안 Apply 프로그램으로 리턴된 <code>SQLSTATE</code>는 <code>SQLERRCONTINUE(apply 규정자.SQS)</code>에 대한 입력 파일에 표시된 허용 가능 오류 중 하나가 아닙니다.</p> <p>0 Apply 프로그램에서 서브스크립션 세트를 처리했습니다. 시작 매개변수 <code>SQLERRCONTINUE = Y</code>이면, Apply 프로그램에서는 <code>SQLERRCONTINUE</code> 시작 매개변수(<code>apply_qualifier.SQS</code>의)에 대해 표시된 어떤 SQL 오류도 발생하지 않았으며, 어떤 행도 거부하지 않았습니다.</p> <p>2 Apply 프로그램이 복수 순환으로 서브스크립션 세트를 처리 중입니다. <code>MAX_SYNCH_MINUTES</code> 제어 컬럼에 따라 분리된 단일 논리적 서브스크립션을 처리했습니다.</p> <p>16 Apply 프로그램에서 서브스크립션 세트를 처리하여 상태 0을 리턴했으나, <code>SQLERRCONTINUE</code> 시작 매개변수(<code>apply_qualifier.SQS</code>의)에 대해 표시된 일부 SQL 오류가 발생했으며 일부 행이 거부되었습니다. 실패한 행에 대한 자세한 내용은 <code>apply_qualifier.ERR</code> 파일을 참조하십시오.</p> <p>예: <code>SQLERRCONTINUE = Y</code>를 설정하고 허용 가능한 SQL 상태가 23502(SQL 코드 -407)라고 표시합니다. 23502 오류가 발생하나 다른 오류는 발생하지 않습니다. Apply 프로그램에서 서브스크립션 세트 처리를 종료하고 상태를 16으로 설정합니다. 다음 실행에서 23502 오류가 발생하나 그런 후 07006(SQL 코드 -301)이 발생합니다. 이제 Apply 프로그램에서 서브스크립션 세트 처리를 중지하고 적용된 전체 행 세트를 취소하며 상태를 -1(데이터가 커밋되지 않았으므로)로 설정합니다.</p> <p>18 Apply 프로그램이 복수 순환으로 서브스크립션 세트를 처리 중이고 상태 2를 리턴했으며, 이는 <code>MAX_SYNCH_MINUTES</code> 제어 컬럼에 따라 분리된 단일 논리적 서브스크립션 세트를 처리했다는 것을 의미합니다. 그러나 <code>SQLERRCONTINUE</code> 시작 매개변수(<code>apply_qualifier.SQS</code>의)에 대해 표시된 일부 SQL 오류가 발생했으며 일부 행이 거부되었습니다. 실패한 행에 대한 자세한 내용은 <code>apply_qualifier.ERR</code> 파일을 참조하십시오.</p>

ASN.IBMSNAP_APPLYTRAIL

표 79. Apply 추적 테이블에 있는 컬럼 (계속)

컬럼 이름	설명
LASTRUN	마지막 서브스크립션이 시작된 측정된 시간. Apply 프로그램은 서브스크립션 세트가 처리될 때마다 LASTRUN 값을 설정합니다. 이것은 Apply 프로그램이 서브스크립션 세트 처리를 시작하는 Apply 제어 서버에서의 대략적인 시간입니다.
LASTSUCCESS	서브스크립션 세트의 성공적인 최종 처리가 시작된 Apply 제어 서버 시간소인.
SYNCHPOINT	Apply 프로그램이 서브스크립션 세트에 대해 이 synchpoint 값까지 데이터를 처리했다는 것을 알리는 해당 진행을 기록하기 위해 이 컬럼을 사용합니다.
SYNCHTIME	Apply 프로그램이 서브스크립션 세트에 대해 이 시간소인까지 데이터를 처리했다는 것을 알리는 해당 진행을 기록하기 위해 이 컬럼을 사용합니다.
SOURCE_SERVER	소스 테이블 및 뷰가 정의되는 DB2 Universal Database 데이터베이스 이름.
SOURCE_ALIAS	SOURCE_SERVER 컬럼에 이름이 지정된 소스 서버에 해당되는 DB2 Universal Database 별명.
SOURCE_OWNER	Apply 프로그램에서 처리한 소스 테이블 또는 뷰의 상위 레벨 규정자. 이 값은 Apply 주기가 실패한 경우에만 설정됩니다.
SOURCE_TABLE	Apply 프로그램에서 처리한 소스 테이블 또는 뷰의 이름. 이 값은 Apply 주기가 실패한 경우에만 설정됩니다.
SOURCE_VIEW_QUAL	Apply 프로그램에서 처리한 소스 테이블 또는 뷰의 소스 뷰 규정자 값. 이 값은 Apply 주기가 실패한 경우에만 설정됩니다.
TARGET_SERVER	목표 테이블이나 뷰가 저장되는 서버의 리모트 데이터베이스 이름.
TARGET_ALIAS	TARGET_SERVER 컬럼에 이름이 지정된 목표 서버에 해당되는 DB2 Universal Database 별명.
TARGET_OWNER	Apply 프로그램에서 처리한 목표 테이블의 상위 레벨 규정자. 이 값은 Apply 주기가 실패한 경우에만 설정됩니다.
TARGET_TABLE	Apply 프로그램에서 처리한 목표 테이블의 이름. 이 값은 Apply 주기가 실패한 경우에만 설정됩니다.
CAPTURE_SCHEMA	이 서브스크립션 세트에 대한 Capture 서버 테이블의 스키마 이름.
TGT_CAPTURE_SCHEMA	목표 테이블이 또 다른 서브스크립션 세트(예: 멀티 티어 구성의 외부 CCD 테이블 또는 모두 갱신 구성의 replica 테이블)에 대한 소스이기도 하면, 이 컬럼에는 테이블이 소스의 역할을 할 때 사용할 Capture 스키마가 들어 있습니다.
FEDERATED_SRC_SRVR	비DB2 관계형 소스에만 적용되는 서브스크립션 세트의 소스인 페더레이티드 리모트 서버의 이름.
FEDERATED_TGT_SRVR	비DB2 관계형 서버에만 적용되는 서브스크립션 세트의 목표인 페더레이티드 리모트 서버의 이름.
JRN_LIB	OS/400 Capture 서버에만 적용되는 이 컬럼은 소스 테이블에서 사용하는 저널의 라이브러리 이름입니다.

표 79. Apply 추적 테이블에 있는 컬럼 (계속)

컬럼 이름	설명
JRN_NAME	OS/400 Capture 서버에만 적용되는 이 컬럼은 소스 테이블에서 사용하는 저널의 이름입니다. 이 컬럼에서 뒤에 9개의 공백이 오는 별표는 소스 테이블이 현재 저널에 없다는 것을 의미하며, 이 경우 이 소스 테이블에 대한 데이터를 캡처할 수 없습니다.
COMMIT_COUNT	서브스크립션 세트(IBMSNAP_SUBS_SET)에 기록된 마지막 Apply 주기의 COMMIT_COUNT 값.
OPTION_FLAGS	DB2 복제의 차후 옵션을 위해 예약됩니다. 현재 이 컬럼에는 다폴트값인 NNNN이 들어 있습니다.
EVENT_NAME	처리할 세트를 트리거한 이벤트를 나타내기 위해 사용되는 고유 문자열.
ENDTIME	Apply 프로그램이 서브스크립션 세트 처리를 완료했을 때 Apply 제어 서버의 시간소인. 세트를 처리하는 데 소요되는 시간을 알려면, ENDTIME에서 LASTRUN을 빼십시오.
SOURCE_CONN_TIME	처음 Apply 프로그램이 소스 데이터에 연결할 때 Capture 제어 서버의 시간소인.
SQLSTATE	실패한 실행에 대한 SQL 상태 코드입니다. 그렇지 않을 경우에는 널(NULL)입니다.
SQLCODE	실패한 실행에 대한 SQL 오류 코드입니다. 그렇지 않을 경우에는 널(NULL)입니다.
SQLERRP	실행 실패를 야기한 SQL 오류가 발생한 서버의 데이터베이스 제품 ID. 그렇지 않을 경우에는 널(NULL)입니다.
SQLERRM	실패한 실행에 대한 SQL 오류 정보입니다.
APPERRM	실패한 실행에 대한 Apply 오류 메시지 ID 및 텍스트.

ASN.IBMSNAP_SUBS_COLS

서버: Apply 제어 서버

중요사항: SQL을 사용하여 이 테이블을 갱신할 때에는 주의사항을 보십시오. 이 테이블을 부적절하게 변경하면 예기치 않은 결과가 야기되거나 데이터가 유실될 수 있습니다.

서브스크립션 컬럼 테이블에는 서브스크립션 세트에서 복사되는 서브스크립션 세트 구성원의 컬럼에 관한 정보가 들어 있습니다. 행은 소스 및 목표 테이블 쌍에 대한 하나 이상의 컬럼에 있는 정보를 변경할 때 자동으로 이 테이블에 삽입되거나 테이블에서 삭제됩니다.

서브스크립션 세트 구성원에서 특정 컬럼에 대한 정보가 필요하면 이 테이블을 사용하십시오.

표 80에서는 서브스크립션 컬럼 테이블에 있는 컬럼에 대한 간략한 설명을 제공합니다.

표 80. 서브스크립션 컬럼 테이블의 컬럼

컬럼 이름	설명
APPLY_QUAL	이 서브스크립션 세트 구성원을 처리하는 Apply 프로그램을 고유하게 식별합니다.
SET_NAME	이 구성원이 속하는 서브스크립션 세트의 이름.
WHOS_ON_FIRST	다음 값은 모두 갱신 복제 시나리오에서 처리 순서를 제어하기 위해 사용됩니다. F (첫 번째) 소스 테이블은 Replica이고 목표 테이블은 마스터입니다. Replica와 마스터 테이블 사이에 갱신 충돌이 발생할 경우, replica는 해당되는 충돌 트랜잭션을 거부합니다. F는 읽기 전용 서브스크립션에 대해서는 사용되지 않고, 모두 갱신에 대해서 사용됩니다. S (두 번째) 소스 테이블은 마스터 테이블 또는 기타 소스이며, 목표 테이블은 Replica 또는 기타 사본입니다. 마스터와 replica 테이블 사이에 갱신 충돌이 발생할 경우, replica는 해당되는 충돌 트랜잭션을 거부합니다. S는 모든 읽기 전용 서브스크립션에 대해 사용됩니다.
TARGET_OWNER	목표 테이블이나 뷰에 대한 상위 레벨 규정자.
TARGET_TABLE	데이터가 적용되는 테이블 또는 뷰.
COL_TYPE	컬럼의 유형을 나타내는 플래그는 다음과 같습니다. A 사후 이미지 컬럼 B 사전 이미지 컬럼 C 스칼라 함수를 사용한 계산 결과 컬럼 또는 SQL 표현식. D DATALINK 컬럼 F 컬럼 함수를 사용하는 계산 결과 컬럼 L LOB 표시기 값 P 사전 이미지 술어 컬럼 R 시스템에 의해 제공되고 기본 키 컬럼으로 사용된 상대적인 레코드 번호 컬럼. iSeries용 DB2 DataPropagator에서만 사용됩니다.

표 80. 서브스크립션 컬럼 테이블의 컬럼 (계속)

컬럼 이름	설명
TARGET_NAME	<p>목표 테이블이나 뷰 컬럼의 이름소스 컬럼 이름과 일치하지 않아도 됩니다.</p> <p>내부 CCD 컬럼 이름은 변경할 수 없습니다. 이 이름은 테이블 컬럼 이름과 일치해야 합니다.</p>
IS_KEY	<p>컬럼이 압축 목표 테이블의 고유 인덱스 또는 기본 키일 수 있는 목표 키의 일부 인지를 나타내는 플래그.</p> <p>Y 컬럼이 목표 키의 전체 또는 그 부분입니다.</p> <p>N 컬럼이 목표 키의 부분입니다.</p>
COLNO	표시장치 및 서브스크립션에 있는 기타 사용자 컬럼에 관하여 보존되는 원본 소스에 있는 컬럼의 숫자적 위치입니다.
EXPRESSION	목표 컬럼 내용을 작성하는 데 사용되는 소스 컬럼 이름이나 SQL 표현식.

ASN.IBMSNAP_SUBS_EVENT

서버: Apply 제어 서버

이 표에는 SQL을 사용하여 갱신할 수 있는 정보가 들어 있습니다.

서브스크립션 이벤트 테이블에는 서브스크립션 세트에 연관된 이벤트 트리거에 대한 정보가 들어 있습니다. 또한 이벤트 이름과 연관된 이름 및 시간소인도 포함됩니다. 새 이벤트를 작성하여 Apply 프로그램을 시작할 때 이 테이블에 행을 삽입합니다. 93 페이지의 『이벤트 기본 스케줄링』에서 자세한 내용을 참조하십시오.

표 81에서는 서브스크립션 이벤트 테이블 컬럼에 대한 간략한 설명을 제공합니다.

표 81. 서브스크립션 이벤트 테이블의 컬럼

컬럼 이름	설명
EVENT_NAME	이벤트의 고유 ID. 이 ID는 서브스크립션 세트에 대한 복제를 트리거하는 데 사용됩니다.
EVENT_TIME	현재 또는 미래 포스트 시간의 Apply 제어 서버 시간소인. 복제 이벤트를 알리는 사용자 응용프로그램이 이 컬럼에 값을 제공합니다.

ASN.IBMSNAP_SUBS_EVENT

표 81. 서브스크립션 이벤트 테이블의 컬럼 (계속)

컬럼 이름	설명
END_SYNCHPOINT	이 시점까지 캡처된 데이터만 적용하도록 Apply 프로그램에 알리는 로그 시퀀스 번호. 신호 테이블을 참조하고 시간소인과 연관된 정확한 로그 시퀀스 번호를 찾아 사용하려는 정확한 END_SYNCHPOINT를 찾을 수 있습니다. 차후의 이벤트가 포스트될 때까지 로그에서 이 시점 이후에 커밋된 모든 트랜잭션은 복제되지 않습니다. END_SYNCHPOINT 및 END_OF_PERIOD에 값을 제공하면, Apply 프로그램에서는 복제할 최대 로그 시퀀스 번호를 찾는 데 제어 테이블에서 모든 계산을 수행할 필요가 없으므로 END_SYNCHPOINT 값을 사용합니다.
END_OF_PERIOD	이 시점까지 기록된 데이터만 적용하는 Apply 프로그램에서 사용되는 시간소인. 차후의 이벤트가 포스트될 때까지 로그에서 이 시점 이후에 커밋된 모든 트랜잭션은 복제되지 않습니다.

ASN.IBMSNAP_SUBS_MEMBR

서버: Apply 제어 서버

중요사항: SQL을 사용하여 이 테이블을 갱신할 때에는 주의사항을 보십시오. 이 테이블을 부적절하게 변경하면 예기치 않은 결과가 야기되거나 데이터가 유실될 수 있습니다.

서브스크립션 구성원 테이블에는 서브스크립션 세트에 대해 정의된 개별 소스 및 목표 테이블에 관한 정보가 들어 있습니다. 단일 행은 서브스크립션 세트 구성원을 추가할 때 이 테이블에 자동으로 삽입됩니다.

서브스크립션 세트에 대해 정의된 특정 소스 및 목표 테이블 쌍을 식별하려면 이 테이블을 사용하십시오.

표 82에서는 서브스크립션 구성원 테이블에 있는 컬럼에 대한 간략한 설명을 제공합니다.

표 82. 서브스크립션 구성원 테이블의 컬럼

컬럼 이름	설명
APPLY_QUAL	이 서브스크립션 세트 구성원을 처리하는 Apply 프로그램을 고유하게 식별합니다.
SET_NAME	이 구성원이 속하는 서브스크립션 세트의 이름.

표 82. 서브스크립션 구성원 테이블의 컬럼 (계속)

컬럼 이름	설명
WHOS_ON_FIRST	다음 값은 모두 갱신 복제 시나리오에서 처리 순서를 제어하기 위해 사용됩니다. F (첫 번째) 소스 테이블은 Replica이고 목표 테이블은 마스터입니다. Replica와 마스터 테이블 사이에 갱신 충돌이 발생할 경우, replica는 해당되는 충돌 트랜잭션을 거부합니다. F는 읽기 전용 서브스크립션에 대해서는 사용되지 않고, 모두 갱신에 대해서 사용됩니다. S (두 번째) 소스 테이블은 마스터 테이블 또는 기타 소스이며, 목표 테이블은 Replica 또는 기타 사본입니다. 마스터와 replica 테이블 사이에 갱신 충돌이 발생할 경우, replica는 해당되는 충돌 트랜잭션을 거부합니다. S는 모든 읽기 전용 서브스크립션에 대해 사용됩니다.
SOURCE_OWNER	이 구성원에 대한 소스 테이블 또는 뷰의 상위 레벨 규정자.
SOURCE_TABLE	이 구성원에 대한 소스 테이블 또는 뷰의 이름.
SOURCE_VIEW_QUAL	레지스터 테이블에서 유사한 컬럼을 대조하여 실제 테이블의 뷰를 지원합니다. 이 값은 소스로 정의된 실제 테이블의 경우 0으로, 소스로 정의된 뷰의 경우 0보다 큰 값으로 설정됩니다. 이 컬럼은 컬럼 값이 SOURCE_OWNER 및 SOURCE_TABLE과 같은 서로 다른 소스 뷰들에 대해 여러 서브스크립션을 지원하기 위해 사용됩니다.
TARGET_OWNER	이 구성원에 대한 목표 테이블 또는 뷰의 상위 레벨 규정자.
TARGET_TABLE	이 구성원에 대한 목표 테이블 또는 뷰의 이름.
TARGET_CONDENSED	다음을 나타내는 플래그입니다. Y 제공되는 기본 키 값에 대해 목표 테이블은 한 행만을 표시합니다. N 모든 변경사항은 완성된 갱신 실행기록으로 보유되어야 합니다. A 목표 테이블은 기본 집계 또는 변경 집계 테이블입니다.
TARGET_COMPLETE	다음을 나타내는 플래그입니다. Y 목표 테이블에는 관심이 있는 기본 키 값마다 한 행이 있습니다. N 목표 테이블에는 기본 키 값 행의 일부 서브세트가 있습니다.

ASN.IBMSNAP_SUBS_MEMBR

표 82. 서브스크립션 구성원 테이블의 컬럼 (계속)

컬럼 이름	설명
TARGET_STRUCTURE	<p>목표 테이블의 구조</p> <p>1 사용자 테이블</p> <p>3 CCD 테이블</p> <p>4 특정 시점 테이블</p> <p>5 기본 집계 테이블</p> <p>6 변경 집계 테이블</p> <p>7 복사</p> <p>8 사용자 복사</p>
PREDICATES	<p>TARGET_TABLE 컬럼에서 테이블에 대한 WHERE절에 놓여지는 술어를 나열합니다. 이 WHERE절은 소스 테이블의 행 서브세트를 작성합니다. 술어는 WHOS_ON_FIRST가 S로 설정될 경우에만 인식됩니다. 술어는 Apply 프로그램에서 ORDER BY절을 생성할 수 없으므로 ORDER BY절을 포함할 수 없습니다. 집계 테이블은 뒤에 GROUP BY절이 오는 형식적 술어를 요구합니다.</p> <p>Apply 프로그램에서 완전 새로 고침과 변경 캡처 복제 둘 모두에 대해 이러한 술어를 사용하므로, 이 컬럼은 CD 또는 UOW 테이블에 컬럼을 포함하는 술어를 포함할 수 없습니다. CD 또는 UOW 테이블 참조를 포함하는 술어는 UOW_CD_PREDICATES 컬럼에 저장됩니다.</p>
MEMBER_STATE	<p>구성원의 상태를 나타내는 플래그.</p> <p>N (새로 작성) 구성원이 이 서브스크립션 세트에 대해 새로 작성되었습니다.</p> <p>L (로드됨) 이 서브스크립션 세트의 구성원이 로드되었으나 아직 변경 캡처 주기가 되지 않았습니다.</p> <p>S (동기화됨) 이 서브스크립션 세트의 구성원이 이제 일정한 synchpoint 값까지 동기화되었습니다.</p>

표 82. 서브스크립션 구성원 테이블의 컬럼 (계속)

컬럼 이름	설명
TARGET_KEY_CHG	<p>소스 테이블에서 목표 테이블의 목표 키 컬럼에 대한 소스 컬럼을 변경할 때 Apply 프로그램에서 갱신을 처리하는 방법을 나타내는 플래그.</p> <p>Y Apply 프로그램에서 목표 키 컬럼의 사전 이미지에 따라 목표 테이블을 갱신하며 이는 Apply 프로그램이 새 값 대신에 이전 값으로 술어를 변경한다는 것을 의미합니다. 목표 키의 각 사전 이미지 컬럼이 CD 테이블에 존재하도록 이 컬럼을 등록해야 합니다. 레지스터 테이블의 해당 등록 항목의 경우, CHG_UPD_TO_DEL_INS 컬럼의 값이 N으로 설정되어야 합니다.</p> <p>N Apply 프로그램에서 목표 키를 구성하는 컬럼이 전혀 갱신되지 않았다고 가정하는 갱신 및 삭제 처리 중에 로직을 사용합니다.</p>
JOIN_UOW_CD	<p>사용자 복사 목표 테이블을 처리할 때 Apply 프로그램에서 CD 및 UOW 테이블의 조인을 수행하는지를 나타내는 플래그. 이 플래그는 CD 테이블에 없는 UOW 테이블의 컬럼을 사용하는 술어로 서브스크립션 세트 구성원을 정의할 경우에 필요합니다. 목표 테이블 유형이 사용자 복사를 제외한 모든 것이면, Apply 프로그램에서는 구성원을 처리할 때 CD 및 UOW 테이블의 조인을 사용하고 구성원 처리시 이 컬럼을 무시합니다.</p> <p>Y Apply 프로그램에서 구성원 처리시 CD 및 UOW 테이블의 조인을 사용합니다.</p> <p>N Apply 프로그램에서 구성원 처리시 CD 및 UOW 테이블의 조인을 사용하지 않고, CD 테이블에서만 변경사항을 읽습니다.</p> <p>널(NULL) Apply 프로그램에서 구성원 처리시 이 컬럼을 무시합니다. 목표 테이블이 사용자 복사이고 이 컬럼의 값이 널(NULL)이면, Apply 프로그램에서는 구성원 처리시 CD 및 UOW 테이블의 조인을 수행하지 않습니다.</p>
UOW_CD_PREDICATES	<p>Apply 프로그램에서 변경 캡처 복제에만 필요하고 완전 새로 고침에는 필요하지 않은 CD 및 UOW 테이블의 컬럼을 포함하는 술어가 들어 있습니다. 변경 캡처 복제시 Apply 프로그램에서는 이 컬럼의 술어와 PREDICATES 컬럼의 술어를 처리합니다. 완전 새로 고침 수행시, Apply 프로그램에서는 PREDICATES 컬럼의 술어만 처리합니다.</p>

ASN.IBMSNAP_SUBS_MEMBR

표 82. 서브스크립션 구성원 테이블의 컬럼 (계속)

컬럼 이름	설명
LOADX_TYPE	이 구성원의 로드 유형. 이 컬럼의 값은 디폴트값 위에 겹쳐쓰는 데 사용됩니다. 널(NULL) z/OS의 경우: crossloader 유틸리티가 이 구성원에 사용됩니다. UNIX 및 Windows의 경우: ASNLOAD 종료는 이 구성원에 가장 적합한 유틸리티를 판별합니다(옵션 3, 4 또는 5). <ol style="list-style-type: none"> 이 구성원에 ASNLOAD가 사용되지 않습니다. 시작시 LOADX를 지정한 경우에도 특정 서브스크립션 세트 구성원에 대해 ASNLOAD 옵션을 효과적으로 작동 중지시킵니다. 사용자 정의 또는 사용자 수정된 ASNLOAD exit 코드가 사용됩니다. crossloader가 이 구성원에 사용됩니다. UNIX 및 Windows에서만: 이 구성원에 EXPORT/LOAD가 사용됩니다. UNIX 및 Windows에서만: 이 구성원에 EXPORT/INPORT가 사용됩니다.
LOAD_SRC_N_OWNER	사용자 작성 별칭 소유자. 이 값은 다음과 같은 경우에 필요합니다. <ul style="list-style-type: none"> crossloader가 이 구성원에 사용됩니다(LOADX_TYPE이 3). 목표 서버가 UNIX 또는 Windows입니다. 소스가 이미 별칭을 반영하지 않았습니다.
LOAD_SRC_N_TABLE	사용자 작성 별칭 테이블. 이 값은 다음과 같은 경우에 필요합니다. <ul style="list-style-type: none"> crossloader가 이 구성원에 사용됩니다(LOADX_TYPE이 3). 목표 서버가 UNIX 또는 Windows입니다. 소스가 이미 별칭을 반영하지 않았습니다.

ASN.IBMSNAP_SUBS_SET

서버: Apply 제어 서버

중요사항: SQL을 사용하여 이 테이블을 갱신할 때에는 주의사항을 보십시오. 이 테이블을 부적절하게 변경하면 예기치 않은 결과가 야기되거나 데이터가 유실될 수 있습니다.

서브스크립션 세트 테이블이 Apply 제어 서버에 정의된 모든 서브스크립션 세트를 나열하며 이러한 세트에 대한 복제 진행을 설명합니다. 행은 서브스크립션 세트 정의를 작성할 때 이 테이블에 삽입됩니다.

표 83에서는 서브스크립션 세트 테이블 컬럼에 대한 간략한 설명을 제공합니다.

표 83. 서브스크립션 세트 테이블의 컬럼

컬럼 이름	설명
APPLY_QUAL	서브스크립션 세트를 처리하는 Apply 프로그램을 고유하게 식별합니다.
SET_NAME	서브스크립션 세트의 이름.
SET_TYPE	세트가 읽기 전용인지 또는 읽기/쓰기인지를 나타내는 플래그. R 이 세트는 읽기 전용입니다. U 세트가 모두 갱신 구성이므로 읽기/쓰기입니다.
WHOS_ON_FIRST	다음 값은 모두 갱신 복제 시나리오에서 처리 순서를 제어하기 위해 사용됩니다. F (첫 번째) 소스 테이블은 Replica이고 목표 테이블은 마스터입니다. Replica와 마스터 테이블 사이에 갱신 충돌이 발생할 경우, replica는 해당되는 충돌 트랜잭션을 거부합니다. F는 읽기 전용 서브스크립션에 대해서는 사용되지 않고, 모두 갱신에 대해서 사용됩니다. S (두 번째) 소스 테이블은 마스터 테이블 또는 기타 소스이며, 목표 테이블은 Replica 또는 기타 사본입니다. 마스터와 replica 테이블 사이에 갱신 충돌이 발생할 경우, replica는 해당되는 충돌 트랜잭션을 거부합니다. S는 모든 읽기 전용 서브스크립션에 대해 사용됩니다.
ACTIVATE	다음 주기 동안 Apply 프로그램에서 세트를 처리하는지를 나타내는 플래그. 0 서브스크립션 세트가 비활성화되었습니다. Apply 프로그램에서 세트를 처리하지 않습니다. 1 서브스크립션 세트가 무제한으로 활동 중입니다. Apply 프로그램에서 세트를 비활성화할 때까지 또는 Apply 프로그램에서 이를 처리할 수 없을 때까지 각 Apply 주기 동안 세트를 처리합니다. 2 서브스크립션 세트가 하나의 Apply 주기에만 활동 중입니다. Apply 프로그램에서 세트를 한 번만 처리한 후 세트를 비활성화합니다.
SOURCE_SERVER	소스 테이블 및 뷰가 정의되는 Capture 제어 서버의 데이터베이스 이름.
SOURCE_ALIAS	SOURCE_SERVER 컬럼에 이름이 지정된 Capture 제어 서버에 해당되는 DB2 Universal Database 별명.

ASN.IBMSNAP_SUBS_SET

표 83. 서브스크립션 세트 테이블의 컬럼 (계속)

컬럼 이름	설명
TARGET_SERVER	목표 테이블이나 뷰가 저장되는 서버의 리모트 데이터베이스 이름.
TARGET_ALIAS	TARGET_SERVER 컬럼에 이름이 지정된 목표 서버에 해당되는 DB2 Universal Database 별명.

표 83. 서브스크립션 세트 테이블의 컬럼 (계속)

컬럼 이름	설명
STATUS	<p>제공된 주기 다음에 Apply 프로그램의 작업 상태를 나타내는 값.</p> <p>-1 복제에 실패했습니다. Apply 프로그램에서 적용된 전체 행 세트를 취소했으며 데이터가 커밋되지 않았습니다. 시작 매개변수 <code>SQLERRCONTINUE = Y</code>이면, 마지막 주기 동안 Apply 프로그램으로 리턴된 <code>SQLSTATE</code>는 <code>SQLERRCONTINUE(apply_qualified.SQS)</code>에 대한 입력 파일에 표시된 허용 가능 오류 중 하나가 아닙니다.</p> <p>0 Apply 프로그램에서 서브스크립션 세트를 처리했습니다. 시작 매개변수 <code>SQLERRCONTINUE = Y</code>이면, Apply 프로그램에서는 <code>SQLERRCONTINUE</code> 시작 매개변수(<code>apply_qualifier.SQS</code>의)에 대해 표시된 어떤 SQL 오류도 발생하지 않았으며, 어떤 행도 거부하지 않았습니다.</p> <p>2 Apply 프로그램이 복수 순환으로 서브스크립션 세트를 처리 중입니다. <code>MAX_SYNCH_MINUTES</code> 제어 컬럼에 따라 분리된 단일 논리적 서브스크립션을 처리했습니다.</p> <p>16 Apply 프로그램에서 서브스크립션 세트를 처리하여 상태 0을 리턴했으나, <code>SQLERRCONTINUE</code> 시작 매개변수(<code>apply_qualifier.SQS</code>의)에 대해 표시된 일부 SQL 오류가 발생했으며 일부 행이 거부되었습니다. 실패한 행에 대한 자세한 내용은 <code>apply_qualifier.ERR</code> 파일을 참조하십시오.</p> <p>예: <code>SQLERRCONTINUE = Y</code>를 설정하고 허용 가능한 SQL 상태가 23502(SQL 코드 -407)라고 표시합니다. 23502 오류가 발생하나 다른 오류는 발생하지 않습니다. Apply 프로그램에서 서브스크립션 세트 처리를 종료하고 상태를 16으로 설정합니다. 다음 실행에서 23502 오류가 발생하나 그런 후 07006(SQL 코드 -301)이 발생합니다. 이제 Apply 프로그램에서 서브스크립션 세트 처리를 중지하고 적용된 전체 행 세트를 취소하며 상태를 -1(데이터가 커밋되지 않았으므로)로 설정합니다.</p> <p>18 Apply 프로그램이 복수 순환으로 서브스크립션 세트를 처리 중이고 상태 2를 리턴했으며, 이는 <code>MAX_SYNCH_MINUTES</code> 제어 컬럼에 따라 분리된 단일 논리적 서브스크립션을 처리했다는 것을 의미합니다. 그러나 <code>SQLERRCONTINUE</code> 시작 매개변수(<code>apply_qualifier.SQS</code>의)에 대해 표시된 일부 SQL 오류가 발생했으며 일부 행이 거부되었습니다. 실패한 행에 대한 자세한 내용은 <code>apply_qualifier.ERR</code> 파일을 참조하십시오.</p>

ASN.IBMSNAP_SUBS_SET

표 83. 서브스크립션 세트 테이블의 컬럼 (계속)

컬럼 이름	설명
LASTRUN	마지막 서브스크립션 세트가 시작된 측정 시간. Apply 프로그램은 서브스크립션 세트가 처리될 때마다 LASTRUN 값을 설정합니다. 이것은 Apply 프로그램이 서브스크립션 세트 처리를 시작하는 Apply 제어 서버에서의 대략적인 시간입니다.
REFRESH_TYPE	이 서브스크립션 세트를 처리하도록 Apply 프로그램에 프롬프트를 표시하는 데 사용되는 스케줄 유형은 다음과 같습니다. R Apply 프로그램에서 시간 기본 스케줄을 사용합니다. 서브스크립션 세트 처리 시작 시기를 판별하기 위해 SLEEP_MINUTES의 값을 사용합니다. E Apply 프로그램에서 이벤트 기본 스케줄을 사용합니다. 서브스크립션 세트 처리 시작 시기를 판별하기 위해 서브스크립션 이벤트 (IBMSNAP_SUBS_EVENT) 테이블의 시간 값을 점검합니다. 복제(변경 캡처 또는 완전 새로 고침)가 시작되기 전에, 이벤트를 발생해야 합니다. B Apply 프로그램에서 시간 기본 및 이벤트 기본 스케줄을 모두 사용합니다. 따라서 시간 또는 이벤트 기준에 따라 서브스크립션 세트를 처리합니다.
SLEEP_MINUTES	서브스크립션 세트 처리 간 비활동 상태에 있는 시간을 분 단위로 지정합니다. 처리 시간은 REFRESH_TYPE이 R 또는 B일 때에만 사용됩니다.
EVENT_NAME	이벤트 이름을 나타내기 위해 사용되는 고유한 문자열. 서브스크립션 세트에 대해 복제를 트리거하려고 할 때 서브스크립션 이벤트 테이블을 갱신하려면 이 ID를 사용하십시오. 이벤트 이름은 REFRESH_TYPE이 E 또는 B일 때에만 사용됩니다.
LASTSUCCESS	서브스크립션 세트의 성공적인 최종 처리가 시작된 Apply 제어 서버 시간소인.
SYNCHPOINT	Apply 프로그램이 서브스크립션 세트에 대해 이 synchpoint 값까지 데이터를 처리했다는 것을 알리는 해당 진행을 기록하기 위해 이 컬럼을 사용합니다.
SYNCHTIME	Apply 프로그램이 서브스크립션 세트에 대해 이 시간소인까지 데이터를 처리했다는 것을 알리는 해당 진행을 기록하기 위해 이 컬럼을 사용합니다.
CAPTURE_SCHEMA	이 서브스크립션 세트에 대한 소스를 처리하는 캡처 제어 테이블의 스키마 이름.
TGT_CAPTURE_SCHEMA	목표 테이블이 또 다른 서브스크립션 세트(예: 멀티 티어 구성의 외부 CCD 테이블 또는 모두 갱신 구성의 replica 테이블)에 대한 소스이기도 하면, 이 컬럼에는 테이블이 소스의 역할을 할 때 사용할 Capture 스키마가 들어 있습니다.
FEDERATED_SRC_SRVR	비DB2 관계형 소스에만 적용되는 서브스크립션 세트의 소스인 페더레이티드 리모트 서버의 이름.
FEDERATED_TGT_SRVR	비DB2 관계형 목표에만 적용되는 서브스크립션 세트의 목표인 페더레이티드 리모트 서버의 이름.
JRN_LIB	OS/400 Capture 서버에만 적용되는 이 컬럼은 소스 테이블에서 사용하는 저널의 라이브러리 이름입니다.

표 83. 서브스크립션 세트 테이블의 컬럼 (계속)

컬럼 이름	설명
JRN_NAME	OS/400 Capture 서버에만 적용되는 이 컬럼은 소스 테이블에서 사용하는 저널의 이름입니다. 이 컬럼에서 뒤에 9개의 공백이 오는 별표는 소스 테이블이 현재 저널에 없다는 것을 의미하며, 이 경우 이 소스 테이블에 대한 데이터를 캡처할 수 없습니다.
OPTION_FLAGS	DB2 복제의 차후 옵션을 위해 예약됩니다. 현재 이 컬럼에는 디폴트값인 NNNN 이 들어 있습니다.
COMMIT_COUNT	Apply 프로그램이 서브스크립션 세트에 대해 수행하는 처리 유형을 나타내는 플래그. 널(NULL) 읽기 전용 서브스크립션 세트에 대한 디폴트 설정입니다. Apply 프로그램에서는 모든 데이터가 처리될 때까지 한 번에 한 구성원씩 n 서브스크립션 세트에 대해 폐치된 응답 세트를 처리한 후, 전체 세트에 대해 데이터 처리 종료시 단일 커미트를 발행합니다. 이 COMMIT_COUNT 설정 사용의 장점은 처리가 더 신속하게 완료될 수 있다는 점입니다. 널(NULL)이 아닌 정수 Apply 프로그램이 트랜잭션 모드로 서브스크립션 세트를 처리합니다. 모든 응답 세트가 폐치된 후에는 spill 파일의 내용은 IBMSNAP_INTENTSEQ 값 순서로 각 트랜잭션을 순서화하여 커미트 시퀀스 순서로 적용됩니다. 이 처리 유형을 사용하여 모든 spill 파일은 동시에 열리고 처리됩니다. 커미트는 이 컬럼에 지정된 트랜잭션 수를 따라 발행됩니다. 예를 들면, 1은 각 트랜잭션 이후의 커미트를 의미하고, 2는 각각 두 개의 트랜잭션 이후의 커미트를 의미하는 방식으로 계속됩니다. 정수 0은 폐치된 모든 데이터가 적용된 후에 단일 커미트가 발행된다는 것을 의미합니다. 트랜잭션 모드 처리를 사용하는 장점은 처리가 목표에서 참조 무결성 정의에 허용되므로 interim 커미트가 발행될 수 있다는 점입니다.
MAX_SYNCH_MINUTES	서브스크립션 순환 동안 폐치 및 적용하기 위한 데이터 변경의 양을 규정하기 위한 시간 임계값 한계입니다. Apply 프로그램은 Capture 서버에서 UOW 또는 CCD 테이블의 IBMSNAP_LOGMARKER 컬럼을 기초로 서브스크립션 세트 처리를 작은 주기로 분리하고 각각의 작은 주기가 성공하고 나면 목표 서버에서 COMMIT을 커미트합니다. 한계는 Apply 프로그램이 사용 불가능한 세트 한계를 만드는 자원 제한조건을 발견할 경우에 자동으로 다시 계산됩니다. 1보다 작은 MAX_SYNCH_MINUTES 값은 MAX_SYNCH_MINUTES 값이 널(NULL)일 때와 동일하게 처리됩니다.

ASN.IBMSNAP_SUBS_SET

표 83. 서브스크립션 세트 테이블의 컬럼 (계속)

컬럼 이름	설명
AUX_STMTS	Apply 프로그램이 서브스크립션 세트를 처리하기 전이나 후에 실행할 수 있는, 서브스크립션 명령문(IBMSNAP_SUBS_STMTS) 테이블에서 정의하는 SQL문 수.
ARCH_LEVEL	행에 포함된 구조적 레벨입니다. 이 컬럼은 작성된 행 아래로 규칙이 정의됩니다. 이 레벨은 IBM에 의해 정의되며, 버전 8의 경우에는 0801입니다.

ASN.IBMSNAP_SUBS_STMTS

서버: Apply 제어 서버

중요사항: SQL을 사용하여 이 테이블을 갱신할 때에는 주의사항을 보십시오. 이 테이블을 부적절하게 변경하면 예기치 않은 결과가 야기되거나 데이터가 유실될 수 있습니다. 서브스크립션에 대한 항목 수는 ASN.IBMSNAP_SUBS_SET.AUX_STMTS 컬럼에 반영되어야 합니다. AUX_STMTS가 서브스크립션 세트에 대해 0일 경우, 서브스크립션 명령문 테이블에서 해당되는 항목은 Apply 프로그램에 의해 무시됩니다.

서브스크립션 명령문 테이블에는 각 서브스크립션 세트 처리 순환 이전이나 이후에 실행될 사용자 정의 SQL문이나 스토어드 프로시저가 들어 있습니다. EI(Execute immediately) 명령문이나 스토어드 프로시저는 소스나 목표 서버에서만 실행할 수 있습니다.

이 테이블은 SQL문이나 스토어드 프로시저 호출을 사용하는 서브스크립션 세트를 정의할 때 데이터를 채웁니다.

표 84에서는 서브스크립션 명령문 테이블에 있는 컬럼에 대한 간략한 설명을 제공합니다.

표 84. 서브스크립션 명령문 테이블의 컬럼

컬럼 이름	설명
APPLY_QUAL	SQL문이나 스토어드 프로시저를 처리하는 Apply 프로그램을 고유하게 식별합니다.
SET_NAME	SQL문이나 스토어드 프로시저가 연관된 서브스크립션 세트의 이름.

표 84. 서브스크립션 명령문 테이블의 컬럼 (계속)

컬럼 이름	설명
WHOS_ON_FIRST	<p>다음 값은 모두 갱신 복제 시나리오에서 처리 순서를 제어하기 위해 사용됩니다.</p> <p>F (첫 번째) 목표 테이블은 사용자 테이블이나 상위 replica입니다. 소스 테이블은 종속 replica이며, 소스 테이블과 목표 테이블 간에 갱신 충돌이 발생할 경우 소스 테이블은 해당되는 충돌 트랜잭션을 거부합니다. F는 읽기 전용 서브스크립션에 대해서는 사용되지 않습니다.</p> <p>S (두 번째) 소스 테이블은 사용자 테이블, 상위 replica 또는 다른 소스입니다. 목표 테이블은 종속 replica 또는 다른 사본이며, 소스 테이블과 목표 테이블 간에 갱신 충돌이 발생할 경우 목표 테이블은 해당되는 충돌 트랜잭션을 거부합니다. S는 모든 읽기 전용 서브스크립션에 대해 사용됩니다.</p>
BEFORE_OR_AFTER	<p>명령문이 발행된 시기 및 장소를 나타내는 값.</p> <p>A 모든 응답 세트 행이 적용된 후 목표 서버에서 명령문이 실행됩니다.</p> <p>B 응답 세트 행이 적용되기 전에 목표 서버에서 명령문이 실행됩니다.</p> <p>S 명령문은 응답 세트 커서를 열기 전에 Capture 제어 서버에서 실행됩니다.</p> <p>G DB2 복제에 사용하기 위해 예약됩니다.</p> <p>X DB2 복제에 사용하기 위해 예약됩니다.</p>
STMT_NUMBER	BEFORE_OR_AFTER 컬럼 값의 영역 내에서 실행의 상대적 순서를 정의합니다.
EI_OR_CALL	<p>다음 값 중 하나입니다.</p> <p>E SQL문이 EXEC SQL EXECUTE IMMEDIATE로서 실행됩니다.</p> <p>C SQL문에 EXEC SQL CALL로서 실행할 스토어드 프로시저 이름이 들어 있습니다.</p>
SQL_STMT	<p>다음 값 중 하나입니다.</p> <p>명령문 EI_OR_CALL이 E일 경우, SQL문은 EXEC SQL EXECUTE IMMEDIATE문으로서 실행되어야 합니다.</p> <p>프로시저 EI_OR_CALL이 C일 경우 EXEC SQL CALL문으로 실행되는, 매개변수나 CALL 키워드가 없는 SQL 스토어드 프로시저의 8바이트 이름.</p>
ACCEPT_SQLSTATES	서브스크립션 세트를 정의할 때 지정한 1-10개까지의 5바이트 SQLSTATE 값. 이러한 0이 아닌 값은 Apply 프로그램에 의해 성공적으로 실행됩니다. 다른 값을 사용하면 실행이 실패합니다.

모니터 제어 서버에 있는 테이블과 해당되는 컬럼 설명

이 절에서는 모니터 제어 서버에 저장되는 각 테이블에 대한 세부사항을 제공합니다. 또한 각 테이블의 컬럼을 나열하여 간략하게 설명합니다. 제어 테이블은 알파벳순으로 나열되고, 컬럼은 각 테이블에서 표시되는 순서대로, 왼쪽에서 오른쪽으로 나열됩니다.

ASN.IBMSNAP_ALERTS

서버: Monitor 제어 서버

Monitor 정보 테이블에는 Replication Alert Monitor에서 발생한 모든 정보 레코드스가 들어 있습니다. 발생한 정보 조건, 발생한 서버 및 발견된 시기가 기록됩니다.

표 85에서는 Monitor 정보 테이블 컬럼에 대한 간략한 설명을 제공합니다.

표 85. Monitor 정보 테이블에 있는 컬럼

컬럼 이름	설명
MONITOR_QUAL	정보를 발행한 Replication Alert Monitor 프로그램을 식별하는 Monitor 규정자.
ALERT_TIME	정보가 이 테이블에 삽입된 모니터 제어 테이블의 시간.
COMPONENT	모니터되고 있는 복제 구성요소는 다음과 같습니다. C Capture 프로그램 A Apply 프로그램
SERVER_NAME	정보 조건이 발생한 Capture 제어 서버 또는 Apply 제어 서버의 이름.
SERVER_ALIAS	정보 조건이 발생한 Capture 제어 서버 또는 Apply 제어 서버의 DB2 Universal Database 별명.
SCHEMA_OR_QUAL	모니터되는 Capture 스키마 또는 Apply 규정자
SET_NAME	Apply 프로그램에 정보 조건을 설정하면, 이 컬럼은 모니터되고 있는 서브스크립션 세트의 이름을 지정합니다. 세트 이름을 지정하지 않으면 Apply 규정자 레벨에서 수행되며, 이는 Apply 규정자 내의 모든 세트가 모니터링된다는 것을 의미합니다.
CONDITION_NAME	경보가 트리거되었을 때 테스트되는 조건 코드.
OCCURRED_TIME	정보 조건이 Capture 제어 또는 Apply 제어 서버에서 발생한 시간.
ALERT_COUNTER	연속적인 모니터 주기에서 이 경보가 이전에 발견된 횟수.

표 85. Monitor 경보 테이블에 있는 컬럼 (계속)

컬럼 이름	설명
ALERT_CODE	경보 발생시 발행된 메시지 코드.
RETURN_CODE	사용자 조건에서 리턴된 정수 값.
NOTIFICATION_SENT	통지 메시지를 보냈는지를 나타내는 플래그는 다음과 같습니다. Y 통지 메시지를 보냈습니다. N MAX_NOTIFICATIONS_PER_ALERT 및 MAX_NOTIFICATIONS_MINUTES 매개변수로 인해 통지 메시지를 보 내지 않았습니다.
ALERT_MESSAGE	메시지 코드를 포함하여 보내진 메시지 텍스트.

ASN.IBMSNAP_CONDITIONS

서버: Monitor 제어 서버

Monitor 조건 테이블에는 Replication Alert Monitor가 누군가에게 문의할 경고 조건이 들어 있으며, 특정 조건이 발생한 경우 문의할 그룹 또는 각 개인의 이름이 들어 있습니다. Replication Alert Monitor는 Capture 제어 및 Apply 제어 서버의 조건 조합을 모니터링할 수 있습니다.

표 86에서는 Monitor 조건 테이블 컬럼에 대한 간략한 설명을 제공합니다.

표 86. Monitor 조건 테이블에 있는 컬럼

컬럼 이름	설명
SERVER_NAME	이 조건이 모니터링되고 있는 Capture 제어 서버 또는 Apply 제어 서버의 이름.
COMPONENT	모니터되고 있는 복제 구성요소는 다음과 같습니다. C Capture 프로그램 A Apply 프로그램
SCHEMA_OR_QUAL	모니터되는 Capture 스키마 또는 Apply 규정자
SET_NAME	Apply 프로그램에 경고 조건을 설정하는 경우, 모니터링하려는 서브스크립션 세트의 이름입니다. 세트 이름을 지정하지 않으면 모니터링이 Apply 규정자 레벨에서 수행되며, 이는 Apply 규정자 내의 모든 세트가 모니터링된다는 것을 의미합니다.
MONITOR_QUAL	이 조건에 대해 Capture 제어 또는 Apply 제어 서버를 모니터링할 Replication Alert Monitor 프로그램을 식별하는 Monitor 규정자.

ASN.IBMSNAP_CONDITIONS

표 86. Monitor 조건 테이블에 있는 컬럼 (계속)

컬럼 이름	설명
SERVER_ALIAS	이 조건이 모니터링되고 있는 Capture 제어 서버 또는 Apply 제어 서버의 DB2 Universal Database 별명.
ENABLED	다음 모니터링 주기 동안 Replication Alert Monitor에서 이 조건을 처리할 것인지 나타내는 플래그. Y 다음 주기 동안 Replication Alert Monitor가 이 정의를 처리합니다. N 다음 주기 동안 Replication Alert Monitor가 이 정의를 무시합니다.
CONDITION_NAME	Replication Alert Monitor가 제공된 Capture 제어 또는 Apply 제어 서버에서 모니터링되는 조건의 이름. Capture 프로그램에 대한 조건은 CAPTURE로 시작되며, Apply 프로그램에 대한 조건은 APPLY로 시작됩니다. CAPTURE_STATUS Capture 프로그램의 상태 CAPTURE_ERRORS Capture 프로그램에서 오류 메시지를 포스트하는지 여부. CAPTURE_WARNINGS Capture 프로그램에서 경고 메시지를 포스트하는지 여부.

표 86. Monitor 조건 테이블에 있는 컬럼 (계속)

컬럼 이름	설명
CONDITION_NAME(계속됨)	<p>CAPTURE_LASTCOMMIT 최종 모니터 주기 동안 Capture 프로그램에서 데이터를 커미트한 최종 시간.</p> <p>CAPTURE_CLATENCY Capture 프로그램의 현재 대기 시간.</p> <p>CAPTURE_HLATENCY Capture 프로그램의 대기 시간이 특정 시간(초 단위)보다 큰지 여부.</p> <p>CAPTURE_MEMORY Capture 프로그램에서 사용 중인 메모리 양(MB 단위).</p> <p>APPLY_STATUS Apply 프로그램의 상태</p> <p>APPLY_SUBSFALING 서브스크립션 세트 실패 여부.</p> <p>APPLY_SUBSINACT 서브스크립션 세트가 실패했는지 비활성 상태인지 여부.</p> <p>APPLY_ERRORS Apply 프로그램에서 오류 메시지를 포스트하는지 여부.</p> <p>APPLY_WARNINGS Apply 프로그램에서 경고 메시지를 포스트하는지 여부.</p> <p>APPLY_FULLREFRESH 완전 새로 고침 발생 여부.</p> <p>APPLY_REJTRANS(모두 갱신) Apply 프로그램에서 서브스크립션 세트의 트랜잭션을 거부하는지 여부.</p> <p>APPLY_SUBSDELAY Apply 프로그램이 COND_INT 매개변수에 지정한 시간을 초과하여 지연되는지 여부.</p> <p>APPLY_REWORKED Apply 프로그램이 목표 테이블의 행을 재작업했는지 여부.</p> <p>APPLY_LATENCY Apply 프로그램의 상한 및 하한 대기 시간이 임계값을 초과하는지 여부.</p>

ASN.IBMSNAP_CONDITIONS

표 86. Monitor 조건 테이블에 있는 컬럼 (계속)

컬럼 이름	설명
PARAM_INT	조건에 대한 정수 매개변수. 이 매개변수 값은 조건 논리에 따라 다릅니다. 스토어드 프로시저에서 사용되는지 여부에 관계없이 입력 매개변수로 전달됩니다.
PARAM_CHAR	조건에 대한 문자 매개변수. 이 매개변수 값은 조건 논리에 따라 다릅니다. 스토어드 프로시저에서 사용되는지 여부에 관계없이 입력 매개변수로 전달됩니다.
CONTACT_TYPE	이 조건이 발생한 경우 개인 또는 그룹에 문의할 것인지를 나타내는 플래그. C 개별 문의 G 문의처 그룹
CONTACT	이 조건 발생시 통지할 개인 문의처나 문의처 그룹의 이름.

ASN.IBMSNAP_CONTACTGRP

서버: Monitor 제어 서버

Monitor 그룹에는 문의처 그룹을 구성하는 개인 문의처가 들어 있습니다. 경고 조건이 발생한 경우 Replication Alert Monitor에 지정하여 이러한 개별 그룹에 문의할 수 있습니다. 개인은 여러 개의 문의처 그룹에 속할 수 있습니다(컬럼은 고유하지 않음).

표 87에서는 Monitor 그룹 문의처 테이블의 컬럼에 대한 간략한 설명을 제공합니다.

표 87. Monitor 그룹 문의처 테이블에 있는 컬럼

컬럼 이름	설명
GROUP_NAME	문의처 그룹의 이름
CONTACT_NAME	그룹의 일부인 문의처 이름. 이러한 개인은 Monitor 문의처 (IBMSNAP_CONTACTS) 테이블에 지정됩니다.

ASN.IBMSNAP_CONTACTS

서버: Monitor 제어 서버

Monitor 문의처 테이블에는 개인(또는 해당 그룹)과 연관된 경고 조건이 발생할 때 Replication Alert Monitor가 개인에게 통지하는 데 사용할 필수 정보가 들어 있습니다. 해당 하나의 개인이 지정됩니다.

표 88에서는 Monitor 문의처 테이블 컬럼에 대한 간략한 설명을 제공합니다.

표 88. Monitor 문의처 테이블에 있는 컬럼

컬럼 이름	설명
CONTACT_NAME	문의처 이름
EMAIL_ADDRESS	이 문의처의 기본 전자 우편 또는 호출기 주소.
ADDRESS_TYPE	이 문의처의 전자 우편 주소가 전자 우편 계정인지 또는 호출기 주소인지를 나타내는 플래그. E 전자 우편 주소가 전자 우편 계정에 대한 주소입니다. P 전자 우편 주소가 호출기에 대한 주소입니다.
DELEGATE	위임 기간에 통지를 수신할 문의처 이름.
DELEGATE_START	통지가 DELEGATE 컬럼에 이름 지정된 개인으로 보내질 때 위임 기간의 시작 날짜.
DELEGATE_END	위임 기간의 종료 날짜.
DESCRIPTION	문의처에 대한 설명

ASN.IBMSNAP_GROUPS

서버: Monitor 제어 서버

모니터 그룹 테이블에는 각 문의처 그룹의 이름과 설명이 들어 있습니다. 해당 한 그룹이 지정됩니다.

표 89에서는 Monitor 그룹 테이블 컬럼에 대한 간략한 설명을 제공합니다.

표 89. Monitor 그룹 테이블에 있는 컬럼

컬럼 이름	설명
GROUP_NAME	문의처 그룹의 이름
DESCRIPTION	문의처 그룹에 대한 설명

ASN.IBMSNAP_MONENQ

서버: Monitor 제어 서버

Monitor 큐에 넣기 테이블은 DB2 복제의 차후 옵션을 위해 예약됩니다.

ASN.IBMSNAP_MONENQ

표 90에서는 Monitor 큐에 넣기 테이블 컬럼에 대한 간략한 설명을 제공합니다.

표 90. Monitor 큐에 넣기 테이블에 있는 컬럼

컬럼 이름	설명
MONITOR_QUAL	DB2 복제의 차후 옵션을 위해 예약됩니다.

ASN.IBMSNAP_MONSERVERS

서버: Monitor 제어 서버

모니터된 서버 테이블에는 Replication Alert Monitor가 Capture 제어 서버나 Apply 제어 서버를 모니터링한 최종 시간에 대한 정보가 들어 있습니다.

표 91에서는 모니터링 서버 테이블 컬럼에 대한 간략한 설명을 제공합니다.

표 91. 모니터링 서버 테이블에 있는 컬럼

컬럼 이름	설명
MONITOR_QUAL	Capture 제어 또는 Apply 제어 서버를 모니터링하는 Replication Alert Monitor 프로그램을 식별하는 Monitor 규정자.
SERVER_NAME	Replication Alert Monitor가 모니터링하는 Capture 제어 또는 Apply 제어 서버의 이름.
SERVER_ALIAS	Replication Alert Monitor가 모니터링하는 Capture 제어 또는 Apply 제어 서버의 DB2 UDB 별명.
LAST_MONITOR_TIME	Replication Alert Monitor 프로그램이 이 서버에 최종 연결된 시간(Capture 제어 또는 Apply 제어 서버에서). 이 값은 제어 테이블에서 메시지를 폐치하는 데 하한값으로 사용되며 이전에 성공한 모니터 주기의 START_MONITOR_TIME과 동일한 값입니다.
START_MONITOR_TIME	Replication Alert Monitor가 Capture 제어 서버나 Apply 제어 서버에 연결된 시간(Capture 제어 또는 Apply 제어 서버에서). 이 값은 제어 테이블에서 경보 메시지를 폐치하는 데 상한값으로 사용됩니다.
END_MONITOR_TIME	Replication Alert Monitor가 이 서버의 모니터링을 종료한 시간(Capture 제어 또는 Apply 제어 서버에서).
LASTRUN	Replication Alert Monitor가 Capture 제어 서버나 Apply 제어 서버를 처리하기 위해 시작된 시간(Monitor 제어 서버에서).

표 91. 모니터된 서버 테이블에 있는 컬럼 (계속)

컬럼 이름	설명
LASTSUCCESS	Replication Alert Monitor가 Capture 제어 서버나 Apply 제어 서버 처리를 완료한 최종 시간에 대한 LASTRUN 컬럼의 값(Monitor 제어 서버에서). 이 서버의 모니터링이 실패하는 경우, 값은 동일할 수 있습니다(이 컬럼의 실행기록이 IBMSNAP_MONTRAIL 테이블에 저장됩니다).
STATUS	모니터링 순환의 상태를 나타내는 플래그는 다음과 같습니다. -1 Replication Alert Monitor가 이 서버를 처리하는 데 실패했습니다. 0 Replication Alert Monitor가 이 서버를 처리했습니다. 1 Replication Alert Monitor가 현재 이 서버를 처리 중입니다.

ASN.IBMSNAP_MONTRACE

서버: Monitor 제어 서버

Monitor 추적 테이블에는 Replication Alert Monitor에 대한 감사 추적 정보가 들어 있습니다. Replication Alert Monitor가 수행하는 모든 것이 이 테이블에 기록되며, 이 테이블을 Replication Alert Monitor 프로그램의 문제점이 발생하는지 알기 위한 최적 장소 중 하나로 만듭니다.

표 92에서는 Monitor 추적 테이블 컬럼에 대한 간략한 설명을 제공합니다.

표 92. Monitor 추적 테이블에 있는 컬럼

컬럼 이름	설명
MONITOR_QUAL	메시지를 발행한 Replication Alert Monitor를 식별하는 Monitor 규정자.
TRACE_TIME	메시지가 이 테이블에 삽입된 시간소인.
조작	메시지를 분류하는 데 사용되는 값은 다음과 같습니다. ERROR 오류 메시지 WARNING 경고 메시지 INFO 정보 메시지
DESCRIPTION	메시지 코드 및 텍스트

ASN.IBMSNAP_MONTRAIL

서버: Monitor 제어 서버

Monitor 추적 테이블에는 각 모니터 주기에 대한 정보가 들어 있습니다. Replication Alert Monitor는 모니터링되는 Capture 제어 또는 Apply 제어 서버마다 한 행을 삽입합니다.

표 93에서는 Monitor 추적 테이블에 있는 컬럼의 간략한 설명을 제공합니다.

표 93. Monitor 추적 테이블에 있는 컬럼

컬럼 이름	설명
MONITOR_QUAL	Capture 제어 또는 Apply 제어 서버를 모니터링하는 Replication Alert Monitor 프로그램을 식별하는 Monitor 규정자.
SERVER_NAME	Replication Alert Monitor가 모니터링하는 Capture 제어 또는 Apply 제어 서버의 이름.
SERVER_ALIAS	Replication Alert Monitor가 모니터링하는 Capture 제어 또는 Apply 제어 서버의 DB2 Universal Database 별명.
STATUS	모니터링 순환의 상태를 나타내는 플래그는 다음과 같습니다. -1 Replication Alert Monitor가 이 서버를 처리하는 데 실패했습니다. 0 Replication Alert Monitor가 이 서버를 처리했습니다. 1 Replication Alert Monitor가 현재 이 서버를 처리 중입니다.
LASTRUN	Replication Alert Monitor 프로그램이 Capture 제어 서버나 Apply 제어 서버를 처리하기 위해 최종 시작된 시간(Monitor 제어 서버에서).
LASTSUCCESS	Replication Alert Monitor 프로그램이 Capture 제어 서버나 Apply 제어 서버 처리를 완료한 최종 시간(Monitor 제어 서버에서).
ENDTIME	이 행이 이 테이블에 삽입된 시간.
LAST_MONITOR_TIME	Replication Alert Monitor 프로그램이 Capture 제어 서버나 Apply 제어 서버에 최종 연결된 시간(Capture 제어 또는 Apply 제어 서버에서). 이 값은 제어 테이블에서 메시지를 폐지하는 데 하한값으로 사용되며 이전에 성공한 모니터 주기의 START_MONITOR_TIME과 동일한 값입니다.
START_MONITOR_TIME	Replication Alert Monitor가 Capture 제어 서버나 Apply 제어 서버 모니터링을 시작한 최종 시간.
END_MONITOR_TIME	Replication Alert Monitor가 Capture 제어 서버나 Apply 제어 서버 모니터링을 종료한 최종 시간.
SQLCODE	이 모니터 주기 동안 발생한 오류의 SQLCODE.

표 93. Monitor 추적 테이블에 있는 컬럼 (계속)

컬럼 이름	설명
SQLSTATE	이 모니터 주기 동안 발생한 오류의 SQLSTATE.
NUM_ALERTS	이 모니터 주기 동안 발생한 경고 조건 수.
NUM_NOTIFICATIONS	이 모니터 주기 동안 보내진 통지 수.

목표 서버에 있는 테이블과 해당되는 컬럼 설명

이 절에서는 목표 서버에서 사용되는 각 테이블에 대한 세부사항을 제공합니다. 또한 각 테이블의 컬럼을 나열하여 간략하게 설명합니다. 테이블 이름은 알파벳순으로 나열되고, 컬럼 이름은 각 테이블에서 표시되는 순서대로, 왼쪽에서 오른쪽으로 나열됩니다.

기본 집계 테이블

schema.base_aggregate

서버: 목표 서버

중요사항: SQL을 사용하여 이 테이블을 갱신할 경우, Apply 프로그램에 의해 완전 새로 고침이 수행될 때 갱신사항이 유실될 위험이 있습니다.

기본 집계 테이블은 소스 테이블에 있는 데이터에서 수행되는 집계 함수의 결과를 포함하는 목표 테이블입니다.

표 94에서는 기본 집계 테이블 컬럼에 대한 간략한 설명을 제공합니다.

표 94. 기본 집계 테이블에 있는 컬럼

컬럼 이름	설명
<i>user columns</i>	소스 테이블에서 계산된 집계 데이터
IBMSNAP_LLOGMARKER	소스 테이블의 데이터 집계 시작되었을 때 소스 서버의 현재 시간소인.
IBMSNAP_HLOGMARKER	소스 테이블의 데이터 집계 완료되었을 때 소스 서버의 현재 시간소인.

변경 집계 테이블

schema.change_aggregate

서버: 목표 서버

중요사항: SQL을 사용하여 이 테이블을 갱신할 경우, Apply 프로그램에 의해 완전 새로 고침이 수행될 때 갱신사항이 유실될 위험이 있습니다.

변경 집계 테이블은 데이터 변경(CD) 테이블의 데이터에서 수행되는 집계 함수의 결과를 포함하는 목표 테이블입니다. 이 테이블은 CD 테이블에서 수행되는 함수가 특정 시간 간격 중에 발생하는 변경사항에 대해서만 수행된다는 점을 제외하고는 기본 집계 테이블과 유사합니다.

표 95에서는 변경 집계 테이블 컬럼에 대한 간략한 설명을 제공합니다.

표 95. 변경 집계 테이블에 있는 컬럼

컬럼 이름	설명
<i>user key columns</i>	목표 키를 구성하는 컬럼.
<i>user nonkey columns</i>	소스 테이블의 키가 아닌 데이터 컬럼. 이 목표 테이블의 컬럼 이름이 소스 테이블의 컬럼 이름과 일치할 필요는 없으나 데이터 유형은 일치해야 합니다.
<i>user computed columns</i>	SQL 표현식에서 파생된 사용자 정의 컬럼. SQL 함수와 함께 계산된 컬럼을 사용하여 소스 데이터 유형을 다른 목표 데이터 유형으로 변환할 수 있습니다.
IBMSNAP_LLOGMARKER	집계되는 (CD+UOW) 또는 CCD 테이블 행에서 가장 오래된 IBMSNAP_LOGMARKER 또는 IBMSNAP_LLOGMARKER 값.
IBMSNAP_HLOGMARKER	집계를 내는 (CD+UOW) 또는 CCD 테이블 행에서 가장 최신의 IBMSNAP_LOGMARKER 또는 IBMSNAP_HLOGMARKER 값.

데이터 일관 변경(CCD) 테이블

schema.CCD_table

이 표에는 SQL을 사용하여 갱신할 수 있는 정보가 들어 있습니다.

서버: 목표 서버

중요사항: SQL을 사용하여 이 테이블을 갱신할 경우, Apply 프로그램에 의해 완전 새로 고침이 수행될 때 갱신사항이 유실될 위험이 있습니다.

데이터 일관 변경(CCD) 테이블은 소스에서 발생한 변경사항에 대한 정보가 들어 있는 서브스크립션 세트 구성원의 목표이며, 해당 변경사항의 순차적인 순서를 식별하기 위한 추가 컬럼이 포함되어 있습니다. 컬럼의 값은 CD 및 UOW 테이블의 조인에서 가져옵니다. 목표 서버에 있는 CCD 테이블은 다음과 같을 수 있습니다.

- CD 테이블에 대한 대안으로 활동하는 내부 CCD 테이블.

변경 캡처 복제의 경우, Apply 프로그램은 이 테이블에서 직접 목표로 변경사항을 적용합니다. 이 CCD 테이블 유형의 이름은 변경사항을 보유하는 복제 소스와 동일한 레지스터(`IBMSNAP_REGISTER`) 테이블의 행에 저장됩니다.

- 읽기 전용 목표 테이블인 외부 CCD.

이 CCD 유형은 목표 서버에서 소스 데이터의 감사 추적을 포함합니다.

- 멀티 티어 복제 구성에서 보통 티어인 외부 CCD.

이 CCD 유형은 티어 1의 경우 목표 테이블이고 티어 3의 경우 소스 테이블입니다. 이 CCD 테이블 유형의 이름은 레지스터(`IBMSNAP_REGISTER`) 테이블의 고유 행에 저장됩니다.

목표로서 CCD 테이블 사용에 대한 자세한 정보는 98 페이지의 『목표 유형 선택』에서 참조하십시오.

Capture 프로그램은 데이터를 CCD 테이블에 삽입하지도 않고 프룬하지도 않습니다. 대신, 응용프로그램 요구는 CCD 테이블의 실행기록 보유 기간을 결정해야 합니다. 따라서, CCD 테이블의 프룬은 다폴트값에 의해 자동적이지 않지만, 서브스크립션 순환 이후에 처리될 SQL문을 사용하여 쉽게 자동화될 수 있습니다.

외부 CCD의 경우, `APPLY_QUAL`, `IBMSNAP_AUTHID`, `IBMSNAP_AUTHTKN`, `IBMSNAP_REJ_CODE` 및 `IBMSNAP_UOWID`의 UOW 테이블에서 여러 컬럼을 포함하도록 선택할 수 있습니다.

`IBMSNAP_OPERATION` 컬럼에서 원래 캡처된 OP 코드와, 시퀀스 번호 `IBMSNAP_INTENTSEQ` 및 `IBMSNAP_COMMITSEQ`는 CCD 테이블에 포함됩니다. 압축된 CCD 테이블의 경우, 가장 최근의 값이 각 행에 보유됩니다.

Capture 트리거에서 채워지고 비 관계형 데이터가 들어 있는 CCD 테이블에 대한 정보는 579 페이지의 『`schema.CCD_table`(비DB2)』에서 참조하십시오.

데이터 일관 변경 테이블(CCD 테이블)

표 96에서는 CCD 테이블 컬럼에 대한 간략한 설명을 제공합니다.

표 96. CCD 테이블에 있는 컬럼

컬럼 이름	설명
IBMSNAP_INTENTSEQ	변경사항을 고유하게 식별하는 로그 또는 저널 레코드 시퀀스 번호. 이 값은 전역적으로 오름차순입니다.
IBMSNAP_OPERATION	레코드에 대한 조작 유형을 나타내는 플래그. I 삽입 U 갱신 D 삭제
IBMSNAP_COMMITSEQ	캡처된 커밋 명령문의 로그 레코드 시퀀스 번호. 이 값은 원래 소스 테이블 트랜잭션에 의한 삽입, 갱신 및 삭제사항을 그룹화합니다.
IBMSNAP_LOGMARKER	Capture 제어 서버에서의 커밋 시간
<i>user key columns</i>	CCD 테이블이 압축된 경우, 이 컬럼에는 목표 키를 구성하는 컬럼이 포함됩니다.
<i>user nonkey columns</i>	소스 테이블의 키가 아닌 데이터 컬럼. 이 목표 테이블의 컬럼 이름이 소스 테이블의 컬럼 이름과 일치할 필요는 없으나 데이터 유형은 호환 가능해야 합니다.
<i>user computed columns</i>	SQL 표현식에서 파생된 사용자 정의 컬럼. SQL 함수와 함께 계산된 컬럼을 사용하여 소스 데이터 유형을 다른 목표 데이터 유형으로 변환할 수 있습니다.
APPLY_QUAL(선택적)	이 CCD 테이블을 처리하는 Apply 프로그램을 고유하게 식별합니다.
IBMSNAP_AUTHID(선택적)	트랜잭션과 관련된 권한 부여 ID입니다. 데이터베이스 편집에 유용합니다. AUTHID 길이는 18자입니다. 더 긴 값을 제공할 경우, 절단됩니다. z/OS용 DB2 Universal Database의 경우, 이 컬럼은 1차 권한 부여 ID입니다. iSeries용 DB2 Universal Database의 경우, 이 컬럼에는 트랜잭션을 일으킨 응용프로그램이 실행될 때 사용되는 사용자 프로파일 ID의 이름이 있습니다. 이 컬럼은 공백으로 채워지는 10자 ID가 있습니다. 이 컬럼은 자동으로 다른 테이블에 복사되지 않으며, 사용자는 이 컬럼을 사용자 데이터 컬럼으로 선택 및 복사해야 합니다. 이 컬럼은 비완료 CCD 목표 테이블에 대한 사용자 데이터 컬럼으로 선택할 수 있습니다.
IBMSNAP_AUTHTKN(선택적)	트랜잭션과 관련된 권한 부여 토큰입니다. 이 ID는 데이터베이스 감사에 유용합니다. z/OS용 DB2 Universal Database의 경우, 이 컬럼은 상환 ID입니다. iSeries용 DB2 Universal Database의 경우, 이 컬럼은 트랜잭션을 일으킨 작업의 작업 이름입니다. 이 컬럼은 자동으로 다른 테이블에 복사되지 않으며, 사용자는 이 컬럼을 사용자 데이터 컬럼으로 선택 및 복사해야 합니다. 이 컬럼은 비완료 CCD 목표 테이블에 대한 사용자 데이터 컬럼으로 선택할 수 있습니다.

표 96. CCD 테이블에 있는 컬럼 (계속)

컬럼 이름	설명
IBMSNAP_REJ_CODE(선택적)	이 값은 복제 소스를 정의할 때 충돌 발견 방식이 표준 또는 고급으로 지정된 경우에 모두 갱신 복제 중에만 설정됩니다. 모두 갱신 구성에 참여할 수 없으므로, 비DB2 관계형 목표에 대해 유효하지 않습니다.
	<p>0 알려진 충돌이 없는 트랜잭션.</p> <p>1 소스 및 Replica 테이블에 있는 동일 행이 복제되지 않은 변경사항을 수반하는 충돌을 포함하는 트랜잭션. 충돌이 발생할 경우, 트랜잭션은 replica 테이블에서 역으로 됩니다.</p> <p>2 최소한 하나의 동일 행 충돌이 있는 이전 트랜잭션에 종속되는 트랜잭션의 연쇄 거부. 충돌이 발생할 경우, 트랜잭션은 replica 테이블에서 역으로 됩니다.</p> <p>3 최소한 하나의 참조 무결성 제한조건 위반을 포함하는 트랜잭션. 이 트랜잭션은 소스 테이블에 정의된 참조 제한조건을 위반하므로, Apply 프로그램은 이 서브스크립션 세트를 실패한 것으로 표시합니다. 갱신사항은 참조 무결성 정의가 정정될 때까지 복사할 수 없습니다.</p> <p>4 최소한 하나의 제한조건 충돌이 있는 이전 트랜잭션에 종속되는 트랜잭션의 연쇄 거부.</p>
IBMSNAP_UOWID(선택적)	이 작업 단위(UOW)에 대한 로그 레코드 헤더에서 제공되는 작업 단위(UOW) ID.

관련 참조:

- 579 페이지의 『*schema.CCD_table(비DB2)*』

특정 시점 테이블

schema.point_in_time

서버: 목표 서버

중요사항: SQL을 사용하여 이 테이블을 갱신할 경우, Apply 프로그램에 의해 완전 새로 고침이 수행될 때 갱신사항이 유실될 위험이 있습니다.

특정 시점 테이블에는 특정 행이 소스 서버에서 삽입 또는 갱신되었을 때 대략적 시간 소인을 포함하는 추가 시스템 컬럼(IBM_SNAP_LOGMARKER)이 있는 소스 데이터 사본이 들어 있습니다.

특정 시점 테이블

표 97에서는 특정 시점 테이블 컬럼에 대한 간략한 설명을 제공합니다.

표 97. 특정 시점 테이블에 있는 컬럼

컬럼 이름	설명
<i>user key columns</i>	목표 키를 구성하는 컬럼.
<i>user nonkey columns</i>	소스 테이블이나 뷰로부터의 키가 아닌 데이터 컬럼. 이 목표 테이블의 컬럼 이름이 소스 테이블의 컬럼 이름과 일치할 필요는 없으나 데이터 유형은 일치해야 합니다.
<i>user computed columns</i>	SQL 표현식에서 파생된 사용자 정의 컬럼. SQL 함수와 함께 계산된 컬럼을 사용하여 소스 데이터 유형을 다른 목표 데이터 유형으로 변환할 수 있습니다.
IBMSNAP_LOGMARKER	Capture 제어 서버에서의 추정 커밋 시간. 완전 새로 고침 이후에 이 컬럼은 널(NULL)이 됩니다.

replica 테이블

schema.replica

서버: 목표 서버

이 표에는 SQL을 사용하여 갱신할 수 있는 정보가 들어 있습니다.

Replica 테이블에는 소스 테이블과 동일한 키 컬럼이 있어야 합니다. 이러한 유사성으로, replica 테이블은 추가 서브스크립션 세트에 대해 소스 테이블로 사용될 수 있습니다. 목표 테이블을 소스 테이블로 변환하는 것은 replica 목표 테이블을 정의하고 CHANGE DATA CAPTURE 속성을 지정할 때 자동으로 수행됩니다. 자세한 정보는 109 페이지의 『읽기/쓰기 목표 정의(모두 갱신)』에서 참조하십시오.

표 98에서는 Replica 테이블 컬럼에 대한 간략한 설명을 제공합니다.

표 98. Replica 테이블에 있는 컬럼

컬럼 이름	설명
<i>user key columns</i>	마스터 테이블과 동일한 기본 키여야 하는 목표 키를 구성하는 컬럼.
<i>user nonkey columns</i>	소스 테이블의 키가 아닌 데이터 컬럼. 이 목표 테이블의 컬럼 이름이 소스 테이블의 컬럼 이름과 일치할 필요는 없으나 데이터 유형은 일치해야 합니다.

사용자 복사 테이블

schema.user_copy

서버: 목표 서버

중요사항: SQL을 사용하여 이 테이블을 갱신할 경우, Apply 프로그램에 의해 완전 새로 고침이 수행될 때 갱신사항이 유실될 위험이 있습니다.

사용자 복사 테이블은 소스 테이블의 컬럼 사본을 포함하는 목표 테이블입니다. 이 목표 테이블은 소스 테이블의 행 또는 컬럼 서브세트일 수 있으나 추가 컬럼을 포함할 수는 없습니다.

서브세트로 나누는 것과 데이터 추가 처리를 제외하고, 사용자 복사 테이블은 소스 테이블의 유효한 상태를 반영하지만, 반드시 가장 최근의 상태를 반영하는 것은 아닙니다. 사용자 목표 테이블(또는 기타 다른 목표 테이블 유형)에 대한 참조는 소스 테이블로의 직접 액세스를 지나치게 초래하는 경합 문제점의 위험을 감소시킵니다. 로컬 사용자 복사 테이블을 액세스하는 것이 네트워크를 사용하여 각 쿼리용 리모트 소스 테이블을 액세스하는 것보다 훨씬 빠릅니다.

표 99에서는 사용자 복사 테이블 컬럼에 대한 간략한 설명을 제공합니다.

표 99. 사용자 복사 테이블에 있는 컬럼

컬럼 이름	설명
<i>user key columns</i>	목표 키를 구성하는 컬럼.
<i>user nonkey columns</i>	소스 테이블이나 뷰로부터의 키가 아닌 데이터 컬럼. 이 목표 테이블의 컬럼 이름이 소스 테이블의 컬럼 이름과 일치할 필요는 없으나 데이터 유형은 일치해야 합니다.
<i>user computed columns</i>	SQL 표현식에서 파생된 사용자 정의 컬럼. SQL 함수와 함께 계산된 컬럼을 사용하여 소스 데이터 유형을 다른 목표 데이터 유형으로 변환할 수 있습니다.

사용자 복사 테이블

제 24 장 복제 메시지

이 장에서는 iSeries용 DB2를 제외하고 모든 데이터베이스 관리 시스템에서 복제 프로그램에 대한 DB2 복제에 의해 발행되는 메시지 목록이 있습니다. 이 장에서는 각 메시지 다음에 메시지에 대한 설명과 조작을 재개하기 위해 취할 수 있는 조치에 대한 제안이 있습니다. DB2 명령 프롬프트에서 다음 명령을 입력하여 메시지의 설명을 볼 수 있습니다.

db2 message_number

iSeries 참고: iSeries용 DB2에서 발행된 복제 메시지는 복제 메시지 파일 라이브러리((MSGF))로부터 온라인에서만 사용 가능합니다. 명령행에서 메시지를 표시하려면, [DSPMSGD RANGE(message_number) MSGF(library_name/filename)] 를 입력하십시오.

이 장에 있는 복제 메시지의 범위는 다음과 같습니다.

ASN0001 - ASN0499

Capture 프로그램에 대한 메시지.

ASN0500 - ASN0999

Capture 및 Apply 프로그램에 일반적인 메시지.

ASN1000 - ASN1499

Apply 프로그램에 대한 메시지.

ASN1500 - ASN1999

복제 센터에 대한 메시지.

ASN5000 - ASN5099

이주와 연관되는 메시지.

ASN5100 - ASN5199

복제 경보 모니터에 대한 메시지.

ASN5200 - ASN5299

NT Services용 메시지.

달리 언급하지 않으면, 이 장에 있는 모든 오류 코드는 특정 메시지가 발행된 코드를 찾기 위해 IBM 고객만족센터에서 사용되는 내부 오류 코드입니다. 또한 예외적인 상태가 아니라면, 오류 메시지는 리턴 코드 0(제로)으로 발행됩니다.

Capture 오류에 대한 추가 정보: Capture 프로그램 오류가 발생하면, DB2 유지보수가 최신 레벨인지 확인하십시오. Capture 프로그램은 DB2 API를 사용하는 응용프로그램입니다. 많은 Capture 프로그램 오류가 최신이 아닌 DB2 유지보수로 인해 발행합니다.

ASN0004E CAPTURE capture_schema.
Capture 프로그램이 추적을 시작할 수 없습니다. 리턴 코드는 *return_code*입니다. 이유 코드는 *reason_code*입니다.

설명: START TRACE DB2 명령이 발행되거나 Capture 프로그램이 DB2 로그를 읽을 때 오류가 발생했습니다.

사용자 응답: 적절한 이유 코드를 찾기 위해 사용하는 운영 체제에 대한 DB2 데이터베이스 관리 프로그램의 메시지 및 코드집에서 DB2 코드 부분을 참조하십시오. 자세한 정보는, START TRACE DB2 오류의 경우 호출 접속 기능(CAF) 절을, DB2 로그 읽기 오류의 경우에는 IFI(Instrumentation Facility Interface) 절을 참조하거나, DBA에 문의하십시오. CAF 또는 IFI가 메시지를 리턴하면, 이것은 시스템 표시장치 콘솔에도 인쇄됩니다.

ASN0005E CAPTURE capture_schema.
Capture 프로그램이 DB2 로그를 읽는 중 오류를 발견했습니다. 로그 시퀀스 번호는 *lsn*, **SQLCODE**는 *sql_return_code*, 이유 코드는 *reason_code*입니다.

설명: Capture 프로그램이 DB2 로그를 읽을 때 오류가 발행하였습니다. SQL 오류가 있었을 수도 있습니다.

- DB2 복제의 경우, *sqlcode* 값은 비동기 읽기 로그 API에 대한 것입니다.
- VSE용 Capture의 경우, *sqlcode*는 VSE/VSAM GET 매크로용입니다.
- VM용 Capture의 경우, *sqlcode*가 Diagnose X'A4'용입니다.

사용자 응답: 적절한 이유 코드를 찾기 위해서는 아래에 제시된 대로 운영 체제에 있는 DB2 데이터베이스 관리 프로그램의 메시지 및 코드 문서에서 DB2 코드 절을 참조하십시오.

- z/OS용 Capture 프로그램에 대해, 사용하는 운영 체제에 대한 DB2 데이터베이스 관리 프로그램의 문서에 있는 IFI(Instrumentation Facility Interface) 관련 부분을 참조하거나, DBA에 문의하십시오.
- VSE용 Capture의 경우, 자세한 정보는 VSE/VSAM Commands and Macros, VSE/ESA System Macro Reference, VSE/ESA V2R3 Messages and Codes 매뉴얼을 참조하십시오.
- VM/ESA의 경우, 자세한 정보는 VM/ESA Programming Services를 참조하십시오.
- Linux, Windows 및 UNIX에서의 Capture의 경우, 사용 중이고 아카이브된 DB2 Universal

Database용 데이터베이스 로그 관리 문서를 참조하거나 IBM 고객만족센터에 문의하십시오.

ASN0006E CAPTURE capture_schema.

Capture program이 알 수 없는 로그 변동의 예상치 못한 로그 오류를 발견하십시오.

설명: Capture 프로그램이 DB2 로그 레코드를 처리하고 있었는데 다음 인터페이스 중 어느 하나에서 보고되지 않을 때 예기치 않은 로그 오류가 발생했습니다.

- z/OS용 Capture 프로그램에 대한 IFI (Instrumentation Facility Interface)
- Capture 프로그램의 비동기 읽기 로그 API

Capture 프로그램이 로그 레코드와 관련된 SQL 갱신 유형을 판별할 수 없습니다.

사용자 응답: IBM 고객만족센터에 문의하십시오.

ASN0008I CAPTURE capture_schema.

Capture 프로그램이 중지됩니다.

설명: Capture 프로그램이 중지됩니다.

사용자 응답: 이 메시지는 단지 사용자에게 알리기 위한 것으로, 어떤 조치도 필요하지 않습니다.

ASN0009E CAPTURE capture_schema. 등록 된 소스 테이블

src_owner.src_table에 DATA CAPTURE CHANGES 속성이 없습니다.

설명: 등록을 초기화하려고 할 때, Capture 프로그램이 잘못 정의된 소스 테이블을 발견했습니다. 소스 테이블의 DATA CAPTURE CHANGES 속성

이 설정되지 않은 경우 Capture 프로그램은 소스 테이블과 연관되는 로그 레코드를 처리할 수 없습니다. 이 등록은 유효하지 않으며 일반적으로 제공된 관리 도구 밖에서 이러한 등록을 생성한 경우에만 발생합니다. 이 메시지는 Capture 프로그램이 웹 스타트하거나 이 등록에 대해 서브스크립션 세트에 대한 첫 번째 CAPSTART 신호가 수신될 때 발행됩니다. CAPSTART 신호를 처리하는 동안 이 오류가 발생하면, Capture 프로그램은 등록을 활성화하지 않습니다. 재초기화(웹 스타트나 reinit 캡처 명령을 통한) 중에 이 오류가 발생할 경우, Capture 프로그램은 등록을 "중지됨" 상태에 둡니다. 이는 Apply 프로그램이 연관된 서브스크립션 세트를 재동기화하기 전에 등록을 고쳐야 함을 표시합니다.

사용자 응답:

1. 데이터 캡처 변경사항이 적용되도록 소스 테이블을 변경하십시오. 예를 들면 다음과 같습니다.
 - `alter table regress.table3 data capture changes`
2. Capture 프로그램에 의해 등록이 비활성화된 경우(상태 = 중지됨), 등록을 갱신하여 상태를 비활성으로 설정하십시오.
3. 복제 센터를 사용하여, 소스 테이블로부터 복제하는 모든 서브스크립션 세트에 대해 Apply 프로그램이 완전 새로 고침을 수행하도록 하십시오.

ASN0011E CAPTURE *capture_schema*. 압축 로그 레코드를 작성하기 위해 사용된 DB2 압축 사전이 더 이상 존재하지 않아서 **Capture 프로그램** 로그 읽기에 실패했습니다. 읽을 수 없었던 로그 레코드는 등록된 소스 테이블 *src_owner.src_table*에 대한 것입니다. 이유코드는 *reason_code*입니다.

설명: Capture 프로그램이 DB2 로그 읽기 IFI에서 0이 아닌 응답 코드를 받았습니다. 응답 코드는, 해당되는 DB2 테이블 스페이스에 대한 압축 사전을 사용할 수 없어서 로그 레코드의 데이터를 처리할 수 없음을 표시합니다.

소스 테이블을 포함하는 압축 테이블이 KEEPDICTIONARY 옵션 없이 실행되는 REORG 유틸리티에 의해 인식되었을 수 있습니다. 압축된 나머지 로그 레코드를 읽을 수 없으므로 Capture 프로그램이 이 등록을 비활성화해야 합니다. 이 등록을 비활성화하거나 제거하지 않으면 Capture 프로그램을 계속할 수 없습니다. 이 오류로 Capture 프로그램이 종료되지는 않습니다.

사용자 응답: 압축된 테이블 스페이스에 대한 제한사항과 비활성화된 등록 및 Apply 프로그램에 의해 해당되는 완전 새로 고침에 대한 자세한 정보를 복제 환경 유지보수 장을 참조하십시오.

ASN0013E CAPTURE *capture_schema*. **Capture** 프로그램이 변경 데이터 (CD) 테이블에 정의되지 않은 컬럼을 요구하였습니다. 테이블 이름은 *table_name*입니다.

설명: 데이터 변경(CD) 테이블의 필수 컬럼이 정의되어 있지 않습니다.

사용자 응답: 데이터 변경 테이블(CD 테이블) 정의가 적당하지 확인하십시오. 자세한 정보는 DB2 복제 안내 및 참조서에서 테이블 구조 문서를 참조하십시오.

ASN0019E CAPTURE *capture_schema*. **Capture** 프로그램 라이브러리가 **APF(Authorized Program Facility)**에 대한 권한 부여가 아닙니다.

설명: Capture 프로그램을 시작할 수 없습니다.

사용자 응답: Capture 링크 라이브러리에 APF에 대한 권한을 부여하고 프로그램을 재시작하십시오.

ASN0020I CAPTURE *capture_schema*. **Netview Generic Alerts Interface 실패. Netview 리턴 코드**는 *return_code*입니다.

설명: 네트워크 주요 벡터 전달자(NMVT)가 프로그램으로 Netview에 송신할 수 없었습니다. 이것은 2차 정보 메시지입니다.

사용자 응답: 인터페이스 오류를 판별하기 위한 리턴 코드의 설명은 Netview 프로그래밍 문서를 참조하십시오. 오류가 정정될 때까지 시스템 서비스 제

어점(SSCP)에 의해 Capture 프로그램 정보가 수신되지 않습니다.

ASN0021I **CAPTURE** *capture_schema*. 프로그램 인터페이스를 위한 **Netview** 프로그램이 사용 불가능합니다.
Netview 리턴 코드는 *return_code* 입니다.

설명: Netview의 사용이 불가능합니다. 이것은 2차 정보 메시지입니다.

사용자 응답: Netview 문제를 판별하기 위한 리턴 코드의 설명은 Netview 프로그래밍 문서를 참조하십시오. 예를 들면, 서브시스템이 시작되지 않는 경우입니다.

ASN0023I **CAPTURE** *capture_schema*.
Capture 프로그램이 다시 초기화되어 *number*개의 등록에 대한 변경사항을 캡처하고 있습니다.
Stopped_number 등록은 중지된 상태에 있습니다. *Inactive_number*개의 등록은 비활성 상태에 있습니다.

설명: Capture 프로그램에 대해 REINIT 명령이 발행되었습니다. Capture 프로그램은 모든 등록에 대한 모든 내부 제어 정보를 새로 고치려고 했습니다.

사용자 응답: Capture 프로그램이 모든 등록에 대한 변경사항을 캡처 중일 경우, 어떤 조치도 필요하지 않습니다. 그렇지 않으면, 이전 오류 메시지를 조사하여 실패의 원인을 판별하고, 제안된 사용자 조치에 따라 실패한 등록 정의를 고치십시오. 등록을 고치고 나면 Capture 프로그램에 대해 REINIT 명령을 다시 발행하십시오.

ASN0028I **CAPTURE** *capture_schema*.
Capture 프로그램은 연산자 명령에 의해 일시중단됩니다.

설명: 연산자 명령이 Capture 프로그램을 일시중단하여 프로그램이 대기 상태에 들어 갔습니다.

사용자 응답: 이 메시지는 단지 사용자에게 알리기 위한 것으로, 어떤 조치도 필요하지 않습니다.

ASN0029I **CAPTURE** *capture_schema*.
Capture 프로그램이 연산자 명령에 의해 재개되었습니다.

설명: 연산자 명령이 Capture 프로그램을 일시중단된 상태에서부터 재개하였고 Capture 프로그램은 계속 실행되고 있습니다.

사용자 응답: 이 메시지는 단지 사용자에게 알리기 위한 것으로, 어떤 조치도 필요하지 않습니다.

ASN0031E **CAPTURE** *capture_schema*. 프로그램 매개변수 테이블
IBMSNAP_CAPPARMS는 단 하나의 행만 가질 수 있습니다.

설명: Capture 프로그램 매개변수 테이블이 올바르게 정의되지 않았거나 유효하지 않은 행으로 갱신되었습니다.

사용자 응답: IBMSNAP_CAPPARMS 테이블에 행 하나만 있는지 확인하십시오. 추가 정보는 DB2 복제 안내 및 참조서에서 테이블 구조 문서를 참조하십시오.

ASN0035E CAPTURE *capture_schema*. 지원되지 않는 아키텍처 레벨이 있는 행이 테이블

IBMSNAP_REGISTER에서 발견되었습니다. 그러한 행은 유효하지 않으며 **CD** 테이블 *cd_owner.cd_table*을 지정합니다. 아키텍처 레벨은 *arch_level*입니다.

설명: Capture 프로그램이 등록을 초기화하려고 했으나 등록 정의에 유효하지 않은 아키텍처 레벨이 있음을 발견했습니다. 버전 8 Capture 프로그램은 아키텍처 레벨이 0801인 등록만 사용할 수 있습니다. 이 등록은 유효하지 않으며 복제 센터를 사용하지 않고 이 등록을 생성한 경우에 발생합니다. 이 메시지는 Capture 프로그램이 웹 스타트하거나 이 등록에 대해 서브스크립션 세트에 대한 첫 번째 CAPSTART 신호가 수신될 때 발행됩니다. 이 오류로 Capture 프로그램이 종료되지는 않습니다.

사용자 응답: 레지스터 테이블에서 ARCH_LEVEL 컬럼에 필요한 값을 점검하려면 DB2 복제 안내 및 참조서에서 테이블 구조 문서를 참조하십시오. 소스 서버에서 레지스터 테이블에 있는 값이 적당한지 검증하십시오. 값이 올바르지 않을 경우, 등록의 아키텍처 레벨 값을 갱신하고 호환 가능한 복제 센터 버전과 Capture 프로그램을 사용하십시오.

ASN0049I CAPTURE *capture_schema*. **SIGNAL_SUBTYPE** CAPSTOP에 대한 행이 테이블 **IBMSNAP_SIGNAL**에 삽입되었습니다.

설명: Capture 프로그램이 데이터 캡처 중지 신호를 받았습니다. Capture 프로그램은 현재 진행 중

인 작업을 커밋하고 종료됩니다.

사용자 응답: 이 메시지는 단지 사용자에게 알리기 위한 것으로, 어떤 조치도 필요하지 않습니다.

ASN0055E CAPTURE *capture_schema*. **Capture** 프로그램이 테이블 *table_name*에서 지원되지 않는 **SQLTYPE**의 *column_name* 컬럼을 발견했습니다.

설명: Capture 프로그램이 등록을 초기화하려고 했으나 등록 정의에 추상 유형으로는 지원되지 않는 SQL 유형이 있음을 발견했습니다. 이 등록은 유효하지 않으며 일반적으로 제공된 관리 도구 밖에서 이러한 등록을 생성할 경우에 발생합니다. 이 메시지는 Capture 프로그램이 웹 스타트하거나 이 등록에 대해 서브스크립션 세트에 대한 첫 번째 CAPSTART 신호가 수신될 때 발행됩니다. 이 오류로 Capture 프로그램이 종료되지는 않습니다.

사용자 응답: 등록을 제거하십시오. 이 등록은 DB2 복제에서 지원될 수 없습니다.

ASN0057E CAPTURE *capture_schema*. **Capture** 프로그램이 파일 *filename*에 대한 *operation*에서 *errno* 오류를 발견했습니다.

설명: Capture 프로그램이 파일을 처리하고 있을 때 오류가 발행하였습니다. Capture 프로그램이 종료됩니다.

사용자 응답: Capture 프로그램이 모든 필수 경로 및 파일에 대해 올바른 액세스 및 보안 권한을 가지고 있는지 확인하십시오. 또한 시스템에서 적절한 스페이스를 사용할 수 있는지 확인하십시오. 제품 장애로 이 메시지가 발행된 것으로 생각되면, IBM 고

고객만족센터의 지원을 요청하십시오.

ASN0058W CAPTURE *capture_schema.*
IBMSNAP_SIGNAL 테이블의
CAPSTART 행에서 **MAP_ID**
*mapid*는
IBMSNAP_PRUNCNTL 테이블
의 어떤 항목에도 해당되지 않습니
다.

설명: CAPSTART 신호에 지정된 MAP_ID의 값
이 IBMSNAP_PRUNCNTL 테이블의 MAP_ID 컬
럼에 있는 현재 값과 일치하지 않습니다. 서브스크
립션 세트가 삭제되었거나 사용자가 CAPSTART 신
호를 잘못 삽입하였을 수 있습니다.

사용자 응답: 사용자가 CAPSTART를 발행한 경
우, 신호 테이블 삽입에 대한 MAP_ID가 올바른지
확인한 후 다시 시도하십시오. Apply 프로그램에 의
해 이 CAPSTART 신호가 발행된 경우, 서브스크
립션 세트가 계속 존재하는지 확인하십시오.

ASN0059W CAPTURE *capture_schema.*
IBMSNAP_PRUNCNTL 테이블
의 **SYNCHPOINT** 필드가
MAP_ID *map_id*의 서브스크립션
CAPSTART에 대해 0이 아닙니다.

설명: Apply 프로그램이 Capture 프로그램에 대해
완전 새로 고침 신호를 보낼 때, Apply 프로그램은
IBMSNAP_SIGNAL 테이블에서 CAPSTART 신
호에 대한 행을 삽입합니다. 같은 시간에,
IBMSNAP_PRUNCNTL 테이블의 SYNCHPOINT
컬럼이 16진 0으로 설정되었습니다. 이 때 Capture
프로그램은 IBMSNAP_PRUNCNTL 테이블에서
SYNCHPOINT 컬럼의 값을 CAPSTART 로그 레

코드에 해당하는 로그 시퀀스의 번호로 설정하여,
Capture 프로그램이 CAPSTART 신호를 받았음을
확인하기 위해 Apply 프로그램에 응답합니다. Apply
프로그램은 SYNCHPOINT 컬럼의 값을 16진 0으
로 설정하므로, Apply 프로그램은 Capture 프로그
램에 의해 0이 아닌 값이 삽입되었는지 확인합니다.
Capture 프로그램은 값이 16진 0이 아닌 경우에도
SYNCHPOINT의 값을 갱신합니다. 그러나
SYNCHPOINT의 값이 16진 0이 아니면, Capture
프로그램은 발견한 값이 예상된 값이 아님을 알리는
이러한 경고를 발행합니다.

이 경고는 사용자 스스로 APPLY CAPSTART 신
호를 발행하고 Apply 프로그램의 조치를 완전하게
시뮬레이트하지 않은 경우에 발생할 수 있습니다.

사용자 응답: 이 메시지는 단지 사용자에게 알리
기 위한 것으로, 어떤 조치도 필요하지 않습니다.

ASN0060E CAPTURE *capture_schema.*
Capture 프로그램이 내부 오류
*error_code*를 발견했습니다.

설명: Capture 프로그램에서 예기치 않은 오류가
발생했습니다. Capture 프로그램이 종료됩니다.

사용자 응답: IBM 고객만족센터에 지원을 요청하
십시오.

ASN0061E CAPTURE *capture_schema.* 유효
하지 않은 등록이 발견되었습니다.
시스템 카탈로그 테이블에 소스 테
이블 *source_owner.source_table*이
존재하지 않습니다.

설명: Capture 프로그램이 등록을 초기화하려고 했
으나 등록에 지정된 소스 테이블이 소스 시스템 카
탈로그에 없음을 발견했습니다. 이 메시지는 Capture

프로그램이 웹 스타트하거나 Apply 프로그램이 유효하지 않은 등록을 포함하는 서브스크립션 세트에 대한 첫 번째 CAPSTART 신호를 발행할 때 발행됩니다. 이 오류로 Capture 프로그램이 종료되지는 않습니다. Capture 제어 테이블

IBMSNAP_REGISTER에서 *source_owner* 및 *source_table* 컬럼의 값이 잘못 지정되었거나, 소스 테이블이 삭제되어 더 이상 존재하지 않습니다.

사용자 응답: 등록이 오류 상태인 경우, 컬럼 *source_owner* 및 *source_table*의 값을 정정하십시오. 소스 테이블이 더 이상 존재하지 않을 경우, 등록은 더 이상 유효하지 않으므로 제거될 수 있습니다.

ASN0062E CAPTURE *capture_schema*. 유효하지 않은 등록이 발견되었습니다. 시스템 카탈로그 테이블에 CD 테이블 *phys_change_owner*. *phys_change_table*이 존재하지 않습니다.

설명: Capture 프로그램이 등록을 초기화하려고 했으나 등록에 지정된 CD 테이블이 소스 시스템 카탈로그 테이블에 없음을 발견했습니다. 이 메시지는 Capture 프로그램이 웹 스타트하거나 이 등록에 대해 서브스크립션 세트에 대한 첫 번째 CAPSTART 신호가 수신될 때 발행됩니다. 이 오류로 Capture 프로그램이 종료되지는 않습니다. Capture 제어 테이블 IBMSNAP_REGISTER에서 *phys_change_owner* 및 *phys_change_table* 컬럼의 값이 잘못 지정되었거나, CD 테이블이 삭제되어 더 이상 존재하지 않습니다.

사용자 응답: 등록이 오류 상태인 경우, 컬럼 *phys_change_owner* 및 *phys_change_table*의 값을

정정하십시오. CD 테이블이 더 이상 존재하지 않을 경우, 등록은 더 이상 유효하지 않으므로 제거될 수 있습니다.

ASN0063E CAPTURE *capture_schema*. 시스템 카탈로그 테이블에 MAP_ID *mapid*를 갖는 서브스크립션과 연관되는 소스 테이블 *source_owner.source_table*이 존재하지 않습니다. Capture 프로그램이 이 서브스크립션에 대한 변경사항의 캡처를 시작할 수 없습니다.

설명: Capture 프로그램이 서브스크립션에 대한 CAPSTART 신호에 응답하려고 했으나 서브스크립션에 해당되는 소스 테이블이 소스 시스템 카탈로그 테이블에 없음을 발견했습니다. 이 오류 메시지는 유효하지 않은 서브스크립션에 대해 첫 번째 CAPSTART 신호가 수신될 때 발행됩니다. 이 오류로 Capture 프로그램이 종료되지는 않습니다. Capture 제어 테이블 IBMSNAP_REGISTER에서 *source_owner* 및 *source_table* 컬럼의 값이 잘못 지정되었거나, 소스 테이블이 삭제되어 더 이상 존재하지 않습니다.

사용자 응답: 서브스크립션이 오류 상태인 경우, 컬럼 *source_owner* 및 *source_table*의 값을 정정하십시오. 소스 테이블이 더 이상 존재하지 않을 경우, 등록은 더 이상 유효하지 않으므로 제거될 수 있습니다.

ASN0064E CAPTURE capture_schema.
MAP_ID *mapid*를 가지고 있는 연
관된 서브스크립션에 대해 등록이
유효하지 않습니다. **Capture** 프로
그램은 이 서브스크립션에 대한 변
경 데이터 캡처를 시작할 수 없습니
다.

설명: Capture 프로그램이 특정 서브스크립션과 연
관되는 등록을 초기화하려고 했으나 등록에 유효하
지 않은 하나 이상의 컬럼 값이 있음을 발견했습니
다. 이 메시지는 등록에 대해 서브스크립션에 대한
첫 번째 CAPSTART 신호가 수신될 때 발행됩니다.
이 오류로 Capture 프로그램이 종료되지는 않습니
다. Capture 제어 테이블 IBMSNAP_REGISTER
에서 *phys_change_owner* 및 *phys_change_table* 컬
럼의 값이 잘못 지정되었거나, CD 테이블이 삭제되
어 더 이상 존재하지 않습니다.

사용자 응답: 등록이 오류 상태인 경우, 컬럼
phys_change_owner 및 *phys_change_table*의 값을
정정하십시오. 등록이 더 이상 필요하지 않을 경우,
이를 제거할 수 있습니다.

ASN0065E CAPTURE capture_schema. 유효
하지 않은 등록이 발견되었습니다.
소스 테이블
*source_owner.source_table*은 물리
적 로컬 테이블이 아닙니다.

설명: Capture 프로그램이 등록을 초기화하려고 했
으나 등록에 대한 소스 테이블이 물리적 로컬 테이
블이 아니지만 소스로 사용되고 별칭으로 호출되는
비DB2 관계형 서버에서 대신하고 있음을 발견했습
니다. 비DB2 관계형 서버가 소스로 사용될 경우, 각
서버의 데이터는 트리거 프로그램을 통해 캡처됩니

다. 각 소스 테이블은 비DB2 관계형 서버에 빌드
된 고유 레지스터 테이블에 있어야 합니다. 이 메시
지는 Capture 프로그램이 워프 시작하거나 이 등록
에 대해 서브스크립션 세트에 대한 첫 번째
CAPSTART 신호가 수신될 때 발행됩니다. 이 오
류로 Capture 프로그램이 종료되지는 않습니다.
DB2 데이터베이스의 IBMSNAP_REGISTER 테이
블에서 등록이 잘못 작성되었습니다.

사용자 응답: 이 등록은 다시 빌드하여 올바른 비
DB2 관계형 서버에서 유효하도록 해야 합니다.

ASN0066E CAPTURE capture_schema. 유효
하지 않은 등록이 발견되었습니다.
CD 테이블 *phys_change_owner.*
*phys_change_table*은 물리적 로컬
테이블이 아닙니다.

설명: Capture 프로그램이 등록을 초기화하려고 했
으나 서브스크립션에 해당하는 등록에 대한 소스 테
이블이 소스로 사용되는 비DB2 관계형 데이터베이
스에 대한 별칭임을 발견했습니다. 이 메시지는 이
등록에 대해 서브스크립션 세트에 대한 첫 번째
CAPSTART 신호가 수신될 때 발행됩니다. 이 오
류로 Capture 프로그램이 종료되지는 않습니다.

사용자 응답: 비DB2 관계 소스는 트리거 프로그
램을 통해 캡처되고 비DB2 관계 소스 시스템에서
고유한 레지스터 테이블에 있어야 합니다. 그러한 소
스에 대한 CCD 테이블도 비DB2 관계 소스 시스
템에 작성됩니다. 비DB2 관계 소스 테이블 등록이
DB2 데이터베이스의 레지스터 테이블에 잘못 등록
되었는데, 이 등록은 올바른 비DB2 관계형 서버에
서 다시 빌드해야 합니다.

ASN0067E CAPTURE *capture_schema*. 테이블 **IBMSNAP_REGISTER**에서 **MAP_ID** *map_id*를 갖는 서브스크립션과 연관되는 보기 등록을 찾을 수 없습니다. **Capture** 프로그램은 이 서브스크립션에 대한 변경 데이터 캡처를 시작할 수 없습니다.

설명: Capture 프로그램이 등록을 초기화하려고 했으나 서브스크립션에 해당하는 보기 등록이 존재하지 않음을 발견했습니다. 이 메시지는 Capture 프로그램이 워 스타트하거나 이 등록에 대해 서브스크립션 세트에 대한 첫 번째 CAPSTART 신호가 수신될 때 발행됩니다. 이 오류로 Capture 프로그램이 종료되지는 않습니다. **IBMSNAP_REGISTER** 또는 **IBMSNAP_PRUNCNTL** Capture 제어 테이블에서 컬럼 *source_owner*, *source_table*, *source_view_qual*의 값을 올바르게 지정할 수 없었습니다. 그러므로 일치하는 사항을 찾을 수 없거나 등록이 삭제되어 더 이상 존재하지 않습니다.

사용자 응답: 서브스크립션 또는 등록이 오류 상태인 경우, 컬럼 *source_owner*, *source_table* 및 *source_view_qual*의 값을 정정하십시오. 등록이 더 이상 존재하지 않을 경우, 서브스크립션은 더 이상 유효하지 않으므로 제거될 수 있습니다.

ASN0068E CAPTURE *capture_schema*. **CD** 테이블 *phys_chg_owner*. *phys_chg_tbl*에 대해 삽입문이 너무 깁니다.

설명: CD 테이블의 컬럼 수가 너무 많습니다. SQL INSERT문이 32K Capture 코딩 한계를 초과합니다.

사용자 응답: 등록에 모든 테이블 컬럼이 정의되어

있지만 목표에서 해당되는 컬럼들의 서브세트만 필요할 경우, 그 등록에 맞게 컬럼 수를 줄이십시오. 또한 테이블을 두 등록에 대해 분할하여 각 등록에 다른 테이블 컬럼 서브세트를 수반하도록 하십시오.

ASN0069E CAPTURE *capture_schema*. **CD** 테이블 *phys_chg_owner*. *phys_chg_tbl*에 삽입하는 동안 **SQLCODE** *sqlcode*가 리턴되었습니다. **CD** 테이블이 삭제된 것으로 표시되었습니다.

설명: Capture 프로그램이 행을 CD 테이블에 삽입하려고 했으나 DB2가 CD 테이블이 더 이상 존재하지 않음을 표시하는 **SQLCODE**를 리턴했습니다. CD 테이블이 부주의로 삭제되었거나 전체 등록이 삭제되었을 수 있습니다. 이 CD 테이블을 참조하는 행이 계속 **IBMSNAP_REGISTER** 테이블에 있을 경우, Capture 프로그램은 **CD_OLD_SYNCHPOINT** 컬럼의 값을 **NULL**로 설정하여 더 이상 이 CD 테이블에 대한 변경사항을 캡처하지 않습니다. 이 오류로 Capture 프로그램이 종료되지는 않습니다.

사용자 응답: CD 테이블이 더 이상 존재하지 않고 더 이상 필요하지도 않을 경우, 등록은 더 이상 유효하지 않으므로 제거해야 합니다. 제거하기 전에 등록을 비활성화하는 것이 좋습니다. 이 CD 테이블을 사용하는 등록과 연관되는 서브스크립션 세트도 비활성화해야 합니다. 또한 연관된 서브스크립션 세트 구성원도 제어하여 서브스크립션 세트가 활성화되어 성공적으로 실행될 수 있도록 해야 합니다.

ASN0070E CAPTURE capture_schema. CD
테이블 *phys_chg_owner*.
*phys_chg_tbl*의 컬럼 이름
*column_name*과, 등록에 대한 테이블
IBMSNAP_REGISTER에
BEFORE_IMG_PREFIX
before_img_prefix 값의 조합이 소
스 테이블에 있는 여러 컬럼 이름과
일치하지 않습니다. Capture 프로
그램이 등록 정의에서의 애매함을
분석할 수 없습니다.

설명: Capture 프로그램이 등록을 초기화하려고 했으나 등록에 대한 CD 테이블 내의 컬럼이 애매함을 발견했습니다. 컬럼이 하나의 소스 컬럼에 대한 사전 이미지나 다른 소스 컬럼의 사후 이미지를 참조했을 수 있습니다. 이 메시지는 Capture 프로그램이 워 스타트하거나 이 등록에 대해 서브스크립션 세트에 대한 첫 번째 CAPSTART 신호가 수신될 때 발행됩니다. 이 오류로 Capture 프로그램이 종료되지는 않습니다.

사용자 응답: IBMSNAP_REGISTER 테이블에서, BEFORE_IMG_PREFIX 컬럼의 현재 값을 애매하지 않은 문자 값으로 변경하십시오.

ASN0071E CAPTURE capture_schema. CD
테이블 *phys_chg_owner*.
*phys_chg_tbl*에 있는 컬럼
*column_name*의 데이터 유형 속성이
해당되는 소스 컬럼의 유형 속성과
호환되지 않습니다.

설명: Capture 프로그램이 등록을 초기화하려고 했으나 등록에 대한 CD 테이블 내의 컬럼이 해당되는 소스 컬럼과 호환되지 않습니다. 이 메시지는

Capture 프로그램이 워 스타트하거나 이 등록에 대해 서브스크립션 세트에 대한 첫 번째 CAPSTART 신호가 수신될 때 발행됩니다. 이 오류로 Capture 프로그램이 종료되지는 않습니다.

사용자 응답: 등록에 대한 CD 테이블을 정정하십시오.

ASN0072E CAPTURE capture_schema. CD
테이블 *phys_chg_owner*.
*phys_chg_tbl*에 있는 사전 이미지
컬럼 *column_name*은 널(NULL)
값을 허용해야 합니다.

설명: Capture 프로그램이 등록을 초기화하려고 했으나 등록에 대한 CD 테이블 내의 사전 이미지 컬럼이 널(NULL) 값을 승인하도록 정의되지 않았습니다. 이 메시지는 Capture 프로그램이 워 스타트하거나 이 등록에 대해 서브스크립션 세트에 대한 첫 번째 CAPSTART 신호가 수신될 때 발행됩니다. 이 오류로 Capture 프로그램이 종료되지는 않습니다.

사용자 응답: 등록에 대한 CD 테이블을 정정하십시오.

ASN0073E CAPTURE capture_schema.
CAPSTOP 신호에서 CD 테이블을
설명하는 *input_in* 스펙이 유효하지
않습니다.

설명: Capture 프로그램이 CAPSTOP 신호에 지정된 INPUT_IN 값이 유효한 *phys_change_owner*.
phys_change_table 형식이 아님을 발견했습니다. 이 오류로 Capture 프로그램이 종료되지는 않으므로 이 신호에 대해 어떤 조치를 취해지지 않습니다.

사용자 응답: INPUT_IN의 값이 비활성화하려는 등록과 연관되는 CD 테이블의 이름과 일치하도록

하십시오. IBMSNAP_SIGNAL 테이블에 새 행을 삽입하십시오.

ASN0074E CAPTURE *capture_schema*.
*src_owner.src_table*에 해당되는
IBMSNAP_REGISTER 테이블에
CAPSTOP 신호에 지정된 행이 없
습니다.

설명: Capture 프로그램이 CAPSTOP 신호에 지
정된 INPUT_IN 값이 유효한 형식으로 되어 있으
나 등록 테이블의 *source_owner.source_table* 값에
대해 일치하지 않습니다. 이 오류로 Capture 프로그
램이 종료되지는 않습니다.

사용자 응답: INPUT_IN 값을 수정하고 다시 신
호를 삽입하십시오.

ASN0075W CAPTURE *capture_schema*.
CAPSTOP 신호에서 INPUT_IN,
*src_owner.src_table*에 해당되는 등
록이 변경사항을 캡처하지 않습니다.
조치가 취해지지 않습니다.

설명: Capture 프로그램이 CAPSTOP 신호에 지
정된 INPUT_IN 값이 유효한 형식으로 되어 있으
며 등록 테이블의 *source_owner.source_table* 값에
대해 일치하지만 등록이 이미 비활성화되었음을 발
견했습니다. 이 오류로 Capture 프로그램이 종료되
지는 않으므로 Capture 프로그램은 이 신호에 대해
어떤 조치도 취하지 않습니다.

사용자 응답: 이 메시지는 단지 사용자에게 알리
기 위한 것으로, 어떤 조치도 필요하지 않습니다.

ASN0076I CAPTURE *capture_schema*.
Capture 프로그램이 **CAPSTOP**
신호에 대한 응답에서 소스 테이블
*source_owner.source_table*에 대한
변경사항 캡처를 중지했습니다.

설명: Capture 프로그램이 CAPSTOP 신호에 지
정된 등록을 성공적으로 비활성화했습니다.

사용자 응답: 이 메시지는 단지 사용자에게 알리
기 위한 것으로, 어떤 조치도 필요하지 않습니다.

ASN0077E CAPTURE *capture_schema*.
MAP_ID가 *mapid*인
IBMSNAP_PRUNCNTL 테이블
에서 **PHYS_CHANGE_OWNER**
및 **PHYS_CHANGE_TABLE** 컬
럼에 대해 지정된 값이 널(NULL)
이거나 **IBMSNAP_REGISTER**
테이블의 유효한 행과 일치하지 않
습니다.

설명: Capture 프로그램이 등록을 초기화하려고 했
으나 서브스크립션에 대한 **IBMSNAP_PRUNCNTL**
테이블 내의 **PHYS_CHANGE_OWNER** 및
PHYS_CHANGE_TABLE 컬럼 값이
IBMSNAP_REGISTER 테이블 내의 등록 행과 일
치하지 않습니다. 메시지는 Capture 프로그램이 워
스타트하거나 이 등록에 대해 서브스크립션에 대한
첫 번째 **CAPSTART** 신호가 수신될 때 발행되었습
니다. 이 오류로 Capture 프로그램이 종료되지는 않
습니다.

사용자 응답: 서브스크립션에 대한
IBMSNAP_PRUNCNTL 테이블 내의 값을 수정하
십시오. 서브스크립션이 복제 센터를 사용하여 빌드
된 것이 아니면, IBM 고객만족센터에 연락하여 가

능한 관리 문제점에 대해 보고하십시오.

ASN0078E CAPTURE *capture_schema*. **CD** 테이블 *phys_owner.phys_tbl*에 있는 사전 이미지 컬럼 *column_name*은 등록에 대한 **CD** 테이블에 해당되는 사후 이미지 컬럼을 가지고 있지 않습니다. 등록이 유효하지 않습니다.

설명: Capture 프로그램이 등록을 초기화하려고 했으나 등록의 **CD** 테이블에서 해당되는 사후 이미지 컬럼을 사전 이미지 컬럼을 발견했습니다. 이 등록은 유효하지 않으며 일반적으로 제공된 관리 도구 밖에서 이러한 등록을 생성한 경우에만 발생합니다. 이 메시지는 Capture 프로그램이 웹 스타트하거나 이 등록에 대해 서브스크립션에 대한 첫 번째 CAPSTART 신호가 수신될 때 발행됩니다. 이 오류로 Capture 프로그램이 종료되지는 않습니다.

사용자 응답: 해당되는 사후 이미지 컬럼도 포함되는 경우에만 사전 이미지 컬럼이 **CD** 테이블에 포함되도록 하여 등록에 대한 **CD** 테이블을 정정하십시오.

ASN0079E CAPTURE *capture_schema*. **CD** 테이블 *phys_chg_owner.phys_chg_tbl*과 연관되는 등록에 대해 **IBMSNAP_REGISTER** 테이블을 갱신하는 동안 **SQLCODE** *sqlcode*가 리턴되었습니다. 행이 삭제되었을 수도 있습니다.

설명: Capture 프로그램이 이름 지정된 **CD** 테이블에 대해 데이터가 캡처되었음을 표시하기 위해 **IBMSNAP_REGISTER** 테이블을 갱신하려고 했으나

나 **DB2**가 행이 더 이상 존재하지 않음을 표시하는 **SQLCODE**를 리턴했습니다. 등록이 삭제되었을 수 있습니다. 이 오류로 Capture 프로그램이 종료되지는 않습니다.

사용자 응답: 등록이 삭제된 경우, 등록에 대해 추가 조치가 필요하지 않습니다. 등록을 제거할 때는 먼저 등록을 비활성화하는 것이 좋습니다. **IBMSNAP_REGISTER** 테이블에서 행이 부주의로 삭제된 경우, 연관된 **CD** 테이블을 삭제하고 등록을 다시 빌드하십시오. 등록과 연관되는 서브스크립션 세트를 비활성화하십시오. 등록을 삭제해야 할 경우, 연관된 서브스크립션 세트 구성원을 제거하여 해당되는 서브스크립션 세트가 활성화되고 성공적으로 실행될 수 있도록 해야 합니다. 등록이 다시 빌드되면, 연관된 서브스크립션 세트에 대해 완전 새로 고침을 수행해야 함을 표시하는 신호가 Apply 프로그램에 보내집니다.

ASN0080E CAPTURE *capture_schema*. **소스** 테이블 *source_owner.source_table*에 대한 등록과 연관되는 **CD** 테이블 *phys_chg_owner.phys_chg_tbl*에 대해 테이블 스페이스가 가득 찬 상태가 발견되었습니다.

설명: Capture 프로그램이 이름 지정된 **CD** 테이블로의 삽입을 처리하려고 했으나 테이블 스페이스가 가득 차서 삽입을 처리할 수 없습니다. 일반적으로 이러한 상태가 발생하면 **CD** 테이블 스페이스에 대한 스페이스 할당이 충분하지 않아서 잦은 프룬(prune) 또는 비효율적인 프룬이 발생합니다. 이 오류는 Capture 프로그램이 종료되도록 합니다.

사용자 응답: 테이블 스페이스가 가득 찬 원인을 판별하려면 다음 단계를 수행하십시오.

1. 정상적인 처리 상태가 제공되도록 CD 테이블용 테이블 스페이스에 충분한 스페이스가 할당되었는지 확인하십시오.
2. Capture 제어 테이블에 대한 스토리지 요구사항을 줄일만큼 충분히 프룬(prune)이 자주 수행되는지 확인하십시오.
3. 정상적인 프룬(prune) 처리가 제공되도록 충분히 Apply 프로그램이 자주 실행되는지 확인하십시오.
4. 정상 프룬(prune)에 필요한 추가 단계를 장시간 수행하지 않고 비활성화되었던 서브스크립션 세트가 없는지 확인하십시오.

추가 정보에 대해서는 DB2 복제 안내 및 참조서를 참조하십시오.

ASN0082W CAPTURE *capture_schema.*
Capture 프로그램이 CD 테이블 *phys_chg_owner.phys_chg_tbl*에서, 소스 테이블 *source_owner.source_table*에서 컬럼 길이가 *src_column_length*인 해당되는 컬럼보다 짧은 컬럼 길이 *CD_column_length*의 컬럼 *column_name*이 있는 등록을 발견했습니다.

설명: 등록 초기화 중, Capture 프로그램이 등록 정의에 소스 테이블에서 해당되는 컬럼 길이보다 짧은 컬럼 길이를 가지고 있는 CD 테이블 내의 컬럼이 있음을 발견했습니다. 이는 권장되는 등록 정의가 아니며, 일반적으로 제공된 관리 도구 밖에서 이러한 등록을 생성 또는 변경한 경우에만 발생합니다. 등록 정의는 허용되지만, 캡처된 소스 테이블이 정의된 CD 테이블 컬럼 내에 맞지 않을 수도 있음을 알

리는 경고 메시지가 발행됩니다. 이 메시지는 Capture 프로그램이 웹 스타트하거나 이 등록에 대해 서브스크립션에 대한 첫 번째 CAPSTART 신호가 수신될 때 발행됩니다. 초기화 등록이 정상적입니다.

사용자 응답: 이러한 방식으로 등록을 정의해야 하는 특정 이유가 없으면(예를 들어, 변경된 데이터의 길이가 CD 테이블 컬럼의 길이보다 길다는 것이 확실할 경우), 소스 테이블 및 CD 테이블 데이터 정의가 정확히 일치하도록 등록을 정의해야 합니다.

ASN0083E CAPTURE *capture_schema.* CD 테이블 *phys_chg_owner.phys_chg_tbl*로의 삽입을 처리하는 동안 **SQLCODE** *sqlcode*가 리턴되었습니다. CD 테이블 컬럼 *column_name*이 너무 짧아서 소스 테이블 *source_owner.source_table*에 있는 해당되는 컬럼에서 캡처된 데이터를 포함할 수 없습니다. **Capture** 프로그램에 의해 등록이 중지되었습니다.

설명: Capture 프로그램이 CD 테이블로의 삽입을 처리하려고 했으나 소스 테이블에 있는 해당되는 컬럼의 길이보다 짧은 컬럼이 CD 테이블에 있음을 표시하는 SQLCODE가 DB2에서 발견되었습니다. 이는 권장되는 등록 정의가 아니며, 일반적으로 제공된 관리 도구 밖에서 이러한 등록을 생성 또는 변경한 경우에만 발생합니다. 이 오류로 Capture 프로그램이 종료되지는 않지만 등록이 중지된 상태에 놓이게 됩니다.

사용자 응답: 등록 정의를 다시 평가하십시오. 소스 테이블 컬럼 및 CD 테이블 컬럼의 길이가 일치

하도록 등록을 변경하거나 트리거를 CD 테이블에 추가하여 데이터를 자르십시오.

ASN0084E CAPTURE capture_schema. 소스 테이블이 *source_owner*, *source_table*이고 CD 테이블이 *phys_chg_owner.phys_chg_tbl*인 등록인 **Capture 프로그램**에 의해 중지되었습니다.

설명: 이 메시지는 등록이 Capture 프로그램에 의해 중지된 상태에 놓일 때(STATE 상태가 IBMSNAP_REGISTER 테이블에서 'S' 값으로 설정됨) 항상 발행됩니다. 이 조치에 대한 이유는 이전 메시지 중 하나에 설명되어 있습니다.

사용자 응답: 이전 오류 메시지를 조사하여 실패 원인을 판별하고, 제안된 사용자 조치에 따라 실패한 등록 정의를 고치십시오. 등록 정의를 고치고 나면, IBMSNAP_REGISTER 테이블에서 STATE 컬럼의 값을 'I'로 설정하여 Apply 프로그램에서 등록을 다시 사용할 수 있음을 표시하십시오.

ASN0100I CAPTURE capture_schema. **Capture 프로그램 초기화**가 정상적입니다.

설명: 이 메시지는 사용자 정보 전용입니다.

사용자 응답: 이 메시지는 단지 사용자에게 알리기 위한 것으로, 어떤 조치도 필요하지 않습니다.

ASN0101W CAPTURE capture_schema.

Capture 프로그램이 데이터가 너무 오래되어 워 스타트를 실패하였습니다. 콜드 스타트가 시도될 것입니다.

설명: 데이터 변경(CD) 테이블의 데이터가 너무 오래되었습니다. 콜드 스타트가 수행됩니다.

사용자 응답: DB2 복제 안내 및 참조서에서 Capture 프로그램 조작에 대한 문서를 참조하십시오.

ASN0102W CAPTURE capture_schema.

Capture 프로그램이 충분하지 않은 워 스타트 정보로 인해 콜드 스타트로 전환됩니다.

설명: 재시작 정보를 검색하는 동안 문제가 발생하였습니다. 재시작 테이블 데이터가 유효하지 않습니다. 콜드 스타트가 수행됩니다.

- DB2 Universal Database에 대해, 워 스타트 중 DB2가 로그를 읽는 중에 비동기 로그 읽기 API 오류가 발생했습니다.

- z/OS에 대해, 워 스타트 중 DB2가 로그를 읽을 때 IFI(Instrumentation Facility Information) 오류가 발생했습니다.

사용자 응답: DB2 복제 안내 및 참조서에서 Capture 프로그램 조작에 대한 문서를 참조하십시오.

ASN0104I CAPTURE *capture_schema*.
MAP_ID가 *mapid*인 **CAPSTART**
신호에 대한 응답에서, 로그 시퀀스
번호 *log_sequence_number*로 시작
하는 로그에서 발견된 변경사항에
대해 소스 테이블
*source_owner.source_table*에 대한
변경 캡처가 시작되었습니다.

설명: Capture 프로그램이 성공적으로 신호를
CAPSTART 신호를 처리했습니다. 이것이 특정 소
스 테이블과 연관된 첫 번째 CAPSTART 신호인 경
우, 이 메시지는 Capture 프로그램이 지금 소스 테
이블에 대한 갱신사항을 캡처 중임을 표시합니다. 변
경사항이 이미 캡처 중인 테이블에 대한
CAPSTART 신호이면, 이 메시지는 Capture 프로
그램이 신호를 수신하여 입력 Apply 프로그램이
MAP_ID 값과 연관되는 서브스크립션 세트에 대한
변경사항을 수신할 수 있도록 하기 위한 필수 처리
를 수행했음을 표시합니다.

사용자 응답: 이 메시지는 단지 사용자에게 알리
기 위한 것으로, 어떤 조치도 필요하지 않습니다.

ASN0105I CAPTURE *capture_schema*. *n*개
의 행이 *timestamp*에
table_owner.table_name 테이블로
부터 **프룬(prune)**되었습니다.

설명: Capture 프로그램이 CD, UOW, TRACE,
MONITOR 또는 SIGNAL 테이블에서 레코드를 프
룬했습니다.

사용자 응답: 이 메시지는 단지 사용자에게 알리
기 위한 것으로, 어떤 조치도 필요하지 않습니다.

ASN0109I CAPTURE *capture_schema*.
Capture 프로그램이 성공적으로 초
기화되어 *number*개의 등록에 대한
변경사항을 캡처하고 있습니다.
Stopped_number 등록은 중지된 상
태에 있습니다. *Inactive_number*개
의 등록은 비활성 상태에 있습니다.

설명: 이 메시지는 Capture 프로그램이 등록 항목
의 재초기화를 완료할 때 발행됩니다. 재초기화는
CAPSTART 신호를 처리하는 동안 또는 Capture
REINIT 명령에 응답할 때 워 스타트 중에 발생할
수 있습니다.

사용자 응답: Capture 프로그램이 모든 등록에 대
한 변경사항을 캡처 중일 경우, 어떤 조치도 필요하
지 않습니다. 그렇지 않으면, 이전 오류 메시지를 조
사하여 실패의 원인을 판별하고, 제안된 사용자 조
치에 따라 실패한 등록 정의를 고치십시오. 등록 정
의를 고치고 나면, *reinit* 매개변수를 사용하여
asnccmd 명령을 발행하십시오.

ASN0111I CAPTURE *capture_schema*.
*timestamp*에 **프룬(prune)** 순환이
시작되었습니다.

설명: 이 메시지는 각 프룬 순환이 시작될 때 발
행됩니다.

사용자 응답: 이 메시지는 단지 사용자에게 알리
기 위한 것으로, 어떤 조치도 필요하지 않습니다.

ASN0112I CAPTURE *capture_schema*. 프론
순환이 *timestamp*에 종료되었습니
다.

설명: 이 메시지는 각 프론 순환이 종료될 때 발
행됩니다.

사용자 응답: 이 메시지는 단지 사용자에게 알리
기 위한 것으로, 어떤 조치도 필요하지 않습니다.

ASN0113W CAPTURE *capture_schema*. 다음
24시간 내에 프론 지속 한계에 도달
됩니다.

설명: 이 경고 메시지는 IBMSNAP_UOW 테이블
의 값이 다음 날에 프론 지속 한계가 발생할 수 있
음을 표시할 때 발행됩니다.

사용자 응답: 일반 프론이 발생하지 않는 원인
에 대해 점검해 보십시오. 보통 이는 여러날 동안 하나
이상의 Apply 프로그램이 실행되지 않아서 CD 및
UOW 테이블을 효율적으로 프론할 수 없기 때문입
니다. 가능한 다른 원인은 테이블
IBMSNAP_PRUNE_SET에서 해당되는 동기점 값
을 제거하거나 재설정하지 않고 서브스크립션 세트
를 제거하거나 비활성화한 것입니다. 복제 분석기 도
구를 사용하여 이러한 상황에 대한 자세한 분석을
제공할 수 있습니다.

ASN0114E CAPTURE *capture_schema*.
table_owner.table_name 테이블을
프론할 때 SQL 코드 *sqlcode*로 프
론이 실패했습니다.

설명: 이 오류 메시지는 예기치 않은 SQL 오류 코
드로 프론이 실패할 때 발행됩니다. 프론은 종료되
고 다음 간격 또는 명령 호출에서 다시 시도합니다.

이 오류로 Capture 프로그램이 종료되지는 않습니
다.

사용자 응답: 이 SQL 코드가 임시 오류를 표시할
경우, 어떤 조치도 필요하지 않습니다. 그렇지 않으
면 DB2 메시지 및 코드 매뉴얼에서 SQL 오류에
대해 표시된 조치를 수행하십시오.

ASN0121E CAPTURE *capture_schema*.
Capture 프로그램이 데이터가 너무
오래되어 웹 스타트를 실패하였습니
다. Capture 프로그램이 종료됩니
다.

설명: 웹 스타트 정보의 시간이 지연 한계를 초과
하였습니다.

사용자 응답: 어떤 조치도 필요하지 않습니다.
Capture 프로그램은 종료됩니다.

ASN0122E CAPTURE *capture_schema*. 재시
작 정보 또는 DB2 로그를 읽는 동
안 오류가 발생하였습니다.
Capture 프로그램이 종료됩니다.

설명: 재시작 정보 검색 중에 문제가 발생하였습니
다. 재시작 테이블 데이터가 유효하지 않았거나,
z/OS에 대해서는 재시작 중 로그를 읽을 때
IFI(Instrumentation Facility Information) 오류가
발생하였습니다. 오류가 해결될 경우, 웹 스타트 옵션
을 사용하여 재시작할 수 있습니다.

사용자 응답: 어떤 조치도 필요하지 않습니다.
Capture 프로그램이 종료됩니다.

ASN0123I CAPTURE *capture_schema*. 프로그램 종료 시, 성공적으로 캡처된 로그 레코드의 최상위 로그 시퀀스 번호는 *max_commitseq*이고 계속 커밋되는 레코드의 최하위 로그 시퀀스 번호는 *min_inflightseq*입니다.

설명: Capture 프로그램은 종료되고 감사 목적으로 그 다싱의 재시작 테이블 값을 기록합니다.

사용자 응답: 이 메시지는 단지 사용자에게 알리기 위한 것으로, 어떤 조치도 필요하지 않습니다.

ASN0133I CAPTURE *capture_schema*.
Capture 프로그램이 사용 중인 로그의 끝에 도달하였는데
AUTOSTOP 기능이 지정되어 있어서 종료됩니다.

설명: Capture 프로그램은 AUTOSTOP 사용자 옵션에 의해 요청된 대로 사용 중인 로그의 끝에 도달했을 때 종료되었습니다.

사용자 응답: 이 메시지는 단지 사용자에게 알리기 위한 것으로, 어떤 조치도 필요하지 않습니다.

ASN0142E CAPTURE *capture_schema*.
Capture 프로그램이 모니터 테이블 **IBMSNAP_CAPMON**에 대해 삽입 조작을 수행할 수 없습니다.
SQL 코드는 *sqlcode*입니다. 이 간격에 대한 모니터링 정보는 건너뛸 것입니다.

설명: 이 오류 메시지는 예기치 않은 SQL 오류 코드로 모니터링 스레드가 실패할 때 발행됩니다. 이 간격에 대한 모니터 기능은 건너뛰고, 프로그램은 다

음 간격에서 다시 시도합니다. 이 오류로 Capture 프로그램이 종료되지는 않습니다.

사용자 응답: 이 SQL 코드가 임시 오류를 표시할 경우, 어떤 조치도 필요하지 않습니다. 그렇지 않으면 DB2 메시지 및 코드 매뉴얼에서 SQL 오류에 대해 표시된 조치를 수행하십시오.

ASN0143W CAPTURE *capture_schema*. 프로그램이 *src_db_name* 소스 데이터베이스가 복원되거나 롤 포워드되었음을 발견했습니다. **Capture** 프로그램이 워م 스타트에서 콜드 스타트로 전환되었습니다.

설명: Capture 프로그램이 warmsa 또는 warmsi 시작 모드에서 시작되었습니다. Capture 프로그램이 워م 스타트하려고 할 때 DB2 로그 읽기 API로부터 소스 데이터베이스가 복원 또는 롤 포워드되었고 로그 시퀀스 번호가 재사용되었음을 표시하는 리턴 코드를 수신했습니다. 소스 데이터베이스 상태와 캡처된 데이터의 상태가 더 이상 일치하지 않습니다. Capture 프로그램이 콜드 스타트로 전환합니다.

사용자 응답: 이 메시지는 단지 사용자에게 알리기 위한 것으로, 어떤 조치도 필요하지 않습니다.

ASN0144E CAPTURE *capture_schema*. 프로그램이 *src_db_name* 소스 데이터베이스가 복원되거나 롤 포워드되었음을 발견했습니다. 콜드 스타트를 사용하여 일관적으로 복원하는 것이 좋습니다.

설명: Capture 프로그램이 warmns 또는 warmsi 시작 모드에서 시작되었습니다. Capture 프로그램이 워م 스타트하려고 할 때 DB2 로그 읽기 API로부터

소스 데이터베이스가 복원 또는 롤 포워드되었고 로그 시퀀스 번호가 재사용되었음을 표시하는 리턴 코드를 수신했습니다. 소스 데이터베이스 상태와 캡처된 데이터의 상태가 더 이상 일치하지 않습니다. Capture 프로그램은 종료되고 자동으로 콜드 스타트로 전환하지 않습니다.

사용자 응답: Capture 프로그램 워 스타트를 수행하는 것이 안전하다고 확인되면, Capture 프로그램을 재시작하십시오. 그러면 두 번째 시도에서는 종료되지 않을 것입니다. 캡처된 데이터가 Capture 프로그램 워 스타트 후에 일관성이 있는 상태에 있는지 확실하지 않으면, Capture 프로그램 콜드 스타트를 수행하는 것이 좋습니다.

ASN0180W CAPTURE capture_schema. 테이블 **IBMSNAP_SIGNAL**이 캡처에서 요구한 대로의 **EBCDIC** 테이블이 아닙니다. 신호가 처리되었습니다.

설명: **IBMSNAP_SIGNAL** 테이블이 **EBCDIC** 테이블로 정의되어 있지 Capture 프로그램이 않음을 발견했습니다. 신호를 적절하게 처리하기 위해 **EBCDIC**으로 변환하려면 추가 처리가 필요합니다. 추가 처리를 위해 성능이 다소 저하됩니다.

사용자 응답: 가장 편리한 방법은 다음 단계를 수행하는 것입니다.

1. Capture 프로그램을 중지하십시오.
2. **EBCDIC** 인코딩을 사용하여 **IBMSNAP_SIGNAL** 테이블을 삭제하고 다시 작성하십시오.
3. Capture 프로그램을 재시작하십시오.

ASN0181W CAPTURE capture_schema. 시간 소인이 **signal_time**인 신호에 대한 행이 더 이상 **IBMSNAP_SIGNAL** 테이블에 존재하지 않습니다. 신호가 처리되었습니다.

설명: Capture 프로그램이 신호의 요청을 처리했지만 **SIGNAL_STATE** 및 **SIGNAL_LSN**을 갱신할 수 없습니다. 그러므로 신호 발행자가 Capture 프로그램이 신호를 수신했는지 판별할 수 없습니다.

사용자 응답: 다른 프로세스에서 Capture 프로그램이 신호를 갱신할 것으로 예상하는지 판별하고, 필요하면 신호를 다시 보내십시오.

ASN0182W CAPTURE capture_schema. 시간 소인이 **signal_time**인 신호에 대한 행이 더 이상 **IBMSNAP_SIGNAL** 테이블에 존재하지 않으며 테이블이 **EBCDIC**이 아닙니다. 신호는 캡처에서 무시됩니다.

설명: Capture 프로그램이 **EBCDIC**으로 인코딩되지 않은 신호를 수신하여 초기화 실패가 발생했습니다. Capture 프로그램은 **IBMSNAP_SIGNAL** 테이블의 행이 더 이상 존재하지 않아서 신호를 **EBCDIC**으로 변환할 수 없습니다. Capture 프로그램은 보내진 신호를 판별할 수 없으므로 이를 무시합니다.

사용자 응답: 보내진 신호를 판별하고 신호를 다시 보내십시오.

가장 편리한 방법은 다음 단계를 수행하는 것입니다.

1. Capture 프로그램을 중지하십시오.

2. EBCDIC 인코딩을 사용하여

IBMSNAP_SIGNAL 테이블을 삭제하고 다시 작성하십시오.

3. Capture 프로그램을 재시작하십시오.

ASN0500E *pgmname : program_qualifier :*
매개변수 이름 *parameter_name*에
대해 제공된 매개변수 입력
*input_value*가 유효하지 않습니다.

설명: 유효하지 않은 입력 매개변수를 지정하여 프로그램 또는 명령 프로그램을 호출하였습니다. 메시지는 오류를 보고하는 프로그램의 이름과, 매개변수 이름 및 매개변수 값을 표시합니다.

사용자 응답: 유효한 호출 매개변수에 대해 문서를 점검하고 입력을 정정한 후 태스크 또는 명령을 다시 제출하십시오.

ASN0501E *pgmname : program_qualifier :*
매개변수 *parameter_name*에 대해
제공한 값 *input_value*는 올바른 데이터 유형이 아닙니다.

설명: 유효하지 않은 데이터 유형이 연관된 입력 값으로 프로그램 또는 명령 프로그램을 호출하였습니다. 메시지는 오류를 보고하는 프로그램의 이름과, 잘못된 입력 값, 이 입력 값이 지정된 매개변수의 이름을 표시합니다.

사용자 응답: 매개변수 입력에 대해 올바른 데이터 유형이 포함되도록 호출을 정정하고 다시 제출하십시오.

ASN0502E *pgmname : program_qualifier :*
매개변수 *parameter_name*에 대해
제공한, *invalid_string_length* 길이의 값 *input_value*가 허용되는 최대 문자열 길이 *allowed_string_length*보다 길입니다.

설명: 문자열 길이가 유효하지 않은 입력 값을 사용하여 프로그램 또는 명령 프로그램을 호출하였습니다. 메시지는 오류를 보고하는 프로그램의 이름과, 잘못된 입력 값, 이 입력 값이 지정된 매개변수의 이름을 표시합니다.

사용자 응답: 매개변수 입력에 대해 올바른 문자열 길이가 포함되도록 호출을 정정하고 다시 제출하십시오.

ASN0503E *pgmname : program_qualifier :*
매개변수 *parameter_name*에 대해
제공한 정수 값 *input_value*가 이
매개변수에 대해 지원되는 범위를
벗어났습니다.

설명: 지원되는 범위를 벗어나는 입력 값을 지정하여 프로그램 또는 명령 프로그램을 호출하였습니다. 메시지는 오류를 보고하는 프로그램의 이름과, 잘못된 입력 값, 이 입력 값이 지정된 매개변수의 이름을 표시합니다.

사용자 응답: 매개변수 입력에 대해 올바른 범위 값이 포함되도록 호출을 정정하고 다시 제출하십시오.

ASN0504E *pgmname : program_qualifier :*
프로그램이 호출 매개변수
*incorrect_input*을 인식하지 못했습
니다.

설명: 유효하지 않은 매개변수 또는 명령을 지정하
여 프로그램 또는 명령 프로그램을 호출하였습니다.
메시지는 이 메시지를 발행한 프로그램과, 인식되지
않는 호출 입력을 표시합니다.

사용자 응답: 유효한 입력 매개변수에 대해 문서를
점검하고 입력을 정정한 후 태스크 또는 명령을 다
시 제출하십시오.

ASN0505E *pgmname : program_qualifier :*
프로그램이 **ipc** 키를 가져오거나 설
정할 수 없습니다.

설명: 프로그램 또는 명령 프로그램이 명령 처리에
필요한 프로세스간 통신을 초기화할 수 없습니다. 이
오류는 실패한 프로그램이 종료되도록 합니다.

사용자 응답: 실패한 프로그램이나 명령을 재시도
하십시오. 문제점이 계속되면 IBM 고객만족센터에
문의하십시오.

ASN0506E *pgmname : program_qualifier :*
프로그램이 복제 통신 메시지 큐에
접속할 수 없습니다.

설명: 프로그램 또는 명령 프로그램이 사용자 명령
을 처리하려고 시도하는 동안 내부 오류를 발견했습
니다. 이 실패로 프로그램이 종료되지는 않았지만 명
령은 실행되지 않았습니다.

사용자 응답: 실패 명령을 재시도하십시오. 문제점
이 계속되면 IBM 고객만족센터에 문의하십시오.

ASN0507E *pgmname : program_qualifier :*
프로그램이 복제 통신 메시지 큐를
작성할 수 없습니다.

설명: 프로그램 또는 명령 프로그램이 사용자 명령
을 처리하려고 시도하는 동안 내부 오류를 발견했습
니다. 이 실패로 프로그램이 종료되지는 않았지만 명
령은 실행되지 않았습니다.

사용자 응답: 실패 명령을 재시도하십시오. 문제점
이 계속되면 IBM 고객만족센터에 문의하십시오.

ASN0508E *pgmname : program_qualifier :*
프로그램이 복제 통신 메시지 큐에
메시지를 보낼 수 없습니다.

설명: 프로그램 또는 명령 프로그램이 사용자 명령
을 처리하려고 시도하는 동안 내부 오류를 발견했습
니다. 이 실패로 프로그램이 종료되지는 않았지만 명
령은 실행되지 않았습니다.

사용자 응답: 실패 명령을 재시도하십시오. 문제점
이 계속되면 IBM 고객만족센터에 문의하십시오.

ASN0509E *pgmname : program_qualifier :*
프로그램이 올바른지 않은 메시지
버전으로 인해 수신된 메시지를 처
리할 수 없습니다.

설명: 프로그램 또는 명령 프로그램이 사용자 명령
을 처리하려고 시도하는 동안 내부 오류를 발견했습
니다. 이 실패로 프로그램이 종료되지는 않았지만 명
령은 실행되지 않았습니다.

사용자 응답: 실패 명령을 재시도하십시오. 문제점
이 계속되면 IBM 고객만족센터에 문의하십시오.

ASN0510E *pgmname : program_qualifier :*
프로그램이 응답 메시지를 기다리는
중 시간종료를 발견했습니다.

설명: 명령 프로그램이 사용자 명령을 처리하려고 시도하는 동안 내부 오류를 발견했습니다. 이 실패로 프로그램이 종료되지는 않았지만 명령은 실행되지 않았습니다.

사용자 응답: 실패 명령을 재시도하십시오. 문제점이 계속되면 IBM 고객만족센터에 문의하십시오.

ASN0511E *pgmname : program_qualifier :*
프로그램이 알 수 없는 메시지 기능
으로 인해 수신된 메시지를 처리할
수 없습니다.

설명: 프로그램이 사용자 명령을 처리하려고 시도하는 동안 내부 오류를 발견했습니다. 이 실패로 프로그램이 종료되지는 않았지만 명령은 실행되지 않았습니다.

사용자 응답: 실패 명령을 재시도하십시오. 문제점이 계속되면 IBM 고객만족센터에 문의하십시오.

ASN0512E *pgmname : program_qualifier :*
프로그램이 복제 통신 메시지 큐에
서 읽을 수 없습니다.

설명: 프로그램이 사용자 명령을 처리하려고 시도하는 동안 내부 오류를 발견했습니다. 이 실패로 프로그램이 종료되지는 않았지만 명령은 실행되지 않았습니다.

사용자 응답: 실패 명령을 재시도하십시오. 문제점이 계속되면 IBM 고객만족센터에 문의하십시오.

ASN0513E *pgmname : program_qualifier :*
프로그램이 *msg_file* 메시지 파일을
열 수 없습니다.

설명: 프로그램에서 사용된 이 메시지 파일이 올바르게 설치되지 않았거나 언어 환경 변수가 올바르게 설정되지 않았습니다.

사용자 응답: 설치 및 구성에 대한 정보는 문서를 참조하십시오.

ASN0514E *pgmname : program_qualifier :*
프로그램이 로그 파일 *log_file*을 열
수 없습니다.

설명: 프로그램이 자체의 프로그램 메시지 로그 파일을 열려고 시도하는 동안 내부 오류를 발견하여, 이 실패로 비정상적으로 종료되었습니다. 이 문제점은 부주의로 파일이 삭제되었거나 이 프로세스와 연관되는 사용자 ID가 파일을 열기 위한 충분한 권한을 가지고 있지 않아서 발생했을 수 있습니다.

사용자 응답: 사용자 ID를 처리하기에 충분한 권한이 제공되었는지 확인하십시오. 부주의로 파일이 삭제된 경우, 프로그램을 재시작하여 새 로그 파일을 작성하십시오.

ASN0515E *pgmname : program_qualifier :*
프로그램이 로그 파일을 닫을 수 없
습니다.

설명: 프로그램이 자체의 프로그램 메시지 로그에 사용되는 파일을 닫으려고 하는 중 내부 오류를 발견했습니다. 프로그램이 종료하려고 하기 전에 부주의로 파일이 삭제되었을 수 있습니다. 최종 종료 메시지가 발행되지 않았을 수 있습니다.

사용자 응답: 부주의로 파일이 삭제된 경우, 프로

그램을 재시작하여 새 로그 파일을 작성하십시오.

ASN0516E *pgmname : program_qualifier :*
프로그램이 메시지 카탈로그를 닫을 수 없습니다.

설명: 프로그램이 메시지 카탈로그 파일을 닫으려고 하는 중 내부 오류를 발견했습니다. 프로그램이 종료하려고 하기 전에 부주의로 파일이 삭제되었을 수 있습니다. 최종 종료 메시지가 발행되지 않았을 수 있습니다.

사용자 응답: 메시지 파일이 삭제된 경우, 다시 설치해야 합니다.

ASN0517E *pgmname : program_qualifier :*
프로그램이 복제 통신 메시지 큐에서 읽을 수 있는 기능을 복구했습니다.

설명: 프로그램이 이전 실패 후 명령을 처리하는 데 필요한 메시지 큐에서 읽기 기능을 다시 초기화할 수 없습니다.

사용자 응답: 이 메시지는 단지 사용자에게 알리기 위한 것으로, 어떤 조치도 필요하지 않습니다.

ASN0518E *pgmname : program_qualifier :*
프로그램이 여러 명령을 승인하지 않습니다.

설명: 여러 명령을 지정하여 명령 프로그램을 호출했습니다. 각 명령 호출은 다른 필수 명령 입력과 함께 하나의 입력 명령으로 수행해야 합니다. 참고: CHGPARMS 명령은 여러 매개변수가 하나의 CHGPARMS 명령 호출로 변경되는 것을 허용합니다.

사용자 응답: 명령 입력을 정정하고 명령을 다시 제출하십시오.

ASN0519E *pgmname : program_qualifier :*
CHGPARMS 매개변수 *parameter_name*에 대해 제공된 매개변수 입력 *parameter_value*가 유효하지 않습니다.

설명: 올바른지 않은 매개변수 입력으로 CHGPARMS 명령이 호출되었습니다.

사용자 응답: 명령 입력을 정정한 후 명령을 다시 제출하십시오.

ASN0520I *pgmname : program_qualifier :*
STATUS 명령 응답: *thread_type* 스레드가 *status_condition* 상태에 있습니다.

설명: **status** 명령에 대한 응답에서, 명령을 수신한 프로그램과 연관되는 각 스레드에 대해 이러한 메시지 중 하나가 발행됩니다. 각각의 경우에 해당 스레드의 현재 상태가 제공됩니다.

사용자 응답: 이 메시지는 단지 사용자에게 알리기 위한 것으로, 어떤 조치도 필요하지 않습니다.

ASN0521I *pgmname : program_qualifier :*
QRYPARMS 명령 응답: *method* 메소드에 의해 *parameter_name*이 *parameter_value*로 설정되었습니다.

설명: **QRYPARMS** 명령에 대한 응답에서, 각 프로그램 매개변수마다 메시지가 발행됩니다. 각 매개변수에 대해, 메시지는 매개변수 이름, 매개변수의 현재 설정, 매개변수 값을 설정하기 위해 사용자가 사

용한 방법(다폴트로, IBMSNAP_CAPPARMS 테이블을 변경하거나, 시작 옵션을 사용하거나, CHGPARMS 명령을 사용하여)을 제공합니다.

사용자 응답: 이 메시지는 단지 사용자에게 알리기 위한 것으로, 어떤 조치도 필요하지 않습니다.

ASN0522I *pgmname : program_qualifier :*
프로그램이 *command_type* 명령을
수신했습니다.

설명: 프로그램이 처리할 명령을 수신했습니다.

사용자 응답: 이 메시지는 단지 사용자에게 알리기 위한 것으로, 어떤 조치도 필요하지 않습니다.

ASN0523I *pgmname : program_qualifier :*
CHGPARMS 명령 응답:
*parameter_name*이
*parameter_value*로 설정되었습니다.

설명: CHGPARMS 명령에 대한 응답에서, 변경된 프로그램 매개변수마다 이러한 메시지 중 하나가 발행됩니다. 각 매개변수에 대해, 메시지는 매개변수의 새 값을 제공합니다.

사용자 응답: 이 메시지는 단지 사용자에게 알리기 위한 것으로, 어떤 조치도 필요하지 않습니다.

ASN0524E *pgmname : program_qualifier :*
프로그램에서 요구하는 매개변수
*parameter_name*을 지정하지 않았
습니다.

설명: 필요한 매개변수 중 하나를 지정하지 않고 프로그램 또는 명령 프로그램을 호출하였습니다. 누락된 매개변수가 *capture_server* 또는 *control_server* 인 경우, 프로그램 또는 명령이 DB2DBDFT 환경

변수 설정을 통해 암시적으로 데이터베이스 이름에도 액세스하였지만, 이것도 실패했습니다.

사용자 응답: 적절한 매개변수와 해당되는 입력 값을 포함하도록 호출을 조정하십시오.

ASN0525E *pgmname : program_qualifier :*
프로그램이 외부 통신 메시지 큐에
서 읽을 수 없습니다.

설명: 프로그램 또는 명령 프로그램이 명령 처리에 필요한 외부 통신 메시지 큐로부터의 읽기 기능을 초기화할 수 없습니다.

사용자 응답: 실패한 명령을 재시도하고, 문제점이 계속되면 IBM 고객만족센터에 문의하십시오.

ASN0526E *pgmname : program_qualifier :*
프로그램이 명령 입력 없이 호출되
었습니다.

설명: 처리할 명령 없이 명령 프로그램을 호출했습니다. 어떤 명령 처리도 수행되지 않습니다.

사용자 응답: 모든 필수 입력을 사용하여 명령을 다시 제출하십시오.

ASN0527E *pgmname : program_qualifier :*
CHGPARMS 명령 입력 없이 프
로그램이 호출되었습니다.

설명: 처리할 명령 입력 없이 CHGPARMS 명령을 사용하여 명령 프로그램을 호출했습니다. 어떤 명령 처리도 수행되지 않습니다.

사용자 응답: 모든 필수 입력을 사용하여 명령을 다시 제출하십시오.

ASN0528E *pgmname : program_qualifier :*
필수 제어 테이블인
*control_table_name*이 없어서 프로
그램이 종료됩니다.

설명: Capture 또는 Apply 프로그램이 필수 Capture 제어 테이블에 대해 SQL 조작을 실행하려고 했습니다. 프로그램이 DB2로부터 찾을 수 없음 리턴 코드를 수신했습니다. 리턴 코드는 이주가 완료되지 않았거나 필수 Capture 제어 테이블이 환경에서 삭제된 경우에 발생합니다.

사용자 응답: 누락된 제어 테이블의 이름에 대해 메시지 텍스트를 보십시오. 이 문제점에 대한 조정 조치는 누락된 테이블에 따라 다릅니다. 예를 들어, 테이블이 IBMSNAP_PRUNE_LOCK이면, 간단히 테이블을 재작성하여 Capture 프로그램도 재시작될 수 있습니다. 그러나 테이블이

IBMSNAP_RESTART이고 올바른 테이블 내용을 복원할 수 없으면, 테이블을 재작성하고 Capture 프로그램을 콜드 스타트해야 합니다.

ASN0529I *pgmname : program_qualifier :*
시작 시 *method* 메소드에 의해
*parameter_name*의 값이
*parameter_value*로 설정되었습니다.

설명: 프로그램이 시작되었고, 지정된 시작 옵션과 테이블 IBMSNAP_CAPPARMS의 기존 내용을 조합한 것을 기초로 프로그램 매개변수가 초기화되었습니다. 이 메시지는 감사 목적으로 작성되었습니다. 여러 방법 중 하나로 매개변수가 설정되었습니다. 디폴트로, IBMSNAP_CAPPARMS 테이블을 변경하거나 시작 옵션을 변경할 수 있습니다.

사용자 응답: 이 메시지는 단지 사용자에게 알리기 위한 것으로, 어떤 조치도 필요하지 않습니다.

ASN0530E *pgmname : program_qualifier :*
프로그램을 **USERID**가 *user_id*인
데이터베이스 *database_name*에 연
결할 수 없습니다. **SQLCODE**는
*sql_code*입니다.

설명: 프로그램이 다음 함수 중 하나를 발행할 때 오류가 발생했습니다.

- VSE 및 VM용 DB2에 대해 CONNECT 함수
- DB2 호출 접속 기능(CAF)으로 CONNECT 함수
- DB2 UDB에 대한 내재된 연결

사용자 응답: 적절한 이유 코드를 찾으려면 사용하는 운영 체제에 대한 DB2 데이터베이스 관리 프로그램의 메시지 및 코드 서적에서 DB2 코드 부분을 참조하십시오.

z/OS용 DB2 오류에 대해, 호출 접속 기능을 설명하는 관리 안내서에 있는 해당 부분을 참조하십시오. 질문 및 진단을 위해 DBA에게 문의하십시오.

UNIX용 DB2 UDB에서 프로그램을 실행 중일 경우, LIBPATH 환경 변수가 프로그램이 시작되는 환경과 동일하게 설정되어 있는지 확인하십시오. 추가 정보는 DB2 복제 안내 및 참조서에서 복제에 대한 설정 문서를 참조하십시오.

ASN0531E *pgmname : program_qualifier :*
프로그램이 플랜을 열 수 없습니다.
SQL 리턴 코드는 *return_code*, 이
유 코드는 *reason_code*, 서브시스템
이름은 *DB2_subsystem*, 플랜 이름
은 *plan_name*입니다.

설명: 프로그램이 플랜, ASNLPLAN 열기를 시도할 때, 오류가 발생하였습니다.

사용자 응답: 적절한 이유 코드를 찾기 위해 사용하는 운영 체제에 대한 DB2 데이터베이스 관리 프로그램의 메시지 및 코드집에서 DB2 코드 부분을 참조하십시오. 호출 접속 기능을 설명하는 관리 안내서의 해당 절에서 자세한 내용을 참조하십시오.

ASN0532E *pgmname : program_qualifier :*
DB2 릴리스 *release_number*는 지원되지 않습니다.

설명: 프로그램이 DB2의 릴리스를 지원하지 않습니다.

사용자 응답: 적절한 DB2의 릴리스로 프로그램을 실행하십시오.

ASN0533E *pgmname : program_qualifier :*
DB2가 비정상적으로 종료되었습니다.

설명: DB2가 프로그램의 사용 중에 종료하였습니다.

z/OS, VSE/ESA 또는 VM/ESA에 대해, DB2가 프로그램 사용 중에 종료되었고, 사용자가 NOTERM 호출 매개변수를 지정하지 않았습니다.

사용자 응답: DB2를 시작하고 프로그램을 시작하십시오.

ASN0534E *pgmname : program_qualifier :*
DB2 database가 *state* 상태에 있어서 사용할 수 없습니다.

설명: DB2가 프로그램의 사용 중에 종료하였습니다. 데이터베이스는 UNDETERMINED, TERMINATED, QUIESCED, ROLLWARD 또는 ACTIVE 상태 중 하나에 있습니다.

사용자 응답: DB2를 시작한 후 프로그램을 시작하십시오.

ASN0535E *pgmname : program_qualifier :*
프로그램이 데이터베이스 *db_server*로부터 연결을 끊을 수 없습니다.
리턴 코드는 *return_code*이고, 이유 코드는 *reason_code*입니다.

설명: DB2에 대한 연결을 종료하는 동안, 프로그램이 CAF(Call Attachment Facility)로부터 오류 코드를 수신했습니다.

사용자 응답: 프로그램을 재시작하십시오.

ASN0536E *pgmname : program_qualifier :*
인스턴스 이름을 가져오는 동안 오류가 리턴되었습니다.
SQLCODE는 *sqlcode*입니다.

설명: DB2 Universal Database의 SQLEGENS API가 오류를 리턴하십시오.

사용자 응답: SQLEGENS API에 대해 DB2 Universal Database API 참조서 정보를 참조하여 오류를 판별하거나, IBM 고객만족센터에 문의하십시오.

ASN0537E *pgmname : program_qualifier :*
프로그램이 데이터베이스 *database_name*에 연결할 수 없습니다. 리턴 코드는 *return_code*이고 이유 코드는 *reason_code*입니다.

설명: 프로그램이 다음 함수 중 하나를 발행할 때 오류가 발생했습니다.

- VSE 및 VM용 DB2에 대해 CONNECT 함수

- DB2 호출 접속 기능(CAF)으로 CONNECT 함수
- DB2 UDB에 대한 내재된 연결

사용자 응답: 적절한 이유 코드를 찾으려면 사용하는 운영 체제에 대한 DB2 데이터베이스 관리 프로그램의 메시지 및 코드 서적에서 DB2 코드 부분을 참조하십시오.

z/OS용 DB2 오류에 대해, 호출 접속 기능을 설명하는 관리 안내서에 있는 해당 부분을 참조하십시오. 질문 및 진단을 위해 DBA에게 문의하십시오.

UNIX용 DB2 UDB에서 프로그램을 실행 중일 경우, LIBPATH 환경 변수가 프로그램이 시작되는 환경과 동일하게 설정되어 있는지 확인하십시오. 추가 정보는 DB2 복제 안내 및 참조서에서 복제에 대한 설정 문서를 참조하십시오.

ASN0538I *pgmname : program_qualifier :*
프로그램이 DB2 작동을 기다리고 있습니다.

설명: 프로그램이 초기에 작동을 멈추는 경우, 만일 DB2가 그 때 정상 작동을 하지 않는다면, 프로그램은 DB2가 정상 작동을 할 때까지 대기합니다. DB2가 정상 작동을 하면 Capture 프로그램은 캡처 변경으로 연결하고 시작합니다.

Capture 호출 매개변수에 NOTERM 옵션이 지정되지 않거나, DB2가 점점느려지면, Capture 프로그램은 다시 정상 작동하기를 기다립니다.

사용자 응답: 이 메시지는 단지 사용자에게 알리기 위한 것으로, 어떤 조치도 필요하지 않습니다.

ASN0539E *pgmname : program_qualifier :*
이름이 *database_server_name*인 데이터베이스 또는 서비스시스템은 **LOGRETAIN=RECOVERY**를 사용하여 구성해야 합니다.

설명: Capture 프로그램이 콜드 또는 워م 스타트를 시작하려고 했으나 Capture 프로그램에서 로그 읽기 인터페이스가 사용되도록 소스 데이터베이스가 적절하게 정의되지 않았었습니다. 데이터베이스 구성 매개변수 LOGRETAIN에 대해 승인되는 설정은 RECOVERY(ON이라고도 함)입니다.

사용자 응답: 데이터베이스 구성 갱신 명령을 사용하여 LOGRETAIN 매개변수의 설정을 변경하십시오. 이 매개변수를 RECOVERY(또는 ON)로 설정할 때, 응용프로그램에 대해 데이터베이스를 사용하기 전에 **backup** 명령을 사용하여 데이터베이스를 백업해야 합니다.

ASN0540E *pgmname : program_qualifier :*
프로그램이 *pkg_name* 패키지에서 *path_filename* 파일로부터 자동 바인드 조작을 성공적으로 실행할 수 없습니다. **SQLSTATE** *sqlstate*가 리턴됩니다.

설명: 프로그램은 실행하기 위해 바인드 또는 리바인드가 필요함을 발견했습니다. 프로그램은 자동 바인드를 시도했으나 자동 바인드가 실패했습니다. 프로그램이 초기화하는 데 실패했습니다.

사용자 응답: 자동 바인드 실패 원인에 대한 추가 세부사항을 제공할 수도 있는 해당되는 데이터베이스 메시지를 점검하십시오. 가능한 문제점으로는 권한 부여 실패, 누락 또는 잘못된 제어 테이블 또는 프로그램과 일치하지 않는 바인드 파일이 있습니다.

상황을 정정하고 프로그램을 재시작하십시오.

ASN0541E *pgmname* : *program_qualifier* :
프로그램 매개변수 테이블
*parms_table*의 컬럼 *column_name*
에 대해 올바른지 않은 값
*column_value*가 지정되었습니다.

설명: 이 메시지는 Capture 프로그램을 초기화하는 동안 IBMSNAP_CAPPARMS 테이블의 유효성 확인 중 매개변수 값 설정 중 하나가 유효하지 않음을 발견한 경우에 발행됩니다. Capture 프로그램은 이 오류로 종료됩니다.

사용자 응답: 테이블에서 허용되는 매개변수 값에 대해 문서를 점검하십시오. 값을 정정하고 Capture 프로그램을 재시작하십시오.

ASN0542E *pgmname* : *program_qualifier* :
최대 잠금 시간종료 또는 교착 상태
재시도 횟수에 도달하여,
SQLSTATE *sqlstate*가 리턴되었습니다.

설명: Capture 프로그램이 내부적으로 시간종료 또는 교착 상태를 여러 번 재시도했습니다. Capture 작업자 스프레드처럼 지속적 잠금 상태를 수신하는 프로그램 태스크가 중요할 경우, 전체 Capture 프로그램이 종료됩니다. 프룬(prune) 또는 모니터링처럼 프로그램 태스크가 중요하지 않을 경우, 태스크는 자원에 검색되고 Capture 프로그램은 활동 중 상태로 남습니다.

사용자 응답: 잠금 경합 원인에 대한 추가 세부사항을 제공할 수도 있는 해당되는 데이터베이스 메시지를 점검하십시오. 오류가 사용자 잠금 보유와 같은 사용자 오류일 경우 상황을 정정하십시오. 상태

가 지속되면, IBM 고객만족센터에 도움을 요청하십시오.

ASN0543E *pgmname* : *program_qualifier* :
프로그램이 *object*에 대해
*bytes_number*바이트의 스토리지를
확보할 수 없습니다.

설명: 프로그램은 필요한 인메모리 스토리지 구조에 대한 메모리를 확보할 수 없습니다. 프로그램은 종료됩니다.

사용자 응답: 프로그램에 대해 더 많은 메모리를 허용하는 것을 고려하고 프로그램을 재시작하십시오.

ASN0544E *pgmname* : *program_qualifier* :
프로그램이 이미 사용 중입니다.

설명: DB2 서브시스템 또는 데이터베이스마다 여러 개의 Capture 프로그램을 시작하려고 했습니다.

- VSE/ESA에 대해, VSE용 Capture는 각 데이터베이스에 대해 고유한 잠금 이름을 생성합니다. 이 잠금 이름이 이미 사용 중이며, 이는 VSE용 Capture가 이미 데이터베이스에 대해 사용 중임을 나타냅니다.
- VSE/ESA에 대해, VM용 Capture가 잠금으로 사용되는 자원 ID가 이미 사용 중임을 판별하였습니다. 자원 ID가 CAPTURE ASNPARMS 파일의 ENQ_NAME 매개변수에 정의되었습니다.

사용자 응답:

- z/OS용 DB2 서브시스템에 대해, 데이터 공유 그룹의 구성원인 모든 서브시스템에 대한 Capture 프로그램의 인스턴스를 하나만 실행하거나, 독립형 시스템에서 Capture 프로그램의 인스턴스를 하

나만 실행하십시오. ENQ 자원을 표시하여 고유 자원 이름 위반을 판별하십시오.

- 다음 DB2 데이터베이스 운영 체제에 대해, 데이터베이스마다 하나의 Capture 프로그램만 실행하십시오.
- VM용 Capture에 대해, 시스템에서 여러 DB2 데이터베이스에 대해 VM용 Capture를 실행하려고 할 경우 각 Capture 프로그램에 대해 고유 값을 확인하기 위해 CAPTURE ASNPARMs에서 ENQ_NAME 매개변수를 변경할 수 있습니다.

ASN0545E *pgmname : program_qualifier :*
프로그램이 시작 매개변수
PWDFILE을 사용하여 시작되었으나, 암호 파일 *password_file*을 찾을 수 없습니다.

설명: 프로그램이 암호 파일을 찾을 수 없습니다. 사용자는 PWDFILE 매개변수를 통해 암호 파일 이름을 지정합니다. 사용자가 경로 시작 매개변수를 지정할 경우, 암호 파일은 지정된 디렉토리에 상주해야 합니다. 사용자가 경로 시작 매개변수를 지정할 경우, 암호 파일은 프로그램이 실행 중인 현재 디렉토리에 상주해야 합니다.

사용자 응답: 암호 파일이 올바르게 지정되고 적절한 디렉토리에 있는지 확인하십시오.

ASN0546W *pgmname : program_qualifier :*
자동 재시작 관리 프로그램에 대해 발행된 프로그램 호출이 실패했습니다. 호출된 **IXCARM** 매크로는 *arm_call*, 리턴 코드는 *return_code*, 이유 코드는 *reason_code*입니다.

설명: Capture 또는 Apply 프로그램을 자동 재시작 관리 프로그램(ARM)에 연결하거나, 연결을 끊거나, 읽기 상태 표시를 수신할 수 있습니다. 메시지는 실패한 호출과, ARM에서 프로그램으로 리턴된 리턴 코드나 이유 코드를 표시합니다. 프로그램은 종료하지 않지만 ARM 처리를 계속할 수 없습니다.

사용자 응답: 이 실패의 원인에 대한 자세한 정보는 자동 재시작 관리 프로그램 문서를 점검하십시오.

ASN0547I *pgmname : program_qualifier :*
전달된 대체 변수 개수인 *nbr_vars*가 메시지 번호 *msg_nbr*의 텍스트에서 토큰 수 *nbr_tokens*와 일치하지 않습니다.

설명: 프로그램 코드 및 프로그램 메시지 파일이 일치하지 않습니다. 프로그램의 릴리스 레벨과 메시지 파일 카탈로그가 일치하지 않을 수 있습니다.

사용자 응답: 프로그램 메시지 파일이 적절한 파일 권한 설정으로 올바르게 설치되었는지 확인하십시오.

ASN0548I *pgmname* : *program_qualifier* :
프로그램이 연산자 중지 명령을 수
실행했습니다.

설명: 이 정보 메시지는 프로그램에 대해 중지 명령이 발행되었음을 표시합니다.

사용자 응답: 이 메시지는 단지 사용자에게 알리기 위한 것으로, 어떤 조치도 필요하지 않습니다.

ASN0552E *pgmname* : *program_qualifier* :
프로그램이 **SQL** 오류를 발견했습니다. 서버 이름은 *server_name*입니다. **SQL** 요청은 *sql_request*입니다. 테이블 이름은 *table_name*입니다. **SQLCODE**는 *sqlcode*입니다. **SQLSTATE**는 *sqlstate*입니다. **SQLERRMC**는 *sql_tokens*입니다. **SQLERRP**는 *error_module*입니다.

설명: Capture, Apply 또는 모니터 프로그램이 EXEC SQL문을 발행했을 때 0이 아닌 **SQLCODE**가 리턴되었습니다. 이 **SQLCODE**는 스페이스 부족 상태나, 응용프로그램에서 DB2를 사용할 수 없는 것과 같이, 조사해야 하는 DB2 문제점에 의해 야기되었을 수도 있습니다. 이 메시지 다음에는 간혹 **SQLCODE**가 발견되었을 때 복제에서 수행 중이었던 사항에 대한 정보를 제공하는 2차 메시지가 표시됩니다.

사용자 응답: **SQLCODE**에 대한 설명과 DB2에서 취해야 할 수도 있는 정정 조치에 대한 정보는 사용하는 운영 체제에서의 DB2 데이터베이스 관리 프로그램에 대한 메시지 및 코드 문서를 참조하십시오. 복제에서 이 메시지 다음에 바로 다른 메시지를 발행한 경우, 해당 메시지에 대한 설명 및 사용자 조치를 참조하십시오.

ASN0553E *pgmname* : *program_qualifier* :
*num_tokens*개의 대체 필드를 포함하는 메시지 번호 *msg_number*에 대해 내부 오류 *error_number*가 발생했습니다: *sub_tokens*.

설명: *error number*는 다음과 같이 정의되는 10진수 내부 오류 번호입니다.

- 1 인스턴스가 유효하지 않습니다.
- 2 액세스가 거부됩니다.
- 3 파일이 아닙니다.
- 4 메시지 없음
- 5 로컬이 유효하지 않습니다.
- 6 시스템 오류
- 7 메모리 부족

*msg_number*는 프로그램이 발행하려고 했던 메시지입니다. *num_tokens*는 메시지에 대해 제공된 대체 토큰 수입니다.(*pgmname* 및 *program_qualifier* 토큰은 포함하지 않음). *sub_tokens*는 메시지에 대해 오류가 있는, 쉼표로 구분되는 대체 토큰입니다.

사용자 응답: 제공된 오류 코드를 기초로 가능한 정정 조치를 취하십시오. 예를 들어, 메시지 파일이 발견되지 않았거나 액세스할 수 없는 경우, 파일 이름을 제공하는 메시지 ASN0513도 표시되어야 합니다. 해당되는 권한을 가지고 있는 메시지 파일이 있는지 확인하십시오. 오류 코드 4가 발생할 경우, 이전 메시지 파일을 가지고 있을 수도 있습니다.

ASN0554E *pgmname : program_qualifier :*
프로그램이 서버 *server_name*에서
DB2 로그 가득 참 상태를 발견했습
니다.

설명: 프로그램은 DB2 트랜잭션 로그가 가득 차
서 DB2에서 거부된 삽입 또는 갱신을 처리하려고
했습니다. 프로그램은 처리를 중지합니다.

사용자 응답: 데이터베이스 파일이 있는 파일 시스
템에 남아 있는 공간량을 점검하십시오. 데이터베이
스 구성 파일에 있는 최대 로그 크기의 증가를 고
려해 보십시오.

ASN0555W *pgmname : program_qualifier :*
프로그램은 **APF** 권한이 없어서 자
동 자원 관리 프로그램(**ARM**)에 대
해 등록할 수 없습니다.

설명: Capture, Apply 또는 모니터 프로그램은 프
로그램 라이브러리가 APF 권한을 가지고 있지 않
아서 자동 자원 관리 프로그램을 사용하기 위한 등
록을 수행할 수 없습니다.

사용자 응답: Capture, Apply 또는 모니터 프로
그램이 자동 자원 관리 프로그램에 대해 등록될 수
있도록 하려면 프로그램 라이브러리에 APF에 대한
권한을 부여하고 프로그램을 재시작하십시오.

ASN0777I *pgmname : program_qualifier :*
추가 정보 *message_text*, 이유 코드
: *rc1, rc2, rc3*.

설명: 이 메시지에 표시된 추가 정보는 정보용 텍
스트 메시지를 말합니다. 이유 코드는 이 메시지 텍
스트에 관련되는 보충 리턴 코드 정보를 제공합니다.

정보용 코드 필드가 적용 가능하지 않을 경우,
"*"(별표)가 있습니다.

사용자 응답: 이 메시지는 단지 사용자에게 알리
기 위한 것으로, 어떤 조치도 필요하지 않습니다.

ASN0888E *pgmname : program_qualifier :*
EEE 오류 상태 *message_text*, 오
류 코드: *rc1, rc2, rc3*.

설명: 이 메시지에 표시된 **EEE** 오류 상태는 지정
된 규정자(표시된 경우)가 있는 지정된 프로그램에서
발생한 **EEE** 특정 오류의 설명입니다. 오류 코드는
이 메시지 텍스트에 관련되는 보충 정보를 제공합니
다. 오류 코드 필드가 적용 가능하지 않은 경우, 여
기에는 "*"(별표)가 포함됩니다.

사용자 응답: **EEE** 오류 상태와 지정된 오류 코드
로부터 정보를 사용하여 오류 원인을 판별하십시오.
오류를 해결할 수 없을 경우에는 IBM 고객만족센
터에 문의하십시오.

ASN0999E *pgmname : program_qualifier :*
오류 상태 *message_text*, 오류 코드
: *rc1, rc2, rc3*.

설명: 이 메시지에 표시된 오류 상태는 지정된 규
정자(표시된 경우)가 있는 지정된 프로그램에서 발생
한 오류의 설명입니다. 오류 코드는 이 메시지 텍스
트에 관련되는 보충 정보를 제공합니다. 오류 코드
필드가 적용 가능하지 않은 경우, 여기에는 "*"(별
표)가 포함됩니다.

사용자 응답: 오류 상태와 지정된 오류 코드로부터
정보를 사용하여 오류 원인을 판별하십시오. 오류를
해결할 수 없을 경우에는 IBM 고객만족센터에 문
의하십시오.

ASN1001E **APPLY** *apply_qualifier*. **Apply** 프로그램이 **SQL** 오류를 발견하였습니다.**ERRCODE**는 *error_code*입니다. **SQLSTATE**는 *sqlstate*입니다. **SQLCODE**는 *sqlcode*입니다. **SQLERRM**은 *sqlerrm*입니다. **SQLERRP**는 *sqlerrp*입니다. 서버 이름은 *server_name*입니다. 테이블 이름은 *table_name*입니다

설명: SQL 문의 실행 중 오류가 발생하였습니다.

사용자 응답: SQL 오류 코드에 대한 설명은 데이터베이스 메시지 참조서를 참조하십시오.

ASN1002E **APPLY** *apply_qualifier*. *table_name*을 잠글 수 없습니다. **ERRCODE**는 *error_code*, **SQLSTATE**는 *sqlstate*, **SQLCODE**는 *sqlcode*, **SQLERRM**은 *sqlerrm*, **SQLERRP**는 *sqlerrp*, 서버 이름은 *server_name*, 테이블 이름은 *table_name*입니다.

설명: Apply 프로그램이 테이블을 잠글 수 없습니다.

사용자 응답: 데이터베이스 메시지 참조서를 참조하십시오.

ASN1003E **APPLY** *apply_qualifier*. **Apply** 프로그램이 서버 *server*에 연결할 수 없었습니다. 오류 코드는 *error_code*입니다. **SQLSTATE**는 *sqlstate*입니다. **SQLCODE**는 *sqlcode*입니다.**SQLERRM**은 *sqlerrm*입니다. **SQLERRP**는 *sqlerrp*입니다.

설명: Apply 프로그램이 데이터베이스에 연결하려고 시도하였으나 실패 리턴 코드를 접수하였습니다. Apply 프로그램이 데이터베이스에 연결할 수 없는 많은 이유가 있습니다. 예를 들어, 데이터베이스가 다운되었거나 너무 많은 사용자가 액세스하고 있는 경우 Apply 프로그램이 실패 리턴 코드를 접수합니다.

사용자 응답: DB2 메시지의 SQLCODE와 코드 매뉴얼을 살펴보고 연결이 실패한 원인을 판별하십시오. 사용자 ID 및 암호 저장에 대한 정보는 DB2 복제 안내 및 참조서에서 복제에 대한 설정 문서를 참조하십시오.

SQL 오류 코드에 대한 설명은 데이터베이스 메시지 참조서를 참조하십시오.

ASN1006E **APPLY** *apply_qualifier*. 제품 등록 모듈에 예기치 않은 내용이 있습니다.

설명: DB2 Replication에 대한 등록 모듈(ASNLP61)의 내용이 DB2 버전에 대해 예상된 내용이 아닙니다. 올바른 등록 모듈을 제공할 때까지 제품을 더 사용할 수 없습니다.

사용자 응답: DB2가 오류 없이 설치되었는지 확

인하십시오. 오류가 발생한 경우, 정정하고 다시 시도하십시오.

오류 없이 DB2가 설치되고 기능 등록 모듈 (ASNLPR61)에 올바르게 액세스한 경우, IBM 고객만족센터에 문의하십시오.

ASN1008E **APPLY** *apply_qualifier*. **Apply** 규정자가 *qualifier*이고 세트 이름이 *set_name*인 서브스크립션 세트가 올바르게 정의되어 있지 않습니다.
ERRCODE는 *error_code*입니다.

설명: 서브스크립션 세트가 올바르게 정의되지 않았습니다.

사용자 응답: 서브스크립션 세트의 WHOS_ON_FIRST 컬럼이 올바르게 지정되어 있는지 확인하십시오.

ASN1009E **APPLY** *apply_qualifier*. **Apply** 규정자 *qualifier*에 대해 정의된 서브스크립션 세트가 없습니다.

설명: Apply 규정자 *qualifier*에 대해 정의된 서브스크립션 세트가 없습니다.

사용자 응답: Apply 규정자 *qualifier*에 대해 최소 하나의 서브스크립션 세트를 정의하십시오.

ASN1010E **APPLY** *apply_qualifier*. **Apply** 프로그래미 다음 오류 *error_code*로 인해 감사 추적 테이블에 행 *row*을 삽입할 수 없었습니다.

설명: 이것은 IBMSNAP_APPLYTRAIL 테이블과 같은 구조로 감사 추적 테이블이 설정되지 않았음을 나타내는 SQL 리턴 코드입니다.

사용자 응답: DB2 복제 안내 및 참조서에 있는 테이블 구조 문서와 데이터베이스 SQL 문서를 참조하십시오.

ASN1011E **APPLY** *apply_qualifier*. 복사 요청이 소스와 목표의 속성 사이에서 호환성을 갖지 않습니다. **SQL** 코드는 *error_code*입니다

설명: 이것은 목표 테이블의 속성이 소스 테이블의 속성과 호환되어야 함을 나타내는 SQL 코드입니다.

사용자 응답: 소스와 목표 속성의 호환성에 대해 레지스터 테이블에 있는 SOURCE_STRUCTURE 컬럼을 참조하십시오.

ASN1012E **APPLY** *apply_qualifier*. 소스 테이블 구조가 유효하지 않습니다. 오류 코드는 *error_code*입니다.

설명: 레지스터 테이블의 소스 테이블 구조가 레지스터 테이블의 SOURCE_STRUCTURE 컬럼에 따라 설정되어 있지 않음을 지시하는 SQL 리턴 코드입니다.

사용자 응답: IBMSNAP_REGISTER 테이블에서 사용되는 유효한 SOURCE_STRUCTURE 컬럼 값에 대해 DB2 복제 안내 및 참조서에서 테이블 구조 문서를 참조하십시오.

ASN1013E **APPLY** *apply_qualifier*. 목표 테이블 구조가 유효하지 않습니다. 오류 코드는 *error_code*입니다.

설명: subscription-targets-member 테이블에 있는 목표 테이블 구조가 유효하지 않습니다.

사용자 응답: 유효한 목표 테이블 구조에 대해

DB2 복제 안내 및 참조서에서 테이블 구조 문서를 참조하십시오.

ASN1014E **APPLY** *apply_qualifier*. **Apply** 프로그램이 데이터 변경 테이블(CD 테이블)을 찾을 수 없었기 때문에 복사 요청에 대한 소스를 찾을 수 없었습니다. 오류 코드는 *error_code*입니다.

설명: Apply 프로그램이 데이터 변경 테이블(CD 테이블)의 이름을 레지스터 테이블에서 찾을 수 없었거나, 소스 테이블이 적당하게 등록된 상태가 아니었기 때문에 데이터 변경 테이블(CD 테이블)이 레지스터 테이블에 정의되지 않았습니다.

사용자 응답: DB2 복제 안내 및 참조서에서 테이블 구조 문서를 참조하고 데이터 변경 테이블이 레지스터 테이블에서 올바르게 정의되었는지 확인하십시오.

ASN1015I **APPLY** *apply_qualifier*. **Apply** 프로그램은 *server_name*에서 **Capture** 프로그램이 전역 **SYNCHTIME**을 진전시키기를 기다리고 있습니다. **Capture** 프로그램이 실행되고 있는지 확인하십시오.

설명: 이 메시지는 사용자 정보 전용입니다.

사용자 응답: Capture 프로그램이 실행되고 있는지 확인하십시오.

ASN1016I **APPLY** *apply_qualifier*. 갱신 복사가 사용 불가능하게 되었습니다. 오류 코드는 *error_code*입니다.

설명: 완전 새로 고침 복사 실행을 시도하는 동안 Apply 프로그램이 설정된 레지스터 테이블에 있는 **DISABLE_REFRESH** 컬럼을 발견하였습니다.

사용자 응답: **DISABLE_REFRESH** 컬럼을 삭제하거나, Apply 프로그램을 우회하고 수동 화면을 갱신하십시오.

ASN1017E **APPLY** *apply_qualifier*. **Apply** 프로그램이 어떠한 목표 컬럼의 이름도 찾을 수 없었습니다. 오류 코드는 *error_code*입니다

설명: Apply 프로그램 서브스크립션 컬럼 테이블에서 어떠한 컬럼도 찾을 수 없습니다.

사용자 응답: 서브스크립션 세트와 서브스크립션 세트 구성원을 재정의하십시오. 자세한 정보는 DB2 복제 안내 및 참조서에서 복제에 대한 설정 문서를 참조하십시오.

ASN1018I **APPLY** *apply_qualifier*. **Apply** 프로그램이 서브스크립션 세트 *set_name(whos_on_first)*. (*set_number of total_sets*)를 처리하고 있습니다.

설명: 이 메시지는 사용자 정보 전용입니다.

사용자 응답: 이 메시지는 단지 사용자에게 알리기 위한 것으로, 어떤 조치도 필요하지 않습니다.

ASN1019E **APPLY** *apply_qualifier*. 목표 테이블이 어떠한 키 컬럼도 갖고 있지 않습니다. 오류 코드는 *error_code*입니다

설명: Apply 프로그램이 고유 인덱스 또는 기본 키를 요구하는 컬럼 중 하나에서 키 컬럼 이름을 찾을 수 없습니다.

사용자 응답: 서브스크립션 세트와 서브스크립션 세트 구성원을 다시 정의하십시오. 자세한 정보는 DB2 복제 안내 및 참조서에서 복제에 대한 설정 문서를 참조하십시오.

ASN1020E **APPLY** *apply_qualifier*. **Apply** 프로그램이 스토리지 블록을 예약할 수 없었습니다. 오류 코드는 *error_code*입니다

설명: Apply 프로그램이 필수 (메모리) 스토리지를 얻을 수 없었습니다.

사용자 응답: IBM 고객만족센터에 문의하십시오.

ASN1021E **APPLY** *apply_qualifier*. **Apply** 프로그램이 작업 파일 *filename*을 읽을 수 없습니다. 오류 코드는 *error_code*입니다

설명: 시스템 오류로 인해 Apply 프로그램이 작업 파일을 읽을 수 없습니다.

사용자 응답: 스페이스 부족으로 인해 문제가 발생했는지 판별하고 시스템 관리자에게 문의하여 문제점을 해결하십시오.

ASN1022E **APPLY** *apply_qualifier*. **Apply** 프로그램이 작업 파일 *filename*에 쓸 수 없습니다. 오류 코드는 *error_code*입니다

설명: 사용자가 하나 또는 모든 파일에 대한 적절한 액세스 권한을 가지고 있지 않거나, 목표 파일에 쓴 후 남은 스페이스가 충분하지 않습니다.

사용자 응답: 문제 발생의 원인이 액세스 권한의 부족인지 스페이스의 부족인지 판별하고, 필요한 것을 얻기 위해 시스템 관리자와 연락하십시오.

ASN1023E **APPLY** *apply_qualifier*. **Apply** 프로그램이 작업 파일 *filename*을 열 수 없습니다. 오류 코드는 *error_code*입니다

설명: Apply 프로그램이 작업 파일을 열 수 없습니다.

사용자 응답: IBM 고객만족센터에 문의하십시오.

ASN1024E **APPLY** *apply_qualifier*. **Apply** 프로그램이 작업 파일 *filename*을 닫을 수 없습니다. 오류 코드는 *error_code*입니다

설명: Apply 프로그램이 작업 파일을 닫을 수 없습니다.

사용자 응답: IBM 고객만족센터에 문의하십시오.

ASN1025I APPLY apply_qualifier. Apply
프로그램이 서브스크립션 세트
set_name(whos_on_first) 처리를 완
료하였습니다. 리턴 코드는
*return_code*입니다

설명: 이 메시지는 사용자 정보 전용입니다.

사용자 응답: 이 메시지는 단지 사용자에게 알리
기 위한 것으로, 어떤 조치도 필요하지 않습니다.

ASN1026I APPLY apply_qualifier. Apply
프로그램이 바인드하는 중에 오류를
발견하였습니다. **SQLCODE**는
*sqlcode*입니다.

설명: 바인드 실행 중에 오류가 발생했습니다.

사용자 응답: 데이터베이스 메시지 참조서를 참조
하십시오.

ASN1027E APPLY apply_qualifier. 너무 많
은 대형 오브젝트(LOB) 컬럼을 지
정했습니다. 오류 코드는
*error_code*입니다

설명: 서브스크립션 세트 구성원에 대해 너무 많은
대형 오브젝트(BLOB, CLOB 또는 DBCLOB) 컬
럼을 지정했습니다. 허용되는 최대 컬럼 수는 10입
니다.

사용자 응답: 서브스크립션 세트 구성원에서 초과
하는 대형 오브젝트(LOB) 컬럼을 제거하십시오.

ASN1028I APPLY apply_qualifier. 키 컬럼
에 대한 사전 이미지 컬럼을 찾을
수 없습니다. 오류 코드는
*error_code*입니다

설명: **TARGET_KEY_CHG=Y**인 구성원에 대해
설정된 서브스크립션이 올바르지 않습니다.

사용자 응답: 각각의 키 컬럼(**IS_KEY=Y**)에 대해,
IBMSNAP_SUBS_COLS 테이블에 포함된 사전 이
미지 컬럼이 있어야 합니다. 이는 **col_type=B**(사용
자가 지정) 또는 **col_type=P**(복제에서 제공)가 될 수
있습니다. 서브스크립션이 수동으로 설정된 경우, 문
제점을 스스로 정정해야 합니다. 복제 센터나 복제
명령을 사용하여 서브스크립션을 설정한 경우, IBM
고객만족센터에 문의하십시오.

ASN1029E APPLY apply_qualifier.
whos_on_first 값이 *whos_on_first*
인 *set_name* 서브스크립션 세트의
SQL문이 성공적으로 실행되지 않았
습니다. 명령문은 **SQLCODE**
sqlcode 및 **SQLSTATE** *sqlstate*
로 실패했습니다. **Apply 프로그램**
내부 오류 코드는 *error_code*입니
다.

설명: 사용자가 지정한 **SQL**문이 성공적으로 실행
되지 않았습니다.

사용자 응답: 세부사항 정보는
IBMSNAP_APPLYTRAIL 테이블에 있는 해당되
는 정보와 사용하는 데이터베이스에 대한 **SQL** 매
뉴얼을 참조하십시오.

ASN1031E **APPLY** *apply_qualifier*. **SQL**문이 비어있습니다. 오류 코드는 *error_code*입니다.

설명: SQL문이 빈 문자열입니다.

사용자 응답: SQL문이 실행되도록 지정하십시오.

ASN1032E **APPLY** *apply_qualifier*. **Apply** 프로그램이 로그 파일을 열 수 없습니다. 오류 코드는 *error_code*, 리턴 코드는 *return_code*입니다.

설명: Apply 프로그램이 로그 파일을 열 수 없습니다.

사용자 응답: 리턴 코드에 대한 자세한 정보는 사용하는 특정 운영 체제에 대한 문제점 판별에 대해 설명하는 매뉴얼을 참조하십시오.

ASN1033E **APPLY** *apply_qualifier*. **Apply** 프로그램이 **Apply** 로그 파일에 쓸 수 없습니다. 오류 코드는 *error_code*, 리턴 코드는 *return_code*입니다.

설명: Apply 프로그램이 로그 파일에 쓸 수 없습니다.

사용자 응답: 리턴 코드에 대한 자세한 정보는 사용하는 특정 운영 체제에 대한 문제점 판별에 대해 설명하는 매뉴얼을 참조하십시오.

ASN1034I **APPLY** *apply_qualifier*. **Apply** 프로그램 초기화가 정상적입니다.

설명: 이 메시지는 Apply 프로세스가 성공적으로 초기화될 때 발행됩니다.

사용자 응답: 이 메시지는 단지 사용자에게 알리기 위한 것으로, 어떤 조치도 필요하지 않습니다.

ASN1035E **APPLY** *apply_qualifier*. **Apply** 프로그램이 서버 스크립션 컬럼 테이블을 액세스할 수 없습니다. 오류 코드는 *error_code*입니다. **SQLSTATE**는 *sqlstate*입니다. **SQLCODE**는 *sqlcode*입니다. **SQLERRM**은 *sqlerrm*입니다. **SQLERRP**는 *sqlerrp*입니다. 서버 이름은 *server_name*입니다. 테이블 이름은 *table_name*입니다.

설명: SQL 문의 실행 중 오류가 발생하였습니다.

사용자 응답: SQL에 대해 데이터베이스 메시지 참조서를 참조하십시오.

ASN1036E **APPLY** *apply_qualifier*. 표현식 *expression*에 대한 컬럼 유형 *col_type* 표현식에 유효하지 않습니다. 오류 코드는 *error_code*입니다.

설명: 서브스크립션 컬럼 테이블에 있는 COL_TYPE 컬럼에 대한 값은 유효하지 않습니다.

사용자 응답: 값을 A, B, C, D, F, L 또는 R로 바꾸십시오.

ASN1038E **APPLY** *apply_qualifier*. 컬럼 이름 또는 표현식이 서브스크립션 컬럼 테이블에 지정되지 않았습니다.

설명: 복사 명령문에 대한 컬럼 이름 또는 표현식은 지정해야 합니다.

사용자 응답: 서브스크립션 정의의 요구사항에 대

한 자세한 정보는 DB2 복제 안내 및 참조서에서 복제에 대한 설정 문서를 참조하십시오.

ASN1039E APPLY apply_qualifier. Apply 프로그램 플랜인 *plan_name*을 열 수 없습니다. 오류 코드는 *error_code*입니다. 리턴 코드는 *return_code*입니다. 이유 코드는 *reason_code*입니다.

설명: Apply 프로그램이 열리지 않습니다.

사용자 응답: z/OS용 Apply 프로그램 디렉토리를 참조하십시오.

ASN1040E APPLY apply_qualifier. Apply 프로그램이 z/OS 오류를 발견하였습니다. 오류 코드는 *error_code*, 리턴 코드는 *return_code*입니다.

설명: z/OS 시스템 조작의 실행에 실패했습니다.

사용자 응답: z/OS 시스템 라이브러리 정보를 참조하십시오.

ASN1041I APPLY apply_qualifier. Apply 프로그램이 서브시스템 이름 *subsystem*을 사용하여 시작되었습니다.

설명: 이 메시지는 Apply 프로그램이 지정된 서브스크립션 이름을 사용하여 시작되었음을 알립니다.

사용자 응답: 이 메시지는 단지 사용자에게 알리기 위한 것으로, 어떤 조치도 필요하지 않습니다.

ASN1042W APPLY apply_qualifier. 너무 많은 호출 매개변수가 있습니다.

설명: Apply 프로그램을 호출하였을 때 매개변수 수가 허용된 최대치를 초과하였습니다.

사용자 응답: 적절한 호출 매개변수 개수에 대한 정보는 사용하는 운영 체제에 대한 Capture 및 Apply 장을 참조하십시오.

ASN1043E APPLY apply_qualifier. 이 Apply 프로그램 규정자 *qualifier*로 실행하는 하나의 Apply 인스턴스가 이미 있습니다. 오류 코드는 *error_code*, 이유 코드는 *reason_code*입니다.

설명: 검증 시도가 실패하였습니다.

사용자 응답: 지정된 Apply 규정자를 갖는 단 하나의 Apply 프로그램 인스턴스만이 이 서브시스템 또는 데이터베이스에서 이 사용자 ID 하에 실행되고 있는지 확인하십시오.

ASN1044I APPLY apply_qualifier. Apply 프로그램은 *number*분 *number*초 동안 비활성 상태가 됩니다.

설명: Apply 프로그램이 비활성입니다.

사용자 응답: 이 메시지는 단지 사용자에게 알리기 위한 것으로, 어떤 조치도 필요하지 않습니다.

ASN1045I APPLY apply_qualifier. Apply
프로그램이 *database* 데이터베이스
를 사용하여 시작되었습니다.

설명: 이 메시지는 Apply 프로그램이 실행 중인 데
이터베이스를 알려줍니다.

사용자 응답: 이 메시지는 단지 사용자에게 알리
기 위한 것으로, 어떤 조치도 필요하지 않습니다.

ASN1047I APPLY apply_qualifier. 너무 많
은 컬럼을 지정했습니다. 오류 코드
는 *error_code*입니다

설명: 서브스크립션에서 하나의 구성원에 대해 너
무 많은 컬럼이 지정되었습니다.

사용자 응답: 사용자는 서브스크립션에서 구성원에
대해 지정된 컬럼 수를 줄여야 합니다. 지원되는 최
대 컬럼 수는 모든 컬럼 이름의 총 길이에 의해 판
별됩니다. 컬럼 이름의 길이가 더 짧은 경우 컬럼을
더 지정할 수 있습니다.

ASN1048E APPLY apply_qualifier. Apply
순환의 실행이 실패했습니다. 전체
세부사항에 대한 **Apply** 추적 테이
블을 참조하십시오. *text*

설명: Apply 순환이 실패했습니다. 메시지에서, *text*
는 *target_server*, *target_owner*, *target_table*,
stmt_number 및 *cntl_server*를 식별합니다.

사용자 응답: 감사 추적 테이블에서 Apply 순환이
실패한 이유를 판별하기 위해 APPERRM 필드를 확
인하십시오.

ASN1049E APPLY apply_qualifier. Apply
프로그램이 시스템 오류를 발견하였
습니다. 오류 코드는 *error_code*입니
다.리턴 코드는 *return_code*입니다

설명: 시스템 조작의 실행에 실패했습니다.

사용자 응답: 사용하는 운영 체제에 대한 시스템
라이브러리 정보를 참조하십시오.

ASN1050E APPLY apply_qualifier. Apply
프로그램이 목표 테이블을 갱신하는
동안 유효하지 않은 조작을 발견하
였습니다. 오류 코드는 *error_code*
입니다. 적용되는 조작은 *operation*
입니다.

설명: 소스 테이블로부터 폐치된 행의 조작 필드는
유효하지 않습니다.

사용자 응답: IBM 고객만족센터에 문의하십시오.

ASN1051E APPLY apply_qualifier. Apply
프로그램이 소스 *source* 테이블과
목표 테이블 사이에서 겹을 발견하
였습니다. 오류 코드는 *error_code*
입니다

설명: Apply 프로그램이 복사하기 전에 Capture 프
로그램이 변경 데이터를 손실하였음을 Apply 프
로그램이 발견했습니다. 예를 들어, Capture 프로그
램이 콜드 스타트되었거나 프론 지속 한계에 도달했을
수 있습니다.

사용자 응답: 겹이 존재하는 이유를 판별하기 위해
제어 테이블을 확인하십시오. 정의를 다시 실행하기
위해 제어 테이블 정보를 재설정하려면, 데이터 무
결성을 보존하기 위해 적절한 조치를 취하십시오.

ASN1052E APPLY apply_qualifier. Apply
프로그램이 **ASNLOAD** 프로그램을
찾을 수 없습니다.

설명: Apply 프로그램이 현재 디렉토리에서
ASNLOAD 프로그램을 찾을 수 없습니다.

사용자 응답: Apply 프로그램을 호출하는 디렉토
리에 ASNLOAD가 있는지 확인하십시오.

ASN1053E APPLY apply_qualifier.
ASNLOAD exit 루틴 실행에 실패
했습니다. 리턴 코드는 *return_code*
입니다

설명: ASNLOAD exit 루틴이 오류를 발견하여 오
류 정보를 다시 Apply 프로그램에 전달했습니다. 다
음 값은 유효한 리턴 코드입니다.

98

예기치 않은 오류가 발생했습니다(ASNLOAD exit
루틴이 예기치 않은 오류로 실패했습니다. 어떤 처
리도 수행되지 않습니다.)

99

DB2 pwdfile 키워드가 제공되었으나 암호 파일을
찾을 수 없습니다(pwdfile 매개변수가 전달되었으나
암호 파일을 찾을 수 없습니다. 이것은 오류로, 어
떤 연결 또는 기타 처리도 수행되지 않습니다.)

100

user/using 구를 사용한 DB2 연결 실패 - pwdfile
발견됨(암호화된 Apply 암호 파일에 제공된 값을 사
용하여 user/using 구를 사용한 연결이 수행되었습
니다. DB2 서버 에 대한 암호 파일 및 사용자 ID/
암호 조합이 발견되었으나 연결에 실패했습니다.)

101

user/using 구를 사용하지 않은 DB2 연결 실패 -
pwdfile 발견되지 않음(암호 파일이 제공되지 않아
서 user/using 구가 없는 연결이 수행되었으나 연결
이 실패했습니다.)

102

user/using 구를 사용하지 않은 DB2 연결 실패 -
pwdfile이 발견되었으나 항목이 없음(DB2 서버에
대한 pwdfile에 서버 항목이 없어서 user/using 구
가 없는 연결이 수행되었으나 연결이 실패했습니다.)

103

user/using 구를 사용한 DB2 연결 실패 -
asnload.ini의 uid/pwd가 사용됨(asnload.ini 파일에
제공된 값을 사용하여 user/using 구를 사용한 연결
이 수행되었습니다. DB2 서버에 대해 이 파일 및
사용자 ID/암호 조합이 발견되었으나 연결에 실패했
습니다.)

104

user/using 구를 사용하지 않은 DB2 연결 실패 -
asnload.ini 발견되지 않음(asnload.ini 파일을 찾을
수 없어서 user/using 구가 없는 연결이 수행되었으
나 연결이 실패했습니다.)

105

user/using 구를 사용하지 않은 DB2 연결 실패 -
서버에 대해 uid/pwd 발견되지 않음(user/using 구
가 없는 연결이 수행되었습니다. asnload.ini 파일이
발견되었으나 uid/pwd 조합을 제공하지 않았습니다.
연결은 실패했습니다.)

106

사용자가 LOADX_TYPE = 2를 지정하였으나, 사
용자 코드가 제공되지 않았음(테이블 ASN.
IBMSNAP_SUBS_MEMBR에서 LOADX_TYPE

의 값이 사용자에 의해 2로 설정되었습니다. 이는 사용자가 ASNLOAD exit 루틴에서 사용자 정의 코드를 제공함을 표시합니다. 그러나 이 코드를 찾을 수 없어서 Apply 프로그램이 LOADX_TYPE 값 2를 전달할 때 ASNLOAD exit 루틴이 실패했습니다.)

107

DB2 임포트 유틸리티 실패(임포트 유틸리티가 실행에 실패했습니다. 유틸리티에 의해 리턴된 SQL 코드는 이유 코드로 전달됩니다.)

108

DB2 익스포트 유틸리티 실패(익스포트 유틸리티가 실행에 실패했습니다. 유틸리티에 의해 리턴된 SQL 코드는 이유 코드로 전달됩니다.)

109

DB2 로드 유틸리티 실패(로드 유틸리티가 실행에 실패했습니다. 유틸리티에 의해 리턴된 SQL 코드는 이유 코드로 전달됩니다.)

110

DB2 로드 유틸리티 실패 - 상호 로드로 호출됨(로드 유틸리티가 실행에 실패했습니다. 커서 옵션으로부터의 로드를 사용하여 로드 유틸리티를 호출했습니다. 유틸리티에 의해 리턴된 SQL 코드는 이유 코드로 전달됩니다.)

111

사용자가 LOADX_TYPE을 유효하지 않은 값으로 설정함(ASNLOAD exit 루틴이 사용자가 설정한 LOADX_TYPE 값으로 호출되었으나, LOADX_TYPE 값이 이 환경에 대해 유효하지 않아서 ASNLOAD exit 루틴이 실패했습니다.)

112

LOADX_TYPE 3은 별칭 선택을 요구함(ASNLOAD exit 루틴이 실패했습니다. ASNLOAD exit 루틴이 사용자가 설정한 LOADX_TYPE 값으로 호출되었으나, LOADX_TYPE 값은 리모트 DB2 서버에 대해 별칭이 작성되어 ASN. IBMSNAP_SUBS_MEMBR 테이블에 저장되지 않으면 이 환경에 대해 유효하지 않습니다.)

113

LOADX_TYPE 4는 목표 테이블과 호환되지 않음(ASNLOAD exit 루틴이 실패했습니다. ASNLOAD exit 루틴이 사용자가 설정한 LOADX_TYPE 값으로 호출되었으나, LOADX_TYPE 값은 DB2 Linux/UNIX/Windows 로드 유틸리티에서 목표 테이블을 제공할 수 없어서 이 환경에 대해 유효하지 않습니다.)

114

LOADX_TYPE 5는 목표 테이블과 호환되지 않음(ASNLOAD exit 루틴이 실패했습니다. ASNLOAD exit 루틴이 사용자가 설정한 LOADX_TYPE 값으로 호출되었으나, LOADX_TYPE 값은 DB2 임포트 유틸리티에서 목표 테이블을 제공할 수 없어서 이 환경에 대해 유효하지 않습니다.)

115

ASNDLCOPY exit 루틴 실패(서브스크립션 세트 구성원에 대한 DATALINK 컬럼이 있어서 ASNLOAD exit 루틴이 ASNDLCOPY exit 루틴을 호출했으나 ASNDLCOPY exit 루틴이 실패했습니다. 그러므로 이 서브스크립션 세트 구성원을 로드하는 프로세스도 실패했습니다.)

사용자 응답: 리턴 코드와 해당되는 설명미(위)을 점검하십시오. ASNLOAD 메시지 파일과 DB2 유틸리티에 의해 생성된 메시지 파일(가능할 경우)에

있는 추가 정보를 점검하십시오.

ASN1054E **APPLY** *apply_qualifier*. **Apply** 프로그램이 소스 소유자 *src_owner*, 소스 테이블 *src_tbl*, 소스 뷰 규정자 *src_view_qual*에 대해 세트 이름이 *set_name*인 서브스크립션 세트 구성원에 해당되는 행을 **IBMSNAP_REGISTER** 또는 **IBMSNAP_PRUNCNTL** 테이블에서 찾을 수 없습니다.

설명: 소스 테이블 등록이 올바르지 않거나 불완전합니다.

사용자 응답: 등록을 삭제하고 다시 정의하십시오.

ASN1055E **APPLY** *apply_qualifier*. **Apply** 프로그램이 소스 소유자 *src_owner*, 소스 테이블 *src_tbl*, 소스 뷰 규정자 *src_view_qual*, 목표 소유자 *tgt_owner* 및 목표 테이블 *tgt_tbl*에 대한 프론 제어 정보를 찾을 수 없습니다.

설명: 소스 테이블 등록이 올바르지 않습니다.

사용자 응답: 서브스크립션을 삭제한 다음 다시 실행하십시오.

ASN1056E **APPLY** *apply_qualifier*. **Apply** 프로그램이 사용자 ID/암호가 없어서 서버에 연결할 수 없습니다. 오류 코드는 *error_code*입니다.

설명: Apply 프로그램이 암호와 사용자 ID를 찾을 수 없어서 서버에 연결할 수 없습니다.

사용자 응답: Apply 프로그램 암호 파일이 있는지 확인하십시오. Apply 프로그램 암호 파일은 Apply 프로그램을 시작할 동일 디렉토리에 두어야 합니다. DB2 Universal Database Satellite Edition을 사용 중이면, 암호와 사용자 ID가 클라이언트 시스템에 대해 정의되어 있는지 확인하십시오.

ASN1057E **APPLY** *apply_qualifier*. **Apply** 프로그램이 **Apply** 암호 파일에서 암호를 읽을 수 없습니다. 오류 코드는 *error_code*입니다.

설명: Apply 프로그램이 암호를 찾지 못했습니다.

사용자 응답: AUTHENTICATION=SERVER 스킴을 사용하려면, 사용하는 운영 체제에 대한 Capture 및 Apply 장의 Apply 프로그램 절에 설명된 대로 암호를 제공해야 합니다.

ASN1058E **APPLY** *apply_qualifier*. **Apply** 프로그램이 암호 파일을 닫을 수 없습니다. 오류 코드는 *error_code*입니다.

설명: Apply 프로그램이 암호 파일을 닫을 수 없습니다.

사용자 응답: IBM 고객만족센터에 문의하십시오.

ASN1059E **APPLY** *apply_qualifier*. **Apply** 프로그램이 암호 파일에서 행 *line*에 대해 유효하지 않은 구문을 발견했습니다. 오류 코드는 *error_code*입니다.

설명: Apply 프로그램이 암호 파일에서 행을 인식할 수 없습니다.

사용자 응답: 암호 파일에서 구문 오류를 수정하십시오. 사용하는 운영 체제에 대한 Capture 및 Apply 장에서 Apply 프로그램 절을 참조하십시오.

ASN1060E **APPLY** *apply_qualifier*. 임시 작업 파일에 대한 동적 할당이 실패하였습니다. 오류 코드는 *error_code*입니다

설명: 동적 할당 동안 시스템 오류를 발견하였습니다.

사용자 응답: IBM 고객민족센터에 문의하십시오.

ASN1061E **APPLY** *apply_qualifier*. 지정된 키워드 매개변수가 유효하지 않습니다. 오류 코드는 *error_code*입니다

설명: 유효하지 않은 호출 매개변수를 지정하여 Apply 프로그램에서 무시되었습니다.

사용자 응답: 호출 매개변수를 수정하십시오. 사용하는 운영 체제에 대한 Capture 및 Apply 장에서 Apply 프로그램 절을 참조하십시오.

ASN1062W **APPLY** *apply_qualifier*. Apply 프로그램은 **SELECT** 및 **INSERT** 문을 사용하여 이 서브스크립션 세트 구성원의 완전 새로 고침을 수행해야 합니다. 이 서브스크립션 세트 구성원에 관련되는 정보는 세트 이름 *set_name*, 소스 소유자 *source_owner*, 소스 테이블 *source_table*, 소스 뷰 규정자 *source_view_qual*, 대상 소유자 *target_owner*, 목표 테이블 *target_table*입니다.

설명: ASNLOAD exit 루틴이 사용자가 지정한 LOADX_TYPE 값을 발견할 수 없어서 어떤 유틸리티도 이 서브스크립션 세트 구성원을 처리하는 데 사용할 수 없습니다. 그러므로 ASNLOAD exit 루틴은 완전 새로 고침 제어를 다시 Apply 프로그램으로 전달합니다. ASNLOAD exit 루틴은 현재 지원되지 않으므로 일부 목표 테이블 유형(예: Sybase 및 MS SQL Server 목표 테이블)을 처리하는 데 사용할 수 없습니다.

사용자 응답: 이 메시지는 단지 사용자에게 알리기 위한 것으로, 어떤 조치도 필요하지 않습니다. 그러나 ASNLOAD exit 루틴에 의한 불필요한 처리를 피하기 위해 서브스크립션 세트 구성원에 대해 LOADX_TYPE 값을 1로 설정할 수 있습니다.

ASN1063E **APPLY** *apply_qualifier*. 서브스크립션 세트가 200 구성원 이상을 가질 수 없습니다. 오류 코드는 *error_code*입니다

설명: 서브스크립션의 수는 허용된 최대 값으로 200을 넘습니다.

사용자 응답: 서브스크립션에서 초과 구성원을 제거하십시오.

ASN1064W APPLY apply_qualifier. 소스에 대한 **Capture** 프로그램이 아직 콜드 스타트되지 않아서 **Apply** 프로그램이 *set_name* 서브스크립션 세트에 대해 완전 새로 고침을 수행할 수 없습니다.

설명: 소스에 대한 **Capture** 프로그램이 아직 콜드 스타트되지 않았고 **Apply** 프로그램에 의해 삽입되는 CAPSTART 신호를 처리할 준비가 되지 않아서 **Apply** 프로그램이 서브스크립션 세트에 대해 완전 새로 고침을 시도할 수 없습니다.

사용자 응답: 이 소스에 대해 **Capture** 프로그램을 시작하십시오.

ASN1065E APPLY apply_qualifier. 등록된 소스 테이블 *source_owner.source_table*이 중지된 상태에 있어서 **Apply** 프로그램이 *set_name* 서브스크립션 세트에 대해 완전 새로 고침을 수행할 수 없습니다.

설명: **Apply** 프로그램은 소스 등록 중 하나가 중지된 상태(STATE 컬럼의 값이 IBMSNAP_REGISTER 테이블에서 'S'로 설정됨)여서 서브스크립션 세트에 대해 완전 새로 고침을 수행할 수 없습니다. **Capture** 프로그램은 등록에 사용자 개입을 요구하는 문제점이 있을 경우 등록을 중지된 상태에 놓습니다. 등록에 대해 캡처된 데이터의 무결성이 손상되었을 수 있으므로, **Apply** 프로그램이 완전 새로 고침을 수행해야 합니다. (이는

등록된 소스 테이블이 데이터 캡처 없이 변경된 경우에 발생할 수 있습니다.)

사용자 응답: 생성된 **Capture** 오류 메시지의 정보를 사용하여 중지된 등록을 수정하십시오. 수동으로 STATE 컬럼의 값을 IBMSNAP_REGISTER 테이블에서 'I'(비활성화)로 설정하십시오. 그러면 **Apply** 프로그램이 완전 새로 고침을 수행할 수 있습니다.

ASN1066E APPLY apply_qualifier. 내부 **Apply** 프로그램 오류가 발생했습니다. 오류 코드는 *error_code*입니다.

설명: 내부 **Apply** 프로그램 오류가 발생했습니다.

사용자 응답: IBM 고객만족센터에 문의하십시오.

ASN1067E APPLY apply_qualifier. **Apply** 프로그램이 갱신 충돌 및 보상 거부 트랜잭션을 발견하였습니다. 세부사항에 대해 작업 단위 테이블을 참조하십시오. 오류 코드는 *error_code*입니다

설명: 하나 이상의 응용프로그램이 다른 위치로부터 한 테이블의 동일한 행을 갱신하였습니다. 몇몇의 트랜잭션이 거부되거나 보상되었습니다.

사용자 응답: 자세한 정보는 DB2 복제 안내 및 참조서에서 테이블 구조 문서를 참조하십시오.

ASN1068E APPLY apply_qualifier. **Apply** 프로그램이 **RI** 위반으로 서브스크립션을 비활성화하였습니다. 오류 코드는 *error_code*입니다

설명: 소스 테이블에서 복사로 데이터를 복사할 때 참조 무결성 위반이 발견되었습니다. **Apply** 프로그

램이 판별하고 서브스크립션이 비활성화되었습니다.

사용자 응답: 참조 무결성 오류를 정정하고, 서브스크립션을 재활성화시키십시오.

ASN1070E APPLY apply_qualifier. Apply 프로그램이 목표 테이블을 잠글 수 없습니다. **ERRCODE**는 *error_code*입니다. **SQLSTATE**는 *sqlstate*입니다. **SQLCODE**는 *sqlcode*입니다. **SQLERRM**은 *sqlerrm*입니다. **SQLERRP**는 *sqlerrp*입니다. 서버 이름은 *server_name*입니다. 테이블 이름은 *table_name*입니다.

설명: Apply 프로그램이 갱신 충돌을 확인하기 전에 목표 테이블을 잠글 수 없었습니다.

사용자 응답: Apply를 재시작하기 전에 모든 목표 테이블이 사용 가능한지 검증하십시오.

ASN1071E APPLY apply_qualifier. Apply 프로그램이 작업 파일 위치를 다시 지정할 수 없습니다. 오류 코드는 *error_code*입니다

설명: Apply 프로그램이 임시 작업 파일을 읽는 중에 오류를 발견하였습니다.

사용자 응답: IBM 고객만족센터에 문의하십시오.

ASN1072E APPLY apply_qualifier. Apply 프로그램이 **ASNDONE** 프로그램을 찾을 수 없습니다.

설명: Apply 프로그램이 User Exit 프로그램 **ASNDONE**를 찾을 수 없습니다.

사용자 응답: **ASNDONE** 프로그램이 적당한 디렉토리에 배치되었는지 검증하십시오.

ASN1073E APPLY apply_qualifier. **ASNDONE** 프로그램의 실행에 실패했습니다. 리턴 코드는 *return_code*입니다.

설명: User Exit 프로그램 **ASNDONE**를 호출하는 동안 오류가 발생하였습니다.

사용자 응답: IBM 고객만족센터에 문의하십시오.

ASN1074E APPLY apply_qualifier. Apply 프로그램이 **ASNDLCOPY** 프로그램을 찾을 수 없습니다.

설명: Apply 프로그램이 현재 검색 경로에 있는 **ASNDLCOPY** 프로그램을 찾을 수 없습니다.

사용자 응답: 검색 경로에 **ASNDLCOPY** 프로그램을 추가하여 Apply 프로그램을 다시 실행하십시오.

ASN1075E APPLY apply_qualifier. **ASNDLCOPY** 프로그램이 실패했습니다. 리턴 코드는 *return_code*입니다. 추가 정보는 **ASNDL** *appl_qualset_namecapture_server target_server.LOG* 파일에서 볼 수 있습니다.

설명: **ASNDLCOPY** 프로그램이 오류를 발견하여 오류 정보를 다시 Apply 프로그램에 전달했습니다. 다음 값은 유효한 리턴 코드입니다.

98

예기치 않은 오류가 발생했습니다.

- 99 ASNDLCOPY 프로그램에 전달된 인수가 유효하지 않습니다.
- 100 메모리를 할당할 수 없습니다.
- 101 ASNDLSRVMAP 구성 파일을 열 수 없습니다.
- 102 ASNDLSRVMAP 구성 파일에 있는 항목 수가 최대 한계를 초과합니다.
- 103 ASNDLSRVMAP 구성 파일에서 유효하지 않은 항목이 발견되었습니다.
- 104 제공된 파일 서버에 대한 ASNDLUSER 구성 파일에서 사용자 로그인 정보가 발견되지 않았습니다.
- 105 ASNDLPARM 구성 파일에서 유효하지 않은 항목이 발견되었습니다.
- 106 ASNDLUSER 구성 파일을 열 수 없습니다.
- 107 ASNDLUSER 구성 파일에서 유효하지 않은 항목이 발견되었습니다.
- 108 입력 파일로부터 읽는 중 I/D 오류가 발생했습니다.
- 109 입력 파일에서 유효하지 않은 항목이 발견되었습니다.
- 110 입력 파일을 열 수 없습니다.
- 111 결과 파일을 열 수 없습니다.
- 112 결과 파일에 쓸 때 I/O 오류가 발생했습니다.
- 113 FTP 프로토콜의 제어 채널을 초기화할 때 오류가 발생했습니다.
- 114 제어 채널을 통해 데이터를 보낼 때 오류가 발생했습니다.
- 115 제공된 사용자 및 암호를 사용하여 파일 서버에 로그인할 수 없습니다.
- 116 아직 복사 디먼이 시작되지 않았습니다.
- 117 FTP 프로토콜의 데이터 채널을 초기화할 때 오류가 발생했습니다.
- 118 소스 파일 서버에서 파일을 검색할 수 없습니다.
- 119 목표 파일 서버에서 파일을 저장할 수 없습니다.
- 120

수동 모드에서 파일을 전송하는 중 오류가 발생했습니다.

121

제공된 파일 참조에 대한 경로 매핑을 찾을 수 없습니다.

122

FTP BINARY 명령을 실행할 때 오류가 발생했습니다.

123

FTP SIZE 명령을 실행할 때 오류가 발생했습니다.

124

FTP MODTIME 명령을 실행할 때 오류가 발생했습니다.

125

FTP SITE UMASK 명령을 실행할 때 오류가 발생했습니다.

126

FTP SITE TOUCH 명령을 실행할 때 오류가 발생했습니다.

127

FTP SITE CHMOD 명령을 실행할 때 오류가 발생했습니다.

사용자 응답: 리턴 코드와 해당되는 의미(위)를 점검하십시오. 리턴 코드는 제품과 함께 제공되는 샘플 ASNDLCOPY 프로그램에 기초합니다. 추가 정보는 로그 파일에 제공됩니다.

ASN1076E Apply 프로그램은 ASNDLCOPY 프로그램이 생성한 결과 파일의 형식을 읽을 수 없습니다.

설명: ASNDLCOPY 프로그램에 의해 생성된 결과 파일이 예상된 형식이 아닙니다.

사용자 응답: ASNDLCOPY 프로그램을 수정한 경우, 변경사항으로 인해 유효하지 않은 형식이 야기된 것은 아닌지 확인하십시오. 변경사항이 문제점의 원인이 아니면, 머신에 결과 파일에 대해 충분한 스페이스가 있는지 확인하십시오.

ASN1077E APPLY apply_qualifier. Apply 프로그램이 목표 테이블을 갱신하는 동안 유효하지 않은 DATALINK 컬럼 값을 발견하였습니다. 오류 코드는 error_code입니다.

설명: 소스 테이블로부터 페치(fetch)한 행의 DATALINK 컬럼 필드가 유효하지 않습니다.

사용자 응답: IBM 고객만족센터에 문의하십시오.

ASN1078E APPLY apply_qualifier. ASNDLCOPY 프로그램이 신호 signal_number에 의해 종료되었습니다. 추가 정보는 filename 파일에서 볼 수 있습니다.

설명: 제공된 신호에 의해 ASNDLCOPY 프로그램이 비정상적으로 종료되었습니다.

사용자 응답: 오류의 원인에 대해 지정된 로그 파일을 점검하십시오. ASNDLCOPY 프로그램을 수정하였고 신호가 수정된 코드에 의해 생성된 경우, 코드를 수정하여 다시 실행하십시오. 그렇지 않으면 IBM 고객만족센터에 문의하십시오.

ASN1097I APPLY apply_qualifier. Apply
프로그램이 중지되었습니다.

설명: 이전에 보고된 오류로 Apply 프로그램이 중지되었습니다.

사용자 응답: 이 메시지 전에 보고된 오류를 수정하십시오.

ASN1207E APPLY apply_qualifier.
subscription에 대한 서브스크립션이
활성화되지 않았습니다.

설명: 선택한 서브스크립션이 비활성 상태입니다.

사용자 응답: 서브스크립션을 활성화하거나, 또 다른 것을 선택하십시오.

ASN1210E APPLY apply_qualifier. -q 키워드
다음에 **Apply** 규정자를 지정해야 합니다.

설명: 키워드 -q 다음에는 Apply 규정자를 지정해야 합니다.

사용자 응답: 키워드 -q 다음에는 Apply 규정자를 지정하십시오.

ASN1212E APPLY apply_qualifier. 읽기 전용
세트 이름 *set_name*이 키워드
keyword 다음에 있습니다.

설명: 읽기 전용 세트 이름이 키워드 U 또는 D 다음에 지정되었습니다.

사용자 응답: 키워드 U와 D에 대한 replica만 지정하십시오.

ASN1221I APPLY apply_qualifier.
set_name 세트가 *time*에 *number*
행에 대해 새로 고쳐졌습니다.

설명: 이 메시지는 사용자 정보 전용입니다.

사용자 응답: 이 메시지는 단지 사용자에게 알리기 위한 것으로, 어떤 조치도 필요하지 않습니다.

ASN1242E APPLY apply_qualifier. SQL 오류가
발생했습니다. **ERRCODE**는 *error_code*,
SQLSTATE는 *sqlstate*, **SQLCODE**는 *sqlcode*,
SQLERRM은 *sqlerrm*,
SQLERRP는 *sqlerrp*, 테이블 이름
은 *table_name*입니다.

설명: 이 메시지는 사용자 정보 전용입니다.

사용자 응답: 이 메시지는 단지 사용자에게 알리기 위한 것으로, 어떤 조치도 필요하지 않습니다.

ASN1243E APPLY apply_qualifier.
ASN.IBMSNAP_SUBS_SET 테이블에
적절한 서브스크립션이 없습니다.

설명: 서브스크립션 세트를 선택하지 않았거나 Apply 규정자가 유효하지 않습니다.

사용자 응답: 서브스크립션 이름과 Apply 규정자를 확인하십시오.

ASN1304E APPLY apply_qualifier.
ASNSAT 프로그램이 Capture 오
류로 인해 종료되었습니다.

설명: Capture 프로그램이 오류를 리턴하였습니다.

사용자 응답: Capture 로그 파일로부터 오류를 판
별하십시오.

ASN1305E APPLY apply_qualifier.
ASNSAT 프로그램이 Apply 오류
로 인해 종료되었습니다.

설명: Apply 프로그램이 오류를 리턴하였습니다.

사용자 응답: Apply 로그 파일로부터 오류를 판별
하십시오.

ASN1310E APPLY apply_qualifier.
ASNSAT 프로그램이 Capture 프
로그램을 호출하는 중에 시스템 오
류를 발견하였습니다. 리턴 코드는
return_code입니다.

설명: ASNCAP를 호출하는 중에 운영 체제 오류
가 발생했습니다.

사용자 응답: Capture 프로그램이 실행 경로에 있
는지 확인하십시오.

ASN1311E APPLY apply_qualifier.
ASNSAT 프로그램이 Apply 프
로그램을 호출하는 중에 시스템 오류
를 발견하였습니다. 리턴 코드는
return_code입니다.

설명: ASNAPPLY를 호출하는 중에 운영 체제 오
류가 발생하였습니다.

사용자 응답: Apply 프로그램이 실행 경로에 있는
지 확인하십시오.

ASN1312E APPLY apply_qualifier. 디폴트
목표 서버인 DB2DBDFT가 설정되
어 있지 않습니다.

설명: 사용자가 제어 서버 이름을 지정하지 않아서
ASNSAT 프로그램이 DB2DBDFT에서 디폴트 데
이터베이스 이름을 찾을 수 없습니다.

사용자 응답: -t 키워드 다음에 목표 서버 이름을
지정하십시오.

ASN1314E APPLY apply_qualifier.
ASNSAT가 디폴트 Apply 규정자
를 확보하는 중에 SQL 오류가 발
생했습니다. SQLCODE는 sqlcode
입니다.

설명: 사용자가 Apply 규정자를 지정하지 않았습
니다. ASNSAT 프로그램이 USER 특수 레지스터
를 검색하는 중에 오류를 발견하였습니다.

사용자 응답: -q 키워드 다음에 Apply 규정자를 지
정하십시오.

ASN1315E APPLY apply_qualifier. 데이터베
이스 서버에 연결할 수 없습니다.
SQLSTATE는 sqlstate이고,
SQLCODE는 sqlcode입니다.

설명: 목표 데이터베이스에 연결하는 중에 오류가
발생했습니다.

사용자 응답: 데이터베이스 메시지 참조서를 참조
하십시오.

ASN1316E **APPLY** *apply_qualifier*.
ASNSAT가 바인드하려고 할 때 오류를 발견하였습니다.
SQLSTATE는 *sqlstate*이고,
SQLCODE는 *sqlcode*입니다.

설명: 자동 바인드 시도 중에 오류가 발생했습니다.

사용자 응답: 바인드 파일이 `sqllib\bnd` 디렉토리에 존재하는지 확인하십시오.

ASN1317E **APPLY** *apply_qualifier*.
ASNSAT가
ASN.IBMSNAP_REGISTER 테이블에서 `CD_TABLE` 값을 확보하려고 할 때 SQL 오류가 발생했습니다. SQLSTATE는 *sqlstate*이고,
SQLCODE는 *sqlcode*입니다.

설명: 레지스터 테이블에서 선택하는 중에 SQL 오류가 발생했습니다.

사용자 응답: 데이터베이스 메시지 참조서를 참조하십시오.

ASN1318E **APPLY** *apply_qualifier*.
ASNSAT가 DB2 노드 유형을 확보하려고 할 때 SQL 오류가 발생했습니다. SQLCODE는 *sqlcode*입니다.

설명: 노드 유형 구성 매개변수를 검색하는 중에 오류가 발생했습니다.

사용자 응답: 데이터베이스 메시지 참조서를 참조하십시오.

ASN1500I 복제 조치 *action_name*이 아키텍처 레벨 *architecture_level*에서 *timestamp*에 시작되었습니다.
Capture 서버는 *capture_serveralias*이고 Capture 스키마는 *capture_schema*입니다.

설명: *action name*에 대한 유효한 값은 Capture 서버 제어 테이블 작성 및 Capture 서버 제어 테이블 삭제입니다.

사용자 응답: 이 메시지는 단지 사용자에게 알리기 위한 것으로, 어떤 조치도 필요하지 않습니다.

ASN1501I 복제 조치 *action_name*이 아키텍처 레벨 *architecture_level*에서 *timestamp*에 시작되었습니다.
Capture 서버는 *capture_serveralias*이고, 리모트 서버는 *remote_servername*이며,
Capture 스키마는 *capture_schema*입니다.

설명: *action name*에 대한 유효한 값은 Capture 서버 제어 테이블 작성 및 Capture 서버 제어 테이블 삭제입니다.

사용자 응답: 이 메시지는 단지 사용자에게 알리기 위한 것으로, 어떤 조치도 필요하지 않습니다.

ASN1502I 복제 조치 *action_name*이 아키텍처 레벨 *architecture_level*에서 *timestamp*에 시작되었습니다.
Apply 제어 서버는 *apply_serveralias*입니다.

설명: *action name*에 대한 유효한 값은 **Apply** 서버 제어 테이블 작성 및 **Apply** 서버 제어 테이블 삭제입니다.

사용자 응답: 이 메시지는 단지 사용자에게 알리기 위한 것으로, 어떤 조치도 필요하지 않습니다.

ASN1503I 복제 조치 *action_name*이 *timestamp*에 시작되었습니다.
Capture 서버는 *capture_serveralias*, **Capture** 스키마는 *capture_schema*, 소스 소유자는 *source_owner*, 소스 테이블, 뷰 또는 별칭은 *source_table*입니다.

설명: *action name*에 대한 유효한 값은 등록 작성, 등록 삭제, 등록 변경, 등록 추가, 등록 승격입니다.

사용자 응답: 이 메시지는 단지 사용자에게 알리기 위한 것으로, 어떤 조치도 필요하지 않습니다.

ASN1504I 복제 조치 *action_name*이 *timestamp*에 시작되었습니다.
Capture 서버는 *capture_serveralias*, 리모트 서버는 *remote_server*, **Capture** 스키마는 *capture_schema*, 소스 소유자는 *source_owner*, 소스 테이블, 뷰 또는 별칭은 *source_table*입니다.

설명: *action name*에 대한 유효한 값은 등록 작성과 등록 삭제입니다.

사용자 응답: 이 메시지는 단지 사용자에게 알리기 위한 것으로, 어떤 조치도 필요하지 않습니다.

ASN1505I 등록 조치 *action_name*이 시작되었습니다. 서브스크립션 정보는 다음과 같습니다. **Apply** 제어 서버는 *control_server*, **Apply** 규정자는 *apply_qualifier*, 세트 이름은 *set_name*, 리모트 서버 *remote_servername*에 대한 목표 서버는 *target_server*, 리모트 서버 *remote_servername*에 대한 **Capture** 서버는 *capture_server*, **Capture** 스키마는 *capture_schema*입니다.

설명: *action name*에 대한 유효한 값은 서브스크립션 세트 작성, 서브스크립션 세트 삭제, 서브스크립션 세트 변경, 서브스크립션 세트 승격입니다.

사용자 응답: 이 메시지는 단지 사용자에게 알리기 위한 것으로, 어떤 조치도 필요하지 않습니다.

ASN1506I 복제 조치 *action_name*이 *timestamp*에 시작되었습니다. 서버 스크립션 정보는 다음과 같습니다.
Apply 제어 서버는 *control_server*, **Apply** 규정자는 *apply_qualifier*, 세트 이름은 *set_name*, 목표 서버는 *target_server*, 리모트 서버 *remote_servername*에 대한 **Capture** 서버는 *capture_server*, **Capture** 스키마는 *capture_schema*입니다.

설명: *action name*에 대한 유효한 값은 서브스크립션 세트 작성, 서브스크립션 세트 삭제, 서브스크립션 세트 변경, 서브스크립션 세트 승격입니다.

사용자 응답: 이 메시지는 단지 사용자에게 알리기 위한 것으로, 어떤 조치도 필요하지 않습니다.

ASN1507I 복제 조치 *action_name*이 *timestamp*에 시작되었습니다. 서버 스크립션 정보는 다음과 같습니다.
Apply 제어 서버는 *control_server*, **Apply** 규정자는 *apply_qualifier*, 세트 이름은 *set_name*, 리모트 서버 *remote_servername*에 대한 목표 서버는 *target_server*, **Capture** 서버는 *capture_server*, **Capture** 스키마는 *capture_schema*입니다.

설명: *action name*에 대한 유효한 값은 서브스크립션 세트 작성, 서브스크립션 세트 삭제, 서브스크립션 세트 변경, 서브스크립션 세트 승격입니다.

사용자 응답: 이 메시지는 단지 사용자에게 알리기 위한 것으로, 어떤 조치도 필요하지 않습니다.

ASN1508I 복제 조치 *action_name*이 *timestamp*에 시작되었습니다. 서버 스크립션 정보는 다음과 같습니다.
Apply 제어 서버는 *control_server*, **Apply** 규정자는 *apply_qualifier*, 세트 이름은 *set_name*, 목표 서버는 *target_server*, **Capture** 서버는 *capture_server*, **Capture** 스키마는 *capture_schema*입니다.

설명: *action name*에 대한 유효한 값은 서브스크립션 세트 작성, 서브스크립션 세트 삭제, 서브스크립션 세트 변경, 서브스크립션 세트 승격입니다.

사용자 응답: 이 메시지는 단지 사용자에게 알리기 위한 것으로, 어떤 조치도 필요하지 않습니다.

ASN1510I 복제 조치 *action_name*이 *timestamp*에 성공적으로 시작되었습니다.

설명: *action name*에 대한 유효한 값은 **Capture** 서버 제어 테이블 작성, **Capture** 서버 제어 테이블 삭제, **Apply** 제어 서버 제어 테이블 작성, **Apply** 제어 서버 제어 테이블 삭제입니다.

사용자 응답: 이 메시지는 단지 사용자에게 알리기 위한 것으로, 어떤 조치도 필요하지 않습니다.

ASN1511I 복제 조치 *action_name*이 소스 소유자 *source_owner*와 소스 테이블, 뷰 또는 별칭 *source_table*에 대해 성공적으로 종료되었습니다.

설명: *action name*에 대한 유효한 값은 등록 작성, 등록 삭제, 등록 변경, 등록 추가, 등록 승격입니다.

사용자 응답: 이 메시지는 단지 사용자에게 알리기 위한 것으로, 어떤 조치도 필요하지 않습니다.

ASN1512I 복제 조치 *action_name*이 **Apply** 규정자 *apply_qual*, 세트 이름 *set_name*에 대해 성공적으로 시작되었습니다.

설명: *action name*에 대한 유효한 값은 서브스크립션 세트 작성, 서브스크립션 세트 삭제, 서브스크립션 세트 변경, 서브스크립션 세트에 명령문 추가, 서브스크립션 세트에서 명령문 삭제, 서브스크립션 세트 승격입니다.

사용자 응답: 이 메시지는 단지 사용자에게 알리기 위한 것으로, 어떤 조치도 필요하지 않습니다.

ASN1513I 복제 조치 *action_name*이 **Apply** 규정자 *apply_qual*, 세트 이름 *set_name*, **who's on first** *whos_on_first*, 소스 소유자 *source_owner*, 소스 테이블 *source_table*, 소스 뷰 규정자 *source_view_qual*, 목표 소유자 *target_owner*, 목표 테이블 *target_table*에 대해 성공적으로 종료되었습니다.

설명: 다음 값은 *action name*에 대해 유효합니다.

- 서브스크립션 구성원 추가
- 서브스크립션 구성원 컬럼 추가
- 서브스크립션 구성원 삭제

사용자 응답: 이 메시지는 단지 사용자에게 알리기 위한 것으로, 어떤 조치도 필요하지 않습니다.

ASN1514I 복제 조치가 *successful*개의 성공, *errors*개의 오류, *warning*개의 경고와 함께 *timestamp*에 종료되었습니다.

설명: 이 메시지는 사용자 정보 전용입니다.

사용자 응답: 필요한 조치가 없습니다.

ASN1550E 복제 조치 *action_name*이 오류 상태로 종료되었습니다. 입력 매개변수 *input_parameter*에 대한 값이 누락되었습니다.

설명: 이 조치에 대해 입력 매개변수가 필수인데 누락되었습니다.

사용자 응답: 필수 매개변수를 제공하고 복제 조치를 다시 실행하십시오.

ASN1551E 복제 조치 *action_name*이 오류 상태로 종료되었습니다. 입력 매개변수 *input_parameter*에 대한 값 *value*가 올바르지 않습니다. 이유코드는 *reason_code*입니다.

설명: 입력 매개변수에 제공된 값이 유효하지 않습니다. *reason code*에 대해 다음 값이 유효합니다.

- 0 블로킹 분 값은 0-999 사이여야 합니다.
- 1 커밋 계수 값은 0-999사이여야 합니다.
- 2 서버 유형 값은 Capture 서버여야 합니다.
- 3 테이블 유형 값은 다음 유형 중 하나여야 합니다.
 - USERTABLE
 - CCD TABLE

- POINT IN TIME
 - BASE AGGREGATE
 - CHANGE AGGREGATE
 - REPLICA
 - USERCOPY
- 4 리모트 서버 이름 값은 널(NULL)이어야 합니다.
- 5 서버 유형 값은 다음 유형 중 하나여야 합니다.
- Capture 서버
 - 제어 서버
 - Capture 및 제어 서버
 - Capture, 제어 및 대상 서버
- 6 내부 CCD 테이블은 비완료 상태여야 합니다.
- 7 Apply 규정자가 최대 길이 18자를 초과합니다.
- 8 세트 이름이 최대 길이 18자를 초과합니다.
- 9 이벤트 이름은 18자 이하여야 합니다.
- 10 소스 Capture 스키마 이름이 최대 길이 30자를 초과합니다.
- 11 대상 Capture 스키마 이름이 최대 길이 30자를 초과합니다.
- 12 BEFORE_OR_AFTER문 값은 'A', 'B' 또는 'S'여야 합니다.
- 13 EI_OR_CALL 값은 'C' 또는 'E'여야 합니다.
- 14 SQLSTATES는 50자리 이하의 숫자여야 합니다.
- 15 SQLSTATES는 숫자여야 합니다.
- 16 CONFLICT_LEVEL은 0 또는 NONE이어야 합니다.
- 17 CHGONLY 값은 'N'이어야 합니다.
- 18 외부 CCD 테이블이 압축되어 있지 않고 LOB 컬럼을 포함하고 있습니다.
- 19 CONFLICT_LEVEL은 0 및 2 사이여야 합니다.
- 20 CHGONLY 값은 'Y' 또는 'N'이어야 합니다.
- 21 RECAPTURE 값은 'Y' 또는 'N'이어야 합니다.
- 22 DISABLE_REFRESH 값은 0 또는 1이어야 합니다.
- 23 CHG_UPD_TO_DEL_INS 값은 'Y' 또는 'N'이어야 합니다.
- 24 STOP_ON_ERROR 값은 'Y' 또는 'N'이어야 합니다.
- 25 BEFORE_IMG_PREFIX 값은 1자여야 합니다.
- 26 해당되는 테이블 스페이스는 이전 시나리오에서 새 테이블 스페이스 플래그가 true로 설정되어 있지 않습니다.
- 27 테이블 이름이 유효한 제어 테이블이 아닙니다. 유효한 제어 테이블 목록에 대해서는 복제 안내 및 참조서를 참조하십시오.

사용자 응답: 입력 매개변수에 대해 유효한 값을 제공하고, 복제 조치를 다시 실행하십시오. 세부사항은 온라인 도움말을 참조하십시오.

ASN1552E 복제 조치 *action_name*이 오류 상태로 종료되었습니다. 입력 매개변수 *input_parameter1*에 대한 값 *value1*이 입력 매개변수 *input_parameter2*에 대한 값 *value2*와 호환되지 않습니다.

설명: 복제 매개변수에 대해 제공된 값은 다른 매개변수 스펙과 일치하지 않습니다.

사용자 응답: 입력 매개변수에 대해 유효한 값을 제공하고 복제 조치를 다시 실행하십시오. 세부사항은 온라인 도움말을 참조하십시오.

ASN1553E 입력 매개변수 *input_parameter1*에 대한 값 *value1*이 기존 서브스크립션 세트 *subscription_set*, **Apply** 규정자 *apply_qual*, **who's on first** *whoson_first*에 대한 값 *value2*와 호환되지 않습니다.

설명: 복제 매개변수에 대해 제공된 값은 기존 서브스크립션 세트의 값 중 하나와 일치하지 않습니다.

사용자 응답: 입력 매개변수에 대해 유효한 값을 제공하거나 서브스크립션 세트 정의를 변경하고, 복제 조치를 다시 실행하십시오. 세부사항은 온라인 도움말을 참조하십시오.

ASN1560E 복제 조치가 오류 상태로 종료되었습니다. **SQL** 오류가 발견되었습니다. **SQL** 메시지: *sql_message*.

설명: **SQL** 문의 실행 중 오류가 발생하였습니다.

사용자 응답: **SQL**에 대해 데이터베이스 메시지 참조서를 참조하십시오.

ASN1561E 서버 *server_alias*에 대한 연결을 설정할 수 없습니다. **SQL** 오류가 발견되었습니다. **SQL** 메시지: *sql_message*.

설명: 지정된 서버에 대한 연결을 설정할 수 없습니다.

사용자 응답: **SQL**에 대해 데이터베이스 메시지 참조서를 참조하십시오. 사용자 ID 및 암호 정보가 올바른지 검증하십시오.

ASN1562E 복제 조치가 오류 상태로 종료되었습니다. 예기치 않은 오류가 발생했습니다. 참조 코드는 *reference_code*입니다.

설명: 런타임 오류로 인해 지정된 조치를 수행할 수 없습니다.

사용자 응답: IBM 고객만족센터에 문의하십시오.

ASN1563E 복제 조치 *action_name*이 오류 상태로 종료되었습니다. 복제 아키텍처 레벨 *arch_level*은 *server_alias* 서버를 지원하지 않습니다.

설명: 지정된 복제 아키텍처 레벨은 지정된 서버 운영 체제, 버전 또는 릴리스에서 지원되지 않습니다. 이 시간에 *arch_level*에 대해 유일한 유효값은 0801입니다.

사용자 응답: 메시지에 지정된 복제 아키텍처에 대해 지원되는 운영 체제, 버전 및 릴리스에 대한 정보는 DB2 복제 안내 및 참조서를 참조하십시오.

ASN1564E 복제 조치 *action_name*이 오류 상태로 종료되었습니다. **Capture** 스키마 *capture_schema*에 대한 **Capture** 서버 복제 아키텍처 레벨이 이 복제 조치를 지원하지 않습니다.

설명: *captureschema.IBMSNAP_REGISTER*에서 발견된 복제 아키텍처 레벨이 지정된 복제 조치를 지원하지 않습니다.

사용자 응답: 이 조치를 시도하기 전에 **Capture** 서버 제어 테이블을 *0801*로 이주하십시오.

ASN1565E 복제 조치 *action_name*이 오류 상태로 종료되었습니다. **Apply** 제어 서버 복제 아키텍처 레벨이 이 복제 조치를 지원하지 않습니다.

설명: *ASN.IBMSNAP_SUBS_SET*에서 발견된 복제 아키텍처 레벨이 지정된 복제 조치를 허용하지 않습니다.

사용자 응답: 이 조치를 시도하기 전에 **Apply** 서버 제어 테이블을 *0801*로 이주하십시오.

ASN1567W 라이브러리 *library_name*에서 **DB2** 스토어드 프로시저 *procedure_name*을 찾을 수 없어서 **library** 테이블 스페이스 *tablespace_name*에 대한 테이블 스페이스 컨테이너 정보를 읽을 수 없습니다.

설명: **Capture** 또는 대상 **DB2** 서버에서 **DB2** 스토어드 프로시저 *READTSCINFOS*를 찾을 수 없습니다. 해당 서버에 대한 **DB2** 테이블 스페이스 컨

테이너 정보를 검색하려면 스토어드 프로시저가 필요합니다.

사용자 응답: 서버에 스토어드 프로시저가 있는지 판별하십시오. 파일 *db2rtsc*가 *sqllib* 디렉토리의 함수 디렉토리에 존재하는지 확인하십시오. 서버가 **V8** 이전 서버일 경우 파일 *db2rtsc*가 없을 수도 있습니다. 스토어드 프로시저가 존재하지 않을 경우, 출력 스크립트에 제공된 테이블 스페이스 컨테이너 정보를 편집하십시오.

ASN1568E **DB2** *object*, *objectname*에 대한 이름 길이 *length*는 허용되는 한계 *allowed_limit*를 초과합니다.

설명: 두 번째 매개변수에 제공된 **DB2** 오브젝트 유형은 세 번째 매개변수에 제공된 실제 오브젝트의 길이보다 더 작습니다. 등록 정보 속성에서처럼, *object*에 대해 테이블, 인덱스, 테이블 스페이스, 테이블 소유자 값이 유효합니다.

사용자 응답: **DB2 SQL** 참조서를 참조하고 올바른 이름 길이를 제공하십시오.

ASN1569E 작성될 **DB2** 오브젝트 이름이 *objecttype* 유형의 기존 이름 *objectowner.objectname*과 같습니다.

설명: 이미 이름이 같고 유형이 같은 **DB2** 오브젝트가 있어서 **DB2** 오브젝트를 작성할 수 없습니다. 등록 정보 파일에서처럼, *object*에 대해 테이블, 인덱스, 테이블 스페이스, 테이블 소유자 값이 유효합니다.

사용자 응답: 오브젝트에 대해 아직 **DB2**에 존재하지 않는 이름을 제공하고 복제 태스크를 다시 발행하십시오.

ASN1570E DB2 오브젝트 *object*,
*objectowner.objectname*이 존재하지
않습니다.

설명: DB2 오브젝트가 DB2 카탈로그에 존재하지
않습니다. 복제 조치마다, 서브스크립션 세트의 소스
또는 대상으로 정의하려면 오브젝트가 존재해야 합
니다. 이 오브젝트는 기존 등록 또는 서브스크립션
세트 정의의 일부로 정의되어 있을 수도 있지만
DB2 카탈로그에 없습니다. 등록 정보 과일에서처럼,
*object*에 대해 테이블, 인덱스, 테이블 스페이스, 테
이블 소유자 값이 유효합니다.

사용자 응답: 이미 DB2에 존재하는 이름을 제공
하고 복제 태스크를 다시 발행하십시오. 오브젝트가
기존 등록 또는 서브스크립션 세트 정의의 일부로 정
의된 경우, 오브젝트가 DB2 카탈로그에 존재하는지
확인하십시오.

ASN1571E DB2 테이블 *tableowner.tablename*
을 작성할 수 없습니다. DB2 정의
가 데이터 유형 *datatype* 및 컬럼
*column_name*에 대해 유효하지 않
습니다. 이유코드는 *reason_code*입
니다.

설명: *reason code*에 대해 다음 값이 유효합니다.

- 0 데이터 유형이 이 플랫폼에서 지원되지 않
습니다.
- 1 컬럼 길이가 이 플랫폼에서 지원되지 않
습니다.
- 2 컬럼 정밀도 또는 스케일이 이 플랫폼에서
지원되지 않습니다.

사용자 응답: 적절한 DB2 플랫폼에 대해서는 SQL
참조서를 참조하십시오.

ASN1572E *object_type* 유형의 DB2 오브젝트
*objectowner.objectname*에 대한 행
크기 *row_size*는 DB2 버퍼 풀 행
크기 *bufferpool_rowsize*를 초과합
니다. DB2 오브젝트를 작성할 수
없습니다.

설명: 테이블의 행 크기가 해당 테이블에 대한 테
이블 스페이스 페이지 크기를 초과할 수 없습니다.
테이블 스페이스 페이지 크기는 속해 있는 버퍼 풀
페이지 크기에서 유도됩니다. 스크립트는 생성되지
않습니다.

사용자 응답: 다른 테이블 스페이스에서 테이블을
작성해야 할 수도 있습니다. DB2 운영 체제 문서
를 참조하십시오.

ASN1573E *object_type* 유형의 DB2 오브젝트
*objectowner.objectname*에 대한 컬
럼 수 *number_columns*는 DB2 한
계 *db2_limit*를 초과합니다. DB2
오브젝트를 작성할 수 없습니다.

설명: DB2 오브젝트(테이블 또는 인덱스)가 포함
할 수 있는 컬럼 수는 DB2 운영 체제에 따라 다
르지만 사전 정의된 숫자를 초과할 수는 없습니다.
스크립트는 생성되지 않습니다. 오브젝트 유형에 대
해 *table, index* 값이 유효합니다.

사용자 응답: DB2 오브젝트를 다시 설계하십시오.

ASN1574E 테이블 스페이스 *tablespace_name*에 대한 **DB2 PageSize** *page_size*가 유효하지 않습니다. 이유 코드는 *reason_code*입니다.

설명: 테이블 스페이스가 성공적으로 작성되도록 하려면 **PageSize**가 유효해야 합니다. 다음 값이 이유 코드에 대해 유효합니다.

0 **PageSize**는 제공된 버퍼 풀의 **PageSize**와 같지 않습니다.

1 **PageSize**가 4K, 8K, 16K, 32K 중 하나와 같지 않습니다.

사용자 응답: 적절한 **PageSize** 값 범위에 대해서는 **DB2 SQL** 참조서를 참조하십시오.

ASN1575W **DB2** 디폴트 테이블 스페이스에서 **DB2** 테이블 *tableowner.tablename*이 작성됩니다.

설명: 지정된 테이블을 작성할 위치를 표시하는 테이블 스페이스 이름을 지정하지 않아서, **DB2** 디폴트 테이블 스페이스에 작성됩니다. 이는 디폴트 테이블 스페이스 스펙이 지정된 테이블에 적절하지 않을 경우의 문제점일 수 있습니다.

사용자 응답: **DB2** 디폴트값에 대해서는 **SQL** 참조서를 참조하십시오. 테이블이 고유한 테이블 스페이스에 있어야 할 경우, 적절한 스펙을 사용하여 복제 태스크를 다시 발행하십시오. 디폴트값이 테이블에 대해 적절하면 어떤 조치도 필요하지 않습니다.

ASN1576W **DB2** 디폴트 인덱스 스페이스 또는 테이블 스페이스에서 **DB2** 인덱스 *index_name*이 작성됩니다.

설명: 지정된 인덱스가 작성될 수 있는 테이블 스페이스(워크스테이션 운영 체제의 경우) 또는 인덱스 스페이스(z/OS 운영 체제의 경우)를 제공하지 않습니다. 그러므로 인덱스는 **DB2** 디폴트값을 사용하여 작성됩니다. 이는 디폴트 스펙이 지정된 인덱스에 적절하지 않을 경우의 문제점일 수 있습니다.

사용자 응답: **DB2** 디폴트값에 대해서는 **SQL** 참조서를 참조하십시오. 인덱스가 고유한 테이블 스페이스 또는 인덱스 스페이스에 있어야 할 경우, 적절한 스펙을 사용하여 복제 태스크를 다시 발행하십시오. 디폴트값이 인덱스에 대해 적절하면 어떤 조치도 필요하지 않습니다.

ASN1577W **DB2** 디폴트 테이블 스페이스에서 **DB2** 테이블 스페이스 *tablespace*가 작성됩니다.

설명: z/OS 운영 체제의 경우, 지정된 테이블 스페이스가 작성될 데이터베이스를 제공하지 않았습니까. 그러므로 테이블 스페이스는 **DB2** 디폴트값을 사용하여 작성됩니다. 이는 디폴트 스펙이 지정된 테이블 스페이스에 적절하지 않을 경우의 문제점일 수 있습니다.

사용자 응답: **DB2** 디폴트값에 대해서는 **SQL** 참조서를 참조하십시오. 테이블 스페이스가 해당되는 고유 데이터베이스에 있어야 할 경우, 적절한 스펙을 사용하여 복제 태스크를 다시 발행하십시오. 디폴트값이 테이블 스페이스에 대해 적절하면 어떤 조치도 필요하지 않습니다.

ASN1578I DB2 디폴트 스토리지 그룹에서 DB2 테이블 스페이스 *tablespace*가 작성됩니다.

설명: 워크스테이션 및 z/OS 운영 체제의 경우, 지정된 테이블 스페이스가 작성될 스토리지 그룹을 제공하지 않았습니다. 그러므로 테이블 스페이스는 DB2 디폴트값을 사용하여 작성됩니다. 이는 디폴트 스펙이 지정된 테이블 스페이스에 적절하지 않을 경우의 문제점일 수 있습니다.

사용자 응답: DB2 디폴트값에 대해서는 SQL 참조서를 참조하십시오. 테이블 스페이스가 해당되는 고유 스토리지 그룹에 있어야 할 경우, 적절한 스펙을 사용하여 복제 태스크를 다시 발행하십시오. 디폴트값이 테이블 스페이스에 대해 적절하면 어떤 조치도 필요하지 않습니다.

ASN1579I DB2 디폴트 스토리지 그룹에서 DB2 인덱스 *index_name*이 작성됩니다.

설명: 워크스테이션 및 z/OS 운영 체제의 경우, DB2 인덱스가 작성될 스토리지 그룹을 지정하지 않았습니다. 그러므로 DB2는 디폴트 스펙을 사용하여 인덱스를 작성했습니다. 이는 디폴트 스펙이 지정된 인덱스에 적절하지 않을 경우의 문제점일 수 있습니다.

사용자 응답: DB2 디폴트값에 대해서는 SQL 참조서를 참조하십시오. 인덱스가 해당되는 고유 스토리지 그룹에 있어야 할 경우, 적절한 스펙을 사용하여 복제 태스크를 다시 발행하십시오. 디폴트값이 인덱스에 대해 적절하면 어떤 조치도 필요하지 않습니다.

ASN1580I DB2 디폴트 버퍼 풀에서 DB2 테이블 스페이스 *tablespace*가 작성됩니다.

설명: 워크스테이션 및 z/OS 운영 체제의 경우, 지정된 테이블 스페이스가 작성될 버퍼 풀을 제공하지 않았습니다. 그러므로 테이블 스페이스는 DB2 디폴트값을 사용하여 작성됩니다. 이는 디폴트 스펙이 지정된 테이블 스페이스에 적절하지 않을 경우의 문제점일 수 있습니다.

사용자 응답: DB2 디폴트값에 대해서는 SQL 참조서를 참조하십시오. 테이블 스페이스가 해당되는 고유 버퍼 풀에 있어야 할 경우, 적절한 스펙을 사용하여 복제 태스크를 다시 발행하십시오. 디폴트값이 테이블 스페이스에 대해 적절하면 어떤 조치도 필요하지 않습니다.

ASN1581I DB2 디폴트 버퍼 풀에서 DB2 인덱스 *index_name*이 작성됩니다.

설명: 워크스테이션 및 z/OS 운영 체제의 경우, 지정된 인덱스가 작성될 버퍼 풀을 제공하지 않았습니다. 그러므로 인덱스는 DB2 디폴트값을 사용하여 작성됩니다. 이는 디폴트 스펙이 지정된 인덱스에 적절하지 않을 경우의 문제점일 수 있습니다.

사용자 응답: DB2 디폴트값에 대해서는 SQL 참조서를 참조하십시오. 인덱스가 해당되는 고유 버퍼 풀에 있어야 할 경우, 적절한 스펙을 사용하여 복제 태스크를 다시 발행하십시오. 디폴트값이 인덱스에 대해 적절하면 어떤 조치도 필요하지 않습니다.

ASN1582W 버퍼 풀 *buffer_pool*에서 테이블 스페이스 *tablespace*가 작성될 예정인데 버퍼 풀이 존재하지 않고 사용 중 상태가 아닙니다.

설명:

- DB2 UDB 데이터베이스의 응용프로그램에 대해, 지정된 테이블 스페이스가 작성될 버퍼 풀이 존재하지 않습니다.
- z/OS용 DB2 데이터베이스의 응용프로그램에 대해, 테이블 스페이스가 작성될 버퍼 풀이 사용 중 상태가 아닙니다.

사용자 응답:

- DB2 UDB 데이터베이스에 대해, 스크립트 실행 시 버퍼 풀이 존재하는지 확인하십시오.
- z/OS용 DB2 데이터베이스의 경우, 스크립트 실행 시 버퍼 풀이 사용 중인지 확인하십시오.
-

ASN1583E 테이블 스페이스 *tablespace*에 대한 **PageSize** *page_size*가 디폴트 버퍼 풀 **PageSize**와 일치하지 않습니다.

설명: 제공된 **PageSize**가 디폴트 버퍼 풀의 **PageSize**와 일치하지 않습니다. 테이블 스페이스를 작성할 수 없습니다.

사용자 응답: **PageSize**를 변경하거나 다른 버퍼 풀을 선택하십시오.

ASN1584E 복제 조치 *action_name*이 오류 상태로 종료되었습니다. **Capture** 스키마 *capture_schema*에 대한 **Capture** 서버 복제 아키텍처 레벨 *arch_level*이 유효한 복제 레벨이 아닙니다.

설명: *captureschema.IBMSNAP_REGISTER*에서 발견된 복제 아키텍처 레벨이 지정된 복제 조치를 허용하지 않습니다.

사용자 응답: 아키텍처 레벨이 지원되지 않으므로 **Capture** 제어 서버에서 제어 테이블을 수동으로 삭제하십시오. 유효한 아키텍처 레벨을 사용하여 제어 테이블을 작성하십시오.

ASN1585E 복제 조치 *action_name*이 오류 상태로 종료되었습니다. **Apply** 제어 서버 복제 아키텍처 레벨 *arch_level*이 유효한 복제 레벨이 아닙니다.

설명: *ASN.IBMSNAP_SUBS_SET*에서 발견된 복제 아키텍처 레벨이 지정된 복제 조치를 허용하지 않습니다.

사용자 응답: 아키텍처 레벨이 지원되지 않으므로 **Apply** 제어 서버에서 제어 테이블을 수동으로 삭제하십시오. 유효한 아키텍처 레벨을 사용하여 제어 테이블을 작성하십시오.

ASN1586W DB2 디폴트 데이터베이스에서 DB2 테이블 *tableowner.tablename*이 작성됩니다.

설명: z/OS 운영 체제의 경우, 지정된 테이블이 작성될 데이터베이스를 제공하지 않았습니다. 그러므로

테이블은 DB2 디폴트값을 사용하여 작성됩니다. 이는 디폴트 스페이 지정된 테이블에 적절하지 않을 경우의 문제점일 수 있습니다.

사용자 응답: DB2 디폴트값에 대해서는 SQL 참조서를 참조하십시오. 테이블 스페이스가 해당되는 고유 데이터베이스에 있어야 할 경우, 적절한 스페이를 사용하여 복제 태스크를 다시 발행하십시오. 디폴트값이 테이블에 대해 적절하면 어떤 조치도 필요하지 않습니다.

ASN1587E 유형이 *type*인 **DB2 object** *db2object_name*의 매개변수 *parameter_name*에 대한 값 *value*가 유효하지 않습니다.

설명: 제공된 값은 유효하지 않거나 다른 매개변수 값과 충돌합니다.

사용자 응답: 유효한 값에 대해서는 SQL 참조서를 참조하십시오.

ASN1588E 매개변수 코드화 체계에 대해 제공한 값 *encoding_scheme*이 **DB2** 서버 *server_name*에 대해 유효하지 않습니다.

설명: 코드화 체계에 대해 제공한 값이 서버의 DB2 버전에 대해 유효하지 않습니다. 스크립트는 생성되지 않습니다.

사용자 응답: DB2 버전에 대한 코드화 체계의 유효한 값에 대해 SQL 참조서를 참조하십시오.

ASN1589W 테이블 스페이스 *tSPACE*의 테이블 스페이스 컨테이너 *container*에 대한 크기 계산이 올바르지 않은 컨테이너 크기를 야기했습니다. 그래서 컨테이너 크기가 *sizeMB*로 변경되었습니다.

설명: 테이블 스페이스 컨테이너 크기 계산이 유효한 테이블 스페이스 컨테이너 정의에 사용하기에는 너무 작습니다. DB2에서 정의가 승인되도록 하기 위해, 테이블 스페이스 컨테이너 정의에 대해 제공된 복제 특정 최소 컨테이너 크기가 제공되었습니다.

사용자 응답: 현재 소스 테이블 크기의 백분율을 기초로 한 계산의 경우, 소스 테이블에 데이터가 있는지 그리고 소스 테이블 통계가 최신 내용인지 점검하십시오(RUNSTATS 유틸리티를 사용하여). 행 수를 기초로 한 계산의 경우, 행 수가 실제인지 점검하십시오.

ASN1590E **DB2** 테이블 스페이스 *table_sp_name*이 파티션되고 **DB2** *object_type group*에 있습니다. 이는 파티션될 수 없고 *object_type IBMCATGROUP*에 있어야 합니다.

설명: 제공된 테이블 스페이스는 파티션된 테이블 스페이스이고 DB2 카탈로그 노드나 파티션 그룹에 상주하지 않습니다. 파티션된 테이블 스페이스에서의 복제 제어 테이블 작성은 지원되지 않습니다. 스크립트는 생성되지 않습니다.

사용자 응답: 파티션되지 않은 테이블 스페이스를 지정하십시오.

ASN1600E REMOTE SERVER

*remote_servername*을 찾을 수 없습니다.

설명: 지정된 리모트 서버 이름은 페더레이티드 카탈로그 테이블 SYSIBM.SYSSERVERS, 컬럼 REMOTE_SERVER에서 찾을 수 없습니다. 비DB2 관계형 서버에 액세스할 수 없습니다.

사용자 응답: 리모트 서버 이름에 제공한 입력을 확인하고 조치를 다시 호출하거나 페더레이티드 카탈로그 테이블을 적절하게 채우십시오.

ASN1601E REMOTE SERVER

*remote_servername*에 대한 REMOTE AUTHID 정보를 찾을 수 없습니다.

설명: 제공된 REMOTE_SERVER 값에 대해 페더레이티드 카탈로그 테이블 SYSIBM.

SYSSERVERS.SYSXXXXXX에서 리모트 인증 정보를 찾을 수 없습니다. 비DB2 관계형 서버에 액세스할 수 없습니다.

사용자 응답: 리모트 서버 이름에 제공한 입력을 확인하고 조치를 다시 호출하거나 페더레이티드 카탈로그 테이블을 적절하게 채우십시오.

ASN1602E *server_alias* 서버는 페더레이티드 서버에 대한 액세스를 지원하지 않습니다.

설명: 페더레이티드 복제 기능은 DB2 UDB Workstation V8 이상에서만 지원됩니다.

사용자 응답: 지정된 데이터베이스 서버가 위에 나열된 것 중 하나인지 확인하거나 지원하지 않는 서버에 대해 복제 태스크를 발행하지 마십시오.

ASN1603E 복제 Apply 제어 서버는 비IBM 서버에 상주할 수 없습니다.

설명: 비DB2 관계형 서버는 복제 Capture 제어 서버나 목표 서버가 될 수 있지만, Apply 제어 서버는 될 수 없습니다.

사용자 응답: 복제 Apply 제어 서버로 DB2 서버를 지정하십시오.

ASN1604E 비IBM 서버에 리모트 테이블 *remoteowner.tablename*이 존재하지만, 제공된 별칭 *nicknameowner.nickname*은 페더레이티드 서버에서 찾을 수 없습니다.

설명: 지정된 리모트 테이블이 리모트 데이터베이스에 존재하지만, 해당되는 별칭을 페더레이티드 데이터베이스에서 찾을 수 없습니다.

사용자 응답:

1. 별칭을 작성하는 방법에 대해 DB2 페더레이티드 매뉴얼을 참조하십시오.
2. 페더레이티드 데이터베이스에서 별칭을 작성하십시오.
3. 복제 태스크를 다시 발행하십시오.

ASN1605E 별칭 *nicknameowner.nickname*이 페더레이티드 서버에 존재하지만 리모트 테이블 *tableowner.remotetable*을 비IBM 서버에서 찾을 수 없습니다.

설명: 지정된 리모트 테이블에 대한 별칭이 존재하지만 해당되는 리모트 테이블이 리모트 데이터베이스에 존재하지 않습니다. 이는 복제 정의를 작성할 때의 정의 불일치 상태입니다.

사용자 응답:

1. 별칭을 삭제하십시오.
2. 테이블 유형에 따라 다음 조치를 수행하십시오.
 - 테이블이 사용자 테이블일 경우, 리모트 서버에서 리모트 테이블을 작성하십시오.
 - 테이블이 Capture 제어 서버의 복제 제어 테이블일 경우, 다음 조치를 수행하십시오.
 - a. Capture 제어 서버에서 기존 제어 테이블로부터 데이터를 복사하십시오.
 - b. Capture 제어 서버에서 제어 테이블을 삭제하십시오.
 - c. Capture 제어 서버에서 제어 테이블을 작성하십시오.
3. 페더레이티드 서버에서 별칭을 작성하십시오.
4. 복제 태스크를 다시 발행하십시오.

ASN1606W 별칭 *nickname_owner*.

*nickname_name*이 페더레이티드 서버에 존재하지만 리모트 테이블 *table_owner.table_name*을 비IBM 서버에서 찾을 수 없습니다.

설명: 지정된 리모트 테이블에 대한 별칭이 존재하지만 해당되는 리모트 테이블이 리모트 데이터베이스에 존재하지 않습니다. 이것이 상위 항목이 삭제된 별칭이어도, 복제 정의를 삭제할 때 이러한 불일치 상태가 계속 허용됩니다. 스크립트가 생성됩니다.

사용자 응답: 복제 정의를 삭제할 때 소스 별칭이 삭제되지 않습니다. 카탈로그의 일관성을 유지하려면, 별칭을 삭제하십시오.

ASN1607W 복제 서브스크립션 목표에 대해 정의된 별칭 *nickname_owner*.
*nickname_name*을 변경할 것을 강력히 권장합니다. 컬럼 *column_name*의 로컬 데이터 유형을 *existing_local_datatype*에서 *recommended_local_datatype*으로 변경하여 적절한 소스 대 목표 컬럼 데이터 유형 매핑이 되도록 하십시오.

설명: 소스 컬럼 데이터 유형과 해당되는 별칭 목표 컬럼 데이터 유형 사이에, DB2 호환성 규칙을 위반하지 않지만 원시(native) 비IBM 일반 사용자 응용프로그램에 문제점을 야기할 수 있는 불일치가 발견되었습니다. 컬럼 데이터 복제 중에는 문제점이 발생하지 않습니다. 일반 사용자 응용프로그램이 데이터를 검색할 경우 문제점이 발생합니다. 예를 들어, 비DB2 관계 데이터 유형에서 DB2 데이터 유형으로의 디폴트 매핑을 사용하여 별칭 데이터 유형이 작성된 경우, 컬럼은 더 제한되는 데이터 유형의 일반 사용자 응용프로그램 요구사항으로 손상될 수 있는 광범위한 데이터 유형을 보유합니다. 스크립트가 생성됩니다.

사용자 응답: 목표에서 필요로 하는 별칭 데이터 유형이 실제로 소스 컬럼 데이터 유형인지 확인하기 위해 목표를 점검하십시오. 그러한 경우, 'ALTER NICKNAME' 문을 발행하여 별칭 컬럼의 로컬 데이터 유형을 변경하십시오. 소스 컬럼 데이터 유형과 같도록 별칭 로컬 데이터 유형을 변경할 때, 비DB2 관계 서버의 일반 사용자 응용프로그램이 소스 컬럼 데이터 유형과 같은 데이터 유형을 보도록 강요합니다.

ASN1608I 소스에 대한 별칭 *source_nickname* 및 데이터 일관 변경 테이블에 대한 별칭 *ccd_nickname*이 변경되는 컬럼 데이터 유형을 가지고 있습니다. 리모트 데이터 유형이 *remote_datatype*이므로 로컬 데이터 유형 컬럼 *local_datatype*은 *changed_datatype*으로 설정됩니다. 이유 코드는 *reason_code*입니다.

설명: 이 메시지는 CCD에 대한 별칭을 작성할 때 발행됩니다. 별칭은 비DB2 관계 서버에서 작성된 CCD의 데이터 유형을 기초로 변경되어, 적절한 데이터 유형이 설정되도록 합니다. 그렇게 하는 데 실패하면 부적절한 복제 동작이 야기됩니다. 사용자가 제공하는 정의를 갱신한 스크립트가 생성됩니다.

사용자 응답: 복제 갱신사항이 승인 가능하면 어떤 조치도 필요하지 않습니다.

ASN1609E 별칭 *nicknameowner.nickname*이 페더레이티드 서버에 존재하지만 리모트 테이블 *remoteowner.remotetable*이 필요한 모든 컬럼을 포함하지는 않습니다.

설명: 목표 테이블 별칭이 존재하지만, 서브스크립션에서 요청된 컬럼 서브세트만 포함합니다.

사용자 응답: 목표 테이블로 다른 별칭을 사용하거나 기존 별칭의 컬럼과 일치하도록 서브스크립션을 변경하십시오.

ASN1620E **Capture** 서버 제어 테이블과 **Apply** 제어 서버 제어 테이블이 이미 존재합니다. **Capture** 서버 제어 테이블이 아키텍처 레벨 *capturearch_level* 및 **Capture** 스키마 *capture_schema*로 존재합니다. **Apply** 제어 서버 제어 테이블이 아키텍처 레벨 *applyarch_level*로 존재합니다.

설명: 제공된 서버에 테이블 *captureschema.IBMSNAP_REGISTER* 및 *captureschema.IBMSNAP_SUBS_SET*가 이미 존재합니다.

사용자 응답:

- 기존 *captureschema.IBMSNAP_REGISTER* 제어 테이블의 아키텍처 레벨이 0201일 경우:
 - 기존 *captureschema.IBMSNAP_REGISTER*가 이미 유효한 복제 정의로 채워진 경우, **Capture** 서버 제어 테이블을 0801 아키텍처로 이주하십시오.
 - 테이블이 비어 있을 경우, 간단히 V8 이전 **Capture** 서버 제어 테이블을 삭제하고 복제 태스크를 다시 발행하십시오.
- 기존 제어 테이블의 아키텍처 레벨이 0201일 경우, 다른 **Capture** 스키마 이름으로 **Capture** 서버 제어 테이블을 작성하도록 하십시오.
- 기존 *IBMSNAP_SUBS_SET* 제어 테이블의 아키텍처 레벨이 0201일 경우:
 - 기존 *ASN.IBMSNAP_SUBS_SET* 테이블이 이미 유효한 복제 정의로 채워진 경우, **Apply** 제어 서버 제어 테이블을 0801 아키텍처로 이주하십시오.

- 테이블이 비어 있을 경우, 간단히 V8 이전 Apply 제어 서버 제어 테이블을 삭제하고 복제 태스크를 다시 발행하십시오.
- 기존 제어 테이블의 아키텍처 레벨이 0201일 경우, 다른 서버에서 Apply 제어 서버 제어 테이블을 작성하도록 하십시오.

ASN1621W 제어 테이블

*controloverner.controltable*에서 최소한 하나의 행이 발견되었습니다. 이 제어 테이블을 삭제하면 테이블에 저장된 모든 복제 정의가 삭제됩니다.

설명: 삭제되는 제어 테이블이 비어 있지 않습니다. 생성된 스크립트가 실행될 경우 복제 제어 정보가 삭제됩니다.

사용자 응답: 다음 종속성을 확인할 수 있는 경우에만 생성된 스크립트를 실행하십시오.

- Capture 제어 서버에서 제어 테이블을 삭제할 경우 기존 종속 서브스크립션 세트에 미치는 영향을 이해합니다.
- Apply 제어 서버에서 제어 테이블을 삭제할 경우 기존 종속 서브스크립션 세트(멀티 티어 시나리오의 경우)에 미치는 영향을 이해합니다.
- 복제가 이러한 정의에 대해 더 이상 Capture 또는 Apply 프로세스를 실행하는 것을 원하지 않습니다.

아키텍처 레벨이 0201이면, 데이터 테이블을 삭제하기 전에 Capture 또는 Apply 제어 서버 제어 테이블을 0801 아키텍처로 이주하십시오.

ASN1622E 복제 조치 *action_name*이 오류 상태로 종료되었습니다. 필수 제어 테이블 *controloverner.controltable*을 찾을 수 없습니다.

설명: 복제 정의는 복제 제어 테이블에 저장됩니다. 이러한 테이블은 등록 또는 서브스크립션 정의를 작성하기 전에 존재하고 있어야 합니다. IBMSNAP_REGISTER 테이블의 존재는 Capture 제어 서버에 대한 제어 테이블이 특정 Capture 스키마에 대해 이미 존재하는지 점검하기 위해 사용됩니다. IBMSNAP_SUBS_SET 테이블의 존재는 Apply 제어 서버에 대한 제어 테이블이 이미 존재하는지 점검하기 위해 사용됩니다.

IBMSNAP_SUBS_MEMBR의 존재는 서브스크립션 구성원의 존재에 대해 점검할 때 점검됩니다.

사용자 응답: 제어 테이블

IBMSNAP_SUBS_MEMBR이 존재하지 않을 경우, 환경은 불일치 상태에 있습니다. Apply 제어 서버에서 모든 제어 테이블을 삭제하고 조치를 시도하기 전에 이를 작성하십시오.

또는 제어 테이블 IBMSNAP_REGISTER나 IBMSNAP_SUBS_SET가 존재하지 않을 경우, 제어 서버에서 등록이나 서브스크립션 정의를 추가하기 전에 이를 작성해야 합니다. 그렇지 않으면 다음을 수행할 수 있습니다.

1. 등록 관련 조치를 수행 중인 경우 적절한 Capture 스키마가 제공되었는지 또는 적절한 Capture 제어 서버가 입력으로 제공되었는지 점검하십시오.
2. 서브스크립션 관련 조치를 수행 중인 경우 적절한 Apply 제어 서버가 입력으로 제공되었는지 점검하십시오.

3. 목표 서버(CCD 또는 replica)에서 자동 등록되어야 하는 목표 테이블을 포함하는 서브스크립션 세트를 작성 중인 경우, Capture 제어 서버에 대한 적절한 제어 테이블이 서브스크립션 목표 서버에 존재하는지 점검하십시오.

ASN1623W 복제 제어 테이블

`controlowner.controltable`을(를) 찾을 수 없어서 삭제되지 않습니다.

설명: Capture 제어 테이블 삭제 또는 Apply 제어 서버 제어 테이블 삭제 조치가 발생되고 제어 테이블이 누락되었습니다. 스크립트는 그 제어 테이블에 대해 적절한 DROP문을 생성하지 않습니다.

사용자 응답: 이 메시지는 단지 사용자에게 알리기 위한 것으로, 어떤 조치도 필요하지 않습니다.

ASN1624I `server_alias` 서버가 `capture_schema`에 대해 알려진 복제 Capture 서버가 아닙니다.

설명: `captureschema.IBMSNAP_REGISTER` 테이블을 찾을 수 없습니다. 서버는 적절한 Capture 서버 제어 테이블(`IBMSNAP_REGISTER` 테이블을 포함하여)이 서버에 존재할 때 복제 Capture 서버로 정의됩니다.

사용자 응답: 필요할 경우, 적절한 Capture 서버 제어 테이블을 작성하십시오.

ASN1625I `server_alias` 서버가 알려진 복제 Apply 제어 서버가 아닙니다.

설명: `ASN.IBMSNAP_SUBS_SET` 테이블을 찾을 수 없습니다. 서버는 적절한 Apply 제어 서버 제어 테이블(`IBMSNAP_SUBS_SET` 테이블을 포함하

여)이 서버에 존재할 때 복제 Apply 제어 서버로 정의됩니다.

사용자 응답: 필요할 경우, Apply 제어 서버에서 적절한 제어 테이블을 작성하십시오.

ASN1626E Capture 서버 제어 테이블이 같은 Capture 스키마를 가지고 있는 아키텍처 레벨 `arch_level`에 대해 이미 존재합니다.

설명: 테이블 `captureschema`.

`IBMSNAP_REGISTER`가 이미 제공된 서버에 존재합니다.

사용자 응답:

- 기존 `captureschema.IBMSNAP_REGISTER` 테이블의 아키텍처 레벨이 `0801`일 경우, 다음 옵션을 고려하십시오.
 - 같은 Capture 스키마가 있는 테이블이 이미 존재하므로 명령을 실행하지 않아도 됩니다.
 - 다른 Capture 스키마 하에 명령을 실행하십시오.
- 기존 `captureschema.IBMSNAP_REGISTER` 제어 테이블의 아키텍처 레벨이 `0201`일 경우:
 - 기존 `captureschema.IBMSNAP_REGISTER`가 이미 유효한 복제 정의로 채워진 경우, Capture 제어 서버 제어 테이블을 `0801` 아키텍처로 이주하십시오.
 - 제어 테이블이 비어 있을 경우, 간단히 V8 이전 Capture 서버 제어 테이블을 삭제하고 복제 태스크를 다시 발행하십시오.

그렇지 않으면 아키텍처 레벨은 유효하지 않습니다. 테이블을 작성하기 전에 수동으로 테이블을 삭제해야 합니다.

ASN1627E 일부 **Capture** 서버 제어 테이블이 같은 **Capture** 스키마를 가지고 이미 존재하지만 아키텍처 레벨을 판별할 수 없습니다.

설명: 제공된 서버에서 다른 **Capture** 서버 제어 테이블이 발견되었지만 테이블 `captureschema.ASN.IBMSNAP_REGISTER`는 존재하지 않습니다. 테이블을 삭제할 때까지 **Capture** 서버 제어 테이블을 작성할 수 없습니다. **Capture** 서버에서의 복제 정의가 불일치 상태에 있습니다.

사용자 응답: 나머지 **Capture** 서버 제어 테이블을 삭제하여 **Capture** 제어 서버 정의를 정리하고 제어 테이블 작성 태스크를 다시 발행하십시오. 데이터 유실이 발생하므로, 삭제 태스크를 발행하기 전에 나머지 제어 테이블의 내용을 보십시오.

ASN1628E **Capture** 서버 제어 테이블이 요청된 아키텍처 레벨에 없습니다.

설명: 테이블 `captureschema.IBMSNAP_REGISTER`가 제공된 아키텍처 레벨로 존재하지 않습니다. 스크립트는 생성되지 않습니다.

사용자 응답: 적절한 **Capture** 제어 서버 및 **Capture** 스키마에 대한 적절한 아키텍처 레벨에서 다시 복제 태스크를 발행하십시오.

ASN1629E 제공된 **Capture** 스키마에 대해 **Capture** 서버 제어 테이블이 발견되지 않았습니다.

설명: **Capture** 제어 서버에 제어 테이블이 없습니다. 제어 테이블은 삭제되지 않고 스크립트도 생성되지 않습니다.

사용자 응답: 적절한 **Capture** 제어 서버 및

Capture 스키마에 대한 적절한 아키텍처 레벨에서 다시 복제 태스크를 발행하십시오.

ASN1630W 일부 **Capture** 서버 제어 테이블이 **Capture** 스키마 `capture_schema`와 함께 존재하지만 아키텍처 레벨을 판별할 수 없습니다. 제공된 아키텍처 레벨 `arch_level`에 대한 복제 조치 `action_name` 및 **Capture** 스키마는 제공된 아키텍처 레벨에 속하지 않을 수도 있는 제어 테이블을 삭제합니다.

설명: 테이블 `captureschema.IBMSNAP_REGISTER`가 **Capture** 서버에 존재하지 않습니다. 복제 아키텍처 레벨을 알 수 없으며, 잘못된 아키텍처 레벨을 제공한 경우에는 중요한 데이터가 유실될 수도 있습니다. 특정의 **Capture** 서버 제어 테이블 아키텍처 레벨을 추적할 수 있는지 판별하기 위한 어떤 점검도 발생하지 않습니다. 제어 테이블이 존재할 경우 이 테이블이 삭제됩니다. 스크립트가 생성됩니다.

사용자 응답: **DB2** 복제에 적절한 아키텍처 레벨을 사용하여 태스크를 다시 발행하십시오.

ASN1631E **Apply** 제어 서버 제어 테이블이 아키텍처 레벨 `arch_level`에 대해 이미 존재합니다.

설명: 테이블 `ASN.IBMSNAP_SUBS_SET`가 이미 제공된 서버에 존재합니다. 스크립트는 생성되지 않습니다.

사용자 응답: 기존 `ASN.IBMSNAP_SUBS_SET` 제어 테이블의 아키텍처 레벨이 `0201`일 경우:

- 기존 ASN.IBMSNAP_SUBS_SET 테이블이 이미 유효한 복제 정의로 채워진 경우, Apply 제어 서버 제어 테이블을 0801 아키텍처로 이주하십시오.
- 테이블이 비어 있을 경우, 간단히 V8 이전 Apply 제어 서버 제어 테이블을 삭제하고 복제 태스크를 다시 발행하십시오.

그렇지 않으면 아키텍처 레벨은 유효하지 않습니다. 테이블을 작성하기 전에 수동으로 테이블을 삭제해야 합니다.

ASN1632E 일부 Apply 제어 서버 제어 테이블이 존재하지만 아키텍처 레벨을 판별할 수 없습니다.

설명: 제공된 서버에서 다른 Apply 제어 서버 제어 테이블이 발견되었지만 테이블 ASN.IBMSNAP_SUBS_SET는 존재하지 않습니다. 테이블을 삭제할 때까지 Apply 제어 서버 제어 테이블을 작성할 수 없습니다. Apply 제어 서버에서의 복제 정의가 불일치 상태에 있습니다. 스크립트는 생성되지 않습니다.

사용자 응답: Apply 제어 서버에서 나머지 제어 테이블을 삭제하여 Apply 제어 서버 복제 정의를 정리하십시오. 제어 테이블 작성 태스크를 다시 발행하십시오. 데이터 유실이 발생하므로, 삭제 태스크를 발행하기 전에 나머지 제어 테이블의 내용을 보십시오.

ASN1633E Apply 제어 서버 제어 테이블이 요청된 아키텍처 레벨에 없습니다.

설명: 테이블 ASN.IBMSNAP_SUBS_SET가 제공된 아키텍처 레벨로 존재하지 않습니다. 스크립트는 생성되지 않습니다.

사용자 응답: 적절한 Apply 제어 서버에 대한 적절한 아키텍처 레벨에서 다시 복제 태스크를 발행하십시오.

ASN1634E Apply 제어 서버 제어 테이블을 찾을 수 없습니다.

설명: Apply 제어 서버에서 삭제할 제어 테이블이 없습니다. 스크립트는 생성되지 않습니다.

사용자 응답: 적절한 Apply 제어 서버에 대한 적절한 아키텍처 레벨에서 다시 복제 태스크를 발행하십시오.

ASN1635W 일부 Apply 제어 서버 제어 테이블이 이미 존재하지만 아키텍처 레벨을 판별할 수 없습니다. 제공된 아키텍처 레벨 arch_level에 대한 복제 조치 action_name은 제공된 아키텍처 레벨에 속하지 않을 수도 있는 제어 테이블을 삭제합니다.

설명: Apply 제어 서버에 ASN.IBMSNAP_SUBS_SET 테이블이 존재하지 않습니다. 복제 아키텍처 레벨을 알 수 없으며, 잘못된 아키텍처 레벨을 제공한 경우에는 중요한 데이터가 유실될 수도 있습니다. 특정의 Apply 제어 서버 제어 테이블 아키텍처 레벨을 추적할 수 있는지 판별하기 위한 어떤 점검도 발생하지 않습니다. 제어 테이블이 존재할 경우, 그 테이블이 삭제됩니다. 스크립트가 생성됩니다.

사용자 응답: DB2 복제에 적절한 아키텍처 레벨을 사용하여 태스크를 다시 발행하십시오.

ASN1636E 수동 완전 새로 고침 복제 조치가 **Apply** 규정자 *apply_qual* 및 세트 이름 *set_name*에 대해 오류 상태로 종료되었습니다. 소스 구성원 *sourceowner.sourcetable* 및 목표 구성원 *targetowner.target_table*에 대한 *capschema*.

IBMSNAP_PRUNCNTL 테이블의 동기점이 **Capture** 프로그램에 의해 변환되지 않습니다.

설명: 동기점은 0 미만이거나 16진 0과 같습니다.

사용자 응답: 이전 로드 스크립트를 실행하여 16진 0을 변환하고 서버에서 **Capture**가 실행 중인지 확인하십시오.

ASN1637E 복제 조치 '수동 완전 새로 고침'이 **Apply** 규정자 *apply_qualifier* 및 세트 이름 *set_name*에 대해 오류 상태로 종료되었습니다. 제공된 서브스크립션 세트에서 최소한 하나의 목표 서브스크립션 세트 구성원의 목표 구조가 8보다 큼니다. 서브스크립션 세트 구성원 중 어느 것도 수동 완전 새로 고침에 적합하지 않습니다.

설명: 제공된 서브스크립션 세트에서 최소한 하나의 목표 서브스크립션 세트 구성원의 목표 구조가 8보다 큼니다. 수동 완전 새로 고침은 8보다 큰 목표 구조를 지원하지 않습니다.

사용자 응답: 서브스크립션 세트 구성원의 목표 구조가 8 이하인지 확인하고 복제 태스크를 다시 발행하십시오.

ASN1638W 목표가 *targetowner.targetname*이고 소스가 *sourceowner.sourcename*인 서브스크립션 세트 구성원이 완료되지 않았습니다. 이 서브스크립션 세트 구성원은 수동 완전 새로 고침에 포함되지 않습니다.

설명: 수동 완전 새로 고침은 완료된 목표만 지원합니다. 제공된 서브스크립션 세트 구성원은 완료되지 않아서 포함될 수 없습니다.

사용자 응답: 필요한 조치가 없습니다.

ASN1639E 복제 조치 '수동 완전 새로 고침'이 **Apply** 규정자 *apply_qualifier* 및 세트 이름 *set_name*에 대해 오류 상태로 종료되었습니다. 제공된 서브스크립션 세트에서 어떤 목표 서브스크립션 세트 구성원도 완료되지 않거나 수동 완전 새로 고침에 적합하지 않습니다.

설명: 수동 완전 새로 고침은 완료된 목표만 지원하는데, 완료된 목표가 없습니다.

사용자 응답: 서브스크립션 세트에서 최소한 하나의 서브스크립션 세트 구성원이 완료되었는지 확인하고 복제 태스크를 다시 발행하십시오.

ASN1640E 복제 조치가 **Apply** 규정자 *apply_qualifier* 및 세트 이름 *set_name*에 대해 오류 상태로 종료되었습니다. 서브스크립션 세트에 서브스크립션 세트 구성원이 없습니다.

설명: 서브스크립션 세트에 서브스크립션 세트 구성원이 전혀 없습니다.

사용자 응답: 최소한 하나의 서브스크립션 세트 구성원을 서브스크립션 세트에 추가하고, 복제 태스크를 다시 발행하십시오.

ASN1641E 복제 조치 *action_name*이 오류 상태로 종료되었습니다. OS/400 시스템에서 이 조치는 OS/400 명령을 통해서만 지원됩니다.

설명: 복제 센터와 명령행은 OS/400 시스템에서의 복제 조치를 지원하지 않습니다. 가능한 조치는 Capture 서버 제어 테이블 작성, Apply 서버 제어 테이블 작성, Capture 서버 제어 테이블 삭제 또는 Apply 서버 제어 테이블 삭제 등이 있습니다.

사용자 응답: OS/400 명령을 발행하여 복제 조치를 수행하십시오.

ASN1650I 복제 조치 *action_name*이 *timestamp*에 시작되었습니다. 모니터 서버는 *server_name*이고 *Group_or_Contact* 이름은 *group_name_or_contact_name*입니다.

설명: 복제 조치가 지정된 모니터 서버에서 시작되었습니다.

사용자 응답: 이 메시지는 단지 사용자에게 알리기 위한 것으로, 어떤 조치도 필요하지 않습니다.

ASN1653I *group_contact_or_condition_name*에 대한 복제 조치 *action_name*이 *timestamp*에 성공적으로 종료되었습니다. 모니터 서버는 *server_name*입니다.

설명: 복제 조치가 지정된 모니터 서버에서 성공적으로 종료되었습니다.

사용자 응답: 이 메시지는 단지 사용자에게 알리기 위한 것으로, 어떤 조치도 필요하지 않습니다.

ASN1654E 복제 조치 *action_name*이 오류 상태로 종료되었습니다. 입력 매개변수 *parameter-name*의 길이 *parameter_length*가 한계 *maximum-limit*를 초과합니다.

설명: 지정된 입력 매개변수의 길이가 허용 가능한 최대 길이보다 깁니다. 스크립트는 생성되지 않습니다.

사용자 응답: 입력 매개변수 값을 확인하고 매개변수 값을 다시 입력하십시오.

ASN1655E 복제 조치 *action_name*이 오류 상태로 종료되었습니다. 입력 매개변수 *input_parameter*에 대한 값 *input_value*가 올바르지 않습니다.

설명: 지정된 입력 매개변수의 값이 올바르지 않습니다.

사용자 응답: 유효한 매개변수 값에 대해 문서를 참조하십시오.

ASN1656E 복제 조치 *action_name*이 오류 상태로 종료되었습니다. 입력 매개변수 *input_parameter*의 값이 누락되었습니다.

설명: 지정된 입력 매개변수의 값은 이 조치에 대해 필수인데, 그 값이 누락되었습니다. 스크립트는 생성되지 않습니다.

사용자 응답: 필수 입력 매개변수에 대해 값을 입력하고, 복제 조치를 다시 실행하십시오.

ASN1657E 복제 조치 *action_name*이 오류 상태로 종료되었습니다. 최소한 하나의 선택적 매개변수 값을 지정해야 합니다.

설명: 각 매개변수 값이 선택적인 명령을 발행할 때 최소한 하나의 선택적 매개변수 값을 지정해야 합니다. 스크립트는 생성되지 않습니다.

사용자 응답: 올바른 매개변수를 사용하여 명령을 다시 발행하십시오.

ASN1658E 복제 조치 *action_name*이 오류 상태로 종료되었습니다. 입력 매개변수 *input_parameter1*의 값 *value1*은 입력 매개변수 *input_parameter2*의 값 *value2*과 달라야 합니다.

설명: 하나의 입력 매개변수 값이 다른 입력 매개변수 값과 같아서 불일치하는 정의를 작성됩니다. 스크립트는 생성되지 않습니다.

사용자 응답: 유효한 매개변수 값을 사용하여 명령을 다시 발행하십시오.

ASN1659E 복제 조치 *action_name*이 오류 상태로 종료되었습니다. 담당자 *contact-name*이 이미 존재합니다.

설명: 지정된 담당자가 이미 ASN.

IBMSNAP_CONTACTS 테이블의 행 중 하나에 존재합니다. 담당자는 고유해야 합니다. 스크립트는 생성되지 않습니다.

사용자 응답: 다른 담당자로 명령을 다시 시도하십시오.

ASN1660E 복제 조치 *action_name*이 오류 상태로 종료되었습니다. 담당자 *contact-name*이 존재하지 않습니다.

설명: 지정된 담당자가 ASN.

IBMSNAP_CONTACTS 테이블의 어떤 행에도 존재하지 않습니다. 이름을 변경, 대체, 위임 또는 삭제하기 전에 담당자가 ASN.

IBMSNAP_CONTACTS 테이블에 존재하고 있어야 합니다. 스크립트는 생성되지 않습니다.

사용자 응답: 다른 담당자로 명령을 다시 시도하십시오.

ASN1661E 복제 조치 *action_name*이 오류 상태로 종료되었습니다. 담당자를 삭제하면 연관된 각 그룹이 비게 되므로 담당자 *contact-name*을 삭제할 수 없습니다.

설명: 그룹에는 최소한 하나의 연관된 그룹이 있어야 합니다. 지정된 담당자는 연관된 그룹에서 최종 담당자이며, 마지막 담당자는 삭제할 수 없습니다. 스크립트는 생성되지 않습니다.

사용자 응답: 담당자를 삭제하기 전에 연관된 각 그룹을 삭제하십시오.

ASN1662E 복제 조치 *action_name*이 오류 상태로 종료되었습니다. 담당자가 하나 이상의 조건과 연관되어 있어서 *contact-name*을 삭제할 수 없습니다.

설명: 삭제하려는 담당자는 Capture 또는 Apply 구성요소에 대한 조건과 연관되는 유일한 담당자입니다. 스크립트는 생성되지 않습니다.

사용자 응답: DROP CONTACT 명령에서 SUBSTITUTE 옵션을 사용하거나, SUBSTITUTE 명령을 사용하여 조건의 담당자를 변경하십시오. 조건이 필요하지 않을 경우, 조건을 삭제하고 담당자를 삭제하십시오.

ASN1663E 복제 조치 *action_name*이 오류 상태로 종료되었습니다. 시작 날짜에 대해 지정한 값 *startdate_value*는 종료 날짜에 대해 지정한 값 *enddate_value*보다 큼니다.

설명: 종료 날짜를 벗어나는 시작 날짜는 입력할 수 없습니다. 스크립트는 생성되지 않습니다.

사용자 응답: 유효한 날짜 조합으로 명령을 다시 시도하십시오.

ASN1664E 복제 조치 *action_name*이 오류 상태로 종료되었습니다. *group-name* 그룹이 이미 존재합니다.

설명: 지정된 그룹 이름이 이미 ASN. IBMSNAP_GROUPS 테이블의 행 중 하나에 존재

합니다. 그룹 이름은 고유해야 합니다.

사용자 응답: 그룹 이름을 변경하고 명령을 다시 실행하십시오.

ASN1665E 복제 조치 *action_name*이 오류 상태로 종료되었습니다. *group_name* 그룹이 존재하지 않습니다.

설명: 지정된 그룹 이름이 ASN.

IBMSNAP_GROUPS 테이블의 어떤 행에도 존재하지 않습니다. 그룹 이름을 변경하거나 삭제하기 전에 그룹 이름이 ASN.IBMSNAP_GROUPS 테이블에 존재하고 있어야 합니다. 스크립트는 생성되지 않습니다.

사용자 응답: 그룹 이름을 확인한 후 명령을 다시 실행하십시오.

ASN1666E 복제 조치 *action_name*이 오류 상태로 종료되었습니다. 그룹이 하나 이상의 조건과 연관되어 있어서 *contact-name* 그룹을 삭제할 수 없습니다.

설명: 삭제하려는 그룹은 Capture 또는 Apply 구성요소에 대한 조건과 연관되는 유일한 그룹입니다. 스크립트는 생성되지 않습니다.

사용자 응답: 그룹을 삭제하려면, 연관된 조건의 담당자를 변경하고 명령을 다시 실행하십시오.

ASN1667E 복제 조치 *action_name*이 오류 상태로 종료되었습니다. 담당자 *contact-name*이 지정된 *group_name* 그룹과 연관되지 않습니다.

설명: 삭제하려는 담당자는 지정된 그룹과 연관되지 않습니다.

사용자 응답: 지정된 담당자를 확인한 후 명령을 다시 발행하십시오.

ASN1668E 복제 조치 *action_name*이 오류 상태로 종료되었습니다. 담당자 *contact-name*이 지정된 *group_name* 그룹과 이미 연관되어 있습니다.

설명: 지정한 담당자는 이미 지정된 그룹과 연관되어 있습니다.

사용자 응답: 필요한 조치가 없습니다.

ASN1671E 복제 조치 *action_name*이 오류 상태로 종료되었습니다. 모니터 규정자 *mon-qual*, 서버 *server-name*, 스키마 또는 규정자 *schema-or-qualifier*, 서브스크립션 세트 이름 *set-name*에 대해 경버 조건 *condition-name*이 이미 존재합니다.

설명: 작성하려고 하는 경보 조건이 모니터 제어 서버에 지정된 동일한 매개변수로 이미 존재하고 있습니다.

사용자 응답: 경보 조건을 확인하고 명령을 다시 발행하십시오.

ASN1672E 복제 조치 *action_name*이 오류 상태로 종료되었습니다. 모니터 규정자 *mon-qual*, 서버 *server-name*, 스키마 또는 규정자 *schema-or-qualifier*, 서브스크립션 세트 이름 *set-name*에 대해 경버 조건 *condition-name*이 존재하지 않습니다.

설명: 삭제 또는 변경하려고 하는 경보 조건이 모니터 제어 서버에 존재하지 않습니다.

사용자 응답: 경보 이름을 확인하고 명령을 다시 발행하십시오.

ASN1673W *condition_name* 조건은 **Apply** 규정자 레벨에서만 유효합니다.

설명: 조건 이름이 서브스크립션 세트 이름 값에 대해 유효하지 않습니다. 서브스크립션 세트의 이름은 무시됩니다.

사용자 응답: 서브스크립션 세트 이름 값을 지정하지 마십시오.

ASN1674W *condition_name* 조건은 모두 갱신 서브스크립션 세트에 대해서만 유효합니다.

설명: 조건 이름은 모두 갱신 서브스크립션 세트에 대해서만 유효합니다.

사용자 응답: 이 조건을 설정하지 마십시오. 조건은 무시됩니다.

ASN1675I 이것은 복제 센터로부터의 테스트 메시지입니다.

설명: 이 메시지는 담당자에 입력한 전자 우편 주소를 확인하는 테스트 전자 우편을 보내기 위해 사용됩니다.

사용자 응답: 이 메시지는 단지 사용자에게 알리기 위한 것으로, 어떤 조치도 필요하지 않습니다.

ASN1677E 복제 조치 *action_name*이 오류 상태로 종료되었습니다. **Apply** 규정자 *apply-qual* 및 서브스크립션 세트 이름 *set-name*이 서버 *server-name*에 존재하지 않습니다.

설명: Apply 규정자 및 서브스크립션 세트 이름이 지정된 Apply 제어 서버에서 ASN.IBMSNAP_SUBS_SET 테이블에 존재하지 않습니다.

사용자 응답: 유효한 Apply 규정자와 유효한 서브스크립션 세트 이름을 제공하십시오.

ASN1678E 복제 조치 *action_name*이 오류 상태로 종료되었습니다. **Capture** 스키마 *cap-schema*가 서버 *server-name*에 존재하지 않습니다.

설명: Capture 스키마가 지정된 Capture 제어 서버의 ASN.IBMSNAP_CAPSCHEMAS 테이블에 존재하지 않습니다.

사용자 응답: 유효한 Capture 스키마를 제공하십시오.

ASN1679E 복제 조치 *action_name*이 오류 상태로 종료되었습니다. 담당자 대체하려고 한 담당자 *contact_name*이 조건과 연관되지 않습니다.

설명: 담당자가 ASN.IBMSNAP_CONDITIONS 테이블에 존재하지 않습니다. 담당자는 ASN.IBMSNAP_CONDITIONS 테이블에 존재할 경우에만 대체될 수 있습니다. 스크립트는 생성되지 않습니다.

사용자 응답: 유효한 담당자 이름을 제공하십시오.

ASN1680I 복제 조치 *action_name*이 *time*에 시작되었습니다. 모니터 서버는 *server_name*입니다.

설명: 이 메시지는 사용자 정보 전용입니다.

사용자 응답: 조치가 필요없습니다.

ASN1681E 복제 조치가 오류 상태로 종료되었습니다. 아키텍처 레벨 *arch_level*에 대해 모니터 제어 테이블이 이미 존재합니다.

설명: 모니터 서버에 모니터 제어 테이블이 이미 존재합니다.

사용자 응답: 기존 모니터 테이블의 아키텍처 레벨이 0801일 경우, 테이블이 이미 존재하므로 명령을 실행하지 않아도 됩니다.

ASN1682E 복제 조치가 오류 상태로 종료되었습니다. 모니터 제어 테이블을 찾을 수 없습니다.

설명: 삭제할 모니터 제어 테이블이 없습니다. 스크립트는 생성되지 않습니다.

사용자 응답: 모니터 제어 테이블을 포함하는 적절한 서버에 대해 다시 복제 태스크를 발행하십시오.

ASN1700E 데이터 유형 *data_type*의 컬럼 *tableowner.tablename.columnname*이 등록에 포함될 수 없습니다. 이유 코드는 *reason_code*입니다.

설명: 컬럼이 정의된 대로 복제 캡처 메커니즘에 의해 지원되지 않습니다. 지정된 컬럼의 등록에 대한 스크립트는 생성되지 않습니다. 다음 값이 이유 코드에 대해 유효합니다.

- 0 데이터 유형이 지원되지 않습니다.
- 1 컬럼이 이미 등록되어 있습니다.
- 2 z/OS fieldproc 컬럼.
- 3 이 컬럼은 사전 이미지 컬럼으로 규정되지 않습니다.
- 4 페더레이티드용 DB2를 통해 데이터 유형이 지원되지 않습니다.
- 5 소스 오브젝트에 컬럼이 존재하지 않습니다.
- 6 해당 테이블에 대해 등록된 최대 LOB 컬럼 수를 초과했습니다.
- 7 컬럼 이름이 사전 이미지 접두부로 시작합니다.

8 이 컬럼은 사전 이미지 컬럼 또는 사후 이미지 컬럼으로 규정되지 않습니다.

사용자 응답: 이유 코드를 점검하고 컬럼을 등록할 수 없는 원인을 판별하십시오. 추가 설명 및 제한사항에 대해 DB2 복제 안내 및 참조서를 참조하십시오.

ASN1701E 제공된 테이블 스페이스 *tablespace_name*에 대해 제공된 잠금 크기 값 *lock_size*가 유효하지 않습니다.

설명: 잠금 크기는 z/OS 운영 체제의 경우 P(PAGE), R(ROW) 또는 A(ANY)와 같아야 합니다.

사용자 응답: 올바른 잠금 크기를 제공하고 조치를 다시 제출하십시오.

ASN1702W 복제 컬럼 *objectowner.objectname.columnname*에 대한 복제 정의가 널(NULL) 값을 지원하도록 변경되었습니다.

설명: 널(NULL) 값을 지원하려면 사전 이미지 컬럼이 필요합니다. 사전 이미지 컬럼 값이 없으면, INSERT문이 실패합니다. 사용자가 제공한 정의를 갱신하기 위해 스크립트가 생성됩니다.

사용자 응답: 이 메시지는 단지 사용자에게 알리기 위한 것으로, 어떤 조치도 필요하지 않습니다.

ASN1703E 변경-캡처 복제에 대해
tableowner.tablename 테이블을 등
록할 수 없습니다. 이유 코드는
*reason_code*입니다.

설명: 테이블이 정의된 대로 복제 캡처 메커니즘에 의해 지원될 수 없습니다. 스크립트는 생성되지 않습니다. 다음 값이 이유 코드에 대해 유효합니다.

- 0 z/OS validproc가 있는 테이블.
- 1 기존 내부 CCD 테이블.
- 2 기존 CD 테이블.
- 3 DB2 카탈로그 테이블(Windows, UNIX, iSeries)
- 4 테이블이 이미 등록되어 있습니다.
- 5 내부 CCD 테이블에 대한 소스는 등록된 소스가 아닙니다.
- 6 소스는 CD 테이블이고 등록할 수 없습니다.
- 7 이 소스 이름은 이 세션에 대해 중복됩니다.
- 8 소스는 복제 제어 테이블입니다.
- 9 소스 컬럼 중 어느 것도 등록에 대해 규정되어 있지 않습니다.
- 10 해당 테이블에 대해 등록된 최대 LOB 컬럼 수를 초과했습니다.
- 11 구조화 데이터 유형이 지원되지 않습니다.
- 12 사전 이미지 접두부는 1자만 될 수 있습니다.
- 13 내부 오류가 발생했습니다.

사용자 응답: 이유 코드를 점검하고 변경-캡처 복

제에 대해 테이블을 등록할 수 없는 원인을 판별하십시오. 추가 설명 및 제한사항에 대해 DB2 복제 안내 및 참조서를 참조하십시오.

ASN1704E *viewowner.viewname* 뷰를 등록할 수 없습니다. 이유 코드는 *reason_code*입니다.

설명: 뷰가 정의된 대로 복제 캡처 메커니즘에 의해 지원될 수 없습니다. 스크립트는 생성되지 않습니다. 다음 값이 이유 코드에 대해 유효합니다.

- 0 뷰에 대한 종속 테이블이 모두 등록되어 있지 않습니다.
- 1 뷰가 종속된 소스 테이블 컬럼이 등록되어 있지 않습니다.
- 2 뷰가 내부 ccd에 있습니다.
- 3 뷰가 이미 등록되어 있습니다.
- 4 뷰가 'OUTER JOIN' 구문을 가지고 있습니다.
- 5 뷰에 함수가 있는 여러 개의 테이블 또는 뷰 컬럼이 있는데 각 테이블에 대한 뷰 정의에 상관이 제공되지 않았습니다.
- 6 뷰에 집계 함수에 대한 참조가 있습니다.
- 7 뷰에 부속 선택/서브쿼리가 있습니다.
- 8 뷰에 다른 뷰에 대한 참조가 있습니다.
- 9 뷰에 UNION이 있습니다.
- 10 컬럼에 대해 제공된 상관이 없습니다.
- 11 기본 테이블이 스키마 이름을 가지고 있지 않습니다.
- 12 기본 테이블이 존재하지 않습니다.
- 13 뷰에 테이블로 테이블 표현식이 있습니다.

- 14 종속 테이블이 존재하지 않습니다.
- 15 뷰에 있는 뷰는 등록할 수 없습니다.
- 16 제공된 소스 오브젝트는 뷰가 아닙니다.
- 17 이 소스 뷰는 이 세션에 대해 중복됩니다.
- 18 뷰 정의를 지원할 수 없습니다.
- 19 뷰의 뷰 정의에 특정 컬럼 이름 대신 별표 (*)가 있습니다.
- 20 뷰에 CCD 및 비CCD 테이블의 조인이 있습니다.

사용자 응답: 이유 코드를 점검하고 뷰를 등록할 수 없는 원인을 판별하십시오. 추가 설명 및 제한사항에 대해 DB2 복제 안내 및 참조서를 참조하십시오.

ASN1705E 데이터 변경 *object*,
*objectowner.objectname*가 이미 서
버에 존재합니다.

설명: 데이터 변경((CD) 테이블 또는 뷰는 이미 Capture 서버에 존재하므로 현재 소스에 대해 등록에 사용할 수 없습니다. 스크립트는 생성되지 않습니다.

사용자 응답: 데이터 변경 오브젝트에 대해 다른 이름을 제공하십시오.

ASN1706W 등록된 소스

*sourceowner.sourcename*에
column_name 컬럼이 추가되었습니다. 등록된 소스는 내부 CCD 테이블을 유지보수합니다. 기존 또는 아직 존재하지 않는 서브스크립션 구성원을 추가하기 전에 먼저 새 컬럼을 CCD 테이블 서브스크립션 구성원에 추가해야 합니다.

설명: 종속 서브스크립션 세트에서 새 컬럼이 필요할 경우, 컬럼을 필요한 서브스크립션 구성원에 추가하기 전에 먼저 컬럼을 내부 CCD 서브스크립션 구성원에 추가해야 합니다.

사용자 응답: 데이터 변경 오브젝트에 대해 다른 이름을 제공하십시오.

ASN1707W *sourceowner.sourcename*에 대한 복제 조치 정보 등록은 Capture 서버에서 Capture REINIT 명령이 발행될 때까지 적용되지 않습니다.

설명: 등록된 소스가 성공적으로 갱신되었습니다. 그러나 REINIT 명령이 그렇게 하도록 강제 실행할 때까지 Capture 프로그램은 해당되는 captureschema.IBMSNAP_REGISTER 테이블 갱신사항을 인식하지 않습니다. 스크립트가 생성됩니다. 조치에 스크립트 효과가 적용되도록 하려면 Capture 프로그램이 필요합니다.

사용자 응답: 변경사항이 즉시 적용되도록 하려면 다음을 수행하십시오.

1. 생성된 스크립트를 실행하십시오.
2. 적절한 Capture 스키마에 대해 적절한 Capture 프로그램의 REINIT를 발행하십시오.

ASN1708E 테이블, 뷰 또는 별칭
*objectowner.objectname*이 복제 등
록 소스가 아닙니다.

설명: 위에 지정된 복제 오브젝트는 복제 제어 테
이블에 정의되어 있지 않습니다. 스크립트는 생성되
지 않습니다.

사용자 응답: 명령에 오브젝트가 올바르게 지정되
고 존재하는지 확인하십시오.

ASN1709W 연관된 서브스크립션 세트는 등록된
소스 *sourceowner.sourcename*이
삭제되고 나면 유효하지 않습니다.

설명: 서브스크립션 구성원은 소스 구성원을 정의
하는 기본 소스 등록에 좌우됩니다. 등록된 소스 테
이블을 삭제할 경우, 서브스크립션 세트의 종속 소
스 구성원은 더 이상 유효하지 않습니다. 지정된 등
록 소스와 연관되는 서브스크립션 세트는 Capture
제어 서버에서 *captureserver*.

IBMSNAP_PRUNCNTL 테이블에 있습니다.
SOURCE_OWNER and *SOURCE_TABLE*은 삭
제된 등록 소스에 해당됩니다. 적절한 Apply 제어
서버 및 서브스크립션 세트 이름은

IBMSNAP_PRUNCNTL 테이블의 컬럼입니다. 연
관된 서브스크립션 세트는 Apply가 실행 중일 경우
실패합니다. 스크립트가 생성됩니다.

사용자 응답: 등록된 소스가 종속 서브스크립션 세
트를 가지고 있는 경우 스크립트를 실행하기 전에 종
속 서브스크립션 세트를 비활성화하거나 삭제합시
오.

ASN1710W 종속 뷰 등록 소스는 등록된 소스
*sourceowner.sourcetable*이 삭제되
고 나면 유효하지 않게 됩니다.

설명: 뷰 등록은 뷰 정의를 구성하는 테이블의 기
본 등록에 좌우됩니다. 등록된 소스 테이블을 삭제
할 경우, 테이블을 기초로 하는 뷰 등록을 무효화합
니다. 영향을 받을 수 있는 뷰는 Capture 제어 서
버에서 *captureserver.IBMSNAP_REGISTER* 테이
블에 있습니다. *PHYS_CHANGE_OWNER* 및
*PHYS_CHANGE_TABLE*은 삭제된 등록 소스의
CD_OWNER 및 *CD_TABLE*에 해당됩니다.
Apply가 실행 중인 경우 뷰 등록에 의존하는 연관
된 서브스크립션 세트는 실패합니다. 스크립트가 생
성됩니다.

사용자 응답: 등록된 소스가 종속 뷰 등록을 가지
고 있는 경우 스크립트를 실행하기 전에 적절한 서
브스크립션 세트 또는 뷰 등록을 비활성화하거나 삭
제하십시오.

ASN1711W *sourceowner.sourcename* 소스가
계속 사용 중이어서 이를 삭제하면
Capture가 실패하게 됩니다.

설명: 사용 중인 등록이 *captureschema*.
IBMSNAP_REGISTER 테이블에서 널(NULL)이
아닌 *SYNCHPOINT* 값을 가지고 있습니다.
Capture 프로그램이 시작되었을 때, 이 프로그램은
사용 중인 모든 등록이 항상 존재하고 유효한 것으
로 예상합니다. 그러므로 Capture 프로그램에는 삭
제 조치로 등록 정보가 무효화되어 등록된 소스가 삭
제되었음을 알리는 신호를 보내어야 합니다. Capture
프로그램에 정보를 제공하는 데 실패하면 Capture
프로그램이 실패합니다. 스크립트가 생성되지만 실행
준비는 되지 않습니다.

사용자 응답:

1. 해당되는 등록을 비활성화하십시오(복제 센터 GUI를 통하거나 STOP 신호 또는 명령 유형 CMD를 발행하여).
2. captureschema.IBMSNAP_SIGNAL 테이블에서 SIGNAL_STATE가 완료가 되기를 기다리십시오.
3. 등록을 삭제하는 스크립트를 실행하십시오.

ASN1712E 테이블, 뷰 또는 별칭

*objectowner.objectname*이 유효한 복제 등록 소스가 아닙니다. 이유 코드는 *reason_code*입니다.

설명: Capture 서버 제어 테이블에서 등록된 소스에 대해 불일치 정보가 발견되었습니다. 스크립트는 생성되지 않습니다.

사용자 응답: 등록된 소스를 삭제하고 다시 등록을 작성하십시오.

ASN1713E 등록된 소스

*sourceowner.sourcename*을 비활성화할 수 없습니다. 이유 코드는 *reason_code*입니다.

설명: 다음 값이 이유 코드에 대해 유효합니다.

- 0 소스가 FULL REFRESH로 등록되어 있어서 비활성화할 수 없습니다.
- 1 소스는 CCD이고 CCD 등록은 비활성화할 수 없습니다.
- 2 소스는 뷰이고 뷰 등록은 비활성화할 수 없습니다.

사용자 응답: 이 메시지는 단지 사용자에게 알리

기 위한 것으로, 어떤 조치도 필요하지 않습니다.

ASN1714E 등록된 소스

*sourceowner.sourcename*을 변경할 수 없습니다. 이유 코드는 *reason_code*입니다.

설명: 다음 값이 이유 코드에 대해 유효합니다.

- 0 소스에 대한 CD 테이블에 RRN 컬럼이 있습니다(iSeries의 경우). RRN 컬럼은 테이블에서 마지막 컬럼이어야 하므로, 소스를 변경할 수 없습니다.
- 1 소스는 뷰이고 뷰 등록은 변경할 수 없습니다.
- 2 소스가 완전 새로 고침에 대해 등록되어 있어서 변경할 수 없습니다.
- 3 소스 테이블 컬럼이 변경되는 컬럼과 일치하지 않습니다.
- 4 컬럼이 LOB, DATALINK 또는 ROWID 데이터 유형이며, 사전 이미지 값에 대해 규정하지 않습니다.
- 5 사전 이미지 컬럼 값은 널(NULL)이 될 수 없습니다.
- 6 제공된 컬럼에 대해 사후 이미지 값이 등록되었습니다.
- 7 등록된 기존 소스와 함께 사전 이미지 접두부를 사용할 경우 이 접두부를 갱신할 수 없습니다.
- 8 현재 사전 이미지 접두부를 사용하면 등록된 소스에서 컬럼 중 하나가 앰비규어스 상태가 됩니다.

9 사전 이미지 접두부는 1자만 될 수 있습니다.

10 내부 오류가 발생했습니다.

사용자 응답: 이 메시지는 단지 사용자에게 알리기 위한 것으로, 어떤 조치도 필요하지 않습니다.

ASN1715E 복제 조치가 오류 상태로 종료되었습니다. 원시(native) OS/400 메시지는 *as400native_message*입니다.

설명: OS/400 운영 체제나 iSeries 서버에서 적절한 명령을 발행하는 중 오류가 발견되었습니다. 스크립트는 생성되지 않습니다.

사용자 응답: 자세한 오류 정보에 대해서는 OS/400 콘솔 로그를 참조하십시오.

ASN1716W 복제 조치가 경고 상태로 종료되었습니다. 원시(native) OS/400 메시지는 *as400native_message*입니다.

설명: OS/400 운영 체제나 iSeries 서버에서 적절한 명령을 발행하는 중 경고가 발견되었습니다. 스크립트가 생성됩니다.

사용자 응답: 자세한 경고 정보에 대해서는 iSeries 콘솔 로그를 참조하십시오.

ASN1717I 복제 조치가 정보용 절과 함께 종료되었습니다. 원시(native) OS/400 메시지는 *as400native_message*입니다.

설명: OS/400 운영 체제나 iSeries 서버에서 적절한 명령을 발행하는 중 정보 메시지가 발견되었습니다. 스크립트가 생성됩니다.

사용자 응답: 이 메시지는 단지 사용자에게 알리기

위한 것으로, 어떤 조치도 필요하지 않습니다.

ASN1718E 별칭 *nicknameowner.nickname*을 등록할 수 없습니다. 이유 코드는 *reasoncode*입니다.

설명: 별칭이 정의된 대로 복제 캡처 메커니즘에 의해 지원되지 않습니다. 스크립트는 생성되지 않습니다. 다음 값이 이유 코드에 대해 유효합니다.

- 0 내부 CCD 테이블(사용자의 CD 테이블)이 이미 존재합니다.
- 1 별칭이 원시(native) 카탈로그 테이블에 있습니다.
- 2 별칭이 이미 등록되어 있습니다.
- 3 페더레이티드 등록은 별칭이 스스로 등록될 것으로 예상합니다.
- 4 Capture 프로그램에 대해 적합한 컬럼이 없습니다.
- 5 제공된 별칭은 이전 등록과 중복되지만 해당되는 스크립트가 실행되지 않았습니다.
- 6 페더레이티드 등록은 사용자 테이블만 지원합니다.
- 7 페더레이티드 등록은 비압축 및 비완료 CCD 테이블만 지원합니다.
- 8 제공된 CCD 별칭이 이전 등록의 CCD 별칭과 중복되지만 해당 등록에 대한 스크립트가 아직 실행되지 않았습니다.

사용자 응답: 이유 코드를 점검하고 별칭을 등록할 수 없는 원인을 판별하십시오. 추가 설명 및 제한사항에 대해 온라인 도움말을 참조하십시오.

ASN1719W 등록된 소스

*nicknameowner.nickname*에 대해 정의된 비IBM 트리거가 제거됩니다. 트리거에서 사용자가 나중에 제거한 추가 논리는 유실됩니다.

설명: 등록된 소스를 삭제하면 나중에 갱신사항에 관계없이 소스 등록 동안 작성된 모든 오브젝트가 삭제됩니다. 스크립트가 생성됩니다.

사용자 응답: 필요에 따라, 등록된 소스를 삭제하기 전에 트리거 논리를 복사하십시오.

ASN1720E 소스 별칭 *nicknameowner.*

*nickname*에 대한 데이터 변경(CD) 테이블 정보로 *capschema.*

IBMSNAP_REGISTER 테이블에서 찾을 수 없습니다.

설명: 제공된 소스 별칭에 대해 *captureschema.* **IBMSNAP_REGISTER** 테이블에서 행이 발견되었지만 그 소스에 대한 CCD 테이블 정보가 누락되었습니다. 복제 정의를 삭제하려면 데이터 변경((CD) 테이블 정보가 필요합니다. 스크립트는 생성되지 않습니다.

사용자 응답: 올바른 소스 이름이 제공되었는지 확인하고 조치를 다시 호출하십시오.

ASN1722W 뷰의 기본 테이블이 완전 새로 고침으로 등록되었으므로, *view_owner.viewname* 뷰가 완전 새로 고침으로 등록됩니다.

설명: 뷰의 기본 테이블이 완전 새로 고침으로만 등록되어 있거나 등록된 복제 소스가 아니므로, 뷰는

완전 새로 고침으로 등록해야 합니다.

사용자 응답: 필요한 조치가 없습니다.

ASN1723W 뷰에서 하나 이상의 기본 테이블이 변경-캡처 복제용으로 등록되어 있어서 *viewowner.viewname* 뷰가 변경-캡처 복제용으로 등록됩니다.

설명: 뷰의 기본 테이블이 변경-캡처 복제용으로 등록되어 있으므로, 뷰는 변경-캡처 복제용으로 등록해야 합니다.

사용자 응답: 필요한 조치가 없습니다.

ASN1724E 비DB2 관계형 서버에서 작성 중인 오브젝트의 이름이 유형 *objecttype*의 *objectowner.objectname*과 같습니다.

설명: 지정된 오브젝트는 비DB2 관계형 서버에 유형 및 이름이 같은 기존 오브젝트가 있어서 작성할 수 없습니다.

사용자 응답: 오브젝트에 대해 고유한 이름을 제공하고 복제 태스크를 다시 발행하십시오.

ASN1725W 이름이 *triggerowner.trigger_name*인 트리거가 이미 리모트 테이블 *remoteowner.remotetablename*에 존재합니다. 기존 트리거의 내용을 생성된 트리거 정의와 병합하는 방법을 관별할 때까지 생성된 스크립트를 실행하면 안됩니다.

설명: 이 이름의 트리거가 이미 비DB2 관계형 데이터베이스의 리모트 테이블에 존재합니다. RDBMS는 충돌을 표시하지 않고 그 뒤로 사용자가 생성된

스크립트에서 CREATE TRIGGER 문을 실행할 경우에 기존 트리거 위에 겹쳐줄 수도 있습니다. 또는, RDBMS는 오브젝트가 이미 존재함을 표시하는 SQL 오류를 리턴할 수도 있습니다. 등록이 삭제될 때 사용자 정의된 트리거는 삭제될 수 없으므로 생성된 트리거 이름은 사용자 정의할 수 없습니다.

사용자 응답: 먼저 이미 존재하는 트리거를 생성된 트리거와 병합하는 방법을 판별하십시오. 그런 다음 고유한 스크립트를 작성하여 기존 논리를 복제 도구에 의해 생성된 트리거 논리와 병합하거나, 복제 도구에 의해 생성된 스크립트를 기존 트리거 정의가 포함되도록 갱신하십시오.

ASN1726W 리모트 서버 *rmtservername*의 리모트 테이블 *owner.tablename*에 이름이 *triggerowner.trigname*인 트리거가 존재하지 않습니다.

설명: 리모트 데이터베이스에 트리거가 존재하지 않습니다. 트리거가 삭제되었을 수 있습니다.

사용자 응답: 필요한 조치가 없습니다.

ASN1727I 등록된 소스 *registered_source*가 비활성화되어 있습니다.

설명: 지정된 등록 소스는 이미 비활성화되었습니다.

사용자 응답: 이 메시지는 단지 사용자에게 알리기 위한 것으로, 어떤 조치도 필요하지 않습니다.

ASN1728W 소스 테이블

*sourceowner.sourcetable*에 대한 데이터 변경(CD) 테이블

*cdowner.cdname*의 **CCSID**

*Unicode_ASCII_EBCDIC*이 캡처

스키마 *capture_schema*에 대한

IBMSNAP_UOW 테이블의

CCSID *Unicode_ASCII_EBCDIC*

과 일치하지 않습니다.

설명: 제공된 캡처 스키마에 대해, Apply 프로그램은 ASN.IBMNSNAP_MEMBR 테이블의 JOIN_UOW_CD 컬럼이 Y로 설정된 경우 제공된 소스의 IBMSNAP_UOW 테이블과 CD 테이블을 조인합니다. 이 컬럼에는 연관된 서브스크립션 세트 구성원의 목표 유형이 사용자 복사가 아니거나 IBMSNAP_UOW 테이블의 컬럼이 서브스크립션 세트 구성원의 WHERE절에 사용된 경우 Y가 있습니다. Apply 프로그램이 테이블을 다른 코드화 체계와 조인할 경우, 오류가 발생합니다. 코드화 체계에 대한 자세한 정보는 복제 안내 및 참조서의 부록 B를 참조하십시오.

사용자 응답: 이 등록을 사용할 서브스크립션 구성원의 경우, 사용자 복사 유형을 사용하여 목표 테이블을 정의하고 WHERE절에서 IBMSNAP_UOW 컬럼은 사용하지 마십시오.

ASN1729E 별칭 *nicknameowner.nickname*에 대한 등록을 삭제할 수 없습니다.

이유 코드는 *reasoncode*입니다.

설명: 이 별칭에 대한 등록을 삭제할 수 없습니다. 스크립트는 생성되지 않습니다. 다음 값이 이유 코드에 대해 유효합니다.

0 지정된 별칭이 이전 등록 삭제에서 포함된

별칭과 중복됩니다. 그러나 그 등록 삭제
대한 스크립트가 아직 실행되지 않았습니
다.

사용자 응답: 이유 코드 설명을 검토하고 추가 설
명 및 제한사항에 대해 DB2 복제 안내 및 참조서
를 참조하십시오.

ASN1800E 서브스크립션 세트 *set_name*이
Apply 제어 서버 *server_alias*에서
Apply 규정자 *apply_qual*, **Who's**
On First *whos_onfirst*에 대해 존
재하지 않습니다.

설명: 제공된 **Apply** 규정자 및 **Apply** 제어 서버
에 대해 같은 이름의 서브스크립션 세트는 단 하나
만 있을 수 있습니다. 스크립트는 생성되지 않습니
다.

사용자 응답: 새 세트 이름을 작성하거나 구성원을
기존 세트에 추가하십시오.

ASN1801E 명령문 번호 *statement_number*가
Apply 제어 서버 **Apply control**
server *server_alias*에서 **Apply** 규
정자 *apply_qual*, 세트 이름
set_name, **who's on first** 값
*whos_onfirst*에 대한 최대 명령문
길이를 초과하는 명령문 문자열 길
이 *statement_strlength*와 연관됩
니다.

설명: 명령문 길이가 허용되는 한계(V8에서 1024)
를 초과합니다. 스크립트는 생성되지 않습니다.

사용자 응답: 명령문 문자열에 대해 다시 작업하
여 길이가 허용 한계 미만이 되도록 하십시오.

ASN1802W 복제 서브스크립션 소스 구성원이
RECAPTURE= 'N'으로 정의되어
있습니다. **Replica** 목표에 대한 모
든 변경사항은 다른 **replica** 목표에
전파되지 않습니다.

설명: 모두 갱신 시나리오에서, 하나의 목표 **replica**
에 대한 변경사항은 **RECAPTURE= 'N'**일 때 소
스에서 다시 캡처되지 않습니다. 같은 소스에 등록
한 목표 **replica**가 여러 개일 경우, 하나의 목표
replica에 대한 변경사항은 다른 **replica** 목표에서 반
영되지 않습니다.

사용자 응답: 변경사항을 다른 **replica** 목표에 전
파하려면, **RECAPTURE='Y'**를 설정하십시오.

ASN1803I 이전에 정의되어 나중에 삭제된 서
브스크립션 세트로부터의
orphan_statements 복제 서브스크립
션 세트 명령문이 존재합니다. 제공
된 **Apply** 제어 서버에 있는 제공된
Apply 규정자에 대한 서브스크립션
세트에 대해 이러한 상위 항목이 삭
제된 명령문은 삭제되지 않습니다.

설명: 해당되는 모든 명령문을 삭제하지 않고 이전
서브스크립션 세트가 삭제되었습니다. 삭제된 이전
서브스크립션 세트와 같은 이름을 공유하는 새 서브
스크립션 세트에 대해 스크립트가 생성됩니다. 이전
서브스크립션 명령문은 삭제되지 않습니다.

사용자 응답: 상위 항목이 삭제된 명령문을 삭제하
려면 서브스크립션 삭제 명령문을 발행하십시오.

ASN1804I 복제 서브스크립션 세트
MAX_SYNCH_MINUTES
*maxsynch_minutes*가 제공된
Apply 제어 서버에서 제공된 서브
스크립션 세트 및 **Apply** 규정자에
대해 허용되는 범위 내에 없습니다.
복제 디폴트값이 대신 사용됩니다.

설명: 이 컬럼에 대해 유효한 범위는 0 - 999입니다.

사용자 응답: 디폴트값 30초가 승인될 경우 어떤
조치도 필요하지 않습니다.

ASN1805I 복제 서브스크립션 세트
COMMIT_COUNT
*commitcount_value*가 제공된
Apply 제어 서버에서 제공된 서브
스크립션 세트 및 **Apply** 규정자에
대해 허용되는 범위 내에 없습니다.
복제 디폴트값이 대신 사용됩니다.

설명: 이 컬럼에 대해 유효한 범위는 0 - 999입니다.

사용자 응답: 디폴트값 0분이 승인될 경우 어떤 조
치도 필요하지 않습니다.

ASN1806E 복제 조치가 **Apply** 규정자
apply_qualifier, 서브스크립션 세트
이름 *set_name*, **who on first** 값
whos_on_first, 소스 구성원
sourceowner.sourcetable, 소스 뷰
규정자 *source_view_qual*, 목표 구
성원 *targetowner.targettable*에 대
해 오류 상태로 종료되었습니다. 서
브스크립션 세트 구성원은 제공된
서브스크립션 세트에 추가될 수 없
습니다. 이유 코드는 *reason_code*입
니다.

설명: 구성원이 추가되지 않은 경우 서브스크립션
세트는 유효하지 않습니다. 스크립트는 생성되지 않
습니다. 다음 값이 이유 코드에 대해 유효합니다.

- 0** 서브스크립션 세트가 최대 구성원 한계에
도달했습니다.
- 1** Capture 스키마에 대한 소스 구성원이
Capture 스키마에 대한 서브스크립션 세트
와 같지 않습니다.
- 2** iSeries 소스 구성원이 서브스크립션 세트
저널과 같지 않습니다.
- 3** 압축된 테이블 구성원 구조가 다른 구성원
구조와 호환되지 않습니다.
- 4** 소스 구성원이 캡처-변경 복제를 지원하지
않지만, 목표 구성원이 변경-캡처에 의존합
니다. 목표 구조는 CCD 또는 replica 테
이블이지만, 소스에 CD 테이블이 없습니다.
- 5** 소스 구성원이 완전한 테이블이 아닙니다.
- 6** 목표 구성원 정의는 목표 테이블의 존재를
예상하지만, 목표 테이블이 존재하지 않습
니다.

- 7 목표 구성원 정의는 목표 테이블의 작성을 요청하지만, 목표 테이블이 이미 존재합니다.
 - 8 세트에는 완전 새로 고침이 지원되는 목표 테이블만 있지만, 새 구성원은 변경-캡처 복제를 지원합니다.
 - 10 세트에는 변경-캡처 복제에 의해 지원되는 목표 테이블만 있지만 새 구성원은 완전 새로 고침만 지원합니다.
 - 11 Replica 규칙: 목표 구성원이 replica일 경우, 소스 구성원은 replica 또는 사용자 테이블이 될 수 있습니다.
 - 12 운영 체제에 대해 목표 구조가 지원되지 않습니다.
 - 13 목표 구조는 복제 소스로 설정되는(자동 등록) CCD인데 구조가 완전하지 않습니다.
 - 14 소스 구성원이 등록되어 있지 않습니다.
 - 15 소스 구성원 컬럼에 컬럼 정의가 있지만, 목표 유형이 집계가 아닙니다.
 - 16 서브스크립션 세트에서 제외된 목표 컬럼 중 최소한 하나가 널(NULL) 입력 가능하지도 않고 디폴트값에 대해 NOT NULL도 아닙니다.
 - 17 목표 구성원이 갱신할 수 없는 뷰입니다.
 - 18 서브스크립션 세트 구성원이 이미 존재합니다.
 - 19 등록된 소스에 대한 유효한 맵핑을 가지고 있는 표현식이나 목표 컬럼을 찾을 수 없습니다.
 - 20 적용되는 여러 소스가 발견되었지만 일관성 있게 정의되지 않았습니다.
 - 21 외부 CCD 테이블이 압축되어 있지 않고 DataLink 또는 LOB 컬럼을 포함하고 있습니다.
 - 22 소스 구성원 저널 라이브러리 또는 저널 이름이 일치하지 않습니다.
 - 23 리모트 저널 이름이 유효하지 않습니다.
 - 24 저널 이름 또는 라이브러리가 유효하지 않습니다.
 - 25 리모트 저널링이 있는 replica 테이블이 허용되지 않습니다.
 - 26 지정된 등록 소스 테이블에 대해 내부 CCD 테이블이 이미 존재합니다.
 - 27 소스 및 목표 서버는 내부 CCD 테이블에 대해 같아야 합니다.
 - 28 내부 CCD 테이블은 완료되지 않아야 합니다.
 - 29 소스 테이블이 리모트로 저널되고 LOB 또는 DATALINK 컬럼을 포함하고 있습니다.
 - 30 IBMSNAP_PRUNCNTL 테이블에 관련 정보가 존재하지 않습니다.
 - 31 IBMSNAP_PRUNE_SET 테이블에 관련 정보가 존재하지 않습니다.
 - 32 소스로 뷰를 가지고 있는 내부 CCD 테이블은 허용되지 않습니다.
- 사용자 응답: 이유 코드를 기초로, 다른 서브스크립션 세트에서 새 구성원을 작성하거나 새 구성원에 대해 새 서브스크립션 세트를 작성하십시오.

ASN1807I 복제 서브스크립션 구성원이 정보용 절을 가지고 있는 제공된 **Apply** 제어 서버에서 제공된 서브스크립션 세트 및 **Apply** 규정자에 추가되었습니다. 이유 코드는 *reason_code*입니다.

설명: 이 메시지는 단지 사용자에게 알리기 위한 것으로, 어떤 조치도 필요하지 않습니다. 스크립트가 생성됩니다. 다음 값이 이유 코드에 대해 유효합니다.

- 0 새 세트는 replica와 읽기 전용 목표 구성원의 혼합을 야기합니다.
- 1 서브스크립션 세트가 트랜잭션 커밋 계수를 지원하지만, 목표 구성원이 트랜잭션 처리에 대해 규정하지 않습니다.
- 2 최소한 하나의 구성원이 CCD 테이블인 목표 구성원을 가지고 있지만 모든 구성원이 목표 구성원 CCD 테이블을 가지고 있는 것이 아닙니다. 같은 세트에 테이블의 다른 세대가 포함되어 있습니다.
- 3 목표 구성원이 압축되어 있지 않고, 완료되지 않은 CCD 테이블로, IBMSNAP로부터의 추가 컬럼이 없습니다. 이 목표 테이블은 CD 테이블과 같습니다.

사용자 응답: 설명에 있는 이유 코드를 검토하고 다음 옵션을 사용하여 응답하십시오.

- 0 모든 replica 테이블을 하나의 세트로 보존하고, 읽기 전용 테이블은 다른 세트에 보존하도록 하십시오.
- 1 트랜잭션 처리를 지원하는 모든 목표 유형은 같은 세트에 보존하고 다른 테이블들은 또 다른 세트에 보존하도록 하십시오.

- 2 세트 사이에 일관성 있는 데이터 유효 기간을 유지보수하려면, 같은 세대의 일부인 모든 CCD 목표 테이블을 같은 세트에 보존하도록 하십시오. 또한 모든 비CCD 목표 테이블은 다른 세트에 보존하도록 하십시오. 두 번째 세트는 중간층 단계에서처럼 첫 번째 세트에 있게 될 데이터에 따라 결정됩니다.
- 3 CCD 목표 테이블의 필요 여부를 고려해 보십시오.

ASN1808E 복제 조치가 **Apply** 규정자 *apply_qualifier*, 서브스크립션 세트 이름 *set_name*, **Who On First** *whos_on_first*, 소스 구성원 *sourceowner.sourcetable*, 소스 뷰 규정자 *source_view_qual*, 목표 구성원 *targetowner.targettable*에 대해 오류 상태로 종료되었습니다. 서브스크립션 목표 구성원은 인덱스 키 컬럼이 갱신될 것을 예상하지만 최소한 하나의 인덱스 키가 서브스크립션 소스 구성원에 등록된 사전 이미지 컬럼을 가지고 있지 않습니다.

설명: 목표 테이블은 인덱스 키가 갱신되는 것을 허용합니다(PRIMARY_KEY_CHG = 'Y'). 이 요구 사항을 지원하려면, **Apply** 프로그램이 인덱스 키의 사전 이미지 컬럼에 액세스해야 합니다. 그러므로 이러한 사전 이미지 컬럼이 소스 구성원에 대한 데이터 변경(CD) 테이블에 존재해야 합니다. 존재하지 않을 경우, **Apply** 프로그램이 실패합니다. 스크립트는 생성되지 않습니다.

사용자 응답: 서브스크립션 목표 인덱스의 각 컬럼에 대해 다음을 수행하십시오.

- 컬럼에 대한 사전 이미지 컬럼이 Capture 서버에서 소스 구성원에 이미 등록되어 있는지 점검하십시오.
- 그렇지 않으면, 적절한 사전 이미지 컬럼을 등록하십시오.

ASN1809W 복제 조치가 서브스크립션 인덱스 키 컬럼의 갱신을 예상했으나 서브스크립션 구성원이 목표 인덱스 키 컬럼의 갱신을 허용하지 않고 서브스크립션 세트에 추가됩니다. 이유 코드는 *reason_code*입니다.

설명: 위에 나열된 경우, PRIMARY_KEY_CHG 설정은 의미가 없습니다. 사용자가 제공하는 정의를 대체하는 복제 정의로 갱신된 스크립트가 생성됩니다. 다음 값이 이유 코드에 대해 유효합니다.

- 0 목표 테이블 유형 CCD: PRIMARY_KEY_CHG가 유효하지 않습니다.
- 1 IBMSNAP_REGISTER 테이블에서 CHG_UPD_TO_DEL_INS의 값이 'Y'로 설정되어 있습니다.
- 2 목표 테이블이 압축되어 있지 않습니다.

사용자 응답: 이 메시지는 단지 사용자에게 알리기 위한 것으로, 어떤 조치도 필요하지 않습니다.

ASN1810W 복제 서브스크립션 소스 구성원이 DB2 참조 무결성 제한조건과 함께 소스 서버에 정의되었지만, 서브스크립션 목표 구성원이 이러한 제한조건을 유지하지 않는 **Replica**입니다.

설명: 목표 테이블의 참조 무결성 제한조건은 replica 측에서 DB2에 의해 시행되지 않습니다. 이는 replica 측에서 의도한 동작이 아닐 수 있습니다. 스크립트가 생성되지만, 스크립트는 실행할 준비가 되어 있지 않습니다.

사용자 응답: 필요할 경우 목표에서 적절한 참조 제한조건을 포함하도록 생성된 스크립트를 갱신하십시오.

ASN1811W 목표 서브스크립션 구성원에 대한 인덱스 정의가 목표에서 적절한 고유성을 보장할 수 없습니다. 이유 코드는 *reason_code*입니다.

설명: Apply 프로그램은 일부 목표 유형에 대해 목표 테이블에서 행을 올바르게 갱신 및 삭제하기 위해 고유 인덱스 정의에 의존합니다. 제공된 인덱스가 고유성을 보장하지 않을 경우, Apply 프로그램은 일부 재작업됩니다. 응용프로그램을 살펴보고 지금이 그러한 경우가 아닌지 확인하십시오. 다음 값이 이유 코드에 대해 유효합니다.

- 0 SQL 함수에 의해 최소한 하나의 컬럼이 생성되었지만, 이 컬럼은 인덱스 고유성을 보장하지 않습니다.
- 1 고유 인덱스에서, SQL 함수에 의해 널 (NULL) 입력 가능 컬럼이 생성되지 않습니다.

사용자 응답: 서브스크립션 목표 인덱스의 각 컬럼

에 대해 다음을 수행하십시오.

- Apply 제어 서버 ASN.IBMSNAP_SUBS_COLS에서 컬럼 유형 COL_TYPE이 'F'인지 점검하십시오.
- 그러한 경우, SQL 표현식을 포함하지 않도록 인덱스 계산 결과 컬럼을 재정의하거나, 인덱스에서 해당 컬럼을 제거하십시오(ASN.IBMSNAP_SUBS_COLS에서, IS_KEY 컬럼이 'N'으로 설정됨).

ASN1812E 복제 조치가 Apply 규정자 *apply_qualifier*, 서브스크립션 세트 이름 *set_name*, **who on first** 값 *whos_on_first*, 소스 구성원 *sourceowner.sourcetable*, 소스 뷰 규정자 *source_view_qual*, 목표 구성원 *targetowner.targettable*에 대해 오류 상태로 종료되었습니다. 서브스크립션 목표 구성원은 필수 목표 키가 유효하지 않아서 추가할 수 없습니다. 이유 코드는 *reason_code*입니다.

설명: 고유 인덱스를 필요로 하는 목표 구성원의 대상 유형은 특정 시점, 사용자 복사 및 replica 테이블과 압축된 CCD입니다. 목표가 고유 인덱스를 가지고 있지 않으면, Apply 프로그램은 실패합니다. 스크립트는 생성되지 않습니다. 다음 값이 이유 코드에 대해 유효합니다.

- 0 목표 테이블이 아직 존재하지 않지만, 목표 키 정보가 소스 테이블에서 유도될 수 없습니다.
- 1 목표 키 정보를 찾을 수도, 유도할 수도 없

으며, RRN이 CD 테이블에 대해 정의되어 있지 않습니다(iSeries의 경우).

- 2 목표 테이블 또는 뷰가 이미 존재하지만 필수 목표 키 정보가 누락되었습니다.
- 3 목표 테이블 또는 뷰가 이미 존재하지만 목표 키 정보가 기존의 파티션 키 정보와 호환되지 않습니다.

사용자 응답: 유효한 목표 키를 정의하십시오. 다음 이유 코드에 대해 특정 조치를 취하십시오.

- 0 복제 제시 인덱스를 유도하기 위해 사용할 수 있도록 소스 테이블에서 적절한 고유 인덱스를 작성하십시오.
- 2 필수 목표 키 정보를 제공하십시오.
- 3 파티션 인덱스에 관한 DB2 규칙에 대해 SQL 참조서를 참조하십시오. 예를 들어, 제공한 키는 필수 파티션 키를 포함하지 않을 수 있습니다.

ASN1813I 복제 서브스크립션 소스 구성원이 일부 DB2 제한조건과 함께 소스 서버에 정의되었지만, 서브스크립션 목표 구성원이 이러한 제한조건을 유지하지 않습니다. 이유 코드는 *reason_code*입니다.

설명: 소스 테이블에서의 제한조건이 목표 구성원 정의 중에 지정되지 않은 경우 DB2에 의해 시행되지 않습니다. 이는 replica 테이블 서버에서 의도한 동작이 아닐 수 있습니다. 실행 준비가 되지 않은 스크립트가 생성됩니다. 제한조건은 이유 코드에 대한 다음 유효 값에 설명됩니다.

- 0 목표 구성원에서 최소한 하나의 NOT NULL WITH DEFAULT 절.

1 파티션된 테이블 스페이스.

사용자 응답: 필요할 경우 목표에서 적절한 DB2 제한조건을 포함하도록 생성된 스크립트를 갱신하십시오.

ASN1814E 데이터 유형 *datatype*의 목표 컬럼 *column_name*은 서브스크립션 목표 구성원 *tableowner.tablename*에 추가될 수 없습니다. 이유 코드는 *reason_code*입니다.

설명: 서브스크립션 구성원이 서브스크립션 컬럼 점검에 실패했습니다. 스크립트는 생성되지 않습니다. 다음 값이 이유 코드에 대해 유효합니다.

- 0 컬럼 데이터 유형이 복제에서 지원되지 않습니다. DB2에서 지원되지 않는 데이터 유형은 메시지 ASN1648E를 발행합니다.
- 1 목표 데이터 유형이 해당되는 소스 데이터 유형과 호환되지 않습니다.
- 2 소스 테이블 등록에서 컬럼을 찾을 수 없습니다.
- 3 컬럼 유형이 페더레이티드 목표에 대해 지원되지 않습니다.
- 4 목표 컬럼은 LOB입니다. 최대 LOB 컬럼 수가 목표 구성원에 대해 초과되었습니다.
- 5 소스 컬럼에 SQL 컬럼 함수가 있지만, 목표 구성원 구조가 기본 집계도, 변경 집계도 아닙니다.
- 6 목표 테이블 유형이 replica이고, 소스 컬럼이 LOB 컬럼입니다.
- 7 목표 테이블 유형이 replica이고, 소스 컬

럼이 DATALINK 값이지만, CONFLICT_LEVEL > 0입니다.

- 8 LOB 컬럼이 있는 비압축 CCD 목표 테이블은 지원되지 않습니다.
- 9 컬럼이 기존 목표 테이블에 없습니다.

사용자 응답: 설명에 있는 이유 코드를 검토하고 다음과 같이 응답하십시오.

- 0 데이터 유형을 지원하는 유형으로 변경하십시오.
- 1 목표 데이터 유형이 소스 데이터 유형과 일치하는지 확인하십시오.
- 2 소스 테이블의 컬럼을 등록하십시오.
- 3 페더레이티드 목표에 대해 지원되는 유효한 데이터 유형을 선택하십시오.
- 4 목표 구성원에서의 LOB 컬럼 수가 허용 가능한 한계를 초과하지 않도록 확인하십시오.
- 5 소스 계산 결과 컬럼 또는 목표 테이블 구조를 변경하십시오.
- 6 서브스크립션 구성원에서 replica 목표에 대한 LOB 컬럼을 제거하십시오.
- 7 Replica가 0보다 큰 충돌 레벨을 필요로 할 경우 서브스크립션 구성원에서 DATALINK 컬럼을 제거하십시오. 그렇지 않으면 replica 충돌 레벨을 변경하십시오.
- 8 LOB 컬럼을 제거하십시오.
- 9 컬럼 이름을 확인하십시오.

ASN1815E 복제 조치가 오류 상태로 종료되었습니다. **Apply** 규정자 *apply_qual*, **Who's On First** *whos_on_first*에 대한 서브스크립션 세트 *set_name*은 비어 있을 경우 삭제되지만, 최소한 하나의 구성원이 존재합니다. 서브스크립션 세트를 삭제할 수 없습니다.

설명: 제공된 **Apply** 제어 서버에서 **ASN**. **IBMSNAP_SUBS_MEMBR** 테이블에 최소한 하나의 구성원이 있어서, 특정 서브스크립션 세트의 제공된 **Apply** 규정자에 대해 서브스크립션 세트는 삭제되지 않습니다. 스크립트는 생성되지 않습니다.

사용자 응답: 계속 존재하는 서브스크립션 구성원을 삭제하고 서브스크립션 세트를 삭제하십시오. 또한 서브스크립션 세트가 비어 있어야 하는 요구사항 없이 서브스크립션 세트 삭제 작업을 발행하십시오.

ASN1816W 복제 서브스크립션 세트에는 서브스크립션 세트가 삭제될 때 삭제될 최소한 하나의 구성원이 있습니다.

설명: 서브스크립션 세트가 성공적으로 삭제되면, 모든 세트 구성원도 자동으로 삭제됩니다.

사용자 응답: 이 메시지는 단지 사용자에게 알리기 위한 것으로, 어떤 조치도 필요하지 않습니다.

ASN1818W 복제 서브스크립션 구성원이 새 서브스크립션 **WHERE**절 술어로 갱신됩니다. 서브스크립션 구성원에 대해 이미 이전 술어가 존재합니다. 새 술어 정보에 의해 겹쳐서 쓰여집니다.

설명: 지정된 구성원에는 이미 술어가 있습니다. 새 술어는 이전 술어 위에 겹쳐서 쓰여집니다. 스크립트가 생성됩니다.

사용자 응답: 복제 태스크에 대해 완전한 술어 절을 제공하십시오. 기존의 술어 절을 모두 포함하고 있지 않으면 술어 절을 갱신해야 할 수도 있습니다.

ASN1819W 복제 서브스크립션 세트가 사용되지 않도록 설정되었습니다. 서브스크립션 세트를 사용하지 않을 것으로 설정하면 해당되는 서브스크립션 세트에 대한 모든 소스 구성원의 **Capture** 프룬(**prune**) 논리에 직접적인 영향을 주게 됩니다.

설명: **Capture** 프룬 논리는 종속되는 서브스크립션 구성원이 **Apply** 프로그램에 의해 데이터가 채워질 때까지 **CD** 테이블을 프룬하지 않습니다. 스크립트가 생성됩니다. 서브스크립션 세트를 사용하지 않는 것이 좋은 선택이 아니고 서브스크립션 세트를 삭제하는 것이 더 좋은 옵션이면, 갱신해야 할 수도 있습니다. 다음을 참조하십시오.

사용자 응답: 서브스크립션 세트가 **CD** 테이블의 프룬 프로세스에 영향을 줄 만큼의 시간 동안 사용되지 않거나, 등록된 종속 소스의 **CD** 테이블에 대한 영향이 극적으로 **Capture** 프로그램과 **Capture** 서버 **CD** 테이블에 영향을 줄 경우, 단순히 서브스크립션 세트를 사용하지 않기 보다는 서브스크립션 세

트를 삭제하고 나중에 다시 작성하는 것을 고려해 보십시오. 또는 해당되는 등록을 비활성화하십시오.

ASN1820E 서브스크립션 세트 *set_name*, **Apply** 규정자 *apply_qual*, **Who's On First** *whos_on_first*에 대한 복제 문자열에 유효하지 않은 **DB2** 구문이 있습니다. 문자열 유형은 *string_type*, 문자열 텍스트는 *string_text*, **SQL** 메시지는 *sql_message*입니다.

설명: 지정된 문자열은 유효하지 않습니다. 스크립트는 생성되지 않습니다.

사용자 응답: 해당되는 오브젝트 구문을 정정하고 복제 태스크를 다시 발행하십시오.

ASN1821W 기존의 서브스크립션 세트가 삭제되고 나면, 이 서브스크립션 세트에 목표 서버에서 등록된 소스인 목표 구성원이 있을 경우 종속 서브스크립션 세트는 더 이상 유효하지 않습니다.

설명: 종속 서브스크립션은 해당되는 소스 구성원 테이블의 존재 여부에 의존합니다. 소스 구성원이 복제 목표로 유지보수되는데, 목표가 삭제될 경우, **Apply program**은 종속되는 서브스크립션 세트를 처리할 때 실패합니다. 목표 서버에 있는 *captureserver.IBMSNAP_PRUNCNTL* 테이블에 해당되는 값이 삭제될 목표 테이블인 **SOURCE_OWNER** 또는 **SOURCE_TABLE** 행이 있을 경우 종속되는 서브스크립션 세트에 영향이 갈 수 있습니다. 스크립트가 생성됩니다.

사용자 응답: 필요하다면, 스크립트를 실행하기 전에

종속 서브스크립션 세트를 비활성화하거나 삭제하십시오.

ASN1822E 복제 조치가 **Apply** 규정자 *apply_qual*, 세트 이름 *set_name*, 소스 구성원 *sourceowner.sourcename*, 목표 구성원 *targetowner.targetname*에 대해 오류 상태로 종료되었습니다. 제공된 서브스크립션 구성원은 제공된 서브스크립션 세트에 대해 존재하지 않습니다.

설명: 제공된 **Apply** 제어 서버에 있는 제공된 **Apply** 규정자에 대한 **ASN**.

IBMSNAP_SUBS_MEMBR에서 지정된 구성원을 찾을 수 없습니다.

사용자 응답: 제공된 **Apply** 규정자, 세트 이름, 구성원 이름 및 제어 서버가 올바른지 확인하십시오.

ASN1823E **Apply** 제어 서버 *control_server*에서 **Apply qualifier** *apply_qual*, **Who's On First** *whos_onfirst*에 대해 서브스크립션 세트 *set_name*이 존재하지 않습니다.

설명: 제공된 **Apply** 제어 서버에 있는 제공된 **Apply** 규정자에 대한 **ASN.IBMSNAP_SUBS_SET**에서 지정된 서브스크립션 세트를 찾을 수 없습니다.

사용자 응답: 제공된 **Apply** 규정자, 세트 이름, 구성원 이름 및 제어 서버가 올바른지 확인하십시오.

ASN1824W 복제 서브스크립션 세트가
COMMIT_COUNT 0으로 갱신되
었습니다.

설명: 소스는 여러 테이블의 뷰이고, 커밋 횟수
는 세트에 대해 널(NULL)입니다. 커밋 횟수 0이
세트에 대해 시행됩니다.

사용자 응답: 이 메시지는 단지 사용자에게 알리
기 위한 것으로, 어떤 조치도 필요하지 않습니다.

ASN1825W 구성원을 삭제하기 위한 복제 조치
가 뷰를 삭제하지 않았습니다.

설명: 뷰를 삭제하려고 했으나 조치가 요청한 대로
완료되지 않았습니다.

사용자 응답: 뷰를 수동으로 삭제해야 합니다.

ASN1826W Capture 스키마 *capture_schema*는
제공된 소스 서버에 존재하지 않습
니다.

설명: 구성원을 서브스크립션 세트에 추가하기 전
에 Capture 스키마가 존재하는지 확인하십시오.

사용자 응답: 소스 서버에서 지정된 Capture 스키
마를 사용하여 Capture 서버 제어 테이블을 작성하
십시오.

ASN1827W 목표 구성원 *target_member*의 컬럼
*target_columnname*이 소스 구성원
*source_member*의 해당되는 컬럼
*source_columnname*에 대한 **DB2**
컬럼 속성을 보존하지 않습니다. 이
유 코드는 *reason_code*입니다.

설명: 소스 컬럼의 DB2 컬럼 속성이 해당되는 목
표 컬럼과 다릅니다. 다음 값이 이유 코드에 대해 유
효합니다.

- 1 소스 컬럼은 널(NULL) 입력 가능하고 목
표 컬럼은 널 입력 가능하지 않습니다.
- 2 소스 컬럼은 널(NULL) 입력 가능하지 않
고 목표 컬럼은 널 입력 가능합니다.
- 3 소스 컬럼에 디폴트 값이 있고 목표 컬럼
에는 없습니다.
- 4 목표 컬럼에 디폴트 값이 있고 소스 컬럼
에는 없습니다.

사용자 응답: 이유 코드가 1일 경우, 목표 컬럼에
적용될 소스 컬럼에 널(NULL) 값이 있는지 점검하
십시오. 필요할 경우 목표 컬럼을 NULLABLE로 변
경하십시오. 또는 필요할 경우 목표에서 적절한 DB2
속성을 포함하도록 생성된 스크립트를 갱신하십시오.

ASN1828E 복제 조치가 **Apply** 규정자 *apply_qual*, 세트 이름 *set_name*, 소스 구성원 *sourceowner.sourcename*, 목표 구성원 *targetowner.targetname*에 대해 오류 상태로 종료되었습니다. 서브스크립션 목표 서버가 비IBM 목표 서버일 경우, 조치는 지원되지 않거나 제한사항이 있는 상태로 지원됩니다. 이유 코드는 *reason_code*입니다.

설명: 이는 현재 제한사항입니다. 스크립트는 생성되지 않습니다. 다음 값이 이유 코드에 대해 유효합니다.

- 0 지원되지 않습니다.
- 1 목표 테이블 구조인 특정 시점, CCD, 사용자 복사에 대해 지원됩니다.

사용자 응답: 이 메시지는 단지 사용자에게 알리기 위한 것으로, 어떤 조치도 필요하지 않습니다.

ASN1829I 서브스크립션 목표 테이블에 대해 유효한 별칭 *nicknameowner.nickname*이 발견되었습니다. 컬럼 데이터 유형 맵핑 규칙이 시행됩니다. 별칭은 있는 그대로 사용됩니다.

설명: 페더레이티드 데이터베이스에서 이 서브스크립션에 대해 유효한(컬럼 데이터 유형 맵핑 점검이 유효함) 기존 목표 별칭이 발견되었습니다. 그러나 비DB2 관계형 데이터베이스 서버에서 목표 테이블의 존재를 확인하기 위한 점검이 없습니다.

사용자 응답: 제공된 별칭에 대해 리모트 테이블이

존재하는지 확인하십시오. 그렇지 않으면 **Apply** 프로그램이 실패합니다.

ASN1830E 복제 조치가 **Apply** 규정자 *apply_qualifier*, 서브스크립션 세트 *set_name*, **whos on first** 값 *whos_on_first*, 소스 구성원 *sourceowner.sourcetable*, 소스 뷰 규정자 *source_view_qual*, 목표 구성원 *targetowner.targettable*, 술어 *predicate*에 대해 오류 상태로 종료되었습니다. 서브스크립션 세트 구성원은 이 서브스크립션 세트에 추가될 수 없습니다. 이유코드는 *reason_code*입니다.

설명: 서브스크립션 세트 구성원이 유효하지 않아서 스크립트가 생성되지 않습니다. 가능한 이유 코드는 다음과 같습니다.

- 0 술어가 존재하지 않는 CD 또는 UOW 테이블의 컬럼을 참조합니다.

사용자 응답: 지정된 술어의 정확성을 확인하고, 고급 술어 변경 기능에 관한 문서를 참조하십시오.

ASN1831E 복제 조치가 오류 상태로 종료되었습니다. **Apply** 제어 서버 *control_server*에서 **whos on first** 값이 *whos_onfirst*인 서브스크립션 세트 *set_name*, **Apply** 규정자 *apply_qual*에 대해 서브스크립션 명령문이 존재하지 않습니다.

설명: 이 **Apply** 규정자를 가지고 있는 지정된 서브스크립션 세트 이름에 대해 서브스크립션 명령문이 존재하지 않습니다.

사용자 응답: 이 Apply 규정자 하에 있는 지정된 서브스크립션 세트 이름에 서브스크립션 세트 명령문이 있는지 확인하십시오.

ASN1832W *column_name* 컬럼이 이미 **ASN.IBMSNAP_SUBS_COLS** 제어 테이블에 있습니다.

설명: 지정된 컬럼이 이미 ASN.IBMSNAP_SUBS_COLS 테이블에 존재합니다.

사용자 응답: 필요한 조치가 없습니다.

ASN1833E 소스 테이블 *sourceowner.sourcetable*에 대한 데이터 변경(CD) 테이블 *cdowner.cdtype*의 **CCSID Unicode_ASCII_EBCDIC**이 캡처 스키마 *capture_schema*에 대한 **IBMSNAP_UOW** 테이블의 **CCSID Unicode_ASCII_EBCDIC**과 일치하지 않습니다. 제공된 서브스크립션 구성원 정의는 두 테이블의 조인을 요구합니다.

설명: 제공된 캡처 스키마에 대해, Apply 프로그램은 연관된 목표 서브스크립션 세트 구성원이 사용자 복사가 아니거나 IBMSNAP_UOW 테이블의 컬럼이 서브스크립션 세트 구성원의 WHERE절에 사용된 경우 제공된 소스의 CD 테이블과 IBMSNAP_UOW 테이블을 조인합니다. Apply 프로그램이 소스 테이블의 CD 테이블과 IBMSNAP_UOW 테이블을 조인하여 제공된 소스 테이블과 캡처 스키마를 사용하여 정의된 그러한 서브스크립션 세트 구성원을 처리합니다. 코드화 체계

에 대한 자세한 정보는 복제 안내 및 참조서의 부록 B를 참조하십시오.

사용자 응답: 다음 중 하나를 수행할 수 있습니다.

- 사용자 복사 목표 유형을 선택하여, 서브스크립션 구성원의 WHERE절에서 IBMSNAP_UOW 테이블의 컬럼을 사용하지 않거나,
- 다른 캡처 스키마를 사용하여 소스를 등록하고 새 캡처 스키마의 IBMSNAP_UOW 테이블과 같은 코드화 체계를 사용하여 테이블 스페이스에 CD 테이블을 작성할 수 있습니다.

ASN1834W ‘ASN’의 디폴트 목표 캡처 스키마가 서브스크립션 세트에 대해 사용됩니다.

설명: 서브스크립션 세트가 목표 캡처 스키마를 요구하며, 디폴트값 ‘ASN’이 사용됩니다.

사용자 응답: 이 서브스크립션 세트에서 디폴트값이 목표 캡처 스키마 컬럼에 대해 적절할 경우 어떤 조치도 필요하지 않습니다.

ASN1835W 데이터 유형 *datatype*의 목표 컬럼 *column_name*이 서브스크립션 세트 구성원 목표 *tableowner.tablename*에 추가되었으나, 데이터 유형 *datatype*의 해당되는 소스 컬럼 *column_name*에 목표 컬럼에 적용할 수 없는 데이터가 있을 수 있습니다. 이유 코드는 *reason_code*입니다.

설명: 소스 컬럼 정의가 목표 컬럼 정의와 정확히 일치하지는 않습니다. Apply 프로그램이 소스로부터 선택한 데이터가 목표 컬럼에 적절하지 않을 경우, Apply 프로그램이 실패하거나 소스 데이터를 수정

할 수 있습니다(잘라서). 참고: Apply 프로그램이 실패하게 될 데이터를 응용프로그램이 생성하지 않은 경우, 정의 불일치에는 문제점이 없습니다.

다음 값이 이유 코드에 대해 유효합니다.

- 1 목표 컬럼 길이가 분석된 소스 계산 결과 컬럼보다 짧습니다.
- 2 목표 컬럼 스케일이 분석된 소스 계산 결과 컬럼보다 작습니다.
- 3 목표 컬럼 정밀도가 분석된 소스 계산 결과 컬럼보다 작습니다.
- 4 목표 및 소스 컬럼 데이터 유형은 특정 소스 값에 대해서만 호환 가능합니다.

사용자 응답: 가능하면, 목표 측에서 소스 정의와 호환 가능하도록 정의를 변경하십시오. (이는 보통 목표 측에서 실행되는 응용프로그램에 의해 구동됩니다.)

정의 불일치를 유지해야 할 경우(목표 정의가 소스 정의와 달라야 하는 특정 이유가 있는 경우), 정의 불일치로 런타임 문제점이 야기되지는 않도록 응용 프로그램을 검토하십시오.

ASN1836W 목표 테이블 *owner.name*은 **Capture** 스키마 *schemaname* 아래에 소스로 등록되어 있어서 삭제되지 않습니다.

설명: 목표 테이블이 지정된 Capture 스키마 아래에서 소스로 등록되어 있습니다. 테이블이 삭제될 경우, 등록은 더 이상 유효하지 않습니다.

사용자 응답: 테이블에 대한 등록을 삭제하고 테이블을 삭제하십시오.

ASN1837W DB2 목표 *tableowner.tablename*이 삭제되지 않았습니다.

설명: 목표 테이블이 replica 또는 데이터 일관 변경 테이블(CCD)이고 목표 서버에도 등록되어 있어서, 종속 목표에 대한 소스일 수 있습니다. 테이블은 자동으로 삭제할 수 없습니다.

사용자 응답: Replica 또는 외부 CCD 테이블에 대한 등록된 소스를 삭제하십시오. 그런 다음 수동으로 DB2 목표 테이블을 삭제하거나 replica 또는 외부 CCD 서브스크립션 구성원을 삭제하십시오. 구성원이 삭제되면 DB2 목표 테이블이 삭제됩니다.

ASN1900E 테이블 또는 뷰 *objectowner.objectname*을 새 서버로 승격할 수 없습니다. 이유 코드는 *reason_code*입니다.

설명: 다음 값이 이유 코드에 대해 유효합니다.

- 0 운영 체제의 테이블 유형이 승격 요청에 대해 지원되지 않습니다.
- 1 승격에 필요한 소스 서버 운영 체제는 목표 서버 운영 체제와 일치해야 합니다.
- 2 테이블 또는 뷰가 존재하지 않습니다.

사용자 응답: 설명에 있는 이유 코드를 검토하고 다음과 같이 응답하십시오.

- 0 이 메시지는 단지 사용자에게 알리기 위한 것으로, 어떤 조치도 필요하지 않습니다.
- 1 현재 제한.
- 2 소스 서버 운영 체제에 테이블 또는 뷰가 있는지 확인하십시오.

ASN1901E Capture 서버 *capture_server*에서 **Capture** 스키마 *captureschema*에 대해 등록된 소스

*sourceowner.sourcename*을 승격할 수 없습니다. 이유 코드는 *reason_code*입니다.

설명: 다음 값이 이유 코드에 대해 유효합니다.

- 0 테이블 또는 뷰는 등록된 소스가 아닙니다.
- 1 등록된 소스는 Replica 테이블입니다.
- 2 등록된 소스는 iSeries용 DB2에 있지만 리모트 저널을 가지고 있습니다.
- 3 테이블 또는 뷰가 이미 승격되었습니다.
- 4 뷰에 있는 뷰는 복제 승격 등록 기능에서 지원되지 않습니다.

사용자 응답: 설명에 있는 이유 코드를 검토하고 다음과 같이 응답하십시오.

- 0 IBMSNAP_REGISTER 테이블에 지정한 테이블 또는 뷰 이름에 지정된 Capture 스키마에 대한 항목에 없습니다. 이 특정 Capture 스키마에 대해 테이블 또는 뷰 등록을 승격할 수 없습니다.

- 1 지정한 테이블은 *captureschema*. IBMSNAP_REGISTER 테이블에서 replica 유형(SOURCE_STRUCTURE 컬럼 값 7)입니다. 테이블은 등록된 소스로 승격할 수 없습니다. Replica는 소스 사용자 테이블 및 replica 목표 사이에 적절한 정의가 유지보수되도록 서브스크립션 세트 컨텍스트 내에서만 승격해야 합니다.

- 2 등록된 소스는 SQL 스크립트에 대해서만

승격될 수 있는 리모트 저널을 사용하여 iSeries용 DB2에서 유지보수됩니다.

ASN1902W 스크립트를 실행하기 전에 승격된 **Capture** 서버에 스키마가 존재하는지 확인하십시오. 복제 정의는 오브젝트가 승격된 **Capture** 서버에 존재하지 않을 경우 완료되지 않습니다.

설명: 승격 태스크에서는 새 Capture 서버와 새 Capture 서버 스키마를 제공할 수 있습니다. 그러나 승격 태스크는 Capture 서버 및 스키마의 이름과 존재 여부를 확인하기 위해 새 Capture에 연결하지 않습니다. 스크립트가 성공적으로 실행되도록 하려면 스크립트를 실행하기 전에 이 정보를 확인해야 합니다.

사용자 응답: 필수 오브젝트를 생성하려면, 스크립트를 실행하기 전에 적절한 SQL을 실행하십시오.

ASN1903W 승격된 **Apply** 제어 서버에 *objectowner.objectname* 오브젝트가 존재하지 않습니다. 승격된 일부 오브젝트는 아직 존재 여부에 의존합니다. 오브젝트를 작성하는 데 실패하여 승격된 **Apply** 제어 서버에서 복제 정의가 완료되지 않습니다. 이유 코드는 *reason_code*입니다.

설명: 승격 태스크에서는 새 Apply 제어 서버 이름을 제공할 수 있으므로, 태스크는 생성된 스크립트의 적절한 실행을 위해 일부 필수 오브젝트가 존재하는지 발견합니다. 스크립트는 생성되지만 실행할 준비가 되어 있지 않습니다. 다음 값이 이유 코드에 대해 유효합니다.

- 0 Apply 제어 서버 제어 테이블이 존재하지 않습니다.
- 1 승격된 세트의 모든 소스 구성에 대한 등록 정보

사용자 응답: 필수 오브젝트를 생성하려면, 스크립트를 실행하기 전에 적절한 SQL을 실행하십시오.

ASN1904I 제공된 Apply 제어 서버에서 제공된 Apply 규정자에 대해 복제 서버 스크립션 구성원이 성공적으로 승격되었습니다. 이유 코드는 *reason_code*입니다.

설명: 이 메시지는 단지 사용자에게 알리기 위한 것으로, 어떤 조치도 필요하지 않습니다. 실행되기 전에 일부를 갱신해야 할 수도 있는 스크립트가 생성됩니다. 다음 값이 이유 코드에 대해 유효합니다.

- 0 소스 구성원 구조가 목표 구성원 구조에 대해 호환되지 않습니다.
- 1 목표 구성원은 다른 replica(replica2)의 소스 구성원이기도 한 replica(replica1)입니다. replica2의 등록 행에 대한 RECAPTURE 값은 사용자 테이블로부터의 갱신이 replica2에서 복제되도록 허용하지 않습니다.
- 2 소스 구성원은 여러 replica(replica1 및 replica2)의 소스 구성원이기도 한 사용자 테이블입니다. 사용자 테이블의 등록 행에 대한 RECAPTURE 값은 replica1에서의 갱신이 replica2에서 복제되고, 그 반대로도 가능하도록 허용하지 않습니다.

사용자 응답: 설명에 있는 이유 코드를 검토하고 다음과 같이 응답하십시오.

- 0 ASN.IBMSNAP_SUBS_MEMBR 테이블, TARGET_STRUCTURE 컬럼을 점검하십시오. 컬럼의 값은 해당되는 소스 구성원 captureschema.IBMSNAP_REGISTER 테이블, SOURCE_STRUCTURE 컬럼과 호환되어야 합니다.

1, 2 필요할 경우 값을 갱신하십시오.

ASN1905W 호스트 시스템과 새 시스템에서 Capture 서버 별명 및 Capture 스키마 이름이 같습니다. 생성된 복제 정의는 호스트 시스템에서 실행할 경우 작동할 수 없습니다.

설명: 승격 태스크는 Capture 서버 별명과 Capture 스키마 이름이 호스트 및 새 시스템에서 같습니다. 생성된 SQL 스크립트를 수정해야 합니다. 그렇지 않으면 실행할 때 실패합니다.

사용자 응답: 다음 조치 중 하나를 수행하십시오. 1) 호스트 또는 새 시스템에 대해 다른 Capture 서버 별명 및 Capture 스키마 이름 값을 사용하여 동일 태스크를 실행하십시오. 2) 또는 생성된 스크립트에서 Capture 서버 별명 또는 Capture 스키마 이름을 변경하십시오.

ASN1950E ASNCLP : 예기치 않은 토큰 *token_name*이 발견되었습니다. 유효한 토큰은 *list_of_tokens*입니다.

설명: 명령이 잘못된 구문으로 입력되었습니다.

사용자 응답: 문서를 점검하여 명령 구문을 확인하십시오.

ASN1951E ASNCLP: 유효하지 않은 *profile_name* 프로파일을 사용하여 명령을 입력했습니다.

설명: 프로파일은 명령에서 사용되기 전에 존재하고 있어야 합니다.

사용자 응답: 해당되는 SET PROFILE 명령을 발한 후 실패한 명령을 다시 입력하십시오.

ASN1952E ASNCLP: 프로그램이 내부 오류를 발견했습니다.

설명: 복제 명령행 처리기가 복구할 수 없는 오류를 발견했습니다.

사용자 응답: 오류가 있는 로그 파일을 확보하고 IBM 고객만족센터에 문의하십시오.

ASN1953I ASNCLP: 명령이 완료되었습니다.

설명: 이 ASNCLP 세션의 모든 명령이 성공적으로 완료되었습니다. 이 세션 내의 일부 개인 명령이 오류, 경고 또는 정보 메시지를 생성하였을 수도 있습니다.

사용자 응답: 이 세션에서 명령에 의해 생성된 오류, 경고 또는 정보 메시지에 대해 ASNCLP 로그 파일을 점검하십시오.

ASN1954E ASNCLP: 명령이 실패했습니다.

설명: ASNCLP 세션에서 최소한 하나의 명령이 실패하여 처리가 중지되었습니다.

사용자 응답: ASNCLP 로그 파일을 보고 오류를 진단하십시오. 그러한 다음 오류를 수정하고 명령을 다시 시도하십시오.

ASN1955I ASNCLP: 프로그램은 Capture SQL 스크립트에 대해 *capture_script_file_name*, 제어 SQL 스크립트에 대해 *control_script_file_name*, 목표 SQL 스크립트에 대해 *target_script_file_name*, 로그 파일에 대해 *log_file_name* 파일을 사용합니다.

설명: ASNCLP 세션이 지정된 파일에서 정보를 생성했습니다.

사용자 응답: 이 메시지는 단지 사용자에게 알리기 위한 것으로, 어떤 조치도 필요하지 않습니다.

ASN1956I ASNCLP: 프로그램은 지금 조치 *action_name*에 대해 스크립트를 생성합니다.

설명: 이 명령에 대한 모든 입력이 성공적으로 구문 분석되어, 스크립트를 생성하는 명령이 지금 호출되었습니다.

사용자 응답: 이 메시지는 단지 사용자에게 알리기 위한 것으로, 어떤 조치도 필요하지 않습니다.

ASN1957E ASNCLP: 입력 매개변수 *input_parameter*에 대한 값 *value*가 올바르지 않습니다. 이유코드는 *reason_code*입니다.

설명: 입력 매개변수의 값이 올바르지 않습니다. 다음 값은 유효한 이유 코드입니다.

1 입력 매개변수가 문자 값이지만, 이 매개변수는 숫자 값이어야 합니다.

- 2 입력 매개변수가 숫자 값이지만, 이 매개변수는 문자 값이어야 합니다.
- 3 명령행 처리기가 지정된 파일에 액세스할 수 없습니다.

사용자 응답: 이유 코드를 점검하고 유효한 입력 매개변수 값을 제공하십시오.

ASN1976E *pgmname : program_qualifier.* 지정된 데이터베이스 별명 *db_alias_name*이 암호 파일 *password_file_name*에 이미 존재합니다.

설명: 지정된 키가 이미 암호 파일에 존재합니다.

사용자 응답: ADD 매개변수 대신 MODIFY 매개변수를 사용하여 다시 이 명령을 입력하십시오.

ASN1977E *pgmname : program_qualifier.* 입력 매개변수 *parameter_name*의 값이 누락되었습니다.

설명: 위의 입력 매개변수를 지정해야 합니다.

사용자 응답: 유효한 매개변수 값을 사용하여 다시 유틸리티를 호출하십시오.

ASN1978E *pgmname : program_qualifier.* 입력 매개변수 *parameter_name*의 값이 너무 큽니다.

설명: `asnpwd` 명령은 데이터베이스 별명 길이에 대해 최대 8자를, 사용자 ID 및 암호 둘 다에 대해 최대 128자를 지원합니다. 사용자 ID 및 암호 특정 길이는 사용 중인 운영 체제에 따라 다릅니다.

사용자 응답: 유효한 길이의 입력 매개변수를 사용하여 API를 호출하십시오.

ASN1979E *pgmname : program_qualifier.* 프로그램이 예기치 않은 토큰 *token_name*을 발견했습니다. 예상 토큰은 *list_of_tokens*입니다.

설명: 명령이 잘못된 구문으로 입력되었습니다.

사용자 응답: 문서를 점검하여 명령 구문을 확인하십시오.

ASN1980E *pgmname : program_qualifier.* *reason* 때문에 프로그램이 성공적으로 완료되지 않았습니다.

설명: `asnpwd` 명령이 메시지에 표시된 시스템 문제점을 발견했습니다.

사용자 응답: 메시지의 정보를 기초로 조치를 취하십시오. 오류 수정 후 다시 명령을 입력하십시오.

ASN1981I *pgmname : program_qualifier.* 프로그램이 암호 파일 *password_file_name*을 사용하여 성공적으로 완료되었습니다.

설명: `asnpwd` 명령이 성공적으로 완료되었습니다.

사용자 응답: 이 메시지는 단지 사용자에게 알리기 위한 것으로, 어떤 조치도 필요하지 않습니다.

ASN1982E *pgmname : program_qualifier.* 지정된 데이터베이스 별명 *db_alias_name*이 암호 파일 *password_file_name*에 존재하지 않습니다.

설명: MODIFY 또는 DELETE 매개변수로 지정된 키가 암호 파일에 존재하지 않습니다.

사용자 응답: ADD 매개변수를 사용하여 명령을 다시 입력하십시오.

ASN1983E *pgmname* : *program_qualifier*. 프로그램이 암호 파일 *password_file_name*을 찾을 수 없습니다.

설명: 암호 파일을 찾을 수 없습니다.

사용자 응답: 지정된 경로에 암호 파일이 존재하는지 확인하십시오. 처음으로 암호 관리 유틸리티를 사용할 경우, INIT 매개변수를 사용하십시오.

ASN1984E *pgmname* : *program_qualifier*. 암호 파일 *password_file_name*이 이미 존재하고 있어서 프로그램을 초기화할 수 없습니다.

설명: 지정된 경로에 암호 파일이 이미 존재합니다.

사용자 응답: 암호 파일이 삭제되었는지 확인하십시오. 그런 다음 명령을 재시도하십시오.

ASN1985E *pgmname* : *program_qualifier*. 프로그램이 암호 파일 *password_file_name*을 사용할 때 내부 오류를 발견했습니다.

설명: 운영 체제가 암호 파일에 액세스하려고 할 때 예기치 않은 오류를 생성했습니다. 이 오류에 대해 사용 가능한 정보가 없습니다. 이 오류는 암호를 수동으로 편집하여 파일 형식을 변경할 경우에 발생할 수도 있습니다.

사용자 응답: 명령을 재시도하십시오. 문제점이 계속될 경우, INIT 매개변수를 사용하여 새 암호 파일을 작성하십시오.

ASN5101I **MONITOR** *monitor_qualifier*. 복제 정보 모니터 프로그램이 성공적으로 다시 시작되었습니다.

설명: 이 메시지는 복제 정보 모니터 프로그램이 성공적으로 시작된 후에 표시됩니다.

사용자 응답: 이 메시지는 단지 사용자에게 알리기 위한 것으로, 어떤 조치도 필요하지 않습니다.

ASN5102I **MONITOR** *monitor_qualifier*. 복제 정보 모니터 프로그램이 성공적으로 초기화되어 *number-of-alert-conditions*개의 정보 조건을 모니터링하고 있습니다.

설명: 복제 정보 모니터 프로그램이 성공적으로 시작되었습니다.

사용자 응답: 이 메시지는 단지 사용자에게 알리기 위한 것으로, 어떤 조치도 필요하지 않습니다.

ASN5103I **MONITOR** *monitor_qualifier*. 복제 정보 모니터 프로그램이 성공적으로 재초기화되어 *number-of-alert-conditions*개의 정보 조건을 모니터링하고 있습니다.

설명: 복제 정보 모니터 프로그램이 성공적으로 다시 초기화되었습니다.

사용자 응답: 이 메시지는 단지 사용자에게 알리기 위한 것으로, 어떤 조치도 필요하지 않습니다.

ASN5104W MONITOR *monitor_qualifier*.
*number-of-alert-conditions*개의 경
보 조건이 무시되었습니다.

설명: 복제 정보 모니터 프로그램이 초기화 또는 다
시 초기화되었습니다. 유효하지 않은 일부 정보 조
건이 이전에 발행된 메시지에 명시된 것처럼 제외되
었을 수 있습니다.

사용자 응답: 제외된 정보 조건에 대한 메시지에 대
해 IBMSNAP_CAPTRACE 테이블을 점검하십시오.

ASN5107I MONITOR *monitor_qualifier*. 복
제 정보 모니터 프로그램이 중지되
었습니다.

설명: 복제 정보 모니터 프로그램이 종료되었습니다.

사용자 응답: 이 메시지는 단지 사용자에게 알리
기 위한 것으로, 어떤 조치도 필요하지 않습니다.

ASN5110I MONITOR *monitor_qualifier*. 경
보 모니터 프로그램이 SQL 오류를
발견했습니다. **ERRCODE**는
*error_code*입니다. **SQLSTATE**는
*sqlstate*입니다. **SQLCODE**는
*sqlcode*입니다. **SQLERRM**은
*sqlerrm*입니다. **SQLERRP**는
*sqlerrp*입니다. 서버 이름은
*server_name*입니다. 테이블 이름은
*table_name*입니다

설명: SQL 문의 실행 중 오류가 발생하였습니다.

사용자 응답: SQL 오류 코드에 대한 설명은 데이
터베이스 메시지 참조서를 참조하십시오.

ASN5111I MONITOR *monitor_qualifier*.
*number-of-rows*개의 행이 테이블
*schema.table-name*에서 프른
(**prune**)되었습니다.

설명: 복제 정보 모니터 프로그램이
IBMSNAP_ALERTS 또는
IBMSNAP_MONTRACE 테이블에서 행을 프른했
습니다.

사용자 응답: 이 메시지는 단지 사용자에게 알리
기 위한 것으로, 어떤 조치도 필요하지 않습니다.

ASN5112E MONITOR *monitor_qualifier*. 프
른 프로그램이 *schema.table-name*
테이블을 프른할 때 **SQLCODE**
*sqlcode*로 실패했습니다.

설명: 프른 프로그램이 프른 조작을 실행할 때 실
패했습니다.

사용자 응답: 이 **SQLCODE**에 해당되는 조치를 읽
고 오류를 정정하십시오.

ASN5116E MONITOR *monitor_qualifier*. 모
니터 제어 서버 *monitor-server*에서
모니터 규정자가 존재하지 않습니다.

설명: 복제 정보 모니터 프로그램이 모니터 제어 서
버에서 모니터 규정자를 찾을 수 없습니다.

사용자 응답: *monitor_qual* 매개변수와 함께 사용
된 모니터 규정자 이름이 올바른지 확인하십시오.

ASN5117E MONITOR *monitor_qualifier*. 모니터 서버 *monitor_server*에 이 모니터 규정자에 대해 유효한 정보 조건이 없습니다.

설명: 복제 정보 모니터 프로그램이 모니터 규정자에 대한 정보 조건을 찾을 수 없습니다.

사용자 응답: *monitor_qual* 매개변수와 함께 사용된 모니터 규정자 이름이 올바른지 확인하고, 정보 조건이 사용되는지 점검하십시오. 또한 이전에 발행된 메시지도 점검하십시오.

ASN5118E MONITOR *monitor_qualifier*. 프로그램이 모니터 제어 서버 *server_name*에 연결할 수 없습니다. **SQLCODE**는 *sqlcode*이고, **SQLSTATE**는 *sqlstate*입니다.

설명: 모니터 프로그램이 모니터 제어 서버에 연결하려고 했으나 해당되는 **SQLCODE**로 실패했습니다.

사용자 응답: 이 **SQLCODE**에 해당되는 조치를 읽고 오류를 수정하십시오.

ASN5119E MONITOR *monitor_qualifier*. 프로그램이 서버 *server_name*에 연결할 수 없습니다. **SQLCODE**는 *sqlcode*이고, **SQLSTATE**는 *sqlstate*입니다.

설명: 모니터 프로그램이 모니터되는 Capture 또는 Apply 제어 서버에 연결하려고 했을 때 **SQLCONNECT**문이 실패했습니다.

사용자 응답: 이 **SQLCODE**에 해당되는 조치를 읽고 오류를 수정하십시오.

ASN5121E MONITOR *monitor_qualifier*. 구성요소 *component*, 서버 *server*, 스키마 또는 규정자 *schema_or_qualifier*, 조건 이름 *condition*의 정보 조건에 대해 담당자가 존재하지 않습니다.

설명: 지정된 담당자는 정보 조건에 대해 **IBMSNAP_CONTACTS** 테이블에 존재하지 않습니다.

사용자 응답: 담당자 정보를 확인하고 정보 조건을 수정하십시오.

ASN5122E MONITOR *monitor_qualifier*. 담당자 그룹 *group-name*이 존재하지 않거나 비어 있습니다. 구성요소는 *component*, 서버는 *server*, 스키마 또는 규정자는 *schema_or_qualifier*, 조건 이름은 *condition*입니다.

설명: 정보 조건에 지정된 담당자 정보는 **IBMSNAP_CONTACTGRP** 테이블에 해당되는 담당자를 가지고 있지 않거나

IBMSNAP_CONTACTGRP 테이블에 존재하지 않습니다. 담당자 그룹은 비워둘 수 없습니다.

사용자 응답: 이 그룹에 대한 담당자를 확인하고 정보 조건을 수정하십시오.

ASN5123E MONITOR *monitor_qualifier*.
table-name 테이블을 찾을 수 없습니다. **Capture** 제어 서버는 *capture-server*입니다. 스키마는 *schema*입니다. 조건 이름은 *condition-name*입니다.

설명: 복제 정보 모니터 프로그램이 Capture 제어 서버에서 조건을 모니터링하려고 할 때 테이블을 찾을 수 없습니다.

사용자 응답: Capture 제어 서버에 테이블이 존재하는지 확인하거나 정보 조건을 정정하십시오.

ASN5124E MONITOR *monitor_qualifier*.
table-name 테이블을 찾을 수 없습니다. **Apply** 제어 서버는 *apply-control-server*입니다. **Apply** 규정자는 *apply_qualifier*입니다. 서브스크립션 세트 이름은 *set-name*입니다. 조건 이름은 *condition-name*입니다.

설명: 복제 정보 모니터 프로그램이 Apply 제어 서버에서 조건을 모니터링하려고 할 때 테이블을 찾을 수 없습니다.

사용자 응답: Apply 제어 서버에 테이블이 존재하는지 확인하거나 정보 조건을 정정하십시오.

ASN5125E MONITOR *monitor_qualifier*.
Apply 규정자 *apply_qualifier* 또는 서브스크립션 세트 *set-name*을 찾을 수 없습니다.

설명: 복제 정보 모니터 프로그램이 Apply 제어 서버에서 조건을 모니터링하려고 할 때 Apply 규정자 또

는 서브스크립션 세트를 찾을 수 없습니다.

사용자 응답: Apply 규정자 및 서브스크립션 세트가 Apply 제어 서버에 존재하는지 확인하거나 정보 조건을 정정하십시오.

ASN5126E MONITOR *monitor_qualifier*. 통지를 보내는 중 오류가 발생했습니다. 리턴 코드는 *rc*입니다.

설명: 정보 통지를 시도했을 때, ASNMAIL exit가 오류를 리턴했습니다. 오류에 대한 이유는 다음과 같습니다.

- 1 SMPT 프로토콜에 실패했습니다. 관리자와 함께 전자 우편 서버의 주소를 확인하십시오.
 - 2 SMPT 소켓이 실패했습니다. 전자 우편 서버 또는 클라이언트의 구성을 확인하십시오.
 - 3 전자 우편 주소가 유효하지 않습니다. 전자 우편 주소를 확인하십시오.
 - 4 소프트웨어 오류.
- 99 ASNMAIL exit를 찾을 수 없습니다.

사용자 응답: 리턴 코드 1 및 2의 경우, 전자 우편 서버 및 클라이언트의 구성을 확인하십시오. 리턴 코드 3의 경우, 전자 우편 주소가 올바른지 점검하십시오. 리턴 코드 99의 경우, ASNMAIL exit가 적절하게 설치되었는지 확인하십시오.

ASN5127E MONITOR *monitor_qualifier*. 테이블 *table-name*의 *column-name* 컬럼에 유효하지 않은 값 *value*가 존재합니다.

설명: 이 메시지는 복제 정보 모니터 프로그램이 프로그램 초기화 중 유효하지 않은 값이 있는 컬럼을 발견했습니다.

사용자 응답: 컬럼 정의 값이 지정된 테이블에 있는지 확인하십시오.

ASN5129I MONITOR *monitor_qualifier*. 서버 *server-name*의 복제 정보 모니터가 전자 우편 경보를 보고합니다.

설명: 복제 정보 모니터 프로그램이 전자 우편 경보를 보냈습니다.

사용자 응답: 이 메시지는 단지 사용자에게 알리기 위한 것으로, 어떤 조치도 필요하지 않습니다.

ASN5130I MONITOR *monitor_qualifier*. *capture_message*. **Capture** 제어 서버는 *capture-server*입니다. 스키마는 *schema*입니다. 모니터 제어 서버는 *monitor-server*입니다.

설명: 복제 정보 모니터 프로그램이 CAPTURE_ERRORS 또는 CAPTURE_WARNINGS 조건을 처리할 때 IBMSNAP_CAPTRACE 테이블에서 Capture 프로그램 메시지를 수신했습니다.

사용자 응답: Capture 프로그램 메시지를 읽고 적절한 조치를 취하십시오. 또한, Capture 제어 서버에서 오류 또는 경고를 점검하십시오.

ASN5131I MONITOR *monitor_qualifier*. *apply_message*. **Apply** 제어 서버는 *apply-server*입니다. **Apply** 규정은 *apply_qualifier*입니다. 모니터 제어 서버는 *monitor-server*입니다.

설명: 복제 정보 모니터 프로그램이 APPLY_SUBSFALING, APPLY_ERRORS 또는 APPLY_WARNINGS 조건을 처리할 때 IBMSNAP_APPLYTRAIL 또는 IBMSNAP_APPLYTRACE 테이블에서 Apply 프로그램 메시지를 수신했습니다.

사용자 응답: Apply 프로그램 메시지를 읽고 적절한 조치를 취하십시오. 또한, Apply 제어 서버에서 오류 또는 경고를 점검하십시오.

ASN5133I MONITOR *monitor_qualifier*. 최종 *number_of_minutes*분에 다음 *message_number*가 *number_of_times*번 발생했습니다. 이 정보에 대한 통지는 일시중단됩니다.

설명: 이 메시지는 MAX_NOTIFICATIONS_MINUTES 매개변수(디폴트값은 60초)에 지정된 분 수 동안 MAX_NOTIFICATIONS_PER_ALERT 매개변수(디폴트값은 3)에 지정된 횟수만큼 경보가 발견된 후에 발행됩니다.

사용자 응답: 이 메시지는 단지 사용자에게 알리기 위한 것으로, 어떤 조치도 필요하지 않습니다.

ASN5134I MONITOR *monitor_qualifier*. 경
보가 발행되었습니다.

설명: 이 메시지의 텍스트는 복제 정보 모니터 프
로그램에서 보낸 전자 우편 정보의 주제 행에 표시
됩니다.

사용자 응답: 이 메시지는 단지 사용자에게 알리
기 위한 것으로, 어떤 조치도 필요하지 않습니다.

ASN5135W MONITOR *monitor_qualifier*. 서
버 *server_name*에 대해
lower_bound_time 및
upper_bound_time 사이에 너무 많
은 *number_of_alerts*개의 경보가 있
습니다. 스키마 또는 규정자는
*schema_qual_name*이고, 조건 이름
은 *condition_name*입니다.

설명: 정보 모니터가 모니터 순환에 대해 허용되는
최대 경보 수(1024)에 도달했거나 메모리를 할당할
수 없습니다. 정보 모니터는 통지를 보내고 모니터
제어 서버를 갱신하며 다음 조건에서부터 서버에 재
연결합니다. 지정된 경보 조건에 대해 일부 경보가
보내지지 않아서 모니터 제어 서버에 삽입되지 않았
을 수 있습니다.

사용자 응답: 경보가 유실되었는지 점검하기 위해
서버에서 직접 지정된 경보 조건을 확인해야 합니다.

ASN5136W MONITOR *monitor_qualifier*.
DAS 구성요소 호출 중 오류가 발
생했습니다. 스키마 또는 규정자
*schema_qual_name*에 대한 리턴 코
드는 **rc for server** *server_name*이
고 조건 이름은 *condition_name*입
니다.

설명: 제공된 서버에 대한 조건 이름을 처리하는 중
DAS 구성요소가 오류를 리턴했습니다.

사용자 응답: DAS가 클라이언트 및 리모트 서버
들 다에서 적절하게 실행하는지 확인하십시오.

ASN5150W MONITOR *monitor_qualifier*.
Capture 프로그램이 실행 중이 아
닙니다. **Capture** 제어 서버는
*capture_server*이고, 스키마는
*schema*입니다.

설명: 정보 조건 CAPTURE_STATUS는 Capture
프로그램이 실행되고 있지 않음을 표시합니다.

사용자 응답: 지정된 Capture 제어 서버에서
Capture 프로그램의 상태를 확인하십시오.

ASN5151W MONITOR *monitor_qualifier*.
Capture 프로그램의 마지막 커밋
후 경과된 시간이 임계값을 초과합
니다. **Capture** 제어 서버는
*capture-server*입니다. 스키마는
*schema*입니다. 최종 커밋 시간은
*time*입니다. 임계값은 *minutes*분입
니다.

설명: CAPTURE_LASTCOMMIT 경보 조건은 현
재 시간소인 값과 IBMSNAP_RESTART 테이블에

서 MAX_COMMIT_TIME 컬럼 값 사이의 차이가 IBMSNAP_CONDITIONS 테이블에서 PARM_INT 컬럼 값에 의해 지정된 경보 조건의 임계값보다 크다는 것을 발견했습니다.

사용자 응답: Capture 제어 서버를 점검하고 커미트 지연 이유를 판별하십시오.

ASN5152W MONITOR *monitor_qualifier*. 현재 **Capture** 대기 시간이 임계값을 초과합니다. **Capture** 제어 서버는 *capture_server*입니다. 스키마는 *schema*입니다. **Capture** 대기 시간은 *latency*초입니다. 임계값은 *threshold*초입니다.

설명: CAPTURE_CLATENCY 경보 조건은 IBMSNAP_RESTART 테이블에서 CURR_COMMIT_TIME 및 MAX_COMMIT_TIME 컬럼 값 사이의 차이가 IBMSNAP_CONDITIONS 테이블에서 PARM_INT 컬럼 값에 의해 지정된 경보 조건의 임계값보다 크다는 것을 발견했습니다.

사용자 응답: Capture 제어 서버를 점검하고 Capture 대기에 대한 이유를 판별하십시오.

ASN5153W MONITOR *monitor_qualifier*. 실행 기록되는 **Capture** 대기 시간이 임계값을 초과합니다. **Capture** 제어 서버는 *capture_server*입니다. 스키마는 *schema*입니다. **Capture** 대기 시간은 *latency*초입니다. 임계값은 *threshold*초입니다.

설명: CAPTURE_HLATENCY 경보 조건은 IBMSNAP_RESTART 테이블에서

MONITOR_TIME 및 SYNCHTIME 컬럼 값 사이의 차이가 IBMSNAP_CONDITIONS 테이블에서 PARM_INT 컬럼 값에 의해 지정된 경보 조건의 임계값보다 크다는 것을 발견했습니다. 이 대기 시간 값은 지나간 대기 시간에 해당될 수도 있지만 시간이 지남에 따라 대기 추세를 추적하는 데 도움이 될 수 있습니다.

사용자 응답: Capture 제어 서버를 점검하고 Capture 대기에 대한 이유를 판별하십시오.

ASN5154W MONITOR *monitor_qualifier*. **Capture** 프로그램에서 사용된 메모리가 임계값을 초과합니다. **Capture** 제어 서버는 *capture_server*입니다. 스키마는 *schema*입니다. 사용된 메모리 양은 *memoryMB*입니다. 임계값은 *thresholdMB*입니다.

설명: CAPTURE_MEMORY 경보 조건은 IBMSNAP_CAPMON 테이블의 CURRENT_MEMORY 값이 IBMSNAP_CONDITIONS 테이블에서 PARM_INT 컬럼 값에 의해 지정된 경보 조건의 임계값보다 크다는 것을 발견했습니다.

사용자 응답: Capture 제어 서버를 점검하고 메모리 사용 초과 이유를 판별하십시오. 필요할 경우 Capture 프로그램의 *memory_limit* 매개변수를 수정하십시오.

ASN5160W MONITOR *monitor_qualifier*.
Apply 프로그램이 실행되고 있지 않습니다. **Apply** 제어 서버는 *apply_server*이고, **Apply** 규정자는 *apply_qualifier*입니다.

설명: APPLY_STATUS 경보 조건은 Apply 프로그램이 실행되고 있지 않음을 발견했습니다.

사용자 응답: 지정된 Apply 제어 서버에서 Apply 프로그램의 상태를 확인하십시오.

ASN5161W MONITOR *monitor_qualifier*. 서브스크립션 세트가 비활성화되어 오류 상태에 있습니다. **Apply** 제어 서버는 *apply-control-server*입니다. **Apply** 규정자는 *apply_qualifier*입니다. 서브스크립션 세트의 이름은 *set-name*입니다. **who's on first** 값은 *wof*이고, **lastsuccess** 값은 *timestamp*입니다.

설명: APPLY_SUBSINACT 경보 조건은 서브스크립션 세트가 비활성화되고 상태가 0과 같지 않음을 발견했습니다.

사용자 응답: 서브스크립션 세트를 활성화해야 할 경우, Apply 제어 서버에서 서브스크립션 세트를 점검하십시오.

ASN5162W MONITOR *monitor_qualifier*. 완전 새로 고침이 발생했습니다.

Apply 제어 서버는 *apply-control-server*입니다. **Apply** 규정자는 *apply_qualifier*입니다. 서브스크립션 세트의 이름은 *set-name*입니다. **who's on first** 값은 *wof*이고, 목표 테이블은 *table-name*입니다.

설명: APPLY_FULLREFRESH 경보 조건은 지난 모니터 순환 동안 목표 테이블이 새로 고쳐졌음을 발견했습니다.

사용자 응답: 완전 새로 고침이 오류 상태에 있는 경우, 지정된 목표 테이블에 대한 완전 새로 고침의 원인을 확인하십시오.

ASN5163W MONITOR *monitor_qualifier*. 서브스크립션이 임계값을 벗어나서 대기합니다. **Apply** 제어 서버는 *apply-control-server*입니다. **Apply** 규정자는 *apply_qualifier*입니다. 서브스크립션 세트의 이름은 *set-name*입니다. **who's on first** 값은 *wof*입니다. 지연 시간은 *time*이고, 임계값은 *threshold*초입니다.

설명: APPLY_SUBSDELAYED 경보 조건이 다음 조건을 따르는 서브스크립션 세트를 발견했습니다: CURRENT TIMESTAMP minus LASTRUN 조건이 임계값보다 큼니다.

사용자 응답: 서브스크립션 세트에 오류가 있는지 보고 Apply 프로그램이 실행 중인지 확인하려면 이전 메시지를 점검하십시오.

ASN5164W MONITOR *monitor_qualifier*. 서브스크립션에서 다시 작업된 행이 임계값을 초과합니다. **Apply** 제어 서버는 *apply-control-server*입니다. **Apply** 규정자는 *apply-qualifier*입니다. 서브스크립션 세트의 이름은 *set-name*입니다. **who's on first** 값은 *wof*입니다. 재작업된 행 수는 *rows*이고, 임계값은 *threshold* 행입니다.

설명: APPLY_REWORKED 경보 조건이 지정된 임계값을 초과하는 SET_REWORKED 컬럼 값을 갖는(IBM SNAP_APPLYTRAIL 테이블에서) 서브스크립션 세트를 발견했습니다.

사용자 응답: 이 행 수만큼 재작업된 이유를 확인하십시오.

ASN5165W MONITOR *monitor_qualifier*. 서브스크립션 세트에서 트랜잭션이 거부되었습니다. **Apply** 제어 서버는 *apply-control-server*입니다. **Apply** 규정자는 *apply-qualifier*입니다. 서브스크립션 세트의 이름은 *set-name*입니다. **who's on first** 값은 *wof*입니다. 거부된 트랜잭션 수는 *transactions*입니다.

설명: APPLY_TRANSREJECT 경보 조건은 서브스크립션 세트에 대해 거부된 트랜잭션을 발견했습니다.

사용자 응답: 트랜잭션이 거부된 원인을 확인하십시오.

ASN5166W MONITOR *monitor_qualifier*. 수동 완전 새로 고침이 필요합니다. **Apply** 제어 서버는 *apply-control-server*입니다. **Apply** 규정자는 *apply-qualifier*입니다. 서브스크립션 세트의 이름은 *set-name*입니다.

설명: 지정된 서브스크립션 세트에 대해 완전 새로 고침이 필요합니다.

사용자 응답: 완전 새로 고침이 필요한 이유를 확인하십시오.

ASN5167W MONITOR *monitor_qualifier*. 중단간 대기 시간이 임계값을 초과했습니다. **Apply** 제어 서버는 *apply-control-server*입니다. **Apply** 규정자는 *apply-qualifier*입니다. 서브스크립션 세트의 이름은 *set-name*이고, 중단간 대기 시간(**End-to-end latency**)은 *latency*초이며, 임계값은 *threshold*초입니다.

설명: APPLY_LATENCY 경보 조건은 서브스크립션 세트의 중단간 대기 시간이 IBM SNAP_CONDITIONS 테이블에서 PARM_INT 컬럼 값에 의해 지정된 경보 조건 임계값보다 깁니다.

사용자 응답: Apply 제어 서버를 점검하여 이 중단간 대기 시간 초과 값에 대한 이유를 판별하십시오.

ASN5190W MONITOR *monitor_qualifier*. 스토어드 프로시저가 **SQLCODE** *sqlcode* 및 **SQL** 메시지 *sql_message*와 함께 실패했습니다.

설명: 사용자 정의 경보 상태(DB2 스토어드 프로시저로 구현된)이 0이 아닌 **SQLCODE** 값을 리턴했습니다.

사용자 응답: 조치는 스토어드 프로시저의 구현에 따라 다릅니다. 메시지가 정상 상태를 표시할 경우, DBA에 문의하십시오.

ASN5191W MONITOR *monitor_qualifier*. *message*

설명: 이 메시지는 사용자 정의 경보 상태가 경고 메시지를 발행할 경우에 표시됩니다.

사용자 응답: 발행된 메시지를 읽고 적절한 조치를 취하십시오.

ASN5192E MONITOR *monitor_qualifier*. *message*

설명: 이 메시지는 사용자 정의 경보 상태가 오류 메시지를 발행할 경우에 표시됩니다.

사용자 응답: 발행된 메시지를 읽고 적절한 조치를 취하십시오.

ASN5200E ASNSCRT: 복제 프로세스 유형은 필수 매개변수이므로 **asnsrct** 명령을 호출할 때 지정해야 합니다.

설명: 복제 프로세스 유형을 지정하지 않고 **asnsrct** 명령을 호출했습니다.

사용자 응답: 복제 프로세스 유형 -C, -A 또는 -M

을 사용하여 명령을 다시 입력하십시오.

ASN5201E ASNSCRT: 데이터베이스 인스턴스는 필수 매개변수이므로 **asnsrct** 명령을 호출할 때 지정해야 합니다.

설명: 데이터베이스 인스턴스를 지정하지 않고 **asnsrct** 명령을 호출했습니다.

사용자 응답: 데이터베이스 인스턴스 이름을 사용하여 명령을 다시 입력하십시오.

ASN5202E ASNSCRT: 복제 프로세스 경로는 필수 매개변수이므로 **asnsrct** 명령을 호출할 때 지정해야 합니다.

설명: 복제 프로세스 경로를 지정하지 않고 **asnsrct** 명령을 호출했습니다.

사용자 응답: **asncap**, **asnapply** 또는 **asnmon** 명령에 대한 경로를 사용하여 명령을 다시 입력하십시오.

ASN5203E ASNSCRT: Capture 서버는 필수 매개변수이므로 **asnsrct** 명령을 호출할 때 지정해야 합니다.

설명: Capture 제어 서버를 지정하지 않고 **asnsrct** 명령을 호출했습니다.

사용자 응답: Capture 제어 서버 이름을 사용하여 명령을 다시 입력하십시오.

ASN5204E ASNSCRT: Apply 제어 서버는 필수 매개변수이므로 **asnsrct** 명령을 호출할 때 지정해야 합니다.

설명: Apply 제어 서버를 지정하지 않고 **asnsrct** 명령을 호출했습니다.

사용자 응답: Apply 제어 서버 이름을 사용하여 명령을 다시 입력하십시오.

ASN5205E ASNSCRT: Apply 규정자는 필수 매개변수이므로 **asnsCRT** 명령을 호출할 때 지정해야 합니다.

설명: Apply 규정자를 지정하지 않고 **asnsCRT** 명령을 호출했습니다.

사용자 응답: Apply 규정자를 사용하여 명령을 다시 입력하십시오.

ASN5206E ASNSCRT: 모니터 제어 서버는 필수 매개변수이므로 **asnsCRT** 명령을 호출할 때 지정해야 합니다.

설명: 모니터 제어 서버를 지정하지 않고 **asnsCRT** 명령을 호출했습니다.

사용자 응답: 모니터 제어 서버 이름을 사용하여 명령을 다시 입력하십시오.

ASN5207E ASNSCRT: 모니터 규정자는 필수 매개변수이므로 **asnsCRT** 명령을 호출할 때 지정해야 합니다.

설명: 모니터 규정자를 지정하지 않고 **asnsCRT** 명령을 호출했습니다.

사용자 응답: 모니터 규정자를 사용하여 명령을 다시 입력하십시오.

ASN5208I ASNSCRT: 복제 서비스 *service_name*이 성공적으로 작성되었습니다.

설명: **asnsCRT** 명령이 지정된 서비스를 성공적으로 작성했습니다.

사용자 응답: 이 메시지는 단지 사용자에게 알리기 위한 것으로, 어떤 조치도 필요하지 않습니다.

ASN5209I ASNSCRT: 복제 서비스 *service_name*이 성공적으로 시작되었습니다.

설명: **asnsCRT** 명령이 지정된 서비스를 성공적으로 시작했습니다.

사용자 응답: 이 메시지는 단지 사용자에게 알리기 위한 것으로, 어떤 조치도 필요하지 않습니다.

ASN5210E ASNSCRT: 서비스 제어 관리 프로그램 데이터베이스에 이미 표시 이름이 있어서 복제 서비스 *service_name*이 작성되지 않았습니다.

설명: **asnsCRT** 명령은 서비스 제어 관리 프로그램 데이터베이스에 다른 서비스 이름 또는 표시 이름으로 이미 표시 이름이 있어서 지정된 서비스를 작성할 수 없습니다.

사용자 응답: 서비스 제어 관리 프로그램 데이터베이스로 가서 중복되는 서비스 또는 표시 이름을 갖는 서비스를 제거하십시오. 그런 다음 명령을 다시 입력하십시오.

ASN5211E ASNSCRT: 지정된 서비스 이름이 유효하지 않아서 복제 서비스 *service_name*이 작성되지 않았습니다.

설명: **asnsCRT** 명령은 서비스 이름이 올바르지 않음을 표시하는 오류 코드를 시스템 API가 리턴하여, 지정된 서비스를 작성할 수 없습니다. 지정된 서비스

는 인스턴스 이름, 데이터베이스 이름 또는 스키마 이름에 특수 문자를 포함할 수 있습니다. 특수 문자는 서비스 이름에서 허용되지 않습니다.

사용자 응답: 가능하면 인스턴스 이름, 데이터베이스 이름 또는 스키마 이름을 변경하십시오. 그런 다음 명령을 다시 입력하십시오.

ASN5212E ASNSCRT: 지정된 서비스 이름이 이미 존재하여 복제 서비스 *service_name*이 작성되지 않았습니다.

설명: asnsrct 명령은 같은 서비스 이름의 다른 서비스가 이미 서비스 제어 관리 프로그램에 존재하여 지정된 서비스를 작성할 수 없습니다.

사용자 응답: 같은 서비스 이름을 사용하는 기존 서비스를 제거하십시오. 그런 다음 명령을 다시 입력하십시오.

ASN5213E ASNSCRT: 서비스 2진 파일을 찾을 수 없어서 복제 서비스 *service_name*이 시작되지 않았습니다.

설명: asnsrct 명령은 PATH 환경 변수에 지정된 시스템 경로를 사용하여 해당되는 asncap, asnaply 또는 asnmon 명령을 호출할 수 없어서 지정된 서비스를 시작할 수 없습니다. 완전한 경로를 제공한 경우, asnsrct 명령은 경로에서 asncap, asnaply 또는 asnmon 명령을 찾을 수 없습니다.

사용자 응답: 지정된 경로가 올바른지 확인하십시오. 그런 다음 명령을 다시 입력하십시오.

ASN5214E ASNSCRT: 서비스 인스턴스가 이미 실행 중이어서 복제 서비스 *service_name*이 시작하지 않았습니다.

설명: asnsrct 명령은 서비스가 이미 실행 중이어서 지정된 서비스를 시작할 수 없습니다.

사용자 응답: 이 메시지는 단지 사용자에게 알리기 위한 것으로, 어떤 조치도 필요하지 않습니다.

ASN5215E ASNSCRT: 서비스가 존재하지 않거나 삭제 표시된 DB2 인스턴스에 종속되므로, 복제 서비스 *service_name*이 시작하지 않았습니다.

설명: asnsrct 명령은 해당되는 DB2 인스턴스 서비스가 존재하지 않거나 삭제되어서 지정된 서비스를 시작할 수 없습니다.

사용자 응답: 해당되는 DB2 인스턴스 서비스가 서비스 제어 관리 프로그램에 존재하는지 확인하십시오. 그런 다음 명령을 다시 입력하십시오.

ASN5216E ASNSCRT: 서비스가 시작에 실패한 다른 서비스에 종속되어 있어서 복제 서비스 *service_name*이 시작하지 않았습니다.

설명: asnsrct 명령은 해당되는 DB2 인스턴스 서비스가 시작에 실패하여 지정된 서비스를 시작할 수 없습니다.

사용자 응답: 해당되는 DB2 인스턴스 서비스가 서비스 제어 관리 프로그램에서 시작되었는지 확인하십시오. 그런 다음 명령을 다시 입력하십시오.

ASN5217E ASNSCRT: 서비스를 사용할 수 없어서 복제 서비스 *service_name* 이 시작하지 않았습니다.

설명: asnsCRT 명령은 서비스가 서비스 제어 관리 프로그램에서 사용할 수 없게 설정되어 지정된 서비스를 시작할 수 없습니다.

사용자 응답: 서비스 시작 유형이 서비스 제어 관리 프로그램에서 자동 또는 수동 중 어느 것으로 설정되었는지 확인하십시오. 그런 다음 명령을 다시 입력하십시오.

ASN5218E ASNSCRT: 서비스가 로그인할 수 없어서 복제 서비스 *service_name* 이 시작하지 않았습니다. 이 오류는 적절한 "서비스로 로그인" 액세스 권한을 가지고 있지 않은 어카운트에서 서비스를 시작할 경우에 발생합니다.

설명: 해당되는 DB2 인스턴스 서비스가 로그인할 수 없어서 asnsCRT 명령이 지정된 서비스를 시작할 수 없습니다.

사용자 응답: 서비스 제어 관리 프로그램으로 가서 지정된 서비스를 찾으십시오. 제공된 어카운트 이름 및 암호가 올바른지 확인하십시오. 그런 다음 명령을 다시 입력하십시오.

ASN5219E ASNSCRT: 서비스가 삭제 표시되어 있어서 복제 서비스 *service_name*이 시작하지 않았습니다.

설명: asnsCRT 명령은 서비스가 삭제되어서 지정된 서비스를 제거할 수 없습니다.

사용자 응답: 서비스 제어 관리 프로그램 창을 닫으십시오. 그런 다음 명령을 다시 입력하십시오.

ASN5220E ASNSDROP: 암서비스 이름은 필수 매개변수이므로 **asnsdrop** 명령을 호출할 때 지정해야 합니다.

설명: 서비스 이름을 지정하지 않고 asnsdrop 명령을 호출했습니다.

사용자 응답: 서비스 이름을 사용하여 명령을 다시 입력하십시오.

ASN5221I ASNSDROP: *service_name* 서비스가 성공적으로 제거되었습니다.

설명: 지정된 서비스 이름으로 asnsdrop 명령을 호출했습니다.

사용자 응답: 이 메시지는 단지 사용자에게 알리기 위한 것으로, 어떤 조치도 필요하지 않습니다.

ASN5222E ASNSDROP: 요청된 액세스가 거부되어서 복제 서비스 *service_name* 을 제거할 수 없습니다.

설명: asnsdrop 명령은 사용자가 제거할 수 있는 적절한 사용 권한을 가지고 있지 않아서 지정된 서비스를 제거할 수 없습니다.

사용자 응답: 현재 사용자가 해당되는 DB2 인스턴스에 로그인할 수 있는 권한을 가지고 있는지 확인하십시오. 그런 다음 명령을 다시 입력하십시오.

ASN5223E ASNSDROP: 지정된 서비스 이름이 유효하지 않아서 복제 서비스 *service_name*을 제거할 수 없습니다.

설명: `asnsdrop` 명령은 서비스 이름에 올바르지 않은 특수 문자가 있어서 지정된 서비스 이름을 제거할 수 없습니다.

사용자 응답: 서비스 제어 관리 프로그램으로 가서 지정된 서비스를 찾으십시오. 서비스 이름이 유효한지 확인한 후 명령을 다시 입력하십시오.

ASN5224E ASNSDROP: 지정된 서비스가 존재하지 않아서 복제 서비스 *service_name*을 제거할 수 없습니다.

설명: `asnsdrop` 명령은 서비스 이름이 서비스 제어 관리 프로그램에 존재하지 않아서 지정된 서비스를 제거할 수 없습니다.

사용자 응답: 서비스 제어 관리 프로그램으로 가서 지정된 서비스를 찾으십시오. 서비스 이름이 올바른지 확인한 후 명령을 다시 입력하십시오.

ASN5225E ASNSDROP: 실행 중인 다른 서비스가 종속되어 있어서 복제 서비스 *service_name*을 중지할 수 없습니다. *service_name*은 제거되지 않습니다.

설명: `asnsdrop` 명령은 지정된 서비스에 종속되는 다른 서비스가 현재 실행 중이어서 제거할 수 없습니다.

사용자 응답: 서비스 제어 관리 프로그램으로 가서 지정된 서비스에 종속되는 모든 서비스를 중지하십시오.

시오. 그런 다음 명령을 다시 입력하십시오.

ASN5226E ASNSDROP: 시스템이 종료되고 있어서 복제 서비스 *service_name*을 제거할 수 없습니다.

설명: `asnsdrop` 명령은 운영 체제가 종료되고 있어서 지정된 서비스를 제거할 수 없습니다.

사용자 응답: 시스템이 재시작된 후 다시 명령을 입력하십시오.

ASN5227I ASNSDROP: 이미 삭제 표시되어 있어서 복제 서비스 *service_name*을 제거할 수 없습니다.

설명: `asnsdrop` 명령은 지정된 서비스가 이미 삭제되어서 지정된 서비스를 제거할 수 없습니다.

사용자 응답: 이 메시지는 단지 사용자에게 알리기 위한 것으로, 어떤 조치도 필요하지 않습니다.

ASN5228E pgmname : 명령은 시스템 호출 *API_func_name*이 예기치 않은 오류 코드 *error_code*를 리턴하여서 복제 서비스 *service_name*에 대해 *command_action* 조치를 수행할 수 없습니다.

설명: `asnsrct` 및 `asndrop` 명령은 서비스에 대해 작업하기 위해 시스템을 호출합니다. 지정된 시스템 호출은 제공된 명령이 요청된 조치를 완료하지 못하게 하는 예기치 않은 오류 코드를 리턴했습니다.

사용자 응답: 명령을 다시 입력하십시오. 이 오류는 임시 시스템 상태만 표시할 수 있습니다. 오류 코드에 대한 추가 정보는 운영 체제 문서를 점검하십시오.

ASN5229E ASNSCRT: 어카운트는 필수 매개 변수이므로 **asnsCRT** 명령을 호출할 때 지정해야 합니다.

설명: 해당되는 DB2 인스턴스에 대한 어카운트 이름을 지정하지 않고 **asnsCRT** 명령을 호출했습니다.

사용자 응답: 해당되는 DB2 인스턴스에 대한 어카운트 이름을 사용하여 명령을 다시 입력하십시오.

ASN5230E ASNSCRT: 암호는 필수 매개변수 이므로 **asnsCRT** 명령을 호출할 때 지정해야 합니다.

설명: 해당되는 DB2 인스턴스에 대한 암호를 지정하지 않고 **asnsCRT** 명령을 호출했습니다.

사용자 응답: 해당되는 DB2 인스턴스에 대한 암호를 사용하여 명령을 다시 입력하십시오.

ASN5231E ASNSCRT: 어카운트 매개변수에 지정된 어카운트 이름이 존재하지 않아서 복제 서비스 *service_name* 이 시작하지 않았습니다.

설명: 해당되는 DB2 인스턴스에 대해 알 수 없는 어카운트 이름으로 **asnsCRT** 명령을 호출했습니다.

사용자 응답: 서비스 제어 관리 프로그램으로 가서 지정된 서비스를 찾으십시오. 제공된 어카운트 이름 및 암호가 올바른지 확인하십시오. 그런 다음 명령을 다시 입력하십시오.

ASN5232E ASNSCRT: 필수 매개변수 *path*를 지정하지 않았습니다.

설명: 서비스로 시작된 경우, 복제 명령은 명령에 고유한 *path* 키워드에 의해 지정된 경로를 포함해야

합니다(*asncap*의 경우 *capture_path*, *asnaply*의 경우 *apply_path*, *asnmom*의 경우 *monitor_path*). *path* 키워드를 지정할 경우, 오류가 발생하지 않으면 서비스는 등록됩니다.

path 키워드를 지정하지 않은 경우, **asnsCRT** 명령은 DB2 전역 레지스트리 프로파일 변수 *DB2PATH*를 검색합니다. 이 변수에 널(NULL)이 아닌 값이 있을 경우, **asnsCRT** 명령은 *DB2PATH* 값을 사용하여 적절한 *path* 키워드를 명령에 추가합니다. 이 변수를 설정하지 않을 경우, **asnsCRT** 명령은 서비스를 등록할 수 없습니다.

사용자 응답: 적절한 *path* 키워드를 지정한 후 또는 DB2 전역 레지스트리 프로파일 변수 *DB2PATH*를 정의한 후 명령을 다시 입력하십시오.

부록 A. z/OS의 UNICODE 및 ASCII 코드화 체계

OS/390 및 z/OS용 DB2 DataPropagator 버전 7이나 그 이상은 UNICODE와 ASCII 코드화 체계를 둘 다 지원합니다. UNICODE 코드화 체계를 이용하려면 적어도 OS/390 및 z/OS용 DB2 버전 7을 가져야 하고 다음 섹션에 설명된 대로 DB2 DataPropagator 소스, 목표, 제어 테이블을 수동으로 작성하거나 변환해야 합니다. 그러나, 코드화 체계를 수정하지 않아도 기존의 복제 환경이 OS/390 및 z/OS용 DB2 DataPropagator 버전 7이나 그 이상과 함께 작동합니다. 시스템이 유니코드 시스템이면, Capture와 Apply, Replication Alert Monitor 프로그램을 위한 BIND PLAN과 PACKAGE 명령에서 ENCODING(EBCDIC)을 추가해야 합니다.

코드화 체계 선택

소스와 CD, 목표 테이블이 같은 코드화 체계를 사용하면, 복제 환경에서 데이터 변환에 대한 필요성을 최소화할 수 있습니다. 테이블에 대해 코드화 체계를 선택할 때 단일 CCSID 규칙을 따르십시오.

테이블 스페이스 데이터는 ASCII나 EBCDIC이나 UNICODE CCSID로 인코드되어 있습니다. 테이블 스페이스 안에 있는 모든 테이블은 같은 코드화 체계를 사용해야 합니다. SQL문이 참조하는 모든 테이블의 코드화 체계는 같아야 합니다. 또한, 뷰와 조인에서 사용하는 모든 테이블도 같은 코드화 체계를 사용해야 합니다.

단일 CCSID 규칙을 따르지 않으면, DB2가 위반을 발견하고 바인드나 실행하는 동안 SQLCODE -873을 리턴합니다.

어떤 테이블이 ASCII이고 어떤 테이블이 UNICODE인지는 클라이언트/서버 구성에 따라 다릅니다. 특정하게, 테이블에 대해 코드화 체계를 선택할 때 다음 규칙을 따르십시오.

- OS/390용 DB2에 있는 소스나 목표 테이블은 ENCDIC, ASCII 또는 UNICODE일 수 있습니다. 지원되는 어떠한 DBMS(DB2 계열 또는 비DB2 DataJoiner)에서든지 같은 또는 다른 코드화 체계를 가지는 테이블로부터 또는 이 테이블로 복사될 수 있습니다.
- OS/390용 DB2 소스 서버에서는 서브스크립션 세트가 작성될 때 목표 유형이 USERCOPY와 JOIN_UOW_CD=Y이면, 같은 서버의 CD와 UOW 테이블이 같은 코드화 체계를 사용할 필요가 없습니다. 아니면, CD와 UOW 테이블이 같은 코드화 체계를 사용해야 합니다.
- 신호(IBMSNAP_SIGNAL) 테이블은 EBCDIC으로 인코드되어야 Capture 프로그램이 신호 테이블에서 신호를 선택할 때 이를 EBCDIC으로 변환할 필요가 없습니다.
- 같은 제어 서버에 있는 모든 제어 테이블(ASN.IBMSNAP_SUBS_xxxx)은 같은 코드화 체계를 사용해야 합니다.
- 다른 제어 테이블은 어느 코드화 체계든지 사용할 수 있습니다.

코드화 체계 설정

테이블에 대해 적당한 코드화 체계를 지정하려면, 테이블을 생성하는 데 사용되는 SQL을 수정하십시오.

1. 적당한 코드화 체계로 새로운 소스와 목표 테이블을 작성하거나, 기존 목표와 소스 테이블의 코드화 체계를 변경하십시오. 기존의 코드화 체계를 변경하기 전에 Capture와 Apply 프로그램을 중지하고, 나중에 Capture 프로그램을 콜드 스타트(cold start)하고 Apply 프로그램을 재시작하는 것을 권장합니다. 기존의 코드화 체계를 변경하려면 다음과 같이 하십시오(테이블 스페이스 안에서 같은 코드화 체계를 가져야 합니다).
 - a. 테이블 스페이스 Reorg 유틸리티를 사용하여 기존 테이블 스페이스를 언로드합니다.
 - b. 기존 테이블 스페이스를 삭제합니다.
 - c. 새 코드화 체계를 지정하여 테이블 스페이스를 다시 작성합니다.
 - d. 로드 유틸리티를 사용하여 이전 데이터를 새 테이블 스페이스로 로드합니다.

로드와 Reorg 유틸리티에 대한 자세한 정보는 *DB2 Universal Database for OS/390 and z/OS Utility Guide and Reference*, SC26-9945를 참조하십시오.

2. 적당한 코드화 체계로 새로운 제어 테이블을 작성하기 위해 복제 센터를 사용하십시오.
3. 기존의 제어 테이블과 CD 테이블의 코드화 체계를 수정하기 위해 Reorg와 로드 유틸리티를 사용하십시오.
4. 복제 센터를 사용하여 새 복제 소스나 서브스크립션 세트를 작성할 때, 적당한 코드화 체계를 지정하십시오.

CCSID에 대한 자세한 정보는 *SQL 참조서*, SC26-9014에 들어 있습니다.

부록 B. Capture 프로그램에서 저널 항목 유형을 처리하는 방법(iSeries)

다음 표는 Capture 프로그램이 다른 저널 항목 유형을 처리하는 방법을 설명합니다.

표 100. 저널 항목별 Capture 프로그램 처리 방법

저널 코드 ³	항목 유형	설명	처리 방법
C	CM	레코드 변경사항 세트가 커밋됨	UOW 테이블에 레코드를 삽입합니다.
C	RB	롤백	UOW 행이 삽입되지 않습니다.
F	AY	저널된 변경사항이 실제 파일 구성원에 적용됨	ASN2004 메시지와 파일의 완전 새로 고침을 발행합니다.
F	CE	실제 파일에 대한 데이터의 변경 종료	ASN2004 메시지와 파일의 완전 새로 고침을 발행합니다.
F	CR	지워진 실제 파일 구성원	ASN2004 메시지와 파일의 완전 새로 고침을 발행합니다.
F	EJ	실제 파일 구성원에 대한 저널링이 종료됨	ASN2004 메시지와 파일의 완전 새로 고침을 발행합니다.
F	IZ	실제 파일 구성원이 초기화됨	ASN2004 메시지와 파일의 완전 새로 고침을 발행합니다.
F	MD	구성원이 실제 파일(DLTLIB, DLTF 또는 RMVM)에서 제거됨	ASN2004 메시지를 발행하고 완전 새로 고침을 시도합니다.
F	MF	실제 파일 구성원에 대한 스토리지가 사용 가능하게 됨	ASN2004 메시지와 파일의 완전 새로 고침을 발행합니다.
F	MM	구성원을 포함하는 실제 파일이 이동됨(라이브러리의 오브젝트 이름 지정(RNMOBJ), 파일의 오브젝트 이동(MOVOBJ))	ASN200A 메시지를 발행하고 완전 새로 고침을 시도합니다.
F	MN	구성원을 포함하는 실제 파일 이름이 변경됨(파일의 RNMOBJ, 구성원 이름 바꾸기(RNMM))	ASN200A 메시지를 발행하고 완전 새로 고침을 시도합니다.
F	MR	실제 파일 구성원이 리스토어됨	ASN2004 메시지와 파일의 완전 새로 고침을 발행합니다.

표 100. 저널 항목별 Capture 프로그램 처리 방법 (계속)

저널 코드 ³	항목 유형	설명	처리 방법
F	RC	저널된 변경사항이 실제 파일 구성원에서 제거됨	ASN2004 메시지와 파일의 완전 새로 고침을 발행합니다.
F	RG	실제 파일 구성원이 재구성됨	소스 테이블의 RRN이 복제 키로 사용될 경우에 ASN2004 메시지와 파일의 완전 새로 고침을 발행하십시오.
J	NR	다음 저널 리시버에 대한 ID	Capture 프로그램을 재설정합니다.
J	PR	이전 저널 리시버에 대한 ID	고유한 시퀀스 번호 카운터를 증가시킵니다.
R	DL	실제 파일 구성원에서 레코드가 삭제됨	DLT 레코드를 CD 테이블에 삽입합니다.
R	DR	레코드가 롤백에 대해 삭제됨	DLT 레코드를 CD 테이블에 삽입합니다.
R	PT	레코드가 실제 파일 구성원에 추가됨	ADD 레코드를 CD 테이블에 삽입합니다.
R	PX	레코드가 실제 파일 구성원에 직접 추가됨	ADD 레코드를 CD 테이블에 삽입합니다.
R	UB	레코드의 사전 이미지가 실제 파일 구성원에서 갱신됨	주 1을 참조하십시오.
R	UP	레코드의 사후 이미지가 실제 파일 구성원에서 갱신됨	주 1을 참조하십시오.
R	BR	롤백을 위해 사전 이미지 레코드가 갱신됨	주 2를 참조하십시오.
R	UR	롤백을 위해 사후 이미지 레코드가 갱신됨	주 2를 참조하십시오.

표 100. 저널 항목별 Capture 프로그램 처리 방법 (계속)

저널 코드 ³	항목 유형	설명	처리 방법
--------------------	-------	----	-------

주:

1. R-UP 이미지와 R-UB 이미지는 레지스터 테이블의 PARTITION_KEYS_CHG 컬럼이 N일 경우 CD 테이블의 단일 UPD 레코드를 형성합니다. 그렇지 않으면, R-UB 이미지는 DLT 레코드를 CD 테이블에 삽입하고 R-UP 이미지는 ADD 레코드를 CD 테이블에 삽입합니다.
2. R-UR 이미지와 R-BR 이미지는 레지스터 테이블의 PARTITION_KEYS_CHG 컬럼이 N일 경우 CD 테이블의 단일 UPD 레코드를 형성합니다. 그렇지 않으면, R-BR 이미지는 DLT 레코드를 CD 테이블에 삽입하고 R-UP 이미지는 ADD 레코드를 CD 테이블에 삽입합니다.
3. 저널 코드에 대해 다음 값이 사용됩니다.
 - C** 커밋 제어 조작
 - F** 데이터베이스 파일 조작
 - J** 저널 또는 저널 리시버 조작
 - R** 특정 레코드에 대한 조작

다른 모든 저널 항목 유형은 Capture 프로그램에서 무시됩니다.

부록 C. 응용프로그램 내에서 복제 프로그램 시작(UNIX, Windows)

루틴을 호출하여 응용프로그램 내에서 하나의 복제 순환에 대해 복제 프로그램 중 어느 것이든지(Capture 프로그램, Apply 프로그램, Replication Alert Monitor) 시작할 수 있습니다. 이러한 루틴을 사용하려면, Capture 프로그램에 대해 AUTOSTOP 옵션을 그리고 Apply 프로그램에 대해 COPYONCE 옵션을 지정해야 합니다. API는 동기식 실행만 지원하기 때문입니다.

API와 이들 각각의 makefile의 샘플이 다음 디렉토리에 있습니다.

NT sqllib\samples\repl

UNIX sqllib/samples/repl

그 디렉토리에는 Capture 프로그램을 위한 다음 파일이 있습니다.

capture_api.c

Windows나 UNIX용 Capture 프로그램을 시작하기 위한 샘플 코드.

capture_api_nt.mak

Windows용 샘플 코드의 makefile.

capture_api_unix.mak

UNIX용 샘플 코드용 makefile.

그 디렉토리에는 Apply 프로그램을 위한 다음 파일이 있습니다.

apply_api.c

Windows 또는 UNIX용 Apply 프로그램을 시작하기 위한 샘플 코드.

apply_api_nt.mak

Windows용 샘플 코드용 makefile.

apply_api_unix.mak

UNIX용 샘플 코드용 makefile.

그 디렉토리에는 Replication Alert Monitor를 시작하기 위한 다음 파일이 있습니다.

monitor_api.c

Windows 또는 UNIX용 Replication Alert Monitor를 시작하기 위한 샘플 코드.

monitor_api_nt.mak

Windows용 샘플 코드용 makefile.

monitor_api_unix.mak

UNIX용 샘플 코드용 makefile.

용어집

가

간격 타이밍(Interval Timing). 복제 서브스크립션 순환을 시작할 시기를 제어하는 가장 간단한 방법. 간격 타이밍을 사용하려면, 시작할 서브스크립션 순환에 대한 날짜 및 시간을 지정하고, 서브스크립션 순환을 실행할 빈도를 설명하는 시간 간격을 설정해야 합니다. 이벤트 타이밍과 대조해 보십시오.

간혹 연결(Occasionally Connected). 네트워크에 항상 연결되어 있지는 않은 목표 서버를 포함하는 복제 구성. 이 구성에서는 사용자가 짧은 기간 동안 기본 데이터 소스에 연결하여 소스에 있는 데이터와 해당되는 로컬 데이터베이스를 동기화할 수 있습니다.

감사 추적(Audit Trail). 일련의 이벤트를 링크하는 논리적 경로 양식으로 된 데이터로, 레코드 내용에 영향을 준 트랜잭션을 추적하는 데 사용됩니다.

갭(Gap). Capture 프로그램이 특정 범위의 로그 또는 저널 레코드를 읽을 수 없으며 변경 데이터의 잠재적 손실이 있는 상황.

거부된 트랜잭션(Rejected Transaction). 마스터 테이블과 충돌된 상태에 있는 replica 테이블의 하나 이상의 갱신사항을 포함하는 트랜잭션.

검색 구성(Pull Configuration). Apply 프로그램이 목표 서버에서 실행하는 복제 구성으로, Apply 프로그램은 갱신사항을 소스 서버에서 가져와서 목표에 적용합니다. 넣기(push) 구성과 대조해 보십시오.

경보 조건(Alert Condition). 충족 시기, 복제 경보 모니터가 오류를 발생하거나 조작 인계값에 도달한 개인 또는 그룹에 통지를 보내는 이유와 같이, 사용자가 지정하는 복제 모니터링 조건.

고유 인덱스(Unique Index). 동일한 키 값이 테이블에 저장되지 않도록 하는 인덱스.

고유 키(Unique Key). 두 개의 값이 같지 않도록 제한되는 키.

관계형 데이터베이스 관리 시스템(RDBMS: Relational Database Management System). 관계형 데이터베이스를 구성하고 이에 대한 액세스를 제공하는 하드웨어 및 소프트웨어 컬렉션.

구별 유형(Distinct Type). 내부적으로는 기존 유형(해당 소스 유형)으로 표시되나 의미상의 목적을 위해 독립적이고 호환 불가능한 유형으로 간주되는 사용자 정의 데이터 유형. 사용자 정의 유형(UDT)도 참조하십시오.

구성원(Member). 서브스크립션 세트 구성원을 참조하십시오.

권한 부여 토큰(Authorization Token). (1) 트랜잭션과 연관되는 토큰. (2) z/OS용 DB2 Universal Database의 경우에는 상관 ID입니다. (3) iSeries용 DB2 Universal Database의 경우에는 트랜잭션을 야기한 작업의 작업 이름입니다.

기본 집계 테이블(Base Aggregate Table). 복제 소스 테이블에서 집계되는 데이터를 포함하는 복제 목표 테이블 유형. 이 테이블에는 Apply 프로그램이 집계를 수행한 시간을 표시하기 위한 시간소인이 있습니다. 변경 집계 테이블과 대조해 보십시오.

기본 키(**Primary Key**). 테이블 정의의 일부인 고유 키. 기본 키는 참조 제한조건 정의의 디폴트 상위 키입니다. 이는 테이블에서 행을 고유하게 식별하는 하나의 컬럼이거나 컬럼 조합입니다.

나

내부 CCD 테이블(**Internal CCD Table**). 등록된 복제 소스가 아니어서 직접 서브스크라이브될 수 없는 CCD 테이블. 이 테이블은 레지스터 테이블에 고유 행을 가지고 있지 않습니다. 연관된 등록 복제 소스 행의 CCD_OWNER 및 CCD_TABLE 컬럼으로 식별됩니다. 외부 CCD 테이블과 대조해 보십시오. 데이터 일관 변경(CCD) 테이블도 참조하십시오.

널(NULL) 값(**Null Value**). 값을 지정하지 않는 매개 변수 위치.

널(NULL) 입력 가능(**Nullable**). 컬럼, 함수 매개변수 또는 결과에 값이 없어도 되는 조건.

널기(push) 구성(**Push Configuration**). Apply 프로그램이 목표 서버가 아닌 소스 서버나 복제 서버에서 실행하는 복제 구성으로, Apply 프로그램은 갱신사항을 소스 서버에서 목표로 넣어서 적용합니다. 검색 구성과 대조해 보십시오.

다

다시 캡처(**Recapture**). 모두 갱신 복제에서, replica 테이블에 있는 변경사항을 캡처하여 이 변경사항을 마스터 테이블이나 다른 replica 테이블로 전달하는 것.

대기 시간(**Latency**). 복제 소스에 대한 갱신사항이 복제 목표에 표시되는데 필요한 시간.

대형 오브젝트(**LOB: Large Object**). 크기 범위가 0바이트에서 2GB 사이인 일련의 바이트 시퀀스 2진 대형 오

브젝트(2진), 문자 대형 오브젝트(1바이트 문자나 혼합) 또는 2바이트 문자 대형 오브젝트(2바이트 문자)의 세 유형 중 하나가 될 수 있습니다.

데이터 변경 테이블(**Change Data (CD) Table**). 복제 소스 테이블에 대해 변경된 데이터를 포함하는, Capture 제어 서버에 있는 복제 테이블.

데이터 분산(**Data Distribution**). 하나 이상의 읽기 전용 목표 테이블로 변경사항이 복제되는 단일 소스 테이블을 포함하는 복제 구성. 목표 테이블로의 복제가 발생하기 전에, 테이블에는 소스 테이블의 완전한 데이터 세트가 있어야 합니다.

데이터 블로킹(**Data Blocking**). Apply 순환 동안 특정 분수 동안의 데이터 변경을 복제하는 프로세스.

데이터 일관 변경(CCD) 테이블(**Consistent-change Data (CCD) Table**). 실행기록 저장, 감사 또는 데이터 스테이징에 사용되는 복제 목표 테이블 유형. CCD 테이블은 복제 소스가 될 수도 있습니다. 콤플리트 CCD 테이블, 압축 CCD 테이블, 외부 CCD 테이블, 내부 CCD 테이블, 비완료 CCD 테이블 및 비압축 CCD 테이블도 참조하십시오.

데이터 총합(**Data Consolidation**). 하나의 읽기 전용 목표 데이터베이스를 포함하는 복제 구성. 목표 테이블에는 하나 이상의 소스 테이블로부터의 데이터 행이 포함됩니다.

데이터베이스 관리 시스템(**DBMS: Database Management System**). 데이터베이스 관리 프로그램의 동의어.

데이터베이스 관리 프로그램(**Database Manager**). 효율적인 액세스, 무결성, 복구, 데이터 동시 제어 및 보안을 위한 중앙 집중화된 제어, 데이터 독립성 및 복잡한 실제 구조 서비스를 제공하여 데이터를 관리하는 컴퓨터 프로그램.

데이터베이스 로그(Database Log). 데이터베이스의 모든 변경사항을 기록하는 로그 레코드로 구성된 1차 및 2차 로그 파일 세트. 데이터베이스 로그는 커밋되지 않은 트랜잭션에 대한 변경사항을 롤백하고 데이터베이스를 일관된 상태로 복구하는 데 사용됩니다.

데이터베이스 서버(Database Server). 로컬 응용프로그램이나 중간 데이터베이스 서버로부터의 요청에 대한 목표. DB2 환경에서, 데이터베이스 서버 기능은 중간 데이터베이스 서버로 작동하는 리모트 데이터베이스 서버나 로컬 응용프로그램에서 DB2 데이터에 액세스하도록 분산 데이터 기능에 의해 제공됩니다.

동기식 복제(Synchronous Replication). 실시간 복제라고도 하며, 갱신사항을 연속적으로 그리고 소스 트랜잭션 범위 내에서 전달하는 복제 유형.

동기점(Synchpoint). 최근의 Apply 순환 동안 적용된 최종 변경의 DB2 로그 또는 저널 레코드 시퀀스 번호에 대한 복제 제어 테이블 값. 이 값은 CD 테이블 프론 작업을 조정하기 위해서도 사용됩니다.

등록(Registration). (1) DB2 테이블, 뷰 또는 별칭을 복제 소스로 등록하는 프로세스. *서비스스크립션*과 대조해 보십시오. (2) 복제 소스도 참조하십시오.

라

로그(Log). (1) 시스템에서의 변경사항을 기록하기 위해 사용되는 파일. (2) OS/390용 DB2 Universal Database 실행 동안 발생하는 이벤트를 설명하고 그 순서를 표시하는 레코드 컬렉션. 기록된 정보는 OS/390용 DB2 Universal Database 실행 동안 실패 이벤트에서 복구에 사용됩니다. (3) *데이터베이스 로그*를 참조하십시오.

로컬 데이터베이스(Local Database). 사용하는 워크스테이션에 실제로 위치한 데이터베이스. *리모트 데이터베이스*와 대조해 보십시오.

리모트 데이터베이스(Remote Database). 사용 중인 워크스테이션이 아닌 실제로 다른 워크스테이션에 있는 데이터베이스. *로컬 데이터베이스*와 대조해 보십시오.

마

마스터 테이블(Master Table). 모두 갱신 복제에서, replica 테이블에 있는 데이터에 대한 원래 소스 테이블. 복제 충돌 발견이 가능할 경우, replica 테이블에 대한 변경사항은 거부되는 반면 마스터 테이블에 대한 변경사항은 보유됩니다. 모두 갱신 복제, *replica 테이블*, 충돌 발견도 참조하십시오.

멀티 티어 복제(Multi-tier Replication). 하나의 데이터베이스에 있는 복제 소스로부터 다른 데이터베이스에 있는 복제 목표로 변경사항이 복제되고, 이 복제 목표의 변경사항이 다시 다른 데이터베이스의 복제 목표로 복제되는 복제 구성.

모니터 규정자(Monitor Qualifier). 복제 모니터 프로세스 인스턴스를 식별하는 대소문자 구분 문자열.

모니터 제어 서버(Monitor Control Server). 복제 모니터 제어 테이블을 포함하는 데이터베이스로, 복제에서 모니터링하는 경보 조건에 대한 정보를 저장합니다.

모두 갱신 복제(Update-anywhere Replication). 모든 테이블이 등록된 소스이면서 읽기/쓰기 목표인 복제 구성. 하나의 테이블은 다른 모든 테이블의 완전 새로 고침에 대한 기본 소스 테이블입니다. 이 구성에서는 소스 및 목표 테이블 사이에 내재된 복제 계층 구조가 있습니다. *피어 투 피어(Peer-to-peer)* 복제와 대조해 보십시오. *멀티 티어 복제*, *마스터 테이블* 및 *replica 테이블*도 참조하십시오.

목표 서버(Target Server). 복제 목표 테이블을 포함하는 데이터베이스.

목표 테이블(Target Table). 등록된 복제 소스에서 복제된 변경사항에 대한 목표가 되는 테이블. 이는 사용자

복사 테이블, 특정 시간 테이블, 기본 집계 테이블, 변경 집계 테이블, CCD 테이블 또는 replica 테이블이 될 수 있습니다.

문자 대형 오브젝트(CLOB: Character Large Object). 크기 범위가 0바이트에서 2GB 사이인 일련의 문자(1바이트, 멀티바이트 또는 둘 다). 일반적으로, 문자 대형 오브젝트(CLOB) 값은 문자열이 VARCHAR 유형 한계를 초과할 수 있을 때마다 사용됩니다. 문자 대형 오브젝트 문자열(CLOB)이라고도 합니다. 2진 대형 오브젝트 및 2바이트 문자 대형 오브젝트도 참조하십시오.

바

변경 집계 테이블(Change Aggregate Table). CD 테이블의 내용을 기초로 한 데이터 집계가 들어 있는 목표 테이블 유형. 여기에는 변경사항이 CD 테이블에 기록된 시간 구간을 표시하는 두 개의 시간소인도 있습니다. 기본 집계 테이블과 대조해 보십시오.

변경-캡처 복제(Change-capture Replication). 복제 소스 테이블에 대한 변경사항을 캡처하고 이를 복제 목표 테이블에 적용하는 프로세스. 완전 새로 고침과 대조해 보십시오.

별칭(Nickname). (1) 페더레이티드 서버가 테이블 또는 뷰와 같은 데이터 소스 오브젝트를 참조하기 위해 사용하는 ID. (2) 비DB2 데이터베이스에서 테이블이나 스토어드 프로시저와 같은 실제 데이터베이스 오브젝트를 나타내기 위해 DB2 DataJoiner 데이터베이스에서 정의되는 이름.

보유 한계 프룬(Retention-limit Pruning). 사용자 지정 한계보다 더 오래된 CD 및 UOW 테이블을 Capture 프로그램이 프룬하는 것.

보존 로그(Archive Log). (1) 단혀 있으며 일반 처리에 더 이상 필요하지 않은 로그 파일 세트. 이러한 파일은 롤 포워드 복구에서 사용하기 위해 보유됩니다. (2) 사용 중

인 로그에서 복사되는 로그 레코드를 포함하는 z/OS 및 OS/390용 DB2 Universal Database 로그의 일부. 아카이브 로그는 오래되어 더 이상 사용 중인 로그에 맞지 않는 레코드를 보유합니다.

복제 경고 모니터(Replication Alert Monitor). Capture 및 Apply 프로그램의 활동을 모니터링할 수 있는 프로그램 세트로, 사용자 정의 정보 조건에 따라 통지를 특정 사용자에게 보낼 수 있습니다.

복제 관리자(Replication Administrator). 복제 소스를 등록하고 서브스크립션 세트를 작성하는 책임을 가지고 있는 사용자. 이 사용자는 또한 Capture 및 Apply 프로그램도 실행합니다.

복제 분석기(Replication Analyzer). 설정 문제점, 구성 오류 및 성능 문제점에 대해 복제 환경을 분석할 수 있는 프로그램.

복제 센터(Replication Center). Capture 및 Apply 제어 서버, 등록된 소스, 서브스크립션 세트 및 모니터 제어 서버를 보여주는 DB2 복제용 그래픽 사용자 인터페이스. 복제 센터에서, 복제 관리자는 Capture 및 Apply 프로그램에 대한 조작 태스크도 수행할 수 있습니다.

복제 소스(Replication Source). 복제에 대한 소스로 등록된 데이터베이스 테이블, 뷰 또는 별칭. 이 유형의 테이블에 대한 변경사항은 캡처되어 서브스크립션 세트 구성원에 정의된 목표 테이블에 복사됩니다. 서브스크립션 세트 및 서브스크립션 세트 구성원도 참조하십시오.

복제 제어 테이블(Replication Control Table). 복제 정의나 제어 정보가 저장되는 테이블.

복제(Replication). 여러 위치에서 정의된 데이터 세트를 유지보수하는 프로세스. 여기에는 한 위치(소스)에서 다른 위치(목표)로의 지시된 변경사항 복사와 두 위치에서의 데이터 동기화 작업이 관련됩니다.

부분 새로 고침(**Differential Refresh**). 변경-캡처 복제를 참조하십시오.

블리 **ID(Delimited Identifier)**. 큰 따옴표(")로 묶인 일련의 문자 시퀀스 앞에 하나의 영문자가 오고 그 뒤에 영문자, 숫자 또는 밑줄로 구성될 수 있는 0개 이상의 문자가 옵니다. 일반 *ID*도 참조하십시오.

뷰(**View**). (1) 쿼리에 의해 생성된 데이터로 구성되는 논리 테이블. 뷰는 기본 테이블의 기본 세트를 기초로 하며, 뷰의 데이터는 기본 테이블에서 실행되는 선택 유형 쿼리에 의해 판별됩니다. (2) 관련 정보나 오브젝트에 포함된 정보를 보는 방법. 각각의 뷰는 해당 오브젝트에 대해 다른 정보를 보여줄 수 있습니다.

블로킹(**Blocking**). 응용프로그램을 바인드할 때 지정되는 옵션. 이것은 각 *FETCH*문이 네트워크를 거쳐 각 요청마다 한 행을 전송하지 않아도 되도록 통신 서브시스템에서 정보의 여러 행을 캐싱할 수 있도록 합니다. 블록 폐지도 참조하십시오.

블록 페치(**Block Fetch**). 대형 행 세트들을 함께 검색(또는 페치)하는 DB2 기능. 블록 페치를 사용하면 네트워크에서 보내지는 메시지 수가 감소됩니다. 블록 페치는 데이터를 갱신하지 않는 커서에만 적용됩니다.

비동기 복제(**Asynchronous Replication**). 소스 테이블에서 소스 테이블을 갱신한 원래 트랜잭션의 범위 밖에 있는 목표 테이블로 데이터를 복사하는 프로세스. 동기 복제와 비교해 보십시오.

비압축 **CCD 테이블(Noncondensed CCD Table)**. 각각의 키 값에 대해 여러 행을 포함할 수 있는 *CCD* 테이블. 이러한 중복 행은 테이블 행에 있는 값에 대한 변경 실행기록을 나타냅니다. 압축 *CCD* 테이블과 대조해 보십시오. 데이터 일관 변경(*CCD*) 테이블도 참조하십시오.

비완료 **CCD 테이블(Noncomplete CCD Table)**. 초기에는 비어 있고 복제 소스가 변경되는 대로 행이 추가되

는 *CCD* 테이블. *컴플리트 CCD 테이블*과 대조해 보십시오. 데이터 일관 변경(*CCD*) 테이블도 참조하십시오.

비**DB2** 관계형 데이터베이스 서버(**Non-DB2 Relational Database Server**). IBM 이외 벤더에서 제공하는 관계형 데이터베이스 서버 또는 Informix 데이터베이스 서버.

사

사용자 복사 테이블(**User Copy Table**). 내용이 복제된 소스 테이블의 전체 또는 일부 내용과 일치하며 사용자 데이터 컬럼만 포함하는 복제 목표 테이블.

사용자 정의 유형(**UDT: User-defined Type**). 데이터베이스 관리 프로그램에 원래 속해 있던 데이터 유형이 아닌, 사용자에게 의해 작성된 데이터 유형. DB2 Universal Database에서, 구별 유형이라는 용어는 사용자 정의 유형 대신 사용됩니다.

사전 이미지(**Before-image**). 데이터 변경(*CD*) 테이블이나 데이터베이스 로그 또는 저널에 기록된 내용으로, 트랜잭션에 의해 갱신되기 전의 복제 소스 테이블 컬럼 내용입니다. 사후 이미지와 대조해 보십시오.

사후 이미지(**After-image**). 데이터 변경(*CD*) 테이블이나 데이터베이스 로그 또는 저널에 기록된 소스 테이블 컬럼의 갱신된 내용. 사전 이미지와 대조해 보십시오.

서브세트(**Subset**). 전체 테이블이 아닌 소스 테이블의 일부에서 목표 테이블로 데이터를 복제하는 것. 행이나 컬럼별로 서브세트를 만들 수 있습니다.

서브스크립션 세트 구성원(**Subscription-set Member**). 등록된 복제 소스를 복제 목표와 맵핑하는 복제 정의. 각 구성원은 목표 테이블의 구조와 소스 테이블에서 복제되는 행 및 컬럼을 정의합니다.

서브스크립션 세트(**Subscription Set**). 서브스크립션 순환 동안 변경된 데이터의 복제를 제어하는 복제 정의. 하

나의 서브스크립션 세트에는 0개 이상의 서브스크립션 세트 구성원이 있을 수 있습니다.

서브스크립션 순환(Subscription Cycle). Apply 프로그램이 주어진 서브스크립션 세트에 대한 변경 데이터를 검색하고, 변경사항을 목표 테이블에 복제한 후 그 상태와 현재 진행을 반영하기 위해 해당되는 복제 제어 테이블을 갱신하는 프로세스.

서브스크립션(Subscription). (1) 서브스크립션 세트 및 서브스크립션 세트 구성원을 작성하는 프로세스 등록과 대조해 보십시오. (2) 서브스크립션 세트를 참조하십시오.

소스 서버(Source Server). 등록된 복제 소스를 포함하는 데이터베이스.

소스 테이블(Source Table). 목표 테이블에 복제될 데이터를 포함하는 테이블. 목표 테이블과 대조해 보십시오.

순번 매김(Serialization). (1) 항목의 연속 순서화. (2) 자원의 무결성을 보호하기 위해 자원에 대한 액세스를 제어하는 프로세스.

술어(Predicate). 비교 연산을 표현하거나 함축하는 검색 조건 요소.

스테이징 테이블(Staging Table). 데이터가 목표 데이터베이스에 복제되기 전에 데이터를 저장하기 위해 사용되는 CCD 테이블. 데이터 스테이징에 사용되는 CCD 테이블은 하나 이상의 목표 테이블에 대한 데이터 갱신의 중간 소스로 기능할 수 있습니다. 데이터 일관 변경(CCD) 테이블도 참조하십시오.

승격(Promote). 소스를 재등록하거나 서브스크립션 세트를 재작성하지 않고 하나의 데이터베이스에서 다른 데이터베이스로 서브스크립션 세트나 등록된 소스에 대한 복제 정의를 복사하는 것.

시간소인(Timestamp). 연도, 월, 일, 시, 분, 초 및 마이크로초로 표시되는 날짜 및 시간으로 구성되는 7 부분 값.

신호(Signal). Capture, Apply 및 모니터 프로그램이 서로 비동기식으로 통신할 수 있도록 하는 복제용 통신 메커니즘.

실시간 복제(Real-time Replication). 동기식 복제를 참조하십시오.

아

압축된 CCD 테이블(Condensed CCD Table). 행에 대한 최신 값만을 포함하고, 각 키 값에 대해 하나의 행을 갖는 CCD 테이블. 비압축 CCD 테이블과 대조해 보십시오. 데이터 일관 변경(CCD) 테이블도 참조하십시오.

압축(Condensed). 테이블에 데이터에 대한 변경사항 실행기록보다는 현재 데이터가 있음을 나타내는 테이블 속성. 압축 테이블에는 테이블에 있는 각 기본 키 값마다 최대 하나의 행이 포함됩니다. 결과적으로, 압축 테이블을 사용하면 새로 고침에 대한 현재 정보를 제공할 수 있습니다.

언커밋 읽기(UR: Uncommitted Read). 응용프로그램이 다른 트랜잭션의 커밋되지 않은 변경사항에 액세스할 수 있도록 하는 분리 레벨. 다른 응용프로그램이 테이블을 삭제하거나 변경하려고 시도하지 않는 한, 응용프로그램이 현재 읽고 있는 행을 다른 응용프로그램이 사용하지 못하도록 잠그지 않습니다.

연쇄 거부(Cascade Rejection). 복제 트랜잭션이 충돌이 발견되어 그 자체가 거부된 트랜잭션과 연관되어 있으므로 복제 트랜잭션을 거부하는 프로세스.

오브젝트(Object). (1) SQL로 작성하거나 조작할 수 있는 것(예: 테이블, 뷰, 인덱스 또는 패키지). (2) 객체 지향 디자인 또는 프로그래밍에서, 데이터 및 그 데이터와 관련된 조각들로 구성되는 추상적인 개념. (3) NetWare의 경우, 네트워크에 정의되어 파일 서버에 대한 액세스를 제공하는 엔티티. (4) 정보 카탈로그 센터에서, 정보의 단위 또는 구별 그룹을 나타내는 항목. 각각의 정보 카탈

로그 센터 오브젝트는 정보를 식별하여 설명하지만 실제 정보는 포함하지 않습니다. 예를 들어, 오브젝트는 보고서 이름을 제공하고, 특정 날짜를 나열하며, 목적을 설정할 수 없습니다.

완전 새로 고침(Full Refresh). 복제 소스 테이블에 대한 등록 및 서브스크립션 세트 술어와 일치하는 모든 데이터가 목표 테이블에 복사되는 프로세스. 완전 새로 고침은 목표 테이블에서 기존의 모든 데이터를 바꿉니다. 데이터 분산 구성에서, 완전 새로 고침은 다른 데이터가 복제되기 전에 완료해야 합니다. 변경-캡처 복제와 대조해 보십시오.

외부 CCD 테이블(External CCD Table). 등록된 복제 소스여서 직접 서브스크라이브될 수 있는 CCD 테이블. 이 테이블은 레지스터 테이블에 해당되는 고유 행을 가지고 있는데, 그 행은 레지스터 테이블에서 SOURCE_OWNER 및 SOURCE_TABLE 컬럼으로 식별됩니다. 데이터 일관 변경(CCD) 테이블도 참조하십시오. 내부 CCD 테이블과 대조해 보십시오.

웜 스타트(Warm Start). (1) 이전에 초기화된 입력 및 출력 작업 큐를 다시 사용할 수 있도록 하는 재시작. (2) DB2 복제의 경우, Capture 제어 테이블에서 기존 데이터를 사용하여 Capture 프로그램을 시작하는 프로세스. 콜드 스타트와 대조해 보십시오.

유니코드(Unicode). ISO 10646 표준의 서브세트인 국제 문자 코드화 체계. 지원되는 각 문자는 고유한 2바이트 코드를 사용하여 정의됩니다.

이기종 복제(Heterogeneous Replication). DB2 및 비 DB2 관계형 데이터베이스 사이의 복제. 페더레이티드 데이터베이스 시스템도 참조하십시오.

이벤트 타이밍(Event Timing). 복제 서브스크립션 순환을 시작하는 시기를 제어하는 가장 정확한 방법. 이벤트 타이밍을 사용하려면, 이벤트 이름과 이벤트를 처리할 시간을 지정해야 합니다. 간격 타이밍과 대조해 보십시오.

일반 ID(Ordinary Identifier). (1) SQL에서, 뒤에 영문자(a-z 및 A-Z), 기호, 숫자 또는 밑줄 문자인 0개 이상의 문자가 오는 영문자로, 이름을 형성하는 데 사용됩니다. (2) z/OS 및 OS/390용 DB2 Universal Database에서, 뒤에 대문자, 숫자 또는 밑줄 문자인 0개 이상의 문자가 오는 대문자.

임시 테이블(Temporary Table). 임시 데이터를 보유하고 있는 테이블. 예를 들어, 임시 테이블은 많은 행을 포함하는 쿼리의 중간 결과를 보유하거나 정렬하는 데 유용합니다. 서로 다른 SQL문에 의해 작성되는 두 종류의 임시 테이블인 작성된 임시 테이블과 선언된 이미 테이블이 있습니다.

자

작업 단위(Unit of Work). (1) 응용프로그램 프로세스 내에서 복구 가능한 조작 시퀀스. 언제든지, 응용프로그램 프로세스는 단일 작업 단위이지만, 응용프로그램 프로세스 수명에는 커밋 또는 롤백 조작의 결과로 많은 작업 단위가 관련됩니다. z/OS 및 OS/390용 DB2 Universal Database 다중 사이트 갱신 조작에서, 단일 작업 단위에는 여러 개의 복구 단위가 포함됩니다. 트랜잭션의 동의어. (2) 정보 카탈로그 센터에서, 응용프로그램 프로세스 내의 복구 가능한 조작 시퀀스. 언제든지, 응용프로그램 프로세스는 단일 작업 단위이지만, 응용프로그램 프로세스 수명에는 커밋 또는 롤백 조작의 결과로 많은 작업 단위가 관련됩니다.

작업 단위(UOW) 테이블(Unit-of-work (UOW) Table). 데이터베이스 로그나 저널에서 읽혀진 커밋 레코드가 들어 있는 Capture 제어 서버에 저장된 복제 제어 테이블. 레코드에는 작업 단위 테이블과 CD 테이블을 조인하여 transaction-consistent 변경 데이터를 생성하는 데 사용할 수 있는 복구 단위 ID가 있습니다.

작업 파일(Work File). 서브스크립션 세트를 처리할 때 Apply 프로그램에서 사용하는 임시 파일.

잠금(Locking). 데이터베이스 관리 프로그램이 데이터 무결성을 보장하기 위해 사용하는 매커니즘. 잠금은 동시 사용자들이 일관되지 않은 데이터에 액세스하지 못하도록 합니다.

잠금(Lock). (1) 이벤트나 데이터에 대한 액세스를 순차화하는 수단. (2) 응용프로그램 프로세스가 행한 커밋되지 않은 변경을 다른 응용프로그램 프로세스가 인식할 수 없도록 하고, 응용프로그램 프로세스가, 다른 프로세스가 액세스 중인 데이터를 갱신할 수 없도록 하는 수단.

재작업(Rework). (1) 목표 테이블에 행이 이미 존재하여 삽입이 실패할 경우 복제 목표 테이블로의 삽입을 갱신으로 변환하는 것. (2) 목표 테이블에 행이 없어서 갱신이 실패할 경우 갱신을 복제 목표 테이블로 변환하는 것.

저널 리시버(Journal Receiver). iSeries 시스템의 경우, 데이터베이스 파일에 대한 변경사항, 다른 저널된 오브젝트에 대한 변경사항 또는 보안 관련 이벤트와 같은 저널된 이벤트가 발생할 때 추가되는 저널 항목을 포함하는 시스템 오브젝트. *저널도* 참조하십시오.

저널 코드(Journal Code). iSeries 시스템의 경우, 저널 항목의 범주를 식별하는 저널 항목 내의 1자 코드. 예를 들어, F는 파일에 대한 조작을 식별하고, R은 레코드에 대한 조작을 식별합니다. *저널 항목도* 참조하십시오.

저널 항목 유형(Journal Entry Type). iSeries 시스템의 경우, 시스템에서 생성된 저널 항목의 조작 유형과 사용자가 생성한 저널 항목의 저널 항목 유형을 식별하는 저널 항목의 2자 필드. 예를 들어, PT는 쓰기 조작에 대한 항목 유형입니다. *저널 코드도* 참조하십시오.

저널 항목(Journal Entry). iSeries 시스템의 경우, 저널된 변경이나 저널된 다른 활동에 대한 정보를 포함하는 저널 리시버에 있는 레코드. *저널 코드* 및 *저널 항목 유형도* 참조하십시오.

저널 ID(JID: Journal Identifier). iSeries 시스템의 경우, 시스템에 대해 저널링이 시작될 때 특정 오브젝트에 지정되는 고유한 ID. 저널 항목은 이 JID 값에 의해 특정 오브젝트와 연관됩니다.

저널링(Journaling). iSeries 시스템의 경우, 실제 파일 구성원이나 액세스 경로와 같은 오브젝트에 대한 변경사항이나. 시스템 및 사용자 함수에 의한 저널 항목 처리를 저널로 기록하는 프로세스.

저널(Journal). iSeries 시스템의 경우, 저널되는 오브젝트, 현재 저널 리시버 및 시스템상의 모든 저널 리시버를 식별하는 시스템 오브젝트. *저널 리시버도* 참조하십시오.

전역 레코드(Global Record). Capture 프로그램의 특정 인스턴스에 대한 전역 복제 특성을 정의하는 레지스터 테이블의 행.

제어 서버(Control Server). Capture, Apply 또는 모니터 프로그램에 대한 복제 제어 테이블이 있는 데이터베이스 서버. *Apply 제어 서버, Capture 제어 서버, and 모니터 제어 서버도* 참조하십시오.

제어 센터(Control Center). 데이터베이스 오브젝트(예 : 데이터베이스 및 테이블)와 서로의 관계를 보여주는 DB2 그래픽 인터페이스. 제어 센터에서, DBA 유틸리티, Visual Explain 및 Performance Monitor 도구에 의해 제공되는 태스크를 수행할 수 있습니다.

제어 테이블(Control Table). 복제 제어 테이블도 참조하십시오.

조인(Join). 일치하는 컬럼 값을 기초로 두 개 이상의 테이블에서 데이터를 검색할 수 있는 SQL 관계 조작.

종단간 대기 시간(End-to-end Latency). 복제에서 변경사항을 캡처하고 그 변경사항을 목표 데이터베이스에 적용하는 데 필요로 하는 대략의 측정된 시간. *Apply 대기 시간* 및 *Capture 대기 시간도* 참조하십시오.

집계 테이블(Aggregate Table). 소스 테이블의 데이터 집계를 포함하는 읽기 전용 복제 목표 테이블. 이 데이터는 MIN, MAX, SUM 또는 AVG와 같은 SQL 컬럼 함수를 기초로 합니다.

차

참조 무결성(Referential Integrity). 모든 외부 키의 모든 값이 유효한 데이터베이스의 상태. 참조 무결성을 유지보수하려면 참조 무결성이 정의된 테이블에서 데이터를 변경하는 모든 조작에 대해 참조 제한조건을 시행해야 합니다.

참조 제한조건(Referential Constraints). 외부 키의 널(NULL)이 아닌 값은 상위 키의 값으로도 표시될 경우에만 유효하다는 참조 무결성 규칙.

충돌 발견(Conflict Detection). 모두 갱신 복제 구성에서, 충돌 발견은 다음 프로세스 중 하나를 말합니다.

- 제한조건 오류를 발견하는 프로세스.
- 같은 행이 같은 복제 순환 중에 소스 및 목표 테이블에서 사용자 응용프로그램에 의해 갱신되었는지 여부를 발견하는 프로세스. 충돌이 발견되면, 충돌을 초래한 트랜잭션이 거부됩니다.

카

컴플리트 CCD 테이블(Complete CCD Table). 처음부터 소스 테이블 또는 뷰의 술어와 복제 소스 테이블 또는 뷰의 모든 행이 들어 있는 CCD 테이블. *비완료 CCD 테이블*과 대조해 보십시오. *데이터 일관 변경(CCD)* 테이블도 참조하십시오.

콜드 스타트(Cold Start). (1) DB2 복제의 경우, Capture 프로그램의 이전 조작으로부터 재시작 정보를 사용하지 않고 Capture 프로그램을 시작하는 프로세스. *웜 스타트*와 대조해 보십시오. (2) 초기 프로그램 로드 프로시저를 사용하여 시스템 또는 프로그램을 시작하는 프로

세스. (3) z/OS 및 OS/390용 DB2 Universal Database가 로그 레코드를 처리하지 않고 재시작하는 프로세스.

클라이언트(Client). 데이터베이스 서버와 통신하고 데이터베이스 서버에 액세스하는 프로그램(또는 프로그램이 실행되는 워크스테이션).

키(Key). 테이블, 인덱스 또는 참조 제한조건의 설명에서 식별되는 하나의 컬럼 또는 순서화된 컬럼 콜렉션. 같은 컬럼이 여러 키의 일부가 될 수 있습니다.

타

테이블 모드 처리(Table-mode Processing). Apply 프로그램이 소스 CD 테이블에서 모든 데이터 검색한 후 데이터를 각 목표 테이블에 적용하고(한 번에 하나의 구성원) 마지막으로 작업을 커밋하는 복제 서브스크립션 세트 처리 유형. *트랜잭션 모드 처리*와 대조해 보십시오.

트랜잭션 모드 처리(Transaction-mode Processing). Apply 프로그램이 소스 CD 테이블에서 데이터 검색한 후 소스에서 사용된 것과 같은 커밋 순서로 데이터를 목표 테이블에 적용하는 복제 서브스크립션 세트 처리 유형. Apply 프로그램은 순차적으로가 아니라, 모든 서브스크립션 세트 구성원에 대해 한꺼번에 트랜잭션을 처리합니다. *테이블 모드 처리*와 대조해 보십시오.

트랜잭션(Transaction). (1) 특정 조치나 결과를 달성하는 워크스테이션과 프로그램, 두 워크스테이션 또는 두 프로그램 사이의 교환. 트랜잭션의 예로, 고객의 예금 항목과 고객 잔고의 갱신을 들 수 있습니다. 작업 단위(UOW)의 동의어. (2) 하나의 Net.Data 호출. 지속적인 Net.Data가 사용될 경우, 트랜잭션은 여러 Net.Data 호출에 분산될 수 있습니다.

트리거(Trigger). (1) 특정 SQL문이 실행될 때 데이터베이스 관리 프로그램이 직접 호출하는 데이터베이스의 오브젝트. *Capture 트리거*도 참조하십시오. (2) DB2 데이터

블에서 특정 이벤트가 발생할 때 DB2 데이터베이스에 저장되어 실행되는 일련의 SQL문 세트.

특정 시간 테이블(Point-in-time Table). 소스 테이블의 전체 또는 일부 내용과 일치하며, 소스 시스템에서 특정 행이 삽입 또는 갱신된 대략적 시간을 식별하는 컬럼이 추가된 복제 목표 테이블 유형.

과

패키지(Package). 프로그램 준비시에 생성되며 SQL문을 실행하는 데 사용되는 제어 구조.

페더레이티드 데이터베이스 시스템(Federated Database System). 특수한 분산 데이터베이스 관리 시스템(DBMS) 유형. 페더레이티드 시스템에서는 다른 서버에 있는 데이터를 조회 및 조작할 수 있습니다. 데이터는 Oracle, Sybase 및 Microsoft SQL Server와 같은 데이터베이스 관리 프로그램에 있거나, 스프레드시트, 웹 사이트 또는 데이터 마트와 같은 목록이나 상점에 있을 수 있습니다. SQL문은 단일 명령문에 여러 데이터베이스 관리 프로그램이나 개인 데이터베이스를 언급할 수 있습니다. 예를 들어, DB2 Universal Database 테이블, Oracle 테이블 및 Sybase 뷰에 있는 데이터를 조인할 수 있습니다.

프룬(Prune). 복제 제어 테이블, CD 테이블, CCD 테이블, Capture 로그 파일 또는 Apply 로그 파일에서 오래된 데이터를 제거하는 태스크.

피어 테이블(Peer Table). 피어 투 피어(Peer-to-peer) 복제 구성의 일부로 정의된 복제 소스 또는 목표 테이블.

피어 투 피어(Peer-to-peer) 복제(Peer-to-peer Replication). 모든 피어 테이블이 등록된 소스이면서 읽기/쓰기 목표인 복제 구성으로, 완전 새로 고침에 대한 기본 소스 테이블이 없습니다. 이 구성에서는 피어 테이블 사이에 복제 계층 구조가 없습니다. 모두 갱신 복제와 대조해 보십시오. 멀티 티어 복제도 참조하십시오.

하

핫스팟 갱신(Hot-spot Update). 짧은 기간 동안 같은 행에 대해 반복적으로 수행되는 일련의 갱신.

행 캡처 규칙(Row-capture Rules). Capture 프로그램이 CD 테이블에 행을 기록하는 시기 및 여부나, Capture 트리거가 CCD 테이블에 행을 기록하는 시기 및 여부를 정의하는 규칙으로, 등록된 컬럼에 대한 변경사항을 기초로 합니다.

숫자

2바이트 문자 대형 오브젝트(DBCLOB: Double-byte Character Large Object). 크기 범위가 0바이트에서 2GB 사이인 일련의 2바이트 문자 시퀀스. 이 데이터 유형은 큰 2바이트 텍스트 오브젝트를 저장하기 위해 사용할 수 있습니다. 2바이트 문자 대형 오브젝트 문자열이라고도 합니다. 그러한 문자열에는 항상 연관되는 코드 페이지가 있습니다.

2진 대형 오브젝트(BLOB: Binary Large Object). 크기 범위가 0바이트에서 2GB 사이인 일련의 바이트 시퀀스. 이 문자열은 연관된 코드 페이지와 문자 세트가 없습니다. BLOB에는 이미지, 오디오 및 비디오 데이터가 포함될 수 있습니다. 문자 대형 오브젝트와 2바이트 문자 대형 오브젝트도 참조하십시오.

A

Apply 규정자(Apply Qualifier). Apply 프로그램의 인스턴스에 고유한 복제 서브스크립션 세트를 식별하는 대소문자 구분 문자열.

Apply 대기 시간(Apply Latency). 한 주기의 복제를 완료하는 데 필요한 대략적인 측정 시간. Capture latency도 참조하십시오.

Apply 서버(Apply Server). Apply 프로그램이 실행되는 시스템. *Apply 제어 서버*와 대조해 보십시오.

Apply 순환(Apply Cycle). 소스 테이블에서 목표 테이블로 데이터를 복제하는 시간 간격.

Apply 제어 서버(Apply Control Server). Apply 제어 테이블을 포함하는 데이터베이스로, 서브스크립션 세트와 서브스크립션 세트 구성원에 대한 정보를 저장합니다. *Apply 서버*와 대조해 보십시오.

Apply 프로그램(Apply Program). 적용 가능한 소스 대 목표 규칙에 따라 복제 목표 테이블을 새로 고침하거나 갱신하는 데 사용되는 프로그램. *Capture 프로그램* 및 *Capture 트리거*와 대조해 보십시오.

B

BLOB. 2진 대형 오브젝트(*BLOB*)를 참조하십시오.

C

Capture 대기 시간(Capture Latency). 최근에 *Capture 프로그램*이 CD 테이블에 대해 데이터를 커밋한 대략적인 시간 측정. *Apply 대기 시간*도 참조하십시오.

Capture 스키마(Capture Schema). 특정의 *Capture 프로그램* 인스턴스에서 사용되는 *Capture 제어 테이블*에 대한 스키마.

Capture 제어 서버(Capture Control Server). (1) *Capture 제어 테이블*을 포함하는 데이터베이스로, 등록된 복제 소스 테이블에 대한 정보를 저장합니다. (2) *Capture 프로그램*이 실행되는 시스템.

Capture 트리거(Capture Trigger). 비DB2 관계형 소스 테이블에 대해 수행되는 삭제, 삽입 및 갱신 조식을 캡처하는 메커니즘. *Capture 프로그램* 및 *Apply 프로그램*과 대조해 보십시오.

Capture 프로그램(Capture Program). 데이터베이스 로그나 저널 레코드를 읽어서 DB2 소스 테이블에 대한 변경사항을 캡처하는 프로그램. *Apply 프로그램* 및 *Capture 트리거*와 대조해 보십시오.

CCD 테이블(CCD Table). 데이터 일관 변경(*CCD*) 테이블을 참조하십시오.

CD 테이블(CD Table). 데이터 변경(*CD*) 테이블을 참조하십시오.

CLOB. 문자 대형 오브젝트(*CLOB*).

D

DBCLOB. 2바이트 문자 대형 오브젝트(*Double-byte character large object*).

DBMS. 데이터베이스 관리 시스템(*Database management system*).

L

LOB. 대형 오브젝트(*LOB*)를 참조하십시오.

O

ODBC. *ODBC(Open Database Connectivity)*를 참조하십시오.

ODBC 드라이버(ODBC Driver). ODBC 함수 호출을 구현하고 데이터 소스와 대화하는 드라이버.

ODBC(Open Database Connectivity). 호출 가능한 SQL을 사용하여 데이터베이스 관리 시스템에 액세스할 수 있도록 하며 SQL 선행 처리기를 사용하지 않아도 되는 API. ODBC 아키텍처는 사용자가 런타임 시 자신이 선택한 데이터베이스 관리 시스템에 응용프로그램을 링크하는 모듈(*데이터베이스 드라이버*라고 함)을 추가할 수 있

도록 합니다. 지원되는 모든 데이터베이스 관리 시스템의 모듈에 직접 응용프로그램을 링크하지 않아도 됩니다.

R

RDBMS. 관계형 데이터베이스 관리 시스템(RDBMS)을 참조하십시오.

replica 테이블(Replica Table). 모두 갱신 복제에서, 로컬로 갱신될 수 있고 서브스크립션 세트 정의를 통해 마스터 테이블에서 갱신사항을 수신할 수도 있는 목표 테이블 유형. 복제 충돌 발견이 가능할 경우, 마스터 테이블에 대한 변경사항은 보유되는 반면 replica 테이블에 대한 변경사항은 거부됩니다. 모두 갱신 복제, 마스터 테이블, 충돌 발견도 참조하십시오.

S

server. 데이터베이스 서버도 참조하십시오.

spill 파일(Spill File). 목표 테이블을 갱신하기 위한 데이터를 보유하기 위해 사용되는 임시 파일로, Apply 프로그램에 의해 작성됩니다.

T

Trace. (1) 모니터링, 감사, 성능, 어카운팅, 통계 및 서비스 가능성(전역) 데이터를 모니터링하고 수집할 수 있는 기능을 제공하는 z/OS 및 OS/390용 DB2 Universal Database 기능. (2) DB2 복제의 경우, Capture 프로그램, Apply 프로그램 또는 복제 정보 모니터에 대한 모니터링, 감사 및 성능 데이터를 수집하는 기능을 제공하는 기능.

transaction-based 복제(Transaction-based Replication). 모든 트랜잭션이 소스 테이블에서 커밋될 때 목표 테이블에 복제되는 복제 처리 유형. *transaction-consistent* 복제와 대조해 보십시오.

transaction-consistent 복제(Transaction-consistent Replication). 모든 트랜잭션 갱신의 원래 결과가 목표 테이블에 복제되는 복제 처리 유형. *transaction-based* 복제와 대조해 보십시오.

U

UDT. 사용자 정의 유형(UDT)을 참조하십시오.

색인

[가]

간격 타이밍 92
감사
 데이터의 갱 103
 소스 데이터 58
 월드 스타트 103
갱 발견 103
갱신된 기본 키 컬럼 61
갱신사항
 삭제와 삽입으로 61
 충돌 67
정보 조건
 Replication Alert Monitor의 212
계산 결과 컬럼 113
 소스 테이블 102
계산된 컬럼
 작성 141
 CD 테이블 102
계획
 로그 계획 14
 로그 영향 7
공간 데이터 유형 121
관리
 권한 부여 요구사항 22
구별 데이터 유형 122
구성
 연결성 19
 Apply 프로그램
 UNIX용 35
 Windows용 35
 Capture 프로그램
 UNIX용 34
 Windows용 34
 Replication Alert Monitor
 UNIX용 37

구성 (계속)
 Replication Alert Monitor (계속)
 Windows용 37
권한 부여
 관리를 위한 22, 24
 Apply 프로그램을 위한 26
 Capture 트리거를 위한 26
 Capture 프로그램을 위한 25
 Replication Alert Monitor를 위한
 28
기본 집계 테이블
 구조 635
 사용 102
 정의 98
기본 키
 논리적 파티션 61
 목표 키로 사용 117
 OS/400용 RRN 71

[나]

나누기
 서브스크립션 세트 247
내부 CCD 테이블
 다중 목표 103
네트워크 연결성 19
논리 파티션 키
 설명 61

[다]

다중 목표 테이블 103
대형 복제 작업 86
대형 오브젝트(LOB)
 복제 고려사항 122

데이터
 고급 서브세트 작성 기술 133
 변형
 계산 결과 컬럼 작성 141
 등록에서 139
 서브스크립션에서 140
 컬럼 이름 바꾸기 141
 서브세트 작성
 등록 중에 134
 술어 사용 136
 술어를 지정하는 데 뷰 사용 136
 서브세트로 나누기
 뷰 사용 134
 CD 테이블에서 트리거 사용 135
 소스 테이블에서 검색 292
 실행기록 표시 204
 이중 삭제 방지 74
 조작 139
데이터 공유 모드 541
데이터 링크
 복제 123
데이터 번역 17
데이터 변경(CD) 테이블
 구조 581
 내용 요약 102
 스토리지 요구사항 10
 트리거 135
 프론 288
데이터 변형
 계산 결과 컬럼 작성 141
 등록에서 139
 서브스크립션에서 140
 컬럼 이름 바꾸기 141
데이터 블로킹 86
데이터 스테이징 106

데이터 암호화 제한사항 121
 데이터 유형
 복제
 대형 오브젝트(LOB) 122
 DATALINK 값 123
 제한사항 121
 컬럼 간 맵핑 115
 데이터 일관 변경(CCD) 테이블
 구조
 목표 서버 636
 Capture 제어 서버 579
 내부
 다중 목표 103
 복제 소스 106
 비관계형 데이터 소스
 CCD 테이블 사용 48
 CCD 테이블 유지보수 76
 비DB2 관계형 데이터 소스
 CCD 테이블 사용 50
 사용
 멀티 터어 복제 106
 실행기록 또는 감사 102
 외부
 멀티 터어 복제 106
 잠금 15
 UOW 컬럼 추가 103
 데이터 일관성 112
 데이터 조작
 계산 결과 컬럼 작성 141
 등록에서 139
 서브스크립션에서 140
 컬럼 이름 바꾸기 141
 데이터베이스 구성 갱신 명령 34
 데이터베이스 백업 명령 34
 데이터베이스, 변경 캡처를 위한 사용
 313
 동적 제어 테이블 282
 등록
 변경사항 캡처 중지 231

등록 (계속)
 뷰
 개요 71, 74
 프로시저 226
 비활성화 231
 비DB2 관계형 데이터 소스 50
 소스의 옵션
 리모트 저널 사용 69
 변경사항 다시 캡처(모두) 62
 변경-캡처 복제 53
 사전 이미지 접두부 59
 사전 이미지 컬럼 56
 사후 이미지 컬럼 56
 삭제와 삽입으로 갱신 61
 상대 레코드 번호 71
 오류로 인한 Capture 중지 60
 완전 새로 고침 복사 53
 충돌 발견 67
 컬럼(수직) 서브세트 작성 52
 행(수평) 서브세트 작성 54
 속성, 변경 226
 오브젝트 226
 재활성화 232
 제거 234, 501
 추가 420
 컬럼 추가 227
 테이블 226
 DB2 테이블 48
 IMS 데이터 소스 48
 등록 동기화(REG_SYNCH) 테이블 594
 등록 확장(REG_EXT) 테이블 585
 등록(REGISTER) 테이블 587
 디스크 스페이스
 요구사항 6
 임시 파일 11
 디폴트
 Apply 매개변수(OS/400) 187
 Apply 매개변수(UNIX, Windows,
 z/OS) 175
 Capture 매개변수(OS/400) 147

디폴트 (계속)
 Capture 매개변수(UNIX, Windows,
 z/OS) 145, 152

[라]

런치패드 301
 런타임 프로세스 91, 140
 레지스트리 변수
 DB2CODEPAGE 17, 34
 DB2DBDFT 34
 DB2INSTANCE 34
 로그
 영향 계획 14
 로그 레코드
 보유 276
 압축 사전(z/OS) 280
 유지보수 276
 캡처 이전 보존 8
 로그 요구사항
 목표 서버 8
 비DB2 관계형 소스 서버 14
 DB2 소스 서버 7
 롤 포워드 복구 34
 리모트 소스 테이블 69
 리바인드, 패키지 및 플랜 283
 리시버 크기, 현재 8

[마]

마스터 테이블(모두 갱신)
 개요 109
 마스터 테이블(모두)
 변경사항 다시 캡처 62
 매개변수, 호출
 분석기
 OS/400용 464
 UNIX용 372
 Windows용 372

매개변수, 호출 (계속)

- Apply 프로그램
 - OS/400용 186, 511
 - UNIX용 175, 376
 - Windows용 175, 376
 - z/OS용 175, 376
- Capture 프로그램
 - OS/400용 521
 - UNIX용 152, 384
 - Windows용 152, 384
 - z/OS용 152, 384
- Replication Alert Monitor
 - UNIX용 400
 - Windows용 400
 - z/OS용 400

맵핑

- 데이터 유형과 테이블 간 115
- 소스 컬럼에서 목표 컬럼으로 115
- 소스에서 목표로 94

멀티 터어 복제

- 서브스크립션 세트 정의 106

메모리

- 등록 4
- 로그 레코드 읽기 4
- 서브스크립션 세트 6
- 일괄처리 작업 3
- 튜닝하는 데 CAPMON 테이블 사용 4
- 트랜잭션 3
- 플랜 3
- Apply 프로그램 5
- Capture 프로그램 3
- Replication Alert Monitor 6

메시지 206, 207, 643

메시지 큐, 저널 44

명령

- 참조 : 복제 명령

모니터

- 실행기록 경향 204
- 자동화된 209

모니터 (계속)

- 프로그램 상태 203
- OS/400용 223
- 모니터 제어 테이블
 - 목록 626
 - 복제 센터에 추가 311
 - 제어 테이블에서 626
 - ALERTS(Monitor 정보) 626
 - CONDITIONS(Monitor 조건) 627
 - CONTACTGRP(Monitor 그룹 문의 처) 630
 - CONTACTS(Monitor 문의처) 630
 - GROUPS(Monitor 그룹) 631
 - MONENQ(Monitor 큐에 넣기) 631
 - MONSERVERS(Monitor 서버) 632
 - MONTRACE(Monitor 추적) 633
 - MONTRAIL(Monitor 추적) 634

모두 갱신 복제

- 단편화 13
- 변경사항 다시 캡처 62
- 서브스크립션 세트 정의 109
- 충돌 발견
 - 개요 67
 - 요구사항 58, 67
 - 플랜 13

목표

- 완전 새로 고침 강제 실행 323
- 프로파일 306
- 목표 서버
 - 로그 영향 8
 - 테이블 635
- 목표 인덱스 116
- 목표 키 116
- 목표 키 컬럼
 - 갱신 118
- 목표 테이블
 - 기본 집계
 - 구조 635
 - 사용 102
 - 정의 98

목표 테이블 (계속)

- 목록 635
- 목표 키 정의 116
- 변경 집계
 - 구조 636
 - 사용 102
 - 정의 98
- 복사
 - 구조 640
 - 사용 109
 - 정의 98
 - 충돌 발견 13
- 분할 113, 114
- 사용자 복사
 - 구조 641
 - 사용 101
 - 정의 98
- 사용자 정의 100, 112
- 새 컬럼 141
- 소스에 맵핑 94
- 스토리지 요구사항 9
- 유지보수 293
- 컬럼 서브세트 적용 113
- 컬럼 정의 113
- 테이블 구조, 빠른 참조 570
- 특정 시점
 - 구조 639
 - 사용 101
 - 정의 98
- 행 서브세트 적용 114
- 행 정의 114
- CCD(데이터 일관 변경)
 - 개요 98
 - 구조 636
- 목표로서 기존 테이블 112
- 문의처
 - Replication Alert Monitor의 211
- 문자 대형 오브젝트(CLOB)
 - 복제 고려사항 122

문제점 해결 명령
 asntrc 411
 WRKDPTRTC 529

[바]

바인드
 Capture 프로그램
 UNIX용 35
 Windows용 35
 Replication Alert Monitor
 UNIX용 37
 Windows용 37

바인딩
 Apply 프로그램
 UNIX용 36
 Windows용 36
 z/OS용 40
 Capture 프로그램
 z/OS용 40

변경 집계 테이블
 구조 636
 사용 102
 정의 98
 변경 캡처
 사용 313
 변경사항 다시 캡처(모두) 62
 변경사항 캡처 중지 231

변경-캡처 복제
 등록 옵션 53
 설명 54

별칭
 등록 50
 제한사항
 멀티 티어 복제 106
 모두 갱신 62, 109
 집계 테이블 101
 CCD 테이블 56
 crossloader 유틸리티 197

병합
 서비스스크립션 세트 252
 트리거 15
 복구점, 분산 266
 복제 구성 복사 271
 복제 메시지 643
 복제 명령
 데이터베이스 구성 갱신 34
 데이터베이스 백업 34
 ADDJOBSCDE 548
 ASNL2RNx 537
 AT 547, 548
 AT NetView
 z/OS에 대한 Apply 548
 z/OS에 대한 Capture 548
 CRTJRNRCV 41
 db2rc 300
 DSPJRN 223
 OS/400용
 ADDDPRREG 420
 ADDDPRSUB 431
 ADDDPRSUBM 450
 ADDEXITPGM 46
 ANZDPR 463
 ANZDPRJRN 45
 CHGDPRCAPA 467
 CHGJRN 44
 CRTDPRTBL 473
 CRTJRN 42
 ENDDPRAPY 475
 ENDDPRCAP 167, 478
 ENDJOB 480
 GRTPDPAUT 40, 481
 GRTOBJAUT 40
 INZDPRCAP 492
 OVRDPRCAPA 494
 RCVJRNE 43
 RMVDPRREG 501
 RMVDPRSUB 502
 RMVDPRSUBM 505

복제 명령 (계속)
 OS/400용 (계속)
 RMVEXITPGM 45
 RVKDPRAUT 507
 SBMJOB 548
 STRDPRAPY 187, 509
 STRDPRCAP 519
 STRJRNPf 42
 WRKDPTRTC 529
 WRKJOB 203
 WRKREGINF 46
 WRKSBMJOB 203
 WRKSBSJOB 203
 UNIX용
 asnacmd 370
 asnanalyze 371
 asnapply 375
 asncap 383
 asnccmd 391
 asnmcmd 397
 asnmon 399
 asnpwd 404
 asntrc 411
 Windows용
 asnacmd 370
 asnanalyze 371
 asnapply 375
 asncap 383
 asnccmd 391
 asnmcmd 397
 asnmon 399
 asnpwd 404
 asnsrct 406
 asnsdrop 409
 asntrc 411
 z/OS용
 asnacmd 370
 asnapply 375
 asncap 383
 asnccmd 391

복제 명령 (계속)

z/OS용 (계속)

- asnmcmd 397
- asnmon 399
- asntrc 411
- MODIFY 538

\$TA JES2

- z/OS에 대한 Apply 548
- z/OS에 대한 Capture 548

복제 분석기

OS/400용

- 호출 매개변수 464
- SQL 패키지 작성 39
- UNIX용, 호출 매개변수 372
- Windows용, 호출 매개변수 372

복제 서비스

- 삭제 409, 546
- 이름 544
- 작동 545
- 작성 406, 543

복제 센터

- 등록된 테이블 또는 뷰 승격 321
- 런치패드 301
- 목표 오브젝트 프로파일 306
- 변경 캡처를 위한 데이터베이스 사용 313
- 사용자 ID 및 암호 303
- 서버 추가 311
- 서브스크립션 세트 비활성화 320
- 서브스크립션 세트 승격 322
- 서브스크립션 세트 작성 315
- 서브스크립션 세트 활성화 320
- 설명 297
- 소스 등록 313
- 소스 오브젝트 프로파일 305
- 승격 함수 271
- 시작 300
- 연결성 19
- 완전 새로 고침 강제 실행 323
- 정의 삭제 324

복제 센터 (계속)

- 정의 제거 324
- 제어 테이블 308
- 제어 테이블 프로파일 304
- 통신
 - Apply 프로그램 549
 - Capture 트리거 549
 - Capture 프로그램 549
 - Replication Alert Monitor 554
- 프로파일 304
 - Apply 프로그램 작동 326
 - Capture 프로그램 작동 325
 - Replication Alert Monitor 작동 326
- 복제 센터 시작 300
- 복제 센터에 대한 사용자 ID 303
- 복제 센터에 대한 암호 303
- 복제 소스
 - 등록
 - 뷰 74
 - CCD 테이블 유지보수 76
- 복제 소스
 - 등록
 - 비DB2 관계형 데이터 소스 50
 - 컬럼 52
 - 행 54
 - DB2 테이블 48
 - IMS 데이터 소스 48
 - 목표에 맵핑 94
 - 서브스크라이브 83
 - 조인 72
 - CCD(데이터 일관 변경) 테이블 106
- 복제 이벤트 코디네이션 262
- 복제 환경
 - 복사 271
- 분 순환 86
- 분리문자, 생성된 SQL 스크립트에 있는 144
- 분산 복구점 266

분석기

- OS/400용
 - 호출 매개변수 464
 - SQL 패키지 작성 39
 - UNIX용, 호출 매개변수 372
 - Windows용, 호출 매개변수 372

분석기 보고서

- ANZDPR 명령 463
- asnanalyze 명령 371

분해

- 모두 갱신 복제 13
- 수직
 - 목표에서 113
 - 소스에서 52
- 수평
 - 목표에서 114
 - 소스에서 54
- 피어 투 피어(peer-to-peer) 복제 13

뷰

- 등록
 - 개요 71
 - 소스로서 74
 - 프로시저 226
 - 상관 ID 사용 72
 - 속성 변경 226
 - 제한사항 71, 74, 75
- 블로킹 인수 86
- 비관계형 데이터 소스
 - CCD 테이블 사용 48
 - CCD 테이블 유지보수 76
- 비활성 서브스크립션 세트 86
- 비활성화
 - 등록된 오브젝트 231
 - 서브스크립션 세트 86, 259
- 비DB2 관계형 데이터 소스
 - 등록 50
 - 소스 서버 14
 - 잠금 15
 - 제한사항
 - 멀티 티어 복제 106

비DB2 관계형 데이터 소스 (계속)
 제한사항 (계속)
 모두 갱신 62, 68, 109
 집계 테이블 101
 CCD 테이블 사용 50

[사]

사용자 복사 테이블
 구조 641
 사용 101
 정의 98

사용자 정의 데이터 유형 122
 사용자 정의 테이블 100, 112
 사용자 정의, SQL 스크립트 143

사용자 ID
 권한 부여 25
 암호 파일 29
 Apply 프로그램을 위한 26
 Capture 트리거를 위한 26
 Capture 프로그램을 위한 25
 Replication Alert Monitor를 위한 28

사전 이미지 접두부 59
 사전 이미지 컬럼
 등록 56
 변경 집계 테이블 115
 제한사항 58

사후 이미지 컬럼 56
 상관 ID 72
 상대 레코드 번호
 목표 키로 사용 117
 OS/400용 기본 키로서 71
 OS/400을 위한 지원 71
 상대 타이밍 92

상태
 저널 작업 203
 Apply 프로그램 201, 203
 Capture 프로그램 201, 203
 Replication Alert Monitor 201

생성된 SQL 스크립트 143

서버
 복제 센터에 추가 311

서브세트 작성
 고급 기술
 등록 중에 134
 술어 사용 136
 등록된 컬럼 52
 변경사항의 등록된 행 54

서브세트로 나누기
 고급 기술
 뷰 사용 134
 CD 테이블에서 트리거 사용 135
 목표에서 변경사항의 행 114
 목표에서 컬럼 113

서브스크립션 구성원(SUBS_MEMBR) 테이블 197, 614

서브스크립션 명령문(SUBS_STMTS) 테이블 624

서브스크립션 세트
 구성원 추가 94, 240
 나누기 247
 데이터 일관성 112
 런타임 프로세스 명령문 140
 멀티 티어 복제 106
 모두 갱신 복제 109
 모드 처리 90
 변경
 속성 243
 이름 244
 Apply 규정자 256
 병합 252
 분 순환 86
 비활성화 259, 320
 스케줄링
 시간 기본 92
 이벤트 기본 93
 스토어드 프로시저 91
 승격 322
 작성 83, 239, 315

서브스크립션 세트 (계속)
 제거 261, 502
 참조 무결성 112
 추가 431
 컬럼 113
 행 114
 활성화 320
 활성화 레벨 86
 Apply 규정자의 수 81
 SQL문 91

서브스크립션 세트 구성원
 데이터 유형 맵핑 115
 멀티 티어 복제 106
 모두 갱신 복제 109
 목표 유형 선택 98
 목표 키 정의 116
 서브스크립션 세트 당 수 80
 제거 505
 추가 94, 240, 450
 컬럼 간 맵핑 115
 컬럼 서브세트 적용 113
 행 서브세트 적용 114

서브스크립션 세트 비활성화 320
 서브스크립션 세트 작성 315
 서브스크립션 세트 활성화 86, 320
 서브스크립션 세트(SUBS_SET) 테이블 618
 서브스크립션 순환 86
 서브스크립션 이벤트(SUBS_EVENT) 테이블
 이름
 구조 613
 이벤트 포스트 93

서브스크립션 컬럼(SUBS_COLS) 테이블 611

서비스
 Windows SCM 543
 서비스 제어 관리 프로그램(SCM)
 복제 서비스 삭제 409, 546
 복제 서비스 이름 지정 544
 복제 서비스 작동 545

서비스 제어 관리 프로그램(SCM) (계속)	소스 (계속)	스테이징된 복제	107
복제 서비스 작성	CCD 테이블 유지보수	스토리지	76
설정	CCD(데이터 일관 변경) 테이블	데이터베이스 로그 및 저널 데이터	106
저널	소스 등록	목표 테이블	9
Apply 프로그램	소스 로그, 유지보수	요구사항	6
OS/400용	소스 서버	임시 파일	11
UNIX용	비DB2 관계형	제어 테이블	9
Windows용	로그 영향	진단 파일	11
Capture 프로그램	DB2	Apply spill 파일	12
OS/400용	로그 영향	Apply 진단 파일	12
UNIX용	소스 시스템, 유지보수	Capture spill 파일	11
Windows용	소스 테이블	Capture 진단 파일	11
Replication Alert Monitor	유지보수	CD 테이블	10
37	잃어버린 데이터 검색	UOW 테이블	11
소스	저널 작성	스토어드 프로시저	
등록	컬럼 추가	데이터 조작	140
복제 센터	소스로서 내부 조인	서브스크립션 세트에 대해 정의	91
뷰	소스로서 조인	승격	
비DB2 관계형	소스로서의 리모트 저널	등록된 테이블 또는 뷰	321
DB2 테이블	소스에 서브스크라이브	복제 구성	271
IMS 데이터 소스	속성	서브스크립션 세트	322
등록 옵션	등록된 오브젝트 변경	시간 기반 스케줄링	92
리모트 저널 사용	서브스크립션 세트 변경	시나리오	
변경사항 다시 캡처(모두)	속성 겹쳐쓰기(OS/400)	데이터 복제	348
변경-캡처 복제	Capture 프로그램	모니터 제어 테이블 작성	356
사전 이미지 접두부	수직(컬럼) 서브세트 작성	문의처 작성	358
사전 이미지 컬럼	목표에서	복제 모니터링	356
사후 이미지 컬럼	소스에서	복제를 위한 소스 데이터베이스 사용	334
삭제와 삽입으로 갱신	수평(행) 서브세트 작성	서브스크립션 세트 작성	339
상대 레코드 번호	목표에서	선행 조건	329
오류로 인한 Capture 중지	소스에서	설정	333
완전 새로 고침 복사	술어	소스 등록	335
충돌 발견	목표 테이블에 대해 정의	소스 테이블 갱신	351
컬럼(수직) 서브세트 작성	서브세트 작성	적용 제어 테이블 작성	338
행(수평) 서브세트 작성	스케줄링	조작	351
목표에 맵핑	복제 프로그램	캡처 제어 테이블 작성	333
서브스크라이브	서브스크립션 세트	플랜	331
승격	스키마	Apply 암호 파일 작성	347
컬럼 등록	변경		
프로파일	이름 지정 규칙		
행 등록			

시나리오 (계속)

Apply 프로그램에 대한 경보 조건 선택 360

Apply 프로그램의 상태 353

Capture 및 Apply 프로그램 중지 355

Capture 프로그램에 대한 경보 조건 선택 359

Capture 프로그램의 상태 352

Replication Alert Monitor 시작 362

시스템 변경 저널 관리 43

시스템 시작 태스크 539

시작

Apply 프로그램

OS/400용 186, 509

UNIX용 173, 375, 765

Windows용 173, 375, 765

z/OS용 173, 375, 538

Capture 프로그램

OS/400용 163, 519

UNIX용 150, 383, 765

Windows 서비스 사용 543

Windows용 150, 383, 765

z/OS용 150, 383, 537

Replication Alert Monitor

UNIX용 214, 399, 765

Windows용 214, 399, 765

z/OS용 214, 399, 537

시퀀싱(SEQTABLE) 테이블 597

신호

분산 복구점 설정 266

CAPSTART 268

CAPSTOP 269

STOP 264, 266

USER 262

신호(SIGNAL) 테이블

구조 597

프론 289

실행기록 데이터

스스 데이터 58

CCD 테이블 103

실행, SQL 스크립트 143

[아]

암호 파일

저장 29

asnpswd 명령 404

압축 사전(z/OS) 280

연결

iSeries 서버에 20

z/OS 서버에 20

연결성

제어 테이블에 대한 실패 복구 292

DB2 플랫폼 간 19, 20

오류로 인한 Capture 중지 옵션 60

오브젝트

등록 226

변경사항 캡처 중지 231

비활성화 231

속성 변경 226

재활성화 232

완전 새로 고침 복사

강제 실행 323

등록 옵션 53

iSeries에 대한 Apply 513

iSeries용 Apply 71

외부 CCD 테이블

멀티 티어 복제 106

요약 데이터 유형 121

웹 스타트, Capture 프로그램

OS/400용 521, 528

UNIX용 161, 388

Windows용 161, 388

z/OS용 161, 388

유니코드 테이블 757

응용프로그램

복제 프로그램 시작 765

이기종 복제

스스 등록 50

제한사항

멀티 티어 복제 106

모두 갱신 62, 109

집계 테이블 101

CCD 테이블 56

이름

복제 서비스 544

서브스크립션 세트 244

이름 표시 545

Apply 규정자 규칙 367

Capture 스키마 규칙 367

Capture 트리거 15

Monitor 규정자 규칙 367

Windows 서비스용 368

이름 표시 545

이벤트 기본 스케줄링 93

이벤트, 코디네이팅 262

이중 삭제 74

인덱스

목표 테이블 116

인증, 일반 사용자

UNIX를 위한 29

UNIX용 19

Windows를 위한 29

Windows용 19

일괄처리 작업

사용되는 메모리 3

실행 537

일시중단

Capture 프로그램

UNIX용 168, 391

Windows용 168, 391

z/OS용 168, 391

읽기 중속성 69

[자]

- 자국어 지원(NLS) 17
- 자동 재시작 관리 프로그램(ARM) 539
- 자동 프론 286
- 작동
 - Apply 프로그램 326, 370
 - Capture 프로그램 325, 391
 - Replication Alert Monitor 326, 397
- 작업 관리 오브젝트 43
- 작업 단위(UOW) 테이블
 - 구조 600
 - 스토리지 요구사항 11
 - 프론 288, 600
 - CCD 테이블 내의 컬럼 103
- 잠금
 - CCD 테이블에서 15
- 재개
 - Capture 프로그램
 - UNIX용 169, 391
 - Windows용 169, 391
 - z/OS용 169, 391
- 재구성
 - 제어 테이블 284
- 재시작(RESTART) 테이블 595
- 재활성화
 - 등록 232
 - 오브젝트 232
 - 테이블 232
- 저널
 - 관리 43
 - 디폴트 메시지 큐 44
 - 리모트 저널 기능 사용 69
 - 사용 40
 - 설정 40
 - 소스 테이블에서 작성 41
 - 소스로 등록 48
 - 시작 42
 - 작성 42
 - 저널 (계속)
 - 항목 유형 761
 - QSQRN 저널 40
 - 저널 리시버
 - 관리 43
 - 보유 280
 - 사용자 관리 44
 - 소스 테이블 작성 41
 - 시스템 관리 43
 - 유지보수 276
 - 임계값 43
 - 저널 리시버 삭제 exit 루틴 45
 - 현재, 크기 8
 - 저널 리시버 삭제 exit 루틴
 - 등록 46
 - 정보 45
 - 제거 45
 - 저널 메시지 큐 44
 - 저널 작업
 - 상태 점검 203
 - 적용 제어 테이블
 - 목록 603
 - APPENQ(Apply 큐에 넣기) 603
 - APPLYTRACE(Apply 추적) 605
 - APPLYTRAIL(Apply 추적) 606
 - APPLY_JOB(Apply 작업) 604
 - SUBS_COLS(서브스크립션 컬럼) 611
 - SUBS_EVENT(서브스크립션 이벤트) 613
 - SUBS_MEMBR(서브스크립션 구성원) 614
 - SUBS_SET(서브스크립션 세트) 618
 - SUBS_STMTS(서브스크립션 명령문) 624
 - 전역 레코드 588
 - 접두부, 사전 이미지 59
 - 정적 제어 테이블 285
 - 제어 서버, 복제 센터에 추가 311
- 제어 테이블
 - 동적 282
 - 리바인드, 패키지 및 플랜 283
 - 목표 서버 570
 - 빠른 참조
 - 목표 서버 570
 - 일람 558
 - Apply 제어 서버 567
 - Capture 서버 564
 - 삭제
 - Replication Alert Monitor의 211
 - 스토리지 요구사항 9
 - 연결 실패 복구 292
 - 유지보수 282
 - 작성
 - 다중 세트 32
 - 비DB2 관계형 소스용 31
 - Apply용 309
 - Capture용 308
 - OS/400에서 31, 473
 - Replication Alert Monitor용 210, 310
 - UNIX, Windows에서 30
 - z/OS에서 30
 - 작업 단위(UOW) 600
- 재구성 284
- 정적 285
- 프로파일 304
- 프론 286
- ALERTS(Monitor 경보) 626
- APPENQ(Apply 큐에 넣기) 603
- Apply
 - 작성 309
- Apply 제어 서버 567
- Apply 제어 서버에서 603
- APPLYTRACE(Apply 추적) 605
- APPLYTRAIL(Apply 추적) 606
- APPLY_JOB(Apply 작업) 604

제어 테이블 (계속)

AUTHTKN(Apply 규정자 상호 참조) 572

CAPENQ(Capture 큐에 넣기) 573

CAPMON(Capture 모니터)

구조 574

프론 289

CAPPARMS(Capture 매개변수)

구조 575

CAPSCHEMAS(Capture 스키마) 571

CAPTRACE(Capture 추적)

구조 578

프론 289

Capture

작성 308

Capture 서버 564

Capture 제어 서버에서 571

CCD(데이터 일관 변경)

목표 서버 636

Capture 제어 서버 579

CD(데이터 변경) 581

CONDITIONS(Monitor 조건) 627

CONTACTGRP(Monitor 그룹 문의처) 630

CONTACTS(Monitor 문의처) 630

GROUPS(Monitor 그룹) 631

I/O 오류 복구 292

MONENQ(Monitor 큐에 넣기) 631

Monitor

작성 310

Monitor 제어 서버에서 626

MONSERVERS(Monitor 서버) 632

MONTRACE(Monitor 추적) 633

MONTRAIL(Monitor 추적) 634

OS/400를 위한 권한 부여 24

OS/400에 대한 권한 부여 481

OS/400에 대한 권한 취소 507

OS/400을 위한 권한 부여 요구사항

제어 테이블 (계속)

PRUNCNTL(프론 제어) 582

PRUNE_LOCK(프론 잠금) 584

PRUNE_SET(프론 세트) 585

REGISTER(등록) 587

REG_EXT(등록 확장) 585

REG_SYNCH(등록 동기화) 594

RESTART(재시작) 595

RUNSTATS 유틸리티 283

SEQTABLE(시퀀싱) 597

SIGNAL(신호) 597

SUBS_COLS(서브스크립션 컬럼) 611

SUBS_EVENT(서브스크립션 이벤트) 613

SUBS_MEMBR(서브스크립션 구성원) 614

SUBS_SET(서브스크립션 세트) 618

SUBS_STMTS(서브스크립션 명령문) 624

제어 테이블 작성 30

제한사항

공간 데이터 유형 121

구별 데이터 유형 122

기존 목표 테이블 112

데이터 암호화 121

데이터 유형 121

뷰 75

비DB2 관계형 데이터 소스 62, 68

사용자 정의 데이터 유형 122

스토어드 프로시저 141

요약 데이터 유형 121

유니코드 테이블 757

이기종 복제 56, 106, 109

컬럼 이름, 한계 58

ASCII 테이블 757

CCD 테이블 109

DATALINK 값 68, 109

DB2 Enterprise Server Edition 54

제한사항 (계속)

DB2 Extenders 대형 오브젝트 (LOB) 123

EDITPROC절 121

FIELDPROC절 121

LOB 데이터 유형 109

LONG VARGRAPHIC 데이터 유형 121

Microsoft SQL Server 56

Oracle 소스 56

Sybase 56

VALIDPROC절 121

WHERE절 114

종료 문자, 생성된 SQL 스크립트에 있는 144

중지

Apply 프로그램

OS/400용 188, 475

UNIX용 188, 370

Windows용 188, 370

z/OS용 188, 370

Capture 프로그램

OS/400용 167, 478

UNIX용 167, 391

Windows용 167, 391

z/OS용 167, 391

Replication Alert Monitor

UNIX용 222, 397

Windows용 222, 397

z/OS용 222, 397

지속 시간

Apply 프로그램 208

Capture 프로그램 206

진단 파일

스토리지 11, 12

집계 테이블

기본 집계 102, 635

변경 집계 102, 636

[차]

- 참조 무결성 112
- 처리량
 - Apply 프로그램 208
 - Capture 프로그램 206
- 처리량 속도
 - Capture 트리거 14
- 추가 정보
 - 변경 캡처가 시작되었는지 확인 151
 - 서비스가 올바르게 설정되었는지 확인 543
 - 세트의 추가 처리를 위한 스토어드 프 로시저 사용 189
 - 스페이스 사용 계산 7
 - Apply 추적 테이블에 행 삭제 186
 - Apply가 세트를 처리했는지 점검 185
 - ASNDONE으로 스토어드 프로시저 사용 190
 - sleep 및 copyonce 매개변수 사용 178, 183
- 추적 기능
 - OS/400용 529
 - UNIX용 411
 - Windows용 411
 - z/OS용 411
- 충돌
 - 금지 13
- 충돌 발견
 - 개요 67
 - 레벨 68
 - 모두 갱신 복제 13
 - 요구사항 58
 - 플랜 13
 - 피어 투 피어(peer-to-peer) 복제 13

[카]

- 카탈로그 테이블, 등록 48

- 캡처 제어 테이블
 - 목록 571
 - 작업 단위(UOW) 600
 - AUTHTKN(Apply 규정자 상호 참조) 572
 - CAPENQ(Capture 큐에 넣기) 573
 - CAPMON(Capture 모니터) 574
 - CAPPARMS(Capture 매개변수) 구조 575
 - CAPSCHEMAS(Capture 스키마) 571
 - CAPTRACE(Capture 추적) 578
 - CCD(데이터 일관 변경) 579
 - CD(데이터 변경) 581
 - PRUNCNTL(프론 제어) 582
 - PRUNE_LOCK(프론 잠금) 584
 - PRUNE_SET(프론 세트) 585
 - REGISTER(등록) 587
 - REG_EXT(등록 확장) 585
 - REG_SYNCH(등록 동기화) 594
 - RESTART(재시작) 595
 - SECTABLE(시퀀싱) 597
 - SIGNAL(신호) 597
- 컬럼
 - 계산 113
 - 계산된 141
 - 등록된 소스 테이블에 추가 227
 - 목표 테이블에서 정의 113
 - 변경 141
 - 복제에 대해 사용 가능 52
 - 사전 이미지 56
 - 사후 이미지 56
 - 서브세트 작성
 - 소스에서 52
 - 서브세트로 나누기
 - 목표에서 113
 - 소스 테이블에 등록 52
 - 소스에서 목표로 맵핑 115
 - OS/400의 RRN 71
 - 컬럼 이름 바꾸기 141

- 컬럼(수직) 서브세트 작성
 - 목표에서 113
 - 소스에서 52
- 코드 페이지
 - 변환 16
 - 호환 가능 16
- DB2CODEPAGE 환경 변수 17
- 콜드 스타트, Capture 프로그램
 - 금지 291
 - OS/400용 521, 528
 - UNIX용 161, 388
 - Windows용 161, 388
 - z/OS용 161, 388

[타]

- 테이블
 - 구조 557
 - 기본 집계 635
 - 등록
 - 비DB2 관계형 50
 - 프로시저 226
 - DB2 48
 - 등록 제거 234
 - 목표 서버에서 635
 - 목표 테이블
 - 유지보수 293
 - 참조 : 목표 테이블
 - 변경 집계 636
 - 변경사항 캡처 중지 231
 - 복사 13, 640
 - 비활성화 231
 - 사용자 복사 641
 - 속성 변경 226
 - 작업 단위(UOW) 600
 - 재활성화 232
 - 제어 테이블
 - 동적 282
 - 연결 실패 복구 292
 - 유지보수 282

테이블 (계속)

제어 테이블 (계속)

작성 30

재구성 284

정적 285

프론 286

I/O 오류 복구 292

RUNSTATS 유틸리티 283

충돌 발견 13

컬럼 추가 227

특정 시점 639

ALERTS(Monitor 경보) 626

APPENQ(Apply 큐에 넣기) 603

Apply 제어 서버에서 603

APPLYTRACE(Apply 추적) 605

APPLYTRAIL(Apply 추적) 606

APPLY_JOB(Apply 작업) 604

AUTHTKN(Apply 규정자 상호 참조) 572

CAPENQ(Capture 큐에 넣기) 573

CAPMON(Capture 모니터) 289, 574

CAPPARMS(Capture 매개변수) 575

CAPSCHEMAS(Capture 스키마) 571

CAPTRACE(Capture 추적) 289, 578

Capture 제어 서버에서 571

CCD 테이블 유지보수 76

CCD(데이터 일관 변경)

목표 서버 636

Capture 제어 서버 579

CD(데이터 변경) 581

CONDITIONS(Monitor 조건) 627

CONTACTGRP(Monitor 그룹 문의처) 630

CONTACTS(Monitor 문의처) 630

GROUPS(Monitor 그룹) 631

MONENQ(Monitor 큐에 넣기) 631

테이블 (계속)

Monitor 제어 서버에서 626

MONSERVERS(Monitor 서버) 632

MONTRACE(Monitor 추적) 633

PRUNCNTL(프론 제어) 582

PRUNE_LOCK(프론 잠금) 584

PRUNE_SET(프론 세트) 585

REGISTER(등록) 587

REG_EXT(등록 확장) 585

REG_SYNCH(등록 동기화) 594

RESTART(재시작) 595

SEQTABLE(시퀀싱) 597

SIGNAL(신호) 597

SUBS_COLS(서브스크립션 컬럼) 611

SUBS_EVENT(서브스크립션 이벤트) 613

SUBS_MEMBR(서브스크립션 구성원) 197, 614

SUBS_SET(서브스크립션 세트) 618

SUBS_STMTS(서브스크립션 명령문) 624

테이블 구조 557

테이블 모드 처리 8, 90

튜닝

commit_interval 매개변수 4

memory_limit 매개변수 4

트랜잭션

사용되는 메모리 3

트랜잭션 모드 처리 8, 90

트랜잭션 처리량 속도

Capture 트리거 14

트리거

데이터 캡처 14

데이터 캡처 제외 135

병합 15

CD 테이블에서 135

특별한 새로 고침 복제

참조: 변경-캡처 복제

특수 데이터 유형

복제

대형 오브젝트(LOB) 122

DATALINK 값 123

특정 시점 테이블

구조 639

사용 101

[파]

파일

asdone.smp 189

asnload.ini 198

spill 11

*.APP.log 180

*.CAP.log 157

*.err 184

*.sqz 184, 185

파일 복사 디먼

ASNDLCOPYD 130

DLFM_ASNCOPYD 129

패키지, 리바인드 283

편집, SQL 스크립트 143

프로파일

목표 오브젝트 306

설명 304

소스 오브젝트 305

제어 테이블 304

프론

데이터 변경(CD) 테이블 288

신호(SIGNAL) 테이블 289

작업 단위(UOW) 테이블 288, 600

제어 테이블 286

Apply 추적(APPLYTRACE) 테이블 290

Apply 추적(APPLYTRAIL) 테이블 290

프론 (계속)

- Capture 모니터(CAPMON) 테이블 289
- Capture 추적(CAPTRACE) 테이블 289
- Capture 프로그램
 - UNIX용 391
 - Windows용 391
 - z/OS용 391

- 프론 세트(PRUNE_SET) 테이블 585
- 프론 잠금(PRUNE_LOCK) 테이블 584
- 프론 제어(PRUNCNTL) 테이블 582
- 플랜

- 메모리 3
- 스토리지 요구사항 6
- 충돌 발견 13, 67
- 트랜잭션 처리량 속도 14
- 트리거의 공존 15
- CCD 테이블에서 잠금 15

- 플랜, 리바인드 283
- 피어 투 피어(peer-to-peer) 복제, 충돌 발견 13

[하]

- 행
 - 목표 테이블에서 정의 114
 - 복제에 대해 사용 가능 54
 - 서브세트 작성
 - 소스에서 54
 - 서브세트로 나누기
 - 목표에서 114
 - 소스 테이블에 등록 54
- 행 캡처 규칙 54
- 행(수평) 서브세트 작성
 - 목표에서 114
 - 소스에서 54
- 현재 리시버 크기 8, 43

호출 매개변수

- 분석기
 - OS/400용 464
 - UNIX용 372
 - Windows용 372
- Apply 프로그램
 - OS/400용 186, 511
 - UNIX용 175, 376
 - Windows용 175, 376
 - z/OS용 175, 376
- Capture 프로그램
 - OS/400용 145, 163, 521
 - UNIX용 152, 384
 - Windows용 152, 384
 - z/OS용 152, 384
- Replication Alert Monitor
 - UNIX용 400
 - Windows용 400
 - z/OS용 400

환경 변수

- Capture 프로그램 33
- DB2CODEPAGE 17, 34
- DB2DBDFT 34
- DB2INSTANCE 34
- LIBPATH 34

환경 변수 설정

- Capture 프로그램 33

[숫자]

- 2바이트 문자 대형 오브젝트(DBCLOB) 복제 고려사항 122
- 3층(three-tier) 복제 구성 107

A

- ADDDPRREG 명령 420
- ADDDPRSUB 명령 431
- ADDDPRSUBM 명령 450
- ADDEXITPGM 명령 46

- ADDJOBSCDE 명령 548
- Alert Monitor
 - 참조 : Replication Alert Monitor
- ALERTS(Monitor 경보) 테이블 626
- alert_prune_limit 매개변수 217
- ALWINACT 매개변수 514
- ANZDPR 명령 463
- ANZDPRJRN 명령 45
- APPENQ(Apply 큐에 넣기) 테이블 603
- APPLHEAPSZ 구성 매개변수 34
- Apply 규정자
 - 상태 모니터링 208
 - 서브스크립션 세트에서 변경 256
 - 서브스크립션 세트와 연관된 수 81
 - 이름 지정 규칙 367
 - Apply 프로그램 시작시 사용 173, 186
- Apply 규정자 상호 참조(AUTHTKN) 테이블 572
- Apply 작업(APPLY_JOB) 테이블 604
- Apply 제어 서버
 - 복제 센터에 추가 311
 - 제어 테이블에서 603
- Apply 추적(APPLYTRACE) 테이블
 - 구조 605
 - 프론 290
- Apply 추적(APPLYTRAIL) 테이블
 - 구조 606
 - 프론 290
- Apply 큐에 넣기(APPENQ) 테이블 603
- Apply 프로그램
 - 권한 부여 요구사항 26
 - 데이터 블로킹 86
 - 런타임 프로세스 명령문 140
 - 메시지 207
 - 명령 369
 - 분 순환 86
 - 사용자 ID 26

Apply 프로그램 (계속)

- 성능 데이터 204
- 스케줄링 92, 547
- 연결성 19
- 작동 326
- 지속 시간 분석 208
- 처리량 분석 208
- 테이블 모드 처리 90
- 통신
 - 복제 센터 549
 - Capture 트리거 549, 552
 - Capture 프로그램 549, 551
 - Replication Alert Monitor 555
- 트랜잭션 모드 처리 90
- OS/400용
 - 상태 점검 203
 - 설정 38, 40
 - 스케줄링 548
 - 시작 186, 509
 - 중지 188, 475
 - ALWINACT 매개변수 514
 - APYQUAL 매개변수 512
 - COPYONCE 매개변수 516
 - CTLSVR 매개변수 512
 - DELAY 매개변수 515
 - FULLREFPGM 매개변수 513
 - INACTMSG 매개변수 514
 - JOB 매개변수 511
 - OPTSNGSET 매개변수 517
 - RTYWAIT 매개변수 515
 - SQL 패키지 작성 39
 - SUBNFYPPGM 매개변수 514
 - TRACE 매개변수 513
 - TRLREUSE 매개변수 516
 - USER 매개변수 511
- spill 파일, 스토리지 요구사항 11
- UNIX를 위한
 - 암호 파일 29
- UNIX용
 - 구성 35

Apply 프로그램 (계속)

- UNIX용 (계속)
 - 바인딩 36
 - 상태 370
 - 상태 점검 201
 - 설정 33
 - 시작 173, 375, 765
 - 작동 370
 - 중지 188, 370
 - apply_path 매개변수 176, 376
 - apply_qual 매개변수 176, 370, 376
 - control_server 매개변수 177, 370, 376
 - copyonce 매개변수 177, 379
 - delay 매개변수 178, 380
 - errwait 매개변수 178, 380
 - inamsg 매개변수 179, 378
 - loadxit 매개변수 179, 377
 - logreuse 매개변수 180, 377
 - logstdout 매개변수 180, 377
 - notify 매개변수 181, 378
 - opt4one 매개변수 181, 380
 - pwdfile 매개변수 182, 377
 - sleep 매개변수 182, 379
 - spillfile 매개변수 183, 382
 - sqlerrorcontinue 매개변수 183, 381
 - term 매개변수 185, 381
 - trlreuse 매개변수 185, 380
- Windows를 위한
 - 암호 파일 29
- Windows용
 - 구성 35
 - 바인딩 36
 - 상태 370
 - 상태 점검 201
 - 설정 33
 - 시작 173, 375, 765
 - 작동 173, 370

Apply 프로그램 (계속)

- Windows용 (계속)
 - 중지 188, 370
 - apply_path 매개변수 176, 376
 - apply_qual 매개변수 176, 370, 376
 - control_server 매개변수 177, 370, 376
 - copyonce 매개변수 177, 379
 - delay 매개변수 178, 380
 - errwait 매개변수 178, 380
 - inamsg 매개변수 179, 378
 - loadxit 매개변수 179, 377
 - logreuse 매개변수 180, 377
 - logstdout 매개변수 180, 377
 - notify 매개변수 181, 378
 - opt4one 매개변수 181, 380
 - pwdfile 매개변수 182, 377
 - sleep 매개변수 182, 379
 - spillfile 매개변수 183, 382
 - sqlerrorcontinue 매개변수 183, 381
 - term 매개변수 185, 381
 - trlreuse 매개변수 185, 380
- z/OS용
 - 상태 370
 - 상태 점검 201
 - 설정 40
 - 시작 173, 375, 538
 - 작동 370
 - 중지 188, 370
 - apply_path 매개변수 176, 376
 - apply_qual 매개변수 176, 370, 376
 - control_server 매개변수 177, 370, 376
 - copyonce 매개변수 177, 379
 - db2_subsystem 매개변수 178, 376
 - delay 매개변수 178, 380

Apply 프로그램 (계속)

z/OS용 (계속)

errwait 매개변수 178, 380
inamsg 매개변수 179, 378
loadxit 매개변수 179, 377
logreuse 매개변수 180, 377
logstdout 매개변수 180, 377
notify 매개변수 181, 378
opt4one 매개변수 181, 380
pwdfile 매개변수 182, 377
sleep 매개변수 182, 379
spillfile 매개변수 183, 382
term 매개변수 185, 381
trlreuse 매개변수 185, 380

APPLYTRACE(Apply 추적) 테이블

구조 605
프론 290

APPLYTRAIL(Apply 추적) 테이블

구조 606
프론 290

APPLY_JOB(Apply 작업) 테이블 604

apply_path 매개변수 176, 376
apply_qual 매개변수 176, 370, 376
APYQUAL 매개변수 512

ARM(자동 재시작 관리 프로그램) 539

ASCII 테이블 757

ASN 메시지 643

asnacmd 명령 370

asnanalyze 명령 371

asnapply 명령 375

asnscap 명령 383

asnccmd 명령 391

ASNDLCOPY exit 루틴 126

ASNDLCOPYD 파일 복사 디먼 130

ASNDONE exit 루틴

거부된 트랜잭션 69
사용 189, 190

asndone.smp 파일 189

ASNL2RNx 명령 537

ASNLOAD exit 루틴

동작 사용자 정의 196

생성되는 파일 194

선행 조건 192

설명 192

오류 조절 192

asnload.ini 파일 사용 198

crossloader 유틸리티 사용 197

DATALINK 복제용 125

OS/400용 198

UNIX용 193

Windows용 193

z/OS용 195

asnload.ini 파일 198

ASNMAIL exit 220

asnmcmd 명령 397

asnmon 명령 399

ASNPLXFY 유틸리티 541

asnpwd 명령 404

asnscrt 명령 406

asnsdrop 명령 409

asntrc 명령 411

AT NetView 명령

z/OS에 대한 Apply 548

z/OS에 대한 Capture 548

AT 명령

Apply 프로그램 547, 548

Capture 프로그램 547, 548

Replication Alert Monitor 547,
548

AUTHTKN(Apply 규정자 상호 참조) 테이블 572

autoprunce 매개변수

개요 152

asnscap 명령과 함께 사용 385

asnccmd 명령과 함께 사용 393

Replication Alert Monitor에서의 프
론 217

autostop 매개변수 153, 385, 393

B

BLOB(2진 대형 오브젝트)

복제 고려사항 122

C

CALL 프로시저

사전 및 사후 런타임 프로세스 140

서브스크립션 세트에 대해 정의 91

CAPCTLLIB 매개변수 524

CAPENQ(Capture 큐에 넣기) 테이블 573

CAPMON(Capture 모니터) 테이블

구조 574

프론 289

CAPPARMS(Capture 매개변수) 테이블

구조 575

변경 166

사용 148

CAPSCHEMAS(Capture 스키마) 테이블 571

CAPSTART 신호 268

CAPSTOP 신호 269

CAPTRACE(Capture 추적) 테이블

구조 578

프론 289

Capture 로그 파일 157

Capture 매개변수 변경

OS/400용 467

UNIX용 391

Windows용 391

z/OS용 391

Capture 매개변수(CAPPARMS) 테이블

구조 575

변경 166

사용 148

Capture 모니터(CAPMON) 테이블

구조 574

프론 289

- Capture 스키마
 - 다중 사용 32
 - 변경 235
 - 이름 지정 규칙 367
- Capture 스키마(CAPSCHEMAS) 테이블 571
- Capture 신호 262
- Capture 제어 서버
 - 다중 Capture 스키마 22
 - 복제 센터에 추가 311
 - 제어 테이블에서 571
- Capture 제어 테이블
 - CAPPARMS(Capture 매개변수)
 - 변경 166
 - 사용 148
- Capture 추적(CAPTRACE) 테이블
 - 구조 578
 - 프론 289
- Capture 큐에 넣기(CAPENQ) 테이블 573
- Capture 트리거
 - 권한 부여 요구사항 26
 - 기존 트리거와 충돌 15
 - 이름 15
 - 통신
 - 복제 센터 549
 - Apply 프로그램 549, 552
 - 플랜 14
- Capture 프로그램
 - 권한 부여 요구사항 25
 - 매개변수 값 변경 148
 - 매개변수의 디폴트값 설정 148
 - 메시지 206
 - 명령 369
 - 사용되는 메모리 3
 - 사용자 ID 25
 - 성능 데이터 204
 - 스케줄링 547
 - 스키마 변경 235
 - 시작 위치 155
- Capture 프로그램 (계속)
 - 신호 262
 - 실행 중에 동작 변경 164
 - 연결성 19
 - 작동 325
 - 지속 시간 분석 206
 - 처리량 분석 206
 - 콜드 스타트 금지 291
 - 통신
 - 복제 센터 549
 - Apply 프로그램 549, 551
 - Replication Alert Monitor 555
 - 하나 이상 실행 32
 - 환경 변수 설정 33
 - OS/400용
 - 권한 부여 요구사항 24
 - 디폴트 매개변수 147
 - 상태 점검 203
 - 설정 38, 40
 - 속성 겹쳐쓰기 494
 - 속성 변경 467
 - 스케줄링 548
 - 시작 163, 519
 - 웜 스타트 매개변수 521
 - 작동 145
 - 재초기화 492
 - 저널 및 저널 리시버, 관리 43
 - 저널 항목 유형 761
 - 중지 167, 478
 - 진행 223
 - 콜드 스타트 매개변수 521
 - 콜드 스타트, 자동 528
 - CAPCTLLIB 매개변수 524
 - CLNUPITV 매개변수 523
 - FRCFRQ 매개변수 527
 - JOB 매개변수 521
 - JRN 매개변수 524
 - LAG 매개변수 526
 - MEMLMT 매개변수 525
 - MONITV 매개변수 525
- Capture 프로그램 (계속)
 - OS/400용 (계속)
 - MONLMT 매개변수 525
 - RESTART 매개변수 521
 - RETAIN 매개변수 526
 - SQL 패키지 작성 38, 40
 - TRCLMT 매개변수 524
 - WAIT 매개변수 522
 - UNIX용
 - 구성 34
 - 디폴트 매개변수 145
 - 매개변수 변경 391
 - 바인드 35
 - 상태 391
 - 상태 점검 201
 - 설정 33
 - 시작 150, 383, 765
 - 웜 스타트 매개변수 161, 388
 - 일시중단 168, 391
 - 작동 145, 391
 - 재개 169, 391
 - 재초기화 170, 391
 - 중지 167, 391
 - 콜드 스타트 매개변수 161, 388
 - 프론 391
 - autoprune 매개변수 152, 385, 393
 - autostop 매개변수 153, 385, 393
 - capture_path 매개변수 154, 384
 - capture_schema 매개변수 154, 384, 392
 - capture_server 매개변수 155, 384, 392
 - commit_interval 매개변수 156, 385, 394
 - lag_limit 매개변수 156, 385, 394
 - logreus 매개변수 157, 386, 394

Capture 프로그램 (계속)

UNIX용 (계속)

logstdout 매개변수 157, 386, 394
memory_limit 매개변수 158, 386, 394
monitor_interval 매개변수 158, 386, 394
monitor_limit 매개변수 158, 386, 395
prune_interval 매개변수 159, 386, 395
retention_limit 매개변수 160, 387, 395
sleep_interval 매개변수 161, 387, 395
startmode 매개변수 161, 388
term 매개변수 163, 389, 395
trace_limit 매개변수 163, 389, 396

Windows용

구성 34
디폴트 매개변수 145
매개변수 변경 391
바인드 35
상태 391
상태 점검 201
설정 33
시작 150, 383, 765
윈 스타트 매개변수 161, 388
일시중단 168, 391
작동 145, 391
재개 169, 391
재초기화 170, 391
중지 167, 391
콜드 스타트 매개변수 161, 388
프론 391
autoprun 매개변수 152, 385, 393

Capture 프로그램 (계속)

Windows용 (계속)

autostop 매개변수 153, 385, 393
capture_path 매개변수 154, 384
capture_schema 매개변수 154, 384, 392
capture_server 매개변수 155, 384, 392
commit_interval 매개변수 156, 385, 394
lag_limit 매개변수 156, 385, 394
logreuse 매개변수 157, 386, 394
logstdout 매개변수 157, 386, 394
memory_limit 매개변수 158, 386, 394
monitor_interval 매개변수 158, 386, 394
monitor_limit 매개변수 158, 386, 395
prune_interval 매개변수 159, 386, 395
retention_limit 매개변수 160, 387, 395
sleep_interval 매개변수 161, 387, 395
startmode 매개변수 161, 388
term 매개변수 163, 389, 395
trace_limit 매개변수 163, 389, 396

z/OS용

디폴트 매개변수 145
매개변수 변경 391
상태 391
상태 점검 201
설정 40
시작 150, 383, 537

Capture 프로그램 (계속)

z/OS용 (계속)

윈 스타트 매개변수 161, 388
일시중단 168, 391
작동 145, 391
재개 169, 391
재초기화 170, 391
중지 167, 391
콜드 스타트 매개변수 161, 388
프론 391
autoprun 매개변수 152, 385, 393
autostop 매개변수 153, 385, 393
capture_path 매개변수 154, 384
capture_schema 매개변수 154, 384, 392
capture_server 매개변수 155, 384, 392
commit_interval 매개변수 156, 385, 394
lag_limit 매개변수 156, 385, 394
logreuse 매개변수 157, 386, 394
logstdout 매개변수 157
memory_limit 매개변수 158, 386, 394
monitor_interval 매개변수 158, 386, 394
monitor_limit 매개변수 158, 386, 395
prune_interval 매개변수 159, 386, 395
retention_limit 매개변수 160, 387, 395
sleep_interval 매개변수 161, 387, 395
startmode 매개변수 161, 388
term 매개변수 163, 389, 395

Capture 프로그램 (계속)
 z/OS용 (계속)
 trace_limit 매개변수 163, 389, 396

Capture 프로그램 재초기화
 UNIX용 170
 Windows용 170
 z/OS용 170

capture_path 매개변수 154, 384

capture_schema 매개변수 154, 384, 392

capture_server 매개변수 155, 384, 392

CCD(데이터 일관 변경) 테이블 구조
 목표 서버 636
 Capture 제어 서버 579

내부
 다중 목표 103

복제 소스 106

비관계형 데이터 소스
 CCD 테이블 사용 48
 CCD 테이블 유지보수 76

비DB2 관계형 데이터 소스
 CCD 테이블 사용 50

사용
 멀티 티어 복제 106
 실행기록 또는 감사 102

외부
 멀티 티어 복제 106

잠금 15

UOW 컬럼 추가 103

CD(change-data) 뷰 71

CD(change-data) 테이블
 뷰에 대한 71
 조인용 72

CHGDPRCAPA 명령 467

CHGJRN 명령 44

CLNUPITV 매개변수 523

CLOB(character large object)
 복제 고려사항 122

cold 시작 모드 162

commit_interval 매개변수
 개요 156
 튜닝 4

asnscap 명령과 함께 사용 385

asnccmd 명령과 함께 사용 394

CONDITIONS(Monitor 조건) 테이블 627

CONTACTGRP(Monitor 그룹 문의처) 테이블 630

CONTACTS(Monitor 문의처) 테이블 630

control_server 매개변수 177, 370, 376

COPYONCE 매개변수 516

copyonce 매개변수 177, 379

crossloader 유틸리티 197

CRTDPRTBL 명령 473

CRTJRN 명령 42

CRTJRNRCV 명령 41

CTLSVR 매개변수 512

D

Data Links Manager 복제 디먼 129

DATALINK 값
 강한 갱신사항 61
 복제 123
 제한사항 68, 109

ASNDLCOPY exit 루틴 126

ASNDLCOPYD 파일 복사 디먼 130

DLFM_ASNCOPYD 파일 복사 디먼 129

DB2 Enterprise Server Edition
 제한사항 54

DB2 Extenders
 제한사항 123

DB2 복제
 권한 부여 요구사항 22

DB2 뷰
 등록 74

DB2 테이블
 등록 48

DB2CODEPAGE 환경 변수 17, 34

DB2DBDFT 환경 변수 34

DB2INSTANCE 환경 변수 34

db2rc 명령 300

DB2용 구성 매개변수
 APPLHEAPSZ 34
 DBHEAP 34
 LOGBUFSZ 34
 LOGFILSIZ 34
 LOGPRIMARY 34
 LOGSECOND 34
 MAXAPPLS 34

db2_subsystem 매개변수 178, 376

DBADM 23, 24

DBCLOBS(2바이트 문자 대형 오브젝트)
 복제 고려사항 122

DBHEAP 구성 매개변수 34

DELAY 매개변수 515

delay 매개변수 178, 380

DLFM_ASNCOPYD 파일 복사 디먼 129

DPR 등록(OS/400)
 제거 501
 추가 420

DSPJRN 명령 223

E

EDITPROC절
 제한사항, 압축 121

email_server 매개변수 218

ENDDPRAPY 명령 475

ENDDPRCAP 명령 167, 478

ENDJOB 명령 480

errwait 매개변수 178, 380

exit 루틴

저널 리시버 삭제(OS/400) 45

ASNDLCOPY 126

ASNDONE

사용 189, 190

ASNLOAD

사용 192

사용자 정의 196

OS/400용 198

UNIX용 193

Windows용 193

z/OS용 195

F

FIELDPROC절

제한사항, 압축 121

FRCFRQ 매개변수 527

FULLREFPGM 매개변수 513

G

GROUPS(Monitor 그룹) 테이블 631

GRTPRAUT 명령 40

구문 481

GRTOBJAUT 명령 40

I

IMS DataPropagator 48

IMS 데이터 소스

등록 48

CCD 테이블 사용 48

CCD 테이블 유지보수 76

INACTMSG 매개변수 514

inamsg 매개변수 179, 378

INZDPRCAP 명령 492

iSeries 서버

연결 20

I/O 오류 복구, 제어 테이블 292

J

JCL

Apply 프로그램 시작 537

Capture 프로그램 시작 537

Replication Alert Monitor 시작
537

JOBID 매개변수 511, 521

JOIN_UOW_CD 컬럼 136

JRN 매개변수 524

L

LAG 매개변수 526

lag_limit 매개변수 156, 385, 394

LIBPATH 34

loadxit 매개변수 179, 377

LOB(대형 오브젝트)

모두 갱신 제한사항 109

복제 고려사항 122

LOGBUFSZ 구성 매개변수 34

LOGFILSIZ 구성 매개변수 34

LOGPRIMARY 구성 매개변수 34

logreuse 매개변수(Apply용) 180, 377

logreuse 매개변수(Capture용) 157,
386, 394

logreuse 매개변수(Replication Alert
Monitor용) 216

LOGSECOND 구성 매개변수 34

logstdout 매개변수(Apply용) 180, 377

logstdout 매개변수(Capture용) 157,
386, 394

logstdout 매개변수(Replication Alert
Monitor용) 216

LONG VARGRAPHIC 데이터 유형
121

M

MAXAPPLS 구성 매개변수 34

max_notifications_minutes 매개변수
218

max_notifications_per_alert 매개변수
218

MAX_SYNCH_MINUTES, 데이터 블로
킹 86

MEMLMT 매개변수 525

memory_limit 매개변수

개요 158

튜닝 4

asncap 명령과 함께 사용 386

asnccmd 명령과 함께 사용 394

Microsoft SQL Server

복제 제한사항 56

MODIFY 명령 538

MONENQ(Monitor 큐에 넣기) 테이블
631

Monitor

참조 : Replication Alert Monitor

Monitor 경보(ALERTS) 테이블 626

Monitor 규정자, 이름 지정 규칙 367

Monitor 그룹 문의처(CONTACTGRP)
테이블 630

Monitor 그룹(GROUPS) 테이블 631

Monitor 문의처(CONTACTS) 테이블
630

Monitor 서버(MONSERVICES) 테이블
632

Monitor 제어 테이블

제어 테이블 작성 210

Monitor 조건(CONDITIONS) 테이블
627

Monitor 추적(MONTRACE) 테이블
633

Monitor 추적(MONTRAIL) 테이블
634

Monitor 큐에 넣기(MONENQ) 테이블
631

monitor_errors 매개변수 221

monitor_interval 매개변수
(Capture용) 158, 386, 394

monitor_interval 매개변수(Replication
Alert Monitor용) 216

monitor_limit 매개변수 158, 386, 395

monitor_path 매개변수 216

MONITV 매개변수 525

MONLMT 매개변수 525

MONSERVERS(Monitor 서버) 테이블
632

MONTRACE(Monitor 추적) 테이블
633

MONTRAIL(Monitor 추적) 테이블
634

MVS 콘솔 538

N

NLS(자국어 지원) 17

notify 매개변수 181, 378

O

opt4one 매개변수 181, 380

OPTSNGSET 매개변수 517

Oracle 소스
제한사항 56

OS/400 데이터 소스
리포트 저널링 사용 69

OVRDPRCAPA 명령 494

P

PREDICATES 컬럼 136

PRUNCNTL(프론 제어) 테이블 582

prune_interval 매개변수 159, 386, 395

PRUNE_LOCK(프론 잠금) 테이블 584

PRUNE_SET(프론 세트) 테이블 585

pwdfile 매개변수 182, 377

R

RCVJRNE 명령 43

REGISTER(등록) 테이블 587

REG_EXT(등록 확장) 테이블 585

REG_SYNCH(등록 동기화) 테이블 594

replica 테이블
구조 640
변경사항 다시 캡처 62
읽기 쓰기 목표 정의 109
정의 98

Replication Alert Monitor
경보 조건 선택 212
권한 부여 요구사항 28
런타임 지정 216
메모리 사용 6
문의처 변경 212
문의처 복사 212
문의처 정의 211
스케줄링 221, 547, 548
작동 326
재초기화 221
정보 209
제어 테이블 210
중지 222
추적 217
출력 저장 216
통신

복제 센터 554
Apply 프로그램 555
Capture 555
통지 설정 218, 221
프론 217
ASNMAIL exit 220
UNIX용
바인드 37
상태 점검 201

Replication Alert Monitor (계속)
UNIX용 (계속)

시작 214, 399, 765
작동 397

Windows용

바인드 37
상태 점검 201
시작 214, 399, 765
작동 397
z/OS용
상태 점검 201
시작 214, 399, 537
작동 397

RESTART 매개변수 521

RESTART(재시작) 테이블 595

RETAIN 매개변수 526

retention_limit 매개변수 160, 387, 395

RMVDPRREG 명령 501

RMVDPRSUB 명령 502

RMVDPRSUBM 명령 505

RMVEXITPGM 명령 45

ROWID 123

RRN 71

RTYWAIT 매개변수 515

runonce 매개변수 216

RUNSTATS 유틸리티 283

RVKDPRAUT 명령 507

S

SBMJOB 명령 548

SCM(서비스 제어 관리 프로그램)
복제 서비스 삭제 409, 546
복제 서비스 이름 지정 544
복제 서비스 작동 545
복제 서비스 작성 406, 543

SEQTABLE(시퀀싱) 테이블 597

SIGNAL(신호) 테이블
구조 597
프론 289

sleep 매개변수 182, 379
 sleep_interval 매개변수 161, 387, 395
 spill 파일
 진단 파일의 스토리지 11
 Apply의 스토리지 12
 Capture의 스토리지 11
 spillfile 매개변수 183, 382
 SQL 스크립트 143
 SQL 파일, 편집 143
 SQL 패키지
 Apply 프로그램에 대해 작성 39
 Capture 프로그램에 대해 작성 38, 40
 Replication Analyzer를 위해 작성 39
 sqlerrorcontinue 매개변수 183, 381
 SQL문
 런타임 프로세스 140
 서브스크립션 세트에 대해 정의 91
 startmode 매개변수 161, 388
 STOP 신호 264, 266
 STRDPRAPY 명령 187, 509
 STRDPRCAP 명령 519
 STRJRNPf 명령 42
 SUBNFYPMG 매개변수 514
 SUBS_COLS(서브스크립션 컬럼) 테이블 611
 SUBS_EVENT(서브스크립션 이벤트) 테이블
 구조 613
 이벤트 포스트 93
 SUBS_MEMBR(서브스크립션 구성원) 테이블 197, 614
 SUBS_SET(서브스크립션 세트) 테이블 618
 SUBS_STMTS(서브스크립션 명령문) 테이블 624
 Sybase
 복제 제한사항 56
 SYSADM 23, 24

T

term 매개변수(Apply-용) 185, 381
 term 매개변수(Capture-용) 163, 389, 395
 TRACE 매개변수 513
 trace_limit 매개변수
 개요 163
 asnccap 명령과 함께 사용 389
 asnccmd 명령과 함께 사용 396
 asnmon 명령과 함께 사용 401
 Replication Alert Monitor에서의 프론트 217
 TRCLMT 매개변수 524
 TRLREUSE 매개변수 516
 trlreuse 매개변수 185, 380
 TSO 538

U

UOW_CD_PREDICATES 컬럼 136
 USER 매개변수 511
 USER 신호 262

V

VALIDPROC절 121

W

WAIT 매개변수 522
 warmns 시작 모드 161
 warmsa 시작 모드 162
 warmsi 시작 모드 161
 WHERE절
 행 서브세트 114
 PREDICATES 컬럼 제한사항 136
 Windows 서비스 이름 368
 Windows 서비스 제어 관리 프로그램(SCM) 543

WRKDPTRTC 명령 529
 WRKJOB 명령 203
 WRKREGINF 명령 46
 WRKSBJMJOB 명령 203
 WRKSBSJOB 명령 203

Z

z/OS 서버
 연결 20

[특수 문자]

분리문자 144
 \$TA JES2 명령 548
 *.APP.log 파일 180
 *.CAP.log 파일 157
 *.err 파일 184
 *.sqs 파일 184, 185
 ; 분리문자 144

주의사항

IBM은 다른 국가에서는 이 자료에 기술된 제품, 서비스 또는 기능을 제공하지 않을 수도 있습니다. 현재 사용할 수 있는 제품 및 서비스에 대한 정보는 한국 IBM 담당자에게 문의하십시오. 이 책에서 IBM 제품, 프로그램 또는 서비스를 언급하는 것이 해당 IBM 제품, 프로그램 또는 서비스만을 사용할 수 있다는 것을 의미하지는 않습니다. IBM의 지적 재산을 침해하지 않는 한, 기능상 동등한 제품, 프로그램 또는 서비스를 대신 사용할 수 있습니다. 그러나 비IBM 제품, 프로그램 또는 서비스의 운영에 대한 평가 및 검증은 사용자의 책임입니다.

IBM은 이 책에서 다루고 있는 특정 내용에 대해 특허를 보유하고 있거나 현재 특허 출원 중일 수 있습니다. 이 책을 제공한다고 해서 특허에 대한 사용권까지 부여하는 것은 아닙니다. 사용권에 대한 의문사항은 다음으로 문의하십시오.

135-270

서울특별시 강남구 도곡동 467-12, 군인공제회관빌딩
한국 아이.비.엠 주식회사
고객만족센터
전화번호: 080-023-8080

2바이트(DBCS) 정보에 관한 사용권 문의는 한국 IBM 고객만족센터에 문의하거나 다음 주소로 서면 문의하시기 바랍니다.

IBM World Trade Asia Corporation
Licensing
2-31 Roppongi 3-chome, Minato-ku
Tokyo 106, Japan

다음 단락은 현지법과 상충하는 영국이나 기타 국가에서는 적용되지 않습니다. IBM은 타인의 권리 비침해, 상품성 및 특정 목적에의 적합성에 대한 묵시적 보증을 포함하여(단, 이에 한하지 않음) 묵시적이든 명시적이든 어떠한 종류의 보증없이 이 책을 『현상태대로』 제공합니다. 일부 국가에서는 특정 거래에서 명시적 또는 묵시적 보증의 면책사항을 허용하지 않으므로, 이 사항이 적용되지 않을 수도 있습니다.

이 정보에는 기술적으로 부정확한 내용이나 인쇄상의 오류가 있을 수 있습니다. 이 정보는 주기적으로 변경되며, 변경사항은 최신판에 통합됩니다. IBM은 이 책에서 설명한 제품 및(또는) 프로그램을 사전 통지없이 언제든지 개선 및(또는) 변경할 수 있습니다.

이 정보에서 언급되는 비IBM의 웹 사이트는 단지 편의상 제공된 것으로, 어떤 방식으로든 이들 웹 사이트를 옹호하고자 하는 것은 아닙니다. 해당 웹 사이트의 자료는 본 IBM 제품 자료의 일부가 아니므로 해당 웹 사이트 사용으로 인한 위험은 사용자 본인이 감수해야 합니다.

IBM은 귀하의 권리를 침해하지 않는 범위 내에서 적절하다고 생각하는 방식으로 귀하가 제공한 정보를 사용하거나 배포할 수 있습니다.

(i) 독립적으로 작성된 프로그램 및 기타 프로그램(이 프로그램 포함) 간의 정보 교환 및 (ii) 교환된 정보의 상호 이용을 목적으로 본 프로그램에 관한 정보를 얻고자 하는 사용권자는 다음 주소로 문의하십시오.

135-270

서울특별시 강남구 도곡동 467-12, 군인공제회관빌딩

한국 아이.비.엠 주식회사

고객만족센터

이러한 정보는 해당 조항 및 조건(예를 들어, 사용권 지불 등)에 따라 사용할 수 있습니다.

이 정보에 기술된 사용권 프로그램 및 사용 가능한 모든 사용권 자료는 IBM이 IBM 기본 계약, IBM 프로그램 사용권 계약(IPLA) 또는 이와 동등한 계약에 따라 제공한 것입니다.

본 문서에 포함된 모든 성능 데이터는 제한된 환경에서 산출된 것입니다. 따라서, 다른 운영 환경에서 얻어진 결과는 상당히 다를 수 있습니다. 일부 성능은 개발 레벨 상태의 시스템에서 측정되었을 수 있으므로, 이러한 측정치가 일반적으로 사용되고 있는 시스템에서도 동일하게 나타날 것이라고는 보증할 수 없습니다. 또한, 일부 성능은 추정을 통해 추측되었을 수도 있으므로, 실제 결과는 다를 수 있습니다. 이 책의 사용자는 해당 데이터를 사용자의 특정 환경에서 검증해야 합니다.

비IBM 제품에 관한 정보는 해당 제품의 공급업체, 공개 자료 또는 다른 기타 범용 소스에서 얻은 것입니다. IBM에서는 이러한 제품을 테스트하지 않았으므로, 비IBM 제품과 관련된 성능의 정확성, 호환성 또는 배상 청구에 대해서는 확신할 수 없습니다. 비IBM 제품의 성능에 대한 의문사항은 해당 제품의 공급업체에 문의하십시오.

IBM이 제시하는 방향 또는 의도에 관한 언급은 특별한 통지없이 변경될 수 있습니다.

이 정보에는 일상의 비즈니스 운영에서 사용되는 자료 및 보고서에 대한 예제가 들어 있습니다. 이 예제에는 가능한 완벽하게 설명하기 위하여 개인, 회사, 상표 및 제품의 이름이 포함될 수 있습니다. 이들 이름은 모두 가공의 것이며 실제 기업의 이름 및 주소와 유사하더라도 이는 전적으로 우연입니다.

저작권:

이 정보에는 여러 가지 운영 플랫폼에서의 프로그래밍 기법을 보여주는 원어로 된 샘플 응용프로그램이 들어 있습니다. 샘플 응용프로그램의 작성 기준이 된 운영 플랫폼의 응용프로그램 프로그래밍 인터페이스에 부합하는 응용프로그램의 개발, 사용, 마케팅 또는 배포를 목적으로 이들 샘플 프로그램을 복사, 수정 및 배포할 수 있으며 IBM에 대한 지불 의무는 없습니다. 이러한 예제가 모든 조건하에서 철저히 테스트된 것은 아닙니다. 따라서, IBM은 이들 프로그램의 신뢰성, 서비스 가능성 또는 기능에 대해 어떠한 보증도 하지 않습니다.

이러한 샘플 프로그램 또는 파생 제품의 각 사본이나 일부에는 다음과 같은 저작권 표시가 반드시 포함되어야 합니다.

© (귀하의 회사명) (연도). 이 코드의 일부는 IBM Corp. 샘플 프로그램에서 파생됩니다. © Copyright IBM Corp. _연도 입력_. All rights reserved.

상표

다음 용어는 미국 또는 기타 국가에서 사용되는 IBM Corporation의 상표이며, 이러한 용어는 DB2 UDB 문서 라이브러리에 있는 문서 중 적어도 하나의 문서에 사용되었습니다.

ACF/VTAM	LAN Distance
AISPO	MVS
AIX	MVS/ESA
AIXwindows	MVS/XA
AnyNet	Net.Data
APPN	NetView
AS/400	OS/390
BookManager	OS/400
C Set++	PowerPC
C/370	pSeries
CICS	QBIC
Database 2	QMF
DataHub	RACF
DataJoiner	RISC System/6000
DataPropagator	RS/6000
DataRefresher	S/370
DB2	SP
DB2 Connect	SQL/400
DB2 Extenders	SQL/DS
DB2 OLAP Server	System/370
DB2 Universal Database	System/390
Distributed Relational	SystemView
Database Architecture	Tivoli
DRDA	VisualAge
eServer	VM/ESA
Extended Services	VSE/ESA
FFST	VTAM
First Failure Support Technology	WebExplorer
IBM	WebSphere
IMS	WIN-OS/2
IMS/ESA	z/OS
iSeries	zSeries

다음 용어는 기타 회사의 상표 또는 등록상표이며, DB2 UDB 문서 라이브러리의 최소 하나의 문서에 있는 문서 중 적어도 하나의 문서에 사용되었습니다.

Microsoft, Windows, Windows NT 및 Windows 로고는 미국 또는 기타 국가에서 사용되는 Microsoft Corporation의 상표입니다.

Intel 및 Pentium은 미국 및 기타 국가에서 사용되는 Intel Corporation의 상표입니다.

Java 및 모든 Java 관련 상표는 미국 및 기타 국가에서 사용되는 Sun Microsystems, Inc.의 상표입니다.

UNIX는 미국 및 기타 국가에서 Open Group의 등록 상표입니다.

기타 회사, 제품 또는 서비스 이름은 해당 회사의 상표 또는 서비스표입니다.

IBM에 문의

미국에서는 다음 번호로 IBM에 문의하십시오.

- 고객 서비스를 받으려면 1-800-237-5511
- 사용 가능한 서비스 옵션을 알려면 1-888-426-4343
- DB2 마케팅 및 판매에 대해서는 1-800-IBM-4YOU(426-4968)

캐나다에서는 다음 번호로 IBM에 문의하십시오.

- 고객 서비스를 받으려면 1-800-IBM-SERV(1-800-426-7378)
- 사용 가능한 서비스 옵션을 알려면 1-800-465-9600
- DB2 마케팅 및 판매에 대해서는 1-800-IBM-4YOU(1-800-426-4968)

해당 국가 및 지역의 IBM 지사를 찾으려면 IBM의 Directory of Worldwide Contacts(www.ibm.com/planetwide)를 확인하십시오.

제품 정보

DB2 Universal Database 제품 관련 정보는 전화 또는 www.ibm.com/software/data/db2/udb의 WWW(World Wide Web)에서 사용 가능합니다.

이 사이트에서는 기술 라이브러리, 책 주문, 클라이언트 다운로드, 뉴스 그룹, FixPak, 뉴스, 웹 자원에 대한 링크와 관련된 최신 정보를 제공합니다.

미국에 거주하는 분은 다음 번호 중 하나를 선택하여 문의하십시오.

- 제품을 주문하거나 일반 정보를 얻으려면 1-800-IBM-CALL(1-800-426-2255)
- 책에 대한 주문은 1-800-879-2755

미국 이외의 지역에서 IBM에 문의하는 방법에 대한 정보는 www.ibm.com/planetwide의 IBM Worldwide 페이지를 참조하십시오.

IBM 한글 지원에 관한 설문



FAX : (02) 3787-0123

보내 주시는 의견은 더 나은 고객 지원 체제를 위한 귀중한 자료가 됩니다.
독자 여러분의 좋은 의견을 기다립니다.

책 제목: IBM® DB2 Universal Database™
복제 안내 및 참조서
버전 8

책 번호: SA30-1513-00

성 명		직위/담당업무	
회 사 명		부 서 명	
주 소			
전화번호		팩스번호	
전자우편 주소			
사용중인 시스템	○ 중대형 서버 ○ UNIX 서버 ○ PC 및 PC 서버		

1. IBM에서 제공하는 한글 책자와 영문 책자 중 어느 것을 더 좋아하십니까? 그 이유는 무엇입니까?
 한글 책자 영문 책자
(이유: _____)
2. 본 책자와 해당 소프트웨어에서 사용된 한글 용어에 대한 귀하의 평가 점수는?
 수 우 미 양 가
3. 본 책자와 해당 소프트웨어에서 번역 품질에 대한 귀하의 평가 점수는?
 수 우 미 양 가
4. 본 책자의 인쇄 상태에 대한 귀하의 평가 점수는?
 수 우 미 양 가
5. 한글 소프트웨어 및 책자가 지원되는 분야에 대해 귀하는 어떻게 생각하십니까?
 한글 책자를 늘려야 함 현재 수준으로 만족
 그다지 필요성을 느끼지 않음
6. IBM은 인쇄물 형식(hardcopy)과 화면 형식(softcopy)의 두 종류로 책자를 제공합니다. 어느 형식을 더 좋아하십니까?
 인쇄물 형식(hardcopy) 화면 형식(softcopy) 둘 다

☞ IBM 한글 지원 서비스에 대해 기타 제안사항이 있으시면 적어주십시오.

© 설문에 답해 주셔서 감사합니다.
귀하의 의견은 저희에게 매우 소중한 것이며, 고객 여러분들께 보다 좋은 제품을 제공해 드리기 위해 최선을 다하겠습니다.



부품 번호: CT191KO

SA30-1513-00



(1P) P/N: CT191KO



Spine information:



**IBM[®] DB2[™] Universal
Database**

DB2 복제 안내 및 참조서

버전 8