

IBM[®] DB2[®] Connect



IBM DB2 Connect Gebruikershandleiding

Versie 8

IBM[®] DB2[®] Connect



IBM DB2 Connect Gebruikershandleiding

Versie 8

Lees eerst Bijlage C, "Kennisgevingen" op pagina 247.

Eerste uitgave, oktober 2002

Deze publicatie is een vertaling van de Engelstalige publicatie *IBM DB2 Connect User's Guide, Version 8*, bestelnummer SC09-4835-00.

Deze publicatie heeft betrekking op de programma's DB2 Universal Database Personal Edition V8.1, programmanummer 5724-B55, DB2 Connect Personal Edition V8.1, programmanummer 5724-B56, DB2 Connect Unlimited Edition V8.1, programmanummer 5724-B62, DB2 Connect Web Starter Kit V8.1, programmanummer 5724-B57, DB2 Personal Developer's Kit V8.1, programmanummer 5724-B58, DB2 Universal Database Workgroup Server Edition V8.1, programmanummer 5765-F35, DB2 Universal Database Workgroup Server - Unlimited Edition V8.1, programmanummer 5765-F43, DB2 Universal Database Enterprise Server Edition V8.1, programmanummer 5765-F41, DB2 Intelligent Miner Visualization V8.1, programmanummer 5765-F33, DB2 Relational Connect V8.1, programmanummer 5765-F39, DB2 Connect Enterprise Edition V8.1, programmanummer 5765-F30, DB2 Universal Developer's Edition V8.1, programmanummer 5765-F34, DB2 Data Links Manager V8.1, programmanummer 5765-F31, DB2 Warehouse Manager V8.1, programmanummer 5765-F42, DB2 Net Search Extender V8.1, programmanummer 5765-F38, DB2 Spatial Extender V8.1, programmanummer 5765-F40, DB2 Intelligent Miner Scoring V8.1, programmanummer 5765-F36, DB2 Intelligent Miner Modeling V8.1, programmanummer 5765-F32, DB2 Life Sciences Data Connect V8.1, programmanummer 5765-F37, en op alle volgende versies en modificaties daarvan, tenzij anders vermeld in een volgende uitgave. Controleer of de uitgave die u gebruikt, overeenkomt met de versie van het programma.

De informatie in deze producten is onderhevig aan wijzigingen. Wijzigingen zullen in nieuwe uitgaven van deze publicatie worden opgenomen. Voor technische informatie en het aanvragen van publicaties kunt u zich wenden tot uw IBM-leverancier of IBM Nederland N.V.

© Copyright IBM Corp. 1993, 2002. Alle rechten voorbehouden.

© Copyright IBM Nederland N.V. 2002. Alle rechten voorbehouden.

Inhoudsopgave

Informatie over deze publicatie	vii
Voor wie is dit boek bestemd	vii

Deel 1. DB2 Connect - Concepten 1

Hoofdstuk 1. DB2 Connect - Concepten 3

DB2 Connect	3
DB2 Connect-programma's	3
Functies in eerdere releases	6
Hostdatabases	11
DB2 Connect en SQL-instructies	12
DB2 Connect - Hulpprogramma's voor beheer	13

Hoofdstuk 2. DRDA (Distributed Relational Database Architecture) 15

DRDA (Distributed Relational Database Architecture)	15
DRDA en gegevenstoegang	16
DB2 Connect en DRDA	16
Werkeenheid op afstand	18
Gedistribueerde opdrachten	19

Hoofdstuk 3. DB2 Connect - Scenario's 23

DB2 Connect - Scenario's	23
Scenario's	23
Directe toegang tot hostdatabases	23
DB2 Connect Enterprise Edition als verbindingsserver	25
DB2 Connect en webtoepassingen	27
DB2 Connect en IBM WebSphere	28
DB2 Connect en Net.Data	30
DB2 Connect als Java-toepassingsserver	31
DB2 Connect op een webserver	32
DB2 Connect en toepassingservers	33
DB2 Connect en TP-monitors	37

Hoofdstuk 4. Programmeren in een DB2 Connect-omgeving 43

Programmeren in een host- of iSeries-omgeving	43
Toepassingen in host- of iSeries-omgevingen	43
Gegevensdefinitietaal in host- en iSeries-omgevingen	44

Gegevensbewerkingstaal in host- en iSeries-omgevingen	45
Gegevensbesturingstaal in host- en iSeries-omgevingen	46
Databaseverbindingbeheer met DB2 Connect	46
Verwerking van IRQ's (Interrupt Requests)	47
Verschillen tussen pakketkenmerken in relationele databases van IBM	47
Optie CNULREQD BIND voor reeksen die op C Null eindigen	48
De zelfstandige variabelen SQLCODE en SQLSTATE	49
Door de gebruiker gedefinieerde sorteervolgorde	49
Verschillen in referentiële integriteit in relationele databases van IBM	49
Vergrendeling en overdraagbaarheid van toepassingen	50
Verschillen tussen SQLCODE en SQLSTATE in relationele databases van IBM	50
Verschillen tussen systeemcatalogi in relationele databases van IBM	51
Overloop van numerieke conversie bij ophaalbewerkingen	51
Vergrendelingsniveaus die worden ondersteund door DB2 Connect	51
Opgeslagen procedures in host- of iSeries-omgevingen	52
Ondersteuning in DB2 Connect voor samengestelde SQL	54
Update op meerdere locaties met DB2 Connect	54
SQL-instructies voor host- en iSeries-servers die worden ondersteund door DB2 Connect	56
SQL-instructies voor host- en iSeries-servers die niet worden ondersteund door DB2 Connect	56

Deel 2. Taken en procedures 57

Hoofdstuk 5. Databasedirectory's bijwerken	
Databasedirectory's bijwerken	59
Waarden voor systeemdatabasedirectory	60
Waarden voor knooppuntdirectory	60
Waarden voor DCS-directory	62
Werkblad voor aanpassing van directory's	68
Meerdere gegevens definiëren voor dezelfde database	69
BiDi-gegevens verwerken	70
Hoofdstuk 6. Updates op meerdere locaties	75
Update op meerdere locaties	75
Updates op meerdere locaties uitvoeren met het Besturingscentrum	77
Update op meerdere locaties testen met het Besturingscentrum	78
Update op meerdere locaties en Syncpointbeheer	78
DB2 Connect configureren met een voor XA geschikte TM.	81
DB2 Connect-ondersteuning voor los gekoppelde transacties	82
Hoofdstuk 7. SQLCODE-toewijzing.	83
SQLCODE-toewijzing	83
SQLCODE-toewijzing uitschakelen	83
SQLCODE-toewijzing aanpassen	84
Hoofdstuk 8. Performance van CLI/ODBC-toepassingen instellen met sleutelwoord CLISHEMA.	89
CLI/ODBC	89
Extra aanwijzingen en tips voor sleutelwoord CLISHEMA	90
Het sleutelwoord CLISHEMA	91
De catalogusoptimizer db2ocat.	92
De hulpprogramma's db2cli en bldschem	92
Performance van CLI/ODBC-toepassingen instellen met sleutelwoord CLISHEMA	94
Hoofdstuk 9. Bind uitvoeren op toepassingen en hulpprogramma's	97
Bind uitvoeren op toepassingen en hulpprogramma's (DB2 Connect)	97
Hoofdstuk 10. Databasesysteemmonitor	103
Verbindingen bewaken voor clients op afstand	103
Performance bewaken met Windows Performance Monitor	104
GET SNAPSHOT-opdrachten gebruiken	105
Status DCS-toepassing	108
Hoofdstuk 11. Problemen oplossen	115
Probleembepaling	115
Probleembepaling - Concepten	115
Relevante informatie verzamelen	115
Hulpprogramma's voor diagnose	116
De eerste verbinding komt niet tot stand	116
Problemen die optreden na een eerste verbinding	118
Traceerfunctie	119
Gegevens traceerfunctie	121
Uitvoer van tracering	121
Analyse van uitvoerbestand met traceergegevens	122
Parameters voor tracering	128
De syntaxis voor tracering	129
CS AIX CPIC APPC API-gegevens traceren	130
De meestvoorkomende problemen bij DB2 Connect	131
De meestvoorkomende problemen bij DB2 DRDA AS	139
Hoofdstuk 12. DB2 Connect Custom Advisor	141
DB2 Connect Custom Advisor - Concepten	141
DB2 Connect Custom Advisor installeren	147
DB2 Connect Custom Advisor configureren	148
DB2 Connect Custom Advisor instellen	150
DB2 Connect Custom Advisor	150
Problemen met DB2 Connect Custom Advisor oplossen	151
Voorbeeld van opstartscriptbestand voor Dispatcher	152
Hoofdstuk 13. Performance	155
DB2 Connect - Overwegingen bij de performance	155
ODBC-toegang optimaliseren	160
Toepassingsontwerp	161
Verbindingsbeheer	164
Pooling van verbindingen	164
Verbindingsconcentrator	168
Pooling van verbindingen en verbindingsconcentrator	174
DB2 Connect - Tuning	175
DB2 Connect - Tuning	175

Hostdatabase - Tuning	177	Overzicht technische informatie voor DB2	
Overwegingen bij netwerk tuning	178	Universal Database	221
Conflicten tussen systeemresources	181	FixPaks voor DB2-documentatie	221
DB2 Connect - Oplossing van performanceproblemen	181	Categorieën van technische informatie over DB2	221
Tuning van DB2 Connect-verbindingen met NCP.	182	DB2-boeken afdrukken vanuit PDF-bestanden.	229
Tuning van DB2 voor OS/390 en z/OS	186	Gedrukte handleidingen bestellen	230
Aanvullende tuning van de SNA-performance.	187	Online Help-informatie gebruiken	231
Aanwijzingen en tips voor verbetering van de SNA-performance	187	Onderwerpen zoeken via het DB2 Informatiecentrum vanuit een browser.	232
Selectie en tuning van de netwerkverbinding	188	Productinformatie vanuit de beheertools opzoeken in het DB2 Informatiecentrum	235
OSA-2-uitbreidingen	189	Technische documentatie rechtstreeks online bekijken vanaf de CD-ROM met DB2 HTML-documentatie.	236
Snelheid van gegevensoverdracht in DB2 Connect verhogen.	191	Op het systeem geïnstalleerde HTML-documentatie bijwerken	237
Extra queryblokken	192	Bestanden kopiëren vanaf de CD met DB2 HTML-documentatie naar een webserver	239
Window Scaling op basis van RFC-1323	194	Problemen bij zoeken in DB2-documentatie met Netscape 4.x	240
Hoge beschikbaarheid en belastingsverdeling voor hostdatabaseconnectiviteit	195	Zoeken in de DB2-documentatie	241
Gegevensconversie op de host	199	Problemen in DB2 online oplossen	242
Gegevenstypen voor alfanumerieke gegevens	201	Toegankelijkheid	242
MPC-ondersteuning (Multi Path Channel) voor SNA via ESCON	201	Invoer en navigatie via het toetsenbord	243
Netwerkhardware.	202	Toegankelijkheid beeldscherm.	243
Hoofdstuk 14. Beveiliging	205	Alternatieve waarschuwingssignalen	243
DB2 Connect - Overwegingen bij de beveiliging van DB2 voor OS/390 en z/OS	205	Compatibiliteit met Assistive Technologies	243
Extra aanwijzingen en tips voor OS/390- en z/OS-beveiliging	205	Toegankelijkheid documentatie	244
DB2 Connect - Overwegingen bij geldigheidscontrole	207	DB2-documenten voor zelfstudie.	244
Beveiligingstypen die worden ondersteund met DB2 Connect.	209	DB2 Informatiecentrum vanuit een browser	245
Kerberos-ondersteuning.	211	Bijlage C. Kennisgevingen	247
Deel 3. Bijlagen	215	Online publicaties.	247
Bijlage A. Gegevens verplaatsen met DB2 Connect	217	Merken	248
Bijlage B. Technische informatie over DB2 Universal Database	221	Trefwoordenregister	251
		Contact opnemen met IBM	261
		Productinformatie.	261

Informatie over deze publicatie

Deze publicatie bevat algemene informatie over het gebruik van de volgende IBM DB2 Connect-producten:

- DB2 Connect Personal Edition voor Linux en Windows.
- DB2 Connect Enterprise Edition (EE) voor AIX, HP-UX, Linux, Solaris Operating Environment en Windows.
- DB2 Connect Unlimited Edition voor toegang tot DB2 UDB voor OS/390 en z/OS.

Voor wie is dit boek bestemd

Deze publicatie is bestemd voor programmeurs en beheerders die verantwoordelijk zijn voor het configureren en onderhouden van DB2 Connect-verbindingen. Deze verbindingen kunnen voorkomen tussen DB2-clients en een van de volgende databasebeheersystemen (DBMS) voor toepassingservers:

- DB2 Universal Database (UDB) voor OS/390 Versie 5 of hoger, en DB2 UDB voor OS/390 en z/OS Versie 7 of hoger.
- DB2 voor VSE & VM
- DB2 voor AS/400 Versie 3.1 of hoger, en DB2 UDB voor iSeries Versie 5.1 of hoger.
- Andere relationele databasebeheersystemen (RDBMS) waarbij gebruik wordt gemaakt van de functies van DRDA-toepassingservers.

Opmerkingen:

1. Met DB2 UDB kunnen host- en iSeries-toepassingen toegang krijgen tot DB2 UDB-gegevens zonder dat hierbij DB2 Connect vereist is.
2. DB2 UDB voor OS/390 Versie 5.1 of hoger is vereist om functies van DRDA niveau 3 te kunnen gebruiken. Hieronder vallen ook TCP/IP-databaseverbindingen en opgeslagen procedures met antwoordsets voor meervoudige rijen.
3. DB2 UDB voor OS/390 Versie 6.1 of hoger is vereist voor het gebruik van de functies van DRDA niveau 4, waarvoor ondersteuning wordt geboden in DB2 Connect. Hiertoe behoren ondersteuning voor grote gehele getallen, grote objecten, rij-ID's en door de gebruiker gedefinieerde gegevenstypen.

Deel 1. DB2 Connect - Concepten

Hoofdstuk 1. DB2 Connect - Concepten

DB2 Connect

DB2[®] Connect biedt snelle en krachtige koppelingmogelijkheden met IBM[®]-mainframedatabases voor e-business en andere toepassingen die op de besturingssystemen UNIX[®]- en Windows[®] worden uitgevoerd.

DB2 Connect[™] beschikt over diverse connectiviteitsoplossingen. DB2 Connect Personal Edition biedt rechtstreekse connectiviteit met een host- of iSeries[™]-databaseserver, terwijl DB2 Connect Enterprise Edition niet-rechtstreekse connectiviteit biedt waarmee clients toegang tot een host- of iSeries-databaseserver kunnen krijgen via de DB2 Connect-server. DB2 Connect Unlimited Edition biedt een unieke pakketoplossing waarmee de selectie en licentiëring van producten een stuk eenvoudiger wordt.

Verwante begrippen:

- “DB2 Connect en SQL-instructies” op pagina 12
- “DB2 Connect en DRDA” op pagina 16
- “DB2 Connect - Scenario’s” op pagina 23

Verwante items:

- “DB2 Connect-programma’s” op pagina 3
- “Hostdatabases” op pagina 11
- “DB2 Connect - Hulpprogramma’s voor beheer” op pagina 13
- “Functies in eerdere releases” op pagina 6

DB2 Connect-programma’s

DB2 Connect beschikt over diverse connectiviteitsoplossingen. DB2 Connect Personal Edition biedt rechtstreekse connectiviteit met een host- of iSeries-databaseserver, terwijl DB2 Connect Enterprise Edition niet-rechtstreekse connectiviteit biedt waarmee clients toegang tot een host- of iSeries-databaseserver kunnen krijgen via de DB2 Connect-server. DB2 Connect Unlimited Edition biedt een unieke pakketoplossing waarmee de selectie en licentiëring van producten een stuk eenvoudiger wordt.

DB2 Connect Enterprise Edition

DB2 Connect Enterprise Edition is een verbindingsserver waar verbindingen van meerdere desktopclients en webtoepassingen met

DB2-databaseservers op host- of iSeries-systemen samenkomen en worden beheerd. Grote organisaties overal ter wereld kiezen voor het beheer van hun belangrijkste gegevens onveranderd voor IBM's DB2 UDB (Universal Database) voor iSeries, DB2 voor OS/390 en Z/OS en DB2 voor VSE en VM. De gegevens worden beheerd met behulp van host- en iSeries-databases, maar er ontstaat ook steeds meer behoefte om deze gegevens te integreren met toepassingen die worden gebruikt op Windows- en UNIX-werkstations.

Met behulp van DB2 Connect Enterprise Edition kunt u met lokale clients en clients op afstand DB2-databases en hosts maken, bijwerken, besturen en beheren. Daarbij kunt u gebruikmaken van SQL (Structured Query Language), DB2 API's (Application Programming Interfaces), ODBC (Open Database Connectivity), JDBC (Java Database Connectivity), SQLJ (Embedded SQLJ voor Java) en DB2 CLI (Call Level Interface). DB2 Connect ondersteunt bovendien gegevensinterfaces van Microsoft Windows, zoals ADO (ActiveX Data Objects), RDO (Remote Data Objects) en OLE (Object Linking and Embedding) DB.

DB2 Connect Enterprise Edition is momenteel beschikbaar voor de besturingssystemen AIX, HP-UX, Linux, Solaris en Windows. Deze servers bieden ondersteuning voor toepassingen op werkstations die werken onder UNIX (AIX, HP-UX, Linux en Solaris) en Windows.

DB2 Connect Enterprise Edition wordt vaak geïnstalleerd op een tussenliggende server om DB2-clients te verbinden met een host- of iSeries-database. U kunt DB2 Connect Enterprise Edition ook installeren op computers waar meerdere lokale gebruikers rechtstreeks toegang hebben tot de host- of iSeries-servers.

Zo kunt u DB2 Connect Enterprise Edition installeren op een grote computer met veel lokale gebruikers. Het programma kan echter ook worden geïnstalleerd op een webserver, een systeem waarop een TP-monitor (transactieprocessormonitor) draait, of op een andere computer die in een drielaagsarchitectuur als toepassingenserver fungeert en die is voorzien van een groot aantal lokale SQL-toepassingen en -threads. Als u het eenvoudig wilt houden, kunt u DB2 Connect Enterprise Edition op dezelfde computer installeren. U kunt er echter ook voor kiezen het programma op een aparte computer te installeren om de CPU-belasting te beperken.

DB2 Connect Enterprise Edition is vooral geschikt voor omgevingen waarin:

- Host- en iSeries-databaseservers geen eigen TCP/IP-verbindingsmogelijkheden ondersteunen en directe SNA-verbindingsmogelijkheden van werkstations niet gewenst zijn.
- Webservers met webtoepassingen worden gebruikt.

- Webservers met webtoepassingen die gebruikmaken van Java-toepassingen die gegevens kunnen herkennen, worden gebruikt.
- Een toepassingsserver als middenlaag wordt gebruikt.
- Programmatuur voor transactiebewaking wordt gebruikt, bijvoorbeeld CICS, Encina, MTS (Microsoft Transaction Server), Tuxedo, Component Broker of MQSeries.

DB2 Connect Personal Edition

DB2 Connect Personal Edition biedt toegang vanaf één werkstation tot DB2-databases die zijn geïnstalleerd op servers zoals OS/390, z/OS, OS/400, VM en VSE, evenals tot DB2 Universal Database-servers op de besturingssystemen UNIX en Windows. In DB2 Connect Personal Edition is dezelfde uitgebreide set API's opgenomen als in DB2 Connect Enterprise Edition.

Dit product is momenteel beschikbaar voor de besturingssystemen Linux en Windows.

DB2 Connect Personal Edition wordt gebruikt om een verbinding tot stand te brengen tussen één Windows-besturingssysteem of Linux-werkstation en een host- of iSeries-database. DB2 Connect Personal Edition is bij uitstek geschikt voor omgevingen waarin TCP/IP-ondersteuning standaard is ingebouwd in de databaseservers en de gebruikte toepassing een traditionele tweelagige client/server-toepassing is.

DB2 Connect Personal Edition is bijvoorbeeld een goede keuze bij de traditionele tweelaagstoepassingen VisualBasic en Microsoft Access. Bij toepassingen waarvoor een toepassingsserver als middenlaag vereist is, gebruikt u DB2 Connect Enterprise Edition.

DB2 Connect Unlimited Edition

DB2 Connect Unlimited Edition is een uniek pakket met flexibele distributiemogelijkheden voor DB2 Connect en eenvoudige selectie en licentiëring van producten. Dit product bevat DB2 Connect Personal Edition en DB2 Connect Enterprise Edition met licentiebepalingen en -voorwaarden waarmee elk DB2 Connect-product onbeperkt kan worden gedistribueerd. De licentiekosten zijn gebaseerd op de grootte van de OS/390- of zSeries-server waarmee gebruikers van DB2 Connect gaan werken.

Dit pakket is alleen beschikbaar voor OS/390- en z/OS-systemen, met licenties die alleen geldig zijn voor DB2 voor OS/390- en z/OS-gegevensbronnen.

Verwante begrippen:

- “DB2 Connect” op pagina 3
- “DB2 Connect en SQL-instructies” op pagina 12
- “Thin clients” in de publicatie *Supplement voor installatie en configuratie*

Verwante taken:

- “DB2-installatie via responsbestand op UNIX-systeem” in de publicatie *Supplement voor installatie en configuratie*
- “DB2-installatie via responsbestand op Windows-systeem” in de publicatie *Supplement voor installatie en configuratie*

Verwante items:

- “Hostdatabases” op pagina 11
- “DB2 Connect - Hulpprogramma’s voor beheer” op pagina 13

Funcities in eerdere releases

Dit gedeelte geeft een overzicht van de uitbreidingen die in elke versie en release geïntroduceerd zijn.

Funcities in DB2 Connect Versie 7 Release 2

DB2 Connect Versie 7.2 beschikte over de volgende uitbreidingen:

- Verbeterde ondersteuning voor MTS (Microsoft Transaction Server) en COM+ technologieën
- DB2 Connect Web Starter Kit
- DB2 Connect voor Linux op S/390

Funcities in DB2 Connect Versie 7 Release 1

DB2 Connect Versie 7.1 beschikte over de volgende uitbreidingen:

- XA Concentrator
- Verbetering van updates op meerdere locaties
- Ondersteuning van DCL SNA-product

Funcities in DB2 Connect Versie 6 Release 1

DB2 Connect Versie 6.1 beschikte over de volgende uitbreidingen:

- Gebruikershandleiding voor het communicatieprotocol TCP/IP
- COMMIT in twee fasen
- Opgeslagen procedures voor meerdere rijen
- DCE-beveiliging
- Ondersteuning en hosts voor DCE Cell Directory
- Verbeterde berichtgeving bij beveiligingsinbreuken
- Verbeterde SYSPLEX-exploitatie voor System/390
- Verbeterde catalogustoegang voor ODBC- en JDBC-toepassingen

- Nieuwe bindopties
- Ondersteuning van Microsoft Transaction Server
- Vereenvoudigd wachtwoordbeheer
- Client Information-uitbreidingen
- Ondersteuning van bidirectionele talen
- Bewaking van DB2 Connect-toepassingen
- Uitbreidingen voor COMMIT in twee fasen
- Vereenvoudigde configuratie van DB2 Syncpointbeheer
- Aanvullende ondersteuning voor gegevensobjecten en -typen
- DB2 Connect voor Personal Communications

Funcities in DB2 Connect Versie 5 Release 2

In DB2 Connect Versie 5.2 zijn de volgende uitbreidingen voor DRDA-functies van de host en AS/400 opgenomen:

- Ondersteuning voor DCE Cell Directory
- Verbeterde berichtgeving bij beveiligingsinbreuken
- Verbeterde SYSPLEX-exploitatie voor System/390
- Verbeterde catalogustoegang voor ODBC- en JDBC-toepassingen
- Ondersteuning van Microsoft Transaction Server
- Nieuwe bindopties (DYNAMICRULES)
- SCI (Set Client Information) API-uitbreidingen
- Ondersteuning van SQLDescribeParam voor DB2 Connect
- Ondersteuning van bidirectionele talen
- Uitbreiding van de Systeemmonitor-functies
- Uitbreiding van de ondersteuning van COMMIT in twee fasen
- Vereenvoudigde configuratie van DB2 Syncpointbeheer
- Ondersteuning van het besturingssysteem SCO**
- Ondersteuning van grote gehele getallen (Big Integer), grote objecten (LOB), rij-ID's en andere UDD-gegevenstypen (User Defined Distinct)

Funcities in DB2 Connect Versie 5.0

DB2 Connect Versie 5.0 beschikte over de volgende uitbreidingen:

- Nieuw en gemakkelijker aan te schaffen pakket:
 - Eén pakket voor DB2 Connect Personal Edition met productversies voor OS/2, Windows 3.1, Windows 95 en Windows NT. Dit pakket bevat alles wat u nodig hebt om te beginnen, plus een gratis exemplaar van Lotus Approach.
 - Eén pakket voor DB2 Connect Enterprise Edition met OS/2-, Windows NT- en alle UNIX-versies.

- Mogelijkheden:
 - Nieuw ODBC-stuurprogramma Level 3 met veel verbeteringen.
 - Bijgewerkt JDBC-stuurprogramma voor betere Java-ondersteuning.
 - Ondersteuning voor opgeslagen procedures die resultaatsets voor meerdere rijen en meerdere resultaatsets terugzenden (vereist DB2 UDB voor OS/390 Versie 5.1 of hoger).
 - Ingebouwde replicatieondersteuning.
 - Generieke bindoptie: u kunt elke bindoptie opgeven die wordt ondersteund door de hostdatabase.
 - SYSPLEX-exploitatie (uitsluitend voor DB2 Connect Personal Edition; vereist DB2 UDB voor OS/390 Versie 5.1 of hoger).
- Gebruikersvriendelijkheid:
 - Nieuwe installatiemethode.
 - Eenvoudiger configuratie van TCP/IP-databaseverbindingen (vereist DB2 UDB voor OS/390 Versie 5.1 of hoger, of DB2 voor AS/400 Versie 4.2).
 - Geïntegreerde SNA-ondersteuning met configuratie door middel van aanwijzen en klikken (alleen voor DB2 Connect Personal Edition).
 - Nieuw configuratieprogramma voor het instellen van hostverbindingen door middel van aanwijzen en klikken.
 - Het tot stand brengen van een verbinding tussen een desktop-clientsysteem en een DB2 Connect Enterprise Edition-server is veel eenvoudiger. Clients kunnen DB2 Connect-servers en alle databases die zijn gedefinieerd op de afzonderlijke servers achterhalen.
 - Verbeterde ODBC-tracering met gedetailleerde informatie voor performance-analyse.
 - Besturingscentrum en andere GUI-hulpprogramma's die verschillende DBA-taken vereenvoudigen.
- Beveiliging:
 - DCE-beveiliging (vereist DB2 UDB voor OS/390 Versie 5.1 of hoger).
 - De mogelijkheid om ODBC-toepassingen uit te voeren zonder alle gebruikers te hoeven machtigen voor basistabellen. Na het uitvoeren van een bind op een ODBC-stuurprogramma kunnen toepassingen worden uitgevoerd met machtiging van de persoon die de bind op het ODBC-stuurprogramma heeft uitgevoerd.
- Performance:
 - Snellere toegang tot de DB2-catalogus voor ODBC-toepassingen.

- Verminderd netwerkverkeer:
 - Voortijdige CURSORCLOSE.
 - Uitgestelde PREPARE.
 - Verminderde bytetelling in samengestelde SQL-instructies.
 - Een aantal andere verbeteringen van de netwerkinformatiestroom.
 - Ondersteuning van ASCII-opslag op de host (vereist DB2 UDB voor OS/390 Versie 5.1 of hoger).
- Connectiviteit:
 - Ondersteuning voor DRDA via TCP/IP-verbindingen met andere IBM DRDA-toepassingservers met ondersteuning voor TCP/IP.
 - SNA via TCP/IP via geïntegreerde MPTN-ondersteuning (vereist AnyNet op de host).
 - Ondersteuning voor extra SNA-connectiviteitsmogelijkheden:
 - IBM Communications Server voor Windows NT
 - IBM Personal Communications
- Overig:
 - De mogelijkheid om COMMIT-transacties via TCP/IP in twee fasen te starten (vereist DB2 UDB voor OS/390 Versie 5.1 of hoger).
 - De mogelijkheid om met een desktoptoepassing deel te kunnen nemen aan COMMIT in twee fasen zonder dat daarvoor een gateway nodig is (geldt alleen voor TCP/IP, vereist DB2 UDB voor OS/390 Versie 5.1 of hoger).
 - De mogelijkheid om DB2 UDB voor OS/390 te gebruiken voor extra betrouwbaarheid van transactiecoördinatie (vereist DB2 UDB voor OS/390 Versie 5.1 of hoger en TCP/IP).
 - Talrijke andere verbeteringen en oplossingen die invloed hebben op alle aspecten van de performance van het systeem, de betrouwbaarheid en de bruikbaarheid.

Functies in DDCS Versie 2 Release 4

In Distributed Database Connection Services (DDCS) voor Windows Single-User Versie 2.4 is het volgende geïntroduceerd:

- Het hulpprogramma Data Source Setup voor het snel en eenvoudig definiëren van verbindingen met host- en AS/400-servers.
- Wall Data Rumba, dat de vereiste communicatieondersteuning biedt voor het maken van deze verbindingen.
- Een DB2-hulpprogramma voor het onderhoud van wachtwoordverval (DB2PEM) voor het wijzigen van uw DB2 voor MVS-wachtwoord zonder dat u zich eerst hoeft aan te melden bij TSO.

- Uitbreidingen die de performance en flexibiliteit van DB2 Connect verbeteren:
 - Uitgestelde PREPARE: verbetert de performance van ODBC en andere dynamische SQL-toepassingen door de opdracht PREPARE te koppelen aan een volgende opdracht in plaats van deze afzonderlijk te verzenden.
 - Asynchroon ODBC: verbetert de beschikbaarheid van ODBC-toepassingen. Voorheen leek het soms alsof deze in sommige netwerksituaties vertraagd beschikbaar kwamen tijdens de verwerking van lange query's.
 - Ondersteuning voor multi-threaded toepassingen in AIX en OS/2: laat niet-ODBC-toepassingen meerdere databaseverbindingen met de eigen context onderhouden.

Functies in DDCS Versie 2 Release 3

Nieuwe voorzieningen in DDCS Versie 2 Release 3.1 waren:

- COMMIT in twee fasen voor DRDA-verbindingen met behulp van de LU6.2 Syncpointbeheer (SPM) in OS/2 en AIX.

Nieuwe voorzieningen in DDCS Versie 2 Release 3.0 waren:

- De performance van clienttoepassingen kan verbeterd worden door opgeslagen procedures uit te voeren op DB2 voor MVS Versie 4.1- en DB2 voor AS/400 Versie 3.1-servers.
- De mogelijkheid om in één transactie met meerdere databases te werken.
- De mogelijkheid om de performance te verbeteren door het aaneenschakelen van SQL-instructies.
- De mogelijkheid om gebruik te maken van chargeback-accounting door het gebruik van accountreeksen.
- De mogelijkheid om vele nieuwe bindopties te gebruiken bij het uitvoeren van binds tussen toepassingen en een DRDA-toepassingsserver.
- De mogelijkheid om bij gebruik van een DCE-directory de vereiste directorygegevens voor al uw clients samen te brengen in een centraal depot.
- Meer flexibiliteit bij het verwerken van SQLCODE.
- Diagnostische gegevens opgeslagen in een leesbare indeling en samengebracht op één locatie (het eerste logboek voor storingen).
- De omgevingsvariabele DDCSSETP is vervangen door BIND- en PREPARE-opties zoals SQLERROR CONTINUE, waardoor bewerkingen worden vereenvoudigd.
- Daarnaast zijn nog talrijke wijzigingen voor een betere performance aangebracht.

Verwante begrippen:

- “DB2 Connect” op pagina 3

Hostdatabases

De term *database* wordt overal in dit document gebruikt om een relationeel databasebeheersysteem (RDBMS) te beschrijven. In andere systemen waarmee DB2 Connect communiceert, kan de term database een iets andere betekenis hebben. In de context van DB2 Connect kan de term database ook het volgende betekenen:

OS/390 of z/OS

DB2 UDB voor OS/390 (Versie 5 en hoger), DB2 UDB voor OS/390 en z/OS (Versie 7 en hoger). Een DB2 Universal Database voor OS/390 en z/OS-subsysteem met de LOCATION NAME als identificatie. U kunt de LOCATION NAME bepalen door u aan te melden bij TSO en de volgende SQL-query uit te voeren met een van de beschikbare queryprogramma's:

```
select current server from sysibm.sysdummy1
```

De LOCATION NAME wordt ook gedefinieerd in de BSDS (Boot Strap Data Set) en wordt tevens vermeld in het bericht DSNL004I (LOCATION=locatie) als DDF (Distributed Data Facility) wordt gestart.

VSE DB2 for VSE uitgevoerd in een partitie met de databasenaam (DBNAME) als identificatie.

VM DB2 for VM uitgevoerd op een CMS VM-systeem (Conversational Monitor System Virtual Machine) met de databasenaam (DBNAME) als identificatie.

OS/400

DB2 voor iSeries, een integraal deel van het besturingssysteem OS/400. Een iSeries-server kan slechts één database bevatten. Als de database gebruikt wordt door toepassingen buiten het iSeries-systeem, moet aan de database een naam worden toegekend in de relationele databasedirectory. Deze naam wordt de RDB-naam (naam van relationele database) genoemd.

U kunt de RDB-naam van het iSeries-systeem afbeelden door de opdracht **WRKRDBDIRE** op de iSeries uit te voeren. Bij de RDB-naam van het lokale systeem staat *LOCAL in de kolom Locatie op afstand. U kunt de RDB-naam wijzigen met de opdracht **CHGRDBDIRE**.

Verwante begrippen:

- “DB2 Connect” op pagina 3
- “DB2 Connect en SQL-instructies” op pagina 12

Verwante items:

- “DB2 Connect-programma’s” op pagina 3
- “DB2 Connect - Hulpprogramma’s voor beheer” op pagina 13

DB2 Connect en SQL-instructies

DB2 Connect zendt SQL-instructies die afkomstig zijn van toepassingsprogramma’s door naar host- of iSeries™-databaseservers. DB2 Connect kan bijna elke geldige SQL-instructie doorzenden en biedt daarnaast ondersteuning voor DB2® API’s (Application Programming Interfaces), ODBC (Open Database Connectivity), JDBC (Java Database Connectivity), SQLJ (Embedded SQLJ voor Java) of DB2 CLI (Call Level Interface).

Ondersteuning voor ingesloten SQL-instructies:

Er bestaan twee typen ingesloten SQL-instructies: statische SQL en dynamische SQL. Bij statische SQL wordt de tijd die nodig is om een SQL-instructie uit te voeren tot een minimum beperkt doordat de instructie voortijdig wordt verwerkt. Dynamische SQL-instructies worden verwerkt wanneer de SQL-instructie bij de host- of iSeries-databaseserver wordt aangeboden. Hierdoor zijn dynamische SQL-instructies flexibeler, maar kunnen ze ook langzamer zijn. De toepassingsprogrammeur beslist of er statische of dynamische SQL-instructies worden gebruikt. Beide typen worden ondersteund door DB2 Connect.

Verschillende host- of iSeries-databaseservers implementeren SQL op verschillende manieren. DB2 Connect biedt volledige ondersteuning voor algemene IBM® SQL-instructies en voor SQL-toepassingen in DB2 voor OS/390® en z/OS, DB2 voor VSE & VM (voorheen SQL/DS) en DB2 voor iSeries. IBM SQL wordt sterk aanbevolen wanneer u niet afhankelijk wilt zijn van een bepaalde database.

Verwante begrippen:

- “DB2 Connect” op pagina 3

Verwante items:

- “DB2 Connect-programma’s” op pagina 3
- “Hostdatabases” op pagina 11
- “DB2 Connect - Hulpprogramma’s voor beheer” op pagina 13

DB2 Connect - Hulpprogramma's voor beheer

De volgende hulpprogramma's staan ter beschikking van de DB2 Connect-beheerder:

- Met de Opdrachtregelinterface kunt u SQL-instructies verzenden naar een database van een host- of iSeries-databaseserver. De SQL-instructies worden naar de door u opgegeven database overgebracht.
- Het Opdrachtcentrum van DB2 biedt een grafische interface van de Opdrachtregelinterface.
- Met import- en exportprogramma's kunt u gegevens laden, importeren uit en exporteren naar een bestand op een werkstation en een database van een host- of iSeries-databaseserver. Deze bestanden kunnen daarna worden gebruikt om gegevens te importeren in databases, spreadsheets en andere toepassingen op uw werkstation.
- Gebruikers van DB2 Connect Enterprise Edition in Windows NT en Windows 2000 kunnen gebruikmaken van Logboekinzage en de Performance Monitor. Met Logboekinzage kunt u uitzonderingsgebeurtenissen bekijken die zijn vastgelegd door DB2 Connect. Met de Performance Monitor kunt u, lokaal of op afstand, de prestaties van DB2 Connect-servers bewaken en beheren.
- Met het DB2 Besturingscentrum kunt u alle aspecten van DB2 Connect-servers beheren en bewaken. Beheerders kunnen vanuit het Besturingscentrum ook werken met DB2 voor OS/390- of z/OS-databaseobjecten, zoals tabellen, views, bufferpools en threads.
- De systeembeheerder kan met het hulpprogramma systeemmonitor voor databases systeemverbindingen bewaken. Deze functie is alleen beschikbaar als DB2 Connect als server dient. Tevens kan de systeembeheerder hiermee de oorzaak van een fout proberen te achterhalen. De systeembeheerder kan vaststellen welke toepassingen op clients horen bij de corresponderende taken die worden uitgevoerd op de host- of iSeries-databaseserver.

Verwante begrippen:

- "Database system monitor" in de publicatie *System Monitor Guide and Reference*
- "DB2 Connect" op pagina 3
- "DB2 Connect en SQL-instructies" op pagina 12

Verwante taken:

- Bijlage A, "Gegevens verplaatsen met DB2 Connect" op pagina 217

Verwante items:

- "DB2 Connect-programma's" op pagina 3
- "Hostdatabases" op pagina 11

Hoofdstuk 2. DRDA (Distributed Relational Database Architecture)

DRDA (Distributed Relational Database Architecture)

DRDA (Distributed Relational Database Architecture[™]) bestaat uit een set protocollen waarmee meerdere databasesystemen, zowel IBM[®] als niet-IBM, en toepassingsprogramma's kunnen samenwerken. Er is een verbinding mogelijk tussen elke combinatie van producten voor het beheer van relationele databases die gebruikmaken van DRDA[®] om een gedistribueerd relationeel databasebeheersysteem (RDBMS) te vormen. DRDA coördineert de communicatie tussen systemen door te definiëren wat er moet worden uitgewisseld en hoe deze uitwisseling moet plaatsvinden.

Werkeenheid

Een *werkeenheid* (UOW) is één logische bewerking. Deze bestaat uit een reeks SQL-instructies waarin alle bewerkingen correct zijn uitgevoerd of waarin de reeks in zijn geheel als niet correct wordt beschouwd.

Gedistribueerde werkeenheid

Bij een *gedistribueerde werkeenheid* (DUOW), ook wel update op meerdere locaties genoemd, zijn meerdere databaseservers binnen een werkeenheid betrokken. Een DUOW heeft de volgende kenmerken:

- Meer dan een databasebeheerserver wordt bijgewerkt per werkeenheid.
- Het werk wordt gedistribueerd en de COMMIT wordt gestart door de toepassing.
- Er kunnen meerdere opdrachten per werkeenheid worden uitgevoerd.
- Er is één databasebeheerserver bij elke opdracht betrokken.
- Een COMMIT wordt uitgevoerd op meerdere databaseservers.

Verwante begrippen:

- "DB2 Connect en DRDA" op pagina 16
- "Werkeenheid op afstand" op pagina 18
- "Gedistribueerde opdrachten" op pagina 19
- "Update op meerdere locaties" op pagina 75
- "DRDA en gegevenstoegang" op pagina 16

DRDA en gegevenstoegang

DRDA[®] definieert weliswaar de communicatieprotocollen voor databases, maar niet de programmeringsinterfaces of API's die moeten worden gebruikt door toepassingsprogrammeurs. In het algemeen kan een toepassingsprogramma met behulp van DRDA alle aanvragen die kunnen worden uitgevoerd door een DRDA-doelserver doorgeven. Alle op dit moment beschikbare DRDA-servers kunnen SQL-opdrachten uitvoeren die door een toepassingsprogramma zijn doorgezonden via DB2 Connect.

IBM[®] biedt hulpprogramma's waarmee toepassingsprogrammeurs SQL-aanvragen voor Windows en verschillende UNIX[®]-platforms kunnen genereren. Deze hulpprogramma's zijn opgenomen in de DB2 Application Development Client. De DB2 Application Development Client ondersteunt diverse typen API's: ingesloten SQL, JDBC, SQLJ en de DB2 Call Level Interface (DB2 CLI). Deze API's kunnen door programmeurs worden gebruikt om toepassingen in verschillende programmeertalen te ontwikkelen.

Toepassingsontwikkelaars kunnen ook gebruikmaken van API's die door andere bedrijven worden geleverd. Microsoft[®] ODBC en ADO worden bijvoorbeeld door programmeurs van Windows[®]-toepassingen gebruikt om databasetoepassingen te ontwikkelen. DB2 Connect biedt een ODBC-stuurprogramma en een OLE DB-voorziening waarmee toepassingen worden ondersteund die zijn ontwikkeld met de ODBC- en ADO-API's. IBM biedt geen hulpprogramma's voor de ontwikkeling van ODBC-toepassingen. Deze hulpprogramma's worden geleverd door Microsoft.

Verwante begrippen:

- “DRDA (Distributed Relational Database Architecture)” op pagina 15
- “DB2 Connect en DRDA” op pagina 16
- “Toepassingen in host- of iSeries-omgevingen” op pagina 43

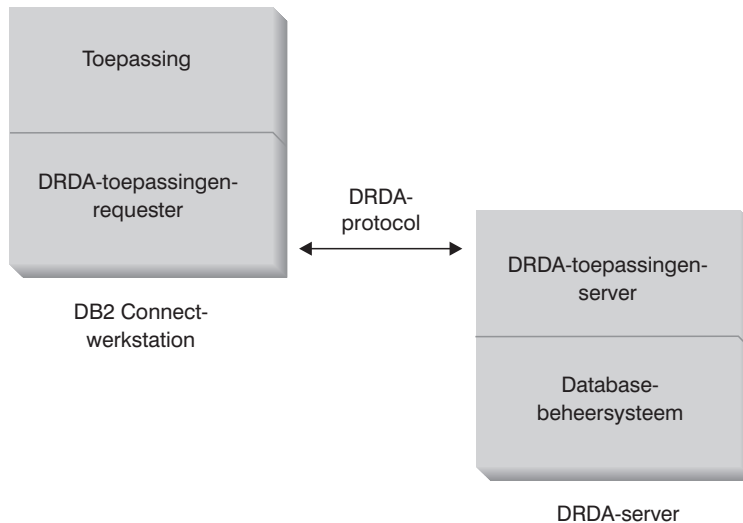
DB2 Connect en DRDA

DB2 Connect past de DRDA[®]-architectuur toe om de kosten en de complexiteit te verminderen bij de toegang tot gegevens die zijn opgeslagen in DB2[®] UDB voor iSeries, DB2 UDB voor OS/390[®] en z/OS, DB2 voor VSE & VM en andere voor DRDA geschikte databaseservers. Door de DRDA-architectuur volledig te benutten, biedt DB2 Connect een goed functionerende en voordelige oplossing die voldoet aan de eisen van klanten op het gebied van systeembeheer.

Binnen de terminologie van DRDA is een *toepassingenrequester* de code waarmee het toepassingsdeel van een gedistribueerde verbinding wordt

afgehandeld. Gegevens worden opgevraagd door de toepassing. Een *toepassingenserver* is de code waarmee het databasedeel van de verbinding wordt afgehandeld. In de DB2 Connect-omgeving kan het DB2 Connect-werkstation uitsluitend functioneren als toepassingsrequester voor toepassingsprogramma's.

Figuur 1 toont de stroom van gegevens tussen de DB2 Connect-server en de host- of iSeries™-server in een situatie met uitsluitend lokale clients.



Figuur 1. Gegevensstroom tussen een DB2 Connect™-server en een host- of iSeries-server

DRDA gebruikt de volgende architecturen voor de verbindingen tussen databasebeheersystemen (DBMS'en) van DRDA-servers en database clients:

- CDRA (Character Data Representation Architecture)
- DDM (Distributed Data Management)
- FD:OCA (Formatted Data Object Content Architecture)
- SNA (Systems Network Architecture)
- MSA (SNA Management Services Architecture)
- TCP/IP (Transmission Control Protocol/Internet Protocol).

Deze architecturen worden als bouwsteen gebruikt. De gegevensstromen die via het netwerk worden overgebracht, worden opgegeven door middel van de DRDA-architectuur. Hierbij wordt een gegevensstroomprotocol gedocumenteerd dat de toegang tot gedistribueerde relationele databases ondersteunt.

Aanvragen worden naar de juiste bestemming doorgestuurd door middel van directory's. Deze bevatten verschillende typen communicatiegegevens en de naam van de DRDA-serverdatabase waartoe toegang wordt verkregen.

Verwante begrippen:

- “DRDA (Distributed Relational Database Architecture)” op pagina 15
- “Werkeenheid op afstand” op pagina 18
- “Gedistribueerde opdrachten” op pagina 19

Werkeenheid op afstand

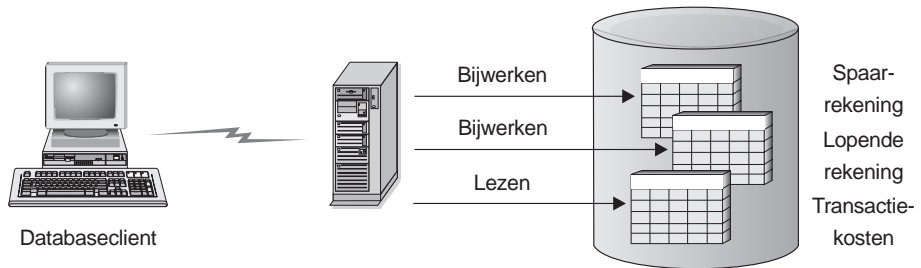
Een gebruiker of toepassingsprogramma kan een *werkeenheid op afstand* gebruiken om gegevens te lezen of bij te werken op één locatie per werkeenheid. Binnen een werkeenheid wordt de toegang tot één database ondersteund. Een toepassingsprogramma kan weliswaar verschillende databases op afstand bijwerken, maar heeft binnen een werkeenheid slechts toegang tot één database.

Een werkeenheid op afstand (UOW) heeft de volgende kenmerken:

- Per werkeenheid worden meerdere aanvragen (SQL-instructies) ondersteund.
- Per werkeenheid worden meerdere cursors ondersteund.
- Per werkeenheid (UOW) kan slechts één database worden bijgewerkt.
- Het toepassingsprogramma legt de wijzigingen van een werkeenheid vast (COMMIT) of maakt deze ongedaan (ROLLBACK). In sommige omstandigheden waar sprake is van een fout, kan de databaseserver of DB2 Connect een ROLLBACK uitvoeren op de werkeenheid.

Figuur 2 op pagina 19 toont bijvoorbeeld een databaseclient met een overboekingstoepassing waarmee toegang wordt verkregen tot een database met tabellen voor lopende rekeningen en spaarrekeningen en een schema voor transactiekosten. De volgende bewerkingen worden door de toepassing uitgevoerd:

- Het overboekingsbedrag van de gebruikersinterface wordt geaccepteerd.
- Het bedrag wordt afgetrokken van de spaarrekening en het nieuwe saldo wordt berekend.
- Het kostenschema wordt gelezen om de transactiekosten voor een spaarrekening met het berekende saldo te bepalen.
- De transactiekosten worden afgetrokken van de spaarrekening.
- Het overboekingsbedrag wordt opgeteld bij de lopende rekening.
- De transactie (werkeenheid) wordt vastgelegd met een COMMIT.



Figuur 2. Eén database gebruiken bij een transactie

Als u een dergelijke toepassing wilt instellen, voert u de volgende handelingen uit:

1. Maak de tabellen voor de spaarrekening, lopende rekening en het transactiekostenschema in één database.
2. Als de databaseserver fysiek op afstand staat, configureert u de databaseserver met het juiste communicatieprotocol.
3. Als de databaseserver fysiek op afstand staat, voegt u het knooppunt en de database aan de catalogus toe om de database op de databaseserver te identificeren.
4. Precompileer de toepassing als verbinding van type 1. Hiervoor geeft u CONNECT(1) op bij de opdracht PREP.

Verwante begrippen:

- “DRDA (Distributed Relational Database Architecture)” op pagina 15
- “DB2 Connect en DRDA” op pagina 16
- “Gedistribueerde opdrachten” op pagina 19
- “Remote Unit of Work” in de publicatie *Application Development Guide: Programming Client Applications*

Gedistribueerde opdrachten

Een *gedistribueerde opdracht* is een gedistribueerde databasefunctie waarmee toepassingen en gebruikers SQL-instructies kunnen opgeven waarin naar twee of meer DBMS'en of databases wordt verwezen in één instructie. Een voorbeeld hiervan is een join tussen tabellen in twee verschillende DB2[®] voor OS/390[®] of z/OS[™]-subsystemen.

DB2 Connect[™] biedt ondersteuning van gedistribueerde opdrachten voor verschillende databases en DBMS'en. Zo kunt u een UNION-bewerking uitvoeren op een DB2-tabel en een Oracle-view. DBMS'en die worden

ondersteund zijn DB2-producten (zoals DB2 UDB voor Windows en UNIX, DB2 voor OS/390 en z/OS en DB2 UDB voor iSeries) en Oracle.

Gedistribueerde opdrachten maken de locatie van databaseobjecten *transparent*. Als gegevens in tabellen en views worden verplaatst, kunnen verwijzingen naar deze gegevens (*roepnamen*) worden bijgewerkt zonder wijzigingen aan te brengen in de toepassingen waarin de gegevens worden gebruikt. Gedistribueerde opdrachten bieden ook *compensatie* voor DBMS'en die het DB2 SQL-dialect niet volledig ondersteunen of bepaalde optimaliseringsmogelijkheden niet ondersteunen. Bewerkingen die met deze DBMS'en niet kunnen worden uitgevoerd (zoals recursieve SQL-instructies), worden uitgevoerd met DB2 Connect.

Gedistribueerde opdrachten werken *semi-autonoom*. U kunt bijvoorbeeld DB2-query's met verwijzingen naar Oracle-objecten opgeven terwijl met Oracle-toepassingen bewerkingen op dezelfde server worden uitgevoerd. Met gedistribueerde opdrachten wordt de toegang tot Oracle of andere DBMS-objecten niet geblokkeerd of beperkt (met uitzondering van de gebruikelijke integriteits- en vergrendelingsbeperkingen).

De implementatie van gedistribueerde opdrachten bestaat uit een subsysteem van DB2 Connect, een database die als federatieve database fungeert en een of meer gegevensbronnen op afstand. De *federatieve database* bevat catalogusitems die de gegevensbronnen en de bijbehorende kenmerken aangeven. Een *gegevensbron* bestaat uit een DBMS en gegevens. Een verbinding tussen een toepassing en de federatieve database wordt op dezelfde manier tot stand gebracht als bij andere DB2-databases. De federatieve DB2 Connect-database is niet bedoeld voor het beheer van gebruikersgegevens. De federatieve database dient uitsluitend als opslaglocatie van gegevens over gegevensbronnen.

Als u een federatief systeem hebt opgezet, kunt u toegang tot de gegevens in de gegevensbronnen krijgen alsof deze gegevens in één grote database zijn opgeslagen. Gebruikers en toepassingen verzenden query's naar één federatieve database, waarmee vervolgens gegevens uit DB2- en Oracle-systemen worden opgehaald. In de query's worden roepnamen opgegeven, die verwijzingen vormen naar de tabellen en views in de gegevensbronnen. Voor eindgebruikers is een roepnaam ongeveer hetzelfde als een alias.

De performance van gedistribueerde opdrachten wordt door diverse factoren beïnvloed. De belangrijkste factor hierbij is ervoor te zorgen dat in de globale catalogus van de federatieve database altijd nauwkeurige en bijgewerkte gegevens over gegevensbronnen en de bijbehorende objecten zijn opgeslagen.

Deze gegevens worden gebruikt door de DB2-optimizer en kunnen van invloed zijn op besluiten om evaluatiebewerkingen door te schuiven naar gegevensbronnen.

Verwante begrippen:

- “DRDA (Distributed Relational Database Architecture)” op pagina 15
- “DB2 Connect en DRDA” op pagina 16
- “Werkeenheid op afstand” op pagina 18

Hoofdstuk 3. DB2 Connect - Scenario's

DB2 Connect - Scenario's

DB2 Connect biedt diverse oplossingen voor uw behoeften op het gebied van toegang tot host- en iSeries™-databases. In dit onderwerp wordt een aantal scenario's behandeld die van toepassing kunnen zijn op uw specifieke behoeften of omgeving.

Verwante begrippen:

- "DB2 Connect" op pagina 3
- "Directe toegang tot hostdatabases" op pagina 23
- "DB2 Connect Enterprise Edition als verbindingsserver" op pagina 25
- "DB2 Connect en webtoepassingen" op pagina 27
- "DB2 Connect en toepassingenservers" op pagina 33
- "DB2 Connect en TP-monitors" op pagina 37

Verwante items:

- "DB2 Connect-programma's" op pagina 3

Scenario's

Directe toegang tot hostdatabases

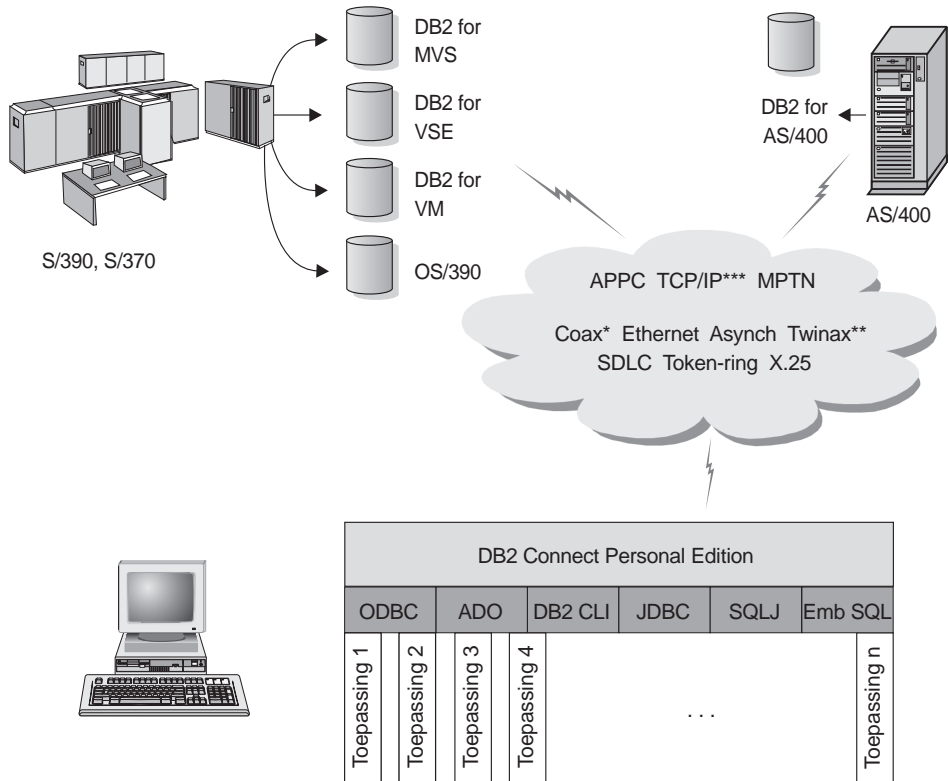
Een van de basisfuncties van DB2 Connect is een directe verbinding met een hostdatabase tot stand brengen vanuit desktoptoepassingen die worden uitgevoerd op werkstations met Windows® 32-bits of Linux. Met DB2 Connect Personal Edition kunt u deze oplossing het gemakkelijkste aanbieden.

Elk workstation met DB2 Connect Personal Edition kan een directe TCP/IP-verbinding tot stand brengen met DB2® UDB voor OS/390® en z/OS-, DB2 UDB voor iSeries™ - en DB2 UDB voor Windows NT-, Windows 2000- en UNIX®-servers. Bovendien kunnen toepassingen in één transactie verbinding maken met meerdere DB2-databases en deze databases bijwerken, waarbij de betrouwbaarheid van de gegevens wordt gewaarborgd door het protocol voor COMMIT in twee fasen.

Op Windows 32-bits-systemen, is DB2 Connect Personal Edition tevens voorzien van geïntegreerde APPC-ondersteuning voor de communicatie met DB2-databases op hostsystemen waarvoor APPC vereist is. Het gebruik van

TCP/IP verdient echter de voorkeur boven SNA wanneer TCP/IP-ondersteuning standaard is ingebouwd.

In Figuur 3 ziet u werkstations die rechtstreeks verbonden zijn met een host- of iSeries-databaseserver. Op elk workstation is DB2 Connect Personal Edition geïnstalleerd.



Niet alle protocollen worden ondersteund voor alle platforms.

* Alleen voor hostverbindingen

** Voor AS/400

*** Voor verbinding via TCP/IP is DB2 for OS/390 V5R1, DB2 for AS/400 V4R2 of DB2 for VM V6.1 vereist.

Figuur 3. Directe verbinding tussen DB2 Connect en een host- of iSeries-databaseserver

Opmerkingen:

1. DB2 Universal Database hoeft niet op het DB2 Connect-werkstation te zijn geïnstalleerd. Als u over een compleet relationeel databasebeheersysteem op het DB2 Connect-werkstation wilt beschikken, bestel dan DB2 Universal Database.

2. De DB2 Application Development Client is nu opgenomen in het pakket DB2 Connect en kan worden geïnstalleerd voor de ontwikkeling van toepassingen. Bovendien bevat DB2 Connect nu ook Stored Procedure Builder waarmee opgeslagen procedures voor DB2 voor OS/390 en z/OS kunnen worden ontwikkeld, getest en gebruikt.
3. C-programmeurs die Windows-toepassingen ontwikkelen waarin gebruik wordt gemaakt van Microsoft® ODBC, OLE DB of ADO (ActiveX Data Objects), kunnen het beste de *Microsoft Open Database Connectivity Software Development Kit* gebruiken. Programmeurs die toepassingen willen ontwikkelen met de programmeertaal Java™, kunnen elke gewenste Java-ontwerpomgeving gebruiken, zoals IBM VisualAge® voor Java.

Verwante begrippen:

- “DB2 Connect - Scenario’s” op pagina 23
- “DB2 Connect Enterprise Edition als verbindingsserver” op pagina 25
- “DB2 Connect en webtoepassingen” op pagina 27
- “DB2 Connect en toepassingenservers” op pagina 33
- “DB2 Connect en TP-monitors” op pagina 37

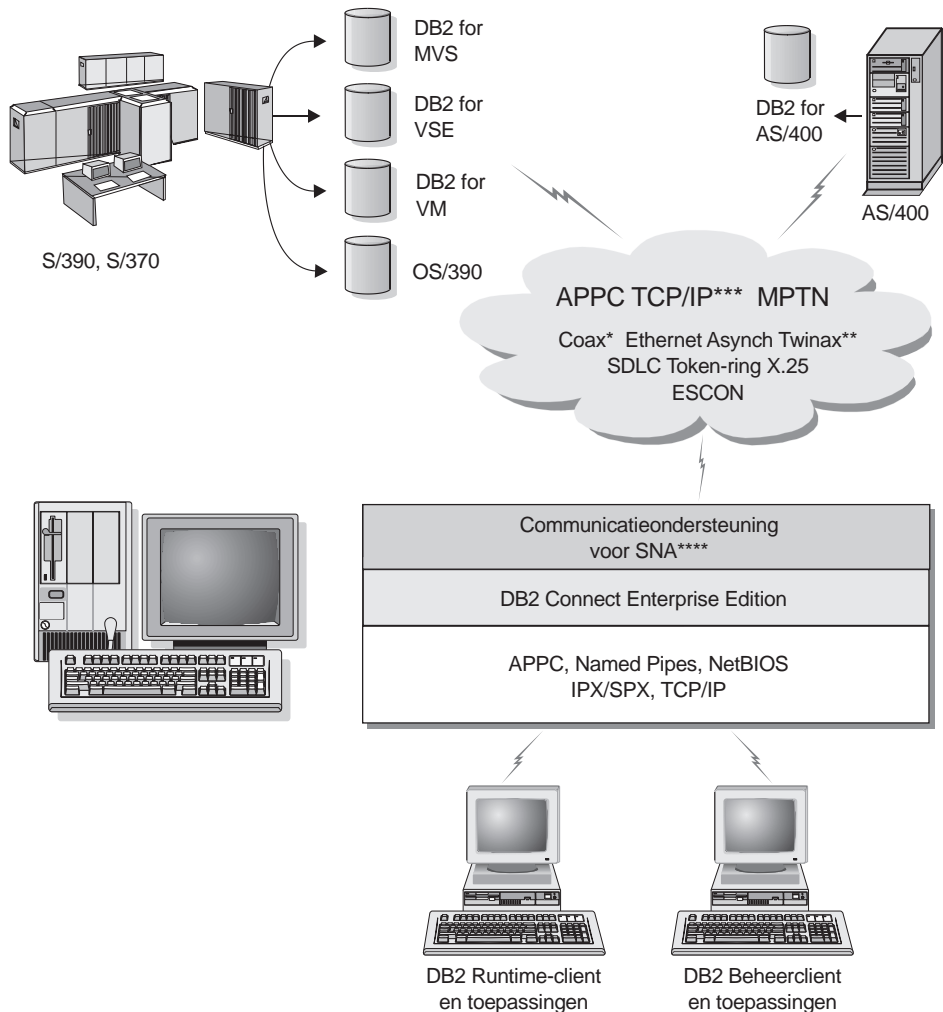
Verwante items:

- “DB2 Connect-programma’s” op pagina 3

DB2 Connect Enterprise Edition als verbindingsserver

Via een DB2 Connect-server kan er een verbinding tot stand worden gebracht tussen een groot aantal clients en een host- of iSeries™-server. Hierdoor worden de gegevens in uw organisatie aanmerkelijk beter toegankelijk. In Figuur 4 op pagina 26 ziet u de oplossing van IBM voor omgevingen waarin u een indirecte verbinding tussen een DB2®-client en een host- of iSeries-databaseserver tot stand wilt brengen via DB2 Connect Enterprise Edition.

De DB2 Connect™-server in het voorbeeld kunt u ook vervangen door DB2 UDB Enterprise Server Edition waarop het onderdeel DB2 Connect Server Support is geïnstalleerd.



Niet alle protocollen worden ondersteund voor alle platformen.

- * Alleen voor hostverbindingen
- ** Voor AS/400
- *** TCP/IP-verbindingen vereisen DB2 for OS/390 V5R1, DB2 for AS/400 V4R2, of DB2 for VM V6.1
- **** Communicatieondersteuning voor SNA is afhankelijk van het besturingssysteem en is alleen vereist als er geen standaard ingebouwde TCP/IP-verbindingen beschikbaar zijn.

Figuur 4. DB2 Connect Enterprise Edition

Verwante begrippen:

- “DB2 Connect” op pagina 3
- “DB2 Connect - Scenario’s” op pagina 23

- “DB2 Connect en webtoepassingen” op pagina 27
- “DB2 Connect en toepassingenservers” op pagina 33
- “DB2 Connect en TP-monitors” op pagina 37

Verwante items:

- “DB2 Connect-programma’s” op pagina 3

DB2 Connect en webtoepassingen

De webbrowser wordt steeds meer een standaardinterface voor allerlei zaken, van online catalogi tot intranettoepassingen. Voor eenvoudige webtoepassingen is een webserver waarschijnlijk voldoende. Voor toepassingen met een groot volume waarbij databasetoegang en transactieverwerking is vereist, biedt IBM® oplossingen met DB2® Connect om grote hoeveelheden gelijktijdige transacties via het web te beheren.

Voordelen en beperkingen van traditionele CGI-programma’s:

Toepassingen voor e-business op het World Wide Web maken doorgaans gebruik van CGI (Common Gateway Interface) om query’s op back-end databases mogelijk te maken. Veel bedrijven gebruiken ook intern webtoepassingen, waaraan op de achtergrond eveneens vaak een database is gekoppeld.

Gebruikers vullen formulieren op een webpagina in, die vervolgens via CGI worden verzonden naar toepassingen of scripts op de webserver. Het script gebruikt een ingebouwde database-API om de SQL-query’s door te zenden naar een hostdatabase. Vervolgens wordt door hetzelfde script een webpagina (in de HTML-indeling) gemaakt met de resultaten van de query en wordt deze pagina teruggezonden en afgebeeld in de webbrowser van de gebruiker. Een voorbeeld hiervan is een online catalogus waarin een gebruiker de beschikbaarheid en huidige prijs van bepaalde goederen of diensten kan opvragen.

CGI-toepassingen zijn over het algemeen eenvoudig te ontwerpen en gemakkelijk te beheren. Omdat de CGI-standaard niet is gebonden aan een besturingssysteem of taal, is CGI op bijna alle computerplatforms beschikbaar. CGI-programma’s kunnen worden geschreven in C++ of in een scripttaal zoals Perl.

Hoewel CGI een ideale oplossing voor webtoepassingen lijkt, zijn er ook een aantal nadelen aan CGI verbonden. De programmeeromgeving voor CGI is lang niet zo uitgebreid als andere API’s. Daarnaast is er ook een beperking op het gebied van schaalbaarheid, die een rol speelt bij elk grootschalig project op het gebied van e-commerce. Telkens wanneer een CGI-toepassing wordt gestart, wordt namelijk een nieuw proces op de webserver gemaakt. Voor elk

substelsysteem moet een afzonderlijke verbinding met de database tot stand worden gebracht. Bovendien wordt door elk substelsysteem een eigen query uitgevoerd. In verwerkingsomgevingen met grote volumes kan deze beperking de performance nadelig beïnvloeden.

U kunt DB2 Connect in combinatie met een webserver gebruiken om krachtige toepassingen met een groot volume voor e-commerce te ontwikkelen. DB2 Connect biedt een aantal oplossingen waarmee webtoepassingen een betere performance leveren. Met opgeslagen procedures kunnen gebruikers van DB2 Connect bijvoorbeeld het aantal query's verkleinen dat naar de database wordt verzonden.

Met pooling van verbindingen hoeft minder vaak een verbinding met de database te worden gemaakt of verbroken. Voor grote projecten waarbij de beperkingen van CGI een probleem vormen, bieden IBM Net.Data[®] en WebSphere[®] niet-CGI-verbindingen voor grote bedrijfstoepassingen.

Verwante begrippen:

- "DB2 Connect" op pagina 3
- "DB2 Connect - Scenario's" op pagina 23
- "DB2 Connect Enterprise Edition als verbindingsserver" op pagina 25
- "DB2 Connect en toepassingservers" op pagina 33
- "DB2 Connect en TP-monitors" op pagina 37
- "Pooling van verbindingen" op pagina 164
- "DB2 Connect en IBM WebSphere" op pagina 28
- "DB2 Connect en Net.Data" op pagina 30
- "DB2 Connect op een webserver" op pagina 32

DB2 Connect en IBM WebSphere

IBM[®] WebSphere[®] biedt een uitgebreidere oplossing voor e-business dan met traditionele CGI-programma's mogelijk is. WebSphere-toepassingservers bieden niet alleen de scriptvoorzieningen van CGI, maar leveren ook complexe en high-end webservices met behulp van servlets, Active Server Pages en Enterprise JavaBeans[™] en omvatten ondersteuning voor webtechnologieën zoals Java, TCI/IP, HTTP, HTTPS, HTML, DHTML, XML, MIME, SMTP, IIOP en X.509. Met WebSphere kunt u:

- Industriële standaarden toepassen voor snellere ontwikkeling en optimale compatibiliteit.
- De technologieën achter hulpprogramma's van derden en de structuur achter toepassingen van derden integreren.
- De performance en het gebruik van de inhoud van websites analyseren.

- De grootte van de site aanpassen aan het aantal gebruikers en daarbij de doorvoercapaciteit behouden.
- Verschillende besturingssystemen gebruiken (AIX, HP-UX, Linux, Novell NetWare, OS/390, z/OS, OS/400, Solaris Operating Environment, Microsoft® Windows® NT en Windows 2000).
- Bestaande webserver blijven gebruiken, waaronder webserver van Apache, IBM, Netscape en Microsoft.

WebSphere is niet slechts één product, maar een reeks van drie producten die zijn bedoeld voor drie verschillende doelgroepen. De spil van de WebSphere-oplossing wordt gevormd door de WebSphere-toepassingsserver.

De WebSphere-toepassingsserver is een verwerkingsomgeving voor drie typen objecten. Een van deze objecttypen is Java™ Server Pages (JSP), die overeenkomen met Active Server Pages. Een tweede objecttype is Java-servlets en het derde type is Enterprise JavaBeans (EJB). Enterprise JavaBeans vormen de nieuwe standaard voor het gebruik van zeer grootschalige en krachtige toepassingen op ondernemingsniveau.

Daarnaast leveren Data Access JavaBeans geavanceerde databasefuncties die specifiek op DB2 zijn gericht. De DB2® Application Development Client biedt ondersteuning van ingesloten SQL-instructies voor Java (SQLJ). Met JDBC- en SQLJ-ondersteuning voor DB2 kunt u SQLJ-toepassingen en -applets maken en uitvoeren. Deze bevatten statische SQL-instructies en maken gebruik van ingesloten SQL-instructies die zijn verbonden met de DB2-database.

WebSphere-toepassingen kunnen op hetzelfde platform worden ingezet als de webserver en DB2 Universal Database. Bij DB2 UDB voor OS/390® en z/OS, DB2 voor VM, DB2 voor VSE en DB2 UDB voor iSeries, wordt WebSphere op hetzelfde platform als DB2 Connect Enterprise Edition gebruikt.

Er zijn diverse WebSphere-oplossingen verkrijgbaar, naast de Web Studio en WebSphere Performance Packs. De drie beschikbare WebSphere-versies zijn:

Standard Edition

Deze versie is bedoeld voor websiteontwikkelaars, die met de Java-servlets en JSP-technologie van deze server snel en gemakkelijk websites en -poorten van statische pagina's kunnen omvormen tot aangepaste en dynamische webinhoud. Tevens ondersteunt de server de toonaangevende XML-standaard voor gemeenschappelijk gebruik van informatie en gegevens door verschillende groepen of ondernemingen. Bovendien is de server uitgerust met een ingebouwde technologie voor het analyseren van sites, waarmee u gegevens over de performance en het gebruik van sites kunt bijhouden en zo een maximale winst op investeringen in websites kunt behalen.

Advanced Edition

Deze versie is bedoeld voor toepassingsprogrammeurs, die met deze krachtige EJB-server bedrijfslogica kunnen toepassen met behulp van EJB-componenten. Naast de functionaliteit van de Standard Edition biedt de server verbindingen met een schaalbare beveiliging en Java-ondersteuning.

Enterprise Edition

Deze versie is bedoeld voor ondernemingsarchitecten, die met deze server de verschillende bedrijfssystemen kunnen integreren en zo krachtige toepassingen voor e-business kunnen ontwikkelen en resources optimaal kunnen benutten. In de Enterprise Edition zijn de mogelijkheden van de bekroonde IBM TXSeries™- en Component Broker-technologie opgenomen. Daarnaast biedt de server ook de functionaliteit van de Advanced Edition en de Standard Edition.

Verwante begrippen:

- “DB2 Connect - Scenario’s” op pagina 23

DB2 Connect en Net.Data

Net.Data, dat deel uitmaakt van de producten DB2® Universal Database en DB2 Connect, bestaat uit een set hulpprogramma's voor toepassingsontwikkeling waarmee u toepassingen voor het verrichten van webtransacties kunt maken en beheren. Met Net.Data® kunt u toegang krijgen tot gegevens op DB2 UDB voor Windows® NT en Windows 2000, DB2 UDB voor UNIX, DB2 UDB voor OS/390® en z/OS, DB2 voor VM, DB2 voor VSE en DB2 UDB voor iSeries en deze wijzigen. De toepassingen die u met behulp van Net.Data maakt, worden opgeslagen op een webserver en kunnen in een webbrowser worden geactiveerd.

Met de macro's (sjablonen) van Net.Data kunnen gebruikers met een basiskennis van HTML en SQL uiterst geavanceerde webtoepassingen ontwikkelen. Een macro is een tekstbestand dat Java, Java™-scripts, HTML-codes en ingebouwde functies kan bevatten. U gebruikt deze macro's vervolgens om dynamische webpagina's met vooraf gedefinieerde opmaak, variabelen en functies te genereren.

Een standaardmacro van Net.Data bestaat uit de volgende zeven secties:

- Sectie Common, waarin de programmeur aantekeningen kan maken.
- Sectie Define, waarin variabelen worden gedefinieerd.
- Sectie Function, waarin de belangrijkste programmeringslogica wordt vastgelegd.
- Sectie Report, waarin de opmaaklogica voor de uitvoer van de Net.Data-macro wordt vastgelegd.

- Sectie HTML, waarin het merendeel van de HTML-code voor de webpagina wordt vastgelegd.
- Sectie Include, waarin algemene onderdelen van de macro kunnen worden opgenomen die ook in andere macro's kunnen worden gebruikt.
- Sectie Message, waarin de foutverwerking wordt vastgelegd.

Het grootste voordeel van Net.Data, vooral voor DB2, is dat er geen clientsoftware is vereist. Bij deze implementatie is de client eenvoudigweg een webbrowser.

De processor van Net.Data wordt samen met DB2 Universal Database™ en de webserver geïnstalleerd op een Windows NT-, Windows 2000- of UNIX®-werkstation. Bij verbindingen met DB2 UDB voor OS/390 en z/OS, DB2 voor VSE en VM en DB2 UDB voor iSeries wordt de volledige infrastructuur van Net.Data geïmplementeerd op een DB2 Connect™-server, samen met een webserver.

Verwante begrippen:

- "DB2 Connect - Scenario's" op pagina 23

DB2 Connect als Java-toepassingsserver

Veel van de tekortkomingen van CGI kunnen worden opgelost door in plaats hiervan Java™ te gebruiken. IBM® levert zowel applets als toepassingen waarmee u CGI door Java kunt vervangen in elk stadium van een webtransactie. De oplossingen van IBM kunnen in combinatie met diverse methoden worden toegepast, zodat u scriptoplossingen zoals Net.Data® en Microsoft® Active Server Pages bij DB2 kunt gebruiken, of voor een krachtige implementatie in de vorm van een Java-toepassingsserver zoals IBM WebSphere kunt kiezen.

Er zijn twee API's (Application Programming Interfaces) voor Java-programmeurs. De eerste, JDBC, ondersteunt het gebruik van Java voor de ontwikkeling van Java-applets die gegevens kunnen herkennen, Java-toepassingen en ook Java-servlets, Java Server Pages en Enterprise Java Beans. JDBC is een Call Level API (waarbij methoden worden opgeroepen). De andere Java-API is SQLJ. SQLJ biedt de mogelijkheid om SQL inline op te geven binnen een Java-programma. DB2® kan met beide API's werken, zowel op de client als op de server die bij een webtransactie zijn betrokken.

Aan de kant van de client worden applets, applets die gegevens kunnen herkennen en toepassingen ondersteund. Aan de kant van de database wordt ondersteuning voor Java geboden met behulp van databaseobjecten, zoals door de gebruiker gedefinieerde functies en opgeslagen procedures.

Bij DB2 voor OS/390[®] en z/OS, DB2 voor VSE en VM en DB2 UDB voor iSeries kunt u op twee manieren een Java-toepassing gebruiken. U kunt via TCP/IP of SNA een directe verbinding tot stand brengen met behulp van DB2 Connect Personal Edition of u kunt via een DB2 Connect Enterprise Edition-server een verbinding tot stand brengen met het mainframe of de iSeries[™] back-end.

In beide gevallen heeft de webgebruiker slechts een standaardwebbrowser en verder geen speciale software nodig om toegang tot de database te krijgen. U hoeft dan alleen een DB2 Connect-server en een standaardwebserver te installeren. Als de webserver en DB2 Connect niet op dezelfde fysieke computer staan, moet u ook een DB2-client op de webserver installeren.

Het belangrijkste onderdeel voor DB2 voor OS/390 en z/OS is DB2 Connect Enterprise Edition dat op een server in de middenlaag wordt uitgevoerd. Dit onderdeel maakt het gebruik van een JDBC-server en verbindingen met de DB2 voor OS/390 en z/OS-, DB2 voor VSE en VM- of DB2 UDB voor iSeries-server mogelijk. Ook hierbij is behalve een webbrowser geen speciale software op de client nodig.

IBM levert een uitgebreide set hulpprogramma's voor de ontwikkeling van Java-toepassingen en -applets. Voor verbindingen met de database biedt de DB2 Developer's Edition een allesomvattende Kit met VisualAge[®] voor Java Professional Edition, WebSphere[®] Application Server, Net.Data en daarnaast DB2 Universal Database[™] en DB2 Connect voor testdoeleinden. IBM VisualAge voor Java Enterprise Edition bevat ook ontwikkelprogramma's voor grootschalige bedrijfstoepassingen. Bij de databaseoplossingen van IBM kunnen ook hulpprogramma's van derden, zoals Borland JBuilder of Symantec Visual Cafe, worden gebruikt.

Verwante begrippen:

- "DB2 Connect - Scenario's" op pagina 23

DB2 Connect op een webserver

IBM[®] levert webserver (HTTP-servers) met alle DB2 Connect-producten voor UNIX, Windows[®] NT en Windows 2000. DB2 Connect Enterprise Edition biedt kant-en-klare ondersteuning voor Apache- en Lotus[®] Domino[™] Go-webserver en kan tevens worden gebruikt op andere webserver zoals Microsoft[®] Internet Information Server en Netscape Enterprise Server.

Als u met een DB2[®]-databaseproduct op een zSeries-, iSeries-, VM- of VSE-systeem werkt, moet u DB2 Connect Enterprise Edition installeren op de webserver. DB2 Connect Enterprise Edition voorziet in de bibliotheken en communicatie-interfaces waarmee webserver toegang kunnen krijgen tot deze

host- en iSeries™-platforms. Voor de communicatie tussen de webserver en een database onder zSeries, iSeries, VM of VSE kan TCP/IP of SNA worden gebruikt.

Opmerking: De weboplossingen van IBM bieden de mogelijkheid om meerdere databases te gebruiken binnen hetzelfde CGI-script of binnen dezelfde transactie in een CGI-script.

Opgeslagen procedures:

Een belangrijke overweging bij webtoepassingen, net als bij client/server-communicatie, is het verkeer tussen de HTTP-server en de back-end database zoveel mogelijk te beperken. Dit is met name van belang bij verwerkingsomgevingen met hoge volumes, zoals de meeste toepassingen voor e-business.

De beste aanpak hierbij is een combinatie van CGI-toepassingsprogramma's en opgeslagen procedures met programma- en bedrijfslogica. In DB2 Universal Database op UNIX en Windows, DB2 UDB op OS/390® en z/OS, DB2 UDB voor iSeries en DB2 voor VSE worden dezelfde parameterregels voor het oproepen van opgeslagen procedures aangehouden.

Net als bij standaard-CGI wordt het formulier door de webbrowser naar de webserver verzonden, waar het CGI-script wordt uitgevoerd. In plaats van dat elke afzonderlijke SQL-instructie naar de DB2-database wordt verzonden, wordt nu echter een opdracht verzonden om een opgeslagen procedure uit te voeren. Deze opgeslagen procedure bevat een aantal SQL-instructies die anders dus afzonderlijk moeten worden uitgevoerd. Met opgeslagen procedures hoeven minder berichten heen en weer te worden gestuurd tussen het CGI-script en de back-end database.

Het grootste voordeel van opgeslagen procedures is een kleinere hoeveelheid netwerkverkeer tussen de HTTP-server en de back-end DB2-database.

Verwante begrippen:

- "DB2 Connect - Scenario's" op pagina 23
- "DB2 Stored Procedures" in de publicatie *Application Development Guide: Programming Client Applications*
- "Opgeslagen procedures in host- of iSeries-omgevingen" op pagina 52

DB2 Connect en toepassingservers

Met de introductie van client/server-toepassingen konden ontwerpers de bruikbaarheid van toepassingen verbeteren en de trainingskosten voor toepassingen verlagen door toepassingen allemaal dezelfde grafische gebruikersinterface te geven op platforms zoals Windows. Tegelijkertijd kon

de databasebeheerfunctie worden verlegd naar krachtige databaseservers op diverse besturingssystemen en computerplatforms.

Het client/server-model, waarbij de toepassingslogica wordt gedistribueerd naar clientwerkstations, wordt doorgaans het *tweelaagsmodel* genoemd. In dit tweelaagsmodel wordt de toepassing gebruikt op de clientlaag en wordt de databaseserver geïmplementeerd op de serverlaag (back-end laag). DB2[®] Connect biedt volledige ondersteuning voor tweelagige client/server-toepassingen, die als server DB2 UDB voor OS/390[®] en z/OS, DB2 UDB voor iSeries of DB2 voor VM en VSE gebruiken.

Naarmate client/server-toepassingen steeds grootschaliger werden, bleek al snel dat het tweelagige client/server-model in veel opzichten beperkingen vertoonde. De distributie van grote hoeveelheden bedrijfslogica naar honderden of zelfs duizenden clientwerkstations maakte wijzigingsbeheer tot een complexe en dure onderneming. Elke verandering van de bedrijfsregels vereiste aanpassing van het clientdeel van de toepassing. Vaak moesten deze gewijzigde versies van een toepassing tegelijkertijd op alle clientwerkstations in de onderneming worden geïmplementeerd om ervoor te zorgen dat de bedrijfsregels consistent konden worden toegepast.

Een andere beperking van het tweelaagsmodel die bij de schaalvergroting naar voren kwam, is de hoeveelheid resources die wordt gebruikt door grootschalige toepassingen. Het gebruik van honderden of duizenden *fat clients*, zoals tweelaagsclients vaak worden genoemd, vergt steeds meer van de verwerkingscapaciteit van elk clientwerkstation. Bovendien neemt ook de belasting van de databaseserver enorm toe, omdat voor elke client een vaste databaseverbinding en resources om deze verbinding in stand te houden nodig zijn. Hoewel het gebruik van opgeslagen procedures ervoor kan zorgen dat het tweelagige client/server-model in mindere mate afhankelijk wordt van de distributie van bedrijfslogica, kunnen de andere tekortkomingen eigenlijk alleen worden opgelost door het model te wijzigen.

Een toepassingsserver-oplossing

Aangezien de kosten en complexiteit van tweelagige client/server-toepassingen bleven stijgen, werd voor de meeste grote toepassingen een andere oplossing gezocht in de vorm van een meerlagig client/server-model. In het meerlaagsmodel blijft de taak van de databaselaag ongewijzigd. De clientlaag wordt echter uitgebreid met een of meer middenlagen. Het meerlaagsmodel wordt daarom vaak aangeduid als *drielaagsmodel*.

In het drielaagsmodel wordt de client gebruikt voor de afhandeling van interacties met de gebruiker en niet meer voor de verwerking van bedrijfslogica. De middenlaag bestaat uit een of meer toepassingservers. Het doel van de toepassingsserver is een krachtige, rendabele implementatie van de logica achter

bedrijfsprocessen en bedrijfsregels mogelijk te maken. Net als bij het tweelaagsmodel wordt de implementatie van bedrijfsregels vaak aangevuld met het gebruik van opgeslagen procedures om een betere performance te verkrijgen.

Omdat op clientwerkstations niet langer een grote hoeveelheid toepassingslogica wordt geïmplementeerd en eigenlijk alleen interacties met de gebruiker worden afgehandeld, zijn er veel minder resources voor de clientlaag vereist. De clientlaag in het drielaagsmodel wordt daarom ook wel *thin client* genoemd. Daarnaast biedt een centrale toepassingsserver waarop aanvragen van alle clients worden afgehandeld de mogelijkheid om gemeenschappelijk gebruik van resources te maken, bijvoorbeeld gezamenlijk gebruik van databaseverbindingen door alle clients. De databaseserver hoeft dan niet langer een vaste verbinding voor iedere gebruiker van de toepassing in stand te houden.

In het huidige bedrijfsleven zijn veel voorbeelden van drielaagige toepassingservers te vinden. Bijna alle ERP-leveranciers (Enterprise Resource Planning) implementeren hun toepassingen met behulp van het drielaagsmodel, bijvoorbeeld de toepassingen SAP R/3 en PeopleSoft V7. Andere voorbeelden zijn de leveranciers van toepassingen voor Enterprise Relationship Management, zoals Siebel en Vantive.

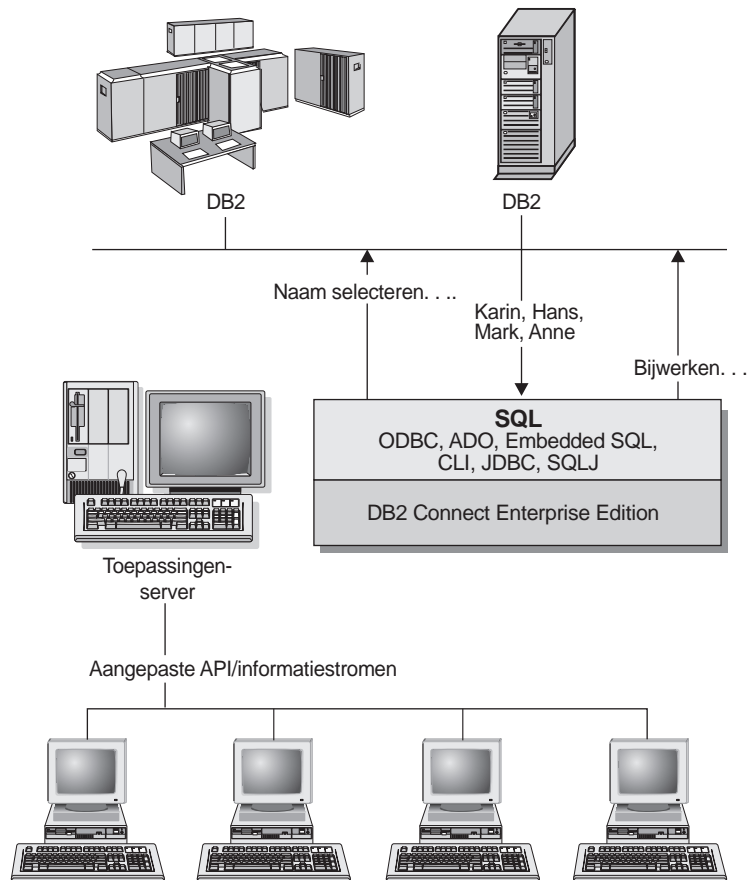
Toepassingservers en DB2 Connect™

DB2 Connect Enterprise Edition-servers bieden uitgebreide ondersteuning voor het gebruik van meerlaagstoepassingen. DB2 Connect ondersteunt meerlaagstoepassingen met behulp van verschillende API's waarmee toepassingslogica (ODBC, ADO, DB2 CLI, ingesloten SQL, JDBC en SQLJ) of een volledige communicatie-infrastructuur voor de interactie met DB2-databaseservers kan worden ontwikkeld.

DB2 Connect ondersteunt tevens implementaties waarbij de databaselaag bestaat uit meerdere DB2-databaseservers. Op deze manier kunt u op toepassingservers transacties implementeren waarmee gegevens op meerdere databaseservers in één transactie worden bijgewerkt.

De ondersteuning van het protocol voor COMMIT in twee fasen van DB2 Connect waarborgt de integriteit van deze gedistribueerde transacties. U kunt met een toepassing bijvoorbeeld in één transactie gegevens in een DB2 voor OS/390 en z/OS™-database en DB2 UDB op Windows® 2000 bijwerken. Als ondersteuning voor gedistribueerde aanvragen is geïnstalleerd en ingeschakeld, kunt u met de toepassing in één transactie gegevens in een Oracle-database lezen en hiermee een DB2-database bijwerken.

In de volgende afbeelding levert DB2 Connect Enterprise Edition zowel de API's als de verbindingen tussen de toepassingenserver en de back-end databaseservers.



Met de geavanceerde voorzieningen van DB2 Connect, zoals pooling van verbindingen, worden de resourcevereisten van toepassingen aanzienlijk minder en wordt de implementatie van toepassingenservers een stuk eenvoudiger.

DB2 Connect en toepassingenserver-configuraties

Als u gebruikmaakt van toepassingenservers, hebt u DB2 Connect Enterprise Edition nodig (dat als afzonderlijk product beschikbaar is, maar ook deel uitmaakt van het pakket DB2 Connect Unlimited Edition). DB2 Connect Personal Edition wordt niet ondersteund en gelicentieerd voor gebruik bij toepassingenservers. Gebruikers die toepassingenservers implementeren, moeten ook de voorwaarden die

bij hun exemplaar van DB2 Connect worden meegeleverd grondig bestuderen om na te gaan hoeveel gebruikerslicenties ze nodig hebben.

U kunt DB2 Connect op twee manieren gebruiken in een omgeving met toepassingenservers. U kunt DB2 Connect Enterprise Edition installeren op:

- De toepassingenserver.
- Een afzonderlijke communicatieserver.

Meestal kunt u een exemplaar van DB2 Connect het beste op dezelfde server als de toepassingenserver installeren. Als u DB2 Connect installeert op de toepassingenserver, kunt u eventuele procedures voor failover-detectie en belastingsverdeling die op de toepassingenserver zijn geïmplementeerd ook op DB2 Connect toepassen. Deze configuratie biedt een betere performance, omdat hiermee de aanvullende netwerkhop wordt vermeden die nodig is als DB2 Connect op een afzonderlijke server wordt geïnstalleerd. Bovendien wordt het beheer eenvoudiger, omdat u nu geen extra server hoeft te installeren en onderhouden.

De installatie van DB2 Connect op een afzonderlijke server is een goede oplossing als DB2 Connect Enterprise Edition niet verkrijgbaar is voor het besturingssysteem of hardwareplatform waarop de toepassingenserver wordt uitgevoerd.

Verwante begrippen:

- “DB2 Connect” op pagina 3
- “DB2 Connect Enterprise Edition als verbindingsserver” op pagina 25
- “DB2 Connect en webtoepassingen” op pagina 27
- “DB2 Connect en TP-monitors” op pagina 37
- “Verbindingsconcentrator” op pagina 168
- “Pooling van verbindingen” op pagina 164

Verwante items:

- “DB2 Connect - Overwegingen bij de beveiliging van DB2 voor OS/390 en z/OS” op pagina 205

DB2 Connect en TP-monitors

Bij een toepassingenserver kan een groot aantal gebruikers toepassingen uitvoeren met een minimale hoeveelheid systeemresources. Een toepassingenserver kan worden uitgebreid met gecoördineerde transacties die worden opgeroepen vanuit toepassingen die op de toepassingenserver worden

uitgevoerd. Deze transactiecoördinatie is beter bekend als TP-monitor (Transaction Processing). Een TP-monitor wordt in combinatie met een toepassingenserver gebruikt.

Een *transactie* is een routineactie, meestal een serviceaanvraag, die deel uitmaakt van de dagelijkse gang van zaken in een organisatie. De gestructureerde verwerking van transacties vormt het doeleinde van een TP-monitor.

Transactieverwerking:

Elke organisatie heeft regels en procedures waarin de gang van zaken is vastgelegd. De gebruikerstoepassingen waarmee deze regels worden geïmplementeerd, vormen de *bedrijfslogica*. De transacties die met deze bedrijfstoepassingen worden uitgevoerd, worden vaak aangeduid als transactieverwerking (Transaction Processing of kortweg TP) of OLTP (Online Transaction Processing).

De hoofdkenmerken van commerciële OLTP zijn:

Veel gebruikers

De meeste gebruikers in een bedrijf hebben met transactieverwerking te maken, want de huidige stand van zaken in een bedrijf wordt door een groot aantal gebruikers beïnvloed.

Terugkerend

De meeste interacties met de computer bestaan uit processen die steeds opnieuw worden uitgevoerd. Voorbeelden hiervan zijn taken zoals het invoeren van orders of het verwerken van betalingen, die u ettelijke malen per dag uitvoert.

Korte interacties

De meeste interacties tussen gebruikers in een bedrijf en transactieverwerking zijn van korte duur.

Gemeenschappelijke gegevens

Omdat gegevens de huidige stand van zaken in een bedrijf vertegenwoordigen, mag er van alle gegevens slechts één exemplaar bestaan.

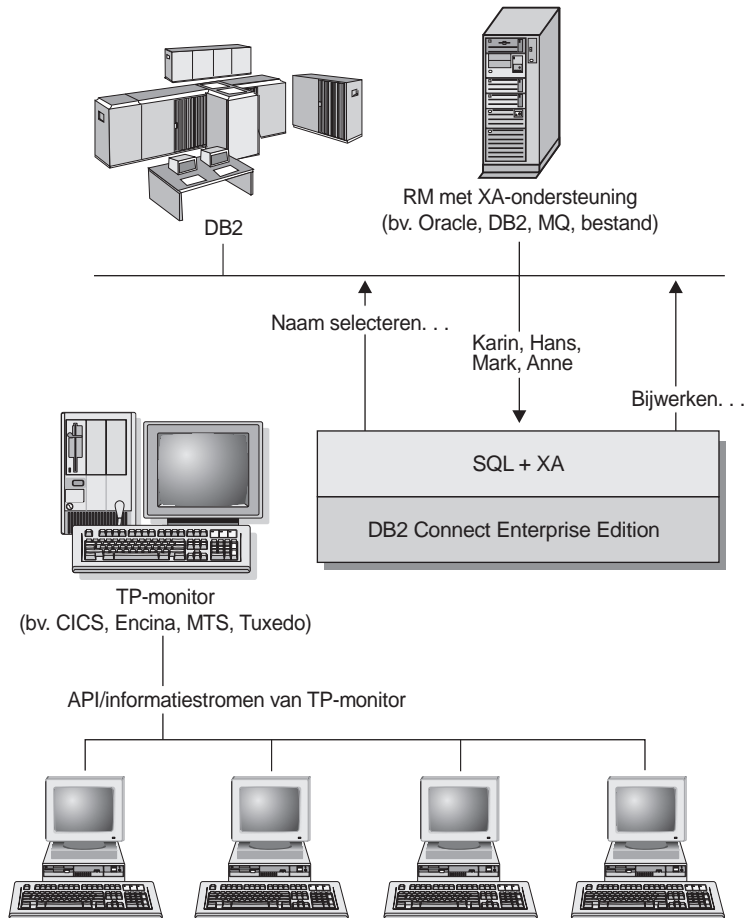
Betrouwbaarheid van gegevens

De gegevens moeten een afspiegeling vormen van de huidige stand van zaken in een organisatie en moeten intern consistent zijn. Elke order moet bijvoorbeeld aan een klantrecord zijn gekoppeld.

Lage kosten per transactie

Omdat transactieverwerking een kostenpost voor bedrijven vormt, moeten de kosten van het systeem zo laag mogelijk worden gehouden. Met DB2[®] Connect kunnen toepassingen via een

toepassingsserver op UNIX, Windows[®] NT of Windows 2000
 transacties uitvoeren op LAN-, host- en iSeries[™]-databaseservers op
 afstand en deze transacties laten coördineren door een TP-monitor.



In deze afbeelding levert DB2 Connect Enterprise Edition zowel de API's als de verbindingen tussen de toepassingsserver en de back-end databaseservers.

Voorbeelden van TP-monitors:

Veelgebruikte TP-monitors op dit moment zijn:

- IBM[®] WebSphere[®] Application Server
- IBM TxSeries CICS[®]
- IBM TxSeries Encina[®] Monitor
- BEA Tuxedo

- BEA WebLogic
- Microsoft[®] Transaction Server

In de transacties die door deze TP-monitors worden gecoördineerd, kunnen iSeries-, zSeries- en LAN-databaseservers op afstand worden gebruikt.

DB2 Connect en Tuxedo:

Bij DB2 Connect[™] Versie 6 en eerdere versies hadden Tuxedo-toepassingen uitsluitend leestoeegang tot host- en iSeries-databaseservers. Deze beperking is opgeheven. Tuxedo-toepassingen kunnen nu host- en iSeries-databaseservers bijwerken met een transactie die door Tuxedo wordt gecoördineerd. Hiervoor gelden speciale configuratievereisten en -beperkingen.

X/Open-model voor gedistribueerde-transactieverwerking:

Als u meerdere resources met één transactie wilt bijwerken, hebt u waarschijnlijk een toepassing met bedrijfslogica nodig. Bij een banktransactie waarbij geld van de ene rekening naar de andere wordt overgeboekt, moet bijvoorbeeld een bedrag worden afgeboekt in de ene database (de rekening 'van') en worden bijgeboekt in een andere database (de rekening 'naar').

Deze twee databases kunnen van verschillende leveranciers zijn. De ene database kan bijvoorbeeld een DB2 Universal Database[™] voor OS/390[®] en z/OS[™] zijn en de andere een Oracle-database. Hiervoor is een gemeenschappelijke transactie-interface gedefinieerd tussen een TP-monitor en de resources die door toepassingen worden gebruikt, zodat het niet nodig is op elke TP-monitor de eigen transactie-interface van iedere databasleverancier te implementeren. Deze gemeenschappelijke interface wordt de *XA-interface* genoemd. Een TP-monitor die gebruikmaakt van de XA-interface wordt aangeduid als *voor XA geschikt Transactiebeheer (Transaction Manager of kortweg TM)*. Een resource die kan worden bijgewerkt en waarop de XA-interface is geïmplementeerd, wordt aangeduid als *voor XA geschikt Resourcebeheer (Resource Manager of kortweg RM)*.

De bovenstaande TP-monitors zijn allemaal voor XA geschikte TM's. Host-, iSeries- en DB2 UDB LAN-databaseservers op afstand waarmee via DB2 Connect verbinding wordt gemaakt, zijn allemaal voor XA geschikte RM's. Een TP-monitor met een voor XA geschikte TM kan dus gebruikmaken van host-, iSeries- en DB2 UDB LAN-databaseservers in bedrijfstoepassingen waarmee transacties worden uitgevoerd.

Verwante begrippen:

- "X/Open distributed transaction processing model" in de publicatie *Administration Guide: Planning*
- "DB2 Connect" op pagina 3

- “DB2 Connect Enterprise Edition als verbindingsserver” op pagina 25
- “DB2 Connect en webtoepassingen” op pagina 27
- “DB2 Connect en toepassingenservers” op pagina 33
- “Configuration considerations for XA transaction managers” in de publicatie *Administration Guide: Planning*
- “XA function supported by DB2 UDB” in de publicatie *Administration Guide: Planning*
- “DB2 Connect configureren met een voor XA geschikte TM” op pagina 81

Verwante taken:

- “Updating host or iSeries database servers with an XA-compliant transaction manager” in de publicatie *Administration Guide: Planning*

Verwante items:

- “DB2 Connect - Overwegingen bij de beveiliging van DB2 voor OS/390 en z/OS” op pagina 205

Hoofdstuk 4. Programmeren in een DB2 Connect-omgeving

Programmeren in een host- of iSeries-omgeving

Toepassingen in host- of iSeries-omgevingen

Met DB2[®] Connect kan een toepassingsprogramma toegang krijgen tot gegevens in DB2-databases op System/390- of iSeries[™]-servers. Een op Windows[®] uitgevoerde toepassing kan bijvoorbeeld toegang krijgen tot gegevens in een DB2 Universal Database voor OS/390 en z/OS-database. U kunt nieuwe toepassingen maken of bestaande toepassingen geschikt maken voor een host- of iSeries-omgeving. U kunt ook toepassingen ontwikkelen in een bepaalde omgeving en deze vervolgens overdragen aan een andere omgeving.

Met DB2 Connect[™] kunnen de volgende API's worden gebruikt met host-databaseproducten zoals DB2 Universal Database voor OS/390 en z/OS, mits de betreffende API wordt ondersteund door het host-databaseproduct:

- Ingesloten SQL-instructies, zowel statische als dynamische
- DB2 Call Level Interface
- De ODBC API van Microsoft[®]
- JDBC

Een aantal SQL-instructies is verschillend voor de verschillende relationele-databaseproducten. U kunt de volgende categorieën SQL-instructies tegenkomen:

- SQL-instructies die hetzelfde zijn voor alle gebruikte databaseproducten, onafhankelijk van de standaarden.
- Beschikbaar in alle IBM[®]-producten voor relationele databases (zie uw SQL-handleiding voor meer informatie).
- SQL-instructies die uniek zijn voor een bepaald databasesysteem waartoe u toegang verkrijgt.

De SQL-instructies in de eerste twee categorieën zijn goed over te dragen, maar de instructies in de derde categorie moeten eerst worden gewijzigd. In het algemeen zijn SQL-instructies in de programmeertaal DDL (Data Definition Language) minder goed overdraagbaar dan instructies in DML (Data Manipulation Language).

DB2 Connect accepteert een aantal SQL-instructies die niet worden ondersteund door DB2 Universal Database. DB2 Connect geeft deze instructies

door aan de host- of iSeries-server. Raadpleeg het onderwerp over maximale SQL-waarden voor informatie over de maximale waarden op verschillende platforms, zoals bijvoorbeeld de maximale kolomlengte.

Als een CICS[®]-toepassing eerst wordt uitgevoerd onder OS/390[®] of VSE en vervolgens onder een ander CICS-product (bijvoorbeeld CICS for AIX), kan deze met behulp van DB2 Connect ook toegang krijgen tot de OS/390- of VSE-database. Raadpleeg de handleidingen *CICS/6000 Application Programming Guide* en *CICS Customization and Operation* voor meer informatie.

Opmerking: U kunt DB2 Connect gebruiken met een DB2 Universal Database Versie 8-database, maar u hebt alleen een DB2-client nodig. De meeste incompatibiliteitsproblemen die besproken worden in de volgende onderwerpen gelden niet als u DB2 Connect gebruikt met een database van DB2 Universal Database Versie 8, behalve in die gevallen waarin een beperking het gevolg is van een beperking van DB2 Connect zelf.

Verwante taken:

- “Creating the sample Database on Host or AS/400 and iSeries Servers” in de publicatie *Application Development Guide: Building and Running Applications*

Verwante items:

- “SQL limits” in de publicatie *SQL Reference, Volume 1*

Gegevensdefinitietaal in host- en iSeries-omgevingen

DDL-instructies zijn verschillend voor de uiteenlopende IBM[®]-databaseproducten omdat de opslag niet op dezelfde manier plaatsvindt op de verschillende systemen. Op host- of iSeries[™]-serversystemen moeten mogelijk verschillende stappen worden doorlopen voor het ontwerpen van een database en het opgeven van de instructie CREATE TABLE. Met een aantal instructies kan bijvoorbeeld het ontwerp van logische objecten worden omgezet in een fysieke weergave van de desbetreffende objecten in het geheugen.

De precompiler geeft veel van deze DDL-instructies door aan de host- of iSeries-server bij het precompileren naar een host- of iSeries-serverdatabase. Deze instructies worden niet geprecompileerd als er een database op het systeem staat waarop de toepassing wordt uitgevoerd. In een Windows[®]-toepassing wordt bijvoorbeeld de instructie CREATE STORGROUP correct geprecompileerd naar een DB2 Universal Database voor OS/390 en z/OS-database, maar niet naar een DB2[®]-database voor Windows.

Gegevensbewerkingstaal in host- en iSeries-omgevingen

In het algemeen zijn DML-instructies gemakkelijk over te dragen. De instructies SELECT, INSERT, UPDATE en DELETE zijn gelijk voor alle relationele-databaseproducten van IBM®. De meeste toepassingen maken vooral gebruik van DML SQL-instructies, die worden ondersteund door DB2® Connect.

Hieronder volgen de overwegingen bij het gebruik van DML in host- en iSeries™-omgevingen:

- Numerieke gegevenstypen

Als numerieke gegevens worden overgebracht naar DB2 Universal Database, wordt mogelijk het gegevenstype gewijzigd. SQLTYPE's die numeriek zijn of een niet-gecomprimeerde decimaalindeling hebben, ondersteund door OS/400, worden omgezet in een gecomprimeerde decimaalindeling.

- Gemengde gegevens

Gemengde gegevens kunnen tekens bevatten uit de tekenset EUC (extended UNIX® code), de dubbelbytetekenset (DBCS) of de enkelbytetekenset (SBCS). Op systemen waarbij gegevens worden opgeslagen in EBCDIC (OS/390, z/OS, OS/400, VSE en VM), wordt het begin- en eindpunt van dubbelbytegegevens aangegeven met behulp van shift-out- en shift-in-tekens. Op systemen waarbij gegevens worden opgeslagen in ASCII (zoals UNIX) zijn de shift-in- en shift-out-tekens niet nodig.

Als de toepassing gemengde gegevens overdraagt van een ASCII-systeem naar een EBCDIC-systeem, moet u ervoor zorgen dat er voldoende ruimte beschikbaar is voor de shift-tekens. Voor elke overdracht van SBCS- naar DBCS-gegevens, moet u twee bytes optellen bij de gegevenslengte. Voor een betere overdraagbaarheid kunt u reeksen met variabele lengte gebruiken die gebruikmaken van gemengde gegevens.

- Lange velden

Lange velden (reeksen met meer dan 254 tekens) worden op verschillende wijze verwerkt op de uiteenlopende systemen. Mogelijk ondersteunt de host- of iSeries-server slechts een aantal scalaire functies voor lange velden. Bij DB2 Universal Database voor OS/390 en z/OS zijn bijvoorbeeld alleen de functies **LENGTH** en **SUBSTR** toegestaan voor lange velden. Het is tevens mogelijk dat bepaalde SQL-instructies bij een host- of iSeries-server op verschillende manieren moeten worden verwerkt. Bij DB2 voor VSE & VM is het bijvoorbeeld vereist dat voor de instructie INSERT alleen een hostvariabele, de SQLDA of een nullwaarde wordt gebruikt.

- LOB (Large object), gegevenstype

LOB-gegevens worden ondersteund door DB2 Connect.

- Gebruikersgedefinieerde typen

Alleen door de gebruiker gedefinieerde DISTINCT-typen worden ondersteund door DB2 Connect. Gestructureerde typen, ook abstracte gegevenstypen genoemd, worden niet ondersteund door DB2 Connect.

- ROWID, gegevenstype

Het gegevenstype ROWID wordt door DB2 Connect verwerkt als VARCHAR voor bitgegevens.

- BIGINT, gegevenstype

Integers van acht bytes (64-bits) worden ondersteund door DB2 Connect. Het interne gegevenstype BIGINT wordt gebruikt voor de ondersteuning van de kardinaliteit van zeer grote databases, waarbij de nauwkeurigheid van de gegevens behouden blijft.

Gegevensbesturingstaal in host- en iSeries-omgevingen

Elk relationeel databasebeheersysteem (RDBMS) van IBM[®] heeft verschillende granulativeniveaus voor de SQL-instructies GRANT en REVOKE. Controleer de desbetreffende publicaties om de juiste SQL-instructies voor elk databasebeheersysteem te controleren.

Databaseverbindingenbeheer met DB2 Connect

DB2 Connect[®] ondersteunt de CONNECT TO- en CONNECT RESET-versies van de CONNECT-instructie, evenals CONNECT zonder parameters. Als een toepassing een SQL-instructie aanroept zonder eerst een expliciete CONNECT TO-instructie uit te voeren, wordt een *impliciete* CONNECT uitgevoerd op de standaard toepassingenserver (indien deze is gedefinieerd).

Als u een verbinding met een database tot stand brengt, wordt de informatie waarmee het relationele databasebeheersysteem wordt geïdentificeerd, teruggezonden in het SQLERRP-veld van de SQLCA. Als de toepassingenserver een relationele database van IBM[®] is, worden de eerste drie bytes van het veld SQLERRP gevormd door:

DSN DB2 Universal Database voor OS/390 en z/OS

ARI DB2 voor VSE & VM

QSQ DB2 UDB voor iSeries[™]

SQL DB2 Universal Database.

Als u een CONNECT TO of null-CONNECT opgeeft terwijl u gebruikmaakt van DB2 Connect, wordt de gebiedsaanduiding in het veld SQLERRMC van SQLCA blanco teruggezonden; het CCSID van de toepassingenserver wordt teruggezonden in de codetabel of codeset.

U kunt de verbinding expliciet verbreken met de instructie `CONNECT RESET` (verbindingstype 1), de instructies `RELEASE` en `COMMIT` (verbindingstype 2) of de instructie `DISCONNECT` (beide typen, behalve in een TP-monitoromgeving).

Opmerking: Een toepassing kan `SQLCODE`'s ontvangen die fouten aangeven en toch op de normale wijze worden beëindigd. `DB2 Connect™` voert in deze gevallen een `COMMIT` uit op de gegevens. Als u niet wilt dat er een `COMMIT` wordt uitgevoerd op de gegevens, moet u de opdracht `ROLLBACK` opgeven.

Met de opdracht `FORCE` kan de verbinding met de database van bepaalde gebruikers of alle gebruikers worden verbroken. Dit wordt ondersteund voor host- en iSeries-serverdatabases. De gebruiker kan van het `DB2 Connect`-werkstation worden verwijderd.

Verwante items:

- “`CONNECT (Type 1) statement`” in de publicatie *SQL Reference, Volume 2*
- “`CONNECT (Type 2) statement`” in de publicatie *SQL Reference, Volume 2*

Verwerking van `IRQ`'s (Interrupt Requests)

`DB2® Connect` verwerkt een interrupt request van een `DB2`-client op een van de volgende twee manieren:

- Als het sleutelwoord `INTERRUPT_ENABLED` voorkomt in het veld `PARMS` van de sectie voor de `DCS`-catalogus, verbreekt `DB2 Connect™` de verbinding met de host- of `iSeries™`-server na ontvangst van een interrupt. Door het verlies van de verbinding wordt de actieve opdracht op de server onderbroken, althans op `DB2 UDB` voor `OS/390®` en `z/OS™`-servers.
- Als het sleutelwoord `INTERRUPT_ENABLED` niet voorkomt in het veld `PARMS` van de sectie voor de `DCS`-catalogus, worden interrupts genegeerd.

Verschillen tussen pakketkenmerken in relationele databases van IBM

Een pakket heeft de volgende kenmerken:

Collectie-ID

Het ID van het pakket. Dit kan worden opgegeven in de opdracht `PREP`.

Eigenaar

Het machtigings-ID van de eigenaar van het pakket. Dit kan worden opgegeven in de opdracht `PREP` of `BIND`.

Maker De naam van de gebruiker die een bind uitvoert op het pakket.

Kwalificatie

De impliciete kwalificatie voor objecten in het pakket. Deze kan worden opgegeven in de opdracht PREP of BIND.

Alle host- of iSeries™-serversystemen hebben beperkingen bij het gebruik van de volgende kenmerken:

DB2 Universal Database voor OS/390 en z/OS

Alle vier de kenmerken kunnen verschillend zijn. Voor het gebruik van een andere kwalificatie zijn speciale beheerdersmachtigingen vereist. Raadpleeg de *Command Reference* voor DB2 Universal Database voor OS/390 en z/OS voor meer informatie over de voorwaarden voor het gebruik van deze kenmerken.

DB2 voor VSE & VM

Alle kenmerken moeten identiek zijn. Als USER1 een bindbestand maakt (met PREP) en USER2 de feitelijke bind uitvoert, moet USER2 DBA-machtiging hebben voor het uitvoeren van een bind voor USER1. Alleen de gebruikersnaam USER1 wordt gebruikt voor kenmerken.

DB2® UDB voor iSeries

De kwalificatie geeft een collectienaam weer. De relatie tussen kwalificaties en eigendom heeft invloed op het verlenen en intrekken van machtigingen voor het object. De aangemelde gebruikersnaam is de maker en eigenaar, tenzij deze is gekwalificeerd door een collectie-ID. In dat geval is het collectie-ID de eigenaar. Het collectie-ID moet al bestaan, anders kan het niet worden gebruikt als kwalificatie.

DB2 Universal Database

Alle vier de kenmerken kunnen verschillend zijn. Voor een andere eigenaar is een beheerdersmachtiging vereist, en degene die de bind uitvoert moet beschikken over een CREATEIN-machtiging met betrekking tot het schema (als dit al bestaat).

Optie CNULREQD BIND voor reeksen die op C Null eindigen

De bindoptie CNULREQD schakelt de verwerking uit van de op null eindigende reeksen die zijn opgegeven met de optie LANGLEVEL.

Standaard wordt CNULREQD ingesteld op YES. Dit zorgt ervoor dat de op null eindigende reeksen worden omgezet volgens de MIA-normen. Als er een verbinding met een DB2 Universal Database voor OS/390 en z/OS-server tot stand wordt gebracht, wordt het ten sterkste aangeraden CNULREQD in te stellen op YES. Als u een bind uitvoert op volgens SAA1-normen (met betrekking tot de op null eindigende reeksen) gecodeerde toepassingen, moet u ervoor zorgen dat de optie CNULREQD is ingesteld op NO. Als dit niet het

geval is, worden de op null eindigende reeksen omgezet volgens de MIA-normen, zelfs als de reeksen zijn opgegeven met de optie LANGLEVEL ingesteld op SAA1.

Verwante begrippen:

- “Null-Terminated Strings in C and C++” in de publicatie *Application Development Guide: Programming Client Applications*

De zelfstandige variabelen SQLCODE en SQLSTATE

De zelfstandige variabelen SQLCODE en SQLSTATE, zoals gedefinieerd in ISO/ANS SQL92, worden ondersteund met de precompilatieoptie LANGLEVEL SQL92E. Een SQL0020W-waarschuwing wordt verzonden tijdens het precompileren, waarmee wordt aangegeven dat LANGLEVEL niet wordt ondersteund. Deze waarschuwing geldt alleen voor de functies die in de lijst onder LANGLEVEL MIA staan. Dit is een onderdeel van LANGLEVEL SQL92E.

Verwante items:

- “PRECOMPILE Command” in de publicatie *Command Reference*

Door de gebruiker gedefinieerde sorteervolgorde

De verschillen tussen EBCDIC en ASCII veroorzaken verschillen in de sorteervolgorde van de verschillende databaseproducten en hebben ook invloed op de clausules ORDER BY en GROUP BY. Een manier om deze verschillen te minimaliseren, is het maken van een door de gebruiker gedefinieerde sorteervolgorde, die de sorteervolgorde van EBCDIC nabootst. U kunt uitsluitend een sorteervolgorde opgeven als u een nieuwe database maakt.

Opmerking: Databasetabellen kunnen nu in ASCII-indeling worden opgeslagen in DB2 Universal Database voor OS/390 en z/OS. Hierdoor kunnen gegevens sneller worden uitgewisseld tussen DB2 Connect en DB2 Universal Database voor OS/390 en z/OS. Bovendien is het niet langer noodzakelijk veldprocedures te leveren voor het converteren en opnieuw sorteren van gegevens.

Verschillen in referentiële integriteit in relationele databases van IBM

De verschillende systemen verwerken verwijzingsvoorwaarden op verschillende manieren:

DB2 Universal Database voor OS/390 en z/OS

Voordat er een externe sorteerkolom kan worden gemaakt met behulp

van een primaire sorteerkolom, moet er een index worden gemaakt voor de primaire sorteerkolom. Tabellen kunnen naar zichzelf verwijzen.

DB2 voor VSE & VM

Voor een externe sorteerkolom wordt automatisch een index gemaakt. Tabellen kunnen niet naar zichzelf verwijzen.

DB2[®] UDB voor iSeries[™]

Voor een externe sorteerkolom wordt automatisch een index gemaakt. Tabellen kunnen naar zichzelf verwijzen.

DB2 Universal Database

Bij DB2 Universal Database-databases wordt er automatisch een index gemaakt voor een unieke voorwaarde, inclusief een primaire sorteerkolom. Tabellen kunnen naar zichzelf verwijzen.

Andere regels verschillen voor wat betreft het overlappende niveau.

Vergrendeling en overdraagbaarheid van toepassingen

De manier waarop de databaseserver de vergrendeling uitvoert, beïnvloedt sommige toepassingen. Toepassingen die bijvoorbeeld zijn ontworpen voor vergrendeling op rijniveau en het vergrendelingsniveau van de cursorstabiliteit, zijn niet direct te gebruiken op systemen die vergrendeling op paginaniveau uitvoeren. Vanwege deze onderliggende verschillen is het mogelijk dat de toepassingen moeten worden aangepast.

Bij DB2 Universal Database voor OS/390 en z/OS en DB2 Universal Database kan een time-out op een vergrendeling worden uitgevoerd en kan een foutretourcode worden verstuurd aan wachtende toepassingen.

Verschillen tussen SQLCODE en SQLSTATE in relationele databases van IBM

De verschillende relationele databaseprogramma's van IBM[®] produceren niet altijd dezelfde SQLCODE's voor vergelijkbare fouten. U kunt dit probleem op een van de volgende twee manieren verhelpen:

- Gebruik SQLSTATE in plaats van SQLCODE voor een bepaalde fout. SQLSTATE's hebben ongeveer dezelfde betekenis in de verschillende databaseproducten, en de producten maken SQLSTATE's die overeenkomen met SQLCODE's.
- Wijs SQLCODE's van het ene systeem toe aan een ander systeem. DB2[®] Connect wijst standaard SQLCODE's en tokens van elke host- of iSeries[™]-server van IBM toe aan het DB2 Universal Database-systeem. U kunt uw eigen SQLCODE-toewijzingsbestand opgeven, als u de standaardtoewijzing wilt uitschakelen of als u gebruikmaakt van een

databaseserver die geen SQLCODE-toewijzing kent (een niet-IBM databaseserver). U kunt de SQLCODE-toewijzing ook uitschakelen.

Verwante begrippen:

- “SQLCODE-toewijzing” op pagina 83

Verschillen tussen systeemcatalogi in relationele databases van IBM

De systeemcatalogi verschillen per IBM®-databaseproduct. Veel van deze verschillen kunnen teniet worden gedaan door middel van views. Raadpleeg de documentatie bij de door u gebruikte databaseserver voor meer informatie.

De catalogusfuncties in CLI omzeilen dit probleem door ondersteuning te bieden van dezelfde API en dezelfde resultaatsets voor catalogusquery's in alle DB2®-producten.

Verwante begrippen:

- “Catalog Functions for Querying System Catalog Information in CLI Applications” in de publicatie *CLI Guide and Reference, Volume 1*

Overloop van numerieke conversie bij ophaalbewerkingen

Overloop van numerieke conversie bij ophaalbewerkingen kan op verschillende manieren worden verwerkt door verschillende relationele databaseproducten van IBM®. Een voorbeeld hiervan is als een kolom met decimale getallen wordt opgehaald uit DB2 Universal Database voor OS/390 en z/OS en DB2 Universal Database en wordt omgezet in een hostvariabele met gehele getallen. Als een decimale waarde wordt geconverteerd naar een integerwaarde, treedt mogelijk een conversie-overloop op. DB2 Universal Database voor OS/390 en z/OS verzendt standaard een waarschuwings-SQLCODE en een nullwaarde naar de toepassing. DB2 Universal Database stuurt echter een foutbericht over de conversie-overloop. Het is raadzaam toepassingen hostvariabelen met de juiste grootte op te laten halen om een overloop bij numerieke conversie te voorkomen.

Vergrendelingsniveaus die worden ondersteund door DB2 Connect

DB2 Connect accepteert de volgende vergrendelingsniveaus wanneer u op de toepassing een PREP of BIND uitvoert:

- RR** Herhaalbare leesbewerking
- RS** Leesstabiliteit
- CS** Cursorstabiliteit
- UR** Niet-vastgelegde READ-opdracht
- NC** Geen COMMIT

De vergrendelingsniveaus zijn van boven naar beneden gerangschikt in volgorde van grootste beveiliging naar kleinste beveiliging. Als de host- of iSeries™-server het door u opgegeven vergrendelingsniveau niet ondersteunt, wordt het volgende hoogst ondersteunde niveau gebruikt.

De volgende tabel toont het resultaat van elk vergrendelingsniveau op elke host- of iSeries-toepassingsserver.

Tabel 1. Vergrendelingsniveaus

DB2 Connect	DB2 Universal Database voor OS/390 en z/OS	DB2 voor VSE & VM	DB2® UDB voor iSeries	DB2 Universal Database
RR	RR	RR	Opmerking 1	RR
RS	Opmerking 2	RR	COMMIT(*ALL)	RS
CS	CS	CS	COMMIT(*CS)	CS
UR	Opmerking 3	CS	COMMIT(*CHG)	UR
NC	Opmerking 4	Opmerking 5	COMMIT(*NONE)	UR

Opmerkingen:

1. Er is geen vergelijkbare COMMIT-optie op DB2 UDB voor iSeries die overeenkomt met RR. DB2 UDB voor iSeries ondersteunt RR door de hele tabel te vergrendelen.
2. Resultaten in RR voor Versie 3.1 en resultaten in RS voor Versie 4.1 met APAR PN75407 of Versie 5.1.
3. Resultaten in CS voor Versie 3.1 en resultaten in UR voor Versie 4.1 of Versie 5.1.
4. Resultaten in CS voor Versie 3.1 en resultaten in UR voor Versie 4.1 met APAR PN60988 of Versie 5.1.
5. Het vergrendelingsniveau NC wordt niet ondersteund bij DB2 voor VSE & VM.

Met DB2 UDB voor iSeries kunt u toegang krijgen tot een niet in het journaal opgenomen tabel als er een bind is uitgevoerd van de toepassing met het vergrendelingsniveau UR en als BLOCKING is ingesteld op ALL, of als het vergrendelingsniveau is ingesteld op NC.

Opgeslagen procedures in host- of iSeries-omgevingen

Bij opgeslagen procedures in host- en iSeries™-omgevingen dient u rekening te houden met het volgende:

- Oproepen

Een clientprogramma kan een serverprogramma oproepen door de SQL-instructie CALL op te geven. Elke server werkt hierbij op een iets andere manier dan andere servers.

z/OS™ en OS/390®

De schemanaam mag niet langer zijn dan 8 tekens, de procedurenaam mag niet langer zijn dan 18 tekens, en de

opgeslagen procedure moet worden gedefinieerd in de catalogus SYSIBM.SYSPROCEDURES op de server.

VSE of VM

De procedurenaam mag niet langer zijn dan 18 bytes en moet gedefinieerd worden in de catalogus SYSTEM.SYSROUTINES op de server.

OS/400[®]

De procedurenaam moet een SQL-naam zijn. U kunt ook de instructie DECLARE PROCEDURE of CREATE PROCEDURE gebruiken voor het opgeven van het huidige pad (de schemanaam of collectienaam) voor het opzoeken van de opgeslagen procedure.

Alle CALL-instructies aan DB2[®] UDB voor iSeries vanaf REXX/SQL, moeten dynamisch worden voorbereid en uitgevoerd door de toepassing, omdat een CALL-instructie die is geïmplementeerd in REXX/SQL wordt omgezet in CALL USING DESCRIPTOR.

U kunt het serverprogramma oproepen op DB2 Universal Database met dezelfde parameterconventie als die door de serverprogramma's wordt gebruikt op DB2 Universal Database voor OS/390 en z/OS, DB2 UDB voor iSeries of DB2 voor VSE & VM. Raadpleeg de DB2-productinformatie over het betreffende platform, voor meer informatie over de parameterconventie op andere platforms.

Alle SQL-instructies in een opgeslagen procedure worden uitgevoerd als onderdeel van een SQL-werkeenheid die is gestart door het SQL-clientprogramma.

- Geef geen indicatorwaarden met speciale betekenis door aan of vanaf opgeslagen procedures.

Tussen de DB2 Universal Database-systemen onderling wordt alles doorgegeven wat u in de indicatorvariabelen plaatst. Als echter DB2 Connect wordt gebruikt, kunt u alleen de waarden 0, -1 en -128 in de indicatorvariabelen doorgeven.

- Er moet een parameter worden gedefinieerd voor het verzenden van de fouten of waarschuwingen die de servertoepassing aantreft.

Met een serverprogramma op DB2 Universal Database kan de SQLCA worden bijgewerkt voor het terugzenden van een foutbericht of een waarschuwing, maar een opgeslagen procedure op DB2 Universal Database voor OS/390 en z/OS of DB2 UDB voor iSeries biedt die ondersteuning niet. Als u een foutcode wilt terugzenden vanaf een opgeslagen procedure, moet u deze doorgeven als parameter. SQLCODE en SQLCA zijn alleen ingesteld door de server voor fouten die door het systeem zijn vastgesteld.

- DB2 voor VSE & VM Versie 7 of hoger en DB2 Universal Database voor OS/390 en z/OS Versie 5.1 of hoger, DB2 voor AS/400® V5R1 en DB2 voor iSeries 7 of hoger zijn op dit moment de enige host- of iSeries-toepassingservers die resultaatsets van opgeslagen procedures kunnen terugzenden.

Verwante begrippen:

- “DB2 Stored Procedures” in de publicatie *Application Development Guide: Programming Client Applications*

Verwante items:

- “CALL statement” in de publicatie *SQL Reference, Volume 2*

Ondersteuning in DB2 Connect voor samengestelde SQL

Samengestelde SQL biedt de mogelijkheid meerdere SQL-instructies samen te voegen tot een uitvoerbaar blok. Mogelijk wordt hierdoor de netwerkoverhead verminderd en de responstijd verbeterd.

Bij samengestelde SQL-instructies van het type NOT ATOMIC wordt het verwerken van een samengestelde SQL-instructie voortgezet na een foutbericht. Bij samengestelde SQL-instructies van het type ATOMIC wordt na een fout een ROLLBACK uitgevoerd op de hele groep samengestelde SQL-instructies.

De uitvoering van de instructies zal worden voortgezet, totdat deze wordt beëindigd door de toepassingsserver. In het algemeen wordt de uitvoering van samengestelde SQL-instructies alleen beëindigd in het geval van ernstige fouten.

Samengestelde SQL van het type NOT ATOMIC kan worden gebruikt met alle ondersteunde host- of iSeries™-toepassingservers. Samengestelde SQL van het type ATOMIC kan worden gebruikt met ondersteunde hosttoepassingservers.

Als er meerdere SQL-fouten optreden, worden de SQLSTATE's van de eerste zeven mislukte instructies teruggezonden in het veld SQLERRMC van de SQLCA met het bericht dat er meerdere fouten zijn opgetreden.

Verwante items:

- “SQLCA” in de publicatie *Administrative API Reference*

Update op meerdere locaties met DB2 Connect

DB2® Connect biedt u de mogelijkheid een update op meerdere locaties uit te voeren, die ook COMMIT in twee fasen wordt genoemd. Een update op

meerdere locaties staat tevens bekend als update op meerdere databases binnen één gedistribueerde werkeenheid (DUOW). Of u gebruik kunt maken van deze mogelijkheid, hangt af van verschillende factoren:

- Het toepassingsprogramma moet zijn geprecompileerd met de opties CONNECT 2 en SYNCPOINT TWOPHASE.
- Als u SNA-netwerkverbindingen hebt, kunt u gebruikmaken van COMMIT in twee fasen van de functie Syncpointbeheer (SPM) van DB2 Connect™ Enterprise Edition op AIX en Windows® NT. Met deze functie kunt u de volgende hostdatabaseservers inschakelen voor een gedistribueerde werkeenheid:
 - DB2 voor AS/400® Versie 3.1 of hoger
 - DB2 UDB voor iSeries™ Versie 5.1 of hoger
 - DB2 voor OS/390® Versie 5.1 of hoger
 - DB2 UDB voor OS/390 en z/OS™ Versie 7 of hoger
 - DB2 voor VM &VSE Versie V5.1 of hoger.

Het bovenstaande geldt voor oorspronkelijke DB2 UDB-toepassingen en toepassingen die worden gecoördineerd door een externe TP-monitor (Transaction Processor) zoals IBM® TXSeries, CICS® voor open systemen, BEA Tuxedo, Encina® Monitor en Microsoft® Transaction Server.

- Als u TCP/IP-netwerkverbindingen hebt, kunt u een server met DB2 for OS/390 Versie 5.1 of hoger inschakelen voor een gedistribueerde werkeenheid. Als de toepassing wordt bestuurd door een TP-monitor zoals IBM TXSeries, CICS voor open systemen, Encina Monitor of Microsoft Transaction Server, moet u gebruikmaken van SPM.

Als een gemeenschappelijke DB2 Connect Enterprise Edition-server zowel door oorspronkelijke DB2-toepassingen als door TP-monitortoepassingen wordt gebruikt voor toegang tot hostgegevens via TCP/IP-verbindingen, moet u gebruikmaken van Syncpointbeheer.

Als één DB2 Connect Enterprise Edition-server wordt gebruikt voor toegang tot hostgegevens via SNA- en TCP/IP-netwerkprotocollen en COMMIT in twee fasen is vereist, moet u eveneens gebruikmaken van SPM. Dit geldt voor DB2-toepassingen en TP-monitortoepassingen.

Verwante begrippen:

- “XA function supported by DB2 UDB” in de publicatie *Administration Guide: Planning*
- “DB2 Connect configureren met een voor XA geschikte TM” op pagina 81

Verwante taken:

- “Configuring BEA Tuxedo” in de publicatie *Administration Guide: Planning*
- “Updating host or iSeries database servers with an XA-compliant transaction manager” in de publicatie *Administration Guide: Planning*

SQL-instructies voor host- en iSeries-servers die worden ondersteund door DB2 Connect

De volgende instructies compileren correct voor de verwerking door een host- of iSeries™-server, maar niet voor de verwerking door DB2 Universal Database-systemen:

- ACQUIRE
- DECLARE (parameter.(kwalificatie.)tabel_naam TABLE ...
- LABEL ON

Deze instructies worden ook ondersteund door de opdrachtregelinterface.

De volgende instructies worden ondersteund voor de verwerking door host- of iSeries-servers, maar worden niet toegevoegd aan het bindbestand of aan het pakket en worden niet ondersteund door de opdrachtregelinterface:

- DESCRIBE instructie_naam INTO descriptor_naam USING NAMES
- PREPARE instructie_naam INTO descriptor_naam USING NAMES FROM ...

De precompiler neemt het volgende aan:

- Hostvariabelen zijn invoervariabelen.
- Er is een uniek sectienummer aan de instructie toegewezen.

SQL-instructies voor host- en iSeries-servers die niet worden ondersteund door DB2 Connect

De volgende SQL-instructies worden niet ondersteund door DB2® Connect en evenmin door de opdrachtregelinterface:

- COMMIT WORK RELEASE
- DECLARE status_naam, instructie_naam STATEMENT
- DESCRIBE instructie_naam INTO descriptor_naam USING xxxx (waarbij xxxx staat voor ANY, BOTH of LABELS)
- PREPARE instructie_naam INTO descriptor_naam USING xxxx FROM :host_variabele (waarbij xxxx staat voor ANY, BOTH of LABELS)
- PUT ...
- ROLLBACK WORK RELEASE
- SET :host_variabele = CURRENT ...

Met DB2 voor VSE & VM worden uitgebreide dynamische SQL-instructies afgewezen met SQLCODE -104 en SQLCODE's voor syntaxisfouten.

Deel 2. Taken en procedures

Hoofdstuk 5. Databasedirectory's bijwerken

Databasedirectory's bijwerken

DB2 Connect maakt gebruik van de volgende directory's om gegevens over databaseverbindingen te beheren:

- De *knooppuntdirectory*, die netwerkadressen en communicatieprotocollen bevat voor elke host- of iSeries[™]-databaseserver waartoe DB2 Connect toegang heeft.
- De *DCS-directory* (*Database Connection Services*), die specifieke informatie over de database van de host- of iSeries-databaseserver bevat.
- De *directory van de systeemdatabse*, die de naam, het knooppunt en informatie over verificatie bevat voor elke database waartoe DB2 Connect toegang heeft.

Opmerkingen:

1. Voordat u deze directory's bijwerkt, moet de communicatie op de host- of de iSeries-databaseserver en werkstations worden geconfigureerd.
2. Databasedirectory's kunnen worden bijgewerkt met behulp van CA (Configuration Assistant).
3. In dit onderwerp wordt aangenomen dat u DCE Directory Services *niet* gebruikt.

Procedure:

Ga als volgt te werk als u databasedirectory's wilt bijwerken:

1. Verzamel databasedirectorygegevens met het werkblad voor aanpassing van directory's.
2. Werk de directory's bij met informatie over databaseservers op afstand.

Verwante taken:

- "Updating the directories with information about remote database server machines" in de publicatie *Administration Guide: Implementation*

Verwante items:

- "LIST DATABASE DIRECTORY Command" in de publicatie *Command Reference*
- "LIST NODE DIRECTORY Command" in de publicatie *Command Reference*
- "LIST DCS DIRECTORY Command" in de publicatie *Command Reference*
- "Werkblad voor aanpassing van directory's" op pagina 68

Waarden voor systeemdatabasedirectory

U kunt de volgende gegevens opgeven in de systeemdatabasedirectory:

Databasenaam

De waarde die u in de tabel met directoryparameters van DCS hebt opgegeven.

Databasealias

Een alias voor de host- of iSeries™-databaseserver. Deze naam wordt gebruikt door elk toepassingsprogramma dat toegang heeft tot de database. Standaard wordt de waarde gebruikt die u voor de databasenaam hebt opgegeven.

Notatie: 1–8 enkelbyte alfanumerieke tekens, inclusief het hekje (#), het apenstaartje (@), het dollarteken (\$) en het liggende streepje (_). De naam mag niet beginnen met een liggend streepje of een cijfer.

Knooppuntnaam

De waarde die u in de tabel met parameters van de knooppuntdirectory hebt opgegeven.

Verificatie

Geeft aan waar de geldigheidscontrole van de gebruikersnaam en het wachtwoord wordt uitgevoerd voor verbindingen die afkomstig zijn van de DB2® Connect-server. De geldige opties zijn: SERVER, SERVER_ENCRYPT, CLIENT en DCE.

Verwante begrippen:

- “Databasedirectory’s bijwerken” op pagina 59

Waarden voor knooppuntdirectory

U kunt de volgende informatie opgeven in de knooppuntdirectory:

Knooppuntnaam

Een roepnaam voor de host- of iSeries™-databaseserver waarop de database op afstand zich bevindt. Deze naam wordt door de gebruiker gedefinieerd. Gebruik dezelfde knooppuntnaam in de tabellen Node Directory Parameters en System Database Directory Parameters.

Notatie: 1–8 enkelbyte alfanumerieke tekens, inclusief het hekje (#), het apenstaartje (@), het dollarteken (\$) en het liggende streepje (_). De naam mag niet beginnen met een liggend streepje of een cijfer.

Protocol

Dit mag APPC of TCPIP zijn.

Symbolische bestemmingsnaam

Gebruik bij het definiëren van een APPC-knooppunt de symbolische bestemmingsnaam die is opgegeven in de CPI Communications Side Information Table (bijvoorbeeld de naam van CPI-C Symbolic Destination Properties wanneer Microsoft® SNA Server wordt gebruikt). Deze waarde moet u krijgen van degene die SNA heeft geïnstalleerd en/of geconfigureerd. De symbolische bestemmingsnaam is hoofdlettergevoelig (als de hoofd- en kleine letters in namen niet overeenkomen krijgt u mogelijk de retourcode SQL 1338).

Beveiligingstype

Het type beveiligingscontrole dat wordt uitgevoerd. Voor APPC-knooppunten zijn de geldige opties SAME, PROGRAM en NONE. Voor TCP/IP-knooppunten is SECURITY SOCKS een optie die aangeeft dat het knooppunt is ingeschakeld voor SOCKS. In dat geval zijn de omgevingsvariabelen SOCKS_NS en SOCKS_SERVER verplicht en moeten deze zodanig worden ingesteld dat SOCKS kan worden ingeschakeld.

Niet-lokale TCP/IP-hostnaam of IP-adres

Wanneer een TCP/IP-knooppunt wordt gedefinieerd, is dit de niet-lokale TCP/IP-hostnaam of het niet-lokale TCP/IP-adres. Wanneer een hostnaam wordt opgegeven, moet deze op het DB2 Connect-werkstation door de zoekbewerking van de domeinnaamserver (DNS) of door een waarde in het lokale TCP/IP-hostbestand worden vastgesteld.

Voor niet-lokale hosts van DB2® voor OS/390® en z/OS™ wordt de hostnaam afgebeeld in het bericht DSNL004I (DOMAIN=hostnaam) als DDF (Distributed Data Facility) wordt gestart.

TCP/IP-servicenaam of poortnummer

Wanneer een TCP/IP-knooppunt wordt gedefinieerd, is dit de niet-lokale TCP/IP-servicenaam of het poortnummer. De instelling op TCP/IP moet op de niet-lokale host plaatsvinden. Poortnummer 446 is geregistreerd als standaardpoortnummer voor DRDA.

Bij niet-lokale hosts van DB2 for OS/390 en z/OS wordt het poortnummer als PORT gedefinieerd in de BSDS (Boot Strap Data Set) en wordt ook vermeld in het bericht DSNL004I (TCPPORT=poortnummer) als DDF (Distributed Data Facility) wordt gestart.

Opmerking: Een tweede poort voor het opnieuw synchroniseren van een COMMIT in twee fasen via TCP/IP-verbindingen wordt toegewezen door de server. De BSDS voor DB2 Universal Database voor OS/390 en z/OS wijst bijvoorbeeld een poortnummer (RESPORT) toe voor het

opnieuw synchroniseren van uitsluitend inkomende verbindingen aan DB2 Universal Database voor OS/390 en z/OS. Hiervoor hoeft geen servicenaam te worden gedefinieerd.

Verwante begrippen:

- “Databasedirectory’s bijwerken” op pagina 59
- “Beveiligingstypen die worden ondersteund met DB2 Connect” op pagina 209

Waarden voor DCS-directory

U kunt de volgende gegevens opgeven in de DCS-directory:

Databasenaam

Een door de gebruiker gedefinieerde roepnaam voor de host- of iSeries™-databaseserver. Gebruik dezelfde databasenaam in de tabellen DCS Directory Parameters en System Database Directory Parameters.

Notatie: 1–8 enkelbyte alfanumerieke tekens, inclusief het hekje (#), het apenstaartje (@), het dollarteken (\$) en het liggende streepje (_). De naam mag niet beginnen met een liggend streepje of een cijfer.

Naam van de doeldatabase

De database op de host- of iSeries-databaseserver is als volgt:

OS/390® en z/OS™

Een DB2 Universal Database voor OS/390 en z/OS-substelsysteem met de LOCATION NAME als identificatie.

U kunt de LOCATION NAME bepalen door u aan te melden bij TSO en de volgende SQL-query uit te voeren met een van de beschikbare queryprogramma’s:

```
select current server from sysibm.sysdummy1
```

De LOCATION NAME wordt ook gedefinieerd in de BSDS (Boot Strap Data Set) en wordt tevens vermeld in het bericht DSNL004I (LOCATION=locatie) als DDF (Distributed Data Facility) wordt gestart.

VSE of VM

De databasenaam (DBNAME).

OS/400® en z/OS

De relationele databasenaam (RDBNAME).

Overige

De databasealias in de databasedirectory voor Windows® NT-, Windows 2000- en UNIX-systemen.

Parameterreeks

Als u de standaardwaarden wilt wijzigen, moet u enkele of alle parameters in de onderstaande volgorde opgeven.

toewijzingsbestand

De naam van een SQLCODE-toewijzingsbestand dat de standaard SQLCODE-toewijzing uitschakelt. Geef **NOMAP** op om de SQLCODE-toewijzing uit te schakelen.

Opmerking: Bij het verwerken van een queryopdracht retourneert de DRDA[®]-server gegevens in de vorm van een set rijen die de resultaatset voorstellen. Bij elke rij wordt ook een SQLCA teruggezonden, die meestal een nul of positieve sqlcode (zoals +12 of +802) bevat. Als u een aangepast toewijzingsbestand gebruikt op een DB2[®] Connect-server, worden dergelijke positieve sqlcodes niet toegewezen als ze voorkomen in het aangepaste toewijzingsbestand en aangepaste toewijzingen hebben (ze zijn bijvoorbeeld toegewezen aan een andere sqlcode of hebben aangepaste tokentoewijzingen).

Het is belangrijk om het volgende te benadrukken:

1. Positieve sqlcodes stellen waarschuwingen voor, in tegenstelling tot negatieve sqlcodes die fouten aangeven. Alle negatieve sqlcodes worden altijd onder alle omstandigheden toegewezen, ongeacht welk toewijzingsbestand wordt gebruikt. Alle positieve sqlcodes die zijn opgenomen in het aangepaste toewijzingsbestand en ongewijzigd aan zichzelf zijn toegewezen, worden ook altijd toegewezen. De positieve sqlcodes die niet voorkomen in het aangepaste toewijzingsbestand op de DB2 Connect[™]-server worden ook altijd toegewezen.

2. Of u nu het standaard toewijzingsbestand gebruikt of rechtstreeks een verbinding met de hostdatabase tot stand brengt, de sqlcode-toewijzing wordt altijd uitgevoerd voor alle sqlcodes.

,D Dit is de tweede positionele parameter. Als deze wordt opgegeven verbreekt de toepassing de verbinding met de host- of iSeries-databaseserver wanneer een van de volgende SQLCODE's wordt teruggezonden:

SQL30000N
SQL30040N
SQL30050N
SQL30051N
SQL30053N
SQL30060N
SQL30070N
SQL30071N
SQL30072N
SQL30073N
SQL30074N
SQL30090N

Als de D-parameter **,D** niet is opgegeven, wordt de verbinding uitsluitend verbroken als de volgende SQLCODE's worden teruggezonden:

SQL30020N
SQL30021N
SQL30041N
SQL30061N
SQL30081N

Zie het *Naslagboek bij berichten* voor een beschrijving van deze codes.

Opmerking: Als door een fout de verbinding met DB2 Connect wordt verbroken, wordt automatisch een ROLLBACK uitgevoerd.

„INTERRUPT_ENABLED

Dit is de derde positionele parameter. INTERRUPT_ENABLED is alleen van toepassing als de eindserver geen interrupts ondersteunt. Als een server de DRDA-interruptstroom ondersteunt, geeft DB2 Connect de interruptopdracht gewoon door aan de server.

Als de parameter INTERRUPT_ENABLED in de DCS-directory op het DB2 Connect-werkstation is geconfigureerd, en er wordt een interrupt opgegeven door de clienttoepassing terwijl er nog een verbinding is met de host- of iSeries-databaseserver, wordt de interrupt door DB2 Connect uitgevoerd door de verbinding te verbreken en een ROLLBACK uit te voeren op de werkeenheid. Dit soort interrupt wordt ondersteund op AIX, Windows NT en Windows 2000.

De toepassing ontvangt een SQL-code (-30081) die aangeeft dat de verbinding met de server is beëindigd. De toepassing moet in dat geval een nieuwe verbinding met de host- of de iSeries-databaseserver tot stand brengen, zodat aanvullende databaseopdrachten kunnen worden verwerkt. Op andere platforms dan AIX® V4.1 en hoger, SNA Server V3.1 en hoger, Windows NT® en Windows 2000 wordt de optie voor het automatisch verbreken van de verbinding niet ondersteund door DB2 Connect als een daarvan gebruikmakende toepassing een interruptopdracht ontvangt.

Opmerking: Voor TCP/IP-verbindingen werkt deze ondersteuning op alle platforms. De client kan de socket uitschakelen, maar afhankelijk van de serverimplementatie kan de ontvangstkwaliteit verschillen. DB2 Universal Database voor OS/390 en z/OS maakt gebruik van asynchrone socketopdrachten. Hierdoor kan het verloren gaan van de verbinding worden vastgesteld en een ROLLBACK worden uitgevoerd op alle langlopende SQL-instructies in uitvoering.

,,,,,SYSPLEX

Deze zesde positionele parameter kan worden gebruikt om de ondersteuning van DB2 Connect voor de parameter SYSPLEX in te schakelen voor een bepaalde database.

Er is een nieuwe omgevingsvariabele of registervariabele voor het profiel met de naam DB2SYSPLEX_SERVER. Deze variabele kan worden gebruikt om de ondersteuning voor SYSPLEX op werkstationniveau uit te schakelen.

,,,,LOCALDATE=<waarde>

Deze zevende positionele parameter wordt gebruikt voor het inschakelen van ondersteuning voor de datumnotatie van DB2 Connect. Dit wordt als volgt uitgevoerd met een datumselectie voor de <waarde>:

Stel dat u de volgende CLP-instructies (Opdrachtregelinterface) opgeeft:

```
catalog appc node nynode remote nycpic security program
catalog dcs database nydb1 as new_york
catalog database nydb1 as newyork1 at node nynode
authentication server
```

De databasealias *newyork1* moet worden gebruikt om toegang te krijgen tot een hostdatabase zonder datumomzetting, omdat geen datumselectie is opgegeven.

Met de nieuwe ondersteuning voor datumnotatie kunt u nu echter de volgende CLP-opdrachten gebruiken. Let er daarbij wel op dat de waarde LOCALDATE tussen twee paar dubbele aanhalingstekens moet worden gezet, omdat de Opdrachtregelinterface wordt gebruikt en de parameterreeks zelf wordt opgegeven met dubbele aanhalingstekens. Het teken "\" (schuine streep naar links) wordt gebruikt om te voorkomen dat de dubbele aanhalingstekens uit de specificatie LOCALDATE worden verwijderd.

```
catalog dcs database nydb2 as new_york
  parms \" , , , , LOCALDATE=\"\"JJJJMMDD\" \" \"
catalog database nydb2 as newyork2 at node nynode
authentication server
```

De databasealias *newyork2* geeft toegang tot dezelfde database, maar heeft bovendien een datumselectie. Dit voorbeeld illustreert dat het selectiemasker voor datumnotatie wordt opgegeven met het sleutelwoord LOCALDATE. Dit is de zevende positionele parameter in het veld PARMs van een DCS-directorygeven.

De datumselectie is alleen geldig als aan ALLE volgende voorwaarden is voldaan:

1. Er mag maximaal één reeks J's, M's en D's zijn, waarbij J staat voor het jaar, M voor de maand en D voor de dag.
2. Het maximumaantal J's in een reeks is 4.

3. Het maximumaantal M's in een reeks is 2.
4. Het maximumaantal D's in een reeks is 2.

De volgende reeksen zijn bijvoorbeeld geldige datumselecties:

- "JJjMmDd" - De cijfers voor J, M en D zijn niet hoofdlettergevoelig.
- "MM+DD+JJJJ" - De selecties mogen langer zijn dan 10 tekens en andere tekens bevatten dan J, M en D.
- "abcJJ+MM" - Er hoeven geen D's voor te komen in de selectie.

De volgende reeksen zijn ongeldige datumselecties:

- "JJJJjMMDD" - Deze reeks is ongeldig omdat de reeks 5 J's bevat.
- "JJJJMDDM" - Deze reeks is ongeldig omdat de reeks twee reeksen met een M bevat.

Als de datumnotatie ongeldig is, wordt er geen foutbericht afgebeeld. De selectie wordt dan genegeerd. Zelfs een geldige datumselectie wordt niet altijd gebruikt. De omzetting van een datumnotatie die is gebaseerd op een geldige datumselectie, wordt alleen uitgevoerd als aan ALLE onderstaande voorwaarden is voldaan:

1. Er is geen SQL-fout.
2. De uitvoer is een datumwaarde in ISO-notatie (ISO en JIS).
3. Het veld van de uitvoergegevens is ten minste 10 bytes lang. Dit is de minimumlengte van een uitvoergegevensveld voor het opslaan van een datumwaarde. Dit geldt zelfs als er GEEN omzetting van de datumnotatie plaatsvindt. Deze voorwaarde geldt ook als de datumselectie kleiner is dan 10 bytes.
4. Er is een geldige datumselectie opgegeven in de DCS-directory en deze selectie past in het veld voor de uitvoergegevens.

/////////BIDI=<ccsid>

Deze negende positionele parameter wordt gebruikt om een bidirectionele (BiDi) CCSID op te geven die

wordt gebruikt om de standaardwaarde voor BiDi CCSID van de serverdatabase te vervangen.

Bijvoorbeeld:

```
",,,,,,,BIDI=xyz"
```

waarbij *xyz* staat voor de vervangende CCSID-waarde.

Verwante begrippen:

- "Databasedirectory's bijwerken" op pagina 59

Werkblad voor aanpassing van directory's

Het werkblad voor aanpassing van directory's geeft aan welke gegevens u moet verzamelen. Misschien vindt u het handig om een kopie te maken van het werkblad en hierop de waarden voor uw systeem in te vullen.

Parameters voor knooppuntdirectory:

Tabel 2. Parameters voor de knooppuntdirectory

Parameter	Voorbeeld	Uw waarde
Knooppuntnaam	DB2NODE	
Symbolische bestemmingsnaam (APPC-knooppunt)	DB2CPIC	
Naam van host op afstand (TCP/IP-knooppunt)	ZOSHOST	
Server (TCP/IP-functienaam of -poortnummer)	db2inst1c (of 446)	
Beveiligingstype	PROGRAM voor APPC-knooppunten; NONE voor TCP/IP-knooppunten.	

Opmerkingen:

1. De standaardwaarde van het TCP/IP-poortnummer voor DRDA is 446.
2. Geef alleen SECURITY op voor een TCP/IP-knooppunt als u weet dat de host- of iSeries-databaseserver SECURITY SOCKS ondersteunt.

Parameters voor DCS-directory:

Tabel 3. Parameters voor de DCS-directory

Parameter	Voorbeeld	Uw waarde
Databasenaam	DB2DB	
Naam van de doeldatabase	NEW_YORK3	

Tabel 3. Parameters voor de DCS-directory (vervolg)

Parameter	Voorbeeld	Uw waarde
Toepassingenrequester		
Parameterreeks	" ,,,,,LOCALDATE=\\"JJMMDD\\"\""	

Parameters voor directory van systeemdatabase:

Tabel 4. Parameters voor de directory van de systeemdatabase

Parameter	Voorbeeld	Uw waarde
Databasenaam	DB2DB	
Databasealias	NYC3	
Knooppuntnaam	DB2NODE	
Verificatie	SERVER	

Verwante begrippen:

- "Databasedirectory's bijwerken" op pagina 59
- "Waarden voor systeemdatabasedirectory" op pagina 60
- "Waarden voor knooppuntdirectory" op pagina 60
- "Waarden voor DCS-directory" op pagina 62

Meerdere gegevens definiëren voor dezelfde database

U moet voor elke database minstens één gegeven opgeven in elk van de drie directory's (knooppuntdirectory, DCS-directory en systeemdatabasedirectory). Het is mogelijk dat u in bepaalde gevallen meer dan een item voor de database wilt definiëren.

Zo wilt u misschien de SQLCODE-toewijzing uitschakelen voor toepassingen die zijn overgedragen van de host- of iSeries[™]-databaseserver, maar de standaardtoewijzing accepteren voor toepassingen die voor de client/server-omgeving zijn ontwikkeld. Dit kan als volgt:

- Definieer een item in de knooppuntdirectory.
- Definieer twee items in de DCS-directory met verschillende databasenames. Geef voor één item NOMAP op in de parameterreeks.
- Definieer twee items in de systeemdatabasedirectory met verschillende databasealiassen en de twee databasenames die u in de DCS-directory hebt opgegeven.

Beide aliassen worden gebruikt voor toegang tot dezelfde database: één met SQL-toewijzing en één zonder.

Verwante begrippen:

- “Databasedirectory’s bijwerken” op pagina 59

Verwante items:

- “Werkblad voor aanpassing van directory’s” op pagina 68

BiDi-gegevens verwerken

De volgende kenmerken van BiDi zijn vereist voor de juiste verwerking van BiDi-gegevens op verschillende platforms:

- Vorm van de cijfers (ARABIC versus HINDI)
- Oriëntatie (RIGHT-TO-LEFT versus LEFT-TO-RIGHT)
- Vormgeving (SHAPED versus UNSHAPED)
- Tekenspiegeling (YES of NO)
- Teksttype (LOGICAL versus VISUAL)

Omdat de standaardwaarden op verschillende platforms van elkaar verschillen, kunnen zich problemen voordoen bij het verzenden van DB2[®]-gegevens van het ene naar het andere platform. Windows[®]-platforms maken bijvoorbeeld gebruik van LOGICAL UNSHAPED-gegevens terwijl de indeling van gegevens op OS/390[®] en z/OS[™] meestal SHAPED VISUAL is. Daarom worden gegevens onjuist afgebeeld als deze zonder ondersteuning voor BiDi-kenmerken worden verzonden van DB2 voor OS/390 en z/OS naar DB2 Connect op Windows.

Wanneer er gegevens worden uitgewisseld tussen DB2 Connect en een database op een server, wordt de conversie van de ontvangen gegevens doorgaans uitgevoerd door de ontvanger. Hetzelfde zou normaliter van toepassing zijn op de BiDi-indelingsconversie die naast de gebruikelijke conversie van de codetabel wordt uitgevoerd. Er bestaat op dit moment echter geen DB2-product voor de host of de iSeries[™] dat BiDi-specifieke CCSID's of BiDi-indelingsconversie ondersteunt. Daarom is in DB2 Connect een optionele mogelijkheid opgenomen om BiDi-indelingsconversie uit te voeren op gegevens die op het punt staan te worden verzonden naar de serverdatabase, naast de conversie van gegevens die van de serverdatabase worden ontvangen.

De BiDi CCSID-waarde van de serverdatabase moet worden vervangen om DB2 Connect[™] in staat te stellen een BiDi-indelingsconversie uit te voeren op

uitgaande gegevens naar de serverdatabase. Hiervoor wordt de parameter BIDI gebruikt in het veld PARMs van de sectie voor de serverdatabase van de DCS-databasedirectory.

Het gebruik van dit kenmerk kan het beste worden geïllustreerd aan de hand van een voorbeeld.

Stel dat u een Hebreeuwse DB2-client hebt die CCSID 62213 uitvoert (BiDi-reekstype 5) en dat u toegang wilt verkrijgen tot een DB2-host- of iSeries-database waarop CCSID 424 wordt uitgevoerd (BiDi-reekstype 4). U weet echter dat in plaats daarvan de gegevens in de DB2- of iSeries-database zijn gebaseerd op CCSID 8616 (BiDi-reekstype 6).

Er doen zich in deze situatie twee problemen voor. In de eerste plaats kent de DB2-host- of iSeries-database het verschil niet tussen de BiDi-reekstypen met CCSID's 424 en 8616. Het tweede probleem is dat de DB2-host- of iSeries-database het DB2-client CCSID (62213) niet herkent. Deze ondersteunt alleen CCSID 862, dat is gebaseerd op dezelfde codetabel als CCSID 62213.

Zorg dat de gegevens die naar de DB2-hostdatabase worden gezonden BiDi-reekstype 6 als indeling hebben en dat DB2 Connect weet dat er een BiDi-indelingsconversie moet worden uitgevoerd op gegevens die worden ontvangen van de DB2-host- of iSeries-database. Gebruik de volgende catalogisering voor de DB2-host- of iSeries-database:

```
catalog dcs database nydb1 as TELAVIV parms ",,,,,,,BIDI=8616"
```

Hierdoor wordt aan DB2 Connect duidelijk gemaakt dat het CCSID van de DB2-host- of iSeries-database moet worden gewijzigd van 424 in 8616. Deze vervanging omvat de volgende verwerking:

1. DB2 Connect brengt een verbinding tot stand met de DB2-host- of iSeries-database met CCSID 862.
2. DB2 Connect voert een BiDi-indelingsconversie uit op de gegevens die op het punt staan naar de DB2-host- of iSeries-database te worden gezonden van CCSID 62213 (BiDi reekstype 5) naar CCSID 62221 (BiDi reekstype 6).
3. DB2 Connect voert een BiDi-indelingsconversie uit op gegevens die worden ontvangen van de DB2-host- of iSeries-database van CCSID 8616 (BiDi reekstype 6) naar CCSID 62213 (BiDi reekstype 5).

Opmerkingen:

1. De omgevingsvariabele of registerwaarde DB2BIDI moet worden ingesteld op YES om de parameter BIDI te activeren.
2. Als u DB2 een indelingsconversie wilt laten uitvoeren op gegevens die worden verzonden naar de DB2-host- of iSeries-database moet u, ook als u de CCSID-waarde niet hoeft te vervangen, toch de parameter BIDI

toevoegen in het veld PARMs van de DCS-databasedirectory. In dat geval is de CCSID-waarde die u moet verstrekken het standaard-CCSID van de DB2-host- of iSeries-database.

3. In sommige gevallen is het gebruik van een bidirectioneel CCSID er de oorzaak van dat de SQL-query zelf zodanig wordt gewijzigd dat deze onherkenbaar is voor de DB2-server. Probeer vooral het gebruik van IMPLICIT CONTEXTUAL en IMPLICIT RIGHT-TO-LEFT CCSID's te vermijden wanneer het mogelijk is een ander reekstype te gebruiken. CONTEXTUAL CCSID's kunnen onbetrouwbare resultaten geven wanneer de SQL-query reeksen met aanhalingstekens bevat. Vermijd het gebruik van reeksen tussen aanhalingstekens in SQL-instructies en gebruik in plaats daarvan zo mogelijk host- of iSeries-variabelen.

Als een bepaald bidirectioneel CCSID voor problemen zorgt die niet kunnen worden opgelost door het opvolgen van deze adviezen, moet u de omgevingsvariabele of de registerwaarde DB2BIDI instellen op NO.

Parameterreeksen opgeven:

Hieronder ziet u enige voorbeelden van parameterreeksen die u kunt opgeven.

U moet bijvoorbeeld een van de volgende reeksen opgeven als "\"" (schuine streep naar links) het escapeteken van het besturingssysteem is:

Op AIX:

```
NOMAP
/u/username/sql1lib/map/dcs1new.map,D
,D
,,INTERRUPT_ENABLED
NOMAP,D,INTERRUPT_ENABLED,,,SYSPLEX,LOCALDATE=\"\"JJMMDD\"\",,
```

Op Windows NT of Windows 2000:

```
NOMAP
d:\sql1lib\map\dcs1new.map,D
,,INTERRUPT_ENABLED
NOMAP,D,INTERRUPT_ENABLED,,,SYSPLEX,LOCALDATE=\"\"JJMMDD\"\",,
```

U kunt ook de standaardwaarden accepteren door geen parameterreeks op te geven.

Opmerking: Omdat er twee paren dubbele aanhalingstekens moeten worden opgegeven wanneer het selectiemasker LOCALDATE wordt opgegeven in de parameterreeks, moet u het escapeteken van het besturingssysteem gebruiken, bijvoorbeeld "\"" (schuine streep naar links):

```
db2 catalog dcs db x as y parms \"\",,,,,LOCALDATE=\"\"JJMMDD\"\"\""
```

Hierdoor ontstaat het volgende directorygegeven voor DCS:

DCS-gegeven 1:

Lokale databasenaam	=	X
Naam doeldatabase	=	Y
Naam toepassingenrequester	=	
DCS-parameters	=	,,,,,,LOCALDATE="JJMMDD"
Commentaar	=	
Releaseniveau DCS-directory	=	0x0100

Verwante begrippen:

- "Bidirectional support with DB2 Connect" in de publicatie *Administration Guide: Planning*

Verwante taken:

- "Enabling bidirectional support" in de publicatie *Administration Guide: Planning*

Verwante items:

- "Bidirectional-specific CCSIDs" in de publicatie *Administration Guide: Planning*

Hoofdstuk 6. Updates op meerdere locaties

Update op meerdere locaties

Update op meerdere locaties, ook wel gedistribueerde werkeenheid (DUOW) en COMMIT in twee fasen genoemd, is een functie waarmee gegevens in meerdere databaseservers op afstand kunnen worden bijgewerkt door toepassingen zonder dat de gegevensintegriteit in gevaar komt. Stel dat u een banktransactie wilt uitvoeren waarbij geld van de ene rekening wordt overgeboekt naar een andere rekening op een andere databaseserver.

Bij deze transactie is het essentieel dat een debetbewerking op de ene rekening alleen kan worden uitgevoerd als er gelijktijdig ook een creditbewerking op de andere rekening wordt uitgevoerd. Er is sprake van een update op meerdere locaties wanneer de gegevens van deze rekeningen worden beheerd door twee verschillende databaseservers.

DB2[®]-programma's bieden uitgebreide ondersteuning voor updates op meerdere locaties. Ondersteuning is beschikbaar voor toepassingen die zijn ontwikkeld met standaard-SQL en voor toepassingen die gebruikmaken van TP-monitors (Transaction Processing) met de X/Open XA-interfacespecificatie. Voorbeelden van dergelijke TP-monitors zijn IBM[®] TxSeries (CICS en Encina), IBM Message en Queuing Series, IBM Component Broker Series, IBM San Francisco Project, MTS (Microsoft[®] Transaction Server), BEA Tuxedo, enzovoort. De installatievereisten verschillen afhankelijk van het feit of voor updates op meerdere locaties de ingebouwde SQL-instructies of de TP-monitor wordt gebruikt.

Beide programma's voor updates op meerdere locaties (SQL en TP-monitor) moeten worden geprecompileerd met de opties CONNECT 2 SYNCPOINT TWOPHASE. Beide programma's kunnen gebruikmaken van de SQL-instructie CONNECT om aan te geven welke database moet worden gebruikt voor de SQL-instructies die erop volgen. Als er geen TP-monitor is waarmee aan DB2 wordt doorgegeven dat de transactie wordt gecoördineerd (zoals wordt aangegeven door DB2 bij ontvangst van de aanvraag xa_open van de TP-monitor voor het tot stand brengen van een databaseverbinding), wordt de DB2-software gebruikt om de transactie te coördineren.

Als voor de update op meerdere locaties een TP-monitor wordt gebruikt, moet door de toepassing een COMMIT of ROLLBACK worden aangevraagd met behulp van de API van de TP-monitor, bijvoorbeeld CICS[®] SYNCPOINT, Encina[®] Abort() of MTS SetAbort(). Als er gebruik wordt gemaakt van de

ingebouwde SQL-instructies voor updates op meerdere locaties, kunt u gewoon de standaardopdrachten SQL COMMIT en ROLLBACK gebruiken.

Bij een update op meerdere locaties met de TP-monitor kunnen transacties worden gecoördineerd die toegang hebben tot DB2- en niet-DB2-programma's voor resourcebeheer, zoals Oracle, Informix™ of SQLServer. Updates op meerdere locaties met ingebouwde SQL-instructies zijn alleen mogelijk op DB2-servers.

U kunt alleen een update op meerdere locaties uitvoeren als alle databases die deelnemen aan een gedistribueerde transactie DUOW (gedistribueerde werkeenheid) ondersteunen. Op dit moment bieden de volgende DB2-servers DUOW-ondersteuning en kunnen deze servers worden gebruikt bij gedistribueerde transacties:

- DB2 UDB voor UNIX® en Windows® Versie 5 of hoger
- DB2 voor OS/390® Versie 5.1
- DB2 UDB voor OS/390 Versie 6.1 of hoger
- DB2 voor z/OS™ Versie 7
- DB2 UDB voor iSeries™ Versie 4 of hoger
- DB2 Server voor VM en VSE V5.1 of hoger (alleen voor SNA)

Bij een gedistribueerde transactie kan elke combinatie van ondersteunde databaseservers worden bijgewerkt. Zo kunt u met een toepassing in één transactie verschillende tabellen bijwerken in DB2 UDB onder Windows NT of Windows 2000, in een DB2 voor OS/390 en z/OS-database en in een DB2 UDB voor iSeries-database.

Verwante begrippen:

- “Werkeenheid op afstand” op pagina 18
- “Gedistribueerde opdrachten” op pagina 19
- “Update op meerdere locaties en Syncpointbeheer” op pagina 78

Verwante taken:

- “Updates op meerdere locaties uitvoeren met het Besturingscentrum” op pagina 77
- “Update op meerdere locaties testen met het Besturingscentrum” op pagina 78

Updates op meerdere locaties uitvoeren met het Besturingscentrum

U kunt updates op meerdere locaties uitvoeren via het Besturingscentrum.

Procedure:

Ga als volgt te werk als u updates op meerdere locaties wilt aanbrengen:

1. Start de wizard Update op meerdere locaties. Vanuit het Besturingscentrum doet u het volgende:
2. Klik op het teken [+] om de onderliggende niveaus van de boomstructuur weer te geven.
3. Selecteer met de rechtermuisknop het subsysteem dat u wilt configureren. Er wordt een voorgrondmenu geopend.
4. Kies de optie **Update op meerdere locaties** —> **Configureren**.
5. De interface van de wizard Update op meerdere locaties ziet eruit als een instellingenblok. Op elke pagina van dit instellingenblok wordt u gevraagd bepaalde gegevens over de configuratie in te voeren.
 - a. Geef een TP-monitor (Transaction Processor) op. In dit veld worden de standaardwaarden afgebeeld voor de TP-monitor die u hebt ingeschakeld. Als u geen TP-monitor wilt gebruiken, selecteert u **Geen TP-monitors gebruiken**. Klik op **Volgende**.
 - b. Geef de communicatieprotocollen op die u wilt gebruiken. Klik op **Volgende**.
 - c. Geef een database voor transactiebeheer op. De standaardwaarde op deze pagina is de eerste database waarmee u verbinding maakt (1ST_CONN). U kunt deze standaardwaarde laten staan of een andere database in de catalogus selecteren. Klik op **Volgende**.
 - d. Geef de typen op van de databaseservers die bij de update zijn betrokken en geef aan of uitsluitend TCP/IP wordt gebruikt.
 - e. Geef de instellingen voor Syncpointbeheer op. Deze pagina wordt alleen afgebeeld als uit de instellingen op de vorige pagina blijkt dat u DB2 Syncpointbeheer nodig hebt bij een scenario voor een update op meerdere locaties.

Verwante begrippen:

- “Update op meerdere locaties” op pagina 75

Verwante taken:

- “Update op meerdere locaties testen met het Besturingscentrum” op pagina 78

Update op meerdere locaties testen met het Besturingscentrum

U kunt de instelling voor updates op meerdere locaties testen met behulp van het Besturingscentrum.

Procedure:

Ga als volgt te werk als u updates op meerdere locaties wilt testen:

1. Selecteer het subsysteem met de rechtermuisknop en kies **Update op meerdere locaties** → **Testen** uit het voorgrondmenu. Het venster Update op meerdere locaties testen wordt geopend.
2. Selecteer de databases die u wilt testen in de keuzelijst **Beschikbare databases**. Met de pijlknoppen (> en >>) in het midden kunt u selecties verplaatsen naar en verwijderen uit de keuzelijst **Geselecteerde databases**. U kunt ook het geselecteerde gebruikers-ID en wachtwoord wijzigen door deze rechtstreeks aan te passen in de keuzelijst **Geselecteerde databases**.
3. Wanneer u de gewenste databases hebt geselecteerd, klikt u op de knop **OK**. Het venster Testresultaat van update op meerdere locaties wordt geopend.
4. In het venster Testresultaat van update op meerdere locaties wordt aangegeven welke geselecteerde databases de updatetest hebben doorstaan en welke niet. Voor de databases die de test niet hebben doorstaan, worden SQL-codes en foutberichten afgebeeld. Kies **Sluiten** om het venster te sluiten.
5. Kies **Sluiten** om het venster Update op meerdere locaties testen te sluiten.

Verwante begrippen:

- “Update op meerdere locaties” op pagina 75

Verwante taken:

- “Updates op meerdere locaties uitvoeren met het Besturingscentrum” op pagina 77

Update op meerdere locaties en Syncpointbeheer

Voor host- en iSeries[™]-databaseservers is DB2[®] Connect vereist om te kunnen deelnemen aan een gedistribueerde transactie die afkomstig is van Windows-, UNIX- en webtoepassingen. Voor veel scenario's voor updates op meerdere locaties waarbij host- en iSeries-databaseservers zijn betrokken, moet bovendien de component Syncpointbeheer (SPM) worden geconfigureerd. Als er een DB2-subsysteem wordt gemaakt, wordt DB2 SPM automatisch geconfigureerd met standaardinstellingen.

Of SPM nodig is, hangt af van het gekozen protocol (SNA of TCP/IP) en het gebruik van een TP-monitor. In de volgende tabel vindt u een overzicht van de scenario's waarvoor het gebruik van SPM is vereist. Zoals u in de tabel kunt zien, is voor toegang tot hosts of iSeries-systemen vanaf Intel- of UNIX®-computers altijd DB2 Connect™ nodig. Voor updates op meerdere locaties is de component SPM van DB2 Connect vereist wanneer toegang wordt verkregen via SNA of als u een TP-monitor gebruikt.

Tabel 5. Scenario's voor updates op meerdere locaties waarvoor SPM – TCP/IP vereist is

Wordt TP-monitor gebruikt?	Is Syncpointbeheer vereist?	Vereist programma (maak een keuze)	Ondersteunde hosts en iSeries-database
Ja	Ja	<ul style="list-style-type: none"> • DB2 Connect EE • DB2 UDB ESE 	<ul style="list-style-type: none"> • DB2 voor OS/390® V5.1 • DB2 UDB voor OS/390 V6.1 of hoger • DB2 UDB voor z/OS™ V7 of hoger
Nee	Nee	<ul style="list-style-type: none"> • DB2 Connect PE • DB2 Connect EE • DB2 UDB ESE 	<ul style="list-style-type: none"> • DB2 voor OS/390 V5.1 • DB2 UDB voor OS/390 V6.1 of hoger • DB2 UDB voor z/OS V7 of hoger

Tabel 6. Scenario's voor updates op meerdere locaties waarvoor SPM – SNA vereist is

Wordt TP-monitor gebruikt?	Is Syncpointbeheer vereist?	Vereist programma (maak een keuze)	Ondersteunde host- en iSeries-database
Ja	Ja	<ul style="list-style-type: none"> • DB2 Connect EE* • DB2 UDB ESE* <p>Opmerking: *Alleen AIX-, Windows® NT- en Windows 2000-platforms.</p>	<ul style="list-style-type: none"> • DB2 voor OS/390 V5.1 • DB2 UDB voor OS/390 V6.1 of hoger • DB2 UDB voor z/OS V7 of hoger • DB2 voor AS/400® V3.1 of hoger • DB2 UDB voor iSeries V4 of hoger • DB2 Server voor VM en VSE V5.1 of hoger
Nee	Ja	<ul style="list-style-type: none"> • DB2 Connect EE* • DB2 UDB ESE* <p>Opmerking: *Alleen AIX-, Windows NT- en Windows 2000-platforms.</p>	<ul style="list-style-type: none"> • DB2 voor OS/390 V5.1 • DB2 UDB voor OS/390 V6.1 of hoger • DB2 UDB voor z/OS V7 • DB2 voor AS/400 V3.1 of hoger • DB2 UDB voor iSeries V4 of hoger • DB2 Server voor VM en VSE V5.1 of hoger

Opmerking: Bij een gedistribueerde transactie kan elke combinatie van ondersteunde databaseservers worden bijgewerkt. Zo kunt u met een toepassing in één transactie verschillende tabellen bijwerken in DB2 UDB onder Windows, een DB2 voor OS/390-database en een DB2 UDB voor iSeries-database.

Verwante begrippen:

- “Update op meerdere locaties” op pagina 75

DB2 Connect configureren met een voor XA geschikte TM

Dit onderwerp beschrijft welke configuratiestappen u moet uitvoeren om S/390-, iSeries- en zSeries™-databaseservers te kunnen gebruiken in de TP-monitor.

Vereisten:

U beschikt over een operationele TP-monitor en hebt DB2® Connect geïnstalleerd, en u hebt een verbinding met de host- of iSeries™-databaseserver geconfigureerd en getest.

Procedure:

Hierbij wordt geen onderscheid gemaakt tussen de configuratiestappen voor toegang tot een DB2 UDB LAN-databaseserver of een host- of iSeries-databaseserver. De volgende instructies zijn algemene configuratiestappen voor TP-monitors die niet worden beschreven in de *Administration Guide*.

Voer de volgende stappen uit om DB2 Connect™ te configureren voor het gebruik van S/390-, iSeries- en zSeries-databaseservers in de TP-monitor:

1. Configureer de TP-monitor voor toegang tot de DB2-parameter XA. De DB2-parameter XA bevat de adressen voor de XA-API's van DB2 Connect. De precieze configuratie is voor elke TP-monitor anders.
2. Configureer de TP-monitor met de DB2-reeks XA_OPEN. De precieze configuratie is voor elke TP-monitor anders. Raadpleeg de documentatie bij de TP-monitor voor informatie over het configureren van de TP-monitor voor het gebruik van de DB2-reeks XA_OPEN.
3. Wijzig indien nodig de standaard configuratieparameters van DB2 Connect Syncpointbeheer (SPM). Host- en iSeries-databaseservers bieden nog geen ondersteuning voor de XA-interface.

SPM is een onderdeel van DB2 Connect waarmee het XA-protocol voor COMMIT in twee fasen wordt omgezet in het protocol voor COMMIT in twee fasen dat door host- en iSeries-databaseservers wordt gebruikt. Standaard zijn er al waarden gedefinieerd voor de SPM-configuratieparameters van het DB2-subsysteem. De belangrijkste parameter is de configuratieparameter van de database manager: SPM_NAME. De standaardwaarde is een variant van de eerste zeven tekens van de TCP/IP-hostnaam.

Als u TCP/IP gebruikt om verbinding met DB2 voor OS/390® en z/OS te maken, kunt u de standaardinstellingen ongewijzigd gebruiken. In dat geval hoeft u SPM niet te configureren, omdat SPM al operationeel is. Als u SNA gebruikt om toegang te krijgen tot host- of iSeries-databaseservers,

controleert u of de waarde van SPM_NAME naar een geldige SNA LU in het netwerk verwijst. Als de standaardwaarde van SPM_NAME ongeldig is, gebruikt u de wizard Update op meerdere locaties om deze waarde te wijzigen.

Verwante begrippen:

- “DB2 Connect en TP-monitors” op pagina 37

DB2 Connect-ondersteuning voor los gekoppelde transacties

De ondersteuning binnen DB2[®] Connect voor los gekoppelde transacties is bedoeld voor gebruikers die gedistribueerde XA-toepassingen voor DB2 voor OS/390[®] Versie 6 of later of DB2 voor z/OS[™] Versie 7 of later implementeren. Door deze ondersteuning kunnen verschillende onderdelen van dezelfde globale transactie vergrendelingsruimte delen op DB2 voor OS/390 en z/OS.

Deze functie vermindert het risico dat een bepaald onderdeel van een gedistribueerde transactie wordt geconfronteerd met een time-out bij vergrendeling of systeemblokkade als gevolg van een ander onderdeel binnen dezelfde globale transactie. DB2 voor OS/390 en z/OS deelt de vergrendelingsruimte in deze situatie, mits DB2 Connect[™] het XID verzendt voor elke verbinding die van toepassing is op verschillende onderdelen van dezelfde globale transactie.

Hoofdstuk 7. SQLCODE-toewijzing

SQLCODE-toewijzing

De verschillende relationele databaseprogramma's van IBM[®] produceren niet altijd dezelfde SQLCODE's voor vergelijkbare fouten. Zelfs wanneer de SQLCODE identiek is, worden er mogelijk andere tokens opgegeven. De lijst van tokens wordt doorgegeven in het veld SQLERRMC van de SQLCA. Standaard wijst DB2 Connect SQLCODE's en tokens van elke host- of iSeries[™]-databaseserver toe aan de juiste DB2 Universal Database SQLCODE's.

U kunt SQLCODE-toewijzing uitschakelen door NOMAP op te geven in de parameterreeks van de DCS-directory of het object routegegevens van DCE.

Als een toepassing direct vanaf een host- of een iSeries-databaseserver, zoals DB2[®] UDB voor OS/390[®] en Z/OS, wordt overgedragen is het wellicht beter om SQLCODE-toewijzing uit te schakelen. U kunt dan gebruikmaken van de toepassing zonder dat u de SQLCODE's waarnaar wordt verwezen hoeft te wijzigen.

Verwante taken:

- "SQLCODE-toewijzing aanpassen" op pagina 84

SQLCODE-toewijzing uitschakelen

U kunt SQLCODE-toewijzing uitschakelen door NOMAP op te geven in de parameterreeks van de DCS-directory of het object routegegevens van DCE.

Als een toepassing direct vanaf een host- of een iSeries-databaseserver, zoals DB2 UDB voor OS/390 en Z/OS, wordt overgedragen is het wellicht beter om SQLCODE-toewijzing uit te schakelen. U kunt dan gebruikmaken van de toepassing zonder dat u de SQLCODE's waarnaar wordt verwezen hoeft te wijzigen.

Verwante taken:

- "SQLCODE-toewijzing aanpassen" op pagina 84

SQLCODE-toewijzing aanpassen

Standaard wijst DB2 Connect SQLCODE's en tokens van elke host- of iSeries-databaseserver toe aan de juiste DB2 UDB SQLCODE's. De volgende bestanden zijn kopieën van de standaard SQLCODE-toewijzing:

- Met dcs1dsn.map worden DB2 UDB voor OS/390 en z/OS SQLCODE's toegewezen.
- Met dcs1ari.map worden DB2 voor VSE & VM SQLCODE's toegewezen.
- Met dcs1qsq.map worden DB2 UDB voor iSeries SQLCODE's toegewezen.

Voor DB2-systemen die gebaseerd zijn op UNIX is geen toewijzing vereist.

Procedure:

Wanneer u de standaard SQLCODE-toewijzing wilt uitschakelen of wanneer u gebruikmaakt van een host- of iSeries-databaseserver die geen SQLCODE-toewijzing kent (een niet-IBM databaseserver), kunt u een van deze bestanden kopiëren en gebruiken als basis voor een nieuw SQLCODE-toewijzingsbestand. Door het bestand te kopiëren in plaats van rechtstreeks te bewerken kunt u, indien nodig, altijd naar de oorspronkelijke SQLCODE-toewijzing verwijzen.

Geef de bestandsnaam van het nieuwe SQLCODE-toewijzingsbestand op in de parameterreeks van de DCS-directory of het object routegegevens van DCE.

Elk toewijzingsbestand is een ASCII-bestand dat in een ASCII-editor wordt gemaakt en bewerkt. Tijdens de eerste installatie wordt het bestand opgeslagen in de directory map in het installatiepad.

Het bestand bevat mogelijk de volgende speciale regels:

- &&** Het logische begin van het bestand. Alle regels vóór de eerste regel met && worden beschouwd als vrije-vorm commentaar en worden genegeerd. Als het bestand na && niets bevat, wordt er geen SQLCODE-toewijzing uitgevoerd. U kunt de SQLCODE-toewijzing ook uitschakelen door middel van de parameter NOMAP, zoals hierboven is beschreven.
- *** Als dit het eerste teken op een regel is, geeft het commentaar aan.
- W** Als dit het enige teken op een regel is, wordt hiermee aangegeven dat waarschuwingsvlaggen opnieuw moeten worden toegewezen. Standaard worden de oorspronkelijke waarschuwingsvlaggen doorgegeven. De W moet een hoofdletter zijn.

Alle andere regels na && moeten leeg zijn of toewijzingsinstructies in de volgende vorm:

```
invoercode [, uitvoercode [, tokenlijst]]
```

De *invoercode* kan voor het volgende staan:

sqlcode De SQLCODE van de host- of iSeries-databaseserver.

U Alle niet-gedefinieerde negatieve SQLCODE's (die niet in dit bestand staan) worden toegewezen aan de opgegeven *uitvoercode*. Wanneer er op deze regel geen *uitvoercode* is opgegeven, wordt de oorspronkelijke SQLCODE gebruikt. Dit teken moet een hoofdletter zijn.

P Alle niet-gedefinieerde positieve SQLCODE's (die niet in dit bestand staan) worden toegewezen aan de opgegeven *uitvoercode*. Wanneer er op deze regel geen *uitvoercode* is opgegeven, wordt de oorspronkelijke SQLCODE gebruikt. Dit teken moet een hoofdletter zijn.

ccmm De SQLSTATE-klassencode van de host- of iSeries-databaseserver. *mm* heeft een van de volgende waarden:

- 00 Niet-gekwalificeerde succesvolle voltooiing
- 01 Waarschuwing
- 02 Geen gegevens
- 21 Kardinaliteitsinbreuk
- 22 Gegevensuitzondering
- 23 Inbreuk op voorwaarde
- 24 Ongeldige cursortoestand
- 26 Ongeldig SQL-instructie-ID
- 40 ROLLBACK van transactie
- 42 Inbreuk op toegangsmachtiging
- 51 Ongeldige toepassingsstatus
- 55 Het object heeft niet de vereiste status
- 56 SQL- of productfout
- 57 Resource is niet beschikbaar of tussenkomst van gebruiker
- 58 Systemfout

De opgegeven *uitvoercode* wordt gebruikt voor alle SQLCODE's met deze klassencode die niet expliciet zijn opgegeven in het toewijzingsbestand. Als er op deze regel geen *uitvoercode* wordt

opgegeven, wordt de oorspronkelijke SQLCODE toegewezen aan zichzelf zonder gekopieerde tokens.

De tekens **cc** moeten kleine letters zijn.

Als dezelfde *invoercode* meer dan eens voorkomt in het toewijzingsbestand, wordt de eerste versie gebruikt. De *uitvoercode* staat voor de uitvoer-SQLCODE. Als er geen waarde is opgegeven, wordt de oorspronkelijke SQLCODE gebruikt.

Als u een uitvoercode opgeeft, kunt u ook een van de volgende waarden opgeven:

- (s) De invoer-SQLCODE wordt samen met het product-ID (ARI, DSN of QSQ) in het veld van het SQLCA-berichttoken geplaatst.

De oorspronkelijke SQLCODE wordt als enig token teruggezonden. Deze optie is bedoeld voor het verwerken van niet-gedefinieerde SQLCODE's met uitzondering van +965 en -969. Als de *uitvoercode* +965 of -969 is, bevat de tokenlijst in het veld SQLERRMC van de SQLCA de oorspronkelijke SQLCODE, gevolgd door het product-ID dat weer wordt gevolgd door de oorspronkelijke tokenlijst.

Het teken **s** moet een kleine letter zijn.

(*tokenlijst*)

Een lijst van tokens, gescheiden door komma's. Geef alleen een komma op om een bepaald token over te slaan. De vorm (*t2,,t4*) bijvoorbeeld, betekent dat het eerste en derde uitvoertoken null zijn.

Elk token heeft de vorm van een getal (*n*) dat optioneel vooraf wordt gegaan door **c** en optioneel wordt gevolgd door **c** of **i**. Het wordt als volgt geïnterpreteerd:

- c** Het gegevenstype van het token in deze positie is CHAR (standaard). Als **c** wordt gevolgd door *n* wordt verwezen naar het invoertoken; wanneer het wordt voorafgegaan door *n*, wordt verwezen naar het uitvoertoken. Het teken **c** moet een kleine letter zijn.
- i** Het gegevenstype van het token in deze positie is INTEGER. Als **i** wordt voorafgegaan door *n*, wordt verwezen naar het uitvoertoken. **i** mag niet worden gevolgd door *n*, omdat host- of iSeries-databaseservers van IBM alleen CHAR-tokens ondersteunen. Het teken **i** moet een kleine letter zijn.
- n* Een of meer getallen die aangeven welke tokens voor de host- of de iSeries-databaseserver worden gebruikt. Deze worden gerangschikt in de gewenste volgorde voor plaatsing in de uitvoer-SQLCA. Het nummer geeft het token van de host- of

de iSeries-databaseserver aan; de rangschikking geeft de volgorde aan waarin de tokens in de SQLCA worden geplaatst.

Zo kan de host- of de iSeries-databaseserver twee tokens terugzenden, 1 en 2. Als u wilt dat token 2 in de uitvoer-SQLCA vóór token 1 verschijnt, geef dan (2,1) op.

Meerdere tokengetallen kunnen worden gecombineerd om één CHAR-uitvoertoken te vormen door ze te verbinden met punten.

Uitvoertokens worden gescheiden door komma's. Als er aan een komma geen token voorafgaat, wordt er in de SQLCA voor die positie geen uitvoertoken opgenomen. Tokens die in de uitvoer-SQLCA na het laatste opgegeven token staan, worden toegewezen aan een nulltoken.

Figuur 5 toont een voorbeeld van een SQLCODE-toewijzingsbestand.

```
&&
-007 , -007 , (1)
-010
-060 , -171 , (2)
...
-204 , -204 , (c1.2c)
...
-633 , -206 , (,c1i)
-30021 , -30021 , (c1c,c2c)
cc00 , +000
...
U , -969 , (s)
P , +965 , (s)
```

Figuur 5. Een SQLCODE-toewijzingsbestand

Alle toewijzingsinstructies in dit bestand worden als volgt beschreven:

1. De SQLCODE wordt toegewezen van -007 naar -007. Het eerste invoertoken dat wordt ontvangen van de host- of iSeries-databaseserver, wordt gebruikt als het eerste uitvoertoken en is standaard CHAR. Er worden geen andere tokens overgebracht.
2. De SQLCODE wordt toegewezen van -010 naar -010 (er is geen uitvoer-SQLCODE opgegeven). Er worden geen tokens in de uitvoer-SQLCA geplaatst.
3. De SQLCODE wordt toegewezen van -060 naar -171. Het eerste invoertoken dat wordt ontvangen van de host- of iSeries-databaseserver

wordt gewist. Het tweede token wordt gebruikt als het eerste token in de uitvoer-SQLCA en is CHAR. Er bevindt zich geen tweede token in de uitvoer-SQLCA.

4. De SQLCODE wordt toegewezen van -204 naar -204. Het eerste en tweede token die van de host- of de iSeries-databaseserver worden ontvangen, zijn CHAR. Deze twee invoertokens worden gecombineerd tot één uitvoertoken van het type CHAR. Dit zal het eerste uitvoertoken in de SQLCA zijn.
5. De SQLCODE wordt toegewezen van -633 naar -206. Het eerste invoertoken dat wordt ontvangen van de host- of iSeries-databaseserver is CHAR. Het wordt geconverteerd naar INTEGER en wordt gebruikt als het tweede token in de uitvoer-SQLCA. Het eerste token in de uitvoer-SQLCA is null, zoals aangegeven door een komma.
6. De SQLCODE wordt toegewezen van -30021 naar -30021. Het eerste en tweede invoertoken die van de host- of de AS/400-databaseserver worden ontvangen, zijn CHAR en worden gebruikt als het eerste en het tweede token in de uitvoer-SQLCA.
7. Alle SQLCODE's in SQLCA's met SQLSTATE's in de klasse 00 worden toegewezen aan SQLCODE +000.
8. Alle niet-gedefinieerde SQLCODE's worden toegewezen aan -969. Deze optie mag uitsluitend worden gebruikt als alle toewijsbare codes in de lijst worden vermeld, inclusief de identieke die geen toewijzing behoeven. De optie (s) geeft aan dat de tokenlijst die naar het veld SQLERRMC van de SQLCA terug moet worden gezonden de oorspronkelijke SQLCODE bevat, gevolgd door het programma waarin de fout is opgetreden, gevolgd door de oorspronkelijke tokenlijst. Wanneer U niet wordt opgegeven, worden alle niet-vermelde codes doorgegeven zonder enige toewijzing.
9. Alle niet-gedefinieerde positieve SQLCODE's worden toegewezen aan +965. Deze optie mag uitsluitend worden gebruikt als alle toewijsbare codes in de lijst worden vermeld, inclusief de identieke die geen toewijzing behoeven. De optie (s) geeft aan dat de tokenlijst die naar het veld SQLERRMC van de SQLCA terug moet worden gezonden de oorspronkelijke SQLCODE bevat, gevolgd door het programma waarin de waarschuwing is opgetreden, gevolgd door de oorspronkelijke tokenlijst. Wanneer de waarde P niet is opgenomen, worden alle niet-vermelde positieve codes doorgegeven zonder enige toewijzing.

Verwante begrippen:

- "SQLCODE-toewijzing" op pagina 83

Verwante taken:

- "SQLCODE-toewijzing uitschakelen" op pagina 83

Hoofdstuk 8. Performance van CLI/ODBC-toepassingen instellen met sleutelwoord CLISCHEMA

CLI/ODBC

CLI/ODBC is een SQL-API die kan worden aangeroepen door databasetoepassingen. Dynamische SQL-instructies worden door CLI/ODBC doorgegeven als aanroepen van databasefuncties. Voor deze API is geen hostvariabele of een precompiler vereist, zoals voor ingesloten SQL-instructies.

Als CLI/ODBC wordt aangeroepen door een toepassingsprogramma, moeten er eerst SQL-aanroepen worden gedaan voor enkele catalogustabellen van het systeem op de doeldatabase. Zo kan informatie over de inhoud van de database worden verkregen. CLI/ODBC-toepassingen krijgen altijd op deze manier toegang tot de catalogustabellen van het systeem. Er bestaan tien API-aanroepen die u kunt gebruiken om informatie te verkrijgen over de database waarmee een verbinding tot stand wordt gebracht. Deze API-aanroepen zijn:

- SQLTables
- SQLColumns
- SQLSpecialcolumns
- SQLStatistics
- SQLPrimarykeys
- SQLForeignkeys
- SQLTablePrivileges
- SQLColumnPrivileges
- SQLProcedures
- SQLProcedureColumns.

Als u verbinding maakt met een database, doorzoekt de CLI/ODBC-toepassing standaard de systeemcatalogustabellen op gegevens over *alle* databasetabellen in die database. Vooral op een groot systeem kan dit leiden tot druk netwerkverkeer en aanzienlijke vertraging bij het starten van een toepassing.

Verwante begrippen:

- “Extra aanwijzingen en tips voor sleutelwoord CLISCHEMA” op pagina 90
- “Performance van CLI/ODBC-toepassingen instellen met sleutelwoord CLISCHEMA” op pagina 94
- “Het sleutelwoord CLISCHEMA” op pagina 91

Verwante taken:

- “Calling Stored Procedures in CLI Applications” in de publicatie *CLI Guide and Reference, Volume 1*

Verwante items:

- “SQLTables Function (CLI) - Get Table Information” in de publicatie *CLI Guide and Reference, Volume 2*

Extra aanwijzingen en tips voor sleutelwoord CLISCHEMA

Het sleutelwoord CLISCHEMA moet worden toegevoegd aan het bestand db2cli.ini binnen de sectie voor de DSN-naam of de algemene sectie. Een sectie is een tekst tussen vierkante haken. De sectie COMMON wordt aangegeven door de tekst "COMMON" tussen vierkante haken. Sleutelwoorden en sectienamen zijn niet hoofdlettergevoelig.

Bij de verbinding wordt naar elk mogelijk sleutelwoord gezocht. Eerst onder de DSN-naam en daarna, als hier niets is gevonden, onder de sectie COMMON. Hierdoor kunnen DSN-specifieke sleutelwoorden en algemene (client) sleutelwoorden worden gevonden.

Het sleutelwoord DBALIAS kan worden gebruikt om verschillende DSN-namen (ODBC-gegevensbronnen) te maken die verwijzen naar dezelfde database. (Een DSN-naam kan uit maximaal 255 tekens bestaan en wordt toegewezen aan de dbname van 8 tekens).

In het onderstaande voorbeeld wordt clischema=ODBCCAT gebruikt telkens wanneer een gebruiker verbinding maakt met TESTDB of een DSN die niet in het bestand staat. Als er een verbinding tot stand wordt gebracht met TestDBcat2, wordt clischema=odbccat2 gebruikt, maar wordt er nog steeds een verbinding gemaakt met de testdb-database.

Voorbeeld van het bestand db2cli.ini:

```
[TESTDB]

[COMMON]
clischema=odbccat

[TestDBcat1]
DBALIAS=testdb
clischema=odbccat1

[TestDBcat2]
DBALIAS=testdb
clischema=odbccat2
```

Verwante begrippen:

- “CLI/ODBC” op pagina 89
- “Performance van CLI/ODBC-toepassingen instellen met sleutelwoord CLISCHEMA” op pagina 94
- “Het sleutelwoord CLISCHEMA” op pagina 91

Het sleutelwoord CLISCHEMA

DB2[®] Universal Database biedt verschillende CLI/ODBC-initialisatiesleutelwoorden voor het beperken van de hoeveelheid gegevens die tijdens het verzamelen van de gegevens wordt teruggezonden door de eerste API-aanroepen. Dit gebeurt nadat er een verbinding met de database tot stand is gebracht. Deze sleutelwoorden kunnen worden ingesteld door:

1. Het bestand db2cli.ini handmatig te bewerken.
2. De ODBC/CLI-instellingen te wijzigen voor de database met behulp van Clientconfiguratie (CCA) (op de platforms die dit ondersteunen).
3. De CLI-configuratie van de database bij te werken met de DBA-opdrachtregelinterface.

De sleutelwoorden zijn:

- DBNAME
- TABLETYPE
- SCHEMALIST
- SYSSHEMA
- CLISCHEMA

Opmerkingen voor gebruik:

De optie CLISCHEMA geeft een alternatief schema, tabellen en een index aan waarin moet worden gezocht, in plaats van het schema YSIBM (of SYSTEM, QSYS2), wanneer de DB2 CLI- en ODBC-catalogusfunctie-aanroepen worden gebruikt voor het verkrijgen van catalogusgegevens.

Als u bijvoorbeeld CLISCHEMA='SERGE' opgeeft, verwijzen de interne CLI/ODBC API-aanroepen naar de onderstaande gebruikerstabellen, terwijl deze aanroepen doorgaans naar de systeemtabellen verwijzen.

- SERGE.TABLES
- SERGE.COLUMNNS
- SERGE.SPECIALCOLUMNNS
- SERGE.TSTATISTICS
- SERGE.PRIMARYKEYS
- SERGE.FOREIGNKEYS
- SERGE.TABLEPRIVILEGES
- SERGE.COLUMNNTABLES
- SERGE.PROCEDURES
- SERGE.PROCEDURESCOLUMNNS.

Voordat CLISCHEMA kan worden gebruikt, moeten deze gebruikerstabellen door de databasebeheerder worden gemaakt.

Opmerking: DataPropagator™ ondersteunt CLISCHEMA, zodat de databasebeheerder deze taak op drie manieren kan uitvoeren:

1. Met db2cli.exe op de client.
2. Automatisch op de server met DataPropagator.
3. Handmatig op de server.

Hieronder wordt uitgelegd hoe deze taak kan worden uitgevoerd op de client.

Verwante begrippen:

- “Extra aanwijzingen en tips voor sleutelwoord CLISCHEMA” op pagina 90
- “CLI/ODBC” op pagina 89
- “Performance van CLI/ODBC-toepassingen instellen met sleutelwoord CLISCHEMA” op pagina 94

De catalogusoptimizer db2ocat

Het nieuwe hulpprogramma db2ocat is beschikbaar op Windows® 32-bits besturingssystemen. Hiermee kunt u gemakkelijk zoekopdrachten voor systeemcatalogi optimaliseren voor ODBC- en JDBC-toepassingen.

U kunt de catalogusoptimizer db2ocat binnenhalen door db2ocat.exe te downloaden vanaf:

<ftp://ftp.software.ibm.com/ps/products/db2/tools>.

Verwante begrippen:

- “CLI/ODBC” op pagina 89
- “Performance van CLI/ODBC-toepassingen instellen met sleutelwoord CLISCHEMA” op pagina 94

De hulpprogramma's db2cli en bldschem

De gebruikerstabellen die benodigd zijn voor CLISCHEMA kunnen worden ingesteld met de niet eerder beschreven ondersteuningsopdracht bldschem van de CLI-opdrachtregelinterface. Deze is te vinden op de locatie /samples/cli/db2cli.exe.

Als u bijvoorbeeld in de database SAMPLE een set gebruikerstabellen wilt maken die nodig is voor het werken met CLISCHEMA='SERGE' voor de tabelnaam STAFF van de schema-eigenaar (degene die het schema heeft

gemaakt) met GEBRUIKERSID, moet u de volgende opdracht uitvoeren nadat u db2start hebt opgegeven en de database hebt geregistreerd bij ODBC/CLI:

```
db2cli < addstaff.txt
```

Waarbij "addstaff.txt" het volgende script bevat:

```
opt callerror on
opt echo on
quickc 1 1 sample gebruikersid wachtwoord
#
# Volgende regel herhalen voor elke toe te voegen tabel.
#
bldschem 1 SERGE USERID STAFF
#
# Exit
#
killenv 1
```

Naar aanleiding van dit script wordt er een set SERGE.*-tabellen met indexen gemaakt, zoals hierboven weergegeven, waarin de gegevens uit de systeemcatalogustabel voor de tabel USERID.STAFF worden opgenomen. Er wordt bijvoorbeeld een nieuwe rij geplaatst in SERGE.TABLES voor elke overeenkomende reeks. Extra bldschem-aanroepen zorgen ervoor dat de bestaande SERGE.*-tabellen worden aangevuld. Hierbij worden bestaande rijen vervangen.

Samengevat is de syntaxis van de ondersteuningsopdracht bldschem:

```
bldschem <handlenummer> <waarde_van_CLISCHEMA> <eigenaar_schema> <tabelnaam>
```

Waarbij:

- <handlenummer> 1 moet zijn
- <waarde_van_CLISCHEMA> dezelfde waarde moet hebben als de schemanaam die is opgegeven met het sleutelwoord CLISCHEMA
- <eigenaar_schema> de maker van de tabel is.
- <tabelnaam> de naam kan zijn van een gebruikerstabel, view, alias synoniem of systeemtabel (jokertekens zijn hierbij toegestaan).

Als u vervolgens het volgende voorbeeld in db2cli.exe verwerkt, kunt u aan de gebruikerstabellen SERGE.*, die zijn gemaakt in het voorgaande voorbeeld, de rijen toevoegen waarin de gegevens staan uit de catalogustabel van het systeem. Dit geldt voor elke tabel waarvan FRED en BERT de schema-eigenaars zijn.

```
bldschem 1 SERGE FRED %
bldschem 1 SERGE BERT %
```

Als het CLISCHEMA CLI/ODBC-sleutelwoord vervolgens wordt ingesteld op SERGE, wordt tijdens de verwerking van gegevens uit de SAMPLE-database door ODBC/CLI-toepassingen verwezen naar de set SERGE.*-tabellen in plaats van naar de catalogustabellen van het systeem.

Verwante begrippen:

- “CLI/ODBC” op pagina 89
- “Performance van CLI/ODBC-toepassingen instellen met sleutelwoord CLISCHEMA” op pagina 94

Performance van CLI/ODBC-toepassingen instellen met sleutelwoord CLISCHEMA

Dit gedeelte bevat informatie waarmee u de performance van ODBC/CLI-toepassingen met het initialisatiesleutelwoord CLISCHEMA kunt instellen. Er is geen algemene informatie over het instellen van netwerk- of databaseperformance opgenomen.

Deze informatie is alleen bestemd voor gebruikers van DB2[®] UDB voor OS/390[®] en z/OS. De doelomgeving bestaat uit:

- Een CLI/ODBC-toepassing die wordt uitgevoerd met een DB2 Universal Database-client.
- DB2 Connect[™] Versie 6 of hoger (Personal Edition of Enterprise Edition).
- DB2 Universal Database voor OS/390 en z/OS Versie 5.1 of hoger.

In de meeste verwerkingsomgevingen kan een standaardzoekbewerking in de systeemcatalogustabellen resulteren in het terugzenden van zeer veel gegevens, zodat er een aanzienlijke vertraging kan ontstaan telkens wanneer een database wordt geopend door een CLI/ODBC-toepassing. Zelfs bij een speciale testdatabase kan de vertraging oplopen tot ongeveer 25 seconden.

Meet deze vertraging in eerste instantie zonder dat bovenstaande CLI-sleutelwoorden zijn ingesteld, en trek hier de verbindingstijd van af. Vergeet hierbij niet de lange vertragingen die kunnen optreden als een DB2-client voor het eerst een verbinding tot stand brengt met een nieuwe database. Autobinding duurt vaak enkele minuten.

Hoe u verdergaat, hangt af van de structuur van de gegevens en uw organisatie. In sommige gevallen kunt u gebruikmaken van een combinatie van DBNAME, SCHEMALIST en TABLETYPE voor het beperken van de zoekopdracht die wordt gebruikt door een bepaalde toepassing of toepassingengroep. Als de productie-DBA-clients bijvoorbeeld normaal toegang krijgen tot tabellen onder een bepaalde DBNAME en een bepaald schema, kunt u dit gemakkelijk opgeven.

CLISCHEMA biedt de beste performance voor de meeste gebruikers. Daarom adviseren wij in het algemeen CLISCHEMA in een verwerkingsomgeving. Het is veel gemakkelijker om de gebruikerstabellen van CLISCHEMA in te stellen en te wijzigen via de CLI-opdrachtregelinterface (db2cli.exe) en de ondersteuningsopdracht bldschem.

Verwante begrippen:

- “Extra aanwijzingen en tips voor sleutelwoord CLISCHEMA” op pagina 90
- “CLI/ODBC” op pagina 89
- “Het sleutelwoord CLISCHEMA” op pagina 91

Verwante items:

- “CLISCHEMA CLI/ODBC Configuration Keyword” in de publicatie *CLI Guide and Reference, Volume 1*

Hoofdstuk 9. Bind uitvoeren op toepassingen en hulpprogramma's

Bind uitvoeren op toepassingen en hulpprogramma's (DB2 Connect)

Toepassingsprogramma's die zijn ontwikkeld met ingesloten SQL-instructies, moeten worden verbonden met alle databases waarmee wordt gewerkt. Op platforms waar deze functies beschikbaar zijn, kunt u de verbindingen maken met het Opdrachtcentrum en met de Configuration Assistant.

Voor elke database moet per toepassing één keer een bind worden uitgevoerd. Tijdens het uitvoeren van de bindopdracht, worden de methoden voor toegang tot de databases opgeslagen voor elke SQL-instructie die wordt uitgevoerd. Deze toegangsmethoden worden geleverd door toepassingsontwikkelaars en worden opgeslagen in *bindbestanden*. De bindbestanden worden gemaakt tijdens de precompilatie. Binding is het verwerken van bindbestanden door een host- of iSeries™-databaseserver. Raadpleeg voor meer informatie over het uitvoeren van binds de *Application Development Guide*.

Een aantal bij DB2 Connect geleverde hulpprogramma's wordt ontwikkeld met ingesloten SQL-instructies. Daarom moet er een bind worden uitgevoerd met een host- of iSeries-databaseserver voordat ze met het systeem kunnen worden gebruikt. Als u geen gebruik maakt van de lijsten met DB2 Connect-hulpprogramma's en interfaces, hoeft u hiervoor ook geen bind uit te voeren met alle host- of iSeries-databaseservers. De lijsten met bindbestanden die zijn vereist voor deze hulpprogramma's zijn opgenomen in de volgende bestanden:

- ddcsmvslst voor OS/390® of z/OS™
- ddcsvse.lst voor VSE
- ddcsvm.lst voor VM
- ddcs400.lst voor OS/400®

Als u een bind uitvoert tussen een van deze bestandenlijsten en een database, worden alle afzonderlijke hulpprogramma's verbonden met deze database.

Als DB2 Connect Enterprise Edition is geïnstalleerd, moet er een bind worden uitgevoerd tussen de DB2 Connect-hulpprogramma's en alle host- of iSeries-databaseservers. Voor elk type clientplatform moet één keer een bind worden uitgevoerd voordat deze platforms kunnen worden gebruikt met het systeem.

Als u bijvoorbeeld tien Windows[®]-clients en tien AIX[®]-clients hebt die zijn verbonden met DB2[®] UDB voor OS/390 en z/OS via een DB2 Connect Enterprise Edition voor Window NT-server, voert u de volgende handelingen uit:

1. Voer een bind uit met ddcsmvs.lst vanaf een van de Windows-clients.
2. Voer een bind uit met ddcsmvs.lst vanaf een van de AIX-clients.
3. Voer een bind uit met ddcsmvs.lst vanaf de DB2 Connect-server.

Opmerking: Hierbij wordt er vanuit gegaan dat alle clients van hetzelfde serviceniveau zijn. Als dit niet zo is, moet u wellicht ook een bind uitvoeren vanaf elke client van een bepaald serviceniveau.

Naast de DB2 Connect-hulpprogramma's, moet ook op alle overige toepassingen met ingesloten SQL-instructies een bind worden uitgevoerd met alle databases waarmee deze moeten werken. Een toepassing waarvoor geen bind is uitgevoerd, geeft in het algemeen foutbericht SQL0805N op het moment dat deze wordt uitgevoerd. U wilt wellicht een extra bestand met bindgegevens maken voor alle toepassingen waarvoor een bind moet worden uitgevoerd.

Voor alle host- of iSeries-databaseservers waarop u een bind uitvoert, doet u het volgende:

1. Zorg ervoor dat u de juiste machtigingen hebt voor het beheersysteem van de host- of iSeries-databaseserver:

OS/390 of z/OS

De vereiste machtigingen zijn:

- SYSADM of
- SYSCTRL of
- BINDADD *en* CREATE IN COLLECTION NULLID

Opmerking: De machtigingen BINDADD en CREATE IN COLLECTION NULLID bieden **alleen** voldoende machtiging als de pakketten nog niet bestaan. Bijvoorbeeld, als u een pakket voor de eerste keer maakt.

Als de pakketten al bestaan en u voert opnieuw een bind uit, is de machtiging die nodig is voor het voltooien van de taak/taken afhankelijk van degene die de bind in eerste instantie heeft uitgevoerd.

A: Als u de oorspronkelijke bind hebt uitgevoerd en u doet dit opnieuw, kunt u de bind voltooien met een van de bovenstaande machtigingen.

B: Als de oorspronkelijke bind is uitgevoerd door iemand anders en u voert de tweede bind uit, hebt u de machtiging SYSADM of SYSCTRL nodig om de bind te voltooien. Met alleen de machtigingen BINDADD en CREATE IN COLLECTION NULLID kunt u de bind niet voltooien. Het is wel mogelijk om een pakket te maken zonder de machtiging SYSADM of SYSCTRL. In dit geval hebt u de machtiging BIND nodig voor alle bestaande pakketten die u wilt vervangen.

VSE of VM

De vereiste machtiging is DBA. Als u de optie GRANT wilt gebruiken voor de bindopdracht (om te voorkomen dat afzonderlijk toegang wordt verschaft tot elk DB2 Connect-pakket), moet het gebruikers-ID NULLID gemachtigd zijn voor het verlenen van een machtiging aan andere gebruikers in de volgende tabellen:

- system.syscatalog
- system.syscolumns
- system.sysindexes
- system.systabauth
- system.syskeycols
- system.syssynonyms
- system.syskeys
- system.syscolauth

Op het VSE- of VM-systeem kunt u het volgende opgeven:
grant select on *tabel* to nullid with grant option

OS/400

Machtigingsniveau *CHANGE of hoger voor de collectie NULLID.

2. Geef opdrachten op zoals de volgende:

```
db2 connect to DBALIAS user USERID using PASSWORD
db2 bind pad@ddcsmvs.lst blocking all
      sqlerror continue messages ddcsmvs.msg grant public
db2 connect reset
```

Hierbij zijn *DBALIAS*, *USERID* en *PASSWORD* van toepassing op de host- of iSeries-databaseserver, is *ddcsmvs.lst* het bestand met bindgegevens voor MVS en geeft *pad* de locatie van het bestand met bindgegevens aan.

station:\sqllib\bnd is bijvoorbeeld van toepassing op alle Windows-besturingssystemen en *INSTHOME/sqllib/bnd/* op alle UNIX[®]-besturingssystemen, waarbij *station* het logische station aangeeft

waarop DB2 Connect is geïnstalleerd, en *INSTHOME* de HOME-directory van het DB2 Connect-subsysteem aangeeft.

U kunt gebruikmaken van de optie GRANT van de opdracht **BIND** om de machtiging EXECUTE te verlenen aan PUBLIC of aan een bepaalde gebruikersnaam of een bepaald groeps-ID. Als u niet gebruikmaakt van de optie GRANT van de opdracht **BIND**, moet u de opdracht GRANT EXECUTE (RUN) per pakket toewijzen.

Als u de pakketnamen voor de bindbestanden wilt weten, geeft u de volgende opdracht op:

```
ddcspkgn @bindbest.lst
```

Bijvoorbeeld:

```
ddcspkgn @ddcsmvs.lst
```

kan de volgende uitvoer hebben:

Bindbestand	Pakketnaam

f:\sql1lib\bnd\db2ajgrt.bnd	SQLAB6D3

In Tabel 7 vindt u de bindbestanden en pakketnamen die worden gebruikt bij de verschillende onderdelen van DB2 Connect. In sommige gevallen worden verschillende bindbestanden en pakketten gebruikt op de verschillende besturingssystemen.

Tabel 7. Bindbestanden en pakketten

Onderdeel	Bindbestand	Pakket	OS/390 of z/OS	VSE	VM	OS/400
Binder (gebruikt door de bindoptie GRANT)	db2ajgrt.bnd	sqlabxxx	ja	ja	ja	ja
DB2 Call Level Interface						
Vergrendelingsniveau CS	db2clics.bnd	sql11xxx	ja	ja	ja	ja
Vergrendelingsniveau RR	db2clirr.bnd	sql12xxx	ja	ja	ja	ja
Vergrendelingsniveau UR	db2cliur.bnd	sql13xxx	ja	ja	ja	ja
Vergrendelingsniveau RS	db2clirs.bnd	sql14xxx	ja	ja	ja	ja
Vergrendelingsniveau NC	db2clinc.bnd	sql15xxx	nee	nee	nee	ja
Met OS/400-tabelnamen (OS/400 3.1 of later)	db2clias.bnd	sql1axxx	nee	nee	nee	ja
Met VSE/VM-tabelnamen	db2clivm.bnd	sql18xxx	nee	ja	ja	nee
Opdrachtregelinterface						

Tabel 7. Bindbestanden en pakketten (vervolg)

Onderdeel	Bindbestand	Pakket	OS/390 of z/OS	VSE	VM	OS/400
Vergrendelingsniveau CS	db2clpcs.bnd	sqlc2xxx	ja	ja	ja	ja
Vergrendelingsniveau RR	db2clpr.r.bnd	sqlc3xxx	ja	ja	ja	ja
Vergrendelingsniveau UR	db2clpur.bnd	sqlc4xxx	ja	ja	ja	ja
Vergrendelingsniveau RS	db2clprs.bnd	sqlc5xxx	ja	ja	ja	ja
Vergrendelingsniveau NC	db2clpnc.bnd	sqlc6xxx	nee	nee	nee	ja
REXX						
Vergrendelingsniveau CS	db2arxcs.bnd	sqla1xxx	ja	ja	ja	ja
Vergrendelingsniveau RR	db2arxrr.bnd	sqla2xxx	ja	ja	ja	ja
Vergrendelingsniveau UR	db2arxur.bnd	sqla3xxx	ja	ja	ja	ja
Vergrendelingsniveau RS	db2arxrs.bnd	sqla4xxx	ja	ja	ja	ja
Vergrendelingsniveau NC	db2arxnc.bnd	sqla5xxx	nee	nee	nee	ja
Hulpprogramma						
Exporteren	db2uexpm.bnd	sqlubxxx	ja	ja	ja	ja
Importeren	db2uimp.m.bnd	sqlufxxx	ja	ja	ja	ja

Als u deze waarden wilt vaststellen voor DB2 Connect, voert u het hulpprogramma *ddcspkgn* uit, bijvoorbeeld:

```
ddcspkgn @ddcsmvs.lst
```

Dit hulpprogramma kan ook worden gebruikt om de pakketnaam van afzonderlijke bindbestanden vast te stellen, bijvoorbeeld:

```
ddcspkgn bindbest.bnd
```

Opmerkingen:

- a. Het gebruik van de bindoptie `sqlerror continue` is verplicht. Deze optie wordt echter automatisch opgegeven als u een bind uitvoert voor toepassingen met de hulpprogramma's van DB2 of de Opdrachtregelinterface (CLP). Als u deze optie opgeeft, worden bindfouten gewijzigd in waarschuwingen, zodat een bind voor een bestand met fouten nog steeds tot een nieuw pakket kan leiden. Hierdoor kunt u een bindbestand gebruiken met meerdere servers, zelfs wanneer een bepaalde serverimplementatie aangeeft dat de SQL-syntaxis ongeldig is. Er kunnen daarom waarschuwingen worden gegeven als u een bind uitvoert tussen een van de lijstbestanden (*ddcsxxx.lst*) en een bepaalde host- of iSeries-databaseserver. Als u bijvoorbeeld een bind uitvoert met DB2 for VM, kunnen er

verschillende waarschuwingsberichten worden gegeven omdat in DB2 for VM geen cursors worden toegestaan die zijn gedeclareerd met "WITH HOLD".

- b. Voor een verbinding met een DB2 Universal Database-database via DB2 Connect gebruikt u de bindlijst db2ubind.lst en geeft u `SQLERROR CONTINUE` niet op. `SQLERROR CONTINUE` is alleen geldig als u een verbinding maakt met een host- of iSeries-databaseserver. Als u een verbinding wilt maken met een DB2 Universal Database-database, kunt u het beste gebruikmaken van de DB2-clients die worden geleverd bij DB2 en niet van de DB2 Connect-clients.
3. Gebruik voor alle toepassingen of toepassingslijsten dezelfde instructies voor het uitvoeren van een bind.
4. Als u clients op afstand hebt van een vorige release van DB2, moet u wellicht een bind uitvoeren tussen de hulpprogramma's op deze clients en DB2 Connect.

Verwante items:

- "BIND Command" in de publicatie *Command Reference*
- "REBIND Command" in de publicatie *Command Reference*
- "db2rbind - Rebind all Packages Command" in de publicatie *Command Reference*

Hoofdstuk 10. Databasesysteemmonitor

Verbindingen bewaken voor clients op afstand

U kunt de systeemmonitor voor databases met DB2[®] Connect Enterprise Edition gebruiken om de verbindingen voor clients op afstand te bewaken. Als u clients wilt bewaken die lokaal zijn verbonden met de DB2 Connect-server en die op de server zelf worden uitgevoerd, moet u de volgende variabele instellen:

```
db2set DB2CONNECT_IN_APP_PROCESS=NO
```

Als er bijvoorbeeld een fout optreedt op de host of het iSeries[™]-systeem, kan de systeembeheerder bepalen of de fout op het DB2 Connect-werkstation is opgetreden. De systeemmonitor correleert:

- Het DRDA[®]-correlatietoken (CRRTKN) voor onbeschermdes conversaties.
- Het ID van de logische werkeenheid (LUWID, logical unit of work identifier) voor twee-fasenconversaties die worden beveiligd door SNA Syncpointbeheer (SPM).
- Het werkeenheid-ID (UOWID) voor twee-fasenverbindingen die worden beveiligd door DRDA-3 Syncpointbeheer (zoals gebruikt bij TCP/IP-verbindingen).
- Het verbindings-ID van DB2 Connect (het toepassings-ID).

Deze informatie geeft aan door welke DB2 Connect-verbinding het probleem wordt veroorzaakt. De systeembeheerder kan deze clienttoepassing vervolgens van het systeem verwijderen zonder de andere clients die gebruikmaken van de DB2 Connect-verbinding te hinderen.

De status van bewakingsparameters afbeelden:

Gebruik de opdracht **db2 get monitor switches** om de status van bewakingsparameters af te beelden.

Verwante begrippen:

- "Performance bewaken met Windows Performance Monitor" op pagina 104
- "System monitor switches" in de publicatie *System Monitor Guide and Reference*

Verwante taken:

- "Setting monitor switches from a client application" in de publicatie *System Monitor Guide and Reference*

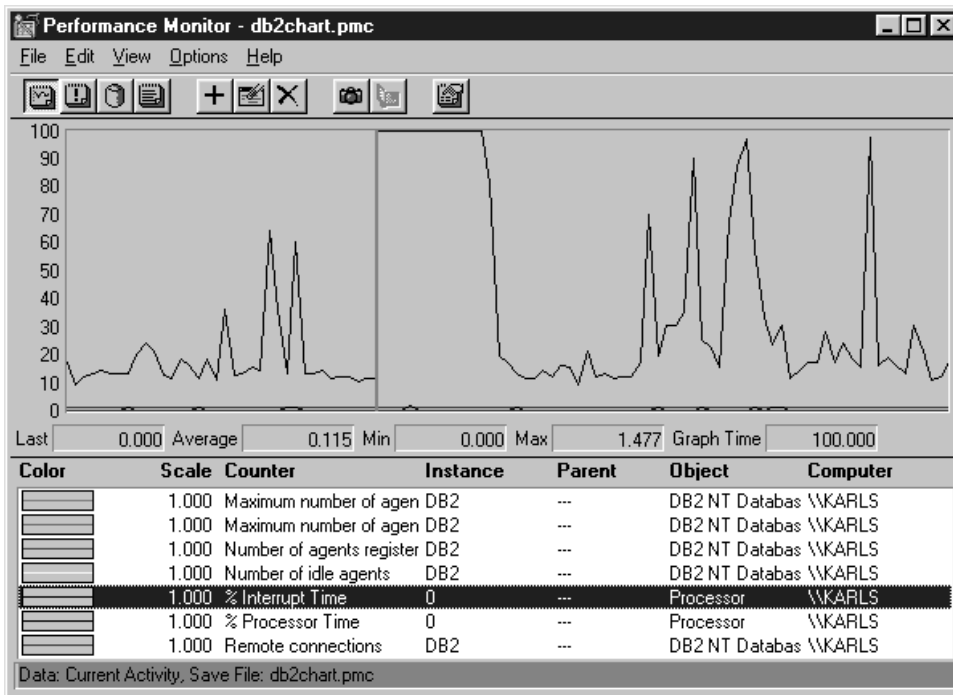
- “Setting monitor switches from the CLP” in de publicatie *System Monitor Guide and Reference*

Performance bewaken met Windows Performance Monitor

Windows[®] NT en Windows 2000 bieden een handig hulpprogramma voor de bewaking van uw DB2[®]-toepassingen. In Performance Monitor, een van de beheerprogramma's van Windows, wordt de systeemperformance grafisch weergegeven. U kunt kiezen welke systeem-, database- en communicatie-items u wilt bewaken, waarna de gekozen items in een grafische voorstelling worden omgezet.

U kunt bijvoorbeeld de rapporten die u krijgt met de opdracht **GET SNAPSHOT FOR ALL DCS DATABASES** of **GET SNAPSHOT FOR ALL DCS APPLICATIONS** in een realtime grafische voorstelling uitzetten met Performance Monitor en vergelijken met waarden zoals CPU-gebruik. Zo kunt u rechtstreeks de effecten van verschillende instellingen op de performance van de database of de verbindingen vergelijken. U kunt gespecialiseerde instellingsconfiguraties opslaan in PMC-bestanden en later weer opvragen.

In de volgende afbeelding zijn verschillende DB2-metingen in een grafiek uitgezet ten opzichte van het CPU-gebruik. De uitgezette waarden zijn opgeslagen in het bestand `db2chart.pmc`. U kunt zo veel PCM-bestanden opslaan als u wilt, waarbij elk bestand een andere dwarsdoorsnede van de systeemperformance bevat.



Figuur 6. Performance Monitor

Als u lokale toepassingen wilt bewaken, moet u de omgevingsvariabele DB2CONNECT_IN_APP_PROCESS uitschakelen.

Verwante begrippen:

- “Verbindingen bewaken voor clients op afstand” op pagina 103

GET SNAPSHOT-opdrachten gebruiken

Met de DB2[®]-monitor wordt een doorlopend overzicht van belangrijke systeemgegevens bijgehouden. U kunt op elk gewenst moment een overzicht van de systeemstatus opvragen door de opdracht GET SNAPSHOT op te geven. Als u de machtiging SYSMAINT, SYSCTRL of SYSADM hebt voor het database manager-subsysteem dat u wilt bewaken, kunt u momentopnamen met de monitor maken.

U kunt de volgende vijf opdrachten voor momentopnamen gebruiken voor de bewaking van DCS-gegevens:

- GET SNAPSHOT FOR ALL DCS DATABASES
- GET SNAPSHOT FOR ALL DCS APPLICATIONS
- GET SNAPSHOT FOR DCS APPLICATION ...

- GET SNAPSHOT FOR DCS DATABASE ON db_alias
- GET SNAPSHOT FOR DCS APPLICATIONS ON db_alias

Met elke opdracht wordt een detailrapport gegenereerd over het gevraagde onderdeel.

Als u bijvoorbeeld de opdracht GET SNAPSHOT FOR DCS DATABASE ON DCSDb opgeeft, wordt het volgende rapport gegenereerd:

DCS Database Snapshot

```

DCS database name           = DCSDb
Host database name         = GILROY
First database connect timestamp = 12-15-2001 10:28:24.596495
Most recent elapsed time to connect = 0.950561
Most recent elapsed connection duration = 0.000000
Host response time (sec.ms) = 0.000000
Last reset timestamp       =
Number of SQL statements attempted = 2
Commit statements attempted = 1
Rollback statements attempted = 0
Failed statement operations = 0
Total number of gateway connections = 1
Current number of gateway connections = 1
Gateway conn. waiting for host reply = 0
Gateway conn. waiting for client request = 1
Gateway communication errors to host = 0
Timestamp of last communication error = None
High water mark for gateway connections = 1
Rows selected              = 0
Outbound bytes sent        = 140
Outbound bytes received    = 103

```

Dit rapport bevat gegevens over databaseverbindingen, performance, fouten en doorvoer van SQL-opdrachten. Momentopnamen van de DB2-monitor kunnen echter veel meer details bevatten. Als u bijvoorbeeld de opdracht GET SNAPSHOT FOR ALL DCS APPLICATIONS opgeeft, krijgt u een rapport dat er ongeveer als volgt uitziet:

DCS Application Snapshot

```

Client application ID       = 09150F74.B6A4.991215152824
Sequence number            = 0001
Authorization ID           = SMITH
Application name           = db2bp
Application handle         = 1
Application status         = waiting for request
Status change time        = 12-15-2001 10:29:06.707086
Client node                = sys143
Client release level       = SQL06010
Client platform            = AIX
Client protocol            = TCP/IP
Client codepage            = 850

```

Process ID of client application	= 49074
Client login ID	= smith
Host application ID	= G9150F74.B6A5.991215152825
Sequence number	= 0000
Database alias at the gateway	= MVSDB
DCS database name	= DCSDB
Host database name	= GILROY
Host release level	= DSN05012
Host CCSID	= 500
Outbound communication address	= 9.21.21.92 5021
Outbound communication protocol	= TCP/IP
Inbound communication address	= 9.21.15.116 46756
First database connect timestamp	= 12-15-2001 10:28:24.596495
Host response time (sec.ms)	= 0.000000
Time spent on gateway processing	= 0.000000
Last reset timestamp	=
Rows selected	= 0
Number of SQL statements attempted	= 2
Failed statement operations	= 0
Commit statements	= 1
Rollback statements	= 0
Inbound bytes received	= 404
Outbound bytes sent	= 140
Outbound bytes received	= 103
Inbound bytes sent	= 287
Number of open cursors	= 0
Application idle time	= 1 minute and 32 seconds
UOW completion status	=
Previous UOW completion timestamp	= 12-15-2001 10:28:25.592631
UOW start timestamp	= 12-15-2001 10:29:06.142790
UOW stop timestamp	=
Elapsed time of last completed uow (sec.ms)	= 0.034396
Most recent operation	= Execute Immediate
Most recent operation start timestamp	= 12-15-2001 10:29:06.142790
Most recent operation stop timestamp	= 12-15-2001 10:29:06.707053
Statement	= Execute Immediate
Section number	= 203
Application creator	= NULLID
Package name	= SQLC2C07
SQL compiler cost estimate in timerons	= 0
SQL compiler cardinality estimate	= 0
Statement start timestamp	= 12-15-2001 10:29:06.142790
Statement stop timestamp	= 12-15-2001 10:29:06.707053
Host response time (sec.ms)	= 1.101612
Elapsed time of last completed stmt(sec.ms)	= 0.564263
Rows fetched	= 0
Time spent on gateway processing	= 0.013367
Inbound bytes received for statement	= 220
Outbound bytes sent for statement	= 130

```

Outbound bytes received for statement      = 49
Inbound bytes sent for statement          = 27
SQL statement text:
create table t12 (col1 int, col2 char)

```

Verwante begrippen:

- “Verbindingen bewaken voor clients op afstand” op pagina 103

Verwante items:

- “GET SNAPSHOT Command” in de publicatie *Command Reference*

Status DCS-toepassing

Vanaf DB2[®] Connect Versie 5.2 kent de Systemmonitor drie vormen van de opdracht LIST DCS APPLICATIONS:

- LIST DCS APPLICATIONS
- LIST DCS APPLICATIONS SHOW DETAIL
- LIST DCS APPLICATIONS EXTENDED.

LIST DCS APPLICATIONS:

Om de informatie die door de monitor wordt verstrekt op toepassingsniveau te bekijken, geeft u de opdracht DB2 LIST DCS APPLICATIONS op. De volgende informatie wordt teruggezonden voor een APPC-verbinding (DB2 Connect Enterprise Edition naar DB2 Universal Database voor OS/390 en z/OS):

Mach-ID	Toepassingsnaam	Toep. handle	Hosttoepassings-ID
USERID	db2bp_41	0	CAIBMOML.OMXT4H0A.A79EAA3C6E29

De volgende informatie wordt teruggezonden voor een TCP/IP-verbinding (DB2 Connect Enterprise Edition naar DB2 Universal Database voor OS/390 en z/OS):

Mach-ID	Toepassingsnaam	Toep. handle	Hosttoepassings-ID
USERID	db2bp_41	2	0915155C.9704.1517172201BE

Mach-ID

Het machtigings-ID dat voor de aanmelding bij de host- of iSeries[™]-databaseserver is gebruikt. Dit geeft aan wie de toepassing uitvoert.

Toepassingsnaam

De naam van de toepassing die op de client wordt uitgevoerd zoals

deze bekend is bij DB2 Connect. Alleen de eerste 20 bytes na het laatste scheidingsteken in het pad zijn beschikbaar.

Toep. handle

De agent die op het DB2 Connect-werkstation wordt uitgevoerd. U kunt dit element gebruiken om de informatie van de systeemmonitor voor databases te koppelen aan andere diagnostische informatie. Het agent-ID is ook vereist wanneer de opdracht of API FORCE USERS wordt gebruikt.

Hosttoepassings-ID

Een van de volgende:

- Het DRDA[®]-correlatietoken (CRRTKN) voor onbeschermd conversaties.
- Het ID van de logische werkeenheid (LUWID) voor twee-fasenconversaties die worden beveiligd door SNA Syncpointbeheer (SPM).
- Het werkeenheid-ID (UOWID) voor twee-fasenverbindingen die worden beveiligd door DRDA-3 Syncpointbeheer (zoals gebruikt bij TCP/IP-verbindingen).

Dit unieke ID wordt gegenereerd wanneer de toepassing een verbinding tot stand brengt met de host- of de iSeries-databaseserver. U kunt dit element gebruiken in combinatie met het toepassings-ID om de client- en servergedeelten van de toepassingsinformatie te correleren.

LIST DCS APPLICATIONS SHOW DETAIL:

Wanneer u de opdracht DB2 LIST DCS APPLICATIONS SHOW DETAIL opgeeft, wordt er aanvullende informatie afgebeeld zoals:

Tabel 8. DB2 LIST DCS APPLICATIONS SHOW DETAIL

Mach-ID	Toepassingsnaam	Toep. handle	Clienttoepassings-ID	Volg nr	Client-DB-alias
NEWTON	db2bp	0	09151251.07D3.980925183850	0001	MVSD8
Client-knooppunt	Client-release	Client-codetabel	Hosttoepassings-ID	Volg nr.	DB-naam host
antman	SQL05020	819	G9151251.G7D4.980925183851	0000	GILROY
Host-release					

DSN05011					

Clienttoepassings-ID

Identificeert de toepassing die is verbonden met het DB2 Connect-werkstation op unieke wijze. Er bestaan verschillende

indelingen voor het toepassings-ID die afhankelijk zijn van het protocol dat wordt gebruikt voor de communicatie tussen de client en het DB2 Connect-werkstation.

Deze waarde maakt het mogelijk dat u verbindingen van clients met het DB2 Connect-werkstation en van het DB2 Connect-werkstation met de host- of de iSeries-databaseserver kunt correleren.

Clientvolgnr.

Het volgnummer van de client is het volgnummer van de bewerking. Het wordt gebruikt als ondersteuning van de correlatie voor een bewerking over verschillende systemen.

Client-DB-alias

De alias van de database die door de toepassing wordt verstrekt voor de verbinding met de database. Dit element kan worden gebruikt voor het identificeren van de feitelijke database waartoe de toepassing toegang probeert te krijgen. Voor het omzetten van deze naam naar de databasenaam en terug kunnen de databasedirectory's op het clientknooppunt en op het database manager-serverknooppunt worden gebruikt.

Client-knooppunt

Identificeert het knooppunt waarop de clienttoepassing wordt uitgevoerd. De informatie varieert al naar gelang het gebruikte clientprotocol. Voor een client verbonden via NetBIOS is dit bijvoorbeeld de waarde van de configuratieparameter NNAME van database manager. Voor een client verbonden via TCP/IP is dit de hostnaam.

Clientproduct-ID (Client)

Het product en de versie die actief zijn op de client. De clientproduct-ID's zijn:

- SQL01010 voor Versie 1 van DB2 UDB for OS/2.
- SQL01011 voor Versie 1 van DB2-producten en Client Application Enablers voor UNIX.
- SQL02010 voor Versie 2 van DB2-producten en Client Application Enablers.
- SQL02020 voor Versie 2.1.2 van DB2-producten en Client Application Enablers.
- SQL05000 voor Versie 5.0 van DB2 Universal Database- en DB2 Connect-producten en -clients.
- SQL05020 voor Versie 5.2 van DB2 Universal Database en DB2 Connect-producten en -clients.
- SQL06010 voor Versie 6.1 van DB2 Universal Database en DB2 Connect-producten en -clients.

- SQL07010 voor Versie 7.1 van DB2 Universal Database en DB2 Connect-producten en -clients.
- SQL08010 voor Versie 8.1 van DB2 Universal Database en DB2 Connect-producten en -clients.

Codetabel-ID

Het codetabel-ID op het knooppunt waarop de bewaakte toepassing is gestart.

U kunt deze informatie gebruiken om er zeker van te zijn dat gegevensconversie tussen de codetabel van de toepassing en de codetabel van de database (of het CCSID van de host- of iSeries-databaseserver als het gaat om host- of iSeries-serverdatabases) wordt ondersteund.

Als de codetabel van de toepassing verschilt van die waarop de systeemmonitor voor databases wordt uitgevoerd, kan dit element van de codetabel u helpen bij het handmatig converteren van gegevens die door de toepassing zijn doorgegeven en die door de systeemmonitor voor databases worden afgebeeld. Het kan bijvoorbeeld worden gebruikt als ondersteuning bij de omzetting van de toepassingsnaam.

Uitgaand volgnummer

Hier wordt het uitgaand volgnummer weergegeven. Dit nummer wordt gebruikt om bewerkingen op verschillende systemen te correleren.

Databasenaam host

De eigennaam van de database waarmee de toepassing is verbonden. In de directory DCS is dit de *naam van de doeldatabase*.

Hostproduct-ID

Het product en de versie die actief zijn op de server. De weergave is in de vorm *PPPVVRRM* waarbij:

- PPP** De host- of iSeries-databaseserver aangeeft (bijvoorbeeld DSN voor DB2 Universal Database voor OS/390 en z/OS, ARI voor DB2 voor VSE & VM of QSQ voor iSeries).
- VV** Een versienummer van twee cijfers is, zoals 01.
- RR** Een releasenummer van twee cijfers is.
- M** Een wijzigingsniveau van één cijfer is.

LIST DCS APPLICATIONS EXTENDED:

U kunt de opdracht LIST DCS APPLICATIONS gebruiken met de optie EXTENDED om een uitgebreid rapport te genereren. Een uitgebreid rapport bevat een lijst van alle velden die worden afgebeeld wanneer de optie SHOW DETAIL in de opdracht wordt opgegeven, plus negen nieuwe velden:

- Status DCS-toepassing
- Statuswijzigingstijd
- Clientplatform
- Clientprotocol
- Host-CCSID (Coded Character Set Identifier)
- Aanmeldings-ID client
- Proces-ID van clienttoepassing
- Databasealias op de gateway
- DCS-databasenaam

Met de eerder opgegeven opdrachtopties worden de velden in een horizontale lijst afgebeeld met een regel per toepassing. Met deze nieuwe optie wordt echter een verticale lijst gemaakt met één veld per regel.

De nieuwe syntaxis van de opdracht is:

```
LIST DCS APPLICATIONS [SHOW DETAIL | EXTENDED ]
```

Een voorbeeld van de uitvoer van deze opdracht bij gebruik van de nieuwe optie EXTENDED is:

Lijst met DCS-toepassingen - Uitgebreid rapport

```

Clienttoepassings-ID           = 09151251.0AA7.981015204853
Volgnummer                     = 0001
Machtigings-ID                 = NEWTON
Toepassingsnaam                = db2bp
Toepassingshandle              = 1
Toepassingsstatus              = wachtend op opdracht
Statuswijzigingstijd           = 10-15-1998 16:50:29.489160
Clientknooppunt                = antman
Clientrelease                   = SQL05020
Clientplatform                  = AIX
Clientprotocol                  = TCP/IP
Clientcodetabel                 = 819
Proces-ID van clienttoepassing = 39324
Aanmeldings-ID client          = smith
Hosttoepassings-ID             = G9151251.GAA8.981015204854
Volgnummer                     = 0000
Databasealias op de gateway     = MVSDB
DCS-databasenaam               = DCSDB
Hostdatabasenaam               = GILROY
Hostrelease                     = DSN05011
Host-CCSID                      = 500

```

Het veld Toepassingsstatus bevat een van de volgende drie waarden:

1. verbinding in behandeling - uitgaand. Dit betekent dat er een aanvraag is verzonden voor een verbinding met een host- of iSeries-database en dat DB2 Connect™ wacht op de totstandkoming van de verbinding.
2. wachtend op opdracht. Dit betekent dat de verbinding met de host- of iSeries-database tot stand is gekomen en dat DB2 Connect wacht op een SQL-instructie van de clienttoepassing.
3. wachtend op antwoord. Dit betekent dat de SQL-instructie naar de host- of iSeries-database is verzonden.

Het veld Statuswijzigingstijd wordt alleen in het overzicht afgebeeld wanneer de parameter UOW van de Systemmonitor tijdens de verwerking is ingeschakeld. Anders wordt "Niet verzameld" afgebeeld.

Het DB2 Besturingscentrum gebruiken voor uitgebreide informatie over DCS-toepassingen:

U kunt gebruikmaken van het Besturingscentrum van DB2 om DB2 Connect-gateways te bewaken. In deze paragraaf wordt beschreven hoe u het Besturingscentrum kunt gebruiken om hetzelfde overzicht te maken als met de opdracht **list dcs applications extended**.

Als u het uitgebreide overzicht voor een toepassing wilt bekijken, kunt u:

1. De boomstructuur onder het pictogram **systemen** van het Besturingscentrum uitbreiden om de onderliggende niveaus **Systemen** → **Subsystemen** → **Gatewayverbindingen** af te beelden. Als u met de rechtermuisknop op een willekeurig subsysteem onder de map **Gatewayverbindingen** klikt, verschijnt een voorgrondmenu. Kies Toepassingen... uit het menu. Het venster Toepassingen verschijnt. Dit venster heeft het uiterlijk van een instellingenblok met tabs, waaronder het tabblad **Toepassingen**. Als er gatewaytoepassingen in uw subsysteem voorkomen, ziet u ook een tweede tab met de naam **Gatewaytoepassingen**.
2. Het hoofdvenster van elke pagina bevat kolommen met informatie die overeenkomen met de velden van het overzicht LIST DCS APPLICATIONS EXTENDED. De eerste zes velden die zichtbaar zijn in het venster bevatten de volgende gegevens:

- Clientknooppunt
- Toepassingsnaam
- Clienttoepassings-ID
- Hosttoepassings-ID
- Databasealias op de gateway
- Status

De overige velden van het overzicht kunnen worden bekeken door de horizontale schuifbalk onder aan het venster te verplaatsen.

Alle velden die met de opdracht LIST DCS APPLICATIONS EXTENDED worden afgebeeld, zijn in deze view aanwezig.

Hoofdstuk 11. Problemen oplossen

Probleembepaling

De DB2 Connect-omgeving bestaat uit meerdere software-, hardware- en communicatieproducten. Probleembepaling kan het best worden benaderd via een proces van eliminatie en uitwerking van de beschikbare gegevens om zo tot een conclusie te komen (de plaats van de fout).

Nadat de relevante informatie is verzameld, kunt u het juiste onderwerp kiezen en verdergaan met de paragraaf waarnaar wordt verwezen.

Verwante begrippen:

- "Hulpprogramma's voor diagnose" op pagina 116
- "Relevante informatie verzamelen" op pagina 115
- "De eerste verbinding komt niet tot stand" op pagina 116
- "Problemen die optreden na een eerste verbinding" op pagina 118
- "Traceerfunctie" op pagina 119
- "CS AIX CPIC APPC API-gegevens traceren" op pagina 130

Probleembepaling - Concepten

Relevante informatie verzamelen

Probleembepaling houdt in dat het bereik van het probleem wordt verkleind en dat mogelijke oorzaken worden onderzocht. U kunt het beste beginnen met het verzamelen van de relevante informatie en bepalen wat u weet, welke gegevens u niet hebt verzameld en welke paden u kunt uitsluiten.

Beantwoord de volgende vragen:

- Is de eerste verbinding tot stand gekomen?
- Functioneert de hardware goed?
- Zijn de communicatiepaden operationeel?
- Zijn er wijzigingen in het communicatienetwerk aangebracht waardoor eerdere indexgegevens ongeldig zijn geworden?
- Is de database gestart?
- Betreft het een communicatiestoring tussen de client en het DB2 Connect-werkstation, het DB2 Connect-werkstation en de host- of iSeries™-databaseserver? Geldt de storing voor alle clients of één client?

- Wat kunt u vaststellen aan de hand van de inhoud en de tokens in het bericht?
- Kan het gebruik van diagnostische hulpprogramma's op dit moment enige uitkomst bieden?
- Functioneren andere computers die gelijksoortige taken uitvoeren goed?
- Wanneer het een systeemtaak op afstand betreft, is de taak dan wel succesvol indien deze lokaal wordt uitgevoerd?

Verwante begrippen:

- "Probleembepaling" op pagina 115

Hulpprogramma's voor diagnose

Wanneer er een fout optreedt, kunt u gebruikmaken van het volgende:

- Het eerste servicelogboek voor storingen waarin diagnostische informatie wordt verzameld en opgeslagen in een leesbaar formaat, is opgeslagen in het beheerderslogboek.
- Beide logboeken bevinden zich in het opgegeven pad.
Dit bestand bevindt zich in /u/db2/sql1lib/db2dump/notifyloglevel.nfy op UNIX[®]-systemen, waarbij db2 voor de naam van het subsysteem staat.
Dit bestand bevindt zich in x:\sql1lib\db2\db2diag.log op Windows[®]-systemen, waarbij x: voor het logische station staat en db2 voor de naam van het subsysteem.
- Op Windows NT[®]- en Windows 2000-systemen kunt u met behulp van Logboekinzage het beheerderslogboek inzien.
- De traceerfunctie.
- Voor UNIX-systemen kunt u de opdracht **ps** gebruiken, die statusinformatie over de verwerking van actieve processen terugzendt naar standaarduitvoer.
- Voor UNIX-systemen kunt u het kernbestand gebruiken dat in de huidige directory wordt gemaakt wanneer zich een ernstige fout voordoet. Het bevat een geheugenimage van het afgebroken proces dat kan worden gebruikt om te bepalen door welke functie de fout is opgetreden.

Verwante begrippen:

- "DB2 Connect - Oplossing van performanceproblemen" op pagina 181
- "Traceerfunctie" op pagina 119

De eerste verbinding komt niet tot stand

Neem de volgende vragen door en controleer of de stappen voor installatie zijn uitgevoerd.

1. *Is de installatieprocedure op de juiste manier voltooid?*

- Zijn de vereiste softwareproducten beschikbaar?
 - Is er voldoende geheugen en schijfruimte?
 - Is de ondersteuning voor clients op afstand geïnstalleerd?
 - Is de installatie van de communicatiesoftware zonder fouten voltooid?
2. *Is er een subsysteem van het product gemaakt voor UNIX-systemen?*
 - Hebt u als hoofdgebruiker een gebruiker en een groep gemaakt om als eigenaar van het subsysteem en als de groep sysadm te fungeren?
 3. *Zijn, indien van toepassing, de licentiegegevens op de juiste manier verwerkt?*
 - Hebt u voor UNIX-systemen het nodelock-bestand bewerkt en het door IBM® verstrekte wachtwoord ingevoerd?
 4. *Zijn de communicatie-instellingen van de host- of iSeries™-databaseserver en het werkstation juist?*
 - Er zijn drie configuraties waarmee u rekening moet houden:
 - a. De configuratie van de host- of iSeries-databaseserver maakt de toepassingenrequester bekend aan de server. Het databasebeheersysteem van de host- of iSeries-server bevat items in de systeemcatalogus die de requester definiëren voor wat betreft de locatie, het netwerkprotocol en de beveiliging.
 - b. De configuratie van het DB2 Connect-werkstation geeft de gegevens van de clientpopulatie door aan de server en de gegevens van de host- of de iSeries-server aan de client.
 - c. In de configuratie van het clientwerkstation moeten de naam van het werkstation en het communicatieprotocol zijn gedefinieerd.
 - Bij het analyseren van een probleem waarbij de eerste verbinding niet tot stand komt, doet u het volgende: voor SNA-verbindingen controleert u of alle LU- (logical unit) en PU-namen (physical unit) volledig en correct zijn en voor TCP/IP-verbindingen controleert u of het juiste poortnummer en de juiste hostnaam zijn opgegeven.
 - De databasebeheerder van de host- of de iSeries-server en de netwerkbeheerders beschikken over hulpprogramma's om de oorzaak van problemen vast te stellen.
 5. *Beschikt u over het vereiste machtigingsniveau voor het databasebeheersysteem van de host- of iSeries-server om gebruik te maken van de database van de host- of de iSeries-server?*
 - Controleer de toegangsmachtiging van de gebruiker, de regels voor tabelkwalificatie en de verwachte resultaten.
 6. *Lukt het om de Opdrachtregelinterface te gebruiken om SQL-instructies door te geven aan een host- of een iSeries-databaseserver?*
 - Is de procedure voor binding van de Opdrachtregelinterface aan de host- of de iSeries-databaseserver uitgevoerd?

Verwante begrippen:

- “Probleembepaling” op pagina 115

Problemen die optreden na een eerste verbinding

De volgende vragen dienen als beginpunt voor beperking van het probleemgebied.

1. *Bestaan er bijzondere of ongebruikelijke omstandigheden?*
 - Is dit een nieuwe toepassing?
 - Wordt er gebruikgemaakt van nieuwe procedures?
 - Zijn er recent veranderingen aangebracht die het systeem kunnen beïnvloeden? Zijn er bijvoorbeeld softwareproducten of toepassingen gewijzigd nadat de toepassing of het scenario voor het laatst succesvol is uitgevoerd?
 - Welke API (Application Programming Interface) is er voor toepassingsprogramma's gebruikt om het programma te maken?
 - Zijn er op het systeem van de gebruiker andere toepassingen uitgevoerd die gebruikmaken van de software of communicatie-API's?
 - Is er recent een PTF geïnstalleerd? Als het probleem is opgetreden op het moment dat een gebruiker een functie probeerde te gebruiken die sinds de installatie niet op het besturingssysteem was gebruikt (of geladen), bepaalt u het meest recente PTF-niveau van IBM. Dit moet worden geladen *na* installatie van de functie.
2. *Is de fout al eerder opgetreden?*
 - Bestaat er documentatie over de handelwijze bij eerder opgetreden fouten?
 - Wie waren daarbij betrokken en kunnen zij inzicht verschaffen over de mogelijke oplossing?
3. *Hebt u onderzoek uitgevoerd door middel van opdrachten van communicatiesoftware die informatie over het netwerk terugzenden?*
 - Beschikt u over een hulpprogramma voor verificatie voor de SNA-software?
 - Wanneer u gebruikmaakt van TCP/IP kan er waardevolle informatie worden verkregen door het gebruik van TCP/IP-opdrachten en -daemons.
4. *Is er waardevolle informatie teruggezonden in de SQLCA (SQL Communication Area)?*
 - Bij het oplossen van problemen moeten er stappen worden uitgevoerd om de inhoud van de velden SQLCODE en SQLSTATE te onderzoeken.

- Dankzij SQLSTATE's kunnen toepassingsprogrammeurs testen op foutklassen die vaak voorkomen in de databaseproducten van DB2®. Dit veld geeft mogelijk een gemeenschappelijke basis binnen een relationeel databasenetwerk.
5. *Is DB2START uitgevoerd op de server?* Controleer daarnaast of de omgevingsvariabele DB2COMM zo is ingesteld dat clients op afstand toegang tot de server kunnen krijgen.
 6. *Kunnen andere computers, die dezelfde taak uitvoeren, wel verbindingen met de server tot stand brengen?* Het is mogelijk dat het maximumaantal clients voor de verbinding met de server is bereikt. Is de client die geen verbinding kon maken daartoe wel in staat als een andere client de verbinding met de server verbreekt?
 7. *Heeft de computer de juiste adressering?* Controleer of de computer uniek is in het netwerk.
 8. *Is de juiste machtiging aan de client verleend als het een verbinding op afstand betreft?* Het is mogelijk dat de verbinding met het subsysteem succesvol tot stand is gekomen, maar dat er geen toegang wordt verleend op het niveau van de database of de tabel.
 9. *Is dit de eerste computer die een verbinding tot stand wil brengen met een database op afstand?* Het is mogelijk dat in gedistribueerde verwerkingsomgevingen routers of bridges tussen netwerken de communicatie tussen de client en de server blokkeren. Wanneer u bijvoorbeeld gebruikmaakt van APPC, controleer dan of een bepaalde sessie tot stand kan worden gebracht. Wanneer u gebruikmaakt van TCP/IP, controleer dan of u een PING-opdracht kunt uitvoeren op de host op afstand.

Verwante begrippen:

- “Probleembepaling” op pagina 115

Traceerfunctie

Het hulpprogramma **db2drdat** legt de gegevens vast die worden uitgewisseld tussen de DB2 Connect-server (namens de database client) en de host- of iSeries™-databaseserver.

Voor databasebeheerders (of toepassingsontwikkelaars) is het wellicht nuttig om te begrijpen hoe deze informatiestroom werkt. Deze kennis kan helpen bij het achterhalen van de oorzaak van een bepaald probleem. U geeft bijvoorbeeld de database-instructie CONNECT TO op voor een host- of iSeries-databaseserver, maar u ontvangt een retourcode die aangeeft dat de opdracht is mislukt. Als u precies begrijpt welke informatie naar de host- of de iSeries-databaseserver is verzonden, kunt u misschien de oorzaak van de

fout bepalen, zelfs wanneer de informatie in de retourcode algemeen is. Veel problemen worden veroorzaakt door eenvoudige gebruikersfouten.

De uitvoer van db2drdat geeft een overzicht van de gegevensstromen die worden uitgewisseld tussen het DB2 Connect-werkstation en het beheersysteem van de host- of iSeries-databaseserver. Gegevens die naar de host- of de iSeries-databaseserver zijn verzonden, hebben het label SEND BUFFER. Gegevens die van de host- of de iSeries-databaseserver zijn ontvangen, hebben het label RECEIVE BUFFER.

Als een ontvangstbuffer SQLCA-informatie bevat, wordt deze gevolgd door een ingedeelde interpretatie van de gegevens en voorzien van het label SQLCA. Het veld SQLCODE van een SQLCA is de *niet-toegewezen* waarde die teruggezonden wordt door de host- of de iSeries-databaseserver. De verzend- en ontvangstbuffers worden binnen het bestand gerangschikt van de oudste naar de nieuwste. Elke buffer bevat:

- Het proces-ID.
- Het label SEND BUFFER, RECEIVE BUFFER of SQLCA. De eerste DDM-opdracht of het eerste DDM-object in een buffer heeft het label DSS TYPE.

De resterende gegevens in de verzend- en ontvangstbuffers zijn verdeeld in vijf kolommen die bestaan uit:

- Een bytetelling.
- Kolommen twee en drie die de DRDA[®]-gegevensstroom weergeven tussen de twee systemen, in ASCII of EBCDIC.
- Een ASCII-weergave van de kolommen twee en drie.
- Een EBCDIC-weergave van de kolommen twee en drie.

Raadpleeg *DB2 for OS/390 Reference for Remote DRDA Requesters and Servers*, *Distributed Relational Database Reference* en *Distributed Data Management Architecture Level 3: Reference* voor meer informatie.

Verwante begrippen:

- “Analyse van uitvoerbestand met traceergegevens” op pagina 122
- “Uitvoer van tracering” op pagina 121
- “Parameters voor tracering” op pagina 128
- “De syntaxis voor tracering” op pagina 129

Gegevens traceerfunctie

Uitvoer van tracersing

Het hulpprogramma **db2drdat** schrijft de volgende informatie naar het *traceerbestand*:

- -r
 - Type DRDA[®]-antwoord/object
 - Ontvangstbuffer
- -s
 - Type DRDA-opdracht
 - Verzendbuffer
- -c
 - SQLCA
- CPI-C foutinformatie
 - Retourcode van ontvangstfunctie
 - Severity
 - Gebruikt protocol
 - Gebruikte API
 - Functie
 - Retourcode CPI-C
 - Foutcode
 - Interne retourcode
- Foutinformatie voor SNA
 - Retourcode van ontvangstfunctie
 - Severity
 - Gebruikt protocol
 - Functie
 - Partner LU-naam
 - Foutcode
- Foutinformatie voor TCP/IP
 - Retourcode van ontvangstfunctie
 - Severity
 - Gebruikt protocol
 - Gebruikte API
 - Functie
 - Foutcode

Opmerkingen:

1. Een nul geeft aan dat de opdracht correct is beëindigd. Een waarde die niet-nul is, geeft aan dat dit niet het geval is.
2. De teruggezonden velden verschillen afhankelijk van de gebruikte API. De SNA API wordt alleen gebruikt voor 2PC SPM-verbindingen.
3. De teruggezonden velden verschillen afhankelijk van het platform waarop DB2 Connect wordt uitgevoerd, zelfs voor dezelfde API.
4. Als u de opdracht **db2drdat** naar een bestaand bestand stuurt, wordt het oude bestand gewist tenzij het bestand machtigingen bevat die dit niet toestaan.

Verwante begrippen:

- “Analyse van uitvoerbestand met traceergegevens” op pagina 122
- “Parameters voor tracering” op pagina 128
- “De syntaxis voor tracering” op pagina 129
- “Traceerfunctie” op pagina 119

Analyse van uitvoerbestand met traceergegevens

In de volgende afbeeldingen staan uitvoervoorbeelden van DRDA[®]-gegevensstromen tussen DB2 Connect-werkstations en een host- of iSeries[™]-databaseserver. Vanuit het oogpunt van de gebruiker is de databaseopdracht CONNECT TO opgegeven via de opdrachtregelinterface.

Figuur 7 gebruikt DB2 Connect Enterprise Edition Versie 8 en DB2 UDB voor OS/390 Versie 5.1 via een APPC-verbinding.

```
1 DB2® fnc_data gateway_drda_ar sqljcsend (1.35.10.80)
pid 95212; tid 537115484; node 0; cpid 0; sec 0; nsec 0; tpoint 177

SEND BUFFER: EXCSAT RQSDSS (ASCII) (EBCDIC)
 0 1 2 3 4 5 6 7 8 9 A B C D E F 0123456789ABCDEF 0123456789ABCDEF
0000 006AD04100010064 10410020115E8482 .j.A...d.A. .^.. .|}.....;db
0010 F282974040404040 4040404040404040 ...@@@@@@@@@@@@ 2bp
0020 4040F0F0F0F1F7F3 C5C3000C116DA685 @@.....m.. 000173EC..._we
0030 81A2859340400013 115AC4C2F240C396 ...@@...Z...@.. asel ...]DB2 Co
0040 95958583A340F54B F200141404140300 .....@.K..... nnect 5.2.....
0050 0414440003240700 05240F0003000D11 ..D..$...$..... .....
0060 47D8C4C2F261F6F0 F0F00085D0010002 G....a..... .QDB2/6000.e)...
0070 007F200100162110 E2C1D56DC6D9C1D5 .. ...!.m.... .".....SAN_FRAN
0080 C3C9E2C3D6404040 40400006210F2407 .....@@@@...!.$ . CISCO .....
0090 000D002FD8E3C4E2 D8D3C1E2C3000C11 .../..... ....QTDSQLASC...
00A0 2EE2D8D3F0F5F0F2 F0003C210437E2D8 .....
```

Figuur 7. Voorbeeld van uitvoer van traceergegevens (APPC-verbinding) (Deel 1 van 2)

```

3      DB2 fnc_data      gateway_drda_ar      sqljcsend (1.35.10.80)
      pid 95212; tid 537115484; node 0; cpid 0; sec 0; nsec 0; tpoint 177

      SEND BUFFER:  RDBCMM  RQSDSS      (ASCII)      (EBCDIC)
      0 1 2 3 4 5 6 7 8 9 A B C D E F  0123456789ABCDEF 0123456789ABCDEF
0000  000AD00100010004 200E          ..... .      ..}.....

4      DB2 fnc_data      gateway_drda_ar      sqljcrecv (1.35.10.81)
      pid 95212; tid 537115484; node 0; cpid 0; sec 0; nsec 0; tpoint 178

      RECEIVE BUFFER:  ENDUOWRM RPYDSS  (ASCII)      (EBCDIC)
      0 1 2 3 4 5 6 7 8 9 A B C D E F  0123456789ABCDEF 0123456789ABCDEF
0000  002BD05200010025 220C000611490004  .+.R...%"....I.. ..}.....
0010  00162110E2C1D56D C6D9C1D5C3C9E2C3 ..!...m..... ....SAN_FRANCISC
0020  D640404040400005 211501000BD00300  .@@@@@..!..... 0 .....}..
0030  0100052408FF          ...$.          .....

5      DB2 fnc_data      gateway_drda_ar      sqljmsca (1.35.10.108)
      pid 95212; tid 537115484; node 0; cpid 0; sec 0; nsec 0; tpoint 179
      SQLCA

      SQLCAID:  SQLCA
      SQLCABC:  136
      SQLCODE:  0
      SQLERRML: 0
      SQLERRMC:
      SQLERRP:  DSN
      SQLERRD[0->5]: 00000000, 00000000, 00000000, 00000000, 00000000, 00000000
      SQLWARN(0->A): , , , , , , , , , ,
      SQLSTATE: 00000

```

Figuur 7. Voorbeeld van uitvoer van traceergegevens (APPC-verbinding) (Deel 2 van 2)

Figuur 8 op pagina 124 gebruikt DB2 Connect Enterprise Edition Versie 8 en DB2 Universal Database voor OS/390 en z/OS Versie 5.1 via een TCP/IP-verbinding.

```

1      DB2 fnc_data      gateway_drda_ar      sqljcsend (1.35.10.80)
      pid 80286; tid 537125164; node 0; cpid 0; sec 0; nsec 0; tpoint 177

      SEND BUFFER:  EXCSAT RQSDSS      (ASCII)      (EBCDIC)
      0 1 2 3 4 5 6 7 8 9 A B C D E F 0123456789ABCDEF 0123456789ABCDEF
0000 006ED04100010068 10410020115E8482 .n.A...h.A. .^.. .>}.....;db
0010 F282974040404040 4040404040404040 ...@@@@@@@@@@@@ 2bp
0020 4040F0F0F0F1F3F9 F9C5000C116DA685 @@.....m.. 0001399E..._we
0030 81A2859340400013 115AC4C2F240C396 ....@...Z...@. ase1 ...]DB2 Co
0040 95958583A340F54B F200181404140300 ...@.K..... nnect 5.2.....
0050 0514740005240700 05240F0003144000 .t..$...$....@. .........
0060 05000D1147D8C4C2 F261F6F0F0F00010 ....G....a..... ....QDB2/6000..
0070 D0410002000A106D 000611A20003003C .A.....m.....< }....._...s....
0080 D04100030036106E 000611A200030016 .A...6.n..... }.....>...s....
0090 2110E2C1D56DC6D9 C1D5C3C9E2C3D640 !...m.....@ ..SAN_FRANCISCO
00A0 40404040000C11A1 9781A2A2A6969984 @@@..... ..password
00B0 000A11A0A4A28599 8984009CD0010004 ..... ..userid..}...
00C0 0096200100162110 E2C1D56DC6D9C1D5 .. ..!...m.... .o.....SAN_FRAN
00D0 C3C9E2C3D6404040 40400006210F2407 .....@@@@@!..$. CISCO .....
00E0 000D002FD8E3C4E2 D8D3C1E2C3000C11 .../..... ....QTDSQLASC...
00F0 2EE2D8D3F0F5F0F2 F0003C210437E2D8 .....

3      DB2 fnc_data      gateway_drda_ar      sqljcsend (1.35.10.80)
      pid 80286; tid 537125164; node 0; cpid 0; sec 0; nsec 0; tpoint 177

      SEND BUFFER:  RDBCMM RQSDSS      (ASCII)      (EBCDIC)
      0 1 2 3 4 5 6 7 8 9 A B C D E F 0123456789ABCDEF 0123456789ABCDEF
0000 000AD00100010004 200E ..... ..}.....

4      DB2 fnc_data      gateway_drda_ar      sqljcrecv (1.35.10.81)
      pid 80286; tid 537125164; node 0; cpid 0; sec 0; nsec 0; tpoint 178

      RECEIVE BUFFER:  ENDUOWRM RPYDSS      (ASCII)      (EBCDIC)
      0 1 2 3 4 5 6 7 8 9 A B C D E F 0123456789ABCDEF 0123456789ABCDEF
0000 002BD05200010025 220C000611490004 .+.R...%"....I.. ..}.....
0010 00162110E2C1D56D C6D9C1D5C3C9E2C3 ..!...m..... ..SAN_FRANCISCO
0020 D640404040400005 211501000BD00300 .@@@@@!..... 0 .....}...
0030 0100052408FF .....$.. ..

5      DB2 fnc_data      gateway_drda_ar      sqljmsca (1.35.10.108)
      pid 80286; tid 537125164; node 0; cpid 0; sec 0; nsec 0; tpoint 179
      SQLCA

      SQLCAID:  SQLCA
      SQLCABC: 136
      SQLCODE: 0
      SQLERRML: 0
      SQLERRMC:
      SQLERRP: DSN
      SQLERRD[0->5]: 00000000, 00000000, 00000000, 00000000, 00000000, 00000000
      SQLWARN(0->A): , , , , , , , , , ,
      SQLSTATE: 00000

```

Figuur 8. Voorbeeld van uitvoer van traceergegevens (TCP/IP-verbinding)

In de traceergegevens is de volgende informatie vastgelegd:

- Het proces-ID (PID) van de clienttoepassing.
- De RDB_NAME die in de DCS-directory (Database Connection Services) is gecatalogiseerd.
- CCSID('s) van DB2 Connect.
- CCSID('s) van de host- of iSeries-databaseserver.
- Het beheersysteem van de host- of iSeries-databaseserver waarmee het DB2 Connect-systeem communiceert.

De eerste buffer bevat de opdrachten Exchange Server Attributes (EXCSAT) en Access RDB (ACCRDB), die naar het beheersysteem van de host- of iSeries-databaseserver zijn gezonden. Deze worden verzonden als resultaat van een databaseopdracht CONNECT T0.

De volgende buffer bevat het antwoord dat DB2 Connect van het beheersysteem van de host- of iSeries-databaseserver heeft ontvangen. Het bevat de opdrachten Exchange Server Attributes Reply Data (EXCSATRD) en Access RDB Reply Message (ACCRDBRM).

EXCSAT en ACCRDB:

De opdracht EXCSAT bevat de naam van het werkstation van de client die wordt opgegeven door het object Server Name (SRVNAM). Volgens de specificatie van DDM is dit codepunt X'116D'. De opdracht EXCSAT staat in de eerste buffer. Binnen de opdracht EXCSAT worden de waarden X'116DA68581A28593' (gecodeerd in CCSID 500) vertaald naar *weasel* als X'116D' wordt verwijderd.

De opdracht EXCSAT bevat ook het object EXTNAM (External Name) dat vaak in diagnostische informatie op het beheersysteem van de host- of iSeries-database wordt geplaatst. Dit bestaat uit een toepassings-ID van 20 bytes, gevolgd door een proces-ID van 8 bytes (of een proces-ID van 4 bytes en een thread-ID van 4 bytes). Het wordt weergegeven door codepunt X'115E'. In dit voorbeeld is de waarde db2bp_32, opgevuld met spaties en gevolgd door 0000BE5C. Op een UNIX-database client kan deze waarde worden gecorreleerd met de opdracht **ps**. Deze zendt statusinformatie over de verwerking van actieve processen terug naar standaarduitvoer.

De opdracht ACCRDB bevat de RDB_NAME in het object RDBNAM. Dit is codepunt X'2110'. De opdracht ACCRDB volgt op de opdracht EXCSAT in de eerste buffer. Binnen de opdracht ACCRDB worden de waarden X'2110E2C1D56DC6D9C1D5C3C9E2C3D6' vertaald naar SAN_FRANCISCO als X'2110' wordt verwijderd. Dit komt overeen met het veld van de doeldatabasenaam in de DCS-directory.

De accountreeks heeft codepunt X'2104'.

De codeset die voor het DB2 Connect-werkstation is geconfigureerd, wordt weergegeven door het CCSID-object CCSIDSBC (CCSID voor enkelbytetekens) met codepunt X'119C' in de opdracht ACCRDB. In dit voorbeeld is CCSIDSBC X'0352', wat overeenkomt met 850.

Als de waarden CCSIDDBC (CCSID voor dubbelbytetekens) en CCSIDMBC (CCSID voor gemengde bytetekens) voor aanvullende objecten aanwezig zijn met de respectievelijke codepunten X'119D' en X'119E', wordt het DB2 Connect-werkstation geconfigureerd voor ondersteuning van de DBCS-codetabel. Omdat het voorbeelduitvoerbestand de twee aanvullende codepunten niet bevat, wordt het werkstation niet voor DBCS geconfigureerd.

Opmerking: De TCP/IP-informatiestroom bevat twee nieuwe opdrachten: ACCSEC voor toegang tot beveiligingsbeheer en uitwisseling van ondersteunde beveiligingsmechanismen, en SECCHK met de verificatietokens die worden gebruikt om de eindgebruiker van de verbinding te verifiëren. ACCSEC en SECCHK komen alleen voor bij TCP/IP-verbindingen en wel tussen EXCSAT en ACCRDB.

EXCSATRD en ACCRDBRM:

CCSID-waarden worden ook vanaf de host- of de iSeries-databaseserver teruggezonden in de opdracht ACCRDBRM (Access RDB Reply Message) binnen de tweede buffer. Deze buffer bevat achtereenvolgens de opdrachten EXCSATRD en ACCRDBRM. Het voorbeelduitvoerbestand bevat CCSID-waarden van 500 (X'01F4', SBCS CCSID) voor de host- of het iSeries-databaseserversysteem.

Als DB2 Connect de codetabel die wordt teruggestuurd vanaf de host- of iSeries-databaseserver niet herkent, wordt SQLCODE -332 samen met de bron- en de doelcodetabellen teruggezonden naar de gebruiker. Als de host- of de iSeries-databaseserver de codeset die vanaf DB2 Connect wordt verzonden niet herkent, wordt VALNSPRM (Parameter Value Not Supported met codepunt DDM X'1252') teruggezonden en vertaald naar SQLCODE -30073 voor de gebruiker.

De opdracht ACCRDBRM bevat ook de parameter PRDID (Product-specific Identifier met codepunt X'112E'). De waarde is X'C4E2D5F0F5F0F1F0'. Deze hexadecimale reeks komt overeen met DSN05010 in EBCDIC. Standaard is DSN DB2 Universal Database voor OS/390 en z/OS. De versie, 5.1, wordt ook aangegeven. ARI is DB2 voor VSE & VM, SQL is DB2 Common Server en QSQ is DB2 UDB voor iSeries.

Opeenvolgende buffers:

U kunt de opeenvolgende verzend- en ontvangstbuffers analyseren om aanvullende informatie te verkrijgen. De derde buffer bevat een COMMIT-opdracht. Met **commit** wordt het beheersysteem van de host- of iSeries-databaseserver opgedragen om de wijzigingen van de huidige werkeenheid vast te leggen. De vierde buffer wordt ontvangen van het databasebeheersysteem van de host- of iSeries-databaseserver als resultaat van het uitvoeren van een COMMIT- of een ROLLBACK-opdracht. Deze bevat een ENDUOWRM-bericht (End Unit of Work Reply Message), die aangeeft dat de huidige werkeenheid is beëindigd.

In dit voorbeeld bevat het een null-SQLCA die wordt aangegeven door het DDM-codepunt X'2408' gevolgd door X'FF'. Een null-SQLCA (X'2408FF') geeft een succesvolle beëindiging aan (SQLCODE 0). Wanneer een ontvangstbuffer een SQLCA bevat (mogelijkerwijs een null-SQLCA), wordt deze ontvangstbuffer gevolgd door ddcstrc met een ingedeelde interpretatie van de SQLCA-informatie.

Figuur 9 op pagina 128 toont een voorbeeld van een ontvangstbuffer met de SQLCA van een fout en de ingedeelde weergave van de SQLCA. Deze SQLCA is het resultaat van een poging om rijen te verwijderen uit een niet-bestaande tabel.

```

1      DB2 fnc_data      gateway_drda_ar      sqljcrecv (1.35.10.81)
      pid 48732; tid 1; node 0; cpid 0; sec 0; nsec 0; tpoint 178

      RECEIVE BUFFER:  SQLCARD OBJDSS      (ASCII)      (EBCDIC)
      0 1 2 3 4 5 6 7 8 9 A B C D E F 0123456789ABCDEF 0123456789ABCDEF
0000 0065D0030001005F 240800FFFFFFFF34F4 .e....._$......4. ..}....^.....4
0010 F2F7F0F4C4E2D5E7 D6E3D34000E2C1D5 .....@.... 2704DSNXOTL .SAN
0020 6DC6D9C1D5C3C9E2 C3D64040404040FF m.....@... _FRANCISCO .
0030 FFFE0C0000000000 000000FFFFFFFFF00 .....
0040 0000000000000040 4040404040404040 .....@...
0050 4040000000FC4C4 C3E2E4E2F14BD4E8 @@.....K.. ....DDCSUS1.MY
0060 E3C1C2D3C5 ..... TABLE

```

```

2      DB2 fnc_data      gateway_drda_ar      sqljmsca (1.35.10.108)
      pid 48732; tid 1; node 0; cpid 0; sec 0; nsec 0; tpoint 179
      SQLCA

      SQLCAID:  SQLCA
      SQLCABC:  136
      SQLCODE:  -204
      SQLERRML: 15
      SQLERRMC: DDCSUS1.MYTABLE
      SQLERRP:  DSNXOTL
      SQLERRD[0->5]: FFFFFFF0C, 00000000, 00000000, FFFFFFFF, 00000000, 00000000
      SQLWARN(0->A): , , , , , , , , , ,
      SQLSTATE: 42704

```

Figuur 9. Voorbeeld ontvangstbuffer

Verwante begrippen:

- “Uitvoer van tracering” op pagina 121
- “Parameters voor tracering” op pagina 128
- “De syntaxis voor tracering” op pagina 129
- “Traceerfunctie” op pagina 119

Parameters voor tracering

De traceerfunctie heeft de volgende parameters:

- on** Schakelt de traceerfunctie van DB2[®] Connect in voor DRDA[®]-informatiestromen van de host- of de iSeries[™]-databaseserver.
- off** Schakelt de traceerfunctie van DB2 Connect[™] uit voor DRDA-informatiestromen van de host- of de iSeries-databaseserver.
- i** Tijd aanduidingen worden in de traceergegevens opgenomen.
- r** Traceert DRDA-gegevensstromen die zijn ontvangen van de host- of iSeries-server.
- s** Traceert DRDA-gegevensstromen die zijn verzonden naar de host- of iSeries-databaseserver.

-c Traceert de SQLCA die is ontvangen van de host- of iSeries-databaseserver. De standaardwaarden zijn -r, -s en -c.

-l=lengte

Geeft de grootte op van de buffer die wordt gebruikt om de traceerinformatie op te slaan. De standaardgrootte is 1 MB en het minimum is 64 kB.

-t=traceerbestand

Geeft de bestemming op van de tracering; *traceerbestand* kan de naam zijn van een bestand of een standaardapparaat. Als een bestandsnaam zonder volledig pad wordt opgegeven, wordt het huidige pad gebruikt voor de ontbrekende delen. De standaardbestandsnaam is ddcstrc.dmp.

-p=proces-ID

Traceert alleen events voor dit proces. Als -p niet wordt opgegeven, worden alle processen voor het subsysteem van de gebruiker naar het uitvoerbestand geschreven.

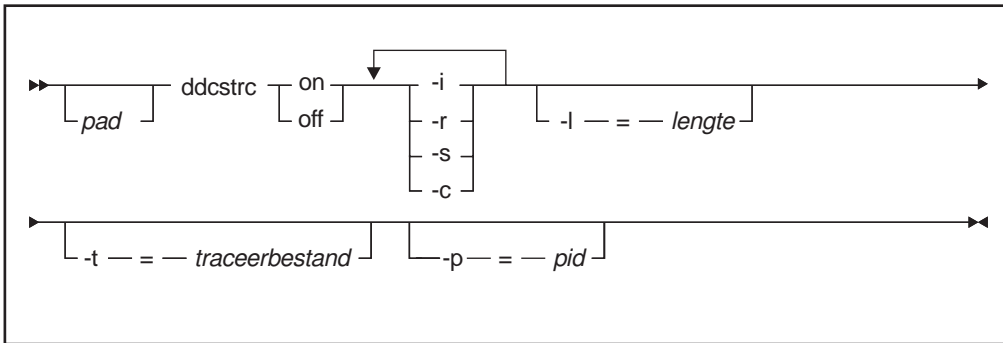
Opmerking: Voor een client op afstand staat het *proces-ID* in het veld Agent-ID dat wordt teruggezonden door de systemmonitor voor databases.

Verwante begrippen:

- “Analyse van uitvoerbestand met traceergegevens” op pagina 122
- “Uitvoer van tracering” op pagina 121
- “De syntaxis voor tracering” op pagina 129
- “Traceerfunctie” op pagina 119

De syntaxis voor tracering

U kunt de opdracht **db2drdat** oproepen vanaf een opdrachtaanwijzing met de volgende syntaxis:



Figuur 10. Syntaxis van de opdracht db2drdat

Het is mogelijk dat de syntaxis van deze opdracht enigszins afwijkt op het besturingssysteem dat u gebruikt.

Verwante begrippen:

- “Analyse van uitvoerbestand met traceergegevens” op pagina 122
- “Uitvoer van tracering” op pagina 121
- “Parameters voor tracering” op pagina 128
- “Traceerfunctie” op pagina 119

CS AIX CPIC APPC API-gegevens traceren

Er zijn twee methoden om een CS/AIX CPIC/APPC API-tracering te genereren.

Methode 1:

Voeg

SNATRC=/tmp/best1:/tmp/best2

toe aan het bestand \$HOME/sqlllib/cfg/vendor.cfg.

Methode 2:

```

export SNATRC=/tmp/best1:/tmp/best2:
db2set db2envlist=SNATRC
  
```

Voor beide methoden moet u ook de volgende opdrachten uitvoeren:

```

db2stop
db2start
  
```

zodat de DB2[®]-gateway de nieuwe omgevingsvariabele kan ophalen.

Verwante begrippen:

- “Probleembepaling” op pagina 115

De meestvoorkomende problemen bij DB2 Connect

Dit onderwerp biedt een overzicht van de meestvoorkomende verbindingsproblemen bij het gebruik van DB2[®] Connect. Voor elk probleem wordt de volgende informatie verstrekt:

- Een combinatie van een berichtnummer en een retourcode (of een protocolspecifieke retourcode) behorend bij dat bericht. Elke combinatie van bericht en retourcode heeft een afzonderlijk kopje. De kopjes staan op volgorde van berichtnummer en retourcode.
- Een probleem, meestal in de vorm van een voorbeeld van een berichtenlijst.
- Een mogelijke oplossing, die de waarschijnlijke oorzaak van het probleem aangeeft. In sommige gevallen wordt er meer dan een mogelijke oplossing gegeven.

Opmerking: Voor combinaties van bericht- en retourcodes voor APPC-communicatie is het mogelijk dat er ook een SNA-aftastcode wordt vermeld. Op dit moment moet informatie over de SNA-aftastcode bij een bepaald bericht uit het SNA-subsysteem worden verkregen.

SNA-aftastcodes kunnen worden bekeken door de systeemlogboeken te raadplegen. Of de aftastcode wordt weergegeven, hangt af van het SNA-subsysteem dat wordt gebruikt. In sommige gevallen moet u SNA-tracering activeren en de fout opnieuw laten optreden om de informatie over de aftastcode te verkrijgen.

SQL0965 of SQL0969:

Probleem

De berichten SQL0965 en SQL0969 kunnen een aantal verschillende retourcodes bevatten uit DB2 Universal Database (UDB) voor iSeries, DB2 UDB voor OS/390 en z/OS en DB2 voor VM & VSE.

Wanneer u met een van beide berichten wordt geconfronteerd, moet u de oorspronkelijke SQL-code opzoeken in de documentatie van de databaseserver die het bericht verzendt.

Oplossing

De SQL-code die van de host- of iSeries-database is ontvangen, kan niet worden vertaald. Corrigeer het probleem op basis van de foutcode en geef de opdracht opnieuw op.

SQL1338 tijdens CONNECT:

Probleem / oorzaak

De symbolische bestemming is niet of onjuist gedefinieerd.

Dit kan voorkomen wanneer er een APPC-knooppunt wordt gebruikt en de symbolische bestemming die is opgegeven in de DB2-knooppuntdirectory niet overeenkomt met een CPI-C-item in de lokale configuratie van het APPC-communicatiesubstelsysteem.

Een andere mogelijke oorzaak is dat er meer dan een stack op uw computer is geïnstalleerd. Wellicht moet u PATH en LIBPATH controleren om er zeker van te zijn dat eerst wordt verwezen naar de stack die u wilt gebruiken.

Oplossingen

1. Zorg ervoor dat de profielnaam voor extra CPIC-informatie in de DB2-knooppuntdirectory overeenkomt met de SNA-configuratie (deze is hoofdlettergevoelig).
2. Wellicht moet u PATH en LIBPATH controleren om er zeker van te zijn dat eerst wordt verwezen naar de SNA-stack die u wilt gebruiken.

SQL5043N:

Probleem

Ondersteuning van een of meer communicatieprotocollen is niet op de juiste manier gestart. De kernfuncties van de database manager zijn echter wel correct gestart.

Wellicht is het protocol TCP/IP niet gestart op de gateway van DB2 Connect™. Het is mogelijk dat een eerdere clientverbinding correct is gestart.

Als `diaglevel = 4`, kan `db2diag.log` een vergelijkbaar item bevatten, zoals:

```
2001-05-30-14.09.55.321092 Instance:svtdbm5 Node:000
PID:10296(db2tccpm) Appid:none
common_communication sqlcctcpconnmgr_child Probe:46
DIA3205E Het ingestelde socketadres "30090" in het bestand
met TCP/IP-functies is vereist voor TCP/IP-serverondersteuning
maar is in gebruik door een ander proces.
```

Oplossing

Deze waarschuwing geeft aan dat DB2 Connect, als server voor clients op afstand, moeite heeft met een of meer communicatieprotocollen van clients. Het kan hierbij gaan om TCP/IP, APPC of andere protocollen; het bericht geeft doorgaans aan dat een van de communicatieprotocollen voor DB2 Connect onjuist is geconfigureerd.

De oorzaak is vaak dat de profielvariabele niet of onjuist is gedefinieerd. In het algemeen wordt het probleem veroorzaakt

doordat de variabele DB2COMM en de namen die in de configuratie van de database manager zijn gedefinieerd niet overeenkomen (bijvoorbeeld svcname, nname of tpname).

In een mogelijk scenario is er een eerder succesvolle verbinding, waarbij vervolgens het foutbericht SQL5043 optreedt terwijl de configuratie niet is gewijzigd. Dit kan optreden bij gebruik van het protocol TCP/IP als het systeem op afstand de verbinding om een of andere reden abnormaal beëindigt. Wanneer dit gebeurt, lijkt het soms alsof er nog een verbinding op de client bestaat en kan de verbinding misschien zonder verdere tussenkomst worden hersteld door de onderstaande opdrachten op te geven.

Waarschijnlijk heeft een van de clientverbindingen met de DB2 Connect-server nog steeds een handle op de TCP/IP-poort. Geef op elke client die is verbonden met de DB2 Connect-server een van de volgende opdrachten op:

```
db2 terminate
db2stop
```

SQL30020:

Probleem

SQL30020N Een instructie kon niet worden uitgevoerd als gevolg van een fout in een distributieprotocol. Deze fout is van invloed op het correct uitvoeren van opeenvolgende opdrachten en SQL-instructies.

Oplossingen

Bij deze fout moet u contact opnemen met een servicemedewerker.

Controleer de directory db2dump op een ffdc-dump (pid.000). Deel dit dumpbestand vervolgens in met db2fdump en zoek in het resulterende bestand op "ERROR".

SQL30060:

Probleem

SQL30060N "<machtigings-ID>" is niet gemachtigd om bewerking "<bewerking>" uit te voeren.

Oplossing

Bij het maken van een verbinding met DB2 voor OS/390® en z/OS, zijn de CDB-tabellen (Communications Database) onjuist bijgewerkt.

SQL30061:

Probleem

Er wordt een verbinding tot stand gebracht met een onjuiste locatie voor de host- of iSeries[™]-databaseserver - er is geen doeldatabase gevonden.

Oplossing

Mogelijk is een onjuiste naam opgegeven voor de databaseserver in de DCS-directory. Wanneer dit gebeurt, wordt SQLCODE -30061 naar de toepassing teruggezonden.

Controleer het DB2-knooppunt, de database en de items van de DCS-directory. Het veld met de doeldatabasenaam in het DCS-directorygegeven moet overeenkomen met de naam van de database op het platform. Voor een DB2 Universal Database voor OS/390 en z/OS database moet bijvoorbeeld de naam worden gebruikt die ook is opgegeven in het BSDS-veld (Boot Strap Data Set) "LOCATION=locnaam" dat ook wordt vermeld in het bericht DSNL004I (LOCATION=locatie) wanneer de Distributed Data Facility (DDF) wordt gestart.

De juiste opdrachten voor een APPC- of APPN[®]-knooppunt zijn:

```
db2 catalog appc node <knooppuntnaam> remote <sym_best_naam>
      security program
db2 catalog dcs database <lokale_naam> as <werkelijke_dbnaam>
db2 catalog database <lokale_naam> as <alias> at node <knooppuntnaam>
      authentication server
```

De juiste opdrachten voor een TCP/IP-knooppunt zijn:

```
db2 catalog tcpip node <knooppuntnaam> remote <hostnaam_of_adres>
      server <poortnr_of_servicenaam>
db2 catalog dcs database <lokale_naam> as <werkelijke_dbnaam>
db2 catalog database <lokale_naam> as <alias> at node <knooppuntnaam>
      authentication server
```

Voor een verbinding met de database geeft u het volgende op:

```
db2 connect to <alias> user <gebruikersnaam> using <wachtwoord>
```

SQL30073 met retourcode 119C tijdens CONNECT:

Probleem

Bericht SQL30073 wordt verzonden met retourcode 119C. Dit gebeurt wanneer de doelserverdatabase de codetabel niet ondersteunt die wordt gebruikt door de DB2-client (via DB2 Connect). De codetabel wordt afgeleid van de configuratie van de verwerkingsomgeving waarin de DB2-client werkt.

Oplossing

Dit probleem kan veelal worden opgelost door het installeren van een fix op het systeem van de doelserverdatabase. Vraag de desbetreffende serviceorganisatie naar een fix die dit probleem kan verhelpen.

Als tijdelijke oplossing kan de gebruiker de standaardcodetabel omzeilen door het instellen van de omgevingsvariabele DB2CODEPAGE. Controleer de locale of stel DB2CODEPAGE=850 in.

Op UNIX[®]-platforms is de gebruiker mogelijk in staat om naar een andere codetabel over te schakelen door de omgevingsvariabele LANG op een andere waarde in te stellen.

SQL30081N met retourcode 1:

Probleem

Bij dit probleem wordt het volgende bericht verzonden met een SNA-aftastcode:

```
db2 connect to <databasenaam> user <gebruikers-id>  
Geef wachtwoord op voor <gebruikers-id>:  
SQL30081N Er is een communicatiefout gevonden.  
Communicatieprotocol dat wordt gebruikt: "APPC".  
Communicatie-API die wordt gebruikt: "CPI-C".  
Locatie waar de fout is opgetreden: "".  
Communicatiefunctie die de fout heeft vastgesteld: "cml1c".  
Protocolspecifieke foutcode(s): "1", "*", "0x10030021".  
SQLSTATE=08001
```

Oplossing(en)

In dit voorbeeld is de aftastcode 10030021.

De meest voorkomende aftastcodes bij dit foutbericht en de aanbevolen oplossingen in deze gevallen zijn:

SQL30081N met retourcode 1 en SNA-aftastcode 0877002C

Er is een onjuiste netwerknnaam opgegeven.

SQL30081N met retourcode 1 en SNA-aftastcode ffff0003

Er is een onjuist MAC-adres opgegeven of de SNA-koppeling is niet actief.

SQL30081N met retourcode 1 en SNA-aftastcode 10030021

Het LU-type komt niet overeen.

SQL30081N met retourcode 1 en SNA-aftastcode 084B6031

MAXDBAT in DSNZPARM (op een DB2 voor OS/390 en z/OS[™]-host) is ingesteld op 0.

Andere suggesties zijn:

- Definieer de LU als de standaard-LU wanneer u het profiel lokale LU maakt. Doe het volgende in de SNA Feature-lijst in CM/2:
 1. Selecteer het aankruisvakje 'Use this local LU as your default local LU alias' of
 2. Stel het profiel of de omgevingsvariabele APPCLUU op het systeem van de DB2 Connect Enterprise Edition-server in op de lokale LU-naam. U kunt dit op Windows[®]-systemen doen met behulp van het Configuratiescherm.
- Controleer of SNA is gestart op de DB2 Connect-server.

- Controleer, wanneer u gebruikmaakt van DB2 voor OS/390 en z/OS, of de DDF-adresruimte (Distributed Data Facility) is gestart en of DB2 actief is.

SQL30081N met retourcode 2:

Probleem

Bericht SQL30081N wordt ontvangen met retourcode 2 en SNA-aftastcode 08120022.

Oplossing

De parameter NUMILU op de NCP (aan de host- of iSeries-zijde van de koppeling) kan zijn ingesteld op de standaardwaarde (0). Controleer deze parameter. Wijzig voordat u het opnieuw probeert zondig de NCP-definitie nadat u de wijziging hebt geactiveerd.

SQL30081N met retourcode 9:

Probleem

Het volgende bericht wordt verzonden (de SNA-aftastcode is in dit geval niet vereist):

```
db2 connect to <database> user <gebruikers-id>
SQL30081N Er is een communicatiefout gevonden.
Communicatieprotocol dat wordt gebruikt: "APPC".
Communicatie-API die wordt gebruikt: "CPI-C".
Locatie waar de fout is opgetreden: "".
Communicatiefunctie die de fout heeft vastgesteld: "cmsend".
Protocolspecifieke foutcode(s): "9", "*", "0x10086021".
SQLSTATE=08001
```

Oplossing

De naam van het transactieprogramma (TPNAME) is onjuist gedefinieerd op het DB2 Connect-systeem. U hebt bijvoorbeeld wel uw SNA-configuratie bijgewerkt, maar deze nog niet op de DB2 Connect-server geverifieerd.

SQL30081N met retourcode 10:

Probleem

Het volgende bericht wordt verzonden (de SNA-aftastcode is niet vereist):

```
SQL30081N Er is een communicatiefout gevonden.
Communicatieprotocol dat wordt gebruikt: "APPC".
Communicatie-API die wordt gebruikt: "CPI-C".
Locatie waar de fout is opgetreden: "".
Communicatiefunctie die de fout heeft vastgesteld: "cmrcv".
Protocolspecifieke foutcode(s): "10", "*", "*".
SQLSTATE=08001
```

Oplossing

Zorg dat DB2 op de juiste manier is geïnstalleerd.

SQL30081N met retourcode 20:

Probleem

SQL30081N Er is een communicatiefout gevonden.
Communicatieprotocol dat wordt gebruikt: "APPC".
Communicatie-API die wordt gebruikt: "CPI-C".
Locatie waar de fout is opgetreden: "".
Communicatiefunctie die de fout heeft vastgesteld: "xcstp".
Protocolspecifieke foutcode(s): "20", "*", "*".
SQLSTATE=08001

Oplossing

Controleer of het SNA-subsysteem is gestart op het DB2 Connect-systeem.

SQL30081N met retourcode 27:

Probleem

Bericht SQL30081N is ontvangen met retourcode 27 en SNA-aftastcode 800Axxxx.

Oplossing

De VTAM[®]-padinformatie (PIU) is te groot.

SQL30081N met retourcode 79:

Probleem

SQL30081N Er is een communicatiefout gevonden.
Communicatieprotocol dat wordt gebruikt: "TCP/IP".
Communicatie-API die wordt gebruikt: "SOCKETS".
Locatie waar de fout is opgetreden: "".
Communicatiefunctie die de fout heeft vastgesteld: "connect".
Protocolspecifieke foutcode(s): "79", "*", "*".
SQLSTATE=08001

Oplossing(en)

Deze fout kan optreden wanneer een client op afstand er niet in slaagt een verbinding tot stand te brengen met een DB2 Connect-server. Het probleem kan zich ook voordoen wanneer er een verbinding tot stand wordt gebracht van een DB2 Connect-server met een host- of iSeries-databaseserver.

1. De profielvariabele DB2COMM is mogelijk onjuist ingesteld op de DB2 Connect-server. Controleer dit. De opdracht db2set db2comm=tcip moet bijvoorbeeld in sqllib/db2profile voorkomen wanneer DB2 Extended Enterprise Edition wordt uitgevoerd op AIX.
2. Het is mogelijk dat de naam van de TCP/IP-service en/of poortnummerspecificaties op de DB2-client en de DB2 Connect-server niet overeenkomen. Controleer de gegevens in de services-bestanden van TCP/IP op beide computers.

3. Controleer of DB2 is gestart op de DB2 Connect-server. Stel het diaglevel van de Database Manager-configuratie in op 4 met de opdracht:

```
db2 update dbm cfg using diaglevel 4
```

Bekijk na het beëindigen en opnieuw opstarten het bestand db2diag.log om te controleren of de DB2 TCP/IP-communicatie is gestart. De uitvoer moet er ongeveer als volgt uitzien:

```
2001-02-03-12.41.04.861119 Instance:svtdbm2 Node:00
PID:86496(db2sysc) Appid:none
common_communication sqlcctcp_start_listen Probe:80
DIA3000I Protocolondersteuning van "TCPIP" is gestart.
```

SQL30081N met protocolspecifieke foutcode 10032:

Probleem

```
SQL30081N Er is een communicatiefout gevonden.
Communicatieprotocol dat wordt gebruikt: "TCP/IP".
Communicatie-API die wordt gebruikt: "SOCKETS".
Locatie waar de fout is opgetreden: "9.21.85.159".
Communicatiefunctie die de fout heeft vastgesteld: "send".
Protocolspecifieke foutcode(s): "10032", "*", "*".
SQLSTATE=08001
```

Oplossing

Dit foutbericht kan worden ontvangen wanneer wordt geprobeerd de verbinding te verbreken met een computer waarop TCP/IP-communicatie al is mislukt. Corrigeer het probleem met het TCP/IP-subsysteem.

Op de meeste computers kan het probleem worden opgelost door het TCP/IP-protocol opnieuw te starten. Soms is het nodig om de communicatie opnieuw te configureren.

SQL30082 RC=24 tijdens CONNECT:

Probleem

```
SQL1403N De gebruikersnaam en/of het wachtwoord is onjuist.
```

Oplossing

Zorg dat het juiste wachtwoord is opgegeven in de instructie CONNECT. Het wachtwoord is niet beschikbaar om naar de doelservedatabase te worden gezonden. Er moet een wachtwoord van de DB2-client naar de doelservedatabase worden gezonden. Op sommige platforms, zoals AIX, kan het wachtwoord alleen worden verkregen als het in de instructie CONNECT wordt opgegeven.

Verwante begrippen:

- “De meestvoorkomende problemen bij DB2 DRDA AS” op pagina 139

- “Probleembepaling” op pagina 115
- “Traceerfunctie” op pagina 119

De meestvoorkomende problemen bij DB2 DRDA AS

Dit onderwerp bevat een overzicht van de meestvoorkomende verbindingsproblemen bij het gebruik van DB2[®] UDB DRDA[®] AS.

Communicatiefouten tijdens CONNECT:

Zorg dat de volgende instellingen correct zijn ingesteld aan de zijde van DB2 UDB.

APPC/SNA LU 6.2

1. De SNA-configuratie.
Zorg dat de TP-naam, indien nodig, is geconfigureerd.
Als voor de beveiliging SAME moet worden gebruikt vanaf de DRDA AR, moet deze zijn ingeschakeld vanaf de DRDA AR LU.
2. De parameter TPNAME in de configuratie van de database manager.
3. De omgevingsvariabele DB2COMM moet zijn ingesteld voor APPC.

Zorg dat **db2start** zonder waarschuwing wordt voltooid.

TCP/IP

1. Het servicesbestand.
2. De parameter SVCENAME in de configuratie van de database manager.
3. De omgevingsvariabele DB2COMM moet ingesteld zijn op TCPIP.
Zorg dat **db2start** zonder waarschuwing wordt voltooid.

DRDA-fout tijdens CONNECT:

APPC/SNA LU 6.2

Als SNA Server voor AIX[®] wordt gebruikt, moet de groepsnaam voor het uitvoerbare bestand ~/sql/lib/adm/db2sysc in het veld "Trusted group names" in het profiel "SNA System Defaults" in de SNA-configuratie staan.

TCP/IP

Als DB2 voor OS/390[®] de DRDA AR is, moeten de volgende fixes zijn toegepast: APAR PQ05771/PTF UQ06843.

Database niet gevonden tijdens CONNECT:

Zorg dat de DRDA AR is geconfigureerd met de databasealias voor de doeldatabase van DB2 UDB.

Beveiligingsfout tijdens CONNECT via APPC/SNA LU 6.2:

Er gelden speciale overwegingen met betrekking tot de instelling AUTHENTICATION in de configuratie van DB2 UDB als de verbinding vanaf een DRDA AR via APPC/SNA LU 6.2 gaat. Als u een beveiligingsfout aantreft, zorg er dan voor dat de instelling AUTHENTICATION in de configuratie van de database manager correct is ingesteld als volgt:

Client Bij deze instelling zullen zowel beveiligde SAME- als PROGRAM-verbindingen werken.

Server Bij deze instelling werken alleen beveiligde PROGRAM-verbindingen die naar DB2 UDB DRDA AS op AIX met SNA Server gaan.

DCS AUTHENTICATION SERVER kan worden gebruikt met DB2 UDB DRDA AS om APPC-verbindingen toe te staan van DRDA-clients die het beveiligingstype SAME gebruiken (waarbij geen wachtwoord is vereist), terwijl tegelijkertijd SERVER-verificatie (waarbij wel een wachtwoord vereist is) wordt afgedwongen voor alle overige client-opdrachten. Deze functie wordt ingeschakeld door de parameter USE_SNA_AUTH in de configuratie van de database manager in te stellen op YES.

Bij deze instelling zal het volgende werken:

1. DB2 UDB DRDA AS op AIX met SNA Server:
Beveiliging SAME
2. DB2 UDB DRDA AS in Windows- en Solaris-omgevingen:
Beveiligingstype SAME of PROGRAM

Deze verschillen worden veroorzaakt doordat sommige communicatiesubsystemen een ontvangen wachtwoord niet bekendmaken aan DB2 UDB.

Fouten tijdens BIND:

Er kan een SQLCA met SQLCODE -4930 worden teruggezonden als een door DRDA AS opgegeven bindoptie niet wordt ondersteund. Het veld SQLERRMC bevat informatie over de bindoptie die de fout heeft veroorzaakt.

Verwante begrippen:

- “De meestvoorkomende problemen bij DB2 Connect” op pagina 131
- “Probleembepaling” op pagina 115
- “Traceerfunctie” op pagina 119

Hoofdstuk 12. DB2 Connect Custom Advisor

Voordat u DB2 Connect Custom Advisor installeert, moeten de Network Dispatcher-machine en de cluster van DB2 Connect-servers op de juiste manier geïnstalleerd en geconfigureerd worden. Zie de *IBM Network Dispatcher User's Guide* voor meer informatie over het instellen van de Network Dispatcher-machine en servercluster.

Voor elke DB2 Connect-server moet DB2 Connect Enterprise Edition Versie 6.1 of een hogere versie worden geïnstalleerd. Verder moeten alle host- en iSeries-databaseverbindingen te worden geconfigureerd. Voor de Network Dispatcher-machine moeten IBM Network Dispatcher V2.1.1 of hoger (onderdeel van IBM WebSphere Edge Server) en DB2 Connect Enterprise Edition Versie 6.1 of hoger worden geïnstalleerd.

DB2 Connect Custom Advisor - Concepten

DB2[®] Connect Custom Advisor is een op Java[™] gebaseerde uitbreiding van IBM[®] Network Dispatcher. Tijdens elke advisor-cyclus brengt de DB2 Connect[™] Custom Advisor een verbinding tot stand met een van de DB2 Connect-servers en maakt een momentopname van de Systeemmonitor. Aan de hand van deze momentopname kan DB2 Connect Custom Advisor een nauwkeurige belastingswaarde berekenen, die de feitelijke werkbelasting van de server zo dicht mogelijk benadert. Als de belastingswaarden van alle servers zijn opgehaald, herberekent de Dispatcher het gewicht van de servers op basis van de nieuwe belastingsgegevens, en wordt het werk dienovereenkomstig verdeeld.

Belastingswaarden berekenen:

Tijdens elke advisor-cyclus retourneert DB2 Connect Custom Advisor een belastingswaarde voor elke server aan de Dispatcher. Deze belastingswaarde moet liggen tussen 10 en 1000, waarbij 10 een snelle server aangeeft en 1000 een zwaar belaste server. Een teruggezonden belastingswaarde van -1 geeft een niet-beschikbare server aan. Als een server is gemarkeerd als niet-beschikbaar, worden er geen nieuwe verbindingen meer naartoe gestuurd.

DB2 Connect Custom Advisor berekent de serverbelastingswaarde aan de hand van de door de Systeemmonitor gemaakte momentopname en informatie die is opgehaald uit de DB2 Database Manager-configuratie. De volgende informatie wordt opgehaald uit de momentopname die is gemaakt door de Systeemmonitor:

- Huidige aantal verbindingen met DB2 Connect[®]
- Aantal verbindingen die wachten op aanvragen van clients
- Aantal inactieve DRDA[®]-agents
- Aantal inactieve agents
- Aantal geregistreerde agents
- Aantal communicatiefouten

De volgende informatie wordt opgehaald uit de configuratie van de database manager:

- Maximumaantal agents voor server
- Maximumaantal coördinerende agents voor server
- CPU-snelheid

De berekening van de belastingswaarde wordt bepaald door de volgende factoren:

1. **Verbindingen:** Het aantal verbindingen voor een server is de voornaamste bepalende factor bij het berekenen van de werkbelasting voor een server. Hoe meer verbindingen een server heeft, hoe aannemelijker het is dat de server zwaar belast is. Tijdens elke advisor-interval wordt er een percentage berekend door het huidige aantal verbindingen te delen door het maximaantal verbindingen (maximumaantal coördinerende agents). Aan dit percentage wordt een waarde tussen 10 en 100 toegewezen. Een actieve verbinding krijgt een dubbel gewicht in vergelijking met een niet-actieve verbinding. Een actieve verbinding wordt gedefinieerd als een verbinding die niet wacht op invoer van een client. Als een server bijvoorbeeld 10 verbindingen in gebruik heeft uit een maximum van 100, waarvan er 4 actief zijn, wordt de werkbelasting op basis van de factor Verbindingen als volgt berekend:

$$\begin{aligned} \text{Perc. gebruikt} &= [\text{inact. verbindingen} + (\text{act. verbindingen} \times 2)] / \text{Max. verbindingen} \\ &= [6 + (4 \times 2)] / 100 \\ &= 0.14 \end{aligned}$$

$$\begin{aligned} \text{Belasting verbindingsfactor} &= \text{Belastingsbereik} \times \text{Percentage gebruikt} + \text{Offset} \\ &= (1000 \times 10) \times 0,14 + 10 \\ &= 149 \end{aligned}$$

Als u wilt dat een server meer verbindingsaanvragen ontvangt, kunt u het maximumaantal coördinerende agents in de configuratie van de database manager verhogen.¹

2. **Communicatiefouten:** DB2 Systeemmonitor meldt het aantal fouten dat is opgetreden bij de communicatie tussen elke DCS-database en de DB2 Connect-server. Door het bijhouden van het aantal communicatiefouten dat optreedt binnen elke advisor-interval kan de huidige verbindingstatus van elke server worden bepaald. Voor elke communicatiefout die optreedt binnen een advisor-interval, voegt de factor Communicatiefouten een waarde die gelijk is aan 5% van het belastingsbereik toe aan de totale belastingswaarde. Het belastingsbereik is $1000 - 10 = 990$ (zoals vermeld in het vorige gedeelte, betekent een belasting van 1000 een snelle server, 10 betekent een zwaar belaste server).
3. **Inactieve DRDA-agents:** Het maken van een nieuwe DRDA-agent is een kostbaar proces. Als twee servers ongeveer een gelijke werkbelasting hebben en één van de servers heeft inactieve DRDA-agents in zijn pool, is het beter om meer nieuwe aanvragen naar deze server te sturen dan nieuwe DRDA-agents te maken op de andere server. Voor elke inactieve DRDA-agent in een serverpool verlaagt de factor Inactieve DRDA-agents de totale werkbelasting met een waarde die gelijk is aan 5% van het belastingsbereik. Het is mogelijk om de omvang van de agentpool (num_poolagents) te vergroten, zodat er meer inactieve DRDA-agents in de agentpool van een server kunnen blijven.
4. **CPU-snelheid:** De database manager berekent de CPU-snelheid (in milliseconden per instructie) van een servermachine tijdens de installatie van DB2 Connect Enterprise Edition. DB2 Connect Custom Advisor bepaalt de gemiddelde CPU-snelheid van alle servers tijdens de initialisatie. Telkens wanneer een server sneller is dan gemiddeld, wordt er een waarde die gelijk is aan 5% van het belastingsbereik afgetrokken van de totale belasting. Telkens wanneer een server langzamer dan gemiddeld is, wordt de totale belasting daarentegen verhoogd met een waarde die gelijk is aan 5% van het belastingsbereik.

Tabel 9. Clusterkenmerken

Server	CPU-snelheid (ms/instructie)	Max. aantal verbindingen
SERVER1	$1,00 \times 10^{-6}$	1000
SERVER2	$4,00 \times 10^{-6}$	1000
SERVER3	$1,00 \times 10^{-6}$	500

1. In niet-gepartitioneerde databaseomgevingen is het maximumaantal coördinerende agents (max_coordagents) altijd gelijk aan het maximumaantal agents (maxagents), tenzij het systeem geconfigureerd is voor intra-partitie parallelisme.

Een cluster heeft bijvoorbeeld de volgende kenmerken:

$$\begin{aligned} \text{Gemiddelde CPU-snelheid} &= (1,00 \times 10^{-6} + 4,00 \times 10^{-6} + 1,00 \times 10^{-6}) / 3 \\ &= 2,00 \times 10^{-6} \text{ ms/instructie} \end{aligned}$$

Aangezien zowel SERVER1 als SERVER3 een CPU-snelheid hebben die één keer sneller is dan het gemiddelde, wordt de totale belasting van beide servers verlaagd met 5% van het belastingsbereik.

$$\begin{aligned} \text{Belasting SERVER1} &= \text{Belasting SERVER1} - (990 \times 5\%) \\ &= \text{Belasting SERVER1} - 49,5 \text{ (zelfde voor SERVER3)} \end{aligned}$$

SERVER2 heeft een CPU-snelheid die één keer langzamer is dan het gemiddelde, daarom wordt de totale belasting verhoogd met 5% van het belastingsbereik.

$$\begin{aligned} \text{Belasting SERVER2} &= \text{Belasting SERVER2} + (990 \times 5\%) \\ &= \text{Belasting SERVER2} + 49,5 \end{aligned}$$

De resultaten van alle vier factoren gezamenlijk vormen de belasting van een server. Deze resulterende belastingswaarde wordt teruggezonden aan de Dispatcher voor het berekenen van het gewicht van de server.

Failover-bescherming:

DB2 Connect Custom Advisor verbetert de failover-bescherming van IBM Network Dispatcher door toevoeging van sensoren om kritische problemen binnen de DB2 Connect-engine op te sporen. Tijdens elke advisor-interval verzamelt DB2 Connect Custom Advisor het aantal geregistreerde agents en het aantal inactieve agents bij System Monitor Snapshot.

Als het aantal geregistreerde agents min het aantal inactieve agents groter dan of gelijk is aan het maximumaantal agents voor een server, wordt een belasting van -1 teruggezonden. Alle nieuwe verbindingen worden doorgestuurd naar de andere actieve servers, totdat het aantal agents vermindert of agents inactief worden. Om toegang te krijgen tot Systemmonitor-gegevens voor elke DB2 Connect-server, moet er een verbinding tot stand worden gebracht tussen DB2 Connect Custom Advisor en de server. Als er een cruciale communicatiefout optreedt tijdens het tot stand brengen van de verbinding en het maken van een momentopname, wordt er een belastingswaarde van -1 teruggezonden aan de Dispatcher.

Servergewicht berekenen:

De Dispatcher stelt het gewicht van de servers in op basis van interne tellers, de door de advisor teruggezonden belasting en feedback van een

streekbewakingsprogramma, zoals ISS (Interaction Session Support). De beheerder kan het aan elke factor toegekende belang wijzigen. Het aandeel van alle factoren gezamenlijk moet 100 zijn. Als u DB2 Connect Custom Advisor gebruikt, zijn de volgende verhoudingen geschikt voor de meeste systemen:

Tabel 10. DB2 Connect Custom Advisor-verhoudingen

Invoer	Verhouding
Aantal actieve verbindingen op elke server (gedeelte dat wordt toegewezen aan actieve verbindingen)	20
Aantal nieuwe verbindingen op elke server (gedeelte dat wordt toegewezen aan nieuwe verbindingen)	20
Invoer van advisor (gedeelte dat speciaal wordt toegewezen aan de poort)	60
Invoer van Systeemmonitor (gedeelte dat wordt toegewezen aan de systeemstatistieken)	0

Volgens de IBM Network Dispatcher User's Guide, is het niet raadzaam om de eerste twee waarden in te stellen op een waarde die lager is dan 20. Als u dit doet, kan de Dispatcher niet zorgen voor een gelijkmatige verdeling van de werkbelasting. IBM Network Dispatcher zorgt voor een gelijkmatige belasting van servers per poort. Alle opdrachten die via een bepaalde poort worden ontvangen, worden gedistribueerd naar de servers op basis van hun onderlinge gewicht. Als een server bijvoorbeeld een gewicht van 10 heeft en een andere server een gewicht van 5, ontvangt de server die is ingesteld op 10 twee keer zoveel opdrachten als de server die is ingesteld op 5.

Handmatige belastingsverdeling:

DB2 Connect Custom Advisor heeft twee werkstanden: Normal en Manual. In de werkstand Normal berekent DB2 Connect Custom Advisor de werkbelasting van de servers op de manier die is beschreven in de voorgaande gedeelten. In de werkstand Manual wijst de systeembeheerder een relatief gewicht toe aan elke server. Dit toegekende gewicht vormt de basis voor de berekening van de belastingswaarde voor elke server.

Het kan zijn dat een beheerder een groter gedeelte van de verbindingen wil toewijzen aan een bepaalde server, omdat deze beschikt over meer resources dan de overige servers. Deze server kan snelle processors, meer geheugen, een snellere netwerkkaart of andere superieure kenmerken hebben. Een beheerder kan aan elke server een gewicht van 1 tot 10 geven. Er moet een gewicht van

1 worden toegewezen aan de server die het kleinste aantal verbindingen verwerkt. Het gewicht van de andere servers wordt in verhouding tot de server met de minste resources ingesteld. Als een andere server drie keer zoveel verbindingen ontvangt als de server met de minste resources, moet deze een gewicht van 3 krijgen.

Het volgende voorbeeld laat zien hoe de werkstand Manual werkt:

Tabel 11. Gewicht belastingsverdeling

Server	Toegewezen gewicht
SERVER1	1,5
SERVER2	1,0
SERVER3	1,0
SERVER4	3,0
SERVER5	1,0

Belasting SERVER1 = $500 / 1,5 = 333$

Belasting SERVER2 = $500 / 1,0 = 500$ (zelfde voor SERVER3 en SERVER5)

Belasting SERVER4 = $500 / 3,0 = 167$

SERVER2, SERVER3 en SERVER5 (belasting van 500) hebben kennelijk een werkbelasting die 3 keer zo zwaar is als SERVER4 (belasting van 167) en 1,5 keer zo zwaar als SERVER1 (belasting van 333). Als er 15 nieuwe aanvragen binnenkomen bij de dispatcher, worden er aan SERVER2, SERVER3 en SERVER5 elk ongeveer 2 verbindingen toegewezen. SERVER1 krijgt ongeveer 3 verbindingen, terwijl SERVER4 er 6 ontvangt.

In de werkstand Manual blijft failover-bescherming geactiveerd. Als er een kritiek probleem optreedt bij een van de servers, worden alle aanvragen naar andere servers toegeleid.

Verwante taken:

- “DB2 Connect Custom Advisor” op pagina 150
- “DB2 Connect Custom Advisor configureren” op pagina 148
- “DB2 Connect Custom Advisor installeren” op pagina 147
- “DB2 Connect Custom Advisor instellen” op pagina 150
- “Problemen met DB2 Connect Custom Advisor oplossen” op pagina 151

Verwante items:

- “Voorbeeld van opstartscriptbestand voor Dispatcher” op pagina 152

DB2 Connect Custom Advisor installeren

Procedure (Windows):

U installeert DB2 Connect Custom Advisor als volgt op Windows:

1. Pak het bestand db2cadv.zip uit in een tijdelijke directory. De inhoud van het zip-bestand bestaat uit:
 - UsersGuide.pdf – een zelfstandige versie van dit onderwerp
 - db2cadv.dll – oorspronkelijk koppelingsbestand van DB2 Connect Custom Advisor
 - db2cadv.ini – initialisatiebestand van DB2 Connect Custom Advisor
 - ADV_db2cadv.class – Java-bytecode van DB2 Connect Custom Advisor
 - ADV_db2cadv\$jNode.class - Java-bytecode van DB2 Connect Custom Advisor
2. Kopieer de bestanden naar de daarvoor bestemde directory's.

Tabel 12. Directory's voor bestanden

Bestanden	Directory
ADV_db2cadv.class ADV_db2cadv\$jNode.class db2cadv.ini	%Dispatcher Install Path%\dispatcher\lib\CustomAdvisors\
db2cadv.dll	%Dispatcher Install Path%\dispatcher\lib\

Procedure (AIX):

U installeert DB2 Connect Custom Advisor als volgt op AIX:

1. Pak het bestand db2cadv.tar uit in een tijdelijke directory. De inhoud van het tar-bestand bestaat uit:
 - UsersGuide.pdf – een zelfstandige versie van dit onderwerp
 - libdb2cadv.so – native gemeenschappelijk bibliotheekbestand van DB2 Connect Custom Advisor
 - db2cadv.ini – initialisatiebestand van DB2 Connect Custom Advisor
 - ADV_db2cadv.class – Java-bytecode van DB2 Connect Custom Advisor
 - ADV_db2cadv\$jNode.class - Java-bytecode van DB2 Connect Custom Advisor

2. Kopieer de bestanden naar de daarvoor bestemde directory's.

Tabel 13. Directory's voor bestanden

Bestanden	Directory
ADV_db2cadv.class ADV_db2cadv\$jiNode.classdb2cadv.ini	/usr/lpp/nd/dispatcher/lib /CustomAdvisors/
libdb2cadv.so	/usr/lpp/nd/dispatcher/lib/

Verwante begrippen:

- “DB2 Connect Custom Advisor - Concepten” op pagina 141

DB2 Connect Custom Advisor configureren

Het initialisatiebestand db2cadv.ini moet worden geconfigureerd om DB2 Connect Custom Advisor te starten.

Procedure:

DB2 Connect Custom Advisor kan in twee werkstanden worden gestart: Normal of Manual.

Configureren voor de werkstand Normal:

Code voor poort

De eerste regel (exclusief commentaar en spaties) van het initialisatiebestand is de code voor de poort. De poortcode bestaat uit het door vierkante haakjes omgeven poortnummer. In het onderstaande voorbeeld is de poortcode [50000]. Hiermee wordt aangegeven dat de cluster van DB2 Connect-servers wordt uitgevoerd via poortnummer 50000. (DB2 Connect gebruikt meestal poort 50000.)

Serverregel

Elke regel die volgt op de poortcode wordt een serverregel genoemd. Elke serverregel stelt een server in de cluster voor. Een serverregel bevat informatie die DB2 Connect Custom Advisor nodig heeft om een verbinding tot stand te brengen met de server. Elke serverregel heeft de volgende indeling:

```
server = serveradres DB2 knooppuntnaam aanmeldings-id wachtwoord gewicht
```

Het serveradres is het IP-adres of de servernaam van de server. DB2 knooppuntnaam is de naam van de server in de knooppuntdirectory van DB2. Aanmeldings-ID is de aanmeldingsnaam van het gebruikersaccount dat is ingesteld in stap 3. Wachtwoord is het aanmeldingswachtwoord van het gebruikersaccount. Het gewicht

moet in de werkstand Normal altijd worden ingesteld op 1. Als deze waarde op een ander getal dan 1 is ingesteld wordt DB2 Connect Custom Advisor in de werkstand Manual gezet. In het onderstaande voorbeeld zijn twee servers ingesteld. De eerste server heeft het adres 192.168.0.1. De knooppuntnaam is SERVER1 en het aanmeldings-ID is DB2NDADV.

Hieronder ziet u een voorbeeld van een initialisatiebestand in de werkstand Normal:

```
; DB2CADV Custom Adviser Configuration File
; Created: 2002/03/29

[50000]
server = 192.168.0.1 SERVER1 DB2NDADV xxxxxxxx 1
server = 192.168.0.11 SERVER2 DB2NDADV xxxxxxxx 1
```

Configureren voor de werkstand Manual:

Het configureren voor de werkstand Manual komt overeen met het configureren voor de werkstand Normal (zoals beschreven onder Configureren voor de werkstand Normal), met uitzondering van de waarden voor gewicht in de serverregels. Hier moet de gewenste waarde voor het gewicht van elke server worden opgegeven. Deze waarde is een decimaal getal tussen 1,0 en 10,0. Een gewicht van 1,0 moet worden toegewezen aan de server die het kleinste aantal verbindingen heeft ontvangen. Aan elk van de andere servers wordt een gewicht toegekend dat gerelateerd is aan de server met het gewicht 1,0. Een gedetailleerde beschrijving van deze waarde vindt u bij Handmatige belastingsverdeling. In het onderstaande voorbeeld bestaat de cluster uit vijf servers. SERVER1 heeft een gewicht van 1,5. SERVER4 heeft een gewicht van 3,0. SERVER2, SERVER3 en SERVER5 hebben elk een gewicht van 1,0.

Hieronder ziet u een voorbeeld van een initialisatiebestand in de werkstand Manual:

```
; DB2CADV Custom Adviser Configuration File
; Created: 2002/03/29

[50000]
server = 192.168.0.1 SERVER1 DB2NDADV xxxxxxxx 1.5
server = 192.168.0.2 SERVER2 DB2NDADV xxxxxxxx 1.0
server = 192.168.0.3 SERVER3 DB2NDADV xxxxxxxx 1.0
server = 192.168.0.4 SERVER4 DB2NDADV xxxxxxxx 3.0
server = 192.168.0.5 SERVER5 DB2NDADV xxxxxxxx 1.0
```

Verwante begrippen:

- “DB2 Connect Custom Advisor - Concepten” op pagina 141

DB2 Connect Custom Advisor instellen

Procedure (Windows):

Als u DB2 Connect Custom Advisor wilt instellen, voert u de volgende handelingen uit:

1. Maak een gebruikersaccount waarmee de Dispatcher kan worden gestart. DB2 Connect Custom Advisor kan alleen toegang krijgen tot het DLL-bestand, als IBM Network Dispatcher Service gestart wordt met een account dat beschikt over de machtiging Gebruiker.
2. Wijzig het opstartprofiel voor IBM Network Dispatcher Service. Stel de IBM Network Dispatcher Service zo in dat de aanmelding wordt uitgevoerd door de gebruiker die is gedefinieerd in Stap 1. Als u het opstartprofiel voor de service wilt wijzigen, klikt u op **Start** en kiest u **Instellingen** -> **Configuratiescherm**-> **Services**.
3. Definieer gebruikersaccounts op DB2 Connect-servers. Er moet een gebruikersaccount met de machtiging Beheerder worden gedefinieerd voor elke DB2 Connect-server. U kunt de standaard DB2ADMIN-accounts gebruiken of nieuwe accounts met de machtiging Beheerder definiëren. Deze accounts heeft DB2 Connect Custom Advisor nodig om toegang te krijgen tot de Systeemmonitor.

Procedure (AIX):

Als u DB2 Connect Custom Advisor wilt instellen, voert u de volgende handelingen uit:

1. Meld u aan op de Dispatcher-machine met een account dat beschikt over de machtiging root. Dispatcher- en Advisor-activiteiten kunnen alleen worden uitgevoerd door een account met de machtiging root.
2. Definieer gebruikersaccounts op DB2 Connect-servers. Er moet een gebruikersaccount met de machtiging root worden gedefinieerd voor elke DB2 Connect-server. U kunt de standaard DB2ADMIN-accounts gebruiken of nieuwe accounts met de machtiging root definiëren. Deze accounts heeft DB2 Connect Custom Advisor nodig om toegang te krijgen tot de Systeemmonitor.

Verwante begrippen:

- “DB2 Connect Custom Advisor - Concepten” op pagina 141

DB2 Connect Custom Advisor

Procedure:

Nadat de Network Dispatcher en Manager zijn gestart, geeft u de volgende opdracht om DB2 Connect Custom Advisor te starten:

```
ndcontrol advisor start db2cadv 50000
```

Met deze opdracht wordt de DB2 Connect Custom Advisor gestart in poort 50000. Het interval voor bijwerken van de advisor, het interval voor bijwerken van de manager en de cyclus voor hernieuwde berekening van het servergewicht moeten worden aangepast na het starten van de DB2 Connect Custom Advisor. De intervallen voor bijwerken en vernieuwen moeten zo worden ingesteld dat de Dispatcher regelmatig wordt voorzien van up-to-date informatie. Alleen op deze manier kan de werkbelasting effectief worden verdeeld.

Meer informatie over het configureren van custom advisors kunt u vinden in de *IBM Network Dispatcher User's Guide* – Chapter 8. Advanced Dispatcher and CBR Functions. DB2 Connect Custom Advisor en de Dispatcher kunnen gelijktijdig worden gestart met een scriptbestand.

Raadpleeg *IBM Network Dispatcher User's Guide* – Chapter 5. Configuring the Dispatcher Component voor meer informatie over het gebruik van scriptbestanden.

Verwante begrippen:

- “DB2 Connect Custom Advisor - Concepten” op pagina 141

Problemen met DB2 Connect Custom Advisor oplossen

Na het starten van DB2 Connect Custom Advisor is het raadzaam om het logboekbestand te controleren op eventuele foutberichten.

Procedure:

Het logboekbestand db2cadv_50000.log² bevindt zich in C:\Program Files\ibm\nd\dispatcher\logs\ voor Windows (of op de plaats waar de dispatcher\logs\ zich bevinden) en in /usr/lpp/nd/dispatcher/logs voor AIX.

Bij niet-fatale fouten stuurt DB2 Connect Custom Advisor een foutbericht naar het logboekbestand en wordt er een neutrale belasting van 500 naar de Dispatcher gestuurd. Na een niet-fatale fout is een server nog steeds

2. Als u de voorkeur geeft aan een andere poort voor DB2 Connect-servers is de naam van het logboekbestand db2cadv_UwPoort.log

beschikbaar. De werkbelasting ervan blijft neutraal totdat de niet-fatale fout is opgelost en de Dispatcher opnieuw wordt gestart.

Verwante begrippen:

- “DB2 Connect Custom Advisor - Concepten” op pagina 141

Voorbeeld van opstartscriptbestand voor Dispatcher

```
@echo off
rem
rem START UP FILE FOR IBM NETWORK DISPATCHER
rem AND DB2 CONNECT CUSTOM ADVISOR FOR LOAD-
rem BALANCING A CLUSTER OF TWO DB2 CONNECT SERVERS
rem
rem filename = ndstart.cmd
rem created = 2000/04/13

call ndcontrol executor start

set NFA=192.168.0.10
set CLUSTER=192.168.0.6

echo "Loading the non-forwarding address..."
call ndcontrol executor set nfa %NFA%

call ndcontrol executor set fintimeout 30
call ndcontrol executor set fincount 4000

echo "Loading Cluster Address..."
call ndcontrol cluster add %CLUSTER%

echo "Assigning Port to CLUSTER: %CLUSTER%..."
call ndcontrol port add %CLUSTER%:50000

set SERVER1=192.168.0.1
set SERVER2=192.168.0.11

echo "Adding server machines..."
call ndcontrol server add %CLUSTER%:50000:%SERVER1%+%SERVER2%

echo "Starting the manager..."
call ndcontrol manager start

echo "Start DB2 Connect Custom Advisor on port 50000..."
call ndcontrol advisor start db2cadv 50000

echo "Setting the manager proportions..."
call ndcontrol manager proportions 20 20 60 0

echo "Setting alias for cluster..."
call ndcontrol cluster configure %CLUSTER% en0 255.255.255.0

echo "Configuring Dispatcher Manager..."
```

```
call ndcontrol manager loglevel 1
call ndcontrol manager logsize 500000
call ndcontrol manager sensitivity 5.000000
call ndcontrol manager interval 3
call ndcontrol manager refresh 3

echo "Configuring DB2 Connect Custom Advisor..."
call ndcontrol advisor interval db2cadv 50000 3
call ndcontrol advisor loglevel db2cadv 50000 1
call ndcontrol advisor logsize db2cadv 50000 500000
call ndcontrol advisor timeout db2cadv 50000 unlimited
```

Verwante begrippen:

- “DB2 Connect Custom Advisor - Concepten” op pagina 141

Hoofdstuk 13. Performance

DB2 Connect - Overwegingen bij de performance

Met *performance* wordt bedoeld: de manier waarop een computersysteem functioneert bij een bepaalde werkbelasting. Dit wordt beïnvloed door de beschikbare resources en de manier waarop deze (gemeenschappelijk) worden gebruikt. Wanneer u de performance wilt verbeteren moet u eerst bepalen wat onder performance wordt verstaan. Hierbij kan gebruik worden gemaakt van veel verschillende *prestatiemetingen* zoals:

Responsstijd

Het interval tussen het tijdstip waarop de toepassing het verzoek voor de database verzendt en het tijdstip waarop de toepassing een respons ontvangt.

Transactiedoorvoer

Het aantal werkeenheden dat per tijdseenheid kan worden voltooid. De werkeenheden (UOW) kan eenvoudig zijn, zoals het ophalen en bijwerken van een rij, of gecompliceerd als er honderden SQL-instructies bij betrokken zijn.

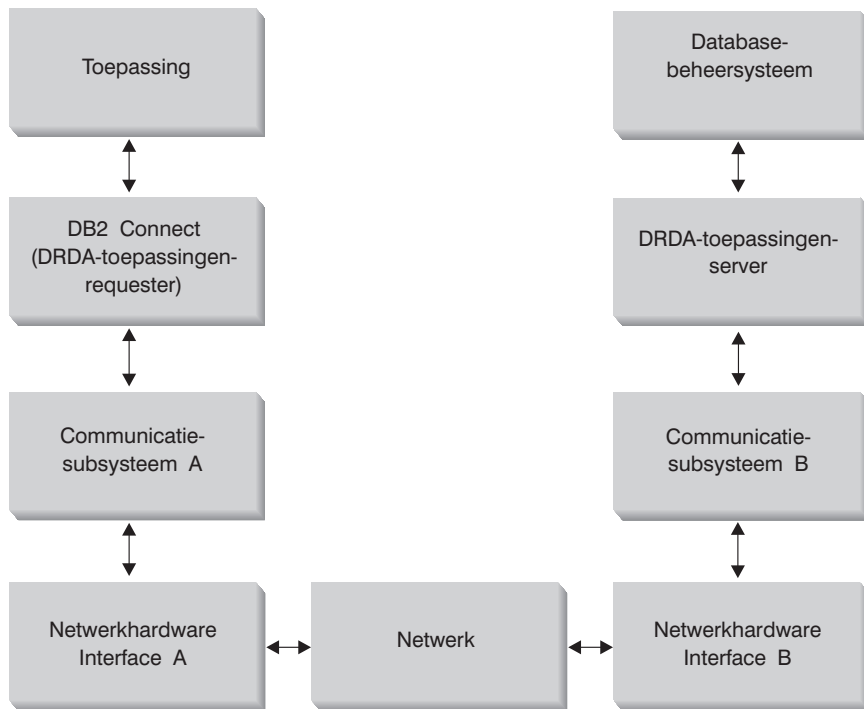
Snelheid van gegevensoverdracht

Het aantal bytes aan gegevens dat per tijdseenheid wordt overgedragen tussen de DB2 Connect-toepassing en de host- of de iSeries®-database.

De performance wordt beperkt door de beschikbare hardware- en software-resources. Voorbeelden van hardware-resources zijn CPU, geheugen en netwerkadapters. Communicatiesubsystemen, pagingsubsystemen, mbuf voor AIX en link voor SNA zijn voorbeelden van software-resources.

Gegevensstromen:

Figuur 11 op pagina 156 toont het pad dat de stroom van gegevens aflegt tussen de host- of de iSeries-databaseserver en het werkstation via DB2 Connect.



Figuur 11. Gegevensstromen in DB2 Connect

- De host- of iSeries-database en een deel van het communicatiesubsysteem worden meestal op hetzelfde systeem uitgevoerd. Dit systeem bestaat uit een of meer CPU's, hoofdgeheugen, een I/O-subsysteem, DASD en een besturingssysteem. Ook andere programma's kunnen gemeenschappelijk gebruikmaken van deze onderdelen. Rivaliteit bij het gebruik van resources kan leiden tot performanceproblemen.
- Het netwerk bestaat uit een combinatie van kabels, hubs, communicatielijnen, schakelaars en andere communicatiecontrollers. Voor interface B van de netwerkhardware B kunnen bijvoorbeeld communicatiecontrollers worden gebruikt, zoals 3745 of 3172, of een Token Ring-adapter voor een iSeries-server. Het is mogelijk dat er meer dan een communicatiemedium betrokken is bij de interfaces A en B van de netwerkhardware.
- Interface A van de netwerkhardware kan een Token Ring-, Ethernet**--, een andere LAN-adapter of een adapter die de protocollen SDLC of X.25 ondersteunt, zijn. Communicatiesubsysteem A kan SNA (System Network Architecture), IBM® SNA Server voor AIX of SNAPplus2 voor HP-UX zijn.
- DB2 Connect en het communicatiesubsysteem A worden meestal op hetzelfde systeem geplaatst. Ten behoeve van deze bespreking wordt aangenomen dat de toepassing zich ook op hetzelfde systeem bevindt.

Knelpunten:

De doorvoercapaciteit van transacties is afhankelijk van de traagste component binnen het systeem. Als u een knelpunt voor de performance ontdekt, kunt u het probleem veelal verminderen door de configuratieparameters te wijzigen, meer resources aan de probleemcomponent toe te wijzen, een upgrade van de component uit te voeren of een nieuwe component toe te voegen waardoor de werkbelasting wordt verlicht.

U kunt verschillende hulpprogramma's gebruiken om te bepalen hoeveel tijd een query in een component nodig heeft. Aan de hand van deze gegevens kunt u bepalen welke componenten moeten worden bijgesteld of waarop een upgrade moet worden aangebracht om de performance te verbeteren. Als u bijvoorbeeld vaststelt dat een query 60% van de tijd in het DB2 Connect-systeem besteedt, wilt u DB2 Connect misschien bijstellen of (wanneer u clients op afstand hebt) nog een DB2 Connect-computer aan het netwerk toevoegen.

Benchmarking:

Benchmarking is een manier om de performance in een bepaalde omgeving te vergelijken met die in een andere omgeving. U kunt met benchmarking beginnen door de testtoepassing in een normale omgeving uit te voeren. Wanneer de oorzaak van een performanceprobleem tot een bepaalde component kan worden teruggebracht, kunnen er gespecialiseerde testcases worden ontwikkeld om het bereik van de functie die wordt getest en geobserveerd te beperken.

Benchmarking hoeft niet ingewikkeld te zijn. Gespecialiseerde testcases hoeven niet de hele toepassing te emuleren om waardevolle informatie te verkrijgen. Begin met eenvoudige metingen en vergroot de complexiteit alleen wanneer dit gerechtvaardigd is.

Kenmerken van goede benchmarks zijn:

- Elke test is herhaalbaar.
- Elke herhaling van een test begint in dezelfde systeemstatus.
- De voor benchmarking gebruikte hardware en software komt overeen met uw productie-omgeving.
- Er zijn geen andere functies of toepassingen actief in het systeem dan die worden gemeten. De enige uitzondering is wanneer in het scenario gelijktijdig een andere activiteit in het systeem plaatsvindt.

Opmerking: Als toepassingen eenmaal zijn gestart, gebruiken ze geheugen, ook als ze verkleind zijn of niet-actief. Hierdoor kan paging worden veroorzaakt en kunnen de resultaten van de benchmark worden vertekend.

Hulpprogramma's voor het meten van de performance:

De volgende tabel geeft een overzicht van een aantal hulpprogramma's die ondersteuning kunnen geven bij het meten van de systeemperformance. Deze hulpprogramma's gebruiken systeemresources en kunnen dus beter niet steeds actief zijn.

Tabel 14. Hulpprogramma's voor het meten van de performance

Stelsysteem	Hulpprogramma	Beschrijving
CPU- en geheugengebruik		
AIX®	vmstat, time, ps, tprof	Geven informatie over problemen door CPU- of geheugenrivaliteit op het DB2 Connect-werkstation en de clients op afstand.
HP-UX	vmstat, time, ps, monitor en, indien beschikbaar, glance	
Windows® NT en Windows 2000	Microsoft® Performance Monitor	
Databaseactiviteit		
Alle	Databasemonitor	Stelt vast of het probleem afkomstig is van de database.
OS/390® of zSeries™	DB2PM (IBM), OMEGAMON/DB2 (Candle), TMON (Landmark), INSIGHT (Goal Systems) en DB2AM (BMC)	
Windows NT® en Windows 2000	Microsoft Performance Monitor	
Netwerkactiviteit		

Tabel 14. Hulpprogramma's voor het meten van de performance (vervolg)

Systeem	Hulpprogramma	Beschrijving
AIX	netpmon	Geeft gedetailleerde netwerkstatistieken, met inbegrip van statistische gegevens van TCP/IP en SNA, zoals het aantal pakketten of frames dat per seconde wordt ontvangen.
DOS	Traceer- en performanceprogramma van Token-Ring Netwerk 16/4	De meeste netwerkmonitors zijn platformafhankelijk; dit hulpprogramma werkt alleen bij Token-Ring.
Netwerkcontroller zoals 3745	NetView® Performance Monitor	Geeft de bezettingsgraad aan van communicatiebesturing en VTAM.
UNIX	netstat	Verwerkt TCP/IP-verkeer.

Verwante begrippen:

- "Toepassingsontwerp" op pagina 161
- "DB2 Connect - Tuning" op pagina 175
- "Hostdatabase - Tuning" op pagina 177
- "Overwegingen bij netwerk tuning" op pagina 178
- "DB2 Connect - Oplossing van performanceproblemen" op pagina 181
- "Conflicten tussen systeemresources" op pagina 181
- "Aanwijzingen en tips voor verbetering van de SNA-performance" op pagina 187
- "Performance van CLI/ODBC-toepassingen instellen met sleutelwoord CLISHEMA" op pagina 94
- "De catalogusoptimizer db2ocat" op pagina 92
- "Verbindingsconcentrator" op pagina 168
- "Pooling van verbindingen" op pagina 164
- "OSA-2-uitbreidingen" op pagina 189
- "MPC-ondersteuning (Multi Path Channel) voor SNA via ESCON" op pagina 201
- "Netwerkhardware" op pagina 202
- "Selectie en tuning van de netwerkverbinding" op pagina 188
- "Tuning van DB2 Connect-verbindingen met NCP" op pagina 182

- “Tuning van DB2 voor OS/390 en z/OS” op pagina 186

Verwante taken:

- “ODBC-toegang optimaliseren” op pagina 160

ODBC-toegang optimaliseren

DB2 Universal Database biedt optimalisatiemogelijkheden die speciaal zijn ontworpen om de communicatieperformance via ODBC te verbeteren. Deze uitbreidingen zijn beschikbaar voor Microsoft Access, Lotus Approach en Visual Basic. Met CA (Configuration Assistant) van DB2 kunt u profiteren van een snellere ODBC-doorvoer.

Procedure:

Ga als volgt te werk als u ODBC wilt optimaliseren:

- Als u een nieuwe verbinding definieert:
 1. Start DB2 CA.
 2. Selecteer de databasealias die u wilt optimaliseren.
 3. Kies **Eigenschappen**.
 4. Controleer of **Deze Database registreren voor ODBC** is geselecteerd.
 5. Geef aan hoe u deze database wilt registreren door een keuzerondje te selecteren.
 6. Kies **Instellingen**.
 7. Klik op **Optimaliseren** en selecteer de toepassing waarvan u de ODBC-instellingen wilt optimaliseren.
 8. Kies **OK** en sluit CA af.
- Als u een bestaande verbinding bijwerkt:
 1. Start DB2 CA.
 2. Selecteer de databasealias die u wilt optimaliseren.
 3. Kies **Eigenschappen**.
 4. Kies **Instellingen**.
 5. Klik op **Optimaliseren** in het venster CLI/ODBC-instellingen en selecteer de toepassing die u wilt optimaliseren.
 6. Kies **OK** en sluit CA af.

Verwante begrippen:

- “DB2 Connect - Overwegingen bij de performance” op pagina 155

Toepassingsontwerp

Wanneer u een toepassing maakt, kunt u de performance op verschillende manieren verbeteren.

Samengestelde SQL-instructies en opgeslagen procedures

Netwerkoverhead kan van belang zijn voor toepassingen die veel opdrachten en antwoorden verzenden en ontvangen. Samengestelde SQL-instructies en opgeslagen procedures zijn manieren voor het verminderen van deze overhead.

Als een toepassing verschillende SQL-instructies verzendt zonder tussenkomst van programmeringslogica kunt u gebruikmaken van samengestelde SQL. Als u programmeringslogica wilt opnemen in de groep SQL-instructies, kunt u gebruikmaken van opgeslagen procedures.

Alle uitvoerbare instructies kunnen in een samengestelde SQL-instructie voorkomen, met uitzondering van:

- CALL
- FETCH
- CLOSE
- OPEN
- Compound SQL
- Connect
- Prepare
- Release
- Describe
- Rollback
- Disconnect
- Set connection
- execute immediate

Opgeslagen procedures zorgen voor vermindering van netwerkverkeer door programmeringslogica op de server te plaatsen. U kunt de wijzigingen automatisch vastleggen wanneer u de procedure afsluit. Ook kunnen er resultaatsets worden teruggezonden die de toepassingslogica op de client reduceren.

Opdrachten groeperen

Het groeperen van gerelateerde databaseopdrachten (SQL-instructies) tot één databaseopdracht kan de hoeveelheid over het netwerk verzonden opdrachten en respons verminderen.

Door bijvoorbeeld de volgende instructies te groeperen:

```
SELECT COL1, COL2, COL5, COL6 FROM TABLEA WHERE ROW_ID=1
SELECT COL1, COL2, COL5, COL6 FROM TABLEA WHERE ROW_ID=2
```

in

```
SELECT COL1, COL2, COL5, COL6 FROM TABLEA WHERE ROW_ID=1 OR ROW_ID=2
```

worden minder opdrachten over het netwerk verzonden.

U kunt ook sleutelwoorden zoals IN en BETWEEN gebruiken om het aantal teruggezonden rijen te verminderen. Daarnaast kunt u gebruikmaken van de sleutelwoorden WHERE, IN en BETWEEN in UPDATE- en DELETE-instructies.

Predikatenlogica

Predikatenlogica kan worden gebruikt om uitsluitend de vereiste rijen en kolommen op te vragen. Dit verkleint het netwerkverkeer en de CPU-overhead voor datatransmissie.

Maak bijvoorbeeld geen gebruik van de volgende query:

```
SELECT * FROM TABLEA
```

als u alleen de eerste rij van TABLEA met ROW_ID=1 echt nodig hebt of alleen kolom 1 en 2.

Gegevensmarkering

Maak gebruik van gegevensmarkering wanneer u grote hoeveelheden gegevens van de server verwacht. Door markering verbetert het gebruik van de bandbreedte van het netwerk en vermindert de CPU-overhead van de host of de AS/400[®]-databaseserver en de DB2 Connect-server. Voor elk bericht dat wordt verzonden of ontvangen wordt een vaste hoeveelheid CPU en netwerkoverhead toegekend, ongeacht de omvang ervan. Gegevensmarkering vermindert het aantal berichten dat is vereist voor dezelfde hoeveelheid gegevensoverdracht.

Door het markeren van gegevens wordt de eerste rij van een query pas aan de toepassing geleverd als de eerste markering is ontvangen. Markeren zorgt ervoor dat een ophaalbewerking voor de eerste rij langer duurt, maar verkort de tijd voor de volgende rijen.

Een andere overweging is de hoeveelheid gebruikt geheugen. Over het algemeen wordt het configuratiepakket voor geheugen vergroot wanneer markeren wordt ingeschakeld.

In DB2 Connect kunt u de hoeveelheid gegevens besturen die binnen elke markering wordt overgebracht.

Gebruik de optie BLOCKING van de opdracht prep of bind als u gegevensmarkering wilt instellen. Markeren is ingeschakeld als:

- De cursor alleen-lezen is, of
- De cursor ambigu is en markeren wordt opgegeven tijdens de prep- of bindopdracht.

Opmerking: Wanneer dynamische SQL-instructies worden gebruikt, is de cursor altijd ambigu.

SQL-instructies met markeren (BLOCKING):

SELECT-instructies die kunnen worden bijgewerkt (met gebruik van de instructies UPDATE/DELETE WHERE CURRENT OF) zijn query's waarvoor geen markeringen kunnen worden gebruikt. Gebruik ze dus alleen wanneer dat absoluut noodzakelijk is.

Met een SELECT-opdracht die kan worden bijgewerkt, kan de rij niet zijn veranderd tussen het moment waarop SELECT is voltooid en UPDATE/DELETE wordt opgegeven. Wanneer dit niveau van gelijktijdig gebruik voor uw toepassing niet belangrijk is, kan DELETE of UPDATE worden gebruikt met zoekcriteria die zijn gebaseerd op de waarden die worden teruggezonden vanaf een SELECT-opdracht die niet kan worden bijgewerkt.

Geef voor alleen-lezen SELECT-opdrachten FOR FETCH ONLY op (met uitzondering van VM- en VSE-systemen die hiervoor geen ondersteuning bieden).

Raadpleeg de *DRDA Connectivity Guide* voor een uitgebreide beschrijving van markeren met gebruik van SNA-verbindingen.

Statische en dynamische SQL-instructies

Maak zoveel mogelijk gebruik van statische SQL-instructies. Hiermee voorkomt u runtime voorbereiding van SQL-secties en ambigue cursors. Als dynamische SQL-instructies niet kunnen worden vermeden, kan op de volgende manier het netwerkverkeer worden verminderd en de performance worden verbeterd:

- Als het om een SELECT-instructie gaat en deze moet worden voorbereid, voert u PREPARE ... INTO SQLDA uit. De SQLDA moet worden toegewezen aan de volledige omvang die voor uw instellingen is vereist. Als het maximaal aantal kolommen x is en er geen wijziging wordt verwacht, wijst u een SQLDA toe met x SQLVAR's. Als het aantal potentiële kolommen onzeker is (en geheugen geen probleem vormt), gebruikt u het maximaal aantal SQLVAR's (256).

Als de SQLDA-toewijzing onvoldoende is voor de opslag van teruggezonden SQLDA, moet door het programma een andere DESCRIBE-instructie worden opgegeven. Hierin moet de SQLDA groot genoeg zijn om het resultaat op te slaan. Hierdoor wordt het netwerkverkeer vergroot.

Maak geen gebruik van de reeks PREPARE en DESCRIBE. Als u de instructie PREPARE INTO opgeeft, wordt de performance verbeterd.

- Voer statisch gebonden SQL COMMIT- of ROLLBACK-instructies uit in plaats van dynamische COMMIT- of ROLLBACK-instructies.
- Wanneer de instructie niet SELECT, COMMIT of ROLLBACK is, geeft u EXECUTE IMMEDIATE op om de instructie uit te voeren in plaats van de reeks PREPARE en EXECUTE.
- ODBC-toepassingen maken gebruik van dynamische SQL-instructies. U kunt de CLI/ODBC-voorziening voor statische profilering gebruiken om de performance te verbeteren. Met deze voorziening kunt u ODBC-aanroepen vastleggen en converteren naar statische instructies die zijn opgeslagen in een databasepakket. De uiteindelijke performance hangt af van de complexiteit van uw toepassing.

Overige SQL-overwegingen

Het gebruik van de Opdrachtregelinterface (CLP) werkt in het algemeen langzamer dan het gebruik van dynamische SQL-instructies in het programma. Dit komt doordat de CLP de invoer moet ontleden voordat de SQL aan het databaseprogramma wordt doorgegeven. Wanneer er gegevens worden ontvangen, deelt de CLP deze ook in. Dit hoeft voor uw toepassing niet noodzakelijk te zijn.

SQL-instructies in een geïnterpreteerde taal, zoals REXX, zijn aanzienlijk langzamer dan dezelfde SQL-instructies in een gecompileerde taal, zoals C.

Er bestaan twee typen CONNECT-instructies die type 1 en type 2 worden genoemd. Bij type 2 wordt bij verbinding met een database de vorige verbinding in een inactieve status gebracht maar niet verwijderd. Als u later naar een inactieve verbinding overschakelt, vermijdt u de overhead van het laden van bibliotheken en het instellen van interne gegevensstructuren. Hierdoor kan het gebruik van type 2 de performance verbeteren voor toepassingen die toegang hebben tot meer dan een database.

Verwante begrippen:

- “DB2 Connect - Overwegingen bij de performance” op pagina 155

Verbindingsbeheer

Pooling van verbindingen

DB2[®] Connect Enterprise Edition-servers leveren vaak databaseverbindingen voor duizenden gelijktijdige clientopdrachten. Tijdens het tot stand brengen en

verbreken van verbindingen met de databaseserver, kunnen veel resources vereist zijn en kan de performance van zowel de databaseserver als de DB2 Connect™-server negatief worden beïnvloed.

Dit probleem wordt met name duidelijk in webomgevingen waar vaak voor elk bezoek aan een webpagina een nieuwe verbinding met de databaseserver tot stand moet worden gebracht, een query moet worden uitgevoerd en een verbinding moet worden beëindigd. Om deze overhead te verminderen gebruikt DB2 Connect Enterprise Edition pooling van verbindingen, waarbij open verbindingen met de database worden onderhouden in een makkelijk toegankelijke pool.

Met de meeste toepassingen die gebaseerd zijn op webtechnologieën worden een groot aantal korte transacties uitgevoerd. Een gangbare webtransactie wordt uitgevoerd als onderdeel van zijn eigen verbinding. Met andere woorden, het uitvoeren van een transactie betekent dat er een databaseverbinding tot stand wordt gebracht, die na slechts een paar SQL-instructies weer wordt verbroken. Dit proces van het tot stand brengen en verbreken van een verbinding brengt hoge kosten met zich mee. Het brengt het maken van een DB2 Connect-agent, het tot stand brengen van een netwerkverbinding tussen deze agent en de DB2-server en het maken van een DB2-thread op de server met zich mee. De kosten van verbindingen die langere tijd actief zijn, worden omgeslagen over alle transacties die worden verricht via deze verbinding. Bij een gangbare webtransactie overschrijden deze kosten echter veelal de kosten van het uitvoeren van de transactie zelf.

Pooling van verbindingen is een techniek die hergebruik van een tot stand gebrachte verbindinginfrastructuur door daaropvolgende verbindingen mogelijk maakt. In DB2 Connect Versie 6 en hogere versies wordt pooling van verbindingen standaard geactiveerd. Bij het starten van een DB2 Connect-subsysteem wordt er een pool van coördinerende agents gemaakt. Wanneer er een verbindingsaanvraag binnenkomt, wordt aan deze aanvraag een agent toegewezen. De agent brengt een verbinding tot stand met de DB2-server en er wordt een thread gemaakt in DB2. Wanneer de toepassing een aanvraag voor het verbreken van een verbinding ontvangt, geeft de agent dit verzoek niet door aan de DB2-server. In plaats daarvan wordt de agent teruggeplaatst in de pool. De agent in de pool is nog steeds eigenaar van de verbinding met de DB2-server en de bijbehorende DB2-thread. Wanneer een andere toepassing een verbinding aanvraagt, wordt de agent toegewezen aan deze nieuwe toepassing. Om de veiligheid te waarborgen, worden de gegevens over de identiteit van een gebruiker doorgegeven aan de DB2-thread, die vervolgens de gebruikersverificatie uitvoert.

De mogelijkheid van DB2 Connect voor pooling van verbindingen levert in dergelijke omgevingen een aanzienlijke verbetering in performance op. Met DB2 Connect worden open verbindingen met de database onderhouden in een

beschikbare pool. Wanneer een client een verbinding aanvraagt, kan de verbinding tot stand worden gebracht via de pool met beschikbare verbindingen. Pooling van verbindingen zorgt voor een aanzienlijke vermindering van de systeembelasting die normaal gesproken wordt besteed aan de totstandbrenging en verbreking van deze verbindingen.

Pooling van verbindingen is transparant voor toepassingen die verbinding zoeken met de host via DB2 Connect. Wanneer een toepassing verzoekt om verbreking van de verbinding met de host, verwijdert DB2 Connect de inkomende verbinding met de toepassing, maar wordt de uitgaande verbinding met de host in een pool behouden. Wanneer een nieuwe toepassing een verbinding aanvraagt, gebruikt DB2 Connect een verbinding uit de bestaande pool. Het gebruik van de reeds aanwezige verbinding vermindert niet alleen de totale verbindingstijd, maar ook de hoge CPU-verbindingskosten op de host.

DB2 Connect-agents hebben een actieve of een niet-actieve status. Een agent is actief wanneer deze werk uitvoert voor een toepassing. Als dit werk is voltooid, vervalt de agent in de status niet-actief in afwachting van verder werk van dezelfde of een andere toepassing. Alle niet-actieve agents worden ondergebracht in de pool voor niet-actieve agents. U kunt de grootte van de pool definiëren met behulp van de configuratieparameter `NUM_POOLAGENTS`. Deze parameter is gelijk aan het maximumaantal niet-actieve agents dat het systeem moet behouden. Als u deze parameter op nul instelt, schakelt u de voorziening voor pooling van verbindingen uit.

DB2 Connect brengt geen verbindingen met de database tot stand zonder clientopdracht. U kunt echter wel de pool van niet-actieve agents vullen voordat er een opdracht van een client ontvangen is. De pool kan bij het opstarten worden gevuld met behulp van de configuratieparameter `NUM_INITAGENTS`. Deze parameter bepaalt hoeveel niet-actieve agents er moeten worden gemaakt bij het opstarten. Deze niet-actieve agents hebben aanvankelijk geen verbinding met de hostdatabaseserver.

Wanneer een client om een verbinding met de host vraagt, probeert DB2 Connect om een van de agents uit de pool te gebruiken die een verbinding hebben met de hostdatabaseserver. Als dat niet lukt, wordt gezocht naar een beschikbare agent in de niet-actieve pool. Als de pool leeg is, maakt DB2 Connect een nieuwe agent.

U kunt het maximumaantal agents dat tegelijkertijd actief kan zijn, beheren met behulp van de configuratieparameter `MAX_COORDAGENTS`. Als dat aantal wordt overschreden, mislukken nieuwe verbindingen met foutbericht sqlcode `SQL1226`. (Deze code houdt in dat het maximumaantal gelijktijdige uitgaande verbindingen is overschreden.)

Met de DB2-registervariabele DB2CONNECT_IN_APP_PROCESS kunnen toepassingen die op dezelfde machine worden uitgevoerd als DB2 Connect EE, DB2 Connect binnen het toepassingsproces uitvoeren (standaardinstelling) of een verbinding met de DB2 Connect EE-server tot stand brengen en vervolgens de hostverbinding binnen een agent uitvoeren. Voordat een toepassing pooling van verbindingen kan gebruiken, moeten de verbindingen met de host tot stand worden gebracht vanuit de agents van de DB2 Connect EE-server. Daarvoor moet DB2CONNECT_IN_APP_PROCESS dus worden ingesteld op NO.

S/390 APAR's die vereist zijn voor pooling van verbindingen:

- De fixes voor APAR PQ24584 moeten worden toegepast op DB2 voor OS/390® Versie 5.1.
- APAR's PQ26179 en PQ33473 moeten worden toegepast op DB2 voor OS/390 Versie 6.1.

Als u meer informatie wilt over deze APAR's, ga dan naar de website voor serverondersteuning van IBM® op <http://techsupport.services.ibm.com/server/support> en zoek op deze APAR-nummers.

DB2 Connect-pooling van verbindingen versus toepassingenserver-pooling van verbindingen:

Pooling van verbindingen is een must voor alle op webtechnologieën gebaseerde toepassingen die ondersteuning moeten bieden voor grote aantallen transacties. De meeste webtoepassingenservers bieden nu hun eigen manier van pooling van databaseverbindingen. Zowel Microsoft® MTS (COM+) en IBM WebSphere® bieden bijvoorbeeld pooling van verbindingen.

De methodes voor pooling van toepassingen die zijn geïmplementeerd door deze servers verschillen aanzienlijk van hetgeen wordt geboden door de DB2 Connect-servers. Aangezien toepassingenservers verbindingen alleen voor eigen gebruik in een pool opnemen, gaan zij er veelal vanuit dat gebruikers-ID, wachtwoord, vergrendelingsniveaus en dergelijke exact hetzelfde zijn voor alle verbindingen. Nog belangrijker is dat toepassingenservers alleen verbindingen die zijn gestart door hetzelfde proces in een pool onderbrengen. Dit betekent dat verbindingen van andere machines, gebruikers of processen niet in de pool worden opgenomen. Hoewel deze poolingtechnieken van toepassingenservers nuttig zijn voor het hergebruik van verbindingen die tot stand zijn gebracht door hetzelfde subsystem van een toepassing, zijn zij volledig ongeschikt voor pooling van verbindingen van meerdere gebruikers, servers, enzovoort.

De door de DB2 Connect-servers geboden pooling van verbindingen is in geen enkel opzicht afhankelijk van toepassingen, machines en gebruikers. Verbindingen van meerdere clients en toepassingservers met verschillende gebruikers-ID's kunnen allemaal opnieuw gebruikmaken van elkaars verbindingen, waardoor een veel efficiënter gebruik van de in de pool ondergebrachte resources mogelijk is.

Welk type pooling van verbindingen kunt u het beste gebruiken? Beide. Over het algemeen is het gebruik van zowel DB2 Connect-pooling van verbindingen als Application Server-pooling van verbindingen een goede strategie, aangezien deze elkaar niet hinderen. Zelfs wanneer de door toepassingservers geboden pooling van verbindingen is ingeschakeld, kan DB2 Connect-pooling van verbindingen de mogelijkheid van hergebruik van verbindingen bieden aan meerdere toepassingservers, evenals aan andere clients die de DB2 Connect-server gebruiken.

Verwante begrippen:

- “DB2 Connect - Overwegingen bij de performance” op pagina 155
- “Verbindingsconcentrator” op pagina 168
- “Pooling van verbindingen en verbindingsconcentrator” op pagina 174

Verbindingsconcentrator

De verbindingsconcentrator vermindert de resources die vereist zijn voor DB2[®] voor OS/390[®] en z/OS[™]-databaseservers, waardoor grote aantallen werkstations en webgebruikers kunnen worden ondersteund. Deze functie biedt een enorme verbetering van de schaalbaarheid van een DB2 voor OS/390 en z/OS- en DB2 Connect[™]-oplossing. Tegelijkertijd wordt gezorgd voor zo min mogelijk fouten tijdens het gebruik en een evenwichtige verdeling van het transactieniveau in DB2 voor OS/390 en z/OS-omgevingen waarin gemeenschappelijk gebruik wordt gemaakt van gegevens.

Met de verbindingsconcentrator kan de verbinding van toepassingen in stand blijven, zonder dat er resources worden verbruikt op de DB2-hostserver. Er kunnen duizenden gebruikers actief zijn in toepassingen terwijl er slechts een paar threads actief zijn op de DB2-hostserver.

De *verbindingsconcentrator*-technologie van DB2 Connect biedt DB2 Connect Enterprise Edition-servers de mogelijkheid om ondersteuning te bieden aan duizenden gebruikers die gelijktijdig zakelijke transacties uitvoeren, terwijl het benodigde aantal resources op de S/390[®]-host- of iSeries[™]-databaseservers, drastisch wordt verminderd. Dit doel wordt bereikt door de werkbelasting van alle toepassingen te bundelen in een veel kleiner aantal verbindingen met de S/390-host- of iSeries-databaseserver. Dit lijkt op de functie voor pooling van verbindingen die hierboven is beschreven, maar is in feite een veel

geavanceerdere benadering om het gebruik van resources te verminderen bij OLTP-toepassingen (On-line Transaction Processing) van grote omvang.

De verbindingsconcentrator introduceert het concept van de Logical Agent (LA). Deze verwerkt de gebruikersactiviteiten, terwijl de Coordinating Agent (CA) de eigenaar blijft van de DB2-verbinding en -thread. Wanneer er een verbinding tot stand wordt gebracht door een nieuwe gebruiker van een toepassing, krijgt deze een LA toegewezen. Omdat er een CA vereist is om SQL-instructies door te geven aan DB2, wordt deze toegewezen zodra er een nieuwe transactie wordt gestart. De sleutel tot deze architectuur is het feit dat de CA wordt losgekoppeld van de LA, en teruggaat naar de pool wanneer de transactie is voltooid (commit/rollback). Een ander belangrijk aspect is de methode voor het toewijzen van CA's aan nieuwe transacties in een omgeving waarin gegevens gemeenschappelijk worden gebruikt. DB2 Connect implementeert een geavanceerd planningsalgoritme dat met WLM-informatie (Work Load Manager) van OS/390 en z/OS de werkbelasting verdeelt over de leden van een groep voor gemeenschappelijk gegevensgebruik op basis van criteria die zijn ingesteld in WLM. WLM is niet alleen op de hoogte van de werkbelasting van elk lid, maar ook van hun beschikbaarheid. Hierdoor kan DB2 Connect op een doorzichtige manier werk verplaatsen van niet-actieve of overbelaste leden naar degenen die actief zijn en weinig gebruikt worden. De verbindingsconcentrator van DB2 Connect wordt geactiveerd wanneer u het maximumaantal logische agents op een hogere waarde instelt dan het aantal coördinerende agents.

Pooling van verbindingen zorgt ervoor dat er geen nieuwe verbinding tot stand hoeft te worden gebracht als een toepassing die wordt afgesloten geen verbinding meer nodig heeft. Met andere woorden, de ene toepassing moet de verbinding verbreken voordat een andere de verbinding in de pool opnieuw kan gebruiken.

Met de verbindingsconcentrator kan DB2 Connect daarentegen een verbinding vrijmaken voor een toepassing op het moment dat een andere toepassing een transactie heeft beëindigd, zonder dat die andere toepassing de verbinding hoeft te verbreken. In essentie worden een databaseserververbinding en de bijbehorende host- en DB2 Connect-resources alleen gebruikt door een toepassing als deze een actieve transactie heeft. Op het moment dat de transactie gereed is, zijn de verbinding en de bijbehorende resources beschikbaar voor gebruik door elke andere toepassing waarvoor een transactie moet worden uitgevoerd.

In vorige versies van DB2 Connect beschikte elke actieve toepassing over een EDU (Engine Dispatchable Unit), die zowel de databaseverbinding als alle toepassingsaanvragen beheerde. Deze EDU werd over het algemeen aangeduid als *coördinerende agent*. Iedere coördinerende agent hield de status of context van de toepassing en de EDU bij. EDU's nemen een flinke

hoeveelheid geheugen in beslag als het aantal verbindingen toeneemt, en het afwisselen van contexten tussen agents leidt tot extra overhead.

In bovenstaande architectuur bestaat er een één-op-één relatie tussen verbindingen en EDU's. Met de verbindingconcentrator hoeft die verhouding echter niet meer één-op-één te zijn. De relatie tussen verbindingen (X) en EDU's (Y) is nu dus $X \geq Y$.

Met de verbindingconcentrator wordt de agent in twee delen gesplitst, een *logische agent* en een *werkagent*. Logische agents vertegenwoordigen een toepassing, maar zonder te verwijzen naar een bepaalde EDU. De logische agent bevat alle gegevens en stuurblokken die een toepassing nodig heeft. Als er n toepassingen met de server zijn verbonden, zijn er ook n logische agents op de server. Werkagents zijn fysieke EDU's die toepassingsopdrachten uitvoeren, maar geen permanente verbinding hebben met welke toepassing dan ook. Werkagents worden gekoppeld aan logische agents om transacties uit te voeren, verbreken deze koppeling aan het einde van de transactie en gaan dan weer terug naar de beschikbare pool.

Een eenheid die *logische-agentplanner* heet, wijst werkagents toe aan logische agents. Beperkingen in het aantal open-bestandshandles op sommige computerplatforms kunnen ertoe leiden dat er meer dan een plannersubstelsysteem wordt gemaakt wanneer het aantal logische agents de limiet voor bestands-handles overschrijdt.

Beperkingen voor de verbindingconcentrator:

Er gelden een aantal belangrijke beperkingen voor het gebruik van de DB2 Connect-serverconcentrator. Lees de onderstaande informatie goed door voordat u de verbindingconcentrator gaat gebruiken op uw systeem.

- De verbindingconcentrator kan alleen worden gebruikt op DB2 Versie 7 of nieuwere clients.
- Alleen DB2 voor OS/390 en z/OS- of DB2 voor iSeries-hosts worden ondersteund door de concentrator.
- De concentrator gebruikt het protocol TCP/IP om inkomende verbindingen van lokale clients en clients op afstand tot stand te brengen. Alleen inkomende verbindingen die TCP/IP of Local (IPC) gebruiken, kunnen gebruikmaken van uitgaande verbindingen in een pool. De concentrator accepteert wel verbindingen via andere communicatieprotocollen zoals SNA, maar met dergelijke verbindingen kunnen de voorzieningen voor XA-concentratie van de concentrator niet worden gebruikt.
- U kunt de statische instructie SET beter niet gebruiken bij clienttoepassingen als de concentrator in gebruik is op de gateway. DB2 stuurt geen

foutberichten terug als u statische SET gebruikt, maar uw toepassing en andere toepassingen die dezelfde uitgaande verbinding delen, kunnen er nadelig door worden beïnvloed.

- Bij SET-instructies wordt alleen onmiddellijke uitvoering ondersteund.
- Als u globale tijdelijke tabellen declareert, moeten deze expliciet worden gesloten bij de transactie- of vertakkingsgrens. Als u nalaat deze tabellen te sluiten, kan dit leiden tot een fout in latere transacties.
- Voor ondersteuning van nauw verbonden XA-transacties moeten alle toepassingen die deelnemen aan dezelfde XA-transactie, dezelfde gateway gebruiken om verbinding te maken met de host.
- Alleen toepassingen die alle gedeclareerde behouden cursors sluiten voordat er een COMMIT wordt uitgevoerd, kunnen profiteren van de concentrator. Transacties die behouden cursors niet sluiten, kunnen nog wel doorgaan maar krijgen een vaste werkagent toegewezen, en kunnen dus niet gebruikmaken van de volledige voorzieningenset van de concentrator.
- Alle toepassingen die deelnemen aan dezelfde XA-transactie, moeten over hetzelfde CCSID beschikken en moeten hetzelfde gebruikers-ID gebruiken om de verbinding tot stand te brengen.
- Als er een uitgaande verbinding tot stand is gebracht om verbinding in twee fasen te ondersteunen, kan de agent van die verbinding alleen worden gebruikt om verbindingen in twee fasen te ondersteunen. Agents die tot stand zijn gebracht om een verbinding in één fase te ondersteunen, kunnen eveneens alleen verbindingen in één fase ondersteunen.
- De concentrator ondersteunt alleen dynamische SQL-instructies vanuit de Opdrachtregelinterface. Dynamische PREPARE-opdrachten vanuit ingesloten dynamische SQL-toepassingen worden niet geaccepteerd. U kunt uw toepassingen het beste zo wijzigen dat ze statische SQL-instructies gebruiken of de CLI gebruiken bij dynamische SQL-instructies.

De verbindingconcentrator activeren:

Als u de verbindingconcentrator wilt gebruiken, moet u de volgende APAR toepassen op DB2 voor OS/390 en z/OS Versie 6.1:

APAR PQ33473

Met de configuratieparameter `MAX_CONNECTIONS` van de database manager kunt u het aantal logische agents instellen. U kunt de concentratorfunctie activeren door `MAX_CONNECTIONS` hoger in te stellen dan de standaardwaarde. De standaardwaarde voor `MAX_CONNECTIONS` is gelijk aan de waarde voor `MAX_COORDAGENTS`. Omdat elke toepassing één logische agent heeft, bepaalt `MAX_CONNECTIONS` in feite het aantal toepassingen dat kan worden verbonden met het databasesubsysteem, terwijl `MAX_COORDAGENTS` het aantal inkomende verbindingen beheert dat op

een gegeven moment actief is. MAX_CONNECTIONS heeft een waarde tussen MAX_COORDAGENTS en 64.000. Het standaard aantal logische agents is gelijk aan MAX_COORDAGENTS.

De volgende bestaande configuratieparameters worden gebruikt om agents te configureren:

MAXAGENTS

Maximumaantal werkagents.

MAX_COORDAGENTS

Maximumaantal actieve coördinerende agents.

NUM_POOLAGENTS

Grootte van de agentpool. De agentpool bevat niet-actieve en beschikbare agents.

NUM_INITAGENTS

Oorspronkelijke aantal werkagents in de pool. Dit zijn de niet-actieve agents.

Ondersteuning voor XA-transacties:

Met de architectuur van de verbindingconcentrator kan DB2 Connect ondersteuning bieden voor nauw verbonden XA-transacties in DB2 voor OS/390 en z/OS en DB2 voor iSeries. Net als bij andere transacties koppelt de concentrator een werkagent aan een bepaalde XA-transactie (één XID). Als de XA-transactie echter wordt afgesloten met xa_end() (vertakkingsgrens), wordt de werkagent niet vrijgegeven in de algemene pool. In plaats daarvan blijft deze agent aan de desbetreffende XA-transactie gekoppeld. Wanneer er een andere toepassing aan dezelfde XA-transactie wordt toegevoegd, wordt de werkagent aan die toepassing gekoppeld.

Na een transactiegrensaanroep keert de agent weer terug naar de pool. De agent gaat bijvoorbeeld terug naar de normale pool na een xa_prepare() met alleen-lezen, xa_rollback(), xa_recover(), xa_forget(), xa_commit() of na een willekeurige XA-fout die een ROLLBACK veroorzaakt. Met xa_end() zelf wordt alleen de transactievertakking beëindigd, en dat is niet genoeg om de koppeling met het XID te verbreken.

Voorbeelden van ondersteuning voor XA-transacties:

1. Veronderstel een omgeving waarin 4.000 gelijktijdige verbindingen of meer nodig zijn. Dit aantal kan worden overschreden door een webserver die CGI-toepassingen gebruikt of een kantoorstelsel met veel desktopgebruikers. In deze gevallen werkt DB2 Connect uit het oogpunt van efficiëntie doorgaans als zelfstandige gateway: de database en het DB2 Connect-systeem bevinden zich daarbij op verschillende machines.

Het DB2 Connect-serversysteem is mogelijk niet in staat om 4.000 gelijktijdige open verbindingen met de databasemachine te onderhouden. In de meeste gevallen is het aantal transacties dat op elk willekeurig moment plaatsvindt, aanzienlijk lager dan het aantal gelijktijdige verbindingen. De systeembeheerder kan de efficiëntie van het systeem dan vergroten door de databaseconfiguratieparameters als volgt in te stellen:

```
MAX_CONNECTIONS = 4.000
MAX_AGENTS      = 1.000
MAX_COORDAGENTS = 1.000
NUM_POOLAGENTS  = 1.000
```

De concentrator houdt dan maximaal 4.000 gelijktijdige sessies open, terwijl de gateway slechts 1.000 transacties tegelijkertijd beheert.

2. In het bovenstaande voorbeeld maken en verbreken werkagents voortdurend koppelingen met logische agents. Actieve agents die wel een verbinding met de database onderhouden maar die niet deelnemen aan een bepaalde transactie, zijn dus vrij wanneer een logische agent (toepassing) om verbinding vraagt.

XA-transacties zijn een ander geval. In dit voorbeeld wordt waarschijnlijk een TP-monitor gebruikt met een DB2 Connect-gateway en een zSeries™- of iSeries-database. Wanneer een toepassing een verbinding aanvraagt, wordt een niet-actieve agent aangeboden om aan dat verzoek te voldoen of wordt een nieuwe werkagent gemaakt door de concentrator. Veronderstel dat de toepassing een XA-transactie aanvraagt. Er wordt een XID gemaakt voor deze transactie en de werkagent wordt hieraan gekoppeld.

Wanneer aan het verzoek van de toepassing is voldaan, geeft deze de opdracht `xa_end()` om te worden losgekoppeld van de werkagent. De werkagent blijft gekoppeld aan het XID van de transactie. De agent kan nu alleen voldoen aan verzoeken voor transacties met het bijbehorende XID.

Op dit moment kan een andere toepassing een aanvraag doen voor een transactie die geen XA-transactie is. Zelfs als er geen andere werkagents beschikbaar zijn, kan de agent die is gekoppeld aan het XID, niet worden vrijgemaakt voor de tweede toepassing. De agent wordt als actief beschouwd. Er wordt dus een nieuwe werkagent gemaakt voor de tweede toepassing. Wanneer de tweede toepassing de transactie heeft voltooid, wordt de werkagent vrijgegeven in de beschikbare pool.

In de tussentijd kunnen andere toepassingen die de transactie aanvragen die bij het XID van de eerste agent hoort, aan die agent worden gekoppeld en weer worden losgekoppeld, en voert de agent de toegewezen XA-transactie uit. Toepassingen die deze transactie aanvragen, worden naar deze agent gezonden als de agent vrij is.

De werkagent wordt pas vrijgegeven in de algemene pool als er een transactiegrens-aanroep wordt gegeven (niet `xa_end()`). Een toepassing kan bijvoorbeeld de transactie beëindigen met `xa_commit()`, waarna de

koppeling tussen de werkagent en het XID wordt opgeheven en de agent terugkeert naar de beschikbare pool. Vanaf dat moment kan de agent weer worden gebruikt door alle toepassingen die een aanvraag doen, of dat nu voor een nieuwe XA-transactie is of niet.

Verwante begrippen:

- “DB2 Connect - Overwegingen bij de performance” op pagina 155
- “Pooling van verbindingen” op pagina 164
- “Pooling van verbindingen en verbindingsconcentrator” op pagina 174

Pooling van verbindingen en verbindingsconcentrator

Hoewel er overeenkomsten schijnen te zijn tussen pooling van verbindingen en de verbindingsconcentrator, verschillen zij voor wat betreft hun implementatie en zijn zij gericht op verschillende problemen. Pooling van verbindingen biedt mogelijkheden voor het verminderen van de overhead van databaseverbindingen en het verwerken van het verbindingsvolume. De verbindingsconcentrator verbetert de schaalbaarheid van een DB2[®] voor OS/390[®] en z/OS[™] - en DB2 Connect[™] -oplossing door het gebruik van de hostdatabaseservers te optimaliseren.

Wanneer er gebruik wordt gemaakt van pooling van verbindingen, is de verbinding alleen beschikbaar voor hergebruik nadat de toepassing die eigenaar is van de verbinding een verzoek om het verbreken van de verbinding heeft verzonden. In veel tweelagige client/server-toepassingen wordt de verbinding gedurende de werkdag niet verbroken door de gebruikers. Ook brengen de meeste toepassingenservers in meerlagige toepassingen een databaseverbinding tot stand bij het opstarten van de server. Deze verbindingen worden pas vrijgegeven wanneer de toepassingenserver wordt afgesloten.

In deze omgevingen heeft pooling van verbindingen weinig of geen nut. In web- en client/server-omgevingen waar verbindingen vaker tot stand worden gebracht en verbroken, biedt pooling van verbindingen echter belangrijke voordelen ten aanzien van de performance. De verbindingsconcentrator wijst hostdatabaseresources alleen toe voor de duur van een SQL-transactie, terwijl de gebruikerstoepassingen actief blijven. Hierdoor zijn configuraties mogelijk waarin het aantal DB2-threads en de resources die zij verbruiken veel kleiner is dan het geval zou zijn als elke toepassingsverbinding zijn eigen thread had.

Wanneer het gaat om fail-safe verwerking en verdeling van de werkbelasting, is de concentrator duidelijk de juiste keuze, aangezien het werk bij elke nieuwe transactie opnieuw kan worden toegewezen. Pooling van verbindingen biedt daarentegen slechts beperkte mogelijkheden voor verdeling van de werkbelasting en uitsluitend tijdens verbindingstijd.

Pooling van verbindingen en de verbindingsconcentrator moeten samen gebruikt worden, hoewel zij zich richten op verschillende problemen.

Verwante begrippen:

- “DB2 Connect - Overwegingen bij de performance” op pagina 155
- “Verbindingsconcentrator” op pagina 168
- “Pooling van verbindingen” op pagina 164

DB2 Connect - Tuning

DB2 Connect - Tuning

Verschillende parameters in het DBM-configuratiebestand kunnen worden gebruikt voor het afstemmen van DB2 Connect.

RQRIOBLK:

De parameter RQRIOBLK stelt de maximale omvang voor netwerk-I/O-markeringen in. Een grotere blok grootte kan de performance van omvangrijke opdrachten verbeteren. De blok grootte heeft meestal geen invloed op de responstijd voor kleine opdrachten zoals een verzoek om een enkele gegevensrij.

Een grotere blok grootte vereist meestal meer geheugen op de DB2 Connect-server. Hierdoor wordt de omvang van het configuratiepakket vergroot en kan veel paging ontstaan op kleine werkstations.

Gebruik de standaard DRDA[®]-blok grootte (32767) wanneer dit niet teveel paging bij het uitvoeren van uw toepassing veroorzaakt. Verklein anders de I/O-blok grootte tot er geen paging meer optreedt. Zodra er paging optreedt, zal de performance merkbaar afnemen. Gebruik hulpprogramma's voor het bewaken van de performance (zoals het hulpprogramma vmstat voor UNIX-systemen) om te bepalen of er paging op uw systeem plaatsvindt.

DIR_CACHE:

De parameter DIR_CACHE bepaalt of de directory-informatie in cache wordt opgeslagen. Bij het gebruik van cachegeheugens (DIR_CACHE=YES) worden directorybestanden gelezen en in het cachegeheugen opgeslagen. Dit vermindert overhead voor het maken van de interne directorystructuur en het lezen van directorybestanden wanneer er een verbinding wordt gemaakt.

Zonder het gebruik van cachegeheugens (DIR_CACHE=NO) wordt, telkens wanneer er een verbinding wordt gemaakt met een database, de juiste directory vanaf een schijf gelezen voordat de zoekopdracht wordt uitgevoerd.

Nadat de gevraagde ingangen zijn gevonden, wordt al het geheugen dat werd gebruikt voor zoekacties in de directorystructuur vrijgemaakt.

Bij gebruik van cachegeheugens wordt er tijdens de verwerking van **db2start** een gemeenschappelijke directorycache gemaakt die weer wordt vrijgegeven wanneer DB2[®] wordt beëindigd. Deze cache wordt door alle serverprocessen (db2agent) van DB2 gebruikt. Daarnaast wordt er een directorycache voor persoonlijke toepassing gemaakt wanneer een toepassing de eerste CONNECT-opdracht voor een database opgeeft. Deze wordt vrijgemaakt wanneer de toepassing wordt beëindigd.

Elke cache geeft een image van de systeemdatasedirectory, de directory voor databaseverbindingsservices en de knooppuntdirectory. De cache verlaagt de verbindingskosten door directorybestand-I/O te elimineren en de zoekacties in de directorystructuur te verminderen.

Wanneer een in cache opgeslagen directory wordt bijgewerkt, worden de wijzigingen niet meteen in de caches doorgevoerd. Wanneer een directorygegeven niet in een cache is gevonden, wordt de oorspronkelijke directory doorzocht.

Cachegeheugens vergroten het vereiste niet-gemeenschappelijk geheugen tijdens het uitvoeren van een toepassing. Zonder caching is dit geheugen uitsluitend benodigd wanneer er een zoekactie in een directorystructuur wordt verwerkt. Het totale gebruik van gemeenschappelijk geheugen door DB2 wordt enigszins vergroot omdat directory-informatie die gemeenschappelijk wordt gebruikt door database-agents naar een gemeenschappelijk geheugen wordt verplaatst. De omvang van het vereiste geheugen voor een cache hangt af van het aantal ingangen dat in elke directory is opgegeven.

Overige DB2 Connect-parameters:

MAXDARI en NUMDB moeten op de minimumwaarden worden ingesteld als er geen lokale database op het DB2 Connect-werkstation bestaat. Door deze instellingen vermindert het gebruik van resources.

AGENTPRI is alleen van toepassing op clients op afstand. AGENTPRI bepaalt de prioriteit die door de planner van het besturingsstelsel aan agents van een DB2 Connect-subsysteem wordt gegeven. Er worden meer CPU-cycli aan het subsysteem van DB2 Connect verleend wanneer het een hogere prioriteit heeft (lager nummer). Hierdoor wordt het aantal CPU-cycli verminderd dat overblijft voor andere processen die op het DB2 Connect-werkstation worden uitgevoerd. Op hetzelfde werkstation kunnen bijvoorbeeld een DB2 Connect-subsysteem met hoge prioriteit en een DB2 Connect-subsysteem met lage prioriteit worden uitgevoerd met verschillende AGENTPRI-waarden.

Voor elke verbinding tussen een client en een host- of een iSeries®-databaseserver via DB2 Connect is de uitvoering van een agent op het DB2 Connect-werkstation vereist. Stel MAXAGENTS in op een waarde die groter is dan of gelijk is aan het hoogste aantal verbindingen van clients op afstand met toegang tot een host- of iSeries-databaseserver via het DB2 Connect-werkstation.

Als u besluit accountreeksen te gebruiken, heeft het gebruik van de API sqlesact() performancevoordelen vergeleken met de methode waarbij omgevingsvariabelen van DB2ACCOUNT worden gebruikt.

Als u geen aangepast SQLCODE-toewijzingsbestand nodig hebt, kunt u de performance verbeteren door gebruik te maken van de standaard SQLCODE-toewijzing of het uitschakelen van de SQLCODE-toewijzing. Het standaard toewijzingsbestand is opgenomen in de bibliotheek van DB2 Connect; er moet een aangepast toewijzingsbestand van schijf worden gelezen hetgeen invloed heeft op de performance.

Verwante begrippen:

- “DB2 Connect - Overwegingen bij de performance” op pagina 155

Hostdatabase - Tuning

De systeemperformance wordt beïnvloed door de performance van de database van de host- of de iSeries™-databaseserver. Verschillende databasebeheersystemen hebben verschillende performancekenmerken. Zo kunnen SQL-optimizers voor verschillende systemen zich binnen dezelfde toepassing anders gedragen. Raadpleeg de documentatie over de systeemperformance van uw host- of iSeries-databaseserversysteem voor meer informatie.

Voor DB2® UDB voor OS/390® en z/OS kunt u de performance wellicht verbeteren door gebruik te maken van de bindopties UR (niet-vastgelegde READ) of NC (no commit) om opname in een journaal te voorkomen.

Opmerking: Wanneer u gebruikmaakt van UR kunnen niet in het journaal opgenomen gegevens uitsluitend worden gelezen en niet worden bijgewerkt. Dit kan alleen wanneer BLOCKING is ingesteld op ALL.

Afhankelijk van de toepassingserver en de granulariteit van vergrendeling die deze biedt, kan het vergrendelingsniveau voor een query of toepassing een significante invloed hebben op de performance. De database moet het juiste niveau voor normalisatie, effectief gebruik van indexen en een passende

toewijzing van databaseruimte hebben. De performance kan ook worden beïnvloed door de gegevenstypen die u gebruikt, zoals beschreven in de volgende paragrafen.

Verwante begrippen:

- “DB2 Connect - Overwegingen bij de performance” op pagina 155

Overwegingen bij netwerktoning

De beste manier om de algemene performance in een gedistribueerde databaseomgeving te verbeteren, is het elimineren van vertragingen vanaf het netwerk. Over het algemeen vinden netwerkbeheerders een netwerk efficiënter wanneer het zoveel mogelijk gegevens verzamelt tussen transmissies. Dit uitgangspunt werkt niet bij toepassingen zoals gedistribueerde databases omdat hierdoor vertragingen in het netwerk ontstaan. De eindgebruiker zal de efficiëntie van een netwerk niet opmerken, de vertragingen echter wel.

De meeste netwerkapparatuur heeft vertragingparameters waarvan de meeste op standaardwaarden zijn ingesteld die erg slecht zijn voor gedistribueerde databases. Voor het verbeteren van de performance moet u deze parameters opzoeken en zo mogelijk instellen op nul. Daarnaast moet worden gecontroleerd of de bufferomvang op het apparaat groot genoeg is om herhaald verzenden vanwege verloren gegevens te voorkomen. UNIX[®]-systemen hebben bijvoorbeeld een wachtrijlengte van 32 voor Transmit of Receive. Stel de wachtrijlengte in op 150 voor betere resultaten. Een vergelijkbare parameter voor DLC-instellingen is Receive Depth. Deze moet ook 150 zijn.

De parameter IOBUF is op de meeste sites te laag ingesteld. Meestal is deze ingesteld op 150, maar de praktijk wijst uit dat een waarde van 3992 het best werkt wanneer er grote hoeveelheden gegevens worden verplaatst, vooral voor kanaalverbindingen zoals ESCON[®] of 3172.

Voor SNA-verbindingen moet Mode Profile voor alle werkstationsoftware worden ingesteld op 63. In het algemeen moeten de waarden voor transmissiesnelheid voor ontvangst worden ingesteld op de hoogste waarde. De parameters VPACING en PACING in de instructie DB2[®] APPL en de PU/LU voor het werkstation in een geschakelde hoofdwerkstand moeten dus worden ingesteld op 63. Hierdoor kan de omvang van berichtenstromen progressief toenemen voordat de afzender moet wachten op een respons.

Op een LAN-systeem kan het DLC- of LLC-vensterformaat voor verzending en ontvangst veel invloed hebben op de performance. De verzendwaarde moet worden ingesteld op zeven of meer en voor de meeste configuraties werkt een ontvangstwaarde van vier of minder het best.

Wanneer u gebruikmaakt van Ethernet moet u de segmentomvang van TCP instellen op 1500 bytes. Op een Token-Ring netwerk of een FDDI-netwerk moet deze waarde 4400 bytes zijn. Als u gebruikmaakt van een ESCON-adapter met TCP/IP moet de segmentgrootte altijd 4096 zijn.

Ten slotte moet voor TCP/IP-netwerken de bufferomvang voor TCP Send en Receive hoger worden ingesteld dan 32768. Over het algemeen is 65536 de beste waarde.

Opmerking: Het tot stand brengen van een verbinding van de gateway naar de server (uitgaande verbinding) is duurder dan het tot stand brengen van een verbinding van een client naar de gateway (inkomende verbinding). In een omgeving waar duizenden clients vaak een verbinding met de server via de gateway maken en verbreken, wordt een groot deel van de verwerkingstijd besteed aan het tot stand brengen van uitgaande verbindingen. DB2 Connect zorgt voor pooling van verbindingen via TCP/IP. Wanneer een client verzoekt om verbreking van de verbinding met de server, dan verwijdert de gateway de uitgaande verbinding met de client, maar wordt de uitgaande verbinding met de server in een pool behouden. Wanneer er een nieuwe client in de gateway komt die verzoekt om een verbinding, geeft de gateway een bestaande verbinding vanuit de pool. Op die manier wordt de totale verbindingstijd verkort en wordt op de hoge CPU-verbindingskosten op de server bespaard.

In de volgende tabel wordt een overzicht gegeven van methoden voor het verbeteren van de netwerkperformance.

Zoeken naar	Voorbeeld	Instelling	Opmerkingen
Doelbewuste vertragingen	Vertragingsparameters op netwerkapparaten	Ingesteld op 0.	Standaardwaarden zijn meestal hoger.

Zoeken naar	Voorbeeld	Instelling	Opmerkingen
Buffers	IOBUF-parameter	Instellen tot 3992.	Vooral nuttig voor een ESCON- of andere kanaaladapter.
	RUSIZE	Optimale grootte is 4096.	Instelling van RUSIZE en RQRIOBLK op dezelfde grootte geeft mogelijk de beste performance.
	Transmissiesnelheid	VPACING, PACING en Mode Profiles moeten worden ingesteld op 63.	Gebruik aanpasbare transmissiesnelheid waar mogelijk.
Adapterinstellingen	Wachtrijlengte voor verzenden/ontvangen	Aanbevolen waarde is 150.	Standaardwaarde is gewoonlijk 32.
	DLC-vensters op SNA	Stel de windowgrootte voor verzenden in op hoog (>7). Stel de windowgrootte voor ontvangen in op laag (bijvoorbeeld 1) en test en verhoog dit herhaaldelijk om de ideale waarde te vinden.	Elk logisch apparaat levert extra vertraging op. Vereenvoudig de netwerktopologie zoveel mogelijk.
TCP-instellingen	Grootte van segmenten	1500 op Ethernet, 4400 op Token-Ring en FDDI.	ESCON-adapters die worden gebruikt voor TCP/IP, moeten ingesteld zijn op 4096.
	Grootte van zend/ontvang-ruimte	Moeten beide 64 kB zijn.	Standaard is alleen 8192 voor Windows. Kan worden ingesteld in het register van Windows®.

Verwante begrippen:

- “DB2 Connect - Overwegingen bij de performance” op pagina 155

Conflicten tussen systeemresources

De performance kan verslechteren wanneer veel taken binnen het systeem tegelijkertijd systeemresources opvragen. Houd rekening met het volgende:

- Is de CPU overbelast? Overweeg een upgrade van het systeem, vermindering van de werkbelasting of tuning van het systeem om de verwerkingsoverhead te verminderen.
- Zijn er te veel COMMIT-opdrachten voor het geheugen? Overweeg een upgrade van het geheugen, vermindering van de werkbelasting van het systeem of tuning van het systeem door het configuratiepakket van het geheugen te verkleinen.
- Is de communicatie-adapter/communicatiecontroller te zwaar belast? Overweeg een upgrade van het netwerk of het als paar gebruiken van Token-Ring kaarten.
- Wordt een van de subsystemen te zwaar belast en bevindt het subsysteem zich in het gegevenspad?
- Worden er overbodige processen of taken op het systeem uitgevoerd? De algemene regel is dat voorzieningen niet moeten worden geconfigureerd of gestart als ze niet regelmatig worden gebruikt, omdat dit leidt tot verspilling van systeemresources.
- Nemen enkele processen of taken het grootste deel van de resources in beslag? Kunnen ze worden beëindigd? Kan de prioriteit ervan worden verminderd? Kunnen ze opnieuw worden gedefinieerd zodat ze minder resourcecapaciteit verbruiken?

Verwante begrippen:

- “DB2 Connect - Overwegingen bij de performance” op pagina 155
- “DB2 Connect - Oplossing van performanceproblemen” op pagina 181

DB2 Connect - Oplossing van performanceproblemen

Wanneer gebruikers van DB2 Connect tijdens lange query's vanaf de host- of de iSeries[®]-servers worden geconfronteerd met lange responstijden moeten de volgende gebieden worden onderzocht om de mogelijke oorzaak van het performanceprobleem op te sporen:

1. Controleer voor query's die resulteren in het terugzenden van omvangrijke gegevensblokken vanaf de host of de iSeries-server (meestal 32 kB aan gegevens of meer), of de DBM-configuratieparameter (Database Manager) RQRIOBLK is ingesteld op 32767. U kunt hiervoor de Opdrachtregelinterface (CLP) gebruiken:

```
db2 update database manager configuration using RQRIOBLK 32767
```
2. Wanneer VTAM[®] wordt gebruikt bij de verbinding met de host of de iSeries-server, controleert u de configuratie "switched major node" op de waarde van de parameter PACING. Controleer de communicatie-

instellingen van het "LU 6.2 Mode Profile" voor de definitie van de werkstand IBMRDB op het DB2 Connect-werkstation. Controleer in deze definitie of de waarde van de parameter "Receive pacing window" kleiner dan of gelijk is aan de waarde PACING die is gedefinieerd op VTAM. Een algemene waarde voor "Receive pacing window" op het DB2 Connect-werkstation en "PACING" op VTAM is 8.

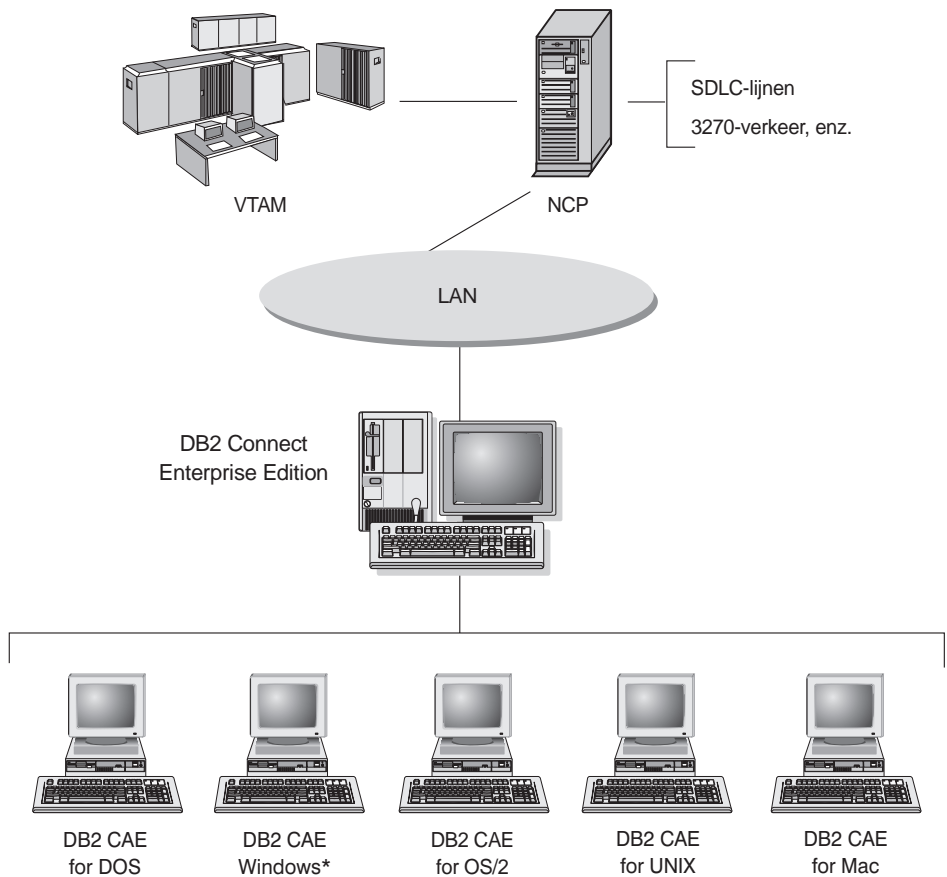
3. Controleer of de maximale RU-grootte in de werkstanddefinitie IBMRDB op een passende waarde is ingesteld. Voor verbindingen met gebruik van Token-Ring hardware wordt minstens 4 kB aangeraden. Bij verbindingen met Ethernet-hardware kan de maximale framegrootte van 1536 bytes voor Ethernet een beperkende factor zijn.
4. Overleg met de VTAM-beheerder in uw omgeving om er zeker van te zijn dat VTAM gebruikmaakt van "aanpasbare transmissiesnelheid" in de LU-LU-sessies met uw DB2 Connect-werkstation.

Verwante begrippen:

- "DB2 Connect - Overwegingen bij de performance" op pagina 155

Tuning van DB2 Connect-verbindingen met NCP

Hieronder ziet u een typisch voorbeeld van een netwerkconfiguratie:



*16- en 32-bits Windows-besturingssystemen.

Figuur 12. SNA-netwerkscenario met DB2 Connect Enterprise Edition-server

Dit scenario richt zich op de doorvoer en responstijd tussen de host- of de iSeries™-databaseserver en de DB2 Connect Enterprise Edition-server en verschillende parameters die hier invloed op kunnen hebben.

Criteria voor tuning:

De volgorde waarin deze wijzigingen moeten worden aangebracht is:

- 1 - DELAY on PCCU macro*
- 2 - DLC/LLC-tuning*
- 3 - PIU-grootte*
- 4 - Pacing window changes*
- 5 - DELAY on LINE macro*
- 6 - MAXBFRU wijzigen

7 - LAN-framegrootte

* Aanzienlijke verbetering van doorvoercapaciteit is mogelijk

Omvang van PIU (RU + 29 bytes)

De RU-grootte op de host en de DB2[®] Connect-server moeten worden gemaximaliseerd. Dit impliceert dat de RU-omvang groot genoeg moet zijn om de API-crossing te bevatten (SEND- en RECEIVE-gegevens voor de transactie waar mogelijk) om het aantal keren dat de VTAM[®]-programmastack wordt gepasseerd zoveel mogelijk te beperken. Het is ook mogelijk dat de framegrootte van het netwerk de maximale RU-grootte beperkt als RU-segmentatie niet gewenst is.

Het is verstandig om de blok grootte (RQRIOBLK) van DB2 Connect en de waarden voor RU en transmissiesnelheid in te stellen zodat RU * transmissiesnelheid >= RQRIOBLK. De standaardgrootte voor RQRIOBLK (32K) is in de meeste gevallen een goede waarde. Om deze te benutten moet u RU = 4K opgeven en de transmissiesnelheid voor ontvangstvensters op 8 instellen.

- De RU-grootte en de transmissiesnelheid worden bepaald door de werkstandtabel die zowel op het DB2 Connect[™]-werkstation als in VTAM wordt gedefinieerd. De definities van de werkstandtabel moeten op beide plaatsen identiek zijn.
- RQRIOBLK wordt ingesteld met de opdracht DB2 UPDATE DBM CFG.
- De netwerkframegrootte I-frame wordt ingesteld in de DLC-configuratie op het DB2 Connect-werkstation en in NCP.

Windowformaat voor transmissiesnelheid

De windows voor sessie- en VR-transmissiesnelheid moeten worden gemaximaliseerd: gebruik de grootste waarde die geen negatieve gevolgen heeft, zoals overbelasting van het netwerk, vasthouden door VR, enzovoort. Stel voor een testomgeving de transmissiesnelheid in op 0 (no pacing) of op de maximumwaarde X'3F'.

Waarden voor coat-tailing (DELAY)

Coat-tailing wordt bestuurd door de parameter DELAY. De parameter DELAY in de PCCU-macro bestuurt uitgaande coat-tailing (uitgaand met betrekking tot de host). De waarde DELAY in de definitie-instructie LINE voor de NCP bestuurt inkomende coat-tailing (inkomend met betrekking tot de host).

De waarde DELAY bepaalt hoe lang een PIU in de wachtrij (NCP of VTAM) wordt vastgehouden voordat deze wordt verzonden. Het doel van deze wachttijd is het vergroten van de mogelijkheid dat er tussentijds andere PIU's aankomen en dat deze allemaal in één kanaalprogramma kunnen worden verzonden. Voor de laagste

vertraging moet de waarde DELAY worden ingesteld op 0. Het wijzigen van de uitgaande vertragingsswaarde van coat-tailing naar 0 mag geen merkbaar effect op de host hebben, met uitzondering van een verbeterde performance voor uitgaand verkeer. Verder kan er enige verbetering in de performance voor inkomend verkeer optreden.

Bij het wijzigen van de waarde DELAY in 0 in de NCP moet u iets voorzichtiger te werk gaan. Deze waarde kan worden ingesteld op 0 wanneer de NCP niet wordt overbelast en inkomend verkeer niet voor een belangrijk deel uit kleine frames bestaat. Het instellen van de DELAY-waarden op 0 kan een significante verbetering in responstijd teweegbrengen, vooral bij lichte belasting of in test/benchmark-omgevingen.

```

VTAMB7  PCCU  CUADDR=CAF,
                                         AUTODMP=NO,
                                         AUTOIPL=NO,
                                         AUTOSYN=YES,
                                         BACKUP=YES,
                                         DELAY=0,
                                         VFYLM=YES,
                                         CHANCON=UNCOND,
                                         MAXDATA=32768,
                                         DUMPDS=NCPDUMP,
                                         OWNER=HOSTB7,
                                         SUBAREA=17

```

```

LNCTLS      GROUP  LNCTL=CA,CA=TYPE6,DELAY=0.0,TIMEOUT=500.0
CA0         LINE   ADDRESS=00
PUCHAN0     PU     PUTYPE=5,TGN=1
CA1         LINE   ADDRESS=01
PUCHAN1     PU     PUTYPE=5,TGN=1

```

Voor DELAY-overwegingen kunt u de *VTAM Network Implementation Guide* raadplegen.

MAXBFRU

De waarde MAXBFRU moet worden ingesteld op een waarde die twee of drie keer zo groot is als de grootste PIU-grootte.

Tuning van de DLC/LLC-laag

Controleer of de LLC2-windowgrootte (maximumgrootte van windows bij verzenden en ontvangen voor DLC) tussen de NCP en de DB2 Connect Enterprise Edition gateway overeenkomen. De invloed hiervan is groot, vooral wanneer de server DB2 Connect voor AIX is. Aangeraden wordt om voor de maximumgrootte bij verzenden een hogere waarde op te geven dan voor de maximumgrootte bij ontvangen.

In het algemeen moeten de LLC2-timers/windows worden geoptimaliseerd voor elke SNA-verbinding via Token-Ring. In enkele

gevallen is als gevolg van deze wijziging een zesvoudige verbetering in de doorvoer- en responstijd geconstateerd.

Groote LAN-frames

De maximale framegrootte voor Token-Ring moet zo groot mogelijk zijn.

Verwante begrippen:

- “DB2 Connect - Overwegingen bij de performance” op pagina 155
- “DB2 Connect - Oplossing van performanceproblemen” op pagina 181

Tuning van DB2 voor OS/390 en z/OS

Voor TCP/IP-ondersteuning is minimaal OS/390® V1R3 vereist. OS/390 V2R5 of hoger wordt ten zeerste aangeraden.

DDF (Distributed Data Facility) is verantwoordelijk voor verbinding van gedistribueerde toepassingen met DB2® voor OS/390 en z/OS. DDF moet worden ingesteld als een toepassingsserver. Hiertoe moet u de LU-naam van het systeem op afstand opnemen in de tabel SYSIBM.LUNAMES of de waarden LUNAME, SYSMODENAME, USERSECURITY, ENCRYPTPSWDS, MODESELECT en USERNAMES in de tabel SYSIBM.SYSLUNAME. Voer vervolgens een DDF-update uit op de Boot Strap Data Set (BSDS). Bijvoorbeeld:

```
DDF LOCATION=LOC1,LUNAME=LU1,PORT=8000,RESPORT=8001
```

Voor de beste performance moet u de aanbevolen DDF-prioriteit voor adresseerbare ruimte gebruiken (enigszins lager of gelijk aan DBM1 in de werkstand COMPAT). Gebruik, indien mogelijk, RACF®-caching van machtigingen in VLF en caching van V5-pakketmachtigingen. CACHEPAC=32768 is voor de meeste bewerkingen een geschikte waarde.

Omdat DDF zal proberen om verbinding te maken met VTAM, moet VTAM® actief zijn op het moment dat DDF start. Hieronder vindt u een voorbeelddefinitie van VTAM APPL:

```
SYD51TC* APPL AUTH=(ACQ), X
PARSESS=YES, X
HAVAIL=YES, X
EAS=1600, X
APPC=YES, X
DSESLIM=1024, X
DMINWNL=512, X
DMINWNR=512, X
AUTOSES=1, X
SECACPT=ALREADYV, X
SRBEXIT=YES, X
```

SYNCLVL=SYNCPT,	X
MODETAB=DB2MODET,	X
VPACING=63	X

Verwerking van inactieve threads kan in OS/390 en z/OS worden geoptimaliseerd. In V3 waren maximaal 10.000 gelijktijdig verbonden clients toegestaan en in V4 en V5 25.000. In alle gevallen is het maximale aantal dat gelijktijdig actief kan zijn echter 1999. Elke werkstationclient kan verbonden blijven wanneer deze inactief is; de thread ervan wordt bij elke uitvoering van een COMMIT in een inactieve reeks geplaatst.

De DSNZPARM-parameters CMTSTAT, CONDBAT en MAXDBAT beïnvloeden de verwerking van threads. Voor de beste performance stelt u CMTSTAT in op INACTIVE en past u CONDBAT aan aan het maximumaantal verbonden DBAT's waarmee een goede performance kan worden verkregen en MAXDBAT aan het maximumaantal toegestane actieve DBAT's.

Verwante begrippen:

- “DB2 Connect - Overwegingen bij de performance” op pagina 155

Verwante taken:

- “Setting up DB2 as an application server (OS/390 and z/OS)” in de publicatie *Connectivity Supplement*
- “Setting up DB2 as an application requester (OS/390 and z/OS)” in de publicatie *Connectivity Supplement*

Aanvullende tuning van de SNA-performance

Aanwijzingen en tips voor verbetering van de SNA-performance

DB2 Connect heeft de volgende performancekenmerken: er wordt voornamelijk gebruikgemaakt van de processor en er vindt weinig invoer/uitvoer plaats. In het algemeen geldt: hoe groter de processorsnelheid, hoe sneller de uitvoering van DB2 Connect. De SMP-processorinstellingen worden door DB2 Connect volledig benut.

Een snelle DB2 Connect Enterprise Edition-server kan een SQL-vraag/antwoordpaar in minder dan vijf milliseconden behandelen, clienttijd, netwerkijd en verwerkingstijd op de host of iSeries[®]-server niet meegerekend. Een eenvoudige SQL-instructie of query met enkele gegevensrijen kan in minder dan 0,1 seconden worden voltooid (van de client naar de host of iSeries-server en terug).

Wanneer er meer dan vier of vijf SQL-instructies in een query voorkomen kunt u hoge OLTP-performance bereiken door het gebruik van opgeslagen

procedures. Hiermee voorkomt u eveneens een hogere vergrendelingsrivaliteit door netwerkvertragingen tussen SQL-instructies.

Uitvoeringsproblemen worden meestal veroorzaakt door het type aansluiting op de host, de netwerkrouting- en tuningkenmerken, en het toepassingsontwerp.

Andere informatiebronnen voor DB2 Connect-performance:

- Bezoek de website van de DB2[®] Technical Library op <http://www.ibm.com/software/data/db2/library>. In de DB2 Universal Database[™] Library kunt u naar "Technotes" zoeken met de trefwoorden "DB2CONNECT" en "Performance" voor de meest recente informatie over DB2 Connect op het World Wide Web.

Verwante begrippen:

- "DB2 Connect - Overwegingen bij de performance" op pagina 155
- "DB2 Connect - Oplossing van performanceproblemen" op pagina 181

Selectie en tuning van de netwerkverbinding

Voor de beste performance bij gebruik van DB2 Connect, kunnen verschillende typen netwerkadapters worden gebruikt, waaronder de volgende:

1. Kanaaladapterkaart
2. IBM[®] 3172 Model 3 of nieuwere of gelijkwaardige modellen
3. IBM 2216
4. Open systeem adapterkaart (OSA-2, niet OSA-1)
5. IBM 3745 met NCP (Network Control Program) of
6. IBM 3174 Terminal Controllers of gelijkwaardig (niet aanbevolen – zie hieronder).

Voor de verbinding met de host wordt het gebruik van ESCON[®]-kanaaladapterkaarten voor AIX, Windows[®] NT of Windows 2000 aanbevolen. De performance van IBM 3172 Model 3 en 2216 zijn ook goed, maar deze zijn geneigd om een lagere doorvoercapaciteit te bieden dan ESCON.

Wanneer u AIX[®] gebruikt met ESCON-kaarten, moet u de PTF's aanbrengen die betrekking hebben op MPC (Multi Path Channel). Het is mogelijk dat zonder deze PTF's het AIX SNA ESCON-stuurprogramma een minder goede performance levert.

Alle aanbevelingen die niet NCP-specifiek zijn, zijn van toepassing op alle typen DB2 Connect- en client/server-verbindingen.

Mogelijk levert de OSA-2-kaart op System/390[®] of zSeries niet zo'n hoge doorvoer als 3272 Model 3 wanneer er sprake is van een grote hoeveelheid kleine transacties. Dit komt door het lagere vermogen aan frames-per-seconde.

3145 met NCP wordt meestal specifiek afgestemd voor bestaand netwerkverkeer. Hierdoor is het mogelijk dat de performance voor databaseclient/server-toepassingen minder hoog is. De meeste performanceproblemen van DB2 Connect worden veroorzaakt door de vertraging tussen de NCP en VTAM[®] en/of tussen NCP's.

In het algemeen wordt het gebruik van 3174 Terminal Controllers afgeraden omdat de pakketomvang (RU size) van 256 bytes te klein is. 3174 microcodeniveau C is vereist om Independent LU-ondersteuning te bieden voor APPC-databaseverbindingen. Voor equivalenten van OEM 3174 kunnen vergelijkbare vereisten gelden.

Verwante begrippen:

- "DB2 Connect - Overwegingen bij de performance" op pagina 155
- "Overwegingen bij netwerk tuning" op pagina 178
- "Netwerkhardware" op pagina 202

OSA-2-uitbreidingen

De volgende informatie is afkomstig uit het IBM[®] WSC Flash-document, nummer 9718.

TITLE: WSC FLASH 9718: OSA-2 ENHANCEMENTS AVAILABLE
DOCUMENT ID G023691 UNCLASSIFIED

Open Systems Adapter 2 (OSA-2) Systems Network Architecture (SNA) enhancements are being made available earlier than previously announced. The enhancements are:

- o SNA/APPN enhancements for OS/390, VM/ESA, and VSE/ESA™
 - Enhanced availability: load balancing, redundancy, and overflow
 - Enhanced connectivity: increased Physical Unit (PU) support (from 255 PUs per port to 2047 PUs per port).
- o Support for ACF/VTAM[®] for VSE/ESA networks

NOTE: These enhancements do not pertain to OSA-1.

LOAD BALANCING, REDUNDANCY, AND OVERFLOW

LOAD BALANCING: A single Medium Access Control (MAC) address can now be defined for attached OSA-2 SNA/APPN Physical Units (PUs), even though connections may be via multiple physical ports. This support is offered for

source-route bridged environments only (Token-Ring and FDDI). The number of sessions established through a port is monitored, and user session loads are evenly distributed across the equally configured ports.

REDUNDANCY: A secondary path between the LAN workstation and the host system can now be configured. If the primary path becomes unavailable, the secondary path will receive the LAN traffic. This increases system availability and simplifies network management.

OVERFLOW: User sessions flow through the primary OSA-2 port until the session capacity has been reached. Additional user sessions will automatically flow to the next OSA-2 port. Since all user workstations are identically configured, network administration is simplified and the network becomes more scalable. New users can be added non-disruptively.

Load balancing, redundancy, and overflow support is provided by PTFs for OSA/SF as follows:

- o OS/390® - OW20205/UW34618 03/31/97
- o VM/ESA® - OW23952/UW37028 03/31/97
- o VSE/ESA - Provided with VSE/ESA V2.2.1 04/29/97

INCREASED PHYSICAL UNIT (PU) SUPPORT (VIA OSA/SF):

The architecture has been changed to allow up to a maximum of 2047 PUs per physical port to be defined for OSA-2 Ethernet, Token-Ring and FDDI features instead of the current 255 PUs per port. This enhancement is available for currently installed features, as well as new installations. Actual connectivity may vary based upon user workloads.

Increased Physical Unit (PU) Support is provided by PTFs for OSA/SF as follows:

- o OS/390 - OW23429/UW37210 03/31/97
- o VM/ESA - OW24952/UW37028 03/31/97
- o VSE/ESA - PQ03091/UQ04224 04/29/97

Increased Physical Unit (PU) Support is provided by PTFs for ACT/VTAM as follows:

- o ACF/VTAM for OS/390
 - VTAM® 4.1 OW14043/UW24904
 - VTAM 4.2 OW14043/UW24905
 - VTAM 4.3 OW14043/UW24906
- o ACF/VTAM VM/ESA
 - VM60877/UV59834
- o ACF/VTAM VSE/ESA
 - DY44347/UD50254

VSE/ESA - SNA SUPPORT

OSA-2 and OSA/SF support is delivered via VSE/ESA Version 2 Release 2.1. This announcement of VSE/ESA support satisfies the Statement of General Direction contained in Hardware Announcement 196-194, and Hardware Announcement 196-193, dated September 10, 1996.

The OSA-2 feature provides ACF/VTAM for VSE/ESA host applications with direct access to Ethernet, Token-Ring, and FDDI LANs and Asynchronous Transfer Mode (ATM) Forum-compliant LAN emulation networks.

OSA/SF is available:

- o As a non-exclusive element of OS/390 Release 1 or above (5645-001)
- o As a separate program product, S/390® Open Systems Adapter Support Facility Version 1 Release 2 for MVS/ESA™ 4.3 or above (5655-104)
- o As a facility of VM/ESA Version 2 Release 2.0 (5654-030)
- o As a component of VSE Central Functions 6.1.1 in VSE/ESA Version 2 Release 2.1 (5690-VSE).

MORE™ INFORMATION

Announcements 297-043, 297-040

Verwante begrippen:

- “DB2 Connect - Overwegingen bij de performance” op pagina 155

Snelheid van gegevensoverdracht in DB2 Connect verhogen

In aanvulling op het markeren van rijen ten behoeve van een queryresultaatset kan DB2® voor OS/390® en z/OS® ook meerdere van dergelijke queryblokken terugzenden als antwoord op een OPEN- of FETCH-opdracht aan een client op afstand, zoals DB2 Connect. In plaats dat de client herhaaldelijk één blok rijgegevens opvraagt bij de DB2 voor OS/390 en z/OS-server, kan de client de server nu verzoeken om een aantal queryblokken tegelijk terug te zenden in aanvulling op het blok dat altijd al wordt teruggezonden. Dergelijke aanvullende queryblokken worden extra queryblokken genoemd. Deze nieuwe functie biedt de client dus de mogelijkheid om het aantal turnarounds van netlijnen te minimaliseren, zodat de netwerkperformance veel minder onder druk komt te staan. De vermindering van het aantal aanvragen van queryblokken door de client aan de server resulteert in een belangrijke verbetering van de performance. Deze verbetering is het gevolg van het feit dat het overschakelen van een SEND-naar een RECEIVE-opdracht en vice-versa een zware belasting voor de performance is. DB2 Connect™ kan nu profiteren van deze performanceverbetering door standaard extra queryblokken aan te vragen bij een DB2 voor OS/390 en z/OS-server.

Als u volledig wilt profiteren van de terugzending van extra queryblokken (die elk een lengte van maximaal 32 kB kunnen hebben) voor het netwerkprotocol TCP/IP, zijn de uitbreidingen voor window scaling ontworpen op basis van RFC-1323 in DB2 Connect. Door deze functie kan TCP/IP de windowgrootte voor het verzenden en ontvangen van gegevens aanpassen aan de mogelijk grote hoeveelheden gegevens die als gevolg van de extra queryblokken worden teruggezonden.

Verwante begrippen:

- “DB2 Connect - Overwegingen bij de performance” op pagina 155
- “Extra queryblokken” op pagina 192
- “Window Scaling op basis van RFC-1323” op pagina 194

Extra queryblokken

Ondersteuning van extra queryblokken op servers met DB2[®] voor z/OS[™] Versie 6.1 of hoger wordt geconfigureerd via de parameter EXTRA BLOCKS SRV in het venster voor de installatie van DB2 DDF. Deze ondersteuning wordt geconfigureerd door het bepalen van het maximumaantal extra queryblokken dat DB2 in antwoord op een opdracht van een client terug kan zenden. U kunt deze parameter instellen op een waarde tussen 0 en 100. Als u de parameter op de waarde 0 instelt, wordt de terugzending van extra queryblokken uitgeschakeld. Gebruik de standaardwaarde 100 om zoveel mogelijk te profiteren van deze functie, behalve wanneer speciale kenmerken van het netwerk deze instelling minder geschikt maken.

Aan de kant van de client, waar de toepassing ofwel rechtstreeks via een DB2 Connect[™]-installatie op dezelfde locatie of via een afzonderlijke installatie van een DB2 Connect-server toegang krijgt tot DB2 voor z/OS, zijn er verschillende manieren voor het per cursor of per instructie activeren van de bijbehorende DB2 Connect-ondersteuning:

- Het instellen van de grootte van een queryrijenset voor een cursor.
- Het gebruik van de clause 'OPTIMIZE for N ROWS' in de bij een cursor behorende instructie SELECT.
- Het gebruik van de clause 'FETCH FIRST N ROWS ONLY' in de bij een cursor behorende instructie SELECT.

DB2 Connect kan ondersteuning voor extra queryblokken inschakelen met behulp van verschillende SQL-API's:

Ingesloten SQL-instructies

- De gebruiker kan ondersteuning van extra queryblokken voor een query oproepen door de clause 'OPTIMIZE for N ROWS' op te

geven en/of de clause 'FETCH FIRST N ROWS ONLY' op te nemen in de instructie SELECT zelf.

- Met de clause 'OPTIMIZE for N ROWS' probeert DB2 voor OS/390 en z/OS het gewenste aantal aan DB2 Connect terug te zenden rijen te markeren, afhankelijk van de instelling van de installatieparameter EXTRA BLOCKS SRV DDF. De toepassing heeft de mogelijkheid om meer dan N rijen op te halen, omdat DB2 voor z/OS het totale aantal rijen dat kan worden geretourneerd voor de queryresultaatset niet beperkt tot N.
- De clause 'FETCH FIRST N ROWS ONLY' werkt op dezelfde manier, behalve dat DB2 voor OS/390 en z/OS de queryresultaatset beperkt tot N rijen. Het ophalen van meer dan N rijen resulteert in SQL-code +100 (einde van gegevens).

CLI/ODBC

- De gebruiker kan ondersteuning voor extra queryblokken voor een query oproepen door middel van het instructiekenmerk SQL_MAX_ROWS.
- DB2 Connect neemt de clause 'OPTIMIZE for N ROWS' op voor een DB2 voor OS/390 en z/OS 6.x-server. Zelfs wanneer DB2 voor z/OS het aantal rijen dat kan worden teruggezonden voor de queryresultaatset niet beperkt tot N, retourneert CLI/ODBC de foutcode SQL_NO_DATA_FOUND aan de toepassing als er een poging wordt gedaan om meer dan N rijen op te halen.
- In plaats daarvan wordt de clause 'FETCH FIRST N ROWS ONLY' gebruikt voor een DB2 voor OS/390 en z/OS 7.1-server of een hogere versie. Net als in het geval van de ingesloten SQL-instructies beperkt DB2 voor OS/390 en z/OS de queryresultaatset tot N rijen. Het ophalen van meer dan N rijen resulteert in SQL_NO_DATA_FOUND.

JDBC De gebruiker kan ondersteuning voor extra queryblokken voor een query ophalen door middel van de methode setMaxRows. Net als bij de CLI/ODBC-activering neemt DB2 Connect de clause 'OPTIMIZE for N ROWS' op voor een DB2 voor OS/390 en z/OS 6.x-server. Ook voor een DB2 voor z/OS 7.1-server of hoger neemt DB2 Connect de clause 'FETCH FIRST N ROWS ONLY' op.

Verwante begrippen:

- "DB2 Connect - Overwegingen bij de performance" op pagina 155
- "Snelheid van gegevensoverdracht in DB2 Connect verhogen" op pagina 191
- "Window Scaling op basis van RFC-1323" op pagina 194

Window Scaling op basis van RFC-1323

Window Scaling wordt ondersteund vanaf DB2 Connect Versie 7 FixPak 4 op alle Windows®- en UNIX®-platforms die de RFC-1323-uitbreidingen voor TCP/IP ondersteunen. U kunt deze functie inschakelen op DB2® voor Windows en UNIX met behulp van de registervariabele DB2SORCVBUF van DB2. Als u Window Scaling wilt inschakelen, moet deze registervariabele worden ingesteld op een hogere waarde dan 64 kB. Op DB2 voor Windows of UNIX kunt u bijvoorbeeld `db2set DB2SORCVBUF =65537` opgeven.

De maximumgrootte van de verzend- en ontvangstbuffer is afhankelijk van het besturingssysteem. Om ervoor te zorgen dat de geconfigureerde buffergroottes geaccepteerd zijn, kan de gebruiker de configuratieparameter `DIAGLEVEL` van de database manager instellen op 4 (informatief) en het bestand `db2diag.log` controleren op berichten.

Window Scaling heeft alleen effect als het aan beide kanten van de verbinding is ingeschakeld: zowel op het werkstation als de host, ofwel rechtstreeks via de TCP/IP-stack van het besturingssysteem of indirect via het DB2-product. Voor DB2 voor z/OS kan Window Scaling momenteel alleen worden geactiveerd via het besturingssysteem door `TCPCVBUFRSIZE` in te stellen op een hogere waarde dan 64 kB. Als u een DB2-client op afstand gebruikt om toegang te krijgen tot een host- of iSeries-database van DB2 via een DB2 Connect-serverwerkstation, kunt u Window Scaling ook inschakelen op de client. Op dezelfde manier kunt u ook Window Scaling inschakelen tussen een DB2-client op afstand en een DB2-server op een werkstation wanneer er geen host- of iSeries-database van DB2 bij is betrokken.

Hoewel Window Scaling bedoeld is om de netwerkperformance te verbeteren, is het belangrijk om u te realiseren dat de verwachte verbetering van de netwerkperformance niet altijd wordt gerealiseerd. Interactie tussen factoren als de framegrootte die wordt gebruikt voor de ethernet of token-ring LAN-adapter, de IP MTU-grootte en andere instellingen op routers binnen de communicatieverbinding, kunnen zelfs resulteren in een lagere performance als Window Scaling ingeschakeld is. Daarom is Window Scaling standaard uitgeschakeld en zijn de verzend- en ontvangstbuffers ingesteld op 64 kB.

U moet de gevolgen van het inschakelen van Window Scaling inschatten en indien nodig de instelling van het netwerk aanpassen. De white paper op <http://www.networking.ibm.com/per/per10.html> bevat een inleiding waarmee u het netwerk kunt instellen op een optimale netwerkperformance.

Verwante begrippen:

- “DB2 Connect - Overwegingen bij de performance” op pagina 155

- “Snelheid van gegevensoverdracht in DB2 Connect verhogen” op pagina 191
- “Extra queryblokken” op pagina 192

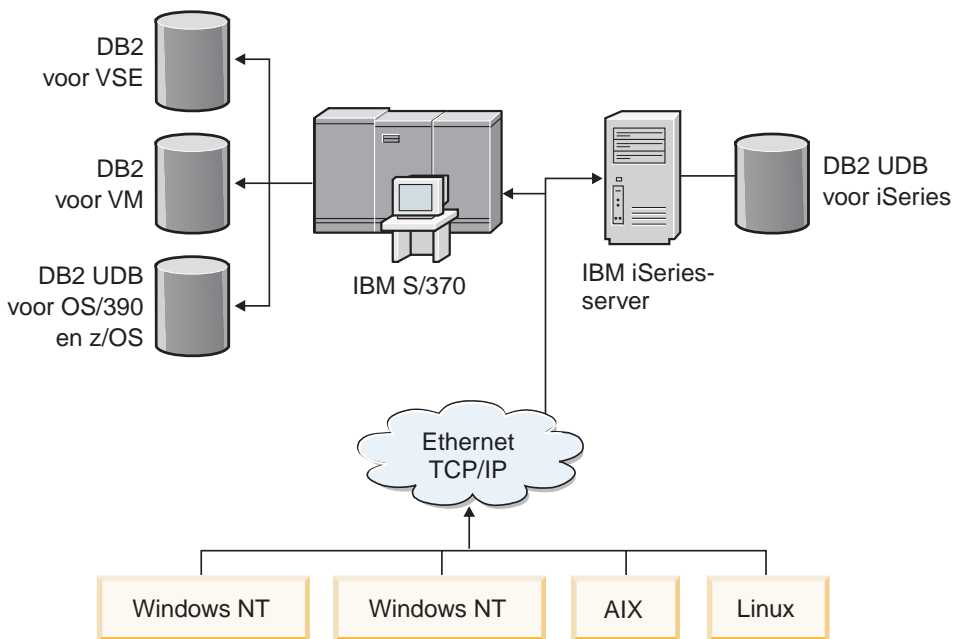
Hoge beschikbaarheid en belastingsverdeling voor hostdatabaseconnectiviteit

Op de IT-markt van vandaag is er grote behoefte aan 24 uur per dag beschikbaarheid van gegevens. Aan deze behoefte moet worden voldaan wil een bedrijf kunnen concurreren en blijven groeien. Veel web-, e-business- en spreadsheettoepassingen maken gebruik van bedrijfsgegevens. Er moet een betrouwbare, snelle en veilige verbinding met host- en iSeries™-databases tot stand worden gebracht. Deze verbinding moet 24 uur per dag, 7 dagen per week beschikbaar zijn en ondanks een zware werkbelasting een groot aantal verbindingsaanvragen kunnen afhandelen. Hoe kan deze verbinding worden opgezet?

Scenario voor hoge beschikbaarheid:

Een bedrijf heeft verschillende werkstations en toepassingenservers die werken onder Windows® en UNIX. Deze machines hebben toegang nodig tot gegevens die zich bevinden op verschillende mainframe- en iSeries-databases. Toepassingen die draaien op deze machines hebben behoefte aan een snelle en betrouwbare verbinding met de databases.

Het gehele systeem is verbonden via een Ethernet-netwerk met behulp van TCP/IP.

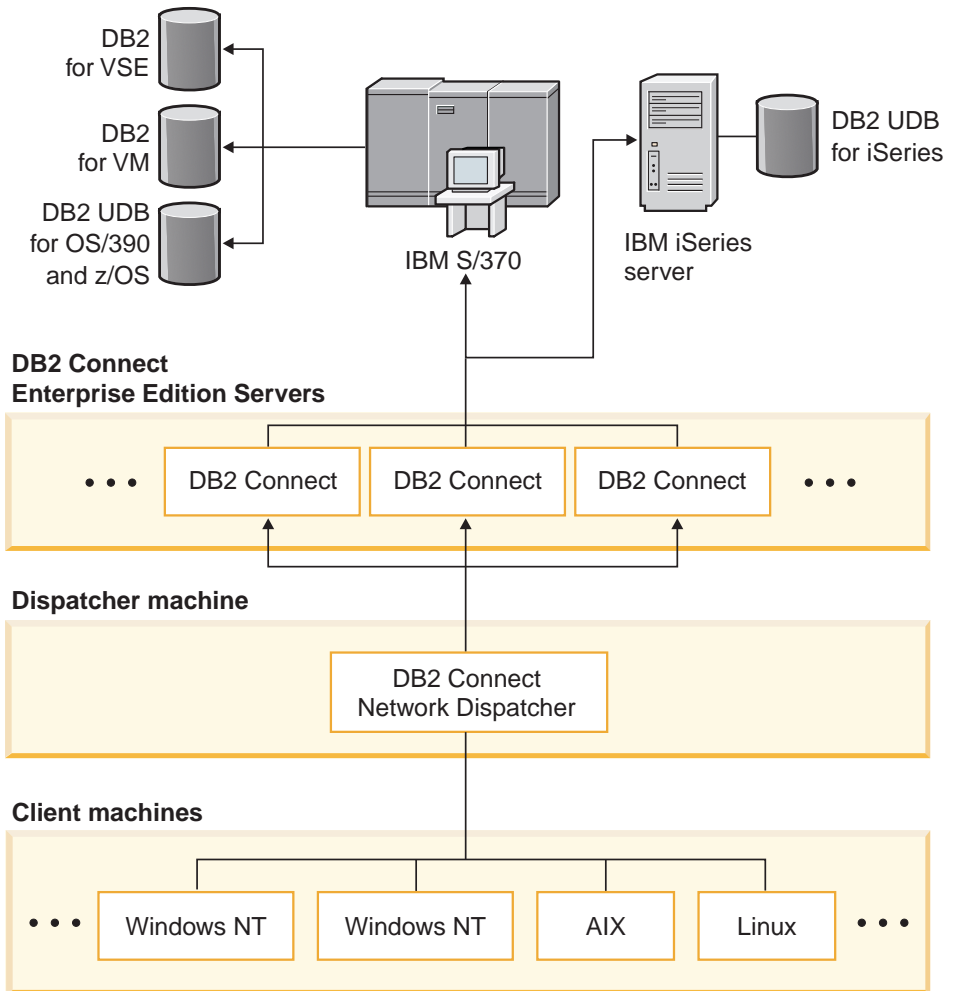


Werkstations en toepassingservers kunnen alleen toegang krijgen tot host- en iSeries-databases als u gebruikmaakt van een connectiviteitscomponent als tussenschakel. Deze component moet een uiterst betrouwbare, krachtige en snelle verbinding bieden met host- en iSeries-databases. De component moet tevens schaalbaar zijn, zodat hij kan worden aangepast aan een toekomstige toename van het aantal verbindingen.

Een oplossing met DB2 Connect EE, IBM Network Dispatcher en DB2 Connect Custom Advisor:

Een mogelijk oplossing voor dit scenario kan worden ontworpen met IBM[®] DB2[®] Connect Enterprise Edition (EE), IBM Network Dispatcher en DB2 Connect[™] Custom Advisor. Alle verbindingsaanvragen worden doorgestuurd via de Network Dispatcher-machine. Op deze machine zijn DB2 Connect EE, Network Dispatcher en de DB2 Connect Custom Advisor geïnstalleerd. De Dispatcher-machine distribueert de verbindingsaanvragen op een efficiënte manier naar de cluster van DB2 Connect EE-servers. DB2 Connect EE biedt een snelle en veilige verbinding met host- en iSeries-databases. De Network Dispatcher en de DB2 Connect EE-servers draaien allemaal op Windows NT[®]- en Windows 2000-platforms. Het aantal tussenliggende servermachines is

afhankelijk van het aantal verbindingen dat de clients vereisen.



De DB2 Connect Custom Advisor combineert de kracht van DB2 Connect EE en Network Dispatcher om een uiterst betrouwbare verbinding van de clients met de hostdatabases te bieden. DB2 Connect Custom Advisor is een lichte, op Java gebaseerde uitbreiding van de SecureWay[®] Network Dispatcher. Deze advisor communiceert met de DB2 Connect EE-servers en haalt informatie op over de conditie en de verbindingbelasting van de server.

Deze informatie wordt geboden door elke DB2 Systemmonitor die op de server is geïnstalleerd. Met de conditie- en verbindingbelastingsgegevens van elke DB2 Connect EE-server kan DB2 Connect Custom Advisor een nauwkeurige berekening van de werkbelasting voor elke server maken. De werkbelastingsgegevens worden doorgegeven aan de Network Dispatcher, die

de werkbelasting verdeelt over de cluster van DB2 Connect EE-servers. Zelfs bij een zeer zware werkbelasting van de server wordt het werk evenredig gedistribueerd.

IBM Network Dispatcher biedt geavanceerde belastingsverdeling op IP-niveau, terwijl het volledig onzichtbaar blijft voor clients. Door deze intelligente methode voor het verdelen van de werkbelasting wordt een slechte performance of zelfs het verlies van verbindingen als gevolg van een onevenwichtige verbinding praktisch uitgesloten. Als een van de DB2 Connect EE-servers niet meer actief is, worden nieuwe verbindingaanvragen naar de overige, actieve servers gestuurd, zodat de hoge beschikbaarheid gewaarborgd blijft.

Hoe werkt dit:

De Network Dispatcher verdeelt de werkbelasting op basis van gewicht. Elke DB2 Connect-server in de cluster heeft een bijbehorend gewicht. Hoe hoger het gewicht, hoe meer verbindingen de server moet verwerken. De Dispatcher berekent het gewicht van de server met behulp van verschillende parameters, waarvan de serverbelasting er één is. Deze serverbelasting wordt bepaald door de DB2 Connect Custom Advisor.

Tijdens elk gepland interval brengt de DB2 Connect Custom Advisor een verbinding tot stand met een van de servers en maakt een momentopname van de Systeemmonitor-status. Aan de hand van deze momentopname kan de Advisor het aantal verbindingen van de server, het aantal actieve verbindingen, het aantal gebruikte agents, het aantal communicatiefouten en het aantal inactieve DRDA[®]-agents (Distributed Relational Database Architecture) bepalen. Met deze cijfers kan de Advisor een nauwkeurige belastingswaarde berekenen, die de feitelijke werkbelasting van de server zo dicht mogelijk benadert.

Als de belastingswaarden van alle servers zijn opgehaald, stelt de Dispatcher het gewicht in en wordt het werk dienovereenkomstig verdeeld. Als de Advisor merkt dat een server geconfronteerd wordt met een zware werkbelasting, wordt deze server tijdelijk beschouwd als inactief. Er worden geen nieuwe verbindingen naar deze server gezonden totdat het probleem opgelost is.

Geavanceerd instellen:

Naast het gebruik van de DB2 Connect Custom Advisor, kan ook de component ISS (Interactive Session Support) van Network Dispatcher een bijdrage leveren aan de verdeling van de werkbelasting. ISS biedt de Dispatcher systeemgerelateerde informatie, zoals CPU-belasting en geheugengebruik. De Dispatcher kan vervolgens met behulp van de met DB2

Connect samenhangende informatie en de systeemgerelateerde informatie de werkbelasting van de servers gelijkmatig verdelen.

Uitbreidbaarheid:

Naarmate het aantal verbindingen toeneemt, kan het nodig zijn om extra DB2 Connect-servers toe te voegen om het toegenomen verkeer af te handelen. Het maximumaantal servers voor DB2 Connect Custom Advisor wordt alleen beperkt door de hoeveelheid geheugen die beschikbaar is op de Dispatcher-machine. Het theoretische maximumaantal servers dat kan worden gebruikt met IBM Network Dispatcher bestaat uit een 32-bits getal. In werkelijkheid zullen waarschijnlijk geen van beide limieten worden bereikt.

Bij het toevoegen van een extra DB2 Connect-server hoeven er geen wijzigingen te worden aangebracht op de netwerkarchitectuur, aangezien alle verbindingsaanvragen naar het enige ingangspunt, de Dispatcher-machine, worden gezonden. Daarom zorgt de combinatie van DB2 Connect met Network Dispatcher en DB2 Connect Custom Advisor voor een vrijwel altijd beschikbare, uiterst betrouwbare en uitbreidbare oplossing voor verbindingen tussen databases van ondernemingen en desktopclients.

Aanvullende informatie:

IBM Network Dispatcher maakt deel uit van IBM WebSphere® Edge Server. Bezoek <http://www.ibm.com/software/network/dispatcher/> voor meer informatie over Network Dispatcher.

Verwante begrippen:

- “DB2 Connect - Overwegingen bij de performance” op pagina 155

Gegevensconversie op de host

Wanneer gegevens van de ene omgeving naar de andere worden overgebracht, moeten ze mogelijk worden geconverteerd. Deze conversie kan de performance beïnvloeden.

Denk hierbij aan de volgende platforms:

- Intel (Windows NT of Windows® 2000)
- IEEE (UNIX-gebaseerde systemen)
- System/370, System/390, zSeries™ (VM, VSE, OS/390 en z/OS)
- AS/400 en iSeries® (OS/400).

en de volgende typen numerieke gegevens:

- Gecomprimeerde decimaal

- Zoned decimal
- Geheel getal
- Drijvende komma

Tabel 15 geeft aan wanneer conversie plaatsvindt.

Tabel 15. Gegevensconversie

	Intel	IEEE	S/370™ & S/390	iSeries
Gecomprimeerde-decimaalgegevens				
Intel	Nee	Nee	Nee	Nee
IEEE	Nee	Nee	Nee	Nee
S/370/390	Nee	Nee	Nee	Nee
OS/400	Nee	Nee	Nee	Nee
Zoned decimal-gegevens				
Intel	Nee	Nee	Ja	Ja
IEEE	Nee	Nee	Ja	Ja
S/370/390	Ja	Ja	Nee	Nee
OS/400	Ja	Ja	Nee	Nee
Geheel getal				
Intel	Nee	Ja	Ja	Ja
IEEE	Ja	Nee	Nee	Nee
S/370/390	Ja	Nee	Nee	Nee
OS/400	Ja	Nee	Nee	Nee
Drijvende-komma-gegevens				
Intel	Nee	Ja	Ja	Ja
IEEE	Ja	Nee	Ja	Nee
S/370/390	Ja	Ja	Nee	Ja
OS/400	Ja	Nee	Ja	Nee

De CPU-kosten voor conversie van enkelbyte alfanumerieke gegevens zijn over het algemeen lager dan die van de conversie van numerieke gegevens (waarbij gegevensconversie vereist is).

Gegevensconversie van DATE/TIME/TIMESTAMP kost bijna evenveel als gegevensconversie van enkelbyte CHAR. Gegevensconversie van drijvende-komma-gegevens (FLOATING) kost het meest. De toepassingsontwerper kan hiermee rekening houden bij het ontwerpen van een op DB2 Connect gebaseerde toepassing.

Wanneer een databasetabel een kolom met de definitie 'FOR BIT DATA' bevat, hoeven de alfanumerieke gegevens die worden overgebracht van de

toepassing naar de database niet te worden geconverteerd. U kunt hiervan gebruikmaken wanneer u gegevens archiveert op de host- of de iSeries™-databaseserver.

Verwante begrippen:

- “DB2 Connect - Overwegingen bij de performance” op pagina 155
- “Gegevenstypen voor alfanumerieke gegevens” op pagina 201

Gegevenstypen voor alfanumerieke gegevens

Alfanumerieke gegevens kunnen het gegevenstype CHAR of VARCHAR hebben. Welke gegevens efficiënter zijn, hangt af van de lengte van de gegevens in het veld:

- Wanneer de grootte van de werkelijke gegevens significante verschillen vertoont, is VARCHAR efficiënter omdat CHAR blanco tekens toevoegt om het veld te vullen. Deze blanco tekens moeten net als andere tekens over het netwerk worden verzonden.
- Wanneer de grootte van de werkelijke gegevens vrijwel overeenkomt, is CHAR efficiënter omdat voor elk VARCHAR-veld enige bytes aan lengte-informatie moeten worden verzonden.

Verwante begrippen:

- “DB2 Connect - Overwegingen bij de performance” op pagina 155
- “Gegevensconversie op de host” op pagina 199

MPC-ondersteuning (Multi Path Channel) voor SNA via ESCON

Dankzij MPC-ondersteuning (Multi Path Channel) voor SNA via ESCON® kan een systeem waarop IBM® eNetwork Communications Server wordt uitgevoerd een ESCON-adapter gebruiken om een MPC-verbindingstation naar de host te maken. MPC is sneller dan CDLC omdat:

- MPC afzonderlijke subkanalen gebruikt voor lezen en schrijven; of
- MPC niet wordt beperkt door de IOBUF-grootte. Frames zijn 4K en kunnen samen gemarkeerd worden.

Uit tests is gebleken dat een MPC-koppeling een drievoudige verbetering oplevert vergeleken met een CDLC-koppeling (Channel Data Link Control) van ESCON met een IOBUF-grootte van minder dan 1K. AIX® SNA MPC vereist ESCON en MVS™ VTAM® V4R4 of later en featurecode 4024 van Communications Server voor AIX (5765-652). Windows® NT-systemen moeten gebruikmaken van IBM eNetwork Communications Server voor Windows NT® Versie 6.

De volgende PTF's voor Communications Server for AIX zijn vereist voor MPC:

APAR #	PTF #	LPP-naam
IX67032	U449693	sna.books.chdoc
IX67032	U449693	sna.books.esdoc
IX67032	U449300	sna.rte
IX67032	U450027	sna.msg.en_US.rte
IX65820	U447759	sna.dlcchannel
IX67618	U449691	mpc.rte
IX65813	U447758	devices.mca.8fc3.rte

Verwante begrippen:

- “DB2 Connect - Overwegingen bij de performance” op pagina 155

Netwerkhardware

De volgende overwegingen hebben betrekking op de hardware:

- De snelheid van het netwerk of de communicatiemediën.

De performance wordt door het gebruik van een sneller communicatiemedium verbeterd. Hieronder ziet u voorbeelden van typische snelheden voor de overdracht van onbewerkte gegevens:

Van kanaal-naar-kanaal (glasvezeloptica)

4,0 MB/s

16 Mbps LAN

2,0 MB/s

Van kanaal-naar-kanaal (standaard)

1,0 MB/s

4 Mbps LAN

0,5 MB/s

Hoge snelheid T1-afdrukmechanisme (1,544 Mbps)

0,193 MB/s

Snelle niet-lokale 56 Kbps telefoonlijn

0,007 MB/s

19,6 Kbps modem

0,002 MB/s

9600 bps modem

0,001 MB/s

De snelheid van gegevensoverdracht wordt beperkt door het traagste communicatiemedium in het pad naar de host- of de iSeries™ -databaseserver.

- Netwerkadapter of communicatiecontroller
U moet het geheugengebruik van de netwerkadapter en de communicatiecontroller goed plannen. Daarnaast moet u met een netwerkspecialist werken om er zeker van te zijn dat de controller in staat is het extra verkeer dat door DB2 Connect wordt gegenereerd te verwerken.
- Netwerktopologie
Let op de tijd die nodig is voor gegevensoverdrachten van LAN naar LAN en van het ene SNA-Network naar een ander SNA-Network. Bridges, routers en gateways zullen bijdragen aan de verstreken tijd. Zo zal het verkleinen van het aantal bridges het aantal vereiste hops voor elke opdracht verkleinen.
Ook de fysieke afstand tussen knooppunten moet worden overwogen. Zelfs wanneer het bericht door middel van een satelliet wordt verzonden wordt de overdrachtstijd beperkt door de snelheid van het licht ($3 * 10^{**8}$ m/s) en de afstand tussen de afzender en de ontvanger en vice versa.
- Netwerkverkeer
Wanneer de bandbreedte van het netwerk volledig wordt gebruikt, zullen de responstijd en de snelheid van de gegevensoverdracht voor een enkele toepassing verminderen.
Het netwerk kan worden overbelast wanneer gegevens zich in een bepaald deel van het netwerk opstapelen; bijvoorbeeld op een oude NCP met een heel kleine bufferomvang.
- Betrouwbaarheid van het netwerk
Wanneer de foutenfrequentie van het netwerk hoog is, zal de doorvoer van het netwerk verminderen. Dit veroorzaakt een slechte performance door het opnieuw verzenden van gegevens.

Verwante begrippen:

- “DB2 Connect - Overwegingen bij de performance” op pagina 155

Hoofdstuk 14. Beveiliging

DB2 Connect - Overwegingen bij de beveiliging van DB2 voor OS/390 en z/OS

In dit onderwerp worden de beveiligingsoverwegingen van DB2 Connect beschreven, inclusief de verificatietypen en beveiligingsinstellingen. Het bevat extra aanwijzingen en tips over beveiliging voor gebruikers van DB2 voor OS/390 en z/OS.

Opmerking: Bij gebruik van DB2 Connect met DCE-beveiliging moet DCE-software zijn geïnstalleerd op het DB2-clientwerkstation en op de host- of iSeries-databaseserver. Deze software is echter niet vereist op het DB2 Connect-werkstation.

Verwante begrippen:

- “DB2 Connect - Overwegingen bij geldigheidscontrole” op pagina 207
- “Beveiligingstypen die worden ondersteund met DB2 Connect” op pagina 209

Verwante items:

- “Extra aanwijzingen en tips voor OS/390- en z/OS-beveiliging” op pagina 205

Extra aanwijzingen en tips voor OS/390- en z/OS-beveiliging

Deze onderwerpen bevatten extra aanwijzingen en tips over beveiliging voor gebruikers van DB2 Connect die een verbinding tot stand brengen met een DB2 voor OS/390 en z/OS-databaseserver.

Veld Extended Security:

Zorg dat het veld DB2 OS/390 and z/OS Extended Security is ingesteld op YES. U vindt dit veld in het scherm DSNTIPR van DB2 voor OS/390 en z/OS.

Uitgebreide beveiligingscodes:

Voordat DB2 Universal Database voor OS/390 en z/OS Versie 5.1 werd uitgebracht, konden verbindingsoopdrachten waarvoor gebruikers-ID's of wachtwoorden vereist waren, mislukken met oorzaakcode 0 SQL30082, zonder dat er verdere aanwijzingen over het probleem werden gegeven.

In DB2 Universal Database voor OS/390 en z/OS Versie 5.1 waren verbeteringen opgenomen die ondersteuning bieden voor uitgebreide beveiligingscodes. Door de beveiligingsuitbreiding te gebruiken, krijgt u naast de oorzaakcode aanvullende diagnostische informatie, zoals (Wachtwoord is vervallen).

Als u deze mogelijkheid wilt gebruiken, moet u de systeemparemeter DB2 Universal Database voor OS/390 en z/OS voor uitgebreide beveiliging ZPARM instellen op YES. Gebruik het installatiescherm DSN6SYSP van DB2 Universal Database voor OS/390 en z/OS om EXTSEC=YES in te stellen. U kunt ook gebruikmaken van DDF scherm 1 (DSNTIPR) om deze instelling op te geven. De standaardwaarde is EXTSEC=NO. Wanneer een wachtwoord vervallen is, krijgen Windows-, UNIX- en webtoepassingen die DB2 Connect gebruiken, het foutbericht SQL30082.

TCP/IP-beveiliging al gecontroleerd:

Voor ondersteuning van de beveiligingsoptie AUTHENTICATION=CLIENT van DB2 Universal Database gebruikt u het installatiescherm DSNTIP4 (DDF scherm 2) van DB2 Universal Database voor OS/390 en z/OS om de TCP/IP-optie voor reeds gecontroleerde beveiliging in te stellen op YES.

Beveiliging van ODBC- en Java-toepassingen op de werkplek:

ODBC- en Java-toepassingen op werkstations maken gebruik van dynamische SQL-instructies. Het is mogelijk dat hierdoor in bepaalde situaties beveiligingsproblemen ontstaan. DB2 Universal Database voor OS/390 en z/OS introduceert een nieuwe bindoptie DYNAMICRULES(BIND) waarmee dynamische SQL-instructies kunnen worden uitgevoerd onder de machtiging van de eigenaar of degene die de bind uitvoert.

DB2 Universal Database en DB2 Connect bieden een nieuwe CLI/ODBC-configuratieparameter CURRENTPACKAGESET in het configuratiebestand DB2CLI.INI. Deze moet worden ingesteld op een schemanaam met de juiste machtigingen. De SQL-instructie SET CURRENT PACKAGESET schema wordt automatisch opgegeven na elke verbinding voor de toepassing.

Werk het bestand DB2CLI.INI bij met behulp van ODBC Manager.

Ondersteuning voor wijziging van wachtwoord:

Als een SQL CONNECT-instructie een bericht terugzendt dat het wachtwoord van het gebruikers-ID is vervallen, is het nu mogelijk om met DB2 Connect

het wachtwoord te wijzigen zonder dat aanmelding bij TSO nodig is. DB2 Universal Database voor OS/390 en z/OS kan het wachtwoord voor u wijzigen via DRDA.

Het oude wachtwoord moet samen met het nieuwe wachtwoord en het controlewachtwoord door de gebruiker worden opgegeven. Er wordt een opdracht naar de DB2 Universal Database voor OS/390 en z/OS-databaseserver gezonden om het wachtwoord te wijzigen.

Een bijkomend voordeel is dat er geen afzonderlijke LU-definitie vereist is.

Verwante items:

- “BIND Command” in de publicatie *Command Reference*
- “DB2 Connect - Overwegingen bij de beveiliging van DB2 voor OS/390 en z/OS” op pagina 205

DB2 Connect - Overwegingen bij geldigheidscontrole

Als DB2 Connect-beheerder kunt u in samenwerking met de beheerder van de host- of iSeries[™]-database bepalen waar de geldigheid van gebruikersnamen en wachtwoorden gecontroleerd wordt.

- Op de client
- Op de host of iSeries-server
- Op de DCE-beveiligingsserver
- Eenmalige aanmelding en geldigheidscontrole via een extern systeem (Kerberos).

U stelt vast waar de geldigheidscontrole plaatsvindt door de parameter voor het verificatietype in te stellen in de directory van de systeemdatabase en de parameter voor het beveiligingstype in de knooppuntdirectory voor APFC- of APPN[®]-knooppunten.

Opmerkingen:

1. DB2 Connect voert zelf geen geldigheidscontrole voor gebruikers uit. DB2[®] Connect geeft alle verificatiegegevens van de client door aan de server.

De volgende verificatietypen zijn toegestaan met DB2 Connect:

CLIENT

De gebruikersnaam en het wachtwoord worden op geldigheid gecontroleerd op de client.

SERVER

De gebruikersnaam en het wachtwoord worden op geldigheid gecontroleerd op de host- of iSeries-databaseserver.

SERVER_ENCRYPT

Voor wat betreft de SERVER-verificatie, wordt de geldigheid van de gebruikersnaam en het wachtwoord gecontroleerd op de host- of iSeries-databaseserver. De overgebrachte wachtwoorden worden echter versleuteld op de client.

KERBEROS

Hiermee kan de client bij de server worden aangemeld met Kerberos-verificatie in plaats van de traditionele combinatie van ID en wachtwoord. U kunt dit type verificatie alleen gebruiken als de server en client beide Kerberos ondersteunen.

DCE De gebruikersnaam en het wachtwoord worden op geldigheid gecontroleerd op de DCE-beveiligingsserver.

Kerberos-verificatie is in zoverre uniek dat de client hierbij niet rechtstreeks een gebruikers-ID en wachtwoord doorgeeft aan de server. In plaats daarvan fungeert Kerberos als extern verificatiemechanisme. De gebruiker voert op het clientwerkstation eenmaal een ID en wachtwoord in, waarna de geldigheid van deze aanmelding wordt gecontroleerd door Kerberos. Vervolgens wordt de machtiging van de gebruiker automatisch en veilig door Kerberos doorgegeven aan de opgegeven lokale services en netwerkservices. De gebruiker hoeft dus niet steeds opnieuw het ID en wachtwoord op te geven om zich aan te melden bij een DB2-server op afstand. Deze voorziening voor enkelvoudige aanmelding van Kerberos-verificatie kan alleen worden gebruikt als DB2 Connect™ en de databaseserver waarmee een verbinding tot stand wordt gebracht beide Kerberos ondersteunen.

Opmerking: Als er op de client op afstand geen verificatietype is opgegeven, gebruikt de client als standaardwaarde SERVER_ENCRYPT. Als dit type niet wordt geaccepteerd door de server, probeert de client het opnieuw met een door de server teruggezonden waarde die wel geldig is. Als u een optimale performance wilt bevorderen, geef dan altijd het verificatietype op de client op om deze extra netwerkstroom te vermijden.

Verwante begrippen:

- “Beveiligingstypen die worden ondersteund met DB2 Connect” op pagina 209

Verwante items:

- “Extra aanwijzingen en tips voor OS/390- en z/OS-beveiliging” op pagina 205
- “DB2 Connect - Overwegingen bij de beveiliging van DB2 voor OS/390 en z/OS” op pagina 205

Beveiligingstypen die worden ondersteund met DB2 Connect

In dit onderwerp worden de diverse combinaties van verificatie- en beveiligingsinstellingen vermeld die worden ondersteund door DB2 Connect via APPC- en TCP/IP-verbindingen. Het volgende is van toepassing op beide verbindingstypen.

Beveiligingstypen voor APPC-verbindingen

De volgende beveiligingstypen zijn toegestaan bij APPC-verbindingen om aan te geven welke beveiligingsgegevens worden overgebracht naar de communicatielaag:

SAME Alleen de gebruikersnaam wordt doorgegeven aan de host- of iSeries™-databaseserver.

PROGRAM

De gebruikersnaam en het wachtwoord worden doorgegeven aan de host- of iSeries-databaseserver.

NONE

Er wordt geen beveiligingsinformatie overgebracht.

Tabel 16 toont de mogelijke combinaties van deze waarden en de verificatietypen die zijn opgegeven op de DB2 Connect-server, en waar de geldigheidscontrole voor elke combinatie wordt uitgevoerd. Alleen de in deze tabel weergegeven combinaties worden ondersteund door DB2 Connect via APPC-verbindingen.

Tabel 16. Geldige beveiligingsscenario's voor APPC-verbindingen

Scenario	Verificatie-instelling in de databasedirectory op de DB2® Connect-server	Beveiliging	Geldigheidscontrole
1	CLIENT	SAME	Client
2	SERVER	PROGRAM	Host- of iSeries-databaseserver
3	SERVER_ENCRYPT	NONE	Host- of iSeries-databaseserver
4	DCE	NONE	DCE-beveiligingsserver
5	KERBEROS	NONE	Kerberos-beveiliging

Opmerkingen:

1. Voor AIX[®]-systemen geldt dat alle aan te melden gebruikers die het APPC-beveiligingstype SAME gebruiken, moeten behoren tot de AIX-groep system.
2. Op AIX-systemen met clients op afstand moet het subsysteem van DB2 Connect dat op de DB2 Connect-server wordt uitgevoerd, behoren tot de AIX-groep system.
3. De toegang tot een host- of iSeries-databaseserver wordt bewaakt door eigen beveiligingsmechanismen of -subsystemen. Voorbeelden hiervan zijn VTAM (Virtual Telecommunications Access Method) en RACF (Resource Access Control Facility). De toegang tot beveiligde databaseobjecten wordt bewaakt door middel van de SQL-instructies GRANT en REVOKE.

Beveiligingstypen voor TCP/IP-verbindingen

Het TCP/IP-communicatieprotocol ondersteunt geen beveiligingsopties in de netwerkprotocollaag. Hierdoor wordt de verificatielocatie alleen bepaald door het verificatietype. Alleen de in deze tabel weergegeven combinaties worden ondersteund door DB2 Connect via TCP/IP-verbindingen.

Tabel 17. Geldige beveiligingsscenario's voor TCP/IP-verbindingen

Scenario	Verificatie-instelling in de databasedirectory op het DB2 Connect [™] -werkstation	Geldigheidscontrole
1	CLIENT	Client
2	SERVER	Host- of iSeries-server
3	SERVER_ENCRYPT	Host- of iSeries-server
4	DCE	DCE-beveiligingsserver
5	KERBEROS	Kerberos-beveiliging

Bespreking van beveiligingstypen

De volgende bespreking geldt voor zowel APPC- als TCP/IP-verbindingen, zoals hierboven beschreven en zoals vermeld in Tabel 16 op pagina 209 en Tabel 17. Elk scenario wordt meer gedetailleerd beschreven, en wel als volgt:

- In scenario 1 worden de gebruikersnaam en het wachtwoord alleen op de client op afstand op geldigheid gecontroleerd. Voor een lokale client geldt dat de gebruikersnaam en het wachtwoord alleen op de DB2 Connect-server op geldigheid worden gecontroleerd.

De verificatie van de gebruiker wordt geacht te worden uitgevoerd op de locatie waar hij of zij zich aanmeldt. Het gebruikers-ID wordt

wel via het netwerk verzonden, maar het wachtwoord niet. Gebruik dit beveiligingstype uitsluitend als alle clientwerkstations over afdoende betrouwbare beveiligingsvoorzieningen beschikken.

- In scenario 2 wordt de geldigheid van de gebruikersnaam en het wachtwoord alleen op de host- of de iSeries-databaseserver gecontroleerd. Het gebruikers-ID en wachtwoord worden via het netwerk vanaf de client op afstand naar de DB2 Connect-server gezonden en vanaf de DB2 Connect-server naar de host- of de iSeries-databaseserver.
- In scenario 3 gebeurt hetzelfde als in scenario 2, behalve dat het gebruikers-ID en het wachtwoord worden versleuteld.
- In scenario 4 krijgt de client een versleuteld DCE-ticket van de DCE-beveiligingsserver. Het ticket wordt ongewijzigd via DB2 Connect doorgegeven aan de server, waar het op geldigheid gecontroleerd wordt door de server met behulp van DCE Security Services.
- In scenario 5 krijgt de client een versleuteld Kerberos-ticket van de Kerberos KDC. Het ticket wordt ongewijzigd via DB2 Connect doorgegeven aan de server, waar het op geldigheid gecontroleerd wordt door de server.

Verwante begrippen:

- “DB2 Connect - Overwegingen bij geldigheidscontrole” op pagina 207

Verwante items:

- “Extra aanwijzingen en tips voor OS/390- en z/OS-beveiliging” op pagina 205
- “DB2 Connect - Overwegingen bij de beveiliging van DB2 voor OS/390 en z/OS” op pagina 205

Kerberos-ondersteuning

DB2® Universal Database ondersteunt momenteel het beveiligingsprotocol Kerberos om de identiteit van gebruikers in een niet-DRDA-omgeving te controleren. Aangezien DB2 voor OS/390 en z/OS Versie 7.1 ondersteuning biedt voor Kerberos-beveiliging, is in DB2 Connect™ DRDA® AR-functionaliteit toegevoegd om met behulp van Kerberos-verificatie een verbinding tot stand te brengen met DB2 voor OS/390 en z/OS.

De Kerberos-verificatielaag waar het ticketingsysteem verwerkt wordt, is geïntegreerd in de Active Directory van Windows® 2000. De client- en servergedeelten van een toepassing communiceren respectievelijk met de SSP-client- (Security Support Provider) en -servermodules van Kerberos. De

SSPI (Security Support Provider Interface) biedt een interface op hoog niveau met de Kerberos-SSP en andere beveiligingsprotocollen.

Ondersteuning voor communicatieprotocollen:

In geval van een SNA-verbinding moet u SECURITY=NONE gebruiken wanneer u het APPC-knooppunt in de catalogus opneemt.

Gebruikelijke instelling:

Als u DB2 wilt configureren met Kerberos-verificatie moet u het volgende instellen:

- Een machtigingsbeleid voor DB2 (als service) in de actieve directory die gemeenschappelijk wordt gebruikt in een netwerk, en
- Vertrouwensrelaties tussen KDC's (Kerberos Key Distribution Centers).

In het eenvoudigste scenario moet ten minste één KDC-vertrouwensrelatie worden geconfigureerd, dat wil zeggen die tussen de KDC die het clientwerkstation bestuurt en het OS/390®- of z/OS™-systeem. OS/390 of z/OS R10 biedt verwerking van Kerberos-tickets door de RACF®-voorziening, waardoor de host kan fungeren als een UNIX®-KDC.

DB2 Connect biedt zoals gewoonlijk de routerfunctionaliteit in het drielaagige model. Het programma speelt geen rol in de controle van gebruikers of hun gegevens wanneer gebruik wordt gemaakt van Kerberos-beveiliging. In plaats daarvan geeft het alleen het beveiligingstoken van de client door aan DB2 voor OS/390 en z/OS en z/OS. Daarom hoeft de DB2 Connect-gateway geen lid te zijn van het Kerberos-realm van de client of de host.

Downlevel compatibiliteit:

DB2-vereisten voor Kerberos-ondersteuning:

DB2 UDB Client:

Versie 7.1 (besturingssysteem: Windows 2000)

DB2 Connect:

Versie 7.1 + Fix Pack 1 (besturingssysteem: elk willekeurig systeem)

DB2 UDB voor OS/390 en z/OS:

Versie 7.1

Verder geldt voor DB2 voor OS/390 dat het moet worden uitgevoerd op OS/390 Versie 2 Release 10 of een latere versie. Er gelden extra vereisten voor systemen met eerdere versies van DB2 voor OS/390, wanneer er een verbinding tot stand wordt gebracht vanaf DB2 Connect. Hoewel deze DB2 voor OS/390-systemen geen ondersteuning bieden voor Kerberos, reageren zij

niet goed op niet-ondersteunde DRDA SECMEC's. U kunt dit probleem oplossen door een van de volgende PTF's aan te brengen:

- UQ41941 (voor DB2 voor OS/390 Versie 5.1)
- UQ41942 (voor DB2 voor OS/390 Versie 6.1)

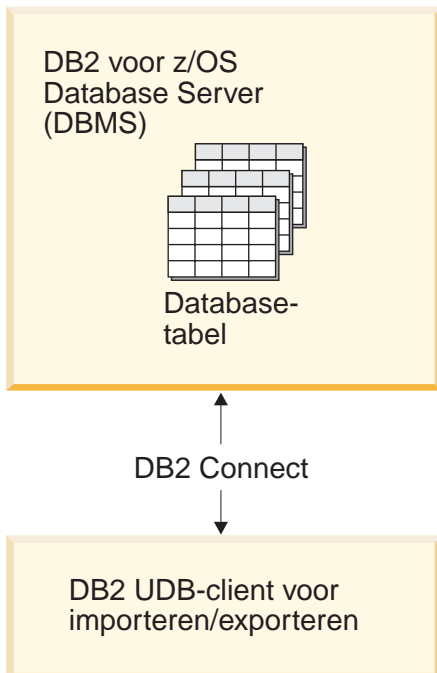
Verwante items:

- "DB2 Connect - Overwegingen bij de beveiliging van DB2 voor OS/390 en z/OS" op pagina 205

Deel 3. Bijlagen

Bijlage A. Gegevens verplaatsen met DB2 Connect

Als u werkt in een complexe omgeving waarin u gegevens moet verplaatsen tussen hostdatabasesystemen en werkstations, kunt u gebruikmaken van DB2 Connect, de gateway voor gegevensoverdracht van de host naar het werkstation en vice-versa (zie Figuur 13).



Figuur 13. Importeren/exporteren via DB2 Connect

De export- en import hulpprogramma's van DB2 bieden u de mogelijkheid om gegevens te verplaatsen van een host- of AS/400- en iSeries-serverdatabase naar een bestand op het DB2 Connect-werkstation en andersom. Vervolgens kunt u deze gegevens gebruiken met elke andere toepassing of relationeel databasebeheersysteem dat deze import/export-indeling ondersteunt. U kunt bijvoorbeeld gegevens van DB2 voor MVS/ESA exporteren naar een begrensd ASCII-bestand en de gegevens vervolgens importeren in een DB2 voor Windows-database.

U kunt export- en importfuncties uitvoeren vanaf een databaseclient of vanaf het DB2 Connect-werkstation.

Opmerkingen:

1. De te exporteren of importeren gegevens moeten voldoen aan de beperkingen voor omvang en gegevenstype die van toepassing zijn op beide databases.
2. De importperformance kan worden verbeterd door gebruik te maken van samengestelde SQL-instructies. Geef in het importprogramma de bestandstypeparameter `compound` op om een bepaald aantal SQL-instructies te groeperen in een blok. Mogelijk wordt hierdoor de netwerkoverhead verminderd en de responstijd verbeterd.

Beperkingen:

Bij DB2 Connect moeten de import- en exportfuncties voldoen aan de volgende voorwaarden:

- Het bestandstype is PC/IXF.
- Op de doelserver moet een doeltabel worden gemaakt met kenmerken die compatibel zijn met de gegevens, voordat er gegevens kunnen worden geïmporteerd in de tabel. Het hulpprogramma **db2look** kan worden gebruikt om de kenmerken van de brontabel op te halen. Bij importeren met DB2 Connect kan geen tabel worden gemaakt, omdat INSERT de enige ondersteunde optie is.
- Er mag geen interval voor telling van COMMIT's worden opgegeven voor de importfunctie.

Als er aan een van deze voorwaarden niet wordt voldaan, mislukt de bewerking en ontvangt u een foutbericht.

Opmerking: Indexdefinities worden niet opgeslagen bij het exporteren of gebruikt bij het importeren.

Bij het exporteren en importeren van gemengde gegevens (kolommen die zowel enkelbyte- als dubbelbytegegevens bevatten), is het volgende van belang:

- Op systemen die gegevens opslaan in EBCDIC (MVS, OS/390, OS/400, VM en VSE), markeren shift-out- en shift-in-tekens het begin en het einde van dubbelbytegegevens. Wanneer u kolomlengten voor uw databasetabellen definieert, moet u er zeker van zijn dat er voldoende ruimte is voor deze tekens.
- Het gebruik van tekstkolommen met variabele lengte wordt aanbevolen, tenzij de kolomgegevens een consistent patroon vertonen.

Gegevens verplaatsen van een werkstation naar een hostserver:

U kunt als volgt gegevens verplaatsen naar een host- of AS/400- en iSeries-serverdatabase:

1. Exporteer de gegevens van een DB2-tabel naar een PC/IXF-bestand.
2. Gebruik de optie INSERT om het PC/IXF-bestand te importeren in een compatibele tabel van de hostserverdatabase.

U kunt als volgt gegevens verplaatsen van een hostserverdatabase naar een werkstation:

1. Exporteer de gegevens van de databasetabel op de hostserver naar een PC/IXF-bestand.
2. Importeer het PC/IXF-bestand in een DB2-tabel.

Voorbeeld

Het volgende voorbeeld geeft aan hoe u gegevens kunt verplaatsen van een werkstation naar een host- of AS/400- en iSeries-serverdatabase.

1. Exporteer de gegevens in een externe IXF-indeling door middel van de volgende opdracht:
2. Geef de volgende opdracht om een DRDA-verbinding tot stand te brengen met de DB2 UDB-doelserver:

```
db2 export to staff.ixf of ixf select * from userid.staff
```

```
db2 connect to cbc664 user admin using xxx
```

3. Als de doeltabel nog niet bestaat, maakt u deze op de DB2 UDB-doelserver:

```
CREATE TABLE mydb.staff
```

4. U kunt de gegevens importeren door middel van de volgende opdracht:

```
db2 import from staff.ixf of ixf insert into mydb.staff
```

Er wordt één rij gegevens in IXF-indeling uit het bestand gelezen. Met de instructie SQL INSERT wordt de rij ingevoegd in de tabel RELAVIS.STAFF. Er wordt net zolang doorgedaan met het invoegen van enkele rijen totdat alle gegevens zijn verplaatst naar de doeltabel.

Verwante begrippen:

- “Moving Data Across Platforms - File Format Considerations” in de publicatie *Data Movement Utilities Guide and Reference*

Verwante items:

- “EXPORT Command” in de publicatie *Command Reference*
- “IMPORT Command” in de publicatie *Command Reference*

Bijlage B. Technische informatie over DB2 Universal Database

Overzicht technische informatie voor DB2 Universal Database

Technische informatie over DB2 Universal Database is in de volgende vormen beschikbaar:

- Als boeken (PDF en gedrukt)
- In een navigatiestructuur (HTML-indeling)
- Help bij DB2-tools (HTML-indeling)
- Voorbeeldprogramma's (HTML-indeling)
- Help binnen opdrachtvensters
- Informatie voor zelfstudie

In dit gedeelte vindt u een overzicht van de beschikbare technische informatie en wordt aangegeven op welke manier deze toegankelijk is.

FixPaks voor DB2-documentatie

IBM maakt van tijd tot tijd documentatie-FixPaks beschikbaar. Met behulp van de deze FixPaks kunt u de informatie die u hebt geïnstalleerd vanaf de CD-Rom met *DB2 HTML-documentatie* bijwerken op het moment dat er nieuwe gegevens beschikbaar komen.

Opmerking: Als u de documentatie-FixPaks installeert, bevat uw HTML-documentatie recentere informatie dan zowel de gedrukte DB2-handleidingen als de online PDF-handleidingen.

Categorieën van technische informatie over DB2

De technische informatie over DB2 kan op de volgende wijze worden ingedeeld.

- DB2 Basisinformatie
- Beheerinformatie
- Informatie over toepassingsontwikkeling
- Informatie over Business Intelligence
- Informatie over DB2 Connect
- Opstartinformatie
- Zelfstudie
- Informatie over optionele componenten
- Opmerkingen bij release

In de onderstaande tabellen vindt u voor elk boek in de DB2-bibliotheek de informatie die u nodig hebt om een gedrukt exemplaar ervan te bestellen, en wordt vermeld hoe u de PDF-versie kunt bekijken of afdrukken en in welke directory de HTML-bestanden voor dat boek zich bevinden. Een volledige beschrijving van elk van de boeken in de DB2-bibliotheek is beschikbaar bij het IBM Publications Center op www.ibm.com/shop/publications/order.

De CD-ROM met de HTML-documentatie bevat een aparte directory voor elk van de categorieën van de DB2-informatie.

htmlcdpad/doc/htmlcd/%L/categorie

waarin:

- *htmlcdpad* de directory is waarin de HTML-CD is geïnstalleerd.
- *%L* de taalaanduiding is. Bijvoorbeeld *nl_NL*.
- *categorie* de aanduiding voor de categorie is. Bijvoorbeeld *core* voor de DB2 Basisinformatie.

In de kolom PDF-bestand in de onderstaande tabellen is het teken x op de zesde positie van de bestandsnaam een generieke aanduiding voor de taalversie van het boek. De bestandsnaam *db2iy80* wordt bijvoorbeeld gebruikt voor de Engelse versie van het *Supplement voor installatie en configuratie*, terwijl de bestandsnaam *db2iyq80* verwijst naar de Nederlandse versie van ditzelfde boek. De volgende tabel geeft een overzicht van de letters die op de zesde positie van de bestandsnamen kunnen worden gebruikt voor de aanduiding van de taalversie:

Taal	Aanduiding
Arabisch	w
Braziliaans Portugees	b
Bulgaars	u
Deens	d
Duits	g
Engels	e
Fins	y
Frans	f
Grieks	a
Hongaars	h
Italiaans	i
Japans	j
Koreaans	k
Kroatisch	9
Nederlands	q
Noors	n
Pools	p
Portugees	v

Roemeens	8
Russisch	r
Sloveens	l
Slowaaks	7
Spaans	z
Traditioneel Chinees	t
Tsjechisch	x
Turks	m
Vereenvoudigd Chinees	c
Zweeds	s

Geen bestelnummer betekent dat het boek alleen online beschikbaar is en niet in druk is verschenen.

DB2 Basisinformatie

De informatie in deze categorie omvat DB2-onderwerpen die van belang zijn voor alle DB2-gebruikers. De informatie in deze categorie is zowel nuttig voor programmeurs en databasebeheerders als voor gebruikers van DB2 Connect, DB2 Warehouse Manager of andere DB2-producten.

De installatiedirectory voor deze categorie is `doc/htmlcd/%L/core`.

Tabel 18. DB2 Basisinformatie

Naam	Bestelnummer	PDF-bestand
<i>IBM DB2 Universal Database Command Reference</i>	SC09-4828	db2n0x80
<i>IBM DB2 Universal Database Glossary</i>	Geen bestelnummer	db2t0x80
<i>IBM DB2 Universal Database Master Index</i>	SC09-4839	db2w0x80
<i>IBM DB2 Universal Database, Naslagboek bij berichten, Deel 1</i>	GC14-5548	db2m1x80
<i>IBM DB2 Universal Database, Naslagboek bij berichten, Deel 2</i>	GC14-5549	db2m2x80
<i>IBM DB2 Universal Database, Nieuwe functies in deze release</i>	SC14-5547	db2q0x80

Beheerinformatie

De informatie in deze categorie omvat de onderwerpen die van belang zijn voor het effectief ontwerpen, implementeren en onderhouden van DB2-databases, data warehouses en federatieve systemen.

De installatiedirectory voor deze categorie is doc/htmlcd//%L/admin.

Tabel 19. Beheerinformatie

Naam	Bestelnummer	PDF-bestand
<i>IBM DB2 Universal Database Administration Guide: Planning</i>	SC09-4822	db2d1x80
<i>IBM DB2 Universal Database Administration Guide: Implementation</i>	SC09-4820	db2d2x80
<i>IBM DB2 Universal Database Administration Guide: Performance</i>	SC09-4821	db2d3x80
<i>IBM DB2 Universal Database Administrative API Reference</i>	SC09-4824	db2b0x80
<i>IBM DB2 Universal Database Data Movement Utilities Guide and Reference</i>	SC09-4830	db2dmx80
<i>IBM DB2 Universal Database Data Recovery and High Availability Guide and Reference</i>	SC09-4831	db2hax80
<i>IBM DB2 Universal Database Data Warehouse Center Administration Guide</i>	SC27-1123	db2ddx80
<i>IBM DB2 Universal Database Federated Systems Guide</i>	GC27-1224	db2fpx80
<i>IBM DB2 Universal Database Guide to GUI Tools for Administration and Development</i>	SC09-4851	db2atx80
<i>IBM DB2 Universal Database Replication Guide and Reference</i>	SC27-1121	db2e0x80
<i>IBM DB2 Installing and Administering a Satellite Environment</i>	GC09-4823	db2dsx80
<i>IBM DB2 Universal Database SQL Reference, Volume 1</i>	SC09-4844	db2s1x80
<i>IBM DB2 Universal Database SQL Reference, Volume 2</i>	SC09-4845	db2s2x80
<i>IBM DB2 Universal Database System Monitor Guide and Reference</i>	SC09-4847	db2f0x80

Informatie over toepassingsontwikkeling

De informatie in deze categorie is met name van belang voor ontwikkelaars en programmeurs van toepassingen waarin met DB2 wordt gewerkt. Hierin vindt u bijvoorbeeld informatie over de ondersteunde talen en compilers, maar ook documentatie over de toegang tot DB2 voor alle ondersteunde programmeerinterfaces, zoals Embedded SQL, ODBC, JDBC, SQLj en CLI. Als u van deze informatie de online HTML-versie bekijkt, hebt u ook rechtstreeks toegang tot een reeks DB2-voorbeeldprogramma's in HTML-indeling.

De installatiedirectory voor deze categorie is `doc/htmlcd/%L/ad`.

Tabel 20. Informatie over toepassingsontwikkeling

Naam	Bestelnummer	PDF-bestand
<i>IBM DB2 Universal Database Application Development Guide: Building and Running Applications</i>	SC09-4825	db2axx80
<i>IBM DB2 Universal Database Application Development Guide: Programming Client Applications</i>	SC09-4826	db2a1x80
<i>IBM DB2 Universal Database Application Development Guide: Programming Server Applications</i>	SC09-4827	db2a2x80
<i>IBM DB2 Universal Database Call Level Interface Guide and Reference, Volume 1</i>	SC09-4849	db2l1x80
<i>IBM DB2 Universal Database Call Level Interface Guide and Reference, Volume 2</i>	SC09-4850	db2l2x80
<i>IBM DB2 Universal Database Data Warehouse Center Application Integration Guide</i>	SC27-1124	db2adx80
<i>IBM DB2 XML Extender Administration and Programming</i>	SC27-1234	db2sxx80

Informatie over Business Intelligence

De informatie in deze categorie betreft het gebruik van componenten waarmee de mogelijkheden van DB2 Universal Database op het gebied van data warehousing en gegevensanalyse kunnen worden uitgebreid.

De installatiedirectory voor deze categorie is doc/htmlcd//%L/wareh.

Tabel 21. Informatie over Business Intelligence

Naam	Bestelnummer	PDF-bestand
<i>IBM DB2 Warehouse Manager Information Catalog Center Administration Guide</i>	SC27-1125	db2dix80
<i>IBM DB2 Warehouse Manager Installation Guide</i>	GC27-1122	db2idx80

Informatie over DB2 Connect

De informatie in deze categorie betreft de toegang tot de gegevens op hosts en iSeries-systemen met behulp van DB2 Connect Enterprise Edition of DB2 Connect Personal Edition.

De installatiedirectory voor deze categorie is doc/htmlcd//%L/conn.

Tabel 22. Informatie over DB2 Connect

Naam	Bestelnummer	PDF-bestand
<i>APPC, CPI-C, and SNA Sense Codes</i>	Geen bestelnummer	db2apx80
<i>IBM Connectivity Supplement</i>	Geen bestelnummer	db2h1x80
<i>IBM DB2 Connect Quick Beginnings for DB2 Connect Enterprise Edition</i>	GC09-4833	db2c6x80
<i>IBM DB2 Connect, Aan de slag met DB2 Connect Personal Edition</i>	GC14-5544	db2c1x80
<i>IBM DB2 Connect, Gebruikershandleiding</i>	SC14-5545	db2c0x80

Opstartinformatie

De informatie in deze categorie is van belang voor de installatie en configuratie van servers, clients en overige DB2-producten.

De installatiedirectory voor deze categorie is doc/htmlcd//%L/start.

Tabel 23. Opstartinformatie

Naam	Bestelnummer	PDF-bestand
<i>IBM DB2 Universal Database, Aan de slag met DB2-clients</i>	GC14-5543	db2itx80

Tabel 23. Opstartinformatie (vervolg)

Naam	Bestelnummer	PDF-bestand
IBM DB2 Universal Database Quick Beginnings for DB2 Servers	GC09-4836	db2isx80
IBM DB2 Universal Database Quick Beginnings for DB2 Personal Edition	GC09-4838	db2i1x80
IBM DB2 Universal Database, Supplement voor installatie en configuratie	GC14-5546	db2iyx80
IBM DB2 Universal Database Quick Beginnings for DB2 Data Links Manager	GC09-4829	db2z6x80

Informatie voor zelfstudie

In de documenten voor zelfstudie vindt u beschrijvingen van de DB2-functies en wordt uitgelegd hoe u verschillende taken uitvoert.

De installatiedirectory voor deze categorie is `doc/htmlcd//%L/tutr`.

Tabel 24. Informatie voor zelfstudie

Naam	Bestelnummer	PDF-bestand
<i>Business Intelligence Tutorial: Introduction to the Data Warehouse</i>	Geen bestelnummer	db2tux80
<i>Business Intelligence Tutorial: Extended Lessons in Data Warehousing</i>	Geen bestelnummer	db2tax80
<i>Development Center Tutorial for Video Online using Microsoft Visual Basic</i>	Geen bestelnummer	db2tdx80
<i>Information Catalog Center Tutorial</i>	Geen bestelnummer	db2aix80
<i>Video Central for e-business Tutorial</i>	Geen bestelnummer	db2twx80
<i>Visual Explain Tutorial</i>	Geen bestelnummer	db2tvx80

Informatie over optionele componenten

De informatie in deze categorie bevat beschrijvingen van het gebruik van optionele DB2-componenten.

De installatiedirectory voor deze categorie is doc/htmlcd/%L/opt.

Tabel 25. Informatie over optionele componenten

Naam	Bestelnummer	PDF-bestand
IBM DB2 Life Sciences Data Connect Planning, Installation, and Configuration Guide	GC27-1235	db2lsx80
IBM DB2 Spatial Extender User's Guide and Reference	SC27-1226	db2sbx80
IBM DB2 Universal Database Data Links Manager Administration Guide and Reference	SC27-1221	db2z0x80
IBM DB2 Universal Database Net Search Extender Administration and Programming Guide	SH12-6740	n.v.t.

Opmerking: De HTML-versie van dit document kan niet worden geïnstalleerd vanaf de CD-ROM met de HTML-documentatie.

Opmerkingen bij release

De documenten met opmerkingen bij een release bevatten aanvullende informatie die specifiek is voor de release van het product en het FixPak-niveau. Verder bevatten ze overzichten van de documentatiewijzigingen die bij elke release en elk FixPak worden aangebracht.

Tabel 26. Opmerkingen bij release

Naam	Bestelnummer	PDF-bestand
Opmerkingen bij deze release van DB2	Zie opmerking.	Zie opmerking.
DB2 Installatie-aanwijzingen	Alleen verkrijgbaar op de CD-ROM van dit product.	Alleen verkrijgbaar op de CD-ROM van dit product.

Opmerking: De HTML-versies van de documenten met opmerkingen bij een release zijn beschikbaar via het Informatiecentrum en op de CD-ROM van het betreffende product. Op een UNIX-systeem kunt u de ASCII-versie hiervan te bekijken via het tekstbestand

Release.Notes . Dit bestand bevindt zich in de directory DB2DIR/Readme/%L. Hierin is %L de locale voor de gewenste taal en DB2DIR is:

- /usr/opt/db2_08_01 op AIX
- /opt/IBM/db2/V8.1 op alle overige UNIX-besturingssystemen

Verwante taken:

- “DB2-boeken afdrukken vanuit PDF-bestanden” op pagina 229
- “Gedrukte handleidingen bestellen” op pagina 230
- “Online Help-informatie gebruiken” op pagina 231
- “Productinformatie vanuit de beheertools opzoeken in het DB2 Informatiecentrum” op pagina 235
- “Technische documentatie rechtstreeks online bekijken vanaf de CD-ROM met DB2 HTML-documentatie” op pagina 236

DB2-boeken afdrukken vanuit PDF-bestanden

U kunt een DB2-boek afdrukken vanuit het PDF-bestand op de CD-ROM *DB2 PDF-documentatie*. Met behulp van het programma Adobe Acrobat Reader kunt u een boek in zijn geheel afdrukken of een door u op te geven specifiek aantal pagina's.

Vereisten:

Adobe Acrobat Reader moet geïnstalleerd zijn. Dit programma is beschikbaar vanaf de Adobe-website op www.adobe.com.

Procedure:

Om een DB2-boek af te drukken vanuit het PDF-bestand, gaat u als volgt te werk:

1. Plaats de CD *DB2 PDF-documentatie* in het CD-ROM-station. Op UNIX-besturingssystemen moet u de CD met de PDF-documentatie mounten. Raadpleeg de publicatie *Aan de slag/Quick Beginnings* voor details over het mounten van een CD op een UNIX-systeem.
2. Start Adobe Acrobat Reader.
3. Open het PDF-bestand vanuit een van de volgende locaties:
 - Op een Windows-systeem:
De directory *x:\doc\ taal* , waarin *x* de stationsletter voor de CD-ROM is en *taal* de regiocode voor uw taal is (bijvoorbeeld NL voor Nederlands).
 - Op een UNIX-systeem:

De directory */cdrom/doc/%L*, waarbij */cdrom* staat voor het CD-ROM-station en *%L* de aanduiding is van de gewenste taal.

Verwante taken:

- “Gedrukte handleidingen bestellen” op pagina 230
- “Productinformatie vanuit de beheertools opzoeken in het DB2 Informatiecentrum” op pagina 235
- “Technische documentatie rechtstreeks online bekijken vanaf de CD-ROM met DB2 HTML-documentatie” op pagina 236

Verwante items:

- “Overzicht technische informatie voor DB2 Universal Database” op pagina 221

Gedrukte handleidingen bestellen

Procedure:

U bestelt als volgt een boek:

- Neem contact op met uw IBM-leverancier. U vindt de lokale IBM-vertegenwoordiger via de IBM Worldwide Directory of Contacts op www.ibm.com/planetwide.
- Ga naar het IBM Publications Center op www.ibm.com/shop/publications/order.

Desgewenst kunt u de afgedrukte DB2-handleidingen verkrijgen door Doc Packs voor uw DB2-product te bestellen bij uw IBM-leverancier. De Doc Packs zijn subsets van de handleidingen in de DB2-bibliotheek en bevatten de informatie die u op weg helpt met het gebruik van het DB2-product dat u hebt aangeschaft. De handleidingen in de Doc Packs zijn hetzelfde als de exemplaren die als PDF-bestanden beschikbaar zijn op de CD *DB2 PDF-documentatie* en bevatten dezelfde informatie als de documentatie die beschikbaar is op de CD *DB2 HTML-documentatie*.

Verwante taken:

- “DB2-boeken afdrukken vanuit PDF-bestanden” op pagina 229
- “Onderwerpen zoeken via het DB2 Informatiecentrum vanuit een browser” op pagina 232
- “Technische documentatie rechtstreeks online bekijken vanaf de CD-ROM met DB2 HTML-documentatie” op pagina 236

Verwante items:

- “Overzicht technische informatie voor DB2 Universal Database” op pagina 221

Online Help-informatie gebruiken

In de online Help die bij alle DB2-componenten beschikbaar is, kunnen drie typen informatie worden onderscheiden:

- Help bij vensters en instellingenpagina's
- Help binnen een opdrachtvenster
- Help bij SQL-instructies

De Help bij vensters en instellingenpagina's bevat uitleg over de taken die u kunt uitvoeren in een venster of een instellingenblok. Deze kan weer worden onderverdeeld in twee typen:

- Help via de opdrachtknop **Help**
- Infopops

Via de opdrachtknop **Help** krijgt u algemene informatie en een overzicht van de vereisten. De infopops geven een beschrijving van de onderdelen van een venster of instellingenblok. Help bij vensters en instellingenblokken is beschikbaar vanuit de DB2-componenten die beschikken over een gebruikersinterface.

De Help-informatie in een opdrachtvenster bestaat uit informatie over opdrachten en hulp bij berichten. De Help bij opdrachten geeft een beschrijving van de syntaxis van de opdrachten die vanaf de opdrachtregel kunnen worden gegeven. De Help bij berichten bestaat uit beschrijvingen van de oorzaak van een fout plus de actie die ondernomen dient te worden om het probleem op te lossen.

Help bij SQL-instructies bestaat uit SQL-informatie en SQLSTATE-informatie. DB2 zendt een parameter SQLSTATE terug waarvan de waarde de status aangeeft na uitvoering van een SQL-instructie. De Help-informatie voor de SQLSTATE bevat een uitleg van de syntaxis van SQL-instructies (SQL-status en klassencodes).

Opmerking: De Help bij SQL-instructies is niet beschikbaar op UNIX-platforms.

Procedure:

U gebruikt de online Help als volgt:

- Voor Help bij vensters en instellingenblokken klikt u op **Help**, of u klikt op het gewenste vensteronderdeel en drukt vervolgens op **F1**. Als de optie

Automatically display infopops op de pagina **General** van het instellingenblok **Tool Settings** is geselecteerd, wordt de infopop voor een bepaald vensteronderdeel afgebeeld wanneer u de muiscursor op het betreffende veld plaatst.

- Voor Help bij opdrachten opent u het opdrachtvenster en typt u:
 - Voor informatie over een opdracht:

? opdracht

waarbij *opdracht* zowel de opdrachtnaam kan zijn als de volledige opdracht.

Met bijvoorbeeld ? catalog beeldt u de Help-informatie af voor alle CATALOG-opdrachten, terwijl u met ? catalog database de Help-informatie afbeeldt voor de opdracht CATALOG DATABASE.

- Voor hulp bij berichten:

? XXXnnnnn

waarbij XXXnnnnn een geldig berichtnummer is.

Met bijvoorbeeld ? SQL30081 beeldt u de Help-informatie bij het bericht SQL30081 af.

- Voor Help bij SQL-instructies opent u het opdrachtvenster en typt u:

? sqlstatus of ? klassencode

waarin *sqlstatus* een geldige SQL-status van vijf cijfers is en *klassencode* de eerste twee cijfers van de SQL-status.

Met bijvoorbeeld ? 08003 beeldt u de Help-informatie voor SQL-status 08003 af, terwijl u met ? 08 de informatie voor klassencode 08 afbeeldt.

Verwante taken:

- “Onderwerpen zoeken via het DB2 Informatiecentrum vanuit een browser” op pagina 232
- “Technische documentatie rechtstreeks online bekijken vanaf de CD-ROM met DB2 HTML-documentatie” op pagina 236

Onderwerpen zoeken via het DB2 Informatiecentrum vanuit een browser

Als u het DB2 Informatiecentrum opent vanuit een browser, hebt u toegang tot alle informatie die u nodig hebt om de mogelijkheden van DB2 Universal Database en DB2 Connect volledig te benutten. Het DB2 Informatiecentrum bevat tevens beschrijvingen van de belangrijkste functies en onderdelen van DB2, waaronder replicatie, data warehousing, metagegevens en DB2 Extenders.

In een browser bestaat het DB2 Informatiecentrum uit de volgende belangrijkste elementen:

Navigatiestructuur

De navigatiestructuur bevindt zich in het linker deelvenster van de browser. Door te bladeren in deze structuur kunt u de subonderwerpen, de woordenlijst en de hoofdindex binnen het DB2 Informatiecentrum afbeelden en weer verbergen.

Navigatiebalk

De navigatiebalk bevindt zich in het deelvenster rechtsboven in het browservenster. De navigatiebalk bevat knoppen waarmee u onderwerpen binnen het DB2 Informatiecentrum kunt zoeken, de navigatiestructuur kunt verbergen en het huidige afgebeelde onderwerp op kunt zoeken in de navigatiestructuur.

Inhoud

Het inhoudvenster is het gedeelte van het browservenster rechtsonder op het scherm. In het inhoudvenster worden de onderwerpen van het DB2 Informatiecentrum afgebeeld wanneer u op een link in de navigatiestructuur klikt, een zoekresultaat selecteert of een link volgt vanuit een ander onderwerp of vanuit de hoofdindex.

Vereisten:

U kunt het DB2 Informatiecentrum vanuit de volgende browsers openen:

- Microsoft Explorer, versie 5 of hoger
- Netscape Navigator, versie 6.1 of hoger

Beperkingen:

Het DB2 Informatiecentrum bevat uitsluitend de verzamelingen onderwerpen die u hebt geïnstalleerd vanaf de CD *DB2 HTML-documentatie*. Als de webbrowser aangeeft dat een bestand niet is gevonden wanneer u een link naar een onderwerp probeert te volgen, moet u een of meer extra sets van onderwerpen installeren vanaf de CD *DB2 HTML-documentatie*.

Procedure:

U zoekt als volgt een onderwerp op trefwoord:

1. Klik in de navigatiebalk op **Search**.
2. Geef in het bovenste invoerveld van het zoekvenster een of meer termen op die verband houden met het onderwerp dat u zoekt en kies **Search**. In het veld **Results** wordt een lijst van onderwerpen afgebeeld die

gerangschikt zijn op relevantie. Het getal naast een onderwerp geeft een indicatie van de mate van overeenkomst (hoe hoger het getal, hoe groter de match).

Als u meer zoektermen opgeeft, verhoogt u de nauwkeurigheid van de query en worden er minder onderwerpen geretourneerd.

3. In het veld **Results** selecteert u het onderwerp dat u wilt bekijken. De informatie wordt afgebeeld in het inhoudvenster.

U zoekt als volgt een onderwerp in de navigatiestructuur:

1. Klik in de navigatiestructuur op het boekpictogram van de categorie die betrekking heeft op het onderwerp waarnaar u op zoek bent. Onder het pictogram wordt een lijst van subcategorieën afgebeeld.
2. Blijf doorklikken op de boekpictogrammen totdat u de categorie gevonden hebt die de onderwerpen bevat waarnaar u op zoek bent. Voor categorieën die gekoppeld zijn aan onderwerpen, wordt de naam van de categorie afgebeeld als een onderstreepte link wanneer u de cursor over deze categorienaam beweegt. In de navigatiestructuur worden onderwerpen aangeduid met een paginapictogram.
3. Klik op de link van het onderwerp. De bij het onderwerp behorende informatie wordt afgebeeld in het inhoudvenster.

U zoekt als volgt een onderwerp of een term in de hoofdindex:

1. Klik in de navigatiestructuur op de categorie "Index". De details van de categorie worden afgebeeld in de vorm van een alfabetisch gerangschikte lijst van links.
2. Klik in de navigatiestructuur op de link die overeenkomt met het eerste teken van de term die betrekking heeft op het onderwerp dat u zoekt. In het inhoudvenster wordt een lijst van termen met het betreffende eerste teken afgebeeld. Termen die meerdere keren in de index voorkomen, worden aangeduid met een boekpictogram.
3. Klik op het boekpictogram bij de term waarin u geïnteresseerd bent. Onder de aangeklikte term wordt een lijst van subtermen en onderwerpen afgebeeld. Onderwerpen worden aangeduid met paginapictogrammen met namen die onderstreept zijn.
4. Klik op de naam van het onderwerp dat u zoekt. De bijbehorende informatie wordt afgebeeld in het inhoudvenster.

Verwante begrippen:

- "Toegankelijkheid" op pagina 242
- "DB2 Informatiecentrum vanuit een browser" op pagina 245

Verwante taken:

- “Productinformatie vanuit de beheertools opzoeken in het DB2 Informatiecentrum” op pagina 235
- “Op het systeem geïnstalleerde HTML-documentatie bijwerken” op pagina 237
- “Problemen bij zoeken in DB2-documentatie met Netscape 4.x” op pagina 240
- “Zoeken in de DB2-documentatie” op pagina 241

Verwante items:

- “Overzicht technische informatie voor DB2 Universal Database” op pagina 221

Productinformatie vanuit de beheertools opzoeken in het DB2 Informatiecentrum

Het DB2 Informatiecentrum biedt snel toegang tot informatie over DB2-producten en kan worden gebruikt op alle besturingssystemen waarvoor de DB2-beheertools beschikbaar zijn.

Het DB2 Informatiecentrum kunt u vanuit de hulpprogramma's voor beheer starten en biedt zes typen informatie.

Taken Hoofdtaken die u met DB2 kunt uitvoeren.

Begrippen

Basisbegrippen voor DB2.

Naslagmateriaal

DB2-naslaggegevens, zoals sleutelwoorden, opdrachten en API's.

Problemen oplossen

Foutberichten en informatie die u kan helpen met veel voorkomende DB2-problemen.

Voorbeelden

Links naar de HTML-bestanden met voorbeeldprogramma's die bij DB2 worden verstrekt.

Zelfstudie

Ondersteunende informatie in de vorm van instructies om een bepaalde DB2-functie te leren kennen.

Vereisten:

Een aantal links in het DB2 Informatiecentrum zijn gekoppeld aan websites op het internet. Om de aan deze links gekoppelde informatie af te kunnen beelden, moet er een verbinding met het internet zijn.

Procedure:

Vanuit de tools zoekt u als volgt naar productinformatie binnen het DB2 Informatiecentrum:

1. Start het DB2 Informatiecentrum op een van de volgende manieren:
 - Vanuit de grafische tools voor beheer klikt u op het pictogram **Information Center** op de werkbalk. U kunt het Informatiecentrum ook selecteren in het menu **Help**.
 - Vanaf een opdrachtvenster geeft u de opdracht **db2ic**.
2. Selecteer het type informatie waarbinnen u wilt zoeken.
3. Navigeer door de boomstructuur en klik op het onderwerp dat u wilt afbeelden. Het Informatiecentrum start dan een browsersessie waarin de informatie wordt afgebeeld.
4. Via het pictogram **Search** rechts van de lijst kunt u ook informatie vinden zonder de lijsten door te bladeren.

Nadat vanuit het Informatiecentrum een browser is gestart om de informatie af te beelden, kunt u het pictogram **Search** op de navigatiebalk gebruiken om de tekst volledig te doorzoeken.

Verwante begrippen:

- “Toegankelijkheid” op pagina 242
- “DB2 Informatiecentrum vanuit een browser” op pagina 245

Verwante taken:

- “Onderwerpen zoeken via het DB2 Informatiecentrum vanuit een browser” op pagina 232
- “Zoeken in de DB2-documentatie” op pagina 241

Technische documentatie rechtstreeks online bekijken vanaf de CD-ROM met DB2 HTML-documentatie

Alle HTML-onderwerpen die u kunt installeren vanaf de CD-ROM *DB2 HTML-documentatie*, kan ook rechtstreeks vanaf de CD worden afgebeeld. Dat betekent dat u de documentatie kunt bekijken zonder deze te hoeven installeren.

Beperkingen:

Omdat de Help bij de Tools vanaf de product-CD van DB2 wordt geïnstalleerd en niet vanaf de CD *DB2 HTML-documentatie*, moet u het DB2-product installeren om die Help-informatie te kunnen oproepen.

Procedure:

1. Plaats de CD-ROM *DB2 HTML-documentatie* in het station. Op UNIX-systemen moet u de CD-ROM *DB2 HTML-documentatie* ook

mounten. Raadpleeg de publicatie *Aan de slag/Quick Beginnings* voor details over het mounten van een CD op een UNIX-systeem.

2. Start de HTML-browser en open het gewenste bestand.

- Op een Windows-systeem:

```
e:\program files\IBM\SQLLIB\doc\htmlcd\%L\index.htm
```

waarbij *e* de stationsletter van het CD-ROM-station is en %L de locale voor de gewenste taal van de documentatie, bijvoorbeeld **nl_NL** voor Nederlands.

- Op een UNIX-systeem:

```
/cdrom/program files/IBM/SQLLIB/doc/htmlcd/%L/index.htm
```

waarbij */cdrom/* de locatie is waar de CD is gemount en %L de locale voor de gewenste taal van de documentatie, bijvoorbeeld **nl_NL** voor Nederlands.

Verwante taken:

- “Onderwerpen zoeken via het DB2 Informatiecentrum vanuit een browser” op pagina 232
- “Bestanden kopiëren vanaf de CD met DB2 HTML-documentatie naar een webserver” op pagina 239

Verwante items:

- “Overzicht technische informatie voor DB2 Universal Database” op pagina 221

Op het systeem geïnstalleerde HTML-documentatie bijwerken

Het is nu mogelijk om updates aan te brengen op de geïnstalleerde bestanden van de CD *DB2 HTML-documentatie* zodra deze door IBM beschikbaar worden gesteld. Dat kunt u op twee manieren doen:

- Via het Informatiecentrum (indien u de GUI-beheertools van DB2 hebt geïnstalleerd).
- Door het downloaden en aanbrengen van een FixPak voor de DB2 HTML-documentatie.

Opmerking: Hiermee wordt GEEN update aangebracht op het DB2-programma. Alleen de HTML-documentatie die is geïnstalleerd vanaf de CD *DB2 HTML-documentatie* wordt bijgewerkt.

Procedure:

Voor een update van de lokale documentatie via het DB2 Informatiecentrum gaat u als volgt te werk:

1. Start het DB2 Informatiecentrum op een van de volgende manieren:
 - Vanuit de grafische tools voor beheer klikt u op het pictogram **Information Center** op de werkbalk. U kunt het Informatiecentrum ook selecteren in het menu **Help**.
 - Vanaf een opdrachtvenster geeft u de opdracht **db2ic**.
2. Let erop dat het systeem toegang heeft tot het externe internet. Bij de update wordt zo nodig de meest recente documentatie-FixPak gedownload vanaf de IBM-server.
3. Selecteer vanuit het menu **Information Center** —> **Update Local Documentation** om de update starten.
4. Geef uw proxygegevens op (indien vereist) voor de verbinding met het externe internet.

Het Informatiecentrum controleert of er een recente documentatie-FixPak aanwezig is en downloadt en installeert deze vervolgens.

U kunt een documentatie-FixPak als volgt handmatig downloaden en aanbrengen:

1. Zorg ervoor dat het systeem een actieve internetverbinding heeft.
2. Open de DB2-supportpagina in uw webbrowser op:
www.ibm.com/software/data/db2/udb/winos2unix/support.
3. Volg de link voor Versie 8 en zoek naar "Documentation FixPaks".
4. Bepaal of de lokale versie van de documentatie bijgewerkt moet worden door vergelijking van het level van de documentatie-FixPak met het geïnstalleerde documentatielevel. Het huidige level van de documentatie op uw systeem is: **DB2 v8.1 GA**.
5. Als er een recentere versie van de documentatie beschikbaar is, downloadt u de FixPak voor uw besturingssysteem. Er is een FixPak voor alle Windows-platforms en een voor alle UNIX-platforms.
6. Breng het FixPak als volgt aan:
 - Voor Windows-systemen is de documentatie-FixPak een zichzelf uitpakkend ZIP-bestand. Sla de gedownloade documentatie-FixPak op in een lege directory en voer deze uit. Daarmee wordt een uitvoerbaar **setup**-bestand gegenereerd, waarmee u de documentatie-FixPak kunt installeren.
 - Voor UNIX-systemen is de documentatie-FixPak een gecomprimeerd tar.Z-bestand. Decomprimeer en untar het bestand. Er wordt dan automatisch een directory `delta_install` gemaakt met een script met de naam **installdocfix**. Voer dit script uit om de documentatie-FixPak te installeren.

Verwante taken:

- “Bestanden kopiëren vanaf de CD met DB2 HTML-documentatie naar een webserver” op pagina 239

Verwante items:

- “Overzicht technische informatie voor DB2 Universal Database” op pagina 221

Bestanden kopiëren vanaf de CD met DB2 HTML-documentatie naar een webserver

De volledige DB2-informatiebibliotheek bevindt zich op de CD *DB2 HTML-documentatie* en kan via de installatie op een webserver op een eenvoudige manier toegankelijk worden gemaakt. U kunt simpelweg de documentatie voor de door u gewenste talen naar de webserver kopiëren.

Opmerking: In geval van een trage verbinding kan de performance voor het bekijken van de HTML-documentatie op een webserver ontoereikend worden.

Procedure:

Gebruik voor het kopiëren van bestanden van de CD *DB2 HTML-documentatie* naar een webserver het juiste bronpad:

- Op een Windows-systeem:

E:\program files\IBM\SQLLIB\doc\htmlcd\%L*.*

waarin *E* de stationsletter van het CD-ROM-station is en %L de taalaanduiding.

- Op een UNIX-systeem:

/cdrom/program files/IBM/SQLLIB/doc/htmlcd/%L/*.*

waarin *cdrom* het mountpunt voor het CD-ROM-station is en %L de taalaanduiding.

Verwante taken:

- “Zoeken in de DB2-documentatie” op pagina 241

Verwante items:

- “Supported DB2 interface languages, locales, and code pages” in de publicatie *Quick Beginnings for DB2 Servers*
- “Overzicht technische informatie voor DB2 Universal Database” op pagina 221

Problemen bij zoeken in DB2-documentatie met Netscape 4.x

De meeste zoekproblemen hebben te maken met de Java-ondersteuning die beschikbaar is in de webbrowsers. Hieronder wordt een aantal mogelijke manieren beschreven om deze problemen te omzeilen.

Procedure:

Een veel voorkomend probleem met Netscape 4.x heeft betrekking op een ontbrekende of verkeerd geplaatste beveiligingsklasse. Met de onderstaande oplossing wordt dit probleem mogelijk omzeild, met name wanneer het volgende bericht in de Java-console van de browser wordt afgebeeld:

```
Cannot find class java/security/InvalidParameterException
```

- Op een Windows-systeem:

Kopieer vanaf de CD *DB2 HTML-documentatie* het bestand `x:program files\IBM\SQLLIB\doc\htmlcd\locale\InvalidParameterException.class` naar de subdirectory `java\classes\java\security\` onder de installatiedirectory van de Netscape-browser. Hierin is *x* de stationsletter voor de CD-ROM en *locale* de locale voor de gewenste taal.

Opmerking: Het kan zijn dat u de subdirectory `java\security\` eerst nog moet maken.

- Op een UNIX-systeem:

Kopieer vanaf de CD *DB2 HTML-documentatie* het bestand `/cdrom/program files/IBM/SQLLIB/doc/htmlcd/locale/InvalidParameterException.class` naar de subdirectory `java/classes/java/security/` onder de installatiedirectory van de Netscape-browser. Hierin is *cdrom* het mountpunt van de CD-ROM en *locale* de locale voor de gewenste taal.

Opmerking: Het kan zijn dat u de subdirectory `java/security/` eerst nog moet maken.

Als in de Netscape-browser het zoekvenster nog steeds niet wordt afgebeeld, kunt u het volgende nog proberen:

- Stop alle sessies van de Netscape-browser om er zeker van te zijn dat er geen Netscape-programma actief is op het systeem. Open een nieuwe Netscape-sessie en probeer de zoekbewerking opnieuw.
- Schoon de cache van de browser op.
- Probeer een andere versie van Netscape, of een andere browser.

Verwante taken:

- "Zoeken in de DB2-documentatie" op pagina 241

Zoeken in de DB2-documentatie

U kunt de bibliotheek met DB2-documentatie doorzoeken om de gewenste informatie te vinden. Wanneer u vanuit een browser op het zoekpictogram op de navigatiebalk van het DB2 Informatiecentrum klikt, wordt een zoekvenster geopend. De snelheid waarmee een zoekbewerking wordt uitgevoerd is afhankelijk van de snelheid van uw computer en die van het netwerk.

Vereisten:

Als browser is Netscape 6.1 of hoger of Microsoft Internet Explorer 5 of hoger vereist. Let erop dat de Java-ondersteuning voor de browser is ingeschakeld.

Beperkingen:

Bij het doorzoeken van de documentatie gelden de volgende beperkingen:

- Zoekbewerkingen zijn niet hoofdlettergevoelig.
- Booleaanse zoekopdrachten zijn niet mogelijk.
- Wildcards en partiële zoekbewerkingen zijn niet mogelijk. Bij een zoekopdracht op *java** wordt alleen gezocht op de letterlijke tekenreeks *java** en wordt geen match gevonden voor bijvoorbeeld *javadoc*.

Procedure:

U doorzoekt de DB2-documentatie als volgt:

1. Klik in de navigatiebalk op het pictogram **Search**.
2. Geef in het bovenste invoerveld van het zoekvenster een of meer termen op (gescheiden met spaties) die verband houden met het onderwerp dat u zoekt en kies **Search**. In het veld **Results** wordt een lijst van onderwerpen afgebeeld die gerangschikt zijn op relevantie. Het getal naast een onderwerp geeft een indicatie van de mate van overeenkomst (hoe hoger het getal, hoe groter de match).

Als u meer zoektermen opgeeft, verhoogt u de nauwkeurigheid van de query en worden er minder onderwerpen geretourneerd.

3. In de lijst **Results** selecteert u het onderwerp dat u wilt bekijken. De bijbehorende informatie wordt dan afgebeeld in het inhoudsframe van het DB2 Informatiecentrum.

Opmerking: Wanneer u een zoekopdracht uitvoert, wordt het eerste resultaat (de beste match) automatisch in het inhoudsframe in de browser geladen. Om de inhoud van een ander zoekresultaat te bekijken, selecteert u een nieuw onderwerp in de lijst van resultaten.

Verwante taken:

- “Problemen bij zoeken in DB2-documentatie met Netscape 4.x” op pagina 240

Problemen in DB2 online oplossen

Met de release van DB2 UDB Versie 8 is er niet langer een *Troubleshooting Guide* beschikbaar. De informatie voor het oplossen van problemen die tot dusver in deze handleiding werd verstrekt, is nu geïntegreerd in de DB2-publicaties. Op die manier kan de meest actuele informatie worden verschaft. U vindt informatie over de hulpprogramma's en andere voorzieningen van DB2 voor het oplossen van problemen in het DB2 Informatiecentrum dat u vanuit de verschillende tools kunt oproepen.

Raadpleeg de informatie op de site voor online DB2-ondersteuning als u problemen ondervindt en hulp nodig hebt bij het zoeken naar mogelijke oorzaken en oplossingen. Op deze site vindt u een grote, permanent bijgewerkte database van DB2-publicaties, TechNotes, APAR-records voor bekende problemen, FixPaks en andere hulpbronnen. U kunt deze kennis database op deze site gebruiken om te zoeken naar oplossingen voor uw problemen.

Voor de toegang tot de site voor online ondersteuning opent u www.ibm.com/software/data/db2/udb/winos2unix/support in een browser of u klikt op de opdrachtknop **Online Support** in het DB2 Informatiecentrum. Informatie die veel aan wijzigingen onderhevig is, zoals het overzicht van de interne DB2-foutcodes, is nu eveneens via deze site beschikbaar.

Verwante begrippen:

- “DB2 Informatiecentrum vanuit een browser” op pagina 245

Verwante taken:

- “Productinformatie vanuit de beheertools opzoeken in het DB2 Informatiecentrum” op pagina 235

Toegankelijkheid

Met behulp van voorzieningen ter verhoging van de toegankelijkheid zijn personen met een fysieke handicap, zoals een beperkte motoriek of een verminderd gezichtsvermogen, beter in staat bepaalde softwareproducten te gebruiken. De volgende toegankelijkheidsvoorzieningen zijn beschikbaar in DB2 Universal Database Versie 8:

- In DB2 kunnen alle functies behalve met de muis ook met behulp van het toetsenbord worden uitgevoerd. Zie “Invoer en navigatie via het toetsenbord” op pagina 243.

- In DB2 kunt u de groottes en de kleuren van de lettertypen aanpassen. Zie “Toegankelijkheid beeldscherm”.
- DB2 kan visuele waarschuwingen of geluidssignalen genereren. Zie “Alternatieve waarschuwingssignalen”.
- DB2 ondersteunt toegankelijkheidstoepassingen die gebruikmaken van de Java Accessibility API. Zie “Compatibiliteit met Assistive Technologies”.
- Bij DB2 wordt documentatie meegeleverd in makkelijk toegankelijke indelingen. Zie “Toegankelijkheid documentatie” op pagina 244.

Invoer en navigatie via het toetsenbord

Invoer vanaf het toetsenbord

U kunt de DB2-tools gebruiken met alleen het toetsenbord. U kunt toetsen of toetscombinaties gebruiken voor de meeste bewerkingen die u ook met een muis kunt uitvoeren.

Toetsenbordfocus

Op UNIX-systemen wordt de positie van het toetsenbordfocus gemarkeerd aangegeven, waarmee duidelijk wordt gemaakt welk deel van het venster actief is en waar de toetsaanslagen worden ingevoerd.

Toegankelijkheid beeldscherm

De DB2-tools beschikken over voorzieningen die een uitbreiding zijn op de gebruikersinterface en die de toegankelijkheid vergroten voor gebruikers met een verminderd gezichtsvermogen. Hiertoe behoort ook de ondersteuning voor de aanpassing van de lettertype-eigenschappen.

Lettertype-instellingen

In de DB2-tools kunt u de kleur, de grootte en het lettertype selecteren voor de tekst in de menu's en de dialoogvensters met behulp van het instellingenblok voor de tools.

Geen kleurafhankelijkheid

U hoeft geen kleuren te kunnen onderscheiden om de functies van het product te kunnen gebruiken.

Alternatieve waarschuwingssignalen

In het instellingenblok voor de tools kunt u opgeven of er geluidssignalen of visuele waarschuwingen moeten worden gegenereerd.

Compatibiliteit met Assistive Technologies

De DB2-toolsinterface biedt ondersteuning voor de Java Accessibility API, waarmee gebruik kan worden gemaakt van schermlezers en andere hulptechnieken voor mensen met een handicap.

Toegankelijkheid documentatie

De documentatie voor de DB2-producten is beschikbaar in HTML-indeling. Op die manier kunt u de documentatie bekijken met de weergave-instellingen van uw browser. Dat betekent dat u gebruik kunt maken van schermlezers en andere hulptechnologieën.

DB2-documenten voor zelfstudie

Met behulp van de DB2-documenten voor zelfstudie kunt u kennismaken met de verschillende aspecten van DB2 Universal Database. Het zelfstudieprogramma bestaat uit lessen met stapsgewijze instructies voor het ontwikkelen van toepassingen, het optimaliseren van SQL-query's, het werken met data warehouses, het beheer van metagegevens en de ontwikkeling van webservices met behulp van DB2.

Vooraf:

Om de documenten voor zelfstudie via de onderstaande links te kunnen openen, moet u deze eerst installeren vanaf de CD *DB2 HTML-documentatie*.

Als u de zelfstudiebestanden niet wilt installeren, kunt u de HTML-versies daarvan rechtstreeks vanaf de CD *DB2 HTML-documentatie* bekijken. PDF-versies van deze documenten te vinden op de CD *DB2 PDF-documentatie*.

Sommige zelfstudielessen maken gebruik van voorbeeldgegevens of een voorbeeldprogramma. Zie de afzonderlijke lessen voor een beschrijving van speciale vereisten voor bepaalde taken.

DB2 Universal Database - Zelfstudie:

Als u de documenten voor zelfstudie hebt geïnstalleerd vanaf de CD *DB2 HTML-documentatie*, kunt u op een van de zelfstudielessen in de onderstaande lijst klikken om de betreffende les te bekijken.

Business Intelligence Tutorial: Introduction to the Data Warehouse Center

Uitvoering van inleidende taken op het gebied van data warehousing met behulp van het Data Warehouse-centrum.

Business Intelligence Tutorial: Extended Lessons in Data Warehousing

Uitvoering van geavanceerde taken op het gebied van data warehousing met behulp van het Data Warehouse-centrum.

Development Center Tutorial for Video Online using Microsoft Visual Basic

Ontwikkeling van de verschillende componenten van een toepassing met behulp van de Development Center Add-in voor Microsoft Visual Basic.

Information Catalog Center Tutorial

Ontwikkeling en beheer van een informatiecatalogus voor het lokaliseren en gebruiken van metagegevens met behulp van het Information Catalog Center.

Video Central for e-business Tutorial

Ontwikkeling en gebruik van een geavanceerde DB2 Web Services-toepassing met behulp van WebSphere-producten.

Visual Explain Tutorial

Analyse, optimalisatie en afstemming van SQL-instructies ter verhoging van de performance met behulp van Visual Explain.

DB2 Informatiecentrum vanuit een browser

Via het DB2 Informatiecentrum hebt u toegang tot alle informatie die u nodig hebt om de mogelijkheden van DB2 Universal Database en DB2 Connect in uw onderneming volledig te benutten. Het DB2 Informatiecentrum bevat tevens beschrijvingen van de belangrijkste functies en onderdelen van DB2, waaronder replicatie, data warehousing, Information Catalog Center, Life Sciences Data Connect en DB2 Extenders.

Bij gebruik van de browsers Netscape Navigator 6.1 en hoger of Microsoft Internet Explorer 5 en hoger bestaat het DB2 Informatiecentrum uit de onderstaande onderdelen. Voor een aantal onderdelen is ondersteuning voor Java of JavaScript vereist.

Actuele documentatie

Up-to-date houden van de informatie door HTML-bestanden te downloaden waarin wijzigingen zijn aangebracht.

Zoeken

Doorzoeken van alle op het werkstation geïnstalleerde onderwerpen via de knop **Zoeken** op de navigatiebalk.

Geïntegreerde navigatiestructuur

Zoeken van onderwerpen in de DB2-bibliotheek binnen één navigatiestructuur. De navigatiestructuur is als volgt ingedeeld op informatietype:

- Taken met stapsgewijze instructies die ertoe moeten leiden dat een bepaald doelstel wordt bereikt.
- Begrippen die samenhangen met een bepaald onderwerp.
- Naslagmateriaal met gedetailleerde informatie over een onderwerp, inclusief de syntaxis van instructies en opdrachten, Help bij berichten en de bijkomende vereisten.

Hoofdindex

Toegang vanuit de hoofdindex tot de informatie die vanaf de CD *DB2 HTML-documentatie* is geïnstalleerd. De index is alfabetisch gerangschikt op onderwerp.

Verklarende woordenlijst

De verklarende woordenlijst bevat de definities van de termen die in het DB2 Informatiecentrum worden gebruikt. De woordenlijst is alfabetisch gerangschikt op term.

Verwante taken:

- “Onderwerpen zoeken via het DB2 Informatiecentrum vanuit een browser” op pagina 232
- “Productinformatie vanuit de beheertools opzoeken in het DB2 Informatiecentrum” op pagina 235
- “Op het systeem geïnstalleerde HTML-documentatie bijwerken” op pagina 237

Bijlage C. Kennisgevingen

Verwijzing in deze publicatie naar producten (apparatuur of programmatuur) of diensten van IBM houdt niet in dat IBM deze ook zal uitbrengen in alle landen waar IBM werkzaam is. Neem contact op met uw IBM-vertegenwoordiger voor informatie over de producten en diensten die momenteel beschikbaar zijn in uw land of regio. Verwijzing in deze publicatie naar producten en diensten van IBM houdt niet in dat uitsluitend IBM-producten of -diensten kunnen worden gebruikt. Functioneel gelijkwaardige producten of diensten kunnen in plaats daarvan worden gebruikt, mits dergelijke producten of diensten geen inbreuk maken op intellectuele eigendomsrechten of andere rechten van IBM. De gebruiker is verantwoordelijk voor de samenwerking van IBM-producten of -diensten met producten of diensten van anderen, tenzij uitdrukkelijk anders aangegeven door IBM.

Mogelijk heeft IBM octrooien of octrooiaanvragen met betrekking tot bepaalde in deze publicatie genoemde producten. Aan het feit dat deze publicatie aan u ter beschikking wordt gesteld, kan geen recht op licentie of enig ander recht worden ontleend.

Online publicaties

Met betrekking tot online versies van dit boek bent u gerechtigd:

- de documentatie die zich op de gegevensdrager bevindt te kopiëren, te wijzigen of af te drukken voor gebruik binnen uw onderneming, mits u de auteursrechtenvermelding, alle waarschuwingen en andere verplichte verklaringen op elke kopie of gedeeltelijke kopie reproduceert; en
- het oorspronkelijke, ongewijzigde exemplaar van de documentatie over te dragen bij overdracht van het betreffende IBM-product (machine of programma) dat u gerechtigd bent over te dragen. Bij overdracht dient u alle kopieën van de documentatie te vernietigen.

U bent verantwoordelijk voor alle belastingen die voortvloeien uit deze autorisatie.

ER WORDEN GEEN UITDRUKKELIJKE OF STILZWIJGENDE GARANTIES GEGEVEN, WAARONDER BEGREPEN DE GARANTIES VAN VERKOOPBAARHEID OF GESCHIKTHEID VOOR EEN BEPAALD DOEL.

In bepaalde rechtsgebieden kunnen stilzwijgende garanties niet worden uitgesloten. In dat geval is de bovenstaande uitsluiting niet op u van toepassing.

Niet-nakoming van de bovengenoemde voorwaarden houdt beëindiging in van deze autorisatie. Bij beëindiging van de autorisatie dient u de voor een machine leesbare documentatie te vernietigen.

Merken

De volgende benamingen zijn merken van International Business Machines Corporation in de Verenigde Staten en andere landen en zijn in ten minste één van de documenten in de DB2 UDB-documentatiebibliotheek genoemd:

ACF/VTAM	LAN Distance
AISPO	MVSMVS/ESA
AIX	MVS/XA
AIXwindows	Net.Data
AnyNet	NetView
APPN	OS/390
AS/400	OS/400
BookManager	PowerPC
C Set++	pSeries
C/370	QBIC
CICS	QMF
Database 2	RACF
DataHub	RISC System/6000
DataJoiner	RS/6000
DataPropagator	S/370
DataRefresher	SP
DB2	SQL/400
DB2 Connect	SQL/DS
DB2 Extenders	System/370
DB2 OLAP Server	System/390
DB2 Universal Database	SystemView
Distributed Relational Database Architecture	Tivoli
DRDA	VisualAge
eServer	VM/ESA
Extended Services	VSE/ESA
FFST	VTAM
First Failure Support Technology	WebExplorer
IBM	WebSphere
IMS	WIN-OS/2
IMS/ESA	z/OS
iSeries	zSeries

De volgende benamingen zijn merken van andere ondernemingen en zijn in ten minste één van de documenten in de DB2 UDB-documentatiebibliotheek genoemd:

Microsoft, Windows, Windows NT en het Windows-logo zijn merken van Microsoft Corporation in de Verenigde Staten en/of andere landen.

Intel en Pentium zijn merken van Intel Corporation in de Verenigde Staten en/of andere landen.

Java en alle op Java gebaseerde merken zijn merken van Sun Microsystems, Inc. in de Verenigde Staten en/of andere landen.

UNIX is een merk van The Open Group in de Verenigde Staten en andere landen.

Andere genoemde namen van bedrijven, producten of diensten kunnen merken van derden zijn.

Trefwoordenregister

Speciale tekens

- „ (komma komma) in de parameterreeks 62
- , (komma) in de parameterreeks 62

Numerieke tekens

- 64-bits integer (BIGINT), gegevenstype ondersteund door DB2 Connect 45

A

- aanpassen van directory's werkbladen 68
- ACCRDB, opdracht 122
- ACCRDBRM, opdracht 122
- ACCSEC, opdracht 122
- ACQUIRE, instructie niet ondersteund voor DB2 UDB 56
- AGENTPRI-parameter 175
- algemene SQL-instructies 12
- APPC
 - beveiligingsscenario's 209
 - beveiligingstypen 209
 - symbolische bestemmingsnaam 68
- ARI in SQLERRP-veld DB2 voor VSE VM 46
- AS-doelatabase, naam 62
- ASCII
 - gemengde gegevens 45
 - sorteeropdracht 49
- ATOMIC, samengestelde SQL-instructies DB2 Connect, ondersteuning van 54 niet ondersteund in DB2 Connect 161

B

- beheerprogramma's DB2 Connect 13
- benchmarking performance 155
- bepalingen verbindingsconcentrator 168
- bestellen, DB2-handleidingen 230

- Besturingscentrum updates op meerdere locaties 77
- beveiliging
 - beveiligingstypen 60
 - GRANT, instructie 209
 - hints 205
 - NONE 209
 - overwegingen 205
 - PROGRAM 209
 - REVOKE, instructie 209
 - SAME 209
 - tips 205
 - type 68
 - typen 209
 - uitgebreide codes (OS/390 en z/OS) 205
- beveiligingstypen
 - APPC 209
 - NONE 209
 - PROGRAM 209
 - SAME 209
 - TCP/IP 209
- bewaken verbandingen DB2 Connect-server 103
- bewaking van performance Windows Performance Monitor 104
- BiDi
 - BIDI, parameter 62
- BIGINT, gegevenstype ondersteund door DB2 Connect 45
- bijwerken databasedirectory's 59
- BINDADD-machtiging bindingmachtiging 97
- binding
 - hulpprogramma's en toepassingen 97
 - machtiging merkteken voor parameter met offset 97
 - pakketnamen 97
 - pakketten 97
- bindlijst 97
- bldschem, opdracht 92 syntaxis 92
- blokgrootte 175

- BSDS (bootstrap data set), parameters OS/390 60 z/OS 60

C

- C null eindigende reeksen optie CNULREQD BIND voor 48
- cached directory-informatie 175
- CALL, instructie CALL USING DESCRIPTOR 52 ondersteunde platforms 52
- CCSID (Coded Character Set Identifier) bidirectionele ondersteuning 62
- CGI-programma's beperkingen 27 voordelen 27
- CHAR, gegevenstype 201
- character data representation architecture (CDRA) 16
- CICS-toepassingen verschillen per platform 43
- CLI
 - hulpprogramma's 92
 - overzicht 89
 - toepassingen CURRENTPACKAGESET 205
- client-DB-alias (monitor) 108
- client-knooppunt (monitor) 108
- CLIENT-verificatietype 207
- clientproduct-ID (monitor) 108
- clienttoepassings-ID (monitor) 108
- clientvolgnummer (monitor) 108
- CLISHEMA, sleutelwoord 94 gebruik 91 ondersteuning 92 overzicht 91 tips 90
- codeset, SQLERRMC-veld van SQLCA 46
- codetabel-ID (monitor) 108
- codetabellen conversie iSeries-server 45 OS/390-server 45
- SQLERRMC-veld van SQLCA 46

- collectie-ID, kenmerk
 - DB2 UDB voor iSeries 47
 - pakket 47
- command line processor (CLP)
 - performance 161
 - SQL-instructies 13
- COMMIT, opdracht 122
- COMMIT in twee fasen
 - inschakelen 75
 - poort die wordt gebruikt door TCP/IP-verbindingen opnieuw synchroniseren 60
- COMMIT-instructie
 - statisch gebonden 161
- COMMIT WORK RELEASE, instructie
 - niet ondersteund in DB2 Connect 56
- configuratieparameters
 - MAX_COORDAGENTS 164
 - NUM_INITAGENTS 164
 - NUM_POOLAGENTS 164
- configureren
 - hostverbindingen 23
 - overwegingen voor wijziging van wachtwoord 205
- conversie van gegevens 199
- CPU-gebruik,
 - hulpprogramma's 155
- CREATE IN COLLECTION
 - NULLID 97
- CS AIX CPIC APPC API-gegevens traceren 130
- CURRENTPACKAGESET 205
- cursorstabiliteit
 - host- en iSeries-omgevingen 50
- D**
- D-parameter (verbinding verbreken) 62
- data control language (DCL)
 - host- en iSeries-omgevingen 46
- data definition language (DDL)
 - in host- en iSeries-omgevingen 44
- data manipulation language (DML)
 - host- en iSeries-omgevingen 45
- database, systeemmonitor
 - beschrijving 13
 - clients op afstand 103
- basedirectory's
 - bijwerken 59
 - DCS (Database connection Services) 59
 - knooppunt 59
- basedirectory's (*vervolg*)
 - meerdere items 69
 - systemdatabase 59
- databases
 - alias 60, 68
 - concepten
 - MVS 11
 - OS/390 11
 - OS/400 11
 - VM 11
 - VSE 11
 - z/OS 11
 - groeperen, opdrachten 161
 - naam 60, 62, 68
 - RDBNAM, object 122
 - performance,
 - hulpprogramma's 155
 - tuning 177
- DataPropagator
 - CLISCHEMA-ondersteuning 91
- datum
 - tijdzone, ondersteuning voor 62
- DB2 Connect
 - overzicht 3
 - scenario's
 - TP-monitors 23
 - vergrendelingsniveaus 51
 - verwerking van interrupt requests 47
- DB2 Connect Custom Advisor
 - concepten
 - belastingswaarden berekenen 141
 - failover-bescherming 141
 - handmatige belastingverdeling 141
 - foutberichten 151
 - installatie van
 - AIX 147
 - Windows 147
 - instellen
 - AIX 150
 - Windows 150
 - logboekbestand 151
 - probleemoplossing 151
 - voorbeeld van Dispatcher opstartbestand 152
- DB2 Connect EE
 - API's 31
 - connectiviteitsserver 25
 - Java-toepassingservers 31
 - JDBC 31
 - productbeschrijving 3
 - scenario's
 - connectiviteitsserver 23
- DB2 Connect EE (*vervolg*)
 - SQLJ 31
 - TP-monitors 37
 - tuxedo 37
 - voor XA geschikte TM 81
 - webservers 32
 - webtoepassingen 27
- DB2 Connect PE
 - productbeschrijving 3
- DB2 Connect Unlimited Edition
 - productbeschrijving 3
- DB2 Connect Versie 5.0
 - uitbreidingen 6
- DB2 Connect Versie 5.2
 - uitbreidingen 6
- DB2 Connect Versie 6.1
 - uitbreidingen 6
- DB2 Connect Versie 7.1
 - uitbreidingen 6
- DB2 Connect Versie 7.2
 - uitbreidingen 6
- DB2 Connect Custom Advisor
 - activeren 150
 - concepten 141
 - configureren 148
- DB2-documentatie zoeken
 - met Netscape 4.x 240
- DB2 DRDA-toepassingsserver
 - probleemoplossing
 - beveiligingsfout 139
 - communicatiefouten 139
 - database niet gevonden, fout 139
 - DRDA-fout 139
 - fouten tijdens BIND 139
 - probleemscenario's 139
- DB2-handleidingen
 - orders plaatsen 230
- DB2 Informatiecentrum 245
- DB2 UDB voor OS/390 en z/OS 60
 - beveiligingsuitbreidingen
 - beveiliging van ODBC- en Java-toepassingen op werkplek 205
 - ondersteuning voor wijziging van wachtwoord 205
 - TCP/IP-beveiliging al gecontroleerd 205
 - uitgebreide beveiligingscodes 205
- BSDS (Boot Strap Data Set) 60
- BSDS, parameters 60
- DOMAIN 60
- DYNAMICRULES(BIND) 205
- REPORT 60

- DB2 UDB voor OS/390 en z/OS
(*vervolg*)
 - TCPPORT 60
 - DB2-zelfstudieprogramma's 244
 - db2cli.exe, hulpprogramma 92
 - db2cli.ini, bestand
 - performance van ODBC/JDBC-toepassingen instellen 91
 - DB2CONNECT_IN_APP_PROCESS, variabele 103, 164
 - db2drdat, hulpprogramma 119
 - syntaxis 129
 - uitvoerbestand 119
 - db2ocat
 - hulpprogramma catalogusoptimizer 92
 - DBALIAS, sleutelwoord
 - tips 90
 - DCE
 - verificatietype 207
 - DCL (data control language)
 - host- en iSeries-omgevingen 46
 - DCS
 - directory
 - AS-doelatabase, naam 62
 - BIDI, parameter 62
 - databasenaam 62
 - doelatabasesnaam 62
 - inhoud 62
 - LOCALDATE, parameter 62
 - parameterreeks opgeven 70
 - SYSPLEX, parameter 62
 - DCS-directory (Database Connection Services) 59
 - dcs1ari.map, bestand 84
 - dcs1dsn.map, bestand 84
 - dcs1qsq.map, bestand 84
 - DDCS Versie 2.3
 - uitbreidingen 6
 - DDCS Versie 2.4
 - uitbreidingen 6
 - ddcs400.lst, bestand 97
 - ddcsmvs.lst, bestand 97
 - ddcstrc, hulpprogramma
 - parameters 128
 - uitvoerbestand 121
 - ddcstrc.dmp, bestand 128
 - ddcsvm.lst, bestand 97
 - ddcvsse.lst, bestand 97
 - DDL (data definition language)
 - in host- en iSeries-omgevingen 44
 - DDM (Distributed Data Management) 16, 119
 - DECLARE, instructie
 - niet ondersteund in DB2 Connect 56
 - niet ondersteund voor DB2 UDB 56
 - DESCRIBE, instructie 56, 161
 - niet ondersteund in DB2 Connect 56
 - diagnose, hulpprogramma's
 - probleembepaling 116
 - DIRCACHE, parameter 175
 - directe databasetoegang
 - DB2 Connect PE 23
 - directory's
 - aanpassen werkbladen 68
 - DISTINCT, typen
 - ondersteund door DB2 Connect 45
 - Distributed Relational Database Architecture (DRDA)
 - character data representation architecture (CDRA) 16
 - concepten 15
 - DDM (Distributed Data Management) 16
 - Formatted Data Object Content Architecture (FDOCA) 16
 - gebruikte architectuur 16
 - gegevensstroom 16
 - Management Services Architecture (MSA) 16
 - SNA (Systems Network Architecture) 16
 - TCPIP 16
 - toepassingenrequester 16
 - toepassingsserver 16
 - distributed unit of work (DUOW)
 - COMMIT in twee fasen 75
 - kenmerken 15
 - ondersteunde servers 75
 - updates op meerdere locaties 75
 - DML (data manipulation language)
 - host- en iSeries-omgevingen 45
 - doelatabase
 - naam 62, 68
 - doorsturen van aanvragen
 - DRDA 16
 - doorvoercapaciteit
 - transacties 155
 - DRDA
 - gegevens toegang 16
 - overzicht 16
 - drijvende komma,
 - gegevens type 199
 - DSN in SQLERRP-veld
 - DB2 UDB voor OS/390 46
 - DSS (distributed subsection)
 - type tracering 119
 - dynamische SQL-instructies
 - CURRENTPACKAGESET 205
 - DB2 Connect, ondersteuning van 43
 - niet ondersteund in DB2 Connect 56
 - performance-overwegingen 161
 - verwerkingsresultaten 12
- ## E
- EBCDIC
 - gemengde gegevens 45
 - sorteeropdracht 49
 - en-teken, dubbel () in
 - SQLCODE-toewijzingsbestand 84
 - end unit of work reply message (ENDUOWRM) 122
 - escapetekens
 - voorbeeld 70
 - EXCSAT, opdracht 122
 - EXCSATRD, opdracht 122
 - EXECUTE IMMEDIATE,
 - instructies 161
 - EXPORT, hulpprogramma
 - gegevensoverdracht tussen host en werkstation 217
 - externe sorteerkolommen
 - verschillen per platform 49
 - EXTNAM, object 122
 - EXTRA BLOCKS SRV, parameter
 - extra queryblok 192
 - Extra queryblok 192
 - CLI/ODBC 192
 - ingesloten SQL-instructies 192
 - JDBC 192
- ## F
- federatieve databases
 - gedistribueerde opdracht 19
 - FOR FETCH ONLY
 - SELECT, instructie 161
 - FORCE, opdracht 108
 - verschillen per platform 46
 - Formatted Data Object Content Architecture (FDOCA) 16
 - foutberichtcodes
 - SQL0965 131
 - SQL0969 131
 - SQL1338 131
 - SQL30020 131
 - SQL30060 131

foutberichtcodes (*vervolg*)
SQL30061 131
SQL30073 131
SQL30081N 131
SQL30082 131
SQL5043N 131
fouten
 probleembepaling 115
foutenlogboek 116

G

gebied
 SQLERRMC-veld van SQLCA 46
gecomprimeerde decimaal, gegevenstype 199
gedistribueerde opdracht
 compensatie 19
 definitie 19
 federatieve databases 19
 locatie-onafhankelijkheid 19
 ondersteuning 19
gedrukte handleidingen
 orders plaatsen 230
gegevens
 bronnen
 gedistribueerde opdracht 19
 conversie 199
 MARKERING 161
 overdrachtsperformance 202
 overdrachtssnelheid 155, 202
 stromen 16
 performance 155
 uitbreiding
 iSeries-server 45
 OS/390-server 45
gegevensoverdracht
 tussen host en werkstation 217
gegevenstypen
 CHAR 201
 conversie
 invloed op performance 199
 drijvende komma 199
 gecomprimeerde decimaal 199
 INTEGER 199
 numeriek
 verschillen per platform 45
ROWID
 ondersteund door DB2
 Connect 45
tekengegevens 201
VARCHAR 201
zoned decimal 199

geheel getal, 64-bits gegevenstype
 ondersteund door DB2
 Connect 45
geheugengebruik,
 hulpprogramma's 155
gemengde gegevens
 iSeries-server 45
 OS/390-server 45
gestructureerde typen
 niet ondersteund door DB2
 Connect 45
GET SNAPSHOT, opdrachten 105
GRANT, instructie
 beveiliging 209
groepering van databaseopdrachten
 performance 161
GROUP BY, clause
 sorteeropdracht 49

H

handicaps 242
hardware
 netwerkperformance 202
host- en iSeries-omgeving(en)
 data control language (DCL) 46
host- en iSeries-omgevingen
 C null eindigende reeksen 48
 cursorstabiliteit 50
 data definition language (DDL) 44
 data manipulation language (DML) 45
 DB2 Connect
 vergrendelingsniveaus 51
 opgeslagen procedures 52
 paginaniveau, vergrendelen op 50
 rijniveau, vergrendelen op 50
 systeemcatalogi 51
 toepassingsoverwegingen 43
 verschillen in SQLCODE's en SQLSTATE's 50
 verwerking van interrupt requests 47
 zelfstandige SQLCODE en SQLSTATE 49
hostdatabaseconnectiviteit
 belastingsverdeling 195
 hoge beschikbaarheid 195
hostdatabasenaam (monitor) 108
hostproduct-ID (monitor) 108
hosttoepassings-ID (monitor) 108
hulpprogramma's
 beheer
 DB2 Connect 13

hulpprogramma's (*vervolg*)
 binding 97
 bldschem 92
 CPU-gebruik 155
 database, systeemmonitor 13
 db2cli 92
 db2drdat 119
 db2ocat 92
 ddcspkgn 97
 diagnose 116
 geheugengebruik 155
 performance 155
 ps 122
 ps (process status) 116
 trace 119
 verwerkingsstatus 122

I

IBM Network Dispatcher
 opstartbestand 152
IBM SQL 12
IBM WebSphere, overzicht 28
impliciete verbindingen
 verschillen per platform 46
IMPORT, hulpprogramma
 gegevensoverdracht tussen host en werkstation 217
in SQLCODE-
 toewijzingsbestand 84
instructie DECLARE PROCEDURE (OS/400) 52
instructie PUT
 niet ondersteund in DB2
 Connect 56
instructie SET CURRENT
 niet ondersteund in DB2
 Connect 56
instructies
 ACQUIRE
 niet ondersteund voor DB2
 UDB 56
 CALL
 ondersteunde platforms 52
 CALL USING DESCRIPTOR 52
 COMMIT 161
 COMMIT WORK RELEASE 56
 CONNECT 46
 DECLARE 56
 niet ondersteund voor DB2
 UDB 56
 DESCRIBE 56, 161
 EXECUTE IMMEDIATE 161
 FOR FETCH ONLY 161

- instructies (*vervolg*)
 - LABEL ON
 - niet ondersteund voor DB2
 - UDB 56
 - niet ondersteund in DB2
 - Connect 56
 - ondersteund door DB2
 - Connect 56
 - PREPARE 161
 - ROLLBACK 161
 - verschillen per platform 46
 - SELECT 161
- INTEGER
 - gegevenstype 199
- INTERRUPT_ENABLED-parameter (verbinding verbreken) 62
- iSeries
 - DRDA 16
- ISO/ANS SQL92, standaard
 - ondersteuning 49
- J**
 - Java
 - toepassingservers
 - API's 31
 - DB2 Connect EE 31
 - JDBC 31
 - SQLJ 31
 - JDBC
 - hulpprogramma
 - catalogusoptimizer 92
 - toepassingsperformance 94
 - tuning 94
- K**
 - KERBEROS, verificatietype 207
 - voor OS/390 211
 - z/OS 211
 - kernbestand
 - probleembepaling 116
 - knelpunten
 - performance 155
 - transacties 155
 - knooppunt
 - directory 59, 60
 - naam 60, 68
 - komma in de parameterreeks 62
 - komma komma in de parameterreeks 62
- L**
 - LABEL ON, instructie
 - niet ondersteund voor DB2
 - UDB 56
 - landaanduiding
 - SQLERRMC-veld van
 - SQLCA 46
 - lange velden
 - verschillen per platform 45
 - LANGLEVEL, precompileoptie
 - SQL92E en SQLSTATE- of
 - SQLCODE-variabelen 49
 - LIST DCS APPLICATIONS, opdracht 108
 - LOB (large object), gegevenstypen
 - ondersteund door DB2
 - Connect 45
 - LOCALDATE, parameter 62
- M**
 - machtiging, binding 97
 - machtigings-ID (monitor) 108
 - MARKERING
 - gegevens 161
 - MAX_COORDAGENTS, parameter 164, 168
 - MAXAGENTS, parameter 168, 175
 - MAXDARI, parameter 175
 - Microsoft Windows
 - toepassingen 23
- N**
 - national language support (NLS)
 - gemengde gegevens
 - iSeries-server 45
 - OS/390-server 45
 - Net.Data
 - macro's 30
 - overzicht 30
 - netwerk
 - adapter 202
 - betrouwbaarheid 202
 - communicatiecontroller 202
 - hardware 202
 - performance,
 - hulpprogramma's 155
 - topologie 202
 - tuning 178
 - verkeer 202
 - netwerkaansluiting
 - tuning 188
 - NOMAP, parameter 62, 83
 - NONE, beveiligingstypen 209
 - NOT ATOMIC, samengestelde SQL-instructies 161
 - DB2 Connect, ondersteuning
 - van 54
 - null eindigende reeksen, op C
 - optie CNULREQD BIND
 - voor 48
 - NULLID voor OS/400 97
 - NUM_INITAGENTS, parameter 164, 168
 - NUM_POOLAGENTS, parameter 164, 168
 - NUMDB, parameter 175
 - numerieke conversie, overloop
 - bij 51
 - numerieke gegevenstypen
 - verschillen per platform 45
- O**
 - ODBC
 - hulpprogramma
 - catalogusoptimizer 92
 - interface 23
 - overzicht 89
 - toegang optimaliseren 160
 - toepassingen
 - CURRENTPACKAGESET 205
 - toepassingsperformance 94
 - tuning 94
 - ondersteuning
 - XA-transactie 168
 - onderwerpen
 - DB2 Informatiecentrum 245
 - online Help
 - toegang tot 231
 - ontvangstbuffer (tracering) 119
 - ontwerp van toepassingen 161
 - opdrachten
 - ACCRDB 122
 - ACCRDBRM 122
 - ACCSEC 122
 - COMMIT 122
 - EXCSAT 122
 - EXCSATRD 122
 - FORCE
 - verschillen per platform 46
 - GET SNAPSHOT 105
 - SECCHK 122
 - opgeslagen procedures
 - ondersteunde platforms 52
 - overzicht 32
 - ophaalbewerkingen, toewijzingen
 - voor
 - numerieke conversie, overloop
 - bij 51
 - ORDER BY, clausule
 - sorteeropdracht 49
 - OS/390
 - DRDA 16

- OS/400
 - DRDA 16
- OSA-2-uitbreidingen 189
- overlappend 49
- overloop, numerieke 51
- P**
- paginaniveau, vergrendelen op
 - host- en iSeries-omgevingen 50
- paging
 - blokgrootte 175
- pakketten
 - gemaakt op host- of iSeries-databaseserver 97
 - kenmerken
 - verschillen per platform 47
- parameterreeks 68
 - opgeven 70
- parameters
 - AGENTPRI 175
 - BIDI 62
 - D (disconnect) 62
 - DIRCACHE 175
 - EXTRA BLOCKS SRV 192
 - INTERRUPT_ENABLED (verbinding verbreken) 62
 - LOCALDATE 62
 - MAX_COORDAGENTS 168
 - MAXAGENTS 168, 175
 - MAXDARI 175
 - NOMAP 62
 - NUM_INITAGENTS 168
 - NUM_POOLAGENTS 168
 - NUMDB 175
 - PRDID 122
 - RQRIOBLK 175
 - SYSPLEX 62
- performance
 - benchmarking 155
 - CLI-toepassingen 94
 - CLISHEMA, sleutelwoord 94
 - concepten 155
 - DB2 voor OS/390 en z/OS 186
 - gegevensstromen 155
 - hulpprogramma's 155
 - JDBC-toepassingsperformance, tuning 94
 - knelpunten 155
 - metingen 155
 - netwerk, hulpprogramma's 155
 - netwerkhardware 202
 - ODBC-toepassingsperformance, tuning 94
 - Opdrachtregelinterface (CLP) 161
 - performance (*vervolg*)
 - PIU-grootte 182
 - probleemoplossing 181
 - RU-grootte 182
 - SNA-tuningcriteria 182
 - SNA-tuningtips 187
 - SQL-overwegingen 161
 - systeemresources 181
 - toepassingen
 - gegevensmarkering 161
 - groeperen, opdrachten 161
 - opgeslagen procedures 161
 - predikatenlogica 161
 - samengestelde
 - SQL-instructie 161
 - toepassingsontwerp 161
 - tuning 186
 - performance-overwegingen
 - pooling van verbindingen 174
 - verbindingconcentrator 174
 - PIU 182
 - pooling van verbindingen 174
 - overzicht 164
 - PRDID, parameter 122
 - precompiler
 - LANGLEVEL SQL92E, optie 49
 - sectienummer 56
 - predikatenlogica
 - performance 161
 - PREPARE, instructie 161
 - invloed op performance 161
 - niet ondersteund in DB2 Connect 56
 - primaire sorteerkolommen
 - verschillen per platform 49
 - probleembepaling
 - diagnose, hulpprogramma's 116
 - gegevens verzamelen 115
 - overzicht 115
 - post-verbindingsproblemen 118
 - verbindingsproblemen 116
 - probleemoplossing
 - DB2 Connect 131
 - DB2-documentatie zoeken 240
 - DB2 DRDA-toepassingsserver 139
 - online informatie 242
 - productpakket 3
 - PROGRAM-beveiligingstype 209
 - ps (process status), hulpprogramma 116, 122
 - Q**
 - QSQ in SQLERRP-veld
 - DB2 UDB voor iSeries 46
 - queryblokken
 - snellheid van gegevensoverdracht in DB2 Connect verhogen 191
- R**
- reeksen
 - op C null eindigende
 - optie CNULREQD BIND voor 48
- referentiële integriteit
 - verschillen per platform 49
- release-uitbreidingen 6
- remote unit of work (RUOW)
 - kenmerken 18
 - overzicht 18
 - voorbeeld 18
- Resource Access Control Facility (RACF)
 - beveiliging 209
- responstijd 155
- REVOKE, instructie
 - beveiliging 209
- rijniveau, vergrendelen op
 - host- en iSeries-omgevingen 50
- rivaliteit
 - systeemresources 181
- ROLLBACK, instructie
 - statisch gebonden 161
 - verschillen per platform 46
- ROLLBACK WORK RELEASE, instructie
 - niet ondersteund in DB2 Connect 56
- ROWID, gegevenstype
 - ondersteund door DB2 Connect 45
- RQRIOBLK, parameter
 - grootte 182
 - tuning 175
- RU-grootte 182
- S**
- SAME-beveiligingstype 209
- samengestelde SQL-instructie
 - DB2 Connect, ondersteuning van 54
 - NOT ATOMIC 161
- scenario's
 - APPC-beveiliging 209
 - TCP/IP-beveiliging 209
- SECCHK, opdracht 122
- SELECT, instructie 161
 - bijwerkbaar 161
 - FOR FETCH ONLY inschakelen 161

- SERVER, verificatietype 207
- SERVER_ENCRYPT, verificatietype 207
- servers
 - toepassing
 - DB2 Connect EE 33
- SET CURRENT PACKAGESET, instructie 205
- shift-out tekens
 - verschillen per platform 45
- SHOW DETAIL, monitoroptie 108
- slutelwoorden
 - CLISCHEMA 90, 91, 94
 - DBALIAS 90
- SNA (Systems Network Architecture)
 - ESCON
 - kanaalondersteuning 201
 - Management Services
 - Architecture (MSA) 16
 - performance
 - tuningtips 187
- SOCKS, verplichte
 - omgevingsvariabelen 60
- soorten SQL 12
- sorteerkolommen
 - extern
 - verschillen per platform 49
 - primaire 49
- sorteeropdracht
 - definiëren 49
- sorteervolgorde 49
- sorteervolgorde
 - EBCDIC en ASCII 49
- sorteervolgorde die is gedefinieerd door de gebruiker 49
- SQL
 - DB2 Connect 12
 - dynamische 161
 - soorten 12
 - statische 161
- SQL/DS
 - DRDA 16
- SQL0965, foutcode 131
- SQL0969, foutcode 131
- SQL1338, foutcode 60, 131
- SQL30020, foutcode 131
- SQL30060, foutcode 131
- SQL30061, foutcode 131
- SQL30073, foutcode 131
- SQL30081N, foutcode 131
- SQL30082, foutcode 131
- SQL5043N, foutcode 131
- SQL92, standaard
 - ondersteuning 49
- SQLCA
 - buffers voor gegevens 119
 - SQLCODE, veld 119
 - SQLERRMC-veld 46, 54
 - SQLERRP-veld identificeert RDBMS 46
- SQLCODE
 - platformverschillen 50
 - toewijzen 83
 - toewijzingsbestand
 - * (sterretje) 84
 - cc 84
 - i 84
 - P 84
 - s 84
 - syntaxis 84
 - U 84
 - W 84
 - veld in SQLCA 119
 - zelfstandig 49
- SQLDA, beste omvang voor toewijzing 161
- SQLERRMC-veld van SQLCA 46, 54
- SQLERRP-veld van SQLCA
 - ARI-waarde 46
 - DSN-waarde 46
 - QSQ-waarde 46
 - SQL-waarde 46
- SQLSTATE
 - klassencodes 84
 - verschillen 50
 - zelfstandig 49
- SRVNAM, object 122
- statische SQL-instructies
 - DB2 Connect, ondersteuning van 43
 - performance-overwegingen 161
 - verwerkingsresultaten 12
- symbolische bestemmingsnaam
 - hoofdlettergevoeligheid 60
- Sync Point Manager (SPM)
 - scenario's 78
 - standaardparameters 81
- syntaxis
 - bldschem 92
- SYSIBM.SYSPROCEDURES, catalogus (OS/390) 52
- SYSIBM.SYSROUTINES, catalogus (VM/VSE) 52
- SYSPLEX
 - parameter 62
- systeemcatalogi
 - host- en iSeries-omgevingen 51
- systeemdatabasedirectory
 - databasealias 60
 - databasenaam 60
 - knooppuntnaam 60
 - verificatie 60
 - voor bijwerken 59
 - waarden 60
- systemresources
 - rivaliteit 181
- systemstatus
 - GET SNAPSHOT, opdrachten 105
- T**
- tabellen
 - naar zichzelf verwijzende 49
- TCP/IP
 - ACCSEC, opdracht 122
 - beveiliging al gecontroleerd 205
 - beveiligingsscenario's 209
 - DOMAIN 60
 - hostnamen 68
 - niet-lokale hosts 60, 68
 - poort opnieuw synchroniseren 60
 - REPORT 60
 - RFC-1323-uitbreidingen
 - window scaling 194
 - SECCHK, opdracht 122
 - servicenamen 60
 - servicenamen of poortnummers 68
 - TCP/PORT 60
- tekengegevens
 - typen 201
- tijdzones 62
- toegankelijkheid 242
- toepassingen
 - binding 97
 - in host- en iSeries-omgevingen 43
 - opgeslagen procedures 161
 - performance 161
 - CLISCHEMA, sleutelwoord 94
 - samengestelde
 - SQL-instructie 161
 - web, met DB2 Connect 27
- toepassingenrequesters
 - DRDA-definitie 16
 - parameters 68
- toepassingservers
 - 2-lagig model 33
 - 3-lagig model 33
 - configuratie 33

- toepassingservers (*vervolg*)
 - DB2 Connect, ondersteuning van 33
 - DB2 Connect EE 33
 - DRDA-definitie 16
 - fat clients 33
 - ingebruiknaam 33
 - overzicht 33
- toepassingshandle 108
- toepassingsnaam (monitor) 108
- toepassingsontwikkeling 161
 - DB2 AD-client 23
 - ODBC 23
- toewijzen van SQLCODE's 83
 - aanpassen 84
 - NOMAP, parameter 83
- tokens en SQLCODE's 83
- TP-monitors
 - gebruikskennmerken 37
 - OLTP 37
 - transacties 37
 - Tuxedo 37
 - updates op meerdere locaties 75
 - voorbeelden 37
- traceerfunctie 119
 - parameters 128
 - syntaxis 129
 - uitvoerbestand 119, 121
- traceergegevens
 - genereren voor CS/AIX CPIC/APPC API 130
- transactiebeheer dat geschikt is voor XA
 - definitie 37
 - resourcebeheer dat geschikt is voor XA 37
- transacties
 - COMMIT in twee fasen 15
 - DB2 Connect EE 37
 - doorvoercapaciteit 155
 - gedistribueerd
 - ondersteunde servers 75
 - ondersteuning 82
 - met XA-gedistribueerde toepassingen 82
 - TP-monitors 37
 - unit of work (UOW) 15
 - updates op meerdere locaties 15, 75
- tuning
 - CLI/ODBC-toepassingen 94
 - database 177
 - DB2 voor OS/390 en z/OS 186
 - DIRCACHE, parameter 175
 - MAXAGENTS, parameter 175
- tuning (*vervolg*)
 - MAXDARI, parameter 175
 - netwerkperformance 178
 - NUMDB, parameter 175
 - RQRIOBLK, parameter 175
 - SNA-performance 187
 - toepassingsperformance 94
- tuxedo
 - DB2 Connect EE 37
- U**
 - uitbreiding van gegevens
 - iSeries-server 45
 - OS/390-server 45
 - uitgaand volgnummer (monitor) 108
 - unit of work (UOW)
 - definitie 15
 - gedistribueerd 75
 - op afstand 18
 - Update op meerdere locaties, wizard 77
 - updates op meerdere locaties
 - Besturingscentrum 77
 - DB2 Connect, ondersteuning van 54
 - distributed unit of work (DUOW) 75
 - inschakelen 75
 - Sync Point Manager 78
 - testen 78
 - user defined types (UDT's)
 - ondersteund door DB2 Connect 45
- V**
 - VALIDATE RUN
 - parameterwaarde 122
 - VARCHAR, gegevenstype 201
 - verbindingen
 - concentrators 164
 - beperkingen 168
 - configuratieparameters 168
 - implementatie 168
 - logische-agentplanner 168
 - logische agents 168
 - MAX_COORDAGENTS 168
 - MAXAGENTS, parameter 168
 - NUM_INITAGENTS 168
 - NUM_POOLAGENTS 168
 - overhead 168
 - overzicht 164, 168
 - pooling 168
 - voorbeelden 168
 - verbindingen (*vervolg*)
 - concentrators (*vervolg*)
 - werkagents 168
 - XA-transacties, ondersteuning 168
 - CONNECT RESET, instructie 46
 - CONNECT TO, instructie 46
 - direct met host 23
 - impliciet
 - verschillen per platform 46
 - NCP-afstemming 182
 - null-CONNECT 46
 - pooling 164
 - overzicht 164
 - verbindingconcentrators 168
 - voordelen 168
 - verbindingconcentrator 174
 - verbindingsservers
 - DB2 Connect EE 25
 - vereisten
 - beveiliging
 - DCE-vereisten 205
 - DCE 205
 - beveiliging 205
 - instelgegevens 205
 - softwarevereisten 205
 - vergrendelingen
 - op paginaniveau 50
 - op rijniveau 50
 - time-out 50
 - vergrendelingsniveaus
 - ondersteunde platforms 51
 - verificatie 68
 - geldigheidscontrole 207
 - overzicht 207
 - typen
 - CLIENT 205, 207
 - DCE 207
 - KERBEROS 207
 - SERVER 207
 - SERVER_ENCRYPT 207
 - standaard 207
 - verificatiewaarde 60
 - vervanging serverkenmerken, opdracht 122
 - verwerkingsstatus, hulpprogramma 116, 122
 - verzendbuffer (tracering) 119
 - views
 - systemcatalogi 51
 - Virtual Telecommunications Access Method (VTAM) 209
 - VM
 - DRDA 16

- voorbeeld van opstartbestand voor Dispatcher 152
- voorbeelden
 - verbindingconcentrators 168
 - XA-concentrators 168
- VSE
 - DRDA 16

W

- wachtwoorden
 - ondersteuning wijzigen (OS/390 en z/OS) 205
- webservers
 - DB2 Connect EE 32
- WebSphere
 - Advanced Edition 28
 - Enterprise Edition 28
 - overzicht 28
 - Standard Edition 28
 - voorzieningen 28
- webtoepassingen
 - DB2 Connect EE 27
 - opgeslagen procedures 32
- werkbladen
 - voor aanpassen van directory's 68
- window scaling
 - RFC-1323-uitbreidingen ondersteuning 194
- Windows Performance Monitor 104
- wizards
 - Update op meerdere locaties 77

X

- X/Open-model voor gedistribueerde-transactieverwerking
 - overzicht 37
- XA-concentrator, voorbeelden 168
- XA-interface
 - resourcebeheer dat geschikt is voor XA 37
- XA-transacties, ondersteuning verbindingconcentrators 168

Z

- z/OS
 - DRDA 16
- zelfstudieprogramma's
 - DB2 244
- zoned decimal, gegevenstype 199

Contact opnemen met IBM

Voor informatie over hoe u wereldwijd contact opneemt met IBM gaat u naar de IBM Worldwide-site op www.ibm.com/planetwide.

In de Verenigde Staten kunt u de volgende nummers bellen:

- 1-800-237-5511 voor klantenservice
- 1-888-426-4343 voor informatie over beschikbare serviceopties
- 1-800-IBM-4YOU (426-4968) voor DB2-marketing en sales

In Canada kunt u IBM via de volgende telefoonnummers bereiken:

- 1-800-IBM-SERV (1-800-426-7378) voor klantenservice
- 1-800-465-9600 voor informatie over beschikbare serviceopties
- 1-800-IBM-4YOU (1-800-426-4968) voor DB2-marketing en sales

Productinformatie

Informatie met betrekking tot de producten van DB2 Universal Database is beschikbaar via het internet op www.ibm.com/software/data/db2/udb.

Deze site bevat de meest recente informatie over de technische bibliotheek, de bestelling van publicaties, downloads voor gebruikers, nieuwsgroepen, FixPaks, nieuws en links naar andere websites.

Binnen de Verenigde Staten kunt u een van de volgende nummers bellen:

- 1-800-IBM-CALL (1-800-426-2255) voor bestellingen van producten of het verkrijgen van algemene informatie.
- 1-800-879-2755 voor het bestellen van publicaties.



Printed in Denmark

IBM Nederland N.V.
Postbus 9999
1006 CE Amsterdam
Verkoopafdelingen & Informatie:
020-5135151

SC14-5545-00

