

IBM DB2 Connect 10.5

*Uživatelská příručka produktu DB2  
Connect*





IBM DB2 Connect 10.5

*Uživatelská příručka produktu DB2  
Connect*



**Poznámka**

Než použijete tyto informace a odpovídající produkt, přečtěte si všeobecné informace uvedené v části Dodatek B, "Poznámky", na stránce 173.

**Doložka k vydání**

Tento dokument obsahuje informace, které jsou vlastnictvím společnosti IBM. Je poskytován na základě licenčního ujednání a je chráněn autorským zákonem. Informace obsažené v této publikaci neobsahují žádné záruky týkající se produktu a žádný výrok uvedený v této příručce nelze v tomto smyslu interpretovat.

Příručky vydávané společností IBM si můžete objednat v síti Internet nebo prostřednictvím místního zastoupení společnosti IBM.

- Chcete-li si příručky objednat v síti Internet, přejděte na stránky střediska IBM Publications Center na adrese <http://www.ibm.com/shop/publications/order>
- Chcete-li zjistit, kde najdete místní zastoupení společnosti IBM, přejděte na stránky IBM Directory of Worldwide Contacts na adrese <http://www.ibm.com/planetwide/>

Chcete-li si objednat příručky o systému DB2 u oddělení DB2 Marketing and Sales v USA nebo v Kanadě, volejte číslo 1-800-IBM-4YOU (426-4968).

Pokud odešlete informace společnosti IBM, udělujete tím společnosti IBM nevýhradní právo použít nebo distribuovat tyto informace libovolným způsobem, který společnost považuje za odpovídající, bez vyžádání vašeho svolení.

# Obsah

## Informace o této knize. . . . . v

## Kapitola 1. Přehled produktu DB2 Connect. . . . . 1

|                                                                  |   |
|------------------------------------------------------------------|---|
| Klíčové koncepte . . . . .                                       | 1 |
| Volby připojení klienta a serveru . . . . .                      | 1 |
| Funkce produktu DB2 v edicích produktu DB2 Connect . . . . .     | 2 |
| Hostitelské databáze . . . . .                                   | 4 |
| Produkt DB2 Connect a příkazy SQL . . . . .                      | 4 |
| Obslužné programy administrace DB2 Connect . . . . .             | 5 |
| Produkty InfoSphere Federation Server a DB2 Connect . . . . .    | 5 |
| Scénáře produktu DB2 Connect . . . . .                           | 6 |
| Přístup klienta DB2 Connect k databázím hostitele . . . . .      | 6 |
| Produkty serveru DB2 Connect jako propojovací servery . . . . .  | 7 |
| Produkt DB2 Connect a monitory transakčního zpracování . . . . . | 8 |

## Kapitola 2. Instalace serveru DB2 Connect . . . . . 13

|                                                                                         |    |
|-----------------------------------------------------------------------------------------|----|
| Podpora jazyků rozhraní DB2 Connect. . . . .                                            | 13 |
| Zobrazení Průvodce nastavením DB2 v národním jazyce (Linux a UNIX) . . . . .            | 13 |
| Identifikátory jazyka pro spuštění Průvodce nastavením DB2 v jiném jazyku . . . . .     | 13 |
| Změna jazyka rozhraní DB2 Connect (Windows) . . . . .                                   | 14 |
| Změna jazyka rozhraní produktu DB2 Connect (Linux a UNIX) . . . . .                     | 15 |
| Konverze znakových dat . . . . .                                                        | 16 |
| Předpoklady instalace serverového produktu DB2 Connect . . . . .                        | 17 |
| Požadavky na instalaci serverových produktů DB2 Connect (systém AIX) . . . . .          | 17 |
| Požadavky na instalaci serverových produktů DB2 Connect (systém HP-UX) . . . . .        | 19 |
| Požadavky na instalaci serverových produktů DB2 Connect (systém Linux) . . . . .        | 20 |
| Požadavky na instalaci produktů DB2 Connect (Solaris) . . . . .                         | 21 |
| Požadavky na instalaci serverových produktů DB2 Connect (systém Windows) . . . . .      | 22 |
| Požadavky na instalaci produktu DB2 Connect Personal Edition (systém Linux) . . . . .   | 23 |
| Požadavky na instalaci produktu DB2 Connect Personal Edition (systém Windows) . . . . . | 23 |
| Požadavky na disk a paměť produktu DB2 Connect . . . . .                                | 24 |
| Podpora softwaru Java u produktu DB2 Connect. . . . .                                   | 25 |
| Příprava na instalaci produktu DB2 Connect for Linux v systému zSeries . . . . .        | 28 |
| Parametry jádra (Linux a UNIX) . . . . .                                                | 29 |
| Úprava konfiguračních parametrů jádra pro produkt DB2 Connect (HP-UX) . . . . .         | 29 |
| Doporučené konfigurační parametry jádra pro produkt DB2 Connect (HP-UX) . . . . .       | 29 |
| Úprava konfiguračních parametrů jádra pro produkt DB2 Connect (Linux) . . . . .         | 30 |
| Úprava konfiguračních parametrů jádra pro produkt DB2 Connect (Solaris) . . . . .       | 31 |

|                                                                                            |    |
|--------------------------------------------------------------------------------------------|----|
| Produkty serveru DB2 Connect: Přehled instalace a konfigurace. . . . .                     | 32 |
| AIX . . . . .                                                                              | 33 |
| HP-UX . . . . .                                                                            | 36 |
| Linux . . . . .                                                                            | 38 |
| Solaris . . . . .                                                                          | 41 |
| Windows . . . . .                                                                          | 43 |
| Typické kroky nutné k instalaci a nastavení produktu DB2 Connect Personal Edition. . . . . | 49 |
| Linux . . . . .                                                                            | 50 |
| Solaris . . . . .                                                                          | 52 |
| Windows . . . . .                                                                          | 55 |
| Údržba licenčních klíčů . . . . .                                                          | 59 |
| Registrace licenčního klíče produktu DB2 Connect pomocí příkazu db2licm . . . . .          | 59 |
| Nastavení licenčních zásad produktu DB2 Connect pomocí příkazu db2licm . . . . .           | 60 |
| Úlohy po instalaci . . . . .                                                               | 61 |
| Přidání jména uživatele do skupin uživatelů DB2ADMNS a DB2USERS (Windows) . . . . .        | 61 |
| Použití oprav Fix Pack na produkt DB2 Connect. . . . .                                     | 62 |
| Odinstalování . . . . .                                                                    | 64 |
| Odinstalace produktu DB2 Connect (Windows) . . . . .                                       | 64 |
| Odinstalace produktu DB2 Connect (Linux a UNIX) . . . . .                                  | 65 |

## Kapitola 3. Upgradování na nejnovější verzi produktu DB2 Connect . . . . . 67

|                                                                 |    |
|-----------------------------------------------------------------|----|
| Důležité informace o upgradování produktu DB2 Connect . . . . . | 68 |
| Úlohy přípravy na upgrade pro servery DB2 Connect . . . . .     | 68 |
| Upgradování serverů DB2 Connect. . . . .                        | 70 |
| Úlohy prováděné po upgradu serverů DB2 Connect . . . . .        | 71 |

## Kapitola 4. Konfigurace . . . . . 73

|                                                                                              |    |
|----------------------------------------------------------------------------------------------|----|
| Příprava produktu IBM DB2 for IBM i pro připojení z programu DB2 Connect . . . . .           | 73 |
| Příprava produktu DB2 for z/OS pro připojení z programu DB2 Connect . . . . .                | 74 |
| Hostitelské databáze . . . . .                                                               | 75 |
| Konfigurace protokolu TCP/IP pro DB2 for z/OS . . . . .                                      | 75 |
| Konfigurace DB2 for z/OS . . . . .                                                           | 78 |
| Příprava produktu DB2 for VSE & VM pro připojení k serveru DB2 Connect . . . . .             | 78 |
| Podpora komplexu subsystémů . . . . .                                                        | 78 |
| Podpora komplexu subsystémů serveru DB2 Connect . . . . .                                    | 79 |
| Konfigurace připojení k databázovým serverům v sálových počítačích společnosti IBM . . . . . | 81 |
| Registrace licenčního klíče produktu DB2 Connect pomocí příkazu db2licm . . . . .            | 82 |

## Kapitola 5. Administrace . . . . . 83

|                                                                                    |    |
|------------------------------------------------------------------------------------|----|
| Vázání aplikací a obslužných programů (server DB2 Connect) . . . . .               | 83 |
| Přesun dat pomocí produktu DB2 Connect . . . . .                                   | 86 |
| Popis a nastavení automatického přesměrování klientů (server DB2 Connect). . . . . | 88 |

|                                                        |     |
|--------------------------------------------------------|-----|
| Správa systémů DB2 Connect . . . . .                   | 89  |
| Přehled . . . . .                                      | 89  |
| Distributed Relational Database Architecture . . . . . | 95  |
| Aktualizace adresářů databází . . . . .                | 98  |
| Produkt DB2 Connect a příkazy SQL . . . . .            | 108 |
| Vícemístná aktualizace . . . . .                       | 109 |
| Mapování kódů SQLCODE . . . . .                        | 111 |

|                                                                              |            |
|------------------------------------------------------------------------------|------------|
| <b>Kapitola 6. Monitorování serveru DB2 Connect. . . . .</b>                 | <b>117</b> |
| Monitorování připojení u vzdálených klientů . . . . .                        | 117        |
| Monitorování výkonu pomocí nástroje Monitor výkonu systému Windows . . . . . | 117        |
| Použití příkazů GET SNAPSHOT . . . . .                                       | 118        |
| Stav aplikace DCS . . . . .                                                  | 120        |

|                                                          |            |
|----------------------------------------------------------|------------|
| <b>Kapitola 7. Vývoj databázových aplikací . . . . .</b> | <b>125</b> |
| Spuštění vlastních aplikací . . . . .                    | 125        |

|                                                                                           |            |
|-------------------------------------------------------------------------------------------|------------|
| <b>Kapitola 8. Zabezpečení . . . . .</b>                                                  | <b>127</b> |
| Důvěryhodná připojení prostřednictvím produktu DB2 Connect . . . . .                      | 127        |
| Vytvoření a ukončení důvěryhodného připojení prostřednictvím rozhraní CLI . . . . .       | 128        |
| Přepnutí uživatelů v rámci důvěryhodného připojení prostřednictvím rozhraní CLI . . . . . | 129        |
| Aspekty ověřování v produktu DB2 Connect . . . . .                                        | 131        |
| Podpora zabezpečení Kerberos . . . . .                                                    | 133        |
| Typy ověřování podporované serverem DB2 Connect . . . . .                                 | 133        |

|                                                                                                          |            |
|----------------------------------------------------------------------------------------------------------|------------|
| <b>Kapitola 9. Vyladění. . . . .</b>                                                                     | <b>135</b> |
| Aspekty výkonu produktu DB2 Connect . . . . .                                                            | 135        |
| Návrh aplikací . . . . .                                                                                 | 138        |
| Správa připojení . . . . .                                                                               | 140        |
| Sdružování připojení . . . . .                                                                           | 140        |
| Koncentrátor připojení . . . . .                                                                         | 142        |
| Sdružování připojení a koncentrátor připojení . . . . .                                                  | 147        |
| Koncentrátor připojení vyžadovaný pro produkty WebSphere MQ Transaction Manager a DB2 for z/OS . . . . . | 147        |

|                                                                                    |     |
|------------------------------------------------------------------------------------|-----|
| Vyladění serveru DB2 Connect . . . . .                                             | 148 |
| Ladění hostitelské databáze. . . . .                                               | 149 |
| Faktory ovlivňující vyladění sítě . . . . .                                        | 150 |
| Soupeření o systémové prostředky . . . . .                                         | 151 |
| Odstraňování problémů s výkonem produktu DB2 Connect . . . . .                     | 152 |
| Vyladění produktu DB2 for z/OS . . . . .                                           | 152 |
| Zvyšování rychlosti přenosu dat u produktu DB2 Connect . . . . .                   | 152 |
| Přidaný blok dotazu . . . . .                                                      | 153 |
| Proměnlivá velikost okna podle standardu RFC-1323 . . . . .                        | 154 |
| Vysoká dostupnost a vyvažování zátěže u připojení k hostitelské databázi . . . . . | 154 |
| Konverze hostitelských dat . . . . .                                               | 155 |
| Datové typy znakových dat . . . . .                                                | 156 |
| Síťový hardware . . . . .                                                          | 156 |
| Ladění výkonu aplikací CLI/ODBC . . . . .                                          | 157 |

|                                                     |            |
|-----------------------------------------------------|------------|
| <b>Kapitola 10. Odstraňování problémů . . . . .</b> | <b>159</b> |
| Odstraňování problémů serverů DB2 Connect . . . . . | 159        |
| Shromažďování důležitých informací . . . . .        | 159        |
| Počáteční připojení není úspěšné . . . . .          | 159        |
| Problémy při počátečním připojení . . . . .         | 160        |
| Diagnostické nástroje . . . . .                     | 161        |

|                                                |            |
|------------------------------------------------|------------|
| <b>Kapitola 11. Zprávy . . . . .</b>           | <b>163</b> |
| Obecné problémy produktu DB2 Connect . . . . . | 163        |

|                                                                           |            |
|---------------------------------------------------------------------------|------------|
| <b>Dodatek A. Přehled technických informací o produktu DB2 . . . . .</b>  | <b>167</b> |
| Technická knihovna produktu DB2 v tištěné podobě či formátu PDF . . . . . | 167        |
| Zobrazení nápovědy ke stavu SQL z příkazového procesoru (CLP) . . . . .   | 170        |
| Přístup k různým verzím Informačního centra DB2 . . . . .                 | 170        |
| Podmínky . . . . .                                                        | 170        |

|                                      |            |
|--------------------------------------|------------|
| <b>Dodatek B. Poznámky . . . . .</b> | <b>173</b> |
|--------------------------------------|------------|

|                           |            |
|---------------------------|------------|
| <b>Rejstřík . . . . .</b> | <b>177</b> |
|---------------------------|------------|

---

## Informace o této knize

*Uživatelská příručka produktu DB2 Connect* poskytuje všechny informace potřebné k používání produktu DB2 Connect. Koncepce produktu DB2 Connect jsou prezentovány v typickém scénáři zobrazujícím vztahy mezi produktem DB2 Connect a dalšími částmi síťového prostředí. Jsou zde probírány aspekty zahrnující adresáře databází, zabezpečení mezi systémy, vícemístné aktualizace, přesun dat a monitorování produktu DB2 Connect. Dále je zde prezentován způsob podpory vysoké dostupnosti v síťovém prostředí pomocí produktu DB2 Connect. Zajištění výkonu produktu DB2 Connect a v síti je uvedeno v tématech zabývajících se odstraňováním možných problémů.

### **Komu je určena tato příručka**

Tato příručka je určena především pro administrátory systému, administrátory databází a specialisty na systémové komunikace.





---

## Kapitola 1. Přehled produktu DB2 Connect

Produkt DB2 Connect poskytuje připojitelnost k sálovému počítači a databázím se středním rozsahem v operačních systémech Linux, UNIX a Windows. Můžete se připojit k databázím DB2 v operačních systémech z/OS, IBM® i, VSE a VM na hardwaru IBM Power Systems hardware.

Připojit se můžete také k databázím, které jste nevytvořili, prostřednictvím produktů IBM, pokud odpovídají standardu Distributed Relational Database Architecture (DRDA).

Produkt DB2 Connect je špičkovým řešením, které integruje System z, System i a jiná podniková data s aplikacemi klient/server, webovými a mobilními aplikacemi a aplikacemi s architekturou SOA (service-oriented architecture). Produkt DB2 Connect obsahuje významná vylepšení funkcí, které zvýší produktivitu programátorů, poskytnou spolehlivější infrastrukturu a umožní implementaci technologie DB2. Produkt DB2 Connect má několik produktových nabídek:

- DB2 Connect Personal Edition
- DB2 Connect Enterprise Edition
- DB2 Connect Application Server Edition
- DB2 Connect Unlimited Edition for System z
- DB2 Connect Unlimited Edition for System i
- IBM DB2 Connect Application Server Advanced Edition
- IBM DB2 Connect Unlimited Advanced Edition for System z

Další informace o produktových nabídkách DB2 Connect naleznete na adrese <http://www.ibm.com/software/data/db2/db2connect/>.

Důrazně doporučujeme místo serveru DB2 Connect používat klienta DB2 Connect, zejména ovladače a klienty datových serverů IBM. Ovladače a klienty datových serverů IBM poskytují stejný rozsah funkcí pro připojení a vývoj aplikací jako server DB2 Connect. Můžete ale u svých obchodních uživatelů snížit složitost, zlepšit výkon a implementovat řešení aplikací s menším obsazeným prostorem. Jsou požadovány soubory s licencí DB2 Connect. Další informace o klientu produktu DB2 Connect naleznete v části Volby připojení klienta a serveru.

---

## Klíčové koncepce

### Volby připojení klienta a serveru

Server DB2 Connect poskytuje jeden bod konektivity k několika pracovním stanicím podporujícím řadu aplikací. Zvyšuje ale dobu zpracování pro aplikace přistupující k datům produktu DB2 for z/OS a zvyšuje uplynulou dobu těchto aplikací.

Počínaje produktem DB2 Connect verze 8 nebo novější používají klienti produktu DB2 Connect nativně protokol DRDA k přímému připojení k produktům DB2 for z/OS a DB2 for IBM i.

### Výhody používání serveru DB2 Connect

Server DB2 Connect je výhodný v těchto situacích:

- pro dvoufázová potvrzení, pokud používáte správce transakcí používající model duálního přenosu
- pro homogenní federace

## Výhody používání klienta DB2 Connect

Můžete nahradit server DB2 Connect klientem DB2 Connect. Vybrat si můžete mezi různými ovladači datových serverů IBM, produktem IBM Data Server Runtime Client nebo produktem IBM Data Server Client. Klient a ovladače DB2 Connect poskytují rozsah funkcí ekvivalentní nebo vyšší než u serveru DB2 Connect a zahrnuje tyto další výhody:

- Zlepšený výkon. Lepšího výkonu dosáhnete menším množstvím síťového provozu a cest kódu. Klienti DB2 Connect zjednodušují topologii sítě, protože mezi aplikačním serverem a produktem DB2 z/OS je navázáno přímé připojení. To také eliminuje přechod mezi sítěmi a směrování brány produktu DB2 Connect. Snížená spotřeba prostředků znamená, že pro serverové počítače DB2 Connect nejsou třeba hardwarové ani softwarové prostředky.
- Menší obsazený prostor. Nahrazením serveru DB2 Connect klientem DB2 Connect můžete snížit složitost, implementovat aplikační řešení s menším obsazeným a dosáhnout celkového zlepšení.
- Zlepšená dostupnost. Přístup aplikací k datům produktu DB2 for z/OS prostřednictvím ovladačů nebo klientů datového serveru od společnosti IBM je stejné nebo vyšší úrovně než trívrstvá konfigurace díky odstranění bodu selhání.
- Zlepšené monitorování. Přímé připojení zjednoduší monitorování aplikačního serveru nebo provozu a chování webového aplikačního serveru.
- Zlepšené určování problémů. Pokud u aplikace dojde k problému s výkonem, přítomnost serveru DB2 Connect komplikuje pokusy o identifikaci zdroje problému.
- Úrovně nejnovějšího kódu. Můžete získat nejnovější úroveň kódu, díky nimž využijete nové funkce serveru a rozhraní API. Je snadnější získat podporu pro některé funkce, jako jsou například nové datové typy.

Nahradíte-li server DB2 Connect klientem DB2 Connect, jsou požadovány soubory s licenci produktu DB2 Connect. V konfiguraci serveru DB2 Connect je oprávnění produktu DB2 Connect uloženo na serveru DB2 Connect server, ne jako jednotliví klienti. Změníte-li konektivitu přímého klienta, musíte uložit oprávnění produktu DB2 Connect na každém klientovi.

## Funkce produktu DB2 v edicích produktu DB2 Connect

Některé funkce jsou k dispozici pouze v určitých edicích produktu DB2 Connect. V některých případech jsou funkce spojeny s určitými komponentami produktu DB2.

V tabulce je uvedeno, které funkce jsou součástí různých edic produktu DB2 Connect. Pokud funkci nelze použít pro produkty DB2 Connect, je určena hodnota Nelze použít.

Tabulka 1. Funkce ve vydáních produktu DB2 Connect

| Funkce                    | DB2 Connect Personal Edition | Edice serveru DB2 Connect |
|---------------------------|------------------------------|---------------------------|
| Adaptivní komprese        | Ne                           | Ne                        |
| Advanced Copy Service     | Ne                           | Ano                       |
| Komprese: záloha          | Ne                           | Ne                        |
| Komprese: data            | Ne                           | Ne                        |
| Komprese: index           | Ne                           | Ne                        |
| Komprese: dočasná tabulka | Ne                           | Ne                        |
| Komprese: XML             | Ne                           | Ne                        |

Tabulka 1. Funkce ve vydáních produktu DB2 Connect (pokračování)

| Funkce                                                                                                                                                                                                                                                                                                                                                                                                                                                                                                                                                                                                                                                                                                          | DB2 Connect Personal Edition | Edice serveru DB2 Connect |
|-----------------------------------------------------------------------------------------------------------------------------------------------------------------------------------------------------------------------------------------------------------------------------------------------------------------------------------------------------------------------------------------------------------------------------------------------------------------------------------------------------------------------------------------------------------------------------------------------------------------------------------------------------------------------------------------------------------------|------------------------------|---------------------------|
| Koncentrátor připojení                                                                                                                                                                                                                                                                                                                                                                                                                                                                                                                                                                                                                                                                                          | Ne                           | Ano                       |
| Průběžný příjem dat                                                                                                                                                                                                                                                                                                                                                                                                                                                                                                                                                                                                                                                                                             | Ne                           | Ne                        |
| Dělení databází do oblastí                                                                                                                                                                                                                                                                                                                                                                                                                                                                                                                                                                                                                                                                                      | Ne                           | Ne                        |
| DB2 Governor                                                                                                                                                                                                                                                                                                                                                                                                                                                                                                                                                                                                                                                                                                    | Ne                           | Ano                       |
| Heterogenní federace                                                                                                                                                                                                                                                                                                                                                                                                                                                                                                                                                                                                                                                                                            | Ne                           | Ne                        |
| Zotavení HADR (High Availability Disaster Recovery)                                                                                                                                                                                                                                                                                                                                                                                                                                                                                                                                                                                                                                                             | Ne                           | Ano                       |
| Homogenní federace                                                                                                                                                                                                                                                                                                                                                                                                                                                                                                                                                                                                                                                                                              | Ne                           | Ano                       |
| Homogenní Q-replikace                                                                                                                                                                                                                                                                                                                                                                                                                                                                                                                                                                                                                                                                                           | Ne                           | Ne                        |
| IBM Data Studio                                                                                                                                                                                                                                                                                                                                                                                                                                                                                                                                                                                                                                                                                                 | Ano                          | Ano                       |
| IBM InfoSphere Optim Performance Manager Extended Edition <sup>1</sup>                                                                                                                                                                                                                                                                                                                                                                                                                                                                                                                                                                                                                                          | Ne                           | Ne                        |
| IBM InfoSphere Optim pureQuery Runtime                                                                                                                                                                                                                                                                                                                                                                                                                                                                                                                                                                                                                                                                          | Ne                           | Ano <sup>2</sup>          |
| Řízení přístupu LBAC (Label-based access control)                                                                                                                                                                                                                                                                                                                                                                                                                                                                                                                                                                                                                                                               | Ne                           | Ne                        |
| Tabulky materializovaných dotazů (MQT)                                                                                                                                                                                                                                                                                                                                                                                                                                                                                                                                                                                                                                                                          | Ne                           | Ano                       |
| Tabulky multidimenzionálního dělení do klastrů (MDC)                                                                                                                                                                                                                                                                                                                                                                                                                                                                                                                                                                                                                                                            | Ne                           | Ano                       |
| Vícetplotní úložný prostor                                                                                                                                                                                                                                                                                                                                                                                                                                                                                                                                                                                                                                                                                      | Ne                           | Ne                        |
| Reorganizace online                                                                                                                                                                                                                                                                                                                                                                                                                                                                                                                                                                                                                                                                                             | Ne                           | Ne                        |
| DB2 pureScale                                                                                                                                                                                                                                                                                                                                                                                                                                                                                                                                                                                                                                                                                                   | Ne                           | Ne                        |
| Úložný prostor pureXML                                                                                                                                                                                                                                                                                                                                                                                                                                                                                                                                                                                                                                                                                          | Ne                           | Ne                        |
| Paralelizmus dotazů                                                                                                                                                                                                                                                                                                                                                                                                                                                                                                                                                                                                                                                                                             | Ne                           | Ano                       |
| Nástroje replikace                                                                                                                                                                                                                                                                                                                                                                                                                                                                                                                                                                                                                                                                                              | Ne                           | Ano <sup>3</sup>          |
| Scan Sharing                                                                                                                                                                                                                                                                                                                                                                                                                                                                                                                                                                                                                                                                                                    | Ne                           | Ne                        |
| Spatial Extender                                                                                                                                                                                                                                                                                                                                                                                                                                                                                                                                                                                                                                                                                                | Ne                           | Ano                       |
| Dotazy pro cestování časem                                                                                                                                                                                                                                                                                                                                                                                                                                                                                                                                                                                                                                                                                      | Ano                          | Ano                       |
| Dělení tabulek do oblastí                                                                                                                                                                                                                                                                                                                                                                                                                                                                                                                                                                                                                                                                                       | Ne                           | Ne                        |
| Tivoli System Automation                                                                                                                                                                                                                                                                                                                                                                                                                                                                                                                                                                                                                                                                                        | Ne                           | Ano                       |
| Správa zátěže                                                                                                                                                                                                                                                                                                                                                                                                                                                                                                                                                                                                                                                                                                   | Ne                           | Ano                       |
| <b>Poznámka:</b>                                                                                                                                                                                                                                                                                                                                                                                                                                                                                                                                                                                                                                                                                                |                              |                           |
| <ol style="list-style-type: none"> <li>1. Produkt IBM InfoSphere Optim Performance Manager Extended Edition představuje nástupce produktu Performance Expert. Produkt IBM InfoSphere Optim Performance Manager Extended Edition pomáhá optimalizovat výkon a dostupnost kritických databází a aplikací.</li> <li>2. Pouze produkty DB2 Connect Unlimited Edition for System z a DB2 Connect Application Server Advanced Edition zahrnují IBM InfoSphere Optim pureQuery Runtime.</li> <li>3. Nástroje replikace s výjimkou nástroje Replication Center jsou k dispozici ve všech podporovaných operačních systémech. Replikační centrum je k dispozici pouze v operačních systémech Linux a Windows.</li> </ol> |                              |                           |

## Hostitelské databáze

Databáze hostitele je relační databázový systém, z něhož pochází požadavek na odkaz.

Pojem *databáze* slouží v tomto dokumentu k označení relačního systému správy databází (RDBMS). V jiných systémech, s nimiž produkt DB2 Connect komunikuje, může být význam pojmu databáze do jisté míry odlišný. Pojem databáze může v souvislosti s produktem DB2 Connect označovat také následující produkty:

### System z

DB2 for z/OS. Subsystém DB2 for z/OS určený názvem umístění. Pomocí příkazu **-display ddf** v systému z/OS můžete získat název umístění, název domény, adresu IP a port serveru DB2.

Umístění produktu DB2 for z/OS je jedinečný název databázového serveru. Aplikace používá název umístění k přístupu k subsystému produktu DB2 for z/OS nebo ke skupině sdílení dat produktu DB2 for z/OS. Skupina sdílení dat umožňuje aplikacím v různých subsystémech produktu DB2 číst z dat a souběžně do stejných dat zapisovat. Tato aplikace používá síťovou adresu skupiny sdílení dat produktu DB2 k přístupu k umístění sdílení dat produktu DB2. Subsystém produktu DB2, ke kterému se přistupuje, je pro aplikaci transparentní.

Jelikož produkt DB2 for z/OS podporuje více databází ve stejném umístění produktu DB2, název umístění je analogický pro název aliasu databáze v systémech Linux, UNIX a Windows. Při přistupování k umístění může být alias databáze použit k přepsání názvu umístění nebo názvu aliasu umístění. Alias umístění je jiný název pro umístění. Používá se ke kontrole, ke kterým subsystémům ve skupině sdílení dat aplikace přistupuje.

Název umístění je definováno také strukturou BSDS (Boot Strap Data Set), stejně jako zprávou DSNL004I (LOCATION=umístění), která se zapisuje při spuštění prostředku DDF (Distributed Data Facility). Název umístění podporuje až 8 aliasů názvů umístění, což aplikacím umožňuje používat pro přístup k serveru z/OS verze 8 různé aliasy názvů databází.

### Servery IBM Power Systems

IBM DB2 for IBM i, integrální součást operačního systému IBM. Na serveru IBM Power Systems může existovat pouze jedna databáze, není-li systém konfigurován pro použití nezávislých pomocných fondů úložišť.

## Produkt DB2 Connect a příkazy SQL

Produkt DB2 Connect předává příkazy SQL odeslané aplikačními programy databázovým serverům na sálových počítačích společnosti IBM.

Produkt DB2 Connect může předat v podstatě všechny platné příkazy SQL a příkazy aplikačního programového rozhraní (API) produktu DB2:

- JDBC
- SQLJ
- ADO.NET
- OLE DB
- ODBC
- Perl
- PHP
- pureQuery
- Python
- Ruby

- CLI
- Vložený kód SQL

## Podpora vložených příkazů SQL

Existují dva typy vložených příkazů SQL podle způsobu zpracování: statické příkazy SQL a dynamické příkazy SQL. Statické příkazy SQL minimalizují čas potřebný k provedení příkazu SQL tím, že část zpracování probíhá předem. Dynamické příkazy SQL se zpracovávají při odeslání příkazu databázovému serveru na sálových počítačích společnosti IBM. Dynamické příkazy SQL jsou flexibilnější, ale jejich zpracování může být pomalejší. O použití statických nebo dynamických příkazů SQL rozhoduje aplikační programátor. Produkt DB2 Connect podporuje obě možnosti.

Ne všechny databázové servery na sálových počítačích společnosti IBM implementují příkazy SQL stejným způsobem. Produkt DB2 Connect plně podporuje obecný standard jazyka SQL společnosti IBM stejně jako implementace jazyka SQL používané v produktech DB2 for z/OS, DB2 Server for VM and VSE (dříve SQL/DS) a IBM DB2 for IBM i. Aby byla zachována nezávislost databáze, doporučuje se používat standard jazyka SQL společnosti IBM.

## Obslužné programy administrace DB2 Connect

Pomocné programy pro správu slouží ke správě serverů DB2 Connect.

Administraci serverů DB2 Connect lze provádět pomocí následujících obslužných programů:

- Příkazový procesor (CLP) nebo CLPPlus. Příkazový procesor CLP nebo CLPPlus můžete použít k odeslání příkazů jazyka SQL databázovému serveru na databázi sálových platforem IBM. Příkazy SQL jsou odeslány určené databázi.

**Poznámka:** Produkt CLPPlus pro administraci je dostupný v balíku IBM Data Server Driver Package a nevyžaduje, aby byly nainstalovány moduly serveru DB2 Connect.

- Nástroje replikace pro nastavení a správu všech replikačních programů pro Q-replikaci a replikaci SQL. Těmito nástroji jsou Replikační centrum, program příkazového řádku ASNCLP a Monitor výstrah replikace. Replikační centrum je k dispozici pouze v operačních systémech Linux a Windows.
- Obslužné programy pro import a export. Pomocí těchto obslužných programů lze načítat, importovat data do souboru v pracovní stanici či v databázi databázového serveru v sálovém počítači společnosti IBM nebo je z něj exportovat. Tyto soubory lze pak použít k importu dat do databází, tabulkových kalkulátorů a dalších aplikací v pracovní stanici.
- Prohlížeč událostí a monitor výkonu. Pokud máte instalován serverový produkt DB2 Connect, můžete používat tyto nástroje. Pomocí prohlížeče událostí lze zobrazovat události výjimek zaznamenané produktem DB2 Connect. Pomocí monitoru výkonu lze lokálně i vzdáleně sledovat a ovlivňovat výkon serverů DB2 Connect.
- Obslužný program systémový monitor databází. Pomocí tohoto obslužného programu lze monitorovat systémová připojení. Tato funkce je k dispozici pouze tehdy, když produkt DB2 Connect pracuje jako server. Tento obslužný program rovněž pomáhá při určování příčin chyb. Můžete přiřadit klientské aplikace odpovídajícím úlohám běžícím na straně databázového serveru v sálových počítačích společnosti IBM.

## Produkty InfoSphere Federation Server a DB2 Connect

Server InfoSphere Federation Server je samostatným produktem, který umožňuje přístup k datům a jejich integraci v rámci datových zdrojů více dodavatelů. Produkt DB2 Connect umožňuje využití velkého množství dat uložených ve stávajících hostitelských a středních serverech.

Server InfoSphere Federation Server pomáhá při integraci informací tím, že umožňuje zobrazení a manipulaci s kolekcí datových zdrojů jako s jedním zdrojem. Díky tomu je pro volanou aplikaci přístup ke zdroji dat zcela transparentní. Server InfoSphere Federation Server pracuje v kombinaci se serverovými produkty DB2 Connect. Server InfoSphere Federation Server umožňuje přirozený přístup pro čtení a zápis k produktům řady DB2 a k databázím Informix, Oracle, Sybase, Teradata a Microsoft SQL Server. Server InfoSphere Federation Server také umožňuje přístup pro čtení k jiným než relačním datovým zdrojům a k datovým zdrojům typu Life Sciences, jako jsou zdroje Documentum, IBM Lotus Extended Search, soubory s tabulkovou strukturou a zdroje XML. Tento produkt lze použít při formulování dotazů na data ve federovaném systému.

---

## Scénáře produktu DB2 Connect

Produkt DB2 Connect může nabídnout širokou škálu řešení vašich požadavků na přístup k databázi na sálových počítačích společnosti IBM.

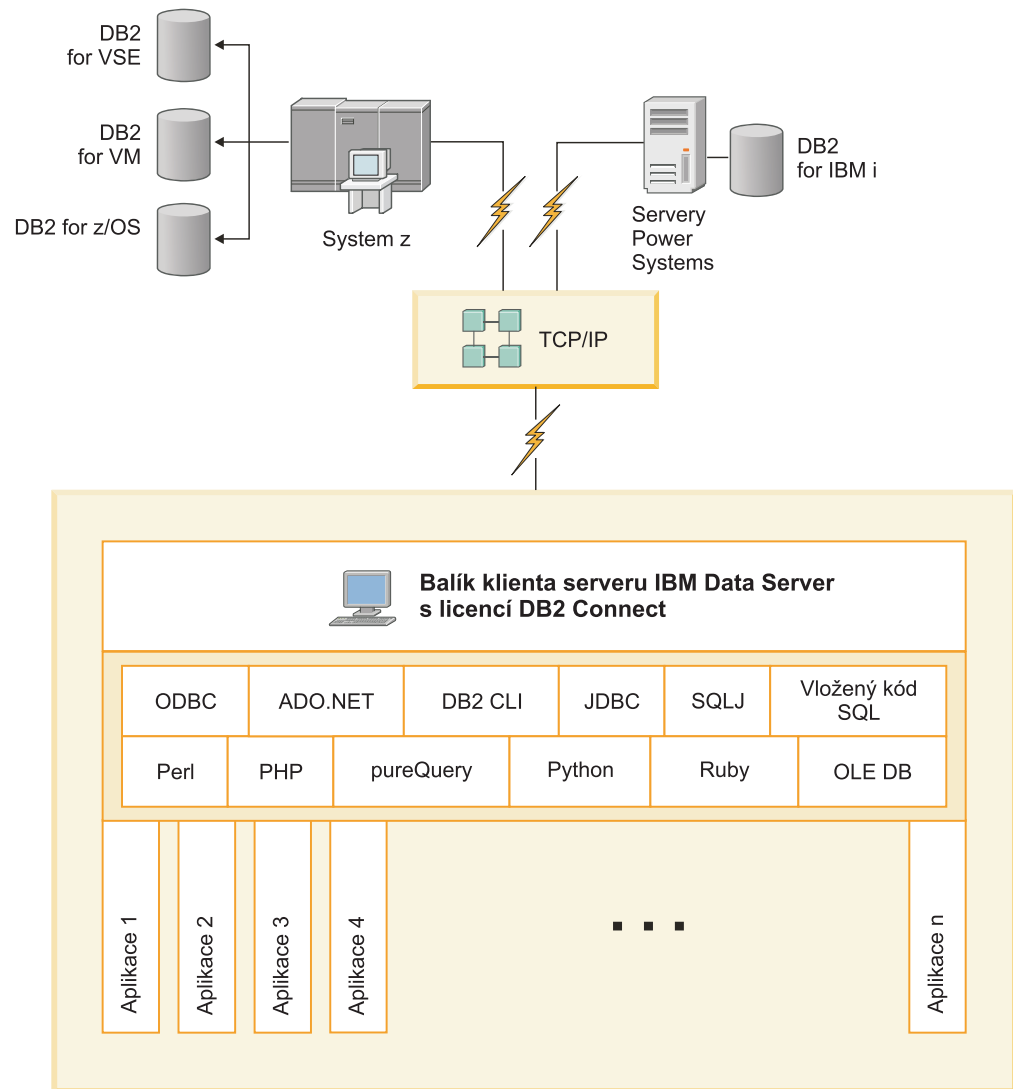
V tomto tématu se seznámíte s několika scénáři, které mohou připomínat vaše požadavky nebo prostředí.

### Přístup klienta DB2 Connect k databázím hostitele

Základní funkcí produktu DB2 Connect je zajištění přímého připojení k hostitelské databázi ze stolní aplikace pracující na vašich pracovních stanicích. Tuto funkci nejjednodušeji zajišťuje produkt IBM Data Server Driver Package s licencí DB2 Connect.

Každá pracovní stanice, která má nainstalován balíček klienta a licenci produktu DB2 Connect, může navázat přímé spojení TCP/IP k serverům DB2 for z/OS, IBM DB2 for IBM i a DB2 for Linux, UNIX, and Windows. Kromě toho se aplikace mohou v rámci jediné transakce připojit k více databázím řady DB2 a aktualizovat je s využitím plně datové integrity poskytované dvoufázovým potvrzovacím protokolem.

Obrázek 1 na stránce 7 znázorňuje přímé připojení k databázovému serveru na sálových počítačích společnosti IBM z pracovní stanice s instalovaným produktem DB2 Connect Personal Edition.



Obrázek 1. Přímé připojení mezi produktem DB2 Connect a databázovým serverem na sálových počítačích společnosti IBM

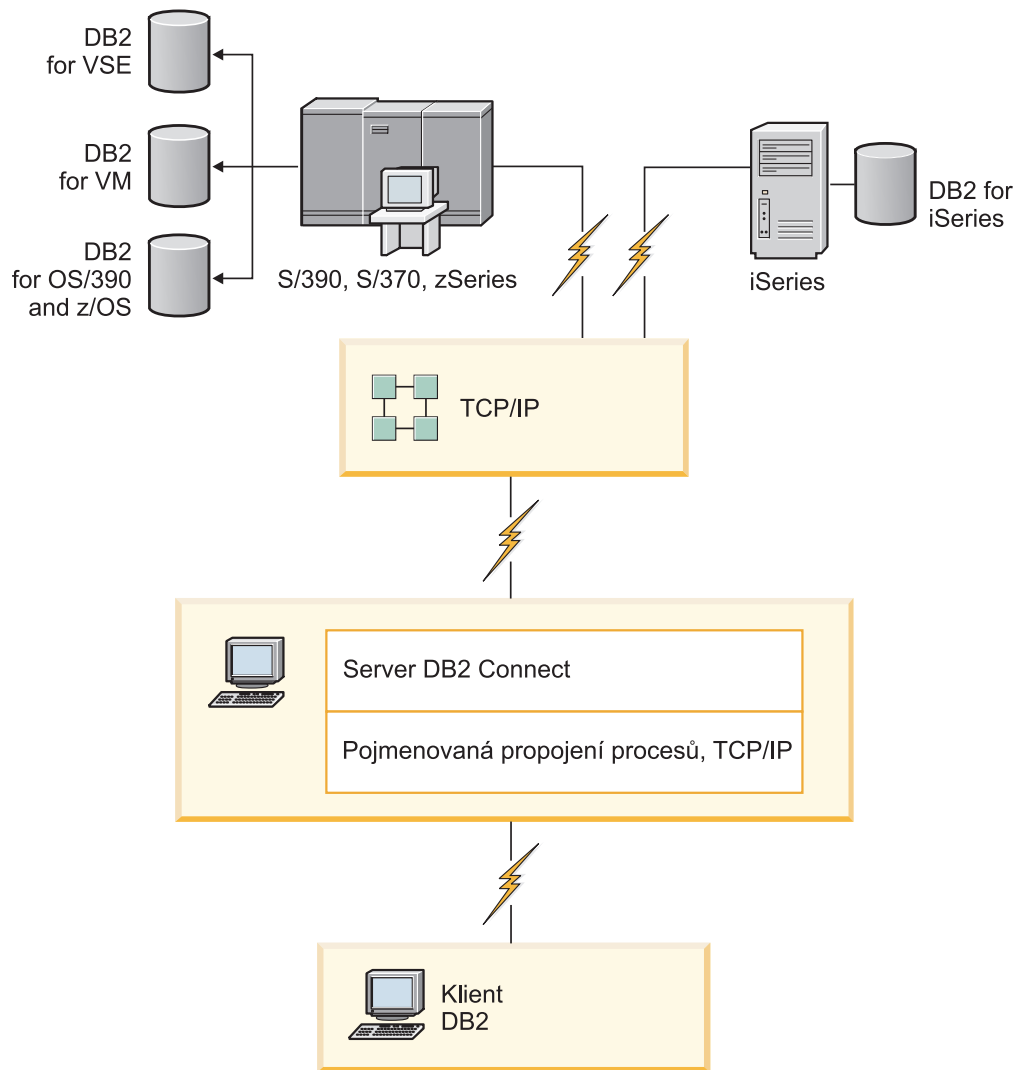
**Poznámka:**

1. Všechny ovladače datových serverů IBM jsou schopny vyrovnávat pracovní zátěž a provádět funkce plynulého automatického přesměrování klienta, aniž by požadovaly instalaci nebo konfiguraci modulů produktu DB2 Connect.

## Produkty serveru DB2 Connect jako propojovací servery

Server DB2 Connect poskytuje jeden bod konektivity k několika pracovním stanicím podporujícím řadu aplikací.

V tématu Obrázek 2 na stránce 8 je popsáno řešení společnosti IBM pro prostředí, ve kterém klient DB2 navazuje nepřímé připojení k databázovému serveru na sálových počítačích společnosti IBM prostřednictvím serverového produktu DB2 Connect, například DB2 Connect Enterprise Edition.



Obrázek 2. DB2 Connect Enterprise Edition

Dojde-li k ukončení připojení prostřednictvím protokolu TCP/IP k serveru DB2 Connect, klient se automaticky pokusí o opětné vytvoření připojení. Klient se nejprve pokusí o opětné vytvoření připojení k původnímu serveru. Nepodaří-li se znovu vytvořit připojení, přejde klient k alternativnímu serveru DB2 Connect. (Alternativní server je určen v instanci serveru a jeho umístění je vráceno klientovi během připojení.) Nepodaří-li se znovu vytvořit připojení k alternativnímu serveru, klient se pokusí o opětné vytvoření připojení k původnímu serveru. Klient bude pokračovat v pokusech o opětné vytvoření připojení a v přepínání mezi původním serverem a alternativním serverem, dokud nedojde k vytvoření připojení nebo dokud nedosáhne určeného počtu pokusů.

## Produkt DB2 Connect a monitorování transakčního zpracování

Transakční zpracování podporuje interaktivní aplikace, v nichž jsou požadavky zpracovávány ihned po přijetí a vrací se žadateli za relativně krátkou dobu. Monitorování transakčního zpracování lze použít k organizovanému zpracovávání transakcí.

Aplikační server umožňuje velkému množství uživatelů spouštět aplikace s minimálními nároky na systémové prostředky. Aplikační server lze rozšířit tak, aby umožnil koordinované načtení transakcí z aplikací spuštěných aplikačním serverem. Tato koordinace se běžně



nazývá monitor zpracování transakcí (TP - Transaction Processing). Monitor zpracování transakcí pracuje v součinnosti s aplikačním serverem.

## **Transakční zpracování**

Každá organizace má pravidla a postupy určující, jak mají být vykonávány některé činnosti. Uživatelské aplikace implementující tato pravidla lze nazývat *obchodní logikou*. Transakce spouštěné těmito obchodními aplikacemi se často označují jako transakční zpracování nebo transakční zpracování v režimu online (OLTP - Online Transaction Processing).

Klíčové charakteristiky obchodního zpracování OLTP:

### **Velký počet uživatelů**

Transakční zpracování běžně využívá většina členů organizace, neboť všichni tito uživatelé ovlivňují aktuální stav obchodů.

### **Opakovatelnost**

Většina komunikace s počítačem se zpravidla uskutečňuje ve stejném procesu, který je spouštěn opakovaně. Příkladem je příkaz ke zpracování plateb, který se používá každý den mnohokrát.

### **Krátká doba komunikace**

Většina komunikace členů organizace se systémem transakčního zpracování se odehrává v krátkých časových úsecích.

### **Sdílení dat**

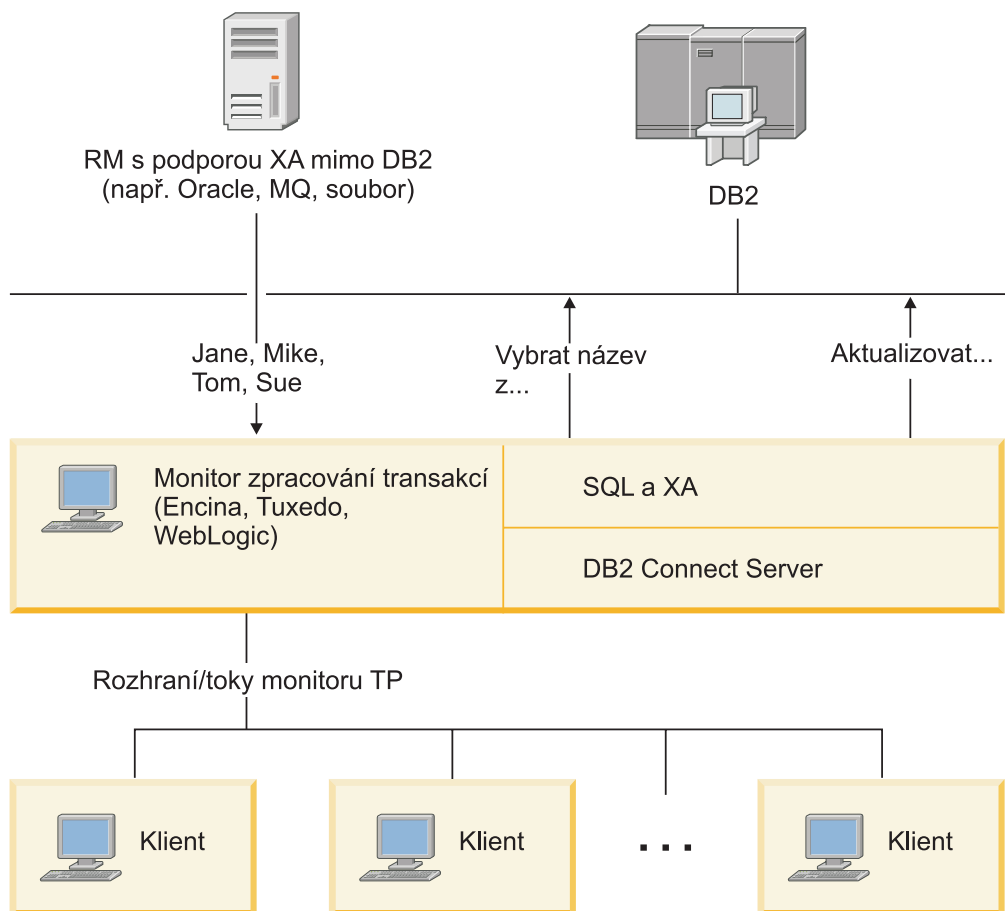
Vzhledem k tomu, že data reprezentují stav organizace, může existovat pouze jediná kopie dat.

### **Integrita dat**

Data musí reprezentovat aktuální stav organizace a musí být vnitřně konzistentní. Každá objednávka musí být například přiřazena k záznamu zákazníka.

### **Nízké náklady na transakci**

Vzhledem k tomu, že transakční zpracování reprezentuje přímé náklady na činnost organizace, musí být náklady systému minimální. Produkt DB2 Connect umožňuje aplikacím řízeným aplikačním serverem v prostředí Linux, UNIX a Windows spouštět transakce pracující s vzdálenými sítěmi LAN, databázovými servery na sálových počítačích společnosti IBM a koordinovat tyto transakce pomocí monitoru TP.



Obrázek 3. Podpora produktu DB2 Connect pro monitory zpracování transakcí

Na obrázku Obrázek 3 jsou znázorněna rozhraní API a mechanismus propojení aplikačního serveru s databázovými servery typu backend poskytované produktem serveru DB2 Connect, například DB2 Connect Enterprise Edition.

## Příklady monitorů transakčního zpracování

V současné době jsou na trhu nejběžněji k dispozici následující monitory TP:

- IBM WebSphere Application Server
- IBM WebSphere MQ
- IBM TxSeries CICS
- BEA Tuxedo
- BEA WebLogic
- Microsoft Transaction Server (MTS)

V transakcích koordinovaných těmito monitory TP lze používat vzdálené databázové servery IBM Power Systems, System z a LAN.

## Model distribuovaného transakčního zpracování (DTP) X/Open

Aplikace implementující obchodní logiku mohou vyžadovat aktualizaci více prostředků v rámci jediné transakce. Bankovní aplikace zajišťující převod peněz z jednoho účtu na druhý může například vyžadovat odečtení částky z jedné databáze (účet plátce) a vložení do jiné databáze (účet příjemce).

V některých případech mohou tyto dvě databáze pocházet od různých výrobců. První databáze může být například vytvořena v produktu DB2 for z/OS zatímco druhá bude databáze Oracle. Místo toho, aby každý monitor TP implementoval vlastní transakční rozhraní výrobců všech databází, bylo definováno společné transakční rozhraní mezi monitorem TP a libovolnými prostředky, s nimiž aplikace pracuje. Toto rozhraní se nazývá *rozhraní XA*. Monitor TP využívající rozhraní XA označujeme jako *správce transakcí (TM - Transaction Manager) podporující standard XA*. Aktualizovatelný prostředek implementující rozhraní XA označujeme jako *správce prostředků (RM - Resource Manager) podporující standard XA*.

Všechny výše uvedené monitory TP jsou správci transakcí podporující standard XA. Vzdálené databázové servery hostitele nebo systému IBM Power Systems či databáze DB2 založené na sítích LAN se při přístupu prostřednictvím produktu DB2 Connect chovají jako správci prostředků podporující standard XA. Hostitelské databázové servery, databázové servery IBM Power Systems a databáze DB2 založené na sítích LAN proto může v obchodních aplikacích spouštějících transakce využívat jakýkoli monitor TP se správcem transakcí podporujícím standard XA.



---

## Kapitola 2. Instalace serveru DB2 Connect

---

### Podpora jazyků rozhraní DB2 Connect

Podporu jazyků pro rozhraní DB2 lze v produktu DB2 rozdělit na skupinu jazyků serveru a skupinu jazyků klienta.

Jazyky ze skupiny jazyků serveru přeloží většinu zpráv, nápovědu a prvky grafického rozhraní produktu DB2. Jazyky ze skupiny jazyků klienta přeloží komponentu IBM Data Server Runtime Client, která zahrnuje většinu zpráv a část dokumentace nápovědy.

Skupina jazyků serveru zahrnuje jazyky: brazilská portugalština, čeština, dánština, finština, francouzština, italština, japonština, korejština, němčina, norština, polština, ruština, španělština, švédština, tradiční čínština a zjednodušená čínština.

Skupina jazyků klienta zahrnuje jazyky: arabština, bulharština, hebrejšтина, holandština, chorvatština, maďarština, portugalština, rumunština, řečtina, slovenština, slovinština a turečtina.

Nezaměňujte jazyky podporované databázovým produktem DB2 s jazyky podporovanými rozhraním produktu DB2. Jazyky podporované databázovým produktem DB2 se rozumí jazyky, které lze používat v datech. Tyto jazyky jsou nadmnožinou jazyků podporovaných rozhraním DB2.

### Zobrazení Průvodce nastavením DB2 v národním jazyce (Linux a UNIX)

Příkaz **db2setup** se dotáže operačního systému na stávající nastavení jazyka. Pokud je nastavení jazyka operačního systému podporováno příkazem **db2setup**, bude tento jazyk použit při zobrazení Průvodce nastavením DB2.

Používá-li systém stejné kódové stránky, ale s jinými názvy lokalit, než které podporuje rozhraní produktu DB2, je možné zobrazit příkaz **db2setup** v národním jazyce nastavením proměnné prostředí **LANG** na odpovídající hodnotu pomocí následujícího příkazu:

**Shelly bourne (sh), korn (ksh) a bash:**

```
LANG=lokalita  
export LANG
```

**Shell C:**

```
setenv LANG lokalita
```

kde parametr *lokalita* určuje lokalitu podporovanou rozhraním produktu DB2.

### Identifikátory jazyka pro spuštění Průvodce nastavením DB2 v jiném jazyku

Chcete-li spustit Průvodce nastavením DB2 v jiném jazyku než výchozím jazyku systému, můžete spustit Průvodce nastavením DB2 ručně a určit identifikátor jazyka. Jazyk musí být dostupný pro platformu, na které spouštíte instalaci.

V operačních systémech Windows můžete spustit program **setup.exe** s parametrem **-i** a zadat dvoupísmenný kód jazyka, který má být použit při instalaci.

V operačních systémech Linux a UNIX se doporučuje nastavit proměnnou prostředí **LANG** za účelem zobrazení Průvodce nastavením DB2 ve vašem jazyce.

*Tabulka 2. Identifikátory jazyků*

| Jazyk                                                  | Identifikátor jazyka |
|--------------------------------------------------------|----------------------|
| Angličtina                                             | en                   |
| Arabština (k dispozici pouze na platformách Windows)   | ar                   |
| Brazilská portugalština                                | br                   |
| Bulharština                                            | bg                   |
| Čeština                                                | cz                   |
| Čínština, tradiční                                     | tw                   |
| Čínština, zjednodušená                                 | cn                   |
| Dánština                                               | dk                   |
| Finština                                               | fi                   |
| Francouzština                                          | fr                   |
| Holandština                                            | nl                   |
| Chorvatština                                           | hr                   |
| Indonéština (k dispozici pouze na platformách Windows) | id                   |
| Italština                                              | it                   |
| Japonština                                             | jp                   |
| Korejština                                             | kr                   |
| Litevština (k dispozici pouze na platformách Windows)  | lt                   |
| Maďarština                                             | hu                   |
| Němčina                                                | de                   |
| Norština                                               | no                   |
| Polština                                               | pl                   |
| Portugalština                                          | pt                   |
| Rumunština                                             | ro                   |
| Ruština                                                | ru                   |
| Řečtina                                                | el                   |
| Slovenština                                            | sk                   |
| Slovinština                                            | sl                   |
| Španělština                                            | es                   |
| Švédština                                              | se                   |
| Turečtina                                              | tr                   |

## Změna jazyka rozhraní DB2 Connect (Windows)

Jazyk rozhraní DB2 je jazyk, ve kterém se zobrazují zprávy, nápověda a grafické rozhraní nástrojů.

## Informace o této úloze

Nezaměňujte jazyky podporované databázovým produktem DB2 s jazyky podporovanými rozhraním produktu DB2. Jazyky podporované databázovým produktem DB2 se rozumí jazyky, které lze používat v datech. Tyto jazyky jsou nadmnožinou jazyků podporovaných rozhraním DB2.

Jazyk rozhraní DB2, který chcete použít, musí být nainstalován v systému. Jazyky rozhraní databázového produktu DB2 se vybírají a instalují při instalaci databázového produktu DB2 pomocí průvodce Nastavení DB2. Jestliže změnete jazyk rozhraní databázového produktu DB2 na podporovaný jazyk rozhraní databázového produktu DB2, který nebyl nainstalován, bude místo něj standardně použit jazyk operačního systému. Pokud ani tento jazyk není k dispozici, bude použita angličtina.

Změna jazyka rozhraní databázového produktu DB2 v systému Windows vyžaduje změnu nastavení výchozího jazyka v operačním systému Windows.

## Postup

Chcete-li změnit jazyk rozhraní databázového produktu DB2 v systému Windows, postupujte takto:

1. V okně Ovládací panely vyberte možnost **Místní a jazykové nastavení**.
2. Na kartě **Místní nastavení** v části **Standardy a formáty** vyberte příslušný jazyk. V systému Windows použijte k tomuto nastavení kartu **Formáty**.
3. Na kartě **Místní nastavení** v části **Umístění** vyberte umístění odpovídající příslušnému jazyku.
4. Na kartě **Upřesnit** v části **Jazyk pro programy nepodporující kód Unicode** vyberte příslušný jazyk. V systému Windows na kartě **Správa** v části **Jazyk pro programy nepodporující kód Unicode** klepněte na volbu **Změnit národní prostředí systému** a vyberte příslušný jazyk. Pokud budete požádáni o restart počítače, klepněte na tlačítko **Storno**.
5. Na kartě **Upřesnit** v části **Výchozí nastavení účtu uživatele** zaškrtněte políčko **Použit nastavení pro účet tohoto uživatele a profil výchozího uživatelského účtu**. V systému Windows na kartě **Správa** v části **Vyhrazené účty** klepněte na volbu **Kopírovat do vyhrazených účtů** a zaškrtněte účty, do kterých chcete zkopírovat jazykové nastavení.
6. Budete požádáni o restartování systému, aby tyto změny byly uplatněny.

## Jak pokračovat dále

Další informace o změně výchozího jazyka systému naleznete v nápovědě k danému operačnímu systému.

## Změna jazyka rozhraní produktu DB2 Connect (Linux a UNIX)

Jazyk rozhraní databázového produktu DB2 je jazyk, ve kterém se zobrazují zprávy, nápověda a grafické rozhraní nástrojů.

## Než začnete

Nezaměňujte jazyky podporované databázovým produktem DB2 s jazyky podporovanými rozhraním produktu DB2. Jazyky podporované databázovým produktem DB2, tj. jazyky, které lze používat v *datech*, jsou podmnožinou jazyků podporovaných rozhraním DB2.

V systému musí být instalována podpora jazyka rozhraní DB2, který chcete použít. Podpora jazyka rozhraní DB2 se vybírá a instaluje při instalaci databázového produktu DB2 pomocí

Průvodce nastavením DB2. Jestliže změníte jazyk rozhraní databázového produktu DB2 na podporovaný jazyk rozhraní, který dosud nebyl nainstalován, bude jako výchozí jazyk rozhraní DB2 použit jazyk operačního systému. Není-li jazyk operačního systému podporován, bude jako jazyk rozhraní DB2 použita angličtina.

Podpora jazyka rozhraní DB2 se vybírá a instaluje při instalaci databázového produktu DB2 pomocí Průvodce nastavením DB2 nebo pomocí balíku jazykové podpory.

## Informace o této úloze

Chcete-li zjistit, které veřejné lokality jsou v systému k dispozici, spusťte příkaz **\$ locale -a**.

## Postup

Chcete-li změnit jazyk rozhraní DB2, postupujte takto:

Nastavte proměnnou prostředí **LANG** na požadované národní prostředí.

- Příkazová rozhraní bourne (sh), korn (ksh) a bash:

```
LANG=lokalita  
export LANG
```

- Příkazové rozhraní C:

```
setenv LANG lokalita
```

Chcete-li například zobrazit rozhraní databázového produktu DB2 ve francouzštině, musíte nainstalovat jazykovou podporu francouzštiny a nastavit proměnnou prostředí **LANG** na francouzskou lokalitu, například `fr_FR`.

## Konverze znakových dat

Při přenosu znakových dat mezi počítači musí být data převedena do formy, se kterou může přijímající počítač pracovat.

Například data přenášená mezi serverem DB2 Connect a databázovým serverem hostitele nebo systému System i jsou obvykle převedena z kódové stránky serveru do kódování CCSID hostitele a naopak. Jestliže dva počítače používají rozdílné kódové stránky nebo identifikátory CCSID, jsou kódy mapovány z jedné kódové stránky (resp. identifikátoru CCSID) do druhé. Tento převod je vždy prováděn v přijímacím počítači.

Znaková data odeslaná do databáze se skládají z příkazů SQL a vstupních údajů. Znaková data odeslaná z databáze se skládají z výstupních údajů. Výstupní data interpretovaná jako bitová data nejsou převáděna. Například data ze sloupce deklarovaného pomocí klauzule FOR BIT DATA. Všechna ostatní vstupní i výstupní znaková data jsou v případě, že dané počítače používají odlišné kódové stránky nebo identifikátory CCSID, převáděna.

Je-li například pro přístup k datům použitý produkt DB2 Connect, proběhnou následující akce:

1. Produkt DB2 Connect odešle příkaz jazyka SQL a vstupní data systému System z.
2. Systém DB2 for z/OS převede příkaz SQL a data do kódové stránky hostitelského serveru a pak data zpracuje.
3. Produkt DB2 for z/OS odešle výsledky zpět serveru DB2 Connect.
4. Produkt DB2 Connect převede výsledek do kódové stránky uživatelského prostředí.

Pro jazyky s texty orientovanými zprava doleva byla společností IBM nadefinována řada speciálních identifikátorů CCSID BiDi, které podporuje mj. produkt DB2 Connect.



Jestliže se atributy pro obousměrné texty u databázového serveru a u klienta liší, můžete rozdíl překlenout pomocí těchto speciálních identifikátorů CCSID.

Další informace týkající se převodu mezi kódovými stránkami na serveru DB2 Connect a kódováním CCSID na serveru hostitele nebo systému System i naleznete v tématu o podpoře kódování teritorií a kódových stránek.

## Předpoklady instalace serverového produktu DB2 Connect

Před instalací serverových produktů DB2 Connect se ujistěte, zda jsou splněny nutné předpoklady, například požadavky na disk, paměť a stránkovací prostor. Existují i další požadavky vyplývající z konkrétního operačního systému.

Následující témata poskytují podrobné informace o předpokladech instalace, které je třeba splnit k instalaci serverových produktů DB2 Connect.

### Požadavky na instalaci serverových produktů DB2 Connect (systém AIX)

Před instalací serverových produktů DB2 Connect v operačním systému AIX zkontrolujte, zda zvolený systém splňuje potřebné požadavky na operační systém, hardware, software a komunikaci.

**Důležité:** Chcete-li získat nejaktuálnější požadavky na instalaci databázových produktů DB2 musíte začít používat technické poznámky Systémové požadavky pro produkt IBM DB2 for Linux, UNIX, and Windows a Systémové požadavky pro produkt IBM DB2 Connect. Tyto technické poznámky používají nástroj SPCR (IBM Software Product Compatibility Reports). Pomocí nástroje SPCR můžete vyhledat úplný seznam podporovaných operačních systémů, systémových požadavků, předpokladů a volitelného podporovaného softwaru pro databázové produkty DB2. Toto téma Informačního centra DB2 může být v budoucích verzích nebo opravách odebráno.

Chcete-li instalovat serverový produkt DB2 Connect, jako je například produkt DB2 Connect Enterprise Edition, musí být splněny následující požadavky:

#### Požadavky na instalaci

Tabulka 3. Požadavky na instalaci pro systém AIX

| Operační systém                                                                                                                                                                                                                                                                                                                                                                                                                                                                                                                                                                                                               | Hardware                                                                                                                                                                                             |
|-------------------------------------------------------------------------------------------------------------------------------------------------------------------------------------------------------------------------------------------------------------------------------------------------------------------------------------------------------------------------------------------------------------------------------------------------------------------------------------------------------------------------------------------------------------------------------------------------------------------------------|------------------------------------------------------------------------------------------------------------------------------------------------------------------------------------------------------|
| AIX verze 6.1 <sup>2</sup> <ul style="list-style-type: none"><li>64bitové jádro systému AIX (vyžadováno),</li><li>AIX 6.1, úroveň technologie 6 a aktualizace Service Pack (SP) 5</li><li>Minimální běhová úroveň jazyka C++ vyžaduje sady souborů xLC.rte 11.1.0.1 a xLC AIX rte 11.1.0.1 (nebo novější).</li></ul> AIX verze 7.1, <ul style="list-style-type: none"><li>64bitové jádro systému AIX (vyžadováno),</li><li>AIX 7.1, úroveň technologie 0 a aktualizace Service Pack (SP) 3</li><li>Minimální běhová úroveň jazyka C++ vyžaduje sady souborů xLC.rte 11.1.0.1 a xLC AIX rte 11.1.0.1 (nebo novější).</li></ul> | 64bitová architektura CHRP Common Hardware Reference Platform (CHRP) bez systémů s procesory POWER3. <sup>1</sup><br><br>Všechny procesory s možností spuštění podporovaných operačních systémů AIX. |

- <sup>1</sup>Chcete-li ověřit, že se jedná o systém s architekturou CHRP, zadejte příkaz **lscfg** a vyhledejte následující výstup: **Architektura modelu: chrp**. V systémech založených na procesoru POWER3 před instalací produktu DB2 verze 10.5 nejprve přejděte na systémy založené na procesoru POWER4. Systémy s procesory POWER3 nejsou v produktu DB2 verze 10.5 podporovány.
- <sup>2</sup>V systému AIX 6.1 existují dva typy oblastí pracovní zátěže (WPAR): systémové oblasti WPAR a aplikační oblasti WPAR. Instalace produktu DB2 je podporována pouze v systémových oblastech WPAR. Systém AIX 6.1 podporuje také možnost šifrování souborového systému JFS2 nebo sady souborů.

### Požadavky na software

- Použijte příkaz **bosboot** k přepnutí na 64bitové jádro.  
K přepnutí na 64bitové jádro potřebujete oprávnění uživatele root a provedete je zadáním následujících příkazů:
 

```
ln -sf /usr/lib/boot/unix_64 /unix
ln -sf /usr/lib/boot/unix_64 /usr/lib/boot/unix
bosboot -a
shutdown -Fr
```
- V případě otázek týkajících se vývoje aplikací a běhu vyhledejte informace v tématech v části Podporované programovací jazyky a kompilátory pro vývoj databázových aplikací.
- Nejnovější balíček IBM C++ Runtime Environment Components for AIX si můžete stáhnout z webu technické podpory produktů IBM AIX XL C a C++.
- K zobrazení nápovědy online a ke spuštění modulu Začínáme s produktem DB2 (**db2fs**) je vyžadován jeden z následujících prohlížečů:
  - Firefox 3.0 a novější
  - Google Chrome
  - Safari 4.0
- Podrobnosti týkající se známých problémů se systémem AIX naleznete na adrese [www.ibm.com/support/docview.wss?&uid=swg21165448](http://www.ibm.com/support/docview.wss?&uid=swg21165448).

### Požadavky na komunikaci

Při použití komunikačního protokolu je třeba splnit následující požadavky:

- Pro připojení pomocí protokolu TCP/IP není vyžadován žádný další software.
- Pro použití protokolu LDAP (Lightweight Directory Access Protocol) je nutný klient IBM SecureWay Directory Client verze 3.2.1 nebo novější.

## Instalace produktu DB2 v souborovém systému NFS

Instalace produktů DB2 v souborovém systému NFS není doporučena. Spouštění produktů DB2 ze souborového systému NFS (například při připojení systému NFS /opt/IBM/db2/verze 10.5 a ztrátě kódu fyzicky instalovaného na vzdálený systém) vyžaduje několik ručních zásahů. Existuje také řada potenciálních problémů při nastavení souborového systému NFS pro server DB2. Mezi tyto možné problémy patří:

- Výkon (ovlivněno výkonem sítě).
- Dostupnost (připouštíte jeden bod selhání).
- Licencování (neexistuje kontrola mezi počítači).
- Diagnostika chyb NFS může být obtížná.

Jak již bylo uvedeno, nastavení souborového systému NFS vyžaduje několik ručně prováděných akcí, mezi které patří:

- Kontrola, zda bod připojení zachovává instalační cestu.
- Kontrola oprávnění (připojovacímu počítači by nemělo být uděleno oprávnění k zápisu).

- Ruční nastavení registrů DB2 a jejich zpráva ve všech připojovaných se počítačích.
- Vytvoření a správa seznamu instalovaných produktů a funkcí DB2 pomocí příkazu **db2ls** kvůli správné detekci produktů a funkcí DB2.
- Zvýšená péče při aktualizaci prostředí produktu DB2.
- Více kroků při čištění prostředí exportujícího a připojujícího se počítače.

## Požadavky na instalaci serverových produktů DB2 Connect (systém HP-UX)

Před instalací serverových produktů DB2 Connect v operačním systému HP-UX zkontrolujte, zda zvolený systém splňuje potřebné požadavky na operační systém, hardware, software a komunikaci.

**Důležité:** Chcete-li získat nejaktuálnější požadavky na instalaci databázových produktů DB2 musíte začít používat technické poznámky Systémové požadavky pro produkt IBM DB2 for Linux, UNIX, and Windows a Systémové požadavky pro produkt IBM DB2 Connect. Tyto technické poznámky používají nástroj SPCR (IBM Software Product Compatibility Reports). Pomocí nástroje SPCR můžete vyhledat úplný seznam podporovaných operačních systémů, systémových požadavků, předpokladů a volitelného podporovaného softwaru pro databázové produkty DB2. Toto téma Informačního centra DB2 může být v budoucích verzích nebo opravách odebráno.

Chcete-li instalovat serverový produkt DB2 Connect, jako je například produkt DB2 Connect Enterprise Edition, do systému HP-UX, musí být splněny následující požadavky:

**Poznámka:** K podpoře produktu DB2 Connect je vyžadován 64bitový operační systém HP-UX.

### Požadavky na instalaci

*Tabulka 4. Požadavky na instalaci v systému HP-UX*

| Operační systém                                                                                                                                                                                                                                                              | Hardware                                               |
|------------------------------------------------------------------------------------------------------------------------------------------------------------------------------------------------------------------------------------------------------------------------------|--------------------------------------------------------|
| Systém HP-UX 11i verze 3 (11.31) s následujícími komponentami: <ul style="list-style-type: none"> <li>• PHSS_37202</li> <li>• PHKL_41481</li> <li>• PHKL_42035</li> <li>• PHKL_42335</li> <li>• PHKL_41588</li> <li>• PHSS_41496</li> </ul> Systém HP-UX 11i verze 4 (11.31) | Systémy HP Integrity Series System s procesory Itanium |

### Požadavky na software

- K zobrazení kontextové nápovědy je vyžadován některý prohlížeč.
- Podrobnosti týkající se známých problémů se systémem HP-UX naleznete na adrese [www.ibm.com/support/docview.wss?&uid=swg21257602](http://www.ibm.com/support/docview.wss?&uid=swg21257602).

### Požadavky na komunikaci

Můžete použít protokol TCP/IP.

- Pro připojení pomocí protokolu TCP/IP není vyžadován žádný další software.

**Poznámka:** Produkty DB2 nainstalované v operačním systému HP-UX podporují dlouhé názvy hostitelů. Délka byla rozšířena na 255 bajtů, přičemž je povolena libovolná kombinace znaků a číslic.

Chcete-li povolit podporu dlouhých názvů hostitelů, proveďte následující úlohy:

1. Zapište parametr jádra umožňující ladění s názvem `expanded_node_host_name`.  
`Kctune expanded_node_host_name=1`
2. Proveďte kompilaci aplikací, které vyžadují podporu dlouhých názvů hostitelů, pomocí volby `-D_HPUX_API_LEVEL=20040821`.

## Požadavky na instalaci serverových produktů DB2 Connect (systém Linux)

Před instalací serverových produktů DB2 Connect v operačním systému Linux zkontrolujte, zda zvolený systém splňuje potřebné požadavky na operační systém, hardware, software a komunikaci.

**Důležité:** Chcete-li získat nejaktuálnější požadavky na instalaci databázových produktů DB2 musíte začít používat technické poznámky Systémové požadavky pro produkt IBM DB2 for Linux, UNIX, and Windows a Systémové požadavky pro produkt IBM DB2 Connect. Tyto technické poznámky používají nástroj SPCR (IBM Software Product Compatibility Reports). Pomocí nástroje SPCR můžete vyhledat úplný seznam podporovaných operačních systémů, systémových požadavků, předpokladů a volitelného podporovaného softwaru pro databázové produkty DB2. Toto téma Informačního centra DB2 může být v budoucích verzích nebo opravách odebráno.

Chcete-li instalovat serverový produkt DB2 Connect, jako je například produkt DB2 Connect Enterprise Edition, musí být splněny následující požadavky:

### Požadavky na hardware

Lze používat některý z následujících procesorů:

- x86 ( Intel Pentium, Intel Xeon a AMD Athlon)
- x64 (Intel EM64T a AMD64)
- POWER (všechny servery Power Systems, pSeries, System i, System p a systémy POWER podporující operační systém Linux)
- System z (dříve eServer zSeries)

### Požadavky na distribuční verzi

Nejnovější informace o podporovaných distribucích Linux lze najít na webové adrese [www.ibm.com/db2/linux/validate](http://www.ibm.com/db2/linux/validate).

Pravděpodobně budete vyzváni k aktualizaci konfiguračních parametrů jádra. Konfigurační parametry jádra jsou nastaveny v souboru `/etc/sysctl.conf`. Viz oddíl Úprava parametrů jádra (Linux) v Informačním centru DB2. Informace o nastavení a aktivaci těchto parametrů pomocí příkazu **sysctl** najdete v příručce k operačnímu systému.

### Požadavky na software

- Chcete-li k instalaci produktu DB2 Connect použít Průvodce nastavením DB2 nebo chcete-li používat libovolné grafické nástroje produktu DB2, je vyžadován software systému X Window.
- K zobrazení kontextové nápovědy je vyžadován některý prohlížeč.

### Požadavky na komunikaci

Pro připojení pomocí protokolu TCP/IP není vyžadován žádný další software.

## Požadavky na instalaci produktů DB2 Connect (Solaris)

Před instalací serverových produktů DB2 Connect v systému Solaris zkontrolujte, zda zvolený systém splňuje potřebné požadavky na operační systém, hardware, software a komunikaci. Požadavky pro instalaci jsou shodné pro produkt DB2 Connect Enterprise Edition i DB2 Connect Personal Edition.

**Důležité:** Chcete-li získat nejaktuálnější požadavky na instalaci databázových produktů DB2 musíte začít používat technické poznámky Systémové požadavky pro produkt IBM DB2 for Linux, UNIX, and Windows a Systémové požadavky pro produkt IBM DB2 Connect. Tyto technické poznámky používají nástroj SPCR (IBM Software Product Compatibility Reports). Pomocí nástroje SPCR můžete vyhledat úplný seznam podporovaných operačních systémů, systémových požadavků, předpokladů a volitelného podporovaného softwaru pro databázové produkty DB2. Toto téma Informačního centra DB2 může být v budoucích verzích nebo opravách odebráno.

Pokud chcete instalovat produkt DB2 Connect v systému Solaris, musí být splněny následující požadavky:

Tabulka 5. Požadavky na instalaci v systému Solaris

| Operační systém                                | Hardware                          |
|------------------------------------------------|-----------------------------------|
| Solaris 10 s aktualizací 9<br>• 64bitové jádro | Solaris x64 (Intel 64 nebo AMD64) |
| Solaris 10 s aktualizací 9<br>• 64bitové jádro | Procesory UltraSPARC nebo SPARC64 |

1. Podpora je určena pouze pro instalaci produktu DB2 v lokálních zónách. Instalaci v globální zóně produkt DB2 nyní nepodporuje.

### Požadavky na operační systém

Opravy "Recommended & Security Patches" lze získat na webové adrese <http://java.sun.com>. Na této webové stránce klepněte na položku "Patches" (Opravy) v nabídce na levém panelu.

Dále jsou vyžadovány klastry oprav J2SE operačního systému Solaris. Lze je získat na webové adrese <http://java.sun.com>.

Opravy Fujitsu PRIMEPOWER pro operační systém Solaris lze stáhnout ze stránky FTSI na adrese: <http://download.ftsi.fujitsu.com/>. Další seznam problémů, které mohou mít vliv na databázové systémy DB2 v systému Solaris naleznete na adrese [www.ibm.com/support/docview.wss?&uid=swg21257606](http://www.ibm.com/support/docview.wss?&uid=swg21257606).

Databázové produkty DB2 podporují logické domény (LDom) a souborové systémy systému Solaris ZFS.

Podrobné informace o technologii virtualizace podporované produkty DB2 naleznete na adrese <http://www.ibm.com/developerworks/wikis/display/im/DB2+Virtualization+Support>.

### Požadavky na software

- K instalaci produktu DB2 Connect do systému Solaris je potřebný software SUNWlibC. Lze jej získat na webové adrese <http://java.sun.com>.
- K zobrazení kontextové nápovědy je vyžadován některý prohlížeč.

### Požadavky na komunikaci

Můžete použít protokol TCP/IP.

- Pro připojení pomocí protokolu TCP/IP není vyžadován žádný další software.

- Produkt DB2 Connect je v prostředí Sun Cluster 2.2 podporován za těchto podmínek:
  - Protokol pro hostitele je TCP/IP.
  - Není používáno dvoufázové potvrzování. Toto omezení není vyžadováno v případě, že uživatel konfiguruje protokol SPM umístěný na sdíleném disku (to lze provést pomocí konfiguračního parametru **spm\_log\_path** správce databáze) a daný počítač používá identickou konfiguraci protokolu TCP/IP (shodný název hostitele, IP adresa atd.).

## Požadavky na instalaci serverových produktů DB2 Connect (systém Windows)

Před instalací serverových produktů DB2 Connect v operačním systému Windows zkontrolujte, zda zvolený systém splňuje potřebné požadavky na operační systém, hardware, software a komunikaci.

**Důležité:** Chcete-li získat nejaktuálnější požadavky na instalaci databázových produktů DB2 musíte začít používat technické poznámky Systémové požadavky pro produkt IBM DB2 for Linux, UNIX, and Windows a Systémové požadavky pro produkt IBM DB2 Connect. Tyto technické poznámky používají nástroj SPCR (IBM Software Product Compatibility Reports). Pomocí nástroje SPCR můžete vyhledat úplný seznam podporovaných operačních systémů, systémových požadavků, předpokladů a volitelného podporovaného softwaru pro databázové produkty DB2. Toto téma Informačního centra DB2 může být v budoucích verzích nebo opravách odebráno.

Chcete-li instalovat serverový produkt DB2 Connect, jako je například produkt DB2 Connect Enterprise Edition, musí být splněny následující požadavky:

### Požadavky na hardware

Všechny procesory Intel a AMD, na kterých lze spustit podporované operační systémy Windows (32bitové a 64bitové)

### Požadavky na operační systém

Musí být použit jeden z následujících operačních systémů:

- Windows 7 se sadou Service Pack 1
  - Professional Edition (32bitová verze a verze x64)
  - Enterprise Edition (32bitová verze a verze x64)
- Windows Server 2008 s opravou Service Pack 2 nebo novější
  - Standard Edition (32bitová a 64bitová verze)
  - Enterprise Edition (32bitová a 64bitová verze)
  - Datacenter Edition (32bitová a 64bitová verze)
- Windows Server 2008 R2 s opravou Service Pack 2 nebo novější
  - Standard Edition (64bitová verze)
  - Enterprise Edition (64bitová verze)
  - Datacenter Edition (64bitová verze)

### Požadavky na software

- K zobrazení kontextové nápovědy je vyžadován některý prohlížeč.

### Požadavky na komunikaci

- S operačním systémem je poskytován protokol TCP/IP.

### Aspekty systému Windows (64bitová verze)

- 32bitové uživatelské funkce a uložené procedury jsou podporovány.



## Požadavky na instalaci produktu DB2 Connect Personal Edition (systém Linux)

Před instalací produktu DB2 Connect Personal Edition v operačním systému Linux zkontrolujte, zda zvolený systém splňuje potřebné požadavky na operační systém, hardware, software a komunikaci.

**Důležité:** Chcete-li získat nejaktuálnější požadavky na instalaci databázových produktů DB2 musíte začít používat technické poznámky Systémové požadavky pro produkt IBM DB2 for Linux, UNIX, and Windows a Systémové požadavky pro produkt IBM DB2 Connect. Tyto technické poznámky používají nástroj SPCR (IBM Software Product Compatibility Reports). Pomocí nástroje SPCR můžete vyhledat úplný seznam podporovaných operačních systémů, systémových požadavků, předpokladů a volitelného podporovaného softwaru pro databázové produkty DB2. Toto téma Informačního centra DB2 může být v budoucích verzích nebo opravách odebráno.

Pokud chcete instalovat produkt DB2 Connect Personal Edition, musí být splněny následující požadavky:

### Požadavky na hardware

Musí být použit jeden z následujících procesorů:

- x86 ( Intel Pentium, Intel Xeon a AMD Athlon)
- x64 (Intel EM64T a AMD64)

### Požadavky na distribuční verzi

Nejnovější informace o podporovaných distribucích Linux lze najít na webové adrese [www.ibm.com/db2/linux/validate](http://www.ibm.com/db2/linux/validate).

Pravděpodobně budete vyzváni k aktualizaci konfiguračních parametrů jádra. Konfigurační parametry jádra jsou nastaveny v souboru `/etc/sysctl.conf`. Informace o nastavení a aktivaci těchto parametrů pomocí příkazu **sysctl** najdete v příručce k operačnímu systému.

### Požadavky na software

- K zobrazení kontextové nápovědy je vyžadován některý prohlížeč.
- Chcete-li k instalaci produktu DB2 Connect použít Průvodce nastavením DB2 nebo chcete-li používat libovolné grafické nástroje produktu DB2, je vyžadován software systému X Window, který je schopen vykreslit grafické uživatelské rozhraní.

### Požadavky na komunikaci

Pro připojení pomocí protokolu TCP/IP není vyžadován žádný další software.

## Požadavky na instalaci produktu DB2 Connect Personal Edition (systém Windows)

Před instalací produktu DB2 Connect Personal Edition v operačním systému Windows zkontrolujte, zda zvolený systém splňuje potřebné požadavky na operační systém, hardware, software a komunikaci.

**Důležité:** Chcete-li získat nejaktuálnější požadavky na instalaci databázových produktů DB2 musíte začít používat technické poznámky Systémové požadavky pro produkt IBM DB2 for Linux, UNIX, and Windows a Systémové požadavky pro produkt IBM DB2 Connect. Tyto technické poznámky používají nástroj SPCR (IBM Software Product Compatibility Reports). Pomocí nástroje SPCR můžete vyhledat úplný seznam podporovaných operačních systémů, systémových požadavků, předpokladů a volitelného podporovaného softwaru pro databázové produkty DB2. Toto téma Informačního centra DB2 může být v budoucích verzích nebo opravách odebráno.

Pokud chcete instalovat produkt DB2 Connect Personal Edition, musí být splněny následující požadavky:

#### **Požadavky na operační systém**

Musí být použit jeden z následujících operačních systémů:

- Windows 7 s opravou Service Pack 1 nebo novější
  - Professional Edition (32bitová verze a verze x64)
  - Enterprise Edition (32bitová verze a verze x64)
- Windows Server 2008 s opravou Service Pack 2 nebo novější
  - Standard Edition (32bitová a 64bitová verze)
  - Enterprise Edition (32bitová a 64bitová verze)
  - Datacenter Edition (32bitová a 64bitová verze)
- Windows Server 2008 R2
  - Standard Edition (64bitová verze)
  - Enterprise Edition (64bitová verze)
  - Datacenter Edition (64bitová verze)

Jsou podporovány všechny servisní balíky Service Pack systému Windows Server 2008 R2.

#### **Požadavky na hardware**

- Všechny procesory Intel a AMD, na kterých lze spustit podporované operační systémy Windows (32bitové systémy a systémy založené na platformě x64)

#### **Požadavky na software**

- K zobrazení kontextové nápovědy je vyžadován některý prohlížeč.

#### **Požadavky na komunikaci**

- S operačním systémem je poskytován protokol TCP/IP.

#### **Aspekty systému Windows (64bitová verze)**

- Požadavky SQL odeslané vzdálenými 32bitovými klienty z dřívějších verzí jsou podporovány.

#### **Funkce**

Tato edice produktu DB2 Connect je určena pro použití v osobní pracovní stanici a pro propojitelnost aplikací. Funkce serveru nebo brány není k dispozici.

Tato edice produktu DB2 Connect není určena k povolení aplikačních serverů a neměla by na těchto serverech být instalována.

## **Požadavky na disk a paměť produktu DB2 Connect**

Zkontrolujte, zda je pro prostředí DB2 Connect k dispozici dostatečné místo na disku, a podle toho alokujte paměť.

### **Požadavky na disk**

Požadovaný prostor na disku závisí na zvoleném typu instalace a na typu použitého souborového systému. Průvodce Nastavení DB2 poskytuje dynamické odhady velikosti na základě výběru komponent při typické, kompaktní nebo vlastní instalaci.

Nezapomeňte započítat prostor, který zabere nezbytný software, databáze a komunikační produkty. Ověřte, zda souborový systém není připojen k souběžné volbě I/O (CIO).

V systémech Linux a UNIX je doporučováno mít v adresáři /tmp k dispozici 2 GB volného místa a dále je vyžadováno alespoň 512 MB volného místa v adresáři /var.



**Poznámka:** V operačních systémech Linux a UNIX je třeba produkt DB2 nainstalovat do prázdného adresáře. Pokud adresář zadaný pro instalaci obsahuje podadresáře nebo soubory, instalace produktu DB2 může selhat.

V operačních systémech Windows se kromě místa pro produkt DB2 doporučuje následující velikost volného prostoru:

- 40 MB na systémové jednotce
- 60 MB v dočasné složce určené proměnnou prostředí temp

## Požadavky na paměť

Požadavky na paměť jsou ovlivněny velikostí a složitostí databázového systému, rozsahem aktivit databáze a počtem klientů přistupujících k systému. Databázový systém DB2 vyžaduje nejméně 256 MB paměti RAM.<sup>1</sup> Pokud je v systému spuštěn pouze produkt DB2 a nástroje DB2 s grafickým uživatelským rozhraním, je vyžadováno alespoň 512 MB paměti RAM. Pro zlepšení výkonu se však doporučuje nainstalovat 1 GB paměti RAM. Do těchto požadavků nejsou zahrnuty další požadavky na paměť, kladené jinými softwarovými komponentami běžícími v systému. V oblasti podpory klientů IBM Data Server platí tyto požadavky na paměť pro základní počet pěti souběžných připojení klientů. Pro každých dalších pět připojení klienta je vyžadováno dalších 16 MB paměti RAM.

Pro produkty serveru DB2 je konfigurování paměti zjednodušeno správcem paměti s automatickým vyladěním, který umožňuje automaticky nastavit hodnoty několika konfiguračních parametrů paměti. Je-li samočinné ladění paměti povoleno, tak dynamicky rozděluje dostupnou paměť mezi její různé konzumenty včetně řazení, mezipaměť balíků, seznam zámek a fondy vyrovnávacích paměti.

## Požadavky na stránkový prostor

DB2 vyžaduje, aby bylo stránkování, kterému se říká také odložení, povoleno. Tato konfigurace je vyžadována k podpoře všech funkcí v produktu DB2, které monitorují znalost užívání odkládacího/stránkovacího prostoru nebo na ní závisejí. Skutečná velikost vyžadovaného odkládacího/stránkovacího prostoru se v různých systémech liší a nezáleží pouze na využití paměti aplikačním softwarem. Bez výjimky je požadována pouze produktem DB2 na platformách Solaris a HP, které používají předběžnou alokaci stránkovacího prostoru.

Přiměřený minimální odkládací/stránkovací prostor je u většiny systémů 25-50% paměti RAM. Systémy Solaris a HP s mnoha malými databázemi nebo vícenásobnými databázemi laděnými produktem STMM mohou vyžadovat konfiguraci stránkovacího prostoru o velikosti 1 x RAM nebo větší. Tyto vyšší požadavky jsou způsobeny virtuální pamětí předem alokovanou pro databázi / instanci a uchovanou virtuální pamětí v případě ladění více databází produktem STMM. Je možné, že bude vyžadován další odkládací/stránkovací prostor k zajištění neočekávaného neúměrného zatížení paměti v systému.

## Podpora softwaru Java u produktu DB2 Connect

Pro použití nástrojů založených na jazyku Java a pro vytváření a spuštění aplikací jazyka Java™ včetně uložených procedur a uživatelských funkcí je vyžadována odpovídající sada SDK společnosti IBM pro standard Java.

---

1. Produkty DB2 spuštěné v prostředí HP-UX verze 11i v systémech s procesory Itanium vyžadují nejméně 512 MB paměti RAM.

Pokud je sada IBM SDK for Java vyžadována některou z instalovaných komponent a sada SDK for Java dosud není v této cestě nainstalována, můžete sadu SDK for Java nainstalovat prostřednictvím Průvodce nastavením DB2 nebo pomocí souboru odpovědí pro instalaci produktu.

Sada SDK for Java není instalována s produktem IBM Data Server Runtime Client ani s produktem IBM Data Server Driver Package.

V následující tabulce jsou uvedeny úrovně instalované sady SDK for Java pro databázové produkty DB2 podle platformy operačního systému:

| Platforma operačního systému                    | Úroveň sady SDK for Java |
|-------------------------------------------------|--------------------------|
| AIX                                             | SDK 7                    |
| HP-UX pro systémy založené na platformě Itanium | SDK 7                    |
| Linux na procesorech x86                        | SDK 7                    |
| Linux na procesorech AMD64/EM64T                | SDK 7                    |
| Linux na platformě zSeries                      | SDK 7                    |
| Linux na platformě POWER                        | SDK 7                    |
| Sun SPARC x64                                   | SDK 7                    |
| Sun Solaris x64                                 | SDK 7                    |
| Windows x86                                     | SDK 7                    |
| Windows x64                                     | SDK 7                    |

#### Poznámka:

1. Sadu SDK pro software Java lze načíst z webu developerWorks na následující adrese: <http://www.ibm.com/developerworks/java/jdk/index.html>. Seznam podporovaných úrovní sad SDK pro jazyk Java naleznete v tabulce uvedené dále v této sekci s označením Podpora DB2 for Linux, UNIX, and Windows pro sady SDK pro jazyk Java.

**Poznámka:** Pro platformy operačního systému Windows stáhněte balík IBM Development Package for Eclipse.

2. Nástroje grafického uživatelského rozhraní DB2 běží jen v systémech Linux na procesorech x86, Linux na procesorech AMD64/EM64T, Windows na procesorech x86 a Windows na procesorech x64.
3. Pro Windows x86 a pro Linux na x86:
  - Je instalována 32bitová sada SDK
  - Jsou podporovány 32bitové aplikace a externí rutiny Java
4. Ve všech podporovaných platformách (s výjimkou Windows x86 a Linux):
  - Jsou podporovány 32bitové aplikace
  - Nejsou podporovány 32bitové externí rutiny Java
  - Jsou podporovány 64bitové aplikace a externí rutiny Java

#### Podporovaný software pro vývoj aplikací Java

V následující tabulce jsou uvedeny podporované úrovně sady SDK pro standard Java. Spolu s uvedenými úrovněmi jsou podporovány pozdější verze stejných úrovní s dopřednou kompatibilitou.

Vzhledem k tomu, že u sady SDK pro standard Java dochází k častým aktualizacím a opravám, ne všechny úrovně a verze byly otestovány. Pokud se u používaných databázových aplikací vyskytnou problémy související se sadou SDK pro standard Java, zkuste následující dostupnou verzi sady SDK pro standard Java na dané úrovni.

Jiné verze sady SDK pro jazyk Java než sada IBM SDK jsou podporovány pouze pro sestavování a spouštění samostatných aplikací v jazyce Java. Pro sestavování a spouštění nových uložených procedur Java a uživatelských funkcí uživatelská funkce je podporována pouze sada IBM SDK pro standard Java, která je obsažena v balíku produktu DB2 for Linux, UNIX, and Windows. Podrobnosti o spouštění uložených procedur Java a uživatelských funkcí sestavených předchozími verzemi produktu DB2 naleznete v tabulce 1 ve sloupci Uložené procedury a uživatelské funkce jazyka Java.

Tabulka 6. Úrovně sad SDK for Java podporované produktem DB2 for Linux, UNIX, and Windows

|                                                                                 | Aplikace jazyka Java, které používají ovladač JDBC db2java.zip nebo db2jcc.jar | Aplikace jazyka Java, které používají ovladač JDBC db2jcc4.jar <sup>7</sup> | Uložené procedury a uživatelské funkce jazyka Java | Grafické nástroje produktu DB2 |
|---------------------------------------------------------------------------------|--------------------------------------------------------------------------------|-----------------------------------------------------------------------------|----------------------------------------------------|--------------------------------|
| AIX                                                                             | 1.4.2 až 7                                                                     | 6 a 7                                                                       | 1.4.2 <sup>6</sup> až 7 <sup>5</sup>               | N/A                            |
| HP-UX pro systémy založené na platformě Itanium                                 | 1.4.2 až 7 <sup>1</sup>                                                        | 6 a 7 <sup>1</sup>                                                          | 1.4.2 <sup>6</sup> až 7                            | N/A                            |
| Linux na platformě POWER                                                        | 1.4.2 až 7 <sup>3,4</sup>                                                      | 6 a 7 <sup>3,4</sup>                                                        | 1.4.2 <sup>6</sup> až 7                            | N/A                            |
| Linux na procesorech x86                                                        | 1.4.2 až 7 <sup>2,3,4</sup>                                                    | 6 a 7 <sup>2,3,4</sup>                                                      | 1.4.2 <sup>6</sup> až 7                            | 5 až 7                         |
| Systém Linux v počítačích s procesory AMD64 a Intel EM64T                       | 1.4.2 až 7 <sup>2,3,4</sup>                                                    | 6 a 7 <sup>2,3,4</sup>                                                      | 1.4.2 <sup>6</sup> až 7                            | N/A                            |
| Linux na platformě zSeries                                                      | 1.4.2 až 7 <sup>3,4</sup>                                                      | 6 a 7 <sup>3,4</sup>                                                        | 1.4.2 <sup>6</sup> až 7                            | N/A                            |
| Sun SPARC 64                                                                    | 1.4.2 až 7 <sup>2</sup>                                                        | 6 a 7 <sup>2</sup>                                                          | 1.4.2 <sup>6</sup> až 7                            | N/A                            |
| Solaris x64                                                                     | 1.4.2 až 7 <sup>2</sup>                                                        | 6 a 7 <sup>2</sup>                                                          | 1.4.2 <sup>6</sup> až 7                            | N/A                            |
| Systém Windows v počítačích s procesorem x86                                    | 1.4.2 až 7 <sup>2</sup>                                                        | 6 a 7 <sup>2</sup>                                                          | 1.4.2 <sup>6</sup> až 7                            | 5 až 7                         |
| Systém Windows v počítačích s procesory x64 - pro procesory AMD64 a Intel EM64T | 1.4.2 až 7 <sup>2</sup>                                                        | 6 a 7 <sup>2</sup>                                                          | 1.4.2 <sup>6</sup> až 7                            | 5 až 7                         |

#### Poznámka:

1. Stejně úrovně sady SDK pro standard Java, které jsou dodávány společností Hewlett-Packard, jsou podporovány také pro sestavování a spouštění samostatných klientských aplikací, které pracují v rámci produktu IBM Data Server Driver for JDBC and SQLJ.
2. Stejně úrovně sady SDK pro standard Java, které jsou dodávány společností Oracle, jsou podporovány také pro sestavování a spouštění samostatných aplikací pomocí produktu IBM Data Server Driver for JDBC and SQLJ. Pokud však nastavíte vlastnost securityMechanism produktu IBM Data Server Driver for JDBC and SQLJ na typ zabezpečení, který používá šifrování, sada SDK pro prostředí Java musí podporovat typ šifrování, který použijete. Sada SDK pro prostředí Java, kterou používáte, například může podporovat 256bitové šifrování AES (silné šifrování), ne však 56bitové šifrování DES

(slabé šifrování). Šifrovací algoritmus můžete určit nastavením vlastnosti encryptionAlgorithm produktu IBM Data Server Driver for JDBC and SQLJ. Chcete-li používat 256bitové šifrování AES, nastavte vlastnost encryptionAlgorithm na hodnotu 2. Při použití 256bitového šifrování AES v sadě SDK for Java od společnosti Oracle může být třeba nainstalovat soubor JCE Unlimited Strength Jurisdiction Policy File, který dává společnost Oracle k dispozici.

3. Pro server SUSE Linux Enterprise Server (SLES) 10 je vyžadována minimální úroveň sady SDK pro jazyk Java 1.4.2 SR6. Pro server Red Hat Enterprise Linux (RHEL) 5 je vyžadována minimální úroveň sady SDK pro jazyk Java 1.4.2 SR7.
4. Podpora sady SDK for Java 6 v operačním systému Linux vyžaduje sadu SDK for Java 6 SR3 nebo novější.
5. Je-li použita sada SDK for Java 6 SR2 nebo novější, použijte nastavení DB2LIBPATH=*domovský\_adresář\_java/jre/lib/ppc64*.
6. Podpora uložených procedur Java a uživatelských funkcí sestavených sadou IBM SDK pro standard Java verze 1.4.2 byla ve verzi 9.7 zamítnuta a v některé z budoucích verzí může být odebrána. Sada IBM SDK for Java 1.4.2 má stanoven datum ukončení podpory na září 2011. Závislost na sadě SDK pro standard Java 1.4.2 je doporučeno odstranit s dostatečným předstihem před tímto datem. Toho lze dosáhnout opětovným sestavením uložených procedur Java a uživatelských funkcí se zahrnutou sadou SDK pro standard Java v produktu DB2 verze 9.1, DB2 verze 9.5, DB2 verze 9.7 či DB2 verze 10.1.
7. Verze Java 6 je dostačující, pokud chcete používat funkce rozhraní JDBC 4.0. Verze Java 7 je nutná, pokud chcete používat funkce rozhraní JDBC 4.1.

## Příprava na instalaci produktu DB2 Connect for Linux v systému zSeries

Chcete-li instalovat databázový produkt DB2 na počítači IBM zSeries se systémem Linux, musíte zpřístupnit obraz instalace systému Linux.

### Než začnete

Získali jste již instalační obraz databázového produktu DB2.

### Postup

- Přístup k obrazu instalace pomocí FTP  
V počítači IBM zSeries se systémem Linux proveďte následující akce:
  1. Zadejte následující příkaz: `ftp váš_server.com`  
kde *váš\_server.com* představuje server FTP, na kterém je umístěn obraz instalace databázového produktu DB2.
  2. Zadejte své jméno uživatele a heslo.
  3. Zadejte následující příkazy:

```
bin
get soubor_produkту
```

kde *soubor\_produkту* představuje název balíku příslušného produktu.
- Přístup k obrazu instalace pomocí přístupu NFS k disku DVD databázového produktu DB2
  1. Připojte disk DVD produktu.
  2. Exportujte adresář, ke kterému jste připojili disk DVD. Pokud jste například připojili disk DVD k adresáři `/db2dvd`, exportujte adresář `/db2dvd`.
  3. V počítači IBM zSeries se systémem Linux připojte tento adresář pomocí NFS zadáním následujícího příkazu:

```
mount -t nfs -o ro název_serveru_nfs:/db2dvd /název_lokálního_adresáře
```

kde *název\_serveru\_nfs* je název hostitele serveru NFS, *db2dvd* je název adresáře exportovaného ze serveru NFS a *název\_lokálního\_adresáře* je název lokálního adresáře.

4. V počítači IBM zSeries se systémem Linux přejděte do adresáře, ke kterému je připojen disk DVD. To můžete provést zadáním příkazu `cd /název_lokálního_adresáře`, kde *název\_lokálního\_adresáře* představuje bod připojení disku DVD daného produktu.

---

## Parametry jádra (Linux a UNIX)

### Úprava konfiguračních parametrů jádra pro produkt DB2 Connect (HP-UX)

Má-li databázový produkt DB2 pracovat správně v systému HP-UX, může být nutné aktualizovat konfigurační parametry jádra systému. Chcete-li aktualizovat hodnoty konfiguračních parametrů jádra, je nutné restartovat počítač.

#### Než začnete

Abyste mohli upravovat konfigurační parametry jádra, musíte mít oprávnění uživatele root.

#### Postup

Chcete-li upravit parametry jádra, postupujte takto:

1. Zadáním příkazu **sam** spusťte program System Administration Manager (SAM).
2. Dvakrát klepněte na ikonu **Kernel Configuration**.
3. Dvakrát klepněte na ikonu **Configurable Parameters**.
4. Dvakrát klepněte na parametr, který chcete změnit, a zadejte novou hodnotu do pole **Formula/Value**.
5. Klepněte na tlačítko **OK**.
6. Zopakujte tento postup pro všechny konfigurační parametry jádra, které chcete změnit.
7. Jakmile dokončíte nastavení konfiguračních parametrů jádra, vyberte z pruhu nabídky volbu **Action > Process New Kernel**.

#### Výsledky

Operační systém HP-UX se po změně hodnot konfiguračních parametrů jádra automaticky restartuje.

#### Tip:

V systému HP-UX lze k úpravě parametrů jádra použít také příkaz **kctune**.

### Doporučené konfigurační parametry jádra pro produkt DB2 Connect (HP-UX)

Pro systémy HP-UX se 64bitovým databázovým systémem DB2: Chcete-li navrhnout příslušné hodnoty konfiguračních parametrů jádra pro váš systém, spusťte příkaz **db2osconf**.

Obslužný program **db2osconf** lze spustit pouze z adresáře `$DB2DIR/bin`, kde proměnná `DB2DIR` představuje adresář, do kterého jste nainstalovali databázový produkt DB2.

## Úprava konfiguračních parametrů jádra pro produkt DB2 Connect (Linux)

Před instalací databázového systému DB2 aktualizujte parametry jádra systému Linux. Výchozí hodnoty některých parametrů jádra systému Linux nepostačují pro běh databázového systému DB2.

### Než začnete

Abyste mohli upravovat konfigurační parametry jádra, musíte mít oprávnění uživatele root.

### Postup

Chcete-li aktualizovat parametry jádra v systémech Red Hat nebo SUSE Linux, postupujte následovně:

1. Zadejte příkaz **ipcs -l**.
2. Analýzou výstupních údajů určete, zda je v daném systému nutné provést některé změny. Vpravo od znaků // se nacházejí komentáře, kde jsou uvedeny názvy parametrů.

```
# ipcs -l

----- Shared Memory Limits -----
max number of segments = 4096           // SHMNI
max seg size (kbytes) = 32768           // SHMMAX
max total shared memory (kbytes) = 8388608 // SHMALL
min seg size (bytes) = 1

----- Semaphore Limits -----
max number of arrays = 1024             // SEMMNI
max semaphores per array = 250         // SEMMSL
max semaphores system wide = 256000    // SEMMNS
max ops per semop call = 32            // SEMOPM
semaphore max value = 32767

----- Messages: Limits -----
max queues system wide = 1024          // MSGMNI
max size of message (bytes) = 65536    // MSGMAX
default max size of queue (bytes) = 65536 // MSGMNB
```

- Na začátku prvního odstavce Omezení sdílené paměti (Shared Memory Limits) jsou dva parametry, SHMMAX a SHMALL, které si musíme prohlédnout. SHMMAX je maximální velikost segmentu sdílené paměti v systému Linux a SHMALL je maximum alokace stránek sdílené paměti v systému.
  - Doporučuje se nastavit Hodnotu SHMMAX na hodnotu rovnou množství fyzické paměti v systému. Minimum požadované v systémech x86 je 268435456 (256 MB) a pro 64bitové systémy 1073741824 (1 GB).
  - Hodnota SHMALL je nastavena podle výchozího nastavení na 8 GB (8388608 kB = 8 GB). Máte-li k dispozici více fyzické paměti než toto množství a má-li být použita pro databázový systém DB2, je hodnota tohoto parametru zvýšena na přibližně 90 % množství fyzické paměti v počítači. Příklad: Pro počítačový systém se 16 GB paměti, která má být primárně použita pro databázový systém DB2, se pro parametr SHMALL doporučuje nastavit hodnotu 3774873 (90 % ze 16 GB je 14,4 GB a tuto hodnotu je třeba vydělit základní velikostí stránky - 4 kB). Výstup příkazu ipcs převedl hodnotu parametru SHMALL na kB. Jádro vyžaduje tuto hodnotu ve formě počtu stránek. Pokud provádíte upgrade na produkt DB2 verze 10.5 a nepoužíváte výchozí nastavení parametru SHMALL, je třeba k nastavení parametru SHMALL přidat další 4 GB. Toto zvýšení paměti je vyžadováno správcem FCM pro dodatečně vyrovnávací paměti a kanály.

- Další odstavec se týká množství semaforů, které jsou k dispozici operačnímu systému. Parametr jádra "sem" se skládá ze 4 prvků, SEMMSL, SEMMNS, SEMOPM a SEMMNI. Prvek SEMMNS vznikne vynásobením prvku SEMMSL prvkem SEMMNI. Správce databází vyžaduje, aby byl počet polí (SEMMNI) podle potřeby zvětšen. Obvykle platí, že prvek SEMMNI se má rovnat dvojnásobku maximálního počtu agentů, jejichž použití se v systému očekává, vynásobenému počtem logických oblastí počítače databázového serveru s přičteným počtem připojení lokálních aplikací v počítači databázového serveru.
  - Třetí odstavec se týká zpráv v systému.
    - Parametr MSGMNI ovlivňuje počet agentů, kteří mohou být spuštěni, parametr MSGMAX ovlivňuje velikost zprávy, která může být zaslána do fronty a parametr MSGMNB ovlivňuje velikost fronty.
    - Hodnotu parametru MSGMAX je třeba změnit na 64 kB (tj. 65535 bajtů) a hodnotu parametru MSGMNB je třeba zvýšit na 65535.
3. Pro změnu těchto parametrů jádra je třeba upravit soubor `/etc/sysctl.conf`. Pokud tento soubor neexistuje, vytvořte jej. Na následujících řádcích jsou uvedeny příklady hodnot, které je třeba v souboru uvést:
- ```
kernel.sem=250 1024000 32 1024
#Příklad: shmmx pro 64bitový systém
kernel.shmmx=1073741824
#Příklad: shmall pro 90 procent ze 16 GB paměti
kernel.shmall=3774873
kernel.msgmax=65535
kernel.msgmnb=65535
kernel.msgmni=2048
```
4. Spuštěním příkazu **sysctl** s parametrem **-p** se načte nastavení příkazu **sysctl** z výchozího souboru `/etc/sysctl.conf`:
- ```
sysctl -p
```
5. Postup při zajištění platnosti provedených změn po každém novém zavedení systému:
- (SUSE Linux) Aktivujte soubor `boot.sysctl`.
  - (Red Hat) Inicializační skript `rc.sysinit` načte soubor `/etc/sysctl.conf` automaticky.

## Úprava konfiguračních parametrů jádra pro produkt DB2 Connect (Solaris)

Pokud má databázový systém DB2 pracovat správně, doporučuje se aktualizovat konfigurační parametry jádra systému. Chcete-li navrhnout doporučené parametry jádra, můžete použít příkaz **db2osconf**. Chcete-li využít výhod ovládacích prvků projektových prostředků (`/etc/project`), vyhledejte příslušné informace v dokumentaci systému Solaris.

### Než začnete

Abyste mohli upravovat parametry jádra, musíte mít oprávnění root.

Chcete-li použít příkaz **db2osconf**, musíte nejprve instalovat databázový systém DB2. Obslužný program **db2osconf** lze spustit pouze z adresáře `$DB2DIR/bin`, kde proměnná `DB2DIR` představuje adresář, do kterého jste nainstalovali databázový produkt DB2.

Po změně parametrů jádra je nutné systém restartovat.

### Postup

Chcete-li nastavit parametr jádra, postupujte takto:

Přidejte na konec souboru `/etc/system` následující řádek:



```
set název_parametru = hodnota
```

Chcete-li například nastavit hodnotu parametru `msgsys:msginfo_msgmax`, přidejte na konec souboru `/etc/system` následující řádek:

```
set msgsys:msginfo_msgmax = 65535
```

## Jak pokračovat dále

Po aktualizaci souboru `/etc/system` restartujte systém.

---

## Produkty serveru DB2 Connect: Přehled instalace a konfigurace

Instalace serverového produktu DB2 Connect, jako je DB2 Connect Enterprise Edition, představuje proces a mnoha krocích. Serverové produkty DB2 Connect se často instalují se stovkami nebo tisíci klienty, kteří se připojují k databázovým serverům na sálových počítačích společnosti IBM. Z tohoto důvodu se doporučuje používat testovací instalaci. Jakmile se prokáže, že testovací konfigurace je stabilní, můžete ji použít jako šablonu pro neobsluhovanou instalaci produktu DB2 Connect a klientů v celém podniku.

Následují obvyklé kroky, které se provádí při instalaci a konfiguraci serverového produktu DB2 Connect:

1. Určete, jakým způsobem chcete používat produkt DB2 Connect v síti.
2. Zkontrolujte, zda pracovní stanice i hostitelský databázový server splňují hardwarové a softwarové požadavky.
3. Zkontrolujte, zda je databázový server na sálových počítačích společnosti IBM konfigurován tak, aby přijímal požadavky na připojení od serverů DB2 Connect.
4. Instalujte software DB2 Connect. Tuto pracovní stanici použijete k nastavení a ověření připojení k serverům na sálových počítačích společnosti IBM. Podrobné informace týkající se instalace serveru DB2 Connect ve vašem operačním systému naleznete v souvisejících odkazech.
5. Po instalaci navažte spojení mezi produktem DB2 Connect a vaším databázovým systémem na sálových počítačích společnosti IBM. Produkt DB2 Connect je schopen vyhledat a konfigurovat všechna připojení TCP/IP. Ke konfiguraci databází na sálových počítačích společnosti IBM lze použít příkazy příkazového procesoru DB2 (CLP).
6. Vytvořte vazbu programů a obslužných programů dodávaných s produktem DB2 Connect na vaši databázi na sálových počítačích společnosti IBM.
7. Otestujte připojení.
8. (Nepovinné) Povolte funkci vícemístné aktualizace.
9. Pokud hodláte používat aplikace WebSphere, monitory transakcí nebo vlastní aplikační servery, nainstalujte požadované produkty a aplikace. Informace týkající se instalace produktu WebSphere naleznete v dokumentaci dodávané k těmto produktům jako k součásti balíku se serverovým produktem DB2 Connect. Informace o dalších produktech naleznete v dokumentaci k instalaci, která se dodává s příslušným produktem.
10. Nainstalujte a proveďte konfiguraci produktu IBM Data Server. Na této pracovní stanici otestujte připojení z klienta IBM Data Server na databázové servery na sálových počítačích společnosti IBM. Proveďte také test aplikací, které toto připojení používají.
11. Použijte příkazy příkazového procesoru CLP a připojte klienta k systému na sálových počítačích společnosti IBM prostřednictvím serveru DB2 Connect.
12. Instalujte klienta IBM Data Server na všechny pracovní stanice koncových uživatelů, kteří budou používat aplikace s připojením na databázové servery na sálových počítačích společnosti IBM.
13. Nyní můžete produkt DB2 Connect používat ve všech aplikacích. Na pracovní stanice, které budou používány k vývoji aplikací, je třeba instalovat klienta IBM Data Server.



14. Jestliže chcete tuto pracovní stanici používat ke správě serverů DB2 for z/OS nebo DB2 for Linux, UNIX, and Windows, nainstalujte IBM Data Server.

## AIX

### Instalace serverového produktu DB2 Connect (AIX)

Chcete-li definovat předvolby instalace a instalovat produkt DB2 Connect v systému AIX, použijte Průvodce nastavením DB2.

#### Než začnete

Před zahájením instalace proveďte následující kroky:

- Produkt DB2 Connect můžete instalovat s oprávněním uživatele root nebo bez oprávnění uživatele root.
- Zkontrolujte, že váš systém splňuje následující požadavky:
  - Požadavky na disk a paměť
  - Požadavky na hardware a software. Další informace naleznete v dokumentu “Požadavky na instalaci serverových produktů DB2 Connect (systém AIX)” na stránce 17.
- Je třeba, aby byl k systému připojen disk DVD databázového produktu DB2.
- Musí být k dispozici obraz produktu DB2 Connect. Pokud instalujete jinou než anglickou verzi produktu DB2 Connect, je třeba mít i příslušné balíky jazykové podpory.
- Zkontrolujte, zda je povolený asynchronní vstup a výstup. Povolení asynchronních operací vstupu a výstupu je nutným předpokladem pro úspěšnou instalaci serverového produktu DB2 Connect.
- Chcete-li vyhledat databázové produkty DB2, které jsou již nainstalovány v systému, použijte příkaz **db2ls**. Podrobnosti najdete v tématu “Zobrazení seznamu produktů DB2 nainstalovaných v systému (Linux a UNIX)” v příručce *Instalace serverů DB2*.
- Průvodce nastavením DB2 je grafický instalační program. Chcete-li v počítači spustit Průvodce nastavením DB2, musí v něm být nainstalován software typu X Windows schopný vykreslit grafické uživatelské rozhraní. Zkontrolujte, zda je server X Windows spuštěn. Zkontrolujte, že jste správně exportovali displej. Příklad: `export DISPLAY=9.26.163.144:0`.
- Pokud je v prostředí použit protokol LDAP (Lightweight Directory Access Protocol) nebo podobný zabezpečovací software, je třeba před spuštěním Průvodce nastavením DB2 ručně vytvořit vyžadované uživatele DB2.

**Poznámka:** Funkce NIS (Network Information Services) a NIS+ (Network Information Services Plus) jsou počínaje produktem DB2 verze 9.1 s opravnou sadou Fix Pack 2 zamítnuty. Podpora těchto funkcí může být v některé z budoucích verzí zrušena. Doporučeným řešením služeb centralizované správy uživatelů je protokol LDAP (Lightweight Directory Access Protocol).

#### Informace o této úloze

Instalační program DB2 je instalačním nástrojem založeným na jazyku Java, který umožňuje automatizovat instalaci a konfiguraci všech databázových produktů DB2. Pokud nechcete použít tento obslužný program, máte dvě možnosti. Produkt DB2 Connect je možné instalovat:

- pomocí metody souboru odpovědí,
- ručně pomocí příkazu **db2setup**. Databázový produkt DB2 *nelze* instalovat ručně pomocí obslužného programu pro instalaci **SMIT**, který je nativní v operačním systému. Všechny stávající skripty obsahující tento nativní instalační program, které používáte jako rozhraní a prostředek pro zadávání dotazů při instalacích produktu DB2, bude třeba změnit.

## Postup

Chcete-li instalovat serverový produkt DB2 Connect, jako je například produkt DB2 Connect Enterprise Edition, v systému AIX pomocí Průvodce nastavením DB2, postupujte takto:

1. Přejděte do adresáře, ke kterému je připojený disk DVD:

```
cd /db2dvd
```

kde parametr */db2dvd* představuje bod připojení disku DVD.

2. Pokud jste stáhli obraz produktu DB2 Connect, musíte soubor s produktem dekomprimovat a rozbalit archiv TAR.

- a. Dekomprimujte soubor s produktem:

```
gzip -d produkt.tar.gz
```

kde *produkt* je název stahovaného databázového produktu.

- b. Rozbalte archiv TAR obsahující soubor s produktem:

```
tar xvf produkt.tar
```

- c. Změňte adresář:

```
cd ./produkt/disk1
```

**Poznámka:** Pokud jste stáhli balík jazykové podpory, rozbalte jej pomocí příkazu `untar` do téhož adresáře. Podadresáře (například `./nlpack/disk2`) tak budou vytvořeny ve stejném nadřazeném adresáři a instalační program bude schopen najít instalační obrazy automaticky bez zobrazení výzvy.

3. Zadááním příkazu `./db2setup` v adresáři, kde je umístěn obraz produktu, spusťte Průvodce nastavením DB2. Po chvíli se otevře Příruční panel nastavení IBM DB2. Pro instalace používající několik disků CD zadejte příkaz **db2setup** mimo umístění připojeného disku CD buď s relativní, nebo s absolutní cestou, aby byla zajištěna možnost odpojit disk CD produktu DB2 Connect dle potřeby. V tomto okně můžete zobrazit informace o požadavcích na instalaci a poznámky k verzi, nebo můžete přejít přímo k instalaci.

4. Po spuštění instalace postupujte jednotlivými instalačními panely Průvodce nastavením DB2 a proveďte nastavení voleb. V rámci Průvodce nastavením DB2 je k dispozici nápověda pro instalaci. Klepnutím na tlačítko **Nápověda** vyvoláte kontextovou nápovědu. Klepnutím na tlačítko **Storno** můžete instalaci kdykoli ukončit. Soubory produktu DB2 budou do systému zkopírovány až po klepnutí na tlačítko **Dokončit** na posledním instalačním panelu Průvodce nastavením DB2. Po dokončení postupu bude serverový produkt DB2 Connect instalován do výchozí cesty instalace `/opt/IBM/db2/V9.8`.

Při instalaci do systému, v němž je tento adresář již použit, bude k instalační cestě produktu DB2 Connect přidána přípona `_xx`, kde `xx` je číselná hodnota začínající od 01 a zvyšující se s každou další nainstalovanou kopií produktu DB2.

V případě potřeby můžete také zadat vlastní instalační cestu databázového produktu DB2.

## Výsledky

Balíky jazykové podpory lze také instalovat spuštěním příkazu `./db2setup` z adresáře, kde je balík jazykové podpory umístěn, po provedení instalace produktu DB2 Connect.

Instalační protokoly `db2setup.log` a `db2setup.err` budou standardně umístěny v adresáři `/tmp`. Umístění souborů žurnálů můžete změnit.

Chcete-li mít z databázového produktu DB2 přístup k dokumentaci k produktům DB2 umístěné v lokální počítači nebo v jiném počítači ve stejné síti, je třeba nainstalovat *Informační centrum DB2*. *Informační centrum DB2* obsahuje dokumentaci k databázi DB2 a k

souvisejícím produktům DB2. Viz téma “Instalace Informačního centra DB2 pomocí Průvodce nastavením DB2 (UNIX)” v příručce *Instalace serverů DB2* .

## Připojení disků CD nebo DVD (AIX)

Chcete-li logicky připojit disk CD či DVD databázového produktu DB2 v operačních systémech AIX, použijte nástroj SMIT (System Management Interface Tool).

### Než začnete

V závislosti na konfiguraci systému může být pro logické připojování disků nutné přihlásit se jako uživatel s oprávněním uživatele root.

### Postup

Chcete-li logicky připojit disk CD nebo DVD v systému AIX pomocí nástroje SMIT, postupujte takto:

1. Vložte disk do jednotky.
2. Vytvořte bod připojení disku zadáním příkazu **mkdir -p /disk**, kde *disk* je adresář bodu logického připojení disku CD nebo DVD.
3. Alokujte souborový systém disku pomocí nástroje SMIT zadáním příkazu **smit storage**.
4. Po spuštění nástroje SMIT vyberte položku **Systémy souborů > Přidat / Změnit / Zobrazit / Odstranit systém souborů > Systémy souborů CDROM > Přidání systému souborů CDROM**.
5. V okně Přidání systému souborů postupujte takto:
  - a. Zadejte název zařízení pro souborový systém disku CD nebo DVD do pole **Název zařízení**. Názvy zařízení pro souborové systémy CD nebo DVD musí být jedinečné. Je-li název zařízení duplicitní, bude nutné odstranit dříve definovaný souborový systém CD nebo DVD nebo použít pro váš adresář jiný název. V tomto příkladu je název zařízení **/dev/cd0**.
  - b. Zadejte adresář bodu připojení disku do okna **Místo připojení**. V tomto příkladu je adresář bodu připojení **/disk**.
  - c. V poli **Připojit automaticky při spuštění systému** vyberte položku **ano**. Povolíte tak automatické připojení souborového systému.
  - d. Klepnutím na tlačítko **OK** a trojím klepnutím na tlačítko **Storno** ukončete nástroj SMIT.
6. Připojte souborový systém disku CD nebo DVD zadáním příkazu **smit mountfs**.
7. V okně Připojit systém souborů postupujte takto:
  - a. Zadejte název zařízení pro souborový systém disku CD nebo DVD do pole **Název systému souborů**. V tomto příkladu je název zařízení **/dev/cd0**.
  - b. Zadejte bod připojení disku do pole **Adresář, přes který se má připojovat**. V tomto příkladu je bod připojení **/disc**.
  - c. Zadejte položku **cdafs** do pole **Typ systému souborů**. Chcete-li zobrazit další typy souborových systémů, které lze připojit, klepněte na tlačítko **Seznam**.
  - d. V poli **Připojit jako systém souborů pouze pro čtení** vyberte položku **ano**.
  - e. Přijměte zbývající výchozí hodnoty a klepnutím na tlačítko **OK** zavřete okno.

### Výsledky

Souborový systém CD nebo DVD je nyní připojen. Chcete-li zobrazit obsah disku CD nebo DVD, vložte disk do jednotky a zadejte příkaz **cd /disk**, kde *disk* je bod připojení disku.

## HP-UX

### Instalace serverového produktu DB2 Connect (HP-UX)

Chcete-li definovat předvolby instalace a instalovat produkt DB2 Connect v systému HP-UX, použijte Průvodce nastavením DB2.

#### Než začnete

Před zahájením instalace proveďte následující kroky:

- Produkt DB2 Connect můžete instalovat s oprávněním uživatele root nebo bez oprávnění uživatele root.
- Zkontrolujte, že váš systém splňuje následující požadavky:
  - Požadavky na disk a paměť
  - Požadavky na hardware, distribuci a software. Další informace naleznete v dokumentu “Požadavky na instalaci serverových produktů DB2 Connect (systém HP-UX)” na stránce 19.
- Je třeba, aby byl k systému připojen disk DVD databázového produktu DB2.
- Musí být k dispozici obraz produktu DB2 Connect. Pokud instalujete jinou než anglickou verzi produktu DB2 Connect, je třeba mít i příslušné balíky jazykové podpory.
- Chcete-li vyhledat databázové produkty DB2, které jsou již nainstalovány v systému, použijte příkaz **db2ls**. Podrobnosti najdete v tématu “Zobrazení seznamu produktů DB2 nainstalovaných v systému (Linux a UNIX)” v příručce *Instalace serverů DB2*.
- Průvodce nastavením DB2 je grafický instalační program. Chcete-li v počítači spustit Průvodce nastavením DB2, musí v něm být nainstalován software typu X Windows schopný vykreslit grafické uživatelské rozhraní. Zkontrolujte, zda je server X Windows spuštěn. Zkontrolujte, že jste správně exportovali displej. Příklad: `export DISPLAY=9.26.163.144:0`.
- Pokud je v prostředí použit protokol LDAP (Lightweight Directory Access Protocol) nebo podobný zabezpečovací software, je třeba před spuštěním Průvodce nastavením DB2 ručně vytvořit vyžadované uživatele DB2.

**Poznámka:** Funkce NIS (Network Information Services) a NIS+ (Network Information Services Plus) jsou počínaje produktem DB2 verze 9.1 s opravnou sadou Fix Pack 2 zamítnuty. Podpora těchto funkcí může být v některé z budoucích verzí zrušena. Doporučeným řešením služeb centralizované správy uživatelů je protokol LDAP (Lightweight Directory Access Protocol).

#### Informace o této úloze

Instalační program DB2 je instalačním nástrojem založeným na jazyku Java, který umožňuje automatizovat instalaci a konfiguraci všech databázových produktů DB2. Pokud nechcete použít tento obslužný program, máte dvě možnosti. Produkt DB2 Connect je možné instalovat:

- pomocí metody souboru odpovědí,
- ručně pomocí příkazu **db2setup**. Databázový produkt DB2 *nelze* instalovat ručně pomocí obslužného programu pro instalaci **swinstall**, který je nativní v operačním systému. Všechny stávající skripty obsahující tento nativní instalační program, které používáte jako rozhraní a prostředek pro zadávání dotazů při instalacích produktu DB2, bude třeba změnit.

#### Postup

Chcete-li instalovat serverový produkt DB2 Connect, jako je například produkt DB2 Connect Enterprise Edition, v systému HP-UX pomocí Průvodce nastavením DB2, postupujte takto:

1. Přejděte do adresáře, ke kterému je připojený disk DVD:

```
cd /db2dvd
```

kde parametr */db2dvd* představuje bod připojení disku DVD.

2. Pokud jste stáhli obraz produktu DB2 Connect, musíte soubor s produktem dekomprimovat a rozbalit archiv TAR.

- a. Dekomprimujte soubor s produktem:

```
gzip -d produkt.tar.gz
```

kde *produkt* je název stahovaného databázového produktu.

- b. Rozbalte archiv TAR obsahující soubor s produktem:

```
tar xvf produkt.tar
```

- c. Změňte adresář:

```
cd ./produkt/disk1
```

**Poznámka:** Pokud jste stáhli balík jazykové podpory, rozbalte jej pomocí příkazu `untar` do téhož adresáře. Podadresáře (například `./nlpack/disk2`) tak budou vytvořeny ve stejném nadřazeném adresáři a instalační program bude schopen najít instalační obrazy automaticky bez zobrazení výzvy.

3. Zadáním příkazu `./db2setup` v adresáři, kde je umístěn obraz produktu, spusťte Průvodce nastavením DB2. Po chvíli se otevře Příruční panel nastavení IBM DB2. Pro instalace používající několik disků CD zadejte příkaz **db2setup** mimo umístění připojeného disku CD buď s relativní, nebo s absolutní cestou, aby byla zajištěna možnost odpojit disk CD produktu DB2 Connect dle potřeby. V tomto okně můžete zobrazit informace o požadavcích na instalaci a poznámky k verzi, nebo můžete přejít přímo k instalaci.
4. Po spuštění instalace postupujte jednotlivými instalačními panely Průvodce nastavením DB2 a proveďte nastavení voleb. V rámci Průvodce nastavením DB2 je k dispozici nápověda pro instalaci. Klepnutím na tlačítko **Nápověda** vyvoláte kontextovou nápovědu. Klepnutím na tlačítko **Storno** můžete instalaci kdykoli ukončit. Soubory produktu DB2 budou do systému zkopírovány až po klepnutí na tlačítko **Dokončit** na posledním instalačním panelu Průvodce nastavením DB2. Po dokončení postupu bude serverový produkt DB2 Connect instalován do výchozí cesty instalace `/opt/IBM/db2/verze 10.5`. Při instalaci do systému, v němž je tento adresář již použit, bude k instalační cestě produktu DB2 Connect přidána přípona `_xx`, kde `xx` je číselná hodnota začínající od 01 a zvyšující se s každou další nainstalovanou kopií produktu DB2.  
V případě potřeby můžete také zadat vlastní instalační cestu databázového produktu DB2.

## Výsledky

Balíky jazykové podpory lze také instalovat spuštěním příkazu `./db2setup` z adresáře, kde je balík jazykové podpory umístěn, po provedení instalace produktu DB2 Connect.

Instalační protokoly `db2setup.log` a `db2setup.err` budou standardně umístěny v adresáři `/tmp`. Umístění souborů žurnálů můžete změnit.

Chcete-li mít z databázového produktu DB2 přístup k dokumentaci k produktům DB2 umístěné v lokální počítači nebo v jiném počítači ve stejné síti, je třeba nainstalovat *Informační centrum DB2*. *Informační centrum DB2* obsahuje dokumentaci k databázi DB2 a k souvisejícím produktům DB2. Viz téma “Instalace Informačního centra DB2 pomocí Průvodce nastavením DB2 (UNIX)” v příručce *Instalace serverů DB2*.

## Připojení disků CD nebo DVD pro produkt DB2 Connect (HP-UX)

Chcete-li logicky připojit disk CD či DVD databázového produktu DB2 v operačních systémech HP-UX, zadejte příkaz **mount**.

### Než začnete

V závislosti na konfiguraci systému může být pro logické připojování disků potřebné oprávnění uživatele root.

### Postup

Chcete-li logicky připojit disk CD či DVD databázového produktu DB2 v operačních systémech HP-UX, postupujte takto:

1. Vložte disk CD nebo DVD do jednotky.
2. V případě potřeby definujte jako bod připojení pro jednotku CD nebo DVD nový adresář. Definujte /cdrom jako bod připojení pomocí příkazu **mkdir /cdrom**.
3. V případě potřeby určete soubor zařízení diskové jednotky pomocí příkazu **ioscan -fnC disk**. Tento příkaz zobrazí seznam všech rozpoznávaných jednotek CD nebo DVD spolu s přiřazenými soubory zařízení. Název souboru bude mít tvar /dev/dsk/c1t2d0.
4. Připojte jednotku CD nebo DVD k adresáři bodu připojení:  

```
mount -F cdfs -o rr /dev/dsk/c1t2d0 /cdrom
```
5. Proveďte výpis souborů a ověřte připojení zadáním příkazu **ls /cdrom**.
6. Odhlašte se.

### Výsledky

Souborový systém CD nebo DVD je nyní připojen. Chcete-li zobrazit obsah disku CD nebo DVD, vložte disk do jednotky a zadejte příkaz **cd /cdrom**, kde cdrom označuje bod připojení.

## Linux

### Instalace serverového produktu DB2 Connect (Linux)

Chcete-li definovat předvolby instalace a instalovat produkt DB2 Connect v systému Linux, použijte Průvodce nastavením DB2.

### Než začnete

Před zahájením instalace proveďte následující kroky:

- Produkt DB2 Connect můžete instalovat s oprávněním uživatele root nebo bez oprávnění uživatele root.
- Zkontrolujte, že váš systém splňuje následující požadavky:
  - Požadavky na disk a paměť
  - Požadavky na hardware, distribuci a software. Další informace naleznete v dokumentu “Požadavky na instalaci serverových produktů DB2 Connect (systém Linux)” na stránce 20.
- Je třeba, aby byl k systému připojen disk DVD databázového produktu DB2.
- Musí být k dispozici obraz produktu DB2 Connect. Pokud instalujete jinou než anglickou verzi produktu DB2 Connect, je třeba mít i příslušné balíky jazykové podpory.
- Chcete-li vyhledat databázové produkty DB2, které jsou již nainstalovány v systému, použijte příkaz **db2ls**.



- Průvodce nastavením DB2 je grafický instalační program. Chcete-li v počítači spustit Průvodce nastavením DB2, musí v něm být nainstalován software typu X Windows schopný vykreslit grafické uživatelské rozhraní. Zkontrolujte, zda je server X Windows spuštěn. Zkontrolujte, že jste správně exportovali displej. Příklad: `export DISPLAY=9.26.163.144:0`.
- Pokud je v prostředí použit protokol LDAP (Lightweight Directory Access Protocol) nebo podobný zabezpečovací software, je třeba před spuštěním Průvodce nastavením DB2 ručně vytvořit vyžadované uživatele DB2.

**Poznámka:** Funkce NIS (Network Information Services) a NIS+ (Network Information Services Plus) jsou počínaje produktem DB2 verze 9.1 s opravnou sadou Fix Pack 2 zamítnuty. Podpora těchto funkcí může být v některé z budoucích verzí zrušena. Doporučeným řešením služeb centralizované správy uživatelů je protokol LDAP (Lightweight Directory Access Protocol).

## Informace o této úloze

Průvodce nastavením DB2 je instalační nástroj založený na jazyku Java, který slouží k automatizaci instalace a konfigurace všech databázových produktů DB2. Pokud nechcete použít tento obslužný program, máte dvě možnosti. Produkt DB2 Connect je možné instalovat:

- pomocí metody souboru odpovědí,
- ručně pomocí příkazu **db2setup**. Databázové produkty DB2 *nelze* instalovat ručně pomocí nativního instalačního obslužného programu operačního systému **rpm**. Všechny stávající skripty obsahující tento nativní instalační program, které používáte jako rozhraní a prostředek pro zadávání dotazů při instalacích produktu DB2, bude třeba změnit.

## Postup

Chcete-li instalovat serverový produkt DB2 Connect, jako je například produkt DB2 Connect Enterprise Edition, v systému Linux pomocí Průvodce nastavením DB2, postupujte takto:

1. Přejděte do adresáře, ke kterému je připojený disk DVD:

```
cd /db2dvd
```

kde parametr */db2dvd* představuje bod připojení disku DVD.

2. Pokud jste stáhli obraz produktu DB2 Connect, musíte soubor s produktem dekomprimovat a rozbalit archiv TAR.

- a. Dekomprimujte soubor s produktem:

```
gzip -d produkt.tar.gz
```

kde *produkt* je název stahovaného databázového produktu.

- b. Rozbalte archiv TAR obsahující soubor s produktem:

```
tar xvf produkt.tar
```

- c. Změňte adresář:

```
cd ./produkt/disk1
```

**Poznámka:** Pokud jste stáhli balík jazykové podpory, rozbalte jej pomocí příkazu `untar` do téhož adresáře. Podadresáře (například `./nlpack/disk2`) tak budou vytvořeny ve stejném nadřazeném adresáři a instalační program bude schopen najít instalační obrazy automaticky bez zobrazení výzvy.

3. Zadáním příkazu **./db2setup** v adresáři, kde je umístěn obraz produktu, spusťte Průvodce nastavením DB2. Po chvíli se otevře Příruční panel nastavení IBM DB2. Pro instalace používající několik disků CD zadejte příkaz **db2setup** mimo umístění

připojeného disku CD buď s relativní, nebo s absolutní cestou, aby byla zajištěna možnost odpojit disk CD produktu DB2 Connect dle potřeby. V tomto okně můžete zobrazit informace o požadavcích na instalaci a poznámky k verzi, nebo můžete přejít přímo k instalaci.

4. Po spuštění instalace postupujte jednotlivými instalačními panely Průvodce nastavením DB2 a proveďte nastavení voleb. V rámci Průvodce nastavením DB2 je k dispozici nápověda pro instalaci. Klepnutím na tlačítko **Nápověda** vyvoláte kontextovou nápovědu. Klepnutím na tlačítko **Storno** můžete instalaci kdykoli ukončit. Soubory produktu DB2 budou do systému zkopírovány až po klepnutí na tlačítko **Dokončit** na posledním instalačním panelu Průvodce nastavením DB2. Po dokončení postupu bude serverový produkt DB2 Connect instalován do výchozí cesty instalace `/opt/IBM/db2/V9.8`.

Při instalaci do systému, v němž je tento adresář již použit, bude k instalační cestě produktu DB2 Connect přidána přípona `_xx`, kde `xx` je číselná hodnota začínající hodnotou 01 a zvyšující se s každou další nainstalovanou kopií produktu DB2.

V případě potřeby můžete také zadat vlastní instalační cestu databázového produktu DB2.

## Výsledky

Balíky jazykové podpory lze také instalovat spuštěním příkazu `./db2setup` z adresáře, kde je balík jazykové podpory umístěn, po provedení instalace produktu DB2 Connect.

Instalační protokoly `db2setup.log` a `db2setup.err` budou standardně umístěny v adresáři `/tmp`. Umístění souborů žurnálů můžete změnit.

Chcete-li mít z databázového produktu DB2 přístup k dokumentaci k produktům DB2 umístěné v lokální počítači nebo v jiném počítači ve stejné síti, je třeba nainstalovat *Informační centrum DB2*. *Informační centrum DB2* obsahuje dokumentaci k databázi DB2 a k souvisejícím produktům DB2. Viz téma “Instalace Informačního centra DB2 pomocí Průvodce nastavením DB2 (UNIX)” v příručce *Instalace serverů DB2*.

## Připojení disku CD nebo DVD pro produkt DB2 Connect (Linux)

Chcete-li připojit disk CD-ROM v operačních systémech Linux, zadejte příkaz **mount**.

### Než začnete

V závislosti na konfiguraci systému může být pro logické připojování disků potřebné oprávnění uživatele root.

### Postup

Chcete-li připojit disk CD nebo DVD v systému Linux, postupujte následovně:

1. Vložte disk CD nebo DVD do jednotky a zadejte následující příkaz:

```
mount -t iso9660 -o ro /dev/cdrom /cdrom
```

kde `/cdrom` představuje bod připojení disku CD nebo DVD.

2. Odhlašte se.

### Výsledky

Souborový systém CD nebo DVD je nyní připojen. Chcete-li zobrazit obsah disku CD nebo DVD, vložte jej do jednotky a zadejte příkaz **cd /cdrom**, kde `cdrom` označuje bod připojení.



## Solaris

### Instalace serverového produktu DB2 Connect (Solaris)

Chcete-li definovat předvolby instalace a instalovat produkt DB2 Connect v prostředí Solaris Operating System, použijte Průvodce nastavením DB2.

#### Než začnete

Před zahájením instalace proveďte následující kroky:

- Produkt DB2 Connect můžete instalovat s oprávněním uživatele root nebo bez oprávnění uživatele root.
- Zkontrolujte, že váš systém splňuje následující požadavky:
  - Požadavky na disk a paměť
  - Požadavky na hardware, distribuci a software. Další informace naleznete v dokumentu “Požadavky na instalaci produktů DB2 Connect (Solaris)” na stránce 21.
- Je třeba, aby byl k systému připojen disk DVD databázového produktu DB2.
- Musí být k dispozici obraz produktu DB2 Connect. Pokud instalujete jinou než anglickou verzi produktu DB2 Connect, je třeba mít i příslušné balíky jazykové podpory.
- Chcete-li vyhledat databázové produkty DB2, které jsou již nainstalovány v systému, použijte příkaz **db2ls**. Podrobnosti najdete v tématu “Zobrazení seznamu produktů DB2 nainstalovaných v systému (Linux a UNIX)” v příručce *Instalace serverů DB2*.
- Průvodce nastavením DB2 je grafický instalační program. Chcete-li v počítači spustit Průvodce nastavením DB2, musí v něm být nainstalován software typu X Windows schopný vykreslit grafické uživatelské rozhraní. Zkontrolujte, zda je server X Windows spuštěn. Zkontrolujte, že jste správně exportovali displej. Příklad: `export DISPLAY=9.26.163.144:0`.
- Pokud je v prostředí použit protokol LDAP (Lightweight Directory Access Protocol) nebo podobný zabezpečovací software, je třeba před spuštěním Průvodce nastavením DB2 ručně vytvořit vyžadované uživatele DB2.

**Poznámka:** Funkce NIS (Network Information Services) a NIS+ (Network Information Services Plus) jsou počínaje produktem DB2 verze 9.1 s opravnou sadou Fix Pack 2 zamítnuty. Podpora těchto funkcí může být v některé z budoucích verzí zrušena. Doporučeným řešením služeb centralizované správy uživatelů je protokol LDAP (Lightweight Directory Access Protocol).

#### Informace o této úloze

Průvodce nastavením DB2 je instalační nástroj založený na jazyku Java, který slouží k automatizaci instalace a konfigurace všech databázových produktů DB2. Pokud nechcete použít tento obslužný program, máte dvě možnosti. Produkt DB2 Connect je možné instalovat:

- pomocí metody souboru odpovědí,
- ručně pomocí příkazu **db2setup**. Databázové produkty DB2 *nelze* instalovat ručně pomocí nativního instalačního obslužného programu operačního systému **pkgadd**. Všechny stávající skripty obsahující tento nativní instalační program, které používáte jako rozhraní a prostředek pro zadávání dotazů při instalacích produktu DB2, bude třeba změnit.

#### Postup

Chcete-li instalovat serverový produkt DB2 Connect, jako je například produkt DB2 Connect Enterprise Edition, v operačním systému Solaris pomocí Průvodce nastavením DB2, postupujte takto:

1. Přejděte do adresáře, ke kterému je připojený disk DVD:

```
cd /db2dvd
```

kde parametr */db2dvd* představuje bod připojení disku DVD.

2. Pokud jste stáhli obraz produktu DB2 Connect, musíte soubor s produktem dekomprimovat a rozbalit archiv TAR.

- a. Dekomprimujte soubor s produktem:

```
gzip -d produkt.tar.gz
```

kde *produkt* je název stahovaného databázového produktu.

- b. Rozbalte archiv TAR obsahující soubor s produktem:

```
tar xvf produkt.tar
```

- c. Změňte adresář:

```
cd ./produkt/disk1
```

**Poznámka:** Pokud jste stáhli balík jazykové podpory, rozbalte jej pomocí příkazu `untar` do téhož adresáře. Podadresáře (například `./nlpack/disk2`) tak budou vytvořeny ve stejném nadřazeném adresáři a instalační program bude schopen najít instalační obrazy automaticky bez zobrazení výzvy.

3. Zadáním příkazu `./db2setup` v adresáři, kde je umístěn obraz produktu, spusťte Průvodce nastavením DB2. Po chvíli se otevře Příruční panel nastavení IBM DB2. Pro instalace používající několik disků CD zadejte příkaz **db2setup** mimo umístění připojeného disku CD buď s relativní, nebo s absolutní cestou, aby byla zajištěna možnost odpojit disk CD produktu DB2 Connect dle potřeby. V tomto okně můžete zobrazit informace o požadavcích na instalaci a poznámky k verzi, nebo můžete přejít přímo k instalaci.

4. Po spuštění instalace postupujte jednotlivými instalačními panely Průvodce nastavením DB2 a proveďte nastavení voleb. V rámci Průvodce nastavením DB2 je k dispozici nápověda pro instalaci. Klepnutím na tlačítko **Nápověda** vyvoláte kontextovou nápovědu. Klepnutím na tlačítko **Storno** můžete instalaci kdykoli ukončit. Soubory produktu DB2 budou do systému zkopírovány až po klepnutí na tlačítko **Dokončit** na posledním instalačním panelu Průvodce nastavením DB2. Po dokončení postupu bude serverový produkt DB2 Connect instalován do výchozí cesty instalace `/opt/IBM/db2/V9.8`.

Při instalaci do systému, v němž je tento adresář již použit, bude k instalační cestě produktu DB2 Connect přidána přípona `_xx`, kde `xx` je číselná hodnota začínající hodnotou `01` a zvyšující se s každou další nainstalovanou kopií produktu DB2.

V případě potřeby můžete také zadat vlastní instalační cestu databázového produktu DB2.

## Výsledky

Balíky jazykové podpory lze také instalovat spuštěním příkazu `./db2setup` z adresáře, kde je balík jazykové podpory umístěn, po provedení instalace produktu DB2 Connect.

Instalační protokoly `db2setup.log` a `db2setup.err` budou standardně umístěny v adresáři `/tmp`. Umístění souborů žurnálů můžete změnit.

Chcete-li mít z databázového produktu DB2 přístup k dokumentaci k produktům DB2 umístěné v lokálním počítači nebo v jiném počítači ve stejné síti, je třeba nainstalovat *Informační centrum DB2*. *Informační centrum DB2* obsahuje dokumentaci k databázi DB2 a k souvisejícím produktům DB2. Viz téma “Instalace Informačního centra DB2 pomocí Průvodce nastavením DB2 (UNIX)” v příručce *Instalace serverů DB2*.

## Připojení disků CD nebo DVD pro produkt DB2 Connect (Solaris)

Pokud disk CD-ROM po vložení do jednotky není v systému Solaris Operating System automaticky připojen, zadejte příkaz **mount**.

### Než začnete

Pokud připojujete jednotku CD nebo DVD ze vzdáleného systému pomocí souborového systému NFS, musí být souborový systém disku CD nebo DVD na vzdáleném počítači exportován s oprávněním uživatele root. V závislosti na konfiguraci lokálního systému může být vyžadován přístup s oprávněním uživatele root také pro lokální počítač.

### Postup

Chcete-li připojit disk CD nebo DVD v prostředí Solaris, postupujte takto:

1. Vložte disk CD nebo DVD do jednotky.
2. Je-li v systému spuštěn správce Volume Manager (**vol**), bude disk automaticky připojen jako `/cdrom/jmenovka_cd` (je-li disk CD nebo DVD opatřen jmenovkou), resp. `/cdrom/unnamed_cdrom` (pokud jmenovkou opatřen není).

Není-li v systému spuštěn správce Volume Manager, připojte disk CD nebo DVD následujícím postupem:

- a. Určete název zařízení zadáním následujícího příkazu:

```
ls -al /dev/sr* |awk '{print "/" $11}'
```

Tento příkaz vrátí název zařízení CD nebo DVD. V tomto příkladu vrátí příkaz řetězec `/dev/dsk/c0t6d0s2`.

- b. Připojte disk CD nebo DVD zadáním následujícího příkazu:

```
mkdir -p /cdrom/unnamed_cdrom  
mount -F hsfs -o ro /dev/dsk/c0t6d0s2 /cdrom/unnamed_cdrom
```

kde `/dev/dsk/c0t6d0s2` je název zařízení, které bylo vráceno v předchozím kroku, a `/cdrom/unnamed_cdrom` je adresář připojení disku CD nebo DVD.

3. Odhlašte se.

### Výsledky

Souborový systém CD nebo DVD je nyní připojen. Chcete-li zobrazit obsah disku CD nebo DVD, vložte jej do jednotky a zadejte příkaz **cd /cdrom**, kde `cdrom` označuje bod připojení.

## Windows

### Instalace serverového produktu DB2 Connect (Windows)

Chcete-li instalovat serverový produkt DB2 Connect, jako je například produkt DB2 Connect Enterprise Edition, v operačních systémech Windows, použijte Průvodce nastavením DB2. Serverové produkty DB2 Connect je možné instalovat také metodou souboru odpovědí.

### Než začnete

Před spuštěním Průvodce nastavením DB2 proveďte následující akce:

- Zkontrolujte, že váš systém splňuje následující požadavky:
  - Požadavky na disk a paměť
  - Požadavky na hardware, distribuci a software. Další informace naleznete v dokumentu “Požadavky na instalaci serverových produktů DB2 Connect (systém Windows)” na stránce 22.

- Hodláte-li používat službu LDAP, je třeba rozšířit adresářové schéma. Informace naleznete v tématu “Rozšíření schématu Active Directory pro adresářové služby LDAP (Windows)” v příručce *Instalace serverů DB2*.
- Instalaci se doporučuje provést prostřednictvím účtu administrátora. Tento účet administrátora musí náležet do skupiny lokálních administrátorů v počítači se systémem Windows, do kterého instalujete databázový produkt DB2, a musí být vybaven následujícími rozšířenými uživatelskými právy:
  - Vystupovat jako část operačního systému.
  - Vytvořit objekt prvku.
  - Zvýšit kvóty.
  - Zaměnit prvek úrovně procesu.

Instalaci lze provést bez rozšířených uživatelských práv, ale instalační program pravděpodobně nebude moci ověřovat účty.
- Pokud chcete instalovat produkt DB2 Connect prostřednictvím jiného účtu než účtu administrátora, přečtěte si téma “Instalace produktu DB2 Connect bez oprávnění administrátora (Windows)”.

## Postup

- Chcete-li instalovat serverový produkt DB2 Connect, jako je například produkt DB2 Connect Enterprise Edition, v systému Windows pomocí Průvodce nastavením DB2, postupujte takto:
  1. Přihlašte se do systému prostřednictvím uživatelského účtu s oprávněním administrátora.
  2. Ukončete činnost všech programů, aby instalační program mohl podle potřeby aktualizovat soubory.
  3. Vložte disk DVD do jednotky. Pomocí funkce automatického spuštění se spustí Průvodce nastavením DB2. Průvodce nastavením DB2 zjistí jazyk používaný v systému a vyvolá instalační program v tomto jazyku. Pokud chcete spustit instalační program v jiném jazyku nebo pokud se nezdařilo automatické spuštění instalačního programu, můžete Průvodce nastavením DB2 spustit ručně.
  4. Otevře se okno Příruční panel DB2. V tomto okně můžete zobrazit informace o požadavcích na instalaci a poznámky k verzi, nebo můžete přejít přímo k instalaci.
  5. Po spuštění instalace postupujte podle pokynů instalačního programu. Pro zbývající kroky instalace je k dispozici kontextová nápověda. Klepnutím na tlačítko **Nápověda** vyvoláte kontextovou nápovědu. Klepnutím na tlačítko **Storno** můžete instalaci kdykoli ukončit.

Do souboru žurnálu jsou ukládány obecné informace a chybové zprávy týkající se instalace a odinstalování. Název souboru žurnálu má formát *DB2-zkratka\_produkto-datum\_čas.log*, například *DB2-CEE-10-06-2006\_17\_23\_42.log*. Podle výchozího nastavení je soubor žurnálu umístěn v adresáři *My Documents\DB2LOG*.

- Chcete-li spustit Průvodce nastavením DB2 ručně, postupujte takto:

1. Klepněte na tlačítko **Start** a vyberte volbu **Spustit**.

2. Do pole **Otevřít** zadejte následující příkaz:

```
x:\setup /i jazyk
```

kde:

- *x*: představuje jednotku DVD.
- *jazyk* označuje kód oblasti pro daný jazyk (například volba **EN** odpovídá angličtině).

3. Klepněte na tlačítko **OK**.

## Jak pokračovat dále

Chcete-li mít z databázového produktu DB2 přístup k dokumentaci k produktům DB2 umístěné v lokální počítači nebo v jiném počítači ve stejné síti, je třeba nainstalovat *Informační centrum DB2*. *Informační centrum DB2* obsahuje dokumentaci k databázi DB2 a k souvisejícím produktům DB2.

## Uživatelské účty vyžadované pro instalaci produktů DB2 Connect (Windows)

Před zahájením instalačních kroků je nutné mít založený uživatelský účet pro instalaci. Během instalace je také možné vytvořit jeden či více uživatelských účtů pro nastavení, například uživatelský účet produktu DB2 Administration Server (DAS) nebo uživatelský účet instance DB2.

Uživatelský účet pro instalaci je účet uživatele, který provádí instalaci. Uživatelský účet pro instalaci musí být definován před spuštěním Průvodce nastavením DB2. Uživatelské účty pro nastavení je možné definovat před instalací nebo je za vás může vytvořit Průvodce nastavením DB2.

Všechny názvy uživatelských účtů musí splňovat pravidla pro pojmenovávání použitého operačního systému a pravidla pro pojmenovávání uživatelů a skupin produktu DB2.

Jestliže používáte uživatelský účet pro instalaci, který obsahuje národní znaky, které nejsou uvedeny v pravidlech pro názvy produktu DB2, instalace produktu DB2 se nezdaří.

## Rozšířená služba zabezpečení pro systém Windows

Databázové produkty DB2 nabízejí možnost využít rozšířené zabezpečení systému Windows. Je-li vybrána rozšířená funkce zabezpečení, je nutné uživatele, kteří budou spravovat nebo používat databázový produkt DB2 přidat odpovídajícím způsobem do skupiny DB2ADMNS nebo DB2USERS.

Tyto dvě nové skupiny vytváří instalační program produktu DB2. Při instalaci můžete buď specifikovat nové názvy, nebo můžete přijmout výchozí názvy.

Chcete-li povolit tuto funkci zabezpečení, zaškrtněte během instalace produktu DB2 políčko **Povolit zabezpečení operačního systému** na panelu **Povolit zabezpečení operačního systému pro objekty DB2**. Přijměte výchozí hodnoty v polích Skupina administrátorů DB2 a Skupina uživatelů DB2. Výchozí názvy skupin jsou DB2ADMNS a DB2USERS. Vznikne-li konflikt s názvy existujících skupin, budete vyzváni k zadání jiných názvů. V případě potřeby můžete zadat vlastní názvy skupiny.

## Uživatelské účty serveru DB2

### Uživatelský účet pro instalaci

K provedení instalace je vyžadován lokální uživatelský účet nebo uživatelský účet domény. Uživatelský účet v počítači, na kterém budete provádět instalaci, musí patřit do skupiny *Administrators*.

Alternativně lze použít jiný uživatelský účet než účet administrátora. V tom případě musí člen skupiny *Administrators* systému Windows nejprve zvýšit oprávnění systému Windows pro uživatele, který není administrátor, aby se z účtu tohoto uživatele mohla provést instalace.

V operačním systému Windows může jiný uživatel než administrátor provést instalaci, avšak průvodce Nastavení DB2 zobrazí výzvu k zadání pověření administrátora.

Uživatelskému účtu pro instalaci musí být uděleno právo přistupovat k tomuto počítači ze sítě.

Pokud instalace vyžaduje vytvoření nebo ověření účtu domény, musí ID uživatele pro instalaci náležet do skupiny administrátorů dané domény.

Jako účet pro přihlášení ke službě pro všechny produkty (s výjimkou produktu DB2 Enterprise Server Edition) můžete také použít vestavěný účet LocalSystem.

### **Uživatelská oprávnění udělená instalačním programem DB2**

Instalační program produktu DB2 neuděluje uživatelské právo pro ladění programů. Instalační program produktu DB2 uděluje následující uživatelská práva:

- Vystupovat jako část operačního systému.
- Vytvořit objekt prvku.
- Zamknout stránky v paměti.
- Přihlásit se jako služba.
- Zvýšit kvóty.
- Zaměnit prvek úrovně procesu.

### **Uživatelský účet serveru DB2 Administration Server (DAS)**

Pro server DB2 Administration Server (DAS) je vyžadován lokální nebo doménový uživatelský účet.

**Důležité:** Server DB2 Administration Server (DAS) byl ve verzi 9.7 zamítnut a v některé z budoucích verzí může být odebrán. Server DAS není podporován v prostředí DB2 pureScale. Používejte softwarové programy, které pro vzdálenou administraci využívají protokol zabezpečeného prostředí Shell. Další informace naleznete v tématu “Server DAS (DB2 Administration Server) byl zamítnut” v příručce .

Pokud provádíte instalaci pomocí souboru odpovědí, můžete v tomto souboru uvést rovněž lokální systémový účet. Podrobnější informace naleznete v ukázkových souborech odpovědí v adresáři `db2\windows\samples`.

Lokální systémový účet (LocalSystem) je k dispozici pro všechny produkty (s výjimkou produktu DB2 Enterprise Server Edition) a lze jej vybrat prostřednictvím Průvodce nastavením DB2.

Server DAS je speciální administrační služba DB2 zajišťující podporu nástrojům s grafickým uživatelským rozhraním a napomáhající při provádění úloh administrace u lokálních a vzdálených serverů DB2. Serveru DAS je přiřazen uživatelský účet, který je použit pro přihlášení služby DAS k počítači, v němž je služba DAS spuštěna.

Uživatelský účet serveru DAS můžete vytvořit před instalací produktu DB2, nebo jej za vás může vytvořit Průvodce nastavením DB2. Pokud chcete, aby Průvodce nastavením DB2 vytvořil nový uživatelský účet v doméně, musí mít uživatelský účet použitý k instalaci oprávnění pro vytvoření uživatelských účtů v doméně.

Uživatelský účet musí patřit do skupiny *Administrátoři* v počítači, ve kterém budete provádět instalaci. Tomuto účtu budou udělena následující uživatelská práva:

- Vystupovat jako část operačního systému.
- Ladit programy.
- Vytvořit objekt typu token.
- Zamknout stránky v paměti.
- Přihlásit se jako služba.
- Zvýšit kvóty (úprava paměťových kvót pro procesy v operačním systému Windows Server 2003).



- Zaměnit prvek úrovně procesu.

Je-li povoleno rozšířené zabezpečení, bude mít skupina DB2ADMNS všechna uvedená oprávnění. Můžete přidat uživatele do této skupiny, aniž by bylo nutné uvedená oprávnění přidávat explicitně. Uživatel však stále musí být členem skupiny Local Administrators.

Oprávnění Ladit programy je nutné pouze tehdy, je-li pro vyhledání skupiny DB2 explicitně určeno použití přístupového prvku.

Je-li uživatelský účet vytvořen instalačním programem, budou mu udělena tato oprávnění. Jestliže uživatelský účet již existuje, budou mu také udělena tato oprávnění. Udělí-li oprávnění instalační program, nabudou některá z nich účinnosti až při prvním přihlášení k účtu, kterému byla udělena, nebo až po restartování systému.

Doporučuje se, aby uživatel DAS měl oprávnění SYSADM ve všech databázových systémech DB2 v daném prostředí, aby mohl v případě potřeby spustit nebo ukončit další instance. Podle výchozího nastavení má každý uživatel, který je členem skupiny *Administrators*, oprávnění SYSADM.

### **Uživatelský účet instance DB2**

Uživatelský účet musí patřit do skupiny *Administrátoři* v počítači, ve kterém budete provádět instalaci.

Pro instanci DB2 je vyžadován lokální uživatelský účet nebo uživatelský účet domény, protože příslušná instance je spuštěna jako služba systému Windows a služba bude zpracovávána v kontextu zabezpečení příslušného uživatelského účtu. Pokud k provedení databázové operace (například vytvoření databáze) pro instanci DB2 použijete uživatelský účet domény, služba DB2 potřebuje přístup k příslušné doméně, aby mohla provést ověření a vyhledání členství příslušného člena ve skupině. Při výchozím nastavení umožní doména zadávání dotazů na doménu pouze uživateli z příslušné domény; proto musí být služba DB2 spuštěna v kontextu zabezpečení uživatele domény. Pokud k provedení databázové operace (například vytvoření databáze) pro instanci DB2 spuštěnou pod účtem lokálního uživatele nebo účtem LocalSystem použijete uživatelský účet domény, dojde k chybě.

Ke spuštění instalace pro všechny produkty s výjimkou produktu DB2 Enterprise Server Edition můžete také použít vestavěný účet LocalSystem.

Uživatelský účet instance DB2 můžete vytvořit před instalací produktu DB2, nebo jej za vás může vytvořit Průvodce nastavením DB2. Pokud chcete, aby Průvodce nastavením DB2 vytvořil nový uživatelský účet v doméně, musí mít uživatelský účet použitý k instalaci oprávnění pro vytvoření uživatelských účtů v doméně. Tomuto účtu budou udělena následující uživatelská práva:

- Vystupovat jako část operačního systému.
- Ladit programy.
- Vytvořit objekt typu token.
- Zvýšit kvóty.
- Zamknout stránky v paměti.
- Přihlásit se jako služba.
- Zaměnit prvek úrovně procesu.

Je-li povoleno rozšířené zabezpečení, bude mít skupina DB2ADMNS všechna uvedená oprávnění. Můžete přidat uživatele do této skupiny, aniž by bylo nutné uvedená oprávnění přidávat explicitně. Uživatel však stále musí být členem skupiny Local Administrators.

Oprávnění Ladit programy je nutné pouze tehdy, je-li pro vyhledání skupiny DB2 explicitně určeno použití přístupového prvku.

Je-li uživatelský účet vytvořen instalačním programem, budou mu udělena tato oprávnění. Jestliže uživatelský účet již existuje, budou mu také udělena tato oprávnění. Udělí-li oprávnění instalační program, nabudou některá z nich účinnosti až při prvním přihlášení k účtu, kterému byla udělena, nebo až po restartování systému.

## Rozšíření schématu Active Directory pro adresářové služby LDAP (Windows)

Pokud máte v úmyslu používat funkci adresářového serveru LDAP (Lightweight Directory Access Protocol) v systému Windows Server 2003, musíte rozšířit schéma Active Directory o třídy objektů a definice atributů DB2 pomocí příkazu **db2schex**.

### Informace o této úloze

Rozšíření adresářového schématu před instalací databázových produktů DB2 a vytvořením databází poskytuje následující výhody:

- Výchozí instance DB2 vytvořená během instalace je katalogizována jako uzel DB2 v adresáři Active Directory, pokud má jméno uživatele, pod nímž je prováděna instalace, dostatečná oprávnění pro zápis do adresáře Active Directory.
- Všechny databáze vytvořené po instalaci jsou automaticky katalogizovány ve službě Active Directory.

### Postup

Chcete-li rozšířit adresářové schéma, postupujte takto:

1. Přihlaste se k libovolnému počítači, který patří do domény systému Windows, pod účtem uživatele systému Windows s oprávněním pro správu schémat.
2. Spustěte příkaz **db2schex** z instalačního disku DVD. Tento příkaz můžete spustit, aniž byste se odhlašovali a znovu přihlašovali, zadáním následujícího příkazu:

```
runas /user:TatoDomena\Administrator x:\db2\Windows\utilities\db2schex.exe
```

kde x: je písmeno označující jednotku DVD.

### Jak pokračovat dále

Po dokončení práce příkazem **db2schex** můžete přejít k instalaci databázového produktu DB2. Pokud jste již nainstalovali databázové produkty DB2 nebo vytvořili databáze, musíte provést ruční registraci uzlu a katalogizaci databází. Další informace naleznete v tématu "Povolení podpory LDAP po instalaci produktu DB2".

## Instalace produktu DB2 Connect bez oprávnění administrátora (Windows)

Při instalaci produktu DB2 Connect v operačních systémech Windows s použitím jiného uživatelského účtu než Administrator je třeba vzít v úvahu i některé další aspekty.

Pokud provádíte instalaci bez oprávnění administrátora, musí účet, pod kterým se přihlásíte, náležet do skupiny Power Users.

Některé údaje o produktu DB2 Connect, které se musí uložit v registru, je nutné zadat do složky registru HKEY\_CURRENT\_USER. Přestože bude při instalaci produktu DB2 Connect



bez účasti administrátora mnoho položek uloženo do složky registru HKEY\_LOCAL\_MACHINE, je nutné změnit také nastavení prostředí ve složce HKEY\_CURRENT\_USER.

Je třeba, aby člen skupiny Administrators systému Windows zvýšil oprávnění systému Windows pro uživatele, který není administrátor, aby se z účtu tohoto uživatele mohla provést instalace. Příklad: V 64bitovém operačním systému je možno produkt DB2 Connect Personal Edition úspěšně instalovat až po ručním udělení všech oprávnění k cestě HKLM\Software\Wow6432Node.

**Poznámka:** Bude-li instalace produktu provedena z účtu jiného uživatele než administrátora, je nutné před pokusem o instalaci produktu DB2 instalovat běhovou knihovnu VS2010. Je třeba, aby byla běhová knihovna VS2010 v operačním systému nainstalována již před instalací produktu DB2. Běhová knihovna VS2010 je k dispozici ke stažení na webu běhových knihoven společnosti Microsoft. Existují dvě verze knihovny. Pro 32bitové systémy zvolte soubor vcredist\_x86.exe a pro 64bitové systémy soubor vcredist\_x64.exe.

U instalace bez účasti administrátora je nutné změnit systémové klávesové zkratky na uživatelské klávesové zkratky. Dále, vzhledem k tomu, že k instalaci všech produktů DB2 Connect je nutné použít služby, ale bez administráčních oprávnění je nelze vytvořit, budou automaticky spouštěné služby při instalaci bez účasti administrátora pracovat jako procesy.

Následuje popis několika situací, se kterými se můžete setkat při instalaci v prostředí s komponentami instalovanými s účastí administrátora i bez ní:

- Produkt DB2 Connect byl instalován bez účasti administrátora a pak se administrátor pokusil instalovat produkt DB2 Connect na stejný systém. Zobrazí se zpráva informující administrátora o tom, že produkt je již nainstalován. Administrátor je oprávněn vyřešit situaci odinstalováním produktu a novou instalací.
- Produkt DB2 Connect byl instalován bez účasti administrátora a poté se jiný uživatel pokusil instalovat produkt DB2 Connect na stejný systém. V této situaci instalace selže a zobrazí se chybová zpráva informující uživatele o tom, že produkt smí instalovat jen administrátor.
- Produkt DB2 Connect byl instalován administrátorem a poté byl proveden pokus o instalaci produktu DB2 Connect bez účasti administrátora na stejný systém. V této situaci instalace selže a zobrazí se chybová zpráva informující uživatele o tom, že produkt smí instalovat jen administrátor. Administrátor má vždy oprávnění k odinstalování nebo novému nainstalování produktu.
- Uživatelé, kteří nepatří do skupiny administrátorů, nemohou produkt DB2 odinstalovat. Jiní uživatelé operačního systému Windows než administrátoři **mohou** produkt DB2 odinstalovat.

---

## Typické kroky nutné k instalaci a nastavení produktu DB2 Connect Personal Edition

Instalace produktu DB2 Connect Personal Edition se skládá z více kroků. Typické kroky nutné k instalaci a nastavení produktu DB2 Connect Personal Edition zahrnují ověření systémových předpokladů, instalaci softwaru DB2 Connect, test připojení a vytvoření vazby programů a obslužných programů.

**Poznámka:** Pokud používáte počítač s nainstalovaným klientem IBM Data Server, je možné aktivovat produkt DB2 Connect Personal Edition registrací licence produktu DB2 Connect Personal Edition v tomto počítači.

1. Určete, jakým způsobem chcete používat produkt DB2 Connect v síti.

2. Zkontrolujte, zda pracovní stanice i databázový server na sálových počítačích společnosti IBM splňují hardwarové a softwarové požadavky.
3. Zkontrolujte, zda je databázový server na sálových počítačích společnosti IBM konfigurován tak, aby přijímal požadavky na připojení od serverů DB2 Connect.
4. Instalujte software DB2 Connect. Tuto pracovní stanici použijete k nastavení a ověření připojení k serverům na sálových počítačích společnosti IBM.
5. Po instalaci navažte spojení mezi produktem DB2 Connect a vaším databázovým systémem na sálových počítačích společnosti IBM.  
Produkt DB2 Connect je schopen vyhledat a konfigurovat všechna připojení TCP/IP. Podrobnosti najdete v tématu o ověřování instalace balíku IBM Data Server Driver Package (Windows).
6. Vytvořte vazbu programů a obslužných programů dodávaných s produktem DB2 Connect na vaši databázi na sálových počítačích společnosti IBM.  
  
**Poznámka:** Tento krok není vyžadován u balíku IBM Data Server Driver Package (DS Driver). U větších balíků klienta je nové svázání vyžadováno při každém upgrade opravné sady Fix Pack.
7. Otestujte připojení serveru na sálových počítačích společnosti IBM.
8. Nyní můžete produkt DB2 Connect používat ve všech aplikacích. Na pracovní stanice, které budou používány k vývoji aplikací, je třeba instalovat klienta IBM Data Server.
9. Jestliže chcete tuto pracovní stanici používat ke správě serverů DB2 for z/OS nebo DB2 for Linux, UNIX, and Windows, nainstalujte klienta IBM Data Server.

## Linux

### Instalace produktu DB2 Connect Personal Edition (systém Linux)

K definování předvoleb instalace a k instalování produktu DB2 Connect Personal Edition v systému Linux slouží Průvodce nastavením DB2. Instalace balíku IBM Data Server Driver Package (DS Driver) a poté použití licence k produktu DB2 Connect Personal Edition je upřednostňovanou alternativou k procesu uvedenému v následující části. Další informace naleznete v tématu o typech klientů datových serverů IBM.

#### Než začnete

Před zahájením instalace proveďte následující kroky:

- Produkt DB2 Connect můžete instalovat s oprávněním uživatele **root** nebo bez oprávnění uživatele **root**. Další informace o instalaci **bez oprávnění uživatele root** naleznete v tématu “Přehled instalace bez oprávnění uživatele root (Linux a UNIX)”.
- Zkontrolujte, že váš systém splňuje následující požadavky:
  - Požadavky na disk a paměť
  - “Požadavky na instalaci produktu DB2 Connect Personal Edition (systém Linux)” na stránce 23.
- Je třeba, aby byl k systému připojen disk DVD databázového produktu DB2.
- Je třeba, aby byl k dispozici obraz produktu DB2 Connect. Pokud instalujete jinou než anglickou verzi produktu DB2 Connect, je nutné mít i příslušné balíky jazykové podpory.
- Chcete-li vyhledat databázové produkty DB2, které jsou již nainstalovány v systému, použijte příkaz **db2ls**.
- Průvodce nastavením DB2 je grafický instalační program. Chcete-li v počítači spustit Průvodce nastavením DB2, musí v něm být nainstalován software typu X Windows schopný vykreslit grafické uživatelské rozhraní. Zkontrolujte, zda je server X Windows spuštěn. Zkontrolujte, že jste správně exportovali displej. Příklad: `export DISPLAY=9.26.163.144:0`.

- Pokud je v prostředí použit protokol LDAP (Lightweight Directory Access Protocol) nebo podobný zabezpečovací software, je třeba před spuštěním Průvodce nastavením DB2 ručně vytvořit vyžadované uživatele DB2. Předem se seznamte s tématem “Aspekty centralizované správy uživatelů” v příručce *Instalace serverů DB2*.

**Poznámka:** Funkce NIS (Network Information Services) a NIS+ (Network Information Services Plus) jsou počínaje produktem DB2 verze 9.1 s opravnou sadou Fix Pack 2 zamítnuty. Podpora těchto funkcí může být v některé z budoucích verzí zrušena. Doporučeným řešením služeb centralizované správy uživatelů je protokol LDAP (Lightweight Directory Access Protocol).

## Informace o této úloze

Průvodce nastavením DB2 je instalační nástroj založený na jazyku Java, který slouží k automatizaci instalace a konfigurace všech databázových produktů DB2. Pokud nechcete použít tento obslužný program, máte dvě možnosti. Produkt DB2 Connect Personal Edition lze instalovat následujícími způsoby:

- pomocí metody souboru odpovědí,
- ručně pomocí příkazu **db2setup**. Databázové produkty DB2 *nelze* instalovat ručně pomocí nativního instalačního obslužného programu operačního systému **rpm**. Všechny stávající skripty obsahující tento nativní instalační program, které používáte jako rozhraní a prostředek pro zadávání dotazů při instalacích produktu DB2, bude třeba změnit.

## Postup

Chcete-li nainstalovat produkt DB2 Connect Personal Edition v systému Linux pomocí Průvodce nastavením DB2, postupujte takto:

1. Přejděte do adresáře, ke kterému je připojený disk DVD:

```
cd /db2dvd
```

kde parametr *db2dvd* představuje bod připojení disku DVD.

2. Pokud byl obraz produktu DB2 Connect stažen, je třeba soubor s produktem dekomprimovat a rozbalit archiv TAR.

- a. Dekomprimujte soubor s produktem:

```
gzip -d produkt.tar.gz
```

kde *produkt* je název stahovaného databázového produktu.

- b. Rozbalte archiv TAR obsahující soubor s produktem:

```
tar xvf produkt.tar
```

- c. Změňte adresář:

```
cd ./produkt/disk1
```

**Poznámka:** Pokud jste stáhli balík jazykové podpory, rozbalte jej pomocí příkazu `untar` do téhož adresáře. Podadresáře (například `./nlpack/disk2`) tak budou vytvořeny ve stejném nadřazeném adresáři a instalační program bude schopen najít instalační obrazy automaticky bez zobrazení výzvy.

3. Zadáním příkazu **./db2setup** v adresáři, kde je umístěn obraz produktu, spusťte Průvodce nastavením DB2. Po chvíli se otevře Příruční panel nastavení IBM DB2. Pro instalace používající několik disků CD zadejte příkaz **db2setup** mimo umístění připojeného disku CD buď s relativní, nebo s absolutní cestou, aby byla zajištěna možnost odpojit disk CD produktu DB2 Connect dle potřeby. V tomto okně můžete zobrazit informace o požadavcích na instalaci a poznámky k verzi, nebo můžete přejít přímo k instalaci.

4. Po spuštění instalace postupujte jednotlivými instalačními panely Průvodce nastavením DB2 a proveďte nastavení voleb. V rámci Průvodce nastavením DB2 je k dispozici nápověda pro instalaci. Klepnutím na tlačítko **Nápověda** vyvoláte kontextovou nápovědu. Klepnutím na tlačítko **Storno** můžete instalaci kdykoli ukončit. Soubory produktu DB2 budou zkopírovány do systému až po klepnutí na tlačítko **Dokončit** v posledním instalačním panelu průvodce nastavením DB2. Po dokončení postupu bude produkt DB2 Connect Personal Edition instalován do výchozí cesty instalace `/opt/IBM/db2/verze 10.5`.

Při instalaci do systému, v němž je tento adresář již použit, bude k instalační cestě produktu DB2 Connect přidána přípona `_xx`, kde `xx` je číselná hodnota začínající od 01 a zvyšující se s každou další nainstalovanou kopií produktu DB2.

V případě potřeby můžete také zadat vlastní instalační cestu databázového produktu DB2.

## Výsledky

Balíky jazykové podpory lze také instalovat spuštěním příkazu `./db2setup` z adresáře, kde je balík jazykové podpory umístěn, po provedení instalace produktu DB2 Connect.

Instalační protokoly `db2setup.log` a `db2setup.err` budou standardně umístěny v adresáři `/tmp`. Umístění souborů žurnálů můžete změnit.

Chcete-li mít z databázového produktu DB2 přístup k dokumentaci k produktům DB2 umístěné v lokální počítači nebo v jiném počítači ve stejné síti, je třeba nainstalovat *Informační centrum DB2*. *Informační centrum DB2* obsahuje dokumentaci k databázi DB2 a k produktům souvisejícím s databází DB2. Prostudujte si téma “Instalace Informačního centra DB2 pomocí Průvodce nastavením DB2 (UNIX)” v části *Instalace serverů DB2*.

## Připojení disku CD nebo DVD pro produkt DB2 Connect (Linux)

Chcete-li připojit disk CD-ROM v operačních systémech Linux, zadejte příkaz **mount**.

### Než začnete

V závislosti na konfiguraci systému může být pro logické připojování disků potřebné oprávnění uživatele root.

### Postup

Chcete-li připojit disk CD nebo DVD v systému Linux, postupujte následovně:

1. Vložte disk CD nebo DVD do jednotky a zadejte následující příkaz:

```
mount -t iso9660 -o ro /dev/cdrom /cdrom
```

kde `/cdrom` představuje bod připojení disku CD nebo DVD.

2. Odhlašte se.

### Výsledky

Souborový systém CD nebo DVD je nyní připojen. Chcete-li zobrazit obsah disku CD nebo DVD, vložte jej do jednotky a zadejte příkaz **cd /cdrom**, kde `cdrom` označuje bod připojení.

## Solaris

### Instalace produktu DB2 Connect Personal Edition (Solaris)

K definování předvoleb instalace a k instalování produktu DB2 Connect Personal Edition slouží Průvodce nastavením DB2. Instalace balíku IBM Data Server Driver Package (DS

Driver) a poté použití licence k produktu DB2 Connect Personal Edition je upřednostňovanou alternativou k procesu uvedenému v následující části. Další informace naleznete v tématu o typech klientů datových serverů IBM.

## Než začnete

Před zahájením instalace proveďte následující kroky:

- Produkt DB2 Connect můžete instalovat s oprávněním uživatele root nebo bez oprávnění uživatele root. Další informace o instalaci bez oprávnění uživatele root naleznete v tématu “Přehled instalace bez oprávnění uživatele root (Linux a UNIX)” v příručce *Instalace serverů DB2*.
- Zkontrolujte, že váš systém splňuje požadavky na instalaci, paměť a disk.
- Je třeba, aby byl k systému připojen disk DVD databázového produktu DB2.
- Je třeba, aby byl k dispozici obraz produktu DB2 Connect. Pokud instalujete jinou než anglickou verzi produktu DB2 Connect, je nutné mít i příslušné balíky jazykové podpory.
- Chcete-li vyhledat databázové produkty DB2, které jsou v systému již nainstalovány, použijte příkaz **db2ls**. Postupujte podle tématu “Zobrazení seznamu produktů DB2 nainstalovaných v systému (Linux a UNIX)” v příručce *Instalace serverů DB2*.
- Průvodce nastavením DB2 je grafický instalační program. Chcete-li v počítači spustit Průvodce nastavením DB2, musí v něm být nainstalován software typu X Windows schopný vykreslit grafické uživatelské rozhraní. Zkontrolujte, zda je server X Windows spuštěn. Zkontrolujte, že jste správně exportovali displej. Příklad: `export DISPLAY=9.26.163.144:0`.
- Pokud je v prostředí použit protokol LDAP (Lightweight Directory Access Protocol) nebo podobný zabezpečovací software, je třeba před spuštěním Průvodce nastavením DB2 ručně vytvořit vyžadované uživatele DB2. Předem se seznamte s tématem “Aspekty centralizované správy uživatelů” v příručce *Instalace serverů DB2*.

**Poznámka:** Funkce NIS (Network Information Services) a NIS+ (Network Information Services Plus) jsou počínaje produktem DB2 verze 9.1 s opravnou sadou Fix Pack 2 zamítnuty. Podpora těchto funkcí může být v některé z budoucích verzí zrušena. Doporučeným řešením služeb centralizované správy uživatelů je protokol LDAP (Lightweight Directory Access Protocol).

## Informace o této úloze

Průvodce nastavením DB2 je instalační nástroj založený na jazyku Java, který slouží k automatizaci instalace a konfigurace všech databázových produktů DB2. Pokud nechcete použít tohoto průvodce, máte dvě možnosti. Produkt DB2 Connect Personal Edition lze instalovat následujícími způsoby:

- pomocí metody souboru odpovědí,
- ručně pomocí příkazu **db2setup**. Databázové produkty DB2 *nelze* instalovat ručně pomocí nativního instalačního obslužného programu operačního systému **pkgadd**. Všechny stávající skripty obsahující tento nativní instalační program, které používáte jako rozhraní a prostředek pro zadávání dotazů při instalacích produktu DB2, bude třeba změnit.

## Postup

Chcete-li nainstalovat produkt DB2 Connect Personal Edition v systému Solaris x64 pomocí Průvodce nastavením DB2, postupujte takto:

1. Přejděte do adresáře, ke kterému je připojený disk DVD:

```
cd /db2dvd
```

kde parametr *db2dvd* představuje bod připojení disku DVD.

2. Pokud byl obraz produktu DB2 Connect stažen, je třeba soubor s produktem extrahovat a rozbalit archiv TAR.
  - a. Dekomprimujte soubor s produktem:

```
gzip -d produkt.tar.gz
```

kde *produkt* je název staženého produktu DB2 Connect.
  - b. Rozbalte archiv TAR obsahující soubor s produktem:

```
tar xvf produkt.tar
```
  - c. Změňte adresář:

```
cd ./produkt/disk1
```

**Poznámka:** Pokud jste stáhli balík jazykové podpory, rozbalte jej pomocí příkazu `untar` do téhož adresáře. Podadresáře (například `./nlpack/disk2`) tak budou vytvořeny ve stejném nadřazeném adresáři a instalační program bude schopen najít instalační obrazy automaticky bez zobrazení výzvy.

3. Zadáním příkazu `./db2setup` v adresáři, kde je umístěn obraz produktu, spusťte Průvodce nastavením DB2. Pro instalace používající několik disků CD zadejte příkaz **db2setup** mimo umístění připojeného disku CD buď s relativní, nebo s absolutní cestou, aby byla zajištěna možnost odpojit disk CD produktu DB2 Connect dle potřeby. Po chvíli se otevře Příruční panel nastavení IBM DB2. V tomto okně můžete zobrazit informace o požadavcích na instalaci a poznámky k verzi, nebo můžete přejít přímo k instalaci.
4. Po spuštění instalace postupujte jednotlivými instalačními panely Průvodce nastavením DB2 a proveďte nastavení voleb. V rámci Průvodce nastavením DB2 je k dispozici nápověda pro instalaci. Klepnutím na tlačítko **Nápověda** vyvoláte kontextovou nápovědu. Instalaci můžete kdykoli ukončit klepnutím na tlačítko **Storno**. Soubory produktu DB2 budou do systému zkopírovány až po klepnutí na tlačítko **Dokončit** na posledním instalačním panelu Průvodce nastavením DB2.

Po dokončení postupu bude produkt DB2 Connect Personal Edition instalován do výchozí cesty instalace `/opt/IBM/db2/verze 10.5`.

Při instalaci do systému, v němž je tento adresář již použit, bude k instalační cestě produktu DB2 Connect přidána přípona `_xx`, kde `xx` je číselná hodnota začínající od 01 a zvyšující se s každou další nainstalovanou kopií produktu DB2.

V případě potřeby můžete zadat také vlastní instalační cestu produktu DB2 Connect.

## Výsledky

Balíky jazykové podpory lze také instalovat spuštěním příkazu `./db2setup` z adresáře, kde je balík jazykové podpory umístěn, po provedení instalace produktu DB2 Connect.

Instalační protokoly `db2setup.log` a `db2setup.err` budou standardně umístěny v adresáři `/tmp`. Umístění souborů žurnálů můžete změnit.

Chcete-li mít z databázového produktu DB2 přístup k dokumentaci k produktům DB2 umístěné v lokální počítači nebo v jiném počítači ve stejné síti, je třeba nainstalovat *Informační centrum DB2*. *Informační centrum DB2* obsahuje dokumentaci k databázi DB2 a k souvisejícím produktům DB2. Viz téma “Instalace Informačního centra DB2 pomocí Průvodce nastavením DB2 (UNIX)” v příručce *Instalace serverů DB2*.

## Připojení disků CD nebo DVD pro produkt DB2 Connect (Solaris)

Pokud disk CD-ROM po vložení do jednotky není v systému Solaris Operating System automaticky připojen, zadejte příkaz **mount**.



## Než začnete

Pokud připojujete jednotku CD nebo DVD ze vzdáleného systému pomocí souborového systému NFS, musí být souborový systém disku CD nebo DVD na vzdáleném počítači exportován s oprávněním uživatele root. V závislosti na konfiguraci lokálního systému může být vyžadován přístup s oprávněním uživatele root také pro lokální počítač.

## Postup

Chcete-li připojit disk CD nebo DVD v prostředí Solaris, postupujte takto:

1. Vložte disk CD nebo DVD do jednotky.
2. Je-li v systému spuštěn správce Volume Manager (**vold**), bude disk automaticky připojen jako `/cdrom/jmenovka_cd` (je-li disk CD nebo DVD opatřen jmenovkou), resp. `/cdrom/unnamed_cdrom` (pokud jmenovkou opatřen není).

Není-li v systému spuštěn správce Volume Manager, připojte disk CD nebo DVD následujícím postupem:

- a. Určete název zařízení zadáním následujícího příkazu:

```
ls -al /dev/sr* |awk '{print "/" $11}'
```

Tento příkaz vrátí název zařízení CD nebo DVD. V tomto příkladu vrátí příkaz řetězec `/dev/dsk/c0t6d0s2`.

- b. Připojte disk CD nebo DVD zadáním následujícího příkazu:

```
mkdir -p /cdrom/unnamed_cdrom  
mount -F hsfs -o ro /dev/dsk/c0t6d0s2 /cdrom/unnamed_cdrom
```

kde `/dev/dsk/c0t6d0s2` je název zařízení, které bylo vráceno v předchozím kroku, a `/cdrom/unnamed_cdrom` je adresář připojení disku CD nebo DVD.

3. Odhlašte se.

## Výsledky

Souborový systém CD nebo DVD je nyní připojen. Chcete-li zobrazit obsah disku CD nebo DVD, vložte jej do jednotky a zadejte příkaz **cd /cdrom**, kde `cdrom` označuje bod připojení.

## Windows

### Instalace produktu DB2 Connect Personal Edition (Windows)

Můžete instalovat produkt DB2 Connect Personal Edition v operačních systémech Windows pomocí Průvodce nastavením DB2. Instalace balíku IBM Data Server Driver Package (DS Driver) a poté použití licence k produktu DB2 Connect Personal Edition je upřednostňovanou alternativou k procesu uvedenému v následující části. Další informace naleznete v tématu o typech klientů datových serverů IBM.

## Než začnete

Před spuštěním Průvodce nastavením DB2 proveďte následující akce:

- Zkontrolujte, zda váš systém splňuje následující požadavky:
  - Požadavky na hardware a software
  - Požadavky na disk a paměť
- Pokud instalujete v systému Windows a chcete používat protokol LDAP (Lightweight Directory Access Protocol), je nutné rozšířit schéma adresáře.
- Instalaci se doporučuje provést prostřednictvím účtu administrátora. Tento účet administrátora musí náležet do skupiny lokálních administrátorů v počítači se systémem

Windows, do kterého instalujete databázový produkt DB2, a musí být vybaven následujícími rozšířenými uživatelskými právy:

- Vystupovat jako část operačního systému.
- Vytvořit objekt prvku.
- Zvýšit kvóty.
- Zaměnit prvek úrovně procesu.

Instalaci lze provést bez rozšířených uživatelských práv, ale instalační program pravděpodobně nebude moci ověřovat účty.

- Pokud chcete instalovat produkt DB2 Connect prostřednictvím jiného účtu než účtu administrátora, přečtěte si téma “Instalace produktu DB2 Connect bez účasti administrátora (Windows)”.

## Postup

- Postup při instalaci produktu DB2 Connect Personal Edition pomocí Průvodce nastavením DB2 :
  1. Přihlašte se do systému prostřednictvím uživatelského účtu s oprávněním administrátora.
  2. Ukončete činnost všech programů, aby instalační program mohl podle potřeby aktualizovat soubory.
  3. Pokud používáte počítač s nainstalovaným klientem IBM Data Server, je možné aktivovat produkt DB2 Connect Personal Edition registrací licence produktu DB2 Connect Personal Edition v tomto počítači. Chcete-li nainstalovat produkt DB2 Connect Personal Edition pomocí programu **setup**, postupujte podle zbývajících kroků.
  4. Vložte disk DVD do jednotky. Pomocí funkce automatického spuštění se spustí Průvodce nastavením DB2. Průvodce Nastavení DB2 zjistí jazyk používaný v systému a vyvolá instalační program v tomto jazyku. Pokud chcete spustit instalační program v jiném jazyku nebo pokud se nezdařilo automatické spuštění instalačního programu, můžete Průvodce nastavením DB2 spustit ručně.
  5. Otevře se okno Příruční panel DB2. V tomto okně můžete zobrazit informace o požadavcích na instalaci a poznámky k verzi, nebo můžete přejít přímo k instalaci.
  6. Po spuštění instalace postupujte podle pokynů instalačního programu. Pro zbývající kroky instalace je k dispozici kontextová nápověda. Klepnutím na tlačítko **Nápověda** vyvoláte kontextovou nápovědu. Instalaci můžete kdykoli ukončit klepnutím na tlačítko **Storno**.

Do souboru žurnálu jsou ukládány obecné informace a chybové zprávy týkající se instalace a odinstalování. Název souboru pro žurnál má formát *DB2-zkratka produktu-datum a čas.log*, například *DB2-CLIENT-10-06-2006\_17\_23\_42.log*. Podle výchozího nastavení je soubor žurnálu umístěn v adresáři *My Documents\DB2LOG*.

- Chcete-li spustit Průvodce nastavením DB2 ručně, postupujte takto:

1. Klepněte na tlačítko **Start** a vyberte volbu **Spustit**.
2. Do pole **Otevřít** zadejte následující příkaz:

```
x:\setup /i jazyk
```

kde:

- *x*: představuje jednotku DVD.
- *jazyk* označuje kód oblasti pro daný jazyk (například EN odpovídá angličtině).

3. Klepněte na tlačítko **OK**.



Chcete-li mít z databázového produktu DB2 přístup k dokumentaci k produktům DB2 umístěné v lokálním počítači nebo v jiném počítači ve stejné síti, je třeba nainstalovat *Informační centrum DB2*. Informační centrum *DB2* obsahuje dokumentaci k databázovým systémům DB2 a souvisejícím produktům.

## **Uživatelské účty vyžadované pro instalaci produktu DB2 Connect Personal Edition (Windows)**

Instalujete-li produkt DB2 Connect Personal Edition v systému Windows, potřebujete uživatelský účet pro instalaci.

Uživatelský účet pro instalaci je účet uživatele, který provádí instalaci. Uživatelský účet pro instalaci musí být definován před spuštěním Průvodce nastavením DB2. Uživatelské účty pro nastavení je možné definovat před instalací nebo je za vás může vytvořit Průvodce nastavením DB2.

Všechny názvy uživatelských účtů musí splňovat pravidla pro pojmenovávání použitého operačního systému a produktu DB2.

Jestliže používáte uživatelský účet pro instalaci, který obsahuje národní znaky, které nejsou uvedeny v pravidlech pro názvy produktu DB2, instalace produktu DB2 se nezdaří.

K provedení instalace je vyžadován lokální uživatelský účet nebo uživatelský účet domény. Uživatelský účet v počítači, na kterém budete provádět instalaci, musí patřit do skupiny *Administrators*.

Alternativně lze použít jiný uživatelský účet než účet administrátora. V tom případě musí člen skupiny *Administrators* systému Windows nejprve zvýšit oprávnění systému Windows pro uživatele, který není administrátor, aby se z účtu tohoto uživatele mohla provést instalace. Příklad: V 64bitovém operačním systému je možno produkt DB2 Connect Personal Edition úspěšně instalovat až po ručním udělení všech oprávnění k cestě `HKLM\Software\Wow6432Node`. V operačních systémech Windows může uživatel bez oprávnění administrátora provádět instalační kroky, avšak bude dotázán na administrativní údaje pověření Průvodcem nastavením DB2.

Uživatelskému účtu pro instalaci musí být uděleno právo přistupovat k tomuto počítači ze sítě.

U účtů domény musí kvůli ověření jméno uživatele pro instalaci náležet do skupiny *Domain Administrators* v doméně, kde se mají účty vytvořit.

Instalaci pro všechny produkty lze spouštět také s použitím vestavěného účtu *Local System*.

## **Uživatelská oprávnění udělená instalačním programem DB2**

Instalační program produktu DB2 neuděluje uživatelské právo pro ladění programů. Instalační program produktu DB2 uděluje následující uživatelská práva:

- Vystupovat jako část operačního systému.
- Vytvořit objekt prvku.
- Zamknout stránky v paměti.
- Přihlásit se jako služba.
- Zvýšit kvóty.
- Zaměnit prvek úrovně procesu.

## Rozšířená služba zabezpečení pro systém Windows

Produkty DB2 nabízejí možnost využít rozšířené zabezpečení systému Windows. Produkt DB2 Connect Personal Edition můžete nainstalovat pod běžným jménem uživatele; pokud však toto jméno nepatří do skupiny DB2ADMNS nebo DB2USERS, uživatel nebude moci spouštět žádné příkazy DB2.

Tyto dvě nové skupiny vytváří instalační program produktu DB2. Při vlastní instalaci můžete určit nové názvy nebo potvrdit výchozí.

Chcete-li povolit tuto funkci zabezpečení, zaškrtněte během instalace produktu DB2 políčko **Povolit zabezpečení operačního systému** na panelu **Povolit zabezpečení operačního systému pro objekty DB2**. Přijměte výchozí hodnoty v polích Skupina administrátorů DB2 a Skupina uživatelů DB2. Výchozí názvy skupin jsou DB2ADMNS a DB2USERS. Vznikne-li konflikt s názvy existujících skupin, budete vyzváni k zadání jiných názvů. V případě potřeby můžete zadat vlastní hodnoty.

## Rozšíření schématu Active Directory pro adresářové služby LDAP (Windows)

Pokud máte v úmyslu používat funkci adresářového serveru LDAP (Lightweight Directory Access Protocol) v systému Windows Server 2003, musíte rozšířit schéma Active Directory o třídy objektů a definice atributů DB2 pomocí příkazu **db2schex**.

### Informace o této úloze

Rozšíření adresářového schématu před instalací databázových produktů DB2 a vytvořením databází poskytuje následující výhody:

- Výchozí instance DB2 vytvořená během instalace je katalogizována jako uzel DB2 v adresáři Active Directory, pokud má jméno uživatele, pod nímž je prováděna instalace, dostatečná oprávnění pro zápis do adresáře Active Directory.
- Všechny databáze vytvořené po instalaci jsou automaticky katalogizovány ve službě Active Directory.

### Postup

Chcete-li rozšířit adresářové schéma, postupujte takto:

1. Přihlaste se k libovolnému počítači, který patří do domény systému Windows, pod účtem uživatele systému Windows s oprávněním pro správu schémat.
2. Spustěte příkaz **db2schex** z instalačního disku DVD. Tento příkaz můžete spustit, aniž byste se odhlašovali a znovu přihlašovali, zadáním následujícího příkazu:

```
runas /user:TatoDomena\Administrator x:\db2\Windows\utilities\db2schex.exe
```

kde x: je písmeno označující jednotku DVD.

### Jak pokračovat dále

Po dokončení práce příkazu **db2schex** můžete přejít k instalaci databázového produktu DB2. Pokud jste již nainstalovali databázové produkty DB2 nebo vytvořili databáze, musíte provést ruční registraci uzlu a katalogizaci databází. Další informace naleznete v tématu "Povolení podpory LDAP po instalaci produktu DB2".

## Instalace produktu DB2 Connect bez oprávnění administrátora (Windows)

Při instalaci produktu DB2 Connect v operačních systémech Windows s použitím jiného uživatelského účtu než Administrator je třeba vzít v úvahu i některé další aspekty.

Pokud provádíte instalaci bez oprávnění administrátora, musí účet, pod kterým se přihlásíte, náležet do skupiny Power Users.

Některé údaje o produktu DB2 Connect, které se musí uložit v registru, je nutné zadat do složky registru HKEY\_CURRENT\_USER. Přestože bude při instalaci produktu DB2 Connect bez účasti administrátora mnoho položek uloženo do složky registru HKEY\_LOCAL\_MACHINE, je nutné změnit také nastavení prostředí ve složce HKEY\_CURRENT\_USER.

Je třeba, aby člen skupiny Administrators systému Windows zvýšil oprávnění systému Windows pro uživatele, který není administrátor, aby se z účtu tohoto uživatele mohla provést instalace. Příklad: V 64bitovém operačním systému je možno produkt DB2 Connect Personal Edition úspěšně instalovat až po ručním udělení všech oprávnění k cestě HKLM\Software\Wow6432Node.

**Poznámka:** Bude-li instalace produktu provedena z účtu jiného uživatele než administrátora, je nutné před pokusem o instalaci produktu DB2 instalovat běhovou knihovnu VS2010. Je třeba, aby byla běhová knihovna VS2010 v operačním systému nainstalována již před instalací produktu DB2. Běhová knihovna VS2010 je k dispozici ke stažení na webu běhových knihoven společnosti Microsoft. Existují dvě verze knihovny. Pro 32bitové systémy zvolte soubor vcredist\_x86.exe a pro 64bitové systémy soubor vcredist\_x64.exe.

U instalace bez účasti administrátora je nutné změnit systémové klávesové zkratky na uživatelské klávesové zkratky. Dále, vzhledem k tomu, že k instalaci všech produktů DB2 Connect je nutné použít služby, ale bez administrativních oprávnění je nelze vytvořit, budou automaticky spouštěné služby při instalaci bez účasti administrátora pracovat jako procesy.

Následuje popis několika situací, se kterými se můžete setkat při instalaci v prostředí s komponentami instalovanými s účastí administrátora i bez ní:

- Produkt DB2 Connect byl instalován bez účasti administrátora a pak se administrátor pokusil instalovat produkt DB2 Connect na stejný systém. Zobrazí se zpráva informující administrátora o tom, že produkt je již nainstalován. Administrátor je oprávněn vyřešit situaci odinstalováním produktu a novou instalací.
- Produkt DB2 Connect byl instalován bez účasti administrátora a poté se jiný uživatel pokusil instalovat produkt DB2 Connect na stejný systém. V této situaci instalace selže a zobrazí se chybová zpráva informující uživatele o tom, že produkt smí instalovat jen administrátor.
- Produkt DB2 Connect byl instalován administrátorem a poté byl proveden pokus o instalaci produktu DB2 Connect bez účasti administrátora na stejný systém. V této situaci instalace selže a zobrazí se chybová zpráva informující uživatele o tom, že produkt smí instalovat jen administrátor. Administrátor má vždy oprávnění k odinstalování nebo novému nainstalování produktu.
- Uživatelé, kteří nepatří do skupiny administrátorů, nemohou produkt DB2 odinstalovat. Jiní uživatelé operačního systému Windows než administrátoři **mohou** produkt DB2 odinstalovat.

---

## Údržba licenčních klíčů

### Registrace licenčního klíče produktu DB2 Connect pomocí příkazu db2licm

Pomocí příkazu **db2licm** použijte pro daný produkt licenční certifikát (tento proces se také označuje jako registrace licenčního klíče).

## Než začnete

Abyste mohli provést tuto úlohu, musíte mít k dispozici správný soubor licence (\*.lic).

Chcete-li se připojit k serveru z/OS či System i, je třeba zaregistrovat licenční klíč produktu DB2 Connect. (Licenční soubor, například soubor `db2conpe.lic`, načtete z distribuce služby Passport Advantage a poté jej zkopírujete do licenčního podadresáře adresáře, do kterého byl ovladač nainstalován.)

Používáte-li produkt DB2 Connect Unlimited Edition for z/OS, využijte licenční klíč založený na serveru. Tento krok zabrání potřebě licenčního klíče založeného na klientovi. Podrobnosti najdete v tématu o aktivaci licenčního klíče pro produkt DB2 Connect Unlimited Edition for System z.

V operačních systémech Windows mohou příkaz **db2licm** s parametrem **-a** použít pouze členové místních skupin administrátorů a zkušených uživatelů.

## Postup

- V operačních systémech Windows lze licenční klíč produktu DB2 zaregistrovat pomocí následujícího příkazu:

```
cesta_k_instanci_db2\bin\db2licm -a název_souboru
```

kde *cesta\_k\_instanci\_db2* představuje adresář, ve kterém byla vytvořena instance produktu DB2, a *název\_souboru* je úplná cesta a název licenčního souboru, který odpovídá zakoupenému produktu nebo komponentě.

- V operačních systémech Linux a UNIX lze licenční klíč produktu DB2 zaregistrovat pomocí následujícího příkazu:

```
INSTHOME/sql1lib/adm/db2licm -a název_souboru
```

kde *INSTHOME* reprezentuje domovský adresář vlastníka instance a *název\_souboru* je úplná cesta a název licenčního souboru, který odpovídá zakoupenému produktu nebo komponentě. Příkaz **db2licm** lze nalézt také v cestě, kde je nainstalován databázový produkt DB2. Jedná se například o adresář `/opt/IBM/db2/verze 10.5/adm` v operačních systémech AIX, HP-UX či Solaris nebo o adresář `/opt/ibm/db2/verze 10.5/adm` v operačních systémech Linux, pokud byl použit výchozí instalační adresář.

## Nastavení licenčních zásad produktu DB2 Connect pomocí příkazu db2licm

Chcete-li nastavit licenční zásady, zadejte příkaz **db2licm** s parametry odpovídajícími příslušné licenci.

## Než začnete

Před nastavením licenčních zásad je třeba znát identifikátor produktu. Informace o identifikátoru produktu lze zjistit zadáním následujícího příkazu:

```
db2licm -l
```

Identifikátor produktu je uveden v poli Identifikátor produktu.

## Informace o této úloze

Prostřednictvím modulu DB2 Connect Enterprise Edition lze kontrolovat a sledovat počet uživatelů, kteří se mohou současně připojit k serveru DB2 Connect.

Pro produkty InfoSphere Replication Server a InfoSphere Federation Server licenční zásady řídí a monitorují počet konektorů k jinému zdroji dat než DB2.

## Postup

Chcete-li nastavit licenční zásady, postupujte takto:

Proveďte *jednu* z následujících akcí v závislosti na typu zakoupené licence:

- Pokud jste zakoupili licenční zásady InfoSphere Replication Server nebo InfoSphere Federation Server Concurrent Connector policy, zadejte následující příkaz:

```
db2licm -c isrs concurrent
```

nebo

```
db2licm -c isfs concurrent
```

- Pokud jste zakoupili licenční zásady DB2 Connect server Concurrent User policy (licence pro souběžné uživatele), zadejte následující příkaz:

```
db2licm -p db2consv concurrent
```

---

## Úlohy po instalaci

### Přidání jména uživatele do skupin uživatelů DB2ADMNS a DB2USERS (Windows)

Po úspěšném dokončení instalace produktu DB2 je nutné přidat uživatele do skupin DB2ADMNS nebo DB2USERS s uživateli, kteří mohou v počítači spouštět lokální nástroje a aplikace DB2.

#### Než začnete

- Musíte mít nainstalovaný databázový produkt DB2.
- Musíte během instalace produktu DB2 zaškrtnout políčko **Povolit zabezpečení operačního systému** na panelu Povolení zabezpečení operačního systému pro objekty DB2.

#### Postup

Chcete-li přidat uživatele do příslušné skupiny, postupujte takto:

1. Klepněte na tlačítko **Start** a vyberte volbu **Spustit**.
2. Zadejte příkaz **lusrmgr.msc** a klepněte na tlačítko **OK**.
3. Vyberte volbu **Local Users and Groups** (Lokální uživatelé a skupiny).
4. Vyberte volbu **Users** (Uživatelé).
5. Vyberte uživatele, kterého chcete přidat.
6. Klepněte na příkaz **Vlastnosti**.
7. Klepněte na kartu **Member Of** (Člen skupiny).
8. Klepněte na tlačítko **Přidat**.
9. Vyberte příslušnou skupinu.
10. Klepněte na tlačítko **OK**.

#### Jak pokračovat dále

Pokud jste provedli instalaci a nepovolili jste novou funkci zabezpečení, stále tak můžete učinit po instalaci spuštěním příkazu **db2extsec.exe**. Přidání uživatele do skupiny nabude

platnost při prvním přihlášení daného uživatele po akci přidání. Pokud tedy například přidáte své jméno uživatele do skupiny DB2ADMNS, nabude tato změna platnost teprve poté, co se odhlásíte a opět přihlásíte.

## Použití oprav Fix Pack na produkt DB2 Connect

Chcete-li zajistit bezproblémovou činnost produktu, je doporučeno provozovat databázové prostředí DB2 s nejnovější úrovní opravy Fix Pack. Chcete-li, aby instalace opravy Fix Pack proběhla úspěšně, proveďte všechny potřebné úlohy před instalací a po instalaci.

### Informace o této úloze

Oprava Fix Pack produktu DB2 obsahuje aktualizace a opravy problémů APAR (Authorized Program Analysis Reports), které byly nalezeny během testování ve společnosti IBM i opravy problémů, které oznámili zákazníci. Chcete-li zobrazit úplný seznam oprav v každé opravné sadě, přejděte na adresu <http://www.ibm.com/support/docview.wss?uid=swg21633303>.

Opravy Fix Pack jsou kumulativní. To znamená, že nejnovější oprava Fix Pack pro určitou verzi databáze DB2 obsahuje všechny aktualizace z předchozích oprav Fix Pack pro stejnou verzi databáze DB2.

K dispozici jsou tyto obrazy Fix Pack:

- Obraz jednotlivého serveru.

Obraz jednotlivého serveru obsahuje nový a aktualizovaný kód vyžadovaný pro všechny produkty databázového serveru DB2 a produkt IBM Data Server Client. Je-li v jednom umístění nainstalováno více produktů databázového serveru DB2, opravná sada Fix Pack databázového serveru DB2 uplatní aktualizace kódu údržby na všechny produkty databázového serveru DB2. Oprava Fix Pack pro komponentu Data Server Client je obsažena v této opravě Fix Pack databázového serveru DB2 (konkrétně v opravě určené pro kterýkoli z následujících databázových serverových produktů: DB2 Enterprise Server Edition, DB2 Workgroup Server Edition, DB2 Express Edition, DB2 Connect Enterprise Edition, DB2 Connect Application Server Edition, DB2 Connect Unlimited Edition pro zSeries a DB2 Connect Unlimited Edition pro i5/OS). Pomocí opravné sady Fix Pack databázového serveru DB2 můžete aktualizovat klienta Data Server Client.

Obraz jednotlivého serveru lze také použít k instalaci libovolného produktu databázového serveru DB2 na určité úrovni opravné sady Fix Pack, ve výchozím nastavení se zkušební licenci produktu DB2.

Obraz opravy FixPack jednotlivého serveru obsahuje zkušební licence DB2 pro všechny produkty serveru DB2. Při výběru instalace nového serverového produktu DB2 nebo aktualizace nainstalovaného serverového produktu DB2 dojde k instalaci daných zkušebních licencí. Zkušební licence neovlivňují platné licence, které jsou již nainstalovány ve stejné cestě instalace produktu DB2. V případě serverových produktů DB2 Connect se při spuštění příkazu **db2licm -l** k vydání dotazu na platné licence mohou zkušební licence pro serverové produkty DB2 Connect zobrazit jako neplatné licence. Pokud však nepotřebujete používat funkce produktu DB2 Connect, můžete tuto zprávu ignorovat. Chcete-li odebrat zkušební licenci pro serverový produkt DB2 Connect, použijte příkaz **db2licm**.

- Oprava Fix Pack pro každý další databázový produkt DB2.

Použijte tuto sadu FixPack pouze v případě, že máte instalovány jiné než serverové databázové produkty či přídatné produkty. Příklad: IBM Data Server Runtime Client.

Nepoužívejte tento typ oprav Fix Pack, pokud instalované databázové produkty DB2 zahrnují pouze produkty databázového serveru DB2 nebo produkt Data Server Client. Místo toho použijte obraz opravné sady pro jednotlivý server.



Pokud je v operačním systému Windows nainstalováno více databázových produktů DB2 (které zahrnují alespoň jeden jiný produkt než Data Server Client nebo databázový server DB2) v jedné kopii produktu DB2, je nutné před zahájením procesu instalace oprav Fix Pack stáhnout a dekomprimovat všechny příslušné opravy Fix Pack specifické pro dané produkty.

- Univerzální oprava Fix Pack.

Univerzální oprava Fix Pack se používá pro instalace s více než jedním nainstalovaným databázovým produktem DB2.

Univerzální sada Fix Pack není potřeba, pokud instalované databázové produkty DB2 zahrnují pouze produkty databázového serveru DB2 nebo produkt Data Server Client. V takovém případě použijte obraz opravné sady Fix Pack pro jednotlivý server.

Pokud jsou v operačních systémech Linux nebo UNIX nainstalovány národní jazyky, je třeba použít zvláštní opravnou sadu s národními jazyky. Opravu Fox Pack pro národní jazyky nelze instalovat samostatně. Současně je třeba použít univerzální nebo specifickou opravu Fix Pack. Obě opravy Fix Pack musí být na stejné úrovni. Použijete-li například pro národní verze databázových produktů DB2 v systému Linux nebo UNIX univerzální opravu Fix Pack, je pro úplnou aktualizaci produktů DB2 nutné použít univerzální opravu Fix Pack i opravu Fix Pack pro národní jazyky.

#### Omezení

- Opravu FixPack pro verzi DB2 verze 10.5 lze použít pouze pro kopie DB2 verze 10.5 s obecnou dostupností (GA) nebo DB2 s opravnou sadou FixPack verze 10.5.
- Před instalací opravné sady Fix Pack musí být zastaveny všechny instance DB2, servery DAS a aplikace související s aktualizovanou kopií DB2.
- V prostředí dělené databáze je nutné před instalací opravy Fix Pack zastavit správce databází na všech serverech databázových oblastí. Opravu Fix Pack je nutné nainstalovat na server databázové oblasti vlastníci instanci a na všechny ostatní servery databázových oblastí. Všechny počítače, které se podílejí na dané instanci, musí být upgradovány na stejnou úroveň opravné sady.
- V operačních systémech Linux a UNIX:
  - Pracujete-li s databázovými produkty DB2 v souborovém systému NFS (Network File System), je nutné před zahájením instalace opravné sady zajistit úplné zastavení činnosti následujících komponent: všechny instance, server DB2 Administration Server (DAS), komunikační služby mezi procesy (IPC) a aplikace v dalších počítačích, které používají stejnou instalaci připojenou k systému NFS.
  - Pokud nejsou k dispozici systémové příkazy **fuser** a **lsof**, příkaz **installFixPack** nebude moci detekovat načtené databázové soubory DB2. Je nutné zajistit, aby nebyly načteny žádné soubory DB2 a pro instalaci opravné sady zadat volbu potlačení. V operačních systémech UNIX je ke kontrole načtených souborů třeba použít příkaz **fuser**. V systémech Linux je třeba použít příkaz **fuser** nebo **lsof**.  
Podrobné informace o volbě potlačení naleznete v popisu příkazu **installFixPack**.
- Pokud chce uživatel po použití opravné sady provést automatické svázání aplikací v klientských aplikacích, musí být vybaven odpovídajícím oprávněním k operaci svázání.
- Instalace opravné sady DB2 nebude podporovat moduly IBM Data Studio.

## Postup

Chcete-li instalovat opravu Fix Pack, postupujte takto:

1. Zkontrolujte splnění nutných předpokladů opravy Fix Pack.
2. Proveďte potřebné úlohy před instalací opravy Fix Pack.
3. Vyberte metodu instalace opravy FixPack a nainstalujte opravu FixPack.

4. Proved'te úlohy, které je třeba provést po instalaci opravy FixPack.
5. Použijte vhodnou licenci k databázovému produktu DB2.

Pokud v počítači dosud neexistuje předchozí licencovaná kopie produktu databázového serveru DB2, lze k instalaci libovolných produktů databázového serveru DB2 použít opravnou sadu Fix Pack jednotlivého serveru. V tomto případě pracuje nainstalovaný databázový produkt DB2 v režimu licence pro vyzkoušení před koupí. Po uplynutí 90denního zkušebního období přestane produkt pracovat, pokud licenci pro vyzkoušení před koupí nepřevědte na plnohodnotnou licenci.

## Jak pokračovat dále

Projděte soubor žurnálu zejména s ohledem na poinstalační kroky a na chybové zprávy a odpovídající nápravné akce.

V instalacích uživatelů bez oprávnění root v operačních systémech Linux a UNIX lze funkce vyžadující oprávnění root (jako je například ověřování operačního systému nebo funkce vysoké dostupnosti HA) povolit pomocí příkazu **db2rfe**. Pokud byly po instalaci databázového produktu DB2 aktivovány funkce vyžadující oprávnění root, je nutné po každém použití opravy Fix Pack znovu spustit příkaz **db2rfe** s cílem tyto funkce znovu aktivovat.

Pokud máte v jednom systému více kopií produktu DB2, mohou tyto kopie mít různé verze a úrovně oprav Fix Pack. Chcete-li opravu Fix Pack použít pro jednu nebo více kopií produktu DB2, je třeba nainstalovat opravu Fix Pack do kopií produktu DB2 po jedné.

---

## Odinstalování

### Odinstalace produktu DB2 Connect (Windows)

Tato úloha popisuje postup při úplném odebrání databázového produktu DB2 z operačního systému Windows. Tuto úlohu provádějte pouze tehdy, pokud již nepotřebujete žádnou z existujících instancí a databází DB2.

#### Informace o této úloze

Pokud provádíte odinstalaci výchozí kopie produktu DB2 v systému, ve kterém jsou nainstalovány další kopie produktu DB2, vyberte před odinstalováním výchozí kopie novou výchozí kopii pomocí příkazu **db2swtch**. Pokud navíc pod kopií, kterou odebíráte, běží server DB2 Administration Server (DAS), přesuňte jej do kopie, která zůstane zachována. V opačném případě po odinstalování znovu vytvořte server DAS pomocí příkazu **db2admin create** a znovu nastavte jeho konfiguraci tak, aby fungovaly požadované funkce.

#### Postup

Chcete-li odebrat databázový produkt DB2 ze systému Windows, postupujte takto:

1. Volitelné: Zrušte všechny databáze pomocí příkazu **drop database**. Předtím však ověřte, zda tyto databáze již nejsou potřebné. Po zrušení databází budou všechna data ztracena.
2. Ukončete všechny procesy a služby produktu DB2. Tento krok lze provést prostřednictvím ovládacího panelu Služby systému Windows nebo zadáním příkazu **db2stop**. Nebudou-li před pokusem o odebrání databázového produktu DB2 zastaveny služby a procesy DB2, zobrazí se varování se seznamem procesů a služeb, které udržují v paměti soubory DLL produktu DB2. Pokud jste k odebrání databázového produktu DB2 použili ovládací panel Přidat nebo odebrat programy, je tento krok nepovinný.
3. Při odebrání databázového produktu DB2 můžete postupovat dvěma způsoby:



- Ovládací panel Přidat nebo odebrat programy  
K odebrání databázového produktu DB2 můžete použít ovládací panel Přidat nebo odebrat programy, dostupný v okně Ovládací panely systému Windows. Další informace o odebrání softwarových produktů z operačního systému Windows naleznete v nápovědě k tomuto operačnímu systému.
- Příkaz **db2unins**  
Spuštěním příkazu **db2unins** z adresáře *DB2DIR*\bin můžete odebrat databázové produkty, funkce a jazyky DB2. Použijete-li parametr **/p**, můžete tímto příkazem odinstalovat více databázových produktů DB2 současně. Pomocí souboru odpovědí a parametru **/u** můžete odinstalovat databázové produkty, funkce či jazyky DB2.

## Jak pokračovat dále

Databázový produkt DB2 bohužel nelze vždy odebrat pomocí volby **Ovládací panel > Přidat nebo odebrat programy** nebo pomocí příkazu **db2unins /p** či **db2unins /u**. Následující možnost odinstalace použijte POUZE v případě, že výše uvedený způsob selže.

Chcete-li vynutit odebrání všech kopií produktu DB2 ze systému Windows, spusťte příkaz **db2unins /f**. Tento příkaz provede silovou odinstalaci VŠECH kopií DB2 ze systému. Vynutíte tak odstranění veškerých dat s výjimkou dat uživatelských, například databázi DB2. Než spustíte tento příkaz s parametrem **/f**, prostudujte si podrobný popis příkazu **db2unins**.

## Odinstalace produktu DB2 Connect (Linux a UNIX)

Tato úloha popisuje odebrání databázového produktu DB2 z operačního systému Linux nebo UNIX.

### Informace o této úloze

Při instalaci nové verze databázového produktu DB2 není nutné provádět tuto úlohu. Jednotlivé verze databázového produktu DB2 v systému Linux nebo UNIX používají odlišné instalační cesty a mohou proto existovat v jednom počítači vedle sebe.

**Poznámka:** Tato úloha se týká databázových produktů DB2 nainstalovaných uživatelem s oprávněním uživatele root. Postup při odinstalování databázových produktů DB2 nainstalovaných uživatelem bez oprávnění uživatele root lze najít v samostatném tématu.

### Postup

Chcete-li odebrat databázový produkt DB2, postupujte takto:

1. Volitelné: Zrušte všechny databáze. Databáze lze zrušit pomocí příkazu **DROP DATABASE**. Zrušíte-li instanci bez předchozího zrušení databází, zůstanou databázové soubory v souborových systémech nedotčeny.
2. Zastavte server DB2 Administration Server. Informace naleznete v příručce *Instalace serverů DB2*.
3. Odeberte server DB2 Administration Server nebo pomocí příkazu **dasupdt** proveďte aktualizaci tohoto serveru DB2 Administration Server pro jinou instalační cestu. Chcete-li odebrat server DB2 Administration Server, zobrazte informace v příručce *Instalace serverů DB2*.
4. Ukončete všechny instance DB2. Informace naleznete v příručce *Instalace serverů DB2*.
5. Odeberte instance DB2 nebo pomocí příkazu **db2iupdt** proveďte aktualizaci těchto instancí pro jinou instalační cestu. Chcete-li odebrat instance produktu DB2, postupujte podle pokynů v příručce *Instalace serverů DB2*.

6. Odeberte databázové produkty DB2. Informace naleznete v příručce *Instalace serverů DB2*.

---

## Kapitola 3. Upgradování na nejnovější verzi produktu DB2 Connect

Upgradování na novou verzi produktu DB2 Connect může vyžadovat upgradování komponent prostředí, pokud je chcete používat v nové verzi. Těmito komponentami jsou servery DB2 Connect, servery DB2, klienti DB2 a databázové aplikace.

Příklad: Pokud existující prostředí používá starší verzi produktu DB2 Connect a chcete instalovat nejnovější verzi produktu DB2 Connect, můžete provést upgrade serveru DB2 Connect a může být třeba provést i upgrade ostatních komponent prostředí.

Servery DB2 Connect podporují upgradování instancí produktu DB2 Connect a všech existujících správců transakcí a federovaných databází DB2 Connect vytvořených na serverech DB2 Connect předchozích verzí.

Proces upgradování zahrnuje všechny úlohy, jejichž provedení je nezbytné pro úspěšný provoz prostředí v nové verzi. Upgradování jednotlivých komponent prostředí na nejnovější verzi produktu DB2 Connect vyžaduje provedení různých úloh:

- “Upgradování serverů DB2 Connect” na stránce 70 zahrnuje upgradování existujících instancí, případných stávajících federovaných databází DB2 Connect a případných existujících databází správců transakcí tak, aby mohly být spuštěny v nejnovější verzi produktu DB2 Connect.
- Upgrade balíků klienta IBM Data Server zahrnuje upgradování instancí klientů se zachováním konfigurace existujících balíků klienta IBM Data Server. Prostudujte si téma “Upgradování klientů” v příručce *Upgrade na produkt DB2 verze 10.5*.
- Upgradování databázových aplikací zahrnuje jejich testování v nejnovější verzi produktu DB2 Connect; úprava aplikací se vyžaduje pouze tehdy, pokud potřebujete podporovat změny dostupné v nejnovější verzi produktu DB2 Connect.

Pokud chcete určit změny, které mohou mít vliv na vaše databázové aplikace, projděte změny v existujících funkcích, funkce, které byly zamítnuty nebo již nejsou podporovány v produktu DB2 Connect ve vylepšeních produktu “DB2(r), a změny, které mají vliv na produkt DB2 Connect(tm)” v produktu *What's New for DB2 Version 10.5*. Pokud se databázové aplikace připojují k serverům DB2, může být potřebné upgradovat databázové aplikace. Informace naleznete v tématu “Upgradování databázových aplikací a rutin” v příručce *Upgrade na produkt DB2 verze 10.5*.

- Úvahy o klientovi DB2 Connect místo serveru DB2 Connect, chcete-li obdržet stejný nebo lepší výkon. Můžete snížit složitost, zlepšit výkon a implementovat řešení aplikací s menším obsazeným prostorem. Podrobné informace naleznete v tématu o volbách připojení klient/server.

Před prováděním upgradu je doporučeno sestavit nejprve plán upgradu. Osnovu plánu upgradu poskytuje přístup k upgradování používaného prostředí, který je definován strategií. Při určování strategie se můžete řídit charakteristikami daného prostředí a základními informacemi o upgradování, zejména doporučeními a omezeními, která se týkají upgradování. Plán upgradu by měl pro každou komponentu obsahovat tyto podrobné informace:

- Předpoklady upgradování, které musejí být splněny před započítáním vlastního upgradování.
- Úlohy prováděné před upgradováním popisují všechny přípravné úlohy, které je třeba provést před upgradováním.
- Úlohy upgradování, které popisují krok za krokem základní postup upgradování komponenty a upgradování prostředí s různými zvláštnostmi.

- Úlohy prováděné po upgradování, které popisují všechny úlohy, které je třeba provést po upgradování, abyste dosáhli optimálního výkonu serveru DB2.
- Chcete-li obdržet stejný nebo lepší výkon, přezkoumejte, zda je volba klienta DB2 Connect místo serveru DB2 Connect nutná.

Odkazy na úlohy prováděné před upgradováním, úlohy upgradování a úlohy prováděné po upgradování serverů DB2 Connect odkazují na příslušné úlohy pro servery DB2, protože se jedná o tytéž úlohy.

---

## Důležité informace o upgradování produktu DB2 Connect

Provádíte-li upgrade klientů DB2 Connect na nejnovější verzi, věnujte pozornost změnám, které se týkají podpory, a vyřešte je ještě před vlastním upgradováním.

### Důležité informace o upgradování serverů a klientů produktu DB2 se týkají i serverů DB2 Connect.

Podpora a omezení upgradování serverů a klientů DB2 se týkají i upgradování serveru DB2 Connect.

- Přečtěte si základní informace o upgradování serverů produktu DB2 a určete další změny, které provádění upgradu ovlivňují, a způsob řešení případných problémů. Další informace naleznete v tématu “Důležité informace o upgradování serverů DB2” v příručce *Upgrade na produkt DB2 verze 10.5*.
- Přečtěte si základní informace o upgradování klientů, především část týkající se podpory propojení mezi klienty a servery produktu DB2. Připojení k nejnovější verzi serverů produktu DB2 Connect z klienta staršího o dvě nebo více verzí nejsou podporována. Informace naleznete v tématu “Důležité informace o upgradu klientů” v příručce *Upgrade na produkt DB2 verze 10.5*.
- Chcete-li obdržet stejný nebo lepší výkon, přezkoumejte, zda je volba klienta DB2 Connect místo serveru DB2 Connect nutná. Můžete snížit složitost, zlepšit výkon a implementovat řešení aplikací s menším obsazeným prostorem. Podrobné informace naleznete v tématu o volbách připojení klient/server.

### Doporučení pro upgradování produktu DB2 Connect

Poslední dvě verze klientů se mohou připojovat k nejnovější verzi serverů DB2 Connect. Jediným omezením je nedostupnost nových funkcí pro klienty předchozích verzí. Přístup k těmto novým funkcím však pravděpodobně nebudete potřebovat, protože je existující aplikace nevyužívají.

Pokud se rozhodnete provést nejprve upgrade klientů, je třeba počítat se známými omezeními podpory připojení klienta aktuální verze k serverům DB2 Connect o dvě verze starším. Ověřte případy nekompatibility aktuální verze s předchozími verzemi. Zkontrolujte, zda se tato omezení týkají dané aplikace, a v případě potřeby proveďte potřebné akce.

Chcete-li zajistit úspěšný průběh upgradování, je třeba provést přípravné kroky před upgradováním a úlohy prováděné po upgradování.

---

## Úlohy přípravy na upgrade pro servery DB2 Connect

Chcete-li úspěšně provést upgrade serverů DB2 Connect, je třeba provést přípravy a vyřešit problémy, které se případně mohou vyskytnout.

### Postup

Před upgradováním serverů DB2 proveďte následující úlohy, které platí také pro servery DB2 Connect:

1. Před provedením vlastního upgradu si přečtete téma “Důležité informace o upgradování produktu DB2 Connect” na stránce 68, které obsahuje informace o možných změnách a omezeních týkajících se upgradování a o řešení případných problémů před provedením upgradu.
2. Pokud je úroveň modifikace produktu vyšší než 10, před instalací nové verze nebo opravy produktu DB2 Connect nainstalujte do systému z/OS opravu APAR PM35785 produktu DB2 for z/OS.
3. Informace naleznete v tématu “Zálohování konfiguračních a diagnostických údajů serveru DB2” v příručce *Upgrade na produkt DB2 verze 10.5*. Na základě těchto informací můžete také vytvořit nové instance nebo databáze se stejnou konfigurací, jakou jste používali před provedením upgradu.
4. Volitelné: Pokud je na serveru DB2 Connect povolena funkce SPM (Syncpoint Manager), zkontrolujte, zda správci SPM DRDA neobsahují žádné neověřené transakce. To můžete provést použitím příkazu **LIST DRDA INDOUBT TRANSACTIONS**, který vypíše seznam neověřených transakcí a umožní případné neověřené transakce interaktivně řešit.
5. Volitelné: Pokud používáte databáze správců transakcí, připravte je na provedení upgradu pomocí následujícího postupu:
  - a. Ověřte, že upgradovaná databáze neobsahuje žádné neověřené transakce. Tuto akci můžete provést použitím příkazu **LIST INDOUBT TRANSACTIONS**, který vypíše seznam neověřených transakcí a umožní případné neověřené transakce interaktivně řešit.
  - b. Informace ohledně identifikace a odstraňování problémů před samotným upgradováním naleznete v tématu “Ověření, že jsou databáze připraveny na upgradování” v příručce *Upgrade na produkt DB2 verze 10.5*.
  - c. V tématu “Zálohování databází před upgradováním” v příručce *Upgrade na produkt DB2 verze 10.5* naleznete informace, které vám pomohou provést upgrade databází do nového upgradovaného systému nebo je obnovit v původním systému před provedením upgradu.
  - d. Seznamte se s “požadavky na prostor na disku” v příručce *Upgrade na produkt DB2 verze 10.5* a ujistěte se, že máte pro upgradování databáze k dispozici dostatek volného diskového prostoru, prostoru pro dočasné tabulky a prostoru pro žurnál, a v případě potřeby zvětšete tabulkové prostory a soubor žurnálu.
  - e. Pouze pro systém Linux: Přečtete si téma “Změna základních zařízení na bloková zařízení (Linux)” v příručce *Upgrade na produkt DB2 verze 10.5*.
6. Volitelné: Pokud používáte federované databáze produktu DB2 Connect, naleznete podrobné informace o úkolech před upgradováním pro tyto databáze v tématu “Příprava na migraci do federovaných systémů” v příručce *Integrace informací IBM WebSphere: Migrace na federovanou verzi 9*.
7. Pouze pro systém Windows: Jestliže jste získali přizpůsobené převodní tabulky kódových stránek ze služby podpory produktu DB2, je třeba zkopírovat všechny soubory uložené v adresáři *DB2OLD\conv*, kde *DB2OLD* je umístění stávající kopie produktu DB2 Connect. Při upgradování aktuální verze kopie produktu DB2 Connect dojde k odebrání těchto tabulek, protože v knihovně nové verze produktu DB2 Connect jsou obsaženy standardní tabulky kódových stránek. Standardní převodní tabulky kódových stránek není třeba zálohovat.
8. Volitelné: Před upgradováním provozního prostředí proveďte upgrade serveru DB2 Connect v testovacím prostředí, abyste zjistili případné problémy týkající se upgradování a zkontrolovali, zda databázové aplikace a rutiny pracují podle očekávání.
9. Pokud je konfigurační parametr správce databází **diaglevel** nastaven na hodnotu 2 nebo nižší, nastavte tento parametr před upgradováním na hodnotu 3 nebo vyšší.

Informace o nastavování tohoto konfiguračního parametru správce databází naleznete v tématu “Nastavení úrovně zachytávání chyb souboru žurnálu diagnostiky” v příručce *Troubleshooting and Tuning Database Performance*.

V nejnovější verzi produktu DB2 Connect jsou při nastavení konfiguračního parametru správce databází **diaglevel** na hodnotu 3 (výchozí hodnota) nebo vyšší všechny významné události, k nimž dojde během upgradování, protokolovány do souborů žurnálu **db2diag**.

10. Převeďte server DB2 Connect na dobu provádění upgradu do stavu offline. Další informace naleznete v tématu “Převedení serveru DB2 do stavu offline před provedením upgradu” v příručce *Upgrade na produkt DB2 verze 10.5*.

---

## Upgradování serverů DB2 Connect

Servery DB2 Connect verze 10.5 podporují upgradování instancí produktu DB2 Connect a všech existujících správců transakcí a federovaných databází DB2 Connect vytvořených na serverech DB2 Connect verze 9.7 a verze 9.5.

### Než začnete

Před provedením upgradu na produkt DB2 Connect verze 10.5 postupujte takto:

- Ověřte, že máte správný přístup k operačnímu systému:
  - Oprávnění uživatele root v systému UNIX
  - Lokální administrátor v systému Windows
- Ověřte, zda máte oprávnění SYSADM.
- Zkontrolujte, že splňujete požadavky na instalaci databázových produktů DB2. Další informace naleznete v tématu “Požadavky na instalaci databázových produktů DB2” v příručce *Instalace serverů DB2*. Požadavky pro operační systémy Linux a UNIX se změnilly.
- Přečtěte si doporučení pro upgradování. Informace naleznete v tématu “Doporučené postupy při upgradování serverů DB2” v příručce *Upgrade na produkt DB2 verze 10.5*.
- Přečtěte si požadavky na prostor na disku. Informace naleznete v tématu “Požadavky na prostor na disku pro upgradování serveru DB2” v příručce *Upgrade na produkt DB2 verze 10.5*.
- Proveďte úlohy přípravy na upgrade, zejména zálohování databází.

### Informace o této úloze

Vzhledem k tomu, že serverové produkty DB2 Connect představují servery s propojením k databázi hostitele, mohou v instanci serveru DB2 Connect existovat pouze databáze správce transakcí a federované databáze produktu DB2 Connect. Databáze správce transakcí DB2 Connect ukládá informace o stavu koordinovaných transakcí databáze DB2. Jediným účelem federovaných databází DB2 Connect je ukládat informace o zdrojích dat.

V operačních systémech Linux a UNIX je nutné po instalaci nejnovější verze produktu DB2 Connect provést ruční upgrade instancí produktu DB2 Connect. Na tyto instance odkazují všechny vzdálené uzly a databáze, které jsou uloženy v katalogu na klientech DB2. Pokud vytvoříte novou instanci, je nutné znovu uložit do katalogu uzly, databáze DCS a databáze na klientech DB2, které existovaly v instancích předchozí verze.

V operačních systémech Windows lze provést automatický upgrade stávající podporované kopie produktu DB2 Connect v průběhu instalace. Upgrade instancí produktu DB2 Connect je proveden automaticky. Další možností je instalovat novou kopii nejnovější verze produktu DB2 Connect a poté provést ruční upgrade instancí produktu DB2 Connect.



Tento postup popisuje postup při provedení upgradu instalováním nové kopie nejnovější verze produktu DB2 Connect a následným upgradováním instancí a případných existujících databází. Chcete-li provést automatický upgrade existující podporované kopie produktu DB2 Connect v systému Windows, postupujte podle pokynů v tématu “Upgradování serveru DB2 (Windows)” v příručce *Upgrade na produkt DB2 verze 10.5*.

#### Omezení

- Bitová velikost instance klienta je určena operačním systémem, do kterého jste instalovali produkt DB2 Connect. Podrobné informace naleznete v tématu “Podpora serverů DB2 - 32bitový a 64bitový režim” v příručce *Upgrade na produkt DB2 verze 10.5*.
- Další omezení při upgradování serverů DB2 se vztahují i na servery DB2 Connect. Informace naleznete v tématu “Omezení upgradů pro servery DB2” v příručce *Upgrade na produkt DB2 verze 10.5*.

## Postup

Chcete-li provést upgrade serveru DB2 Connect verze 10.5, postupujte takto:

1. Exportujte údaje týkající se konfigurace propojení pro existující podporovaný server DB2 Connect do profilu pro export. Pomocí nástroje **db2cfexp** vytvořte profil konfigurace:  
`db2cfexp profil_konfigurace backup`

Tento profil obsahuje veškeré informace týkající se konfigurace instance včetně konfigurace správce databází a profilu registru, protože byla zadána volba **backup**. V případě potřeby lze pomocí tohoto profilu znovu vytvořit konfiguraci propojitelnosti.

2. Instalujte produkt DB2 Connect spuštěním Průvodce nastavením DB2 a výběrem volby **Instalovat nový** na panelu Instalace produktu. Další informace naleznete v dokumentu “Produkty serveru DB2 Connect: Přehled instalace a konfigurace” na stránce 32.
3. Upgradejte instance produktu DB2 Connect pomocí příkazu **db2iupgrade**. Informace naleznete v tématu “Upgradování instancí” v příručce *Upgrade na produkt DB2 verze 10.5*.
4. Proveďte upgrade všech existujících správců transakcí a federovaných databází produktu DB2 Connect. Upgradování databází lze rovněž provést obnovením zálohy produktu DB2 Connect z jedné ze dvou předchozích podporovaných verzí. Proveďte upgrade všech existujících správců transakcí a federovaných databází produktu DB2 Connect s použitím informací uvedených v tématu “Upgradování databází” v příručce *Upgrade na produkt DB2 verze 10.5*.

## Jak pokračovat dále

Po provedení upgradu serveru DB2 Connect proveďte doporučené úlohy po upgradování, například opětovné nastavení úrovně diagnostiky chyb, přizpůsobení velikosti místa pro žurnál nebo opětovné svázání balíků, a zkontrolujte, zda upgrade proběhl úspěšně. Další informace naleznete v dokumentu “Úlohy prováděné po upgradu serverů DB2 Connect”.

---

## Úlohy prováděné po upgradu serverů DB2 Connect

Po upgradování serverů DB2 Connect je doporučeno provést několik úloh, abyste se ujistili, že servery DB2 Connect pracují očekávaným způsobem a na optimální úrovni.

### Postup

Proveďte následující úlohy po upgradování pro servery DB2, které platí také pro servery DB2 Connect:



1. Pokud jste nastavili konfigurační parametr správce databází **diaglevel** na hodnotu 4, jak doporučuje oddíl popisující úlohy prováděné před upgradováním serverů DB2 Connect, obnovte hodnotu, kterou měl tento parametr před provedením upgradu.
2. Ošetřete změny v chování serveru DB2. Informace naleznete v tématu “Správa změn v chování serveru DB2” v příručce *Upgrade na produkt DB2 verze 10.5*. V nejnovější verzi databázových produktů DB2 verze 9.7 byly zavedeny nové proměnné registry, nové konfigurační parametry a nové výchozí hodnoty proměnných registru a konfiguračních parametrů, které mohou mít vliv na chování databázového serveru DB2. Došlo také ke změnám charakteristik fyzického návrhu databázi a vliv mají také změny v zabezpečení.
3. Jestliže jste získali přizpůsobené převodní tabulky kódových stránek ze služby podpory produktu DB2 pro některé z předchozích verzí, zkopírujte všechny soubory těchto tabulek z adresáře *DB2OLD/conv* do adresáře *DB2DIR/conv*, kde *DB2OLD* je umístění předchozí podporované verze kopie produktu DB2 Connect a *DB2DIR* je umístění nové kopie produktu DB2 Connect. Standardní převodní tabulky kódových stránek není třeba kopírovat.

V případě, že jste provedli upgrade existující podporované kopie produktu DB2 Connect v operačních systémech Windows, můžete obnovit přizpůsobené převodní tabulky kódových stránek, které jste v rámci přípravy na upgradování serverů DB2 Connect záložovali do adresáře *DB2PATH\conv*, kde *DB2PATH* je umístění nové kopie produktu DB2 Connect.

4. Pokud se připojujete k serveru DB2 for z/OS nebo IBM DB2 for IBM i, u kterého je vyžadována podpora znaku euro, nastavte proměnnou registru **DB2CONNECT\_ENABLE\_EURO\_CODEPAGE** na volbu YES na všech klientech a serverech DB2 Connect tak, aby aktuální kódová stránka aplikace byla mapována na ekvivalentní identifikátor CCSID znakové sady, která explicitně udává podporu znaku Euro.
5. Volitelné: Pokud jste provedli upgrade jakékoli databáze na serveru DB2 Connect a změnili nastavení prostoru pro žurnály v souladu s doporučením uvedeným v přípravě na upgradování serverů DB2 Connect, upravte velikost prostoru pro žurnály. Informace naleznete v tématu “Úprava velikosti prostoru pro žurnály v migrovaných databázích” v příručce *Upgrade na produkt DB2 verze 10.5*. Zkontrolujte, zda alokovaná velikost prostoru pro žurnály odpovídá potřebám daného serveru DB2 Connect.
6. Volitelné: Po dokončení upgradu vytvořte zálohy databází. Informace naleznete v tématu “Zálohování databází před upgradováním” v příručce *Upgrade na produkt DB2 verze 10.5*.
7. Volitelné: Pokud máte federované databáze DB2 Connect, přečtěte si téma “Konfigurace federovaných systémů po migraci” v příručce *Integrace informací IBM WebSphere: Migrace na federovanou verzi 9* a určete, zda je po dokončení upgradu federovaných databází nutné provést nějaké úlohy.
8. Ověřte, zda upgradování serveru DB2 Connect proběhlo úspěšně. Proveďte test připojení ke všem katalogizovaným databázím. Následující příklad ukazuje, jak je možné provést test připojení z příkazového procesoru (CLP):

```
db2 CONNECT TO DATABASE sample user mickey using mouse
```

Při připojení ke vzdálené databázi je zapotřebí uvést uživatelské jméno a heslo. Zkontrolujte, zda byla všechna připojení vytvořena úspěšně.

Otestováním aplikací a nástrojů ověřte, zda server DB2 Connect pracuje podle očekávání.

## Jak pokračovat dále

V této fázi byste měli obnovit všechny aktivity spojené s údržbou. Je rovněž vhodné odebrat všechny dříve podporované a nadále nepotřebné verze kopie produktu DB2 Connect.

---

## Kapitola 4. Konfigurace

---

### Příprava produktu IBM DB2 for IBM i pro připojení z programu DB2 Connect

Program DB2 Connect poskytuje aplikacím ve vzdáleném systému přístup k datům, která jsou uložena v systému IBM DB2 for IBM i.

#### Postup

Chcete-li nastavit připojení, musíte znát následující údaje:

1. Název lokální sítě. Tento údaj lze zjistit zadáním příkazu **DSPNETA**.
2. Adresa lokálního adaptéru. Tento údaj lze zjistit zadáním příkazu **WRKLIND** v následujících tvarech:

#### **WRKLIND (\*elan)**

Seznam ethernetových adaptérů

#### **WRKLIND (\*trlan)**

Seznam adaptérů typu Token Ring

#### **WRKLIND (\*all)**

Seznam všech adaptérů

3. Název hostitele. Tento údaj lze zjistit zadáním příkazu **DSPNETA**.
4. Port nebo název služby TCP/IP. Výchozí hodnota je X'07'6DB (X'07F6C4C2'). Tato výchozí hodnota je vždy používána produktem DB2 for i. Pokud je zadávání hexadecimálního čísla v dané situaci obtížné, lze použít alias QCNTEDDM.
5. Název relační databáze. Tento údaj lze zjistit zadáním příkazu **DSPRDBDIRE**. Zobrazí se seznam. Na řádku s popisem \*LOCAL je ve sloupci Remote Location uveden název RDBNAME, který je třeba definovat na straně klienta. Pokud položka \*LOCAL neexistuje, můžete ji přidat nebo použít systémový název, který se na serveru zobrazí po zadání příkazu **DSPNETA**.

## Výsledky

Příklad:

```
Display Relational Database Directory Entries

Position to . . . . .
Type options, press Enter.
  5=Display details  6=Print details

Option          Relational          Remote
                Database          Location Text

-
-              DLHX              RCHAS2FA
-              JORMT2FA          JORMT2FA
-              JORMT4FD          JORMT4FD
-              JOSNAR7B          RCHASR7B
-              RCHASR7B          *LOCAL
-              RCHASR7C          RCHASR7C
-              R7BDH3SNA          RCH2PDH3
-              RCHASDH3          RCHASDH3
```

Když získáte tyto parametry ze serveru IBM Power Systems zadejte jejich hodnoty do následující tabulky:

Tabulka 7. Konfigurační parametry pro IBM Power Systems

| Položka | Parametr                                | Příklad               | Vaše hodnota |
|---------|-----------------------------------------|-----------------------|--------------|
| A-1     | Lokální síťový název                    | SPIFNET               |              |
| A-2     | Adresa lokálního adaptéru               | 400009451902          |              |
| A-4     | Hostname                                | SYD2101A              |              |
| A-5     | Port nebo název služby protokolu TCP/IP | X'07F6C4C2' (výchozí) |              |
| A-6     | Název relační databáze                  | NEW_YORK3             |              |

Další informace naleznete v tématu “Aspekty architektury DRDA” v příručce *DB2 Server for VSE & VM SQL Reference* (SC09-2989).

## Příprava produktu DB2 for z/OS pro připojení z programu DB2 Connect

Program DB2 Connect poskytuje aplikacím ve vzdáleném systému přístup k datům, která jsou uložena v systému DB2 for z/OS.

### Než začnete

Jestliže očekáváte, že se produkt DB2 for z/OS bude účastnit transakce vícemístné aktualizace (dvoufázové potvrzování), prostudujte si téma týkající se povolení vícemístných aktualizací v dokumentu *Uživatelská příručka produktu DB2 Connect*.

## Informace o této úloze

V tomto tématu naleznete pokyny pro navázání síťového připojení v protokolu TCP/IP mezi produktem DB2 Connect Server nebo klientem DB2 Connect a produktem DB2 for z/OS.

## Postup

Chcete-li připravit produkt DB2 for z/OS pro příjem žádostí o připojení od klientů DB2 Connect, je nutné nastavit konfiguraci protokolu:

- “Konfigurace protokolu TCP/IP pro DB2 for z/OS”
- 
- “Konfigurace DB2 for z/OS” na stránce 78

## Hostitelské databáze

Databáze hostitele je relační databázový systém, z něhož pochází požadavek na odkaz.

Pojem *databáze* slouží v tomto dokumentu k označení relačního systému správy databází (RDBMS). V jiných systémech, s nimiž produkt DB2 Connect komunikuje, může být význam pojmu databáze do jisté míry odlišný. Pojem databáze může v souvislosti s produktem DB2 Connect označovat také následující produkty:

### System z

DB2 for z/OS. Subsystém DB2 for z/OS určený názvem umístění. Pomocí příkazu **-display ddf** v systému z/OS můžete získat název umístění, název domény, adresu IP a port serveru DB2.

Umístění produktu DB2 for z/OS je jedinečný název databázového serveru. Aplikace používá název umístění k přístupu k subsystému produktu DB2 for z/OS nebo ke skupině sdílení dat produktu DB2 for z/OS. Skupina sdílení dat umožňuje aplikacím v různých subsystémech produktu DB2 číst z dat a souběžně do stejných dat zapisovat. Tato aplikace používá síťovou adresu skupiny sdílení dat produktu DB2 k přístupu k umístění sdílení dat produktu DB2. Subsystém produktu DB2, ke kterému se přistupuje, je pro aplikaci transparentní.

Jelikož produkt DB2 for z/OS podporuje více databází ve stejném umístění produktu DB2, název umístění je analogický pro název aliasu databáze v systémech Linux, UNIX a Windows. Při přistupování k umístění může být alias databáze použit k přepsání názvu umístění nebo názvu aliasu umístění. Alias umístění je jiný název pro umístění. Používá se ke kontrole, ke kterým subsystémům ve skupině sdílení dat aplikace přistupuje.

Název umístění je definováno také strukturou BSDS (Boot Strap Data Set), stejně jako zprávou DSNL004I (LOCATION=umístění), která se zapisuje při spuštění prostředku DDF (Distributed Data Facility). Název umístění podporuje až 8 aliasů názvů umístění, což aplikacím umožňuje používat pro přístup k serveru z/OS verze 8 různé aliasy názvů databází.

### Servery IBM Power Systems

IBM DB2 for IBM i, integrální součást operačního systému IBM. Na serveru IBM Power Systems může existovat pouze jedna databáze, není-li systém konfigurován pro použití nezávislých pomocných fondů úložišť.

## Konfigurace protokolu TCP/IP pro DB2 for z/OS

Chcete-li konfigurovat komunikaci prostřednictvím protokolu TCP/IP mezi pracovní stanicí s produktem DB2 Connect a produktem DB2 for z/OS verze 8 nebo novější, je třeba nejprve shromáždit podrobnosti o síti serveru hostitelské databáze.

## Než začnete

Pokyny předpokládají, že jsou splněny následující požadavky:

- Pomocí protokolu TCP/IP se připojujete k jedinému hostitelskému databázovému serveru nebo umístění. Více připojení k hostiteli bude zpracováno přesně stejným způsobem, ačkoli může být vyžadováno pokaždé jiné *číslo portu* a *číslo služby*. Chcete-li se připojit k umístění skupin, použijte skupinovou adresu IP.
- Cílová databáze je umístěna v systému DB2 for z/OS verze 8 nebo vyšší.
- Jsou instalovány všechny požadované softwarové komponenty.
- Klienti DB2 byli nastaveni podle požadavků.

## Postup

1. Než budete moci použít produkt DB2 Connect přes připojení TCP/IP, musíte shromáždit informace jak o hostitelském databázovém serveru, tak i o serveru DB2 Connect. O všech hostitelských serverech, ke kterým se připojujete pomocí protokolu TCP/IP, musíte získat následující informace:

- Umístění souborů služeb TCP/IP (*services*) a *hosts* na pracovní stanici DB2 Connect:

### V systému UNIX a Linux

/etc/

### V systému Windows Server 2003

Obvykle `%SystemRoot%\system32\drivers\etc\`, kde `%SystemRoot%` je cesta k instalačnímu adresáři systému Windows.

Informace o hostitelích je vhodné přidat na *server pro správu doménových názvů*, abyste příslušné soubory nemuseli udržovat ve více systémech.

- Umístění ekvivalentních souborů na straně cílového hostitele DB2 for z/OS.
- Číslo portu protokolu TCP/IP definované v produktu DB2 for z/OS.

**Poznámka:** Přiřazené informace o názvu služby se mezi pracovními stanicemi DB2 Connect a produktem DB2 for z/OS nevyměňují.

Číslo portu 446 bylo registrováno jako výchozí hodnota pro komunikaci z pracovní stanice DB2 Connect.

- Adresy a názvy hostitele i pracovní stanice DB2 Connect v protokolu TCP/IP.
- Název umístění databázového serveru DB2 for z/OS.
- Jméno uživatele a heslo, které má být použito při odesílání požadavků CONNECT do databáze serveru na sálových počítačích společnosti IBM.

2. Se získáním těchto informací vám pomůže administrátor lokální sítě a administrátor produktu DB2 for z/OS. Při plánování *jednotlivých* připojení TCP/IP mezi programem DB2 Connect a databázovým serverem hostitele použijte následující tabulky:

Tabulka 8. Informace o uživateli

| Číslo | Popis                           | Vzorová hodnota | Vaše hodnota |
|-------|---------------------------------|-----------------|--------------|
| TCP-1 | Jméno uživatele                 | A.D.B.User      |              |
| TCP-2 | Kontaktní údaje                 | (123)-456-7890  |              |
| TCP-5 | ID uživatele                    | ADBUSER         |              |
| TCP-6 | Typ databáze                    | db2390          |              |
| TCP-7 | Typ připojení (musí být TCPIP). | TCPIP           | TCPIP        |

Tabulka 9. Síťové prvky na straně hostitele

| Číslo  | Popis               | Vzorová hodnota | Vaše hodnota |
|--------|---------------------|-----------------|--------------|
| TCP-8  | Název hostitele     | MVSHOST         |              |
| TCP-9  | Adresa IP hostitele | 9.21.152.100    |              |
| TCP-10 | Název služby        | db2inst1c       |              |
| TCP-11 | Číslo portu         | 446             | 446          |
| TCP-12 | LOCATION NAME       | NEW_YORK3       |              |
| TCP-13 | ID uživatele        |                 |              |
| TCP-14 | Password            |                 |              |

**Poznámka:**

- a. Chcete-li získat adresu IP hostitele TCP-9, zadejte na straně hostitele následující příkaz:  

```
TSO NETSTAT HOME
```
- b. Chcete-li získat číslo portu TCP-11, vyhledejte v hlavním adresním prostoru DB2 nebo v systémovém žurnálu položku DSNL004I.

Tabulka 10. Síťové prvky u klienta a serveru DB2 Connect

| Číslo  | Popis           | Vzorová hodnota | Vaše hodnota |
|--------|-----------------|-----------------|--------------|
| TCP-18 | Název hostitele | mcook02         |              |
| TCP-19 | Adresa IP       | 9.21.27.179     |              |
| TCP-20 | Název služby    | db2inst1c       |              |
| TCP-21 | Číslo portu     | 446             | 446          |

Tabulka 11. Adresářové položky na serveru DB2DB2 Connect

| Číslo  | Popis                        | Vzorová hodnota | Vaše hodnota |
|--------|------------------------------|-----------------|--------------|
| TCP-30 | Název uzlu                   | MVSIPNOD        |              |
| TCP-31 | Název databáze               | nyc3            |              |
| TCP-32 | Alias databáze               | mvsipdb1        |              |
| TCP-33 | Název databáze služeb<br>DCS | nyc3            |              |

3. Vyplňte kopii vzorové tabulky pro každého hostitele TCP/IP:
  - a. Zadejte hodnoty, které chcete použít jako hostitelský název a adresu IP hostitele DB2 for z/OS (TCP-8 a TCP-9).
  - b. Zadejte hodnoty, které chcete použít jako hostitelský název a adresu IP pracovní stanice DB2 Connect (TCP-18 a TCP-19).
  - c. Určete název služby nebo číslo portu, které se má použít pro připojení (TCP-10 či TCP-20 nebo TCP-11 či TCP-21).
  - d. Určete název umístění databázového serveru DB2 for z/OS, ke kterému se chcete připojit.
  - e. Určete hodnoty ID uživatele a hesla, které mají být použity při připojování k hostitelské databázi.
4. Na serveru System z proveďte následující kroky:
  - a. Ověřte adresu hostitele nebo jeho název.
  - b. Ověřte číslo portu nebo název služby.

- c. V případě potřeby doplňte do souboru služeb správné číslo portu a název služby.
- d. Do souboru hostitelů (nebo na server doménových názvů využívaný systémem DB2 for z/OS doplňte v případě potřeby název hostitele a adresu IP pracovní stanice DB2 Connect.
- e. Než se pokusíte otestovat připojení, zkontrolujte, zda jsou nové definice aktivní. V případě potřeby požádejte o pomoc administrátora sítě na straně hostitele nebo změňte řídicí údaje.
- f. U administrátora produktu DB2 for z/OS si ověřte, zda používáte platné ID uživatele, heslo a *název umístění* databáze.
- g. Pokud tuto možnost podporuje protokol TCP/IP na straně hostitelského systému, odešlete na server DB2 Connect příkaz PING s použitím správného čísla portu.

Příklad:

```
ping
název_vzdáleného_hostitele -p číslo_portu
```

Podpora pro server System z je k dispozici na adrese <http://www.ibm.com/servers/eserver/support/zseries/>

## Konfigurace DB2 for z/OS

Než budete moci začít používat produkt DB2 Connect, musí administrátor produktu DB2 for z/OS nastavit systém DB2 for z/OS tak, aby umožňoval spojení mezi pracovními stanicemi DB2 Connect.

### Informace o této úloze

V tomto oddílu je uveden *minimální* seznam aktualizací potřebných k tomu, aby se klient DB2 Connect mohl připojit k databázovému serveru DB2 for z/OS. Podrobnější příklady naleznete v instalační dokumentaci DB2 for z/OS : <http://publib.boulder.ibm.com/infocenter/imzicnebo> v instalačních krocích prostředku DDF v instalační příručce produktu DB2 for z/OS .

---

## Příprava produktu DB2 for VSE & VM pro připojení k serveru DB2 Connect

Server DB2 pro platformy VSE a VM můžete nastavit jako aplikační server.

### Informace o této úloze

Informace o nastavení produktu DB2 Server for VM and VSE jako aplikačního serveru naleznete v části “Aspekty architektury DRDA” v příručce *DB2 Server for VSE & VM SQL Reference* (SC09-2989).

---

## Podpora komplexu subsystémů

Aplikace mohou využít funkcí prostředí sysplex buď prostřednictvím serveru DB2 Connect střední vrstvy, nebo pomocí podpory prostředí sysplex klienta, pokud je k dispozici.

Podpora pro komplex subsystémů klienta je upřednostňovanou volbou, jelikož poskytuje lepší dostupnost a zlepšené využití serveru, protože vyloučí bod selhání, vyvažování úrovně transakcí a plynulé automatické přesměrování klienta, kdežto server DB2 Connect ne.



## Podpora komplexu subsystémů serveru DB2 Connect

Komplex subsystémů umožňuje serveru DB2 Connect hladkým způsobem vyvažovat připojení k různým členům skupiny sdílení dat. Komplex subsystémů představuje kolekci serverů System z, které řeší úlohy na základě hardwarové a softwarové spolupráce.

Komplex subsystémů zajišťuje tuto koordinaci zvýšením počtu procesorů, které se současně podílí na provádění operací. Komplex tak dosahuje většího výkonu při zpracování úloh. Kromě zvýšené propustnosti při provádění operací je komplex subsystémů také flexibilní při použití různých úrovní hardwaru a softwaru a podporuje dynamické přidávání systémů.

Komplex subsystémů rovněž serveru DB2 Connect poskytuje metody, jak se pokusit o připojení k záložnímu členu v případě, že dojde k selhání jednoho ze členů. Funkce přesměrování pro komplex subsystémů je funkcí produktu DB2 Connect. Podpora komplexu subsystémů serveru DB2 Connect je při výchozím nastavení povolena, stejně jako funkce přesměrování pro komplex subsystémů. Podporu komplexu subsystémů pro databázi hostitele je možné vypnout odebráním parametru **SYSPLEX** z příslušné položky adresáře služeb DCS; samotná položka služeb DCS však nesmí být odebrána, a to ani v případě, že v ní není zadán žádný další parametr.

Pokud je aktivováno automatické přesměrování klientů pro komplex subsystémů a dojde k selhání komunikace u připojení, které podporuje komplex subsystémů, provede se při výchozím nastavení opětovný pokus o připojení. Je-li produkt DB2 Connect připojen k serveru DB2 for z/OS, jsou znovu přehrány hodnoty speciálních registrů až po poslední úspěšnou transakci.

Konkrétní chování automatického přesměrování klienta (včetně deaktivace) lze nakonfigurovat pomocí proměnných registru **DB2\_MAX\_CLIENT\_CONNRETRIES** a **DB2\_CONNRETRIES\_INTERVAL**. Proměnnou registru určující časový limit je proměnná **DB2TCP\_CLIENT\_CONTIMEOUT**.

### Aspekty využití komplexu subsystémů System z

Při směrování připojení na komplex subsystémů DB2 zajišťuje produkt DB2 Connect vyvažování zátěže a odolnost proti poruchám. Pokud je produkt DB2 Connect připojený k databázovému serveru DB2 for z/OS, který je spuštěný v prostředí DB2 pureScale, produkt rozdělí zátěž mezi různé subsystémy DB2, ze kterých se skládá skupina pro sdílení dat. Rozdělení se provádí na základě informací o zatížení a narušení systému, které poskytuje správce WLM (Workload Manager). Ke směrování připojení používá distributor. Chcete-li se připojit k umístění skupin, použijte skupinovou adresu IP.

Produkt DB2 Connect obdrží od správce WLM seznam členů DB2, pro které jsou určeny priority. Každý komplex subsystémů vrací pro každou adresu připojení váženou prioritu, která má kapacitu na danou činnost. Tento seznam pak produkt DB2 Connect použije při zpracování příchozích požadavků CONNECT, které distribuuje členům DB2 s nejvyšší kapacitou na danou činnost. V případě vyvažování zátěže se seznam vážených priorit načte pro komplex subsystémů při každém připojení. Tento seznam se také použije při určení, kam se mají jednotlivé transakce poslat.

**Poznámka:** Využití komplexu subsystémů DB2 Connect nevyžaduje změny v konfiguraci produktů System z Distributed Data Facility (DDF). Informace naleznete v příručce DB2 for z/OS Data Sharing Planning and Administration guide.

V případě selhání připojení a následném pokusu o připojení k alternativnímu počítači komplexu subsystémů zajišťuje produkt DB2 Connect také odolnost proti chybám. Aplikaci se vrátí chyba pouze v situaci, kdy dojde k selhání všech známých připojení.

Produkt DB2 Connect je navržen s nástrojem přenosu. Pokud je povolený komplex subsystémů, produkt DB2 Connect přeměruje připojení pomocí člena přenosu a přidruží je k logickému připojení.

## Využití komplexu subsystémů produktu DB2

Komplex subsystémů produktu DB2 lze využívat za účelem zajištění odolnosti proti poruchám v případě selhání připojení k databázi.

V typickém scénáři se server DB2 Connect (server A) účastní konverzace s komplexem subsystémů, který obsahuje dva servery, tj. servery DB2 for z/OS (servery B a C).

| Server B komplexu subsystémů | Server C komplexu subsystémů |
|------------------------------|------------------------------|
| HOST_NAME=MVSHOST            | HOST_NAME=MVSHOST1           |

Předpokládejme, že v tomto scénáři nyní aplikace zadá příkaz:

```
db2 connect to aliasb user xxxxxxxx using xxxxxxxx
```

Vytvoří se připojení k databázi MVSHOST. Vzhledem k tomu, že využití komplexu subsystémů je povoleno pro server DB2 Connect i pro položku adresáře DCS, produkt DB2 for z/OS určí síťové adresy k produktům DB2 Connect pro všechny účastníky komplexu subsystémů. (Vrácení těchto informací zajišťují protokoly a toky zpráv MVSHOST a MVSHOST1.DRDA4.) Po vytvoření počátečního připojení se do mezipaměti pracovní stanice DB2 Connect uloží seznam adres. Jakmile se pro uzel TCP/IP vyvolá počáteční příkaz CONNECT, dojde k vrácení adresy IP.

## Informace o prioritách používané při vyvažování zátěže a odolnosti proti poruchám

V seznamu adres, který poskytuje produkt DB2 for z/OS, jsou také uvedeny údaje o prioritách včetně počtu připojení pro jednotlivé síťové adresy. K obnovení seznamu dojde pokaždé, když produkt DB2 Connect vytvoří nové připojení. Tyto dodatečné údaje slouží pro vyvažování zátěže a zajištění odolnosti proti poruchám.

## Seznam adres uložený v mezipaměti, který používá produkt DB2 Connect

Pokud selže databázové připojení k serveru ALIASB, vrátí se chybová zpráva SQL30081N a dojde ke zrušení připojení. Jestliže produkt DB2 Connect obdrží další požadavek na připojení k serveru ALIASB, provedou se následující akce:

1. Použije se seznam adres uložený v mezipaměti a na základě uvedených priorit, které byly určeny serverem DB2 for z/OS, se provede pokus o připojení k serveru, který má nejvyšší prioritu. Produkt DB2 Connect používá uvedený postup ve všech případech a zajišťuje jím také vyvažování zátěže.
2. Pokud se pokus o připojení nezdaří, použijí se další adresy v seznamu. Jejich pořadí určuje priorita definovaná systémem DB2 for z/OS. Tímto způsobem produkt DB2 Connect na základě údajů o komplexu subsystémů zajišťuje odolnost proti poruchám.
3. Pokud všechny další pokusy o připojení selžou, produkt DB2 Connect se pokusí o připojení k serveru ALIASB použitím adresy, která je uvedena v adresáři katalogizovaného uzlu.

Informace o serverech, které jsou začleněny do prostředí komplexu subsystémů, zobrazíte příkazem **db2pd** s parametrem **sysplex (db2pd -sysplex)**.

## Požadavky na konfiguraci pro komplex subsystémů

Komplex subsystémů lze používat pro danou databázi pouze v případě, že položka adresáře DCS pro tuto databázi obsahuje na šesté pozici parametr Sysplex (bez rozlišení velkých a malých písmen).

---

## Konfigurace připojení k databázovým serverům v sálových počítačích společnosti IBM

Připojení TCP/IP mezi serverem DB2 Connect a databází na sálových počítačích společnosti IBM lze nakonfigurovat ručně pomocí příkazového procesoru (CLP) produktu DB2. Podrobnosti o konfiguraci připojení pomocí souboru `db2dsdriver.cfg` naleznete v tématu pojednávajícím o konfiguračním souboru `db2dsdriver`.

### Než začnete

Než začnete s ruční konfigurací připojení TCP/IP mezi produktem DB2 Connect a databázovým serverem na sálových počítačích společnosti IBM, proveďte následující kontroly:

- Protokol TCP/IP je funkční na serveru DB2 Connect a v systému na sálových počítačích společnosti IBM.
- Určili jste tyto hodnoty parametrů:
  - Název hostitele (*název\_hostitele*) nebo adresa IP (*adresa\_IP*).
  - Název služby pro připojení (*název\_služby*) nebo číslo portu/protokolu (*číslo\_portu/tcp*).
  - Cílový název databáze (*cílový\_název\_databáze*).
  - Lokální název databáze (*lokální\_název\_dcs*).
  - Název uzlu (*název\_uzlu*)

### Postup

Chcete-li provést ruční konfiguraci protokolu TCP/IP mezi serverem DB2 Connect a databází na sálových počítačích společnosti IBM, postupujte takto:

1. Konfigurujte protokol TCP/IP na serveru DB2 Connect. Další informace naleznete v tématu “Konfigurace protokolu TCP/IP pro DB2 for z/OS” na stránce 75.
2. Proveďte katalogizaci uzlu protokolu TCP/IP. Další informace naleznete v tématu “Příkaz CATALOG TCPIP/TCPIP4/TCPIP6 NODE” v příručce *Command Reference*.
3. Proveďte katalogizaci databáze v sálových počítačích společnosti IBM jako databáze CDS (Database Connection Service). Další informace naleznete v tématu “Příkaz CATALOG DCS DATABASE” v příručce *Command Reference*.
4. Proveďte katalogizaci databáze na sálových počítačích společnosti IBM. Další informace naleznete v tématu “Příkaz CATALOG DATABASE” v příručce *Command Reference*.
5. Proveďte svázání obslužných programů a aplikací s databázovým serverem na sálových počítačích společnosti IBM. Další informace naleznete v tématu “Vázání databázových obslužných programů v produktu DB2 Connect” na stránce 91.
6. Otestujte připojení serveru na sálových počítačích společnosti IBM. Přečtěte si téma “Příkaz CONNECT (typ 1)” v příručce *SQL Reference Volume 2*.

### Výsledky

**Poznámka:** Vzhledem k vlastnostem protokolu TCP/IP nemůže být subsystém TCP/IP ihned informován o selhání partnera na jiném sálovém počítači IBM. Proto se někdy může zdát, že došlo k uváznutí klientské aplikace používající přístup k vzdálenému serveru DB2 pomocí

protokolu TCP/IP nebo odpovídajícího agenta na serveru. Volba soketu SO\_KEEPALIVE protokolu TCP/IP se používá pro určení, kdy došlo k selhání a přerušení připojení TCP/IP.

---

## Registrace licenčního klíče produktu DB2 Connect pomocí příkazu **db2licm**

Pomocí příkazu **db2licm** použijte pro daný produkt licenční certifikát (tento proces se také označuje jako registrace licenčního klíče).

### Než začnete

Abyste mohli provést tuto úlohu, musíte mít k dispozici správný soubor licence (\*.lic).

Chcete-li se připojit k serveru z/OS či System i, je třeba zaregistrovat licenční klíč produktu DB2 Connect. (Licenční soubor, například soubor **db2conpe.lic**, načtete z distribuce služby Passport Advantage a poté jej zkopírujete do licenčního podadresáře adresáře, do kterého byl ovladač nainstalován.)

Používáte-li produkt DB2 Connect Unlimited Edition for z/OS, využijte licenční klíč založený na serveru. Tento krok zabrání potřebě licenčního klíče založeného na klientovi. Podrobnosti najdete v tématu o aktivaci licenčního klíče pro produkt DB2 Connect Unlimited Edition for System z.

V operačních systémech Windows mohou příkaz **db2licm** s parametrem **-a** použít pouze členové místních skupin administrátorů a zkušených uživatelů.

### Postup

- V operačních systémech Windows lze licenční klíč produktu DB2 zaregistrovat pomocí následujícího příkazu:

```
cesta_k_instanci_db2\bin\db2licm -a název_souboru
```

kde *cesta\_k\_instanci\_db2* představuje adresář, ve kterém byla vytvořena instance produktu DB2, a *název\_souboru* je úplná cesta a název licenčního souboru, který odpovídá zakoupenému produktu nebo komponentě.

- V operačních systémech Linux a UNIX lze licenční klíč produktu DB2 zaregistrovat pomocí následujícího příkazu:

```
INSTHOME/sql1lib/adm/db2licm -a název_souboru
```

kde *INSTHOME* reprezentuje domovský adresář vlastníka instance a *název\_souboru* je úplná cesta a název licenčního souboru, který odpovídá zakoupenému produktu nebo komponentě. Příkaz **db2licm** lze nalézt také v cestě, kde je nainstalován databázový produkt DB2. Jedná se například o adresář `/opt/IBM/db2/verze 10.5/adm` v operačních systémech AIX, HP-UX či Solaris nebo o adresář `/opt/ibm/db2/verze 10.5/adm` v operačních systémech Linux, pokud byl použit výchozí instalační adresář.

---

## Kapitola 5. Administrace

---

### Vázání aplikací a obslužných programů (server DB2 Connect)

Aplikační programy vyvinuté pomocí vnořeného jazyka SQL musí být svázané se všemi databázemi, s nimiž budou pracovat. Informace o požadavcích na vázání pro balík datových serverů IBM najdete v tématu Vázané soubory a názvy balíků produktu DB2 CLI.

Vázání je třeba provést u každé aplikace jednou pro každou databázi. V průběhu vázání jsou uloženy plány databázového přístupu pro všechny příkazy SQL, které budou spuštěny. Tyto přístupové plány, které dodávají vývojáři aplikací, jsou obsaženy ve *vázaných souborech* vytvářených při prekompilaci. Vlastní vázání proběhne při zpracování těchto vázaných souborů databázovým serverem na sálových počítačích společnosti IBM.

Vzhledem k tomu, že některé obslužné programy dodávané s produktem DB2 Connect byly vyvinuty pomocí vnořeného jazyka SQL, je nutné je před použitím v databázovém serveru na sálových počítačích společnosti IBM svázat s daným systémem. Pokud nepoužíváte obslužné programy a rozhraní produktu DB2 Connect, nemusíte je vázat k jednotlivým databázovým serverům na sálových počítačích společnosti IBM. Seznamy vázaných souborů vyžadovaných těmito obslužnými programy jsou obsaženy v následujících souborech:

- ddcsmvs.lst pro systém System z
- ddcsvse.lst pro systém VSE
- ddcsvm.lst pro systém VM
- ddcs400.lst pro systém IBM Power Systems

Svázáním příslušného seznamu souborů s databází provedete zároveň svázání všech obslužných programů s danou databází.

Pokud je instalován server DB2 Connect, je nutné obslužné programy produktu DB2 Connect před použitím v databázového serveru na sálových počítačích společnosti IBM svázat s jednotlivými systémy, a to jednou pro každý typ klientské platformy. Pokud předpokládáme, že klienti jsou na stejné úrovni opravy FixPack, bude zapotřebí obslužné programy svázat pouze jednou, a to bez ohledu na počet zúčastněných klientských platform.

Používáte-li například 10 klientů Windows a 10 klientů AIX pro připojení k DB2 for z/OS prostřednictvím DB2 Connect Enterprise Edition na serveru Windows, proveďte jeden z následujících kroků:

- Proveďte vázání souboru ddcsmvs.lst z jednoho z klientů pro Windows.
- Proveďte vázání souboru ddcsmvs.lst z jednoho z klientů pro AIX.
- Proveďte vázání souboru ddcsmvs.lst ze serveru DB2 Connect.

Tento příklad předpokládá:

- Všichni klienti jsou na stejné servisní úrovni. Jestliže tomu tak není, musíte v některých případech navíc provést vázání z jednotlivých klientů různých servisních úrovní.
- Server je na stejné servisní úrovni jako klienti. Není-li tomu tak, je zapotřebí provést vazbu také od serveru.

Kromě obslužných programů DB2 Connect musí být se všemi databázemi, se kterými je chcete používat, svázané také ostatní aplikace využívající vnořený jazyk SQL. Spuštění nsvázané aplikace obvykle vede k vrácení chybové zprávy SQL0805N. Podle potřeby můžete vytvořit další soubor se seznamem vazeb pro všechny aplikace, které je třeba svázat.

U všech databázových serverů na sálových počítačích společnosti IBM, ke kterým vytváříte vazby, proveďte následující kroky:

1. Zkontrolujte, zda máte dostatečná oprávnění pro přístup k systému správy databázového serveru na sálových počítačích společnosti IBM:

#### System z

Požadovaná oprávnění:

- SYSADM nebo
- SYSCTRL nebo
- BINDADD a CREATE IN COLLECTION NULLID

**Poznámka:** Oprávnění BINDADD a CREATE IN COLLECTION NULLID jsou dostatečná **pouze** v případě, že příslušné balíky dosud neexistují. Taková situace nastává například při jejich prvním vytvoření.

Pokud balíky již existují a provádíte-li jejich svázání znovu, závisí oprávnění potřebné k provedení těchto úloh na tom, kdo provedl původní svázání.

**A)** Jestliže jste svázání původně provedli vy a nyní je provádíte znovu, postačí vám k provedení operace kterékoli z výše uvedených oprávnění.

**B)** Pokud svázání původně provedl někdo jiný a vy provádíte druhé svázání, budete k provedení operace potřebovat oprávnění SYSADM nebo SYSCTRL. Samotná oprávnění BINDADD a CREATE IN COLLECTION NULLID vám neumožní operaci provést. Balík můžete vytvořit i v případě, že nemáte oprávnění SYSADM ani SYSCTRL. V takové situaci budete potřebovat oprávnění BIND ke všem existujícím balíkům, které máte v úmyslu nahradit.

#### VSE a VM

Potřebné oprávnění je oprávnění DBA. Chcete-li použít volbu GRANT vazebného příkazu (abyste nemuseli poskytovat přístup k jednotlivým balíkům DB2 Connect samostatně), musí mít ID uživatele NULLID oprávnění přidělovat jiným uživatelům oprávnění k následujícím tabulkám:

- system.syscatalog
- system.syscolumns
- system.sysindexes
- system.systabauth
- system.syskeycols
- system.syssynonyms
- system.syskeys
- system.syscolauth
- system.sysuserauth

V systému VSE nebo VM můžete zadat následující příkaz:

```
grant
select on tabulka to nullid with grant option
```

#### IBM Power Systems

Oprávnění \*CHANGE nebo vyšší pro kolekci NULLID.

2. Zadejte příkazy v následujícím tvaru:



```

db2 connect to
ALIAS_DATABÁZE
user JMÉNO_UŽIVATELE using HESLO
db2 bind cesta@ddcsmvs.lst blocking all
      sqlerror continue messages ddcsmvs.msg grant public
db2 connect reset

```

Kde parametry *ALIAS\_DATABÁZE*, *JMÉNO\_UŽIVATELE* a *HESLO* se vztahují k databázovému serveru na sálových počítačích společnosti IBM, *ddcsmvs.lst* je soubor se seznamem vazeb pro systém z/OS a *cesta* určuje umístění souboru se seznamem vazeb.

Například cesta *jednotka:\sqllib\bnd\* platí pro všechny operační systémy Windows a cesta *INSTHOME/sqllib/bnd/* pro všechny operační systémy Linux a UNIX. Parametr *jednotka* určuje logickou jednotku, na kterou byl instalován produkt DB2 Connect, a parametr *INSTHOME* určuje domovský adresář instance DB2 Connect.

Chcete-li přidělit oprávnění EXECUTE skupině PUBLIC nebo určitému jménu uživatele či názvu skupiny, můžete použít volbu grant příkazu **bind**. Pokud nepoužijete volbu grant příkazu **bind**, musíte zadat příkazy GRANT EXECUTE (RUN) individuálně.

Chcete-li zjistit názvy balíků jednotlivých vázaných souborů, zadejte následující příkaz:

```
ddcspkgn @bindfile.lst
```

Příklad:

```
ddcspkgn @ddcsmvs.lst
```

Výstup příkazu bude mít tento tvar:

| Bind File                  | Package Name |
|----------------------------|--------------|
| f:\sqllib\bnd\db2ajgrt.bnd | SQLAB6D3     |

Chcete-li určit tyto hodnoty pro produkt DB2 Connect, spusťte obslužný program **ddcspkgn** například následujícím příkazem:

```
ddcspkgn @ddcsmvs.lst
```

Volitelně lze tento obslužný program použít ke zjištění názvu balíku u jednotlivých vázaných souborů, například:

```
ddcspkgn bindfile.bnd
```

#### Poznámka:

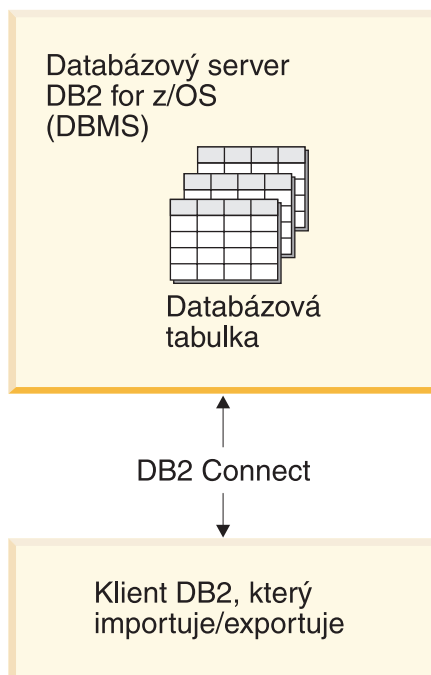
- a. Použití volby vázání **sqlerror continue** je vyžadováno, při vázání aplikací pomocí nástrojů DB2 nebo příkazového procesoru (CLP) je však tato volba určena automaticky. Při použití této volby se chyby vázání ohlašují jako varování, takže lze vytvořit balík i ze souboru obsahujícího chyby. Díky tomu pak lze použít jeden vázaný soubor pro více serverů, přestože syntaxe jazyka SQL použitá na jednom serveru je v implementaci jiného serveru označena jako neplatná. Z těchto důvodů je pravděpodobné, že se při vázání kteréhokoli souboru se seznamem *ddcsxxx.lst* u konkrétního databázového serveru na sálových počítačích společnosti IBM objeví několik varování.
  - b. Pokud se připojujete k databázi DB2 prostřednictvím produktu DB2 Connect, použijte seznam vazeb *db2ubind.lst* a neuvádějte volbu **sqlerror continue**, která je platná pouze při připojování k databázovému serveru na sálových počítačích společnosti IBM. K připojení k databázi DB2 vám dále doporučujeme používat klienty DB2 dodávané s produktem DB2, nikoli s produktem DB2 Connect.
3. K vázání jednotlivých aplikací nebo seznamu aplikací použijte podobné příkazy.
  4. Pokud používáte vzdálené klienty z předchozích verzí systému DB2, může být nezbytné svázat obslužné programy těchto klientů s produktem DB2 Connect.



## Přesun dat pomocí produktu DB2 Connect

Pracujete-li ve složitém prostředí, ve kterém potřebujete přesouvat data mezi hostitelským databázovým systémem a pracovní stanicí, můžete použít produkt DB2 Connect, komunikační bránu pro přenos dat mezi hostitelem a pracovní stanicí.

### Informace o této úloze



Obrázek 4. Import a export prostřednictvím produktu DB2 Connect

Pomocné programy databáze DB2 pro export a import umožňují přesouvat data z databáze serveru sálového počítače IBM do souboru v pracovní stanici DB2 Connect a zpět. Data můžete poté použít v libovolné další aplikaci nebo v systému správy relační databáze podporující tento formát importu a exportu. Data lze například exportovat z databáze serveru sálového počítače IBM do souboru ve formátu PC/IXF a poté je importovat do databáze DB2 for Linux, UNIX, and Windows.

Export a import můžete provádět z databázového klienta nebo z pracovní stanice DB2 Connect.

#### Poznámka:

1. Exportovaná a importovaná data musí vyhovovat omezením pro velikost a datový typ obou databází.
2. Výkon importu můžete zlepšit použitím složených dotazů. V programu pro import zadejte modifikátor typu souboru `compound`, čímž seskupíte určitý počet dotazovacích příkazů do bloku. Tím se může snížit využití sítě a zlepšit doba odezvy.

Operace exportu a importu musejí při použití produktu DB2 Connect splňovat následující podmínky:

- Typ souboru musí být PC/IXF.
- Před vlastním importem musí být na cílovém serveru vytvořena cílová tabulka s atributy kompatibilními s importovanými daty. K získání atributů zdrojové tabulky lze použít

obslužný program **db2look**. Tabulku nelze vytvořit během importu pomocí produktu DB2 Connect, protože jedinou podporovanou volbou je INSERT.

Není-li splněna některá z těchto podmínek, dojde k selhání operace a bude vrácena chybová zpráva.

**Poznámka:** Definice indexu nejsou ukládány při exportu ani použity při importu.

Při exportu nebo importu smíšených dat (sloupce obsahující jednobajtová i dvoubajtová data) zvažte následující skutečnosti:

- V systémech, které ukládají data v kódu EBCDIC (MVS, System z, IBM Power Systems, VM a VSE), je označen začátek a konec dvoubajtových dat pomocí znaků SO a SI. Při určování délky sloupce databázových tabulek se ujistěte, že ponecháváte dostatek místa i pro tyto znaky.
- Nemají-li údaje ve sloupci konzistentní strukturu, doporučuje se použít znakových sloupců s proměnnou délkou.

## Postup

- Chcete-li přesunout data z pracovní stanice do hostitelské databáze nebo do databáze serveru System i, postupujte takto:
  1. Exportujte data z tabulky DB2 do souboru PC/IXF.
  2. Pomocí volby INSERT importujte soubor PC/IXF do kompatibilní tabulky v databázi hostitelského serveru.
- Při přesunu dat z databáze hostitelského serveru na pracovní stanici postupujte takto:
  1. Exportujte data z tabulky databáze hostitelského serveru do souboru PC/IXF.
  2. Importujte soubor PC/IXF do tabulky DB2.

## Příklad

Následující příklad znázorňuje, jak přesunout data z pracovní stanice na hostitelský systém nebo do databáze serveru System i.

Exportujte data do externího formátu IXF zadáním následujícího příkazu:

```
db2 export to staff.ixf of ixf select * from userid.staff
```

Vytvořte připojení DRDA k cílové databázi DB2 zadáním následujícího příkazu:

```
db2 connect to cbc664 user admin using xxx
```

Pokud tabulka dosud neexistuje, vytvořte cílovou tabulku v cílové instanci databáze DB2:

```
CREATE TABLE mydb.staff (ID SMALLINT NOT NULL, NAME VARCHAR(9),  
DEPT SMALLINT, JOB CHAR(5), YEARS SMALLINT, SALARY DECIMAL(7,2),  
COMM DECIMAL(7,2))
```

Zadáním následujícího příkazu importujte data:

```
db2 import from staff.ixf of ixf insert into mydb.staff
```

Ze souboru ve formátu IXF budou přečteny všechny řádky dat a bude zadán příkaz SQL INSERT, který vloží řádek do tabulky mydb.staff. Postupně budou vkládány další řádky, dokud nedojde k přesunutí všech dat do cílové tabulky.

## Jak pokračovat dále

Podrobné informace jsou k dispozici v následujícím dokumentu IBM Redbooks: "Moving Data Across the DB2 Family". Tento dokument Redbooks je k dispozici na následující

---

## Popis a nastavení automatického přesměrování klientů (server DB2 Connect)

Hlavním účelem funkce automatického přesměrování klientů je umožnit aplikaci IBM Data Server Client zotavit se po ztrátě komunikace, aby mohla pokračovat v práci s minimálním výpadkem. Jak již název napovídá, je přesměrování důležité pro podporu nepřetržitého provozu. Přesměrování je však možné jen tehdy, existuje-li pro připojení klienta záložní místo. Přesměrování není vyžadováno, pokud používáte klienta datového serveru IBM jako klienta DB2 Connect. Podrobnosti najdete v tématu o typech klientů datových serverů IBM.

Automatické přesměrování klientů je funkcí produktu IBM Data Server, která přesměrovává klientské aplikace ze serveru, který selhal, na alternativní server, aby tyto aplikace mohly pokračovat v práci s minimálním přerušením. Plynulé automatické přesměrování klienta pro produkt DB2 pro komplex subsystémů operačního systému z/OS je při výchozím nastavení zapnutý a doporučí se, je-li povolen vyvažovač WLB. S touto podporou by měly aplikace, které přistupují ke komplexu subsystémů produktu DB2 for z/OS, použít plynulé automatické přesměrování klienta poskytnuté klientem a nemusí projít serverem DB2 Connect. Další informace o této funkci jsou uvedeny v tématu Informačního centra DB2, které se týká automatického přesměrování klienta (na straně klienta).

Mimo prostředí vysoké dostupnosti produktu DB2 Connect je obvyklé, že synchronizace databází, ke kterým je přistupováno, mezi původním serverem DB2 a záložním serverem DB2 probíhá pomocí různých prostředků, například zotavení HADR (High Availability Disaster Recovery) nebo multiprocesoru IBM PowerHA SystemMirror for AIX.

V případě serveru DB2 Connect však není nutné synchronizovat lokální databáze, a proto je pouze třeba zajistit, že původní i záložní server DB2 Connect používají cílovou databázi na sálových počítačích společnosti IBM uloženou v katalogu takovým způsobem, že je dostupná pomocí téhož aliasu databáze.

**Poznámka:** V prostředí serveru DB2 Connect je možno určit záložní server DB2 Connect, který umožní automatické přesměrování mezi klientem a serverem DB2 Connect. Pokud má přesměrování probíhat mezi produktem klienta nebo produktem serveru DB2 Connect a databázovým serverem na sálových počítačích společnosti IBM, je třeba, aby vzdálený server pro sebe poskytoval jednu nebo několik záložních adres. V případě produktu DB2 for z/OS jsou vícenásobné adresy známy tehdy, pokud databáze představuje komplex subsystémů (prostředí pro sdílení dat).

Funkci přesměrování pro komplex subsystémů lze konfigurovat mezi produktem DB2 Connect a hostitelským databázovým serverem, je-li povolena podpora komplexů subsystémů. Funkce přesměrování komplexu subsystémů je funkce produktu DB2 Connect umožňující tomuto produktu zopakovat pokus o připojení k ostatním členům komplexu subsystémů po ztrátě připojení k původnímu členu. K povolení funkce přesměrování pro komplex subsystémů v produktu DB2 Connect není nutné, aby byl záložní server evidován v katalogu v adresáři databází. Při výchozím nastavení je funkce přesměrování pro komplex subsystémů povolena, pokud je povolena podpora komplexu subsystémů.

Aby se klient IBM Data Server Client mohl zotavit ze ztráty komunikace se serverem DB2 Connect pomocí automatického přesměrování klienta, je třeba zadat umístění záložního serveru DB2 Connect před tím, než ke ztrátě komunikace dojde. K definování umístění záložního serveru DB2 Connect pro konkrétní databázi na sálových počítačích společnosti IBM slouží příkaz **UPDATE ALTERNATE SERVER FOR DATABASE**. Součástí příkazu je název záložního hostitele a číslo portu. Umístění je uloženo v souboru systémového

adresáře databází na serveru DB2 Connect. Aby údaj o umístění záložního serveru DB2 Connect pro tuto databázi mohli využít všichni klienti, musí být toto umístění zadáno na straně serveru DB2 Connect. Pokud je záložní server nastaven v instanci klienta, je tento údaj ignorován.

Předpokládejme například, že databáze v sálových počítačích společnosti IBM je uložena v katalogu pod aliasem **db1** na serveru DB2 Connect **S1** (s názvem hostitele **db2conn1** a číslem portu 122). Správce databáze chce určit záložní server DB2 Connect **S2** na hostiteli **db2conn2** s číslem portu 123. Administrátor databáze může spustit následující příkaz na serveru DB2 Connect **S1**:

```
db2 update alternate server for database db1 using hostname db2conn2 port 123
```

Po zadání umístění záložního serveru DB2 Connect pro alias databáze **db1** na serveru DB2 Connect **S1** je tato informace o umístění záložního serveru vrácena klientovi IBM Data Server Client v rámci procesu připojení. Jestliže je komunikace mezi klientem IBM Data Server Client a serverem DB2 Connect **S1** z libovolného důvodu přerušena (obvykle kvůli chybě komunikace, například kódu SQL -30081 nebo -1224), pokouší se klient IBM Data Server Client znovu navázat připojení k databázi **db1** pomocí původního serveru DB2 Connect (**S1**) nebo záložního serveru DB2 Connect (**S2**), a to tak, že střídá pokusy o připojení pomocí těchto dvou serverů. Zpočátku je časový interval mezi pokusy krátký a postupně se prodlužuje.

Jakmile se spojení podaří, je vrácen kód SQL -30108, který znamená, že databázové připojení se podařilo po výpadku komunikace znovu navázat. Je vrácen název hostitele nebo adresa IP a název služby nebo číslo portu. Klient IBM Data Server Client vrátí chybu týkající se původního selhání komunikace aplikaci pouze tehdy, není-li možné znovu navázat spojení k původnímu ani k záložnímu serveru.

Je vhodné vzít v úvahu následující poznámky týkající se připojení pomocí záložního serveru v prostředí serveru DB2 Connect:

- Při použití serveru DB2 Connect pro poskytnutí přístupu k databázi na sálových počítačích společnosti IBM jménem vzdálených i lokálních klientů může dojít k nejasnostem týkajícím se informací o připojení záložního serveru v položce systémového adresáře databází. Aby se takové nedorozumění minimalizovalo, zvažte katalogizaci dvou položek systémového adresáře databází, které budou zastupovat stejného uživatele databáze na sálových počítačích společnosti IBM. Zaveďte jednu položku pro vzdálené klienty a jinou pro lokální klienty.
- Veškeré informace týkající se komplexu subsystémů vrácené z cílového serveru DB2 for z/OS se uchovávají pouze v mezipaměti na serveru DB2 Connect. Pouze jeden záložní server je zapsán na disk. Existuje-li více záložních nebo více aktivních serverů, jsou informace udržovány pouze v paměti a při ukončení procesu jsou ztraceny.

---

## Správa systémů DB2 Connect

### Přehled

#### Přístup k datům DB2 ze vzdálených klientů

Klienti IBM Data Server zajišťují běhové prostředí, které umožňuje klientským aplikacím přistupovat k jednomu nebo několika vzdáleným databázím. Pomocí klienta IBM Data Server je možné vzdáleně spravovat servery DB2 nebo DB2 Connect.

Všechny aplikace musí přistupovat k databázi prostřednictvím klienta IBM Data Server. Aplet Java může přistupovat ke vzdálené databázi prostřednictvím prohlížeče s podporou jazyka Java.

Klient DB2 Connect , který používá datového klienta IBM , je podporován v operačních systémech Linux, UNIX a Windows .

## **Přístup k datům DB2 na sálových počítačích IBM pomocí produktu DB2 Connect**

Klient nebo server DB2 Connect zajišťuje klientům IBM Data Server přístup v síti LAN k datům, která jsou uložena v systémech na sálových počítačích společnosti IBM.

V organizacích s velkým množstvím dat jsou ke správě dat obvykle používány systémy IBM DB2 for IBM i, DB2 for z/OS nebo DB2 Server for VM and VSE. Aplikace, které jsou spuštěny na libovolné z podporovaných platform, mohou s těmito daty pracovat transparentně, jako by data byla spravována lokálním databázovým serverem. Pro podporu aplikací, které přistupují k datům v sálových počítačích společnosti IBM a využívají monitory transakcí, stejně jako pro aplikace implementované ve formě apletů jazyka Java, je vyžadován klient nebo server produktu DB2 Connect.

Se serverem DB2 Connect a přidruženými nástroji lze navíc používat řadu komerčních databázových aplikací nebo aplikací vyvinutých na míru. Produkty DB2 Connect lze například používat s následujícími aplikacemi:

- *Tabulkové kalkulátory*, jako je například aplikace Microsoft Excel nebo Lotus 1-2-3, které slouží k analýze reálných dat bez požadavků na nákladné a složité funkce extrahování nebo importování dat.
- *Nástroje pro podporu rozhodování*, jako jsou aplikace BusinessObjects, Brio a Impromptu nebo Crystal Reports, které zobrazují reálné informace.
- *Databázové produkty*, jako je například aplikace Lotus Approach nebo Microsoft Access.
- *Nástroje pro vývoj*, například PowerSoft PowerBuilder, Microsoft Visual Basic nebo Borland Delphi, které umožňují vytvářet řešení typu klient/server.

Serverový produkt DB2 Connect , například DB2 Connect Enterprise Edition, je nejvhodnější pro tato prostředí:

- *Federace*.
- *Monitory transakcí*, jako je například BEA Tuxedo a BEA Weblogic. (Viz Obrázek 5 na stránce 91.)

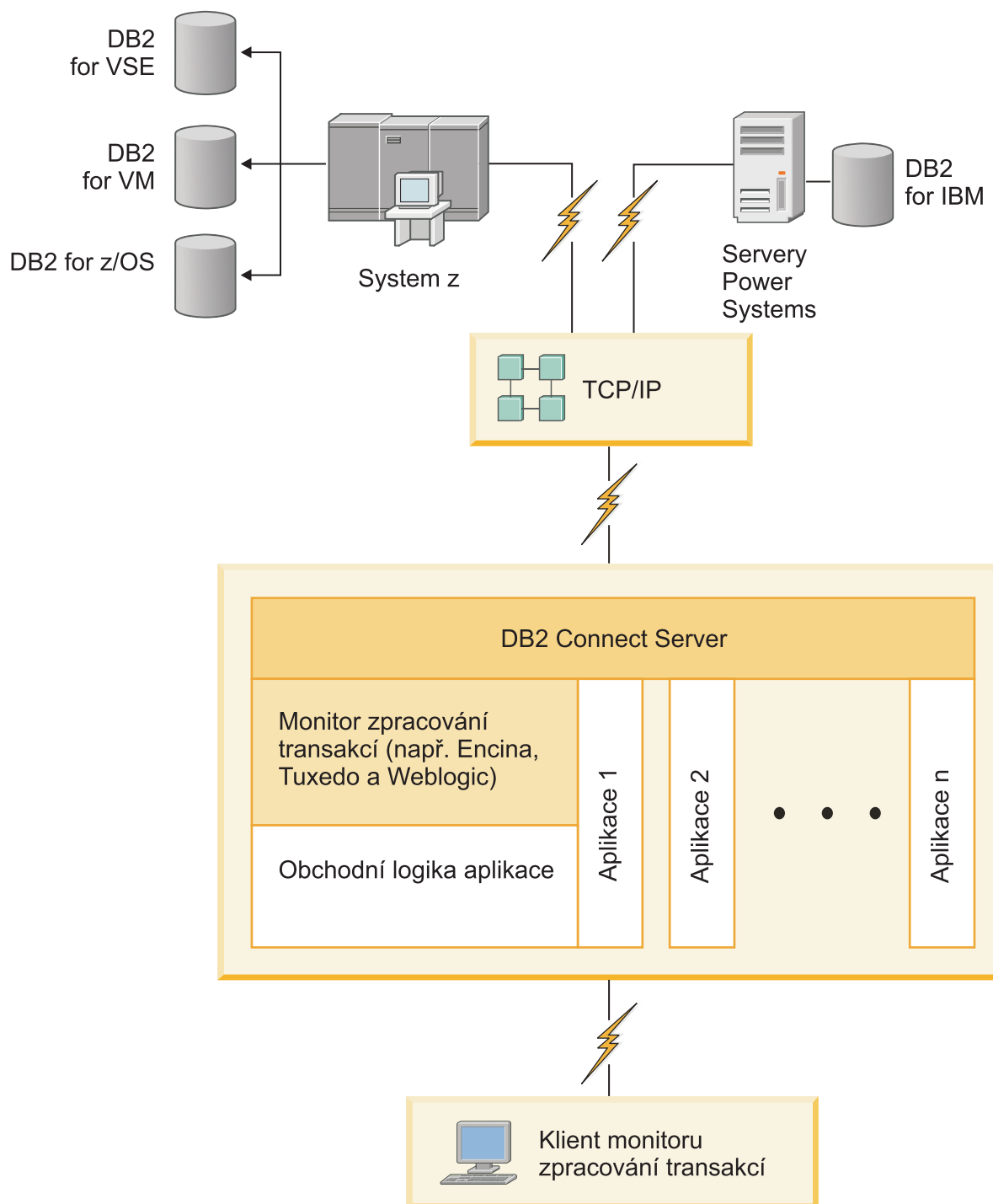
Produkt DB2 Connect zajišťuje transparentní přístup k datům na sálových počítačích společnosti IBM prostřednictvím standardní architektury pro správu distribuovaných dat. Tento standard se označuje jako Distributed Relational Database Architecture (DRDA). Technologie DRDA umožňuje aplikacím navazovat rychlé připojení k databázím na sálových počítačích společnosti IBM bez nákladných komponent sálových počítačů společnosti IBM či proprietárních bran.

Přestože je produkt DB2 Connect často instalován na prostřednickém serveru, doporučuje se připojit klienta datového serveru IBM k databázi sálových platform IBM přímo, a to instalací odpovídajícího klienta DB2, jako je například jeden z klientů nebo ovladačů datového serveru IBM. Více informací o klientovi DB2 Connect najdete v tématu o typech klientů datových serverů IBM.

Produkt DB2 Connect lze rovněž instalovat na webový server, monitor TP (Transaction Processor) nebo jiné serverové počítače 3vrstevných aplikací s řadou lokálních aplikačních procesů a podprocesů SQL. V těchto případech se můžete rozhodnout instalovat produkt DB2 Connect pro jednoduchost na stejný počítač, nebo snížit zátěž procesoru a instalovat produkt na jinou pracovní stanici.

Server DB2 Connect umožňuje připojení několika klientů k datům na sálových počítačích společnosti IBM a výrazně snížit nároky na vytváření a údržbu přístupu k podnikovým datům.

Připojení k databázovému serveru na sállových počítačích společnosti IBM je podmíněno licencí k produktu DB2 Connect. Použitím klienta IBM Data Server se nelze přímo připojit k datovému serveru na sállových počítačích společnosti IBM.



Obrázek 5. Monitorování transakcí, které fungují s produktem DB2 Connect.

### Vázání databázových obslužných programů v produktu DB2 Connect

Obslužné programy databáze (import, export, reorg a příkazový procesor) a vázané soubory CLI lze s databází používat teprve poté, co jsou svázány se všemi databázemi.

## Informace o této úloze

Pokud v prostředí sítě máte více klientů používajících různé verze nebo úrovně služeb produktu DB2, je třeba obslužné programy jednotlivě svázat pro všechny použité verze produktu DB2.

Při svázání obslužného programu se vytvoří *balík* představující objekt, který zahrnuje všechny informace potřebné ke zpracování specifických příkazů SQL z jediného zdrojového souboru.

Vázané soubory jsou vzájemně seskupeny v různých souborech *.lst* v adresáři *bnd*, který se nachází v instalačním adresáři (obvykle *sqllib* pro systém Windows). Každý soubor je specifický pro server.

## Postup

- Chcete-li svázat obslužné programy nebo aplikace s databázovým serverem na sálových počítačích společnosti IBM, připojte se k serveru na sálových počítačích společnosti IBM a použijte následující příklad jako šablonu:

```
connect to alias_db user id_uživatele using heslo
bind cesta/bnd/@ddcsmvs.lst blocking all sqlerror continue
      messages mvs.msg grant public
connect reset
```

kde parametr *cesta* odpovídá hodnotě registru **DB2PATH**.

- Chcete-li svázat obslužné programy databáze s databází produktu DB2, použijte příkazový procesor:

1. Přejděte do adresáře *bnd*, který se nachází ve složce *x:\sqllib\bnd*. Parametr *x*: představuje jednotku, na které je instalován produkt DB2.

2. Chcete-li se připojit k databázi, zadejte do Příkazového centra nebo příkazového procesoru následující příkazy:

```
connect to alias_databáze
```

kde *alias\_databáze* představuje alias databáze, ke které se chcete připojit.

3. Do příkazového procesoru zadejte následující příkazy:

```
"bind @db2ubind.lst messages bind.msg grant public"
"bind @db2cli.lst messages clibind.msg grant public"
```

V uvedeném příkladu soubory *bind.msg* a *clibind.msg* představují soubory výstupních zpráv a oprávnění EXECUTE a BINDADD jsou přidělena účtu *public*.

4. Obnovte připojení k databázi pomocí příkazu:

```
connect reset
```

### Poznámka:

1. Soubor *db2ubind.lst* obsahuje seznam souborů vazby (*.bnd*) vyžadovaných pro vytvoření balíků pro databázové obslužné programy. Soubor *db2cli.lst* obsahuje seznam svázaných souborů (*.bnd*) vyžadovaných pro vytvoření balíků pro ovladače CLI a DB2 ODBC.
2. Zpracování vazby může trvat několik minut.
3. Pokud disponujete oprávněním BINDADD, budou při prvním použití ovladače CLI nebo ODBC balíky CLI svázány automaticky. Pokud aplikace, které používáte, vyžadují svázání s databází, můžete akci svázání provést pomocí příkazu **BIND**.

## Aspekty využití komplexu subsystémů System z

Při směrování připojení na komplex subsystémů DB2 zajišťuje produkt DB2 Connect vyvažování zátěže a odolnost proti poruchám. Pokud je produkt DB2 Connect připojený k databázovému serveru DB2 for z/OS, který je spuštěný v prostředí DB2 pureScale, produkt



rozdělí zátěž mezi různé subsystémy DB2, ze kterých se skládá skupina pro sdílení dat. Rozdělení se provádí na základě informací o zatížení a narušení systému, které poskytuje správce WLM (Workload Manager). Ke směřování připojení používá distributor. Chcete-li se připojit k umístění skupin, použijte skupinovou adresu IP.

Produkt DB2 Connect obdrží od správce WLM seznam členů DB2, pro které jsou určeny priority. Každý komplex subsystémů vrací pro každou adresu připojení váženou prioritu, která má kapacitu na danou činnost. Tento seznam pak produkt DB2 Connect použije při zpracování příchozích požadavků CONNECT, které distribuuje členům DB2 s nejvyšší kapacitou na danou činnost. V případě vyvažování zátěže se seznam vážených priorit načte pro komplex subsystémů při každém připojení. Tento seznam se také použije při určení, kam se mají jednotlivé transakce poslat.

**Poznámka:** Využití komplexu subsystémů DB2 Connect nevyžaduje změny v konfiguraci produktů System z Distributed Data Facility (DDF). Informace naleznete v příručce DB2 for z/OS Data Sharing Planning and Administration guide.

V případě selhání připojení a následném pokusu o připojení k alternativnímu počítači komplexu subsystémů zajišťuje produkt DB2 Connect také odolnost proti chybám. Aplikaci se vrátí chyba pouze v situaci, kdy dojde k selhání všech známých připojení.

Produkt DB2 Connect je navržen s nástrojem přenosu. Pokud je povolený komplex subsystémů, produkt DB2 Connect přesměruje připojení pomocí člena přenosu a přidruží je k logickému připojení.

## Konverze znakových dat

Při přenosu znakových dat mezi počítači musí být data převedena do formy, se kterou může přijímající počítač pracovat.

Například data přenášená mezi serverem DB2 Connect a databázovým serverem hostitele nebo systémem System i jsou obvykle převedena z kódové stránky serveru do kódování CCSID hostitele a naopak. Jestliže dva počítače používají rozdílné kódové stránky nebo identifikátory CCSID, jsou kódy mapovány z jedné kódové stránky (resp. identifikátoru CCSID) do druhé. Tento převod je vždy prováděn v přijímacím počítači.

Znaková data odeslaná do databáze se skládají z příkazů SQL a vstupních údajů. Znaková data odeslaná z databáze se skládají z výstupních údajů. Výstupní data interpretovaná jako bitová data nejsou převáděna. Například data ze sloupce deklarovaného pomocí klauzule FOR BIT DATA. Všechna ostatní vstupní i výstupní znaková data jsou v případě, že dané počítače používají odlišné kódové stránky nebo identifikátory CCSID, převáděna.

Je-li například pro přístup k datům použitý produkt DB2 Connect, proběhnou následující akce:

1. Produkt DB2 Connect odešle příkaz jazyka SQL a vstupní data systému System z.
2. Systém DB2 for z/OS převede příkaz SQL a data do kódové stránky hostitelského serveru a pak data zpracuje.
3. Produkt DB2 for z/OS odešle výsledky zpět serveru DB2 Connect.
4. Produkt DB2 Connect převede výsledek do kódové stránky uživatelského prostředí.

Pro jazyky s texty orientovanými zprava doleva byla společností IBM nadefinována řada speciálních identifikátorů CCSID BiDi, které podporuje mj. produkt DB2 Connect.

Jestliže se atributy pro obousměrné texty u databázového serveru a u klienta liší, můžete rozdíl překlenout pomocí těchto speciálních identifikátorů CCSID.

Další informace týkající se převodu mezi kódovými stránkami na serveru DB2 Connect a kódováním CCSID na serveru hostitele nebo systému System i naleznete v tématu o podpoře kódování teritorií a kódových stránek.

## Podpora systému System i a sálových počítačů pro produkt DB2 Connect

Před přístupem k datům produktu DB2 na datových serverech System z nebo System i pomocí produktů DB2 Connect zajistěte, aby datový server splňoval příslušné požadavky.

Produkt DB2 Connect podporuje konektivitu k následujícím serverům sálových počítačů a systému System i:

Tabulka 12. Podporované datové servery sálových počítačů a systému IBM i

| Verze                                                                            | Doporučené úrovně údržby                                                                                                                                                                                                                                                                                                                                                                                                                                                                                                                                                                                                                                                                                                                                                                                                 |
|----------------------------------------------------------------------------------|--------------------------------------------------------------------------------------------------------------------------------------------------------------------------------------------------------------------------------------------------------------------------------------------------------------------------------------------------------------------------------------------------------------------------------------------------------------------------------------------------------------------------------------------------------------------------------------------------------------------------------------------------------------------------------------------------------------------------------------------------------------------------------------------------------------------------|
| DB2 for z/OS verze 8, verze 9 a verze 10.1.                                      | Prohlédněte si web IBM z/OS Consolidated Service Test and the RSU (. <a href="http://www.ibm.com/servers/eserver/zseries/zos/servicetst/">http://www.ibm.com/servers/eserver/zseries/zos/servicetst/</a> )).<br><br>Obecně nainstalujte nejnovější upgrade RCU (Recommended Service Upgrade), abyste se vyhnuli problémům způsobeným defekty softwaru, které společnost IBM opravila.                                                                                                                                                                                                                                                                                                                                                                                                                                    |
| Produkt DB2 for i (dříve známý pod názvem DB2 Universal Database for i5/OS) V5R4 | II13348 (Informační oprava APAR)<br>Opravy PTF: MF53402 a MF53403<br><br>Prohlédněte si web preventivního servisního plánování systému System i (. <a href="http://www.ibm.com/servers/eserver/zseries/zos/servicetst/">http://www.ibm.com/servers/eserver/zseries/zos/servicetst/</a> ).                                                                                                                                                                                                                                                                                                                                                                                                                                                                                                                                |
| DB2 for i V6R1                                                                   | Opravy PTF: SI30564, SI30588, SI30611, SI30620, SI30621, SI30622, SI30825, SI30827, SI30920, SI30921, SI31019, SI31101, SI31125, SI31238 a SI31480.<br><br>Prohlédněte si web preventivního servisního plánování systému System i (. <a href="http://www-912.ibm.com/s_dir/sline003.NSF/GroupPTFs?OpenView&amp;view=GroupPTFs">http://www-912.ibm.com/s_dir/sline003.NSF/GroupPTFs?OpenView&amp;view=GroupPTFs</a> )                                                                                                                                                                                                                                                                                                                                                                                                     |
| DB2 for i V7R1                                                                   | PTF: SI43890, SI43864, SI43863, SI43817, SI43807, SI43806, SI43805, SI43804, SI43803, SI43802, SI43801, SI43768, SI43757, SI43721, SI43658, SI43651, SI43577, SI43550, SI43544, SI43539, SI43532, SI43476, SI43466, SI43446, SI43386, SI43373, SI43111, SI43017, SI43016, SI42986, SI42954, SI42947, SI42928, SI42927, SI42906, SI42872, SI42783, SI42775, SI42769, SI42768, SI42745, SI42716, SI42700, SI42504 a SI42492.<br><br>Prohlédněte si web preventivního servisního plánování systému System i (. <a href="http://www-912.ibm.com/s_dir/sline003.NSF/GroupPTFs?OpenView&amp;view=GroupPTFs">http://www-912.ibm.com/s_dir/sline003.NSF/GroupPTFs?OpenView&amp;view=GroupPTFs</a> ).<br><b>Důležité:</b> Použijte produkt DB2 Connect verze 9.7 Fix Pack 4 nebo pozdější a připojte se k systému DB2 for i V7R1. |
| DB2 Server for VM and VSE verze 7 a vyšší                                        | Prohlédněte si web produktu DB2 Server for VSE & VM (. <a href="http://www.ibm.com/software/data/db2/vse-vm/">http://www.ibm.com/software/data/db2/vse-vm/</a> ).                                                                                                                                                                                                                                                                                                                                                                                                                                                                                                                                                                                                                                                        |

## Základní informace o serveru Administration Server

Server DB2 Administration Server (DAS) odpovídá na požadavky administračních nástrojů produktu DB2.

Aministrační nástroje DB2 například umožňují zastavit, ukončit a nastavit konfigurační parametry správce databází pro servery. Produkt Administration Server pomáhá uživatelům s katalogizací databází v klientovi. Server DAS je k dispozici na všech podporovaných operačních systémech Linux, Windows a UNIX a na operačních systémech System z (z/OS pouze).

Server Administration Server musí být instalovaný na všech serverech, které chcete spravovat a detekovat. Server Administration Server se bez vašeho zásahu automaticky vytvoří a spustí. Instalační program vytvoří server Administration Server na počítači, který je vlastníkem

instance, a automaticky jej spustí při zavádění operačního systému. Instance DAS má standardní název DB2AS, což je předvolený ID uživatele vytvořený v Průvodci nastavením DB2.

**Důležité:** Server DB2 Administration Server (DAS) byl ve verzi 9.7 zamítnut a v některé z budoucích verzí může být odebrán. Server DAS není podporován v prostředí DB2 pureScale. Používejte softwarové programy, které pro vzdálenou administraci využívají protokol zabezpečeného prostředí Shell. Další informace naleznete v tématu “Server DAS (DB2 Administration Server) byl zamítnut” v příručce .

## Distributed Relational Database Architecture

Architektura DRDA (Distributed Relational Database Architecture) je tvořena sadou protokolů umožňujících spolupráci více databázových systémů společnosti IBM i jiných výrobců, stejně jako aplikačních programů.

Do systému správy distribuované relační databáze lze propojit libovolnou kombinaci produktů zajišťujících správu relačních databází, které využívají architekturu DRDA. Architektura DRDA koordinuje komunikaci mezi systémy tím, že definuje, jaké informace se mají vyměňovat a jakým způsobem.

### Jednotka práce

*Jednotka práce (UOW)* je jednotlivá logická transakce. Skládá se z posloupnosti příkazů SQL, které jsou buď všechny úspěšně provedeny, nebo je celá posloupnost příkazů považována za neúspěšnou.

### Distribuovaná jednotka práce

*Distribuovaná jednotka práce (DUOW)*, nazývaná také vícemístná aktualizace, spojuje do jediné transakce více databázových serverů. Distribuovaná jednotka práce má následující vlastnosti:

- V rámci jednotky práce je aktualizován více než jeden server správy databáze.
- Distribuci práce řídí aplikace. Aplikace také iniciuje potvrzování.
- Jednotka práce může obsahovat více požadavků.
- Na každý požadavek připadá jeden server správy databáze.
- Potvrzování je koordinováno mezi více databázovými servery.

## Architektura DRDA a přístup k datům

Přestože architektura DRDA definuje databázové komunikační protokoly, nedefinuje programová rozhraní nebo aplikační programová rozhraní (API), které by měli používat programátoři aplikací.

Obecně řečeno může být architektura DRDA aplikačním programem použita k přenesení požadavku, který umí cílový server DRDA zpracovat. Všechny současné servery DRDA umí zpracovávat požadavky SQL předané aplikací prostřednictvím produktu DB2 Connect.

Společnost IBM poskytuje aplikačním programátorům nástroje, které slouží ke generování požadavků SQL pro operační systémy Windows, UNIX a Linux. Tyto nástroje jsou součástí klienta DB2. Správce databázi DB2 podporuje několik programových rozhraní: ADO.NET, JDBC, SQLJ, PHP, Perl DBI, embedded SQL, DB2 Call Level Interface (DB2 Call Level Interface) a OLE DB. Pomocí těchto rozhraní API mohou programátoři vyvíjet aplikace v mnoha různých programovacích jazycích.

## Produkt DB2 Connect a architektura DRDA

Produkt DB2 Connect implementuje architekturu DRDA tak, aby omezil náklady a složitost přístupu k datům uloženým v systémech IBM DB2 for IBM i, DB2 for IBM Power Systems, DB2 for z/OS, DB2 Server for VM and VSE, a na dalších databázových serverech

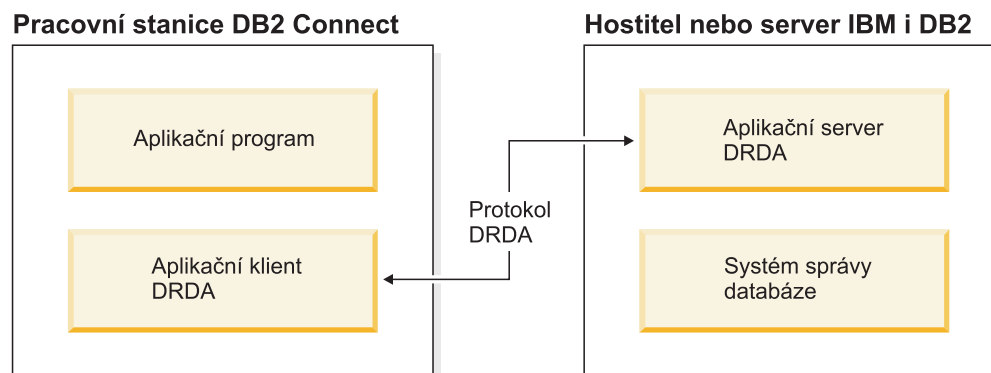
kompatibilních s architekturou DRDA. Díky plnému využití architektury DRDA nabízí produkt DB2 Connect výkonné a efektivní řešení s charakteristikami správy systému, které vyhovují požadavkům zákazníků.

V terminologii architektury DRDA je *aplikační klient (AR - Application Requester)* kód, který zajišťuje distribuované připojení na straně aplikace. Aplikační klient je aplikace, která odesílá požadavky na data. Produkt DB2 Connect pracuje jako aplikační klient pro aplikační programy, které mohou být vzhledem k pracovní stanici s produktem DB2 Connect lokální nebo na samostatném klientu, který je vzhledem k produktu DB2 Connect vzdálený.

*Aplikační server (AS)* je kód, který spravuje připojení na straně databáze.

Architektura DRDA podporuje také vícevrstvá připojení mezi aplikačním klientem a serverem. V této topologii je server, ke kterému se aplikační klient připojuje, aplikačním serverem, všechny ostatní servery dále po směru přenosu jsou označovány výrazem databázový server (DS), protože nedochází k jejich přímé interakci s aplikačním klientem. Kromě toho je role takového serveru (nejde o systém, ze kterého pochází požadavek na databázi, ani o systém, který plní funkci databáze pro požadavek) zvýrazněna označením přechodný server pro každý aplikační server nebo databázový server mezi aplikačním klientem a konečným databázovým serverem. Použití databázových serverů a přechodných serverů je podporováno produktem DB2 Connect.

Na obrázku Obrázek 6 je znázorněn tok dat mezi serverem DB2 Connect a serverem na sálových počítačích společnosti IBM v případě, že se v systému vyskytují pouze lokální klienti.



Obrázek 6. Tok dat mezi serverem DB2 Connect a serverem na sálových počítačích společnosti IBM

K implementaci připojení mezi systémy správy databází DRDA a klienty IBM Data Server, využívá systém DRDA následující architektury:

- Character Data Representation Architecture (CDRA).
- Distributed Data Management Architecture (DDM).
- Formatted Data Object Content Architecture (FD:OCA).
- Transmission Control Protocol/Internet Protocol (TCP/IP).

Tyto architektury slouží jako stavební kameny. Datové toky procházející sítí jsou určeny architekturou DRDA, která stanovuje protokoly datových proudů podporující přístup k distribuovaným relačním databázím.

Žádost je směrována do správného místa určení pomocí adresářů obsahujících různé typy komunikačních údajů a název databáze serveru DRDA, pro kterou je žádost určena.

## Vzdálená transakce

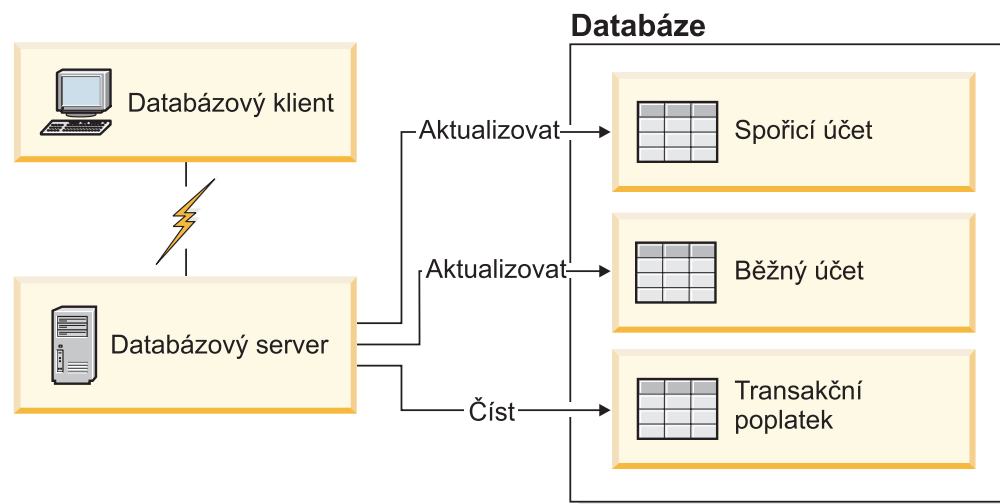
*Vzdálená transakce* umožňuje uživateli nebo aplikačnímu programu v rámci jednotky práce číst nebo aktualizovat data v jednom umístění. Podporuje přístup k jedné databázi v rámci jednotky práce. Ačkoli může aplikační program aktualizovat více vzdálených databází, v rámci jednotky práce má přístup jen k jedné databázi.

Vzdálená transakce má následující vlastnosti:

- Je podporováno více žádostí (příkazů SQL) na jednotku práce.
- Je podporováno více kurzorů na jednotku práce.
- V rámci jednotky práce lze aktualizovat pouze jednu databázi.
- Jednotky práce potvrzuje a odvolává aplikační program. Za určitých okolností vedoucích ke vzniku chyby může jednotku práce odvolat databázový server nebo systém DB2 Connect.

Obrázek 7 ukazuje příklad databázového klienta, na kterém je spuštěna aplikace pro převod finančních prostředků. Aplikace pracuje s databází obsahující tabulky spořicíh a běžných účtů spolu s ceníkem transakčních poplatků. Aplikace musí provést následující operace:

- Přijmout z uživatelského rozhraní částku k převodu.
- Odečíst tuto částku od účtu plátce a určit nový zůstatek.
- Načíst ceník bankovních poplatků a určit poplatek za transakci pro daný zůstatek spořicího účtu.
- Odečíst poplatek za transakci od účtu plátce.
- Přidat převedenou částku na účet příjemce.
- Potvrdit transakci (jednotku práce).



Obrázek 7. Použití jediné databáze v transakci

Chcete-li vytvořit takovou aplikaci, musíte provést následující kroky:

1. Vytvořte tabulky účtu plátce, účtu příjemce a ceníku transakčních poplatků. Všechny tabulky musí být umístěny v jedné databázi.
2. Pokud je databázový server fyzicky vzdálený, nastavte jej tak, aby používal vhodný komunikační protokol.
3. Pokud je databázový server fyzicky vzdálený, katalogizujte uzel a databázi, aby ji byl databázový server schopen identifikovat.

4. Předkompilujte aplikační program a určete přitom připojení typu 1, tj. použijte parametr CONNECT(1) příkazu **PREP**.

## Distribuované žádosti

*Distribuovaná žádost* je funkce distribuované databáze, která umožňuje aplikacím a uživatelům odesílat příkazy SQL obsahující odkazy na dvě nebo více databází či systémů správy databází v jediném příkazu. Může jít například o spojení tabulek uložených ve dvou různých subsystémech DB2 for z/OS. Produkt DB2 Connect podporuje žádosti distribuované mezi databáze a systémy správy databází.

Můžete například provést operaci UNION mezi tabulkou DB2 a pohledem Oracle. K podporovaným systémům správy databází patří členové řady produktů DB2 (například DB2 for Linux, UNIX, and Windows, DB2 for z/OS, a DB2 for i) a systém Oracle. Podpora více dodavatelů je k dispozici v případě, že je produkt DB2 Connect použit ve spojení s federovaným serverem InfoSphere.

Distribuované žádosti zajišťují *transparentní umístění* databázových objektů. Dojde-li k přesunutí informací (obsažených v tabulkách a pohledech), lze automaticky aktualizovat odkazy na tyto informace (tzv. *přezdívk*y) beze změny aplikace, která informace požaduje. Distribuované žádosti rovněž zajišťují *kompensaci* systémů správy databází, které nepodporují celý dialekt DB2 SQL nebo některé optimalizační funkce. Operace, které nelze provést v takovém systému správy databází (například v rekurzivním jazyku SQL), provádí produkt DB2 Connect.

Distribuované žádosti pracují *částečně autonomním* způsobem. Dotazy DB2 obsahující odkazy na objekty Oracle lze odeslat například i tehdy, když se stejným serverem pracují aplikace Oracle. Distribuované žádosti neznemožňují ani neomezuji přístup k databázím Oracle nebo k jiným objektům systémů správy databází (nad rámec omezujících podmínek integrity a uzamčení).

Implementace funkce distribuovaných žádostí se skládá z instance produktu DB2 Connect, databáze, která bude sloužit jako federovaná (sdružená) databáze, a jednoho nebo více zdrojů dat. *Federovaná databáze* obsahuje katalogové položky identifikující zdroje dat a jejich charakteristiky. *Zdroj dat* se skládá ze systému správy databáze a z dat. Aplikace se k federované databázi připojují stejně jako k jakékoli jiné databázi DB2. Federovaná databáze DB2 Connect není určena ke správě uživatelských dat. Jejím jediným účelem je poskytovat informace o zdrojích dat.

Po vytvoření federovaného systému lze s informacemi ve zdrojích dat pracovat stejně, jako kdyby se nacházely v jediné velké databázi. Uživatelé a aplikace odesílají dotazy do jediné federované databáze, která poté podle potřeby načítá data ze systémů DB2 a Oracle. Uživatelé a aplikace uvádějí v dotazech přezdívk a tyto přezdívk představují odkazy na tabulky a pohledy umístěné ve zdrojích dat. Z pohledu koncového uživatele lze přezdívk přirovnat k aliasům.

Výkon distribuovaných žádostí může ovlivnit mnoho faktorů. Nejkritičtější z nich je nutnost zajistit, aby byly v globálním katalogu federované databáze trvale k dispozici přesné a aktuální informace o datových zdrojích a objektech, které obsahují. Tyto informace využívá optimalizátor systému DB2 a mohou ovlivnit rozhodování o tom, které operace mají být zpracovány přímo ve zdrojích dat.

## Aktualizace adresářů databází

Aktualizací adresáře databáze lze určit, kde mají být uloženy informace o databázovém připojení.



## Než začnete

Produkt DB2 Connect využívá adresář systémové databáze, uzlů a služeb databázového připojení (DCS) při správě informací o databázových připojeních. Než aktualizujete tyto adresáře, měli byste nastavit komunikační konfiguraci databázového serveru na sálových počítačích společnosti IBM a pracovních stanic.

## Informace o této úloze

Produkt DB2 Connect využívá pro správu informací o databázových připojeních následující adresáře:

- *Systémový adresář databází* obsahující název, uzel a ověřovací informace všech databází, s nimiž produkt DB2 Connect pracuje.
- *Adresář uzlů* obsahující údaje o síťových adresách a komunikačních protokolech všech databázových serverů na sálových počítačích společnosti IBM, s nimiž produkt DB2 Connect pracuje.
- *Adresář databázových propojovacích služeb (DCS)* obsahující informace týkající se konkrétních databází umístěných na databázových serverech na sálových počítačích společnosti IBM.

Adresáře databází lze aktualizovat prostřednictvím katalogizace databází, uzlů nebo adresáře DCS.

## Postup

Chcete-li aktualizovat adresáře databází, postupujte takto:

1. Shromážděte informace o adresáři databází pomocí tabulky přizpůsobení adresáře. Další informace naleznete v tématu “Tabulka přizpůsobení adresáře” na stránce 105.
2. Aktualizujte adresáře s použitím informací o vzdálených počítačích databázových serverů prostřednictvím katalogizace databází, uzlů nebo adresáře DCS. Podrobné informace o postupu při katalogizaci databází, uzlů nebo adresáře DCS naleznete v tématu “Konfigurace připojení k databázovým serverům v sálových počítačích společnosti IBM” na stránce 81.

## Hodnoty systémového adresáře databází

Systémový adresář databází existuje pro každou instanci správce databází a obsahuje jednu položku pro každou databázi, která byla pro danou instanci katalogizována. V produktu DB2 Connect obsahuje systémový adresář databází informace o názvu, aliasu, názvu uzlu a typu ověřování každé databáze.

V systémovém adresáři databází lze určit následující informace:

### Název databáze

Hodnota, kterou jste zadali do tabulky adresářových parametrů DCS.

### Alias databáze

Alias databázového serveru na sálových počítačích společnosti IBM. Tento název budou aplikační programy používat pro přístup k databázi. Jako výchozí je použita hodnota, kterou jste zadali v poli Název databáze.

Formát: 1-8 jednobajtových alfanumerických znaků včetně znaku mřížky (#), zavináče (@), dolaru (\$) a podtržení (\_). Název nesmí začínat podtržením ani číslicí.

### Název uzlu

Hodnota, kterou jste zadali do tabulky adresářových parametrů uzlu.



## Ověřování

Určuje, kde bude u připojení pocházejících ze serveru DB2 Connect prováděno ověřování jména uživatele a hesla. Platné volby: **SERVER**, **SERVER\_ENCRYPT**, **CLIENT**, **KERBEROS**, **SERVER\_ENCRYPT\_AES** a **DATA\_ENCRYPT**.  
Ověřování **GSSPLUGIN** není v systémovém adresáři databázi podporováno.

## Hodnoty adresáře uzlů

V adresáři uzlů můžete určit následující informace: název uzlu; protokol; typ zabezpečení; název hostitele nebo adresu IP protokolu TCP/IP; název služby nebo číslo portu protokolu TCP/IP.

### Název uzlu

Prezdivka systému databázového serveru na sálových počítačích společnosti IBM, kde je umístěna vzdálená databáze. Tento název definuje uživatel. Tentýž název uzlu zadejte do tabulky adresářových parametrů uzlu i do tabulky parametrů systémového adresáře databázi.

Formát: 1-8 jednobajtových alfanumerických znaků včetně znaku mřížky (#), zavináče (@), dolaru (\$) a podtržení (\_). Název nesmí začínat podtržením ani číslicí.

### Protokol

Musí se jednat o protokol TCP/IP.

### Typ zabezpečení

Typ bezpečnostní kontroly, která bude prováděna. U uzlů TCP/IP určuje volba **SECURITY SOCKS**, že uzel bude podporovat zabezpečení SOCKS. V tom případě je nutné povolit zabezpečení SOCKS nastavením proměnných prostředí **SOCKS\_NS** a **SOCKS\_SERVER**.

### Vzdálený název hostitele nebo adresa IP protokolu TCP/IP

Při definování uzlu TCP/IP zadejte buď vzdálený hostitelský název TCP/IP nebo vzdálenou adresu TCP/IP. Pokud byl určen hostitelský název, musí být rozlišen na pracovní stanici DB2 Connect, ať už vyhledáním na serveru DNS nebo podle položky v lokálním souboru hostitelů TCP/IP.

U vzdálených hostitelů DB2 for z/OS je název hostitele uveden ve zprávě DSNL004I (DOMAIN=název\_hostitele) při spuštění prostředků DDF (Distributed Data Facility). Použít lze i příkaz **-DISplay DDF**.

Při přístupu ke skupině sdílení dat v systému z/OS by měl být název domény mapován na dynamickou adresu VIPA skupiny produktu DB2. Tato adresa je směrována na nejméně zatíženého člena produktu DB2. Ke konkrétnímu členovi lze přistupovat prostřednictvím dynamické adresy VIPA konkrétního člena produktu DB2. Můžete vypnout směrování komplexu subsystémů. Zpráva DSNL004I pro každého člena zobrazí název domény specifický pro příslušného člena.

### Název služby nebo číslo portu TCP/IP

Při definování uzlu TCP/IP zadejte buď vzdálený název služby TCP/IP, nebo číslo portu. Tento údaj musí být v protokolu TCP/IP definován na straně vzdáleného hostitele. Jako výchozí číslo portu DRDA byla zaregistrována hodnota 446.

U vzdálených hostitelů DB2 for z/OS je číslo portu definováno v sadě BSDS (Boot Strap Data Set) jako hodnota PORT a rovněž se uvádí ve zprávě DSNL004I (TCPPOINT=číslo\_portu) při spuštění prostředku DDF (Distributed Data Facility). Použít lze i příkaz **-DISplay DDF**.

Při přístupu ke skupině sdílení dat v systému z/OS by měl být název domény mapován na dynamickou adresu VIPA skupiny produktu DB2. Tato adresa je směrována na nejméně zatíženého člena produktu DB2. Ke konkrétnímu členovi lze přistupovat prostřednictvím dynamické adresy VIPA konkrétního člena produktu

DB2. Můžete vypnout směrování komplexu subsystémů. Zpráva DSNL004I pro každého člena zobrazí název domény specifický pro příslušného člena.

**Poznámka:** Druhý port používaný při resynchronizačních operacích s dvoufázovým potvrzováním u připojení TCP/IP může určit server. Zaváděcí datová sada DB2 for z/OS například přiřadí pouze číslo portu (RESPORT) používané k resynchronizaci příchozích připojení k produktu DB2 for z/OS. Pro tento účel není třeba definovat žádný název služby.

## Hodnoty adresáře DCS

Pomocí služby DCS (Database Connection Services) lze určit hodnoty sloužící k určení způsobu připojení určité aplikace k databázi a databáze, k níž se tato aplikace připojí.

V adresáři DCS lze určit následující informace:

### Název databáze

Uživatelé definovaná přezdívka databázového serveru na sálových počítačích společnosti IBM. Tentýž název databáze použijte v tabulce parametrů adresáře DCS i v tabulce parametrů systémového adresáře databází.

Formát: 1-8 jednobajtových alfanumerických znaků včetně znaku mřížky (#), zavináče (@), dolaru (\$) a podtržení (\_). Název nesmí začínat podtržením ani číslicí.

### Název cílové databáze

Databáze v systému databázového serveru na sálových počítačích společnosti IBM:

#### System z

Subsystém DB2 for z/OS určený názvem umístění nebo jedním z aliasů názvu umístění definovaných na serveru z/OS.

Název umístění lze určit přihlášením do systému TSO a zadáním následujícího dotazu SQL prostřednictvím některého z dostupných dotazovacích nástrojů:

```
select current
server from sysibm.sysdummy1
```

Několik názvů umístění je definováno také ve struktuře BSDS (Boot Strap Data Set) a ve zprávě DSNL004I (LOCATION=umístění), která se zapisuje při spuštění prostředku DDF (Distributed Data Facility). Použít lze i příkaz **-DISplay DDF**.

Při přístupu ke skupině sdílení dat v systému z/OS by měl být název domény mapován na dynamickou adresu VIPA skupiny produktu DB2. Tato adresa je směrována na nejméně zatíženého člena produktu DB2. Ke konkrétnímu členovi lze přistupovat prostřednictvím dynamické adresy VIPA konkrétního člena produktu DB2. Můžete vypnout směrování komplexu subsystémů. Zpráva DSNL004I pro každého člena zobrazí název domény specifický pro příslušného člena.

### VSE a VM

Název databáze (DBNAME)

### IBM Power Systems

Název relační databáze (RDBNAME)

### Ostatní

V systémech Windows, Linux a UNIX alias databáze uvedený v adresáři databází.

## Řetězec parametrů

Jestliže chcete změnit výchozí hodnoty, zadejte některé nebo všechny následující parametry v uvedeném pořadí.

### *soubor\_mapování*

Název souboru s mapováním kódů SQLCODE, které bude použito namísto výchozího mapování kódů SQLCODE. Chcete-li mapování kódů SQLCODE vypnout, zadejte parametr **NOMAP**.

**Poznámka:** Při zpracování žádosti server DRDA vrací data ve formě sady řádků, které reprezentují výslednou sadu. S každým řádkem je vrácena také oblast SQLCA, která obvykle obsahuje nulový nebo kladný kód SQLCODE (například +12 nebo +802). Pokud na serveru DB2 Connect použijete přizpůsobený soubor mapování, nebudou tyto kladné kódy SQLCODE mapovány, jestliže jsou obsaženy v přizpůsobeném souboru mapování a je-li pro ně definováno přizpůsobené mapování (jsou-li například mapovány na jiný kód SQLCODE nebo je-li jim přiřazeno přizpůsobené mapování prvků).

Je třeba zdůraznit následující skutečnosti:

1. Kladné kódy SQLCODE reprezentují varování, na rozdíl od záporných kódů SQLCODE, které oznamují chybové stavy. Všechny záporné kódy SQLCODE jsou mapovány za všech okolností, bez ohledu na to, který mapovací soubor je použit. Všechny kladné kódy SQLCODE, které jsou obsaženy v přizpůsobeném mapovacím souboru a mapovány beze změny samy na sebe, budou rovněž vždy mapovány. Dále budou vždy mapovány ty kladné kódy SQLCODE, které nejsou obsaženy v přizpůsobeném mapovacím souboru na serveru DB2 Connect.
2. Pokud používáte výchozí soubor mapování nebo se připojujete přímo k hostitelské databázi, bude mapování kódů SQLCODE prováděno vždy pro všechny kódy SQLCODE.

**,D** Toto je druhý poziční parametr. Pokud je zadán, aplikace se odpojí od databáze databázového serveru na sálových počítačích společnosti IBM, jestliže je vrácen některý z následujících kódů SQLCODE:

SQL3000N  
SQL30040N  
SQL30050N  
SQL30051N  
SQL30053N  
SQL30060N  
SQL30070N  
SQL30071N  
SQL30072N  
SQL30073N  
SQL30074N  
SQL30090N

Není-li zadán parametr odpojení **,D**, dojde k odpojení pouze při vrácení následujících kódů SQLCODE:

SQL30020N  
SQL30021N  
SQL30041N  
SQL30061N  
SQL30081N

Vysvětlení významu těchto kódů naleznete v příručce *Přehled zpráv*.

**Poznámka:** Pokud se produkt DB2 Connect odpojí v důsledku chyby, bude automaticky provedeno odvolání transakce.

#### „**INTERRUPT\_ENABLED**“

Toto je třetí poziční parametr. Parametr

**INTERRUPT\_ENABLED** se vztahuje pouze na případy, kdy koncový server nepodporuje přerušení. Pokud server podporuje přerušení toku DRDA, produkt DB2 Connect pouze předá žádost o přerušení serveru.

Jestliže je parametr **INTERRUPT\_ENABLED** konfigurován v adresáři DCS na pracovní stanici DB2 Connect a klientská aplikace odešle žádost o přerušení v době, kdy je připojena k databázovému serveru na sálových počítačích společnosti IBM, produkt DB2 Connect zpracuje přerušení tak, že zruší připojení a odvolá jednotku práce. Tento způsob zpracování přerušení je podporován v systémech AIX a Windows.

Aplikace přijme kód SQLCODE (-30081) oznamující, že připojení k serveru bylo ukončeno. Poté musí aplikace navázat nové připojení k databázovému serveru na sálových počítačích společnosti IBM, aby mohl zpracovávat další databázové žádosti. Na jiných platformách než AIX verze 5.2 a novější a Windows produkt DB2 Connect nepodporuje možnost automatického odpojení v případě, že aplikace, která jej využívá, přijme žádost o přerušení.

**Poznámka:** U připojení TCP/IP pracuje tato podpora na všech platformách. Klient může ukončit socket, v závislosti na implementaci serveru však může nebo nemusí nadále existovat nezpracovaný příjem. Produkt DB2 for z/OS používá asynchronní volání socketů a je proto schopen detekovat ztrátu připojení a odvolat všechny probíhající dlouhodobě zpracovávané příkazy SQL.

#### „„„**SYSPLEX**““““

Pomocí tohoto šestého pozičního parametru lze u konkrétní databáze explicitně povolit podporu DB2 Connect SYSPLEX.

#### „„„„**LOCALDATE**="hodnota"““““

Tento sedmý poziční parametr umožňuje povolit v produktu DB2 Connect podporu formátování data. Tato podpora je implementována zpracováním hodnoty *hodnota* pomocí datové masky takto:

Předpokládejme, že v příkazovém procesoru (CLP) zadáte následující příkazy:

```
catalog TCPIP node nynode remote myhost server myport
catalog dcs database nydb1 as new_york
catalog database nydb1 as newyork1 at node nynode
authentication server
```

Alias databáze *newyork1* bude použit pro přístup k hostitelské databázi bez převodu data, protože nebyla zadána žádná datová maska.

Díky nové podpoře formátování data však nyní můžete použít následující příkazy CLP. V tomto případě, protože je použit příkazový procesor a řetězec parametrů je sám o sobě uveden v uvozovkách, musí být hodnota **LOCALDATE** uvedena ve zdvojených uvozovkách. Všimněte si použití systémového ukončovacího znaku "\" (zpětné lomítko), který má zajistit, že uvozovky nebudou ze specifikace hodnoty LOCALDATE odstraněny.

```
catalog dcs database nydb2 as new_york
  parms "\",,,,,,LOCALDATE=\"\"YYYYMMDD\"\"\
catalog database nydb2 as newyork2 at node nynode
  authentication server
```

Databázový alias **newyork2** vám poskytuje přístup ke stejné hostitelské databázi, navíc však obsahuje zadání masky určující formát data. Tento příklad ilustruje zadání masky formátu data pomocí klíčového slova **LOCALDATE** jako sedmého pozičního parametru v poli **PARMS** položky adresáře DCS.

Platná maska data musí splňovat VŠECHNY následující podmínky:

1. Maska smí obsahovat pouze po jedné skupině písmen Y, M, a D, kde Y představuje číslici roku, M číslici měsíce a D číslici dne.
2. Maximální počet znaků Y v posloupnosti je 4.
3. Maximální počet znaků M v posloupnosti je 2.
4. Maximální počet znaků D v posloupnosti je 2.

Následuje několik příkladů platných masek data:

```
"YYyyMmDd" - písmena Y, M a D mohou být velká i malá
"MM+DD+YYYY" - maska může být delší než 10 bajtů
                 a obsahovat jiné znaky než Y, M
                 a D
"abcYY+MM" - maska nemusí obsahovat skupinu písmen D
```

Následuje několik příkladů neplatných masek data:

```
"YYYYyMMDD" - skupina písmen Y nesmí obsahovat
                pět těchto písmen
"YYYYMDDM" - skupiny písmen M nesmí být dvě
```

Je-li maska formátu data neplatná, nebude ohlášena žádná chyba. Maska bude pouze ignorována. Je-li maska data platná, ještě to neznamená, že bude použita. Převod formátu data založený na platné masce bude proveden jen tehdy, jsou-li splněny VŠECHNY následující podmínky:

1. Nedošlo k žádné chybě SQL.
2. Výstupem je hodnota kalendářního data ve formátu příbuzném standardu ISO (ISO a JIS).
3. Výstupní oblast data má délku alespoň 10 bajtů. Toto je minimální velikost výstupní oblasti data umožňující uložit hodnotu kalendářního data i v případě, že nemá být provedena ŽÁDNÁ transformace formátu data. Tento požadavek platí i v případě, že po úpravě formátu data podle masky vznikne hodnota kratší než 10 bajtů.

4. V položce adresáře DCS je určena platná maska formátu data, která odpovídá příslušnému prostoru ve výstupní datové oblasti.

,,,,,,**BIDI=<ccsid>**

Tento devátý poziční parametr slouží k určení obousměrného (BiDi) identifikátoru CCSID, který má nahradit předvolený obousměrný identifikátor CCSID definovaný v databázi na serveru. Příklad:

" ,,,,,,,BIDI=xyz"

kde xyz reprezentuje nový identifikátor CCSID.

## Tabulka přizpůsobení adresáře

V tabulce přizpůsobení adresáře se zobrazují informace, které je třeba shromáždit. Obvykle je výhodné tabulku zkopírovat a zadat vlastní systémové hodnoty.

### Parametry adresáře uzlů

Tabulka 13. Parametry adresáře uzlů

| Parametr                                      | Příklad              | Vaše hodnota |
|-----------------------------------------------|----------------------|--------------|
| Název uzlu                                    | DB2NODE              |              |
| Název vzdáleného hostitele (uzel TCP/IP)      | ZOSHOST              |              |
| Server (název služby TCP/IP nebo číslo portu) | db2inst1c (nebo 446) |              |

#### Poznámka:

1. Výchozí číslo portu TCP/IP pro rozhraní DRDA je 446.
2. Pokud nevíte, zda databázový server na sálových počítačích společnosti IBM podporuje zabezpečení SECURITY SOCKS, neurčujte u uzlu TCP/IP volbu **SECURITY**.

### Parametry adresáře DCS

Tabulka 14. Parametry adresáře DCS

| Parametr              | Příklad                               | Vaše hodnota |
|-----------------------|---------------------------------------|--------------|
| Název databáze        | DB2DB                                 |              |
| Název cílové databáze | NEW_YORK3                             |              |
| Aplikační klient      |                                       |              |
| Řetězec parametrů     | " ,,,,,,LOCALDATE=\\\"YYMMDD\\\"\\\"" |              |

### Parametry systémového adresáře databází

Tabulka 15. Parametry systémového adresáře databází

| Parametr       | Příklad | Vaše hodnota |
|----------------|---------|--------------|
| Název databáze | DB2DB   |              |
| Alias databáze | NYC3    |              |
| Název uzlu     | DB2NODE |              |
| Ověřování      | SERVER  |              |

## Definování více položek pro stejnou databázi

U každé databáze musíte ve všech třech adresářích (adresář uzlů, adresář DCS a systémový adresář databází) definovat alespoň jednu položku. V některých případech může být žádoucí definovat pro jednu databázi více položek.

Může například vzniknout nutnost vypnout mapování kódů SQLCODE u aplikací přenesených z databázového serveru na sálových počítačích společnosti IBM, ale u aplikací vyvinutých pro prostředí klient-server přijmout výchozí mapování. V takovém případě postupujte takto:

- V adresáři uzlů definujte jen jednu položku.
- V adresáři DCS definujte dvě položky s různými názvy databáze. U jedné z položek použijte řetězec parametrů obsahující hodnotu **NOMAP**.
- V systémovém adresáři databází definujte dvě položky s různými aliasy databáze a se dvěma názvy databáze, které jste uvedli v adresáři DCS.

Oba aliasy nyní umožňují přístup ke stejné databázi, u jednoho však bude mapování kódů SQLCODE zapnuto a u druhého vypnuto.

## Práce s obousměrnými daty

Následující oddíl se týká pouze serverů z/OS. Tato funkce nesmí být povolena na serveru IBM DB2 for IBM i, protože úplná podpora obousměrných dat je již poskytována.

Pro správné zpracování obousměrných dat na různých platformách jsou vyžadovány následující atributy BiDi:

- Tvar číslic: ARABIC (arabské) nebo HINDI (indické)
- Orientace: RIGHT-TO-LEFT (zprava doleva) nebo LEFT-TO-RIGHT (zleva doprava)
- Tvar: SHAPED (tvarovaný) nebo UNSHAPED (netvarovaný)
- Symetrická záměna: YES (aktivní) nebo NO (neaktivní)
- Typ textu: LOGICAL (logický) nebo VISUAL (vizuální)

Skutečnost, že výchozí hodnoty na různých platformách nejsou totožné, působí obtíže při přenosu dat DB2 mezi dvěma platformami. Platformy založené na operačním systému Windows například používají LOGICAL UNSHAPED, systémy z/OS však obvykle pracují s formátem SHAPED VISUAL. Bez podpory obousměrných atributů proto dochází k nesprávnému zobrazení dat přenesených ze systému DB2 for z/OS do produktu DB2 Connect pracujícího v systému Windows.

Při výměně dat mezi produktem DB2 Connect a databází na serveru provádí převod příchozích dat obvykle příjemce.

Stejná zásada by za normálních okolností platila i pro převod obousměrného rozvržení, který představuje rozšíření obvyklého převodu kódové stránky.

V současné době však žádný hostitelský databázový produkt standardu DB2 převod obousměrných kódů CCSID ani obousměrného rozvržení nepodporuje. Do produktu DB2 Connect proto byla doplněna volitelná možnost převádět obousměrné rozvržení kromě dat přijatých z databáze na serveru také u dat, která mají být do databáze na serveru odeslána.

Jestliže má produkt DB2 Connect provádět převod obousměrného rozvržení u dat odesílaných do databáze na serveru, musí být potlačený obousměrný kód CCSID definovaný v databázi na serveru. Toho se docílí pomocí parametru **BIDI** uváděného v poli **PARMS** položky databáze serveru v adresáři databází DCS.

Použití této funkce lze nejlépe ukázat na příkladu.



Představte si, že pracujete s hebrejským klientem IBM Data Server s kódem CCSID 62213 (podpora obousměrných řetězců typu 5) a chtěli byste přistupovat k datům v databázi hostitele DB2 s kódem CCSID 424 (podpora obousměrných řetězců typu 4). Víte však, že data obsažená v databázi hostitele DB2 jsou založena na kódu CCSID 62245 (obousměrné řetězce typu 10).

V této situaci vznikají dva problémy. Databáze hostitele DB2 především nerozpozná rozdíl mezi typy obousměrných řetězců s kódem CCSID 424 a 62245. Druhý problém spočívá v tom, že databáze hostitele DB2 nebude podporovat klienta IBM Data Server s kódem CCSID 62213. Podporuje pouze kód CCSID 62209 (obousměrné řetězce typu 10), který je odvozen od stejné kódové stránky jako kód CCSID 62213.

Bude nutné zajistit, aby data odeslaná do databáze hostitele DB2 používala formát obousměrných řetězců typu 6, a předat produktu DB2 Connect informace o tom, že u dat, která přijme z databáze hostitele DB2, musí provádět převod obousměrného rozvržení. U databáze hostitele DB2 použijete následující katalogizační příkaz:

```
catalog dcs database nydb1 as TELAVIV parms ",,,,,,,,,BIDI=62245"
```

Tento příkaz informuje produkt DB2 Connect, že má kód CCSID 424 databáze hostitele DB2 přepsat kódem 62245. Pojem přepsání označuje následující proces:

1. Produkt DB2 Connect se připojí k databázi hostitele DB2 pomocí kódu CCSID 62209 (podpora obousměrných řetězců typu 10).
2. Produkt DB2 Connect provede převod obousměrného rozvržení dat, která bude odesílat do databáze hostitele DB2, z kódu CCSID 62213 (podpora obousměrných řetězců typu 5) na kód CCSID 62209 (podpora obousměrných řetězců typu 10).
3. U dat přijatých z databáze hostitele DB2 provede produkt DB2 Connect převod dat obousměrného rozvržení z kódu CCSID 62245 (podpora obousměrných řetězců typu 10) na kód CCSID 62213 (podpora obousměrných řetězců typu 5).

#### **Poznámka:**

1. Aby parametr BIDI nabyl účinnosti, musí být proměnná prostředí nebo registru **DB2BIDI** nastavena na hodnotu YES. Proměnná **DB2BIDI** musí být nastavena v pracovní stanici DB2 Connect, v níž je katalogizována položka adresáře databází služby DCS. Pro aplikace spuštěné v klientu vzdáleném vzhledem k serveru DB2 Connect je třeba nastavit proměnnou **DB2BIDI** také v příslušném klientu.
2. Pokud chcete, aby produkt DB2 Connect prováděl převod rozvržení u dat, která mají být odeslána do databáze hostitele DB2, nemusíte sice přepisovat kód CCSID, i v tomto případě však musíte přidat parametr BIDI do pole PARMs v adresáři databází DCS. Tentokrát použijete výchozí kód CCSID databáze hostitele DB2.
3. V některých případech může použití obousměrného kódu CCSID způsobit takovou úpravu samotného dotazu SQL, že jej server DB2 nerozpozná. Konkrétně byste v případě, že budou použity různé typy řetězců, neměli uvádět kódy CCSID IMPLICIT CONTEXTUAL a IMPLICIT RIGHT-TO-LEFT. Kontextové kódy CCSID mohou v případě, že dotaz SQL obsahuje řetězce v uvozovkách, vést k nepředvídatelným výsledkům. V příkazech SQL se vyhýbejte řetězcům v uvozovkách a pokud je to možné, používejte místo nich hostitelské proměnné.  
Pokud určitý obousměrný kód CCSID způsobuje problémy, které nelze odstranit podle výše uvedených pokynů, měli byste nastavit proměnnou prostředí nebo registru **DB2BIDI** na hodnotu NO.

#### **Zadávání řetězců s parametry**

V následujících příkladech parametrů DCS určuje každý řádek sadu parametrů:

```

NOMAP
/u/jméno_uživatele/sql/lib/map/dcs1new.map,D
,D
,,INTERRUPT_ENABLED
NOMAP,D,INTERRUPT_ENABLED,,,SYSPLEX,LOCALDATE="YYMMDD",,

```

Můžete také přijmout výchozí hodnoty tím, že řetězec parametrů nezadáte.

**Poznámka:** Pokud používáte příkazový procesor na příkazovém řádku operačních systémů UNIX, musíte použít znak změny významu tohoto operačního systému "\" (obrácené lomítko), protože je třeba při zadávání masky LOCALDATE v řetězci parametrů zadat dvě dvojice uvozovek. Příklad:

```
db2 catalog dcs db x as y parms "\",,,,,,LOCALDATE=\"\"YYMMDD\"\""
```

Výsledkem bude následující položka adresáře DCS:

DCS 1 entry:

```

Local database name           = X
Target database name         = Y
Application requestor name   =
DCS parameters               = ,,,,,,LOCALDATE="YYMMDD"
Comment                      =
DCS directory release level  = 0x0100

```

## Produkt DB2 Connect a příkazy SQL

Produkt DB2 Connect předává příkazy SQL odeslané aplikačními programy databázovým serverům na sálových počítačích společnosti IBM.

Produkt DB2 Connect může předat v podstatě všechny platné příkazy SQL a příkazy aplikačního programového rozhraní (API) produktu DB2:

- JDBC
- SQLJ
- ADO.NET
- OLE DB
- ODBC
- Perl
- PHP
- pureQuery
- Python
- Ruby
- CLI
- Vložený kód SQL

## Podpora vložených příkazů SQL

Existují dva typy vložených příkazů SQL podle způsobu zpracování: statické příkazy SQL a dynamické příkazy SQL. Statické příkazy SQL minimalizují čas potřebný k provedení příkazu SQL tím, že část zpracování probíhá předem. Dynamické příkazy SQL se zpracovávají při odeslání příkazu databázovému serveru na sálových počítačích společnosti IBM. Dynamické příkazy SQL jsou flexibilnější, ale jejich zpracování může být pomalejší. O použití statických nebo dynamických příkazů SQL rozhoduje aplikační programátor. Produkt DB2 Connect podporuje obě možnosti.

Ne všechny databázové servery na sálových počítačích společnosti IBM implementují příkazy SQL stejným způsobem. Produkt DB2 Connect plně podporuje obecný standard jazyka SQL společnosti IBM stejně jako implementace jazyka SQL používané v produktech DB2 for z/OS, DB2 Server for VM and VSE (dříve SQL/DS) a IBM DB2 for IBM i. Aby byla zachována nezávislost databáze, doporučuje se používat standard jazyka SQL společnosti IBM.

## Vícemístná aktualizace

Vícemístná aktualizace, známá také jako dvoufázové potvrzování transakcí nebo distribuovaná jednotka práce (distributed unit of work - DUOW), je funkce, která umožňuje vašim aplikacím aktualizovat data na více vzdálených databázových serverech se zárukou integrity. Databázové produkty DB2 poskytují plnou podporu vícemístných aktualizací.

Příkladem vícemístné aktualizace je bankovní transakce, která spočívá v převodu peněz z jednoho účtu na druhý účet nacházející se na jiném databázovém serveru. V takové transakci je rozhodující to, že aktualizace, která implementuje snížení stavu jednoho účtu, nesmí být potvrzena, dokud nejsou také potvrzeny aktualizace potřebné pro připsání částky na druhý účet. Důvody k použití vícemístné aktualizace nastávají v okamžiku, kdy se údaje odpovídající těmto účtům nacházejí na dvou různých databázových serverech.

Podpora vícemístné aktualizace poskytovaná databázovými produkty DB2 je k dispozici jak pro aplikace vyvinuté pomocí standardního jazyka SQL, tak i pro aplikace využívající monitory zpracování transakcí (TP, Transaction Processing), které implementují specifikaci rozhraní X/Open XA. Jako příklady monitorů zpracování transakcí lze uvést produkty IBM TxSeries CICS, IBM Message and Queuing Series, IBM Component Broker Series, IBM San Francisco Project nebo Microsoft Transaction Server (MTS), BEA Tuxedo a některé další. Tyto produkty mají různé nároky na nastavení, podle toho, zda je použita vícemístná aktualizace pomocí samotného SQL nebo pomocí transakčního monitoru.

Jsou podporována připojení XA k serveru z/OS používající balík IBM Data Server Driver Package. Připojení XA k serveru System i však podporována nejsou. Podrobnosti najdete v tématu o omezeních ovladačů datových serverů IBM.

Programy používající vícemístnou aktualizaci ať už pomocí SQL, nebo pomocí transakčního monitoru, musí být předkompilovány s volbou `CONNECT 2 SYNCPOINT TWOPHASE`. V obou případech lze použít příkaz `Connect` jazyka SQL, kterým se naznačí, které databáze budou pro následné příkazy SQL použity. Pokud neexistuje žádný monitor zpracování transakcí, který by produktu DB2 sdělil, že bude transakci koordinovat (produkt DB2 to pozná tak, že od monitoru zpracování transakcí obdrží volání `xa_open`, kterým se naváže databázové připojení), bude pro koordinaci transakce použit software DB2.

Při použití vícemístné aktualizace pomocí monitoru zpracování transakcí musí aplikace požadavek na potvrzení nebo odvolání transakce podat pomocí rozhraní API monitoru TP, například `CICS SYNCPOINT`, `MTS SetAbort()`. Při použití vícemístné aktualizace pomocí samotného SQL musí být použity normální příkazy `COMMIT` a `ROLLBACK` jazyka SQL.

Vícemístná aktualizace pomocí monitoru zpracování transakcí může koordinovat transakci, která přistupuje ke správcům prostředků produktu DB2 i ke správcům prostředků, kteří nejsou součástí produktu DB2, jako je například systém Oracle, Informix nebo SQL Server. Vícemístnou aktualizaci pomocí samotného SQL lze použít pouze pro servery DB2.

Má-li transakce vícemístné aktualizace fungovat, musí všechny databáze, které se distribuované transakce účastní, podporovat distribuovanou jednotku práce (DUOW, Distributed Unit of Work). V současnosti podporují distribuovanou jednotku práce (a mohou se tedy účastnit distribuovaných transakcí) následující servery DB2:

- Produkt DB2 for Linux, UNIX, and Windows verze 8 a vyšší
- DB2 for z/OS verze 7 nebo vyšší
- IBM DB2 for IBM i

Distribuovaná transakce může aktualizovat jakoukoli kombinaci podporovaných databázových serverů. Vaše aplikace může například aktualizovat několik tabulek v databázi DB2 v systému Windows, DB2 for z/OS, a systému DB2 for i v rámci jediné transakce.

### Vícemístná aktualizace a správce SPM pro serverDB2 Connect

Databázové servery na sálových počítačích společnosti IBM vyžadují, aby se distribuovaných transakcí pocházejících z aplikací v systému Linux, Windows a UNIX a z webových aplikací účastnil produkt DB2 Connect. Mnoho variant vícemístných aktualizací zahrnujících databázové servery na sálových počítačích společnosti IBM navíc vyžaduje, aby byla konfigurována komponenta správce SPM.

Při vytvoření instance DB2 je komponenta DB2 SPM automaticky konfigurována pomocí výchozích nastavení.

Potřeba produktu SPM je dána volbou protokolu (TCP/IP) a použitím transakčního monitoru. Následující tabulka obsahuje souhrn variant vyžadujících použití produktu SPM. Tabulka také ukazuje, zda je pro přístup k systému na sálových počítačích společnosti IBM z počítačů platformy Intel nebo UNIX vyžadován produkt DB2 Connect. U vícemístných aktualizací je v případě, že používáte monitor zpracování transakcí, vyžadována komponenta SPM (Sync Point Manager) produktu DB2 Connect.

Tabulka 16. Varianty vícemístné aktualizace vyžadující komponentu SPM - TCP/IP

| Je použit monitor transakčního zpracování? | Je vyžadován správce synchronizačních bodů? | Vyžadovaný produkt (zvolte jeden z uvedených)                                                                                                | Podporované databáze na sálových počítačích společnosti IBM |
|--------------------------------------------|---------------------------------------------|----------------------------------------------------------------------------------------------------------------------------------------------|-------------------------------------------------------------|
| Ano                                        | Ano                                         | produkt serveru DB2 Connect<br><br>DB2 Enterprise Server Edition s použitou licencí produktu DB2 Connect                                     | DB2 for z/OS verze 8 nebo vyšší                             |
| Ne                                         | Ne                                          | DB2 Connect Personal Edition<br><br>produkt serveru DB2 Connect<br><br>DB2 Enterprise Server Edition s použitou licencí produktu DB2 Connect | DB2 for z/OS verze 8 nebo vyšší                             |

**Poznámka:** Distribuovaná transakce může aktualizovat jakoukoli kombinaci podporovaných databázových serverů. Vaše aplikace může například aktualizovat několik tabulek v databázi DB2 v systému Windows, DB2 for z/OS a IBM DB2 for IBM i v rámci jediné transakce.

### Konfigurace serveru DB2 Connect pro použití správce transakcí standardu XA

Toto téma popisuje postup konfigurace umožňující používat databázové servery IBM Power Systems a System z v monitoru TP. Tyto kroky nejsou požadovány, pokud používáte balík

IBM Data Server Package prostřednictvím klienta DB2 Connect. Podrobnosti najdete v tématu o typech klientů datových serverů IBM .

## Než začnete

Musíte mít funkční monitor TP a mít instalován produkt DB2 Connect. Dále musí být konfigurováno a otestováno připojení k databázovému serveru na sálových počítačích společnosti IBM.

## Postup

Chcete-li konfigurovat produkt DB2 Connect pro použití databázových serverů IBM Power Systems a System z v kombinaci s monitorem TP, postupujte takto:

1. Konfigurujte monitor TP tak, aby měl přístup k přepínači XA systému DB2. Přepínač XA systému DB2 poskytne monitoru TP adresy rozhraní XA API produktu DB2 Connect. U každého monitoru TP se tato operace provádí jiným způsobem.
2. Nastavte v monitoru TP řetězec XA\_OPEN produktu DB2. U každého monitoru TP se tato operace provádí jiným způsobem. Informace o postupu nastavení řetězce XA\_OPEN produktu DB2 pro použití v monitoru TP najdete v dokumentaci k monitoru TP.
3. Pokud je to nutné, upravte výchozí konfigurační parametry správce SPM produktu DB2 Connect. Databázový server hostitele IBM a systému System i (verze 5 vydání 3 a nižší) ještě nepodporují rozhraní XA. Systém System i verze 5 vydání 4 a vyšší mají plnou podporu XA.

Správce SPM je komponenta produktu DB2 Connect mapující dvoufázový potvrzovací protokol XA na dvoufázový potvrzovací protokol využívaný databázovými servery na sálových počítačích společnosti IBM. V instanci DB2 jsou standardně definovány předvolené hodnoty konfiguračních parametrů správce SPM. Nejvýznamnějším parametrem je konfigurační parametr správce databáze **spm\_name**. Jeho výchozí hodnota je určena variací prvních sedmi znaků názvu hostitele TCP/IP.

4. V produktu DB2 for Linux, UNIX, and Windows nastavte proměnnou registru **DB2COMM** tak, aby byl používán protokol TCP/IP, a jako hodnotu konfiguračního parametru správce databází **svcename** nastavte číslo portu protokolu TCP/IP nebo název služby.

## Podpora volně spojených transakcí v produktu DB2 Connect

Podpora volně spojených transakcí v produktu DB2 Connect je určena pro uživatele, kteří implementují distribuované aplikace XA s přístupem k systému IBM DB2 for IBM i verze 5 vydání 4 nebo pozdějšímu a DB2 for z/OS verze 7 nebo pozdějšímu. Tato podpora umožňuje různým větvím téže globální transakce sdílet uzamčený prostor v systému DB2 for z/OS.

Podpora volně spojených transakcí je určena pro aplikace .NET a COM+.

Tato funkce omezuje situace, kdy v jedné z větví distribuované transakce dojde k vypršení časového limitu zámku nebo k uváznutí způsobenému jinou větví téže globální transakce.

## Mapování kódů SQLCODE

Různé relační databázové produkty společnosti IBM nemusí vždy vracet pro podobné chyby stejné kódy SQLCODE. I v případě, že je kód SQLCODE stejný, může být doprovázen odlišně určenými prvky. Seznam prvků se předává v poli **SQLERRMC** oblasti **SQLCA**. Produkt DB2 Connect standardně mapuje kódy SQLCODE a prvky jednotlivých databázových serverů na sálových počítačích společnosti IBM na příslušné kódy SQLCODE produktu DB2.

Chcete-li vypnout mapování kódů SQLCODE, určete v řetězci parametrů adresáře DCS hodnotu **NOMAP**.

Mapování kódů SQLCODE může být vhodné vypnout, pokud připojíte aplikaci přímo k portu databázového serveru na sálových počítačích společnosti IBM, například DB2 for z/OS. Aplikaci tak bude možné použít beze změny kódů SQLCODE, na které se odkazuje.

### Vypnutí mapování kódů SQLCODE

Mapování kódů SQLCODE může být vhodné vypnout, pokud připojíte aplikaci přímo k portu databázového serveru na sálových počítačích společnosti IBM, například DB2 for z/OS. Aplikaci tak bude možné použít beze změny kódů SQLCODE, na které se odkazuje.

### Informace o této úloze

Chcete-li vypnout mapování kódů SQLCODE, určete v řetězci parametrů adresáře DCS hodnotu **NOMAP**.

Mapování kódů SQLCODE může být vhodné vypnout, pokud připojíte aplikaci přímo k portu databázového serveru na sálových počítačích společnosti IBM, například DB2 for z/OS. Aplikaci tak bude možné použít beze změny kódů SQLCODE, na které se odkazuje.

**Poznámka:** Mapování SQLCODE lze také vypnout pomocí klíčového slova konfigurace CLI/ODBC SQLCODEMAP nebo atributu připojení SQL\_ATTR\_SQLCODEMAP ve spojení s programovacím rozhraním DB2 CLI API.

### Přízpusobení mapování kódů SQLCODE

Produkt DB2 Connect standardně mapuje kódy SQLCODE a prvky jednotlivých databázových serverů na sálových počítačích společnosti IBM na příslušné kódy SQLCODE produktu DB2. Mapování kódů SQLCODE lze upravit, pokud chcete přepsat výchozí mapování kódů SQLCODE nebo pokud používáte databázový server v sálovém počítači společnosti IBM bez mapování kódů SQLCODE (nikoli databázový server společnosti IBM).

### Informace o této úloze

Následující soubory obsahují kopie výchozího mapování kódů SQLCODE:

- `dc1dsn.map` mapuje kódy SQLCODE v systému DB2 for z/OS.
- `dc1ari.map` mapuje kódy SQLCODE v systému DB2 Server for VM and VSE.
- `dc1qsq.map` mapuje kódy SQLCODE v systému IBM DB2 for IBM i.

Mapování není vyžadováno pro produkt DB2 v operačním systému Linux nebo UNIX.

Mapovací soubory jsou soubory v kódu ASCII a lze je vytvářet a upravovat pomocí editorů ASCII. Při první instalaci je soubor uložen do adresáře `map` v instalační cestě.

### Postup

Chcete-li vytvořit mapování kódů SQLCODE pro databázový server, který není databázovým serverem společnosti IBM, nebo přepsat výchozí mapování kódů SQLCODE, postupujte takto:

1. Zkopírujte jeden ze souborů `dc1dsn.map`, `dc1ari.map` a `dc1qsq.map` a použijte jej jako základ pro soubor s novým mapováním kódů SQLCODE. Pokud soubor zkopírujete a nepřepíšete přímo originál, budete mít v případě potřeby trvale k dispozici původní mapování kódů SQLCODE.
2. Název souboru s novým mapováním kódů SQLCODE určete v parametrickém řetězci služby DCS Directory.



3. Upravte soubor s novým mapováním kódů SQLCODE.

Soubor může obsahovat následující speciální typy řádků:

- &&** Logický začátek souboru. Všechny řádky před prvním výskytem řetězce && jsou považovány za poznámky ve volném formátu a ignorovány. Pokud soubor za řetězcem && již neobsahuje žádné další znaky, není provedeno žádné mapování kódů SQLCODE. Mapování kódů SQLCODE lze vypnout také pomocí parametru **NOMAP**, jak je popsáno výše.
- \*** Je-li prvním znakem v řádku, označuje poznámku.
- W** Je-li jediným znakem v řádku, určuje, že mají být přemapovány příznaky varování. Standardně jsou všechny původní příznaky varování vynechány. Písmeno W musí být velké.

Všechny řádky následující za řetězcem && musí být prázdné nebo musí obsahovat mapovací příkazy v následujícím formátu:

```
vstupní_kód [, výstupní_kód [, seznam_prvků]]
```

Řetězec *vstupní\_kód* reprezentuje některý z následujících údajů:

*kód\_sql*

Kód SQLCODE přijatý z databázového serveru na sálových počítačích společnosti IBM.

- U** Všechny nedefinované záporné kódy SQLCODE (ty, které nejsou uvedeny v tomto souboru) jsou mapovány na určený *výstupní\_kód*. Není-li na tomto řádku uveden žádný *výstupní\_kód*, bude použit původní kód SQLCODE. Zadané písmeno musí být velké.
- P** Všechny nedefinované kladné kódy SQLCODE (ty, které nejsou uvedeny v tomto souboru) jsou mapovány na určený *výstupní\_kód*. Není-li na tomto řádku uveden žádný *výstupní\_kód*, bude použit původní kód SQLCODE. Zadané písmeno musí být velké.
- ccnn** Kód SQLSTATE přijatý z databázového serveru na sálových počítačích společnosti IBM. *nn* má některou z následujících hodnot:

- 00** Úspěšné dokončení bez dalšího rozlišení
- 01** Varování
- 02** Žádná data
- 21** Porušení kardinality
- 22** Datová výjimka
- 23** Porušení podmínky
- 24** Neplatný stav kurzoru
- 26** Neplatný identifikátor příkazu SQL
- 40** Odvolání transakce
- 42** Porušení přístupu
- 51** Neplatný stav aplikace
- 55** Objekt není v požadovaném stavu
- 56** Jiná chyba SQL nebo produktu
- 57** Prostředek není dostupný nebo zasáhla obsluha
- 58** Systémová chyba



Určený *výstupní\_kód* je použit pro všechny kódy SQLCODE s daným kódem třídy, které nejsou v mapovacím souboru výslovně uvedeny. Není-li na tomto řádku uveden žádný *výstupní\_kód*, bude původní kód SQLCODE mapován sám na sebe bez překopírování prvků.

Písmena **cc** musí být malá.

Objeví-li se v mapovacím souboru tentýž *vstupní\_kód* více než jednou, bude použit první výskyt. Řetězec *výstupní\_kód* reprezentuje výstupní kód SQLCODE. Není-li zadána žádná hodnota, bude použit původní kód SQLCODE.

Pokud určíte výstupní kód, můžete určit rovněž některou z následujících hodnot:

- (s) Do pole prvku zprávy SQLCA bude vložen vstupní kód SQLCODE a ID produktu (ARI, DSN nebo QSQ).

Původní kód SQLCODE bude vrácen jako jediný prvek. Tato volba je určena ke zpracování nedefinovaných kódů SQLCODE s výjimkou hodnot +965 a -969. Má-li *výstupní\_kód* hodnotu +965 nebo -969, zahrnuje seznam prvků vrácený v poli SQLERRMC struktury SQLCA původní kód SQLCODE, za nímž následuje identifikátor produktu a seznam původních prvků.

Písmeno **s** musí být malé.

(*seznam-prvků*)

Seznam prvků oddělených čárkami. Chcete-li některý prvek přeskočit, zadejte pouze čárku. Řetězec (*p2,,p4*) například znamená, že první a třetí prvek mají hodnotu Null.

Jednotlivé prvky mají podobu čísla (*n*), před kterým může nepovinně stát písmeno **c** a za kterým může nepovinně stát písmeno **i** nebo **n**. Prvek je interpretován následujícím způsobem:

- c** Typ dat prvku na této pozici je CHAR (výchozí). Pokud je písmeno **c** uvedeno před hodnotou *n*, popisuje vstupní prvek. Pokud je uvedeno za hodnotou *n*, popisuje výstupní prvek. Písmeno **c** musí být malé.
- i** Typ dat prvku na této pozici je INTEGER. Pokud je písmeno **i** uvedeno za hodnotou *n*, vztahuje se k výstupnímu prvku. Písmeno **i** by nemělo stát před hodnotou *n*, protože databázové servery na sálových počítačích společnosti IBM podporují pouze prvky typu CHAR. Písmeno **i** musí být malé.
- n** Počet čísel určující, které prvky databázového serveru na sálových počítačích společnosti IBM jsou použity. Jsou uspořádány podle pozic ve výstupní struktuře SQLCA. Číslo udává prvek databázového serveru na sálových počítačích společnosti IBM. Uspořádání určuje pořadí, ve kterém budou prvky vloženy do struktury SQLCA.

Databázový server na sálových počítačích společnosti IBM může například vrátit dva prvky: 1 a 2. Chcete-li, aby se ve výstupní struktuře SQLCA objevil prvek 2 před prvkem 1, zadejte řetězec (2,1).

Propojíte-li více čísel prvků tečkami, můžete z nich vytvořit jeden výstupní prvek typu CHAR.

K oddělování výstupních prvků slouží čárky. Není-li před čárkou uveden žádný prvek, nebude do struktury SQLCA na dané pozici zahrnut žádný výstupní prvek. Všechny prvky, které se objeví ve výstupní struktuře SQLCA za posledním určeným prvkem, jsou mapovány na prvky s hodnotou Null.

## Příklad

Na obrázku Obrázek 8 je znázorněna ukázka souboru s mapováním kódů SQLCODE.



Obrázek 8. Soubor s mapováním kódů SQLCODE

Následující popisy odpovídají příslušnému číslu řádky v předchozím obrázku:

1. Kód SQLCODE -007 je mapován na kód -007. První vstupní prvek přijatý z databázového serveru na sálových počítačích společnosti IBM je použit jako první výstupní prvek a jeho výchozí typ je CHAR. Žádné další prvky nejsou přeneseny.
2. Kód SQLCODE -010 je mapován na kód -010 (není uveden žádný výstupní kód SQLCODE). Do výstupní struktury SQLCA nejsou vloženy žádné prvky.
3. Kód SQLCODE -060 je mapován na kód -171. První vstupní prvek přijatý z databázového serveru na sálových počítačích společnosti IBM je vypuštěn. Druhý prvek je použit jako první prvek výstupní struktury SQLCA a je typu CHAR. Výstupní struktura SQLCA neobsahuje druhý prvek.
4. Kód SQLCODE -204 je mapován na kód -204. První a druhý prvek přijatý z databázového serveru na sálových počítačích společnosti IBM je typu CHAR. Tyto dva vstupní prvky jsou zkombinovány do jediného výstupního prvku typu CHAR, který bude prvním výstupním prvkem struktury SQLCA.
5. Kód SQLCODE -633 je mapován na kód -206. První vstupní prvek přijatý z databázového serveru na sálových počítačích společnosti IBM je typu CHAR. Tento prvek je převeden na typ INTEGER a použit jako druhý prvek výstupní struktury SQLCA. První prvek výstupní struktury SQLCA má hodnotu Null, jak určuje čárka.
6. Kód SQLCODE -30021 je mapován na kód -30021. První a druhý vstupní prvek přijatý z databázového serveru na sálových počítačích společnosti IBM je typu CHAR. Tyto dva prvky jsou použity jako první a druhý prvek výstupní struktury SQLCA.
7. Všechny kódy SQLCODE ve strukturách SQLCA s kódy SQLSTATE třídy 00 budou mapovány na kód SQLCODE +000.
8. Všechny nedefinované kódy SQLCODE jsou mapovány na kód -969. Tuto volbu použijte pouze v případě, že jsou v souboru uvedeny všechny mapovatelné kódy včetně těch, které jsou identické a není je tedy třeba mapovat. Volba (s) určuje, že seznam prvků, který bude vrácen v poli SQLERRMC struktury SQLCA, zahrnuje původní kód SQLCODE, za nímž následuje kód produktu, ve kterém k chybě došlo, a seznam původních prvků. Není-li uvedena položka U, budou všechny neuvedené kódy předány dále bez mapování.
9. Všechny nedefinované kladné kódy SQLCODE jsou mapovány na kód +965. Tuto volbu použijte pouze v případě, že jsou v souboru uvedeny všechny mapovatelné kódy včetně těch, které jsou identické a není je tedy třeba mapovat. Volba (s) určuje, že seznam prvků,

který bude vrácen v poli SQLERRMC struktury SQLCA, zahrnuje původní kód SQLCODE, za nímž následuje kód produktu, ze kterého varování pochází, a seznam původních prvků. Není-li uvedena položka **P**, budou všechny neuvedené kladné kódy předány dále bez mapování.

---

## Kapitola 6. Monitorování serveru DB2 Connect

---

### Monitorování připojení u vzdálených klientů

K monitorování připojení u vzdálených klientů slouží produkt systémový monitor databází se serverovým produktem DB2 Connect, jako je například produkt DB2 Connect Enterprise Edition.

Chcete-li monitorovat klienty lokální vzhledem k serveru DB2 Connect, které pracují přímo na serveru, musíte nastavit následující proměnnou:

```
db2set DB2CONNECT_IN_APP_PROCESS=NO
```

Dojde-li například k chybě v systému na sálových počítačích společnosti IBM, může administrátor systému zjistit, zda problém vznikl v pracovní stanici s produktem DB2 Connect. Monitor databázového systému informuje o vzájemných vztazích následujících údajů:

- Korelační prvek DRDA (CRRTKN) u nechráněných konverzací.
- Identifikátor jednotky práce (UOWID) u dvoufázových připojení chráněných správcem SPM rozhraní DRDA-3 (používá se u připojení TCP/IP).
- Identifikátor připojení DB2 Connect (ID aplikace).

Tyto informace ukazují, které připojení produktu DB2 Connect problém způsobilo. Administrátor systému tak může ze systému odstranit jednotlivé klientské aplikace, aniž by došlo k ovlivnění dalších klientů využívajících připojení DB2 Connect.

### Výpis stavů přepínačů monitoru

Chcete-li vypsat seznam stavů přepínačů monitoru, použijte příkaz **db2 get monitor switches**.

---

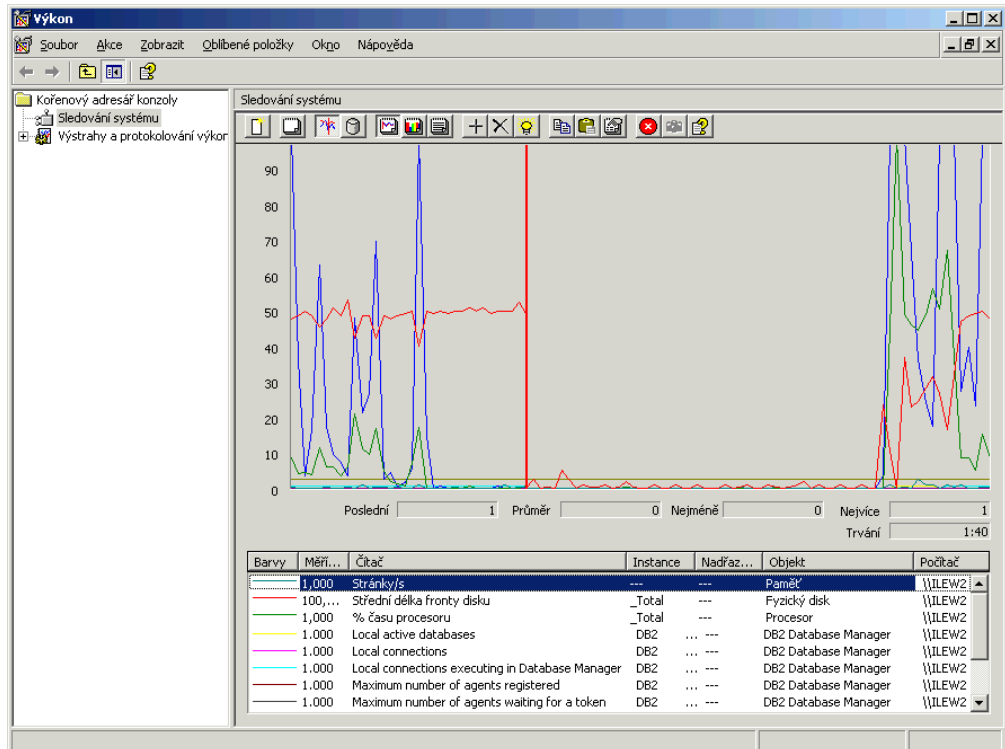
### Monitorování výkonu pomocí nástroje Monitor výkonu systému Windows

Operační systémy Windows nabízejí užitečný nástroj pro monitorování výkonu aplikací DB2. Program Výkon, jeden z administračních nástrojů systému Windows, znázorňuje graficky výkon systému.

V tomto programu lze vybrat mnoho různých sledovaných položek v oblasti systému, databázi a komunikace a vytvořit pro účely grafického znázornění jejich vzájemné mapování.

Pomocí monitoru lze například v reálném čase graficky znázorňovat sestavy dostupné pomocí příkazů **GET SNAPSHOT FOR ALL DCS DATABASES** či **GET SNAPSHOT FOR ALL DCS APPLICATIONS** a přímo je porovnávat například s hodnotou udávající využití procesoru. Tímto způsobem lze přímo porovnávat účinky různých nastavení na výkon databáze nebo komunikačního subsystému. Konfigurace určené k různým speciálním účelům lze uložit do souborů PMC a později je z těchto souborů načíst.

Na následujícím obrázku je například znázorněn graf různých metrik systému DB2 v závislosti na využití procesoru. Kolekce hodnot vynášených do grafu byla uložena do souboru `db2chart.pmc`. Můžete uložit libovolný počet souborů PMC, které odrážejí různé vzájemné vztahy veličin souvisejících s výkonem systému.



Obrázek 9. Nástroj Výkon

Pokud chcete povolit monitorování aplikací, je nutné vypnout proměnnou prostředí **DB2CONNECT\_IN\_APP\_PROCESS**.

## Použití příkazů GET SNAPSHOT

Monitor DB2 udržuje průběžný přehled cenných informací o systému. Souhrn údajů o stavu systému lze kdykoli zobrazit zadáním příkazu **GET SNAPSHOT**.

Snímky monitoru můžete vytvářet, pokud máte oprávnění SYSMAINT, SYSCTRL nebo SYSADM pro instanci správce databází, kterou si přejete monitorovat.

Existuje pět příkazů pro snímkování, které lze použít k monitorování informací DCS. Jedná se o následující příkazy:

- **GET SNAPSHOT FOR ALL DCS DATABASES**
- **GET SNAPSHOT FOR ALL DCS APPLICATIONS**
- **GET SNAPSHOT FOR DCS APPLICATION ...**
- **GET SNAPSHOT FOR DCS DATABASE ON *alias\_db***
- **GET SNAPSHOT FOR DCS APPLICATIONS ON *alias\_db***

Každý snímkový příkaz vytvoří podrobnou zprávu o požadované oblasti.

Zadáte-li například příkaz **GET SNAPSHOT FOR DCS DATABASE ON DCSDB**, získáte následující zprávu:

Snímek databáze DCS

```
Název databáze DCS                = DCSDB
Název databáze hostitele           = GILROY
Časová značka připojení první databáze = 12-15-2001 10:28:24.596495
Poslední uplynulá doba pro připojení  = 0.950561
```

```

Poslední uplynulá doba trvání připojení = 0.000000
Doba odezvy hostitele (s.ms) = 0.000000
Časová značka posledního obnovení =
Počet pokusů o zpracování příkazů SQL = 2
Počet pokusů o provedení příkazu potvrzení (Commit) = 1
Počet pokusů o provedení příkazu odvolání transakce (Rollback) = 0
Neúspěšné operace příkazů = 0
Celkový počet připojení prostřednictvím brány = 1
Aktuální počet připojení prostřednictvím brány = 1
Připojení prostřednictvím brány čekající na odezvu hostitele = 0
Připojení prostřednictvím brány čekající na žádost klienta = 1
Chyby komunikace brány k hostiteli = 0
Časová značka poslední chyby komunikace = Žádné
Nejvyšší dosažený počet připojení prostřednictvím brány = 1
Počet vybraných řádků = 0
Počet odeslaných bajtů (ven) = 140
Počet přijatých bajtů (ven) = 103

```

Tato sestava obsahuje informace o databázových připojeních, výkonu, chybách a propustnosti žádostí SQL. Snímky monitoru DB2 mohou být i podstatně podrobnější. Zadáte-li například příkaz **GET SNAPSHOT FOR ALL DCS APPLICATIONS**, získáte sestavu následujícího tvaru:

#### Snímek aplikace DCS

```

ID aplikace klienta = 09150F74.B6A4.991215152824
Pořadové číslo = 0001
Autorizační ID = SMITH
Název aplikace = db2bp
Manipulátor aplikace = 1
Stav aplikace = Čekání na požadavek
Čas změny stavu = 12-15-2001 10:29:06.707086
Uzel klienta = sys143
Verze klienta = SQL06010
Platforma klienta = AIX
Protokol klienta = TCP/IP
Kódová stránka klienta = 850
ID procesu klientské aplikace = 49074
ID klienta pro přihlášení = smith
ID aplikace klienta = G9150F74.B6A5.991215152825
Pořadové číslo = 0000
Alias databáze na kom. bráně = MVSDB
Název databáze DCS = DCSDB
Název databáze hostitele = GILROY
Verze hostitele = DSN05012
CCSID hostitele = 500

Odchozí komunikační adresa = 9.21.21.92 5021
Odchozí komunikační protokol = TCP/IP
Příchozí komunikační adresa = 9.21.15.116 46756
Časová značka připojení první databáze = 12-15-2001 10:28:24.596495
Doba odezvy hostitele (s.ms) = 0.000000
Doba strávená zpracováním v rámci brány = 0.000000
Časová značka posledního obnovení =
Počet vybraných řádků = 0
Počet pokusů o zpracování příkazů SQL = 2
Neúspěšné operace příkazů = 0
Příkazy potvrzení (Commit) = 1
Příkazy odvolání (Rollback) = 0
Počet přijatých bajtů (dovnitř) = 404
Počet odeslaných bajtů (ven) = 140
Počet přijatých bajtů (ven) = 103
Počet odeslaných bajtů (dovnitř) = 287
Počet otevřených kurzorů = 0
Doba nečinnosti aplikace = 1 minuta a 32 sekund

Stav dokončení transakce =

```

```

Časová značka dokončení předchozí transakce= 12-15-2001 10:28:25.592631
Časová značka zahájení transakce           = 12-15-2001 10:29:06.142790
Časová značka ukončení transakce           =
Uplynulá doba poslední dokončené transakce (s.ms) = 0.034396

Poslední operace                           = Provést okamžitě
Časová značka zahájení poslední operace   = 12-15-2001 10:29:06.142790
Časová značka ukončení poslední operace   = 12-15-2001 10:29:06.707053

Příkaz                                     = Provést okamžitě
Číslo sekce                               = 203
Tvůrce aplikace                           = NULLID
Název balíku                               = SQLC2C07
Odhad nákladů kompilátoru SQL (čas. jedn.) = 0
Odhad kardinality kompilátoru SQL         = 0
Časová značka zahájení příkazu            = 12-15-2001 10:29:06.142790
Časová značka ukončení příkazu            = 12-15-2001 10:29:06.707053
Doba odezvy hostitele (s.ms)              = 1.101612
Uplynulá doba posledního dokončeného příkazu (s.ms) = 0.564263
Načtené řádky                             = 0
Doba strávená zpracováním v rámci brány   = 0.013367
Počet přijatých bajtů (dovnitř) - příkaz  = 220
Počet odeslaných bajtů (ven) - příkaz     = 130
Počet přijatých bajtů (ven) - příkaz     = 49
Počet odeslaných bajtů (dovnitř) - příkaz = 27
Text příkazu SQL:
create table t12 (col1 int, col2 char)

```

---

## Stav aplikace DCS

Stav aplikací služby DCS (Database Connection Services) slouží k získání informací o aplikacích připojených k databázi. Lze použít tři příkazy stavu aplikací, které vrací různé úrovně podrobností.

Systémový monitor nabízí tři typy příkazu **LIST DCS APPLICATIONS**:

- **LIST DCS APPLICATIONS**
- **LIST DCS APPLICATIONS SHOW DETAIL**
- **LIST DCS APPLICATIONS EXTENDED**

V následujícím výstupu se může lišit formát pro ID aplikace hostitele a ID aplikace klienta v závislosti na verzi databáze v sálových počítačích společnosti IBM a na úrovni podpory protokolu TCP/IP.

*Tabulka 17. Formát ID aplikace na základě verze hostitele a úrovně podpory TCP/IP*

| Varianta                                                                                                              | Formát ID aplikace            |
|-----------------------------------------------------------------------------------------------------------------------|-------------------------------|
| Klienti s přístupem k datovým serverům s úrovní podpory správce RDB nižší než 7                                       | G91A0D3A.P8BC.060306212019    |
| Klienti s přístupem k datovým serverům s podporou úrovně správce RDB 8 nebo vyšší prostřednictvím protokolu TCP/IP v4 | 9.26.13.61.65289.060306213816 |



Tabulka 17. Formát ID aplikace na základě verze hostitele a úrovně podpory TCP/IP (pokračování)

| Varianta                                                                                                              | Formát ID aplikace                                   |
|-----------------------------------------------------------------------------------------------------------------------|------------------------------------------------------|
| Klienti s přístupem k datovým serverům s podporou úrovně správce RDB 8 nebo vyšší prostřednictvím protokolu TCP/IP v6 | 2002:91a:519:13:209:6bff:fe14:4fbb.7684.060306213741 |

## LIST DCS APPLICATIONS

Chcete-li zobrazit informace poskytované monitorem na úrovni aplikací, zadejte příkaz **DB2 LIST DCS APPLICATIONS**.

Tento příkaz vrátí pro připojení TCP/IP (DB2 Connect to DB2 for z/OS) následující informace:

| ID aut | Název aplikace | Manip. | Id hostitelské aplikace aplik.                       |
|--------|----------------|--------|------------------------------------------------------|
| NEWTON | db2cli.exe     | 7      | G91A0D3A.P8BC.060306212019                           |
| NEWTON | db2cli.exe     | 25     | 9.26.13.61.65289.060306213816                        |
| NEWTON | db2cli.exe     | 20     | 2002:91a:519:13:209:6bff:fe14:4fbb.7684.060306213741 |

**ID aut** Autorizační identifikátor použitý pro přihlášení k databázovému serveru na sálových počítačích společnosti IBM. Tento údaj informuje o tom, kdo aplikaci spustil.

### Název aplikace

Název aplikace spuštěné na klientovi ve znění známém produktu DB2 Connect. Lze použít pouze prvních 20 bajtů za posledním oddělovačem cesty.

### Manip. aplikace

Agent, který je spuštěn na pracovní stanici DB2 Connect. Pomocí tohoto prvku můžete propojit informace programu systémový monitor databází s jinými diagnostickými informacemi. Identifikátor agenta je vyžadován také při použití příkazu FORCE USERS nebo ekvivalentní funkce rozhraní API.

### ID hostitelské aplikace

Jedna z následujících položek:

- Korelační prvek DRDA (CRRTKN) u nechráněných konverzací.
- Identifikátor jednotky práce (UOWID) u dvoufázových připojení chráněných správcem SPM rozhraní DRDA-3 (používá se u připojení TCP/IP).

Tento jedinečný identifikátor je generován, když se aplikace připojuje k databázovému serveru na sálových počítačích společnosti IBM. Tento prvek lze použít v kombinaci s identifikátorem aplikace k nalezení vzájemného vztahu mezi informacemi o aplikaci získanými na straně klienta a na straně serveru.

## LIST DCS APPLICATIONS SHOW DETAIL

Pokud je zadán formát příkazu **DB2 LIST DCS APPLICATIONS SHOW DETAIL**, zobrazí se další informace:

| ID aut | Název aplikace | Manip. aplikace | Id aplikace klienta                                  |
|--------|----------------|-----------------|------------------------------------------------------|
| NEWTON | db2cli.exe     | 37              | 2002:91a:519:13:209:6bff:fe14:4fbb.8196.060306214224 |

| Poř. č. | Alias DB klienta | Uzel klienta | Verze klienta | Kód.str. klienta | ID hostitelské aplikace klienta |
|---------|------------------|--------------|---------------|------------------|---------------------------------|
| 00001   | MDB              | SAYYID       | SQL09000      | 1252             | G91A0D3A.P982.060306214231      |

| Poř. č. | Název hostitelské DB | Verze hostitele |
|---------|----------------------|-----------------|
| 00001   | MEXICO               | DSN08015        |

### ID aplikace klienta

Jednoznačně identifikuje aplikaci připojenou k pracovní stanici s produktem DB2 Connect. Existují různé formáty ID aplikace v závislosti na komunikačním protokolu použitým mezi klientem a pracovní stanicí s produktem DB2 Connect.

Tato hodnota vám umožňuje nalézt vzájemný vztah mezi připojením klienta k pracovní stanici s produktem DB2 Connect a připojením pracovní stanice s produktem DB2 Connect k databázovému serveru na sálových počítačích společnosti IBM.

### Pořadové číslo klienta (Poř.č.)

Pořadové číslo klienta odpovídající pořadovému číslu transakce. Tato hodnota vám pomůže nalézt souvislosti mezi různými částmi transakce rozptýlené v různých systémech.

### Alias DB klienta

Alias databáze použitý aplikací při připojení k databázi. Pomocí tohoto prvku lze určit skutečnou databázi, se kterou aplikace pracuje. Vztah tohoto názvu k názvu databáze lze určit podle adresářů databází v uzlu klienta a v uzlu serveru správce databází.

### NNAME klienta (Uzel)

Určuje uzel, na kterém je spuštěna aplikace klienta. Informace závisí na použitém klientském protokolu. Je-li klient připojen prostřednictvím protokolu TCP/IP, je použit název hostitele.

### ID produktu klienta (Klient)

Produkt běžící na klientovi spolu s údajem o verzi. Klientským produktům jsou přiděleny následující identifikátory:

- SQL07010 - verze 7.1 produktů DB2 Universal Database a DB2 Connect a jejich klientů.
- SQL08010 - verze 8.1 produktů DB2 Universal Database a DB2 Connect a jejich klientů.
- SQL08020 - verze 8.2 produktů DB2 Universal Database a DB2 Connect a jejich klientů.
- SQL09120 - verze 9.1 produktů DB2, produktů DB2 Connect a jejich klientů.

### ID kódové stránky

Identifikátor kódové stránky uzlu, kde byla monitorovací aplikace spuštěna.

Na základě těchto informací lze zjistit, zda je podporován převod dat mezi kódovou stránkou aplikace a databáze (v případě databází databázového serveru na sálových počítačích společnosti IBM jde o kód CCSID databázového serveru na sálových počítačích společnosti IBM).

Pokud je kód aplikace odlišný od kódu, se kterým pracuje program systémový monitor databázi, může vám tento prvek kódové stránky pomoci při ručním převodu dat přijatých z aplikace a zobrazených v programu systémový monitor databázi. Tímto způsobem můžete například přeložit název aplikace.

#### **Odchozí pořadové číslo**

Tento údaj reprezentuje odchozí pořadové číslo. Používá se pro hledání souvislostí mezi údaji o téže transakci v různých systémech.

#### **Název databáze hostitele**

Skutečný název databáze, ke které je aplikace připojena. V adresáři DCS jde o *název cílové databáze*.

#### **ID produktu hostitele**

Produkt běžící na serveru spolu s údajem o verzi. Údaj má formát *PPPVVRRM*, kde:

- PPP** Určuje produkt na databázovém serveru na sálových počítačích společnosti IBM (například DSN =DB2 Universal Database for z/OS and OS/390, ARI = DB2 Server for VSE & VM, nebo QSQ = IBM DB2 for IBM i)
- VV** Reprezentuje dvoumístné číslo verze, například 08.
- RR** Reprezentuje dvoumístné číslo verze, například 01.
- M** Reprezentuje jednoznakovou úroveň modifikace (0-9 nebo A-Z).

## **LIST DCS APPLICATIONS EXTENDED**

Pomocí příkazu **LIST DCS APPLICATIONS** s volbou **EXTENDED** lze generovat rozšířené sestavy. Rozšířená sestava obsahuje všechna pole, která se zobrazí při zadání volby **SHOW DETAIL**, a kromě nich ještě devět nových polí:

- Stav aplikace DCS
- Čas změny stavu
- Platforma klienta
- Protokol klienta
- Identifikátor CCSID hostitele
- ID klienta pro přihlášení
- ID procesu klientské aplikace
- Alias databáze na komunikační bráně
- Název databáze služeb DCS

Zatímco stávající volby příkazu vypisují pole vodorovně (každé aplikaci odpovídá jeden řádek), nové volby je vypisují svisle (každému poli odpovídá jeden řádek).

Toto je nová syntaxe příkazu:

```
LIST DCS APPLICATIONS [SHOW DETAIL | EXTENDED ]
```

A zde je ukázka výstupu tohoto příkazu při použití nové volby **EXTENDED**:

### Seznam aplikací DCS - rozšířená sestava

ID aplikace klienta = 2002:91a:519:13:209:6bff:fe14:4fbb.8196.060306214224  
Pořadové číslo = 00001  
Autorizační ID = NEWTON  
Důvěryhodné autorizační ID =  
Název aplikace = db2cli.exe  
Manipulátor aplikace = 37  
Stav aplikace = Čekání na požadavek  
Čas změny stavu = Neshromažďováno  
Uzel klienta = SAYYID  
Verze klienta = SQL09000  
Platforma klienta = NT  
Protokol klienta = TCP/IP  
Kódová stránka klienta = 1252  
ID procesu klientské aplikace = 1192  
ID klienta pro přihlášení = ISAYYID  
ID aplikace klienta = G91A0D3A.P982.060306214231  
Pořadové číslo = 00001  
Alias databáze na kom. bráně = MDB  
Název databáze služeb DCS = MDB  
Název databáze hostitele = MEXICO  
Verze hostitele = DSN08015  
CCSID hostitele = 1208

Pole stavu aplikace obsahuje jednu z následujících tří hodnot:

1. **Nevyřízené připojení - vnější.** Tento text znamená, že žádost o připojení k databázi na sálových počítačích společnosti IBM byla odeslána a produkt DB2 Connect čeká na navázání připojení.
2. **Čekání na požadavek.** Tento text znamená, že připojení k databázi na sálových počítačích společnosti IBM bylo navázáno a produkt DB2 Connect čeká na příkaz SQL vyslaný klientskou aplikací.
3. **Čekání na odpověď.** Tento text znamená, že do databázi na sálových počítačích společnosti IBM byl odeslán příkaz SQL.

Čas změny stavu se v sestavě objeví jen tehdy, byl-li při zpracování zapnutý přepínač UOW systémového monitoru. V opačném případě se zobrazí text "Neshromažďováno".

---

## Kapitola 7. Vývoj databázových aplikací

---

### Spuštění vlastních aplikací

Pomocí instalovaného klienta IBM Data Server Client můžete sestavovat a spouštět aplikace DB2.

K databázím DB2 mají přístup rozličné typy aplikací:

- Aplikace vyvinuté pomocí klienta IBM Data Server, které obsahují vložené příkazy SQL, rozhraní API, uložené procedury, uživatelské funkce nebo volání rozhraní CLI
- Aplikace ODBC
- Aplikace Java používající rozhraní JDBC nebo SQLJ
- Aplikace PHP
- Aplikace Ruby nebo Ruby on Rails
- Aplikace Perl
- Aplikace Python

V operačních systémech Windows mají přístup k databázím DB2 také následující rutiny či objekty:

- Objekty ADO (ActiveX Data Objects) implementované v jazycích Microsoft Visual Basic a Microsoft Visual C++.
- Automatizační rutiny OLE (Object Linking and Embedding) - uživatelem definované funkce a uložené procedury.
- Tabulkové funkce OLE DB (Object Linking and Embedding Database)

Chcete-li spustit aplikaci, postupujte takto:

1. Ujistěte se, že server je konfigurován a je spuštěn.
2. Na serveru DB2 se ujistěte, že správce databází správce databází je spuštěný na databázovém serveru, se kterým aplikační program navazuje spojení. V opačném případě musíte před spuštěním aplikace zadat na serveru příkaz **db2start**.
3. Ujistěte se, že se můžete připojit k databázi, kterou aplikace používá.
4. Vytvořte vazbu pro potřebné soubory, která bude podporovat použitý ovladač databázové aplikace.
5. Spusťte aplikační program.



---

## Kapitola 8. Zabezpečení

---

### Důvěryhodná připojení prostřednictvím produktu DB2 Connect

Některé databázové servery DB2 podporují důvěryhodné kontexty. *Důvěryhodný kontext* umožňuje administrátorovi databáze mimo jiné definovat podmínky, za nichž může aplikace klienta vytvořit důvěryhodné připojení. S *důvěryhodným připojením* lze provádět operace, které nejsou u běžného připojení povoleny.

Existují dva typy důvěryhodného připojení, implicitní a explicitní. Jaké připojení se po spojení vytvoří, zda explicitní důvěryhodné připojení, implicitní důvěryhodné připojení nebo běžné připojení, to závisí na tom, zda jste o důvěryhodné připojení požádali a zda připojení splňuje kritéria definovaná v důvěryhodném kontextu na serveru; podmínky jsou shrnuty v tabulce Tabulka 18.

Tabulka 18. Druh připojení v závislosti na různých akcích

|                                                | Spojení splňuje kritéria serveru pro důvěryhodné připojení | Spojení nesplňuje kritéria serveru pro důvěryhodné připojení      |
|------------------------------------------------|------------------------------------------------------------|-------------------------------------------------------------------|
| Požadujete vytvoření důvěryhodného připojení   | Explicitní důvěryhodné připojení                           | Běžné připojení a je vráceno varování SQL20360W (SQLSTATE 01679). |
| Nepožadujete vytvoření důvěryhodného připojení | Implicitní důvěryhodné připojení                           | Běžné připojení                                                   |

*Implicitní důvěryhodné připojení* je stejné jako běžné připojení s tím rozdílem, že uděluje uživatelům dočasná oprávnění rolí během doby, kdy spojení využívají. Oprávnění rolí, která jsou jim udělena (pokud existují), jsou určena v důvěryhodném kontextu, který způsobil, že se připojení stalo důvěryhodným.

Implicitní důvěryhodné připojení může být vytvořeno libovolnou aplikací, která se připojuje pomocí produktu DB2 Connect. Implicitní důvěryhodná připojení se tvoří a používají stejně jako běžná připojení. To znamená, že pokud se aplikace připojuje prostřednictvím produktu DB2 Connect, pro využití výhod implicitního důvěryhodného připojení nejsou potřeba žádné změny kódu existujících aplikací.

*Explicitní důvěryhodné připojení* uděluje uživatelům dočasná oprávnění rolí stejným způsobem jako implicitní důvěryhodné připojení. Explicitní důvěryhodné připojení navíc dovoluje měnit autorizační ID pro akce prováděné prostřednictvím tohoto připojení. Změna autorizačního ID na explicitním důvěryhodném připojení se nazývá *přepínání uživatelů*. Částí důvěryhodného kontextu, který povolil vytvoření důvěryhodného připojení, je definice autorizačních ID, na které se lze přepnout, a údaj, zda dané autorizační ID vyžaduje pro přepnutí heslo.

Přepínání uživatelů může významně snížit využití zpracování při sdílení připojení mezi více uživateli, zvláště pro ta jména uživatelů, která nevyžadují heslo, protože v takovém případě databázový server neověřuje autorizační ID. Při používání této funkce však musíte pečlivě zajistit, aby aplikace nedovolila přepnutí na autorizační ID bez jeho validace a ověření. Jinak byste v systému vytvořili riziko v zabezpečení.

Explicitní důvěryhodné připojení, spolu s přepínáním uživatelů, může být vytvořeno prostřednictvím produktu DB2 Connect použitím rozhraní CLI nebo JDBC nebo může být



vytvořeno použitím produktu XA. Vytváření explicitního důvěryhodného připojení a přepínání uživatelů vyžaduje nastavení speciálních atributů spojení. To znamená, že pokud mají existující aplikace využívat výhody explicitního důvěryhodného připojení, bude třeba je modifikovat.

Kromě právě popsaných rozdílů se důvěryhodná připojení (implicitní i explicitní) používají zcela stejně jako běžná připojení. Pokud již připojení nepotřebujete, musíte zajistit jeho jasné výslovné ukončení, i kdyby bylo spojení přerušeno nebo rozpojeno. Jinak by některé prostředky, které připojení používá, nemusely být uvolněny. Tento problém u implicitního důvěryhodného připojení nenastane.

#### **Poznámka:**

1. Explicitní důvěryhodná připojení by neměla používat ověřování typu KLIENT. Nevztahuje se na implicitní důvěryhodná připojení.
2. Aplikace, které používají explicitní důvěryhodná připojení, by měly běžet jen na počítačích, které jsou chráněny heslem a ke kterým mají přístup jen oprávněné osoby. Nevztahuje se na implicitní důvěryhodná připojení.

## **Vytvoření a ukončení důvěryhodného připojení prostřednictvím rozhraní CLI**

Pomocí rozhraní CLI můžete vytvořit explicitní důvěryhodné připojení za předpokladu, že databázový server, ke kterému se chcete připojit, je nakonfigurován tak, aby toto připojení povolil.

### **Než začnete**

Tento postup předpokládá, že nepoužíváte správce transakcí XA. Pokud správce transakcí XA používáte, jediné, co musíte udělat, je nakonfigurovat správce transakcí XA tak, aby při volání funkce `xa_open` byla nastavena hodnota `TCTX` na `TRUE`. Pokud toto uděláte, tak všechny transakce, které mohou být explicitním důvěryhodným připojením, se jím skutečně stanou. Ověření, že spojení je explicitním důvěryhodným připojením, naleznete v kroku 3.

- Databáze, ke které se připojíte, musí podporovat důvěryhodný kontext.
- Důvěryhodný kontext musí být definován tak, aby rozpoznával klienta jako důvěryhodného.
- Musíte znát systémové autorizační ID, které je specifikováno v důvěryhodném kontextu. Systémové autorizační ID důvěryhodného připojení je autorizační ID, které jste poskytli serveru jako jméno uživatele při vytváření spojení. Aby v daném důvěryhodném kontextu bylo připojení důvěryhodné, musí být systémové autorizační ID jedním z těch ID, která byla v tomto důvěryhodném kontextu zadána. Požádejte administrátora zabezpečení o platné systémové autorizační ID a příslušné heslo.

### **Informace o této úloze**

Příklady v těchto pokynech používají jazyk C a předpokládá se, že proměnná `conn` představuje ukazatel na platný manipulátor odpojeného spojení. Proměnná `rc` je datového typu `SQLRETURN`.

### **Postup**

1. Kromě standardních atributů připojení, které byste nastavili pro běžné připojení, nastavte atribut `SQL_ATTR_USE_TRUSTED_CONTEXT` na hodnotu `SQL_TRUE` s voláním funkce `SQLSetConnectAttr`.

```
rc = SQLSetConnectAttr(
    conn,
    SQL_ATTR_USE_TRUSTED_CONTEXT, SQL_TRUE, SQL_IS_INTEGER
);
```

2. Připojte se k databázi, postup je stejný jako při běžném připojení - například můžete volat funkci `SQLConnect`. Jako jméno uživatele použijte systémové autorizační ID, spolu s příslušným heslem. Zkontrolujte chyby a varování, zvláště ty, které jsou uvedeny v tabulce Tabulka 19.

Tabulka 19. Chyby indikují selhání při vytváření důvěryhodného připojení.

| SQLCODE   | SQLSTATE | Význam                                                                                      |
|-----------|----------|---------------------------------------------------------------------------------------------|
| SQL20360W | 01679    | Spojení se nepodařilo navázat jako důvěryhodné připojení. Bylo navázáno jako běžné spojení. |

V případě, že se nezobrazí žádné chyby nebo varování, je připojení navázáno jako explicitní důvěryhodné připojení.

3. Volitelné: Kontrolou hodnoty atributu spojení `SQL_ATTR_USE_TRUSTED_CONTEXT` pomocí funkce `SQLGetConnectAttr` si můžete ověřit, že vytvořené spojení je explicitní důvěryhodné připojení. Je-li hodnota atributu nastavena na `SQL_TRUE`, spojení je explicitní důvěryhodné spojení.
4. Pokud již připojení nepotřebujete, musíte pečlivě dbát na jeho jasné výslovné ukončení, i kdyby bylo spojení přerušeno nebo rozpojeno. Pokud byste výslovně neodpojili explicitní důvěryhodné připojení, některé prostředky, které připojení používá, by nemusely být uvolněny.

## Výsledky

### Poznámka:

1. Explicitní důvěryhodná připojení by neměla používat ověřování typu `KLIENT`. Nevztahuje se na implicitní důvěryhodná připojení.
2. Aplikace, které používají explicitní důvěryhodná připojení, by měly běžet jen na počítačích, které jsou chráněny heslem a ke kterým mají přístup jen oprávněné osoby. Nevztahuje se na implicitní důvěryhodná připojení.

## Přepnutí uživatelů v rámci důvěryhodného připojení prostřednictvím rozhraní CLI

Pomocí rozhraní CLI (rozhraní příkazového řádku) lze přepnout uživatele na explicitní důvěryhodné připojení.

Vysvětlení, co znamená přepnutí uživatele pomocí důvěryhodného připojení, naleznete v tématu uvedeném v souvisejících odkazech.

### Než začnete

- Připojení bylo úspěšně vytvořeno jako explicitní důvěryhodné připojení.
- Explicitní důvěryhodné připojení právě neprovádí transakci.
- Důvěryhodný kontext, který povolil vytvoření explicitního důvěryhodného připojení, musí být konfigurován tak, aby povolil přepnutí na autorizační ID, na které se hodláte přepnout.

### Informace o této úloze

Příklady uvedené v těchto pokynech používají jazyk C a předpokládá se, že proměnná `conn` je ukazatel na připojené explicitní důvěryhodné připojení. Proměnná `rc` je datového typu `SQLRETURN`. Proměnná `newuser` je ukazatel na znakový řetězec se jménem uživatele, na

kterého se chcete přepnout. Proměnná *passwd* je ukazatel na znakový řetězec, který obsahuje heslo pro daného uživatele.

## Postup

1. Zavolejte funkci `SQLSetConnectAttr` a nastavte atribut `SQL_ATTR_TRUSTED_CONTEXT_USERID`. Atribut nastavte na hodnotu autorizačního ID, na které se chcete přepnout.

```
rc = SQLSetConnectAttr(
    conn,
    SQL_ATTR_TRUSTED_CONTEXT_USERID, newuser, SQL_NTS
);
// Kontrola chyb
```

Zkontrolujte chyby a varování, zvláště ty, které jsou uvedeny v tabulce Tabulka 20.

*Tabulka 20. Chyby indikující selhání nastavení autorizačního ID při přepnutí uživatelů*

| SQLCODE  | Význam                                                                                                                                        |
|----------|-----------------------------------------------------------------------------------------------------------------------------------------------|
| CLI0106E | Připojení není spojeno.                                                                                                                       |
| CLI0197E | Připojení není důvěryhodné připojení.                                                                                                         |
| CLI0124E | Zadaná hodnota není správná. Ověřte, že hodnota není prázdná, příliš dlouhá atd.                                                              |
| CLI0196E | Připojení je součástí transakce, což zabraňuje přepnutí uživatelů. Aby bylo možné uživatele přepnout, připojení nesmí být součástí transakce. |

2. Volitelné: (Tento krok je volitelný v případě, že důvěryhodný kontext, který povolil toto důvěryhodné připojení, požaduje heslo pro autorizační ID, na které přepínáte.) Zavolejte funkci `SQLSetConnectAttr` a nastavte atribut `SQL_ATTR_TRUSTED_CONTEXT_PASSWORD`. Nastavte jej na heslo nového autorizačního ID.

```
rc = SQLSetConnectAttr(
    conn,
    SQL_ATTR_TRUSTED_CONTEXT_PASSWORD, passwd, SQL_NTS
);
// Kontrola chyb
```

Musíte zkontrolovat chyby a varování, a to jak v tabulce Tabulka 20, tak v tabulce Tabulka 21.

*Tabulka 21. Chyby indikující selhání nastavení hesla při přepnutí uživatelů*

| SQLCODE  | Význam                                                                     |
|----------|----------------------------------------------------------------------------|
| CLI0198E | Atribut <code>SQL_ATTR_TRUSTED_CONTEXT_USERID</code> ještě nebyl nastaven. |

3. Postupujte jako při běžném spojení. Používáte-li správce transakcí XA, pokus o přepnutí uživatele se provede jako část následujícího požadavku, jinak se pokus o přepnutí uživatele provede přímo před zahájením následujícího volání funkce, která přistupuje do databáze (například `SQLExecDirect`). V obou případech musíte (kromě chyb a varování, které kontrolujete normálně) ještě zkontrolovat chyby vypsane v tabulce Tabulka 22 na stránce 131. Chyby v tabulce Tabulka 22 na stránce 131 indikují, že přepnutí uživatele selhalo.

Tabulka 22. Chyby indikující selhání při přepnutí uživatele

| SQLCODE                          | Význam                                                                                                                                                                                                                                                          |
|----------------------------------|-----------------------------------------------------------------------------------------------------------------------------------------------------------------------------------------------------------------------------------------------------------------|
| SQL1046N                         | Důvěryhodný kontext, který povolil vytvoření tohoto důvěryhodného připojení, není konfigurován tak, aby povolil přepnutí na autorizační ID, na které se pokoušíte přepnout. Přepnutí na toto autorizační ID nebude možné, dokud se nezmění důvěryhodný kontext. |
| SQL30082N                        | Heslo poskytnuté pro přepnutí na autorizační ID, na které se pokoušíte přepnout, není správné.                                                                                                                                                                  |
| SQL0969N s nativní chybou -20361 | Na úrovni databáze existuje podmínka, která brání přepnout na tohoto uživatele.                                                                                                                                                                                 |

Selže-li přepnutí uživatele, připojení přejde do nespojeného stavu, dokud se úspěšně nepřepnete na jiného uživatele. Můžete přepnout uživatele na důvěryhodném připojení za nespojeného stavu, ale nezískáte pro něj přístup na databázový server. Připojení, které je v nespojeném stavu, v tomto stavu zůstane, dokud na něm úspěšně nepřepnete uživatele.

## Jak pokračovat dále

### Poznámka:

- Důležité:** Přepnutí uživatelů bez poskytnutí hesla obejde ověřování databázovým serverem. Vaše aplikace nesmí povolit přepnutí na autorizační ID, které nemá heslo, pokud aplikace předtím nevalidovala a neověřila toto autorizační ID. Jinak se vytvoří riziko v zabezpečení.
- Pokud zadáte pro atribut `SQL_ATTR_TRUSTED_CONTEXT_USERID` hodnotu `NULL`, je to ekvivalentní zadání autorizačního ID důvěryhodného kontextu. (Jedná se o ID uživatele, které bylo použito při vytvoření tohoto explicitního důvěryhodného připojení.)
- Když úspěšně nastavíte hodnotu atributu `SQL_ATTR_TRUSTED_CONTEXT_USERID` explicitního důvěryhodného připojení, připojení se okamžitě vynuluje. Důsledek vynulování je stejný, jako kdyby bylo vytvořeno nové připojení se stejnými atributy, které mělo původní připojení. K vynulování dojde i tehdy, nastavíte-li atribut připojení na autorizační ID systému nebo na hodnotu `NULL` nebo na tutéž hodnotu, kterou atribut právě má.
- Jestliže je nastavený atribut `SQL_ATTR_TRUSTED_CONTEXT_PASSWORD`, dojde během zpracování přepnutí uživatele k ověření hesla, i když důvěryhodný kontext, který povolil toto důvěryhodné připojení, nepožaduje ověřování při přepnutí uživatele na toto autorizační ID. Výsledkem bude zbytečná doba zpracování. Toto pravidlo neplatí pro systémové autorizační ID důvěryhodného kontextu. Nepožaduje-li důvěryhodný kontext při přepnutí na systémové autorizační ID ověřování, pak toto ID není ověřeno, i když bylo poskytnuto heslo.

## Aspekty ověřování v produktu DB2 Connect

Jako administrátor produktu DB2 Connect můžete ve spolupráci s administrátorem databáze na počítačích System z nebo IBM Power Systems určit, kde bude probíhat ověřování jmen uživatelů a hesel.

### Příklad:

- Na straně klienta.
- Na serveru System z nebo serveru IBM Power Systems
- Prostřednictvím jednotného přihlašování a systému ověřování vytvořeného třetí stranou (Kerberos).

**Poznámka:** Jestliže vzdálený klient neurčí typ ověřování, pokusí se klient připojit pomocí ověření `SERVER_ENCRYPT`. Jestliže server tento typ nepřijme, klient se pokusí operaci zopakovat s vhodnou hodnotou vrácenou ze serveru. Chcete-li dosáhnout optimálního výkonu, vždy určujte na straně klienta typ ověřování, čímž předejete popsanému nárůstu komunikace v síti.

Počínaje verzí 8.2.2. produktu DB2 Connect (tato verze je ekvivalentní verzi 8.1 s opravou FixPack 9) není brána během vyjednávání ověřování už jen pasivním účastníkem. Naopak brána získává aktivní roli. Typ ověřování, který je uveden položce adresáře databázi, má přednost před typem ověřování, který je pro klienta katalogizován. Klient, brána i server musí specifikovat kompatibilní typy ověřování. Není-li katalogizovaný typ ověřování pro bránu specifikován v položce adresáře databázi, bude server požadovat výchozí hodnotu typu ověřování `SERVER`. Vyjednávání mezi klientem a serverem však může přesto nastat, pokud server nepodporuje ověřování `SERVER`. Toto chování je v protikladu k chování klienta, který v případě, že typ ověřování není určený, použije výchozí hodnotu `SERVER_ENCRYPT`.

Typ ověřování katalogizovaný pro bránu se nepoužije v případě, že je pro klienta nastavena volba `DB2NODE` nebo `SQL_CONNECT_NODE` v nastavení pro rozhraní API klienta. I v těchto případech bude vyjednávání výhradně mezi klientem a serverem.

Produkt DB2 Connect dovoluje použít následující typy ověřování:

#### **CLIENT**

Jméno uživatele a heslo jsou ověřeny na straně klienta.

#### **DATA\_ENCRYPT**

Poskytuje možnost šifrování uživatelských dat během komunikace klienta se serverem. Tento typ ověřování není podporován pro databázový server systému IBM Power Systems.

#### **KERBEROS**

Umožňuje klientovi přihlásit se k serveru s využitím ověřování Kerberos namísto klasické kombinace jména a hesla. Tento typ ověřování lze použít pouze tehdy, když server i klient podporují systém Kerberos.

#### **SERVER**

Jméno uživatele a heslo jsou ověřeny na straně databázového serveru System z nebo IBM Power Systems.

#### **SERVER\_ENCRYPT**

Jméno uživatele a heslo jsou ověřeny na straně databázového serveru systému System z nebo IBM Power Systems podobně jako u ověřování typu `SERVER`, přenášena jména uživatelů a hesla jsou však na straně klienta zašifrována.

#### **SERVER\_ENCRYPT\_AES**

Přenášena jména uživatelů a hesla jsou na straně klienta zašifrována pomocí šifrovacího algoritmu AES (Advanced Encryption Standard) a ověřena na straně databázového serveru System z.

Ověřování Kerberos je jedinečné v tom, že klient nepředává jméno uživatele a heslo přímo serveru. Systém Kerberos namísto toho pracuje jako ověřovací mechanismus třetí strany. Uživatel zadá jméno a heslo na terminálu klienta pouze jednou a systém Kerberos toto přihlášení ověří. Poté systém Kerberos automaticky předává autorizační údaje uživatele zabezpečenou cestou všem požadovaným lokálním a síťovým službám. Uživatel tedy nemusí při přihlašování k vzdálenému serveru DB2 znovu zadávat své jméno a heslo. Funkce jednotného přihlašování poskytovaná ověřováním Kerberos vyžaduje, aby produkt DB2 Connect i databázový server, ke kterému se tento produkt připojuje, podporovaly standard Kerberos.

**Poznámka:** Typ ověřování GSSPLUGIN není podporován.

## Podpora zabezpečení Kerberos

Kerberos je síťový ověřovací protokol vytvoření třetí stranou, který pomocí systému sdílených tajných klíčů umožňuje zabezpečené ověření uživatele v nezabezpečeném síťovém prostředí. Ujistěte se, že vaše databáze splňuje minimální požadavky pro podporu protokolu Kerberos.

Vrstva ověřování Kerberos, která zpracovává systém tiketů, je integrována do mechanismu Active Directory systému Windows 2000. Klient a server komunikují s klientským a serverovým modulem poskytovatele podpory zabezpečení (SSP - Security Support Provider) Kerberos. Rozhraní poskytovatele podpory zabezpečení (SSPI) slouží jako rozhraní vysoké úrovně pro komunikaci s poskytovatelem SSP Kerberos a s jinými protokoly zabezpečení.

### Běžné nastavení

Chcete-li v databázových produktech DB2 konfigurovat ověřování Kerberos, vytvořte následující struktury:

- Autorizační zásady systému DB2 (ve formě služby) v adresáři Active Directory sdíleném v síti.
- Vztah důvěryhodnosti mezi centry distribuce klíčů (KDC - Key Distribution Center) systému Kerberos.

V nejjednodušším případě je třeba konfigurovat alespoň jeden vztah důvěryhodnosti mezi centry KDC. Jedná se o centrum KDC, které řídí pracovní stanici klienta, a o centrum v systému IBM Power Systems, nebo System z. Systém OS/390 verze 2 vydání 10 nebo z/OS verze 1 vydání 2 zajišťuje zpracování tiketů Kerberos pomocí vlastního prostředku RACF, který umožňuje hostiteli pracovat jako centrum KDC systému UNIX.

Produkt DB2 Connect zajišťuje obvyklým způsobem funkce směrovače v třívrstvé struktuře. Když je použito zabezpečení Kerberos, nepřebírá žádnou roli v procesu ověřování. Místo toho pouze předává bezpečnostní prvek klienta do produktu IBM DB2 for IBM i nebo do produktu DB2 for z/OS. Brána DB2 Connect tedy nemusí spadat do oblasti klienta nebo hostitele Kerberos.

### Zpětná kompatibilita

Minimální požadavky pro podporu technologie Kerberos v databázových produktech DB2:

**IBM Data Server:**

verze 8

**DB2 Connect:**

verze 8

**DB2 for z/OS:**

verze 7

## Typy ověřování podporované serverem DB2 Connect

Produkt DB2 Connect podporuje různé kombinace nastavení ověřování a zabezpečení.

### Typy ověřování u připojení TCP/IP

Komunikační protokol TCP/IP nepodporuje volby ověřování ve vrstvě síťového protokolu. Místo, kde probíhá ověřování, určuje typ ověřování. Produkt DB2 Connect podporuje pouze kombinace uvedené v této tabulce. Nastavení ověřování je uvedeno v položce adresáře databází na serveru DB2 Connect.

Tabulka 23. Platné scénáře ověřování

| Varianta | Nastavení ověřování | Ověřování                                                |
|----------|---------------------|----------------------------------------------------------|
| 1        | CLIENT              | Klient                                                   |
| 2        | SERVER              | Databázový server na sálových počítačích společnosti IBM |
| 3        | SERVER_ENCRYPT      | Databázový server na sálových počítačích společnosti IBM |
| 4        | KERBEROS            | Zabezpečení Kerberos                                     |
| 5        | DATA_ENCRYPT        | Hostitel                                                 |
| 6        | SERVER_ENCRYPT_AES  | Server hostitelské databáze                              |

### Rozbor typů ověřování

Následující popis odpovídá výše uvedeným připojením, které jsou shrnuty v části Tabulka 23. Následuje podrobnější popis jednotlivých scénářů:

- Ve scénáři 1 se jméno uživatele a heslo ověřuje pouze na straně vzdáleného klienta. U lokálního klienta je jméno uživatele a heslo ověřováno pouze serverem DB2 Connect.  
Předpokládá se, že uživatelé jsou ověřováni v místě, kde se přihlašují. Přes síť je odesíláno jméno uživatele, nikoli však heslo. Tento typ zabezpečení používejte pouze tehdy, jsou-li všechny pracovní stanice klientů vybaveny vhodnými prostředky zabezpečení, na které se lze spolehnout.
- Ve scénáři 2 je jméno uživatele a heslo ověřeno pouze na straně databázového serveru na sálových počítačích společnosti IBM. Prostřednictvím sítě se odesílá jméno uživatele i heslo ze vzdáleného klienta na server DB2 Connect a ze serveru DB2 Connect na databázový server na sálových počítačích společnosti IBM.
- Scénář 3 je shodný se scénářem 2, jméno uživatele a heslo je však šifrováno.
- Ve scénáři 4 získá klient od serveru Kerberos KDC šifrovací tiket Kerberos. Tiket je prostřednictvím produktu DB2 Connect beze změny předán serveru, na kterém proběhne ověření.
- Scénář 5 je shodný se scénářem 3, s tím rozdílem, že údaje uživatele jsou také šifrovány a že volba DATA\_ENCRYPT nepodporuje databázový server systému IBM Power Systems.
- Scénář 6 je shodný se scénářem 3, s výjimkou toho, že je použit šifrovací algoritmus AES (Advanced Encryption Standard).



---

## Kapitola 9. Vyladění

---

### Aspekty výkonu produktu DB2 Connect

Pojmem *výkon* označujeme chování počítačového systému při určitém zatížení. Ovlivňují jej dostupné prostředky a způsob jejich využití a sdílení. Pokud chcete výkon zvýšit, musíte si nejprve ujasnit, jak tento pojem chápete.

Můžete vybírat z mnoha různých *výkonových metrik*, k nimž patří:

#### **Doba odezvy**

Interval mezi okamžikem, kdy aplikace odešle databázový požadavek, a okamžikem, kdy tatáž aplikace přijme odpověď.

#### **Transakční propustnost**

Počet jednotek práce, které lze dokončit za jednotku času. Jednotka práce může být jednoduchá, například načtení a aktualizace řádku, nebo složitá, zahrnující stovky příkazů SQL.

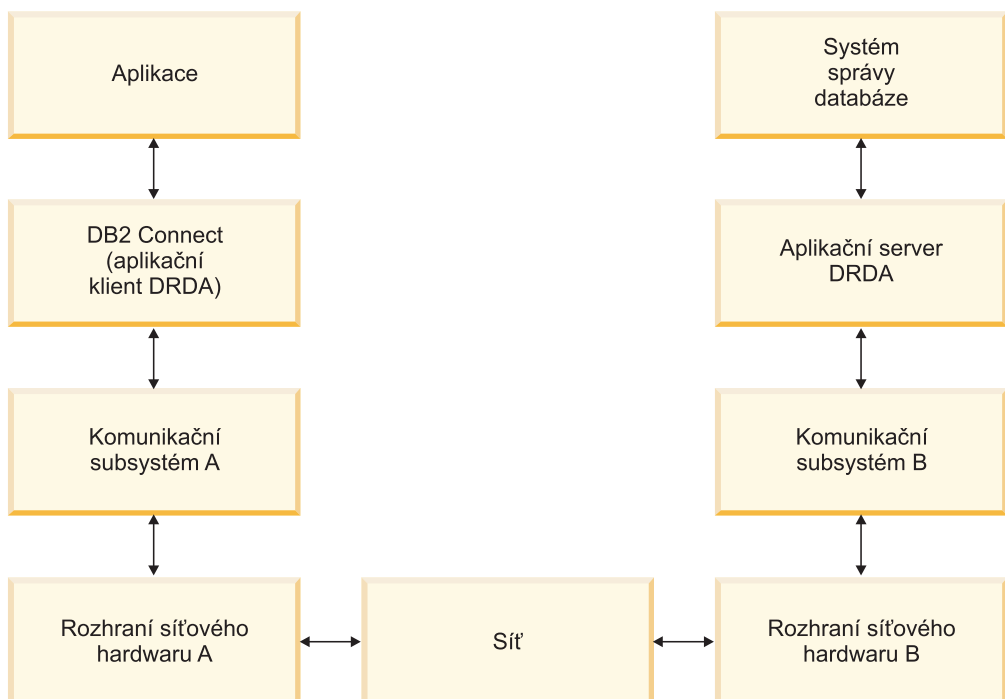
#### **Rychlost přenosu dat**

Počet datových bajtů přenesených mezi aplikací DB2 Connect a databázovým serverem na sálových počítačích společnosti IBM za jednotku času.

Výkon omezují dostupné hardwarové a softwarové prostředky. K hardwarovým prostředkům patří procesor, paměť a síťové adaptéry. Příkladem softwarových prostředků jsou komunikační subsystémy, stránkovací subsystémy a programy *mbuf* pro systém AIX.

#### **Datové toky**

Obrázek 10 na stránce 136 znázorňuje tok dat mezi databázovým serverem na sálových počítačích společnosti IBM a pracovní stanicí v prostředí DB2 Connect.



Obrázek 10. Datové toky v produktu DB2 Connect

- Databáze na sálových počítačích společnosti IBM a část komunikačního subsystému B obvykle pracují v jednom systému. Tento systém je tvořen jedním nebo více procesory, hlavní pamětí, vstupně-výstupním subsystémem, modulem DASD a operačním systémem. Vzhledem k tomu, že tyto komponenty mohou sdílet i jiné programy, existuje nebezpečí vzniku problémů s výkonem v důsledku soupeření o prostředky.
- Síť je tvořena kombinací kabelů, rozbočovačů, komunikačních linek, přepínačů a dalších komunikačních radičů. Hardwarové síťové rozhraní B může být například tvořeno komunikačními radiči, jako jsou rozhraní 3745 nebo 3172 či adaptér typu token-ring u serveru IBM Power Systems. Mezi hardwarovými síťovými rozhraními A a B může být zapojeno více než jedno přenosové médium.
- Hardwarové síťové rozhraní A může být adaptér typu token-ring, Ethernet\*\*, jiný adaptér LAN nebo adaptér podporující protokol SDLC či X.25.
- Produkt DB2 Connect a komunikační subsystém A jsou obvykle umístěny ve stejném systému. Pro účely tohoto výkladu budeme předpokládat, že se ve stejném systému nachází i aplikace.

## Slabá místa

Transakční propustnost závisí na nejpomalejší komponentě systému. Pokud naleznete slabé místo omezující výkon, můžete problém často zmírnit změnou konfiguračních parametrů, přidělením většího množství prostředků problémové komponentě, aktualizací komponenty nebo přidáním nové komponenty, na kterou přejde část pracovní zátěže.

Dobu, kterou dotazy stráví v jednotlivých komponentách, lze určit pomocí různých nástrojů. Tak získáte představu o tom, které komponenty je třeba vyladit nebo přejít na jejich vyšší verzi. Zjistíte-li například, že 60 % času zabírá zpracování komponenty v počítači s produktem DB2 Connect, může být vhodné upravit nastavení produktu DB2 Connect nebo (pokud pracujete se vzdálenými klienty) přidat do sítě další počítač s produktem DB2 Connect.

## Srovnávací měření

Při srovnávacím měření (*benchmark*) se porovnává výkon v daném prostředí s výkonem v jiném prostředí. Měření může začít spuštěním testovací aplikace ve standardním prostředí. Při bližším určování příčiny problému pak lze vyvinout specializované testovací případy s omezeným rozsahem testovaných a pozorovaných funkcí.

Srovnávací měření nemusí být složité. Specializované testovací případy mohou poskytnout cenné informace, i když nebudou napodobovat chování celé aplikace. Začněte s jednoduchými měřeními a jejich složitost zvyšujte jen v případě potřeby.

Vlastnosti kvalitních srovnávacích testů:

- Každé měření lze opakovat.
- Každá iterace testu začíná ve stejném stavu systému.
- Hardware a software použitý k měření odpovídá běžnému pracovnímu prostředí.
- V systému nejsou aktivní jiné než měřené funkce a aplikace s výjimkou případů, kdy je další aktivita v systému součástí podstaty zkoumaného problému.

**Poznámka:** Spuštěné aplikace využívají paměť i v minimalizovaném a nečinném stavu. Důsledkem může být přepínání paměťových stránek, které zkreslí výsledky srovnávacího měření.

## Nástroje pro optimalizace výkonu

V následujících tabulkách jsou uvedeny některé nástroje, které vám mohou pomoci při měření výkonu systému. Vzhledem k tomu, že i tyto nástroje využívají systémové prostředky, není zpravidla vhodné udržovat je v trvalém provozu.

Tabulka 24. Nástroje pro využití procesoru a paměti

| Systém  | Nástroj                                                       | Popis                                                                                                                                          |
|---------|---------------------------------------------------------------|------------------------------------------------------------------------------------------------------------------------------------------------|
| AIX     | <b>vmstat, time, ps, tprof</b>                                | Poskytuje informace o problémech se soupeřením o čas procesoru a paměť na pracovních stanicích s produktem DB2 Connect a u vzdálených klientů. |
| HP-UX   | <b>vmstat, time, ps, monitor a glance</b> , je-li k dispozici |                                                                                                                                                |
| Windows | Microsoft Performance Monitor (Výkon)                         |                                                                                                                                                |

Tabulka 25. Nástroje pro využití databázové aktivity

| Systém   | Nástroj                                                                                                                                                                                | Popis                                   |
|----------|----------------------------------------------------------------------------------------------------------------------------------------------------------------------------------------|-----------------------------------------|
| Všechny  | Databázový monitor                                                                                                                                                                     | Určí, zda je zdrojem problémů databáze. |
| System z | IBM Tivoli OMEGAMON XE for DB2 Performance Monitor v systému z/OS, ASG-TMON for DB2 (ASG), a CA Insight Performance Monitor for DB2 for z/OS (Computer Associates International, Inc.) |                                         |
| Windows  | Microsoft Performance Monitor (Výkon)                                                                                                                                                  |                                         |

Tabulka 26. Nástroje pro využití síťové aktivity

| Systém                       | Nástroj                     | Popis                                                                                                                                                          |
|------------------------------|-----------------------------|----------------------------------------------------------------------------------------------------------------------------------------------------------------|
| AIX                          | <b>netpmon</b>              | Poskytuje statistické údaje o nejnižších síťových vrstvách, například statistické údaje rozhraní TCP/IP zahrnující počet paketů či rámců přijatých za sekundu. |
| Síťový radič, například 3745 | NetView Performance Monitor | Informuje o využití prostředků pro řízení komunikace a komponenty VTAM.                                                                                        |
| Linux a UNIX                 | <b>netstat</b>              | Zpracovává tok dat protokolu TCP/IP.                                                                                                                           |

## Návrh aplikací

Existuje několik metod, kterými lze zvýšit výkon při vytváření aplikace. Zvažte například možnost použití složeného kódu SQL a uložených procedur, seskupování souvisejících databázových požadavků do jednoho, zpřesňování predikátové logiky, implementaci blokování dat a vyladění dynamického kódu SQL. Tato sekce má také význam pro aplikace, které používají vložený kód SQL.

### Složené dotazy SQL a uložené procedury

U aplikací, které odesílají a přijímají velké množství příkazů a odpovědí, může docházet k významnému vzrůstu množství prostředků odčerpávaných zpracováním sítě. Toto využití zpracování lze snížit pomocí složených příkazů SQL a uložených procedur.

Pokud aplikace odesílá více příkazů SQL bez zásahu programové logiky, lze použít složený dotaz SQL. Je-li v rámci skupiny příkazů SQL nutné zapojení programové logiky, lze použít uložené procedury.

Složený příkaz SQL může obsahovat všechny spustitelné příkazy s výjimkou následujících příkazů:

- CALL
- FETCH
- CLOSE
- OPEN
- Compound SQL
- Connect
- Prepare
- hostitele
- Describe
- Rollback
- Disconnect
- Set connection
- execute immediate

Uložené procedury pomáhají snižovat zatížení sítě tím, že přesouvají programovou logiku na server. Při ukončení procedury lze provést automatické potvrzení transakce. Uložené procedury mohou také vracet výsledné sady a minimalizovat tak rozsah aplikační logiky na straně klienta.

### Seskupování žádostí

Seskupení souvisejících databázových žádostí (příkazů SQL) do jediné databázové žádosti může snížit počet žádostí a odpovědí přenášených v síti.

Seskupíme-li například dotazy

```
SELECT COL1, COL2, COL5, COL6 FROM TABLEA
WHERE ROW_ID=1
SELECT COL1, COL2, COL5, COL6 FROM TABLEA WHERE ROW_ID=2
```

do dotazu

```
SELECT COL1, COL2, COL5, COL6 FROM TABLEA WHERE ROW_ID=1 OR ROW_ID=2
```

bude přes síť odesláno méně žádostí.

Kromě toho lze omezit počet vrácených řádků pomocí klíčových slov IN, BETWEEN apod. Kromě toho lze v příkazech UPDATE a DELETE použít klíčová slova WHERE, IN nebo BETWEEN.

### Predikátová logika

Pomocí predikátové logiky můžete omezit žádosti pouze na ty řádky a sloupce, které skutečně potřebujete. Minimalizujete tak provoz v síti a využití procesoru přenosem dat.

Není například nutné používat dotaz

```
SELECT * FROM TABLEA
```

v případě, že potřebujete pouze první řádek tabulky TABLEA splňující podmínku ROW\_ID=1 nebo pouze první a druhý sloupec.

### Sdružování dat do bloků

Použití sdružování dat do bloků je vhodné v případě, že očekáváte příjem velkých objemů dat ze serveru. Sdružování dat do bloků zlepšuje využití propustnosti sítě a snižuje využití procesoru na straně databázového serveru na sálových počítačích společnosti IBM i na straně serveru DB2 Connect. Na každou odeslanou nebo přijatou zprávu připadají konstantní nároky na procesor a síť bez ohledu na velikost zprávy. Sdružování dat do bloků snižuje počet zpráv potřebných k přenosu stejného objemu dat.

Je-li použito sdružování dat do bloků, nebude aplikaci předán první datový řádek dotazu, dokud není přijat první blok. Sdružování dat do bloků prodlužuje dobu načtení prvního řádku, ale zkracuje dobu načtení dalších řádků.

Dalším faktorem je množství použité paměti. Velikost pracovní paměti se při aktivaci sdružování dat do bloků obvykle zvyšuje.

V produktu DB2 Connect lze určit, jaký objem dat má být přenesen v rámci jednoho bloku.

Pokud chcete aktivovat sdružování dat do bloků, použijte volbu **BLOCKING** příkazu **prep** nebo **bind**. Sdružování dat do bloků se aktivuje v následujících případech:

- kurzor je určen pouze pro čtení,
- Kurzor není jednoznačný a sdružování dat do bloku je aktivováno v příkazu **prep** nebo **bind**.

**Poznámka:** Při použití dynamických příkazů SQL je kurzor vždy nejednoznačný.

### Příkazy SQL s volbou BLOCKING

Aktualizovatelné příkazy SELECT (využívající příkazy UPDATE/DELETE WHERE CURRENT OF ) neumožňují sdružování dat do bloků a měli byste je tedy používat pouze v nejnútnejších případech.

Příkaz SELECT s možností aktualizace zaručuje, že v době mezi dokončením příkazu SELECT a vyvoláním příkazu UPDATE/DELETE nedojde ke změně řádku.

Není-li tato úroveň souběžné práce pro vaši aplikaci podstatná, lze místo aktualizovatelného příkazu SELECT použít příkazy DELETE a UPDATE s vyhledávacími kritérii založenými na hodnotách vrácených neaktualizovatelným příkazem SELECT.

Pro příkaz SELECT určeného pouze pro čtení zadejte volbu FOR FETCH ONLY. Výjimku tvoří prostředí VM a VSE, kde tato volba není podporována.

### Statické a dynamické příkazy SQL

Pokud je to možné, používejte statické příkazy SQL. Vyvarujete se tak přípravy běhových sekcí SQL a nejednoznačných kurzorů. Pokud se dynamickému příkazu SQL nelze vyhnout, můžete minimalizovat zatížení sítě a zvýšit výkon následujícím způsobem:

- Pokud je použitý příkaz SELECT a je nutné jej připravit, proveďte operaci PREPARE ... INTO SQLDA. Oblast SQLDA je nutné alokovat v plné velikosti, kterou potřebujete pro dané nastavení. Je-li maximální počet sloupců roven  $x$  a očekáváte-li, že se nezmění, alokujte oblast SQLDA s  $x$  proměnnými SQLVAR. Pokud je potenciální počet sloupců nejistý (a velikost alokované paměti nepředstavuje problém), použijte maximální počet proměnných SQLVAR (256). Pokud není alokovaná paměť dostatečně velká pro uložení vrácené struktury SQLDA, musí program odeslat další příkaz DESCRIBE s dostatečnou velikostí SQLDA pro opakované uložení výsledku. Tím vzrůstá zatížení sítě. Nepoužívejte posloupnost příkazů PREPARE a DESCRIBE. Použití příkazu PREPARE.....INTO zaručuje vyšší výkon.
- Spouštějte staticky vázané příkazy SQL COMMIT a ROLLBACK, nikoli dynamické příkazy COMMIT a ROLLBACK.
- Jestliže se nejedná o příkaz SELECT, COMMIT nebo ROLLBACK, používejte ke spuštění příkaz EXECUTE IMMEDIATE, nikoli posloupnost PREPARE a EXECUTE.
- Aplikace ODBC využívají dynamické příkazy SQL. Výkon můžete zvýšit pomocí funkce statického profilování CLI/ODBC. Tato funkce vám umožňuje zachytit a převést volání ODBC na statické příkazy uložené v databázovém balíku. Skutečný výsledný výkon závisí na složitosti aplikace.

### Další faktory související s příkazy SQL

Použití produktu příkazový procesor (CLP) je obecně pomalejší než vkládání dynamických příkazů SQL do programu, protože produkt CLP musí před předáním příkazu SQL databázovému jádru provést syntaktickou analýzu. Produkt CLP také formátuje přijatá data, což nemusí být ve vaší aplikaci potřebné.

Příkazy SQL v interpretovaném jazyce, například REXX, jsou podstatně pomalejší, než tytéž příkazy SQL v kompilovaném jazyce, například C.

Existují dva typy příkazu CONNECT nazývané typ 1 a typ 2. Při připojení k databázi pomocí příkazu typu 2 dojde k převedení předcházejícího připojení do stavu nečinnosti, nikoli však k jeho zrušení. Při pozdějším přepnutí na nečinné připojení není systém zatěžován zaváděním knihoven a vytvářením interních datových struktur. Použití připojení typu 2 proto může zvýšit výkon aplikací pracujících s více databázemi.

---

## Správa připojení

### Sdružování připojení

Produkty serveru DB2 Connect, jako je DB2 Connect Enterprise Edition, často zajišťují databázová připojení pro tisíce klientů, kteří své požadavky odesílají současně.

Navazování a udržování připojení k databázovému serveru může být velmi náročné na prostředky a negativně ovlivňovat výkon databázového serveru i serveru DB2 Connect. V zájmu snížení tohoto využití zpracování používá produkt serveru DB2 Connect sdružování připojení, které pracuje na principu udržování otevřených připojení k databázi ve snadno dostupném fondu.

Tento problém je zvláště výrazný ve webovém prostředí, kde si každý přístup k webové stránce může vyžádat vytvoření nového připojení k databázovému serveru, zpracování dotazu a ukončení připojení. Většina aplikací založených na webových technologiích spouští velké množství krátkých transakcí. Typická webová transakce je spouštěna v rámci vlastního připojení. Jinými slovy, provedení transakce zahrnuje navázání databázového připojení a opětovné uvolnění tohoto připojení po zpracování několika málo příkazů SQL. Tento proces navazování a ukončování připojení je velmi nákladný. Předpokládá vytvoření agenta DB2 Connect, navázání síťového připojení mezi tímto agentem a serverem DB2, a vytvoření podprocesu DB2 na serveru. U déle pracujících připojení jsou tyto náklady rozděleny na všechny transakce provedené prostřednictvím daného připojení, u běžné webové transakce však obvykle převyšují náklady na vlastní zpracování transakce.

Technologie sdružování připojení umožňuje opakované použití infrastruktury navázaných připojení pro další připojení. Při spuštění instance DB2 Connect dojde k vytvoření fondu koordinačních agentů. Po přijetí žádosti o připojení je této žádosti přiřazen agent. Tento agent se připojí k serveru DB2 a v systému DB2 je vytvořen podproces. Když aplikace odešle žádost o odpojení, agent tuto žádost nepředá serveru DB2. Namísto toho se přesune zpět do fondu. Agent ve fondu je i nadále vlastníkem připojení k serveru DB2 a odpovídajícího podprocesu v systému DB2. Když odešle žádost o připojení další aplikace, je této nové aplikaci přidělen původní agent. Aby byl zajištěn bezpečný provoz, jsou podprocesu DB2 předávány identifikační údaje uživatele a systém DB2 provádí ověřování uživatelů.

Sdružování připojení produktu DB2 Connect dociluje v uvedených typech prostředí významného zvýšení výkonu. Produkt DB2 Connect udržuje otevřená připojení k databázi v dostupném fondu. Když si klient vyžádá připojení, lze je převzít z tohoto fondu připravených připojení. Sdružování připojení významně snižuje využití zpracování, které obvykle připadá na otevírání a zavírání těchto připojení.

Pro aplikace, které se k hostiteli připojují prostřednictvím produktu DB2 Connect, je proces sdružování připojení plně transparentní. Když aplikace požádá o odpojení od hostitele, produkt DB2 Connect ukončí vnitřní připojení k aplikaci, vnější připojení k hostiteli však zachová ve fondu. Když si připojení vyžádá nová aplikace, produkt DB2 Connect použije připojení existující ve fondu. Díky použití již připraveného připojení se snižuje celková doba potřebná k navázání připojení stejně jako vysoké nároky na využití procesoru hostitele při vytváření připojení.

Agenti DB2 Connect se mohou nacházet ve dvou stavech, ve stavu nečinnosti a v aktivním stavu. Agent je aktivní, když zpracovává žádost aplikace. Po provedení tohoto úkolu přejde agent do stavu nečinnosti, kdy očekává další požadavky od téže aplikace nebo od jiných aplikací. Nečinní agenti jsou sdruženi do takzvaného fondu nečinných agentů. Velikost tohoto fondu lze nastavit pomocí konfiguračního parametru **num\_poolagents**. Hodnota tohoto parametru se rovná minimálnímu počtu nečinných agentů, které má systém udržovat. Nastavíte-li tento parametr na nulovou hodnotu, vypnete tím funkci sdružování připojení. Výchozím nastavením pro tento konfigurační parametr je režim **AUTOMATIC** s hodnotou 100. Díky nastavenému režimu **AUTOMATIC** produkt DB2 Connect automaticky spravuje počet nečinných agentů ve fondu nečinných agentů.

Produkt DB2 Connect nenavazuje připojení k databázi, dokud neobdrží první žádost klienta. V případě potřeby lze fond nečinných agentů zaplnit dříve, než klienti začnou odesílat své požadavky. Fond můžete zaplnit při spuštění pomocí konfiguračního parametru



**num\_initagents.** Tento parametr určuje, kolik nečinných agentů má být vytvořeno při spuštění. Tito nečinní agenti nejsou v počátečním stavu připojeni k databázovému serveru.

Když si klient vyžádá připojení k hostiteli, produkt DB2 Connect se pokusí získat z fondu agenta, který je již k hostitelskému databázovému serveru připojen. Pokud se tento pokus nezdaří, pokusí se nalézt dostupného agenta ve fondu nečinných agentů. Jestliže je fond prázdný, produkt DB2 Connect vytvoří nového agenta.

Maximální počet současně aktivních agentů lze určit pomocí konfiguračního parametru **max\_coordagents.** Po překročení tohoto počtu selže žádost o nové připojení s kódem SQLCODE SQL1226. (Tento kód informuje o překročení maximálního počtu paralelních odchozích připojení.) Výchozím nastavením pro tento konfigurační parametr je režim AUTOMATIC s hodnotou 200. Díky nastavenému režimu AUTOMATIC produkt DB2 Connect automaticky spravuje počet koordinačních agentů.

Proměnná registru DB2 **DB2CONNECT\_IN\_APP\_PROCESS** umožňuje aplikacím pracujícím ve stejném počítači jako produkt serveru DB2 Connect spustit produkt DB2 Connect v rámci procesu aplikace (výchozí chování) nebo připojit aplikaci k produktu serveru DB2 Connect a poté spustit připojení k hostiteli v rámci agenta. Jestliže má aplikace používat fond připojení, musí být připojení k hostiteli navazováno agenty produktu serveru DB2 Connect a proměnná **DB2CONNECT\_IN\_APP\_PROCESS** tedy musí mít hodnotu NO.

## Sdružování připojení produktu DB2 Connect a sdružování připojení pomocí aplikačního serveru

U všech aplikací založených na webových technologiích, které mají podporovat velké množství transakcí, je sdružování připojení nevyhnutelné. Většina současných webových aplikačních serverů nabízí vlastní prostředky pro sdružování databázových připojení. Patří k nim například servery Microsoft MTS (COM+) a IBM WebSphere.

Mechanismy sdružování implementované u těchto serverů se výrazně liší od metod, které používají servery DB2 Connect. Vzhledem k tomu, že aplikační servery sdružují připojení pouze pro vlastní potřebu, obvykle předpokládají u všech připojení stejné jméno uživatele, heslo, úroveň oddělení apod. Ještě důležitější je, že aplikační servery sdružují pouze připojení vyžádaná stejným procesem. Připojení jiných počítačů, uživatelů či procesů tedy sdružována nejsou. I když jsou tyto technologie sdružování aplikačních serverů efektivní pro opakované použití připojení navázaných stejnou instancí aplikace, v případě sdružování připojení více uživatelů, serverů apod. jsou zcela neúčinné.

Sdružování připojení v podobě, ve které je poskytují servery DB2 Connect, je zcela nezávislé na aplikaci, počítači a uživateli. Možnost vzájemného využívání připojení více různých klientů a aplikačních serverů s rozdílnými jmény uživatele vede k podstatně lepšímu využití sdružených prostředků.

Který typ sdružování připojení je vhodný? Oba. Obecně platí, že je výhodné používat sdružování připojení zajišťované produktem DB2 Connect i aplikačním serverem, protože tyto technologie se navzájem nijak neomezuji. I když je sdružování připojení povoleno na aplikačním serveru, může sdružování připojení poskytované produktem DB2 Connect zajistit opakované využití připojení mezi více aplikačními servery a jinými klienty prostřednictvím serveru DB2 Connect.

## Koncentrátor připojení

*Koncentrátor připojení* snižuje množství prostředků vyžadovaných databázovými servery DB2 for z/OS pro podporu velkého počtu pracovních stanic a webových uživatelů. Tato funkce může významně zlepšit rozšiřitelnost systému kombinujícího systém DB2 for z/OS s

produktu DB2 Connect a zároveň zaručit bezproblémový provoz a vyvažování zátěže na úrovni transakcí v prostředích DB2 for z/OS zajišťujících sdílení dat.

Koncentrátor připojení umožňuje aplikacím zachovat připojení, aniž by tím spotřebovávaly prostředky hostitelského serveru DB2. K hostitelskému serveru DB2 mohou být připojeny tisíce uživatelů s aktivními aplikacemi prostřednictvím pouze několika podprocesů.

Technologie koncentrátoru připojení produktu DB2 Connect umožňuje serverovým produktům DB2 Connect (například serveru DB2 Connect Enterprise Edition) podporovat tisíce uživatelů, kteří současně provádějí obchodní transakce, a zároveň výrazně omezit prostředky databázových serverů hostitele System z nebo systému IBM Power Systems. Tohoto cíle je dosaženo soustředěním pracovní zátěže ze všech aplikací do podstatně menšího počtu připojení k databázovému serveru hostitel System z nebo k databázovému serveru systému IBM Power Systems. Ačkoli může tato funkce připomínat funkci fondu připojení popsanou dříve, ve skutečnosti se jedná o podstatně propracovanější přístup k snižování nároků na prostředky u aplikací OLTP (On-line Transaction Processing - transakční zpracování v režimu online), pracujících s velmi velkými objemy dat.

Koncentrátor připojení přebírájí koncept agenta, kterého rozdělují do dvou entit:

- *logický agent*, který představuje spojení s aplikací,
- *koordinační agent*, který vlastní připojení a podproces DB2 a provádí požadavky od aplikací.

Jakmile se nová aplikace pokusí připojit k hostiteli, je jí přiřazen logický agent. Pro předání příkazu SQL databázi je vyžadován koordinační agent, který je aplikaci přiřazen ihned po zahájení nové transakce. Klíčovým rysem této architektury je následující charakteristika koordinačního agenta:

- Koordinační agent je oddělený od logického agenta.
- Po dokončení transakce potvrzením nebo odvoláním je koordinační agent vrácen do fondu.

Dalším klíčovým rysem je metoda přiřazování koordinačních agentů k novým transakcím v prostředí DB2 pureScale. Produkt DB2 Connect implementuje propracovaný plánovací algoritmus, který využívá informace správce WLM (Work Load Manager) systémů System z. Tyto údaje slouží k rozdělení zátěže mezi členy skupiny sdílení dat podle kritérií, které jsou nastaveny ve správci WLM. Správce WLM nemá k dispozici pouze informace o zatížení jednotlivých členů, ale také o jejich dostupnosti. Produkt DB2 Connect tak může přehledným způsobem převádět požadavky ze selhávajících a přetížených členů na funkční a nevyužité. Koncentrátor připojení DB2 Connect se aktivuje, nastavíte-li vyšší maximální počet logických agentů (**max\_connections**) než počet koordinačních agentů (**max\_coordagents**).

Sdružování připojení šetří náklady na navazování připojení v případech, kdy aplikace, která ukončila práci, již navázané připojení nepotřebuje. Jinými slovy, aby mohla sdružené připojení využít jiná aplikace, musí se původní aplikace odpojit.

Koncentrátor připojení naproti tomu umožňuje produktu DB2 Connect zpřístupnit aplikaci připojení okamžitě po skončení transakce jiné aplikace bez čekání na to, až se tato aplikace odpojí. Podstatou celého principu je skutečnost, že aplikace využívají připojení k databázovému serveru a příslušné prostředky hostitele a produktu DB2 Connect jen v době, kdy pracují s aktivními transakcemi. Po ukončení transakce je připojení spolu s příslušnými prostředky uvolněno a může je využít jiná aplikace, která potřebuje provést transakci.

V předchozích verzích produktu DB2 Connect existovala pro každou aktivní aplikaci jednotka EDU (Engine Dispatchable Unit), která spravovala připojení k databázi a zároveň i všechny žádosti aplikace. Tato jednotka EDU se obvykle označovala pojmem *koordinační agent*.

Všichni koordinační agenti sledovali stav neboli kontext aplikace a jednotky EDU. Vzrostle-li počet připojení, zabírá každá jednotka EDU velký paměťový prostor a vzroste využití zpracování na přepínání kontextu mezi agenty.

Ve struktuře popsané dříve existuje mezi připojeními a jednotkami EDU vztah 1:1. Koncentrátor připojení však umožňuje přejít ke vztahu N:1. Jinak řečeno lze nyní vztah počtu připojení (X) k počtu jednotek EDU (Y) vyjádřit takto:  $X \geq Y$ .

Koncentrátor připojení dělí agenta na dvě samostatné jednotky - na *logického agenta* a *pracovního agenta*. Logický agent reprezentuje aplikaci, není však přímo přiřazen ke konkrétní jednotce EDU. Logický agent obsahuje všechny informace a řídicí bloky vyžadované aplikací. Je-li k serveru připojeno *n* aplikací, bude na serveru pracovat *n* logických agentů. Pracovní agenti jsou fyzické jednotky EDU, které zpracovávají žádosti aplikací, ale nejsou trvale svázány s žádnou konkrétní aplikací. Pracovní agenti se sdružují s logickými agenty vždy za účelem provedení jedné transakce a po jejím skončení se od logických agentů opět oddělí a vracejí se do fondu dostupných agentů.

Přiřazování pracovních agentů k logickým agentům zajišťuje modul označovaný jako *dispečer*. Omezení počtu manipulátorů otevřených souborů může u některých počítačových platformech vést k výskytu více instancí plánovače.

## Omezení koncentrátoru připojení

Pro použití koncentrátoru na serveru DB2 Connect existuje mnoho důležitých omezení. Dříve, než se pokusíte použít koncentrátor připojení ve svém systému, seznamte se v plném rozsahu s následujícími informacemi.

Obecná omezení:

- Koncentrátor je při navazování příchozích připojení místních a vzdálených klientů závislý na protokolu TCP/IP. Výhody sdružování odchozích připojení mohou využít pouze příchozí připojení pracující v režimu TCP/IP nebo v lokálním režimu (IPC). Koncentrátor přijímá i připojení prostřednictvím jiných komunikačních protokolů, jako je například protokol Pojmenovaná propojení procesů. U těchto připojení však neumožňuje používat koncentrační funkce standardu XA.
- Podpora těsně spojených transakcí XA je podmíněna tím, že všechny aplikace, které se účastní této transakce XA, musí pro připojení k hostiteli využívat stejnou instanci serveru DB2 Connect.
- Výhody koncentrátoru mohou využít pouze aplikace, které zavírají zadržené prostředky (například zadržené kurzory) na hranicích mezi transakcemi. Transakce, které zadržené kurzory nezavírají, lze rovněž zpracovat, musí jim však být přiřazen vyhrazený pracovní agent a nemohou tedy plně využít funkce koncentrátoru.
- Pokud deklaruujete dočasné tabulky, musí být na hranicích transakcí a větvení explicitně zrušeny. Pokud tabulky nezrušíte, bude vypnuta koncentrace připojení, aplikace však bude i nadále pracovat.
- Všechny aplikace, které se účastní této transakce XA, musí mít stejný identifikátor CCSID a připojovat se pomocí stejného jména uživatele.
- Pokud bylo navázáno odchozí připojení podporující dvoufázové připojení, lze agenta tohoto připojení použít pouze pro podporu dvoufázových připojení. Podobně mohou agenti vytvoření pro podporu jednofázového připojení podporovat pouze jednofázové připojení.
- Koncentrátor podporuje aplikace, které používají ovladač IBM Data Server Driver for JDBC and SQLJ a aplikace rozhraní CLI (Call Level Interface), které používají dynamické SQL. Aplikace rozhraní CLI by také neměly používat volbu KEEP DYNAMIC, protože koncentrátor závisí na příkazech, které jsou opětovně připravovány pro každou hranici transakce.

- Dynamicky připravované žádosti z aplikací využívajících vnořený dynamický jazyk SQL budou odmítnuty. Aplikace je nutné upravit tak, aby pracovaly se statickými příkazy SQL, nebo aby pro dynamické příkazy SQL využívaly rozhraní CLI.
- Pokud je zapnutý koncentrátor připojení, přichází žádost na server DB2 Connect nemůže používat zabezpečení SSL. Odchozí žádost na cílový databázový server může používat zabezpečení SSL. Pokud je koncentrátor připojení vypnutý, mohou přichozí i odchozí připojení používat zabezpečení SSL.

Při práci s databází DB2 verze 9 nebo verze s opravou 8 FixPak 13 (nebo vyšší) podpora koncentrátoru DB2 Connect vyžaduje server IBM Power Systems verze 5 vydání 4 (PTF SI23726). V opačném případě je podporována pouze část XA koncentrátoru připojení.

## Aktivace koncentrátoru připojení

Maximální počet logických agentů určuje konfigurační parametr správce databází **max\_coordagents**. Funkci koncentrátoru lze aktivovat nastavením hodnoty **max\_connections** na libovolnou hodnotu, která je vyšší než výchozí hodnota. Výchozí hodnota parametru **max\_connections** se rovná hodnotě parametru **max\_coordagents**. Vzhledem k tomu, že každé aplikaci bude odpovídat jeden logický agent, parametr **max\_connections** ve skutečnosti udává počet aplikací, které lze připojit k instanci databáze, zatímco parametr **max\_coordagents** řídí počet přichozích připojení, která mohou být současně aktivní. Parametr **max\_connections** může nabývat číselných hodnot v rozsahu od minima určeného parametrem **max\_coordagents** do hodnoty 64 000. Výchozí počet logických agentů je rovný hodnotě parametru **max\_coordagents**.

Oba parametry **max\_connections** a **max\_coordagents** lze nastavit na hodnotu AUTOMATIC. Pokud je parametr **max\_connections** nastaven na hodnotu AUTOMATIC, je možné zvýšit počet připojení nad základní nakonfigurovanou hodnotu. Jestliže jsou na hodnotu automatic nastaveny oba parametry **max\_connections** a **max\_coordagents**, hodnotu parametru **max\_connections** lze zvýšit nad základní hodnotu a parametr **max\_coordagents** se automaticky zvětší tak, aby byl zachován poměr koncentrací mezi připojeními a koordinačními agenty.

Ke konfigurování agentů slouží několik existujících konfiguračních parametrů. Jedná se o následující parametry:

### **max\_coordagents**

Maximální počet aktivních koordinačních agentů.

### **num\_poolagents**

Velikost fondu agentů. Do fondu agentů patří i neaktivní agenti a nečinní agenti. Pokud chcete optimalizovat výkon, nastavte parametr **num\_poolagents** na hodnotu odpovídající průměrnému počtu klientů.

### **num\_initagents**

Počáteční počet pracovních agentů ve fondu. Tito agenti budou nečinní.

## Podpora transakcí XA

Architektura koncentrátoru připojení umožňuje produktu DB2 Connect podporovat těsně spojené transakce XA v prostředí DB2 for z/OS a IBM DB2 for IBM i. Koncentrátor přiřadí pracovního agenta k určité transakci XA (jediný identifikátor XID) stejně jako u jiných transakcí. Je-li však transakce XA ukončena hranicí větvení (**xa\_end()**), nedojde k uvolnění pracovního agenta do obecného fondu. Namísto toho zůstane pracovní agent přiřazen k dané transakci XA. Když se k téže transakci XA připojí další aplikace, bude pracovní agent přidělen k této aplikaci.

Na hranici transakcí je agent vždy vrácen do fondu. K vrácení agenta do standardního fondu vede například ukončení `xa_prepare()` pouze pro čtení, `xa_rollback()`, `xa_recover()`, `xa_forget()`, `xa_commit()` a jakákoli chyba XA, která způsobí odvolání transakce. Ukončení `xa_end()` se vztahuje pouze na větev transakce a nepostačuje k uvolnění asociace s identifikátorem XID.

## Příklady podpory transakcí XA

1. Představte si prostředí, ve kterém je třeba spravovat současně 4000 a více připojení. Tento požadavek může být překročen například u webového serveru s aplikacemi CGI či u kancelářského systému s velkým počtem pracovních stanic uživatelů. V těchto případech bude v zájmu efektivity zpravidla nutné, aby produkt DB2 Connect pracoval jako samostatná brána, tedy aby byla databáze umístěna v jiném počítači než systém DB2 Connect.

Systém serveru DB2 Connect nemusí být schopen udržovat současně 4000 otevřených připojení k počítači s databází. Ve většině případů bude počet současně probíhajících transakcí v každém okamžiku podstatně nižší než počet souběžných připojení.

Administrátor systému pak může zvýšit efektivitu systému nastavením konfiguračních parametrů databáze takto:

```
MAX_CONNECTIONS = 4000
MAX_COORDAGENTS = 1000
NUM_POOLAGENTS  = 1000
```

Koncentrátor bude udržovat až 4000 paralelních relací, ačkoli brána spravuje současně pouze 1000 transakcí.

2. V předchozím příkladu budou pracovní agenti neustále přiřazováni k logickým agentům a opět uvolňováni. Agenti, kteří nejsou ve stavu nečinnosti, mohou udržovat trvalé připojení k databázi, ale neúčastnit se žádné konkrétní transakce. Jsou tedy k dispozici kterémukoli logickému agentovi (aplikaci) požadujícímu připojení.

Transakce XA představují poněkud odlišný případ. V tomto příkladu předpokládáme použití monitoru TP s bránou DB2 Connect a databází System z nebo IBM Power Systems. Když si aplikace vyžádá připojení, koncentrátor vyřídí tento požadavek buď aktivací neaktivního agenta, nebo vytvořením nového pracovního agenta.

Předpokládáme, že aplikace požaduje transakci XA. Dojde k vytvoření identifikátoru XID pro danou transakci a k přiřazení pracovního agenta tomuto identifikátoru.

Po zpracování žádosti aplikace vyše ukončení `xa_end()` a odpojí se od pracovního agenta. Pracovní agent zůstane přiřazen k identifikátoru XID dané transakce. Nyní může zpracovávat pouze požadavky transakcí s přiřazeným identifikátorem XID.

V této situaci si může další aplikace vyžádat transakci, která není typu XA. I když nejsou k dispozici žádní jiní pracovní agenti, agent přiřazený k identifikátoru XID nebude dán k dispozici druhé aplikaci. Je považován za aktivního agenta. Pro druhou aplikaci bude vytvořen nový pracovní agent. Jakmile druhá aplikace dokončí transakci, bude její pracovní agent uvolněn do dostupného fondu.

Mezitím se mohou k prvnímu agentovi připojovat a odpojovat se od něj jiné aplikace požadující transakce s odpovídajícím identifikátorem XID. První agent zajistí zpracování vyhrazené transakce XA pro tyto aplikace. Všechny aplikace požadující danou transakci budou nasměrovány na tohoto pracovního agenta, pokud je volný.

Pracovní agent nebude uvolněn zpět do obecného fondu, dokud některá aplikace neodešle volání určující hranici transakce (nikoli `xa_end()`). Aplikace může ukončit transakci například voláním `xa_commit()`, po jehož vyslání pracovní agent uvolní své přiřazení k identifikátoru XID a vrátí se do dostupného fondu. Nyní jej může využít libovolná aplikace požadující jinou transakci XA nebo i transakci, která není typu XA.



## Sdružování připojení a koncentrátor připojení

Ačkoli mezi sdružováním připojení a koncentrátorem připojení existují určité podobnosti, ve skutečnosti se tyto dva principy liší jak implementací, tak i problémy, které mají řešit. Sdružování připojení pomáhá snižovat využití zpracování databázových připojení a zvládat daný objem připojení. Koncentrátor připojení pomáhá zlepšit rozšiřitelnost systému DB2 for z/OS a DB2 Connect tím, že optimalizuje využití.

Pokud použijete sdružování připojení, bude možné připojení znovu využít teprve poté, co aplikace, která je vlastní, vyšle žádost o odpojení. V mnoha aplikacích s dvouvrstvou strukturou typu klient-server se uživatelé neodpojí za celý pracovní den ani jednou. Podobně většina aplikačních serverů ve vícevrstvých aplikacích naváže databázová připojení při spuštění serveru a uvolní je až při vypnutí aplikačního serveru.

V těchto prostředích bude mít sdružování připojení pouze velmi malé nebo žádné výhody. Ve webovém prostředí a v aplikacích typu klient-server, kde je frekvence připojování a odpojování vyšší, však sdružování připojení povede k významnému zvýšení výkonu. Koncentrátor připojení alokuje prostředky hostitelské databáze pouze na dobu, po kterou trvá transakce SQL, zatímco uživatelské aplikace zůstávají aktivní. Díky tomu lze vytvořit konfigurace, v nichž může být počet podprocesů DB2 a prostředků, které spotřebovávají, mnohem nižší, než kdyby pro každé připojení aplikace existoval zvláštní podproces.

Pokud jde o bezporuchový provoz a vyrovnávání zátěže, rychle se ukáže, že tou správnou volbou je koncentrátor připojení, který umožňuje změnit přidělení práce s každou novou transakcí. Na druhé straně sdružování připojení nabízí pouze omezené možnosti vyvažování, které jsou navíc k dispozici pouze v době připojení.

Ačkoli sdružování připojení a koncentrátor připojení řeší odlišné problémy, měly by být používány v kombinaci.

## Koncentrátor připojení vyžadovaný pro produkty WebSphere MQ Transaction Manager a DB2 for z/OS

Při spuštění aplikací v prostředí IBM WebSphere MQ (dříve nazývaném IBM MQSeries) může produkt WebSphere MQ fungovat jako správce transakcí standardu XA a koordinovat všechny distribuované transakce s dvoufázovým potvrzováním. Pokud produkt WebSphere MQ funguje uvedeným způsobem jako správce transakcí a zdroje dat jsou z řady produktů DB2, je třeba splnit několik konfiguračních požadavků.

Většina z konfiguračních požadavků v takovém prostředí správce transakcí je již popsána v jiných částech dokumentace. Je například třeba nastavit konfigurační parametr **tp\_mon\_name** produktu DB2 v běhovém klientovi DB2 na hodnotu MQ.

Jeden z konfiguračních požadavků však dosud uveden nebyl. Tento požadavek se konkrétně týká situace, kdy se produkt DB2 Connect připojuje k datovým zdrojům, kterými jsou servery DB2 for z/OS: je-li produkt WebSphere MQ používán pro koordinaci distribuovaných transakcí, které se týkají serverů DB2 for z/OS a IBM DB2 for IBM i, je třeba, aby v bráně byla povolena funkce koncentrátoru připojení produktu DB2 Connect. Koncentrátor připojení je povolen tehdy, když je hodnota konfiguračního parametru **max\_connections** větší než hodnota konfiguračního parametru **max\_coordagents**.

V případě, že koncentrátor připojení nebude povolen, může dojít k neočekávanému chování transakcí.

Používáte-li produkt WebSphere MQ Transaction Manager a produkt DB2 for z/OS server, aplikace musí nastavit speciální registry pro každou lokální nebo globální transakci.

---

## Vyladění serveru DB2 Connect

K vyladění produktu DB2 Connect lze použít různé parametry obsažené v konfiguračním souboru správce databázi.

### RQRIOBLK

Parametr **RQRIOBLK** nastavuje maximální velikost síťových vstupně-výstupních bloků. Zvětšení bloků může zvýšit výkon při zpracování rozsáhlých požadavků. Velikost bloku obvykle neovlivňuje dobu odezvy u požadavků menšího rozsahu, jako je žádost o jediný řádek dat.

Větší velikost bloku obvykle zvyšuje nároky na paměť serveru DB2 Connect. Tím se zvětšuje pracovní sada a u malých pracovních stanic proto může docházet k častějšímu přepínání stránek.

Pokud v aplikaci nedochází k příliš častému přepínání stránek, používejte výchozí velikost bloku DRDA (32767). V opačném případě snižujte velikost vstupně-výstupního bloku, dokud přepínání stránek nevymizí. Jakmile začne docházet k přepínání stránek, nastane výrazné snížení výkonu. Chcete-li zjistit, zda v systému dochází k přepínání stránek, použijte nástroje pro monitorování výkonu (například nástroj **vmstat** pro systémy Linux a UNIX).

### DIR\_CACHE

Parametr **DIR\_CACHE** určuje, zda je použita mezipaměť adresářových informací. V případě zapnuté mezipaměti (**DIR\_CACHE=YES**) jsou adresářové soubory načítány do paměti, čímž se snižuje zpracování spojené s vytvářením vnitřní adresářové struktury a načítáním adresářových souborů při každém připojení.

Je-li mezipaměť vypnuta (**DIR\_CACHE=NO**), je při každém připojení k databázi načten z disku příslušný adresář a poté proběhne vyhledávání. Po nalezení požadovaných položek je uvolněna veškerá paměť související s prohledáváním adresáře.

V případě zapnuté mezipaměti se při zpracování příkazu **db2start** vytvoří sdílená adresářová mezipaměť a uvolňuje se teprve při ukončení práce systému DB2. Tuto mezipaměť využívají všechny procesy serveru DB2 (**db2agent**). Také dochází k vytvoření soukromé adresářové mezipaměti aplikace při prvním připojení aplikace k databázi a k uvolnění této mezipaměti při ukončení aplikace.

Každá mezipaměť obsahuje obraz systémového adresáře databázi, adresáře propojovacích databázových služeb a adresáře uzlů. Mezipaměť snižuje náklady na připojení tím, že eliminuje souborové vstupně-výstupní operace a minimalizuje prohledávání adresářů.

Při aktualizaci adresáře uloženého v mezipaměti nejsou změny automaticky přeneseny do mezipaměti. Není-li adresářová položka nalezena v mezipaměti, dojde k prohledání původního adresáře.

Použití mezipaměti zvyšuje velikost soukromé paměti nutné pro práci aplikace. S vypnutou mezipaměti je tato paměť potřebná pouze ke zpracování žádostí o vyhledání informací v adresáři. Využití sdílené paměti v systému DB2 obecně mírně zvyšuje nároky na sdílenou paměť, protože adresářové informace společné pro více databázových agentů se přesouvají do sdílené paměti. Velikost paměti potřebné pro mezipaměť závisí na počtu položek definovaných v jednotlivých adresářích.



## NUMDB

Konfigurační parametr **NUMDB** neměl v předchozích verzích na činnost produktu DB2 Connect žádný vliv. Od verze 8 tento parametr určuje maximální počet databází, ke kterým se klienti mohou prostřednictvím serveru DB2 Connect připojit. Jinými slovy se jedná o maximální počet různých aliasů databází, které lze katalogizovat na serveru DB2 Connect.

## Další parametry produktu DB2 Connect

Parametry **AGENTPRI** a **MAXAGENTS** jsou ve verzi 9.5 zamítnuty.

Příkazy sloužící k aktualizaci hodnoty parametru **MAXAGENTS** budou nadále fungovat, aby byla zachována funkčnost existujících aplikací, avšak hodnoty parametru budou ignorovány. Název parametru nebude zobrazen v žádném konfiguračním seznamu. V minulosti byl celkový počet agentů, které bylo nejvýše možno vytvořit v dané oblasti databáze DB2, určen pomocí konfiguračního parametru **MAXAGENTS**. Nyní je k dispozici možnost automatické konfigurace agentů.

Při výchozím nastavení bude parametr **NUM\_POOLAGENTS** nastaven na režim **AUTOMATIC** s výchozí hodnotou 100. Rovněž parametr **MAX\_COORDAGENTS** bude při výchozím nastavení nastaven na režim **AUTOMATIC** s výchozí hodnotou 200.

Při odeslání řetězců účtů z klientských aplikací na server DB2 Connect použijte funkce rozhraní API, které jsou určeny pro nastavení informací o účtu. Funkce specifické pro rozhraní API se provádějí rychleji než nastavení proměnné prostředí **DB2ACCOUNT**.

### IBM Data Server Driver for JDBC and SQLJ

Vlastnost `com.ibm.db2.jcc.DB2BaseDataSource.clientAccountingInformation`

### IBM Data Server Provider for .NET

Vlastnost `DB2Connection.ClientAccountingInformation`

### CLI/ODBC

`ClientAcctStr`, klíčové slovo `CLI/ODBC`

### Embedded SQL (C, C++ a COBOL)

Funkce `sqlsact`

Pokud nepotřebujete přizpůsobený soubor s mapováním kódů `SQLCODE`, můžete zvýšit výkon použitím výchozího mapování kódů `SQLCODE` nebo vypnutím mapování kódů `SQLCODE`. Výchozí mapovací soubor je součástí knihovny DB2 Connect, zatímco přizpůsobený mapovací soubor je nutné načíst z disku, což ovlivňuje výkon.

## Ladění hostitelské databáze

Na výkon systému bude mít vliv výkon databázového serveru na sálových počítačích společnosti IBM. Různé systémy správy databází mají různé výkonové vlastnosti. Příkladem může být různé chování optimalizátorů jazyka SQL u téže aplikace, ale v různých systémech.

Další informace najdete v dokumentaci k databázovému serveru na sálových počítačích společnosti IBM, zaměřené na výkon systému.

Obvykle lze zvýšit výkon pomocí voleb vázání Nepotvrzené čtení (UR) a Bez potvrzování (NC) v případě, že lze obcházet použití žurnálu.

**Poznámka:** Když použijete čtení UR, lze data mimo žurnál pouze načíst, nikoli aktualizovat, a to pouze tehdy, je-li blokování nastaveno na hodnotu `ALL`.

V závislosti na aplikačním serveru a na struktuře zamykání, kterou poskytuje, může mít významný vliv na výkon použitá úroveň oddělení v dotazu nebo aplikaci. Databáze by měla být na patřičné úrovni normalizována, pracovat efektivně s indexy a vhodně alokovat databázový prostor. Výkon mohou ovlivnit také použité datové typy, jak je uvedeno v následujících sekcích.

## Faktory ovlivňující vyladění sítě

Ideálním způsobem, jak zlepšit celkový výkon distribuovaného databázového prostředí, je odstranění prodlev vznikajících v síti.

Administrátoři sítě často považují za efektivní ty sítě, které shromažďují co nejvyšší objem dat mezi transakcemi. U některých aplikací, k nimž patří i distribuované databáze, však tento přístup nelze použít, protože při něm vznikají dlouhé síťové prodlevy. Pro koncového uživatele však není významná efektivita sítě, nýbrž pouze její dlouhé prodlevy.

Většina síťových zařízení umožňuje nastavit parametry prodlev a výchozí hodnoty těchto prodlev bývají pro distribuované databáze velmi nevýhodné. Chcete-li zvýšit výkon, měli byste tyto parametry vyhledat a pokud je to možné, nastavit je na nulové hodnoty. Dále byste měli nastavit dostatečnou velikost vyrovnávací paměti zařízení, aby nedocházelo k opakovanému přenosu dat z důvodu ztráty dat. Výchozí hodnota hloubky vysílací a přijímací fronty u systémů UNIX je například obvykle rovna 32. Lepších výsledků dosáhnete, nastavíte-li hloubku fronty na hodnotu 150. Odpovídající parametr v nastavení DLC je hloubka přijímací fronty (Receive Depth), kterou byste měli rovněž nastavit na hodnotu 150.

Parametr IOBUF je u většiny systémů nastaven na příliš nízkou hodnotu. Obvykle je to hodnota 500, bylo však experimentálně ověřeno, že při přesouvání velkých objemů dat je nejvýhodnější hodnota 3992, zejména u kanálových připojení například v prostředí ESCON či 3172.

V systému LAN může mít dramatický účinek na výkon velikost přijímacích a vysílacích DLC a LLC. Hodnotu pro odesílání je třeba nastavit na 7 nebo více a u většiny konfigurací pracuje optimálně hodnota příjmu rovná 4 nebo méně.

Pokud používáte síť typu Ethernet, měli byste nastavit velikost segmentu TCP na 1500 bajtů. V sítích typu token-ring a FDDI by měla být tato hodnota rovna 4400. Jestliže používáte adaptér ESCON s protokolem TCP/IP, měl by mít segment vždy velikost 4096.

U sítí TCP/IP by pak měly být velikosti vyrovnávací paměti pro vysílání a příjem nastaveny na hodnotu vyšší než 32768. Obecně bývá nejvýhodnější hodnota 65536.

**Poznámka:** Připojení mezi bránou a serverem (vnější připojení) je mnohem nákladnější než připojení mezi klientem a bránou (vnitřní připojení). V prostředí, kde se prostřednictvím brány k serveru připojují a odpojují se od něj tisíce klientů, zabere významnou část strojového času vytváření vnějších připojení. Produkt DB2 Connect zajišťuje sdružování připojení pomocí protokolu TCP/IP. Když klient požádá o odpojení od serveru, brána zruší vnitřní připojení ke klientovi, vnější připojení k serveru však ve fondu zůstává. Když se na bránu obrátí nový klient s žádostí o připojení, brána mu poskytne existující připojení uložené ve fondu. Tím se zkracuje celková doba připojování a odstraňují se vysoké nároky na procesor serveru spojené s připojením.

V tabulce Tabulka 27 na stránce 151 naleznete souhrn metod vyladění výkonu sítě.

Tabulka 27. Metody vyladění výkonu sítě

| Co hledat               | Příklad                                  | Nastavení                                                                    | Poznámky                                                                                         |
|-------------------------|------------------------------------------|------------------------------------------------------------------------------|--------------------------------------------------------------------------------------------------|
| Záměrné prodlevy        | Parametry prodlev u síťových zařízení    | Nastavit na hodnotu 0.                                                       | Výchozí hodnoty jsou obvykle vyšší.                                                              |
| Vyrovnávací paměti      | Parametr IOBUF                           | Nastavit na hodnotu 3992.                                                    | Vhodné zejména pro adaptér ESCON a další kanálové adaptéry.                                      |
| Vyrovnávací paměti      | RUSIZE                                   | Optimální velikost je 4096.                                                  | Nejlepšího výkonu lze dosáhnout nastavením parametrů RUSIZE a RQRIOBLK na stejnou velikost.      |
| Vyrovnávací paměti      | Nastavení rychlosti                      | Parametry VPACING, PACING a profily režimů je vhodné nastavit na hodnotu 63. | Pokud je to možné, použijte adaptivní nastavení rychlosti.                                       |
| Nastavení adaptéru      | Hloubka vysílací a přijímací fronty      | Doporučená hodnota je 150.                                                   | Výchozí hodnota je obvykle 32.                                                                   |
| Nastavení protokolu TCP | Velikosti segmentů                       | 1500 v síti Ethernet, 4400 v síti typu token-ring a FDDI.                    | Adaptéry ESCON použité pro práci s protokolem TCP/IP by měly být vždy nastaveny na hodnotu 4096. |
| Nastavení protokolu TCP | Velikost prostoru pro odesílání a příjem | V obou případech vyhovuje hodnota 64 kB.                                     | Výchozí hodnota v systému Windows je pouze 8192. Lze ji nastavit v registru systému Windows.     |

## Soupeření o systémové prostředky

Výkon systému může poklesnout, pokud v něm o systémové prostředky soupeří velké množství úloh.

Uvažujte o následujících otázkách:

- Je procesor plně vytížený? Zvažte možnost přechodu na vyšší verzi systému, snížení zatížení systému a vyladění systému tak, aby kleslo využití zpracování vznikající v souvislosti s jeho provozem.
- Jsou požadavky na paměť příliš vysoké? Zvažte možnost rozšíření paměti, snížení zatížení systému a vyladění systému tak, aby se zmenšilo pracovní zatížení paměti.
- Dochází k přetěžování komunikačního adaptéru či řadiče? Zvažte možnost přechodu na vyšší verzi sítě nebo zdvojení karet typu token-ring.
- Je přetížen jeden ze subsystémů a nachází se tento subsystém v datové cestě?
- Jsou v systému spuštěny nepotřebné procesy nebo úlohy? Obecně platí pravidlo, že služby není vhodné konfigurovat a spouštět, pokud je nechceme pravidelně používat, protože nepotřebné služby odčerpávají systémové prostředky.
- Využívá většinu prostředků jen několik procesů nebo úloh? Lze tyto procesy či úlohy ukončit? Lze snížit jejich priority? Lze je upravit tak, aby vyžadovaly méně prostředků?

## Odstraňování problémů s výkonem produktu DB2 Connect

Pokud se uživatelé produktu DB2 Connect setkávají s dlouhou dobou odezvy při zpracování rozsáhlých dotazů na serverech v sálových počítačích společnosti IBM, mohou některá nastavení konfiguraci usnadnit řešení problému s výkonem.

Příčiny problému s výkonem lze hledat v následujících oblastech:

1. U dotazů, které ze serveru na sálových počítačích společnosti IBM vracejí velké datové bloky (obvykle 32 kB dat a více), zkontrolujte, zda je konfigurační parametr **RQRI0BLK** správce databáze nastaven na hodnotu **32767**. Lze to provést pomocí příkazového procesoru (CLP) takto:  

```
db2 update database manager configuration using RQRI0BLK 32767
```
2. Maximální velikost RU definovanou v parametrech režimu IBMRDB nastavte na přijatelnou hodnotu. U připojení využívajících hardware typu token-ring doporučujeme nepoužívat hodnotu menší než 4 kB. U připojení, která využívají hardware typu Ethernet, pamatujte na maximální velikost rámce v protokolu Ethernet, která je rovna 1536 bajtům a může představovat omezení.

## Vyladění produktu DB2 for z/OS

V systému z/OS lze optimalizovat zpracování neaktivních podprocesů.

Ve verzi 5 je povoleno až 25000 současně připojených klientů. Ve všech případech je skutečný maximální počet současně aktivních klientů roven 1999. Všichni klienti na pracovních stanicích mohou zůstat připojeni i v době, kdy nejsou aktivní - příslušný podproces je při každém potvrzení umístěn do neaktivního řetězce.

Zpracování podprocesů ovlivňují parametry DSNZPARM CMTSTAT, CONDBAT a MAXDBAT. Nejlepších výsledků dosáhnete, přepnete-li parametr CMTSTAT na hodnotu INACTIVE, pomocí hodnoty CONDBAT určíte maximální počet připojených procesů DBAT, který poskytuje dobrý výkon, a parametr MAXDBAT nastavíte na maximální přijatelný počet aktivních procesů DBAT.

## Zvyšování rychlosti přenosu dat u produktu DB2 Connect

Kromě sdružování řádků výsledné sady dotazu do bloků může produkt DB2 for z/OS vracet jako odpověď na požadavek OPEN nebo FETCH ze vzdáleného klienta (například programu DB2 Connect), také více takových bloků.

Namísto opakovaného odesílání žádostí o jednotlivé bloky řádkových dat z klienta na server DB2 for z/OS může nyní klient volitelně požádat server o vrácení určitého počtu datových bloků dotazu navíc k bloku, který vrací vždy. Tyto dodatečné datové bloky se nazývají přidané bloky dotazu.

Tato nová funkce umožňuje klientovi minimalizovat počet přenosů dat prostřednictvím síťového připojení tam a zpět, což představuje významnou úsporu výkonu sítě. Pokles počtu žádostí o datové bloky dotazu odesílaných z klienta na server znamená značný nárůst výkonu. Tento nárůst vyplývá z celkové provozní náročnosti operace přepnutí mezi odesíláním a příjmem. Produkt DB2 Connect může nyní využít toto zlepšení výkonu tím, že bude standardně po serveru DB2 for z/OS vyžadovat zaslání přidaných bloků dotazu.

Aby bylo možné plně využít vrácení přidaných bloků dotazu (z nichž každý může mít délku až 32 kB) v preferovaném síťovém protokolu TCP/IP, byly v produktu DB2 Connect povoleny doplňky pro nastavení velikosti okna podle dokumentu RFC-1323. Tato funkce umožňuje protokolu TCP/IP dynamicky měnit velikost okna pro vysílání a příjem tak, aby dosáhl efektivního přizpůsobení potenciálnímu velkému množství dat vrácených v rámci přidaných bloků dotazu.

## Přidaný blok dotazu

Podpora přidaných bloků dotazu se u serverů DB2 for z/OS verze 7 nebo vyšší nastavuje pomocí parametru EXTRA BLOCKS SRV na instalačním panelu DB2 DDF. Nastavení této podpory se uskutečňuje prostřednictvím řízení maximálního počtu přidaných bloků dotazu, které může systém DB2 klientovi vrátit v reakci na žádost.

Tento parametr může nabývat hodnot od 0 do 100. Nastavením parametru na hodnotu 0 zakážete vrácení přidaných bloků dotazu. V zájmu maximálního využití této funkce byste měli vždy používat výchozí hodnotu 100 s vyloučením všech charakteristik sítě, v jejichž důsledku by toto nastavení nemuselo být ideální.

Když na straně klienta přistoupí aplikace k produktu DB2 for z/OS buď přímo prostřednictvím současné instalace produktu DB2 Connect, nebo prostřednictvím samostatné instalace serveru DB2 Connect, je možné odpovídající podporu DB2 Connect aktivovat různými způsoby na základě kurzoru nebo příkazu:

- použití velikosti sady řádků dotazu pro daný kurzor,
- použití klauzule 'OPTIMIZE for N ROWS' výběrového příkazu asociovaného s kurzorem,
- použití klauzule 'FETCH FIRST N ROWS ONLY' výběrového příkazu asociovaného s kurzorem.

Produkt DB2 Connect může poskytovat podporu přidaných bloků dotazu prostřednictvím různých rozhraní SQL API:

### Vložený kód SQL

- Uživatel může zajistit podporu přidaných datových bloků u dotazu zadáním klauzule 'OPTIMIZE for N ROWS' nebo klauzule 'FETCH FIRST N ROWS ONLY' přímo ve výběrovém dotazu. Uživatel může také zadat obě uvedené klauzule současně.
- Při použití klauzule 'OPTIMIZE for N ROWS' se systém DB2 for z/OS pokusí seskupit požadovaný počet řádků do bloku a vrátit tento blok produktu DB2 Connect na základě nastavení instalačního parametru EXTRA BLOCKS SRV DDF. Aplikace si může vyžádat načtení více než N řádků, protože systém DB2 for z/OS neomezuje celkový počet vrácených řádků pro výslednou sadu dotazu výhradně na hodnotu N.
- Klauzule 'FETCH FIRST N ROWS ONLY' pracuje podobně s tím rozdílem, že v systémech DB2 for z/OS je výsledná sada dotazu omezena na N řádků. Při pokusu o načtení více než N řádků bude vrácen kód SQL +100 (konec dat).

### CLI/ODBC

- Uživatel může u dotazu načíst podporu přidaných bloků dotazu prostřednictvím atributu příkazu SQL\_MAX\_ROWS.
- U serverů DB2 for z/OS verze 7.1 a vyšších se ke stejnému účelu používá klauzule 'FETCH FIRST N ROWS ONLY'.
  - Pro verzi 7 je výsledná sada dotazu v systému DB2 for z/OS omezena na N řádků. Při pokusu o načtení více než N řádků bude vrácena zpráva SQL\_NO\_DATA\_FOUND.
  - Ve verzi 8 a vyšší zajišťuje rozhraní CLI, že prostřednictvím správce kurzorů klienta se aplikaci vrátí pouze prvních N řádků.

**JDBC** Uživatel může u dotazu načíst podporu přidaných bloků dotazu pomocí metody setMaxRows. Podobně jako v případě podpory CLI/ODBC použije server DB2 Connect klauzuli 'OPTIMIZE for N ROWS' pro servery DB2 for z/OS 6.x. Produkt DB2 Connect také aktivuje klauzuli 'FETCH FIRST N ROWS ONLY' pro servery DB2 for z/OS 7.1 nebo novější.

## Proměnlivá velikost okna podle standardu RFC-1323

Proměnlivá velikost okna je podporována na všech platformách Windows, Linux a UNIX, které podporují rozšíření protokolu TCP/IP podle dokumentu RFC-1323. Tuto funkci můžete v systému DB2 for Windows, Linux, and UNIX povolit pomocí proměnné registru DB2 **DB2SORCVBUF**.

Chcete-li povolit proměnlivou velikost okna, měli byste tuto proměnnou registru nastavit na libovolnou hodnotu vyšší než 64 kB. V systému DB2 for Windows, Linux, and UNIX můžete použít například příkaz `db2set DB2SORCVBUF =65537`.

Maximální velikost vyrovnávací paměti pro odesílání a příjem závisí na konkrétním operačním systému. Chce-li se uživatel ujistit o přijetí nastavených velikostí vyrovnávacích pamětí, může nastavit konfigurační parametr správce databázi **diaglevel** na hodnotu 4 (informační) a prohlédnout si zprávy v souboru žurnálu.

Proměnlivá velikost okna se projeví pouze v případě, že je povolena na obou stranách připojení, tj. na straně pracovní stanice i hostitele. Při povolení můžete postupovat buď přímo prostřednictvím sady protokolů TCP/IP operačního systému, nebo nepřímo prostřednictvím databázového produktu DB2. V systému DB2 for z/OS lze nyní aktivovat proměnlivou velikost okna pouze prostřednictvím operačního systému, a to nastavením proměnné `TCPRCVBUFRSIZE` na jakoukoli hodnotu vyšší než 64 kB. V případě, že používáte vzdáleného klienta IBM Data Server pro přístup k databázi DB2 na sálových počítačích společnosti IBM prostřednictvím pracovní stanice serveru DB2 Connect, můžete proměnlivou velikost okna povolit také na straně klienta. Použitím stejného prvku lze povolit proměnlivou velikost okna také mezi vzdáleným klientem IBM Data Server a pracovní stanicí serveru DB2, pokud se operace neúčastní databáze DB2 na sálových počítačích společnosti IBM.

Ačkoli princip proměnlivé velikosti okna byl navržen s cílem zvýšit výkon sítě, pamatujte na to, že očekávané zlepšení výkonu sítě nemusí vždy nastat. V důsledku vzájemných vztahů mezi různými faktory, jako je velikost rámce použitá u adaptéru LAN typu Ethernet nebo token-ring, velikost MTU v protokolu IP a další nastavení směrovačů na komunikační trase, může po aktivaci proměnlivé velikosti okna dojít dokonce i ke snížení výkonu. Ve výchozím stavu je proto proměnlivá velikost okna zakázána a velikost vyrovnávací paměti pro odesílání i příjem je nastavena na 64 kB.

Po aktivaci proměnlivé velikosti oken byste měli odhadnout účinky, které tato operace má na provoz v síti, a provést nezbytné související úpravy. Úvod do ladění sítě s cílem zvýšit její výkon najdete na adrese [www.networking.ibm.com/nhd/webnav.nsf/pages/netdocs.html](http://www.networking.ibm.com/nhd/webnav.nsf/pages/netdocs.html).

## Vysoká dostupnost a vyvažování zátěže u připojení k hostitelské databázi

Na současném trhu informačních technologií existuje vysoká poptávka po nepřetržité dostupnosti dat.

Této poptávce je třeba vyjít vstříc, jinak podniky nemohou soupeřit s konkurencí a udržovat trvalý růst. Mnoho dnešních webových a tabulkových aplikací vyžaduje přístup k podnikovým datům.

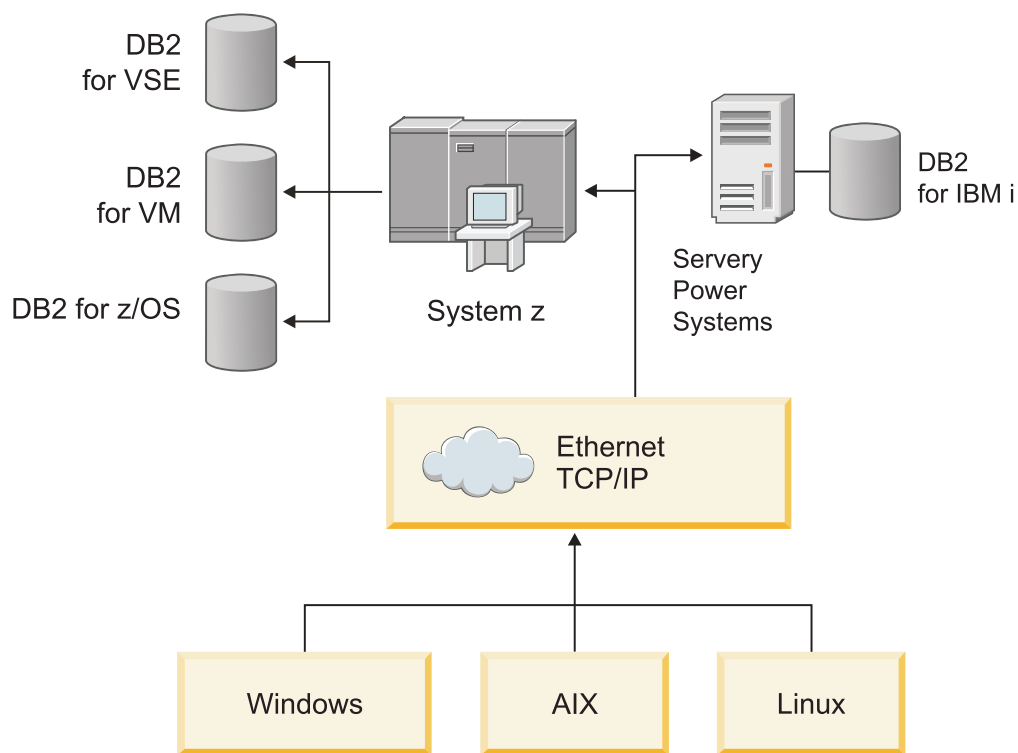
Je proto třeba navazovat spolehlivá, rychlá a bezpečná připojení k databázím na sálových počítačích společnosti IBM. Tato připojení musí být neustále k dispozici a umožňovat zpracování vysokých požadavků na připojení v podmínkách kritického zatížení.

Jak lze taková připojení vytvořit?



## Scénář vysoké dostupnosti

Společnost je vybavena několika pracovními stanicemi a aplikačními servery, které pracují se systémy Windows, Linux, a UNIX. Pro tyto počítače je zapotřebí zajistit přístup k datům umístěným v několika databázích na sálových počítačích společnosti IBM. Aplikace pracující v těchto počítačích vyžadují rychlé a spolehlivé připojení k databázím. Celý systém je propojen sítí Ethernet využívající protokol TCP/IP.



Obrázek 11. Scénář ukázkové sítě

Pracovní stanice a aplikační servery mohou přistupovat k databázím na sálových počítačích společnosti IBM pouze v případě, že je k dispozici propojovací komponenta, která bude sloužit jako zprostředkující vrstva. Tato komponenta musí nabízet vysoce dostupné, robustní a rychlé připojení k databázím na sálových počítačích společnosti IBM. Kromě toho musí být rozšiřitelná, aby neblokovala budoucí rozvoj objemu připojení.

Podrobné informace týkající se řešení, které využívá produkt DB2 Connect a funkci automatického přesměrování klientů, naleznete v souvisejících odkazech.

## Konverze hostitelských dat

Pokud dochází k přenosu informací mezi různými prostředímí (například Intel [operační systém Windows], IEEE [operační systémy Linux a UNIX], System z [VM, VSE, z/OS], IBM Power Systems [IBM i]), může být nutné převádět číselné datové typy (například desítkové, celočíselné nebo čísla s pohyblivou řádovou čárkou). Tyto konverze mohou ovlivnit výkon.

Zatížení procesoru při konverzi jednobajtových znakových dat je obecně nižší než při konverzi číselných dat (tam, kde je konverze dat vyžadována).

Náklady na konverzi dat u typů DATE/TIME/TIMESTAMP jsou v podstatě shodné jako u jednobajtového typu CHAR. Konverze dat typu FLOATING je nejnáročnější. Návrháři aplikací mohou tato fakta využívat při tvorbě aplikací založených na produktu DB2 Connect.



Obsahuje-li databázová tabulka sloupec definovaný jako FOR BIT DATA, není při přenosu znakových dat mezi aplikací a databází prováděna žádná konverze. Tuto metodu lze použít při archivaci dat na databázovém serveru na sálových počítačích společnosti IBM.

## Datové typy znakových dat

Znaková data mohou být typu CHAR nebo VARCHAR.

Výběr vhodného datového typu závisí na typické délce dat v poli:

- Pokud se velikost skutečných dat výrazně mění, je efektivnější typ VARCHAR, protože pole typu CHAR jsou doplňována prázdnými znaky na stanovenou délku. Tyto prázdné znaky je pak nutné přenášet v síti stejně jako jiné znaky.
- Pokud se velikost skutečných dat příliš nemění, je efektivnější typ CHAR, protože součástí pole typu VARCHAR je několik bajtů s informacemi o délce, které je rovněž nutné přenášet.

## Síťový hardware

Následující aspekty se vztahují na hardware: rychlost sítě nebo přenosového média; síťový adaptér nebo řadič komunikace; topologie sítě; provoz v síti; spolehlivost sítě.

- Rychlost sítě nebo přenosového média  
Rychlejší přenosové médium zvyšuje výkon. Následuje přehled přibližných přenosových rychlostí některých typických médií:

### **Kanál-kanál (optická vlákna)**

4,0 MB/s

### **LAN, 16 Mb/s**

2,0 MB/s

### **Kanál-kanál (standardní)**

1,0 MB/s

### **LAN, 4 Mb/s**

0,5 MB/s

### **Vysokorychlostní nosič T1 (1,544 Mb/s)**

0,193 MB/s

### **Rychlá vzdálená telefonní linka, 56 Kb/s**

0,007 MB/s

### **Modem, 19,6 Kb/s**

0,002 MB/s

### **Modem, 9600 b/s**

0,001 MB/s

Rychlost přenosu dat je omezena nejpomalejším přenosovým médiem v cestě k databázovému serveru na sálových počítačích společnosti IBM.

- Síťový adaptér nebo komunikační řadič  
Využití paměti síťového adaptéru a komunikačního řadiče byste měli pečlivě naplánovat. Kromě toho byste měli ve spolupráci se síťovým specialistou zkontrolovat, zda kapacita řadiče dostatečně pro zvládnutí nárůstu objemu přenášených dat vzniklého v souvislosti s prací produktu DB2 Connect.
- Topologie sítě  
Pokud jsou data přenášena mezi dvěma sítěmi LAN nebo mezi dvěma sítěmi, počítejte s časem potřebným pro přenos. Uplynulý čas se prodlouží průchodem dat přes mosty, směrovače a brány. Snížení počtu mostů, kterými musí data projít, například sníží počet přechodů potřebných pro zpracování jednotlivých žádostí.

Nezapomeňte ani na fyzickou vzdálenost mezi uzly. I když je zpráva přenášena prostřednictvím satelitu, je doba přenosu omezena rychlostí světla ( $3 \cdot 10^8$  m/s) a vzdáleností od odesílatele k příjemci a zpět.

- Provoz v síti

Pokud je přenosová kapacita sítě plně využita, poklesne jak rychlost odezvy, tak i rychlost přenosu dat u jednotlivých aplikací.

Pokud se data shromažďují v určité části sítě, například v zastaralém rozhraní NCP s malou vyrovnávací pamětí, může docházet k zahlcení.

- Spolehlivost sítě

V případě častého výskytu chyb v síti klesne vzhledem k opakovaným přenosům dat její propustnost a následně i výkon.

---

## Ladění výkonu aplikací CLI/ODBC

CLI/ODBC je rozhraní API pro práci s jazykem SQL, které lze volat z databázových aplikací. Funkce CLI vyvolají uložené procedury DB2, které naopak přistoupí k tabulkám systémového katalogu. Pokud dochází k problémům s výkonem aplikací rozhraní CLI/ODBC, zvažte možnost vyladění jejich chování pomocí klíčových slov rozhraní CLI/ODBC.

Některé aplikace použitím aplikačních programových rozhraní ODBC shromažďují údaje o metadatech, které se pak používají pro další zpracování. Provést lze následující volání API pro získání metadat:

- SQLTables
- SQLColumns
- SQLSpecialcolumns
- SQLStatistics
- SQLPrimarykeys
- SQLForeignkeys
- SQLTablePrivileges
- SQLColumnPrivileges
- SQLProcedures
- SQLProcedureColumns

Některé aplikace CLI/ODBC, které používají výše uvedená rozhraní API pro získání metadat, se mohou dotazovat na všechny objekty v databázi. Volání `SQLTables` vyžádá metadata pro všechny tabulky v databázi. Na velkých systémech mohou mít takové požadavky za následek zvýšený provoz na síti, mohou být zdlouhavé a mohou zablokovat značné množství serverových prostředků.

Některá klíčová slova pro inicializaci rozhraní CLI/ODBC mohou omezit objem dat, která vrátí úvodní volání rozhraní API ve fázi shromažďování informací po prvním připojení k databázi. Tato klíčová slova lze nastavit následujícími metodami:

1. ruční úprava souboru `db2cli.ini`,
2. úprava konfigurace databázového rozhraní CLI pomocí příkazového řádku DB2.

Jedná se o následující klíčová slova:

- DBName
- TableType
- SchemaList
- SysSchemae
- GrantorList

- GranteeList

---

## Kapitola 10. Odstraňování problémů

---

### Odstraňování problémů serverů DB2 Connect

Prostředí DB2 Connect zahrnuje více softwarových, hardwarových a komunikačních produktů. Při odstraňování problémů je proto nejlepší postupně eliminovat a zpřesňovat dostupné údaje, dokud nedospějete k závěru (zdroji chyby).

Po shromáždění potřebných informací a na základě volby odpovídajícího tématu přejděte k příslušné oblasti.

#### Shromáždění důležitých informací

Součástí odstraňování problémů je zužování rozsahu problému a zjišťování možných příčin. Správný začátek tohoto procesu spočívá v shromáždění podstatných informací a zjištění, co vše o problému víte, jaké údaje se vám nepodařilo shromáždit a které cesty můžete vyloučit.

Odpovězte alespoň na následující otázky.

- Proběhlo počáteční připojení úspěšně?
- Pracuje hardware správně?
- Jsou v provozu komunikační cesty?
- Došlo v komunikační síti ke změnám, které by mohly způsobit neplatnost původních adresářových položek?
- Je spuštěna databáze?
- Existuje rozdělení informací mezi jedním nebo více klienty a serverem DB2 Connect (brána), mezi bránou DB2 Connect a databázovým serverem na sálových počítačích společnosti IBM nebo mezi produktem DB2 Connect Personal Edition a databázovým serverem na sálových počítačích společnosti IBM?
- Jaké závěry lze vyvodit z obsahu zprávy a z prvků vrácených ve zprávě?
- Pomohou vám v tomto konkrétním případě diagnostické nástroje, jako je například program **db2trc**, **db2pd** nebo **db2support**?
- Pracují jiné počítače provádějící podobné úlohy bez potíží?
- Jestliže se jedná o vzdálenou úlohu, lze ji úspěšně provést lokálně?

#### Počáteční připojení není úspěšné

Pokud jste konfigurovali nové připojení v produktu DB2 Connect a nelze se úspěšně připojit, prozkoumejte problém na základě odpovědí na sérii otázek v podobě kontrolního seznamu.

Projděte následující otázky a zkontrolujte, zda byly provedeny příslušné instalační kroky:

1. *Proběhlo zpracování instalace úspěšně?*
  - Byly k dispozici všechny požadované softwarové produkty?
  - Byl v paměti a na disku dostatek prostoru?
  - Byla instalována podpora vzdáleného klienta?
  - Skončila instalace komunikačního softwaru bez chybových stavů?
2. *Byla pro počítače se systémem UNIX vytvořena instance produktu?*
  - Vytvořili jste jako uživatel root uživatele a skupinu zastávající funkci vlastníka instance a skupinu SYSADM?
3. *Byly úspěšně zpracovány licenční informace? (Tato otázka platí pouze v případě, že se na vás licenční informace vztahují.)*

- Upravili jste u počítačů pracujících pod systémem UNIX soubor se zámky uzlů a zadali jste heslo poskytnuté společností IBM?
4. *Byla správně nastavena komunikace na straně databázového serveru na sálových počítačích společnosti IBM a na straně pracovní stanice?*
    - Je třeba zabývat se třemi konfiguračními oblastmi:
      - a. Konfigurace databázového serveru na sálových počítačích společnosti IBM poskytuje serveru informaci o aplikačním klientovi. Systém správy databáze serveru na sálových počítačích společnosti IBM pracuje s položkami systémového katalogu, které definují umístění, síťový protokol a zabezpečení aplikačního klienta.
      - b. Konfigurace pracovní stanice s produktem DB2 Connect poskytuje serveru údaje o zaplnění klienta a klientovi informace o serveru na sálových počítačích společnosti IBM.
      - c. Konfigurace pracovní stanice klienta musí mít jméno shodné s názvem pracovní stanice a používat definovaný komunikační protokol.
    - Analýza problémů s nenavázáním počátečního připojení zahrnuje ověření úplnosti názvů PU (fyzických jednotek), u připojení TCP/IP pak ověření správnosti zadaného čísla portu a názvu hostitele.
    - Administrátoři serveru na sálových počítačích společnosti IBM i administrátoři sítě mají k dispozici obslužné programy určené k diagnostikování problémů.
  5. *Máte úroveň oprávnění požadovanou systémem správy databázi serveru na sálových počítačích společnosti IBM pro použití databáze, která je umístěná na databázovém serveru na sálových počítačích společnosti IBM?*
    - Zvažte přístupová oprávnění uživatele, pravidla tabulkových kvalifikátorů a očekávané výsledky.
  6. *Pokud se pokusíte použít k zadávání příkazů SQL pro databázový server na sálových počítačích společnosti IBM příkazový procesor (CLP), proběhne operace úspěšně?*
    - Svázali jste příkazový procesor (CLP) předepsaným postupem s databázovým serverem na sálových počítačích společnosti IBM?

Pokud nenaleznete řešení podle kontrolního seznamu, obraťte se na středisko podpory společnosti IBM.

## Problémy při počátečním připojení

Pokud se produkt DB2 Connect již nedokáže úspěšně připojit, prozkoumejte problém na základě odpovědí na sérii otázek v podobě kontrolního seznamu.

Odpovědi na následující otázky vám mohou usnadnit identifikaci příčiny problému s připojením:

1. *Došlo k chybě při speciálních nebo neobvyklých provozních podmínkách?*
  - Jedná se o novou aplikaci?
  - Používají se nové procedury?
  - Došlo v nedávné době ke změnám, které mohou ovlivnit systém? Došlo například od posledního úspěšného spuštění aplikace nebo scénáře ke změně některých softwarových produktů či aplikací?
  - Jestliže problém vznikl při práci aplikačního programu, které rozhraní API bylo k vytvoření programu použito?
  - Byly v systému uživatele spuštěny jiné aplikace využívající softwarová nebo komunikační rozhraní API?

- Byla nedávno instalována oprava FixPack? Pokud k problému došlo v době, kdy se uživatel pokusil použít funkci, která nebyla v daném operačním systému použita či zavedena od jeho instalace, zjistěte nejnovější opravu FixPack společnosti IBM a načtěte ji *po* instalaci funkce.
2. *Došlo k této chybě již dříve?*
    - Existují záznamy o tom, jak byly vyřešeny dřívější chybové stavy?
    - Kdo se řešení problému účastnil? Mohou tyto osoby navrhnout další postup?
  3. *Prozkoumali jste možnosti použití příkazů komunikačního softwaru, které vrací informace o síti?*
    - U protokolu TCP/IP je možné získat cenné informace pomocí příkazů a démonů rozhraní TCP/IP.
  4. *Obsahuje oblast `SQLCA` (komunikační oblast `SQL`) informace, které by vám mohly pomoci?*
    - Součástí postupu řešení problémů by mělo být zkoumání obsahu polí `SQLCODE` a `SQLSTATE`.
    - Hodnoty `SQLSTATE` umožňují aplikačním programátorům testovat chyby spadající do tříd, které se v řadě databázových produktů DB2 běžně vyskytují. V prostředí sítě s distribuovanou databází může toto pole sloužit jako společný základ.
  5. *Byl na serveru spuštěn příkaz `START DBM` ?* Dále zkontrolujte, zda je u klientů, kteří k serveru přistupují ve vzdáleném režimu, správně nastavena proměnná prostředí **DB2COMM**.
  6. *Jsou jiné počítače provádějící stejnou úlohu schopné úspěšně se k serveru připojit?* Je možné, že byl překročen maximální počet klientů, kteří se mohou připojit k serveru. Když se od serveru odpojí jiný klient, lze připojit klienta, pro kterého se dříve připojení nezdařilo?
  7. *Používá počítač správné adresy?* Zkontrolujte, zda jsou identifikační údaje počítače v rámci sítě jedinečné.
  8. *Bylo při vzdáleném připojení přiděleno klientovi správné oprávnění?* Připojení k instanci může být úspěšné, ale nemusí se zdařit autorizace na úrovni databáze nebo tabulky.
  9. *Jedná se o první počítač, který se připojuje k vzdálené databázi?* V distribuovaných prostředích může komunikaci mezi klientem a serverem blokovat směrovač nebo komunikační most. Pokud například používáte protokol TCP/IP, zkontrolujte, zda vzdálený hostitel reaguje na příkaz PING.

## Diagnostické nástroje

Produkt DB2 Connect poskytuje diagnostické nástroje pro odstraňování problémů. Můžete rovněž použít nástroje a diagnostické soubory dodané spolu s operačním systémem.

Pokud se setkáte s problémem, můžete použít následující informace o odstraňování problémů:

- Všechna diagnostická data včetně souborů výpisu, souborů zachycení, žurnálů chyb, souborů s upozorněním a žurnálů výstrah jsou uloženy v cestě, která je určená konfiguračním parametrem správce databází **diagpath** (cesta k adresáři diagnostických dat):

Pokud má tento konfigurační parametr hodnotu null, diagnostická data jsou zapsána do některého z následujících adresářů nebo složek:

- Prostředí Linux a UNIX: `INSTHOME/sqllib/db2dump/ $m`, kde `INSTHOME` je domovský adresář instance.
- Podporovaná prostředí Windows:
  - Pokud není proměnná prostředí **DB2INSTPROF** nastavená, pak se použije adresář `x:\SQLLIB\DB2INSTANCE`, kde `x:\SQLLIB` označuje jednotku a adresář určený v proměnné registru **DB2PATH** a hodnota **DB2INSTANCE** obsahuje název instance.

**Poznámka:** Adresář nemusí mít název SQLLIB.

- Je-li nastavena proměnná registru produktu DB2 **DB2INSTPROF**, bude použita cesta `x:\DB2INSTPROF\DB2INSTANCE`, kde proměnná `x:\DB2INSTPROF` představuje cestu určenou v proměnné registru **DB2INSTPROF** a proměnná **DB2INSTANCE** představuje název instance (při výchozím nastavení se jedná o hodnotu proměnné **DB2INSTDEF** v 32bitových operačních systémech Windows).
- V operačních systémech Windows lze žurnál administračních upozornění zobrazit v Prohlížeči událostí.
- Mezi dostupné diagnostické nástroje, které lze použít, patří programy **db2trc**, **db2pd**, **db2support** a **db2diag**
- V operačních systémech Linux a UNIX se používá příkaz **ps**, který posílá na standardní výstup informace o stavu aktivních procesů.
- V operačních systémech UNIX se v případě výskytu závažných chyb vytvoří v aktuálním adresáři soubor jádra. Tento soubor obsahuje obraz paměti ukončeného procesu a lze jej použít k určení funkce, která chybu způsobila.



---

## Kapitola 11. Zprávy

---

### Obecné problémy produktu DB2 Connect

---

Existují běžné symptomy a řešení problémů s připojením, s nimiž se můžete setkat při používání produktu DB2 Connect.

Ve všech případech je poskytnuta:

- Kombinace čísla zprávy a návratového kódu (nebo návratového kódu specifického protokolu) asociovaného se zprávou. Každá kombinace zprávy a návratového kódu je v samostatné oblasti, které jsou řazeny podle čísla zprávy a následně podle návratového kódu.
- Příznak, většinou ve formě výpisu vzorové zprávy.
- Doporučené řešení, označující pravděpodobnou příčinu problému. V některých případech je doporučeno více postupů řešení.

#### Zpráva SQL0965 nebo SQL0969

##### Symptom

Zprávy s mnoha různými návratovými kódy SQL0965 a SQL0969 mohou vydávat systémy IBM DB2 for IBM i, DB2 for z/OS, a DB2 Server for VM and VSE.

Vyskytnou-li se takové zprávy, je vhodné vyhledat původní kód SQL v dokumentaci příslušného databázového serveru.

**Řešení** Kód SQL přijatý z databáze na sálových počítačích společnosti IBM nelze převést. Vyřešte problém, založený na chybovém kódu, a znovu odešlete příkaz.

#### SQL5043N

##### Symptom

Nezdařilo se úspěšně spustit podporu pro jeden nebo několik komunikačních protokolů. Jádro funkcí správce databází však bylo úspěšně spuštěno.

Je možné, že na serveru systému DB2 Connect není spuštěn protokol TCP/IP. Mohlo proběhnout úspěšné připojení klientů.

Platí-li rovnost `diaglevel = 4`, mohou soubory žurnálu **db2diag** obsahovat podobnou položku. Příklad:

```
2001-05-30-14.09.55.321092 Instance:svtdbm5 Node:000
PID:10296(db2tcpm) Appid:none
common_communication sqlcctcpconnmgr_child Probe:46
DIA3205E Socket address "30090" configured in the TCP/IP
services file and
required by the TCP/IP server support is being used by another
process.
```

**Řešení** Tato varovná zpráva je příznakem signalizujícím že DB2 Connect, vystupující jako server pro vzdálené klienty, má potíže při práci s komunikačními protokoly některých klientů. Mohou to být protokoly TCP/IP nebo jiné, a zpráva většinou indikuje, že jeden z protokolů definovaných serveru DB2 Connect není správně konfigurován.

Častou příčinou je nedefinovaná nebo nesprávně definovaná proměnná profilu **DB2COMM**. Problém je obecně výsledkem nesouladu mezi proměnnou **DB2COMM** a názvy definovanými v konfiguraci správce databáze (například **svcename** nebo **nname**).

Může se stát, že systém vyvolá chybovou zprávu SQL5043 přesto, že předchozí připojení proběhla úspěšně a nedošlo k žádným změnám v konfiguraci. K tomu může dojít při použití protokolu TCP/IP, jestliže vzdálený systém z nějakého důvodu připojení nestandardně ukončí. V této situaci připojení na straně klienta zdánlivě trvá a někdy je lze fakticky obnovit bez dalších zásahů následujícími příkazy.

Nejčastěji zůstává některý z klientů serveru DB2 Connect stále připojen k portu TCP/IP. Na všech klientských počítačích, připojených k serveru DB2 Connect, zadejte následující příkazy:

```
db2 terminate
db2stop
```

## SQL30020

### Symptom

SQL30020N Provádění se nezdařilo, protože došlo k chybě Distributed Protocol Error, která bude mít vliv na úspěšné provedení následujících příkazů a příkazů SQL.

**Řešení** Při výskytu této chyby kontaktujte servisní organizaci. Před kontaktováním servisu spusťte příkaz **db2support**.

## SQL30060

### Symptom

SQL30060N Uživatel "<autorizační\_ID>" nemá oprávnění provést operaci "<operace>".

**Řešení** Při připojení k systému DB2 for z/OS, nebyly tabulky databáze komunikací CDB správně aktualizovány.

## SQL30061

### Symptom

Připojování k nesprávnému umístění databázového serveru na sálových počítačích společnosti IBM - cílová databáze nebyla nalezena.

**Řešení** V položce adresáře DCS je určeno nesprávný název databázového serveru. V takovém případě je aplikaci vrácen kód SQLCODE -30061.

Zkontrolujte položky adresáře uzlů systému DB2, databáze a adresáře DCS. Název cílové databáze v položce adresáře DCS musí odpovídat názvu databáze v závislosti na platformě. Například název databáze DB2 for z/OS musí být shodný s názvem v poli LOCATION=*název\_umístění*" sady BSDS (Boot Strap Data Set), které je obsaženo také ve zprávě DSNL004I (LOCATION=*umístění*) při spuštění prostředku DDF (Distributed Data Facility).

Správné příkazy pro uzel TCP/IP jsou následující:

```
db2
catalog tcpip node název_uzlu remote název_nebo_adresa_hostitele
server číslo_portu_nebo_název_služby
db2 catalog dcs database lokální_název as skutečný_název_databáze
db2 catalog database lokální_název as alias at node název_uzlu
authentication server
```

Pro připojení k databázi zadejte:

```
db2
connect to alias user jméno_uživatele using heslo
```

## Zpráva SQL30081N s návratovým kódem 79

### Symptom

SQL30081N Byla zjištěna komunikační chyba.  
Použitý komunikační protokol:  
"TCP/IP". Použité komunikační rozhraní API: "SOCKETS".  
Chyba byla  
detekována na pozici: "". Komunikační funkce, která zjistila  
chybu:  
"connect". Kódy chyb specifické pro protokol: "79", "\*", "\*".  
SQLSTATE=08001

**Řešení** Chyba se vyskytne při selhání pokusu o připojení vzdáleného klienta k serveru DB2 Connect. Může se vyskytnout také v případě připojování ze serveru DB2 Connect k databázovému serveru na sálových počítačích společnosti IBM.

1. Proměnná profilu **DB2COMM** může být na serveru DB2 Connect nastavena nesprávně. Zkontrolujte tuto možnost. Při spuštění verze DB2 Enterprise Server Edition v systému AIX se například může v profilu `sqllib/db2profile` vyskytnout příkaz `db2set db2comm=tcPIP`.
2. Může dojít k nesouladu mezi názvem služby TCP/IP a specifikací čísla portu na klientovi systému IBM Data Server a serveru DB2 Connect. Ověřte tyto položky v souborech služeb TCP/IP (**services**) na obou počítačích.
3. Zkontrolujte, zda je na serveru DB2 Connect spuštěn systém DB2. Nastavte konfiguraci Database Manager Configuration **diaglevel** na hodnotu 4 příkazem:  
`db2 update dbm cfg using diaglevel 4`

Po ukončení a opětovném spuštění systému DB2 zkontrolujte v souborech protokolu **db2diag**, zda byla spuštěna komunikace TCP/IP systému DB2. Měl byste vidět přibližně následující výstup:

```
2001-02-03-12.41.04.861119 Instance:svtdbm2 Node:00  
PID:86496(db2sysc) Appid:none  
common_communication sqlcctcp_start_listen Probe:80  
DIA3000I "TCPIP" protocol support was successfully started.
```

## Zpráva SQL30081N s chybovým kódem specifického protokolu 10032

### Symptom

SQL30081N Byla zjištěna komunikační chyba.  
Použitý komunikační protokol:  
"TCP/IP". Použité komunikační rozhraní API: "SOCKETS".  
Chyba byla  
detekována na pozici: "9.21.85.159". Komunikační funkce, která  
zjistila chybu:  
"send". Kódy chyb specifické pro protokol: "10032",  
"\*, "\*".  
SQLSTATE=08001

**Řešení** Chybová zpráva se objeví při pokusu o odpojení na počítači, kde již byla komunikace protokolem TCP/IP předčasně ukončena. Vyřešte problém subsystému TCP/IP.

Pro většinu počítačů stačí znovu spustit protokol TCP/IP. Příležitostně je vyžadováno nové spuštění počítače.

## Zpráva SQL30082 RC=24 během příkazu CONNECT

### Symptom

SQLCODE -30082 Zadané jméno uživatele nebo heslo je nesprávné.

**Řešení** Zkontrolujte, zda je poskytnuto správné heslo, je-li vyžadováno v příkazu CONNECT. Heslo pro odeslání na cílový databázový server není dostupné. Heslo

musí být klientem systému IBM Data Server odesláno na cílový databázový server. Na určitých platformách, například na platformě AIX, je možné získat heslo pouze na příkaz CONNECT.

---

## Dodatek A. Přehled technických informací o produktu DB2

Technické informace o produktu DB2 jsou k dispozici v různých formátech, k nimž lze získat přístup různými způsoby.

K technickým informacím o produktu DB2 lze získat přístup prostřednictvím následujících nástrojů a metod:

- Informační centrum produktu DB2.
  - Témata (Témata úloh, koncepcí a odkazů).
  - Ukázkové programy.
  - Výukové programy.
- Příručky k produktům DB2.
  - Soubory PDF (stahnutelné).
  - Soubory PDF (z disku DVD se soubory PDF k produktu DB2).
  - Tištěné příručky.
- Náповěda příkazového řádku.
  - Náповěda k příkazům.
  - Náповěda ke zprávám.

**Poznámka:** Témata v Informačním centru DB2 jsou aktualizována častěji než soubory PDF a tištěné příručky. Chcete-li mít k dispozici nejaktuálnější informace, pravidelně instalujte vydávané aktualizace dokumentace nebo použijte Informační centrum DB2 na webu [ibm.com](http://ibm.com).

K tradičním technickým informacím o produktu DB2, jako jsou například technické poznámky, dokumenty White Paper nebo publikace IBM Redbooks můžete získat přístup online na webu [ibm.com](http://ibm.com). Web softwarové knihovny DB2 Information Management naleznete na adrese <http://www.ibm.com/software/data/sw-library/>.

### Vaše názory na dokumentaci

Naše společnost si velmi cení vašich názorů na dokumentaci k produktu DB2. Máte-li návrhy, jak by bylo možno dokumentaci k produktu DB2 vylepšit, zašlete je e-mailem na adresu [db2docs@ca.ibm.com](mailto:db2docs@ca.ibm.com). Tým zpracovávající dokumentaci k produktu DB2 se zabývá veškerými názory našich zákazníků. Není však v jeho silách odpovídat přímo na všechny podněty. Kdykoli je to možné, uveďte vždy odpovídající příklady, abychom lépe porozuměli vašemu námětu či připomínce. Pokud se zpětná odezva týká určitého tématu či souboru náповědy, nezapomeňte vždy uvést příslušný název tématu a adresu URL.

Uvedená e-mailová adresa není určena ke kontaktování zákaznické podpory pro produkt DB2. Máte-li k produktu DB2 technické otázky, na které nenaleznete odpověď v této dokumentaci, požádejte o pomoc místní servisní středisko společnosti IBM.

---

## Technická knihovna produktu DB2 v tištěné podobě či formátu PDF

Následující tabulky popisují knihovnu produktu DB2 dostupnou v Publikačním centru společnosti IBM na adrese [www.ibm.com/e-business/linkweb/publications/servlet/pbi.wss](http://www.ibm.com/e-business/linkweb/publications/servlet/pbi.wss). Příručky k produktu DB2 verze 10.1 ve formátu PDF v anglickém jazyce a přeložené verze jsou k dispozici ke stažení na adrese [www.ibm.com/support/docview.wss?rs=71&uid=swg27009474](http://www.ibm.com/support/docview.wss?rs=71&uid=swg27009474).

V případě některých tištěných publikací se může stát, že ačkoli tabulky obsahují údaje o těchto publikacích, nejsou tyto publikace ve vaší zemi či regionu k dispozici.

Číslo FN je zvyšováno při každé aktualizaci příručky. Podle následující tabulky zkontrolujte, že čtete nejnovější verzi dokumentace.

**Poznámka:** *Informační centrum DB2* je aktualizováno častěji než soubory PDF a tištěné příručky.

*Tabulka 28. Technické informace k produktu DB2*

| <b>Název</b>                                                        | <b>Číslo FN</b> | <b>K dispozici v tištěné podobě</b> | <b>Datum dostupnosti</b> |
|---------------------------------------------------------------------|-----------------|-------------------------------------|--------------------------|
| <i>Administrative API Reference</i>                                 | SC27-5506-00    | Ano                                 | 28.7.2013                |
| <i>Administrative Routines and Views</i>                            | SC27-5507-00    | Ne                                  | 28.7.2013                |
| <i>Call Level Interface Guide and Reference Volume 1</i>            | SC27-5511-00    | Ano                                 | 28.7.2013                |
| <i>Call Level Interface Guide and Reference Volume 2</i>            | SC27-5512-00    | Ano                                 | 28.7.2013                |
| <i>Command Reference</i>                                            | SC27-5508-00    | Ano                                 | 28.7.2013                |
| <i>Database Administration Concepts and Configuration Reference</i> | SC27-4546-00    | Ano                                 | 28.7.2013                |
| <i>Data Movement Utilities Guide and Reference</i>                  | SC27-5528-00    | Ano                                 | 28.7.2013                |
| <i>Database Monitoring Guide and Reference</i>                      | SC27-4547-00    | Ano                                 | 28.7.2013                |
| <i>Data Recovery and High Availability Guide and Reference</i>      | SC27-5529-00    | Ano                                 | 28.7.2013                |
| <i>Database Security Guide</i>                                      | SC27-5530-00    | Ano                                 | 28.7.2013                |
| <i>DB2 Workload Management Guide and Reference</i>                  | SC27-5520-00    | Ano                                 | 28.7.2013                |
| <i>Developing ADO.NET and OLE DB Applications</i>                   | SC27-4549-00    | Ano                                 | 28.7.2013                |
| <i>Developing Embedded SQL Applications</i>                         | SC27-4550-00    | Ano                                 | 28.7.2013                |
| <i>Developing Java Applications</i>                                 | SC27-5503-00    | Ano                                 | 28.7.2013                |
| <i>Developing Perl, PHP, Python, and Ruby on Rails Applications</i> | SC27-5504-00    | Ne                                  | 28.7.2013                |
| <i>Developing RDF Applications for IBM Data Servers</i>             | SC27-5505-00    | Ano                                 | 28.7.2013                |
| <i>Developing User-defined Routines (SQL and External)</i>          | SC27-5501-00    | Ano                                 | 28.7.2013                |

Tabulka 28. Technické informace k produktu DB2 (pokračování)

| Název                                                                               | Číslo FN     | K dispozici v tištěné podobě | Datum dostupnosti |
|-------------------------------------------------------------------------------------|--------------|------------------------------|-------------------|
| <i>Getting Started with Database Application Development</i>                        | GI13-2084-00 | Ano                          | 28.7.2013         |
| <i>Začínáme s instalací a administrací produktu DB2 v systémech Linux a Windows</i> | GI13-2406-00 | Ano                          | 28.7.2013         |
| <i>Globalization Guide</i>                                                          | SC27-5531-00 | Ano                          | 28.7.2013         |
| <i>Instalace serverů DB2</i>                                                        | GC19-3559-00 | Ano                          | 28.7.2013         |
| <i>Instalace klientů datových serverů IBM</i>                                       | GC19-3560-00 | Ne                           | 28.7.2013         |
| <i>Přehled zpráv - díl 1</i>                                                        | SC19-3564-00 | Ne                           | 28.7.2013         |
| <i>Přehled zpráv - díl 2</i>                                                        | SC19-3565-00 | Ne                           | 28.7.2013         |
| <i>Net Search Extender Administration and User's Guide</i>                          | SC27-5526-00 | Ne                           | 28.7.2013         |
| <i>Partitioning and Clustering Guide</i>                                            | SC27-5532-00 | Ano                          | 28.7.2013         |
| <i>pureXML Guide</i>                                                                | SC27-5521-00 | Ano                          | 28.7.2013         |
| <i>Spatial Extender User's Guide and Reference</i>                                  | SC27-5525-00 | Ne                           | 28.7.2013         |
| <i>SQL Procedural Languages: Application Enablement and Support</i>                 | SC27-5502-00 | Ano                          | 28.7.2013         |
| <i>SQL Reference Volume 1</i>                                                       | SC27-5509-00 | Ano                          | 28.7.2013         |
| <i>SQL Reference Volume 2</i>                                                       | SC27-5510-00 | Ano                          | 28.7.2013         |
| <i>Text Search Guide</i>                                                            | SC27-5527-00 | Ano                          | 28.7.2013         |
| <i>Troubleshooting and Tuning Database Performance</i>                              | SC27-4548-00 | Ano                          | 28.7.2013         |
| <i>Upgrade na produkt DB2 verze 10.5</i>                                            | SC19-3558-00 | Ano                          | 28.7.2013         |
| <i>What's New for DB2 Version 10.5</i>                                              | SC27-5519-00 | Ano                          | 28.7.2013         |
| <i>XQuery Reference</i>                                                             | SC27-5522-00 | Ne                           | 28.7.2013         |

Tabulka 29. Technické informace k produktu DB2 Connect

| Název                                                                              | Číslo FN     | K dispozici v tištěné podobě | Datum dostupnosti |
|------------------------------------------------------------------------------------|--------------|------------------------------|-------------------|
| <i>Instalace a konfigurace produktu DB2 Connect - DB2 Connect Personal Edition</i> | SC19-3561-00 | Ano                          | 28.7.2013         |
| <i>Instalace a konfigurace produktu DB2 Connect - servery DB2 Connect</i>          | SC19-3562-00 | Ano                          | 28.7.2013         |



Tabulka 29. Technické informace k produktu DB2 Connect (pokračování)

| Název                                     | Číslo FN     | K dispozici v tištěné podobě | Datum dostupnosti |
|-------------------------------------------|--------------|------------------------------|-------------------|
| Uživatelská příručka produktu DB2 Connect | SC19-3563-00 | Ano                          | 28.7.2013         |

---

## Zobrazení nápovědy ke stavu SQL z příkazového procesoru (CLP)

Produkt DB2 vrací hodnotu SQLSTATE pro podmínky, které mohou být výsledkem příkazu SQL. Nápověda ke stavu SQLSTATE vysvětluje význam stavu SQL a kódů tříd stavů SQL.

### Postup

Chcete-li spustit nápovědu ke stavu SQL, otevřete příkazový procesor (CLP) a zadejte následující příkaz:

```
? stav_sql nebo ? kód_třidy
```

kde *stav\_sql* reprezentuje platný pěticiferný stav SQL a *kód\_třidy* reprezentuje první dvě číslice stavu SQL.

Například ? 08003 zobrazí nápovědu pro stav SQL 08003 a ? 08 zobrazí nápovědu pro kód třídy 08.

---

## Přístup k různým verzím Informačního centra DB2

Dokumentace k jiným verzím produktů DB2 se nachází v samostatných Informačních centrech na webu [ibm.com](http://ibm.com).

### Informace o této úloze

Témata týkající se produktu DB2 verze 10.1 lze zobrazit prostřednictvím *Informačního centra DB2* s adresou URL <http://pic.dhe.ibm.com/infocenter/db2luw/v10r1>.

Témata týkající se produktu DB2 verze 9.8 lze zobrazit prostřednictvím *Informačního centra DB2* s adresou URL <http://pic.dhe.ibm.com/infocenter/db2luw/v9r8/>.

Témata týkající se produktu DB2 verze 9.7 lze zobrazit prostřednictvím *Informačního centra DB2* s adresou URL <http://pic.dhe.ibm.com/infocenter/db2luw/v9r7/>.

Témata týkající se produktu DB2 verze 9.5 lze zobrazit prostřednictvím *Informačního centra DB2* s adresou URL <http://publib.boulder.ibm.com/infocenter/db2luw/v9r5>.

---

## Podmínky

Oprávnění k použití těchto publikací jsou omezena následujícími podmínkami.

**Platnost podmínek:** Tyto podmínky doplňují jakékoli podmínky užívání platné pro webové stránky IBM.

**Osobní použití:** Uvedené publikace lze reprodukovat pro osobní nekomerční využití za předpokladu, že jsou zachovány všechny údaje týkající se vlastnických práv. Distribuce, publikování či jakékoli odvozené využití těchto publikací (či jejich částí) je povoleno pouze s výslovným souhlasem společnosti IBM.

**Komerční využití:** Uvedené publikace lze reprodukovat, distribuovat či zobrazit pouze v rámci daného podniku za předpokladu, že jsou zachovány všechny údaje týkající se vlastnických práv. Jakékoli odvozené využití těchto publikací (či jejich částí) ani reprodukce, distribuce či zobrazení mimo daný podnik nejsou povoleny bez výslovného souhlasu společnosti IBM.

**Práva:** S výjimkou oprávnění výslovně uvedených v tomto ujednání nejsou uděleny žádné další licence ani oprávnění (přímé ani odvozené) k těmto publikacím ani k žádným jiným informacím, datům, softwaru či jinému duševnímu vlastnictví v nich obsaženým.

Společnost IBM si vyhrazuje právo odebrat na základě vlastního uvážení oprávnění udělená v tomto dokumentu, kdykoli by využití publikací bylo na újmu zájmům této společnosti nebo kdykoli by předchozí ujednání nebyla řádně dodržována (podle posouzení společnosti IBM).

Uvedené informace smí být stahovány, exportovány či reexportovány pouze v plném souladu se všemi relevantními zákony a předpisy, včetně všech zákonů a předpisů USA pro export.

**SPOLEČNOST IBM NEPOSKYTUJE ŽÁDNOU ZÁRUKU OHLEDNĚ OBSAHU TĚCHTO PUBLIKACÍ. UVEDENÉ PUBLIKACE JSOU POSKYTOVÁNY "TAKOVÉ, JAKÉ JSOU," BEZ JAKÝCHKOLIV ZÁRUK, VYJÁDŘENÝCH VÝSLOVNĚ NEBO VYPLÝVAJÍCÍCH Z OKOLNOSTÍ, VČETNĚ, A TO ZEJMÉNA, ZÁRUK NEPORUŠENÍ PRÁV TŘETÍCH STRAN, PRODEJNOSTI NEBO VHODNOSTI PRO URČITÝ ÚČEL.**

**Ochranné známky společnosti IBM:** IBM, logo IBM a ibm.com jsou ochranné známky nebo registrované ochranné známky společnosti International Business Machines Corp., registrované v mnoha jurisdikcích po celém světě. Další názvy produktů a služeb mohou být ochrannými známkami společnosti IBM nebo jiných společností. Aktuální seznam ochranných známek společnosti IBM je k dispozici na webu v dokumentu [www.ibm.com/legal/copytrade.shtml](http://www.ibm.com/legal/copytrade.shtml)



---

## Dodatek B. Poznámky

Tyto informace byly vytvořeny pro produkty a služby nabízené v USA. Informace o jiných produktech, než jsou produkty společnosti IBM, jsou založeny na údajích dostupných v okamžiku prvního zveřejnění tohoto dokumentu a mohou se měnit.

Společnost IBM nemusí produkty, služby nebo funkce uvedené v tomto dokumentu nabízet v ostatních zemích. Informace o produktech a službách, které jsou ve vaší oblasti aktuálně dostupné, získáte od místního zástupce společnosti IBM. Odkazy na produkty, programy nebo služby společnosti IBM v této publikaci nejsou míněny jako vyjádření nutnosti použití pouze uvedených produktů, programů či služeb společnosti IBM. Místo produktu, programu nebo služby společnosti IBM lze použít libovolný funkčně ekvivalentní produkt, program nebo službu, která neporušuje intelektuální vlastnická práva společnosti. Ověření funkčnosti produktu, programu nebo služby pocházející od jiného výrobce je však povinností uživatele.

K jednotlivým subjektům popisovaným v tomto dokumentu se mohou vztahovat patenty nebo nevyřízené patentové přihlášky společnosti IBM. Vlastnictví tohoto dokumentu uživateli neposkytuje žádná licenční práva k těmto patentům. Dotazy týkající se licencí můžete posílat písemně na adresu:

IBM Director of Licensing  
IBM Corporation  
North Castle Drive  
Armonk, NY 10504-1785  
U.S.A.

Odpovědi na dotazy týkající se licencí pro dvoubajtové znakové sady (DBCS) získáte od oddělení IBM Intellectual Property Department ve vaší zemi, nebo tyto dotazy můžete zaslat písemně na adresu:

Intellectual Property Licensing  
Legal and Intellectual Property Law  
IBM Japan, Ltd.  
19-21, Nihonbashi-Hakozakicho, Chuo-ku  
Tokyo 103-8510, Japan

**Následující odstavec se netýká Spojeného království ani jiných zemí, ve kterých je takovéto vyjádření v rozporu s místními zákony:** SPOLEČNOST INTERNATIONAL BUSINESS MACHINES CORPORATION TUTO PUBLIKACI POSKYTUJE "TAK, JAK JE" BEZ JAKÝCHKOLIV ZÁRUK, VYJÁDŘENÝCH VÝSLOVNĚ NEBO VYPLÝVAJÍCÍCH Z OKOLNOSTÍ, VČETNĚ, A TO ZEJMÉNA, ZÁRUK NEPORUŠENÍ PRÁV TŘETÍCH STRAN, PRODEJNOSTI NEBO VHODNOSTI PRO URČITÝ ÚČEL. Některé právní řády u určitých transakcí nepřipouštějí vyloučení záruk výslovně vyjádřených nebo vyplývajících z okolností, a proto se na vás výše uvedené omezení nemusí vztahovat.

Uvedené údaje mohou obsahovat technické nepřesnosti nebo typografické chyby. Údaje zde uvedené jsou pravidelně upravovány a tyto změny budou zahrnuty v nových vydáních této publikace. Společnost IBM může kdykoli bez upozornění provádět vylepšení nebo změny v produktech či programech popsaných v této publikaci.

Veškeré uvedené odkazy na weby, které nepatří společnosti IBM, jsou uváděny pouze pro referenci a v žádném případě neslouží jako záruka funkčnosti těchto webů. Materiály uvedené

na těchto webových stránkách nejsou součástí materiálů pro tento produkt IBM a použití uvedených stránek je pouze na vlastní nebezpečí.

Společnost IBM může použít nebo distribuovat jakékoli informace, které jí sdělíte, libovolným způsobem, který společnost považuje za odpovídající, bez vyžádání vašeho svolení.

Vlastníci licence k tomuto programu, kteří chtějí získat informace o možnostech (i) výměny informací s nezávisle vytvořenými programy a jinými programy (včetně tohoto) a (ii) oboustranného využití vyměňovaných informací, mohou kontaktovat informační středisko na adrese:

IBM Canada Limited  
U59/3600  
3600 Steeles Avenue East  
Markham, Ontario L3R 9Z7  
CANADA

Poskytnutí takových informací může být podmíněno dodržением určitých podmínek a požadavků zahrnujících v některých případech uhrazení stanoveného poplatku.

Licencovaný program popsáný v tomto dokumentu a veškerý licencovaný materiál k němu dostupný jsou společností IBM poskytovány na základě podmínek uvedených ve smlouvách IBM Customer Agreement, IBM International Program License Agreement nebo v jiné ekvivalentní smlouvě.

Jakékoli údaje o výkonnosti obsažené v této publikaci byly zjištěny v řízeném prostředí. Výsledky získané v jakémkoli jiném operačním prostředí se proto mohou výrazně lišit. Některá měření mohla být prováděna na vývojových verzích systémů a není zaručeno, že tato měření budou stejná i na běžně dostupných systémech. Některé údaje mohly být navíc zjištěny pomocí extrapolace. Skutečné výsledky mohou být jiné. Čtenáři tohoto dokumentu by měli zjistit použitelné údaje pro své specifické prostředí.

Informace týkající se produktů jiných výrobců pocházejí od dodavatelů těchto produktů, z jejich veřejných oznámení nebo z jiných veřejně dostupných zdrojů. Společnost IBM tyto produkty netestovala a nemůže potvrdit jejich správnou výkonnost, kompatibilitu ani žádné jiné výroky týkající se produktů jiných výrobců než IBM. Otázky týkající se kompatibility produktů jiných výrobců by měly být směřovány dodavatelům těchto produktů.

Veškerá tvrzení týkající se budoucího směru vývoje nebo záměrů společnosti IBM se mohou bez upozornění změnit nebo mohou být zrušena a reprezentují pouze cíle a plány společnosti.

Tyto údaje mohou obsahovat příklady dat a sestav používaných v běžných obchodních operacích. Aby byla představa úplná, používají se v příkladech jména osob, společností, značek a produktů. Všechna tato jména jsou fiktivní a jejich podobnost se jmény a adresami používanými ve skutečnosti je zcela náhodná.

#### LICENČNÍ INFORMACE:

Tyto informace obsahují ukázkové aplikační programy ve zdrojovém jazyce ilustrující programovací techniky na různých operačních platformách. Tyto ukázkové programy můžete bez závazků vůči společnosti IBM jakýmkoli způsobem kopírovat, měnit a distribuovat za účelem vývoje, používání, odbytu či distribuce aplikačních programů odpovídajících rozhraní API pro operační platformu, pro kterou byly ukázkové programy napsány. Tyto příklady nebyly plně testovány za všech podmínek. Společnost IBM proto nemůže zaručit spolehlivost, upotřebitelnost nebo funkčnost těchto programů. Ukázkové programy jsou poskytovány "JAK

JSOU", bez záruky jakéhokoli druhu. IBM nenes odpovědnost za žádné škody vzniklé ve spojení s Vaším užíváním ukázkových programů.

Každá kopie nebo část těchto ukázkových programů nebo jakákoli práce z nich odvozená musí obsahovat následující copyrightovou doložku:

© (název vaší společnosti) (rok). Části tohoto kódu jsou odvozeny z ukázkových programů společnosti IBM. © Copyright IBM Corp. *\_zadejte rok nebo roky\_*. Všechna práva vyhrazena.

## Ochranné známky

IBM, logo IBM a [ibm.com](http://ibm.com) jsou ochranné známky nebo registrované ochranné známky společnosti International Business Machines Corp., registrované v mnoha jurisdikcích po celém světě. Další názvy produktů a služeb mohou být ochrannými známkami společnosti IBM nebo jiných společností. Aktuální seznam ochranných známek společnosti IBM je k dispozici na webu v dokumentu "Copyright and trademark information" (Copyright a ochranné známky) na adrese [www.ibm.com/legal/copytrade.shtml](http://www.ibm.com/legal/copytrade.shtml).

Následující termíny jsou ochrannými známkami nebo registrovanými ochrannými známkami jiných společností.

- Linux je registrovaná ochranná známka Linuse Torvaldse ve Spojených státech a případně v dalších jiných zemích.
- Java a všechny ochranné známky a loga založené na termínu Java jsou ochranné známky nebo registrované známky společnosti Oracle a případně jejich příbuzných společností.
- UNIX je registrovaná ochranná známka společnosti The Open Group ve Spojených státech a případně v dalších jiných zemích.
- Intel, logo Intel, Intel Inside, logo Intel Inside, Celeron, Intel SpeedStep, Itanium a Pentium jsou ochranné známky nebo registrované ochranné známky společnosti Intel Corporation a jejich dceřiných společností ve Spojených státech a případně v dalších jiných zemích.
- Microsoft, Windows, Windows NT a logo Windows jsou ochranné známky společnosti Microsoft Corporation ve Spojených státech a případně v dalších jiných zemích.

Názvy dalších společností, produktů nebo služeb mohou být ochrannými nebo servisními známkami ostatních společností.





---

## Rejstřík

### Speciální znaky

&&

soubor mapování kódu SQLCODE 112

## A

administrační server DB2 (server DAS)  
přehled 94

adresář Database Connection Services (DCS)  
aktualizace položek 99  
hodnoty 101

adresář DCS (Database Connection Services)  
viz adresář Database Connection Services (DCS) 101

adresáře  
přízpůsobení 105  
systémová databáze  
aktualizace 99  
hodnoty 99

adresáře databází  
aktualizace 99  
služby DCS (Database Connection Services) 99  
uzel 99  
více položek 106

adresáře uzlů  
aktualizace 99  
hodnoty 100

adresářové schéma  
rozšíření  
Windows 48, 58

agentpri, konfigurační parametr správce databází 148

AIX  
instalace  
serverové produkty DB2 Connect 17, 33  
připojení disků CD 35  
připojení disků DVD 35

aktualizace  
adresáře databází 99

alias DB klienta 120

aplikace  
ODBC 92  
složený příkaz SQL 138  
spouštění 125  
uložené procedury 138  
vázání 83  
výkon  
návrh aplikací 138

aplikační klienti  
definice architektury DRDA 96  
parametry 105

aplikační servery  
definice architektury DRDA 96

architektura CDRA (Character Data Representation Architecture) 96

AS název cílové databáze 101

ATOMICKÝ složený příkaz SQL  
nepodporovaná funkce v produktu DB2 Connect 138

automatické přeměrování klientů  
nastavení 88  
podrobnosti 88

## B

balíky  
databázové servery hostitele 83  
System i, databázové servery 83

blokování  
data 138

bloky dotazu  
zvyšování rychlosti přenosu dat pro produkt DB2 Connect 152

## C

cílová databáze  
názvy 101, 105

COMMIT, příkaz  
statická vazba 138

CREATE IN COLLECTION NULLID, oprávnění 83

## D

D (Disconnect), parametr 101

data  
blokování 138  
časové pásmo, podpora 101  
přenos  
mezi hostiteli a pracovními stanicemi 86  
rychlost 135, 156  
výkon 156

přístup  
DB2 Connect 90

toky  
DB2 Connect 96, 135

zdroje 98

databáze  
aliasy  
systémový adresář databází 99  
tabulka přízpůsobení adresáře 105

hostitel 4, 75

nástroje pro optimalizaci výkonu 135

názvy  
adresář DCS 101  
systémový adresář databází 99  
tabulka přízpůsobení adresáře 105

seskupování žádostí 138

vyladění 149

databázové požadavky  
seskupování z důvodu zvýšení výkonu 138

datové typy  
CHAR 156  
INTEGER  
konverze hostitelských dat 155

konverze  
vliv na výkon 155

pohyblivá řádová čárka  
konverze hostitelských dat 155

sbalené desetinné 155

VARCHAR  
přehled 156

znak 156

zónový desetinný 155

- datové typy s pohyblivou řádovou čárkou
  - konverze 155
- DB2 Connect
  - DB2 for VSE & VM 78
  - Enterprise Edition
    - monitory transakčního zpracování 8
    - servery připojitelnosti 7
    - správci transakcí kompatibilní se standardem XA 111
  - instalace
    - instalace bez oprávnění administrátora 48, 59
    - předpoklady 17
  - konzentrátoři připojení 147
  - konfigurace 111
  - Personal Edition
    - instalace (přehled) 49
    - instalace (Solaris) 53
    - instalace (systém Linux) 23, 50
    - instalace (systém Windows) 23, 55, 57
    - konfigurace 49
  - podpora hostitelů 90, 94
  - Podpora komplexu subsystémů 78, 79
  - podpora sálových počítačů 90, 94
  - podpora systému System i
    - přehled 94
  - podpora systému zSeries 94
  - pomocné programy pro administraci 5
  - požadavky na disk 24
  - požadavky na paměť 24
  - předpoklady 17
  - přehled 1, 2, 90
  - přesun dat 86
  - připojení k systému IBM i 73
  - scénáře 6
  - serverové produkty
    - instalace (operační systém Solaris) 21, 41
    - instalace (přehled) 32
    - instalace (systém AIX) 17, 33
    - instalace (systém HP-UX) 19, 36
    - instalace (systém Linux) 20, 38
    - instalace (systém Windows) 22, 43
    - konfigurace 32
    - úlohy po upgradu 71
    - úlohy před upgradem 68
  - upgrade
    - procedura 70
    - přehled 67, 68
  - uživatelské účty systému Windows 57
- DB2 for VM & VSE
  - příprava na připojení z produktu DB2 Connect 78
- DB2 for z/OS
  - aktualizace systémových tabulek 78
  - hodnoty adresáře uzlů 100
  - konfigurace 78
- db2licm, příkaz
  - nastavení licenčních zásad 60
  - registrace licencí 60, 82
- ddcs400.lst, soubor 83
- ddcsmsv.lst, soubor 83
- ddcsvm.lst, soubor 83
- ddcsvse.lst, soubor 83
- DESCRIBE, příkaz
  - složené příkazy SQL 138
  - výkon s příkazem PREPARE 138
- diagnostické informace
  - přehled 161
- dir\_cache, parametr 148
- disky CD
  - připojení
    - AIX 35
    - HP-UX 38
    - Linux 40, 52
    - Solaris 43, 55
- disky DVD
  - připojení
    - AIX 35
    - HP-UX 38
    - Linux 40, 52
    - Solaris 43, 55
- distribuované transakce
  - dvoufázové potvrzení 109
  - podporované servery 109
  - přehled 95
  - vicemístné aktualizace 109
- distribuované žádosti
  - přehled 98
- Distributed Data Management (DDM)
  - Distributed Relational Database Architecture (DRDA) 96
- Distributed Relational Database Architecture (DRDA)
  - DB2 Connect 96
  - přehled 95
  - přístup k datům 95
- doby odezvy
  - DB2 Connect 135
- dokumentace
  - podmínky použití 170
  - přehled 167
  - soubory PDF 167
  - tištěná 167
- doložky 173
- důvěryhodná připojení
  - DB2 Connect 127
  - rozhraní CLI
    - přepínání uživatelů 129
    - ukončení 128
    - vytvoření 128
- důvěryhodné kontexty
  - DB2 Connect 127
  - rozhraní CLI 128
- dvoufázové potvrzení
  - port pro operace resynchronizace dvoufázového potvrzení 100
  - povolení 109
- dynamický jazyk SQL
  - efekty zpracování 4, 108
  - výkon
    - techniky 138

## E

- EXECUTE IMMEDIATE, příkaz
  - návrh aplikací 138

## F

- federované databáze
  - distribuované žádosti 98
- fond připojení
  - porovnání koncentrátoři připojení 147
  - přehled 141
- FOR FETCH ONLY, klauzule
  - SELECT, příkaz 138
- FORCE, příkaz 120
- Formatted Data Object Content Architecture (FDOCA) 96

## H

- hardware
  - výkon sítě 156
- hostitelské databáze
  - konfigurace protokolu TCP/IP 81
  - připojitelnost
    - vysoká dostupnost 155
    - vyvažování zátěže 155
  - přístup pomocí produktu DB2 Connect Personal Edition 6
- HP-UX
  - instalace
    - servery DB2 Connect 19, 36
  - konfigurační parametry jádra
    - doporučené hodnoty 29
    - úprava 29
  - připojení médií 38

## CH

- CHAR, datový typ
  - podrobnosti 156
- chybové zprávy
  - DB2 Connect 163
- chyby
  - odstraňování problémů 159

## I

- IBM i
  - DB2 Connect 94
- identifikátor kódované znakové sady (CCSID)
  - obousměrná podpora
    - jazyky 16, 93
    - podrobnosti 101
  - obousměrné jazyky 16, 93
- informace o této knize v
- Informační centrum DB2
  - verze 170
- InfoSphere Federation Server
  - přehled 6
- instalace
  - DB2 Connect
    - předpoklady 17
    - serverové produkty 32
    - uživatelské účty (Windows) 45
  - DB2 Connect Personal Edition 49, 57
  - zSeries se systémem Linux
    - DB2 Connect 28
- INTEGER, datový typ
  - konverze hostitelských dat 155
- INTERRUPT\_ENABLED (odpojení), parametr 101

## J

- Java
  - podpora produktu DB2 Connect 26
- jazyky
  - obousměrná podpora 16, 93
  - Průvodce nastavením DB2 pro identifikátory jazyka 13
  - rozhraní DB2 15
  - rozhraní DB2 Connect 13
- jazyky rozhraní
  - přehled 13
  - změna
    - UNIX 15

- jazyky rozhraní (*pokračování*)
  - změna (*pokračování*)
    - Windows 15

- JDBC
  - ovladače
    - podrobnosti 26

## K

- klienti
  - přehled 89
  - vzdálené 89
- klientské aplikace
  - zotavení komunikace 88
- kód SQLSTATE
  - kódy třídy 112
- kódové stránky
  - konverze
    - výjimky 16, 93
    - podporované 13
  - kódy teritorií
    - podpora stránek 16, 93
- komplex subsystémů
  - informace o prioritách 80
  - odolnost proti poruchám 80
  - parametr 101
  - podpora produktu DB2 Connect 79, 80
  - požadavky na konfiguraci 81
  - přehled 78
  - System z 79, 93
  - vyvažování zátěže 80
- komunikace
  - zotavení 88
- komunikační protokoly
  - konfigurace přístupu k hostiteli DRDA 76
- koncentrátor připojení
  - DB2 Connect 147
  - porovnání sdružování připojení 147
  - pracovní agenti 143
  - přehled 141, 143
- konfigurace
  - DB2 Connect Personal Edition 49
  - připojení hostitele 6
  - serverové produkty DB2 Connect 32
  - TCP/IP
    - použití příkazového procesoru (CLP) 81
- konfigurační parametr podpory mezipaměti pro adresáře
  - Vyladění produktu DB2 Connect 148
- konfigurační parametry
  - AGENTPRI 148
  - DIR\_CACHE 148
  - max\_coordagents
    - podrobnosti 143
    - přehled 141
  - MAXAGENTS 148
  - num\_initagents 141, 143
  - num\_poolagents 141, 143
  - NUMDB 148
  - RQRIOBLK 148
- konfigurační parametry jádra
  - HP-UX
    - doporučené 29
    - příkaz db2osconf 29
    - úprava 29
  - Linux
    - úprava 30
  - Solaris 31

konverze

- hostitel 155
- znak 16, 93

## L

licence

- nastavení
  - db2licm, příkaz 60
- registrace
  - db2licm, příkaz 60, 82

Linux

- instalace
  - DB2 Connect na platformě zSeries 28
  - DB2 Connect Personal Edition 50
  - serverové produkty DB2 Connect 20, 38
- odinstalace produktu DB2 Connect
  - root 65
- parametry jádra
  - úprava 30
- připojení
  - disky CD 40, 52
  - disky DVD 40, 52

LIST DCS APPLICATIONS, příkaz

- výstup 120

LOCALDATE, parametr 101

lokality

- jazyky rozhraní DB2 Connect 13

## M

Mapování kódů SQLCODE

- vypnutí 112

max\_coordagents, konfigurační parametr správce databázi

- podrobnosti 143
- přehled 141

maxagents, konfigurační parametr správce databázi

- zastarání 148

model zpracování distribuovaných transakcí X/Open (DTP)

- přehled 8

monitor databázového systému

- přehled 5
- vzdálení klienti 117

monitorování

- Monitor výkonu systému Windows 117
- připojení 117

monitory transakčního zpracování

- BEA Tuxedo 8
- DB2 Connect 8
- OLTP 8
- vícemístné aktualizace 109

## N

nápověda

- příkazy SQL 170

nastavení výchozího jazyka

- Windows 15

návrh aplikací

- přehled 138

název aplikace, prvek monitoru 120

NEATOMICKÝ složený příkaz SQL

- návrh aplikací 138

NOMAP, parametr

- vypnutí mapování kódu SQLCODE 112

NULLID 83

num\_initagents, konfigurační parametr správce databázi

- konfigurace fondu nečinných agentů 141
- přehled 143

num\_poolagents, konfigurační parametr správce databázi

- konfigurace fondu nečinných agentů 141
- přehled 143

numdb, konfigurační parametr správce databázi

- DB2 Connect 148

## O

obousměrná podpora CCSID

- BIDI, parametr 101
- jazyková podpora 16, 93

obslužné programy

- administrace produktu DB2 Connect 5
- ddcspkgn 83
- monitor databázového systému 5
- ps (process status) 161
- vázání 83, 92

obslužný program pro export

- přenos dat mezi hostiteli a pracovními stanicemi 86

obslužný program pro import

- přenos dat mezi hostitelem a pracovní stanicí 86

ODBC

- Ladění výkonu aplikací CLI/ODBC 157
- vázání balíků 92

odinstalace

- DB2 Connect 64, 65
- instalace uživatele root 65

odkazy

- definice několika databázových položek 106

odstraňování problémů

- DB2 Connect 152, 159, 163
- připojení 159, 160
- shromáždění informací 159
- výkon

- DB2 Connect 152

operační systémy Solaris

- DB2 Connect 31, 43, 55
- DB2 Connect Personal Edition 53
- připojení disků CD či DVD 43, 55
- serverové produkty DB2 Connect 21, 41
- úpravy parametrů jádra 31

oprávnění

- vázání 83

oprávnění BINDADD

- DB2 Connect 83

opravy Fix Pack

- instalace
  - DB2 Connect 62

ověřování

- DB2 Connect 131, 133
- ověření 131
- systémový adresář databázi 99
- tabulka přízpůsobení adresáře 105
- typy

- CLIENT 131
- DATA\_ENCRYPT 131
- KERBEROS 131
- SERVER 131
- SERVER\_ENCRYPT 131
- SERVER\_ENCRYPT\_AES 131
- výchozí 131

Ovladač IBM Data Server Driver for JDBC and SQLJ

- úrovně verzí produktu DB2 Connect 26

## P

- paměť
  - nástroje použití 135
- parametry
  - adresáře 105
  - řetězce 106
  - SYSPLEX 101
- parametry BSDS (Bootstrap Data Set) 100
- podmínky
  - publikace 170
- podpora národního jazyka (NLS)
  - konverze znakových dat 16, 93
  - zobrazení Průvodce nastavením DB2 13
- predikáty
  - výkon logických příkazů 138
- PREPARE, příkaz
  - návrh aplikací 138
  - vliv na výkon 138
- procesory
  - nástroje pro optimalizaci výkonu 135
- proměnlivá velikost okna
  - RFC-1323, rozšíření 154
- proměnná prostředí LANG
  - nastavení 13, 15
- propustnost
  - transakce 135
- protokol ověřování Kerberos
  - DB2 Connect 131
  - OS/390 133
  - z/OS 133
- Průvodce nastavením DB2
  - identifikátory jazyka 13
- prvky
  - hodnoty kódu SQLCODE 112
- přesouvání dat
  - DB2 Connect 86
- přidané bloky dotazu
  - EXTRA BLOCKS SRV, parametr 153
  - přehled 153
- příkaz db2osconf
  - určení hodnot parametrů konfigurace jádra 29
- příkaz db2setup
  - nastavení jazyka 13
- Příkaz GET SNAPSHOT
  - přehled 118
- příkaz ps
  - přehled 161
- příkazový procesor (CLP)
  - Příkazy SQL 5
  - výkon 138
- příkazy
  - db2licm
    - nastavení licenčních zásad 60
  - db2osconf
    - určení hodnot parametrů konfigurace jádra 29
  - db2setup
    - zobrazení Průvodce nastavením DB2 v národním jazyku 13
  - GET SNAPSHOT
    - přehled 118
- příkazy SQL
  - DB2 Connect 4, 108
  - nápověda
    - zobrazení 170
- Příkazy SQL
  - COMMIT 138
  - DESCRIBE 138
  - EXECUTE IMMEDIATE 138

## Příkazy SQL (pokračování)

- klauzule FOR FETCH ONLY příkazu SELECT 138
- PREPARE 138
- ROLLBACK 138
- SELECT 138

příklady

- koncentrátory připojení 143
- koncentrátory XA 143

připojení

- DB2 Connect Enterprise Edition 7
- hostitelé DRDA prostřednictvím komunikačního serveru 76
- opětovné navázání
  - DB2 Connect Enterprise Edition 7
  - přímo k hostiteli 6
- přímo k hostitelům 6
- přímo k sálovému počítači společnosti IBM 6
- sdužování
  - koncentrátory připojení 143
  - přehled 141
  - výhody 143

připojení disků CD či DVD

- AIX 35
- HP-UX 38
- Linux 40, 52
- Solaris 43, 55

připojení klienta a serveru

- přehled 1

## R

- ROLLBACK, příkaz
  - statická vazba 138
- rozhraní CLI
  - důvěryhodná připojení 127
  - přehled 157
- rqrioblk, konfigurační parametr
  - vyladění 148

## Ř

- řetězce parametrů
  - čárky 101
  - uvozovky 101

## S

- sady SDK
  - úrovně produktu 26
- sbalený desetinný datový typ 155
- scénáře
  - TCP/IP, zabezpečení 133
- SELECT, příkaz
  - aktualizace 138
  - FOR FETCH ONLY, klauzule 138
  - návrh aplikací 138
- server DAS (administrační server DB2)
  - viz administrační server DB2 (DAS) 94
- servery připojitelnosti
  - DB2 Connect Enterprise Edition 7
- seznam adres uložených v mezipaměti 80
- sítě
  - nástroje pro optimalizaci výkonu 135
  - rychlost přenosu dat 156
  - vyladění 150
- skupina DB2ADMNS
  - přidání uživatelů 61

- skupina uživatelů DB2USERS
  - přidání uživatelů 61
- skupiny uživatelů
  - DB2ADMNS 61
  - DB2USERS 61
  - zabezpečení 61
- SOCKS
  - uzly
    - povinné proměnné prostředí 100
- soubor dcs1ari.map 112
- soubor dcs1dsn.map 112
- soubor dcs1qsq.map 112
- soubory jádra
  - určování problémů 161
- soupeření
  - systémové prostředky 151
- správce SPM
  - konfigurační parametry
    - výchozí hodnoty 111
  - scénáře 110
- správci transakcí XA
  - koncentrátor připojení 143
  - přehled 8
- SQL
  - dynamický 138
  - statický 138
- SQL\_ATTR\_
  - TRUSTED\_CONTEXT\_PASSWORD
    - přepnutí uživatelů v rámci důvěryhodného připojení prostřednictvím rozhraní CLI 129
  - TRUSTED\_CONTEXT\_USERID
    - přepnutí uživatelů v rámci důvěryhodného připojení prostřednictvím rozhraní CLI 129
  - USE\_TRUSTED\_CONTEXT
    - vytvoření důvěryhodného připojení pomocí rozhraní CLI 128
- SQL0965, kód chyby 163
- SQL0969, kód chyby 163
- SQL30020, kód chyby 163
- SQL30060, kód chyby 163
- SQL30061, kód chyby 163
- SQL30073, kód chyby 163
- SQL30081N, kód chyby 263
- SQL30082, kód chyby 163
- SQL5043N, kód chyby 163
- SQLCODE
  - mapování
    - přehled 112
    - přizpůsobení 112
- SQLDA
  - velikost přidělení 138
- srovnávací měření
  - výkon 135
- statický příkaz SQL
  - efekty zpracování 4, 108
  - výkon 138
- stav systému
  - Příkaz GET SNAPSHOT 118
- stav zpracování (process status), obslužný program 161
- System i
  - databázové servery
    - konfigurace připojení 81
    - podpora produktu DB2 Connect 94
- System z
  - DB2 Connect
    - přehled podpory 94
- systémové prostředky
  - soupeření 151

- systémový adresář databázi
  - aktualizace 99
  - hodnoty 99

## T

- tabulka
  - přizpůsobení adresáře 105
- TCP/IP
  - čísla portů 105
  - DB2 for z/OS 74, 76, 81
  - DOMAIN 100
  - konfigurace
    - připojení hostitele 74, 76, 81
    - System i, databázové servery 81
  - názvy hostitelů 105
  - názvy služby 100
  - názvy vzdálených hostitelů 100, 105
  - port opětovně synchronizace 100
  - RESPORT 100
  - RFC-1323, rozšíření 154
  - scénáře ověřování 133
  - TCPPOPT 100
- transakce
  - DB2 Connect 8, 111, 135
  - distribuované 109
  - dvoufázové potvrzení 95
  - monitory transakčního zpracování 8
  - přehled 95
  - transakce 95
  - vicemístné aktualizace 95, 109
  - volně spojené
    - DB2 Connect 111
  - výkon 135
  - vzdálené 97
  - XA, distribuované aplikace 111
- Tuxedo
  - DB2 Connect Enterprise Edition 8
- typ ověřování CLIENT
  - DB2 Connect 131
- typ ověřování DATA\_ENCRYPT 131
- typ ověřování SERVER
  - DB2 Connect 131
- typ ověřování SERVER\_ENCRYPT
  - DB2 Connect 131
- typ ověřování SERVER\_ENCRYPT\_AES 131

## U

- úlohy po upgradu
  - servery DB2 Connect 71
- úlohy před upgradem
  - servery DB2 Connect 68
- UNIX
  - odinstalování
    - DB2 Connect 65
  - změna jazyka rozhraní produktu DB2 Connect 15
- upgrady
  - DB2 Connect
    - procedura 70
    - přehled 67, 68
- určování problémů
  - diagnostické nástroje
    - přehled 161
  - po připojení 160
  - připojení 159

- úzká místa
  - transakce 135
  - výkon 135
- uzly
  - názvy
    - hodnoty systémového adresáře databázi 99
    - tabulka přizpůsobení adresáře 105
- uživatelské účty
  - DB2 Administration Server (Windows) 45
  - uživatel instance (Windows) 45
  - vyžadované pro instalaci (Windows) 45, 57

## V

- VARCHAR, datový typ
  - přehled 156
- vázání
  - aplikace 83
  - balíky
    - DB2 Connect 83
  - obslužné programy
    - DB2 Connect 83, 92
  - oprávnění 83
- vázaný seznam
  - DB2 Connect 83
- velikost bloku
  - DB2 Connect 148
- velikost bloku pro stránkování 148
- vicemístné aktualizace
  - jednotka DUOW (Distributed Unit of Work) 109
  - povolení 109
  - SPM, správce 110
- VTAM
  - příprava produktu z/OS na připojení z produktu DB2 Connect 74
- výkon
  - DB2 Connect
    - odstraňování problémů 152
    - přehled 135
    - zvyšování přenosové rychlosti 152
  - DB2 for z/OS 152
  - fond připojení 147
  - koncentrátor připojení 147
  - návrh aplikací 138
  - příkazový procesor (CLP), vliv 138
  - síťový hardware 156
  - systémové prostředky 151
- vyladění
  - DB2 Connect
    - parametry 148
    - přehled 148
  - DB2 for z/OS 152
  - hostitelské databáze 149
  - sítě 150
- vývoj aplikací
  - balík IBM Data Server Driver Package 6
- vzdálené transakce
  - přehled 97
  - příklad 97

## W

- WebSphere MQ
  - DB2 Connect 147
- Windows
  - aplikace 6

- Windows (*pokračování*)
  - instalace
    - DB2 Connect (přístup bez oprávnění administrátora) 48, 59
    - DB2 Connect Personal Edition (požadavky) 23
    - DB2 Connect Personal Edition (procedura) 55
    - serverové produkty DB2 Connect (požadavky) 22
    - serverové produkty DB2 Connect (procedura) 43
  - nastavení výchozího jazyka 15
  - Nástroj Výkon
    - sledování aplikací DB2 117
  - odinstalace produktu DB2 Connect 64
  - uživatelské účty
    - instalace produktu DB2 Connect 45
    - instalace produktu DB2 Connect Personal Edition 57

## X

- XA
  - důvěryhodná připojení 127
  - příklady koncentrátorů 143
  - správce prostředků 8

## Z

- zabezpečení
  - hodnoty adresáře uzlů 100
  - Kerberos 133
  - skupiny uživatelů 61
  - TCP/IP 133
  - typy 105
- znakové datové typy 156
- zónové desítkové datové typy 155
- zSeries
  - instalace produktu DB2 Connect for Linux 28









Vytištěno v Dánsku společností IBM Danmark A/S.

SC19-3563-00



Spine information:

IBM DB2 Connect 10.5

Uživatelská příručka produktu DB2 Connect

