

IBM DB2 Connect 10.1

Vodič za uporabnika DB2 Connect



IBM DB2 Connect 10.1

Vodič za uporabnika DB2 Connect



Opomba

Preden začnete uporabljati te informacije in izdelek, za katerega so namenjene, preberite splošne informacije v razdelku Dodatek B, "Opombe", na strani 173.

Opombe k izdaji

Ta dokument vsebuje IBM-ove lastniške informacije. Na voljo je v skladu z licenčno pogodbo in zaščiten z zakonom o avtorskih pravicah. Informacije, vsebovane v tej publikaciji, ne vključujejo nobenih garancij za izdelek, zato nobene izjave iz tega priročnika ne interpretirajte kot takšne.

IBM-ove publikacije lahko naročite prek interneta ali pri lokalnem IBM-ovem predstavniku.

- Če želite publikacije naročiti v spletu, pojdite na IBM-ov center publikacij na naslovu <http://www.ibm.com/shop/publications/order>
- Če želite najti lokalnega IBM-ovega predstavnika, pojdite v IBM-ov imenik svetovnih stikov na naslovu <http://www.ibm.com/planetwide/>

Če želite naročiti publikacije za DB2 pri tržni in prodajni službi za DB2 v Združenih državah Amerike ali v Kanadi, pokličite na telefonsko številko 1-800-IBM-4YOU (426-4968).

Če pošljete informacije IBM-u, IBM-u dodelite neizključno pravico do uporabe ali distribuiranja informacij na kakršnekoli način, ki se mu zdi primeren, ne da bi imel do vas kakršnekoli obveznosti.

Kazalo

O tej knjigi. v

Poglavje 1. Pregled izdelka DB2 Connect 1

Ključni koncepti.	1
Možnosti povezav odjemalca in strežnika	1
Funkcionalnost v komponentah DB2 v izdajah izdelkov DB2 Connect	2
Baze podatkov gostitelja	4
DB2 Connect in stavki SQL	4
Skrbniški pripomočki za DB2 Connect	5
InfoSphere Federation Server in DB2 Connect	6
Scenariji DB2 Connect.	6
Dostop odjemalca DB2 Connect do baz podatkov gostitelja	6
Strežniški izdelki DB2 Connect kot povezljivostni strežniki	7
DB2 Connect in nadzorniki obdelave transakcij	8

Poglavje 2. Nadgraditev v najnovejšo različico DB2 Connect 13

Osnove nadgraditve za DB2 Connect	14
Naloge pred nadgraditvijo strežnikov DB2 Connect	14
Nadgrajevanje strežnikov DB2 Connect	16
Naloge po končani nadgraditvi za strežnike DB2 Connect	17

Poglavje 3. Nameščanje strežnika DB2 Connect 19

Podprti jeziki vmesnika DB2 Connect	19
Prikaz čarovnika za namestitev DB2 v državnem jeziku (Linux in UNIX)	19
Identifikatorji jezikov za izvajanje čarovnika za namestitev DB2 v drugem jeziku	19
Spreminjanje jezika vmesnika izdelka DB2 Connect (Windows)	20
Spreminjanje jezika vmesnika DB2 Connect (Linux in UNIX)	21
Pretvorba znakovnih podatkov	22
Predpogoji	23
Zahteve glede diska in pomnilnika za DB2 Connect	23
Podpora programske opreme Java za DB2 Connect	24
Priprava na nameščanje DB2 Connect za Linux v sistem zSeries	26
Parametri jedra (Linux in UNIX)	27
Spreminjanje parametrov jedra DB2 Connect (HP-UX)	27
Priporočeni konfiguracijski parametri jedra za DB2 Connect (HP-UX)	27
Spreminjanje parametrov jedra za DB2 Connect (Linux)	27
Spreminjanje parametrov jedra za DB2 Connect (Solaris)	29
Strežniški izdelki DB2 Connect: pregled namestitve in konfiguracije	30
Namestitev strežniškega izdelka DB2 Connect (AIX)	31

Namestitev strežniškega izdelka DB2 Connect (HP-UX)	35
Namestitev strežniškega izdelka DB2 Connect (Linux)	38
Nameščanje strežniškega izdelka DB2 Connect (Solaris)	41
Nameščanje strežniškega izdelka DB2 Connect (Windows)	45
Tipični koraki za namestitev in konfiguriranje izdaje DB2 Connect Personal Edition.	51
Namestitev izdaje DB2 Connect Personal Edition (Linux)	52
Nameščanje izdaje DB2 Connect Personal Edition (Solaris)	55
Nameščanje izdelka DB2 Connect Personal Edition (Windows)	59
Vzdrževanje licenčnih ključev	64
Registriranje licenčnega ključa DB2 Connect z ukazom db2licm	64
Nastavitev načela za licence DB2 Connect z ukazom db2licm	64
Naloge po namestitvi	65
Dodajanje ID-ja uporabnika v skupine uporabnikov DB2ADMNS in DB2USERS (Windows)	65
Uveljavljanje paketov popravkov za DB2 Connect	66
Odstranitev namestitve	68
Odstranjevanje namestitve DB2 Connect (Windows)	68
Odstranjevanje namestitve DB2 Connect (Linux in UNIX)	69

Poglavje 4. Konfiguriranje 71

Priprava izdelka IBM DB2 for IBM i za povezave iz DB2 Connect	71
Priprava DB2 for z/OS za povezave iz DB2 Connect	72
Baze podatkov gostitelja	73
Konfiguriranje TCP/IP za DB2 for z/OS	73
Konfiguriranje izdelka DB2 for z/OS	76
Pripravljanje DB2 for VSE & VM za povezave iz DB2 Connect	76
Podpora za Sysplex	76
Podpora za Sysplex strežnika DB2 Connect	76
Konfiguriranje povezav s strežniki baz podatkov IBM-ovega sistema mainframe	78
Registriranje licenčnega ključa DB2 Connect z ukazom db2licm	79

Poglavje 5. Opravljanje skrbništva 81

Povezovanje aplikacij in pripomočkov (strežnik DB2 Connect)	81
Premikanje podatkov z DB2 Connect	83
Opis in nastavitev samodejne preusmeritve odjemalca (strežnik DB2 Connect)	86
Skrbništvo nad sistemi DB2 Connect	87
Pregled	87
Distributed Relational Database Architecture	93
Posodabljanje imenikov baze podatkov	96

DB2 Connect in stavki SQL	105
Posodabljanje na več mestih	106
Preslikava SQLCODE	108

Poglavje 6. Nadziranje strežnika DB2 Connect 113

Nadziranje povezav za oddaljene odjemalce	113
Nadziranje zmogljivosti s pomočjo Nadzornika zmogljivosti Windows	113
Uporaba ukazov GET SNAPSHOT	114
Status aplikacije DCS	116

Poglavje 7. Razvijanje aplikacij baz podatkov 121

Izvajanje lastnih aplikacij	121
---------------------------------------	-----

Poglavje 8. zaščita 123

Overjene povezave prek DB2 Connect	123
Izdelava in zaključitev overjene povezave prek CLI	124
Preklapljanje uporabnikov v zaščiteni povezavi prek CLI	125
Problematika overjanja DB2 Connect.	127
Podpora za Kerberos.	128
Tipi overjanja, ki jih podpira strežnik DB2 Connect	129

Poglavje 9. Naravnavanje 131

Problematika zmogljivosti DB2 Connect.	131
Zasnova aplikacije	134
Upravljanje povezav	136
Ohranjanje povezav	136
Koncentrator povezav	138
Ohranjanje povezav in koncentrator povezav	142
Koncentrator povezav, potreben z izdelkom WebSphere MQ Transaction Manager in DB2 for z/OS	143
Naravnavanje strežnika DB2 Connect	143
Naravnavanje baze podatkov gostitelja	145
Problematika naravnavanja omrežja	145
Tekmovanje za sistemske vire	147
Odpravljanje težav v zmogljivosti DB2 Connect	147

Naravnavanje izdelka DB2 for z/OS	147
Povečanje hitrosti prenosa podatkov DB2 Connect	148
Dodatni blok poizvedbe	148
Spreminjanje velikosti oken RFC-1323	149
Visoka razpoložljivost in uravnotežanje obremenitve za povezljivost baze podatkov gostitelja	150
Pretvorba podatkov gostitelja	151
Podatkovni tipi za znakovne podatke	152
Omrežna strojna oprema	152
Naravnavanje zmogljivosti za aplikacijo paketa gonilnikov IBM-ovega podatkovnega strežnika/ODBC	153

Poglavje 10. Odpravljanje težav. 155

Odpravljanje težav s strežnikom DB2 Connect	155
Zbiranje relevantnih informacij	155
Začetna povezava ni uspela.	155
Težave po začetni povezavi.	156
Diagnostična orodja	157

Poglavje 11. Sporočila. 159

Splošne težave z DB2 Connect.	159
---------------------------------------	-----

Dodatek A. Pregled tehničnih informacij DB2 163

Tehnična knjižnica DB2 v trajni kopiji ali v formatu PDF	163
Prikaz pomoči za stanje SQL v procesorju ukazne vrstice	166
Dostopanje do različnih različic informacijskega centra DB2	166
Posodabljanje informacijskega centra DB2, nameščenega na vašem računalniku ali intranetnem strežniku	166
Ročno posodabljanje informacijskega centra DB2, nameščenega na vašem računalniku ali intranetnem strežniku	167
Vadnice za DB2	169
Informacije o odpravljanju težav v DB2	170
Določila in pogoji	170

Dodatek B. Opombe 173

Stvarno kazalo 177

O tej knjigi

Vodič za uporabnika DB2 Connect podaja vse informacije, ki jih potrebujete za spoznavanje in uporabo izdelka DB2 Connect. Koncepti DB2 Connect so predstavljeni s tipičnim scenarijem, ki kaže razmerje med DB2 Connect in drugimi deli omrežnega okolja. Razložena je problematika, ki vključuje imenike baz podatkov, zaščito med sistemi, posodabljanje na več mestih, prenašanje podatkov in nadziranje DB2 Connect. Predstavljeno je tudi, kako DB2 Connect v omrežnem okolju podpira visoko razpoložljivost. Seznanjamo vas s tem, kako zagotoviti ustrezno zmogljivost DB2 Connect in v omrežju ter podajamo nekaj tem o odpravljanju možnih težav.

Komu je namenjena ta knjiga?

Ta knjiga ali njeni deli bodo zanimivi za skrbnike sistemov, skrbnike baz podatkov in specialiste za komunikacije.

Poglavje 1. Pregled izdelka DB2 Connect

DB2 Connect nudi povezljivost z bazami podatkov mainframe in srednje velikimi bazami podatkov iz operacijskih sistemov Linux, UNIX in Windows. Z bazami podatkov DB2 se lahko povežete v operacijskih sistemih z/OS, IBM® i, VSE in na strojni opremi IBM Power Systems.

Povežete se lahko tudi z bazami podatkov, ki jih niste izdelali z izdelki IBM, pod pogojem, da so skladni z arhitekturo Distributed Relational Database Architecture (DRDA).

DB2 Connect je vodilna rešitev v panogi, ki podatke sistemov System z, System i in druge podatke podjetja integrira z aplikacijami odjemalec/strežnik, spletnimi aplikacijami, mobilnimi aplikacijami in aplikacijami s storitveno usmerjeno arhitekturo. DB2 Connect nudi bistvene izboljšave komponent, ki izboljšujejo storilnost programerjev, nudijo robustnejšo infrastrukturo in omogočajo razmestitev tehnologije DB2. DB2 Connect ima več ponudb izdelkov:

- DB2 Connect Personal Edition
- DB2 Connect Enterprise Edition
- DB2 Connect Application Server Edition
- DB2 Connect Unlimited Edition for System z
- DB2 Connect Unlimited Edition for System i
- IBM DB2 Connect Application Server Advanced Edition
- IBM DB2 Connect Unlimited Advanced Edition for System z

Podrobne informacije o ponudbah izdelka DB2 Connect si oglejte na naslovu <http://www.ibm.com/software/data/db2/db2connect/>.

Priporočamo, da namesto strežnika DB2 Connect uporabite odjemalca DB2 Connect, oziroma gonilnike in odjemalce IBM-ovega podatkovnega strežnika. Gonilniki in odjemalci IBM-ovega podatkovnega strežnika nudijo isto povezovanje in funkcionalnost razvijanja aplikacij kot strežnik DB2 Connect. Odjemalec pa vam omogoča tudi, da zmanjšate kompleksnost, izboljšate zmogljivost in za vaše poslovne uporabnike razmeščate aplikacije, ki potrebujejo manj prostora na disku. Potrebujete licenčne datoteke DB2 Connect. Več informacij o odjemalcu DB2 Connect lahko preberete v razdelku Možnosti za povezovanje odjemalca in strežnika.

Ključni koncepti

Možnosti povezav odjemalca in strežnika

Strežnik DB2 Connect nudi možnost povezljivosti številnih delovnih postaj, ki podpirajo različne aplikacije, z eno samo točko. Vendar pa aplikacijam, ki dostopajo do podatkov DB2 for z/OS, dodaja dodaten čas obdelave in povečuje pretečeni čas teh aplikacij.

Od DB2 Connect različice 8 in novejših naprej odjemalci DB2 Connect uporabljajo protokol DRDA za neposredno povezovanje z izdelkoma DB2 for z/OS in DB2 for IBM i.

Prednosti pri uporabi strežnika DB2 Connect

Strežnik DB2 Connect nudi prednosti v naslednjih situacijah:

- Pri potrditvah v dveh korakih, če uporabljate upravljalnike transakcij, ki uporabljajo dvojni transportni model
- Pri homogeni federaciji

Prednosti pri uporabi odjemalca DB2 Connect

Strežnik DB2 Connect lahko zamenjate z odjemalcem DB2 Connect, za izbiro pa so vam na voljo različni gonilniki IBM-ovega podatkovnega strežnika, odjemalec izvajalnega okolja IBM-ovega podatkovnega strežnika ali odjemalec IBM-ovega podatkovnega strežnika. Gonilniki in odjemalec DB2 Connect nudijo funkcionalnost, ki je enakovredna ali boljša od funkcionalnosti strežnika DB2 Connect, ter naslednje prednosti:

- Izboljšana zmogljivost. Zaradi manjšega prometa v omrežju in manj poti kode lahko dosežete boljše zmogljivost. Odjemalci DB2 Connect poenostavijo omrežno topologijo, saj se med aplikacijskim strežnikom in izdelkom DB2 z/OS vzpostavi neposredna povezava. S tem boste izločili tudi omrežne preskoke in usmerjanje prehodov DB2 Connect. Zmanjšana poraba virov pomeni, da za strežniške računalnike DB2 Connect niso potrebni viri strojne ali programske opreme.
- Zmanjšan obseg. S tem ko strežnik DB2 Connect zamenjate z odjemalcem DB2 Connect, lahko zmanjšate kompleksnost aplikacijskih rešitev in pri njihovem razmeščanju porabite manj prostora, kar prinaša splošne prednosti.
- Izboljšana dosegljivost. Dostop aplikacije z gonilniki ali odjemalci IBM-ovega podatkovnega strežnika do izdelka DB2 for z/OS je enakovreden ali nadrejen triplastni konfiguraciji, saj je točka napake izločena.
- Izboljšano nadziranje. Neposredna povezava omogoča lažje nadziranje aplikacijskega strežnika ali prometa in vedenja aplikacijskega strežnika.
- Izboljšano odkrivanje težav. Če pride v aplikaciji do problemov z učinkovitostjo, je zaradi strežnika DB2 Connect težje ugotoviti vzrok težave.
- Najnovejše ravni kode. Z najnovejšimi ravnmi kode lahko izkoriščate nove funkcije strežnika in API-je. Pridobivanje podpore za podatke za določene funkcije, kot so na primer novi podatkovni tipi, je lažje.

Če zamenjate strežnik DB2 Connect z odjemalcem DB2 Connect, potrebujete licenčne datoteke DB2 Connect. V strežniški konfiguraciji DB2 Connect je upravičenje DB2 Connect shranjeno na strežniku DB2 Connect in ne na posameznih odjemalcih. Če presedlate na neposredno odjemalsko povezljivost, morate upravičenje DB2 Connect shraniti na vsakega od odjemalcev.

Funkcionalnost v komponentah DB2 v izdajah izdelkov DB2 Connect

Del funkcionalnosti je na voljo samo v določenih izdajah izdelkov DB2 Connect. V nekaterih primerih je funkcionalnost povezana z določeno komponento DB2.

V tabeli je navedeno, katera funkcionalnost je vključena v izdajo izdelkov DB2 Connect. Če funkcionalnost ni na voljo za izdelke DB2 Connect, je podana vrednost "Ni uporabno".

Tabela 1. Funkcionalnost v izdajah izdelkov DB2 Connect

Funkcionalnost	DB2 Connect Personal Edition	DB2 Connect - strežniške izdaje
Prilagodljivo stiskanje	Ne	Ne
Storitve naprednega kopiranja	Ne	Da
Stiskanje: varnostno kopiranje	Ne	Ne
Stiskanje: podatki	Ne	Ne

Tabela 1. Funkcionalnost v izdajah izdelkov DB2 Connect (nadaljevanje)

Funkcionalnost	DB2 Connect Personal Edition	DB2 Connect - strežniške izdaje
Stiskanje: indeks	Ne	Ne
Stiskanje: začasna tabela	Ne	Ne
Stiskanje: XML	Ne	Ne
Koncentrator povezav	Ne	Da
Neprekinjeno vnašanje podatkov	Ne	Ne
Particioniranje baz podatkov	Ne	Ne
DB2 Governor	Ne	Da
Heterogena federacija	Ne	Ne
Visoko razpoložljivo obnavljanje po nesreči	Ne	Da
Homogena federacija	Ne	Da
Homogeno Q podvajanje	Ne	Ne
IBM Data Studio različice 3.1	Da	Da
IBM InfoSphere Optim Performance Manager Extended Edition ¹	Ne	Ne
IBM InfoSphere Optim pureQuery Runtime	Ne	Da ²
Nadzor dostopa na osnovi oznake (LBAC)	Ne	Ne
Tabele materializiranih poizvedb (MQT)	Ne	Da
Tabele večdimenzionalnega združevanja v gruče (MDC)	Ne	Da
Pomnilnik podatkov z različno pogostostjo dostopanja	Ne	Ne
Reorganizacija v priključnem načinu	Ne	Ne
DB2 pureScale	Ne	Ne
Pomnilnik pureXML	Ne	Ne
Poizvedbeni paralelizem	Ne	Da
Orodja za podvajanje	Ne	Da ³
Skupna raba pregledovanja	Ne	Ne
Dopolnilo za prostorske podatke	Ne	Da
Časovna poizvedba (Time Travel Query)	Da	Da
Particioniranje tabel	Ne	Ne
Tivoli System Automation	Ne	Da
Upravljanje obremenitve	Ne	Da

Tabela 1. Funkcionalnost v izdajah izdelkov DB2 Connect (nadaljevanje)

Funkcionalnost	DB2 Connect Personal Edition	DB2 Connect - strežniške izdaje
Opomba:		
<ol style="list-style-type: none"> 1. IBM InfoSphere Optim Performance Manager Extended Edition je naslednik izdelka Performance Expert. IBM InfoSphere Optim Performance Manager Extended Edition pomaga optimizirati zmogljivost in razpoložljivost kritičnih baz podatkov in aplikacij. 2. IBM InfoSphere Optim pureQuery Runtime je vključen samo v izdajo DB2 Connect Unlimited Edition for System z in DB2 Connect Application Server Advanced Edition. 3. Orodja za podvajanje, razen Centra za podvajanje, so na voljo v vseh podprtih operacijskih sistemih. Center za podvajanje je na voljo samo v operacijskih sistemih Linux in Windows. 		

Baze podatkov gostitelja

Izraz *baza podatkov* v tem dokumentu opisuje sistem za upravljanje relacijskih baz podatkov (RDBMS). Drugi sistemi, s katerimi komunicira DB2 Connect, lahko uporabljajo izraz baza podatkov za opis nekoliko drugačnega koncepta. Izraz baza podatkov v DB2 Connect se lahko nanaša tudi na:

System z

DB2 for z/OS. Podsystem DB2 for z/OS, določen s svojim imenom lokacije (LOCATION NAME). Ukaz z/OS **-display ddf** uporabite za pridobitev imena lokacije strežnika DB2, imena domene, naslova IP in vrat.

Lokacija izdelka DB2 for z/OS je unikatno ime strežnika baze podatkov. Aplikacija s pomočjo imena lokacije dostopa do podsistema DB2 for z/OS ali do skupine za skupno rabo podatkov DB2 for z/OS. Skupina skupne rabe podatkov omogoča aplikacijam na različnih podsistemih DB2, da sočasno berejo iz istih podatkov in vanje zapisujejo. Za dostop do lokacije souporabe podatkov DB2 aplikacija uporablja omrežni naslov skupine skupne rabe podatkov DB2. Podsystem DB2, do katerega se dostopa, je za aplikacijo transparenten.

Ker DB2 for z/OS podpira več baz podatkov na isti lokaciji DB2, je ime lokacije enakovredno vzdevku baze podatkov Linux, UNIX in Windows. Ko dostopate do lokacije, lahko z vzdevkom baze podatkov nadomestite lokacijo ali vzdevek lokacije. Vzdevek lokacije je drugo ime lokacije. S pomočjo vzdevka krmilite, do katerih podsistemov v skupini skupne rabe podatkov dostopa aplikacija.

LOCATION NAME je definiran tudi v podatkovnem nizu za samodejni zagon (BSDS), podan pa je tudi v sporočilu DSNL004I (LOCATION=nahajališče), ki se zapiše, ko zaženete pripomoček za porazdeljene podatke (DDF). LOCATION NAME podpira do 8 vzdevkov za ime lokacije, kar aplikacijam omogoča uporabo različnih imen dbalias za dostop do strežnika z/OS različice 8.

Strežniki IBM Power Systems

IBM DB2 for IBM i, integralni del operacijskega sistema IBM i. Na strežniku IBM Power Systems lahko obstaja samo ena baza podatkov, razen če je sistem konfiguriran za uporabo neodvisnega pomožnega pomnilniškega prostora.

DB2 Connect in stavki SQL

DB2 Connect posreduje stavke SQL, ki jih predložijo aplikacijski programi, IBM-ovim strežniškim sistemom mainframe baz podatkov.

DB2 Connect lahko odpošlje skoraj vse veljavne stavke SQL, kot tudi podprte API-je DB2 (vmesnike za programiranje aplikacij):

- JDBC

- SQLJ
- ADO.NET
- OLE DB
- ODBC
- Perl
- PHP
- pureQuery
- Python
- Ruby
- CLI
- Vdelani SQL

Podpora za vdelani SQL

Na voljo sta dva tipa obdelave vdelanega SQL: statični SQL in dinamični SQL. Statični SQL minimizira čas, zahtevan za izvajanje stavka SQL tako, da stavek obdela vnaprej. Dinamični SQL je obdelan, ko je stavek SQL predložen IBM-ovemu strežniškemu sistemu mainframe baze podatkov. Dinamični SQL je bolj prilagodljiv, vendar je lahko počasnejši. O uporabi statičnega ali dinamičnega SQL se odloči programer aplikacij. DB2 Connect nudi podporo za oba tipa.

Različni IBM-ovi strežniški sistemi mainframe baze podatkov različno implementirajo SQL. DB2 Connect v celoti podpira splošen IBM-ov SQL, kot tudi izvedbe SQL-a DB2 for z/OS, DB2 Server for VM and VSE (predhodno SQL/DS) in IBM DB2 for IBM i. Za vzdrževanje neodvisnosti baze podatkov zelo priporočamo uporabo IBM-ovega SQL.

Skrbniški pripomočki za DB2 Connect

Za opravljanje skrbništva na strežniki DB2 Connect lahko uporabite naslednje pripomočke:

- Procesor ukazne vrstice (CLP) ali CLPPlus. S procesorjem ukazne vrstice CLP ali CLPPlus lahko za bazo podatkov v IBM-ovih sistemih mainframe izdajate stavke SQL. Stavki SQL se izdajo bazi podatkov, ki jo podate.

Opomba: CLPPlus za skrbništvo je na voljo v paketu gonilnikov IBM-ovega podatkovnega strežnika in ne potrebuje nameščenih modulov strežnika DB2 Connect.

- Orodja za podvajanje za nastavitve in opravljanje skrbništva nad vsemi programi za podvajanje Q in SQL. Ta orodja so v centru za podvajanje, v programu ukazne vrstice ASNCLP in v orodju za nadziranje opozoril podvajanja. Center za podvajanje je na voljo samo v operacijskih sistemih Linux in Windows.
- Pripomočki za uvažanje in izvažanje. S temi pripomočki lahko nalagate, uvažate in izvažate podatke v in iz datoteke na delovni postaji ali IBM-ovega strežnika mainframe baz podatkov. S temi datotekami lahko nato uvažate podatke v baze podatkov, preglednice in druge aplikacije, ki se izvajajo na vaši delovni postaji.
- Prikazovalnik dogodkov in Nadzornik zmogljivosti. Če izvajate strežnik DB2 Connect, lahko uporabite ta orodja. S Prikazovalnikom dogodkov si lahko ogledujete izjemna stanja, ki jih zabeleži DB2 Connect. S pomočjo programa Performance Monitor pa lahko lokalno ali na daljavo nadzorujete in upravljate zmogljivost strežnikov DB2 Connect.
- Pripomoček sistemski nadzornik baz podatkov. S tem pripomočkom lahko nadzirate sistemske povezave. Ta funkcija je na voljo samo, ko DB2 Connect deluje kot strežnik. S tem pripomočkom lahko prav tako ugotovite izvor napake. Odjemalske aplikacije lahko povežete z ustreznimi opravili, ki se izvajajo v IBM-ovem strežniškem sistemu mainframe baz podatkov.

InfoSphere Federation Server in DB2 Connect

InfoSphere Federation Server je ločena ponudba izdelka, ki omogoča dostop do podatkov iz virov podatkov različnih proizvajalcev ter njihovo integracijo, DB2 Connect pa omogoča delo z velikimi količinami podatkov na obstoječih gostiteljskih in srednjih strežnikih.

InfoSphere Federation Server pomaga pri integraciji informacij, saj omogoča ogled in delo z zbirko virov podatkov, kot če bi šlo za en vir. Dostop do izvora podatkov je za klicno aplikacijo v celoti transparenten. InfoSphere Federation Server deluje skupaj s strežniškimi izdelki DB2 Connect. InfoSphere Federation Server omogoča izvorni bralni in pisalni dostop do družine izdelkov DB2 ter baz podatkov Informix, Oracle, Sybase, Teradata in Microsoft SQL Server. InfoSphere Federation Server nudi tudi dostop za branje do nerelacijskih podatkov in virov znanstvenih podatkov, kot so Documentum, IBM Lotus Extended Search, v tabelo strukturirane datoteke in XML. Uporabite ga lahko za oblikovanje poizvedb za podatke v zveznem sistemu.

Scenariji DB2 Connect

DB2 Connect lahko nudi različne rešitve za dostopanje do baze podatkov IBM-ovega sistema mainframe.

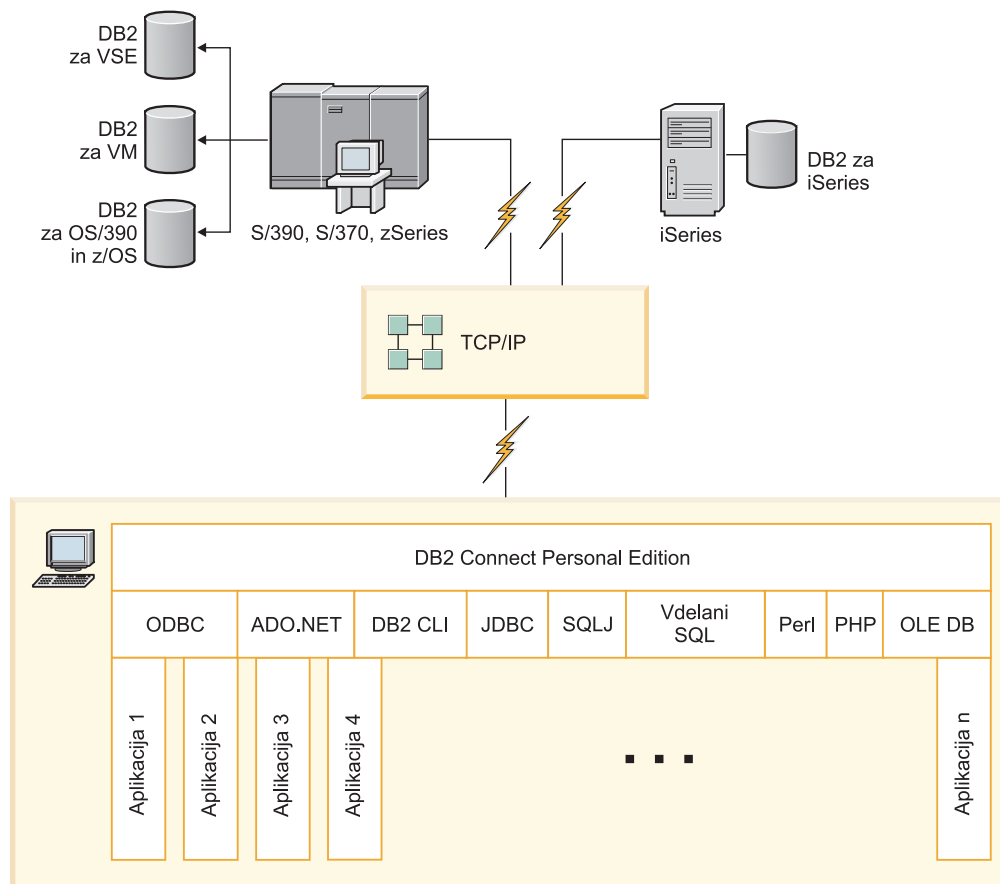
V tej temi bomo očrtali več scenarijev, ki lahko veljajo za določene potrebe ali okolje.

Dostop odjemalca DB2 Connect do baz podatkov gostitelja

Osnovna funkcija izdelka DB2 Connect je nudenje neposredne povezave med bazo podatkov gostitelja iz namiznih aplikacij, ki se izvajajo na vaših delovnih postajah. Najpreprostejši način, da pridete do te rešitve je Paket gonilnikov IBM-ovega podatkovnega strežnika z licenco DB2 Connect.

Vsaka delovna postaja, na kateri je nameščen odjemalski paket in licenca DB2 Connect, lahko vzpostavi neposredno povezavo TCP/IP s strežniki DB2 for z/OS, IBM DB2 for IBM i in DB2 Database for Linux, UNIX, and Windows. Poleg tega se lahko aplikacije povežejo z bazami podatkov družine DB2 in jih posodablja v isti transakciji s popolno integriteto podatkov, ki jo nudi protokol odobritve v dveh korakih.

Slika 1 na strani 7 kaže neposredno povezavo z IBM-ovim strežniškim sistemom mainframe baze podatkov s postajo, na kateri je nameščena izdaja DB2 Connect Personal Edition.



Slika 1. Neposredna povezava med DB2 Connect in IBM-ovim strežniškim sistemom mainframe baz podatkov

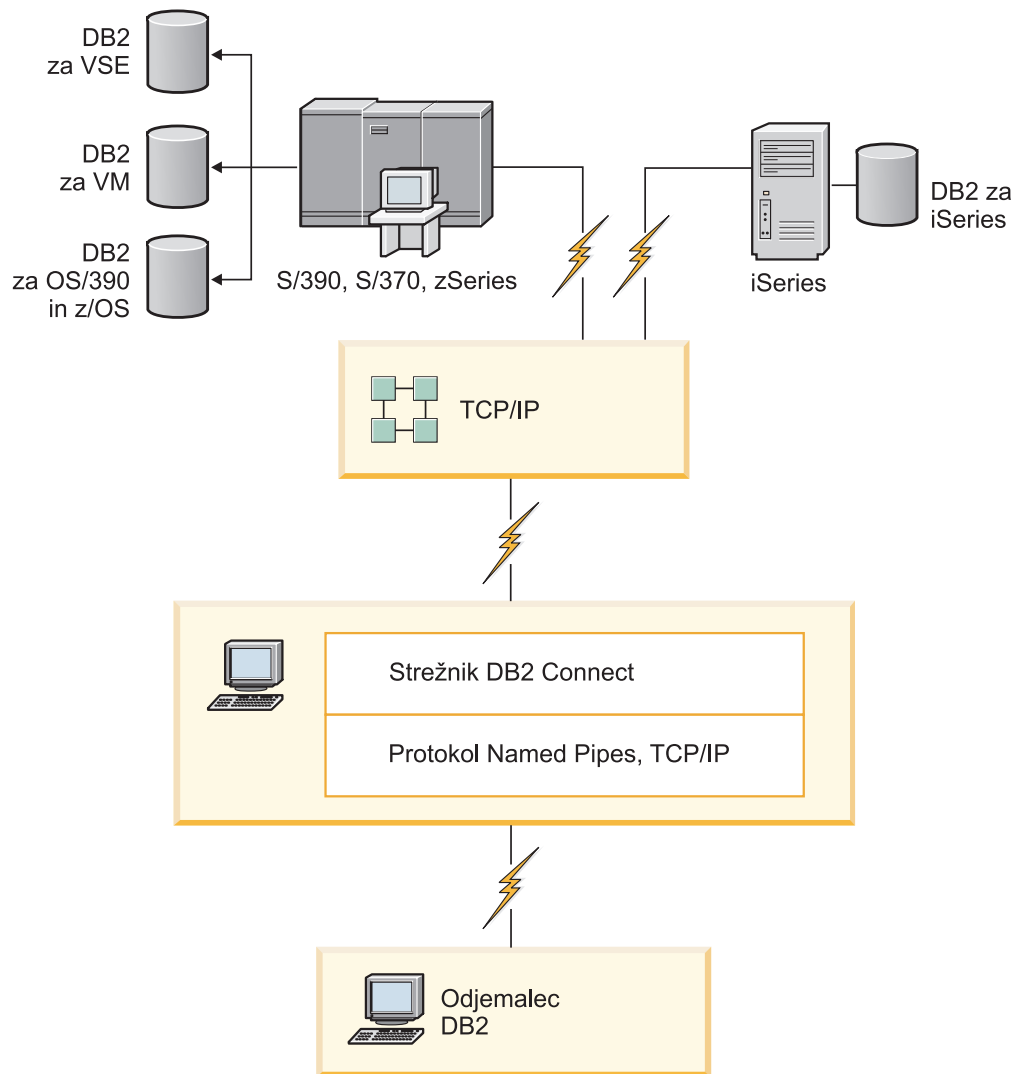
Opomba:

1. Vsi gonilniki IBM-ovih podatkovnih strežnikov lahko izvajajo uravnoteženje obremenitve in brezšivno samodejno preusmerjanje, pri tem pa ni potrebno, da so moduli DB2 Connect nameščeni ali konfigurirani.

Strežniški izdelki DB2 Connect kot povezljivostni strežniki

Strežnik DB2 Connect nudi eno samo točko povezljivosti za številne delovne postaje, ki podpirajo različne aplikacije.

Slika 2 na strani 8 kaže IBM-ovo rešitev za okolja, v katerih želite, da odjemalec DB2 vzpostavi neposredno povezavo z IBM-ovim strežniškim sistemom mainframe baze podatkov prek strežniškega izdelka DB2 Connect, kot je na primer DB2 Connect Enterprise Edition.



Slika 2. DB2 Connect Enterprise Edition

Če se povezava TCP/IP s strežnikom DB2 Connect prekine, jo bo odjemalec poskusil znova vzpostaviti samodejno. Odjemalec bo najprej poskusil znova vzpostaviti povezavo z izvirnim strežnikom. Če povezava ni znova vzpostavljena, odjemalec samodejno preklopi na nadomestni strežnik DB2 Connect. (Nadomestni strežnik je podan v primerku strežnika, njegovo mesto pa je vrnjeno odjemalcu med vzpostavljanjem povezave.) Če vnovična vzpostavitev povezave z nadomestnim strežnikom ne uspe, odjemalec znova poskusi vzpostaviti povezavo z izvirnim strežnikom. Odjemalec bo poskušal znova vzpostaviti povezavo, pri čemer bo preklapljal med izvirnim in nadomestnim strežnikom, dokler povezava ne bo vzpostavljena ali dokler ne bo doseženo število dovoljenih poskusov.

DB2 Connect in nadzorniki obdelave transakcij

Strežnik aplikacij dovoljuje, da izvaja aplikacije veliko število uporabnikov, pri tem pa porabijo minimalno količino sistemskih virov. Strežnik aplikacij lahko razširite tako, da omogoča klice koordiniranih transakcij iz aplikacij, ki jih izvaja strežnik aplikacij. To koordiniranje transakcij je na splošno znano kot nadziranje obdelave transakcij. Nadzornik obdelave transakcij deluje v povezavi s strežnikom aplikacij.

Transakcija lahko obravnavamo kot podprogramski dogodek, običajno je to zahteva za storitev, v vsakodnevnih operacijah organizacije. Nadzorniki obdelave transakcij so bili zasnovani za nadzor nad pravilno obdelavo transakcij.

Obdelava transakcij

Vsaka organizacija ima pravila in procedure, ki opisujejo, kako naj deluje. Uporabniškim aplikacijam, ki implementirajo ta pravila, lahko rečemo *poslovna logika*. Transakcijam, ki jih te poslovne aplikacije izvajajo, pogosto pravimo obdelava transakcij ali sprotna obdelava transakcij (OLTP - On-Line Transaction Processing).

Glavne značilnosti komercialnih OLTP-jev so naslednje:

Veliko uporabnikov

Običajno v obdelavi transakcij sodeluje večina zaposlenih v organizaciji, ker veliko ljudi vpliva na njeno trenutno poslovno stanje.

Ponavljjanje

Večina interakcij z računalnikom izvaja znova in znova isti proces. Vnos naročila ali obdelava plačil se na primer uporablja velikokrat vsak dan.

Kratke interakcije

Večina interakcij, ki jih imajo zaposleni v organizaciji s sistemom za obdelavo transakcij, traja zelo malo časa.

Skupna raba podatkov

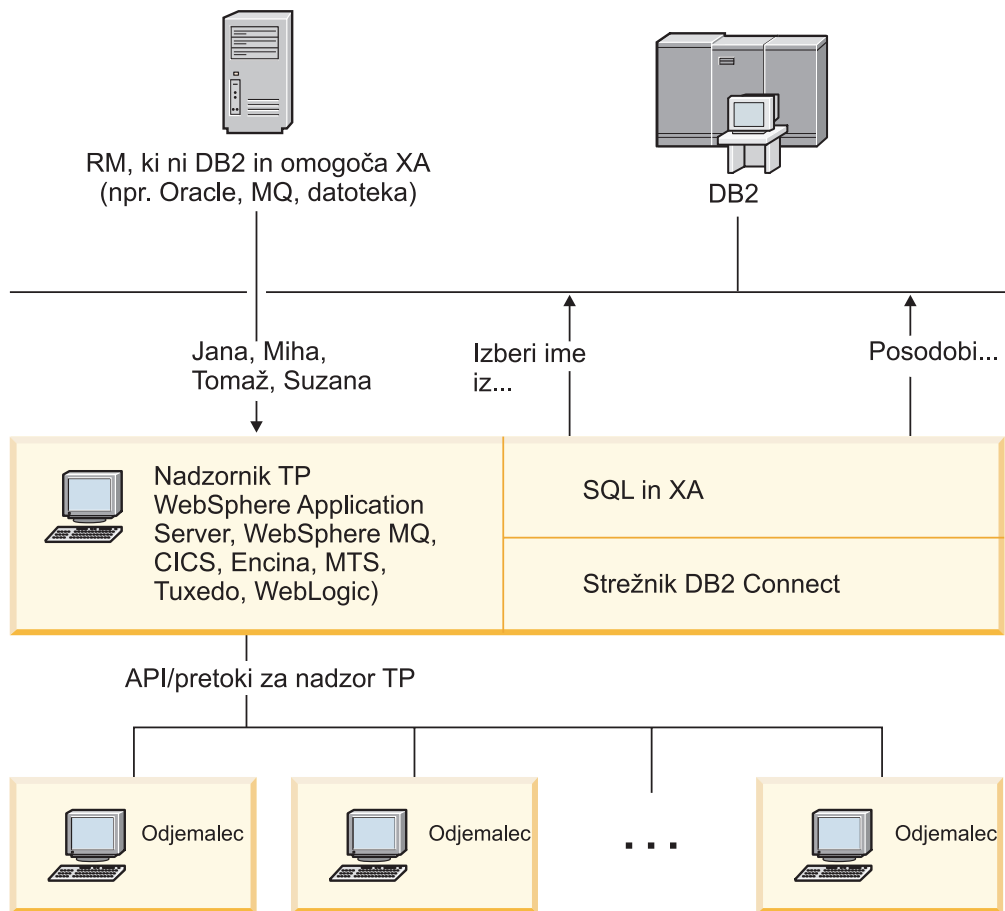
Ker podatki predstavljajo stanje organizacije, je lahko na voljo le ena kopija podatkov.

Neokrnjenost podatkov

Podatki morajo predstavljati trenutno stanje organizacije in morajo biti notranje skladni. Tako na primer mora biti vsako naročilo povezano z zapisom stranke.

Nizki stroški po transakciji

Ker predstavlja obdelava transakcij neposreden strošek poslovanja, mora biti strošek sistema minimalen. DB2 Connect omogoča aplikacijam, ki so pod nadzorom aplikacijskega strežnika in tečejo v operacijskih sistemih Linux, UNIX in Windows, izvajanje transakcij za oddaljeni LAN in IBM-ove strežniške sisteme mainframe baz podatkov, pri čemer te transakcije koordinira nadzornik TP.



Slika 3. Podpora DB2 Connect za nadzornike TP

Na sliki Slika 3 nudi API-je, kot tudi mehanizem povezljivosti med strežnikom aplikacij in hrbtnimi strežniki baz podatkov, strežniški izdelek DB2 Connect, kot je DB2 Connect Enterprise Edition.

Zgledi nadzornikov obdelave transakcij

Najsplošnejši nadzorniki TP na trgu so trenutno:

- IBM WebSphere Application Server
- IBM WebSphere MQ
- IBM TxSeries CICS
- BEA Tuxedo
- BEA WebLogic
- Microsoft Transaction Server (MTS)

Oddaljene strežnike IBM Power Systems, System z in strežnike baz podatkov LAN lahko uporabite znotraj transakcij, ki jih koordinirajo ti nadzorniki TP.

Model obdelave porazdeljenih transakcij (DTP) X/Open

Za posodabljanje več virov znotraj ene transakcije je lahko potrebna aplikacija, ki izvaja poslovno logiko. Bančna aplikacija, ki izvaja prenos denarja iz enega računa na drugi račun, mora na primer knjižiti znesek v breme (iz računa) v eni bazi podatkov ter v dobro (na račun) v drugi bazi podatkov.

Proizvajalca teh baz podatkov sta lahko različna. Tako je na primer ena baza podatkov DB2 for z/OS, druga pa baza podatkov Oracle. Namesto izvedbe, kjer bi vsak nadzornik TP uporabil transakcijski vmesnik proizvajalca baze podatkov, je definiran skupni transakcijski vmesnik med nadzornikom TP in vsemi viri, do katerih dostopa aplikacija. Ta vmesnik je znan kot *vmesnik XA*. Nadzornik TP, ki uporablja vmesnik XA, se imenuje *Upravljalnik transakcij (TM - Transaction Manager)*, združljiv z XA. Posodobljivemu viru, ki implementira vmesnik XA, rečemo tudi *Upravljalnik virov (RM - Resource Manager)*, *ustrezen XA*.

Prej navedeni nadzorniki TP so vsi upravljalniki transakcij, združljivi z XA. Baze podatkov oddaljenega gostitelja, IBM Power Systems in baze podatkov DB2, ki temeljijo na lokalnem omrežju, so pri dostopanju prek DB2 Connect RM-ji, ki so združljivi z XA. Zato lahko katerikoli nadzornik TP s TM-jem, ki je združljiv z XA, uporablja baze podatkov gostitelja, IBM Power Systems in baze podatkov DB2, ki temeljijo na lokalnem omrežju, znotraj poslovnih aplikacij, ki izvajajo transakcije.

Poglavje 2. Nadgraditev v najnovjšo različico DB2 Connect

Za nadgraditev v novo različico ali izdajo izdelka DB2 Connect boste lahko morali nadgraditi komponente okolja, če želite, da se bodo izvajale v novi izdaji. Te komponente so strežniki DB2 Connect, strežniki DB2, odjemalci DB2 in aplikacije baz podatkov.

Če na primer uporabljate okolje s starejšo različico ali izdajo DB2 Connect in želite namestiti najnovjšo različico ali izdajo izdelka DB2 Connect, lahko nadgradite strežnik DB2 Connect, vendar pa boste lahko morali nadgraditi tudi druge komponente svojega okolja.

Strežniki DB2 Connect podpirajo nadgraditev primerkov DB2 Connect in vseh obstoječih zveznih baz podatkov DB2 Connect, izdelanih v prejšnjih različicah strežnikov DB2 Connect.

Postopek nadgraditve je sestavljen iz vseh nalog, ki jih morate izvesti, da bi se lahko okolje uspešno izvajalo v novi izdaji. Za nadgraditev vsake od komponente okolja v najnovjšo različico ali izdajo DB2 Connect, boste morali izvesti različne naloge:

- “Nadgrajevanje strežnikov DB2 Connect” na strani 16 vključuje nadgradnjo obstoječih primerkov, katerihkoli obstoječih zveznih baz podatkov DB2 Connect in katerihkoli obstoječih baz podatkov upravljalnika transakcij, tako da se lahko izvajajo v najnovjši različici ali izdaji DB2 Connect.
- Nadgradnja paketov odjemalca IBM-ovega podatkovnega strežnika vključuje nadgradnjo primerkov odjemalca za ohranitev konfiguracije obstoječih odjemalskih paketov IBM-ovega podatkovnega strežnika. Preberite temo “Nadgradnja odjemalcev” v *Upgrading to DB2 Version 10.1*.
- Nadgraditev aplikacij baz podatkov vključuje njihov preizkus v najnovjši različici ali izdaji DB2 Connect in njihovo spremembo samo, če je potrebna podpora za spremembe, ki so na voljo v najnovjši različici ali izdaji DB2 Connect.
Preglejte spremembe v obstoječi funkcionalnosti ter v odpravljeni in opuščeni funkcionalnosti za DB2 Connect v Kaj je novega za DB2 različice 10.1, da določite spremembe, ki bodo vplivale na aplikacije baz podatkov. Če se aplikacije baze podatkov povežejo s strežniki DB2, boste lahko morali nadgraditi aplikacije baze podatkov. Preberite temo “Nadgradnja aplikacij in rutin baze podatkov” v *Upgrading to DB2 Version 10.1*.
- Razmislite, da bi za sprejem enakovredne ali boljše funkcije namesto odjemalca DB2 Connect uporabljali strežnik DB2 Connect. Zmanjšate lahko kompleksnost, izboljšate zmogljivost in razmeščate aplikacije, ki potrebujejo manj prostora na disku. Podrobnosti poiščite v temi o možnostih povezave odjemalec/strežnik.

Najboljši pristop za nadgraditev je zapis načrta za nadgraditev. Strategija namreč definira, kako pristopiti k nadgraditvi okolja in podaja smernice za nadgraditveni načrt. Kot pomoč pri določanju strategije uporabite značilnosti svojega okolja in informacije v nadgraditvenih osnovah, kar še posebej velja za priporočila in omejitve pri nadgraditvi. Nadgraditveni načrt mora vsebovati naslednje podrobnosti za vsako komponento:

- Nadgraditveni predpogoji, ki kažejo vse zahteve, ki morajo biti zadovoljene pred nadgraditvijo.
- Naloge, ki jih morate izvesti pred nadgraditvijo, in podajajo pripravljalne naloge.
- Nadgraditvene naloge, ki po korakih opisujejo osnovni nadgraditveni postopek za komponento, in kako nadgraditi okolja s posebnimi značilnostmi.
- Naloge po končani nadgraditvi, ki opisujejo vse naloge, ki jih morate izvesti po nadgraditvi, če želite, da se bo strežnik DB2 izvajal na optimalni ravni.
- Premislite, ali bi se namesto strežnika DB2 Connect morda raje odločili za odjemalca DB2 Connect, ki omogoča enakovredno ali boljše delovanje.

Ugotovili boste, da se naloge pred nadgraditvijo, nadgraditvene naloge in naloge po nadgraditvi za strežnike DB2 Connect sklicujejo na naloge pred nadgraditvijo, nadgraditvene naloge in naloge po nadgraditvi za strežnike DB2, saj so popolnoma enake.

Osnove nadgraditve za DB2 Connect

Če nadgrajujete odjemalce v novejšo različico ali izdajo DB2 Connect, upoštevajte spremembe in jih razrešite pred nadgradnjo.

Nadgraditvene osnove za strežnike in odjemalce DB2 veljajo tudi za strežnike DB2 Connect.

Podpora in omejitve nadgraditve za strežnike in odjemalce DB2 veljajo tudi, če nadgrajujete svoj strežnik DB2 Connect.

- Preglejte osnove nadgradnje za strežnike DB2 in določite dodatne spremembe, ki vplivajo na nadgradnjo, in kako obravnavati kakršnekoli težave. Preberite temo “Osnove nadgradnje za strežnike DB2” v *Upgrading to DB2 Version 10.1*.
- Preglejte osnove nadgradnje za odjemalce, še posebej za podporo povezljivosti med odjemalci in strežniki DB2. Povezave z novejšo različico ali izdajo strežnikov DB2 Connect iz odjemalske izdaje, starejše dve ali več različic, niso podprte. Preberite temo “Osnove nadgradnje za odjemalce” v *Upgrading to DB2 Version 10.1*.
- Premislite, ali bi se namesto strežnika DB2 Connect morda raje odločili za odjemalca DB2 Connect, ki omogoča enakovredno ali boljše delovanje. Zmanjšate lahko kompleksnost, izboljšate zmogljivost in razmeščate aplikacije, ki potrebujejo manj prostora na disku. Podrobnosti poiščite v temi o možnostih povezave odjemalec/strežnik.

Nadgraditvena priporočila za DB2 Connect

Zadnji dve različici odjemalcev se lahko povežeta z najnovejšo različico ali izdajo strežnikov DB2 Connect. Edina omejitev je, da nove funkcije niso na voljo za odjemalce iz prejšnjih različic in izdaj. Toda verjetno ne potrebujete dostopa do teh novih komponent, ker jih vaše obstoječe aplikacije ne uporabljajo.

Če najprej izberete nadgraditev odjemalcev, morate upoštevati znane omejitve glede podpore za povezljivost iz trenutne različice ali izdaje odjemalca s strežniki DB2 Connect iz dveh predhodnih različic. Preglejte nezdružljivosti trenutne različice ali izdaje s prejšnjimi izdajami in razmislite, ali te omejitve veljajo tudi za vašo aplikacijo, nato pa izvedite ustrezne ukrepe.

Za zagotovitev uspešne nadgraditve izvedite naloge pred in po nadgraditvi.

Naloge pred nadgraditvijo strežnikov DB2 Connect

Če želite, da bo nadgraditev strežnikov DB2 Connect uspela, je potrebna priprava, v kateri boste obravnavali vse odprte težave, ki lahko obstajajo.

Postopek

Izvedite naslednje naloge pred nadgraditvijo za strežnike DB2, ki veljajo tudi za strežnike DB2 Connect:

1. Preglejte razdelek “Osnove nadgraditve za DB2 Connect”, da določite spremembe ali omejitve, ki lahko vplivajo na nadgradnjo, ter spoznajte, kako obravnavati težave pred nadgradnjo.
2. Preberite temo “Varnostno kopiranje konfiguracijskih in diagnostičnih informacij strežnika DB2” v priročniku *Upgrading to DB2 Version 10.1*, da boste izdelali zapis

trenutne konfiguracije, ki jo lahko primerjate s konfiguracijo po nadgradnji. S temi informacijami lahko izdelate tudi nove primerke ali baze podatkov z isto konfiguracijo, ki ste jo imeli pred nadgradnjo.

3. Izbirno: Če ste na strežniku DB2 Connect omogočili funkcionalnost upravljalnika točk skladnosti (Syncpoint Manager - SPM), zagotovite, da upravljalniki točk skladnosti DRDA ne vsebujejo dvomljivih transakcij; v ta namen uporabite ukaz **LIST DRDA INDOUBT TRANSACTIONS**, ki pridobi seznam dvomljivih transakcij, nato pa interaktivno razrešite vse dvomljive transakcije.
4. Izbirno: Če imate baze podatkov upravljalnika transakcij, s temi nalogami pred nadgradnjo pripravite baze podatkov za nadgradnjo:
 - a. Zagotovite, da baza podatkov, ki jo boste nadgradili, ne vsebuje dvomljivih transakcij; v ta namen uporabite ukaz **LIST INDOUBT TRANSACTIONS**, ki prikaže seznam dvomljivih transakcij, nato pa interaktivno razrešite dvomljive transakcije.
 - b. Preberite temo “Preverjanje, ali so baze podatkov pripravljene na nadgradnjo” v *Upgrading to DB2 Version 10.1*, da pred dejansko nadgradnjo ugotovite in razrešite morebitne probleme.
 - c. Preberite temo “Varnostno kopiranje baz podatkov pred nadgradnjo” v *Upgrading to DB2 Version 10.1*, da jih boste lahko nadgradili v novi nadgrajeni sistem ali jih obnovili v izvorni sistem pred nadgradnjo.
 - d. Preberite temo “Zahteve glede diskovnega prostora” v *Upgrading to DB2 Version 10.1*, da zagotovite, da imate dovolj prostega diskovnega prostora, začasnega prostora tabel in dnevniškega prostora za nadgradnjo baze podatkov, in po potrebi povečajte velikost prostora tabel in datoteke dnevnika.
 - e. Samo za Linux: Preberite temo “Spreminjanje surovih naprav v blokovne naprave (Linux)” v *Upgrading to DB2 Version 10.1*.
5. Izbirno: Če imate zvezne baze podatkov DB2 Connect, preberite temo “Priprava na selitev v zvezne sisteme” v priložniku *IBM WebSphere Information Integration: Migrating to Federation Version 9*, ki vsebuje podrobnosti o nalogah pred nadgradnjo za te baze podatkov.
6. Samo za Windows: Če ste pridobili prilagojene tabele za pretvorbo kodnih strani pri službi za podporo za DB2, morate varnostno prekopirati vse datoteke v imenik *DB2OLD\conv*, pri čemer je *DB2OLD* mesto obstoječe kopije DB2 Connect. Z nadgraditvijo trenutne različice ali izdaje kopije DB2 Connect odstranite te tabele, ker so standardne tabele kodnih strani vsebovane v novi različici ali izdaji knjižnice DB2 Connect. Standardnih pretvorbenih tabel za kodne strani ni potrebno varnostno kopirati.
7. Izbirno: Nadgradite strežnik DB2 Connect v preizkusnem okolju, da lahko identificirate težave z nadgradnjo in pred nadgradnjo v produkcijsko okolje preverite, ali aplikacije in rutine baze podatkov delujejo v skladu s pričakovanji.
8. Če je konfiguracijski parameter upravljalnika baz podatkov **diaglevel** nastavljen na vrednost 2 ali manj, ga pred nadgradnjo nastavite na vrednost 3 ali več.

Za nastavitev tega konfiguracijskega parametra upravljalnika baz podatkov preberite temo “Nastavitev ravni prestrazovanja napak v datoteki diagnostičnega dnevnika” v *Troubleshooting and Tuning Database Performance*.

V najnovejši različici ali izdaji DB2 Connect so vsi pomembni nadgraditveni dogodki zabeleženi v datotekah dnevnika **db2diag**, če nastavite konfiguracijski parameter upravljalnika baz podatkov **diaglevel** na vrednost 3 (privzeta vrednost) ali več.
9. Strežnik DB2 Connect za nadgradnjo preklopite v nepriključni način. Za podrobnosti preberite temo “Preklop strežnika DB2 v nepriključni način pred nadgradnjo” v *Upgrading to DB2 Version 10.1*.

Nadgrajevanje strežnikov DB2 Connect

Najnovejša različica ali izdaja strežnikov DB2 Connect nudi podporo za nadgraditev primerkov DB2 Connect in vseh obstoječih zveznih baz podatkov upravljalnika transakcij in DB2 Connect, ki ste jih izdelali v dveh predhodno podprtih različicah strežnikov DB2 Connect.

Praden začnete

Praden izvedete nadgraditev v najnovejšo različico DB2 Connect, naredite naslednje:

- Preverite, ali imate ustrezen dostop do operacijskega sistema:
 - pooblastilo uporabnika root v sistemu UNIX
 - lokalni skrbnik v sistemu Windows
- Preverite, ali imate pooblastila SYSADM.
- zagotovite, da so zadovoljene namestitvene zahteve za izdelke baze podatkov DB2. Preberite temo “Namestitvene zahteve za DB2” v *Nameščenje strežnikov DB2*. Zahteve glede operacijskega sistema Linux in UNIX so se spremenile.
- Preglejte priporočila za nadgradnjo. Preberite temo “Najboljše prakse za nadgradnjo strežnikov DB2” v *Upgrading to DB2 Version 10.1*.
- Preglejte zahteve za diskovni prostor. Preberite temo “Zahteve za diskovni prostor za nadgradnje strežnika DB2” v *Upgrading to DB2 Version 10.1*.
- Izvedite naloge pred nadgradnjo, pri tem pa posebej pazite, da boste varnostno prekopirali baze podatkov.

Če uporabljate DB2 Connect različice 7, morate najprej izvesti nadgraditev v DB2 Connect različice 8. Za podrobnosti si oglejte temo: <http://publib.boulder.ibm.com/infocenter/db2luw/v8/topic/com.ibm.db2.udb.doc/conn/t0008566.htm>

O tej nalogi

Ker so strežniki DB2 Connect strežniki za povezljivost baz podatkov gostiteljev, lahko v okviru primerka strežnika DB2 Connect obstajajo samo baze podatkov upravljalnika transakcij in zvezna baze podatkov DB2 Connect. Baze podatkov upravljalnika transakcij DB2 Connect hranijo informacije o stanju transakcij za transakcije, ki jih usklajuje DB2. Edini namen zveznih baz podatkov DB2 Connect je dosegljivost informacij o izvornih podatkov.

V operacijskih sistemih Linux in UNIX ročno nadgradite svoje primerke DB2 Connect po namestitvi najnovejše različice izdelka DB2 Connect. Vsa oddaljena vozlišča in baze podatkov, ki jih katalogizirate na odjemalcih DB2, se nanašajo na te primerke. Če izdelate nov primerek, boste morali znova katalogizirati vozlišča, baze podatkov DCS in baze podatkov na odjemalcih DB2, ki so obstajale v primerkih iz prejšnje različice.

V operacijskih sistemih Windows je med postopkom nameščanja na voljo možnost za samodejno nadgraditev obstoječe, podprte kopije DB2 Connect. Primerki DB2 Connect bodo samodejno nadgrajeni. Če želite, lahko namestite novo kopijo najnovejše različice DB2 Connect in nato ročno nadgradite primerke DB2 Connect.

V tem postopku opisujemo, kako izvesti nadgraditev z namestitvijo nove kopije najnovejše različice izdelka DB2 Connect, nato pa z nadgraditvijo primerkov in vseh obstoječih baz podatkov. Če želite samodejno nadgraditi obstoječo, podprto kopijo DB2 Connect v sistemu Windows, preberite temo “Nadgradnja strežnika DB2 (Windows)” v *Upgrading to DB2 Version 10.1*.

Omejitve

- Bitna velikost odjemalskega primerka je določena z operacijskim sistemom, v katerega namestite DB2 Connect. Za podrobnosti preberite temo “Spremembe v podpori za 32- in 64-bitne strežnike DB2” v *Upgrading to DB2 Version 10.1*.
- Dodatne omejitve nadgradnje za strežnike DB2 veljajo tudi za strežnike DB2 Connect. Preberite temo “Omejitve nadgradnje za strežnike DB2” v *Upgrading to DB2 Version 10.1*.

Postopek

Za nadgraditev strežnika DB2 Connect naredite naslednje:

1. Informacije o konfiguraciji povezljivosti za obstoječ, podprt strežnik DB2 Connect izvozite v izvozni profil. Za izdelavo konfiguracijskega profila uporabite orodje **db2cfexp**:

Varnostno kopiranje profila db2cfexp cfg_profile

Ta profil vsebuje vse informacije o konfiguraciji primerka, vključno s konfiguracijo upravljalnika baz podatkov in profilom registra, ker je podana možnost **backup**. S tem profilom lahko po potrebi znova ustvarite konfiguracijo povezljivosti.

2. Namestite DB2 Connect tako, da zaženete čarovnika za namestitev DB2 in v oknu Namestitev izdelka izberete možnost **Namesti zdaj**. Preberite “Strežniški izdelki DB2 Connect: pregled namestitve in konfiguracije” na strani 30.
3. Primerke DB2 Connect nadgradite z ukazom **db2iupgrade**. Preberite temo “Nadgradnja primerkov” v *Upgrading to DB2 Version 10.1*.
4. Nadgradite obstoječe zvezne baze podatkov upravljalnika transakcij in DB2 Connect. Baze podatkov lahko nadgradite tudi tako, da obnovite varnostno kopijo DB2 Connect iz ene od dveh predhodno podprtih različic. Nadgradite obstoječe zvezne baze podatkov upravljalnika transakcij in DB2 Connect, tako da preberete temo “Nadgradnja baz podatkov” v *Upgrading to DB2 Version 10.1*.

Kako naprej?

Ko nadgradite strežnik DB2 Connect, izvedite priporočene naloge po nadgradnji, kot je ponastavitev ravni diagnostičnih napak, prilagoditev velikosti prostora dnevnika in vnovično povezovanje paketov in preverjanje, ali je nadgradnja uspela. Preberite “Naloge po končani nadgraditvi za strežnike DB2 Connect”.

Naloge po končani nadgraditvi za strežnike DB2 Connect

Ko nadgradite strežnike DB2 Connect, z izvedbo več nalog po končani nadgraditvi zagotovite, da bo strežnik DB2 Connect deloval po pričakovanjih in na svoji optimalni ravni.

Postopek

Za strežnike DB2 izvedite naslednje naloge po končani nadgraditvi, ki veljajo tudi za strežnike DB2 Connect:

1. Če nastavite konfiguracijski parameter upravljalnika baz podatkov **diaglevel** na vrednost 4, kot je v nalogah pred nadgradnjo priporočeno za strežnike DB2 Connect, ga ponastavite na vrednost, nastavljeno pred nadgradnjo.
2. Upravljajte spremembe v vedenju strežnika DB2. Preberite temo “Upravljanje sprememb v vedenju strežnika DB2” v *Upgrading to DB2 Version 10.1*. V najnovejši različici ali izdaji izdelkov baze podatkov DB2 so na voljo nove spremenljivke registra, novi konfiguracijski parametri in nove privzete vrednosti za spremenljivke registra in konfiguracijske parametre, ki lahko vplivajo na vedenje strežnika baz podatkov DB2.

Opravili smo tudi spremembe v fizičnih oblikovalskih značilnostih baz podatkov in spremembe v zaščiti, ki imajo prav tako določen vpliv.

3. Če ste za prejšnje različice ali izdaje pridobili prilagojene tabele za pretvorbo kodnih strani pri službi za podporo za DB2, prekopirajte vse datoteke za te tabele iz imenika *DB2OLD/conv* v imenik *DB2DIR/conv*, pri čemer je *DB2OLD* mesto prejšnje podprte različice kopije DB2 Connect, *DB2DIR* pa mesto nove kopije DB2 Connect. Standardnih pretvorbenih tabel za kodne strani ni treba kopirati.

Če ste nadgradili obstoječo, podprto kopijo DB2 Connect v operacijskih sistemih Windows, lahko obnovite prilagojene tabele za pretvorbo kodnih strani, ki ste jih varnostno prekopirali kot del nalog pred nadgradnjo za strežnike DB2 Connect, v imenik *DB2PATH/conv*, pri čemer je *DB2PATH* mesto nove kopije DB2 Connect.

4. Če se povezuje s strežnikom DB2 for z/OS ali strežnikom IBM DB2 for IBM i, na katerem je potrebna podpora za evro, nastavite spremenljivko registra **DB2CONNECT_ENABLE_EURO_CODEPAGE** na vrednost YES na vseh odjemalcih in strežnikih DB2 Connect, tako da bo trenutna kodna stran aplikacije preslikana v enakovreden ID nabora kodiranih znakov (CCSID), ki eksplicitno kaže podporo za znak evro.
5. Izbirno: Če ste nadgradili katerekoli baze podatkov na strežniku DB2 Connect in spremenili nastavitve za prostor dnevnika, kot je za strežnike DB2 Connect priporočeno v nalogah pred nadgradnjo, prilagodite velikost prostora dnevnika. Preberite temo "Prilagajanje velikosti prostora dnevnika v preseljenih bazah podatkov" v *Upgrading to DB2 Version 10.1*. Pazite, da bo velikost prostora dnevnika, ki jo dodelite, zadostna za strežnik DB2 Connect.
6. Izbirno: Ko je nadgradnja končana, varnostno prekopirajte baze podatkov. Preberite temo "Varnostno kopiranje baz podatkov pred nadgradnjo" v *Upgrading to DB2 Version 10.1*.
7. Izbirno: Če imate zvezne baze podatkov DB2 Connect, preberite temo "Konfiguriranje zveznih sistemov po selitvi" v priročniku *IBM WebSphere Information Integration: Selitev v zvezni sistem različice 9* in določite, ali je po nadgraditvi zvezne baze podatkov potrebno opraviti še kakšno nalogo.
8. Preverite, ali je nadgraditev strežnika DB2 Connect uspela. Preizkusite povezave z vsemi bazami podatkov na vašem seznamu. Naslednji primer kaže, kako preizkusite povezave iz procesorja ukazne vrstice:

```
db2 CONNECT TO DATABASE sample user mickey using mouse
```

Pri povezovanju z oddaljeno bazo podatkov morate podati uporabnika in geslo. Preverite, ali so vse povezave uspešno vzpostavljene.

Prav tako preizkusite vaše aplikacije in orodja, da zagotovite pričakovano izvajanje strežnika DB2 Connect.

Kako naprej?

V tem koraku nadaljujte z vsemi vašimi dejavnostmi vzdrževanja. Poleg tega odstranite tudi vse predhodno shranjene različice ali izdaje kopij DB2 Connect, ki jih ne potrebujete več.

S tem povezana opravila:

"Naloge pred nadgraditvijo strežnikov DB2 Connect" na strani 14

Če želite, da bo nadgraditev strežnikov DB2 Connect uspela, je potrebna priprava, v kateri boste obravnavali vse odprte težave, ki lahko obstajajo.

Poglavje 3. Nameščanje strežnika DB2 Connect

Podprti jeziki vmesnika DB2 Connect

Podpore za jezike v izdelku DB2 za vmesnik DB2 je mogoče uvrstiti v strežniške in odjemalske skupine jezikov.

Strežniške skupine jezikov prevajajo večino sporočil, pomoč in elemente grafičnega vmesnika DB2. Odjemalske skupine jezikov bodo prevedle komponento Odjemalec izvajalnega okolja IBM-ovega podatkovnega strežnika, ki bo vsebovala večino sporočil in določeno dokumentacijo pomoči.

Strežniška skupina jezikov vključuje: brazilsko portugalščino, češčino, danščino, finščino, francoščino, nemščino, italijanščino, japonščino, korejščino, norveščino, poljščino, ruščino, poenostavljeno kitajščino, španščino, švedščino in tradicionalno kitajščino.

Odjemalska skupina jezikov vključuje: arabščino, bolgarščino, hrvaščino, nizozemščino, grščino, hebrejščino, madžarščino, portugalščino, romunščino, slovaščino, slovenščino in turščino.

Jezikov, ki jih podpira izdelek baze podatkov DB2, ne zamenjajte z jeziki, ki jih podpira vmesnik DB2. Jeziki, ki jih podpira izdelek baze podatkov DB2, so jeziki, v katerih lahko obstajajo podatki. Ti jeziki so nadniz jezikov, ki jih podpira vmesnik DB2.

Prikaz čarovnika za namestitev DB2 v državnem jeziku (Linux in UNIX)

Ukaz **db2setup** naredi poizvedbo v operacijskem sistemu, da določi obstoječe jezikovne nastavitve. Če **db2setup** podpira jezikovno nastavitve vašega operacijskega sistema, bo ta jezik uporabljen pri prikazu čarovnika za namestitev DB2.

Če vaš sistem uporablja iste kodne strani, toda imena področnih nastavitvev, drugačna od tistih, ki jih podpira vmesnik DB2, si lahko kljub temu ogledate preveden **db2setup** tako, da nastavite spremenljivko okolja **LANG** na ustrezno vrednost z naslednjim ukazom:

lupine bourne (sh), korn (ksh) in bash:

```
LANG=locale
export LANG
```

C shell:

```
setenv LANG locale
```

kjer so *locale* področne nastavitve, ki jih podpira vmesnik DB2.

Identifikatorji jezikov za izvajanje čarovnika za namestitev DB2 v drugem jeziku

Če želite izvajati čarovnika za namestitev DB2 v jeziku, ki ni privzeti jezik računalnika, lahko ročno zaženete čarovnika za namestitev DB2 in podate jezikovni identifikator. Jezik mora biti na voljo na platformi, kjer izvajate namestitev.

V operacijskem sistemu Windows lahko izvajate **setup.exe** s parametrom **-i**, če želite podati dvomestno kodo jezika, ki bo uporabljena pri namestitvi.

V operacijskih sistemih Linux in UNIX priporočamo, da nastavite spremenljivko okolja **LANG** tako, da bo čarovnik za namestitev DB2 prikazan v državnem jeziku.

Tabela 2. Identifikatorji jezikov

Jezik	Identifikator jezika
Arabščina (na voljo le na platformah Windows)	ar
Brazilska portugalsčina	br
Bolgarščina	bg
Kitajščina, poenostavljena	cn
Kitajščina, tradicionalna	tw
Hrvaščina	hr
Češčina	cz
Danščina	dk
Nizozemščina	nl
Angleščina	en
Finščina	fi
Francoščina	fr
Nemščina	de
Grščina	el
Madžarščina	hu
Italijanščina	it
Japonščina	jp
Korejščina	kr
Norveščina	no
Poljščina	pl
Portugalsčina	pt
Romunščina	ro
Ruščina	ru
Slovaščina	sk
Slovenščina	sl
Španščina	es
Švedščina	se
Turščina	tr

Spreminjanje jezika vmesnika izdelka DB2 Connect (Windows)

Jezik vmesnika DB2 je tisti jezik, ki je prikazan v sporočilih, v pomoči in v vmesnikih grafičnih orodij. Pri nameščanju izdelka baze podatkov DB2 lahko namestite podporo za enega ali več jezikov. Po namestitvi lahko spremenite jezik vmesnika DB2 v enega od drugih nameščenih jezikov vmesnika.

O tej nalogi

Jezikov, ki jih podpira izdelek baze podatkov DB2, ne zamenjajte z jeziki, ki jih podpira vmesnik DB2. Jeziki, ki jih podpira izdelek baze podatkov DB2, pomenijo jezik, v katerem lahko obstajajo podatki. Ti jeziki so nadniz jezikov, ki jih podpira vmesnik DB2.

Želeni jezik vmesnika DB2 mora biti nameščen v sistemu. Jezike vmesnika izdelka baze podatkov DB2 izberete in namestite, ko s čarovnikom za namestitev DB2 namestite izdelek baze podatkov DB2. Če spremenite jezik vmesnika izdelka baze podatkov DB2 v podprt jezik vmesnika, ki ni bil nameščen, bo za jezik vmesnika izdelka baze podatkov DB2 po privzetku najprej uporabljen jezik operacijskega sistema, če ta ni podprt, pa angleščina.

Če želite spremeniti jezik vmesnika za izdelek baze podatkov DB2 v sistemu Windows, morate spremeniti privzeto jezikovno nastavitvev za operacijski sistem Windows.

Postopek

Jezik vmesnika izdelka baze podatkov DB2 v operacijskem sistemu Windows spremenite z naslednjim postopkom:

1. Prek Nadzorne plošče izberite **Področne in jezikovne možnosti**.
2. Na jezičku **Področne možnosti** v razdelku **Standardi in oblike** izberite ustrezen jezik. V sistemih Windows 2008 in Windows Vista ali novejših uporabite za ta korak zavihek **Formats (Formati)**.
3. Na jezičku **Področne možnosti** v razdelku **Lokacija** izberite lokacijo, ki ustreza ustreznemu jeziku.
4. Na jezičku **Dodatno** v razdelku **Jezik za programe, ki niso unicode** izberite ustrezen jezik. V sistemih Windows 2008 in Windows Vista ali novejših na zavihku **Administrative (Skrbniški)** pod možnostjo **Language for non-unicode programs (Jezik za programe, ki niso unicode)** kliknite **Change system locale (Spremeni področne nastavitve sistema)** in izberite ustrezen jezik. Nato se bo pojavilo sporočilo za vnovični zagon, vi pa kliknite **Prekliči**.
5. Na jezičku **Dodatno** v razdelku **Privzete nastavitve uporabniškega računa** označite potrditveno polje **Uporabi vse nastavitve za trenutni uporabniški račun in za privzeti uporabniški profil**. V sistemih Windows 2008 in Windows Vista ali novejših na zavihku **Administrative (Skrbniški)** pod možnostjo **reserved accounts (rezervirani računi)** kliknite **Copy to reserved accounts (Prekopiraj v izbrane račune)** in označite račune, v katere želite prekopirati jezikovne nastavitve.
6. Preden te spremembe stopijo v veljavo, boste morali izvesti vnovični zagon.

Kako naprej?

Za dodatne informacije o spreminjanju privzetega systemskega jezika preglejte pomoč operacijskega sistema.

Spreminjanje jezika vmesnika DB2 Connect (Linux in UNIX)

Jezik vmesnika izdelka baze podatkov DB2 je jezik, ki je prikazan v sporočilih, pomoči in vmesnikih grafičnih orodij. Ko nameščate izdelek baze podatkov DB2, lahko namestite podporo za enega ali več jezikov. Če želite kasneje, po namestitvi, jezik vmesnika spremeniti v enega izmed nameščenih jezikov, izvedite postopek, opisan v tej nalogi.

Predn začnete

Ne zamenjajte jezikov, ki jih podpira izdelek baze podatkov DB2, z jeziki, ki jih podpira vmesnik DB2. Jeziki, ki jih podpira izdelek baze podatkov DB2, torej jeziki, v katerih lahko obstajajo *podatki*, so nadniz jezikov, ki jih podpira vmesnik DB2.

V sistemu mora biti nameščena podpora za jezik vmesnika DB2, ki ga želite uporabiti. Podpora za jezik vmesnika DB2 je izbrana in nameščena, ko namestite izdelek baze podatkov DB2 s čarovnikom za namestitev DB2. Če spremenite jezik vmesnika izdelka baze podatkov

DB2 v podprt jezik vmesnika, ki ni bil nameščen, bo jezik vmesnika DB2 po privzetku uporabil jezik operacijskega sistema. Če jezik operacijskega sistema ni podprt, bo angleščina uporabljena kot jezik vmesnika izdelka DB2.

Podpora za jezik vmesnika DB2 je izbrana in nameščena, ko namestite izdelek baze podatkov DB2 s čarovnikom za namestitev DB2 ali paketom državnih jezikov.

O tej nalogi

Če želite preveriti, ali so v sistemu na voljo javne državne nastavitve, zaženite ukaz **\$ locale -a**.

Postopek

Če želite spremeniti jezik vmesnika DB2, storite naslednje:

Nastavite spremenljivko okolja **LANG** v želeno področno nastavitvev.

- V lupinah bourne (sh), korn (ksh) in bash:

```
LANG=locale  
export LANG
```

- V lupini C:

```
setenv LANG locale
```

Če želite na primer nastaviti jezik vmesnika za izdelek baze podatkov DB2 na francoščino, mora biti podpora za francoski jezik nameščena, poleg tega morate nastaviti spremenljivko okolja **LANG** na francosko področno nastavitvev, na primer `fr_FR`.

Pretvorba znakovnih podatkov

Pri prenosu znakovnih podatkov med delovnimi postajami jih morate pretvoriti v obliko, ki jo bo sprejemna delovna postaja lahko uporabila.

Če na primer prenesete podatke med strežnikom in gostiteljem DB2 Connect ali med strežnikom baze podatkov System i, so običajno pretvorjeni iz kodne strani strežnika v CCSID gostitelja in obratno. Če dve delovni postaji uporabljata različne kodne strani ali CCSID-e, se kodne točke preslikajo iz ene kodne strani ali CCSID-a v drugo kodno stran ali CCSID. Ta pretvorba se vedno izvede na sprejemni delovni postaji.

Znakovni podatki, poslani v bazo podatkov, so sestavljeni iz stavkov SQL in vhodnih podatkov. Znakovni podatki, poslani iz baze podatkov, pa so sestavljeni iz izhodnih podatkov. Izhodni podatki, ki so interpretirani kot bitni podatki, niso pretvorjeni. Primer so na primer podatki iz stolpca, deklariranega s členom FOR BIT DATA. V nasprotnem primeru so vsi vhodni in izhodni znakovni podatki pretvorjeni, če dve delovni postaji uporabljata različni kodni strani ali CCSID-a.

Če uporabite za dostop do podatkov DB2 Connect, se zgodi naslednje:

1. DB2 Connect pošlje stavek SQL in vhodne podatke System z.
2. DB2 for z/OS pretvori stavek SQL in podatke v kodno stran gostiteljskega strežnika in nato obdela podatke.
3. DB2 for z/OS pošlje rezultat spet nazaj strežniku DB2 Connect.
4. DB2 Connect pretvori rezultat v kodno stran uporabnikovega okolja.

Za dvosmerne jezike so pri IBM-u definirali številne posebne dvosmerne CCSID-e, ki jih podpira tudi DB2 Connect.

Če se dvosmerne lastnosti strežnika baze podatkov razlikujejo od lastnosti odjemalca, lahko s temi posebnimi CCSID-i odpravite razlike.

Podprte pretvorbe med kodnimi stranmi DB2 Connect in CCSID-i na gostitelju ali na strežniku System i boste našli v temi s podprtimi območnimi kodami in kodnimi stranmi.

Predpogoji

Zahteve glede diska in pomnilnika za DB2 Connect

Zagotovite, da je za okolje DB2 Connect na voljo ustrezna količina diskovnega prostora in glede na to dodelite pomnilnik.

Zahteve za disk

Prostor na disku, potreben za izdelek, je odvisen od tipa izbrane namestitve in tipa datotečnega sistema, ki ga uporabljate. Čarovnik za namestitev DB2 podaja dinamične ocene velikosti na osnovi komponent, izbranih med običajno, strnjeno ali prilagojeno namestitvijo.

Ne pozabite vključiti prostora na disku za zahtevane baze podatkov, programsko opremo in komunikacijske izdelke.

Priporočamo, da imate v operacijskih sistemih Linux in UNIX 2 GB prostora v imeniku /tmp.

Zahteve za pomnilnik

Na zahteve za pomnilnik vpliva velikost in kompleksnost sistema baz podatkov, prav tako pa tudi obseg aktivnosti baze podatkov in število odjemalcev, ki dostopajo do sistema. Sistem baze podatkov DB2 zahteva vsaj 256 MB RAM-a¹. Za sistem, ki izvaja samo izdelek DB2 in orodja grafičnega uporabniškega vmesnika DB2 potrebujete najmanj 512 MB RAM. Vendar pa je za večjo zmogljivost priporočen 1 GB RAM. Te zahteve ne vključujejo dodatnih pomnilniških zahtev druge programske opreme, ki se izvaja v vašem sistemu. Za podporo za odjemalca IBM-ovega podatkovnega strežnika so te zahteve glede pomnilnika za pet sočasnih povezav odjemalca. Za vsakih dodatnih pet povezav odjemalca je potrebnih dodatnih 16 MB RAM-a.

Za strežniške izdelke DB2 upravljavec pomnilnika s samonaravnavanjem (STMM) poenostavlja nalogo konfiguriranja pomnilnika, saj samodejno nastavi vrednosti za številne konfiguracijske parametre pomnilnika. Če ga omogočite, dinamično porazdeli razpoložljive vire pomnilnika med več uporabnikov pomnilnika, vključno z razvrščanjem, predpomnilnikom paketov, seznamom zaklepanja in področji medpomnilnika.

Zahteve za odstranjevalni prostor

DB2 zahteva, da omogočite odstranjevanje, imenovano tudi izmenjava. Ta konfiguracija je potrebna za podporo različnim vrednostim v izdelku DB2, ki nadzirajo uporabo izmenjalnega/odstranjevalnega prostora ali so odvisne od zaznave te uporabe. Dejanska zahtevana količina izmenjalnega/odstranjevalnega prostora se med sistemi razlikuje, in ne temelji izključno na tem, koliko pomnilnika porabi programska oprema aplikacije. Izrecno je zahtevana samo v izdelku DB2 v okolju Solaris in HP zaradi uporabe predhodno dodeljenega odstranjevalnega prostora.

1. Izdelki DB2, ki se izvajajo v sistemih, ki temeljijo na HP-UX različice 11i za Itanium, zahtevajo vsaj 512 MB RAM-a.

Zadovoljiva minimalna konfiguracija izmenjalnega/ostranjevalnega prostora za večino sistemov je 25-50% RAM-a. Sistemi Solaris in HP s številnimi majhnimi bazami podatkov ali več bazami podatkov, ki jih naravna pripomoček STMM, lahko zahtevajo konfiguracijo ostranjevalnega prostora 1 x RAM ali večjo. Te višje zahteve so povezane z navideznim pomnilnikom, ki je predhodno dodeljen za bazo podatkov ali primerok, in z zadržanim navideznim pomnilnikom v primeru, če STMM naravna več baz podatkov. Lahko da bo potreben tudi dodaten izmenjalni/ostranjevalni prostor, ki bo uporabljen za nepričakovano povečano uporabo pomnilnika v sistemu.

Podpora programske opreme Java za DB2 Connect

Če želite uporabljati na Javi temelječa orodja ter izdelovati in izvajati aplikacije Java, vključno s shranjenimi procedurami in uporabniško definiranimi funkcijami, potrebujete ustrezno raven IBM-ovega kompleta programskih orodij (SDK) za okolje Java.

Če je IBM SDK za okolje Java potreben za komponento, ki jo nameščate, in SDK za okolje Java še ni nameščen na tej poti, bo nameščen, če namestite izdelek s čarovnikom za namestitev DB2 ali z odzivno datoteko.

SDK za okolje Java se ne namesti z odjemalcem izvajalnega okolja IBM-ovega podatkovnega strežnika ali s paketom gonilnikov IBM-ovega podatkovnega strežnika.

Naslednja tabela navaja ravni nameščenega SDK-ja za okolje Java za izdelke baze podatkov DB2 glede na operacijski sistem:

Platforma operacijskega sistema	Raven SDK-ja za okolje Java
AIX	SDK 7
HP-UX za sisteme na osnovi Itanium	SDK 6
Linux na x86	SDK 7
Linux na AMD64/EM64T	SDK 7
Linux na zSeries	SDK 7
Linux na POWER	SDK 7
Operacijski sistem Solaris	SDK 7
Windows x86	SDK 7
Windows x64	SDK 7

Opomba:

- Programsko opremo SDK za okolje Java lahko prenesete s spletnega mesta developerWorks na naslednjem naslovu: <http://www.ibm.com/developerworks/java/jdk/index.html>. Seznam podprtih ravni SDK-ja za okolje Java boste našli v tabeli kasneje v tem razdelku z naslovom Podpora DB2 Database for Linux, UNIX, and Windows za SDK-je za okolje Java.

Opomba: Za platforme operacijskega sistema Windows prenesite IBM Razvojni paket za Eclipse.

- Orodja GUI DB2 se izvajajo samo v sistemih Linux na x86, Linux na AMD64/EM64T, Windows x86 in Windows x64.
- V sistemih Windows x86 in Linux na x86:
 - je nameščen 32-bitni SDK,
 - so podprte 32-bitne aplikacije in zunanje rutine Java,

4. Na vseh podprtih platformah (razen Windows x86 in Linux na x86):
 - so podprte 32-bitne aplikacije,
 - niso podprte 32-bitne zunanje rutine Java,
 - so podprte 64-bitne aplikacije in zunanje rutine Java

Podprta programska oprema za razvijanje aplikacij Java

V naslednji tabeli so navedene podprte ravni SDK za okolje Java. Podprte so navedene ravni in novejšje različice, ki so združljive z novejšimi različicami istih ravni.

Ker so popravki in posodobitve SDK-jev za okolje Java precej pogosti, vse ravni in različice niso preizkušene. Če ima aplikacija baze podatkov težave, ki so povezane s SDK-jem za okolje Java, poskusite z naslednjo razpoložljivo različico vašega SDK okolja Java za dano raven.

Različice SDK za okolje Java, razen IBM-ovega SDK, so podprte samo za gradnjo in izvajanje samostojnih aplikacij Java. Za gradnjo in izvajanje novih shranjenih procedur in uporabniško definiranih funkcij Java je podprt samo IBM SDK za okolje Java, ki je vključen z izdelkom DB2 Database for Linux, UNIX, and Windows. Za izvajanje shranjenih procedur in uporabniško definiranih funkcij Java, ki so bile zgrajene pred izdajami DB2, za podrobnosti preglejte stolpec "Shranjene procedure in uporabniško definirane funkcije Java" v tabeli 1.

Tabela 3. Ravni SDK-jev za okolje Java, ki jih podpira DB2 Database for Linux, UNIX, and Windows

	Aplikacije Java, ki uporabljajo gonilnik JDBC db2java.zip ali db2jcc.jar	Aplikacije Java, ki uporabljajo gonilnik JDBC db2jcc4.jar	Shranjene procedure in uporabniško definirane funkcije Java	Grafična orodja DB2
AIX	1.4.2 do 7	7	1.4.2 ⁶ do 7 ⁵	Ni na voljo
HP-UX za sisteme na osnovi Itanium	1.4.2 do 6 ¹	6 ¹	1.4.2 ⁶ do 6	Ni na voljo
Linux na POWER	1.4.2 do 7 ^{3,4}	7 ^{3,4}	1.4.2 ⁶ do 7	Ni na voljo
Linux na x86	1.4.2 do 7 ^{2,3,4}	7 ^{2,3,4}	1.4.2 ⁶ do 7	5 do 7
Linux na AMD64 in procesorje Intel EM64T	1.4.2 do 7 ^{2,3,4}	7 ^{2,3,4}	1.4.2 ⁶ do 7	Ni na voljo
Linux na zSeries	1.4.2 do 7 ^{3,4}	7 ^{3,4}	1.4.2 ⁶ do 7	Ni na voljo
operacijski sistem Solaris	1.4.2 do 7 ²	7 ²	1.4.2 ⁶ do 7	Ni na voljo
Windows na x86	1.4.2 do 7 ²	7 ²	1.4.2 ⁶ do 7	5 do 7
Windows na x64, za AMD64 in procesorje Intel EM64T	1.4.2 do 7 ²	7 ²	1.4.2 ⁶ do 7	5 do 7

Opomba:

1. Iste ravni SDK-ja za okolje Java, kot jih nudi Hewlett-Packard, so podprte za gradnjo in izvajanje samostojnih odjemalskih aplikacij, ki se izvajajo v Gonilnik IBM-ovega podatkovnega strežnika za JDBC in SQLJ.
2. Iste ravni SDK-ja za okolje Java, kot jih nudi Oracle, so podprte za gradnjo in izvajanje samostojnih aplikacij z gonilnikom IBM-ovega podatkovnega strežnika za JDBC in SQLJ. Toda če nastavite lastnost gonilnika IBM-ovega podatkovnega strežnika za JDBC in SQLJ securityMechanism za vrsto zaščite, ki uporablja šifriranje, mora SDK za okolje Java podpirati vrsto uporabljenega šifriranja. Tako lahko na primer SDK za okolje Java, ki ga uporabljate, podpira 256-bitno (močno) šifriranje AES, ne pa tudi 56-bitnega (šibkega)

šifriranja DES. Algoritem šifriranja lahko podate z nastavitvijo lastnosti gonilnika IBM-ovega podatkovnega strežnika za JDBC in SQLJ encryptionAlgorithm. Če želite uporabljati 256-bitno šifriranje AES, nastavite lastnost encryptionAlgorithm na vrednost 2. Če uporabite z SDK-jem za okolje Java, ki ga nudi Oracle, 256-bitno šifriranje AES, boste lahko morali namestiti datoteko JCE Unlimited Strength Jurisdiction Policy, ki je na voljo pri Oraclu.

3. Za SUSE Linux Enterprise Server (SLES) 10 je zahtevana minimalna raven SDK-ja za okolje Java 1.4.2 SR6. Za Red Hat Enterprise Linux (RHEL) 5 je zahtevana minimalna raven SDK-ja za okolje Java 1.4.2 SR7.
4. Podpora za SDK za okolje Java 6 v sistemu Linux zahteva SDK za okolje Java 6 SR3 ali novejši.
5. Če uporabite SDK za Java 6 SR2 ali novejši, nastavite `DB2LIBPATH=domač_imenik_java/jre/lib/ppc64`.
6. Podporo za shranjene procedure in uporabniško definirane funkcije Java, zgrajene z izdelkom IBM SDK for Java 1.4.2, smo v različici 9.7 opustili in jo bomo v prihodnji izdaji lahko odstranili. Datum končanja storitve za IBM-ov SDK za okolje Java 1.4.2 je september 2011. Priporočamo, da pred tem datum odstranite odvisnost od SDK-ja za okolje Java 1.4.2. To odvisnost lahko odstranite tako, da znova zgradite shranjene procedure in uporabniško definirane funkcije Java z SDK-jem za okolje Java, ki je vključen v DB2 različice 9.1, DB2 različice 9.5, DB2 različice 9.7 ali DB2 Različica 10.1

Priprava na nameščanje DB2 Connect za Linux v sistem zSeries

Če želite namestiti izdelek baze podatkov DB2 v sistem IBM zSeries, v katerem se izvaja Linux, morate biti namestitvena slika dostopna za operacijski sistem Linux. S pomočjo FTP-ja lahko namestitveno sliko pošljete v operacijski sistem, s pomočjo vpetja NFS pa omogočite DVD izdelka na voljo za operacijski sistem.

Preden začnete

Namestitveno sliko izdelka baze podatkov DB2 ste že prenesli.

Postopek

- Uporaba FTP-ja za dostop do namestitvene slike
V računalniku IBM zSeries, kjer se izvaja Linux, storite naslednje:
 1. Vnesite naslednji ukaz: `ftp yourserver.com`
pri čemer `yourserver.com` predstavlja strežnik FTP, na katerem je namestitvena slika izdelka baze podatkov DB2.
 2. Vnesite svoj ID uporabnika in geslo.
 3. Vnesite naslednje ukaze:

```
bin
get datoteka-izdelka
```

pri čemer predstavlja `datoteka-izdelka` ime ustreznega paketa izdelka.
- Uporaba DVD-ja izdelka baze podatkov DB2 prek NFS za dostopanje do namestitvene slike
 1. vpnite ustrezen DVD izdelka;
 2. izvozite imenik, kamor ste vpeli DBD; če ste na primer DVD vpeli v `/db2dvd`, izvozite imenik `/db2dvd`;
 3. na računalniku IBM zSeries, kjer se izvaja Linux, ta imenik prek NFS-ja vpnite z naslednjim ukazom:

```
mount -t nfs -o ro
ime-streznika-nfs:/db2dvd /ime-lokalnega-imenika
```

kjer je *ime-streznika-nfs* ime gostitelja strežnika NFS, *db2dvd* je ime imenika, ki ga izvažate na strežniku NFS, *ime-lokalnega-imenika* pa je ime lokalnega imenika.

4. Na računalniku IBM zSeries, kjer se izvaja Linux, spremenite imenik, kjer je vpet DVD. To lahko naredite tako, da vnesete ukaz `cd /ime-lokalnega-imenika`, kjer predstavlja *ime-lokalnega-imenika* točko vpetja DVD-ja izdelka.

Parametri jedra (Linux in UNIX)

Spreminjanje parametrov jedra DB2 Connect (HP-UX)

Da bi izdelek baze podatkov DB2 lahko pravilno deloval v sistemu HP-UX, morate posodobiti konfiguracijske parametre jedra sistema. Če posodobite vrednosti konfiguracijskih parametrov jedra, morate znova zagnati računalnik.

Preden začnete

Če želite spreminjati parametre jedra, morate imeti pooblastilo uporabnika root.

Postopek

Da spremenite parametre jedra, storite naslednje:

1. Vnesite ukaz **sam** in s tem zaženite program SAM (System Administration Manager).
2. Dvokliknite ikono **Konfiguracija jedra**.
3. Dvokliknite ikono **Parametri, ki jih je mogoče konfigurirati**.
4. Dvokliknite parameter, ki ga želite spremeniti, in v polje **Formula/Vrednost** vnesite novo vrednost.
5. Kliknite **V redu**.
6. Te korake ponovite za ostale konfiguracijske parametre jedra, ki jih želite spremeniti.
7. Ko nastavite vse konfiguracijske parametre jedra, v vrstici dejanj izberite **Dejanje > Obdelaj novo jedro**.

Rezultati

Operacijski sistem HP-UX se bo po spreminjanju vrednosti konfiguracijskih parametrov jedra samodejno znova zagnal.

Priporočeni konfiguracijski parametri jedra za DB2 Connect (HP-UX)

V sistemih HP-UX, kjer teče 64-bitni sistem baz podatkov DB2, izvedite ukaz **db2osconf** in s tem prikažite ustrezne vrednosti konfiguracijskih parametrov za jedro sistema.

Pripomoček **db2osconf** se lahko zažene samo v `$DB2DIR/bin`, pri čemer je *DB2DIR* imenik, kjer je nameščen vaš izdelek baze podatkov DB2.

Spreminjanje parametrov jedra za DB2 Connect (Linux)

Preden namestite sistem baze podatkov DB2, posodobite parametre jedra Linux. Privzete vrednosti za posamezne parametre jedra v sistemu Linux niso primerne za uporabo sistema baz podatkov DB2.

Preden začnete

Če želite spreminjati parametre jedra, morate imeti pooblastilo uporabnika root.

Postopek

Če želite posodobiti parametre jedra na izdelkih Red Hat in SUSE Linux:

1. Zaženite ukaz **ipcs -l**.
2. Razčlenite izhodne podatke in ugotovite, ali je treba za sistem opraviti spremembe. Dodane so pripombe, ki sledijo //, in prikazujejo imena parametrov.

```
# ipcs -l

----- Shared Memory Limits -----
max number of segments = 4096           // SHMMNI
max seg size (kbytes) = 32768           // SHMMAX
max total shared memory (kbytes) = 8388608 // SHMALL
min seg size (bytes) = 1

----- Semaphore Limits -----
max number of arrays = 1024             // SEMMNI
max semaphores per array = 250          // SEMMSL
max semaphores system wide = 256000     // SEMMNS
max ops per semop call = 32             // SEMOPM
semaphore max value = 32767

----- Messages: Limits -----
max queues system wide = 1024           // MSGMNI
max size of message (bytes) = 65536     // MSGMAX
default max size of queue (bytes) = 65536 // MSGMNB
```

- V prvem razdelku, ki opisuje omejitve pomnilnika v skupni rabi (Shared Memory Limits), sta SHMMAX in SHMALL parametra, ki jih morate upoštevati. SHMMAX je največja velikost segmenta pomnilnika v skupni rabi v sistemu Linux, SHMALL pa je največja možna dodelitev števila strani pomnilnika v skupni rabi v sistemu.
 - Priporočamo, da nastavite vrednost SHMMAX tako, da bo enaka kot količina fizičnega pomnilnika v sistemu, toda minimum, potreben v sistemih x86, je 268435456 (256 MB), v 64-bitnih sistemih pa 1073741824 (1 GB).
 - SHMALL je po privzetku nastavljen na 8 GB (8388608 KB = 8 GB). Če imate več fizičnega pomnilnika, ki bo uporabljen za sistem baze podatkov DB2, se ta parameter poveča za približno 90% fizičnega pomnilnika računalnika. Če imate računalniški sistem s 16 GB pomnilnika, ki bo prvenstveno uporabljen za sistem baze podatkov DB2, nastavite SHMALL na vrednost 3774873 (90% od 16 GB je 14.4 GB; 14.4 GB nato delite s 4 KB, ki je osnovna velikost strani). Izpis ipcs je SHMALL pretvoril v kilobajte. Jedro zahteva to vrednost v obliki števila strani. Če izvajate nadgradnjo v DB2 Različica 10.1 in ne uporabljate privzete nastavitve SHMALL, morate nastavev SHMALL povečati za dodatne 4 GB. To povečanje pomnilnika zahteva upravljalnik hitrih komunikacij (FCM) za dodatne medpomnilnike ali kanale.
- Naslednji razdelek obsega količino semaforjev, ki so na voljo za operacijski sistem. Parameter jedra sem je sestavljen iz štirih žetonov, in sicer SEMMSL, SEMMNS, SEMOPM in SEMMNI. SEMMNS je rezultat parametra SEMMSL, pomnožen s SEMMNI. Upravljalnik baz podatkov zahteva, da ustrezno povečate število polj (SEMMNI). Navadno mora biti SEMMNI dvakratna vrednost največjega števila agentov, ki so pričakovani na sistemu, ki je zmnožena s številom logičnih particij na računalniku strežnika baze podatkov skupaj s številom povezav lokalne aplikacije na računalniku strežnika baze podatkov.
- Tretji razdelek obsega sporočila v sistemu.

- MSGMNI vpliva na število zagnanih posrednikov, MSGMAX vpliva na velikost sporočila, ki ga je mogoče poslati v čakalno vrsto, MSGMNB pa vpliva na velikost čakalne vrste.
 - MSGMAX bi moral biti spremenjen na 64 KB (to je 65535 bajtov), MSGMNB pa povečan na 65535.
3. Če želite spremeniti te parametre jedra, morate urediti datoteko `/etc/sysctl.conf`. Če ta datoteka ne obstaja, jo izdelajte. Naslednje vrstice so zgled vsebine, ki jo morate vstaviti v datoteko:
- ```
kernel.sem=250 256000 32 1024
#Vzorčni shmmax za 64-bitni sistem
kernel.shmmax=1073741824
#Vzorčni shmall za 90 odstotkov 16 GB pomnilnika
kernel.shmall=3774873
kernel.msgmax=65535
kernel.msgmnb=65535
kernel.msgmni=2048
```
4. Zaženite **sysctl** s parametrom **-p**, da naložite nastavitve **sysctl** iz privzete datoteke `/etc/sysctl.conf`:
- ```
sysctl -p
```
5. Če želite, da spremembe stopijo v veljavo po vsakem vnovičnem zagonu, naredite naslednje:
- (SUSE Linux) Naredite datoteko `boot.sysctl` aktivno
 - (Red Hat) Inicializacijski skript datoteke `rc.sysinit` bo datoteko `/etc/sysctl.conf` prebral samodejno

Spreminjanje parametrov jedra za DB2 Connect (Solaris)

Če želite, da bo sistem baz podatkov DB2 deloval pravilno, priporočamo, da posodobite konfiguracionjske parametre sistemskega jedra. Predlog priporočenih parametrov jedra lahko prikažete s pomožnim programom **db2osconf**. Če želite izkoristi kontrolnike virov projekta (`/etc/project`), preberite dokumentacijo za Solaris.

Praden začnete

Za spreminjanje parametrov jedra morate imeti pooblastilo skrbnika.

Če želite uporabiti ukaz **db2osconf**, morate najprej namestiti sistem baz podatkov DB2. Pripomoček **db2osconf** lahko zaženete samo iz imenika `$DB2DIR/bin`, pri čemer je `DB2DIR` imenik, v katerega ste namestili izdelek baze podatkov DB2.

Sistem morate po spreminjanju parametrov jedra znova zagnati.

Postopek

Parameter jedra nastavite z naslednjim postopkom:

Na konec datoteke `/etc/system` dodajte vrstico:

```
set ime_parametra = vrednost
```

Če želite, na primer nastaviti vrednost parametra `msgsys:msginfo_msgmax`, na konec datoteke `/etc/system` dodajte naslednjo vrstico:

```
set msgsys:msginfo_msgmax = 65535
```

Kako naprej?

Ko posodobite datoteko `/etc/system`, znova zaženite sistem.

Strežniški izdelki DB2 Connect: pregled namestitve in konfiguracije

Nastavitev strežniškega izdelka DB2 Connect, kot je Izdaja DB2 Connect Enterprise Edition, je postopek, sestavljen iz več korakov. Strežniški izdelki DB2 Connect so pogosto nameščeni s stotinami ali tisoči odjemalcev, ki se povezujejo s strežniki baz podatkov v IBM-ovih sistemih mainframe. Zato priporočamo, da uporabite preizkusno namestitev. Ko ugotovite, da je poskusna konfiguracija stabilna, jo lahko uporabite kot predlogo za nenadzorovano namestitev izdelka DB2 Connect in odjemalcev v podjetju.

Tipični koraki za namestitev in konfiguriranje strežniškega izdelka DB2 Connect so:

1. Določite, kako želite v omrežju uporabljati DB2 Connect.
2. Preverite, ali imate pravilno strojno in programsko opremo, ki jo zahtevajo predpogoji, tako na delovni postaji, kot na strežniku baze podatkov gostitelja.
3. Preverite, ali je IBM-ov strežniški sistem mainframe baz podatkov konfiguriran za sprejemanje povezav s strežnikov DB2 Connect.
4. Namestite programsko opremo DB2 Connect. To delovno postajo boste uporabili za konfiguriranje in preverjanje povezav z IBM-ovim sistemom mainframe. Če želite poiskati podrobnosti, ki so specifične za namestitev strežniškega izdelka DB2 Connect v vašem operacijskem sistemu, uporabite sorodne povezave.
5. Po končani namestitvi vzpostavite povezavo med DB2 Connect in sistemom baze podatkov IBM-ovega sistema mainframe. DB2 Connect lahko za vas poišče in konfigurira vse povezave TCP/IP. Za konfiguriranje baze podatkov v IBM-ovem sistemu mainframe lahko uporabite procesor ukazne vrstice (CLP) DB2.
6. Povežite programe in pripomočke, ki jih nudi DB2 Connect, z bazo podatkov v IBM-ovem sistemu mainframe.
7. Preskusite povezavo.
8. (neobvezno) Omogočite funkcijo večstranskega posodabljanja (multisite update).
9. Če boste uporabljali WebSphere, nadzornike transakcij ali lastno programsko opremo strežnikov aplikacij, namestite te izdelke ali aplikacije. Za informacije o namestitvi WebSphere preglejte dokumentacijo, priloženo tem izdelkom kot del strežniškega paketa DB2 Connect. Za druge izdelke preglejte namestitveno dokumentacijo, ki ste jo dobili skupaj z izdelki.
10. Namestite in konfigurirajte odjemalca IBM-ovega podatkovnega strežnika. S to delovno postajo preizkusite povezljivost med odjemalcem podatkovnega strežnika in strežniki baze podatkov IBM-ovega sistema mainframe, kot tudi preskusiti aplikacije, ki uporabljajo to povezljivost.
11. Z ukazi CLP povežite odjemalca z IBM-ovim sistemom mainframe prek izdelka DB2 Connect.
12. Namestite odjemalca podatkovnega strežnika na vse delovne postaje končnih uporabnikov, ki bodo uporabljali aplikacije, ki se povezujejo s strežniki baze podatkov IBM-ovega sistema mainframe.
13. Zdaj lahko uporabite izdelek DB2 Connect z vsemi svojimi aplikacijami. Na delovnih postajah, ki jih boste uporabljali za razvijanje aplikacij, mora biti nameščen odjemalec IBM-ovega podatkovnega strežnika.
14. Če želite uporabiti svojo delovno postajo za izvajanje skrbništva nad DB2 for z/OS ali DB2 Database for Linux, UNIX, and Windows, namestite odjemalca podatkovnega strežnika .

Namestitev strežniškega izdelka DB2 Connect (AIX)

Če želite definirati namestitvene preference in namestiti izdelek DB2 Connect v sistem AIX, uporabite čarovnika za namestitev DB2.

Praden začnete

Praden začnete z nameščanjem, preverite naslednje:

- DB2 Connect lahko namestite s korenskim (root) ali nekorenskim uporabniškim pooblastilom.
- Preverite, ali so v sistemu zadovoljene naslednje zahteve:
 - Zahteve glede diska in pomnilnika
 - Zahteve glede strojne in programske opreme. Preberite “Namestitvene zahteve za strežniške izdelke DB2 Connect (AIX)” na strani 32.
- V sistem morate vpeti DVD z izdelkom baze podatkov DB2.
- Na voljo mora biti slika izdelka DB2 Connect. Če nameščate neangleško različico izdelka DB2 Connect, morate imeti na voljo tudi ustrezne pakete državnih jezikov.
- Preverite, ali je bil omogočen asinhroni V/I. Le-ta mora biti omogočen, preden lahko uspešno namestite strežniški izdelek DB2 Connect.
- Če želite najti izdelke baze podatkov DB2, ki so že nameščeni v sistemu, uporabite ukaz **db2ls**. Preberite temo “Izpis izdelkov DB2, nameščenih v sistemu (Linux in UNIX)” v *Nameščanje strežnikov DB2*.
- Čarovnik za namestitev DB2 je grafični namestitveni program. Za izvajanje čarovnika za namestitev DB2 na svojem računalniku potrebujete programsko opremo X windows, ki lahko upodobi grafični uporabniški vmesnik. Preverite, ali se izvaja okenski strežnik X in ali ste pravilno izvozili zaslon. Primer: `export DISPLAY=9.26.163.144:0`.
- Če uporabljate v svojem okolju programsko opremo za zaščito, kot je LDAP (Lightweight Directory Access Protocol), morate pred zagonom čarovnika za namestitev DB2 ročno izdelati zahtevane uporabnike DB2.

Opomba: Funkciji NIS (Network Information Services) in NIS+ (Network Information Services Plus) sta od DB2 različice 9.1 s paketom popravkov 2 naprej opuščeni. Podpora zanj bomo v naslednji izdaji najbrž odstranili. Za storitve osrednjega upravljanja uporabnikov priporočamo uporabo protokola LDAP (Lightweight Directory Access Protocol).

O tej nalogi

Namestitveni program DB2 je na javi temelječe namestitveno orodje, ki avtomatizira namestitev in konfiguracijo kateregakoli izdelka baze podatkov DB2. Če ne želite uporabiti tega pripomočka, imate na voljo dve alternativni. Izdelek DB2 Connect lahko namestite:

- s pomočjo odzivne datoteke
- ročno z ukazom **db2setup**. Izdelka baze podatkov DB2 *ne morete* namestiti ročno z izvirnim namestitvenim pripomočkom operacijskega sistema **SMIT**. Vse obstoječe skripte, ki vsebujejo domači namestitveni pripomoček, ki ga uporabljate za povezovanje in poizvedovanje z namestitvami DB2, bo potrebno spremeniti.

Postopek

Če želite s pomočjo čarovnika za namestitev DB2 namestiti strežniški izdelek DB2 Connect, kot je DB2 Connect Enterprise Edition, v sistem AIX, naredite naslednje:

1. Preklopite v imenik, v katerem je vpet DVD:

```
cd /db2dvd
```

kjer predstavlja */db2dvd* točko vpetja DVD-ja.

2. Če ste prenesli sliko izdelka DB2 Connect, morate razpakirati in raztegniti datoteko izdelka.

- a. Razpakirajte datoteko izdelka:

```
gzip -d izdelek.tar.gz
```

kjer je *izdelek* ime izdelka baze podatkov, ki ste ga prenesli.

- b. Raztegnite datoteko izdelka:

```
tar xvf izdelek.tar
```

- c. Spremenite imenik:

```
cd ./izdelek/disk1
```

Opomba: Če ste prenesli paket državnih jezikov, ga raztegnite v isti imenik. S tem boste v istem imeniku izdelali podimenike (na primer *./nlpack/disk2*) in namestitvenemu programu omogočili samodejno iskanje namestitvenih slik brez poziva.

3. Za zagon čarovnika za namestitev DB2 vnesite ukaz **./db2setup** iz imenika, v katerem se nahaja slika izdelka. Čez nekaj trenutkov se odpre IBM-ov lansirnik za namestitev DB2. Za namestitev z več CD-ji izdajte ukaz **db2setup** izven lokacije vpetega CD-ja, in sicer z relativnim ali absolutnim imenom poti, s čimer zagotovite, da bo CD izdelka DB2 Connect lahko odpet kot je zahtevano. V tem oknu lahko prikažete predpogoje za namestitev ter opombe k izdaji ali pa nadaljujete neposredno z namestitvijo.
4. Ko zaženete postopek nameščanja, se pomikajte skozi okna za nameščanje čarovnika za namestitev DB2 in opravite svoje izbire. Za vodenje skozi čarovnika za namestitev DB2 je na voljo tudi pomoč. Za prikaz zaslonske pomoči kliknite **Pomoč**. Če želite kadarkoli prekiniti namestitev, lahko kliknete **Prekliči**. Datoteke DB2 bodo prekopirane v sistem šele, ko boste v zadnjem oknu čarovnika za namestitev DB2 kliknili gumb **Dokončaj**. Ko končate, je strežniški izdelek DB2 Connect nameščen na privzeto namestitveno pot */opt/IBM/db2/V9.8*.

Če izvajate namestitev v sistem, kjer je že uporabljen ta imenik, bo k namestitveni poti izdelka DB2 Connect dodana pripona *_xx*, kjer je *xx* številka, ki se začne z 01 in se povečuje glede na to, koliko kopij DB2 ste namestili.

Podate lahko tudi lastno namestitveno pot izdelka baze podatkov DB2.

Rezultati

Pakete državnih jezikov lahko namestite tudi z izvedbo ukaza **./db2setup** iz imenika, v katerem je shranjen paket državnih jezikov, po namestitvi izdelka DB2 Connect.

Dnevnika namestitve *db2setup.log* in *db2setup.err* sta po privzetku shranjena v imeniku */tmp*. Lokacijo datotek dnevnika lahko podate.

Če želite, da bo izdelek baze podatkov DB2 dostopal do dokumentacije DB2 na lokalnem ali na kakšnem drugem računalniku v omrežju, morate namestiti informacijski center *DB2*. *Informacijski center DB2* vsebuje dokumentacijo za bazo podatkov DB2 in za sorodne izdelke DB2. Preberite temo "Namestitev informacijskega centra DB2 s čarovnikom za namestitev DB2 (UNIX)" v *Nameščanje strežnikov DB2*.

Namestitvene zahteve za strežniške izdelke DB2 Connect (AIX)

Preden v operacijske sisteme AIX namestite strežniške izdelke DB2 Connect, preverite, ali sistem ustreza zahtevam glede operacijskega sistema, strojne opreme, programske opreme in komunikacij.

Za namestitev strežniškega izdelka DB2 Connect, kot je na primer DB2 Connect Enterprise Edition, morajo biti zadovoljene naslednje zahteve:

Zahteve za nameščanje

Tabela 4. Zahteve za namestitev AIX

Operacijski sistem	Strojna oprema
AIX različice 6.1 ² <ul style="list-style-type: none">• Potrebno je 64-bitno jedro AIX• AIX 6.1 tehnološke ravni (TL) 6 s servisnim paketom (SP) 5• Minimalna raven izvajalnega okolja C++ zahteva nabore datotek xLC.rte 11.1.0.1 in xLC AIX rte 11.1.0.1 (ali novejše). AIX Version 7.1 <ul style="list-style-type: none">• Potrebno je 64-bitno jedro AIX• AIX 7.1 tehnološke ravni (TL) 0 s servisnim paketom (SP) 3• Minimalna raven izvajalnega okolja C++ zahteva nabore datotek xLC.rte 11.1.0.1 in xLC AIX rte 11.1.0.1 (ali novejše).	64-bitna arhitektura CHRP (Common Hardware Reference Platform) z izjemo sistemov, ki temeljijo na procesorjih POWER3. ¹ Vsi procesorji, ki lahko izvajajo podprte operacijske sisteme AIX.

- ¹Če želite preveriti, ali gre za sistem z arhitekturo CHRP, izdajte ukaz **lscfg** in poiščite naslednje izhodne podatke: Model Architecture: chrp. Za sisteme, ki temeljijo na procesorjih POWER3, pred namestitvijo DB2 Različica 10.1 opravite nadgraditev v sisteme, ki temeljijo na procesorjih POWER4. Sistemi, ki temeljijo na procesorjih POWER3, niso podprti v DB2 Različica 10.1.
- ²V sistemu AIX 6.1 obstajata dve vrsti obremenitvenih particij (WPAR-ov): sistemski WPAR-i in aplikacijski WPAR-i. Namestitev izdelka DB2 je podprta samo na sistemskem WPAR-u. AIX 6.1 podpira tudi zmožnost za šifriranje datotečnega sistema JFS2 ali naborov datotek.

Zahteve glede programske opreme

- Za preklop v 64-bitno jedro uporabite ukaz **bosboot**.

Za preklop v 64-bitno jedro potrebujete pooblastilo korenskega uporabnika, vnesti pa morate naslednje ukaze:

```
ln -sf /usr/lib/boot/unix_64 /unix
ln -sf /usr/lib/boot/unix_64 /usr/lib/boot/unix
bosboot -a
shutdown -Fr
```

- Za problematiko, povezano z razvijanjem aplikacij in izvajalnim okoljem, preberite teme v razdelku Podprti programski jeziki in prevajalniki za razvijanje aplikacij baze podatkov.
- Najnovejše komponente izvajalnega okolja IBM C++ za AIX lahko prenesete s spletnega mesta s podporo za IBM AIX XL C in C++.
- Za prikaz zaslonske pomoči in izvajanje vadnice Prvi koraki (**db2fs**) potrebujete enega od naslednjih brskalnikov:
 - Firefox 3.0 in novejši
 - Google Chrome
 - Safari 4.0
- Podrobnosti o znanih težavah v AIX boste našli na spletni strani www.ibm.com/support/docview.wss?&uid=swg21165448.

Komunikacijske zahteve

Za uporabo komunikacijskega protokola veljajo naslednje zahteve:

- Za povezljivost TCP/IP ni potrebna nobena dodatna programska oprema.

- Za podporo za LDAP (Lightweight Directory Access Protocol) potrebujete izdelek IBM SecureWay Directory Client različice 3.2.1 ali novejši.

Namestitev izdelka DB2 v NFS (omrežni datotečni sistem)

Namestitve izdelkov DB2 v NFS (omrežni datotečni sistem) ne priporočamo. Za izvajanje izdelkov DB2 v NFS (na primer z vpetjem NFS /opt/IBM/db2/V10.1 in nato z izvedbo kode, ki je fizično nameščena v oddaljenem sistemu) je potrebno opraviti več ročnih nastavitvenih korakov. Pri nastavitvi NFS za strežnik DB2 se lahko pojavi tudi več možnih težav. Te so:

- zmogljivost (na katero vpliva zmogljivost omrežja)
- razpoložljivost (omogočili ste eno točko napake)
- licenciranje (preverjanje na različnih računalnikih se ne izvaja)
- diagnosticiranje napak NFS je lahko težavno

Kot smo že omenili, je za nastavitev NFS potrebno izvesti več ročnih dejanj, vključno z naslednjimi:

- Zagotovitev, da točka vpetja ohrani namestitveno pot
- Dovoljenje mora biti nadzorovano (pisnega dovoljenja tako na primer ne dodelite računalniku vpetja)
- Registre DB2 je potrebno nastaviti in vzdrževati ročno na vseh računalnikih vpetja
- Ukaz **db2ls**, ki izpiše nameščene izdelke in funkcije DB2, morate pravilno nastaviti in vzdrževati, če želite odkriti izdelke in funkcije DB2
- Pri posodabljanju okolja izdelka DB2 je potrebna večja previdnost
- Pri čiščenju na računalniku izvoza in na računalniku vpetja je potrebno izvesti več korakov.

Podrobnejša navodila si lahko preberete v beli knjigi "Nastavljanje DB2 za UNIX in Linux v priklopljenih datotečnih sistemih NFS" na naslovu <http://www.ibm.com/developerworks/data/library/long/dm-0609lee>.

Vpetje CD-jev ali DVD-jev (AIX)

Če želite vpeti CD ali DVD za izdelek baze podatkov DB2 v operacijske sisteme AIX, uporabite vmesniško orodje za upravljanje sistemov (SMIT).

Preden začnete

Glede na konfiguracijo sistema se boste za vpetje diskov lahko morali prijaviti s pooblastilom korenskega uporabnika.

Postopek

Če želite vpeti CD ali DVD v operacijskem sistemu AIX z orodjem SMIT, opravite naslednje korake:

1. Vstavite disk v pogon.
2. Z vnosom ukaza **mkdir -p /disc**, kjer predstavlja *disc* imenik točke vpetja CD-ja ali DVD-ja, izdelajte točko vpetja diska:
3. S pomočjo SMIT-a vnesite ukaz **smit storage**, da dodelite datotečni sistem diska.
4. Ko se SMIT zažene, izberite možnost **Datotečni sistemi > Dodaj / Spremeni / Pokaži / Izbrisi datotečne sisteme > Datotečni sistemi CD-ROM-a > Dodaj datotečni sistem CD-ROM-a**.
5. V oknu Dodaj datotečni sistem naredite naslednje:
 - a. Vnesite ime naprave za vaš datotečni sistem CD-ja ali DVD-ja v polje **DEVICE Name**. Imena naprav za datotečne sisteme CD-jev ali DVD-jev morajo biti unikatna.

- Če obstaja dvojnik imena naprave, boste lahko morali izbrisati pred tem definiran datotečni sistem CD-ja ali DVD-ja ali uporabiti drugo ime za vaš imenik. V tem primeru je `/dev/cd0` ime naprave.
- b. Vnesite imenik točke vpetja diska v okno **TOČKA VPETJA**. V tem primeru je imenik točke vpetja `/disc`.
 - c. V polju **SAMODEJNO vpni pri ponovnem zagonu sistema** izberite **yes** in s tem omogočite samodejno vpetje datotečnega sistema.
 - d. Kliknite **OK** in zaprite okno, nato pa trikrat kliknite **Cancel** in s tem zapustite **SMIT**.
6. Datotečni sistem CD ali DVD vpnete z vnosom ukaza **smit mountfs**.
7. V oknu **Vpni datotečni sistem** naredite naslednje:
- a. Vnesite ime naprave za datotečni sistem tega CD-ja ali DVD-ja v polje **Ime DATOTEČNEGA SISTEMA**. V tem primeru je ime naprave `/dev/cd0`.
 - b. Vnesite točko vpetja diska v polje **Imenik, prek katerega naj se izvede vpetje**. V tem primeru je točka vpetja `/disc`.
 - c. V polje **Type of Filesystem** vnesite `cdrfs`. Če želite prikazati druge vrste datotečnih sistemov, ki jih lahko vpnete, kliknite možnost **List**.
 - d. V polju **Vpetje kot sistem SAMO ZA BRANJE** izberite **yes**.
 - e. Sprejmite preostale privzete vrednosti in kliknite **V redu**, da zaprete okno.

Rezultati

Vaš datotečni sistem CD-ja ali DVD-ja je sedaj vpet. Če želite prikazati vsebino CD-ja ali DVD-ja, vstavite disk v pogon in vnesite ukaz `cd /disc`, pri čemer je `disc` imetnik točke vpetja diska.

Namestitev strežniškega izdelka DB2 Connect (HP-UX)

Če želite s pomočjo čarovnika za namestitev DB2 definirati namestitvene preference in namestiti izdelek DB2 Connect, naredite naslednje:

Preden začnete

Preden začnete z nameščanjem, preverite naslednje:

- DB2 Connect lahko namestite s korenskim (root) ali nekorenskim uporabniškim pooblastilom.
- Preverite, ali so v sistemu zadovoljene naslednje zahteve:
 - zahteve glede diska in pomnilnika
 - Zahteve glede strojne opreme, distribucije in programske opreme. Preberite “Namestitvene zahteve za strežniške izdelke DB2 Connect (AIX)” na strani 32.
- V sistem morate vpeti DVD z izdelkom baze podatkov DB2.
- Na voljo mora biti slika izdelka DB2 Connect. Če nameščate neangleško različico izdelka DB2 Connect, morate imeti na voljo tudi ustrezne pakete državnih jezikov.
- Če želite najti izdelke baze podatkov DB2, ki so že nameščeni v sistemu, uporabite ukaz **db2ls**. Preberite temo “Izpis izdelkov DB2, nameščenih v sistemu (Linux in UNIX)” v *Nameščanje strežnikov DB2*.
- Čarovnik za namestitev DB2 je grafični namestitveni program. Za izvajanje čarovnika za namestitev DB2 na svojem računalniku potrebujete programsko opremo X windows, ki lahko upodobi grafični uporabniški vmesnik. Preverite, ali se izvaja okenski strežnik X in ali ste pravilno izvozili zaslon. Primer: `export DISPLAY=9.26.163.144:0`.
- Če uporabljate v svojem okolju programsko opremo za zaščito, kot je LDAP (Lightweight Directory Access Protocol), morate pred zagonom čarovnika za namestitev DB2 ročno izdelati zahtevane uporabnike DB2.

Opomba: Funkciji NIS (Network Information Services) in NIS+ (Network Information Services Plus) sta od DB2 različice 9.1 s paketom popravkov 2 naprej opuščeni. Podporo zanju bomo v naslednji izdaji najbrž odstranili. Za storitve osrednjega upravljanja uporabnikov priporočamo uporabo protokola LDAP (Lightweight Directory Access Protocol).

O tej nalogi

Namestitveni program DB2 je na javi temelječe namestitveno orodje, ki avtomatizira namestitev in konfiguracijo kateregakoli izdelka baze podatkov DB2. Če ne želite uporabiti tega pripomočka, imate na voljo dve alternativni. Izdelek DB2 Connect lahko namestite:

- s pomočjo odzivne datoteke
- ročno z ukazom **db2setup**. Izdelka baze podatkov DB2 *ne morete* namestiti ročno z izvirnim namestitvenim pripomočkom operacijskega sistema **swinstall**. Vse obstoječe skripte, ki vsebujejo domači namestitveni pripomoček, ki ga uporabljate za povezovanje in poizvedovanje z namestitvami DB2, bo potrebno spremeniti.

Postopek

Če želite s pomočjo čarovnika za namestitev DB2 namestiti strežniški izdelek DB2 Connect, kot je DB2 Connect Enterprise Edition, v operacijski sistem HP-UX, naredite naslednje:

1. Preklopite v imenik, v katerem je vpet DVD:

```
cd /db2dvd
```

kjer predstavlja */db2dvd* točko vpetja DVD-ja.

2. Če ste prenesli sliko izdelka DB2 Connect, morate razpakirati in raztegniti datoteko izdelka.

- a. Razpakirajte datoteko izdelka:

```
gzip -d izdelek.tar.gz
```

kjer je *izdelek* ime izdelka baze podatkov, ki ste ga prenesli.

- b. Raztegnite datoteko izdelka:

```
tar xvf izdelek.tar
```

- c. Spremenite imenik:

```
cd ./izdelek/disk1
```

Opomba: Če ste prenesli paket državnih jezikov, ga raztegnite v isti imenik. S tem boste v istem imeniku izdelali podimenike (na primer *./nlpack/disk2*) in namestitvenemu programu omogočili samodejno iskanje namestitvenih slik brez poziva.

3. Za zagon čarovnika za namestitev DB2 vnesite ukaz **./db2setup** iz imenika, v katerem se nahaja slika izdelka. Čez nekaj trenutkov se odpre IBM-ov lansirnik za namestitev DB2. Za namestitev z več CD-ji izdajte ukaz **db2setup** izven lokacije vpetega CD-ja, in sicer z relativnim ali absolutnim imenom poti, s čimer zagotovite, da bo CD izdelka DB2 Connect lahko odpet kot je zahtevano. V tem oknu lahko prikažete predpogoje za namestitev ter opombe k izdaji ali pa nadaljujete neposredno z namestitvijo.
4. Ko zaženete postopek nameščanja, se pomikajte skozi okna za nameščanje čarovnika za namestitev DB2 in opravite svoje izbire. Za vodenje skozi čarovnika za namestitev DB2 je na voljo tudi pomoč. Za prikaz zaslonske pomoči kliknite **Pomoč**. Če želite kadarkoli prekiniti namestitev, lahko kliknete **Prekliči**. Datoteke DB2 bodo prekopirane v sistem šele, ko boste v zadnjem oknu čarovnika za namestitev DB2 kliknili gumb **Dokončaj**. Ko končate, je strežniški izdelek DB2 Connect nameščen na privzeto namestitveno pot */opt/IBM/db2/V10.1*.

Če izvajate namestitve v sistem, kjer je že uporabljen ta imenik, bo k namestitveni poti izdelka DB2 Connect dodana pripona `_xx`, kjer je `xx` številka, ki se začne z 01 in se povečuje glede na to, koliko kopij DB2 ste namestili.

Podate lahko tudi lastno namestitveno pot izdelka baze podatkov DB2.

Rezultati

Pakete državnih jezikov lahko namestite tudi z izvedbo ukaza `./db2setup` iz imenika, v katerem je shranjen paket državnih jezikov, po namestitvi izdelka DB2 Connect.

Dnevnika namestitve `db2setup.log` in `db2setup.err` sta po privzetku shranjena v imeniku `/tmp`. Lokacijo datotek dnevnika lahko podate.

Če želite, da bo izdelek baze podatkov DB2 dostopal do dokumentacije DB2 na lokalnem ali na kakšnem drugem računalniku v omrežju, morate namestiti informacijski center *DB2*. *Informacijski center DB2* vsebuje dokumentacijo za bazo podatkov DB2 in za sorodne izdelke DB2. Preberite temo "Namestitev informacijskega centra DB2 s čarovnikom za namestitev DB2 (UNIX)" v *Nameščanje strežnikov DB2*.

Namestitvene zahteve za strežniške izdelke DB2 Connect (HP-UX)

Pred namestitvijo strežniške izdelke DB2 Connect v operacijske sisteme HP-UX, zagotovite, da sistem, ki ga izberete, ustreza zahtevam glede operacijskega sistema, strojne opreme, programske opreme in komunikacij.

Za namestitev strežniškega izdelka DB2 Connect, kot je DB2 Connect Enterprise Edition, v okolje HP-UX, morajo biti zadovoljene naslednje zahteve:

Opomba: Za podporo izdelku DB2 Connect potrebujete 64-bitni operacijski sistem HP-UX.

Namestitvene zahteve

Tabela 5. Namestitvene zahteve za HP-UX

Operacijski sistem	Strojna oprema
HP-UX 11i v3 (11.31) z: <ul style="list-style-type: none">• PHSS_37202• PHKL_41481• PHKL_42035• PHKL_42335• PHKL_41588	Na Itanium temelječi sistemi HP Integrity Series
HP-UX 11i v4 (11.31)	

Zahteve glede programske opreme

- Za pregledovanje zaslonske pomoči je potreben brskalnik.
- Podrobnosti o znanih težavah HP-UX boste našli na spletni strani www.ibm.com/support/docview.wss?&uid=swg21257602.

Komunikacijske zahteve

Uporabite lahko TCP/IP

- Za povezljivost TCP/IP ni potrebna nobena dodatna programska oprema.

Opomba: Izdelki DB2, nameščeni v operacijski sistem HP-UX, podpirajo dolga imena gostiteljev. Dolžino smo razširili na 255 bajtov v kakršnikoli kombinaciji znakov ali števk.

Če želite omogočiti podporo za dolga imena gostiteljev, dokončajte naslednje naloge:

1. Vključite nastavljen parameter jedra `expanded_node_host_name`.
`Kctune expanded_node_host_name=1`
2. Aplikacije, ki zahtevajo podporo za dolga imena gostiteljev, prevedite z možnostjo `-D_HPUX_API_LEVEL=20040821`.

Vpetje CD-jev ali DVD-jev za DB2 Connect (HP-UX)

Če želite vpeti CD ali DVD izdelka baze podatkov DB2 v operacijske sisteme HP-UX, izdajte ukaz **mount**.

Praden začnete

Glede na konfiguracijo sistema boste za vpetje diskov lahko potrebovali pooblastilo korenskega uporabnika.

Postopek

Če želite vpeti CD ali DVD izdelka baze podatkov DB2 v sistem HP-UX, naredite naslednje:

1. Vstavite CD ali DVD v pogon.
2. Če je potrebno, definirajte nov imenik kot točko vpetja za pogon CD ali DVD. Z ukazom **mkdir /cdrom** kot točko vpetja definirajte `/cdrom`.
3. Po potrebi z ukazom **ioscan -fnC disk** določite datoteko naprave pogona. Ta ukaz navede vse prepoznane pogone CD ali DVD ter njihove povezane datoteke naprav. Ime datoteke bo podobno naslednjemu: `/dev/dsk/c1t2d0`.
4. Vpnite pogon CD ali DVD v imenik točke vpetja:
`mount -F cdfs -o rr /dev/dsk/c1t2d0 /cdrom`
5. Prikažite izpis datotek, nato pa vpetje preverite z ukazom **ls /cdrom**.
6. Odjavite se.

Rezultati

Vaš datotečni sistem CD-ja ali DVD-ja je sedaj vpet. Vsebino CD-ja ali DVD-ja si lahko ogledate tako, da ga položite v pogon in vnesete ukaz **cd /cdrom**, pri čemer je `cdrom` imenik točke vpetja.

Namestitev strežniškega izdelka DB2 Connect (Linux)

Če želite definirati namestitvene preference in namestiti izdelek DB2 Connect v operacijski sistem Linux, uporabite čarovnika za namestitev DB2.

Praden začnete

Praden začnete z nameščanjem, preverite naslednje:

- DB2 Connect lahko namestite s korenskim (root) ali nekorenskim uporabniškim pooblastilom.
- Preverite, ali so v sistemu zadovoljene naslednje zahteve:
 - zahteve glede diska in pomnilnika
 - Zahteve glede strojne opreme, distribucije in programske opreme. Preberite razdelek "Namestitvene zahteve za strežniške izdelke DB2 Connect (Linux)" na strani 40.
- V sistem morate vpeti DVD z izdelkom baze podatkov DB2.
- Na voljo mora biti slika izdelka DB2 Connect. Če nameščate neangleško različico izdelka DB2 Connect, morate imeti na voljo tudi ustrezne pakete državnih jezikov.
- Če želite najti izdelke baze podatkov DB2, ki so že nameščeni v sistemu, uporabite ukaz **db2ls**.

- Čarovnik za namestitev DB2 je grafični namestitveni program. Za izvajanje čarovnika za namestitev DB2 na svojem računalniku potrebujete programsko opremo X windows, ki lahko upodobi grafični uporabniški vmesnik. Preverite, ali se izvaja okenski strežnik X in ali ste pravilno izvozili zaslon. Primer: `export DISPLAY=9.26.163.144:0`.
- Če uporabljate v svojem okolju programsko opremo za zaščito, kot je LDAP (Lightweight Directory Access Protocol), morate pred zagonom čarovnika za namestitev DB2 ročno izdelati zahtevane uporabnike DB2.

Opomba: Funkciji NIS (Network Information Services) in NIS+ (Network Information Services Plus) sta od DB2 različice 9.1 s paketom popravkov 2 naprej opuščeni. Podporo zanju bomo v naslednji izdaji najbrž odstranili. Za storitve osrednjega upravljanja uporabnikov priporočamo uporabo protokola LDAP (Lightweight Directory Access Protocol).

O tej nalogi

Čarovnik za namestitev DB2 je na Javi temelječe namestitveno orodje, ki avtomatizira nameščanje in konfiguriranje izdelkov baze podatkov DB2. Če ne želite uporabiti tega pripomočka, imate na voljo dve alternativni. Izdelek DB2 Connect lahko namestite:

- s pomočjo odzivne datoteke
- ročno z ukazom **db2setup**. Izdelka baze podatkov DB2 *ne morete* namestiti ročno z izvirnim namestitvenim pripomočkom operacijskega sistema **rpm**. Vse obstoječe skripte, ki vsebujejo domači namestitveni pripomoček, ki ga uporabljate za povezovanje in poizvedovanje z namestitvami DB2, bo potrebno spremeniti.

Postopek

Če želite s pomočjo čarovnika za namestitev DB2 namestiti strežniški izdelek DB2 Connect, kot je DB2 Connect Enterprise Edition, v sistem Linux, naredite naslednje:

1. Preklopite v imenik, v katerem je vpet DVD:

```
cd /db2dvd
```

kjer predstavlja `/db2dvd` točko vpetja DVD-ja.

2. Če ste prenesli sliko izdelka DB2 Connect, morate razpakirati in raztegniti datoteko izdelka.

- a. Razpakirajte datoteko izdelka:

```
gzip -d izdelek.tar.gz
```

kjer je *izdelek* ime izdelka baze podatkov, ki ste ga prenesli.

- b. Raztegnite datoteko izdelka:

```
tar xvf izdelek.tar
```

- c. Spremenite imenik:

```
cd ./izdelek/disk1
```

Opomba: Če ste prenesli paket državnih jezikov, ga raztegnite v isti imenik. S tem boste v istem imeniku izdelali podimenike (na primer `./nlpack/disk2`) in namestitvenemu programu omogočili samodejno iskanje namestitvenih slik brez poziva.

3. Za zagon čarovnika za namestitev DB2 vnesite ukaz **./db2setup** iz imenika, v katerem se nahaja slika izdelka. Čez nekaj trenutkov se odpre IBM-ov lansirnik za namestitev DB2. Za namestitev z več CD-ji izdajte ukaz **db2setup** izven mesta vpetega CD-ja, in sicer z relativnim ali absolutnim imenom poti, s čimer zagotovite, da bo CD izdelka DB2 Connect lahko odpet kot je zahtevano. V tem oknu lahko prikažete predpogoje za namestitev ter opombe k izdaji ali pa nadaljujete neposredno z namestitvijo.

4. Ko zaženete postopek nameščanja, se pomikajte skozi okna za nameščanje čarovnika za namestitev DB2 in opravite svoje izbire. Za vodenje skozi čarovnika za namestitev DB2 je na voljo tudi pomoč. Za prikaz zaslonske pomoči kliknite **Pomoč**. Če želite kadarkoli prekiniti namestitev, lahko kliknete **Prekliči**. Datoteke DB2 bodo prekopirane v sistem šele, ko boste v zadnjem oknu čarovnika za namestitev DB2 kliknili gumb **Dokončaj**. Ko končate, je strežniški izdelek DB2 Connect nameščen na privzeto namestitveno pot `/opt/IBM/db2/V9.8`.

Če izvajate namestitev v sistem, v katerem je ta imenik že v uporabi, bo namestitveni poti izdelka DB2 Connect dodan `_xx`, kjer sta `xx` številki, ki se začneta z `01` in se povečujeta glede na število nameščenih kopij DB2.

Podate lahko tudi lastno namestitveno pot izdelka baze podatkov DB2.

Rezultati

Pakete državnih jezikov lahko namestite tudi z izvedbo ukaza `./db2setup` iz imenika, v katerem je shranjen paket državnih jezikov, po namestitvi izdelka DB2 Connect.

Dnevnika namestitve `db2setup.log` in `db2setup.err` sta po privzetku shranjena v imeniku `/tmp`. Mesto datotek dnevnika lahko podate.

Če želite, da bo izdelek baze podatkov DB2 dostopal do dokumentacije DB2 na lokalnem ali na kakšnem drugem računalniku v omrežju, morate namestiti informacijski center *DB2*. *Informacijski center DB2* vsebuje dokumentacijo za bazo podatkov DB2 in za sorodne izdelke DB2. Preberite temo "Namestitev informacijskega centra DB2 s čarovnikom za namestitev DB2 (UNIX)" v *Nameščanje strežnikov DB2*.

Namestitvene zahteve za strežniške izdelke DB2 Connect (Linux)

Preden v operacijske sisteme Linux namestite strežniške izdelke DB2 Connect, preverite, ali so izpolnjene zahteve glede operacijskega sistema, strojne opreme, programske opreme in komunikacij.

Za namestitev strežniškega izdelka DB2 Connect, kot je na primer DB2 Connect Enterprise Edition, morajo biti zadovoljene naslednje zahteve:

Zahteve glede strojne opreme

Uporabite lahko enega od naslednjih procesorjev:

- x86 (Intel Pentium, Intel Xeon in AMD Athlon)
- x64 (Intel EM64T in AMD64)
- POWER (katerikoli strežniki Power Systems, pSeries, System i, System p in sistemi POWER, ki podpirajo Linux)
- System z (predhodno imenovan eServer zSeries)

Distribucijske zahteve

Za najnovejšo informacijo o podprtih distribucijah Linux odprite brskalnik na www.ibm.com/db2/linux/validate.

Morda boste morali posodobiti konfiguracijske parametre jedra. Konfiguracijski parametri jedra so nastavljeni v `/etc/sysctl.conf`. Glejte razdelek Spreminjanje parametrov jedra (Linux) v informacijskem centru DB2. Za informacije o nastavitvi in aktiviranju teh parametrov z ukazom `sysctl` preglejte priročnik operacijskega sistema.

Zahteve glede programske opreme

- Če želite s čarovnikom za namestitev DB2 namestiti DB2 Connect ali če želite uporabiti katerikoli grafično orodje DB2, potrebujete programsko opremo X Window System z zmožnostjo upodobitve grafičnega uporabniškega vmesnika.

- Za pregledovanje zaslonske pomoči je potreben brskalnik.

Komunikacijske zahteve

Za povezljivost TCP/IP ni potrebna nobena dodatna programska oprema.

Vpetje CD-ja ali DVD-ja za DB2 Connect (Linux)

Če želite vpeti CD-ROM v operacijske sisteme Linux, izdajte ukaz **mount**.

Preden začnete

Glede na konfiguracijo sistema boste za vpetje diskov lahko potrebovali pooblastilo korenskega uporabnika.

Postopek

Če želite vpeti CD ali DVD v operacijskem sistemu Linux:

1. Vstavite CD ali DVD v pogon in vnesite naslednji ukaz:

```
mount -t iso9660 -o ro /dev/cdrom /cdrom
```

pri čemer /cdrom predstavlja točko vpetja CD-ja ali DVD-ja.
2. Odjavite se.

Rezultati

Vaš datotečni sistem CD-ja ali DVD-ja je sedaj vpet. Vsebino CD-ja ali DVD-ja si lahko ogledate tako, da ga položite v pogon in vnesete ukaz **cd /cdrom**, pri čemer je **cdrom** imenik točke vpetja.

Nameščanje strežniškega izdelka DB2 Connect (Solaris)

Za definiranje namestitvenih preferenc in za namestitev izdelka DB2 Connect v operacijski sistem Solaris uporabite čarovnika za namestitev DB2.

Preden začnete

Preden začnete z nameščanjem, preverite naslednje:

- DB2 Connect lahko namestite s korenskim (root) ali nekorenskim uporabniškim pooblastilom.
- Preverite, ali so v sistemu zadovoljene naslednje zahteve:
 - Zahteve glede diska in pomnilnika
 - Zahteve glede strojne opreme, distribucije in programske opreme. Preberite “Namestitvene zahteve za strežniške izdelke DB2 Connect (AIX)” na strani 32.
- V sistem morate vpeti DVD z izdelkom baze podatkov DB2.
- Na voljo mora biti slika izdelka DB2 Connect. Če nameščate neangleško različico izdelka DB2 Connect, morate imeti na voljo tudi ustrezne pakete državnih jezikov.
- Če želite najti izdelke baze podatkov DB2, ki so že nameščeni v sistemu, uporabite ukaz **db2ls**. Preberite temo “Izpis izdelkov DB2, nameščenih v sistemu (Linux in UNIX)” v *Nameščanje strežnikov DB2*.
- Čarovnik za namestitev DB2 je grafični namestitveni program. Za izvajanje čarovnika za namestitev DB2 na svojem računalniku potrebujete programsko opremo X windows, ki lahko upodobi grafični uporabniški vmesnik. Preverite, ali se izvaja okenski strežnik X in ali ste pravilno izvozili zaslon. Primer: `export DISPLAY=9.26.163.144:0`.
- Če uporabljate v svojem okolju programsko opremo za zaščito, kot je LDAP (Lightweight Directory Access Protocol), morate pred zagonom čarovnika za namestitev DB2 ročno izdelati zahtevane uporabnike DB2.

Opomba: Funkciji NIS (Network Information Services) in NIS+ (Network Information Services Plus) sta od DB2 različice 9.1 s paketom popravkov 2 naprej opuščeni. Podpora zanj bomo v naslednji izdaji najbrž odstranili. Za storitve osrednjega upravljanja uporabnikov priporočamo uporabo protokola LDAP (Lightweight Directory Access Protocol).

O tej nalogi

Čarovnik za namestitvev DB2 je na Javi temelječe namestitveno orodje, ki avtomatizira nameščanje in konfiguriranje izdelkov baze podatkov DB2. Če ne želite uporabiti tega pripomočka, imate na voljo dve alternativni. Izdelek DB2 Connect lahko namestite:

- s pomočjo odzivne datoteke
- ročno z ukazom **db2setup**. Izdelka baze podatkov DB2 *ne morete* namestiti ročno z izvirnim pripomočkom za nameščanje **pkgadd**, ki je del operacijskega sistema. Vse obstoječe skripte, ki vsebujejo domači namestitveni pripomoček, ki ga uporabljate za povezovanje in poizvedovanje z namestitvami DB2, bo potrebno spremeniti.

Postopek

Če želite s pomočjo čarovnika za namestitvev DB2 namestiti strežniški izdelek DB2 Connect, kot je na primer DB2 Connect Enterprise Edition, v operacijski sistem Solaris, naredite naslednje:

1. Preklopite v imenik, v katerem je vpet DVD:

```
cd /db2dvd
```

kjer predstavlja */db2dvd* točko vpetja DVD-ja.

2. Če ste prenesli sliko izdelka DB2 Connect, morate razpakirati in raztegniti datoteko izdelka.

- a. Razpakirajte datoteko izdelka:

```
gzip -d izdelek.tar.gz
```

kjer je *izdelek* ime izdelka baze podatkov, ki ste ga prenesli.

- b. Raztegnite datoteko izdelka:

```
tar xvf izdelek.tar
```

- c. Spremenite imenik:

```
cd ./izdelek/disk1
```

Opomba: Če ste prenesli paket državnih jezikov, ga raztegnite v isti imenik. S tem boste v istem imeniku izdelali podimenike (na primer *./nlpack/disk2*) in namestitvenemu programu omogočili samodejno iskanje namestitvenih slik brez poziva.

3. Za zagon čarovnika za namestitvev DB2 vnesite ukaz **./db2setup** iz imenika, v katerem se nahaja slika izdelka. Čez nekaj trenutkov se odpre IBM-ov lansirnik za namestitvev DB2. Za namestitvev z več CD-ji izdajte ukaz **db2setup** izven lokacije vpetega CD-ja, in sicer z relativnim ali absolutnim imenom poti, s čimer zagotovite, da bo CD izdelka DB2 Connect lahko odpet kot je zahtevano. V tem oknu lahko prikažete predpogoje za namestitvev ter opombe k izdaji ali pa nadaljujete neposredno z namestitvijo.
4. Ko zaženete postopek nameščanja, se pomikajte skozi okna za nameščanje čarovnika za namestitvev DB2 in opravite svoje izbire. Za vodenje skozi čarovnika za namestitvev DB2 je na voljo tudi pomoč. Za prikaz zaslonske pomoči kliknite **Pomoč**. Če želite kadarkoli prekiniti namestitvev, lahko kliknete **Prekliči**. Datoteke DB2 bodo prekopirane v sistem šele, ko boste v zadnjem oknu čarovnika za namestitvev DB2 kliknili gumb **Dokončaj**. Ko končate, je strežniški izdelek DB2 Connect nameščen na privzeto namestitveno pot */opt/IBM/db2/V9.8*.

Če izvajate namestitve v sistem, v katerem je ta imenik že v uporabi, bo namestitveni poti izdelka DB2 Connect dodan `_xx`, kjer sta `xx` števki, ki se začneta z `01` in se povečujeta glede na število nameščenih kopij DB2.

Podate lahko tudi lastno namestitveno pot izdelka baze podatkov DB2.

Rezultati

Pakete državnih jezikov lahko namestite tudi z izvedbo ukaza `./db2setup` iz imenika, v katerem je shranjen paket državnih jezikov, po namestitvi izdelka DB2 Connect.

Dnevnika namestitve `db2setup.log` in `db2setup.err` sta po privzetku shranjena v imeniku `/tmp`. Lokacijo datotek dnevnika lahko podate.

Če želite, da bo izdelek baze podatkov DB2 dostopal do dokumentacije DB2 na lokalnem ali na kakšnem drugem računalniku v omrežju, morate namestiti informacijski center *DB2*. *Informacijski center DB2* vsebuje dokumentacijo za bazo podatkov DB2 in za sorodne izdelke DB2. Preberite temo "Namestitev informacijskega centra *DB2* s čarovnikom za namestitev DB2 (UNIX)" v *Nameščanje strežnikov DB2*.

Namestitvene zahteve za izdelke DB2 Connect (Solaris)

Pred namestitvijo DB2 Connect v operacijski sistem Solaris, zagotovite, da sistem, ki ga izberete, ustreza zahtevam glede operacijskega sistema, strojne opreme, programske opreme in komunikacij.

Za namestitev izdelka DB2 Connect v okolje Solaris morajo biti zadovoljene naslednje zahteve:

Tabela 6. Namestitvene zahteve za Solaris

Operacijski sistem	Strojna oprema
Solaris 10 s posodobitvijo 9 • 64-bitno jedro	Solaris x64 (Intel 64 ali AMD64)
Solaris 10 s posodobitvijo 9 • 64-bitno jedro	Procesorji UltraSPARC ali SPARC64

1. Podpora je na voljo samo za izdelek DB2, ki bo nameščen v lokalna področja. DB2 trenutno ne podpira namestitve v globalno področje.

Zahteve za operacijski sistem

Pridobiti morate "Priporočene in varnostne popravke".

Potrebovali boste tudi gručne popravke operacijskega sistema Solaris J2SE (J2SE Solaris Operating System Patch Clusters).

Popravke Fujitsu PRIMEPOWER za operacijsko okolje Solaris lahko prenesete s FTSI na naslednjem naslovu: <http://download.ftsi.fujitsu.com/>.

Dodaten seznam težav, ki lahko vplivajo na sisteme baz podatkov DB2 v okolju Solaris, boste našli na spletni strani www.ibm.com/support/docview.wss?&uid=swg21257606.

Izdelki DB2 nudijo podporo za datotečne sisteme Solaris ZFS in logične domene (LDoms).

Podrobnosti o virtualizacijski tehnologiji, ki jo podpirajo izdelki DB2, boste našli na naslovu <http://www.ibm.com/developerworks/wikis/display/im/DB2+Virtualization+Support>.

Zahteve glede programske opreme

- Za namestitev izdelka DB2 Connect v okolje Solaris boste potrebovali programsko opremo SUNWlibC.
- Za pregledovanje zaslonske pomoči je potreben brskalnik.

Komunikacijske zahteve

Uporabite lahko TCP/IP

- Za povezljivost TCP/IP ni potrebna nobena dodatna programska oprema.
- DB2 Connect je podprt v izdelku Sun Cluster 2.2, če:
 - je protokol z gostiteljem TCP/IP
 - odobritev v dveh fazah ne bo uporabljena; ta omejitev ne velja, če uporabnik konfigurira dnevnik SPM na disku v skupni rabi (to lahko naredi s konfiguracijskim parametrom upravljalnika baz podatkov **spm_log_path**) in če ima sistem za samodejni preklon identično konfiguracijo TCP/IP (enako ime gostitelja, naslov IP itd.).

Vpetje CD-jev ali DVD-jev za DB2 Connect (Solaris)

Če se CD-ROM ob vstavljanju v pogon v operacijski sistem Solaris ne vgne samodejno, izdajte ukaz **mount**.

Predein začetne

Če vpenjate CD ali DVD pogon iz oddaljenega sistema s pomočjo NFS-ja, morata biti datotečna sistema CD ali DVD na oddaljenem računalniku izvožena z dostopom do korenskega imenika. Glede na konfiguracijo vašega lokalnega sistema boste morda prav tako potrebovali dostop do korenskega imenika na lokalnem računalniku.

Postopek

Če želite vpeti CD ali DVD v sistemu Solaris, naredite naslednje:

1. V pogon vstavite CD ali DVD.
2. Če se v sistemu izvaja upravljalnik nosilcev (**bold**), bo disk samodejno vpet kot `/cdrom/cd_label`, če ima CD ali DVD oznako, ali kot `/cdrom/unnamed_cdrom`, če nima oznake.

Če se upravljalnik nosilca ne izvaja na vašem sistemu, izpolnite naslednje korake, če želite vpeti CD ali DVD:

- a. S pomočjo naslednjega ukaza ugotovite ime naprave:

```
ls -al /dev/sr* |awk '{print "/" $11}'
```

Ta ukaz vrne ime CD ali DVD naprave. V tem primeru ukaz vrne niz `/dev/dsk/c0t6d0s2`.

- b. Vnesite naslednje ukaze, če želite vpeti CD ali DVD

```
mkdir -p /cdrom/unnamed_cdrom
mount -F hsfs -o ro /dev/dsk/c0t6d0s2 /cdrom/unnamed_cdrom
```

kjer `/dev/dsk/c0t6d0s2` predstavlja ime naprave, ki je bila vrnjena v prejšnjem koraku, `/cdrom/unnamed_cdrom` pa predstavlja vpet imenik CD ali DVD.

3. Odjavite se.

Rezultati

Vaš datotečni sistem CD-ja ali DVD-ja je sedaj vpet. Preglejte vsebino CD-ja ali DVD-ja, tako da vstavite disk v pogon, in vnesite ukaz **cd /cdrom**, kjer je `cdrom` imenik točke vpetja.

Nameščanje strežniškega izdelka DB2 Connect (Windows)

Če želite namestiti strežniški izdelek DB2 Connect, kot je izdaja DB2 Connect Enterprise Edition, v operacijske sisteme Windows, uporabite čarovnika za namestitev DB2. Strežniške izdelke DB2 Connect lahko namestite tudi s pomočjo odzivne datoteke.

Preden začnete

Preden zaženete čarovnika za namestitev DB2, naredite naslednje:

- Preverite, ali so v sistemu zadovoljene naslednje zahteve:
 - zahteve glede diska in pomnilnika
 - Zahteve glede strojne opreme, distribucije in programske opreme. Preberite “Namestitvene zahteve za strežniške izdelke DB2 Connect (Windows)” na strani 46.
- Če nameravate uporabljati LDAP, morate razširiti imeniško shemo. Preberite temo “Razširitev sheme Active Directory za imeniške storitve LDAP (Windows)” v *Nameščanje strežnikov DB2*.
- Priporočamo, da pri izvajanju namestitve uporabljate skrbniški račun. Skrbniški račun mora pripadati skupini lokalnih skrbnikov na računalniku Windows, na katerega nameščate svoj izdelek baze podatkov DB2, in mora imeti naslednje pravice izkušenega uporabnika:
 - delovanje kot del operacijskega sistema
 - izdelava objekta žetona
 - povečanje deležev
 - zamenjava žetona ravni procesa

Namestitev lahko izvedete tudi brez zahtevnejših uporabniških pravic, toda namestitveni program v tem primeru morda ne bo uspel preveriti veljavnosti šifer.

- Če želite namestiti DB2 Connect z neskrbniskim računom, preberite temo “Neskrbniška namestitev DB2 Connect (Windows)”.

Postopek

- Če želite s pomočjo čarovnika za namestitev DB2 namestiti strežniški izdelek DB2 Connect, kot je na primer DB2 Connect Enterprise Edition, v sistem Windows, naredite naslednje:
 1. Prijavite se v sistem kot uporabnik s skrbniškimi pooblastili.
 2. Zaprite vse programe, tako da lahko namestitveni program posodobi datoteke, kot je potrebno.
 3. V pogon vstavite DVD. Funkcija samodejnega zagona samodejno zažene čarovnika za namestitev DB2. Čarovnik za namestitev DB2 bo določil sistemski jezik in zagnal namestitveni program zanj. Če želite zagnati namestitveni program v drugem jeziku ali če se ta ni uspel samodejno zagnati, lahko čarovnika za namestitev DB2 zaženete ročno.
 4. Odpre se lansirnik DB2. V tem oknu si lahko ogledate namestitvene predpogoje in opombe k izdaji ali pa nadaljujete s postopkom nameščanja.
 5. Ko začnete namestitev, nadaljujte tako, da sledite pozivom namestitvenega programa. Kot pomoč pri preostalih korakih je na voljo zaslonska pomoč. Za prikaz zaslonske pomoči kliknite **Pomoč**. Če želite kadarkoli prekiniti namestitev, lahko kliknete **Prekliči**.

V datoteki dnevnika so shranjene splošne informacije in sporočila o napakah, nastalih pri dejavnostih nameščanja in odstranjevanja namestitve. Ime datoteke dnevnika upošteva format `DB2-okrajšava_izdelka-datum_čas.log`, kot je na primer `DB2-CEE-10-06-2006_17_23_42.log`. Po privzetku je datoteka dnevnika shranjena v imeniku `Moji dokumenti\DB2LOG`.

- Če želite ročno poklicati čarovnika za namestitev DB2, naredite naslednje:

1. Kliknite **Start** in izberite možnost **Zaženi**.
2. V polje **Odpri** vnesite naslednji ukaz:

```
x:\setup /i jezik
```

pri čemer:

- *x*: predstavlja pogon DVD
- *jezik* predstavlja območno kodo za vaš jezik (kot je na primer EN za angleščino).

3. Kliknite **Potrdi**.

Kako naprej?

Če želite, da bo izdelek baze podatkov DB2 dostopal do dokumentacije DB2 na lokalnem ali na kakšnem drugem računalniku v omrežju, morate namestiti informacijski center *DB2*. *Informacijski center DB2* vsebuje dokumentacijo za bazo podatkov DB2 in za sorodne izdelke DB2.

Namestitvene zahteve za strežniške izdelke DB2 Connect (Windows)

Pred namestitvijo strežniške izdelke DB2 Connect v operacijske sisteme Windows, zagotovite, da sistem, ki ga izberete, ustreza zahtevam glede operacijskega sistema, strojne opreme, programske opreme in komunikacij.

Za namestitev strežniškega izdelka DB2 Connect, kot je na primer DB2 Connect Enterprise Edition, morajo biti zadovoljene naslednje zahteve:

Zahteve glede strojne opreme

Vsi procesorji Intel in AMD z zmožnostjo za izvajanje podprtih operacijskih sistemov Windows (32- in 64-bitnih)

Zahteve za operacijski sistem

Uporabiti morate enega od naslednjih operacijskih sistemov:

- Windows XP Professional Edition (32– in 64–bitna) s servisni paket 3 ali novejšim
- Windows 2003 s servisnim paketom 2 ali novejšim:
 - Standard Edition (32– in 64–bitna)
 - Enterprise Edition (32– in 64–bitna)
 - Datacenter Edition (32– in 64–bitna)
- Windows Vista:
 - Business Edition (32– in 64–bitna)
 - Enterprise Edition (32– in 64–bitna)
 - Ultimate Edition (32– in 64–bitna)
- Windows 7 s servisnim paketom 1
 - Professional Edition (32-bitna in x64)
 - Enterprise Edition (32-bitna in x64)
- Windows Server 2008 s servisnim paketom 2 ali novejšim
 - Standard Edition (32– in 64–bitna)
 - Enterprise Edition (32– in 64–bitna)
 - Datacenter Edition (32– in 64–bitna)
- Windows Server 2008 R2 s servisnim paketom 2 ali novejšim
 - Standard Edition (64–bitna)

- Enterprise Edition (64-bitna)
- Datacenter Edition (64-bitna)

Zahteve glede programske opreme

- Za pregledovanje zaslonske pomoči je potreben brskalnik.

Komunikacijske zahteve

- TCP/IP je podprt in dobavljen v operacijskem sistemu.

Problematika Windows (64-bitni)

- Podprti so tudi 32-bitni UDF-i in shranjene procedure.

Zahtevani uporabniški računi za namestitev izdelkov DB2 Connect (Windows)

Če nameravate izdelek strežnika DB2 namestiti v sistem Windows, potrebujete naslednje račune uporabnikov:

- uporabniški račun za namestitev in;
- neobvezno - enega ali več računov uporabnikov za nastavitve; te račune lahko izdelate med namestitvijo;
 - uporabniški račun strežnika za skrbništvo DB2 (DAS);
 - uporabniški račun primerka DB2; Za izdelke, razen DB2 Enterprise Server Edition, lahko uporabite račun LocalSystem.

Uporabniški račun za nameščanje je uporabniški račun, ki izvaja namestitev. Uporabniški račun za namestitev morate definirati, preden zaženete čarovnika za namestitev DB2. Uporabniške račune za namestitev lahko definirate pred namestitvijo ali pustite, da jih čarovnik za namestitev DB2 izdelava za vas.

Vsa imena uporabniških računov morajo upoštevati sistemska pravila za poimenovanje in pravila za poimenovanje uporabnikov, ID-je uporabnikov in skupin DB2.

Če uporabite namestitveni uporabniški račun, ki vsebuje neangleške znake, ki niso podani v pravilih o poimenovanju DB2, namestitev DB2 ne bo uspela.

Razširjena zaščita za sistem Windows

Izdelki baze podatkov DB2 nudijo razširjeno zaščito Windows. Če izberete funkcijo razširjene zaščite, morate dodati uporabnike, ki bodo izvajali skrbništvo ali uporabljali izdelek baze podatkov DB2, v skupino DB2ADMNS oziroma DB2USERS.

Namestitveni program DB2 izdelava ti dve novi skupini. Med nastavitvijo lahko podate novo ime ali sprejmete privzeti imeni.

Če želite omogočiti to komponento zaščite, med nameščanjem izdelka DB2 v oknu **Omogočanje zaščite operacijskega sistema za objekte DB2** izberite potrditveno polje **Omogoči zaščito operacijskega sistema**. Za polje Skupina skrbnikov DB2 in polje Skupina uporabnikov DB2 sprejmite privzete vrednosti. Privzeti imeni skupin sta DB2ADMNS in DB2USERS. Če pri imenih obstoječih pride do navzkrižja, se bo prikazal poziv za spremembo imena skupine. Če je potrebno, lahko podate svoja imena skupin.

Uporabniški računi strežnika DB2

Uporabniški račun za namestitev

Za izvedbo namestitve potrebujete lokalni ali domenski uporabniški račun. Običajno mora uporabniški račun pripadati skupini *skrbnikov* na računalniku, kjer zaženete namestitev.

Vendar pa lahko uporabite tudi neskrbniški račun uporabnika. Ta nadomestna možnost zahteva, da član skupine skrbnikov Windows najprej konfigurira nastavitve za višja pooblastila Windows in tako uporabniškemu računu, ki ne pripada skupini skrbnikov, omogoči izvedbo nameščanja.

V sistemih Windows 2008 in Windows Vista ali novejših lahko izvede namestitev tudi uporabnik, ki ni skrbnik, toda čarovnik za namestitev DB2 ga bo pozval, naj vnese skrbniške poverilnice.

Za uporabniški račun za nameščanje potrebujete pravico uporabnika "Dostop do tega računalnika iz omrežja".

Če namestitev zahteva, da je račun domene izdelan ali preverjen, mora biti ID uporabnika za namestitev last skupine Skrbnikov domene v domeni.

Za vse izdelke, razen za izdajo DB2 Enterprise Server Edition, lahko kot storitveni prijavitni račun uporabite vgrajeni račun LocalSystem.

Uporabniške pravice, ki jih odobri namestitveni program DB2

Namestitveni program DB2 ne odobri pravice uporabnika za razhroščevanje programov. Namestitveni program DB2 odobri naslednje pravice uporabnikov:

- delovanje kot del operacijskega sistema
- izdelava objekta žetona
- zaklepanje strani v pomnilniku
- prijava v obliki storitve
- povečanje deležev
- zamenjava žetona ravni procesa

Uporabniški račun strežnika za skrbništvo DB2 (DAS)

Za strežnik za skrbništvo DB2 (DAS) potrebujete lokalni ali uporabniški račun domene.

Pomembno: Strežnik za skrbništvo nad DB2 (DAS) smo v različici 9.7 opustili in ga bomo v naslednji izdaji lahko odstranili. DAS ni podprt v okoljih DB2 pureScale. Uporabljajte programsko opremo, ki uporablja protokol Secure Shell za oddaljeno skrbništvo. Za več informacij glejte temo "Strežnik za skrbništvo nad DB2 (DAS) smo opustili" na naslovu <http://publib.boulder.ibm.com/infocenter/db2luw/v9r7/topic/com.ibm.db2.luw.wn.doc/doc/i0059276.html>.

Če nameravate izvesti namestitev z odzivno datoteko, lahko v odzivni datoteki podate tudi račun lokalnega sistema. Za nadaljnje podrobnosti preglejte vzorčne odzivne datoteke v imeniku `db2\windows\samples`.

Račun LocalSystem je na voljo za vse izdelke, razen za izdajo DB2 Enterprise Server Edition, in ga lahko izberete s čarovnikom za namestitev DB2.

DAS je posebna skrbniška storitev DB2, ki podpira orodja grafičnega uporabniškega vmesnika in pomaga pri skrbniških nalogah na lokalnih in oddaljenih strežnikih DB2. DAS ima dodeljeno šifro uporabnika, namenjeno prijavi storitve DAS v računalnik ob njenem zagonu.

Uporabniški račun DAS lahko izdelate, preden namestite DB2, ali pa pustite, da ga čarovnik za namestitev DB2 izdelava za vas. Če želite, da bo čarovnik za namestitev

DB2 izdelal nov domenski uporabniški račun, mora imeti račun, s katerim izvedete namestitvev, pooblastilo za izdelavo domenskih uporabniških računov. Uporabniški račun mora pripadati skupini *Skrbniki* na računalniku, kjer boste izvajali namestitvev. Temu računu bodo dodeljene naslednje pravice uporabnika:

- delovanje kot del operacijskega sistema,
- razhroščevanje programov,
- izdelava objekta žetona,
- zaklepanje strani v pomnilniku,
- prijava v obliki storitve,
- povečevanje deležev (prilagoditev deležev pomnilnika za obdelavo v operacijskih sistemih Windows XP in Windows Server 2003),
- zamenjava žetona ravni procesa

Če ste omogočili razširjeno zaščito, bo imela skupina DB2ADMNS vse te privilegije. V to skupino lahko dodate uporabnike, ki jim teh privilegijev ni potrebno izrecno dodati. Vendar pa mora biti uporabnik kljub temu član skupine lokalnih skrbnikov.

Pooblastilo "razhroščevanje programov" je potrebno samo v primeru, ko pri iskanju skupin DB2 izrecno podate uporabo žetona dostopa.

Če uporabniški račun izdelava namestitveni program, mu bodo dodeljena navedena pooblastila, če pa uporabniški račun že obstaja, mu bodo prav tako dodeljena navedena pooblastila. Če postopek nameščanja dodeli privilegije, bodo nekateri med njimi stopili v veljavo ob prvi prijavi z računom, ki so mu bili dodeljeni privilegiji, ali ob vnovičnem zagonu.

Priporočamo, da ima uporabnik DAS pooblastilo SYSADM v vsakem sistemu baze podatkov DB2 v okolju, tako da lahko po potrebi zažene ali zaustavi druge primerke. Po privzetku ima vsak uporabnik, ki je del skupine *skrbnikov*, pooblastilo SYSADM.

Uporabniški račun primerka DB2

Uporabniški račun mora pripadati skupini *Skrbniki* na računalniku, kjer boste izvajali namestitvev.

Za primerek DB2 je potreben lokalni ali domenski uporabniški račun, ker je primerek zagnan kot storitev Windows in storitev se bo izvajala v varnostnem kontekstu uporabniškega računa. Če uporabite za izvajanje operacije v bazi podatkov (kot je ustvarjanje baze podatkov) v primerku DB2 domenski uporabniški račun, mora storitev DB2 dostopati do domene, da se overi in poišče članstvo v skupini uporabnika. Po privzetku dovoli domena poizvedovanje v domeni samo uporabniku domene, zato se mora storitev DB2 izvajati v varnostnem kontekstu uporabnika domene. Če uporabite za izvajanje operacije v bazi podatkov v storitvi DB2, ki se izvaja z lokalnim uporabniškim računom ali z računom LocalSystem, domenski uporabniški račun, pride do napake.

Za namestitvev lahko za vse izdelke, razen za izdajo DB2 Enterprise Server Edition, uporabite tudi vgrajeni račun LocalSystem.

Uporabniški račun primerka DB2 lahko izdelate, preden namestite DB2, ali pustite, da ga čarovnik za namestitvev DB2 izdelava za vas. Če želite, da bo čarovnik za namestitvev DB2 izdelal nov domenski uporabniški račun, mora imeti račun, s katerim izvedete namestitvev, pooblastilo za izdelavo domenskih uporabniških računov. Temu računu bodo dodeljene naslednje pravice uporabnika:

- delovanje kot del operacijskega sistema,
- razhroščevanje programov,
- izdelava objekta žetona,

- povečanje deležev,
- zaklepanje strani v pomnilniku,
- prijava v obliki storitve,
- zamenjava žetona ravni procesa

Če omogočite razširjeno zaščito, bo imela skupina DB2ADMNS vse izmed navedenih pooblastil. V to skupino lahko dodate uporabnike, ki jim teh privilegijev ni potrebno izrecno dodati. Vendar pa mora biti uporabnik kljub temu član skupine lokalnih skrbnikov.

Pooblastilo "razhroščevanje programov" je potrebno samo v primeru, ko pri iskanju skupin DB2 izrecno podate uporabo žetona dostopa.

Če uporabniški račun izdelava namestitveni program, mu bodo dodeljena navedena pooblastila, če pa uporabniški račun že obstaja, mu bodo prav tako dodeljena navedena pooblastila. Če postopek nameščanja dodeli privilegije, bodo nekateri med njimi stopili v veljavo ob prvi prijavi z računom, ki so mu bili dodeljeni privilegiji, ali ob vnovičnem zagonu.

Razširitev sheme dejavnega imenika za imeniške storitve LDAP (Windows)

Če boste uporabljali funkcijo imeniškega strežnika LDAP (Lightweight Directory Access Protocol) s strežnikom Windows Server 2003, morate z ukazom **db2schex** razširiti shemo Active Directory, tako da bo vsebovala objektne razrede DB2 in definicije atributov.

O tej nalogi

Če razširite imeniško shemo, preden namestite izdelke baze podatkov DB2 in izdelate baze podatkov, boste lahko izkoriščali te prednosti:

- Privzeti primerek DB2, ki je izdelan med postopkom nameščanja, je katalogiziran kot vozlišče DB2 v imeniku Active Directory, pod pogojem, da ima namestitveni ID uporabnika zadostne privilegije za pisanje v imenik Active Directory.
- Katerakoli baza podatkov, ki je izdelate po namestitvi, je samodejno katalogizirana v imenik Active Directory.

Postopek

Če želite razširiti shemo imenika, storite naslednje:

1. Prijavite se na računalnik, ki je del domene Windows z uporabniškim računom Windows, ki ima pooblastilo za skrbništvo nad shemami.
2. Z namestitvenega DVD-ja zaženite ukaz **db2schex**. Ta ukaz lahko zaženete, ne da bi se odjavili in znova prijavi:

```
runas /user:MyDomain\Administrator x:\db2\Windows\utilities\db2schex.exe
```

pri čemer x: predstavlja črko pogona DVD.

Kako naprej?

Ko se **db2schex** konča, lahko nadaljujete z namestitvijo izdelka baze podatkov DB2; če ste izdelke baze podatkov DB2 že namestili ali baze podatkov že izdelali, morate ročno registrirati vozlišče in katalogizirati baze podatkov. Več informacij boste našli v temi "Omogočenje podpore za LDAP po končani namestitvi DB2".

Neskrbniška namestitev DB2 Connect (Windows)

Če nameščate DB2 Connect v operacijski sistem Windows z neskrbniškim uporabniškim računom, morate upoštevati še dodatno problematiko.

Za neskrbniško namestitev mora račun, s katerim ste prijavljeni, pripadati skupini pooblaščenih uporabnikov.

Nekatere informacije o DB2 Connect, ki morajo biti v registru, morate vnesti v mapo HKEY_CURRENT_USER registra. Čeprav bo veliko postavk shranjenih pod mapo HKEY_LOCAL_MACHINE registra za neskrbniške namestitve DB2 Connect, morate spremeniti nastavitve okolja v HKEY_CURRENT_USER.

Član skupine skrbnikov Windows mora konfigurirati povišane privilegije Windows tako, da omogočajo izvedbo namestitve neskrbniškemu uporabniškemu računu. Tako mora v 64-bitnem operacijskem sistemu na primer ročno dodeliti dovoljenje za HKLM\Software\Wow6432Node, preden je mogoče uspešno namestiti 32-bitni izdelek DB2 Connect Personal Edition.

Opomba: Če boste izvedli namestitev izdelka z neskrbniškim uporabniškim računom, mora biti knjižnica izvajalnega okolja VS2010 nameščena, preden poskusite namestiti izdelek DB2. Knjižnica izvajalnega okolja VS2010 je potrebna v operacijskem sistemu, preden lahko namestite izdelek DB2. Knjižnica izvajalnega okolja VS2010 je na voljo na spletnem mestu za prenos knjižnice izvajalnega okolja Microsoft. Na voljo sta dve možnosti: za 32-bitne sisteme izberite `vcredist_x86.exe`, za 64-bitne sisteme pa `vcredist_x64.exe`.

Sistemske bližnjice morate v neskrbniški namestitvi spremeniti v uporabniške bližnjice. Ker so za namestitev kateregakoli izdelka DB2 Connect potrebne storitve, ki pa jih ni mogoče izdelati brez skrbniškega pooblastila, so storitve, ki bi bile zagnane samodejno, pri neskrbniški namestitvi izvedene kot procesi.

Naslednji scenariji so namestitvene situacije, na katere lahko naletite v okolju, v katerem obstajata skrbniška in neskrbniška namestitev:

- DB2 Connect je namestil uporabnik, ki ni skrbnik, skrbnik pa poskusi namestiti DB2 Connect v isti sistem. Skrbniku se prikaže sporočilo, da je izdelek že nameščen. Skrbnik se temu lahko izogne z odstranitvijo in vnovično namestitvijo izdelka, ker ima ustrezna pooblastila.
- DB2 Connect je namestil uporabnik, ki ni skrbnik, in drug uporabnik, ki ni skrbnik, poskusi namestiti DB2 Connect v isti sistem. V tem primeru namestitev ne bo uspela in vrnjeno bo sporočilo o napaki, da mora biti uporabnik skrbnik, če želi namestiti izdelek.
- DB2 Connect je namestil skrbnik, nato pa poskusi uporabnik, ki ni skrbnik, namestiti DB2 Connect v isti sistem. V tem primeru namestitev ne bo uspela in vrnjeno bo sporočilo o napaki, da mora biti uporabnik skrbnik, če želi namestiti izdelek. Skrbnik ima vedno pooblastila za odstranitev in vnovično namestitev izdelka.
- Uporabnik, ki ni skrbnik, ne more odstraniti namestitve izdelka DB2. Neskrbniški uporabniki v operacijskem sistemu Windows Vista (in novejših) pa **lahko** odstranijo namestitev izdelka DB2.

Tipični koraki za namestitev in konfiguriranje izdaje DB2 Connect Personal Edition

Nastavitev izdaje DB2 Connect Personal Edition je postopek, sestavljen iz več korakov. Tipični koraki, potrebni za namestitev in konfiguriranje izdaje DB2 Connect Personal Edition, vključujejo preverjanje sistemskih predpogojev, namestitev programske opreme DB2 Connect, preizkus povezave ter povezovanje programov in pripomočkov.

Opomba: Če imate računalnik, na katerem je nameščen odjemalec podatkovnega strežnika, lahko aktivirate izdajo DB2 Connect Personal Edition tako, da za ta računalnik registrirate svojo licenco za izdajo DB2 Connect Personal Edition.

1. Določite, kako želite v omrežju uporabljati DB2 Connect.
2. Preverite, ali imate na svoji delovni postaji in na IBM-ovem velikem strežniku baze podatkov pravilne predpogoje za strojno in programsko opremo.
3. Preverite, ali je IBM-ov strežniški sistem mainframe baz podatkov konfiguriran za sprejemanje povezav iz DB2 Connect.
4. Namestite programsko opremo DB2 Connect. To delovno postajo boste uporabili za konfiguriranje in preverjanje povezav z IBM-ovim velikim računalnikom.
5. Po končani namestitvi vzpostavite povezavo med DB2 Connect in IBM-ovim sistemom mainframe baz podatkov.

DB2 Connect lahko za vas poišče in konfigurira vse povezave TCP/IP. Več podrobnosti najdete v temi o preverjanju namestitve paketa gonilnikov IBM-ovega podatkovnega strežnika (Windows).

6. Povežite programe in pripomočke, ki jih nudi DB2 Connect, z IBM-ovo bazo podatkov mainframe.

Opomba: Pri paketu gonilnikov za IBM-ov podatkovni strežnik (gonilnik DS) tega koraka ni potrebno izvesti. Pri večjih odjemalskih paketih je potrebno za vsako nadgradnjo s paketom popravkov znova izvesti vnovično povezovanje.

7. Preizkusite povezavo z IBM-ovim sistemom mainframe.
8. Zdaj lahko uporabite izdelek DB2 Connect z vsemi svojimi aplikacijami. Na delovnih postajah, ki jih boste uporabljali za razvijanje aplikacij, mora biti nameščen program Odjemalec IBM-ovega podatkovnega strežnika.
9. Če želite uporabiti to delovno postajo za izvajanje skrbništva nad strežniki DB2 for z/OS ali DB2 Database for Linux, UNIX, and Windows, namestite odjemalca podatkovnega strežnika.

Namestitev izdaje DB2 Connect Personal Edition (Linux)

Za definiranje namestitvenih preferenc in za namestitev izdelka DB2 Connect Personal Edition v sistem Linux uporabite čarovnika za namestitev DB2. Namestitev paketa gonilnikov IBM-ovega podatkovnega strežnika (gonilnik DS) in nato uporaba licence za izdajo DB2 Connect Personal Edition je priporočena alternativa za postopek, naveden v naslednjem razdelku. Za podrobnejše informacije preglejte tipe odjemalcev IBM-ovega podatkovnega strežnika.

Preden začnete

Preden začnete nameščati:

- Izdelek DB2 Connect lahko namestite s korenskim ali nekorenskim pooblastilom. Za več informacij o nekorenski namestitvi preglejte temo “Pregled nekorenske namestitve (Linux in UNIX)”.
- Preverite, ali so v sistemu zadovoljene naslednje zahteve:
 - zahteve glede diska in pomnilnika
 - “Namestitvene zahteve za DB2 Connect Personal Edition (Linux)” na strani 54.
- V sistem morate vpeti DVD z izdelkom baze podatkov DB2.
- Na voljo mora biti slika izdelka DB2 Connect. Če nameščate neangleško različico izdelka DB2 Connect, morate imeti tudi ustrezne pakete državnih jezikov.
- Če želite najti izdelke baze podatkov DB2, ki so že nameščeni v sistemu, izdajte ukaz **db2ls**.
- Čarovnik za namestitev DB2 je grafični namestitveni program. Za izvajanje čarovnika za namestitev DB2 na svojem računalniku potrebujete programsko opremo X windows, ki

lahko upodobi grafični uporabniški vmesnik. Preverite, ali se izvaja okenski strežnik X in ali ste pravilno izvozili zaslon. Primer: `export DISPLAY=9.26.163.144:0`.

- Če uporabljate v svojem okolju programsko opremo za zaščito, kot je LDAP (Lightweight Directory Access Protocol), morate pred zagonom čarovnika za namestitvev DB2 ročno izdelati zahtevane uporabnike DB2. Preden začnete, preberite temo “Problematika osrednjega upravljanja uporabnikov” v *Nameščanje strežnikov DB2*.

Opomba: Funkciji NIS (Network Information Services) in NIS+ (Network Information Services Plus) sta od DB2 različice 9.1 s paketom popravkov 2 naprej opuščeni. Podporo zanju bomo v naslednji izdaji najbrž odstranili. Za storitve osrednjega upravljanja uporabnikov priporočamo uporabo protokola LDAP (Lightweight Directory Access Protocol).

O tej nalogi

Čarovnik za namestitvev DB2 je na Javi temelječe namestitveno orodje, ki avtomatizira nameščanje in konfiguriranje izdelkov baze podatkov DB2. Če ne želite uporabiti tega pripomočka, imate na voljo dve alternativni. Izdelek DB2 Connect Personal Edition lahko namestite:

- s pomočjo odzivne datoteke
- ročno z ukazom **db2setup**. Izdelka baze podatkov DB2 *ne morete* namestiti ročno z izvirnim namestitvenim pripomočkom operacijskega sistema **rpm**. Vse obstoječe skripte, ki vsebujejo domači namestitveni pripomoček, ki ga uporabljate za povezovanje in poizvedovanje z namestitvami DB2, bo potrebno spremeniti.

Postopek

Če želite namestiti izdelek DB2 Connect Personal Edition v sistem Linux s čarovnikom za namestitvev DB2, naredite naslednje:

1. Preklopite v imenik, v katerem je vpet DVD:

```
cd /db2dvd
```

kjer predstavlja *db2dvd* točko vpetja DVD-ja.

2. Če ste prenesli sliko izdelka DB2 Connect, morate raztegniti datoteko izdelka.

- a. Razpakirajte datoteko izdelka:

```
gzip -d izdelek.tar.gz
```

kjer je *izdelek* ime izdelka baze podatkov, ki ste ga prenesli.

- b. Raztegnite datoteko izdelka:

```
tar xvf izdelek.tar
```

- c. Spremenite imenik:

```
cd ./izdelek/disk1
```

Opomba: Če ste prenesli paket državnih jezikov, ga raztegnite v isti imenik. S tem boste v istem imeniku izdelali podimenike (na primer `./nlpack/disk2`) in namestitvenemu programu omogočili samodejno iskanje namestitvenih slik brez poziva.

3. Za zagon čarovnika za namestitvev DB2 vnesite ukaz **./db2setup** iz imenika, v katerem se nahaja slika izdelka. Čez nekaj trenutkov se odpre IBM-ov lansirnik za namestitvev DB2. Če gre za namestitvev z več CD-ji, izdajte ukaz **db2setup** izven lokacije vpetega CD-ja z imenom relativne ali absolutne poti, s čimer zagotovite, da bo CD izdelka DB2 Connect mogoče odpeti, kot je zahtevano. V tem oknu lahko prikažete predpogoje za namestitvev ter opombe k izdaji ali pa nadaljujete neposredno z namestitvijo.

4. Ko zaženete postopek nameščanja, se pomikajte skozi okna za nameščanje čarovnika za namestitev DB2 in opravite svoje izbire. Za vodenje skozi čarovnika za namestitev DB2 je na voljo tudi pomoč. Za prikaz zaslonske pomoči kliknite **Pomoč**. Če želite kadarkoli prekiniti namestitev, lahko kliknete **Prekliči**. Datoteke DB2 bodo v vaš sistem prekopirane, ko boste v zadnjem oknu čarovnika za namestitev DB2 kliknili **Dokončaj**. Ko končate, je izdelek DB2 Connect Personal Edition nameščen s privzeto namestitveno potjo `/opt/IBM/db2/Različica 10.1`.

Če izvajate namestitev v sistem, v katerem je že uporabljen ta imenik, bo v namestitveno pot izdelka DB2 Connect dodan znak `_xx`, kjer je `xx` številka, ki se začne z 01 in se povečuje glede na število nameščenih kopij DB2.

Podate lahko tudi lastno namestitveno pot izdelka baze podatkov DB2.

Rezultati

Pakete državnih jezikov lahko namestite tudi tako, da po namestitvi izdelka DB2 Connect zaženete ukaz `./db2setup` iz imenika, v katerem se nahaja paket državnih jezikov.

Dnevnika namestitve `db2setup.log` in `db2setup.err` sta po privzetku shranjena v imeniku `/tmp`. Lokacijo datotek dnevnika lahko podate.

Če želite, da bo izdelek baze podatkov DB2 dostopal do dokumentacije DB2 na lokalnem ali na kakšnem drugem računalniku v omrežju, morate namestiti informacijski center *DB2*. *Informacijski center DB2* vsebuje dokumentacijo za bazo podatkov DB2 in izdelke, povezane z bazo podatkov DB2. Preberite temo "Namestitev informacijskega centra DB2 s čarovnikom za namestitev DB2 (UNIX)" v *Nameščanje strežnikov DB2*.

Namestitvene zahteve za DB2 Connect Personal Edition (Linux)

Preden namestite DB2 Connect Personal Edition v operacijske sisteme Linux, zagotovite, da sistem, ki ga izberete, ustreza zahtevam glede operacijskega sistema, strojne opreme, programske opreme in komunikacij.

Za namestitev DB2 Connect Personal Edition morajo biti zadovoljene naslednje zahteve:

Zahteve glede strojne opreme

Uporabiti morate enega od naslednjih procesorjev:

- x86 (Intel Pentium, Intel Xeon in AMD Athlon)
- x64 (Intel EM64T in AMD64)

Distribucijske zahteve

Za najnovejšo informacijo o podprtih distribucijah Linux odprite brskalnik na www.ibm.com/db2/linux/validate.

Morda boste morali posodobiti konfiguracijske parametre jedra. Konfiguracijski parametri jedra so nastavljeni v `/etc/sysctl.conf`. Za informacije o nastavitvi in aktiviranju teh parametrov z ukazom **sysctl** preglejte priročnik operacijskega sistema.

Zahteve glede programske opreme

- Za pregledovanje zaslonske pomoči je potreben brskalnik.
- Če želite s čarovnikom za namestitev DB2 namestiti DB2 Connect ali če želite uporabiti katerokoli grafično orodje DB2, potrebujete programsko opremo X Window System z zmožnostjo upodobitve grafičnega uporabniškega vmesnika.

Komunikacijske zahteve

Za povezljivost TCP/IP ni potrebna nobena dodatna programska oprema.

Vpetje CD-ja ali DVD-ja za DB2 Connect (Linux)

Če želite vpeti CD-ROM v operacijske sisteme Linux, izdajte ukaz **mount**.

Preden začnete

Glede na konfiguracijo sistema boste za vpetje diskov lahko potrebovali pooblastilo korenskega uporabnika.

Postopek

Če želite vpeti CD ali DVD v operacijskem sistemu Linux:

1. Vstavite CD ali DVD v pogon in vnesite naslednji ukaz:

```
mount -t iso9660 -o ro /dev/cdrom /cdrom
```

pri čemer `/cdrom` predstavlja točko vpetja CD-ja ali DVD-ja.
2. Odjavite se.

Rezultati

Vaš datotečni sistem CD-ja ali DVD-ja je sedaj vpet. Vsebino CD-ja ali DVD-ja si lahko ogledate tako, da ga položite v pogon in vnesete ukaz **cd /cdrom**, pri čemer je `cdrom` imenik točke vpetja.

Nameščanje izdaje DB2 Connect Personal Edition (Solaris)

Če želite definirati namestitvene preference in namestiti izdelek DB2 Connect Personal Edition, uporabite čarovnika za namestitev DB2. Namestitev paketa gonilnikov IBM-ovega podatkovnega strežnika (gonilnik DS) in nato uporaba licence za izdajo DB2 Connect Personal Edition je priporočena alternativa za postopek, naveden v naslednjem razdelku. Za podrobnejše informacije preglejte tipe odjemalcev IBM-ovega podatkovnega strežnika.

Preden začnete

Preden začnete nameščati:

- DB2 Connect lahko namestite s korenskim (root) ali nekorenskim uporabniškim pooblastilom. Za več informacij o nekorenski namestitvi glejte temo "Pregled nekorenske namestitve (Linux in UNIX)" v *Nameščanje strežnikov DB2*.
- Preverite, ali sistem zadovoljuje zahteve glede namestitve, pomnilnika in diska.
- V sistem morate vpeti DVD z izdelkom baze podatkov DB2.
- Na voljo mora biti slika izdelka DB2 Connect. Če nameščate neangleško različico izdelka DB2 Connect, morate imeti tudi ustrezne pakete državnih jezikov.
- Če želite najti izdelke baze podatkov DB2, ki so že nameščeni v sistemu, uporabite ukaz **db2ls**. Preberite temo "Izpis izdelkov DB2, nameščenih v sistemu (Linux in UNIX)" v *Nameščanje strežnikov DB2*.
- Čarovnik za namestitev DB2 je grafični namestitveni program. Za izvajanje čarovnika za namestitev DB2 na svojem računalniku potrebujete programsko opremo X windows, ki lahko upodobi grafični uporabniški vmesnik. Preverite, ali se izvaja okenski strežnik X in ali ste pravilno izvozili zaslon. Primer: `export DISPLAY=9.26.163.144:0`.
- Če uporabljate v svojem okolju programsko opremo za zaščito, kot je LDAP (Lightweight Directory Access Protocol), morate pred zagonom čarovnika za namestitev DB2 ročno izdelati zahtevane uporabnike DB2. Preden začnete, preberite temo "Problematika centraliziranega upravljanja uporabnikov" v priročniku *Nameščanje strežnikov DB2*.

Opomba: Funkciji NIS (Network Information Services) in NIS+ (Network Information Services Plus) sta od DB2 različice 9.1 s paketom popravkov 2 naprej opuščeni. Podpora

zanju bomo v naslednji izdaji najbrž odstranili. Za storitve osrednjega upravljanja uporabnikov priporočamo uporabo protokola LDAP (Lightweight Directory Access Protocol).

O tej nalogi

Čarovnik za namestitev DB2 je na Javi temelječe namestitveno orodje, ki avtomatizira nameščanje in konfiguriranje izdelkov baze podatkov DB2. Če čarovnika ne želite uporabiti, sta na voljo dve možnosti. Izdelek DB2 Connect Personal Edition lahko namestite:

- z odzivno datoteko
- ročno z ukazom **db2setup**. Izdelka baze podatkov DB2 *ne morete* namestiti ročno z izvirnim pripomočkom za nameščanje **pkgadd**, ki je del operacijskega sistema. Vse obstoječe skripte, ki vsebujejo domači namestitveni pripomoček, ki ga uporabljate za povezovanje in poizvedovanje z namestitvami DB2, bo potrebno spremeniti.

Postopek

Če želite namestiti izdelek DB2 Connect Personal Edition v operacijsko okolje Solaris x64 s čarovnikom za namestitev DB2, naredite naslednje:

1. Preklopite v imenik, v katerem je vpet DVD:

```
cd /db2dvd
```

kjer predstavlja *db2dvd* točko vpetja DVD-ja.

2. Če ste prenesli sliko izdelka DB2 Connect, morate ekstrahirati in raztegniti datoteko izdelka.

- a. Razpakirajte datoteko izdelka:

```
gzip -d izdelek.tar.gz
```

kjer je *izdelek* ime izdelka DB2 Connect, ki ste ga prenesli.

- b. Raztegnite datoteko izdelka:

```
tar xvf izdelek.tar
```

- c. Spremenite imenik:

```
cd ./izdelek/disk1
```

Opomba: Če ste prenesli paket državnih jezikov, ga raztegnite v isti imenik. S tem boste v istem imeniku izdelali podimenike (na primer *./nlpack/disk2*) in namestitvenemu programu omogočili samodejno iskanje namestitvenih slik brez poziva.

3. Za zagon čarovnika za namestitev DB2 vnesite ukaz **./db2setup** iz imenika, v katerem se nahaja slika izdelka. Če gre za namestitev z več CD-ji, izdajte ukaz **db2setup** izven lokacije vpetega CD-ja z imenom relativne ali absolutne poti, s čimer zagotovite, da bo CD izdelka DB2 Connect mogoče odpeti, kot je zahtevano. Čez nekaj trenutkov se odpre IBM-ov lansirnik za namestitev DB2. V tem oknu lahko prikažete predpogoje za namestitev ter opombe k izdaji ali pa nadaljujete neposredno z namestitvijo.
4. Ko zaženete postopek nameščanja, se pomikajte skozi okna za nameščanje čarovnika za namestitev DB2 in opravite svoje izbire. Za vodenje skozi čarovnika za namestitev DB2 je na voljo tudi pomoč. Za prikaz zaslonske pomoči kliknite **Pomoč**. Če želite namestitev prekiniti, lahko kadarkoli kliknete **Prekliči**. Datoteke DB2 bodo prekopirane v sistem šele po kliku gumba **Dokončaj** v zadnjem namestitvenem oknu čarovnika za namestitev DB2. Ko končate, je izdelek DB2 Connect Personal Edition nameščen s privzeto namestitveno potjo */opt/IBM/db2/V10.1*.

Če izvajate namestitev v sistem, v katerem je že uporabljen ta imenik, bo v namestitveno pot izdelka DB2 Connect dodan znak *_xx*, kjer je *xx* številka, ki se začne z 01 in se povečuje glede na število nameščenih kopij DB2.

Če želite, lahko podate tudi lastno namestitveno pot izdelka DB2 Connect.

Rezultati

Pakete državnih jezikov lahko namestite tudi tako, da po namestitvi izdelka DB2 Connect zaženete ukaz `./db2setup` iz imenika, v katerem se nahaja paket državnih jezikov.

Dnevnika namestitve `db2setup.log` in `db2setup.err` sta po privzetku shranjena v imeniku `/tmp`. Mesto datotek dnevnika lahko podate.

Če želite, da bo izdelek baze podatkov DB2 dostopal do dokumentacije DB2 na lokalnem ali na kakšnem drugem računalniku v omrežju, morate namestiti informacijski center *DB2*. *Informacijski center DB2* vsebuje dokumentacijo za bazo podatkov DB2 in za sorodne izdelke DB2. Preberite temo "Namestitev informacijskega centra DB2 s čarovnikom za namestitev DB2 (UNIX)" v *Nameščanje strežnikov DB2*.

Namestitvene zahteve za izdelke DB2 Connect (Solaris)

Pred namestitvijo DB2 Connect v operacijski sistem Solaris, zagotovite, da sistem, ki ga izberete, ustreza zahtevam glede operacijskega sistema, strojne opreme, programske opreme in komunikacij.

Za namestitev izdelka DB2 Connect v okolje Solaris morajo biti zadovoljene naslednje zahteve:

Tabela 7. Namestitvene zahteve za Solaris

Operacijski sistem	Strojna oprema
Solaris 10 s posodobitvijo 9 • 64-bitno jedro	Solaris x64 (Intel 64 ali AMD64)
Solaris 10 s posodobitvijo 9 • 64-bitno jedro	Procesorji UltraSPARC ali SPARC64

1. Podpora je na voljo samo za izdelek DB2, ki bo nameščen v lokalna področja. DB2 trenutno ne podpira namestitve v globalno področje.

Zahteve za operacijski sistem

Pridobiti morate "Priporočene in varnostne popravke".

Potrebovali boste tudi gruče popravkov operacijskega sistema Solaris J2SE (J2SE Solaris Operating System Patch Clusters).

Popravke Fujitsu PRIMEPOWER za operacijsko okolje Solaris lahko prenesete s FTSI na naslednjem naslovu: <http://download.ftsi.fujitsu.com/>.

Dodaten seznam težav, ki lahko vplivajo na sisteme baz podatkov DB2 v okolju Solaris, boste našli na spletni strani www.ibm.com/support/docview.wss?&uid=swg21257606.

Izdelki DB2 nudijo podporo za datotečne sisteme Solaris ZFS in logične domene (LDoms).

Podrobnosti o virtualizacijski tehnologiji, ki jo podpirajo izdelki DB2, boste našli na naslovu <http://www.ibm.com/developerworks/wikis/display/im/DB2+Virtualization+Support>.

Zahteve glede programske opreme

- Za namestitev izdelka DB2 Connect v okolje Solaris boste potrebovali programsko opremo SUNWlibC.

- Za pregledovanje zaslonske pomoči je potreben brskalnik.

Komunikacijske zahteve

Uporabite lahko TCP/IP

- Za povezljivost TCP/IP ni potrebna nobena dodatna programska oprema.
- DB2 Connect je podprt v izdelku Sun Cluster 2.2, če:
 - je protokol z gostiteljem TCP/IP
 - odobritev v dveh fazah ne bo uporabljena; ta omejitev ne velja, če uporabnik konfigurira dnevnik SPM na disku v skupni rabi (to lahko naredi s konfiguracijskim parametrom upravljalnika baz podatkov **spm_log_path**) in če ima sistem za samodejni preklop identično konfiguracijo TCP/IP (enako ime gostitelja, naslov IP itd.).

Vpetje CD-jev ali DVD-jev za DB2 Connect (Solaris)

Če se CD-ROM ob vstavljanju v pogon v operacijski sistem Solaris ne vpne samodejno, izdajte ukaz **mount**.

Preden začnete

Če vpenjate CD ali DVD pogon iz oddaljenega sistema s pomočjo NFS-ja, morata biti datotečna sistema CD ali DVD na oddaljenem računalniku izvožena z dostopom do korenkega imenika. Glede na konfiguracijo vašega lokalnega sistema boste morda prav tako potrebovali dostop do korenkega imenika na lokalnem računalniku.

Postopek

Če želite vpeti CD ali DVD v sistemu Solaris, naredite naslednje:

1. V pogon vstavite CD ali DVD.
2. Če se v sistemu izvaja upravljalnik nosilcev (**bold**), bo disk samodejno vpet kot `/cdrom/cd_label`, če ima CD ali DVD oznako, ali kot `/cdrom/unnamed_cdrom`, če nima oznake.

Če se upravljalnik nosilca ne izvaja na vašem sistemu, izpolnite naslednje korake, če želite vpeti CD ali DVD:

- a. S pomočjo naslednjega ukaza ugotovite ime naprave:

```
ls -al /dev/sr* |awk '{print "/" $11}'
```

Ta ukaz vrne ime CD ali DVD naprave. V tem primeru ukaz vrne niz `/dev/dsk/c0t6d0s2`.

- b. Vnesite naslednje ukaze, če želite vpeti CD ali DVD

```
mkdir -p /cdrom/unnamed_cdrom
mount -F hsfs -o ro /dev/dsk/c0t6d0s2 /cdrom/unnamed_cdrom
```

kjer `/dev/dsk/c0t6d0s2` predstavlja ime naprave, ki je bila vrnjena v prejšnjem koraku, `/cdrom/unnamed_cdrom` pa predstavlja vpet imenik CD ali DVD.

3. Odjavite se.

Rezultati

Vaš datotečni sistem CD-ja ali DVD-ja je sedaj vpet. Preglejte vsebino CD-ja ali DVD-ja, tako da vstavite disk v pogon, in vnesite ukaz **cd /cdrom**, kjer je `cdrom` imenik točke vpetja.

Nameščanje izdelka DB2 Connect Personal Edition (Windows)

DB2 Connect Personal Edition lahko namestite v operacijske sisteme Windows s pomočjo čarovnika za namestitev DB2. Bolj priporočljiva metoda od postopka, navedenega v naslednjem razdelku, je nameščanje paketa gonilnikov za IBM-ov podatkovni strežnik (gonilnik DS) in nato uveljavljanje licence za DB2 Connect Personal Edition. Za podrobnejše informacije preglejte tipe odjemalcev IBM-ovega podatkovnega strežnika.

Praden začnete

Praden zaženete čarovnika za namestitev DB2, naredite naslednje:

- Preverite, ali so v sistemu izpolnjene naslednje zahteve:
 - zahteve glede strojne in programske opreme
 - zahteve glede diska in pomnilnika
- Če izvajate namestitev v sistemu Windows in nameravate uporabljati protokol LDAP (Lightweight Directory Access Protocol), morate razširiti imeniško shemo.
- Priporočamo, da pri izvajanju namestitve uporabljate skrbniški račun. Skrbniški račun mora pripadati skupini lokalnih skrbnikov na računalniku Windows, na katerega nameščate svoj izdelek baze podatkov DB2, in mora imeti naslednje pravice izkušenega uporabnika:
 - delovanje kot del operacijskega sistema
 - izdelava objekta žetona
 - povečanje deležev
 - zamenjava žetona ravni procesa

Namestitev lahko izvedete tudi brez zahtevnejših uporabniških pravic, toda namestitveni program v tem primeru morda ne bo uspel preveriti veljavnosti šifer.

- Če želite namestiti DB2 Connect z neskrbnim računom, preberite temo “Neskrbniška namestitev DB2 Connect (Windows)”.

Postopek

- Če želite izdelek DB2 Connect Personal Edition namestiti s pomočjo čarovnika za namestitev DB2 Setup, storite naslednje:
 1. Prijavite se v sistem kot uporabnik s skrbniškimi pooblastili.
 2. Zaprite vse programe, tako da lahko namestitveni program posodobi datoteke, kot je potrebno.
 3. Če imate na računalniku nameščen Odjemalec IBM-ovega podatkovnega strežnika, lahko aktivirate DB2 Connect Personal Edition tako, da na tem računalniku registrirate svojo licenco za DB2 Connect Personal Edition. Če želite namestiti izdelek DB2 Connect Personal Edition z izvedbo **namestitvenega** programa, sledite preostalim korakom.
 4. V pogon vstavite DVD. Funkcija samodejnega zagona samodejno zažene čarovnika za namestitev DB2. Čarovnik za namestitev DB2 bo določil sistemski jezik in zagnal namestitveni program zanj. Če želite zagnati namestitveni program v drugem jeziku ali če se namestitveni program ne uspe zagnati, lahko ročno zaženete čarovnika za namestitev DB2.
 5. Odpre se lansirnik DB2. V tem oknu si lahko ogledate namestitvene predpogoje in opombe k izdaji ali pa nadaljujete s postopkom nameščanja.
 6. Ko začnete namestitev, nadaljujte tako, da sledite pozivom namestitvenega programa. Kot pomoč pri preostalih korakih je na voljo zaslonska pomoč. Za prikaz zaslonske pomoči kliknite **Pomoč**. Če želite namestitev prekiniti, lahko kadarkoli kliknete **Prekliči**.

V datoteki dnevnika so shranjene splošne informacije in sporočila o napakah, nastalih pri dejavnostih nameščanja in odstranjevanja namestitve. Ime datoteke dnevnika uporablja format *DB2-Product Abbreviation-Date Time.log*, kot je *DB2-CLIENT-10-06-2006_17_23_42.log*. Po privzetku je datoteka dnevnika shranjena v imeniku *Moji dokumenti\DB2LOG*.

- Če želite ročno poklicati čarovnika za namestitev DB2, naredite naslednje:

1. Kliknite **Start** in izberite možnost **Zaženi**.

2. V polje **Odpri** vnesite naslednji ukaz:

```
x:\setup /i jezik
```

pri čemer:

- *x*: predstavlja pogon DVD
- *jezik* predstavlja kodo območja za vaš jezik (na primer EN za angleščino).

3. Kliknite **Potrdi**.

Če želite, da bo izdelek baze podatkov DB2 dostopal do dokumentacije DB2 na lokalnem ali na kakšnem drugem računalniku v omrežju, morate namestiti informacijski center *DB2. Informacijski center DB2* vsebuje dokumentacijo za sisteme baz podatkov DB2 in s tem povezane izdelke.

Namestitvene zahteve za izdajo DB2 Connect Personal Edition (Windows)

Pred namestitvijo DB2 Connect Personal Edition v operacijske sisteme Windows, zagotovite, da sistem, ki ga izberete, ustreza zahtevam glede operacijskega sistema, strojne opreme, programske opreme in komunikacij.

Za namestitev DB2 Connect Personal Edition morajo biti zadovoljene naslednje zahteve:

Zahteve za operacijski sistem

Uporabiti morate enega od naslednjih operacijskih sistemov:

- Windows XP Professional Edition (32– in 64–bitna) s servisni paket 3 ali novejšim
- Windows 2003 s servisnim paketom 2 ali novejšim:
 - Standard Edition (32– in 64–bitna)
 - Enterprise Edition (32– in 64–bitna)
 - Datacenter Edition (32– in 64–bitna)
- Windows Vista s servisnim paketom 2 ali novejšim
 - Business Edition (32-bitna in x64)
 - Enterprise Edition (32-bitna in x64)Podprti so vsi servisni paketi za Windows Visto.
- Windows 7 s servisnim paketom 1 ali novejšim
 - Professional Edition (32-bitna in x64)
 - Enterprise Edition (32-bitna in x64)
- Windows Server 2008 s servisnim paketom 2 ali novejšim
 - Standard Edition (32– in 64–bitna)
 - Enterprise Edition (32– in 64–bitna)
 - Datacenter Edition (32– in 64–bitna)
- Windows Server 2008 R2
 - Standard Edition (64–bitna)
 - Enterprise Edition (64–bitna)

– Datacenter Edition (64-bitna)

Podprti so tudi paketi popravkov R2 za Windows Server 2008.

Zahteve glede strojne opreme

- Vsi procesorji Intel in AMD z zmožnostjo izvajanja podprtih operacijskih sistemov Windows (32-bitni sistemi in sistemi, ki temeljijo na x64).

Zahteve glede programske opreme

- Za pregledovanje zaslonske pomoči je potreben brskalnik.

Komunikacijske zahteve

- TCP/IP je podprt in dobavljen v operacijskem sistemu.

Problematika Windows (64-bitni)

- Zahteve SQL, ki jih pošljejo oddaljeni 32-bitni odjemalci iz starejših različic, niso podprte.

Funkcije

Ta izdaja DB2 Connect je namenjena za uporabo na osebni delovni postaji in za povezljivost aplikacij. Funkcionalnost strežnika ali prehoda ni na voljo. Podrobnosti o funkcijah, ki so na voljo v tej izdaji, boste našli na naslovu <http://www.ibm.com/software/data/db2/db2connect/edition-pe.html>.

Ta izdaja DB2 Connect ni namenjena za omogočenje aplikacijskih strežnikov, zato je ne nameščajte na takšne strežnike.

Zahtevani uporabniški računi za namestitev izdaje DB2 Connect Personal Edition (Windows)

Če nameravate izdelek DB2 Connect Personal Edition namestiti v sistem Windows, potrebujete uporabniški račun za nameščanje.

Uporabniški račun za nameščanje je uporabniški račun, ki izvaja namestitev. Uporabniški račun za namestitev morate definirati, preden zaženete čarovnika za namestitev DB2. Uporabniške račune za namestitev lahko definirate pred namestitvijo ali pustite, da jih čarovnik za namestitev DB2 izdelava za vas.

Vsa imena šifer uporabnikov morajo ustrezati sistemskim pravilom za poimenovanje in pravilom za poimenovanje DB2.

Če uporabite namestitveni uporabniški račun, ki vsebuje neangleške znake, ki niso določeni v pravilih o poimenovanju DB2, namestitev DB2 ne bo uspela.

Za izvedbo namestitve potrebujete lokalni ali domenski uporabniški račun. Običajno mora uporabniški račun pripadati skupini *skrbnikov* na računalniku, kjer zaženete namestitev.

Vendar pa lahko uporabite tudi neskrbniški račun uporabnika. Ta nadomestna možnost zahteva, da član skupine skrbnikov Windows najprej konfigurira nastavitve za višja pooblastila Windows in tako uporabniškemu računu, ki ne pripada skupini skrbnikov, omogoči izvedbo nameščanja. V 64-bitnem operacijskem sistemu morate na primer ročno dodeliti popolno dovoljenje za HKLM\Software\Wow6432Node, da lahko uspešno namestite DB2 Connect Personal Edition. V sistemu Windows Vista lahko izvede namestitev uporabnik, ki ni skrbnik, vendar ga bo čarovnik za namestitev DB2 pozval, naj vnese skrbniške poverilnice.

Za uporabniški račun za nameščanje potrebujete pravico uporabnika "Dostop do tega računalnika iz omrežja".

Če želite pri domenskih računih preveriti ID-je uporabnikov mora ID uporabnika za nameščanje pripadati skupini skrbnikov domen v domeni, kjer nameravate izdelati račune.

Za zagon namestitve vseh izdelkov pa lahko uporabite tudi vgrajeni račun lokalnega sistema.

Uporabniške pravice, ki jih odobri namestitveni program DB2

Namestitveni program DB2 ne odobri pravice uporabnika za razhroščevanje programov. Namestitveni program DB2 odobri naslednje pravice uporabnikov:

- delovanje kot del operacijskega sistema
- izdelava objekta žetona
- zaklepanje strani v pomnilniku
- prijava v obliki storitve
- povečanje deležev
- zamenjava žetona ravni procesa

Razširjena zaščita za sistem Windows

Izdelki DB2 nudijo razširjeno zaščito Windows. Izdelek DB2 Connect Personal Edition lahko namestite z ID-jem uporabnika, vendar če ta ne pripada skupini DB2ADMNS ali DB2USERS, ne bo mogel izvesti nobenega ukaza DB2.

Namestitveni program DB2 izdelava ti dve novi skupini. Novo ime lahko podate med prilagojeno namestitvijo ali pa sprejmete privzeta imena.

Če želite omogočiti to komponento zaščite, med nameščanjem izdelka DB2 v oknu **Omogočanje zaščite operacijskega sistema za objekte DB2** izberite potrditveno polje **Omogoči zaščito operacijskega sistema**. Za polje Skupina skrbnikov DB2 in polje Skupina uporabnikov DB2 sprejmite privzete vrednosti. Privzeti imeni skupin sta DB2ADMNS in DB2USERS. Če pri imenih obstoječih pride do navzkrižja, se bo prikazal poziv za spremembo imena skupine. Po potrebi lahko podate svoje vrednosti.

Razširitev sheme dejavnega imenika za imeniške storitve LDAP (Windows)

Če boste uporabljali funkcijo imeniškega strežnika LDAP (Lightweight Directory Access Protocol) s strežnikom Windows Server 2003, morate z ukazom **db2schex** razširiti shemo Active Directory, tako da bo vsebovala objekte razrede DB2 in definicije atributov.

O tej nalogi

Če razširite imeniško shemo, preden namestite izdelke baze podatkov DB2 in izdelate baze podatkov, boste lahko izkoriščali te prednosti:

- Privzeti primerki DB2, ki je izdelan med postopkom nameščanja, je katalogiziran kot vozlišče DB2 v imeniku Active Directory, pod pogojem, da ima namestitveni ID uporabnika zadostne privilegije za pisanje v imenik Active Directory.
- Katerakoli baza podatkov, ki je izdelate po namestitvi, je samodejno katalogizirana v imenik Active Directory.

Postopek

Če želite razširiti shemo imenika, storite naslednje:

1. Prijavite se na računalnik, ki je del domene Windows z uporabniškim računom Windows, ki ima pooblastilo za skrbništvo nad shemami.

2. Z namestitvenega DVD-ja zaženite ukaz **db2schex**. Ta ukaz lahko zaženete, ne da bi se odjavili in znova prijavi:

```
runas /user:MyDomain\Administrator x:\db2\Windows\utilities\db2schex.exe
```

pri čemer x: predstavlja črko pogona DVD.

Kako naprej?

Ko se **db2schex** konča, lahko nadaljujete z namestitvijo izdelka baze podatkov DB2; če ste izdelke baze podatkov DB2 že namestili ali baze podatkov že izdelali, morate ročno registrirati vozlišče in katalogizirati baze podatkov. Več informacij boste našli v temi "Omogočenje podpore za LDAP po končani namestitvi DB2".

Neskrbniška namestitev DB2 Connect (Windows)

Če nameščate DB2 Connect v operacijski sistem Windows z neskrbniškim uporabniškim računom, morate upoštevati še dodatno problematiko.

Za neskrbniško namestitev mora račun, s katerim ste prijavljeni, pripadati skupini pooblaščenih uporabnikov.

Nekatere informacije o DB2 Connect, ki morajo biti v registru, morate vnesti v mapo HKEY_CURRENT_USER registra. Čeprav bo veliko postavk shranjenih pod mapo HKEY_LOCAL_MACHINE registra za neskrbniške namestitve DB2 Connect, morate spremeniti nastavitve okolja v HKEY_CURRENT_USER.

Član skupine skrbnikov Windows mora konfigurirati povišane privilegije Windows tako, da omogočajo izvedbo namestitve neskrbniškemu uporabniškemu računom. Tako mora v 64-bitnem operacijskem sistemu na primer ročno dodeliti dovoljenje za HKLM\Software\Wow6432Node, preden je mogoče uspešno namestiti 32-bitni izdelek DB2 Connect Personal Edition.

Opomba: Če boste izvedli namestitev izdelka z neskrbniškim uporabniškim računom, mora biti knjižnica izvajalnega okolja VS2010 nameščena, preden poskusite namestiti izdelek DB2. Knjižnica izvajalnega okolja VS2010 je potrebna v operacijskem sistemu, preden lahko namestite izdelek DB2. Knjižnica izvajalnega okolja VS2010 je na voljo na spletnem mestu za prenos knjižnice izvajalnega okolja Microsoft. Na voljo sta dve možnosti: za 32-bitne sisteme izberite `vcredist_x86.exe`, za 64-bitne sisteme pa `vcredist_x64.exe`.

Sistemske bližnjice morate v neskrbniški namestitvi spremeniti v uporabniške bližnjice. Ker so za namestitev kateregakoli izdelka DB2 Connect potrebne storitve, ki pa jih ni mogoče izdelati brez skrbniškega pooblastila, so storitve, ki bi bile zagnane samodejno, pri neskrbniški namestitvi izvedene kot procesi.

Naslednji scenariji so namestitvene situacije, na katere lahko naletite v okolju, v katerem obstajata skrbniška in neskrbniška namestitev:

- DB2 Connect je namestil uporabnik, ki ni skrbnik, skrbnik pa poskusi namestiti DB2 Connect v isti sistem. Skrbniku se prikaže sporočilo, da je izdelek že nameščen. Skrbnik se temu lahko izogne z odstranitvijo in novično namestitvijo izdelka, ker ima ustrezna pooblastila.
- DB2 Connect je namestil uporabnik, ki ni skrbnik, in drug uporabnik, ki ni skrbnik, poskusi namestiti DB2 Connect v isti sistem. V tem primeru namestitev ne bo uspela in vrnjeno bo sporočilo o napaki, da mora biti uporabnik skrbnik, če želi namestiti izdelek.
- DB2 Connect je namestil skrbnik, nato pa poskusi uporabnik, ki ni skrbnik, namestiti DB2 Connect v isti sistem. V tem primeru namestitev ne bo uspela in vrnjeno bo sporočilo o

napaki, da mora biti uporabnik skrbnik, če želi namestiti izdelek. Skrbnik ima vedno pooblastila za odstranitev in vnovično namestitev izdelka.

- Uporabnik, ki ni skrbnik, ne more odstraniti namestitve izdelka DB2. Neskrbniški uporabniki v operacijskem sistemu Windows Vista (in novejših) pa **lahko** odstranijo namestitev izdelka DB2.

Vzdrževanje licenčnih ključev

Registriranje licenčnega ključa DB2 Connect z ukazom **db2licm**

Z ukazom **db2licm** uveljavite certifikat za licenčno upravičenje (to imenujemo tudi registriranje licenčnega ključa).

Predezen začnete

Za dokončanje te naloge morate imeti ustrezno datoteko z licencami (*.lic).

Če se želite povezati s strežnikom z/OS ali System i, morate registrirati licenčni ključ DB2 Connect. (Iz distribucije Passport Advantage prenesite licenčno datoteko, kot je na primer `db2conpe.lic`, nato pa jo prekopirajte v imenik licenc, ki je pod imenikom, v katerem je nameščen gonilnik.)

Če uporabljate izdajo DB2 Connect Unlimited Edition za z/OS, uporabite licenčni ključ, ki temelji na strežniku. Če izvedete ta korak, licenčni ključ, ki temeljijo na odjemalcu, niso potrebni. Več podrobnosti lahko preberete v temi o aktiviranju licenčnega ključa za izdajo DB2 Connect Unlimited Edition za System z.

V operacijskih sistemih Windows morate za uporabo ukaza **db2licm** z ukaznim parametrom **-a** pripadati v skupino lokalnih skrbnikov ali pooblaščenih uporabnikov.

Postopek

- V operacijskih sistemih Windows registrirajte licenčni ključ DB2 z naslednjim ukazom:

```
pot-primerkadb2\bin\db2licm -a  
ime-datoteke
```

kjer je *pot-primerkadb2* pot, na kateri je bil izdelan primerek DB2, *ime-datoteke* pa celotno ime poti in licenčne datoteke, ki ustreza nabavljenemu izdelku ali funkciji.

- V operacijskih sistemih Linux ali UNIX registrirajte licenčni ključ DB2 z vnosom naslednjega ukaza:

```
INSTHOME/sql11ib/adm/db2licm -a  
ime-datoteke
```

kjer je *INSTHOME* domač imenik lastnika primerka, *ime-datoteke* pa celotna pot in ime licenčne datoteke, ki ustreza nabavljenemu izdelku ali funkciji. Ukaz **db2licm** lahko najdete tudi na poti, na kateri je nameščen izdelek baze podatkov DB2, kot je na primer `/opt/IBM/db2/V10.1/adm` v operacijskih sistemih AIX, HP-UX ali Solaris, ali `/opt/ibm/db2/V10.1/adm` v operacijskih sistemih Linux, če uporabite privzeti namestitveni imenik.

Nastavitev načela za licence DB2 Connect z ukazom **db2licm**

Če želite nastaviti načelo za licence, izdajte ukaz **db2licm** z ukaznimi parametri, ustreznimi za licenco.

Praden začnete

Praden nastavite načelo za licence, morate poznati identifikator izdelka. Za izpis podatkov o identifikatorju izdelka vnesite naslednji ukaz:

```
db2licm -l
```

Identifikator izdelka je naveden v polju Identifikator izdelka.

O tej nalogi

Za DB2 Connect Enterprise Edition načelo za licence nadzira in krmili število uporabnikov, ki se lahko hkrati povezujejo s strežnikom DB2 Connect.

Za strežnik InfoSphere Replication Server ali InfoSphere Federation Server načelo za licence nadzira in krmili število spojnikov za izvor podatkov, ki niso del DB2.

Postopek

Načelo za licence nastavite takole:

Glede na vrsto nabavljenih licenc storite *eno* od naslednjega:

- Če ste nabavili načelo sočasnega spojnika za strežnik InfoSphere Replication Server ali InfoSphere Federation Server, vnesite naslednji ukaz:

```
db2licm -c isrs concurrent
```

ali

```
db2licm -c isfs concurrent
```

- Če ste nabavili načelo sočasnih uporabnikov strežnika DB2 Connect, vnesite naslednji ukaz:

```
db2licm -p db2consv concurrent
```

Naloge po namestitvi

Dodajanje ID-ja uporabnika v skupine uporabnikov DB2ADMNS in DB2USERS (Windows)

Po uspešno opravljeni namestitvi DB2 morate skupini DB2ADMNS ali DB2USERS dodati uporabnike za uporabnike, ki morajo na delovni postaji izvajati DB2 aplikacije in orodja. Namestitveni program DB2 izdelava dve novi skupini. Uporabite lahko novo ime ali pa sprejmete privzeta imena. Privzeti imeni skupin sta DB2ADMNS in DB2USERS. Ta postopek velja tudi za odjemalce, ki temeljijo na primerku.

Praden začnete

- Namestiti morate izdelek baze podatkov DB2.
- Med nameščanjem izdelka baze DB2 morate v oknu Omogoči zaščito operacijskega sistema za objekt DB2 izbrati potrditveno polje **Omogoči zaščito operacijskega sistema**.

Postopek

Če želite uporabnike dodati v ustrezno skupino, storite naslednje:

1. Kliknite **Start** in izberite **Zaženi**.
2. Vnesite **lusrmgr.msc** in kliknite **V redu**.
3. Izberite možnost **Lokalni uporabniki in skupine**.

4. Izberite možnost **Uporabniki**.
5. Izberite uporabnika, ki ga želite dodati.
6. Kliknite **Lastnosti**.
7. Kliknite jeziček **Član**.
8. Kliknite **Dodaj**.
9. Izberite ustrezno skupino.
10. Kliknite **V redu**.

Kako naprej?

Če ste namestili izdelek in niste omogočili nove komponente za zaščito, lahko to še vedno storite po namestitvi z ukazom **db2extsec.exe**. Dodajanje uporabnika v skupini bo stopilo v veljavo, ko se bo uporabnik po tem, ko je bil dodan, prvič prijavil. Na primer, če dodate ID uporabnika v skupino DB2ADMNS, se morate odjaviti in ponovno prijaviti, če želite, da ta sprememba stopi v veljavo.

Uveljavljanje paketov popravkov za DB2 Connect

Za zagotovitev delovanja brez težav priporočamo, da v okolju baze podatkov DB2 vedno uporabljate najnovejšo raven paketa popravkov. Za uspešno namestitev paketa popravkov izvedite vse potrebne naloge pred namestitvijo in po končani namestitvi.

O tej nalogi

Paket popravkov DB2 vsebuje posodobitve in popravke za težave (Authorized Program Analysis Reports ali "APARs"), odkrite med preskušanjem v podjetju IBM, prav tako pa tudi popravke za težave, ki so jih javili kupci. Datoteka APARLIST.TXT opisuje popravke, vsebovane v vsakem paketu popravkov, in jo lahko prenesete s spletnega mesta <ftp://ftp.software.ibm.com/ps/products/db2/fixes/english-us/aparlist/>.

Paketi popravkov so zbirni. To pomeni, da vsebuje najnovejši paket popravkov za katerokoli različico baze podatkov DB2 vse posodobitve iz prejšnjih paketov popravkov za isto različico baze podatkov DB2.

Razpoložljive slike paketov popravkov:

- Slika enojnega strežnika.

Posamezna slika strežnika vsebuje novo in posodobljeno kodo, potrebno za vse strežniške izdelke baze podatkov DB2 in odjemalca IBM-ovega podatkovnega strežnika. Če je na eni lokaciji nameščen več kot en strežniški izdelek baze podatkov DB2, uveljavi paket popravkov za strežnik baze podatkov DB2 posodobitve vzdrževalne kode za vse nameščene strežniške izdelke baze podatkov DB2. Paket popravkov za odjemalca podatkovnega strežnika je vsebovan znotraj enega od paketov popravkov za strežnik baz podatkov DB2 (paket popravkov, ki lahko servisira kateregakoli od naslednjih strežniških izdelkov baze podatkov: DB2 Enterprise Server Edition, DB2 Workgroup Server Edition, DB2 Express Edition, DB2 Connect Enterprise Edition, DB2 Connect Application Server Edition, DB2 Connect Unlimited Edition for zSeries in DB2 Connect Unlimited Edition for i5/OS). Paket popravkov za strežnik baze podatkov DB2 lahko uporabite za nadgraditev odjemalca podatkovnega strežnika.

S pomočjo slike enojnega strežnika lahko tudi namestite katerikoli izdelek strežnika baze podatkov DB2 na določeni ravni paketa popravkov s poskusno in kupljeno licenco DB2 po privzetku.

Posamezna slika paketa popravkov za strežnik vsebuje licence DB2 "preskusi in kupi" za vse strežniške izdelke DB2. Če izberete strežniški izdelek DB2 za namestitev ali ste predhodno namestili strežniški izdelek DB2, ki ga želite posodobiti, bodo nameščene

preizkusne licence. Preizkusne licence ne vplivajo na nobene veljavne licence, ki so že nameščene na isti namestitveni poti DB2. Če za strežniške izdelke DB2 Connect zaženete ukaz **db2licm -l**, s katerim poizveste po veljavnih licencah, je lahko licenca "preizkusi in kupi" za strežniški izdelek DB2 Connect prikazana kot neveljavna. Če ne potrebujete funkcionalnosti DB2 Connect, lahko poročilo prezrete. Če želite za strežnik DB2 Connect odstraniti licenco "preizkusi in kupi", uporabite ukaz **db2licm**.

- Paket popravkov za vsak izdelek baz podatkov DB2.

Ta paket popravkov uporabite samo, če imate nameščene le nestrežniške izdelke baz podatkov ali dodatne izdelke, kot je na primer odjemalec izvajalnega okolja IBM-ovega podatkovnega strežnika.

Ta vrste paketa popravkov ne uporabite, če so nameščeni izdelki baze podatkov DB2 edini strežniški izdelki baze podatkov DB2 ali odjemalci podatkovnega strežnika. Namesto tega uporabite paket popravkov slika enojnega strežnika.

Če imate na platformah Windows nameščenih več izdelkov baze podatkov DB2 (ki vključujejo vsaj en izdelek, ki ni odjemalec IBM-ovega podatkovnega strežnika ali strežnik baze podatkov DB2) v eni kopiji DB2, morate pred začetkom postopka namestitve paketa popravkov prenesti in raztegniti vse pakete popravkov, specifičnih za izdelek.

- Univerzalni paket popravkov.

Namestitve univerzalnega paketa popravkov za popravljanje, kjer je nameščen več kot en izdelek baze podatkov DB2.

Univerzalni paket popravkov ni potreben, če so nameščeni izdelki baze podatkov DB2 edini strežniški izdelki baze podatkov DB2 ali odjemalci podatkovnega strežnika. V tem primeru uporabite posamezen paket popravkov s sliko strežnika.

Če so v operacijskih sistemih Linux ali UNIX nameščeni državni jeziki, potrebujete tudi ločen paket popravkov za državni jezik. Paket popravkov za državni jezik ne more biti nameščen posebej. Hkrati mora biti uveljavljen univerzalen paket popravkov ali paket popravkov, ki je specifičen za izdelek, in oba morata biti na isti ravni paketa popravkov. Če na primer uveljavljate univerzalen paket popravkov v neangleških izdelkih baz podatkov DB2 v operacijskem sistemu Linux ali UNIX, morate uveljaviti tako univerzalni paket popravkov kot tudi paket popravkov za državni jezik, da posodobite izdelke baz podatkov DB2.

Omejitve

- Paket popravkov za DB2 Različica 10.1 lahko uveljavite samo za splošno razpoložljiv (GA) izdelek DB2 Različica 10.1 ali za kopije paketa popravkov DB2 Različica 10.1.
- Vse primerke, DAS-e in aplikacije DB2, ki so povezani s kopijo DB2, ki se posodablja, je treba pred nameščanjem paketa popravkov zaustaviti.
- Preden v okolju particionirane baze podatkov namestite paket popravkov, morate zaustaviti upravljalnik baz podatkov na vseh particijskih strežnikih baze podatkov. Paket popravkov morate namestiti na strežnik particij baze podatkov, ki je lastnica primerka, in na vse druge strežnike particij baze podatkov. Vse računalnike, ki sodelujejo v primerku, morate posodobiti v isto raven paketa popravkov.
- V operacijskem sistemu Linux ali UNIX:
 - Če imate v omrežnem datotečnem sistemu (NFS-ju) izdelke baze podatkov DB2, morate pred namestitvijo paketa popravkov zaustaviti naslednje aplikacije: vse primerke, strežnik za skrbništvo nad DB2 (DAS), medprocesne komunikacije (IPC) in aplikacije na drugih računalnikih, ki uporabljajo isto namestitev, vpeto v NFS.
 - Če sistemski ukaz **fuser** ali **Isdf** ni na voljo, ukaz **installFixPack** ne more zaznati naloženih datotek baze podatkov DB2. Zagotoviti morate, da nobena datoteka DB2 ni naložena, in zagotoviti možnost prepisa, če želite namestiti paket popravkov. V sistemu UNIX potrebujete za preverjanje naloženih datotek ukaz **fuser**. V operacijskem sistemu Linux je zahtevan ukaz **fuser** ali **Isdf**.

Podrobnosti o možnosti za prepis boste našli v opisu ukaza **installFixPack**.

- Če želite izvesti samopovezavo po tem, ko je bil v odjemalski aplikaciji uveljavljen paket popravkov, mora imeti uporabnik pooblastilo za povezovanje.
- Namestitev paketa popravkov DB2 ne bo popravila IBM Data Studio Administration Console ali IBM Data Studio.

Postopek

Za namestitev paketa popravkov:

1. Preverite predpogoje za paket popravkov.
2. Preden namestite paket popravkov, izvedite naslednje zahtevane naloge.
3. Izberite način namestitve paketa popravkov in ga namestite.
4. Po namestitvi paketa popravkov izvedite potrebne naloge.
5. Uveljavite ustrezno licenco za izdelek baze podatkov DB2.

Če na računalniku še ne obstaja predhodno licencirana kopija strežniškega izdelka baze podatkov DB2, lahko za namestitev kateregakoli strežniškega izdelka baze podatkov DB2 uporabite eno samo sliko paketa popravkov za strežnik. V tem primeru bo nameščen izdelek baze podatkov DB2 obravnavan kot preizkusna licenca, ki preneha veljati po 90-dnevne preizkusnem obdobju, razen če je ne nadgradite.

Kako naprej?

Preverite, ali so v dnevniški datoteki zabeleženi morebitni ponamestitveni koraki ali sporočila o napakah ter priporočena dejanja.

Za nekorenske namestitve v Linux ali UNIX se lahko funkcije, ki temeljijo na korenu (kot so visoka razpoložljivost in overjanje na osnovi sistema), omogočijo s pomočjo ukaza **db2rfe**. Če ste funkcije, ki temeljijo na korenu, omogočili po namestitvi izdelka baze podatkov DB2, morate za njihovo omogočenje zagnati ukaz **db2rfe** ob vsaki uveljavitvi paketa popravkov.

Če imate več kopij DB2 v istem sistemu, so lahko te kopije na različnih ravneh različic in paketov popravkov. Če želite uveljaviti paket popravkov v eni ali v več kopijah DB2, morate paket popravkov namestiti na vsaki taki kopiji DB2 posebej.

Odstranitev namestitve

Odstranjevanje namestitve DB2 Connect (Windows)

V tej nalogi so opisani koraki za popolno odstranitev namestitve izdelka baze podatkov DB2 iz operacijskega sistema Windows. To nalogo izvedite samo, če obstoječih primerkov in baz podatkov DB2 ne potrebujete več.

O tej nalogi

Če odstranujete privzeto kopijo DB2 in imate v sistemu še druge kopije DB2, pred odstranitvijo namestitve z ukazom **db2swtch** izberite novo privzeto kopijo. Če se strežnik za skrbništvo nad DB2 (DAS) izvaja pod kopijo, ki jo odstranujete, premaknite DAS v kopijo, ki je ne odstranujete. V nasprotnem primeru po odstranitvi namestitve znova izdelajte DAS z ukazom **db2admin create** in znova konfigurirajte DAS, da bo funkcija delovala.

Postopek

Če želite odstraniti izdelek DB2 iz sistema Windows, storite naslednje:

1. Izbirno: Izbršite vse baze podatkov z ukazom **drop database**. Prepričajte se, da teh baz podatkov ne potrebujete več. Če izbršite baze podatkov, boste izgubili tudi vse svoje podatke.
2. Zaustavite vse procese in storitve DB2. To lahko storite v oknu Storitve Windows ali z zagonom ukaza **db2stop**. Če storitev in procesov DB2 ne ustavite pred poskusom odstranjevanja izdelka baze podatkov DB2, boste prejeli opozorilo s seznamom procesov in storitev, ki zadržujejo DDL-je DB2 v pomnilniku. Če boste izdelek DB2 odstranili z možnostjo Dodaj/odstrani programe, je ta korak neobvezen.
3. Za odstranitev izdelka DB2 imate na voljo dve možnosti:
 - Dodaj/odstrani programe
Na Nadzorni plošči Windows izberite Dodaj/odstrani programe, da odstranite izdelek DB2. Za dodatne informacije o odstranjevanju izdelkov programske opreme v operacijskem sistemu Windows preglejte pomoč operacijskega sistema.
 - Ukaz **db2unins**
Ukaz **db2unins** zaženite iz imenika *DB2DIR*\bin, da odstranite izdelke, komponente ali jezike za DB2. S tem ukazom lahko sočasno odstranite namestitve več izdelkov baze podatkov DB2, če uporabite parameter **/p**. Izdelke, komponente ali jezike baze podatkov DB2 lahko odstranite tako, da v odzivni datoteki uporabite parameter **/u**.

Kako naprej?

Žal izdelka baze podatkov DB2 database ni mogoče vedno odstraniti s pripomočkom **Nadzorna plošča > Dodaj/odstrani programe** ali z ukazom **db2unins /p** ali **db2unins /u**. Naslednjo možnost za odstranitev namestitve izvedite samo, če prejšnji način ne uspe.

Če želite v sistemu Windows prisilno odstraniti vse kopije DB2, zaženite ukaz **db2unins /f**. S tem ukazom boste izvedli prisilno odstranitev namestitve VSEH kopij izdelka DB2 v sistemu. Sistem bo prisilno izbrisal vse, razen uporabniških podatkov, kot so baze podatkov DB2. Preden zaženete ta ukaz s parametrom **/f**, preglejte podrobnosti za ukaz **db2unins**.

Odstranjevanje namestitve DB2 Connect (Linux in UNIX)

Ta naloga podaja korake za odstranitev izdelka baze podatkov DB2 iz operacijskega sistema Linux ali UNIX.

O tej nalogi

Te naloge ni potrebno izvesti za namestitev nove različice izdelka baze podatkov DB2. Vsaka različica izdelka baze podatkov DB2 v operacijskem sistemu Linux ali UNIX ima drugačno namestitveno pot in zato ne more soobstajati na istem računalniku.

Opomba: Ta naloga velja za izdelka baze podatkov DB2, ki so bili nameščeni s pooblastilom korenskega uporabnika. V ločeni temi razlagamo, kako odstraniti namestitev izdelkov baze podatkov DB2, ki so bili nameščeni s pooblastilom nekorenskega uporabnika.

Postopek

Če želite odstraniti izdelek baze podatkov DB2, naredite naslednje:

1. Izbirno: Izbršite vse baze podatkov. Baze podatkov lahko izbršite z ukazom **DROP DATABASE**. Če primerek izbršite, ne da bi prej izbrisali baze podatkov, bodo datoteke baze podatkov v datotečnih sistemih ostale nedotaknjene.
2. Zaustavite strežnik za skrbništvo nad DB2. Preglejte priročnik *Nameščanje strežnikov DB2*.

3. Odstranite strežnik za skrbništvo nad DB2 ali ga z ukazom **dasupdt** posodobite v drugo namestitveno pot. Za odstranitev strežnika za skrbništvo nad DB2 preberite priročnik *Nameščanje strežnikov DB2*.
4. Zaustavite vse primerke DB2. Preglejte priročnik *Nameščanje strežnikov DB2*.
5. Odstranite primerke DB2 ali jih z ukazom **db2iupdt** posodobite v drugo namestitveno pot. Za odstranitev primerkov DB2 preberite priročnik *Nameščanje strežnikov DB2*.
6. Odstranite izdelke baze podatkov DB2. Preglejte priročnik *Nameščanje strežnikov DB2*.

Poglavje 4. Konfiguriranje

Priprava izdelka IBM DB2 for IBM i za povezave iz DB2 Connect

DB2 Connect omogoča oddaljenim sistemskim aplikacijam dostop do podatkov v sistemu IBM DB2 for IBM i system.

Postopek

Če želite nastaviti povezavo, morate poznati naslednje informacije:

1. Ime lokalnega omrežja. Te informacije lahko pridobite tako, da vnesete ukaz **DSPNETA**.
2. Naslov lokalnega vmesnika. Te informacije pridobite tako, da vnesete ukaz **WRKLIND** na enega od dveh načinov:

WRKLIND (*elan)

Izpiše vmesnike Ethernet

WRKLIND (*trlan)

Izpiše vmesnike token ring

WRKLIND (*all)

Izpiše vse vmesnike

3. Ime gostitelja. Te informacije lahko pridobite tako, da vnesete ukaz **DSPNETA**.
4. Vrata TCP/IP ali storitveno ime. Privzeta vrednost je X'07'6DB (X'07F6C4C2'). DB2 for i vedno uporabi privzeto vrednost. Če vnos šestnajstiškega števila ni primeren, je vzdevek QCNTEDDM.
5. Ime relacijske baze podatkov. Te informacije lahko pridobite tako, da vnesete ukaz **DSPRDBDIRE**. S tem boste prikazali seznam. Vrstica, ki vsebuje v stolpcu Oddaljeno nahajališče vrednost *LOCAL določa DBNAME (ime baze podatkov), ki ga morate definirati odjemalcu. Če ni vnosa *LOCAL, ga lahko dodate ali uporabite ime sistema, ki ste ga dobili z ukazom **DSPNETA** na strežniku.

Rezultati

Spodaj je prikazan zgled:

```

                                Prikaz postavk imenika relacijske baze podatkov
Pozicioniranje na . . . . .
Vpišite možnosti in pritisnite Enter.
  5=Prikaži podrobnosti  6=Natisni podrobnosti

```

Možnost	Relacijska baza podatkov	Besedilo oddaljene lokacije
-	DLHX	RCHAS2FA
-	JORMT2FA	JORMT2FA
-	JORMT4FD	JORMT4FD
-	JOSNAR7B	RCHASR7B
-	RCHASR7B	*LOCAL
-	RCHASR7C	RCHASR7C
-	R7BDH3SNA	RCH2PDH3
-	RCHASDH3	RCHASDH3

Ko pridobite te parametre s strežnika IBM Power Systems, vnesite vrednosti v preglednico, ki sledi:

Tabela 8. Konfiguracijski parametri iz IBM Power Systems

Postavka	Parameter	Zgled	Vaša vrednost
A-1	Lokalno ime omrežja	SPIFNET	
A-2	Naslov lokalnega vmesnika	400009451902	
A-4	Ime gostitelja	SYD2101A	
A-5	Vrata TCP/IP ali storitveno ime	X'07F6C4C2' (privzetek)	
A-6	Ime relacijske baze podatkov	NEW_YORK3	

Za več informacij glejte razdelek "Problematika DRDA" *Referenčnega opisa SQL za DB2 Server for VSE & VM* (SC09-2989).

Priprava DB2 for z/OS za povezave iz DB2 Connect

DB2 Connect omogoča oddaljenim sistemskim aplikacijam dostop do podatkov v sistemu DB2 for z/OS system.

Predn začnete

Če pričakujete, da bo DB2 for z/OS sodeloval v transakciji posodabljanja na več mestih (odobritev v dveh korakih), preberite temo, v kateri je razloženo omogočenje posodabljanja na več mestih v *Vodič za uporabnika DB2 Connect*.

O tej nalogi

V tej temi so podana navodila za vzpostavitev omrežnih povezav TCP/IP med strežnikom DB2 Connect ali odjemalcem DB2 Connect in izdelkom DB2 for z/OS.

Postopek

Če želite pripraviti DB2 for z/OS za sprejemanje povezovalnih zahtev iz DB2 Connect, morate konfigurirati protokol z naslednjim:

- “Konfiguriranje TCP/IP za DB2 for z/OS”
-
- “Konfiguriranje izdelka DB2 for z/OS” na strani 76

Baze podatkov gostitelja

Izraz *baza podatkov* v tem dokumentu opisuje sistem za upravljanje relacijskih baz podatkov (RDBMS). Drugi sistemi, s katerimi komunicira DB2 Connect, lahko uporabljajo izraz baza podatkov za opis nekoliko drugačnega koncepta. Izraz baza podatkov v DB2 Connect se lahko nanaša tudi na:

System z

DB2 for z/OS. Podsystem DB2 for z/OS, določen s svojim imenom lokacije (LOCATION NAME). Ukaz z/OS **-display ddf** uporabite za pridobitev imena lokacije strežnika DB2, imena domene, naslova IP in vrat.

Lokacija izdelka DB2 for z/OS je unikatno ime strežnika baze podatkov. Aplikacija s pomočjo imena lokacije dostopa do podsistema DB2 for z/OS ali do skupine za skupno rabo podatkov DB2 for z/OS. Skupina skupne rabe podatkov omogoča aplikacijam na različnih podsistemih DB2, da sočasno berejo iz istih podatkov in vanje zapisujejo. Za dostop do lokacije souporabe podatkov DB2 aplikacija uporablja omrežni naslov skupine skupne rabe podatkov DB2. Podsystem DB2, do katerega se dostopa, je za aplikacijo transparenten.

Ker DB2 for z/OS podpira več baz podatkov na isti lokaciji DB2, je ime lokacije enakovredno vzdevku baze podatkov Linux, UNIX in Windows. Ko dostopate do lokacije, lahko z vzdevkom baze podatkov nadomestite lokacijo ali vzdevek lokacije. Vzdevek lokacije je drugo ime lokacije. S pomočjo vzdevka krmilite, do katerih podsistemov v skupini skupne rabe podatkov dostopa aplikacija.

LOCATION NAME je definiran tudi v podatkovnem nizu za samodejni zagon (BSDS), podan pa je tudi v sporočilu DSNL004I (LOCATION=nahajališče), ki se zapiše, ko zaženete pripomoček za porazdeljene podatke (DDF). LOCATION NAME podpira do 8 vzdevkov za ime lokacije, kar aplikacijam omogoča uporabo različnih imen dbalias za dostop do strežnika z/OS različice 8.

Strežniki IBM Power Systems

IBM DB2 for IBM i, integralni del operacijskega sistema IBM i. Na strežniku IBM Power Systems lahko obstaja samo ena baza podatkov, razen če je sistem konfiguriran za uporabo neodvisnega pomožnega pomnilniškega prostora.

Konfiguriranje TCP/IP za DB2 for z/OS

Če želite konfigurirati komunikacije med delovno postajo DB2 Connect in DB2 for z/OS različice 8 ali novejša, morate najprej zbrati omrežne podrobnosti o strežniku baze podatkov gostitelja.

Preden začnete

V navodilih predpostavljamo, da so zadovoljeni naslednji pogoji:

- Prek TCP/IP se povezujete z eno samo bazo podatkov gostitelja ali lokacijo. Več gostiteljskih povezav bo obravnavano na popolnoma enak način, toda *številka vrat* in *številka storitve*, zahtevana v vsakem primeru, se lahko razlikuje. Povezavo s skupinsko lokacijo vzpostavite s pomočjo IP-ja skupine.
- Ciljna baza podatkov je na DB2 for z/OS različice 8 ali novejše.
- Nameščena je vsa programska oprema, ki je potrebna kot predpogoj
- Odjemalci DB2 so nastavljeni, kot je zahtevano.

Postopek

1. Preden lahko uporabite DB2 Connect prek povezave TCP/IP, morate zbrati potrebne informacije o gostiteljskem strežniku baze podatkov in strežniku DB2 Connect. Za vsak strežnik gostitelja, s katerim se povezujete prek TCP/IP, morate imeti naslednje informacije:

- Lokacija datoteke `services` in `hosts` TCP/IP na delovni postaji DB2 Connect:

V sistemih UNIX in Linux

`/etc/`

V sistemih Windows XP in Windows Server 2003

Običajno `%SystemRoot%\system32\drivers\etc\`, kjer `%SystemRoot%` predstavlja imenik namestitvene poti Windows.

Informacije o gostitelju lahko dodate na *imenski strežnik domen*, da se izognete vzdrževanju te datoteke v več sistemih.

- Nahajališča ustreznih datotek na ciljnem gostitelju DB2 for z/OS.
- Številka vrat TCP/IP, definirana za DB2 for z/OS.

Opomba: Povezane informacije o storitvenem imenu niso izmenjane med delovno postajo DB2 Connect in izdelkom DB2 for z/OS.

Številka vrat 446 je registrirana kot privzetek za komunikacije iz delovne postaje DB2 Connect.

- Naslovi TCP/IP in imena gostiteljev za gostitelja in delovno postajo DB2 Connect.
- LOCATION NAME za strežnik baze podatkov DB2 for z/OS.
- ID uporabnika in geslo, ki bosta uporabljena pri izdaji zahtev CONNECT z bazo podatkov na strežniku IBM-ovega velikega računalnika.

2. Za pomoč pri pridobitvi teh informacij se obrnite na skrbnika lokalnega omrežja ali na skrbnika za DB2 for z/OS. Tabele, ki sledijo, uporabite kot preglednico za načrtovanje *posameznih* povezav TCP/IP med DB2 Connect in gostiteljskim strežnikom baz podatkov.

Tabela 9. Uporabniške informacije

Referenca	Opis	Vzorčna vrednost	Vaša vrednost
TCP-1	Ime uporabnika	A.D.B.Uporabnik	
TCP-2	Kontaktne informacije	(123)-456-7890	
TCP-5	ID uporabnika	ADBUSER	
TCP-6	Tip baze podatkov	db2390	
TCP-7	Tip povezave (mora biti TCPIP).	TCPIP	TCPIP

Tabela 10. Omrežni elementi na gostitelju

Referenca	Opis	Vzorčna vrednost	Vaša vrednost
TCP-8	Ime gostitelja	MVSHOST	
TCP-9	Naslov IP gostitelja	9.21.152.100	
TCP-10	Storitveno ime	db2inst1c	
TCP-11	Številka vrat	446	446
TCP-12	IME LOKACIJE	NEW_YORK3	
TCP-13	ID uporabnika		
TCP-14	Geslo		

Opomba:

- a. Če želite pridobiti naslov IP gostitelja TCP-9, na gostitelju vnesite:
TSO NETSTAT HOME
- b. Če želite pridobiti številko vrat TCP-11, poiščite v glavnem naslovnem prostoru ali v sistemskem dnevniku DB2 DSNL004I.

Tabela 11. Omrežni elementi v odjemalcu in strežniku DB2 Connect

Referenca	Opis	Vzorčna vrednost	Vaša vrednost
TCP-18	Ime gostitelja	mcook02	
TCP-19	Naslov IP	9.21.27.179	
TCP-20	Storitveno ime	db2inst1c	
TCP-21	Številka vrat	446	446

Tabela 12. Imeniški vnosi DB2 na strežniku DB2 Connect

Referenca	Opis	Vzorčna vrednost	Vaša vrednost
TCP-30	Ime vozlišča	MVSIPNOD	
TCP-31	Ime baze podatkov	nyc3	
TCP-32	Vzdevek baze podatkov	mvsipdb1	
TCP-33	Ime baze podatkov DCS	nyc3	

3. Izpolnite kopijo primera preglednice za vsakega gostitelja TCP/IP:
 - a. Izpolnite vrednosti, ki bodo uporabljene za ime gostitelja in naslov IP gostitelja DB2 for z/OS (TCP-8 in TCP-9).
 - b. Izpolnite vrednosti, ki bodo uporabljene za ime gostitelja in naslov IP delovne postaje DB2 Connect (TCP-18 in TCP-19).
 - c. Določite storitveno ime ali številko vrat za povezavo (TCP-10 ali TCP-20 ali TCP-11 ali TCP-21).
 - d. Določite LOCATION NAME za strežnik baze podatkov DB2 for z/OS, s katerim se želite povezati.
 - e. Določite vrednosti, ki jih želite uporabiti za ID uporabnika in GESLO pri povezovanju z bazo podatkov gostitelja.
4. Na strežniku System z:
 - a. Preverite naslov gostitelja ali ime gostitelja
 - b. Preverite številko vrat ali storitveno ime
 - c. Posodobite storitveno datoteko s pravilno številko vrat ali storitvenim imenom, če je potrebno

- d. Posodobite gostiteljsko datoteko (ali imenski strežnik domen, ki ga uporablja sistem DB2 for z/OS) z imenom gostitelja in naslovom IP delovne postaje DB2 Connect, če je potrebno.
- e. Zagotovite, da so nove definicije aktivne pred poskusom preizkušanja povezave. Obrnite se na skrbnika gostiteljskega omrežja ali spremenite krmilne podatke, če je potrebno.
- f. Pri skrbniku DB2 for z/OS preverite, ali imate veljavni ID uporabnika, geslo in bazo podatkov *IME LOKACIJE*.
- g. Z uporabo pravilne vrednosti številke vrat izvedite ukaz PING za strežnik DB2 Connect, če to možnost podpira TCP/IP v sistemu gostitelja. Primer:

```
ping ime-oddaljenega-gostitelja -p številka-vrat
```

Podpora za strežnik System z je na voljo na naslovu <http://www.ibm.com/servers/eserver/support/zseries/>.

Konfiguriranje izdelka DB2 for z/OS

Preden lahko uporabite DB2 Connect, mora skrbnik DB2 for z/OS konfigurirati DB2 for z/OS, tako, da bodo dovoljene povezave iz delovne postaje DB2 Connect.

O tej nalogi

Ta razdelek kaže *minimalno število* posodobitev, ki so potrebne, da lahko odjemalec DB2 Connect vzpostavi povezavo s strežnikom baze podatkov DB2 for z/OS. Podrobnejše primere najdete v dokumentaciji za namestitvev DB2 for z/OS: <http://publib.boulder.ibm.com/infocenter/imzicali> pa glejte namestitvene korake DDF v namestitvenem priročniku DB2 for z/OS.

Pripravljanje DB2 for VSE & VM za povezave iz DB2 Connect

O tej nalogi

Informacije o tem, kako nastaviti DB2 Server for VM and VSE kot aplikacijski strežnik, boste našli v poglavju "DRDA Consideration (Problematika DRDA)" v priročniku *DB2 Server for VSE & VM SQL Reference* (SC09-2989).

Podpora za Sysplex

Aplikacije lahko nudijo zmožnosti za Sysplex z uporabo strežnika srednje plasti DB2 Connect ali z uporabo podpore za Sysplex na odjemalcu (če je na voljo).

Prednostna izbira je podpora sysplex za odjemalca, saj nudi boljšo dosegljivost, izboljšano uporabo strežnika, ker se izloči točka napake, uravnoteženje ravni transakcije in brezšivni samodejni preklon odjemalca, strežnik DB2 Connect pa tega ne omogoča.

Podpora za Sysplex strežnika DB2 Connect

Sysplex omogoča, da strežnik DB2 Connect gladko usklajuje povezave med različnimi člani skupine za skupno rabo podatkov. Sysplex je zbirka strežnikov System z, ki s pomočjo strojne in programske opreme sodelujejo pri obdelavi dela.

Sysplex usklajuje sodelovanje s povečanjem števila skupno delujočih procesorjev, s čimer se poveča količina dela, ki ga je mogoče obdelati. Poleg povečanja zmožnosti za obdelavo lahko Sysplex tudi daje prožnost z mešanjem ravni strojne in programske opreme ter z dinamičnim dodajanjem sistemov.

Strežniku DB2 Connect tudi nudi sredstva, s katerimi poskusi različne člane, če pride v enem od njih do napake. Zmožnost preusmeritve za Sysplex je funkcija DB2 Connect. Podpora strežnika DB2 Connect za Sysplex je omogočena po privzetku, kar velja tudi za zmožnost preusmeritve za Sysplex. Podpora Sysplex za gostiteljsko bazo podatkov lahko izklopite tako, da iz imeniškega vnosa DCS odstranite parameter **SYSPLEX**, vendar pazite, da ne odstranite samega vnosa DCS, tudi če ni v njem podan noben drug parameter.

Če je omogočena zmožnost samodejne preusmeritve odjemalca za Sysplex, poskusi povezava, omogočena za Sysplex, po komunikacijski napaki znova vzpostaviti povezavo. Ko se DB2 Connect poveže s strežnikom DB2 for z/OS, se znova izvedejo vrednosti posebnega registra do zadnje uspešne transakcije, ki ne zadržuje virov.

Natančno vedenje ob vnovičnem poskusu samodejne preusmeritve odjemalca, vključno z onemogočenjem, lahko konfigurirate s spremenljivkama okolja

DB2_MAX_CLIENT_CONNRETRIES in **DB2_CONNRETRIES_INTERVAL**.

Spremenljivka registra za čakalni čas povezave je **DB2TCP_CLIENT_CONTIMEOUT**.

Problematika uporabe SYSPLEXA v sistemu System z

Pri preusmerjanju povezav v DB2 Sysplex nudi DB2 Connect uravnoteženje obremenitve in toleranco napak. Če ste povezani s strežnikom baz podatkov DB2 for z/OS, ki se izvaja v okolju DB2 pureScale, DB2 Connect porazdeli obremenitev med različne podsisteme DB2, ki sestavljajo skupino za skupno rabo podatkov; to naredi na podlagi informacij o obremenitvi in zdravju sistema, ki jih navede upravljavnik obremenitve (WLM). Povezave usmerja z distributorjem. Povezavo s skupinsko lokacijo vzpostavite s pomočjo IP-ja skupine.

DB2 Connect prejme prioritetni seznam članov DB2 iz WLM. Vsak strežnik Sysplex vrne utežne informacije o prioriteti za vsak povezovalni naslov, ki lahko izvaja delo. DB2 Connect nato ta seznam uporabi za obravnavanje vhodnih zahtev CONNECT tako, da jih porazdeli med člane DB2 z najvišjo zmožnostjo izvajanja dela. Za uravnoteženje obremenitve služi seznam utežnih informacij o prioriteti, pridobljen med vsako povezavo. Ta seznam se uporablja tudi, ko se določa, kam naj se posamezna transakcija pošlje.

Opomba: Pripomočka za porazdeljene podatke (DDF) System z ni potrebno spreminjati, če želite uporabljati Sysplex DB2 Connect. Glejte Vodič za načrtovanje souporabe podatkov in skrbništvo nad DB2 for z/OS.

DB2 Connect nudi tudi toleranco napak, saj se poskusi v primeru povezovalne napake povezati z nadomestno delovno postajo sysplex. Napaka bo vrnjena aplikaciji samo, če pride do napake v vseh znanih povezavah.

DB2 Connect je zasnovan s transportnim orodjem. Če omogočite Sysplex, DB2 Connect usmeri povezave s pomočjo člana transporta in jih poveže z logično povezavo.

Uporaba DB2 Sysplex

V tipičnem scenariju je strežnik DB2 Connect (strežnik A) v pogovoru s strežnikom Sysplex, ki vsebuje dva strežnika DB2 for z/OS (strežnik B in C).

Strežnik Sysplex B	Strežnik Sysplex C
HOST_NAME=MVSHOST	HOST_NAME=MVSHOST1

Denimo, da aplikacija v tem scenariju izda naslednji ukaz:

```
db2 connect to aliasb user xxxxxxx using xxxxxxxx
```

Vzpostavljena je povezava z bazo podatkov MVSHOST. Ker je uporaba Sysplex omogočena za strežnik DB2 Connect in vnos imenika DCS, DB2 for z/OS določi omrežni naslov za DB2 Connect za vsakega udeleženca Sysplex (MVSHOST and MVSHOST1. (Za prikaz teh informacij so uporabljeni protokoli in tokovi sporočil DRDA4). Po vzpostavitvi prvotne povezave je vrnjen seznam naslovov shranjen v predpomnilnik na delovni postaji DB2 Connect. Ko je začetni stavek CONNECT izdan za vozlišče TCP/IP, so vrnjeni naslovi IP.

Informacije o prioriteti, uporabljene za uravnoteženje obremenitve in toleranco napak

Seznam naslovov, ki jih poda DB2 for z/OS, vključuje tudi informacije o prioriteti, vključno s številom povezav za vsak omrežni naslov. Seznam je osvežen pri vsaki novi povezavi, ki jo vzpostavi DB2 Connect. Te dodatne informacije so uporabljene za namen uravnoteženja obremenitve, kot tudi za toleranco napak.

Predpomnjen seznam naslovov, ki ga uporablja DB2 Connect

Če povezava baze podatkov z ALIASB ne uspe, je izdano sporočilo o napaki SQL30081N, povezava pa je zbrisana. Če je za ALIASB prejeta nadaljnja povezovalna zahteva, izvede DB2 Connect naslednja dejanja:

1. Poskusi uporabiti strežnik z najvišjo prioriteto na predpomnjenem seznamu naslovov na osnovi informacij o prioriteti, ki jih je vrnil DB2 for z/OS. DB2 Connect vedno uporablja to strategijo, saj z njo doseže uravnoteženje obremenitve.
2. Če ta povezava ne uspe, poskusi uporabiti druge naslove na seznamu, in sicer v padajočem vrstnem redu, kot ga vrne DB2 for z/OS. Na ta način izkorišča DB2 Connect informacije Sysplex za izvajanje tolerance napak.
3. Če nobeden od poskusov vzpostavitve povezave ne uspe, se poskusi DB2 Connect povezati z ALIASB z naslovom iz katalogiziranega imenika vozlišča.

Za pridobitev informacij o strežnikih, povezanih z okoljem Sysplex, lahko uporabite ukaz **db2pd** s parametrom **sysplex (db2pd -sysplex)**.

Konfiguracijske zahteve za Sysplex

Sysplex bo uporabljen za podano bazo podatkov samo, če vsebuje vnos imenika DCS za to bazo podatkov vrednost **Sysplex** (ne razlikuje med velikimi in malimi črkami) v šestem pozicijskem parametru.

Konfiguriranje povezav s strežniki baz podatkov IBM-ovega sistema mainframe

Povezavo TCP/IP med strežnikom DB2 Connect in strežnikom baze podatkov IBM-ovega velikega računalnika lahko konfigurirate s procesorjem ukazne vrstice (CLP) DB2. Več podrobnosti o konfiguriranju povezave s pomočjo datoteke **db2dsdriver.cfg** najdete v temi o konfiguracijski datoteki **db2dsdriver**.

Prede začetne

Prede ročno konfigurirate povezavo TCP/IP med DB2 Connect in IBM-ovim velikim strežnikom baz podatkov, zagotovite naslednje:

- TCP/IP deluje na strežniku DB2 Connect in v IBM-ovem velikem sistemu.
- Identificirali ste naslednje vrednosti parametrov:
 - Ime gostitelja (*ime-gostitelja*) ali naslov IP (*naslov-ip*)
 - Ime povezovalne storitve (*ime-povezovalne-storitve*) ali številka vrat/protokol (*številka-vrat/tcp*)

- Ime ciljne baze podatkov (*ime-ciljne-baze-podatkov*)
- Ime lokalne baze podatkov (*ime-lokalne-baze-podatkov*)
- Ime vozlišča (*ime_vozlišča*)

Postopek

Če želite ročno konfigurirati komunikacije TCP/IP med strežnikom DB2 Connect in IBM-ovo veliko bazo podatkov, naredite naslednje:

1. Konfigurirajte TCP/IP na strežniku DB2 Connect. Preberite razdelek “Konfiguriranje TCP/IP za DB2 for z/OS” na strani 73.
2. Katalogizirajte vozlišče TCP/IP. Preberite temo “Ukaz CATALOG TCPIP/TCPIP4/TCPIP6 NODE” v *Referenčni opis ukazov*.
3. Katalogizirajte bazo podatkov v IBM-ovem sistemu mainframe kot bazo podatkov DCS (Database Connection Service - povezovalna storitev baze podatkov). Preberite temo “Ukaz CATALOG DCS DATABASE” v *Referenčni opis ukazov*.
4. Katalogizirajte bazo podatkov IBM-ovega sistema mainframe. Preberite temo “Ukaz CATALOG DATABASE” v *Referenčni opis ukazov*.
5. Povežite pripomočke in aplikacije s strežnikom baze podatkov na IBM-ovem velikem računalniku. Preberite razdelek “Povezovanje pripomočkov baze podatkov DB2 Connect” na strani 89.
6. Preizkusite povezavo z IBM-ovim sistemom mainframe. Preberite temo “Stavek CONNECT (tipa 1)” v *SQL Reference Volume 2*.

Rezultati

Opomba: Zaradi značilnosti protokola TCP/IP ta lahko ne bo nemudoma obveščen o napaki partnerja v drugem IBM-ovem sistemu mainframe. Posledično se lahko zdi, da se je odjemalska aplikacija, ki dostopa do oddaljenega strežnika DB2 z uporabo TCP/IP ali ustreznega agenta na strežniku, obesila. Možnost vtičnice TCP/IP `SO_KEEPALIVE` se uporablja za odkrivanje, kdaj je prišlo do okvare in je bila povezava TCP/IP prekinjena.

Registriranje licenčnega ključa DB2 Connect z ukazom `db2licm`

Z ukazom `db2licm` uveljavite certifikat za licenčno upravičenje (to imenujemo tudi registriranje licenčnega ključa).

Preden začnete

Za dokončanje te naloge morate imeti ustrezno datoteko z licencami (*.lic).

Če se želite povezati s strežnikom z/OS ali System i, morate registrirati licenčni ključ DB2 Connect. (Iz distribucije Passport Advantage prenesite licenčno datoteko, kot je na primer `db2conpe.lic`, nato pa jo prekopirajte v imenik licenc, ki je pod imenikom, v katerem je nameščen gonilnik.)

Če uporabljate izdajo DB2 Connect Unlimited Edition za z/OS, uporabite licenčni ključ, ki temelji na strežniku. Če izvedete ta korak, licenčni ključ, ki temeljijo na odjemalcu, niso potrebni. Več podrobnosti lahko preberete v temi o aktiviranju licenčnega ključa za izdajo DB2 Connect Unlimited Edition za System z.

V operacijskih sistemih Windows morate za uporabo ukaza `db2licm` z ukaznim parametrom `-a` pripadati v skupino lokalnih skrbnikov ali pooblaščenih uporabnikov.

Postopek

- V operacijskih sistemih Windows registrirajte licenčni ključ DB2 z naslednjim ukazom:

```
pot-primerkad2\bin\db2licm -a  
ime-datoteke
```

kjer je *pot-primerkad2* pot, na kateri je bil izdelan primerek DB2, *ime-datoteke* pa celotno ime poti in licenčne datoteke, ki ustreza nabavljenemu izdelku ali funkciji.

- V operacijskih sistemih Linux ali UNIX registrirajte licenčni ključ DB2 z vnosom naslednjega ukaza:

```
INSTHOME/sql1lib/adm/db2licm -a  
ime-datoteke
```

kjer je *INSTHOME* domač imenik lastnika primerka, *ime-datoteke* pa celotna pot in ime licenčne datoteke, ki ustreza nabavljenemu izdelku ali funkciji. Ukaz **db2licm** lahko najdete tudi na poti, na kateri je nameščen izdelek baze podatkov DB2, kot je na primer */opt/IBM/db2/V10.1/adm* v operacijskih sistemih AIX, HP-UX ali Solaris, ali */opt/ibm/db2/V10.1/adm* v operacijskih sistemih Linux, če uporabite privzeti namestitveni imenik.

Poglavje 5. Opravljanje skrbništva

Povezovanje aplikacij in pripomočkov (strežnik DB2 Connect)

Aplikacijske programe, ki so razviti s pomočjo vdelanega SQL-a, morate povezati z bazami podatkov, s katerimi bodo delali. Za informacije o povezovalnih zahtevah za paket IBM-ovega podatkovnega strežnika glejte temo o povezovalnih datotekah CLI in imenih paketov DB2.

Povezovanje morate za vsako bazo podatkov izvesti enkrat na aplikacijo. Med postopkom povezovanja bodo načrti dostopov do baze podatkov shranjeni za vsak stavek SQL, ki bo izveden. Te načrte dostopa podajo razvijalci aplikacij in so vsebovani v *povezovalnih datotekah*, ki so izdelane med postopkom predprevajanja. Povezovanje je proces, v katerem te povezovalne datoteke obdela IBM-ov veliki strežnik baz podatkov.

Ker so številni od teh pripomočkov, ki so dodani programu DB2 Connect, razviti z uporabo vdelanega SQL, jih morate povezati z IBM-ovim velikim strežnikom baz podatkov, preden jih lahko uporabite s tem sistemom. Če ne uporabite pripomočkov in vmesnikov DB2 Connect, jih ni potrebno povezati z vsakim od IBM-ovih velikih strežnikov baz podatkov. Sezname povezovalnih datotek, ki jih ti pripomočki zahtevajo, so v naslednjih datotekah:

- `ddcsmvs.lst` za System z
- `ddcsvse.lst` za VSE
- `ddcsvm.lst` za VM
- `ddcs400.lst` za IBM Power Systems

Če enega od teh seznamov datotek povežete z bazo podatkov, boste s to bazo podatkov povezali vse pripomočke.

Če ste namestili strežniški izdelek DB2 Connect, morate povezati pripomočke DB2 Connect z vsakim IBM-ovim velikim strežnikom baz podatkov, preden jih lahko uporabite s tem sistemom. Pod pogojem, da uporabljajo odjemalci enake ravni paketa popravkov, je potrebno povezati pripomočke samo enkrat ne glede na število vključenih platform odjemalcev.

Če imate na primer 10 odjemalcev Windows in 10 odjemalcev AIX, ki se povezujejo s sistemom DB2 for z/OS prek DB2 Connect Enterprise Edition na strežniku Windows, izvedite enega od naslednjih korakov:

- Povežite datoteko `ddcsmvs.lst` z enega od odjemalcev Windows.
- Povežite datoteko `ddcsmvs.lst` z enega od odjemalcev AIX.
- Povežite datoteko `ddcsmvs.lst` s strežnika DB2 Connect.

V naslednjem primeru predpostavljamo naslednje:

- Vsi odjemalci uporabljajo enako raven popravkov. V primeru, da je ne, boste lahko morali izvesti povezavo z vsakega odjemalca določene ravni popravkov.
- Strežnik uporablja enako raven popravkov kot odjemalci. Če je ne, bo potrebno izvesti povezavo tudi s strežnika.

Poleg pripomočkov DB2 Connect morate z bazami podatkov povezati tudi druge aplikacije, ki uporabljajo vdelani SQL. Aplikacija, ki ni povezana, bo navadno izdala sporočilo o napaki SQL0805N. Za vse aplikacije, ki jih boste povezali, lahko izdelate dodatno datoteko s povezovalnimi seznamami.

Za vsak strežnik IBM-ove baze podatkov sistema mainframe, s katerim se povežete, izvedite naslednje korake:

1. Prepričajte se, da imate zadostno pooblastilo za svoj sistem za upravljanje IBM-ovega velikega strežnika baz podatkov:

System z

Zahtevana pooblastila so naslednja:

- SYSADM ali
- SYSCTRL ali
- BINDADD in CREATE IN COLLECTION NULLID

Opomba: Pravici BINDADD in CREATE IN COLLECTION NULLID nudita ustrezna pooblastila **samo** v primeru, če paketi še ne obstajajo. Če denimo pakete izdelujete na novo.

Če paketi že obstajajo in jih želite vnovič povezati, potem so pooblastila, zahtevana za zaključitev naloga, odvisna od tega, kdo je izvedel prvotno povezovanje.

A) Če ste izvedli prvotno povezavo in jo vzpostavljate znova, jo boste lahko končali s katerim koli pred tem navedenim pooblastilom.

B) Če je izvorno povezovanje izvedel nekdo drug in izvajate drugo povezovanje, boste za zaključek povezovanja potrebovali pooblastilo SYSADM ali SYSCTRL. Če imate samo pooblastili BINDADD in CREATE IN COLLECTION NULLID, povezovanja ne boste mogli dokončati. Vendar paket še vedno lahko izdelate, kljub temu da nimate pooblastil SYSADM ali SYSCTRL. V tem primeru boste za vsak obstoječi paket, ki ga želite nadomestiti, potrebovali pooblastilo BIND.

VSE ali VM

Zahtevano pooblastilo je pooblastilo DBA. Če želite v ukazu za povezovanje uporabiti možnost GRANT (in se s tem izogniti dodeljevanju dostopov do posameznih paketov DB2 Connect), mora imeti ID uporabnika NULLID pooblastilo za dodeljevanje dostopov drugim uporabnikom v naslednjih tabelah:

- system.syscatalog
- system.syscolumns
- system.sysindexes
- system.systabauth
- system.syskeycols
- system.syssynonyms
- system.syskeys
- system.syscolauth
- system.sysuserauth

V sistemu VSE ali VM lahko izdate:

```
grant select on tabela to nullid with grant option
```

IBM Power Systems

V zbirki NULLID pooblastilo *CHANGE ali močnejše.

2. Izdajte ukaze, podobne naslednjim:

```
db2 connect to DBALIAS user USERID using PASSWORD
db2 bind pot@ddcsmvs.lst blocking all
      sqlerror continue messages ddcsmvs.msg grant public
db2 connect reset
```

Pri tem *DBALIAS*, *USERID* in *PASSWORD* veljajo za IBM-ov strežniški sistem mainframe baz podatkov, *ddcsmvs.lst* je datoteka povezovalnega seznama za z/OS, *pot* pa predstavlja mesto datoteke povezovalnega seznama.

pogon:\sqllib\bnd se na primer nanaša na vse operacijske sisteme Windows, *INSTHOME/sqlib/bnd/* pa na vse operacijske sisteme Linux in UNIX, pri čemer predstavlja *pogon* logični pogon, na katerem je nameščen DB2 Connect, *INSTHOME* pa domači imenik primerka DB2 Connect.

V ukazu **bind** lahko uporabite možnost *grant* in s tem uporabniškemu imenu PUBLIC ali podanemu uporabniškemu imenu, oziroma ID-ju skupine, dodelite pooblastilo EXECUTE. Če v ukazu **bind** ne boste uporabili možnosti *grant*, morate izvesti GRANT EXECUTE (RUN) posebej.

Če želite ugotoviti imena paketov za povezovalne datoteke, vnesite naslednji ukaz:

```
ddcspkgn @bindfile.lst
```

Primer:

```
ddcspkgn @ddcsmvs.lst
```

lahko povzroči naslednje rezultate:

Povezovalna datoteka	Ime paketa
f:\sql1lib\bnd\db2ajgrt.bnd	SQLAB6D3

Če želite za DB2 Connect ugotoviti te vrednosti, izvedite pripomoček **ddcspkgn**, na primer:

```
ddcspkgn @ddcsmvs.lst
```

Poleg tega lahko ta pripomoček uporabite tudi za ugotovitev imena paketa posameznih povezovalnih datotek, na primer:

```
ddcspkgn bindfile.bnd
```

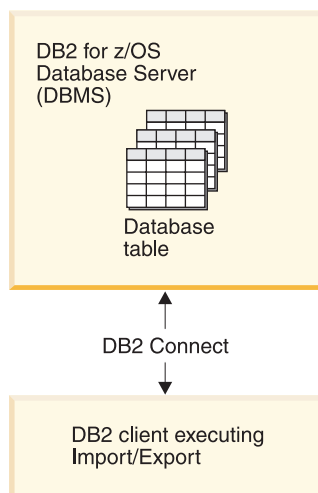
Opomba:

- a. Uporaba povezovalne možnosti **sqlerror continue** je zahtevana, vendar je ta možnost podana samodejno, če povežete aplikacije s pomočjo orodij DB2 ali procesorja ukazne vrstice (CLP). Če podate to možnost, se napake pri povezovanju spremenijo v opozorila, s tem pa pri povezovanju datotek, ki vsebujejo napake, še vedno lahko pride do izdelave paketa. Tako je omogočeno, da je ena povezovalna datoteka uporabljena za več strežnikov, čeprav določena izvedba strežnika lahko označuje skladnjo SQL drugega kot neveljavno. Zaradi tega lahko pričakujete, da bo ob katerikoli povezavi seznamskih datotek *ddcsxxx.lst* s katerimkoli IBM-ovim velikim strežnikom baze podatkov izdanih nekaj opozoril.
- b. Če se povezujete z bazo podatkov DB2 prek programa DB2 Connect, uporabite povezovalni seznam *db2ubind.lst* in ne podajte **sqlerror continue**, ki je veljaven samo pri povezovanju z IBM-ovim strežniškim sistemom mainframe baz podatkov. Pri povezovanju z bazo podatkov DB2 tudi priporočamo, da uporabite odjemalce DB2, ki jih nudi DB2 in ne DB2 Connect.
3. Podobne stavke uporabite za povezovanje posameznih aplikacij ali seznamov aplikacij.
4. Če uporabljate oddaljene odjemalce iz prejšnje izdaje DB2, boste lahko morali povezati pripomočke na teh odjemalcih z DB2 Connect.

Premikanje podatkov z DB2 Connect

Če delate v kompleksnem okolju, v katerem morate premikati podatke med sistemom baze podatkov gostitelja in delovno postajo, lahko uporabite DB2 Connect - prehod za prenos podatkov med gostiteljem in delovno postajo.

O tej nalogi



Slika 4. Uvoz in izvoz prek programa DB2 Connect

Pripomočki za izvažanje in uvažanje baze podatkov DB2 omogočajo, da premaknete podatke iz baze podatkov v IBM-ovem strežniškem sistemu mainframe v datoteko na delovni postaji DB2 Connect in obratno. Nato lahko te podatke uporabite v poljubni aplikaciji ali sistemu za upravljanje relacijskih baz podatkov, ki podpira ta izvoženi ali uvoženi format. Tako lahko na primer izvozite podatke iz baze podatkov v IBM-ovem strežniškem sistemu mainframe v datoteko PC/IXF, nato pa uvozite v bazo podatkov DB2 Database for Linux, UNIX, and Windows.

Operacije za izvoz in uvoz lahko izvajate iz odjemalca baz podatkov ali iz delovne postaje DB2 Connect.

Opomba:

1. Podatki, ki jih želite izvoziti ali uvoziti, morajo ustrezati omejitvam velikosti in tipov podatkov, ki veljajo za obe bazi podatkov.
2. Zmogljivost uvoza lahko povečate s pomočjo sestavljenih poizvedb. V pripomočku za uvoz podajte modifikator za tip **sestavljene** datoteke in s tem podano število stavkov poizvedbe združite v blok. S tem boste zmanjšali uporabo omrežja in izboljšali odzivni čas.

Operacije uvoza in izvoza morajo v programu DB2 Connect ustrezati naslednjim pogojem:

- Tip datoteke mora biti PC/IXF.
- V ciljnem strežniku morate pred uvozom izdelati ciljno tabelo z atributi, ki so združljivi s podatki. Attribute izvorne tabele lahko pridobite s pripomočkom **db2look**. Z uvozom prek DB2 Connect ni mogoče izdelati tabele, ker je edina podprta možnost INSERT.

Če kateri izmed teh pogojev ni izpolnjen, operacija ne bo uspela, prikazalo pa se bo tudi sporočilo o napaki.

Opomba: Definicije indeksov pri izvozu ne bodo shranjene niti ne bodo uporabljene pri uvozu.

Če izvozite ali uvozite mešane podatke (stolpce, ki vsebujejo enobajtno in dvobajtno podatke), razmislite o naslednjem:

- V sistemih, ki hranijo podatke v obliki EBCDIC (MVS, System z, IBM Power Systems, VM in VSE), znaka za pomik ven in pomik noter označujeta začetek in konec dvobajtnih podatkov. Ko za tabele baze podatkov definirate dolžino stolpcev, zagotovite, da bo dovolj prostora za te znake.
- Priporočena je uporaba stolpcev z znaki spremenljive dolžine, razen če podatki stolpca nimajo skladnega vzorca.

Postopek

- Podatke premaknete z delovne postaje na gostitelja ali v bazo podatkov strežnika System i z naslednjim postopkom:
 1. Izvozite podatke iz tabele DB2 v datoteko PC/IXF.
 2. Datoteko PC/IXF s pomočjo možnosti INSERT uvozite v združljivo tabelo baze podatkov v strežniku gostitelja.
- Če želite podatke prenesti iz baze podatkov strežnika gostitelja v delovno postajo, storite naslednje:
 1. Podatke iz tabele baze podatkov v strežniku gostitelja izvozite v datoteko PC/IXF.
 2. Datoteko PC/IXF uvozite v tabelo DB2.

Zgled

Naslednji primer predstavlja način premikanja podatkov iz delovne postaje na gostitelja ali v bazo podatkov strežnika System i.

Podatke izvozite v zunanji format IXF tako, da izdate naslednji ukaz:

```
db2 export to staff.ixf of ixf select * from userid.staff
```

Izdajte naslednji ukaz in s tem vzpostavite povezavo DRDA s ciljno bazo podatkov DB2:

```
db2 connect to cbc664 user admin using xxx
```

Če ciljna tabela še ne obstaja, jo izdelajte na ciljnem primerku baze podatkov strežnika DB2:

```
CREATE TABLE mydb.staff (ID SMALLINT NOT NULL, NAME VARCHAR(9),
  DEPT SMALLINT, JOB CHAR(5), YEARS SMALLINT, SALARY DECIMAL(7,2),
  COMM DECIMAL(7,2))
```

Če želite podatke uvoziti, izdajte naslednji ukaz:

```
db2 import from staff.ixf of ixf insert into mydb.staff
```

Sistem bo v datoteki v formatu IXF prebral posamezne vrstice, nato pa jih s stavkom SQL INSERT vstavil v vrstico v tabeli mydb.staff. Tako bo vstavljal posamezne vrstice vse, dokler v ciljno tabelo ne prenese vseh podatkov.

Kako naprej?

Podrobne informacije so na voljo v "Moving Data Across the DB2 Family", publikaciji IBM Redbooks. To publikacijo Redbooks je mogoče najti na naslednjem spletnem mestu: www.redbooks.ibm.com/redbooks/SG246905.

Opis in nastavitve samodejne preusmeritve odjemalca (strežnik DB2 Connect)

Glavni cilj funkcije samodejne preusmeritve odjemalca je omogočiti aplikaciji odjemalca IBM-ovega podatkovnega strežnika obnovev po prekinitvi komunikacij, da lahko nadaljuje svoje delo z minimalno prekinitvijo. Kot kaže že ime, je preusmeritev osrednjega pomena za podporo neprekinjenemu delovanju. Vendar pa je preusmerjanje možno le v primeru, če je v povezavi odjemalca obstaja nadomestno nahajališče, ki se identificira odjemalcu. Če kot odjemalca DB2 Connect uporabljate odjemalca IBM-ovega podatkovnega strežnika, preusmerjanje ni potrebno. Podrobnosti poiščite v temi o tipih odjemalcev IBM-ovih podatkovnih strežnikov.

Funkcija samodejnega preusmerjanja odjemalca z IBM-ovim podatkovnim strežnikom preusmeri odjemalske aplikacije iz okvarjenega strežnika v nadomestni strežnik, tako da pri delovanju aplikacij pride le do minimalne prekinitve. Brezšivno samodejno preusmerjanje odjemalca za DB2 for z/OS Sysplex je po privzetku vključeno in je priporočljivo, ko je omogočen WLB. Pri taki podpori morajo aplikacije, ki dostopajo do Sysplex-a izdelka DB2 for z/OS, uporabljati brezšivne samodejne funkcionalnosti preusmeritve odjemalca, ki jih nudi odjemalec, pri tem pa ni potrebno, da prečkajo strežnik DB2 Connect. Dodatne informacije o tej funkciji boste našli v temi o samodejni preusmeritvi odjemalca (na strani odjemalca), ki se nahaja v Informacijskem centru DB2.

Izven okolja visoke razpoložljivosti DB2 Connect je baza podatkov, do katere dostopate, navadno sinhronizirana med izvirnim strežnikom DB2 in nadomestnim strežnikom DB2 na enega od različnih načinov, kot je HADR (visoko razpoložljivo okrevanje po nesreči) ali IBM PowerHA SystemMirror for AIX.

Ker v primeru strežnika DB2 Connect ni nobene zahteve glede sinhronizacije lokalnih baz podatkov, morate zagotoviti samo to, da je ciljna baza podatkov IBM-ovega sistema mainframe na izvirnem in nadomestnem strežniku DB2 Connect katalogizirana tako, da je do nje mogoče dostopati z identičnim vzdevkom baze podatkov.

Opomba: V strežniškem okolju DB2 Connect lahko podate nadomestni strežnik DB2 Connect, ki omogoči samodejno preusmeritev med odjemalcem in strežnikom DB2 Connect. Da lahko pride do preusmeritve med odjemalskimi ali strežniškimi izdelki DB2 Connect in IBM-ovim strežniškim sistemom mainframe baz podatkov, mora oddaljeni strežnik podati enega ali več nadomestnih naslovov za samega sebe. V primeru DB2 for z/OS je znanih več naslovov, če je baza podatkov okolje za skupno rabo podatkov Sysplex.

Zmožnost preusmeritve za Sysplex lahko konfigurirate med DB2 Connect in strežnikom baze podatkov gostitelja, če je omogočena podpora za Sysplex. Zmožnost preusmeritve za Sysplex je komponenta DB2 Connect, ki omogoča, da se DB2 Connect po prekinitvi komunikacij z izvirnim članom poskusi povezati z drugimi člani v skupini Sysplex. Za omogočanje zmožnosti preusmeritve za Sysplex v izdelku DB2 Connect ni nujno, da je nadomestni strežnik katalogiziran v imeniku baze podatkov. Po privzetku je zmožnost preusmeritve za Sysplex omogočena, če je omogočena podpora za Sysplex.

Da bi lahko odjemalec IBM-ovega podatkovnega strežnika izvedel obnovev po prekinitvi komunikacij s strežnikom DB2 Connect s samodejno preusmeritvijo odjemalca, mora biti pred prekinitvijo komunikacij podana lokacija nadomestnega strežnika DB2 Connect. Ukaz **UPDATE ALTERNATE SERVER FOR DATABASE** se uporablja za definiranje lokacije nadomestnega strežnika DB2 Connect za določeno bazo podatkov v IBM-ovem sistemu mainframe. Kot del ukaza morate podati nadomestno ime gostitelja in številko vrat. Lokacija se shrani v imenik sistemskih baz podatkov na strežniku DB2 Connect. Če želite zagotoviti, da nadomestna lokacija strežnika DB2 Connect velja za izbrano bazo podatkov za vse

odjemalce, morate nadomestno lokacijo strežnika podati na strani strežnika DB2 Connect. Nadomestni strežnik bo zanemarjen, če ga nastavite v primerku odjemalca.

Denimo, da je IBM-ova baza podatkov mainframe katalogizirana z vzdevkom baze podatkov db1 na strežniku DB2 Connect S1 (z imenom gostitelja db2conn1 in številko vrat 122). Skrbnik baze podatkov želi podati nadomestni strežnik DB2 Connect S2 z imenom gostitelja db2conn2 in številko vrat 123. Sledi ukaz, ki ga bo zagnal skrbnik baze podatkov na strežniku DB2 Connect S1:

```
db2 update alternate server for database db1 using hostname db2conn2 port 123
```

Ko podate lokacijo nadomestnega strežnika DB2 Connect za vzdevek baze podatkov db1 na strežniku DB2 Connect S1, so informacije o lokaciji nadomestnega strežnika vrnjene odjemalcu IBM-ovega podatkovnega strežnika kot del povezovalnega procesa. Če se komunikacije med odjemalcem IBM-ovega podatkovnega strežnika in strežnikom DB2 Connect S1 zaradi kakršnegakoli vzroka prekinajo (običajno zaradi komunikacijske napake, kot je koda SQL -30081 ali koda SQL -1224), se bo poskusil odjemalec IBM-ovega podatkovnega strežnika znova povezati z db1 prek izvirnega strežnika DB2 Connect (S1) ali nadomestnega strežnika DB2 Connect (S2), pri čemer izmenjuje poskuse med dvema strežnikoma. Časovni interval med poskusi je na začetku majhen, potem pa se z vsakim poskusom poveča.

Ko vzpostavitev povezave uspe, je vrnjena koda SQL -30108, ki kaže, da je bila po prekinitvi komunikacij znova vzpostavljena povezava z bazo podatkov. Vrnjeno je ime gostitelja ali naslov IP in storitveno ime ali številka vrat. Odjemalec IBM-ovega podatkovnega strežnika vrne napako za izvirno težavo pri komunikacijah z aplikacijo, samo če vnovična vzpostavitev komunikacij odjemalca bodisi z izvirnim ali nadomestnim strežnikom ni mogoča.

Upoštevajte tudi naslednjo problematiko, ki vključuje povezljivost nadomestnega strežnika v strežniškem okolju DB2 Connect:

- Če za nudenje dostopa do IBM-ove baze podatkov mainframe v imenu oddaljenih in lokalnih odjemalcev uporabljate strežnik DB2 Connect, lahko pride v vnosu imenika systemske baze podatkov do zmešnjave v zvezi z informacijami o povezljivosti z nadomestnim strežnikom. Za zmanjšanje te zmešnjave razmislite o katalogiziranju dveh vnosov v imenik systemske baze podatkov, ki bosta predstavljala isto bazo podatkov v IBM-ovem sistemu mainframe. En vnos katalogizirajte za oddaljene odjemalce, drugega pa za lokalne odjemalce.
- Katerekoli informacije SYSPLEX, ki jih vrne ciljni strežnik DB2 for z/OS, se shranijo samo v predpomnilnik na strežniku DB2 Connect. Na disk je zapisan samo en nadomestni strežnik. Če obstaja več nadomestnih ali aktivnih strežnikov, se informacije shranijo samo v pomnilnik in so ob zaključku procesa izgubljene.

Skrbništvo nad sistemi DB2 Connect

Pregled

Dostopanje do podatkov DB2 z oddaljenih odjemalcev

Odjemalec podatkovnega strežnika nudi izvajalno okolje, v katerem lahko odjemalske aplikacije dostopajo do ene ali več oddaljenih baz podatkov. Z odjemalcem podatkovnega strežnika lahko na daljavo izvajate skrbništvo nad strežniki DB2 ali DB2 Connect.

Vse aplikacije morajo dostopati do baze podatkov prek odjemalca IBM-ovega podatkovnega strežnika. Programček Java lahko dostopi do oddaljene baze podatkov prek brskalnika, omogočenega za Javo.

Odjemalec DB2 Connect, ki uporablja IBM-ovega podatkovnega odjemalca, je podprt v operacijskih sistemih Linux, UNIX in Windows.

Dostopanje do podatkov DB2 na IBM-ovem sistemu mainframe z DB2 Connect

Odjemalec ali strežnik DB2 Connect omogoča odjemalcu Odjemalec IBM-ovega podatkovnega strežnika v omrežju LAN dostop do podatkov, ki so shranjeni v IBM-ovih velikih računalnikih.

V podjetjih z velikimi količinami podatkov se za njihovo upravljanje običajno uporabljajo IBM DB2 for IBM i, DB2 for z/OS ali DB2 Server for VM and VSE. Aplikacije, ki se izvajajo na katerikoli podprti platformi, lahko delajo s temi podatki transparentno, kot če bi jih upravljal lokalni strežnik baz podatkov. Odjemalec ali strežnik DB2 Connect je potreben za podporo aplikacijam, ki dostopajo do podatkov v IBM-ovem sistemu mainframe in uporabljajo nadzornike transakcij, kot tudi aplikacije, ki so izvedene kot aplikacijski programčki Java.

Poleg tega lahko z izdelkom DB2 Connect in z njim povezanimi orodji uporabite številne gotove ali po meri razvite aplikacije baz podatkov. Tako lahko na primer uporabite izdelek DB2 Connect z naslednjimi izdelki:

- *Preglednice*, kot so Microsoft Excel in Lotus 1-2-3, ki omogočajo analiziranje podatkov v realnem času brez stroškov in zapletenosti povzemanja podatkov in uvoznih procedur.
- *Orodja za podporo pri odločanju*, kot so BusinessObjects, Brio in Impromptu ter Crystal Reports, ki nudijo informacije v realnem času.
- *Izdelki baz podatkov*, kot sta Lotus Approach in Microsoft Access.
- *Razvijalska orodja*, kot so PowerSoft PowerBuilder, Microsoft Visual Basic in Borland Delphi, ki omogočajo izdelavo odjemalsko-strežniških rešitev.

Strežniški izdelek DB2 Connect, kot je na primer DB2 Connect Enterprise Edition, je najprimernejši za naslednja okolja:

- *Zvezno okolje*.
- *Nadzorniki transakcij*, kot sta na primer BEA Tuxedo in BEA Weblogic. (Glejte Slika 5 na strani 89.)

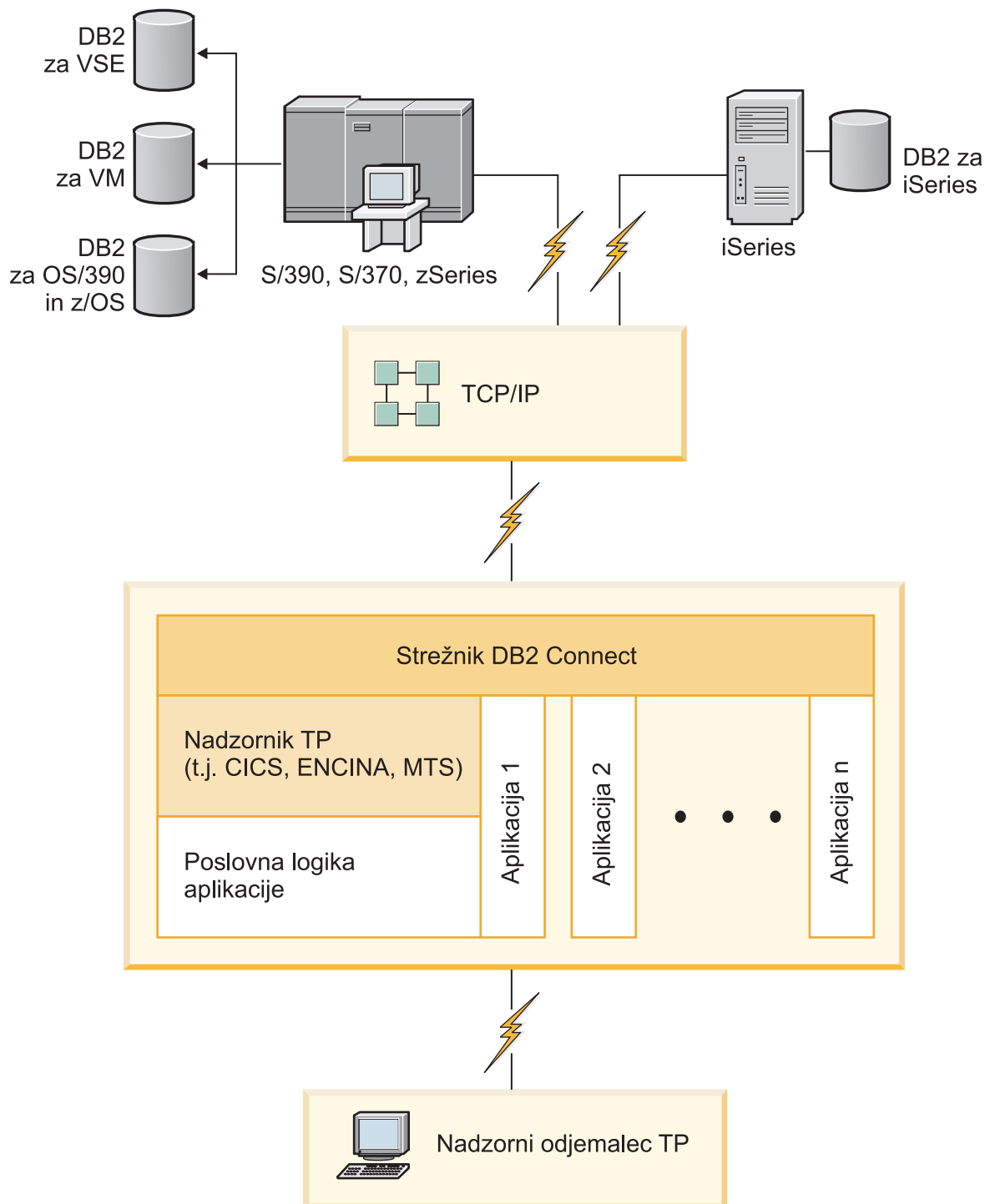
DB2 Connect nudi transparenten dostop do podatkov IBM-ovega sistema mainframe prek standardne strukture za upravljanje porazdeljenih podatkov. Ta standard se imenuje Distributed Relational Database Architecture (DRDA). DRDA omogoča aplikacijam vzpostavitev hitre povezave z bazami podatkov v IBM-ovem sistemu mainframe brez dragih komponent IBM-ovega sistema mainframe ali lastniških prehodov.

Čeprav je DB2 Connect pogosto nameščen na vmesnem strežniškem računalniku, priporočamo, da odjemalca IBM-ovega podatkovnega strežnika neposredno povežete z bazo podatkov v IBM-ovem sistemu mainframe, tako da namestite ustreznega odjemalca DB2, kot je na primer odjemalec ali gonilnik IBM-ovega podatkovnega strežnika. Za več informacij o odjemalcu DB2 Connect glejte temo o tipih odjemalcev IBM-ovega podatkovnega strežnika.

DB2 Connect lahko namestite tudi na spletni strežnik, nadzornik procesorja transakcij (TP) ali na druge 3-slojne postaje strežnikov aplikacij s številnimi lokalnimi aplikacijskimi procesi in nitmi SQL. V teh primerih lahko zaradi poenostavitve namestite DB2 Connect na isto postajo ali na ločeno postajo, da razbremenite cikle CPU.

Strežnik DB2 Connect omogoča več odjemalcem povezovanje s podatki v IBM-ovem sistemu mainframe in lahko bistveno zmanjša trud, potreben za vzpostavitev in vzdrževanje dostopa do podatkov podjetja.

Če se želite povezati z IBM-ovim strežniškim sistemom mainframe baz podatkov, potrebujete licenciran izdelek DB2 Connect. Z odjemalcem podatkovnega strežnika se ni mogoče neposredno povezati z IBM-ovim podatkovnim strežnikom mainframe.



Slika 5. Nadzorniki transakcij, ki delajo z DB2 Connect.

Povezovanje pripomočkov baze podatkov DB2 Connect

Pripomočke baze podatkov (import, export, reorg in procesor ukazne vrstice) in povezavalne datoteke CLI morate povezati z vsako bazo podatkov, preden jih lahko uporabite z njo.

O tej nalogi

Če v omrežnem okolju uporabljate več odjemalcev, ki tečejo v različnih operacijskih sistemih ali uporabljajo drugačne različice ali ravni popravkov DB2, morate pripomočke povezati enkrat za vsako kombinacijo operacijskega sistema in različice DB2.

S povezavo pripomočka izdelate *paket*. To je objekt, ki vsebuje vse informacije, potrebne za obdelavo specifičnih stavkov SQL iz ene same datoteke izvora.

Povezovalne datoteke so združene v različnih datotekah .lst v imeniku bnd pod namestitvenim imenikom (običajno je to sqllib za Windows). Vsaka datoteka je specifična za strežnik.

Postopek

- Če želite povezati pripomočke in aplikacije s strežnikom baz podatkov na IBM-ovem velikem računalniku, se povežite s strežnikom na IBM-ovem velikem računalniku in uporabite kot predlogo naslednji primer:

```
connect to vzdevek-baze-podatkov
user id-uporabnika using
geslo
bind pot/bnd/@ddcsmsv.lst blocking all sqlerror continue
messages mvs.msg grant public
connect reset
```

kjer *pot* ustreza vrednosti registra **DB2PATH**.

- Za povezovanje pripomočkov baze podatkov z bazo podatkov DB2 uporabite procesor ukazne vrstice:

1. Preklopite v imenik bnd, ki je x:\sqllib\bnd, pri čemer predstavlja x: pogon, na katerega ste namestili DB2.
2. Za povezavo z bazo podatkov vnesite v ukazni center ali v procesor ukazne vrstice naslednje ukaze:

```
connect to vzdevek-baze-podatkov
```

kjer *vzdevek-baze-podatkov* predstavlja vzdevek baze podatkov, s katero se želite povezati.

3. V procesor ukazne vrstice vnesite naslednje ukaze:

```
"bind @db2ubind.lst messages bind.msg grant public"
"bind @db2cli.lst messages clibind.msg grant public"
```

V tem primeru sta bind.msg in clibind.msg izhodni datoteki sporočil, privilegija EXECUTE in BINDADD pa imata javno pooblastilo.

4. Z vnosom naslednjega ukaza na novo nastavite povezavo z bazo podatkov:

```
connect reset
```

Opomba:

1. Datoteka db2ubind.lst vsebuje seznam povezovalnih (.bdn) datotek, potrebnih za izdelavo paketov za pripomočke baze podatkov. Datoteka db2cli.lst vsebuje seznam povezovalnih (.bnd) datotek, potrebnih za izdelavo paketov za gonilnik ODBC CLI in DB2.
2. Postopek povezovanja lahko traja nekaj minut.
3. Če imate pooblastilo BINDADD, bodo paketi CLI ob prvi uporabi CLI ali gonilnika ODBC samodejno povezani. Če aplikacije, ki jih uporabljate, zahtevajo povezavo z bazo podatkov, lahko dejanje povezovanja izvedete z ukazom **BIND**.

Problematika uporabe SYSPLEXA v sistemu System z

Pri preusmerjanju povezav v DB2 Sysplex nudi DB2 Connect uravnoteženje obremenitve in toleranco napak. Če ste povezani s strežnikom baz podatkov DB2 for z/OS, ki se izvaja v okolju DB2 pureScale, DB2 Connect porazdeli obremenitev med različne podsisteme DB2, ki sestavljajo skupino za skupno rabo podatkov; to naredi na podlagi informacij o obremenitvi in zdravju sistema, ki jih navede upravljavnik obremenitve (WLM). Povezave usmerja z distributorjem. Povezavo s skupinsko lokacijo vzpostavite s pomočjo IP-ja skupine.

DB2 Connect prejme prioritetni seznam članov DB2 iz WLM. Vsak strežnik Sysplex vrne utežne informacije o prioriteti za vsak povezovalni naslov, ki lahko izvaja delo. DB2 Connect nato ta seznam uporabi za obravnavanje vhodnih zahtev CONNECT tako, da jih porazdeli med člane DB2 z najvišjo zmožnostjo izvajanja dela. Za uravnoteženje obremenitve služi seznam utežnih informacij o prioriteti, pridobljen med vsako povezavo. Ta seznam se uporablja tudi, ko se določa, kam naj se posamezna transakcija pošlje.

Opomba: Pripomočka za porazdeljene podatke (DDF) System z ni potrebno spreminjati, če želite uporabljati Sysplex DB2 Connect. Glejte Vodič za načrtovanje souporabe podatkov in skrbništvo nad DB2 for z/OS.

DB2 Connect nudi tudi toleranco napak, saj se poskusi v primeru povezovalne napake povezati z nadomestno delovno postajo sysplex. Napaka bo vrnjena aplikaciji samo, če pride do napake v vseh znanih povezavah.

DB2 Connect je zasnovan s transportnim orodjem. Če omogočite Sysplex, DB2 Connect usmeri povezave s pomočjo člana transporta in jih poveže z logično povezavo.

Pretvorba znakovnih podatkov

Pri prenosu znakovnih podatkov med delovnimi postajami jih morate pretvoriti v obliko, ki jo bo sprejemna delovna postaja lahko uporabila.

Če na primer prenesete podatke med strežnikom in gostiteljem DB2 Connect ali med strežnikom baze podatkov System i, so običajno pretvorjeni iz kodne strani strežnika v CCSID gostitelja in obratno. Če dve delovni postaji uporabljata različne kodne strani ali CCSID-e, se kodne točke preslikajo iz ene kodne strani ali CCSID-a v drugo kodno stran ali CCSID. Ta pretvorba se vedno izvede na sprejemni delovni postaji.

Znakovni podatki, poslani v bazo podatkov, so sestavljeni iz stavkov SQL in vhodnih podatkov. Znakovni podatki, poslani iz baze podatkov, pa so sestavljeni iz izhodnih podatkov. Izhodni podatki, ki so interpretirani kot bitni podatki, niso pretvorjeni. Primer so na primer podatki iz stolpca, deklariranega s členom FOR BIT DATA. V nasprotnem primeru so vsi vhodni in izhodni znakovni podatki pretvorjeni, če dve delovni postaji uporabljata različni kodni strani ali CCSID-a.

Če uporabite za dostop do podatkov DB2 Connect, se zgodi naslednje:

1. DB2 Connect pošlje stavek SQL in vhodne podatke System z.
2. DB2 for z/OS pretvori stavek SQL in podatke v kodno stran gostiteljskega strežnika in nato obdela podatke.
3. DB2 for z/OS pošlje rezultat spet nazaj strežniku DB2 Connect.
4. DB2 Connect pretvori rezultat v kodno stran uporabnikovega okolja.

Za dvosmerne jezike so pri IBM-u definirali številne posebne dvosmerne CCSID-e, ki jih podpira tudi DB2 Connect.

Če se dvosmerne lastnosti strežnika baze podatkov razlikujejo od lastnosti odjemalca, lahko s temi posebnimi CCSID-i odpravite razlike.

Podprte pretvorbe med kodnimi stranmi DB2 Connect in CCSID-i na gostitelju ali na strežniku System i boste našli v temi s podprtimi območnimi kodami in kodnimi stranmi.

Podpora sistemov System i in mainframe za DB2 Connect

Preden z izdelki DB2 Connect dostopite do podatkov DB2 na podatkovnih strežnikih System z ali na sistemu System i, zagotovite, da podatkovni strežnik ustreza zahtevam.

DB2 Connect podpira povezljivost z naslednjimi strežniki mainframe in System i:

Tabela 13. Podprti podatkovni strežniki velikega računalnika in IBM i

Različica	Priporočene ravni popravkov
DB2 for z/OS različice 8, 9 in 10.	Glejte spletno mesto za konsolidiran preskus in RSU za IBM z/OS (. http://www.ibm.com/servers/eserver/zseries/zos/servicetst/). Na splošno namestite najnovejšo servisno nadgradnjo (Recommended Service Upgrade - RSU), da preprečite težave s programsko opremo, ki jih je IBM že odpravil.
DB2 for i (prej znan kot DB2 Universal Database for i5/OS) V5R4	II13348 (informativni APAR) PTF-ji: MF53402 in MF53403 Glejte spletno mesto za preventivno servisno načrtovanje za System i (. http://www.ibm.com/servers/eserver/zseries/zos/servicetst/).
DB2 for i V6R1	PTF-ji: SI30564, SI30588, SI30611, SI30620, SI30621, SI30622, SI30825, SI30827, SI30920, SI30921, SI31019, SI31101, SI31125, SI31238 in SI31480. Glejte spletno mesto za preventivno servisno načrtovanje za System i (. http://www-912.ibm.com/s_dir/sline003.NSF/GroupPTFs?OpenView&view=GroupPTFs)
DB2 for i V7R1	PTF-ji: SI43890, SI43864, SI43863, SI43817, SI43807, SI43806, SI43805, SI43804, SI43803, SI43802, SI43801, SI43768, SI43757, SI43721, SI43658, SI43651, SI43577, SI43550, SI43544, SI43539, SI43532, SI43476, SI43466, SI43446, SI43386, SI43373, SI43111, SI43017, SI43016, SI42986, SI42954, SI42947, SI42928, SI42927, SI42906, SI42872, SI42783, SI42775, SI42769, SI42768, SI42745, SI42716, SI42700, SI42504 in SI42492. Glejte spletno mesto za preventivno servisno načrtovanje za System i (. http://www-912.ibm.com/s_dir/sline003.NSF/GroupPTFs?OpenView&view=GroupPTFs). Pomembno: Za povezovanje z DB2 for i V7R1 uporabite DB2 Connect V9.7 s paketom popravkov 4 ali novejšim.
DB2 Server for VM and VSE različice 7 in novejše	Glejte spletno mesto za DB2 Server for VSE & VM (. http://www.ibm.com/software/data/db2/vse-vm/).

Razumevanje strežnika za skrbništvo

Strežnik za skrbništvo nad DB2 (DAS) se odziva na zahteve orodij za skrbništvo nad DB2. Programska oprema DB2 Administration Tools na primer omogoča zagon, zaustavitev in nastavitve konfiguracijskih parametrov upravljalnika baz podatkov za strežnike. Strežnik za skrbništvo se uporablja kot pomoč uporabnikom pri katalogiziranju baz podatkov na odjemalcu. DAS je na voljo v vseh podprtih operacijskih sistemih Linux, Windows in UNIX, kot tudi v operacijskih sistemih System z (samo z/OS).

Strežnik za skrbništvo mora biti nameščen na vsakem strežniku, nad katerim želite opravljati skrbništvo in ga zaznavati. Izdelan je samodejno. Namestitveni program ga izdelava na postaji, ki je lastnica primerka, in ga samodejno zažene v času zagona. Primerek DAS je po privzetku DB2AS, ki je privzeti ID uporabnika, izdelan s čarovnikom za namestitev DB2.

Pomembno: Strežnik za skrbništvo nad DB2 (DAS) smo v različici 9.7 opustili in ga bomo v naslednji izdaji lahko odstranili. DAS ni podprt v okoljih DB2 pureScale. Uporabljajte

programsko opremo, ki uporablja protokol Secure Shell za oddaljeno skrbništvo. Za več informacij glejte temo "Strežnik za skrbništvo nad DB2 (DAS) smo opustili" na naslovu <http://publib.boulder.ibm.com/infocenter/db2luw/v9r7/topic/com.ibm.db2.luw.wn.doc/doc/i0059276.html>.

Distributed Relational Database Architecture

Distributed Relational Database Architecture (DRDA) je nabor protokolov, ki omogočajo, da več sistemov baz podatkov, ki vključujejo sisteme, ki so IBM-ovi in tiste, ki niso IBM-ovi, kot tudi aplikacijske programe, deluje skupaj.

Za tvorbo sistema za upravljanje porazdeljene relacijske baze podatkov lahko uporabite kakršnokoli kombinacijo izdelkov za upravljanje baz podatkov, ki uporabljajo DRDA. DRDA usklajuje komunikacije med sistemi tako, da definira, kaj je potrebno izmenjati in kako.

Enota dela

Enota dela (UOW) je posamezna logična transakcija. Sestavljena je iz zaporedja stavkov SQL, v katerih se vse operacije uspešno izvedejo, oziroma je celotno zaporedje neuspešno.

Porazdeljena enota dela

Porazdeljena enota dela (DUOW), imenovana tudi večstransko posodabljanje, vključuje več kot en strežnik baze podatkov znotraj enote dela. DUOW ima naslednje značilnosti:

- V eni enoti dela se posodobi več kot en strežnik za upravljanje baz podatkov.
- Aplikacija usmerja porazdelitev dela in sproži odobritev.
- Za enoto dela je več zahtev.
- Za eno zahtevo je na voljo en strežnik za upravljanje baz podatkov.
- Potrditev (commitment) je koordinirana prek več strežnikov baz podatkov.

DRDA in dostop do podatkov

Čeprav DRDA definira komunikacijske protokole baze podatkov, ne definira programerskih vmesnikov ali API-jev, namenjenih za programerje aplikacij.

Na splošno lahko aplikacijski program uporabi DRDA za posredovanje katerekoli zahteve, ki jo lahko izvede ciljni strežnik DRDA. Vsi strežniki DRDA, ki so na voljo danes, lahko izvajajo zahteve SQL, ki jih odpošlje aplikacijski program prek DB2 Connect.

IBM nudi za programerje aplikacij orodja za ustvarjanje zahtev SQL za operacijske sisteme Windows, UNIX in Linux. Ta orodja so del odjemalca DB2. Upravljalnik baz podatkov DB2 nudi podporo za številne programerske vmesnike: ADO.NET, JDBC, SQLJ, PHP, Perl DBI, vdelani SQL, Vmesnik klicne ravni DB2 (Vmesnik klicne ravni DB2) in OLE DB. Te API-je lahko programerji uporabijo pri izdelavi aplikacij v različnih programskih jezikih.

DB2 Connect in DRDA

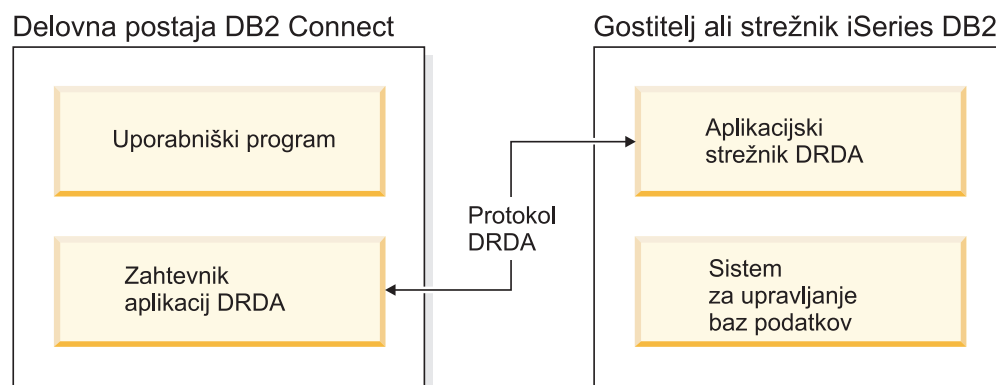
DB2 Connect izvaja arhitekturo DRDA, s katero zmanjša stroške in kompleksnost dostopanja do podatkov, shranjenih na strežnikih IBM DB2 for IBM i, DB2 for IBM Power Systems, DB2 for z/OS, DB2 Server for VM and VSE in na drugih strežnikih baz podatkov, ki so združljivi z DRDA. S popolnim izkoriščanjem arhitekture DRDA nudi DB2 Connect zmogljivo in poceni rešitev z značilnostmi za upravljanje sistemov, ki jih zahtevajo stranke.

V izrazoslovju DRDA je *zahtevnik aplikacij (AR)* koda, ki obravnava aplikacijski konec porazdeljene povezave. AR je aplikacija, ki zahteva podatke. DB2 Connect deluje kot zahtevnik aplikacij v imenu uporabniških programov, ki so lahko lokalni za delovno postajo DB2 Connect ali na ločenem odjemalcu, ki je oddaljen od DB2 Connect.

Strežnik aplikacij (AS) je koda, ki obravnava del povezave, ki se nanaša na bazo podatkov.

DRDA podpira tudi večstopenjske povezave med zahtevnikom aplikacij in strežnikom. V tej topologiji je strežnik, s katerim se poveže zahtevnik aplikacijski, strežnik aplikacij, vsi strežniki nižje navzdol pa se imenujejo strežniki baze podatkov (DS), saj ne delajo neposredno z aplikacijskim zahtevnikom. Da bi podčrtali njihovo vlogo sistema, iz katerega ne izvirajo zahteve do baze podatkov, niti niso sistem, ki izvaja funkcije baze podatkov za takšne zahteve, imenujemo vsak strežnik aplikacij ali strežnik baze podatkov med aplikacijskim zahtevnikom in končnim strežnikom baze podatkov tudi vmesni strežnik. Uporabo strežnikov baze podatkov in vmesnih strežnikov podpira DB2 Connect.

Slika 6 kaže tok podatkov med delovno postajo DB2 Connect in IBM-ovim strežnikom mainframe v primeru, ko obstajajo samo lokalni odjemalci.



Slika 6. Tok podatkov med strežnikom DB2 Connect in IBM-ovim strežnikom mainframe

Za izvajanje povezav med sistemi za upravljanje baz podatkov strežnika DRDA in odjemalci IBM-ovega podatkovnega strežnika uporablja DRDA naslednje arhitekture:

- Character Data Representation Architecture (CDRA)
- Distributed Data Management Architecture (DDM)
- Formatted Data Object Content Architecture (FD:OCA)
- Transmission Control Protocol/Internet Protocol (TCP/IP).

Te arhitekture so uporabljene kot gradniki. Tokovi podatkov, ki potujejo prek omrežja, so podani z arhitekturo DRDA, ki dokumentira protokol toka podatkov, ki podpira dostop do porazdeljene relacijske baze podatkov.

Zahteva je usmerjena na pravilno mesto s pomočjo imenikov, ki vsebujejo različne vrste komunikacijskih informacij in ime baze podatkov strežnika DRDA, do katerega dostopate.

Oddaljena enota dela

Oddaljena enota dela omogoča uporabniku ali aplikacijskemu programu, da na eni lokaciji v enoti dela podatke prebere ali posodablja. V eni enoti dela podpira dostop do ene baze podatkov. Kljub temu, da lahko aplikacijski program posodablja več oddaljenih baz podatkov, lahko v eni enoti dela dostopi samo do ene baze podatkov.

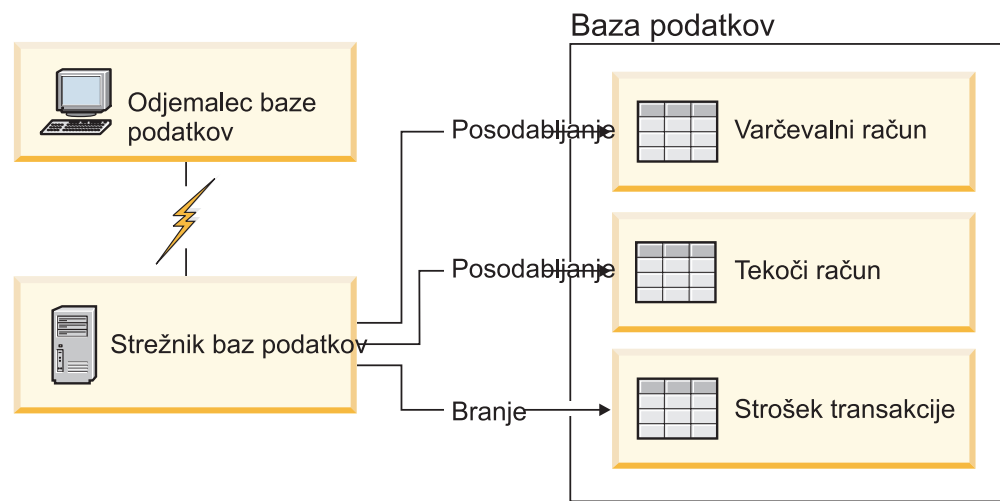
Oddaljena enota dela ima naslednje značilnosti:

- V eni enoti dela je podprtih več zahtev (stavkov SQL).
- V eni enoti dela je podprtih več kazalcev.
- Vsaka enota dela lahko posodablja le eno bazo podatkov.

- Aplikacijski program enoto dela potrdi ali pa jo povrne. V določenih okoliščinah napake lahko strežnik baze podatkov ali DB2 Connect povrne enoto dela.

Slika 7 na primer prikazuje odjemalca baze podatkov, na katerem se izvaja aplikacija za prenos sredstev, ki dostopa do baze podatkov, ki vsebuje tabele s tekočim in varčevalnim računom, kot tudi cenik stroškov transakcij. Aplikacija mora narediti naslednje:

- Sprejeti vrednost za prenos iz uporabniškega vmesnika.
- Odšteti vrednost iz varčevalnega računa in ugotoviti novo stanje.
- Prebrati cenik storitev in ugotoviti stroške transakcije za varčevalni račun z danim stanjem.
- Odšteti stroške transakcije iz varčevalnega računa.
- Dodati vrednost prenosa na tekoči račun.
- Potrditi transakcijo (enoto dela).



Slika 7. Uporaba ene same baze podatkov v transakciji

Če želite nastaviti tako aplikacijo, morate narediti naslednje:

1. V isti bazi podatkov izdelati tabele za varčevalni račun, tekoči račun in cenik stroškov transakcij.
2. Če je strežnik baze podatkov fizično oddaljen, ga nastavite tako, da bo uporabljal ustrezen komunikacijski protokol.
3. Če sta vozlišče in baza podatkov fizično oddaljena, ju katalogizirajte tako, da bosta identificirala bazo podatkov na strežniku baz podatkov.
4. Predprevedite aplikacijski program, da podate povezavo tipa 1; torej podajte **CONNECT(1)** v ukazu **PREP**.

Porazdeljene zahteve

Porazdeljena zahteva je funkcija porazdeljene baze podatkov, ki aplikacijam in uporabnikom omogoča, da predložijo stavke SQL, ki se sklicujejo na dve ali več DBMS-ov ali baz podatkov v enem samem stavku. To je lahko na primer spoj med tabelami v dveh različnih podsistemih DB2 for z/OS. DB2 Connect nudi podporo za porazdeljene zahteve prek baz podatkov in DBMS-jev.

Tako lahko na primer izvedete operacijo UNION med tabelo DB2 in pogledom Oracle. Podprti DBMS-ji vključujejo člane družine DB2 (kot so DB2 Database for Linux, UNIX, and Windows, DB2 for z/OS in DB2 for i) in Oracle. Podpora za več ponudnikov je na voljo, če uporabljate izdelek DB2 Connect skupaj z zveznim strežnikom InfoSphere.

Porazdeljene zahteve nudijo *prosojnost nahajališča* za objekte baze podatkov. Če se informacije (v tabelah in pogledih) premaknejo, se reference na te informacije (imenovane *vzdevki*) lahko posodobijo brez sprememb v aplikacijah, ki zahtevajo informacije. Porazdeljena zahteva nudi tudi *kompensacijo* za DBMS-je, ki ne podpirajo celotnega dialekta SQL DB2 ali določenih optimizacijskih zmožnosti. Operacije, ki jih ni mogoče izvesti pod takšnim DBMS-jem (kot je rekurzivni SQL), so izvedene pod DB2 Connect.

Porazdeljena zahteva deluje na *polavtonomni* način. Tako je na primer poizvedbe DB2, ki vsebujejo reference na objekte Oracle, mogoče predložiti medtem ko aplikacije Oracle dostopajo do istega strežnika. Porazdeljena zahteva ne monopolizira ali omejuje dostopa (prek omejitev za neokrnjenost in zaklepanje) do Oraclovih ali drugih objektov DBMS.

Izvedba funkcije porazdeljene zahteve je sestavljena iz primerka DB2 Connect, baze podatkov, ki bo služila kot zvezna baza podatkov in enega ali več oddaljenih izvorov podatkov. *Zvezna baza podatkov* vsebuje postavke kataloga, ki identificirajo izvore podatkov in njihove značilnosti. *Izvor podatkov* sestavljata DBMS in podatki. Aplikacije se povežejo z zvezno bazo podatkov podobno kot katerakoli druga baza podatkov DB2. Zvezna baza podatkov DB2 Connect ni licencirana za upravljanje uporabniških podatkov. Njen edini namen je, da vsebuje informacije o izvorih podatkov.

Ko nastavite zvezi sistem, lahko do informacij v izvorih podatkov dostopate na enak način, kot da bi bili v eni sami veliki bazi podatkov. Uporabniki in aplikacije pošiljajo poizvedbe v eno zvezno bazo podatkov, ki nato po potrebi pridobi podatke iz sistemov družine DB2 in Oracle. Uporabniki in aplikacije v poizvedbah podajo nadomestna imena. Ta nadomestna imena nudijo reference na tabele in poglede, shranjene v izvorih podatkov. S perspektive končnega uporabnika so nadomestna imena (nickname) podobna kot vzdevki (alias).

Na zmogljivost porazdeljenih zahtev lahko vpliva veliko dejavnikov. Najkritičnejši dejavnik je zagotavljanje natančnih in ažurnih informacij o izvorih podatkov in njihovih objektih, ki so shranjeni v globalnem katalogu zvezne baze podatkov. Te informacije uporablja optimizator DB2 in lahko vplivajo na odločitve v zvezi s potiskanjem operacij za vrednotenje v izvorih podatkov.

Posodabljanje imenikov baze podatkov

Preden začnete

Preden posodobite te imenike, konfigurirajte komunikacije v IBM-ovem strežniškem sistemu mainframe baze podatkov in na delovnih postajah.

O tej nalogi

DB2 Connect s pomočjo naslednjih imenikov upravlja informacije o povezavah baze podatkov:

- *imenik sistemskih baz podatkov*, ki vsebuje informacije o imenu, vozlišču in overjanju za vsako bazo podatkov, do katere dostopi DB2 Connect.
- *imenik vozlišč*, ki vsebuje informacije o omrežnem naslovu in komunikacijskem protokolu za vsak IBM-ov strežniški sistem mainframe baz podatkov, do katerega dostopa DB2 Connect.
- *imenik povezovalnih storitev baze podatkov (DCS)*, ki vsebuje informacije, specifične za baze podatkov v IBM-ovem strežniškem sistemu mainframe.

Imenike baz podatkov lahko posodobite tako, da katalogizirate baze podatkov, vozlišča ali imenik DCS.

Postopek

Imenike baz podatkov posodobite takole:

1. Zberite informacije o imeniku baz podatkov s preglednico za prilagajanje imenika. Preberite razdelek "Preglednica za prilagoditev imenika" na strani 102.
2. Posodobite imenike z informacijami o oddaljenih strežniških računalnikih baze podatkov tako, da katalogizirate baze podatkov vozlišča ali imenik DCS. V temi "Konfiguriranje povezav s strežniki baz podatkov IBM-ovega sistema mainframe" na strani 78 preberite podrobnosti o katalogiziranju baz podatkov, vozlišč ali imenika DCS.

Vrednosti imenika sistemskih baz podatkov

Imenik sistemskih baz podatkov obstaja za vsak primerek upravljalnika baz podatkov in vsebuje en vnos za vsako bazo podatkov, ki je bila katalogizirana za ta primerek. V izdelkih DB2 Connect imenik sistemskih baz podatkov vsebuje informacije o imenu, vzdevki, imenu vozlišča in tipu overjanja za vsako bazo podatkov.

V imeniku sistemskih baz podatkov lahko podate naslednje informacije:

Ime baze podatkov

Vrednost, enaka tisti, ki ste jo vnesli v tabelo Parametri imenika DCS.

Vzdevek baze podatkov

Vzdevek za IBM-ov veliki strežnik baz podatkov. To ime bodo uporabljali vsi aplikacijski programi, ki dostopajo do baze podatkov. Po privzetku bo uporabljena vrednost, ki ste jo podali za ime baze podatkov.

Format: 1–8 enobajtnih črkovno-številskih znakov, vključno z znakom #, znakom @, znakom za dolar (\$) in podčrtajem (_). Ne sme se začeti s podčrtajem ali številko.

Ime vozlišča

Vrednost, enaka tisti, ki ste jo vnesli v tabelo Parametri imenika vozlišča.

Overjanje

Podaja, kje se bo odvijalo preverjanje imena uporabnika in gesla za povezave, ki izvirajo na strežniku DB2 Connect. Veljavno možnosti so: SERVER, SERVER_ENCRYPT, CLIENT, KERBEROS, SERVER_ENCRYPT_AES in DATA_ENCRYPT. Za tip overjanja GSSPLUGIN ni več podpore v imeniku sistemskih baz podatkov.

Vrednosti za imenik vozlišč

V imeniku vozlišč lahko podate naslednje podatke: ime vozlišča, protokol, vrata zaščite, ime gostitelja TCP/IP ali naslov IP, storitveno ime TCP/IP ali številka vrat.

Ime vozlišča

Nadomestno ime za IBM-ov veliki strežnik baz podatkov, na katerem se nahaja oddaljena baza podatkov. To ime je uporabniško definirano. V tabelo Parametri imenika vozlišča in tabelo Parametri imenika sistemskih baz podatkov vnesite isto ime vozlišča.

Format: 1–8 enobajtnih črkovno-številskih znakov, vključno z znakom #, znakom @, znakom za dolar (\$) in podčrtajem (_). Ne sme se začeti s podčrtajem ali številko.

Protokol

Uporabiti morate TCP/IP.

Tip zaščite

Tip izvedenega zaščitnega preverjanja. Za vozlišča TCP/IP je SECURITY SOCKS možnost, ki podaja, da bo vozlišče omogočeno za SOCKS; v tem primeru sta spremenljivki okolja **SOCKS_NS** in **SOCKS_SERVER** obvezni in ju morate nastaviti, da bo SOCKS omogočen.

Ime oddaljenega gostitelja ali naslov IP TCP/IP

Pri definiranju vozlišča TCP/IP je to ime oddaljenega gostitelja TCP/IP ali pa oddaljeni naslov TCP/IP. Če podate ime gostitelja, mora biti razrešeno na delovni postaji DB2 Connect, prek iskanja imenskega strežnika domen (DNS) ali pa z vnosom v lokalno datoteko gostiteljev TCP/IP.

Za oddaljene gostitelje DB2 for z/OS je ime gostitelja prikazano v sporočilu DSNL004I (DOMAIN=hostname) ob zagonu pripomočka za porazdeljene podatke (DDF). Uporabite lahko tudi ukaz **-DISplay DDF**.

Če dostopate do skupine s skupno rabo podatkov z/OS, se mora ime domene preslikati v dinamičen naslov VIPA skupine DB2. Ta naslov izvede usmeritev v najmanj obremenjenega člana DB2. Za dostop do določenega člana uporabite specifičen dinamičen naslov VIPA člana DB2 in izključite usmerjanje sysplex. Vsako sporočilo DSNL004I člana prikaže specifično ime domene člana.

Storitveno ime ali številka vrat TCP/IP

Pri definiranju vozlišča TCP/IP je to ime oddaljene storitve TCP/IP ali številka vrat. Za TCP/IP morate to ime definirati v oddaljenem gostitelju. Številka vrat 446 je bila registrirana kot privzeta številka vrat za DRDA.

Za oddaljene gostitelje DB2 for z/OS je številka vrat definirana v naboru Boot Strap Data Set (BSDS) kot PORT in je podana tudi v sporočilu DSNL004I (TCPPORT=portnumber) ob zagonu pripomočka za porazdeljene podatke (DDF). Uporabite lahko tudi ukaz **-DISplay DDF**.

Če dostopate do skupine s skupno rabo podatkov z/OS, se mora ime domene preslikati v dinamičen naslov VIPA skupine DB2. Ta naslov izvede usmeritev v najmanj obremenjenega člana DB2. Za dostop do določenega člana uporabite specifičen dinamičen naslov VIPA člana DB2 in izključite usmerjanje sysplex. Vsako sporočilo DSNL004I člana prikaže specifično ime domene člana.

Opomba: Druga vrata, ki so uporabljena za operacije vnovične sinhronizacije odobritve v dveh korakih prek povezav TCP/IP, lahko dodeli strežnik. Tako na primer podatkovni niz samodejnega zagona DB2 for z/OS dodeli številko vrat (RESPORT), ki bodo uporabljena samo za vnovično sinhronizacijo za vhodne povezave z DB2 for z/OS. Za to ni treba podati nobenega imena storitve.

Vrednosti imenika DCS

V imeniku DCS lahko podate naslednje informacije:

Ime baze podatkov

Uporabniško definirano nadomestno ime za IBM-ov strežniški sistem mainframe baz podatkov. V tabeli Parametri imenika DCS in v tabeli Parametri imenika sistemskih baz podatkov uporabite enako ime baze podatkov.

Format: 1–8 enobajtnih črkovno-številskih znakov, vključno z znakom #, znakom @, znakom za dolar (\$) in podčrtajem (_). Ne sme se začeti s podčrtajem ali številko.

ime ciljne baze podatkov

Baza podatkov v IBM-ovem strežniškem sistemu mainframe baz podatkov, kot sledi:

System z

Podsistem DB2 for z/OS, določen s svojim LOCATION NAME ali enim od nadomestnih imen za LOCATION, definiranih na strežniku z/OS.

LOCATION NAME lahko ugotovite tako, da se prijavite v TSO in izdate naslednjo poizvedbo SQL s pomočjo enega od razpoložljivih orodij za poizvedbe:

```
select current server from  
sysibm.sysdummy1
```

Več LOCATION NAME je definiranih tudi v Boot Strap Data Set (BSDS), kot tudi v sporočilu DSNL004I (LOCATION=lokacija), ki se zapiše, ko zažene pripomoček za porazdeljene podatke (DDF). Uporabite lahko tudi ukaz **-DISPlay DDF**.

Če dostopate do skupine s skupno rabo podatkov z/OS, se mora ime domene preslikati v dinamičen naslov VIPA skupine DB2. Ta naslov izvede usmeritev v najmanj obremenjenega člana DB2. Za dostop do določenega člana uporabite specifičen dinamičen naslov VIPA člana DB2 in izključite usmerjanje sysplex. Vsako sporočilo DSNL004I člana prikaže specifično ime domene člana.

VSE ali VM

Ime baze podatkov (DBNAME)

IBM Power Systems

Ime relacijske baze podatkov (RDBNAME)

Ostalo Za operacijske sisteme Windows, Linux in UNIX vzdevek baze podatkov v imeniku baz podatkov.

Niz parametrov

Če želite spremeniti privzete, podajte parametre v naslednjem vrstnem redu.

datoteka-za-preslikavo

Ime datoteke za preslikavo kod SQL (SQLCODE), ki nadomesti privzeto preslikavo kod SQL (SQLCODE). Če želite preslikavo kod SQL (SQLCODE) izključiti, podajte **NOMAP**.

Opomba: Pri obdelavi zahteve poizvedbe vrne strežnik DRDA podatke v obliki niza vrstic, ki predstavljajo nastali niz. Z vsako vrstico je vrnjen tudi SQLCA, ki običajno vsebuje ničelno ali pozitivno kodo sql (kot je +12 ali +802). Če uporabite na strežniku DB2 Connect prilagojeno datoteko preslikav, takšne pozitivne kode sqlcodes ne bodo preslikane, če so vsebovane v prilagojeni datoteki preslikav in vsebujejo prilagojene preslikave (preslikane so na primer v drugo kodo sqlcode ali imajo prilagojene preslikave žetonov).

Poudariti moramo naslednje:

1. Pozitivne kode sql predstavljajo opozorila za razliko od negativnih kod sql, ki predstavljajo napake. Vse negativne kode sql so preslikane v vseh okoliščinah, ne glede na to, katero datoteko preslikav uporabite. Vedno bodo preslikane tudi vse pozitivne kode sql, vsebovane v prilagojeni datoteki preslikav in preslikane same vase brez vsake spremembe. Vedno bodo preslikane tudi tiste pozitivne kode sqlcode, ki niso vsebovane v prilagojeni datoteki preslikav na strežniku DB2 Connect.
2. Če uporabite privzeto datoteko preslikav ali se neposredno povežete z bazo podatkov gostitelja, se bo preslikava kode sql vedno izvedla za vse kode sql.

,D To je drugi pozicijski parameter. Če je podan, bo aplikacija prekinila povezavo z bazo podatkov v IBM-ovem strežniškem sistemu mainframe baz podatkov, ko je vrnjena en od naslednjih kod sql:

SQL3000N
SQL3004N
SQL3005N
SQL30051N
SQL30053N
SQL30060N
SQL30070N
SQL30071N
SQL30072N
SQL30073N
SQL30074N
SQL30090N

Če parametra za prekinitve povezave ,**D** ne podate, se bo prekinitve povezave izvedla samo v primeru, ko so vrnjene naslednje kode SQL:

SQL30020N
SQL30021N
SQL30041N
SQL30061N
SQL30081N

Za pojasnilo teh kod preglejte *Referenčni opis sporočil*.

Opomba: Če program DB2 Connect prekine povezavo zaradi napake, se bo povrnitev izvedla samodejno.

„**INTERRUPT_ENABLED**“

To je tretji pozicijski parameter. **INTERRUPT_ENABLED** velja samo, če končni strežnik ne podpira začasnih prekinitvev. Če vsebuje strežnik prekinitveni tok DRDA, bo DB2 Connect preprosto posredoval prekinitveno zahtevo strežniku.

Če je v imeniku DCS na delovni postaji DB2 Connect konfiguriran **INTERRUPT_ENABLED**, in odjemalska aplikacija izda prekinitve, ko je povezana z IBM-ovim strežniškim sistemom mainframe baz podatkov, bo DB2 Connect izvedel prekinitve tako, da bo izbrisal povezavo in povrnil enoto dela. To prekinitveno vedenje je podprto tudi v sistemih AIX in Windows.

Aplikacija bo sprejela kodo SQL (-30081), ki nakazuje, da je bila povezava s strežnikom prekinjena. Aplikacija mora nato vzpostaviti novo povezavo z IBM-ovim strežniškim sistemom mainframe baz podatkov, da lahko obdela dodatne zahteve baze podatkov. Na platformah, ki niso AIX različice 5.2 in novejša ter Windows, DB2 Connect ne podpira možnosti samodejne prekinitve povezave, če aplikacija, ki jo uporablja, sprejme prekinitveno zahtevo.

Opomba: Ta podpora deluje za povezave TCP/IP na vseh platformah. Odjemalec lahko zaustavi vtičnico, toda od izvedbe strežnika je odvisno, ali bo prišlo do nerazrešenega sprejetja ali ne. DB2 for z/OS uporablja asinhrono klice vtičnice in zato lahko odkrije prekinitve povezave in povrne vse dolgo izvajajoče se stavke SQL, ki so v teku.

„„„„**SYSPLEX**““““

Šesti pozicijski parameter lahko uporabite, če želite za določeno bazo podatkov izrecno omogočiti podporo SXSPLX DB2 Connect.

,,,,,LOCALDATE="value"

Sedmi pozicijski parameter se uporablja za omogočanje podpore za formatiranje datumov DB2 Connect. To je izvedeno z uporabo datumske maske za *value* takole:

Če izdate naslednje stavke CLP (procesorja ukazne vrstice):

```
catalog TCP/IP node nynode remote myhost server myport
catalog dcs database nydb1 as new_york
catalog database nydb1 as newyork1 at node nynode
authentication server
```

Vzdevek baze podatkov **newyork1** je namenjen za dostop do baze podatkov gostitelja brez pretvorbe datuma, saj maska datuma ni bila podana.

Vendar pa lahko z novo podporo za formatiranje datuma uporabite naslednje ukaze CLP. Ker je uporabljen CLP in je sam parametriški niz podan s pomočjo dvojnih narekovajev, morate v tem primeru vrednost **LOCALDATE** podati znotraj dveh parov dvojnih narekovajev. Ne spreglejte uporabe ubežnega znaka operacijskega sistema "\" (poševnica nazaj), ki zagotavlja, da dvojni narekovaji ne bodo obrezani iz specifikacije LOCALDATE.

```
catalog dcs database nydb2 as new_york
parms "\",,,,,,LOCALDATE=\"\"YYYYMMDD\"\"\"
catalog database nydb2 as newyork2 at node nynode
authentication server
```

Vzdevek baze podatkov **newyork2** omogoča dostop do iste baze podatkov gostitelja, toda podano ima tudi masko za format datuma. Ta zgled prikazuje, da je maska za format datuma podana z uporabo ključne besede **LOCALDATE** in je sedmi pozicijski parameter v polju **PARMS** postavke imenika DCS.

Maska datuma je veljavna, če so zadovoljeni vsi naslednji pogoji:

1. Obstaja lahko največ eno zaporedje Y-ov, M-jev in D-jev, kjer je Y številka leta, M je številka meseca, D pa je številka dneva.
2. Največje število Y-ov v zaporedju je 4.
3. Največje število M-jev v zaporedju je 2.
4. Največje število D-jev v zaporedju je 2.

Naslednje maske oblike datuma so na primer vse veljavne:

```
"YYyyMmDd" - številke Y,
M in D ne razlikujejo med velikimi/malimi črkami
"MM+DD+YYYY" - maska je lahko daljša od 10 bajtov,
vsebuje pa lahko tudi druge znake, ne samo
Y, M in D
"abcYY+MM" - ni nujno, da maska vsebuje zaporedje D-jev
```

Naslednje maske oblike datuma na primer niso veljavne:

```
"YYYYyMMDD" - neveljavna, ker je v
zaporedju 5 Y-ov
"YYYYMDDM" - neveljavna, ker obstajata dve zaporedji M-jev
```

Če maska za format datuma ni veljavna, ne bo izdana nobena napaka. Ta napaka bo zanemarjena. Če je maska veljavna, še ne pomeni, da bo tudi uporabljena. Pretvorba formata datuma, ki temelji na veljavni datumski maski, bo izvedena samo, če so zadovoljeni vsi naslednji pogoji:

1. Ni nobene napake SQL.
2. Izhodni podatki so enaki vrednosti datuma v formatu, podobnem ISO (ISO in JIS).
3. Področje za izhodne podatke mora biti dolgo najmanj 10 bajtov. To je najmanjša velikost področja za izhodne podatke, ki je potrebna za shranjevanje tudi v primeru, če ni izvedena NOBENA pretvorba formata datuma. Ta zahteva se nanaša tudi na primer, ko je maska za format datuma krajša od 10 bajtov.
4. V postavki imenika DCS je podana veljavna maska za format datuma, poleg tega pa se ta maska prilega področju za izhodne podatke.

,,,,,,BIDI=<ccsid>

Z devetim pozicijskim parametrom lahko podate Dvosmerni (BiDi) CCSID, ki ga želite uporabiti za prevlado nad privzetega BiDi CCSID baze podatkov strežnika. Primer:

" ,,,,,,,BIDI=xyz"

kjer xyz predstavlja nadomestitev za CCSID.

Preglednica za prilagoditev imenika

Preglednica za prilagoditev imenika prikazuje informacije, ki jih morate zbrati. Morda se vam bo zdelo priročno izdelati kopijo preglednice in vnesti svoje sistemske vrednosti.

Parametri imenika vozlišč

Tabela 14. Parametri imenika vozlišč

Parameter	Zgled	Vaša vrednost
Ime vozlišča	DB2NODE	
Ime oddaljenega gostitelja (vozlišče TCP/IP)	ZOSHOST	
Strežnik (ime storitve ali številka vrat TCP/IP)	db2inst1c (ali 446)	

Opomba:

1. Privzeta številka vrat TCP/IP za DRDA je 446
2. Če niste prepričani, da IBM-ov strežniški sistem mainframe baz podatkov podpira SECURITY SOCKS, ne podajte parametra **SECURITY** za vozlišče TCP/IP.

Parametri imenika DCS

Tabela 15. Parametri imenika DCS

Parameter	Zgled	Vaša vrednost
Ime baze podatkov	DB2DB	
ime ciljne baze podatkov	NEW_YORK3	
Zahtevnik aplikacij		
Niz parametrov	" ,,,,,,LOCALDATE=\\\"YYMMDD\\\""	

Parametri imenika sistemskih baz podatkov

Tabela 16. Parametri imenika sistemskih baz podatkov

Parameter	Zgled	Vaša vrednost
Ime baze podatkov	DB2DB	
Vzdevek baze podatkov	NYC3	
Ime vozlišča	DB2NODE	
Overjanje	SERVER	

Definiranje več postavk za isto bazo podatkov

Za vsako bazo podatkov morate v vsakem od treh imenikov (imenik vozlišč, imenik DCS in imenik sistemskih baz podatkov) definirati vsaj eno postavko. V nekaterih primerih morate za bazo podatkov podati več kot eno postavko.

Tako lahko na primer izključite preslikavo kode sql za aplikacije, ki so bile prenesene iz IBM-ovega strežniškega sistema mainframe baz podatkov, sprejmete pa privzeto preslikavo za aplikacije, ki so bile razvite za odjemalsko/strežniško okolje. To storite na naslednji način:

- V imeniku vozlišč definirajte eno postavko.
- V imeniku DCS definirajte dve postavki, ki imata različni imeni baze podatkov. Za eno postavko podajte **NOMAP** v nizu parametrov.
- V imeniku sistemskih baz podatkov definirajte dve postavki, ki imata različna vzdeveka baze podatkov in vsebujeta imeni baze podatkov, ki ste ju podali v imeniku DCS.

Do baze podatkov dostopata oba vzdeveka, vendar eden s preslikavo kod SQL (SQLCODE), drugi pa brez nje.

Obnavljanje dvosmernih podatkov

Naslednji razdelek velja samo za strežnike z/OS. Te funkcije ne smete omogočiti za strežnik IBM DB2 for IBM i, ker je celotna podpora za dvosmerne podatke že na voljo.

Za pravilno delovanje dvosmernih podatkov na različnih platformah so zahtevani naslednji dvosmerni atributi:

- Številska oblika (ARABIC v primerjavi s HINDI)
- Orientacija (RIGHT-TO-LEFT v primerjavi z LEFT-TO-RIGHT)
- Oblikovanje (SHAPED v primerjavi z UNSHAPED)
- Simetrična izmenjava (YES ali NO)
- Tip besedila (LOGICAL v primerjavi z VISUAL)

Ker privzete vrednosti na različnih platformah niso enake, pride pri pošiljanju podatkov DB2 z ene platforme na drugo do težav. Tako na primer platforme Windows uporabljajo podatke LOGICAL UNSHAPED, medtem ko so podatki z/OS običajno v formatu SHAPED VISUAL. Zato podatki, poslani iz sistema DB2 for z/OS v DB2 Connect v okolju Windows, brez kakršenkoli podpore za dvosmerne attribute niso pravilno prikazani.

Pri izmenjavi podatkov med DB2 Connect in bazo podatkov na strežniku vhodne podatke običajno pretvori sprejemnik.

Ista pravila bi se običajno uveljavila za pretvorbo dvosmerne postavitev, ki je dodatek običajni pretvorbi kodne strani.

Trenutno noben gostiteljski izdelek baze podatkov DB2 ne podpira pretvorbe CCSID-ov ali pretvorbe dvosmerne postavitev, specifične za dvosmerne postavitev. Zato je bil DB2

Connect izboljššan z izbirno možnostjo za izvajanje pretvorbe dvosmerne postavitve za podatke, ki jih želite poslati v bazo podatkov strežnika poleg podatkov, ki jih želite sprejeti iz baze podatkov strežnika.

Da bi lahko DB2 Connect izvedel pretvorbo dvosmerne postavitve za izhodne podatke v bazi podatkov strežnika, je potrebno prepisati CCSID BiDi baze podatkov strežnika. To opravi parameter **BIDI** v polju **PARMS** vnosa imenika baze podatkov DCS za strežniško bazo podatkov.

Uporabo te možnosti si oglejmo na primeru.

Za primer vzemimo hebrejskega odjemalca IBM-ovega podatkovnega strežnika, ki izvaja CCSID 62213 (nizovni tip BiDi 5), vi pa želite dostopiti do baze podatkov gostitelja DB2, ki izvaja CCSID 424 (nizovni tip BiDi 4). Veste, da podatki, vsebovani v bazi podatkov gostitelja DB2, temeljijo na CCSID-u 62245 (dvosmerni nizovni tip 10).

V tej situaciji sta dve težavi. Prva je, da baza podatkov gostitelja DB2 ne pozna razlike med dvosmernimi nizovnimi tipi s CCSID-i 424 in 62245, druga pa, da baza podatkov gostitelja DB2 ne prepozna CCSID-a 62213 odjemalca IBM-ovega podatkovnega strežnika. Podporo nudi samo za CCSID 62209 (dvosmerni nizovni tip 10), ki temelji na isti kodni strani kot CCSID 62213.

Za začetek morate zagotoviti, da bodo podatki, ki so poslani v bazo podatkov gostitelja DB2, uporabljali nizovni tip BiDi 6 in DB2 Connect obvestiti, da mora v podatkih, ki jih sprejme iz baze podatkov gostitelja DB2, izvesti pretvorbo postavitve BiDi. Za bazo podatkov gostitelja DB2 uporabite naslednje katalogiziranje:

```
catalog dcs database nydb1 as TELAVIV parms ",,,,,,,BIDI=62245"
```

To izdelku DB2 Connect pove, naj preglasi CCSID baze podatkov gostitelja DB2 424 s 62245. Ta nadomestitev vključuje naslednjo obdelavo:

1. DB2 Connect se bo povezal z bazo podatkov gostitelja DB2 s CCSID-om 62209 (dvosmerni nizovni tip 10).
2. DB2 Connect bo izvedel dvosmerno pretvorbo postavitve za podatke, ki jih namerava poslati v bazo podatkov gostitelja DB2 iz CCSID-a 62213 (dvosmerni nizovni tip 5) v CCSID 62209 (dvosmerni nizovni tip 10).
3. DB2 Connect izvede dvosmerno pretvorbo postavitve za podatke, ki jih prejme iz baze podatkov gostitelja DB2 iz CCSID-a 62245 (dvosmerni nizovni tip 10) v CCSID 62213 (dvosmerni nizovni tip 5).

Opomba:

1. Spremenljivko okolja ali vrednost registra **DB2BIDI** morate nastaviti na YES, da bo parameter BIDI stopil v veljavo. **DB2BIDI** morate nastaviti na delovni postaji DB2 Connect, na kateri je katalogiziran vnos imenika baze podatkov DCS. Za aplikacije, ki se izvajajo na odjemalcu, ki je oddaljen za strežnik DB2 Connect, morate na tem odjemalcu nastaviti tudi spremenljivko **DB2BIDI**.
2. Če želite, da DB2 Connect izvede pretvorbo postavitve za podatke, ki jih namerava poslati v bazo podatkov gostitelja DB2, čeprav ni potrebno prepisati njenega CCSID, morate v polje PARMS imenika baze podatkov DCS kljub temu dodati parameter BIDI. V tem primeru je CCSID, ki naj bi ga podali, privzeti CCSID baze podatkov gostitelja DB2.
3. V nekaterih primerih povzroči uporaba dvosmernega CCSID spremembo same poizvedbe SQL, tako da je strežnik DB2 ne prepozna več. Posebno se morete izogibati uporabi CCSID-ov IMPLICIT CONTEXTUAL in IMPLICIT RIGHT-TO-LEFT, če lahko uporabite drug tip niza. Če vsebuje poizvedba SQL nize v narekovajih, lahko CCSID-i

CONTEXTUAL tvorijo nepričakovane rezultate. Izogibajte se uporabi nizov v narekovajih v stavkih SQL in če je mogoče, namesto njih uporabite gostiteljske spremenljivke.

Če specifični dvosmerni CCSID povzroča težave, ki jih ni mogoče rešiti s temi priporočili, nastavite spremenljivko okolja ali vrednost registra **DB2BIDI** na NO.

Specifikacije niza parametra

Naslednji primeri prikazujejo vzorce parametrov DCS (vsaka vrstica je nabor parametrov):

```
NOMAP
/u/ime-uporabnika/sql1lib/map/dcs1new.map,D
,D
,,INTERRUPT_ENABLED
NOMAP,D,INTERRUPT_ENABLED,,,SYSPLEX,LOCALDATE="YYMMDD",,
```

Če niza parametrov ne podate, bodo uporabljeni privzetki.

Opomba: Pri uporabi CLP iz ukazne vrstice operacijskega sistema v sistemih UNIX morate uporabiti ubežni znak "\" (poševnica nazaj) operacijskega sistema, ker je potrebno pri podajanju maske LOCALDATE v parametrskem nizu podati dva para dvojnih narekovajev. Primer:

```
db2 catalog dcs db x as y parms "\",,,,,,LOCALDATE=\"\"YYMMDD\"\"\""
```

To se odraža v naslednji postavki imenika DCS:

Postavka DCS 1:

Ime lokalne baze podatkov	= X
Ime ciljne baze podatkov	= Y
Ime aplikacijskega zahtevnika	=
Parametri DCS	= ,,,,,,LOCALDATE="YYMMDD"
Opomba	=
Raven izdaje imenika DCS	= 0x0100

DB2 Connect in stavki SQL

DB2 Connect posreduje stavke SQL, ki jih predložijo aplikacijski programi, IBM-ovim strežniškim sistemom mainframe baz podatkov.

DB2 Connect lahko odpošlje skoraj vse veljavne stavke SQL, kot tudi podprte API-je DB2 (vmesnike za programiranje aplikacij):

- JDBC
- SQLJ
- ADO.NET
- OLE DB
- ODBC
- Perl
- PHP
- pureQuery
- Python
- Ruby
- CLI
- Vdelani SQL

Podpora za vdelani SQL

Na voljo sta dva tipa obdelave vdelanega SQL: statični SQL in dinamični SQL. Statični SQL minimizira čas, zahtevan za izvajanje stavka SQL tako, da stavek obdela vnaprej. Dinamični SQL je obdelan, ko je stavek SQL predložen IBM-ovemu strežniškemu sistemu mainframe baze podatkov. Dinamični SQL je bolj prilagodljiv, vendar je lahko počasnejši. O uporabi statičnega ali dinamičnega SQL se odloči programer aplikacij. DB2 Connect nudi podporo za oba tipa.

Različni IBM-ovi strežniški sistemi mainframe baze podatkov različno implementirajo SQL. DB2 Connect v celoti podpira splošen IBM-ov SQL, kot tudi izvedbe SQL-a DB2 for z/OS, DB2 Server for VM and VSE (predhodno SQL/DS) in IBM DB2 for IBM i. Za vzdrževanje neodvisnosti baze podatkov zelo priporočamo uporabo IBM-ovega SQL.

Posodabljanje na več mestih

Večstransko posodabljanje, poznano tudi kot porazdeljena enota dela (DUOW) in odobritev v dveh fazah, je funkcija, ki omogoča aplikacijam posodabljanje podatkov na več oddaljenih strežnikih baze podatkov z zagotovljeno neokrnjenostjo. Izdelki baze podatkov DB2 nudijo obsežno podporo za posodabljanje na več mestih.

Primer so bančne transakcije, ki vključujejo prenos denarja iz enega računa na drugega v drugem strežniku baz podatkov. V taki transakciji je pomembno, da posodobitve, ki izvedejo debetne operacije (v breme) na enem računu, niso odobrene, dokler niso odobrene posodobitve, potrebne za obdelavo kreditne strani (v dobro) na drugem računu. Problematiko večstranskega posodabljanja upoštevamo, kadar podatke, ki predstavljajo te račune, upravljata dva različna strežnika baz podatkov.

Podpora za posodabljanje na več mestih, ki jo nudijo izdelki baz podatkov DB2, je na voljo za aplikacije, razvite z običajnim SQL-om, kot tudi za aplikacije, ki uporabljajo nadzornike za obdelavo transakcij (nadzornike TP), ki uporabljajo specifikacijo vmesnika X/Open XA. Primeri takšnih izdelkov nadziranja TP vključujejo IBM TxSeries CICS, IBM Message and Queuing Series, IBM Component Broker Series, IBM San Francisco Project, kot tudi Microsoft Transaction Server (MTS), BEA Tuxedo in številne druge. Zahteve za nastavitve so odvisne od tega, ali uporabljate večstransko posodabljanje z izvornim SQL ali večstransko posodabljanje z nadzornikom TP.

Povezave XA, ki uporabljajo paket gonilnikov IBM-ovega podatkovnega strežnika, s strežnikom z/OS so podprte. Povezave XA s strežnikom System i pa niso podprte. Podrobnosti poiščite v temi o omejitvah glede gonilnikov IBM-ovega podatkovnega strežnika.

Tako program za posodabljanje z izvornim SQL kot z nadzornikom TP morata biti predprevedena z možnostmi `CONNECT 2 SYNCPOINT TWOPHASE`. Oba lahko uporabita stavek `SQL Connect`, da nakažeta, katero bazo podatkov želita uporabiti v stavkih SQL, ki sledijo. Če ne obstaja nadzornik TP, ki bi DB2 sporočil, da bo koordiniral transakcijo (kot kaže DB2, ki prejme klice `xa_open` nadzornika TP za vzpostavitev povezave z bazo podatkov), bo za koordiniranje transakcije uporabljena programska oprema DB2.

Če uporabite posodobitev na več mestih nadzornika TP, mora aplikacija zahtevati odobritev ali povrnitev z uporabo API-ja nadzornika TP, kot je na primer `CICS SYNCPOINT`, `MTS SetAbort()`. Ko uporabljate za večstransko posodabljanje izvorni SQL, morate uporabiti običajni `SQL COMMIT` in `ROLLBACK`.

Posodobitev na več mestih nadzornika TP lahko koordinira transakcijo, ki dostopa do upravljalnikov virov DB2 in upravljalnikov virov, ki niso del DB2, kot so Oracle, Informix ali SQLServer. Večstransko posodabljanje izvirnega SQL se uporablja samo s strežniki DB2.

Da bi transakcija večstranskega posodabljanja delovala, mora imeti vsaka baza podatkov, ki sodeluje v porazdeljeni transakciji, zmožnost za nudenje podpore za porazdeljeno enoto dela (DUOW). Trenutno nudijo podporo za DUOW, ki jim omogoča sodelovanje v porazdeljenih transakcijah, naslednji strežniki DB2:

- DB2 za Linux, UNIX in Windows različice 8 ali novejša
- DB2 for z/OS različice 7 ali novejša
- IBM DB2 for IBM i

Porazdeljena transakcija lahko posodablja mešanico podprtih strežnikov baz podatkov. Tako lahko na primer vaša aplikacija posodobi več tabel v bazi podatkov DB2 v sistemu Windows, v bazi podatkov DB2 for z/OS in v bazi podatkov DB2 for i znotraj ene same transakcije.

Upravljalnik za posodabljanje na več mestih in za točke skladnosti za strežnik DB2 Connect

IBM-ovi strežniški sistemi mainframe baze podatkov potrebujejo program DB2 Connect, da lahko sodelujejo v porazdeljeni transakciji, ki izvira iz sistemov Linux, Windows, UNIX in iz spletnih aplikacij. Poleg tega veliko scenarijev večstranskega posodabljanja, ki vključujejo IBM-ove strežniške sisteme mainframe baz podatkov, zahteva, da je konfigurirana komponenta Upravljalnika točk skladnosti (SPM).

Pri izdelavi primerka DB2 je SPM DB2 samodejno konfiguriran s privzetimi nastavitvami.

Potrebo po uporabi SPM narekuje izbira protokola (TCP/IP) in nadzornika TP. Povzetek scenarijev, ki zahtevajo uporabo SPM, je na voljo v naslednji tabeli. Tabela kaže tudi, ali je DB2 Connect potreben za kakršnekoli dostop do IBM-ovih sistemov mainframe z računalnikov Intel ali UNIX. Za večstransko posodabljanje je komponenta SPM DB2 Connect potrebna, če uporabljate nadzornika TP.

Tabela 17. Scenariji posodabljanja na več mestih, ki zahtevajo SPM – TCP/IP

Uporabljen nadzornik procesorja transakcij?	Potreben Upravljalnik točk skladnosti?	Potreben izdelek (izberite enega)	Podprta baza podatkov IBM-ovega velikega računalnika
Da	Da	Strežniški izdelek DB2 Connect DB2 Enterprise Server Edition z uveljavljeno licenco za DB2 Connect	DB2 for z/OS V8 ali novejši
Ne	Ne	DB2 Connect Personal Edition Strežniški izdelek DB2 Connect DB2 Enterprise Server Edition z uveljavljeno licenco za DB2 Connect	DB2 for z/OS V8 ali novejši

Opomba: Porazdeljena transakcija lahko posodobi katerokoli mešanico podprtih strežnikov baz podatkov. Tako lahko na primer vaša aplikacija posodobi več tabel v bazi podatkov DB2 v bazi podatkov Windows, v bazi podatkov DB2 for z/OS in v bazi podatkov IBM DB2 for IBM i znotraj ene same transakcije.

Konfiguriranje strežnika DB2 Connect z upravljalnikom transakcij, ki je združljiv z XA

Ta tema opisuje konfiguracijske korake, ki jih je potrebno opraviti za uporabo strežnikov IBM Power Systems in System z znotraj nadzornika TP. Če paket IBM-ovega podatkovnega strežnika uporabljate prek odjemalca DB2 Connect, ti koraki niso potrebni. Podrobnosti poiščite v temi o tipih odjemalcev IBM-ovih podatkovnih strežnikov.

Preden začnete

Imeti morate delujočega nadzornika TP in nameščen izdelek DB2 Connect, kot tudi konfigurirano in preizkušeno povezavo z IBM-ovim strežniškim sistemom mainframe baz podatkov.

Postopek

Če želite konfigurirati izdelek DB2 Connect za uporabo strežnikov baz podatkov IBM Power Systems in System z znotraj nadzornika TP, opravite naslednje korake:

1. Nadzornika TP konfigurirajte tako, da bo lahko dostopal do preklopnika XA DB2. Preklopnik XA DB2 poda nadzorniku TP naslove API-jev XA izdelka DB2. Vsak nadzornik TP stori to na svoj način.
2. Konfigurirajte nadzornika TP z nizom XA_OPEN izdelka DB2. Vsak nadzornik TP ima svoj način. Če želite več informacij o konfiguriranju niza XA OPEN izdelka DB2 za uporabo z nadzornikom TP, preglejte dokumentacijo nadzornika TP.
3. Če je potrebno, spremenite privzete konfiguracijske parametre upravljalnika točk skladnosti (SPM) DB2 Connect. IBM-ovi strežniki baze podatkov gostitelja in System i (različice 5 izdaje 3 in novejša) še ne podpirajo vmesnika XA. System i različice 5 izdaje 4 in kasnejši imajo popolno podporo za XA.

SPM je komponenta izdelka DB2 Connect, ki preslika protokol odobritve v dveh korakih XA v protokol potrditve v dveh korakih, ki ga uporabljajo IBM-ovi strežniški sistemi mainframe baz podatkov. Po privzetku ima primerek DB2 vnaprej definirane vrednosti za konfiguracijske parametre SPM. Najpomembnejši parameter je konfiguracijski parameter upravljalnika baz podatkov **spm_name**. Privzeta vrednost je prvih sedem znakov imena gostitelja TCP/IP.

4. V sistemu DB2 for Linux, UNIX, and Windows nastavite spremenljivko registra **DB2COMM** tako, da bo uporabljala TCPIP, in nastavite konfiguracijski parameter upravljalnika baz podatkov **svcename** na številko vrat ali storitveno ime TCP/IP.

Podpora DB2 Connect za šibko povezane transakcije

Podpora znotraj DB2 Connect za šibko povezane transakcije je namenjena uporabnikom, ki izvajajo porazdeljene aplikacije XA, ki dostopajo do IBM DB2 for IBM i različice 5 izdaje 4 ali novejša in DB2 for z/OS različice 7 ali novejša. Ta podpora omogoča, da različne razvejitve v isti globalni transakciji souporabljajo prostor zaklepanja v DB2 for z/OS.

Podpora za šibko povezane transakcije je namenjena za aplikacije .NET in COM+.

Ta možnost zmanjša okno, če ena veja porazdeljene transakcije odkrije pretečen čakalni čas zaklepanja kot rezultat druge veje v isti globalni transakciji.

Preslikava SQLCODE

Različni izdelki relacijskih baz podatkov IBM za podobne napake ne ustvarijo vedno enakih kod SQLCODE. Tudi če je koda SQLCODE enaka, jo lahko spremljajo različno podani žetoni. Seznam žetonov je posredovan v polju SQLERRMC SQLCA. Po privzetku preslika DB2 Connect koda SQL in žetone iz vsakega IBM-ovega strežniškega sistema mainframe baze podatkov v ustrezne koda SQL DB2.

Če želite izključiti preslikavo kod SLQ, podajte v parametrskem nizu imenika DCS vrednost **NOMAP**.

Če prenesete aplikacijo neposredno iz IBM-ovega strežniškega sistema mainframe baze podatkov, kot je na primer DB2 for z/OS, lahko izključite preslikavo SQLCODE. S tem lahko aplikacijo uporabite, ne da bi pri tem spreminjali kode SQL, na katere se nanaša.

Izklop preslikave kod SQL

Če prenesete aplikacijo posredno iz IBM-ovega strežniškega sistema mainframe baz podatkov, kot je na primer DB2 for z/OS, lahko izključite preslikavo kod SQL. S tem lahko aplikacijo uporabite, ne da bi pri tem spreminjali kode SQL, na katere se nanaša.

O tej nalogi

Če želite izključiti preslikavo kod SLQ, podajte v parametrskem nizu imenika DCS vrednost **NOMAP**.

Če prenesete aplikacijo posredno z IBM-ovega velikega strežnika baz podatkov, kot je na primer DB2 for z/OS, lahko izključite preslikavo kod SQL. S tem lahko aplikacijo uporabite, ne da bi pri tem spreminjali kode SQL, na katere se nanaša.

Opomba: Preslikavo SQLCODE lahko izklopite s ključno besedo konfiguracije CLI/ODBC SQLCODEMAP ali z atributom povezave SQL_ATTR_SQLCODEMAP, če ga uporabljate z aplikacijskim programerskim vmesnikom (API-jem) CLI za DB2.

Prilagoditev preslikave kod SQL

Po privzetku preslika DB2 Connect kode SQL in žetone iz vsakega IBM-ovega strežniškega sistema mainframe baz podatkov v ustrezne kode SQL DB2. Preslikavo SQLCODE lahko prilagodite, če želite prepisati privzeto preslikavo SQLCODE ali če uporabljate IBM-ov strežniški sistem mainframe baz podatkov, ki nima preslikave SQLCODE (ne IBM-ov strežnik baz podatkov).

O tej nalogi

Naslednje datoteke so kopije privzete preslikave kod SQL (SQLCODE):

- dcs1dsn.map preslika kode SQL DB2 for z/OS.
- dcs1ari.map preslika kode SQL DB2 Server for VM and VSE.
- dcs1qsq.map preslika kode SQL IBM DB2 for IBM i.

Za DB2 v operacijskih sistemih Linux ali UNIX preslikava ni potrebna.

Vsaka datoteka za preslikavo je datoteka ASCII, ki jo lahko izdelate in urejate s pomočjo urejevalnika ASCII. Pri prvi namestitvi je datoteka shranjena v imenik **map** v namestitveni poti.

Postopek

Če želite izdelati preslikavo SQLCODE za strežnik baz podatkov, ki ni IBM-ov strežnik baz podatkov, ali prepisati privzeto preslikavo SQLCODE, storite naslednje:

1. Prekopirajte eno od datotek **dcs1dsn.map**, **dcs1ari.map** ali **dcs1qsq.map** in jo uporabite kot osnovo za novo datoteko preslikave SQLCODE. Če datoteko prekopirate, namesto da bi jo popravili, zagotovite, da lahko po potrebi vedno pregledate izvorno preslikavo SQLCODE.
2. Podajte ime nove datoteke preslikav SQLCODE v parametrskem nizu imenika DCS.
3. Uredite novo datoteko preslikave SQLCODE.

Datoteka lahko vsebuje naslednje posebne tipe vrstic:

- &&** Logični začetek datoteke. Vse vrstice, ki so pred &&, so obravnavane kot opombe in so zanemarjene. Če datoteka za && ne vsebuje ničesar, se preslikava kod SQL (SQLCODE) ne bo izvedla. S parametrom **NOMAP** lahko tudi izklopite preslikavo SQLCODE.
- *** Če je to prvi znak v vrstici, označuje opombo.
- W** Če je to edini znak v vrstici, označuje, da morajo biti opozorilne oznake vnovič preslikane. Po privzetku se originalne opozorilne oznake posredujejo. W mora biti velika črka.

Vse ostale vrstice, ki sledijo &&, morajo biti prazne ali pa morajo biti stavki za preslikavo, ki so v naslednji obliki:

input_code [, *output_code* [, *token_list*]]

vhodna_koda predstavlja eno od naslednjih vrednosti:

sqlcode

Koda SQL iz IBM-ovega strežniškega sistema mainframe baz podatkov.

- U** Vse nedefinirane negativne kode SQL (kode, ki niso navedene v tej datoteki) so preslikane v podano kodo *output_code*. Če v tej vrstici ni podana nobena koda *output_code*, bo uporabljena originalna koda SQL. Ta znak mora biti velika črka.
- P** Vse nedefinirane pozitivne kode SQL (kode, ki niso navedene v tej datoteki) so preslikane v podano kodo *output_code*. Če v tej vrstici ni podana nobena koda *output_code*, bo uporabljena originalna koda SQL. Ta znak mora biti velika črka.
- ccnn** Kodni razred stanja SQL iz IBM-ovega strežniškega sistema mainframe baz podatkov. *nn* je ena od naslednjih vrednosti:

- 00** Nekvalificiran uspešni zaključek
- 01** Opozorilo
- 02** Ni podatkov
- 21** Kršitev kardinalnosti
- 22** Izjemno stanje podatkov
- 23** Kršitev omejitve
- 24** Neveljavno stanje kazalca
- 26** Neveljavni identifikator stavka SQL
- 40** Povrnitev transakcije
- 42** Kršitev dostopa
- 51** Neveljavno stanje aplikacije
- 55** Objekt ni v predpogojnem stanju
- 56** Razne napake SQL ali izdelka
- 57** Vir ni na voljo ali pa je prišlo do posredovanja skrbnika
- 58** Sistemska napaka

Podana koda *output_code* je uporabljena za vse kode SQL v tej kodi razreda, ki v datoteki za preslikavo niso eksplicitno podane. Če v tej vrstici ni podana nobena koda *output_code*, bo originalna koda SQL preslikana sama vase, pri čemer ne bodo prekopirani nobeni žetoni.

Znaka **cc** morata biti mali črki.

Če se v datoteki za preslikavo enaka kodi *input_code* pojavi večkrat, bo uporabljena prva pojavitev te koda. Koda *output_code* predstavlja izhodno kodo SQLCODE. Če ne podate nobene vrednosti, bo uporabljena originalna koda SQLCODE.

Če podate izhodno kodo, lahko podate tudi eno od naslednjih vrednosti:

- (s) Vhodna koda SQL in ID izdelka (ARI, DSN ali QSQ) bosta postavljena v polje žetona sporočila SQLCA.

Originalna koda SQL bo vrnjena kot edini žeton. Ta možnost je zasnovana tako, da obravnava nedefinirane kode SQLCODE, razen +965 in -969. Če sta za *output_code* podana +965 ali -969, bo seznam žetonov, vrnjen v polje SQLERRMC SQLCA-ja, vključeval originalno kodo SQL, ki ji sledi identifikator izdelka in nato originalni seznam žetonov.

Znak **s** mora biti mala črka.

(token-list)

Seznam žetonov, ločenih z vejicami. Če želite določeni žeton preskočiti, podajte samo vejico. Oblika (*t2,,t4*) na primer pomeni, da sta prvi in tretji izhodni žeton ničelna.

Vsak žeton ima obliko številke (*n*), pred katero je lahko neobvezen **c**, za njo pa neobvezen **c** ali **i**. Interpretiran je takole:

- c** Podatkovni tip žetona na tem mestu je CHAR (znak - privzetek). Če je **c** pred *n*, se nanaša na vhodni žeton, če pa je za *n*, se nanaša na izhodni žeton. Znak **c** mora biti napisan z malimi črkami.
- i** Podatkovni tip žetona na tem mestu je INTEGER (celo število). Če je **i** za *n*, se nanaša na izhodni žeton. **i** ne biti pred *n*, ker nudijo izdelki IBM-ovega strežniškega sistema mainframe baz podatkov podporo samo za žetone CHAR. Znak **i** mora biti mala črka.
- n* Število ali števila, ki kažejo, kateri žetoni IBM-ovega strežniškega sistema mainframe baz podatkov so uporabljeni. Razporejeni so v vrstnem redu, ki je potreben za postavitve v izhodni SQLCA. Število kaže žeton IBM-ovega strežniškega sistema mainframe baz podatkov; razporeditev kaže vrstni red, v katerem bodo žetoni postavljeni v SQLCA.

Tako lahko na primer IBM-ov strežniški sistem mainframe baz podatkov vrne dva žetona: 1 in 2. Če želite, da bo žeton 2 v izhodnih podatkih SQLCA prikazan pred žetonom 1, podajte (2,1).

Več številčk žetonov lahko s pomočjo pik povežete tako, da tvorijo en izhodni žeton CHAR.

Vejice so uporabljene za ločevanje izhodnih žetonov. Če pred vejico ni podan noben žeton, v SQLCA na tem položaju ne bo vključen noben izhodni žeton. Žetoni, ki se prikažejo v izhodnem SQLCA-ju za zadnjim podanim žetonom, bodo preslikani v ničelni žeton.

Zgled

Slika 8 na strani 112 prikazuje vzorčno datoteko za preslikavo kod SQL (SQLCODE).

&&			
-007	,	-007	, (1)
-010			
-060	,	-171	, (2)
...			
-204	,	-204	, (c1.2c)
...			
-633	,	-206	, (,c1i)
-30021	,	-30021	, (c1c,c2c)
cc00	,	+000	
...			
U	,	-969	, (s)
P	,	+965	, (s)

Slika 8. Datoteka za preslikavo kod SQL (SQLCODE)

Naslednji opisi ustrezajo ustrezni številki vrstice s prejšnje slike:

1. Koda SQL se preslika iz -007 v -007. Prvi vhodni žeton, prejet iz IBM-ovega strežniškega sistema mainframe baz podatkov, je uporabljen kot prvi izhodni žeton. Njegova privzeta vrednost je CHAR. Prenesen ne bo noben drug žeton.
2. Koda SQL se preslika iz -010 v -010 (izhodna koda SQL ni podana). V izhodni SQLCA ne bo postavljen noben žeton.
3. Koda SQL se preslika iz -060 v -171. Prvi vhodni žeton, prejet iz IBM-ovega strežniškega sistema mainframe baz podatkov, je zavržen. Drugi bo v izhodnem SQLCA-ju uporabljen kot prvi žeton, podan pa bo kot CHAR. V izhodnem SQLCA-ju ni drugih žetonov.
4. Koda SQL se preslika iz -204 v -204. Prvi in drugi žeton, ki sta prejeta iz IBM-ovega strežniškega sistema mainframe baz podatkov, sta CHAR. Ta dva vhodna žetona sta združena v en izhodni žeton CHAR, ki bo prvi izhodni žeton v SQLCA.
5. Koda SQL se preslika iz -633 v -206. Prvi vhodni žeton, prejet iz IBM-ovega strežniškega sistema mainframe baz podatkov, je CHAR. Pretvoril se bo v INTEGER (celo število) in bo uporabljen kot drugi žeton v izhodnem SQLCA-ju. Prvi žeton v izhodnem SQLCA je ničeln, zato je to označeno z vejico.
6. Koda SQL se preslika iz -30021 v -30021. Prvi in drugi vhodni žeton, ki sta prejeta iz IBM-ovega strežniškega sistema mainframe baz podatkov, sta CHAR, in sta v izhodnih podatkih SQLCA uporabljena kot prvi in drugi žeton.
7. Vse kode SQL v SQLCA-jih s SQLSTATE v razredu 00 se preslikajo v kodo SQL +000.
8. Vse nedefinirane kode SQL se preslikajo v -969. To možnost uporabite samo v primeru, če so navedene vse kode, ki jih je mogoče preslikati, vključno s tistimi, ki so enake in ne zahtevajo preslikave. Možnost **(s)** nakazuje, da seznam žetonov, vrnjen v polje SQLERRMC SQLCA-ja, vključuje originalno kodo SQL, ki ji sledi izdelek, v katerem je prišlo do napake, in nato originalni seznam žetonov. Če postavka **U** ni vključena, bodo vse navedene kode posredovane brez preslikave.
9. Vse nedefinirane pozitivne kode SQL bodo preslikane v +965. To možnost uporabite samo v primeru, če so navedene vse kode, ki jih je mogoče preslikati, vključno s tistimi, ki so enake in ne zahtevajo preslikave. Možnost **(s)** nakazuje, da seznam žetonov, vrnjen v polje SQLERRMC SQLCA-ja, vključuje originalno kodo SQL, ki ji sledi izdelek, v katerem je bilo prikazano opozorilo, in nato originalni seznam žetonov. Če postavka **P** ni vključena, bodo vse navedene pozitivne kode posredovane brez preslikave.

Poglavje 6. Nadziranje strežnika DB2 Connect

Nadziranje povezav za oddaljene odjemalce

Sistemskega nadzornika baz podatkov lahko uporabite s strežniškim izdelkom DB2 Connect, kot je na primer izdaja DB2 Connect Enterprise Edition, za nadziranje povezav oddaljenega odjemalca. Za nadziranje odjemalcev, ki so lokalni za strežnik DB2 Connect in se izvajajo na samem strežniku, morate nastaviti naslednjo spremenljivko:

```
db2set DB2CONNECT_IN_APP_PROCESS=NO
```

Če pride na primer do napake v IBM-ovem sistemu mainframe, lahko skrbnik sistema določi, ali je prišlo do težave na delovni postaji DB2 Connect. Sistemski nadzornik baz podatkov usklajuje naslednje:

- Korelacijski žeton DRDA (CRRTKN) za nezaščitene pogovore.
- ID enote dela (UOWID) za povezave v dveh korakih, ki jih ščiti Upravljalnik točk skladnosti DRDA-3 (prek povezav TCP/IP).
- Identifikator povezave DB2 Connect (ID aplikacije).

Te informacije prikazujejo, katera povezava DB2 Connect je povzročila napako; tako lahko skrbnik sistema odstrani posamezno odjemalsko aplikacijo, ne da bi to vplivalo na druge odjemalce, ki uporabljajo povezavo DB2 Connect.

Izpis statusa stikal nadzornika

Če želite izpisati status stikal nadzornika, uporabite ukaz **db2 get monitor switches**.

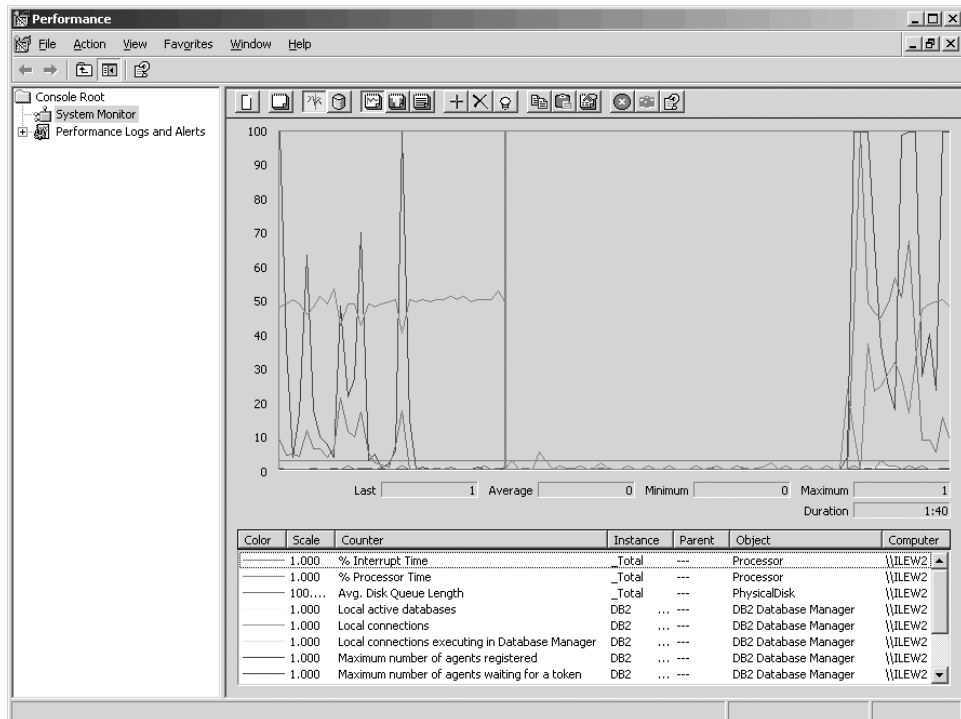
Nadziranje zmogljivosti s pomočjo Nadzornika zmogljivosti Windows

Operacijski sistemi Windows nudijo uporabno orodje za nadziranje zmogljivosti aplikacij DB2. Nadzornik zmogljivosti, ki je eno od skrbniških orodij Windows, prikaže grafično predstavitev zmogljivosti sistema.

Izberete lahko različne postavke sistema, baze podatkov in tiste, povezane s komunikacijami, ki jih želite nadzirati ter jih preslikati v skupno grafično predstavitev.

Poročila, ki so na primer na voljo prek ukazov **GET SNAPSHOT FOR ALL DCS DATABASES** ali **GET SNAPSHOT FOR ALL DCS APPLICATIONS** lahko združite skupaj s pomočjo nadzornika in jih neposredno primerjate po vrednosti, kot je na primer uporaba CPU. Neposredno lahko primerjate učinke različnih nastavitev na bazo podatkov ali zmogljivost komunikacij. Posebne konfiguracije nastavitev lahko shranite v datoteke PMC, ki jih lahko preberete.

Na tej sliki je za uporabo CPU-ja na primer upodobljenih več meritev DB2. Zbirka prikazanih vrednosti je shranjena v datoteko `db2chart.pmc`. Shranite lahko toliko datotek PMC, kot želite, vsaka med njimi pa odraža drug navzkrižni razdelek sistemske zmogljivosti.



Slika 9. Nadzornik zmogljivosti

Če želite omogočiti nadziranje lokalnih aplikacij, morate izklopiti spremenljivko okolja **DB2CONNECT_IN_APP_PROCESS**.

Uporaba ukazov GET SNAPSHOT

Nadzornik DB2 vzdržuje tekoč popis dragocenih sistemskih informacij. Povzetek statusa sistema lahko kadar koli prikazete tako, da izdate ukaz **GET SNAPSHOT**. Posnetke nadzornika lahko izvajate, če imate pooblastilo SYSMAINT, SYSCTRL ali SYSADM za primere upravljalnik baz podatkov, ki ga želite nadzirati.

Za nadziranje informacij o DCS je uporabnih pet ukazov za posnetke. Ti so:

- **GET SNAPSHOT FOR ALL DCS DATABASES**
- **GET SNAPSHOT FOR ALL DCS APPLICATIONS**
- **GET SNAPSHOT FOR DCS APPLICATION ...**
- **GET SNAPSHOT FOR DCS DATABASE ON** *vzdevek-baze-podatkov*
- **GET SNAPSHOT FOR DCS APPLICATIONS ON** *vzdevek-baze-podatkov*

Vsak posnetek bo izdelal podrobno poročilo o področju, ki ste ga zahtevali.

Če izdate ukaz **GET SNAPSHOT FOR DCS DATABASE ON DCSDB**, bo izdelano naslednje poročilo:

Posnetek baze podatkov DCS

```

Ime baze podatkov DCS                = DCSDB
Ime baze podatkov gostitelja          = GILROY
Časovni žig prve povezave baze podatkov = 12-15-2001 10:28:24.596495
Najnovejši pretečeni čas za povezavo  = 0.950561
Najnovejši pretečeni čas trajanja pov. = 0.000000
Odzivni čas gostitelja (sec.ms)       = 0.000000
Časovni žig zadnje vnov. nastavitve   =
Število poskusov stavkov SQL          = 2

```

Nameravani odobritveni stavki	= 1
Nameravani povrnitveni stavki	= 0
Neuspele operacije stavkov	= 0
Celotno število povezav prehoda	= 1
Trenutno število povezav prehoda	= 1
Povezave prehoda, čakajoč na odziv gost.	= 0
Povezave prehoda, čakajoče na zaht. odj.	= 1
Komunikacijske napake prehoda do gost.	= 0
Časovni žig zadnje komunikacijske napake	= Nič
Visok vodni žig za povezave prehoda	= 1
Izbrane vrstice	= 0
Poslani izhodni bajti	= 140
Sprejeti izhodni bajti	= 103

To poročilo podaja informacije o povezavah z bazo podatkov, zmogljivosti, napakah in prepustnosti zahtev SQL. Posnetki nadzornika DB2 so lahko pravzaprav veliko natančnejši. Če na primer izdate ukaz **GET SNAPSHOT FOR ALL DCS APPLICATIONS**, se prikaže poročilo, podobno naslednjemu:

Posnetek aplikacije DCS

ID aplikacije odjemalca	= 09150F74.B6A4.991215152824
Zaporedna številka	= 0001
ID pooblastila	= SMITH
Ime aplikacije	= db2bp
Ročka aplikacije	= 1
Status aplikacije	= čaka na zahtevo
Čas spremembe statusa	= 12-15-2001 10:29:06.707086
Vozlišče odjemalca	= sys143
Raven izdaje odjemalca	= SQL06010
Platforma odjemalca	= AIX
Protokol odjemalca	= TCP/IP
Kodna stran odjemalca	= 850
ID procesa odjemalske aplikacije	= 49074
ID prijave odjemalca	= smith
ID aplikacije gostitelja	= G9150F74.B6A5.991215152825
Zaporedna številka	= 0000
Vzdevek baze podatkov na prehodu	= MVSDB
Ime baze podatkov DCS	= DCSDB
Ime baze podatkov gostitelja	= GILROY
Raven izdaje gostitelja	= DSN05012
CCSID gostitelja	= 500
Naslov izhodnih komunikacij	= 9.21.21.92 5021
Protokol izhodnih komunikacij	= TCP/IP
Naslov vhodnih komunikacij	= 9.21.15.116 46756
Časovni žig prve povezave baze podatkov	= 12-15-2001 10:28:24.596495
Odzivni čas gostitelja (sec.ms)	= 0.000000
Čas obdelave prehoda	= 0.000000
Časovni žig zadnje vnov. nastavitve	=
Izbrane vrstice	= 0
Število poskusov stavkov SQL	= 2
Neuspele operacije stavkov	= 0
Odobritveni stavki	= 1
Povrnitveni stavki	= 0
Sprejeti vhodni bajti	= 404
Poslani izhodni bajti	= 140
Sprejeti izhodni bajti	= 103
Poslani vhodni bajti	= 287
Število odprtih kazalcev	= 0
Čas mirovanja aplikacije	= 1 minuta in 32 sekund
Status zaključitve UOW	=
Časovni žig prejšnje zaključitve UOW	= 12-15-2001 10:28:25.592631
Začetni časovni žig UOW	= 12-15-2001 10:29:06.142790
Končni časovni žig UOW	=
Pretečeni čas od zad. zaključka uow(sek.ms)	= 0.034396

```

Zadnja operacije = Execute Immediate
Začetni časovni žig zadnje operacije = 12-15-2001 10:29:06.142790
Končni časovni žig zadnje operacije = 12-15-2001 10:29:06.707053

Stavek = Execute Immediate
Številka razdelka = 203
Ustvarjalec aplikacije = NULLID
Ime paketa = SQLC2C07
Ocena stroškov prevajalnika SQL = 0
Ocena kardinalnosti prevajalnika SQL = 0
Začetni časovni žig stavka = 12-15-2001 10:29:06.142790
Končni časovni žig stavka = 12-15-2001 10:29:06.707053
Odzivni čas gostitelja (sek.ms) = 1.101612
Pretečeni čas od zad. zaklj. stmt(sek.ms) = 0.564263
Pridobljene vrstice = 0
Čas obdelave prehoda = 0.013367
Sprejeti vhodni bajti za stavek = 220
Poslani izhodni bajti za stavek = 130
Sprejeti izhodni bajti za stavek = 49
Poslani vhodni bajti za stavek = 27
Besedilo stavka SQL:
create table t12 (col1 int, col2 char)

```

Status aplikacije DCS

Sistemeski nadzornik nudi tri oblike ukaza **LIST DCS APPLICATIONS**:

- **LIST DCS APPLICATIONS**
- **LIST DCS APPLICATIONS SHOW DETAIL**
- **LIST DCS APPLICATIONS EXTENDED**

V izhodnih podatkih, ki sledijo, se lahko format za ID aplikacije gostitelja in ID aplikacije odjemalca razlikuje glede na različico IBM-ove baze podatkov mainframe in ravni podpore TCP/IP.

Tabela 18. Format ID-ja aplikacije na osnovi različice gostitelja in ravni podpore za TCP/IP

Scenarij	Format ID-ja aplikacije
Odjemalci, ki dostopajo do podatkovnih strežnikov s podporo za raven upravljalnika RDB manj kot 7	G91A0D3A.P8BC.060306212019
Odjemalci, ki dostopajo do podatkovnih strežnikov s podporo za raven upravljalnika RDB 8 ali več prek TCP/IP v4	9.26.13.61.65289.060306213816
Odjemalci, ki dostopajo do podatkovnih strežnikov s podporo za raven upravljalnika RDB 8 ali več prek TCP/IP v6	2002:91a:519:13:209:6bff:fe14:4fbb.7684.060306213741

LIST DCS APPLICATIONS

Če želite prikazati informacije nadziranja na ravni aplikacije, izdajte ukaz **DB2 LIST DCS APPLICATIONS**.

Ta vrne naslednje informacije za povezavo TCP/IP (DB2 Connect do DB2 for z/OS):

Poob.ID	Ime aplikacije	Ročka aplik.	ID gostiteljske aplikacije
NEWTON	db2cli.exe	7	G91A0D3A.P8BC.060306212019
NEWTON	db2cli.exe	25	9.26.13.61.65289.060306213816
NEWTON	db2cli.exe	20	2002:91a:519:13:209:6bff:fe14:4fbb.7684.060306213741

Poob. ID

Pooblastitveni ID, ki je bil uporabljen za prijavo na IBM-ov strežniški sistem mainframe baz podatkov. Pooblastitveni ID določa, kdo izvaja aplikacijo.

Ime aplikacije

Ime aplikacije, ki teče na odjemalcu, podanem v DB2 Connect. Za zadnjim ločilom poti je na voljo samo prvih 20 bajtov.

Ročka aplikacije

Posrednik, ki teče v delovni postaji DB2 Connect. Ta element lahko uporabite za povezovanje informacij sistemski nadzornik baz podatkov z drugimi diagnostičnimi informacijami. ID posrednika pa je zahtevan tudi v primeru, če uporabljate ukaz FORCE USERS ali API.

ID gostiteljske aplikacije

Ena od naslednjih postavk:

- Korelacijski žeton DRDA (CRRTKN) za nezaščitene pogovore.
- ID enote dela (UOWID) za dvofazne povezave, ki so zaščitene z upravljalnikom točke skladnosti DRDA-3 (uporabljen za povezave TCP/IP).

Ta unikatni identifikator je generiran, ko se aplikacija poveže z IBM-ovim strežniškim sistemom mainframe baz podatkov. Ta element lahko uporabite skupaj z ID-jem aplikacije in s tem povežete informacije o aplikaciji, ki se nanašajo na odjemalce in strežnik.

LIST DCS APPLICATIONS SHOW DETAIL

Če je podan format ukaza **DB2 LIST DCS APPLICATIONS SHOW DETAIL**, se prikažejo dodatne informacije:

Poobl. ID	Ime aplikacije	Ročka aplik.	ID odjemalske aplikacije
NEWTON	db2cli.exe	37	2002:91a:519:13:209:6bff:fe14:4fbb.8196.060306214224

Zap#	Vzdevek DB odj.	Vozlišče odjem.	Izdaja odjem.	Kodna str. odjem.	ID gostiteljske aplikacije
00001	MDB	SAYYID	SQL09000	1252	G91A0D3A.P982.060306214231

Zap#	Ime DB gostitelja	Izdaja gostitelja
00001	MEXICO	DSN08015

ID odjemalske aplikacije

Unikatno identificira aplikacijo, ki je povezana z delovno postajo DB2 Connect. Za

ID aplikacije obstajajo različni formati, ki so odvisni od komunikacijskega protokola med odjemalcem in delovno postajo DB2 Connect.

Ta vrednost omogoča korelacijo povezav, ki potekajo od odjemalcev do delovne postaje DB2 Connect, in od delovne postaje DB2 Connect do IBM-ovega strežniškega sistema mainframe baz podatkov.

Zaporedna št. odjemalca (Zap št)

Zaporedna številka odjemalca je zaporedna številka transakcije. S pomočjo te vrednosti lahko določite soodvisnost razširjanja transakcij prek različnih sistemov.

Vzdevek odjemalca DB

Vzdevek baze podatkov, ki ga priskrbi aplikacija, in je namenjen za vzpostavitev povezave z bazo podatkov. S tem elementom lahko identificirate dejansko bazo podatkov, do katere aplikacija dostopa. Preslikavo med tem imenom in imenom baze podatkov lahko izvedete s pomočjo imenikov baz podatkov v odjemalskem vozlišču in strežniškem vozlišču upravljavnik baz podatkov.

NNAME odjemalca (vozlišče)

Označuje vozlišče, kjer teče odjemalska aplikacija. Informacije so odvisne od uporabljenega protokola odjemalca. Za odjemalca, povezanega prek TCP/IP, je to ime gostitelja.

ID izdelka odjemalca (odjemalec)

Izdelek in različica, ki se izvajata na odjemalcu. ID-ji odjemalskega izdelka so:

- SQL07010 za različico 7.1 programa DB2 Universal Database in izdelkov DB2 Connect ter njihovih odjemalcev.
- SQL08010 za različico 8.1 programa DB2 Universal Database in izdelkov DB2 Connect ter njihovih odjemalcev.
- SQL08020 za različico 8.2 izdelkov DB2 Universal Database in DB2 Connect ter njihovih odjemalcev.
- SQL09120 za različico 9.1 izdelkov DB2, izdelkov DB2 Connect ter njihovih odjemalcev.

ID kodne strani

Identifikator kodne strani v vozlišču, kjer je bila nadzirana aplikacija pognana.

S pomočjo teh informacij lahko zagotovite, da je pretvorba podatkov podprta med kodno stranjo aplikacije in med kodno stranjo baze podatkov (ali za baze podatkov v IBM-ovem strežniškem sistemu mainframe CCSID IBM-ovega sistema mainframe baz podatkov).

Če se kodna stran aplikacije razlikuje od kodne strani, ki jo uporablja sistemski nadzornik baz podatkov, lahko s pomočjo elementa kodne strani podatke, ki jih je posredovala aplikacija in so bili prikazani v sistemskem nadzorniku baz podatkov, ročno pretvorite. S tem lahko na primer prevedete ime aplikacije.

Izhodna zaporedna št.

Ta vrednost predstavlja izhodno zaporedno številko. Uporabljena je za ugotovitev soodvisnosti transakcij v različnih sistemih.

Ime baze podatkov gostitelja

Pravo ime baze podatkov, s katero je aplikacija povezana. V imeniku DCS je to *ime ciljne baze podatkov*.

ID gostiteljskega izdelka

Izdelek in različica, ki se izvajata v strežniku. Ta vrednost je v obliki *PPPVVRRM*, pri čemer:

PPP Določa izdelek IBM-ovega strežniškega izdelka mainframe baz podatkov

(na primer DSN for DB2 Universal Database for z/OS and OS/390, ARI DB2 Server for VSE & VM, ali QSQ for IBM DB2 for IBM i)

- VV** Predstavlja dvomestno številko različice, kot je 08.
- RR** Predstavlja dvomestno številko izdaje, kot je 01.
- M** Predstavlja enomestno raven popravkov (0-9 ali A-Z).

LIST DCS APPLICATIONS EXTENDED

Uporabite lahko ukaz **LIST DCS APPLICATIONS** z možnostjo **EXTENDED**, s katero lahko izdelate razširjeno poročilo. V razširjenem poročilu so navedena vsa polja, ki se izpišejo, če v ukazu podate možnost **SHOW DETAIL**, poleg tega pa je navedenih še devet novih polj:

- Status aplikacije DCS
- Čas spremembe statusa
- Platforma odjemalca
- Protokol odjemalca
- Identifikator nabora kodiranih znakov (CCSID).
- ID prijave odjemalca
- ID procesa odjemalske aplikacije
- Vzdevek baze podatkov na prehodu
- Ime baze podatkov DCS

Medtem, ko obstoječe možnosti ukaza polja prikažejo vodoravno, z eno vrstico na aplikacijo, nova možnost ta polja prikaže navpično, z enim poljem na vrstico.

Sledi nova skladnja ukaza:

```
LIST DCS APPLICATIONS [SHOW DETAIL | EXTENDED ]
```

Sledi tudi zgled izhodnih podatkov tega ukaza v primeru, ko uporabite novo možnost **EXTENDED**:

Seznam aplikacij DCS - Razširjeno poročilo

ID odjemalske aplikacije	= 2002:91a:519:13:209:6bff:fe14:4fbb.8196.060306214224
Zaporedna številka	= 00001
Pooblastitveni ID	= NEWTON
Overjeni pooblastitveni ID	=
Ime aplikacije	= db2cli.exe
Ročka aplikacije	= 37
Status aplikacije	= čaka na zahtevo
Čas spremembe statusa	= Ni zbran
Vozlišče odjemalca	= SAYYID
Raven izdaje odjemalca	= SQL09000
Platforma odjemalca	= NT
Protokol odjemalca	= TCP/IP
Kodna stran odjemalca	= 1252
ID procesa odjemal. aplikacije	= 1192
Prijavni ID odjemalca	= ISAYYID
ID gostiteljske aplikacije	= G91A0D3A.P982.060306214231
Zaporedna številka	= 00001
Vzdevek baze podatkov na prehodu	= MDB
Ime baze podatkov DCS	= MDB
Ime baze podatkov gostitelja	= MEXICO
Raven izdaje gostitelja	= DSN08015
CCSID gostitelja	= 1208

Polje statusa aplikacije vsebuje eno izmed naslednjih treh vrednosti:

1. **povezovanje je v teku - izhodno.** To pomeni, da je bila izdana zahteva za povezavo z bazo podatkov v IBM-ovem sistemu mainframe in da DB2 Connect čaka na njeno vzpostavitev.
2. **čaka na zahtevo.** To pomeni, da je bila vzpostavljena povezava z bazo podatkov IBM-ovega sistema mainframe in da DB2 Connect čaka na stavek SQL iz odjemalske aplikacije.
3. **čaka na odgovor.** To pomeni, da je bil stavek SQL poslan v bazo podatkov IBM-ovega sistema mainframe.

Poleg tega je čas spremembe statusa prikazan v poročilu samo v primeru, če ste med obdelavo vključili stikalo UOW sistemskega nadzornika. V nasprotnem primeru bo prikazano "Ni zbrano".

Poglavje 7. Razvijanje aplikacij baz podatkov

Izvajanje lastnih aplikacij

Aplikacije DB2 lahko gradite in izvajate z nameščenim odjemalcem IBM-ovega podatkovnega strežnika.

Do baz podatkov DB2 lahko dostopijo različni tipi aplikacij:

- Aplikacije, razvite z odjemalcem IBM-ovega podatkovnega strežnika, ki vključujejo vdelani SQL, API-je, shranjene procedure, uporabniško definirane funkcije ali klice za CLI
- Aplikacije ODBC
- Aplikacije Java, ki uporabljajo vmesnike JDBC ali SQLJ
- Aplikacije PHP
- Aplikacije Ruby ali Ruby on Rails
- Aplikacije Perl
- Aplikacije Python

V operacijskih sistemih Windows lahko do baz podatkov DB2 dostopajo tudi naslednje rutine ali objekti:

- ActiveX Data Objects (ADO), izveden v programih Microsoft Visual Basic in Microsoft Visual C++
- Avtomatizacijske rutine OLE (Object Linking and Embedding - povezovanje in vdelovanje objektov) (UDF-ji in shranjene procedure)
- Funkcije za tabele baze podatkov OLE (OLE DB)

Za izvajanje aplikacije naredite naslednje:

1. Zagotovite, da je strežnik konfiguriran in pogan.
2. Na strežniku DB2 zagotovite, da je na strežniku baz podatkov, s katerim se povezuje aplikacijski program, zagnan upravljavnik baz podatkov. Če se ne izvaja, morate pred zagonom aplikacije na strežniku izdati ukaz **db2start**.
3. Zagotovite, da se lahko povežete z bazo podatkov, ki jo uporablja aplikacija.
4. Povežite datoteke, potrebne za podporo uporabljenemu gonilniku aplikacije baze podatkov.
5. Zaženite aplikacijski program.

Poglavje 8. zaščita

Overjene povezave prek DB2 Connect

Nekateri strežniki baze podatkov DB2 podpirajo overjene kontekste. *Overjeni kontekst* omogoča skrbniku baze podatkov, da med drugim definira pogoje, v katerih bo odjemalski aplikaciji dovoljeno izdelati overjeno povezavo. *Overjena povezava* lahko izvaja stvari, ki jih običajna povezava ne more.

Obstajata dva tipa overjenih povezav, implicitna in eksplicitna. Povezavo lahko izdelate kot eksplicitno overjeno povezavo, implicitno overjeno povezavo ali navadno povezavo, odvisno od tega, ali potrebujete overjeno povezavo in ta ustreza kriterijem, definiranim v overjenem kontekstu strežnika, kot to opisuje tema Tabela 19.

Tabela 19. Kateri tipi povezav nastanejo pri različnih kombinacijah dejanj

	Povezava ustreza kriterijem strežnika za overjene povezave	Povezava ne ustreza kriterijem strežnika za overjene povezave
Zahtevali ste, da je povezava overjena	Eksplicitno overjena povezava	Navadna povezava, prikaže pa se opozorilo SQL20360W (SQLSTATE 01679)
Niste zahtevali, da je povezava overjena	Implicitno overjena povezava	Navadna povezava

Implicitno overjena povezava je enaka navadni povezavi, le da uporabnikom v času, ko povezavo uporabljajo, dodeli začasna pooblastila vloge. Dodeljena pooblastila vloge so podana v overjenem kontekstu, zaradi katerega je povezava overjena.

Implicitne overjene povezave lahko izdelata katerakoli aplikacija, ki se povezuje s pomočjo DB2 Connect. Implicitno overjene povezave lahko izdelate in uporabite na isti način kot navadne povezave. To pomeni, da niso za izkoriščanje implicitnih povezav potrebne nobene spremembe v kodi za obstoječe aplikacije, če se te povezujejo prek DB2 Connect.

Eksplicitno overjena povezava dodeli uporabnikom začasna pooblastila vloge, podobno kot implicitno overjena povezava. Poleg tega vam eksplicitno overjena povezava omogoča, da spremenite pooblastitveni ID, uporabljen pri izvajanju dejanj prek te povezave. Spreminjanje pooblastitvenega ID-ja pri eksplicitno overjeni povezavi se imenuje *preklop uporabnikov*. Pooblastitveni ID-ji, v katere lahko preklopite, in zahteva pooblastitvenega ID-ja pri preklopu za geslo so definirani kot del overjenega konteksta, ki je dopustil izdelavo overjene povezave.

Preklop uporabnikov lahko občutno zmanjša obdelavo skupne rabe povezave med več uporabniki, še posebej za uporabniška imena, ki ne zahtevajo gesla, ker strežnik baz podatkov v tem primeru ne overi pooblastitvenega ID-ja. Pri uporabi te komponente morate biti prepričani, da aplikacija ne dopušča preklopa v pooblastitveni ID brez preverjanja in overjanja tega pooblastitvenega ID-ja. V nasprotnem primeru boste v sistemu ustvarili luknjo v zaščiti.

Eksplicitne overjene povezav so lahko izdelane in uporabnik je lahko preklopljen ob povezovanju prek DB2 Connect z uporabo CLI ali JDBC, vključno z vzpostavljenimi povezavami XA. Izdelava eksplicitno overjenih povezav in preklop uporabnika zahtevata nastavitve posebnih atributov povezave. To pomeni, da morate popraviti obstoječe aplikacije, če želite izkoristiti prednosti eksplicitno overjenih povezav.

Overjene povezave (implicitne ali eksplicitne) lahko razen omenjenih razlik uporabljate na isti način kot navadne povezave. Vendar pa morate biti prepričani, da bo eksplicitno overjena povezava po zaključku, tudi v primeru, ko je v stanju napake ali prekinjenem stanju, prekinjena eksplicitno. V nasprotnem primeru sistem ne bo mogel sprostiti virov, ki jih uporablja povezava. Do te težave ne pride pri implicitno overjenih povezavah.

Opomba:

1. Eksplicitno overjene povezave naj ne uporabljajo overjanja CLIENT. To ne velja za implicitno overjene povezave.
2. Aplikacije, ki uporabljajo eksplicitno overjene povezave, izvajajte v varnih delovnih postajah, ki so zaščitene z geslom in do katerih lahko dostopi samo pooblaščen osebje. To ne velja za implicitno overjene povezave.

Izdelava in zaključitev overjene povezave prek CLI

Če je strežnik baz podatkov, s katerim želite vzpostaviti povezavo, konfiguriran tako, da dopušča eksplicitno overjene povezave, lahko le-to izdelate, ko se povezujete s pomočjo vmesnika ukazne vrstice CLI.

Preden začnete

V tem postopku je predpostavljeno, da ne uporabljate upravljalnika transakcij XA. Če uporabljate upravljalnik transakcij XA, morate zagotoviti le, da je ta konfiguriran tako, da ob klicu `xa_open` konfiguracijsko vrednost `TCTX` nastavi na `TRUE`. V tem primeru bo eksplicitno overjena vsaka povezava, ki to omogoča. Če želite preveriti, ali je povezava eksplicitno overjena, pojdite na korak 3.

- Baza podatkov, s katero se povezujete, mora nuditi podporo za overjene kontekste.
- Definirati morate overjeni kontekst, ki bo prepoznal odjemalca kot zaupanja vrednega.
- Vedeti morate sistemski pooblastitveni ID, ki je podan v overjenem kontekstu. Sistemski pooblastitveni ID overjene povezave je pooblastitveni ID, ki ga strežniku pri izdelavi povezave posredujete kot ime uporabnika. Če želite, da bo povezavo overil določeni overjeni kontekst, mora biti sistemski pooblastitveni ID enak tistemu, ki je podan v overjenem kontekstu. Za veljavni sistemski pooblastitveni ID in geslo zanj se obrnite na skrbnika zaščite.

O tej nalogi

V primerih v teh navodilih uporabljamo jezik C in predvidevamo, da je `conn` kazalec na veljavno, toda nepovezano povezovalno ročko. Za spremenljivko `rc` predpostavljamo, da uporablja tip podatkov `SQLRETURN`.

Postopek

1. Poleg nastavitve katerihkoli povezovalnih atributov, ki bi jih nastavili za običajno povezavo, nastavite povezovalni atribut `SQL_ATTR_USE_TRUSTED_CONTEXT` na vrednost `SQL_TRUE` s klicem funkciji `SQLSetConnectAttr`.

```
rc = SQLSetConnectAttr(  
    conn,  
    SQL_ATTR_USE_TRUSTED_CONTEXT, SQL_TRUE, SQL_IS_INTEGER  
);
```

2. Povežite se z bazo podatkov, kot če bi šlo za običajno povezavo, na primer tako, da pokličete funkcijo `SQLConnect`. Kot ime uporabnika podajte sistemski pooblastitveni ID, za geslo pa njegovo geslo. Preverite, ali so izdane kakšne napake in opozorila, še posebej tista, ki so navedena v tabeli Tabela 20 na strani 125.

Tabela 20. Napake, ki kažejo neuspešno izdelavo overjene povezave

SQLCODE	SQLSTATE	Pomen
SQL20360W	01679	Povezave ni bilo mogoče vzpostaviti kot overjene. Povezava je bila namesto tega vzpostavljena kot običajna.

Če nobena napaka ali opozorilo ne kaže drugače, je povezava vzpostavljena in je eksplicitno overjena.

3. Izbirno: Ali je vzpostavljena povezava eksplicitna overjena povezava, lahko preverite tako, da s funkcijo `SQLGetConnectAttr` preverite vrednost povezovalnega atributa `SQL_ATTR_USE_TRUSTED_CONTEXT`. Če je ta nastavljen na `SQL_TRUE`, je povezava eksplicitno overjena.
4. Ko zaključite z uporabo povezave, morate zagotoviti, da jo eksplicitno prekinete, tudi v primeru, ko je v stanju napake ali prekinjenem stanju. V nasprotnem primeru sistem lahko ne bo mogel sprostiti nekaterih virov, ki jih je uporabljala povezava.

Rezultati

Opomba:

1. Eksplicitno overjene povezave naj ne uporabljajo overjanja `CLIENT`. To ne velja za implicitno overjene povezave.
2. Aplikacije, ki uporabljajo eksplicitno overjene povezave, izvajajte le v varnih računalnikih, ki so zaščiteni z geslom in do katerih lahko dostopi le pooblaščen osebje. To ne velja za implicitno overjene povezave.

Preklapljanje uporabnikov v zaščiteni povezavi prek CLI

Uporabnike eksplicitno overjene povezave lahko preklopite prek vmesnika ukazne vrstice (CLI).

Opis tega, kaj pomeni preklopiti uporabnike s pomočjo overjene povezave, boste našli v temi sorodnih povezav.

Preden začnete

- Povezava mora biti uspešno izdelana kot eksplicitno overjena.
- Eksplicitno overjena povezava ne sme biti v transakciji.
- Overjeni kontekst, ki je dopustil izdelavo eksplicitno overjene povezave, morate konfigurirati tako, da bo omogočal preklop v pooblastitveni ID, v katerega želite preklopiti.

O tej nalogi

V primerih teh navodil uporabljamo jezik C in predpostavljamo, da je `conn` kazalec na povezano eksplicitno overjeno povezavo. Za spremenljivko `rc` predpostavljamo, da uporablja tip podatkov `SQLRETURN`. Za spremenljivko `newuser` predpostavljamo, da je kazalec na znakovni niz, ki hrani pooblastitveni ID uporabnika, v katerega želite preklopiti. Za spremenljivko `password` predpostavljamo, da je kazalec na znakovni niz, ki vsebuje geslo za ta pooblastitveni ID.

Postopek

1. Če želite nastaviti atribut `SQL_ATTR_TRUSTED_CONTEXT_USERID`, pokličite funkcijo `SQLSetConnectAttr`. Nastavite jo na pooblastitveni ID, v katerega želite preklopiti.

```
rc = SQLSetConnectAttr(
    conn,
    SQL_ATTR_TRUSTED_CONTEXT_USERID, novuporabnik, SQL_NTS
);
//Preverite, ali so napake
```

Preverite, ali so izdane kakšne napake in opozorila, še posebej tista, ki so navedena v tabeli Tabela 21.

Tabela 21. Napake, ki kažejo na težavo pri nastavitvi novega pooblastitvenega ID-ja pri preklopu uporabnikov

SQLCODE	Pomen
CLI0106E	Povezava ni vzpostavljena.
CLI0197E	Povezava ni overjena povezava.
CLI0124E	Prišlo je do težave s podano vrednostjo. Preverite, da ni ničelna ali na primer predolga.
CLI0196E	Povezava je vključena v enoto dela, ki ji preprečuje preklon uporabnikov. Za preklon uporabnikov povezava ne sme biti v transakciji.

- Izbirno: (Ta korak je neobvezen, razen če overjeni kontekst, ki je dovolil to overjeno povezavo, zahteva geslo za pooblastitveni ID, v katerega preklapljate.) Če želite nastaviti atribut SQL_ATTR_TRUSTED_CONTEXT_PASSWORD, pokličite funkcijo SQLSetConnectAttr. Nastavite ga na geslo za novi pooblastitveni ID.

```
rc = SQLSetConnectAttr(
    conn,
    SQL_ATTR_TRUSTED_CONTEXT_PASSWORD, geslo, SQL_NTS
);
//Preverite, ali so napake
```

Prepričajte se, ali je prišlo do napak in opozoril, ki so navedeni v tabeli Tabela 21 in v tabeli Tabela 22.

Tabela 22. Napake, ki kažejo na težave pri nastavitvi gesla pri preklopu uporabnikov

SQLCODE	Pomen
CLI0198E	Atribut SQL_ATTR_TRUSTED_CONTEXT_USERID še ni bil nastavljen.

- Nadaljujte kot pri navadni povezavi. Če uporabljate upravljalnik transakcij XA, je preklon uporabnika izveden kot del naslednje zahteve, sicer pa neposredno pred vzpostavitvijo naslednja funkcijskega klica, ki dostopa do baze podatkov (na primer SQLExecDirect). V obeh primerih morate poleg napak in opozoril, ki bi jih sicer preverili, preveriti tudi napake, ki jih navaja Tabela 23. Napake v temi Tabela 23 označujejo, da preklon uporabnika ni uspel.

Tabela 23. Napake, ki označujejo neuspeh preklop uporabnikov

SQLCODE	Pomen
SQL1046N	Overjeni kontekst, ki je dovolil to overjeno povezavo, ni konfiguriran tako, da bi dovolil preklon v pooblastitveni ID, v katerega želite prekloniti. V ta pooblastitveni ID ne boste mogli prekloniti, dokler ne zamenjanega overjenega konteksta.
SQL30082N	Podano geslo ni pravilno za pooblastitveni ID, v katerega želite prekloniti.
SQL0969N z izvorno napako -20361	Obstaja nekaj omejitev na ravni baze podatkov, ki preprečujejo, da bi preklonili v uporabnika.

Če preklon uporabnika ne uspe, bo povezava v nepovezanem stanju, dokler uspešno ne preklonite v drugega uporabnika. Uporabnike lahko pri overjeni povezavi preklonite v nepovezanem stanju, vendar prek nje ne morete dostopiti do strežnika baz podatkov. Povezava v nepovezanem stanju bo v tem stanju ostala toliko časa, dokler uporabnikov uspešno ne preklonite.

Kako naprej?

Opomba:

1. **Pomembno:** S preklonom uporabnikov brez posredovanja gesla zaobidete overjanje strežnika baz podatkov. Vaša aplikacija preklopa v pooblastitveni ID brez gesla ne sme dopustiti, razen v primeru, ko je ta pooblastitveni ID že preverila in overila. V nasprotnem primeru pride do luknje v zaščiti.
2. Če podate za atribut `SQL_ATTR_TRUSTED_CONTEXT_USERID` ničelno (NULL) vrednost, je isto, kot če bi podali sistemski pooblastitveni ID overjenega konteksta (ID uporabnika, uporabljenega, ko je bila izdelana eksplicitna overjena povezava).
3. Če uspešno nastavite vrednost povezovalnega atributa `SQL_ATTR_TRUSTED_CONTEXT_USERID` v eksplicitno overjeni povezavi, je povezava takoj ponastavljena. Rezultat vnovične nastavitve je podoben, kot bi izdelali novo povezavo in zanjo podali attribute izvorne povezave. Do te vnovične nastavitve pride tudi v primeru, če je vrednost, ki jo nastavite za atribut povezave, enaka sistemskemu pooblastitvenemu ID-ju ali NULL, oziroma je enaka vrednosti, trenutno shranjeni v atributu.
4. Če nastavite atribut `SQL_ATTR_TRUSTED_CONTEXT_PASSWORD`, bo geslo overjeno med obdelavo preklopa uporabnika, tudi če overjeni kontekst, ki je dovolil overjeno povezavo, ne zahteva overjanja za preklon uporabnika za ta pooblastitveni ID. To povzroča nepotreben čas obdelave. To pravilo ne velja za sistemski pooblastitveni ID overjenega konteksta. Če sistemski pooblastitveni ID overjenega konteksta ob preklonu vanj ne zahteva overjanja, ga sistem ne bo overil, kljub temu da ste podali geslo.

Problematika overjanja DB2 Connect

Kot skrbnik za DB2 Connect lahko skupaj s skrbnikom baze podatkov System z ali IBM Power Systems določite, kjer se bodo preverjala uporabniška imena in gesla.

Na primer:

- na odjemalcu
- na strežniku System z ali IBM Power Systems
- enotna prijava in preverjanje prek sistemov drugih proizvajalcev (Kerberos).

Opomba: Če oddaljeni odjemalec ni podal tipa overjanja, bo po privzetku uporabil možnost `SERVER_ENCRYPT`. Če strežnik ne sprejme tega tipa, bo odjemalec poskusil uporabiti ustrezno vrednost, vrnjeno s strežnika. Da bi izboljšali zmogljivost, vedno podajte tip overjanja na odjemalcu, s čimer se boste izognili dodatnemu omrežnemu toku.

Začenši z DB2 Connect različice 8.2.2 (ki je enakovredna različici 8.1 s paketom popravkov 9), prehod ni več pasiven sodelujoči med pogajanjem za overjanje. Namesto tega je prehodu dodeljena aktivna vloga. Tip overjanja, ki ga podate v vnosu za imenik baze podatkov v prehodu, nadomesti tip overjanja, katalogiziran na odjemalcu. Odjemalec, prehod in strežnik morajo podajati združljive tipe overjanja. Če v vnosu imenika baze podatkov v prehodu niste podali katalogiziranega tipa overjanja, bo strežnik zahteval privzeti tip overjanja `SERVER`. Vendar pa se bo pogajanje med odjemalcem in strežnikom izvedlo tudi v primeru, ko strežnik ne podpira overjanja `SERVER`. To vedenje je v navzkrižju z odjemalcem, ki v primeru, da tip overjanja ni bil podan, uporabi vrednost `SERVER_ENCRYPT`.

Tip overjanja, katalogiziran na prehodu, ne bo uporabljen, če na odjemalcu nastavite možnost DB2NODE ali SQL_CONNECT_NODE API-ja za nastavitve odjemalca. V teh primerih se bo pogajanje še vedno izvedlo samo med odjemalcem in strežnikom.

V programu DB2 Connect so dovoljeni naslednji tipi overjanja:

CLIENT

Preverjanje imena uporabnika in gesla se izvede na odjemalcu.

DATA_ENCRYPT

Nudi zmožnost za šifriranje uporabniških podatkov med odjemalsko-strežniškimi komunikacijami. Ta tip overjanja ni podprt na strežniku baze podatkov IBM Power Systems.

KERBEROS

Omogoča odjemalcem, da se na strežnik prijavijo s pomočjo overjanja Kerberos, namesto z običajno kombinacijo ID uporabnika in geslom. Ta tip overjanja zahteva, da tako strežnik kot odjemalec omogočata Kerberos.

SERVER

Uporabniško ime in geslo sta preverjena na strežniku baze podatkov System z ali IBM Power Systems.

SERVER_ENCRYPT

Podobno kot za overjanje tipa SERVER sta uporabniško ime in geslo preverjena na strežniku baze podatkov System z ali IBM Power Systems, toda preneseni ID-ji uporabnikov in gesla so šifrirani na odjemalcu.

SERVER_ENCRYPT_AES

Preneseni ID-ji uporabnikov in gesla so preneseni z algoritmom za šifriranje AES (Advanced Encryption Standard) na odjemalcu in so preverjeni na strežniku baze podatkov System z.

Overjanje Kerberos je unikatno v tem, da odjemalec ne pošlje ID uporabnika in gesla neposredno strežniku. Namesto tega Kerberos deluje kot neodvisni mehanizem overjanja. Uporabnike vnese ID in geslo enkrat na terminalu odjemalca, Kerberos pa to prijavo preveri. Zatem Kerberos samodejno in varno posreduje overjanje uporabnika katerikoli zahtevanim lokalnim in omrežnim storitvam. To pomeni, da uporabniku za prijavo na oddaljen strežnik DB2 ni potrebno znova vnesti ID-ja in gesla. Zmožnost enotne prijave, ki jo nudi overjanje Kerberos, zahteva, da DB2 Connect in strežnik baz podatkov, s katerim se povezuje, nudita podporo za Kerberos.

Opomba: Podpora za tip overjanja GSSPLUGIN ni na voljo.

Podpora za Kerberos

Plast overjanja Kerberos, ki obravnava sistem podeljevanja dovolilnic, je integrirana v mehanizem Windows 2000 Active Directory. Odjemalska in strežniška stran aplikacije komunicirata z odjemalskim in strežniškim modulom Kerberos SPP (Security Support Provider). SSPI (Security Support Provider Interface) nudi vmesnik visoke ravni SSP-ju Kerberos in ostalim varnostnim protokolom.

Tipična nastavitve

Za konfiguriranje izdelkov baze podatkov DB2 z overjanjem Kerberos nastavite naslednje:

- Načelo pooblaščenja za DB2 (kot storitev) v imeniku Active Directory, ki je v skupni rabi v omrežju, in
- razmerje zaupanja med distribucijskimi centri ključev Kerberos (Key Distribution Centers - KDC-ji)

V najpreprostejšem scenariju je potrebno konfigurirati vsaj eno razmerje zaupanja, to je med KDC-jem, ki nadzoruje odjemalsko delovno postajo, in IBM Power Systems, ali System z. OS/390 različice 2 izdaje 10 ali z/OS različice 1 izdaje 2 nudi obdelavo dovolilnic Kerberos prek svojega pomožnega programčka RACF, ki gostitelju omogoča, da deluje kot KDC UNIX.

DB2 Connect kot običajno nudi funkcionalnost usmerjevalnika v 3-slojni nastavitvi. V overjanju nima nobene vloge, če uporabite zaščito Kerberos. Namesto tega preprosto posreduje žeton za zaščito odjemalca v IBM DB2 for IBM i ali v DB2 for z/OS. Za prehod DB2 Connect ni potrebno, da je član odjemalca ali področja Kerberos gostitelja.

Združljivost z nižjimi ravnmi

Minimalne zahteve za podporo za Kerberos v izdelkih baze podatkov DB2:

Odjemalec IBM-ovega podatkovnega strežnika:

Različice 8

DB2 Connect:

Različice 8

DB2 for z/OS:

Različica 7

Tipi overjanja, ki jih podpira strežnik DB2 Connect

Z DB2 Connect so podprte določene kombinacije nastavitvev overjanja in varnosti.

Tipi overjanja za povezave TCP/IP

Komunikacijski protokol TCP/IP ne podpira možnosti overjanja na ravni omrežnega protokola. Tip overjanja določa, kje se bo izvajalo overjanje. DB2 Connect nudi podporo samo za tiste kombinacije, ki so prikazane v tej tabeli. Nastavitvev overjanja je v vnosu imenika baze podatkov na strežniku DB2 Connect.

Tabela 24. Veljavni scenariji overjanja

Scenarij	Nastavitev overjanja	Preverjanje
1	CLIENT	Odjemalec
2	SERVER	IBM-ov strežnik baz podatkov velikega računalnika
3	SERVER_ENCRYPT	IBM-ov strežnik baz podatkov velikega računalnika
4	KERBEROS	Zaščita Kerberos
5	DATA_ENCRYPT	Gostitelj
6	SERVER_ENCRYPT_AES	Gostiteljski strežnik baz podatkov

Razprava v zvezi s tipi overjanja

Naslednja razlaga velja za povezave, opisane pred tem, in navedene v Tabela 24.

Vsak scenarij je opisan podrobneje, kot sledi:

- V prvem scenariju sta preverjena ime uporabnika in geslo samo na oddaljenem odjemalcu. Za lokalnega odjemalca sta preverjena ime uporabnika in geslo samo na strežniku DB2 Connect.

Uporabnik bo overjen tam, kjer se prijavi. Prek omrežja bo poslan ID uporabnika, vendar brez gesla. Ta tip zaščite uporabite samo v primeru, če imajo vse delovne postaje odjemalcev dovolj pripomočkov za zaščito.

- V drugem scenariju sta uporabniško ime in geslo preverjena samo v IBM-ovem strežniškem sistemu mainframe baz podatkov. ID uporabnika in geslo sta prek

omrežja poslana z oddaljenega odjemalca na strežnik DB2 Connect in s strežnika DB2 Connect IBM-ovemu strežniškemu sistemu mainframe baz podatkov.

- Tretji scenarij je enak kot drugi, z razliko, da sta ID uporabnika in geslo šifrirana.
- V četrtem scenariju pridobi odjemalec dovolilnico Kerberos s KDC Kerberos. Dovolilnica je nespremenjena posredovana prek DB2 Connect strežniku, ki jo preveri.
- Peti scenarij je podoben tretjemu, z razliko, da so šifrirani tudi uporabniški podatki in da možnost DATA_ENCRYPT ne podpira strežnika baze podatkov IBM Power Systems.
- 6. scenarij je enak kot 3., le da se uporabi šifrirni algoritem AES (Advanced Encryption Standard).

Poglavje 9. Naravnavanje

Problematika zmogljivosti DB2 Connect

Zmogljivost je način, kako se računalniški sistem obnaša pri določeni obremenitvi. Nanjo vplivajo razpoložljivi viri in način, kako so le-ti uporabljeni. Če želite povečati zmogljivost, se morate najprej odločiti, kaj vam zmogljivost sploh pomeni.

Izberete lahko različne *meritve zmogljivosti*, vključno z naslednjimi:

Odzivni čas

Interval med časom, ko aplikacija bazi podatkov pošlje zahtevo, in časom, ko aplikacija sprejme zahtevo.

Prepustnost transakcij

Število enot dela, ki jih je mogoče opraviti v eni časovni enoti. Enota dela je lahko enostavna, kot na primer pridobivanje in posodabljanje vrstice, ali bolj zahtevna, ki lahko vključuje stotine stavkov SQL.

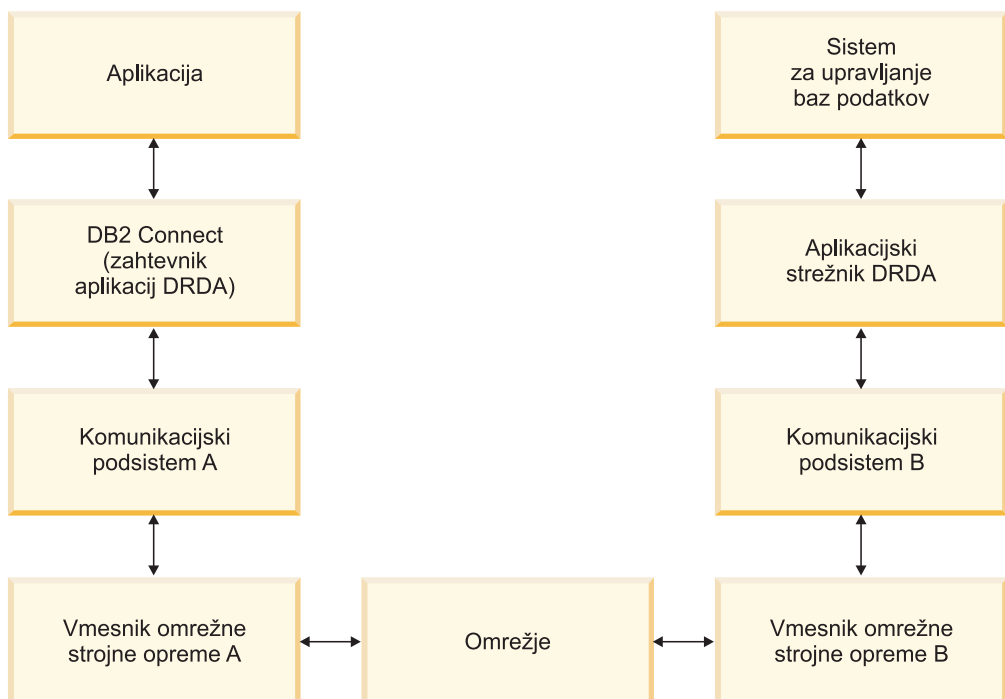
Hitrost prenosa podatkov

Število bajtov podatkov, prenesenih med aplikacijo DB2 Connect in bazo podatkov v IBM-ovem sistemu mainframe v časovni enoti.

Zmogljivost je omejena z razpoložljivimi viri strojne in programske opreme. Zgledi virov strojne opreme so CPU, pomnilnik in omrežni vmesniki. Primeri virov strojne opreme so komunikacijski podsistemi, podsistemi za odstranjevanje in mbuf za AIX.

Tokovi podatkov

Slika 10 na strani 132 kaže pot toka podatkov med IBM-ovim strežniškim sistemom mainframe baze podatkov in delovno postajo prek DB2 Connect.



Slika 10. Tokovi podatkov v DB2 Connect

- Baza podatkov v IBM-ovem strežniškem sistemu mainframe in del komunikacijskega podsistema B se običajno izvajata v istem sistemu. Ta sistem je sestavljen iz enega ali več CPU-jev, glavnega pomnilnika, V/I podsistema, DASD-ja in operacijskega sistema. Ker lahko te komponente souporabljajo drugi programi, lahko zadrževanje virov povzroči težave z zmogljivostjo.
- Omrežje je sestavljeno iz vodnikov, razdelilnikov, komunikacijskih linij, stikal in drugih komunikacijskih krmilnikov. Vmesnik B omrežne strojne opreme je lahko na primer komunikacijski krmilnik, kot je 3745 ali 3172, ali vmesnik token ring za strežnik IBM Power Systems. V vmesnike omrežne strojne opreme A in B je lahko vključen več kot en nosilec za prenos.
- Vmesnik omrežne strojne opreme A je lahko vmesnik token ring, Ethernet**, drugi vmesniki za lokalno omrežje ali vmesnik, ki podpira protokole SDLC ali X.25.
- DB2 Connect in komunikacijski podsistem A sta običajno v istem sistemu. Za namen te razlage privzamemo, da je v istem sistemu tudi aplikacija.

Ozka grla

Prepustnost transakcije je odvisna od najpočasnejše komponente v sistemu. Če želite ugotoviti ozko grlo zmogljivosti, si težave lahko olajšate s spremembo konfiguracijskih parametrov, dodelitvijo več virov komponenti s težavo, posodabljanjem komponente ali dodajanjem nove komponente, s čimer razbremenite določeno količino dela.

Za ugotovitev časa, ki ga poizvedba porabi v posamezni komponenti, lahko uporabite različna orodja. S tem boste lahko ugotovili, katere komponente morate prilagoditi ali posodobiti, da boste povečali zmogljivost. Če na primer ugotovite, da poizvedba v delovni postaji DB2 Connect porabi 60% svojega časa, program DB2 Connect prilagodite, oziroma (če imate oddaljene odjemalce) v omrežje dodajte dodatno delovno postajo DB2 Connect.

Primerjalni preskus

Primerjalni preizkus primerja zmogljivost v enem okolju z zmogljivostjo v drugem. Primerjalni preskus se lahko začne z izvajanjem preskusne aplikacije v normalnem okolju. Ko težave zmogljivosti zmanjšate, lahko razvijete posebne preskuse, s katerimi omejite območje funkcije, ki jo preskušate in opazujete.

Za primerjalni preskus ni nujno, da je zapleten. Če želite pridobiti potrebne informacije, vam v posebnih preskusih ni treba emulirati celotne aplikacije. Začnite z enostavnimi meritvami in nato, če je res potrebno, povečajte zapletenost.

Značilnosti dobrega primerjalnega preskusa:

- Vsak preskus je ponovljiv.
- Vsaka ponovitev preskusa se začne z enakim stanjem sistema.
- Strojna in programska oprema, ki jo uporabite v primerjalnem preskusu, se ujema s produkcijskim okoljem.
- V sistemu ni aktivna nobena druga funkcija ali aplikacija, razen tistih, za katere se izvajajo meritve, razen, če scenarij vključuje izvajanje kakšne druge dejavnosti v sistemu.

Opomba: Zagnane aplikacije uporabljajo pomnilnik tudi v primeru, ko so minimizirane ali mirujejo. To lahko povzroči odstranjevanje (paging) in zamik rezultatov primerjalnega preskusa.

Orodja za zmogljivost

V naslednji tabeli navajamo nekaj orodij, ki vam bodo pomagala pri merjenju zmogljivosti sistema. Ker ta orodja uporabljajo sistemske vire, naj ne bodo dejavna ves čas.

Tabela 25. Zmogljivostna orodja za uporabo CPU in pomnilnika

Sistem	Orodje	Opis
AIX	vmstat, time, ps, tprof	Nudijo informacije o težavah CPU-ja ali pomnilnika v delovnih postajah DB2 Connect in oddaljenih odjemalcih.
HP-UX	vmstat, time, ps, monitor in gltance , če je na voljo	
Windows	Microsoft Performance Monitor	

Tabela 26. Zmogljivostna orodja za delovanje baze podatkov

Sistem	Orodje	Opis
Vsi	Nadzornik baze podatkov	Ugotovi, ali težava izvira iz baze podatkov.
System z	IBM Tivoli OMEGAMON XE for DB2 Performance Monitor on z/OS, ASG-TMON for DB2 (ASG), and CA Insight Performance Monitor for DB2 for z/OS (Computer Associates International, Inc.)	
Windows	Microsoft Performance Monitor	

Tabela 27. Zmogljivostna orodja za delovanje omrežja

Sistem	Orodje	Opis
AIX	netpmon	Sporoči statistične podatke o omrežju nizke ravni, vključno s statističnimi podatki TCP/IP, kot je število sprejetih paketov ali okvirjev na sekundo.
Omrežni krmilnik, kot je na primer 3745	NetView Performance Monitor	Sporoči uporabo komunikacijskega protokola in VTAM.
Linux in UNIX	netstat	Obravnava obremenitev omrežja TCP/IP.

Zasnova aplikacije

Ko izdelate aplikacijo, lahko na številne načine izboljšate zmogljivost. Razmislite o uporabi sestavljenega SQL-a in shranjenih procedur, združevanju sorodnih zahtev baze podatkov v eno zahtevo baze podatkov, izboljšanju logike predikatov, implementaciji blokov podatkov in naravnavanju dinamičnega SQL-a. Ta razdelek je ustrezen tudi za aplikacije, ki uporabljajo vdelani SQL.

Sestavljeni SQL in shranjene procedure

Za aplikacije, ki pošiljajo in sprejemajo velikost ukazov in odgovorov, je lahko poraba obdelave v omrežju zelo velika. Uporabo obdelave lahko zmanjšate s sestavljenimi stavki SQL in s shranjenimi procedurami.

Če aplikacija pošlje več stavkov SQL in pri tem ne uporabi programske logike, lahko uporabite sestavljeni SQL. Če zahtevate programsko logiko v skupini stavkov SQL, lahko uporabite shranjene procedure.

V sestavljenem stavku SQL so lahko vsebovani vsi izvajalni stavki, razen naslednjih:

```
CALL
FETCH
CLOSE
OPEN
Compound SQL
Connect
Prepare
Release
Describe
Rollback
Disconnect
Set connection
execute immediate
```

Shranjene procedure pomagajo pri zmanjševanju obremenitev omrežja tako, da postavijo programsko logiko na strežnik. Samodejno odobritev lahko izvedete pri izhodu iz procedure. Vrnete lahko tudi nastale nize, kar minimizira logiko aplikacije na odjemalcu.

Združevanje zahtev

Združevanje povezanih zahtev baze podatkov (stavkov SQL) v eno zahtevo baze podatkov lahko zmanjša število zahtev in odzivov, prenesenih prek omrežja.

Združevanje na primer naslednjih stavkov:

```
SELECT COL1, COL2, COL5, COL6 FROM TABLEA WHERE ROW_ID=1
SELECT COL1, COL2, COL5, COL6 FROM TABLEA WHERE ROW_ID=2
```

v

```
SELECT COL1, COL2, COL5, COL6 FROM TABLEA WHERE ROW_ID=1 OR ROW_ID=2
```

pošlje prek omrežja manjše število zahtev.

Za zmanjšanje števila vrnjenih vrstic lahko uporabite tudi ključni besedi, kot sta IN in BETWEEN. Poleg tega lahko uporabite v stavkih UPDATE in DELETE tudi ključne besede WHERE, IN in BETWEEN.

Predikatna logika

S pomočjo predikatne logike lahko zahtevate samo tiste vrstice in stolpce, ki jih potrebujete. S tem zmanjšate omrežni promet in uporabo CPU-ja za prenos podatkov.

Ne uporabite na primer poizvedbe:

```
SELECT * FROM TABLEA
```

če je samo prva vrstica iz TABLEA z ROW_ID=1 res potrebna in če sta potrebna samo stolpec 1 in stolpec 2.

Združevanje podatkov v bloke

Združevanje podatkov v bloke uporabite v primeru, če iz strežnika pričakujete večje količine podatkov. Z združevanjem podatkov v bloke izboljšate uporabo omrežne pasovne širine in zmanjšate uporabo CPU-ja za baze podatkov v IBM-ovih strežniških sistemih mainframe in za strežnik DB2 Connect. Za vsako poslano in sprejeto sporočilo je določena nespremenljiva količina CPU-ja in omrežja, ne glede na njegovo velikost. Združevanje podatkov v bloke zmanjša število sporočil, potrebnih za isto količino prenesenih podatkov.

Pri združevanju v bloke aplikacija iz poizvedbe ne bo sprejela prve vrstice, dokler ne bo sprejet prvi blok. Združevanje v bloke poveča čas branja prve vrstice, vendar se s tem zmanjša čas branja nadaljnjih vrstic.

Druga težava je količina uporabljenega pomnilnika. Če je združevanje v bloke vključeno, se aktivni del pomnilnika navadno poveča.

Znotraj DB2 Connect lahko nadzorujete količino podatkov, ki je prenesena znotraj vsakega bloka.

Združevanje v bloke pokličete z uporabo možnosti **BLOCKING** v ukazu **prep** ali **bind**. Združevanje v bloke je vključeno v naslednjih primerih:

- Kazalec je samo za branje ali
- kazalec je dvoumen in združevanje v bloke podate med **prep** ali **bind**.

Opomba: Če uporabljate dinamični SQL, je kazalec vedno dvoumen.

Stavki SQL z BLOCKING

Stavki SELECT, ki jih je mogoče posodobiti (z uporabo stavkov UPDATE/DELETE WHERE CURRENT OF) so poizvedbe brez združevanja podatkov v bloke, zato jih uporabite samo, če je to res potrebno.

Stavek SELECT z možnostjo posodobitve zagotavlja, da se vrstica ni spremenila v času dokončanja stavka SELECT in izdajo stavka UPDATE/DELETE. Če ta raven sočasnosti v vaši aplikaciji ni pomembna, lahko stavek DELETE ali UPDATE uporabite s kriteriji iskanja, ki temeljijo na vrednostih, ki jih je vrnil stavek SELECT, ki ga ni mogoče posodobiti.

Za stavek SELECT, ki je samo za branje, podajte FOR FETCH ONLY, razen pod VM in VSE, kjer ni podprt.

Statični in dinamični SQL

Če je le mogoče, uporabite statični SQL. Ta se izogne pripravi razdelka SQL izvajalnega okolja in nejasnim kazalcem. Če se uporabi dinamičnega SQL ne morete izogniti, za zmanjšanje obremenitve omrežja in povečanje zmogljivosti storite naslednje:

- Če je stavek SELECT in mora biti pripravljen, izvedite PREPARE ... INTO SQLDA. SQLDA-ju dodelite največjo velikost, ki ustreza vašim nastavitvam. Če je največje število stolpcev enako x in se le-to ne bo spremenilo, dodelite SQLDA z x spremenljivkami SQLVAR. Če število možnih stolpcev ni znano (in je pomnilnik dovolj velik), uporabite največje število spremenljivk SQLVAR (256). Če dodelitev SQLDA ni dovolj velika za shranjevanje vrnjenega SQLDA-ja, mora program izdati še en stavek DESCRIBE z dovolj velikim SQLDA-jem, da bo rezultat mogoče znova shraniti. S tem se bo obremenitev omrežja povečala. Ne uporabite zaporedja PREPARE in DESCRIBE. Uporaba stavka PREPARE.....INTO nudi boljšo zmogljivost.
- Namesto dinamičnih stavkov COMMIT ali ROLLBACK izvedite statično povezani stavek SQL COMMIT ali ROLLBACK.
- Če ne gre za stavek SELECT, COMMIT ali ROLLBACK, izdajte ukaz EXECUTE IMMEDIATE, ki izvede stavek namesto zaporedja PREPARE in EXECUTE.
- Aplikacije ODBC uporabljajo dinamični SQL. Za izboljšanje zmogljivosti lahko uporabite funkcijo statičnega profiliranja CLI/ODBC. Ta možnost omogoča, da zajamete in pretvorite klice ODBC v statične stavke, shranjene v paketu baze podatkov. Dejanska zmogljivost, ki jo dobite, je odvisna od zahtevnosti aplikacije.

Druga problematika SQL

Uporaba programa Procesor ukazne vrstice (CLP) je na splošno počasnejša od uporabe dinamičnega SQL v programu, ker mora CLP pred predložitvijo SQL motorju baze podatkov razčleniti vhodne podatke. CLP tudi formatira podatke pri sprejemu, vendar to za vašo aplikacijo lahko ne bo potrebno.

Stavki SQL v interpretiranem jeziku, kot je na primer REXX, so precej počasnejši od enakih stavkov SQL v prevedenem jeziku, kot je na primer C.

Obstajata dva tipa stavka CONNECT, imenovana tip 1 in tip 2. S stavkom connect tipa 2 pri vzpostavljanju povezave z bazo podatkov predhodna povezava ne bo prekinjena, ampak bo samo postavljena v mirujoče stanje. Če pozneje preklopite v mirujočo povezavo, se izognete obdelavi pri nalaganju knjižnic in nastavitvi notranjih podatkovnih struktur. Zaradi tega razloga lahko uporaba povezave tipa 2 izboljša zmogljivost za aplikacije, ki dostopajo do več kot ene baze podatkov.

Upravljanje povezav

Ohranjanje povezav

Strežniški izdelki DB2 Connect, kot je Izdaja DB2 Connect Enterprise Edition, pogosto nudijo povezave baze podatkov za tisoče sočasnih odjemalskih zahtev.

Vzpostavljanje in streženje povezav za strežnik baze podatkov je postopek, ki zahteva veliko virov, kar lahko oslabi zmogljivost strežnika baze podatkov in strežnika DB2 Connect. Za zmanjšanje obdelave uporabljajo strežniški izdelki DB2 Connect ohranjanje povezav, s katerim vzdržujejo odprte povezave z bazo podatkov v že pripravljenem dostopnem področju.

Ta težava je še posebej vidna v spletnih okoljih, kjer lahko vsak obisk spletne strani zahteva vzpostavitev nove povezave s strežnikom baz podatkov, izvedbo poizvedbe in prekinitve povezave. Večina aplikacij, temelječih na spletnih tehnologijah, izvaja velike količine kratkih

transakcij. Tipična spletna transakcija se izvaja kot del svoje lastne povezave. Z drugimi besedami povedano to pomeni, da transakcija pomeni vzpostavitev povezave baze podatkov in nato zaključek te povezave samo po nekaj stavkih SQL. Ta postopek vzpostavitve in prekinitve povezave zahteva zelo veliko virov. Vključuje izdelavo posrednika DB2 Connect, vzpostavitev omrežne povezave med tem posrednikom in strežnikom DB2 ter izdelavo niti DB2 na strežniku. Za dolgotrajne povezave se amortizirajo ti stroški za vse transakcije, ki se izvajajo v tej povezavi, toda v tipični spletni transakciji ti stroški navadno presežejo strošek izvedbe same transakcije.

Ohranjanje povezav je način, ki omogoča vnovično uporabo infrastrukture vzpostavljenih povezav za nadaljnje povezave. Pri zagonu primerka DB2 Connect je izdelano področje koordinacijskih posrednikov. Pri prejemu zahteve za povezavo je tej zahtevi dodeljen posrednik. Posrednik se poveže s strežnikom DB2, v DB2 pa je izdelana nit. Ko aplikacija izda zahtevo za prekinitve povezave, posrednik ne posreduje te zahteve do strežnika DB2, pač pa se posrednik vrne v področje. Posrednik v področju je še vedno lastnik svoje povezave s strežnikom DB2 in ustrezno nitjo DB2. Če druga aplikacija izda povezovalno zahtevo, je ta posrednik dodeljen tej novi aplikaciji. Za zagotovitev varnega delovanja so informacije o identiteti uporabnikov posredovane po niti DB2, ki v zameno izvede overjanje uporabnikov.

Ohranjanje povezav DB2 nudi bistveno izboljšanje zmogljivosti v takšnih okoljih. DB2 Connect vzdržuje odprte povezave z bazo podatkov v razpoložljivem področju. Ko odjemalec zahteva povezavo, jo lahko dobi iz tega področja pripravljenih povezav. Ohranjanje povezav občutno zmanjšuje obdelavo, ki je običajno potrebna za odpiranje in zapiranje teh povezav.

Ohranjanje povezav je transparentno za aplikacije, ki se povezujejo z gostiteljem prek DB2 Connect. Ko zahteva aplikacije prekinitve povezave z gostiteljem, DB2 Connect zbrise vhodno povezavo z aplikacijo, vendar ohrani izhodno povezavo z gostiteljem v področju. Ko nova aplikacija zahteva povezavo, DB2 Connect uporabi eno iz obstoječega področja. Z uporabo že obstoječe povezave zmanjša skupni čas povezave, kot tudi prihrani visoke stroške povezave CPU na gostitelju.

Posredniki DB2 Connect so lahko v enem od dveh stanj: mirujoči ali aktivni. Posrednik je aktiven, če izvaja delo za aplikacijo. Ko je to delo opravljeno, gre posrednik v stanje mirovanja in čaka na nadaljnje delo, ki ga pošlje ista ali druga aplikacija. Vsi mirujoči posredniki so shranjeni v področju mirujočih posrednikov. Velikost tega področja lahko konfigurirate s konfiguracijskim parametrom **num_poolagents**. Ta parameter je enak največjemu številu mirujočih posrednikov, za katerega želite, da ga vzdržuje sistem. Če ta parameter nastavite na nič, izključite možnost ohranjanja povezav. Privzetek za ta konfiguracijski parameter je nastavljen na **AUTOMATIC** z vrednostjo 100. Z nastavitvijo na vrednost **AUTOMATIC** DB2 Connect samodejno upravlja število mirujočih agentov v področju mirujočih agentov.

DB2 Connect ne vzpostavi povezav z bazo podatkov pred sprejemom svoje prve odjemalske zahteve. Toda področje mirujočih posrednikov lahko zapolnite, preden kateri od odjemalcev izda zahtevo. Področje lahko zapolnite ob zagonu s pomočjo konfiguracijskega parametra **num_initagents**. Ta parameter določa, koliko mirujočih posrednikov želite izdelati ob zagonu. Ti mirujoči posredniki prvotno nimajo vzpostavljenih povezav z gostiteljskim strežnikom baz podatkov.

Ko odjemalec zahteva vzpostavitev povezave z gostiteljem, DB2 Connect poskusi pridobiti posrednika med tistimi v področju, ki imajo vzpostavljeno povezavo z gostiteljskim strežnikom baz podatkov. Če to ne uspe, bo v področju mirujočih posrednikov poskusil poiskati razpoložljivega posrednika. Če je področje prazno, DB2 Connect izdelava novega posrednika.

S konfiguracijskim parametrom **max_coordagents** lahko nadzorujete največje dovoljeno število sočasno dejavnih posrednikov. Ko je to število preseženo, nove povezave ne bodo uspeli in bodo vrnilo kodo napake SQL1226. (Ta koda pomeni, da je preseženo največje število hkratnih izhodnih povezav.) Privzeta vrednost tega konfiguracijskega parametra je **AUTOMATIC** z vrednostjo 200. Če ga nastavite na vrednost **AUTOMATIC**, DB2 Connect samodejno upravlja številne koordinatorske posrednike.

Registrska spremenljivka DB2 **DB2CONNECT_IN_APP_PROCESS** omogoča aplikacijam, ki se izvajajo na isti delovni postaji kot strežnik DB2 Connect, izvajanje izdelka DB2 Connect znotraj aplikacijskega procesa, privzeto vedenje ali vzpostavitev povezave aplikacije s strežniškim izdelkom DB2 Connect in nato izvajanje povezave gostitelja znotraj posrednika. Da bi lahko aplikacija uporabljala ohranjanje povezav, morajo biti povezave z gostiteljem vzpostavljene znotraj posrednikov strežniškega izdelka DB2 Connect, vrednost **DB2CONNECT_IN_APP_PROCESS** pa mora biti torej **NO**.

Ohranjanje povezav DB2 Connect v primerjavi z ohranjanjem povezav aplikacijskega strežnika

Postopek ohranjanja povezav je postal nujen za vse aplikacije, temelječe na spletni tehnologiji, ki podpirajo velike količine transakcij. Večina spletnih strežnikov aplikacij zdaj nudi lastne načine ohranjanja povezav z bazo podatkov. Tako na primer Microsoft MTS (COM+) in IBM WebSphere nudita ohranjanje povezav.

Mehanizmi ohranjanja povezav za aplikacije, ki jih izvajajo ti strežniki, se bistveno razlikujejo od mehanizmov na strežnikih DB2 Connect. Ker izvajajo strežniki aplikacij ohranjanje povezav samo za svojo lastno uporabo, običajno delajo na predpostavki, da so ID uporabnika, ravni osamitve in drugo natančno enaki za vse povezave. Še pomembnejše pa je dejstvo, da ohranjajo strežniki aplikacij samo tiste povezave, ki jih zažene isti proces. To pomeni, da povezave, ki jih vzpostavijo druge delovne postaje, uporabniki ali procesi niso ohranjene. Čeprav so te tehnike ohranjanja povezav strežnikov aplikacij učinkovite za vnovično uporabo povezav, ki jih vzpostavi isti primerek aplikacije, so popolnoma neučinkovite za ohranjanje povezav za več uporabnikov, strežnikov in drugo.

Ohranjanje povezav, ki ga nudijo strežniki DB2 Connect, je popolnoma neodvisno od aplikacij, delovnih postaj in uporabnikov. Povezave z več odjemalcev in strežnikov aplikacij, ki uporabljajo različne ID-je uporabnikov, lahko znova uporabijo povezave druga od druge, kar ima za posledico veliko boljše izkoriščanje ohranjenih virov.

Kateri način ohranjanja povezav je primeren za uporabo? Oba. Običajno je uporaba ohranjanja povezav DB2 Connect in ohranjanja povezav strežnika aplikacij dobra strategija, saj ne vplivata ena na drugo. Čeprav omogočite ohranjanje povezav strežnika aplikacij, lahko nudi ohranjanje povezav DB2 Connect vnovično uporabo povezav za več strežnikov aplikacij, kot tudi za druge odjemalce, ki uporabljajo strežnik DB2 Connect.

Koncentrator povezav

Koncentrator povezav zmanjša vire, ki jih potrebujejo strežniki baze podatkov DB2 for z/OS za podporo večjemu številu delovnih postaj in spletnih uporabnikov. Ta funkcija lahko bistveno poveča stopnjevnanost rešitve DB2 for z/OS in DB2 Connect, pri tem pa nudi tudi delovanje brez okvar in uravnoteženje obremenitve na ravni transakcij v okolju skupne rabe podatkov DB2 for z/OS.

Koncentrator povezav omogoča ohranjanje povezanosti aplikacij brez porabe virov na gostiteljskem strežniku DB2. V aplikacijah je tako lahko aktivnih na tisoče uporabnikov, vendar bo na gostiteljskem strežniku DB2 aktivnih samo nekaj niti.

Tehnologija koncentradorja povezav, ki je del DB2 Connect, omogoča strežniškim izdelkom DB2 Connect, kot je na primer DB2 Connect Enterprise Edition, nudenje podpore za tisoče uporabnikov, ki sočasno izvajajo poslovne transakcije, pri čemer se bistveno zmanjšajo viri, potrebni na strežnikih baze podatkov gostitelja System z ali IBM Power Systems. Ta cilj doseže z združevanjem obremenitve iz vseh aplikacij v veliko manjše število povezav strežnikov baze podatkov gostitelja System z ali IBM Power Systems. Čeprav vas to morda spominja na funkcijo ohranjanja povezav, opisano zgoraj, gre v bistvu za bolj prefinjen pristop k zmanjšanju porabe virov za obsežne aplikacije OLTP (On-line Transaction Processing - sprotna obdelava transakcij).

Koncentrator povezav prevzame koncept posrednika in ga razdeli na dve enoti:

- *logični posrednik*, ki predstavlja povezavo aplikacije
- *koordinacijski posrednik*, ki je lastnik povezave in niti DB2 in izvaja aplikacijske zahteve.

Ko poskusi nova aplikacija vzpostaviti povezavo z gostiteljem, ji je dodeljen logični posrednik. Za posredovanje SQL bazi podatkov je potreben koordinacijski posrednik, ki je dodeljen takoj pri vzpostavitvi nove transakcije. Ključ te arhitekture je dejstvo, da je koordinacijski posrednik:

- ločen od logičnega posrednika
- vrnjen v področje, ko se transakcija zaradi odobritve ali povrnitve zaključi.

Druga ključna funkcija je metoda dodelitve usklajevalnih agentov za nove transakcije v okolju DB2 pureScale. DB2 Connect izvaja sofisticiran algoritem razporejanja, ki uporablja informacije upravljalnika delovne obremenitve (WLM) (System z. Te informacije so uporabljene za porazdelitev delovne obremenitve med člani skupine s skupno rabo podatkov glede na kriterij, nastavljen v WLM. WLM ne pozna le obremenitev vsakega člana, temveč tudi njihovo razpoložljivost. Na ta način lahko DB2 Connect delo transparentno umakne iz neuspešnih ali preobremenjenih članov na člane, ki so delujoči ali premalo obremenjeni. Ko nastavite največje število logičnih posrednikov (**max_connections**), ki je višje od števila koordinacijskih posrednikov (**max_coordagents**) se aktivira koncentrator povezav DB2 Connect.

Ohranjanje povezave prihrani stroške vzpostavljanja povezave, ki jo aplikacija v zaključevanju ne potrebuje več. Z drugimi besedami, aplikacija mora najprej prekiniti povezavo, preden lahko druga aplikacija znova uporabi ohranjeno povezavo.

Koncentrator povezav pa omogoča, da DB2 Connect vzpostavi povezavo, ki je na voljo za aplikacijo, takoj ko druga aplikacija zaključi transakcijo, pri tem pa ni potrebno, da ta druga aplikacija prekine povezavo. V bistvu to pomeni, da aplikacija uporablja povezavo strežnika baze podatkov ter z njo povezane vire gostitelja in DB2 Connect samo, če ima aktivno transakcijo. Takoj ko se transakcija konča, so povezava in s tem povezani viri na voljo drugi aplikaciji, ki mora izvesti transakcijo.

V prejšnjih različicah DB2 Connect je imela vsaka aktivna aplikacija enoto EDU (Engine Dispatchable Unit), ki je upravljala povezavo baze podatkov, kot tudi vse aplikacijske zahteve. Ta EDU je bil običajno imenovan *Koordinacijski posrednik*. Koordinacijski posrednik je sledil stanju ali kontekstu aplikacije in EDU-ja. Vsak EDU porabi veliko količino pomnilnika, ko se število povezav poveča, preklapljanje konteksta med agenti pa povzroča dodatno obdelavo.

V zgornji arhitekturi gre za povezavo ena-proti-ena med povezavami in EDU-ji. Koncentrator povezav pa dovoljuje povezavo več-proti-ena med povezavami in EDU-ji. To pomeni, je razmerje povezav (X) z EDU-ji (Y) zdaj $X \geq Y$.

Koncentrator povezav razdeli posrednika na dve entiteti, *logičnega posrednika* in *delovnega posrednika*. Logični posredniki predstavljajo aplikacijo, vendar brez reference na določeni

EDU. Logični posredniki vsebujejo vse informacije in krmilne bloke, ki jih potrebuje aplikacija. Če je s strežnikom povezanih n aplikacij, bo na strežniku n logičnih posrednikov. Delovni posredniki so fizični EDU-ji, ki izvajajo zahteve aplikacije, vendar nimajo stalne povezave s katerokoli dano aplikacijo. Delovni posredniki se za izvajanje transakcij povezujejo z logičnimi posredniki, na meji transakcije pa končajo povezavo in se vrnejo v razpoložljivo področje.

Enota, znana kot *odpremnik*, dodeli delovne posrednike logičnim posrednikom. Omejitve za število ročk odprtih datotek na določenih računalniških platformah imajo lahko za posledico več kot en primerek planerja.

Omejitve konzentrorja povezav

Za uporabo konzentrorja strežnika DB2 Connect obstajajo številne pomembne omejitve. Preden poskusite v sistemu uporabiti konzentror povezav, v celoti preglejte naslednje informacije.

Splošne omejitve:

- Konzentror se pri vzpostavljanju vhodnih povezav z lokalnih in oddaljenih odjemalcev zanaša na protokol TCP/IP. Samo vhodne povezave, ki uporabljajo TCP/IP ali IPC (lokalni), bodo lahko izkoristile prednost ohranjenih izhodnih povezav. Konzentror sprejema povezave prek drugih komunikacijskih protokolov, kot so poimenovane cevi, vendar s temi povezavami ne boste mogli uporabiti njegovih funkcij za združevanje XA.
- Za podporo za tesno povezane transakcije XA morajo vse aplikacije, ki sodelujejo v isti transakciji XA, uporabiti za povezavo z gostiteljem isti primerki strežnika DB2 Connect.
- Prednosti, ki jih nudi konzentror, lahko izkoriščajo samo aplikacije, ki zaprejo zadržane vire (kot so zadržani kazalci) na mejah transakcij. Transakcije, ki ne zaprejo zadržanih kazalcev, bodo šle skozi, vendar bodo dodeljene namenskem delovnemu posredniku in ne bodo mogle uporabiti celotnega niza možnosti konzentrorja.
- Če navedetečasne tabele, jih morate izrecno izbrisati na ravni transakcij ali razvejitev. Če tega ne naredite, boste izključili konzentriranje povezav, vendar bo aplikacija še naprej delovala.
- Vse aplikacije, ki sodelujejo v isti transakciji XA, morajo imeti enak CCSID in za vzpostavitev povezave uporabiti enak ID uporabnika.
- Če ste vzpostavili izhodno povezavo za nudenje podpore povezavi v dveh korakih, lahko uporabite posrednika te povezave samo za nudenje podpore povezavam v dveh korakih. Podobno lahko posredniki, ki so vzpostavljeni za nudenje podpore povezavi v enem koraku, podpirajo samo povezave v enem koraku.
- Konzentror podpira aplikacije, ki uporabljajo gonilnik IBM-ovega podatkovnega strežnika za JDBC in SQLJ in tudi aplikacije vmesnika klicne ravni (CLI), ki uporabljajo dinamični SQL. Aplikacije CLI naj ne uporabljajo KEEP DYNAMIC, ker je konzentror odvisen od stavkov, ki so na novo pripravljene na vsaki meji transakcije.
- Dinamično pripravljene zahteve iz aplikacij z vdelanim dinamičnim SQL bodo zavrjene. Aplikacije morate spremeniti tako, da uporabljajo statični SQL ali pa CLI za dinamične stavke SQL.
- Če je konzentror povezav vključen, vhodne zahteve za strežnik DB2 Connect ne morejo uporabljati SSL. Vendar pa SSL lahko uporabljajo izhodne zahteve za ciljni strežnik baz podatkov. Če je konzentror povezav izključen, lahko uporabljajo SSL tako vhodne, kot tudi izhodne zahteve.

Pri delu s paketom popravkov 13 (ali novejšim) za DB2 različice 9 ali različice 8 13 potrebujete za omogočenje podpore za konzentror DB2 Connect IBM Power Systems različice 5 izdaje 4 (PTF SI23726). V nasprotnem primeru bo podprt samo del XA konzentrorja povezav.

Aktiviranje koncentratorja povezav

Konfiguracijski parameter Upravljalnika baz podatkov **max_coordagents** nastavi največje dovoljeno število logičnih posrednikov. Funkcijo koncentratorja lahko aktivirate z nastavitvijo vrednosti **max_connections** na katerokoli število, ki presega privzetek. Privzeta vrednost za **max_connections** je enakovredna vrednosti **max_coordagents**. Ker ima vsaka aplikacija enega logičnega posrednika, **max_connections** dejansko nadzoruje število aplikacij, ki jih je mogoče povezati s primerkom baze podatkov, **max_coordagents** pa nadzoruje število vhodnih povezav, ki so lahko kadarkoli aktivne. **max_connections** vzame številsko območje od **max_coordagents** pa do 64 000. Privzeto število logičnih posrednikov je enako kot **max_coordagents**.

Parameter **max_connections** in **max_coordagents** lahko nastavite na vrednost **AUTOMATIC**. Če nastavite **max_connections** na vrednost **AUTOMATIC**, lahko povečate število povezav nad osnovno konfigurirano vrednost. Če nastavite na vrednost **AUTOMATIC** parameter **max_connections** in **max_coordagents**, lahko **max_connections** povečate nad osnovno vrednost, **max_coordagents** pa je samodejno povečan tako, da ohrani koncentracijsko razmerje med povezavami in posredniki koordinatorja.

Za konfiguriranje posrednikov se uporablja več obstoječih konfiguracijskih parametrov. Ti parametri so naslednji:

max_coordagents

Največje število aktivnih koordinatorskih posrednikov.

num_poolagents

Velikost področja posrednikov. Področje posrednikov vsebuje neaktivne in mirujoče posrednike. Za izboljšanje zmogljivosti konfigurirajte **num_poolagents** tako, da bo enak povprečnemu številu odjemalcev.

num_initagents

Začetno število delovnih posrednikov v področju. To bodo mirujoči posredniki.

Podpora za transakcije XA

Arhitektura koncentratorja povezav omogoča, da nudi izdelek DB2 Connect tesno povezano podporo za transakcije XA za DB2 for z/OS in IBM DB2 for IBM i. Koncentrator bo povezal delovnega posrednika z določeno transakcijo XA (enojni XID) enako kot za katerokoli drugo transakcijo. Če transakcijo XA konča `xa_end()` (meja razvejitev), se delovni posrednik ne bo sprostil v splošno področje. Namesto tega ostane delovni posrednik povezan z določeno transakcijo XA. Ko se isti transakciji XA pridruži druga aplikacija, bo delovni posrednik priključen tej aplikaciji.

Katerikoli klic meje transakcije bo vrnil posrednika v področje. Na primer `xa_prepare()` s samo za branje, `xa_rollback()`, `xa_recover()`, `xa_forget()`, `xa_commit()` ali katerakoli napaka XA, ki povzroči povrnitev, bo vrnila posrednika v normalno področje. `xa_end()` samo konča razvejitev transakcije in ni dovolj za končanje povezave z XID.

Zgledi podpore za transakcije XA

1. Razmislite o okolju, v katerem je potrebnih 4000 ali več sočasnih povezav. Spletni strežnik, ki uporablja aplikacije CGI, ali pisarniški sistem z veliko namiznimi uporabniki, lahko presegeta to zahtevo. V takšnih primerih je zaradi učinkovitosti potrebno, da deluje DB2 Connect kot samostojen prehod, kar pomeni, da sta baza podatkov in sistem DB2 Connect na ločenih delovnih postajah.

Strežniški sistem DB2 Connect na računalniku baze podatkov morda ne bo uspel sočasno vzdrževati 4000 sočasno odprtih povezav. V večini primerov bo število transakcij v

določenem trenutku znatno manjše od števila sočasnih povezav. Skrbnik sistema lahko nato maksimira učinkovitost sistema tako, da nastavi konfiguracijske parametre baze podatkov takole:

```
MAX_CONNECTIONS = 4,000
MAX_COORDAGENTS = 1,000
NUM_POOLAGENTS  = 1,000
```

Koncentrator bo ohranjal do 4000 sočasnih sej, čeprav prehod naenkrat upravlja samo 1000 transakcij.

2. V zgornjem primeru bodo delovni posredniki stalno tvorili in prekinjali povezave z logičnimi posredniki. Tisti posredniki, ki niso v stanju mirovanja, lahko vzdržujejo povezavo z bazo podatkov, vendar ne sodelujejo v nobeni določeni transakciji, toda so kljub temu na voljo za vsakega logičnega posrednika (aplikacijo), ki zahteva povezavo. Primer transakcij XA je nekoliko drugačen. Za ta primer privzamemo, da je nadzornik TP uporabljen s prehodom DB2 Connect in z bazo podatkov System z ali IBM Power Systems. Ko aplikacija zahteva povezavo, bo koncentrator strežbo te zahteve predal neaktivnemu posredniku ali pa na novo izdelanemu delovnemu posredniku. Predpostavimo, da aplikacija zahteva transakcijo XA. Za to transakcijo se izdelata XID in poveže delovni posrednik.

Ko je zahteva aplikacije obdelana, izda `xa_end()` in se odpne z delovnega posrednika. Delovni posrednik ostane povezan z XID transakcije. Zdaj lahko servisira samo zahteve za transakcije s povezanim XID.

V tem trenutku lahko druga aplikacija izda zahtevo za transakcijo, ki ni XA. Čeprav ni na voljo drugih delovnih posrednikov, posrednik, povezan z XID, ne bo na voljo drugi aplikaciji. Velja za aktivnega. Druga aplikacija bo prejela na novo izdelanega delovnega posrednika. Ko druga aplikacija konča transakcijo, bo njen delovni posrednik sproščen v področje razpoložljivih posrednikov.

Medtem se lahko druge aplikacije, ki zahtevajo transakcijo, povezano z XID-jem prvega posrednika, pripnejo k temu posredniku in odpnejo od njega, s čimer se zanje izvede namenska transakcija XA. Vsaka aplikacija, ki zahteva to posamezno transakcijo, bo poslana temu delovnemu posredniku, če je prost.

Delovni posrednik ne bo sproščen nazaj v splošno področje, dokler aplikacija ne izda klica meje transakcije (ne `xa_end()`). Aplikacija lahko na primer konča transakcijo z `xa_commit()`. V tem trenutku delovni posrednik sprosti povezavo z XID in se vrne v področje razpoložljivih posrednikov. V tem trenutku ga lahko katerakoli aplikacija z zahtevo uporabi za drugo transakcijo XA ali transakcijo, ki ni XA.

Ohranjanje povezav in koncentrator povezav

Čeprav sta si ohranjanje povezav in koncentrator povezav podobna, se razlikujeta v izvedbi in sta namenjena različnim vprašanjem. Ohranjanje povezav pomaga pri zmanjšanju obdelave za povezave baze podatkov in obravnavanje števila povezav. Koncentrator povezav pomaga povečati stopnjevost rešitve DB2 for z/OS in DB2 Connect, saj optimizira uporabo gostiteljskih strežnikov baz podatkov.

Če uporabljate ohranjanje povezav, je povezava na voljo samo za vnovično uporabo, ko aplikacija, ki je lastnik povezave, izda zahtevo za prekinitve povezave. V veliko 2-slojnih odjemalsko-strežniških aplikacijah uporabniki ne prekinejo povezav v celem delovnem dnevu. Podobno večina aplikacijskih strežnikov v večslojnih aplikacijah vzpostavlja povezave z bazami podatkov ob zagonu strežnika in jih ne prekine do zaustavitve aplikacijskega strežnika.

V takšnih okoljih nudi ohranjanje povezav malo ali skoraj nobene koristi. Vendar pa v spletnih okoljih in okoljih odjemalca-strežnika, kjer je frekvenca povezav in prekinjenih povezav večja od zbiranja povezav, to pripomore k večji zmogljivosti. Koncentrator povezav

dodeli vire baze podatkov gostitelja samo za trajanje transakcije SQL in ohranja aktivne uporabniške aplikacije. To omogoča konfiguracijam, kjer je število niti DB2 in virov, ki jih porabijo, manjša, kot če bi imela vsaka aplikacijska povezava svojo nit.

Za operacije, zaščitene pred prekinitvami in uravnoteženje delovne obremenitve, je to prava možnost, ker omogoča vnovično dodelitev dela z vsako novo transakcijo. Ohranjanje povezav lahko za razliko ponudi zelo omejeno uravnoteženje in še to samo v času povezovanja.

Ohranjanje povezav in koncentrator povezav lahko uporabite skupaj, čeprav sta namenjena za različne namene.

Koncentrator povezav, potreben z izdelkom WebSphere MQ Transaction Manager in DB2 for z/OS

Če izvajate aplikacije v okolju IBM WebSphere MQ (prej imenovan IBM MQSeries), deluje WebSphere MQ kot upravljalec transakcij, združljiv z XA, ki koordinira katerekoli distribuirane transakcije s potrditvijo v dveh korakih. Če deluje WebSphere MQ na ta način kot upravljalec transakcij in so izvori podatkov iz družine izdelkov DB2, obstaja več konfiguracijskih zahtev.

Večina konfiguracijskih zahtev v okolju takšnega upravjalnika transakcij je že dokumentiranih drugje. Tako morate na odjemalcu izvajalnega okolja DB2 na primer nastaviti konfiguracijski parameter DB2 **tp_mon_name** na vrednost MQ.

Vendar pa obstaja manjkajoča konfiguracijska zahteva. Zahteva je specifična za DB2 Connect, če se povežete z izvori podatkov, ki so strežniki DB2 for z/OS: če uporabljate WebSphere MQ za koordiniranje porazdeljenih transakcij, ki vključujejo strežnike DB2 for z/OS in IBM DB2 for IBM i, mora biti funkcija koncentratorja povezav DB2 Connect omogočena na prehodu. Koncentrator povezave je omogočen, ko je vrednost konfiguracijskega parametra **max_connections** večja od vrednosti konfiguracijskega parametra **max_coordagents**.

Če koncentratorja povezave ne omogočite, bo to povzročilo nepričakovano vedenje pri transakcijah.

Če uporabljate WebSphere MQ Transaction Manager in strežnik DB2 for z/OS, mora aplikacija nastaviti posebne registre za vsako lokalno ali globalno transakcijo.

Naravnavanje strežnika DB2 Connect

Za naravnavanje (tuning) programa DB2 Connect lahko v konfiguracijski datoteki upravjalnika baze podatkov uporabite različne parametre.

RQRIOBLK

Parameter **RQRIOBLK** nastavi največjo velikost omrežnih V/I blokov. Večja velikost bloka lahko izboljša zmogljivost večjih zahtev. Velikost bloka pri manjših zahtevah, kot je na primer zahteva za posamezne vrstice podatkov, navadno ne vpliva na odzivni čas.

Večja velikost bloka običajno zahteva več pomnilnika na strežniku DB2 Connect. S tem povečate velikost delovnega niza in lahko na malih delovnih postajah povzroči obsežno odstranjevanje (paging).

Uporabite privzeto velikost bloka DRDA (32767), če pri izvajanju aplikacije ne povzroči preveč odstranjevanja. V nasprotnem primeru zmanjšajte velikost V/I bloka tako, da do odstranjevanja ne bo prišlo. Ko se začne odstranjevanje, pride do opaznega zmanjšanja

zmogljivosti. Da ugotovite, ali se v sistemu izvaja odstranjevanje, uporabite orodja za nadziranje učinkovitosti (kot je **vmstat** za operacijske sisteme Linux in UNIX).

DIR_CACHE

Parameter **DIR_CACHE** določa, ali bodo imeniške informacije shranjene v predpomnilnik. Če nastavite predpomnjenje (**DIR_CACHE=YES**), so imeniške datoteke prebrane in shranjene v predpomnilnik, da se zmanjša obdelava pri izdelovanju notranje imeniške strukture in branju imeniških datotek pri vsaki vzpostavitvi povezave.

Če predpomnjenje ni uporabljeno (**DIR_CACHE=NO**), je ustrezen imenik pri vsaki vzpostavljeni povezavi prebran z diska, nato pa se izvede iskanje. Ko so zahtevane postavke najdene, se pomnilnik, povezan z iskanjem imenika, sprosti.

Pri uporabi predpomnjenja je med obdelavo ukaza **db2start** izdelan predpomnilnik imenika v skupni rabi, ki se sprosti, ko se DB2 zaustavi. Ta predpomnilnik uporabljajo vsi procesi strežnika DB2 (**db2agent**). Poleg tega se v primeru, ko aplikacija izda prvo vzpostavitev povezave z bazo podatkov, izdelata predpomnilnik imenika zasebne aplikacije in se po zaključku aplikacije sprosti.

Posamezni predpomnilnik nudi sliko imenika sistemskih baz podatkov, imenika storitev za povezovanje z bazo podatkov in imenik vozlišč. Če uporabite predpomnilnik, se s tem zaradi izločitve V/I datoteke imenika in zmanjševanjem iskanj imenika zmanjšajo stroški vzpostavitve povezave.

Če predpomnjeni imenik posodobite, se spremembe ne prenesejo takoj v predpomnilnik. Če postavke imenika v predpomnilniku ni mogoče najti, bo izvedeno iskanje v prvotnem imeniku.

S predpomnjenjem se poveča zasebni pomnilnik, ki je potreben za ohranjanje aktivnosti aplikacije. Če predpomnjenja ne uporabite, je ta pomnilnik potreben samo v primeru, če izvedete iskanje po imeniku. Celotna uporaba pomnilnika v skupni rabi s strani DB2 se nekoliko poveča, ker so imeniške informacije, ki so v skupni rabi med posredniki baze podatkov, prenesene v pomnilnik v skupni rabi. Velikost pomnilnika, zahtevana za predpomnilnik, je odvisna od števila postavk, definiranih v posameznem imeniku.

NUMDB

V prejšnjih različicah konfiguracijski parameter **NUMDB** ni vplival na vedenje DB2 Connect, vendar se je to v različici 8 spremenilo. Ta parameter kaže največje število baz podatkov, s katerimi se lahko povežejo odjemalci prek strežnika DB2 Connect. Bolj natančno to pomeni največje število različnih vzdevkov baze podatkov, ki jih je mogoče katalogizirati na strežniku DB2 Connect.

Drugi parametri DB2 Connect

Parametra **AGENTPRI** in **MAXAGENTS** smo v različici 9.5 opustili.

Ukazi za posodobitev vrednosti **MAXAGENTS** bodo še naprej delovali, da obstoječe aplikacije ne bodo prekinjene, vendar bodo vrednosti zanemarjene. Ime parametra ne bo prikazano na nobenem konfiguracijskem seznamu. V preteklosti je bilo skupno število agentov, ki so lahko izdelani na določeni particiji DB2, nadzorovano prek konfiguracijskega parametra **MAXAGENTS**. Zdaj je na voljo zmožnost za avtomatizacijo konfiguracije agentov.

Po privzetku bo **NUM_POOLAGENTS** nastavljen na **AUTOMATIC** z vrednostjo 100 kot privzeto. Po privzetku bo tudi **MAX_COORDAGENTS** nastavljen na **AUTOMATIC** z vrednostjo 200 kot privzeto.

Če želite iz odjemalskih aplikacij strežniku DB2 Connect poslati obračunske nize, uporabite za nastavitve obračunskih informacij sredstva, specifična za API. Sredstva, specifična za API, so hitrejša od nastavitve spremenljivke okolja **DB2ACCOUNT**.

Gonilnik IBM-ovega podatkovnega strežnika za JDBC in SQLJ

Lastnost `com.ibm.db2.jcc.DB2BaseDataSource.clientAccountingInformation`

IBM Data Server Provider for .NET

Lastnost `DB2Connection.ClientAccountingInformation`

CLI/ODBC

Konfiguracijska ključna beseda `ClientAcctStr CLI/ODBC`

Vdelani SQL (C, C++ in COBOL)

Funkcija `sqlsact`

Če ne potrebujete prilagojene datoteke za preslikavo kod SQL (SQLCODE), lahko zmogljivost povečate z uporabo privzete preslikave kod SQL (SQLCODE), oziroma tako, da preslikavo kod SQL (SQLCODE) izključite. Privzeta datoteka preslikav je vdelana v knjižnico DB2 Connect; prilagojeno datoteko preslikav morate prebrati z diska, kar vpliva na zmogljivost.

Naravnavanje baze podatkov gostitelja

Na zmogljivost sistema bo vplivala zmogljivost IBM-ovega strežniškega sistema mainframe baze podatkov. Različni sistemi za upravljanje baz podatkov vsebujejo različne možnosti za zmogljivost. Optimizatorji SQL drugih sistemov se lahko v isti aplikaciji obnašajo drugače.

Za dodatne informacije preberite dokumentacijo o zmogljivosti svojega IBM-ovega strežniškega sistema mainframe baz podatkov.

Zmogljivost je mogoče izboljšati tudi z uporabo povezovalnih možnosti nepotrjenega branja (UR) ali brez odobritve (NC) (če so na voljo), ki se izognejo beleženju (journaling).

Opomba: Če uporabljate UR, so nezabeleženi podatki lahko samo prebrani, ni pa jih mogoče posodobiti, vendar mora biti možnost za združevanje v bloke nastavljena na vrednost **ALL**.

Glede na strežnik aplikacij in znatost zaklepanja, ki ga nudi, ima lahko raven osamitve, ki je uporabljena za poizvedbo ali aplikacijo, velik vpliv na zmogljivost. Baza podatkov mora imeti ustrezno raven normalizacije, učinkovito uporabo indeksov in ustrezno dodelitev prostora baz podatkov. Na zmogljivost lahko vplivajo tudi uporabljeni tipi podatkov, kar je opisano v naslednjih razdelkih.

Problematika naravnavanja omrežja

Najboljši način za izboljšavo vsestranske zmogljivosti v okolju porazdeljenih baz podatkov je izločitev zakasnitev v omrežju.

Za skrbnike omrežja je običajno, da premišlujejo o učinkovitem omrežju. To je najbolj učinkovito, če med prenosi zbere kar največ podatkov. Ta pristop ne deluje za aplikacije, kot so porazdeljene baze podatkov, ker povzroči zakasnitve v omrežju. Končni uporabnik ne vidi učinkovitosti omrežja, vidi samo zakasnitve.

Večina omrežnih naprav ima parametre zakasnitve in večina od njih ima privzete vrednosti, ki so zelo slabe za porazdeljene baze podatkov. Če želite izboljšati zmogljivost, morate poiskati

te parametre in jih, če je mogoče, nastaviti na nič. Poleg tega morate zagotoviti, da je velikost medpomnilnika na napravi dovolj velika za preprečitev ponovnih prenosov zaradi izgube podatkov. V sistemih UNIX je na primer tipična globina čakalne vrste prenašanja ali sprejemanja po privzetku 32. Za boljše rezultate nastavite globino čakalne vrste na 150. Ustrezen parameter v nastavitvah DLC je Receive Depth (globina sprejema), ki jo tudi nastavite na 150.

Parameter IOBUF je na večini spletnih mest nastavljen prenizko. Običajno je nastavljen na vrednost 500, toda izkušnje so pokazale, da pri prenosu velikih količin podatkov, še posebej za kanalske povezave, kot sta ESCON ali 3172, najbolje deluje vrednost 3992.

V sistemu LAN imajo prenos DLC ali LLC in velikost sprejemnega okna lahko velik vpliv na zmogljivost. Vrednost za pošiljanje bi morali nastaviti na 7 ali več. Za večino konfiguracij pa bo najbolje delovala vrednost štiri ali manj.

Če uporabljate Ethernet, bi morali velikost segmenta TCP nastaviti na 1500 bajtov. V omrežju token ring ali FDDI bi morala biti ta vrednost 4400 bajtov, če pa uporabljate vmesnik ESCON s TCP/IP, bi morala biti velikost segmenta vedno 4096.

Za omrežja TCP/IP bi morali velikosti predpomnilnika za pošiljanje in sprejemanje TCP nastaviti na vrednost, ki je višja od 32768. Na splošno je najboljša vrednost 65536.

Opomba: Vzpostavitev povezave iz prehoda v strežnik (izhodna povezava) je mnogo dražja od vzpostavitve povezave iz odjemalca s prehodom (vhodna povezava). V okoljih, kjer tisoče odjemalcev pogosto vzpostavlja in prekinja povezavo s strežnikom prek prehoda, je velik del obdelovalnega časa porabljen za vzpostavljanje izhodnih povezav. DB2 Connect nudi prek TCP/IP ohranjanje povezave. Ko odjemalec zahteva prekinitve povezave s strežnikom, prehod zbrise vhodno povezavo z odjemalcem, vendar ohrani izhodno povezavo s strežnikom v področju. Ko v prehod pride nov odjemalec in zahteva vzpostavitev povezave, zagotovi prehod eno od obstoječih povezav iz področja, tako da zmanjša celoten čas povezave in prihrani visoke stroške povezave CPU na strežniku.

Povzetek načinov za nastavitve zmogljivosti omrežja je podan v tabeli Tabela 28.

Tabela 28. Načini za nastavitve zmogljivosti omrežja

Poiščite	Zgled	Nastavitev	Opombe
Namerne zakasnitve	Parametri zakasnitve v napravah omrežja	Nastavite na 0.	Privzete vrednosti so običajno višje.
Predpomnilniki.	Parameter IOBUF	Nastavite ga na 3992.	Še posebej koristno za ESCON ali druge kanalske pretvornike.
Predpomnilniki.	RUSIZE	Optimalna velikost je 4096.	Nastavitev parametrov RUSIZE in RQRIOBLK na isto vrednost lahko omogoči najboljšo zmogljivost.
Predpomnilniki.	Krmiljenje takta	VPACING, PACING in profile načina nastavite na 63.	Kjer je mogoče, uporabite prilagodljivo krmiljenje takta.
Nastavitve vmesnika	Globina čakalne vrste za prenos/sprejem	Priporočena vrednost je 150.	Privzeta vrednost je običajno 32.
Nastavitve TCP	Velikosti segmentov	1500 v Ethernet, 4400 v token ring in FDDI.	Pretvornike ESCON, uporabljene za TCP/IP, vedno nastavite na vrednost 4096.

Tabela 28. Načini za nastavitve zmogljivosti omrežja (nadaljevanje)

Poiščite	Zgled	Nastavitev	Opombe
Nastavitve TCP	Velikosti prostora za pošiljanje/sprejemanje	Oba morata biti velikosti 64K.	Privzeta vrednost je samo 8192 za Windows. Nastavite jo lahko v registru Windows.

Tekmovanje za sistemske vire

Zmogljivost se lahko zmanjša tudi v primeru, če se za sistemske vire poteguje veliko število nalog.

Upoštevajte naslednja vprašanja:

- Ali je CPU preobremenjen? Razmislite o nadgradnji sistema, zmanjšanju obremenitve sistema in naravnavi sistema za zmanjšanje obdelave.
- Ali je pomnilnik preveč zaseden? Premislite o nadgradnji pomnilnika, zmanjšanju obremenitve sistema in naravnavanju sistema tako, da zmanjšate aktivni del pomnilnika.
- Ali je komunikacijski vmesnik/komunikacijski krmilnik preveč zaseden? Premislite o nadgradnji omrežja ali dodajanju vmesnikov token-ring.
- Ali je eden izmed podsistemov preveč zaseden in je ta podsistem na podatkovni poti?
- Ali v sistemu tečejo kakršnikoli nepotrebni procesi ali naloge? Splošno pravilo je, da storitev ne konfigurirajte ali zaganjajte, če jih ne boste pogosto uporabljali, saj s tem zmanjšate razpoložljive sistemske vire.
- Ali kateri izmed procesov ali nalog uporablja večino vira? Ali ga je mogoče zaustaviti? Ali lahko zmanjšate njegovo prioriteto? Ali ga lahko izboljšate tako, da bo uporabljal manj vira?

Odpravljanje težav v zmogljivosti DB2 Connect

Če uporabniki izdelka DB2 Connect med izvajanjem večjih poizvedb v IBM-ovih strežniških sistemih mainframe baz podatkov izkušajo dolge odzivne čase, si lahko pri težavah z učinkovitostjo pomagajo z nekaterimi konfiguracijskimi nastavitvami.

Za možen vzrok težave z zmogljivostjo je potrebno pregledati ta področja:

1. Za poizvedbe, ki iz IBM-ovih strežniških sistemov baz podatkov vrnejo velike podatkovne bloke (običajno 32K podatkov ali več), zagotovite, da je konfiguracijski parameter upravljalnika baz podatkov **RQRIOBLK** nastavljen na vrednost 32767. To lahko s pomočjo procesorja ukazne vrstice (CLP) storite na naslednji način:


```
db2 update database manager configuration using RQRIOBLK 32767
```
2. Zagotovite, da je največja velikost RU, definirana v definiciji načina IBMRDB, nastavljena na ustrezno vrednost. Priporočamo, da za povezave, ki uporabljajo strojno opremo token ring, uporabite velikost, ki ni manj kot 4K. Za povezave, ki uporabljajo strojno opremo Ethernet, ne spreglejte, da je največja dovoljena velikost okvirja Ethernet 1536 bajtov, kar lahko predstavlja faktor omejitve.

Naravnavanje izdelka DB2 for z/OS

Če želite, lahko optimizirate obdelavo neaktivnih niti v sistemu z/OS.

V različici 5 je dovoljenih do 25 000 sočasno povezanih odjemalcev. V vseh primerih je število sočasno aktivnih odjemalcev 1999. Vsaka odjemalska delovna postaja lahko ostane povezana, če ni aktivna. Njena nit se pri vsaki odobritvi postavi v neaktivno verigo.

Parametri DSNZPARM CMTSTAT, CONDBAT in MAXDBAT vplivajo na obdelavo niti. Če želite najboljšo zmogljivost, nastavite CMTSTAT na INACTIVE, prilagodite CONDBAT na največje število povezanih DBAT-ov, ki omogočajo dobro zmogljivost, MAXDBAT pa na največje sprejemljivo število aktivnih DBAT-ov.

Povečanje hitrosti prenosa podatkov DB2 Connect

Poleg združevanja vrstic v bloke za nastali niz poizvedbe lahko DB2 for z/OS vrne tudi več takšnih poizvedovalnih blokov kot odgovor na zahtevo OPEN ali FETCH za oddaljenega odjemalca, kot je DB2 Connect.

Namesto da bi odjemalec večkrat poslal zahtevo strežniku DB2 for z/OS, v kateri bi naenkrat zahteval en blok vrstičnih podatkov, lahko zdaj zahteva, da strežnik poleg bloka, ki bo vedno vrnjen, vrne tudi določeno število poizvedovalnih blokov. Takšni dodatni bloki poizvedbe se imenujejo posebni bloki poizvedbe.

Ta funkcija omogoča, da odjemalec zmanjša število uporab omrežne linije, ki predstavljajo glavni strošek za zmogljivost omrežja. Zmanjšanje števila zahtev, ki jih pošlje odjemalec strežniku za bloke poizvedbe, povzroči bistveno izboljšanje zmogljivosti. Razlog za izboljšanje zmogljivosti je dejstvo, da je preklapljanje med pošiljanjem in sprejemanjem operacija, ki močno vpliva na zmogljivost. DB2 Connect lahko zdaj izrablja to izboljšavo v zmogljivosti tako, da od strežnika DB2 for z/OS po privzetku zahteva dodatne poizvedovalne bloke.

Za popolno izkoriščanje prednosti, ki jih nudijo dodatni bloki poizvedbe (dolžina vsakega med njimi je lahko do 32K bajtov) za zaželen omrežni protokol TCP/IP, smo omogočili razširitev za spreminjanje velikosti oken, kot so določene v RFC-1323 v DB2 Connect. Ta funkcija omogoča, da TCP/IP dinamično prilagodi velikosti oken za pošiljanje in sprejemanje, s čimer se učinkovito prilagodi možni veliki količini podatkov, ki jih vrnejo dodatni bloki poizvedbe.

Dodatni blok poizvedbe

Podpora za dodatne bloke poizvedbe na strežnikih, na katerih je nameščen DB2 for z/OS različice 7 ali novejša, je konfigurirana prek parametra EXTRA BLOCKS SRV v oknu za namestitve DDF za DB2. To podporo konfigurirate z nadzorovanjem največjega dovoljenega števila dodatnih blokov poizvedbe, ki jih lahko vrne DB2 odjemalcu za zahtevo.

Ta parameter lahko nastavite na vrednost med 0 in 100. Če nastavite vrednost tega parametra na 0, onemogočite vrnitev dodatnih blokov poizvedbe. S privzeto vrednostjo 100 lahko vedno dobite največji dobiček te komponente in se tako izognete vsem posebnostim v omrežju, ki bi pokvarile idealnost te nastavitve.

Na odjemalski strani, na kateri dostopa aplikacija do sistema DB2 for z/OS neposredno prek namestitve DB2 Connect, ki je na isti lokaciji, ali prek ločene namestitve strežnika DB2 Connect, so na voljo različna sredstva za aktiviranje ustrezne podpore za DB2 Connect na osnovi kazalca ali stavka:

- Uporaba velikosti niza vrstic poizvedbe za kazalec
- Uporaba člena 'OPTIMIZE for N ROWS' v stavku select, povezanem s kazalcem
- Uporaba člena 'FETCH FIRST N ROWS ONLY' v stavku select, povezanem s kazalcem

DB2 Connect lahko omogoči podporo bloka poizvedbe z uporabo različnih API-jev SQL:

Vdelani SQL

- Uporabnik lahko pokliče podporo za dodaten blok poizvedbe tako, da poda v samem stavku select člen 'OPTIMIZE for N ROWS' ali člen 'FETCH FIRST N ROWS ONLY' ali oba.

- S členom 'OPTIMIZE for N ROWS' bo poskusil DB2 for z/OS združiti v blok želeno število vrstic, ki bodo vrnjene v DB2 Connect, pri čemer bo upoštevana nastavitvev parametra za namestitvev DDF EXTRA BLOCKS SRV. Aplikacija lahko izbere, da bo pridobila več kot N vrstic, saj DB2 for z/OS ne omejuje skupnega števila vrstic, ki so lahko na koncu vrnjene za rezultat poizvedbe, ki je nastavljen na N.
- Člen 'FETCH FIRST N ROWS ONLY' deluje podobno, z razliko, da je DB2 for z/OS omeji nastali niz poizvedbe na N. Poskus pridobitve nad N vrstic povzroči kodo SQL +100 (konec podatkov).

CLI/ODBC

- Uporabnik lahko pokliče podporo za dodatne bloke poizvedbe za poizvedbo s pomočjo atributa stavka SQL_MAX_ROWS.
- Člen 'FETCH FIRST N ROWS ONLY' se uporablja za DB2 for z/OS 7.1 ali novejši strežnik.
 - Za različico 7 je nastali niz poizvedbe z izdelkom DB2 for z/OS omejen na N vrstic. Poskus pridobitve več kot N vrstic lahko povzroči SQL_NO_DATA_FOUND.
 - Za različico 8 ali novejše CLI zagotavlja, da je aplikaciji prek upravljanja kazalcev odjemalca vrnjenih samo prvih N vrstic.

JDBC Uporabnik lahko pokliče podporo za dodatne bloke poizvedbe za poizvedbo s pomočjo metode setMaxRows. Podobno, kot velja pri omogočenju CLI/ODBC, bo DB2 Connect izdelal oznako v členu 'OPTIMIZE for N ROWS' za strežnik DB2 for z/OS 6.x. Prav tako bo DB2 Connect izdelal oznako za člen 'FETCH FIRST N ROWS ONLY' za strežnik DB2 for z/OS 7.1 ali novejši.

Spreminjanje velikosti oken RFC-1323

Spreminjanje velikosti oken je podprto na vseh platformah Windows, Linux in UNIX, ki podpirajo razširitve RFC-1323 za TCP/IP. To funkcijo lahko omogočite v programu DB2 for Windows, Linux, or UNIX s spremenljivko registra DB2 **DB2SORCVBUF**.

Za vklop spreminjanja velikosti oken morate to spremenljivko registra nastaviti na katerokoli vrednost nad 64K. V programu DB2 for Windows, Linux, or UNIX lahko na primer izdate ukaz `db2set DB2SORCVBUF =65537`.

Največje velikosti sprejemnega in oddajnega medpomnilnika so odvisne od določenega operacijskega sistema. Če želi uporabnik zagotoviti, da so konfigurirane velikosti medpomnilnika sprejete, lahko nastavi konfiguracijski parameter upravljalnika baz podatkov **diaglevel** na vrednost 4 (informativno) in preveri, ali je v datoteki dnevnika s skrbniškimi sporočili zapisano kakšno sporočilo.

Da bi stopilo v veljavo spreminjanje velikosti oken, mora biti omogočeno na obeh straneh povezave, na delovni postaji in na gostitelju, pa naj bo neposredno prek sklada TCP/IP operacijskega sistema ali posredno prek izdelka baze podatkov DB2. Spreminjanje velikosti oken za DB2 for z/OS lahko trenutno aktivirate samo prek operacijskega sistema, tako da nastavite TCPRCVBUFRSIZE na katerokoli vrednost nad 64K. Če dostopate do baze podatkov DB2 na strežniku IBM-ovega velikega računalnika z oddaljenim odjemalcem podatkovnega strežnika prek strežniške delovne postaje DB2 Connect, lahko omogočite spreminjanje velikosti oken tudi na odjemalcu. Na enak način lahko omogočite spreminjanje velikosti oken med oddaljenim odjemalcem podatkovnega strežnika in strežniško delovno postajo DB2, če ni vključena nobena baza podatkov DB2 na IBM-ovem velikem računalniku.

Medtem, ko je spreminjanje velikosti oken oblikovano za izboljšanje zmogljivosti omrežja, ne smete spregledati, da se pričakovana izboljšava zmogljivosti omrežja vedno ne uresniči.

Interakcija med faktorji, kot je velikost okvirja, uporabljenega za vmesnik LAN ethernet ali token ring, velikost IP MTU in druge nastavitve na usmerjevalnikih na komunikacijski liniji, lahko po omogočanju spreminjanja velikosti oken povzročijo celo poslabšanje zmogljivosti. Zato je privzeto spreminjanje velikosti oken onemogočeno z nastavitvijo tako sprejemnega kot oddajnega medpomnilnika na 64K.

Biti morate pripravljeni na ceno vključitve spreminjanja velikosti oken in izvesti vse potrebne prilagoditve za omrežje. Uvod v naravnavanje omrežja za izboljšanje njegove zmogljivosti najdete na strani www.networking.ibm.com/nhd/webnav.nsf/pages/netdocs.html.

Visoka razpoložljivost in uravnovešanje obremenitve za povezljivost baze podatkov gostitelja

Na trenutnem tržišču informacijske tehnologije je veliko zahtev za neprekinjeno razpoložljivost podatkov.

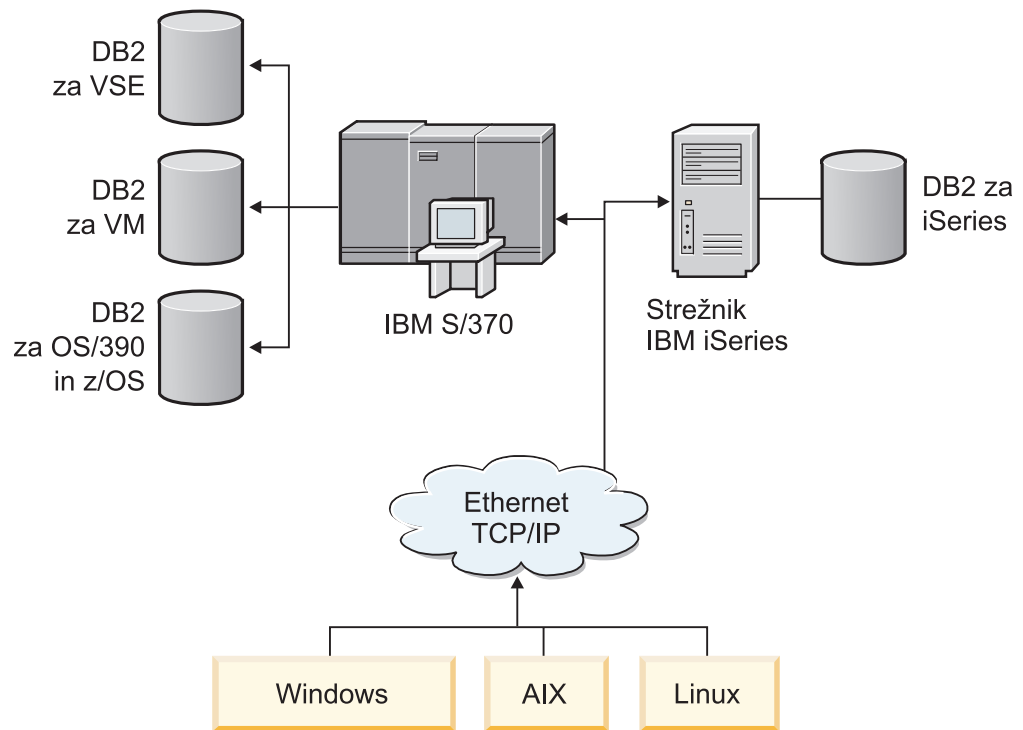
Ta zahteva mora biti izpolnjena, da lahko podjetja tekmujejo s konkurenco in vzdržujejo stalno rast. Številne današnje spletne aplikacije in aplikacije preglednic zahtevajo dostop do podatkov podjetja.

Potrebno je vzpostaviti zanesljivo, hitro in varno povezavo z IBM-ovimi sistemi mainframe baz podatkov. Ta povezava mora biti ves čas na voljo in mora imeti zmožnost obravnavati zahtevne povezovalne zahteve pod kritičnimi obremenitvenimi pogoji.

Kako je to povezavo mogoče izdelati?

Scenarij visoke razpoložljivosti

V podjetju obstaja več delovnih postaj in strežnikov aplikacij, ki se izvajajo v sistemih Windows, Linux in UNIX. Ti računalniki zahtevajo dostop do podatkov v različnih IBM-ovih bazah podatkov mainframe. Aplikacije, ki se izvajajo na teh računalnikih zahtevajo hitre in zanesljive povezave do baz podatkov. Celoten sistem je povezan z omrežjem Ethernet z uporabo protokola TCP/IP.



Slika 11. Vzorčni scenarij omrežja

Da bi lahko delovne postaje in aplikacijski strežniki dostopali do IBM-ovih baz podatkov mainframe, potrebujete vmesno povezljivostno komponento. Ta komponenta mora nuditi visoko razpoložljivo, stabilno in hitro povezavo z IBM-ovimi bazami podatkov mainframe. Biti mora tudi prilagodljiva, da bo podpirala prihodnjo rast v številu povezav.

Za prikaz podrobnosti rešitve, ki uporablja DB2 Connect in samodejno funkcijo preusmeritve odjemalca, uporabite sorodne povezave iz te teme.

Pretvorba podatkov gostitelja

Pri prenašanju informacij med različnimi okolji (kot so sistemi Intel [Windows], IEEE [Linux in UNIX], System z [VM, VSE, z/OS], IBM Power Systems [IBM i]), bo morda potrebno pretvoriti številске tipe podatkov (kot so decimalni, celoštevilski, s plavajočo vejico). Ta pretvorba lahko vpliva na zmogljivost.

Strošek CPU-ja za pretvorbo podatkov z enobajtnimi znaki je navadno manjši od pretvorbe številskih podatkov (kjer je pretvorba podatkov zahtevana).

Strošek pretvorbe podatkov DATE/TIME/TIMESTAMP je skoraj enak strošku pretvorbe enobajtnih znakov (CHAR). Strošek pretvorbe podatkov s plavajočo vejico (FLOATING) je največji. Oblikovalec aplikacije bo pri oblikovanju aplikacije, ki temelji na DB2 Connect, najbrž izkoristil prednosti, ki jih nudijo ta dejstva.

Če tabela baze podatkov vsebuje stolpec, definiran kot 'FOR BIT DATA', znakovni podatki, preneseni med aplikacijo in bazo podatkov, ne zahtevajo nobene pretvorbe podatkov. To lahko uporabite pri arhiviranju podatkov v IBM-ovem strežniškem sistemu mainframe baz podatkov.

Podatkovni tipi za znakovne podatke

Znakovni podatki so lahko tipa podatkov CHAR ali VARCHAR.

Uporaba določenega tipa podatkov je odvisna od tipične dolžine podatkov v polju:

- Če se velikost dejanskih podatkov zelo spreminja, uporabite VARCHAR, saj tip podatkov CHAR doda prazna polja in s tem zapolni polje. Ta prazna polja morate prenesti prek omrežja tako kot katerikoli drug znak.
- Če se velikost dejanskih podatkov ne spreminja, uporabite CHAR, saj vsako polje VARCHAR vsebuje nekaj bajtov za informacije o dolžini, ki jih je prav tako treba prenesti.

Omrežna strojna oprema

Naslednji premisleki veljajo za strojno opremo: hitrost omrežja ali nosilca za prenos, omrežni vmesnik ali komunikacijski krmilnik, topologija omrežja, obremenitev omrežja in zanesljivost omrežja.

- Hitrost omrežja ali nosilca za prenos

Zmogljivost se povečuje s hitrejšim nosilcem za prenos. Naslednji seznam na primer prikazuje nekaj tipičnih hitrosti prenosa grobih podatkov:

Kanal na kanal (optična vlakna)

4.0 MB/s

Lokalno omrežje s 16 Mb/s

2.0 MB/s

Kanal na kanal (navadno)

1.0 MB/s

Lokalno omrežja s 4 Mb/s

0.5 MB/s

Nosilec T1 z veliko hitrostjo (1.544 Mb/s)

0.193 MB/s

Hitra oddaljena telefonska linija s 56 Kb/s

0.007 MB/s

Modem z 19.6 Kb/s

0.002 MB/s

Modem z 9600 b/s

0.001 MB/s

Hitrost prenašanja podatkov je omejena z najpočasnejšim medijem za prenos na poti do IBM-ovega velikega strežnika baz podatkov.

- Omrežni vmesnik ali komunikacijski krmilnik

Upoštevajte uporabo pomnilnika omrežnega vmesnika in komunikacijskega krmilnika.

Poleg tega se s skupaj s strokovnjakom za omrežja prepričajte, ali krmilnik lahko prenese dodatno obremenitev, ki jo povzroči DB2 Connect.

- Topologija omrežja

Če potujejo podatki iz lokalnega omrežja v lokalno omrežje in iz enega omrežja v drugo, ocenite čas potovanja. Pretečeni čas vključuje tudi zakasnitve zaradi mostičev, usmerjevalnikov in prehodov. Če na primer zmanjšate število mostičev, prek katerih poteka prenos podatkov, se zmanjša število preskokov, zahtevanih za posamezno zahtevo.

Prav tako upoštevajte fizično razdaljo med dvema vozliščema. Tudi v primeru, če sporočilo pošljete prek satelita, je čas prenosa omejen s svetlobno hitrostjo ($3 * 10^{**}8$ m/s) in odvisen od povratne razdalje med pošiljateljem in prejemnikom.

- Obremenitev omrežja

Če je pasovna širina omrežja v celoti izkoriščena, se odzivni čas poveča, hitrost prenosa podatkov za posamezno aplikacijo pa se zmanjša.

Če se podatki zbirajo v določenem delu omrežja, lahko pride do zastoja; na primer v starem NCP-ju z zelo malim medpomnilnikom.

- Zanesljivost omrežja

Če je stopnja napak v omrežju zelo visoka, se prepustnost omrežja zmanjša, to pa bo zaradi vnovičnega pošiljanja podatkov povzročilo poslabšanje zmogljivosti.

Naravnavanje zmogljivosti za aplikacijo paketa gonilnikov IBM-ovega podatkovnega strežnika/ODBC

Paket gonilnikov IBM-ovega podatkovnega strežnika/ODBC je aplikacijski programerski vmesnik SQL, ki ga lahko pokličete z aplikacijami baze podatkov. Funkcije paketa gonilnikov IBM-ovega podatkovnega strežnika pokličejo shranjene procedure DB2, ki dostopajo do sistemskih kataloških tabel. Če aplikacije paketa gonilnikov IBM-ovega podatkovnega strežnika/ODBC naletijo na težave z zmogljivostjo, razmislite o naravnavi njihovega vedenja s ključnimi besedami paketa gonilnikov IBM-ovega podatkovnega strežnika/ODBC.

Nekatere aplikacije uporabljajo za zbiranje informacij o metapodatkih, ki so uporabljeni za nadaljnjo obdelavo, API-je ODBC. Sledi deset klicev API za metapodatke, ki jih lahko opravite:

- SQLTables
- SQLColumns
- SQLSpecialcolumns
- SQLStatistics
- SQLPrimarykeys
- SQLForeignkeys
- SQLTablePrivileges
- SQLColumnPrivileges
- SQLProcedures
- SQLProcedureColumns

Določene aplikacije paketa gonilnikov IBM-ovega podatkovnega strežnika/ODBC, ki uporabljajo pred tem navedene API-je metapodatkov, lahko poizvedujejo po vseh objektih v bazi podatkov. Tako na primer klic `SQLTables` potrebuje metapodatke za vse tabele v bazi podatkov. V velikem sistemu lahko povzročijo takšne zahteve povečan omrežni promet, zahtevajo veliko časa in porabijo veliko strežniških virov.

Količino podatkov, ki jih med zbiranjem informacij po prvi povezavi z bazo podatkov vrnejo začetni klici API-ju, lahko omejite z več inicializacijskimi ključnimi besedami paketa gonilnikov IBM-ovega podatkovnega strežnika/ODBC. Te ključne besede lahko nastavite na naslednji način:

1. Ročno uredite datoteko `db2cli.ini`.
2. Z vmesnikom ukazne vrstice DB2 posodobite konfiguracijo paketa gonilnikov IBM-ovega podatkovnega strežnika.

Ključne besede so naslednje:

- DBName
- TableType
- SchemaList
- SysSchemae

- GrantorList
- GranteeList

Poglavje 10. Odpravljanje težav

Odpravljanje težav s strežnikom DB2 Connect

Okolje DB2 Connect vsebuje več izdelkov programske opreme, strojne opreme in izdelkov za komunikacije. Odpravljanje težav je najbolj uspešno s postopkom izločanja in prečiščevanja razpoložljivih podatkov, da pridete do zaključka (lokacija napake).

Po zbiranju pomembnih informacij izberite ustrezno temo in nato nadaljujte z razdelkom, ki se nanaša na to temo.

Zbiranje relevantnih informacij

Odpravljanje težav vključuje zoževanje območja težave in odkrivanje možnih vzrokov. Primerna začetna točka je zbiranje pomembnih informacij, ugotovitev, kaj veste, kateri podatki niso zbrani in katere poti lahko izločite.

Odgovorite vsaj na naslednja vprašanja.

- Ali je začetna povezava uspela?
- Ali strojna oprema pravilno deluje?
- Ali so komunikacijske poti delujoče?
- Ali ste izvedli spremembe komunikacijskega omrežja, s katerimi bi predhodne postavke imenika postale neveljavne?
- Ali je bila baza podatkov zagnana?
- Ali gre za prekinitev komunikacij med enim ali več odjemalci in strežnikom DB2 Connect (prehod), med prehodom DB2 Connect in IBM-ovim strežniškim sistemom mainframe baze podatkov ali med izdajo DB2 Connect Personal Edition in IBM-ovim strežniškim sistemom mainframe baz podatkov?
- Kaj lahko ugotovite iz vsebine sporočila in parametrov, ki jih je vrnilo sporočilo?
- Ali bi uporaba diagnostičnih orodij, kot so **db2trc**, **db2pd** ali **db2support**, zdaj nudila kakšno pomoč?
- Ali druge delovne postaje, ki izvajajo podobne naloge, delujejo pravilno?
- Če je to oddaljena naloga, ali uspe, če jo izvedete lokalno?

Začetna povezava ni uspela

Če ste v DB2 Connect konfigurirali novo povezavo in se ne morete uspešno povezati, težavo odpravite tako, da odgovorite na niz vprašanj, zastavljenih v obliki potrditvenega seznama.

Preglejte naslednja vprašanja in preverite, ali so bili upoštevani vsi namestitveni koraki:

1. *Ali se je obdelava namestitve uspešno končala?*
 - Ali so bili na voljo vsi predpogojni izdelki programske opreme?
 - Ali je bilo na voljo dovolj pomnilnika in prostora na disku?
 - Ali je bila podpora za oddaljenega odjemalca nameščena?
 - Ali se je namestitev programske opreme za komunikacije zaključila brez napak?
2. *Ali je bil za operacijske sisteme UNIX izdelan primerek izdelka?*
 - Ali ste kot uporabnik root izdelali uporabnika in skupino, ki sta postala lastnik primerka oziroma skupina SYSADM?
3. *Ali so bili podatki o licenciranju uspešno obdelani (če je ustrezno)?*

- Ali ste za operacijske sisteme UNIX popravili datoteko nodelock in vnesli geslo, ki ga je podal IBM?
4. *Ali so bile komunikacije na IBM-ovem velikem strežniku baze podatkov in delovni postaji pravilno konfigurirane?*
 - Upoštevati morate tri konfiguracije:
 - a. Konfiguracija IBM-ovega velikega strežnika baze podatkov določa zahtevnik aplikacij za strežnik. Sistem za upravljanje baze podatkov strežnika IBM-ovega sistema mainframe vsebuje vnose sistemskega kataloga, ki definirajo zahtevnik v obliki lokacije, omrežnega protokola in varnosti.
 - b. Konfiguracija delovne postaje DB2 Connect definira populacijo odjemalca za strežnik in strežnik na IBM-ovem velikem računalniku za odjemalca.
 - c. Konfiguracija delovne postaje mora imeti enako ime kot definirana delovna postaja in komunikacijski protokol.
 - Analiza težav pri nevzpostavitvi prvotne povezave vključuje preverjanje, ali so imena PU (fizična enota) popolna in pravilna ali preverjanje, ali sta bila za povezave TCP/IP podana pravilna številka vrat in ime gostitelja.
 - Tako skrbnik za bazo podatkov strežnika IBM-ovega velikega računalnika, kot tudi skrbniki za omrežje imajo na voljo pripomočke za diagnosticiranje težav.
 5. *Ali imate raven pooblastila, ki ga zahteva sistem za upravljanje baze podatkov strežnika IBM-ovega velikega računalnika za uporabo strežnika baze podatkov IBM-ovega velikega računalnika?*
 - Upoštevajte pooblastila uporabnika za dostop, pravila za kvalifikatorje tabele, pričakovane rezultate.
 6. *Ali poskus uporabe procesorja ukazne vrstice (CLP) za izdajanje stavkov SQL za IBM-ov veliki strežnik baze podatkov uspe?*
 - Ali ste sledili postopku za povezovanje CLP-ja z IBM-ovim velikim strežnikom baz podatkov?

Če tudi s potrditvenim seznamom ne najdete rešitve, se obrnite na IBM-ovo službo za podporo.

Težave po začetni povezavi

Če se DB2 Connect ne more več uspešno povezati, težavo odpravite tako, da odgovorite na niz vprašanj v obliki potrditvenega seznama.

Odgovori na ta vprašanja vam bodo pomagali ugotoviti izvor težave pri povezovanju:

1. *Ali obstajajo kakšne posebne ali nenavadne okoliščine delovanja?*
 - Ali je to nova aplikacija?
 - Ali ste uporabili nove procedure?
 - Ali ste v zadnjem času izvedli kakšne spremembe, ki bi lahko vplivale na sistem? Ali ste na primer od zadnjega uspešnega izvajanja aplikacije ali scenarija kateregakoli izmed izdelkov programske opreme ali aplikacije spremenili?
 - Kateri aplikacijski programerski vmesnik (API) je bil uporabljen za izdelavo programa?
 - Ali ste v uporabnikovem sistemu izvedli druge aplikacije, ki uporabljajo API-je programske opreme ali komunikacij?
 - Ali ste v zadnjem času namestili paket popravkov? Če je težava nastopila, ko je uporabnik poskusil uporabiti možnost, ki v operacijskem sistemu ni bila nikoli uporabljena (ali naložena), ugotovite, kateri je najnovejši IBM-ov paket popravkov in ga naložite *po* namestitvi te možnosti.
2. *Ali se je ta napaka že kdaj pojavila?*

- Ali za predhodna stanja napak obstajajo dokumentirane rešitve?
 - Kdo so bili soudeleženci in, ali le-ti nudijo vpogled v možne vzroke dejanja?
3. *Ali ste že raziskovali s pomočjo ukazov komunikacijske programske opreme, ki vrnejo informacije o omrežju?*
 - TCP/IP je morda poiskal koristne informacije iz uporabe ukazov TCP/IP in demonov.
 4. *Ali so v SQLCA (komunikacijsko področje SQL) vrnjene informacije, ki so vam lahko v pomoč?*
 - Procedure za obravnavanje težav naj bi vključevale korake za preverjanje vsebine polj SQLCODE in SQLSTATE.
 - Stanja SQLSTATE omogočajo programerjem aplikacij preskušanje razredov napak, ki so skupne družini izdelkov baz podatkov DB2. V omrežju porazdeljene relacijske baze podatkov lahko to polje podaja skupno osnovo.
 5. *Ali je bil ukaz START DBM izvajan na strežniku? Poleg tega zagotovite, da je spremenljivka okolja **DB2COMM** pravilno nastavljena za odjemalce, ki na daljavo dostopajo do strežnika.*
 6. *Ali druge delovne postaje, ki izvajajo iste naloge, lahko uspešno vzpostavijo povezavo s strežnikom? Največje število odjemalcev, ki se poskušajo povezati s strežnikom, je bilo morda že doseženo. Če drug odjemalec prekine povezavo s strežnikom, ali odjemalec, ki prej ni mogel vzpostaviti povezave, to sedaj lahko stori?*
 7. *Ali ima delovna postaja pravilno naslavljanje? Preverite, če je delovna postaja v omrežju določena unikatno.*
 8. *Ali je bilo pri vzpostavljanju oddaljene povezave odjemalcu odobreno ustrezno pooblastilo? Povezava s primerkom je morda uspela, toda pooblastilo na ravni baze podatkov ali tabele morda ni bilo odobreno.*
 9. *Ali je to prva delovna postaja, ki želi vzpostaviti povezavo z oddaljeno bazo podatkov? V porazdeljenih okoljih lahko usmerjevalniki ali mostiči med omrežji blokirajo komunikacije med odjemalcem in strežnikom. Če uporabljate TCP/IP, na primer preverite, ali lahko izvedete ukaz PING za oddaljenega gostitelja.*

Diagnostična orodja

DB2 Connect nudi diagnostična orodja za odpravljanje težav, uporabite pa lahko tudi diagnostične datoteke, ki so na voljo v operacijskem sistemu.

V primeru težave lahko uporabite naslednje informacije o odpravljanju težav:

- Vse diagnostične podatke, vključno z datotekami izpisa pomnilnika, datotekami sledenja, dnevnikom napak, datotekami obvestil in datotekami opozoril boste našli na poti, ki jo podaja konfiguracijski parameter Upravljalnika baz podatkov za imeniško pot diagnostičnih podatkov (**diagpath**):

Če je vrednost za ta konfiguracijski parameter ničelna, bodo diagnostični podatki zapisani v enega od naslednjih imenikov ali map:

- Za okolja Linux in UNIX: `INSTHOME/sqllib/db2dump/ $m`, kjer je `INSTHOME` domači imenik primerka.
- Za podprta okolja Windows:
 - Če spremenljivka okolja **DB2INSTPROF** ni nastavljena, bo uporabljena pot `x:\SQLLIB\DB2INSTANCE`, pri čemer je `x:\SQLLIB` referenca na pogon in imenik, podana v spremenljivki registra **DB2PATH**, vrednost **DB2INSTANCE** pa ima ime registra.

Opomba: Za imenik ni nujno, da se imenuje `SQLLIB`.

- Če je nastavljena spremenljivka registra DB2 **DB2INSTPROF**, je uporabljen `x:\DB2INSTPROF\DB2INSTANCE`, pri čemer je `x:\DB2INSTPROF` pot, podana

v spremenljivki registra **DB2INSTPROF**, **DB2INSTANCE** pa ime primerka (po privzetku vrednost **DB2INSTDEF** v 32-bitnih operacijskih sistemih Windows).

- Za operacijske sisteme Windows lahko uporabite za prikaz dnevnika z opozorili o upravljanju programček Event Viewer.
- Razpoložljiva diagnostična orodja, ki jih lahko uporabite, vključujejo **db2trc**, **db2pd**, **db2support** in **db2diag**.
- Za operacijske sisteme Linux in UNIX ukaz **ps**, ki vrne informacije o statusu procesa glede aktivnih procesov v standardnih izhodnih podatkih.
- Za operacijske sisteme UNIX osnovno datoteko, ki je izdelana v trenutnem imeniku, če pride do resnih napak. Vsebuje sliko pomnilnika zaključenega procesa, z njeno pomočjo pa lahko ugotovite, katera funkcija je povzročila napako.

Poglavje 11. Sporočila

Splošne težave z DB2 Connect

Obstajajo pogosti simptomi in rešitve za težave pri povezovanju, ki jih lahko odkrijete pri uporabi izdelka DB2 Connect.

V vsakem primeru bo na voljo naslednje:

- Kombinacija številke sporočila in povratna koda (ali povratna koda, specifična za protokol), ki je povezana s tem sporočilom. Vsaka kombinacija sporočila in povratne kode ima ločen naslov; naslovi so urejeni po številkah sporočil in nato po povratnih kodah.
- Simptom, ki ima običajno obliko izpisa vzorčnega sporočila.
- Predlagana rešitev, ki kaže možen vzrok napake. V nekaterih primerih je lahko ponujenih več rešitev.

SQL0965 ali SQL0969

Simptom

Sporočili SQL0965 in SQL0969 sta lahko izdani s številnimi različnimi povratnimi kodami s strežnikov IBM DB2 for IBM i, DB2 for z/OS in DB2 Server for VM and VSE.

Če naletite na katerokoli izmed zgornjih sporočil, v dokumentaciji za strežnik baz podatkov, ki je izdal sporočilo, poiščite izvirno kodo SQL.

Ukrep Kode SQL, sprejete iz baze podatkov IBM-ovega velikega računalnika, ni mogoče prevesti. Na osnovi kode napake odpravite težavo, nato pa ponovite neuspeli ukaz.

SQL5043N

Simptom

Podpora za enega ali več komunikacijskih protokolov se ni uspela zagnati, Vendar pa se je osnovno delovanje upravljalnika baze podatkov uspešno zagnalo.

Morda na strežniku DB2 Connect ni zagnan protokol TCP/IP. Povezava z odjemalcem je bila morda predhodno uspešno vzpostavljena.

Če je `diaglevel = 4`, lahko vsebujejo datoteke dnevnika **db2diag** podoben vnos, kot je na primer naslednji:

```
2001-05-30-14.09.55.321092  Primerek:svtdbm5  Vozlišče:000
PID:10296(db2tcpm)  IDapl:none
common_communication sqlcctcpconnmgr_child  Sonda:46
DIA3205E Naslov vtičnice "30090", konfiguriran
v datoteki storitev TCP/IP, ki ga potrebuje
podpora za strežnik TCP/IP, uporablja drug
postopek.
```

Ukrep To opozorilo je simptom, ki signalizira, da ima DB2 Connect, ki deluje kot strežnik za oddaljene odjemalce, težave pri obravnavanju enega ali več komunikacijskih protokolov odjemalca. Ti protokoli so lahko TCP/IP in drugi, in običajno sporočilo kaže, da eden od komunikacijskih protokolov, definiranih za DB2 Connect, ni pravilno konfiguriran.

Vzrok je pogosto ta, da spremenljivka profila **DB2COMM** ni definirana ali pa je definirana napačno. Običajno je težava posledica neujemanja med spremenljivko **DB2COMM** in imeni, definiranimi v konfiguraciji Upravljalnika baz podatkov (na primer **svcename** ali **nname**).

Možen scenarij je na primer predhodno uspešna povezava, nato pa prikaz sporočila o napaki SQL5043, ne da bi bila konfiguracija spremenjena. Do tega lahko pride, če uporabljate protokol TCP/IP in oddaljeni sistem iz nekega razloga nenormalno prekine povezavo. V tem primeru se lahko zdi, da povezava še vedno obstaja na odjemalcu in da jo bo lahko mogoče obnoviti brez nadaljnjega posega z izdajo naslednjih ukazov.

Najverjetneje je, da ima eden od odjemalcev, ki se povezujejo s strežnikom DB2 Connect, še vedno ročko na vratih TCP/IP. Na vsaki odjemalski delovni postaji, ki je povezana s strežnikom DB2 Connect, vnesite naslednja ukaza:

```
db2 terminate
db2stop
```

SQL30020

Simptom

SQL30020N Izvajanje ni uspelo zaradi napake distribucijskega protokola, ki vpliva na uspešno izvajanje nadaljnjih ukazov in stavkov SQL.

Ukrepi Če pride do te napake, se obrnite na servisno službo. Preden se obrnete na servisno službo, zaženite ukaz **db2support**.

SQL30060

Simptom

SQL30060N "<pooblastitveni-ID>" nima pooblastila za izvedbo operacije "<operacija>".

Ukrep Pri povezovanju z DB2 for z/OS tabele CDB (Communications Database) niso bile pravilno posodobljene.

SQL30061

Simptom

Povezovanje z napačno lokacijo IBM-ovega velikega strežnika baze podatkov - najti ni mogoče nobene ciljne baze podatkov.

Ukrep V vnosu imenika DCS je lahko podano napačno ime baze podatkov strežnika. Če pride do te težave, bo aplikaciji vrnjena koda 30061.

Preverite vozlišče DB2, bazo podatkov in vnose imenika DCS. Polje s ciljnim imenom baze podatkov v postavki imenika DCS se mora ujemati z imenom baze podatkov, ki temelji na platformi. Za bazo podatkov DB2 for z/OS mora biti na primer uporabljeno ime iz polja Boot Strap Data Set (BSDS) "LOCATION=*locname*", ki je podano tudi v sporočilu DSNL004I (LOCATION=*lokacija*) ob zagonu pripomočka za porazdeljene podatke (DDF).

Pravilni ukazi za vozlišče TCP/IP so:

```
db2 catalog tcpip node node_name remote host_name_or_address
server port_no_or_service_name
db2 catalog dcs database local_name as real_db_name
db2 catalog database local_name as alias at node node_name
authentication server
```

Če želite vzpostaviti povezavo z bazo podatkov, izdajte naslednji ukaz:

```
db2 connect to alias user user_name using password
```

SQL30081N s povratno kodo 79

Simptom

SQL30081N Odkrita je bila komunikacijska napaka.
Uporabljen komunikacijski protokol: "TCP/IP". Uporabljen komunikacijski API: "SOCKETS". Lokacija, kjer je bila odkrita napaka: "". Komunikacijska funkcija, ki je odkrila napako: "connect". Koda napake, specifična za protokol: "79", "*", "*".
SQLSTATE=08001

Ukrep(i)

Do te napake lahko pride v primeru, če oddaljeni odjemalec ne uspe vzpostaviti povezave s strežnikom DB2 Connect. Prav tako se lahko pojavi tudi pri povezovanju s strežnika DB2 Connect z IBM-ovim velikim strežnikom baz podatkov.

1. Spremenljivka profila **DB2COMM** na strežniku DB2 Connect morda ni pravilno nastavljena. To morate preveriti, preden nadaljujete. Ukaz `db2set db2comm=tcpip` mora biti na primer prikazan v `sqllib/db2profile` pri izvajanju izdaje za strežnike DB2 Enterprise Edition v sistemu AIX.
2. Možno je, da je prišlo do neujemanja med specifikacijo storitvenega imena TCP/IP in številke vrat na odjemalcu podatkovnega strežnika in strežnikom DB2 Connect. Preverite postavke v datotekah `storitev TCP/IP` v obeh delovnih postajah.
3. Preverite, ali je DB2 zagnan na strežniku DB2 Connect. Konfiguracijo Upravljalnika baz podatkov **diaglevel** nastavite na 4, za kar uporabite naslednji ukaz:

```
db2 update dbm cfg using diaglevel 4
```

Po zaustavitvi in vnovičnem zagonu DB2 v datotekah dnevnika **db2diag** preverite, ali so bile komunikacije TCP/IP za DB2 zagnane. Prikaže se izpis, podoben naslednjemu:

```
2001-02-03-12.41.04.861119 Primerek:svtdbm2 Vozlišče:00  
PID:86496(db2sysc) Appid:none  
common communication sqlcctcp_start_listen Vozlišče:80  
DIA3000I Podpora za protokol "TCP/IP" je bila uspešno zagnana.
```

SQL30081N s kodo napake 10032, specifično za protokol

Simptom

SQL30081N Odkrita je bila komunikacijska napaka.
Uporabljen komunikacijski protokol: "TCP/IP". Uporabljen komunikacijski API: "SOCKETS". Lokacija, kjer je bila odkrita napaka: "9.21.85.159". Komunikacijska funkcija, ki je odkrila napako: "send". Koda napake, specifična za protokol: "10032", "*", "*".
SQLSTATE=08001

Ukrep To sporočilo o napaki je lahko sprejeto pri poskusu prekinitve povezave z delovne postaje, na kateri je že prišlo do prekinitve komunikacij TCP/IP. Težavo odpravite s podsistemom TCP/IP.

Na večini delovnih postaj lahko težavo odpravite tako, da za delovno postajo znova zaženete protokol TCP/IP. Občasno pa je potrebno prečistiti celotno delovno postajo.

SQL30082 RC=24 med CONNECT

Simptom

SQLCODE -30082 Posredovano uporabniško ime ali geslo ni pravilno.

Ukrep Zagotovite, ali je v stavku CONNECT podano pravilno geslo (če je potrebno). Geslo za pošiljanje v bazo podatkov ciljnega strežnika ni na voljo. Geslo mora biti poslano z odjemalca IBM-ovega podatkovnega strežnika bazi podatkov ciljnega strežnika. Na določenih platformah, kot je na primer AIX, je mogoče geslo pridobiti samo, če je podano v stavku CONNECT.

Dodatek A. Pregled tehničnih informacij DB2

Tehnične informacije za DB2 so na voljo v več oblikah, do katerih lahko dostopate na različne načine.

Do tehničnih informacij za DB2 lahko dostopite prek naslednjih orodij in načinov:

- DB2Informacijski center
 - teme (teme nalog, konceptov in referenc)
 - vzorčni programi
 - vadnice
- knjige DB2
 - datoteke PDF (prenosljive s spleta)
 - datoteke PDF (na DVD-ju DB2 PDF)
 - tiskane knjige
- pomoč za ukazno vrstico
 - pomoč za ukaze
 - pomoč za sporočila.

Opomba: Teme informacijskega centra DB2 posodabljam pogosteje od različic PDF ali trajnih knjig. Če želite dobiti najnovejše informacije, namestite posodobitve dokumentacije takoj ko so na voljo, ali si oglejte informacijski center DB2 na naslovu ibm.com.

Do dodatnih tehničnih informacij za DB2 kot so tehnične opombe, bele knjige in publikacije IBM Redbooks, lahko dostopate na naslovu ibm.com. Dostopite do spletnega mesta knjižnice programske opreme za DB2 na naslovu <http://www.ibm.com/software/data/sw-library/>.

Odzivi na dokumentacijo

Zelo cenimo vaše odzive na dokumentacijo za DB2. Če imate predloge glede izboljšanja dokumentacije za DB2, nam pišite na db2docs@ca.ibm.com. Skupina, ki je zadolžena za dokumentacijo DB2, prebere vse vaše odzive, vendar vam ne more neposredno odgovoriti. Če je mogoče, podajte točno določene primere, da bomo boljše razumeli vaše težave. Če nam pošljete odziv za specifično temo ali datoteko pomoči, vključite naslov teme in URL.

Tega naslova elektronske pošte ne uporabljajte za vzpostavitev stika s podporo za stranke DB2. Če imate tehnične težave z DB2, za katere ne najdete rešitve v dokumentaciji, se za pomoč obrnite na lokalni servisni center IBM.

Tehnična knjižnica DB2 v trajni kopiji ali v formatu PDF

Naslednje tabele opisujejo knjižnico DB2, ki je na voljo v IBM-ovem centru publikacij na spletnem naslovu www.ibm.com/e-business/linkweb/publications/servlet/pbi.wss. Angleške in prevedene priročnike za DB2 Različica 10.1 v formatu PDF lahko prenesete s spletnega mesta www.ibm.com/support/docview.wss?rs=71&uid=swg2700947.

Kljub temu, da so knjige v tabelah navedene kot natisnjene, morda v vaši državi ali regiji niso na voljo v tej obliki.

Številka obrazca se poveča pri vsaki posodobitvi priročnika. Pazite, da boste brali najnovejšo različico priročnikov, kot je navedeno spodaj.

Opomba: Informacijski center DB2 posodabljam pogosteje kot različice PDF in trajne kopije.

Tabela 29. Tehnične informacije za DB2

Ime	Številka obrazca	Na voljo v natisnjeni obliki	Zadnja posodobitev
<i>Referenčni priročnik API za skrbništvo</i>	SC27-3864-00	Da	April 2012
<i>Administrative Routines and Views</i>	SC27-3865-00	Ne	April 2012
<i>Call Level Interface Guide and Reference Volume 1</i>	SC27-3866-00	Da	April 2012
<i>Call Level Interface Guide and Reference Volume 2</i>	SC27-3867-00	Da	April 2012
<i>Referenčni opis ukazov</i>	SC27-3868-00	Da	April 2012
<i>Database Administration Concepts and Configuration Reference</i>	SC27-3871-00	Da	April 2012
<i>Data Movement Utilities Guide and Reference</i>	SC27-3869-00	Da	April 2012
<i>Database Monitoring Guide and Reference</i>	SC27-3887-00	Da	April 2012
<i>Data Recovery and High Availability Guide and Reference</i>	SC27-3870-00	Da	April 2012
<i>Database Security Guide</i>	SC27-3872-00	Da	April 2012
<i>Vodič in referenčni priročnik za upravljanje obremenitev DB2</i>	SC27-3891-00	Da	April 2012
<i>Developing ADO.NET and OLE DB Applications</i>	SC27-3873-00	Da	April 2012
<i>Developing Embedded SQL Applications</i>	SC27-3874-00	Da	April 2012
<i>Developing Java Applications</i>	SC27-3875-00	Da	April 2012
<i>Developing Perl, PHP, Python, and Ruby on Rails Applications</i>	SC27-3876-00	Ne	April 2012
<i>Developing User-defined Routines (SQL and External)</i>	SC27-3877-00	Da	April 2012
<i>Getting Started with Database Application Development</i>	GI13-2046-00	Da	April 2012
<i>Prvi koraki pri nameščanju in skrbništvu nad DB2 v sistemih Linux in Windows</i>	GI13-2047-00	Da	April 2012
<i>Globalization Guide</i>	SC27-3878-00	Da	April 2012

Tabela 29. Tehnične informacije za DB2 (nadaljevanje)

Ime	Številka obrazca	Na voljo v natisnjeni obliki	Zadnja posodobitev
<i>Nameščanje strežnikov DB2</i>	GC27-3884-00	Da	April 2012
<i>Nameščanje odjemalcev IBM -ovega podatkovnega strežnika</i>	GC19-1561-00	Ne	April 2012
<i>Referenčni opis sporočil, zvezek 1</i>	SC27-3879-00	Ne	April 2012
<i>Referenčni opis sporočil, zvezek 2</i>	SC27-3880-00	Ne	April 2012
<i>Net Search Extender Administration and User's Guide</i>	SC27-3895-00	Ne	April 2012
<i>Vodič za partitioniranje in združevanje v gruče</i>	SC27-3882-00	Da	April 2012
<i>pureXML Guide</i>	SC27-3892-00	Da	April 2012
<i>Spatial Extender User's Guide and Reference</i>	SC27-3894-00	Ne	April 2012
<i>SQL Procedural Languages: Application Enablement and Support</i>	SC27-3896-00	Da	April 2012
<i>SQL Reference Volume 1</i>	SC27-3885-00	Da	April 2012
<i>SQL Reference Volume 2</i>	SC27-3886-00	Da	April 2012
<i>Vodič za iskanje po besedilu</i>	SC27-3888-00	Da	April 2012
<i>Troubleshooting and Tuning Database Performance</i>	SC27-3889-00	Da	April 2012
<i>Upgrading to DB2 Version 10.1</i>	SC27-3881-00	Da	April 2012
<i>Kaj je novega za DB2 različice 10.1</i>	SC19-1565-00	Da	April 2012
<i>Referenčni opis XQuery</i>	SC27-3893-00	Ne	April 2012

Tabela 30. Tehnične informacije, specifične za DB2 Connect

Ime	Številka obrazca	Na voljo v natisnjeni obliki	Zadnja posodobitev
<i>DB2 Connect Installing and Configuring DB2 Connect Personal Edition</i>	SC19-1562-00	Da	April 2012
<i>DB2 Connect - Nameščanje in konfiguriranje strežnikov DB2 Connect</i>	SC19-1563-00	Da	April 2012
<i>Vodič za uporabnika DB2 Connect</i>	SC19-1564-00	Da	April 2012

Prikaz pomoči za stanje SQL v procesorju ukazne vrstice

Izdelki DB2 vrnejo vrednost SQLSTATE za pogoje, ki so lahko rezultat stavka SQL. Pomoč za SQLSTATE razlaga pomen stanj SQL in kode razredov za stanja SQL.

Postopek

Če želite zagnati pomoč za stanje SQL, odprite procesor ukazne vrstice in vnesite naslednje:

```
? stanje_sql ali ? koda_razreda
```

kjer predstavlja *stanje_sql* veljavno petmestno stanje SQL, *koda_razreda* pa prvi dve števki stanja SQL.

Tako na primer prikaže ? 08003 pomoč za stanje SQL 08003, ? 08 pa prikaže pomoč za kodo razreda 08.

Dostopanje do različnih različic informacijskega centra DB2

Dokumentacija za druge različice izdelkov DB2 je na voljo v ločenih informacijskih centrih na spletnem mestu ibm.com.

O tej nalogi

Za teme DB2 Različica 10.1 je URL *informacijskega centra DB2* <http://publib.boulder.ibm.com/infocenter/db2luw/v10r1>.

Za teme DB2 različice 9.8 je URL *informacijskega centra DB2* <http://publib.boulder.ibm.com/infocenter/db2luw/v9r8/>.

Za teme DB2 različice 9.7 je URL *informacijskega centra DB2* <http://publib.boulder.ibm.com/infocenter/db2luw/v9r7/>.

Za teme DB2 različice 9.5 je URL *informacijskega centra DB2* <http://publib.boulder.ibm.com/infocenter/db2luw/v9r5/>.

Za teme DB2 različice 9.1 je URL *informacijskega centra DB2* <http://publib.boulder.ibm.com/infocenter/db2luw/v9/>.

Za teme DB2 različice 8 je URL *informacijskega centra DB2* <http://publib.boulder.ibm.com/infocenter/db2luw/v8/>.

Posodabljanje informacijskega centra DB2, nameščenega na vašem računalniku ali intranetnem strežniku

Lokalno nameščen informacijski center DB2 morate občasno posodobiti.

Preden začnete

Informacijski center DB2 Različica 10.1 mora biti že nameščen. Podrobnosti boste našli v temi "Namestitev informacijskega centra DB2 s čarovnikom za namestitev DB2" v priložniku *Nameščanje strežnikov DB2*. Vsi predpogoji in omejitve, ki so veljali za namestitev informacijskega centra, veljajo tudi za njegovo posodobitev.

O tej nalogi

Obstoječi informacijski center DB2 lahko posodobite samodejno ali ročno:

- Samodejne posodobitve - posodobitev obstoječih funkcij in jezikov informacijskega centra. Ena od prednosti samodejnih posodobitev je, da je informacijski center v času posodabljanja nerazpoložljiv krajši čas v primerjavi z ročnim posodabljanjem. Poleg tega lahko nastavite samodejne posodobitve tudi tako, da se izvedejo kot del drugih paketnih opravil, ki se zaženejo občasno.
- Ročne posodobitve - posodobitev obstoječih funkcij in jezikov informacijskega centra. Samodejne posodobitve zmanjšujejo čas nerazpoložljivosti med posodabljanjem, vendar pa morate uporabiti ročni postopek, ko želite dodati funkcije ali jezike. Denimo, da je bil lokalni informacijski center izvirno nameščen v angleščini in francoščini, zdaj pa želite namestiti še nemški jezik. Ročna posodobitev bo namestila nemščino, poleg tega pa tudi posodobila obstoječe funkcije in jezike informacijskega centra. Vendar pa ročna posodobitev zahteva, da ročno zaustavite, posodobite in znova zaženete informacijski center. Informacijski center je nerazpoložljiv med celotnim postopkom posodabljanja. Pri samodejni posodobitvi se informacijski center zaustavi samo zaradi ponovnega zagona po posodobitvi.

V tej temi bomo podrobno razložili postopek samodejnega posodabljanja. Navodila o ročnem posodabljanju boste našli v temi "Ročna posodobitev informacijskega centra DB2, nameščenega na vašem računalniku ali na intranetnem strežniku".

Postopek

Če želite samodejno posodobiti informacijski center DB2, ki je nameščen na vašem računalniku ali na intranetnem strežniku, naredite naslednje:

1. V operacijskih sistemih Linux:
 - a. Preklopite v imenik, kjer je nameščen informacijski center. Po privzetku je informacijski center DB2 nameščen v imeniku `/opt/ibm/db2ic/V10.1`.
 - b. Iz namestitvenega imenika se pomaknite v imenik `doc/bin`.
 - c. Zaženite skript `update-ic`:
`update-ic`
2. V operacijskih sistemih Windows:
 - a. Odprite ukazno okno.
 - b. Preklopite v imenik, kjer je nameščen informacijski center. Po privzetku je informacijski center DB2 nameščen v imeniku `<Program Files>\IBM\DB2 Information Center\Različica 10.1`, pri čemer `<Program Files>` predstavlja lokacijo imenika `Program Files`.
 - c. Iz namestitvenega imenika se pomaknite v imenik `doc\bin`.
 - d. Zaženite datoteko `update-ic.bat`:
`update-ic.bat`

Rezultati

Informacijski center DB2 se samodejno znova zažene. Če so bile na voljo posodobitve, prikaže informacijski center nove in posodobljene teme. Če posodobitve za informacijski center niso bile na voljo, je v dnevnik dodano sporočilo. Datoteka dnevnika je shranjena v imeniku `doc\eclipse\configuration`. Ime datoteke dnevnika je naključno ustvarjeno število, kot je na primer `1239053440785.log`.

Ročno posodabljanje informacijskega centra DB2, nameščenega na vašem računalniku ali intranetnem strežniku

Če ste informacijski center za DB2 namestili lokalno, lahko od IBM-a dobite posodobitve dokumentacije in jih namestite.

O tej nalogi

Če želite ročno posodobiti lokalno nameščen *informacijski center DB2*, morate narediti naslednje:

1. Zaustavite *informacijski center DB2* na računalniku in ga znova zagnati v samostojnem načinu. Z izvedbo informacijskega centra v samostojnem načinu preprečite drugim uporabnikom v vašem omrežju dostopanje do informacijskega centra in omogočite uveljavitev posodobitev. Različica informacijskega centra DB2 za delovne postaje se vedno izvaja v samostojnem načinu. .
2. Za prikaz, katere posodobitve so na voljo, uporabite funkcijo posodobitve. Če obstajajo posodobitve, ki jih je potrebno namestiti, lahko za njihovo pridobitev in namestititev uporabite funkcijo Posodobi.

Opomba: Če vaše okolje zahteva namestitve posodobitev za *informacijski center DB2* na računalniku, ki ni povezan v internet, prezrcalite spletno mesto za posodabljanje v lokalni datotečni sistem z računalnikom, ki je povezan v internet in na katerem je nameščen *informacijski center DB2* . Če bodo številni uporabniki v omrežju nameščali posodobitve dokumentacije, lahko zmanjšate čas, potreben, da posamezniki izvedejo posodobitev tako, da lokalno prezrcalite spletno mesto za posodabljanje in izdelate namestniški strežnik za spletno mesto posodabljanja.

Če so na voljo paketi za posodobitev, za pridobitev paketov uporabite funkcijo posodobitve. Toda ta funkcija je na voljo samo v samostojnem načinu.

3. Zaustavite samostojni informacijski center in znova zaženite *informacijski center DB2* na svojem računalniku.

Opomba: V sistemih Windows 2008, Windows Vista (in novejših) morate ukaze, ki jih navajamo kasneje v tem razdelku, zagnati kot skrbnik. Če želite odpreti ukazni poziv ali grafično orodje z vsemi privilegiji skrbnika, z desno tipko miške kliknite bližnjico in izberite **Run as administrator (Zaženi kot skrbnik)**.

Postopek

Če želite posodobiti *informacijski center DB2*, ki je nameščen na računalniku ali na intranetnem strežniku, naredite naslednje:

1. Zaustavite *informacijski center DB2*.
 - V sistemu Windows kliknite **Start > Nadzorna plošča > Skrbniška orodja > Storitve**. Nato z desno tipko miške kliknite storitev **Informacijski center DB2** in izberite **Zaustavi**.
 - v sistemu Linux vnesite naslednji ukaz:
`/etc/init.d/db2icdv10 stop`
2. Zaženite informacijski center v samostojnem načinu.
 - V sistemu Windows:
 - a. Odprite ukazno okno.
 - b. Preklopite v imenik, kjer je nameščen informacijski center. Po privzetku je *informacijski center DB2* nameščen v imeniku `Program_Files\IBM\DB2 Information Center\Različica 10.1`, kjer predstavlja `Program_Files` lokacijo imenika Program Files.
 - c. Iz namestitvenega imenika se pomaknite v imenik `doc\bin`.
 - d. Zaženite datoteko `help_start.bat`:
`help_start.bat`
 - V sistemu Linux:

- a. Preklopite v imenik, kjer je nameščen informacijski center. Po privzetku je *informacijski center DB2* nameščen v imeniku `/opt/ibm/db2ic/V10.1`.
- b. Iz namestitvenega imenika se pomaknite v imenik `doc/bin`.
- c. Zaženite skript `help_start`:

```
help_start
```

Odpre se privzeti spletni brskalnik sistema, ki prikaže samostojni informacijski center.

3. Kliknite gumb **Posodobi** (🔄). (V brskalniku morate omogočiti JavaScript.) V desnem oknu informacijskega centra kliknite **Najdi posodobitve**. Prikaže se seznam posodobitev za obstoječo dokumentacijo.
4. Za začetek namestitvenega postopka označite izbire, ki jih želite namestiti, nato pa kliknite **Namesti posodobitve**.
5. Ko je postopek nameščanja končan, kliknite **Dokončaj**.
6. Zaustavitev samostojnega informacijskega centra:
 - V sistemu Windows se v namestitvenem imeniku pomaknite do imenika `doc\bin` in zaženite datoteko `help_end.bat`:

```
help_end.bat
```
 - Opomba:** Paketna datoteka `help_end` vsebuje ukaze, potrebne za varno zaustavitev procesov, ki ste jih zagnali s paketno datoteko `help_start`. Za zaustavitev datoteke `help_start.bat` ne uporabite kombinacije tipk `Ctrl-C` ali kateregakoli drugega načina.
 - V sistemu Linux se v namestitvenem imeniku pomaknite do imenika `doc/bin` in zaženite skript `help_end`:

```
help_end
```
 - Opomba:** Skript `help_end` vsebuje ukaze, potrebne za varno zaustavitev procesov, ki ste jih zagnali s skriptom `help_start`. Za zaustavitev skripta `help_start` ne uporabite nobenega drugega načina.
7. Znova zaženite *informacijski center DB2*.
 - V sistemu Windows kliknite **Start > Nadzorna plošča > Skrbniška orodja > Storitve**. Nato z desno tipko miške kliknite storitev **Informacijski center DB2** in izberite **Zaženi**.
 - v sistemu Linux vnesite naslednji ukaz:

```
/etc/init.d/db2icdv10 start
```

Rezultati

V posodobljenem *informacijskem centru DB2* se prikažejo nove in posodobljene teme.

Vadnice za DB2

Vadnice DB2 vam pomagajo pri spoznavanju različnih vidikov izdelkov baz podatkov DB2. Vaje vsebujejo navodila po korakih.

Predn začnete

Različico XHTML vadnice lahko prikažete v informacijskem centru na naslovu <http://publib.boulder.ibm.com/infocenter/db2luw/v10r1/>.

Nekatere vaje uporabljajo vzorčne podatke ali kodo. Opis vseh predpogojev za določene naloge poiščite v vadnici.

Vadnice za DB2

Če si želite ogledati vadnico, kliknite njen naslov.

“pureXML” v *pureXML Guide*

Nastavite bazo podatkov DB2 tako, da bo hranila podatke XML in izvajala osnovne operacije z izvorno podatkovno shrambo XML.

Informacije o odpravljanju težav v DB2

Kot pomoč pri uporabi izdelkov baze podatkov DB2 so na voljo številne informacije o odpravljanju težav in njihovem odkrivanju.

Dokumentacija za DB2

Informacije o odpravljanju težav lahko najdete v vodiču *Troubleshooting and Tuning Database Performance* ali v razdelku Osnove baze podatkov v *informacijskem centru DB2*, ki vsebuje naslednje:

- Informacije o načinih za osamitev in ugotavljanje težav z diagnostičnimi orodji in pripomočki za DB2.
- Rešitve za nekatere najpogostejše težave.
- Nasvete za odpravo nekaterih težav, na katere lahko naletite pri izdelkih baz podatkov DB2.

Portal IBM-ove službe za podporo

Glejte portal IBM-ove službe za podporo če imate težave in potrebujete pomoč pri iskanju možnih vzrokov in rešitev. Stran tehnične podpore vsebuje povezave na najnovejše publikacije, poročila, APAR-je (Authorized Program Analysis Reports ali popravke hroščev), pakete popravkov in druge vire za DB2. To bazo podatkov znanja lahko preiščete, če potrebujete možne rešitve za svoje težave.

Dostopite do portala IBM-ove službe za podporo na naslovu http://www.ibm.com/support/entry/portal/Overview/Software/Information_Management/DB2_for_Linux,_UNIX_and_Windows

Določila in pogoji

Dovoljenja za uporabo teh publikacij so dodeljena na podlagi naslednjih določil in pogojev.

Uporabnost: Ta določila in pogoji so dodatek k določilom za IBM-ovo spletno mesto.

Osebna uporaba: Te publikacije lahko kopirate za osebno, nekomercialno uporabo, vendar morate ohraniti vsa obvestila o lastništvu. Teh publikacij ali kateregakoli njihovega dela ne smete distribuirati, prikazovati ali iz njih izpeljevati novih del, ne da bi pridobili izrecno IBM-ovo soglasje.

Komercialna uporaba: Te publikacije lahko kopirate, distribuirati in prikazujete izključno v svojem podjetju, vendar morate ohraniti vsa obvestila o lastništvu. Iz teh publikacij ali kateregakoli njihovega dela ne smete izpeljevati novih del, jih kopirati ali distribuirati izven svojega podjetja, ne da bi pridobili izrecno IBM-ovo soglasje.

Pravice: Razen kot je izrecno odobreno v tem dovoljenju, za publikacije ali katerekoli informacije, podatke, programsko opremo ali drugo intelektualno lastnino, vsebovano v tem dokumentu, niso dodeljena nobena druga dovoljenja, licence ali pravice, pa naj bodo izrecne ali naznačene.

IBM si pridržuje pravico kadarkoli po svoji presoji umakniti dovoljenja, dodeljena v tem dokumentu, če uporaba publikacij škoduje njegovim interesom ali če IBM določi, da zgornja navodila niso ustrezno upoštevana.

Te informacije lahko presnamete, izvozite ali znova izvozite samo s popolnim upoštevanjem vseh ustreznih zakonov in predpisov, vključno z vsemi ameriškimi zakoni in predpisi o izvozu.

IBM NE DAJE NOBENEGA JAMSTVA ZA VSEBINO TEH PUBLIKACIJ. PUBLIKACIJE SO NA VOLJO "TAKŠNE, KOT SO", BREZ JAMSTVA KAKRŠNEKOLI VRSTE, IZRECNEGA ALI ZAKONSKEGA, KAR VKLJUČUJE, VENDAR NI OMEJENO NA, ZAKONSKA JAMSTVA TRŽNOSTI, NEKRŠITEV IN PRIMERNOSTI ZA DOLOČEN NAMEN.

IBM-ove blagovne znamke: IBM, IBM-ov logotip in ibm.com so blagovne ali registrirane blagovne znamke International Business Machines Corp., registrirane po številnih jurisdikcijah po svetu. Imena drugih izdelkov in storitev so lahko blagovne znamke IBM-a ali drugih podjetij. Trenutni seznam IBM-ovih blagovnih znamk je na voljo v spletu na naslovu www.ibm.com/legal/copytrade.shtml

Dodatek B. Opombe

Te informacije smo razvili za izdelke in storitve, ki jih nudimo v ZDA. Informacije o izdelkih, ki niso IBM-ovi, temeljijo na informacijah, ki so bile na voljo v času prve publikacije tega dokumenta in jih lahko spremenimo.

IBM morda izdelkov, storitev ali komponent, omenjenih v tem dokumentu, ne bo nudil v drugih državah. Za več informacij o izdelkih in storitvah, ki so trenutno na voljo na vašem območju, se posvetujte z lokalnim IBM-ovim predstavnikom. Sklici na IBM-ove izdelke, programe ali storitve ne pomenijo, da je mogoče uporabiti samo IBM-ov izdelek, program ali storitev. Namesto tega lahko uporabite katerikoli funkcionalno enakovreden izdelek, program ali storitev, ki ne krši IBM-ovih pravic intelektualne lastnine. Vendar pa je uporabnikova odgovornost, da oceni in preveri delovanje vseh ne-IBM-ovih izdelkov, programov ali storitev.

IBM ima lahko patente ali prijave patentov, ki obsegajo vsebino, opisano v tem dokumentu. Imetje tega dokumenta vam ne daje nobene licence za te patente. Vprašanja v zvezi z licencami lahko pisno pošljete na naslov

IBM Director of Licensing,
IBM Corporation
North Castle Drive
Armonk, NY 10504-1785
U.S.A.

Za poizvedbe za licenco v zvezi z informacijami za nabor dvobajtnih znakov (DBCS) se obrnite na IBM-ov oddelek za intelektualno lastnino v svoji državi ali pa pošljite pisne poizvedbe na naslednji naslov:

Intellectual Property Licensing
Legal and Intellectual Property Law
IBM Japan, Ltd.
1623-14, Shimotsuruma, Yamato-shi
Kanagawa 242-8502 Japan

Naslednji odstavek ne velja za Veliko Britanijo ali katerokoli drugo državo/regijo, kjer takšni predpisi niso v skladu z lokalnim zakonom: INTERNATIONAL BUSINESS MACHINES CORPORATION NUDI TO PUBLIKACIJO "TAKŠNO, KOT JE", BREZ JAMSTEV KAKRŠNEKOLI VRSTE, PA NAJ BODO IZRECNA ALI ZAKONSKA, KAR VKLJUČUJE, VENDAR NI OMEJENO NA, ZAKONSKA JAMSTVA ZA NEKRŠITEV, TRŽNOST ALI PRIMERNOST ZA DOLOČEN NAMEN. Nekatere države ne dovoljujejo zavrnitve izrecnih ali zakonskih jamstev v določenih transakcijah, zato ta izjava lahko za vas ne velja.

Te informacije lahko vsebujejo tehnične netočnosti ali tipografske napake. Vsebina je občasno spremenjena in te spremembe bodo zajete v novih izdajah publikacije. IBM lahko brez vnaprejšnjega obvestila izboljša in/ali spremeni izdelek(ke) in/ali program(e), opisane v tej publikaciji.

Vse reference v teh informacijah na spletna mesta, ki niso IBM-ova, so na voljo zgolj zaradi priročnosti, in na noben način ne služijo za promoviranje teh spletnih mest. Gradivo na teh spletnih straneh ni del gradiva za ta IBM-ov izdelek in te spletne strani uporabljate na lastno odgovornost.

IBM lahko uporabi ali distribuira informacije, ki nam jih pošljete, na kakršenkoli način, ki se mu zdi primeren, brez vsake obveznosti do vas.

Lastniki licenc za ta program, ki potrebujejo informacije o njem zaradi omogočanja: (i) izmenjave informacij med neodvisno izdelanimi programi in drugimi programi (vključno s tem) in (ii) vzajemne uporabe izmenjanih informacij, naj se obrnejo na:

IBM Canada Limited
U59/3600
3600 Steeles Avenue East
Markham, Ontario L3R 9Z7
CANADA

Takšne informacije so lahko na voljo v skladu z ustreznimi določbami in pogoji, ki v nekaterih primerih zahtevajo tudi plačilo.

Licenčni program, opisan v tem dokumentu, in vse licenčno gradivo, ki je na voljo zanj, je IBM pripravil v skladu s pogoji IBM-ove pogodbe s strankami, IBM-ove mednarodne licenčne pogodbe za programe ali kakršnekoli enakovredne pogodbe med nami.

Vsi podatki o zmogljivosti, vsebovani v tem dokumentu, so bili ugotovljeni v nadzorovanem okolju. Zato se lahko rezultati, pridobljeni v drugih operacijskih okoljih, bistveno razlikujejo. Nekatere meritve so bile opravljene v sistemih na razvojni ravni, zato ne moremo dati nobenega jamstva, da bodo te meritve enake tudi v splošno razpoložljivih sistemih. Poleg tega so bile nekatere meritve lahko opravljene z ekstrapolacijo. Dejanski rezultati se lahko razlikujejo. Uporabniki tega dokumenta naj preverijo ustrezne podatke za svoje specifično okolje.

Informacije v zvezi z izdelki, ki niso IBM-ovi, smo dobili pri dobaviteljih teh izdelkov, iz njihov objav ali drugih javno razpoložljivih virov. IBM teh izdelkov ni preskusil, zato ne more potrditi točnosti podatkov o njihovi zmogljivosti, združljivosti in drugih lastnosti, povezanih z izdelki, ki niso IBM-ovi. Vsa ta imena so izmišljena, kakršnakoli podobnost z imeni in naslovi, ki jih uporabljajo resnična podjetja, je zgolj naključna.

Vse izjave v zvezi z IBM-ovo bodočo usmeritvijo ali namenom lahko spremenimo ali umaknemo brez vnaprejšnjega obvestila in predstavljajo zgolj cilje in namene.

Te informacije lahko vsebujejo zglede podatkov in poročil, uporabljenih v dnevni poslovnih operacijah. Da bi jih čim bolj popolno prikazali, lahko vsebujejo imena posameznikov, podjetij, znamk in izdelkov. Vsa te imena so izmišljena in vsaka podobnost z imeni in naslovi, ki jih uporabljajo dejanska podjetja, je zgolj naključna.

LICENCA ZA AVTORSKE PRAVICE:

Te informacije vsebujejo vzorčne uporabniške programe v izvornem jeziku, ki kažejo programske tehnike na različnih operacijskih platformah. Te vzorčne programe lahko v kakršnikoli obliki kopirate, spreminjate in distribuirate brez plačila IBM-u za namene razvijanja, uporabljanja, trženja ali distribuiranja uporabniških programov, ki ustrezajo aplikacijskemu programerskemu vmesniku za operacijsko platformo, za katero so napisani vzorčni programi. Teh zgledov nismo natančno preizkusili v vseh pogojih. Zato IBM ne zagotavlja zanesljivosti, uporabnosti ali delovanja teh programov. Vzorčne programe nudimo "TAKŠNE, KOT SO", brez garancij kakršnekoli vrste. IBM ne bo odgovoren za nobeno škodo, ki bi nastala pri uporabi vzorčnih programov.

Vsaka kopija ali katerikoli del teh vzorčnih programov ali katerokoli izpeljano delo mora vsebovati opombo o avtorskih pravicah kot sledi:

© (ime vašega podjetja) (leto). Deli te kode so izpeljani iz vzorčnih programov IBM Corp. © Copyright IBM Corp. *_vnesite leto ali leta_*. Vse pravice so pridržane.

Blagovne znamke

IBM, IBM-ov logotip in *ibm.com* so blagovne ali registrirane blagovne znamke korporacije International Business Machines Corp., registrirane v številnih jurisdikcijah po svetu. Imena drugih izdelkov in storitev so lahko blagovne znamke IBM-a ali drugih podjetij. Najnovejši seznam IBM-ovih blagovnih znamk si lahko ogledate na spletu na strani z "informacijami o avtorskih pravicah in blagovnih znamkah" na naslovu www.ibm.com/legal/copytrade.shtml.

Naslednji izrazi so blagovne ali registrirane blagovne znamke drugih podjetij.

- Linux je registrirana blagovna znamka Linusa Torvaldsa v Združenih državah Amerike, v drugih državah ali v obojih.
- Java ter vse blagovne znamke in logotipi, ki temeljijo na Javi, so blagovne znamke ali registrirane blagovne znamke Oracle, njegovih podružnic ali obojih.
- UNIX je registrirana prodajna znamka The Open Group v Združenih državah Amerike in drugih državah.
- Intel, logotip Intel, Intel Inside, logotip Intel Inside, Celeron, Intel SpeedStep, Itanium in Pentium so blagovne ali registrirane blagovne znamke Intel Corporation ali njegovih podružnic v Združenih državah Amerike in v drugih državah.
- Microsoft, Windows, Windows NT in logotip Windows so prodajne znamke Microsoft Corporation v Združenih državah Amerike, drugih državah ali v obojih.

Imena drugih podjetij, izdelkov ali storitev so lahko blagovne ali storitvene znamke drugih.

Stvarno kazalo

Posebni znaki

&&

datoteka preslikav SQLCODE 109

A

AIX

nameščanje
strežniški izdelki DB2 Connect 31, 32

vpenjanje CD-jev 34

vpenjanje DVD-jev 34

aplikacije

oblikovanje 134

ODBC 90

povezovanje 81

sestavljeni SQL 134

shranjene procedure 134

zmogljivost

zasnova aplikacije 134

aplikacijski strežniki

definicija DRDA 93

arhitektura vsebin oblikovanih podatkovnih objektov (FDOCA) 93

B

baze podatkov

gostitelj 4, 73

imena

imenik DCS 98

imenik sistemskih baz podatkov 97

preglednica za prilagoditev imenika 102

naravnavanje 145

orodja za zmogljivost 131

vzdevki

imenik sistemskih baz podatkov 97

preglednica za prilagoditev imenika 102

združevanje zahtev 134

baze podatkov gostitelja

dostopanje z DB2 Connect Personal Edition 6

konfiguriranje TCP/IP 78

povezljivost

uravnoteževanje obremenitve 150

visoka razpoložljivost 150

bloki poizvedbe

povečanje hitrosti prenosa podatkov DB2 Connect 148

C

CD-ji

vpenjanje

AIX 34

HP-UX 38

Linux 41, 55

Solaris 44, 58

character data representation architecture (CDRA) 93

ciljne baze podatkov

imena 98, 102

CPU-ji

orodja za zmogljivost 131

Č

čarovnik za namestitev DB2

identifikatorji jezikov 19

časovni pasovi

pregled 98

člen FOR FETCH ONLY

stavek SELECT 134

D

DAS (strežnik za skrbništvo nad DB2)

glejte strežnik za skrbništvo nad DB2 (DAS) 92

datoteka dcs1ari.map 109

datoteka dcs1dsn.map 109

datoteka dcs1qsq.map 109

datoteka ddc400.lst 81

datoteka ddcsmvs.lst 81

datoteka ddcsvm.lst 81

datoteka ddcsvse.lst 81

datoteke jedra

odkrivanje težav 157

datumi

podpora za časovne pasove 98

DB2 Connect 2

DB2 za VSE & VM 76

Enterprise Edition

nadzorniki obdelav transakcij 8

povezljivostni strežniki 7

upravljalniki transakcij, ki ustrezajo XA 108

koncentratorji povezav 143

konfiguriranje

IBM Power Systems 108

IBM-ov veliki računalnik 108

System z 108

nadgraditev

postopek 16

pregled 13, 14

nameščanje

neskrbnik 51, 63

Personal Edition

konfiguriranje 51

namestitev (Solaris) 55

nameščanje (Linux) 52, 54

nameščanje (pregled) 51

nameščanje (Windows) 59, 60

podpora za gostitelja 6, 88, 92

podpora za Sysplex 76, 77

podpora za System i 6

pregled 92

podpora za velike računalnike 6

podpora za zSeries 92

povezave z IBM i 71

pregled 1, 88

premikanje podatkov 84

scenariji za strežnike povezljivosti 6

skrbniški pripomočki 5

strežniški izdelki

konfiguriranje 30

naloge po končani nadgraditvi 17

naloge pred nadgraditvijo 14

- DB2 Connect (*nadaljevanje*)
 - strežniški izdelki (*nadaljevanje*)
 - nameščanje (AIX) 31, 32
 - nameščanje (HP-UX) 35, 37
 - nameščanje (Linux) 38, 40
 - nameščanje (operacijski sistem Solaris) 41, 43, 57
 - nameščanje (pregled) 30
 - nameščanje (Windows) 45, 46
 - uporabniški računi Windows 61
 - zahteve glede diska in pomnilnika 23
- DB2 for VM & VSE
 - priprava za povezave iz DB2 Connect 76
- DB2 for z/OS
 - posodabljanje sistemskih tabel 76
 - vrednosti imenika vozlišča 97
- diagnostične informacije
 - pregled 157
- dinamični SQL
 - učinki obdelave 4, 105
 - zmogljivost
 - tehnike 134
- Distributed Relational Database Architecture (DRDA)
 - DB2 Connect 93
 - dostop do podatkov 93
 - pregled 93
- dodatni bloki poizvedbe
 - parameter EXTRA BLOCKS SRV 148
 - pregled 148
- dokumentacija
 - datoteke PDF 163
 - določila in pogoji uporabe 170
 - natisnjeno 163
 - pregled 163
- določila in pogoji
 - publikacije 170
- dostopanje do baz podatkov DB2
 - aplikacije v operacijskih sistemih Windows 121
- DVD-ji
 - vpenjanje
 - AIX 34
 - HP-UX 38
 - Linux 41, 55
 - Solaris 44, 58

E

- element nadziranja imena aplikacije 116
- enote dela
 - oddaljeno 94
 - porazdeljeno 106
 - pregled 93

G

- gonilnik IBM-ovega podatkovnega strežnika za JDBC in SQLJ
 - ravni za različice DB2 Connect 24

H

- HP-UX
 - konfiguracijski parametri jedra
 - priporočene vrednosti 27
 - spreminjanje 27
 - nameščanje
 - strežniki DB2 Connect 35, 37
 - vpenjanje nosilcev 38

I

- IBM i
 - DB2 Connect 92
- identifikator nabora kodiranih znakov (CCSID)
 - dvosmerna podpora
 - podrobnosti 98
 - dvosmerni jeziki 22, 91
- ime ciljne baze podatkov AS 98
- imena simboličnih ciljev
 - razločevanje velikih/malih črk 97
- imenik DCS (Database Connection Services)
 - posodabljanje vnosov 96
 - vrednosti 98
- imenik DCS (povezovalne storitve baze podatkov)
 - glejte imenik DCS (povezovalne storitve baze podatkov) 98
- imenik sistemskih baz podatkov
 - posodobitev 96
 - vrednosti 97
- imeniki
 - prilaganje 102
 - sistemska baza podatkov
 - posodobitev 96
 - vrednosti 97
- imeniki baz podatkov
 - posodobitev 96
 - povezovalne storitve baze podatkov (DCS) 96
 - večkratni vnosi 103
 - vozlišče 96
- informacijski center DB2
 - posodobitev 166, 168
 - različice 166
- InfoSphere Federation Server
 - pregled 6
- izvajanje lastne aplikacije
 - odjemalec podatkovnega strežnika
 - nameščen 121

J

- Java
 - podpora za izdelek DB2 Connect 24
- JDBC
 - gonilniki
 - podrobnosti 24
 - jeziki
 - čarovnik za namestitev DB2 za jezikovne identifikatorje 19
 - dvosmerna podpora 22, 91
 - vmesnik DB2 20
 - vmesnik DB2 Connect 19
 - jeziki vmesnika
 - pregled 19
 - spreminjanje
 - UNIX 21
 - Windows 20

K

- koda napake SQL0965 159
- koda napake SQL0969 159
- koda napake SQL30020 159
- koda napake SQL30060 159
- koda napake SQL30061 159
- koda napake SQL30073 159
- koda napake SQL30081N 159
- koda napake SQL30082 159
- koda napake SQL5043N 159

- podprte 19
 - pretvorba
 - izjeme 22, 91
 - komunikacije
 - obnovitev 86
 - komunikacijski protokoli
 - konfiguriranje dostopov do gostitelja DRDA 74
 - koncentrator povezav
 - DB2 Connect 143
 - delovni posredniki 138
 - pregled 136, 138
 - primerjava ohranjanja povezav 142
 - konfiguracija
 - DB2 Connect Personal Edition 51
 - povezave z gostitelji 6
 - strežniški izdelki DB2 Connect 30
 - konfiguracijski parameter rqrrioblk
 - naravnavanje 143
 - konfiguracijski parameter upravljalnika baz podatkov agentpri 143
 - konfiguracijski parameter upravljalnika baz podatkov
 - max_coordagents
 - podrobnosti 138
 - pregled 136
 - konfiguracijski parameter upravljalnika baz podatkov maxagents
 - opuščen 143
 - konfiguracijski parameter upravljalnika baz podatkov num_initagents
 - konfiguriranje mirujočega področja agentov 136
 - pregled 138
 - konfiguracijski parameter upravljalnika baz podatkov num_poolagents
 - konfiguriranje mirujočega področja agentov 136
 - pregled 138
 - konfiguracijski parameter upravljalnika baz podatkov numdb
 - DB2 Connect 143
 - konfiguracijski parameter za podporo predpomnilnika imenika
 - Naravnavanje programa DB2 Connect 143
 - konfiguracijski parametri
 - agentpri 143
 - dir_cache 143
 - max_coordagents
 - podrobnosti 138
 - pregled 136
 - MAXDARI 143
 - num_initagents 136, 138
 - num_poolagents 136, 138
 - numdb 143
 - rqrrioblk 143
 - konfiguracijski parametri jedra
 - HP-UX
 - priporočeni 27
 - spreminjanje 27
 - ukaz db2osconf 27
 - Linux 28
 - Solaris 29
 - konfiguriranje
 - TCP/IP
 - uporaba CLP-ja 78

L

- licence
 - registriranje
 - ukaz db2licm 64, 79
- Linux
 - nameščenje
 - DB2 Connect Personal Edition 52
 - DB2 Connect v sistemu zSeries 26

- Linux (*nadaljevanje*)
 - nameščenje (*nadaljevanje*)
 - strežniški izdelki DB2 Connect 38, 40
 - odstranjevanje
 - DB2 Connect (korenska namestitve) 69
 - odstranjevanje namestitve DB2 Connect
 - korenska namestitve 69
 - spreminjanje parametrov jedra 28
 - vpenjanje
 - CD-ji 41, 55
 - DVD-ji 41, 55

M

- Microsoft Windows
 - aplikacije 6
- model obdelave porazdeljenih transakcij (DTP) X/Open
 - pregled 8
- možnost nadziranja SHOW DETAIL 116

N

- načela za licence
 - nastavitev
 - ukaz db2licm 65
- nadgradnje
 - DB2 Connect
 - postopek 16
 - pregled 13, 14
- nadziranje
 - Nadzornik zmogljivosti Windows 113
 - povezave 113
- nadzorniki obdelav transakcij
 - DB2 Connect 8
 - OLTP 8
 - posodabljanje na več mestih 106
 - Tuxedo 8
 - zglede 8
- naloge po končani nadgraditvi
 - strežniki DB2 Connect 17
- naloge pred nadgraditvijo
 - strežniki DB2 Connect 14
- nameščenje
 - DB2 Connect Personal Edition 51, 61
 - DB2 Connect za Linux v sistemu zSeries 26
 - paketi popravkov 66
 - strežniški izdelki DB2 Connect 30
 - uporabniški računi DB2 Connect (Windows) 47
- napake
 - odpravljanje težav 155
- naravnavanje
 - baze podatkov gostitelja 145
 - DB2 for z/OS 147
 - omrežja 145
 - parametri
 - agentpri 143
 - dir_cache 143
 - maxagents 143
 - MAXDARI 143
 - numdb 143
 - rqrrioblk 143
 - nastavitev privzetega jezika
 - Windows 20
 - NULLID 81

O

- o tej knjigi v
- ODBC
 - Naravnavanje zmogljivosti za aplikacijo paketa gonilnikov
 - IBM-ovega podatkovnega strežnika/ODBC 153
 - omogočene aplikacije 90
 - vmesniki 6
- oddaljene enote dela
 - pregled 94
 - zglede 94
 - značilnosti 94
- odjemalci
 - oddaljeno 87
 - pregled 87
- odjemalske aplikacije
 - obnovitev komunikacij 86
- odkrivanje težav
 - diagnostična orodja
 - pregled 157
 - po vzpostavitvi povezave 156
 - povezava 155
 - razpoložljive informacije 170
 - vadnice 170
- odobritev v dveh fazah
 - omogočanje 106
 - vrata za vnovično usklajevanje, ki jih uporabljajo povezave
 - TCP/IP 97
- odpravljanje težav
 - DB2 Connect 155, 159
 - povezave 155, 156
 - vadnice 170
 - zaslonske informacije 170
 - zbiranje informacij 155
 - zmogljivost 147
- odstranitev namestitve
 - DB2 Connect
 - Windows 68
 - korenske namestitve 69
- odstranjevanje
 - DB2 Connect (korenska namestitve)
 - Linux 69
 - UNIX 69
- odzivni časi
 - DB2 Connect 131
- ohranjanje povezav
 - pregled 136
 - primerjavo koncentradorja povezav 142
- omrežja
 - hitrosti prenosa podatkov 152
 - naravnavanje 145
 - orodja za zmogljivost 131
- operacijski sistemi Solaris
 - namestitvene zahteve
 - strežniški izdelki DB2 Connect 43, 57
 - nameščanje
 - strežniški izdelki DB2 Connect 41
 - nameščanje izdelka DB2 Connect Personal Edition 55
 - spreminjanje parametrov jedra 29
 - vpenjanje CD-jev ali DVD-jev 44, 58
- operacijski sistemi Windows
 - nameščanje
 - DB2 Connect Personal Edition (zahteve) 60
 - strežniški izdelki DB2 Connect (zahteve) 46
- opombe 173
- orodja
 - uporaba CPU-ja 131
 - uporaba pomnilnika 131

- orodja (*nadaljevanje*)
 - zmogljivost 131
- overitev razmerij
 - DB2 Connect 123
- overjanje 102
 - DB2 Connect 129
 - imenik sistemskih baz podatkov 97
 - pregled 127
 - preverjanje 127
 - stavek REVOKE 129
 - tipi
 - CLIENT 127
 - DATA_ENCRYPT 127
 - KERBEROS 127
 - privzetek 127
 - SERVER 127
 - SERVER_ENCRYPT 127
 - SERVER_ENCRYPT_AES 127
- overjene povezave
 - CLI/ODBC 124
 - DB2 Connect 123
 - preklop uporabnikov s CLI/ODBC 125
- overjeni konteksti
 - podpora za CLI/ODBC 124
 - podpora za DB2 Connect 123
- ozka grla
 - transakcije 131
 - zmogljivost 131

P

- paketi
 - gostiteljski strežniki baz podatkov 81
 - strežniki baze podatkov System i 81
- paketi popravkov
 - uvajanje 66
- parameter D (prekinitev povezave) 98
- parameter dir_cache 143
- parameter INTERRUPT_ENABLED (prekinitev povezave) 98
- parameter LOCALDATE 98
- parameter NOMAP
 - izklop preslikave SQL 109
 - parametri imenika DCS 109
 - preslikava SQL CODE 98
- parametri
 - imeniki 102
 - nizi 104
 - SYSPLEX 98
- parametri BSDS (bootstrap data set)
 - z/OS 97
- parametrski nizi
 - dvojne vejice 98
 - vejice 98
- podpora za državne jezike (NLS)
 - pretvarjanje znakovnih podatkov 22, 91
 - prikaz čarovnika za namestitve DB2 19
- podpora za dvosmerni CCSID
 - parameter BIDI 98
 - podpora za jezike 22, 91
- področne kode
 - podpora za strani 22, 91
- področne nastavitve
 - jeziki vmesnika DB2 Connect 19
- pomnilnik
 - orodja za uporabo 131
- pomoč
 - stavki SQL 166

- pooblastila
 - povezovanje 81
- pooblastilo BINDADD
 - DB2 Connect 81
- pooblastilo CREATE IN COLLECTION NULLID 81
- porazdeljene enote dela
 - odobritev v dveh fazah 106
 - podprti strežniki 106
 - posodabljanje na več mestih 106
 - pregled 93
- porazdeljene zahteve
 - pregled 95
- posodabljanje na več mestih
 - omogočanje 106
 - porazdeljena enota dela (DUOW) 106
 - upravljalnik točk skladnosti 107
- posodobitve
 - imeniki baz podatkov 96
 - informatijski center DB2 166, 168
- povezave
 - DB2 Connect Enterprise Edition 7
 - gostitelji DRDA prek komunikacijskega strežnika 74
 - neposredni gostitelji 6
 - neposredno z IBM-ovim velikim računalnikom 6
 - ohranjanje
 - koncentratorji povezav 138
 - prednosti 138
 - pregled 136
 - vnovično vzpostavljanje
 - DB2 Connect Enterprise Edition 7
 - neposredno z gostiteljem 6
- povezave odjemalca in strežnika
 - pregled 1
- povezljivostni strežniki
 - DB2 Connect Enterprise Edition 7
- povezovalni seznam
 - DB2 Connect 81
- povezovanje
 - aplikacije 81
 - paketi
 - DB2 Connect 81
 - pooblastilo 81
 - pripomočki
 - DB2 Connect 81, 90
- predikati
 - zmogljivost logike 134
- predstavitev podatkov
 - dostop
 - DB2 Connect 88
 - izvori 95
 - prenašanje
 - med gostitelji in delovnimi postajami 84
 - stopnje 131, 152
 - zmogljivost 152
 - tokovi
 - DB2 Connect 93, 131
 - združevanje v bloke 134
- preglednice
 - prilagajanje imenika 102
- premikanje podatkov
 - DB2 Connect 84
- prepustnost
 - transakcije 131
- pretvorba
 - gostitelj 151
 - znak 22, 91

- primerjalni preskus
 - zmogljivost 131
- pripomoček za izvoz
 - prenašanje podatkov med gostitelji in delovnimi postajami 84
- pripomoček za nadzor dostopov do sredstev (RACF)
 - overjanje 129
- pripomoček za status procesov
 - ukaz 157
- pripomoček za uvoz
 - prenos podatkov med gostiteljem in delovno postajo 84
- pripomočki
 - ddcspkgn 81
 - povezovanje 81, 90
 - ps (status procesov) 157
 - sistemski nadzornik baz podatkov 5
 - skrbništvo nad DB2 Connect 5
- procesor ukazne vrstice (CLP)
 - stavki SQL 5
 - zmogljivost 134
- protokol za overjanje Kerberos
 - DB2 Connect 127
 - OS/390 128
 - z/OS 128

R

- razpoložljivost in pakiranje izdelka 2
- razvijanje aplikacij
 - ODBC 6
 - paket gonilnikov za IBM-ov podatkovni strežnik 6
 - zasebna aplikacije 134
- reference
 - definiranje večkratnih vnosov v bazo podatkov 103

S

- samodejna preusmeritev odjemalca
 - nastavitve 86
 - podrobnosti 86
- scenariji
 - zaščita TCP/IP 129
- SDK-ji
 - ravni izdelka 24
- sestavljene SQL ATOMIC
 - ni podprt v DB2 Connect 134
- sestavljene SQL NOT ATOMIC
 - zasnova aplikacije 134
- seznam predpomnjenih naslovov 77
- shema imenikov
 - razširjanje
 - Windows 50, 62
- sistemska sredstva
 - zadrževanje 147
- sistemski nadzornik baz podatkov
 - oddaljeni odjemalci 113
 - pregled 5
- sistemski status
 - Ukaz GET SNAPSHOT 114
- skupina DB2ADMN
 - dodajanje uporabnikov 65
- SOCKS
 - vozišča
 - obvezne spremenljivke okolja 97
- sporočila o napakah
 - DB2 Connect 159

- spremenljivka okolja LANG
 - nastavitve 19, 21
- spreminjanje velikosti oken
 - razširitve RFC-1323 149
- SQL
 - dinamični 134
 - statični 134
- SQL_ATTR_
 - TRUSTED_CONTEXT_PASSWORD
 - preklapljanje uporabnikov v zaščiteni povezavi prek CLI 125
 - TRUSTED_CONTEXT_USERID
 - preklapljanje uporabnikov v zaščiteni povezavi prek CLI 125
 - USE_TRUSTED_CONTEXT
 - izdelava overjene povezave prek CLI 124
- SQLCODE
 - datoteka preslikav 109
 - preslikava 109
- SQLDA
 - dodeljena velikost 134
- SQLSTATE
 - kode razredov 109
- statični SQL
 - učinki obdelave 4, 105
 - zmogljivost 134
- stavke COMMIT
 - statično povezan 134
- stavke DESCRIBE
 - sestavljene stavke SQL 134
 - zmogljivost s stavkom PREPARE 134
- stavke EXECUTE IMMEDIATE
 - zasnova aplikacije 134
- stavke PREPARE
 - učinek na zmogljivost 134
 - zasnova aplikacije 134
- stavke ROLLBACK
 - statično povezan 134
- stavke SELECT
 - omogoča posodobitev 134
 - v FOR FETCH ONLY 134
 - zasnova aplikacije 134
- stavke SQL
 - COMMIT 134
 - člen FOR FETCH ONLY iz SELECT 134
 - DB2 Connect 4, 105
 - DESCRIBE 134
 - EXECUTE IMMEDIATE 134
 - pomoč
 - prikaz 166
 - PREPARE 134
 - ROLLBACK 134
 - SELECT 134
- strežnik za skrbništvo nad DB2 (DAS)
 - pregled 92
- strojna oprema
 - zmogljivost omrežja 152
- Sysplex
 - informacije o prednosti 77
 - konfiguracijske zahteve 78
 - parameter 98
 - podpora 76
 - podpora za DB2 Connect 77
 - System z 77, 91
 - toleranca napak 77
 - uporaba 77
 - uravnovečevanje obremenitve 77
- System i
 - podpora za DB2 Connect 92

- System i (*nadaljevanje*)
 - strežniki baz podatkov
 - konfiguriranje TCP/IP 78
- System z
 - DB2 Connect
 - pregled podpore 92

T

- TCP/IP
 - DOMAIN 97
 - imena gostiteljev 102
 - imena oddaljenih gostiteljev 97, 102
 - konfiguriranje
 - gostiteljski strežniki baz podatkov 78
 - povezave z gostitelji 74
 - strežniki baze podatkov System i 78
 - konfiguriranje DB2 for z/OS 72
 - razširitve RFC-1323 149
 - RESPORT 97
 - scenariji overjanja 129
 - storitvena imena 97
 - številke vrat 102
 - TCPPORT 97
 - vrata za vnovično usklajevanje 97
- tip overjanja CLIENT
 - DB2 Connect 127
- tip overjanja DATA_ENCRYPT 127
- tip overjanja PROGRAM 129
- tip overjanja SAME 129
- tip overjanja SERVER
 - DB2 Connect 127
- tip overjanja SERVER_ENCRYPT
 - DB2 Connect 127
- Tip overjanja SERVER_ENCRYPT_AES 127
- tip podatkov CHAR
 - podrobnosti 152
- tip podatkov INTEGER
 - pretvorba podatkov gostitelja 151
- tip podatkov pakiranega decimalnega števila 151
- tip podatkov VARCHAR
 - pregled 152
- tipi overjanja NONE 129
- tipi podatkov
 - CHAR 152
 - consko decimalno 151
 - INTEGER
 - pretvorba podatkov gostitelja 151
 - pakirano decimalno 151
 - plavajoča vejica
 - pretvorba podatkov gostitelja 151
 - pretvorba
 - učinek na zmogljivost 151
 - VARCHAR
 - pregled 152
 - znak 152
- tipi podatkov conskih decimalk 151
- tipi podatkov s plavajočo vejico
 - pretvorba 151
- tipi znakovnih podatkov 152
- transakcije
 - DB2 Connect Enterprise Edition 8
 - enota dela (UOW) 93
 - nadzorniki obdelav transakcij 8
 - odobritev v dveh fazah 93
 - porazdeljene aplikacije XA 108
 - porazdeljeno 106

transakcije (*nadaljevanje*)
 posodabljanje na več mestih 93, 106
 prepustnost
 DB2 Connect 131
 šibko povezane
 DB2 Connect 108
Tuxedo
 DB2 Connect Enterprise Edition 8

U

ukaz db2licm
 nastavitev načela za licence 65
 registriranje licenc 64, 79
ukaz db2osconf
 določanje vrednosti konfiguracijskih parametrov jedra 27
ukaz db2setup
 nastavitve jezika 19
ukaz FORCE 116
Ukaz GET SNAPSHOT
 pregled 114
Ukaz LIST DCS APPLICATIONS
 izhodni podatki 116
ukaz ps
 pregled 157
ukazi
 db2licm
 nastavitev načela za licence 65
 db2osconf
 določanje vrednosti konfiguracijskih parametrov jedra 27
 db2setup
 prikaz čarovnika za namestitve DB2 v državnem jeziku 19
 GET SNAPSHOT
 pregled 114
UNIX
 odstranjanje
 DB2 Connect (korenska namestitve) 69
 odstranjanje namestitve DB2
 korenska namestitve 69
 odstranjanje namestitve DB2 Connect
 korenska namestitve 69
 spreminjanje jezika vmesnika DB2 Connect 21
uporabniška skupina DB2USERS
 dodajanje uporabnikov 65
uporabniške skupine
 DB2ADMNS 65
 DB2USERS 65
 zaščita 65
uporabniški računi
 potrebni za namestitve (Windows) 47, 61
 strežnik za skrbništvo DB2 (Windows) 47
 uporabnik primerka (Windows) 47
upravljalnik točk skladnosti (SPM)
 konfiguracijski parametri
 privzetek 108
 scenariji 107
upravljalniki transakcij XA
 koncentratorji povezav 138
 pregled 8
upravljanje porazdeljenih podatkov (DDM)
 Distributed Relational Database Architecture (DRDA) 93

V

vadnice
 odkrivanje težav 170

vadnice (*nadaljevanje*)
 odpravljanje težav 170
 pureXML 169
 seznam 169
velikost bloka
 DB2 Connect 143
velikost bloka za odstranjanje 143
vmesnik klicne ravni (CLI)
 overjene povezave 123
 pregled 153
vozlišča
 imena
 preglednica za prilagoditev imenika 102
 vrednosti imenika vozlišča 97
 vrednosti sistemske baze podatkov 97
 imeniki
 posodobitev 96
 vrednosti 97
vpenjanje CD-jev ali DVD-jev
 AIX 34
 HP-UX 38
 Linux 41, 55
 Solaris 44, 58
VTAM
 priprava sistema z/OS za povezave iz DB2 Connect 72
vzdevek odjemalca DB 116

W

WebSphere MQ
 DB2 Connect 143
Windows
 Nadzornik zmogljivosti
 nadziranje aplikacij DB2 113
 nameščanje
 DB2 Connect (z neskrbniškim dostopom) 51, 63
 DB2 Connect Personal Edition (postopek) 59
 strežniški izdelki DB2 Connect (postopek) 45
 nastavitev privzetega jezika 20
 odstranjanje namestitve DB2 Connect 68
 uporabniški računi
 namestitve izdelka DB2 Connect 47
 namestitve izdelka DB2 Connect Personal Edition 61

X

XA
 overjene povezave 123
 primeri koncentratorja 138
 upravljalniki virov 8

Z

z/OS
 konfiguriranje sistemov baz podatkov DB2 76
zadrževanje
 sistemska sredstva 147
zahteve baze podatkov
 grupiranje za zmogljivost 134
zahtevniki aplikacij
 definicija DRDA 93
 parametri 102
zaščita
 Kerberos 128
 stavek GRANT 129
 TCP/IP 129

- zaščita (*nadaljevanje*)
 - tipi 102
 - uporabniške skupine 65
 - vrednosti imenika vozlišča 97
- združevanje v bloke
 - podatki 134
- zgledi
 - koncentratorji povezav 138
 - koncentratorji XA 138
- zmogljivost
 - DB2 Connect
 - odpravljanje težav 147
 - povečevanje hitrosti prenosa 148
 - pregled 131
 - koncentrator povezav 142
 - ohranjanje povezav 142
 - omrežna strojna oprema 152
 - sistemska sredstva 147
 - vpliv procesorja ukazne vrstice (CLP) 134
 - z/OS 147
 - zasnova aplikacije 134
- zSeries
 - nameščanje DB2 Connect za Linux 26
- zvezne baze podatkov
 - porazdeljene zahteve 95

Ž

- žetoni
 - kode SQLCODE 109



Natisnjeno na Danskem

SC19-1564-00



Spine information:

IBM DB2 Connect 10.1

Vodič za uporabnika DB2 Connect

