

IBM DB2 Connect 10.1

Užívateľská príručka DB2 Connect



IBM DB2 Connect 10.1

Užívateľská príručka DB2 Connect



Poznámka

Pred použitím týchto informácií a produktu, ktorý podporujú, si prečítajte všeobecné informácie v časti Príloha B, "Vyhlásenia", na strane 179.

Poznámka k tomuto vydaniu

Tento dokument obsahuje vlastnícke informácie spoločnosti IBM. Poskytuje sa na základe licenčnej zmluvy a je chránený zákonom. Informácie v tejto publikácii nezahŕňajú žiadne záruky na produkty a žiadne vyhlásenia v tejto príručke by sa tak nemali interpretovať.

Publikácie spoločnosti IBM si môžete objednať online alebo prostredníctvom svojho miestneho zástupcu spoločnosti IBM.

- Ak si chcete objednať publikácie online, navštívte stránku IBM Publications Center na adrese <http://www.ibm.com/shop/publications/order>
- Kontaktné informácie miestneho zástupcu spoločnosti IBM nájdete na stránke IBM Directory of Worldwide Contacts na adrese <http://www.ibm.com/planetwide/>

Ak si chcete objednať publikácie pre produkt DB2 z oddelenia DB2 Marketing and Sales v Spojených štátoch alebo Kanade, zavolajte nám na telefónne číslo 1-800-IBM-4YOU (426-4968).

Poskytnutím informácií spoločnosti IBM udeľujete spoločnosti IBM nevýlučné právo použiť alebo sprostredkovať tieto informácie ľubovoľným spôsobom, ktorý spoločnosť IBM považuje za vhodný, bez toho, aby jej vznikli akékoľvek záväzky voči vám.

Obsah

O tejto príručke v

Kapitola 1. Prehľad DB2 Connect 1

Kľúčové základné pojmy	1
Voľby pripojenia ku klientovi a k serveru	1
Funkčnosť v komponentoch DB2 vo vydaniach produktu DB2 Connect	2
Hostiteľské databázy	4
Príkazy DB2 Connect a SQL	4
Pomocné programy pre správu DB2 Connect	5
InfoSphere Federation Server a DB2 Connect	5
Scenáre DB2 Connect	6
Prístup klientov DB2 Connect k hostiteľským databázam	6
Serverové produkty DB2 Connect ako servery pripojenia	7
DB2 Connect a monitory spracovania transakcií	8

Kapitola 2. Prechod na najnovšiu verziu DB2 Connect 13

Základné prvky aktualizácie verzie pre DB2 Connect	14
Predaktualizačné úlohy pre servery DB2 Connect	14
Aktualizácia verzie serverov DB2 Connect	16
Poaktualizačné úlohy pre servery DB2 Connect	17

Kapitola 3. Inštalácia servera DB2 Connect 21

Podporované jazyky rozhrania DB2 Connect	21
Zobrazenie sprievodcu nastavením DB2 vo vašom národnom jazyku (Linux a UNIX)	21
Jazykové identifikátory pre spustenie sprievodcu nastavením DB2 v inom jazyku	21
Zmena jazyka rozhrania produktu DB2 Connect (Windows)	22
Zmena jazyka rozhrania DB2 Connect (Linux and UNIX)	23
Konverzia znakových údajov	24
Nevyhnutné podmienky	25
Požiadavky DB2 Connect na disk a pamäť	25
Podpora softvéru Java pre DB2 Connect	26
Príprava pred inštaláciou DB2 Connect for Linux do systému zSeries	28
Parametre jadra (Linux a UNIX)	29
Úpravy parametrov jadra pre DB2 Connect (HP-UX)	29
Odporúčané konfiguračné parametre jadra pre DB2 Connect (HP-UX)	29
Úpravy parametrov jadra pre DB2 Connect (Linux)	29
Úpravy parametrov jadra pre DB2 Connect (Solaris)	31
Serverové produkty DB2 Connect: prehľad inštalácie a konfigurácie	32
Inštalácia serverového produktu DB2 Connect (AIX)	32
Inštalácia serverového produktu DB2 Connect (HP-UX)	37
Inštalácia serverového produktu DB2 Connect (Linux)	41
Inštalovanie serverového produktu DB2 Connect (Solaris)	44

Inštalácia serverového produktu DB2 Connect (Windows)	47
Typické kroky, vyžadované pre inštaláciu a konfiguráciu produktu DB2 Connect Personal Edition	54
Inštalácia DB2 Connect Personal Edition (Linux)	55
Inštalácia DB2 Connect Personal Edition (Solaris)	58
Inštalácia DB2 Connect Personal Edition (Windows)	61
Údržba licenčných kľúčov	67
Registrowanie licenčného kľúča DB2 Connect s použitím príkazu db2licm	67
Nastavenie licenčnej politiky DB2 Connect pomocou príkazu db2licm	67
Úlohy po inštalácii	68
Pridanie vášho ID užívateľa do skupín užívateľov DB2ADMNS a DB2USERS (Windows)	68
Použitie balíkov opráv pre DB2 Connect	69
Odištalovanie	71
Odištalovanie produktu DB2 Connect (Windows)	71
Odištalovanie produktu DB2 Connect (Linux a UNIX)	72

Kapitola 4. Konfigurovanie 75

Príprava IBM DB2 for IBM i na pripojenia z DB2 Connect	75
Príprava systému DB2 for z/OS na pripojenia z DB2 Connect	76
Hostiteľské databázy	77
Konfigurácia TCP/IP pre DB2 for z/OS	77
Konfigurácia DB2 for z/OS	80
Príprava DB2 for VSE & VM na pripojenia z DB2 Connect	80
DB2 Connect	80
Podpora Sysplex servera DB2 Connect	80
Konfigurácia pripojení k databázovým serverom mainframu IBM	82
Registrowanie licenčného kľúča DB2 Connect s použitím príkazu db2licm	83

Kapitola 5. Administrácia 85

Aplikácie a pomocné programy na vytváranie väzieb (server DB2 Connect)	85
Presúvanie údajov pomocou aplikácie DB2 Connect	88
Popis a nastavenie automatického presmerovania klientov (server DB2 Connect)	90
Administrácia systémov DB2 Connect	91
Prehľad	91
Architektúra DRDA (Distributed Relational Database Architecture)	97
Aktualizácia databázových adresárov	100
Príkazy DB2 Connect a SQL	109
Aktualizácie viacerých lokalít	110
Mapovanie SQLCODE	113

Kapitola 6. Monitorovanie servera DB2 Connect 119

Monitorovanie pripojení pre vzdialených klientov	119
--	-----

Monitorovanie výkonu pomocou aplikácie Windows Performance Monitor	119
Použitie príkazov GET SNAPSHOT	120
Stav aplikácií DCS	122

Kapitola 7. Vývoj databázových aplikácií. 127

Spúšťanie vašich aplikácií	127
--------------------------------------	-----

Kapitola 8. Zabezpečenie 129

Dôveryhodné pripojenia prostredníctvom DB2 Connect	129
Vytvorenie a ukončenie dôveryhodného pripojenia prostredníctvom CLI.	130
Prepínanie užívateľov na dôveryhodné pripojenie prostredníctvom CLI.	131
Hľadiská autentifikácie pre DB2 Connect	133
Podpora pre Kerberos	135
Typy autentifikácie podporované serverom DB2 Connect	135

Kapitola 9. Ladenie 137

Hľadiská výkonnosti pre DB2 Connect	137
Návrh aplikácií	140
Správa pripojení	142
Použitie oblasti pripojení	142
Koncentrátor pripojení	144
Využitie spoločnej oblasti pripojení a koncentrátor pripojení	148
Koncentrátor pripojení vyžadovaný s manažérom transakcií WebSphere MQ a DB2 for z/OS	149
Ladenie servera DB2 Connect	149
Ladenie hostiteľskej databázy	151
Úvahy pre ladenie siete	152
Súperenie o systémové prostriedky	153
Riešenie problémov s výkonom produktu DB2 Connect	153
Ladenie DB2 for z/OS	154
Zvýšenie rýchlosti prenosu údajov v produkte DB2 Connect	154

Extra blok dotazu	154
Zmena veľkosti okna RFC-1323	155
Vysoká dostupnosť a vyvažovanie záťaže pre hostiteľské databázy	156
Konverzia údajov na hostiteľoch	157
Dátové typy pre znakové údaje	158
Sieťový hardvér	158
Ladenie výkonu aplikácií CLI/ODBC.	159

Kapitola 10. Riešenie problémov . . . 161

Riešenie problémov servera DB2 Connect	161
Získanie súvisiacich informácií	161
Prvé pripojenie je neúspešné	161
Problémy zistené po prvom pripojení	162
Diagnostické nástroje	163

Kapitola 11. Správy 165

Bežné problémy v DB2 Connect	165
--	-----

Príloha A. Prehľad technických informácií o produktoch DB2. 169

Technická knižnica DB2 v tlačenej verzii alebo vo formáte PDF	169
Zobrazenie pomoci pre stav príkazov SQL z príkazového riadka	172
Prístup k iným verziám Informačného centra DB2	172
Aktualizácia Informačného centra DB2 nainštalovaného na počítači alebo intranetovom serveri	172
Manuálna aktualizácia Informačného centra DB2 nainštalovaného na počítači alebo intranetovom serveri	174
Výučbové programy pre produkty DB2	176
Informácie o riešení problémov s produktmi DB2	176
Podmienky používania	176

Príloha B. Vyhlásenia 179

Index 183

O tejto príručke

Užívateľská príručka DB2 Connect obsahuje všetky informácie, ktoré budete potrebovať na používanie produktu DB2 Connect. Koncepty DB2 Connect sú prezentované s typickým scenárom, ktorý ilustruje vzťah medzi produktom DB2 Connect a inými súčasťami sieťového prostredia. V tejto časti nájdete aj úvahy o databázových adresároch, bezpečnosti medzi systémami, aktualizáciách viacerých lokalít, presune údajov a monitorovaní DB2 Connect. Ďalej sú uvedené informácie o podpore vysokej dostupnosti prostredníctvom DB2 Connect vo vašom sieťovom prostredí. Predstavený je dobrý výkon DB2 Connect v sieti a uvedené sú aj témy zamerané na riešenie možných problémov.

Pre koho je táto publikácia určená?

Určité časti tejto publikácie alebo jej celý obsah môže byť zaujímavý pre administrátorov systémov, administrátorov databáz a špecialistov na komunikáciu.

Kapitola 1. Prehľad DB2 Connect

DB2 Connect poskytuje možnosť pripojenia k databázam mainframe a midrange z operačných systémov Linux, UNIX a Windows. Môžete sa pripájať k databázam DB2 na operačných systémoch z/OS, IBM® i, VSE a VM a na hardvéri IBM Power Systems.

Môžete sa pripájať aj k databázam, ktoré ste nevytvorili pomocou produktov IBM, ak vyhovujú štandardom DRDA (Distributed Relational Database Architecture).

DB2 Connect je popredné riešenie na trhu, ktoré integruje System z, System i a iné podnikové údaje s aplikáciami typu klient/server, webovými a mobilnými aplikáciami a s aplikáciami SOA. DB2 Connect prináša výrazné vylepšenia komponentov pre zlepšenie produktivity programátorov, poskytuje robustnejšiu infraštruktúru a povoľuje nasadenie technológie DB2. DB2 Connect má niekoľko produktových ponúk:

- DB2 Connect Personal Edition
- DB2 Connect Enterprise Edition
- DB2 Connect Application Server Edition
- DB2 Connect Unlimited Edition for System z
- DB2 Connect Unlimited Edition for System i
- IBM DB2 Connect Application Server Advanced Edition
- IBM DB2 Connect Unlimited Advanced Edition for System z

Podrobné informácie o ponukách produktov DB2 Connect nájdete: <http://www.ibm.com/software/data/db2/db2connect/>.

Dôrazne odporúčame, aby ste používali klienta DB2 Connect, predovšetkým ovládače a klientov údajového servera IBM a nie server DB2 Connect. Klienti a ovládače dátového servera IBM poskytujú rovnakú funkčnosť pripojenia a vývoja aplikácií ako server DB2 Connect. Môžete však minimalizovať komplexnosť a nasadzovať aplikačné riešenia s menším dopadom na vašich podnikových užívateľov. Licenčné súbory DB2 Connect sú vyžadované. Bližšie informácie o klientovi DB2 Connect nájdete v téme Voľby pripojenie ku klientovi a k serveru.

Kľúčové základné pojmy

Voľby pripojenia ku klientovi a k serveru

Server DB2 Connect poskytuje jeden bod pripojenia pre viacero pracovných staníc s podporou rôznych aplikácií. Pridáva to však ďalší čas spracovania do aplikácií, ktoré pristupujú na údaje DB2 for z/OS a predlžuje uplynutý čas takýchto aplikácií.

Počínajúc DB2 Connect, verzia 8 a novšie môžu klienti DB2 Connect používať protokol DRDA na natívne priame pripojenie k DB2 for z/OS a k DB2 for IBM i.

Výhody používania servera DB2 Connect

Server DB2 Connect je výhodný v nasledujúcich situáciách:

- Pri dvojfázovom potvrdení, ak používate manažerov transakcií využívajúcich duálny transportný model
- Pre homogénnu federáciu

Výhody používania klienta DB2 Connect

Server DB2 Connect môžete nahradiť klientom DB2 Connect a vybrať si spomedzi rôznych ovládačov údajových serverov IBM, ako sú IBM Data Server Runtime Client alebo IBM Data Server Client. Klient a ovládače DB2 Connect ponúkajú funkčnosť, ktorá je rovnocenná alebo vyššia ako funkčnosť servera DB2 Connect a obsahuje nasledujúce ďalšie výhody:

- Vylepšená výkonnosť. Môžete dosiahnuť vyšší výkon vďaka menšej premávke siete a kódovým cestám. Klienti DB2 Connect zjednodušujú topológiu siete, pretože medzi aplikačným serverom a serverom DB2 z/OS je vytvorené priame pripojenie. To tiež eliminuje sieťové skoky a smerovanie brán DB2 Connect. Menšia spotreba prostriedkov znamená, že počítače serverov DB2 Connect nevyžadujú hardvérové a softvérové prostriedky.
- Menšie nároky na systémové prostriedky. Nahradením servera DB2 Connect klientom DB2 Connect môžete zjednodušiť komplexnosť a nasadzovať aplikačné riešenia s menšími nárokmi na systémové prostriedky a získať celkové výhody.
- Vyššia dostupnosť. Prístup aplikácií pomocou ovládačov alebo klientov IBM Data Server k údajom DB2 for z/OS je vďaka odstráneniu bodu zlyhávania rovnaký alebo kvalitnejší ako v trojvrstvovej konfigurácii.
- Vylepšené monitorovanie. Priame pripojenie zjednodušuje monitorovanie premávky a správania aplikačného servera alebo servera webových aplikácií.
- Lepšie určovanie problémov. Ak aplikácia zaznamená problém s výkonnosťou, prítomnosť servera DB2 Connect skomplikuje snahu o identifikáciu zdroja problému.
- Najnovšie úrovne kódov. Môžete získať najnovšie úrovne kódov a využívať nové serverové funkcie a rozhrania API. Je ľahšie získať dátovú podporu niektorých funkcií, napríklad nových typov údajov.

Ak server DB2 Connect nahradíte klientom DB2 Connect, licenčné súbory DB2 Connect budú povinné. V konfigurácii servera DB2 Connect je oprávnenie DB2 Connect uložené na serveri DB2 Connect, nie na jednotlivých klientoch. Ak zmeníte priamu pripojiteľnosť klientov, musíte oprávnenie DB2 Connect uložiť na každom z klientov.

Funkčnosť v komponentoch DB2 vo vydaniach produktu DB2 Connect

Určitá funkčnosť je k dispozícii len v niektorých vydaniach produktu DB2 Connect. V niektorých prípadoch je funkčnosť spojená s konkrétnym komponentom DB2.

V tabuľke je uvedená funkčnosť, ktorá je zahrnutá do vydania produktu a DB2 Connect. Ak sa funkčnosť nevzťahuje na produkty DB2 Connect, bude uvedená hodnota "Nevzťahuje sa".

Tabuľka 1. Funkčnosť vo vydaniach produktu DB2 Connect

Funkčnosť	DB2 Connect Personal Edition	Serverové vydania produktu DB2 Connect
Adaptívna kompresia	Nie	Nie
Moderné služby kopírovania	Nie	Áno
Kompresia: záloha	Nie	Nie
Kompresia: Údaje	Nie	Nie
Kompresia: Index	Nie	Nie
Kompresia: Tabuľky Temp	Nie	Nie
Kompresia: XML	Nie	Nie
Koncentrátor pripojení	Nie	Áno
Nepretržité pohlcovanie údajov	Nie	Nie

Tabuľka 1. Funkčnosť vo vydaniach produktu DB2 Connect (pokračovanie)

Funkčnosť	DB2 Connect Personal Edition	Serverové vydania produktu DB2 Connect
Rozdelenie databázy na oddiely	Nie	Nie
DB2 Governor	Nie	Áno
Heterogénna federácia	Nie	Nie
Obnova po havárii vysokej dostupnosti	Nie	Áno
Homogénna federácia	Nie	Áno
Homogénna Q replikácia	Nie	Nie
IBM Data Studio, verzia 3.1	Áno	Áno
IBM InfoSphere Optim Performance Manager Extended Edition ¹	Nie	Nie
IBM InfoSphere Optim pureQuery Runtime	Nie	Áno ²
Riadenie prístupu na báze návěstí (LBAC)	Nie	Nie
Tabuľky materializovaných dotazov (MQT)	Nie	Áno
Tabuľky viacrozmerného klastrovania (MDC)	Nie	Áno
Úložný priestor s možnosťou voľby viacerých teplôt	Nie	Nie
Online reorganizácia	Nie	Nie
DB2 pureScale	Nie	Nie
Úložný priestor pureXML	Nie	Nie
Paralelizmus dotazov	Nie	Áno
Replikačné nástroje	Nie	Áno ³
Zdieľanie skenov	Nie	Nie
Spatial Extender	Nie	Áno
Dotaz cestovania v čase	Áno	Áno
Rozdeľovanie tabuliek	Nie	Nie
Tivoli System Automation	Nie	Áno
Správa pracovného zaťaženia	Nie	Áno
Poznámka:		
<ol style="list-style-type: none"> IBM InfoSphere Optim Performance Manager Extended Edition je následníkom programu Performance Expert. IBM InfoSphere Optim Performance Manager Extended Edition pomáha optimalizovať výkonnosť a dostupnosť najdôležitejších databáz a aplikácií. Len DB2 Connect Unlimited Edition for System z a DB2 Connect Application Server Advanced Edition obsahuje IBM InfoSphere Optim pureQuery Runtime. Replikačné nástroje, s výnimkou nástroja Replication Center, sú k dispozícii vo všetkých podporovaných operačných systémoch. Replication Center je k dispozícii len v operačných systémoch Linux a Windows. 		

Hostiteľské databázy

Pojem *databáza* sa v tomto dokumente používa na opis riadiaceho systému relačných databáz (RDBMS). Ostatné systémy, s ktorými DB2 Connect komunikuje môžu na popísanie trochu iného konceptu použiť databázu pojmov. Databáza pojmov v produkte DB2 Connect sa tiež môže týkať nasledujúceho:

System z

DB2 for z/OS. Podsystem DB2 for z/OS, identifikovaný podľa jeho LOCATION NAME. Príkaz z/OS **-display ddf** použite na získanie názvu umiestnenia servera DB2, názvu domény, IP adresy a portu.

Umiestnenie DB2 for z/OS je jedinečný názov databázového servera. Aplikácia využíva tento názov umiestnenia na prístup k podsystemu DB2 for z/OS alebo k skupine zdieľania údajov DB2 for z/OS. Skupina zdieľania údajov umožňuje aplikáciám v rozličných podsystemoch DB2 súbežne čítať a zapisovať do tých istých údajov. Aplikácia využíva sieťovú adresu skupiny zdieľania údajov DB2 na prístup k umiestneniu skupiny zdieľaných údajov DB2. Podsystem DB2, ku ktorému aplikácia pristupuje, je pre ňu transparentný.

Keďže DB2 for z/OS podporuje viaceré databázy v rovnakom umiestnení DB2, názov umiestnenia je analogický s názvom aliasu databázy Linux, UNIX a Windows. Alias databázy je pri prístupe k umiestneniu možné použiť na prepísanie umiestnenia alebo názvu aliasu umiestnenia. Alias umiestnenia je ďalší názov umiestnenia. Využíva sa na riadenie toho, ku ktorým podsystemom v skupine zdieľania údajov aplikácia pristupuje.

LOCATION NAME je tiež definované v BSDS (Boot Strap Data Set) ako aj správa DSNL004I (LOCATION=umiestnenie), ktorá sa zapíše pri spustení DDF (Distributed Data Facility). LOCATION NAME podporuje až 8 alias názvov umiestnenia, čím aplikáciám umožňuje využívať rozličné názvy aliasov databáz na prístup k serveru z/OS verzia 8.

Servery IBM Power Systems

IBM DB2 for IBM i, integrálna súčasť operačného systému IBM i. Na serveri IBM Power Systems môže existovať len jedna databáza, pokiaľ nie je tento systém nakonfigurovaný na používanie nezávislej pomocnej úložnej oblasti.

Príkazy DB2 Connect a SQL

DB2 Connect posielajú ďalej príkazy SQL odovzdané aplikačnými programami do mainframových databázových serverov IBM.

DB2 Connect dokáže poslať ďalej takmer každý platný príkaz SQL ako aj podporované API (rozhrania na programovanie aplikácií) rozhrania DB2:

- JDBC
- SQLJ
- ADO.NET
- OLE DB
- ODBC
- Perl
- PHP
- pureQuery
- Python
- Ruby
- CLI

- Vložené SQL

Podpora pre vložený SQL

Existujú dva typy spracovania vloženého SQL: statický SQL a dynamický SQL. Statický SQL minimalizuje čas potrebný na vykonanie príkazu SQL tým, že ho spracuje dopredu. Dynamický SQL je spracovaný pri odovzdaní príkazu SQL do mainframového databázového servera IBM. Dynamický SQL je flexibilnejší, ale môže byť pomalší. O výbere medzi použitím statického alebo dynamického SQL rozhoduje aplikačný programátor. DB2 Connect podporuje obidva typy.

Jednotlivé mainframové databázové servery IBM implementujú SQL rôznym spôsobom. DB2 Connect plne podporuje bežný IBM SQL, aj implementácie SQL DB2 for z/OS, DB2 Server for VM and VSE (pôvodný názov SQL/DS) a IBM DB2 for IBM i. IBM SQL sa dôrazne odporúča pre udržiavanie databázovej nezávislosti.

Pomocné programy pre správu DB2 Connect

Na spravovanie serverov DB2 Connect môžete použiť nasledujúce zariadenia:

- Command Line Processor (CLP) alebo CLPPlus. Pomocou CLP alebo CLPPlus môžete vydať príkazy SQL voči databáze mainframe databázového servera IBM. Príkazy SQL sa spustia na vami určenej databáze.

Poznámka: CLPPlus pre administráciu je dostupný v balíku ovládača dátového servera IBM a nevyžaduje inštaláciu modulov servera DB2 Connect.

- Replikačné nástroje pre nastavenie a správu všetkých replikačných programov pre Q replikáciu a SQL replikáciu. Týmito nástrojmi sú Replication Center, program ASNCLP príkazového riadka a nástroj Replication Alert Monitor. Replication Center je k dispozícii len v operačných systémoch Linux a Windows.
- Pomocné programy importovania a exportovania. Tieto zariadenia môžete použiť na zavádzanie, importovanie a exportovanie údajov do a zo súboru na pracovnej stanici alebo v databáze mainframeového databázového servera IBM. Tieto súbory môžete používať na importovanie údajov do databáz, tabuľkových procesorov a iných aplikácií, ktoré bežia na vašej pracovnej stanici.
- Nástroje Event Viewer a Performance Monitor. Ak máte spustený server DB2 Connect, môžete tieto nástroje používať. Pomocou nástroja Event Viewer si môžete zobrazit' udalosti výnimiek, ktoré protokoluje DB2 Connect. Pomocou Windows Performance Monitor môžete lokálne alebo vzdialene monitorovať a riadiť výkon serverov DB2 Connect.
- Pomocný program monitor databázového systému. Tento pomocný program môžete použiť na monitorovanie systémových pripojení. Táto funkcia bude k dispozícii len vtedy, keď DB2 Connect vystupuje ako server. Tento pomocný program môžete tiež použiť na zistenie zdroja chyby. Môžete dať do korelácie klientske aplikácie s príslušnými bežiacimi úlohami na databázovom serveri mainframu IBM.

InfoSphere Federation Server a DB2 Connect

InfoSphere Federation Server je samostatný produkt, ktorý poskytuje prístup k údajom a integráciu údajov z údajových zdrojov rôznych poskytovateľov a DB2 Connect vám umožňuje využívať veľké objemy údajov, ktoré sa nachádzajú na existujúcich hostiteľoch a serveroch strednej úrovne.

InfoSphere Federation Server pomáha pri integrácii informácií umožnením zhromažďovania zdrojov údajov za účelom ich zobrazenia a spracovania ako samostatných zdrojov. Prístup na zdroje údajov robí celkom transparentným pre aplikáciu volania. InfoSphere Federation Server pracuje spolu so produktmi serverov DB2 Connect. InfoSphere Federation Server

poskytuje prístup na zápis a natívne čítanie pre rodinu produktov DB2, Informix, Oracle, Sybase, Teradata a databázy Microsoft SQL Server. InfoSphere Federation Server poskytuje oprávnenie na čítanie aj pre nesúvisiace zdroje údajov a zdroje údajov, týkajúcich sa prírodných vied, napríklad Documentum, IBM Lotus Extended Search, súbory s tabuľkovou štruktúrou a XML. Môžete ho používať na vytváranie dotazov na údaje vo federatívnom systéme.

Scenáre DB2 Connect

DB2 Connect môže poskytnúť rozmanité riešenia potrieb prístupu do mainframovej databázy IBM.

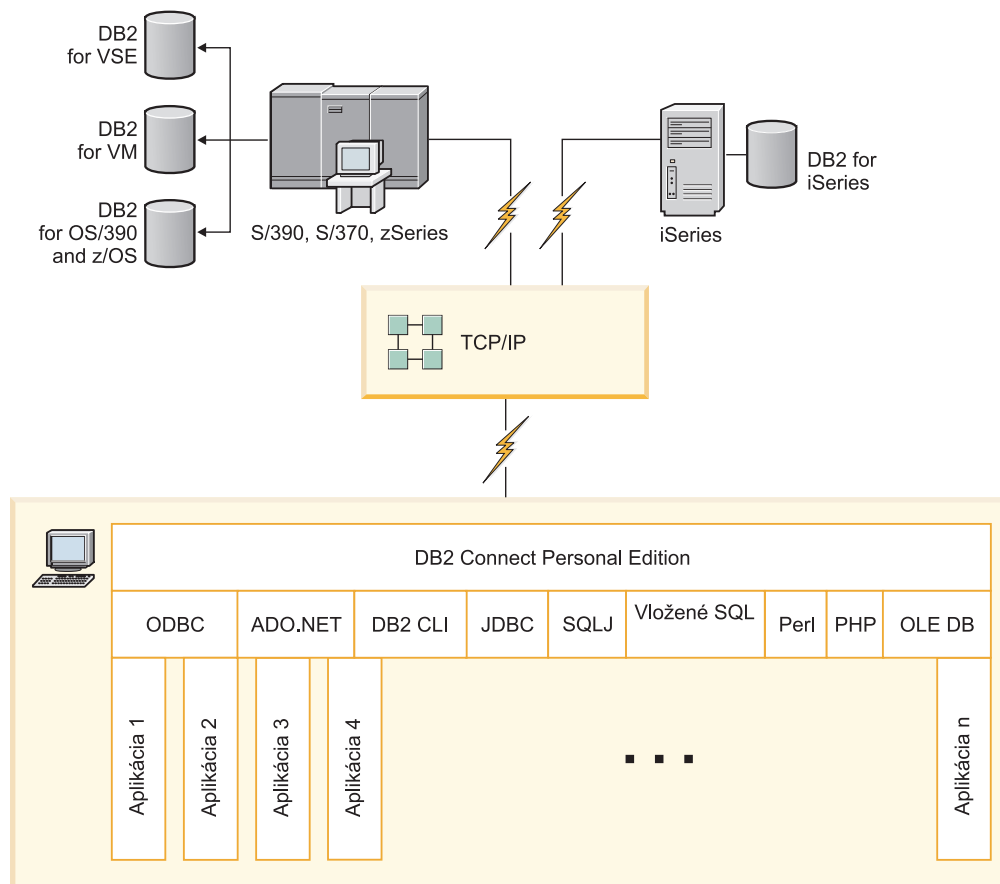
V tejto téme je načrtnutých niekoľko scenárov, ktoré sa môžu použiť pre vaše konkrétne potreby alebo prostredie.

Prístup klientov DB2 Connect k hostiteľským databázam

Základnou funkciou produktu DB2 Connect je poskytovanie priameho pripojenia k hostiteľskej databáze z aplikácií pracovnej plochy spustených na vašej pracovnej stanici. IBM Data Server Driver Package s licenciou DB2 Connect je najjednoduchší spôsob ako poskytnúť toto riešenie.

Každá pracovná stanica, ktorá ma nainštalovaný klientský balík a licenciou DB2 Connect, môže vytvoriť priame TCP/IP pripojenie k serverom DB2 for z/OS, IBM DB2 for IBM i a DB2 Database for Linux, UNIX, and Windows. Okrem toho sa môžu aplikácie pripojiť k a aktualizovať viaceré databázy rodiny DB2 v rovnakej transakcii s úplnou integritou údajov, ktorú poskytuje protokol dvojfázového potvrdenia.

Obrázok 1 na strane 7 zobrazuje priame pripojenie k mainframovému databázovému serveru IBM z pracovnej stanice s nainštalovaným produktom DB2 Connect Personal Edition.



Obrázok 1. Priame spojenie medzi DB2 Connect a mainframovým databázovým serverom IBM

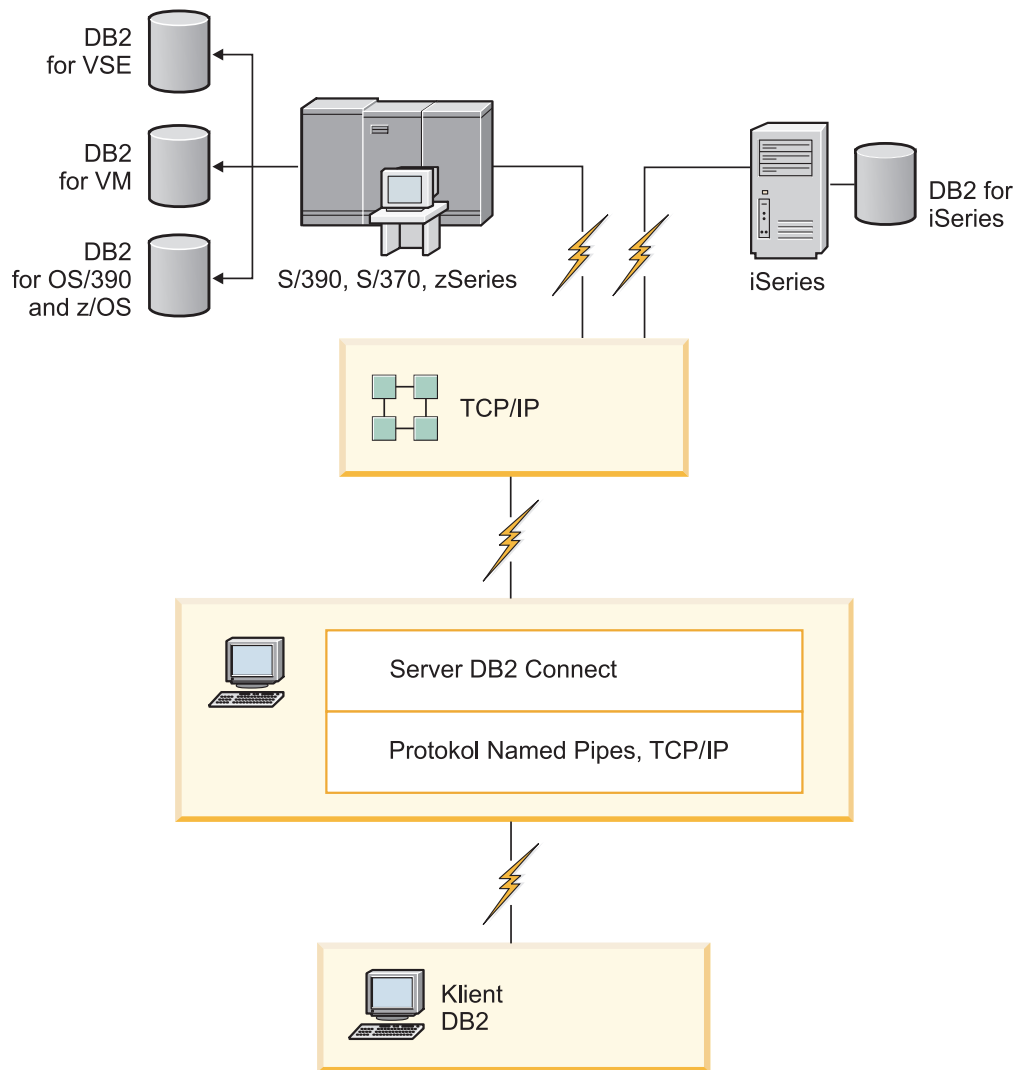
Poznámka:

1. Všetky ovládače dátových centier IBM poskytujú schopnosť vykonávať funkcie vyrovnávania pracovného zaťaženia a bezproblémového automatického presmerovania klientov bez toho, aby bola vyžadovaná inštalácia alebo konfigurácia modulov DB2 Connect.

Serverové produkty DB2 Connect ako servery pripojenia

DB2 Connect Server poskytuje jediný bod pripojiteľnosti k mnohým pracovným staniciam, ktoré podporujú rôzne aplikácie.

Obrázok 2 na strane 8 ilustruje riešenie IBM pre prostredia, v ktorých chcete, aby klient DB2 vytvoril nepriame pripojenie k mainframovému databázovému serveru IBM prostredníctvom serverového produktu DB2 Connect, napríklad DB2 Connect Enterprise Edition.



Obrázok 2. DB2 Connect Enterprise Edition

Ak dôjde k strate pripojenia TCP/IP k serveru DB2 Connect, klient sa automaticky pokúsi o opakované vytvorenie pripojenia. Klient sa pokúsi obnoviť najprv spojenie s pôvodným serverom. Ak pripojenie nebude opätovne vytvorené, klient bude núdzovo prepnutý na alternatívny server DB2 Connect. (Alternatívny server sa špecifikuje na inštancii servera a jeho umiestnenie sa vracia ku klientovi počas spojenia). Ak sa spojenie s alternatívnym serverom neobnoví, klient sa pokúsi obnoviť spojenie s pôvodným serverom. Klient sa bude ďalej pokúšať obnoviť spojenie prepínaním medzi pôvodným serverom a alternatívnym serverom, až kým sa spojenie neobnoví alebo kým sa nevyčerpá počet povolených pokusov.

DB2 Connect a monitory spracovania transakcií

Aplikačný server umožňuje veľkému počtu užívateľov spúšťať aplikácie využitím minimálneho množstva systémových prostriedkov. Aplikačný server sa dá rozšíriť, aby umožňoval spustenie koordinovaných transakcií z aplikácií spustených aplikačným serverom. Táto koordinácia transakcií sa vo všeobecnosti nazýva monitor spracovania transakcií (TP, Transaction Processing). Monitor TP spolupracuje s aplikačným serverom.

Transakciu si môžete predstaviť ako rutinnú udalosť, zvyčajne to je požiadavka o službu, pri vykonávaní každodenných operácií organizácie. Systematické spracovanie transakcií je typ činnosti, na ktorý boli určené monitory TP.

Spracovanie transakcií

Každá organizácia má pravidlá a procedúry opisujúce spôsob jej činnosti. Užívateľské aplikácie implementujúce tieto pravidlá sa nazývajú *obchodná logika*. Transakcie vykonávané týmito obchodnými aplikáciami sa mnohokrát nazývajú "spracovanie transakcií" alebo "on-line spracovanie transakcií" OLTP (Online Transaction Processing).

Základné charakteristiky komerčných OLTP sú:

Veľa užívateľov

Spracovanie transakcií bežne využíva väčšina ľudí v organizácii, pretože aktuálny stav obchodu ovplyvňuje veľa ľudí.

Možnosť opakovania

Väčšina interakcií s počítačom väčšinou spočíva v opakovanom spúšťaní rovnakého procesu. Napríklad zadanie objednávky a spracovanie platieb sa použije mnohokrát každý deň.

Krátke interakcie

Väčšina interakcií medzi ľuďmi v organizácii a systémom spracovania transakcií trvá krátko.

Zdieľanie údajov

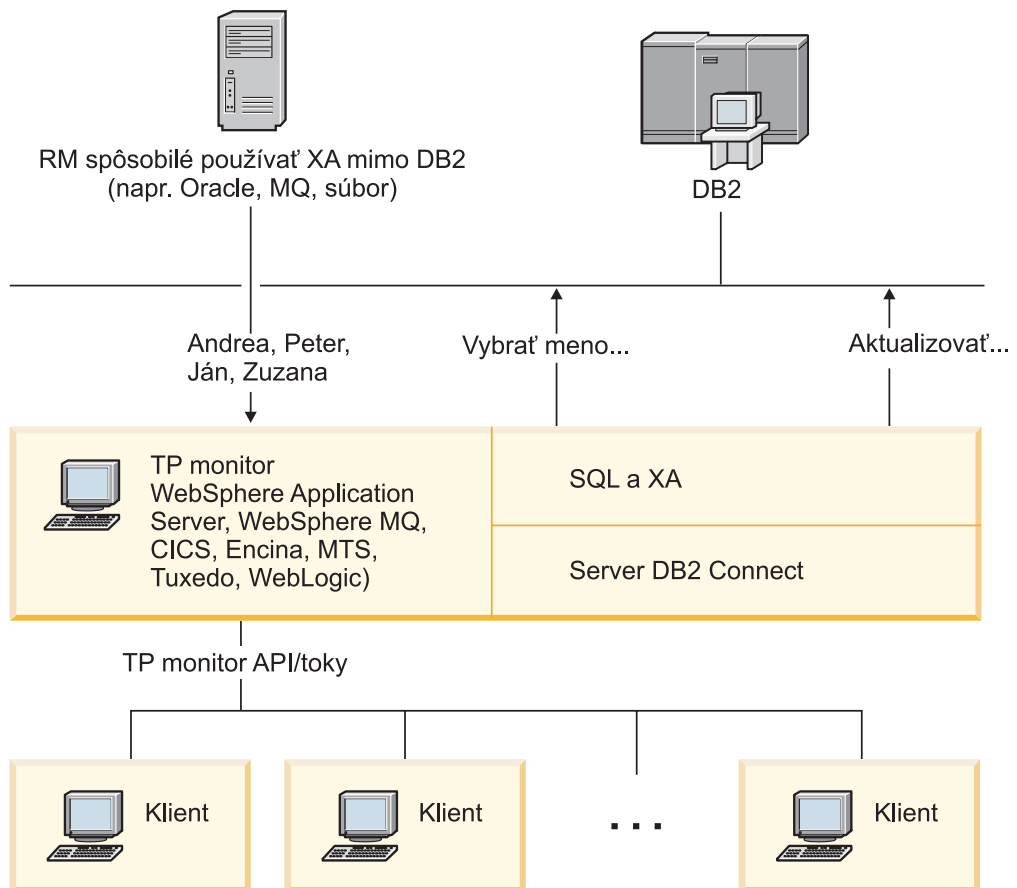
Pretože údaje reprezentujú stav organizácie, môže existovať len jedna kópia údajov.

Integrita údajov

Údaje musia reprezentovať aktuálny stav organizácie a musia byť interne konzistentné. Napríklad ku každej objednávke musí byť priradený záznam o zákazníkovi.

Nízke náklady na transakciu

Pretože spracovanie transakcie predstavuje priame náklady na podnikanie, náklady na systém musia byť minimálne. DB2 Connect umožňuje aplikáciám riadeným aplikačným serverom, ktorý je spustený v systémoch Linux, UNIX a Windows spustiť transakcie cez vzdialenú LAN a mainframové databázové servery IBM a nechať tieto transakcie koordinovať monitorom TP.



Obrázok 3. Podpora DB2 Connect pre TP monitoru

V Obrázok 3 sú API rozhrania a tiež mechanizmus konektivity medzi aplikačným serverom a záložnými databázovými servermi zabezpečované produktom servera DB2 Connect, ako napríklad DB2 Connect Enterprise Edition.

Príklady monitorov spracovania transakcií

Najbežnejšie monitory TP na dnešnom trhu sú:

- IBM WebSphere Application Server
- IBM WebSphere MQ
- IBM TxSeries CICS
- BEA Tuxedo
- BEA WebLogic
- Microsoft Transaction Server (MTS)

Vzdialené IBM Power Systems, System z a databázové servery LAN možno použiť v rámci transakcií koordinovaných týmito monitormi TP.

Model X/Open DTP (Distributed Transaction Processing)

Aplikácia, ktorá vykonáva Business Logic, možno bude musieť v rámci jednej aplikácie aktualizovať viaceré prostriedky. Napríklad banková aplikácia, ktorá implementuje prenos peňazí z jedného účtu na iný môže vyžadovať výber z jednej databázy ("zdrojový" účet) a vloženie do druhej databázy ("cieľový" účet).

Je tiež možné, že tieto dve databázy poskytujú odlišní dodávateľia. Napríklad jedna databáza je DB2 for z/OS a druhá je databáza Oracle. Namiesto použitia dvoch monitorov TP, implementujúcich vlastné rozhranie transakcií každého dodávateľa databáz bolo definované spoločné rozhranie transakcií medzi monitorom TP a ľubovoľným prostriedkom, ku ktorému pristupuje aplikácia. Toto rozhranie sa nazýva *rozhranie XA*. Monitor TP, ktorý používa rozhranie XA sa nazýva *správca transakcií (TM, Transaction Manager) kompatibilný s XA*. Prostriedok na aktualizáciu, ktorý implementuje rozhranie XA sa nazýva *správca prostriedkov (RM, Resource Manager) kompatibilný s XA*.

Všetky skôr uvedené TP monitory vyhovujú XA. Vzdialený hositeľ, IBM Power Systems a databázy s LAN DB2 sú správcovia prostriedkov kompatibilní s XA, keď sú prístupní cez DB2 Connect. Ľubovoľný monitor TP, ktorý má správcu transakcií kompatibilného s XA, môže preto v rámci podnikových aplikácií spúšťajúcich transakcie použiť hositeľa, IBM Power Systems a databázy s LAN DB2.

Kapitola 2. Prechod na najnovšiu verziu DB2 Connect

Aktualizácia na novú verziu alebo vydanie produktu DB2 Connect môže vyžadovať aktualizáciu komponentov prostredia, ak ich chcete spustiť na novom vydaní. Tieto komponenty sú servery DB2 Connect, servery DB2, klienti DB2 a databázové aplikácie.

Napríklad ak máte existujúce prostredie používajúce staršiu verziu alebo vydanie produktu DB2 Connect a želáte si nainštalovať najnovšiu verziu alebo vydanie produktu DB2 Connect, potom môžete aktualizovať server DB2 Connect a možno budete musieť vykonať aktualizáciu ďalších komponentov vo svojom prostredí.

Servery DB2 Connect podporujú aktualizáciu inštancií DB2 Connect a ľubovoľného existujúceho manažéra transakcií a DB2 Connect federačných databáz vytvorených na predchádzajúcich verziách serverov DB2 Connect.

Proces aktualizácie pozostáva zo všetkých úloh, ktoré musíte vykonať, aby vaše prostredie bežalo úspešne na novom vydaní. Aktualizácia každého z komponentov vo vašom prostredí na najnovšiu verziu alebo vydanie produktu DB2 Connect vyžaduje vykonanie odlišných úloh:

- “Aktualizácia verzie serverov DB2 Connect” na strane 16 zahŕňa aktualizáciu verzií vašich existujúcich inštancií, všetkých existujúcich federačných databáz DB2 Connect a všetkých existujúcich databáz manažéra transakcií, aby mohli byť spustené v najnovšej verzii alebo vydaní DB2 Connect.
- Aktualizácia verzie klientskych balíkov IBM Data Server zahŕňa aktualizáciu verzií vašich klientskych inštancií, aby sa zachovala konfigurácia vašich existujúcich klientskych balíkov IBM Data Server. Pozrite si tému “Aktualizácia verzie klientov” v *Upgrading to DB2 Version 10.1*.
- Aktualizácia aplikácií databázy zahŕňa ich testovanie v najnovšej verzii alebo vydaní produktu DB2 Connect a ich zmenu iba v prípade, keď potrebujete podporu zmien, ktoré sú dostupné v najnovšej verzii alebo vydaní produktu DB2 Connect.

Skontrolujte zmeny v existujúcich funkciách a prerušených a ukončených funkciách pre DB2 Connect v dokumente Čo je nové v DB2, verzia 10.1 a určite zmeny, ktoré by mohli mať vplyv na vaše databázové aplikácie. Ak sa vaše databázové aplikácie pripájajú k serverom DB2, možno budete musieť aktualizovať verziu vašich databázových aplikácií. Pozrite si tému “Aktualizácia verzie databázových aplikácií a rutín” v *Upgrading to DB2 Version 10.1*.

- Uvažujte o klientovi DB2 Connect a nie o serveri DB2 Connect, ak chcete dostať rovnocennú alebo dokonalejšiu funkciu. Môžete zjednodušiť komplexnosť, zvýšiť výkonnosť a nasadzovať riešenia aplikácií s menšími systémovými nárokmi. Podrobnosti nájdete v téme o voľbách pripojení typu klient-server.

Najlepší spôsob aktualizácie je vytvoriť si plán aktualizácie. Stratégia definuje spôsob aktualizácie vášho prostredia a určuje hlavné črty plánu aktualizácie. Charakteristika prostredia a informácií v základných faktoch aktualizácie, hlavne v odporúčaniach a obmedzeniach aktualizácie, vám môžu pomôcť pri určovaní vašej stratégie. Plán aktualizácie by mal obsahovať pre každý komponent tieto podrobnosti aktualizácie:

- Nevyhnutné podmienky aktualizácie, indikujúce všetky požiadavky, ktoré musia byť splnené pred samotnou aktualizáciou.
- Predaktualizačné úlohy, ktoré opisujú všetky prípravné úlohy, ktoré potrebujete vykonať pred samotnou aktualizáciou.

- Úlohy aktualizácie, ktoré opisujú krok po kroku základný proces aktualizácie pre komponent a spôsob aktualizácie prostredí so špeciálnymi charakteristikami.
- Poaktualizačné úlohy, ktoré opisujú všetky úlohy, ktoré je potrebné vykonať po aktualizácii, aby váš server DB2 bežal na optimálnej úrovni.
- Zvážte výber klienta DB2 Connect namiesto servera DB2 Connect, aby ste získali rovnocennú alebo lepšiu funkčnosť.

Zistíte, že predaktualizačné úlohy, aktualizácie úlohy a poaktualizačné úlohy pre servery DB2 Connect sa odkazujú na predaktualizačné úlohy, aktualizácie úlohy a poaktualizačné úlohy pre servery DB2, pretože to sú úplne identické úlohy.

Základné prvky aktualizácie verzie pre DB2 Connect

Ak svojich klientov aktualizujete na najnovšiu verziu alebo vydanie DB2 Connect, musíte považovať o zmenách v podpore a vyriešiť ich ešte pred aktualizáciou verzie.

Aktualizácia základných prvkov serverov a klientov DB2 sa použije aj na servery DB2 Connect

Aktualizácia podpory a obmedzení pre servery a klientov DB2 sa použije aj pri aktualizácii vášho servera DB2 Connect.

- Prezrite si najpodstatnejšie veci pri aktualizácii verzie serverov DB2, aby ste stanovili ďalšie zmeny, ktoré budú mať dopad na aktualizáciu verzie a zistili ako ich máte vyriešiť. Pozrite si tému “Najpodstatnejšie veci pri aktualizácii verzie serverov DB2” v *Upgrading to DB2 Version 10.1*.
- Prezrite si najpodstatnejšie veci pri aktualizácii verzie klientov, hlavne podporu pripojiteľnosti medzi klientmi a servermi DB2. Pripojenia k najnovšej verzii alebo vydaniu serverov DB2 Connect z klientskeho vydania o dve alebo viaceré verzie staršie nie sú podporované. Pozrite si tému “Najpodstatnejšie veci pri aktualizácii verzie klientov” v *Upgrading to DB2 Version 10.1*.
- Zvážte výber klienta DB2 Connect namiesto servera DB2 Connect, aby ste získali rovnocennú alebo lepšiu funkčnosť. Môžete zjednodušiť komplexnosť, zvýšiť výkonnosť a nasadzovať riešenia aplikácií s menšími následkami. Podrobnosti nájdete v téme o voľbách pripojení klient/server.

Odporúčania pre aktualizáciu DB2 Connect

Posledné dve verzie klientov sa môžu pripojiť k najnovšej verzii alebo vydaniu serverov DB2 Connect. Jediné obmedzenie je, že nové funkcie nie sú k dispozícii pre klientov zo starších verzií a vydaní. Nie je však pravdepodobné, že by ste potrebovali prístup k týmto novým funkciám, pretože vaše existujúce aplikácie ich nepoužívajú.

Ak si najskôr zvolíte aktualizáciu vašich klientov, musíte zohľadniť existujúce obmedzenia podpory pripojiteľnosti z aktuálnej verzie alebo vydania klienta na servery DB2 Connect, ktoré sú o dve verzie staršie. Porovnajte aktuálnu verziu alebo vydanie nekompatibilit s predchádzajúcimi vydaniaми a zistíte, či sa tieto obmedzenia týkajú vašej aplikácie, aby ste mohli vykonať nevyhnutné akcie.

Vykonajte predaktualizačné a poaktualizačné úlohy, aby ste zabezpečili úspešnú aktualizáciu.

Predaktualizačné úlohy pre servery DB2 Connect

Ak chcete vykonať úspešnú aktualizáciu vašich serverov DB2 Connect, potrebujete prípravu, aby boli adresované všetky možné problémy.

Procedúra

Vykonajte nasledujúce predaktualizačné kroky pre servery DB2, ktoré sa použijú aj na servery DB2 Connect:

1. Pozrite si “Základné prvky aktualizácie verzie pre DB2 Connect” na strane 14, aby ste identifikovali zmeny alebo obmedzenia, ktoré môžu mať vplyv na aktualizáciu verzie a aby ste sa dozvedeli ako máte vyriešiť všetky problémy ešte pred aktualizáciou verzie.
2. Pozrite si tému “Zálohovanie konfigurácie servera DB2 a diagnostických informácií” v *Upgrading to DB2 Version 10.1*, aby ste si mohli vytvoriť záznam o vašej aktuálnej konfigurácii, ktorú budete môcť porovnať s konfiguráciou po aktualizácii verzie. Tieto informácie môžete použiť aj na vytvorenie nových inštancií alebo databáz pri použití rovnakej konfigurácie, ktorú ste mali pred aktualizáciou verzie.
3. Voliteľný: Ak ste na svojom serveri DB2 Connect povolili funkčnosť SPM (Syncpoint Manager), presvedčte sa, či manažéri synchronizačných bodov DRDA neobsahujú nejaké pochybné transakcie. Použite na to príkaz **LIST DRDA INDOUBT TRANSACTIONS**, pomocou ktorého získate zoznam pochybných transakcií a interaktívne interpretujte všetky pochybné transakcie.
4. Voliteľný: Ak máte databázy manažéra transakcií, vykonajte nasledujúce úlohy pre prípravu aktualizácie verzie, aby boli vaše databázy prichystané na aktualizáciu verzie:
 - a. Pomocou príkazu **LIST INDOUBT TRANSACTIONS** sa presvedčte, či databáza, ktorej verzia sa má aktualizovať, neobsahuje žiadne pochybné transakcie. Tento príkaz vám poskytne zoznam pochybných transakcií a vy každú z týchto pochybných transakcií interaktívne interpretujte.
 - b. Pozrite si tému “Overenie pripravenosti databáz na aktualizáciu verzie” v *Upgrading to DB2 Version 10.1*, aby ste dokázali identifikovať a vyriešiť všetky problémy pred samotnou aktualizáciou verzie.
 - c. Pozrite si tému “Zálohovanie databáz pred aktualizáciou verzie” v *Upgrading to DB2 Version 10.1*, aby ste ich mohli aktualizovať do nového aktualizovaného systému alebo ich obnoviť do pôvodného systému pred aktualizáciou verzie.
 - d. Pozrite si tému “Požiadavky na diskový priestor” v *Upgrading to DB2 Version 10.1*, aby ste mali istotu, že máte dostatok voľného diskového priestoru, dočasného tabuľkového priestoru a protokolového priestoru pre aktualizáciu verzie databázy a v prípade potreby zväčšite veľkosti tabuľkového priestoru a protokolového priestoru.
 - e. Len systém Linux: Pozrite si tému “Zmena neformátovaných zariadení na blokové zariadenia (Linux)” v *Upgrading to DB2 Version 10.1*.
5. Voliteľný: Ak máte federačné databázy DB2 Connect, pozrite si tému “Príprava na migrovanie do federačných systémov” v *Integrácia informácií IBM WebSphere: Migrácia na Federation, verzia 9*, kde nájdete podrobnosti o prípravných úlohách pred aktualizáciou verzie týchto databáz.
6. Len systém Windows: Ak vám Služby podpory DB2 poslali prispôbené konverzné tabuľky kódových stránok, musíte všetky súbory zálohovať do adresára *DB2OLD\conv*, pričom *DB2OLD* je umiestnenie vašej existujúcej kópie DB2 Connect. Aktualizácia vašej aktuálnej verzie alebo vydania kópie DB2 Connect odstráni tieto tabuľky, pretože štandardné tabuľky kódových stránok sú súčasťou novej verzie alebo vydania knižnice DB2 Connect. Nemusíte urobiť zálohu štandardných konverzných tabuliek kódových stránok.
7. Voliteľný: Verziu svojho servera DB2 Connect aktualizujte v testovacom prostredí, aby ste identifikovali problémy aktualizácie verzie a aby ste si ešte pred aktualizáciou verzie svojho produkčného prostredia overili, či databázové aplikácie a rutiny pracujú podľa očakávaní.
8. Ak je konfiguračný parameter databázového manažéra **diaglevel** nastavený na hodnotu 2 alebo menšiu, pred aktualizáciou verzie ho nastavte na hodnotu 3 alebo na vyššiu.

Pozrite si tému “Nastavenie úrovne zaznamenávania chýb diagnostického protokolového súboru” v *Troubleshooting and Tuning Database Performance*, aby ste mohli tento konfiguračný parameter databázového manažera nastaviť.

V najnovšej verzii alebo vydaní DB2 Connect, sú všetky podstatné udalosti aktualizácie zaprotokolované v protokolových súboroch **db2diag**, keď je konfiguračný parameter manažera databázy **diaglevel** nastavený na hodnotu **3** (predvolená hodnota) alebo vyššiu.

9. Pri aktualizácii verzie uveďte server DB2 Connect do režimu offline. Podrobnosti nájdete v téme “Uvedenie servera DB2 do režimu offline pred aktualizáciou verzie” v *Upgrading to DB2 Version 10.1*.

Aktualizácia verzie serverov DB2 Connect

Najnovšia verzia alebo vydanie serverov DB2 Connect podporuje aktualizáciu inštancií DB2 Connect a všetky existujúce federatívne databázy DB2 Connect a manažera transakcií, ktoré boli vytvorené na v minulosti podporovaných verziách serverov DB2 Connect.

Skôr ako začnete

Pred aktualizáciou na najnovšiu verziu produktu DB2 Connect vykonajte tieto kroky:

- Zabezpečte, aby ste mali v operačnom systéme správne prístupové práva:
 - Oprávnenie užívateľa root v systéme UNIX
 - Lokálny administrátor v systéme Windows
- Uistite sa, že máte oprávnenia SYSADM.
- Presvedčte sa, či spĺňate požiadavky na inštaláciu databázových produktov DB2. Pozrite si tému “Inštalčné požiadavky databázových produktov DB2” v *Installing DB2 Servers*. Požiadavky pre operačné systémy Linux a UNIX sú zmenené.
- Prezrite si odporúčania k aktualizácii verzie. Pozrite si tému “Najlepšie praktiky pre aktualizáciu verzie serverov DB2” v *Upgrading to DB2 Version 10.1*.
- Prezrite si požiadavky na diskový priestor. Pozrite si tému “Požiadavky na diskový priestor pri aktualizáciách verzie servera DB2” v *Upgrading to DB2 Version 10.1*.
- Vykonajte prípravné úlohy pred aktualizáciou verzie, hlavne si zálohujte databázy.

Ak používate DB2 Connect, verzia 7, musíte najskôr vykonať aktualizáciu produktu DB2 Connect na verziu 8. Podrobnosti nájdete v tejto téme: <http://publib.boulder.ibm.com/infocenter/db2luw/v8/topic/com.ibm.db2.udb.doc/conn/t0008566.htm>

Informácie o úlohe

Keďže serverové produkty DB2 Connect sú servery pripojiteľnosti hostiteľskej databázy, jediné databázy existujúce v rámci inštancie servera DB2 Connect sú databázy správcu transakcií a federatívne databázy DB2 Connect. Databáza správcu transakcií DB2 Connect uchováva informácie o stave transakcií pre koordinované transakcie DB2. Zmyslom federatívnych databáz DB2 Connect je uchovávanie informácií o zdrojoch údajov.

V operačných systémoch Linux a UNIX by ste po inštalácii najnovšej verzie DB2 Connect mali manuálne aktualizovať vaše inštancie DB2 Connect. Všetky vzdialené uzly a databázy, ktoré ste zakatalogizovali na klientoch DB2, sa týkajú týchto inštancií. Ak vytvoríte novú inštanciu, budete musieť znova zakatalógovať uzly, databázy DCS a databázy na klientoch DB2, ktoré existovali v inštanciách z predchádzajúcej verzie.

V operačnom systéme Windows máte voľbu automatickej aktualizácie existujúcej podporovanej kópie DB2 Connect počas inštalácie. Vaše inštancie DB2 Connect sú

automaticky aktualizované. Alternatívne môžete nainštalovať novú kópiu najnovšej verzie produktu DB2 Connect, a potom vykonať manuálnu aktualizáciu vašich inštancií DB2 Connect.

Tento postup opisuje spôsob aktualizácie cez inštaláciu novej kópie najnovšej verzie produktu DB2 Connect a aktualizáciu inštancií a všetkých existujúcich databáz. Ak chcete automaticky aktualizovať verziu existujúcej, podporovanej kópie DB2 Connect v systéme Windows, pozrite si tému “Aktualizácia verzie servera DB2 (Windows)” v *Upgrading to DB2 Version 10.1*.

Obmedzenia

- Bitová veľkosť inštancie klienta je určená operačným systémom, kde nainštalujete produkt DB2 Connect. Podrobnosti nájdete v téme “Zmeny v podpore 32 bitových a 64 bitových serverov DB2” v *Upgrading to DB2 Version 10.1*.
- Ďalšie obmedzenia aktualizácie verzie serverov DB2 sa vzťahujú aj na servery DB2 Connect. Pozrite si tému “Obmedzenia aktualizácie verzií serverov DB2” v *Upgrading to DB2 Version 10.1*.

Procedúra

Pri aktualizácii servera DB2 Connect postupujte takto:

1. Vykonajte export informácií konfigurácie konektivity vášho existujúceho podporovaného servera DB2 Connect do profilu exportu. Použite nástroj **db2cfexp** na vytvorenie konfiguračného profilu:

```
db2cfexp cfg_profile backup
```

Tento profil obsahuje všetky konfiguračné informácie inštancie, vrátane konfigurácie databázového manažéra a profilu registrov, pretože je zadaná voľba **backup**. Tento profil môžete v prípade potreby použiť na opätovné vytvorenie konfigurácie vašej pripojiteľnosti.

2. DB2 Connect nainštalujte spustením sprievodcu DB2 Setup a výberom voľby **Install New** v paneli Install a Product. Pozrite si “Serverové produkty DB2 Connect: prehľad inštalácie a konfigurácie” na strane 32.
3. Verziu svojich inštancií DB2 Connect aktualizujte pomocou príkazu **db2iupgrade**. Pozrite si tému “Aktualizácia verzie inštancií” v *Upgrading to DB2 Version 10.1*.
4. Aktualizujte verziu všetkých existujúcich federačných databáz manažéra transakcií a produktu DB2 Connect. Databázy môžete aktualizovať aj obnovou zálohy DB2 Connect z jednej z dvoch predchádzajúcich podporovaných verzií. Informácie o aktualizácii verzií všetkých existujúcich federačných databáz manažéra transakcií a produktu DB2 Connect nájdete v téme “Aktualizácia verzie databáz” v *Upgrading to DB2 Version 10.1*.

Ako ďalej

Po aktualizácii verzie servera DB2 Connect vykonajte odporúčané úlohy po dokončení aktualizácie verzie, ako je napríklad resetovanie úrovne diagnostických chýb, nastavenie veľkosti protokolového priestoru a opakované vytvorenie väzieb balíkov a overenie, či bola aktualizácia verzie úspešná. Pozrite si “Poaktualizačné úlohy pre servery DB2 Connect”.

Poaktualizačné úlohy pre servery DB2 Connect

Po aktualizácii serverov DB2 Connect by ste mali vykonať niekoľko poaktualizačných úloh, aby vaše servery DB2 Connect fungovali podľa očakávaní a bežali na optimálnej úrovni.

Procedúra

Vykonajte nasledujúce poaktualizačné úlohy pre servery DB2, ktoré sa používajú aj pre servery DB2 Connect:

1. Ak konfiguračný parameter databázového manažéra **diaglevel** nastavíte na hodnotu 4, ako sa to odporúča v prípravných úlohách pred aktualizáciou verzie serverov DB2 Connect, resetujte tento parameter na hodnotu, ktorá bola nastavená pred aktualizáciou verzie.
2. Riadenie zmien v správaní servera DB2. Pozrite si tému “Riadenie zmien v správaní servera DB2” v *Upgrading to DB2 Version 10.1*. V najnovšej verzii alebo vydaní databázových produktov DB2 boli predstavené nové premenné registra, nové konfiguračné parametre a nové predvolené hodnoty pre premenné registra a konfiguračné parametre, ktoré môžu mať dopad na správanie databázového servera DB2. Zmeny, ktoré tiež môžu mať takýto vplyv, sú aj v charakteristikách fyzickej konštrukcie databáz a v bezpečnosti.
3. Ak ste od Služieb podpory DB2 získali prispôbené konverzné tabuľky kódových stránok pre predchádzajúce verzie alebo vydania, všetky súbory pre tieto tabuľky skopírujte z *DB2OLD/conv* do *DB2DIR/conv*, pričom *DB2OLD* je umiestnenie vašej predchádzajúcej podporovanej verzie kópie DB2 Connect a *DB2DIR* je umiestnenie vašej novej kópie DB2 Connect. Nemusíte skopírovať štandardné konverzné tabuľky kódových stránok.

Ak ste aktualizovali verziu vašej existujúcej podporovanej kópie DB2 Connect v operačných systémoch Windows, prispôbené konverzné tabuľky kódových stránok, ktoré ste záložovali v rámci prípravných úloh pred aktualizáciou verzie serverov DB2 Connect, môžete obnoviť do adresára *DB2PATH\conv*, pričom *DB2PATH* je umiestnenie vašej novej kópie DB2 Connect.

4. Ak sa pripájate k serveru DB2 for z/OS alebo k serveru IBM DB2 for IBM i, kde je vyžadovaná podpora Eura, premennú registra **DB2CONNECT_ENABLE_EURO_CODEPAGE** nastavte na všetkých klientoch a serveroch DB2 Connect na hodnotu YES, aby bola aktuálna kódová stránka aplikácie mapovaná do ID rovnocennej kódovanej znakovej sady (CCSID), ktoré explicitne indikuje podporu pre znak Eura.
5. Voliteľný: Ak ste aktualizovali verziu nejakých databáz na serveri DB2 Connect a zmenili ste nastavenie protokolového priestoru podľa odporúčania v prípravných úlohách pred aktualizáciou verzie serverov DB2 Connect, nastavte veľkosť protokolového priestoru. Pozrite si tému “Nastavovanie veľkosti protokolového priestoru v migrovaných databázach” v *Upgrading to DB2 Version 10.1*. Veľkosť priestoru pre protokoly, ktorý alokujete, musí byť primeraný pre váš server DB2 Connect.
6. Voliteľný: Po dokončení aktualizácie verzie zálohujte svoje databázy. Pozrite si tému “Zálohovanie databáz pred aktualizáciou verzie” v *Upgrading to DB2 Version 10.1*.
7. Voliteľný: Ak máte federačné databázy DB2 Connect, prezrite si téma “Konfigurácia federačných systémov po migrácii” v časti Integrácia informácií *IBM WebSphere: Migrácia do federačnej verzie 9*, kde zistíte, či musíte po aktualizácii verzie svojich federačných databáz vykonať nejaké úlohy.
8. Skontrolujte, či bola úspešná aktualizácia servera DB2 Connect. Otestujte pripojenia ku všetkým katalogizovaným databázam. Nasledujúce príklady predstavujú spôsoby testovania pripojenia z procesora príkazového riadka (CLP):

```
db2 CONNECT TO DATABASE sample user mickey using mouse
```

Pri pripájaní ku vzdialenej databáze je potrebné zadať užívateľa a heslo. Uistite sa, že sú všetky pripojenia úspešné.

Otestujte aj svoje aplikácie a nástroje, aby ste zistili, či server DB2 Connect funguje podľa očakávaní.

Ako ďalej

Teraz by ste mali pokračovať vo všetkých aktivitách údržby. Mali by ste taktiež odstrániť všetky kópie v minulosti podporovaných verzií alebo vydání DB2 Connect, ktoré už nepotrebuje.

Súvisiace úlohy:

“Predaktualizačné úlohy pre servery DB2 Connect” na strane 14

Ak chcete vykonať úspešnú aktualizáciu vašich serverov DB2 Connect, potrebujete prípravu, aby boli adresované všetky možné problémy.

Kapitola 3. Inštalácia servera DB2 Connect

Podporované jazyky rozhrania DB2 Connect

Jazyková podpora DB2 pre rozhrania DB2 sa dá rozdeliť medzi jazyky serverovej skupiny a jazyky klientskej skupiny.

Jazyky serverovej skupiny preložia väčšinu hlásení, pomoci a prvkov grafického rozhrania DB2. Jazyky klientskej skupiny preložia komponent IBM Data Server Runtime Client, čo zahŕňa väčšinu správ a konkrétnu dokumentáciu pomoci.

Jazyky serverovej skupiny zahŕňajú: brazílsku portugalcínu, češtinu, dánčinu, fínčinu, francúzštinu, nemčinu, taliančinu, japončinu, kórejštinu, nórčinu, poľštinu, ruštinu, zjednodušenú čínštinu, španielčinu, švédčinu a tradičnú čínštinu.

Jazyky klientskej skupiny zahŕňajú: arabčinu, bulharčinu, chorvátčinu, dánčinu, gréčtinu, hebrejštinu, maďarčinu, portugalcina, rumunčinu, slovenčinu, slovinčinu a turečtinu.

Neplet' si jazyky, ktoré podporuje databázový produkt DB2 s jazykmi, ktoré podporuje rozhranie DB2. Jazyky podporované databázovým produktom DB2 sú jazyky, v ktorých môžu údaje existovať. Jazyky rozhrania DB2 sú podmnožinou týchto jazykov.

Zobrazenie sprievodcu nastavením DB2 vo vašom národnom jazyku (Linux a UNIX)

Zadaním dotazu vášmu informačnému systému určí príkaz **db2setup** existujúce jazykové nastavenia. Ak príkaz **db2setup** podporuje nastavenie jazyka vášho operačného systému, potom sa tento jazyk použije pri zobrazovaní sprievodcu DB2 Setup.

Ak váš systém používa rovnaké kódové stránky, ale iné názvy miestnych nastavení ako podporuje rozhranie DB2, naďalej môžete vidieť preložený **db2setup**, keď premennú prostredia **LANG** nastavíte na príslušnú hodnotu prostredníctvom nasledujúceho príkazu:

Prostredia Shell bourne (sh), korn (ksh) a bash:

```
LANG=locale
export LANG
```

Prostredie C shell:

```
setenv LANG locale
```

pričom *locale* je miestne nastavenie podporované rozhraním DB2.

Jazykové identifikátory pre spustenie sprievodcu nastavením DB2 v inom jazyku

Ak chcete sprievodcu DB2 Setup spustiť v inom jazyku ako je predvolený jazyk vo vašom počítači, sprievodcu DB2 Setup spustíte manuálne a zadajte identifikátor jazyka. Tento jazyk musí byť dostupný na platforme, na ktorej spúšťate inštaláciu.

V operačných systémoch Windows môžete **setup.exe** spustiť s parametrom **-i** určujúcim dvojnakový kód jazyka, ktorý bude počas inštalácie použitý.

V operačných systémoch Linux a UNIX sa odporúča, aby ste premennú prostredia **LANG** nastavili tak, aby sa sprievodca DB2 Setup zobrazoval vo vašom národnom jazyku.

Tabuľka 2. Jazykové identifikátory

Jazyk	Identifikátor jazyka
Arabčina (dostupná len na platformách Windows)	ar
Brazílska portugalčina	br
Bulharčina	bg
Čínština, zjednodušená	cn
Čínština, tradičná	tw
Chorvátčina	hr
Čeština	cz
Dánčina	dk
Holandčina	nl
Angličtina	en
Fínčina	fi
Francúzština	fr
Nemčina	de
Gréčtina	el
Maďarčina	hu
Taliančina	it
Japončina	jp
Kórejčina	kr
Nórčina	no
Poľština	pl
Portugalčina	pt
Rumunčina	ro
Ruština	ru
Slovenčina	sk
Slovinčina	sl
Španielčina	es
Švédčina	se
Turečtina	tr

Zmena jazyka rozhrania produktu DB2 Connect (Windows)

Jazyk rozhrania DB2 je jazyk, ktorý sa objavuje v správach, pomoci a v rozhraniach grafických nástrojov. Pri inštalácii svojho databázového produktu DB2 si môžete vybrať inštaláciu podpory pre jeden alebo viaceré jazyky. Po nainštalovaní môžete jazyk rozhrania DB2 zmeniť na niektorý iný z nainštalovaných jazykov rozhrania.

Informácie o úlohe

Nepleťte si jazyky, ktoré podporuje databázový produkt DB2 s jazykmi, ktoré podporuje rozhranie DB2. Jazyky podporované databázovým produktom DB2 sú jazyky, v ktorých môžu údaje existovať. Jazyky rozhrania DB2 sú podmnožinou týchto jazykov.

Jazyk rozhrania produktu DB2, ktorý chcete používať, musí byť nainštalovaný vo vašom systéme. Jazyky rozhrania databázového produktu DB2 budú vybraté a nainštalované, keď

databázový produkt DB2 nainštalujete pomocou sprievodcu DB2 Setup. Ak jazyk rozhrania databázového produktu DB2 zmeníte na podporovaný jazyk rozhrania, ktorý nebol nainštalovaný, jazyk rozhrania databázového produktu DB2 bude štandardne najprv zmenený na jazyk operačného systému, a ak tento nie je podporovaný, na angličtinu.

Zmena jazyka rozhrania databázového produktu DB2 v systéme Windows si vyžaduje, aby ste zmenili nastavenie predvoleného jazyka pre operačný systém Windows.

Procedúra

Ak chcete jazyk rozhrania databázového produktu DB2 zmeniť v operačných systémoch Windows:

1. V ovládacom paneli vyberte **Regional and Language Options**.
2. Pod **Standards and formats** v záložke **Regional Options** vyberte správny jazyk. Vo Windows 2008 a Windows Vista alebo v novších použite na tento krok záložku **Formats**.
3. Pod **Location** v záložke **Regional Options** vyberte umiestnenie, ktoré zodpovedá zvolenému jazyku.
4. V záložke **Advanced** v časti **Language for non-Unicode programs** vyberte príslušný jazyk. Vo Windows 2008 a Windows Vista alebo v novšom kliknite na záložke **Administrative** pod **Language for non-unicode programs** na **Change system locale** a vyberte príslušný jazyk. V následnej výzve na reboot systému kliknite na **Cancel**.
5. V záložke **Advanced** v časti **Default user account settings** označte políčko **Apply all settings to the current user account and to the default user profile**. Vo Windows 2008 a Windows Vista alebo v novšom kliknite na záložke **Administrative** pod **Reserved Accounts** na **Copy to reserved accounts** a označte kontá, do ktorých chcete skopírovať jazykové nastavenia.
6. Budete vyzvaný na reboot systému, po ktorom budú tieto zmeny použité.

Ako ďalej

Preštudujte si dokumentáciu vášho operačného systému, kde nájdete podrobnejšie informácie o zmene predvoleného systémového jazyka.

Zmena jazyka rozhrania DB2 Connect (Linux and UNIX)

Jazyk rozhrania databázového produktu DB2 je jazykom, ktorý sa objaví v správach, pomoci a rozhraniach grafických nástrojov. Pri inštalácii svojho databázového produktu DB2 si môžete vybrať inštaláciu podpory pre jeden alebo viaceré jazyky. Ak niekedy neskôr po inštalovaní chcete zmeniť jazyk rozhrania systému DB2 na niektorý iný nainštalovaný jazyk rozhrania, postupujte podľa pokynov načrtnutých v tejto úlohe.

Skôr ako začnete

Neplet'ite si jazyky, ktoré podporuje databázový produkt DB2 s jazykmi, ktoré podporuje rozhranie DB2. Jazyky, ktoré podporuje databázový produkt DB2, to znamená, jazyky v ktorých môžu existovať *údaje*, sú nadmnožinou jazykov, ktoré podporuje rozhranie DB2.

Podpora jazyka rozhrania DB2, ktoré chcete používať, musí byť nainštalovaná vo vašom systéme. Podpora jazykov rozhrania DB2 bude vybraná a nainštalovaná, keď databázový produkt DB2 nainštalujete pomocou sprievodcu DB2 Setup. Ak jazyk rozhrania databázového produktu DB2 zmeníte na podporovaný jazyk rozhrania, ktorý nebol nainštalovaný, jazyk rozhrania DB2 bude štandardne zmenený na jazyk operačného systému. Ak jazyk operačného systému nie je podporovaný, bude ako jazyk rozhrania DB2 použitá angličtina.

Podpora jazyka rozhrania DB2 bude vybratá a nainštalovaná, keď svoj databázový produkt DB2 nainštalujete pomocou sprievodcu DB2 Setup alebo s použitím balíka National Language Package.

Informácie o úlohe

Ak chcete overiť, ktoré jazykové nastavenia sú dostupné vo vašom systéme, spustíte príkaz **\$ locale -a**.

Procedúra

Ak chcete jazyk rozhrania DB2 zmeniť:

Premennú prostredia **LANG** nastavte na vami požadované miestne nastavenie.

- V prípade prostredí Shell typu bourne (sh), korn (ksh) a bash:

```
LANG=locale
export LANG
```

- V prípade rozhrania Shell typu C:

```
setenv LANG locale
```

Ak napríklad chcete mať rozhranie databázového produktu DB2 vo francúzštine, musíte mať nainštalovanú podporu francúzskeho jazyka a premennú prostredia **LANG** musíte nastaviť na francúzske miestne nastavenie, napríklad `fr_FR`.

Konverzia znakových údajov

Pri prenose údajov medzi počítačmi je nutné skonvertovať ich do formátu, ktorý môže použiť prijímajúci počítač.

Napríklad, keď sa údaje prenášajú medzi serverom DB2 Connect a hosťiteľom alebo medzi databázovým serverom System i, zvyčajne sa konvertujú z kódovej stránky servera na CCSID hosťiteľa a naopak. Ak dva počítače používajú odlišné kódové stránky alebo identifikátory CCSID, kódové body z jednej kódovej stránky alebo CCSID sa mapujú na inú kódovú stránku alebo CCSID. Táto konverzia sa vždy vykonáva u prijímateľa.

Znakové údaje posielané do databázy obsahujú príkazy jazyka SQL a vstupné údaje. Znakové údaje odoslané z databázy sa skladajú z výstupných údajov. Výstupné údaje interpretované ako bitové údaje sa nekonvertujú. Príklad: údaje zo stĺpca deklarovaného pomocou klauzuly FOR BIT DATA. V ostatných prípadoch sa všetky vstupné a výstupné znakové údaje konvertujú, ak dva počítače používajú odlišné kódové stránky alebo identifikátory CCSID.

Ak sa napríklad na prístup k údajom používa DB2 Connect, vykonajú sa tieto kroky:

1. DB2 Connect odošle príkaz SQL a vstupné údaje do System z.
2. DB2 for z/OS skonvertuje príkaz SQL a údaje na kódovú stránku hosťiteľského servera a potom spracuje údaje.
3. DB2 for z/OS odošle výsledky späť na server DB2 Connect.
4. DB2 Connect skonvertuje výsledok na kódovú stránku užívateľského prostredia.

Pre obojsmerné jazyky (hebrejčina, arabčina) zadefinovala spoločnosť IBM množstvo špeciálnych "BiDi CCSIDS", ktoré sú v DB2 Connect podporované.

Ak sa takéto atribúty databázového servera odlišujú od atribútov klienta, na zamedzenie rozdielov možno použiť tieto identifikátory CCSID.

Informácie o podporovaných konverziách medzi kódovými stránkami DB2 Connect a CCSID na hostiteľovi alebo serveri System i nájdete v téme o podporovaných oblastných kódoch a kódových stránkach.

Nevyhnutné podmienky

Požiadavky DB2 Connect na disk a pamäť

Presvedčte sa, či je pre vaše prostredie DB2 Connect k dispozícii primerané množstvo diskového priestoru a podľa neho alokujte pamäť.

Požiadavky na miesto na disku

Požadované miesto na disku pre produkt závisí od zvoleného typu inštalácie, ako aj od súborového systému, ktorý prevádzkujete. Sprievodca DB2 Setup poskytuje dynamické odhady veľkosti podľa komponentov, ktoré boli vybraté počas typickej, kompaktnej alebo vlastnej inštalácie.

Nezabudnite započítať diskový priestor pre požadované databázy, softvér a komunikačné produkty.

V operačných systémoch Linux a UNIX sú odporúčané 2 GB voľného priestoru v adresári /tmp.

Požiadavky na pamäť

Požiadavky na pamäť sú ovplyvňované veľkosťou a zložitou vašo databázového systému, rozsahom databázovej aktivity a počtom klientov, ktorí pristupujú do vášho systému. Databázový systém DB2 si minimálne vyžaduje 256 MB pamäte RAM¹. V systéme používajúcom len produkt DB2 a nástroje GUI DB2 sa vyžaduje minimálne 512 MB RAM. Na zvýšenie výkonu sa však odporúča 1 GB RAM. Tieto požiadavky nezohľadňujú ďalšie nároky na pamäť v závislosti od softvéru, ktorý prevádzkujete na vašom systéme. Na podporu IBM Data Server Client slúžia tieto pamäťové požiadavky pre základ piatich súbežných klientskych pripojení. Na každých ďalších päť klientskych pripojení sa vyžaduje ďalších 16 MB pamäte RAM.

Pri serverových produktoch DB2 pomáha zjednodušiť úlohu konfigurácie pamäte samodolaďovací manažér pamäte (STMM) tak, že automaticky nastaví hodnoty pre niekoľko konfiguračných parametrov pamäte. Keď je zapnutý, dolaďovač pamäte bude dynamicky distribuovať dostupné pamäťové prostriedky medzi niekoľkými spotrebiteľov pamäte, vrátane triedenia, pamäte cache balíkov, zoznamu zámkov a oblastí vyrovnávacej pamäte.

Požiadavky na stránkovací priestor

DB2 vyžaduje aby bolo zapnuté stránkovanie, nazývané aj odkladanie. Táto konfigurácia sa vyžaduje pre podporu rôznych funkcií v DB2, ktoré monitorujú alebo sú závislé od znalostí využívania odkladacieho/stránkovacieho priestoru. Skutočne vyžadované množstvo odkladacieho/stránkovacieho priestoru sa v jednotlivých systémoch odlišuje a neradi sa výlučne tým ako využíva pamäť aplikačný softvér. Striktne si ho vyžaduje len DB2 na platformách Solaris a HP, kvôli tomu že tieto platformy využívajú staršie alokovanie stránkovacieho priestoru.

1. Produkty DB2, ktoré bežia v operačnom systéme HP-UX, verzia 11i pre systémy na báze Itanium, si vyžadujú minimálne 512 MB pamäte RAM.

Rozumnou minimálnou konfiguráciou odkladacieho/stránkovacieho priestoru pre väčšinu systémov je 25-50% pamäte RAM. Systémy Solaris a HP s množstvom malých databáz alebo s viacerými databázami, ktoré doladuje STMM, môžu vyžadovať konfiguráciu stránkovacieho priestoru s veľkosťou 1 x RAM alebo vyššiu. Tieto vyššie požiadavky súvisia s predalokovanou virtuálnou pamäťou na databázu alebo inštanciu a s uchovávanou virtuálnou pamäťou, v prípade že STMM doladuje viaceré databázy. Ďalší odkladací/stránkovací priestor sa môže vyžadovať ako rezerva pre neočakávané presiahnutie pamäte v systéme.

Podpora softvéru Java pre DB2 Connect

Ak chcete používať nástroje na báze Java a vytvárať a spúšťať aplikácie Java, vrátane uložených procedúr a užívateľom definovaných funkcií, musíte mať vhodnú úroveň produktu IBM Software Development Kit (SDK) for Java.

Ak si práve inštalovaný komponent vyžaduje IBM SDK for Java, ale SDK for Java ešte nie je v tejto ceste nainštalovaný, SDK for Java sa nainštaluje, ak na inštaláciu produktu použijete buď sprievodcu DB2 Setup alebo súbor odpovedí.

SDK for Java nie je nainštalovaný s IBM Data Server Runtime Client alebo IBM Data Server Driver Package.

V nasledujúcej tabuľke sú podľa platformy operačného systému uvedené nainštalované úrovne SDK for Java pre databázové produkty DB2:

Platforma operačného systému	Úroveň SDK for Java
AIX	SDK 7
HP-UX pre systémy na procesore Itanium	SDK 6
Linux na x86	SDK 7
Linux na AMD64/EM64T	SDK 7
Linux na zSeries	SDK 7
Linux na POWER	SDK 7
Operačný systém Solaris	SDK 7
Windows x86	SDK 7
Windows x64	SDK 7

Poznámka:

- Softvér SDK for Java si môžete stiahnuť z webovej stránky developerWorks na adrese: <http://www.ibm.com/developerworks/java/jdk/index.html>. Zoznam podporovaných úrovní SDK for Java nájdete v tejto časti v tabuľke s názvom Podpora DB2 Database for Linux, UNIX, and Windows SDK pre jazyk Java.

Poznámka: Na platformách operačného systému Windows použite IBM Development Package pre stiahnutia Eclipse.

- Nástroje GUI DB2 sa dajú spustiť len v systémoch Linux na x86, Linux na AMD64/EM64T, Windows x86 a Windows x64.
- V systémoch Windows x86 a Linux na x86:
 - 32-bitové prostredie SDK je nainštalované
 - sú podporované 32-bitové aplikácie a externé rutiny Java
- Na všetkých podporovaných platformách (okrem Windows x86 a Linux na x86):

- sú podporované 32-bitové aplikácie
- nie sú podporované 32-bitové externé rutiny Java
- sú podporované 64-bitové aplikácie a externé rutiny Java

Podporovaný softvér na vývoj aplikácií Java

V nasledujúcej tabuľke sú vymenované podporované úrovne SDK pre Java. Podporované sú uvedené úrovne a dopredne kompatibilné novšie verzie rovnakých úrovní.

Keďže dochádza k častým opravám a aktualizáciám SDK pre Java, neboli otestované všetky úrovne a verzie. Ak sa vo vašej databázovej aplikácii vyskytnú problémy súvisiace s SDK pre Java, vyskúšajte ďalšiu dostupnú verziu SDK pre Java na danej úrovni.

Verzie SDK for Java, iných produktov ako IBM SDK, sú podporované len pri zostavovaní a spúšťaní samostatných aplikácií Java. Na vytváranie a spúšťanie nových uložených procedúr Java a užívateľom definovaná funkcia je podporovaný iba IBM SDK pre Java, ktorý je súčasťou produktu DB2 Database for Linux, UNIX, and Windows. Podrobnosti o spúšťaní uložených procedúr Java a užívateľom definovaných funkcií, ktoré boli zostavené v predchádzajúcich vydaniach DB2, nájdete v Tabuľke 1, stĺpec “Uložené procedúry Java a užívateľom definované funkcie”.

Tabuľka 3. Podporované úrovne DB2 Database for Linux, UNIX, and Windows SDK pre Java

	Aplikácie Java používajúce ovládač JDBC db2java.zip alebo db2jcc.jar	Aplikácie Java používajúce ovládač JDBC db2jcc4.jar	Uložené procedúry Java a užívateľom definované funkcie	Grafické nástroje DB2
AIX	1.4.2 až 7	7	1.4.2 ⁶ až 7 ⁵	N/A
HP-UX pre systémy na procesore Itanium	1.4.2 až 6 ¹	6 ¹	1.4.2 ⁶ až 6	N/A
Linux na POWER	1.4.2 až 7 ^{3,4}	7 ^{3,4}	1.4.2 ⁶ až 7	N/A
Linux na x86	1.4.2 až 7 ^{2,3,4}	7 ^{2,3,4}	1.4.2 ⁶ až 7	5 až 7
Linux na procesoroch AMD64 a Intel EM64T	1.4.2 až 7 ^{2,3,4}	7 ^{2,3,4}	1.4.2 ⁶ až 7	N/A
Linux na zSeries	1.4.2 až 7 ^{3,4}	7 ^{3,4}	1.4.2 ⁶ až 7	N/A
operačný systém Solaris	1.4.2 až 7 ²	7 ²	1.4.2 ⁶ až 7	N/A
Windows na x86	1.4.2 až 7 ²	7 ²	1.4.2 ⁶ až 7	5 až 7
Windows na x64, pre procesory AMD64 a Intel EM64T	1.4.2 až 7 ²	7 ²	1.4.2 ⁶ až 7	5 až 7

Poznámka:

1. Tie isté úrovne SDK pre Java, ktoré sú k dispozícii od spoločnosti Hewlett-Packard, sú podporované aj pri vytváraní a spúšťaní samostatných klientskych aplikácií spúšťaných pod IBM Data Server Driver for JDBC and SQLJ.
2. Rovnaké úrovne SDK for Java, ktoré sú k dispozícii od Oracle, sú podporované pre zostavovanie a spúšťanie samostatných aplikácií pomocou IBM Data Server Driver for JDBC and SQLJ. Ak však nastavíte IBM Data Server Driver for JDBC and SQLJ vlastnosť securityMechanism na typ bezpečnosti, ktorá používa šifrovanie, SDK for Java musí podporovať typ vami používaného šifrovania. Napríklad vami používaný SDK for Java môže podporovať 256 bitové (silné) šifrovanie AES, ale nie 56 bitové (slabé) šifrovanie DES. Algoritmus šifrovania môžete zadať nastavením IBM Data Server Driver for JDBC and SQLJ vlastnosti encryptionAlgorithm. Ak používate 256 bitové šifrovanie

AES, encryptionAlgorithm nastavte na hodnotu 2. Keď používate 256 bitové šifrovanie AES s SDK for Java od spoločnosti Oracle, možno budete musieť nainštalovať súbor JCE Unlimited Strength Jurisdiction Policy File, ktorý ponúka spoločnosť Oracle.

3. Minimálna úroveň SDK pre Java 1.4.2 SR6 je vyžadovaná pre SUSE Linux Enterprise Server (SLES) 10. Minimálna úroveň SDK for Java 1.4.2 SR7 je vyžadovaná pre Red Hat Enterprise Linux (RHEL) 5.
4. Podpora SDK for Java 6 v systéme Linux vyžaduje SDK for Java 6 SR3 alebo novší.
5. Ak je použitý SDK for Java 6 SR2 alebo novší, nastavte `DB2LIBPATH=java_home/jre/lib/ppc64`.
6. Podpora pre uložené procedúry Java a užívateľom definované funkcie, zostavené pomocou IBM SDK for Java 1.4.2, sa stala zastaranou vo verzii 9.7 a z budúcich vydaní môže byť odstránená. IBM SDK for Java 1.4.2 má dátum ukončenia servisu September 2011. Pred týmto dátumom sa odporúča odstrániť závislosť SDK for Java 1.4.2. Túto závislosť môžete odstrániť opätovným zostavením uložených procedúr Java a užívateľom definovaných funkcií pomocou SDK for Java, ktorý je súčasťou DB2, verzia 9.1, DB2, verzia 9.5, DB2, verzia 9.7 alebo DB2 Verzia 10.1 .

Príprava pred inštaláciou DB2 Connect for Linux do systému zSeries

Ak chcete databázový produkt DB2 nainštalovať do IBM zSeries, v ktorom beží operačný systém Linux, obraz inštalácie musíte sprístupniť operačnému systému Linux. Inštalčný obraz môžete na operačný systém odoslať prostredníctvom FTP, alebo môžete produktové DVD sprístupniť operačnému systému pomocou pripojenia NFS.

Skôr ako začnete

Obraz inštalácie svojho databázového produktu DB2 ste už získali.

Procedúra

- Použitie protokolu FTP na sprístupnenie obrazu inštalácie
Z počítača IBM zSeries s operačným systémom Linux:
 1. Zadať nasledujúci príkaz: `ftp yourserver.com`
pričom *yourserver.com* predstavuje server FTP, v ktorom sa nachádza obraz inštalácie databázového produktu DB2.
 2. Zadať ID užívateľa a heslo.
 3. Zadať nasledujúce príkazy:

```
bin
get product_file
```

pričom *product_file* predstavuje názov vhodného produktového balíka.
- Použitie DVD databázového produktu DB2 namiesto NFS pre prístup k obrazu inštalácie
 1. Pripojte príslušné produktové DVD.
 2. Exportujte adresár, v ktorom ste toto DVD pripojili. Ak ste DVD pripojili napríklad pod `/db2dvd`, exportujte adresár `/db2dvd`.
 3. Na počítači IBM zSeries s operačným systémom Linux pripojte tento adresár pomocou sieťového súborového systému (NFS) príkazom:

```
mount -t nfs -o ro nfsservername:/db2dvd /local_directory_name
```

, kde *nfsservername* reprezentuje názov hostiteľa servera NFS, *db2dvd* reprezentuje názov adresára exportovaného na server NFS a *local_directory_name* reprezentuje názov lokálneho adresára.

4. Na počítači IBM zSeries s operačným systémom Linux prejdite do adresára, kde je DVD pripojené. Dosiahnete to zadáním príkazu `cd //local_directory_name`, pričom `local_directory_name` predstavuje bod pripojenia vášho produktového DVD.

Parametre jadra (Linux a UNIX)

Úpravy parametrov jadra pre DB2 Connect (HP-UX)

Aby váš databázový produkt DB2 správne fungoval v systéme HP-UX, možno budete musieť aktualizovať systémové konfiguračné parametre jadra. Ak aktualizujete hodnoty konfiguračných parametrov jadra, musíte reštartovať svoj počítač.

Skôr ako začnete

Aby ste mohli upraviť parametre jadra, musíte mať oprávnenie užívateľa root.

Procedúra

Ak chcete zmeniť parametre jadra:

1. Zadajte príkaz **sam**, ktorým spustíte program System Administration Manager (SAM).
2. Dvojklikom vyberte ikonu **Kernel Configuration**.
3. Dvojklikom vyberte ikonu **Configurable Parameters**.
4. Dvojklikom vyberte parameter, ktorý chcete zmeniť a zadajte novú hodnotu do políčka **Formula/Value**.
5. Kliknite na tlačidlo **OK**.
6. Tento postup zopakujte pre všetky konfiguračné parametre jadra, ktoré chcete zmeniť.
7. Keď dokončíte nastavenie všetkých konfiguračných parametrov jadra, na lište ponuky akcií vyberte **Action > Process New Kernel**.

Výsledky

Operačný systém HP-UX sa po dokončení zmien hodnôt konfiguračných parametrov jadra automaticky reštartuje.

Odporúčané konfiguračné parametre jadra pre DB2 Connect (HP-UX)

Pre systémy HP-UX, v ktorých sa prevádzkuje 64-bitová verzia databázového systému DB2, spustíte príkaz **db2osconf**, čím možno zadávať vhodné konfiguračné parametre pre jadro vášho systému.

Pomocný program **db2osconf** môžete spustiť len z adresára `$DB2DIR/bin`, pričom `DB2DIR` je adresár, do ktorého ste nainštalovali svoj databázový produkt DB2.

Úpravy parametrov jadra pre DB2 Connect (Linux)

Pred inštaláciou databázového systému DB2 vykonajte aktualizáciu parametrov jadra systému Linux. Predvolené hodnoty pre určité konkrétne parametre jadra operačného systému Linux totiž nepostačujú potrebám prevádzkovania databázového systému DB2.

Skôr ako začnete

Aby ste mohli upraviť parametre jadra, musíte mať oprávnenie užívateľa root.

Procedúra

Ak chcete aktualizovať parametre jadra na Red Hat a SUSE Linux:

1. Spustíte príkaz **ipcs -l**.
2. Analýzou výstupu určíte, či je vo vašom systéme nevyhnutné vykonať nejaké zmeny. Za znakmi // sú doplnené komentáre, ktoré označujú názvy jednotlivých parametrov.

```
# ipcs -l

----- Shared Memory Limits -----
max number of segments = 4096           // SHMMNI
max seg size (kbytes) = 32768           // SHMMAX
max total shared memory (kbytes) = 8388608 // SHMALL
min seg size (bytes) = 1

----- Semaphore Limits -----
max number of arrays = 1024             // SEMMNI
max semaphores per array = 250         // SEMMSL
max semaphores system wide = 256000    // SEMMNS
max ops per semop call = 32             // SEMOPM
semaphore max value = 32767

----- Messages: Limits -----
max queues system wide = 1024          // MSGMNI
max size of message (bytes) = 65536    // MSGMAX
default max size of queue (bytes) = 65536 // MSGMNB
```

- Dôležité je skontrolovať parametre SHMMAX a SHMALL na začiatku sekcie Shared Memory Limits. SHMMAX je najväčšia povolená veľkosť zdieľaného pamäťového segmentu v systéme Linux, zatiaľ čo SHMALL je najväčšia povolená alokácia zdieľaných pamäťových stránok v systéme.
 - Odporúčame hodnotu SHMMAX nastaviť tak, aby sa rovnala množstvu fyzickej pamäte vo vašom systéme. Avšak minimálne množstvo, ktoré vyžadujú systémy x86 je 268435456 (256 MB) a 64 bitové systémy vyžadujú 1073741824 (1 GB).
 - Parameter SHMALL je štandardne nastavený na hodnotu 8 GB (8388608 kB = 8 GB). Ak máte viac fyzickej pamäte ako je uvedené a tá sa má používať pre databázový systém DB2, potom tento parameter vzrastie približne na 90% fyzickej pamäte vášho počítača. Ak máte napríklad počítačový systém so 16 GB pamäte, ktorá sa má používať hlavne pre databázový systém DB2, potom musíte parameter SHMALL nastaviť na hodnotu 3774873 (90% zo 16 GB je 14,4 GB; 14,4 GB sa následne vydolí 4 KB, čím dostaneme veľkosť základnej stránky). Výstup príkazu ipcs premenil SHMALL na kilobajty. Jadro operačného systému vyžaduje túto hodnotu ako počet stránok. Ak aktualizujete verziu na DB2 Verzia 10.1 a nepoužívate predvolené nastavenie SHMALL, nastavenie parametra SHMALL musíte zvýšiť o ďalšie 4 GB. Toto zväčšenie pamäte vyžaduje FCM (Fast Communication Manager) pre dodatočné vyrovnávacie pamäte alebo kanály.
- Druhá časť výpisu sa týka počtu semaforov, ktoré má operačný systém k dispozícii. Parameter jadra "sem" pozostáva zo 4 tokenov, a to SEMMSL, SEMMNS, SEMOPM a SEMMNI. SEMMNS je výsledok vzájomného vynásobenia SEMMSL a SEMMNI. Správca databázy vyžaduje, aby sa podľa potreby zvýšil počet polí (SEMMNI). SEMMNI je zvyčajne dvojnásobkom maximálneho počtu predpokladaných agentov na systéme vynásobený počtom logických oddielov na počítači databázového servera plus počet pripojení lokálnych aplikácií na počítači databázového servera.
- Tretia časť sa týka správ v systéme.
 - Parameter MSGMNI určuje počet spustiteľných agentov, parameter MSGMAX určuje veľkosť správy, ktorú možno odoslať vo fronte a parameter MSGMNB určuje veľkosť fronty.
 - Parameter MSGMAX zmeňte na 64 KB (čiže 65535 bajtov) a parameter MSGMNB zvýšte na 65535.

3. Ak chcete modifikovať tieto parametre jadra, upravte súbor `/etc/sysctl.conf`. Ak tento súbor neexistuje, vytvorte ho. V nasledujúcich riadkoch sú uvedené typické výrazy, ktoré je potrebné umiestniť do uvedeného súboru:


```
kernel.sem=250 256000 32 1024
#Príklad hodnoty parametra shmmax pre 64-bitový operačný systém
kernel.shmmax=1073741824
#Príklad hodnoty parametra shmall pre 90 percent pamäte s celkovou veľkosťou 16 GB
kernel.shmall=3774873
kernel.msgmax=65535
kernel.msgmnb=65535
kernel.msgmni=2048
```
4. Spustením **sysctl** s parametrom **-p** zaved'ete nastavenia **sysctl** z predvoleného súboru `/etc/sysctl.conf`:


```
sysctl -p
```
5. Aby boli tieto zmeny použité po každom reboote systému:
 - (SUSE Linux) Aktivujte `boot.sysctl`
 - (Red Hat) Skript inicializácie `rc.sysinit` načíta súbor `/etc/sysctl.conf` automaticky.

Úpravy parametrov jadra pre DB2 Connect (Solaris)

Pre riadnu funkčnosť databázového systému DB2 sa odporúča, aby ste aktualizovali konfiguračné parametre jadra vášho systému. Na zistenie odporúčaných parametrov jadra môžete použiť pomocný program **db2osconf**. Ak chcete využívať výhody ovládacích prvkov projektových prostriedkov (`/etc/project`), pozrite si dokumentáciu pre Solaris.

Skôr ako začnete

Na zmenu parametrov jadra musíte mať oprávnenie typu root.

Ak chcete použiť príkaz **db2osconf**, treba najprv nainštalovať databázový systém DB2. Pomocný program **db2osconf** môžete spustiť len z adresára `$DB2DIR/bin`, pričom `DB2DIR` je adresár, do ktorého ste nainštalovali svoj databázový produkt DB2.

Po úprave parametrov jadra musíte reštartovať operačný systém.

Procedúra

Ak chcete nastaviť parameter jadra:

Na koniec súboru `/etc/system` pridajte nasledujúci riadok:

```
set nazov_parametra = hodnota
```

Ak napríklad chcete zmeniť hodnotu parametra `msgsys:msginfo_msgmax`, pridajte na koniec súboru `/etc/system` riadok:

```
set msgsys:msginfo_msgmax = 65535
```

Ako ďalej

Po aktualizovaní súboru `/etc/system` reštartujte systém.

Serverové produkty DB2 Connect: prehľad inštalácie a konfigurácie

Nastavenie servera DB2 Connect, ako napríklad DB2 Connect Enterprise Edition je viackrokový proces. Serverové produkty DB2 Connect sa často inštalujú so stovkami alebo tisíckami klientov, ktorí sa pripájajú k databázovým serverom IBM mainframe. Z tohto dôvodu sa odporúča používať skúšobnú inštaláciu. Po osvedčení testovacej konfigurácie ju môžete začať vo svojej organizácii používať ako šablónu inštalácie bez výziev pre produkt DB2 Connect a klientov.

Typické kroky inštalácie a konfigurácie servera DB2 Connect sú:

1. Určíte spôsob používania DB2 Connect vo svojej sieti.
2. Skontrolujte, či pracovné stanice a databázový server na hostiteľovi spĺňajú požiadavky na softvér a hardvér.
3. Skontrolujte, či je váš databázový server IBM mainframe nakonfigurovaný na akceptovanie pripojení zo serverov DB2 Connect.
4. Nainštalujte softvér DB2 Connect. Túto pracovnú stanicu použijete na konfiguráciu a overenie pripojení k vášmu IBM mainframe. Použitím súvisiacich odkazov vyhľadajte podrobné informácie, týkajúce sa inštalácie serverového produktu DB2 Connect na váš operačný systém.
5. Po inštalácii vytvorte spojenie medzi DB2 Connect a vašim databázovým systémom IBM mainframe. DB2 Connect môže pre vás lokalizovať a nakonfigurovať všetky pripojenia TCP/IP. Na konfiguráciu databáz mainframu IBM môžete použiť príkazy procesora príkazového riadka (CLP) DB2.
6. K svojej databáze IBM mainframe pripojte programy a pomocné programy, dodané s produktom DB2 Connect.
7. Otestujte pripojenie.
8. (Voliteľné) Povolit' aktualizáciu viacerých lokalít.
9. Ak plánujete používanie WebSphere, monitory transakcií alebo vlastný softvér aplikačného servera, nainštalujte tieto produkty alebo aplikácie. Informácie o inštalácii produktu WebSphere nájdete v dokumentácii, ktorá sa dodáva s týmito produktmi ako súčasť balíka serverových produktov DB2 Connect. Pre iné produkty nájdete informácie v dokumentácii týchto produktov.
10. Nainštalujte a nakonfigurujte produkt IBM Data Server Client. Použitím tejto pracovnej stanice otestujte pripojiteľnosť z IBM Data Server Client k databázovým serverom IBM mainframe a otestujte aj aplikácie, používajúce túto pripojiteľnosť.
11. Príkazy CLP použite na pripojenie klienta k systému mainframu IBM prostredníctvom DB2 Connect.
12. Na všetky pracovné stanice koncových užívateľov, ktoré budú používať aplikácie, pripájajúce sa k databázovým serverom IBM mainframe, nainštalujte IBM Data Server Client.
13. Teraz ste pripravený používať DB2 Connect so všetkými svojimi aplikáciami. Pracovné stanice, ktoré sa budú používať na vývoj aplikácií, by mali mať nainštalovaný produkt IBM Data Server Client.
14. Ak chcete svoju pracovnú stanicu používať na administráciu DB2 for z/OS alebo DB2 Database for Linux, UNIX, and Windows, nainštalujte si IBM Data Server Client.

Inštalácia serverového produktu DB2 Connect (AIX)

Ak chcete definovať preferencie vašej inštalácie a ak chcete inštalovať produkt DB2 Connect v operačnom systéme AIX, využite sprievodcu DB2 Setup.

Skôr ako začnete

Pred spustením inštalácie:

- DB2 Connect môžete nainštalovať buď s pomocou užívateľského oprávnenia root alebo iného ako root.
- Zabezpečte, aby váš systém vyhovoval nasledujúcim požiadavkám:
 - Požiadavky na pamäť a miesto na disku
 - Hardvérové a softvérové požiadavky. Pozrite si “Inštalčné požiadavky pre serverové produkty DB2 Connect (AIX)” na strane 34.
- DVD databázového produktu DB2 musí byť pripojené do vášho systému.
- Musí byť k dispozícii obraz produktu DB2 Connect. Ak inštalujete neanglickú verziu produktu DB2 Connect, potrebujete aj príslušné národné jazykové balíky.
- Presvedčte sa, že asynchrónny I/O bol aktivovaný, pretože je potrebný na úspešné dokončenie inštalácie servera DB2 Connect.
- Ak chcete vyhľadať databázové produkty DB2, ktoré sú už vo vašom systéme nainštalované, použijete príkaz **db2ls**. Pozrite si tému “Výpis produktov DB2, ktoré sú nainštalované vo vašom systéme (Linux a UNIX)” v *Installing DB2 Servers*.
- Sprievodca DB2 Setup je grafický inštalčný program. Ak chcete na inštaláciu produktu použiť sprievodcu DB2 Setup, na vašom počítači musí byť nainštalovaný systém X Windows, ktorý je schopný interpretovať grafické užívateľské rozhranie. Overte, či je spustený X Windows server. Skontrolujte, či ste správne vyexportovali svoju obrazovku. Napríklad `export DISPLAY=9.26.163.144:0`.
- Ak sa vo vašom prostredí používa bezpečnostný softvér, napríklad LDAP (Lightweight Directory Access Protocol), musíte pred začatím používania sprievodcu DB2 Setup vytvoriť požadovaných užívateľov DB2 manuálne.

Poznámka: Funkcie NIS (Network Information Services) a NIS+ (Network Information Services Plus) nie sú schválené počnúc DB2 verziou 9.1, balíkom opráv 2. Podpora pre tieto funkcie môže byť v budúcich vydaniach odstránená. LDAP (Lightweight Directory Access Protocol) je odporúčaným riešením pre služby centralizovaného riadenia užívateľov.

Informácie o úlohe

Inštalčný program DB2 ja inštalčný nástroj vytvorený v jazyku Java, ktorý automatizuje inštaláciu a konfiguráciu ktoréhokoľvek databázového produktu DB2. Ak tento nástroj nechcete použiť, máte dve možnosti. Môžete nainštalovať produkt DB2 Connect:

- Použitím metódy súboru odpovedí
- Manuálne použijete príkaz **db2setup**. Databázový produkt DB2 *nemôžete* manuálne nainštalovať pomocou natívneho pomocného inštalčného programu **SMIT** operačného systému. Všetky existujúce skripty obsahujúce tento natívny inštalčný nástroj, ktorý používate ako rozhranie a na dotazovanie s inštaláciami DB2, budete musieť zmeniť.

Procedúra

Postup pri inštalácii serverového produktu DB2 Connect, napríklad DB2 Connect Enterprise Edition, v systéme AIX pomocou sprievodcu DB2 Setup:

1. Prejdite do adresára, kde je pripojené vaše DVD:

```
cd /db2dvd
```

kde `/db2dvd` predstavuje bod pripojenia DVD.

2. Ak ste si stiahli obraz produktu DB2 Connect, musíte ho rozbalit' a dekomprimovať zo súboru produktu formátu tar.
 - a. Rozbaľte súbor produktu:

```
gzip -d produkt.tar.gz,
```

pričom *produkt* je názov databázového produktu, ktorý ste si stiahli.

- b. Dekomprimujte tar súbor produktu:

```
tar xvf produkt.tar
```
- c. Prejdite do adresára:

```
cd ./product/disk1
```

Poznámka: Ak ste si stiahli národné jazykové balíky, dekomprimujte ich z tar súboru do rovnakého adresára. Takto vytvoríte podadresáre (napríklad *./nlpack/disk2*) v rovnakom adresári a umožníte inštalačnému programu automaticky nájsť inštalačné obrazy bez interakcie s užívateľom

3. Zadajte príkaz **./db2setup** z adresára, v ktorom sa nachádza obraz produktu, aby ste spustili sprievodcu DB2 Setup. Po krátkom čase sa otvorí panel IBM DB2 Setup Launchpad. Pri inštaláciách z viacerých CD zadajte príkaz **db2setup** mimo miesta pripojenia CD pomocou relatívnej alebo absolútnej cesty, aby bolo možné produktové CD DB2 Connect v prípade potreby odpojiť. V tomto okne sa zobrazia požiadavky na inštaláciu, poznámky k tejto verzii a tlačidlo pre spustenie inštalácie.
4. Po spustení inštalácie prejdite cez jednotlivé panely sprievodcu inštalácie DB2, v ktorých si vyberiete želané voľby. K dispozícii je súbor pomoci pri inštalácii, ktorý vám poskytne informácie, potrebné na používanie sprievodcu inštaláciou DB2. Otvorte on-line pomoc kliknutím na **Help**. Ak chcete inštaláciu prerušiť, môžete kedykoľvek kliknúť na **Cancel**. Súbory DB2 budú do vášho systému skopírované, len ak v poslednom inštalačnom paneli sprievodcu DB2 Setup kliknete na tlačidlo **Dokončiť**. Hneď po dokončení bude serverový produkt DB2 Connect nainštalovaný s použitím predvolenej inštalačnej cesty/opt/IBM/db2/V9.8.

Ak inštalujete v systéme, ktorý už tento adresár používa, do cesty inštalácie produktu DB2 Connect bude pridaný reťazec *_xx*, pričom *xx* sú čísla začínajúce od 01 a zvyšujúce sa v závislosti od počtu nainštalovaných kópií DB2.

Taktiež je možné špecifikovať si vlastnú cestu inštalácie produktu DB2.

Výsledky

Národné jazykové balíky je možné nainštalovať aj po inštalácii produktu DB2 Connect spustením príkazu **./db2setup** z adresára, v ktorom sa príslušný národný jazykový balík nachádza.

Protokoly inštalácie *db2setup.log* a *db2setup.err* sú štandardne umiestnené v adresári */tmp*. Môžete však zmeniť umiestnenie týchto protokolových súborov.

Ak chcete, aby mal váš databázový produkt DB2 prístup na dokumentáciu DB2 buď na vašom lokálnom počítači alebo na inom počítači vo vašej sieti, potom musíte nainštalovať Informačné centrum *DB2*. Informačné centrum *DB2* obsahuje dokumentáciu pre databázu DB2 a produkty súvisiace s DB2. Pozrite si tému "Inštalácia Informačného centra DB2 pomocou sprievodcu DB2 Setup (UNIX)" v *Installing DB2 Servers* .

Inštalačné požiadavky pre serverové produkty DB2 Connect (AIX)

Pred inštaláciou produktov servera DB2 Connect na operačné systémy AIX skontrolujte, či zvolený systém spĺňa potrebné požiadavky na operačný systém, hardvér, softvér a komunikácie.

Ak chcete nainštalovať server DB2 Connect, ako napríklad DB2 Connect Enterprise Edition, musíte splniť nasledujúce požiadavky:

Inštalčné požiadavky

Tabuľka 4. Inštalčné požiadavky AIX

Operačný systém	Hardvér
<p>AIX, verzia 6.1²</p> <ul style="list-style-type: none"> • Vyžadované je 64-bitové jadro AIX • AIX 6.1, technologická úroveň (TL) 6 a servisný balík (SP) 5 • Minimálna úroveň prostredia C++ runtime vyžaduje sady súborov xLC.rte 11.1.0.1 a xLC AIX rte 11.1.0.1 (alebo novšie). <p>AIX verzia 7.1</p> <ul style="list-style-type: none"> • Vyžadované je 64-bitové jadro AIX • AIX 7.1, technologická úroveň (TL) 0 a servisný balík (SP) 3 • Minimálna úroveň prostredia C++ runtime vyžaduje sady súborov xLC.rte 11.1.0.1 a xLC AIX rte 11.1.0.1 (alebo novšie). 	<p>64-bitová architektúra CHRP (Common Hardware Reference Platform) okrem systémov s procesorom POWER3.¹</p> <p>Všetky procesory, na ktorých môžu bežať podporované operačné systémy AIX.</p>

- ¹Ak chcete overiť, či ide o systém s architektúrou CHRP, zadajte príkaz **lscfg** a vo výstupe vyhľadajte: **Model Architecture: chrp**. Pri systémoch na báze procesora POWER3 najprv prejdite na systémy na báze procesora POWER4 a až potom nainštalujte DB2 Verzia 10.1. Systémy na báze procesora POWER3 nie sú podporované v DB2 Verzia 10.1.
- ²V systéme AIX 6.1 sú prítomné dva typy oddielov pracovného zaťaženia (WPAR): systémové WPAR a aplikačné WPAR. Inštalácia DB2 je podporovaná iba na systémovom WPAR. AIX 6.1 taktiež podporuje schopnosť šifrovania sady súborov alebo súborového systému JFS2.

Požiadavky na softvér

- Na prepnutie do režimu 64-bitového jadra použite príkaz **bosboot**.

Ak chcete prepnúť do režimu 64-bitového jadra, musíte mať oprávnenie typu root a mali by ste zadať nasledujúce príkazy:

```
ln -sf /usr/lib/boot/unix_64 /unix
ln -sf /usr/lib/boot/unix_64 /usr/lib/boot/unix
bosboot -a
shutdown -Fr
```

- Informácie, týkajúce sa vývoja a runtime aplikácií nájdete v témach v dokumente Supported programming languages and compilers for database application development.
- Najnovšie IBM C++ Runtime Environment Components pre AIX si môžete stiahnuť z webovej stránky podpory pre IBM AIX XL C a C++.
- Online pomoc a nástroj First Steps (príkaz **db2fs**) vyžadujú jeden z nasledujúcich prehliadačov:
 - Firefox 3.0 a novší
 - Google Chrome
 - Safari 4.0
- Podrobné informácie týkajúce sa systémov AIX nájdete na webovej stránke www.ibm.com/support/docview.wss?&uid=swg21165448

Požiadavky na komunikáciu

Pri používaní komunikačného protokolu máte tieto požiadavky:

- V prípade podpory protokolu TCP/IP nie je potrebný žiaden ďalší softvér.
- Na podporu LDAP (Lightweight Directory Access Protocol) je vyžadovaný IBM SecureWay Directory Client V3.2.1 alebo novší.

Inštalácia produktov DB2 na NFS (Network File System)

Inštalácia produktov DB2 na NFS (Network File System) sa neodporúča. Spúšťanie produktov DB2 v NFS (napríklad pripojenie NFS /opt/IBM/db2/V10.1 a následné spustenie kódu, ktorý bol fyzicky nainštalovaný na vzdialenom systéme) si vyžaduje niekoľko krokov manuálneho nastavenia. Pri nastavovaní NFS pre server DB2 existuje tiež množstvo možných problémov, ktoré zahŕňajú:

- Výkon (ovplyvnený sieťovým výkonom)
- Dostupnosť (povoľujete jeden bod zlyhania)
- Poskytovanie licencie (v počítačoch sa nevykonáva žiadna kontrola)
- Diagnostika chýb NFS môže byť náročná

Ako sme už uviedli, nastavenie pre NFS si bude vyžadovať niekoľko manuálnych krokov, ktoré zahŕňajú:

- Zabezpečenie, aby bod inštalácie zachovával cestu inštalácie
- Povolenie musí byť kontrolované (napríklad povolenie na zápis by nemalo byť udelené umiestňujúcemu počítaču)
- Registre DB2 musia byť nastavené manuálne a uchovávané vo všetkých umiestňujúcich počítačoch.
- Ak chcete zisťovať produkty a funkcie DB2, príkaz **db2ls**, ktorý vypisuje nainštalované produkty a funkcie DB2, musí byť riadne nastavený a uchovávaný.
- Viac pozornosti si vyžaduje aktualizácia prostredia produktu DB2
- Ďalšie kroky sú potrebné pri vykonávaní čistenia na exportujúcom a umiestňujúcom počítači.

Podrobné informácie obsahuje publikácia White paper "Setting up DB2 for UNIX and Linux on NFS mounted file systems" v <http://www.ibm.com/developerworks/data/library/long/dm-0609lee>.

Pripájanie médií CD alebo DVD (AIX)

Na pripojenie médií CD alebo DVD s databázovým produktom DB2 v operačných systémoch AIX použijete nástroj SMIT (System Management Interface Tool).

Skôr ako začnete

V závislosti od konfigurácie vášho systému sa pravdepodobne budete musieť kvôli pripojeniu diskov prihlásiť s oprávnením užívateľa root.

Procedúra

Ak chcete pripojiť médium CD alebo DVD v operačnom systéme AIX použitím nástroja SMIT, postupujte takto:

1. Vložte disk do jednotky.
2. Vytvorte bod pripojenia disku zadaním príkazu **mkdir -p /disc**, kde *disc* predstavuje adresár bodu pripojenia média CD alebo DVD.

3. Zadaním príkazu **smit storage** vyhradíte súborový systém disku pomocou nástroja SMIT.
4. Po spustení rozhrania SMIT vyberte položku **File Systems > Add / Change / Show / Delete File Systems > CDROM File Systems > Add CDROM File System**.
5. V okne Add a File System:
 - a. V poli **DEVICE Name** zadajte názov zariadenia vášho súborového systému CD alebo DVD. Názvy zariadení súborových systémov CD alebo DVD musia byť jedinečné. Ak by došlo k zdvojeniu názvu zariadenia, budete možno musieť vymazať predtým zadefinovaný súborový systém CD, alebo budete musieť pre váš adresár použiť iný názov. V tomto príklade je /dev/cd0 názov zariadenia.
 - b. V okne MOUNT POINT zadajte adresár bodu pripojenia disku. V tomto príklade je adresár bodu pripojenia /disc.
 - c. V poli **Mount AUTOMATICALLY at system restart** vyberte položku **yes**, čím umožníte automatické pripojenie súborového systému pri nasledujúcich spusteniach systému.
 - d. Kliknite na tlačidlo **OK**, čím zatvoríte okno, potom trikrát kliknite na tlačidlo **Cancel**, čím opustíte rozhranie SMIT.
6. Súborový systém CD alebo DVD pripojte zadaním príkazu **smit mountfs**.
7. V okne Mount a File System:
 - a. V poli **FILE SYSTEM name** zadajte názov zariadenia súborového systému tohto CD alebo DVD. V tomto príklade je názov zariadenia /dev/cd0.
 - b. V poli **Directory over which to mount** zadajte bod pripojenia disku. V tomto príklade je bod pripojenia /disc.
 - c. Napíšte **cdvfs** do pol'a **Type of Filesystem**. Ak chcete zobrazit' iné druhy súborových systémov, ktoré môžete pripojiť, kliknite na tlačidlo **List**.
 - d. V poli **Mount as READ-ONLY system** vyberte položku **yes**.
 - e. Akceptujte zvyšné predvolené hodnoty a kliknutím na tlačidlo **OK** zatvorte okno.

Výsledky

Váš súborový systém CD alebo DVD je teraz pripojený. Ak chcete zobrazit' obsah média CD alebo DVD, vložte disk do jednotky a zadajte príkaz **cd /disc**, kde *disc* je adresár bodu pripojenia disku.

Inštalácia serverového produktu DB2 Connect (HP-UX)

Ak chcete definovať preferencie vašej inštalácie a ak chcete produkt DB2 Connect inštalovať na operačnom systéme HP-UX, využijete sprievodcu DB2 Setup.

Skôr ako začnete

Pred spustením inštalácie:

- DB2 Connect môžete nainštalovať buď s pomocou užívateľského oprávnenia root alebo iného ako root.
- Zabezpečte, aby váš systém vyhovoval nasledujúcim požiadavkám:
 - Požiadavky na pamäť a miesto na disku
 - Požiadavky na softvér, distribúciu a hardvér. Pozrite si "Inštalčné požiadavky pre serverové produkty DB2 Connect (AIX)" na strane 34.
- DVD databázového produktu DB2 musí byť pripojené do vášho systému.
- Musí byť k dispozícii obraz produktu DB2 Connect. Ak inštalujete neanglickú verziu produktu DB2 Connect, potrebujete aj príslušné národné jazykové balíky.

- Ak chcete vyhľadať databázové produkty DB2, ktoré sú už vo vašom systéme nainštalované, použijete príkaz **db2ls**. Pozrite si tému “Výpis produktov DB2, ktoré sú nainštalované vo vašom systéme (Linux a UNIX)” v *Installing DB2 Servers*.
- Sprievodca DB2 Setup je grafický inštalačný program. Ak chcete na inštaláciu produktu použiť sprievodcu DB2 Setup, na vašom počítači musí byť nainštalovaný systém X Windows, ktorý je schopný interpretovať grafické užívateľské rozhranie. Overte, či je spustený X Windows server. Skontrolujte, či ste správne vyexportovali svoju obrazovku. Napríklad `export DISPLAY=9.26.163.144:0`.
- Ak sa vo vašom prostredí používa bezpečnostný softvér, napríklad LDAP (Lightweight Directory Access Protocol), musíte pred začatím používania sprievodcu DB2 Setup vytvoriť požadovaných užívateľov DB2 manuálne.

Poznámka: Funkcie NIS (Network Information Services) a NIS+ (Network Information Services Plus) nie sú schválené počnúc DB2 verziou 9.1, balíkom opráv 2. Podpora pre tieto funkcie môže byť v budúcich vydaniach odstránená. LDAP (Lightweight Directory Access Protocol) je odporúčaným riešením pre služby centralizovaného riadenia užívateľov.

Informácie o úlohe

Inštalačný program DB2 je inštalačný nástroj vytvorený v jazyku Java, ktorý automatizuje inštaláciu a konfiguráciu ktoréhokoľvek databázového produktu DB2. Ak tento nástroj nechcete použiť, máte dve možnosti. Môžete nainštalovať produkt DB2 Connect:

- Použitím metódy súboru odpovedí
- Manuálne použijete príkaz **db2setup**. Databázový produkt DB2 *nemôžete* inštalovať manuálne pomocou natívneho inštalačného programu operačného systému **swinstall**. Všetky existujúce skripty obsahujúce tento natívny inštalačný nástroj, ktorý používate ako rozhranie a na dotazovanie s inštaláciami DB2, budete musieť zmeniť.

Procedúra

Postup pri inštalácii serverového produktu DB2 Connect, napríklad DB2 Connect Enterprise Edition, v systéme HP-UX pomocou sprievodcu DB2 Setup:

1. Prejdite do adresára, kde je pripojené vaše DVD:

```
cd /db2dvd
```

kde */db2dvd* predstavuje bod pripojenia DVD.

2. Ak ste si stiahli obraz produktu DB2 Connect, musíte ho rozbaľiť a dekomprimovať zo súboru produktu formátu tar.
 - a. Rozbaľte súbor produktu:

```
gzip -d produkt.tar.gz,
```

pričom *produkt* je názov databázového produktu, ktorý ste si stiahli.
 - b. Dekomprimujte tar súbor produktu:

```
tar xvf produkt.tar
```
 - c. Prejdite do adresára:

```
cd ./product/disk1
```

Poznámka: Ak ste si stiahli národné jazykové balíky, dekomprimujte ich z tar súboru do rovnakého adresára. Takto vytvoríte podadresáre (napríklad *./nlpack/disk2*) v rovnakom adresári a umožníte inštalačnému programu automaticky nájsť inštalačné obrazy bez interakcie s užívateľom

3. Zadajte príkaz **./db2setup** z adresára, v ktorom sa nachádza obraz produktu, aby ste spustili sprievodcu DB2 Setup. Po krátkom čase sa otvorí panel IBM DB2 Setup Launchpad. Pri inštaláciách z viacerých CD zadajte príkaz **db2setup** mimo miesta pripojenia CD pomocou relatívnej alebo absolútnej cesty, aby bolo možné produktové CD DB2 Connect v prípade potreby odpojiť. V tomto okne sa zobrazia požiadavky na inštaláciu, poznámky k tejto verzii a tlačidlo pre spustenie inštalácie.
4. Po spustení inštalácie prejdite cez jednotlivé panely sprievodcu inštalácie DB2, v ktorých si vyberiete želané voľby. K dispozícii je súbor pomoci pri inštalácii, ktorý vám poskytne informácie, potrebné na používanie sprievodcu inštaláciou DB2. Otvorte on-line pomoc kliknutím na **Help**. Ak chcete inštaláciu prerušiť, môžete kedykoľvek kliknúť na **Cancel**. Súbory DB2 budú do vášho systému skopírované, len ak v poslednom inštalačnom paneli sprievodcu DB2 Setup kliknete na tlačidlo **Dokončiť**. Hneď po dokončení bude serverový produkt DB2 Connect nainštalovaný s použitím predvolenej inštalačnej cesty `/opt/IBM/db2/V10.1`.

Ak inštalujete v systéme, ktorý už tento adresár používa, do cesty inštalácie produktu DB2 Connect bude pridaný reťazec `_xx`, pričom `xx` sú čísla začínajúce od 01 a zvyšujúce sa v závislosti od počtu nainštalovaných kópií DB2.

Taktiež je možné špecifikovať si vlastnú cestu inštalácie produktu DB2.

Výsledky

Národné jazykové balíky je možné nainštalovať aj po inštalácii produktu DB2 Connect spustením príkazu **./db2setup** z adresára, v ktorom sa príslušný národný jazykový balík nachádza.

Protokoly inštalácie `db2setup.log` a `db2setup.err` sú štandardne umiestnené v adresári `/tmp`. Môžete však zmeniť umiestnenie týchto protokolových súborov.

Ak chcete, aby mal váš databázový produkt DB2 prístup na dokumentáciu DB2 buď na vašom lokálnom počítači alebo na inom počítači vo vašej sieti, potom musíte nainštalovať Informačné centrum DB2. Informačné centrum DB2 obsahuje dokumentáciu pre databázu DB2 a produkty súvisiace s DB2. Pozrite si tému “Inštalácia Informačného centra DB2 pomocou sprievodcu DB2 Setup (UNIX)” v *Installing DB2 Servers*.

Inštalačné požiadavky pre serverové produkty DB2 Connect (HP-UX)

Pred inštaláciou produktov servera DB2 Connect v operačnom systéme HP-UX sa uistite, či vami zvolený systém spĺňa nevyhnutné požiadavky na operačný systém, hardvér, softvér a komunikáciu.

Pri inštalácii produktu servera DB2 Connect, ako je napríklad DB2 Connect Enterprise Edition, v systéme HP-UX, musia byť splnené tieto požiadavky:

Poznámka: Pre podporu DB2 Connect sa vyžaduje 64 bitový operačný systém HP-UX.

Inštalačné požiadavky

Tabuľka 5. Inštaláčn e po iadavky pre HP-UX

Operačný syst�m	Hardv�r
HP-UX 11i v3 (11.31) s: <ul style="list-style-type: none"> • PHSS_37202 • PHKL_41481 • PHKL_42035 • PHKL_42335 • PHKL_41588 	HP Integrity Series Systems, zalo�en� na Itanium
HP-UX 11i v4 (11.31)	

Po iadavky na softv r

- Na prezeranie online pomoci je potrebn  prehliada .
- Podrobn  informácie t kajúce sa HP-UX n jdete na adrese www.ibm.com/support/docview.wss?&uid=swg21257602

Po iadavky na komunikáciu

M žete pou i  TCP/IP

- V pr pade podpory protokolu TCP/IP nie je potrebn   iaden d al i softv r.

Pozn mka: Produkty DB2 nain stalované v opera nom syst me HP-UX podporuj  dlh  n zvy hostitel ov. D ĺzka bola zvy šen  na 255 bajtov v ľubovoľnej kombinácii znakov a  islic.

Ak chcete povoli  podporu pre dlh  n zvy hostitel ov, vykonajte nasleduj ce kroky:

1. Zapnite laditeľn  parameter jadra `expanded_node_host_name`.
`Kctune expanded_node_host_name=1`
2. Skompilujte aplikácie vy aduj ce podporu dlh ch n zovov hostitel ov s voľbou `-D_HPUX_API_LEVEL=20040821`.

Prip janie m di  CD alebo DVD pre DB2 Connect (HP-UX)

Na pripojenie m di  CD alebo DVD s datab zov m produktom DB2 v opera n ch syst moch HP-UX pou i te pr kaz **mount**.

Sk r ako za nete

V z vislosti od konfigur cie v  ho syst mu budete pravdepodobne potrebova  na pripojenie diskov opr vnenie u iv teľa root.

Proced ra

Ak chcete pripoji  m di m CD alebo DVD s datab zov m produktom DB2 v opera nom syst me HP-UX, postupujte takto:

1. Vlo te CD alebo DVD do jednotky.
2. Ak je to potrebn , zadefinujte nov  adres r ako bod pripojenia jednotky CD alebo DVD. Definujte adres r `/cdrom` ako pr pojn  bod zadan m pr kazom `mkdir /cdrom`.
3. Ak je to potrebn , identifikujte p smeno jednotky pomocou pr kazu **ioscan -fnC disk**. Tento pr kaz vymenuje v etky rozpoznan  jednotky CD alebo DVD a im priraden  s bory zariaden . N zov s boru bude vyzer t napr klad takto: `/dev/dsk/c1t2d0`.
4. Pripojte jednotku CD alebo DVD k adres ru bodu pripojenia:
`mount -F cdfs -o rr /dev/dsk/c1t2d0 /cdrom`
5. Urobte s borov  v pis, aby ste overili pripojenie pomocou pr kazu **ls /cdrom**.
6. Odhl ste sa.

Výsledky

Váš súborový systém CD alebo DVD je teraz pripojený. Obsah tohto CD alebo DVD zobrazíte jeho umiestnením do jednotky a zadaním príkazu **cd /cdrom**, v ktorom cdrom je adresár bodu pripojenia.

Inštalácia serverového produktu DB2 Connect (Linux)

Ak chcete definovať preferencie vašej inštalácie a ak chcete inštalovať produkt DB2 Connect na systéme Linux, využite sprievodcu DB2 Setup.

Skôr ako začnete

Pred spustením inštalácie:

- DB2 Connect môžete nainštalovať buď s pomocou užívateľského oprávnenia root alebo iného ako root.
- Zabezpečte, aby váš systém vyhovoval nasledujúcim požiadavkám:
 - Požiadavky na pamäť a miesto na disku
 - Požiadavky na softvér, distribúciu a hardvér. Pozrite si “Inštalčné požiadavky pre serverové produkty DB2 Connect (Linux)” na strane 43.
- DVD databázového produktu DB2 musí byť pripojené do vášho systému.
- Musí byť k dispozícii obraz produktu DB2 Connect. Ak inštalujete neanglickú verziu produktu DB2 Connect, potrebujete aj príslušné národné jazykové balíky.
- Ak chcete vyhľadať databázové produkty DB2, ktoré sú už vo vašom systéme nainštalované, použite príkaz **db2ls**.
- Sprievodca DB2 Setup je grafický inštalčný program. Ak chcete na inštaláciu produktu použiť sprievodcu DB2 Setup, na vašom počítači musí byť nainštalovaný systém X Windows, ktorý je schopný interpretovať grafické užívateľské rozhranie. Overte, či je spustený X Windows server. Skontrolujte, či ste správne vyexportovali svoju obrazovku. Napríklad `export DISPLAY=9.26.163.144:0`.
- Ak sa vo vašom prostredí používa bezpečnostný softvér, napríklad LDAP (Lightweight Directory Access Protocol), musíte pred začatím používania sprievodcu DB2 Setup vytvoriť požadovaných užívateľov DB2 manuálne.

Poznámka: Funkcie NIS (Network Information Services) a NIS+ (Network Information Services Plus) nie sú schválené počnúc DB2 verziou 9.1, balíkom opráv 2. Podpora pre tieto funkcie môže byť v budúcich vydaniach odstránená. LDAP (Lightweight Directory Access Protocol) je odporúčaným riešením pre služby centralizovaného riadenia užívateľov.

Informácie o úlohe

Sprievodca DB2 Setup je inštalčný program založený na jazyku Java, ktorý automatizuje inštaláciu a konfiguráciu databázových produktov DB2. Ak tento nástroj nechcete použiť, máte dve možnosti. Môžete nainštalovať produkt DB2 Connect:

- Použitím metódy súboru odpovedí
- Manuálne použite príkaz **db2setup**. Databázový produkt DB2 *nemôžete* manuálne nainštalovať pomocou natívneho pomocného inštalčného programu **rpm** operačného systému. Všetky existujúce skripty obsahujúce tento natívny inštalčný nástroj, ktorý používate ako rozhranie a na dotazovanie s inštaláciami DB2, budete musieť zmeniť.

Procedúra

Postup pri inštalácii serverového produktu DB2 Connect, napríklad DB2 Connect Enterprise Edition, na systéme Linux pomocou sprievodcu DB2 Setup:

1. Prejdite do adresára, kde je pripojené vaše DVD:

```
cd /db2dvd
```

kde */db2dvd* predstavuje bod pripojenia DVD.

2. Ak ste si stiahli obraz produktu DB2 Connect, musíte ho rozbaľiť a dekomprimovať zo súboru produktu formátu tar.

- a. Rozbaľte súbor produktu:

```
gzip -d produkt.tar.gz,
```

pričom *produkt* je názov databázového produktu, ktorý ste si stiahli.

- b. Dekomprimujte tar súbor produktu:

```
tar xvf produkt.tar
```

- c. Prejdite do adresára:

```
cd ./product/disk1
```

Poznámka: Ak ste si stiahli národné jazykové balíky, dekomprimujte ich z tar súboru do rovnakého adresára. Takto vytvoríte podadresáre (napríklad *./nlpack/disk2*) v rovnakom adresári a umožníte inštaláčnemu programu automaticky nájsť inštaláčné obrazy bez interakcie s užívateľom

3. Zadajte príkaz **./db2setup** z adresára, v ktorom sa nachádza obraz produktu, aby ste spustili sprievodcu DB2 Setup. Po krátkom čase sa otvorí panel IBM DB2 Setup Launchpad. Pri inštaláciách z viacerých CD zadajte príkaz **db2setup** mimo miesta pripojenia CD pomocou relatívnej alebo absolútnej cesty, aby bolo možné produktové CD DB2 Connect v prípade potreby odpojiť. V tomto okne sa zobrazia požiadavky na inštaláciu, poznámky k tejto verzii a tlačidlo pre spustenie inštalácie.
4. Po spustení inštalácie prejdite cez jednotlivé panely sprievodcu inštalácie DB2, v ktorých si vyberiete želané voľby. K dispozícii je súbor pomoci pri inštalácii, ktorý vám poskytne informácie, potrebné na používanie sprievodcu inštaláciou DB2. Otvorte on-line pomoc kliknutím na **Help**. Ak chcete inštaláciu prerušiť, môžete kedykoľvek kliknúť na **Cancel**. Súbory DB2 budú do vášho systému skopírované, len ak v poslednom inštaláčnom paneli sprievodcu DB2 Setup kliknete na tlačidlo **Dokončiť**. Hneď po dokončení bude serverový produkt DB2 Connect nainštalovaný s použitím predvolenej inštaláčnej cesty */opt/IBM/db2/V9.8*.

Ak inštalujete v systéme, ktorý už tento adresár používa, do cesty inštalácie produktu DB2 Connect bude pridaný reťazec *_xx*, pričom *xx* sú čísla začínajúce od 01 a zvyšujúce sa v závislosti od počtu nainštalovaných kópií DB2.

Taktiež je možné špecifikovať si vlastnú cestu inštalácie produktu DB2.

Výsledky

Národné jazykové balíky je možné nainštalovať aj po inštalácii produktu DB2 Connect spustením príkazu **./db2setup** z adresára, v ktorom sa príslušný národný jazykový balík nachádza.

Protokoly inštalácie *db2setup.log* a *db2setup.err* sú štandardne umiestnené v adresári */tmp*. Môžete však zmeniť umiestnenie týchto protokolových súborov.

Ak chcete, aby mal váš databázový produkt DB2 prístup na dokumentáciu DB2 buď na vašom lokálnom počítači alebo na inom počítači vo vašej sieti, potom musíte nainštalovať

Informačné centrum *DB2*. Informačné centrum *DB2* obsahuje dokumentáciu pre databázu DB2 a produkty súvisiace s DB2. Pozrite si tému “Inštalácia Informačného centra DB2 pomocou sprievodcu DB2 Setup (UNIX)” v *Installing DB2 Servers* .

Inštaláčn e po iadavky pre serverov e produkty DB2 Connect (Linux)

Pred nain stalovan m serverov ych produktov DB2 Connect na opera n e syst my Linux skontrolujte,  i vami vybran y syst m sp l na nevyhnutn e po iadavky na opera n y syst m, hardv er, softv er a komunik ciu.

Ak chcete nain stalova  server DB2 Connect, ako napríklad DB2 Connect Enterprise Edition, musite splni  nasleduj ce po iadavky:

Po iadavky na hardv er

Procesor:

- x86 (Intel Pentium, Intel Xeon a AMD Athlon)
- x64 (Intel EM64T a AMD64)
- POWER (v setky servery Power Systems, pSeries, System i, System p a POWER Systems, ktor e podporuj  opera n y syst m Linux)
- System z (predt m eServer zSeries)

Po iadavky na distrib ciu

Najnov sie inform cie o podporovaných distrib ci ch Linux n jdete na str nke www.ibm.com/db2/linux/validate.

M o e by  potrebn e aktualizova  konfigura n e parametre jadra. Konfigura n e parametre jadra m o ete zmeni  v s bore `/etc/sysctl.conf`. Pozrite si  as  t kaj cu sa zmeny parametrov jadra (Linux) v informa nom centre DB2. V pr ru ke k opera n mu syst mu si vyh adajte inform cie o nastavovan  a aktivovan  t chto parametrov pomocou pr kazu **sysctl**.

Po iadavky na softv er

- Ak chcete, aby v m sprievodca DB2 Setup nain staloval DB2 Connect, alebo ak chcete pou iva   ubovoľn e grafick e n stroje DB2, budete potrebova  softv er X Window System, ktor y dok a e vykresli  grafick e u ivateľsk e rozhranie.
- Na prezeranie online pomoci je potrebn y prehliada .

Po iadavky na komunik ciu

V pr pade podpory protokolu TCP/IP nie je potrebn y  iaden d al i softv er.

Prip janie m di  CD alebo DVD pre DB2 Connect (Linux)

Na pripojenie m di  CD-ROM v opera n ch syst moch Linux pou ite pr kaz **mount**.

Sk r ako za nete

V z vislosti od konfigur cie v  ho syst mu budete pravdepodobne potrebova  na pripojenie diskov opr vnenie u ivateľa root.

Proced ra

Pripojenie CD alebo DVD v opera n ch syst moch Linux:

1. Vlo te do jednotky CD alebo DVD a zadajte nasleduj ci pr kaz:

```
mount -t iso9660 -o ro /dev/cdrom /cdrom
```

kde `/cdrom` predstavuje bod pripojenia tohto CD alebo DVD.
2. Odhl ste sa.

Výsledky

Váš súborový systém CD alebo DVD je teraz pripojený. Obsah tohto CD alebo DVD zobrazíte umiestnením disku do jednotky a zadáním príkazu **cd /cdrom**, v ktorom cdrom je adresár bodu pripojenia.

Inštalovanie serverového produktu DB2 Connect (Solaris)

Ak chcete definovať svoje preferencie inštalácie a keď chcete nainštalovať produkt DB2 Connect do operačného systému Solaris, použite sprievodcu DB2 Setup.

Skôr ako začnete

Pred spustením inštalácie:

- DB2 Connect môžete nainštalovať buď s pomocou užívateľského oprávnenia root alebo iného ako root.
- Zabezpečte, aby váš systém vyhovoval nasledujúcim požiadavkám:
 - Požiadavky na pamäť a miesto na disku
 - Požiadavky na softvér, distribúciu a hardvér. Pozrite si “Inštalačné požiadavky pre serverové produkty DB2 Connect (AIX)” na strane 34.
- DVD databázového produktu DB2 musí byť pripojené do vášho systému.
- Musí byť k dispozícii obraz produktu DB2 Connect. Ak inštalujete neanglickú verziu produktu DB2 Connect, potrebujete aj príslušné národné jazykové balíky.
- Ak chcete vyhľadať databázové produkty DB2, ktoré sú už vo vašom systéme nainštalované, použite príkaz **db2ls**. Pozrite si tému “Výpis produktov DB2, ktoré sú nainštalované vo vašom systéme (Linux a UNIX)” v *Installing DB2 Servers*.
- Sprievodca DB2 Setup je grafický inštalačný program. Ak chcete na inštaláciu produktu použiť sprievodcu DB2 Setup, na vašom počítači musí byť nainštalovaný systém X Windows, ktorý je schopný interpretovať grafické užívateľské rozhranie. Overte, či je spustený X Windows server. Skontrolujte, či ste správne vyexportovali svoju obrazovku. Napríklad export DISPLAY=9.26.163.144:0.
- Ak sa vo vašom prostredí používa bezpečnostný softvér, napríklad LDAP (Lightweight Directory Access Protocol), musíte pred začatím používania sprievodcu DB2 Setup vytvoriť požadovaných užívateľov DB2 manuálne.

Poznámka: Funkcie NIS (Network Information Services) a NIS+ (Network Information Services Plus) nie sú schválené počnúc DB2 verziou 9.1, balíkom opráv 2. Podpora pre tieto funkcie môže byť v budúcich vydaniach odstránená. LDAP (Lightweight Directory Access Protocol) je odporúčaným riešením pre služby centralizovaného riadenia užívateľov.

Informácie o úlohe

Sprievodca DB2 Setup je inštalačný program založený na jazyku Java, ktorý automatizuje inštaláciu a konfiguráciu databázových produktov DB2. Ak tento nástroj nechcete použiť, máte dve možnosti. Môžete nainštalovať produkt DB2 Connect:

- Použitím metódy súboru odpovedí
- Manuálne použijete príkaz **db2setup**. Manuálne *nemôžete* nainštalovať databázový produkt DB2 pomocou natívneho inštalačného programu operačného systému **pkgadd**. Všetky existujúce skripty obsahujúce tento natívny inštalačný nástroj, ktorý používate ako rozhranie a na dotazovanie s inštaláciami DB2, budete musieť zmeniť.

Procedúra

Postup pri inštalácii serverového produktu DB2 Connect, napríklad DB2 Connect Enterprise Edition, na operačnom systéme Solaris pomocou sprievodcu DB2 Setup:

1. Prejdite do adresára, kde je pripojené vaše DVD:

```
cd /db2dvd
```

kde */db2dvd* predstavuje bod pripojenia DVD.

2. Ak ste si stiahli obraz produktu DB2 Connect, musíte ho rozbaľiť a dekomprimovať zo súboru produktu formátu tar.

- a. Rozbaľte súbor produktu:

```
gzip -d produkt.tar.gz,
```

príčom *produkt* je názov databázového produktu, ktorý ste si stiahli.

- b. Dekomprimujte tar súbor produktu:

```
tar xvf produkt.tar
```

- c. Prejdite do adresára:

```
cd ./product/disk1
```

Poznámka: Ak ste si stiahli národné jazykové balíky, dekomprimujte ich z tar súboru do rovnakého adresára. Takto vytvoríte podadresáre (napríklad *./nlpack/disk2*) v rovnakom adresári a umožníte inštaláčnemu programu automaticky nájsť inštaláčné obrazy bez interakcie s užívateľom

3. Zadajte príkaz **./db2setup** z adresára, v ktorom sa nachádza obraz produktu, aby ste spustili sprievodcu DB2 Setup. Po krátkom čase sa otvorí panel IBM DB2 Setup Launchpad. Pri inštaláciách z viacerých CD zadajte príkaz **db2setup** mimo miesta pripojenia CD pomocou relatívnej alebo absolútnej cesty, aby bolo možné produktové CD DB2 Connect v prípade potreby odpojiť. V tomto okne sa zobrazia požiadavky na inštaláciu, poznámky k tejto verzii a tlačidlo pre spustenie inštalácie.
4. Po spustení inštalácie prejdite cez jednotlivé panely sprievodcu inštalácie DB2, v ktorých si vyberiete želané voľby. K dispozícii je súbor pomoci pri inštalácii, ktorý vám poskytne informácie, potrebné na používanie sprievodcu inštaláciou DB2. Otvorte on-line pomoc kliknutím na **Help**. Ak chcete inštaláciu prerušiť, môžete kedykoľvek kliknúť na **Cancel**. Súbory DB2 budú do vášho systému skopírované, len ak v poslednom inštaláčnom paneli sprievodcu DB2 Setup kliknete na tlačidlo **Dokončiť**. Hneď po dokončení bude serverový produkt DB2 Connect nainštalovaný s použitím predvolenej inštaláčnej cesty */opt/IBM/db2/V9.8*.

Ak inštalujete v systéme, ktorý už tento adresár používa, do cesty inštalácie produktu DB2 Connect bude pridaný reťazec *_xx*, pričom *xx* sú čísla začínajúce od 01 a zvyšujúce sa v závislosti od počtu nainštalovaných kópií DB2.

Taktiež je možné špecifikovať si vlastnú cestu inštalácie produktu DB2.

Výsledky

Národné jazykové balíky je možné nainštalovať aj po inštalácii produktu DB2 Connect spustením príkazu **./db2setup** z adresára, v ktorom sa príslušný národný jazykový balík nachádza.

Protokoly inštalácie *db2setup.log* a *db2setup.err* sú štandardne umiestnené v adresári */tmp*. Môžete však zmeniť umiestnenie týchto protokolových súborov.

Ak chcete, aby mal váš databázový produkt DB2 prístup na dokumentáciu DB2 buď na vašom lokálnom počítači alebo na inom počítači vo vašej sieti, potom musíte nainštalovať

DB2 Information Center. Informačné centrum *DB2* obsahuje dokumentáciu pre databázu *DB2* a produkty súvisiace s *DB2*. Pozrite si tému “Inštalácia *Informačného centra DB2* s použitím sprievodcu *DB2 Setup (UNIX)*” v *Installing DB2 Servers* .

Inštalačné požiadavky pre produkty *DB2 Connect (Solaris)*

Predtým ako produkty *DB2 Connect* nainštalujete do operačného systému *Solaris* sa presvedčte, či vami vybraný systém spĺňa potrebné požiadavky na operačný systém, hardvér, softvér a komunikáciu.

Ak chcete nainštalovať produkt *DB2 Connect* v systéme *Solaris*, musia byť splnené tieto požiadavky:

Tabuľka 6. Inštalačné požiadavky pre *Solaris*

Operačný systém	Hardvér
Solaris 10, aktualizácia 9 • 64-bitové jadro	Solaris x64 (Intel 64 alebo AMD64)
Solaris 10, aktualizácia 9 • 64-bitové jadro	Procesory UltraSPARC alebo SPARC64

1. Podporovaný je len produkt *DB2*, ktorý sa má nainštalovať do lokálnych pásiem. Produkt *DB2* momentálne nepodporuje inštaláciu do globálneho pásma.

Požiadavky na operačný systém

Musíte si zohnať záplaty "Recommended & Security Patches".

Vyžadujú sa aj klastre záplat J2SE pre operačný systém *Solaris*

Opravy Fujitsu PRIMEPOWER pre operačný systém *Solaris* si môžete stiahnuť z FTSI na webovej stránke <http://download.ftsi.fujitsu.com/>.

Zoznam opráv, ktoré by mohli ovplyvniť databázové systémy *DB2* v systéme *Solaris*, nájdete na webovej stránke www.ibm.com/support/docview.wss?&uid=swg21257606

Databázové produkty *DB2* podporujú súborové systémy *Solaris ZFS* a logické domény (*LDom*).

Bližšie informácie o virtualizačných technológiách, ktoré podporujú produkty *DB2*, nájdete na adrese <http://www.ibm.com/developerworks/wikis/display/im/DB2+Virtualization+Support>.

Požiadavky na softvér

- Softvér *SUNWlibC* je vyžadovaný pri inštalácii *DB2 Connect* v systéme *Solaris*.
- Na prezeranie online pomoci je potrebný prehliadač.

Požiadavky na komunikáciu

Môžete použiť *TCP/IP*

- V prípade podpory protokolu *TCP/IP* nie je potrebný žiaden ďalší softvér.
- *DB2 Connect* je podporovaný na *Sun Cluster 2.2*, ak:
 - Protokol k hostiteľovi je *TCP/IP*
 - Nie je použitý dvojfázový *COMMIT*. Toto obmedzenie je zmiernené, ak užívateľ nakonfiguruje na zdieľanom disku protokol *SPM* (je to možné urobiť konfiguračným parametrom databázového manažéra **spm_log_path**) a zlyhávajúci systém má identickú konfiguráciu *TCP/IP* (rovnaký názov hostiteľa, IP adresu, atď.).

Pripájanie médií CD alebo DVD pre DB2 Connect (Solaris)

Ak nebude disk CD-ROM v operačnom systéme Solaris automaticky pripojený, keď ho vložíte do jednotky, zadajte príkaz **mount**.

Skôr ako začnete

Ak pripájate jednotku CD alebo DVD zo vzdialeného systému pomocou NFS, musí byť súborový systém CD alebo DVD na vzdialenom počítači exportovaný s prístupom typu root. V závislostiach na konfigurácii vášho lokálneho systému budete možno potrebovať aj prístup typu root k vášmu lokálnemu počítaču.

Procedúra

Ak chcete pripojiť médium CD alebo DVD v operačnom prostredí Solaris, postupujte takto:

1. Vložte do jednotky CD alebo DVD.
2. Ak vo vašom systéme beží aplikácia Volume Manager (**vol**), disk bude automaticky pripojený ako `/cdrom/cd_label`, ak má CD alebo DVD označenie, alebo ako `/cdrom/unnamed_cdrom`, ak je bez označenia.

Ak vo vašom systéme nie je spustený Správca nosičov, pripojte CD alebo DVD dokončením nasledujúcich krokov:

- a. Určite názov zariadenia pomocou nasledujúceho príkazu:

```
ls -al /dev/sr* |awk '{print "/" $11}'
```

Tento príkaz vráti názov zariadenia CD alebo DVD. V tomto príklade príkaz vrátil reťazec `/dev/dsk/c0t6d0s2`.

- b. Pripojte CD alebo DVD zadaním nasledujúceho príkazu:

```
mkdir -p /cdrom/unnamed_cdrom  
mount -F hsfs -o ro /dev/dsk/c0t6d0s2 /cdrom/unnamed_cdrom
```

kde `/dev/dsk/c0t6d0s2` predstavuje názov zariadenia, ktorý bol vrátený v predošlom kroku a `/cdrom/unnamed_cdrom` predstavuje adresár pripojenia CD alebo DVD.

3. Odhláste sa.

Výsledky

Váš súborový systém CD alebo DVD je teraz pripojený. Obsah tohto CD alebo DVD zobrazíte umiestnením disku do jednotky a zadaním príkazu **cd /cdrom**, v ktorom `cdrom` je adresár bodu pripojenia.

Inštalácia serverového produktu DB2 Connect (Windows)

Ak chcete nainštalovať serverový produkt DB2 Connect, ako napríklad DB2 Connect Enterprise Edition, do operačných systémov Windows, použite sprievodcu DB2 Setup. Alternatívne, môžete nainštalovať serverové produkty DB2 Connect použitím metódy súboru odpovedí.

Skôr ako začnete

Skôr než spustíte sprievodcu DB2 Setup:

- Zabezpečte, aby váš systém vyhovoval nasledujúcim požiadavkám:
 - Požiadavky na pamäť a miesto na disku
 - Požiadavky na softvér, distribúciu a hardvér. Pozrite si “Inštalčné požiadavky pre serverové produkty DB2 Connect (Windows)” na strane 49.

- Ak plánujete používať LDAP, musíte rozšíriť schému adresárov. Pozrite si tému “Rozširovanie schémy Active Directory pre adresárové služby LDAP (Windows)” v *Installing DB2 Servers*.
- Pri inštalácii odporúčame použiť účet administrátora. Konto administrátora musí patriť do skupiny lokálnych administrátorov na počítači s operačným systémom Windows, na ktorom inštalujete váš databázový produkt DB2 a malo by mať nasledujúce rozšírené práva:
 - vystupovať ako časť operačného systému
 - vytvárať objekt tokenu
 - zvyšovať kvóty
 - nahradiť token na úrovni procesu

Inštaláciu môžete vykonať aj bez rozšírených užívateľských práv, ale v tomto prípade nemusí byť inštaláčny program schopný vykonať validáciu kont.
- Ak chcete DB2 Connect nainštalovať pomocou neadministrátorského konta, pozrite si tému “Neadministrátorská inštalácia DB2 Connect (Windows)”.

Procedúra

- Postup pri inštalácii serverového produktu DB2 Connect, napríklad DB2 Connect Enterprise Edition, v systéme Windows pomocou sprievodcu DB2 Setup:
 1. Prihláste sa do systému ako užívateľ s administratívnym oprávnením.
 2. Zatvorte všetky programy, aby inštaláčny program mohol podľa potreby aktualizovať systémové súbory.
 3. Vložte DVD do jednotky. Funkcia automatického spustenia automaticky spustí sprievodcu DB2 Setup. Sprievodca DB2 Setup určí jazyk systému a spustí nastavovací program pre tento jazyk. Ak chcete nastavovací program spustiť v inom jazyku, alebo ak sa nastavovací program nedokázal automaticky spustiť, manuálne spustíte sprievodcu DB2 Setup.
 4. Otvorí sa DB2 Launchpad. Z tohto okna môžete zobrazit' nevyhnutné podmienky inštalácie a poznámky k vydaniu, alebo môžete priamo prejsť na inštaláciu.
 5. Po spustení inštalácie postupujte podľa pokynov inštaláčného programu. K dispozícii máte aj súbor pomoci, ktorá vás môže previesť zvyškom operácie. Otvorte on-line pomoc kliknutím na **Help**. Ak chcete inštaláciu prerušiť, môžete kedykoľvek kliknúť na **Cancel**.

Protokolový súbor uchováva všeobecné informácie a chybové správy vygenerované počas aktivít súvisiacich s inštaláciou a odinštaláciou. Názov súboru protokolu je vytvorený vo formáte *DB2-Skratka_produkту-Dátum_Čas.log*, napríklad *DB2-CEE-10-06-2006_17_23_42.log*. Štandardne sa protokolový súbor nachádza v adresári *My Documents\DB2LOG*.

- Ak chcete sprievodcu DB2 Setup vyvolať manuálne:
 1. Kliknite na tlačidlo **Start** a vyberte možnosť **Run**.
 2. Do poľa **Open** zadajte tento príkaz:


```
x:\setup /i jazyk
```

kde

 - *x*: reprezentuje vašu jednotku DVD
 - *jazyk* predstavuje kód oblasti vášho jazyka (napríklad EN v prípade angličtiny).
 3. Kliknite na tlačidlo **OK**.

Ako ďalej

Ak chcete, aby mal váš databázový produkt DB2 prístup na dokumentáciu DB2 buď na vašom lokálnom počítači alebo na inom počítači vo vašej sieti, potom musíte nainštalovať Informačné centrum *DB2*. Informačné centrum *DB2* obsahuje dokumentáciu pre databázu DB2 a produkty súvisiace s DB2.

Inštalčné požiadavky pre serverové produkty DB2 Connect (Windows)

Pred inštaláciou produktov servera DB2 Connect v operačnom systéme Windows sa uistite, či vami zvolený systém spĺňa nevyhnutné požiadavky na operačný systém, hardvér, softvér a komunikáciu.

Pri inštalácii produktu servera DB2 Connect, ako je DB2 Connect Enterprise Edition, musia byť splnené tieto požiadavky:

Požiadavky na hardvér

Všetky procesory Intel a AMD s podporou operačných systémov Windows (32-bitové a 64-bitové)

Požiadavky na operačný systém

Jeden z nasledujúcich:

- Windows XP Professional Edition (32-bitov a 64-bitov) so servisným balíkom 3 alebo novším
- Windows 2003 so servisným balíkom 2 alebo novším:
 - Standard Edition (32-bitov a 64-bitov)
 - Enterprise Edition (32-bitov a 64-bitov)
 - Datacenter Edition (32-bitov a 64-bitov)
- Windows Vista:
 - Business Edition (32-bitov a 64-bitov)
 - Enterprise Edition (32-bitov a 64-bitov)
 - Ultimate Edition (32-bitov a 64-bitov)
- Windows 7, servisný balík 1
 - Professional Edition (32-bitov a x64)
 - Enterprise Edition (32-bitov a x64)
- Windows Server 2008, servisný balík 2 alebo novší
 - Standard Edition (32-bitov a 64-bitov)
 - Enterprise Edition (32-bitov a 64-bitov)
 - Datacenter Edition (32-bitov a 64-bitov)
- Windows Server 2008 R2, servisný balík 2 alebo novší
 - Standard Edition (64-bitov)
 - Enterprise Edition (64-bitov)
 - Datacenter Edition (64-bitov)

Požiadavky na softvér

- Na prezeranie online pomoci je potrebný prehliadač.

Požiadavky na komunikáciu

- TCP/IP je podporované a dodáva sa spolu s operačným systémom.

Odporúčania pre Windows (64-bitové)

- Podporované sú 32-bitové UDF a uložené procedúry.

Vyžadované užívateľské kontá pre inštaláciu produktov DB2 Connect (Windows)

Ak inštalujete serverový produkt DB2 v operačnom systéme Windows, vyžadujete nasledujúce užívateľské účty:

- Inštaláčny užívateľský účet a
- Voliteľne - jeden alebo viaceré nastavovacie užívateľské účty. Tieto účty môžete vytvoriť počas inštalácie.
 - Účet užívateľa Administračného servera DB2 (DAS)
 - Užívateľský účet inštalácie databázového systému DB2. Konto LocalSystem môžete použiť aj pre iné produkty ako DB2 Enterprise Server Edition.

Inštaláčne konto užívateľa je konto užívateľa vykonávajúceho inštaláciu. Užívateľské konto pre inštaláciu musí byť definované pred spustením sprievodcu DB2 Setup. Užívateľské kontá pre nastavenie môžu byť definované pred inštaláciou alebo vám ich môže vytvoriť sprievodca DB2 Setup.

Všetky názvy kont užívateľov musia byť v súlade s platnými pravidlami pre názvy vo vašom systéme a s pravidlami pre názvy skupín, ID užívateľov a užívateľov v DB2.

Ak produkt inštalujete pod kontom užívateľa, ktoré obsahuje iné ako anglické znaky, ktoré nie sú určené v pravidlách pomenovania DB2, inštalácia produktu DB2 zlyhá.

Rozšírená bezpečnosť v systéme Windows

Databázové produkty DB2 ponúkajú rozšírenú bezpečnosť Windows. Ak je vybraný komponent rozšírenej bezpečnosti, musíte pridať užívateľov, ktorí budú spravovať alebo používať databázový produkt DB2 buď pre skupinu DB2ADMNS alebo pre skupinu DB2USERS.

Inštaláčny program DB2 vytvorí tieto dve nové skupiny. Počas inštalácie môžete buď akceptovať predvolené názvy, alebo zadať nový názov.

Ak chcete zapnúť funkciu rozšírenej bezpečnosti, zaškrtnite pri inštalácii DB2 v ponuke **Enable operating system security for DB2 objects** políčko **Enable operating system security**. Prijmite predvolené hodnoty pre pole Administrators Group v DB2 a Users Group v DB2. Predvolené názvy skupín sú DB2ADMNS a DB2USERS. V prípade konfliktu s existujúcimi názvami skupín vás program vyzve, aby ste zadané názvy zmenili. V prípade potreby môžete zadať vaše vlastné názvy skupín.

Kontá užívateľov servera DB2

Inštaláčny užívateľský účet

Na inštaláciu sa vyžaduje lokálne konto užívateľa alebo konto užívateľa pre danú doménu. Zvyčajne sa pre toto konto užívateľa vyžaduje, aby patrilo pre počítač, na ktorom inštalujete, do skupiny *administrátorov*.

Alternatívne možno použiť konto užívateľa, ktorý nie je administrátorom. V takom prípade musí najprv niektorý užívateľ - člen skupiny administrátorov pre Windows najprv nakonfigurovať nastavenia pokročilých privilégii pre Windows tak, aby mohli inštalovať programy aj užívatelia nedisponujúci oprávneniami na úrovni administrátora.

V systéme Windows 2008 a Windows Vista alebo novšom môže inštaláciu vykonať užívateľ, ktorý nie je administrátorom, bude však sprievodcom DB2 Setup vyzvaný na zadanie prihlasovacích údajov administrátora.

Pre inštaláciu konto užívateľa sa vyžaduje užívateľské oprávnenie "Prístup k tomuto počítaču cez sieť".

Ak inštalácia vyžaduje, aby bolo vytvorené alebo overené konto domény, musí ID inštalujúceho užívateľa patriť do skupiny Domain Administrators tejto domény.

Zabudované konto LocalSystem môžete použiť aj ako svoje konto Service Logon pri všetkých produktoch, s výnimkou DB2 Enterprise Server Edition.

Užívateľské práva udelené inštaláčnym programom DB2

Inštaláčny program DB2 neposkytuje užívateľské oprávnenie na používanie aplikácie Debug Programs. Inštaláčny program DB2 poskytuje nasledujúce užívateľské oprávnenia:

- vystupovať ako časť operačného systému
- vytvárať objekty tokenov
- uzamykať stránky v pamäti
- prihlasovať sa ako služba
- zvyšovať kvóty
- nahradiť token na úrovni procesu

Užívateľské konto servera DB2 Administration Server (DAS)

Na vykonanie inštalácie administráčného servera DB2 (DAS) sa vyžaduje lokálny alebo doménový užívateľský účet.

Dôležité: Administráčny server DB2 (DAS) už vo verzii 9.7 nie je podporovaný a v budúcom vydaní bude pravdepodobne odstránený. Server DAS nie je podporovaný v prostrediach DB2 pureScale. Na vzdialenú správu používajte softvérové programy, ktoré používajú protokol Secure Shell (SSH). Bližšie informácie nájdete v téme "Administráčny server DB2 (DAS) je zastaraný" na adrese .

Ak vykonávate inštaláciu s použitím súboru odpovedí, môžete v súbore odpovedí určiť účet Local System. Podrobnosti nájdete vo vzorovom súbore odpovedí v adresári db2\windows\samples.

Konto LocalSystem je k dispozícii pre všetky produkty, s výnimkou DB2 Enterprise Server Edition a môžete ho vybrať prostredníctvom sprievodcu DB2 Setup.

DAS je špeciálna administráčna služba DB2 využívaná ako podpora pre nástroje GUI a ako pomoc pri administráčnych úlohách na lokálnych a vzdialených serveroch DB2. Server DAS má priradené užívateľský účet, ktorý slúži na prihlásenie služby DAS na počítači pri štarte služby DAS.

Užívateľské konto DAS môžete vytvoriť pred inštaláciou DB2 alebo vám ho môže vytvoriť sprievodca DB2 Setup. Ak chcete, aby vám sprievodca DB2 Setup vytvoril nové užívateľské konto domény, užívateľské konto, ktoré používate na vykonanie inštalácie musí mať oprávnenie na vytváranie užívateľských kont domény. Tento užívateľský účet musí na počítači, na ktorom vykonávate inštaláciu, patriť do skupiny *Administrators*. Tento účet musí mať pridelené nasledujúce užívateľské oprávnenia:

- vystupovať ako časť operačného systému
- ladit' programy
- vytvárať objekt tokenu
- uzamknúť stránky v pamäti
- prihlásiť sa ako služba
- zvýšiť kvóty (upraviť pamäťové kvóty pre proces v systémoch Windows XP a Windows Server 2003)

- nahradit' token na úrovni procesu

Ak je povolená rozšírená bezpečnosť, skupina DB2ADMNS bude mať všetky privilégia. Do tejto skupiny môžete pridať užívateľov a nemusíte explicitne pridať tieto privilégia. Užívateľ však stále musí byť členom skupiny Local Administrators.

Oprávnenie "Ladiť programy" je potrebné iba ak je explicitne uvedené, že vyhľadávanie skupín v DB2 má používať prístupový token.

Ak je užívateľský účet vytvorený inštalačným programom, užívateľský účet dostane tieto oprávnenia a ak užívateľský účet už existuje, tiež dostane tieto oprávnenia. Ak inštalácia udeľuje privilégia, niektoré z nich budú efektívne iba po prvom prihlásení na konto, ktorému boli udelené privilégia alebo po reboote.

Odporúčame, aby mal užívateľ DAS oprávnenie SYSADM na každom databázovom systéme DB2 v rámci vášho prostredia, aby mohol v prípade potreby spustiť alebo zastaviť ostatné inštalácie. Štandardne má každý užívateľ, ktorý je súčasťou skupiny *Administrátori* oprávnenie SYSADM.

Užívateľské konto inštalácie DB2

Tento užívateľský účet musí na počítači, na ktorom vykonávate inštaláciu, patriť do skupiny *Administrators*.

Pre inštaláciu DB2 sa vyžaduje konto lokálneho užívateľa alebo užívateľa domény, pretože inštalácia je spustená ako služba Windows a služba sa bude vykonávať v bezpečnostnom kontexte užívateľského konta. Keď konto užívateľa domény použijete na vykonanie databázovej operácie (ako je napríklad vytvorenie databázy) voči inštalácii DB2, služba DB2 musí pristúpiť na doménu, aby autentifikovala a vyhľadala užívateľove členstvo v skupine. Doména štandardne užívateľovi domény umožní len dotazovať doménu a z tohto dôvodu musí byť služba DB2 spustená v bezpečnostnom kontexte užívateľa domény. Ak konto užívateľa domény použijete na vykonanie databázovej operácie voči službe DB2, ktorá bola spustená buď pomocou konta užívateľa Local alebo konta LocalSystem, dôjde k chybe.

Zabudované konto LocalSystem môžete použiť aj spustenie inštalácie pre všetky produkty, s výnimkou DB2 Enterprise Server Edition.

Užívateľské konto inštalácie DB2 môžete vytvoriť pred inštaláciou DB2 alebo vám ho môže vytvoriť sprievodca DB2 Setup. Ak chcete, aby vám sprievodca DB2 Setup vytvoril nové užívateľské konto domény, užívateľské konto, ktoré používate na vykonanie inštalácie musí mať oprávnenie na vytváranie užívateľských kont domény. Tento účet musí mať pridelené nasledujúce užívateľské oprávnenia:

- vystupovať ako časť operačného systému
- ladiť programy
- vytvárať objekt tokenu
- zvyšovať kvóty
- uzamknúť stránky v pamäti
- prihlásiť sa ako služba
- nahradit' token na úrovni procesu

Ak je povolené rozšírené zabezpečenie, tak skupina DB2ADMNS bude mať všetky tieto oprávnenia. Do tejto skupiny môžete pridať užívateľov a nemusíte explicitne pridať tieto privilégia. Užívateľ však stále musí byť členom skupiny Local Administrators.

Oprávnenie "Ladiť programy" je potrebné iba ak je explicitne uvedené, že vyhľadávanie skupín v DB2 má používať prístupový token.

Ak je užívateľský účet vytvorený inštalačným programom, užívateľský účet dostane tieto oprávnenia a ak užívateľský účet už existuje, tiež dostane tieto oprávnenia. Ak

inštalácia udeľuje privilégia, niektoré z nich budú efektívne iba po prvom prihlásení na konto, ktorému boli udelené privilégia alebo po reboote.

Rozšírenie schémy Active Directory pre adresárové služby LDAP (Windows)

Ak plánujete používať komponent adresárového servera LDAP (Lightweight Directory Access Protocol) vo Windows Server 2003, musíte si rozšíriť schému Active Directory tak, aby obsahovala objektové triedy DB2 a definície atribútov pomocou príkazu **db2schex**.

Informácie o úlohe

Rozšírenie adresarovej schémy pred nainštalovaním databázových produktov DB2 a vytvorením databáz poskytuje nasledujúce výhody:

- Predvolená inštancia DB2, vytvorená počas inštalácie, je zakatalógovaná ako uzol DB2 v Active Directory, za predpokladu, že ID užívateľa vykonávajúceho inštaláciu má dostatočné privilégia na zápis do Active Directory.
- Všetky databázy vytvorené po inštalácii sú automaticky zakatalógované do Active Directory.

Procedúra

Postup rozšírenia adresarovej schémy:

1. Prihláste sa na ľubovoľný počítač, ktorý je súčasťou domény Windows pod kontom užívateľa Windows s oprávnením Schema Administration.
2. Spustíte príkaz **db2schex** z inštalačného DVD. Tento príkaz môžete spustiť nasledujúcim spôsobom bez odhlásenia a opätovného prihlásenia:

```
runas /u:uzivatel:MojaDomena\Administrator x:\db2\Windows\utilities\db2schex.exe
```

kde x: predstavuje písmeno jednotky DVD.

Ako ďalej

Keď sa **db2schex** dokončí, môžete pokračovať v inštalácii vášho databázového produktu DB2; alebo ak ste už databázové produkty DB2 nainštalovali alebo ste vytvorili databázy, musíte uzol manuálne zaregistrovať a katalogizovať databázy. Bližšie informácie nájdete v téme "Povolenie podpory LDAP po dokončení inštalácie DB2".

Inštalácia DB2 Connect bez administratívnych oprávnení (Windows)

Pri inštalácii DB2 Connect do operačného systému Windows s použitím neadministrátorského užívateľského konta existujú niektoré ďalšie hľadiská.

Pri neadministrátorskej inštalácii musí konto, pod ktorým ste prihlásený, patriť do skupiny Power Users.

Niektoré informácie o DB2 Connect, ktoré sa musia objaviť v registri, musia byť zadané v registri, v zložke HKEY_CURRENT_USER. Keďže veľa položiek bude uložených pod zložkou HKEY_LOCAL_MACHINE v registri pre neadministrátorské inštalácie produktu DB2 Connect, je potrebné zmeniť nastavenie prostredia v HKEY_CURRENT_USER.

Člen skupiny administrátorov Windows musí nakonfigurovať nastavenia privilégií vyššej úrovne pre Windows, aby umožnil neadministrátorskému užívateľskému kontu vykonať inštaláciu. Napríklad na 64-bitovom operačnom systéme musíte pred úspešným nainštalovaním 32-bitového produktu DB2 Connect Personal Edition manuálne udeliť úplné oprávnenie na HKLM\Software\Wow6432Node.

Poznámka: Ak sa neadministrátorské užívateľské konto chystá vykonať inštaláciu produktu, potom knižnica prostredia runtime VS2010 musí byť nainštalovaná ešte pred pokusom o inštaláciu produktu DB2. Knižnica prostredia runtime VS2010 je v operačnom systéme potrebná predtým ako môže byť nainštalovaný produkt DB2. Knižnica VS2010 prostredia runtime je k dispozícii na webovej stránke pre sťahovanie knižníc prostredia Microsoft runtime. Existujú dve možnosti: vyberte si `vcredist_x86.exe` pre 32-bitové alebo `vcredist_x64.exe` pre 64-bitové systémy.

Pri inštalácii bežným užívateľom treba systémových zástupcov zmeniť na užívateľských zástupcov. Navyše, keďže služby by mali nainštalovať produkty DB2 Connect, ale bez administrátorských oprávnení ich nie je možné vytvoriť, služby, ktoré by boli automaticky spustené, budú spustené ako procesy pri neadministrátorskej inštalácii.

Nasledujúce scenáre sú inštaláčnymi situáciami, ktoré môžete zaznamenať v prostredí, v ktorom vedľa seba existujú inštalácie vykonané a tiež nevykonané administrátorom:

- Užívateľ, ktorý nie je správca, nainštaloval DB2 Connect a správca sa pokúsil o inštaláciu DB2 Connect v rovnakom systéme. Správca dostane správu, že produkt je už nainštalovaný. Správca má oprávnenie produkt odinštalovať a preinštalovať, aby túto záležitosť uspokojivo vyriešil.
- Užívateľ bez administrátorských oprávnení nainštaloval DB2 Connect, a potom sa druhý užívateľ bez administrátorských oprávnení pokúsil o inštaláciu DB2 Connect v rovnakom systéme. V takomto prípade inštalácia zlyhá a vráti chybovú správu, ktorá hovorí, že užívateľ musí byť správcom, aby mohol produkt nainštalovať.
- Správca nainštaloval DB2 Connect, a potom sa užívateľ, ktorý nemá administrátorské oprávnenia, pokúsil nainštalovať DB2 Connect v rovnakom systéme. V takomto prípade inštalácia zlyhá a vráti chybovú správu, ktorá hovorí, že užívateľ musí byť správcom, aby mohol produkt nainštalovať. Správca má vždy oprávnenie inštalovať a opakovane inštalovať akýkoľvek softvér.
- Neadministrátorskí užívatelia nemôžu odinštalovať produkt DB2. Neadministrátorskí užívatelia na operačnom systéme Windows Vista (a novšom) **môžu** odinštalovať produkt DB2.

Typické kroky, vyžadované pre inštaláciu a konfiguráciu produktu DB2 Connect Personal Edition

Nastavenie DB2 Connect Personal Edition je viackrokový proces. K typickým krokom potrebným na inštaláciu a konfiguráciu DB2 Connect Personal Edition patrí overovanie systémových nevyhnutných podmienok, inštalovanie softvéru DB2 Connect, testovanie pripojenia a previazanie programov a pomocných programov.

Poznámka: Ak máte v počítači nainštalovaný IBM Data Server Client, DB2 Connect Personal Edition môžete aktivovať registráciou svojej licencie DB2 Connect Personal Edition do takéhoto počítača.

1. Určíte spôsob používania DB2 Connect vo svojej sieti.
2. Skontrolujte, či vaša pracovná stanica aj databázový server IBM mainframe spĺňajú nevyhnutné hardvérové a softvérové požiadavky.
3. Skontrolujte, či je váš databázový server IBM mainframe nakonfigurovaný na akceptovanie pripojení z DB2 Connect.
4. Nainštalujte softvér DB2 Connect. Túto pracovnú stanicu použijete na konfiguráciu a overenie pripojení k vášmu IBM mainframe.
5. Po inštalácii vytvorte spojenie medzi DB2 Connect a vašim databázovým systémom IBM mainframe.

DB2 Connect môže pre vás lokalizovať a nakonfigurovať všetky pripojenia TCP/IP. Podrobnosti nájdete v téme o overovaní platnosti inštalácie balíka IBM Data Server Driver Package (Windows).

6. K svojej databáze IBM mainframe pripojte programy a pomocné programy, dodané s produktom DB2 Connect.

Poznámka: S balíkom IBM Data Server Driver Package (Ovládač DS) tento krok nie je vyžadovaný. V prípade veľkých klientskych balíkov je previazanie vyžadované pri každej aktualizácii balíka opráv.

7. Otestujte pripojenie k IBM mainframe.
8. Teraz ste pripravený používať DB2 Connect so všetkými svojimi aplikáciami. Pracovné stanice, ktoré sa budú používať na vývoj aplikácií, by mali mať nainštalovaný produkt IBM Data Server Client.
9. Ak chcete túto pracovnú stanicu používať na administráciu DB2 for z/OS alebo serverov DB2 Database for Linux, UNIX, and Windows, nainštalujte si IBM Data Server Client.

Inštalácia DB2 Connect Personal Edition (Linux)

Ak chcete definovať preferencie inštalácie a nainštalovať produkt DB2 Connect Personal Edition v systéme Linux, použite sprievodcu inštaláciou DB2. Inštalácia IBM Data Server Driver Package (ovládač DS) a následné použitie licencie DB2 Connect Personal Edition je preferovaná alternatíva procesu, ktorý je uvedený v nasledujúcej časti. Podrobnosti nájdete v téme o typoch klientov dátového servera IBM.

Skôr ako začnete

Pred začatím inštalácie:

- DB2 Connect môžete nainštalovať buď pomocou oprávnenia root alebo non-root. Bližšie informácie o inštalácii non-root nájdete v téme “Prehľad inej ako root inštalácie (systémy Linux a UNIX)”.
- Zabezpečte, aby váš systém vyhovoval nasledujúcim požiadavkám:
 - Požiadavky na pamäť a miesto na disku
 - “Inštalačné požiadavky pre DB2 Connect Personal Edition (Linux)” na strane 57.
- DVD databázového produktu DB2 musí byť pripojené do vášho systému.
- Obraz produktu DB2 Connect musí byť k dispozícii. Ak inštalujete neanglickú verziu produktu DB2 Connect, potrebujete aj príslušné národné jazykové balíky.
- Ak chcete vyhľadať databázové produkty DB2, ktoré sú už vo vašom systéme nainštalované, zadajte príkaz **db2ls**.
- Sprievodca DB2 Setup je grafický inštalačný program. Ak chcete na inštaláciu produktu použiť sprievodcu DB2 Setup, na vašom počítači musí byť nainštalovaný systém X Windows, ktorý je schopný interpretovať grafické užívateľské rozhranie. Overte, či je spustený X Windows server. Skontrolujte, či ste správne vyexportovali svoju obrazovku. Napríklad export DISPLAY=9.26.163.144:0.
- Ak sa vo vašom prostredí používa bezpečnostný softvér, napríklad LDAP (Lightweight Directory Access Protocol), musíte pred začatím používania sprievodcu DB2 Setup vytvoriť požadovaných užívateľov DB2 manuálne. Skôr ako začnete si v *Installing DB2 Servers* pozrite tému “Hľadiská centralizovaného riadenia užívateľov”.

Poznámka: Funkcie NIS (Network Information Services) a NIS+ (Network Information Services Plus) nie sú schválené počnúc DB2 verziou 9.1, balíkom opráv 2. Podpora pre tieto funkcie môže byť v budúcich vydaniach odstránená. LDAP (Lightweight Directory Access Protocol) je odporúčaným riešením pre služby centralizovaného riadenia užívateľov.

Informácie o úlohe

Sprievodca DB2 Setup je inštalčný program založený na jazyku Java, ktorý automatizuje inštaláciu a konfiguráciu databázových produktov DB2. Ak tento nástroj nechcete použiť, máte dve možnosti. Produkt DB2 Connect Personal Edition môžete nainštalovať:

- Použitím metódy súboru odpovedí
- Manuálne použite príkaz **db2setup**. Databázový produkt DB2 *nemôžete* manuálne nainštalovať pomocou natívneho pomocného inštalčného programu **rpm** operačného systému. Všetky existujúce skripty obsahujúce tento natívny inštalčný nástroj, ktorý používate ako rozhranie a na dotazovanie s inštaláciami DB2, budete musieť zmeniť.

Procedúra

Ak chcete nainštalovať DB2 Connect Personal Edition v systéme Linux použitím sprievodcu inštaláciou DB2:

1. Prejdite do adresára, kde je pripojené vaše DVD:

```
cd /db2dvd
```

kde *db2dvd* predstavuje bod pripojenia DVD.

2. Ak ste si stiahli obraz produktu DB2 Connect, musíte ho rozbaľiť a dekomprimovať zo súboru produktu formátu tar.

- a. Rozbaľte súbor produktu:

```
gzip -d produkt.tar.gz,
```

príčom *produkt* je názov databázového produktu, ktorý ste si stiahli.

- b. Dekomprimujte tar súbor produktu:

```
tar xvf produkt.tar
```

- c. Prejdite do adresára:

```
cd ./product/disk1
```

Poznámka: Ak ste si stiahli národné jazykové balíky, dekomprimujte ich z tar súboru do rovnakého adresára. Takto vytvoríte podadresáre (napríklad *./nlpack/disk2*) v rovnakom adresári a umožníte inštalčnému programu automaticky nájsť inštalčné obrazy bez interakcie s užívateľom

3. Zadajte príkaz **./db2setup** z adresára, v ktorom sa nachádza obraz produktu, aby ste spustili sprievodcu DB2 Setup. Po krátkom čase sa otvorí panel IBM DB2 Setup Launchpad. Pri inštaláciách z viacerých CD zadajte príkaz **db2setup** mimo miesta pripojenia CD pomocou relatívnej alebo absolútnej cesty, aby bolo možné produktové CD DB2 Connect v prípade potreby odpojiť. V tomto okne sa zobrazia požiadavky na inštaláciu, poznámky k tejto verzii a tlačidlo pre spustenie inštalácie.
4. Po spustení inštalácie prejdite cez jednotlivé panely sprievodcu inštalácie DB2, v ktorých si vyberiete želané voľby. K dispozícii je súbor pomoci pri inštalácii, ktorý vám poskytne informácie, potrebné na používanie sprievodcu inštaláciou DB2. Otvorte on-line pomoc kliknutím na **Help**. Ak chcete inštaláciu prerušiť, môžete kedykoľvek kliknúť na **Cancel**. Súbory DB2 budú do vášho systému skopírované až po kliknutí na tlačidlo **Finish**, ktoré sa nachádza na poslednom paneli sprievodcu inštaláciou DB2. Po dokončení sprievodcu bude produkt DB2 Connect Personal Edition nainštalovaný v predvolenej inštaláčnej ceste */opt/IBM/db2/Verzia 10.1* .

Ak inštalujete v systéme, ktorý už tento adresár používa, do cesty inštalácie produktu DB2 Connect bude pridaný reťazec *_xx*, pričom *xx* sú čísla začínajúce od 01 a zvyšujúce sa v závislosti od počtu nainštalovaných kópií DB2.

Taktiež je možné špecifikovať si vlastnú cestu inštalácie produktu DB2.

Výsledky

Národné jazykové balíky je možné nainštalovať aj po inštalácii produktu DB2 Connect spustením príkazu **./db2setup** z adresára, v ktorom sa príslušný národný jazykový balík nachádza.

Protokoly inštalácie **db2setup.log** a **db2setup.err** sú štandardne umiestnené v adresári **/tmp**. Môžete však zmeniť umiestnenie týchto protokolových súborov.

Ak chcete, aby mal váš databázový produkt DB2 prístup na dokumentáciu DB2 buď na vašom lokálnom počítači alebo na inom počítači vo vašej sieti, potom musíte nainštalovať *DB2 Information Center*. *DB2 Information Center* obsahuje dokumentáciu pre databázu DB2 a pre s databázou DB2 súvisiace produkty. Pozrite si tému “Inštalácia Informačného centra DB2 pomocou sprievodcu DB2 Setup (UNIX)” v *Installing DB2 Servers*.

Inštalačné požiadavky pre DB2 Connect Personal Edition (Linux)

Pred inštaláciou DB2 Connect Personal Edition na operačných systémoch Linux sa uistite, že vami vybraný systém vyhovuje nevyhnutným požiadavkám na operačný systém, hardvér, softvér a komunikáciu.

Ak chcete nainštalovať DB2 Connect Personal Edition, musia byť splnené tieto podmienky:

Požiadavky na hardvér

Procesor:

- x86 (Intel Pentium, Intel Xeon a AMD Athlon)
- x64 (Intel EM64T a AMD64)

Požiadavky na distribúciu

Najnovšie informácie o podporovaných distribúciách Linux nájdete na stránke www.ibm.com/db2/linux/validate.

Môže byť potrebné aktualizovať konfiguračné parametre jadra. Konfiguračné parametre jadra môžete zmeniť v súbore **/etc/sysctl.conf**. V príručke k operačnému systému si vyhľadajte informácie o nastavovaní a aktivovaní týchto parametrov pomocou príkazu **sysctl**.

Požiadavky na softvér

- Na prezeranie online pomoci je potrebný prehliadač.
- Softvér X Window System s funkciou interpretácie grafického užívateľského rozhrania je vyžadovaný, ak chcete používať sprievodcu DB2 Setup na inštaláciu DB2 Connect, alebo ak chcete používať grafické nástroje DB2.

Požiadavky na komunikáciu

V prípade podpory protokolu TCP/IP nie je potrebný žiaden ďalší softvér.

Pripájanie médií CD alebo DVD pre DB2 Connect (Linux)

Na pripojenie média CD-ROM v operačných systémoch Linux použite príkaz **mount**.

Skôr ako začnete

V závislosti od konfigurácie vášho systému budete pravdepodobne potrebovať na pripojenie diskov oprávnenie užívateľa root.

Procedúra

Pripojenie CD alebo DVD v operačných systémoch Linux:

1. Vložte do jednotky CD alebo DVD a zadajte nasledujúci príkaz:

```
mount -t iso9660 -o ro /dev/cdrom /cdrom
```

kde /cdrom predstavuje bod pripojenia tohto CD alebo DVD.

2. Odhláste sa.

Výsledky

Váš súborový systém CD alebo DVD je teraz pripojený. Obsah tohto CD alebo DVD zobrazíte umiestnením disku do jednotky a zadaním príkazu **cd /cdrom**, v ktorom cdrom je adresár bodu pripojenia.

Inštalácia DB2 Connect Personal Edition (Solaris)

Ak chcete definovať preferencie inštalácie a nainštalovať DB2 Connect Personal Edition, použijete sprievodcu DB2 Setup. Inštalácia IBM Data Server Driver Package (ovládač DS) a následné použitie licencie DB2 Connect Personal Edition je preferovaná alternatíva procesu, ktorý je uvedený v nasledujúcej časti. Podrobnosti nájdete v téme o typoch klientov dátového servera IBM.

Skôr ako začnete

Pred začatím inštalácie:

- DB2 Connect môžete nainštalovať buď s pomocou užívateľského oprávnenia root alebo iného ako root. Bližšie informácie o inštalácii non-root nájdete v téme “Prehľad inej ako root inštalácie (systémy Linux a UNIX)” v *Installing DB2 Servers*.
- Skontrolujte, či váš systém spĺňa inštalačné, pamäťové a diskové požiadavky.
- DVD databázového produktu DB2 musí byť pripojené do vášho systému.
- Obraz produktu DB2 Connect musí byť k dispozícii. Ak inštalujete neanglickú verziu produktu DB2 Connect, potrebujete aj príslušné národné jazykové balíky.
- Ak chcete vyhľadať databázové produkty DB2, ktoré sú už vo vašom systéme nainštalované, použijete príkaz **db2ls**. Pozrite si tému “Výpis produktov DB2, ktoré sú nainštalované vo vašom systéme (Linux a UNIX)” v *Installing DB2 Servers*.
- Sprievodca DB2 Setup je grafický inštalačný program. Ak chcete na inštaláciu produktu použiť sprievodcu DB2 Setup, na vašom počítači musí byť nainštalovaný systém X Windows, ktorý je schopný interpretovať grafické užívateľské rozhranie. Overte, či je spustený X Windows server. Skontrolujte, či ste správne vyexportovali svoju obrazovku. Napríklad export DISPLAY=9.26.163.144:0.
- Ak sa vo vašom prostredí používa bezpečnostný softvér, napríklad LDAP (Lightweight Directory Access Protocol), musíte pred začatím používania sprievodcu DB2 Setup vytvoriť požadovaných užívateľov DB2 manuálne. Predtým ako začnete pozrite si v *Installing DB2 Servers* tému “Hľadiská centralizovanej správy užívateľov”.

Poznámka: Funkcie NIS (Network Information Services) a NIS+ (Network Information Services Plus) nie sú schválené počnúc DB2 verziou 9.1, balíkom opráv 2. Podpora pre tieto funkcie môže byť v budúcich vydaniach odstránená. LDAP (Lightweight Directory Access Protocol) je odporúčaným riešením pre služby centralizovaného riadenia užívateľov.

Informácie o úlohe

Sprievodca DB2 Setup je inštalačný program založený na jazyku Java, ktorý automatizuje inštaláciu a konfiguráciu databázových produktov DB2. Ak nechcete použiť tohto sprievodcu, máte dve ďalšie možnosti. Produkt DB2 Connect Personal Edition môžete nainštalovať:

- Použitie súboru odpovedí.

- Manuálne použijete príkaz **db2setup**. Manuálne *nemôžete* nainštalovať databázový produkt DB2 pomocou natívneho inštaláčného programu operačného systému **pkgadd**. Všetky existujúce skripty obsahujúce tento natívny inštaláčny nástroj, ktorý používate ako rozhranie a na dotazovanie s inštaláciami DB2, budete musieť zmeniť.

Procedúra

Ak chcete DB2 Connect Personal Edition nainštalovať v systéme Solaris x64 pomocou sprievodcu DB2 Setup:

1. Prejdite do adresára, kde je pripojené vaše DVD:

```
cd /db2dvd
```

, kde *db2dvd* reprezentuje bod pripojenia DVD.

2. Ak ste si stiahli obraz produktu DB2 Connect, produktový súbor musíte vyextrahovať a rozbaľiť ho v programe tar.

- a. Rozbaľte súbor produktu:

```
gzip -d produkt.tar.gz,
```

pričom *produkt* je názov stiahnutého produktu DB2 Connect.

- b. Dekomprimujte tar súbor produktu:

```
tar xvf produkt.tar
```

- c. Prejdite do adresára:

```
cd ./product/disk1
```

Poznámka: Ak ste si stiahli národné jazykové balíky, dekomprimujte ich z tar súboru do rovnakého adresára. Takto vytvoríte podadresáre (napríklad *./nlpack/disk2*) v rovnakom adresári a umožníte inštaláčnemu programu automaticky nájsť inštaláčne obrazy bez interakcie s užívateľom

3. Zadajte príkaz **./db2setup** z adresára, v ktorom sa nachádza obraz produktu, aby ste spustili sprievodcu DB2 Setup. Pri inštaláciách z viacerých CD zadajte príkaz **db2setup** mimo miesta pripojenia CD pomocou relatívnej alebo absolútnej cesty, aby bolo možné produktové CD DB2 Connect v prípade potreby odpojiť. Po krátkom čase sa otvorí panel IBM DB2 Setup Launchpad. V tomto okne sa zobrazia požiadavky na inštaláciu, poznámky k tejto verzii a tlačidlo pre spustenie inštalácie.

4. Po spustení inštalácie prejdite cez jednotlivé panely sprievodcu inštalácie DB2, v ktorých si vyberiete želané voľby. K dispozícii je súbor pomoci pri inštalácii, ktorý vám poskytne informácie, potrebné na používanie sprievodcu inštaláciou DB2. Otvorte on-line pomoc kliknutím na **Help**. Môžete tiež kedykoľvek kliknúť na tlačidlo **Cancel** a ukončiť tak inštaláciu. Súbory DB2 budú do vášho systému skopírované až po kliknutí na tlačidlo **Finish**, ktoré sa nachádza na poslednom paneli sprievodcu inštaláciou DB2.

Po dokončení bude DB2 Connect Personal Edition nainštalovaný s použitím predvolenej cesty inštalácie */opt/IBM/db2/V10.1*.

Ak inštalujete v systéme, ktorý už tento adresár používa, do cesty inštalácie produktu DB2 Connect bude pridaný reťazec *_xx*, pričom *xx* sú čísla začínajúce od 01 a zvyšujúce sa v závislosti od počtu nainštalovaných kópií DB2.

Taktiež je možné špecifikovať si vlastnú cestu inštalácie produktu DB2 Connect.

Výsledky

Národné jazykové balíky je možné nainštalovať aj po inštalácii produktu DB2 Connect spustením príkazu **./db2setup** z adresára, v ktorom sa príslušný národný jazykový balík nachádza.

Protokoly inštalácie db2setup.log a db2setup.err sú štandardne umiestnené v adresári /tmp. Môžete však zmeniť umiestnenie týchto protokolových súborov.

Ak chcete, aby mal váš databázový produkt DB2 prístup na dokumentáciu DB2 buď na vašom lokálnom počítači alebo na inom počítači vo vašej sieti, potom musíte nainštalovať Informačné centrum DB2. Informačné centrum DB2 obsahuje dokumentáciu pre databázu DB2 a produkty súvisiace s DB2. Pozrite si tému "Inštalácia Informačného centra DB2 pomocou sprievodcu DB2 Setup (UNIX)" v *Installing DB2 Servers*.

Inštalačné požiadavky pre produkty DB2 Connect (Solaris)

Predtým ako produkty DB2 Connect nainštalujete do operačného systému Solaris sa presvedčte, či vami vybraný systém spĺňa potrebné požiadavky na operačný systém, hardvér, softvér a komunikáciu.

Ak chcete nainštalovať produkt DB2 Connect v systéme Solaris, musia byť splnené tieto požiadavky:

Tabuľka 7. Inštalačné požiadavky pre Solaris

Operačný systém	Hardvér
Solaris 10, aktualizácia 9 • 64-bitové jadro	Solaris x64 (Intel 64 alebo AMD64)
Solaris 10, aktualizácia 9 • 64-bitové jadro	Procesory UltraSPARC alebo SPARC64

1. Podporovaný je len produkt DB2, ktorý sa má nainštalovať do lokálnych pásiem. Produkt DB2 momentálne nepodporuje inštaláciu do globálneho pásma.

Požiadavky na operačný systém

Musíte si zohnať záplaty "Recommended & Security Patches".

Vyžadujú sa aj klastre záplat J2SE pre operačný systém Solaris

Opravy Fujitsu PRIMEPOWER pre operačný systém Solaris si môžete stiahnuť z FTSI na webovej stránke <http://download.ftsi.fujitsu.com/>.

Zoznam opráv, ktoré by mohli ovplyvniť databázové systémy DB2 v systéme Solaris, nájdete na webovej stránke www.ibm.com/support/docview.wss?&uid=swg21257606

Databázové produkty DB2 podporujú súborové systémy Solaris ZFS a logické domény (LDom).

Bližšie informácie o virtualizačných technológiách, ktoré podporujú produkty DB2, nájdete na adrese <http://www.ibm.com/developerworks/wikis/display/im/DB2+Virtualization+Support>.

Požiadavky na softvér

- Softvér SUNWlibC je vyžadovaný pri inštalácii DB2 Connect v systéme Solaris.
- Na prezeranie online pomoci je potrebný prehliadač.

Požiadavky na komunikáciu

Môžete použiť TCP/IP

- V prípade podpory protokolu TCP/IP nie je potrebný žiaden ďalší softvér.
- DB2 Connect je podporovaný na Sun Cluster 2.2, ak:
 - Protokol k hostiteľovi je TCP/IP
 - Nie je použitý dvojfázový COMMIT. Toto obmedzenie je zmiernené, ak užívateľ nakonfiguruje na zdieľanom disku protokol SPM (je to možné urobiť

konfiguračným parametrom databázového manažera **spm_log_path**) a zlyhávajúci systém má identickú konfiguráciu TCP/IP (rovnaký názov hostiteľa, IP adresu, atď.).

Pripájanie médií CD alebo DVD pre DB2 Connect (Solaris)

Ak nebude disk CD-ROM v operačnom systéme Solaris automaticky pripojený, keď ho vložíte do jednotky, zadajte príkaz **mount**.

Skôr ako začnete

Ak pripájate jednotku CD alebo DVD zo vzdialeného systému pomocou NFS, musí byť súborový systém CD alebo DVD na vzdialenom počítači exportovaný s prístupom typu root. V závislosti na konfigurácii vášho lokálneho systému budete možno potrebovať aj prístup typu root k vášmu lokálnemu počítaču.

Procedúra

Ak chcete pripojiť médium CD alebo DVD v operačnom prostredí Solaris, postupujte takto:

1. Vložte do jednotky CD alebo DVD.
2. Ak vo vašom systéme beží aplikácia Volume Manager (**vol**), disk bude automaticky pripojený ako `/cdrom/cd_label`, ak má CD alebo DVD označenie, alebo ako `/cdrom/unnamed_cdrom`, ak je bez označenia.

Ak vo vašom systéme nie je spustený Správca nosičov, pripojte CD alebo DVD dokončením nasledujúcich krokov:

- a. Určite názov zariadenia pomocou nasledujúceho príkazu:

```
ls -al /dev/sr* |awk '{print "/" $11}'
```

Tento príkaz vráti názov zariadenia CD alebo DVD. V tomto príklade príkaz vrátil reťazec `/dev/dsk/c0t6d0s2`.

- b. Pripojte CD alebo DVD zadaním nasledujúceho príkazu:

```
mkdir -p /cdrom/unnamed_cdrom  
mount -F hsfs -o ro /dev/dsk/c0t6d0s2 /cdrom/unnamed_cdrom
```

`/dev/dsk/c0t6d0s2` predstavuje názov zariadenia, ktorý bol vrátený v predošlom kroku a `/cdrom/unnamed_cdrom` predstavuje adresár pripojenia CD alebo DVD.

3. Odhláste sa.

Výsledky

Váš súborový systém CD alebo DVD je teraz pripojený. Obsah tohto CD alebo DVD zobrazíte umiestnením disku do jednotky a zadaním príkazu **cd /cdrom**, v ktorom `cdrom` je adresár bodu pripojenia.

Inštalácia DB2 Connect Personal Edition (Windows)

DB2 Connect Personal Edition môžete nainštalovať do operačných systémov Windows pomocou sprievodcu DB2 Setup. Inštalácia IBM Data Server Driver Package (ovládač DS) a následné použitie licencie DB2 Connect Personal Edition je preferovaná alternatíva procesu, ktorý je uvedený v nasledujúcej časti. Podrobnosti nájdete v téme o typoch klientov dátového servera IBM.

Skôr ako začnete

Skôr než spustíte sprievodcu DB2 Setup:

- Skontrolujte, či systém spĺňa tieto požiadavky:

- Požiadavky na hardvér a softvér
- Požiadavky na pamäť a miesto na disku
- Ak vykonávate inštaláciu do systému Windows a zamýšľate používať protokol LDAP (Lightweight Directory Access Protocol), musíte rozšíriť adresárovú schému.
- Pri inštalácii odporúčame použiť účet administrátora. Konto administrátora musí patriť do skupiny lokálnych administrátorov na počítači s operačným systémom Windows, na ktorom inštalujete váš databázový produkt DB2 a malo by mať nasledujúce rozšírené práva:
 - vystupovať ako časť operačného systému
 - vytvárať objekt tokenu
 - zvyšovať kvóty
 - nahradiť token na úrovni procesu

Inštaláciu môžete vykonať aj bez rozšírených užívateľských práv, ale v tomto prípade nemusí byť inštaláčny program schopný vykonať validáciu kont.

- Ak chcete nainštalovať DB2 Connect pod kontom bez oprávnení administrátora, pozrite si tému “Inštalácia DB2 Connect (Windows) užívateľom bez administrátorských oprávnení”.

Procedúra

- Inštalácia DB2 Connect Personal Edition pomocou sprievodcu DB2 Setup:
 1. Prihláste sa do systému ako užívateľ s oprávnením správcu.
 2. Zatvorte všetky programy, aby inštaláčny program mohol podľa potreby aktualizovať systémové súbory.
 3. Ak máte počítač s nainštalovaným IBM Data Server Client, DB2 Connect Personal Edition môžete aktivovať zaregistrovaním svojej licencie pre DB2 Connect Personal Edition na tomto počítači. Ak chcete nainštalovať DB2 Connect Personal Edition použitím programu **setup**, postupujte podľa zvyšných krokov.
 4. Vložte DVD do jednotky. Funkcia automatického spustenia automaticky spustí sprievodcu DB2 Setup. Sprievodca DB2 Setup určí jazyk systému a spustí nastavovací program pre tento jazyk. Ak chcete spustiť nastavovací program v inom jazyku, alebo ak nastavovací program nebol spustený automaticky, môžete spustiť sprievodcu DB2 Setup manuálne.
 5. Otvorí sa DB2 Launchpad. Z tohto okna môžete zobrazit' nevyhnutné podmienky inštalácie a poznámky k vydaniu, alebo môžete priamo prejsť na inštaláciu.
 6. Po spustení inštalácie postupujte podľa pokynov inštaláčného programu. K dispozícii máte aj súbor pomoci, ktorá vás môže previesť zvyškom operácie. Otvorte on-line pomoc kliknutím na **Help**. Môžete tiež kedykoľvek kliknúť na tlačidlo **Cancel** a ukončiť tak inštaláciu.

Protokolový súbor uchováva všeobecné informácie a chybové správy vygenerované počas aktivít súvisiacich s inštaláciou a odinštaláciou. Názov súboru protokolu dodržiava formát *DB2-Product Abbreviation-Date Time.log*, napríklad *DB2-CLIENT-10-06-2006_17_23_42.log*. Štandardne sa protokolový súbor nachádza v adresári *My Documents\DB2LOG*.

- Ak chcete sprievodcu DB2 Setup vyvolať manuálne:
 1. Kliknite na tlačidlo **Start** a vyberte možnosť **Run**.
 2. Do poľa **Open** zadajte tento príkaz:

```
x:\setup /i jazyk
```

kde

- *x*: predstavuje vašu jednotku DVD
- *jazyk* označuje kód jazyka (napríklad SK pre slovenčinu).

3. Kliknite na tlačidlo **OK**.

Ak chcete, aby mal váš databázový produkt DB2 prístup na dokumentáciu DB2 buď na vašom lokálnom počítači alebo na inom počítači vo vašej sieti, potom musíte nainštalovať Informačné centrum *DB2*. Dokumentácia k databázovým systémom DB2 a súvisiacim produktom sa nachádza v *Informačnom centre DB2*.

Inštalčné požiadavky pre produkt DB2 Connect Personal Edition (Windows)

Pred nainštalovaním DB2 Connect Personal Edition v operačnom systéme Windows sa uistite, či vami zvolený operačný systém vyhovuje nevyhnutným požiadavkám na operačný systém, hardvér, softvér a komunikáciu.

Ak chcete nainštalovať DB2 Connect Personal Edition, musia byť splnené tieto podmienky:

Požiadavky na operačný systém

Jeden z nasledujúcich:

- Windows XP Professional Edition (32-bitov a 64-bitov) so servisným balíkom 3 alebo novším
- Windows 2003 so servisným balíkom 2 alebo novším:
 - Standard Edition (32-bitov a 64-bitov)
 - Enterprise Edition (32-bitov a 64-bitov)
 - Datacenter Edition (32-bitov a 64-bitov)
- Windows Vista so servisným balíkom 2 alebo novším
 - Business Edition (32-bitov a x64)
 - Enterprise Edition (32-bitov a x64)

Podporované sú všetky servisné balíky Windows Vista.

- Windows 7 so servisným balíkom 1 alebo novším
 - Professional Edition (32-bitov a x64)
 - Enterprise Edition (32-bitov a x64)
- Windows Server 2008 so servisným balíkom 2 alebo novším
 - Standard Edition (32-bitov a 64-bitov)
 - Enterprise Edition (32-bitov a 64-bitov)
 - Datacenter Edition (32-bitov a 64-bitov)
- Windows Server 2008 R2
 - Standard Edition (64-bitov)
 - Enterprise Edition (64-bitov)
 - Datacenter Edition (64-bitov)

Sú podporované všetky servisné balíky Windows Server 2008 R2.

Požiadavky na hardvér

- Všetky procesory Intel a AMD, ktoré dokážu spúšťať podporované operačné systémy Windows (32 bitové systémy a systémy na báze x64).

Požiadavky na softvér

- Na prezeranie online pomoci je potrebný prehliadač.

Požiadavky na komunikáciu

- TCP/IP je podporované a dodáva sa spolu s operačným systémom.

Odporúčania pre Windows (64-bitové)

- Podporované sú požiadavky SQL, odoslané vzdialenými 32-bitovými klientmi zo starších verzií.

Funkcie

Toto vydanie produktu DB2 Connect je určené na osobné použitie na pracovných staniciach a na pripojenie aplikácií. Funkcie servera alebo brány nie sú k dispozícii. Podrobné informácie o funkciách v tomto vydaní nájdete na stránke <http://www.ibm.com/software/data/db2/db2connect/edition-pe.html>.

Toto vydanie produktu DB2 Connect nie je určené na podporu aplikačných serverov a nemalo by sa inštalovať na takéto servery.

Vyžadované užívateľské kontá pre inštaláciu produktu DB2 Connect Personal Edition (Windows)

Ak inštalujete produkt DB2 Connect Personal Edition v systéme Windows, vyžaduje sa na inštaláciu jestvujúce konto užívateľa.

Inštalčné konto užívateľa je konto užívateľa vykonávajúceho inštaláciu. Užívateľské konto pre inštaláciu musí byť definované pred spustením sprievodcu DB2 Setup. Užívateľské kontá pre nastavenie môžu byť definované pred inštaláciou alebo vám ich môže vytvoriť sprievodca DB2 Setup.

Všetky názvy kont užívateľov musia byť v súlade s platnými pravidlami pre názvy vo vašom systéme a s pravidlami pre názvy v DB2.

Ak produkt inštalujete pod kontom užívateľa, ktoré obsahuje iné ako anglické znaky, ktoré nie sú určené v pravidlách pomenovania DB2, inštalácia produktu DB2 zlyhá.

Na inštaláciu sa vyžaduje lokálne konto užívateľa alebo konto užívateľa pre danú doménu. Zvyčajne sa pre toto konto užívateľa vyžaduje, aby patrilo pre počítač, na ktorom inštalujete, do skupiny *administrátorov*.

Alternatívne možno použiť konto užívateľa, ktorý nie je administrátorom. V takom prípade musí najprv niektorý užívateľ - člen skupiny administrátorov pre Windows najprv nakonfigurovať nastavenia pokročilých privilégií pre Windows tak, aby mohli inštalovať programy aj užívatelia nedisponujúci oprávneniami na úrovni administrátora. Napríklad 64-bitovému operačnému systému musíte najprv manuálne udeliť úplné povolenie na HKLM\Software\Wow6432Node a potom môžete úspešne nainštalovať DB2 Connect Personal Edition. V systéme Windows Vista môže inštaláciu vykonať iný užívateľ ako administrátor, bude však sprievodcom DB2 Setup vyzvaný na zadanie prihlasovacích údajov administrátora.

Pre inštalčné konto užívateľa sa vyžaduje užívateľské oprávnenie "Prístup k tomuto počítaču cez sieť".

Pre doménové účty musí pre účely overenia ID užívateľa patriť ID užívateľa vykonávajúceho inštaláciu do skupiny administrátorov domény pre doménu, v ktorej sa majú vytvoriť požadované účty.

Inštaláciu pre všetky produkty možno vykonávať tiež s použitím lokálneho systémového konta, ktoré je zabudované v systéme.

Užívateľské práva udelené inštaláčnym programom DB2

Inštaláčny program DB2 neposkytuje užívateľské oprávnenie na používanie aplikácie Debug Programs. Inštaláčny program DB2 poskytuje nasledujúce užívateľské oprávnenia:

- vystupovať ako časť operačného systému
- vytvárať objekty tokenov
- uzamykať stránky v pamäti

- prihlasovať sa ako služba
- zvyšovať kvóty
- nahradiť token na úrovni procesu

Rozšírená bezpečnosť v systéme Windows

Produkty DB2 ponúkajú pre prostredie Windows rozšírenú funkciu bezpečnosti. DB2 Connect Personal Edition môžete inštalovať s použitím ID ľubovoľného užívateľa, ak však toto ID nepatrí buď do skupiny DB2ADMNS alebo DB2USERS, nemožno s použitím tohto účtu spúšťať žiadne príkazy DB2.

Inštalčný program DB2 vytvorí tieto dve nové skupiny. Môžete buď zadať nový názov (pri voliteľnej inštalácii), alebo akceptovať predvolené názvy.

Ak chcete zapnúť funkciu rozšírenej bezpečnosti, zaškrtnite pri inštalácii DB2 v ponuke **Enable operating system security for DB2 objects** políčko **Enable operating system security**. Prijmite predvolené hodnoty pre pole Administrators Group v DB2 a Users Group v DB2. Predvolené názvy skupín sú DB2ADMNS a DB2USERS. V prípade konfliktu s existujúcimi názvami skupín vás program vyzve, aby ste zadané názvy zmenili. V prípade potreby môžete zadať vaše vlastné hodnoty.

Rozšírenie schémy Active Directory pre adresárové služby LDAP (Windows)

Ak plánujete používať komponent adresárového servera LDAP (Lightweight Directory Access Protocol) vo Windows Server 2003, musíte si rozšíriť schému Active Directory tak, aby obsahovala objektové triedy DB2 a definície atribútov pomocou príkazu **db2schex**.

Informácie o úlohe

Rozšírenie adresarovej schémy pred nainštalovaním databázových produktov DB2 a vytvorením databáz poskytuje nasledujúce výhody:

- Predvolená inštancia DB2, vytvorená počas inštalácie, je zakatalógovaná ako uzol DB2 v Active Directory, za predpokladu, že ID užívateľa vykonávajúceho inštaláciu má dostatočné privilégia na zápis do Active Directory.
- Všetky databázy vytvorené po inštalácii sú automaticky zakatalógované do Active Directory.

Procedúra

Postup rozšírenia adresarovej schémy:

1. Prihláste sa na ľubovoľný počítač, ktorý je súčasťou domény Windows pod kontom užívateľa Windows s oprávnením Schema Administration.
2. Spustíte príkaz **db2schex** z inštalčného DVD. Tento príkaz môžete spustiť nasledujúcim spôsobom bez odhlásenia a opätovného prihlásenia:


```
runas /uzivatel:MojaDomena\Administrator x:\db2\Windows\utilities\db2schex.exe
```

kde x: predstavuje písmeno jednotky DVD.

Ako ďalej

Keď sa **db2schex** dokončí, môžete pokračovať v inštalácii vášho databázového produktu DB2; alebo ak ste už databázové produkty DB2 nainštalovali alebo ste vytvorili databázy, musíte uzol manuálne zaregistrovať a katalogizovať databázy. Bližšie informácie nájdete v téme "Povolenie podpory LDAP po dokončení inštalácie DB2".

Inštalácia DB2 Connect bez administráčnych oprávnení (Windows)

Pri inštalácii DB2 Connect do operačného systému Windows s použitím neadministrátorského užívateľského konta existujú niektoré ďalšie hľadiská.

Pri neadministrátorskej inštalácii musí konto, pod ktorým ste prihlásený, patriť do skupiny Power Users.

Niektoré informácie o DB2 Connect, ktoré sa musia objaviť v registri, musia byť zadané v registri, v zložke HKEY_CURRENT_USER. Keďže veľa položiek bude uložených pod zložkou HKEY_LOCAL_MACHINE v registri pre neadministrátorské inštalácie produktu DB2 Connect, je potrebné zmeniť nastavenie prostredia v HKEY_CURRENT_USER.

Člen skupiny administrátorov Windows musí nakonfigurovať nastavenia privilégií vyššej úrovne pre Windows, aby umožnil neadministrátorskému užívateľskému kontu vykonať inštaláciu. Napríklad na 64-bitovom operačnom systéme musíte pred úspešným nainštalovaním 32-bitového produktu DB2 Connect Personal Edition manuálne udeliť úplné oprávnenie na HKLM\Software\Wow6432Node.

Poznámka: Ak sa neadministrátorské užívateľské konto chystá vykonať inštaláciu produktu, potom knižnica prostredia runtime VS2010 musí byť nainštalovaná ešte pred pokusom o inštaláciu produktu DB2. Knižnica prostredia runtime VS2010 je v operačnom systéme potrebná predtým ako môže byť nainštalovaný produkt DB2. Knižnica VS2010 prostredia runtime je k dispozícii na webovej stránke pre sťahovanie knižníc prostredia Microsoft runtime. Existujú dve možnosti: vyberte si vcredist_x86.exe pre 32-bitové alebo vcredist_x64.exe pre 64-bitové systémy.

Pri inštalácii bežným užívateľom treba systémových zástupcov zmeniť na užívateľských zástupcov. Navyše, keďže služby by mali nainštalovať produkty DB2 Connect, ale bez administrátorských oprávnení ich nie je možné vytvoriť, služby, ktoré by boli automaticky spustené, budú spustené ako procesy pri neadministrátorskej inštalácii.

Nasledujúce scenáre sú inštaláčnymi situáciami, ktoré môžete zaznamenať v prostredí, v ktorom vedľa seba existujú inštalácie vykonané a tiež nevykonané administrátorom:

- Užívateľ, ktorý nie je správca, nainštaloval DB2 Connect a správca sa pokúsil o inštaláciu DB2 Connect v rovnakom systéme. Správca dostane správu, že produkt je už nainštalovaný. Správca má oprávnenie produkt odinštalovať a preinštalovať, aby túto záležitosť uspokojivo vyriešil.
- Užívateľ bez administrátorských oprávnení nainštaloval DB2 Connect, a potom sa druhý užívateľ bez administrátorských oprávnení pokúsil o inštaláciu DB2 Connect v rovnakom systéme. V takomto prípade inštalácia zlyhá a vráti chybovú správu, ktorá hovorí, že užívateľ musí byť správcem, aby mohol produkt nainštalovať.
- Správca nainštaloval DB2 Connect, a potom sa užívateľ, ktorý nemá administrátorské oprávnenia, pokúsil nainštalovať DB2 Connect v rovnakom systéme. V takomto prípade inštalácia zlyhá a vráti chybovú správu, ktorá hovorí, že užívateľ musí byť správcem, aby mohol produkt nainštalovať. Správca má vždy oprávnenie inštalovať a opakovane inštalovať akýkoľvek softvér.
- Neadministrátorskí užívatelia nemôžu odinštalovať produkt DB2. Neadministrátorskí užívatelia na operačnom systéme Windows Vista (a novšom) **môžu** odinštalovať produkt DB2.

Údržba licenčných kľúčov

Registrowanie licenčného kľúča DB2 Connect s použitím príkazu **db2licm**

Príkaz **db2licm** použite na aplikovanie certifikátu oprávnenia licencie (taktiež nazývané registrácia licenčného kľúča).

Skôr ako začnete

Na dokončenie tejto úlohy musíte mať príslušný licenčný súbor (*.lic).

Ak sa chcete pripojiť k serveru z/OS alebo k serveru System i, musíte si zaregistrovať licenčný kľúč DB2 Connect. (Súbor licencie získate z distribúcie Passport Advantage, napríklad `db2conpe.lic`, potom súbor licencie skopírujte do adresára licencií v adresári, do ktorého bol nainštalovaný ovládač.)

Ak používate DB2 Connect Unlimited Edition for z/OS, použite licenčný kľúč servera. Tento krok odstráni potrebu použitia klientskych licenčných kľúčov. Podrobnosti nájdete v téme o aktivovaní licenčného kľúča pre DB2 Connect Unlimited Edition for System z.

V operačných systémoch Windows musíte patriť do skupiny lokálnych administrátorov alebo užívateľov Power User, aby ste mohli použiť príkaz **db2licm** s parametrom **-a**.

Procedúra

- V operačných systémoch Windows zaregistrujte licenčný kľúč DB2 zadaním tohto príkazu:

```
db2instance_path\bin\db2licm -a filename
```

kde *db2instance_path* je miesto vytvorenia inštancie DB2 a *filename* je úplný názov cesty a súboru pre licenčný súbor, ktorý prináleží k vami zakúpenému produktu alebo komponentu.

- V operačných systémoch Linux a UNIX zaregistrujte licenčný kľúč DB2 zadaním tohto príkazu:

```
INSTHOME/sql1lib/adm/db2licm -a názov_súboru
```

kde *INSTHOME* reprezentuje domovský adresár vlastníka inštancie a *názov_súboru* je úplná cesta a názov súboru licenčného súboru, ktorý korešponduje s produktom alebo funkciou, ktorú ste si zakúpili. Príkaz **db2licm** môžete nájsť aj na mieste určenom cestou, na ktorej je nainštalovaný databázový produkt DB2. Napríklad `/opt/IBM/db2/V10.1/adm` v operačnom systéme AIX, HP-UX alebo Solaris alebo `/opt/ibm/db2/V10.1/adm` v operačných systémoch Linux, ak používate predvolený inštaláčny adresár.

Nastavenie licenčnej politiky DB2 Connect pomocou príkazu **db2licm**

Ak chcete nastaviť svoju licenčnú politiku, príkaz **db2licm** zadajte s parametrami príkazu, ktoré sú vhodné pre licenciu.

Skôr ako začnete

Aby ste mohli nastaviť licenčnú politiku, musíte poznať identifikátor produktu. Zadaním nasledujúceho príkazu zobrazíte identifikačnú informáciu o produkte:

```
db2licm -l
```

Identifikátor produktu je uvedený v poli Product Identifier.

Informácie o úlohe

Pri DB2 Connect Enterprise Edition licenčná politika riadi a monitoruje počet užívateľov, ktorí sa môžu súčasne pripojiť k serveru DB2 Connect.

Pri serveri InfoSphere Replication Server alebo InfoSphere Federation Server licenčná politika riadi a monitoruje počet konektorov k zdroju údajov, ktorý nie je súčasťou DB2.

Procedúra

Ak chcete nastaviť svoju licenčnú politiku:

V závislosti od typu vami zakúpených licencií vykonajte *jednu* z nasledujúcich akcií:

- Ak ste si zakúpili politiku konektora replikačného servera InfoSphere alebo federačného servera InfoSphere, zadajte tento príkaz:

```
db2licm -c isrs concurrent
```

alebo

```
db2licm -c isfs concurrent
```

- Ak ste pre server DB2 Connect zakúpili politiku Concurrent User, zadajte nasledujúci príklad:

```
db2licm -p db2consv concurrent
```

Úlohy po inštalácii

Pridanie vášho ID užívateľa do skupín užívateľov DB2ADMNS a DB2USERS (Windows)

Po úspešnom dokončení inštalácie DB2 musíte do skupín DB2ADMNS alebo DB2USERS pridať užívateľov, ktorí na tomto počítači potrebujú spúšťať lokálne aplikácie a nástroje DB2. Inštalátor DB2 vytvorí dve nové skupiny. Môžete buď vytvoriť ich nové názvy, alebo prijať preddefinované názvy. Predvolené názvy skupín sú DB2ADMNS a DB2USERS. Tento proces sa dá použiť aj pre klientov inštancií.

Skôr ako začnete

- Musíte mať nainštalovaný databázový produkt DB2.
- Počas inštalácie svojho databázového produktu DB2 musíte mať na paneli Enable operating system security for DB2 object začiarknuté políčko **Enable operating system security**.

Procedúra

Užívateľov pridáte do príslušných skupín nasledujúcim postupom:

1. Kliknite na **Start** a vyberte **Run**.
2. napíšte **lusrmgr.msc** a kliknite na **OK**.
3. Vyberte položku **Local Users and Groups**.
4. Vyberte možnosť **Users**.
5. Označte užívateľa, ktorého chcete pridať do skupiny.
6. Kliknite na **Properties**.
7. Kliknite na záložku **Member Of**.

8. Kliknite na **Add**.
9. Vyberte príslušnú skupinu.
10. Kliknite na tlačidlo **OK**.

Ako ďalej

Ak ste počas inštalácie nevybrali možnosť povoliť novú funkciu zabezpečenia, ešte vždy to môžete zmeniť poinštalacným spustením príkazu **db2extsec.exe**. Pridanie užívateľa do skupiny bude platné od prvého prihlásenia užívateľa po tom, čo bol do skupiny pridaný. Ak ste napríklad pridali svoje ID užívateľa do skupiny DB2ADMNS, aby bola táto zmena platná, musíte sa odhlásiť a znova prihlásiť.

Použitie balíkov opráv pre DB2 Connect

Na zabezpečenie bezproblémovej prevádzky vám odporúčame, aby ste používali svoje databázové prostredie DB2 s najnovšou úrovňou balíka opráv. Ak chcete úspešne nainštalovať balík opráv, vykonajte všetky nevyhnutné predinštalčné a poinštalčné úlohy.

Informácie o úlohe

Balík opráv produktu DB2 obsahuje aktualizácie a záplaty na problémy (Autorizované správy o analýze programu "APAR"), ktoré boli objavené počas testovania v spoločnosti IBM, rovnako ako opravy problémov, ktoré ohlásili zákazníci. Súbor APARLIST.TXT obsahuje opis opráv, ktoré sú súčasťou každého balíka opráv a stiahnuť si ho môžete z <ftp://ftp.software.ibm.com/ps/products/db2/fixes/english-us/aparlist/>.

Balíky opráv sú kumulatívne. To znamená, že najnovší balík opráv pre ľubovoľnú zadanú verziu databázy DB2 obsahuje všetky aktualizácie z predchádzajúcich balíkov opráv pre tú istú verziu databázy DB2.

K dispozícii sú tieto obrazy balíkov opráv:

- Obraz jednotlivého servera.

Jeden obraz servera obsahuje nový a aktualizovaný kód, ktorý je vyžadovaný pre všetky produkty databázových serverov DB2 a IBM Data Server Client. Ak je nainštalovaný viac ako jeden produkt databázového servera DB2 na jednom umiestnení, potom balík opráv databázového servera DB2 aplikuje aktualizácie kódu údržby na všetky nainštalované produkty databázového servera DB2. Balík opráv Data Server Client sa nachádza v jednom balíku opráv databázového servera DB2 (konkrétne je to balík opráv, ktorý môže obsluhovať ľubovoľný z nasledujúcich produktov databázového servera: DB2 Enterprise Server Edition, DB2 Workgroup Server Edition, DB2 Express Edition, DB2 Connect Enterprise Edition, DB2 Connect Application Server Edition, DB2 Connect Unlimited Edition pre zSeries a DB2 Connect Unlimited Edition pre i5/OS). Balík opráv databázového servera DB2 môžete použiť na aktualizáciu Data Server Client.

Obraz jednotlivého servera je štandardne možné použiť aj pri inštalácii ktoréhokoľvek serverového produktu databázy DB2 na patričnej úrovni balíka opráv, a to na základe licencie DB2 "try and buy".

Jeden obraz serverového balíka opráv obsahuje testovacie licencie DB2 pre všetky produkty servera DB2. Ak sa rozhodnete nainštalovať nový serverový produkt DB2 alebo zaktualizovať už nainštalovaný serverový produkt DB2, nainštalované budú skúšobné licencie. Skúšobné licencie nemajú dopad na žiadne platné licencie, ktoré sú už nainštalované v tej istej ceste inštalácie DB2. Ohľadne serverových produktov DB2 Connect, ak príkaz **db2licm -l** spustíte, aby dotazoval platné licencie, licencia typu zakúpiť po vyskúšaní pre serverový produkt DB2 Connect sa môže zobrazovať ako neplatná

licencia. Ak však nepotrebujete použiť funkcie DB2 Connect, toto hlásenie môžete ignorovať. Ak chcete licenciu typu zakúpiť po vyskúšaní pre server DB2 Connect odstrániť, použite príkaz **db2licm**.

- Balík opráv pre každý z ostatných databázových produktov DB2.

Tento balík opráv použite len vtedy, ak máte nainštalované výhradne prídavné alebo iné než serverové databázové produkty. Napríklad IBM Data Server Runtime Client.

Nepoužívajte tento typ balíka opráv, ak nainštalované databázové produkty DB2 sú iba produkty databázového servera DB2 alebo Data Server Client. Namiesto toho použite balík opráv s obrazom jednotlivého servera.

Ak máte na platforme systému Windows viac, ako jeden databázový produkt DB2 (ktorý obsahuje minimálne jeden produkt, ktorý nie je Data Server Client alebo databázový server DB2) nainštalovaný v jednej kópii DB2, potom musíte stiahnuť a rozbaľiť všetky príslušné balíky opráv (špecifické pre produkt), ešte pred spustením procesu inštalácie balíka opráv.

- Univerzálny balík opráv.

Univerzálny balík opráv poskytuje servis inštalácie tam, kde bol nainštalovaný viac než jeden databázový produkt DB2.

Univerzálny balík opráv nie je potrebný, ak nainštalované databázové produkty DB2 sú iba produkty databázového servera DB2 alebo Data Server Client. V tomto prípade by sa mal použiť balík opráv obrazu samostatného servera.

V boli operačných systémoch Linux alebo UNIX nainštalované aj národné jazyky, budete potrebovať aj osobitný balík opráv pre tento národný jazyk. Balíky opráv národných jazykov nie je možné inštalovať samostatne. Musia byť použité súčasne s univerzálnym alebo produktovým balíkom opráv a oba balíky musia mať rovnakú úroveň balíka opráv. Ak napríklad použijete univerzálny balík opráv na neanglické databázové produkty DB2 na platformách Linux alebo UNIX, musíte pri aktualizácii týchto databázových produktov DB2 použiť súčasne univerzálny balík opráv a balík opráv národného jazyka.

Obmedzenia

- Balík opráv DB2 Verzia 10.1 môžete použiť len pre všeobecnú dostupnosť (GA) DB2 Verzia 10.1 alebo pre kópie balíka opráv DB2 Verzia 10.1.
- Všetky inštancie DB2, servery DAS a aplikácie, ktoré súvisia s aktualizovanou kópiou DB2, musia byť pred spustením inštalácie balíka opráv zastavené.
- V prostredí databázy s oddielmi musíte pred nainštalovaním balíka opráv najprv zastaviť databázového manažera na všetkých serveroch databázových oddielov. Balík opráv musíte nainštalovať na serveri databázového oddielu vlastníacom inštanciu a na všetkých ostatných serveroch databázových oddielov. Všetky počítače zapojené v inštancii musia byť aktualizované na rovnakú úroveň balíka opráv.
- V operačných systémoch Linux alebo UNIX:
 - Ak máte databázové produkty DB2 v NSF (Network File System), musíte zabezpečiť, aby pred nainštalovaním balíka opráv boli úplne zastavené nasledujúce aplikácie: všetky inštancie administračného servera DB2 (DAS), medziprocesové komunikácie (IPC) a aplikácie na iných počítačoch, ktoré používajú rovnakú inštaláciu pripojenú k NFS.
 - Ak nie sú k dispozícii systémové príkazy **fuser** alebo **Isuf**, príkaz **installFixPack** nedokáže zistiť zavedené databázové súbory DB2. Pri inštalácii sa musíte ubezpečiť, že nie sú zavedené žiadne súbory DB2 a poskytnúť možnosť prepísania. V systéme UNIX je vyžadovaný príkaz **fuser** na kontrolu, zavedených súborov. V systéme Linux je vyžadovaný buď príkaz **fuser** alebo príkaz **Isuf**.
Podrobnosti o možnosti prepísania nájdete v príkaze **installFixPack**.
- Aby mohol užívateľ na klientskych aplikáciách vykonať po použití balíka opráv automatické vytváranie väzieb aplikácií (autobind), musí mať oprávnenie bind.

- Inštalácia balíka opráv DB2 nebude poskytovať servis IBM Data Studio Administration Console ani IBM Data Studio.

Procedúra

Ako nainštalovať balík opráv:

1. Skontrolujte nevyhnutné podmienky pre balík opráv.
2. Pred nainštalovaním balíka opráv vykonajte potrebné úlohy.
3. Vyberte si metódu inštalácie balíka opráv a nainštalujte balík opráv.
4. Po nainštalovaní balíka opráv vykonajte potrebné úlohy.
5. Použite správnu licenciu databázového produktu DB2.

Ak predchádzajúca licencovaná kópia produktu databázového servera DB2 ešte na počítači neexistuje, jeden obraz balíka opráv servera môže byť použitý na inštaláciu všetkých produktov databázového servera DB2. V tomto prípade nainštalovaný databázový produkt DB2 funguje ako licencia typu Vyskúšaj a kúp a prestane fungovať po 90 dňoch skúšobnej prevádzky, ak nevykonáte aktualizáciu licencie typu Vyskúšaj a kúp.

Ako ďalej

Skontrolujte, či nie sú v protokolovom súbore uvedené nejaké kroky po inštalácii alebo chybové hlásenia a odporúčané akcie.

Ak na platformách Linux alebo UNIX, použijete inštaláciu iného typu než root, môžete príkazom **db2rfe** povoliť funkcie inštalácie typu root (ako napríklad vysokú dostupnosť a autentifikáciu založenú na operačnom systéme). Ak boli povolené komponenty typu root po inštalácii vášho databázového produktu DB2, musíte znova spustiť príkaz **db2rfe**, po každom použití balíka opráv, aby ste tieto komponenty znova povolili.

Ak máte v tom istom systéme viaceré kópie DB2, môžu mať tieto kópie odlišné verzie a úrovne balíkov opráv. Ak chcete balík opráv použiť na jednu alebo viac kópií DB2, musíte balík opráv na tieto kópie DB2 nainštalovať jeden po druhom.

Odinštalovanie

Odinštalovanie produktu DB2 Connect (Windows)

V tejto úlohe nájdete návod na úplné odstránenie svojho databázového produktu DB2 z operačného systému Windows. Túto úlohu vykonajte len vtedy, ak už viac nevyžadujete svoje existujúce inštancie a databázy DB2.

Informácie o úlohe

Ak odinštalovávate predvolenú kópiu DB2 a vo svojom systéme máte aj iné kópie DB2, použijete príkaz **db2swtch**, aby ste mohli vybrať novú predvolenú kópiu skôr ako budete pokračovať v odinštalovávaní. Ak je aj váš DAS (DB2 Administration Server) spustený v práve odstraňovanej kópii, presuňte tento DAS do kópie, ktorú práve neodstraňujete. Inak po odinštalovaní DAS opätovne vytvorte pomocou príkazu **db2admin create** a znovu nakonfigurujte niektoré funkcie DAS, aby mohol fungovať.

Procedúra

Ak chcete svoj databázový produkt DB2 odstrániť zo systému Windows:

1. Voliteľný: Zrušte všetky databázy pomocou príkazu **drop database**. Uistite sa, či už tieto databázy nebudete potrebovať. Ak odstránite databázy, všetky údaje v databázach sa stratia.
2. Zastavte všetky procesy a služby DB2. To môžete spraviť pomocou panelu Services v systéme Windows, alebo zadaním príkazu **db2stop**. Ak služby a procesy DB2 nezastavíte pred pokusom o odstránenie svojho databázového produktu DB2, dostanete varovanie so zoznamom procesov a služieb, ktoré uchovávajú DLL knižnice DB2 v pamäti. Ak na odstránenie svojho databázového produktu DB2 použijete Add/Remove Programs, tento krok bude voliteľný.
3. Svoj databázový produkt DB2 môžete odstrániť dvomi spôsobmi:
 - Add/Remove Programs
Cez Windows Control Panel prístupte na Add/Remove Programs a v okne odstráňte svoj databázový produkt DB2. Bližšie informácie o odstraňovaní softvérových produktov zo systému Windows nájdete v pomoci k vášmu operačnému systému.
 - Príkaz **db2unins**
Príkaz **db2unins** môžete spustiť z adresára *DB2DIR\bin*, aby ste odstránili svoj databázový produkt, komponenty alebo jazyky DB2. Pomocou tohto príkazu môžete naraz odinštalovať viaceré databázové produkty DB2, keď použijete parameter **/p**. Keď použijete parameter **/u**, pomocou súboru odpovedí odinštalujete databázové produkty, komponenty alebo jazyky DB2.

Ako ďalej

Nanešťastie nie je vždy možné databázový produkt DB2 odstrániť s použitím prostriedku **Control Panel > Add/Remove Programs** alebo pomocou príkazu **db2unins /p** alebo príkazu **db2unins /u**. Nasledujúcu metódu pre odinštalovanie musíte vyskúšať LEN vtedy, ak predchádzajúce metódy zlyhali.

Na nútené odstránenie všetkých kópií produktu DB2 z vášho operačného systému Windows spustíte príkaz **db2unins /f**. Tento príkaz vykoná hrubou silou odstránenie VŠETKÝCH kópií DB2 vo vašom systéme. Odstráni sa všetko okrem údajov, ako sú napríklad databázy DB2. Skôr ako tento príkaz spustíte s parametrom **/f**, v príkaze **db2unins** si pozrite podrobnosti.

Odinštalovanie produktu DB2 Connect (Linux a UNIX)

Táto úloha poskytuje kroky, potrebné na odstránenie databázového produktu DB2 z vášho operačného systému Linux alebo UNIX.

Informácie o úlohe

Táto úloha nie je vyžadovaná pre nainštalovanie novej verzie databázového produktu DB2. Každá verzia databázového produktu DB2 v operačných systémoch Linux alebo UNIX má inú cestu inštalácie a môžu preto koexistovať na rovnakom počítači.

Poznámka: Táto úloha sa vzťahuje na databázové produkty DB2, ktoré boli nainštalované s oprávnením užívateľa root. Osobitná téma vysvetľuje, ako odinštalovať databázové produkty DB2, ktoré boli nainštalované bez oprávnenia užívateľa root.

Procedúra

Pri odstraňovaní svojho databázového produktu DB2 postupujte takto:

1. Voliteľný: Zrušte všetky databázy. Databázy môžete zrušiť pomocou príkazu **DROP DATABASE**. Databázové súbory zostanú nedotknuté, ak odstránite inštanciu produktu bez odstránenia databázy.

2. Zastavte administračný server DB2. Pozrite si príručku *Installing DB2 Servers*.
3. Odstráňte administračný server DB2 alebo spustite príkaz **dasupdt** pre aktualizáciu administračného servera DB2 na inú inštalačnú cestu. Ak chcete DB2 Administration Server odstrániť, pozrite si príručku *Installing DB2 Servers*.
4. Zastavte všetky inštancie DB2. Pozrite si príručku *Installing DB2 Servers*.
5. Odstráňte inštancie DB2 alebo spustite príkaz **db2iupdt** pre aktualizáciu inštancií na inú inštalačnú cestu. Ak chcete inštancie DB2 odstrániť, pozrite si príručku *Installing DB2 Servers*.
6. Odstráňte databázové produkty DB2. Pozrite si príručku *Installing DB2 Servers*.

Kapitola 4. Konfigurovanie

Príprava IBM DB2 for IBM i na pripojenia z DB2 Connect

DB2 Connect umožňuje aplikáciám vzdialeného systému prístup k údajom vo vašom systéme IBM DB2 for IBM i.

Procedúra

Ak chcete nastaviť pripojenie, musíte poznať nasledujúce informácie:

1. Názov lokálnej siete. Zobrazí sa po zadaní príkazu **DSPNETA**.
2. Adresu lokálneho adaptéra. Tieto informácie môžete získať zadaním príkazu **WRKLIND** jedným z nasledujúcich spôsobov:

WRKLIND (*elan)

Zobrazí zoznam ethernetových adaptérov

WRKLIND (*trlan)

Zobrazí zoznam adaptérov token ring

WRKLIND (*all)

Zobrazí zoznam všetkých adaptérov

3. Názov hostiteľa. Zobrazí sa po zadaní príkazu **DSPNETA**.
4. Port TCP/IP alebo servisný názov. Predvolený je X'07'6DB (X'07F6C4C2'). Túto predvolenú hodnotu vždy používa DB2 for i. Ak nemôžete zadať hexadecimálne číslo, použite alias QCNTEDDM.
5. Názov relačnej databázy. Zobrazí sa po zadaní príkazu **DSPRDBDIRE**. Výsledkom je zoznam. Riadok, ktorý v stĺpci Remote Location obsahuje položku *LOCAL, určuje názov RDBNAME, ktorý treba definovať na klientovi. Ak neexistuje žiadna položka *LOCAL, jednu môžete pridať alebo na serveri použite systémový názov, ktorý ste získali z príkazu **DSPNETA**.

Výsledky

Príklad:

```
Display Relational Database Directory Entries

Position to . . . . .
Type options, press Enter.
  5=Display details  6=Print details

Option          Relational          Remote
                Database          Location Text
-----
-              DLHX              RCHAS2FA
-              JORMT2FA          JORMT2FA
-              JORMT4FD          JORMT4FD
-              JOSNAR7B          RCHASR7B
-              RCHASR7B          *LOCAL
-              RCHASR7C          RCHASR7C
-              R7BDH3SNA          RCH2PDH3
-              RCHASDH3          RCHASDH3
```

Po získaní týchto parametrov z vášho servera IBM Power Systems zadajte svoje hodnoty do tohto pracovného listu:

Tabuľka 8. Konfiguračné parametre z IBM Power Systems

Položka	Parameter	Príklad	Hodnota
A-1	Názov lokálnej siete	SPIFNET	
A-2	Adresa lokálneho adaptéra	400009451902	
A-4	Názov hostiteľa	SYD2101A	
A-5	Port TCP/IP alebo servisný názov	X'07F6C4C2' (predvolený)	
A-6	Názov relačnej databázy	NEW_YORK3	

Bližšie informácie nájdete v časti “DRDA Considerations” v dokumente *DB2 Server for VSE & VM SQL Reference* (SC09-2989).

Príprava systému DB2 for z/OS na pripojenia z DB2 Connect

DB2 Connect umožňuje aplikáciám vzdialeného systému prístup k údajom vo vašom systéme DB2 for z/OS.

Skôr ako začnete

Ak očakávate, že DB2 for z/OS sa zúčastní na transakcii aktualizácie na viacerých miestach (dvojfázové potvrdenie), pozrite si tému, v ktorej sa pojednáva o povolení aktualizácií na viacerých miestach v *Užívateľská príručka DB2 Connect*.

Informácie o úlohe

v tejto téme nájdete pokyny na vytváranie sieťových pripojení TCP/IP medzi serverom DB2 Connect alebo klientom DB2 Connect a DB2 for z/OS.

Procedúra

Ak chcete pripraviť DB2 for z/OS na prijímanie požiadaviek na pripojenie z DB2 Connect, musíte najprv nakonfigurovať príslušný protokol:

- “Konfigurácia TCP/IP pre DB2 for z/OS”
-
- “Konfigurácia DB2 for z/OS” na strane 80

Hostiteľské databázy

Pojem *databáza* sa v tomto dokumente používa na opis riadiaceho systému relačných databáz (RDBMS). Ostatné systémy, s ktorými DB2 Connect komunikuje môžu na popisanie trochu iného konceptu použiť databázu pojmov. Databáza pojmov v produkte DB2 Connect sa tiež môže týkať nasledujúceho:

System z

DB2 for z/OS. Podsystem DB2 for z/OS, identifikovaný podľa jeho LOCATION NAME. Príkaz z/OS **-display ddf** použijete na získanie názvu umiestnenia servera DB2, názvu domény, IP adresy a portu.

Umiestnenie DB2 for z/OS je jedinečný názov databázového servera. Aplikácia využíva tento názov umiestnenia na prístup k podsystemu DB2 for z/OS alebo k skupine zdieľania údajov DB2 for z/OS. Skupina zdieľania údajov umožňuje aplikáciám v rozličných podsystemoch DB2 súbežne čítať a zapisovať do tých istých údajov. Aplikácia využíva sieťovú adresu skupiny zdieľania údajov DB2 na prístup k umiestneniu skupiny zdieľaných údajov DB2. Podsystem DB2, ku ktorému aplikácia pristupuje, je pre ňu transparentný.

Keďže DB2 for z/OS podporuje viaceré databázy v rovnakom umiestnení DB2, názov umiestnenia je analogický s názvom aliasu databázy Linux, UNIX a Windows. Alias databázy je pri prístupe k umiestneniu možné použiť na prepísanie umiestnenia alebo názvu aliasu umiestnenia. Alias umiestnenia je ďalší názov umiestnenia. Využíva sa na riadenie toho, ku ktorým podsystemom v skupine zdieľania údajov aplikácia pristupuje.

LOCATION NAME je tiež definované v BSDS (Boot Strap Data Set) ako aj správa DSNL004I (LOCATION=umiestnenie), ktorá sa zapíše pri spustení DDF (Distributed Data Facility). LOCATION NAME podporuje až 8 alias názvov umiestnenia, čím aplikáciám umožňuje využívať rozličné názvy aliasov databáz na prístup k serveru z/OS verzia 8.

Servery IBM Power Systems

IBM DB2 for IBM i, integrálna súčasť operačného systému IBM i. Na serveri IBM Power Systems môže existovať len jedna databáza, pokiaľ nie je tento systém nakonfigurovaný na používanie nezávislej pomocnej úložnej oblasti.

Konfigurácia TCP/IP pre DB2 for z/OS

Ak chcete nakonfigurovať komunikácie TCP/IP medzi pracovnou stanicou DB2 Connect a DB2 for z/OS, verzia 8 alebo novšia, musíte najprv zhromaždiť sieťové podrobnosti o hostiteľskom databázovom serveri.

Skôr ako začnete

Predpokladá sa, že systém spĺňa tieto podmienky:

- Pripájate sa k jedinému hostiteľskému databázovému serveru alebo k umiestneniu cez TCP/IP. Pre viaceré pripojenia k hostiteľom bude platiť to isté, hoci sa *číslo portu* a *číslo služby* môžu v rôznych prípadoch líšiť. K skupinovému umiestneniu sa pripojíte pomocou IP adresy skupiny.
- Cieľová databáza sa nachádza na produkte DB2 for z/OS verzie 8 alebo novšej.
- Všetky požadované programy sú nainštalované.
- Klienti databázy DB2 sú správne nastavení.

Procedúra

1. Ak chcete začať používať nástroj DB2 Connect v pripojení prostredníctvom protokolu TCP/IP, musíte najprv získať podrobné informácie o hostiteľskom databázovom serveri a serveri DB2 Connect. Pre každý hostiteľský server, ku ktorému sa pripájate prostredníctvom protokolu TCP/IP musíte vyhľadať tieto informácie:

- Umiestnenie súborov služieb a hostiteľov protokolu TCP/IP na pracovnej stanici s názvom DB2 Connect:

Na systémoch UNIX a Linux

/etc/

Na systémoch Windows XP a Windows Server 2003

Zvyčajne %SystemRoot%\system32\drivers\etc\, kde %SystemRoot% reprezentuje cestu inštalácie systému Windows.

Ak nechcete upravovať tento súbor vo viacerých systémoch, informácie o hostiteľoch môžete pridať do *názvového serveru domény*.

- Umiestnenie ekvivalentných súborov v cieľovom hostiteľovi databázy DB2 for z/OS.
- Číslo portu TCP/IP, definované pre DB2 for z/OS.

Poznámka: Medzi pracovnou stanicou DB2 Connect a DB2 for z/OS nedošlo k výmene informácií o názve priradenej služby.

Port číslo 446 bol z pracovnej stanice DB2 Connect zaregistrovaný ako predvolený pre komunikáciu.

- Adresy a názvy hostiteľov protokolu TCP/IP pre hostiteľa a pracovnú stanicu s nástrojom DB2 Connect.
 - LOCATION NAME databázového servera DB2 for z/OS.
 - ID užívateľa a heslo, ktoré má byť použité pri zadávaní požiadaviek CONNECT k databáze na serveri IBM mainframe.
2. O pomoc pri získavaní týchto informácií požiadajte administrátora vašej lokálnej siete a administrátora DB2 for z/OS. Nasledujúce tabuľky slúžia ako pracovný list na plánovanie *všetkých* TCP/IP pripojení medzi DB2 Connect a serverom hostiteľskej databázy.

Tabuľka 9. Užívateľské informácie

Ref.	Popis	Vzorová hodnota	Vaša hodnota
TCP-1	Meno užívateľa	A.D.B. vzor	
TCP-2	Kontaktné údaje	(123)-456-7890	
TCP-5	ID užívateľa	ADBUSER	
TCP-6	Typ databázy	db2390	
TCP-7	Typ pripojenia (musí byť TCPIP).	TCPIP	TCPIP

Tabuľka 10. Sieťové elementy na hostiteľovi

Ref.	Popis	Vzorová hodnota	Vaša hodnota
TCP-8	Názov hostiteľa	MVSHOST	
TCP-9	IP adresa hostiteľa	9.21.152.100	
TCP-10	Názov služby	db2inst1c	
TCP-11	Číslo portu	446	446
TCP-12	LOCATION NAME	NEW_YORK3	
TCP-13	ID užívateľa		
TCP-14	Heslo		

Poznámka:

- a. Ak chcete získať hostiteľovu IP adresu TCP-9, na hostiteľovi zadajte:
TSO NETSTAT HOME
- b. Ak chcete získať číslo portu TCP-11, v hlavnom adresnom priestore DB2 alebo v systémovom protokole vyhľadajte DSNL004I.

Tabuľka 11. Sieťové prvky na klientovi a serveri DB2 Connect

Ref.	Popis	Vzorová hodnota	Vaša hodnota
TCP-18	Názov hostiteľa	mcook02	
TCP-19	IP adresa	9.21.27.179	
TCP-20	Názov služby	db2inst1c	
TCP-21	Číslo portu	446	446

Tabuľka 12. DB2 Directory Entries na serveri DB2 Connect

Ref.	Popis	Vzorová hodnota	Vaša hodnota
TCP-30	Názov uzla	MVSIPNOD	
TCP-31	Názov databázy	nyc3	
TCP-32	Alias databázy	mvsipdb1	
TCP-33	Názov databázy DCS	nyc3	

3. Dokončíte kopírovanie príkladu pracovného listu pre každého hostiteľa TCP/IP:
 - a. Zadajte hodnoty, ktoré sa použijú pre názov hostiteľa a adresu IP hostiteľa DB2 for z/OS (TCP-8 a TCP-9).
 - b. Zadajte hodnoty, ktoré sa použijú pre názov hostiteľa a adresu IP pracovnej stanice DB2 Connect (TCP-18 a TCP-19).
 - c. Určite názov služby alebo číslo portu, ktoré sa použije pre pripojenie (TCP-10, TCP-20, TCP-11 alebo TCP-21).
 - d. Zistite LOCATION NAME databázového servera DB2 for z/OS, ku ktorému sa chcete pripojiť.
 - e. Zadajte ID užívateľa a heslo, ktoré sa použijú pri pripájaní k hostiteľskej databáze.
4. Na svojom serveri System z vykonajte tieto kroky:
 - a. Skontrolujte adresu hostiteľa alebo názov hostiteľa.
 - b. Skontrolujte číslo portu alebo názov služby.
 - c. Podľa potreby aktualizujte súbor služieb a zadajte doň správne číslo portu a názov služby.

- d. Podľa potreby aktualizujte súbor hosts (alebo názvový server domén, ktorý používa systém DB2 for z/OS) a zadajte doň názov hostiteľa a IP adresu pracovnej stanice s nástrojom DB2 Connect.
- e. Pred pokusom o test pripojenia skontrolujte, či sú nové definície aktívne. Podľa potreby sa obráťte na správcu hostiteľskej siete alebo na osobu, zodpovednú za zmeny nastavení.
- f. Požiadajte o správcu databázy DB2 for z/OS o kontrolu platnosti ID užívateľa, hesla a *LOCATION NAME* databázy.
- g. Pomocou príkazu ping skontrolujte dostupnosť servera DB2 Connect. Ak takúto možnosť podporuje protokol TCP/IP v hostiteľskom systéme, zadajte i správne číslo portu. Napríklad:

```
ping názov_vzdialeného_hostiteľa -p číslo_portu
```

Podpora pre váš server System z je dostupná na adrese <http://www.ibm.com/servers/eserver/support/zseries/>

Konfigurácia DB2 for z/OS

Aby ste mohli nástroj DB2 Connect používať, musí správca databázy DB2 for z/OS nakonfigurovať databázu DB2 for z/OS tak, aby povolila pripojenia z pracovných staníc s nástrojom DB2 Connect.

Informácie o úlohe

V tejto časti nájdete opis *minimálnej* aktualizácie, potrebnej pre povolenie pripojenia klientov nástroja DB2 Connect k databázovému serveru DB2 for z/OS. Podrobnejšie príklady nájdete v inštalačnej dokumentácii DB2 for z/OS: <http://publib.boulder.ibm.com/infocenter/imzic>, alebo si pozrite kroky inštalácie DDF v inštalačnom manuáli DB2 for z/OS.

Príprava DB2 for VSE & VM na pripojenia z DB2 Connect

Informácie o úlohe

Informácie o konfigurácii DB2 Server for VM and VSE ako aplikačného servera nájdete v časti "DRDA Considerations" v príručke *DB2 Server for VSE & VM SQL Reference* (SC09-2989).

DB2 Connect

Aplikácie môžu využívať možnosti Sysplex prostredníctvom sprostredkujúceho servera DB2 Connect alebo prostredníctvom klientskej podpory Sysplex, ak je dostupná.

Klientska podpora sysplex je preferovanou voľbou, pretože poskytuje vyššiu dostupnosť, zvyšuje využitie servera (keďže eliminuje možné miesto zlyhania), vyrovnávanie zátáže na úrovni transakcií a bezproblémové presmerovanie klientov, zatiaľ čo server DB2 Connect nie.

Podpora Sysplex servera DB2 Connect

Sysplex povoľuje serveru DB2 Connect neprerušovane vyvažovať pripojenia naprieč rôznymi členmi skupiny pre zdieľanie údajov. Sysplex je kolekcia serverov System z, ktoré prostredníctvom hardvéru a softvéru spolupracujú na spracúvaní úloh.

Sysplex koordinuje spoluprácu zvyšovaním počtu procesorov, ktoré spolupracujú, čím sa zvyšuje množstvo úloh, ktoré je možné spracovať. Okrem zvyšovania schopností spracovania, Sysplex zabezpečuje flexibilitu pri zmiešaných úrovniach hardvéru a softvéru a pri dynamickom pridávaní systémov.

Sysplex tiež poskytuje serveru DB2 Connect funkcie na použitie alternatívnych členov v prípade zlyhania niektorého člena. Schopnosť presmerovania pre Sysplex je funkcia DB2 Connect. Podpora servera DB2 Connect pre Sysplex, ako aj funkcia presmerovania pre Sysplex, je štandardne povolená. Podporu sysplexu pre hostiteľskú databázu môžete vypnúť, keď parameter **SYSPLEX** odstránite z jeho položky adresára DCS, ale samotnú položku DCS nesmiete odstrániť, ani keď nemá zadané žiadne iné parametre.

So schopnosťou automatického presmerovania klienta pre Sysplex sa pripojenie s povoleným Sysplexom štandardne správa tak, že sa v prípade zlyhania komunikácie pokúsi znovu pripojiť. Špeciálne hodnoty registrov, až do poslednej úspešnej transakcie nevlastniacej prostriedky, sú zopakované po pripojení DB2 Connect k serveru DB2 for z/OS.

Pomocou premenných registra **DB2_MAX_CLIENT_CONNRETRIES** a **DB2_CONNRETRIES_INTERVAL** môžete nakonfigurovať presné správanie pri automatickom opakovanom pokuse o presmerovanie klienta, vrátane jeho zakázania. Premenná registra pre vyhradený čas pripojenia je **DB2TCP_CLIENT_CONTIMEOUT**.

Hľadiská pre využívanie System z SYSPLEX

Pri presmerovaní pripojení k DB2 Sysplex poskytuje DB2 Connect vyvážené zaťaženie a odolnosť voči chybám. Pri pripojení k databázovému serveru DB2 for z/OS, ktorý je spustený v prostredí DB2 pureScale, DB2 Connect na základe zaťaženia systému a informácií o stave, ktoré poskytol WLM (Workload Manager), rozloží pracovné zaťaženie medzi rôzne podsystémy DB2, ktoré tvoria skupinu zdieľania údajov. Pripojenia smeruje pomocou nástroja Distributor. K skupinovému umiestneniu sa pripojíte pomocou IP adresy skupiny.

DB2 Connect prijme od WLM zoznam členov DB2 zoradený podľa priorít. Každý Sysplex vráti váhové informácie o prioritách pre každú adresu pripojenia, ktorá ma kapacitu na spustenie práce. Tento zoznam potom použije DB2 Connect na spracovanie prichádzajúcich požiadaviek CONNECT a ich distribúciu medzi členov DB2 s najvyššou kapacitou na spustenie práce. Kvôli vyrovnávaniu zaťaženia sa zoznam informácií o váženej prioritě Sysplex získava počas každého pripojenia. Tento zoznam slúži aj na rozhodovanie, kam odoslať každú transakciu.

Poznámka: Kvôli využívaniu DB2 Connect Sysplex nie je potrebné meniť konfiguráciu System z Distributed Data Facility (DDF). Pozrite si informácie v príručke DB2 for z/OS Data Sharing Planning and Administration.

DB2 Connect poskytuje aj odolnosť voči poruchám pomocou pokusov o pripojenie sa k náhradnému počítaču sysplex v prípade zlyhania pripojenia. Ak zlyhali všetky známe pripojenia, chyba sa vráti len do aplikácie.

DB2 Connect je navrhnutý s transportným nástrojom. Ak je zapnutý Sysplex, DB2 Connect smeruje pripojenia pomocou transportného člena a prepojí ho s logickým pripojením.

Využívanie DB2 Sysplex

V typickom scenári by server DB2 Connect (server A) komunikoval so Sysplex, obsahujúcim dva servery DB2 for z/OS (server B a server C).

Sysplex server B	Sysplex server C
HOST_NAME=MVSHOST	HOST_NAME=MVSHOST1

Predpokladajme, že v tomto scenári aplikácia teraz zadá:

```
db2 connect to aliasb user xxxxxxx using xxxxxxxx
```

Vytvorí sa pripojenie k databáze MVSHOST. Keďže využívanie Sysplex je povolené pre server DB2 Connect aj pre položku adresára služieb pripojenia k databáze (DCS), DB2 for z/OS identifikuje sieťové adresy na DB2 Connect pre každého účastníka Sysplex (MVSHOST a MVSHOST1). Na vrátenie týchto informácií sa používajú protokoly DRDA4 a toky správ). Hneď po vytvorení úvodného pripojenia sa vrátený zoznam adries vloží do pamäte cache na pracovnej stanici DB2 Connect. Hneď ako bude úvodný CONNECT zadaný pre uzol TCP/IP, vrátia sa IP adresy.

Informácie o prioritě používané pre vyváženie zaťaženia a odolnosť voči poruchám

Zoznam adries, poskytnutých produktom DB2 for z/OS, obsahuje aj informácie o prioritě, vrátane počtu pripojení pre každú sieťovú adresu. Zoznam sa obnoví vždy, keď DB2 Connect vytvorí nové pripojenie. Tieto dodatočné informácie sa používajú za účelom vyváženia zaťaženia ako aj pre odolnosť voči poruchám.

Zoznam adries, uložený v pamäti cache, používaný produktom DB2 Connect

Ak zlyhá databázové pripojenie k ALIASB, potom bude vydané chybové hlásenie SQL30081N a pripojenie sa ukončí. Ak bude pre ALIASB prijatá požiadavka na ďalšie pripojenie, DB2 Connect vykoná nasledujúce akcie:

1. Na základe informácií o prioritě, vrátených produktom DB2 for z/OS, vyskúša server s najvyššou prioritou zo zoznamu adries, uloženého v pamäti cache. Túto stratégiu vždy používa DB2 Connect a takto dosahuje vyváženie zaťaženia.
2. Ak tento pokus o pripojenie zlyhá, vyskúšané budú ostatné adresy v zozname v zostupnom poradí priority, ako boli vrátené produktom DB2 for z/OS. Takto DB2 Connect využíva informácie o Sysplexe na dosiahnutie odolnosti voči poruchám.
3. Ak všetky ostatné pokusy o pripojenie zlyhajú, potom sa DB2 Connect pokúsi o pripojenie k ALIASB pomocou adresy, ktorá sa nachádza v adresári katalogizovaného uzla.

Príkaz **db2pd** s parametrom **sysplex (db2pd -sysplex)** sa dá použiť na opakované získavanie informácií o serveroch, ktoré sú priradené prostrediu Sysplex.

Konfiguračné požiadavky pre Sysplex

Využívanie Sysplex nebude pre zadanú databázu použité, kým nebude položka adresára DCS tejto databázy obsahovať Sysplex (bez rozlišovania veľkosti písma) v šiestom pozičnom parametri.

Konfigurácia pripojení k databázovým serverom mainframu IBM

Svoje pripojenie cez TCP/IP medzi serverom DB2 Connect a databázou IBM mainframe môžete manuálne nakonfigurovať použitím procesora príkazového riadka (CLP) DB2. Podrobnosti o konfigurácii pripojenia pomocou db2dsdriver.cfg, nájdete v téme o konfiguračnom súbore db2dsdriver.

Skôr ako začnete

Pred manuálnym nakonfigurovaním pripojenia cez TCP/IP medzi DB2 Connect a databázovým serverom IBM mainframe skontrolujte, či:

- Je TCP/IP funkčný na serveri DB2 Connect aj v systéme IBM mainframe.
- Určíte tieto hodnoty parametrov:
 - Názov hostiteľa (*hostname*) alebo IP adresa (*ip_address*)

- Názov služby pripojenia (*svcename*) alebo Číslo portu/Protokol (*port_number/tcp*)
- Názov cieľovej databázy (*target_dbname*)
- Názov lokálnej databázy (*local_dcsname*)
- Názov uzla (*node_name*)

Procedúra

Ak chcete manuálne nakonfigurovať komunikáciu cez TCP/IP medzi serverom DB2 Connect a databázou IBM mainframe, postupujte takto:

1. Nakonfigurujte protokol TCP/IP na serveri DB2 Connect. Pozrite si “Konfigurácia TCP/IP pre DB2 for z/OS” na strane 77.
2. Katalogizujte uzol TCP/IP. Pozrite si tému “Príkaz CATALOG TCPIP/TCPIP4/TCPIP6 NODE” v *Command Reference*.
3. Databázu mainframe IBM katalogizujte ako databázu DCS (Database Connection Service). Pozrite si tému “Príkaz CATALOG DCS DATABASE” v *Command Reference*.
4. Katalogizujte databázu mainframe IBM. Pozrite si tému “Príkaz CATALOG DATABASE” v *Command Reference*.
5. Previažte pomocné programy a aplikácie na mainframe databázový server IBM. Pozrite si “Naviazanie databázových nástrojov na DB2 Connect” na strane 93.
6. Otestujte pripojenie k IBM mainframe. Pozrite si tému “Príkaz CONNECT (Type 1)” v *SQL Reference Volume 2*.

Výsledky

Poznámka: Vďaka charakteristike protokolu TCP/IP nemusí byť protokol TCP/IP okamžite upozornený na zlyhanie partnera na inom IBM mainframe. V dôsledku toho sa môžu klientska aplikácia, prístupujúca na vzdialený server DB2 cez TCP/IP, alebo príslušný agent na tomto serveri niekedy javiť ako neaktívne. Voľba soketu TCP/IP SO_KEEPALIVE sa využíva na zisťovanie, keď došlo k zlyhaniu a k prerušeniu pripojenia TCP/IP.

Registrowanie licenčného kľúča DB2 Connect s použitím príkazu db2licm

Príkaz **db2licm** použijete na aplikovanie certifikátu oprávnenia licencie (taktiež nazývané registrácia licenčného kľúča).

Skôr ako začnete

Na dokončenie tejto úlohy musíte mať príslušný licenčný súbor (*.lic).

Ak sa chcete pripojiť k serveru z/OS alebo k serveru System i, musíte si zaregistrovať licenčný kľúč DB2 Connect. (Súbor licencie získate z distribúcie Passport Advantage, napríklad **db2conpe.lic**, potom súbor licencie skopírujte do adresára licencií v adresári, do ktorého bol nainštalovaný ovládač.)

Ak používate DB2 Connect Unlimited Edition for z/OS, použijete licenčný kľúč servera. Tento krok odstráni potrebu použitia klientskych licenčných kľúčov. Podrobnosti nájdete v téme o aktivovaní licenčného kľúča pre DB2 Connect Unlimited Edition for System z.

V operačných systémoch Windows musíte patriť do skupiny lokálnych administrátorov alebo užívateľov Power User, aby ste mohli použiť príkaz **db2licm** s parametrom **-a**.

Procedúra

- V operačných systémoch Windows zaregistrujte licenčný kľúč DB2 zadaním tohto príkazu:

```
db2instance_path\bin\db2licm -a filename
```

kde *db2instance_path* je miesto vytvorenia inštancie DB2 a *filename* je úplný názov cesty a súboru pre licenčný súbor, ktorý prináleží k vami zakúpenému produktu alebo komponentu.

- V operačných systémoch Linux a UNIX zaregistrujte licenčný kľúč DB2 zadaním tohto príkazu:

```
INSTHOME/sql1lib/adm/db2licm -a názov_súboru
```

kde *INSTHOME* reprezentuje domovský adresár vlastníka inštancie a *názov_súboru* je úplná cesta a názov súboru licenčného súboru, ktorý korešponduje s produktom alebo funkciou, ktorú ste si zakúpili. Príkaz **db2licm** môžete nájsť aj na mieste určenom cestou, na ktorej je nainštalovaný databázový produkt DB2. Napríklad `/opt/IBM/db2/V10.1/adm` v operačnom systéme AIX, HP-UX alebo Solaris alebo `/opt/ibm/db2/V10.1/adm` v operačných systémoch Linux, ak používate predvolený inštalačný adresár.

Kapitola 5. Administrácia

Aplikácie a pomocné programy na vytváranie väzieb (server DB2 Connect)

Aplikačné programy vyvinuté pomocou vloženého SQL sa musia naviazať na každú databázu, s ktorou budú pracovať. Informácie o požiadavkách na naviazanie pre balík údajového servera IBM nájdete v téme o súboroch vytvárania väzieb a názvoch balíkov DB2 CLI.

Viazanie by sa malo vykonať raz pre jednu aplikáciu, pre každú databázu. Počas procesu viazania sa uložia plány prístupu do databázy pre každý príkaz SQL, ktorý sa spustí. Tieto plány prístupu dodávajú vývojári aplikácií a sú zahrnuté v *súboroch väzieb*, ktoré sa vytvárajú počas predkompilácie. Viazanie je proces spracovania týchto súborov vytvárania väzieb mainframovým databázovým serverom IBM.

Keďže niekoľko pomocných programov dodaných s produktom DB2 Connect je vyvinutých pomocou vloženého SQL, skôr ako budú môcť byť použité s týmto systémom musia byť naviazané na mainframový databázový server IBM. Ak nepoužívate pomocné programy a rozhrania DB2 Connect, nemusíte ich previazať s každým zo svojich mainframových databázových serverov IBM. Zoznamy súborov väzieb, vyžadovaných týmito pomocným programami sa nachádzajú v nasledujúcich súboroch:

- `ddcsmvs.lst` pre System z
- `ddcsvse.lst` pre VSE
- `ddcsvm.lst` pre VM
- `ddcs400.lst` pre IBM Power Systems

Naviazanie jedného z týchto zoznamov súborov na databázu naviaže každý samostatný pomocný program na danú databázu.

Ak je serverový produkt DB2 Connect nainštalovaný, pomocné programy DB2 Connect musia byť naviazané na každý mainframový databázový server IBM skôr ako budú môcť byť použité s týmto systémom. Predpokladajme, že klienti majú rovnakú úroveň opravných balíkov, potom musíte pomocné programy naviazať len raz, bez ohľadu na počet zainteresovaných klientskych platforiem.

Ak napríklad máte 10 klientov Windows a 10 klientov AIX, ktorí sa k DB2 for z/OS pripájajú prostredníctvom DB2 Connect Enterprise Edition na serveri Windows, vykonajte niektorý z nasledujúcich krokov:

- `ddcsmvs.lst` previažte z niektorého klienta Windows.
- `ddcsmvs.lst` previažte z niektorého klienta AIX.
- `ddcsmvs.lst` previažte zo servera DB2 Connect.

V tomto prípade sa predpokladá, že:

- Všetci klienti majú rovnakú servisnú úroveň. Ak nemajú, potom budete musieť ešte vytvoriť väzby z každého klienta konkrétnej servisnej úrovne
- Server má rovnakú servisnú úroveň ako klienti. Ak nemá, potom musíte vytvoriť väzby aj zo servera.

Okrem pomocných programov DB2 Connect sa tiež všetky ostatné aplikácie používajúce vložený SQL musia naviazať na každú databázu, s ktorou budú pracovať. Nenaviazaná

aplikácia pri spustení zvyčajne vyprodukuje chybovú správu SQL0805N. Môžete vytvoriť dodatočný súbor zo zoznamom väzieb pre všetky vaše aplikácie, ktoré treba naviazať.

Pre každý mainframový databázový server IBM, ku ktorému sa naviažete, vykonajte nasledujúce kroky:

1. Uistite sa, že máte dostatočné oprávnenie na svoj systém riadenia mainframového databázového servera IBM:

System z

Vyžadované privilégia sú:

- SYSADM alebo
- SYSCTRL alebo
- BINDADD a CREATE IN COLLECTION NULLID

Poznámka: Privilégia BINDADD a CREATE IN COLLECTION NULLID poskytujú dostatočné oprávnenie **len** v prípade, kedy ešte neexistujú balíky. Napríklad, ak ich vytvárate prvýkrát.

Ak balíky už existujú a vy ich idete znovu naviazať, oprávnenie vyžadované na vykonanie úlohy (úloh) závisí na tom, kto ich naviazal prvýkrát.

A) Ak ste si pôvodné väzby vytvorili vy sami a vytvárate ich znovu, potom vám vlastníctvo všetkých skôr uvedených oprávnení umožní vytvorenie väzieb dokončiť.

B) Ak vám pôvodné väzby vytvoril niekto iný a druhýkrát si ich vytvárate sami, na dokončenie vytvárania väzieb sa bude od vás vyžadovať buď oprávnenie SYSADM alebo SYSCTRL. Oprávnenia BINDADD a CREATE IN COLLECTION NULLID sú v tomto prípade nedostatočné. Ak nemáte oprávnenia SYSADM alebo SYSCTRL, stále môžete vytvoriť balík. V tejto situácii potrebujete oprávnenie BIND na každý existujúci balík, ktorý chcete nahradiť.

VSE alebo VM

Vyžadované oprávnenie je oprávnenie DBA. Ak chcete v príkaze bind použiť voľbu GRANT (aby ste sa vyhli udeľovaniu prístupu na každý balík DB2 Connect samostatne), ID užívateľa NULLID musí mať oprávnenie na udeľovanie oprávnenia ostatným užívateľom v nasledujúcich tabuľkách:

- system.syscatalog
- system.syscolumns
- system.sysindexes
- system.systabauth
- system.syskeycols
- system.syssynonyms
- system.syskeys
- system.syscolauth
- system.sysuserauth

Na systéme VSE alebo VM môžete zadať:

```
grant select on table to nullid with grant option
```

IBM Power Systems

Oprávnenie *CHANGE alebo vyššie na kolekciu NULLID.

2. Zadajte príkazy, podobné nasledujúcim príkazom:

```

db2 connect to DBALIAS user USERID using PASSWORD
db2 bind cesta@ddcsmvs.lst blocking all
      sqlerror continue messages ddcsmvs.msg grant public
db2 connect reset

```

Pričom *DBALIAS*, *USERID* a *PASSWORD* sa vzťahuje na databázový server mainframu IBM, *ddcsmvs.lst* je súbor zoznamu väzieb pre z/OS a *path* predstavuje umiestnenie súboru zoznamu väzieb.

Napríklad *drive:\sqllib\bnd* sa vzťahuje na všetky operačné systémy Windows a *INSTHOME/sqllib/bnd/* sa vzťahuje na všetky operačné systémy Linux a UNIX, pričom *drive* predstavuje logickú jednotku, na ktorej je nainštalované DB2 Connect a *INSTHOME* predstavuje domovský adresár inštalácie DB2 Connect.

Voľbu `grant príkazu bind` môžete použiť na udelenie privilégia EXECUTE pre všetkých (PUBLIC) alebo pre zadané meno užívateľa alebo ID skupiny. Ak nepoužijete voľbu `grant príkazu bind`, GRANT EXECUTE (RUN) musíte vykonať jednotlivo.

Ak chcete nájsť názvy balíkov pre súbory väzieb, zadajte nasledujúci príkaz:

```
ddcspkgn @bindfile.lst
```

Napríklad:

```
ddcspkgn @ddcsmvs.lst
```

môže zobrazíť nasledujúci výstup:

Bind File	Package Name
f:\sqllib\bnd\db2ajgrt.bnd	SQLAB6D3

Ak chcete určiť tieto hodnoty pre produkt DB2 Connect, spustíte pomocný program **ddcspkgn**, napríklad:

```
ddcspkgn @ddcsmvs.lst
```

Tento pomocný program môžete voliteľne použiť na určenie názvu balíka jednotlivých súborov väzieb, napríklad:

```
ddcspkgn bindfile.bnd
```

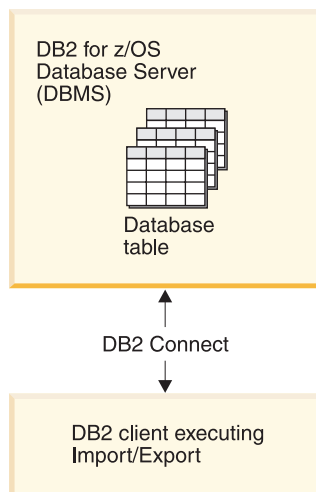
Poznámka:

- a. Vyžaduje sa použitie voľby vytvárania väzieb **sqlerror continue**; táto voľba vám však bude automaticky zadaná, keď budete vytvárať väzby aplikáciám pomocou nástrojov DB2 alebo CLP (Command Line Processor). Zadanie tejto voľby zmení chyby viazania na upozornenia, takže naviazanie súboru s chybami môže mať napriek tomu za výsledok vytvorenie balíka. A naopak, umožňuje to použitie jedného súboru väzieb pre viaceré servery aj vtedy, keď konkrétna implementácia servera označí syntax SQL inej za neplatnú. Z tohto dôvodu by ste mali očakávať, že naviazanie ľubovoľného zoznamového súboru *ddcsxxx.lst* na konkrétny mainframový databázový server IBM vygeneruje varovania.
 - b. Ak sa pripájate k databáze DB2 prostredníctvom DB2 Connect, použijete zoznam väzieb *db2ubind.lst* a nezadajte **sqlerror continue**, ktoré platí len pri pripájaní k mainframovému databázovému serveru IBM. Pri pripájaní sa k databáze DB2 sa tiež odporúča, aby ste použili klientov DB2, ktorí sa oddávajú s DB2 a nie s DB2 Connect.
3. Na naviazanie každej aplikácie alebo zoznamu aplikácií použijete podobné príkazy.
 4. Ak máte vzdialených klientov z predchádzajúceho vydania DB2, možno budete musieť vytvoriť väzby pomocným programom na týchto klientov pre DB2 Connect.

Presúvanie údajov pomocou aplikácie DB2 Connect

Ak pracujete v zložitom prostredí, v ktorom musíte presúvať údaje medzi hostiteľským databázovým systémom a pracovnou stanicou, na presun používajte DB2 Connect, bránu na prenos údajov medzi hosťiteľom pracovnou stanicou.

Informácie o úlohe



Obrázok 4. Importovanie alebo exportovanie prostredníctvom aplikácie DB2 Connect

Pomocné programy databázy DB2 na importovanie a exportovanie vám umožňujú presúvať údaje z databázy mainframeového servera IBM do súboru na pracovnej stanici DB2 Connect a naopak. Takto môžete používať údaje s ľubovoľnou inou aplikáciou alebo systémom riadenia relačnej databázy, ktorý podporuje tento exportný alebo importný formát. Napríklad môžete exportovať údaje z databázy mainframeového servera IBM do súboru PC/IXF, a ten následne importovať do databázy DB2 Database for Linux, UNIX, and Windows.

Operáciu exportu a importu môžete vykonať z databázového klienta, alebo z pracovnej stаницe DB2 Connect.

Poznámka:

1. Údaje ktoré chcete exportovať alebo importovať musia zodpovedať obmedzeniam veľkosti a údajového typu, ktoré platia pre obe databázy.
2. Ak chcete vylepšiť výkonnosť importu, môžete použiť zložené dotazy. Zadajte v importnej pomôcke identifikátor typu súboru **compound**, čím zoradíte zadaný počet dotazových výrokov do bloku. Môžete tým zredukovať využívanie siete a zlepšiť čas odozvy.

V prípade operácií DB2 Connect, exportu a importu musíte splniť nasledujúce podmienky:

- Typ súboru musí byť PC/IXF.
- Cieľové tabuľky s atribútmi, ktoré sú kompatibilné s údajmi, musia byť vytvorené na cieľovom serveri ešte pred importovaním do nich. Pomôcka **db2look** slúži na získanie atribútov cieľovej tabuľky. Import prostredníctvom DB2 Connect nedokáže vytvoriť tabuľku, pretože INSERT je jediná podporovaná možnosť vkladania údajov.

Ak je splnená ktorákoľvek z týchto podmienok, operácia zlyhá a bude vrátená chybová správa.

Poznámka: Definície indexov nie sú pri exporte uložené ani použité pri importe.

Ak exportujete alebo importujete zmiešané údaje (stĺpce obsahujúce jednobajtové aj dvojbajtové údaje), zvažte nasledujúce hľadiská:

- Na systémoch, ktoré uchovávajú údaje v EBCDIC (MVS, System z, IBM Power Systems, VM a VSE), znaky shift-out (SO) a shift-in (SI) označujú štart a koniec dvojbajtových údajov. Keď definujete šírku stĺpcov databázových tabuliek, presvedčte sa či je v nich dostatok priestoru pre tieto znaky.
- Odporúčajú sa stĺpce s premennou šírkou stĺpcov, ak údaje stĺpca nemajú jednotný formát.

Procedúra

- Ak chcete údaje presunúť z pracovnej stanice do hostiteľa alebo do databázy servera System i:
 1. Údaje z tabuľky DB2 exportujte do súboru PC/IXF.
 2. Pomocou možnosti INSERT importujte súbor typu PC/IXF do kompatibilnej tabuľky v databáze hostiteľského servera.
- Ak chcete presunúť údaje z databázy hostiteľského servera na pracovnú stanicu:
 1. Exportujte údaje z databázy hostiteľského servera do súboru typu PC/IXF.
 2. Importujte súbor typu PC/IXF do tabuľky databázy DB2.

Príklad

V nasledujúcom príklade je popísané, ako presúvať údaje z pracovnej stanice do databázy hostiteľského servera alebo servera System i.

Exportujte údaje z externého formátu IXF nasledujúcim príkazom:

```
db2 export to staff.ixf of ixf select * from userid.staff
```

Zadaním nasledujúceho príkazu nadviažete pripojenie DRDA k cieľovej databáze DB2:

```
db2 connect to cbc664 user admin using xxx
```

V prípade, že ešte neexistuje, vytvorte cieľovú tabuľku v inštancii cieľovej databázy DB2:

```
CREATE TABLE mydb.staff (ID SMALLINT NOT NULL, NAME VARCHAR(9),  
DEPT SMALLINT, JOB CHAR(5), YEARS SMALLINT, SALARY DECIMAL(7,2),  
COMM DECIMAL(7,2))
```

Údaje importujete zadaním nasledujúceho príkazu:

```
db2 import from staff.ixf of ixf insert into mydb.staff
```

Každý riadok údajov bude prečítaný zo súboru vo formáte IXF a bude zadaný SQL výraz INSERT na vloženie riadka do tabuľky mydb.staff. Jednotlivé riadky sa budú vkladať až dokým nebudú presunuté všetky údaje do cieľovej tabuľky.

Ako ďalej

Podrobné informácie sú dostupné v publikácii IBM Redbooks: "Moving Data Across the DB2 Family". Túto publikáciu Redbooks nájdete na nasledujúcej webovej stránke: www.redbooks.ibm.com/redbooks/SG246905.

Popis a nastavenie automatického presmerovania klientov (server DB2 Connect)

Hlavným cieľom funkcie automatického presmerovania klienta je povoliť, aby sa aplikácia IBM Data Server Client zotavila zo straty komunikácií a mohla pokračovať v svojej práci s minimálnym prerušením. Ako naznačuje už názov, presmerovanie je centrálné k podpore pokračujúcich operácií. Presmerovanie je však možné jedine ak existuje alternatívne umiestnenie, ktoré je možné identifikovať s klientskym pripojením. Presmerovanie nie je vyžadované, ak ak je klient dátového servera IBM využívaný ako klient DB2 Connect. Podrobnosti nájdete v téme o typoch klientov dátového servera IBM.

Funkcia automatického presmerovania klientov s IBM Data Server presmeruje klientske aplikácie zo servera, ktorý zlyhal, na alternatívny server, aby mohli tieto aplikácie ďalej pracovať s minimálnym prerušením. Bezproblémové automatické presmerovanie klientov prte DB2 for z/OS Sysplex je štandardne zapnuté a je odporúčané, ak je zapnutý WLB. S touto podporou by mali aplikácie, ktoré pristupujú k DB2 for z/OS Sysplex, využívať klientom poskytované schopnosti bezproblémového automatického presmerovania klientov a nie je potrebné, aby prechádzali cez server DB2 Connect. Bližšie informácie o tejto funkcii nájdete v téme o automatickom presmerovaní klientov (na strane klienta) v Informačnom centre DB2.

Mimo prostredia vysokej dostupnosti DB2 Connect sa databáza, do ktorej sa pristupuje, typicky synchronizuje medzi pôvodným serverom DB2 a alternatívnym serverom DB2 prostredníctvom jedného z rôznych prostriedkov, ako je napríklad obnova po havárii vysokej dostupnosti (HADR) alebo IBM PowerHA SystemMirror for AIX.

Keďže v prípade servera DB2 Connect nie je požiadavka na synchronizáciu lokálnej databázy, stačí, ak zabezpečíte, aby pôvodný aj alternatívny server DB2 Connect mali cieľovú databázu IBM mainframe katalogizovanú tak, že bude dostupná použitím identického aliasu databázy.

Poznámka: V prostredí servera DB2 Connect môže byť alternatívny server DB2 Connect zadaný tak, aby povoľoval automatické presmerovanie medzi klientom a serverom DB2 Connect. Ak má dôjsť k presmerovaniu medzi klientmi alebo serverovými produktmi DB2 Connect a mainframe databázovým serverom IBM, musí vzdialený server sám sebe poskytovať jednu alebo viac alternatívnych adries. V prípade DB2 for z/OS sú známe viaceré adresy, ak je databázou prostredie zdieľania údajov Sysplex.

Schopnosť presmerovania pre Sysplex môže byť nakonfigurovaná medzi DB2 Connect a databázovým serverom hostiteľa, ak je zapnutá podpora pre Sysplex. Schopnosť presmerovania pre Sysplex je funkciou DB2 Connect, ktorá umožňuje produktu DB2 Connect pokúšať sa o pripojenie k ostatným členom skupiny Sysplex po strate komunikácie s pôvodným členom. Alternatívny server nemusí byť zakatalógovaný v databázovom adresári, aby bola povolená schopnosť presmerovania pre Sysplex na DB2 Connect. Štandardne je schopnosť presmerovania pre Sysplex povolená, ak je povolená podpora pre Sysplex.

Aby sa IBM Data Server Client mohol zotaviť zo straty komunikácií so serverom DB2 Connect pomocou automatického presmerovania klienta, skôr než takáto strata nastane, musí byť zadané umiestnenie alternatívneho servera DB2 Connect. Na zadefinovanie umiestnenia alternatívneho servera DB2 Connect pre konkrétnu databázu IBM mainframe sa používa príkaz **UPDATE ALTERNATE SERVER FOR DATABASE**. Alternatívny názov hostiteľa a číslo portu je udané ako súčasť príkazu. Umiestnenie je uložené v súbore adresára systémovej databázy na serveri DB2 Connect. Aby ste zabezpečili, že sa zadané alternatívne umiestnenie servera DB2 Connect použije na túto databázu pre všetkých klientov, alternatívne umiestnenie servera musí byť zadané na strane servera DB2 Connect. Alternatívny server sa ignoruje, ak je uvedený v klientskej inštancii.

Napríklad predpokladajme, že mainframeová databáza IBM bola katalogizovaná s použitím databázového aliasu `db1` na DB2 Connect serveri `S1` (s názvom hostiteľa `db2conn1` a číslom portu `122`). Administrátor databázy by chcel určiť alternatívny server DB2 Connect `S2` s názvom hostiteľa `db2conn2` a číslom portu `123`. Nasleduje príkaz, ktorý by administrátor databázy spustil na serveri DB2 Connect - `S1`:

```
db2 update alternate server for database db1 using hostname db2conn2 port 123
```

Po určení umiestnenia alternatívneho servera DB2 Connect pre alias databázy `db1` na serveri DB2 Connect `S1` sa informácie o umiestnení alternatívneho servera vracia na klienta údajového servera IBM ako súčasť procesu pripojenia. Ak sa z nejakého dôvodu stratí komunikácia medzi klientom údajového servera IBM a serverom DB2 Connect `S1` (zvyčajne ide o chybu komunikácie, napríklad kód SQL `-30081` alebo kód SQL `-1224`), klient údajového servera IBM sa pokúsi znova pripojiť k `db1` buď prostredníctvom pôvodného servera DB2 Connect (`S1`) alebo prostredníctvom alternatívneho servera DB2 Connect (`S2`), pričom bude pokusy medzi týmito dvoma servermi striedať. Časový interval medzi jednotlivými pokusmi je na začiatku krátky a postupne sa po každom pokuse predlžuje.

Po úspešnom pripojení bude vrátený kód SQL `-30108`, ktorý bude znamenať, že databázové pripojenie bolo po zlyhaní komunikácie znova vytvorené. Vráti sa názov hostiteľa alebo IP adresa a názov služby alebo číslo portu. Ak sa opätovné vytvorenie komunikácií klienta pre pôvodný ani alternatívny server nepodarí, IBM Data Server Client vráti aplikácii chybu len pre pôvodné komunikačné zlyhanie.

Mali by ste vziať na vedomie aj nasledujúce úvahy zahŕňajúce pripojenie alternatívneho servera v prostredí servera DB2 Connect:

- V prípade použitia servera DB2 Connect na poskytnutie prístupu k databáze IBM mainframe v zastúpení vzdialeného aj lokálneho klienta môže v súvislosti s informáciami o pripojiteľnosti alternatívneho servera, nachádzajúcimi sa v položke adresára systémovej databázy, dôjsť k chaosu. Ak chcete tento chaos minimalizovať, zväzte katalogizáciu dvoch položiek v adresári systémovej databázy tak, aby predstavovali rovnakú databázu IBM. Katalogizujte jednu položku pre vzdialených klientov a katalogizujte druhú pre lokálnych klientov.
- Všetky informácie o SYSPLEX, vrátené z cieľového servera DB2 for z/OS, sa uložia na serveri DB2 Connect len do pamäte cache. Na disk je zapísaný len jeden alternatívny server. Ak existuje viacero alternácií alebo aktívnych serverov, informácie budú uchované len v pamäti a po ukončení procesu budú stratené.

Administrácia systémov DB2 Connect

Prehľad

Prístup k údajom DB2 zo vzdialených klientov

IBM Data Server Client poskytuje prostredie pre beh programu, ktoré povoľuje klientskym aplikáciám pristupovať do jednej alebo do viacerých vzdialených databáz. Pomocou IBM Data Server Client môžete vzdialene spravovať servery DB2 alebo DB2 Connect.

Všetky aplikácie musia pristupovať do databázy cez IBM Data Server Client. Java applet môže pristupovať ku vzdialenej databáze cez prehliadač s povolenou podporou jazyka Java.

Klient DB2 Connect využívajúci dátového klienta IBM je podporovaný v operačných systémoch Linux, UNIX a Windows.

Prístup k údajom DB2 na systémoch IBM mainframe pomocou DB2 Connect

Klient alebo server DB2 Connect umožňuje IBM Data Server Client v sieti LAN pristupovať do údajov, ktoré sú uložené v mainframe systémoch IBM.

V organizáciách s veľkými množstvami údajov sa na riadenie týchto údajov bežne používajú IBM DB2 for IBM i, DB2 for z/OS alebo DB2 Server for VM and VSE. Aplikácie bežiacie na ľubovoľnej podporovanej platforme môže pracovať s týmito údajmi transparentne, ako by ich riadil lokálny databázový server. Klient alebo server DB2 Connect sa vyžaduje pre podporu aplikácií, ktoré pristupujú na údaje mainframeu IBM a využívajú monitory transakcií ako aj aplikácií, ktoré boli implementované ako aplety Java.

Navyše môžete používať širokú škálu databázových aplikácií (vytvorených špeciálne pre zákazníka alebo v štandardnej konfigurácii) spolu s produktom DB2 Connect a jeho pridruženými nástrojmi. Produkt DB2 Connect môžete používať napríklad spolu s produktmi:

- *Tabuľkové procesory*, ako napríklad Microsoft Excel a Lotus 1-2-3 na analýzu real-time údajov bez nákladov na extrahovanie údajov a procedúry importu.
- *Nástroje na podporu rozhodovania*, ako sú BusinessObjects, Brio a Impromptu a Crystal Reports, na poskytovanie informácií v reálnom čase.
- *Databázové produkty*, ako napríklad Lotus Approach a Microsoft Access.
- *Development tools*, ako napríklad PowerSoft PowerBuilder, Microsoft Visual Basic a Borland Delphi na vytváranie riešení typu klient/server.

Serverový produkt DB2 Connect, ako napríklad DB2 Connect Enterprise Edition, je najvhodnejší v nasledujúcich prostrediach:

- *Federácia*.
- *Transakčné monitory*, napríklad BEA Tuxedo a BEA Weblogic. (Pozrite si Obrázok 5 na strane 93.)

DB2 Connect umožňuje transparentný prístup k údajom na systémoch IBM mainframe prostredníctvom štandardnej architektúry pre riadenie distribuovaných údajov. Tento štandard je známy ako Architektúra DRDA (Distributed Relational Database Architecture) (DRDA). DRDA umožňuje vašim aplikáciám vytvoriť rýchle pripojenie k databázam IBM mainframe bez drahých komponentov alebo patentovaných brán IBM mainframe.

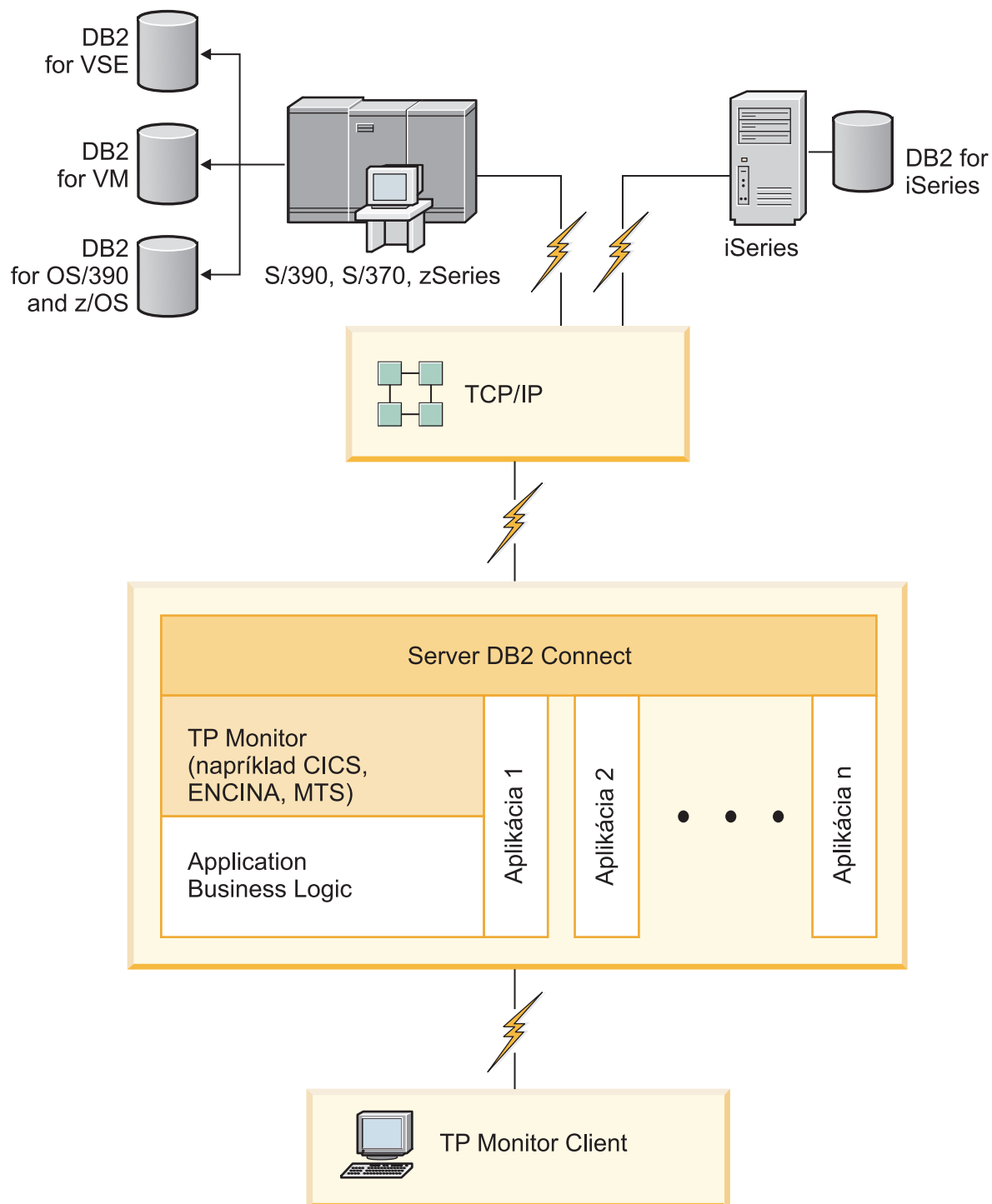
Hoci sa DB2 Connect často inštaluje na pomocný serverový počítač, klienta IBM Data Server sa odporúča pripojiť priamo k databáze mainframeu IBM mainframe tak, že nainštalujete vhodný produkt DB2 Client, ako je napríklad niektorý z klientov alebo ovládačov IBM Data Server. Bližšie informácie o klientovi DB2 Connect nájdete v téme o typoch klientov údajového servera IBM.

DB2 Connect môže byť tiež nainštalovaný na webovom serveri, monitore TP (Transaction Processor) alebo na iných 3-vrstvových aplikačných serveroch s viacerými procesmi a vláknami lokálnych SQL aplikácií. V týchto prípadoch si môžete zvoliť jednoduchú inštaláciu produktu DB2 Connect na rovnakom počítači alebo na nezávislom počítači na zníženie zaťaženia CPU.

Server DB2 Connect umožňuje viacerým klientom pripojiť sa k údajom na systémoch IBM mainframe a môže významne znížiť úsilie, ktoré je potrebné vynaložiť pri vytvorení a zachovaní prístupu k podnikovým údajom.

Na pripojenie k databázovému serveru IBM mainframe je vyžadovaný produkt DB2 Connect, na ktorý je udelená licencia. K údajovému serveru IBM mainframe sa nemôžete pripojiť

priamo pomocou IBM Data Server Client.



Obrázok 5. Monitory transakcií pracujú s DB2 Connect.

Naviazanie databázových nástrojov na DB2 Connect

Databázové nástroje (import, export, reorg, príkazový riadok) a súbory väzieb CLI musíte naviazať na každú databázu ešte predtým, ako sa s touto databázou použijú.

Informácie o úlohe

Ak v sieťovom prostredí používate viacerých klientov, ktorí sú spustení v iných operačných systémoch alebo majú iné úrovne verzií alebo služieb DB2, pomocné programy musíte previazať raz pre kombináciu každého operačného systému s verziou DB2.

Naviazanie nástroja vytvorí *balík*. Tento balík je objekt, obsahujúci všetky informácie, ktoré sú potrebné na spracovanie špecifických SQL príkazov zo súboru jedného zdroja.

Súbory väzieb sú spoločne zoskupené v rozličných súboroch *.lst* v adresári *bnd*, pod inštaláčnym adresárom (zvyčajne *sqllib* - v systéme Windows). Každý súbor je špecifický pre server.

Procedúra

- Ak chcete previazať pomocné programy a aplikácie s databázovým serverom IBM mainframe, pripojte sa k serveru IBM mainframe a ako šablónu použite tento príklad:

```
connect to dbalias user userid using password
bind path/bnd/@ddcsmvs.lst blocking all sqlerror continue
      messages mvs.msg grant public
connect reset
```

kde *path* zastupuje hodnotu registra **DB2PATH**.

- Ak chcete pomocné programy databázy previazať s databázou DB2, použite procesor príkazového riadka:

1. Prejdite do adresára *bnd*, ktorý je *x:\sqllib\bnd*, pričom *x:* predstavuje jednotku, na ktorú ste nainštalovali DB2.

2. Ak sa chcete pripojiť k databáze, do Command Center alebo do procesora príkazového riadka zadajte nasledujúce príkazy:

```
connect to database_alias
```

kde *alias_databázy* reprezentuje alias databázy, ku ktorej sa chcete pripojiť.

3. Do procesora príkazového riadka zadajte nasledujúce príkazy:

```
"bind @db2ubind.lst messages bind.msg grant public"
"bind @db2cli.lst messages clibind.msg grant public"
```

V tomto príklade sú *bind.msg* a *clibind.msg* súbormi výstupných správ a privilégia EXECUTE a BINDADD sú udelené verejnosti.

4. Zadaním nasledujúceho príkazu resetujte pripojenie k databáze:

```
connect reset
```

Poznámka:

1. Súbor *db2ubind.lst* obsahuje zoznam súborov väzieb (*.bnd*), ktoré sú vyžadované na vytvorenie balíkov pre databázové nástroje. Súbor *db2cli.lst* obsahuje zoznam súborov väzieb (*.bnd*), ktoré sú vyžadované na vytvorenie balíkov pre ovládač ODBC CLI a DB2.
2. Dokončenie vytvárania väzieb môže trvať niekoľko minút.
3. Ak máte oprávnenie BINDADD, pri prvom použití rozhrania CLI alebo ovládača ODBC sa automaticky vytvoria väzby pre balíky rozhrania CLI. Ak si vami požadované aplikácie vyžadujú previazanie s databázou, príkaz **BIND** môžete použiť na vykonanie akcie previazania.

Hľadiská pre využívanie System z SYSPLEX

Pri presmerovaní pripojení k DB2 Sysplex poskytuje DB2 Connect vyvážené zaťaženie a odolnosť voči chybám. Pri pripojení k databázovému serveru DB2 for z/OS, ktorý je spustený v prostredí DB2 pureScale, DB2 Connect na základe zaťaženia systému a informácií o stave,

ktoré poskytol WLM (Workload Manager), rozloží pracovné zaťaženie medzi rôzne podsystemy DB2, ktoré tvoria skupinu zdieľania údajov. Pripojenia smeruje pomocou nástroja Distributor. K skupinovému umiestneniu sa pripojíte pomocou IP adresy skupiny.

DB2 Connect prijme od WLM zoznam členov DB2 zoradený podľa priorít. Každý Sysplex vráti váhové informácie o prioritách pre každú adresu pripojenia, ktorá ma kapacitu na spustenie práce. Tento zoznam potom použije DB2 Connect na spracovanie prichádzajúcich požiadaviek CONNECT a ich distribúciu medzi členov DB2 s najvyššou kapacitou na spustenie práce. Kvôli vyrovnávaniu zaťaženia sa zoznam informácií o váženej prioritě Sysplex získava počas každého pripojenia. Tento zoznam slúži aj na rozhodovanie, kam odoslať každú transakciu.

Poznámka: Kvôli využívaniu DB2 Connect Sysplex nie je potrebné meniť konfiguráciu System z Distributed Data Facility (DDF). Pozrite si informácie v príručke DB2 for z/OS Data Sharing Planning and Administration.

DB2 Connect poskytuje aj odolnosť voči poruchám pomocou pokusov o pripojenie sa k náhradnému počítaču sysplex v prípade zlyhania pripojenia. Ak zlyhali všetky známe pripojenia, chyba sa vráti len do aplikácie.

DB2 Connect je navrhnutý s transportným nástrojom. Ak je zapnutý Sysplex, DB2 Connect smeruje pripojenia pomocou transportného člena a prepojí ho s logickým pripojením.

Konverzia znakových údajov

Pri prenose údajov medzi počítačmi je nutné skonvertovať ich do formátu, ktorý môže použiť prijímajúci počítač.

Napríklad, keď sa údaje prenášajú medzi serverom DB2 Connect a hosťiteľom alebo medzi databázovým serverom System i, zvyčajne sa konvertujú z kódovej stránky servera na CCSID hosťiteľa a naopak. Ak dva počítače používajú odlišné kódové stránky alebo identifikátory CCSID, kódové body z jednej kódovej stránky alebo CCSID sa mapujú na inú kódovú stránku alebo CCSID. Táto konverzia sa vždy vykonáva u prijímateľa.

Znakové údaje posielané do databázy obsahujú príkazy jazyka SQL a vstupné údaje. Znakové údaje odoslané z databázy sa skladajú z výstupných údajov. Výstupné údaje interpretované ako bitové údaje sa nekonvertujú. Príklad: údaje zo stĺpca deklarovaného pomocou klauzuly FOR BIT DATA. V ostatných prípadoch sa všetky vstupné a výstupné znakové údaje konvertujú, ak dva počítače používajú odlišné kódové stránky alebo identifikátory CCSID.

Ak sa napríklad na prístup k údajom používa DB2 Connect, vykonajú sa tieto kroky:

1. DB2 Connect odošle príkaz SQL a vstupné údaje do System z.
2. DB2 for z/OS skonvertuje príkaz SQL a údaje na kódovú stránku hosťiteľského servera a potom spracuje údaje.
3. DB2 for z/OS odošle výsledky späť na server DB2 Connect.
4. DB2 Connect skonvertuje výsledok na kódovú stránku užívateľského prostredia.

Pre obojsmerné jazyky (hebrejčina, arabčina) zadefinovala spoločnosť IBM množstvo špeciálnych "BiDi CCSIDS", ktoré sú v DB2 Connect podporované.

Ak sa takéto atribúty databázového servera odlišujú od atribútov klienta, na zamedzenie rozdielov možno použiť tieto identifikátory CCSID.

Informácie o podporovaných konverziách medzi kódovými stránkami DB2 Connect a CCSID na hosťiteľovi alebo serveri System i nájdete v téme o podporovaných oblastných kódových stránkach.

Podpora serverov System i a mainframeových serverov pre DB2 Connect

Pred prístupom k údajom DB2 na údajových serveroch System z alebo System i pomocou produktu DB2 Connect sa presvedčte, či údajový server spĺňa požiadavky.

DB2 Connect podporuje pripojiteľnosť k nasledujúcim mainframovým a System i serverom:

Tabuľka 13. Podporované mainframové údajové servery a údajové servery IBM i

Verzia	Odporúčané úrovne údržby
DB2 for z/OS , verzia 8, verzia 9 a verzia 10.	<p>Pozrite si webové stránky pre Test konsolidovaných služieb a RSU pre IBM z/OS (. http://www.ibm.com/servers/eserver/zseries/zos/servicetst/)).</p> <p>Vo všeobecnosti nainštalujte najaktuálnejšiu Odporúčanú aktualizáciu verzie servisu (RSU), aby ste sa vyhli problémom, ktoré spôsobujú softvérové chyby, ktoré spoločnosť IBM opravila.</p>
DB2 for i (predtým známa ako DB2 Universal Database for i5/OS) V5R4	<p>II13348 (informačný APAR)</p> <p>PTF: MF53402 a MF53403</p> <p>Pozrite si webové stránky pre Plánovanie preventívneho servisu pre System i (. http://www.ibm.com/servers/eserver/zseries/zos/servicetst/)).</p>
DB2 for i V6R1	<p>PTF: SI30564, SI30588, SI30611, SI30620, SI30621, SI30622, SI30825, SI30827, SI30920, SI30921, SI31019, SI31101, SI31125, SI31238 a SI31480.</p> <p>Pozrite si webové stránky pre Plánovanie preventívneho servisu pre System i (. http://www-912.ibm.com/s_dir/sline003.NSF/GroupPTFs?OpenView&view=GroupPTFs)</p>
DB2 for i V7R1	<p>Opravy PTF: SI43890, SI43864, SI43863, SI43817, SI43807, SI43806, SI43805, SI43804, SI43803, SI43802, SI43801, SI43768, SI43757, SI43721, SI43658, SI43651, SI43577, SI43550, SI43544, SI43539, SI43532, SI43476, SI43466, SI43446, SI43386, SI43373, SI43111, SI43017, SI43016, SI42986, SI42954, SI42947, SI42928, SI42927, SI42906, SI42872, SI42783, SI42775, SI42769, SI42768, SI42745, SI42716, SI42700, SI42504 a SI42492.</p> <p>Pozrite si webové stránky pre Plánovanie preventívneho servisu pre System i (. http://www-912.ibm.com/s_dir/sline003.NSF/GroupPTFs?OpenView&view=GroupPTFs).</p> <p>Dôležité: Na pripojenie sa k DB2 for i V7R1 použite DB2 Connect V9.7, balík opráv 4 alebo novší.</p>
DB2 Server for VM and VSE, verzia 7 a novšia	<p>Pozrite si webové stránky pre DB2 Server for VSE & VM (http://www.ibm.com/software/data/db2/vse-vm/).</p>

Pochopenie DB2 Administration Server

DB2 Administration Server (DAS) odpovedá na požiadavky z DB2 Administration Tools. DB2 Administration Tools vám napríklad umožňuje spúšťať, zastavovať a nastavovať parametre konfigurácie databázového manažera pre servery. Administration Server sa používa, aby pomáhal užívateľom katalogizovať databázy na klientovi. DAS je dostupný na všetkých podporovaných operačných systémoch Linux, Windows a UNIX, ako aj na operačných systémoch System z (len z/OS).

Administration Server sa musí nachádzať na každom serveri, ktorý chcete detekovať a spravovať. Administration Server je pre vás vytvorený a spustený automaticky. Inštalčný program vytvorí Administration Server na počítači, ktorý je vlastníkom inštancie a počas bootovania ho automaticky spustí. Inštanciou DAS je štandardne DB2AS, ktorá je predvoleným ID užívateľa, ktoré bolo vytvorené s použitím sprievodcu DB2 Setup.

Dôležité: Administračný server DB2 (DAS) už vo verzii 9.7 nie je podporovaný a v budúcom vydaní bude pravdepodobne odstránený. Server DAS nie je podporovaný v prostrediach DB2 pureScale. Na vzdialenú správu používajte softvérové programy, ktoré používajú protokol Secure Shell (SSH). Bližšie informácie nájdete v téme “Administračný server DB2 (DAS) je zastaraný” na adrese .

Architektúra DRDA (Distributed Relational Database Architecture)

Distributed Relational Database Architecture (DRDA) je množina protokolov, ktoré povoľujú spoločné fungovanie viacerých databázových systémov, či sa jedná o systémy spoločnosti IBM alebo o systémy iných výrobcov, a rovnako aj aplikačných programov.

Lubovoľná kombinácia produktov riadenia relačných databáz, ktorá používa DRDA, sa dá pripojiť, aby vytvorila systém riadenia distribuovaných relačných databáz. DRDA koordinuje komunikáciu medzi systémami tak, že definuje čo sa musí vymeniť a ako sa to musí vymeniť.

Jednotka práce

Jednotka práce UOW (unit of work) je jedna logická transakcia. Skladá sa z postupnosti príkazov SQL, v ktorej sa všetky operácie vykonajú úspešne alebo táto postupnosť sa ako celok považuje za neúspešnú.

Distribuovaná jednotka práce

Distribuovaná jednotka práce DUOW (distributed unit of work), známa tiež ako aktualizácia viacerých lokalít, obsahuje v jednotke práce viac ako jeden databázový server. DUOW má nasledujúce charakteristiky:

- V jednej jednotke práce sa aktualizuje viac ako jeden riadiaci server databáz.
- Distribúciu práce riadi aplikácia, ktorá zároveň inicializuje odovzdanie.
- Pre jednu jednotku práce môže existovať viacero požiadaviek.
- V jednej požiadavke je jeden riadiaci server databáz.
- Odovzdanie je koordinované na viacerých databázových serveroch.

DRDA a prístup k údajom

Hoci DRDA definuje databázové komunikačné protokoly, nedefinuje programovacie rozhrania alebo API rozhrania, ktoré by mali použiť programátori aplikácií.

Vo všeobecnosti môže aplikačný program použiť DRDA na odovzdanie ľubovoľnej požiadavky, ktorú dokáže cieľový server DRDA vykonať. Všetky, k dnešnému dňu dostupné, servery DRDA dokážu vykonať SQL požiadavky, ktoré poslal aplikačný program prostredníctvom DB2 Connect.

IBM poskytuje programátorom aplikácií nástroje na generovanie SQL požiadaviek pre operačné systémy Windows, UNIX a Linux. Tieto nástroje sú súčasťou klienta DB2. Databázový manažér DB2 podporuje niekoľko programovacích rozhraní: ADO.NET, JDBC, SQLJ, PHP, Perl DBI, vložené SQL, DB2 Call Level Interface (DB2 Call Level Interface) a OLE DB. Tieto rozhrania API môžu použiť programátori na vytvorenie aplikácií v rôznych programovacích jazykoch.

DB2 Connect a DRDA

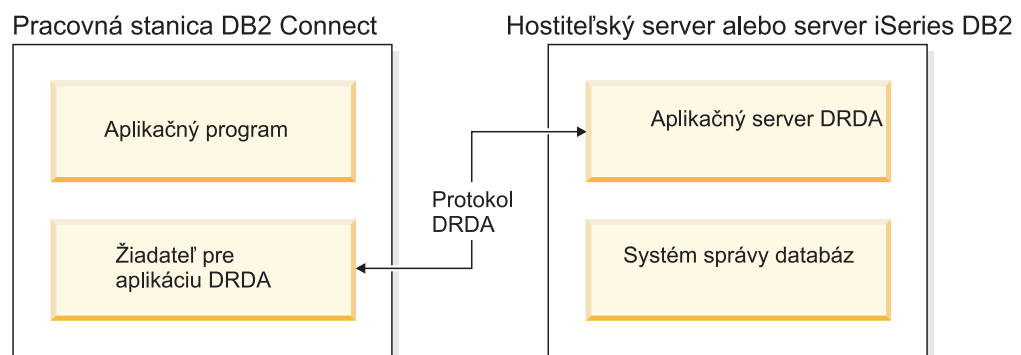
DB2 Connect implementuje architektúru DRDA, aby znížil cenu a komplikovanosť prístupu k údajom uloženým v IBM DB2 for IBM i, DB2 for IBM Power Systems, DB2 for z/OS, DB2 Server for VM and VSE a na iných databázových serveroch kompatibilných s architektúrou DRDA. Pomocou úplného využitia architektúry DRDA ponúka DB2 Connect nízkorozpočtové riešenie s dobrým výkonom a zákazníkmi požadovanými vlastnosťami riadenia systémov.

V terminológii DRDA je *AR (Application Requester)* kód, ktorý ošetruje koniec aplikácie distribuovaného pripojenia. AR je aplikácia, ktorá požaduje údaje. DB2 Connect funguje žiadateľ aplikácií v mene aplikačných programov, ktoré môžu byť lokálne vzhľadom na pracovnú stanicu DB2 Connect alebo na samostatnom klientovi vzdialenom voči produktu DB2 Connect.

Aplikačný server AS (application server) je kód, ktorý obsluhuje koniec pripojenia na strane databázy.

DRDA podporuje aj viacvrstvové pripojenia medzi žiadateľom aplikácie a serverom. Server, ku ktorému sa pripája aplikačný requester, je v tejto topológii aplikačný server, ale všetky ostatné servery sa nazývajú databázový server (DS), pretože priamo nekomunikujú s aplikačným requesterom. Okrem toho, na zvýraznenie jeho roly ako systému, kde nemá pôvod databázová požiadavka ani to nie je systém, kde sa vykonávajú databázové funkcie pre túto požiadavku, každý aplikačný server alebo databázový server medzi aplikačným requesterom a konečným databázovým serverom, sa nazýva sprostredkujúci server. DB2 Connect podporuje používanie databázových serverov a sprostredkovacích serverov.

Obrázok 6 zobrazuje tok údajov medzi pracovnou stanicou DB2 Connect a mainframovým serverom IBM v prípade výskytu výlučne lokálnych klientov.



Obrázok 6. Tok údajov medzi serverom DB2 Connect a mainframovým serverom IBM

Na implementáciu pripojení medzi systémami riadenia databázových serverov DRDA a IBM Data Server Client používa DRDA nasledujúce architektúry:

- Architektúra CDRA (Character Data Representation Architecture)
- Architektúra DDM (Distributed Data Management Architecture)
- Architektúra FD:OCA (Formatted Data Object Content Architecture)
- Protokol TCP/IP (Transmission Control Protocol/Internet Protocol).

Tieto architektúry sa používajú ako stavebné bloky. Údajové toky, ktoré tečú sieťou, špecifikuje architektúra DRDA, ktorá dokumentuje protokol údajového toku podporujúci prístup na distribuovanú relačnú databázu.

Požiadavka je smerovaná do správneho cieľa pomocou adresárov, ktoré obsahujú rôzne typy komunikačných informácií a názov databázy servera DRDA, na ktorý sa práve pristupuje.

Vzdialená jednotka práce

Vzdialená jednotka práce umožňuje užívateľovi alebo aplikačnému programu v jednej jednotke práce prečítať alebo aktualizovať údaje na jednom mieste. V jednej jednotke práce podporuje prístup k jednej databáze. V jednej jednotke práce môže prísť len k jednej databáze na rozdiel od aplikačného programu, ktorý môže aktualizovať viacero vzdialených databáz.

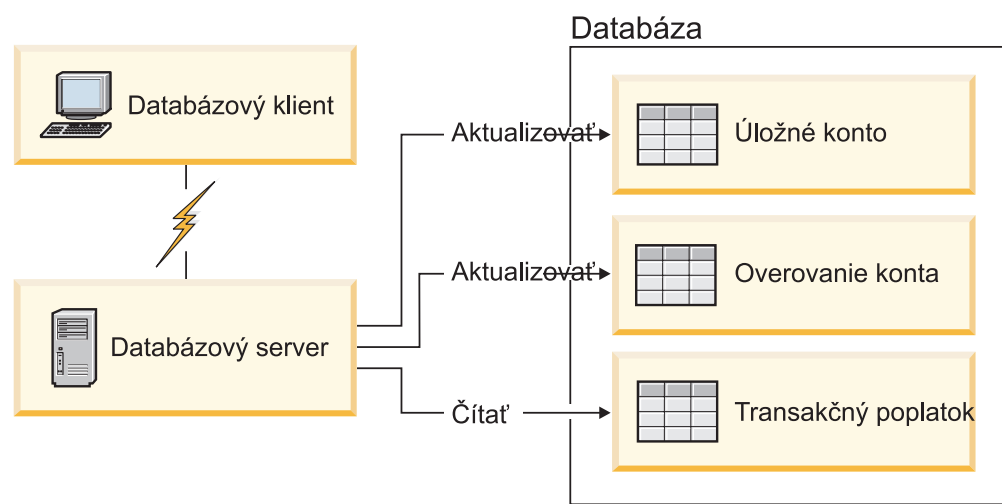
Vzdialená jednotka práce má nasledujúce vlastnosti:

- V jednej jednotke práce je podporovaných viacero požiadaviek (príkazov SQL).
- V jednej jednotke práce je podporovaných viacero kurzorov.
- Každá jednotka práce môže aktualizovať len jednu databázu.

- Aplikačný program odovzdá alebo vráti späť jednotku práce. Za určitých okolností chybových stavov môže databázový server alebo DB2 Connect vrátiť späť jednotku práce.

Napríklad, Obrázok 7 ilustruje databázového klienta, na ktorom je spustená aplikácia pre prevod finančných prostriedkov, ktorá prístupuje na databázu, ktorá obsahuje tabuľky bežných a sporiteľských účtov ako aj sadzobník poplatkov za transakcie. Aplikácia musí:

- Prijat' množstvo na prenos z užívateľského rozhrania.
- Odpočítať toto množstvo zo sporiteľského účtu a určiť nový zostatok na účte.
- Prečítať sadzobník poplatkov a určiť poplatok za transakciu pre sporiteľský účet s daným zostatkom.
- Odpočítať poplatok za transakciu zo sporiteľského účtu.
- Pridať prenesené množstvo na bežný účet.
- Odovzdať transakciu (jednotku práce).



Obrázok 7. Použitie jednej databázy v transakcii

Aby ste nastavili takú aplikáciu, musíte:

1. V rovnakej databáze vytvoriť tabuľky pre sporiteľský účet, bežný účet a sadzobník poplatkov.
2. Ak je aplikácia fyzicky vzdialená, nastaviť databázový server na používanie správneho komunikačného protokolu.
3. Ak je aplikácia fyzicky vzdialená, katalogizovať uzol a databázu pre identifikáciu databázy na databázovom serveri.
4. Znovu skompilujte svoj aplikačný program, aby v ňom bolo zadané pripojenie typu 1; to znamená, že do príkazu **PREP** zadajte **CONNECT(1)**.

Distribuované požiadavky

Distribuovaná požiadavka je funkcia distribuovanej databázy, ktorá umožňuje aplikáciám a klientom vydávať príkazy, ktoré odkazujú na dva alebo viaceré systémy DBMS alebo databázy v jednom príkaze. Napríklad spojenie medzi tabuľkami v dvoch odlišných podsystemoch DB2 for z/OS. DB2 Connect poskytuje podporu pre distribuované požiadavky vo všetkých databázach a DBMS.

Napríklad, operáciu UNION môžete vykonať medzi tabuľkou DB2 a pohľadom Oracle. Podporované systémy DBMS obsahujú členov rodiny DB2 (napríklad DB2 Database for

Linux, UNIX, and Windows, DB2 for z/OS a DB2 for i) a Oracle. Podpora rôznych poskytovateľov je k dispozícii, ak používate DB2 Connect spolu s produktom InfoSphere Federation Server.

Distribúovaná požiadavka poskytuje *transparentnosť umiestnenia* pre objekty databáz. Ak sa presunú informácie (v tabuľkách alebo pohľadoch), referencie na tieto informácie (nazývané *prezývky*) sa dajú aktualizovať bez akýchkoľvek zmien v aplikáciách žiadajúcich údaje. Distribúovaná požiadavka poskytuje aj *kompensáciu* za DBMS, ktoré nepodporujú všetok dialekt DB2 SQL alebo určité optimalizačné schopnosti. Operácie, ktoré sa nedajú vykonávať pod takýmito DBMS (ako napríklad rekurzívne SQL) sa spúšťajú pod DB2 Connect.

Distribúovaná požiadavka funguje *poloautonómnym* spôsobom. Napríklad, dotazy DB2, ktoré obsahujú referencie na objekty Oracle sa môžu odovzdať, zatiaľ čo aplikácie Oracle prístupujú na rovnaký server. Distribúovaná požiadavka nemonopolizuje ani neobmedzuje prístup (okrem obmedzení integrity a zamykania) na objekty Oracle ani iné objekty systémov DBMS.

Implementácia funkcie distribuovanej požiadavky sa skladá z inštancie DB2 Connect, databázy, ktorá bude slúžiť ako federatívna databáza a z jedného alebo viacerých vzdialených údajových zdrojov. *Federatívna databáza* obsahuje položky katalógu, identifikujúce údajové zdroje a ich charakteristiky. *Údajový zdroj* sa skladá zo systému DBMS a údajov. Aplikácie sa pripájajú k federatívnej databáze ako k akejkoľvek inej databáze DB2. Federatívna databáza DB2 Connect nemá licenciu na riadenie užívateľských údajov. Jej jediným účelom je uchovávať informácie o údajových zdrojoch.

Keď je nastavený federatívny systém, k informáciám v údajových zdrojoch sa dá pristupovať rovnako ako keby boli v jednej veľkej databáze. Užívatelia aplikácie odosielajú dotazy do jednej federatívnej databázy, ktorá následne podľa potreby opakovane získava údaje zo systémov rodiny DB2 a Oracle. Používatelia a aplikácie špecifikujú v dotazoch prezývky; tieto prezývky poskytujú referencie na tabuľky a pohľady umiestnené v údajových zdrojoch. Z pohľadu koncového užívateľa sú prezývky podobné aliasom.

Výkon distribuovaných požiadaviek môže ovplyvniť veľa faktorov. Najväčší faktor je zaistenie toho, aby v globálnom katalógu federatívnych databáz boli presné a najnovšie informácie o údajových zdrojoch a ich objektoch. Tieto informácie používa optimalizátor DB2 a môžu mať vplyv na rozhodnutia pre zásobníkové operácie pri vyhodnocovaní v zdrojoch údajov.

Aktualizácia databázových adresárov

Skôr ako začnete

Pred aktualizáciou týchto adresárov by ste mali nakonfigurovať komunikácie na mainframovom databázovom serveri IBM a pracovných staniách.

Informácie o úlohe

DB2 Connect používa na správu informácií o pripojení k databázam nasledujúce adresáre:

- *adresár systémových databáz*, ktorý obsahuje názov, uzol a informácie o autentifikácii pre každú databázu, do ktorej prístupuje produkt DB2 Connect.
- *adresár uzlov*, ktorý obsahuje informácie o sieťovej adrese a komunikačnom protokole pre každý mainframový databázový server IBM, ku ktorému prístupuje DB2 Connect.
- *adresár DCS (služby pripojenia databázy)*, ktorý obsahuje informácie špecifické pre databázy mainframového databázového servera IBM.

Databázové adresáre môžete aktualizovať katalogizovaním svojich databáz, uzlov alebo adresára DCS.

Procedúra

Ak chcete aktualizovať adresáre databáz:

1. Informácie o adresároch databázy zhromaždíte pomocou pracovného listu pre prispôbenie adresárov. Pozrite si “Pracovný list pre prispôbenie adresára” na strane 106.
2. Adresáre aktualizujte informáciami o počítačoch vzdialených databázových serverov pomocou katalogizácie svojich databáz, uzlov alebo adresára DCS. V téme “Konfigurácia pripojení k databázovým serverom mainframu IBM” na strane 82 nájdete podrobnosti o spôsoboch katalogizácie databáz, uzlov alebo adresára DCS.

Hodnoty systémového adresára databáz

Systémový databázový adresár existuje pre každú inštanciu databázového manažera a obsahuje jednu položku pre každú databázu, ktorá bola pre túto inštanciu katalogizovaná. V produktoch DB2 Connect systémový databázový adresár obsahuje informácie o názve, aliase, názve uzla a type autentifikácie každej databázy.

V systémovom adresári databáz môžete špecifikovať nasledujúce informácie:

Názov databázy

Rovnaká hodnota, ktorú ste zapísali v tabuľke Parametre adresára DCS.

Alias databázy

Alias pre mainframový databázový server IBM. Tento názov použije každý aplikačný program prístupujúci do databázy. Predvolené nastavenie je vami zadaná hodnota pre Názov databázy.

Formát: 1–8 jednobajtových alfanumerických znakov, vrátane znaku čísla (#), znaku at (@), znaku dolár (\$) a znaku podčiarknutia (_). Nemôže začínať podčiarknutím ani číslom.

Názov uzla

Rovnaká hodnota, ktorú ste zapísali v tabuľke Parametre adresára uzlov.

Autentifikácia

Špecifikuje miesto, kde sa pre pripojenia, ktoré vznikli na serveri DB2 Connect vykoná overenie platnosti mena a hesla užívateľa. Platné voľby sú: SERVER, SERVER_ENCRYPT, CLIENT, KERBEROS, SERVER_ENCRYPT_AES a DATA_ENCRYPT. V systémovom databázovom adresári neexistuje žiadna podpora pre typ autentifikácie GSSPLUGIN.

Hodnoty adresára uzlov

V adresári uzlov môžete zadať nasledujúce informácie: názov uzla; protokol; typ zabezpečenia; názov hostiteľa TCP/IP alebo IP adresa; názov služby TCP/IP alebo číslo portu.

Názov uzla

Prezývka pre systém mainframového databázového servera IBM, na ktorom je umiestnená vzdialená databáza. Tento názov definuje užívateľ. Rovnaký názov uzla zapíšete do tabuľky Parametre adresára uzlov a aj do tabuľky Parametre systémového adresára databáz.

Formát: 1–8 jednobajtových alfanumerických znakov, vrátane znaku čísla (#), znaku at (@), znaku dolár (\$) a znaku podčiarknutia (_). Nemôže začínať podčiarknutím ani číslom.

Protokol

Musí byť TCP/IP.

Typ bezpečnosti

Typ bezpečnostnej kontroly, ktorá sa vykoná. Pri uzloch TCP/IP je SECURITY SOCKS voľbou, ktorá zadáva, že uzol bude mať povolené SOCKS a v takom prípade budú premenné prostredia **SOCKS_NS** a **SOCKS_SERVER** povinné a musia byť nastavené, aby bol SOCKS povolený.

Názov vzdialeného hostiteľa TCP/IP alebo adresa IP

Pri definovaní uzla TCP/IP sa musí špecifikovať názov vzdialeného hostiteľa TCP/IP alebo vzdialená adresa TCP/IP. Ak sa špecifikuje názov hostiteľa, musí sa dať nahradiť na pracovnej stanici DB2 Connect pomocou názvového servera domén (DNS) alebo pomocou položky v lokálnom súbore hostiteľov TCP/IP.

V prípade vzdialených hostiteľov DB2 for z/OS sa názov hostiteľa v správe DSNL004I (DOMAIN=hostname) objaví pri spustení DDF (Distributed Data Facility). Môžete použiť aj príkaz **-DISplay DDF**.

Ak pristupujete na skupinu zdieľania údajov z/OS, názov domény by sa mal mapovať do dynamickej VIPA adresy skupiny DB2. Táto adresa smeruje do najmenej zaťaženého člena DB2. Ak chcete pristúpiť na špecifického člena, použite špecifickú dynamickú VIPA adresu člena DB2 a vypnite smerovanie sysplex. Správa DSNL004I o každom člene zobrazuje konkrétny názov domény tohto člena.

Názov služby TCP/IP alebo číslo portu

Pri definovaní uzla TCP/IP sa musí špecifikovať názov vzdialenej služby TCP/IP alebo číslo portu. Musí sa to definovať pre protokol TCP/IP na vzdialenom hostiteľovi. Číslo portu 446 bolo zaregistrované ako predvolené číslo portu pre DRDA.

V prípade vzdialených hostiteľov DB2 for z/OS sa číslo portu definuje v BSDS (Boot Strap Data Set) ako PORT a je tiež poskytnuté v správe DSNL004I (TCPPORT=portnumber) pri spustení DDF (Distributed Data Facility). Môžete použiť aj príkaz **-DISplay DDF**.

Ak pristupujete na skupinu zdieľania údajov z/OS, názov domény by sa mal mapovať do dynamickej VIPA adresy skupiny DB2. Táto adresa smeruje do najmenej zaťaženého člena DB2. Ak chcete pristúpiť na špecifického člena, použite špecifickú dynamickú VIPA adresu člena DB2 a vypnite smerovanie sysplex. Správa DSNL004I o každom člene zobrazuje konkrétny názov domény tohto člena.

Poznámka: Druhý port, ktorý sa používa pre operácie resynchronizácie dvojfázového potvrdzovania cez TCP/IP pripojenia, môže priradiť server. Napríklad, BSDS (Bootstrap Data Set) DB2 for z/OS priradí číslo portu (RESPORT), ktorý sa má použiť na resynchronizáciu len tých pripojení, ktoré prichádzajú do DB2 for z/OS. Nie je potrebné definovať žiadny názov služby.

Hodnoty adresára DCS

V adresári DCS môžete zadať tieto informácie:

Názov databázy

Užívateľom definovaná prezývka pre mainframový databázový server IBM. Rovnaký názov databázy použite v tabuľke Parametre adresára DCS aj Parametre systémového adresára databáz.

Formát: 1–8 jednobajtových alfanumerických znakov, vrátane znaku čísla (#), znaku at (@), znaku dolár (\$) a znaku podčiarknutia (_). Nemôže začínať podčiarknutím ani číslom.

Názov cieľovej databázy

Databáza v systéme mainframového databázového servera IBM:

System z

Podsystem DB2 for z/OS identifikovaný svojim LOCATION NAME alebo niektorým z názvov aliasov LOCATION, ktorý je definovaný na serveri z/OS.

LOCATION NAME sa dá určiť prihlásením sa do TSO a zadaním tohto dotazu SQL pomocou jedného z dostupných dotazovacích nástrojov:

```
select current server from sysibm.sysdummy1
```

Viacere názvy lokalít (LOCATION NAME) sú tiež zadefinované v BSDS (Boot Strap Data Set) rovnako ako správa DSNL004I (LOCATION=lokalita), ktorá sa píše počas spúšťania DDF (Distributed Data Facility). Možno použiť aj príkaz **-Display DDF**.

Ak prístupujete na skupinu zdieľania údajov z/OS, názov domény by sa mal mapovať do dynamickej VIPA adresy skupiny DB2. Táto adresa smeruje do najmenej zaťaženého člena DB2. Ak chcete prístupit' na špecifického člena, použijete špecifickú dynamickú VIPA adresu člena DB2 a vypniete smerovanie sysplex. Správa DSNL004I o každom člene zobrazuje konkrétny názov domény tohto člena.

VSE alebo VM

Názov databázy (DBNAME)

IBM Power Systems

Názov relačnej databázy (RDBNAME)

Iné Pri operačných systémoch Windows, Linux a UNIX je to databázový alias, ktorý bol nájdený v databázovom adresári.

Referenciac parametra

Ak chcete zmenit' predvolené hodnoty, zadajte niektoré alebo všetky tieto parametre v uvedenom poradí.

map-file

Názov mapovacieho súboru SQLCODE, ktorý nahrádza predvolené mapovanie SQLCODE. Ak chcete vypnúť mapovanie SQLCODE, zadajte **NOMAP**.

Poznámka: Pri spracovávaní požiadavky na dotaz vráti server DRDA údaje vo forme množiny riadkov, ktoré predstavujú sadu výsledkov. S každým riadkom sa tiež vráti SQLCA, ktoré zvyčajne obsahuje nulový alebo kladný kód sql (napríklad +12 alebo +802). Ak na serveri DB2 Connect používate prispôsobený mapovací súbor, takéto pozitívne sql kódy sa nebudú mapovať, ak ich bude obsahovať prispôsobený mapovací súbor a ak majú prispôsobené mapovania (napríklad, sú mapované do iného sqlcode alebo majú prispôsobené mapovania symbolov).

Je dôležité zdôrazniť, že:

1. Kladné kódy sql reprezentujú upozornenia, pričom záporné kódy sql označujú chybové stavy. Všetky záporné kódy sql budú vždy namapované za každých okolností bez ohľadu na použitie mapovacieho súboru. Všetky kladné kódy sql obsiahnuté v prispôsobenom mapovacom súbore a namapované bez zmeny budú tiež vždy namapované. Tieto

pozitívne sql kódy, ktoré sa nenachádzajú v prispôbenom mapovacom súbore na serveri DB2 Connect, sa budú tiež vždy mapovať.

2. Ak použijete predvolený mapovací súbor alebo ak sa k hostiteľskej databáze pripájate priamo, mapovanie kódov sql sa vykoná vždy pre všetky kódy sql.

,D Toto je druhý pozičný parameter. Ak je zadaný, aplikácia sa odpojí od databázy mainframového databázového servera IBM pri vrátení jedného z nasledujúcich kódov SQLCODES:

SQL3000N
SQL3004N
SQL3005N
SQL30051N
SQL30053N
SQL3006N
SQL3007N
SQL30071N
SQL30072N
SQL30073N
SQL30074N
SQL30090N

Ak nie je zadaný parameter odpojenia, **D** odpojenie sa vykoná len pri vrátení týchto kódov SQL:

SQL3002N
SQL30021N
SQL30041N
SQL30061N
SQL30081N

Vysvetlenie týchto kódov nájdete v publikácii *Message Reference*.

Poznámka: Ak sa DB2 Connect odpojí pre chybu, automaticky sa vykoná spätný návrat.

„INTERRUPT_ENABLED

Toto je tretí pozičný parameter. **INTERRUPT_ENABLED** sa použije len vtedy, ak koncový server nepodporuje prerušenia. Ak server podporuje tok prerušenia DRDA, DB2 Connect jednoducho odovzdá požiadavku na prerušenie do servera.

Ak je **INTERRUPT_ENABLED** nakonfigurovaný v adresári DCS na pracovnej stanici DB2 Connect a klientska aplikácia vydá prerušenie, kým je pripojená k databázovému serveru mainframu IBM, DB2 Connect vykoná prerušenie zrušením pripojenia a vykonaním operácie rollback na jednotke práce. Toto správanie pri prerušení je podporované v AIX a Windows.

Aplikácia prijme kód sql (-30081), ktorý oznamuje ukončenie pripojenia k serveru. Aplikácia musí vytvoriť nové spojenie s mainframovým databázovým serverom IBM, aby mohla spracovať ďalšie požiadavky databázy. Na iných platformách ako AIX V5.2 a novších a Windows, DB2 Connect nepodporuje voľbu automatického odpojenia, keď aplikácia, ktorá ju používa, prijme požiadavku na prerušenie.

Poznámka: Táto podpora funguje pre pripojenia TCP/IP vo všetkých platformách. Klient môže použiť príkaz kill pre soket, ale - v závislosti od implementácie servera - môže ale nemusí

existovať nevybavený príjem. DB2 for z/OS používa synchronne volania soketov a preto dokáže zistiť stratu pripojenia a vrátiť späť všetky aktívne dlho prebiehajúce príkazy SQL.

,,,,,SYSPLEX

Tento parameter, šiesty pozičný parameter, sa dá použiť na explicitné povolenie podpory DB2 Connect SYSPLEX pre konkrétnu databázu.

,,,,,LOCALDATE="hodnota"

Tento parameter, siedmy pozičný parameter, sa používa na povolenie podpory formátovania dátumov DB2 Connect. Toto je implementované pomocou dátumovej masky pre hodnotu *value* nasledujúcim spôsobom:

Predpokladajme, že zadáte tieto príkazy CLP (command line processor):

```
catalog TCPIP node nynode remote myhost server myport
catalog dcs database nydb1 as new_york
catalog database nydb1 as newyork1 at node nynode
authentication server
```

Alias databázy **newyork1** sa má použiť pre prístup k hostiteľskej databáze bez transformácie dátumu, pretože nebola zadaná maska dátumu.

Pri novej podpore formátovania dátumov teraz môžete použiť nasledujúce príkazy CLP. V takomto prípade, pretože sa používa CLP a reťazec parametra je sám o sebe zadávaný s použitím dvojitéch úvodzoviek, musí byť hodnota **LOCALDATE** zadaná vo vnútri dvoch párov dvojitéch úvodzoviek. Dbajte na použitie znaku zmeny významu v príslušnom operačnom systéme "\" (opačná lomka), ktorý zaistí, že zo špecifikácie LOCALDATE sa neorežú úvodzovky.

```
catalog dcs database nydb2 as new_york
parms "\",,,,,,LOCALDATE=\"\"YYYYMMDD\"\"
catalog database nydb2 as newyork2 at node nynode
authentication server
```

Alias databázy **newyork2** vám poskytuje prístup k rovnakej hostiteľskej databáze, ale navyše má zadanú masku formátu dátumu. Tento príklad demonštruje, že maska formátu dátumu sa zadáva pomocou kľúčového slova **LOCALDATE** a v poli **PARMS** položky adresára DCS je parametrom na siedmej pozícii.

Aby bola maska dátumu platná, musia byť splnené VŠETKY nasledujúce podmienky:

1. Existuje najviac jedna postupnosť zo znakov Y, M a D, kde Y je číslo roka, M je číslo mesiaca a D je číslo dňa.
2. Maximálny počet znakov Y je 4.
3. Maximálny počet znakov M je 2.
4. Maximálny počet znakov D za sebou je 2.

Napríklad všetky nasledujúce masky formátu dátumu sú platnými maskami dátumu:

- "YYyyMmDd" - Y, M, and D digits are case-insensitive
- "MM+DD+YYYY" - OK to have a mask longer than 10 bytes and to have characters other than Y, M, and D in the mask
- "abcYY+MM" - OK not to have a sequence of D's

Všetky nasledujúce masky formátu dátumu sú neplatnými maskami dátumu:

- "YYYYyMMDD" - Neplatné pre päť znakov Y
- "YYYYMDDM" - invalid there are 2 sequences of M's

Ak je maska formátu dátumu neplatná, nenahlási sa žiadna chyba. Len sa ignoruje. Ak je maska dátumu platná, neznamená to, že sa použije. Transformácia formátu dátumu založená na platnej maske dátumu bude vykonaná len vtedy, ak budú splnené VŠETKY nasledujúce podmienky:

1. Nedošlo k chybe SQL.
2. Výstup je hodnota dátumu vo formáte podobnom ISO (ISO a JIS).
3. Oblasť výstupných údajov má dĺžku najmenej 10 bajtov. Toto je minimálna veľkosť oblasti výstupných údajov, aby sa v nej dali uložiť údaje aj v prípade, že sa nevykoná ŽIADNA transformácia dátumu. Táto požiadavka sa týka aj prípadu, kedy má maska formátu dátumu menej ako 10 bajtov.
4. V adresárovej položke DCS je zadaná platná maska formátu dátumu a táto maska sa zmestí do oblasti výstupných údajov.

,,,,,,BIDI=<ccsid>

Toto je deviaty pozičný parameter, ktorý sa používa na určenie, že sa má použiť BiDi (Bidirectional) CCSID a nahradiť tak predvolené BiDi CCSID databázového servera. Napríklad:

" , , , , , , , BIDI=xyz "

kde xyz reprezentuje nahradenie CCSID.

Pracovný list pre prispôsobenie adresára

Pracovný list pre prispôsobenie adresára uvádza informácie, ktoré potrebujete zhromaždiť. Možno bude pre vás pohodlnejšie vytvoriť kópiu pracovného listu a zadať do nej svoje systémové hodnoty.

Parametre adresára uzlov

Tabuľka 14. Parametre adresára uzlov

Parameter	Príklad	Hodnota
Názov uzla	DB2NODE	
Vzdialený názov hostiteľa (uzol TCP/IP)	ZOSHOST	
Server (názov služby TCP/IP alebo číslo portu)	db2inst1c (alebo 446)	

Poznámka:

1. Predvolené číslo TCP/IP portu pre DRDA je 446
2. Pokiaľ neviete, či databázový server mainframeIBM podporuje SECURITY SOCKS, pre uzol TCP/IP nezadáajte **SECURITY**.

Parametre adresára DCS

Tabuľka 15. Parametre adresára DCS

Parameter	Priklad	Hodnota
Názov databázy	DB2DB	
Názov cieľovej databázy	NEW_YORK3	
Aplikačný žiadateľ		
Reťazec parametra	" ,,,,,,LOCALDATE=\\\"RRMMDD\\\"\\\""	

Parametre systémového adresára databáz

Tabuľka 16. Parametre systémového adresára databáz

Parameter	Priklad	Hodnota
Názov databázy	DB2DB	
Alias databázy	NYC3	
Názov uzla	DB2NODE	
Autentifikácia	SERVER	

Definícia viacerých položiek pre rovnakú databázu

Pre každú databázu musíte definovať najmenej jednu položku v každej z troch adresárov (adresár uzlov, adresár DCS a adresár systémových databáz). V niektorých prípadoch môžete chcieť definovať pre databázu viac ako jednu položku.

Napríklad môžete chcieť vypnúť mapovanie SQLCODE pre aplikácie, ktoré boli presunuté z mainframového databázového servera IBM, ale zároveň chcete akceptovať predvolené mapovanie pre aplikácie, ktoré boli vyvinuté pre prostredie klient/server. Dosiahnete to takto:

- Zadefinujte jednu položku v adresári uzlov.
- Zadefinujte dve položky v adresári DCS s odlišnými názvami databáz. Pre jednu položku zadajte v reťazci parametra **NOMAP**.
- Zadefinujte dve položky v systémovom adresári databáz s odlišnými aliasmi databáz, ktoré ste špecifikovali v adresári DCS.

Oba aliasy prístupujú do rovnakej databázy, jedna pomocou mapovania SQLCODE a druhá bez mapovania SQLCODE.

Spracovanie obojsmerných (BiDi) údajov

Nasledujúca časť sa týka len serverov z/OS. Táto funkcia nesmie byť povolená pre server IBM DB2 for IBM i, keďže plná obojsmerná podpora je už poskytnutá.

Pre správne spracovanie obojsmerných údajov na rôznych platformách sa vyžadujú nasledujúce atribúty BiDi:

- Tvar číslic (ARABIC verzus HINDI)
- Orientácia (RIGHT-TO-LEFT verzus LEFT-TO-RIGHT)
- Tvarovanie (SHAPED verzus UNSHAPED)
- Symetrická výmena (YES alebo NO)
- Typ textu (LOGICAL verzus VISUAL)

Pretože predvolené nastavenia nie sú na rôznych platformách rovnaké, problémy nastávajú keď sa údaje DB2 posielajú z jednej platformy na druhú. Napríklad platformy Windows používajú údaje LOGICAL UNSHAPED, pričom údaje z/OS sú zvyčajne vo formáte

SHAPED VISUAL. Bez podpory pre atribúty BiDi sa preto údaje odoslané z DB2 for z/OS do DB2 Connect v systéme Windows zobrazia nesprávne.

Pri výmene údajov medzi produktom DB2 Connect a databázou na serveri sa robí konverzia prichádzajúcich údajov zvyčajne na strane prijímača.

Rovnaká konvencia by sa tiež týkala transformácie obojsmerného rozmiestnenia, ktorá dopĺňa zvyčajnú konverziu kódovej stránky.

Avšak momentálne žiadny hositeľ databázového produktu DB2 nepodporuje pre BiDi špecifickú transformáciu, transformáciu CCSIDs alebo transformáciu usporiadania BiDi. Produkt DB2 Connect bol vylepšený o voliteľnú schopnosť podporovať transformácie obojsmerného rozmiestnenia pre údaje, ktoré sa majú poslať do databázy servera a údaje, ktoré sa prijímú z databázy servera.

Pri produkte DB2 Connect sa musí na vykonanie transformácie štruktúry BiDi na odchádzajúcich údajoch do databázy servera prepísať CCSID BiDi databázy servera. Dosiahnete to použitím parametra **BIDI** v poli **PARMS** položky databázového adresára DCS pre databázu servera.

Použitie tejto vlastnosti sa dá najlepšie ozrejmiť príkladom.

Predpokladajme, že používať hebrejský IBM Data Server Client spustený na CCSID 62213 (reťazec BiDi typu 5) a potrebujete prístup do hositeľskej databázy DB2 používajúcej CCSID 424 (reťazec BiDi typu 4). Viete však, že údaje nachádzajúce sa v hositeľskej databáze DB2 sú namiesto toho založené na CCSID 62245 (reťazec BiDi typu 10).

V tejto situácii existujú dva problémy. Prvý problém je ten, že hositeľská databáza DB2 nepozná rozdiel medzi typmi reťazcov BiDi s CCSIDs 424 a 62245. Druhý problém je, že hositeľská databáza DB2 nerozpozná IBM Data Server Client CCSID hodnoty 62213. Podporuje len CCSID 62209 (reťazec BiDi typu 10), ktorý je založený na rovnakej kódovej stránke ako CCSID 62213.

Na začiatok sa budete musieť presvedčiť, či údaje, ktoré boli odoslané do hositeľskej databázy DB2 majú formát reťazca BiDi typu 6, a tiež budete musieť dať DB2 Connect vedieť, že musí vykonať transformáciu rozmiestnenia BiDi na údajoch, ktoré prijme z hositeľskej databázy DB2. Pre hositeľskú databázu DB2 budete používať nasledujúce katalogizovanie:

```
catalog dcs database nydb1 as TELAVIV parms ",,,,,,,BIDI=62245"
```

Tým hovorí DB2 Connect, aby nahradil CCSID 424 hositeľskej databázy DB2 za CCSID 62245. Toto nahradenie obsahuje nasledujúce spracovanie:

1. DB2 Connect sa pripojí k hositeľskej databáze DB2 pomocou CCSID 62209 (reťazec BiDi typ 10).
2. DB2 Connect vykoná transformáciu usporiadania BiDi z CCSID 62213 (reťazec BiDi typu 5) na CCSID 62209 (reťazec BiDi typu 10) v údajoch, ktoré sa chystá odoslať do hositeľskej databázy DB2.
3. DB2 Connect vykoná transformáciu usporiadania BiDi z CCSID 62245 (reťazec BiDi typu 10) na CCSID 62213 (reťazec BiDi typu 5) v údajoch, ktoré prijme z hositeľskej databázy DB2.

Poznámka:

1. Premenná prostredia alebo hodnota registra **DB2BIDI** musí byť nastavená na YES, aby parameter BIDI nadobudol účinnosť. **DB2BIDI** musí byť nastavená na pracovnej stanici

DB2 Connect, na ktorej je katalogizovaná položka adresára databázy DCS. Pre aplikácie, spustené na klientovi, vzdialenom pre server DB2 Connect, musí byť premenná **DB2BIDI** nastavená aj na tomto klientovi.

2. Ak chcete, aby DB2 Connect vykonal transformáciu štruktúry na údajoch, ktoré sa majú odoslať do hostiteľskej databázy DB2, aj keď nemusíte nahradiť jej CCSID, aj tak musíte pridať parameter BIDI do poľa PARMs adresára databázy DCS. V tomto prípade by CCSID, ktoré by ste mali zadať, bolo predvolené CCSID hostiteľskej databázy DB2.
3. V niektorých prípadoch môže používanie obojsmerného CCSID spôsobiť, že sa samotný SQL dotaz zmodifikuje, pretože ho server DB2 nerozpozná. Konkrétne, mali by ste sa vyhnúť použitiu CCSID IMPLICIT CONTEXTUAL a IMPLICIT RIGHT-TO-LEFT, ak sa dá použiť iný typ reťazca. CCSID CONTEXTUAL môžu spôsobiť nepredvídateľné výsledky, ak dotaz SQL obsahuje reťazce v úvodzovkách. V príkazoch SQL nepoužívajte reťazce v úvodzovkách a v rámci možností používajte namiesto toho premenné hostiteľa. Ak konkrétne obojsmerné CCSID spôsobuje problémy, ktoré nie je možné odstrániť použitím týchto odporúčaní, premennú prostredia alebo hodnotu registra **DB2BIDI** by ste mali nastaviť na NO.

Špecifikácie reťazcov parametrov

V nasledujúcich príkladoch sú ukázané vzorky parametrov DCS (každý riadok je sadou parametrov):

```
NOMAP
/u/username/sql1lib/map/dcs1new.map,D
,D
,,INTERRUPT_ENABLED
NOMAP,D,INTERRUPT_ENABLED,,,SYSPLEX,LOCALDATE="YYMMDD",,
```

Alternatívne môžete použiť predvolené hodnoty tak, že nešpecifikujete reťazec parametra.

Poznámka: Pri použití CLP z príkazového riadka operačného systému na systémoch UNIX musíte použiť znaky zmeny významu v príslušnom operačnom systéme "\" (opačná lomka), lebo pri špecifikovaní masky LOCALDATE v reťazci parametra je potrebné zadať dva páry úvodzoviek. Napríklad:

```
db2 catalog dcs db x as y
parms "\",,,,,LOCALDATE=\"\"YYMMDD\"\"\""
```

Výsledkom je nasledujúca položka adresára DCS:

Položka 1 DCS:

Názov lokálnej databázy	= X
Názov cieľovej databázy	= Y
Názov aplikačného žiadateľa	=
Parametre DCS	= ,,,,,,LOCALDATE="YYMMDD"
Komentár	=
Úroveň vydania adresára DCS	= 0x0100

Príkazy DB2 Connect a SQL

DB2 Connect posieľa ďalej príkazy SQL odovzdané aplikačnými programami do mainframových databázových serverov IBM.

DB2 Connect dokáže poslať ďalej takmer každý platný príkaz SQL ako aj podporované API (rozhrania na programovanie aplikácií) rozhrania DB2:

- JDBC
- SQLJ
- ADO.NET

- OLE DB
- ODBC
- Perl
- PHP
- pureQuery
- Python
- Ruby
- CLI
- Vložené SQL

Podpora pre vložený SQL

Existujú dva typy spracovania vloženého SQL: statický SQL a dynamický SQL. Statický SQL minimalizuje čas potrebný na vykonanie príkazu SQL tým, že ho spracuje dopredu. Dynamický SQL je spracovaný pri odovzdaní príkazu SQL do mainframového databázového servera IBM. Dynamický SQL je flexibilnejší, ale môže byť pomalší. O výbere medzi použitím statického alebo dynamického SQL rozhoduje aplikačný programátor. DB2 Connect podporuje obidva typy.

Jednotlivé mainframové databázové servery IBM implementujú SQL rôznym spôsobom. DB2 Connect plne podporuje bežný IBM SQL, aj implementácie SQL DB2 for z/OS, DB2 Server for VM and VSE (pôvodný názov SQL/DS) a IBM DB2 for IBM i. IBM SQL sa dôrazne odporúča pre udržiavanie databázovej nezávislosti.

Aktualizácie viacerých lokalít

Aktualizácia viacerých lokalít, známa tiež ako distribuovaná jednotka práce (DUOW) a dvojfázové odovzдание, je funkcia umožňujúca vašim aplikáciám aktualizovať údaje vo viacerých vzdialených databázových serveroch so zaručením integrity. Databázové produkty DB2 poskytujú komplexnú podporu pre aktualizácie na viacerých miestach.

Napríklad banková transakcia, ktorá obsahuje prenos peňazí z jedného účtu na druhý v inom databázovom serveri. V takejto transakcii je dôležité, aby sa aktualizácie implementujúce operácie výberu z jedného účtu neodovzdali bez toho, aby sa tiež súčasne neodovzdali aktualizácie na spracovanie kreditu na druhom účte. Aktualizácia viacerých lokalít je výhodná vtedy, ak údaje reprezentované týmito dvoma účtami sú manažované dvoma odlišnými databázovými servermi.

Podpora aktualizácií na viacerých miestach, ktorú poskytujú databázové produkty DB2, je k dispozícii pre aplikácie, vyvinuté pomocou regulárneho SQL a tiež pre aplikácie, ktoré používajú monitory spracovania transakcií (monitory TP), v ktorých je implementovaná technická špecifikácia X/Open rozhrania XA. Medzi príklady produktov takýchto TP monitorov patria: IBM TxSeries CICS, IBM Message and Queuing Series, IBM Component Broker Series, IBM San Francisco Project, ako aj Microsoft Transaction Server (MTS), BEA Tuxedo a niekoľko ďalších. Požiadavky na nastavenie závisia na tom, či sa použije aktualizácia viacerých lokalít pomocou natívneho SQL alebo aktualizácie viacerých lokalít pomocou monitora TP.

Pripojenia XA s využitím balíka IBM Data Server Driver Package voči serveru z/OS sú podporované. Pripojenia XA voči serveru System i však podporované nie sú. Podrobnosti nájdete v téme o obmedzeniach ovládačov dátového servera IBM.

Programy na aktualizáciu viacerých lokalít pomocou natívneho SQL a monitora TP sa musia prekompilovať pomocou volieb CONNECT 2 SYNCPOINT TWOPHASE. Oba typy

programov môžu použiť príkaz SQL Connect na určenie databázy, ktorú chcú použiť pre príkazy SQL, ktoré nasledujú ako ďalšie v poradí. Ak neexistuje žiadny TP monitor, ktorý by DB2 povedal, že sa chystá koordinovať transakciu (ako to indikovala DB2, ktorá prijíma volania xa_open z TP monitora pre vytvorenie databázového pripojenia), potom sa na koordinovanie transakcie použije softvér DB2.

Keď používate aktualizáciu na viacerých miestach TP monitora, aplikácia musí vyžiadať operáciu potvrdenia alebo vrátenia pomocou rozhrania API TP monitora, napríklad CICS SYNCPOINT, MTS SetAbort(). Pri použití aktualizácie viacerých lokalít pomocou natívneho SQL sa musí použiť normálny príkaz SQL COMMIT a ROLLBACK.

Aktualizácia monitora TP na viacerých miestach dokáže koordinovať transakciu, ktorá pristupuje aj na správcov prostriedkov DB2 aj na správcov prostriedkov, ktoré nie sú súčasťou DB2, ako napríklad Oracle, Informix alebo SQLServer. Natívna aktualizácia viacerých SQL lokalít sa používa len pri serveroch DB2.

Aby mohla transakcia aktualizácie viacerých lokalít fungovať, každá databáza, ktorá sa zúčastňuje na distribuovanej transakcii musí mať schopnosť podpory distribuovanej jednotky práce (DUOW). V súčasnosti poskytujú podporu DUOW nasledujúce servery DB2, čo im dovolilo zúčastniť sa na distribuovaných transakciách:

- DB2 for Linux, UNIX a Windows Version 8 alebo novšia
- DB2 for z/OS verzia 7 alebo novšia
- IBM DB2 for IBM i

Distribuovaná transakcia môže aktualizovať ľubovoľnú kombináciu podporovaných databázových serverov. Vaša aplikácia môže napríklad aktualizovať viaceré tabuľky v databáze DB2 v systéme Windows, databáze DB2 for z/OS a databáze DB2 for i, všetko v rámci jednej transakcie.

Správca bodu aktualizácie a synchronizácie na viacerých miestach pre server DB2 Connect

Mainframové databázové servery IBM vyžadujú, aby sa produkt DB2 Connect zúčastňoval na distribuovanej transakcii vznikajúcej zo systémov Linux, Windows, UNIX a z webových aplikácií. Okrem toho veľa scenárov aktualizácií viacerých lokalít, ktoré zahŕňajú mainframové databázové servery IBM, vyžadujú, aby bol nakonfigurovaný komponent SPM (správca synchronizačných bodov).

Pri vytvorení inštancie DB2 sa automaticky nakonfiguruje DB2 SPM so štandardnými nastaveniami.

Potrebu SPM prikazuje výber protokolu (TCP/IP) a použitie monitora TP. Nasledovná tabuľka poskytuje sumár scenárov, ktoré vyžadujú použitie SPM. Tabuľka tiež zobrazuje či je produkt DB2 Connect vyžadovaný pre ľubovoľný prístup k mainframe IBM z počítačov Intel alebo UNIX. Pre aktualizácie viacerých lokalít je vyžadovaný komponent SPM DB2 Connect, ak používate monitor TP.

Tabuľka 17. Scenáre aktualizácie viacerých miest, ktoré vyžadujú SPM – TCP/IP

Používa sa monitor transakčného spracovania?	Používa sa správca synchronizačných bodov?	Vyžadovaný produkt (vyberte jeden)	Podporované mainframové databázy IBM
Áno	Áno	DB2 Connect server DB2 Enterprise Server Edition s použitou licenciou DB2 Connect	DB2 for z/OS V8 alebo novšia

Tabuľka 17. Scenáre aktualizácie viacerých miest, ktoré vyžadujú SPM – TCP/IP (pokračovanie)

Používa sa monitor transakčného spracovania?	Používa sa správca synchronizačných bodov?	Vyžadovaný produkt (vyberte jeden)	Podporované mainframové databázy IBM
Nie	Nie	DB2 Connect Personal Edition DB2 Connect server DB2 Enterprise Server Edition s použitou licenciou DB2 Connect	DB2 for z/OS V8 alebo novšia

Poznámka: Distribuovaná transakcia môže aktualizovať ľubovoľnú kombináciu podporovaných databázových serverov. Vaša aplikácia môže napríklad aktualizovať viaceré tabuľky v databáze DB2 v systéme Windows, databáze DB2 for z/OS a databáze IBM DB2 for IBM i, všetko v rámci jednej transakcie.

Konfigurácia servera DB2 Connect s XA vyhovujúcim manažerom transakcií

V tejto téme sú popísané kroky konfigurácie nevyhnutné pri používaní databázových serverov IBM Power Systems a System z v rámci vášho monitora TP. Tieto kroky nie sú vyžadované, ak využívate balík dátového servera IBM cez klienta DB2 Connect. Podrobnosti nájdete v téme o typoch klientov dátového servera IBM.

Skôr ako začnete

Musíte mať prevádzkyschopný monitor TP a nainštalovaný produkt DB2 Connect a taktiež musíte mať nakonfigurované a otestované pripojenie k databázovému serveru IBM mainframe.

Procedúra

Pri konfigurácii produktu DB2 Connect na používanie databázových serverov IBM Power Systems a System z vo vašom monitore TP postupujte takto:

1. Nakonfigurujte TP monitor tak, aby mohol pristupovať na DB2 XA Switch. DB2 XA Switch poskytuje TP monitoru adresy API rozhraní XA produktu DB2 Connect. Každý monitor TP to robí odlišne.
2. TP monitor nakonfigurujte s reťazcom XA_OPEN produktu DB2. Pre každý monitor TP existuje vlastný spôsob ako to urobiť. Informácie o spôsobe konfigurácie reťazca XA_OPEN produktu DB2 pre použitie v monitore TP, nájdete v dokumentácii pre váš TP monitor.
3. Ak to bude potrebné, upravte predvolené konfiguračné parametre DB2 Connect SPM (Sync Point Manager). Hostiteľské databázové servery IBM a databázové servery System i (verzia 5, vydanie 3 a staršie) zatiaľ nepodporujú rozhranie XA. System i verzia 5 vydanie 4 a novšie majú plnú podporu rozhrania XA.

SPM je komponent produktu DB2 Connect, ktorý mapuje protokol dvojfázového potvrdenia XA do protokolu dvojfázového potvrdenia, používaného databázovými servermi IBM mainframe. Inštancia DB2 má štandardne preddefinované hodnoty pre konfiguračné parametre SPM. Najdôležitejším parametrom je konfiguračný parameter databázového manažera **spm_name**. Predvolene je nastavený na prvých sedem znakov názvu hostiteľa TCP/IP.

4. V produkte DB2 for Linux, UNIX and Windows, nastavte premennú registra **DB2COMM**, aby používala TCPIP a konfiguračný parameter databázového manažéra **svccname** nastavte na číslo portu alebo na názov služby TCP/IP.

Podpora DB2 Connect pre voľne viazané transakcie

Podpora v DB2 Connect pre voľne viazané transakcie je určená pre užívateľov, ktorí implementujú distribuované aplikácie XA prístupujúce k produktu IBM DB2 for IBM i verzia 5 vydanie 4 alebo novšia; a k produktu DB2 for z/OS verzia 7 alebo novšia. Táto podpora umožňuje, aby rozličné vetvy jednej globálnej transakcie zdieľali oblasť uzamknutia v produkte DB2 for z/OS.

Podpora pre voľne spárované transakcie je určená pre aplikácie .NET a COM+.

Táto funkcia redukuje okno, v ktorom jedna vetva distribuovanej transakcie zistí expiráciu zámky alebo uviaznutie, ktoré je spôsobené inou vetvou v rovnakej globálnej transakcii.

Mapovanie SQLCODE

Rozdielne produkty relačných databáz IBM nevytvárajú vždy rovnaké kódy SQLCODE pre podobné chyby. Dokonca aj keď je SQLCODE rovnaký, môžu ho sprevádzať rôzne symboly. Zoznam symbolov sa odovzdá v poli **SQLERRMC** v **SQLCA**. DB2 Connect štandardne mapuje kódy SQLCODE a symboly z každého databázového servera IBM mainframe do príslušných kódov DB2 SQLCODE.

Ak chcete vypnúť mapovanie SQLCODE, v reťazci parametra adresára DCS zadajte **NOMAP**.

Ak pošlete aplikáciu priamo z mainframového databázového servera IBM, napríklad DB2 for z/OS, môžete vypnúť mapovanie SQLCODE. Umožní vám to používať aplikáciu bez zmeny SQLCODE, ktorý zmieňuje.

Vypnutie mapovania SQLCODE

Ak prenášate aplikáciu priamo z databázového servera IBM mainframe, napríklad z DB2 for z/OS, pravdepodobne budete musieť vypnúť mapovanie SQLCODE. Umožní vám to používať aplikáciu bez zmeny SQLCODE, ktorý zmieňuje.

Informácie o úlohe

Ak chcete vypnúť mapovanie SQLCODE, v reťazci parametra adresára DCS zadajte **NOMAP**.

Ak prenášate aplikáciu priamo z databázového servera IBM mainframe, napríklad z DB2 for z/OS, pravdepodobne budete musieť vypnúť mapovanie SQLCODE. Umožní vám to používať aplikáciu bez zmeny SQLCODE, ktorý zmieňuje.

Poznámka: Mapovanie kódov SQLCODE môžete vypnúť pomocou konfiguračného kľúčového slova **SQLCODEMAP CLI/ODBC** alebo atribútu pripojenia **SQL_ATTR_SQLCODEMAP** pri použití aplikačného programovacieho rozhrania (API) DB2 CLI.

Prispôbenie mapovania kódov SQLCODE

DB2 Connect štandardne mapuje kódy SQLCODE a symboly z každého databázového servera IBM mainframe do príslušných kódov DB2 SQLCODE. Mapovanie SQLCODE si môžete prispôbiť svojim potrebám, ak chcete nahradiť predvolené mapovanie SQLCODE, alebo ak používate databázový server mainframe IBM, ktorý nemá mapovanie SQLCODE (nie je to databázový server IBM).

Informácie o úlohe

Nasledujúce súbory sú kópiami štandardného mapovania kódov SQLCODE:

- `dcsl1dsn.map` mapuje kódy SQLCODE DB2 for z/OS.
- `dcsl1ari.map` mapuje kódy SQLCODE DB2 Server for VM and VSE.
- `dcsl1qsq.map` mapuje kódy SQLCODE IBM DB2 for IBM i.

DB2 nevyžaduje žiadne mapovanie pre operačné systémy Linux a UNIX.

Každý mapovací súbor je súbor ASCII, ktorý je vytvorený a upravovaný pomocou editora ASCII. Pri prvej inštalácii sa tento súbor uloží do adresára `map` na inštallačnej ceste.

Procedúra

Ak chcete mapovanie SQLCODE vytvoriť pre databázový server, ktorý nie je databázovým serverom IBM, alebo ak chcete nahradiť predvolené mapovanie SQLCODE:

1. Skopírujte jeden zo svojich súborov `dcsl1dsn.map`, `dcsl1ari.map` alebo `dcsl1qsq.map` a použite ho ako základ pre váš nový súbor mapovania SQLCODE. Skopírovanie súboru, namiesto priamych úprav v ňom, vám zaručuje, že sa budete môcť v prípade potreby vždy pozrieť do pôvodného mapovania SQLCODE.
2. Názov súboru nového súboru mapovania SQLCODE zadajte parametrického reťazca adresára DCS.
3. Upravte nový súbor mapovania SQLCODE.

Súbor môže obsahovať tieto špeciálne typy riadkov:

&& Logický začiatok súboru. Všetky riadky pred prvým výskytom **&&** sú považované za komentáre a sú ignorované. Ak súbor neobsahuje žiadne riadky za **&&**, nevykonáva sa žiadne mapovanie kódov SQLCODE. Mapovanie SQLCODE môžete vypnúť pomocou parametra **NOMAP**, ako to bolo už skôr popísané.

***** Ak to je prvý znak na riadku, označuje komentár.

W Ak to je jediný znak na riadku, označuje, že by sa mali premapovať príznaky upozornenia. Štandardne sa odovzdávajú pôvodné príznaky upozornenia. Musí byť použité veľké písmeno W.

Všetky ďalšie riadky za **&&** musia byť prázdne alebo obsahovať príkazy mapovania v tomto formáte:

```
input_code [, output_code [, token_list]]
```

Input_code zastupuje jednu z nasledujúcich hodnôt:

sqlcode

SQLCODE z databázového servera IBM mainframe.

U Všetky nedefinované záporné kódy SQLCODE (tie, ktoré nie sú uvedené v tomto súbore) sú namapované na zadaný *výstupný_kód*. Ak na tomto riadku nie je zadaný žiadny *výstupný_kód*, použije sa pôvodný SQLCODE. Tento znak musí byť napísaným veľkým.

P Všetky nedefinované kladné kódy SQLCODE (tie, ktoré nie sú uvedené v tomto súbore) sú namapované na zadaný *výstupný_kód*. Ak na tomto riadku nie je zadaný žiadny *výstupný_kód*, použije sa pôvodný SQLCODE. Tento znak musí byť napísaným veľkým.

ccnn Kód triedy SQLSTATE z databázového servera IBM mainframe. *nn* je jedna z nasledujúcich hodnôt:

00 Nekvalifikované úspešné dokončenie

01	Upozornenie
02	Žiadne údaje
21	Narušenie kardinality
22	Údajová výnimka
23	Narušenie obmedzenia
24	Neplatný stav kurzora
26	Neplatný identifikátor príkazu SQL
40	Spätný návrat transakcie
42	Narušenie prístupu
51	Neplatný stav aplikácie
55	Objekt nie je vo vyžadovanom stave
56	Iná chyba SQL alebo produktu
57	Nedostupný prostriedok alebo zásah operátora
58	Systémová chyba

Zadaný *výstupný_kód* sa použije pre všetky kódy SQLCODE s týmto kódom triedy, ktoré nie sú explicitne zadané v mapovacom súbore. Ak na tomto riadku nie je zadaný žiadny *výstupný_kód*, pôvodný SQLCODE sa namapuje sám na seba bez skopírovania symbolov.

Znaky **cc** musia byť napísané malým písmom.

Ak sa rovnaký *vstupný_kód* objaví v mapovacom súbore viac ako raz, použije sa prvý výskyt. *Výstupný_kód* reprezentuje výstupný SQLCODE. Ak nie je zadaná hodnota, použije sa pôvodný SQLCODE.

Ak zadáte výstupný kód, môžete zadať aj jednu z nasledujúcich hodnôt:

- (s) Do poľa symbolu správy SQLCA sa vloží vstupný SQLCODE plus ID produktu (ARI, DSN alebo QSQ).

Pôvodný SQLCODE sa vráti ako jediný symbol. Táto voľba je určená pre spracovanie nedefinovaných kódov SQLCODE s výnimkou +965 a -969. Ak je *výstupný_kód* +965 alebo -969, zoznam symbolov, vrátený v poli SQLERRMC z SQLCA, obsahuje pôvodný SQLCODE nasledovaný identifikátorom produktu, nasledovaný pôvodným zoznamom symbolov.

Znak **s** musí byť napísaný malým.

(*token-list*)

Zoznam symbolov oddelených čiarkami. Ak chcete preskočiť konkrétny symbol, zadajte len čiarku. Napríklad formát (*t2,,t4*) znamená, že prvý a tretí výstupný symbol je nulový.

Každý symbol je vo formáte čísla (*n*), ktoré môže predchádzať **c** a po ktorom môže nasledovať **c** alebo **i**. Vyzerá to nasledovne:

- c** Údajový typ symbolu na tejto pozícii je CHAR (predvolené). Ak je **c** pred *n*, odkazuje sa na vstupný symbol; ak sa nachádza za *n*, odkazuje sa na výstupný symbol. Znak musí byť **c** napísaný malým písmom.
- i** Údajový typ symbolu na tejto pozícii je INTEGER. Ak je znak **i** za *n*, týka sa výstupného symbolu. **i** nesmie stáť pred *n*, pretože produkty databázových serverov IBM mainframe podporujú len symboly CHAR. Znak **i** musí byť napísaný malým.

n Číslo alebo čísla, indikujúce, ktoré symboly databázového servera IBM mainframe sa používajú. Sú usporiadané v poradí, ktoré sa vyžaduje na umiestnenie do výstupného SQLCA. Číslo indikuje symbol databázového servera IBM mainframe; usporiadanie indikuje poradie, v akom budú symboly umiestnené do SQLCA.

Databázový server IBM mainframe môže napríklad vrátiť dva symboly, 1 a 2. Ak chcete, aby sa symbol 2 zobrazil vo výstupnom SQLCA pred symbolom 1, zadajte (2,1).

Môžete skombinovať viac čísiel symbolov (pomocou bodiek) a vytvoríť jeden výstupný symbol typu CHAR.

Čiarky sa používajú na oddelenie výstupných symbolov. Ak pred čiarkou nie je zadaný žiadny symbol, do SQLCA sa pre danú pozíciu nezahrnie žiadny symbol. Všetky symboly vo výstupnom SQLCA za posledným zadaným symbolom sú namapované na prázdny symbol.

Príklad

Obrázok 8 zobrazuje vzorový mapovací súbor kódov SQLCODE.

&&			
-007	,	-007	, (1)
-010			
-060	,	-171	, (2)
...			
-204	,	-204	, (c1.2c)
...			
-633	,	-206	, (,c1i)
-30021	,	-30021	, (c1c,c2c)
cc00	,	+000	
...			
U	,	-969	, (s)
P	,	+965	, (s)

Obrázok 8. Mapovací súbor kódov SQLCODE

Nasledujúce popisy zodpovedajú zhodným číslam riadkov v predchádzajúcom obrázku:

1. SQLCODE je namapovaný z -007 na -007. Prvý vstupný symbol, prijatý z databázového servera IBM mainframe, sa použije ako prvý výstupný symbol a štandardne bude nastavený na CHAR. Neprenášajú sa žiadne iné symboly.
2. SQLCODE je namapovaný z -010 na -010 (nie je zadaný žiadny výstupný SQLCODE). Do výstupného SQLCA sa nevložia žiadne symboly.
3. SQLCODE je namapovaný z -060 na -171. Prvý vstupný symbol, prijatý z databázového servera IBM mainframe, bude zrušený. Druhý sa použije ako prvý symbol vo výstupnom SQLCA a jeho typ je CHAR. Vo výstupnom SQLCA nie je druhý symbol.
4. SQLCODE je namapovaný z -204 na -204. Prvý a druhý symbol, prijaté z databázového servera IBM mainframe, sú typu CHAR. Tieto dva vstupné symboly sa skombinujú a vytvoria jeden výstupný symbol typu CHAR, ktorý bude prvým výstupným symbolom v SQLCA.
5. SQLCODE je namapovaný z -633 na -206. Prvý vstupný symbol, prijatý z databázového servera IBM mainframe, je typu CHAR. Skonvertuje sa na typ INTEGER a použije sa ako druhý symbol vo výstupnom SQLCA. Prvý symbol vo výstupnom SQLCA je prázdny, čo je označené čiarkou.

6. SQLCODE je namapovaný z -30021 na -30021. Prvý a druhý vstupný symbol, prijaté z databázového servera IBM mainframe, sú typu CHAR a použijú sa ako prvý a druhý symbol vo výstupnom SQLCA.
7. Všetky kódy SQLCODE v SQLCA s kódom SQLSTATE v triede 00 budú namapované na SQLCODE +000.
8. Všetky nedefinované kódy SQLCODE sú namapované na -969. Táto voľba by sa mala použiť len v prípade, ak sú uvedené všetky namapovateľné kódy, vrátane tých, ktoré sú identické a nevyžadujú mapovanie. Voľba **(s)** označuje, že zoznam symbolov na vrátenie v poli SQLERRMC z SQLCA obsahuje pôvodný SQLCODE nasledovaný ID produktom, v ktorom došlo k chybe, nasledované pôvodným zoznamom symbolov. Ak nie je zahrnutá položka **U**, všetky nezadané kódy sa odovzdávajú bez mapovania.
9. Všetky nedefinované kladné kódy SQLCODE sú namapované na +965. Táto voľba by sa mala použiť len v prípade, ak sú uvedené všetky namapovateľné kódy, vrátane tých, ktoré sú identické a nevyžadujú mapovanie. Voľba **(s)** označuje, že zoznam symbolov na vrátenie v poli SQLERRMC z SQLCA obsahuje pôvodný SQLCODE nasledovaný ID produktom, v ktorom došlo k upozorneniu, nasledované pôvodným zoznamom symbolov. Ak nie je zahrnutá položka **P**, všetky nezadané kladné kódy sa odovzdávajú bez mapovania.

Kapitola 6. Monitorovanie servera DB2 Connect

Monitorovanie pripojení pre vzdialených klientov

Na monitorovanie pripojení vzdialeného klienta môžete s produktom servera DB2 Connect, ako napríklad DB2 Connect Enterprise Edition, použiť monitor databázového systému. Ak chcete monitorovať klientov, ktorí sú pre server DB2 Connect lokálni, ktorí sú spustení na samotnom serveri, budete musieť nastaviť nasledujúcu premennú:

```
db2set DB2CONNECT_IN_APP_PROCESS=NO
```

Napríklad keď v mainframovom systéme IBM nastane chyba, administrátor systému môže určiť, či bol problém na pracovnej stanici DB2 Connect. Systémový monitor databáz koreluje:

- Korelačný symbol DRDA (CRRTKN) pre nechránenú konverzáciu.
- ID jednotky práce (UOWID) pre dvojfázové pripojenia chránené správcom synchronizačných bodov DRDA-3 (pri použití na pripojeniach cez protokol TCP/IP).
- Identifikátor pripojenia DB2 Connect (ID aplikácie).

Tieto informácie zobrazujú pripojenie DB2 Connect, ktoré spôsobilo problém a administrátor systému môže odstrániť samostatnú klientsku aplikáciu zo systému bez ovplyvnenia ostatných klientov používajúcich pripojenie DB2 Connect.

Zobrazenie stavu prepínačov monitora

Ak chcete zobraziť stav prepínačov monitora, použite príkaz **db2 get monitor switches**.

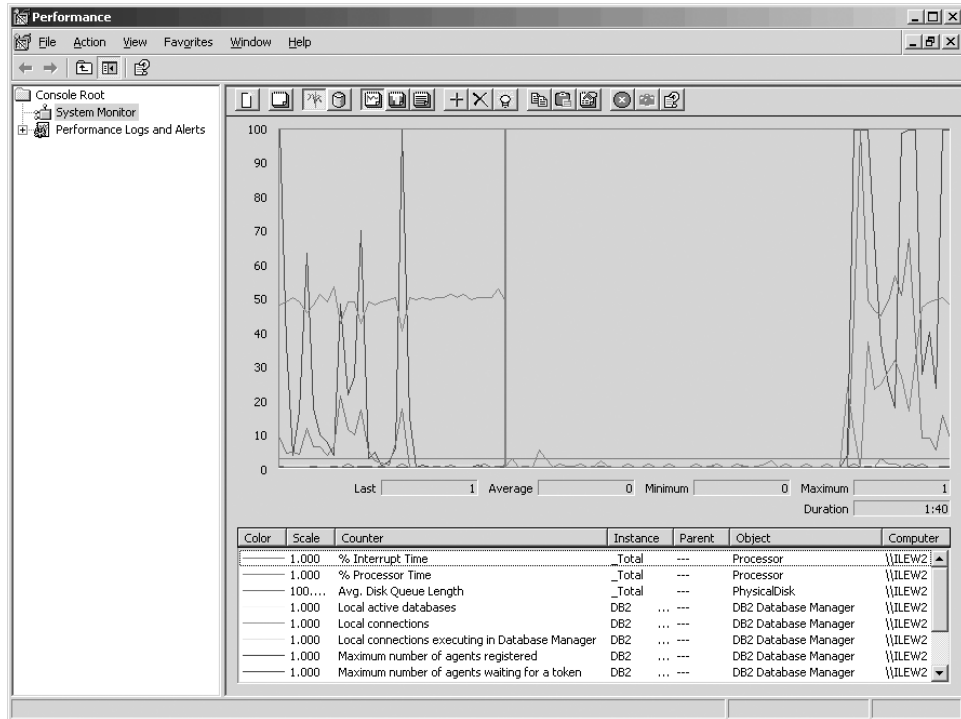
Monitorovanie výkonu pomocou aplikácie Windows Performance Monitor

Operačné systémy Windows poskytujú užitočný nástroj na monitorovanie výkonu vašich aplikácií DB2. Nástroj Performance Monitor, ktorý je jedným z administratívnych nástrojov systému Windows, zobrazuje grafické znázornenie výkonu systému.

Na monitorovanie môžete vybrať množstvo položiek súvisiacich so systémom, databázou a komunikáciou a namapovať ich dokopy v grafickej reprezentácii.

Napríklad hlásenia dostupné cez príkazy **GET SNAPSHOT FOR ALL DCS DATABASES** alebo **GET SNAPSHOT FOR ALL DCS APPLICATIONS** sa dajú pomocou monitora zobraziť graficky v reálnom čase a porovnať priamo s hodnotami, ako napr. využitie CPU. Môžete priamo porovnať účinok odlišných nastavení na výkone databázy alebo komunikácie. Svoje špeciálne konfigurácie nastavení môžete uložiť do súborov PMC a neskôr ich opakovane získať.

Nasledujúci obrázok slúži ako príklad, v ktorom sú zobrazené viaceré rozmery DB2 voči využívaniu CPU. Kolekcia zobrazených hodnôt sa uložila do súboru db2chart.pmc. Môžete uložiť ľubovoľné množstvo súborov PMC, pričom každý môže odzrkadľovať iný prierez výkonu systému.



Obrázok 9. Performance Monitor

Ak chcete povoliť monitorovanie lokálnych aplikácií, budete musieť vypnúť premennú prostredia **DB2CONNECT_IN_APP_PROCESS**.

Použitie príkazov GET SNAPSHOT

Monitor DB2 udržiava a spúšťa zápis hodnotných systémových informácií. Súhrnný stav systému získate kedykoľvek po zadaní príkazu **GET SNAPSHOT**. Monitorovacie snímky môžete urobiť, ak máte oprávnenie SYSMAINT, SYSCTRL alebo SYSADM pre inštanciu správca databázy, ktorú chcete monitorovať.

Pri monitorovaní informácií o DCS môžete využiť 5 príkazov pre vytvorenie snímky. Sú to nasledujúce príkazy:

- **GET SNAPSHOT FOR ALL DCS DATABASES**
- **GET SNAPSHOT FOR ALL DCS APPLICATIONS**
- **GET SNAPSHOT FOR DCS APPLICATION ...**
- **GET SNAPSHOT FOR DCS DATABASE ON *db_alias***
- **GET SNAPSHOT FOR DCS APPLICATIONS ON *db_alias***

Každý príkaz snímky vytvorí podrobné hlásenie o vami požadovanej oblasti.

Napríklad zadanie príkazu **GET SNAPSHOT FOR DCS DATABASE ON DCSDB** vytvorí nasledujúcu zostavu:

DCS Database Snapshot

```
DCS database name           = DCSDB
Host database name         = GILROY
First database connect timestamp = 12-15-2001 10:28:24.596495
Most recent elapsed time to connect = 0.950561
Most recent elapsed connection duration = 0.000000
Host response time (sec.ms) = 0.000000
Last reset timestamp       =
```



```

Number of SQL statements attempted      = 2
Commit statements attempted             = 1
Rollback statements attempted           = 0
Failed statement operations              = 0
Total number of gateway connections     = 1
Current number of gateway connections   = 1
Gateway conn. waiting for host reply    = 0
Gateway conn. waiting for client request = 1
Gateway communication errors to host    = 0
Timestamp of last communication error    = None
High water mark for gateway connections = 1
Rows selected                           = 0
Outbound bytes sent                      = 140
Outbound bytes received                  = 103

```

Táto správa poskytuje informácie o pripojeniach k databáze, výkonnosti, chybách a priepustnosti požiadaviek SQL. Snímky monitora DB2 môžu byť v skutočnosti oveľa podrobnejšie. Ak napríklad zadáte príkaz **GET SNAPSHOT FOR ALL DCS APPLICATIONS**, dostanete správu podobnú nasledujúcej:

DCS Application Snapshot

```

Client application ID                = 09150F74.B6A4.991215152824
Sequence number                     = 0001
Authorization ID                     = SMITH
Application name                     = db2bp
Application handle                   = 1
Application status                   = waiting for request
Status change time                  = 12-15-2001 10:29:06.707086
Client node                          = sys143
Client release level                 = SQL06010
Client platform                      = AIX
Client protocol                      = TCP/IP
Client codepage                      = 850
Process ID of client application     = 49074
Client login ID                     = smith
Host application ID                  = G9150F74.B6A5.991215152825
Sequence number                     = 0000
Database alias at the gateway        = MVSDb
DCS database name                   = DCSDB
Host database name                   = GILROY
Host release level                   = DSN05012
Host CCSID                           = 500

Outbound communication address        = 9.21.21.92 5021
Outbound communication protocol       = TCP/IP
Inbound communication address         = 9.21.15.116 46756
First database connect timestamp     = 12-15-2001 10:28:24.596495
Host response time (sec.ms)          = 0.000000
Time spent on gateway processing      = 0.000000
Last reset timestamp                 =
Rows selected                         = 0
Number of SQL statements attempted    = 2
Failed statement operations           = 0
Commit statements                    = 1
Rollback statements                  = 0
Inbound bytes received                = 404
Outbound bytes sent                   = 140
Outbound bytes received               = 103
Inbound bytes sent                    = 287
Number of open cursors                = 0
Application idle time                 = 1 minute and 32 seconds

UOW completion status                =
Previous UOW completion timestamp    = 12-15-2001 10:28:25.592631
UOW start timestamp                  = 12-15-2001 10:29:06.142790
UOW stop timestamp                    =

```

```

Elapsed time of last completed uow (sec.ms)= 0.034396

Most recent operation                = Execute Immediate
Most recent operation start timestamp = 12-15-2001 10:29:06.142790
Most recent operation stop timestamp  = 12-15-2001 10:29:06.707053

Statement                            = Execute Immediate
Section number                        = 203
Application creator                   = NULLID
Package name                          = SQLC2C07
SQL compiler cost estimate in timerons = 0
SQL compiler cardinality estimate     = 0
Statement start timestamp              = 12-15-2001 10:29:06.142790
Statement stop timestamp               = 12-15-2001 10:29:06.707053
Host response time (sec.ms)           = 1.101612
Elapsed time of last completed stmt(sec.ms)= 0.564263
Rows fetched                          = 0
Time spent on gateway processing      = 0.013367
Inbound bytes received for statement  = 220
Outbound bytes sent for statement     = 130
Outbound bytes received for statement = 49
Inbound bytes sent for statement      = 27
SQL statement text:
create table t12 (col1 int, col2 char)

```

Stav aplikácií DCS

System Monitor poskytuje tri verzie príkazu **LIST DCS APPLICATIONS**:

- **LIST DCS APPLICATIONS**
- **LIST DCS APPLICATIONS SHOW DETAIL**
- **LIST DCS APPLICATIONS EXTENDED**

V nasledujúcom výstupe sa formát pre Host Application ID a pre Client Application ID môže odlišovať v závislosti od verzie databázy mainframu IBM a od úrovne podpory TCP/IP.

Tabuľka 18. Formát ID aplikácie založený na verzii hostiteľa a úrovni podpory TCP/IP

Scenár	Formát ID aplikácie
Klienti prístupujúci k údajovým serverom s podporou RDB Manager úrovne nižšej ako 7	G91A0D3A.P8BC.060306212019
Klienti prístupujúci cez TCP/IP v4 k údajovým serverom s podporou RDB Manager Level 8 alebo vyššou	9.26.13.61.65289.060306213816
Klienti prístupujúci cez TCP/IP v6 k údajovým serverom s podporou RDB Manager Level 8 alebo vyššou	2002:91a:519:13:209:6bff:fe14:4fbb.7684.060306213741

LIST DCS APPLICATIONS

Ak chcete zobraziť informácie poskytované monitorom na úrovni aplikácií, zadajte príkaz **DB2 LIST DCS APPLICATIONS**.

Vrátia sa nasledujúce informácie pre pripojenie TCP/IP (DB2 Connect k DB2 for z/OS):

Auth Id	Application Name	Appl. Handle	Host Application Id
NEWTON	db2cli.exe	7	G91A0D3A.P8BC.060306212019
NEWTON	db2cli.exe	25	9.26.13.61.65289.060306213816
NEWTON	db2cli.exe	20	2002:91a:519:13:209:6bff:fe14:4fbb.7684.060306213741

Auth.Id

Autorizačné ID, ktoré bolo použité na prihlásenie na databázový server IBM mainframe. Toto identifikuje toho, kto spustil aplikáciu.

Application Name

Názov aplikácie spustenej na klientovi, ako je vedený v produkte DB2 Connect. Za posledným oddeľovačom cesty je k dispozícii len prvých 20 bajtov.

Appl. Handle

Agent, ktorý sa vykonáva na pracovnej stanici DB2 Connect. Tento element môžete použiť na prepojenie informácií o monitor databázového systému na ostatné diagnostické informácie. ID agenta sa vyžaduje tiež pri používaní príkazu FORCE USERS alebo rozhrania API.

ID hostiteľskej aplikácie

Jedna z nasledujúcich položiek:

- Korelačný symbol DRDA (CRRTKN) pre nechránenú konverzáciu.
- ID jednotky práce (UOWID) pre dvojfázové pripojenia chránené správcom synchronizačných bodov DRDA-3 (pri použití na pripojeniach cez protokol TCP/IP).

Tento jedinečný identifikátor je vygenerovaný počas pripájania aplikácie k databázovému serveru IBM mainframe. Tento prvok môžete použiť v spojení s ID aplikácie na koreláciu klientskej a serverovej časti informácií aplikácie.

LIST DCS APPLICATIONS SHOW DETAIL

Ak sa špecifikuje formát príkazu **DB2 LIST DCS APPLICATIONS SHOW DETAIL**, zobrazia sa dodatočné informácie, vrátane:

Auth Id	Application Name	Appl. Handle	Client Application Id
NEWTON	db2cli.exe	37	2002:91a:519:13:209:6bff:fe14:4fbb.8196.060306214224

Seq#	Client DB Alias	Client Node	Client Release	Client Codepage	Host Application Id
00001	MDB	SAYYID	SQL09000	1252	G91A0D3A.P982.060306214231

Seq#	Host DB Name	Host Release
00001	MEXICO	DSN08015

Client Application ID

Jedinečne identifikuje aplikáciu pripojenú k pracovnej stanici DB2 Connect. Pre ID aplikácie existujú tri odlišné formáty, ktoré závisia na komunikačnom protokole použitom medzi klientom a pracovnou stanicou DB2 Connect.

Táto hodnota vám umožní zosúladiť pripojenia z klientov k pracovnej stanici DB2 Connect a z pracovnej stanice DB2 Connect k databázovému serveru IBM mainframe.

Client Sequence no (Seq#)

Poradové číslo klienta je poradové číslo transakcie. Používa sa ako pomôcka pri korelácii transakcií rozmiestnených na odlišných systémoch.

Client DB alias

Alias databázy, poskytnutý aplikáciou na pripojenie do databázy. Tento prvok sa môže použiť na identifikovanie aktuálnej databázy, do ktorej prístupuje aplikácia. Mapovanie medzi týmto názvom a názvom databázy sa mohlo vykonať pomocou databázových adresárov na uzle klienta a uzle servera správcu databázy.

Client NNAME (Node)

Identifikuje uzol, kde sa vykonáva klientska aplikácia. Informácie sa líšia podľa protokolu použitého klientom. Pre klienta pripojeného pomocou protokolu TCP/IP to je názov hostiteľa.

Client Product ID (Client)

Produkt a verzia, ktorá je spustená na klientovi. Identifikátory klientskeho produktu budú nasledujúce:

- SQL07010 pre verziu 7.1 produktov DB2 Universal Database a DB2 Connect a ich klientov.
- SQL08010 pre verziu 8.1 produktov DB2 Universal Database a DB2 Connect a ich klientov.
- SQL08020 pre verziu 8.2 produktov DB2 Universal Database a DB2 Connect a ich klientov.
- SQL09120 pre verziu 9.1 produktov DB2, produkty DB2 Connect a ich klientov.

Code Page ID

Identifikátor kódovej stránky na uzle, kde je spustená monitorovaná aplikácia.

Pomocou týchto informácií môžete skontrolovať, či je medzi kódovou stránkou aplikácie a kódovou stránkou databázy podporovaná konverzia údajov (alebo pre databázy databázového servera IBM mainframe CCSID databázového servera IBM mainframe).

Ak sa kódová stránka aplikácie odlišuje od kódovej stránky pre monitor databázového systému, tento prvok kódovej stránky vám môže pomôcť manuálne skonvertovať údaje získané z aplikácie a zobrazené systémovým monitorom databáz.monitor databázového systému Napríklad to môžete použiť pri preklade informácií Application Name.

Outbound Sequence No

Reprezentuje vonkajšie poradové číslo. Používa sa na koreláciu transakcií na odlišných systémoch.

Host Database Name

Skutočný názov databázy, do ktorej je pripojená aplikácia. V adresári DCS to je *názov cieľovej databázy*.

Host Product ID

Produkt a verzia, ktorá je spustená na serveri. Je v tvare *PPPVVRRM*, kde:

- PPP** Identifikuje produkt databázového servera IBM mainframe (napríklad DSN pre DB2 Universal Database for z/OS and OS/390, ARI pre DB2 Server for VSE & VM alebo QSQ pre IBM DB2 for IBM i)
- VV** Reprezentuje dvojmiestne číslo verzie, ako napríklad 08.
- RR** Reprezentuje dvojmiestne číslo vydania, ako napríklad 01.
- M** Reprezentuje jednoznakovú úroveň modifikácie (0-9 or A-Z).

LIST DCS APPLICATIONS EXTENDED

Príkaz **LIST DCS APPLICATIONS** môžete používať s voľbou **EXTENDED**, ak chcete vygenerovať rozšírenú zostavu. V rozšírenej zostave sú uvedené všetky polia, ktoré sa vypíšu keď v príkaze zadáte voľbu **SHOW DETAIL** a plus deväť nových polí:

- Stav aplikácií DCS
- Status change time
- Client platform
- Client protocol
- Host Coded Character Set Identifier (CCSID).
- Client login ID
- Process ID of client application
- Database alias at the gateway
- Názov databázy DCS

Kým existujúce voľby príkazov uvádzajú polia vodorovne, jeden riadok pre jednu aplikáciu, táto nová voľba ich uvádza zvislo, jedno pole na riadok.

Nasleduje nová syntax príkazu:

```
LIST DCS APPLICATIONS [SHOW DETAIL | EXTENDED ]
```

Tu sa nachádza vzorový výstup z tohto príkazu, keď použijete novú voľbu **EXTENDED**:

List of DCS Applications - Extended Report

```
Client application ID           = 2002:91a:519:13:209:6bff:fe14:4fbb.8196.060306214224
Sequence number                 = 00001
Authorization ID                 = NEWTON
Trusted Authorization ID        =
Application name                 = db2cli.exe
Application handle               = 37
Application status               = waiting for request
Status change time              = Not Collected
Client node                     = SAYYID
Client release level            = SQL09000
Client platform                  = NT
Client protocol                  = TCP/IP
Client codepage                  = 1252
Process ID of client application = 1192
Client login ID                  = ISAYYID
Host application ID              = G91A0D3A.P982.060306214231
Sequence number                  = 00001
Database alias at the gateway    = MDB
DCS database name                = MDB
Host database name               = MEXICO
Host release level               = DSN08015
Host CCSID                       = 1208
```

Pole pre stav aplikácie obsahuje jednu z troch nasledujúcich hodnôt:

1. **connect pending - outbound**. Znamená to, že požiadavka na pripojenie k databáze IBM mainframe bola zadaná a DB2 Connect čaká na vytvorenie tohto pripojenia.
2. **waiting for request**. Znamená to, že pripojenie k databáze IBM mainframe bolo vytvorené a že DB2 Connect čaká na príkaz SQL z klientskej aplikácie
3. **waiting for reply**. Znamená to, že príkaz SQL bol odoslaný do databázy IBM mainframe.

V hlásení je tiež zobrazený čas zmeny stavu, ak bol počas spracovania zapnutý prepínač Systém Monitor UOW. Inak sa zobrazí "Not Collected".

Kapitola 7. Vývoj databázových aplikácií

Spúšťanie vašich aplikácií

Môžete vytvárať a spúšťať aplikácie DB2 s nainštalovaným IBM Data Server Client.

K databázam DB2 môžu pristupovať rozličné typy aplikácií:

- Aplikácie vyvinuté s použitím produktu IBM Data Server Client zahŕňajúce vložené SQL, rozhrania API, uložené procedúry, užívateľom definované funkcie a volania rozhrania CLI
- Aplikácie ODBC
- Aplikácie Java používajúce rozhrania JDBC alebo SQLJ
- Aplikácie PHP
- Aplikácie Ruby alebo Ruby on Rails
- Aplikácie Perl
- Aplikácie Python

V operačných systémoch Windows môžu do databáz DB2 pristupovať aj nasledujúce rutiny alebo objekty:

- Objekty ActiveX Data (ADO) naimplementované v jazyku Microsoft Visual Basic a Microsoft Visual C++
- Automatizačné rutiny protokolu Object Linking and Embedding (OLE) (UDF a uložené procedúry)
- Tabuľkové funkcie databáz Object Linking and Embedding Database (OLE DB)

Spustenie aplikácie:

1. Skontrolujte, či je server nakonfigurovaný a spustený.
2. Na serveri DB2 skontrolujte, či je správca databázy spustený na databázovom serveri, ku ktorému sa pripája aplikačný program. Ak nie, pred spustením aplikácie zadajte serveri príkaz **db2start**.
3. Skontrolujte pripojenie k databáze, ktorú aplikácia používa.
4. Previažte súbory potrebné pre podporu práve používaného ovládača databázovej aplikácie.
5. Spustite aplikačný program.

Kapitola 8. Zabezpečenie

Dôveryhodné pripojenia prostredníctvom DB2 Connect

Niektoré databázové servery DB2 podporujú dôveryhodné kontexty. *Dôveryhodný kontext* umožňuje administrátorovi databázy definovať okrem iného podmienky, za ktorých sa klientskym aplikáciám povolí vytvoriť dôveryhodné pripojenie. Pre *dôveryhodné spojenia* je povolený širší rozsah úkonov ako pre normálne pripojenia.

Existujú dva typy dôveryhodných pripojení, a to implicitné a explicitné. To, či pri vytváraní spojenia vytvoríte explicitné dôveryhodné pripojenie, implicitné dôveryhodné pripojenie alebo normálne pripojenie, závisí od toho, či si vyžadate dôveryhodné pripojenie a či toto pripojenie spĺňa kritéria určené pomocou dôveryhodného kontextu na serveri, ako je to zhrnuté v časti Tabuľka 19.

Tabuľka 19. Výsledný typ pripojenia v závislosti od vykonanej postupnosti akcií

	Toto pripojenie spĺňa kritériá servera na dôveryhodné pripojenie	Toto pripojenie nespĺňa kritériá servera na dôveryhodné pripojenie
Vyžiadali ste si dôveryhodné pripojenie	Explicitné dôveryhodné pripojenie	Vráti sa normálne pripojenie s varovaním SQL20360W (SQLSTATE 01679)
Nevyžiadali ste si dôveryhodné pripojenie	Implicitné dôveryhodné pripojenie	Normálne pripojenie

Implicitné dôveryhodné pripojenie má identické vlastnosti ako normálne pripojenie až na skutočnosť, že udeľuje užívateľovi k jeho role počas používania tohto pripojenia dočasné privilégia. Poskytnuté privilégia k role užívateľa sa definujú v dôveryhodnom kontexte, na základe ktorého sa dané pripojenie klasifikovalo ako dôveryhodné.

Implicitné dôveryhodné pripojenia môžu byť vytvorené každou aplikáciou, ktorá sa pripája pomocou DB2 Connect. Implicitné dôveryhodné pripojenia sa vytvárajú a používajú rovnakým spôsobom ako normálne pripojenia. Znamená to, že ak má existujúca aplikácia využívať implicitné dôveryhodné pripojenia za predpokladu, že sa táto aplikácia pripája cez DB2 Connect, nie sú potrebné žiadne zmeny kódu.

V rámci *explicitného dôveryhodného pripojenia* sa užívateľovi k jeho role pridelia dočasné privilégia rovnakým spôsobom ako pri implicitnom dôveryhodnom pripojení. Navyše možno pri úkonoch s použitím explicitného dôveryhodného pripojenia meniť použité autorizačné ID. Zmena autorizačného ID pre explicitné dôveryhodné pripojenie sa označuje ako *prepínanie užívateľov*. Autorizačné ID, medzi ktorými možno prepínať, ako aj fakt, či sa pre dané autorizačné ID vyžaduje pri prepnutí užívateľa, sú určené v rámci dôveryhodného kontextu, na základe ktorého sa vytvorilo dané dôveryhodné pripojenie.

Prepínanie užívateľov dokáže významne zredukovať využitie spracovania na zdieľanie pripojenia medzi niekoľkými užívateľmi, hlavne pri menách užívateľov, ktoré nevyžadujú heslo, pretože v takomto prípade nebude databázový server autentifikovať autorizačné ID. Ak však používate túto funkciu, treba si bezpečne overiť, že daná aplikácia využívajúca pripojenie neumožňuje prepnutie na iné autorizačné ID bez validácie a autentifikácie daného autorizačného ID. V opačnom prípade to znamená pre váš systém bezpečnostné riziko.

Explicitné dôveryhodné pripojenia môžu byť vytvorené a užívateľ môže byť prepnutý v prípade, keď sa pripája cez DB2 Connect použitím CLI alebo JDBC, vrátane pripojení, vytvorených pomocou XA. Na vytvorenie explicitného dôveryhodného pripojenia a prepnutie užívateľov sa vyžaduje nastavenie osobitných vlastností pripojenia. To znamená, že na to, aby mohli jestvujúce aplikácie využívať explicitné dôveryhodné pripojenia, treba vykonať úpravy jestvujúcich aplikácií.

Okrem uvedených rozdielov možno využívať dôveryhodné pripojenia (implicitné aj explicitné) rovnakým spôsobom ako normálne pripojenia. Treba sa však pritom uistiť, že po skončení práce s explicitným dôveryhodným spojením sa toto spojenie aj ukončí. V opačnom prípade by nemuselo dôjsť k uvoľneniu prostriedkov, ktoré využíva toto spojenie. Tento problém sa netýka implicitných dôveryhodných pripojení.

Poznámka:

1. Pre explicitné dôveryhodné pripojenia by sa nemala vykonávať autentifikácia typu CLIENT. To neplatí pre implicitné dôveryhodné pripojenia.
2. Aplikácie, ktoré využívajú explicitné dôveryhodné pripojenia, by mali byť spustené na zabezpečených počítačoch chránených heslom, ku ktorým majú prístup len oprávnené osoby. To neplatí pre implicitné dôveryhodné pripojenia.

Vytvorenie a ukončenie dôveryhodného pripojenia prostredníctvom CLI

Za predpokladu, že daný databázový server, ku ktorému sa pripájate, je príslušne nakonfigurovaný, môžete pri pripájaní prostredníctvom CLI vytvárať explicitné dôveryhodné pripojenia.

Skôr ako začnete

Pri tomto postupe sa implicitne predpokladá, že nepoužívate manažéra transakcií XA. Ak používate manažéra transakcií XA, treba si len overiť, či je nakonfigurovaný na nastavenie hodnoty konfiguračného parametra TCTX pri volaní funkcie `xa_open` na TRUE. Ak sa vykoná toto nastavenie, potom sa ako explicitné dôveryhodné pripojenia klasifikujú všetky pripojenia, ktoré umožňujú takúto klasifikáciu. Postup na overenie, či je dané pripojenie explicitným dôveryhodným pripojením, pozri krok 3.

- Databáza, ku ktorej sa pripájate, musí podporovať dôveryhodné kontexty.
- Dôveryhodný kontext musí byť definovaný tak, že rozpozna klienta ako dôveryhodného.
- Musí vám byť známe systémové autorizačné ID, ktoré sa zadalo v dôveryhodnom kontexte. Systémové autorizačné ID pre dôveryhodné pripojenie je autorizačné ID, ktoré ste pre daná server uviedli pri vytváraní tohto pripojenia ako meno užívateľa. Aby sa vaše pripojenie klasifikovalo v danom dôveryhodnom kontexte ako dôveryhodné, musí sa systémové autorizačné ID zhodovať s tým, ktoré ste zadali v dôveryhodnom kontexte. Platné systémové autorizačné ID s príslušným heslom si vyžiadajte od vášho bezpečnostného administrátora.

Informácie o úlohe

V príkladoch tohto návodu sa používa jazyk C a predpokladá sa, že `conn` je smerník na platný, ale nepripojený identifikátor spojenia. Pri premennej `rc` sa predpokladá, že má typ údajov SQLRETURN.

Procedúra

1. Okrem nastavenia všetkých atribútov pripojenia, ktoré by ste nastavili pre regulárne pripojenie, nastavte pomocou volania do funkcie `SQLSetConnectAttr` atribút pripojenia `SQL_ATTR_USE_TRUSTED_CONTEXT` na hodnotu `SQL_TRUE`.

```
rc = SQLSetConnectAttr(
    conn,
    SQL_ATTR_USE_TRUSTED_CONTEXT, SQL_TRUE, SQL_IS_INTEGER
);
```

2. Pripojte sa k databáze, ako by ste sa pripojili pri regulárnom pripojení, napríklad zavolaním funkcie `SQLConnect`. Ako meno užívateľa použite systémové autorizačné ID a ako heslo heslo k tomuto ID. Nezapodíajte skontrolovať chyby a varovania, hlavne tie, ktoré sú uvedené v tabuľke Tabuľka 20.

Tabuľka 20. Chyby, ktoré označujú neúspešné vytvorenie dôveryhodného pripojenia

SQLCODE	SQLSTATE	Význam
SQL20360W	01679	Nebolo možné vytvoriť dôveryhodné pripojenie. Spojenie sa namiesto toho vytvorilo ako normálne pripojenie.

Ak sa nezobrazia žiadne chyby ani varovania, dané pripojenie sa úspešne vytvorilo ako explicitné dôveryhodné pripojenie.

3. Voliteľný: To, či je vytvorené pripojenie explicitným dôveryhodným pripojením si overíte tak, že pomocou funkcie `SQLGetConnectAttr` skontrolujete hodnotu atribútu pripojenia `SQL_ATTR_USE_TRUSTED_CONTEXT`. Ak je táto hodnota nastavená na `SQL_TRUE`, potom dané pripojenie predstavuje explicitné dôveryhodné pripojenie.
4. Potom, ako skončíte prácu prostredníctvom pripojenia, treba sa uistiť, aby ste toto pripojenie naozaj ukončili, a to aj v prípade, ak je neaktívne alebo ak sa na ňom vyskytla chyba. Ak niektoré explicitné dôveryhodné pripojenie výslovne neukončíte, nemusí dôjsť k uvoľneniu niektorých prostriedkov, ktoré využíva toto pripojenie.

Výsledky

Poznámka:

1. Pre explicitné dôveryhodné pripojenia by sa nemala vykonávať autentifikácia typu CLIENT. To neplatí pre implicitné dôveryhodné pripojenia.
2. Aplikácie, ktoré využívajú explicitné dôveryhodné pripojenia, by mali byť spustené na zabezpečených počítačoch chránených heslom, ku ktorým majú prístup len oprávnené osoby. To neplatí pre implicitné dôveryhodné pripojenia.

Prepínanie užívateľov na dôveryhodné pripojenie prostredníctvom CLI

Užívateľov môžete prepínať na explicitnom dôveryhodnom pripojení cez rozhranie príkazového riadka (CLI).

Vysvetlenie prepínania užívateľov pomocou dôveryhodného pripojenia, nájdete v téme v súvisiacich odkazoch.

Skôr ako začnete

- Musí sa jednať o pripojenie, ktoré sa úspešne pripojilo ako explicitné dôveryhodné pripojenie.
- Dôveryhodné pripojenie nesmie byť v transakcii.
- Dôveryhodný kontext, na základe ktorého sa vytvorilo dané dôveryhodné pripojenie, musí byť nakonfigurovaný tak, aby bolo povolené prepnutie vami požadované autorizačné ID.

Informácie o úlohe

Príklady v týchto pokynoch používajú jazyk C a predpokladá sa pri nich, že `conn` je smerník na pripojené explicitné dôveryhodné pripojenie. Pri premennej `rc` sa predpokladá, že má typ údajov `SQLRETURN`. Pri premennej `newuser` sa predpokladá, že to je smerník na znakový

reťazec obsahujúci ID autorizácie užívateľa, na ktorého sa chcete prepnúť. Pri premennej *passwd* sa predpokladá, že to je smerník na znakový reťazec obsahujúci heslo pre toto ID autorizácie.

Procedúra

1. Zavolajte funkciu `SQLSetConnectAttr` pre nastavenie atribútu `SQL_ATTR_TRUSTED_CONTEXT_USERID`. Nastavte hodnotu tohto atribútu autorizačné ID, na ktoré chcete prepnúť.

```
rc = SQLSetConnectAttr(
    conn,
    SQL_ATTR_TRUSTED_CONTEXT_USERID, newuser, SQL_NTS
);
//Skontrolujte, či sa nezobrazia chyby
```

Nezabudnite skontrolovať chyby a varovania, hlavne tie, ktoré sú uvedené v tabuľke Tabuľka 21.

Tabuľka 21. Chyby, ktoré označujú neúspešné nastavenie nového autorizačného ID pri prepínaní užívateľov

SQLCODE	Význam
CLI0106E	Pripojenie je neaktívne.
CLI0197E	Daný pripojenie nie je dôveryhodným pripojením.
CLI0124E	V zadanej hodnote je chyba. Kontrolujte napríklad, či nie je null, alebo či nie je príliš dlhá.
CLI0196E	Pripojenie je zapojené v jednotke práce, ktorá zamedzuje možnosti prepínať užívateľov. Aby ste mohli užívateľov prepínať, pripojenie nesmie byť v transakcií.

2. Voliteľný: (Tento krok je voliteľný, pokiaľ si dôveryhodný kontext, ktorý povolili toto dôveryhodné pripojenie, nevyžaduje heslo pre autorizačné ID, do ktorého sa prepínate.) Zavolajte funkciu `SQLSetConnectAttr` pre nastavenie atribútu `SQL_ATTR_TRUSTED_CONTEXT_PASSWORD`. Toto heslo nastavte ako nové heslo pre nové autorizačné ID.

```
rc = SQLSetConnectAttr(
    conn,
    SQL_ATTR_TRUSTED_CONTEXT_PASSWORD, passwd, SQL_NTS
);
//Skontrolujte, či sa nezobrazia chyby
```

Nezabúdajte sledovať prípadné chyby a varovania, najmä tie, ktoré sú uvedené v tabuľke Tabuľka 21, ako aj v tabuľke Tabuľka 22.

Tabuľka 22. Chyby, ktoré označujú neúspešné označenie hesla pri prepínaní užívateľov

SQLCODE	Význam
CLI0198E	Atribút <code>SQL_ATTR_TRUSTED_CONTEXT_USERID</code> ešte nebol nastavený.

3. Pokračujte ako pri normálnom pripojení. Ak používate manažéra transakcií XA, pokus o prepnutie užívateľa prebehne ako súčasť ďalšej požiadavky, inak pokus o prepnutie užívateľa prebehne len pred iniciovaním ďalšieho volania funkcie, ktorá pristupuje do databázy (napríklad `SQLExecDirect`). V opačnom prípade skontrolujte popri chybových hláseniach a varovaniach, ktoré by ste kontrolovali aj v bežnom prípade, tiež chyby uvedené v kapitole Tabuľka 23 na strane 133. Chyby uvedené v kapitole Tabuľka 23 na strane 133 indikujú, že prepnutie užívateľa nebolo úspešné.

Tabuľka 23. Chyby, ktoré označujú neúspech pri pokuse o prepnutie užívateľa

SQLCODE	Význam
SQL1046N	Dôveryhodný kontext, na základe ktorého sa vytvorilo dané dôveryhodné pripojenie, musí byť nakonfigurovaný tak, aby bolo povolené prepnutie vami požadované autorizačné ID. Na toto ID autorizácie nebude možné prepnúť dovtedy, kým sa nezmení dôveryhodný kontext.
SQL30082N	Zadané heslo nezodpovedá autorizačnému ID užívateľa, na ktorého prepínate.
SQL0969N s natívnou chybou -20361	Pre databázu sú aktívne obmedzenia, ktoré zabraňujú prepnutiu na iného užívateľa.

Ak prepnutie užívateľa nebude úspešné, bude pripojenie až dovtedy, kým neprepnete na iného užívateľa, neaktívne. Ak je dôveryhodné spojenie v neaktívnom stave, môžete prepínať užívateľov, nemôžete sa však pomocou tohto pripojenia pripájať k databázovému serveru. Neaktívne pripojenie zostane v tomto stave dovtedy, kým preň neprepnete užívateľov.

Ako ďalej

Poznámka:

- Dôležité:** Pri prepínaní užívateľov bez zadania hesla sa obíde autentifikácia databázového servera. Vaša aplikácia nesmie umožňovať zmenu na iné autentifikačné ID bez zadania hesla, ak sa už pre použitie daného autorizačného ID s touto aplikáciou predtým nevykonala validácia tohto hesla. V opačnom prípade to znamená bezpečnostné riziko.
- Zadanie hodnoty NULL pre atribút SQL_ATTR_TRUSTED_CONTEXT_USERID je ekvivalentom zadania systémového autorizačného ID dôveryhodného kontextu (ID užívateľa, ktoré sa používa pri vytvorení explicitného dôveryhodného pripojenia).
- Keď úspešne nastavíte hodnotu atribútu pripojenia SQL_ATTR_TRUSTED_CONTEXT_USERID v explicitnom dôveryhodnom pripojení, dôjde k okamžitému resetovaniu pripojenia. Výsledkom resetovania je stav, akoby sa vytvorilo nové pripojenie s použitím pôvodných atribútov tohto pripojenia. K tomuto resetovaniu dôjde aj vtedy, ak je hodnota uvedeného atribútu pripojenia systémové autorizačné ID, NULL alebo súčasná hodnota atribútu.
- Ak je atribút SQL_ATTR_TRUSTED_CONTEXT_PASSWORD nastavený, heslo sa bude autentifikovať počas spracovania prepnutia užívateľa, aj vtedy ak si dôveryhodný kontext, ktorý dôveryhodné pripojenie povolil, pre toto autorizačné ID nevyžaduje autentifikáciu pri prepnutí užívateľa. Výsledkom bude nepotrebná doba spracovania. Toto pravidlo neplatí pre systémové autorizačné ID v rámci daného dôveryhodného kontextu. Ak si autorizačné ID v rámci daného dôveryhodného kontextu nevyžaduje pri prepnutí užívateľov autentifikáciu nového užívateľa, nevykoná sa autentifikácia ani v prípade, ak zadáte heslo.

Hľadiská autentifikácie pre DB2 Connect

Ako administrátor DB2 Connect môžete v spolupráci s System z alebo administrátorom databázy IBM Power Systems určiť, kde sa bude overovať platnosť mien a hesiel.

Napríklad:

- V klientovi
- Na serveri System z alebo IBM Power Systems
- Jednoduché prihlásenie a validácia cez systém tretej strany (Kerberos).

Poznámka: Ak vzdialený klient nešpecifikoval typ autentifikácie, klient štandardne použije `SERVER_ENCRYPT`. Ak tento typ server neakceptuje, sa pokúsi použiť vhodnú hodnotu, vrátenú zo servera. Pre optimalizáciu výkonu vždy zadajte typ autentifikácie v klientovi, aby ste predišli tomuto sieťovému toku navyše.

Od verzie 8.2.2 produktu DB2 Connect (ekvivalentné s verziou 8.1 FixPak 9) brána už nie je pasívny účastník v procese dojednávania autentifikácie. Namiesto toho brána preberá aktívnu úlohu. Typ autentifikácie uvedený v položke databázového adresára na bráne má prednosť pred typom autentifikácie, ktorý je katalogizovaný na strane klienta. Klient, brána a server musia určiť kompatibilné typy. Ak katalogizovaný typ autentifikácie na bráne nebol uvedený v položke databázového adresára, autentifikácia typu `SERVER` bude predvoleným typom, ktorý sa bude vyžadovať od servera. Avšak ak server nepodporuje autentifikáciu typu `SERVER`, dohadovací proces medzi klientom a serverom bude prebiehať aj naďalej. Toto správanie sa líši od klienta, ktorý štandardne použije `SERVER_ENCRYPT`, ak nebol špecifikovaný typ autentifikácie.

Typ autentifikácie zakatalogizovaný na bráne sa nepoužije, ak bola na klientovi zadaná voľba `DB2NODE` alebo `SQL_CONNECT_NODE` rozhrania API Set Client. V takýchto prípadoch prebieha dojednanie striktno len medzi klientom a serverom.

Pre DB2 Connect sú povolené nasledujúce typy autentifikácie:

CLIENT

Meno užívateľa a heslo sa validuje v klientovi.

DATA_ENCRYPT

Umožňuje šifrovať užívateľské údaje počas komunikácie klient/server. Tento typ autentifikácie nie je podporovaný na databázovom serveri IBM Power Systems.

KERBEROS

Umožňuje klientovi prihlásiť sa do servera pomocou autentifikácie Kerberos namiesto tradičnej kombinácie ID a hesla. Tento typ autentifikácie vyžaduje, aby server aj klient mali povolený Kerberos.

SERVER

Platnosť mena užívateľa a hesla sa overuje v databáze servera System z alebo IBM Power Systems.

SERVER_ENCRYPT

Čo sa týka autentifikácie `SERVER`, platnosť mena užívateľa a hesla sa overuje na databázovom serveri System z alebo IBM Power Systems, ale presunuté ID užívateľov a heslá sú šifrované v klientovi.

SERVER_ENCRYPT_AES

Presunuté ID užívateľov a heslá sú šifrované pomocou šifrovacieho algoritmu AES (Advanced Encryption Standard) v klientovi a ich platnosť sa overuje na databázovom serveri System z.

Autentifikácia Kerberos je jedinečná v tom, že klient neposiela do servera priamo ID užívateľa ani heslo. Namiesto toho, Kerberos vystupuje ako autentifikačný mechanizmus tretej strany. Užívateľ zadá ID a heslo len raz v termináli klienta a Kerberos validuje toto prihlásenie. Následne Kerberos automaticky a bezpečne odovzdá autorizáciu užívateľa do všetkých požadovaných lokálnych a sieťových služieb. To znamená, že užívateľ nemusí opakovane zadať ID a heslo, aby sa prihlásil na vzdialený server DB2. Schopnosť jediného prihlásenia, ktorú poskytuje autentifikácia Kerberos, vyžaduje aby aj DB2 Connect aj databázový server, ku ktorému je pripojený, poskytovali podporu pre Kerberos.

Poznámka: Pre typ autentifikácie `GSSPLUGIN` neexistuje žiadna podpora.

Podpora pre Kerberos

Vrstva autentifikácie Kerberos, ktorá ošetruje systém vydávania vstupeniek, je integrovaná do mechanizmu Windows 2000 Active Directory. Klientska a serverová strana aplikácie komunikuje s klientskymi a serverovými modulmi Kerberos SSP (Security Support Provider). Rozhranie SSPI (Security Support Provider Interface) poskytuje vysokoúrovňové rozhranie pre Kerberos SSP a k iným bezpečnostným protokolom.

Typické nastavenie

Ak chcete databázovým produktom DB2 nakonfigurovať autentifikáciu Kerberos, nastavte:

- Autorizačnú politiku pre DB2 (ako službu) v Active Directory, ktorý sa zdieľa po sieti a
- Dôveryhodný vzťah medzi distribučnými centrami kľúčov Kerberos (KDC)

V najjednoduchšom scenári existuje minimálne jeden dôveryhodný vzťah KDC na konfiguráciu, konkrétne to je vzťah medzi KDC riadiacim pracovnú stanicu klienta a IBM Power Systems alebo System z. OS/390, verzia 2, vydanie 10 alebo z/OS, verzia 1, vydanie 2 poskytuje spracovanie vstupeniek Kerberos prostredníctvom svojho zariadenia RACF, ktoré umožňuje hostiteľovi vystupovať ako UNIX KDC.

DB2 Connect ako zvyčajne poskytuje funkčnosť smerovača v 3 vrstvovom nastavení. Ak sa používa bezpečnosť Kerberos, nemá žiadnu úlohu pri autentifikácii. Namiesto toho iba odovzdá token bezpečnosti do IBM DB2 for IBM i alebo DB2 for z/OS. Neexistuje potreba, aby bola brána DB2 Connect členom klienta alebo hostiteľovej sféry Kerberos.

Kompatibilita s nižšími úrovňami

Minimálne požiadavky na podporu Kerberos v databázových produktoch DB2:

IBM Data Server Client:

Verzia 8

DB2 Connect:

Verzia 8

DB2 for z/OS:

Verzia 7

Typy autentifikácie podporované serverom DB2 Connect

Určité kombinácie nastavení autentifikácie a bezpečnosti sú podporované pomocou DB2 Connect.

Typy autentifikácie pre pripojenia TCP/IP

Komunikačný protokol TCP/IP nepodporuje autentifikačné voľby na úrovni sieťového protokolu. Typ autentifikácie stanovuje, kde sa bude autentifikácia odohrávať. DB2 Connect podporuje len kombinácie, ktoré sú uvedené v tejto tabuľke. Nastavenie autentifikácie je v položke adresára databázy na serveri DB2 Connect.

Tabuľka 24. Platné scenáre autentifikácie

Scenár	Nastavenie autentifikácie	Validácia
1	CLIENT	Klient
2	SERVER	Mainframový databázový server IBM
3	SERVER_ENCRYPT	Mainframový databázový server IBM
4	KERBEROS	Bezpečnosť pomocou Kerberos

Tabuľka 24. Platné scenáre autentifikácie (pokračovanie)

Scenár	Nastavenie autentifikácie	Validácia
5	DATA_ENCRYPT	Hostiteľ
6	SERVER_ENCRYPT_AES	Databázový server hostiteľa

Diskusia o typoch autentifikácie

Nasledujúca diskusia sa vzťahuje na skôr popísané pripojenia, ktoré sú uvedené v Tabuľka 24 na strane 135. Každý scenár je opísaný podrobnejšie:

- V scenári 1 sa meno užívateľa a heslo validuje len vo vzdialenom klientovi. Pre lokálneho klienta sa meno užívateľa a heslo validuje len v serveri DB2 Connect. Očakáva sa, že užívateľ bude autentifikovaný na mieste prihlásenia. Cez sieť sa posielajú ID užívateľa, ale nie heslo. Tento typ bezpečnosti použite len v prípade, ak všetky klientske pracovné stanice majú adekvátne bezpečnostné funkcie, ktorým sa dá dôverovať.
- V scenári 2 je platnosť mena užívateľa a hesla overená iba na mainframovom databázovom serveri IBM. ID užívateľa a heslo je odoslané cez sieť zo vzdialeného klienta na server DB2 Connect a zo servera DB2 Connect na databázový server IBM.
- Scenár 3 je rovnaký ako scenár 2, s výnimkou toho, že ID užívateľa a heslo sú šifrované.
- V scenári 4 získava klient lístok Kerberos od Kerberos KDC. Vstupenka bez zmien prejde cez DB2 Connect do servera, kde server overí jej platnosť.
- Scenár 5 je rovnaký ako scenár 3, s tou výnimkou, že užívateľské údaje sú zašifrované a DATA_ENCRYPT nepodporuje databázový server IBM Power Systems.
- Scenár 6 je rovnaký ako scenár 3, s výnimkou toho, že sa používa šifrovací algoritmus AES (Advanced Encryption Standard).

Kapitola 9. Ladenie

Hľadiská výkonnosti pre DB2 Connect

Výkon je spôsob, ako sa počítačový systém chová pri konkrétnom pracovnom zaťažení. Je ovplyvnený dostupnými prostriedkami a spôsobom ich použitia a zdieľania. Ak chcete zlepšiť výkon, musíte sa najprv rozhodnúť, čo rozumiete pod výkonom.

Môžete si vybrať mnoho rôznych *meraní výkonu*, do ktorých patria:

Doba odozvy

Interval medzi časom, kedy aplikácia odošle požiadavku pre databázu a časom, kedy aplikácia prijme odpoveď.

Priepustnosť transakcií

Počet jednotiek práce, ktoré sa môžu dokončiť za jednotku času. Jednotka práce môže byť jednoduchá, napríklad výber a aktualizácia riadka, alebo komplikovaná, obsahujúca stovky príkazov SQL.

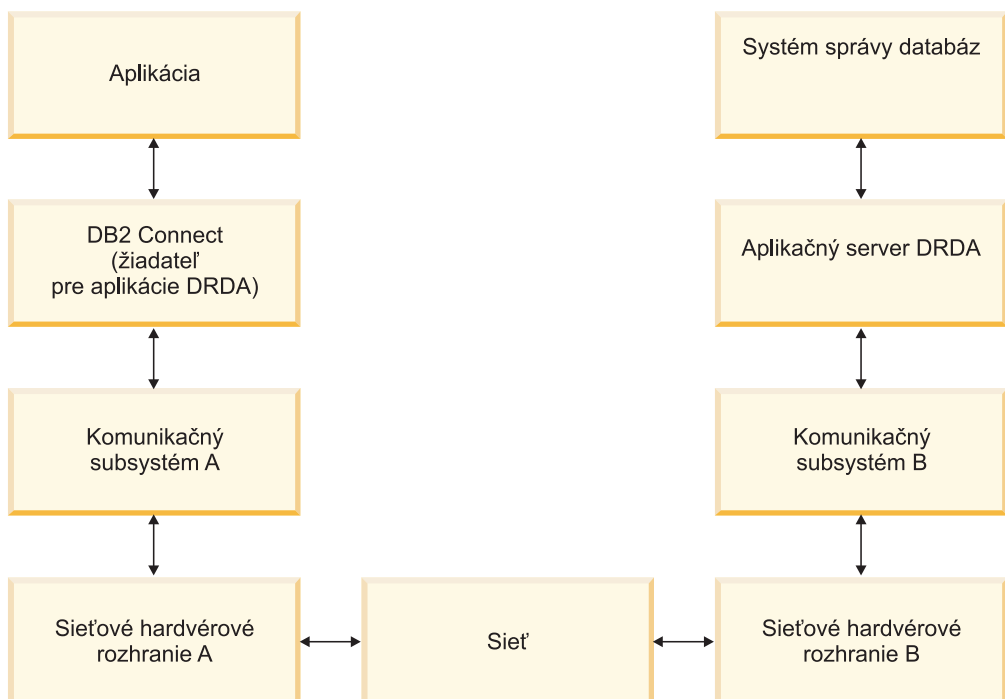
Rýchlosť prenosu údajov

Počet bajtov údajov presunutých medzi aplikáciou DB2 Connect a mainframovou databázou IBM počas časovej jednotky.

Výkon bude obmedzený dostupnými hardvérovými a softvérovými prostriedkami. Príkladmi hardvérových prostriedkov sú CPU, pamäť a sieťové adaptéry. Ako príklad softvérových prostriedkov môžeme uviesť komunikačné podsystémy, stránkovacie podsystémy, mbuf pre AIX.

Údajový tok

Obrázok 10 na strane 138 zobrazuje cestu údajov tečúcich medzi mainframovým databázovým serverom IBM a pracovnou stanicou cez DB2 Connect.



Obrázok 10. Údajové toky v DB2 Connect

- Mainframová databáza IBM a časť komunikačného podsystému B sú zvyčajne spustené v tom istom systéme. Tento systém je tvorený jedným alebo viacerými procesormi CPU, hlavnou pamäťou, V/V podsystémom, DASD a operačným systémom. Pretože tieto komponenty môžu zdieľať iné programy, súperenie o prostriedky by mohlo spôsobiť problémy s výkonom.
- Sieť je zložená z kombinácie káblov, koncentrátorov, komunikačných liniek, prepínačov a iných komunikačných radičov. Napríklad sieťové hardvérové rozhranie B by mohli byť komunikačné radiče, napríklad 3745 alebo 3172 alebo adaptér token ring pre server IBM Power Systems. Medzi sieťovými hardvérovými rozhraniami A a B sa môže nachádzať viac ako jedno prenosové médium.
- Sieťové hardvérové rozhranie A môže byť token-ring, Ethernet**, iný sieťový adaptér alebo adaptér, ktorý podporuje protokoly SDLC alebo X.25.
- DB2 Connect a komunikačný podsystém A sú zvyčajne umiestnené v rovnakom systéme. Pre rozsah tejto diskusie sa predpokladá, že aplikácia je tiež v rovnakom systéme.

Kritické miesta

Priepustnosť transakcií je závislá od najpomalšieho komponentu v systéme. Ak identifikujete zhoršenie výkonnosti, problém dokážete často zmierniť zmenou konfiguračných parametrov, alokovaním viacerých prostriedkov problémovému komponentu, aktualizáciou komponentu alebo pridaním nového komponentu, aby ste sa zbavili určitej práce.

Na zistenie času, ktorý dotaz strávi v každom komponente môžete použiť rôzne nástroje. Tieto informácie vás len nasmerujú na komponenty, ktoré by sa mali doladiť alebo rozšíriť kvôli zlepšeniu výkonu. Napríklad, ak zistíte, že dotaz strávi 60% svojho času v počítači DB2 Connect, mali by ste doladiť DB2 Connect alebo (ak máte vzdialených klientov) pridať do siete ďalší počítač DB2 Connect.

Porovnávacie testovanie

Porovnávacie testovanie porovnáva výkon v jednom prostredí s výkonom v inom prostredí. Porovnávacie testovanie môžete začať testom aplikácie v normálnom prostredí. Po bližšom určení výkonnostného problému sa môžu použiť špecializované testovacie scenáre, ktoré obmedzia rozsah testovanej a pozorovanej funkcie.

Porovnávacie testovanie nemusí byť komplexné. Špecializované testovacie scenáre nemusia emulovať celú aplikáciu, aby ste získali dôležité informácie. Začnite jednoduchými meraniami a postupne zvyšujte zložitosť.

Charakteristiky dobrých porovnávacích testov:

- Každý test sa dá zopakovať.
- Každá iterácia testu začne v rovnakom stave systému.
- Hardvér a softvér použitý pre porovnávacie testovanie sa zhoduje s vaším produkčným prostredím.
- V systéme nie sú aktívne žiadne iné funkcie alebo aplikácie okrem tých, ktoré sa práve merajú, pokiaľ scenár neobsahuje nejakú inú v systéme prebiehajúcu aktivitu.

Poznámka: Spustené aplikácie používajú pamäť aj v prípade, že sú minimalizované alebo nečinné. Môže to spôsobiť stránkovanie a skreslenie výsledkov porovnávacieho testu.

Nástroje na meranie výkonu

V nasledujúcich tabuľkách sú uvedené niektoré nástroje, ktoré vám pomôžu zmerať výkon systému. Samotné nástroje používajú systémové prostriedky, preto by ste ich nemali aktivovať všetky naraz.

Tabuľka 25. Nástroje výkonu pre využívanie CPU a pamäte

System	Nástroj	Popis
AIX	vmstat, time, ps, tprof	Poskytuje informácie o problémoch súperenia o CPU a pamäť v pracovnej stanici DB2 Connect a vo vzdialených klientoch.
HP-UX	vmstat, time, ps, monitor a glance ak je k dispozícii	
Windows	Microsoft Performance Monitor	

Tabuľka 26. Nástroje výkonu pre aktivitu databázy

System	Nástroj	Popis
Všetky	Monitor databáz	Určí, či je zdroj problému v databáze.
System z	IBM Tivoli OMEGAMON XE for DB2 Performance Monitor on z/OS, ASG-TMON for DB2 (ASG), a CA Insight Performance Monitor for DB2 for z/OS (Computer Associates International, Inc.)	
Windows	Microsoft Performance Monitor	

Tabuľka 27. Nástroje výkonu pre aktivitu siete

Systém	Nástroj	Popis
AIX	netpmon	Hlási nízku úroveň sieťovej štatistiky, vrátane TCP/IP štatistiky, ako napríklad počet paketov alebo rámcov prijatých za sekundu.
Sieťový radič, napríklad 3745	NetView Performance Monitor	Hlási využívanie komunikačného riadenia a VTAM.
Linux a UNIX	netstat	Sleduje prevádzku TCP/IP.

Návrh aplikácií

Pri návrhu aplikácií môžete zlepšiť výkon niekoľkými spôsobmi. Napríklad zväzte používanie zložených SQL a uložených procedúr, zoskupovania súvisiacich databázových požiadaviek do jednej databázovej požiadavky, spresnenia logiky predikátov, implementácie blokovania údajov a ladenia vášho dynamického SQL. Táto časť sa týka aj aplikácií, ktoré využívajú vložené SQL.

Zložené SQL a uložené procedúry

Pri aplikáciách, ktoré odosielajú a prijímajú mnoho príkazov a odoziev, môže byť využitie spracovania v sieti veľmi dôležité. Zložené SQL a uložené procedúry predstavujú dva spôsoby pre redukciu tohto využitia takéhoto spracovania.

Ak aplikácia posielala niekoľko príkazov SQL bez zásahu programovej logiky, môžete použiť zložený SQL. Ak vyžaduje programovú logiku v skupine príkazov SQL, môžete použiť uložené procedúry.

Všetky vykonateľné príkazy, s výnimkou nasledujúcich príkazov, sa môžu nachádzať v zloženom príkaze SQL:

```
CALL
FETCH
CLOSE
OPEN
Compound SQL
Connect
Prepare
Release
Describe
Rollback
Disconnect
Set connection
execute immediate
```

Uložené procedúry môžu znížiť sieťovú prevádzku umiestnením logiky programu na server. Odovzdávať môžete automaticky pri ukončení procedúry. Môžete tiež vracať množiny výsledkov, ktoré minimalizujú logiku aplikácie klienta.

Zoskupenie požiadaviek

Zoskupenie súvisiacich databázových požiadaviek (príkazov SQL) do jednej databázovej požiadavky môže znížiť počet požiadaviek a odpovedí prenášaných cez sieť.

Napríklad zoskupenie nasledujúcich príkazov:

```
SELECT COL1, COL2,
COL5, COL6 FROM TABLEA WHERE ROW_ID=1
SELECT COL1, COL2, COL5, COL6 FROM TABLEA WHERE ROW_ID=2
```

do

```
SELECT COL1, COL2, COL5, COL6 FROM TABLEA WHERE ROW_ID=1 OR ROW_ID=2
```

má za následok odoslanie menšieho počtu požiadaviek cez sieť.

Môžete tiež používať kľúčové slová ako IN a BETWEEN na zníženie počtu vrátených riadkov. Okrem toho môžete použiť kľúčové slová WHERE, IN a BETWEEN v príkazoch UPDATE a DELETE.

Predikčná logika

Predikčnú logiku môžete použiť na požiadanie o vrátenie len skutočne potrebných riadkov alebo stĺpcov. Tým sa pri prenose údajov minimalizuje sieťová prevádzka a využitie CPU.

Napríklad nepoužite dotaz:

```
SELECT * FROM TABLEA
```

ak je v skutočnosti potrebný len prvý riadok TABLEA s ROW_ID=1, alebo ak sú potrebné len stĺpec 1 a stĺpec 2.

Vytváranie údajových blokov

Vytváranie údajových blokov by ste mali použiť v prípade, ak očakávate veľké množstvá údajov zo servera. Blokovanie zlepšuje použitie šírky pásma siete a redukuje využitie CPU mainframového databázového servera IBM aj servera DB2 Connect. Pre každú odoslanú a prijatú správu, bez ohľadu na jej veľkosť, existuje pevne stanovené množstvo využitia CPU a siete. Vytváranie údajových blokov redukuje počet správ vyžadovaných na prenesenie rovnakého množstva údajov.

Pri vytváraní blokov sa prvý riadok údajov z dotazu nedoručí aplikácii dotedy, kým sa neprijme prvý blok. Vytváranie blokov zvyšuje čas získania prvého riadka, ale znižuje čas prijatia pre následné riadky.

Iným ohľadom je množstvo použitej pamäte. Pri zapnutom vytváraní blokov sa zvyčajne zvýši počet pamäťových stránok v pracovnej množine.

V produkte DB2 Connect môžete riadiť množstvo údajov prenesených v každom bloku.

Ak chcete vyvolať vytváranie blokov, použite voľbu **BLOCKING** príkazu **prep** alebo **bind**. Vytváranie blokov je aktívne, ak:

- Kurzor sa dá len čítať, alebo
- Kurzor je nejednoznačný a počas príkazu **prep** alebo **bind** bolo špecifikované vytváranie blokov.

Poznámka: Pri používaní dynamického SQL je kurzor vždy nejednoznačný.

Príkazy SQL s voľbou BLOCKING

Aktualizovateľné príkazy SELECT (používajúce príkazy UPDATE/DELETE WHERE CURRENT OF) nie sú blokovacie dotazy, preto by ste ich mali používať len vtedy, keď je to absolútne nevyhnutné.

Aktualizovateľný príkaz SELECT zabezpečí, že medzi momentom dokončenia príkazu SELECT a vydania príkazu UPDATE/DELETE sa riadok nezmení. Ak táto úroveň súbežnosti nie je dôležitá pre vašu aplikáciu, môžete použiť príkaz DELETE alebo UPDATE s vyhľadávacím kritériom založeným na hodnotách vrátených z príkazu SELECT bez možnosti aktualizácie.

Pri príkaze SELECT určenom len na čítanie zadajte FOR FETCH ONLY, okrem prípadov pod VM a VSE, kde nie je podporovaný.

Statické a dynamické SQL

Používajte čo najviac statický SQL. Vyhnite sa tým príprave časti prostredia runtime SQL a nejednoznačným kurzorom. Ak sa nedá vyhnúť dynamickému SQL, môžete vykonať nasledujúce na minimalizovanie sieťovej prevádzky a zlepšenie výkonu:

- Ak príkaz je SELECT a musí sa pripraviť, vykonajte PREPARE ... INTO SQLDA. SQLDA by sa malo vyhradiť pre úplnú veľkosť potrebnú pre vaše nastavenia. Ak je maximálny počet stĺpcov x a predpokladá sa, že to tak zostane, vyhradte SQLDA s x SQLVAR. Ak je počet stĺpcov neistý (a je k dispozícii dostatok pamäte), použite maximálny počet SQLVAR (256).

Ak vyhradenie SQLDA nie je dostatočné na uloženie vráteného SQLDA, program musí znovu vydať ďalší príkaz DESCRIBE s dostatočne veľkým SQLDA na uloženie výsledku. Zvyší sa tým sieťová prevádzka.

Nepoužívajte postupnosť PREPARE a DESCRIBE. Použitie príkazu PREPARE.....INTO poskytuje lepší výkon.

- Používajte statické príkazy SQL COMMIT alebo ROLLBACK namiesto dynamických príkazov COMMIT alebo ROLLBACK.
- Ak to nie je príkaz SELECT, COMMIT alebo ROLLBACK, vydajte EXECUTE IMMEDIATE na vykonanie príkazu namiesto postupnosti PREPARE a EXECUTE.
- Aplikácie ODBC používajú dynamický SQL. Na zlepšenie výkonu môžete použiť funkciu statického profilovania CLI/ODBC. Táto funkcia vám umožňuje zachytiť a skonvertovať volania ODBC do statických príkazov uložených v balíku databáz. Skutočný výkon závisí na zložitosti aplikácie.

Ďalšie úvahy o SQL

Používanie rozhranie Command Line Processor (CLP) je vo všeobecnosti pomalšie ako mať v príkaze dynamický SQL, pretože rozhranie CLP musí analyzovať vstup pred odovzdaním SQL do databázového mechanizmu. CLP tiež formátu je údaje, keď ich prijme, čo nemusí byť pri vašich aplikáciách nevyhnutné.

Príkazy SQL v interpretovanom jazyku, napríklad REXX, sú výrazne pomalšie ako tie isté príkazy SQL v kompilovanom jazyku, napríklad C.

Existujú dva typy príkazu CONNECT, nazývané typ 1 a typ 2. Pri vytvorení pripojenia typu 2 do databázy sa dá predchádzajúce pripojenie do stavu nevyužitia, ale nezruší sa. Ak neskôr prepnete na pasívne pripojenie, vyhnite sa využitiu spracovania na zavedenie knižnic a nastavenie interných dátových štruktúr. Z tohto dôvodu môže používanie pripojenia typu 2 zlepšiť výkon aplikácií, ktoré pristupujú na viaceré databázy.

Správa pripojení

Použitie oblasti pripojení

Produkty servera DB2 Connect, ako napríklad DB2 Connect Enterprise Edition, často poskytujú databázové pripojenia pre tisíce súbežných klientskych požiadaviek.

Vytváranie a oddeľovanie pripojení k databázovému serveru môže byť veľmi na prostriedky náročný proces, ktorý nepriaznivo ovplyvňuje aj výkon databázového servera aj výkon servera DB2 Connect. Ak chcete zredukovať toto využívanie spracovania, serverové produkty DB2 Connect použijú združovanie pripojení na udržanie otvorených pripojení k databáze v ľahko prístupnej oblasti.

Tento problém je evidentný hlavne vo webových prostrediach, kde každá návšteva webovej stránky môže vyžadovať vytvorenie nového pripojenia k databázovému serveru, vykonanie

dotazu a ukončenie pripojenia. Väčšina aplikácií, založených na webových technológiách, vykonáva veľké množstvo krátkych transakcií. Typická webová transakcia sa vykoná ako časť jej vlastného pripojenia. Inak povedané, vykonanie transakcie znamená vytvorenie databázového pripojenia a následné zrušenie tohto pripojenia po vykonaní niekoľkých SQL príkazov. Tento proces vytvárania a rušenia pripojení je veľmi nákladný. Vyžaduje si to vytvorenie agenta DB2 Connect, vytvorenie sieťového pripojenia medzi týmto agentom a serverom DB2 a vytvorenie vlákna DB2 na serveri. Pre dlhšie trvajúce pripojenia sú tieto náklady amortizované všetkými transakciami vykonanými v tomto pripojení, ale pre typickú webovú transakciu tieto náklady budú presahovať cenu vykonania samotnej transakcie.

Použitie oblasti pripojení je technika, ktorá umožňuje opakované použitie vytvorenej infraštruktúry pripojení pre následné pripojenia. Pri spustení inštancie DB2 Connect sa vytvorí oblasť koordinačných agentov. Pri prijatí požiadavky o pripojenie sa k tejto požiadavke priradí agent. Agent sa pripojí k serveru DB2 a v DB2 sa vytvorí vlákno. Keď aplikácia zadá požiadavku na odpojenie, agent neodovzdá túto požiadavku ďalej na server DB2. Namiesto toho sa agent vráti do oblasti. Agent v oblasti naďalej vlastní svoje pripojenie k serveru DB2 a zodpovedajúce vlákno DB2. Keď spustí ďalšia aplikácia požiadavku na pripojenie, uvedený agent sa priradí k tejto novej aplikácii. Pre zaručenie bezpečnej prevádzky sa informácie o užívateľskej identite odovzdajú ďalej do vlákna DB2, ktoré na oplátku vykoná autentifikáciu užívateľa.

Združovanie pripojení DB2 Connect poskytuje v takýchto prostrediach výrazné zlepšenie výkonu. DB2 Connect udržiava otvorené pripojenia k databáze v dostupnej oblasti. Keď klient požiadá o pripojenie, poskytne sa mu jedno z tejto oblasti pripravených pripojení. Združovanie pripojení významne redukuje využívanie spracovania, ktoré sa typicky vynakladá na otváranie a zatváranie týchto pripojení.

Združovanie pripojení je transparentné pre aplikácie, ktoré sa k hostiteľovi pripájajú prostredníctvom DB2 Connect. Keď aplikácia požaduje odpojenie od hostiteľa, DB2 Connect zruší prichádzajúce pripojenie k aplikácii, ale v oblasti ponechá odchádzajúce pripojenie k hostiteľovi. Keď nová aplikácia požaduje pripojenie, DB2 Connect použije nejaké z existujúcej oblasti. Použitie už existujúceho pripojenia redukuje celkový čas pripojenia ako aj čas CPU na vytvorenie pripojenia na strane hostiteľa.

Agenti DB2 Connect môžu byť v niektorom z dvoch stavov: aktívny alebo nečinný. Agent je aktívny, keď vykonáva prácu pre aplikáciu. Po dokončení tejto práce agent prejde do stavu nečinnosti a čaká na ďalšiu prácu od rovnakej alebo inej aplikácie. Všetci nečinní agenti sú držaní spolu v oblasti známej ako oblasť nečinných agentov. Veľkosť tejto oblasti môžete nakonfigurovať pomocou konfiguračného parametra **num_poolagents**. Tento parameter sa rovná maximálnemu počtu nečinných agentov, ktorých má systém udržiavať. Nastavenie tohto parametra na nulu je rovné vypnutiu funkcie oblasti pripojení. Predvolené nastavenie tohto konfiguračného parametra je **AUTOMATIC** s hodnotou 100. Keď nastavíte **AUTOMATIC**, DB2 Connect bude automaticky spravovať počet neaktívnych agentov v oblasti neaktívnych agentov.

DB2 Connect nevytvára pripojenia k databáze, kým neprijme prvú požiadavku od svojho klienta. Alebo môžete oblasť nečinných agentov naplniť skôr ako nejaký klienti vytvorí požiadavku. Oblasť možno zaplniť pri spustení pomocou konfiguračného parametra **num_initagents**. Tento parameter určuje počet nečinných agentov, ktorí sa vytvoria počas spúšťania. Títo nečinní agenti nebudú mať na úvod pripojenia k hostiteľskému databázovému serveru.

Keď klient požaduje pripojenie k hostiteľovi, DB2 Connect sa pokúsi spomedzi agentov v oblasti získať agenta, ktorý má pripojenie k hostiteľskému databázovému serveru. Ak sa mu to nepodarí, skúsi nájsť dostupného agenta v oblasti nečinných agentov. Ak je oblasť prázdna, DB2 Connect vytvorí nového agenta.

Maximálny počet agentov, ktorí môžu byť súbežne aktívni, môžete riadiť parametrom **max_coordagents**. Po prekročení tohto počtu dôjde pri vytváraní nových pripojení k chybe s kódom sql SQL1226. (Tento kód znamená, že bol prekročený maximálny počet súbežných vonkajších pripojení.) Predvolené nastavenie tohto konfiguračného parametra je **AUTOMATIC** s hodnotou 200. Keď nastavíte **AUTOMATIC**, DB2 Connect bude automaticky spravovať počet agentov koordinátora.

DB2 premenná registra **DB2CONNECT_IN_APP_PROCESS** umožňuje aplikáciám, ktoré bežia na rovnakom počítači na akom je serverový produkt DB2 Connect, aby im DB2 Connect bežal v rámci procesu aplikácií, predvoleného správania, alebo aby sa im aplikácia pripájala k serverovému produktu DB2 Connect a následne sa hosťiteľské pripojenie spustilo v rámci agenta. Pri aplikácii, ktorá bude používať združovanie pripojení, sa musia pripojenia k hosťiteľovi vytvárať v rámci agentov serverového produktu DB2 Connect a preto musí byť parameter **DB2CONNECT_IN_APP_PROCESS** nastavený na **NO**.

Použitie oblasti pripojení produktu DB2 Connect verzus použitie oblasti pripojení aplikačného servera

Použitie oblasti pripojení je nutnosť pre každú aplikáciu založenú na webovej technológii, ktorá má podporovať veľké množstvá transakcií. Väčšina webových aplikačných serverov teraz poskytuje vlastný spôsob použitia oblasti pripojení k databáze. Napríklad, združovanie pripojení poskytuje aj Microsoft MTS (COM+) aj IBM WebSphere.

mechanizmus združovania aplikácií, ktorý majú tieto servery implementovaný sa podstatne odlišuje od toho, ktorý poskytujú servery DB2 Connect. Pretože aplikačné servery združujú pripojenia len pre svoje vlastné použitie, bežne predpokladajú, že ID užívateľa, heslo, úroveň izolácie, atď., budú pri všetkých pripojeniach úplne rovnaké. Oveľa dôležitejšie je, že aplikačné servery používajú oblasť pripojení len pre pripojenia iniciované rovnakým procesom. To znamená, že pripojenia z iných počítačov, od iných užívateľov alebo procesov sa neukladajú do oblasti. Zatiaľ čo sú tieto techniky združovania aplikačných serverov účinné pri opätovnom používaní pripojení, ktoré vytvorila rovnaká inštancia aplikácie, sú úplne neúčinné pri združovaní pripojení od viacerých užívateľov, serverov, atď.

Združovanie pripojení, ktoré poskytujú servery DB2 Connect, je úplne nezávislé od aplikácií, počítačov a užívateľov. Pripojenia z viacerých klientov, aplikačných serverov, pričom každé má iné ID užívateľa, sa všetky dajú vzájomne opätovne používať a výsledkom je oveľa lepšie využitie združených prostriedkov.

Ktorý typ oblasti pripojení je ten správny? Oba. Vo všeobecnosti je dobrou stratégiou používať združovanie pripojení DB2 Connect aj združovanie pripojení Application Server, pretože si vzájomne neprekážajú. Dokonca ja keď je povolené združovanie pripojení aplikačného servera, združovanie pripojení DB2 Connect dokáže s použitím servera DB2 Connect poskytovať opätovné použitie pripojení pre viaceré aplikačné servery ako aj pre iných klientov.

Koncentrátor pripojení

Koncentrátor pripojení znižuje množstvo prostriedkov, ktoré sa vyžadujú na databázových serveroch DB2 for z/OS pre podporu veľkých počtov užívateľov pracovných staníc a webových užívateľov. Táto funkcia môže dramaticky zvýšiť škálovateľnosť vášho riešenia DB2 for z/OS a DB2 Connect, pričom sa zároveň stará o prevádzku zabezpečenú proti zlyhaniu a vyváženiu zaťaženia na úrovni transakcií v prostrediach zdieľajúcich údaje DB2 for z/OS.

Koncentrátor pripojení umožňuje aplikáciám, aby zostali pripojené bez spotrebovania akýchkoľvek prostriedkov na hostiteľskom serveri DB2. V aplikáciách môžete mať aktívne tisíce užívateľov a na hostiteľskom serveri DB2 bude aktívnych len niekoľko vláken.

Technológia koncentrátoru pripojení produktu DB2 Connect umožňuje serverovým produktom DB2 Connect, ako je napríklad DB2 Connect Enterprise Edition, poskytovať podporu súčasne tisíckam užívateľov pri vykonávaní obchodných transakcií a zároveň drasticky znižovať množstvo prostriedkov, ktoré sa vyžadujú na hostiteľovi System z alebo na databázových serveroch IBM Power Systems. Tento cieľ realizuje koncentráciou pracovného zaťaženia zo všetkých aplikácií v oveľa menšom počte pripojení hostiteľov System z alebo databázových serverov IBM Power Systems. Hoci sa to môže podobať na funkciu združovania pripojení, ktorú sme si už skôr priblížili, v skutočnosti sa jedná o dômyselnejší prístup k znižovaniu spotreby prostriedkov pri veľmi veľkom objeme aplikácii OLTP (On-line Transaction Processing).

Koncentrátor pripojení preberá koncept agenta a rozdeľuje ho na dve entity:

- *Logický agent*, ktorý predstavuje pripojenie aplikácie.
- *Koordinačný agent*, ktorý vlastní pripojenie DB2 a vlákno a vykonáva požiadavky aplikácií.

Keď sa nová aplikácia pokúsi o pripojenie k hostiteľovi, bude jej priradený logický agent. Na prechod SQL do databázy sa vyžaduje koordinačný agent, ktorý bude priradený ihneď po inicializácii novej transakcie. Kľúčom k tejto architektúre je skutočnosť, že koordinačný agent:

- Nemá žiadne priradenie k logickému agentovi
- Bude vrátený do oblasti po dokončení transakcie z dôvodu potvrdenia alebo vrátenia späť

Ďalšou kľúčovou funkciou je metóda priradenia koordinačných agentov novým transakciám v prostredí DB2 pureScale. DB2 Connect implementuje sofistikovaný plánovací algoritmus, ktorý používa informácie WLM (Work Load Manager) System z. Tieto informácie sa používajú na rozloženie pracovného zaťaženia na všetkých členov skupiny zdieľania údajov podľa kritérií, ktoré sú nastavené vo WLM. WLM pozná zaťaženie každého člena, ale aj stav jeho dostupnosti. To umožňuje produktu DB2 Connect transparentne premiestniť prácu ďalej od zlyhaných alebo preťažených členov na členov, ktorí sú v prevádzke a nedostatočne vytiažení. Koncentrátor pripojení DB2 Connect sa aktivuje, keď nastavíte maximálny počet logických agentov (**max_connections**) na vyššiu hodnotu ako je počet koordinačných agentov (**max_coordagents**).

Použitie oblasti pripojení šetrí náklady na vytvorenie pripojenia, ktoré už nepotrebuje ukončujúca sa aplikácia. Inými slovami, jedna aplikácia sa musí odpojiť, aby iná mohla znovu použiť pripojenie z oblasti.

Alebo koncentrátor pripojení umožní DB2 Connect, aby sprístupnil pripojenie k aplikácii akonáhle iná aplikácia dokončí transakciu a nebude požadovať odpojenie inej aplikácie. Pripojenie databázového servera jemu priradeného hostiteľa a prostriedky DB2 Connect aplikácia v podstate využíva len dovtedy, kým má aktívnu transakciu. Po dokončení transakcie je pripojenie a priradené prostriedky dostupné na použitie ľubovoľnou inou aplikáciou, ktorá potrebuje vykonať transakciu.

V predchádzajúcich verziách DB2 Connect mala každá aktívna aplikácia Engine Dispatchable Unit (EDU), ktorá riadila databázové pripojenie ako aj všetky požiadavky aplikácie. Toto EDU sa zvyčajne nazývalo *koordinačný agent*. Každý koordinačný agent sledoval stav alebo kontext aplikácie a EDU. Každé EDU odoberá významné množstvo pamäte, keď sa počet pripojení zvyšuje a výsledkom prepínania kontextu medzi agentmi je ďalšie využitie spracovania.

V už skôr spomínanej architektúre existujú medzi pripojeniami a jednotkami EDU vzťahy typu jeden-jeden. Koncentrátor pripojení však medzi pripojeniami a jednotkami EDU dovoľuje vzťahy typu jeden-mnoho. To znamená vzťah pripojení (X) k EDU (Y) je teraz $X \geq Y$.

Koncentrátor pripojení rozdeľuje agenta na dve entity, *logický agent* a *pracovný agent*. Logickí agenti predstavujú aplikáciu, ale bez referencie na konkrétne EDU. Logický agent obsahuje všetky informačné a riadiace bloky vyžadované aplikáciou. Ak je k serveru pripojených n aplikácií, v serveri bude existovať n logických agentov. Pracovní agenti sú fyzické jednotky EDU, ktoré vykonávajú požiadavky aplikácií, ale majú trvalé pripojenie k danej aplikácii. Pracovní agenti sú priradení logickým agentom pre spúšťanie transakcií a na hranici transakcií sa ich priradenie ukončí a vrátia sa do dostupnej oblasti.

Entita známa ako *dispatcher* priraduje pracovných agentov logickým agentom. Obmedzenia v počte otvorených identifikátorov súborov na určitých výpočtových platformách by mohli mať za následok viac ako jednu naplánovanú inštanciu.

Obmedzenia pre koncentrátor pripojení

Existuje množstvo dôležitých obmedzení pre používanie koncentrátoru servera DB2 Connect. Pred pokusom o použitie koncentrátoru pripojení vo vašom systéme si pozrite nasledujúce informácie.

Všeobecné obmedzenia:

- Koncentrátor používa na vytvorenie vnútorných pripojení z lokálnych a vzdialených klientov protokol TCP/IP. Výhody oblasti vonkajších pripojení platia len pre vnútorné pripojenia, ktoré používajú TCP/IP alebo Local (IPC). Koncentrátor bude akceptovať pripojenia cez iné komunikačné protokoly, napríklad cez pomenované dátovody, vy však nebudete môcť používať jeho funkcie koncentrácie XA s týmto pripojením.
- Podpora XA pevne prepojených transakcií XA vyžaduje, aby všetky aplikácie, ktoré sa podieľajú na tej istej transakcii XA, mali pri pripájaní k hostiteľovi rovnakú inštanciu servera DB2 Connect.
- Z koncentrátoru môžu mať úžitok len aplikácie, zatvoria zadržiavacie prostriedky (ako napríklad zadržiavacie kurzory) na hraniciach transakcií. Transakcie, ktoré nezatvárajú držané kurzory budú pokračovať, ale bude im priradený vyhradený pracovný agent a preto nebudú môcť použiť celú množinu vlastností koncentrátoru.
- Ak deklarujete dočasné tabuľky, musíte ich zrušiť explicitne v transakcii alebo na hranici vetvy. Ak tabuľky nezrušíte, vypnete koncentráciu pripojení, ale aplikácia bude fungovať naďalej.
- Všetky aplikácie, ktoré sa zúčastňujú na rovnakej transakcii XA musia mať rovnaké CCSID a používať rovnaké ID, aby mohli vytvoriť pripojenie.
- Ak bolo na podporu dvojfázového pripojenia vytvorené odchádzajúce pripojenie, agent takéhoto pripojenia sa bude dať použiť len na podporu dvojfázových pripojení. Podobne agenti, ktorí boli vytvorení pre podporu jednofázového pripojenia, dokážu podporovať len jednofázové pripojenia.
- Koncentrátor podporuje aplikácie, ktoré používajú ovládač IBM Data Server Driver for JDBC and SQLJ, ako aj aplikácie Call Level Interface (CLI), ktoré používajú dynamické SQL. Aplikácie CLI by nemali používať ani KEEP DYNAMIC, pretože koncentrátor závisí od príkazov, opakovane pripravovaných pre každú transakciu.
- Dynamické požiadavky o prípravu z vložených dynamických aplikácií SQL budú odmietnuté. Vaše aplikácie by ste mali zmeniť, aby používali statický SQL, alebo aby pre dynamické príkazy SQL používali CLI.

- Ak je koncentrátor pripojení zapnutý, prichádzajúca požiadavka na server DB2 Connect nemôže používať SSL. Odchádzajúca požiadavka do cieľového databázového servera však SSL používať môže. Ak je koncentrátor pripojení vypnutý, prichádzajúce aj odchádzajúce požiadavky môžu používať SSL.

Ak chcete pri práci s produktom DB2 verzia 9 alebo verzia 8 balík opráv 13 (alebo novší) povoliť podporu koncentrátora DB2 Connect, budete potrebovať IBM Power Systems verzia 5 vydanie 4 (PTF SI23726). V opačnom prípade bude podporovaná iba časť XA koncentrátora pripojení.

Aktivácia koncentrátora pripojení

Konfiguračný parameter správcu databázy **max_coordagents** určuje maximálny počet logických agentov. Funkciu koncentrátora aktivujete nastavením hodnoty premennej **max_connections** na ľubovoľné číslo vyššie ako predvolené. Predvolená hodnota pre premennú **max_connections** je rovná hodnote premennej **max_coordagents**. Keďže každá aplikácia bude mať jedného logického agenta, premenná **max_connections** v skutočnosti riadi počet aplikácií, ktoré môžu byť pripojené k inštancii databázy, zatiaľ čo premenná **max_coordagents** riadi počet vstupných pripojení, ktoré môžu byť v danom momente aktívne. **max_connections** bude využívať číselný rozsah od **max_coordagents** až po 64 000. Predvolený počet logických agentov je rovný premennej **max_coordagents**.

Obidve premenné **max_connections** aj **max_coordagents** je možné nastaviť na AUTOMATIC. Ak je **max_connections** nastavená na AUTOMATIC, počet pripojení je možné zvýšiť za nakonfigurovanú hodnotu. Ak sú obe premenné, **max_connections** aj **max_coordagents** nastavené na voľbu AUTOMATIC, premennú **max_connections** možno zvýšiť nad základnú hodnotu a premenná **max_coordagents** sa automaticky zvýši tak, aby sa udržal pomer koncentrácie medzi pripojeniami a agentmi koordinátora.

Na konfiguráciu agentov sa používa niekoľko existujúcich konfiguračných parametrov. Sú to tieto parametre:

max_coordagents

Maximálny počet aktívnych koordinačných agentov.

num_poolagents

Veľkosť oblasti agentov. Oblasť agentov obsahuje neaktívnych agentov a nečinných agentov. Na zlepšenie výkonu by mal byť parameter **num_poolagents** nakonfigurovaný na hodnotu rovnú priemernému počtu klientov.

num_initagents

Úvodný počet pracovných agentov v oblasti. Toto budú nečinní agenti.

Podpora transakcií XA

Architektúra koncentrátora pripojení umožňuje produktu DB2 Connect poskytovať pevne prepojenú podporu transakcií XA pre DB2 for z/OS a IBM DB2 for IBM i. Koncentrátor priradí pracovného agenta ku konkrétnej transakcii XA (jedno XID) rovnako ako pre ľubovoľnú inú transakciu. Ak sa však transakcia XA ukončí s **xa_end()** (hranica vetvenia), pracovný agent sa neuvoľní a nevráti do všeobecnej oblasti. Namiesto toho pracovný agent zostane priradený k danej konkrétnej transakcii XA. Keď sa iná aplikácia pripojí k rovnakej transakcii CA, tento pracovný agent sa pripojí k danej aplikácii.

Každé volanie hranice transakcie vráti agenta do oblasti. Napríklad **xa_prepare()** len na čítanie, **xa_rollback()**, **xa_recover()**, **xa_forget()**, **xa_commit()** alebo ľubovoľná iná chyba XA, ktorá spôsobí spätný návrat vráti agenta do normálnej oblasti. Samotné **xa_end()** len

ukončí vetvenie transakcie, čo nestačí na ukončenie jeho priradenia k XID.

Príklady podpory transakcií XA

1. Zväzťe použitie prostredia, v ktorom je potrebných 4000 alebo viac súbežných pripojení. Túto požiadavku môže prekročiť webový server, ktorý používa aplikácie CGI, alebo kancelársky systém s množstvom užívateľov. V týchto prípadoch si efektívnosť zvyčajne vyžaduje, aby DB2 Connect pracoval ako samostatná brána; to znamená, že databáza a systém DB2 Connect budú na osobitných počítačoch.

Systém servera DB2 Connect nemusí byť schopný udržiavať 4000 otvorených súbežných pripojení k databázovému počítaču. Vo väčšine prípadov bude počet transakcií v danom momente oveľa nižší ako počet súbežných pripojení. Administrátor systému môže maximalizovať účinnosť systému nastavením konfiguračných parametrov databázy takto:

```
MAX_CONNECTIONS = 4,000
MAX_COORDAGENTS = 1,000
NUM_POOLAGENTS = 1,000
```

Koncentrátor ponechá otvorených maximálne 4000 súbežných relácií, aj v prípade, keď brána riadi v jednom momente iba 1000 transakcií.

2. V predchádzajúcom príklade budú pracovní agenti konštantne zostavovať a rušiť priradenia k logickým agentom. Títo agenti, ktorí nie sú nečinní, môžu udržiavať pripojenie k databáze, ale nebudú sa zúčastňovať na žiadnej konkrétnej transakcii, a preto budú k dispozícii akémukoľvek logickému agentovi (aplikácii), ktorá bude požadovať pripojenie.

Prípad transakcií XA je trochu odlišný. V tomto príklade predpokladajme, že monitor TP sa používa s bránou DB2 Connect a databázou System z alebo IBM Power Systems. Keď aplikácia požiadala o pripojenie, koncentrátor použije neaktívneho agenta na obsluhu danej požiadavky alebo vytvorí nového pracovného agenta. Predpokladajme, že aplikácia požaduje transakciu XA. Pre túto transakciu sa vytvorí XID a priradí sa k nemu pracovný agent.

Po obslužení požiadavky aplikácie vydá `xa_end()` a odpojí sa od pracovného agenta. Pracovný agent zostane priradený k XID transakcie. Teraz môže obsluhovať požiadavky len pre transakcie s jeho priradeným XID.

V tomto čase môže iná aplikácia vytvoriť požiadavku na inú transakciu ako je XA. Agent priradený k tomuto XID sa nespístupní pre druhú aplikáciu, ani keď nie sú k dispozícii iní pracovní agenti. Považuje sa za aktívneho. Pre druhú aplikáciu sa bude musieť vytvoriť nový pracovný agent. Keď druhá aplikácia dokončí svoju transakciu, jej pracovný agent sa uvoľní do oblasti dostupných agentov.

Medzitým sa môžu ostatné aplikácie, ktoré požadujú transakciu, priradenú XID prvého agenta, pripojiť a odpojiť od takého agenta, ktorý im spustí pre nich vyhradenú transakciu XA. Každá aplikácia požadujúca túto konkrétnu transakciu sa pošle tomuto pracovnému agentovi, ak je voľný.

Pracovný agent sa nevráti do všeobecnej oblasti dovtedy, kým aplikácia nevykoná volanie hranice transakcie (nie `xa_end()`). Napríklad, aplikácia môže ukončiť transakciu pomocou `xa_commit()`, kedy pracovný agent zruší svoje priradenie k XID a vráti sa do oblasti dostupných agentov. V tejto chvíli ho môže použiť každá aplikácia pre inú transakciu XA alebo inú ako XA.

Využitie spoločnej oblasti pripojení a koncentrátor pripojení

Spoločná oblasť pripojení a koncentrátor pripojení môžu mať podobné prvky, ale ich implementácia a adresácia sa odlišuje. Združovanie pripojení pomáha redukovat' využitie spracovania pripojení k databáze a ošetriť objem pripojení. Koncentrátor pripojení pomáha zvýšiť škálovateľnosť vášho riešenia DB2 for z/OS a DB2 Connect optimalizáciou používania hosťiteľských databázových serverov.

Pri použití spoločnej oblasti pripojení je pripojenie dostupné pre opakované použitie po vydaní požiadavky o odpojenie aplikáciou, ktorá vlastní dané pripojenie. V mnohých 2-vrstvových aplikáciách klient/server sa používatelia neodpoja počas celého pracovného dňa. Podobne, väčšina aplikačných serverov vo viacvrstvových aplikáciách vytvorí databázové pripojenia pri spustení servera a tieto pripojenia neuvolnia do vypnutia servera.

V týchto prostrediach bude mať združovanie pripojení malý, ak vôbec nejaký, prínos. Vo webových prostrediach a klient-server prostrediach, v ktorých je frekvencia spojení a odpojení vyššia ako združovanie pripojení, bude výkon výrazne vylepšený. Koncentrátor pripojení vyhradzuje prostriedky hostiteľskej databázy len na čas trvania transakcie SQL, aby zostali aktívne klientske aplikácie. Toto zabezpečí výrazne nižší počet vlákien DB2 a nimi spotrebovaných prostriedkov, než by mala konfigurácia, v ktorej má každé spojenie aplikácie vlastné vlákno.

Z pohľadu prevádzky odolnej voči výpadku a vyvažovania záťaže je jednoznačnou voľbou koncentrátor pripojení, pretože umožňuje opakované vyhradenie práce pri každej novej transakcii. Alebo združovanie pripojení môže ponúknuť len veľmi obmedzené vyváženie aj to len v čase pripojenia.

Spoločná oblasť pripojení a koncentrátor pripojení by sa mali používať spolu, aj keď sú určené pre odlišné oblasti požiadaviek.

Koncentrátor pripojení vyžadovaný s manažérom transakcií WebSphere MQ a DB2 for z/OS

Počas používania aplikácií v prostredí IBM WebSphere MQ (predtým známe ako IBM MQSeries) môže WebSphere MQ slúžiť ako manažér transakcií, kompatibilný s XA, za súčasnej koordinácie všetkých distribuovaných, dvojfázových transakcií potvrdenia. Keď slúži WebSphere MQ ako manažér transakcií týmto spôsobom a zdroje údajov patria do rodiny produktov DB2, existuje niekoľko požiadaviek na konfiguráciu.

Väčšina konfiguračných požiadaviek takéhoto prostredia správcu transakcií je už zdokumentovaná inde. Musíte napríklad konfiguračný parameter DB2 **tp_mon_name** nastaviť na MQ v runtime klientovi DB2.

Existuje však aj zatiaľ chýbajúci konfiguračný parameter. Táto požiadavka je určená pre DB2 Connect pri pripájaní k zdrojom údajov, ktorými sú servery DB2 for z/OS: v prípade použitia WebSphere MQ na koordináciu distribuovaných transakcií, ktorých súčasťou sú servery DB2 for z/OS a IBM DB2 for IBM i, na bráne musí byť aktivovaná funkcia koncentrátora pripojenia DB2 Connect. Koncentrátor pripojení je povolený, ak je hodnota konfiguračného parametra **max_connections** väčšia, než hodnota konfiguračného parametra **max_coordagents**.

Ak koncentrátora pripojení nepovolíte, môže dôjsť k nepredvídanému správaniu transakcií.

Ak používate WebSphere MQ Transaction Manager a server DB2 for z/OS, aplikácia musí nastaviť špeciálne registre pre každú lokálnu alebo globálnu transakciu.

Ladenie servera DB2 Connect

Na ladenie DB2 Connect sa môžu použiť rôzne parametre v konfiguračnom súbore správcu databáz.

RQRIOBLK

Parameter **RQRIOBLK** nastavuje maximálnu veľkosť sieťových I/O blokov. Väčšia veľkosť bloku môže zlepšiť výkon rozsiahlych požiadaviek. Veľkosť bloku zvyčajne neovplyvňuje dobu odozvy pre menšie požiadavky, akou je požiadavka o jeden riadok údajov.

Väčšia veľkosť blokov zvyčajne vyžaduje viac pamäte v serveri DB2 Connect. Zväčší to veľkosť pracovnej sady a môže zapríčiniť veľké množstvá stránkovania na malých pracovných staniciach.

Použite predvolenú veľkosť bloku DRDA (32767), ak nebude mať za následok priveľa stránkovania pri spúšťaní vašej aplikácie. V opačnom prípade znižujte veľkosť V/V blokov, kým sa neodstráni stránkovanie. Po začatí stránkovania dôjde k zreteľnému zníženiu výkonu. Použite nástroje monitorovania výkonnosti (ako je napríklad nástroj **vmstat** pre operačné systémy Linux a UNIX), aby ste zistili, či vo vašom systéme dochádza k stránkovaniu.

DIR_CACHE

Parameter **DIR_CACHE** určuje, či sa do pamäte cache ukladajú informácie o adresároch. Pomocou vkladania do pamäte cache (**DIR_CACHE=YES**) sa adresárové súbory načítavajú a ukladajú do pamäte cache v pamäti, aby sa minimalizovalo využitie spracovania na vytváranie internej štruktúry adresárov a na čítanie adresárových súborov pri každom vytvorení pripojenia.

Bez vkladania do pamäte cache (**DIR_CACHE=NO**) sa pri každom vašom pripojení k databáze načíta z disku príslušný adresár a vykoná sa vyhľadávanie. Po nájdení požadovaných položiek sa pamäť určená pre prehľadanie adresára uvoľní.

Pomocou operácií pamäte cache sa pamäť cache zdieľaných adresárov vytvorí počas spracovania **db2start** a vyprázdni sa pri zastavení DB2. Pamäť cache používajú všetky procesy servera DB2 (**db2agent**). Keď aplikácia spraví prvé pripojenie k databáze, vytvorí sa súkromná adresárová vyrovnávacia pamäť aplikácie, ktorá sa uvoľní po ukončení aplikácie.

Každá vyrovnávacia pamäť poskytuje obsah systémového adresára databáz, adresára služieb pripojení k databáze a adresára uzlov. Vyrovnávacia pamäť redukuje náklady pripojenia znížením V/V súborov adresára a minimalizáciou prehľadávania adresára.

Pri aktualizácii adresára vo vyrovnávacej pamäti sa zmeny ihneď nerozšíria do ostatných vyrovnávacích pamätí. Ak sa adresárová položka nenájde vo vyrovnávacej pamäti, prehľadá sa pôvodný adresár.

Použitie vyrovnávacej pamäte zvyšuje súkromnú pamäť, ktorá je potrebná pre život aplikácie. Bez použitia vyrovnávacej pamäte je táto pamäť potrebná len v prípade spracovania vyhľadávania v adresári. Trochu sa zvýši celkové používanie zdieľanej pamäte databázou DB2, pretože informácie o adresároch, ktoré sa zdieľajú medzi databázovými agentmi, budú presunuté do zdieľanej pamäte. Veľkosť pamäte vyžadovanej pre vyrovnávaciu pamäť závisí od množstva položiek definovaných v každom adresári.

NUMDB

Správanie produktu DB2 Connect nebolo v predchádzajúcich verziách ovplyvnené konfiguračným parametrom **NUMDB**, to sa však od verzie 8 zmenilo. tento parameter označuje maximálny počet databáz, ku ktorým sa môže klient pripojiť cez server DB2 Connect. Ešte názornejšie je to maximálny počet rôznych databázových aliasov, ktoré sa môžu katalogizovať na serveri DB2 Connect.

Ostatné parametre DB2 Connect

Parametre **AGENTPRI** a **MAXAGENTS** nie sú vo verzii 9.5 schválené

Príkazy na aktualizáciu hodnoty pre parameter **MAXAGENTS** budú fungovať aj naďalej, aby existujúce aplikácie neboli prerušené, ale hodnoty budú ignorované. Názov parametra sa nezobrazí na žiadnom konfiguračnom zozname. V minulosti bol celkový počet agentov, ktorý bol povolený na vytvorenie v danom oddiele DB2, riadený pomocou konfiguračného parametra **MAXAGENTS**. Teraz máte schopnosť zautomatizovať konfiguráciu agentov.

NUM_POOLAGENTS bude štandardne nastavený na **AUTOMATIC** s predvolenou hodnotou 100. **MAX_COORDAGENTS** bude tiež štandardne nastavený na **AUTOMATIC** s predvolenou hodnotou 200.

Ak chcete odoslať reťazce evidencie zo svojich klientskych aplikácií na server DB2 Connect, pre nastavenie informácií o evidencii použite špecifické prostriedky pre API rozhrania. Špecifický pre rozhranie API znamená rýchlejší výkon ako pri nastavení premennej prostredia **DB2ACCOUNT**.

IBM Data Server Driver for JDBC and SQLJ

Vlastnosť `com.ibm.db2.jcc.DB2BaseDataSource.clientAccountingInformation`

IBM Data Server Provider for .NET

Vlastnosť `DB2Connection.ClientAccountingInformation`

CLI/ODBC

Konfiguračné kľúčové slovo `ClientAcctStr` CLI/ODBC

Embedded SQL (C, C++ a COBOL)

funkcia `sqlesact`

Ak nepotrebuje prispôbiť mapovací súbor kódov `SQLCODE`, výkon môžete zlepšiť použitím predvoleného mapovania kódov `SQLCODE` alebo vypnutím mapovania kódov `SQLCODE`. Štandardný mapovací súbor je obsiahnutý v knižnici DB2 Connect; prispôbený mapovací súbor sa musí čítať z disku, čo ovplyvňuje výkon.

Ladenie hostiteľskej databázy

Výkon systému bude ovplyvnený výkonom mainframového databázového servera IBM. Odlišné riadiace systémy databáz majú rôzne funkcie na prispôbenie výkonu. Napríklad optimalizátory SQL rôznych systémov sa môžu správať rôzne pri rovnakej aplikácii.

Bližšie informácie získate v dokumentácii k výkonu systému mainframového databázového servera IBM.

Výkon môžete zlepšiť aj použitím volieb vytvárania väzieb UR (Uncommitted Read) Alebo NC (No Commit), tam kde sú dostupné, aby ste sa vyhli žurnálovaniu.

Poznámka: Pri použití UR je možné nežurnálované údaje len čítať, nie aktualizovať a potom, len ak je vytváranie blokov nastavené na **ALL**.

V závislosti od aplikačného servera a od ním poskytovanej granulárnosti zámkov môže mať úroveň izolácie, použitá pre dotaz alebo aplikáciu výrazný účinok na výkon. Databáza by mala mať vhodnú úroveň normalizácie, efektívne používanie indexov a vhodné vyhradenie priestoru databázy. Výkon tiež môže byť ovplyvnený vami používanými dátovými typmi, ako je opísane v nasledujúcich častiach.

Úvahy pre ladenie siete

Najlepší spôsob na zlepšenie celkového výkonu v prostredí distribuovaných databáz je eliminovať oneskorenia zo siete.

Správcovia siete mnohokrát považujú sieť za efektívnejšiu, ak medzi transakciami zhromažďí čo najviac údajov. Tento prístup nefunguje pre aplikácie ako sú distribuované databázy, pretože vnáša do siete oneskorenia. Koncový užívateľ nevidí efektívnosť siete, len oneskorenia.

Väčšina sieťových zariadení má parametre oneskorenia a väčšina z nich je nastavená na predvolené hodnoty, ktoré sú nevhodné pre distribuované databázy. Ak chcete zvýšiť výkon, mali by ste nájsť tieto parametre a nastaviť ich na nulu, ak to umožňujú. Okrem toho by ste mali zaistiť dostatočnú veľkosť vyrovnávacej pamäte v zariadení, aby ste predišli opakovaným prenosom kvôli strate údajov. Napríklad, systémy UNIX majú zvyčajne štandardnú hodnotu 32 pre hĺbku frontu Transmit alebo Receive. Kvôli lepším výsledkom nastavte hĺbku frontu na 150. Príslušný parameter v nastaveniach DLC je Receive Depth, ktorý by tiež mal byť 150.

Parameter IOBUF je vo väčšine prípadov nastavený na primárnu hodnotu. Zvyčajne je nastavený na 500, ale skúsenosti dokazujú, že pri presunoch veľkých objemov údajov je najlepšia hodnota 3992, hlavne pre pripojenia kanálov, ako napríklad ESCON alebo 3172.

V sieťovom systéme môžu mať na výkon podstatný vplyv vysielacie a prijímacie okná DLC alebo LLC. Hodnota pre odosielanie by mala byť nastavená na 7 a pre väčšinu konfigurácií je pre hodnotu pre prijímanie vhodné nastavenia 4 alebo menšie.

Ak používate ethernetovú sieť, veľkosť segmentu TCP by ste mali nastaviť na 1500 bajtov. V kruhovej sieti so známku alebo v sieti FDDI by táto hodnota mala byť 4400 bajtov a ak používate adaptér ESCON s TCP/IP, veľkosť segmentu by mala vždy byť 4096.

Na záver, pre siete s protokolom TCP/IP by mali byť vyrovnávacie pamäte pre vysielanie a príjem TCP nastavené na hodnotu väčšiu ako 32768. Vo všeobecnosti je najvhodnejšia hodnota 65536.

Poznámka: Vytvorenie pripojenia z brány do servera (vonkajšie pripojenie) je oveľa nákladnejšie ako vytvorenie spojenia z klienta do brány (vnútorné pripojenie). V prostredí, v ktorom sa tisíce klientov často pripájajú a odpájajú od servera cez bránu, veľký čas sa minie na vytvorenie vonkajších pripojení. Produkt DB2 Connect poskytuje možnosť využitia spoločnej pamäte pripojení využívajúcich protokol TCP/IP. Keď klient požiada o odpojenie zo servera, brána zruší vnútorné pripojenie s klientom, ale vonkajšie pripojenie do servera ponechá v spoločnej oblasti. Keď sa na bránu obráti nový klient s požiadavkou o pripojenie, brána poskytne existujúce pripojenie zo spoločnej oblasti, čím sa zníži celkový čas vytvorenia pripojenia a ušetrí sa dosť cyklov CPU na serveri.

Súhrn metód ladenia výkonu siete nájdete v Tabuľka 28.

Tabuľka 28. Metódy ladenia výkonu siete

Čo treba hľadať	Príklad	Nastavenie	Poznámky
Zámerné oneskorenia	Parametre oneskorenia v sieťových zariadeniach	Nastaviť na 0.	Predvolené nastavenia sú zvyčajne vyššie.
Vyrovnávacie pamäte	Parameter IOBUF	Nastaviť na 3992.	Užitočné hlavne pri adaptéri ESCON alebo iných kanálových adaptéroch.

Tabuľka 28. Metódy ladenia výkonu siete (pokračovanie)

Čo treba hľadať	Príklad	Nastavenie	Poznámky
Vyrovnávacie pamäte	RUSIZE	Optimálna veľkosť je 4096.	Nastavením RUSIZE a RQRIOBLK na rovnakú veľkosť môže zabezpečiť najlepší výkon.
Vyrovnávacie pamäte	Dávkovanie	Parametre VPACING, PACING a Mode Profiles by mali byť nastavené na 63.	Ak to je možné, použite adaptívne dávkovanie.
Nastavenia adaptéra	Hĺbka vysielačieho/ prijímacieho frontu	Odporúčaná hodnota je 150.	Predvolené nastavenie je zvyčajne 32.
Nastavenia protokolu TCP	Veľkosti segmentov	1500 pre ethernetovú sieť, 4400 pre sieť token-ring a FDDI.	Adaptéry ESCON používané pre TCP/IP by mali byť vždy nastavené na hodnotu 4096.
Nastavenia protokolu TCP	Veľkosť pamäte pre odosielanie/prijem	V oboch prípadoch by to malo byť 64K.	Štandardné nastavenie 8192 je len pre Windows. dá sa nastaviť v registri Windows.

Súperenie o systémové prostriedky

Ak veľa úloh v systéme súperí o systémové prostriedky, môže sa znížiť výkon.

Uvážte nasledujúce otázky:

- Je CPU naplno vytážené? Pouvažujte o aktualizácii verzie systému, redukcii pracovného zaťaženia systému a o vyladení systému, za účelom redukovania využitia spracovania.
- Je preplnená pamäť? Porozmýšľajte o rozšírení pamäte, čím sa zníži zaťaženie systému a o vyladení systému za účelom zníženia pracovnej množiny pamäťových stránok.
- Je komunikačný adaptér/komunikačný radič neustále vytážený? Porozmýšľajte o aktualizácii siete alebo o spárovaný kariet token-ring.
- Je jeden z podsystémov príliš vytážený a jedná sa o podsystém v ceste údajov?
- Sú v systéme spustené nepotrebné procesy alebo úlohy? Všeobecné pravidlo je nenakonfigurovať alebo nespúšťať služby, ak nie sú potrebné, pretože zaberajú systémové prostriedky.
- Využíva väčšinu prostriedkov len niekoľko málo procesov alebo úloh? Môžu sa zastaviť? Môžu sa znížiť ich priority? Môžu sa upraviť tak, aby nepoužívali toľko prostriedkov?

Riešenie problémov s výkonom produktu DB2 Connect

Ak užívatelia DB2 Connect zaznamenávajú dlhé časy odozvy z mainframe serverov IBM počas rozsiahlych dotazov, existujú určité konfiguračné nastavenia, ktoré vám pomôžu odstraňovať problémy s výkonnosťou.

V nasledujúcich oblastiach by ste mali preskúmať možnú príčinu problému s výkonnosťou:

1. Pri dotazoch, ktorých výsledkom je vrátenie veľkých blokov údajov z mainframe servera IBM (zvyčajne 32K údajov a viac), sa presvedčte, či je konfiguračný parameter databázového manažera **RQRIOBLK** nastavený na hodnotu 32767. Môžete to spraviť pomocou programu CLP (Command Line Processor) takto:

db2 update database manager configuration using RQRI0BLK 32767

2. Presvedčite sa, že maximálna veľkosť RU, definovaná v definícii režimu IBMRDB je nastavená na vhodnú hodnotu. Odporúča sa, aby pri pripojeniach, ktoré používajú hardvér kruhovej siete, nebola veľkosť menšia ako 4K. Pri pripojeniach používajúcich hardvér Ethernet vezmite do úvahy, že maximálna veľkosť rámca pre Ethernet je 1536 bajtov, čo by mohol byť obmedzujúci faktor.

Ladenie DB2 for z/OS

V systéme z/OS môžete optimalizovať spracovanie neaktívneho vlákna.

Vo verzii 5 môžete mať súbežne pripojených až 25 000 klientov. Vo všetkých prípadoch je však maximálny počet súbežne aktívnych klientov 1999. Každý klient pracovnej stanice môže zostať pripojený, keď nie je aktívny; jeho vlákno sa umiestni do reťaze neaktívnych vlákien pri každom odovzdávaní.

Spracovanie vlákien ovplyvňujú parametre DSNZPARM, konkrétne CMTSTAT, CONDBAT a MAXDBAT. Kvôli dosiahnutiu najlepšieho výkonu nastavte CMTSTAT na INACTIVE, upravte CONDBAT na maximálny počet pripojených DBAT, ktorý poskytuje dobrý výkon a MAXDBAT na maximálny akceptovateľný počet aktívnych DBAT.

Zvýšenie rýchlosti prenosu údajov v produkte DB2 Connect

Okrem blokovania riadkov pre sadu výsledkov dotazu môže DB2 for z/OS vrátiť aj niekoľko takýchto blokov dotazov v odozve na požiadavku OPEN alebo FETCH na vzdialeného klienta, napríklad DB2 Connect.

Namiesto klienta opakovane odosielajúceho požiadavky na server DB2 for z/OS požadujúci jeden blok riadkových údajov naraz, môže teraz klient voliteľne požadovať, aby server odoslal späť niekoľko blokov dotazov okrem bloku, ktorý bude vždy odosielať späť. Takéto dodatočné bloky dotazov sa nazývajú extra bloky dotazov.

Táto nová funkcia umožňuje klientovi minimalizovať opakované používanie sieťovej linky, čo je hlavný faktor ovplyvňujúci výkon siete. Zníženie počtu požiadaviek posielaných klientom na server vďaka blokom dotazov sa odrazí vo výraznom zvýšení výkonu. Toto zvýšenie výkonu sa dá vysvetliť tým, že prepínanie medzi odosielaním a prijímaním je z hľadiska výkonu drahá operácia. DB2 Connect môže teraz štandardne využívať toto rozšírenie výkonu tým, že požiada extra bloky údajov zo servera DB2 for z/OS.

Aby sa naplno dala využiť výhoda návratu dodatočných blokov dotazu (z ktorých každý môže byť až 32K bajtov dlhý) pri preferovanom sieťovom protokole TCP/IP, boli povolené rozšírenia pre škálovanie okien podľa projektu RFC-1323 v DB2 Connect. Táto funkcia umožňuje protokolu TCP/IP dynamicky prispôbovať veľkosti odosielačieho a prijímacieho okna, aby vyhovovali možným veľkým množstvám údajov vracaných vo forme extra blokov navyše.

Extra blok dotazu

Podpora pre extra blok dotazu na serveroch s produktom DB2 for z/OS verzia 7 alebo novšou je nakonfigurovaná prostredníctvom parametra EXTRA BLOCKS SRV na paneli inštalácie DB2 DDF. Táto podpora je nakonfigurovaná tak, že riadi maximálny počet dodatočných blokov dotazu, ktoré môže DB2 na požiadanie odoslať späť do klienta.

Tento parameter môžete nastaviť na hodnotu medzi 0 a 100. Nastavenie parametra na hodnotu 0 zakáže vracanie extra blokov dotazov. Vždy by sa mala použiť štandardná hodnota 100, aby sa získal najväčší úžitok z tejto vlastnosti, okrem idiosynkrázie v sieti, ktorá by urobila toto nastavenie menším, než je ideálne.

Na strane klienta, tam, kde aplikácia prístupuje k produktu DB2 for z/OS priamo cez spolu umiestnenú inštaláciu DB2 Connect, alebo cez osobitnú inštaláciu servera DB2 Connect, existuje niekoľko spôsobov ako aktivovať príslušnú podporu DB2 Connect pomocou kurzora alebo príkazov:

- Použitie veľkosť množiny riadkov dotazu pre kurzor
- Použitie klauzuly 'OPTIMIZE for N ROWS' v príkaze výberu, spojenom s kurzorom
- Použitie klauzuly 'FETCH FIRST N ROWS ONLY' v príkaze výberu, spojenom s kurzorom

Produkt DB2 Connect môže povoliť podporu extra blokov dotazov pomocou rôznych rozhraní API SQL:

Vložené SQL

- Užívateľ môže pre dotaz vyvolať podporu dodatočných blokov dotazu pomocou zadania klauzuly 'OPTIMIZE for N ROWS' alebo klauzuly 'FETCH FIRST N ROWS ONLY' alebo obidvoch týchto klauzúl v samotnom príkaze select.
- S klauzulou 'OPTIMIZE for N ROWS' sa produkt DB2 for z/OS pokúsi zablokovať požadovaný počet riadkov, aby sa vrátili do DB2 Connect, podľa nastavenia parametra inštalácie EXTRA BLOCKS SRV DDF. Aplikácia sa môže rozhodnúť presiahnuť N riadky, keďže DB2 for z/OS nelimituje celkový počet riadkov, ktoré by mohli byť nakoniec vrátené pre sadu výsledkov dotazov do N.
- Klauzula 'FETCH FIRST N ROWS ONLY' funguje na podobnom princípe, okrem prípadov, kedy DB2 for z/OS limituje sadu výsledkov dotazu na N riadky. Výber viac ako N riadkov by spôsobil vrátenie kódu SQL +100 (koniec údajov).

CLI/ODBC

- Užívateľ môže vyvolať podporu extra blokov dotazu pre dotaz prostredníctvom atribútu príkazu SQL_MAX_ROWS.
- Pre server DB2 for z/OS 7.1 alebo novší sa namiesto toho použije klauzula 'FETCH FIRST N ROWS ONLY'.
 - Vo verzii 7, DB2 for z/OS limituje sadu výsledkov dotazu na N riadkov. Výber viac ako N riadkov by spôsobil vrátenie kódu SQL_NO_DATA_FOUND.
 - Pri verzii 8 alebo novšej CLI zaručuje, že do aplikácie sa cez klientsky Cursor Manager vráti len prvých N riadkov.

JDBC Užívateľ môže vyvolať podporu extra blokov dotazov pre dotaz prostredníctvom metódy setMaxRows. Podobne ako schopnosť CLI/ODBC, DB2 Connect označí klauzulu 'OPTIMIZE for N ROWS' pre server DB2 for z/OS 6.x. DB2 Connect tiež označí klauzulu 'FETCH FIRST N ROWS ONLY' pre server DB2 for z/OS 7.1 alebo novší.

Zmena veľkosti okna RFC-1323

Škálovanie okien je podporované na všetkých platformách Windows, Linux a UNIX, ktoré podporujú rozšírenia RFC-1323 pre TCP/IP. Tento komponent môžete v DB2 pre Windows, Linux alebo UNIX povoliť pomocou DB2 premennej registra **DB2SORCVBUF**.

Ak chcete škálovanie okien zapnúť, táto premenná registra by mala byť nastavená na ľubovoľnú hodnotu nad 64K. Napríklad v DB2 pre Windows, Linux alebo UNIX zadajte db2set DB2SORCVBUF =65537.

Maximálne veľkosti odosielacej a prijímacej vyrovnávacej pamäte sú špecifické pre operačný systém. Ak chcete mať istotu, že nakonfigurované veľkosti vyrovnávacej pamäte boli akceptované, užívateľ môže konfiguračný parameter databázového manažéra **diaglevel** nastaviť na hodnotu 4 (informačná) a skontrolovať, či protokolový súbor administratívnych hlásení neobsahuje správy.

Aby a mohla prejavíť zmena mierky okna, musí byť povolená na obidvoch koncoch pripojenia; aj na pracovnej stanici aj na hostiteľovi, buď priamo prostredníctvom zásobníka TCP/IP operačného systému alebo nepriamo prostredníctvom databázového produktu DB2. Napríklad v prípade DB2 for z/OS, môže byť zmena veľkosti okna súčasne aktivovaná prostredníctvom operačného systému nastavením TCPRCVBUFRSIZE na ľubovoľnú hodnotu nad 64K. Ak vzdialený IBM Data Server Client používate na prístup do databázy DB2 mainframu IBM prostredníctvom pracovnej stanice servera DB2 Connect, zmenu mierky okna môžete povoliť aj na klientovi. Pomocou rovnakého symbolu môžete povoliť aj zmenu mierky okna medzi vzdialeným IBM Data Server Client a pracovnou stanicou servera DB2, keď nie je zainteresovaná žiadna databáza DB2 mainframu IBM.

Zmena veľkosti okna je určená na zlepšenie výkonu siete a je dôležité uvedomiť si, že očakávané zlepšenie výkonu siete nie je vždy zreteľné. Vzájomné pôsobenie faktorov, ako napríklad použitá veľkosť rámca pre adaptér miestnej siete ethernet alebo kruhovej siete so známkou, veľkosť IP MTU a iné nastavenia a smerovače po komunikačnom pripojení môže vyústiť aj do postupného zhoršovania výkonu, akonáhle bude škálovanie okien povolené. Zmena veľkosti je preto štandardne zakázaná a veľkosť odosielacej a prijímacej pamäte je nastavená na 64K.

Mali by ste byť pripravený odhadnúť vplyv zapnutia zmeny veľkosti okna a vykonať v sieti všetky potrebné úpravy. Úvod do ladenia siete za účelom zlepšenia sieťovej výkonnosti nájdete na adrese www.networking.ibm.com/nhd/webnav.nsf/pages/netdocs.html.

Vysoká dostupnosť a vyvažovanie zátáže pre hostiteľské databázy

Na dnešnom trhu informačných technológií je veľký dopyt po nepretržitej dostupnosti údajov.

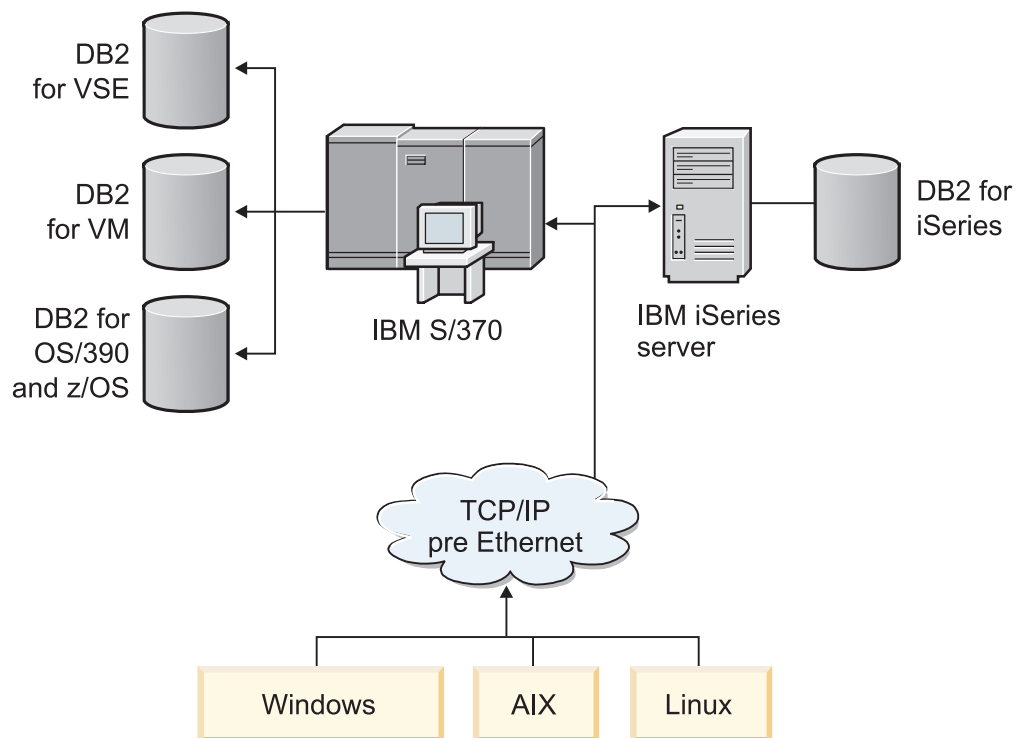
Tomuto dopytu sa musí vyhovieť, aby mohla firma súťažiť s konkurenciou a zaručiť si tak svoj rast. Mnohé z dnešných webových a tabuľkových aplikácií vyžadujú prístup k podnikovým údajom.

Je potrebné vytvoriť spoľahlivé, rýchle a bezpečné spojenie s mainframovými databázami IBM. Toto pripojenie musí byť konštantne dostupné a musí mať schopnosť spracovať vysoké nároky na pripojenie pri stavoch kritického zaťaženia.

Ako sa dá takéto pripojenie vytvoriť?

Scenár vysokej dostupnosti

spoločnosť má niekoľko pracovných staníc a aplikačných serverov, ktoré sú spustené v systéme Windows, Linux a UNIX. Tieto počítače vyžadujú prístup k údajom nachádzajúcim sa v niekoľkých mainframových databázach IBM. Aplikácie spustené na týchto počítačoch požadujú rýchle a spoľahlivé pripojenia do databáz. Celý systém je prepojený ethernetovou sieťou využívajúcou protokol TCP/IP.



Obrázok 11. Scenár vzorovej siete

Ak chcete, aby mohli pracovné stanice a aplikačné servery pristupovať k mainframovým databázam IBM, na sprostredkovanie potrebujete komponent pripojiteľnosti. Tento komponent musí poskytovať vysoko dostupné, robustné a rýchle spojenie s mainframovými databázami IBM. Musí sa tiež dať rozšíriť, aby ste ho mohli využiť v budúcnosti pri zvýšení množstva pripojení.

Použite súvisiace odkazy v tejto téme a nájdete podrobnosti týkajúce sa riešenia pomocou servera DB2 Connect a funkcie automatického presmerovania klientov.

Konverzia údajov na hostiteľoch

Keď sa presúvajú informácie medzi rozličnými prostrediami (napríklad Intel [Windows], IEEE [operačné systémy Linux a UNIX], System z [VM, VSE, z/OS], IBM Power Systems [IBM i]), numerické typy údajov (napríklad desiatkové, celočíselné, pohyblivá rádová čiarka) bude možno potrebné skontrolovať. Táto konverzia môže ovplyvniť výkon.

Využitie CPU pri konverzii jednobajtových údajov je vo všeobecnosti nižšie ako konverzia číselných údajov (ak je potrebná konverzia).

Cena konverzie pre DATE/TIME/TIMESTAMP je takmer zhodná s cenou pre jednobajtový CHAR. Najdrahšia je konverzia údajov s pohyblivou rádovou čiarkou. Návrhár aplikácií možno bude chcieť využiť tieto skutočnosti pri navrhovaní aplikácie na báze DB2 Connect.

Ak má databázová tabuľka zadaný stĺpec 'FOR BIT DATA', znakové údaje prenášané medzi aplikáciou a databázou nevyžadujú žiadnu konverziu údajov. Možno to využiť pri archivácii údajov na mainframovom databázovom serveri IBM.

Dátové typy pre znakové údaje

Znakové údaje môžu mať dátový typ CHAR alebo VARCHAR.

Ktorý dátový typ je efektívnejší závisí na fyzickej dĺžke údajov v poli:

- Ak sa veľkosť skutočných údajov výrazne mení, efektívnejší je typ VARCHAR, pretože typ CHAR pridáva prázdne znaky navyše, aby sa zaplnilo pole. Tieto prázdne znaky sa musia preniesť cez sieť rovnako ako ostatné znaky.
- Ak sa veľkosť skutočných údajov výrazne nemení, efektívnejší je typ CHAR, pretože každé pole typu VARCHAR obsahuje niekoľko bajtov informácií navyše, ktoré sa musia preniesť.

Sieťový hardvér

Nasledujúce hľadiská súvisia s hardvérom: rýchlosť siete alebo prenosových médií; sieťový adaptér alebo komunikačný radič; topológia siete; sieťová premávka; a spoľahlivosť siete.

- Rýchlosť siete alebo prenosového média

Výkon sa zlepšuje s rýchlejšim prenosovým médium. Napríklad v nasledujúcom zozname nájdete niektoré typické prenosové rýchlosti nespracovaných údajov:

Kanál-kanál (vláknová optika)

4,0 MB/s

16 Mb/s LAN

2,0 MB/s

Kanál-kanál (normálny)

1,0 MB/s

4 Mb/s LAN

0,5 MB/s

Vysokorýchlostná nosná T1 (1,544 Mbps)

0,193 MB/s

Rýchla vzdialená telefónna linka 56 kb/s

0,007 MB/s

Modem 19,6 kb/s

0,002 MB/s

Modem 9600 bps

0,001 MB/s

Rýchlosť prenosu údajov je limitovaná najpomalším prenosovým médium na ceste k mainframovému databázovému serveru IBM.

- Sieťový adaptér alebo komunikačný radič

Mali by ste pozorne naplánovať využitie pamäte pre sieťový adaptér a komunikačný radič. Okrem toho by ste sa mali obrátiť na sieťového špecialistu, aby ste sa presvedčili, že použitý radič je schopný spracovať prevádzku navyše, generovanú produktom DB2 Connect.

- Topológia siete

Ak údaje prechádzajú zo siete LAN do siete LAN a z jednej siete do druhej siete, zamyslite sa nad časom priebehu. K dosiahnutému času prispievajú aj mosty, smerovače a brány. Napríklad zníženie počtu mostov, cez ktoré sa prechádza zníži počet skokov potrebných pre každú požiadavku.

Treba vziať do úvahy aj fyzickú vzdialenosť medzi uzlami. Aj keď sa správa prenesie cez satelit, čas prenosu je obmedzený rýchlosťou svetla ($3 \cdot 10^8$ m/s) a dvojnásobnou vzdialenosťou medzi odosielateľom a prijímateľom.

- Sieťová prevádzka
Ak je šírka pásma siete využitá úplne, doba odozvy a rýchlosť prenosu údajov pre jednu aplikáciu sa zníži.
Preťaženie sa môže objaviť v sieti v prípade nazhromaždenia údajov v niektorej konkrétnej časti siete; napríklad v starom NCP s veľmi malou vyrovnávacou pamäťou.
- Spôľahlivosť siete
Ak má sieť vysokú chybovosť, priepustnosť siete sa zníži čo spôsobí nízku výkonnosť kvôli retransmisii údajov.

Ladenie výkonu aplikácií CLI/ODBC

CLI/ODBC je aplikačné programovacie rozhranie SQL, ktoré môžu volať vaše databázové aplikácie. Funkcie CLI vyvolajú uložené procedúry DB2, ktoré zas pristúpia na tabuľky systémového katalógu. Ak aplikácie CLI/ODBC zaznamenávajú problémy s výkonnosťou, považujte o vyladení ich správania pomocou kľúčových slov CLI/ODBC.

Niektoré aplikácie používajú ODBC rozhrania API na zhromaždenie informácií o metaúdajoch, ktoré sa použijú na ďalšie spracovanie. Nasleduje desať povolených volaní API rozhraní metaúdajov:

- SQLTables
- SQLColumns
- SQLSpecialcolumns
- SQLStatistics
- SQLPrimarykeys
- SQLForeignkeys
- SQLTablePrivileges
- SQLColumnPrivileges
- SQLProcedures
- SQLProcedureColumns

Určité aplikácie CLI/ODBC, ktoré používajú skôr uvedené rozhrania API metaúdajov, môžu dotazovať všetky objekty v rámci databázy. Napríklad, volanie **SQLTables** požaduje metaúdaje pre všetky tabuľky v databáze. Na veľkom systéme, môže byť dôsledkom takejto požiadavky intenzívna sieťová prevádzka, ktorá bude trvať úctyhodne dlho a spotrebuje značné množstvo prostriedkov servera.

Niekoľko inicializačných kľúčových slov CLI/ODBC je možné použiť na obmedzenie množstva údajov, ktoré sa vrátia z úvodných volaní rozhraní API počas etapy "zhromažďovania informácií" po prvom pripojení sa k databáze. Tieto kľúčové slová sa dajú nastaviť:

1. Manuálnym upravením súboru `db2cli.ini`.
2. Aktualizáciou konfigurácie databázy CLI pomocou Rozhrania príkazového riadka DB2.

K týmto kľúčovým slovám patria:

- DBName
- TableType
- SchemaList
- SysSchemae
- GrantorList
- GranteeList

Kapitola 10. Riešenie problémov

Riešenie problémov servera DB2 Connect

Prostredie DB2 Connect obsahuje viacero softvérových, hardvérových a komunikačných produktov. Najlepší prístup k odstraňovaniu problémov je v procese eliminácie a triedenia dostupných údajov, až kým neprídete k záveru (umiestneniu chyby).

Po získaní súvisiacich informácií a v závislosti na vašom výbere vhodnej témy prejdite do príslušnej časti.

Získanie súvisiacich informácií

Riešenie problémov zahŕňa zužovanie okruhu problému a prešetrenie možných príčin. Vhodným začiatočným bodom je získať súvisiace informácie a určiť čo viete, ktoré informácie sa nezískali, a ktoré cesty môžete vylúčiť.

Mali by ste nájsť odpovede aspoň na nasledujúce otázky.

- Bolo prvé pripojenie úspešné?
- Funguje správne hardvér?
- Sú komunikačné cesty funkčné?
- Spravili sa v komunikačnej sieti ľubovoľné zmeny, ktoré mohli spraviť predchádzajúce adresárové položky neplatnými?
- Je spustená databáza?
- Je komunikačné zlyhanie medzi jedným alebo viacerými klientmi a serverom DB2 Connect (brána), medzi bránou DB2 Connect a mainframovým databázovým serverom IBM alebo medzi produktom DB2 Connect Personal Edition a mainframovým databázovým serverom IBM?
- Čo môžete určiť podľa obsahu správy a symbolov vrátených v správe?
- Pomôže použitie diagnostických nástrojov, napríklad **db2trc**, **db2pd** alebo **db2support**?
- Fungujú správne ostatné počítače, vykonávajúce podobné úlohy?
- Ak sa jedná o vzdialenú úlohu, dá sa úspešne vykonať lokálne?

Prvé pripojenie je neúspešné

Ak ste v DB2 Connect nakonfigurovali nové pripojenie a nedokážete sa úspešne pripojiť, problém odstráňte zodpovedaním množiny otázok, z ktorej vznikol kontrolný zoznam.

Urobte kontrolu podľa nasledujúcich otázok a presvedčte sa, či sa postupovalo podľa krokov inštalácie:

1. *Dokončilo sa spracovanie inštalácie úspešne?*
 - Boli k dispozícii všetky potrebné softvérové produkty?
 - Bol k dispozícii dostatočný pamäťový a diskový priestor?
 - Nainštalovala sa podpora pre vzdialených klientov?
 - Dokončila sa inštalácia komunikačného softvéru bez chybových stavov?
2. *Pre operačné systémy UNIX bola vytvorená inštancia produktu?*
 - Vytvorili ste ako užívateľ root užívateľa a skupinu, ktorý sa má stať vlastníkom inštalácie a skupinou SYSADM?
3. *Ak je to použiteľné, boli informácie o licencií spracované úspešne?*

- Upravovali ste pri operačných systémoch UNIX súbor nodelock a zadali ste heslo, ktoré dodala spoločnosť IBM?
4. *Boli komunikácie mainframového databázového servera a pracovnej stanice IBM nakonfigurované správne?*
 - Musíte vziať do úvahy tri možné konfigurácie:
 - a. Konfigurácia mainframového databázového servera IBM identifikuje žiadateľa aplikácie pre server. Systém spravovania databázy mainframového servera IBM bude mať položky systémového katalógu, ktoré budú definovať žiadateľa pomocou umiestnenia, sieťového protokolu a bezpečnosti.
 - b. Konfigurácia pracovnej stanice DB2 Connect definuje populáciu klientov pre server a mainframový server IBM pre klienta.
 - c. Konfigurácia klientskej pracovnej stanice musí mať názov pracovnej stanice a zadaný komunikačný protokol.
 - Analýza problému nevytvorenia úvodného pripojenia obsahuje overenie, či sú názvy PU (fyzickej jednotky) úplné a správne alebo overenie, či bolo pre TCP/IP pripojenia zadané správne číslo portu a názov hostiteľa.
 - Administrátor mainframového databázového servera IBM aj administrátori siete majú na diagnostikovanie problémov k dispozícii pomocné programy.
 5. *Máte úroveň oprávnenia vyžadovanú systémom riadenia mainframového databázového servera IBM na používanie mainframového databázového servera IBM?*
 - Porozmýšľajte o prístupovom oprávnení užívateľa, pravidlách pre kvalifikátory tabuliek a predpokladaných výsledkoch.
 6. *Darí sa vám na zadanie príkazov SQL do mainframového databázového servera IBM používať procesor príkazového riadka (CLP)?*
 - Riadili ste sa postupom na previazanie CLP s mainframovým databázovým serverom IBM?

Ak vás kontrolný zoznam nedoviede k riešeniu, kontaktujte podporu IBM.

Problémy zistené po prvom pripojení

Ak sa DB2 Connect už viac nedokáže úspešne pripojiť, problém odstráňte zodpovedaním množiny otázok, z ktorej vznikol kontrolný zoznam.

Zodpovedanie nasledujúcich otázok vám pomôže identifikovať zdroj problému s pripájaním:

1. *Sú nejaké špeciálne alebo nezvyčajné prevádzkové podmienky?*
 - Jedná sa o novú aplikáciu?
 - Používajú sa nové procedúry?
 - Vykonali sa zmeny, ktoré by mohli ovplyvniť systém? Napríklad zmenili sa niektoré zo softvérových produktov alebo aplikácií od posledného úspešného spustenia aplikácie alebo scenára?
 - Pre aplikačné programy, aké aplikačné programové rozhranie (API) sa použilo na vytvorenie programu?
 - Boli na systéme užívateľa spustené iné aplikácie využívajúce softvérové alebo komunikačné rozhrania API?
 - Bol v ostatnom čase nainštalovaný balík opráv? Ak problém nastal, keď sa užívateľ pokúšal použiť funkcia, ktorá ešte od svojej inštalácie nebola v operačnom systéme použitá (alebo zavedená), zistite, ktorý balík opráv IBM je najaktuálnejší a zavedte ho *po inštalácii* tejto funkcie.
2. *Vyskytla sa táto chyba predtým?*
 - Existujú nejaké zdokumentované riešenia pre predošlé chybové stavy?

- Kto sú účastníci a môžu poskytnúť bližšie informácie o možnom postupe?
3. *Vyskúšali ste príkazy komunikačného softvéru, ktoré vracajú informácie o sieti?*
 - TCP/IP môže poskytnúť cenné informácie, ktoré boli získané počas používania príkazov a démonov TCP/IP.
 4. *Vrátili sa nejaké informácie SQLCA (komunikačná oblasť SQL), ktoré boli užitočné?*
 - Procedúry pre ošetrenie problému by mali obsahovať kroky na preverenie obsahu polí SQLCODE a SQLSTATE.
 - SQLSTATE umožňujú programátorom aplikácií testovať triedy na chyby, ktoré sú bežné pre rodinu databázových produktov DB2. V sieti distribuovaných relačných databáz môže toto pole poskytovať spoločnú základňu.
 5. *Bol na serveri spustený príkaz START DBM? Okrem toho sa presvedčte, či je premenná prostredia DB2COMM správne nastavená pre klientov, ktorý využívajú vzdialený prístup na server.*
 6. *Existujú iné počítače vykonávajúce rovnakú úlohu, ktoré sa môžu úspešne pripojiť na server? Mohol byť dosiahnutý maximálny počet klientov, ktorí sa pokúšali pripojiť k serveru. Po odpojení iného klienta zo servera, je tento klient, ktorý sa predtým nemohol pripojiť, schopný pripojiť sa?*
 7. *Používa počítač správne adresovanie? Skontrolujte, či je počítač v sieti jedinečný.*
 8. *Pri vzdialenom pripájaní, bolo klientovi udelené vhodné oprávnenie? Pripojenie k inštancii mohlo byť úspešné, ale nemusela byť potvrdená autorizácia na úrovni databáz alebo tabuliek.*
 9. *Jedná sa o prvý počítač, ktorý má byť pripojený k vzdialenej databáze? V distribuovaných prostrediach môžu smerovače alebo mostíky medzi sieťami blokovat komunikáciu medzi klientom a serverom. Napríklad, ak používate TCP/IP, presvedčte sa, či dokázate otestovať odozvu (PING) vzdialeného hostiteľa.*

Diagnostické nástroje

DB2 Connect poskytuje diagnostické nástroje pre riešenie problémov. Použiť môžete aj nástroje a diagnostické súbory, ktoré sa dodávajú s operačným systémom.

Keď zaznamenáte problém, na riešenie problému použijete nasledujúce informácie:

- Všetky diagnostické údaje vrátane súborov výpisu, súborov prerušení, chybových protokolov, nofitikačných súborov a protokolov upozornení nájdete v ceste špecifikovanej konfiguračným parametrom správcu databázy pre cestu k adresáru diagnostických údajov (**diagpath**):

Ak hodnota pre tento konfiguračný parameter je null, diagnostické údaje sa zapisujú do jedného z nasledujúcich adresárov alebo zložiek:

- Pre prostredia Linux a UNIX: `INSTHOME/sql/lib/db2dump/ $m`, pričom `INSTHOME` je domovský adresár inštancie.
- Pre podporované prostredia Windows:
 - Ak nie je nastavená premenná prostredia **DB2INSTPROF**, použije sa `x:\SQLLIB\DB2INSTANCE`, kde `x:\SQLLIB` je odkaz na jednotku a adresár špecifikovaný v premennej registra **DB2PATH** a hodnota **DB2INSTANCE** má názov inštancie.

Poznámka: Adresár sa nemusí volať `SQLLIB`.

- Ak je premenná registra DB2 s názvom **DB2INSTPROF** nastavená, bude sa používať `x:\DB2INSTPROF\DB2INSTANCE`, pričom `x:\DB2INSTPROF` je cesta zadaná v premennej registra **DB2INSTPROF** a **DB2INSTANCE** je názov inštancie (v 32 bitových operačných systémoch Windows je to štandardne hodnota **DB2INSTDEF**).

- Pri operačných systémoch Windows môžete na zobrazenie protokolu administračných oznámení použiť Event Viewer.
- Dostupné diagnostické nástroje, ktoré možno použiť, obsahujú **db2trc**, **db2pd**, **db2support** a **db2diag**
- Pri operačných systémoch Linux a UNIX príkaz **ps** vráti informácie o stave procesu aktívnych procesov do štandardného výstupu.
- Pri operačných systémoch UNIX je to súbor jadra, ktorý sa vytvorí v aktuálnom adresári, keď nastane závažná chyba. Obsahuje obraz pamäte ukončeného procesu a dá sa použiť na určenie funkcie, ktorá spôsobila chybu.

Kapitola 11. Správy

Bežné problémy v DB2 Connect

Existujú spoločné príznaky a riešenia problémov s pripojením, ku ktorým dochádza pri používaní produktu DB2 Connect.

V každom prípade dostanete k dispozícii:

- Kombináciu čísla správy a návratového kódy (alebo návratového kódu súvisiaceho s protokolom) spojeného s touto správou. Každá kombinácia správy a návratového kódu má samostatné záhlavie a záhlavia sú usporiadané podľa čísla správy a potom podľa návratového kódu.
- Symptóm, zvyčajne vo formáte výpisu vzorovej správy.
- Navrhnuté riešenie označujúce pravdepodobnú príčinu chyby. V niektorých prípadoch vám môže byť navrhnuté viac ako jedno riešenie.

SQL0965 alebo SQL0969

Symptóm

Správy SQL0965 a SQL0969 môžu byť vydané s množstvom rôznych návratových kódov z IBM DB2 for IBM i, DB2 for z/OS a DB2 Server for VM and VSE.

Keď zaznamenáte jednu z takých správ, mali by ste vyhľadať pôvodný kód SQL v dokumentácii pre produkt databázového servera, ktorý vydal príkaz.

Riešenie

Kód SQL prijatý z mainframovej databázy IBM nemožno preložiť. Opravte problém podľa chybového kódu, potom chybný príkaz odošlite znova.

SQL5043N

Symptóm

Spustenie podpory pre jeden alebo viac komunikačných protokolov zlyhalo. Ale základná funkčnosť správcu databáz sa spustila úspešne.

Možno nebol na serveri DB2 Connect spustený protokol TCP/IP. Predtým mohlo existovať úspešné klientske pripojenie.

Ak `diaglevel = 4`, protokolové súbory **db2diag** môžu obsahovať podobnú položku. Napríklad:

```
2001-05-30-14.09.55.321092 Instance:svtdbm5 Node:000
PID:10296(db2tcpm) Appid:none
common_communication sqlcctcpconnmgr_child Probe:46
DIA3205E Socket address "30090" configured in the TCP/IP
services file and
required by the TCP/IP server support is being used by another
process.
```

Riešenie

Toto varovanie je príznakom, ktorý signalizuje, že DB2 Connect, ktorý vystupuje ako server pre vzdialených klientov, má problémy so spracovaním jedného alebo viacerých klientskych komunikačných protokolov. Tieto protokoly môžu byť TCP/IP a iné a zvyčajne správa naznačuje, že niektorý z komunikačných protokolov, ktoré boli definované pre DB2 Connect nie je správne nakonfigurovaný.

Príčinou často býva nezadefinovaná alebo nesprávne zadefinovaná premenná profilu **DB2COMM**. Problémom je vo všeobecnosti výsledok nezhody medzi premennou **DB2COMM** a názvami, ktoré sú definované v konfigurácii databázového manažéra (napríklad **svcename** alebo **nname**).

Jedným z možných scenárov je, že máte predchádzajúce úspešné pripojenie, potom dostanete chybové hlásenie SQL5043, pričom sa žiadna konfigurácia nezmenila. Toto sa môže stať pri používaní protokolu TCP/IP, keď vzdialený systém z nejakého dôvodu neštandardne ukončí pripojenie. Keď k tomu dôjde, môže sa zdať, že pripojenie na klientovi stále existuje a dokonca sa môže podariť pripojenie obnoviť bez ďalšieho zásahu, keď zadáte nasledujúce príkazy.

Najpravdepodobnejšie je, že niektorý z klientov, ktorý sa pripájajú na server DB2 Connect, má stále na porte TCP/IP identifikátor. Na každom klientskom počítači, ktorý je pripojený k serveru DB2 Connect, zadajte nasledujúce príkazy:

```
db2 terminate
db2stop
```

SQL30020

Symptóm

SQL30020N Vykonanie zlyhalo kvôli chybe distribuovaného protokolu, ktorá ovplyvní úspešné vykonanie následných príkazov a príkazov SQL.

Riešenia

Pri tejto chybe by ste sa mali obrátiť na servis. Predtým ako zavoláte servis, spustíte príkaz **db2support**.

SQL30060

Symptóm

SQL30060N "<authorization-ID>" nemá privilégium na vykonanie operácie <operation>".

Riešenie

Pri pripájaní k DB2 for z/OS, neboli tabuľky CDB (Communications Database) správne aktualizované.

SQL30061

Symptóm

Pripájanie na nesprávne umiestnenie mainframového databázového servera IBM - nemožno nájsť cieľovú databázu.

Riešenie

V položke adresára DCS môže byť zadaný nesprávny názov databázy servera. V takomto prípade sa do aplikácie vráti SQLCODE -30061.

Skontrolujte položky DB2 pre uzol, databázu a adresár DCS. Pole s názvom cieľovej databázy v položke adresára DCS musí zodpovedať názvu databázy na platforme. Napríklad pre databázu DB2 for z/OS je názov, ktorý sa má použiť, rovnaký, ako názov použitý v poli Boot Strap Data Set (BSDS) "LOCATION=*locname*", ktoré je k dispozícii aj v správe DSNL004I (LOCATION=*location*) pri spustení DDF (Distributed Data Facility).

Správne príkazy pre uzol TCP/IP:

```
db2 catalog tcpip node node_name remote host_name_or_address
server port_no_or_service_name
db2 catalog dcs database local_name as real_db_name
db2 catalog database local_name as alias at node node_name
authentication server
```

Aby ste sa pripojili na databázu, potom zadajte:

```
db2 connect to alias user user_name using password
```

SQL30081N s návratovým kódom 79

Symptóm

```
SQL30081N A communication error has been detected.  
Communication protocol  
being used: "TCP/IP". Communication API being used: "SOCKETS".  
Location  
where the error was detected: "". Communication function  
detecting the error:  
"connect". Protocol specific error code(s): "79", "*", "*".  
SQLSTATE=08001
```

Riešenie

Táto chyba môže nastať v prípade, že sa vzdialenému klientovi nedarí pripojiť k serveru DB2 Connect. Môže nastať aj pri pripájaní zo servera DB2 Connect k mainframovému databázovému serveru IBM.

1. Premenná profilu **DB2COMM** môže byť na serveri DB2 Connect nesprávne nastavená. Skontrolujte to. Napríklad, príkaz `db2setdb2comm=tcPIP` by sa mal objaviť v `sqllib/db2profile`, keď je na AIX spustený DB2 Enterprise Server Edition.
2. Mohla nastať nehoda medzi špecifikáciami názvu služby TCP/IP a čísla portu na IBM Data Server Client a serveri DB2 Connect. Overte položky v súboroch služieb TCP/IP na oboch počítačoch.
3. Skontrolujte, či bola DB2 spustená na serveri DB2 Connect. Parameter **diaglevel**, v konfigurácii databázového manažéra, nastavte na hodnotu 4 pomocou príkazu:

```
db2 update dbm cfg using diaglevel 4
```

Po zastavení a reštarte DB2 sa pozrite do protokolových súborov **db2diag**, aby ste overili, či bola spustená komunikácia DB2 TCP/IP. Mali by ste vidieť podobný výstup ako je tento:

```
2001-02-03-12.41.04.861119 Instance:svtdbm2 Node:00  
PID:86496(db2sysc) Appid:none  
common_communication sqlcctcp_start_listen Probe:80  
DIA3000I "TCPIP" protocol support was successfully started.
```

SQL30081N s chybovým kódom týkajúcim sa protokolu 10032

Symptóm

```
SQL30081N A communication error has been detected.  
Communication protocol  
being used: "TCP/IP". Communication API being used: "SOCKETS".  
Location  
where the error was detected: "9.21.85.159". Communication  
function detecting  
the error: "send". Protocol specific error code(s): "10032",  
"*, "*".  
SQLSTATE=08001
```

Riešenie

Toto chybové hlásenie môžete dostať pri pokuse o odpojenie sa z počítača, na ktorom už zlyhali TCP/IP komunikácie. Opravte problém s podsystémom TCP/IP.

Na väčšine počítačov jednoducho odstránite problém reštartom protokolu TCP/IP pre počítač. Niekedy sa môže vyžadovať recyklácia celého počítača.

SQL30082 RC=24 počas CONNECT

Symptóm

SQLCODE -30082 Zadané meno užívateľa alebo heslo je nesprávne.

Riešenie

Podľa potreby sa presvedčíte, či je v príkaze CONNECT k dispozícii správne heslo. Nebolo k dispozícii heslo na odoslanie do cieľového databázového servera. Heslo sa musí poslať z IBM Data Server Client do cieľovej databázy servera. Na určitých platformách, napríklad na AIX, sa dá heslo získať len vtedy, ak bolo poskytnuté v príkaze CONNECT.

Príloha A. Prehľad technických informácií o produktoch DB2

Technické informácie o produktoch DB2 sú k dispozícii v rozličných formátoch, ku ktorým môžete pristupovať rozličnými spôsobmi.

Technické informácie o produktoch DB2 sú k dispozícii prostredníctvom nasledujúcich nástrojov a použitím nasledujúcich metód:

- Informačné centrum DB2
 - Témy (témy o úlohách a konceptoch a referenčné témy)
 - Vzorové programy
 - Výučbové programy
- Publikácie DB2
 - Súbory PDF (na stiahnutie)
 - Súbory PDF (na disku DB2 PDF DVD)
 - Tlačené príručky
- Pomoc v príkazovom riadku
 - Pomoc pre príkazy
 - Pomoc pre správy

Poznámka: Témy v Informačnom centre DB2 sa aktualizujú častejšie ako publikácie PDF alebo tlačené publikácie. Aby ste mali vždy najnovšie informácie, nainštalujte si aktualizácie dokumentácie hneď po ich uvedení alebo navštívte Informačné centrum DB2 v lokalite ibm.com.

V lokalite ibm.com môžete získať aj ďalšie online technické informácie o produktoch DB2, ako sú dokumenty Technote, White paper a IBM Redbooks. Knižnicu pre softvér DB2 Information Management nájdete na adrese <http://www.ibm.com/software/data/sw-library/>.

Spätná väzba na dokumentáciu

Ceníme si vaše pripomienky k dokumentácii k produktom DB2. Ak máte akékoľvek návrhy, ako by sme mohli zlepšiť dokumentáciu k produktom DB2, napíšte nám e-mail na adresu db2docs@ca.ibm.com. Tím pracujúci na dokumentácii k produktom DB2 si prečíta všetky vaše pripomienky, nemôže však odpovedať priamo vám. Podľa možnosti uveďte konkrétne príklady, aby ste nám vaše problémy lepšie priblížili. Ak chcete poslať spätnú väzbu k špecifickej téme alebo súboru pomoci, uveďte aj názov témy a URL.

Túto e-mailovú adresu nepoužívajte na kontaktovanie oddelenia služieb zákazníkom DB2. Ak sa vyskytol technický problém s produktom DB2, ktorý nedokážete vyriešiť s použitím dokumentácie, kontaktujte lokálne servisné centrum spoločnosti IBM.

Technická knižnica DB2 v tlačenej verzii alebo vo formáte PDF

Nasledujúce tabuľky popisujú publikácie DB2 dostupné z lokality IBM Publications Center na adrese www.ibm.com/e-business/linkweb/publications/servlet/pbi.wss. Anglické a preložené príručky pre DB2 Verzia 10.1 vo formáte PDF je možné stiahnuť zo stránky www.ibm.com/support/docview.wss?rs=71&uid=swg2700947.

Tieto tabuľky obsahujú zoznam publikácií, ktoré sú k dispozícii v tlačenej forme. Tieto publikácie však nemusia byť k dispozícii vo vašej krajine alebo oblasti.

Číslo formulára sa pri každej aktualizácii príručky zvyšuje. Skontrolujte, či máte najnovšiu verziu príručky, ako je uvedené ďalej.

Poznámka: Informačné centrum *DB2* je aktualizované častejšie ako publikácie vo formáte PDF alebo ich vytlačené kópie.

Tabuľka 29. Technické informácie o *DB2*

Názov	Číslo formulára	Dostupné v tlačenej forme	Dátum poslednej aktualizácie
<i>Administrative API Reference</i>	SC27-3864-00	Áno	Apríl, 2012
<i>Administrative Routines and Views</i>	SC27-3865-00	Nie	Apríl, 2012
<i>Call Level Interface Guide and Reference Volume 1</i>	SC27-3866-00	Áno	Apríl, 2012
<i>Call Level Interface Guide and Reference Volume 2</i>	SC27-3867-00	Áno	Apríl, 2012
<i>Command Reference</i>	SC27-3868-00	Áno	Apríl, 2012
<i>Database Administration Concepts and Configuration Reference</i>	SC27-3871-00	Áno	Apríl, 2012
<i>Data Movement Utilities Guide and Reference</i>	SC27-3869-00	Áno	Apríl, 2012
<i>Database Monitoring Guide and Reference</i>	SC27-3887-00	Áno	Apríl, 2012
<i>Data Recovery and High Availability Guide and Reference</i>	SC27-3870-00	Áno	Apríl, 2012
<i>Database Security Guide</i>	SC27-3872-00	Áno	Apríl, 2012
<i>DB2 Workload Management Guide and Reference</i>	SC27-3891-00	Áno	Apríl, 2012
<i>Developing ADO.NET and OLE DB Applications</i>	SC27-3873-00	Áno	Apríl, 2012
<i>Developing Embedded SQL Applications</i>	SC27-3874-00	Áno	Apríl, 2012
<i>Developing Java Applications</i>	SC27-3875-00	Áno	Apríl, 2012
<i>Developing Perl, PHP, Python, and Ruby on Rails Applications</i>	SC27-3876-00	Nie	Apríl, 2012
<i>Developing User-defined Routines (SQL and External)</i>	SC27-3877-00	Áno	Apríl, 2012
<i>Getting Started with Database Application Development</i>	GI13-2046-00	Áno	Apríl, 2012

Tabuľka 29. Technické informácie o DB2 (pokračovanie)

Názov	Číslo formulára	Dostupné v tlačenej forme	Dátum poslednej aktualizácie
<i>Getting Started with DB2 Installation and Administration on Linux and Windows</i>	GI13-2047-00	Áno	Apríl, 2012
<i>Globalization Guide</i>	SC27-3878-00	Áno	Apríl, 2012
<i>Installing DB2 Servers</i>	GC27-3884-00	Áno	Apríl, 2012
<i>Inštalácia klientov IBM Data Server</i>	GC19-1432-00	Nie	Apríl, 2012
<i>Message Reference Volume 1</i>	SC27-3879-00	Nie	Apríl, 2012
<i>Message Reference Volume 2</i>	SC27-3880-00	Nie	Apríl, 2012
<i>Net Search Extender Administration and User's Guide</i>	SC27-3895-00	Nie	Apríl, 2012
<i>Partitioning and Clustering Guide</i>	SC27-3882-00	Áno	Apríl, 2012
<i>pureXML Guide</i>	SC27-3892-00	Áno	Apríl, 2012
<i>Spatial Extender User's Guide and Reference</i>	SC27-3894-00	Nie	Apríl, 2012
<i>SQL Procedural Languages: Application Enablement and Support</i>	SC27-3896-00	Áno	Apríl, 2012
<i>SQL Reference Volume 1</i>	SC27-3885-00	Áno	Apríl, 2012
<i>SQL Reference Volume 2</i>	SC27-3886-00	Áno	Apríl, 2012
<i>Text Search Guide</i>	SC27-3888-00	Áno	Apríl, 2012
<i>Troubleshooting and Tuning Database Performance</i>	SC27-3889-00	Áno	Apríl, 2012
<i>Upgrading to DB2 Version 10.1</i>	SC27-3881-00	Áno	Apríl, 2012
<i>Čo je nové v DB2, verzia 10.1</i>	SC19-1436-00	Áno	Apríl, 2012
<i>XQuery Reference</i>	SC27-3893-00	Nie	Apríl, 2012

Tabuľka 30. Technické informácie o DB2 Connect

Názov	Číslo formulára	Dostupné v tlačenej forme	Dátum poslednej aktualizácie
<i>DB2 Connect Inštalácia a konfigurácia produktu DB2 Connect Personal Edition</i>	SC19-1433-00	Áno	Apríl, 2012
<i>DB2 Connect Inštalácia a konfigurácia serverov DB2 Connect</i>	SC19-1434-00	Áno	Apríl, 2012

Tabuľka 30. Technické informácie o DB2 Connect (pokračovanie)

Názov	Číslo formulára	Dostupné v tlačenej forme	Dátum poslednej aktualizácie
Užívateľská príručka DB2 Connect	SC19-1435-00	Áno	Apríl, 2012

Zobrazenie pomoci pre stav príkazov SQL z príkazového riadka

Produkty DB2 vrátia v prípade stavov, ktoré môžu byť výsledkom príkazu SQL, hodnotu SQLSTATE. SQLSTATE pomáha vysvetliť význam stavov príkazov SQL a kódov tried stavov príkazov SQL.

Procedúra

Ak chcete zobraziť pomoc pre stav príkazu SQL, otvorte procesor príkazového riadka a zadajte:

```
? sqlstate alebo ? kód triedy
```

kde *sqlstate* reprezentuje platný päťciferný stav SQL a *kód triedy* reprezentuje prvé dve číslice stavu SQL.

Napríklad, ? 08003 zobrazí pomoc pre stav SQL 08003 a ? 08 zobrazuje pomoc pre kód triedy 08.

Prístup k iným verziám Informačného centra DB2

Dokumentáciu k iným verziám produktov DB2 môžete nájsť v samostatných Informačných centrách v lokalite ibm.com.

Informácie o úlohe

Témy týkajúce sa produktov DB2 Verzia 10.1 nájdete v *Informačnom centre DB2* na adrese <http://publib.boulder.ibm.com/infocenter/db2luw/v10r1>.

Témy týkajúce sa produktov DB2, verzia 9.8, nájdete v *Informačnom centre DB2* na adrese <http://publib.boulder.ibm.com/infocenter/db2luw/v9r8/>.

Témy týkajúce sa produktov DB2, verzia 9.7, nájdete v *Informačnom centre DB2* na adrese <http://publib.boulder.ibm.com/infocenter/db2luw/v9r7/>.

Témy týkajúce sa produktov DB2, verzia 9.5, nájdete v *Informačnom centre DB2* na adrese <http://publib.boulder.ibm.com/infocenter/db2luw/v9r5/>.

Témy týkajúce sa produktov DB2, verzia 9.1, nájdete v *Informačnom centre DB2* na adrese <http://publib.boulder.ibm.com/infocenter/db2luw/v9/>.

Témy týkajúce sa produktov DB2, verzia 8, nájdete v *Informačnom centre DB2* na adrese <http://publib.boulder.ibm.com/infocenter/db2luw/v8/>.

Aktualizácia Informačného centra DB2 nainštalovaného na počítači alebo intranetovom serveri

Lokálne nainštalované Informačné centrum DB2 je potrebné pravidelne aktualizovať.

Skôr ako začnete

Informačné centrum DB2 Verzia 10.1 už musí byť nainštalované. Podrobné informácie nájdete v téme “Inštalácia Informačného centra DB2 pomocou sprievodcu inštaláciou DB2” v príručke *Installing DB2 Servers*. Na aktualizáciu Informačného centra sa vzťahujú všetky požiadavky a obmedzenia, ktoré sa vzťahovali aj na jeho inštaláciu.

Informácie o úlohe

Existujúce Informačné centrum DB2 sa môže aktualizovať automaticky alebo manuálne:

- Automatické aktualizácie aktualizujú existujúce komponenty a jazyky Informačného centra. Jednou z výhod automatických aktualizácií je, že Informačné centrum je nedostupné kratší čas ako pri manuálnej aktualizácii. Navyše, automatické aktualizácie môžete nastaviť tak, aby sa spúšťali spolu s inými dávkovými úlohami, ktoré sa pravidelne spúšťajú.
- Na aktualizáciu existujúcich komponentov a jazykov Informačného centra môžete použiť manuálne aktualizácie. Automatické aktualizácie skracujú dobu nedostupnosti počas procesu aktualizácie, ak však chcete pridať nové komponenty alebo jazyky, musíte použiť proces pre manuálnej aktualizácie. Ak bolo napríklad lokálne Informačné centrum pôvodne nainštalované s anglickým a francúzskym jazykom a vy chcete pridať aj nemecký jazyk, prostredníctvom manuálnej aktualizácie môžete nainštalovať nemecký jazyk, ako aj aktualizovať existujúce komponenty a jazyky Informačného centra. Manuálna aktualizácia však vyžaduje, aby ste manuálne zastavili, aktualizovali a znova spustili Informačné centrum. Počas procesu aktualizácie nebude Informačné centrum dostupné. Pri procese automatickej aktualizácie nastane výpadok Informačného centra iba pri reštartovaní Informačného centra po aktualizácii.

Táto téma podrobne popisuje proces automatickej aktualizácie. Pokyny pre manuálnu aktualizáciu nájdete v téme “Manuálna aktualizácia Informačného centra DB2 nainštalovaného na vašom počítači alebo intranetovom serveri”.

Procedúra

Ak chcete automaticky aktualizovať Informačné centrum DB2 nainštalované na vašom počítači alebo intranetovom serveri:

1. V operačných systémoch Linux:
 - a. Prejdite na cestu, na ktorej je nainštalované Informačné centrum. Informačné centrum DB2 sa štandardne inštaluje do adresára `/opt/ibm/db2ic/V10.1`.
 - b. Z inštalačného adresára prejdite do adresára `doc/bin`.
 - c. Spustite skript `update-ic`:

```
update-ic
```
2. V operačných systémoch Windows:
 - a. Otvorte príkazové okno.
 - b. Prejdite na cestu, na ktorej je nainštalované Informačné centrum. Informačné centrum DB2 sa štandardne inštaluje do adresára `<Program Files>\IBM\DB2 Information Center\Verzia 10.1`, kde `<Program Files>` predstavuje umiestnenie adresára `Program Files`.
 - c. Z inštalačného adresára navigujte do adresára `doc\bin`.
 - d. Spustite súbor `update-ic.bat`:

```
update-ic.bat
```

Výsledky

Informačné centrum DB2 sa automaticky reštartuje. Ak sú dostupné aktualizácie, Informačné centrum zobrazí nové a aktualizované témy. Ak nie sú dostupné žiadne aktualizácie, do protokolu sa zapíše správa. Protokolový súbor sa nachádza v adresári `doc\ eclipse\ configuration`. Názov protokolového súboru je náhodne generované číslo. Napríklad `1239053440785.log`.

Manuálna aktualizácia Informačného centra DB2 nainštalovaného na počítači alebo intranetovom serveri

Ak ste Informačné centrum DB2 nainštalovali lokálne, môžete získať a inštalovať aktualizácie dokumentácie od IBM.

Informácie o úlohe

Ak chcete manuálne aktualizovať lokálne nainštalované *Informačné centrum DB2*:

1. Zastavte *Informačné centrum DB2* na svojom počítači a znova ho spustíte v samostatnom režime. Spustenie Informačného centra v samostatnom režime zamedzuje ostatným užívateľom vo vašej sieti k nemu prístupit' a vám umožňuje používať aktualizácie. Verzia Informačného centra DB2 pre pracovné stanice beží vždy v samostatnom režime. .
2. Na zistenie, ktoré aktualizácie sú k dispozícii, použite funkciu Update. Ak sú k dispozícii aktualizácie, ktoré musíte nainštalovať, môžete na ich získanie a inštaláciu použiť funkciu Update

Poznámka: Ak je vo vašom prostredí potrebné nainštalovať aktualizácie *Informačného centra DB2* na počítač, ktorý nie je pripojený na internet, vytvorte zrkadlenie aktualizáčnej lokality do lokálneho súborového systému s použitím počítača, ktorý je pripojený na internet a je na ňom nainštalované *Informačné centrum DB2*. Ak budú aktualizácie dokumentácie inštalovať mnohí užívatelia vo vašej sieti, môžete čas, ktorý jednotlivci potrebujú na vykonanie aktualizácie, skrátiť, ak budete aktualizáciu lokalitu zrkadlit' aj lokálne a ak pre túto aktualizáciu lokalitu vytvoríte proxy. Ak sú k dispozícii balíky aktualizácií, na získanie týchto balíkov použite funkciu Update. Funkcia Update je však dostupná len v nezávislom režime.

3. Zastavte *Informačné centrum DB2* spustené v samostatnom režime a znova ho spustíte na svojom počítači.

Poznámka: V systémoch Windows 2008 a Windows Vista (a novšom) musia byť príkazy, uvedené nižšie v tejto časti, spustené administrátorom. Ak chcete otvoriť príkazový riadok alebo grafický nástroj s úplnými oprávneniami administrátora, kliknite pravým tlačidlom myši na zástupcu a vyberte **Run as administrator**.

Procedúra

Ak chcete aktualizovať *Informačné centrum DB2* nainštalované na vašom počítači alebo intranetovom serveri:

1. Zastavte *Informačné centrum DB2*.
 - V systéme Windows kliknite na **Start > Control Panel > Administrative Tools > Services**. Potom kliknite pravým tlačidlom myši na službu **DB2 Information Center** a vyberte **Stop**.
 - V systéme Linux zadajte nasledujúci príkaz:
`/etc/init.d/db2icdv10 stop`
2. Spustite Informačné centrum v nezávislom režime.

- V systéme Windows:
 - a. Otvorte príkazové okno.
 - b. Prejdite na cestu, na ktorej je nainštalované Informačné centrum. *Informačné centrum DB2* sa štandardne inštaluje do adresára *Program Files\IBM\DB2 Information Center\Verzia 10.1*, kde *Program Files* predstavuje umiestnenie adresára *Program Files*.
 - c. Z inštalačného adresára navigujte do adresára *doc\bin*.
 - d. Spustite súbor *help_start.bat*:
`help_start.bat`
- V systéme Linux:
 - a. Prejdite na cestu, na ktorej je nainštalované Informačné centrum. *Informačné centrum DB2* sa štandardne inštaluje do adresára */opt/ibm/db2ic/V10.1*.
 - b. Z inštalačného adresára prejdite do adresára *doc/bin*.
 - c. Spustite skript *help_start*:
`help_start`

Otvorí sa predvolený webový prehliadač systému so samostatným Informačným centrom.

3. Kliknite na tlačidlo **Aktualizovať** (🔄). (vo vašom prehliadači musí byť povolený JavaScript.) Na pravom paneli Informačného centra kliknite na tlačidlo **Hľadať aktualizácie**. Zobrazí sa zoznam aktualizácií pre existujúcu dokumentáciu.
4. Ak chcete spustiť inštalačný proces, skontrolujte výber komponentov, ktoré chcete nainštalovať, a kliknite na tlačidlo **Nainštalovať aktualizácie**.
5. Po skončení inštalačného procesu kliknite na tlačidlo **Dokončiť**.
6. Zastavte samostatné Informačné centrum:
 - V operačnom systéme Windows prejdite do adresára *doc\bin* v inštalačnom adresári a spustite súbor *help_end.bat*:
`help_end.bat`

Poznámka: Dávkový súbor *help_end* obsahuje príkazy, ktoré sú vyžadované na bezpečné zastavenie procesov, ktoré boli spustené pomocou dávkového príkazu *help_start*. Nepoužívajte Ctrl-C, ani žiadny iný podobný spôsob zastavenia *help_start.bat*.

 - V operačnom systéme Linux prejdite do adresára *doc/bin* v inštalačnom adresári a spustite skript *help_end*:
`help_end`

Poznámka: Skript *help_end* obsahuje príkazy, ktoré sú potrebné na bezpečné zastavenie procesov, ktoré boli spustené skriptom *help_start*. Nepoužívajte žiadne iné spôsoby zastavenia skriptu *help_start*.
7. Znova spustite *Informačné centrum DB2*.
 - V systéme Windows kliknite na **Start > Control Panel > Administrative Tools > Services**. Potom kliknite pravým tlačidlom myši na službu **DB2 Information Center** a vyberte **Start**.
 - V systéme Linux zadajte nasledujúci príkaz:
`/etc/init.d/db2icdv10 start`

Výsledky

Aktualizované *Informačné centrum DB2* zobrazí nové a aktualizované témy.

Výučbové programy pre produkty DB2

Pomocné programy pre produkty DB2 vám pomôžu osvojiť si rozličné aspekty databázových produktov DB2. Tieto lekcie vám poskytnú postupné pokyny.

Predtým ako začnete

Verziu výučbového programu vo formáte XHTML môžete nájsť v Informačnom centre na adrese <http://publib.boulder.ibm.com/infocenter/db2luw/v10r1/>.

Niektoré lekcie používajú vzorové údaje alebo kód. Vo výučbovom programe nájdete popis všetkých nevyhnutných podmienok pre jeho špecifické úlohy.

Výučbové programy pre produkty DB2

Ak si chcete výučbový program pozrieť, kliknite na jeho názov.

“pureXML” v *pureXML Guide*

Nakonfigurujte databázu DB2 tak, aby ukladala údaje vo formáte XML a vykonávala základné operácie s natívnym údajovým skladom XML.

Informácie o riešení problémov s produktmi DB2

K dispozícii je široké spektrum informácií o riešení a identifikácii problémov, ktoré vám pomôžu pri používaní databázových produktov DB2.

Dokumentácia k produktom DB2

Informácie o riešení problémov môžete nájsť v publikácii *Troubleshooting and Tuning Database Performance* alebo v časti Database fundamentals v *Informačnom centre DB2*, ktorá obsahuje:

- Informácie o tom, ako môžete izolovať a identifikovať problémy s použitím diagnostických nástrojov a pomocných programov DB2.
- Riešenia niektorých najbežnejších problémov.
- Pomoc pri riešení problémov, ktoré sa môžu vyskytnúť pri používaní databázových produktov DB2.

Portál podpory spoločnosti IBM

Navštívte portál podpory spoločnosti IBM, ak sa vyskytnú problémy a chcete získať pomoc pri určovaní možných príčin a riešení. Lokality technickej podpory poskytuje prepojenia na najnovšie publikácie, dokumenty TechNotes, správy APAR (Authorized Program Analysis Report) a opravy chýb, balíky opráv a iné zdroje informácií týkajúce sa produktov DB2. V týchto informačných zdrojoch môžete vyhľadávať možné riešenia vašich problémov.

Portál podpory spoločnosti IBM nájdete na adrese http://www.ibm.com/support/entry/portal/Overview/Software/Information_Management/DB2_for_Linux,_UNIX_and_Windows

Podmienky používania

Oprávnenia na používanie týchto publikácií sa udeľujú na základe nasledujúcich podmienok používania.

Použitelnosť: Tieto podmienky používania sa uplatňujú spoločne s podmienkami používania webovej lokality IBM.

Osobné použitie: Tieto publikácie môžete reprodukovat' na osobné, nekomerčné účely, pod podmienkou, že zachováte všetky informácie o vlastníckych právach. Nemôžete distribuovať, prezentovať alebo vytvárať odvodené diela z týchto publikácií alebo ktorejkoľvek ich časti bez výslovného súhlasu spoločnosti IBM.

Komerčné použitie: Tieto publikácie môžete reprodukovat', distribuovať a prezentovať výhradne vo vašej spoločnosti, pod podmienkou, že zachováte všetky informácie o vlastníckych právach. Nemôžete vytvárať odvodené diela z týchto publikácií alebo reprodukovat', distribuovať alebo prezentovať tieto publikácie alebo ktorúkoľvek ich časť mimo svojej spoločnosti bez výslovného súhlasu spoločnosti IBM.

Práva: Neudeľujú sa žiadne ďalšie oprávnenia, licencie alebo práva, či už výslovné alebo mlčky predpokladané, týkajúce sa publikácií alebo iných informácií, údajov, softvéru alebo iného duševného vlastníctva, ktoré sú súčasťou produktu, okrem tých, ktoré boli výslovne udelené v tomto oprávnení.

Spoločnosť IBM si vyhradzuje právo zrušiť oprávnenia udelené v týchto Podmienkach používania kedykoľvek uváži, že používanie týchto publikácií je v konflikte s jej záujmami, alebo ak spoločnosť IBM zistí, že nie sú dodržiavané vyššie uvedené pokyny.

Tieto informácie nemôžete prevziať ani exportovať okrem prípadu, ak to dovoľujú všetky aplikovateľné zákony a regulácie, vrátane všetkých zákonov a regulácií USA pre export.

SPOLOČNOSŤ IBM NEPOSKYTUJE ŽIADNU ZÁRUKU NA OBSAH TÝCHTO PUBLIKÁCIÍ. TIETO PUBLIKÁCIE SA POSKYTUJÚ "TAK AKO SÚ" BEZ AKÝCHKOL'VEK VÝSLOVNÝCH ALEBO MLČKY PREDPOKLADANÝCH ZÁRUK, VRÁTANE, ALE BEZ OBMEDZENIA NA ZÁRUKY NEPORUŠENIA PRÁV, PREDAJNOSTI ALEBO VHODNOSTI NA KONKRÉTNY ÚČEL.

Ochranné známky spoločnosti IBM: IBM, logo IBM a ibm.com sú ochranné známky alebo registrované ochranné známky spoločnosti International Business Machines Corp., zaregistrované v mnohých krajinách. Ďalšie názvy produktov a služieb môžu byť ochranné známky spoločnosti IBM alebo iných subjektov. Aktuálny zoznam ochranných znáмок spoločnosti IBM nájdete na adrese www.ibm.com/legal/copytrade.shtml

Príloha B. Vyhlásenia

Tieto informácie sú poskytované pre produkty a služby ponúkané v Spojených štátoch amerických. Informácie o produktoch od iných dodávateľov ako IBM sa zakladajú na informáciách dostupných v čase prvého vydania tohto dokumentu a môžu sa zmeniť.

IBM nemusí produkty, služby alebo funkcie, opísané v tomto dokumente, ponúkať vo všetkých krajinách. Informácie o produktoch a službách, ktoré sú v súčasnosti k dispozícii vo vašej krajine, vám poskytne zástupca spoločnosti IBM. Žiadne odkazy na produkty, programy alebo služby spoločnosti IBM neznamenaajú, ani z nich nevyplýva, že musí byť použitý len tento produkt, program alebo služba spoločnosti IBM. Môžete použiť ľubovoľnú funkčne ekvivalentný produkt, program alebo službu, ktoré neporušujú práva duševného vlastníctva spoločnosti IBM. Avšak, za zhodnotenie a overenie funkčnosti každého produktu, programu alebo služby, od spoločnosti inej ako IBM, je zodpovedný užívateľ.

Spoločnosť IBM môže vlastníť patenty alebo patenty v schvaľovacom konaní pokrývajúce predmetné záležitosti opísané v tomto dokumente. Poskytnutie tohto dokumentu vám nedáva žiadne licencie na tieto patenty. Informácie o licenciách môžete poslať na adresu:

IBM Director of Licensing
IBM Corporation
North Castle Drive
Armonk, NY 10504-1785
U.S.A.

Dotazy o licenciách, týkajúcich sa dvojbajtových znakových sád (DBCS), posielajte oddeleniu duševného vlastníctva IBM vo vašej krajine, alebo pošlite písomné dotazy na adresu:

Intellectual Property Licensing
Legal and Intellectual Property Law
IBM Japan, Ltd.
1623-14, Shimotsuruma, Yamato-shi
Kanagawa 242-8502 Japan

Nasledujúci odsek neplatí v Spojenom kráľovstve alebo vo všetkých ostatných krajinách/regiónoch, kde sú takéto ustanovenia nezlučiteľné s miestnym zákonom:
SPOLOČNOSŤ INTERNATIONAL BUSINESS MACHINES CORPORATION
POSKYTUJE TÚTO PUBLIKÁCIU "TAK AKO JE", BEZ AKÝCHKOĽVEK
VÝSLOVNÝCH ALEBO MLČKY PREDPOKLADANÝCH ZÁRUK, VRÁTANE, ALE
BEZ OBMEDZENIA NA ZÁRUKY NEPORUŠENIA PRÁV, PREDAJNOSTI ALEBO
VHODNOSTI NA KONKRÉTNY ÚČEL. Niektoré štáty nepovoľujú zrieknutie sa
výslovných alebo mlčky predpokladaných záruk v určitých operáciách, preto sa na vás toto
vyhlásenie nemusí vzťahovať.

Tieto informácie môžu obsahovať technické nepresnosti alebo typografické chyby. Informácie tu uvedené sú pravidelne pozmeňované; tieto zmeny budú zahrnuté do nových vydání tejto publikácie. Spoločnosť IBM môže kedykoľvek spraviť vylepšenia alebo zmeny v produktoch alebo programoch opísaných v tejto publikácii bez predchádzajúceho upozornenia.

Akékoľvek odkazy na webové stránky, ktoré nie sú vlastnené spoločnosťou IBM, v týchto informáciách sa poskytujú iba pre vaše pohodlie a za žiadnych okolností neslúžia ako podpora

týchto webových stránok. Materiály na týchto webových stránkach nie sú súčasťou materiálov pre tento produkt spoločnosti IBM a tieto stránky používate výhradne na svoju vlastnú zodpovednosť.

Spoločnosť IBM môže ktorúkoľvek z vami poskytnutých informácií použiť alebo distribuovať spôsobom, ktorý považuje za správny, bez toho, aby jej z toho vyplynul akýkoľvek záväzok voči vám.

Držitelia licencií na tento program, ktorí si prajú mať o ňom informácie za účelom povolenia: (i) výmeny informácií medzi samostatne vytvorenými programami a inými programami (vrátane tohto) a (ii) vzájomné používanie informácií, ktoré boli vymenené, by sa mali obrátiť na:

IBM Canada Limited
U59/3600
3600 Steeles Avenue East
Markham, Ontario L3R 9Z7
CANADA

Takéto informácie môžu byť dostupné, viazu sa na ne príslušné podmienky a v niektorých prípadoch môžu byť aj za poplatok.

Licenčný program spomínaný v tomto dokumente a všetky pre tento program dostupné licenčné materiály poskytuje spoločnosť IBM podľa podmienok zmluvy IBM Customer Agreement, IBM International Program License Agreement alebo ľubovoľnej ekvivalentnej zmluvy.

Všetky údaje o výkone, ktoré tento dokument obsahuje, boli určené v riadenom prostredí. Preto sa výsledky, získané v iných prevádzkových prostrediach, môžu podstatne odlišovať. Niektoré merania mohli byť urobené v systémoch vývojovej úrovne, preto neexistuje žiadna záruka, že tieto merania budú rovnaké na bežne dostupných systémoch. Okrem toho, niektoré merania mohli byť odhadnuté pomocou extrapolácie. Skutočné výsledky môžu byť odlišné. Užívatelia tohto dokumentu by si mali overiť údaje použiteľné pre ich špecifické prostredie.

Informácie, týkajúce sa produktov iných spoločností ako IBM boli získané od dodávateľov týchto produktov, z uverejnených správ o nich alebo z iných verejne prístupných zdrojov. Spoločnosť IBM tieto produkty netestovala a nemôže potvrdiť presnosť ich výkonu, kompatibilitu ani iné parametre týkajúce sa produktov nepochádzajúcich od IBM. Otázky o schopnostiach produktov od iných firiem ako IBM je nutné adresovať dodávateľom takýchto produktov.

Všetky vyhlásenia týkajúce sa budúceho smerovania alebo úmyslov IBM môžu byť kedykoľvek, bez oznámenia, zmenené alebo odvolané a predstavujú iba ciele a zámery.

Tieto informácie môžu obsahovať príklady údajov a správ, ktoré sa používajú v každodennej obchodnej praxi. Aby čo najvernejšie odrážali skutočnosť, príklady obsahujú mená jednotlivcov, názvy spoločností, značiek a výrobkov. Všetky tieto názvy a mená sú vymyslené a každá podobnosť s menami/názvami a adresami, ktoré používajú skutočné podniky je celkom náhodná.

LICENCIA NA AUTORSKÉ PRÁVA:

Tieto informácie obsahujú vzorové aplikačné programy v zdrojovom jazyku, ktoré prezentujú programátorské techniky na rôznych operačných platformách. Tieto vzorové programy môžete bezplatne kopírovať, upravovať a distribuovať v ľubovoľnej forme, za účelom vývoja, používania, marketingu alebo distribúcie aplikačných programov, ktoré vyhovujú

aplikačnému programátorskému rozhraniu operačnej platformy, pre ktorú boli tieto vzorové programy napísané. Tieto príklady neboli dôkladne testované vo všetkých podmienkach. Spoločnosť IBM preto nemôže zaručiť alebo potvrdiť spoľahlivosť, opraviteľnosť alebo fungovanie týchto programov. Tieto vzorové programy sa poskytujú "TAK AKO SÚ", bez záruky akéhokoľvek druhu. Spoločnosť IBM nepreberá zodpovednosť za žiadne škody vyplývajúce z používania týchto vzorových programov.

Každá kópia alebo každá časť týchto vzorových programov alebo každé odvodené dielo musí obsahovať vyhlásenie o autorských právach, a to nasledovne:

© (názov vašej spoločnosti) (rok). Časti tohto kódu sú odvodené zo vzorových programov IBM Corp. © Copyright IBM Corp. *_enter the year or years_*. Všetky práva vyhradené.

Ochranné známky

IBM, logo IBM a ibm.com sú ochranné známky alebo registrované ochranné známky spoločnosti International Business Machines Corp., ktoré boli zaregistrované v mnohých krajinách celosvetovo. Iné názvy produktov a služieb môžu byť ochranné známky spoločnosti IBM alebo iných subjektov. Aktuálny zoznam ochranných známok IBM je k dispozícii na stránke "Informácie o autorských právach a ochranných známkach" na adrese www.ibm.com/legal/copytrade.shtml.

Nasledujúce pojmy sú ochranné známky alebo registrované ochranné známky iných spoločností

- Linux je ochranná známka pána Linusa Torvaldsa registrovaná v USA alebo v iných krajinách.
- Java a všetky s ňou súvisiace ochranné známky a logá sú ochranné známky alebo registrované ochranné známky spoločnosti Oracle alebo jej dcérskych spoločností.
- UNIX je registrovaná ochranná známka spoločnosti The Open Group v USA alebo iných krajinách.
- Intel, logo Intel, Intel Inside, logo Intel Inside, Celeron, Intel SpeedStep, Itanium a Pentium sú ochranné známky alebo registrované ochranné známky spoločnosti Intel Corporation alebo jej dcérskych spoločností v USA a v iných krajinách.
- Microsoft, Windows, Windows NT a logo Windows sú ochranné známky spoločnosti Microsoft Corporation v USA alebo iných krajinách.

Ostatné názvy spoločností, výrobkov alebo služieb môžu byť ochranné alebo servisné známky iných subjektov.

Index

Špeciálne znaky

&&

- mapovací súbor SQLCODE 114
- konfiguračné parametre
 - num_initagents 142
- parametre
 - adresáre 106
- príklady
 - koncentrátory pripojení 145
 - XA koncentrátory 145

A

- adresár Database Connection Services (DCS)
 - aktualizácia položiek 100
 - hodnoty 102
- adresár DCS (Database Connection Services)
 - pozrite adresár DCS (Database Connection Services) 102
- adresár systémovej databázy
 - aktualizácia 100
 - hodnoty 101
- adresáre
 - systémová databáza
 - aktualizácia 100
 - hodnoty 101
 - prispôsobenie 106
- AIX
 - inštalácia
 - DB2 Connect serverových produktov 33
 - serverové produkty DB2 Connect 35
 - pripájanie CD 36
 - pripájanie DVD 36
- aktualizácie
 - databázové adresáre 100
 - DB2 Connect
 - prehľad 13, 14
 - procedúra 16
 - Informačné centrum DB2 173, 174
- aktualizácie viacerých lokalít
 - aktivácia 110
 - distribovaná jednotka práce (DUOW) 110
 - sync point manager 111
- alias klientskej DB 122
- aplikácie
 - navrhovanie 140
 - ODBC 94
 - uložené procedúry 140
 - vytváranie väzieb 85
 - výkon
 - návrh aplikácií 140
 - zložené SQL 140
- Architektúra CDRA (Character Data Representation Architecture) 97
- Architektúra FDOCA (Formatted Data Object Content Architecture) 97
- Autentifikačný protokol Kerberos
 - DB2 Connect 133
 - OS/390 135
 - z/OS 135
- autentifikačný typ SERVER
 - DB2 Connect 133

- autentifikácia 106
 - adresár systémovej databázy 101
 - DB2 Connect 135
 - overenie platnosti 133
 - prehľad 133
 - príkaz REVOKE 135
 - typy
 - CLIENT 133
 - DATA_ENCRYPT 133
 - KERBEROS 133
 - predvolené nastavenie 133
 - SERVER 133
 - SERVER_ENCRYPT 133
 - SERVER_ENCRYPT_AES 133
- automatické presmerovanie klienta
 - nastavenie 90
 - podrobnosti 90

B

- balíky
 - databázové servery System i 85
 - hostiteľské databázové servery 85
- balíky opráv
 - použitie 69
- benchmarking
 - výkon 137
- bezpečnosť
 - typy 106
- blokovanie
 - údaje 140
- bloky dotazov
 - zvýšenie prenosových rýchlostí údajov pre DB2 Connect 154

C

- call level interface (CLI)
 - prehľad 159
- CD
 - pripájanie
 - AIX 36
 - HP-UX 40
 - Linux 43, 57
 - Solaris 47, 61
- Control Center
 - zotavenie 90

Č

- časové pásmo
 - prehľad 102
- časy odozvy
 - DB2 Connect 137

D

- DAS (administračný server DB2)
 - pozrite si administračný server DB2 (DAS) 96

- databáz
 - DB2 for z/OS 154
 - názvy
 - adresár DCS 102
 - parametre
 - MAXDARI 150
 - siete 137
 - údajov 4, 77
- databázové adresáre
 - aktualizácia 100
 - Database Connection Services (DCS) 100
 - uzol 100
 - viaceré položky 107
- databázové požiadavky
 - zoskupenie pre výkon 140
- databázy
 - aliasy
 - adresár systémovej databázy 101
 - pracovný list na prispôsobenie adresára 106
 - ladenie 151
 - názvy
 - adresár systémovej databázy 101
 - pracovný list na prispôsobenie adresára 106
 - zoskupovanie požiadaviek 140
- dátumy
 - podpora časových pásiem 102
- DB2
 - podporované 21
 - prehľad 21
 - typov údajov
 - kódových stránok 24, 95
 - zmena
 - UNIX 23
 - Windows 22
- DB2 administration server (DAS)
 - prehľad 96
- DB2 Connect 2
 - administračné pomocné programy 5
 - aktualizácia
 - prehľad 13, 14
 - procedúra 16
 - DB2 Connect 80
 - DB2 for VSE & VM 80
 - diskové a pamäťové požiadavky 25
 - Enterprise Edition
 - manažéri transakcií vyhovujúci XA 112
 - monitory spracovania transakcií 8
 - servery pripojenia 7
 - inštalácia
 - nadministrátorský 53, 66
 - koncentrátory pripojení 149
 - konfigurácia
 - IBM mainframe 112
 - IBM Power Systems 112
 - System z 112
 - kontá užívateľov Windows 64
 - Personal Edition
 - konfigurácia 54
 - inštalácia (Linux) 55, 57
 - inštalácia (prehľad) 54
 - inštalácia (Solaris) 58
 - inštalácia (Windows) 61, 63
 - podpora hostiteľa 6, 92
 - podpora hostiteľov 96
 - podpora pre System i 6
 - prehľad 96
 - podpora Sysplex 81
- DB2 Connect (*pokračovanie*)
 - podpora systémov mainframe 6
 - podpora zSeries pre 96
 - prehľad 1, 92
 - presúvanie údajov 88
 - pripojenia IBM i 75
 - scenáre servera konektivity 6
 - serverové produkty
 - inštalácia (AIX) 33, 35
 - inštalácia (HP-UX) 37, 39
 - inštalácia (Linux) 41, 43
 - inštalácia (operačný systém Solaris) 44, 46, 60
 - inštalácia (prehľad) 32
 - inštalácia (Windows) 47, 49
 - konfigurácia 32
 - poaktualizačné úlohy 18
 - predaktualizačné úlohy 15
- DB2 for VM & VSE
 - príprava na pripojenia z DB2 Connect 80
- DB2 for z/OS
 - aktualizácia systémových tabuliek 80
 - hodnôt uzlového adresára 101
- diagnostické informácie
 - prehľad 163
- distribuované jednotky práce
 - aktualizácie viacerých lokalít 110
 - dvojfázové spustenie 110
 - podporované servery 110
 - prehľad 97
- distribuované požiadavky
 - prehľad 99
- Distributed Data Management (DDM)
 - Distributed Relational Database Architecture (DRDA) 97
- Distributed Relational Database Architecture (DRDA)
 - DB2 Connect 97
 - prehľad 97
 - prístup k údajom 97
- dokumentácia
 - podmienky používania 176
 - prehľad 169
 - súbory PDF 169
 - tlačené publikácie 169
- dostupnosť a balenie produktu 2
- dôveryhodné kontexty
 - podpora CLI/ODBC 130
 - Sysplex 129
- dôveryhodné pripojenia
 - CLI/ODBC 130
 - DB2 Connect 129
 - prepínanie užívateľov prostredníctvom CLI/ODBC 131
- dôveryhodné vzťahy
 - DB2 Connect 129
- DVD
 - pripájanie
 - AIX 36
 - HP-UX 40
 - Linux 43, 57
 - Solaris 47, 61
- dvojfázové spustenie
 - aktivácia 110
 - resynchronizačný port využívaný pripojením TCP/IP 101
- dvojstranná podpora CCSID
 - jazyková podpora 24, 95
- dynamické SQL
 - efekty spracovania 4, 109
- výkon
 - techniky 140

E

- extra bloky dotazov
- parameter EXTRA BLOCKS SRV 154
- prehľad 154

F

- federatívne databázy
- distribúované požiadavky 99

H

- hardvérový
- výkon siete 158
- hostiteľské databázy
- pripojenie
- vyrovnávanie záťaže 156
- vysoká dostupnosť 156
- prístup pomocou DB2 Connect Personal Edition 6
- hostiteľským databázam
- konfigurácia TCP/IP 82
- HP-UX
- inštalácia
- servery DB2 Connect 37, 39
- pripájanie médií 40
- úprava konfiguračných parametrov jadra
- odporúčané hodnoty 29
- úpravy 29

CH

- chybové hlásenia
- DB2 Connect 165
- chyby
- odstraňovanie problémov 161

I

- IBM Data Server Driver for JDBC and SQLJ
- úrovne pre verzie DB2 Connect 26
- IBM i
- DB2 Connect 96
- identifikácia problémov
- dostupné informácie 176
- výučbové programy 176
- identifikácia problému
- diagnostické nástroje
- prehľad 163
- následné pripojenie 162
- pripojenie 161
- identifikátor kódovanej znakovkej sady (CCSID)
- obojsmerné jazyky 24, 95
- podpora obojsmerných jazykov
- podrobnosti 102
- Informačné centrum DB2
- aktualizácia 173, 174
- verzie 172
- informácie o tejto knihe v
- InfoSphere Federation Server
- prehľad 5
- inštaláčnne požiadavky
- serverové produkty DB2 Connect 32
- inštalácia
- balíky opráv 69
- DB2 Connect for Linux on zSeries 28

inštalácia (pokračovanie)

- DB2 Connect Personal Edition 54, 64
- užívateľské kontá DB2 Connect (Windows) 50

J

- Java
- definícia DRDA 97
- produktová podpora DB2 Connect 26
- jazyky
- rozhranie DB2 22
- rozhranie DB2 Connect 21
- sprievodca nastavením DB2 pre identifikátory jazyka 21
- JDBC
- ovládače
- podrobnosti 26
- jednotky práce
- jednotky práce (UOW) 110
- prehľad 97
- vzdialené 98

K

- klauzula FOR FETCH ONLY
- prikaz SELECT 140
- klienti
- prehľad 91
- vzdialené 91
- klientske aplikácie
- obnova komunikácie 90
- komunikačné protokoly
- konfigurácia prístupu hostiteľa DRDA 78
- koncentrátor pripojení
- DB2 Connect 149
- porovnanie oblastí pripojení 149
- pracovní agenti 145
- prehľad 142
- Prehľad 145
- konfiguračné parametre
- agentpri 150
- dir_cache 150
- max_coordagents
- podrobnosti 145
- prehľad 142
- MAXDARI 150
- num_initagents 145
- num_poolagents 142, 145
- numdb 150
- rqrioblk 150
- konfiguračné parametre jadra
- Linux 29
- konfiguračný parameter databázového manažera numdb
- DB2 Connect 150
- konfiguračný parameter podpory vyrovnávacej pamäte adresára
- Ladenie DB2 Connect 150
- konfiguračný parameter rqrioblk
- databáz 150
- konfigurácia
- DB2 Connect Personal Edition 54
- DB2 Connect serverových produktov 32
- hostiteľské pripojenia 6
- scenáre
- používanie rozhrania CLP 82
- kontá užívateľov
- DB2 Administration Server (Windows) 50
- potrebné pre inštaláciu (Windows) 50, 64

- kontá užívateľov (*pokračovanie*)
 - užívateľ inštancie (Windows) 50
- konverzia
 - dát 158
 - hostiteľ 157
 - CHAR 158
 - INTEGER
 - konverzia hostiteľských údajov 157
 - konverzia
 - účinnok výkonu 157
 - pohyblivá desatinná čiarka
 - konverzia hostiteľských údajov 157
 - VARCHAR
 - prehľad 158
 - zónový desiatkový 157
- kód chyby SQL0965 165
- kód chyby SQL0969 165
- kód chyby SQL30020 165
- kód chyby SQL30060 165
- kód chyby SQL30061 165
- kód chyby SQL30073 165
- kód chyby SQL30081N 165
- kód chyby SQL30082 165
- kód chyby SQL5043N 165

L

- ladenie
 - hostiteľské databázy 151
 - parametre
 - agentpri 150
 - dir_cache 150
 - maxagents 150
 - numdb 150
 - rqrioblk 150
 - siete 152
- licenčné politiky
 - licenčnej politiky DB2
 - prikaz db2licm 67
- Linux
 - inštalácia
 - DB2 Connect on zSeries 28
 - odinštalovanie produktu DB2 Connect
 - root 72
 - odstraňovanie
 - DB2 Connect (root) 72
 - pripájanie
 - CD 43, 57
 - DVD 43, 57
 - úprava parametrov jadra 29
- Linux inštalácia
 - for Linux na zSeries
 - DB2 Connect Personal Edition 55
 - inštalácia
 - DB2 Connect serverových produktov 41, 43

M

- manažéri transakcií XA
 - koncentrátory pripojení 145
 - Prehľad 8
- Microsoft Windows
 - aplikácie 6
- miestne nastavenia
 - Jazyky rozhrania DB2 Connect 21

- Model X/Open DTP (distributed transaction processing)
 - Prehľad 8
- monitorovanie
 - pripojení 119
 - Windows Performance Monitor 119
- monitorovanie databázového systému
 - vzdialení klienti 119
 - prehľad 5
- monitory spracovania transakcií
 - aktualizácie viacerých lokalít 110
 - DB2 Connect 8
 - OLTP 8
 - príklady 8
 - Tuxedo 8

N

- nastavenie
 - licenčnej politiky DB2 21, 23
- navrhovanie aplikácií
 - zložené SQL NOT ATOMIC 140
- nástroje
 - využitie CPU 137
 - využitie pamäte 137
 - výkon 137
- názov
 - názvy 102, 106
- názov cieľovej AS databázy 102
- NOMAP
 - mapovanie SQL CODE 102
 - parametre adresára DCS 113
 - vypnutie mapovania SQL 113
- NULLID 85

O

- obmedzenia
 - priebeh 137
 - výkon 137
- obojsmerná podpora
 - jazykov 24, 95
- ODBC
 - Ladenie výkonu aplikácií CLI/ODBC 159
 - podporované aplikácie 94
 - rozhrania 6
- odinštalovanie
 - DB2 Connect
 - Windows 71
 - inštalácie root 72
- odkazy
 - vytváranie viacnásobných databázových položiek 107
- odstraňovanie
 - DB2 Connect (root)
 - Linux 72
 - UNIX 72
- operačné systémy Solaris
 - inštaláčn é požiadavky
 - serverové produkty DB2 Connect 46, 60
 - inštalácia
 - DB2 Connect serverových produktov 44
 - inštalácia DB2 Connect Personal Edition 58
 - pripájanie médií CD alebo DVD 47, 61
 - úprava parametrov jadra 31
- operačné systémy Windows
 - inštalácia
 - DB2 Connect Personal Edition (požiadavky) 63

- Operačné systémy Windows
 - inštalácia
 - serverové produkty DB2 Connect (požiadavky) 49
 - oprávnenia
 - vytváranie väzieb 85
 - oprávnenie BINDADD
 - DB2 Connect 85
 - oprávnenie CREATE IN COLLECTION NULLID 85

P

- pamäť
 - nástroje na sledovanie využívania 137
- parameter D (disconnect) 102
- parameter dir_cache 150
- parameter INTERRUPT_ENABLED (disconnect) 102
- parameter konfigurácie databázového manažéra agentpri 150
- parameter konfigurácie databázového manažéra max_coordagents
 - podrobnosti 145
 - prehľad 142
- parameter konfigurácie databázového manažéra maxagents
 - zastaraný 150
- parameter konfigurácie databázového manažéra num_initagents
 - konfigurácia oblastí neaktívnych agentov 142
 - Prehľad 145
- parameter konfigurácie databázového manažéra num_poolagents
 - konfigurácia oblastí neaktívnych agentov 142
 - Prehľad 145
- parameter LOCALDATE 102
- parametre
 - reťazce 108
 - SYSPLEX 102
- parametre BSDS (bootstrap data set)
 - z/OS 101
- poaktualizačné úlohy
 - servery DB2 Connect 18
- podmienky používania
 - publikácie 176
- Podpora DB2 Connect pre
 - konfiguračné požiadavky 82
 - tolerancia zlyhania 81
- podpora národných jazykov (NLS)
 - konverzia znakových dát 24, 95
 - spustenie sprievodu DB2 Setup 21
- podpora pre obojsmerné jazyky CCSID
 - parameter BIDI 102
- podpora stránky
 - teritoriálnych kódov 24, 95
- pomoc
 - príkazy SQL 172
- pomocné programy
 - administrácia DB2 Connect 5
 - ddcspkgn 85
 - monitorovanie databázového systému 5
 - vytváranie väzieb 85, 94
- pomocný program na exportovanie
 - prenos údajov medzi hosťiteľmi a pracovnými stanicami 88
- pomocný program na importovanie
 - prenos údajov medzi hosťiteľom a pracovnou stanicou 88
- pomocný program stavu procesu
 - príkaz 163
- pomocných programov
 - ps (process status) 163
- poznámky
 - autentifikačný typ 135
 - hodnôt uzlového adresára 101
 - príkaz GRANT 135

- poznámky (*pokračovanie*)
 - scenáre 135
 - skupiny užívateľov 68
- pracovné listy
 - prispôbenie adresára 106
- predaktualizačné úlohy
 - servery DB2 Connect 15
- predikáty
 - výkon logiky 140
- predvolené jazykové nastavenie
 - Windows 22
- presúvanie údajov
 - DB2 Connect 88
- priebeh
 - aktualizácie viacerých lokalít 97, 110
 - DB2 Connect Enterprise Edition 8
 - distribuované aplikácie XA 113
 - dvojfázové spustenie 97
 - jednotka práce (UOW) 97
 - jednotky práce (UOW) 110
 - monitory spracovania transakcií 8
 - prebehnuté
 - DB2 Connect 137
 - voľne viazané
 - DB2 Connect 113
- priepustnosť
 - priebeh 137
- pripájanie médií CD alebo DVD
 - AIX 36
 - HP-UX 40
 - Linux 43, 57
 - Solaris 47, 61
- pripojenia
 - DB2 Connect Enterprise Edition 7
 - priame - mainframové systémy IBM 6
 - spájanie
 - koncentrátory pripojení 145
 - prehľad 142
 - výhody 145
- pripojenia ku klientovi a k serveru
 - prehľad 1
- pripojení
 - DRDA hosťiteľa cez komunikačný server 78
 - obnova
 - DB2 Connect Enterprise Edition 7
 - priamo na hosťiteľa 6
 - priame - hosťiteľa 6
- príkaz COMMIT
 - štatisticky naviazaný 140
- príkaz db2licm
 - nastavovanie licenčnej politiky 67
 - registrácia licencií 67, 83
- príkaz db2osconf
 - získovanie hodnôt konfiguračných parametrov jadra 29
- príkaz db2setup
 - nastavenie jazyka 21
- príkaz DESCRIBE
 - výkon s príkazom PREPARE 140
 - zložené príkazy SQL 140
- príkaz FORCE 122
- Príkaz GET SNAPSHOT
 - Prehľad 120
- Príkaz LIST DCS APPLICATIONS
 - výstup 122
- príkaz PREPARE
 - dopad na výkon 140
 - návrh aplikácií 140

- príkaz ps
 - prehľad 163
- príkaz ROLLBACK
 - štatisticky naviazaný 140
- príkaz SELECT
 - aktualizovateľný 140
 - FOR FETCH ONLY povolené 140
 - návrh aplikácií 140
- príkazy
 - db2licm
 - nastavovanie licenčnej politiky 67
 - db2osconf
 - získavanie hodnôt konfiguračných parametrov jadra 29
 - db2setup
 - spustenie sprievodcu DB2 Setup vo vašom jazyku 21
 - GET SNAPSHOT
 - Prehľad 120
- príkazy SQL
 - COMMIT 140
 - DB2 Connect 4, 109
 - DESCRIBE 140
 - EXECUTE IMMEDIATE 140
 - klauzula FOR FETCH ONLY príkazu SELECT 140
 - pomoc
 - zobrazenie 172
 - PREPARE 140
 - ROLLBACK 140
 - SELECT 140
- prístup do databáz DB2
 - operačný systém applicationsWindows 127
- procesor príkazového riadka
 - SQL príkazov 5
 - výkon 140
- procesory
 - siete 137
- prvok monitora názvov aplikácií 122

R

- registrácia
 - registrácia
 - príkaz db2licm 67, 83
- reťazce parametrov
 - čiarky 102
 - úvodzovky 102
- riešenie problémov
 - DB2 Connect 161, 165
 - online informácie 176
 - pripojenia 161, 162
 - výkon 153
 - výučbové programy 176
 - získavanie informácií 161
- rozhranie CLI (Call Level Interface)
 - dôveryhodné pripojenia 129
- rozšírenie
 - schémy adresárov
 - Windows 53, 65

S

- scenáre
 - konfigurácia
 - databázové servery System i 82
 - čísla portov 106
 - DOMAIN 101

- scenáre (*pokračovanie*)
 - konfigurácia
 - databázové servery hostiteľa 82
 - hostiteľské pripojenia 78
 - konfigurácia DB2 for z/OS 76
 - názvy hostiteľov 106
 - názvy služieb 101
 - názvy vzdialených hostiteľov 101
 - RESPORT 101
 - resynch port 101
 - rozšírenia RFC-1323 155
 - scenáre autentifikácie 135
 - TCPPOPT 101
- SDK
 - úrovne produktov 26
- servery pripojenia
 - DB2 Connect Enterprise Edition 7
- siete
 - databáz 152
 - rýchlosti prenosu dát 158
 - siete 137
- skupina DB2ADMNS
 - pridávanie užívateľov 68
- skupina užívateľov DB2USERS
 - pridávanie užívateľov 68
- skupiny užívateľov
 - DB2ADMNS 68
 - DB2USERS 68
 - poznámky 68
- SOCKS
 - uzly
 - povinné premenné prostredia 101
- spoločná oblasť pripojení
 - porovnanie koncentrátorov pripojení 149
 - prehľad 142
- sprievodca nastavením DB2
 - identifikátory jazykov 21
- spustenie vlastnej aplikácie
 - Data Server Client
 - nainštalovaný 127
- SQL
 - dynamické 140
 - statické 140
- SQL_ATTR_
 - TRUSTED_CONTEXT_PASSWORD
 - prepínanie užívateľov dôveryhodného pripojenia prostredníctvom rozhrania CLI 131
 - TRUSTED_CONTEXT_USERID
 - prepínanie užívateľov dôveryhodného pripojenia prostredníctvom rozhrania CLI 131
 - USE_TRUSTED_CONTEXT
 - vytvorenie dôveryhodného pripojenia prostredníctvom rozhrania CLI 130
- SQLCODE
 - mapovanie 113, 114
 - súbor mapovania 114
- SQLDA
 - veľkosť alokácie 140
- SQLSTATE
 - kódy tried 114
- stav systému
 - Príkaz GET SNAPSHOT 120
- súbor des1ari.map 114
- súbor des1dsn.map 114
- súbor des1sq.map 114
- súbor ddes400.lst 85
- súbor ddcsmvs.lst 85

- súbor ddcsvml.lst 85
- súbor ddcsvse.lst 85
- súbor jadra
 - identifikácia problému 163
- súperenie o
 - systémové zdroje 153
- symbolické názvy cieľov
 - rozlišovanie veľkosti písma 101
- sync point manager (SPM)
 - konfiguračné parametre
 - predvolené nastavenie 112
 - TCP/IP 111
- Sysplex
 - informácie o prioritě 81
 - parameter 102
 - podpora 80
 - podpora DB2 Connect 81
 - používanie 81
 - System z 81, 95
 - vyrovnávanie záťaže 81
- System i
 - databázové servery
 - konfigurácia TCP/IP 82
 - podpora DB2 Connect 96
- System z
 - DB2 Connect
 - prehľad podpory 96
- systémové zdroje
 - súperenie o 153

T

- TCP/IP
 - názvy vzdialených hostiteľov 106
 - zabezpečenia TCP/IP 135
- tokeny
 - SQLCODE 113
- Tuxedo
 - DB2 Connect Enterprise Edition 8
- Typ autentifikácie CLIENT
 - DB2 Connect 133
- typ autentifikácie DATA_ENCRYPT 133
- typ autentifikácie NONE 135
- typ autentifikácie PROGRAM 135
- typ autentifikácie SAME 135
- Typ autentifikácie SERVER_ENCRYPT
 - DB2 Connect 133
- Typ autentifikácie SERVER_ENCRYPT_AES 133
- typ údajov CHAR
 - podrobnosti 158
- typ údajov INTEGER
 - konverzia hostiteľských údajov 157
- typ údajov VARCHAR
 - prehľad 158
- typov údajov
 - dát 24, 95
- typy údajov
 - zbalený desiatkový 157
- typy údajov pre znaky 158
- typy údajov s pohyblivou desiatinnou čiarkou
 - konverzia 157

U

- UNIX
 - odinštalovanie DB2
 - root 72
 - odinštalovanie produktu DB2 Connect
 - root 72
 - odstraňovanie
 - DB2 Connect (root) 72
 - zmena jazyka rozhrania DB2 Connect 23
- uzly
 - adresáre
 - aktualizácia 100
 - hodnoty 101
 - názvy
 - hodnoty systémovej databázy 101
 - hodnôt uzlového adresára 101
 - pracovný list na prispôsobenie adresára 106

Ú

- úprava konfiguračných parametrov jadra
 - HP-UX
 - odporúčané 29
 - príkaz db2osconf 29
 - úpravy 29
 - Solaris 31

V

- veľkosť bloku
 - DB2 Connect 150
- veľkosť stránkovacieho bloku 150
- voľba monitora SHOW DETAIL 122
- VTAM
 - příprava systému z/OS na pripojenia z DB2 Connect 76
- vyhlásenia 179
- vytváranie väzieb
 - aplikácie 85
 - balíky
 - DB2 Connect 85
 - oprávnenie 85
 - pomocné programy
 - DB2 Connect 85, 94
- výkon
 - DB2 Connect
 - prehľad 137
 - riešenie problémov 153
 - zvýšenie rýchlosti prenosu dát 154
 - dopad na procesor príkazového riadka (CLP) 140
 - efekty spracovania 4, 109
 - koncentrátor pripojení 149
 - návrh aplikácií 140
 - sieťový hardvér 158
 - spoločná oblasť pripojení 149
 - systémové zdroje 153
 - výkon 140
 - z/OS 154
- výučbové programy
 - identifikácia problémov 176
 - pureXML 176
 - riešenie problémov 176
 - zoznam 176
- vývoj aplikácií
 - balík IBM Data Server Driver Package 6
 - návrh aplikácií 140
 - ODBC 6

- vzdialené jednotky práce
 - charakteristika 98
 - prehľad 98
 - príklad 98

W

- WebSphere MQ
 - DB2 Connect 149
- Windows
 - inštalácia
 - DB2 Connect (bez administrátorského prístupu) 53, 66
 - DB2 Connect Personal Edition (procedúra) 61
 - serverové produkty DB2 Connect (procedúra) 47
 - kontá užívateľov
 - inštalácia DB2 Connect Personal Edition 64
 - Inštalácia produktov DB2 Connect 50
 - odinštalovanie produktu DB2 Connect 71
 - Performance Monitor
 - monitorovanie aplikácií DB2 119
 - predvolené jazykové nastavenie 22

X

- XA
 - dôveryhodné pripojenia 129
 - príklady koncentrátora 145
 - správcovia prostriedkov 8

Z

- z/OS
 - konfigurácia databázových systémov DB2 80
- zariadenie na kontrolu prístupu ku prostriedkom (RACF)
 - autentifikácia 135
- zbalený desiatkový typ údajov 157
- zložené SQL ATOMIC
 - nie je v DB2 Connect podporované 140
- zložené SQL NOT ATOMIC
 - návrh aplikácií 140
- zmena veľkosti okna
 - rozšírenia RFC-1323 155
- znázorňovanie údajov
 - blokovanie 140
 - prenos
 - medzi hosťiteľmi a pracovnými stanicami 88
 - rýchlosti 137, 158
 - výkon 158
 - prístup
 - DB2 Connect 92
 - toky
 - DB2 Connect 97, 137
 - zdroje 99
- zoznam adries v pamäti cache 81
- zoznam väzieb
 - DB2 Connect 85
- zónované desiatkové typy údajov 157
- zSeries
 - inštalácia DB2 Connect for Linux 28

Ž

- žiadatelia aplikácie
 - definícia DRDA 97
 - parametre 106



Vytlačené v USA

SC19-1435-00



Spine information:

IBM DB2 Connect 10.1

Užívateľská príručka DB2 Connect

