

IBM DB2 Connect 10.1

DB2 Connect

IBM

IBM DB2 Connect 10.1

DB2 Connect

IBM

Notă

Înainte de a folosi aceste informații și produsul la care se referă, aveți grijă să citiți informațiile cu caracter general din Anexa B, "Observații", la pagina 179.

Observație privind ediția

Acest document conține informații care sunt proprietatea IBM. Sunt furnizate pe baza unui acord de licență și sunt protejate de legea referitoare la copyright. Informațiile din această publicație nu includ garanții pentru produs, orice enunț din acest manual trebuind să fie interpretat în acest sens.

Puteți comanda publicațiile IBM online sau prin reprezentantul IBM local.

- Pentru a comanda publicații online, mergeți la IBM Publications Center la <http://www.ibm.com/shop/publications/order>
- Pentru a găsi reprezentantul IBM local, mergeți IBM Directory of Worldwide Contacts la <http://www.ibm.com/planetwide/>

Pentru a comanda publicații DB2 la DB2 Marketing and Sales în Statele Unite sau Canada, sunați la 1-800-IBM-4YOU (426-4968).

Când trimiteți informații la IBM, acordați IBM-ului dreptul neexclusiv de a folosi sau distribui informațiile în orice fel considerat corespunzător, fără ca aceasta să implice vreo obligație pentru dumneavoastră.

© Copyright IBM Corporation 1993, 2012.

Cuprins

Despre această carte	v
--------------------------------	---

Capitolul 1. Privire generală asupra DB2 Connect. 1

Concepte cheie	1
Opțiunile pentru conectarea serverului și clientului	1
Funcționalitatea în caracteristicile DB2 în edițiile de produse DB2.	2
Bazele de date gazdă	4
DB2 Connect și instrucțiunile SQL	4
Utilitățile de administrare DB2 Connect	5
InfoSphere Federation Server și DB2 Connect	5
Scenarii pentru DB2 Connect	6
Accesul clientului DB2 Connect la bazele de date gazdă	6
Produsele server DB2 Connect ca servere de conectivitate	7
DB2 Connect și monitoarele de procesare a tranzacțiilor	8

Capitolul 2. Modernizarea la cea mai recentă versiune a DB2 Connect. 13

Elementele esențiale ale modernizării pentru DB2 Connect	14
Taskurile pre-modernizare pentru serverele DB2 Connect	14
Modernizarea serverelor DB2 Connect.	16
Taskurile post-modernizare pentru serverele DB2 Connect	17

Capitolul 3. Instalarea serverului DB2 Connect 21

Limbile naționale suportate de interfața DB2 Connect	21
Afișarea vrăjitorului DB2 Setup în limba dumneavoastră națională (Linux și UNIX)	21
Identificatorii de limbă pentru rularea vrăjitorului DB2 Setup în altă limbă.	21
Modificarea limbii interfeței produsului DB2 Connect (Windows)	22
Modificarea limbii interfeței produsului DB2 Connect (Linux și UNIX)	23
Conversia datelor de tip caracter	24
Cerințele preliminare	25
Cerințele de spațiu pe disc și memorie DB2 Connect	25
Suportul software-ului Java pentru DB2 Connect.	26
Pregătirea pentru instalare DB2 Connect pentru Linux pe zSeries	28
Parametrii pentru kernel (Linux și UNIX)	29
Modificarea parametrilor kernel pentru DB2 Connect (HP-UX)	29
Parametrii de configurare kernel recomandați pentru DB2 Connect (HP-UX)	29
Modificarea parametrilor kernel pentru DB2 Connect (Linux)	30
Modificarea parametrilor kernel pentru DB2 Connect (Solaris)	31
Produsele server DB2 Connect: privire generală asupra instalării și configurării	32
Instalarea unui produs server DB2 Connect (AIX)	33

Instalarea unui produs server DB2 Connect (HP-UX)	37
Instalarea unui produs server DB2 Connect (Linux)	41
Instalarea unui produs server DB2 Connect (Solaris)	44
Instalarea unui produs server DB2 Connect (Windows)	47
Pașii tipici necesari pentru a instala și configura DB2 Connect Personal Edition.	54
Instalarea DB2 Connect Personal Edition (Linux)	55
Instalarea DB2 Connect Personal Edition (Solaris)	58
Instalarea DB2 Connect Personal Edition (Windows)	62
Întreținerea cheilor de licență	67
Înregistrarea unei chei de licență DB2 Connect folosind comanda db2licm	67
Setarea politicii de licență DB2 Connect folosind comanda db2licm	68
Taskurile postinstalare	68
Adăugarea ID-ului dumneavoastră de utilizator în grupurile de utilizatori DB2ADMNS și DB2USERS (Windows)	68
Aplicarea pachetelor de corecții DB2 Connect	69
Dezinstalarea	71
Dezinstalarea DB2 Connect (Windows)	71
Dezinstalarea DB2 Connect (Linux și UNIX)	72

Capitolul 4. Configurarea 75

Pregătirea IBM DB2 for IBM i pentru conexiuni de la DB2 Connect	75
Pregătirea DB2 for z/OS pentru conexiuni de la DB2 Connect	76
Bazele de date gazdă	77
Configurarea TCP/IP pentru DB2 for z/OS	77
Configurarea DB2 for z/OS	80
Pregătirea DB2 for VSE & VM pentru conexiuni de la DB2 Connect	80
Suportul Sysplex	80
Suportul Sysplex pentru serverul DB2 Connect	80
Configurarea conexiunilor către serverele bază de date mainframe IBM	82
Înregistrarea unei chei de licență DB2 Connect folosind comanda db2licm	83

Capitolul 5. Administrarea 85

Legarea aplicațiilor și utilităților (serverul DB2 Connect)	85
Mutarea datelor cu DB2 Connect	87
Descrierea și configurarea rerutării automate a clientului (serverul DB2 Connect)	90
Administrarea sistemelor DB2 Connect	91
Privire generală	91
Distributed Relational Database Architecture	97
Actualizarea directoarelor bazei de date	100
DB2 Connect și instrucțiunile SQL	109
Actualizările multilocație	110
Maparea SQLCODE	113

Capitolul 6. Monitorizarea serverului DB2 Connect. 119

Monitorizarea conexiunilor pentru clienți la distanță . . .	119
Monitorizarea performanțelor folosind Windows Performance Monitor	119
Utilizarea comenzilor GET SNAPSHOT	120
Starea aplicației DCS	122

Capitolul 7. Dezvoltarea aplicațiilor de baze de date	127
Rularea propriilor aplicații	127

Capitolul 8. Securitate	129
Conexiunile de încredere prin DB2 Connect	129
Crearea și finalizarea unei conexiuni de încredere prin CLI	130
Comutarea utilizatorilor pe o conexiune de încredere prin CLI	131
Considerente privind autentificarea DB2 Connect	133
Suportul Kerberos	135
Tipurile de autentificare suportate cu serverul DB2 Connect	135

Capitolul 9. Ajustarea	137
Considerente privind performanța DB2 Connect	137
Proiectarea aplicației.	140
Gestionarea conexiunilor	142
Punerea în pool a conexiunilor	142
Concentratorul de conexiuni	144
Punerea conexiunilor în pool și concentratorul de conexiuni	148
Concentratorul de conexiuni este necesar cu WebSphere MQ Transaction Manager și DB2 for z/OS	149
Ajustarea serverului DB2 Connect	149
Ajustarea bazei de date gazdă	151
Considerente privind ajustarea rețelei	152
Conflictul pentru resursele de sistem	153
Depanarea performanței DB2 Connect	153
Ajustarea DB2 for z/OS	154
Creșterea ratelor de transfer de date DB2 Connect	154
Blocul de interogare suplimentar	154

Scalarea ferestrei RFC-1323	155
Disponibilitatea înaltă și echilibrarea încărcării pentru conectivitatea bazei de date gazdă	156
Conversia datelor gazdă	157
Tipurile de date pentru datele caracter	158
Hardware-ul de rețea	158
Ajustarea performanței aplicațiilor CLI/ODBC	159

Capitolul 10. Depanarea	161
Depanarea serverului DB2 Connect	161
Strângerea informațiilor relevante	161
Conectarea inițială nu se realizează cu succes	161
Au apărut probleme după conectarea inițială.	162
Unelte de diagnoză	163

Capitolul 11. Mesajele	165
Probleme obișnuite privind DB2 Connect	165

Anexa A. Privire generală asupra informațiilor tehnice DB2	169
Biblioteca tehnică DB2 în format tipărit sau PDF	169
Afișarea ajutorului pentru starea SQL din linia de comandă a procesorului	171
Accesarea diferitelor versiuni ale Centrului de informare DB2	172
Actualizarea Centrului de informare DB2 instalat pe calculatorul dumneavoastră sau pe un server din intranet	172
Actualizarea manuală a Centrului de informare DB2 instalat pe calculatorul dumneavoastră sau pe un server din intranet	173
Îndrumarele DB2.	175
Informații de depanare DB2	176
Termenii și condițiile	176

Anexa B. Observații.	179
-------------------------------------	------------

Index	183
------------------------	------------

Despre această carte

Ghidul utilizatorului DB2 Connect oferă informațiile necesare pentru a vă familiariza cu produsul DB2 Connect și folosirea acestuia. Sunt prezentate concepte privind DB2 Connect cu scenarii tipice, ce arată relațiile dintre DB2 Connect și alte părți componente ale mediului de lucru în rețea. Sunt discutate considerentele pentru directoarele bazei de date, securitatea între sisteme, actualizările multilocație, mutarea datelor și monitorizarea DB2 Connect. Se arată cum suportă DB2 Connect disponibilitatea înaltă în mediul dumneavoastră de lucru în rețea. Sunt prezentate noțiuni introductive pentru asigurarea performanței de către DB2 Connect și în rețea, precum și unele subiecte referitoare la depanarea posibilelor probleme.

Cui îi este destinată această carte?

În această carte (sau porțiuni ale ei), pot găsi informații de interes administratorii de sistem, administratorii de bază de date și specialiștii în comunicațiile sistemelor.

Capitolul 1. Privire generală asupra DB2 Connect

DB2 Connect asigură conectivitatea pentru bazele de date mainframe și midrange din sistemele de operare Linux, UNIX și Windows. Vă puteți conecta la bazele de date DB2 pe sistemele de operare z/OS, IBM® i, VSE și VM și pe hardware-ul IBM Power Systems.

Vă puteți conecta la bazele de date pe care nu le-ați creat și prin folosirea produselor IBM dacă sunt conforme cu Distributed Relational Database Architecture (DRDA).

DB2 Connect este soluția lider industrial care integrează System z, System i și alte date de întreprindere cu aplicațiile client/server, web, mobile și cu arhitectură orientată pe servicii. DB2 Connect oferă îmbunătățiri semnificative ale caracteristicilor pentru a îmbunătăți productivitatea programatorilor, pentru a oferi o infrastructură mai robustă și pentru a activa implementarea tehnologiei DB2. DB2 Connect prezintă o ofertă de câteva produse:

- DB2 Connect Personal Edition
- DB2 Connect Enterprise Edition
- DB2 Connect Application Server Edition
- DB2 Connect Unlimited Edition for System z
- DB2 Connect Unlimited Edition for System i
- IBM DB2 Connect Application Server Advanced Edition
- IBM DB2 Connect Unlimited Advanced Edition for System z

Pentru informații suplimentare despre ofertele produselor DB2 Connect, consultați: <http://www.ibm.com/software/data/db2/db2connect/>.

Este recomandat să utilizați clientul DB2 Connect, în special driver-ele și clienții de servere de date IBM în locul serverului DB2 Connect. IBM Data Server Drivers and Clients oferă aceeași funcționalitate de conexiune și dezvoltare a aplicațiilor ca serverul DB2 Connect. Totuși, puteți reduce complexitatea, îmbunătăți performanța și implementa soluții pentru aplicații cu spațiu ocupat mai redus pentru utilizatorii afacerii dvs. Sunt necesare fișierele de licență DB2 Connect. Pentru informații suplimentare despre clientul DB2 Connect, consultați Opțiuni conexiune server și client.

Concepte cheie

Opțiunile pentru conectarea serverului și clientului

Serverul DB2 Connect oferă un singur punct de conectivitate către stații de lucru multiple care suportă o varietate de aplicații. Totuși, adaugă timp suplimentar de procesare pentru aplicații care accesează date DB2 for z/OS și crește timpul de rulare al aplicațiilor.

Începând cu DB2 Connect Versiunea 8, clienții DB2 Connect utilizează protocolul DRDA nativ pentru a se conecta direct la DB2 pentru z/OS și DB2 pentru IBM i.

Avantajele utilizării serverului DB2 Connect

Serverul DB2 Connect este avantajos în următoarele situații:

- Pentru comiteri în două faze, dacă folosiți manageri de tranzacții care utilizează un model de transport dual
- Pentru Federații omogene

Avantajele utilizării clientului DB2 Connect

Puteți înlocui serverul DB2 Connect cu clientul DB2 Connect, alegând dintre diferitele driver-e de server de date IBM, IBM Data Server Runtime Client sau IBM Data Server Client. Driver-ele și clientul DB2 Connect oferă funcționalitate echivalentă sau superioară serverului DB2 Connect și include următoarele avantaje:

- Performanță îmbunătățită. Puteți obține o performanță mai bună datorită unui trafic de rețea mai redus și a căilor de cod. Clienții DB2 Connect simplifică topologia de rețea, din moment ce o conexiune directă este stabilită între serverul de aplicații și DB2 z/OS. Aceasta va elimina și hopul de rețea și rutarea gateway DB2 Connect. Consumul redus de resurse înseamnă că resursele hardware și software nu sunt necesare pentru mașinile server DB2 Connect.
- Spațiu ocupat redus. Prin înlocuirea serverului DB2 Connect cu clientul DB2 Connect, puteți reduce complexitatea și implementa soluții de aplicații cu spațiu ocupat mai redus și puteți obține beneficii generale.
- Disponibilitate îmbunătățită. Accesul la aplicații, utilizând clienți sau driver-e de servere de date IBM, la DB2 pentru date z/OS este egal sau superior configurației în trei niveluri datorită eliminării punctului de eșec.
- Monitorizare îmbunătățită. O conexiune directă face mai facilă monitorizarea serverului de aplicații sau a traficului și comportamentului serverului de aplicații web.
- Determinarea problemei îmbunătățită. Dacă o aplicație experimentează probleme de performanță, prezența serverului DB2 Connect complică eforturile de identificare a sursei problemei.
- Cele mai recente niveluri de cod. Puteți obține cele mai recente niveluri de cod pentru a exploata noile caracteristici ale serverului și API-uri. Suportul de date pentru unele caracteristici, precum noile tipuri de date, este mai ușor de obținut.

Dacă înlocuiți serverul DB2 Connect cu clientul DB2 Connect, sunt necesare fișierele licență DB2 Connect. Într-o configurație de server DB2 Connect, dreptul de utilizare a DB2 Connect este memorat pe serverul DB2 Connect, nu pe clienți individuali. Dacă modificați la conectivitate directă client, trebuie să memorați dreptul de utilizare a DB2 Connect pe fiecare client.

Funcționalitatea în caracteristicile DB2 în edițiile de produse DB2

Anumite funcționalități sunt disponibile doar în unele ediții de produse DB2 Connect. În unele cazuri, funcționalitatea este asociată unei anumite caracteristici DB2.

Tabelul indică faptul că funcționalitatea este inclusă într-o ediție de produs DB2 Connect. Dacă funcționalitatea nu este aplicabilă produselor DB2 Connect, este specificată valoarea "Nu este aplicabilă".

Tabela 1. Funcționalitatea în edițiile de produse DB2 Connect

Funcționalitate	DB2 Connect Personal Edition	Ediții de server DB2 Connect
Comprimare adaptivă	Nu	Nu
Serviciu de copiere avansată	Nu	Da
Comprimare: copie de rezervă	Nu	Nu
Comprimare: Date	Nu	Nu
Comprimare: Index	Nu	Nu
Comprimare: Tabel temporar	Nu	Nu
Comprimare: XML	Nu	Nu

Tabela 1. Funcționalitatea în edițiile de produse DB2 Connect (continuare)

Funcționalitate	DB2 Connect Personal Edition	Ediții de server DB2 Connect
Concentrator de conexiuni	Nu	Da
Ingerare continuă de date	Nu	Nu
Partiționare bază de date	Nu	Nu
DB2 Governor	Nu	Da
Federație eterogenă	Nu	Nu
Recuperare din dezastru de disponibilitate înaltă	Nu	Da
Federație omogenă	Nu	Da
Replicare Q omogenă	Nu	Nu
IBM Data Studio Versiunea 3.1	Da	Da
IBM InfoSphere Optim Performance Manager Extended Edition ¹	Nu	Nu
IBM InfoSphere Optim pureQuery Runtime	Nu	Da ²
LBAC (Label-based access control)	Nu	Nu
Tabele de interogare materializate (MQT)	Nu	Da
Tabele care funcționează în clustere multidimensionale (MDC)	Nu	Da
Spațiu de stocare multi-temperatură	Nu	Nu
Reorganizare online	Nu	Nu
DB2 pureScale	Nu	Nu
Stocare pureXML	Nu	Nu
Paralelism interogare	Nu	Da
Unelte de replicare	Nu	Da ³
Partajare scanare	Nu	Nu
Extender spațial	Nu	Da
Interogare dată de călătorie	Da	Da
Partiționare tabele	Nu	Nu
Tivoli System Automation	Nu	Da
Gestiune încărcare de lucru	Nu	Da
<p>Notă:</p> <ol style="list-style-type: none"> IBM InfoSphere Optim Performance Manager Extended Edition reprezintă o urmare a Performance Expert. IBM InfoSphere Optim Performance Manager Extended Edition ajută la optimizarea performanței și disponibilității aplicațiilor și bazelor de date critice misiunii. Numai DB2 Connect Unlimited Edition for System z și DB2 Connect Application Server Advanced Edition includ IBM InfoSphere Optim pureQuery Runtime. Unelte de replicare, cu excepția Replication Center, sunt disponibile pe toate sistemele de operare suportate. Centrul de replicare este disponibil doar pe sistemele de operare Linux și Windows. 		

Bazele de date gazdă

Termenul *bază de date* este folosit în acest document pentru a descrie un sistem relațional de gestionare a bazei de date (RDBMS). Alte sisteme cu care comunică DB2 Connect ar putea folosi termenul bază de date pentru a descrie un concept puțin diferit. Termenul DB2 Connect bază de date se mai poate referi la:

System z

DB2 for z/OS. Un subsistem DB2 for z/OS este identificat de numele său de locație (LOCATION NAME). Folosiți comanda z/OS **-display ddf** pentru a obține numele locației server, numele de domeniu, adresă IP și port DB2.

O locație DB2 for z/OS este numele unic al unui server de bază de date. O aplicație folosește numele de locație pentru a accesa un subsistem DB2 for z/OS sau un grup de partajare a datelor DB2 for z/OS. Un grup de partajare a datelor permite aplicațiilor de pe subsisteme DB2 diferite să citească din și să scrie în aceeași zonă de date în mod concurent. Aplicația folosește o adresă de rețea pentru grupul de partajare a datelor DB2 pentru a accesa o locație de partajare a datelor DB2. Subsistemul DB2 accesat este transparent aplicației.

Cum DB2 for z/OS suportă baze de date multiple în aceeași locație DB2, numele locației este analog cu un nume alias de bază de date Linux, UNIX și Windows. Un alias de bază de date poate fi folosit pentru a suprascrive numele locației sau al aliasului locației atunci când se accesează locația. Un alias de locație este un alt nume pentru o locație. Este folosit pentru a controla ce subsisteme dintr-un grup de partajare a datelor sunt accesate de o aplicație.

LOCATION NAME (nume locație) este de asemenea definit în BSDS (Boot Strap Data Set), cât și în mesajul DSNL004I (LOCATION=locație), care este scris când pornește DDF (Distributed Data Facility). LOCATION NAME suportă până la 8 nume de locație alias, oferind aplicațiilor abilitatea de a folosi diferite nume dbalias pentru a accesa Versiunea 8 a serverului z/OS.

Servere IBM Power Systems

IBM DB2 for IBM i, o parte integrată în sistemul de operare IBM i. Doar o bază de date poate exista pe un server IBM Power Systems dacă sistemul nu este configurat să folosească pool-uri de stocare auxiliare independente.

DB2 Connect și instrucțiunile SQL

DB2 Connect înaintează instrucțiunile SQL lansate de programe de aplicație la serverele de bază de date mainframe IBM.

DB2 Connect poate înainta aproape orice instrucțiune validă SQL, precum și API-urile (interfețe de programare a aplicațiilor) DB2 suportate:

- JDBC
- SQLJ
- ADO.NET
- OLE DB
- ODBC
- Perl
- PHP
- pureQuery
- Python
- Ruby
- CLI

- SQL încorporat

Suportul SQL înglobat

Există două tipuri de procesare SQL înglobat: SQL static și SQL dinamic. SQL static minimizează timpul necesar pentru a executa o instrucțiune SQL prin procesarea în avans. SQL dinamic este procesat când instrucțiunea SQL este trimisă la serverul de bază de date mainframe IBM. Codul SQL dinamic este mai flexibil, dar poate fi mai lent. Decizia de a folosi SQL static sau dinamic este luată de programatorul aplicației. Ambele tipuri sunt suportate de DB2 Connect.

Serverele de bază de date mainframe IBM diferite implementează SQL în mod diferit. DB2 Connect suportă integral versiunea IBM SQL comună, precum și implementările SQL din DB2 for z/OS, DB2 Server for VM și VSE (numit anterior SQL/DS) și IBM DB2 for IBM i. IBM SQL este puternic recomandat pentru menținerea independenței bazei de date.

Utilitarele de administrare DB2 Connect

Puteți folosi următoarele utilitare pentru a administra serverele DB2 Connect:

- Command Line Processor (CLP) sau CLPPlus. Puteți folosi CLP sau CLPPlus pentru a lansa instrucțiuni SQL pentru o bază de date server de bază de date mainframe IBM. Instrucțiunile SQL sunt lansate pentru baza de date pe care o specificați.

Notă: CLPPlus pentru administrare este disponibil în IBM Data Server Driver Package și nu necesită instalarea modulelor serverului DB2 Connect.

- Unelte de replicare pentru a seta și administra toate programele de replicare pentru replicările Q și SQL. Aceste unelte de replicare sunt Replication Center (Centru de replicare), programul linie de comandă ASNCLP și unealta Replication Alert Monitor (Monitor alerte de replicare). Centrul de replicare este disponibil doar pe sistemele de operare Linux și Windows.
- Utilitare de importare și exportare. Puteți folosi aceste utilitare la încărcarea, importarea și exportarea datelor dintr-un și către un fișier, o stație de lucru sau dintr-o bază de date server mainframe IBM. Puteți, apoi, folosi aceste fișiere la importarea datelor în baze de date, în foi de calcul tabelare și în alte aplicații care rulează pe stația dumneavoastră de lucru.
- Event Viewer și Performance Monitor. Dacă rulați un produs server DB2 Connect, puteți folosi aceste unelte. Folosind Event Viewer, puteți vizualiza evenimentele excepție pe care DB2 Connect le înregistrează. Folosind Performance Monitor, puteți monitoriza și gestiona performanțele serverelor DB2 Connect locale sau de la distanță
- Utilitarul monitor de sistem bază de date. Puteți folosi acest utilitar pentru a monitoriza conexiunile sistemului. Această funcție este disponibilă doar atunci când DB2 Connect are rolul de server. Puteți folosi acest utilitar și pentru a determina sursa unei erori. Puteți face corelația între aplicațiile client și joburile corespondente care rulează pe serverul bază de date mainframe IBM.

InfoSphere Federation Server și DB2 Connect

InfoSphere Federation Server este o ofertă de produs separat care furnizează acces la o integrare a datelor de-a lungul surselor de date multivendor, în timp ce DB2 Connect vă permite să folosiți volumele mari de date localizate pe serverele gazdă și midrange existente.

InfoSphere Federation Server ajută la integrarea informațiilor permițând o colecție de surse de date pentru a fi vizualizate și manipulate ca și cum ar fi o singură sursă. Acesta face complet transparent accesul la sursa de date pentru aplicația apelantă. InfoSphere Federation Server lucrează în conjuncție cu produsele server DB2 Connect. InfoSphere Federation Server furnizează acces de citire și scriere nativ la familia de produse DB2, Informix, Oracle, Sybase,

Teradata și baze de date Microsoft SQL Server. InfoSphere Federation Server furnizează de asemenea acces de citire la surse de date nonrelaționale și surse de date pentru științele naturii, cum ar fi Documentum, IBM Lotus Extended Search, fișierele structurate tabelă și XML. Îl puteți utiliza pentru a formula interogări pe datele dintr-un sistem federalizat.

Scenarii pentru DB2 Connect

DB2 Connect poate oferi o varietate de soluții pentru necesitățile de acces la baza de date mainframe IBM.

Acest subiect prezintă mai multe scenarii care s-ar putea aplica mediului sau necesităților dumneavoastră particulare.

Accesul clientului DB2 Connect la bazele de date gazdă

Caracteristica de bază a lui DB2 Connect furnizează o conexiune directă la o bază de date gazdă de la aplicații desktop care rulează pe stațiile dumneavoastră de lucru. Cea mai simplă soluție pentru a furniza aceasta este IBM Data Server Driver Package cu licență DB2 Connect.

Fiecare stație de lucru care are un pachet client și o licență DB2 Connect instalate, poate stabili o conexiune TCP/IP directă la serverele DB2 for z/OS, IBM DB2 for IBM i și DB2 Database for Linux, UNIX, and Windows. În plus, aplicațiile se pot conecta și pot actualiza mai multe baze de date din familia DB2 din aceeași tranzacție cu integritate completă a datelor furnizată de protocolul de comitere în două faze.

Figura 1 la pagina 7 arată o conexiune directă la un server de bază de date mainframe IBM de la o stație de lucru cu DB2 Connect Personal Edition instalat.

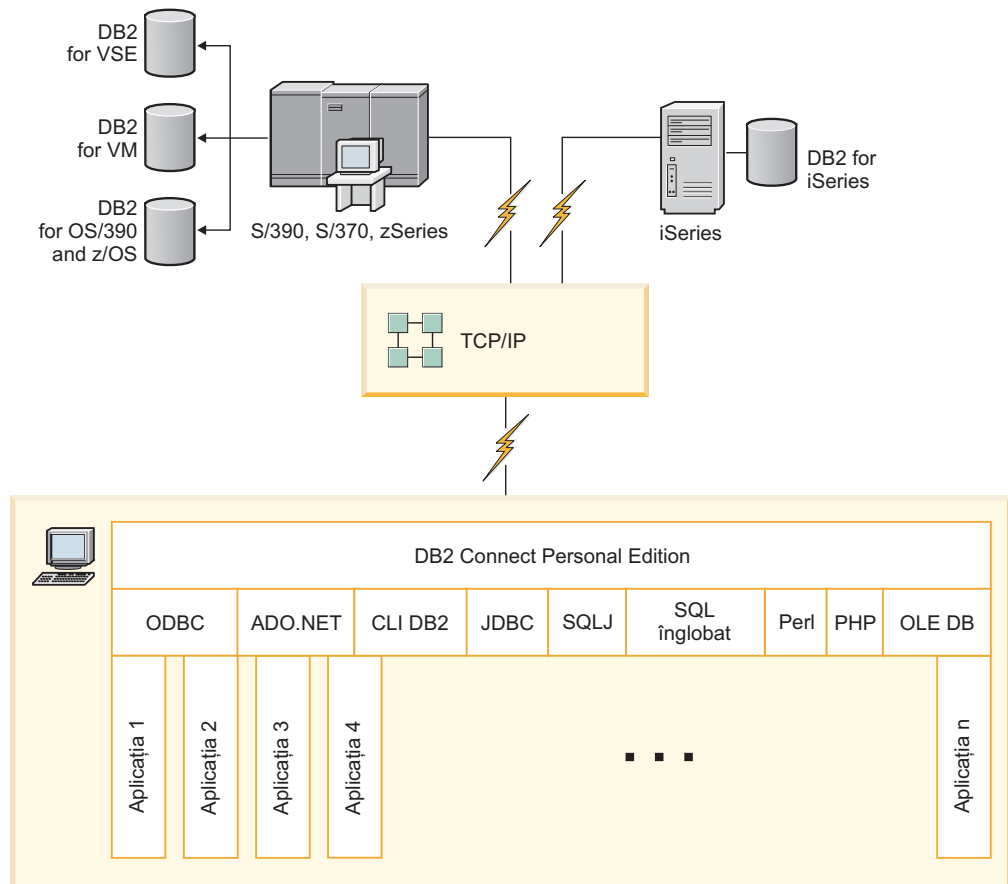


Figura 1. Conexiunea directă între DB2 Connect și un server de bază de date mainframe IBM

Notă:

1. Toate driver-ele IBM Data Server oferă abilitatea de a realiza echilibrarea încărcării de lucru și caracteristicile de rerutare automată, fără diferențe sesizabile, a clientului, fără a necesita instalarea sau configurarea modulelor DB2 Connect.

Produsele server DB2 Connect ca servere de conectivitate

Un DB2 Connect Server este utilizat pentru furnizarea unui singur punct de conectivitate pentru mai multe stații de lucru care suportă o varietate de aplicații.

Figura 2 la pagina 8 ilustrează soluția IBM pentru mediile de lucru în care doriți ca un client DB2 să realizeze o conexiune indirectă la un server de bază de date mainframe IBM printr-un produs server DB2 Connect, cum ar fi DB2 Connect Enterprise Edition.

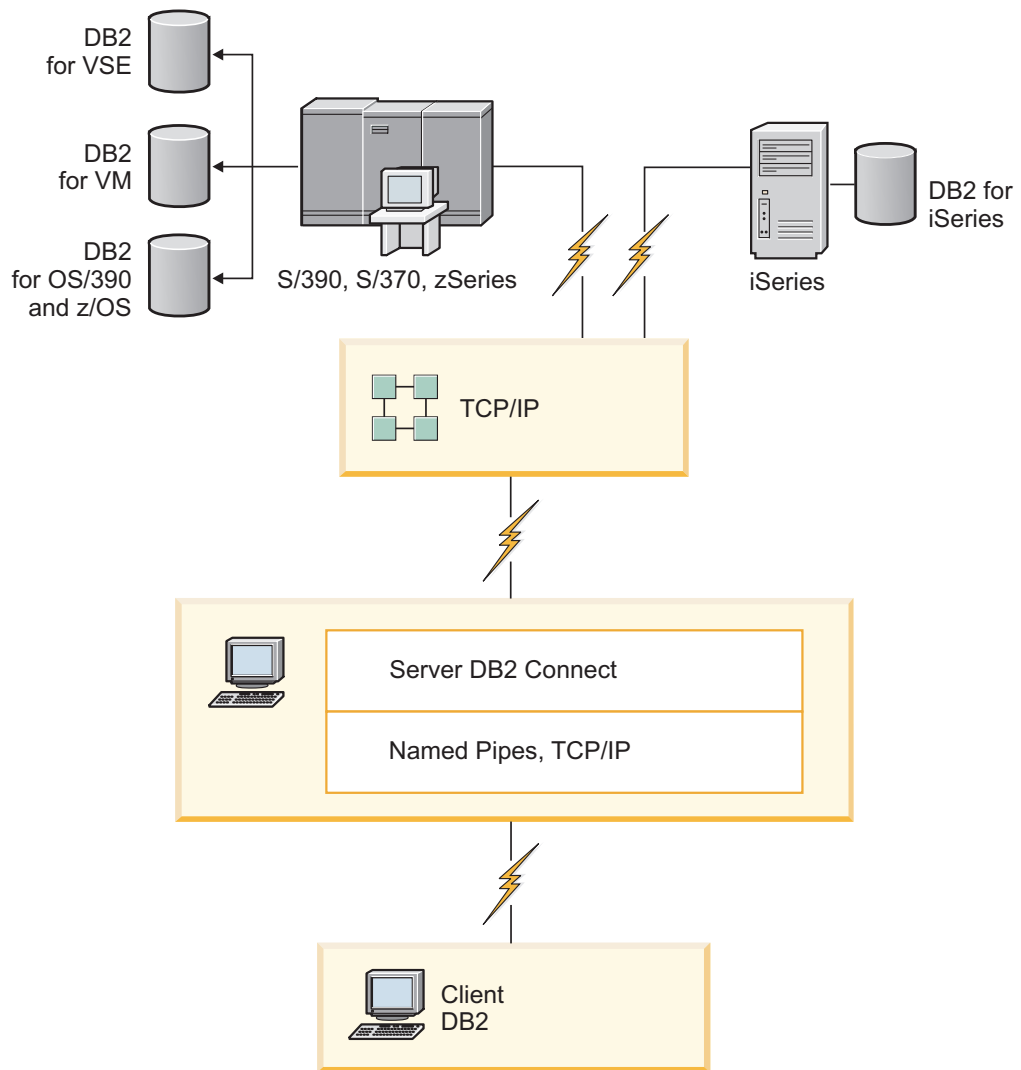


Figura 2. DB2 Connect Enterprise Edition

Dacă este pierdută o conexiune TCP/IP la serverul DB2 Connect, clientul va încerca automat restabilirea conexiunii. Mai întâi clientul încercă restabilirea conexiunii cu serverul original. În cazul în care conexiunea nu este stabilită din nou, preluarea la defect a clientului va fi făcută de un server DB2 Connect alternativ. (Serverul alternativ este specificat în instanța de server, locația sa fiind returnată clientului în timpul conexiunii.) În cazul în care conexiunea cu serverul alternativ nu este restabilită, clientul încercă restabilirea conexiunii cu serverul original. Clientul va continua să încerce restabilirea conexiunii, comutând între serverul original și serverul alternativ, până când conexiunea este restabilită sau numărul de încercări depășește valoarea de timeout.

DB2 Connect și monitoarele de procesare a tranzacțiilor

Un server de aplicații permite unui număr mare de utilizatori să execute aplicații folosind un minim de resurse de sistem. Un server de aplicații poate fi extins pentru a permite invocarea tranzacțiilor coordonate din aplicații executate de serverul de aplicații. Această coordonare a tranzacțiilor este cunoscută sub numele de monitor TP (Transaction Processing - Procesare tranzacții). Un monitor TP lucrează împreună cu un server de aplicații.

Ne putem gândi la o *tranzacție* ca la un eveniment de rutină, de obicei o cerere de serviciu, în rulara operațiilor zilnice ale unei organizații. Monitoarele TP au fost proiectate pentru a permite procesarea în ordine a tranzacțiilor.

Procesarea tranzacțiilor

Fiecare organizație are reguli și proceduri ce descriu modul în care ar trebui să se lucreze. Aplicațiile de utilizator care implementează aceste reguli pot fi numite *logica operațională*. Tranzacțiile pe care aceste aplicații operaționale le execută sunt adesea numite procesare de tranzacții (Transaction Processing) sau procesare de tranzacții online (Online Transaction Processing - OLTP).

Caracteristicile cheie ale OLTP într-un mediu comercial sunt:

Mulți utilizatori

De obicei procesarea tranzacțiilor este folosită de majoritatea persoanelor dintr-o organizație, deoarece starea curentă a activității este afectată de multe persoane.

Repetitivitate

Majoritatea interacțiunilor cu calculatorul tind să se reducă la un proces care se tot repetă. De exemplu, introducerea unei comenzi și procesarea plăților sunt realizate de foarte multe ori în fiecare zi.

Interacțiuni scurte

Majoritatea interacțiunilor pe care persoanele dintr-o organizație le au cu sistemul de procesare a tranzacțiilor durează puțin.

Partajarea datelor

Deoarece datele reprezintă starea organizației, poate exista un singur set de date.

Integritatea datelor

Datele trebuie să reprezinte starea curentă a organizației și trebuie să fie consistente intern. De exemplu, fiecare comandă trebuie să fie asociată cu o înregistrare de cumpărător.

Cost scăzut/tranzacție

Deoarece procesarea tranzacțiilor reprezintă un cost direct al activității comerciale, costul sistemului trebuie să fie minim. DB2 Connect permite aplicațiilor de sub controlul serverului de aplicații ce rulează pe Linux, UNIX și Windows să execute tranzacții pe LAN la distanță, pe serverele de bază de date mainframe IBM, aceste tranzacții fiind coordonate de un monitor TP.

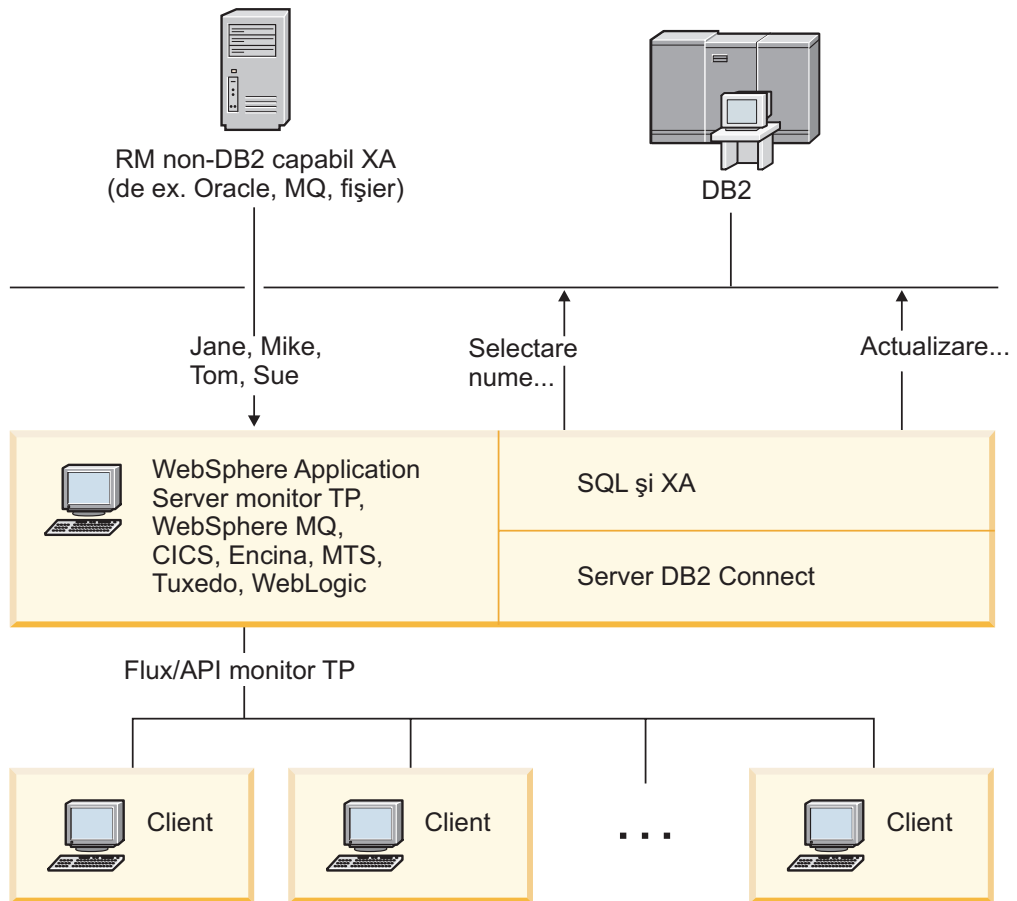


Figura 3. Suportul DB2 Connect pentru monitoare TP

În Figura 3, API-urile, precum și mecanismul de conectivitate dintre serverul de aplicații și serverele de bază de date back-end sunt furnizate de un produs server DB2 Connect, cum ar fi DB2 Connect Enterprise Edition.

Exemple de monitoare pentru procesarea tranzacțiilor

În prezent, cele mai răspândite monitoare TP de pe piață sunt:

- IBM WebSphere Application Server
- IBM WebSphere MQ
- IBM TxSeries CICS
- BEA Tuxedo
- BEA WebLogic
- Microsoft Transaction Server (MTS)

În tranzații coordonate de aceste monitoare TP pot fi folosite servere de bază de date la distanță IBM Power Systems, System z și din rețeaua locală.

Modelul X/Open DTP (Distributed Transaction Processing)

Pentru a actualiza mai multe resurse într-o singură tranzație, ar putea fi necesară o aplicație care să execute logica operațională. De exemplu, o aplicație bancară care implementează un transfer de bani de la un cont la altul poate cere debitarea unei baze de date (contul "sursă") și depozitarea în altă bază de date (contul "destinație").

Este de asemenea posibil ca aceste două baze de date să provină de la furnizori diferiți. De exemplu, o bază de date poate fi DB2 for z/OS, iar cealaltă poate fi o bază de date Oracle. În loc să se implementeze în fiecare monitor TP fiecare interfață de tranzații de proprietar, a fost definită o interfață comună de tranzații între un monitor TP și orice resursă accesată de o aplicație. Această interfață este numită *interfața XA*. Un monitor TP care folosește interfața XA este un *manager de tranzații (TM - Transaction Manager) compatibil XA*. O resursă actualizabilă care implementează interfața XA este un *manager de resurse (RM - Resource Manager) compatibil XA*.

Monitoarele TP listate anterior sunt toate TM-uri compatibile cu XA. Când sunt accesate via DB2 Connect, bazele de date gazdă la distanță, IBM Power Systems și bazele de date DB2 bazate pe LAN sunt manageri de resurse (RM) compatibili XA. De aceea, orice monitor TP care are un manager de tranzații compatibil XA poate folosi baze de date gazdă, IBM Power Systems și DB2 bazate pe LAN în aplicațiile de întreprindere care execută tranzații.

Capitolul 2. Modernizarea la cea mai recentă versiune a DB2 Connect

Modernizarea la o nouă versiune sau ediție de DB2 Connect poate necesita modernizarea componentelor mediului, dacă doriți ca acestea să ruleze în noua ediție. Aceste componente sunt serverele DB2 Connect, serverele DB2, clienții DB2 și aplicațiile de bază de date.

De exemplu, dacă aveți un mediu existent care folosește o versiune sau ediție mai veche de DB2 Connect și doriți să instalați ultima versiune sau ediție de DB2 Connect, atunci puteți moderniza serverul DB2 Connect și s-ar putea să fie nevoie să modernizați și alte componente din mediul dumneavoastră.

Serverele DB2 Connect suportă modernizarea instanțelor DB2 Connect, managerilor de tranzații existenți și bazelor de date federalizate DB2 Connect create pe versiunile anterioare de server DB2 Connect.

Procesul de modernizare constă din toate taskurile pe care trebuie să le efectuați pentru ca mediul dumneavoastră să ruleze cu succes pe o ediție nouă. Modernizarea fiecărei componente din mediul dumneavoastră la ultima versiune sau ediție de DB2 Connect necesită efectuarea unor taskuri diverse:

- “Modernizarea serverelor DB2 Connect” la pagina 16 implică modernizarea instanțelor dumneavoastră, a oricăror baze de date federalizate DB2 Connect existente și a oricăror baze de date manager de tranzații existente astfel încât să poată rula în ultima versiune sau ediție de DB2 Connect.
- Modernizarea pachetelor client IBM Data Server implică modernizarea instanțelor client pentru a păstra configurația pachetelor client IBM Data Server existente. Consultați subiectul “Modernizare clienți” în *Upgrade la DB2 Version 10.1*.
- Modernizarea aplicațiilor bază de date implică testarea lor în ultima versiune sau ediție de DB2 Connect și modificarea lor doar dacă este nevoie să suportați modificările disponibile în ultima versiune sau ediție de DB2 Connect.

Vedeți modificările funcționalității existente și funcționalitatea întreruptă sau depreciată pentru DB2 Connect în *Ce aduce nou DB2 Version 10.1*, pentru a determina modificările care pot avea impact asupra aplicațiilor dumneavoastră de bază de date. Dacă aplicațiile de bază de date se conectează la serverele DB2, este posibil să fie necesară modernizarea aplicațiilor dumneavoastră de baze de date. Consultați subiectul “Modernizare aplicații de baze de date și rutine” din *Upgrade la DB2 Version 10.1*.

- Luarea în considerare a clientului DB2 Connect, în loc de serverul DB2 Connect, pentru a primi o funcție echivalentă sau superioară. Puteți reduce complexitatea, îmbunătăți performanța și implementa soluții pentru aplicații cu spațiu ocupat mai redus. Pentru detalii, vedeți subiectul despre opțiunile de conexiune client/server.

Cea mai bună abordare pentru modernizare este scrierea unui plan de modernizare. O strategie definește cum să abordați modernizarea mediului dumneavoastră și vă conturează planul de modernizare. Caracteristicile mediului și informațiile din elementele esențiale pentru modernizare, în mod special recomandările și restricțiile modernizării, vă pot ajuta la determinarea strategiei. Un plan de modernizare trebuie să cuprindă următoarele detalii ale modernizării pentru fiecare componentă:

- Cerințele preliminare pentru modernizare care indică toate cerințele pe care trebuie să le îndepliniți înainte de modernizare.
- Taskurile pre-modernizare care descriu toate taskurile de pregătire pe care trebuie să le realizați înainte de modernizare.

- Taskurile de modernizare care descriu pas cu pas procesul de modernizare de bază pentru o componentă și cum să migrați mediile cu caracteristici speciale.
- Taskurile post-modernizare care descriu toate taskurile pe care trebuie să le executați după modernizare pentru ca serverele DB2 să ruleze la un nivel optim.
- Revedeți nevoia de a opta pentru clientul DB2 Connect, în locul serverului DB2 Connect, pentru a primi funcții echivalente sau superioare.

Veți descoperi că taskurile de pre-modernizare, de modernizare și de post-modernizare pentru serverele DB2 Connect fac referire la taskurile de pre-modernizare, de modernizare și de post-modernizare pentru serverele DB2, deoarece sunt exact aceleași taskuri.

Elementele esențiale ale modernizării pentru DB2 Connect

Dacă modernizați clienții dumneavoastră la ultima versiune sau ediție a DB2 Connect, trebuie să considerați modificările de suport și să le rezolvați înainte de modernizare.

Elementele esențiale de modernizare pentru serverele și clienții DB2 sunt valabile și pentru serverele DB2 Connect

Suportul și restricțiile modernizării pentru serverele și clienții DB2 sunt valabile și pentru modernizarea la serverul DB2 Connect.

- Revizualizați elementele esențiale de modernizare pentru serverele DB2 pentru a determina modificări suplimentare care au impact asupra modernizării dumneavoastră și pentru a afla cum să adresați orice problemă. Consultați subiectul “Elemente esențiale de modernizare pentru Serverele DB2” în *Upgrade la DB2 Version 10.1*.
- Examinați elementele esențiale de modernizare pentru clienți, în special suportul pentru conectivitatea dintre clienți și serverele DB2. Nu sunt suportate conexiunile la cea mai nouă versiune sau ediție de server DB2 Connect de la o ediție de client anterioară cu două sau mai multe versiuni. Consultați subiectul “Elemente esențiale de modernizare pentru clienți” în *Upgrade la DB2 Version 10.1*.
- Revedeți nevoia de a opta pentru clientul DB2 Connect, în locul serverului DB2 Connect, pentru a primi funcții echivalente sau superioare. Puteți reduce complexitatea, îmbunătăți performanța și implementa soluții pentru aplicații cu spațiu ocupat mai redus. Pentru detalii, vedeți subiectul despre opțiunile de conexiune client/server.

Recomandările de modernizare pentru DB2 Connect

Ultimele două versiuni de clienți se pot conecta la ultima versiune sau ediție de servere DB2 Connect. Singura restricție o reprezintă faptul că noile caracteristici nu sunt disponibile pentru clienții din versiunile sau edițiile anterioare. Probabil nu aveți nevoie să accesați aceste noi caracteristici, deoarece aplicațiile dumneavoastră existente nu le folosesc.

Dacă alegeți să modernizați mai întâi clienții, trebuie să țineți cont de faptul că există limitări cunoscute în legătură cu suportul de conectivitate de la o versiune sau ediție curentă la serverele DB2 Connect cu două versiuni în urmă. Verificați incompatibilitățile ultimei versiuni sau ediții cu edițiile anterioare, vedeți dacă aceste limitări se aplică aplicației dumneavoastră, pentru a putea efectua acțiunile necesare.

Efectuați taskurile pre- și post-modernizare pentru a asigura succesul modernizării.

Taskurile pre-modernizare pentru serverele DB2 Connect

Pentru a moderniza cu succes serverele DB2 Connect, este necesară o pregătire pentru a rezolva orice probleme care pot apărea.

Procedură

Realizați următoarele taskuri pre-modernizare pentru serverele DB2, ceea ce se aplică și la serverele DB2 Connect:

1. Revizualizați “Elementele esențiale ale modernizării pentru DB2 Connect” la pagina 14 pentru a identifica modificările sau restricțiile care pot afecta modernizarea dumneavoastră și afla cum să adresați orice probleme înaintea modernizării.
2. Consultați subiectul “Salvarea de rezervă a configurației și a informațiilor de diagnostic pentru DB2 server” în *Upgrade la DB2 Version 10.1* pentru a avea o înregistrare a configurației curente pe care să o puteți compara cu configurația de după modernizare. Puteți utiliza aceste informații pentru a crea instanțe sau baze de date noi utilizând aceeași configurație pe care o aveți înainte de modernizare.
3. Opțional: Dacă ați activat funcționalitatea SPM (Syncpoint Manager - manager de puncte de sincronizare) pe serverul dumneavoastră DB2 Connect, asigurați-vă că managerii de puncte de sincronizare DRDA nu conțin tranzacții dubioase utilizând comanda **LIST DRDA INDOUBT TRANSACTIONS** pentru a obține o listă a tranzacțiilor dubioase și pentru a le rezolva interactiv.
4. Opțional: Dacă aveți baze de date ale managerului de tranzacții, realizați următoarele taskuri pre-modernizare, pentru a pregăti bazele dumneavoastră de date pentru modernizare:
 - a. Asigurați-vă că baza de date de modernizat nu conține tranzacții dubioase, utilizând comanda **LIST INDOUBT TRANSACTIONS** pentru a obține o listă a tranzacțiilor dubioase și pentru a le rezolva interactiv.
 - b. Consultați subiectul “Verificați dacă bazele dumneavoastră de date sunt gata de actualizare” în *Upgrade la DB2 Version 10.1* pentru a identifica și rezolva orice probleme înaintea modernizării.
 - c. Consultați subiectul “Salvarea de rezervă a bazelor de date înaintea modernizării” din *Upgrade la DB2 Version 10.1* pentru a le putea moderniza la un nou sistem modernizat sau pentru a le restaura la sistemul original dinaintea modernizării.
 - d. Examinați subiectul “cerințe spațiu disc” din *Upgrade la DB2 Version 10.1* pentru a vă asigura că aveți suficient spațiu liber pe disc, spațiu de tabele temporare și spațiu pentru istoric pentru modernizarea bazei de date și măriți spațiul de tabele și dimensiunea fișierelor istoric dacă este necesar.
 - e. Doar pentru Linux: Examinați subiectul “Modificarea dispozitivelor brute în dispozitive bloc (Linux)” din *Upgrade la DB2 Version 10.1*.
5. Opțional: Dacă aveți baze de date federalizate DB2 Connect, consultați subiectul “Pregătirea de migrare pe sisteme federalizate” din *IBM WebSphere Information Integration: Migrarea la versiunea 9 de federalizare* pentru detalii despre taskurile pre-modernizare pentru aceste baze de date.
6. Doar Windows: Dacă ați obținut tabele de conversie a paginii de cod personalizate din serviciul de suport DB2, trebuie să salvați de rezervă toate fișierele din directorul *DB2OLD\conv*, unde *DB2OLD* reprezintă locația copiei dumneavoastră DB2 Connect. Modernizarea copiei DB2 Connect de versiune sau ediție curentă înlătură aceste tabele, deoarece tabelele de pagini de cod standard sunt conținute în biblioteca DB2 Connect a versiunii sau ediției noi. Nu aveți nevoie să salvați de rezervă tabelele de conversie pagini de cod standard.
7. Opțional: Modernizați serverul dumneavoastră DB2 Connect într-un mediu de testare pentru a identifica problemele de modernizare și pentru a verifica dacă aplicațiile și programele bazei dumneavoastră de date funcționează corespunzător, înainte de a moderniza mediul dumneavoastră de producție.
8. Dacă parametrul de configurare al managerului bazei de date **diaglevel** este setat la 2 sau mai puțin, setați-l la 3 sau mai mult, înainte de modernizare.

Consultați subiectul “Setarea nivelului de capturare al erorilor pentru fișierul istoric de diagnosticare” din *Depanare și ajustare performanță bază de date* pentru a seta acest parametru de configurare al managerului bazei de date.

În ultima versiune sau ediție de DB2 Connect, toate evenimentele de modernizare semnificative sunt înregistrate în fișierele istoric **db2diag** când parametrul de configurare a bazei de date **diaglevel** este setat la 3 (valoarea implicită) sau la o valoare mai mare.

9. Oprii serverul DB2 Connect pentru modernizare. Pentru detalii, consultați “Oprirea unui server DB2 înaintea modernizării ” *Upgrade la DB2 Version 10.1*.

Modernizarea serverelor DB2 Connect

Ultima versiune sau ediție de servere DB2 Connect suportă modernizarea instanțelor DB2 Connect, managerilor de tranzacții existenți și bazelor de date federalizate DB2 Connect create pe cele două versiuni anterioare suportate de server DB2 Connect.

Înainte de a începe

Înainte de modernizarea la cea mai recentă versiune a DB2 Connect:

- Asigurați-vă că aveți accesul de sistem de operare corespunzător:
 - Autoritate utilizator root pe UNIX
 - Administrator local pe Windows
- Asigurați-vă că aveți autorizarea SYSADM.
- Asigurați-vă că îndepliniți cerințele necesare de instalare pentru produsele bază de date DB2. Consultați subiectul “Cerințele de instalare pentru produsele bază de date DB2” în *Instalarea serverelor DB2*. Cerințele pentru sistemele de operare Linux și UNIX s-au schimbat.
- Examinați recomandările de modernizare. Consultați subiectul “Cele mai bune practici pentru modernizarea serverelor DB2” în *Upgrade la DB2 Version 10.1*.
- Examinați cerințele de spațiu pe disc. Consultați subiectul “Cerințele de spațiu pe disc pentru modernizările serverului DB2” în *Upgrade la DB2 Version 10.1*.
- Realizați task-urile dinaintea modernizării, în special salvarea de rezervă a bazei dumneavoastră de date.

Dacă aveți DB2 Connect Versiunea 7, trebuie să modernizați mai întâi la DB2 Connect Versiunea 8. Pentru detalii, consultați următorul subiect: <http://publib.boulder.ibm.com/infocenter/db2luw/v8/topic/com.ibm.db2.udb.doc/conn/t0008566.htm>

Despre acest task

Deoarece produsele server DB2 Connect sunt servere de conectivitate la baza de date gazdă, singurele baze de date care există într-o instanță de server DB2 Connect sunt bazele de date ale managerului de tranzacții și bazele de date federalizate DB2 Connect. În baza de date a managerului de tranzacții DB2 Connect se stochează informațiile de stare pentru tranzacțiile coordonate de DB2. Singurul scop al bazelor de date federalizate DB2 Connect este de a conține informații despre sursele de date.

În sistemele de operare Linux și UNIX, trebuie să vă modernizați manual instanțele DB2 Connect după ce instalați ultima versiune de DB2 Connect. Toate bazele de date și nodurile de la distanță pe care le-ați catalogat în clienții DB2 se referă la aceste instanțe. În cazul în care creați o nouă instanță, va trebui să catalogați din nou nodurile, bazele de date DCS și bazele de date de pe clienții DB2 care existau în instanțele din versiunea anterioară.

În sistemele de operare Windows, aveți o opțiune să modernizați automat, în timpul instalării, o copie de DB2 Connect existentă și suportată. Instanțele DB2 Connect sunt modernizate automat. Alternativ, puteți instala o copie nouă de ultima versiune de DB2 Connect și apoi să modernizați manual instanțele dumneavoastră DB2 Connect.

Această procedură descrie cum să modernizați prin instalarea unei noi copii a ultimei versiuni de DB2 Connect și apoi să modernizați instanțele și toate bazele de date existente. Pentru a moderniza automat o copie suportată, existentă de DB2 Connect pe Windows, consultați “Modernizarea unui server DB2 (Windows)” în *Upgrade la DB2 Version 10.1*.

Restricții

- Dimensiunea în biți a instanței este determinată de sistemul de operare unde instalați DB2 Connect. Pentru detalii, consultați subiectul “Modificările suportului pentru serverele DB2 pe 32 de biți și 64 de biți” în *Upgrade la DB2 Version 10.1*.
- Restricțiile de modernizare suplimentare pentru serverele DB2 se aplică și serverelor DB2 Connect. Consultați subiectul “Restricții de modernizare pentru servere DB2” în *Upgrade la DB2 Version 10.1*.

Procedură

Pentru a moderniza serverul DB2 Connect:

1. Exportați informațiile de configurare conectivitate pentru serverul DB2 Connect la un profil de export. Folosiți unealta **db2cfexp** pentru a crea un profil de configurație:
`db2cfexp cfg_profile backup`

Acest profil conține toate informațiile de configurație ale instanței, inclusiv configurația managerului de baze de date și profilul din registru, deoarece este specificată opțiunea **backup**. Puteți utiliza acest profil pentru a vă re-crea configurația de conectivitate dacă este necesar.

2. Instalați DB2 Connect rulând vrăjitorul DB2 Setup și selectând opțiunea **Instalare nouă** pe panoul Instalarea unui produs. Vedeți “Produsele server DB2 Connect: privire generală asupra instalării și configurării” la pagina 32.
3. Modernizați instanțele dumneavoastră DB2 Connect utilizând comanda **db2iupgrade**. Consultați subiectul “Modernizare instanțe” în *Upgrade la DB2 Version 10.1*.
4. Modernizați orice manager de tranzacții și orice baze de date federalizate DB2 Connect. Puteți să modernizați bazele de date și prin restaurarea unei copii de rezervă din una dintre cele două versiuni anterioare de DB2 Connect suportate. Modernizați orice manager de tranzacții existent și orice baze de date DB2 Connect federalizate consultând subiectul “Modernizarea bazelor de date” din *Upgrade la DB2 Version 10.1*.

Ce se face în continuare

După modernizarea serverului DB2 Connect, realizați taskurile post-modernizare, cum ar fi resetarea nivelului erorilor de diagnosticat, ajustarea dimensiunii spațiului de înregistrare în istoric, reasocierea pachetelor și verificarea că modernizarea dumneavoastră a avut succes. Vedeți “Taskurile post-modernizare pentru serverele DB2 Connect”.

Taskurile post-modernizare pentru serverele DB2 Connect

După modernizarea serverelor DB2 Connect, trebuie să efectuați mai multe taskuri post-modernizare pentru a vă asigura că serverele DB2 Connect se comportă după cum vă așteptați și că rulează la un nivel optim.

Procedură

Realizați următoarele taskuri pre-modernizare pentru serverele DB2, ceea ce se aplică și la serverele DB2 Connect:

1. Dacă setați parametrul de configurare al managerului bazei de date **diaglevel** la 4 după cu m este recomandat în taskurile pre-modernizare pentru serverele DB2 Connect, resetați acest parametru la valoarea setată înaintea modernizării.
2. Gestionați modificări în comportamentul serverului DB2. Consultați subiectul “Gestionare modificări în comportamentul serverului DB2” în *Upgrade la DB2 Version 10.1*. Există variabile de registru noi, parametri de configurare noi și valori implicite pentru variabilele de registru și pentru parametri de configurare introduși în ultima versiune sau ediție a produselor bază de date DB2 care pot avea un impact asupra serverului bază de date DB2. De asemenea, există modificări ale caracteristicilor fizice ale bazelor de date și modificări ale securității ce pot avea impact.
3. Dacă ați obținut tabelele de conversie pagină de cod personalizate din serviciul de suport DB2 pentru versiuni sau ediții anterioare, copiați toate fișierele pentru acele tabele din *DB2OLD/conv* în *DB2DIR/conv*, unde *DB2OLD* reprezintă locația versiunii anterioare a copiei DB2 Connect suportate și *DB2DIR* reprezintă locația copiei noi de DB2 Connect. Nu este necesar să copiați tabelele de conversie a paginilor de cod standard.
Dacă ați modernizat copia dumneavoastră existentă, suportată, de DB2 Connect pe sisteme de operare Windows, puteți restaura tabelele de conversie personalizate ale paginilor de cod pe care le-ați salvat de rezervă ca parte a taskurilor pre-modernizare pentru serverele DB2 Connect în directorul *DB2PATH\conv*, unde *DB2PATH* reprezintă locația copiei noi de DB2 Connect.
4. Dacă vă conectați la un server DB2 for z/OS server sau la un server IBM DB2 for IBM i unde este necesar suportul pentru euro, setați variabila de registru **DB2CONNECT_ENABLE_EURO_CODEPAGE** la YES pe toți clienții și serverele DB2 Connect astfel încât pagina de cod a aplicației curente să fie mapată la CCSID-ul echivalent, care indică explicit suport pentru semnul de euro.
5. Opțional: Dacă ați modernizat orice baze de date pe serverul dumneavoastră DB2 Connect și ați modificat setarea spațiu istoric după cum este recomandat în taskurile premodernizare pentru serverele DB2 Connect, ajustați dimensiunea spațiului de înregistrare în istoric. Consultați subiectul “Ajustarea dimensiunii spațiului de înregistrare în istoric pentru bazele de date migrate” din *Upgrade la DB2 Version 10.1*. Asigurați-vă că spațiul de istoric pe care-l alocați este adecvat pentru serverul DB2 Connect.
6. Opțional: Salvați de rezervă bazele dumneavoastră de date după ce modernizarea a fost finalizată. Consultați subiectul “Salvarea de rezervă a bazelor de date înaintea modernizării” din *Upgrade la DB2 Version 10.1*
7. Opțional: Dacă aveți baze de date DB2 Connect federalizate, examinați subiectul subiectul “Configurarea sistemelor federalizate după migrare” din *IBM WebSphere Information Integration: Migrarea la federalizarea versiunea 9* pentru a determina dacă este necesar să realizați vreun task după modernizarea bazelor de date federalizate.
8. Verificați că modernizarea serverului DB2 Connect a avut succes. Testați conexiunile la toate bazele de date catalogate. Următorul exemplu arată cum să testați o conexiune din procesorul linie de comandă (CLP):

```
db2 CONNECT TO DATABASE sample user mickey using mouse
```

Trebuie să specificați un utilizator și o parolă la conectarea la o bază de date de la distanță. Asigurați-vă că toate conexiunile s-au realizat cu succes.

Testați și aplicațiile și uneltele pentru a vă asigura că serverul DB2 Connect funcționează după cum vă așteptați.

Ce se face în continuare

La acest punct, trebuie să reluați toate activitățile de întreținere. Trebuie de asemenea să înlăturați orice copie DB2 Connect de versiune sau ediție suportată anterior, de care nu mai aveți nevoie.

Operații înrudite:

“Taskurile pre-modernizare pentru serverele DB2 Connect” la pagina 14

Pentru a moderniza cu succes serverele DB2 Connect, este necesară o pregătire pentru a rezolva orice probleme care pot apărea.

Capitolul 3. Instalarea serverului DB2 Connect

Limbile naționale suportate de interfața DB2 Connect

Suportul de limbă DB2 pentru interfețele DB2 poate fi clasificat în limbi de grup server și limbi de grup client.

Limbile de grup server vor traduce majoritatea mesajelor, ajutoarelor și elementelor de interfață grafică DB2. Componenta IBM Data Server Runtime Client va fi tradusă în limbile grupului clientului, inclusiv majoritatea mesajelor și o anumită parte a documentației pentru ajutor.

Printre limbile grupului serverului se numără: portugheză braziliană, cehă, daneză, finlandeză, franceză, germană, italiană, japoneză, coreeană, norvegiană, poloneză, rusă, chineză simplificată, spaniolă, suedeză și chineză tradițională.

Printre limbile grupului clientului se numără: arabă, bulgară, croată, olandeză, greacă, ebraică, maghiară, portugheză, română, slovacă, slovenă și turcă.

Nu confundați limbile suportate de produsul bază de date DB2 cu limbile suportate de interfața DB2. Limbile suportate de produsul bază de date DB2 reprezintă limbile în care pot exista datele. Aceste limbi formează un set care include limbile suportate de interfața DB2.

Afișarea vrăjitorului DB2 Setup în limba dumneavoastră națională (Linux și UNIX)

Comanda **db2setup** interoghează sistemul de operare pentru a determina setările de limbă existente. Dacă setarea de limbă a sistemului dumneavoastră de operare este suportată de **db2setup**, acea limbă va fi utilizată la afișarea vrăjitorului DB2 Setup.

Dacă sistemul dumneavoastră utilizează aceleași coduri de pagini dar nume de locale-uri diferite de cele suportate de interfața DB2, puteți vedea în continuare **db2setup** tradus, setând variabila de mediu **LANG** la valoarea corespunzătoare, prin următoarea comandă:

shell-urile bourne (sh), korn (ksh) și bash:

```
LANG=locale
export LANG
```

shell-ul C:

```
setenv LANG locale
```

unde *locale* este un locale suportat de interfața DB2.

Identificatorii de limbă pentru rularea vrăjitorului DB2 Setup în altă limbă

Dacă doriți să rulați vrăjitorul DB2 Setup într-o limbă diferită de cea de pe calculatorul dumneavoastră, puteți porni vrăjitorul DB2 Setup manual, specificând un identificator de limbă. Limba trebuie să fie disponibilă pe platforma unde rulați instalarea.

În sistemele de operare Windows, puteți rula **setup.exe** cu parametrul **-i** ca să specificați codul de limbă din două litere al limbii care va fi folosită de instalare.

Pe sistemele de operare Linux și UNIX este recomandat să setați variabila de mediu **LANG** pentru a afișa vrăjitorul DB2 Setup în limba dumneavoastră națională.

Tabela 2. Identificatori de limbă

Limbă	Identificator de limbă
Arabă (disponibilă numai pe platformele Windows)	ar
Portugheză braziliană	br
Bulgară	bg
Chineză simplificată	cn
Chineză tradițională	tw
Croată	hr
Cehă	cz
Daneză	dk
Olandeză	nl
Engleză	en
Finlandeză	fi
Franceză	fr
Germană	de
Greacă	el
Maghiară	hu
Italiană	it
Japoneză	jp
Coreeană	kr
Norvegiană	no
Poloneză	pl
Portugheză	pt
Română	ro
Rusă	ru
Slovacă	sk
Slovenă	sl
Spaniolă	es
Suedeză	se
Turcă	tr

Modificarea limbii interfeței produsului DB2 Connect (Windows)

Limba interfeței produsului DB2 este limba care apare în mesaje, în ajutor și în interfețele de unelte grafice. La instalarea produsului dumneavoastră bază de date DB2, aveți opțiunea de a instala suport pentru una sau mai multe limbi. După instalare, puteți să schimbați limba interfeței DB2 cu una dintre celelalte limbi de interfață instalate.

Despre acest task

Nu confundați limbile suportate de produsul bază de date DB2 cu limbile suportate de interfața DB2. Limbile suportate de o bază de date DB2 reprezintă limbile în care pot exista datele. Aceste limbi formează un set care include limbile suportate de interfața DB2.

Limba interfeței DB2 pe care vreți s-o folosiți trebuie să fie instalată pe sistemul dumneavoastră. Limbile interfeței produsului bază de date DB2 sunt selectate și instalate atunci când instalați un produs bază de date DB2, utilizând vrăjitorul DB2 Setup. Dacă modificați limba interfeței unui produs bază de date DB2 la o limbă de interfață suportată care nu a fost încă instalată, limba interfeței produsului bază de date DB2 se va transforma întâi în limba implicită a sistemului de operare, și dacă aceea nu este suportată, în Engleza.

Modificarea limbii interfeței pentru un produs bază de date DB2 pe Windows necesită modificarea setării de limbă implicită pentru sistemul dumneavoastră de operare Windows.

Procedură

Pentru a modifica limba interfeței produsului bază de date DB2 pe sistemele de operare Windows:

1. Folosind Control Panel, selectați **Regional and Language Options**.
2. În fișa **Regional Options** de sub **Standards and formats**, selectați limba corespunzătoare. În Windows 2008 și Windows Vista sau mai noi, folosiți fișa **Formats** pentru acest pas.
3. În fișa **Regional Options** de sub **Location**, selectați locația care corespunde limbii dorite.
4. În fișa **Advanced** de sub **Language for non-Unicode programs** selectați limba corespunzătoare. În Windows 2008 și Windows Vista sau mai noi, în fișa **Administrative** de sub **Language for non-unicode programs**, faceți clic pe **Change system locale** și selectați limba corespunzătoare. Apoi, când vi se cere să faceți boot, faceți clic pe **Cancel**.
5. În fișa **Advanced** de sub **Default user account settings**, bifați caseta **Apply all settings to the current user account and to the default user profile**. În Windows 2008 și Windows Vista sau mai noi, în fișa **Administrative** de sub **reserved accounts**, faceți clic pe **Copy to reserved accounts** și bifați conturile pentru care doriți să copiați setările de limbă.
6. Vi se va cere să faceți boot pentru ca modificările să devină efective.

Ce se face în continuare

Consultați ajutorul sistemului dumneavoastră de operare pentru informații suplimentare despre schimbarea limbii implicite a sistemului.

Modificarea limbii interfeței produsului DB2 Connect (Linux și UNIX)

Limba interfeței produsului bază de date DB2 reprezintă limba care apare în mesaje, în ajutoare și în interfețele uneltelor grafice. La instalarea produsului dumneavoastră bază de date DB2, aveți opțiunea de a instala suport pentru una sau mai multe limbi. Dacă, la un moment dat după instalare, vreți să schimbați limba interfeței cu una dintre celelalte limbi de interfață instalate, folosiți pașii schițați în acest task.

Înainte de a începe

Nu confundați limbile suportate de produsul bază de date DB2 cu limbile suportate de interfața DB2. Limbile suportate de produsul bază de date DB2, adică limbile în care pot exista *datele*, includ limbile suportate de interfața DB2.

Suportul pentru limba de interfață DB2 pe care vreți s-o folosiți trebuie să fie instalat pe sistemul dumneavoastră. Suportul pentru limbi al interfeței DB2 este selectat și instalat atunci când instalați un produs bază de date DB2 utilizând vrăjitorul DB2 Setup. Dacă modificați limba interfeței unui produs bază de date DB2 la o limbă de interfață suportată care nu a fost încă instalată, limba interfeței produsului bază de date DB2 se va transforma implicit în limba sistemului de operare. Dacă limba sistemului de operare nu este suportată, ca limbă a interfeței DB2 se folosește limba engleză.

Suportul pentru limbi al interfeței DB2 este selectat și instalat atunci când instalați un produs bază de date DB2 utilizând vrăjitorul DB2 Setup sau pachetul de limbă națională.

Despre acest task

Pentru a vedea ce locale-uri publice sunt disponibile în sistemul dumneavoastră, rulați comanda **\$ locale -a**.

Procedură

Pentru a modifica limba interfeței DB2:

Setați variabila de mediu **LANG** la locale-ul pe care îl doriți.

- Pentru bourne (sh), korn (ksh) și bash shells:

```
LANG=locale
export LANG
```

- Pentru C shell:

```
setenv LANG locale
```

De exemplu, pentru a interacționa cu produsul bază de date DB2 în franceză, trebuie să aveți suportul pentru limba franceză instalat și trebuie să setați variabila de mediu **LANG** la un locale de franceză, de exemplu, fr_FR.

Conversia datelor de tip caracter

Când între mașini sunt transferate date de tip caracter, acestea trebuie să fie convertite într-o formă pe care să o poată folosi mașina care le primește.

De exemplu, când sunt transferate date între un server DB2 Connect și un server de bază de date gazdă sau System i, de obicei acestea sunt convertite din pagina de cod a serverului în CCSID-ul gazdei și viceversa. Dacă mașinile folosesc pagini de cod sau CCSID-uri diferite, sunt mapate puncte de cod de la o pagină de cod (sau CCSID) la cealaltă. Această conversie se efectuează întotdeauna pe mașina care primește datele.

Datele de tip caracter trimise *către* o bază de date sunt alcătuite din instrucțiuni SQL și date de intrare. Datele de tip caracter trimise *de la* o bază de date conțin date de ieșire. Datele de ieșire care sunt interpretate ca biți de date nu sunt convertite. De exemplu, datele dintr-o coloană declarată cu clauza FOR BIT DATA. Altfel, toate datele caracter intrare și ieșire sunt convertite dacă cele două mașini au pagini de cod diferite sau CCSID-uri.

De exemplu, dacă se folosește DB2 Connect pentru a accesa datele, se întâmplă următoarele:

1. DB2 Connect trimite o instrucțiune SQL și datele de intrare la System z.
2. DB2 for z/OS convertește instrucțiunea SQL și datele în pagina de cod a serverului gazdă și apoi procesează datele.
3. DB2 for z/OS trimite rezultatul înapoi la serverul DB2 Connect.
4. DB2 Connect convertește rezultatul în pagina de cod a mediului de lucru al utilizatorului.

Pentru limbile bidirecționale, IBM a definit un număr de "CCSID-uri BiDi" care sunt suportate de DB2 Connect.

Dacă atributele de bidirecționalitate ale serverului bazei de date sunt diferite de cele ale clientului, puteți folosi aceste CCSID-uri speciale.

Pentru conversiile suportate între paginile de cod DB2 Connect și CCSID-urile serverului gazdă sau System i, vedeți subiectul referitor la codurile de teritoriu și paginile de cod suportate.

Cerințele preliminare

Cerințele de spațiu pe disc și memorie DB2 Connect

Asigurați-vă că este disponibilă o cantitate corespunzătoare de spațiu liber pe disc pentru mediul dumneavoastră DB2 Connect și alocați memoria corespunzător.

Cerințele de disc

Spațiul de disc necesar pentru produs depinde de tipul instalării ales și de tipul sistemului de fișiere pe care îl aveți. Vrajitorul DB2 Setup oferă estimări dinamice de dimensiune pe baza componentelor selectate în timpul instalării tipice, compact sau personalizate.

Nu uitați să includeți spațiul pe disc pentru bazele de date, software-ul și produsele de comunicație necesare.

Pentru sistemele de operare Linux și UNIX se recomandă un spațiu liber de 2 GB în directorul /tmp.

Cerințele de memorie

Cerințele de memorie sunt afectate de dimensiunea și complexitatea sistemului bazei dumneavoastră de date, de activitatea bazei de date și de numărul de clienți care accesează sistemul. Un sistem de bază de date DB2 necesită cel puțin 256 MB de RAM¹. Pentru un sistem pe care rulează doar un produs DB2 și uneltele GUI DB2, este nevoie de cel puțin 512 MB de memorie RAM. Totuși, pentru creșterea nivelului de performanță, se recomandă însă 1 de memorie RAM. Aceste cerințe nu includ memoria suplimentară de care este nevoie pentru alt software ce rulează pe sistem. Pentru suportul de IBM Data Server Client, aceste cerințe de memorie sunt pentru o bază de cinci conexiuni de client concurente. Pentru fiecare cinci conexiuni de client suplimentare, sunt necesari 16 MB de RAM în plus.

Pentru produsele server DB2, STMM (self-tuning memory manager) simplifică taskul configurării memoriei prin setarea automată a valorilor pentru mai mulți parametri de configurare ai memoriei. După activare, acesta distribuie dinamic resursele de memorie disponibile printre mai mulți consumatori, incluzând pool-uri de buffere, lista de blocare și cache-ul de pachete.

Cerințele de spațiu de paginare

DB2 necesită paginare, denumit și swap, pentru a fi activat. Această configurare este necesară pentru a suporta mai multe funcții în DB2 care monitorizează sau depind de cunoștințele utilizării spațiului de swap/paginare. Spațiul real de swap/paginare necesar diferă de la sistem

1. Produsele DB2 care rulează în HP-UX Versiunea 11i pe sisteme bazate pe Itanium necesită cel puțin 512 MB de RAM.

la sistem și nu este bazat doar pe utilizările de memorie de către software-ul aplicație. Este strict necesar DB2 doar pe platformele HP și Solaris datorită utilizării lor a alocării spațiului de paginare devreme.

O configurație minimă rezonabilă de spațiu de swap/paginare este 25-50% din RAM, pentru majoritatea sistemelor. Sistemele Solaris și HP cu multe baze de date mici sau mai multe baze de date ajustate de STMM ar putea necesita o configurație de spațiu de paginare de 1 x RAM sau mai mult. Aceste cerințe mai ridicate sunt datorate memoriei virtuale prealocate pe bază de date / instanță și memoriei virtuale reținute în cazul în care STMM ajustează mai multe baze de date. Ar putea fi preferat un spațiu de swap/paginare mai ridicat în cazul unor cerințe de memorie mari, neașteptate, ale sistemului.

Suportul software-ului Java pentru DB2 Connect

Aveți nevoie de nivelul corespunzător de IBM SDK (Software Development Kit) pentru Java pentru a unelte bazate pe Java și pentru a crea și rula aplicații Java, inclusiv proceduri memorate și funcții definite de utilizator.

Dacă IBM SDK pentru Java este necesar pentru o componentă care se instalează și SDK pentru Java nu este deja instalat la acea cale, SDK pentru Java va fi instalat dacă instalați produsul utilizând vrăjitorul DB2 Setup sau un fișier de răspuns.

SDK for Java nu este instalat cu IBM Data Server Runtime Client sau IBM Data Server Driver Package.

Următorul tabel menționează SDK-urile instalate pentru niveluri Java pentru produse bază de date DB2 în funcție de platforma sistemului de operare:

Platformă sistem de operare	Nivel SDK for Java
AIX	SDK 7
HP-UX pentru sisteme bazate pe Itanium	SDK 6
Linux pe x86	SDK 7
Linux pe AMD64/EM64T	SDK 7
Linux pe zSeries	SDK 7
Linux pe POWER	SDK 7
Solaris Operating System	SDK 7
Windows x86	SDK 7
Windows x64	SDK 7

Notă:

1. SDK pentru software-ul Java poate fi descărcat din pagina web developerWorks, de la: <http://www.ibm.com/developerworks/java/jdk/index.html>. Pentru o listă cu nivelurile de SDK for Java suportate, vedeți tabela prezentată mai încolo în secțiune, intitulată Suportul DB2 Database for Linux, UNIX, and Windows pentru SDK for Java.

Notă: Pentru platformele sistemului de operare Windows, folosiți descărcările IBM Development Package for Eclipse.

2. Uneltele GUI DB2 rulează doar pe Linux pe x86, Linux pe AMD64/EM64T, Windows x86 și Windows x64.
3. Pe Windows x86 și Linux pe x86:
 - SDK-ul pe 32 de biți este instalat

- Sunt suportate aplicațiile pe 32 de biți și rutinele Java externe
4. Pe toate platformele suportate (exceptând Windows x86 și Linux pe x86):
- Sunt suportate aplicațiile pe 32 de biți
 - Nu sunt suportate rutinele Java externe pe 32 de biți
 - Sunt suportate aplicațiile pe 64 de biți și rutinele Java externe

Software-ul suportat de dezvoltare a aplicațiilor Java

Tabela următoare prezintă nivelurile de SDK for Java suportate. Sunt suportate nivelurile listate și versiunile ulterioare compatibile înainte ale acelorași niveluri.

Deoarece apar frecvent corecții și actualizări pentru SDK for Java, nu au fost testate toate nivelurile și versiunile. Dacă aplicația dumneavoastră de baze de date se confruntă cu probleme privind SDK for Java, încercați următoarea versiune disponibilă de SDK for Java pentru nivelul dat.

Versiuni de SDK pentru Java, altele decât IBM SDK, sunt suportate doar pentru construirea și rularea aplicațiilor Java autonome. Pentru a construi și a rula noi proceduri memorate Java și funcție definită de utilizator, este suportată numai versiunea IBM SDK for Java livrată cu produsul DB2 Database for Linux, UNIX, and Windows. Pentru rularea procedurilor memorate Java și a funcțiilor definite de utilizatori care au fost construite de ediții DB2 anterioare, consultați Tabelul 1, coloana “Proceduri memorate Java și funcții definite de utilizatori” pentru detalii.

Tabela 3. Nivelurile de SDK for Java suportate de DB2 Database for Linux, UNIX, and Windows

	Aplicații Java ce folosesc driver-ul JDBC db2java.zip or db2jcc.jar	Aplicații Java ce folosesc driver-ul JDBC db2jcc4.jar	Funcții definite de utilizator și proceduri memorate Java	Unelte grafice DB2
AIX	1.4.2 la 7	7	1.4.2 ⁶ la 7 ⁵	-
HP-UX pentru sisteme bazate pe Itanium	1.4.2 pentru 6 ¹	6 ¹	1.4.2 ⁶ la 6	-
Linux pe POWER	1.4.2 la 7 ^{3,4}	7 ^{3,4}	1.4.2 ⁶ la 7	-
Linux pe x86	1.4.2 la 7 ^{2,3,4}	7 ^{2,3,4}	1.4.2 ⁶ la 7	5 la 7
Linux pe procesoare AMD64 și Intel EM64T	1.4.2 la 7 ^{2,3,4}	7 ^{2,3,4}	1.4.2 ⁶ la 7	-
Linux pe zSeries	1.4.2 la 7 ^{3,4}	7 ^{3,4}	1.4.2 ⁶ la 7	-
Sistem de operare Solaris	1.4.2 la 7 ²	7 ²	1.4.2 ⁶ la 7	-
Windows pe x86	1.4.2 la 7 ²	7 ²	1.4.2 ⁶ la 7	5 la 7
Windows pe x64, pentru procesoare AMD64 și Intel EM64T	1.4.2 la 7 ²	7 ²	1.4.2 ⁶ la 7	5 la 7

Notă:

1. Nivelurile de SDK for Java oferite de Hewlett-Packard sunt suportate pentru construirea și rularea aplicațiilor client independente ce rulează sub IBM Data Server Driver for JDBC and SQLJ.
2. Aceleași niveluri ale SDK pentru Java care sunt disponibile din Oracle sunt suportate pentru construirea și rularea aplicațiilor autonome cu IBM Data Server Driver for JDBC and SQLJ. Totuși, dacă setați proprietatea IBM Data Server Driver for JDBC and SQLJ

securityMechanism pentru un tip de securitate care folosește criptare, SDK pentru Java trebuie să suporte tipul de criptare folosit. De exemplu, SDK pentru Java pe care îl folosiți ar putea suporta criptare 256-bit AES (puternică), dar nu criptare 56-bit DES (slabă). Puteți specifica algoritmul de criptare prin setarea proprietății IBM Data Server Driver for JDBC and SQLJ encryptionAlgorithm. Pentru a utiliza criptare 256-bit AES, setați encryptionAlgorithm la 2. Atunci când utilizați criptare 256-bit AES cu SDK pentru Java din Oracle, ar putea fi nevoie să instalați JCE Unlimited Strength Jurisdiction Policy File, disponibil de la Oracle.

3. Pentru SUSE Linux Enterprise Server (SLES) 10 este necesar un nivel minim de SDK for Java 1.4.2 SR6. Pentru Red Hat Enterprise Linux (RHEL) 5 este necesar un nivel minim de SDK for Java 1.4.2 SR7.
4. Suportul SDK for Java 6 pe Linux necesită SDK for Java 6 SR3 sau o versiune ulterioară.
5. Dacă se folosește SDK for Java 6 SR2 sau o versiune ulterioară, setați `DB2LIBPATH=java_home/jre/lib/ppc64`.
6. Suportul pentru procedurile memorate Java și pentru funcțiile definite de utilizatori construite de IBM SDK pentru Java 1.4.2 a fost perimat în Versiunea 9.7 și ar putea fi înlăturat într-o versiune viitoare. Data de terminare a serviciului pentru IBM SDK for Java 1.4.2 este septembrie 2011. Se recomandă să înlăturați dependența SDK for Java 1.4.2 înainte de această dată. Înlăturarea acestei dependențe poate fi făcută prin reconstruirea procedurilor memorate Java și a funcțiilor definite de utilizatori cu SDK pentru Java inclus în DB2 Versiunea 9.1, DB2 Versiunea 9.5, DB2 Versiunea 9.7 sau DB2 Versiunea 10.1 .

Pregătirea pentru instalare DB2 Connect pentru Linux pe zSeries

Pentru a instala un produs bază de date DB2 pe un IBM zSeries care rulează Linux, trebuie să faceți imaginea de instalare accesibilă sistemului de operare Linux. Puteți să folosiți FTP pentru a trimite imaginea de instalare sistemului de operare sau să folosiți montarea NFS pentru a face disponibil sistemului de operare DVD-ul produsului.

Înainte de a începe

Ați obținut deja imaginea instalării produsului bază de date DB2.

Procedură

- Folosirea FTP pentru a accesa imaginea de instalare
Din calculatorul IBM zSeries ce rulează Linux:
 1. Introduceți următoarea comandă: `ftp yourserver.com`
unde *yourserver.com* reprezintă serverul FTP unde se află imaginea instalării produsului bază de date DB2.
 2. Introduceți ID-ul utilizator și parola dumneavoastră.
 3. Introduceți comenzile următoare:

```
bin
get product_file
```

unde *product_file* reprezintă numele corespunzător al pachetului produsului.
- Utilizarea DVD-ului de produs bază de date DB2 în locul NFS pentru a accesa imaginea de instalare
 1. Montați DVD-ul de produs corespunzător.
 2. Exportați directorul în care ați montat DVD-ul. De exemplu, dacă ați montat DVD-ul sub `/db2dvd`, exportați directorul `/db2dvd`.

3. Pe calculatorul IBM zSeries ce rulează Linux, montați NFS acest director folosind comanda următoare:

```
mount -t nfs -o ro nfsservername:/db2dvd /local_directory_name
```

unde *nfsservername* reprezintă numele de gazdă al serverului NFS, *db2dvd* reprezintă numele directorului exportat pe serverul NFS, iar *local_directory_name* reprezintă numele directorului local.
4. De pe calculatorul IBM zSeries pe care rulează Linux, treceți în directorul în care este montat DVD-ul. Puteți face acest lucru prin introducerea comenzii `cd /nume_director_local`, unde *nume_director_local* reprezintă punctul de montare al DVD-ului de produs.

Parametrii pentru kernel (Linux și UNIX)

Modificarea parametrilor kernel pentru DB2 Connect (HP-UX)

Pentru ca produsul dumneavoastră bază de date DB2 să funcționeze corespunzător pe HP-UX, ar putea fi nevoie să modernizați parametrii de configurare kernel ai sistemului. Dacă actualizați valorile parametrilor de configurație ai kernel-ului, trebuie să vă reporniți calculatorul.

Înainte de a începe

Trebuie să aveți autorizare de utilizator root pentru a modifica parametrii kernel.

Procedură

Pentru a modifica parametrii kernel:

1. Introduceți comanda **sam** pentru a porni programul System Administration Manager (SAM).
2. Faceți dublu clic pe icoana **Configurare Kernel**.
3. Faceți dublu clic pe icoana **Parametrii Configurabili**.
4. Faceți dublu clic pe parametrul pe care doriți să-l modificați și tastați noua valoare în câmpul **Formulă/Valoare**.
5. Faceți clic pe **OK**.
6. Repetați acești pași pentru toți parametrii de configurație ai kernel-ului pe care doriți să-i modificați.
7. Când ați terminat setarea tuturor parametrilor de configurare kernel, selectați **Acțiune > Procesare Kernel nou** din bara de meniuri acțiune.

Rezultate

Sistemul de operare HP-UX repornește automat după ce modificați valorile parametrilor de configurație ai kernel-ului.

Parametrii de configurare kernel recomandați pentru DB2 Connect (HP-UX)

Pentru sistemele HP-UX pe care rulează un sistem de bază de date DB2 pe 64 de biți, rulați comanda **db2osconf** pentru a vedea valorile de parametri propuse pentru configurația corespunzătoare a kernel-ului sistemului dumneavoastră.

Utilitarul **db2osconf** poate fi rulat doar din `$DB2DIR/bin`, unde *DB2DIR* reprezintă directorul în care ați instalat produsul bază de date DB2.

Modificarea parametrilor kernel pentru DB2 Connect (Linux)

Înainte de a instala un sistem de bază de date DB2, actualizați parametrii kernel-ului Linux. În Linux, valorile implicite pentru anumiți parametri ai kernel-ului nu sunt suficiente când rulează un sistem de bază de date DB2.

Înainte de a începe

Trebuie să aveți autorizare de utilizator root pentru a modifica parametrii kernel.

Procedură

Pentru a actualiza parametrii kernel-ului în Red Hat și SUSE Linux:

1. Rulați comanda **ipcs -l**.
2. Analizați ieșirea pentru a determina dacă sunt necesare modificări în sistemul dumneavoastră. Au fost adăugate comentarii după //, pentru a indica numele parametrului.

```
# ipcs -l

----- Shared Memory Limits -----
max number of segments = 4096           // SHMMNI
max seg size (kbytes) = 32768           // SHMMAX
max total shared memory (kbytes) = 8388608 // SHMALL
min seg size (bytes) = 1

----- Semaphore Limits -----
max number of arrays = 1024             // SEMMNI
max semaphores per array = 250          // SEMMSL
max semaphores system wide = 256000    // SEMMNS
max ops per semop call = 32             // SEMOPM
semaphore max value = 32767

----- Messages: Limits -----
max queues system wide = 1024           // MSGMNI
max size of message (bytes) = 65536     // MSGMAX
default max size of queue (bytes) = 65536 // MSGMNB
```

- Începând cu prima secțiune din Shared Memory Limits, SHMMAX și SHMALL sunt parametrii cărora trebuie să le acordați atenție. SHMMAX este dimensiunea maximă a segmentului de memorie partajată într-un sistem Linux, în timp ce SHMALL este alocarea maximă a paginilor de memorie partajată în sistem.
 - Este recomandată setarea valorii SHMMAX la o valoare egală cu memoria fizică disponibilă pe sistemul dumneavoastră. Însă valoarea minimă necesară pe sistemele x86 este 26843456 (256 MB), iar pe sistemele pe 64 de biți este 1073741824 (1 GB).
 - SHMALL este setat în mod implicit la 8 GB (8388608 KB = 8 GB). Dacă aveți mai multă memorie fizică decât aceste valori, și aceasta va fi folosită pentru sistemul bază de date DB2, atunci acest parametru crește la aproximativ 90% din memoria fizică a calculatorului dumneavoastră. De exemplu, dacă aveți un sistem cu 16 GB memorie de folosit în principal pentru sistemul bază de date DB2, atunci SHMALL ar trebui setat la 3774873 (90% din 16GB este 14.4 GB; 14.4 GB sunt apoi împărțiți la 4 KB, care reprezintă dimensiunea de bază a paginii). În ieșirea ipcs, valoarea parametrului SHMALL este convertită în kiloocteți. Kernel-ul cere această valoare ca un număr de pagini. Dacă modernizați la DB2 Versiunea 10.1 și nu utilizați setarea SHMALL implicită, trebuie să creșteți setarea SHMALL cu încă 4 GB. Această creștere de memorie este necesară pentru FCM (fast communication manager), pentru buffer-e sau canale suplimentare.
- Secțiunea următoare acoperă semafoarele disponibile pentru sistemul de operare. Parametrul de kernel sem este alcătuit din patru jetoane, SEMMSL, SEMMNS, SEMOPM și SEMMNI. SEMMNS rezultă din înmulțirea lui SEMMSL cu SEMMNI.

Managerul bazei de date cere creșterea numărului de matrice (SEMMNI) în funcție de necesități. De obicei, SEMMNI ar trebui să fie de două ori numărul maxim de agenți așteptați pe sistem înmulțit cu numărul de partiții logice de calculatorul server al bazei de date plus numărul de conexiuni de aplicație locale de pe calculatorul server al bazei de date.

- A treia secțiune acoperă mesajele sistemului.
 - MSGMNI afectează numărul de agenți care pot fi porniți, MSGMAX afectează dimensiunea mesajului care poate fi trimis într-o coadă, iar MSGMNB afectează dimensiunea cozii.
 - MSGMAX trebuie să fie modificat la 64 KB (adică 65535 octeți), iar MSGMNB trebuie să fie mărit la 65535.
- 3. Pentru a modifica acești parametri ai kernel-ului, editați fișierul `/etc/sysctl.conf`. Dacă nu există acest fișier, creați-l. Următoarele linii sunt exemple de ceea ce ar trebui introdus în fișier:

```
kernel.sem=250 256000 32 1024
#Exemplu de shmmax pentru un sistem pe 64 de biți
kernel.shmmax=1073741824
#Exemplu de shmall pentru 90 de procente din memoria de 16 GB
kernel.shmall=3774873
kernel.msgmax=65535
kernel.msgmnb=65535
kernel.msgmni=2048
```
- 4. Rulați **sysctl** cu parametrul **-p** pentru a încărca setările **sysctl** din fișierul implicit `/etc/sysctl.conf`:

```
sysctl -p
```
- 5. Pentru ca modificările să devină efective după fiecare boot:
 - (SUSE Linux) Faceți activ `boot.sysctl`
 - (Red Hat) Scriptul de inițializare `rc.sysinit` va citi automat fișierul `/etc/sysctl.conf`

Modificarea parametrilor kernel pentru DB2 Connect (Solaris)

Pentru ca sistemul de bază de date DB2 să opereze corect, se recomandă să actualizați parametrii pentru kernel-ul sistemului dumneavoastră. Puteți folosi utilitarul **db2osconf**, care vă recomandă parametrii pentru kernel. Dacă doriți să profitați de elementele de control de resurse ale proiectului(`/etc/project`), consultați documentația dumneavoastră Solaris.

Înainte de a începe

Trebuie să aveți autorizare root pentru a modifica parametrii kernel.

Pentru a folosi comanda **db2osconf**, trebuie să instalați mai întâi sistemul de bază de date DB2. Utilitarul **db2osconf** poate fi rulat doar din `$DB2DIR/bin`, unde `DB2DIR` reprezintă directorul în care ați instalat produsul bază de date DB2.

Trebuie să reporniți sistemul după modificarea parametrilor kernel.

Procedură

Pentru a seta parametrul kernel:

Adăugați o linie la sfârșitul fișierului `/etc/system`, după cum urmează:

```
set parameter_name = value
```

De exemplu, pentru a seta valoarea parametrului `msgsys:msginfo_msgmax`, adăugați următoarea linie la sfârșitul fișierului `/etc/system`:


```
set msgsys:msginfo_msgmax = 65535
```

Ce se face în continuare

După modernizarea fișierului /etc/system, reporniți sistemul.

Produsele server DB2 Connect: privire generală asupra instalării și configurării

Setarea unui produs server DB2 Connect, cum ar fi DB2 Connect Enterprise Edition, este un proces în mai mulți pași. Produsele server DB2 Connect sunt adesea instalate cu sute sau mii de clienți care se conectează la serverele bază de date mainframe IBM. Pentru acest motiv, este recomandat să utilizați o instalare test. După ce configurația de test s-a dovedit stabilă, o puteți folosi ca un șablon pentru o instalare nesupravegheată pentru DB2 Connect și clienții dumneavoastră din toată organizația.

Pașii tipici pentru instalarea și configurarea produsului server DB2 Connect sunt următorii:

1. Determinați cum vreți să folosiți DB2 Connect în rețea.
2. Verificați îndeplinirea cerințelor hardware și software atât pe stația de lucru, cât și pe serverul de bază de date gazdă.
3. Verificați că serverul de bază de date mainframe IBM este configurat pentru a accepta conexiunile de la serverele DB2 Connect.
4. Instalați software-ul DB2 Connect. Veți folosi această stație de lucru pentru configurarea și verificarea conexiunilor la mainframe-ul IBM. Folosiți legăturile înrudite pentru a găsi detalii privind instalarea unui produs server DB2 Connect pe sistemul dumneavoastră de operare.
5. După instalare, stabiliți conexiunea între DB2 Connect și sistemul bază de date mainframe IBM. DB2 Connect poate găsi și configura pentru dumneavoastră toate conexiunile TCP/IP. Puteți utiliza comenzi DB2 command line processor (CLP) pentru a configura bazele de date mainframe IBM.
6. Legați programele și utilitarele furnizate cu DB2 Connect la baza dumneavoastră de date mainframe IBM.
7. Testați conexiunea.
8. (Optional) Activați caracteristica Multisite Update.
9. Dacă plănuieți să folosiți WebSphere, monitoare de tranzacții sau propriul software de server de aplicații, instalați aceste produse sau aplicații. Pentru informații despre instalarea WebSphere, consultați documentația furnizată cu aceste produse ca parte din pachetul de produse de server DB2 Connect. Pentru alte produse consultați documentația de instalare furnizată cu produsul.
10. Instalați și configurați IBM Data Server Client. Folosiți această stație de lucru pentru a testa conectivitatea de la IBM Data Server Client la serverele bază de date mainframe IBM, precum și pentru a testa aplicațiile care utilizează această conectivitate.
11. Utilizați comenzile CLP pentru a conecta clientul de sistemul mainframe IBM prin DB2 Connect.
12. Instalați un IBM Data Server Client pe toate stațiile de lucru ale utilizatorilor finali care vor folosi aplicațiile ce se conectează la serverele de bază de date mainframe IBM.
13. Sunteți acum gata să folosiți DB2 Connect cu toate aplicațiile. Stațiile de lucru care vor fi folosite pentru dezvoltarea aplicațiilor trebuie să aibă instalat IBM Data Server Client.
14. Dacă doriți să folosiți stația de lucru pentru a administra serverele DB2 for z/OS sau DB2 Database for Linux, UNIX, and Windows, instalați IBM Data Server Client.

Instalarea unui produs server DB2 Connect (AIX)

Pentru a defini preferințele de instalare și a instala un produs DB2 Connect în AIX, utilizați vrăjitorul DB2 Setup.

Înainte de a începe

Înainte de a începe instalarea:

- Puteți instala DB2 Connect utilizând autoritatea root sau non-root.
- Asigurați-vă că sistemul îndeplinește:
 - Cerințele de disc și memorie
 - Cerințele de hardware și software. Vedeți “Cerințele de instalare pentru produsele server DB2 Connect (AIX)” la pagina 35.
- DVD-ul produsului de bază de date DB2 trebuie montat pe sistem.
- Trebuie să fie disponibilă imaginea produsului DB2 Connect. Dacă nu instalați o versiune în limba engleză a produsului DB2 Connect, trebuie să aveți de asemenea pachetele corespunzătoare pentru limba națională.
- Asigurați-vă că a fost activată I/E asincronă; trebuie activată pentru ca produsul server DB2 Connect să fie instalat cu succes.
- Pentru a localiza produsele bază de date DB2 deja instalate pe sistemul dumneavoastră, utilizați comanda **db2ls**. Consultați subiectul “Menționare produse DB2 instalate pe sistemul dumneavoastră(Linux și UNIX)” în *Instalarea serverelor DB2* .
- Vrăjitorul DB2 Setup este un program de instalare grafic. Pentru ca vrăjitorul DB2 Setup să ruleze pe mașina dumneavoastră trebuie să aveți un software de X-windows capabil să afișeze o interfață de utilizator grafică. Asigurați-vă ca serverul X-windows rulează. Asigurați-vă că ați făcut exportul pentru DISPLAY. De exemplu, **export DISPLAY=9.26.163.144:0**.
- Dacă este folosit un software de securitate cum ar fi Lightweight Directory Access Protocol (LDAP) în mediul dumneavoastră, trebuie să creați manual utilizatorii DB2 înainte de a porni vrăjitorul DB2 Setup.

Notă: Caracteristicile Network Information Services (NIS) și Network Information Services Plus (NIS+) sunt depreciate începând cu DB2 Versiunea 9.1 Fix Pack 2. Suportul pentru aceste caracteristici s-ar putea să fie înlăturat în edițiile viitoare. Soluția recomandată pentru serviciile de gestionare centralizată a utilizatorilor este LDAP (Lightweight Directory Access Protocol).

Despre acest task

Programul DB2 Installer este o unealtă de instalare bazată pe Java care automatizează instalarea și configurarea oricărui produs bază de date DB2. Dacă preferați să nu folosiți acest utilitar, aveți două alternative. Puteți instala un produs DB2 Connect:

- Folosind metoda cu fișier de răspuns
- Manual, utilizând comanda **db2setup**. *Nu puteți* instala manual un produs bază de date DB2 utilizând utilitarul de instalare nativ al sistemului de operare, **SMIT**. Va trebui să fie modificat orice script existent pe care-l folosiți pentru a interfața și a interoga instalările DB2 și care conține acest utilitar de instalare nativ.

Procedură

Pentru a instala în AIX un produs server DB2 Connect, cum ar fi DB2 Connect Enterprise Edition, utilizând vrăjitorul DB2 Setup:

1. Schimbați la directorul unde este montat DVD-ul:

```
cd /db2dvd
```

unde */db2dvd* reprezintă punctul de montare a DVD.

2. Dacă ați descărcat imaginea produsului DB2 Connect, trebuie să decompriți fișierul de produs și apoi să-l dezarhivați (untar).
 - a. Decompriți fișierul de produs:

```
gzip -d produs.tar.gz
```

unde *produs* este numele produsului bază de date pe care l-ați descărcat.
 - b. Dezarhivați (untar) fișierul de produs:

```
tar xvf produs.tar
```
 - c. Schimbați directorul:

```
cd ./produs/disk1
```

Notă: Dacă ați descărcat un pachet pentru limba națională (National Language Package), dezarhivați-l (untar) în același director. Aceasta va crea subdirectoarele (de exemplu *./nlpack/disk2*) în același director și permite programului de instalare să găsească automat imaginile de instalare, fără prompturi

3. Pentru a porni vrăjitorul DB2 Setup, introduceți comanda **./db2setup** din directorul unde se află imaginea produsului. După câteva momente, se deschide IBM DB2 Setup Launchpad. În cazul instalărilor de pe mai multe CD-uri, lansați comanda **db2setup** în afara locației unde este montat CD-ul cu nume de cale relativ sau absolut, pentru a vă asigura că CD-ul produsului DB2 Connect poate fi demontat după cum este necesar. În această fereastră puteți vizualiza cerințele preliminare ale instalării și notele referitoare la ediție sau puteți trece direct la instalare.
4. O dată ce ați inițiat instalarea, continuați prin intermediul panourilor de instalare ale vrăjitorului DB2 Setup și faceți selecțiile dorite. Este disponibil ajutor pentru instalare care să vă îndrume prin vrăjitorul DB2 Setup. Faceți clic pe **Ajutor** pentru a invoca ajutorul online. Puteți face clic pe **Anulare** în orice moment pentru a ieși din instalare. Fișierele DB2 vor fi copiate pe sistem numai după ce faceți clic pe **Sfârșit** în ultimul panou de instalare din vrăjitorul DB2 Setup. O dată finalizat, produsul server DB2 Connect este instalat utilizând calea de instalare */opt/IBM/db2/V9.8* implicită.

Dacă faceți instalarea pe un sistem unde acest director este deja folosit, calea de instalare a produsului DB2 Connect va avea adăugat șirul *_xx*, unde *xx* sunt cifre, începând de la 01 și crescând în funcție de câte copii DB2 aveți instalate.

De asemenea, puteți să vă specificați propria cale de instalare a produsului bază de date DB2.

Rezultate

Pachetele pentru limba națională pot fi de asemenea instalate prin rularea comenzii **./db2setup** din directorul unde se află aceste pachete, după ce a fost instalat un produs DB2 Connect.

Implicit, istoricele de instalare, *db2setup.log* și *db2setup.err*, se află în directorul */tmp*. Puteți specifica locația fișierelor de istoric.

Dacă doriți ca produsul dumneavoastră bază de date DB2 să aibă acces la documentația DB2 de pe calculatorul local sau de pe alt calculator din rețea, trebuie să instalați *Centrul de informare DB2*. *Centrul de informare DB2* conține documentația pentru baza de date DB2 și produsele DB2 înrudite. Vedeti subiectul “Instalarea Centrului de informare DB2 folosind vrăjitorul DB2 Setup (UNIX)” în *Instalarea serverelor DB2*.

Cerințele de instalare pentru produsele server DB2 Connect (AIX)

Înainte de a instala produse server DB2 Connect pe sistemele de operare AIX, asigurați-vă că sistemul pe care l-ați ales îndeplinește cerințele necesare privind sistemul de operare, de hardware, de software și de comunicații.

Pentru a instala un produs server DB2 Connect, cum ar fi DB2 Connect Enterprise Edition, trebuie să fie îndeplinite următoarele cerințe:

Cerințele de instalare

Tabela 4. Cerințele de instalare pentru AIX

Sistem de operare	Hardware
AIX Versiunea 6.1 ² <ul style="list-style-type: none">• Este necesar un kernel AIX pe 64 de biți• AIX 6.1 Technology Level (TL) 6 and Service Pack (SP) 5• Nivelul minim la rulare C++ este necesar pentru seturile de fișiere xlc.rte 11.1.0.1 și xlc AIX rte 11.1.0.1 (sau ulterior).	Arhitectura CHRP (Common Hardware Reference Platform) pe 64 de biți, excluse fiind sistemele bazate pe procesor POWER3. ¹
AIX Versiunea 7.1 <ul style="list-style-type: none">• Este necesar un kernel AIX pe 64 de biți• AIX 7.1 Technology Level (TL) 0 and Service Pack (SP) 3• Nivelul minim la rulare C++ este necesar pentru seturile de fișiere xlc.rte 11.1.0.1 și xlc AIX rte 11.1.0.1 (sau ulterior).	Toate procesoarele capabile să ruleze sistemele de operare AIX suportate.

- ¹Ca să verificați că este un sistem cu arhitectură CHRP, lansați comanda **lscfg** și căutați următoarea ieșire: **Model Architecture: chrp**. Pentru sistemele POWER3 bazate pe procesor, mai întâi modernizați la sistemul POWER4 bazat pe procesor, înainte de a instala DB2 Versiunea 10.1. Sistemele POWER3 bazate pe procesor nu sunt suportate de DB2 Versiunea 10.1.
- ²În AIX 6.1 există două tipuri de WPAR (Workload Partition): WPAR-uri de sistem și WPAR-uri de aplicație. Instalarea DB2 este suportată numai pe un WPAR de sistem. AIX 6.1 suportă de asemenea posibilitatea de a cripta un set de fișiere sau un sistem de fișiere JFS2.

Cerințele de software

- Folosiți comanda **bosboot** pentru a comuta la kernel-ul pe 64 de biți.
Pentru a comuta la kernel-ul pe 64 de biți, aveți nevoie de autoritatea root și trebuie să introduceți următoarele comenzi:

```
ln -sf /usr/lib/boot/unix_64 /unix
ln -sf /usr/lib/boot/unix_64 /usr/lib/boot/unix
bosboot -a
shutdown -Fr
```
- Pentru considerente referitoare la runtime și dezvoltarea aplicațiilor, vedeți subiectele din Limbajele de programare și compilatoarele suportate pentru dezvoltarea aplicațiilor de bază de date.
- Puteți descărca ultimele IBM C++ Runtime Environment Components for AIX din site-ul Web de suport IBM AIX XL C și C++.
- Este necesar unul dintre următoarele browser-e pentru vizualizarea ajutorului online și rularea programului First Steps (**db2fs**):
 - Firefox 3.0 sau ulterior
 - Google Chrome

– Safari 4.0

- Pentru detalii despre probleme AIX cunoscute, vedeți www.ibm.com/support/docview.wss?&uid=swg21165448

Cerințele de comunicații

Când folosiți un protocol de comunicații, aveți următoarele cerințe:

- Pentru conectivitatea TCP/IP, nu este necesar nici un alt software suplimentar.
- Pentru suport LDAP (Lightweight Directory Access Protocol), aveți nevoie de un IBM SecureWay Directory Client V3.2.1 sau mai nou.

Instalarea produsului DB2 pe NFS (Network File System)

Nu se recomandă instalarea produselor DB2 pe NFS (Network File System). Rularea produselor DB2 pe NFS (de exemplu, montare NFS /opt/IBM/db2/V10.1 și apoi rularea pe cod care a fost instalat fizic pe un sistem la distanță) necesită niște pași manuali de setare. Sunt posibile câteva probleme la setarea NFS pentru un server DB2. Printre acestea se numără probleme care implică:

- Performanța (influențată de performanța rețelei)
- Disponibilitatea (permiteți un singur punct de defecțiune)
- Licențierea (nu se face verificare între mașini)
- Diagnosticarea erorilor NFS poate fi dificilă

Așa cum s-a menționat, setarea pentru NFS va necesita câteva acțiuni manuale, printre care:

- Trebuie să vă asigurați că punctul de montare păstrează calea de instalare
- Permisunile trebuie controlate (de exemplu, permisiunea la scriere nu trebuie acordată mașinii pe care se face montarea)
- Registrele DB2 trebuie setate manual și întreținute pe toate mașinile montării
- Comanda **db2ls**, care listează produsele și caracteristicile DB2 instalate, trebuie să fie setată și întreținută corespunzător dacă trebuie să detecteze produsele și caracteristicile DB2
- Este nevoie de mai multă grijă la actualizarea mediului produselor DB2
- Sunt necesari mai mulți pași la curățarea pe mașina de export și de montare

Pentru instrucțiuni detaliate, vedeți publicația White Paper "Setting up DB2 for UNIX and Linux on NFS mounted file systems", în <http://www.ibm.com/developerworks/data/library/long/dm-0609lee>.

Montarea CD-urilor sau DVD-urilor (AIX)

Pentru a vă monta CD-ul sau DVD-ul cu produsul bază de date DB2 în sistemele de operare AIX, utilizați SMIT (System Management Interface Tool).

Înainte de a începe

În funcție de configurația sistemului dumneavoastră, poate fi necesar să vă logați cu autoritatea de utilizator root pentru a monta discuri.

Procedură

Pentru a monta CD-ul sau DVD-ul în AIX utilizând SMIT, parcurgeți pașii următori:

1. Introduceți discul în unitate.
2. Creați un punct de montare pentru disc introducând comanda **mkdir -p /disc**, unde *disc* reprezintă directorul punctului de montare pentru CD sau DVD.

3. Alocați un sistem de fișiere pentru disc folosind SMIT introducând comanda **smit storage**.
4. După ce pornește SMIT, selectați **File Systems > Add / Change / Show / Delete File Systems > CDROM File Systems > Add CDROM File System**.
5. În fereastra Add a File System:
 - a. Introduceți un nume de dispozitiv pentru sistemul de fișiere al CD-ului sau DVD-ului, în câmpul **DEVICE Name**. Numele de dispozitive pentru sistemele de fișiere de CD sau DVD trebuie să fie unice. Dacă există un nume de dispozitiv duplicat, este posibil să fie nevoie să ștergeți un sistem de fișiere de CD sau DVD definit anterior sau să folosiți alt nume pentru directorul dumneavoastră. În acest exemplu, /dev/cd0 este numele dispozitivului.
 - b. Introduceți directorul punctului de montare a discului în fereastra MOUNT POINT. În acest exemplu, directorul punctului de montare este /disc.
 - c. În câmpul **Mount AUTOMATICALLY at system restart** selectați **yes** pentru a activa montarea automată a sistemului de fișiere.
 - d. Faceți clic pe **OK** pentru a închide fereastra, apoi faceți clic de trei ori pe **Cancel** pentru a ieși din SMIT.
6. Montați sistemul de fișiere al CD-ului sau DVD-ului introducând comanda **smit mountfs**.
7. În fereastra Mount a File System:
 - a. Introduceți numele dispozitivului pentru acest sistem de fișiere de CD sau DVD în câmpul **FILE SYSTEM name**. În acest exemplu, numele dispozitivului este /dev/cd0.
 - b. Introduceți punctul de montare a discului în câmpul **Directory over which to mount**. În acest exemplu, punctul de montare este /disc.
 - c. Introduceți **cdrfs** în câmpul **Type of Filesystem**. Pentru a vizualiza celelalte feluri de sisteme de fișiere pe care le puteți monta, faceți clic pe **List**.
 - d. În câmpul **Mount as READ-ONLY system**, selectați **yes**.
 - e. Acceptați valorile implicite rămase și faceți clic pe **OK** pentru a închide fereastra.

Rezultate

Sistemul dumneavoastră de fișiere pentru CD sau DVD este acum montat. Pentru a vizualiza conținutul CD-ului sau DVD-ului, puneți discul în unitate și introduceți comanda **cd /disc**, unde *disc* este directorul punctului de montare a discului.

Instalarea unui produs server DB2 Connect (HP-UX)

Pentru a defini preferințele de instalare și a instala un produs a DB2 Connect în HP-UX, utilizați vrăjitorul DB2 Setup.

Înainte de a începe

Înainte de a începe instalarea:

- Puteți instala DB2 Connect utilizând autoritatea root sau non-root.
- Asigurați-vă că sistemul îndeplinește:
 - Cerințele de disc și memorie
 - Cerințele pentru hardware, distribuție și software. Vedeți “Cerințele de instalare pentru produsele server DB2 Connect (AIX)” la pagina 35.
- DVD-ul produsului de bază de date DB2 trebuie montat pe sistem.

- Trebuie să fie disponibilă imaginea produsului DB2 Connect. Dacă nu instalați o versiune în limba engleză a produsului DB2 Connect, trebuie să aveți de asemenea pachetele corespunzătoare pentru limba națională.
- Pentru a localiza produsele bază de date DB2 deja instalate pe sistemul dumneavoastră, utilizați comanda **db2ls**. Consultați subiectul “Menționare produse DB2 instalate pe sistemul dumneavoastră(Linux și UNIX)” în *Instalarea serverelor DB2* .
- Vrajitorul DB2 Setup este un program de instalare grafic. Pentru ca vrăjitorul DB2 Setup să ruleze pe mașina dumneavoastră trebuie să aveți un software de X-windows capabil să afișeze o interfață de utilizator grafică. Asigurați-vă ca serverul X-windows rulează. Asigurați-vă că ați făcut exportul pentru DISPLAY. De exemplu, `export DISPLAY=9.26.163.144:0`.
- Dacă este folosit un software de securitate cum ar fi Lightweight Directory Access Protocol (LDAP) în mediul dumneavoastră, trebuie să creați manual utilizatorii DB2 înainte de a porni vrăjitorul DB2 Setup.

Notă: Caracteristicile Network Information Services (NIS) și Network Information Services Plus (NIS+) sunt depreciate începând cu DB2 Versiunea 9.1 Fix Pack 2. Suportul pentru aceste caracteristici s-ar putea să fie înlăturat în edițiile viitoare. Soluția recomandată pentru serviciile de gestionare centralizată a utilizatorilor este LDAP (Lightweight Directory Access Protocol).

Despre acest task

Programul DB2 Installer este o unealtă de instalare bazată pe Java care automatizează instalarea și configurarea oricărui produs bază de date DB2. Dacă preferați să nu folosiți acest utilitar, aveți două alternative. Puteți instala un produs DB2 Connect:

- Folosind metoda cu fișier de răspuns
- Manual, utilizând comanda **db2setup**. *Nu puteți* instala manual un produs bază de date DB2 folosind utilitarul nativ de instalare al sistemului de operare, **swinstall**. Va trebui să fie modificat orice script existent pe care-l folosiți pentru a interfața și a interoga instalările DB2 și care conține acest utilitar de instalare nativ.

Procedură

Pentru a instala în HP-UX un produs server DB2 Connect, cum ar fi DB2 Connect Enterprise Edition, utilizând vrăjitorul DB2 Setup:

1. Schimbați la directorul unde este montat DVD-ul:

```
cd /db2dvd
```

unde */db2dvd* reprezintă punctul de montare a DVD.

2. Dacă ați descărcat imaginea produsului DB2 Connect, trebuie să decompriți fișierul de produs și apoi să-l dezarhivați (untar).

- a. Decompriți fișierul de produs:

```
gzip -d produs.tar.gz
```

unde *produs* este numele produsului bază de date pe care l-ați descărcat.

- b. Dezarhivați (untar) fișierul de produs:

```
tar xvf produs.tar
```

- c. Schimbați directorul:

```
cd ./produs/disk1
```

Notă: Dacă ați descărcat un pachet pentru limba națională (National Language Package), dezarhivați-l (untar) în același director. Aceasta va crea subdirectoarele (de exemplu

./nlpack/disk2) în același director și permite programului de instalare să găsească automat imaginile de instalare, fără prompturi

3. Pentru a porni vrăjitorul DB2 Setup, introduceți comanda **./db2setup** din directorul unde se află imaginea produsului. După câteva momente, se deschide IBM DB2 Setup Launchpad. În cazul instalărilor de pe mai multe CD-uri, lansați comanda **db2setup** în afara locației unde este montat CD-ul cu nume de cale relativ sau absolut, pentru a vă asigura că CD-ul produsului DB2 Connect poate fi demontat după cum este necesar. În această fereastră puteți vizualiza cerințele preliminare ale instalării și notele referitoare la ediție sau puteți trece direct la instalare.
4. O dată ce ați inițiat instalarea, continuați prin intermediul panourilor de instalare ale vrăjitorului DB2 Setup și faceți selecțiile dorite. Este disponibil ajutor pentru instalare care să vă îndrume prin vrăjitorul DB2 Setup. Faceți clic pe **Ajutor** pentru a invoca ajutorul online. Puteți face clic pe **Anulare** în orice moment pentru a ieși din instalare. Fișierele DB2 vor fi copiate pe sistem numai după ce faceți clic pe **Sfârșit** în ultimul panou de instalare din vrăjitorul DB2 Setup. O dată finalizat, produsul server DB2 Connect este instalat utilizând calea implicită de instalare `/opt/IBM/db2/V10.1`.
Dacă faceți instalarea pe un sistem unde acest director este deja folosit, calea de instalare a produsului DB2 Connect va avea adăugat șirul `_xx`, unde `xx` sunt cifre, începând de la 01 și crescând în funcție de câte copii DB2 aveți instalate.
De asemenea, puteți să vă specificați propria cale de instalare a produsului bază de date DB2.

Rezultate

Pachetele pentru limba națională pot fi de asemenea instalate prin rularea comenzii **./db2setup** din directorul unde se află aceste pachete, după ce a fost instalat un produs DB2 Connect.

Implicit, istoricele de instalare, `db2setup.log` și `db2setup.err`, se află în directorul `/tmp`. Puteți specifica locația fișierelor de istoric.

Dacă doriți ca produsul dumneavoastră bază de date DB2 să aibă acces la documentația DB2 de pe calculatorul local sau de pe alt calculator din rețea, trebuie să instalați *Centrul de informare DB2*. *Centrul de informare DB2* conține documentația pentru baza de date DB2 și produsele DB2 înrudite. Vedeți subiectul “Instalarea Centrului de informare DB2 folosind vrăjitorul DB2 Setup (UNIX)” în *Instalarea serverelor DB2*.

Cerințele de instalare pentru produsele server DB2 Connect (HP-UX)

Înainte de a instala produse server DB2 Connect pe sistemele de operare HP-UX, asigurați-vă că sistemul pe care l-ați ales îndeplinește cerințele necesare privind sistemul de operare, de hardware, de software și de comunicații.

Pentru a instala un produs server DB2 Connect, cum ar fi DB2 Connect Enterprise Edition, pe HP-UX, trebuie să îndepliniți următoarele cerințe:

Notă: Este necesar un sistem de operare pe 64 de biți pentru suportul DB2 Connect.

Cerințele de instalare

Tabela 5. Cerințele preliminare de instalare pentru HP-UX

Sistem de operare	Hardware
HP-UX 11i v3 (11.31) cu: <ul style="list-style-type: none"> • PHSS_37202 • PHKL_41481 • PHKL_42035 • PHKL_42335 • PHKL_41588 HP-UX 11i v4 (11.31)	Sisteme HP Integrity Series bazate pe Itanium

Cerințele de software

- Aveți nevoie de un browser pentru a vedea ajutorul online.
- Pentru detalii despre problemele cunoscute HP-UX, vedeți www.ibm.com/support/docview.wss?&uid=swg21257602

Cerințele de comunicații

Puteți folosi TCP/IP

- Pentru conectivitatea TCP/IP, nu este necesar nici un alt software suplimentar.

Notă: Produsele DB2 instalate pe sistemul de operare HP-UX suportă nume de gazdă lungi. Lungimea a fost mărită la 255 de octeți, în orice combinație de caractere și cifre.

Pentru a activa suportul pentru numele lungi de gazdă, realizați următoarele taskuri:

1. Puneți pe on parametrul de kernel ajustabil `expanded_node_host_name`.
`Kctune expanded_node_host_name=1`
2. Compilați aplicațiile care necesită suportul pentru nume lungi de gazdă cu opțiunea `-D_HPUX_API_LEVEL=20040821`.

Montarea CD-urilor sau DVD-urilor pentru DB2 Connect (HP-UX)

Pentru a vă monta CD-ul sau DVD-ul cu produsul bază de date DB2 în sistemele de operare HP-UX, lansați comanda **mount**.

Înainte de a începe

În funcție de configurația sistemului dumneavoastră, poate fi necesar să aveți autoritatea de utilizator root pentru a monta discuri.

Procedură

Pentru a vă monta CD-ul sau DVD-ul cu produsul bază de date DB2 în HP-UX:

1. Introduceți CD-ul sau DVD-ul în unitate.
2. Dacă este necesar, definiți un nou director ca punct de montare pentru unitatea CD sau DVD. Definiți `/cdrom` ca punct de montare folosind comanda **mkdir /cdrom**.
3. Dacă este necesar, identificați fișierul cu dispozitivul unitate folosind comanda **ioscan -fnC disk**. Această comandă listează toate unitățile CD sau DVD recunoscute și fișierele de dispozitiv asociate lor. Numele de fișier va fi ceva de genul `/dev/dsk/c1t2d0`.
4. Montați unitatea CD sau DVD în directorul punctului de montare:
`mount -F cdfs -o rr /dev/dsk/c1t2d0 /cdrom`
5. Obțineți o listare a fișierului pentru a verifica montarea folosind comanda **ls /cdrom**.
6. Delogați-vă.

Rezultate

Sistemul dumneavoastră de fișiere pentru CD sau DVD este acum montat. Vizualizați conținutul CD-ului sau DVD-ului punându-l în unitate și introducând comanda **cd /cdrom**, unde **cdrom** este directorul punctului de montare.

Instalarea unui produs server DB2 Connect (Linux)

Pentru a defini preferințele de instalare și a instala un produs DB2 Connect în Linux, utilizați vrăjitorul DB2 Setup.

Înainte de a începe

Înainte de a începe instalarea:

- Puteți instala DB2 Connect utilizând fie autorizare root fie non-root.
- Asigurați-vă că sistemul îndeplinește:
 - Cerințele de disc și memorie
 - Cerințele pentru hardware, distribuție și software. Vedeți “Cerințele de instalare pentru produsele server DB2 Connect (Linux)” la pagina 43.
- DVD-ul produsului de bază de date DB2 trebuie montat pe sistem.
- Trebuie să fie disponibilă imaginea produsului DB2 Connect. Dacă nu instalați o versiune în limba engleză a produsului DB2 Connect, trebuie să aveți de asemenea pachetele corespunzătoare pentru limba națională.
- Pentru a localiza produsele bază de date DB2 deja instalate pe sistemul dumneavoastră, utilizați comanda **db2ls**.
- Vrăjitorul DB2 Setup este un program de instalare grafic. Pentru ca vrăjitorul DB2 Setup să ruleze pe mașina dumneavoastră trebuie să aveți un software de X-windows capabil să afișeze o interfață de utilizator grafică. Asigurați-vă ca serverul X-windows rulează. Asigurați-vă că ați făcut exportul pentru DISPLAY. De exemplu, **export DISPLAY=9.26.163.144:0**.
- Dacă este folosit un software de securitate cum ar fi Lightweight Directory Access Protocol (LDAP) în mediul dumneavoastră, trebuie să creați manual utilizatorii DB2 înainte de a porni vrăjitorul DB2 Setup.

Notă: Caracteristicile Network Information Services (NIS) și Network Information Services Plus (NIS+) sunt depreciate începând cu DB2 Versiunea 9.1 Fix Pack 2. Suportul pentru aceste caracteristici s-ar putea să fie înlăturat în edițiile viitoare. Soluția recomandată pentru serviciile de gestionare centralizată a utilizatorilor este LDAP (Lightweight Directory Access Protocol).

Despre acest task

Vrăjitorul DB2 Setup este o unealtă de instalare bazată pe Java care automatizează instalarea și configurarea oricărui produs bază de date DB2. Dacă preferați să nu folosiți acest utilitar, aveți două alternative. Puteți instala un produs DB2 Connect:

- Folosind metoda cu fișier de răspuns
- Manual, utilizând comanda **db2setup**. *Nu puteți* instala manual un produs bază de date DB2 utilizând utilitarul de instalare nativ al sistemului de operare, **rpm**. Va trebui să fie modificat orice script existent pe care-l folosiți pentru a interfața și a interoga instalările DB2 și care conține acest utilitar de instalare nativ.

Procedură

Pentru a instala în Linux un produs server DB2 Connect, cum ar fi DB2 Connect Enterprise Edition, utilizând vrăjitorul DB2 Setup:

1. Schimbați la directorul unde este montat DVD-ul:

```
cd /db2dvd
```

unde */db2dvd* reprezintă punctul de montare a DVD.

2. Dacă ați descărcat imaginea produsului DB2 Connect, trebuie să decompriți fișierul de produs și apoi să-l dezarhivați (untar).

- a. Decompriți fișierul de produs:

```
gzip -d produs.tar.gz
```

unde *produs* este numele produsului bază de date pe care l-ați descărcat.

- b. Dezarhivați (untar) fișierul de produs:

```
tar xvf produs.tar
```

- c. Schimbați directorul:

```
cd ./produs/disk1
```

Notă: Dacă ați descărcat un pachet pentru limba națională (National Language Package), dezarhivați-l (untar) în același director. Aceasta va crea subdirectoarele (de exemplu *./nlpack/disk2*) în același director și permite programului de instalare să găsească automat imaginile de instalare, fără prompturi

3. Pentru a porni vrăjitorul DB2 Setup, introduceți comanda **./db2setup** din directorul unde se află imaginea produsului. După câteva momente, se deschide IBM DB2 Setup Launchpad. În cazul instalărilor de pe mai multe CD-uri, lansați comanda **db2setup** în afara locației unde este montat CD-ul cu nume de cale relativ sau absolut, pentru a vă asigura că CD-ul produsului DB2 Connect poate fi demontat după cum este necesar. În această fereastră puteți vizualiza cerințele preliminare ale instalării și notele referitoare la ediție sau puteți trece direct la instalare.

4. O dată ce ați inițiat instalarea, continuați prin intermediul panourilor de instalare ale vrăjitorului DB2 Setup și faceți selecțiile dorite. Este disponibil ajutor pentru instalare care să vă îndrume prin vrăjitorul DB2 Setup. Faceți clic pe **Ajutor** pentru a invoca ajutorul online. Puteți face clic pe **Anulare** în orice moment pentru a ieși din instalare. Fișierele DB2 vor fi copiate pe sistem numai după ce faceți clic pe **Sfârșit** în ultimul panou de instalare din vrăjitorul DB2 Setup. O dată finalizat, produsul server DB2 Connect este instalat utilizând calea de instalare */opt/IBM/db2/V9.8* implicită.

Dacă instalați pe un sistem unde directorul este deja folosit, calea de instalare a produsului DB2 Connect va avea adăugat *_xx* la ea, unde *xx* sunt cifre, începând cu *01* și care depind de câte copii de produs DB2 ați instalat.

De asemenea, puteți să vă specificați propria cale de instalare a produsului bază de date DB2.

Rezultate

Pachetele pentru limba națională pot fi de asemenea instalate prin rularea comenzii **./db2setup** din directorul unde se află aceste pachete, după ce a fost instalat un produs DB2 Connect.

Implicit, istoricele de instalare, *db2setup.log* și *db2setup.err*, se află în directorul */tmp*. Puteți specifica locația fișierelor de istoric.

Dacă doriți ca produsul dumneavoastră bază de date DB2 să aibă acces la documentația DB2 de pe calculatorul local sau de pe alt calculator din rețea, trebuie să instalați *Centrul de informare DB2*. *Centrul de informare DB2* conține documentația pentru baza de date DB2 și produsele DB2 înrudite. Vedeți subiectul “Instalarea Centrului de informare DB2 folosind vrăjitorul DB2 Setup (UNIX)” în *Instalarea serverelor DB2* .

Cerințele de instalare pentru produsele server DB2 Connect (Linux)

Înainte de a instala produse server DB2 Connect pe sistemele de operare Linux, asigurați-vă că sistemul pe care l-ați ales îndeplinește cerințele necesare privind sistemul de operare, de hardware, de software și de comunicații.

Pentru a instala un produs server DB2 Connect, cum ar fi DB2 Connect Enterprise Edition, trebuie să fie îndeplinite următoarele cerințe:

Cerințele de hardware

Procesorul poate fi:

- x86 (Intel Pentium, Intel Xeon și AMD Athlon)
- x64 (Intel EM64T și AMD64)
- POWER (orice Servere Power Systems, pSeries, System i, System p, și POWER Systems care suportă Linux)
- System z (anterior eServer zSeries)

Cerințele de distribuție

Pentru ultimele informații despre distribuțiile Linux suportate, pointați-vă browser-ul la www.ibm.com/db2/linux/validate.

S-ar putea să fie necesar să actualizați parametrii de configurare kernel. Parametrii de configurare a kernel-ului sunt setați în `/etc/sysctl.conf`. Vedeți secțiunea Modificarea parametrilor kernel (Linux) din Centrul de informare DB2. Referiți-vă la manualul de sistem de operare pentru informații despre setarea și activarea acestor parametri utilizând comanda **sysctl**.

Cerințele de software

- Este necesar un software X Window System capabil de a randa o interfață de utilizator grafică dacă doriți să utilizați vrăjitorul DB2 Setup pentru a instala DB2 Connect sau dacă doriți să folosiți uneltele grafice DB2.
- Aveți nevoie de un browser pentru a vedea ajutorul online.

Cerințele de comunicații

Pentru conectivitatea TCP/IP, nu este necesar nici un alt software suplimentar.

Montarea CD-ului sau DVD-ului pentru DB2 Connect (Linux)

Pentru a monta un CD-ROM în sistemele de operare Linux, lansați comanda **mount**.

Înainte de a începe

În funcție de configurația sistemului dumneavoastră, poate fi necesar să aveți autoritatea de utilizator root pentru a monta discuri.

Procedură

Pentru a monta CD-ul sau DVD-ul în sistemele de operare Linux:

1. Puneți CD-ul sau DVD-ul în unitate și introduceți următoarea comandă:

```
mount -t iso9660 -o ro /dev/cdrom /cdrom
```

unde /cdrom reprezintă punctul de montare pentru CD sau DVD.

2. Delogați-vă.

Rezultate

Sistemul dumneavoastră de fișiere pentru CD sau DVD este acum montat. Vizualizați conținutul CD-ului sau DVD-ului punând discul în unitate și introducând comanda **cd /cdrom**, unde **cdrom** este directorul punctului de montare.

Instalarea unui produs server DB2 Connect (Solaris)

Pentru a vă defini preferințele de instalare și a instala un produs DB2 Connect pe Solaris Operating System, utilizați vrăjitorul DB2 Setup.

Înainte de a începe

Înainte de a începe instalarea:

- Puteți instala DB2 Connect utilizând autoritatea root sau non-root.
- Asigurați-vă că sistemul îndeplinește:
 - Cerințele de disc și memorie
 - Cerințele pentru hardware, distribuție și software. Vedeți “Cerințele de instalare pentru produsele server DB2 Connect (AIX)” la pagina 35.
- DVD-ul produsului de bază de date DB2 trebuie montat pe sistem.
- Trebuie să fie disponibilă imaginea produsului DB2 Connect. Dacă nu instalați o versiune în limba engleză a produsului DB2 Connect, trebuie să aveți de asemenea pachetele corespunzătoare pentru limba națională.
- Pentru a localiza produsele bază de date DB2 deja instalate pe sistemul dumneavoastră, utilizați comanda **db2ls**. Consultați subiectul “Menționare produse DB2 instalate pe sistemul dumneavoastră(Linux și UNIX)” în *Instalarea serverelor DB2* .
- Vrăjitorul DB2 Setup este un program de instalare grafic. Pentru ca vrăjitorul DB2 Setup să ruleze pe mașina dumneavoastră trebuie să aveți un software de X-windows capabil să afișeze o interfață de utilizator grafică. Asigurați-vă ca serverul X-windows rulează. Asigurați-vă că ați făcut exportul pentru DISPLAY. De exemplu, **export DISPLAY=9.26.163.144:0**.
- Dacă este folosit un software de securitate cum ar fi Lightweight Directory Access Protocol (LDAP) în mediul dumneavoastră, trebuie să creați manual utilizatorii DB2 înainte de a porni vrăjitorul DB2 Setup.

Notă: Caracteristicile Network Information Services (NIS) și Network Information Services Plus (NIS+) sunt depreciate începând cu DB2 Versiunea 9.1 Fix Pack 2. Suportul pentru aceste caracteristici s-ar putea să fie înlăturat în edițiile viitoare. Soluția recomandată pentru serviciile de gestionare centralizată a utilizatorilor este LDAP (Lightweight Directory Access Protocol).

Despre acest task

Vrăjitorul DB2 Setup este o unealtă de instalare bazată pe Java care automatizează instalarea și configurarea oricărui produs bază de date DB2. Dacă preferați să nu folosiți acest utilitar, aveți două alternative. Puteți instala un produs DB2 Connect:

- Folosind metoda cu fișier de răspuns
- Manual, utilizând comanda **db2setup**. *Nu puteți* instala manual un produs bază de date DB2 folosind utilitarul nativ de instalare a sistemului de operare, **pkgadd**. Va trebui să fie modificat orice script existent pe care-l folosiți pentru a interfața și a interoga instalările DB2 și care conține acest utilitar de instalare nativ.

Procedură

Pentru a instala în sistemul de operare Solaris un produs server DB2 Connect, cum ar fi DB2 Connect Enterprise Edition, utilizând vrăjitorul DB2 Setup:

1. Schimbați la directorul unde este montat DVD-ul:

```
cd /db2dvd
```

unde */db2dvd* reprezintă punctul de montare a DVD.

2. Dacă ați descărcat imaginea produsului DB2 Connect, trebuie să decompriți fișierul de produs și apoi să-l dezarhivați (untar).

- a. Decompriți fișierul de produs:

```
gzip -d produs.tar.gz
```

unde *produs* este numele produsului bază de date pe care l-ați descărcat.

- b. Dezarhivați (untar) fișierul de produs:

```
tar xvf produs.tar
```

- c. Schimbați directorul:

```
cd ./produs/disk1
```

Notă: Dacă ați descărcat un pachet pentru limba națională (National Language Package), dezarhivați-l (untar) în același director. Aceasta va crea subdirectoarele (de exemplu *./nlpack/disk2*) în același director și permite programului de instalare să găsească automat imaginile de instalare, fără prompturi

3. Pentru a porni vrăjitorul DB2 Setup, introduceți comanda **./db2setup** din directorul unde se află imaginea produsului. După câteva momente, se deschide IBM DB2 Setup Launchpad. În cazul instalărilor de pe mai multe CD-uri, lansați comanda **db2setup** în afara locației unde este montat CD-ul cu nume de cale relativ sau absolut, pentru a vă asigura că CD-ul produsului DB2 Connect poate fi demontat după cum este necesar. În această fereastră puteți vizualiza cerințele preliminare ale instalării și notele referitoare la ediție sau puteți trece direct la instalare.

4. O dată ce ați inițiat instalarea, continuați prin intermediul panourilor de instalare ale vrăjitorului DB2 Setup și faceți selecțiile dorite. Este disponibil ajutor pentru instalare care să vă îndrume prin vrăjitorul DB2 Setup. Faceți clic pe **Ajutor** pentru a invoca ajutorul online. Puteți face clic pe **Anulare** în orice moment pentru a ieși din instalare. Fișierele DB2 vor fi copiate pe sistem numai după ce faceți clic pe **Sfârșit** în ultimul panou de instalare din vrăjitorul DB2 Setup. O dată finalizat, produsul server DB2 Connect este instalat utilizând calea de instalare */opt/IBM/db2/V9.8* implicită.

Dacă instalați pe un sistem unde directorul este deja folosit, calea de instalare a produsului DB2 Connect va avea adăugat *_xx* la ea, unde *xx* sunt cifre, începând cu **01** și care depind de câte copii de produs DB2 ați instalat.

De asemenea, puteți să vă specificați propria cale de instalare a produsului bază de date DB2.

Rezultate

Pachetele pentru limba națională pot fi de asemenea instalate prin rularea comenzii **./db2setup** din directorul unde se află aceste pachete, după ce a fost instalat un produs DB2 Connect.

Implicit, istoricele de instalare, *db2setup.log* și *db2setup.err*, se află în directorul */tmp*. Puteți specifica locația fișierelor de istoric.

Dacă doriți ca produsul dumneavoastră bază de date DB2 să aibă acces la documentația DB2 de pe calculatorul local sau de pe alt calculator din rețea, trebuie să instalați *Centrul de informare DB2*. *Centrul de informare DB2* conține documentația pentru baza de date DB2 și produsele DB2 înrudite. Consultați subiectul “Instalarea *Centrului de informare DB2* utilizând vrăjitorul DB2 Setup (UNIX)” în *Instalarea serverelor DB2* .

Cerințele de instalare pentru produsele DB2 Connect (Solaris)

Înainte de a instala produse DB2 Connect pe Solaris Operating System, asigurați-vă că sistemul pe care îl alegeți îndeplinește cerințele necesare de sistem de operare, hardware, software și de comunicații.

Pentru a instala un produs DB2 Connect pe Solaris, trebuie să îndepliniți următoarele cerințe:

Tabela 6. Cerințele preliminare de instalare pentru Solaris

Sistem de operare	Hardware
Solaris 10 Update 9 • kernel pe 64 de biți	Solaris x64 (Intel 64 sau AMD64)
Solaris 10 Update 9 • Kernel pe 64 de biți	Procesoare UltraSPARC sau SPARC64

1. Suportul este numai pentru produsul DB2 de instalat pe ariile locale. Instalarea pe aria globală nu este suportată de produsul DB2 în acest moment.

Cerințele de sistem de operare

"Remedii recomandate & de securitate" trebuie obținut.

Sunt necesare de asemenea J2SE Solaris Operating System Patch Clusters.

Patch-urile Fujitsu PRIMEPOWER pentru Solaris Operating System pot fi descărcate de pe FTSI la: <http://download.ftsi.fujitsu.com/>.

Pentru o listă adițională cu problemele care pot afecta sistemele de bază de date DB2 pe Solaris, consultați: www.ibm.com/support/docview.wss?&uid=swg21257606

Produsele de bază de date DB2 suportă sistemele de fișiere Solaris ZFS și Logical Domains (LDom).

Pentru detalii despre tehnologia de virtualizare suportată de produsele DB2, vedeți <http://www.ibm.com/developerworks/wikis/display/im/DB2+Virtualization+Support>.

Cerințele de software

- Software-ul SUNWlibC este necesar pentru a instala DB2 Connect pe sistemele de operare Solaris.
- Aveți nevoie de un browser pentru a vedea ajutorul online.

Cerințele de comunicații

Puteți folosi TCP/IP

- Pentru conectivitatea TCP/IP, nu este necesar nici un alt software suplimentar.
- DB2 Connect este suportat pe Sun Cluster 2.2 dacă:
 - Protocolul la gazdă este TCP/IP
 - Comiterea în două faze nu este folosită. Restricția nu este grea dacă utilizatorul configurează istoricul SPM pe un disc partajat (acest lucru poate fi făcut prin parametrul de configurare manager bază de date **spm_log_path**) și sistemul de preluare la defect are o configurație TCP/IP identică (aceiași nume de gazdă, aceeași adresă IP ș.a.m.d.).

Montarea CD-urilor sau DVD-urilor pentru DB2 Connect (Solaris)

Dacă CD-ROM-ul nu este montat automat când îl introduceți în unitate pe Solaris Operating System, lansați comanda **mount**.

Înainte de a începe

Dacă montați unitatea CD sau DVD de la un sistem la distanță folosind NFS, sistemul de fișiere pentru CD de pe calculatorul la distanță trebuie să fie exportat cu acces root. În funcție de configurația sistemului local, puteți avea de asemenea nevoie de acces root pe calculatorul local.

Procedură

Pentru a monta CD-ul sau DVD-ul în Solaris:

1. Introduceți CD-ul sau DVD-ul în unitate.
2. Dacă pe sistemul dumneavoastră rulează Volume Manager (**vol**), discul este montat automat ca `/cdrom/cd_label` dacă CD-ul sau DVD-ul are o etichetă sau `/cdrom/unnamed_cdrom` dacă nu are etichetă.

Dacă Volume Manager nu rulează pe sistemul dumneavoastră, finalizați următorii pași pentru a monta CD-ul sau DVD-ul:

- a. Determinați numele dispozitivului prin introducerea următoarei comenzi:

```
ls -al /dev/sr* |awk '{print "/" $11}'
```

Această comandă întoarce numele dispozitivului CD sau DVD. În acest exemplu, comanda întoarce șirul `/dev/dsk/c0t6d0s2`.

- b. Introduceți următoarele comenzi pentru a monta CD-ul sau DVD-ul:

```
mkdir -p /cdrom/unnamed_cdrom  
mount -F hsfs -o ro /dev/dsk/c0t6d0s2 /cdrom/unnamed_cdrom
```

unde `/dev/dsk/c0t6d0s2` reprezintă numele dispozitivului care a fost întors în pasul precedent și `/cdrom/unnamed_cdrom` reprezintă directorul de montare pentru CD sau DVD.

3. Delogați-vă.

Rezultate

Sistemul dumneavoastră de fișiere pentru CD sau DVD este acum montat. Vizualizați conținutul CD-ului sau DVD-ului punând discul în unitate și introducând comanda **cd /cdrom**, unde `cdrom` este directorul punctului de montare.

Instalarea unui produs server DB2 Connect (Windows)

Pentru a instala un produs server DB2 Connect, cum ar fi DB2 Connect Enterprise Edition pe sisteme de operare Windows, utilizați vrăjitorul DB2 Setup. Sau puteți să instalați produsele server DB2 Connect folosind metoda cu fișier de răspuns.

Înainte de a începe

Înainte de a lansa vrăjitorul DB2 Setup:

- Asigurați-vă că sistemul îndeplinește:
 - Cerințele de disc și memorie
 - Cerințele pentru hardware, distribuție și software. Vedeți “Cerințele de instalare pentru produsele server DB2 Connect (Windows)” la pagina 49.

- Dacă intenționați să utilizați LDAP, trebuie să extindeți schema directoarelor. Consultați subiectul “Extinderea Schemei de Directoare Active pentru LDAP Directory Services (Windows)” în *Instalarea serverelor DB2*.
- Este recomandabil să folosiți un cont de Administrator pentru realizarea instalării. Contul Administrator trebuie să aparțină grupului local de administratori de pe calculatorul Windows pe care instalați produsul de bază de date DB2 și trebuie să aibă următoarele drepturi avansate de utilizator:
 - Act as part of the operating system (acționare ca parte a sistemului de operare)
 - Create token object (creare obiect jeton)
 - Increase quotas (creștere cote)
 - Replace a process level token (înlocuire jeton de nivel proces)

Puteți realiza instalarea fără drepturi de utilizator avansate, dar este posibil ca programul de setare să nu poată să valideze conturile.
- Dacă doriți să instalați DB2 Connect cu un cont care nu este Administrator, consultați subiectul “Instalare non-Administrator a DB2 Connect (Windows)”.

Procedură

- Pentru a instala în Windows un produs server DB2 Connect, cum ar fi DB2 Connect Enterprise Edition, utilizând vrăjitorul DB2 Setup:
 1. Intrați în sistem ca un utilizator cu autorizarea administrator.
 2. Închideți toate programele așa încât programul de instalare să poată actualiza fișierele după necesități.
 3. Introduceți DVD-ul în unitate. Caracteristica auto-run pornește automat vrăjitorul DB2 Setup. Vrăjitorul DB2 Setup va determina limba sistemului și va lansa programul de setare pentru limba respectivă. Dacă doriți să rulați programul de instalare într-o limbă diferită sau dacă programul de instalare a eșuat să pornească automat, puteți rula vrăjitorul DB2 Setup manual.
 4. Se deschide DB2 Launchpad. Din această fereastră, puteți vedea cerințele preliminare pentru instalare și notele de ediție sau puteți trece direct la instalare.
 5. După ce ați inițiat instalarea, continuați urmând prompturile programului de setare. Pentru a vă ghida prin pașii rămași este disponibil ajutorul online. Faceți clic pe **Ajutor** pentru a invoca ajutorul online. Puteți face clic pe **Anulare** în orice moment pentru a ieși din instalare.

Un fișier istoric memorează informațiile generale și mesajele de eroare de la activitățile de instalare și dezinstalare. Numele fișierului de istoric are formatul *DB2-abreviere_produs-dată_oră.log*. De exemplu, *DB2-CEE-10-06-2006_17_23_42.log*. Implicit, fișierul istoric se află în directorul My Documents\DB2LOG.

- Pentru a invoca manual vrăjitorul DB2 Setup:
 1. Faceți clic pe **Start** și selectați opțiunea **Run**.
 2. În câmpul **Open** introduceți următoarea comandă:


```
x:\setup /i limbă
```

unde:

 - *x*: reprezintă unitatea dumneavoastră DVD
 - *limbă* reprezintă codul de teritoriu corespunzător limbii dumneavoastră (de exemplu EN pentru limba engleză).
 3. Faceți clic pe **OK**.

Ce se face în continuare

Dacă doriți ca produsul dumneavoastră bază de date DB2 să aibă acces la documentația DB2 de pe calculatorul local sau de pe alt calculator din rețea, trebuie să instalați *Centrul de informare DB2*. *Centrul de informare DB2* conține documentația pentru baza de date DB2 și produsele DB2 înrudite.

Cerințele de instalare pentru produsele server DB2 Connect (Windows)

Înainte de a instala produsele server DB2 Connect pe sistemele de operare Windows, asigurați-vă că sistemul pe care l-ați ales îndeplinește cerințele necesare privind sistemul de operare, de hardware, de software și de comunicații.

Pentru a instala un produs server DB2 Connect, cum ar fi DB2 Connect Enterprise Edition, trebuie să îndepliniți următoarele cerințe:

Cerințele de hardware

Toate procesoarele Intel și AMD capabile să ruleze sistemul de operare Windows suportat (32 de biți și 64 de biți)

Cerințele de sistem de operare

Unul dintre următoarele:

- Windows XP Professional Edition (32-bit și 64-bit) cu Service Pack 3 sau ulterior
- Windows 2003 cu Service Pack 2 sau mai nou:
 - Standard Edition (pe 32 de biți și 64 de biți)
 - Enterprise Edition (pe 32 de biți și 64 de biți)
 - Datacenter Edition (pe 32 de biți și 64 de biți)
- Windows Vista:
 - Business Edition (32-bit și 64-bit)
 - Enterprise Edition (pe 32 de biți și 64 de biți)
 - Ultimate Edition (32-bit și 64-bit)
- Windows 7 Service Pack 1
 - Professional Edition (pe 32 de biți și x64)
 - Enterprise Edition (pe 32 de biți și x64)
- Windows Server 2008 Service Pack 2 sau ulterior
 - Standard Edition (pe 32 de biți și 64 de biți)
 - Enterprise Edition (pe 32 de biți și 64 de biți)
 - Datacenter Edition (pe 32 de biți și 64 de biți)
- Windows Server 2008 R2 Service Pack 2 sau ulterior
 - Standard Edition (pe 64 de biți)
 - Enterprise Edition (pe 64 de biți)
 - Datacenter Edition (pe 64 de biți)

Cerințele de software

- Aveți nevoie de un browser pentru a vedea ajutorul online.

Cerințele de comunicații

- TCP/IP este suportat și furnizat de sistemul de operare.

Considerente privind Windows (pe 64 de biți)

- Sunt suportate UDF-urile și procedurile memorate pe 32 de biți.

Conturile de utilizator necesare pentru instalarea produselor DB2 Connect (Windows)

Dacă instalați un produs server DB2 pe Windows, aveți nevoie de următoarele conturi de utilizator:

- Un cont de utilizator de instalare și
- Opțional - unul sau mai multe conturi de utilizator de setare. Puteți să creați aceste conturi în timpul instalării.
 - Un cont de utilizator DB2 Administration Server (DAS)
 - Un cont de utilizator instanță DB2. Puteți utiliza și contul LocalSystem pentru alte produse decât DB2 Enterprise Server Edition.

Contul de utilizator de instalare este contul utilizatorului care face instalarea. Contul utilizatorului care face instalarea trebuie definit înaintea rulării vrăjitorului DB2 Setup. Conturile de utilizator de setare pot fi definite înaintea instalării sau vrăjitorul DB2 Setup le poate crea pentru dumneavoastră.

Toate numele de cont de utilizator trebuie să respecte regulile de numire ale sistemului și regulile de numire DB2 pentru utilizator, ID-ul de utilizator și grup.

Dacă folosiți pentru instalare un cont de utilizator care conține caractere ce nu țin de limba engleză și nu sunt specificate în regulile de numire DB2, instalarea DB2 va eșua.

Securitatea extinsă pe Windows

Produsele bază de date DB2 oferă securitate Windows extinsă. Dacă este selectată caracteristica de securitate extinsă, trebuie să adăugați utilizatorii care vor administra sau folosi produsul bază de date DB2 în grupurile DB2ADMNS respectiv DB2USERS.

Programul de instalare DB2 creează aceste două noi grupuri. Puteți fie să specificați un nou nume, fie să acceptați numele implicite în timpul instalării.

Pentru a activa caracteristica de securitate, selectați caseta de bifare **Activare securitate sistem de operare** din panoul **Activare securitate sistem de operare pentru obiectele DB2** în timpul instalării DB2. Acceptați valorile implicite pentru câmpul Grup Administratori DB2 și câmpul Grup Utilizatori DB2. Numele implicite ale grupurilor sunt DB2ADMNS și DB2USERS. Dacă există un conflict cu numele de grup existente, veți fi anunțat printr-un mesaj să schimbați numele de grup. Dacă este necesar, puteți să specificați propriile nume de grup.

Conturile de utilizator pentru serverul DB2

Conturi de utilizator pentru instalare

Este necesar un cont de utilizator local sau de domeniu pentru a realiza instalarea. În mod normal, contul de utilizator trebuie să aparțină grupului *Administrators* de pe calculatorul unde realizați instalarea.

Sau poate fi folosit un cont de utilizator non-Administrativ. Această alternativă presupune ca un membru al grupului *Administrators* din Windows să configureze mai întâi setările de privilegii Windows pentru a permite unui cont de utilizator de tip non-Administrator să realizeze o instalare.

Pe Windows 2008 și Windows Vista sau mai nou, instalarea poate fi realizată de un utilizator care nu este administrator, dar îi vor fi cerute acreditări administrative de către vrăjitorul DB2 Setup.

Pentru instalarea contului de utilizator este necesar dreptul de utilizator "Access this computer from the network".

ID-ul de utilizator pentru instalare trebuie să aparțină grupului Domain Administrators din domeniu dacă instalarea necesită crearea sau verificarea unui cont de domeniu.

Puteți de asemenea utiliza contul încorporat LocalSystem drept cont Service Logon pentru toate produsele, cu excepția DB2 Enterprise Server Edition.

Drepturile de utilizator acordate de programul de instalare DB2

Programul de instalare DB2 nu acordă dreptul de utilizator Debug Programs.

Programul de instalare DB2 acordă următoarele drepturi de utilizator:

- Act as part of the operating system (acționare ca parte a sistemului de operare)
- Create token object (creare obiect jeton)
- Lock pages in memory (blocare pagini în memorie)
- Log on as a service (logare ca un serviciu)
- Increase quotas (creștere cote)
- Replace a process level token (înlocuire jeton de nivel proces)

Cont de utilizator DB2 Administration Server (DAS)

Este necesar un cont de utilizator local sau de domeniu pentru DAS (DB2 Administration Server).

Important: DB2 Administration Server (DAS) este depreciat în Versiunea 9.7 și este posibil să fie înlăturat într-o ediție viitoare. DAS nu este suportat în mediile DB2 pureScale. Folosiți programele software care folosesc protocolul Secure Shell pentru administrarea la distanță. Pentru mai multe informații, vedeți "DB2 Administration Server (DAS) a fost depreciat" la .

Dacă realizați o instalare fișier de răspuns, puteți specifica de asemenea contul Sistem Local în fișierul răspuns. Pentru mai multe detalii, referiți-vă la fișierele răspuns exemplu din directorul db2\windows\samples.

Contul LocalSystem este disponibil pentru toate produsele cu excepția DB2 Enterprise Server Edition și poate fi selectat prin vrăjitorul DB2 Setup.

DAS este un serviciu de administrare DB2 special, folosit pentru suportul uneltelor GUI și asistența privind taskurile de administrare pe serverele DB2 locale și la distanță. DAS are alocat un cont de utilizator care este folosit pentru a loga serviciul DAS la calculator când este serviciul pornit.

Puteți crea contul de utilizator DAS înaintea instalării DB2 sau vrăjitorul DB2 Setup îl poate crea pentru dumneavoastră. Dacă doriți ca vrăjitorul DB2 Setup să creeze un nou cont de utilizator de domeniu, contul de utilizator folosit pentru realizarea instalării trebuie să aibă autorizare de creare a conturilor de utilizator de domeniu. Contul de utilizator trebuie să aparțină grupului *Administrators* de pe calculatorul unde veți realiza instalarea. Acestui cont i se vor acorda următoarele drepturi de utilizator:

- Act as part of the operating system
- Debug programs
- Create token object
- Lock pages in memory
- Log on as a service
- Increase quotas (ajustați cotele memoriei pentru un proces pe sistemele de operare Windows XP și Windows Server 2003)

- Replace a process level token (înlocuire jeton de nivel proces)

Dacă este activată securitatea extinsă, grupul DB2ADMNS va avea toate aceste privilegii. Puteți să adăugați utilizatori acestui grup, fără a mai trebui să adăugați aceste privilegii explicit. Totuși, utilizatorul trebuie să fie în continuare un membru al grupului de Administratori Locali.

Privilegiul "Programe de depanare" este necesar numai când căutării grup DB2 i se specifică explicit să folosească jetonul de acces.

În cazul în care contul de utilizator este creat de către programul de instalare, i se vor acorda aceste privilegii și dacă contul de utilizator există deja, și acestui cont i se vor acorda aceste privilegii. Dacă programul de instalare acordă privilegiile, unele dintre ele vor fi efective numai la prima logare a contului care a primit privilegiile sau până la reboot.

Este recomandat ca utilizatorul DAS să aibă autorizare SYSADM pe fiecare dintre sistemele bază de date DB2 din mediul dumneavoastră, astfel încât să poată porni sau opri alte instanțe dacă este necesar. În mod implicit, orice utilizator care face parte din grupul *Administrators* are autoritatea SYSADM.

Cont de utilizator pentru instanța DB2

Contul de utilizator trebuie să aparțină grupului *Administrators* de pe calculatorul unde veți realiza instalarea.

Este necesar un cont de utilizator local sau un domeniu pentru instanța DB2 deoarece instanța este rulată ca serviciu Windows iar serviciul va fi executat în contextul de securitate al contului de utilizator. Când utilizați un cont de utilizator de domeniu pentru a realiza o operație de bază de date (cum ar fi crearea unei baze de date) într-o instanță DB2, serviciul DB2 trebuie să acceseze domeniul de autentificare și să caute apartenența de grup a utilizatorului. Implicit, un domeniu va permite numai unui utilizator de domeniu să interogheze domeniul și, de aici, serviciul DB2 trebuie să ruleze în contextul de securitate al unui utilizator de domeniu. Va apărea o eroare dacă utilizați un cont de utilizator domeniu pentru a realiza o operație de bază de date într-un serviciu DB2 care rulează fie cu un cont de utilizator Local fie cu un cont LocalSystem.

Puteți de asemenea utiliza contul încorporat LocalSystem la rularea instalării pentru produsele, cu excepția DB2 Enterprise Server Edition.

Puteți crea contul de utilizator al instanței DB2 înainte de a instala DB2 sau vrăjitorul DB2 Setup îl poate crea pentru dumneavoastră. Dacă doriți ca vrăjitorul DB2 Setup să creeze un nou cont de utilizator de domeniu, contul de utilizator folosit pentru realizarea instalării trebuie să aibă autorizare de creare a conturilor de utilizator de domeniu. Acestui cont i se vor acorda următoarele drepturi de utilizator:

- Act as part of the operating system
- Debug programs
- Create token object
- Increase quotas
- Lock pages in memory
- Log on as a service
- Replace a process level token (înlocuire jeton de nivel proces)

Dacă este activată securitatea extinsă, atunci grupul DB2ADMNS va avea toate aceste privilegii. Puteți să adăugați utilizatori acestui grup, fără a mai trebui să adăugați aceste privilegii explicit. Totuși, utilizatorul trebuie să fie în continuare un membru al grupului de Administratori Locali.

Privilegiul "Programe de depanare" este necesar numai când căutării grup DB2 i se specifică explicit să folosească jetonul de acces.

În cazul în care contul de utilizator este creat de către programul de instalare, i se vor acorda aceste privilegii și dacă contul de utilizator există deja, și acestui cont i se vor acorda aceste privilegii. Dacă programul de instalare acordă privilegiile, unele dintre ele vor fi efective numai la prima logare a contului care a primit privilegiile sau până la reboot.

Extinderea schemei Active Directory pentru serviciile de director LDAP (Windows)

Dacă intenționați să folosiți caracteristica server director LDAP (Lightweight Directory Access Protocol) cu Windows Server 2003, va trebui să extindeți schema Active Directory pentru a conține clase de obiecte și definiții de atribute DB2 folosind comanda **db2schex**.

Despre acest task

Extinderea schemei director înaintea instalării produselor bază de date DB2 și a creării bazelor de date oferă următoarele avantaje:

- Instanța DB2 implicită, creată în timpul instalării, este catalogată ca un nod DB2 în Active Directory, dacă ID-ul utilizator de instalare a avut suficiente privilegii pentru a scrie în Active Directory.
- Orice bază de date creată după instalare este catalogată automat în Active Directory.

Procedură

Pentru a extinde schema directorului:

1. Logați-vă în orice mașină care face parte din domeniul Windows cu un cont de utilizator Windows care are autoritatea Schema Administration.
2. Rulați comanda **db2schex** de pe CD-ul de instalare. Puteți rula această comandă fără să vă delogați și să vă logați din nou, după cum urmează:

```
runas /user:MyDomain\Administrator x:\db2\Windows\utilities\db2schex.exe
```

unde x: reprezintă litera unității DVD.

Ce se face în continuare

Atunci când **db2schex** se finalizează, puteți continua cu instalarea produsului dumneavoastră bază de date DB2; sau, dacă ați instalat deja produsele bază de date DB2 sau ați creat bazele de date, trebuie să înregistrați manual nodul și catalogul în baza de date. Pentru informații suplimentare, consultați subiectul "Activarea suportului LDAP după ce instalarea DB2 a fost finalizată".

Instalarea non-Administrator pentru DB2 Connect (Windows)

Există unele considerente suplimentare atunci când instalați DB2 Connect pe sistemele de operare Windows utilizând un cont de utilizator non-Administrator.

Pentru instalarea unui non-Administrator, contul pe care sunteți logat trebuie să aparțină grupului Power Users.

Unele informații despre DB2 Connect care trebuie să apară în registru trebuie introduse în folderul HKEY_CURRENT_USER din registru. Deși multe elemente vor fi memorate sub folderul HKEY_LOCAL_MACHINE din registru pentru instalările non-Administrator ale DB2 Connect, setările de mediu trebuie modificate în HKEY_CURRENT_USER.

Un membru al grupului de Administratori Windows trebuie să configureze setările de privilegii elevate Windows pentru a permite unui cont de utilizator non-Administrator să realizeze o instalare. De exemplu, pe un sistem de operare de 64 de biți trebuie să acordați manual permisiunea pentru HKLM\Software\Wow6432Node, înainte de a putea instala cu succes produsul DB2 Connect Personal Edition.

Notă: Dacă instalarea produsului urmează să fie realizată de un cont de utilizator non-administrator, trebuie să fie instalată biblioteca runtime VS2010 înainte de a se încerca instalarea unui produs DB2. Biblioteca runtime VS2010 este necesară în sistemul de operare înainte ca produsul DB2 să fie instalat. Biblioteca VS2010 la rulare este disponibilă în site-ul Web de descărcare bibliotecii la rulare Microsoft. Există două posibilități: să alegeți `vcredist_x86.exe` pentru sistemele pe 32 de biți sau să alegeți `vcredist_x64.exe` pentru sistemele pe 64 de biți.

Scurtăturile sistemului trebuie schimbate în scurtături utilizator pentru instalarea non-Administrator. Mai mult, deoarece serviciile sunt necesare pentru instalarea oricărui produs DB2 Connect, dar nu pot fi create fără autorizare administrativă, serviciile care vor fi pornite automat vor rula ca procese când instalarea este realizată de un non-Administrator.

Scenariile următoare sunt situații de instalare pe care le puteți întâlni într-un mediu unde există atât instalări de administrator cât și non-administrator:

- Un non-Administrator a instalat DB2 Connect și apoi un Administrator încearcă să instaleze DB2 Connect pe același sistem. Administratorul va primi un mesaj care îl va avertiza că produsul este deja instalat. Administratorul nu trebuie să aibă autorizare pentru deinstalarea și reinstalarea produsului pentru a rezolva această problemă.
- Un non-Administrator a instalat DB2 Connect și apoi un al doilea non-Administrator încearcă să instaleze DB2 Connect pe același sistem. În acest scenariu, instalarea va eșua și va întoarce un mesaj de eroare care avertizează că utilizatorul trebuie să fie un Administrator pentru a instala produsul.
- Un Administrator a instalat DB2 Connect și apoi un non-Administrator încearcă să instaleze DB2 Connect pe același sistem. În acest scenariu, instalarea va eșua și va întoarce un mesaj de eroare care avertizează că utilizatorul trebuie să fie un Administrator pentru a instala produsul. Un Administrator are întotdeauna autorizare pentru deinstalare sau reinstalare.
- Utilizatorii care nu sunt Administrator nu pot dezinstala un produs DB2. Utilizatorii care nu sunt Administrator pe un sistem de operare Windows Vista (și ulterior) **pot** dezinstala un produs DB2.

Pașii tipici necesari pentru a instala și configura DB2 Connect Personal Edition

Setarea DB2 Connect Personal Edition este un proces cu mai mulți pași. Pașii obișnuiți necesari pentru instalarea și configurarea DB2 Connect Personal Edition includ verificarea cerințelor preliminare ale sistemului, instalarea software-ului DB2 Connect, testarea conexiunii și legarea programelor și utilităților.

Notă: Dacă aveți un calculator cu IBM Data Server Client instalat, puteți activa DB2 Connect Personal Edition prin înregistrarea licenței dumneavoastră DB2 Connect Personal Edition la acel calculator.

1. Determinați cum vreți să folosiți DB2 Connect în rețea.
2. Verificați dacă aveți îndeplinite cerințele preliminare de hardware și software atât pe stația de lucru, cât și pe serverul de bază de date mainframe IBM.
3. Verificați că serverul dumneavoastră bază de date mainframe IBM este configurat să accepte conexiuni de la DB2 Connect.

4. Instalați software-ul DB2 Connect. Veți folosi această stație de lucru pentru configurarea și verificarea conexiunilor la mainframe-ul IBM.
5. După instalare, stabiliți conexiunea între DB2 Connect și sistemul bază de date mainframe IBM.
DB2 Connect poate găsi și configura pentru dumneavoastră toate conexiunile TCP/IP. Pentru detalii, vedeți subiectul despre validarea instalării IBM Data Server Driver Package (Windows).
6. Legați programele și utilitarele furnizate cu DB2 Connect la baza dumneavoastră de date mainframe IBM.

Notă: Acest pas nu este necesar cu IBM Data Server Driver Package (DS Driver). Pentru pachetele de client mai mari, este necesară relegarea cu fiecare modernizare Fix Pack.
7. Testați conexiunea la mainframe-ul IBM.
8. Sunteți acum gata să folosiți DB2 Connect cu toate aplicațiile. Stațiile de lucru care vor fi folosite pentru dezvoltarea aplicațiilor trebuie să aibă instalat IBM Data Server Client.
9. Dacă doriți să folosiți această stație de lucru pentru a administra serverele DB2 for z/OS sau DB2 Database for Linux, UNIX, and Windows, instalați IBM Data Server Client.

Instalarea DB2 Connect Personal Edition (Linux)

Pentru a defini preferințele de instalare și pentru a instala un produs DB2 Connect Personal Edition pe Linux, folosiți vrăjitorul DB2 Setup. Instalarea Pachetului de driver-e IBM Data Server (DS Driver) urmată de aplicarea licenței DB2 Connect Personal Edition reprezintă alternativa preferată la procesul menționat în următoarea secțiune. Referiți-vă la tipurile de IBM Data Server Client pentru detalii.

Înainte de a începe

Înainte de a începe instalarea:

- Puteți instala DB2 Connect folosind autoritatea `root` sau `non-root`. Pentru mai multe informații despre instalarea `non-root`, vedeți “Privire generală asupra instalării `non-root` (Linux și UNIX)”.
- Asigurați-vă că sistemul îndeplinește:
 - Cerințele de disc și memorie
 - “Cerințele de instalare pentru DB2 Connect Personal Edition (Linux)” la pagina 57.
- DVD-ul produsului de bază de date DB2 trebuie montat pe sistem.
- Imaginea produsului DB2 Connect trebuie să fie disponibilă. Dacă instalați o versiune care nu este în engleză a produsului DB2 Connect, trebuie să aveți și pachetul de limbi naționale corespunzător.
- Pentru a localiza produsele de bază de date DB2 deja instalate pe sistemul dumneavoastră, lansați comanda **db2ls**.
- Vrăjitorul DB2 Setup este un program de instalare grafic. Pentru ca vrăjitorul DB2 Setup să ruleze pe mașina dumneavoastră trebuie să aveți un software de X-windows capabil să afișeze o interfață de utilizator grafică. Asigurați-vă ca serverul X-windows rulează. Asigurați-vă că ați făcut exportul pentru DISPLAY. De exemplu, `export DISPLAY=9.26.163.144:0`.
- Dacă este folosit un software de securitate cum ar fi Lightweight Directory Access Protocol (LDAP) în mediul dumneavoastră, trebuie să creați manual utilizatorii DB2 înainte de a porni vrăjitorul DB2 Setup. Consultați subiectul “Considerente centralizate despre gestiunea utilizatorilor” din *Instalarea serverelor DB2* înainte de a începe.

Notă: Caracteristicile Network Information Services (NIS) și Network Information Services Plus (NIS+) sunt depreciate începând cu DB2 Versiunea 9.1 Fix Pack 2. Suportul

pentru aceste caracteristici s-ar putea să fie înlăturat în edițiile viitoare. Soluția recomandată pentru serviciile de gestionare centralizată a utilizatorilor este LDAP (Lightweight Directory Access Protocol).

Despre acest task

Vrăjitorul DB2 Setup este o unealtă de instalare bazată pe Java care automatizează instalarea și configurarea oricărui produs bază de date DB2. Dacă preferați să nu folosiți acest utilitar, aveți două alternative. Puteți instala un produs DB2 Connect Personal Edition:

- Folosind metoda cu fișier de răspuns
- Manual, utilizând comanda **db2setup**. *Nu puteți* instala manual un produs bază de date DB2 utilizând utilitarul de instalare nativ al sistemului de operare, **rpm**. Va trebui să fie modificat orice script existent pe care-l folosiți pentru a interfața și a interoga instalările DB2 și care conține acest utilitar de instalare nativ.

Procedură

Pentru a instala DB2 Connect Personal Edition pe Linux folosind vrăjitorul DB2 Setup:

1. Schimbați la directorul unde este montat DVD-ul:

```
cd /db2dvd
```

unde *db2dvd* reprezintă punctul de montare a DVD-ului.

2. Dacă ați descărcat imaginea de produs DB2 Connect, trebuie să decompriți sau să dezarhivați (untar) fișierul produsului.

- a. Decompriți fișierul de produs:

```
gzip -d produs.tar.gz
```

unde *produs* este numele produsului bază de date pe care l-ați descărcat.

- b. Dezarhivați (untar) fișierul de produs:

```
tar xvf produs.tar
```

- c. Schimbați directorul:

```
cd ./produs/disk1
```

Notă: Dacă ați descărcat un pachet pentru limba națională (National Language Package), dezarhivați-l (untar) în același director. Aceasta va crea subdirectoarele (de exemplu *./nlpack/disk2*) în același director și permite programului de instalare să găsească automat imaginile de instalare, fără prompturi

3. Pentru a porni vrăjitorul DB2 Setup, introduceți comanda **./db2setup** din directorul unde se află imaginea produsului. După câteva momente, se deschide IBM DB2 Setup Launchpad. Pentru instalările de pe mai multe CD-uri, lansați comanda **db2setup** în afara locației de montare a CD-ului, cu un nume de cale relativ sau absolut, pentru a vă asigura că se poate demonta CD-ul produsului DB2 Connect, dacă este necesar. În această fereastră puteți vizualiza cerințele preliminare ale instalării și notele referitoare la ediție sau puteți trece direct la instalare.
4. O dată ce ați inițiat instalarea, continuați prin intermediul panourilor de instalare ale vrăjitorului DB2 Setup și faceți selecțiile dorite. Este disponibil ajutor pentru instalare care să vă îndrume prin vrăjitorul DB2 Setup. Faceți clic pe **Ajutor** pentru a invoca ajutorul online. Puteți face clic pe **Anulare** în orice moment pentru a ieși din instalare. Fișierele DB2 vor fi copiate pe sistemul dumneavoastră după ce ați făcut clic pe **Sfârșit** în ultimul panou de instalare al vrăjitorului DB2 Setup. După terminare, este instalat produsul DB2 Connect Personal Edition folosind calea de instalare implicită */opt/IBM/db2/Versiunea 10.1*.

Dacă instalați pe un sistem unde directorul este deja folosit, calea de instalare a produsului DB2 Connect va avea adăugat `_xx` la ea, unde `xx` sunt cifre, începând cu `01` și care depind de câte copii de produs DB2 ați instalat.

De asemenea, puteți să vă specificați propria cale de instalare a produsului bază de date DB2.

Rezultate

Pachetele pentru limba națională pot fi de asemenea instalate prin rularea comenzii `./db2setup` din directorul unde se află aceste pachete, după ce a fost instalat un produs DB2 Connect.

Implicit, istoricele de instalare, `db2setup.log` și `db2setup.err`, se află în directorul `/tmp`. Puteți specifica locația fișierelor de istoric.

Dacă doriți ca produsul dumneavoastră bază de date DB2 să aibă acces la documentația DB2 de pe calculatorul local sau de pe alt calculator din rețea, trebuie să instalați *Centrul de informare DB2*. *Centrul de informare DB2* conține documentația pentru baza de date DB2 și pentru produse înrudite cu baza de date DB2. Consultați subiectul “Instalarea Centrului de informare DB2 utilizând vrăjitorul DB2 Setup (UNIX)” în *Instalarea serverelor DB2*.

Cerințele de instalare pentru DB2 Connect Personal Edition (Linux)

Înainte de a instala DB2 Connect Personal Edition pe sistemele de operare Linux, asigurați-vă că sistemul pe care l-ați ales îndeplinește cerințele necesare privind sistemul de operare, de hardware, de software și de comunicații.

Pentru a instala DB2 Connect Personal Edition, trebuie să îndepliniți următoarele cerințe:

Cerințele de hardware

Procesorul dumneavoastră trebuie să fie unul din următoarele:

- x86 (Intel Pentium, Intel Xeon și AMD Athlon)
- x64 (Intel EM64T și AMD64)

Cerințele de distribuție

Pentru ultimele informații despre distribuțiile Linux suportate, poantați-vă browser-ul la www.ibm.com/db2/linux/validate.

S-ar putea să fie necesar să actualizați parametrii de configurare kernel. Parametrii de configurare a kernel-ului sunt setați în `/etc/sysctl.conf`. Referiți-vă la manualul de sistem de operare pentru informații despre setarea și activarea acestor parametri utilizând comanda **sysctl**.

Cerințele de software

- Aveți nevoie de un browser pentru a vedea ajutorul online.
- Este necesar un software X-Windows capabil să randeze o interfață grafică de utilizator dacă doriți să folosiți vrăjitorul DB2 Setup pentru a instala DB2 Connect sau dacă doriți să folosiți unelte grafice DB2.

Cerințele de comunicații

Pentru conectivitatea TCP/IP, nu este necesar nici un alt software suplimentar.

Montarea CD-ului sau DVD-ului pentru DB2 Connect (Linux)

Pentru a monta un CD-ROM în sistemele de operare Linux, lansați comanda **mount**.

Înainte de a începe

În funcție de configurația sistemului dumneavoastră, poate fi necesar să aveți autoritatea de utilizator root pentru a monta discuri.

Procedură

Pentru a monta CD-ul sau DVD-ul în sistemele de operare Linux:

1. Puneți CD-ul sau DVD-ul în unitate și introduceți următoarea comandă:

```
mount -t iso9660 -o ro /dev/cdrom /cdrom
```

unde /cdrom reprezintă punctul de montare pentru CD sau DVD.
2. Delogați-vă.

Rezultate

Sistemul dumneavoastră de fișiere pentru CD sau DVD este acum montat. Vizualizați conținutul CD-ului sau DVD-ului punând discul în unitate și introducând comanda **cd /cdrom**, unde cdrom este directorul punctului de montare.

Instalarea DB2 Connect Personal Edition (Solaris)

Pentru a defini preferințele de instalare și pentru a instala un produs DB2 Connect Personal Edition, folosiți vrăjitorul DB2 Setup. Instalarea Pachetului de driver-e IBM Data Server (DS Driver) urmată de aplicarea licenței DB2 Connect Personal Edition reprezintă alternativa preferată la procesul menționat în următoarea secțiune. Referiți-vă la tipurile de IBM Data Server Client pentru detalii.

Înainte de a începe

Înainte de a începe instalarea:

- Puteți instala DB2 Connect utilizând fie autoritatea root, fie non-root. Pentru mai multe informații despre instalarea non-root, vedeți “Privire generală asupra instalării non-root (Linux și UNIX)” în *Instalarea serverelor DB2*.
- Asigurați-vă că ați îndeplinit cerințele privind instalarea, memoria și spațiul pe disc.
- DVD-ul produsului de bază de date DB2 trebuie montat pe sistem.
- Imaginea produsului DB2 Connect trebuie să fie disponibilă. Dacă instalați o versiune care nu este în engleză a produsului DB2 Connect, trebuie să aveți și pachetul de limbi naționale corespunzător.
- Pentru a localiza produse bază de date DB2 gata instalate pe sistemul dumneavoastră, utilizați comanda **db2ls**. Consultați subiectul “Menționare produse DB2 instalate pe sistemul dumneavoastră (Linux și UNIX)” în *Instalarea serverelor DB2*.
- Vrăjitorul DB2 Setup este un program de instalare grafic. Pentru ca vrăjitorul DB2 Setup să ruleze pe mașina dumneavoastră trebuie să aveți un software de X-windows capabil să afișeze o interfață de utilizator grafică. Asigurați-vă ca serverul X-windows rulează. Asigurați-vă că ați făcut exportul pentru DISPLAY. De exemplu, **export DISPLAY=9.26.163.144:0**.
- Dacă este folosit un software de securitate cum ar fi Lightweight Directory Access Protocol (LDAP) în mediul dumneavoastră, trebuie să creați manual utilizatorii DB2 înainte de a porni vrăjitorul DB2 Setup. Înainte de a începe, vedeți “Considerente privind gestionarea centralizată a utilizatorilor”, în *Instalarea serverelor DB2*.

Notă: Caracteristicile Network Information Services (NIS) și Network Information Services Plus (NIS+) sunt depreciate începând cu DB2 Versiunea 9.1 Fix Pack 2. Suportul

pentru aceste caracteristici s-ar putea să fie înlăturat în edițiile viitoare. Soluția recomandată pentru serviciile de gestionare centralizată a utilizatorilor este LDAP (Lightweight Directory Access Protocol).

Despre acest task

Vrăjitorul DB2 Setup este o unealtă de instalare bazată pe Java care automatizează instalarea și configurarea oricărui produs bază de date DB2. Dacă preferați să nu folosiți acest vrăjitor, aveți două variante. Puteți instala un produs DB2 Connect Personal Edition:

- Folosind metoda fișierului de răspuns.
- Manual, utilizând comanda **db2setup**. Nu puteți instala manual un produs bază de date DB2 folosind utilitarul nativ de instalare a sistemului de operare, **pkgadd**. Va trebui să fie modificat orice script existent pe care-l folosiți pentru a interfața și a interoga instalările DB2 și care conține acest utilitar de instalare nativ.

Procedură

Pentru a instala DB2 Connect Personal Edition pe Solaris x64 folosind vrăjitorul DB2 Setup:

1. Schimbați la directorul unde este montat DVD-ul:

```
cd /db2dvd
```

unde *db2dvd* reprezintă punctul de montare a DVD-ului.

2. Dacă ați descărcat imaginea produsului DB2 Connect, trebuie să extrageți și să dezarhivați fișierul de produs.

- a. Decomprimați fișierul de produs:

```
gzip -d produs.tar.gz
```

unde *produs* este numele produsului DB2 Connect pe care l-ați descărcat.

- b. Dezarhivați (untar) fișierul de produs:

```
tar xvf produs.tar
```

- c. Schimbați directorul:

```
cd ./produs/disk1
```

Notă: Dacă ați descărcat un pachet pentru limba națională (National Language Package), dezarhivați-l (untar) în același director. Aceasta va crea subdirectoarele (de exemplu */nlpack/disk2*) în același director și permite programului de instalare să găsească automat imaginile de instalare, fără prompturi

3. Pentru a porni vrăjitorul DB2 Setup, introduceți comanda **./db2setup** din directorul unde se află imaginea produsului. Pentru instalările de pe mai multe CD-uri, lansați comanda **db2setup** în afara locației de montare a CD-ului, cu un nume de cale relativ sau absolut, pentru a vă asigura că se poate demonta CD-ul produsului DB2 Connect, dacă este necesar. După câteva momente, se deschide IBM DB2 Setup Launchpad. În această fereastră puteți vizualiza cerințele preliminare ale instalării și notele referitoare la ediție sau puteți trece direct la instalare.
4. O dată ce ați inițiat instalarea, continuați prin intermediul panourilor de instalare ale vrăjitorului DB2 Setup și faceți selecțiile dorite. Este disponibil ajutor pentru instalare care să vă îndrume prin vrăjitorul DB2 Setup. Faceți clic pe **Ajutor** pentru a invoca ajutorul online. Puteți opri oricând instalarea făcând clic pe **Anulare**. Fișierele DB2 vor fi copiate pe sistem doar după ce ați făcut clic pe **Sfârșit** pe ultimul panou de instalare al vrăjitorului DB2 Setup.

După terminare, DB2 Connect Personal Edition este instalat folosind calea de instalare implicită */opt/IBM/db2V10.1*.

Dacă instalați pe un sistem unde directorul este deja folosit, calea de instalare a produsului DB2 Connect va avea adăugat `_xx` la ea, unde `xx` sunt cifre, începând cu 01 și care depind de câte copii de produs DB2 ați instalat.

Puteți să specificați propria cale de instalare a produsului DB2 Connect.

Rezultate

Pachetele pentru limba națională pot fi de asemenea instalate prin rularea comenzii `./db2setup` din directorul unde se află aceste pachete, după ce a fost instalat un produs DB2 Connect.

Implicit, istoricele de instalare, `db2setup.log` și `db2setup.err`, se află în directorul `/tmp`. Puteți specifica locația fișierelor de istoric.

Dacă doriți ca produsul dumneavoastră bază de date DB2 să aibă acces la documentația DB2 de pe calculatorul local sau de pe alt calculator din rețea, trebuie să instalați *Centrul de informare DB2*. *Centrul de informare DB2* conține documentația pentru baza de date DB2 și produsele DB2 înrudite. Consultați subiectul "Instalarea Centrului de informare DB2 utilizând vrăjitorul DB2 Setup (UNIX)" în *Instalarea serverelor DB2*.

Cerințele de instalare pentru produsele DB2 Connect (Solaris)

Înainte de a instala produse DB2 Connect pe Solaris Operating System, asigurați-vă că sistemul pe care îl alegeți îndeplinește cerințele necesare de sistem de operare, hardware, software și de comunicații.

Pentru a instala un produs DB2 Connect pe Solaris, trebuie să îndepliniți următoarele cerințe:

Tabela 7. Cerințele preliminare de instalare pentru Solaris

Sistem de operare	Hardware
Solaris 10 Update 9 • kernel pe 64 de biți	Solaris x64 (Intel 64 sau AMD64)
Solaris 10 Update 9 • Kernel pe 64 de biți	Procesoare UltraSPARC sau SPARC64

1. Suportul este numai pentru produsul DB2 de instalat pe ariile locale. Instalarea pe aria globală nu este suportată de produsul DB2 în acest moment.

Cerințele de sistem de operare

"Remedii recomandate & de securitate" trebuie obținut.

Sunt necesare de asemenea J2SE Solaris Operating System Patch Clusters.

Patch-urile Fujitsu PRIMEPOWER pentru Solaris Operating System pot fi descărcate de pe FTSI la: <http://download.ftsi.fujitsu.com/>.

Pentru o listă adițională cu problemele care pot afecta sistemele de bază de date DB2 pe Solaris, consultați: www.ibm.com/support/docview.wss?&uid=swg21257606

Produsele de bază de date DB2 suportă sistemele de fișiere Solaris ZFS și Logical Domains (LDoms).

Pentru detalii despre tehnologia de virtualizare suportată de produsele DB2, vedeți <http://www.ibm.com/developerworks/wikis/display/im/DB2+Virtualization+Support>.

Cerințele de software

- Software-ul SUNWlibC este necesar pentru a instala DB2 Connect pe sistemele de operare Solaris.

- Aveți nevoie de un browser pentru a vedea ajutorul online.

Cerințele de comunicații

Puteți folosi TCP/IP

- Pentru conectivitatea TCP/IP, nu este necesar nici un alt software suplimentar.
- DB2 Connect este suportat pe Sun Cluster 2.2 dacă:
 - Protocolul la gazdă este TCP/IP
 - Comiterea în două faze nu este folosită. Restricția nu este grea dacă utilizatorul configurează istoricul SPM pe un disc partajat (acest lucru poate fi făcut prin parametrul de configurare manager bază de date **spm_log_path**) și sistemul de preluare la defect are o configurație TCP/IP identică (aceiași nume de gazdă, aceeași adresă IP ș.a.m.d.).

Montarea CD-urilor sau DVD-urilor pentru DB2 Connect (Solaris)

Dacă CD-ROM-ul nu este montat automat când îl introduceți în unitate pe Solaris Operating System, lansați comanda **mount**.

Înainte de a începe

Dacă montați unitatea CD sau DVD de la un sistem la distanță folosind NFS, sistemul de fișiere pentru CD de pe calculatorul la distanță trebuie să fie exportat cu acces root. În funcție de configurația sistemului local, puteți avea de asemenea nevoie de acces root pe calculatorul local.

Procedură

Pentru a monta CD-ul sau DVD-ul în Solaris:

1. Introduceți CD-ul sau DVD-ul în unitate.
2. Dacă pe sistemul dumneavoastră rulează Volume Manager (**vol**), discul este montat automat ca `/cdrom/cd_label` dacă CD-ul sau DVD-ul are o etichetă sau `/cdrom/unnamed_cdrom` dacă nu are etichetă.

Dacă Volume Manager nu rulează pe sistemul dumneavoastră, finalizați următorii pași pentru a monta CD-ul sau DVD-ul:

- a. Determinați numele dispozitivului prin introducerea următoarei comenzi:

```
ls -al /dev/sr* |awk '{print "/" $11}'
```

Această comandă întoarce numele dispozitivului CD sau DVD. În acest exemplu, comanda întoarce șirul `/dev/dsk/c0t6d0s2`.

- b. Introduceți următoarele comenzi pentru a monta CD-ul sau DVD-ul:

```
mkdir -p /cdrom/unnamed_cdrom
mount -F hsfs -o ro /dev/dsk/c0t6d0s2 /cdrom/unnamed_cdrom
```

unde `/dev/dsk/c0t6d0s2` reprezintă numele dispozitivului care a fost întors în pasul precedent și `/cdrom/unnamed_cdrom` reprezintă directorul de montare pentru CD sau DVD.

3. Delogați-vă.

Rezultate

Sistemul dumneavoastră de fișiere pentru CD sau DVD este acum montat. Vizualizați conținutul CD-ului sau DVD-ului punând discul în unitate și introducând comanda **cd /cdrom**, unde `cdrom` este directorul punctului de montare.

Instalarea DB2 Connect Personal Edition (Windows)

Puteți instala DB2 Connect Personal Edition pe sisteme de operare Windows utilizând expertul DB2 Setup. Instalarea Pachetului de driver-e IBM Data Server (DS Driver) urmată de aplicarea licenței DB2 Connect Personal Edition reprezintă alternativa preferată la procesul menționat în următoarea secțiune. Referiți-vă la tipurile de IBM Data Server Client pentru detalii.

Înainte de a începe

Înainte de a lansa vrăjitorul DB2 Setup:

- Verificați dacă sistemul îndeplinește următoarele cerințe:
 - Cerințele de hardware și software
 - Cerințele de disc și memorie
- Dacă instalați pe Windows și intenționați să folosiți LDAP (Lightweight Directory Access Protocol), trebuie să extindeți schema directorului.
- Este recomandabil să folosiți un cont de Administrator pentru realizarea instalării. Contul Administrator trebuie să aparțină grupului local de administratori de pe calculatorul Windows pe care instalați produsul de bază de date DB2 și trebuie să aibă următoarele drepturi avansate de utilizator:
 - Act as part of the operating system (acționare ca parte a sistemului de operare)
 - Create token object (creare obiect jeton)
 - Increase quotas (creștere cote)
 - Replace a process level token (înlocuire jeton de nivel proces)

Puteți realiza instalarea fără drepturi de utilizator avansate, dar este posibil ca programul de setare să nu poată să valideze conturile.

- Dacă vreți să instalați DB2 Connect cu un cont non-Administrator, consultați subiectul “Instalare non-Administrator pentru DB2 Connect (Windows)”.

Procedură

- Pentru a instala DB2 Connect Personal Edition folosind vrăjitorul DB2 Setup:
 1. Intrați în sistem ca un utilizator cu autorizarea administrator.
 2. Închideți toate programele așa încât programul de instalare să poată actualiza fișierele după necesități.
 3. Dacă aveți un calculator pe care este instalat un IBM Data Server Client, puteți să activați DB2 Connect Personal Edition înregistrându-vă licența DB2 Connect Personal Edition pe acel calculator. Pentru a instala DB2 Connect Personal Edition prin rularea programului **setup**, parcurgeți pașii care au mai rămas.
 4. Introduceți DVD-ul în unitate. Caracteristica auto-run pornește automat vrăjitorul DB2 Setup. Vrăjitorul DB2 Setup va determina limba sistemului și va lansa programul de setare pentru limba respectivă. Dacă doriți să rulați programul de setare în altă limbă sau nu pornește automat programul de setare, puteți să rulați manual vrăjitorul DB2 Setup.
 5. Se deschide DB2 Launchpad. Din această fereastră, puteți vedea cerințele preliminare pentru instalare și notele ediției sau puteți trece direct la instalare.
 6. După ce ați inițiat instalarea, continuați urmând prompturile programului de setare. Pentru a vă ghida prin pașii rămași este disponibil ajutorul online. Faceți clic pe **Ajutor** pentru a invoca ajutorul online. Puteți opri oricând instalarea făcând clic pe **Anulare**.

Un fișier istoric memorează informațiile generale și mesajele de eroare de la activitățile de instalare și dezinstalare. Numele fișierului de istoric are formatul DB2-*Abreviere*

produs-Data-oră.log; de exemplu DB2-CLIENT-10-06-2006_17_23_42.log. Implicit, fișierul istoric se află în directorul My Documents\DB2LOG.

- Pentru a invoca manual vrăjitorul DB2 Setup:
 1. Faceți clic pe **Start** și selectați opțiunea **Run**.
 2. În câmpul **Open** introduceți următoarea comandă:
`x:\setup /i limbă`

unde:

- *x*: reprezintă unitatea dumneavoastră DVD
 - *limbă* reprezintă codul de teritoriu pentru limba dumneavoastră (de exemplu, RO pentru română).
3. Faceți clic pe **OK**.

Dacă doriți ca produsul dumneavoastră bază de date DB2 să aibă acces la documentația DB2 de pe calculatorul local sau de pe alt calculator din rețea, trebuie să instalați *Centrul de informare DB2*. *Centrul de informare DB2* conține documentație pentru sistemele de bază de date DB2 și produsele înrudite.

Cerințele de instalare pentru DB2 Connect Personal Edition (Windows)

Înainte de a instala DB2 Connect Personal Edition pe sistemele de operare Windows, asigurați-vă că sistemul pe care l-ați ales îndeplinește cerințele necesare privind sistemul de operare, de hardware, de software și de comunicații.

Pentru a instala DB2 Connect Personal Edition, trebuie să îndepliniți următoarele cerințe:

Cerințele de sistem de operare

Unul dintre următoarele:

- Windows XP Professional Edition (pe 32 de biți și 64 de biți) cu Service Pack 3 sau ulterior
- Windows 2003 cu Service Pack 2 sau mai nou:
 - Standard Edition (pe 32 de biți și 64 de biți)
 - Enterprise Edition (pe 32 de biți și 64 de biți)
 - Datacenter Edition (pe 32 de biți și 64 de biți)
- Windows Vista cu Service Pack 2 sau ulterior
 - Business Edition (pe 32 de biți și x64)
 - Enterprise Edition (pe 32 de biți și x64)Sunt suportate toate pachetele de service Windows Vista.
- Windows 7 cu Service Pack 1 sau ulterior
 - Professional Edition (pe 32 de biți și x64)
 - Enterprise Edition (pe 32 de biți și x64)
- Windows Server 2008 cu Service Pack 2 sau ulterior
 - Standard Edition (pe 32 de biți și 64 de biți)
 - Enterprise Edition (pe 32 de biți și 64 de biți)
 - Datacenter Edition (pe 32 de biți și 64 de biți)
- Windows Server 2008 R2
 - Standard Edition (pe 64 de biți)
 - Enterprise Edition (pe 64 de biți)
 - Datacenter Edition (pe 64 de biți)Sunt suportate toate pachetele de service Windows Server 2008 R2.

Cerințele de hardware

- Toate procesoarele Intel și AMD capabile să ruleze sistemele de operare Windows (pe 32 de biți și sisteme bazate pe x64).

Cerințele de software

- Aveți nevoie de un browser pentru a vedea ajutorul online.

Cerințele de comunicații

- TCP/IP este suportat și furnizat de sistemul de operare.

Considerente privind Windows (pe 64 de biți)

- Sunt suportate cererile SQL din versiuni mai vechi trimise de clienții pe 32 de biți la distanță.

Caracteristici

Această ediție de DB2 Connect este destinată folosirii pe stațiile de lucru personale și pentru conectivitatea aplicațiilor. Nu este disponibilă funcționalitatea de server sau gateway. Pentru detalii complete privind caracteristicile furnizate în această ediție, vizitați <http://www.ibm.com/software/data/db2/db2connect/edition-pe.html>.

Această ediție de DB2 Connect nu este destinată să permită serverele de aplicații, așa că nu trebuie să fie instalată pe astfel de servere.

Conturile de utilizator necesare pentru instalarea DB2 Connect Personal Edition (Windows)

Dacă instalați produsul DB2 Connect Personal Edition pe Windows, aveți nevoie de un cont utilizator de instalare.

Contul de utilizator de instalare este contul utilizatorului care face instalarea. Contul utilizatorului care face instalarea trebuie definit înaintea rulării vrăjitorului DB2 Setup. Conturile de utilizator de setare pot fi definite înaintea instalării sau vrăjitorul DB2 Setup le poate crea pentru dumneavoastră.

Toate numele de conturi de utilizator trebuie să adere la regulile de numele ale sistemului și regulile de numire DB2.

Dacă folosiți pentru instalare un cont de utilizator care conține caractere ce nu țin de limba engleză și nu sunt specificate în regulile de numire DB2, instalarea DB2 va eșua.

Este necesar un cont de utilizator local sau de domeniu pentru a realiza instalarea. În mod normal, contul de utilizator trebuie să aparțină grupului *Administrators* de pe calculatorul unde realizați instalarea.

Sau poate fi folosit un cont de utilizator non-Administrativ. Această alternativă presupune ca un membru al grupului *Administrators* din Windows să configureze mai întâi setările de privilegii Windows pentru a permite unui cont de utilizator de tip non-Administrator să realizeze o instalare. De exemplu, pe un sistem de operare pe 64 de biți trebuie să acordați manual permisiunea pentru `HKLM\Software\Wow6432Node`, înainte de a putea instala cu succes DB2 Connect Personal Edition. Pe Windows Vista, instalarea poate fi realizată de un cont non-Administrator, dar acestuia îi vor fi cerute acreditări administrative de către vrăjitorul DB2 Setup.

Pentru instalarea contului de utilizator este necesar dreptul de utilizator "Access this computer from the network".

Pentru conturile de domeniu, pentru a verifica ID-urile de utilizator, ID-ul de utilizator de instalare trebuie să aparțină grupului *Domain Administrators* din domeniul unde vor fi create conturile.

Puteți, de asemenea, să folosiți contul existent Local System pentru a rula instalarea pentru toate produsele.

Drepturile de utilizator acordate de programul de instalare DB2

Programul de instalare DB2 nu acordă dreptul de utilizator Debug Programs. Programul de instalare DB2 acordă următoarele drepturi de utilizator:

- Act as part of the operating system (acționare ca parte a sistemului de operare)
- Create token object (creare obiect jeton)
- Lock pages in memory (blocare pagini în memorie)
- Log on as a service (logare ca un serviciu)
- Increase quotas (creștere cote)
- Replace a process level token (înlocuire jeton de nivel proces)

Securitatea extinsă pe Windows

Produsele DB2 oferă securitate Windows extinsă. Puteți instala DB2 Connect Personal Edition cu un ID de utilizator, dar dacă acel ID de utilizator nu aparține fie grupului DB2ADMNS, fie grupului DB2USERS, acel ID de utilizator nu va putea rula nici o comandă DB2.

Programul de instalare DB2 creează aceste două noi grupuri. Puteți fie să specificați un nume nou în timpul instalării personalizate, fie să acceptați numele implicite.

Pentru a activa caracteristica de securitate, selectați caseta de bifare **Activare securitate sistem de operare** din panoul **Activare securitate sistem de operare pentru obiectele DB2** în timpul instalării DB2. Acceptați valorile implicite pentru câmpul Grup Administratori DB2 și câmpul Grup Utilizatori DB2. Numele implicite ale grupurilor sunt DB2ADMNS și DB2USERS. Dacă există un conflict cu numele de grup existente, veți fi anunțat printr-un mesaj să schimbați numele de grup. Dacă se cere, puteți specifica propriile dumneavoastră valori.

Extinderea schemei Active Directory pentru serviciile de director LDAP (Windows)

Dacă intenționați să folosiți caracteristica server director LDAP (Lightweight Directory Access Protocol) cu Windows Server 2003, va trebui să extindeți schema Active Directory pentru a conține clase de obiecte și definiții de atribute DB2 folosind comanda **db2schex**.

Despre acest task

Extinderea schemei director înaintea instalării produselor bază de date DB2 și a creării bazelor de date oferă următoarele avantaje:

- Instanța DB2 implicită, creată în timpul instalării, este catalogată ca un nod DB2 în Active Directory, dacă ID-ul utilizator de instalare a avut suficiente privilegii pentru a scrie în Active Directory.
- Orice bază de date creată după instalare este catalogată automat în Active Directory.

Procedură

Pentru a extinde schema directorului:

1. Logați-vă în orice mașină care face parte din domeniul Windows cu un cont de utilizator Windows care are autoritatea Schema Administration.
2. Rulați comanda **db2schex** de pe CD-ul de instalare. Puteți rula această comandă fără să vă delogați și să vă logați din nou, după cum urmează:

```
runas /user:MyDomain\Administrator x:\db2\Windows\utilities\db2schex.exe
```

unde x: reprezintă litera unității DVD.

Ce se face în continuare

Atunci când **db2schex** se finalizează, puteți continua cu instalarea produsului dumneavoastră bază de date DB2; sau, dacă ați instalat deja produsele bază de date DB2 sau ați creat bazele de date, trebuie să înregistrați manual nodul și catalogul în baza de date. Pentru informații suplimentare, consultați subiectul “Activarea suportului LDAP după ce instalarea DB2 a fost finalizată”.

Instalarea non-Administrator pentru DB2 Connect (Windows)

Există unele considerente suplimentare atunci când instalați DB2 Connect pe sistemele de operare Windows utilizând un cont de utilizator non-Administrator.

Pentru instalarea unui non-Administrator, contul pe care sunteți logat trebuie să aparțină grupului Power Users.

Unele informații despre DB2 Connect care trebuie să apară în registru trebuie introduse în folderul HKEY_CURRENT_USER din registru. Deși multe elemente vor fi memorate sub folderul HKEY_LOCAL_MACHINE din registru pentru instalările non-Administrator ale DB2 Connect, setările de mediu trebuie modificate în HKEY_CURRENT_USER.

Un membru al grupului de Administratori Windows trebuie să configureze setările de privilegii elevate Windows pentru a permite unui cont de utilizator non-Administrator să realizeze o instalare. De exemplu, pe un sistem de operare de 64 de biți trebuie să acordați manual permisiunea pentru HKLM\Software\Wow6432Node, înainte de a putea instala cu succes produsul DB2 Connect Personal Edition.

Notă: Dacă instalarea produsului urmează să fie realizată de un cont de utilizator non-administrator, trebuie să fie instalată biblioteca runtime VS2010 înainte de a se încerca instalarea unui produs DB2. Biblioteca runtime VS2010 este necesară în sistemul de operare înainte ca produsul DB2 să fie instalat. Biblioteca VS2010 la rulare este disponibilă în site-ul Web de descărcare bibliotecii la rulare Microsoft. Există două posibilități: să alegeți `vcredist_x86.exe` pentru sistemele pe 32 de biți sau să alegeți `vcredist_x64.exe` pentru sistemele pe 64 de biți.

Scurtăturile sistemului trebuie schimbate în scurtături utilizator pentru instalarea non-Administrator. Mai mult, deoarece serviciile sunt necesare pentru instalarea oricărui produs DB2 Connect, dar nu pot fi create fără autorizare administrativă, serviciile care vor fi pornite automat vor rula ca procese când instalarea este realizată de un non-Administrator.

Scenariile următoare sunt situații de instalare pe care le puteți întâlni într-un mediu unde există atât instalări de administrator cât și non-administrator:

- Un non-Administrator a instalat DB2 Connect și apoi un Administrator încearcă să instaleze DB2 Connect pe același sistem. Administratorul va primi un mesaj care îl va avertiza că produsul este deja instalat. Administratorul nu trebuie să aibă autorizare pentru deinstalarea și reinstalarea produsului pentru a rezolva această problemă.
- Un non-Administrator a instalat DB2 Connect și apoi un al doilea non-Administrator încearcă să instaleze DB2 Connect pe același sistem. În acest scenariu, instalarea va eșua și va întoarce un mesaj de eroare care avertizează că utilizatorul trebuie să fie un Administrator pentru a instala produsul.
- Un Administrator a instalat DB2 Connect și apoi un non-Administrator încearcă să instaleze DB2 Connect pe același sistem. În acest scenariu, instalarea va eșua și va întoarce

un mesaj de eroare care avertizează că utilizatorul trebuie să fie un Administrator pentru a instala produsul. Un Administrator are întotdeauna autorizare pentru dezinstalare sau reinstalare.

- Utilizatorii care nu sunt Administrator nu pot dezinstala un produs DB2. Utilizatorii care nu sunt Administrator pe un sistem de operare Windows Vista (și ulterior) **pot** dezinstala un produs DB2.

Întreținerea cheilor de licență

Înregistrarea unei chei de licență DB2 Connect folosind comanda **db2licm**

Folosiți comanda **db2licm** ca să aplicați certificatul de licență pentru dreptul de utilizare (operație numită și înregistrarea cheii de licență).

Înainte de a începe

Pentru a finaliza acest task, trebuie să aveți fișierul de licență corespunzător (*.lic).

Pentru a vă conecta la un server z/OS sau la un server System i, trebuie să înregistrați o cheie de licență DB2 Connect. (Extrageți fișierul de licență din distribuția dumneavoastră Passport Advantage, de exemplu **db2conpe.lic**, apoi copiați fișierul în directorul de licență sub directorul în care a fost instalat driver-ul.)

Dacă utilizați DB2 Connect Unlimited Edition pentru z/OS, utilizați o cheie de licență bazată pe server. Acest pas va preveni necesitatea cheilor de licențe bazate pe client. Pentru detalii, consultați subiectul despre activ area cheilor de licență pentru DB2 Connect Unlimited Edition pentru System z.

Pe sistemele de operare Windows, trebuie să aparțineți grupului local Administrators sau Power Users pentru a folosi comanda **db2licm** cu parametrul de comandă **-a**.

Procedură

- Pe sistemele de operare Windows, înregistrați o cheie de licență DB2 introducând următoarea comandă:

```
db2instance_path\bin\db2licm -a filename
```

unde *db2instance_path* este locul unde a fost creată instanța DB2 și *filename* este numele complet al căii și fișierului pentru licența corespunzătoare produsului pe care l-ați cumpărat.

- Pe sistemele de operare Linux sau UNIX, înregistrați o cheie de licență DB2 introducând următoarea comandă:

```
INSTHOME/sql1lib/adm/db2licm -a filename
```

unde *INSTHOME* reprezintă directorul home al proprietarului instanței, iar *filename* este numele complet al căii și numele fișierului cu licența corespunzătoare produsului pe care l-ați cumpărat. Comanda **db2licm** poate fi găsită și în calea unde este instalat produsul de bază de date DB2. De exemplu, /opt/IBM/db2/V10.1/adm în sistemele de operare AIX, HP-UX sau Solaris sau /opt/ibm/db2/V10.1/adm în sistemele de operare Linux, dacă folosiți directorul de instalare implicit.

Setarea politicii de licență DB2 Connect folosind comanda db2licm

Pentru a seta politica de licență, lansați comanda **db2licm** cu parametrii de comandă corespunzători licenței.

Înainte de a începe

Înainte de a seta politica de licență, trebuie să cunoașteți identificatorul de produs. Pentru a lista informațiile pentru identificatorul de produs, introduceți următoarea comandă:

```
db2licm -l
```

Identificatorul de produs este menționat în câmpul Product Identifier.

Despre acest task

Pentru DB2 Connect Enterprise Edition politica de licență controlează și monitorizează numărul de utilizatori care se pot conecta simultan la un server DB2 Connect.

Pentru InfoSphere Replication Server sau InfoSphere Federation Server, politica de licență controlează și monitorizează numărul de conectori la o sursă de date care nu face parte din DB2.

Procedură

Pentru a seta politica dumneavoastră de licență:

Realizați *unul* din următorii pași în funcție de tipul de licență cumpărat:

- Dacă ați cumpărat o politică InfoSphere Replication Server sau InfoSphere Federation Server Concurrent Connector, introduceți următoarea comandă:

```
db2licm -c isrs concurrent
```

sau

```
db2licm -c isfs concurrent
```

- Dacă ați cumpărat o licență de server DB2 Connect Concurrent User, introduceți următoarea comandă:

```
db2licm -p db2consv concurent
```

Taskurile postinstalare

Adăugarea ID-ului dumneavoastră de utilizator în grupurile de utilizatori DB2ADMNS și DB2USERS (Windows)

După terminarea cu succes a instalării DB2, acum trebuie să adăugați în grupurile DB2ADMNS sau DB2USERS utilizatorii care trebuie să ruleze local pe mașina aplicații și unelte DB2. Programul de instalare DB2 creează două noi grupuri. Puteți fie să folosiți un nou nume, fie să acceptați numele implicite. Numele implicite ale grupurilor sunt DB2ADMNS și DB2USERS. Acest proces este aplicabil și clienților bazați pe instanțe.

Înainte de a începe

- Trebuie să aveți instalat un produs bază de date DB2.
- În timpul instalării produsului dumneavoastră bază de date DB2, trebuie să aveți selectată caseta de bifare **Activare securitate sistem de operare** în panoul Activare securitate sistem de operare pentru obiectele DB2.

Procedură

Pentru a adăuga utilizatori la grupul corespunzător:

1. Faceți clic pe **Start** și selectați **Run**.
2. Tastați **lusrmgr.msc** și faceți clic pe **OK**.
3. Selectați **Local Users and Groups**.
4. Selectați **Users**.
5. Selectați utilizatorul pe care doriți să-l adăugați.
6. Faceți clic pe **Properties**.
7. Faceți clic pe fișa **Member Of**.
8. Faceți clic pe **Add**.
9. Selectați grupul corespunzător.
10. Faceți clic pe **OK**.

Ce se face în continuare

Dacă nu ați instalat și alegeți să nu activați noua caracteristică de securitate, puteți încă să faceți o post-instalare prin rularea comenzii **db2extsec.exe**. Adăugarea unui utilizator într-un grup devine efectivă prima dată când utilizatorul se loghează după ce a fost adăugat. De exemplu, dacă adăugați ID-ul de utilizator în grupul DB2ADMNS, trebuie să vă delogați și apoi să vă logați din nou pentru ca această modificare să devină efectivă.

Aplicarea pachetelor de corecții DB2 Connect

Este recomandat să mențineți mediul bazei de date DB2 la cel mai recent nivel de corecții pentru a vă asigura o operare lipsită de erori. Pentru a instala cu succes un pachet de corecții, realizați toate taskurile necesare de pre-instalare și post-instalare.

Despre acest task

Un pachet de corecții DB2 conține actualizări și corecții pentru probleme (Authorized Program Analysis Reports sau "APAR-uri") găsite în timpul testării la IBM, precum și corecții pentru probleme raportate de către clienți. Fișierul APARLIST.TXT prezintă corecțiile pe care le conține fiecare pachet de corecții, putând fi descărcat de la <ftp://ftp.software.ibm.com/ps/products/db2/fixes/english-us/aparlist/>.

Pachetele de corecții sunt cumulative. Acest lucru înseamnă că ultimul pachet de corecții pentru orice versiune dată de bază de date DB2 conține toate modernizările din pachetele de corecții anterioare pentru aceeași versiune de bază de date DB2.

Imaginile de pachet de corecții disponibile sunt:

- O imagine unică de server.

Imaginea unică de server conține codul nou și actualizat necesar pentru toate produsele server de bază de date DB2 și IBM Data Server Client. Dacă într-o locație se instalează mai multe produse server de bază de date DB2, pachetul de corecții pentru server DB2 aplică actualizările de întreținere a codului pentru toate produsele server de bază de date DB2 instalate. Pachetul de corecții Data Server Client este conținut într-unul din pachetele de corecții ale serverelor de bază de date DB2 care pot instrumenta unul din următoarele produse de servere de bază de date: DB2 Enterprise Server Edition, DB2 Workgroup Server Edition, DB2 Express Edition, DB2 Connect Enterprise Edition, DB2 Connect Application Server Edition, DB2 Connect Unlimited Edition for zSeries și DB2 Connect Unlimited Edition for i5/OS). Puteți folosi pachetul de corecții pentru serverul de bază de date DB2 pentru a moderniza un Data Server Client.

Poate fi folosită de asemenea o imagine unică de server pentru a instala oricare dintre produsele server de bază de date DB2, la un anumit nivel de pachet de corecții, cu o licență DB2 implicată try-and-buy.

Imaginea pachetului de corecții pentru un server singur conține licențe DB2 încercați-și-cumpărați pentru toate produsele de server DB2. Când selectați un produs server DB2 nou pentru instalare sau un produs server DB2 deja instalat pentru actualizare, sunt instalate licențele try-and-buy. Licențele try-and-buy nu afectează licențele valide deja instalate din aceeași cale de instalare DB2. În legătură cu produsele server DB2 Connect, dacă rulați comanda **db2licm -l** pentru a interoga licențe valide, licența încercă-și-cumpără pentru produsul server DB2 Connect ar putea fi afișată ca licență nevalidă. Dacă nu aveți nevoie de funcționalitatea DB2 Connect, puteți să ignorați această raportare. Pentru a înlătura licența încercă-și-cumpără pentru serverul DB2 Connect, utilizați comanda **db2licm**.

- Un pachet de corecții pentru fiecare dintre celelalte produse bază de date DB2.
Folosiți acest pachet de corecții când aveți instalate numai produse bază de date sau add-on non-server. De exemplu, IBM Data Server Runtime Client.
Nu folosiți acest tip de corecții dacă produsele de bază de date DB2 instalate sunt numai produse server de bază de date DB2 sau un Data Server Client. Într-un astfel de caz folosiți pachetul de corecții pentru imaginea unică de server.
Pentru platformele Windows, dacă mai multe produse bază de date DB2 (ce conțin cel puțin un produs care nu este un Data Server Client sau un server de bază de date DB2) sunt instalate într-o singură copie de DB2, trebuie să descărcați și să decodificați toate pachetele de corecții corespundente specifice produsului înainte de a începe procesul de instalare a pachetului de corecții.
- Un pachet de corecții universal.
Pachetul de corecții universal asigură service-ul pentru instalările în care există mai multe produse de bază de date DB2.
Pachetul de corecții universal nu este necesar dacă produsele de bază de date DB2 instalate sunt numai produse server de bază de date DB2 sau un Data Server Client. În acest caz, trebuie folosit pachetul de corecții pentru imaginea unică de server.

În sistemele de operare Linux sau UNIX, dacă au fost instalate limbi naționale aveți nevoie și de un pachet de corecții separat pentru limba națională respectivă. Pachetul de corecții pentru limba națională nu poate fi instalat singur. În același timp trebuie să fie aplicat un pachet de corecții universal sau specific produsului, ambele trebuind să aibă același nivel de pachet de corecții. De exemplu, dacă pe Linux sau UNIX aplicați un pachet de corecții universal pentru produse bază de date DB2 care nu sunt în limba engleză, trebuie să aplicați atât pachetul de corecții universal, cât și pachetul de corecții pentru limba națională pentru a actualiza produsele bază de date DB2.

Restricții

- Un pachet de corecții DB2 Versiunea 10.1 poate fi aplicat doar DB2 Versiunea 10.1 general availability (GA) sau copiilor de pachete de corecții DB2 Versiunea 10.1.
- Toate instanțele DB2, DAS și aplicațiile referitoare la copia de DB2 care este actualizată trebuie să fie oprite înainte de a instala un pachet de corecții.
- Într-un mediu de baze de date partiționat, înainte de a instala pachetul de corecții trebuie să opriți managerul bazelor de date pe toate serverele de partiții de baze de date. Trebuie să instalați pachetul de corecții pe serverul partiției de bază de date care deține instanța și pe toate celelalte servere de partiție. Toate calculatoarele participante la instanță trebuie să fie actualizate la același nivel de pachete de corecții.
- Pe sistemele de operare Linux sau UNIX:
 - Dacă aveți produse de baze de date DB2 pe un Network File System (NFS), trebuie să vă asigurați că următoarele aplicații sunt oprite complet înainte de a instala pachetul de

corecții: toate instanțele, serverul de administrare DB2 (DAS), comunicații interprocese (IPC) și aplicații pe alte mașini care utilizează aceeași instalare montată NFS.

- În cazul în care comenzile de sistem **fuser** sau **lsuf** nu sunt disponibile, comanda **installFixPack** nu poate detecta fișierele de bază de date DB2 încărcate. Trebuie să vă asigurați că nu este încărcat niciun fișier DB2 și să furnizați o opțiune de înlocuire pentru instalarea pachetului de corecții. În UNIX, este necesară comanda **fuser** pentru a verifica dacă există fișiere încărcate. Pentru Linux, este necesară comanda **fuser** sau **lsuf**.

Pentru detalii despre opțiunea de înlocuire, vedeți comanda **installFixPack**.

- Pentru aplicațiile client, după ce a fost aplicat un pachet de corecții, utilizatorul trebuie să aibă autoritatea bind pentru a realiza o legare automată a aplicațiilor.
- Instalarea unui pachet de corecții DB2 nu asigură service-ul pentru IBM Data Studio Administration Console sau IBM Data Studio.

Procedură

Pentru a instala un pachet de corecții:

1. Verificați cerințele preliminare ale pachetului de corecții.
2. Realizați taskurile necesare înainte de a instala un pachet de corecții.
3. Alegeți o metodă de instalare și instalați pachetul de corecții.
4. Realizați taskurile necesare după instalarea pachetului de corecții.
5. Aplicați licența produsului de bază de date DB2 corespunzătoare.

Dacă nu există pe mașină o copie licențiată anterioară a produsului de server de bază de date DB2, poate fi folosită o singură imagine de pachet de corecții server pentru a instala produsele de server DB2. În acest caz, produsul de bază de date DB2 instalat este tratat ca pentru o licență try and buy (încearcă și apoi cumpără) și nu va mai funcționa după o perioadă de 90 de zile, în cazul în care nu modernizați licența try and buy.

Ce se face în continuare

Verificați fișierul de istoric pentru eventualii pași post-instalare sau pentru mesaje de eroare și acțiuni recomandate.

Pentru instalările non-root de pe Linux sau UNIX, caracteristicile bazate pe root (cum ar fi disponibilitatea înaltă sau autentificarea bazată pe sistemul de operare) pot fi activate folosind comanda **db2rfe**. În cazul în care caracteristicile bazate pe root au fost activate după instalarea produsului de bază de date DB2, trebuie să rulați din nou comanda **db2rfe** de fiecare dată când este aplicat un pachet de corecții, pentru a reactiva caracteristicile respective.

Dacă aveți mai multe copii DB2 pe același sistem, acele copii pot avea versiuni și niveluri de pachet de corecții diferite. Dacă doriți să aplicați un pachet de corecții pentru una sau mai multe copii DB2, trebuie să instalați pe rând pachetul de corecții pentru acele copii DB2.

Dezinstalarea

Dezinstalarea DB2 Connect (Windows)

Acest task oferă pași pentru înlăturarea completă a produsului dumneavoastră bază de date DB2 de pe sistemul dumneavoastră de operare Windows. Realizați acest task doar dacă nu mai aveți nevoie de instanțele și bazele de date DB2 existente.

Despre acest task

Dacă dezinstalați copia DB2 implicită și aveți alte copii DB2 pe sistem, folosiți comanda **db2swtch** pentru a alege o altă copie ca și copie implicită înainte de a continua cu dezinstalarea. De asemenea, dacă DAS (DB2 Administration Server) rulează sub copia care este dezinstalată, ar trebui să-l mutați într-o copie care nu este înlăturată. Altfel, după dezinstalare va trebui să creați din nou serverul de administrare DAS folosind comanda **db2admin create** și să reconfigurați serverul DAS pentru ca unele funcții să lucreze.

Procedură

Pentru a înlătura produsul bază de date DB2 din Windows:

1. Opțional: Abandonați toate bazele de date utilizând comanda **drop database**. Asigurați-vă că nu mai aveți nevoie de aceste baze de date. Dacă vă abandonați bazele de date, toate datele dumneavoastră vor fi pierdute.
2. Opriti toate procesele și serviciile DB2. Acest lucru poate fi făcut prin intermediul panoului Windows Services sau emițând comanda **db2stop**. Dacă serviciile și procesele DB2 nu sunt oprite înainte de a încerca înlăturarea produsului dumneavoastră bază de date DB2, veți primi un avertisment care conține o listă a proceselor și serviciilor care rețin DLL-urile DB2 în memorie. Dacă veți utiliza Adăugare/Înlăturare Programe pentru a înlătura produsul dumneavoastră bază de date DB2, acest pas este opțional.
3. Aveți două opțiuni pentru înlăturarea produsului dumneavoastră bază de date DB2:
 - Adăugare/Înlăturare programe
Accesibil prin Windows Control Panel, utilizați fereastra Adăugare/Înlăturare programe pentru a înlătura produsul dumneavoastră bază de date DB2. Vedeți ajutorul sistemului dumneavoastră de operare pentru informații suplimentare despre înlăturarea produselor software din sistemul de operare Windows.
 - comanda **db2unins**
Puteți rula comanda **db2unins** din directorul *DB2DIR\bin* pentru a înlătura produsele bază de date DB2, caracteristici sau limbi. Utilizând această comandă, puteți dezinstala mai multe produse bază de date DB2 în același timp, utilizând parametrul **/p**. Puteți folosi un fișier de răspuns pentru a dezinstala produse bază de date DB2, caracteristici sau limbi, utilizând parametrul **/u**.

Ce se face în continuare

Din păcate, produsul dumneavoastră bază de date DB2 nu poate fi mereu înlăturat utilizând facilitatea **Control Panel > Adăugare/Înlăturare programe**, prin comanda **db2unins /p** sau comanda **db2unins /u**. Următoarea opțiune de instalare trebuie încercată DOAR DACĂ celelalte metode eșuează.

Pentru a înlătura cu convingere toate copiile DB2 din sistemul dumneavoastră Windows, rulați comanda **db2unins /f**. Această comandă va realiza o dezinstalare forțată brutal pentru TOATE copiile DB2 din sistem. Totul cu excepția datelor de utilizator, precum bazele de date DB2, va fi șters. Înainte de a rula această comandă cu parametrul **/f**, vedeți pentru detalii comanda **db2unins**.

Dezinstalarea DB2 Connect (Linux și UNIX)

Acest task conține pașii pentru înlăturarea unui produs bază de date DB2 din sistemul de operare Linux sau UNIX.

Despre acest task

Acest task nu este necesar pentru a instala o versiune nouă a produsului bază de date DB2. Fiecare versiune a unui produs bază de date DB2 pe Linux sau UNIX are altă cale de instalare și, ca urmare, pot coexista pe același calculator.

Notă: Acest task este valabil pentru produsele bază de date DB2 care au fost instalate cu autoritatea de utilizator root. Într-un subiect separat, se explică cum se dezinstalează produsele bază de date DB2 care au fost instalate ca utilizator non-root.

Procedură

Pentru a înlătura produsul bază de date DB2:

1. Opțional: Abandonați toate bazele de date. Puteți abandona baze de date utilizând comanda **DROP DATABASE**. Fișierele bazei de date rămân intacte pe sistemele dumneavoastră de fișiere când abandonați o instanță fără să abandonați mai întâi bazele de date.
2. Opriți Serverul de administrare DB2. Consultați manualul *Instalarea serverelor DB2* .
3. Înlăturați Serverul de administrare DB2 sau rulați comanda **dasupdt** pentru a moderniza Serverul de administrare DB2 la o altă cale de instalare. Pentru a înlătura DB2 Administration Server, consultați manualul *Instalarea serverelor DB2* .
4. Opriți toate instanțele DB2. Consultați manualul *Instalarea serverelor DB2* .
5. Înlăturați toate instanțele DB2 sau rulați comanda **db2iupdt** pentru a moderniza instanțele la altă cale de instalare. Pentru a înlătura instanțele DB2, consultați manualul *Instalarea serverelor DB2* .
6. Înlăturați produsele bază de date DB2. Consultați manualul *Instalarea serverelor DB2* .

Capitolul 4. Configurarea

Pregătirea IBM DB2 for IBM i pentru conexiuni de la DB2 Connect

DB2 Connect oferă aplicațiilor de pe sistemul la distanță acces la datele de pe sistemul IBM DB2 for IBM i.

Procedură

Pentru a seta conexiunea, aveți nevoie de informațiile următoare:

1. Numele rețelei locale. Puteți obține aceste informații introducând **DSPNETA**.
2. Adresa adaptorului local. Puteți obține aceste informații introducând comanda **WRKLIND** în unul dintre următoarele moduri:

WRKLIND (*elan)

Listează adaptoarele Ethernet

WRKLIND (*trlan)

Listează adaptoarele token-ring

WRKLIND (*all)

Listează toate adaptoarele

3. Numele de gazdă. Puteți obține aceste informații introducând **DSPNETA**.
4. Portul TCP/IP sau numele de serviciu. Valoarea implicită este X'07'6DB (X'07F6C4C2'). DB2 for i folosește întotdeauna valoarea implicită. Dacă nu este comodă introducerea unui număr hexazecimal, se poate folosi aliasul QCNTEDDM.
5. Numele bazei de date relaționale. Puteți obține aceste informații introducând **DSPRDBDIRE**. Aceasta va afișa o listă. Linia care conține *LOCAL în coloana Locație la distanță identifică RDBNAME care trebuie definit clientului. Dacă nu există nicio intrare *LOCAL, puteți adăuga una sau utiliza numele sistemului obținut din comanda **DSPNETA** pe server.

Rezultate

Acesta este un exemplu:

```

Display Relational Database Directory Entries

Position to . . . . .
Type options, press Enter.
  5=Display details  6=Print details

Option          Relational          Remote
                Database          Location Text
-----
-              DLHX              RCHAS2FA
-              JORMT2FA             JORMT2FA
-              JORMT4FD             JORMT4FD
-              JOSNAR7B            RCHASR7B
-              RCHASR7B            *LOCAL
-              RCHASR7C            RCHASR7C
-              R7BDH3SNA           RCH2PDH3
-              RCHASDH3           RCHASDH3

```

După ce ați obținut acești parametri de la serverul IBM Power Systems, introduceți valorile în fișa de lucru, după cum urmează:

Tabela 8. Parametrii de configurare de la IBM Power Systems

Element	Parametru	Exemplu	Valoarea dumneavoastră
A-1	Numele rețelei locale	SPIFNET	
A-2	Adresa adaptorului local	400009451902	
A-4	Nume gazdă	SYD2101A	
A-5	Port TCP/IP sau nume de serviciu	X'07F6C4C2' (implicit)	
A-6	Numele bazei de date relaționale	NEW_YORK3	

Pentru informații suplimentare, vedeți secțiunea “DRDA Considerations” din *DB2 Server for VSE & VM SQL Reference* (SC09-2989).

Pregătirea DB2 for z/OS pentru conexiuni de la DB2 Connect

DB2 Connect oferă aplicațiilor de pe sistemul la distanță acces la datele de pe sistemul DB2 for z/OS.

Înainte de a începe

Dacă anticipați că DB2 for z/OS va participa într-o tranzație de actualizare multilocație (comitere în două faze) atunci consultați subiectul care tratează activarea actualizărilor multilocație în *DB2 Connect*.

Despre acest task

Acest subiect oferă instrucțiuni pentru stabilirea conexiunilor de rețea TCP/IP între serverul DB2 Connect sau clientul DB2 Connect și DB2 for z/OS.

Procedură

Pentru a pregăti DB2 for z/OS să primească cereri de conexiune de la DB2 Connect, trebuie să configurați protocolul dumneavoastră după:

- “Configurarea TCP/IP pentru DB2 for z/OS”
-
- “Configurarea DB2 for z/OS” la pagina 80

Bazele de date gazdă

Termenul *bază de date* este folosit în acest document pentru a descrie un sistem relațional de gestionare a bazei de date (RDBMS). Alte sisteme cu care comunică DB2 Connect ar putea folosi termenul bază de date pentru a descrie un concept puțin diferit. Termenul DB2 Connect bază de date se mai poate referi la:

System z

DB2 for z/OS. Un subsistem DB2 for z/OS este identificat de numele său de locație (LOCATION NAME). Folosiți comanda z/OS **-display ddf** pentru a obține numele locației server, numele de domeniu, adresă IP și port DB2.

O locație DB2 for z/OS este numele unic al unui server de bază de date. O aplicație folosește numele de locație pentru a accesa un subsistem DB2 for z/OS sau un grup de partajare a datelor DB2 for z/OS. Un grup de partajare a datelor permite aplicațiilor de pe subsisteme DB2 diferite să citească din și să scrie în aceeași zonă de date în mod concurrent. Aplicația folosește o adresă de rețea pentru grupul de partajare a datelor DB2 pentru a accesa o locație de partajare a datelor DB2. Subsistemul DB2 accesat este transparent aplicației.

Cum DB2 for z/OS suportă baze de date multiple în aceeași locație DB2, numele locației este analog cu un nume alias de bază de date Linux, UNIX și Windows. Un alias de bază de date poate fi folosit pentru a suprascrive numele locației sau al aliasului locației atunci când se accesează locația. Un alias de locație este un alt nume pentru o locație. Este folosit pentru a controla ce subsisteme dintr-un grup de partajare a datelor sunt accesate de o aplicație.

LOCATION NAME (nume locație) este de asemenea definit în BSDS (Boot Strap Data Set), cât și în mesajul DSNL004I (LOCATION=locație), care este scris când pornește DDF (Distributed Data Facility). LOCATION NAME suportă până la 8 nume de locație alias, oferind aplicațiilor abilitatea de a folosi diferite nume dbalias pentru a accesa Versiunea 8 a serverului z/OS.

Servere IBM Power Systems

IBM DB2 for IBM i, o parte integrată în sistemul de operare IBM i. Doar o bază de date poate exista pe un server IBM Power Systems dacă sistemul nu este configurat să folosească pool-uri de stocare auxiliare independente.

Configurarea TCP/IP pentru DB2 for z/OS

Pentru a configura comunicațiile TCP/IP între stația dumneavoastră de lucru DB2 Connect și DB2 for z/OS Versiunea 8 sau o versiune mai nouă, trebuie mai întâi să strângeți detalii despre rețeaua serverului de bază de date gazdă.

Înainte de a începe

Instrucțiunile presupun următoarele condiții:

- Vă conectați la un singur server de bază de date gazdă sau locație prin TCP/IP. Conexiunile multiple la gazdă vor fi manipulate în exact aceeași manieră, chiar dacă *numărul de port* și *numărul de serviciu* necesare în fiecare caz ar putea fi diferite. Folosiți adresa IP a grupului pentru a vă conecta la o locație de grup.
- Baza de date țintă se află pe DB2 for z/OS Versiunea 8 sau o versiune ulterioară.
- Toate cerințele preliminare de software sunt instalate.
- Clienții DB2 au fost setați așa cum trebuie.

Procedură

1. Înainte de a putea folosi DB2 Connect peste o conexiune TCP/IP, trebuie să colectați informații atât despre serverul de bază de date gazdă, cât și despre serverul DB2 Connect. Pentru fiecare server gazdă pe care-l conectați prin TCP/IP, trebuie să dețineți următoarele informații:

- Locația fișierelor TCP/IP servicii și gazde la stația de lucru DB2 Connect:

Pe UNIX și Linux

/etc/

Pe Windows XP și Windows Server 2003

De obicei %SystemRoot%\system32\drivers\etc\, unde %SystemRoot% reprezintă calea directorului de instalare Windows.

Ați putea vrea să adăugați informațiile gazdă la un *DNS (domain name server)* pentru a evita întreținerea acestui fișier pe mai multe sisteme.

- Locul fișierelor echivalente pe gazda DB2 for z/OS destinație.
- Numărul portului TCP/IP definit pentru DB2 for z/OS.

Notă: Nu sunt schimbate informațiile asociate despre numele serviciului între stația de lucru DB2 Connect și DB2 for z/OS.

Numărul de port 446 a fost înregistrat ca valoare implicită pentru comunicația de la o stație de lucru DB2 Connect.

- Adresele TCP/IP și numele de gazdă atât pentru gazdă, cât și pentru stația de lucru DB2 Connect.
- Valoarea LOCATION NAME a serverului de bază de date DB2 for z/OS.
- ID-ul de utilizator și parola folosite pentru cererile CONNECT la baza de date de pe serverul mainframe IBM.

2. Consultați administratorul rețelei locale și administratorul DB2 for z/OS pentru ajutor privind obținerea acestor informații. Folosiți tabelele care urmează ca fișă de lucru pentru a planifica *fiecare* conexiune TCP/IP între DB2 Connect și un server de bază de date gazdă.

Tabela 9. Informații utilizator

Ref.	Descriere	Valoare de exemplu	Valoarea dumneavoastră
TCP-1	Nume utilizator	Un utilizator BD	
TCP-2	Inform. contact	(123)-456-7890	
TCP-5	ID utilizator	UNUTILDB	
TCP-6	Tip bază de date	db2390	
TCP-7	Tip conexiune (trebuie TCPIP).	TCPIP	TCPIP

Tabela 10. Elementele de rețea la gazdă

Ref.	Descriere	Valoare de exemplu	Valoarea dumneavoastră
TCP-8	Nume gazdă	MVSHOST	
TCP-9	Adresă IP gazdă	9.21.152.100	
TCP-10	Nume serviciu	db2inst1c	
TCP-11	Număr port	446	446
TCP-12	LOCATION NAME	NEW_YORK3	
TCP-13	ID utilizator		
TCP-14	Parolă		

Notă:

- a. Pentru a obține adresa IP TCP-9 a gazdei, introduceți la gazdă:
TSO NETSTAT HOME
- b. Pentru a obține numărul portului TCP-11, căutați DSNL004I în istoricul sistemului sau în spațiul de adrese master DB2.

Tabela 11. Elementele de rețea la clientul și serverul DB2 Connect

Ref.	Descriere	Valoare de exemplu	Valoarea dumneavoastră
TCP-18	Nume gazdă	mcook02	
TCP-19	Adresă IP	9.21.27.179	
TCP-20	Nume serviciu	db2inst1c	
TCP-21	Număr port	446	446

Tabela 12. DB2 Directory Entries la serverul DB2 Connect

Ref.	Descriere	Valoare de exemplu	Valoarea dumneavoastră
TCP-30	Nume nod	MVSIPNOD	
TCP-31	Nume bază de date	nyc3	
TCP-32	Alias bază de date	mvsipdb1	
TCP-33	Nume bază de date DCS	nyc3	

3. Completați o copie a fișei de lucru date ca exemplu, pentru fiecare gazdă TCP/IP:
 - a. Completați valorile care vor fi folosite pentru numele gazdei și adresa IP a gazdei DB2 for z/OS (TCP-8 și TCP-9).
 - b. Completați valorile pentru numele gazdei și adresa IP a stației de lucru DB2 Connect (TCP-18 și TCP-19).
 - c. Determinați numele serviciului sau numărul portului care va fi folosit pentru conexiunea (TCP-10 sau TCP-20, sau TCP-11 sau TCP-21).
 - d. Determinați LOCATION NAME pentru serverul de bază de date DB2 for z/OS la care vreți să vă conectați.
 - e. Determinați valorile care să fie folosite pentru ID utilizator și PASSWORD (parolă) la conectarea la baza de date gazdă.
4. La serverul System z:
 - a. Verificați adresa gazdei sau numele gazdei.
 - b. Verificați numărul portului sau numele serviciului.
 - c. Actualizați dacă este necesar fișierul de servicii cu numărul de port și numele de serviciu corecte.

- d. Actualizați, dacă este necesar, fișierul cu gazde (sau DNS-ul folosit de sistemul DB2 for z/OS) cu numele de gazdă și adresa IP a stației de lucru DB2 Connect.
- e. Asigurați-vă că noile definiții sunt active înainte de a încerca să testați conexiunea. Apelați la administratorul de rețea sau la cei responsabili cu modificările.
- f. Verificați la administratorul DB2 for z/OS că aveți un ID utilizator, o parolă și *LOCATION NAME* (nume locație) bază de date valide.
- g. Faceți PING la serverul DB2 Connect, folosind numărul corect de port, dacă această opțiune este suportată de TCP/IP pe sistemul gazdă. De exemplu:

```
ping remote_host_name -p port_number
```

Suportul pentru serverul System z este disponibil la <http://www.ibm.com/servers/eserver/support/zseries/>

Configurarea DB2 for z/OS

Înainte de a putea utiliza DB2 Connect, Administratorul DB2 for z/OS trebuie să configureze DB2 for z/OS pentru a permite conexiuni de la stațiile de lucru DB2 Connect.

Despre acest task

Această secțiune indică actualizările *minime* necesare pentru a permite unui client DB2 Connect să facă o conexiune la serverul de baze de date DB2 for z/OS. Pentru exemple mai detaliate, consultați documentația pentru instalarea DB2 for z/OS: <http://publib.boulder.ibm.com/infocenter/imzic> sau consultați pașii de instalare DDF din manualul pentru instalarea DB2 for z/OS.

Pregătirea DB2 for VSE & VM pentru conexiuni de la DB2 Connect

Despre acest task

Pentru informații privind setarea DB2 Server for VM și VSE ca server de aplicații, consultați secțiunea “DRDA Considerations” din *DB2 Server for VSE & VM SQL Reference* (SC09-2989).

Suportul Sysplex

Aplicațiile pot folosi eficient capacitățile Sysplex fie trecând printr-un server DB2 Connect de nivel intermediar (middle-tier), fie folosind suportul Sysplex pentru client, când acesta este disponibil.

Suportul Sysplex al clientului este opțiunea preferată pentru că oferă disponibilitate mai bună, utilizare îmbunătățită a serverului, din moment ce elimină un punct de eșuare, echilibrare la nivel de tranzacție și rerutare automată, fără diferențe sesizabile, a clientului, în timp ce serverul DB2 Connect nu.

Suportul Sysplex pentru serverul DB2 Connect

Sysplex permite serverului DB2 Connect să balanseze conexiunile pentru mai mulți membri ai unui grup de partajare de date. Un Sysplex este o colecție de servere System z care cooperează, folosind hardware și software, pentru a procesa lucrul.

Sysplex coordonează cooperarea, crescând numărul de procesoare care lucrează împreună, ceea ce permite executarea mai multor lucrări. În afară de creșterea capacității de procesare, un Sysplex poate oferi flexibilitate în ceea ce privește mixarea nivelurilor de hardware și de software și adăugarea dinamică a sistemelor.

Sysplex îi furnizează serverului DB2 Connect mijloacele să încerce membri alternativ în cazul apariției unui defect la unul din membri. Capacitatea de rerutare Sysplex este o caracteristică a DB2 Connect. Suportul Sysplex pentru serverul DB2 Connect este activat implicit, ca și capabilitatea de rerutare pentru Sysplex. Suportul Sysplex pentru o bază de date gazdă poate fi dezactivat prin înlăturarea parametrului **SYSPLEX** din intrarea directorului DCS, dar intrarea DCS nu ar trebui înlăturată chiar dacă nu are alt parametru specificat.

Cu capabilitatea automată de re-rutare a clientului pentru Sysplex, comportamentul implicit face ca o conexiune activată de Sysplex să încerce din nou conectarea atunci când apare un eșec de comunicații. Valorile registrului special, până la ultima tranzacție cu succes care nu blochează resurse, sunt rulate din nou când DB2 Connect este conectat la un server DB2 for z/OS.

Puteți configura comportarea exactă de rerutare automată a clientului, inclusiv dezactivarea, folosind variabilele de registru **DB2_MAX_CLIENT_CONNRETRIES** și **DB2_CONNRETRIES_INTERVAL**. Variabila de registru pentru timeout-ul conexiunii este **DB2TCP_CLIENT_CONTIMEOUT**.

Considerente privind exploatarea System z SYSPLEX

DB2 Connect oferă echilibrarea încărcării de lucru și toleranța la erori la rutarea conexiunilor către DB2 Sysplex. Când este conectat la un server de bază de date DB2 for z/OS care rulează într-un mediu DB2 pureScale, DB2 Connect va distribui încărcarea de lucru între diferite subsisteme DB2 care sunt incluse în grupul de partajare date, pe baza încărcării de sistem și informațiilor de sănătate furnizate de Workload Manager (WLM). Folosește Distributor pentru rerutarea conexiunilor. Folosiți adresa IP a grupului pentru a vă conecta la o locație de grup.

DB2 Connect primește o listă prioritizată a membrilor DB2 de la WLM. Fiecare Sysplex returnează informații despre prioritatea ponderată pentru fiecare adresă de conexiune care are capacitatea de a rula lucrul. Această listă este folosită apoi de DB2 Connect pentru a trata cererile CONNECT de intrare, prin distribuirea acestora printre membrii DB2 cu cea mai bună capacitate de rulare a lucrului. Pentru echilibrarea încărcării, lista cu informațiile de priorități ponderate Sysplex este obținută în timpul fiecărei conexiuni. Această listă este folosită și pentru a determina unde să fie trimisă fiecare tranzacție.

Notă: Configurația System z Distributed Data Facility (DDF) nu trebuie modificată pentru a profita de exploatarea DB2 Connect Sysplex. Referiți-vă la Ghidul de planificare și administrare DB2 for z/OS Data Sharing.

DB2 Connect furnizează de asemenea toleranță la erori încercând să se conecteze la o mașină Sysplex alternativă în cazul eșuării unei conexiuni. O eroare va fi întoarsă aplicației dacă toate conexiunile cunoscute au eșuat.

DB2 Connect este proiectat cu o unealtă de transport. Cu Sysplex activat, DB2 Connect rutează conexiunile folosind un membru de transport și îl asociază cu o conexiune logică.

Exploatarea DB2 Sysplex

Într-un scenariu tipic, un server DB2 Connect (serverul A) ar conversa cu un Sysplex care conține două servere DB2 for z/OS (serverele B și C).

Sysplex server B	Sysplex server C
HOST_NAME=MVSHOST	HOST_NAME=MVSHOST1

Să presupunem că în acest scenariu o aplicație emite acum:

```
db2 connect to aliasb user xxxxxxxx using xxxxxxxx
```

Conexiunea la baza de date MVSHOST este stabilită. Deoarece exploatarea Sysplex este activată și pentru serverul DB2 Connect și pentru intrarea director DCS, DB2 for z/OS identifică adresa de rețea la DB2 Connect pentru fiecare participant Sysplex (MVSHOST și MVSHOST1). Protocoale și fluxuri de mesaje DRDA4 sunt folosite pentru a returna aceste informații). O dată ce a fost făcută o conexiune inițială, lista returnată de adrese este pusă în cache pe stația de lucru DB2 Connect. Odată ce CONNECT-ul inițial este emis pentru un nod TCP/IP, adresele IP sunt returnate.

Informații de prioritate folosite pentru echilibrarea încărcării și toleranța la erori

Lista de adrese furnizată de DB2 for z/OS include de asemenea informații de prioritate, inclusiv numărul de conexiuni de la fiecare adresă de rețea. Lista este reîmprospătată dacă este făcută o nouă conexiune de către DB2 Connect. Aceste informații suplimentare sunt folosite în scopuri de echilibrarea încărcării, precum și pentru toleranța la erori.

Lista de adrese puse în cache folosită de DB2 Connect

În cazul în care conexiunea bază de date la ALIASB eșuează, atunci este emis un mesaj de eroare SQL30081N și conexiunea va fi abandonată. Dacă este primită o cerere ulterioară de conexiuni pentru ALIASB, DB2 Connect execută una din acțiunile următoare:

1. Încearcă serverul cu cea mai mare prioritate din lista cache de adrese pe baza informațiilor de prioritate care au fost returnate de DB2 for z/OS. Această strategie este mereu folosită de DB2 Connect și astfel se realizează echilibrarea încărcării.
2. Dacă eșuează această încercare de conexiune, atunci celelalte adrese din listă sunt încercate, în ordinea descrescătoare a priorității, precum este returnat de DB2 for z/OS. Acesta este modul în care DB2 Connect exploatează informațiile Sysplex pentru a realiza toleranța erorilor.
3. Dacă eșuează toate încercările de conectare, atunci DB2 Connect va încerca să se conecteze la ALIASB utilizând adresa conținută în directorul de noduri catalogate.

Linia de comandă **db2pd** cu parametrul **sysplex (db2pd -sysplex)** poate fi folosită pentru extragerea informațiilor despre servere asociate cu un mediu Sysplex.

Cerințele de configurare pentru Sysplex

Exploatarea Sysplex nu va fi folosită pentru o anumită bază de date decât dacă intrarea de director DCS pentru acea bază de date conține Sysplex (insensibil la majuscule) în parametrul din poziția a 6-a.

Configurarea conexiunilor către serverele bază de date mainframe IBM

Puteți configura manual conexiunea TCP/IP dintre un server DB2 Connect și o bază de date mainframe IBM folosind procesorul liniei de comenzi DB2, CLP. Pentru detalii despre configurarea conexiunii folosind **db2dsdriver.cfg**, vedeți subiectul despre fișierul de configurare **db2dsdriver**.

Înainte de a începe

Înainte de a configura manual o conexiune TCP/IP între DB2 Connect și un server de bază de date mainframe IBM, asigurați-vă că:

- TCP/IP este funcțional pe serverul DB2 Connect și pe sistemul mainframe IBM.
- Ați identificat următoarele valori de parametri:
 - Nume gazdă (*hostname*) sau Adresă IP (*ip_address*)

- Nume serviciu conexiune (*svcname*) sau Număr port/Protocol (*port_number/tcp*)
- Nume bază de date destinație (*target_dbname*)
- Nume bază de date locală (*local_dcsname*)
- Nume nod (*node_name*)

Procedură

Pentru a configura manual comunicațiile TCP/IP între serverul DB2 Connect și o bază de date de pe un sistem mainframe IBM:

1. Configurați TCP/IP pe serverul DB2 Connect. Vedeți “Configurarea TCP/IP pentru DB2 for z/OS” la pagina 77.
2. Catalogați nodul TCP/IP. Consultați subiectul “comanda CATALOG TCPIP/TCPIP4/TCPIP6 NODE” în *Referință comandă* .
3. Catalogați baza de date mainframe IBM ca bază de date DCS (Database Connection Service). Consultați subiectul “comanda CATALOG DCS DATABASE” în *Referință comandă* .
4. Catalogați baza de date mainframe IBM. Consultați subiectul “comanda CATALOG DATABASE” în *Referință comandă* .
5. Legați utilitarele și aplicațiile la serverul de bază de date mainframe IBM. Vedeți “Legarea utilitarelor de bază de date pe DB2 Connect” la pagina 93.
6. Testați conexiunea la mainframe-ul IBM. Consultați subiectul “Instrucțiunea CONNECT (Tip 1)” în *Referință SQL Volumul 2* .

Rezultate

Notă: Din cauza caracteristicilor protocolului TCP/IP, s-ar putea ca TCP/IP să nu fie anunțat imediat cu privire la defecțiunea unui partener de pe alt mainframe IBM. Ca rezultat, o aplicație client care accesează un server DB2 la distanță folosind TCP/IP sau agentul corespunzător la server, uneori poate apărea ca fiind "agățată". Pentru a detecta când a apărut un defect și conexiunea TCP/IP a fost întreruptă, se folosește opțiunea de socket TCP/IP SO_KEEPAIVE.

Înregistrarea unei chei de licență DB2 Connect folosind comanda db2licm

Folosiți comanda **db2licm** ca să aplicați certificatul de licență pentru dreptul de utilizare (operație numită și înregistrarea cheii de licență).

Înainte de a începe

Pentru a finaliza acest task, trebuie să aveți fișierul de licență corespunzător (*.lic).

Pentru a vă conecta la un server z/OS sau la un server System i, trebuie să înregistrați o cheie de licență DB2 Connect. (Extrageți fișierul de licență din distribuția dumneavoastră Passport Advantage, de exemplu db2conpe.lic, apoi copiați fișierul în directorul de licență sub directorul în care a fost instalat driver-ul.)

Dacă utilizați DB2 Connect Unlimited Edition pentru z/OS, utilizați o cheie de licență bazată pe server. Acest pas va preveni necesitatea cheilor de licențe bazate pe client. Pentru detalii, consultați subiectul despre activ area cheilor de licență pentru DB2 Connect Unlimited Edition pentru System z.

Pe sistemele de operare Windows, trebuie să aparțineți grupului local Administrators sau Power Users pentru a folosi comanda **db2licm** cu parametrul de comandă **-a**.

Procedură

- Pe sistemele de operare Windows, înregistrați o cheie de licență DB2 introducând următoarea comandă:

```
db2instance_path\bin\db2licm -a filename
```

unde *db2instance_path* este locul unde a fost creată instanța DB2 și *filename* este numele complet al căii și fișierului pentru licența corespunzătoare produsului pe care l-ați cumpărat.

- Pe sistemele de operare Linux sau UNIX, înregistrați o cheie de licență DB2 introducând următoarea comandă:

```
INSTHOME/sql1lib/adm/db2licm -a filename
```

unde *INSTHOME* reprezintă directorul home al proprietarului instanței, iar *filename* este numele complet al căii și numele fișierului cu licența corespunzătoare produsului pe care l-ați cumpărat. Comanda **db2licm** poate fi găsită și în calea unde este instalat produsul de bază de date DB2. De exemplu, */opt/IBM/db2/V10.1/adm* în sistemele de operare AIX, HP-UX sau Solaris sau */opt/ibm/db2/V10.1/adm* în sistemele de operare Linux, dacă folosiți directorul de instalare implicit.

Capitolul 5. Administrarea

Legarea aplicațiilor și utilităților (serverul DB2 Connect)

Programele de aplicație dezvoltate utilizând SQL încorporat trebuie să fie legate la fiecare bază de date cu care vor opera. Pentru informații despre cerințele de legare pentru pachetul server de date IBM, consultați subiectul despre fișiere de legare DB2 CLI și nume de pachete.

Legarea ar trebui realizată o singură dată per aplicație, pentru fiecare bază de date. În timpul procesului de legare, planurile de acces al bazei de date sunt memorate pentru fiecare instrucțiune SQL care va fi executată. Aceste planuri de acces sunt livrate de dezvoltatorii de aplicații și sunt conținute în *fișierele de legare* care sunt create în timpul precompilării. Legarea este un proces de procesare a acestor fișiere de legare de un server de bază de date mainframe IBM.

Deoarece câteva dintre utilitățile furnizate cu DB2 Connect sunt dezvoltate folosind SQL înglobat, ele trebuie să fie legate la serverul de bază de date mainframe IBM înainte de a fi folosite cu sistemul respectiv. Dacă nu folosiți utilitățile și interfețele DB2 Connect, nu trebuie să le legați la fiecare dintre serverele de bază de date mainframe IBM. Listele fișierelor de legătură necesare acestor utilitare sunt conținute în următoarele fișiere:

- `ddcsmvs.lst` pentru System z
- `ddcsvse.lst` pentru VSE
- `ddcsvm.lst` pentru VM
- `ddcs400.lst` pentru IBM Power Systems

Legarea uneia sau a mai multor astfel de liste de fișiere la o bază de date va lega fiecare utilitar individual la baza de date.

Dacă este instalat un produs server DB2 Connect, utilitățile DB2 Connect trebuie să fie legate la fiecare server de bază de date mainframe IBM înainte de a fi folosite cu sistemul respectiv. Presupunând că aveți clienții la același nivel de pachet de corecții, trebuie să legați utilitățile o singură dată, indiferent de numărul de platforme client implicate.

De exemplu, dacă aveți 10 clienți Windows, și 10 clienți AIX care se conectează la DB2 for z/OS via DB2 Connect Enterprise Edition pe un server Windows, parcurgeți unul din următorii pași:

- Legați `ddcsmvs.lst` de la unul din clienții Windows.
- Legați `ddcsmvs.lst` de la unul din clienții AIX.
- Legați `ddcsmvs.lst` de la serverul DB2 Connect.

Acest exemplu presupune că:

- Toți clienții sunt la același nivel de service. Dacă nu este așa atunci, în plus, se poate să fie nevoie legați de la fiecare client al unui anumit nivel de service
- Serverul este la același nivel de service ca și clienții. Dacă nu este, atunci trebuie să legați și de la server.

Pe lângă utilitățile DB2 Connect, orice altă aplicație care utilizează SQL încorporat trebuie de asemenea să se lege la fiecare bază de date cu care doriți ca ele să lucreze. O aplicație care nu este legată va produce în mod normal un mesaj de eroare SQL0805N la execuție. S-ar putea să doriți să creați un fișier listă de legături adițional pentru toate aplicațiile dumneavoastră care trebuie legate.

Pentru fiecare server bază de date IBM mainframe la care sunteți legat, parcurgeți pașii următori:

1. Asigurați-vă că aveți autorizare suficientă pentru sistemul de gestionare a serverului de bază de date mainframe IBM:

System z

Cerințele de autoritate sunt:

- SYSADM sau
- SYSCTRL sau
- BINDADD și CREATE IN COLLECTION NULLID

Notă: Privilegiile BINDADD și CREATE IN COLLECTION NULLID furnizează autoritate suficientă **doar** când pachetele nu există deja. De exemplu, dacă le creați pentru prime dată.

Dacă pachetele există deja și le legați din nou, atunci autoritatea necesară pentru a completa taskul (taskurile) depinde de cine a rezolvat legătura originală.

A) Dacă ați efectuat legarea originală și efectuați acum legarea din nou, dacă aveți oricare din autorizările listate anterior vă va fi permis să finalizați legătura.

B) Dacă legarea dumneavoastră originală a fost făcută de altcineva și dumneavoastră faceți a doua legare, atunci aveți nevoie de autorizările SYSADM sau SYSCTRL pentru a finaliza legarea. Având doar autorizările de BINDADD și CREATE IN COLLECTION NULLID nu vă permite să completați legătura. Tot este posibil să creați un pachet dacă nu aveți privilegiile SYSADM sau SYSCTRL. În această situație veți avea nevoie de privilegiul de BIND la fiecare din pachetele existente pe care intenționați să le înlocuiți.

VSE sau VM

Autorizarea necesară este autoritatea DBA. dacă doriți să utilizați opțiunea GRANT la comanda de legătură (pentru a evita acordarea accesului la fiecare pachet DB2 Connect individual), ID-ul de utilizator NULLID trebuie să aibă autorizarea să acorde autoritatea celorlalți utilizatori la următoarele tabele:

- system.syscatalog
- system.syscolumns
- system.sysindexes
- system.systabauth
- system.syskeycols
- system.syssynonyms
- system.syskeys
- system.syscolauth
- system.sysuserauth

Pe sistemul VSE sau VM, puteți lansa:

```
grant select on  
tabelă to nullid with grant option
```

IBM Power Systems

Autoritatea *CHANGE sau mai mult pentru colecția NULLID.

2. Lansați comenzi similare cu următoarele:

```
db2 connect to DBALIAS user USERID using PASSWORD  
db2 bind cale@ddcsmvs.lst blocking all  
sqlerror continue messages ddcsmvs.msg grant public  
db2 connect reset
```

Unde *DBALIAS*, *USERID*, și *PASSWORD* se aplică serverului bază de date mainframe IBM, *ddcsmvs.lst* reprezintă fișierul listă de legare pentru z/OS, și *path* este locul în care se găsește fișierul listă de legare.

De exemplu *drive:\sqllib\bnd* se aplică tuturor sistemelor de operare Windows și *INSTHOME/sqllib/bnd/* se aplică tuturor sistemelor de operare Linux și UNIX, unde *drive* reprezintă unitatea virtuală unde a fost instalat DB2 Connect și *INSTHOME* reprezintă directorul home al instanței DB2 Connect.

Puteți utiliza opțiunea grant a comenzii **bind** pentru a acorda privilegiul EXECUTE la PUBLIC sau unui nume de utilizator sau ID de grup specificat. Dacă nu utilizați opțiunea grant a comenzii **bind**, trebuie să rulați individual GRANT EXECUTE (RUN).

Pentru a găsi numele pachetelor pentru fișierele de legătură, introduceți comanda:

```
ddcspkgn @bindfile.lst
```

De exemplu:

```
ddcspkgn @ddcsmvs.lst
```

s-ar putea să producă ieșirea următoare:

Bind File	Package Name
f:\sql1lib\bnd\db2ajgrt.bnd	SQLAB6D3

Pentru a determina aceste valori pentru DB2 Connect executați utilitarul **ddcspkgn**, de exemplu:

```
ddcspkgn @ddcsmvs.lst
```

Opțional, acest utilitar poate fi utilizat pentru a determina numele pachetelor ale fișierelor de legătură individuale, de exemplu:

```
ddcspkgn bindfile.bnd
```

Notă:

- a. Folosirea opțiunii de legare **sqlerror continue** este necesară; totuși, această opțiune este specificată automat pentru dumneavoastră când legați aplicații folosind uneltele DB2 sau CLP. Specificând această opțiune, erorile de legătură sunt transformate în avertismente, în așa fel încât fișierul de legătură care conține erori poate rezulta în continuare din crearea unor pachete. În schimb, aceasta permite folosirea unui fișier de legare pentru mai multe servere chiar și când implementarea unui anumit server ar putea ar putea face ca sintaxa SQL să fie invalidă. Din acest motiv, la legarea unui fișier cu listă de legături *ddcsxxx.lst* la un anumit server de bază de date mainframe IBM este de așteptat să apară unele avertismente.
 - b. Dacă vă conectați la o bază de date DB2 prin DB2 Connect, folosiți lista de legare *db2ubind.lst* și nu specificați **sqlerror continue**, care este validă numai pentru conectarea la un server de bază de date mainframe IBM. De asemenea, pentru a vă conecta la o bază de date DB2, este recomandat să folosiți clienții DB2 furnizați cu DB2 și nu DB2 Connect.
3. Utilizați instrucțiuni similare pentru a lega fiecare aplicație sau listă de aplicații.
 4. Dacă aveți clienți la distanță de la o ediție anterioară a DB2, ar putea fi nevoie să legați utilitarele de clienții de DB2 Connect.

Mutarea datelor cu DB2 Connect

Dacă lucrați într-un mediu complex și trebuie să mutați date între un sistem de bază de date gazdă și o stație de lucru, puteți folosi DB2 Connect, gateway-ul pentru transferul de date dintre gazdă și stația de lucru.

Despre acest task

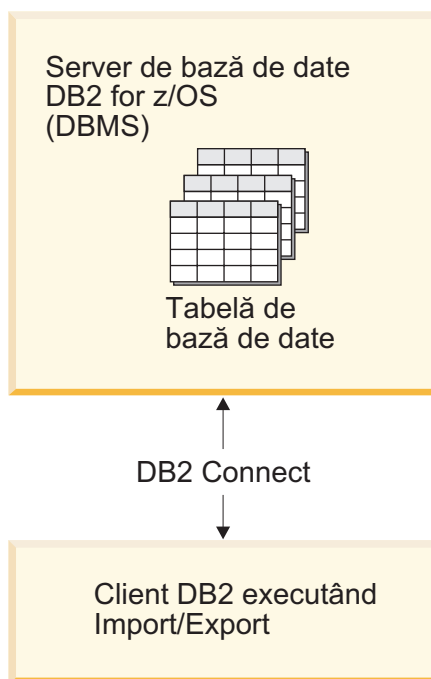


Figura 4. Importul/exportul prin DB2 Connect

Utilitarele DB2 de import și export vă permit să mutați date dintr-o bază de date de pe un server mainframe IBM într-un fișier de pe stația de lucru DB2 Connect și invers. Puteți folosi apoi datele cu orice altă aplicație sau sistem de gestionare a bazelor de date relaționale care suportă acest format de export sau import. De exemplu, puteți exporta date dintr-o bază de date de pe un server mainframe IBM într-un fișier PC/IXF și apoi îl puteți importa într-o bază de date DB2 Database for Linux, UNIX, and Windows.

Puteți realiza operații de export sau import dintr-un client de baze de date sau de pe stația de lucru DB2 Connect.

Notă:

1. Datele care vor fi exportate sau importate trebuie să se conformeze cu restricțiile legate de dimensiunea și tipul datelor care sunt aplicabile ambelor baze de date.
2. Pentru a îmbunătăți performanța, puteți folosi interogări compuse. Specificați modificatorul tipului fișierului `COMPUS` în utilitarul de import pentru a grupa un număr specificat de instrucțiuni de interogare într-un bloc. Acest lucru poate reduce timpul de utilizare a rețelei și poate îmbunătăți timpul de răspuns.

Cu DB2 Connect, operațiile de export și import trebuie să îndeplinească următoarele condiții:

- Tipul fișierului trebuie să fie PC/IXF.
- O tabelă destinație cu atribute care sunt compatibile cu datele trebuie să fie creată pe serverul destinație înainte să puteți importa pe el. Utilitarul **db2look** poate fi folosit pentru a obține atributele tabelii sursă. Importul prin intermediul DB2 Connect nu poate crea o tabelă deoarece INSERT este singura opțiune suportată.

Dacă oricare din aceste condiții nu este îndeplinită, operația eșuează și este returnat un mesaj de eroare.

Notă: Definițiile index nu sunt memorate la exportare și nu sunt folosite pentru import.

Dacă exportați sau importați date amestecate (coloane care conțin și date pe un octet și date pe doi octeți), luați în considerare următoarele considerente:

- Pe sistemele care memorează datele în EBCDIC (MVS, System z, IBM Power Systems, VM și VSE), caracterele shift-out și shift-in marchează începutul și sfârșitul datelor pe doi octeți. Când definiți lungimea coloanelor pentru tabelele bazei dumneavoastră de date, asigurați-vă că alocați suficient spațiu pentru aceste caractere.
- Sunt recomandate coloanele cu caractere de dimensiune variabilă, dacă datele din coloane nu au un model consistent.

Procedură

- Pentru a muta date dintr-o stație de lucru la o gazdă sau într-o bază de date de pe un server System i:
 1. Exportați datele dintr-un tabel DB2 într-un fișier PC/IXF.
 2. Folosind opțiunea INSERT, importați fișierul PC/IXF într-o tabelă compatibilă în baza de date a serverului gazdă.
- Pentru a muta date dintr-o bază de date server gazdă pe o stație de lucru:
 1. Exportați datele din tabela bazei de date server gazdă într-un fișier PC/IXF.
 2. Importați fișierul PC/IXF într-o tabelă DB2.

Exemplu

Următorul exemplu ilustrează cum se mută date de pe o stație de lucru pe un server de bază de date gazdă sau System i.

Exportați datele într-un format IXF extern emițând următoarea comandă:

```
db2 export to staff.ixf of ixf select * from userid.staff
```

Lansați comanda următoare pentru a stabili o conexiune DRDA cu baza de date DB2 destinație:

```
db2 connect to cbc664 user admin using xxx
```

Dacă nu există deja, creați tabela destinație în instanța de bază de date DB2 destinație:

```
CREATE TABLE mydb.staff (ID SMALLINT NOT NULL, NAME VARCHAR(9),  
DEPT SMALLINT, JOB CHAR(5), YEARS SMALLINT, SALARY DECIMAL(7,2),  
COMM DECIMAL(7,2))
```

Pentru a importa datele lanșați comanda următoare:

```
db2 import from staff.ixf of ixf insert into mydb.staff
```

Fiecare rând de date va fi citit din fișier în format IXF și o instrucțiune INSERT SQL va fi emisă pentru a insera rândul în tabela mydb.staff. Se va insera câte un rând până când sunt mutate toate datele în tabela destinație.

Ce se face în continuare

Puteți găsi informații detaliate în "Moving Data Across the DB2 Family," o publicație IBM Redbooks. Această publicație Redbooks poate fi găsită pe următorul site Web: www.redbooks.ibm.com/redbooks/SG246905.

Descrierea și configurarea rerutării automate a clientului (serverul DB2 Connect)

Principalul scop al caracteristicii de rerutare automată a clientului este aceea de a activa o aplicație client IBM Data server pentru a recupera dintr-o pierdere de comunicații, astfel încât aplicația să poată continua să funcționeze cu un minimum de întreruperi. Așa cum arată și numele, rerutarea este elementul central al suportului pentru operații continue. Dar rerutarea este posibilă doar atunci când există o locație alternativă care este identificată conexiunii clientului. Rerutarea nu este necesară dacă folosiți IBM Data Server Client drept client DB2 Connect. Pentru detalii, vedeți subiectul despre tipurile IBM Data Server Client.

Rerutarea automată a clientului cu caracteristica IBM Data Server redirecționează aplicațiile client de pe un server eșuat pe un server alternativ, astfel încât aplicațiile să își poată continua lucrul, cu întreruperi minime. Rerutarea automată, fără diferențe sesizabile, a clientului pentru DB2 for z/OS Sysplex este activată implicit și se recomandă atunci când WLB este activat. Cu acest suport, aplicațiile care accesează DB2 for z/OS Sysplex ar trebui să utilizeze capabilitățile de rerutare automată transparentă a clientului care sunt furnizate de client, fără a mai fi necesar să treacă printr-un server DB2 Connect. Pentru informații suplimentare despre această caracteristică, vedeți subiectul despre rerutarea automată a clientului (pe partea client) în Centrul de informare DB2.

În afara unui mediu DB2 Connect de disponibilitate înaltă, baza de date care este accesată este în mod normal sincronizată între serverul original DB2 și serverul alternativ DB2 printr-unul din mijloace, cum ar fi High availability disaster recovery (HADR) sau IBM PowerHA SystemMirror for AIX.

În cazul serverului DB2 Connect, deoarece nu este nevoie de sincronizarea bazelor de date locale, trebuie doar să vă asigurați că atât serverul DB2 Connect original, cât și cel alternativ, au baza de date mainframe IBM destinație catalogată, astfel încât să fie accesibilă folosind un alias de bază de date identic.

Notă: Într-un mediu de server DB2 Connect alternativ, poate fi specificat un server DB2 Connect pentru a activa rerutarea automată între un client și serverul DB2 Connect. Pentru a apărea rerutarea între produsele clienți sau servere DB2 Connect și un server de bază de date mainframe IBM, serverul la distanță trebuie să furnizeze una sau mai multe adrese alternative pentru el însuși. În cazul DB2 for z/OS, se cunosc mai multe adrese dacă baza de date este un mediu Sysplex de partajare a datelor.

Capabilitatea de rutare pentru Sysplex poate fi configurată între DB2 Connect și serverul de bază de date gazdă, dacă este activat suportul Sysplex. Aptitudinea de rerutare pentru Sysplex este o caracteristică DB2 Connect care permite DB2 Connect să încerce conectarea la alți membri ai grupului Sysplex ca urmare a pierderii comunicației cu membrul original. Serverul alternativ nu este nevoie să fie catalogat în directorul bazei de date pentru a se activa capabilitatea de rerutare pentru Sysplex pe DB2 Connect. Implicit, capabilitatea de rerutare pentru Sysplex este activată, dacă suportul Sysplex este activat.

Pentru ca un client IBM Data Server să poată recupera dintr-o pierdere a comunicației cu un server DB2 Connect folosind rerutarea automată a clientului, o locație de server DB2 Connect alternativ trebuie specificată înainte de apariția pierderii de comunicație. Pentru a defini locația serverului DB2 Connect alternativ pentru o anumită bază de date mainframe IBM, este folosită comanda **UPDATE ALTERNATE SERVER FOR DATABASE**. Numele de gazdă alternativ și numărul de port sunt date ca parte a comenzii. Locația este memorată în fișierul director bază de date sistem pe serverul DB2 Connect. Pentru ca să fiți siguri că locația serverului DB2 Connect alternativ specificată se aplică la acea bază de date pentru toți

clienții, locația serverului alternativ trebuie specificată la nivelul serverului DB2 Connect. Serverul alternativ este ignorat dacă este setat ca instanță a clientului.

De exemplu, presupunem că o bază de date mainframe IBM este catalogată utilizând un alias de bază de date db1 pentru un server DB2 Connect S1 (cu numele gazdă db2conn1 și numărul portului 122). Administratorul bazei de date dorește să specifice un server DB2 Connect alternativ S2 la numele de gazdă db2conn2 cu numărul de port 123. Mai jos este comanda pe care administratorul bazei de date o va rula la serverul DB2 Connect S1:

```
db2 update alternate server for database db1 using hostname db2conn2 port 123
```

După ce ați specificat locația serverului DB2 Connect alternativ pentru aliasul de bază de date db1 la serverul DB2 Connect S1, informațiile despre locația serverului alternativ sunt returnate clientului IBM Data Server ca parte a procesului de conectare. În cazul în care comunicațiile între clientul IBM Data Server și serverul DB2 Connect S1 se pierd pentru un motiv oarecare (de obicei o eroare de comunicație, cum ar fi codul SQL -30081 sau codul SQL -1224), clientul IBM Data Server va încerca să se reconecteze la db1 fie prin serverul DB2 Connect original (S1), fie prin serverul DB2 Connect alternativ (S2), comutând între încercările cu fiecare server. Intervalul de timp între încercări este mic la început, apoi gradual se mărește cu fiecare încercare.

Când o conectare s-a făcut cu succes, codul SQL -30108 este returnat pentru a arăta că o conexiune de bază de date a fost restabilită după eșec de comunicație. Sunt returnate numele de gazdă sau adresa IP și numele de serviciu sau numărul de port. Clientul IBM Data Server întoarce aplicației doar eroarea pentru eșecul comunicațiilor inițiale, dacă restabilirea comunicațiilor clientului cu serverul original sau cu cel alternativ nu este posibilă.

Trebuie să notați următoarele considerente privitoare la conectivitatea cu un server alternativ într-un mediu de server DB2 Connect:

- Când folosiți un server DB2 Connect pentru a furniza acces la o bază de date mainframe IBM atât pentru clienții locali, cât și pentru cei la distanță, poate apărea confuzia cu privire la informațiile de conectivitate ale serverului alternativ, dintr-o intrare de director bază de date sistem. Pentru a minimiza confuzia, considerați catalogarea a două intrări în directorul bazei de date sistem pentru a reprezenta aceeași bază de date mainframe IBM. Catalogați o intrare pentru clienții la distanță și o alta pentru clienții locali.
- Orice informații SYSPLEX care sunt întoarse de la un server DB2 for z/OS destinație sunt păstrate doar în cache pe serverul DB2 Connect. Numai un singur server alternativ este scris pe disc. Când există mai multe servere alternative sau mai multe servere active, informațiile sunt păstrate în memorie și se pierd când se termină procesul.

Administrarea sistemelor DB2 Connect

Privire generală

Accesarea datelor DB2 de pe clienți la distanță

IBM Data Server Client oferă un mediu runtime care permite aplicațiilor client să acceseze una sau mai multe baze de date la distanță. Cu IBM Data Server Client, puteți administra de la distanță serverele DB2 sau DB2 Connect.

Toate aplicațiile trebuie să acceseze o bază de date prin IBM Data Server Client. Un aplet Java poate accesa o bază de date la distanță printr-un browser activat pentru Java.

Clientul DB2 Connect care folosește IBM Data Client este suportat pe sistemele de operare Linux, UNIX și Windows.

Accesarea datelor DB2 mainframe IBM folosind DB2 Connect

Un client sau un server DB2 Connect activează un IBM Data Server Client pe un acces LAN către datele memorate în sistemele mainframe IBM.

În organizațiile care folosesc cantități mari de date, de obicei datele sunt gestionate cu IBM DB2 for IBM i, DB2 for z/OS, sau DB2 Server for VM și VSE. Aplicațiile care rulează pe oricare dintre platformele suportate lucrează cu aceste date în mod transparent, ca și cum le-ar gestiona un server de bază de date local. Un client sau un server DB2 Connect sunt necesare pentru suportarea aplicațiilor care accesează datele mainframe-ului IBM și exploatează monitoarele de tranzacții precum și aplicațiile implementate ca applet-uri Java.

În plus, puteți folosi o gamă largă aplicații bază de date off-the-shelf sau dezvoltate de beneficiari cu DB2 Connect și uneltele sale asociate. De exemplu, puteți folosi produsele DB2 Connect cu:

- *Foile de calcul tabelar*, cum ar fi Microsoft Excel și Lotus 1-2-3, pentru a analiza date în timp real fără costul și complexitatea procedurilor de extragere și de importare a datelor.
- *Unelte pentru suportul deciziei*, cum ar fi BusinessObjects, Brio and Impromptu și Crystal Reports, pentru a oferi informații în timp real.
- *Produse bază de date*, cum ar fi Lotus Approach și Microsoft Access.
- *Unelte de dezvoltare*, cum ar fi PowerSoft PowerBuilder, Microsoft Visual Basic și Borland Delphi, pentru a crea soluții client/server.

Un produs de server DB2 Connect, precum DB2 Connect Enterprise Edition, este cel mai potrivit pentru mediile următoare:

- *Federație*.
- *Monitoare de tranzacții*, precum BEA Tuxedo și BEA Weblogic. (Vedeți Figura 5 la pagina 93.)

DB2 Connect furnizează acces transparent la datele mainframe IBM prin intermediul unei arhitecturi standard pentru gestionarea datelor distribuite. Acest standard este cunoscut ca Distributed Relational Database Architecture (DRDA). DRDA permite aplicațiilor să stabilească o conexiune rapidă la bazele de date mainframe IBM fără componente scumpe mainframe IBM sau gateway-uri proprietare.

Deși DB2 Connect este de obicei instalat pe o mașină server intermediară, este recomandat să conectați un client IBM data server direct la o bază de date mainframe IBM prin instalarea unui DB2 Client corespunzător, cum ar fi unul din clienții sau driver-ele IBM. Pentru mai multe informații despre clientul DB2 Connect, consultați subiectul Tipuri de clienți de servere de date IBM.

DB2 Connect poate fi instalat și pe un server de Web, pe un monitor Transaction Processor (TP) sau pe alte mașini server de aplicații pe 3 niveluri cu mai multe fire de execuție și procese SQL locale. În aceste cazuri puteți alege să instalați DB2 Connect pe aceeași mașină din motive de simplitate sau pe o mașină separată pentru a mai prelua din încărcarea CPU.

Un server DB2 Connect permite conectarea mai multor clienți la datele sistemului mainframe IBM, putând reduce semnificativ efortul necesar pentru stabilirea și menținerea accesului la datele de întreținere.

Pentru a vă conecta la un server de bază de date mainframe IBM aveți nevoie de un produs DB2 Connect licențiat. Nu vă puteți conecta la un server de date mainframe IBM folosind IBM Data Server Client.

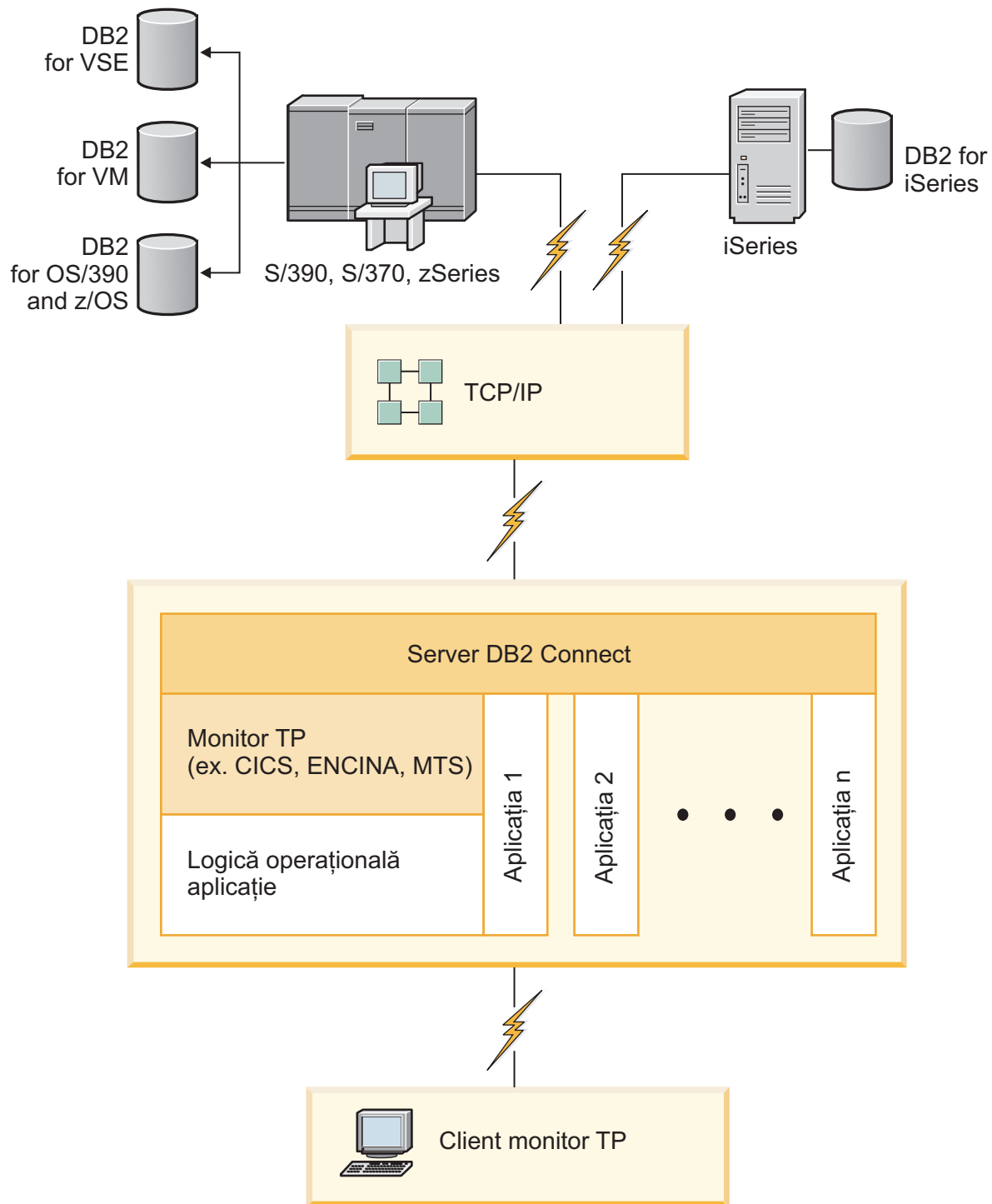


Figura 5. Monitoarele de tranzacții lucrând cu DB2 Connect.

Legarea utilităților de bază de date pe DB2 Connect

Trebuie să legați utilitățile de bază de date (import, export, reorg, CLP) și fișierele bind CLI la fiecare bază de date pentru a putea fi folosite cu baza de date respectivă.

Despre acest task

Într-un mediu de rețea, dacă utilizați clienți multipli care rulează pe sisteme de operare diferite sau sunt la niveluri de serviciu sau versiuni diferite de DB2, trebuie să legați utilitățile câte o dată pentru fiecare combinație de sistem de operare și versiune DB2.

Legarea unui utilitar creează un *pachet*, care este un obiect ce conține toate informațiile necesare pentru a procesa instrucțiuni SQL specifice dintr-un fișier sursă.

Fișierele bind sunt grupate în diferite fișiere .lst din directorul bnd, sub directorul de instalare (de obicei sqllib pentru Windows). Fiecare fișier este specific unui server.

Procedură

- Pentru a lega utilitățile și aplicațiile la serverul de bază de date mainframe IBM, conectați-vă serverul mainframe IBM și folosiți următorul exemplu ca model:

```
connect to dbalias user userid using password
bind path/bnd/@ddcsmvs.lst blocking all sqlerror continue
      messages mvs.msg grant public
connect reset
```

unde *path* corespunde valorii de registru **DB2PATH**.

- Pentru a lega utilitățile bazei de date de o bază de date DB2, utilizați CLP (command line processor):

1. Schimbați în directorul bnd, care este *x:\sqllib\bnd*, unde *x*: reprezintă unitatea pe care ați instalat DB2.

2. Pentru a vă conecta la baza de date, introduceți următoarele comenzi în Command Center sau în CLP:

```
connect to database_alias
```

unde *database_alias* reprezintă aliasul bazei de date la care doriți să vă conectați.

3. Introduceți următoarele comenzi în Command Line Processor:

```
"bind @db2ubind.lst messages bind.msg grant public"
"bind @db2cli.lst messages clibind.msg grant public"
```

În acest exemplu, *bind.msg* și *clibind.msg* reprezintă fișierele de mesaje de ieșire și privilegiile EXECUTE și BINDADD sunt acordate pentru public.

4. Resetați conexiunea la baza de date introducând următoarea comandă:

```
connect reset
```

Notă:

1. Fișierul *db2ubind.lst* conține lista de fișiere bind (.bnd) necesare pentru a crea pachetele pentru utilitățile de bază de date. Fișierul *db2cli.lst* conține lista de fișiere bind (.bnd) necesare pentru a crea pachetele pentru driver-ul ODBC DB2 și CLI.
2. Legarea ar putea dura câteva minute.
3. Dacă aveți autoritatea BINDADD, prima dată când folosiți CLI sau driver-ul ODBC, pachetele CLI vor fi legate automat. Dacă aplicația pe care o utilizați necesită legarea de o bază de date, puteți folosi comanda **BIND** pentru a realiza acțiunea de legare.

Considerente privind exploatarea System z SYSPLEX

DB2 Connect oferă echilibrarea încărcării de lucru și toleranța la erori la rutarea conexiunilor către DB2 Sysplex. Când este conectat la un server de bază de date DB2 for z/OS care rulează într-un mediu DB2 pureScale, DB2 Connect va distribui încărcarea de lucru între diferite subsisteme DB2 care sunt incluse în grupul de partajare date, pe baza încărcării de sistem și

informațiilor de sănătate furnizate de Workload Manager (WLM). Folosește Distributor pentru rerutarea conexiunilor. Folosiți adresa IP a grupului pentru a vă conecta la o locație de grup.

DB2 Connect primește o listă prioritizată a membrilor DB2 de la WLM. Fiecare Sysplex returnează informații despre prioritatea ponderată pentru fiecare adresă de conexiune care are capacitatea de a rula lucrul. Această listă este folosită apoi de DB2 Connect pentru a trata cererile CONNECT de intrare, prin distribuirea acestora printre membrii DB2 cu cea mai bună capacitate de rulare a lucrului. Pentru echilibrarea încărcării, lista cu informațiile de priorități ponderate Sysplex este obținută în timpul fiecărei conexiuni. Această listă este folosită și pentru a determina unde să fie trimisă fiecare tranzacție.

Notă: Configurația System z Distributed Data Facility (DDF) nu trebuie modificată pentru a profita de exploatarea DB2 Connect Sysplex. Referiți-vă la Ghidul de planificare și administrare DB2 for z/OS Data Sharing.

DB2 Connect furnizează de asemenea toleranță la erori încercând să se conecteze la o mașină Sysplex alternativă în cazul eșuării unei conexiuni. O eroare va fi întoarsă aplicației dacă toate conexiunile cunoscute au eșuat.

DB2 Connect este proiectat cu o unealtă de transport. Cu Sysplex activat, DB2 Connect rutează conexiunile folosind un membru de transport și îl asociază cu o conexiune logică.

Conversia datelor de tip caracter

Când între mașini sunt transferate date de tip caracter, acestea trebuie să fie convertite într-o formă pe care să o poată folosi mașina care le primește.

De exemplu, când sunt transferate date între un server DB2 Connect și un server de bază de date gazdă sau System i, de obicei acestea sunt convertite din pagina de cod a serverului în CCSID-ul gazdei și viceversa. Dacă mașinile folosesc pagini de cod sau CCSID-uri diferite, sunt mapate puncte de cod de la o pagină de cod (sau CCSID) la cealaltă. Această conversie se efectuează întotdeauna pe mașina care primește datele.

Datele de tip caracter trimise *către* o bază de date sunt alcătuite din instrucțiuni SQL și date de intrare. Datele de tip caracter trimise *de la* o bază de date conțin date de ieșire. Datele de ieșire care sunt interpretate ca biți de date nu sunt convertite. De exemplu, datele dintr-o coloană declarată cu clauza FOR BIT DATA. Altfel, toate datele caracter intrare și ieșire sunt convertite dacă cele două mașini au pagini de cod diferite sau CCSID-uri.

De exemplu, dacă se folosește DB2 Connect pentru a accesa datele, se întâmplă următoarele:

1. DB2 Connect trimite o instrucțiune SQL și datele de intrare la System z.
2. DB2 for z/OS convertește instrucțiunea SQL și datele în pagina de cod a serverului gazdă și apoi procesează datele.
3. DB2 for z/OS trimite rezultatul înapoi la serverul DB2 Connect.
4. DB2 Connect convertește rezultatul în pagina de cod a mediului de lucru al utilizatorului.

Pentru limbile bidirecționale, IBM a definit un număr de "CCSID-uri BiDi" care sunt suportate de DB2 Connect.

Dacă atributele de bidirecționalitate ale serverului bazei de date sunt diferite de cele ale clientului, puteți folosi aceste CCSID-uri speciale.

Pentru conversiile suportate între paginile de cod DB2 Connect și CCSID-urile serverului gazdă sau System i, vedeți subiectul referitor la codurile de teritoriu și paginile de cod suportate.

Suport System i și mainframe pentru DB2 Connect

Înainte de a accesa date DB2 de pe servere de date System z sau System i utilizând produse DB2 Connect, asigurați-vă că serverul de date îndeplinește cerințele.

DB2 Connect suportă conectivitate la următorul mainframe și la serverele System i:

Tabela 13. sMainframe și servere de date IBM i suportate

Versiune	Nivelurile de întreținere recomandate
DB2 for z/OS Versiunea 8, Versiunea 9 și Versiunea 10.	Vedeți site-ul Web pentru IBM z/OS Consolidated Service Test și RSU (. http://www.ibm.com/servers/eserver/zseries/zos/servicetst/). În general, instalați Recommended Service Upgrade (RSU) cel mai recent pentru a evita întâlnirea problemelor care sunt cauzate de defecte software pe care IBM le-a corectat.
DB2 for i (cunoscut anterior ca DB2 Universal Database pentru i5/OS) V5R4	II13348 (Informativ APAR) PTF-uri: MF53402 și MF53403 Vedeți site-ul Web pentru System i Preventative Service Planning (. http://www.ibm.com/servers/eserver/zseries/zos/servicetst/).
DB2 for i V6R1	PTF-uri: SI30564, SI30588, SI30611, SI30620, SI30621, SI30622, SI30825, SI30827, SI30920, SI30921, SI31019, SI31101, SI31125, SI31238 și SI31480. Vedeți site-ul Web pentru System i Preventative Service Planning (. http://www-912.ibm.com/s_dir/sline003.NSF/GroupPTFs?OpenView&view=GroupPTFs)
DB2 for i V7R1	PTF-uri: SI43890, SI43864, SI43863, SI43817, SI43807, SI43806, SI43805, SI43804, SI43803, SI43802, SI43801, SI43768, SI43757, SI43721, SI43658, SI43651, SI43577, SI43550, SI43544, SI43539, SI43532, SI43476, SI43466, SI43446, SI43386, SI43373, SI43111, SI43017, SI43016, SI42986, SI42954, SI42947, SI42928, SI42927, SI42906, SI42872, SI42783, SI42775, SI42769, SI42768, SI42745, SI42716, SI42700, SI42504 și SI42492. Vedeți site-ul Web pentru System i Preventative Service Planning (. http://www-912.ibm.com/s_dir/sline003.NSF/GroupPTFs?OpenView&view=GroupPTFs). Important: Utilizați DB2 Connect V9.7 Fix Pack 4 sau ulterior pentru conectare la DB2 for i V7R1.
DB2 Server for VM și VSE Versiunea 7 sau ulterioară	Vedeți site-ul Web pentru DB2 Server for VSE & VM (http://www.ibm.com/software/data/db2/vse-vm/).

Înțelegerea Serverului de administrare

DB2 Administration Server (DAS) răspunde cererilor de la DB2 Administration Tools. DB2 Administration Tools, de exemplu, vă permite să porniți, să opriți și să setați parametri de configurare manager bază de date pentru servere. Serverul de administrare este utilizat pentru a ajuta utilizatorii la catalogarea bazelor de date pe un client. DAS este disponibil pe toate sistemele de operare Linux, Windows și UNIX suportate, precum și pe sistemele de operare System z (doar z/OS).

Un Server de administrare trebuie să se afle pe fiecare server pe care vreți să-l administrați și să-l detectați. Serverul de administrare este creat automat și este pornit. Programul de setare creează Serverul de administrare pe mașina care deține instanța și îl pornește automat când se face boot. Implicit, instanța DAS este DB2AS, care este ID-ul de utilizator implicit creat utilizând vrăjitorul DB2 Setup.

Important: DB2 Administration Server (DAS) este depreciat în Versiunea 9.7 și este posibil să fie înlăturat într-o ediție viitoare. DAS nu este suportat în mediile DB2 pureScale. Folosiți programele software care folosesc protocolul Secure Shell pentru administrarea la distanță. Pentru mai multe informații, vedeți “DB2 Administration Server (DAS) a fost depreciat” la .

Distributed Relational Database Architecture

Distributed Relational Database Architecture (DRDA) este un set de protocoale care permit sisteme de baze de date multiple, care includ atât IBM cât și sisteme non IBM, dar și programe de aplicații, pentru a lucra împreună.

Poate fi conectată orice combinație de produse de gestiune a bazelor de date relaționale care folosesc DRDA, pentru a forma un sistem de gestiune a bazei de date relaționale distribuite. DRDA coordonează comunicațiile între sisteme definind ce trebuie schimbat și cum trebuie schimbat.

Unitate de lucru

O *unitate de lucru (UOW)* este o singură tranzacție logică. Constă dintr-o secvență de instrucțiuni SQL în care fie toate operațiile sunt realizate cu succes, fie secvența ca un tot este considerată eșuată.

Unitate de lucru distribuită

O *unitate de lucru distribuită (DUOW)*, numită și actualizare multilocație, implică mai multe servere de bază de date într-o unitate de lucru. O DUOW are următoarele caracteristici:

- Sunt actualizate mai multe servere de gestiune a bazei de date pe fiecare unitate de lucru.
- Aplicația direcționează distribuția lucrului și inițializează comiterea.
- Pot fi mai multe cereri pentru unitatea de lucru.
- Există un server de gestiune a bazei de date pentru fiecare cerere.
- Comiterea este coordonată de-a lungul serverelor baze de date multiple.

DRDA și accesul la date

Chiar dacă DRDA definește protocoale de comunicație pentru baza de date, nu definește interfețele de programare (API-urile) care ar trebui folosite de programatorii de aplicații.

În general, DRDA poate fi folosit de un program aplicație pentru a pasa orice cerere pe care un server DRDA țintă o poate executa. Toate serverele DRDA disponibile în prezent pot executa cereri SQL înaintate de un program aplicație prin DB2 Connect.

IBM furnizează programatorilor de aplicații unelte pentru a genera cereri SQL pentru sistemele de operare Windows, UNIX și Linux. Aceste unelte fac parte din clientul DB2. Managerul de bază de date DB2 suportă mai multe interfețe de programare: ADO.NET, JDBC, SQLJ, PHP, Perl DBI, SQL încorporat, DB2 Call Level Interface (CLI) și OLE DB. Aceste API-uri pot fi folosite de programatori pentru a construi aplicații în diverse limbaje de programare.

DB2 Connect și DRDA

DB2 Connect implementează arhitectura DRDA pentru a reduce costul și complexitatea accesării datelor stocate în IBM DB2 for IBM i, DB2 for IBM Power Systems, DB2 for z/OS, DB2 Server for VM și VSE și alte servere de bază de date compatibile DRDA. Exploatând complet arhitectura DRDA, DB2 Connect oferă o soluție performantă, de cost scăzut, cu caracteristici de gestionare a sistemului pe care le cer clienții.

În tehnologia DRDA, un *solicitant de aplicație (AR - application requester)* este codul care manipulează terminarea aplicației a unei conexiuni distribuite. AR este aplicația care cere date. DB2 Connect se poartă ca un solicitant de aplicație în numele programelor aplicație care pot fi locale stației de lucru DB2 Connect sau pe un client separat la distanță pentru DB2 Connect.

Un *server de aplicații (AS - application server)* este codul care manipulează capătul de bază de date al conexiunii.

DRDA suportă de asemenea conexiuni multinivel între un solicitant de aplicație și un server. În această topologie, serverul la care se conectează un solicitant de aplicație este un server de aplicații, iar orice server din aval se numește server de bază de date (DS - database server), deoarece nu interacționează direct cu solicitantul de aplicație. În plus, pentru a evidenția rolul său, care nu este nici acela de sistem de la care pleacă o solicitare de bază, nici acela de sistem care execută funcția de bază de date cerută, fiecare server de aplicații sau server de bază de date dintre un solicitant de aplicație și serverul final de bază de date este numit de asemenea server intermediar. Folosirea serverelor bază de date și serverelor intermediare este suportată de DB2 Connect.

Figura 6 arată fluxul datelor dintre stația de lucru DB2 Connect și serverul mainframe IBM în cazul în care există doar clienți locali.

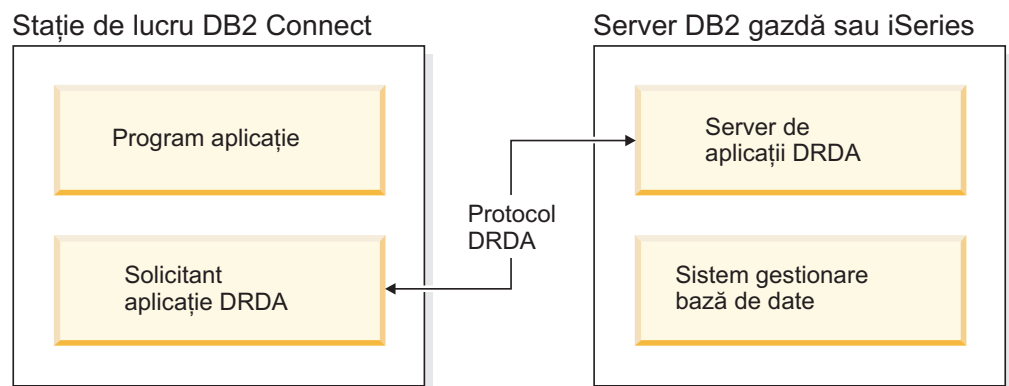


Figura 6. Fluxul de date între un server DB2 Connect și un server mainframe IBM

Pentru a implementa conexiunile dintre sistemele de gestiune a bazei de date server DRDA și IBM Data Server Client-uri, DRDA folosește următoarele arhitecturi:

- Character Data Representation Architecture (CDRA)
- Distributed Data Management Architecture (DDMA)
- Formatted Data Object Content Architecture (FD:OCA)
- Transmission Control Protocol/Internet Protocol (TCP/IP).

Aceste arhitecturi sunt folosite ca blocuri de construire. Fluxurile de date care curg prin rețea sunt specificate de arhitectura DRDA care documentează un protocol de flux de date care suportă accesul distribuit la baza de date relațională.

O cerere este rulată la destinația corectă prin intermediul directoarelor care conțin diverse tipuri de informații de comunicare și numele bazei de date server DRDA care este accesată.

Unitatea de lucru la distanță

O *unitate de lucru la distanță* permite unui utilizator sau unei aplicații program să citească sau să actualizeze datele dintr-o locație per unitatea de lucru. Oferă suport pentru accesul la o singură bază de date dintr-o unitate de lucru. Un program de aplicație poate actualiza mai multe baze de date la distanță, dar poate accesa o singură bază de date dintr-o unitate de lucru.

Unitatea de lucru de la distanță are următoarele caracteristici:

- Sunt suportate mai multe cereri (instrucțiuni SQL) per unitatea de lucru.
- Sunt suportate mai multe cursoare per unitatea de lucru.

- Fiecare unitate de lucru poate actualiza o singură bază de date.
- Programul de aplicație fie comite, fie derulează înapoi unitatea de lucru. În anumite circumstanțe de eroare, serverul de bază de date sau DB2 Connect ar putea întoarce unitatea de lucru.

De exemplu, Figura 7 prezintă un client bază de date care rulează o aplicație transfer de fonduri ce accesează o bază de date care conține tabele cont de economii, precum și o planificare a taxei de tranzacție. Aplicația trebuie:

- Să accepte suma de transferat de la interfața de utilizator.
- Să scadă suma din contul de economii și să determine noul sold.
- Să citească planificarea taxei pentru a determina taxa de tranzacție pentru un cont de economii cu un anumit sold.
- Să scadă taxa de tranzacție din contul de economii.
- Să adauge suma transferului în contul curent.
- Să comită tranzacția (unitatea de lucru).

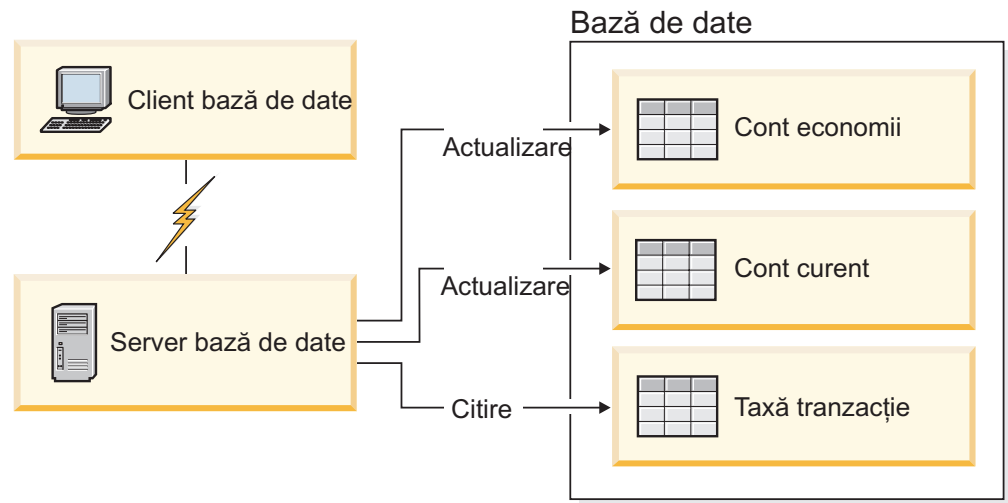


Figura 7. Folosirea unei singure baze de date într-o tranzacție

Pentru a seta o asemenea aplicație, dumneavoastră trebuie:

1. Să creați tabelele pentru contul de economii, verificând planificarea taxelor de cont și tranzacție din aceeași bază de date.
2. În cazul distanței fizice, să setați serverul bazei de date pentru folosirea protocolului de comunicație corespunzător.
3. În cazul distanței fizice, să catalogați nodul și baza de date pentru a identifica baza de date de pe serverul bazei de date.
4. Precompilați programul dumneavoastră aplicație pentru a specifica o conexiune de tip 1; cu alte cuvinte, specificați CONNECT(1) în comanda **PREP**.

Cererile distribuite

O *cerere distribuită* este o funcție de bază de date distribuită care permite aplicațiilor și utilizatorilor să lanseze instrucțiuni SQL care referă două sau mai multe DBMS-uri sau baze de date într-o singură instrucțiune. De exemplu, o uniune între tabele din două subsisteme DB2 for z/OS diferite. DB2 Connect furnizează suport pentru cereri distribuite de-a lungul bazelor de date și DBMS-uri.

De exemplu, puteți realiza o operație de UNION între o tabelă DB2 și o vizualizare Oracle. DBMS-urile suportate includ membri DB2 Family (cum ar fi DB2 Database for Linux, UNIX, and Windows, DB2 for z/OS și DB2 for i) și Oracle. Când se folosește DB2 Connect împreună cu InfoSphere Federation Server, este disponibil suport pentru mai mulți furnizori.

Cererea distribuită asigură *transparența locației* pentru obiectele bazei de date. Dacă informațiile (din tabele și vizualizări) sunt mutate, referințele la acele informații (numite *porecle*) pot fi actualizate fără a fi necesară modificarea aplicațiilor care cer informațiile. Cererea distribuită furnizează de asemenea *compensare* pentru DBMS-uri care nu suportă toate dialectele DB2 SQL sau anumite capacități de optimizare. Operațiile care nu pot fi realizate sub un asemenea DBMS (cum ar fi un SQL recursiv) sunt rulate sub DB2 Connect.

Cererea distribuită funcționează într-o manieră *semiautonomă*. De exemplu, interogările DB2 care conțin referințe la obiecte Oracle pot fi lansate în timp ce aplicațiile Oracle accesează același server. Cererile distribuite nu monopolizează și nici nu restricționează accesul (în afara constrângerilor de integritate și de blocare) la obiectele Oracle sau alte obiecte DBMS.

Implementarea funcției de cerere distribuită conține o instanță DB2 Connect, o bază de date care va servi ca baza de date federalizată și una sau mai multe surse de date. *Baza de date federalizată* conține intrări de catalog ce identifică sursele de date și caracteristicile lor. O *sursă de date* constă dintr-un DBMS și datele respective. Aplicațiile se conectează la baza de date federalizată precum orice copie a altei baze de date DB2. Baza de date federalizată DB2 Connect nu este licențiată pentru gestionarea datelor utilizatorilor. Singurul scop este de a conține informații despre sursele de date.

După ce este setat un sistem federalizat, informațiile din sursele de date pot fi accesate ca și cum ar fi într-o bază de date mai mare. Utilizatorii și aplicațiile trimit interogări la o bază de date federalizată, care apoi extrage date din sistemele DB2 Family și Oracle, după cum este necesar. Utilizatorii și aplicațiile specifică porecle în interogare; aceste porecle furnizează referințe la tabele și vizualizări localizate în sursele datelor. Din perspectiva unui utilizator final, porecele sunt similare cu aliasurile.

Mulți factori pot afecta performanța cererilor distribuite. Cel mai important este să vă asigurați că în catalogul global al bazei de date federalizate sunt memorate informații corecte și actualizate despre sursele datelor și obiectele lor. Aceste informații sunt folosite de optimizatorul DB2 și pot afecta deciziile pentru a coborî operațiile pentru evaluare la surse de date.

Actualizarea directoarelor bazei de date

Înainte de a începe

Înainte de a actualiza aceste directoare, ar trebui să configurați comunicațiile de pe serverele bază de date mainframe IBM și stațiile de lucru.

Despre acest task

DB2 Connect folosește următoarele directoare pentru a gestiona informațiile de conectare la baza de date:

- *director bază de date de sistem*, care conține numele, nodul și informațiile de autentificare pentru fiecare bază de date pe care o accesează DB2 Connect.
- *director de noduri*, care conține adresa de rețea și informațiile protocolului de comunicație pentru fiecare server de bază de date mainframe IBM pe care îl accesează DB2 Connect.
- *director servicii conexiune bază de date (DCS)*, care conține informații specifice bazelor de date ale serverelor de bază de date mainframe IBM.

Directoarele bazelor de date pot fi modernizate prin catalogarea bazelor dumneavoastră de date, a nodurilor sau a directoarelor DCS.

Procedură

Pentru a actualiza directoarele bazei de date:

1. Colectați informațiile directoarelor bazei de date utilizând foaia de lucru de personalizare a directoarelor. Vedeți “Fișă de lucru pentru personalizarea directorului” la pagina 106.
2. Modernizați directoarele cu informații despre mașinile server de baze de date la distanță prin catalogarea bazelor dumneavoastră de date, a nodurilor sau a directoarelor DCS. Consultați “Configurarea conexiunilor către serverele bază de date mainframe IBM” la pagina 82 pentru detalii despre cum să catalogați bazele de date, nodurile sau directorul DCS.

Valorile din directorul bazei de date de sistem

Pentru fiecare instanță a managerului de bază de date există un director de bază de date de sistem, care conține câte o intrare pentru fiecare bază de date care a fost catalogată pentru instanța respectivă. În produsele DB2 Connect, directorul de bază de date de sistem conține informații privind numele, aliasul, numele de nod și tipul de autentificare ale fiecărei baze de date.

În directorul bazei de date de sistem puteți specifica următoarele informații:

Nume bază de date

Valoarea pe care ați scris-o în tabela Parametri director DCS.

Alias bază de date

Un alias pentru serverul bază de date mainframe IBM. Acest nume va fi utilizat de orice program de aplicație care accesează baza de date. Implicit, este utilizată valoarea pe care o specificați pentru numele bazei de date.

Format: 1–8 caractere alfanumerice pe un singur octet, inclusiv semnul pentru numere (#), semnul a rond (@), semnul dolar (\$) și liniuță de subliniere (_). Nu poate începe cu o liniuță de subliniere sau cu un număr.

Nume nod

Valoarea pe care ați scris-o în tabela Parametri director nod.

Autentificare

Specifică unde va fi făcută validarea numelui de utilizator și a parolei pentru conexiunile inițiate de pe serverul DB2 Connect. Opțiunile valide sunt: SERVER, SERVER_ENCRYPT, CLIENT, KERBEROS, SERVER_ENCRYPT_AES și DATA_ENCRYPT. Nu există suport pentru tipul de autentificare GSSPLUGIN în directorul de bază de date de sistem.

Valorile directorului de noduri

Puteți specifica următoarele informații în directorul nod; numele nodului; protocolul; tipul securității; numele gazdă TCP/IP sau adresa IP; numele serviciului TCP/IP sau numărul portului.

Nume nod

O poreclă pentru sistemul server de bază de date mainframe IBM pe care se află baza de date la distanță. Acest nume este definit de utilizator. Scrieți același nume de nod atât în tabela de parametri director nod, cât și în tabela de parametri director de baze de date sistem.

Format: 1–8 caractere alfanumerice pe un singur octet, inclusiv semnul pentru numere (#), semnul a rond (@), semnul dolar (\$) și liniuță de subliniere (_). Nu poate începe cu o liniuță de subliniere sau cu un număr.

Protocolul

Trebuie să fie TCP/IP.

Tipul de securitate

Tipul verificărilor de securitate care vor fi efectuate. Pentru nodurile TCP/IP, SECURITY SOCKS reprezintă o opțiune care specifică faptul că nodul va fi activat pentru SOCKS, caz în care variabilele de mediu **SOCKS_NS** și **SOCKS_SERVER** sunt obligatorii și trebuie setate să activeze SOCKS.

Numele TCP/IP al gazdei la distanță sau adresa IP

La definirea nodurilor TCP/IP, fie numele gazdei TCP/IP la distanță, fie adresa TCP/IP la distanță. Dacă este specificat un nume de gazdă, atunci acesta trebuie rezolvat la stația de lucru DB2 Connect, fie prin căutarea DNS (Domain Name Server), fie printr-o intrare în fișierul de gazde TCP/IP locale.

Pentru gazdele la distanță DB2 for z/OS, numele gazdei apare în mesajul DSNL004I (DOMAIN=hostname) când este pornit Distributed Data Facility (DDF). Ar putea fi utilizată și comanda **-DISPlay DDF**.

La accesarea unui grup de partajare z/OS, numele domeniului ar trebui să se mapeze pe adresa VIPA dinamică a grupului DB2. Această adresă rutează cel mai puțin încărcat membru DB2. Pentru a accesa un anumit număr folosiți adresa specifică VIPA membru dinamic DB2 și opriți rutarea Sysplex. Fiecare mesaj DSNL004I de membru afișează numele de domeniu specific al membrului.

Numele serviciului TCP/IP sau numărul portului

La definirea nodului TCP/IP, fie numele serviciului TCP/IP la distanță, fie numărul portului. Acestea trebuie definite pentru TCP/IP pe gazda de la distanță. Numărul de port 446 a fost înregistrat ca număr implicit de port pentru DRDA.

Pentru gazde la distanță DB2 for z/OS, numărul portului este definit în BSDS ca PORT și este de asemenea furnizat în mesajul DSNL004I (TCPPORT=portnumber) când este pornit DDF. Ar putea fi utilizată și comanda **-DISPlay DDF**.

La accesarea unui grup de partajare z/OS, numele domeniului ar trebui să se mapeze pe adresa VIPA dinamică a grupului DB2. Această adresă rutează cel mai puțin încărcat membru DB2. Pentru a accesa un anumit număr folosiți adresa specifică VIPA membru dinamic DB2 și opriți rutarea Sysplex. Fiecare mesaj DSNL004I de membru afișează numele de domeniu specific al membrului.

Notă: Un al doilea port folosit pentru operații de resincronizare comitere în două faze pe conexiuni TCP/IP poate fi asignat de server. De exemplu, setul de date bootstrap DB2 for z/OS alocă un număr de port (RESPORT) pentru a fi folosit pentru resincronizare pentru conexiuni de ieșire doar pentru DB2 for z/OS. Pentru aceasta nu este necesară definirea unui nume de serviciu.

Valorile din directorul DCS

Puteți specifica următoarele informații în directorul DCS:

Nume bază de date

O poreclă definită de utilizator pentru serverul de bază de date mainframe IBM. Scrieți același nume de bază de date atât în tabela de parametri director DCS, cât și în tabela de parametri director baze de date sistem.

Format: 1–8 caractere alfanumerice pe un singur octet, inclusiv semnul pentru numere (#), semnul a rond (@), semnul dolar (\$) și liniuță de subliniere (_). Nu poate începe cu o liniuță de subliniere sau cu un număr.

Nume bază de date destinație

Baza de date de pe sistemul server de bază de date mainframe IBM, după cum urmează:

System z

Un subsistem DB2 for z/OS identificat după LOCATION NAME (nume locație) sau unul din numele LOCATION alias definite pe serverul z/OS.

LOCATION NAME (nume locație) poate fi determinat prin logarea pe TSO și lansarea următoarei interogări SQL utilizând una dintre uneltele de interogare disponibile:

```
select current server from sysibm.sysdummy1
```

De asemenea, sunt definite mai multe LOCATION NAME în Boot Strap Data Set (BSDS), precum și în mesajul DSNL004I (LOCATION=locație), care este scris când pornește Distributed Data Facility (DDF). Poate fi folosită și comanda **-DISplay DDF**.

La accesarea unui grup de partajare z/OS, numele domeniului ar trebui să se mapeze pe adresa VIPA dinamică a grupului DB2. Această adresă rutează cel mai puțin încărcat membru DB2. Pentru a accesa un anumit număr folosiți adresa specifică VIPA membru dinamic DB2 și opriți rutarea Sysplex. Fiecare mesaj DSNL004I de membru afișează numele de domeniu specific al membrului.

VSE sau VM

Numele bazei de date (DBNAME)

IBM Power Systems

Numele bazei de date relaționale (RDBNAME)

Altul Pentru sisteme de operare Windows, Linux și UNIX, aliasul bază de date găsit în directorul bază de date.

Șir de parametri

Dacă doriți să schimbați valorile implicite, specificați unii din sau toți parametrii următori, în această ordine.

fișier-mapare

Numele unui fișier de mapare SQLCODE care înlocuiește maparea implicită SQLCODE. Pentru a opri maparea SQLCODE, specificați **NOMAP**.

Notă: La procesarea unei cereri de interogare, serverul DRDA returnează date sub forma unui set de rânduri care reprezintă setul rezultat. Cu fiecare rând, se întoarce de asemenea un SQLCA, în mod normal conținând un cod SQL zero sau pozitiv (cum ar fi +12 sau +802). Dacă folosiți un fișier de mapare personalizat la un server DB2 Connect, asemenea coduri SQL pozitive nu vor fi mapate dacă sunt conținute într-un fișier de mapare personalizat și au mapări personalizate (de exemplu, sunt mapate la un cod sql diferit sau au jetoane de mapare personalizate).

Este important de subliniat că:

1. Codurile SQL pozitive reprezintă avertismente, opuse codurilor SQL negative care indică condiții de eroare. Toate codurile SQL negative vor fi mapate întotdeauna în toate circumstanțele, indiferent de fișierul de mapare care este utilizat. Toate codurile SQL pozitive, conținute în fișierul de mapare personalizat și mapate în ele însele fără nici o modificare, vor fi mapate întotdeauna în acest mod. De

asemenea, vor fi de asemenea mapate codurile SQL pozitive care nu sunt conținute în fișierul de mapare personalizat de pe serverul DB2 Connect.

2. Dacă utilizați fișierul de mapare implicit sau dacă vă conectați direct la baza de date gazdă, maparea codurilor SQL va fi efectuată întotdeauna pentru toate codurile SQL.

,D Acesta este parametrul din poziția a doua. Dacă este specificat că aplicația se va deconecta de la baza de date a serverului de bază de date mainframe IBM când este returnat unul din următoarele SQLCODE-uri:

SQL3000N
SQL30040N
SQL30050N
SQL30051N
SQL30053N
SQL30060N
SQL30070N
SQL30071N
SQL30072N
SQL30073N
SQL30074N
SQL30090N

Atunci când nu este specificat parametrul de deconectare **,D**, o deconectare va fi efectuată doar când se returnează următoarele coduri SQL (SQLCODE):

SQL30020N
SQL30021N
SQL30041N
SQL30061N
SQL30081N

Pentru explicarea acestor coduri, consultați *Referințe mesaje*.

Notă: Dacă DB2 Connect se deconectează din cauza unei erori, va fi efectuată în mod automat o refacere.

„INTERRUPT_ENABLED

Acesta este parametrul din poziția a treia.

INTERRUPT_ENABLED se aplică doar dacă serverul final nu suportă întreruperi. Dacă un server suportă întreruperea DRDA, fluxul DB2 Connect va transmite pur și simplu cererea de întrerupere serverului.

Dacă **INTERRUPT_ENABLED** este configurat în directorul DCS pe stația de lucru DB2 Connect și o aplicație client lansează o întrerupere în timp ce este conectată la serverul bază de date mainframe IBM, DB2 Connect va realiza întreruperea prin abandonarea conexiunii și derularea înapoi a unității de lucru. Acest comportament de întrerupere este suportat pe AIX și Windows.

Aplicația va recepționa codul SQL (-30081), care indică terminarea conexiunii cu serverul. Aplicația trebuie apoi să stabilească o nouă conexiune cu serverul de bază de date mainframe IBM, pentru a procesa cereri suplimentare ale bazei de date. Pe alte platforme decât AIX V5.2 și mai recente și Windows, DB2 Connect nu suportă opțiunea de deconectare automată când o aplicație care îl folosește primește o cerere de întrerupere.

Notă: Acest suport funcționează pentru conexiunile TCP/IP pe orice platforme. Clientul ar putea închide socket-ul, dar - în funcție de implementarea serverului - poate sau nu să existe o recepție remarcabilă. DB2 for z/OS utilizează apeluri socket asincrone și de aceea este capabil să detecteze pierderea conexiunii și refacerea oricăror instrucțiuni SQL cu rulare îndelungată care sunt în desfășurare.

,,,,,SYSPLEX

Acest parametru, din poziția a șasea, poate fi folosit pentru a activa explicit suport DB2 Connect SYSPLEX pentru o anumită bază de date.

,,,,,LOCALDATE="valoare"

Acest parametru, din poziția a șaptea, este folosit pentru a activa suport pentru formatarea datelor DB2 Connect. Este implementat folosind o mască de dată pentru *valoare*, după cum urmează:

Presupunând că ați lansat următoarele instrucțiuni CLP (procesor linie de comandă):

```
catalog TCP/IP node nynode remote myhost server myport
catalog dcs database nydb1 as new_york
catalog database nydb1 as newyork1 at node nynode
authentication server
```

Aliasul bazei de date *newyork1* va fi utilizat pentru accesarea unei baze de date gazdă fără transformarea datelor, deoarece nu a fost specificată nici o mască de dată.

Însă cu noul suport de formatare a datei, puteți utiliza acum următoarele comenzi CPL. În acest caz, deoarece CLP este utilizat și șirul parametru este specificat utilizând ghilimele duble, valoarea **LOCALDATE** trebuie specificată în două perechi de ghilimele duble. Observați folosirea caracterului escape "\" (backslash) al sistemului de operare, pentru a asigura păstrarea ghilimelelor în specificația LOCALDATE.

```
catalog dcs database nydb2 as new_york
parms "\",,,,,,LOCALDATE=\"\"YYYYMMDD\"\"\\"
catalog database nydb2 as newyork2 at node nynode
authentication server
```

Aliasul bazei de date *newyork2* vă furnizează accesul la aceeași bază de date gazdă, dar în plus, are specificată o mască de format al datei. Acest exemplu ilustrează faptul că masca formatului datei este specificată utilizând cuvântul cheie **LOCALDATE** și este al șaptelea parametru pozițional în câmpul **PARMS** al unei intrări de dicționar DCS.

Pentru ca masca de date să fie validă, TOATE condițiile următoare trebuie să fie adevărate:

1. Poate fi doar cel mult cel mult o secvență de fiecare tip Y-uri, M-uri și D-uri, unde Y este o cifră pentru an, M este o cifră pentru lună și D este o cifră pentru zi.
2. Numărul maxim de Y într-o secvență este 4.
3. Numărul maxim de M într-o secvență este 2.
4. Numărul maxim de D într-o secvență este 2.

Pentru instanță, măștile următoare de formate de dată sunt toate măști de date valide:

- "YYyyMmDd" - cifrele Y, M și D nu sunt sensibile la majuscule
- "MM+DD+YYYY" - este corect să fie o mască mai lungă de 10 octeți și să aibă caractere altele decât Y, M și D în mască
- "abcYY+MM" - este corect să nu existe o secvență de D-uri

Măștile următoare de format de dată sunt toate măști de dată invalide:

- "YYYYyMMDD" - invalidă deoarece sunt 5 de Y într-o secvență
- "YYYYMDDM" - incorectă deoarece sunt două secvențe de M-uri

Dacă o mască de format al datei este incorectă, nu se va produce nici o eroare. Pur și simplu va fi ignorată. Dacă o mască de dată este corectă, aceasta nu înseamnă că va fi neapărat utilizată. Transformările de format de dată bazate pe o mască de dată validă vor fi făcute numai dacă T condițiile următoare sunt adevărate:

1. Nu există nicio eroare SQL.
2. Ieșirea este o valoare de dată în format compatibil ISO (ISO și JIS).
3. Zona de date de ieșire are o lungime de cel puțin 10 octeți. Aceasta este lungimea minimă a unei zone de date de ieșire pentru ca o valoare de date să fie stocată acolo, chiar dacă NU este efectuată nici o transformare de format de dată calendaristică. Această cerință se aplică chiar dacă masca de format pentru data calendaristică se termină după mai puțin de 10 octeți.
4. Există o mască validă de format de dată calendaristică, specificată în intrarea de director DCS și această mască încapă în zona de date de ieșire.

,,,,,,BIDI=<ccsid>

Acest parametru, din poziția a noua, este utilizat pentru specificarea CCSID-ului bidirecțional (BiDi) care să fie utilizat pentru a înlocui CCSID-ul BiDi implicit al serverului de baze de date. De exemplu:

" , , , , , , , BIDI=xyz "

unde xyz reprezintă CCSID-ul înlocuit.

Fișă de lucru pentru personalizarea directorului

Fișa de lucru pentru personalizarea directorului vă arată ce informații trebuie să colectați. Ați putea să considerați convenabil să faceți o copie a fișei de lucru și să introduceți valorile sistemului dumneavoastră.

Parametrii directorului de noduri

Tabela 14. Parametrii directorului de noduri

Parametru	Exemplu	Valoarea dumneavoastră
Numele nodului	DB2NODE	
Nume gazdă la distanță (nod TCP/IP)	ZOSHOST	
Server (nume serviciu și număr port TCP/IP)	db2inst1c (sau 446)	

Notă:

1. Numărul de port TCP/IP implicat pentru DRDA este 446
2. Dacă nu sunteți sigur că serverul bază de date mainframe IBM suportă SECURITY SOCKS, nu specificați **SECURITY** pentru un nod TCP/IP.

Parametrii directorului DCS

Tabela 15. Parametrii directorului DCS

Parametru	Exemplu	Valoarea dumneavoastră
Nume bază de date	DB2DB	
Nume bază de date destinație	NEW_YORK3	
Solicitant aplicație		
Șir de parametri	" ,,,,,,LOCALDATE=\\\"YYMMDD\\\""	

Parametrii directorului de bază de date sistem

Tabela 16. Parametrii directorului de bază de date sistem

Parametru	Exemplu	Valoarea dumneavoastră
Nume bază de date	DB2DB	
Alias bază de date	NYC3	
Numele nodului	DB2NODE	
Autentificare	SERVER	

Definirea mai multor intrări pentru aceeași bază de date

Pentru fiecare bază de date, trebuie să definiți cel puțin o intrare în fiecare din cele trei directoare (directorul de noduri, directorul DCS și directorul de baze de date sistem). În unele cazuri, ați putea dori să definiți mai mult de o intrare pentru baza de date.

De exemplu, ați putea vrea să opriți maparea SQLCODE pentru aplicații care au fost portate de la serverul de bază de date mainframe IBM, dar să acceptați maparea implicită pentru aplicațiile care au fost dezvoltate pentru mediul client/server. Veți face aceasta după cum urmează:

- Definiți o intrare în directorul de noduri.
- Definiți două intrări în directorul DCS, cu nume diferite de baze de date. Pentru o intrare, specificați **NOMAP** în șirul parametru.
- Definiți două intrări în directorul de baze de date sistem, cu aliasuri diferite de baze de date și cele două nume de baze de date pe care le-ați specificat în directorul DCS.

Ambele aliasuri accesează aceeași bază de date, unul cu mapare SQLCODE, iar celălalt fără mapare SQLCODE.

Tratarea datelor BiDi

Următoarea secțiune se aplică serverelor z/OS. Această caracteristică nu trebuie activată pentru un server IBM DB2 for IBM i, deoarece suportul complet BiDi este deja furnizat.

Următoarele atribute BiDi sunt necesare pentru o tratare corectă a datelor BiDi pe diferite platforme:

- Formă numerică (ARABIC versus HINDI)
- Orientare (RIGHT-TO-LEFT versus LEFT-TO-RIGHT)
- Shaping (SHAPED versus UNSHAPED)
- Schimbare simetrică (YES sau NO)

- Tip text (LOGICAL versus VISUAL)

Deoarece valorile implicite pe diferite platforme nu sunt aceleași, apar probleme când sunt trimise date DB2 de pe o platformă pe alta. De exemplu, platformele Windows folosesc date LOGICAL UNSHAPED, în timp ce datele z/OS sunt în format SHAPED VISUAL. De aceea, fără suport pentru attribute BiDi, datele trimise de la DB2 for z/OS la DB2 Connect pe Windows se afișează incorect.

Când se schimbă date între DB2 Connect și o bază de date de pe un server, receptorul este cel care, în mod normal, efectuează conversia asupra datelor de intrare.

Aceeași convenție se aplică, în mod normal și în cazul transformării dispunerii BiDi, care este suplimentară conversiei codurilor de pagină.

Totuși, momentan niciun produs DB2 database gazdă nu suportă CCSID-uri specifice BiDi sau transformări de dispunere BiDi. De aceea, DB2 Connect a fost îmbunătățit cu capacitatea opțională de a efectua transformări de dispunere BiDi asupra datelor pe care le va trimite bazei de date de pe server în plus față de datele primite de la baza de date de pe server.

Pentru ca DB2 Connect să realizeze transformări de dispuneri BiDi pentru datele care pleacă spre baza de date server, trebuie să fie înlocuit CCSID-ul BiDi al bazei de date server. Acest lucru este realizat prin utilizarea parametrului **BIDI** în câmpul **PARMS** din intrarea de director a bazei de date DCS pentru baza de date server.

Utilizarea acestei caracteristici este cel mai bine ilustrată cu un exemplu.

Să presupunem că folosiți IBM Data Server Client în ebraică cu CCSID-ul 62213 (tipul de șir BiDi 5) și ați dori să accesați o bază de date DB2 gazdă cu CCSID-ul 424 (tipul de șir BiDi 4). Totuși, știți că datele conținute în baza de date DB2 gazdă sunt de fapt bazate pe CCSID 62245 (tip 10 de șir BiDi).

Sunt două probleme în această situație. Prima este că baza de date DB2 gazdă nu știe diferența dintre tipurile de șiruri BiDi cu CCSID-uri 424 și 62245. A doua problemă este faptul că baza de date DB2 gazdă nu recunoaște CCSID-ul 62213 de pe IBM Data Server Client. Suportă doar CCSID 62209 (tip șir BiDi 10), care este bazat pe același cod de pagină ca și CCSID 62213.

Va trebui să vă asigurați pentru început că datele trimise la baza de date gazdă DB2 sunt în formatul BiDi tip de șir 6 și de asemenea să fie anunțat DB2 Connect că trebuie să realizeze transformarea dispunerii BiDi pentru datele pe care le primește de la baza de date gazdă DB2. Veți folosi următoarea catalogare pentru baza de date gazdă DB2:

```
catalog dcs database nydb1 as TELAVIV parms ",,,,,,,,,BIDI=62245"
```

Acest lucru îi transmite DB2 Connect să înlocuiască CCSID-ul bazei de date DB2 gazdă 424 cu 62245. Această înlocuire include următoarele prelucrări:

1. DB2 Connect se va conecta la baza de date DB2 gazdă utilizând CCSID 62209 (tip șir BiDi 10).
2. DB2 Connect va realiza transformări de dispunere BiDi asupra datelor care vor fi transmise către baza de date DB2 gazdă de la CCSID 62213 (tip șir BiDi 5) la CCSID 62209 (tip șir BiDi 10).
3. DB2 Connect va realiza transformări de dispunere BiDi asupra datelor primite de la baza de date DB2 gazdă de la CCSID 62245 (tip șir BiDi 10) la CCSID 62213 (tip șir BiDi 5).

Notă:

1. Pentru ca parametrul BIDI să aibă efect, va trebui să fie setată la YES variabila de mediu sau valoarea de registru **DB2BIDI**. **DB2BIDI** trebuie setat pe stația de lucru DB2 Connect unde este catalogată intrarea directorului bazei de date DCS. Pentru aplicațiile care rulează pe un client la distanță al unui server DB2 Connect, variabila **DB2BIDI** trebuie să fie setată și pe client.
2. Dacă doriți ca DB2 Connect să realizeze transformarea de dispunere pentru datele pe care urmează să le trimită către baza de date DB2 gazdă chiar dacă nu trebuie să înlocuiți CCSID-ul, trebuie să mai adăugați parametrul BIDI în câmpul PARMS din directorul de bază de date DCS. În acest caz, CCSID-ul pe care ar trebui să-l furnizați ar trebui să fie CCSID-ul bazei de date gazdă DB2 implicit.
3. În unele cazuri, folosirea unui CCSID bidirecțional ar putea cauza modificarea interogării SQL, astfel încât să nu fie recunoscută de serverul DB2. Mai precis, ar trebui să evitați să utilizați CCSID-urile IMPLICIT CONTEXTUAL și IMPLICIT RIGHT-TO-LEFT atunci când poate fi utilizat un tip de șir diferit. CCSID-urile CONTEXTUAL pot produce rezultate imprevizibile dacă interogarea SQL conține șiruri între ghilimele. Evitați să folosiți șiruri în instrucțiunile SQL și folosiți în schimb variabile gazdă, de câte ori este posibil.
Dacă un anumit CCSID bidirecțional cauzează probleme care nu pot fi corectate aplicând aceste recomandări, ar trebui să setați variabila de mediu sau valoarea de registru **DB2BIDI** la NO.

Specificațiile șirului de parametri

Exemplele următoare afișează eșantioane de parametri DCS (fiecare linie este un set de parametri):

```
NOMAP
/u/username/sql1lib/map/dcs1new.map,D
,D
,,INTERRUPT_ENABLED
NOMAP,D,INTERRUPT_ENABLED,,,SYSPLEX,LOCALDATE="YYMMDD",,
```

Sau puteți să acceptați valorile implicite, nemaispecificând un șir de parametri.

Notă: Trebuie să folosiți caracterul escape "\" (backslash) al sistemului de operare când folosiți CLP din linia de comandă a sistemului de operare pe sistemele UNIX, deoarece trebuie să fie specificate două perechi de ghilimele pentru masca LOCALDATE din șirul de parametri. De exemplu:

```
db2 catalog dcs db x as y parms "\",,,,,,LOCALDATE=\"\"YYMMDD\"\"\\\""
```

Aceasta are ca rezultat următoarea intrare de director DCS:

DCS 1 entry:

```
Local database name           = X
Target database name          = Y
Application requestor name    =
DCS parameters                 = ,,,,,,LOCALDATE="YYMMDD"
Comment                        =
DCS directory release level    = 0x0100
```

DB2 Connect și instrucțiunile SQL

DB2 Connect înaintează instrucțiunile SQL lansate de programe de aplicație la serverele de bază de date mainframe IBM.

DB2 Connect poate înainta aproape orice instrucțiune validă SQL, precum și API-urile (interfețe de programare a aplicațiilor) DB2 suportate:

- JDBC

- SQLJ
- ADO.NET
- OLE DB
- ODBC
- Perl
- PHP
- pureQuery
- Python
- Ruby
- CLI
- SQL încorporat

Suportul SQL înglobat

Există două tipuri de procesare SQL înglobat: SQL static și SQL dinamic. SQL static minimizează timpul necesar pentru a executa o instrucțiune SQL prin procesarea în avans. SQL dinamic este procesat când instrucțiunea SQL este trimisă la serverul de bază de date mainframe IBM. Codul SQL dinamic este mai flexibil, dar poate fi mai lent. Decizia de a folosi SQL static sau dinamic este luată de programatorul aplicației. Ambele tipuri sunt suportate de DB2 Connect.

Serverele de bază de date mainframe IBM diferite implementează SQL în mod diferit. DB2 Connect suportă integral versiunea IBM SQL comună, precum și implementările SQL din DB2 for z/OS, DB2 Server for VM și VSE (numit anterior SQL/DS) și IBM DB2 for IBM i. IBM SQL este puternic recomandat pentru menținerea independenței bazei de date.

Actualizările multilocație

Actualizarea multilocație, numită și unitate de lucru distribuită (DUOW) sau comitere în două faze, este o funcție care permite aplicațiilor dumneavoastră să actualizeze date pe mai multe servere de bază de date la distanță, cu integritatea garantată. Produsele bază de date DB2 oferă suport detaliat pentru actualizările multilocație.

Un exemplu poate fi o tranzacție bancară care implică un transfer de bani dintr-un cont în altul, pe un server de bază de date diferit. Într-o asemenea tranzacție, este esențial ca actualizările care implementează operațiile de debit într-un cont să nu fie comise decât dacă sunt comise și actualizările necesare pentru a procesa creditele în celălalt cont. Considerentele de actualizare multilocație se aplică atunci când datele ce reprezintă aceste conturi sunt gestionate de două servere diferite de bază de date.

Suportul pentru actualizările multilocație oferit de produsele bază de date DB2 este disponibil pentru aplicațiile dezvoltate utilizând SQL obișnuit precum și pentru aplicațiile care folosesc monitoare TP (monitoare de procesare a tranzacțiilor) care implementează specificațiile interfeței X/Open XA. Printre exemplele de asemenea produse monitoare TP se numără IBM TxSeries CICS, IBM Message and Queuing Series, IBM Component Broker Series, IBM San Francisco Project, precum și Microsoft Transaction Server (MTS), BEA Tuxedo și multe altele. Cerințele de setare sunt diferite, în funcție de folosirea actualizării multilocație cu SQL nativ sau cu monitor TP.

Sunt suportate conexiuni XA folosind IBM Data Server Driver Package peste un server z/OS. Totuși, conexiunile XA peste un server System i nu sunt suportate. Pentru detalii, vedeți subiectul despre restricțiile pentru IBM Data Server Driver.

Atât programele de actualizare multilocație cu SQL nativ, cât și cele cu monitor TP trebuie să fie recompilate cu opțiunile `CONNECT 2 SYNCPOINT TWOPHASE`. Ambele pot folosi instrucțiunea SQL Connect pentru a indica baza de date pe care vor să o folosească pentru instrucțiunile SQL care urmează. Dacă nu este nici un monitor TP care să comunice DB2 că va coordona tranzacția (precum este indicat de DB2 care primește apelurile `xa_open` de la monitorul TP pentru a stabili o conexiune bază de date), atunci software-ul DB2 va fi folosit pentru a coordona tranzacția.

La folosirea actualizării multilocație a monitorului TP, aplicația trebuie să ceară comitere sau derulare înapoi folosind API-ul monitorului TP, de exemplu `CICS SYNCPOINT`, `MTS SetAbort()`. Când se folosește actualizarea multilocație cu SQL nativ, trebuie folosite instrucțiunile obișnuite `SQL COMMIT` și `ROLLBACK`.

Actualizarea multilocație cu monitor TP poate coordona o tranzacție care accesează managerii de resurse DB2 precum și managerii de resurse care nu fac parte din DB2, cum ar fi Oracle, Informix sau SQLServer. Actualizarea multilocație nativă SQL este folosită doar cu servere DB2.

Pentru ca o tranzacție actualizare multilocație să funcționeze, fiecare din bazele de date care participă într-o tranzacție distribuită trebuie să fie capabile să suporte o unitate distribuită de lucru (DUOW). Momentan, următoarele servere DB2 au furnizat suport DUOW care le-a permis să participe în tranzacții distribuite:

- DB2 for Linux, UNIX, and Windows Versiunea 8 sau mai recentă
- DB2 for z/OS Versiunea 7 sau ulterioară
- IBM DB2 for IBM i

O tranzacție distribuită poate actualiza orice baze de date de servere mixate sau suportate. De exemplu, aplicația dumneavoastră poate actualiza mai multe tabele dintr-o bază de date DB2 pe Windows, o bază de date DB2 for z/OS și o bază de date DB2 for i, toate într-o singură tranzacție.

Actualizarea multilocație și managerul de puncte de sincronizare pentru serverul DB2 Connect

Serverele de bază de date mainframe IBM necesită DB2 Connect pentru a participa la o tranzacție distribuită, inițiată din aplicațiile web, Linux, Windows și UNIX. În plus, multe dintre scenariile de actualizare multilocație care implică servere de bază de date mainframe IBM necesită să fie configurată componenta SPM.

Când este creată o instanță DB2, componenta SPM DB2 este configurată automat cu setările implicite.

Necesitatea de a folosi SPM este dictată de alegerea protocolului (TCP/IP) și de folosirea monitorului TP. Următorul tabel oferă un sumar de scenarii care necesită folosirea SMP. De asemenea, tabela arată dacă este necesar DB2 Connect pentru acces la mainframe IBM de la mașinile Intel sau UNIX. Pentru actualizări multilocație, componenta SPM a DB2 Connect este necesară dacă folosiți un monitor TP.

Tabela 17. Scenariile de actualizare multilocație care cer SPM – TCP/IP

Monitor de procesare tranzacții folosit?	Manager de puncte de sincronizare?	Produs necesar (alegeți unul)	Baza de date mainframe IBM suportată
Da	Da	Produs server DB2 Connect DB2 Enterprise Server Edition cu licența DB2 Connect aplicată	DB2 for z/OS V8 sau o versiune ulterioară
Nu	Nu	DB2 Connect Personal Edition Produs server DB2 Connect DB2 Enterprise Server Edition cu licența DB2 Connect aplicată	DB2 for z/OS V8 sau o versiune ulterioară

Notă: O tranzacție distribuită poate actualiza orice baze de date de servere mixate sau suportate. De exemplu, aplicația dumneavoastră poate actualiza mai multe tabele dintr-o bază de date DB2 pe Windows, o bază de date DB2 for z/OS și o bază de date IBM DB2 for IBM i, toate într-o singură tranzacție.

Configurarea serverului DB2 Connect cu un manager de tranzacții compatibil XA

Acest subiect descrie pașii de configurare necesari pentru folosirea serverelor de bază de date IBM Power Systems și System z în cadrul monitorului TP. Acești pași nu sunt necesari dacă folosiți IBM Data Server Package prin clientul DB2 Connect. Pentru detalii, vedeți subiectul despre tipurile IBM Data Server Client.

Înainte de a începe

Trebuie să aveți un monitor TP operațional și DB2 Connect instalat, precum și o conexiune configurată și testată la serverul de bază de date mainframe IBM.

Procedură

Pentru a configura DB2 Connect să folosească servere bază de date IBM Power Systems și System z în monitorul dumneavoastră TP, realizați următorii pași:

1. Configurați monitorul TP astfel încât să poată accesa DB2 XA Switch. DB2 XA Switch livrează monitorului TP adresele API-urilor DB2 Connect XA. Fiecare monitor TP are o altă cale de a face asta.
2. Configurați monitorul TP cu șirul XA_OPEN al produsului DB2. Fiecare monitor TP are propria cale de a face asta. Pentru informații despre cum se configurează șirul XA_OPEN din produsul DB2, pentru utilizare de către monitorul TP, referiți-vă la documentația dvs de monitor TP.
3. Dacă este necesar, modificați parametrii de configurare implicați DB2 Connect SPM. Serverele de bază de date IBM, gazdă și System i (Versiunea 5 Ediția 3 și anterioare) nu suportă deocamdată interfața XA. System i Versiunea 5 Ediția 4 și următoarele oferă suport complet pentru XA.

SPM este o componentă DB2 Connect care mapează protocolul de comitere două faze XA în protocolul de comitere două faze folosit de servere bază de date mainframe IBM. Implicit, instanța DB2 are valori predefinite pentru parametrii de configurare SPM. Cel

- mai semnificativ parametru este parametrul de configurare al managerului bazei de date, **spm_name**. Implicit o variantă a primelor 7 caractere ale numelui de gazdă TCP/IP.
- Pe DB2 pentru Linux, UNIX și Windows, setați variabila de registru **DB2COMM** pentru a utiliza TCP/IP și setați parametrul de configurare al managerului bazei de date **svcsname** la un nume de serviciu sau număr de port TCP/IP.

Suportul DB2 Connect pentru tranzacții cuplate slab

Suportul din DB2 Connect pentru tranzacții cuplate slab este intenționat pentru utilizatorii care implementează aplicații distribuite XA care accesează IBM DB2 for IBM i V5R4 sau mai recentă și DB2 for z/OS Versiunea 7 sau mai recentă. Acest suport permite ramuri diferite ale aceleiași tranzacții globale pentru a partaja spațiu de blocare pe DB2 for z/OS.

Suportul pentru tranzacții cuplate slab este destinat aplicațiilor .NET și COM+.

Această caracteristică reduce fereastra în care o ramură a unei tranzacții distribuite întâlnește timeout-uri de blocare sau interblocări din cauza unei alte ramuri din aceeași tranzacție globală.

Maparea SQLCODE

Diferite produse bază de date relațională IBM nu produc întotdeauna aceleași coduri SQLCODE pentru erori similare. Chiar atunci când este același SQLCODE, ar putea fi însoțit de jetoane care sunt specificate diferit. Lista jetoanelor este transmisă în câmpul SQLERRMC din SQLCA. În mod implicit, DB2 Connect mapează SQLCODE-urile și jetoanele de la fiecare server de bază de date mainframe IBM la SQLCODE-urile DB2 corespunzătoare.

Dacă doriți să dezactivați maparea SQLCODE, specificați **NOMAP** în șirul de parametri ai directorului DCS.

Dacă porțați o aplicație direct din serverul mainframe bază de date IBM cum ar fi DB2 for z/OS, luați în considerare oprirea mapării SQLCODE. Aceasta vă va permite să folosiți aplicația fără să schimbați SQLCODE-urile pe care le referă.

Dezactivarea mapării SQLCODE

Dacă porțați o aplicație direct de pe un server de bază de date mainframe IBM, cum ar fi DB2 for z/OS, puteți opri maparea codurilor SQLCODE. Aceasta vă va permite să folosiți aplicația fără să schimbați SQLCODE-urile pe care le referă.

Despre acest task

Dacă doriți să dezactivați maparea SQLCODE, specificați **NOMAP** în șirul de parametri ai directorului DCS.

Dacă porțați o aplicație direct de pe un server de bază de date mainframe IBM, cum ar fi DB2 for z/OS, puteți opri maparea codurilor SQLCODE. Aceasta vă va permite să folosiți aplicația fără să schimbați SQLCODE-urile pe care le referă.

Notă: Maparea SQLCODE poate fi dezactivată folosind cuvântul chei de configurație CLI/ODBC, SQLCODEMAP, sau atributul de conexiune SQL_ATTR_SQLCODEMAP când este folosită cu interfața de programare aplicații (API) DB2 CLI.

Ajustarea mapării SQLCODE

În mod implicit, DB2 Connect mapează SQLCODE-urile și jetoanele de la fiecare server de bază de date mainframe IBM la SQLCODE-urile DB2 corespunzătoare. Puteți ajusta maparea

SQLCODE dacă doriți să înlocuiți maparea SQLCODE implicită sau dacă utilizați un server de bază de date mainframe IBM care nu are o mapare SQLCODE (nu un server de baze de date IBM).

Despre acest task

Următoarele fișiere sunt copii ale mapărilor SQLCODE implicite:

- `dcsl1dsn.map` mapează SQLCODE-uri DB2 for z/OS.
- `dcsl1ari.map` mapează SQLCODE-uri DB2 Server for VM și VSE.
- `dcsl1qsq.map` mapează SQLCODE-uri IBM DB2 for IBM i.

Nu sunt necesare pentru DB2 pe sisteme de operare Linux sau UNIX.

Fiecare fișier de mapare este un fișier de mapare ASCII, care este creat și editat folosind un editor ASCII. La instalarea inițială, fișierul este memorat în directorul `mapare` din calea de instalare.

Procedură

Dacă doriți să creați o mapare SQLCODE pentru un server de baze de date care nu este un server de baze de date IBM sau să înlocuiți maparea implicită SQLCODE:

1. Copiați unul din fișierele `dcsl1dsn.map`, `dcsl1ari.map` sau `dcsl1qsq.map` și utilizați-l ca baza noului dumneavoastră fișier de mapare SQLCODE. Copiind fișierul în loc să-l editați direct, vă asigurați că puteți întotdeauna face referire la maparea originală SQLCODE, dacă este necesar.
2. Specificați numele noului fișier de mapare SQLCODE în șirul parametru al directorului DCS.
3. Editați noul fișier de mapare SQLCODE.

Fișierul poate conține următoarele tipuri speciale de linii:

&& Începutul logic al fișierului. Toate linii de dinaintea de prima apariție a **&&** sunt considerate comentarii în formă liberă și sunt ignorate. Dacă fișierul nu conține nimic după **&&**, nici o mapare SQLCODE nu este realizată. Puteți dezactiva maparea SQLCODE prin parametrul **NOMAP**, după cum este descris anterior.

***** Ca prim caracter într-o linie, indică un comentariu.

W Ca prim caracter într-o linie, indică faptul că stegulețele de avertizare ar trebui remapate. Implicit, sunt transmise stegulețele de avertizare originale. Caracterul **W** trebuie să fie majusculă.

Toate liniile după **&&** trebuie să fie ori spații, ori instrucțiuni de mapare în următoarea formă:

```
input_code [, output_code [, token_list]]
```

Input_code reprezintă una din valorile următoare:

sqlcode

Codul SQLCODE de la serverul de bază de date mainframe IBM.

U Toate SQLCODE-urile nedefinite negative (cele ce nu sunt listate în acest fișier) sunt mapate la *cod_ieșire* specificat. Dacă nici un *cod_ieșire* nu este specificat în această linie, este folosit SQLCODE-ul original. Acest caracter trebuie să fie majusculă.

P Toate SQLCODE-urile nedefinite pozitive (cele ce nu sunt listate în acest fișier) sunt mapate la *cod_ieșire* specificat. Dacă nici un *cod_ieșire* nu este specificat în această linie, este folosit SQLCODE-ul original. Acest caracter trebuie să fie majusculă.

ccnn Codul de clasă SQLSTATE de la serverul de bază de date mainframe IBM. *nn* este una din valorile următoare:

- 00** Completare necalificată cu succes
- 01** Avertisment
- 02** Nici o dată
- 21** Încălcare de cardinalitate
- 22** Excepții date
- 23** Încălcare constrângere
- 24** Stare cursor invalidă
- 26** Identificator instrucțiuni SQL invalid
- 40** Derulare înapoi tranzacție
- 42** Încălcare acces
- 51** Stare invalidă aplicație
- 55** Obiect ce nu este în starea de cerințe preliminare
- 56** Diverse SQL sau Erori de produs
- 57** Resurse nedisponibile sau intervenție operator
- 58** Eroare sistem

Valoarea *cod_ieșire* specificată este folosită pentru toate SQLCODE-urile cu acest cod de clasă care nu sunt specificate explicit în fișierul de mapare. Dacă nici un *cod_ieșire* nu este specificat în această linie, SQLCODE-ul original este mapat la el însuși, fără să fie copiat nici un jeton peste.

Caracterele **cc** trebuie să fie litere mici.

Dacă același *cod_intrare* apare mai mult de o dată în fișierul de mapare, prima apariție este folosită. Valoarea *cod_ieșire* reprezintă SQLCODE-ul de ieșire. Dacă nu este specificată nici o valoare, SQLCODE original este folosit.

Dacă specificați un cod de ieșire, puteți specifica de asemenea una din valorile următoare:

- (s) SQLCODE-ul de intrare și ID-ul de produs (ARI, DSN sau QSQ) vor fi puse în câmpul jetonului de mesaje SQLCA.

SQLCODE-ul original este returnat ca fiind singurul jeton. Această opțiune este concepută pentru a trata SQLCODE-uri nedefinite, exceptând +965 și -969. Când *cod_ieșire* este +965 sau -969, lista de jetoane returnată în câmpul SQLERRMC al SQLCA include SQLCODE-ul original, urmat de identificatorul de produs, urmat de lista de jetoane originală.

Caracterul **s** trebuie să fie literă mică.

(listă-jetoane)

O listă de jetoane separate de virgule. Specificați doar o virgulă pentru a sări un anumit jeton. De exemplu, forma (*t2,,t4*) înseamnă că primul și al treilea jeton de ieșire sunt nule.

Fiecare jeton are forma unui număr (*n*), precedat opțional de **c**, urmat opțional de **c** sau **i**. Este interpretat după cum urmează:

- c** Tipul datelor jetonului în această poziție este CHAR (implicit). Dacă **c** este înainte de *n*, se referă la jetonul de intrare; dacă este după *n*, se referă la jetonul de ieșire. Caracterul **c** trebuie să fie literă mică.

- i** Tipul datelor jetonului în această poziție este INTEGER. Dacă **i** este după **n**, se referă la jetonul de ieșire. **i** nu ar trebui să fie înainte de **n**, deoarece produsele server de bază de date mainframe IBM suportă numai jetoane CHAR. Caracterul **i** trebuie să fie literă mică.
- n** Un număr sau numere ce indică jetoanele de server de bază de date mainframe IBM care sunt folosite. Acestea sunt aranjate în ordinea cerută pentru plasare în ieșirea SQLCA. Numărul indică jetonul serverului de bază de date mainframe IBM; aranjamentul indică ordinea în care jetoanele vor fi plasate în SQLCA.

De exemplu, serverul de bază de date mainframe IBM ar putea returna două jetoane, 1 și 2. Dacă vreți ca jetonul 2 să apară înainte de jetonul 1 în SQLCA de ieșire, specificați (2,1).

Pot fi combinate mai multe numere de jeton pentru a forma un jeton de ieșire CHAR, prin conectarea lor cu puncte.

Virgulele sunt folosite pentru a separa jetoanele de ieșire. Dacă nu este specificat nici un jeton înainte de o virgulă, nici un jeton de ieșire nu este inclus în SQLCA pentru această poziție. Jetoanele care apar în SQLCA de ieșire după ultimul jeton specificat sunt mapate la un jeton null.

Exemplu

Figura 8 afișează un fișier de mapare SQLCODE eșantion.

&&			
-007	,	-007	, (1)
-010			
-060	,	-171	, (2)
...			
-204	,	-204	, (c1.2c)
...			
-633	,	-206	, (,c1i)
-30021	,	-30021	, (c1c,c2c)
cc00	,	+000	
...			
U	,	-969	, (s)
P	,	+965	, (s)

Figura 8. Un fișier de mapare SQLCODE

Descrierile următoare corespund numărului de linie potrivit din figura anterioară:

1. SQLCODE este mapat de la -007 la -007. Primul jeton de intrare primit de la serverul de bază de date mainframe IBM este folosit ca primul jeton de ieșire și valoarea sa implicită la CHAR. Nici un alt jeton nu este transferat.
2. SQLCODE este mapat de la -010 la -010 (nici un SQLCODE de ieșire nu este specificat). Nici un jeton nu este pus în SQLCA de ieșire.
3. SQLCODE este mapat de la -060 la -171. Primul jeton de intrare primit de la serverul de bază de date mainframe IBM este ignorat. Al doilea este folosit ca primul jeton în SQLCA de ieșire și este CHAR. Nu există un al doilea jeton în SQLCA de ieșire.
4. SQLCODE este mapat de la -204 la -204. Primul și al doilea jeton primit de la serverul de bază de date mainframe IBM sunt CHAR. Aceste două jetoane de intrare sunt combinate pentru a forma un jeton de ieșire CHAR, care va fi primul jeton de ieșire în SQLCA.

5. SQLCODE este mapat de la -633 la -206. Primul jeton de intrare primit de la serverul de bază de date mainframe IBM este CHAR. Este convertit la INTEGER și este folosit ca al doilea jeton în SQLCA de ieșire. Primul jeton din SQLCA de ieșire este null, așa cum este indicat de o virgulă.
6. SQLCODE este mapat de la -30021 la -30021. Primul și al doilea jeton de intrare primit de la serverul de bază de date mainframe IBM sunt CHAR și sunt folosite ca primul și al doilea jeton din ieșirea SQLCA.
7. Toate SQLCODE-urile din SQLCA-uri cu SQLSTATE din clasa 00 vor fi mapate la SQLCODE +000.
8. Toate SQLCODE-urile nedefinite sunt mapate la -969. Această opțiune trebuie să fie folosită doar dacă sunt listate toate codurile mapate, incluzându-le pe cele care sunt identice și nu necesită mapare. Opțiunea **(s)** indică faptul că lista de jetoane de returnat din câmpul SQLERRMC al SQLCA include SQLCODE-ul original, urmat de produsul în care a apărut eroarea, urmat de lista sa originală de jetoane. Dacă nu este inclusă intrarea **U**, toate codurile nelistate sunt pasate fără mapare.
9. Toate SQLCODE-urile pozitive nedefinite sunt mapate la -965. Această opțiune trebuie să fie folosită doar dacă sunt listate toate codurile mapate, incluzându-le pe cele care sunt identice și nu necesită mapare. Opțiunea **(s)** indică faptul că lista de jetoane de returnat din câmpul SQLERRMC al SQLCA include SQLCODE-ul original, urmat de produsul în care a apărut avertismentul, urmat de lista sa originală de jetoane. Dacă nu este inclusă intrarea **P**, toate codurile pozitive nelistate sunt pasate fără mapare.

Capitolul 6. Monitorizarea serverului DB2 Connect

Monitorizarea conexiunilor pentru clienți la distanță

Puteți folosi monitorul sistemului de bază de date cu un produs server DB2 Connect, cum ar fi DB2 Connect Enterprise Edition, pentru a monitoriza conexiunile client la distanță. Pentru a monitoriza clienții care sunt locali serverului DB2 Connect, care rulează pe serverul propriu-zis, va trebui să setați următoarele variabile:

```
db2set DB2CONNECT_IN_APP_PROCESS=NO
```

De exemplu, când apare o eroare pe sistemul mainframe IBM, administratorul de sistem poate stabili dacă problema a fost pe stația de lucru DB2 Connect. Monitorizarea sistemului de bază de date corelează:

- Jetonul de corelare DRDA (CRRTKN), pentru conversații neprotejate.
- ID-ul unității de lucru (UOWID), pentru conexiuni în două faze protejate de managerul de puncte de sincronizare DRDA-3 (când sunt utilizate peste conexiunile TCP/IP).
- Identificatorul de conexiune DB2 Connect (ID-ul aplicației).

Această informație arată care dintre conexiunile DB2 Connect a cauzat problema, ceea ce permite administratorului de sistem să forțeze aplicația client de pe sistem fără a-i afecta pe ceilalți clienți, utilizând conexiunea DB2 Connect.

Listarea stării de comutare a monitorizării

Pentru a lista starea de comutare a monitorizării, utilizați comanda **db2 get monitor switches**.

Monitorizarea performanțelor folosind Windows Performance Monitor

Sistemele de operare Windows furnizează o unealtă utilă pentru monitorizarea performanței aplicațiilor dumneavoastră DB2. Monitorul de performanță, care este unul din uneltele administrative Windows, afișează o reprezentare grafică a performanței sistemului.

Puteți alege o varietate de sisteme, baze de date și articole legate de comunicații pentru a le monitoriza și mapa împreună într-o reprezentare grafică.

De exemplu, rapoartele disponibile prin **GET SNAPSHOT FOR ALL DCS DATABASES** sau comenzile **GET SNAPSHOT FOR ALL DCS APPLICATIONS** pot fi realizate grafic în timp real utilizând monitorizarea și comparate direct cu valori cum ar fi utilizarea CPU. Puteți compara direct efectele diferitelor setări de baze de date sau performanțe în comunicație. Puteți salva configurațiile dumneavoastră specializate de setări în fișiere PMC pe care mai târziu le puteți extrage.

De exemplu, în următoarea imagine, mai multe măsuri DB2 sunt expuse în grafic comparativ cu utilizarea procesorului. Colecția de valori care este realizată grafic a fost salvată în fișierul **db2chart.pmc**. Puteți salva câte fișiere PMC doriți, fiecare reflectând altă secțiune a performanței sistemului.

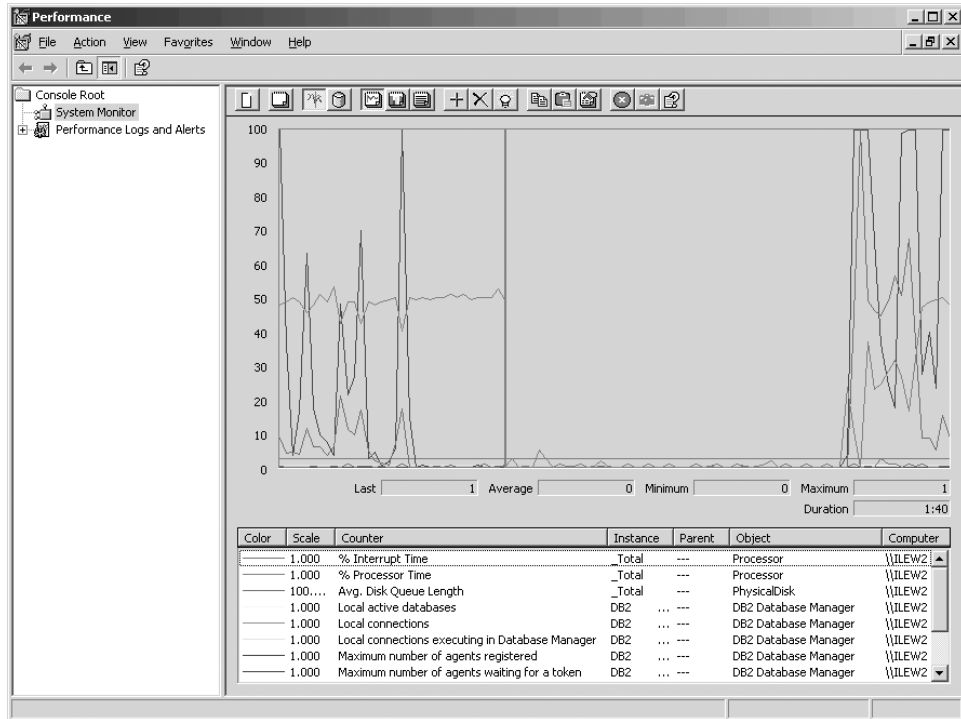


Figura 9. Performance Monitor

Pentru a activa monitorizarea aplicațiilor locale, va trebui să dezactivați variabila de mediu **DB2CONNECT_IN_APP_PROCESS**.

Utilizarea comenzilor GET SNAPSHOT

Monitorul DB2 ține evidența informațiilor de sistem importante. Puteți obține un sumar al stării sistemului în orice moment, prin lansarea comenzii **GET SNAPSHOT**. Puteți face instanțanee ale monitorului dacă aveți autorizarea SYSMAINT, SYSCTRL sau SYSADM pentru instanța de monitor a sistemului de bază de date pe care doriți să o monitorizați.

Există cinci comenzi de instanțaneu utile pentru monitorizarea informațiilor DCS. Acestea sunt:

- **GET SNAPSHOT FOR ALL DCS DATABASES**
- **GET SNAPSHOT FOR ALL DCS APPLICATIONS**
- **GET SNAPSHOT FOR DCS APPLICATION ...**
- **GET SNAPSHOT FOR DCS DATABASE ON *db_alias***
- **GET SNAPSHOT FOR DCS APPLICATIONS ON *db_alias***

Fiecare comandă de instanțaneu va produce un raport detaliat despre zona pe care ați cerut-o.

De exemplu, lansarea **GET SNAPSHOT FOR DCS DATABASE ON DCSDB** va genera următorul raport:

```

DCS Database Snapshot

DCS database name           = DCSDB
Host database name          = GILROY
First database connect timestamp = 12-15-2001 10:28:24.596495
Most recent elapsed time to connect = 0.950561
Most recent elapsed connection duration = 0.000000
Host response time (sec.ms)    = 0.000000
Last reset timestamp         =
  
```



```

Number of SQL statements attempted      = 2
Commit statements attempted             = 1
Rollback statements attempted           = 0
Failed statement operations              = 0
Total number of gateway connections     = 1
Current number of gateway connections   = 1
Gateway conn. waiting for host reply    = 0
Gateway conn. waiting for client request = 1
Gateway communication errors to host    = 0
Timestamp of last communication error    = None
High water mark for gateway connections = 1
Rows selected                           = 0
Outbound bytes sent                      = 140
Outbound bytes received                  = 103

```

Acest raport furnizează informații despre conexiunile de bază de date, performanță, erori și debit de cereri SQL. Instantaneele monitorului DB2 pot fi mult mai detaliate, de fapt. Pentru instanță, dacă lanșați comanda **GET SNAPSHOT FOR ALL DCS APPLICATIONS**, veți primi un raport similar următorului raport:

DCS Application Snapshot

```

Client application ID      = 09150F74.B6A4.991215152824
Sequence number          = 0001
Authorization ID          = SMITH
Application name          = db2bp
Application handle        = 1
Application status        = waiting for request
Status change time       = 12-15-2001 10:29:06.707086
Client node               = sys143
Client release level      = SQL06010
Client platform           = AIX
Client protocol           = TCP/IP
Client codepage           = 850
Process ID of client application = 49074
Client login ID           = smith
Host application ID       = G9150F74.B6A5.991215152825
Sequence number          = 0000
Database alias at the gateway = MVSDB
DCS database name        = DCSDB
Host database name        = GILROY
Host release level        = DSN05012
Host CCSID                = 500

Outbound communication address = 9.21.21.92 5021
Outbound communication protocol = TCP/IP
Inbound communication address = 9.21.15.116 46756
First database connect timestamp = 12-15-2001 10:28:24.596495
Host response time (sec.ms) = 0.000000
Time spent on gateway processing = 0.000000
Last reset timestamp       =
Rows selected              = 0
Number of SQL statements attempted = 2
Failed statement operations = 0
Commit statements         = 1
Rollback statements       = 0
Inbound bytes received    = 404
Outbound bytes sent       = 140
Outbound bytes received   = 103
Inbound bytes sent        = 287
Number of open cursors    = 0
Application idle time     = 1 minute and 32 seconds

UOW completion status     =
Previous UOW completion timestamp = 12-15-2001 10:28:25.592631
UOW start timestamp       = 12-15-2001 10:29:06.142790
UOW stop timestamp        =

```

```

Elapsed time of last completed uow (sec.ms)= 0.034396

Most recent operation                = Execute Immediate
Most recent operation start timestamp = 12-15-2001 10:29:06.142790
Most recent operation stop timestamp  = 12-15-2001 10:29:06.707053

Statement                            = Execute Immediate
Section number                        = 203
Application creator                   = NULLID
Package name                          = SQLC2C07
SQL compiler cost estimate in timerons = 0
SQL compiler cardinality estimate     = 0
Statement start timestamp              = 12-15-2001 10:29:06.142790
Statement stop timestamp               = 12-15-2001 10:29:06.707053
Host response time (sec.ms)           = 1.101612
Elapsed time of last completed stmt(sec.ms)= 0.564263
Rows fetched                          = 0
Time spent on gateway processing      = 0.013367
Inbound bytes received for statement  = 220
Outbound bytes sent for statement     = 130
Outbound bytes received for statement = 49
Inbound bytes sent for statement      = 27
SQL statement text:
create table t12 (col1 int, col2 char)

```

Starea aplicației DCS

System Monitor oferă trei forme ale comenzii **LIST DCS APPLICATIONS**, după cum urmează:

- **LIST DCS APPLICATIONS**
- **LIST DCS APPLICATIONS SHOW DETAIL**
- **LIST DCS APPLICATIONS EXTENDED**

În ieșirea care urmează, formaturile pentru ID-ul Aplicației Gazdă și ID-ul Aplicației Client pot fi diferite în funcție de versiunea bazei de date mainframe IBM și de nivelul de suport TCP/IP.

Tabela 18. Formatul ID-ului de aplicație în funcție de versiunea gazdei și nivelul de suport TCP/IP

Scenariu	Format ID aplicație
Clienții care accesează servere de date cu suport RDB Manager Level mai mic de 7	G91A0D3A.P8BC.060306212019
Clienții care accesează servere de date cu nivelul de suport RDB Manager 8 sau mai mare peste TCP/IP v4	9.26.13.61.65289.060306213816
Clienții care accesează servere de date cu nivelul de suport RDB Manager 8 sau mai mare peste TCP/IP v6	2002:91a:519:13:209:6bff:fe14:4fbb.7684.060306213741

LIST DCS APPLICATIONS

Pentru a vedea informațiile furnizate de monitor la nivel de aplicație, lansați comanda **DB2 LIST DCS APPLICATIONS**.

Returnează următoarele informații pentru o conexiune TCP/IP (DB2 Connect la DB2 for z/OS):

Auth Id	Application Name	Appl. Handle	Host Application Id
NEWTON	db2cli.exe	7	G91A0D3A.P8BC.060306212019
NEWTON	db2cli.exe	25	9.26.13.61.65289.060306213816
NEWTON	db2cli.exe	20	2002:91a:519:13:209:6bff:fe14:4fbb.7684.060306213741

Auth.Id (ID de autorizare)

ID-ul de autorizare care a fost folosit pentru a vă loga la un server de bază de date mainframe IBM. Acesta arată cine rulează aplicația.

Application Name (Nume aplicație)

Numele aplicației ce rulează la client, așa cum este cunoscut de DB2 Connect. Sunt disponibili doar primii 20 de octeți după ultimul separator de cale.

Appl. Handle (Mâner aplicație)

Agentul care se execută pe stația de lucru DB2 Connect. Puteți utiliza acest element pentru a lega informațiile monitorului sistemului de bază de date la alte informații de diagnosticare. ID-ul agentului este de asemenea cerut când se utilizează API-ul sau comanda FORCE USERS.

Host Application ID (ID aplicație gazdă)

Unul din următoarele elemente:

- Jetonul de corelare DRDA (CRRTKN), pentru conversații neprotejate.
- ID-ul unității de lucru (UOWID), pentru conexiuni în două faze protejate de DRDA-3 Syncpoint Manager (utilizat peste conexiunile TCP/IP).

Identificatorul unic este generat când aplicația se conectează la serverul de bază de date mainframe IBM. Puteți utiliza acest element împreună cu ID-ul de aplicație pentru a corela părțile de client și de server ale informațiilor de aplicație.

LIST DCS APPLICATIONS SHOW DETAIL

Dacă este specificat formatul de comandă **DB2 LIST DCS APPLICATIONS SHOW DETAIL**, sunt afișate informații suplimentare, incluzând:

Auth Id	Application Name	Appl. Handle	Client Application Id
NEWTON	db2cli.exe	37	2002:91a:519:13:209:6bff:fe14:4fbb.8196.060306214224

Seq#	Client DB Alias	Client Node	Client Release	Client Codepage	Host Application Id
00001	MDB	SAYYID	SQL09000	1252	G91A0D3A.P982.060306214231

Seq#	Host DB Name	Host Release
00001	MEXICO	DSN08015

Client Application ID (ID aplicație client)

Identifică unic aplicația conectată la stația de lucru DB2 Connect. Există diferite

formate pentru ID-ul de aplicație, care sunt dependente de protocolul de comunicație dintre client și stația de lucru DB2 Connect.

Această valoare vă permite să corelați conexiunile de la clienți la stația de lucru DB2 Connect și de la stația de lucru DB2 Connect la serverul de bază de date mainframe IBM.

Client Sequence no (Seq#) (Număr de ordine client)

Numărul de ordine client este numărul de ordine al tranzacției. Este utilizat pentru a ajuta la corelarea unei tranzacții împrăștiată pe diferite sisteme.

Client DB alias (Alias DB client)

Aliasul bazei de date furnizat de aplicație pentru conectarea la baza de date. Acest element poate fi utilizat pentru a identifica baza de date actuală pe care o accesează aplicația. Maparea dintre acest nume și numele bazei de date poate fi realizată utilizând directoarele bazei de date de pe nodul client și nodul server al managerului de bază de date.

Client NNAME (Node)

Identifică nodul unde se execută aplicația client. Informațiile variază în concordanță cu protocolul client care este utilizat. Pentru un client conectat prin TCP/IP, acesta este numele de gazdă.

Client Product ID (ID produs client)

Produsul și versiunea care rulează pe client. ID-urile produsului client vor fi:

- SQL07010 pentru versiunea 7.1 a produselor DB2 Universal Database și DB2 Connect și clienții lor.
- SQL08010 pentru versiunea 8.1 a produselor DB2 Universal Database și DB2 Connect și clienții lor.
- SQL08020 pentru versiunea 8.2 a produselor DB2 Universal Database și DB2 Connect și clienții lor.
- SQL09120 pentru Versiunea 9.1 a produselor DB2, produselor DB2 Connect și clienții lor.

Code Page ID (ID pagină de cod)

Identificatorul de pagină de cod la nodul unde a fost pornită aplicația monitorizată.

Puteți folosi aceste informații pentru a vă asigura că este suportată conversia de date între pagina de cod a aplicației și pagina de cod a bazei de date (sau pentru bazele de date ale serverului bază de date mainframe IBM, CCSID-ul serverului de bază de date mainframe IBM).

Dacă pagina de cod a aplicației este diferită de cea sub care rulează monitorul sistemului de bază de date, acest element de pagină de cod vă poate ajuta să convertiți manual datele care au fost trimise de aplicație și afișate de monitorul sistemului de bază de date. De exemplu, îl puteți utiliza pentru ajutorul în traducerea numelui de aplicație.

Outbound Sequence No (Numărul de ordine al ieșirii)

Acesta reprezintă numărul de ordine al ieșirii. Este utilizat pentru corelarea tranzacțiilor între diferite sisteme.

Host Database Name (Numele bazei de date gazdă)

Numele real al bazei de date la care este conectată aplicația. În directorul DCS, acesta este *numele bazei de date destinație*.

Host Product ID (ID produs gazdă)

Produsul și versiunea care rulează pe server. Are forma *PPPVVRRM*, unde:

PPP Identifică produsul server de bază de date mainframe IBM (de exemplu

DSN pentru DB2 Universal Database for z/OS and OS/390, ARI pentru DB2 Server for VSE & VM sau QSQ pentru IBM DB2 for IBM i)

- VV** Reprezintă un număr de versiune de două cifre, cum ar fi 08.
- RR** Reprezintă un număr de ediție de două cifre, cum ar fi 01.
- M** Reprezintă nivelul de modificare într-un caracter (0-9 sau A-Z).

LIST DCS APPLICATIONS EXTENDED

Puteți utiliza comanda **LIST DCS APPLICATIONS** cu opțiunea **EXTENDED** pentru a genera un raport extins. Raportul extins listează toate câmpurile care sunt menționate atunci când opțiunea **SHOW DETAIL** este specificată în comandă, plus nouă câmpuri noi:

- Starea aplicației DCS
- Status change time (Timp modificare stare)
- Client platform (Platformă client)
- Client protocol (Protocol client)
- CCSID (Host Coded Character Set Identifier - Identificator set de caractere codat gazdă).
- Client login ID (ID logare client)
- Process ID of client application (ID-ul de proces al aplicației client)
- Database alias at the gateway (Aliasul bazei de date la gateway)
- DCS database name (Numele bazei de date DCS)

În timp ce opțiunea existentă a comenzii listează câmpurile orizontal, câte o linie pentru aplicație, noua opțiune le listează vertical, câte un câmp pe linie.

Iată noua sintaxă a comenzii:

```
LIST DCS APPLICATIONS [SHOW DETAIL | EXTENDED ]
```

Urmează exemplul de ieșire al acestei comenzi, la utilizarea noii opțiuni **EXTENDED**:

List of DCS Applications - Extended Report

```
Client application ID      = 2002:91a:519:13:209:6bff:fe14:4fbb.8196.060306214224
Sequence number          = 00001
Authorization ID          =          = NEWTON
Trusted Authorization ID  =
Application name          = db2cli.exe
Application handle        = 37
Application status        =          = waiting for request
Status change time       = Not Collected
Client node               = SAYYID
Client release level      = SQL09000
Client platform           = NT
Client protocol           =          = TCP/IP
Client codepage           = 1252
Process ID of client application = 1192
Client login ID           = ISAYYID
Host application ID       = G91A0D3A.P982.060306214231
Sequence number          = 00001
Database alias at the gateway = MDB
DCS database name        = MDB
Host database name       = MEXICO
Host release level       = DSN08015
Host CCSID                = 1208
```

Câmpul de stare al aplicației conține una din următoarele valori:

1. **connect pending - outbound.** Aceasta înseamnă că cererea de conectare la o bază de date mainframe IBM a fost emisă și DB2 Connect așteaptă să fie stabilită conexiunea.
2. **waiting for request.** Conexiunea cu baza de date mainframe IBM a fost stabilită și DB2 Connect așteaptă o instrucțiune SQL de la aplicația client
3. **waiting for reply.** Aceasta înseamnă că instrucțiunea SQL a fost trimisă la baza de date mainframe IBM.

De asemenea, timpul modificării stării este afișat în raport doar dacă în timpul procesării a fost activat comutatorul System Monitor UOW. Altfel, va fi afișat "Not Collected".

Capitolul 7. Dezvoltarea aplicațiilor de baze de date

Rularea propriilor aplicații

Puteți construi și rula aplicații DB2 având instalat un IBM Data Server Client.

Bazele de date DB2 pot fi accesate de diverse aplicații:

- Aplicații dezvoltate folosind IBM Data Server Client, printre care se numără codul SQL înglobat, API-urile, procedurile memorate, funcțiile definite de utilizator sau apelurile către CLI.
- Aplicații ODBC
- Aplicații Java ce folosesc interfețe JDBC sau SQLJ
- Aplicații PHP
- Aplicații Ruby sau Ruby on Rails
- Aplicații Perl
- Aplicații Python

Pe sisteme de operare Windows, următoarele rutine sau obiecte pot de asemenea accesa bazele de date DB2:

- Obiecte ADO (ActiveX Data Objects) implementate în Microsoft Visual Basic și Microsoft Visual C++
- Rutine de automatizare (UDF-uri și Proceduri memorate) OLE (Object Linking and Embedding)
- Funcții de tabelă OLE DB (Object Linking and Embedding Database)

Pentru a rula o aplicație:

1. Asigurați-vă că serverul este configurat și rulează.
2. Pe serverul DB2, asigurați-vă că managerul bazei de date este pornit pe serverul de bază de date la care se conectează programul de aplicație. Dacă nu este pornit, trebuie să lansați comanda **db2start** la server înainte de pornirea aplicației.
3. Asigurați-vă că vă puteți conecta la baza de date pe care o utilizează aplicația.
4. Legați fișierele necesare pentru a suporta driver-ul aplicației bazei de date utilizat.
5. Rulați programul aplicație.

Capitolul 8. Securitate

Conexiunile de încredere prin DB2 Connect

Unele servere de bază de date DB2 suportă contexte de încredere. Un *context de încredere* permite administratorului bazei de date să definească condiții sub care aplicația de client va putea să creeze o conexiune de încredere. Unei *conexiuni de încredere* îi este permis să facă lucruri pe care o conexiune normală nu le poate face.

Există două tipuri de conexiuni de încredere, implicite și explicite. Atunci când creați o conexiune, dacă obțineți o conexiune de încredere explicită sau o conexiune de încredere implicită, sau o conexiune obișnuită depinde de cum cereți o conexiune de încredere și dacă conexiunea corespunde criteriului definit în contextul de încredere pe server, așa cum este rezumat în Tabela 19.

Tabela 19. Ce tip de conexiuni rezultă din diferite combinații de acțiuni

	Conexiunea îndeplinește criteriul de server pentru a fi de încredere	Conexiunea nu îndeplinește criteriul de server pentru a fi de încredere
Ați cerut să fie de încredere conexiunea	Conexiune de încredere explicită	Conexiune obișnuită și este întors un avertisment SQL20360W (SQLSTATE 01679).
Nu ați cerut să fie de încredere conexiunea	Conexiune de încredere implicită	Conexiune obișnuită

O *conexiune de încredere implicită* este identică cu o conexiune obișnuită, cu excepția că acordă privilegii temporare utilizatorilor, în timp ce ei folosesc conexiunea. Privilegiile de rol care sunt acordate (dacă sunt) sunt specificate în contextul de încredere care determină ca conexiunea să fie de încredere.

Conexiunile de încredere implicite pot fi create de aplicații care se conectează folosind DB Connect. Conexiunile de încredere implicite sunt făcute și utilizate în același mod în care sunt create și folosite și conexiunile regulate. Acest lucru înseamnă că nu sunt necesare schimbări de cod pentru ca aplicațiile existente să aibă un avantaj asupra conexiunilor de încredere implicite atâta timp cât aplicațiile se conectează prin DB Connect.

O *conexiune de încredere explicită* acordă privilegii de rol temporare utilizatorului în același mod cum conexiunile de încredere implicite o fac. În plus, o conexiune de încredere explicită vă permite să modificați ID-ul de autorizare la realizarea de acțiuni legate de conexiune. Schimbarea ID-ului de autorizare într-o conexiune de încredere explicită este referită ca *comutare de utilizatori*. ID-urile de autorizare la care puteți comuta și dacă un ID de autorizare dat cere o parolă la comutarea către el sunt definite ca parte a contextului de încredere care permite crearea conexiunii de încredere.

Comutarea utilizatorilor poate reduce semnificativ utilizarea procesării de partajarea unei conexiuni între diferiți utilizatori, în special pentru nume de utilizatori care nu necesită o parolă deoarece în acel caz server de bază de date nu autentifică ID-ul de autorizare. Atunci când utilizați caracteristica, totuși, trebuie să fiți foarte siguri că aplicația dumneavoastră nu permite comutarea către un ID de autorizare fără validarea și autentificarea ID-ului de autorizare. Altfel, creați o fisură în securitatea sistemului dumneavoastră.

Conexiuni de încredere explicite pot fi create și utilizatorul poate fi comutat la conectarea prin DB2 Connect folosind CLI sau JDBC, incluzând conexiuni stabilite XA. Crearea unei conexiuni de încredere explicite și comutarea utilizatorilor cere setarea unor atribute de conexiune speciale. Acest lucru înseamnă că aplicațiile existente vor avea nevoie să fie modificate pentru ca să funcționeze conexiunile de încredere explicite.

În afară de diferențele deja menționate, puteți folosi o conexiune de încredere (implicită sau explicită) în același mod în care ați folosi o conexiune obișnuită. Trebuie să fiți sigur, totuși, în mod explicit să deconectați o conexiune de încredere explicită când ați terminat cu ea, chiar dacă se află într-o stare de întrerupere sau de deconectare. Altfel, resursele folosite de conexiune pot să nu fie eliberate. Aceasta nu este o problemă cu conexiunile de încredere implicite.

Notă:

1. Conexiunile de încredere explicite ar trebui să nu folosească autentificare CLIENT. Acest lucru nu se aplică la conexiunile de încredere implicite.
2. Aplicațiile care folosesc conexiuni de încredere explicite ar trebui rulate pe mașini sigure care au parolă de protecție și accesibile doar personalului autorizat. Acest lucru nu se aplică la conexiunile de încredere implicite.

Crearea și finalizarea unei conexiuni de încredere prin CLI

Dacă serverul bazei de date la care vă conectați este configurat să permită, puteți crea o conexiune de încredere explicită la conectarea prin CLI.

Înainte de a începe

Această procedură presupune că nu folosiți un manager de tranzacție XA. Dacă folosiți un manager de tranzacție XA aveți nevoie doar să vă asigurați că managerul de tranzacție este configurat pentru să seteze valoarea de configurare TCTX la TRUE când apelează `xa_open`. Dacă acest lucru este făcut orice conexiune care poate fi o conexiune de încredere explicită va fi o conexiune de încredere explicită. Pentru a verifica dacă o conexiune este o conexiune de încredere explicită vedeți pasul 3.

- Baza de date la care vă conectați trebuie să suporte contexte de încredere.
- Un context de încredere trebuie definit care va recunoaște clientul ca fiind de încredere.
- Trebuie să știți ID-ul de autorizare al sistemului, care este specificat în contextul de încredere. ID-ul de autorizare sistem al unei conexiuni de încredere este ID-ul de autorizare furnizat serverului ca un nume de utilizator la crearea conexiunii. Pentru a fi de încredere conexiunea dumneavoastră într-un anumit context particular, ID-ul de autorizare sistem trebuie să fie cel specificat în contextul de încredere. Întrebați administratorul de securitate de un ID de autorizare de sistem valid și parola pentru acel ID.

Despre acest task

Exemplele din aceste instrucțiuni folosesc limbajul C și presupun că `conn` reprezintă un pointer la un mâner de conexiune valid dar neconectat. Variabila `rc` se presupune că are tipul de date `SQLRETURN`.

Procedură

1. Pe lângă setarea oricăror atribute de conexiune pe care le-ați seta pentru o conexiune obișnuită, setați atributele de conexiune `SQL_ATTR_USE_TRUSTED_CONTEXT` la `SQL_TRUE` cu un apel la funcția `SQLSetConnectAttr`.

```
rc = SQLSetConnectAttr(
    conn,
    SQL_ATTR_USE_TRUSTED_CONTEXT, SQL_TRUE, SQL_IS_INTEGER
);
```

2. Conectați la baza de date după cum ați face-o pentru o conexiune obișnuită, de exemplu apelând funcția `SQLConnect`. Folosiți ID de autorizare sistem ca nume de utilizator și parola sa ca parolă. Asigurați-vă că verificați avertismentele și erorile, în special cele listate în Tabela 20.

Tabela 20. Erori care indică eșuarea la crearea unei conexiuni de încredere

SQLCODE	SQLSTATE	Semnificație
SQL20360W	01679	Conexiunea nu a putut fi stabilită ca o conexiune de încredere. A fost stabilită în schimb ca o conexiune obișnuită.

Dacă nu există erori sau avertismente care să vă indice diferit, atunci conexiunea este stabilită și este o conexiune de încredere explicită.

3. Opțional: Puteți verifica dacă o conexiune stabilită reprezintă o conexiune de încredere explicită verificând valoarea atributului de conexiune `SQL_ATTR_USE_TRUSTED_CONTEXT` folosind funcția `SQLGetConnectAttr`. Dacă este setat la `SQL_TRUE` conexiunea este o conexiune de încredere explicită.
4. Trebuie să fiți atent, totuși, să deconectați conexiunea când ați terminat cu ea, chiar dacă se află într-o stare de întrerupere sau de deconectare. Dacă nu deconectați, în mod explicit, o conexiune de încredere explicită, unele resurse folosite de conexiune nu vor fi eliberate.

Rezultate

Notă:

1. Conexiunile de încredere explicite ar trebui să nu folosească autentificare `CLIENT`. Acest lucru nu se aplică la conexiunile de încredere implicite.
2. Aplicațiile care folosesc conexiuni de încredere explicite ar trebui rulate pe mașini sigure care sunt protejate de parole și accesibile doar personalului autorizat. Acest lucru nu se aplică la conexiunile de încredere implicite.

Comutarea utilizatorilor pe o conexiune de încredere prin CLI

Puteți comuta utilizatorii pe o conexiune de încredere explicită prin interfața linie de comandă (CLI).

Pentru o descriere despre ce înseamnă comutarea utilizatorilor folosind o conexiune de încredere, vedeți subiectul în Legături înrudite.

Înainte de a începe

- Conexiunea trebuie creată cu succes ca o conexiune de încredere explicită.
- Conexiunea de încredere explicită nu trebuie să fie într-o tranzacție.
- Contextul de încredere care permite conexiunii de încredere explicite să fie creată trebuie configurat pentru a permite comutarea la ID-ul de autorizare pe care îl veți comuta, de asemenea.

Despre acest task

Exemplele din aceste instrucțiuni folosesc limbajul C și presupun că `conn` este un pointer la o conexiune de încredere explicită. Variabila `rc` se presupune că are tipul de date `SQLRETURN`. Variabila `newuser` se presupune că este un pointer la un șir de caractere care păstrează ID-ul de autorizare al utilizatorului la care vreți să comutați. Variabila `passwd` se presupune că este un pointer la un șir de caractere care conține parola pentru ID-ul de autorizare.

Procedură

1. Apelați funcția `SQLSetConnectAttr` pentru a seta atributul `SQL_ATTR_TRUSTED_CONTEXT_USERID`. Setați-l la ID-ul de autorizare la care vreți să comutați.

```
rc = SQLSetConnectAttr(  
    conn,  
    SQL_ATTR_TRUSTED_CONTEXT_USERID, newuser, SQL_NTS  
);  
//Verificați pentru erori
```

Asigurați-vă că verificați avertismentele și erorile, în special cele listate în Tabela 21.

Tabela 21. Erori care indică eșuarea la setarea unui nou ID de autorizare la comutarea utilizatorilor

SQLCODE	Semnificație
CLI0106E	Conexiunea nu a fost făcută.
CLI0197E	Conexiunea nu este una de încredere.
CLI0124E	Este o problemă cu valoarea furnizată. Verificați că nu este null sau nu este prea lungă, de exemplu.
CLI0196E	Conexiunea este implicată într-o unitate de lucru care împiedică comutarea utilizatorilor. Pentru a putea comuta utilizatori conexiunea trebuie să nu fie într-o tranzacție.

2. Opțional: (Acest pas este opțional doar dacă contextul de încredere care a permis această conexiune de încredere nu necesită o parolă pentru ID-ul de autorizare la care comutați.) Apelați funcția `SQLSetConnectAttr` pentru a seta atributul `SQL_ATTR_TRUSTED_CONTEXT_PASSWORD`. Setați-l la parola pentru noul ID de autorizare.

```
rc = SQLSetConnectAttr(  
    conn,  
    SQL_ATTR_TRUSTED_CONTEXT_PASSWORD, passwd, SQL_NTS  
);  
//Verificați pentru erori
```

Asigurați-vă că verificați avertismentele și erorile, atât cele listate în Tabela 21, cât și cele menționate în Tabela 22.

Tabela 22. Erori care indică eșuare de a seta o parolă la comutarea utilizatorilor

SQLCODE	Semnificație
CLI0198E	Atributul <code>SQL_ATTR_TRUSTED_CONTEXT_USERID</code> nu a fost încă setat.

3. Continuați ca și cum ați lucra cu o conexiune obișnuită. Dacă utilizați un manager de tranzacții XA comutarea utilizatorului este încercată ca parte din următoarea cerere, altfel, comutarea utilizatorului este încercată înaintea inițierii următorului apel de funcție care accesează baza de date (de exemplu `SQLExecDirect`). În ambele cazuri, în plus față de erorile și avertismentele pe care le verificați de obicei, asigurați-vă că verificați erorile listate în Tabela 23 la pagina 133. Erorile din Tabela 23 la pagina 133 indică faptul că a eșuat comutarea utilizatorului.

Tabela 23. Erori care indică eșuare la comutarea utilizatorilor

SQLCODE	Semnificație
SQL1046N	Contextul de încredere care permite conexiunea de încredere nu este configurat pentru a permite comutarea la ID-ul de autorizare la care încercați să comutați. Nu veți putea comuta la acel ID de autorizare până când nu este modificat contextul de încredere.
SQL30082N	Parola furnizată nu este corectă pentru ID-ul de autorizare pe care doriți să comutați.
SQL0969N cu o eroare nativă de -20361	Există o constrângere de nivel al bazei de date care vă împiedică să comutați la utilizator.

În cazul în care comutarea utilizatorului eșuează, conexiunea se va afla într-o stare necunoscută până când veți comuta cu succes la un alt utilizator. Puteți comuta utilizatorii pe o conexiune de încredere într-o stare de neconectare, dar nu puteți accesa serverul de bază de date cu ea. O conexiune într-o stare de neconectare va rămâne în acea stare până când veți comuta cu succes utilizatorii pe ea.

Ce se face în continuare

Notă:

1. **Important:** Comutând utilizatorii fără să livrați o parolă ocolește autentificarea la serverul de bază de date. Aplicația dumneavoastră trebuie să nu permită comutarea la un ID de autorizare fără o parolă, doar dacă aplicația a validat deja și a autentificat acel ID de autorizare. A face altfel creează o fisură în securitate.
2. Specificarea unei valori NULL pentru atributul `SQL_ATTR_TRUSTED_CONTEXT_USERID` este echivalentă specificării ID-ului de autorizare al sistemului context de încredere (id-ul de utilizator folosit atunci când conexiunea de încredere explicită a fost creată).
3. Atunci când setați cu succes valoarea atributului de conexiune `SQL_ATTR_TRUSTED_CONTEXT_USERID` pe o conexiune de încredere explicită, conexiunea va fi imediat resetată. Rezultatul resetării este ca și cum o nouă conexiune a fost creată folosind atributele de conexiune originale pentru respectiva conexiune. Această resetare se întâmplă chiar dacă valoarea pe care la care setați atributul de conexiune este ID-ul de autorizare al sistemului sau NULL sau aceeași valoare pe care o reține momentan atributul.
4. Dacă atributul `SQL_ATTR_TRUSTED_CONTEXT_PASSWORD` este setat, parola va fi autentificată în timpul procesării comutării utilizatorului, chiar în cazul în care contextul de încredere care a permis conexiunea de încredere nu necesită autentificarea pe o comutare de utilizator pentru acel ID de autorizare. Acest lucru are drept rezultat un timp de procesare nenecesar. Această regulă nu se aplică ID-ului de autorizare al contextului de încredere. Dacă ID-ul de autorizare sistemul al contextului de încredere nu cere autentificare atunci când comutați la el, atunci el nu este autentificat chiar dacă este furnizată o parolă.

Considerente privind autentificarea DB2 Connect

Ca administrator DB2 Connect, în cooperare cu administratorul bazei dumneavoastră de date System z sau IBM Power Systems puteți determina unde sunt validate numele utilizatorilor și parolele.

De exemplu:

- La client

- La serverul System z sau IBM Power Systems
- Logare unică și validare printr-un sistem terță parte (Kerberos).

Notă: În cazul în care clientul la distanță nu specifică nici un tip de autentificare, clientul se va lega implicit la `SERVER_ENCRYPT`. Dacă acest tip nu este acceptat de server, clientul va încerca utilizarea unei valori corespunzătoare returnate de server. Pentru a ajuta la optimizarea performanței, specificați întotdeauna tipul de autentificare la client, pentru a evita acest flux suplimentar în rețea.

Începând cu DB2 Connect Versiunea 8.2.2 (echivalentă cu Versiunea 8.1 FixPak 9) gateway-ul nu mai este un participant pasiv în timpul negocierii autentificării. Gateway-ul are un rol activ. Tipul de autentificare specificat în intrarea directorului bazei de date la gateway înlocuiește tipul de autentificare catalogat la client. Clientul, gateway-ul și serverul trebuie să specifice toate tipuri compatibile. Dacă tipul de autentificare catalogat la gateway nu a fost specificat în intrarea directorului bazei de date, tipul implicit cerut de server va fi autentificarea `SERVER`. Dar, dacă serverul nu suportă autentificarea `SERVER`, se va realiza negocierea între client și server. Acest comportament se deosebește de cel al clientului, care folosește în mod implicit `SERVER_ENCRYPT` dacă nu a fost specificat un tip de autentificare.

Tipul de autentificare catalogat la gateway nu este folosit dacă la client a fost setată opțiunea `DB2NODE` sau `SQL_CONNECT_NODE` a API-ului Set Client. Și în aceste cazuri negocierea se face numai între client și server.

Cu DB2 Connect sunt permise următoarele tipuri de autentificare:

CLIENT

Numele de utilizator și parola sunt validate la client.

DATA_ENCRYPT

Oferă capacitatea de a cripta datele de utilizator în timpul comunicațiilor client/server. Acest tip de autentificare nu este suportat pe serverul de bază de date IBM Power Systems.

KERBEROS

Activează clientul pentru a se loga la server utilizând autentificarea Kerberos în locul combinației tradiționale, alcătuite din ID și parolă. Acest tip de autentificare necesită ca atât serverul, cât și clientul să fie activați pentru Kerberos.

SERVER

Numele utilizator și parola sunt validate la baza de date server System z sau IBM Power Systems.

SERVER_ENCRYPT

Pentru autentificarea `SERVER`, numele de utilizator și parola sunt validate la serverul de bază de date System z sau IBM Power Systems, dar ID-urile de utilizator și parolele transferate sunt criptate la client.

SERVER_ENCRYPT_AES

ID-urile de utilizator și parolele transferate sunt criptate folosind algoritmul de criptare Advanced Encryption Standard (AES) la client și validate la serverul de bază de date System z.

Autentificarea Kerberos este unică prin aceea că un client nu transmite ID-ul de utilizator și parola direct la server. În schimb, Kerberos lucrează ca un mecanism de autentificare terță parte. Utilizatorul introduce o singură dată un ID și parola la terminalul client, iar Kerberos validează această semnare. După aceasta, Kerberos transmite automat și sigur autorizarea utilizatorului oricărei cereri de servicii locale și de rețea. Aceasta înseamnă că utilizatorul nu trebuie să reintroducă un ID și o parolă pentru a se loga pe un server DB2 la distanță.

Capabilitatea de semnare unică furnizată de autentificarea Kerberos necesită ca atât DB2 Connect, cât și serverul de bază de date care se conectează să asigure suport Kerberos.

Notă: Nu există suport pentru tipul de autentificare GSSPLUGIN.

Suportul Kerberos

Nivelul de autentificare Kerberos care manipulează sistemul de tichete este integrat în mecanismul Windows 2000 Active Directory. Părțile client și server ale unei aplicații comunică cu modulele Kerberos SSP (Security Support Provider) client și server. Interfața SSPI (Security Support Provider Interface) furnizează o interfață de nivel înalt pentru Kerberos SSP și pentru alte protocoale de securitate.

Setarea tipică

Pentru a configura produsele bază de date DB2 cu autentificare Kerberos, setați:

- O politică de autorizare pentru DB2 (ca service) în directorul activ care este partajat într-o rețea și
- O relație de încredere între KDC-urile (Key Distribution Centers) Kerberos

În cel mai simplu scenariu, există cel puțin o relație de încredere KDC de configurat, adică, cea dintre KDC-ul care controlează stația de lucru client și IBM Power Systems, sau System z. OS/390 Versiunea 2 Ediția 10 sau z/OS Versiunea 1 Ediția 2 furnizează procesarea tichetului Kerberos prin facilitatea sa RACF care permite gazdei să acționeze ca un UNIX KDC.

DB2 Connect furnizează ca de obicei funcționalitatea de ruter în setarea pe 3 niveluri (3-tier). Acesta nu își asumă niciun rol în autentificare atunci când se utilizează securitatea Kerberos. Nu face decât să transmită jetonul de securitate al clientului către IBM DB2 for IBM i sau către DB2 for z/OS. Nu este nevoie ca gateway-ul DB2 Connect să fie membru al regiunii client sau gazdă Kerberos.

Compatibilitatea cu versiunile anterioare

Cerințele minime pentru suport Kerberos în produsele bază de date DB2:

IBM Data Server Client:

Versiunea 8

DB2 Connect:

Versiunea 8

DB2 for z/OS:

Versiunea 7

Tipurile de autentificare suportate cu serverul DB2 Connect

Anumite combinații de setări de autentificare și securitate sunt suportate cu DB2 Connect.

Tipuri de autentificare pentru conexiuni TCP/IP

Protocolul de comunicație TCP/IP nu suportă opțiuni de autentificare la nivelul protocolului de rețea. Tipul de autentificare determină unde are loc autentificarea. Doar combinațiile arătate în această tabelă sunt suportate de DB2 Connect. Setarea de autentificare se află în intrarea directorului bazei de date de pe serverul DB2 Connect.

Tabela 24. Scenarii valide de autentificare

Scenariu	Setare autentificare	Validare
1	CLIENT	Client
2	SERVER	Server de bază de date mainframe IBM
3	SERVER_ENCRYPT	Server de bază de date mainframe IBM
4	KERBEROS	Securitate Kerberos
5	DATA_ENCRYPT	Gazdă
6	SERVER_ENCRYPT_AES	Server de bază de date gazdă

Discuție asupra tipurilor de autentificare

Următoarea discuție se aplică conexiunilor descrise anterior și listate în Tabela 24. În continuare, fiecare scenariu este descris mai detaliat:

- În scenariul 1, numele de utilizator și parola sunt validate numai la clientul de la distanță. Pentru un client local, numele utilizatorului și parola sunt validate numai la serverul DB2 Connect.

Se așteaptă ca utilizatorul să fie autentificat la locația la care se înscrie. ID-ul de utilizator este trimis prin rețea, dar nu și parola. Utilizați acest tip de securitate numai dacă toți clienții stației de lucru au facilități adecvate care pot fi de încredere.

- În scenariul 2, numele de utilizator și parola sunt validate doar la serverul de bază de date mainframe IBM. ID-ul de utilizator și parola sunt trimise prin rețea de pe clientul la distanță la serverul DB2 Connect și de pe serverul DB2 Connect la serverul de bază de date mainframe IBM.
- Scenariul 3 este la fel ca scenariul 2, cu excepția că ID-ul de utilizator și parola sunt criptate.
- În scenariul 4, clientul obține un tichet Kerberos de la Kerberos KDC. Tichetul este pasat nealterat prin DB2 Connect la server, unde este validat de către server.
- Scenariul 5 este același cu scenariul 3, cu excepția că datele utilizator sunt de asemenea criptate, iar DATA_ENCRYPT nu suportă serverul de bază de date IBM Power Systems.
- Scenariul 6 este la fel ca scenariul 3, cu excepția că se folosește algoritmul de criptare AES (Advanced Encryption Standard).

Capitolul 9. Ajustarea

Considerente privind performanța DB2 Connect

Performanța este modul în care se comportă un sistem în cazul unei anumite încărcări de lucru. Este afectată de resursele disponibile și de modul în care acestea sunt utilizate și partajate. Dacă doriți să îmbunătățiți performanța, trebuie mai întâi să decideți ce fel de performanță doriți.

Puteți alege mai mulți *indici de măsurare pentru performanță* diferiți, cum ar fi:

Timpul de răspuns

Intervalul de timp dintre momentul în care aplicația trimite bazei de date cererea și momentul în care aplicația primește un răspuns.

Debitul tranzacției

Numărul unităților de lucru care pot fi completate într-o unitate de timp. Unitatea de lucru poate fi simplă, cum ar fi citirea și actualizarea unui rând, sau complicată, implicând sute de instrucțiuni SQL.

Rata transferului de date

Numărul de octeți de date transferați între aplicația DB2 Connect și baza de date mainframe IBM pe unitatea de timp.

Performanța va fi limitată de resursele hardware și software disponibile. Printre exemplele de resurse hardware se numără CPU, memoria și adaptoarele de rețea. Printre resursele software se numără subsistemele de comunicații, subsistemele de paginare, mbuf pentru AIX.

Fluxurile de date

Figura 10 la pagina 138 arată calea fluxului de date care circulă între serverul de bază de date mainframe IBM și stația de lucru prin DB2 Connect.

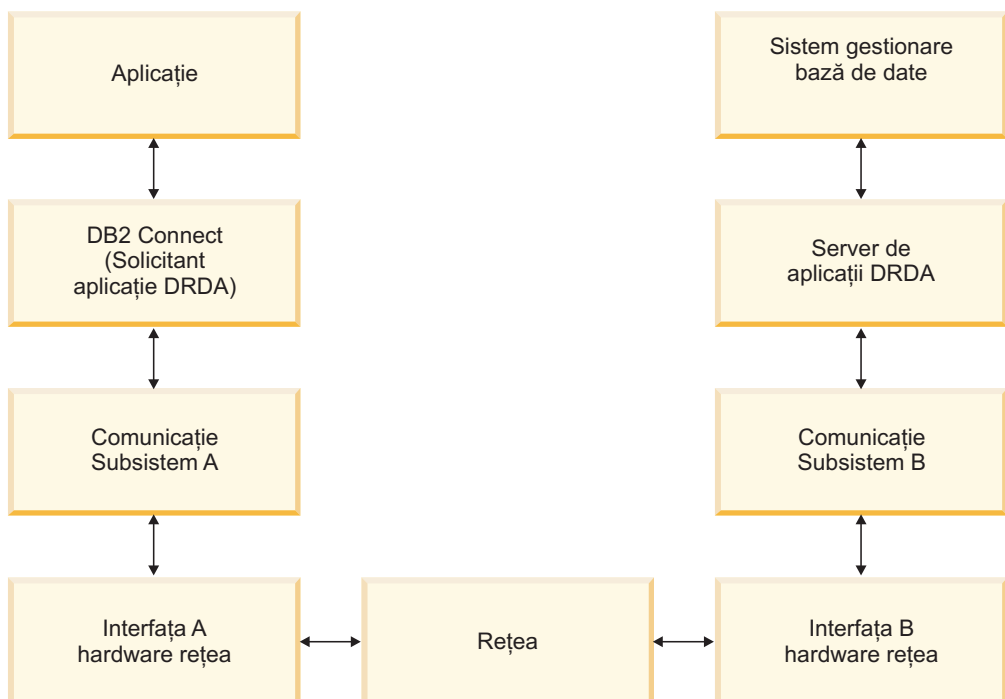


Figura 10. Fluxurile de date în DB2 Connect

- Baza de date mainframe IBM și o parte din subsistemul de comunicație B rulează de obicei pe același sistem. Acest sistem este alcătuit dintr-unul sau mai multe CPU, memorie principală, un subsistem I/O, DASD și un sistem de operare. Deoarece alte programe ar putea partaja aceste componente, conflictele pentru resurse ar putea cauza probleme de performanță.
- Rețeaua este compusă dintr-o combinație de cabluri, hub-uri, linii de comunicație, switch-uri și alte controlere de comunicație. De exemplu, interfața hardware de rețea B ar putea fi controlere de comunicație ca 3745 sau 3172 sau un adaptor token ring pentru un server IBM Power Systems. Ar putea fi implicate mai multe medii de transmisie între interfețele hardware de rețea A și B.
- Interfața hardware de rețea A ar putea fi Token-Ring, Ethernet**, alt adaptor LAN sau un adaptor care suportă protocoale SDLC sau X.25.
- DB2 Connect și subsistemul de comunicații A se află de obicei pe același sistem. Pentru această discuție, s-a presupus că și aplicația se află pe același sistem.

Gâtuirile

Debitul tranzacției este dependent de componenta cea mai lentă din sistem. Dacă identificați o gâtuire a performanței, puteți ocoli adesea problema prin modificarea parametrilor de configurare, alocând mai multe resurse componentei care cauzează probleme, actualizând componenta sau adăugând o componentă nouă, pentru a reduce încărcarea de lucru.

Puteți utiliza diverse unelte pentru a determina cât timp consumă o interogare la fiecare componentă. Aceasta vă va da o idee despre ce componente ar trebui ajustate sau modernizate pentru a îmbunătăți performanța. De exemplu, dacă determinați că o interogare consumă 60% din timpul său pe mașina DB2 Connect, ați putea dori să reglați DB2 Connect sau (dacă aveți clienți la distanță) să adăugați o altă mașină DB2 Connect rețelei dumneavoastră.

Benchmark-ul

Benchmark-ul compară performanțele dintr-un mediu cu performanțele din altul. Benchmark-ul poate începe prin rularea aplicației de test într-un mediu normal. Pe măsură ce problema performanței este izolată, pot fi dezvoltate cazuri specializate de test, pentru a limita domeniul funcției care este testată și observată.

Benchmark-ul nu trebuie să fie complex. Cazurile de test specializate nu trebuie să emuleze o aplicație întreagă pentru a obține informații care pot fi valorificate. Porniți cu măsurători simple și creșteți complexitatea doar când este justificată.

Caracteristicile unui benchmark bun:

- Fiecare test poate fi repetat.
- Fiecare iterație a unui test este pornită cu aceeași stare a sistemului.
- Hardware-ul și software-ul utilizat pentru benchmarking se potrivește cu mediul produsului.
- Nu există funcții sau aplicații active în sistem în afară de cele măsurate, dacă scenariul nu include unele activități care rulează în sistem.

Notă: Aplicațiile care sunt pornite utilizează memoria chiar și atunci când sunt minimizate sau neutilizate. Aceasta ar putea cauza paginarea și decalarea rezultatelor benchmark-ului.

Unelte de performanță

Următoarele tabele listează unele din uneltele care vă pot ajuta să măsurați performanța sistemului. Deoarece aceste unelte utilizează resurse de sistem, s-ar putea să nu le doriți active tot timpul.

Tabela 25. Unelte de performanță pentru CPU și utilizarea memoriei

Sistem	Unealtă	Descriere
AIX	vmstat, time, ps, tprof	Furnizează informații despre CPU sau problemele memoriei pe stația de lucru DB2 Connect sau clienți la distanță.
HP-UX	vmstat, time, ps, monitor și glance dacă este disponibil	
Windows	Microsoft Performance Monitor	

Tabela 26. Unelte de performanță pentru activitatea bazei de date

Sistem	Unealtă	Descriere
Toate	Monitorizare baza de date	Determină dacă problema vine de la baza de date.
System z	IBM Tivoli OMEGAMON XE for DB2 Performance Monitor on z/OS, ASG-TMON for DB2 (ASG) și CA Insight Performance Monitor for DB2 for z/OS (Computer Associates International, Inc.)	
Windows	Microsoft Performance Monitor	

Tabela 27. Unele de performanță pentru activitatea rețelei

Sistem	Unealtă	Descriere
AIX	netpmon	Raportează statistici rețea de nivel scăzut, inclusiv statistici TCP/IP cum ar fi numărul de pachet sau cadrele primite pe secundă.
Controler de rețea ca și 3745	NetView Performance Monitor	Raportează utilizarea controlului de comunicare și VTAM.
Linux și UNIX	netstat	Manipularea traficului TCP/IP.

Proiectarea aplicației

Când creați o aplicație, puteți îmbunătăți performanțele în mai multe moduri. De exemplu, considerați folosirea procedurilor memorate și a SQL compus, gruparea cererilor de baze de date înrudite într-o singură cerere de bază de date, rafinarea logicii predicat, implementarea blocării datelor și ajustarea SQL-ului dumneavoastră dinamic. Această secțiune este relevantă și pentru aplicațiile care folosesc SQL încorporat.

Proceduri SQL compuse și memorate

Pentru aplicații care trimit și primesc multe comenzi și răspunsuri, utilizarea procesării de rețea poate fi semnificativă. SQL compus și procedurile memorate sunt două moduri de a reduce această folosire a rețelei.

Dacă o aplicație trimite mai multe instrucțiuni SQL fără intervenția logicii de program, puteți utiliza proceduri SQL compuse. Dacă aveți nevoie de logica de program în grupul de instrucțiuni SQL, puteți utiliza procedurile memorate.

Toate instrucțiunile executabile cu excepția următoarelor instrucțiuni pot fi conținute într-o instrucțiune Compound SQL:

- CALL
- FETCH
- CLOSE
- OPEN
- Compound SQL
- Connect
- Prepare
- Release
- Describe
- Rollback
- Disconnect
- Set connection
- execute immediate

Procedurile memorate vă ajută la reducerea traficului în rețea prin plasarea programului logic pe server. Puteți să realizați automat comitere când ieșiți din procedură. Puteți de asemenea să întoarceți seturi de rezultate, care minimizează logica aplicației la client.

Cerințele pentru grupare

Gruparea cererilor de bază de date (instrucțiuni SQL) înrudite poate reduce numărul de cereri și răspunsuri transmise prin rețea.

De exemplu, grupând următoarele instrucțiuni:

```
SELECT COL1, COL2, COL5, COL6 FROM TABLEA WHERE ROW_ID=1
SELECT COL1, COL2, COL5, COL6 FROM TABLEA WHERE ROW_ID=2
```

în

```
SELECT COL1, COL2, COL5, COL6 FROM TABLEA WHERE ROW_ID=1 OR ROW_ID=2
```

sunt trimise mai puține cereri de-a lungul rețelei.

Puteți folosi de asemenea cuvinte cheie cum ar fi **IN** și **BETWEEN** pentru a reduce numărul de rânduri returnate. În plus, puteți folosi cuvintele cheie **WHERE**, **IN** și **BETWEEN** în instrucțiunile **UPDATE** și **DELETE**.

Predicatul logic

Puteți utiliza predicatul logic pentru a cere doar liniile și coloanele care sunt necesare. Acest lucru minimizează traficul de rețea și utilizarea CPU pentru transmisia de date.

De exemplu, nu utilizați interogarea:

```
SELECT * FROM TABLEA
```

dacă este nevoie numai de primul rând din **TABLEA** cu **ROW_ID=1** sau numai de coloana 1 și coloana 2.

Gruparea datelor în blocuri

Ar trebui să utilizați gruparea datelor în blocuri dacă așteptați cantități mari de date de la server. Blocarea îmbunătățește utilizarea lățimii de bandă de rețea și reduce utilizarea CPU atât pentru server bază de date IBM mainframe cât și pentru serverul DB2 Connect. Există un nivel fix de utilizare CPU și rețea pentru fiecare mesaj transmis sau primit, indiferent de mărime. Blocarea datelor reduce numărul mesajelor necesare pentru transferul aceleiași cantități de date.

La blocare, prima linie de date dintr-un chestionar nu va fi livrată aplicației până nu este recepționat primul bloc. Blocarea crește timpul de răspuns pentru prima linie, dar îmbunătățește timpul de răspuns pentru liniile din subsecvență.

Un alt considerent este cantitatea de memorie utilizată. De obicei setul de memorie în lucru crește în momentul în care este setată blocarea.

Cu DB2 Connect, puteți controla cantitatea de date care este transferată la fiecare bloc.

Pentru a invoca gruparea pe blocuri, folosiți opțiunea **BLOCKING** a comenzii **prep** sau **bind**. Blocarea este setată, dacă:

- Cursorul este numai-citire sau
- Cursorul este ambiguu și este specificată blocarea în **prep** sau **bind**.

Notă: La utilizarea SQL dinamic, cursorul este totdeauna ambiguu.

Instrucțiunile SQL cu BLOCKING

Instrucțiunile **SELECT** actualizabile (folosind instrucțiuni **UPDATE/DELETE WHERE CURRENT OF**) sunt interogări neblocante, deci ar trebui să le folosiți doar când este absolut necesar.

O instrucțiune **SELECT** actualizabilă împiedică modificarea rândului între momentul finalizării instrucțiunii **SELECT** și cel al lansării **UPDATE/DELETE**. Dacă acest nivel de concurență nu este important pentru aplicația dumneavoastră, o alternativă este utilizarea **DELETE** sau **UPDATE** împreună cu criteriile de căutare bazate pe valorile returnate de către un **SELECT** care nu poate fi actualizat.

Pentru **SELECT** numai-citire, specificați **FOR FETCH ONLY**, dar nu pe **VM** și **VSE**, unde nu este suportat.

SQL static și dinamic

Utilizați SQL static cât mai mult posibil. Se evită pregătirea secțiunii runtime SQL și cursoare ambigue. Dacă nu poate fi evitat SQL dinamic, puteți face următoarele pentru a minimiza traficul în rețea și pentru a îmbunătăți performanțele:

- Dacă instrucțiunea este SELECT și trebuie să fie pregătită, realizați `PREPARE ... INTO SQLDA`. SQLDA trebuie alocată la dimensiunea întreagă necesară setărilor dumneavoastră. Dacă numărul maxim al coloanelor este x și se așteaptă să rămână așa, alocați o SQLDA cu x SQLVAR-uri. Dacă numărul coloanelor potențiale este nesigur (și nu este nici o problemă în ce privește memoria), utilizați numărul maxim de SQLVAR-uri (256).

Dacă alocarea SQLDA nu este destul de mare pentru a memora ceea ce întoarce SQLDA, programul trebuie să apeleze un alt DESCRIBE cu o SQLDA destul de mare pentru a memora rezultatul din nou. Aceasta va crește traficul din rețea.

Nu utilizați secvențele PREPARE și DESCRIBE. Utilizarea instrucțiunilor `PREPARE.....INTO` asigură o performanță mai bună.

- Executați legături statice ale instrucțiunilor SQL COMMIT sau ROLLBACK în locul instrucțiunilor dinamice COMMIT sau ROLLBACK.
- Dacă nu este o instrucțiune SELECT, COMMIT sau ROLLBACK, pentru a executa instrucțiunea lansați EXECUTE IMMEDIATE, în locul secvenței PREPARE și EXECUTE.
- Aplicațiile ODBC utilizează SQL dinamic. Puteți utiliza caracteristica de profilare statică CLI/ODBC pentru îmbunătățirea performanței. Această caracteristică vă permite să capturați și să convertiți apelurile ODBC la instrucțiuni statice memorate într-un pachet al bazei de date. Performanțele reale pe care le veți obține depind de complexitatea aplicației dumneavoastră.

Alte considerente privind SQL

Utilizarea Command Line Processor (CLP) este, în general, mai lentă decât varianta cu SQL dinamic în program, deoarece CLP trebuie să analizeze sintactic intrarea înainte lansării în execuție a motorului bazei de date SQL. CLP formatează de asemenea datele când sunt primite, ceea ce poate să nu fie necesar pentru aplicația dumneavoastră.

Instrucțiunile SQL într-un limbaj interpretat, cum ar fi REXX, sunt substanțial mai încete decât aceleași instrucțiuni SQL într-un limbaj compilat, cum ar fi C.

Există două tipuri de instrucțiuni CONNECT numite tipul 1 și tipul 2. La conectarea de tip 2, conectarea la o bază de date pune conexiunea anterioară într-o stare de adormire dar nu o abandonează. Dacă comutați mai târziu la o conexiune inactivă, evitați folosirea procesării încărcării bibliotecilor și setării structurilor de date interne. Din acest motiv, folosirea conectării de tip 2 ar putea îmbunătăți performanța pentru aplicații care accesează mai mult de o bază de date.

Gestionarea conexiunilor

Punerea în pool a conexiunilor

Produsele server DB2 Connect, cum ar fi DB2 Connect Enterprise Edition, furnizează adesea conexiuni la baza de date pentru mii de cereri ale clienților simultan.

Stabilirea și servirea conexiunilor la serverul de bază de date poate fi un proces care să necesite multe resurse, ceea ce poate afecta grav performanța serverului de bază de date și a serverului DB2 Connect. Pentru a reduce această folosire a procesării, produsele de server DB2 Connect utilizează un pool de conexiuni pentru a menține conexiuni deschise către baza de date într-un pool gata accesibil.

Această problemă este evidentă mai ales în mediile web, unde fiecare vizită într-o pagină web poate necesita construirea unei noi conexiuni la serverul bazei de date, efectuarea unei interogări și terminarea conexiunii. Majoritatea aplicațiilor bazate pe tehnologii web execută un volum larg de tranzacții scurte. O tranzacție web tipică este executată ca parte a propriei conexiuni. Cu alte cuvinte, executarea unei tranzacții înseamnă stabilirea unei conexiuni la baza de date și apoi terminarea aceste conexiuni după doar câteva instrucțiuni SQL. Acest proces de stabilire și distrugere a conexiunii este foarte costisitor. Implică crearea unui agent DB2 Connect, stabilirea unei conexiuni în rețea între acest agent și serverul DB2 și crearea unui fir de execuție DB2 pe server. Pentru conexiuni cu rulare mai lungă aceste costuri sunt amortizate peste toate tranzacțiile executate în această conexiune, dar pentru o tranzacție web tipică, aceste costuri vor depăși costul execuției tranzacției propriu-zise.

Punerea în pool a conexiunilor este o tehnică ce permite reutilizarea unei infrastructuri de conexiune care a fost stabilită, pentru conexiuni ulterioare. Când este pornită o instanță DB2 Connect, este creat un pool de agenți coordonatori. Când vine o cerere de conexiune este alocat un agent acestei cereri. Acest agent se va conecta la serverul DB2 și va fi creat un fir de execuție în DB2. Când aplicația lansează o cerere de deconectare, agentul nu va transmite această cerere mai departe la serverul DB2. În schimb, agentul este pus înapoi în pool. Agentul din pool este în continuare proprietarul conexiunii sale la serverul DB2 și al firului de execuție DB2 corespunzător. Dacă o altă aplicație lansează o cerere de conectare, acest agent este atribuit noii aplicații. Pentru ca operarea să fie sigură, informațiile privind identitatea utilizatorului sunt transmise mai departe la firul de execuție DB2 care, la rândul lui, realizează autentificarea utilizatorului.

Pool-ul de conexiuni DB2 asigură o îmbunătățire semnificativă a performanței în astfel de medii. DB2 Connect menține conexiunile deschise la baza de date într-un pool disponibil. Când un client cere o conexiune, ea poate fi oferită din acest pool de conexiuni pregătite. Gruparea de conexiuni reduce semnificativ utilizarea procesării consumate în mod normal la deschiderea și închiderea acestor conexiuni.

Punerea conexiunilor în pool este transparentă pentru aplicațiile care se conectează la gazdă prin DB2 Connect. Când o aplicație cere deconectarea de la gazdă, DB2 Connect abandonează conexiunea de intrare cu aplicația, dar păstrează conexiunea de ieșire la gazdă într-un pool. Când o aplicație nouă cere o conexiune, DB2 Connect folosește una din pool-ul existent. Folosind o conexiune deja prezentă, se reduce timpul de conexiune general, precum și costul ridicat de conectare CPU de pe gazdă.

Agenții DB2 Connect pot fi în două stări: nefolosiți sau activi. Un agent este activ când lucrează pentru o aplicație. După terminarea lucrului, agentul intră în starea nefolosit, așteptând altă sarcină de la aceeași aplicație sau de la alta. Toți agenții nefolosiți sunt păstrați la un loc, în ceea ce este cunoscut ca pool de agenți nefolosiți. Puteți configura dimensiunea acestui pool folosind parametrul de configurare **num_poolagents**. Acest parametru este egal cu numărul maxim de agenți nefolosiți pe care doriți să îl mențină sistemul dumneavoastră. Setarea acestui parametru la 0 este echivalentă cu dezactivarea opțiunii de punere în pool a conexiunilor. Valoarea implicită pentru acest parametru de configurare este setată la **AUTOMATIC** cu valoarea 100. Prin setarea **AUTOMATIC**, DB2 Connect gestionează automat numărul de agenți nefolosiți în pool-ul de agenți nefolosiți.

DB2 Connect nu stabilește conexiuni la baza de date înainte de a primi prima cerere client. Alternativ, puteți umple pool-ul de agenți nefolosiți înainte ca vreun client să emită o cerere. Pool-ul poate fi completat la pornire folosind parametrul de configurare **num_initagents**. Acest parametru determină câți agenți nefolosiți trebuie creați la pornire. Acești agenți nefolosiți inițial vor avea conexiuni la serverul de bază de date gazdă.

Când un client cere o conexiune la gazdă, DB2 Connect va încerca să obțină un agent din cei din pool care au o conexiune la serverul de bază de date gazdă. Dacă aceasta eșuează, va încerca să găsească un agent disponibil în pool-ul cu agenți nefolosiți. Dacă pool-ul este gol, DB2 Connect va crea un agent nou.

Puteți controla numărul maxim de agenți activi concurent, folosind parametrul de configurare **max_coordagents**. După ce acest număr este depășit, noile conexiuni vor eșua cu sqlcode SQL1226. (Acest cod înseamnă că numărul maxim de conexiuni de ieșire a fost depășit.) Valoarea implicită pentru acest parametru de configurare este setată la **AUTOMATIC** cu valoarea 200. Prin setarea **AUTOMATIC**, DB2 Connect gestionează automat numărul de agenți coordnatori.

Varabila de registru DB2 **DB2CONNECT_IN_APP_PROCESS** permite aplicațiilor care rulează pe aceeași mașină ca produsul server DB2 Connect fie să aibă un DB2 Connect care rulează în procesul de aplicații, comportament normal, fie ca aplicația să se conecteze la produsul server DB2 Connect și apoi conexiunea gazdă să ruleze într-un agent. Pentru ca o aplicație să utilizeze gruparea în pool a conexiunilor, conexiunile cu gazda trebuie făcute din agenții produsului de server DB2 Connect și prin urmare **DB2CONNECT_IN_APP_PROCESS** trebuie setată la **NU**.

Punerea în pool a conexiunilor DB2 Connect față de punerea în pool a conexiunilor serverului de aplicații

Punerea în pool a conexiunilor este o necesitate pentru orice tehnologie web bazată pe aplicații care suportă un volum mare de tranzacții. Majoritatea serverelor de aplicații web oferă acum propriul mod de a pune în pool conexiunile la baza de date. De exemplu, atât Microsoft MTS (COM+), cât și IBM WebSphere asigură punerea conexiunilor în pool.

Mecanismele de punere în pool implementate de aceste servere diferă semnificativ de ceea ce oferă serverele DB2 Connect. Deoarece serverele de aplicații pun conexiunile în pool numai pentru uz propriu, ele presupun că ID-ul de utilizator, parola, nivelurile de izolare și așa mai departe vor fi exact la fel pentru toate conexiunile. Și mai important este faptul că serverele de aplicații pun în pool numai conexiunile inițiate de același proces. Aceasta înseamnă că nu sunt puse în pool conexiunile de la alte mașini, utilizatori sau procese. În timp ce aceste tehnici ale serverului de aplicații de punere în pool sunt eficiente pentru re folosirea conexiunilor stabilite de aceeași instanță a unei aplicații, ele sunt absolut ineficiente pentru punerea în pool a conexiunilor de la mai mulți utilizatori, servere și așa mai departe.

Punerea în pool a conexiunilor pe care o asigură serverele DB2 Connect este complet independentă de aplicație, mașină și utilizator. Conexiunile de la mai mulți clienți, servere de aplicații, toate cu ID-uri de utilizator diferite, pot de asemenea re folosii conexiunile altora, fapt care are ca rezultat utilizarea mult mai bună a resurselor puse în pool.

Ce tip de punere în pool a conexiunilor este cea corectă pentru utilizare? Ambele. În general, folosirea atât a punerii în pool a conexiunilor DB2 Connect, cât și a punerii în pool a conexiunilor serverului de aplicații este o strategie bună, deoarece nu interferează între ele. Chiar când este activată punerea în pool a conexiunilor serverului de aplicații, punerea în pool a conexiunilor DB2 Connect poate asigura re folosirea conexiunii pentru mai multe servere de aplicații, precum și pentru alți clienți care folosesc serverul DB2 Connect.

Concentratorul de conexiuni

Concentratorul de conexiuni reduce cantitatea de resurse necesare pentru suportarea unui număr mare de stații de lucru și de utilizatori web pe serverele de baze de date DB2 for z/OS. Această funcție poate crește dramatic scalabilitatea DB2 for z/OS și soluției DB2 Connect,

furnizând de asemenea balansarea încărcării de lucru la nivel de tranzacție și operații sigure în DB2 pentru medii de partajare a datelor DB2 for z/OS.

Concentratorul de conexiuni permite aplicațiilor să stea conectate fără a fi consumate resurse pe serverul gazdă DB2. Puteți avea mii de utilizatori activi în aplicații și să aveți doar câteva fire de execuție active pe serverul gazdă DB2.

Tehnologia concentrator de conexiuni a DB2 Connect permite produselor de servere DB2 Connect, cum ar fi DB2 Connect Enterprise Edition, să ofere suport pentru mii de utilizatori care execută tranzacții operaționale simultan, în timp ce reduce considerabil cantitatea de resurse necesare pe gazda System z sau serverele baze de date IBM Power Systems. Realizează acest scop concentrând sarcina de lucru de la toate aplicațiile într-un număr mult mai mic de conexiuni S/390 server de bază de date gazdă System z sau IBM Power Systems. Deși acest lucru ar putea părea similar cu funcția de grupare în pool a conexiunilor descrisă anterior, el reprezintă de fapt o soluție mai sofisticată în scopul reducerii consumului pentru aplicațiile OLTP de volum înalt (On-Line Transaction Processing).

Concentratorul de conexiuni preia conceptul unui agent și îl împarte în două entități:

- *Agentul logic*, care reprezintă o conexiune de aplicație.
- *Agentul coordonator*, care posedă conexiunea și firul de execuție DB2 și execută cereri aplicație.

Când o nouă aplicație încearcă o conectare la gazdă, îi este alocat un agent logic. Pentru a transmite cod SQL la baza de date, este necesar un agent coordonator, iar acesta este alocat de îndată ce este inițiată o nouă tranzacție. Cheia acestei arhitecturi este faptul că agentul coordonator este:

- Disociat de agentul logic
- Returnat în pool când tranzacția se încheie ca urmare a unei comiteri sau unei derulări înapoi

Altă caracteristică cheie este metoda de alocare de agenți de coordonare noilor tranzacții într-un mediu DB2 pureScale. DB2 Connect implementează un algoritm de planificare sofisticat care folosește informații System z Work Load Manager (WLM). Aceste informații sunt folosite pentru a distribui sarcina de lucru de-a lungul membrilor unui grup de partajare a datelor, în funcție de criteriile setate în WLM. WLM nu numai că știe încărcătura fiecărui membru, dar le știe și disponibilitatea. Aceasta permite DB2 Connect să realoce transparent lucrări de la membrii eșuați sau supraîncărcați la membrii care există și sunt subutilizați. Concentratorul de conexiuni DB2 Connect este activat când setați numărul maxim de agenți logici (**max_connections**) mai mare decât numărul de agenți de coordonare (**max_coordagents**).

Pool-ul de conexiuni reduce costul stabilirii conexiunii în caz că una nu mai este necesară prin terminarea unei aplicații. Cu alte cuvinte, o aplicație trebuie să se deconecteze înainte ca altcineva să folosească din nou conexiunea pusă în pool.

Alternativ, concentratorul de conexiuni permite DB2 Connect să facă o conexiune disponibilă unei aplicații de îndată ce altă aplicație a terminat o tranzacție și nu necesită deconectarea altei aplicații. În esență, o conexiune la serverul de bază de date și resursele sale gazdă și DB2 Connect asociate sunt folosite de o aplicație doar când are o tranzacție activă. De îndată ce tranzacția s-a încheiat, conexiunea și resursele asociate sunt disponibile pentru a fi folosite de orice altă aplicație în care trebuie să fie executată o tranzacție.

În versiunile anterioare ale DB2 Connect, fiecare aplicație activă avea un Engine Dispatchable Unit (EDU) care gestiona conexiunea la baza de date precum și orice cereri de aplicație. Acest EDU era numit de obicei *agent coordonator*. Fiecare agent coordonator urmărea starea sau

contextul aplicației și al EDU-ului. Fiecare EDU ia o cantitate semnificativă de memorie când crește numărul conexiuni și comutarea de context între agenți are drept rezultat folosire suplimentară de procesare.

În arhitectura menționată anterior, există o relație unu-la-unu între conexiuni și EDU-uri. Concentratorul de conexiuni permite însă relații mai mulți-la-unu între conexiuni și EDU-uri. Cu alte cuvinte, relația dintre conexiuni (X) și EDU-uri (Y) este acum $X \geq Y$.

Concentratorul de conexiuni împarte agentul în două entități, un *agent logic* și un *agent lucrător*. Agenții logici reprezintă o aplicație, dar fără referință la un EDU particular. Agentul logic conține toate informațiile și blocurile de control necesare aplicației. Dacă există n aplicații conectate la server, vor fi n agenți logici pe server. Agenții lucrători sunt EDU fizici care execută cereri de aplicații, dar care nu au atașament permanent la nici o aplicație dată. Agenții lucrători se asociază cu agenți logici pentru a realiza tranzacții și la limita tranzacției termină asocierea și se întorc la pool-ul disponibil.

O entitate cunoscută ca *dispecer* alocă agenții lucrători la agenții logici. Limitările în numărul de mâner de fișiere deschise pe anumite platforme de calcul ar putea avea ca rezultat mai multe instanțe de planificator.

Restricțiile pentru concentratorul de conexiuni

Există un număr de restricții importante pentru folosirea concentratorului serverului DB2 Connect. Citiți următoarele informații în totalitate înainte de a încerca să utilizați concentratorul de conexiuni în sistem.

Restricții generale:

- Concentratorul se bazează pe protocolul TCP/IP pentru a stabili conexiuni de intrare de la clienții locali sau la distanță. Doar conexiunile de intrare care folosesc TCP/IP sau Local (IPC) vor putea folosi conexiuni de ieșire puse în pool. Concentratorul va accepta conexiuni prin alte protocoale de comunicație, cum ar fi Named Pipes, dar nu veți putea să îi folosiți caracteristicile de concentrare XA cu o astfel de conexiune.
- Pentru suportul de tranzacții XA cuplate strâns, toate aplicațiile care participă la aceeași tranzacție XA trebuie să folosească aceeași Instanță de server DB2 Connect pentru a se conecta la gazdă.
- Doar aplicațiile care închid resursele deținute (cum ar cursoarele deținute) la granița de tranzacție pot beneficia de concentrator. Tranzacțiile care nu închid cursoarele deținute vor merge în continuare, dar vor fi alocate unui agent lucrător dedicat și astfel nu vor putea utiliza întregul set de caracteristici al concentratorului.
- Dacă declarați tabele temporare, acestea trebuie abandonate explicit la limita tranzacției sau ramificării. Dacă nu se abandonează tabelele, se va opri concentrarea conexiunilor, dar aplicația va continua să lucreze.
- Toate aplicațiile care participă la aceeași tranzacție XA trebuie să aibă același CCSID și să folosească același ID de utilizator pentru a efectua conexiunea.
- Dacă este stabilită o conexiune de ieșire pentru a suporta o conexiune în două faze, agentul acelei conexiuni poate fi folosit doar pentru a suporta conexiuni în două-faze. Similar, agenții stabiliți să suporte o conexiune cu o singură fază pot suporta doar conexiunea cu o fază.
- Concentratorul suportă aplicații care folosesc IBM Data Server Driver for JDBC and SQLJ, precum și aplicații CLI (Call Level Interface) care folosesc SQL dinamic. De asemenea, aplicațiile CLI nu trebuie să folosească KEEP DYNAMIC, deoarece concentratorul depinde de instrucțiunile care sunt pregătite din nou în granițele fiecărei tranzacții.

- Cererile de pregătire dinamice din aplicații SQL dinamic încorporat vor fi respinse. Aplicațiile trebuie să fie modificate astfel încât să utilizeze QSL static sau CLI pentru instrucțiuni SQL dinamic.
- În cazul în care concentratorul de conexiuni este ON, cererea de intrare la serverul DB2 Connect nu poate folosi SSL. Totuși, cererea de ieșire la serverul de bază de date destinație poate folosi SSL. În cazul în care concentratorul de conexiuni este OFF, amândouă tipurile de cereri, de intrare și de ieșire, pot folosi SSL.

Când se lucrează cu DB2 Versiunea 9 sau Versiunea 8 FixPack 13 (sau mai mare), pentru a activa suportul concentratorului DB2 Connect este nevoie de IBM Power Systems Versiunea 5 Ediția 4 (PTF SI23726). În caz contrar, este suportată numai porțiunea XA a concentratorului de conexiuni.

Activarea concentratorului de conexiuni

Parametrul de configurare a managerului bazei de date **max_coordagents** setează numărul maxim de agenți logici. Puteți activa opțiunea de concentrator prin setarea valorii **max_connections** la orice număr mai mare decât cel implicit. Valoarea implicită pentru **max_connections** este echivalentă cu valoarea **max_coordagents**. Deoarece fiecare aplicație va avea un agent logic, **max_connections** controlează numărul de aplicații care pot fi conectate la instanța bazei de date, în timp ce **max_coordagents** controlează numărul de conexiuni de intrare care pot fi active în orice moment. **max_connections** va lua un interval numeric între **max_coordagents** și 64 000. Numărul implicit de agenți logici este egal cu **max_coordagents**.

Se poate seta pe AUTOMATIC atât pentru **max_connections**, cât și pentru **max_coordagents**. Dacă **max_connections** se setează la AUTOMATIC, numărul de conexiuni poate fi crescut peste valoarea de bază configurată. Dacă s-a setat AUTOMATIC atât pentru **max_connections**, cât și pentru **max_coordagents**, **max_connections** poate crește peste valoarea de bază, iar **max_coordagents** crește automat pentru a menține raportul de concentrare dintre conexiuni și agenții coordonatori.

Pentru configurarea agenților sunt folosiți câțiva parametri de configurare existenți. Acești parametri sunt:

max_coordagents

Număr maxim de agenți de coordonare activi.

num_poolagents

Dimensiune pool de agenți. Pool-ul de agenți include agenți inactivi și neutilizați. Pentru o performanță mai bună, ar trebui să se configureze **num_poolagents** la numărul mediu de clienți.

num_initagents

Numărul inițial de agenți lucrători din pool. Aceștia vor fi agenți neutilizați.

Suportul pentru tranzații XA

Arhitectura concentratorului de conexiuni permite DB2 Connect să furnizeze suport pentru tranzații strâns cuplate XA pentru DB2 for z/OS și IBM DB2 for IBM i. Concentratorul va asocia un agent lucrător cu o anumită tranzație XA (XID unic) ca pentru orice altă tranzație. Totuși, dacă tranzația XA se încheie prin **xa_end()** (graniță ramificare), agentul lucrător nu se va autolansa în pool-ul general. În schimb, lucrătorul rămâne asociat cu o tranzație XA. Când o altă aplicație se unește cu aceeași tranzație XA, agentul lucrător va fi atașat aplicației.

Orice apel la granița de tranzație va returna agentul în pool. De exemplu, **xa_prepare()** cu acces numai citire, **xa_rollback()**, **xa_recover()**, **xa_forget()**, **xa_commit()** sau orice eroare

XA care cauzează derularea înapoi va returna agentul în pool-ul normal. `Xa_end()` încheie numai ramificarea tranzacției, dar nu este suficient pentru a încheia asocierea cu `XID`.

Exemple de suport de tranzacții XA

1. Considerați un mediu în care sunt necesare 4000 de conexiuni concurente sau mai multe. Un server web care folosește aplicații CGI sau un sistem de birou cu mulți utilizatori desktop poate să depășească această cerință. În acele cazuri, eficiența va necesita ca DB2 Connect să opereze ca un gateway singular; adică, baza de date și sistemul DB2 Connect sunt pe mașini separate.

Sistemul server DB2 Connect este posibil să nu poată susține 4000 de conexiuni deschise simultan la mașina bază de date. În majoritatea cazurilor, numărul de tranzacții care apar la un anumit moment va fi considerabil mai mic decât numărul de conexiuni concurente. Administratorul de sistem poate maximiza eficiența sistemului prin setarea parametrilor de configurare ai bazei de date după cum urmează:

```
MAX_CONNECTIONS = 4,000
MAX_COORDAGENTS = 1,000
NUM_POOLAGENTS = 1,000
```

Concentratorul va păstra deschise până la 4000 de conexiuni concurente, deși gateway-ul poate gestiona numai 1000 de tranzacții la un moment dat.

2. În exemplul anterior, agenții de lucru vor forma și rupe constant asocieri cu agenții logici. Agenții care nu sunt nefolosiți ar putea menține o conexiune la baza de date, dar nu participă la nici o tranzacție, de aceea sunt disponibili oricărui agent logic (aplicație) care cere o conexiune.

Cazul tranzacțiilor XA este diferit. Pentru acest exemplu, presupuneți că un monitor TP este folosit cu un gateway DB2 Connect și o bază de date System z sau IBM Power Systems. Când o aplicație cere o conexiune, concentratorul va întoarce un agent inactiv peste serverul care cere sau creează un nou agent lucrător. Să presupunem că aplicația cere o tranzacție XA. Este creat un `XID` pentru această tranzacție și agentul lucrător este asociat cu el.

Când cererea aplicației a fost servită, lansează `xa_end()` și se detașează de la agentul lucrător. Agentul lucrător rămâne asociat cu `XID`-ul tranzacției. Poate servi numai cereri pentru tranzacții cu `XID`-ul asociat.

În acest moment, altă aplicație ar putea face o cerere pentru o tranzacție non-XA. Chiar dacă nu sunt agenți lucrători disponibili, agentul asociat cu `XID` nu va fi făcut disponibil pentru a doua aplicație. Este considerat activ. Cea de-a doua aplicație va avea un nou agent lucrător creat pentru aceasta. Când cea de-a doua aplicație își încheie tranzacția, agentul său lucrător este eliberat în pool-ul disponibil.

Între timp, alte aplicații care cer tranzacția asociată cu `XID`-ul primului agent se pot atașa și detașa de agent, care execută tranzacția dedicată XA pentru ele. Orice aplicație care cere această tranzacție particulară va fi trimisă către acest agent lucrător, dacă este liber.

Agentul lucrător nu va fi lansat înapoi în pool-ul general decât atunci când o aplicație lansează un apel de graniță de tranzacție (nu `xa_end()`). De exemplu, o aplicație poate încheia tranzacția cu `xa_commit()`, în momentul în care agentul lucrător abandonează asocierea cu `XID` și se întoarce la pool-ul disponibil. În acest punct, orice cerere de aplicație poate fi folosită pentru o altă tranzacție XA sau non-XA.

Punerea conexiunilor în pool și concentratorul de conexiuni

Punerea conexiunilor în pool și concentratorul de conexiuni par să fie similare, dar diferă prin implementarea lor și prin problemele pe care le tratează. Gruparea de conexiuni vă ajută la reducerea utilizării procesării conexiunilor de bază de date și la instrumentarea volumului de conexiuni. Concentratorul de conexiuni ajută la creșterea scalabilității DB2 for z/OS și a soluției DB2 Connect optimizând folosirea serverelor dumneavoastră bază de date gazdă.

Când se utilizează punerea în pool a conexiunilor, conexiunea este disponibilă pentru reutilizare numai după ce aplicația care este proprietara conexiunii lansează o cerere de deconectare. În multe aplicații client-server pe 2 niveluri (2-tier) utilizatorii nu se deconectează pe durata unei zile de lucru. De asemenea, cele mai multe servere de aplicații din aplicațiile multinivel stabilesc conexiuni la baza de date atunci când pornește serverul și aceste conexiuni nu mai sunt eliberate decât la oprirea serverului de aplicații.

În aceste medii, punerea conexiunilor în pool va aduce puține avantaje, poate nici unul. Dar în mediile web și client-server în care frecvența conectărilor și deconectărilor este mare, punerea conexiunilor în pool va produce îmbunătățiri semnificative ale performanței. Concentratorul de conexiuni alocă resursele bazei de date gazdă doar pe durata unei tranzații SQL, în timp ce aplicațiile de utilizator rămân active. Aceasta permite configurații în care numărul de fire de execuție DB2 și resursele pe care acestea le consumă să fie mult mai mici decât în cazul în care fiecare conexiune de aplicație are propriul său fir de execuție.

Când este vorba de operații sigure la eroare și despre echilibrarea încărcării de lucru, concentratorul de conexiuni este clar alegerea corectă, deoarece permite realocarea lucrului cu fiecare nouă tranzație. Alternativ, punerea conexiunilor în pool poate oferi doar o echilibrare foarte limitată și doar la conectare.

Punerea conexiunilor în pool și concentratorul de conexiuni trebuie să fie utilizate împreună, deși se adresează unor probleme diferite.

Concentratorul de conexiuni este necesar cu WebSphere MQ Transaction Manager și DB2 for z/OS

Când sunt rulate aplicații într-un mediu de lucru IBM WebSphere MQ (numit anterior IBM MQSeries), WebSphere MQ poate acționa ca un manager de tranzații compatibil XA, coordonând tranzațiile distribuite cu comitere în două faze. Când WebSphere MQ acționează ca un manager de tranzații în acest fel și sursele de date sunt din familia de produse DB2, există câteva cerințe de configurare.

Cele mai multe dintre cerințele de configurare dintr-un astfel de mediu de manager de tranzații sunt deja documentate în altă parte. De exemplu, trebuie să setați parametrul de configurare DB2 **tp_mon_name** la MQ pe clientul runtime DB2.

Lipsește însă o cerință de configurare. Această cerință este specifică pentru DB2 Connect când se realizează conectarea la sursele de date care sunt servere DB2 for z/OS: când se folosește WebSphere MQ pentru a coordona tranzațiile distribuite ce implică servere DB2 for z/OS și IBM DB2 for IBM i, pe gateway trebuie să fie activată caracteristica de concentrator de conexiuni DB2 Connect. Concentratorul de conexiuni este activat atunci când valoarea parametrului de configurare **max_connections** este mai mare decât valoarea parametrului de configurare **max_coordagents**.

Dacă nu activați concentratorul de conexiuni, poate rezulta un comportament neașteptat al tranzațiilor.

Dacă utilizați WebSphere MQ Transaction Manager și serverul DB2 pentru z/OS, aplicația trebuie să seteze regiștri speciali pentru fiecare tranzație locală sau globală.

Ajustarea serverului DB2 Connect

Pot fi utilizați diverși parametri din fișierul de configurare al managerului bazei de date pentru a regla DB2 Connect.

RQRIOBLK

Parametrul **RQRIOBLK** setează dimensiunea maximă a blocurilor I/E ale rețelei. O dimensiune mai mare de bloc ar putea îmbunătăți performanța cererilor mai mari. Dimensiunea blocului nu afectează în mod normal timpul de răspuns pentru cereri mici, cum ar fi cererile pentru o singură linie de date.

O dimensiune mai mare a blocului necesită de obicei mai multă memorie pe serverul DB2 Connect. Aceasta crește dimensiunea setului de lucru și ar putea produce un volum mare de paginare pe stațiile de lucru mici.

Utilizați dimensiunea de blocare DRDA implicită (32767) dacă nu generează prea multă paginare la executarea aplicației dumneavoastră. Altfel, reduceți dimensiunea blocului I/E până nu mai există paginare. Odată paginarea pornită, se va produce o degradare a performanței. Utilizați unelte de monitorizare a performanței (cum ar fi unealta **vmstat** pentru sistemele de operare Linux și UNIX) pentru a determina dacă are loc paginare pe sistemul dumneavoastră.

DIR_CACHE

Parametrul **DIR_CACHE** determină dacă se pun în cache informațiile directorului. Cu memorarea în cache (**DIR_CACHE=YES**), fișierele director sunt citite și memorate în cache în memorie pentru a minimiza utilizarea procesării creării structurii interne de director și citirea fișierelor director de fiecare dată când este stabilită o conexiune.

Fără punere în cache (**DIR_CACHE=NO**), de fiecare dată când vă conectați la o bază de date, directorul corespunzător este citit de pe un disc și apoi este realizată căutarea. După ce sunt găsite intrările cerute, toată memoria folosită la căutarea în directoare este eliberată.

În cazul punerii în cache, în timpul procesării **db2start** este construit un cache de director partajat, care este eliberat când DB2 se oprește. Acest cache este folosit de toate procesele server DB2 (**db2agent**). De asemenea, este construit un director de cache de aplicație privată când o aplicație lansează prima ei conexiune la baza de date și este eliberat când se termină aplicația.

Fiecare cache conține o imagine a directorului de bază de date de sistem, a directorului de servicii de conectare la baza de date și a directorului de noduri. Cache-ul reduce costurile conectării prin eliminarea fișierelor directoare I/E și prin minimizarea căutării de directoare.

Dacă este actualizat un director pus în cache, schimbările nu sunt propagate imediat în celelalte cache-uri. Dacă intrarea directorului nu este găsită în cache, se caută în directorul original.

Punerea în cache crește memoria privată necesară pe durata de viață a aplicației. Fără punere în cache, această memorie este necesară doar când este procesată o căutare de director. Folosirea pe ansamblu a memoriei partajate de DB2 crește ușor, deoarece informațiile directorului care sunt partajate între agenții bazei de date sunt mutate în memoria partajată. Dimensiunea memoriei necesare pentru cache depinde de numărul intrărilor definite în fiecare director.

NUMDB

Comportamentul DB2 Connect nu era afectat de parametrul de configurare **NUMDB** în versiunile anterioare, dar acest lucru s-a schimbat odată cu Versiunea 8. Acest parametru indică numărul maxim de baze de date la care se pot conecta clienții prin serverul DB2

Connect. Mai precis, numărul maxim de aliasuri de bază de date diferite care pot fi catalogate pe serverul DB2 Connect.

Alți parametri DB2 Connect

AGENTPRI și **MAXAGENTS** sunt depreciați în Versiunea 9.5

Comenzile pentru actualizarea valorii pentru **MAXAGENTS** vor continua să funcționeze, așa că aplicațiile existente nu vor suferi, dar valorile vor fi ignorate. Numele de parametru nu va apărea în nicio listă de configurare. În trecut, numărul total permis de agenți pentru a fi creați pe o partiție DB2 dată era controlat prin parametrul de configurare **MAXAGENTS**. Acum există posibilitatea să se configureze automat numărul de agenți.

Implicit, **NUM_POOLAGENTS** va fi setat la **AUTOMATIC** cu valoarea implicită 100. Tot implicit, **MAX_COORDAGENTS** va fi setat la **AUTOMATIC** cu valoarea implicită 200.

Pentru a trimite șiruri de contabilizare de la aplicațiile dumneavoastră client la serverul DB2 Connect, folosiți mijloacele specifice API pentru setarea informațiilor de contorizare. Mijloacele specifice API sunt mai eficiente decât setarea variabilei de mediu **DB2ACCOUNT**.

IBM Data Server Driver for JDBC and SQLJ

Proprietatea com.ibm.db2.jcc.DB2BaseDataSource.clientAccountingInformation

IBM Data Server Provider for .NET

Proprietatea DB2Connection.ClientAccountingInformation

CLI/ODBC

Cuvântul cheie configurare CLI/ODBC ClientAcctStr

SQL încorporat (C, C++ și COBOL)

Funcția sqlesact

Dacă nu aveți nevoie de un fișier de mapare SQLCODE ajustat, puteți să îmbunătățiți performanța utilizând maparea SQLCODE implicită sau dezactivând maparea SQLCODE. Fișierul de mapare implicit este înglobat în biblioteca DB2 Connect; un fișier de mapare ajustat trebuie să fie citit de pe disc, ceea ce afectează performanța.

Ajustarea bazei de date gazdă

Performanța sistemului va fi afectată de performanța serverului de bază de date mainframe IBM. Diferite sisteme de gestionare a bazelor de date au caracteristici de performanță diferite. Optimizatorii SQL de pe sisteme diferite, de exemplu, s-ar putea comporta diferit cu aceeași aplicație.

Verificați documentația performanței sistemului server de bază de date mainframe IBM pentru informații suplimentare.

Ați putea îmbunătăți performanța folosind opțiunile de legare UR (uncommitted read - citire necomisă) sau NC (no commit - fără comitere), dacă sunt disponibile, pentru a evita jurnalizarea.

Notă: Când se folosește UR, datele nejournalizate pot fi numai citite, nu actualizate, și apoi numai dacă gruparea pe blocuri este setată la **ALL**.

În funcție de serverul de aplicații și granularitatea blocării pe care o furnizează, nivelul de izolare folosit pentru o interogare sau aplicație ar putea avea un efect semnificativ asupra performanței. Baza de date ar trebui să aibă un nivel corespunzător de normalizare, utilizare

efectivă a indecșilor și alocare a spațiului bazei de date. Performanța poate fi afectată de asemenea de tipurile de date pe care le utilizați, așa cum se arată în secțiunea următoare.

Considerente privind ajustarea rețelei

Cea mai bună cale de a îmbunătăți performanțele generale într-un mediu de baze de date distribuite este de a elimina întârzierile din rețea.

Este ceva obișnuit pentru administratorii de rețele să considere o rețea mai eficientă în cazul în care colectează cât mai multe date posibile între transmisii. Această metodă nu este valabilă pentru aplicații cum ar fi bazele de date distribuite, deoarece determină întârzieri în rețea. Utilizatorul final nu vede eficiența rețelei, ci doar întârzierile.

Cele mai multe dispozitive de rețea au parametri de întârziere, iar cele mai multe dintre ele au valori implicite care sunt foarte proaste pentru baze de date distribuite. Pentru îmbunătățirea performanței trebuie să localizați acești parametri și, dacă este posibil, să-i setați la zero. În plus ar trebui să vă asigurați că dimensiunea buffer-ului pentru dispozitiv este destul de mare pentru a preveni retransmisia din cauza datelor pierdute. De exemplu, sistemele UNIX au tipic o adâncime implicită a cozii de transmisie sau recepție de 32. Pentru rezultate mai bune, setați adâncimea cozii la 150. Un parametru corespondent la setările DLC este adâncimea la recepție, care ar trebui să fie de asemenea 150.

Parametrul IOBUF este setat la o valoare prea mică în majoritatea locațiilor. De obicei este setat la 500, dar experiența a arătat că soluția optimă este să fie setat la valoarea 3992 dacă mutați cantități mari de date, în special pentru conexiunile canal, cum ar fi ESCON sau 3172.

Pe un sistem LAN dimensiunile ferestrelor de transmisie și recepție DLC sau LLC pot avea efecte dramatice asupra performanțelor. Valoarea de transmisie trebuie setată la 7 sau mai mult, iar pentru majoritatea configurațiilor cea mai bună valoare de recepție este 4 sau mai puțin.

Dacă rulați Ethernet, ar trebui să setați dimensiunea segmentului TCP la 1500 octeți. Pe o rețea Token-ring sau FDDI această valoare ar trebui să fie 4400 octeți și dacă folosiți un adaptor ESCON cu TCP/IP, dimensiunea segmentului ar trebui să fie întotdeauna 4096.

În sfârșit, pentru rețele TCP/IP, dimensiunea buffer-ului de transmisie și recepție TCP ar trebui setată mai mare ca 32768. Valoarea de 65536 este în general cea mai bună.

Notă: Stabilirea unei conexiuni de la gateway la server (conexiune de ieșire) este mult mai scumpă decât stabilirea unei conexiuni de la client la gateway (conexiune de intrare). Într-un mediu unde mii de clienți se conectează la și se deconectează de la server frecvent prin gateway, o cantitate substanțială a timpului de procesare este petrecută stabilind conexiuni de ieșire. DB2 Connect asigură conexiuni pool de-a lungul TCP/IP. Când un client cere deconectarea de la server, gateway-ul abandonează conexiunea de intrare cu clientul, dar păstrează conexiunea de ieșire cu serverul într-un pool. Când un client nou intră în gateway pentru a cere o conexiune, gateway-ul asigură una existentă din pool pentru a reduce timpul pentru conectarea generală și pentru a salva costul maxim de conectare la server CPU.

În Tabela 28 puteți vedea un sumar al metodelor de ajustare a performanței rețelei.

Tabela 28. Metode de ajustare a performanței rețelei

Ce se caută	Exemplu	Setare	Note
Întârzieri deliberate	Parametri de întârziere pe dispozitivele de rețea	Setare la 0.	Implicit sunt de obicei mai mari.

Tabela 28. Metode de ajustare a performanței rețelei (continuare)

Ce se caută	Exemplu	Setare	Note
Buffer-e	Parametrul IOBUF	Setare până la 3992.	Util mai ales pentru ESCON sau alt adaptor canal.
Buffer-e	RUSIZE	Dimensiunea optimă este 4096.	Setarea RUSIZE și RQRIOBLK la aceeași dimensiune ar putea da performanță maximă.
Buffer-e	Ritm	VPACING, PACING și Mode Profiles ar trebui setate la 63.	Utilizați un ritm adaptabil, unde se poate aplica.
Setare adaptor	Adâncimea cozii de transmisie/recepție	Valoarea recomandată este 150.	Implicit este de obicei 32.
Setare TCP	Dimensiune segment	1500 la Ethernet, 4400 la Token-Ring și FDDI.	Adaptoarele ESCON folosite pentru TCP/IP ar trebui setate întotdeauna la 4096.
Setare TCP	Dimensiunea spațiului de emisie/recepție	Trebuie să fie 64K pentru ambele.	Implicit este doar 8192 pentru Windows. Poate fi setat în registrul Windows.

Conflictul pentru resursele de sistem

Performanța poate fi degradată dacă mai multe taskuri din sistem intră în conflict pentru resursele de sistem.

Luați în considerare următoarele întrebări:

- Este CPU saturat? Luați în considerare executarea de upgrade a sistemului, reducerea încărcării de lucru a sistemului și ajustarea acestuia pentru a reduce utilizarea procesării.
- Este memoria supra-comisă? Luați în considerare modernizarea memoriei, reducând încărcarea de lucru a sistemului și reglând sistemul pentru a reduce setul de lucru al memoriei.
- Este adaptorul/controlerul de comunicații prea ocupat? Luați în considerare modernizarea rețelei sau împerecherea plăcilor Token-Ring.
- Este unul dintre subsistemele prea ocupat și este acest subsistem în calea datelor?
- Există procese sau taskuri care nu sunt necesare și rulează în sistem? Regula generală este să nu se configureze sau pornească servicii decât dacă sunt utilizate cu regularitate pentru că ar folosi degeaba resurse sistem.
- Utilizează câteva procese sau taskuri majoritatea resurselor? Pot fi acestea oprite? Le pot fi reduse prioritățile? Pot fi ele rafinate astfel încât să nu mai utilizeze așa multe resurse?

Depanarea performanței DB2 Connect

Dacă utilizatorii DB2 Connect se confruntă cu timpi mari de răspuns în cazul interogărilor voluminoase de pe serverele mainframe IBM, există unele setări de configurare care vă pot ajuta să rezolvați problema de performanță.

Ar trebui examinate următoarele zone pentru posibile cauze ale problemei de performanță:

1. Pentru interogări care au ca rezultat returnarea unor blocuri mari de date de la serverul mainframe IBM (de obicei 32 K sau mai mult), asigurați-vă că parametrul de configurare

al managerului bazei de date **RQRIOBLK** este setat la 32767. Aceasta se poate face utilizând CLP (Command Line Processor), după cum urmează:

```
db2 update database manager configuration using RQRIOBLK 32767
```

2. Asigurați-vă că dimensiunea maximă RU definită în modul de definire IBMRDB este setată la o valoare potrivită. Se recomandă ca dimensiunea să nu fie mai mică de 4K pentru conexiunile ce folosesc hardware Token-ring. Pentru conexiunile ce folosesc hardware Ethernet, rețineți că dimensiunea maximă a cadrului Ethernet este 1536 octeți, ceea ce ar putea fi un factor limitator.

Ajustarea DB2 for z/OS

Puteți optimiza procesarea firelor de execuție inactive din z/OS.

În V5, este permis până la 25,000 de clienți conectați concurent. În toate aceste cazuri, numărul maxim de clienți care pot fi activi în același timp este însă 1999. Fiecare client stație de lucru poate rămâne conectat atunci când este inactiv; firul său de execuție este plasat într-un lanț inactiv la fiecare comitere.

Parametrii DSNZPARM CMTSTAT, CONDBAT și MAXDBAT influențează prelucrarea firelor de execuție. Pentru cea mai bună performanță, setați CMTSTAT pe INACTIVE, potriviți CONDBAT la numărul maxim de DBAT-uri conectate care furnizează o bună performanță și MAXDBAT la numărul maxim acceptabil de DBAT-uri active.

Creșterea ratelor de transfer de date DB2 Connect

În plus față de blocarea rândurilor pentru un set de rezultate interogare, DB2 for z/OS poate de asemenea returna mai multe astfel de blocuri de interogări în răspuns la o cerere OPEN sau FETCH pentru un client la distanță, cum ar fi DB2 Connect.

În loc să trimită clientul în mod repetat cereri către DB2 for z/OS, care cer un bloc de date rând odată, clientul poate cere opțional ca serverul să trimită înapoi un număr de blocuri de interogare în plus față de cel pe care-l trimite întotdeauna înapoi. Aceste blocuri de interogare sunt numite blocuri de interogare suplimentare.

Astfel, această nouă caracteristică permite clientului să reducă numărul de întoarceri pe linia de rețea, ceea ce reprezintă un cost important pentru performanțele rețelei. Scăderea numărului de cereri trimise de client către server pentru blocuri de interogare se traduce într-o mărire semnificativă a performanțelor. Această creștere de performanță se datorează faptului că comutarea între o linie de trimitere și de recepție este o operație costisitoare din punct de vedere al performanțelor. DB2 Connect poate acum exploata această îmbunătățire de performanță cerând blocuri extra de interogare DB2 for z/OS.

Pentru a profita din plin de întoarcerea blocurilor extra de interogare (fiecare putând să aibe până la 32K octeți) pentru protocolul de rețea preferat de TCP/IP, extensiile de scalare fereastră au fost activate ca arhitectură sub RFC-1323 în DB2 Connect. Această caracteristică permite TCP/IP să ajusteze dinamic dimensiunile ferestrelor de trimitere și de recepție pentru a se adapta în mod eficient la eventualele cantități mari de date returnate pe calea blocurilor de interogare suplimentare.

Blocul de interogare suplimentar

Suportul pentru interogare extra bloc pe servere cu DB2 for z/OS Versiunea 7 sau mai recentă, este configurat prin parametrul EXTRA BLOCKS SRV în panoul de instalare DB2 DDF. Acest suport este configurat de calea de controlat cu numărul maxim de blocuri de interogări suplimentare pe care DB2 le poate trimite înapoi la un client pentru o cerere.

Puteți seta acest parametru la o valoare între 0 și 100. Prin setarea parametrului la valoarea 0 se dezactivează returnarea de blocuri de interogare suplimentare. Valoarea implicită de 100 ar trebui utilizată întotdeauna pentru a avea cel mai mare avantaj al acestei caracteristici, exceptând unele comportamente specifice unei rețele care ar face ca setarea să nu mai fie ideală.

Pe partea de client, unde aplicația accesează DB2 for z/OS ori direct printr-o instalare co-localizată în DB2 Connect sau printr-o instalare server separată DB2 Connect, sunt mijloace variate pentru activarea suportul corespunzător DB2 Connect pe bază de cursor sau instrucțiune:

- Utilizarea unei dimensiuni a setului de rânduri interogare pentru un cursor.
- Utilizarea clauzei 'OPTIMIZE for N ROWS' în instrucțiunea select asociată cu un cursor
- Utilizarea clauzei 'FETCH FIRST N ROWS' în instrucțiunea select asociată cu un cursor

DB2 Connect poate activa suportul pentru rânduri suplimentare de interogare utilizând diferite API-uri SQL:

SQL încorporat

- Utilizatorul poate invoca suportul bloc extra pentru o interogare prin specificarea clauzei 'OPTIMIZE for N ROWS' sau a clauzei 'FETCH FIRST N ROWS ONLY' sau a ambelor în declarația select.
- Cu clauza 'OPTIMIZE for N ROWS', DB2 for z/OS va încerca să pună în blocuri numărul dorit de rânduri de returnat la DB2 Connect, în funcție de setarea parametrului de instalare EXTRA BLOCKS SRV DDF. Aplicația poate alege să aducă mai mult de N rânduri deoarece DB2 for z/OS nu limitează numărul total de rânduri care ar putea fi returnat pentru rezultatul interogării setat la N.
- Clauza 'FETCH FIRST N ROWS ONLY' lucrează similar, cu excepția faptului că setul de rezultate ale interogării este limitat la N rânduri de DB2 for z/OS. Aducerea a mai mult de N rânduri va avea ca rezultat codul SQL +100 (sfârșit date).

CLI/ODBC

- Utilizatorul poate invoca suportul pentru blocuri de interogare suplimentare, pentru o interogare, utilizând atributul său instrucțiune SQL_MAX_ROWS.
- Clauza 'FETCH FIRST N ROWS ONLY' este folosită în schimb pentru un server DB2 UDB pentru DB2 for z/OS 7.1 sau mai recent.
 - Pentru Versiunea 7, setul de rezultate ale interogării este limitat la N rânduri de DB2 pentru DB2 for z/OS. Încercarea de a aduce mai mult de N rânduri va avea ca rezultat SQL_NO_DATA_FOUND.
 - Pentru Versiunea 8 sau mai recentă, CLI asigură că doar primele N rânduri sunt returnate aplicației prin managerul de cursor client.

JDBC Utilizatorul poate invoca suportul pentru blocuri de interogare suplimentare, pentru o interogare, utilizând metoda setMaxRows. Similar activării CLI/ODBC, DB2 Connect va eticheta clauza 'OPTIMIZE for N ROWS' pentru un server DB2 for z/OS 6.x. DB2 Connect va face tag și clauzei 'FETCH FIRST N ROWS ONLY' pentru un server DB2 for z/OS 7.1 sau mai noi.

Scalarea ferestrei RFC-1323

Scalarea ferestrelor este suportată pe toate platformele Windows, Linux și UNIX care suportă extensiile RFC-1323 pentru TCP/IP. Puteți activa această caracteristică în DB2 pentru Windows, Linux sau UNIX utilizând variabila de registru DB2 **DB2SORCVBUF**.

Pentru a activa scalarea ferestrelor, această variabilă de registru ar trebui setată la orice valoare peste 64K. De exemplu, în DB2 pentru Windows, Linux sau UNIX, puteți lansa `db2set DB2SORCVBUF =65537`.

Dimensiunile maxime ale buffer-elor de trimitere și de primire sunt dependente de sistemul de operare. Pentru a vă asigura că dimensiunile configurate pentru buffer au fost acceptate, utilizatorul poate seta parametrul de configurare al managerului bazei de date **diaglevel** la 4 (informațional) și verifica mesajele din fișierul istoric al notificărilor de administrare.

Pentru ca scalarea ferestrelor să aibă loc, trebuie să fie activată de ambele părți ale conexiunii; și pe stația de lucru precum și pe gazdă, fie direct prin stiva TCP/IP a sistemului de operare fie indirect prin produsul bază de date DB2. De exemplu, pentru DB2 for z/OS, scalarea ferestrelor poate fi activată prin sistemul de operare setând `TCPRCVBUFRSIZE` la orice valoare peste 64K. Dacă folosiți un IBM Data Server Client la distanță pentru a accesa o bază de date DB2 mainframe IBM printr-o stație de lucru a serverului DB2 Connect, puteți activa și scalarea ferestrei pe client. Cu același jeton, puteți activa scalarea ferestrei între un IBM Data Server Client la distanță și un server DB2 stație de lucru când nu este implicată nicio bază de date DB2 mainframe IBM.

În timp ce scalarea ferestrei este destinată să crească performanțele rețelei, este important de observat că îmbunătățirea așteptată a performanțelor rețelei nu se materializează întotdeauna. Interacțiunea dintre factori, cum ar fi dimensiunea cadrului folosit pentru adaptorul LAN Ethernet sau Token-ring, dimensiunea IP MTU și alte setări la rutere prin legătura de comunicație ar putea avea ca rezultat degradarea performanței o dată ce scalarea ferestrei a fost activată. De aceea, implicit, scalarea ferestrei este dezactivată, cu buffer-ele de recepție și de transmisie setate la 64K.

Trebuie să fiți pregătit să apreciați impactul pornirii scalării ferestrei și să realizați orice corecții necesare pentru rețea. Pentru o introducere în ajustarea rețelei pentru îmbunătățirea performanței, consultați www.networking.ibm.com/nhd/webnav.nsf/pages/netdocs.html.

Disponibilitatea înaltă și echilibrarea încărcării pentru conectivitatea bazei de date gazdă

Pe piața actuală a tehnologiei informației există o mare cerere pentru disponibilitatea non-stop a datelor.

Această cerință trebuie îndeplinită pentru ca o afacere să țină pasul cu concurența și să își continue dezvoltarea. Multe din aplicațiile de azi de web și foi de calcul necesită acces la date de întreținere.

Trebuie stabilită o conexiune de încredere, rapidă și securizată la bazele de date mainframe IBM. Această conexiune trebuie să fie disponibilă constant și să poată trata cererile de conexiune în condiții de încărcare critică.

Cum poate fi construită o astfel de conexiune?

Scenariu de disponibilitate ridicată

O companie are mai multe stații de lucru și servere de aplicații care rulează pe Windows, Linux și UNIX. Aceste mașini necesită acces la date care se află pe mai multe baze de date mainframe IBM. Aplicațiile care rulează pe aceste mașini necesită conexiuni rapide și fiabile la bazele de date. Întregul sistem este conectat printr-o rețea Ethernet utilizând TCP/IP.

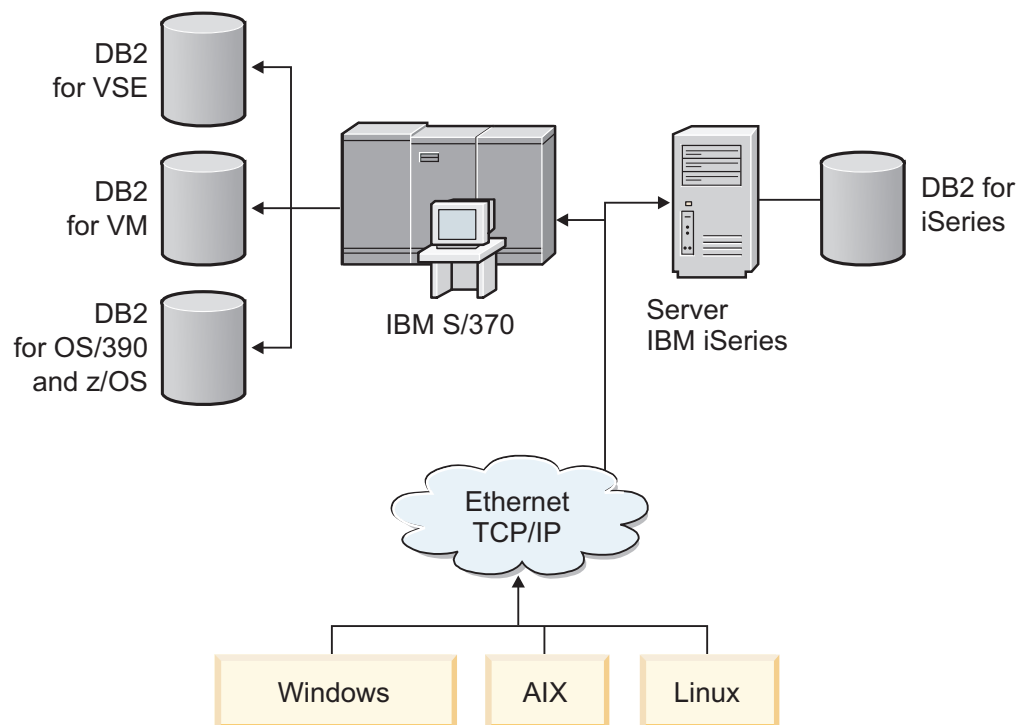


Figura 11. Scenariu de rețea exemplu

Pentru stații de lucru și servere de aplicații care accesează baze de date mainframe IBM, aveți nevoie de o componentă de conectivitate ca intermediar. Această componentă trebuie să furnizeze o conexiune la bazele de date mainframe IBM care să fie de înaltă disponibilitate, robustă și rapidă. De asemenea, trebuie să fie scalabilă, pentru a anticipa viitoarea creștere a volumului de conexiuni.

Folosiți legăturile înrudite din acest subiect pentru a vedea detalii despre soluția bazată pe DB2 Connect și caracteristica de rerutare automată a clientului.

Conversia datelor gazdă

Când sunt transferate informații între diferite medii (cum ar fi Intel [Windows], IEEE [sistemele de operare Linux și UNIX], System z [VM, VSE, z/OS], IBM Power Systems [IBM i]), ar putea fi necesară convertirea tipurilor de date numerice (cum ar fi zecimal, întreg, virgulă mobilă). Această conversie poate afecta performanța.

Costul CPU al conversiei datelor caracter pe un singur octet este în general mai mic decât acela al conversiei datelor numerice (când este necesară conversia datelor).

Costul conversiei de date pentru DATE/TIME/TIMESTAMP este aproape egal cu cel pentru CHAR pe un singur octet. Conversia datelor în virgulă mobilă (FLOATING) costă cel mai mult. Proiectantul de aplicație ar putea vrea să beneficieze de aceste aspecte la proiectarea unei aplicații pe baza DB2 Connect.

Dacă o tabelă de bază de date are o coloană definită 'FOR BIT DATA', datele de tip caracter transferate între aplicație și baza de date nu necesită nici o conversie de date. Aceasta poate fi folosită când arhivați date pe serverul de bază de date mainframe IBM.

Tipurile de date pentru datele caracter

Datele caracter pot avea tipul de date CHAR sau VARCHAR.

Tipul de date mai eficient variază în funcție de lungimea tipică a datelor din câmp:

- Dacă dimensiunea datelor propriu-zise variază semnificativ, VARCHAR este mai eficient, deoarece CHAR adaugă caractere goale pentru a umple câmpul. Aceste caractere goale trebuie să fie transferate de-a lungul rețelei, la fel ca oricare alte caractere.
- Dacă dimensiunea datelor propriu-zise nu variază prea mult, CHAR este mult mai eficient, deoarece fiecare câmp VARCHAR are câțiva octeți pentru lungime, care trebuie să fie transmiși.

Hardware-ul de rețea

Pentru hardware trebuie să fie avute în vedere următoarele: viteza rețelei sau a mediului de transmisie; controller-ul comunicațiilor sau adaptorul de rețea; topologia rețelei; traficul rețelei; fiabilitatea rețelei.

- Viteza rețelei sau mediul de transmisie

Performanțele se îmbunătățesc cu un mediu de transmisie mai rapid. De exemplu, lista următoare afișează câteva rate tipice de transfer de date brute:

Canal-la-canal (fibre optice)

4,0 MB/s

LAN 16 Mbps

2,0 MB/s

Canal-la-canal (obișnuit)

1,0 MB/s

LAN 4 Mbps

0,5 MB/s

Purtătoare T1 de mare viteză (1,544 Mbps)

0,193 MB/s

Linie telefonică rapidă la distanță 56 Kbps

0,007 MB/s

Model 19,6 Kbps

0,002 MB/s

Modem 9600 bps

0,001 MB/s

Rata transferului de date este limitată de cel mai încet mediu de transmisie din calea spre serverul de bază de date mainframe IBM.

- Adaptorul de rețea sau controlerul de comunicații

Trebuie planificată cu grijă utilizarea memoriei adaptorului de rețea sau a controlerului de comunicații. În plus, trebuie să consultați un specialist în rețele pentru a vă asigura că controlerul are capacitatea de a manipula traficul suplimentar generat de DB2 Connect.

- Topologia rețelei

Dacă datele trec dintr-un LAN în alt LAN și dintr-o rețea în altă rețea, luați în considerare timpul pentru parcurgerea traseului. Punțile, ruterele și gateway-urile vor crește timpul de transfer. De exemplu, prin reducerea numărului punților traversate se reduce numărul de hopuri necesare pentru fiecare cerere.

Trebuie luată de asemenea în considerare distanța fizică dintre noduri. Chiar dacă un mesaj este transferat prin satelit, timpul de transfer este limitat de viteza luminii ($3 * 10^{**8}$ m/s) și de distanța dus-întors dintre expeditor și destinatar.

- Traficul rețelei
Dacă lățimea de bandă a rețelei este complet utilizată, vor scădea atât timpul de răspuns, cât și rata transferului de date pentru o singură aplicație.
Pot apărea aglomerări în rețea atunci când datele se acumulează într-o anumită parte a rețelei; de exemplu, la un NCP vechi cu o dimensiune foarte mică a buffer-ului.
- Fiabilitatea rețelei
Dacă rata erorilor acestei rețele este ridicată, debitul rețelei va scădea și acest lucru va genera performanțe scăzute, datorită retransmiterii datelor.

Ajustarea performanței aplicațiilor CLI/ODBC

CLI/ODBC este o interfață de programare a aplicațiilor SQL care poate fi apelată de către aplicațiile bazei dumneavoastră de date. Funcțiile CLI invocă proceduri memorate DB2, care, la rândul lor, accesează tabelele catalogului de sistem. Dacă aplicațiile CLI/ODBC se confruntă cu probleme de performanță, luați în considerare ajustarea comportamentului lor prin cuvinte cheie CLI/ODBC.

Unele aplicații folosesc API-uri ODBC pentru a aduna informații de metadate care sunt folosite în procesarea ulterioară. Cele zece apeluri API de metadate care pot fi făcute sunt:

- SQLTables
- SQLColumns
- SQLSpecialcolumns
- SQLStatistics
- SQLPrimarykeys
- SQLForeignkeys
- SQLTablePrivileges
- SQLColumnPrivileges
- SQLProcedures
- SQLProcedureColumns

Anumite aplicații CLI/ODBC care folosesc API-urile de metadate listate anterior ar putea interoga toate obiectele din baza de date. De exemplu, un apel `SQLTables` cere metadate pentru toate tabele din baza de date. Pe un sistem mare, asemenea cereri pot duce la mult trafic pe rețea, pot dura o perioadă considerabilă de timp și pot consuma o cantitate considerabilă din resursele serverului.

Anumite cuvinte cheie de inițializare CLI/ODBC pot fi utilizate pentru a limita cantitatea de date care va fi întoarsă de apelurile API inițiale în timpul pasului "strângere informații" imediat după conectarea la baza de date. Aceste cuvinte cheie pot fi setate de:

1. Editarea manuală a fișierului `db2cli.ini`.
2. Actualizarea configurației bazei de date CLI utilizând DB2 Command Line Interface.

Cuvintele cheie sunt:

- DBName
- TableType
- SchemaList
- SysSchemae
- GrantorList
- GranteeList

Capitolul 10. Depanarea

Depanarea serverului DB2 Connect

Mediul DB2 Connect implică mai multe produse software, hardware și de comunicație. Depanarea se realizează cel mai bine stabilind verdictul (locația erorii) printr-un proces de eliminare și rafinare a datelor disponibile.

După strângerea informațiilor relevante și bazându-vă pe selecția dumneavoastră de subiecte aplicabile, treceți la secțiunea de referință.

Strângerea informațiilor relevante

Depanarea include îngustarea domeniului problemei și investigarea cauzelor posibile. Un punct de start potrivit este adunarea informațiilor relevante și stabilirea a ceea ce se cunoaște, a datelor ce nu au fost strânse și ce căi de depanare puteți elimina.

Răspundeți cel puțin la întrebările următoare.

- Conectările inițiale s-au realizat cu succes?
- Hardware-ul funcționează corespunzător?
- Căile de comunicație sunt operaționale?
- Au existat modificări ale rețelei de comunicație care ar fi putut face invalide intrările de director anterioare?
- A fost pornită baza de date?
- Este întreruptă comunicația între unul sau mai mulți clienți și DB2 Connect Server (gateway); între gateway-ul DB2 Connect și serverul de bază de date mainframe IBM; sau între DB2 Connect Personal Edition și serverul de bază de date mainframe IBM?
- Ce puteți determina din conținutul mesajului și jetoanele returnate în mesaj?
- Folosirea uneltelor de diagnoză cum ar fi **db2trc**, **db2pd** sau **db2support** v-ar putea ajuta în acest moment?
- Alte mașini realizează taskuri similare care funcționează corect?
- Dacă acesta este un task la distanță, reușește executarea lui locală?

Conectarea inițială nu se realizează cu succes

Dacă ați configurat o nouă conexiune în DB2 Connect și nu vă puteți conecta cu succes, depanați problema prin răspunderea la un set de întrebări care sunt structurate într-o listă de verificare.

Revedeți următoarele întrebări și asigurați-vă că pașii de instalare au fost urmați:

1. *Procesarea instalării s-a realizat cu succes?*
 - Au fost disponibile toate produsele software de cerințe preliminare?
 - A fost adecvat spațiul de memorie și de disc?
 - A fost instalat suportul pentru client la distanță?
 - A fost completată instalarea software-ului de comunicații fără nici o condiție de eroare?
2. *Pentru sistemele de operare UNIX, a fost creată o instanță a produsului?*
 - Ca utilizator root ați creat un utilizator și un grup pentru a deveni proprietarul instanței și grupul SYSADM?
3. *Dacă este cazul, informațiile de licență au fost procesate cu succes?*

- Pentru sistemele de operare UNIX, ați editat fișierul nodelock și ați introdus parola pe care a livrat-o IBM?
4. *Configurațiile între serverul de bază de date mainframe IBM și stația de lucru au fost configurate corect?*
 - Există trei configurații care trebuie să fie luate în considerare:
 - a. Configurația server de bază de date mainframe IBM identifică solicitantul aplicației la server. Sistemul de gestiune servere de baze de date IBM mainframe va avea intrări de catalog de sistem care vor defini solicitantul în termeni de locație, protocol de rețea și securitate.
 - b. Configurația stației de lucru DB2 Connect definește populația client pentru server și serverul mainframe IBM.
 - c. Configurația stației de lucru client trebuie să aibă numele stației de lucru și protocolul de comunicație definite.
 - Analiza problemelor pentru nerealizarea unei conexiuni inițiale include verificarea că numele PU (unitate fizică) sunt complete și corecte sau verificarea conexiunilor TCP/IP pentru care au fost specificate numărul corect de port și numele gazdei.
 - Administratorul server de bază de date mainframe IBM și administratorul de rețea au utilitare disponibile pentru a diagnostica probleme.
 5. *Aveți nivelul de autoritate cerut de sistemul de gestiune a bazei de date de pe serverul mainframe IBM pentru a folosi baza de date de pe mainframe IBM?*
 - Evaluați autoritatea de acces a utilizatorului, regulile pentru calificativele de tabele, rezultatele anticipate.
 6. *Dacă încercați să folosiți CLP (Command Line Processor) pentru a lansa instrucțiuni SQL pentru serverul de bază de date mainframe IBM, reușiți?*
 - Ați urmat procedura de a lega CLP la serverul de bază de date mainframe IBM?

Dacă lista de verificare nu vă ghidează la o rezolvare, contactați suportul IBM.

Au apărut probleme după conectarea inițială

Dacă DB2 Connect nu se mai poate conecta cu succes, depanați problema prin răspunderea la un set de întrebări care sunt structurate într-o listă de verificare.

Puteți identifica sursa problemei de conexiune răspunzând la următoarele întrebări:

1. *Există circumstanțe de operare speciale sau neobișnuite?*
 - Există o nouă aplicație?
 - Există noi proceduri utilizate?
 - Există modificări recente care pot afecta sistemul? De exemplu, au fost modificate produse sau aplicații software de la ultima rulare cu succes a aplicației sau scenariului?
 - Pentru programe de aplicație, ce interfață de aplicație de program (API) a fost folosită pentru a crea programul?
 - Au fost rulate alte aplicații care folosesc software-ul sau API-uri de comunicații pe sistemul utilizatorului?
 - A fost instalat recent un pachet de corecții? Dacă problema a apărut în timp ce un utilizator încerca folosirea unei caracteristici ce nu a mai fost folosită (sau încărcată) în sistemul de operare respectiv de când a fost instalată, stabiliți care este cel mai recent pachet de corecții IBM și încărcați-l *după* instalarea caracteristicii.
2. *Această eroare a mai apărut înainte?*
 - Există vreo rezolvare documentată pentru condiții de eroare anterioare?
 - Cine au fost participanții și pot aceștia furniza informații de specialitate privind o posibilă evoluție a acțiunii?

3. *Ați încercat să folosiți comenzile software-ului de comunicații care returnează informații despre rețea?*
 - TCP/IP ar putea avea informații valoroase extrase folosind comenzi și demoni TCP/IP.
4. *Există informații returnate în SQLCA (SQL communication area) care vă pot fi utile?*
 - Problema care se ocupă de proceduri trebuie să includă pași de examinare a conținuturilor câmpurilor SQLCODE și SQLSTATE.
 - SQLSTATE permite programatorilor de aplicații să testeze clase de erori comune familiei DB2 a produselor bază de date. Într-o rețea bază de date relațională distribuită acest câmp ar putea furniza o bază comună.
5. *A fost executat START DBM pe Server? De asemenea, asigurați-vă că variabila de mediu **DB2COMM** este setată corect pentru clienții care accesează serverul de la distanță.*
6. *Există alte mașini care efectuează aceeași activitate și pot să se conecteze cu succes la server? Numărul maxim de clienți care încearcă să se conecteze la server ar putea fi atins. Dacă se deconectează un client de la server poate după aceea să se conecteze clientul care mai înainte nu se putea conecta?*
7. *Are mașina adresarea corespunzătoare? Verificați dacă mașina este unică în rețea.*
8. *Când se face conectarea de la distanță, este garantată autoritatea necesară clientului? Conectarea la instanță ar putea avea succes, dar autorizarea ar fi putut să nu fie garantată la nivelul bază de date sau tabel.*
9. *Este aceasta prima mașină de conectat la o bază de date la distanță? În mediile distribuite, ruterele sau punțile dintre rețele ar putea să blocheze comunicațiile dintre client și server. De exemplu, la folosirea TCP/IP, asigurați-vă că puteți face PING la gazda la distanță.*

Unelte de diagnoză

DB2 Connect oferă unelte de diagnoză pentru depanarea problemelor. Puteți de asemenea utiliza uneltele și fișierele de diagnoză furnizate cu sistemul de operare.

Când întâlniți o problemă, puteți utiliza următoarele informații de depanare:

- Toate datele de diagnoză, cum ar fi fișierele dump, fișierele capcană, istoricele de eroare, fișierele de notificare și istoricele de alerte, se află în calea specificată de parametrul de configurare a managerului bazei de date pentru calea directorului datelor de diagnoză (**diagpath**):

Dacă valoarea acestui parametru de configurare este nulă, datele de diagnoză sunt scrise într-unul dintre următoarele directoare sau foldere:

- Pentru medii Linux și UNIX: `INSTHOME/sqllib/db2dump/ $m`, unde `INSTHOME` este directorul acasă al instanței.
- Pentru mediile Windows suportate:
 - Dacă nu este setată variabila de mediu **DB2INSTPROF**, se folosește `x:\SQLLIB\DB2INSTANCE`, unde `x:\SQLLIB` este referința drive-ului și a directorului specificat în variabila de registru **DB2PATH**, iar valoarea **DB2INSTANCE** este numele instanței.

Notă: Directorul nu trebuie să se numească `SQLLIB`.

- Dacă variabila registru `DB2 DB2INSTPROF` este setată, atunci `x:\DB2INSTPROF\DB2INSTANCE` este utilizat, unde `x:\DB2INSTPROF` reprezintă calea specificată în variabila registru **DB2INSTPROF** și **DB2INSTANCE** este numele instanței (implicit, valoarea **DB2INSTDEF** pe sistemele de operare Windows pe 32 de biți).
- Pentru sisteme de operare Windows, puteți folosi Event Viewer pentru a vizualiza istoricul de notificare administrare.

- Printre uneltele de diagnoză care pot fi folosite se numără **db2trc**, **db2pd**, **db2support** și **db2diag**.
- Pentru sisteme de operare Linux și UNIX, comanda **ps**, care returnează informații de stare proces despre procese active pentru ieșire standard.
- Pentru sisteme de operare UNIX, fișierul de bază care este creat în directorul curent când au loc erori severe. Acesta conține o imagine de memorie a procesului terminat și poate fi utilizat pentru a determina care funcții au cauzat eroarea.

Capitolul 11. Mesajele

Probleme obișnuite privind DB2 Connect

Există simptome și soluții comune pentru problemele de conexiune pe care le puteți întâlni când utilizați DB2 Connect.

În fiecare caz, vi se oferă:

- O combinație dintre un număr mesaj și un cod retur (sau un cod retur specific protocolului) asociat mesajului. Fiecare combinație de mesaj și cod retur are un antet separat și anteturile sunt ordonate după numărul mesajului și apoi după codul retur.
- Un simptom, de obicei sub forma listării unui mesaj exemplu.
- O soluție sugerată, indicând cauza probabilă a erorii. În unele cazuri, ar putea fi livrate mai multe soluții sugerate.

SQL0965 sau SQL0969

Simptom

Pot fi lansate mesajele SQL0965 și SQL0969 cu diferite coduri de retur din IBM DB2 for IBM i, DB2 for z/OS și DB2 Server for VM și VSE.

Când întâlniți oricare din mesaje, ar trebui să examinați codul SQL original din documentația referitoare la produsul server de bază de date care emite mesajul.

Soluție Codul SQL primit de la serverul de bază de date mainframe IBM nu poate fi translatat. Corecțiți problema, pe baza codului erorii, apoi relansați comanda care a eșuat.

SQL5043N

Simptom

Suportul pentru unul sau mai multe protocoale de comunicație a eșuat să pornească. Totuși funcția managerului bazei de date nucleu a fost pornită cu succes.

Poate protocolul TCP/IP nu este pornit pe serverul DB2 Connect. Se poate să fi existat o conexiune anterioară realizată cu succes cu clientul.

Dacă `diaglevel = 4`, atunci fișierele istoric **db2diag** ar putea conține o intrare similară, de exemplu:

```
2001-05-30-14.09.55.321092 Instance:svtdbm5 Node:000
PID:10296(db2tcpm) Appid:none
common_communication sqlcctcpconnmgr_child Probe:46
DIA3205E Socket address "30090" configured in the TCP/IP
services file and
required by the TCP/IP server support is being used by another
process.
```

Soluție Acest avertisment este un simptom care semnalează că DB2 Connect, care acționează ca server pentru clienți la distanță, are probleme în manevrarea uneia sau mai multor comunicații client. Aceste protocoale pot fi TCP/IP și altele, mesajul indicând de obicei că nu este configurat corect unul dintre protocoalele de comunicație definite pentru DB2 Connect.

De multe ori, cauza poate fi că variabila profil **DB2COMM** nu este definită sau este definită incorect. În general, problema reprezintă rezultatul unei nepotriviri între variabila **DB2COMM** și nume definite în configurația managerului bazei de date (de exemplu, **svcname** sau **nname**).

Un scenariu posibil este să aveți o conexiune anterioară reușită și apoi să primiți mesajul de eroare SQL5043, fără ca nimic să se fi schimbat în configurație. Aceasta ar putea apărea folosind protocolul TCP/IP, când sistemul la distanță termină anormal conexiunea dintr-un motiv oarecare. Când acest lucru are loc, o conexiune ar putea să apară ca existentă pe client și poate fi posibilă restaurarea conexiunii fără intervenții suplimentare, prin următoarele comenzi.

Mai probabil, unul din clienții care se conectează la serverul DB2 Connect încă are un mâner pe portul TCP/IP. Pe fiecare mașină care este conectată la serverul DB2 Connect, introduceți următoarele comenzi:

```
db2 terminate
db2stop
```

SQL30020

Simptom

SQL30020N Execuția a eșuat, din cauza unei erori Distributed Protocol Error, care va afecta execuția comenzilor următoare și a instrucțiunilor SQL.

Soluții Ar trebui contactat service-ul pentru această eroare. Rulați comanda **db2support** înainte de a contacta service-ul.

SQL30060

Simptom

SQL30060N "<ID-autorizație>" nu are privilegiul de a executa operația "<operație>".

Soluție La conectarea la DB2 for z/OS, tabelele CDB nu au fost actualizate corect.

SQL30061

Simptom

Conectarea la o locație greșită de server de bază de date mainframe IBM - nu poate fi găsită nicio bază de date destinație.

Soluție Un nume de server de bază de date eronat ar putea fi specificat în intrarea directorului DCS. Când se întâmplă aceasta, este returnat SQLCODE -30061 către aplicație.

Verificați nodul, baza de date și intrările director DCS DB2. Câmpul nume bază de date destinație din intrarea directorului DCS trebuie să corespundă numelui bazei de date bazat pe platformă. De exemplu, pentru o bază de date DB2 for z/OS, numele care urmează să fie folosit trebuie să fie cel folosit în câmpul BSDS (Boot Strap Data Set) "LOCATION=locname", care este de asemenea furnizat în mesajul DSNL004I (LOCATION=locație) când este pornit DDF (Distributed Data Facility).

Comenzile corecte pentru un nod TCP/IP sunt:

```
db2 catalog tcpip node nume_nod remote nume_sau_adresă_gazdă
server nt_port_sau_nume_serviciu
db2 catalog dcs database nume_local as nume_real_bd
db2 catalog database nume_local as alias at nume_nod
authentication server
```

Pentru a vă conecta la baza de date lansați apoi:

```
db2 connect to alias user nume_utilizator using parolă
```

SQL30081N cu Cod retur 79

Simptom

```
SQL30081N A communication error has been detected.
Communication protocol
being used: "TCP/IP". Communication API being used: "SOCKETS".
Location
where the error was detected: "". Communication function
detecting the error:
"connect". Protocol specific error code(s): "79", "*", "*".
SQLSTATE=08001
```

Soluție (soluții)

Această eroare poate avea loc în cazul unui client la distanță care eșuează la conectarea la un server DB2 Connect. De asemenea, poate apărea la conectarea serverului DB2 Connect cu un server de bază de date mainframe IBM.

1. Variabila de profil **DB2COMM** ar putea fi setată incorect pe serverul DB2 Connect. Verificați aceasta. De exemplu, comanda `db2set db2comm=tcPIP` ar trebui să apară în `sqliib/db2profile` la rularea DB2 Enterprise Server Edition pe AIX.
2. Ar putea fi o nepotrivire între numele de serviciu TCP/IP și specificațiile de număr de port la IBM Data Server Client și serverul DB2 Connect. Verificați intrările în fișierele `services` TCP/IP pe amândouă mașinile.
3. Verificați că DB2 este pornit pe serverul DB2 Connect. Setati Configurația Managerului Bazei de Date **diaglevel** la 4, utilizând comanda:
`db2 update dbm cfg using diaglevel 4`

După oprirea și repornirea DB2, uitați-vă în fișierul istoric **db2diag** pentru a verifica dacă au fost pornite comunicațiile TCP/IP DB2. Ar trebui să vedeți o ieșire similară următoarei ieșiri:

```
2001-02-03-12.41.04.861119 Instance:svtdbm2 Node:00
PID:86496(db2sysc) Appid:none
common_communication sqlcctcp_start_listen Probe:80
DIA3000I "TCPIP" protocol support was successfully started.
```

SQL30081N cu codul de eroare specific protocolului 10032

Simptom

```
SQL30081N A communication error has been detected.
Communication protocol
being used: "TCP/IP". Communication API being used: "SOCKETS".
Location
where the error was detected: "9.21.85.159". Communication
function detecting
the error: "send". Protocol specific error code(s): "10032",
"*, "*".
SQLSTATE=08001
```

Soluție Acest mesaj de eroare ar putea fi primit la încercarea de deconectare de la o mașină unde comunicațiile TCP/IP deja au eșuat. Corecți problema cu subsistemele TCP/IP.

Pe majoritatea mașinilor, repornirea protocolului TCP/IP este modul de rezolvare a problemei. Ocazional, ar putea fi necesară reciclarea întregii mașini.

SQL30082 RC=24 în timpul CONNECT

Simptom

SQLCODE -30082 Nu este corect numele de utilizator sau parola furnizată.

Soluție Asigurați-vă că este furnizată parola corectă în instrucțiunea CONNECT, dacă este necesar. Parola nu este disponibilă pentru trimiterea la baza de date de pe serverul destinație. Trebuie să fie trimisă o parolă de la IBM Data Server Client la baza de

date de pe serverul destinație. Pe anumite platforme, de exemplu AIX, parola poate fi obținută doar dacă este furnizată în instrucțiunea CONNECT.

Anexa A. Privire generală asupra informațiilor tehnice DB2

Informațiile tehnice DB2 sunt disponibile în mai multe formate, care pot fi accesate în diferite moduri.

Informațiile tehnice DB2 sunt disponibile prin intermediul următoarelor unelte și metode:

- Centrul de informare DB2
 - Subiecte (subiecte de task, de concept și de referință)
 - Programe exemplu
 - Îndrumare
- Cărți DB2
 - Fișiere PDF (descărcabile)
 - Fișiere PDF (de pe DVD-ul DB2 PDF)
 - Cărți tipărite
- Ajutor linie de comandă
 - Ajutor pentru comandă
 - Ajutor pentru mesaj

Notă: Subiectele din Centrul de informare DB2 sunt actualizate mai frecvent decât cărțile tipărite sau în format PDF. Pentru a utiliza cele mai recente informații, instalați actualizările de documentație pe măsură ce devin disponibile sau consultați Centrul de informare DB2 la ibm.com.

Puteți accesa online informații tehnice DB2 suplimentare, cum ar fi note tehnice, documente White Paper și publicații IBM Redbooks, la ibm.com. Accesați site-ul cu biblioteca software-ului DB2 Information Management, la <http://www.ibm.com/software/data/sw-library/>.

Reacția dumneavoastră cu privire la documentație

Apreciem reacția dumneavoastră privind documentația DB2. Dacă aveți sugestii pentru îmbunătățirea documentației DB2, trimiteți un e-mail la db2docs@ca.ibm.com. Echipa pentru documentația DB2 citește toate reacțiile, dar nu vă poate răspunde direct. Pentru o mai bună înțelegere a ceea ce vreți să ne comunicați, furnizați exemple specifice. Dacă trimiteți o reacție referitoare la un anumit subiect sau fișier de ajutor, includeți titlul subiectului și URL-ul.

Nu utilizați această adresă de e-mail pentru a contacta DB2 Customer Support. Dacă aveți o problemă tehnică DB2 pe care nu o rezolvă documentația, pentru asistență contactați centrul dumneavoastră de service IBM local.

Biblioteca tehnică DB2 în format tipărit sau PDF

Tabelele următoare prezintă biblioteca DB2 disponibilă în IBM Publications Center, la www.ibm.com/e-business/linkweb/publications/servlet/pbi.wss. Manualele DB2 Versiunea 10.1 în engleză sau traduse în format PDF pot fi descărcate de la www.ibm.com/support/docview.wss?rs=71&uid=swg2700947.

Deși în tabele sunt identificate cărțile tipărite disponibile, cărțile pot să nu fie disponibile în țara sau regiunea dumneavoastră.

Numărul de formular este mărit de fiecare dată când este actualizat un manual. Aveți grijă să citiți versiunea cea mai recentă a manualelor, conform listei de mai jos.

Notă: *Centrul de informare DB2* este actualizat mai frecvent decât cărțile tipărite sau în format PDF.

Tabela 29. Informații tehnice DB2

Nume	Număr format	Disponibil tipărit	Ultima actualizare
<i>Administrative API Reference</i>	SC27-3864-00	Da	Aprilie, 2012
<i>Rutine administrative și vizualizări</i>	SC27-3865-00	Nu	Aprilie, 2012
<i>Ghidul de interfață nivel de apel și referințe - Volum 1</i>	SC27-3866-00	Da	Aprilie, 2012
<i>Ghidul de interfață nivel de apel și referințe - Volum 2</i>	SC27-3867-00	Da	Aprilie, 2012
<i>Referință comandă</i>	SC27-3868-00	Da	Aprilie, 2012
<i>Concepte de administrare baze de date și referințe de configurare</i>	SC27-3871-00	Da	Aprilie, 2012
<i>Ghidul de utilitare pentru mutări de date și referințe</i>	SC27-3869-00	Da	Aprilie, 2012
<i>Ghidul de monitorizare baze de date și referințe</i>	SC27-3887-00	Da	Aprilie, 2012
<i>Ghidul de disponibilitate înaltă și recuperare date și referințe</i>	SC27-3870-00	Da	Aprilie, 2012
<i>Ghidul de securitate baze de date</i>	SC27-3872-00	Da	Aprilie, 2012
<i>DB2 și referințe</i>	SC27-3891-00	Da	Aprilie, 2012
<i>Dezvoltarea aplicațiilor ADO.NET și OLE DB</i>	SC27-3873-00	Da	Aprilie, 2012
<i>Dezvoltarea aplicațiilor cu SQL încorporat</i>	SC27-3874-00	Da	Aprilie, 2012
<i>Dezvoltarea aplicațiilor Java</i>	SC27-3875-00	Da	Aprilie, 2012
<i>Dezvoltarea aplicațiilor Perl, PHP, Python și Ruby on Rails</i>	SC27-3876-00	Nu	Aprilie, 2012
<i>Dezvoltarea rutinelor definite de utilizator (SQL și externe)</i>	SC27-3877-00	Da	Aprilie, 2012
<i>Noțiuni de bază pentru Dezvoltarea de aplicații de baze de date</i>	GI13-2046-00	Da	Aprilie, 2012
<i>Getting Started with DB2 Installation and Administration on Linux and Windows</i>	GI13-2047-00	Da	Aprilie, 2012

Tabela 29. Informații tehnice DB2 (continuare)

Nume	Număr format	Disponibil tipărit	Ultima actualizare
<i>Ghidul de globalizare</i>	SC27-3878-00	Da	Aprilie, 2012
<i>Instalarea serverelor DB2</i>	GC27-3884-00	Da	Aprilie, 2012
<i>Instalarea clienților IBM Data Server</i>	GC19-1703-00	Nu	Aprilie, 2012
<i>Referințe mesaje, volumul 1</i>	SC27-3879-00	Nu	Aprilie, 2012
<i>Referințe mesaje, volumul 2</i>	SC27-3880-00	Nu	Aprilie, 2012
<i>Administrarea Net Search Extender și Ghidul utilizatorului</i>	SC27-3895-00	Nu	Aprilie, 2012
<i>Partitioning and Clustering Guide</i>	SC27-3882-00	Da	Aprilie, 2012
<i>pureXML</i>	SC27-3892-00	Da	Aprilie, 2012
<i>Spatial Extender User's Guide and Reference</i>	SC27-3894-00	Nu	Aprilie, 2012
<i>Limbaje procedurale SQL: Activare aplicații și suport</i>	SC27-3896-00	Da	Aprilie, 2012
<i>Referință SQL Volumul 1</i>	SC27-3885-00	Da	Aprilie, 2012
<i>Referință SQL Volumul 2</i>	SC27-3886-00	Da	Aprilie, 2012
<i>Text Search Guide</i>	SC27-3888-00	Da	Aprilie, 2012
<i>Depanare și ajustare performanță bază de date</i>	SC27-3889-00	Da	Aprilie, 2012
<i>Upgrade la DB2 Version 10.1</i>	SC27-3881-00	Da	Aprilie, 2012
<i>Ce aduce nou DB2 Version 10.1</i>	SC19-1707-00	Da	Aprilie, 2012
<i>XQuery Reference</i>	SC27-3893-00	Nu	Aprilie, 2012

Tabela 30. Informații tehnice privind DB2 Connect

Nume	Număr format	Disponibil tipărit	Ultima actualizare
<i>DB2 Connect Instalarea și configurarea DB2 Connect Personal Edition</i>	SC19-1704-00	Da	Aprilie, 2012
<i>DB2 Connect Instalarea și configurarea serverelor DB2 Connect</i>	SC19-1705-00	Da	Aprilie, 2012
<i>DB2 Connect</i>	SC19-1706-00	Da	Aprilie, 2012

Afișarea ajutorului pentru starea SQL din linia de comandă a procesorului

Produsele DB2 întorc o valoare SQLSTATE pentru condiții care ar putea fi rezultatul unei instrucțiuni SQL. Ajutorul pentru SQLSTATE explică semnificația stărilor SQL și a codurilor de clasă ale stărilor SQL.

Procedură

Pentru a porni ajutorul pentru o stare SQL, deschideți procesorul linie de comandă și introduceți:

```
? sqlstate sau ? cod clasă
```

unde *sqlstate* reprezintă o stare SQL validă de 5 cifre și *cod clasă* reprezintă primele două cifre ale stării SQL.

De exemplu, ? 08003 afișează ajutorul pentru starea SQL 08003, iar ? 08 afișează ajutorul pentru codul clasei 08.

Accesarea diferitelor versiuni ale Centrului de informare DB2

Documentația pentru alte versiuni ale produselor DB2 poate fi găsită în centre de informare separate din ibm.com.

Despre acest task

Pentru subiecte DB2 Versiunea 10.1, URL-ul Centrului de informare the *DB2* este <http://publib.boulder.ibm.com/infocenter/db2luw/v10r1>.

Pentru subiecte DB2 Versiune 9.8, URL-ul Centrului de informare *DB2* este <http://publib.boulder.ibm.com/infocenter/db2luw/v9r8/>.

Pentru subiecte DB2 Versiune 9.7, URL-ul Centrului de informare *DB2* este <http://publib.boulder.ibm.com/infocenter/db2luw/v9r7/>.

Pentru subiecte DB2 Versiune 9.5, URL-ul Centrului de informare *DB2* este <http://publib.boulder.ibm.com/infocenter/db2luw/v9r5>.

Pentru subiecte DB2 Versiune 9.1, URL-ul Centrului de informare *DB2* este <http://publib.boulder.ibm.com/infocenter/db2luw/v9/>.

Pentru subiecte DB2 Versiune 8, deplasați-vă la URL-ul Centrului de informare *DB2* la: <http://publib.boulder.ibm.com/infocenter/db2luw/v8/>.

Actualizarea Centrului de informare DB2 instalat pe calculatorul dumneavoastră sau pe un server din intranet

Un centru de informare DB2 instalat local trebuie să fie actualizat periodic.

Înainte de a începe

Un centru de informare DB2 Versiunea 10.1 trebuie să fie deja instalat. Pentru detalii vedeți subiectul “Instalarea Centrului de informare DB2 folosind vrăjitorul DB2 Setup” în *Instalarea serverelor DB2*. Toate cerințele preliminare și cerințele care se aplică instalării Centrului de informare se aplică și pentru actualizarea Centrului de informare.

Despre acest task

Un centru de informare DB2 existent poate fi actualizat automat sau manual:

- Actualizările automate actualizează caracteristicile și limbile existente ale Centrului de informare. Un avantaj al actualizărilor automate este faptul că indisponibilitatea Centrului de informare durează mai puțin comparativ cu actualizările manuale. În plus, actualizările automate pot fi setate să ruleze ca parte a altor joburi batch care rulează periodic.

- Actualizările manuale pot fi utilizate pentru a actualiza caracteristicile și limbile existente ale Centrului de informare. Actualizările automate reduc timpul de nefuncționare din timpul procesului de actualizare, însă trebuie să utilizați procesul manual când vreți să adăugați caracteristici sau limbi. De exemplu, un Centru de informare local a fost instalat inițial limba franceză și limba engleză, iar acum doriți să instalați limba germană; o instalare manuală va instala germana și va actualiza caracteristicile și limbile existente ale Centrului de informare. Însă pentru o actualizare manuală trebuie să opriți manual Centrul de informare, să-l actualizați și să-l reporniți. Centrul de informare nu este disponibil pe întreg procesul de actualizare. În procesul de actualizare automată, singura întrerupere a Centrului de informare apare la repornirea Centrului de informare după actualizare.

Acest subiect detaliază procesul pentru actualizările automate. Pentru actualizarea manuală, vedeți subiectul “Actualizarea manuală a Centrului de informare DB2 instalat pe calculatorul dumneavoastră sau pe un server intranet”.

Procedură

Pentru a actualiza automat Centrul de informare DB2 instalat pe calculatorul dumneavoastră sau serverul din rețeaua internă:

1. Pe sistemele de operare Linux:
 - a. Navigați în calea în care este instalat Centrul de informare. Implicit, Centrul de informare DB2 este instalat în directorul `/opt/ibm/db2ic/V10.1`.
 - b. Navigați din directorul de instalare în directorul `doc/bin`.
 - c. Rulați scriptul `update-ic`:
`update-ic`
2. Pe sisteme de operare Windows:
 - a. Deschideți o fereastră de comandă.
 - b. Navigați în calea în care este instalat Centrul de informare. Implicit, Centrul de informare DB2 este instalat în directorul `<Program Files>\IBM\Centrul de informare DB2\Versiunea 10.1`, unde `<Program Files>` reprezintă locația directorului Program Files.
 - c. Navigați din directorul de instalare în directorul `doc\bin`.
 - d. Rulați fișierul `update-ic.bat`:
`update-ic.bat`

Rezultate

Centrul de informare DB2 se repornește automat. Dacă sunt actualizări disponibile, Centrul de informare afișează subiectele noi și actualizate. Dacă nu sunt disponibile actualizări pentru Centrul de informare, se adaugă un mesaj în istoric. Fișierul istoric se află în directorul `doc\eclipse\configuration`. Numele fișierului istoric este un număr generat aleatoriu. De exemplu, `1239053440785.log`.

Actualizarea manuală a Centrului de informare DB2 instalat pe calculatorul dumneavoastră sau pe un server din intranet

Dacă ați instalat Centrul de informare DB2 pe plan local, puteți obține și instala actualizări de documentație de la IBM.

Despre acest task

Actualizarea Centrului de informare DB2 instalat local în mod manual necesită ca dumneavoastră să:

1. Opriți *Centrul de informare DB2* pe calculatorul dumneavoastră și apoi porniți-l în modul independent. Când rulați Centrul de informare în modul independent, nu poate fi accesat de alți utilizatori din rețea, astfel că puteți să aplicați actualizările. Versiunea pentru stație de lucru a Centrului de informare DB2 rulează întotdeauna în modul independent. .
2. Folosiți caracteristica Actualizare pentru a vedea ce actualizări sunt disponibile. Dacă există actualizări pe care trebuie să le instalați, puteți folosi caracteristica Actualizare pentru a le obține și instala.

Notă: Dacă mediul dumneavoastră necesită instalarea actualizărilor Centrului de informare *DB2* pe o mașină care nu este conectată la internet, oglindiți site-ul de actualizare la un fișier sistem local utilizând o mașină care este conectată la internet și are Centrul de informare *DB2* instalat. De asemenea, dacă actualizările de documentație vor fi instalate de mulți utilizatori din rețeaua dumneavoastră, puteți reduce timpul necesar pentru o actualizare individuală oglindind local site-ul de actualizare și creând un proxy pentru site-ul de actualizare.

Dacă sunt disponibile pachete de actualizare, folosiți caracteristica Actualizare pentru a obține pachetele respective. Însă caracteristica Actualizare este disponibilă numai în modul independent.

3. Opriți Centrul de informare independent și reporniți pe calculator *Centrul de informare DB2*.

Notă: Pe Windows 2008, Windows Vista (și mai noi), comenzile listate mai târziu în această secțiune, trebuie rulate ca administrator. Pentru a deschide un prompt de comandă sau o unealtă grafică având privilegiile complete de administrator, faceți clic dreapta pe scurtătură și apoi selectați **Run as administrator**.

Procedură

Pentru a actualiza *Centrul de informare DB2* instalat pe calculatorul dumneavoastră sau pe un server din intranet:

1. Opriți *Centrul de informare DB2*.
 - În Windows, faceți clic pe **Start > Control Panel > Administrative Tools > Services**. Apoi faceți clic dreapta pe serviciul **Centrul de informare DB2** și selectați **Stop**.
 - În Linux, introduceți următoarea comandă:
`/etc/init.d/db2icdv10 stop`
2. Porniți Centrul de informare în modul independent.
 - În Windows:
 - a. Deschideți o fereastră de comandă.
 - b. Navigați în calea în care este instalat Centrul de informare. Implicit, Centrul de informare *DB2* este instalat în directorul *Program_Files\IBM\Centrul de informare DB2\Versiunea 10.1*, unde *Program_Files* reprezintă locația directorului Program Files.
 - c. Navigați din directorul de instalare în directorul *doc\bin*.
 - d. Rulați fișierul *help_start.bat*:
`help_start.bat`
 - În Linux:
 - a. Navigați în calea în care este instalat Centrul de informare. În mod implicit, *Centrul de informare DB2* este instalat în directorul */opt/ibm/db2ic/V10.1*.
 - b. Navigați din directorul de instalare în directorul *doc/bin*.
 - c. Rulați scriptul *help_start*:
`help_start`

Se deschide browser-ul Web implicit al sistemului pentru a afișa Centrul de informare independent.

3. Faceți clic pe butonul **Actualizare** (🔄). (JavaScript trebuie activat în browser.) În panoul din partea dreaptă a Centrului de informare, faceți clic pe **Găsire actualizări**. Este afișată o listă de actualizări pentru documentația existentă.
4. Pentru a iniția procesul de instalare, verificați dacă selecțiile pe care vreți să le instalați, apoi faceți clic pe **Instalare Actualizări**.
5. După terminarea procesului de instalare, faceți clic pe **Sfârșit**.
6. Opriți Centrul de informare independent:

- Pe Windows, navigați la directorul `doc\bin` din directorul de instalare și rulați fișierul `help_end.bat`:
`help_end.bat`

Notă: Fișierul batch `help_end` conține comenzile necesare pentru oprirea în siguranță a proceselor pornite cu fișierul batch `help_start`. Nu folosiți `Ctrl-C` sau altă metodă pentru a opri `help_start.bat`.

- Pe Linux, navigați la directorul `doc/bin` din directorul de instalare și rulați scriptul `help_end`:
`help_end`

Notă: Scriptul `help_end` conține comenzile necesare pentru oprirea în siguranță a proceselor pornite cu scriptul `help_start`. Nu folosiți altă metodă pentru a opri scriptul `help_start`.

7. Reporniți *Centrul de informare DB2*.
 - În Windows, faceți clic pe **Start > Control Panel > Administrative Tools > Services**. Apoi faceți clic dreapta pe serviciul **Centrul de informare DB2** și selectați **Start**.
 - În Linux, introduceți următoarea comandă:
`/etc/init.d/db2icdv10 start`

Rezultate

Este afișat *Centrul de informare DB2* cu subiectele noi și actualizate.

Îndrumarele DB2

Îndrumarele DB2 vă ajută să învățați despre diversele aspecte ale produselor de bază de date DB2. Lecțiile oferă instrucțiuni pas cu pas.

Înainte de a începe

Puteți vizualiza versiunea HTML a îndrumarului din Centrul de informare la <http://publib.boulder.ibm.com/infocenter/db2luw/v10r1/>.

Unele lecții folosesc date sau cod exemplu. Vedeți îndrumarul pentru o descriere a cerințelor preliminare pentru taskurile sale specifice.

Îndrumarele DB2

Pentru a vizualiza îndrumarul, faceți clic pe titlu.

“pureXML” în *pureXML*

Setați o bază de date DB2 pentru a memora date XML și realiza operații de bază cu depozitul de date XML nativ.

Informații de depanare DB2

O gamă largă de informații de depanare și de determinare a problemelor este disponibilă pentru a vă ajuta să utilizați produsele bazei de date DB2.

Documentație DB2

Informațiile de depanare pot fi găsite în *Depanare și ajustare performanță bază de date* sau în secțiunea Fundamente bază de date a centrului de informare *DB2*, care conține:

- Informații despre modul de izolare și identificare al problemelor cu unele și utilitare de diagnostic DB2.
- Soluții pentru unele dintre cele mai comune probleme.
- Sfat pentru a vă ajuta să rezolvați alte probleme pe care ați putea să le întâlniți la produsele bazei dumneavoastră de date DB2.

IBM Support Portal

Vedeți IBM Support Portal dacă experimentați probleme și vreți ajutor la găsirea cauzelor și soluțiilor posibile. Site-ul Technical Support are legături la ultimele publicații DB2, la notele tehnice, la APAR-uri (Authorized Program Analysis Reports), pachete de corecții și la alte resurse. Puteți căuta prin această bază de date de cunoștințe pentru a găsi soluțiile posibile pentru problemele dumneavoastră.

Accesați IBM Support Portal la http://www.ibm.com/support/entry/portal/Overview/Software/Information_Management/DB2_for_Linux,_UNIX_and_Windows

Termenii și condițiile

Permisunile pentru utilizarea acestor publicații sunt acordate pe baza următorilor termeni și următoarelor condiții.

Aplicabilitate: Acești termeni și aceste condiții sunt în plus față de orice termeni de utilizare pentru site-ul web IBM.

Utilizare personală: Puteți reproduce aceste publicații pentru uzul dumneavoastră personal și necomercial cu condiția ca toate notele referitoare la dreptul de proprietate să fie păstrate. Nu puteți distribui, afișa sau face lucrări derivate din aceste publicații, sau ale unor părți din ele, fără consințământul expres al IBM.

Utilizare comercială: Puteți reproduce, distribui și afișa aceste publicații doar în interiorul întreprinderii cu condiția ca toate notele referitoare la dreptul de proprietate să fie păstrate. Nu puteți face lucrări derivate din aceste publicații și nu puteți reproduce, distribui sau afișa aceste publicații sau a unor părți din ele în afara întreprinderii, fără consințământul expres al IBM.

Drepturi: Cu excepția când sunt acordate expres în această permisiune, nicio altă permisiune, licență sau drept nu sunt acordate, nici expres, nici implicit, la publicații sau la alte informații de date, software sau la altă proprietate intelectuală conținută în ele.

IBM își rezervă dreptul de a retrage permisiunile acordate aici oricând consideră că utilizarea publicațiilor este în detrimentul intereselor sale sau când IBM constată că instrucțiunile de mai sus nu au fost respectate.

Nu puteți descărca, exporta sau reexporta aceste informații decât în deplină conformitate cu legile și regulamentele aplicabile, inclusiv toate legile și regulamentele de export ale Statelor Unite.

IBM NU OFERĂ NICIO GARANȚIE PRIVIND CONȚINUTUL ACESTOR PUBLICAȚII. PUBLICAȚIILE SUNT FURNIZATE "CA ATARE", FĂRĂ NICIUN FEL DE GARANȚIE, EXPLICITĂ SAU IMPLICITĂ, INCLUZÂND, DAR FĂRĂ A SE LIMITA LA ELE, GARANȚIILE IMPLICITE DE VANDABILITATE, DE NEÎNCĂLCARE A UNOR DREPTURI SAU NORME ȘI DE POTRIVIRE PENTRU UN ANUMIT SCOP.

Mărci comerciale IBM: IBM, emblema IBM și ibm.com sunt mărci comerciale sau mărci comerciale înregistrate ale International Business Machines Corp., înregistrate în multe jurisdicții din lumea întreagă. Alte nume de servicii și produse pot fi mărci comerciale deținute de IBM sau de alte companii. O listă curentă cu mărcile comerciale deținute de IBM este disponibilă pe Web la www.ibm.com/legal/copytrade.shtml

Anexa B. Observații

Aceste informații au fost elaborate pentru produse și servicii oferite în S.U.A. Informațiile despre produsele IBM se bazează pe informațiile disponibile la momentul publicării pentru prima dată a acestui document și se pot modifica.

Este posibil ca IBM să nu ofere în alte țări produsele, serviciile sau caracteristicile discutate în acest document. Luați legătura cu reprezentantul IBM local pentru informații despre produsele și serviciile disponibile în zona dumneavoastră. Referirea la un produs, program sau serviciu IBM nu înseamnă că se afirmă sau se sugerează faptul că poate fi folosit numai acel produs, program sau serviciu IBM. Poate fi folosit în loc orice produs, program sau serviciu care este echivalent din punct de vedere funcțional și care nu încalcă dreptul de proprietate intelectuală al IBM. Însă evaluarea și verificarea modului în care funcționează un produs, program sau serviciu non-IBM ține de responsabilitatea utilizatorului.

IBM poate avea brevete sau aplicații în curs de brevetare care să acopere subiectele descrise în acest document. Faptul că vi se furnizează acest document nu înseamnă că vi se acordă licența pentru aceste brevete. Puteți trimite întrebări referitoare la licență, în scris, la:

IBM Director of Licensing
IBM Corporation
North Castle Drive
Armonk, NY 10504-1785
U.S.A.

Pentru întrebări privind licența pentru informațiile pe doi octeți (DBCS), contactați departamentul IBM de proprietate intelectuală din țara dumneavoastră sau trimiteți întrebări în scris la:

Intellectual Property Licensing
Legal and Intellectual Property Law
IBM Japan, Ltd.
1623-14, Shimotsuruma, Yamato-shi
Kanagawa 242-8502 Japan

Paragraful următor nu se aplică în cazul Marii Britanii sau al oricărei alte țări/regiuni în care aceste prevederi sunt incompatibile cu legile locale: INTERNATIONAL BUSINESS MACHINES CORPORATION OFERĂ ACEASTĂ PUBLICAȚIE “CA ATARE”, FĂRĂ NICIUN FEL DE GARANȚIE, EXPLICITĂ SAU IMPLICITĂ, INCLUZÂND, DAR FĂRĂ A SE LIMITA LA, GARANȚIILE IMPLICITE PRIVIND NEÎNCĂLCAREA UNUI DREPT, VANDABILITATEA SAU POTRIVIREA PENTRU UN ANUMIT SCOP. Unele state nu permit declinarea răspunderii pentru garanțiile explicite sau implicite în anumite tranzacții; de aceea, este posibil ca această declarație să nu fie valabilă în cazul dumneavoastră.

Aceste informații pot include inexactități tehnice sau erori tipografice. Informațiile incluse aici sunt modificate periodic; aceste modificări sunt încorporate în noile ediții ale publicației. IBM poate aduce îmbunătățiri, modificări sau ambele produselor descrise în această publicație, în orice moment și fără notificare.

Orice referințe din aceste informații la site-uri Web nedeținute de către IBM sunt furnizate doar pentru comoditate și nu servesc în niciun mod ca andosare a acelor site-uri Web.

Materialele de pe site-urile web respective nu fac parte din materialele pentru acest produs IBM, iar utilizarea acestor site-uri web se face pe propriul risc.

IBM poate folosi sau distribui informațiile pe care le furnizați în orice mod pe care îl consideră corespunzător, fără ca aceasta să implice vreo obligație pentru dumneavoastră.

Cei care dețin licența pentru acest program și doresc să obțină informații despre el pentru a permite: (i) schimbul de informații între programe create independent și alte programe (inclusiv cel de față) și (ii) utilizarea reciprocă a informațiilor schimbate, trebuie să contacteze:

IBM Canada Limited
U59/3600
3600 Steeles Avenue East
Markham, Ontario L3R 9Z7
CANADA

Aceste informații pot fi disponibile cu respectarea termenilor și condițiilor, inclusiv, în unele cazuri, cu plata unei taxe.

Programul licențiat prezentat în acest document și toate materialele licențiate disponibile pentru el sunt furnizate de IBM în baza termenilor din IBM Customer Agreement, IBM International Program License Agreement sau orice acord echivalent încheiat între noi.

Toate datele referitoare la performanță din acest document au fost determinate într-un mediu controlat. De aceea, rezultatele obținute în alte medii de funcționare pot fi diferite. Este posibil ca anumite măsurători să fi fost făcute pe sisteme în faza de dezvoltare, astfel că nu există nicio garanție că aceste măsurători vor fi identice pe sistemele disponibile pentru uzul curent. Mai mult, unele măsurători pot fi estimări obținute prin extrapolare. Rezultatele reale pot varia. Utilizatorii acestui document trebuie să verifice datele aplicabile pentru mediul lor specific.

Informațiile referitoare la produsele non-IBM au fost obținute de la furnizorii produselor respective, din anunțurile lor publicate sau din alte surse disponibile public. IBM nu a testat aceste produse și nu poate confirma nivelul performanței, compatibilitatea sau alte calități pretinse ale acestor produse non-IBM. Întrebările despre capacitățile produselor non-IBM trebuie să fie adresate furnizorilor acelor produse.

Toate declarațiile privind direcția viitoare sau intențiile IBM pot fi schimbate sau retractate fără notificare, reprezentând doar scopuri și obiective.

Aceste informații pot conține exemple de date și rapoarte folosite în operațiile comerciale de zi cu zi. Pentru a fi cât mai complete, exemplele includ nume de persoane, de companii, de mărci și de produse. Toate aceste nume sunt fictive și orice asemănare cu nume sau adrese folosite de o întreprindere reală este pură coincidență.

LICENȚĂ COPYRIGHT:

Aceste informații conțin exemple de programe de aplicație în limbaj sursă, care ilustrează tehnici de programare pentru diverse platforme de operare. Puteți copia, modifica și distribui aceste exemple de programe după cum doriți, fără vreo plată către IBM, dacă o faceți pentru dezvoltarea, utilizarea, comercializarea sau distribuirea programelor de aplicație în conformitate cu interfața de programare a aplicațiilor pentru platforma de operare pentru care au fost scrise exemplele de program. Aceste exemple nu au fost testate amănunțit în toate condițiile. Ca urmare, IBM nu poate garanta sau sugera fiabilitatea, capacitatea de service sau funcționalitatea acestor programe. Programele exemplu sunt furnizate "CA ATARE", fără

niciun fel de garanție. IBM nu va fi responsabil pentru niciun fel de pagube rezultate în urma utilizării de către dumneavoastră a programelor exemplu.

Fiecare copie sau porțiune din aceste programe exemplu sau lucrările derivate din ele trebuie să conțină un anunț de copyright, după cum urmează:

© (numele companiei dumneavoastră) (anul). Părți din acest cod sunt derivate din programele exemplu IBM Corp. © Copyright IBM Corp. *_introduceți anul sau anii_*. Toate drepturile rezervate.

Mărci comerciale

IBM, emblema IBM și *ibm.com* sunt mărci comerciale sau mărci comerciale înregistrate deținute de International Business Machines Corp în multe jurisdicții din toată lumea. Alte nume de servicii și produse pot fi mărci comerciale deținute de IBM sau de alte companii. O listă curentă de mărci comerciale IBM este disponibilă pe web la “Copyright and trademark information” la www.ibm.com/legal/copytrade.shtml.

Următorii termeni sunt mărci comerciale sau mărci comerciale înregistrate deținute de alte companii

- Linux este o marcă comercială înregistrată deținută de Linus Torvalds în Statele Unite, în alte țări sau ambele.
- Java și toate mărcile comerciale și embleme bazate pe Java sunt mărci comerciale sau mărci comerciale înregistrate deținute de Oracle, de filialele sale sau ambele.
- UNIX este o marcă comercială înregistrată deținută de Open Group în Statele Unite și în alte țări.
- Intel, logo-ul Intel, Intel Inside, logo-ul Intel Inside, Celeron, Intel SpeedStep, Itanium și Pentium sunt mărci comerciale și mărci comerciale înregistrate ale Intel Corporation sau ale sucursalelor sale din Statele Unite și alte țări.
- Microsoft, Windows, Windows NT și logo-ul Windows sunt mărci comerciale deținute de Microsoft Corporation în Statele Unite, în alte țări sau ambele.

Alte nume de companii, produse sau servicii pot fi mărci comerciale sau mărci de servicii ale altora.

Index

Caractere speciale

&&

fișier de mapare SQLCODE 114

A

accesare baze de date DB2

sisteme de operare applicationsWindows 127

actualizare multilocație

Activare 110

manager puncte de sincronizare 111

unitate de lucru distribuită (DUOW) 110

actualizări

Centrul de informare DB2 172, 173

directoare bază de date 100

AIX

instalare

produse server DB Connect 35

instalarea

produse server DB Connect 33

montare CD 36

montare DVD 36

ajustare

baze de date gazdă 151

DB2 for z/OS 154

parametrii

agentpri 150

dir_cache 150

maxagents 150

MAXDARI 150

numdb 150

rqioblk 150

rețele 152

ajutor

instrucțiuni SQL 172

alias bază de date client 122

aplicații

compus SQL 140

legare 85

ODBC 94

performanța

proiectare aplicație 140

proceduri memorate 140

proiectare 140

aplicații client

recuperarea comunicațiilor 90

Arhitectura reprezentării datelor tip caracter (CDRA) 97

autentificare 106

DB2 Connect 135

director bază de date sistem 101

instrucțiunea REVOKE 135

privire generală 133

tipuri

CLIENT 133

DATA_ENCRYPT 133

KERBEROS 133

SERVER 133

SERVER_ENCRYPT 133

SERVER_ENCRYPT_AES 133

valori implicite 133

autentificare (*continuare*)

validare 133

autoritatea BINDADD

DB2 Connect 85

autoritatea CREATE IN COLLECTION NULLID 85

autorizare

legare 85

B

baze de date

ajustare 151

aliasuri

director bază de date sistem 101

foaie de lucru pentru personalizarea directorului 106

gazdă 4, 77

grupare cereri 140

nume

director bază de date sistem 101

director DCS 102

foaie de lucru pentru personalizarea directorului 106

unelte de performanță 137

baze de date destinație

nume 102, 106

baze de date federalizate

cereri distribuite 100

baze de date gazdă

accesare folosind DB2 Connect Personal Edition 6

conectivitate

disponibilitate înaltă 156

încărcare echilibrare 156

configurarea TCP/IP 82

blocare

date 140

blocuri de interogare suplimentare

parametru EXTRA BLOCKS SRV 155

privire generală 155

blocuri de interogări

creșterea ratei de transfer a datelor DB2 Connect 154

C

CCSID (identificator set de caractere codat)

suport bidirecțional

detalii 102

CD-uri

montare

AIX 36

HP-UX 40

Linux 43, 68

Solaris 47, 61

Centrul de informare DB2

actualizare 172, 173

versiuni 172

cereri bază de date

grupare pentru performanță 140

cereri distribuite

privire generală 100

clauza FOR FETCH ONLY

instrucțiunea SELECT 140

- clienți
 - la distanță 91
 - privire generală 91
- cod de eroare SQL0969 165
- cod de eroare SQL30020 165
- cod de eroare SQL30061 165
- cod de eroare SQL30081N 165
- cod de eroare SQL30082 165
- cod eroare SQL0965 165
- cod eroare SQL30060 165
- cod eroare SQL30073 165
- cod eroare SQL5043N 165
- coduri teritoriale
 - suport de pagină 24, 95
- comanda db2licm
 - licențe înregistrare 67, 83
 - setare politică de licență 68
- comanda db2osconf
 - determinare valori de parametri configurație kernel 29
- comanda db2setup
 - setări pentru limbă 21
- comanda FORCE 122
- comanda GET SNAPSHOT
 - privire generală 120
- comanda LIST DCS APPLICATIONS
 - ieșire 122
- comandă ps
 - privire generală 163
- comenzi
 - db2licm
 - setare politică de licență 68
 - db2osconf
 - determinare valori de parametri configurație kernel 29
 - db2setup
 - afișarea vrăjitorului DB2 Setup în limba dumneavoastră națională 21
 - GET SNAPSHOT
 - privire generală 120
- comitere în două faze
 - Activare 110
 - port resynch folosit de conexiunile TCP/IP 101
- comunicații
 - recuperare 90
- concentrator de conexiuni
 - agenți de lucru 145
 - comparație punere conexiuni în pool 149
 - DB2 Connect 149
 - privire generală 143, 145
- conexiuni
 - DB2 Connect Enterprise Edition 7
 - direct la gazde 6
 - direct la mainframe IBM 6
 - DRDA găzduiește prin serverul de comunicație 78
 - pool
 - avantaje 145
 - concentratori de conexiuni 145
 - privire generală 143
 - restabilire
 - DB2 Connect Enterprise Edition 7
 - direct la gazdă 6
- conexiuni de încredere
 - CLI/ODBC 130
 - comutarea utilizatorilor prin CLI/ODBC 131
 - DB2 Connect 129
- conexiuni server și client
 - privire generală 1

- configurare
 - DB2 Connect Personal Edition 54
 - TCP/IP
 - folosire CLP 82
- configurație
 - conexiuni gazdă 6
 - produse server DB Connect 32
- conflict
 - resurse de sistem 153
- contexte de încredere
 - suport CLI/ODBC 130
 - suport DB2 Connect 129
- conturi de utilizator
 - DB2 Administration Server (Windows) 50
 - necesar pentru instalare (Windows) 50, 64
 - utilizator instanță (Windows) 50
- conversie
 - caracter 24, 95
 - gazdă 157
- cotare de nivel
 - performanța 137
- CPU-uri
 - unelte de performanță 137

D

- DAS (DB2 administration server)
 - privire generală 96
 - vedeți DAS (DB2 administration server) 96
- date
 - suport fus orar 102
- DB2 Connect 2
 - cerințe de spațiu pe disc și memorie 25
 - concentratori de conexiuni 149
 - conexiuni IBM i 75
 - configurare
 - IBM Power Systems 112
 - mainframe IBM 112
 - System z 112
 - conturi de utilizator Windows 64
 - DB2 for VSE & VM 80
 - Enterprise Edition
 - manageri de tranzacție compatibilă XA 112
 - monitorizări procesare tranzacție 8
 - servere de conectivitate 7
- instalarea
 - non-Administrator 53, 66
- modernizare
 - privire generală 13, 14
 - procedură 16
- mutarea datelor 88
- Personal Edition
 - configurarea 54
 - instalare (Linux) 55, 57
 - instalare (privire generală) 54
 - instalare (Solaris) 58
 - instalare (Windows) 62, 63
- privire generală 1, 92
- produse server
 - configurarea 32
 - instalare (AIX) 33, 35
 - instalare (HP-UX) 37, 39
 - instalare (Linux) 41, 43
 - instalare (privire generală) 32
 - instalare (sisteme de operare Solaris) 46, 60
 - instalare (Solaris Operating System) 44
 - instalare (Windows) 47, 49

- DB2 Connect *(continuare)*
 - produse server *(continuare)*
 - taskuri post-modernizare 18
 - taskuri pre-modernizare 15
 - scenarii server de conectivitate 6
 - suport gazdă 6, 92, 96
 - suport mainframe 6
 - suport Sysplex 80, 81
 - suport System i 6
 - privire generală 96
 - suport zSeries 96
 - utilitare de administrare 5
- DB2 for z/OS
 - actualizarea tabelor de sistem 80
 - valori director nod 101
- DB2 pentru VM și VSE
 - pregătire pentru conexiuni de la DB2 Connect 80
- debit
 - tranzacții 137
- depanare
 - conexiuni 161, 162
 - DB2 Connect 161, 165
 - informații online 176
 - îndrumare 176
 - performanța 153
 - strângere informații 161
- despre această carte v
- determinarea problemei
 - conexiune 161
 - informații disponibile 176
 - îndrumare 176
 - post-conexiune 162
 - unelte de diagnoză
 - privire generală 163
- dezinstalare
 - DB2 Connect
 - Windows 72
 - instalări root 73
- dezvoltarea aplicațiilor
 - IBM Data Server Driver Package 6
 - ODBC 6
 - proiectare aplicație 140
- dimensiune bloc
 - DB2 Connect 150
- dimensiune bloc pagină 150
- directoare
 - bază de date a sistemului
 - actualizare 100
 - valori 101
 - personalizare 106
- directoare bază de date
 - actualizare 100
 - DCS (Database Connection Services) 100
 - intrări multiple 107
 - nod 100
- director al serviciilor de conectare a bazei de date (DCS)
 - actualizare intrări 100
- director bază de date sistem
 - actualizare 100
 - valori 101
- Director DCS (Database Connection Services)
 - vedeți Director DCS (servicii conectare baze de date) 102
- Director DCS (Servicii Conectare la Baza de date)
 - valori 102
- disponibilitatea și pachetul produsului 2
- documentație
 - fișiere PDF 169

- documentație *(continuare)*
 - privire generală 169
 - termenii și condițiile de utilizare 176
 - tipărite 169
- DRDA (Distributed Relational Database Architecture)
 - acces de date 97
 - DB2 Connect 97
 - privire generală 97
- DVD-uri
 - montare
 - AIX 36
 - HP-UX 40
 - Linux 43, 58
 - Solaris 47, 61

E

- element monitorizare nume aplicație 122
- erori
 - depanare 161
- exemple
 - concentratori de conexiuni 145
 - concentratori XA 145

F

- facilitate de control acces resurse (RACF)
 - autentificare 135
- FDOCA (Formatted Data Object Content Architecture) 97
- fișă de lucru
 - personalizare director 106
- fișier dcs1ari.map 114
- fișier dcs1dsn.map 114
- fișier dcs1qsq.map 114
- fișier ddc400.lst 85
- fișier ddcsmvs.lst 85
- fișier ddcsvm.lst 85
- fișier ddcsvse.lst 85
- fișiere de bază
 - determinarea problemei 163
- fus orar
 - privire generală 102

G

- gâtuirii
 - performanța 137
 - tranzacții 137
- Gestionare date distribuite (DDM)
 - DRDA (Distributed Relational Database Architecture) 97
- grupul DB2ADMNS
 - adăugare utilizatori 68
- grupul de utilizatori DB2USERS
 - adăugare utilizatori 68
- grupuri de utilizatori
 - DB2ADMNS 68
 - DB2USERS 68
 - securitate 68

H

- hardware
 - performanță de rețea 158

HP-UX

- instalarea
 - servere DB2 Connect 37, 39
- montare medii de stocare 40
- parametri de configurare kernel
 - modificare 29
 - valori recomandate 29

I

- IBM Data Server Driver for JDBC and SQLJ
 - niveluri pentru versiuni DB2 Connect 26
- IBM i
 - DB2 Connect 96
- identificator set de caractere codat (CCSID)
 - limbaje bidirecționale 24, 95
- informații diagnoză
 - privire generală 163
- InfoSphere Federation Server
 - privire generală 5
- instalare
 - conturi de utilizator DB2 Connect (Windows) 50
 - DB2 Connect pentru Linux pe zSeries 28
 - DB2 Connect Personal Edition 54, 64
 - pachete de corecții 69
 - produse server DB Connect 32
- instrucțiune DESCRIBE
 - performanță cu instrucțiunea PREPARE 140
- instrucțiune EXECUTE IMMEDIATE
 - proiectare aplicație 140
- instrucțiune ROLLBACK
 - legare statică 140
- instrucțiunea COMMIT
 - legare statică 140
- instrucțiunea DESCRIBE
 - instrucțiuni SQL compuse 140
- instrucțiunea PREPARE
 - efect performanță 140
 - proiectare aplicație 140
- instrucțiunea SELECT
 - actualizabil 140
 - FOR FETCH ONLY activ 140
 - proiectare aplicație 140
- instrucțiuni SQL
 - ajutor
 - afișare 172
 - clauza FOR FETCH ONLY din SELECT 140
 - COMMIT 140
 - DB2 Connect 4, 109
 - DESCRIBE 140
 - EXECUTE IMMEDIATE 140
 - PREPARE 140
 - ROLLBACK 140
 - SELECT 140
- interfață de nivel apel (CLI)
 - conexiuni de încredere 129
 - privire generală 159

Î

- îndrumare
 - depanare 176
 - determinarea problemei 176
 - listă 175
 - pureXML 175

înlăturare

- DB2 Connect (root)
 - Linux 73
 - UNIX 73

J

- Java
 - suport produs DB2 Connect 26
- JDBC
 - driver-e
 - detalii 26
- jetoane
 - SQLCODE-uri 113

L

- legare
 - aplicații 85
 - autoritate 85
 - pachete
 - DB2 Connect 85
 - utilitare
 - DB2 Connect 85, 94
- licențe
 - înregistrare
 - comanda db2licm 67, 83
- limbaje
 - interfață DB2 Connect 21
 - suport bidirecțional 24, 95
 - vrajitorul DB2 Setup pentru identificatori de limbă 21
- limbaje interfață
 - privire generală 21
- limbi
 - interfața DB2 23
- limbi interfață
 - modificare
 - UNIX 23
 - Windows 23
- Linux
 - dezinstalarea DB2 Connect
 - root 73
 - instalare
 - DB2 Connect pe zSeries 28
 - produse server DB Connect 43
 - instalarea
 - DB2 Connect Personal Edition 55
 - produse server DB Connect 41
 - înlăturare
 - DB2 Connect (root) 73
 - modificarea parametrilor de kernel 30
 - montare
 - CD-uri 43, 58
 - DVD-uri 43, 58
 - listă de adrese puse în cache 81
 - listă de legătură
 - DB2 Connect 85
 - locale
 - limbi interfață DB2 Connect 21

M

- manageri de tranzație XA
 - concentratori de conexiuni 145
 - privire generală 8

- memorie
 - unelte pentru utilizare 137
- mesaje de eroare
 - DB2 Connect 165
- Microsoft Windows
 - aplicații 6
- modelul X/Open DTP (distributed transaction processing)
 - privire generală 8
- modernizări
 - DB2 Connect
 - privire generală 13, 14
 - procedură 16
- monitorizare
 - conexiuni 119
 - Windows Performance Monitor 119
- monitorizarea sistemului de bază de date
 - clienți la distanță 110
 - privire generală 5
- Monitorizări de procesare tranzacție
 - exemple 8
 - Tuxedo 8
- monitorizări procesare tranzacție
 - actualizare multilocație 110
 - DB2 Connect 8
 - OLTP 8
- montare CD-uri sau DVD-uri
 - AIX 36
 - HP-UX 40
 - Linux 43, 58
 - Solaris 47, 61
- mutarea datelor
 - DB2 Connect 88

N

- noduri
 - directoare
 - actualizare 100
 - valori 101
 - nume
 - foaie de lucru pentru personalizarea directorului 106
 - valori bază de date sistem 101
 - valori director nod 101
- NULLID 85
- nume bază de date destinație AS 102
- nume destinație simbolică
 - sensibilitate la majuscule 101

O

- observații 179
- ODBC
 - Ajustarea performanței aplicațiilor CLI/ODBC 159
 - aplicații activate 94
 - interfețe 6
- opțiunea de monitor SHOW DETAIL 122

P

- pachete
 - servere de bază de date gazdă 85
 - servere de bază de date System i 85
- pachete de corecții
 - aplicare 69

- pagini cod
 - conversie
 - excepții 24, 95
 - suportate 21
- parametri BSDS (bootstrap data set)
 - z/OS 101
- parametri de configurare
 - agentpri 150
 - dir_cache 150
 - max_coordagents
 - detalii 145
 - privire generală 143
 - MAXDARI 150
 - num_initagents 143, 145
 - num_poolagents 143, 145
 - numdb 150
 - rqrioblk 150
- parametri de configurare kernel
 - HP-UX
 - comanda db2osconf 29
 - modificare 29
 - recomandat 29
 - Linux 30
 - Solaris 31
- parametrii
 - directoare 106
 - SYSPLEX 102
 - șiruri 108
- parametru D (deconectat) 102
- parametru de configurare manager bază de date maxagents
 - depreciat 150
- parametru de configurare pentru suport cache de director
 - Ajustarea DB2 Connect 150
- parametru de configurare rqrioblk
 - ajustare 150
- parametru dir_cache 150
- parametru INTERRUPT_ENABLED (deconectat) 102
- parametru LOCALDATE 102
- parametru NOMAP
 - dezactivare mapare SQL 113
 - mapare SQL CODE 102
 - parametri director DCS 113
- parametrul de configurare manager bază de date agentpri 150
- parametrul de configurare manager bază de date max_coordagents
 - detalii 145
 - privire generală 143
- parametrul de configurare manager bază de date num_initagents
 - configurare pool de agenți inactivi 143
 - privire generală 145
- parametrul de configurare manager bază de date num_poolagents
 - configurare pool de agenți inactivi 143
 - privire generală 145
- parametrul de configurare manager bază de date numdb
 - DB2 Connect 150
- performanța
 - concentrator de conexiuni 149
 - DB2 Connect
 - depanare 153
 - privire generală 137
 - rate de transfer în creștere 154
 - hardware de rețea 158
 - impact procesor linie de comenzi (CLP) 140
 - proiectare aplicație 140
 - punerea conexiunilor în pool 149
 - resurse de sistem 153
 - z/OS 154

- politici de licență
 - setare
 - comanda db2licm 68
- predicată
 - performanță de logică 140
- procesorul de linie de comenzi (CLP)
 - instrucțiuni SQL 5
 - performanța 140
- protocoale de comunicații
 - configurare de acces gazdă DRDA 78
- protocol de autentificare Kerberos
 - DB2 Connect 133
 - OS/390 135
 - z/OS 135
- punerea conexiunilor în pool
 - comparație concentrator conexiuni 149
 - privire generală 143

R

- referințe
 - definirea intrărilor bazei de date multiple 107
- relații de încredere
 - DB2 Connect 129
- reprezentarea datelor
 - acces
 - DB2 Connect 92
 - blocare 140
 - flux
 - DB2 Connect 97, 137
 - surse 100
 - transferare
 - între gazde și stații de lucru 88
 - performanța 158
 - rate 137, 158
- rerutare automată client
 - detalii 90
 - setare 90
- resurse de sistem
 - conflict 153
- rețele
 - ajustare 152
 - rate de transfer de date 158
 - unelte de performanță 137
- rulare aplicație proprie
 - Data Server Client
 - instalată 127

S

- scalare fereastră
 - extensii RFC-1323 156
- scenariu
 - Securitate TCP/IP 135
- schemă director
 - extindere
 - Windows 53, 65
- SDK-uri
 - niveluri produs 26
- securitate
 - grupuri de utilizatori 68
 - instrucțiunea GRANT 135
 - Kerberos 135
 - TCP/IP 135
 - tipuri 106
 - valori director nod 101

- server de aplicații
 - definiție DRDA 97
- servere de conectivitate
 - DB2 Connect Enterprise Edition 7
- setare de limbă implicită
 - Windows 23
- sisteme de operare Solaris
 - cerințe de instalare
 - produse server DB Connect 46, 60
 - instalare DB2 Connect Personal Edition 58
 - instalarea
 - produse server DB Connect 44
 - modificarea parametrilor de kernel 31
 - montare CD-uri sau DVD-uri 47, 61
- sisteme de operare Windows
 - instalarea
 - DB2 Connect Personal Edition (cerințe) 63
 - produse server DB2 Connect (cerințe) 49
- SOCKS
 - noduri
 - variabile de mediu obligatorii 101
- solicitanți de aplicații
 - definiție DRDA 97
 - parametri 106
- SPM (manager puncte de sincronizare)
 - parametri de configurare
 - valori implicite 112
 - scenariu 111
- SQL
 - dinamic 140
 - static 140
- SQL compus ATOMIC
 - nesuportat în DB2 Connect 140
- SQL compus NOT ATOMIC
 - proiectare aplicație 140
- SQL dinamic
 - performanța
 - tehnici 140
 - procesarea efectelor 4, 109
- SQL static
 - performanța 140
 - procesarea efectelor 4, 109
- SQL_ATTR_
 - TRUSTED_CONTEXT_PASSWORD
 - comutare utilizatori pe o conexiune de încredere prin CLI 131
 - TRUSTED_CONTEXT_USERID
 - comutare utilizatori pe o conexiune de încredere prin CLI 131
 - USE_TRUSTED_CONTEXT
 - creare conexiuni de încredere prin CLI 130
- SQLCODE
 - fișier de mapare 114
 - Mapare 113, 114
- SQLDA
 - dimensiune de alocare 140
- SQLSTATE
 - coduri de clasă 114
- stare sistem
 - comanda GET SNAPSHOT 120
- suport CCSID bidirecțional
 - parametru BIDI 102
 - suport limbă 24, 95
- suport limbă națională (NLS)
 - afișarea vrăjitorului DB2 Setup 21
 - convertire date caracter 24, 95

Sysplex
 cerințe de configurare 82
 informații cu prioritate 81
 încărcare echilibrare 81
 parametru 102
 suport 80
 suport DB2 Connect 81
 System z 81, 95
 toleranță pagină lipsă 81
 utilizare 81
 System i
 servere bază de date
 configurarea TCP/IP 82
 suport DB2 Connect 96
 System z
 DB2 Connect
 privire generală asupra suportului 96

Ș

șiruri de parametri
 virgulă dublă 102
 virgule 102

T

taskuri post-modernizare
 servere DB2 Connect 18
 taskuri pre-modernizare
 servere DB2 Connect 15
 TCP/IP
 configurare
 conexiuni gazdă 78
 configurare DB2 for z/OS 76
 configurarea
 servere de bază de date gazdă 82
 servere de bază de date System i 82
 DOMAIN 101
 extensii RFC-1323 156
 nume de gazdă de la distanță 101, 106
 nume gazdă 106
 nume servicii 101
 numere port 106
 port resynch 101
 RESPORT 101
 scenarii de autentificare 135
 TCPPORT 101
 termenii și condițiile
 publicații 176
 timpi de răspuns
 DB2 Connect 137
 tip autentificare PROGRAM 135
 tip autentificare SAME 135
 tip date împachetate zecimal 157
 tip de autentificare CLIENT
 DB2 Connect 133
 tip de autentificare DATA_ENCRYPT 133
 tip de autentificare SERVER
 DB2 Connect 133
 tip de autentificare SERVER_ENCRYPT
 DB2 Connect 133
 tip de date CHAR
 detalii 158
 tip de date INTEGER
 conversie de date gazdă 157

tip de date VARCHAR
 privire generală 158
 tip de date zecimal zonat 157
 tipul de autentificare SERVER_ENCRYPT_AES 133
 tipuri de autentificare NONE 135
 tipuri de date
 caracter 158
 CHAR 158
 conversie
 efect performanță 157
 INTEGER
 conversie de date gazdă 157
 pachet zecimal 157
 VARCHAR
 privire generală 158
 virgulă flotantă
 conversie de date gazdă 157
 zecimal zonat 157
 tipuri de date caracter 158
 tipuri de date virgulă flotantă
 conversie 157
 tranzacții
 actualizare multilocație 97, 110
 aplicații distribuite XA 113
 comitere în două faze 97
 cuplat slab
 DB2 Connect 113
 DB2 Connect Enterprise Edition 8
 debit
 DB2 Connect 137
 distribuită 110
 monitorizări procesare tranzacție 8
 unitate de lucru (UOW) 97
 Tuxedo
 DB2 Connect Enterprise Edition 8

U

unelte
 performanța 137
 utilizare CPU 137
 utilizare memorie 137
 unități de lucru
 distribuită 110
 la distanță 98
 privire generală 97
 unități de lucru distribuite
 actualizare multilocație 110
 comitere în două faze 110
 privire generală 97
 servere suportate 110
 unități de lucru la distanță
 caracteristici 98
 exemplu 98
 privire generală 98
 UNIX
 dezinstalare DB2
 root 73
 dezinstalarea DB2 Connect
 root 73
 înlăturare
 DB2 Connect (root) 73
 modificarea limbii interfeței DB2 Connect 23
 utilitar de export
 transfer de date între gazde și stații de lucru 88
 utilitar de import
 transferarea datelor între gazdă și stația de lucru 88

- utilitar de stare de proces
 - comandă 163
- utilitare
 - administrare DB2 Connect 5
 - ddcspkgn 85
 - legare 85, 94
 - monitorizarea sistemului de bază de date 5
 - ps (process status) 163

V

- variabila de mediu LANG
 - setare 21, 23
- vrăjitor de setare DB2
 - identificatori de limbaj 21
- VTAM
 - pregătirea z/OS pentru conexiuni de la DB2 Connect 76

W

- WebSphere MQ
 - DB2 Connect 149
- Windows
 - conturi de utilizator
 - instalare DB2 Connect Personal Edition 64
 - instalare produs DB2 Connect 50
 - dezinstalarea DB2 Connect 72
 - instalare
 - DB2 Connect Personal Edition (procedură) 62
 - produse server DB2 Connect (procedură) 47
 - instalarea
 - DB2 Connect (cu acces non-Administrator) 53, 66
 - Performance Monitor
 - monitorizare aplicații DB2 119
 - setare de limbă implicită 23

X

- XA
 - conexiuni de încredere 129
 - exemple de concentrator 145
 - manageri de resurse 8

Z

- z/OS
 - configurarea sistemelor bază de date DB2 80
- zSeries
 - instalarea DB2 Connect pentru Linux 28



Tipărit în S.U.A.

SC19-1706-00



Spine information:

IBM DB2 Connect 10.1

DB2 Connect

